

# PATENTOVÝ SPIS

(11) Číslo dokumentu:

## 307 585

(13) Druh dokumentu: **B6**

(51) Int. Cl.:

*E02B 3/10* (2006.01)  
*E02B 3/04* (2006.01)

(19)  
ČESKÁ  
REPUBLIKA



ÚŘAD  
PRŮMYSLOVÉHO  
VLASTNICTVÍ

(21) Číslo přihlášky: **2017-89**  
(22) Přihlášeno: **15.02.2017**  
(40) Zveřejněno: **27.12.2018**  
**(Věstník č. 52/2018)**  
(47) Uděleno: **14.11.2018**  
(24) Oznámení o udělení ve věstníku: **27.12.2018**  
**(Věstník č. 52/2018)**

(56) Relevantní dokumenty:

WO 2009103429; DE 20016969 U; US 2012230768; EP 1262602; FR 2928155.

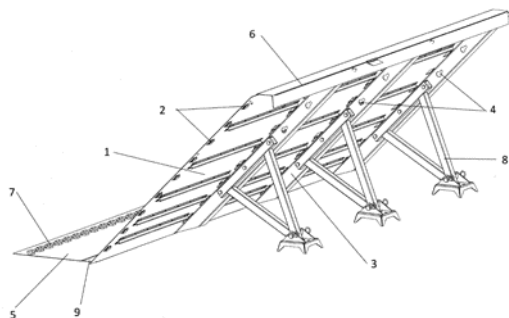
(73) Majitel patentu:  
JaP - Jacina s.r.o., Mnichovo Hradiště, CZ

(72) Původce:  
Petr Jacina, Bakov nad Jizerou, CZ  
Jaroslav Sieratovski, Liberec 14, CZ  
Jaroslav Tvaroh, Žďár, CZ

(74) Zástupce:  
RETROPATENT s.r.o., Mgr. Kamil Kolátor,  
Dobiášova 1246/29, 460 06 Liberec VI

(54) Název vynálezu:  
**Protipovodňová zábrana**

(57) Anotace:  
Protipovodňová zábrana bez spodní stavby sestává z desek (1) spojených pomocí zámkového spoje (2). Deska (1) má na své spodní části vytvořen lem (9) kvůli výhodnějšímu přenosu hydrostatické síly a pro lepší usazení na podloží. Na boční straně má deska (1) vytvořen boční lem (3), který obsahuje otvory (4) pro uchycení podpěrné nohy (8). Celá soustava desek je překrytá utěšňovací fólií (5), která přesahuje dolní okraj desky (1). Na horní části desky (1) je vytvořen horní lem (6) pro lepší manipulaci a pro zachycení utěšňovací fólie (5).



CZ 307585 B6

## Protipovodňová zábrana

### Oblast techniky

5

Vynález se týká mobilní protipovodňové zábrany bez spodní stavby.

### Dosavadní stav techniky

10

V současné době jsou různé druhy protipovodňových zábran, například zábrany tvořené pytli s pískem, zábrany tvořené různě skládanými deskami, zábrany pomocí různých valů a podobně. V poslední době jsou upřednostňovány deskové rozebíratelné zábrany pro rychlou montáž a variabilitu sestav. Známé sestavy ovšem nejsou schopny přesně a účinně kopírovat terén, na kterém jsou postaveny a tak může a dochází k průsaku vody mezi terénem a deskami. Dalším problémem je přizpůsobení desek terénu, který není vždy rovný.

15

Představitelem tohoto typu protipovodňové zábrany je přihláška vynálezu WO 2009103429, který se zabývá především spojením jednotlivých desek protipovodňové zábrany.

20

Nevýhodou výše popsaných řešení je buď nedostatečná ochrana proti vodě, nebo nedostatečná variabilita systémů protipovodňových zábran.

### Podstata vynálezu

25

Výše uvedené nedostatky do značné míry řeší protipovodňová zábrana podle tohoto vynálezu, kde tato protipovodňová zábrana sestává z desek spojených pomocí zámkového spoje, kdy deska má na své spodní části vytvořen spodní lem kvůli výhodnějšímu přenosu hydrostatické síly a pro lepší usazení na podloží. Na boční straně má deska vytvořen boční lem, jež obsahuje otvory pro uchycení podpěrné nohy, kdy díky více otvorům pro uchycení podpěrné nohy je možno volit nejvýhodnější sklon desky v závislosti na typu podloží. Celá soustava desek je překrytá utěšňovací fólií, která přesahuje dolní okraj desky a tím chrání podloží před deskou. Na horní části desky je vytvořen horní lem pro lepší manipulaci a pro zachycení utěšňovací fólie. Na fólii přesahující dolní část desky je možno položit závaží, s výhodou článkový řetěz. Využití zámkových spojů umožňuje spojovat jednotlivé desky do nekonečné délky zábrany a zároveň provádět výškové přesazení jednotlivých desek, což umožňuje přecházet náhlé výškové skoky např. obrubník.

30

35

### Objasnění výkresů

40

Vynález bude blíže objasněn pomocí výkresů, kde na obr. 1 je znázorněna sestava desky se zámkovým spojem, horním dolním a bočním lemem, s otvory pro připojení podpěrné nohy, s podpěrnou nohou a utěšňovací fólií. Obr. 2a a 2b znázorňuje detail zámku a jeho průřez. Obr. 3 znázorňuje výškové přesazení desek.

45

### Příklady uskutečnění vynálezu

50

Protipovodňová deska 1 má na stranách vytvořeny zámkové spoje 2, díky kterým je možno desky na sebe napojovat do libovolné délky. Díky možnosti výškového přesazení zámků je možno stavět zábranu přes různé terénní nerovnosti. Deska 1 má na boční straně vytvořen boční lem 3 pro zpevnění desky 1 a v bočním lemu 3 jsou vytvořeny otvory 4 pro uchycení podpěrné nohy 8. Podpěrnou nohu 8 lze k lemu 3 připojit v různých místech a tím měnit sklon desky 1. Deska 1 má

55

na své spodní části vytvořen spodní lem 9 z důvodu získání vyšší hodnoty svislé složky hydrostatického tlaku příznivě ovlivňující stabilitu celé zábrany a pro lepší přilnutí krycí fólie 5, která je delší než deska 1 a spodní lem 9 a v dolní části tak kopíruje podloží a tím ho chrání před erozí způsobenou prosakováním vody pod zábranou. Krycí fólie 5 je přichycena k hornímu lemu 6 desky 1, pro zatížení spodní části fólie 5 na terénu je využito jako závaží člankového řetězu 7.

#### Průmyslová využitelnost

10 Toto řešení je využitelné ve všech místech, kde by se k ochraně dané oblasti před povodní, běžně použily pytle s pískem. Vzhledem k menšímu prostoru nutnému k uskladnění, nižší hmotnosti, kratšího času výstavby, možnosti stavby na různorodém podloží a možnosti opakovatelného využití, je řešení připraveno nahradit pytle s pískem.

15

### PATENTOVÉ NÁROKY

20 **1.** Protipovodňová zábrana sestávající z nejméně dvou desek (1) a nejméně dvou podpěr, **vyznačující se tím**, že nejméně dvě desky (1) jsou rozebíratelně spojeny pomocí zámkových spojů (2) vytvořených na bočních okrajích desky (1), přičemž každá deska (1) má na boční straně vytvořen boční lem (3) s otvory (4) pro uchycení podpěrné nohy (8), přičemž na horní části desky (1) je vytvořen horní lem (6) pro uchycení fólie (5), která je delší než deska (1) a svojí spodní  
25 částí překrývá terén před deskou (1).

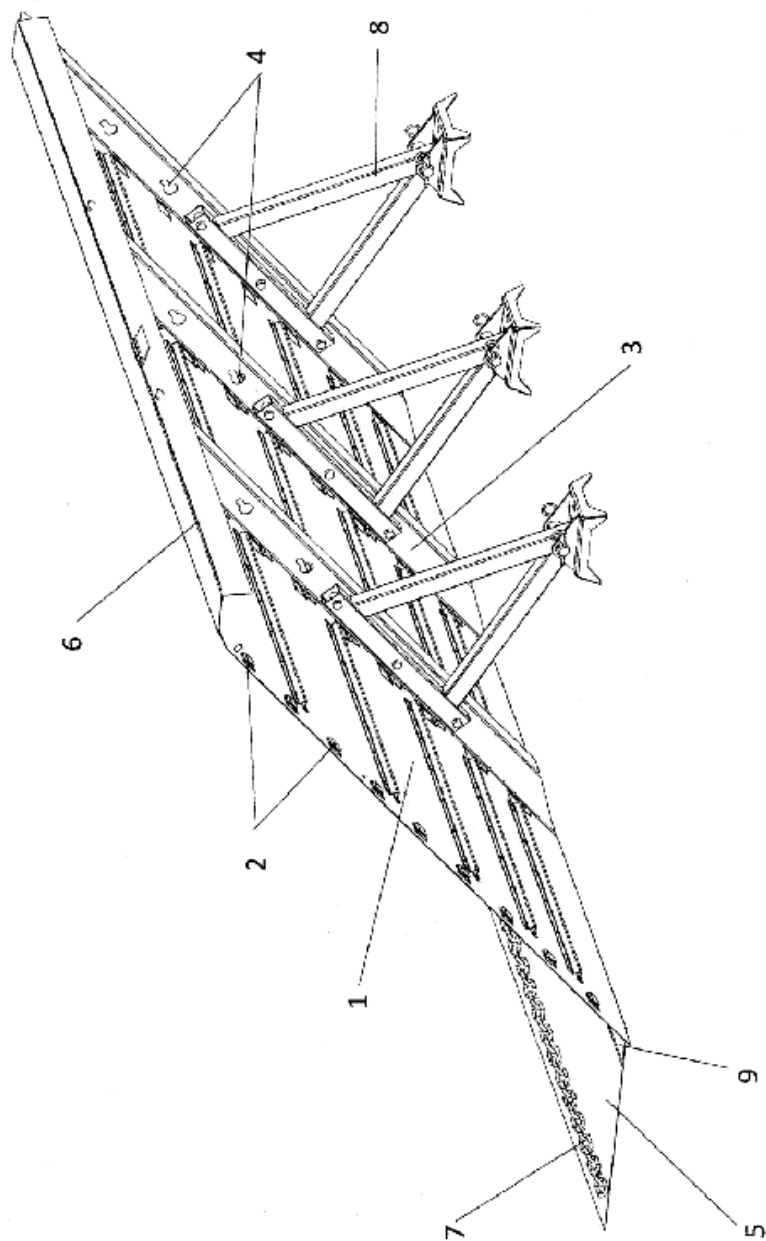
**2.** Protipovodňová zábrana podle nároku 1, **vyznačující se tím**, že na spodní části desky (1) je vytvořen spodní lem (9) pro přechod fólie (5) z desky (1) k terénu.

30 **3.** Protipovodňová zábrana podle nároku 1, **vyznačující se tím**, že jednotlivé desky (1) jsou pomocí zámkových spojů (2) výškově přesazeny.

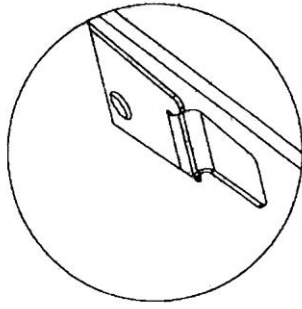
**4.** Protipovodňová zábrana podle nároku 1, **vyznačující se tím**, že sklon desky (1) je v závislosti na typu podloží upraven pomocí otvorů (4) pro uchycení podpěrné nohy (8).

35

3 výkresy



Obr. 1

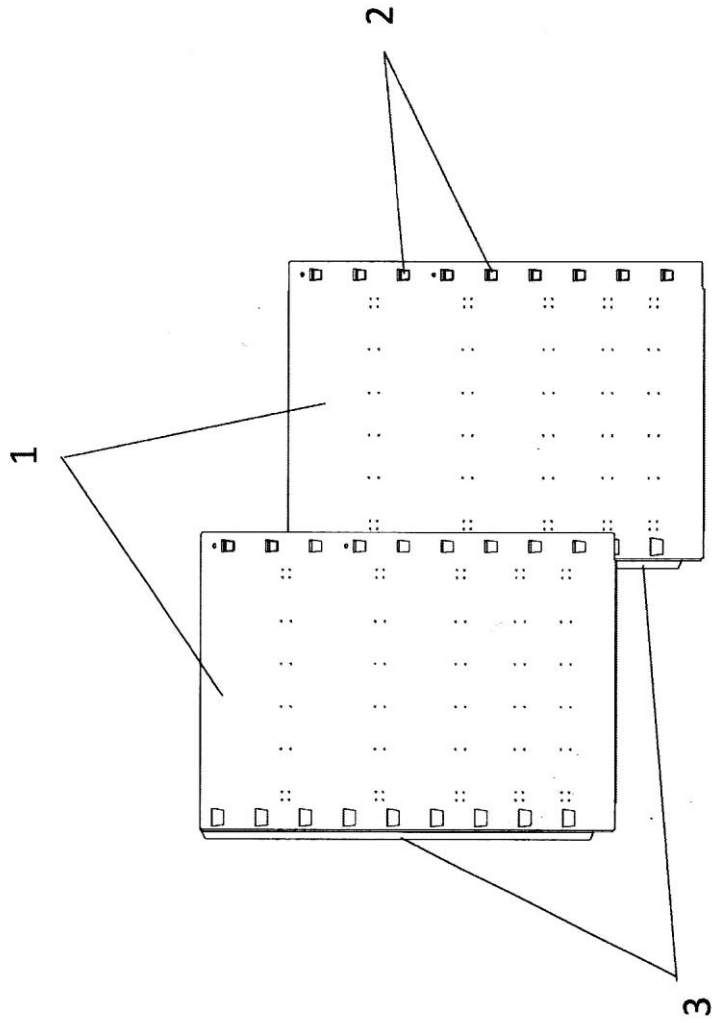


obr. 2b



obr. 2a

Obr. 2a – 2b



Obr. 3