

OBSAH

Zveřejněné přihlášky vynálezů	3
Udělené patenty (č. 286264 - 286394)	107
Zapsané užité vzory (č. 9517 - 9591)	129
Zapsané průmyslové vzory (č. 29305 - 29343)	140
Zapsané topografie (č.)	
Úřední rozhodnutí a oznámení	180

CONTENS

Published Patent Application	3
Granted Patents (Nr. 286264 - 286394)	107
Registered Utility Models (Nr. 9517 - 9591)	129
Registered Industrial Designs (Nr. 29305 - 29343)	140
Registered Topographies (Nr.)	
Official decisions and announcements	180

INHALT

Veröffentliche Patentanmeldungen	3
Erteile Patente (Num. 286264 - 286394)	107
Eingeschriebene Gebrauchsmuster (Num. 9517 - 9591)	129
Eingeschriebene Uhreberscheine (Num. 29305 - 29343)	140
Eingeschriebene Topographien (Num.)	
Amtliche Entscheidungen und Mitteilungen	180

SOMMAIRE

Demandes de brevet publiées	3
Brevets délivrés (286264 - 286394)	107
Modèles d'utilité enregistrées (9517 - 9591)	129
Dessins ou modèles industriels enregistrées (29305 - 29343)	140
Topographies enregistrées	
Decisions et notifications officielles	180

СОДЕРЖАНИЕ

Опубликование заявки на изобретения	3
Выданные патенты (№ 286264 - 286394)	107
Зарегистрованные полезные модели (№ 9517 - 9591)	129
Зарегистрованные промышленные образцы (№ 29305 - 29343)	140
Зарегистрованные топографии	
Официальные решения и сообщения	180

Kódy pro označování jednotlivých druhů dokumentů

Přihlášky vynálezů zveřejněné podle zákona č. 527/1990 Sb.	- kód A3	Zapsaná autorská osvědčení po odtajnění	- kód B1
Udělené patenty podle zákona č. 527/1990 Sb.	- kód B6	Zapsané užitné vzory podle zákona č. 478/1992 Sb.	- kód U1

Číselné INID kódy pro označování bibliografických dat

(11) - číslo dokumentu / zápisu	(51) - mezinárodní patentové třídění / Locarnské třídění průmyslových vzorů
(15) - datum zápisu průmyslového vzoru	(54) - název
(21) - číslo přihlášky	(55) - vyobrazení průmyslového vzoru
(22) - datum podání přihlášky	(57) - anotace
(23) - údaje o výstavní prioritě	(71) - jméno (název) přihlašovatele
(28) - počet vnějších úprav průmyslových vzorů	(72) - jméno původce
(31) - číslo prioritní přihlášky	(73) - jméno (název) majitele patentu
(32) - datum podání prioritní přihlášky	(74) - jméno zástupce
(33) - země priority	(86) - číslo mezinárodní přihlášky
(40) - datum zveřejnění přihlášky vynálezu	(87) - číslo mezinárodního zveřejnění
(45) - datum zveřejnění zapsaného průmyslového vzoru	
(47) - datum zveřejnění uděleného patentu a zapsaného užitného vzoru a datum zápisu užitného vzoru	

Kódy pro kódování záhlaví oznámení publikovaných ve Věstníku (Standard WIPO ST 17)

BB9A	zveřejněné přihlášky vynálezů	MK4A	zánik patentů uplynutím doby platnosti
FG1K	zapsané užitné vzory	MK4F	zánik autorských osvědčení uplynutím doby platnosti
FG4A	udělené patenty	MK4Q	zánik průmyslového vzoru uplynutím doby platnosti
FG4Q	zapsané průmyslové vzory	MM4A	zánik patentů pro nezaplacení ročních poplatků
LD3K	částečný výmaz užitného vzoru	MM4F	zánik autorských osvědčení pro nezaplacení ročních poplatků
LD4Q	částečný výmaz průmyslového vzoru	ND1K	prodloužení platnosti užitného vzoru
MA4A	zánik patentu vzdáním se	ND4Q	prodloužení platnosti průmyslového vzoru
MA4F	zánik autorských osvědčení vzdáním se	PA4A	změna autorského osvědčení na patent
MC3K	výmaz užitného vzoru	PC9A	změna dispozicního práva k vynálezu
MC4A	zrušení patentu	PD1K	převod práv a ostatní změny majitelů užitných vzorů
MC4F	zrušení autorského osvědčení	PD4A	převod práv a ostatní změny majitelů patentů
MC4Q	výmaz průmyslového vzoru	PD4Q	převod práv a ostatní změny majitelů průmyslových vzorů
MH1K	zánik užitného vzoru vzdáním se nároků	QA9A	nabídka licence
MH4A	částečné zrušení patentu	SB4A	zapsané patenty do rejstříku po odtajnění
MH4F	částečné zrušení autorského osvědčení	SB4F	zapsaná autorská osvědčení do rejstříku po odtajnění
MH4Q	zánik průmyslového vzoru vzdáním se nároků		
MK1K	zánik užitného vzoru uplynutím doby platnosti		

Opravy Změny Různé

Opravy u přihlášek vynálezů s žádostí o udělení patentu

HA9A	jmenování vynálezce	HF9A	oprava dat
HB9A	oprava jmen	HG9A	oprava chyb v třídění
HC9A	změna jmen	HH9A	oprava nebo změna všeobecně
HD9A	oprava adres	HK9A	tiskové chyby v úřed. věstnicích
HE9A	změna adres		

Opravy u udělených ochranných dokumentů

patenty	autorská osvědčení	užitné vzory	průmyslové vzory	jmenování vynálezce
TA4A	TA4F	TA1K	TA4Q	oprava jmen
TB4A	TB4F	TB1K	TB4Q	změna jmen
TC4A	TC4F	TC1K	TC4Q	oprava adres
TD4A	TD4F	TD1K	TD4Q	změna adres
TE4A	TE4F	TE1K	TE4Q	oprava dat
TF4A	TF4F	TF1K	TF4Q	oprava chyb v třídění
TG4A	TG4F	TG1K	TG4Q	oprava nebo změna všeobecně
TH4A	TH4F	TH1K	TH4Q	tiskové chyby v úřed. věstnicích
TK9A	TK9F	TK1K	TK4Q	

Dvoupísmenné označování zemí a mezinárodních organizací

Kód:	Země
AT	Rakousko
AU	Austrálie
BE	Belgie
CA	Kanada
CH	Švýcarsko
CZ	Česká republika
DE	Spolková republika Německo
DK	Dánsko
EP	Evropský patent
ES	Španělsko
FI	Finsko
FR	Francie
GB	Velká Británie
HK	Hong Kong
HR	Chorvatsko
HU	Maďarsko
IE	Irsko
IL	Izrael
IN	Indie
IT	Itálie
JP	Japonsko
KR	Jižní Korea
LI	Lichtenštejnsko
LU	Lucembursko
NL	Holandsko
NO	Norsko
PL	Polsko
RU	Ruská federace
SE	Švédsko
SK	Slovenská republika
ST	Skotsko
TR	Turecko
TW	Tchajwan
US	Spojené státy americké
VG	Panenské ostrovy (Britské)
ZA	Jihoafrická republika

BB9A Zveřejněné přihlášky vynálezů uspořádané podle čísel

Dále uvedené přihlášky vynálezů byly zveřejněny dnem, uvedeným ve Věstníku podle zákona o vynálezech, průmyslových vzorech a zlepšovacích návrzích č. 527/1990 S b., platného od 1. 1. 1991 a jsou k dispozici v patentové knihovně Úřadu průmyslového vlastnictví, Antonína Čermáka 2a, PSČ 160 00, Praha 6.

1988-4881	B23B 29/32	1999-1733	B32B 31/14	1999-2710	C25D 11/36
1991-1603	C12N 15/13	1999-1745	F16L 5/00	1999-2712	H04L 12/56
1995-2383	B32B 17/06	1999-1758	H04J 3/12	1999-2713	C10B 7/06
1996-3843	C09D 5/20	1999-1760	H04J 3/16	1999-2715	E04H 4/12
1997-1121	B32B 27/12	1999-1872	B60C 9/20	1999-2761	C12N 9/02
1997-3038	B65G 51/00	1999-1891	C03B 5/225	1999-2773	C09D 175/04
1997-3284	B66F 11/00	1999-1901	C09K 5/04	1999-2799	D03C 3/42
1997-3707	B32B 3/12	1999-1919	A61M 37/00	1999-2819	E04B 5/00
1998-434	G06F 19/00	1999-1923	C07D 487/04	1999-2855	G06F 3/033
1998-949	E05B 65/20	1999-1988	A61K 39/00	1999-2856	G06F 3/033
1998-1457	F16B 33/02	1999-1993	A61F 13/15	1999-2865	C07D 493/04
1998-1472	F16B 37/04	1999-1997	B01J 23/34	1999-2867	E04B 5/19
1998-1476	H05H 1/24	1999-2004	A61K 31/404	1999-2889	F24F 13/20
1998-1527	F25D 23/06	1999-2038	H02J 3/14	1999-2890	F24F 13/20
1998-1771	F04C 18/08	1999-2039	C07D 471/10	1999-2899	B01D 47/02
1998-1772	F04C 2/16	1999-2052	C07D 471/10	1999-2900	B29C 39/24
1998-2334	F28G 9/00	1999-2070	A61K 7/13	1999-2903	A61K 31/335
1998-2448	C02F 3/00	1999-2074	A61K 7/13	1999-2910	A61C 5/10
1998-2562	E04C 5/02	1999-2075	A61K 7/13	1999-2912	G03F 7/004
1998-2589	G10D 3/12	1999-2083	C07D 471/10	1999-2922	A21C 11/12
1998-2622	F16L 11/08	1999-2118	C10M 175/00	1999-2933	A61K 38/00
1998-2646	B60R 5/04	1999-2120	G05B 17/00	1999-2936	B60M 1/10
1998-2647	B60J 5/04	1999-2130	F02K 7/10	1999-2937	B60M 1/10
1998-2648	B60J 5/04	1999-2149	G01B 11/24	1999-2940	B23D 47/04
1998-2649	B60J 1/08	1999-2172	C03B 5/225	1999-2941	B60M 1/10
1998-2738	A63B 69/38	1999-2173	A61F 13/15	1999-2943	F16L 55/00
1998-2752	B65G 21/14	1999-2217	G03F 7/20	1999-2944	G09F 15/00
1998-2759	B65B 55/08	1999-2221	H04B 7/26	1999-2964	F16L 9/02
1998-2767	F24D 3/02	1999-2235	A61F 13/15	1999-2972	H01L 21/329
1998-2773	B60S 1/04	1999-2240	B01D 11/04	1999-2984	C08F 283/01
1998-2774	B60S 1/04	1999-2294	C07C 211/54	1999-2992	H02G 9/00
1998-2777	A23F 3/34	1999-2296	A01G 27/00	1999-3009	A61K 31/485
1998-2785	B64D 27/02	1999-2312	H02G 3/04	1999-3011	C07J 75/00
1998-2802	B64C 11/16	1999-2334	C03B 35/06	1999-3012	C07J 75/00
1998-2803	B60C 11/24	1999-2336	D21H 27/02	1999-3013	B01D 53/86
1998-2885	B08B 11/00	1999-2358	C08G 75/16	1999-3017	C12N 15/82
1998-2887	E06B 3/92	1999-2364	C08F 12/04	1999-3022	E05C 17/36
1998-2918	G06F 13/00	1999-2378	A61F 7/08	1999-3033	B23D 61/18
1998-2919	D01H 9/02	1999-2394	A01B 49/06	1999-3037	B62D 25/10
1998-3198	A23K 1/16	1999-2396	C08G 18/10	1999-3038	E02F 3/34
1998-3200	B44C 5/04	1999-2400	A61F 13/15	1999-3047	B01D 53/50
1998-3265	B05C 17/02	1999-2401	A61F 13/15	1999-3053	B60L 7/22
1998-3348	B05B 7/24	1999-2402	A61F 13/15	1999-3059	A61K 31/16
1998-3369	B65B 1/04	1999-2404	A01M 7/00	1999-3066	A41D 13/015
1998-3787	A61F 5/44	1999-2432	C23C 22/12	1999-3068	A61F 13/15
1998-4123	D06M 15/41	1999-2439	C23C 8/68	1999-3075	D06N 7/00
1998-4127	H04M 15/00	1999-2452	C03C 17/06	1999-3080	C12P 17/10
1998-4239	B65B 9/06	1999-2454	B01D 29/21	1999-3087	A61K 47/48
1998-4262	F16M 11/04	1999-2468	C09J 197/02	1999-3090	B66F 3/22
1998-4379	A61M 5/168	1999-2513	B01D 50/00	1999-3109	C08G 59/14
1999-260	B29C 33/44	1999-2514	G01N 21/88	1999-3114	E21C 47/00
1999-310	C12N 15/12	1999-2520	C09J 197/02	1999-3124	B01J 29/06
1999-338	C07D 473/40	1999-2521	B03C 7/08	1999-3127	A61K 39/00
1999-503	E02D 29/12	1999-2528	B01D 46/02	1999-3131	E05F 11/48
1999-589	C07D 211/58	1999-2529	B61F 5/22	1999-3137	E04C 1/40
1999-625	C08F 255/02	1999-2551	C07D 295/22	1999-3139	E21C 47/02
1999-646	H01F 27/32	1999-2573	C04B 38/08	1999-3141	B41M 3/14
1999-692	A61F 13/15	1999-2577	B01D 21/24	1999-3143	B32B 5/02
1999-710	C07D 401/12	1999-2590	A61B 10/00	1999-3148	A61K 47/02
1999-871	A47L 13/16	1999-2597	B01J 20/04	1999-3150	A61K 31/565
1999-872	A47L 13/16	1999-2603	H04O 7/22	1999-3156	D21C 11/00
1999-891	G11B 7/00	1999-2616	B29C 41/08	1999-3167	C07D 47/06
1999-894	G01L 11/04	1999-2624	B42F 5/00	1999-3177	A61K 31/55
1999-926	B08B 9/00	1999-2629	E01C 5/00	1999-3209	C07K 14/62
1999-1091	E01C 7/18	1999-2647	E04D 13/02	1999-3210	B32B 17/00
1999-1118	A61K 35/72	1999-2652	A61L 26/00	1999-3212	D21H 17/17
1999-1121	A45D 40/00	1999-2660	A45D 27/22	1999-3217	H01M 2/10
1999-1132	C07D 487/00	1999-2661	B26B 21/52	1999-3234	H02G 15/18
1999-1199	C11D 3/37	1999-2662	B26B 21/00	1999-3235	H02G 15/18
1999-1226	B65F 1/16	1999-2665	C23C 22/77	1999-3237	H02G 15/18
1999-1389	C08F 8/00	1999-2686	B26B 21/22	1999-3242	A61M 15/00
1999-1425	C09D 167/07	1999-2689	C03B 9/193	1999-3254	B01F 13/02
1999-1483	C12N 15/31	1999-2692	C03B 9/36	1999-3270	B60R 11/02
1999-1484	C08G 63/88	1999-2694	C04B 33/22	1999-3274	H04R 9/06
1999-1523	E01F 13/06	1999-2701	C10M 173/00	1999-3275	B60H 1/24
1999-1562	C11D 1/04	1999-2702	B01F 17/00	1999-3276	F03B 17/04
1999-1643	G02B 6/44	1999-2708	C03B 7/084	1999-3283	C07D 487/04

1999-3285	C07D 491/048	1999-4531	H01H 71/26
1999-3288	E04C 1/40		
1999-3289	A61F 13/15		
1999-3290	A61F 13/15		
1999-3301	B02C 19/12		
1999-3326	G06F 19/00		
1999-3329	A61K 7/48		
1999-3344	F01N 3/28		
1999-3371	A61K 47/48		
1999-3390	C12N 15/82		
1999-3405	C07D 215/48		
1999-3408	A61F 13/15		
1999-3409	A61F 13/15		
1999-3430	C08F 10/00		
1999-3447	H04Q 7/38		
1999-3448	D04H 1/54		
1999-3450	A61F 13/15		
1999-3459	H02G 1/08		
1999-3463	C08F 4/28		
1999-3467	C12N 15/12		
1999-3469	C07D 413/14		
1999-3474	A61K 7/32		
1999-3494	A61K 9/10		
1999-3500	C07D 503/00		
1999-3512	C12N 15/54		
1999-3542	H04B 14/04		
1999-3544	H01H 1/58		
1999-3551	C07D 471/04		
1999-3603	G07D 7/00		
1999-3606	A61F 5/41		
1999-3620	A61L 15/26		
1999-3621	D04H 1/54		
1999-3622	A63B 71/08		
1999-3641	C07D 451/04		
1999-3649	A61L 9/00		
1999-3682	C12N 15/62		
1999-3702	G01N 35/02		
1999-3719	G11B 33/04		
1999-3730	A61D 19/00		
1999-3733	G06F 3/033		
1999-3736	A01N 43/40		
1999-3758	C08F 10/00		
1999-3760	C12N 15/55		
1999-3761	C12N 15/19		
1999-3762	C12N 15/12		
1999-3772	C12N 15/57		
1999-3776	F02B 75/28		
1999-3792	G09F 19/14		
1999-3810	A61K 47/26		
1999-3826	B27N 7/00		
1999-3827	A61K 31/715		
1999-3852	A61B 5/08		
1999-3900	A61K 31/593		
1999-3921	D02G 3/48		
1999-3928	B61L 5/10		
1999-3938	H04O 9/00		
1999-3949	C07C 49/835		
1999-3972	A43B 17/14		
1999-3984	A61K 38/29		
1999-3987	A61K 7/13		
1999-3999	G01D 5/251		
1999-4010	G02B 6/42		
1999-4015	B60R 5/04		
1999-4019	H04O 7/00		
1999-4029	G01N 33/68		
1999-4038	B60R 7/08		
1999-4065	A61M 5/315		
1999-4119	E04D 3/30		
1999-4183	H01B 7/00		
1999-4191	C07D 213/75		
1999-4195	C07D 495/10		
1999-4206	A01N 47/24		
1999-4222	C12N 15/82		
1999-4241	A01N 37/50		
1999-4245	C07D 457/08		
1999-4270	H04O 7/32		
1999-4271	H04O 7/38		
1999-4272	H04O 7/32		
1999-4273	G07F 7/10		
1999-4288	C07D 207/20		
1999-4294	A61M 5/24		
1999-4334	A23K 1/165		
1999-4346	A61K 9/70		
1999-4361	H04O 7/20		
1999-4479	H02G 3/04		
1999-4487	H05K 7/14		

7 (51) **A 01 B 49/06, A 01 C 7/20, A 01 B 19/02**(21) **1999-2394**

(71) KVERNELAND KLEPP AS, Kverneland, NO;

(72) Langbakk Hans Petter, Sandnes, NO;

(54) **Stroj pro zpracování půdy**

(22) 21.10.1998

(32) 05.11.1997

(31) 1997/9723293

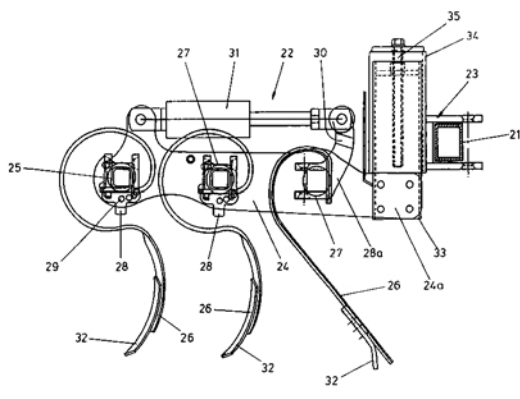
(33) GB

(86) PCT/GB98/03127

(87) WO 99/22578

(57) Stroj na zpracování půdy s výhodou sečí řádkovací stroj (10) sestává z rámu (12), předního spojovacího ústrojí pro připojení stroje k zadní části hnacího vozidla (11), příčně procházející řady secích řádkovačů (15, 16), uložených na rámu (12) a nosníku (21) uloženého na rámu (12) v poloze před řadou secích řádkovačů (15, 16). Do rámu (12) jsou odnímatelně zasunuty kultivační moduly (22), mající nejméně jednu příčně procházející řadu hrotů (26), aby se podle potřeby vytvořila další kultivační činnost. Kultivační modul (22) sestává z přichytné svorky (23) pro upevnění modulu k příčně procházejícímu rámovému nosníku (21) stroje, dále z upevňovacích konzol (24) nesených přichytnými svorkami (23) a určených k podepření nejméně jedné příčně procházející řady kultivačních hrotů (26) a podélného nosníku (25) hrotů (26) uspořádaných podél jeho délky a který je stavitelně uložen na konzole (24) pro pohyb mezi spuštěnými, se zemí zabírajícími polohami a zvednutými nepracovními polohami hrotů (26).

(74) Andera Jiří Ing., Nad Štolou 12, Praha 7, 170 00;

7 (51) **A 01 G 27/00, F 04 F 10/00**(21) **1999-2296**

(71) AMSELLEM Maurice, Lyon, FR;

(72) Amsellem Maurice, Lyon, FR;

(54) **Samonasávací sifon, zejména pro zavlažování**

(22) 24.12.1997

(32) 26.12.1996, 03.03.1997, 18.04.1997, 12.11.1997, 25.11.1997

(31) 1996/9616317, 1997/9702699, 1997/9705176, 1997/9714395, 1997/9715058

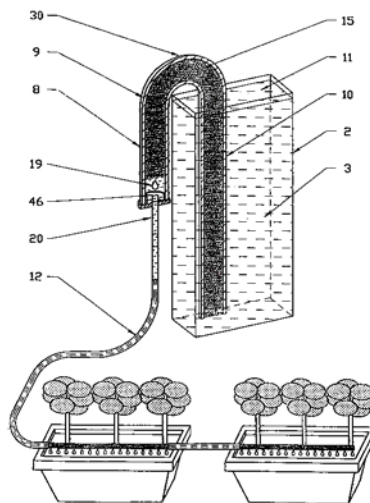
(33) FR, FR, FR, FR, FR

(86) PCT/FR97/02418

(87) WO 98/28967

(57) Samonasávací sifon pracuje na principu kapilarity. Sifon slouží jako zařízení pro zavlažování rostlin. Samonasávací sifon tvoří trubka (9) ve tvaru převráceného U, uvnitř které je uspořádán hydrofilní materiál (15). Vzestupným ramenem (10) ponořeným do zásobníku (2) stoupá v důsledku kapilarity kapalina (3) hydrofilním materiálem až k horní úrovni (30) sifonu a klesá sestupným ramenem (8) až k hadici (12).

(74) Čermák Karel Dr., Národní 32, Praha 1, 110 00;

7 (51) **A 01 M 7/00**(21) **1999-2404**

(71) PAK Mjongsu, Overath, DE;

(72) Pak Mjongsu, Overath, DE;

(54) **Rozprašovací dmýchadlo**

(22) 04.11.1998

(32) 07.11.1997

(31) 1997/19749340

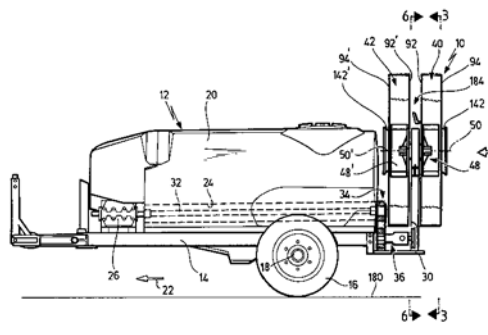
(33) DE

(86) PCT/EP98/07040

(87) WO 99/23876

(57) Rozprašovací dmýchadlo (10) je určeno pro chemické látky používané v zemědělském a lesním hospodářství, zejména pro prostředky pro ochranu rostlin, a má dvě na jednom přístrojovém podstavci (30) uspořádané dmýchadlové jednotky (40, 42). Každá dmýchadlová jednotka (40, 42) má dmýchadlovou skříň (46) a v ní uspořádané radiální oběžné kolo (48), které je otočně poháněno pohonem kolem osy oběžného kola, přičemž radiální oběžné kolo (48) vytváří v dmýchadlové skříni (46) vzduchový proud. Ten po průchodu skříňovým výstupním otvorem vytváří jen v jednom směru celkového proudění rozšiřovaný rozdělovaný vzduchový proud pro chemické látky. Dmýchadlové jednotky (40, 42) jsou vytvořeny tak, že dmýchadlové vzduchové proudy v dmýchadlových jednotkách (40, 42) mají vzhledem k odpovídající ose (50) oběžného kola (48) různý směr otáčení.

(74) Čermák Karel Dr., Národní 32, Praha 1, 110 00;

7 (51) **A 01 N 37/50, A 01 N 47/24, A 01 N 37/20, A 01 N 47/48, A 01 N 47/46**(21) **1999-4241**

(71) BASF AKTIENGESELLSCHAFT, Ludwigshafen, DE;

(72) Schelberger Klaus, Gonnheim, DE;

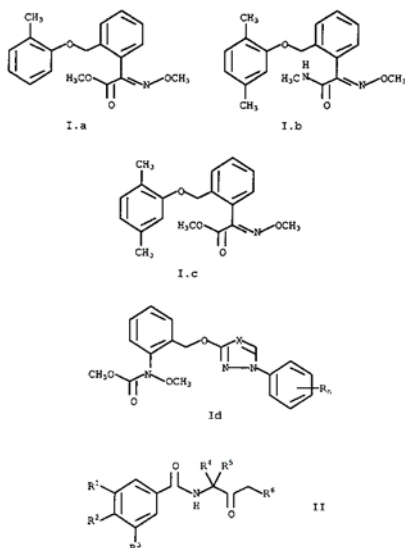
Scherer Maria, Landau, DE;

Sauter Hubert, Mannheim, DE;

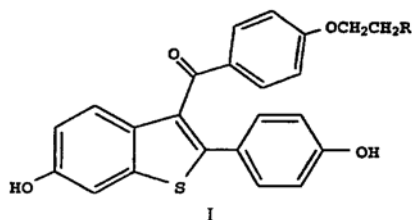
Müller Bernd, Frankenthal, DE;

Birner Erich, Altleiningen, DE;
 Leyendecker Joachim, Ladenburg, DE;
 Ammermann Eberhard, Heppenheim, DE;
 Lorenz Gisele, Neustadt, DE;
 Strathmann Siegfried, Limburgerhof, DE;
 Saur Reinhold, Böhl-Iggelheim, DE;

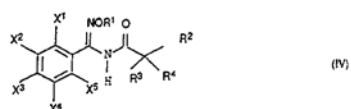
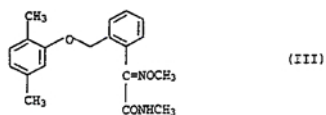
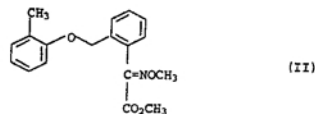
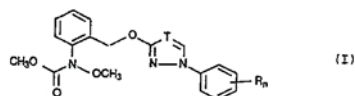
- (54) **Fungicidní směs**
 (22) 13.05.1998
 (32) 26.05.1997, 26.05.1997
 (31) 1997/19721849, 1997/19721848
 (33) DE, DE
 (86) PCT/EP98/02822
 (87) WO 98/53684
 (57) Fungicidní směs, která obsahuje a) fenylobenzyletherový derivát vzorce I.a, I.b nebo I.c a/nebo karbamát vzorce I.d, kde symboly X, n a R mají specifický význam a b) N-acetonylbenzamid vzorce II, kde symboly R¹, R², R³, R⁴, R⁵, R⁶ mají specifický význam v synergicky účinném množství.
 (74) Švorčík Otakar JUDr., Háfkova 2, Praha 2, 120 00;



- 7 (51) **A 01 N 43/40, A 01 N 43/36**
 (21) **1999-3736**
 (71) ELI LILLY AND COMPANY,
 Indianapolis, IN, US;
 (72) Anderson Pamela Wang, Indianapolis, IN, US;
 (54) **Způsob redukce fibrinogenu**
 (22) 20.04.1998
 (32) 22.04.1997
 (31) 1997/044591
 (33) US
 (86) PCT/US98/07862
 (87) WO 98/47365
 (57) Způsob redukce fibrinogenu u člověka, při kterém se člověku s touto potřebou podává sloučenina obecného vzorce I, ve kterém R představuje N-pyrrolidinyl nebo N-piperidinyl nebo její farmaceuticky přijatelná sůl nebo solvát.
 (74) Švorčík Otakar JUDr., Háfkova 2, Praha 2, 120 00;

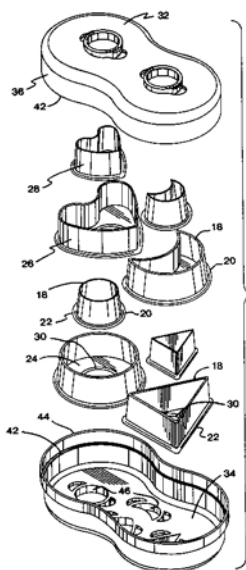


- 7 (51) **A 01 N 47/24, A 01 N 37/52, // (A 01 N 47/24, A 01 N 37:52,), (A 01 N 37/52, A 01 N 47:24)**
 (21) **1999-4206**
 (71) BASF AKTIENGESELLSCHAFT,
 Ludwigshafen, DE;
 (72) Schelberger Klaus, Gönheim, DE;
 Scherer Maria, Landau, DE;
 Saur Reinhold, Böhl-Iggelheim, DE;
 Sauter Hubert, Mannheim, DE;
 Müller Bernd, Frankenthal, DE;
 Birner Erich, Altleiningen, DE;
 Leyendecker Joachim, Ladenburg, DE;
 Ammermann Eberhard, Heppenheim, DE;
 Lorenz Gisela, Neustadt, DE;
 Strathmann Siegfried, Limburgerhof, DE;
 (54) **Fungicidní směs a způsob potírání škodlivých hub**
 (22) 15.05.1998
 (32) 28.05.1997
 (31) 1997/19722223
 (33) DE
 (86) PCT/EP98/02875
 (87) WO 98/53689
 (57) Fungicidní směs, která obsahuje v synergicky účinném množství karbamitan vzorce I, kde symboly T, n a R mají specifický význam, ester kyseliny oximetherkarboxylové vzorce II nebo amid kyseliny oximetherkarboxylové vzorce III a alespoň jednu účinnou látku vzorce IV, kde symboly X¹, X², X³, X⁴, X⁵, R¹, R², R³ a R⁴ mají specifický význam.
 (74) Kalenský Petr JUDr., Háfkova 2, Praha 2, 120 00;



- 7 (51) **A 21 C 11/12, A 47 J 43/28**
 (21) **1999-2922**
 (71) DART INDUSTRIES INC., Orlando, FL,
 US;
 (72) Wallays Nele, Antwerp, BE;
 Cautereels Victor J. J., Ranst, BE;

- (54) **Sada formiček s pouzdrem a držákem**
 (22) 17.08.1999
 (32) 17.08.1998
 (31) 1998/135031
 (33) US
 (57) Sada formiček s pouzdrem a držákem, kde formičky jsou opatřeny uzavřenou obvodovou stěnou přizpůsobenou pro vykrojení odpovídajícího tvaru z válcovaného těsta. Pro každý tvar jsou zhotoveny dvě velikosti, přičemž jejich velikosti umožňují umístění malých formiček do velkých. Pouzdro vytváří vhodný prostor pro uložení složené sady formiček. Pouzdro dále obsahuje montážní úchyty, které z něho vystupují. Formičky jsou opatřeny odpovídajícími otvory pro jejich umístění na montážní úchyty tak, že je možné připojit jednu nebo více formiček na pouzdro pro snazší manipulaci a několikanásobné vykrajování.
- (74) Zelený Pavel JUDr., Hájkova 2, Praha 2, 120 00;

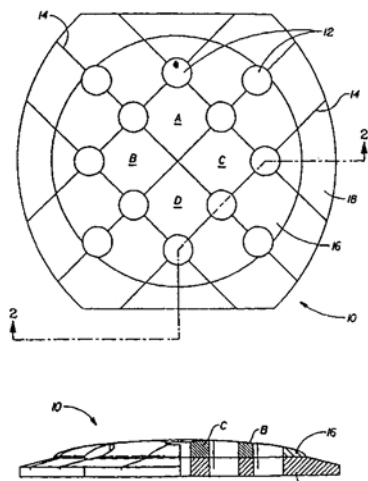


- 7 (51) **A 23 F 3/34, A 61 K 35/78**
 (21) **1998-2777**
 (71) ADAMEC Karel Ing., Havířov, CZ;
 (72) Adamec Karel Ing., Havířov, CZ;
 (54) **Povzbuzující bylinný čaj**
 (22) 01.09.1998
 (57) Povzbuzující bylinný čaj, obsahující komponenty, které jsou prospěšné pro zvýšení sexuální aktivity lidí, je tvořen rostlinnou směsí, obsahující nejméně 2 hmotnostní % myristicae arillus, s výhodou 4 %, nejméně 5 hmotnostních % maioranae herba, s výhodou 11 %, 18 až 40 hmotnostních % malve folium, s výhodou 30 %, 18 až 40 hmotnostních % zingiber radix, s výhodou 29 %, 15 až 36 hmotnostních % coriandrum fructus, s výhodou 29 %. Všechny komponenty jsou rozemlety na prášek o velikosti zrna 5 mm a po promíchání slisovány do tablet o hmotnosti 2,9 až 3,2 gramů.
- (74) Nádvořník Pavel Ing., Sokola Tůmy 1, Ostrava - Hulváky, 709 00;
- 7 (51) **A 23 K 1/165, B 01 J 2/00**
 (21) **1999-4334**
 (71) DSM N. V., Heerlen, NL;
 (72) Barendse Rudolf Carolus Maria, Delft, NL;
 Meesters Gabriel Marinus Henricus, Delft, NL;
 Harz Hans-Peter, Dudenhofen, DE;
 (54) **Enzymové granuláty na bázi uhlohydrátů**
 (22) 04.06.1998
 (32) 04.06.1997, 04.06.1997
 (31) 1997/97201641, 1997/048611
 (33) EP, US

- (86) PCT/EP98/03327
 (87) WO 98/54980
 (57) Způsob přípravy granulátu, obsahujícího enzym, při kterém se smísí vodná kapalina, obsahující enzym s jedlým nosičem na bázi uhlohydrátů, jakým je například škrob, získaná směs se mechanicky zpracuje na granule, které se následně suší. Tento enzymový granulát je vhodný pro výrobu krmivových kompozic pro zvířata, provedenou smísením složek krmiva s uvedeným granulátem, zpracováním získané směsi parou a peletizací takto zpracované směsi. Kompozice podle vynálezu vykazují zlepšenou stabilitu enzymu v průběhu peletizačního procesu.
- (74) Hakr Eduard Ing., Přístavní 24, Praha 7, 170 00;

- 7 (51) **A 23 K 1/16, A 23 K 1/175**
 (21) **1998-3198**
 (71) MENDEL Juraj, Banská Bystrica, SK;
 (72) Mendel Juraj, Banská Bystrica, SK;
 (54) **Způsob obohacování nenasycených mastných kyselin jódem**
 (22) 02.10.1998
 (32) 03.09.1998
 (31) 1998/1213
 (33) SK
 (57) Způsob obohacování nenasycených mastných kyselin jódem pro účely úprav krmných směsí, určených pro výživu hospodářských zvířat spočívá v tom, že se směs nenasycených mastných kyselin a jódu v průběhu chemického vzájemného působení opakovaně promíchává.
- (74) Walter Jiří Ing., Počernická 54, Praha 10, 108 00;

- 7 (51) **A 41 D 13/015**
 (21) **1999-3066**
 (71) THE PROCTER & GAMBLE COMPANY, Cincinnati, OH, US;
 (72) Toms Douglas, Cincinnati, OH, US;
 Wnuk Andrew Julian, Wyoming, OH, US;
 Collias Dimitris Ioannis, Cincinnati, OH, US;
 (54) **Pružná lehká ochranná vložka obsahující absorbéry energie**
 (22) 06.03.1998
 (32) 14.03.1997
 (31) 1997/818050
 (33) US
 (86) PCT/US98/04473
 (87) WO 98/41118
 (57) Vložka (10) je tvořena vrstvou polymerní pěny s uzavřenými buňkami a vysokou hustotou, vrstvou polymerní pěny s uzavřenými buňkami a nízkou hustotou a vloženými pružnými nebo nepružnými absorbéry energie. Vrstva s vysokou hustotou (16) absorbuje a rozkládá síly při nárazu, zatímco vrstva s nízkou hustotou (18) působí na lidském těle jako poduška a poskytuje pohodlí. Vložka (10) může být vybavena několika otvory (12) skrze svou tloušťku, které zajišťují prodyšnost a odvádění tepla z lidského těla, přičemž velikost potvrchu otvorů (12) je dostatečná pro poskytnutí přiměřeného větrání, avšak ne taková, aby významně snížila vložkou (10) poskytovanou ochranu. Vložka (10) může být rovněž opatřena několika rýhami (14) napříč celým povrchem a skrze část své tloušťky, jež poskytují pružnost a přizpůsobivost vložky k ochraňované části lidského těla. Otvory (12) mohou být opatřeny alespoň jedním vloženým pružným absorbérem energie.
- (74) PATENTSERVIS PRAHA a.s., Jivenská 1, Praha 4, 140 00;



7 (51) **A 43 B 17/14, A 43 B 7/22**

(21) **1999-3972**

(71) SEITER Hans dR., Stuttgart, DE;

(72) Seiter Hans Dr., Stuttgart, DE;

(54) **Vnitřní podešev boty**

(22) 08.05.1998

(32) 14.05.1997, 30.07.1997, 16.01.1998

(31) 1997/19720142, 1997/19732786, 1998/19801301

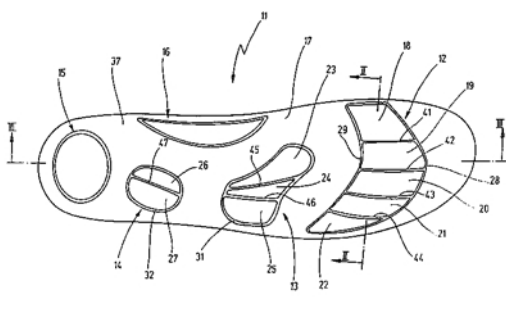
(33) DE, DE, DE

(86) PCT/EP98/02706

(87) WO 98/51178

(57) Vnitřní podešev (11) boty obsahuje základní těleso (36), krycí vrstvu (37) podešve a více, přes plochu (17) podešve rozmístěných polštářovitých vrstev (12, 13, 14, 15, 16). Přitom je první polštářovitá vrstva (12) uspořádána v oblasti nártového kloubu, druhá polštářovitá vrstva (13) v přechodové oblasti střední noha/zanártí a třetí polštářovitá vrstva (14) v přechodové oblasti střední noha/pata. Tyto polštářovité vrstvy (12, 13, 14, 15, 16) jsou samy o sobě rozděleny do jednotlivých, v příčném směru plochy (17) podešve vedle sebe ležících a vzájemně oddělených, plošinovitých polí (18, 19, 20, 21, 22, 23, 24, 25, 26, 27).

(74) Andera Jiří Ing., Nad Štolou 12, Praha 7, 170 00;



7 (51) **A 45 D 27/22**

(21) **1999-2660**

(71) THE GILLETTE COMPANY, Boston, MA, US;

(72) Gray Michael J., Duxbury, MA, US;

Swanson Gerald T., Kingston, MA, US;

(54) **Podložka pro vlhký holicí strojek**

(22) 18.02.1998

(32) 19.02.1997

(31) 1997/803155

(33) US

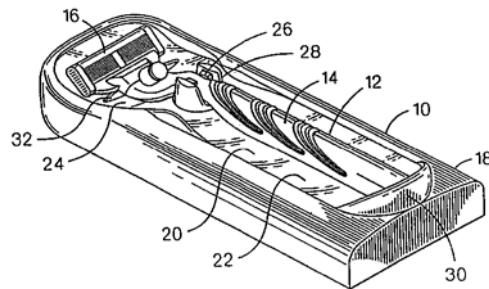
(86) PCT/US98/02946

(87) WO 98/36658

(57) Podložka pro vlhký holicí strojek zahrnuje základní člen (18) a základnu (20). Základní člen (18) obsahuje

upevňovací strukturu pro uvolnitelné držení holicího strojku (12) na základním členu (18) a nosnou strukturu základny. Základna (20) je nesena na uvedené nosné struktuře základny, je upevněna k uvedenému základnímu členu (18) a nachází se za alespoň částí holicího strojku (12), pokud je tento držen upevňovací strukturou, kterou můžou s výhodou tvořit pružné prsty (26), vyčnívající sloupkovitá struktura (28) a otvor (31) v okraji (30) v zadní části základního členu (18). Základna (20) může mít odrazivý povrch, který je s výhodou konkávní pro zvýšení rozsahu zrcadlení holicího strojku (12) odrazivým povrchem.

(74) Švorčík Otakar JUDr., Hájkova 2, Praha 2, 120 00;



7 (51) **A 45 D 40/00, A 45 D 40/04**

(21) **1999-1121**

(71) COLGATE-PALMOLIVE COMPANY, New York, NY, US;

(72) Fattori Joseph Edward, Mendham, NJ, US;

(54) **Kosmetický zásobník s nastavitelným množstvím náplně**

(22) 25.09.1997

(32) 30.09.1996

(31) 1996/722692

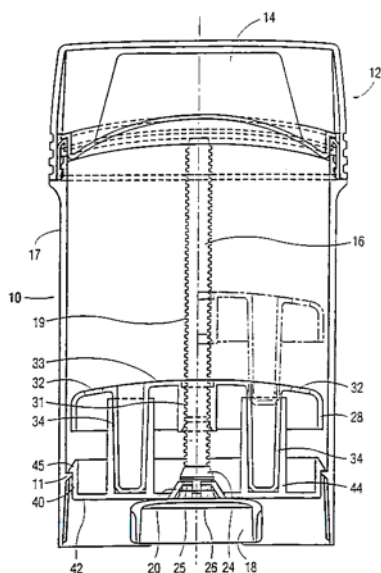
(33) US

(86) PCT/US97/17251

(87) WO 98/14087

(57) Kosmetický zásobník tvoří válcový plášť (17) nekruhového průřezu a základový díl (40), připevněný k válcovému plášti (17). Kosmetický zásobník dále obsahuje zdvihací prostředky (16), připevněné otočně k základovému dílu (40), a držák (28) kosmetického produktu, přestavitelně uložený na zdvihacích prostředcích (16). Kosmetický zásobník zahrnuje také výstupky (34, 34a) držáku (28) a/nebo výstupky (44, 44a) základového dílu (40). Způsob nastavení množství kosmetického produktu v tomto kosmetickém zásobníku pak probíhá tak, že rozdílná množství náplně se nastavují prostřednictvím volby různé účinné pracovní délky výstupků (34, 34a) na spodní ploše držáku (28) kosmetického produktu a/nebo výstupků (44, 44a) na základovém dílu (40), přičemž se mění vzdálenost základového dílu (40) od držáku (28) kosmetického produktu, nacházejícího se ve své plně stažené poloze. Účinná pracovní délka takto představuje vzdálenost, udržovanou prostřednictvím výstupků (44, 44a) vzájemného odsazení základového dílu (40) a držáku (28) kosmetického produktu. Vzhledem k tomu, že prostor mezi držákem (28) kosmetického produktu a horním okrajem válcového pláště (17) představuje prostor, určený pro plnění kosmetickým produktem pro všechna množství náplně, bude příslušné množství náplně určované nastavením držáku (28) kosmetického produktu vzhledem k základovému dílu (40). Způsob nastavování různých množství náplně vyžaduje obměnu pouze minimálního množství dílů kosmetického zásobníku.

(74) Všečetka Miloš JUDr., Hájkova 2, Praha 2, 120 00;



7 (51) **A 47 L 13/16, A 47 L 13/10**

(21) **1999-871**

(71) THE PROCTER & GAMBLE COMPANY,
Cincinnati, OH, US;

(72) Holt Steven Allen, Cincinnati, OH, US;
Sherry Alan Edward, Cincinnati, OH, US;
Ping Vernon Sanford III, Cincinnati, OH, US;

(54) **Čistící nářadí s vysokou absorpční kapacitou**

(22) 10.09.1997

(32) 23.09.1996, 26.11.1996

(31) 1996/716765, 1996/756999

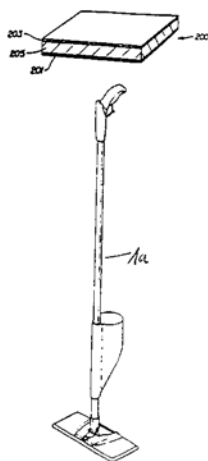
(33) US, US

(86) PCT/US97/15922

(87) WO 98/11812

(57) Čistící nářadí obsahuje držadlo (1a) a vyměnitelnou sěrku (200), která sestává ze stírací (201), absorpční (203) a případně upevňovací vrstvy (205). Absorpční materiál je volen tak, že sěrka je schopna absorbovat alespoň 10 g deionizované vody na gram hmotnosti sěrky po dobu 20 minut a při mezním tlaku asi 63 Pa.

(74) PATENTSERVIS PRAHA a.s., Jivenská 1, Praha 4,
140 00;



7 (51) **A 47 L 13/16, A 47 L 13/10**

(21) **1999-872**

(71) THE PROCTER & GAMBLE COMPANY,
Cincinnati, OH, US;

(72) Holt Steven Allen, Cincinnati, OH, US;
Sherry Alan Edward, Cincinnati, OH, US;

Ping Vernon Sandord III., Cincinnati, OH, US;

Mackey Larry Neil, Fairfield, OH, US;

(54) **Čistící nářadí**

(22) 10.09.1997

(32) 23.09.1996, 26.11.1996

(31) 1996/716766, 1996/756864

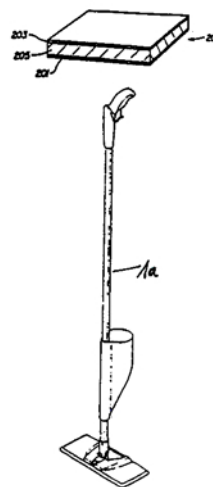
(33) US, US

(86) PCT/US97/15962

(87) WO 98/11813

(57) Čistící nářadí obsahuje držadlo (1a) a vyměnitelnou sěrku (200), která sestává ze stírací (201), absorpční (203) a případně upevňovací vrstvy (205). Materiál absorpční vrstvy (203) je zvolen tak, že absorpční kapacita sěrky je na počátku čistícího procesu menší než v jeho průběhu, tj. absorpční kapacita sěrky po 30 sekundách je menší než 10% absorpční kapacity po 1200 sekundách, přičemž absorpční kapacita po 1200 sekundách činí alespoň 5 g deionizované vody na gram sěrky.

(74) PATENTSERVIS PRAHA a.s., Jivenská 1, Praha 4,
140 00;



7 (51) **A 61 B 10/00, A 61 B 19/00**

(21) **1999-2590**

(71) MINRAD INC., Buffalo, NY, US;

(72) McNeirney John C., Fairbun, GA, US;
Landi Michael K., Kenmore, NY, US;

(54) **Invazní nástroj a způsob monitorování
vyrovnaní nástroje s paprskem viditelného
světla**

(22) 13.10.1997

(32) 20.05.1997

(31) 1997/859380

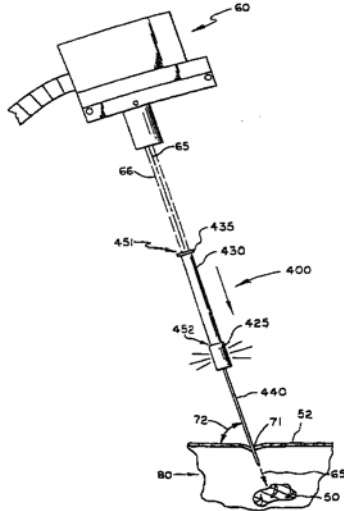
(33) US

(86) PCT/US97/18298

(87) WO 98/52485

(57) Invazní nástroj (400), jako je jehla pro biopsii, injekční stříkačka nebo vrtací prostředek, je upravený pro vedení energetickým paprskem (66), jako je laserový paprsek, podél předem definované čáry zaměřovací dráhy (65) směrem k podpovrchovému cíli (50). Invazní nástroj (400) je upraven pro použití ve spojení se systémem zaměřování a směřování energetickým paprskem, který vede energetický paprsek (66) v čáře zaměřovací dráhy (65) směrem k cíli. Invazní nástroj (400) zahrnuje prostředek (440) pro podkožní přístup k podpovrchovému cíli (50), energii vedoucí část (430) a prostředek (425) reagující na energii, který je vložen mezi prostředek (440) pro podkožní přístup k podpovrchovému cíli (50) a energii vedoucí část (430). Popsán je také způsob, ve kterém operátor monitoruje prostředek (425) reagující na energii pro vizuální indikaci vyrovnaní prostředku (440) pro podkožní přístup k podpovrchovému cíli (50) podél čáry zaměřovací dráhy (65) směrem k cíli.

- (74) Korejzová Zdenka JUDr., Spálená 29, Praha 1, 110 00;



- 7 (51) **A 61 B 5/08, G 01 N 21/00**
 (21) **1999-3852**

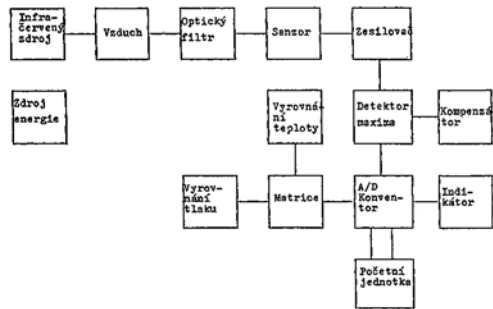
- (71) WILDT Ludwig, Herzogenaurach, DE;
 (72) Wildt Ludwig, Herzogenaurach, DE;
 Michel Matthias, Oberursel, DE;
 Licht Peter, Bubenreuth, DE;

- (54) **Zařízení k určení parciálního tlaku alespoň jednoho plynu ve vydechované směsi plynů, jeho použití a způsob monitorování výchylek vdechování lidského nebo zvířecího těla**

- (22) 28.04.1998
 (32) 29.04.1997
 (31) 1997/29707771
 (33) DE
 (86) PCT/DE98/01172
 (87) WO 98/49536

- (57) Zařízení k určení parciálního tlaku alespoň jednoho plynu ve vydechované směsi plynů je provedeno se snímací jednotkou pro snímání objemu vydechovaných plynů, s alespoň jedním měřicím zařízením k určení alespoň jednoho plynu v odebraném vydechovaném objemu plynů a vysílání měřicího signálu, a s paměťovou a vyhodnocovací jednotkou pro snímání a další zpracování signálu alespoň jednoho měřicího zařízení k určení hormonálních výchylek, tréninkového stavu při sportovních výkonech, jakož i medikamentózních terapií a pro monitorování kyslíkové terapie. U způsobu monitorování hormonálních výchylek v tělech lidí nebo zvířat, tréninkových stavů při sportovních výkonech, jakož i medikamentózní terapie a pro monitorování kyslíkové terapie, se provádí příjem objemu vydechované směsi plynů, měření podílu jednoho nebo více plynů obsažených v tomto objemu, záznam přijatých hodnot, popřípadě společně s časovými a osobními daty, porovnání hodnoty/hodnot s tabulkou hodnot a vypracování signálu odpovídajícího srovnávacímu kroku, který může být ukládán, případně dále zpracováván a/nebo vydáván.

- (74) Čermák Karel Dr., Národní třída 32, Praha 1, 110 00;



- 7 (51) **A 61 C 5/10, A 61 C 13/08**

(21) **1999-2910**

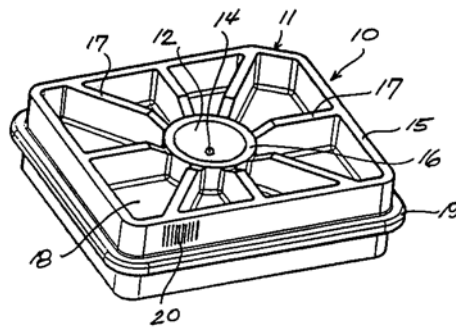
- (71) ESPE DENTAL AG, Seefeld, DE;
 (72) Beuschel Martin, München, DE;
 Huber Erich, Tyrlaching, DE;
 Sendelbach Erich, Peißenberg, DE;
 Schäfer Olaf, Singen, DE;

- (54) **Zařízení pro výrobu zubní náhrady**

- (22) 16.08.1999
 (32) 28.08.1998
 (31) 1998/29815486
 (33) DE

- (57) Zařízení pro výrobu zubní náhrady s polotovarem (13) a nosným tělesem (10) v podstatě deskového tvaru, které je opatřeno vnitřní stranou pro uložení polotovaru (13) a vnější stranou pro uložení do zpracovávacího nástroje. Nosné těleso (10) je provedeno tak, že polotovar (13) z něj v žádném směru nevyčnívá. Nosné těleso (10) slouží k ochraně polotovaru (13) při automatické manipulaci v zásobnících (30, 32). Nosné těleso (10) je opatřeno čárovým kódem (20) vztáženým k polotovaru (13), zejména k jeho rozměrům a/nebo jeho materiálu. Tento čárový kód (20) případně také identifikuje údaje, podle kterých má být polotovar (13) zpracován. Čárový kód (20) lze změnit zpracovávacím strojem, takže se zabrání dvojímu zasvězení téhož nosného tělesa (10) s týmtéž nebo jiným polotovarem (13) do zpracovávacího stroje.

- (74) Chlustina Jiří Ing., Jana Masaryka 43, Praha 2, 120 00;



- 7 (51) **A 61 D 19/00**

(21) **1999-3730**

- (71) GENES DIFFUSION, Douai, FR;
 (72) Liegois Luc, Raimbeaucourt, FR;

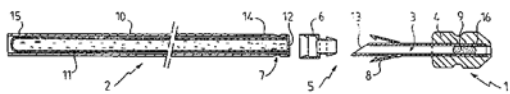
- (54) **Zařízení k umělé inseminaci chovných zvířat, jako jsou například prasnice**

- (22) 23.04.1998
 (32) 25.04.1997
 (31) 1997/9705425
 (33) FR
 (86) PCT/FR98/00817
 (87) WO 98/48731

- (57) Zařízení k umělé inseminaci chovných zvířat, jako jsou

například prasnice, obsahuje katétr (1), uspořádaný k zavádění do genitálního ústrojí zvířat, a umožňující vypouštění spermatu, dále obsahuje nádržku (2) na sperma, uspořádanou ke spojení s tímto katétre (1), a také k zavádění do genitálního ústrojí zvířat.

- (74) PATENTSERVIS PRAHA a.s., Jivenská 1, Praha 4, 140 00;



7 (51) **A 61 F 13/15**

(21) **1999-1993**

(71) THE PROCTER & GAMBLE COMPANY, Cincinnati, OH, US;

(72) Schulte Thomas Edward, Cincinnati, OH, US;
Vanrijswijck Laura Graves Spalding, Burlington, KY, US;

(54) **Absorpční výrobky mající nožní manžety opatřené tekutou lékovou formou pro zevní použití**

(22) 03.12.1997

(32) 03.12.1996

(31) 1996/766386

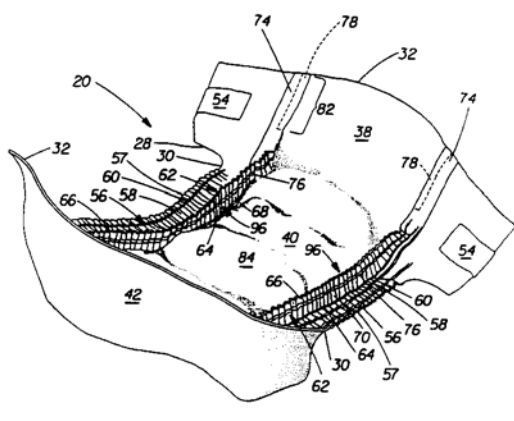
(33) US

(86) PCT/US97/22191

(87) WO 98/24391

(57) Tekutá léková forma pro zevní použití minimalizuje odírání mezi manžetami a kůží v oblasti, kde se manžety dotýkají kůže jedince majícího takový absorpční výrobek na sobě, výsledkem čehož je menší dráždění kůže. Tato tekutá léková forma pro zevní použití rovněž omezuje ulpívání biologických materiálů na kůži jedince majícího takový absorpční výrobek na sobě, výsledkem čehož je snadnější čištění zmíněných biologických materiálů. Kompozitní tekutá forma pro zevní použití obsahuje tvárné nebo tekuté změkčovadlo, jako je minerální olej nebo petrolatum, znehybňující činidlo, jako je mastný alkohol nebo parafinový vosk, pro znehybňování změkčovadla na povrchu nožních manžet plenky a podle případné volby hydrofilní povrchové činidlo pro zdokonalení zpracovatelnosti a/nebo stálosti tekutých lékových forem pro zevní použití. Vzhledem k tomu, že se změkčovadlo úplně znehybňuje na povrchu nožních manžet, existuje potřeba menšího množství tekuté lékové formy pro zevní použití pro dosažení užitečných terapeutických nebo ochranných účinků vrstvy tekuté lékové formy pro zevní použití.

- (74) PATENTSERVIS PRAHA a.s., Jivenská 1, Praha 4, 140 00;



7 (51) **A 61 F 13/15**

(21) **1999-3450**

(71) THE PROCTER & GAMBLE COMPANY, Cincinnati, OH, US;

- (72) Hammons John L., Hamilton, OH, US;
Niihara Kaoru, Hyogo, JP;
Marshall Robert E. L., Hyogo, JP;
Brown Bruce, Kobe, JP;
Ueda Kimio, Kobe, JP;

(54) **Tělu přizpůsobivá, složená hygienická vložka**

(22) 30.03.1998

(32) 31.03.1997, 31.03.1997

(31) 1997US/9705243, 1997US/9705249

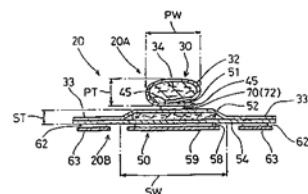
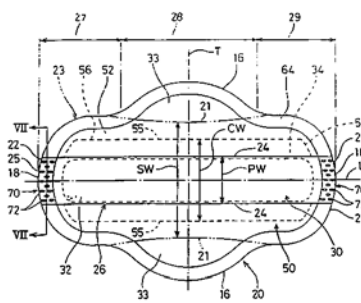
(33) WO, WO

(86) PCT/IB98/00467

(87) WO 98/43577

(57) Složená hygienická vložka (20) zahrnuje primární absorpční součást (30) a sekundární absorpční součást (50). Primární absorpční součást (30) má délku (PL), šířku (PW) a tloušťku (PT), a zahrnuje primární absorpční prvek (34) a tekutinou propustný obal (32) umístěný přes primární absorpční prvek (34). Sekundární absorpční součást (50) má délku (SL), šířku (SW), tloušťku (ST), a zahrnuje tekutinou propustnou k tělu otočenou vrstvu (52), tekutinou nepropustnou k prádlu otočenou vrstvu (54) připojenou k tekutinou propustné k tělu otočené vrstvě (52), a sekundární absorpční prvek (56), umístěný mezi tekutinou propustnou k tělu otočenou vrstvou (52) a tekutinou nepropustnou k prádlu otočenou vrstvou (54). Primární absorpční součást (30) je připojena spojovacími prostředky (70) ke straně s tekutinou propustnou k tělu otočenou vrstvou (54) sekundární absorpční součástí (50). Poměr tloušťky (PT) primární absorpční součásti (30) k šířce (PW) primární absorpční součásti (30) je mezi 0,05 a 1,5. Když je hygienická vložka nasazena na ženské tělo a použita, primární absorpční součást (30) je schopna absorbovat vylučované menstruační tekutiny.

- (74) PATENTSERVIS PRAHA a.s., Jivenská 1, Praha 4, 140 00;



7 (51) **A 61 F 13/15**

(21) **1999-3409**

(71) THE PROCTER & GAMBLE COMPANY, Cincinnati, OH, US;

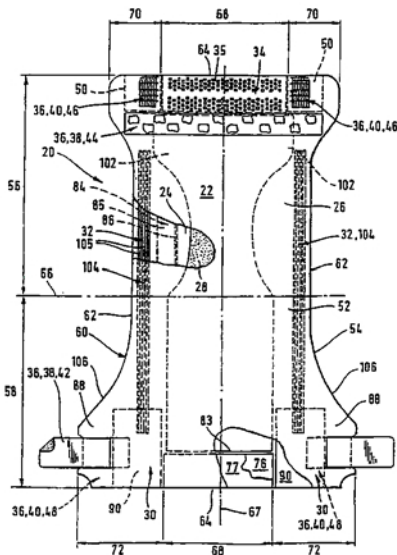
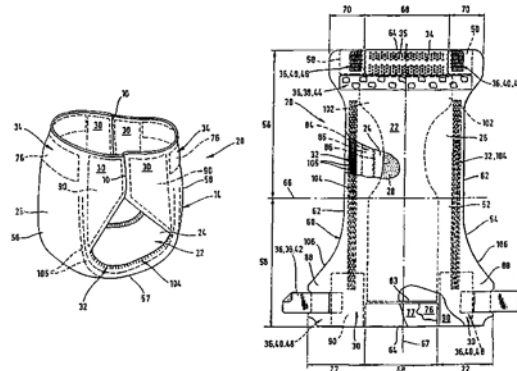
(72) Lavon Gary Dean, Middletown, OH, US;
Young Gerald Alfred, Cincinnati, OH, US;
Palumbo Gianfranco, Bad Homburg, DE;
Schmidt Mattias, Idstein, DE;
Ehnsperger Bruno Johannes, Frankfurt, DE;
Neumann Frank, Kelkheim, DE;

(54) **Absorpční výrobek obsahující materiály se zlepšeným rozdělováním tekutin**

(22) 27.03.1997

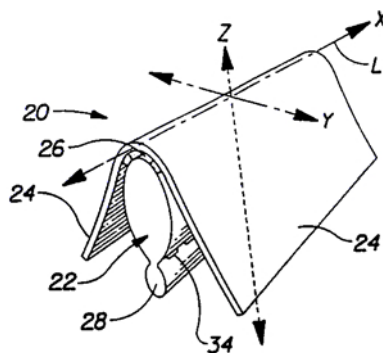
(32) 27.03.1997

- (31) 1997US/9705234
 (33) WO
 (86) PCT/US97/05234
 (87) WO 98/43580
 (57) Absorpční výrobek (20) zahrnující jádro (28) s oblastí rozkroku a alespoň jednou pasovou oblastí (56, 58), v němž oblast rozkroku má nižší maximální zásobní kapacitu tekutiny než alespoň jedna pasová oblast (56, 58). Rozkroková oblast dále zahrnuje materiál rozdělování tekutiny s vysokou intenzitou hmotnostního průtoku, mající ve výšce prosakování 12,4 cm, průtok tekutiny větší než $0,075 \text{ g/cm}^2 \cdot \text{sec}$.
 (74) PATENTSERVIS PRAHA a.s., Jivenská 1, Praha 4, 140 00;



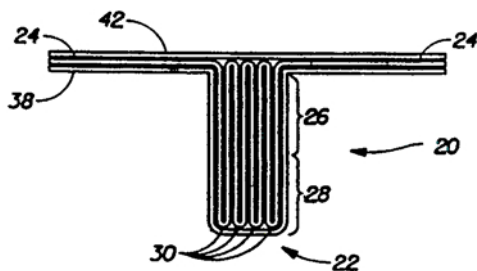
- 7 (51) **A 61 F 13/15**
 (21) **1999-3408**
 (71) THE PROCTER & GAMBLE COMPANY, Cincinnati, OH, US;
 (72) Lavon Gary Dean, Middletown, OH, US; Young Gerald Alfred, Cincinnati, OH, US; Palumbo Gianfranco, Bad Homburg, DE; Schmidt Mattias, Idstein, DE; Ehrnsperger Bruno Johannes, Frankfurt, DE; Neumann Frank, Kelkheim, DE;
 (54) **Absorpční výrobek se zdokonaleným komfortem při aplikaci díky zlepšenému uložení i v nasyceném stavu a se zlepšeným chováním při opětovném zvlhčení**
 (22) 27.03.1997
 (32) 27.03.1997
 (31) 1997US/9705048
 (33) WO
 (86) PCT/US97/05048
 (87) WO 98/43579
 (57) Absorpční výrobek obsahující absorpční jádro (28) s oblastí rozkroku (57) a alespoň jednou oblastí pasu, čímž oblast rozkroku (57) má nižší mezní schopnost uložení tekutiny než alespoň jedna oblast pasu. Výrobek má dále zlepšení chování při zadržování tekutiny, zejména nízkou hodnotu opětovného zvlhčení pro minimalizování hydratace pokožky během používání, jak bylo naměřeno pomocí testu na opětovné zvlhčení po nabytí pomocí kolagenu, kde hodnota testu opětovného zvlhčení pomocí kolagenu je menší než 180 mg.
 (74) PATENTSERVIS PRAHA a.s., Jivenská 1, Praha 4, 140 00;

- 7 (51) **A 61 F 13/15**
 (21) **1999-2401**
 (71) THE PROCTER & GAMBLE COMPANY, Cincinnati, OH, US;
 (72) Osborn Thomas Ward III, Cincinnati, OH, US;
 (54) **Absorpční, interlabiálně nošený výrobek s flexibilními protaženími**
 (22) 23.12.1997
 (32) 03.01.1997
 (31) 1997/778520
 (33) US
 (86) PCT/US97/23780
 (87) WO 98/29077
 (57) Absorpční výrobek (20) interlabiálně nošený zahrnuje hlavní absorpční část (22) a k ní připojený pár flexibilních protažení (24). Hlavní absorpční část (22) obsahuje horní díl (26) a dolní díl (28), protilehlý k hornímu dílu (26). Horní díl (26) je při použití umístěn nejdále dovnitř do mezery mezi labii majora nositele. Pár flexibilních protažení (24) se protahuje směrem dolů a směrem do stran od horního dílu (26) hlavní absorpční části (22) a udržuje kontakt s vnitřními povrchy labii majora nositele, když jeho tělo prochází rozmezím pohybů včetně sezení v podřepu. Dále tato flexibilní protažení (24) pokrývají špičky prstů nositele, když je absorpční výrobek (20) vsunut do interlabiálního prostoru.
 (74) PATENTSERVIS PRAHA a.s., Jivenská 1, Praha 4, 140 00;

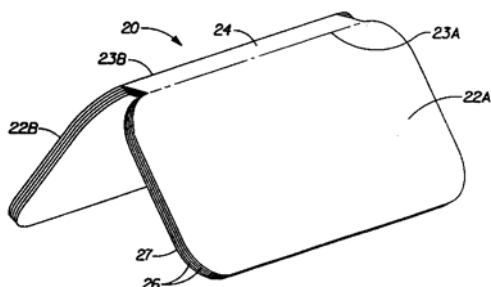


- 7 (51) **A 61 F 13/15**
 (21) **1999-2402**
 (71) THE PROCTER & GAMBLE COMPANY, Cincinnati, OH, US;
 (72) Osborn Thomas Ward III, Cincinnati, OH, US;
 (54) **Absorpční, interlabiálně nošený výrobek se skládanou strukturou**
 (22) 23.12.1997
 (32) 03.01.1997
 (31) 1997/778925
 (33) US
 (86) PCT/US97/23770
 (87) WO 98/29075

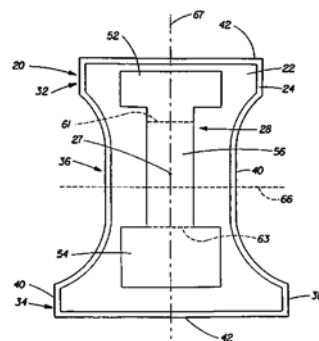
- (57) Absorpční výrobek zahrnuje hlavní absorpční část (22), obsahující skládanou strukturu a pár flexibilních protažení (24), připojených k této hlavní absorpční části (22). Hlavní absorpční část (22) obsahuje horní díl (26) a dolní díl (28), protilehlý k hornímu dílu (26). Horní díl (26) je při použití umístěn nejdále dovnitř do mezery mezi labií majora nositele. Pár flexibilních protažení (24) se protahuje směrem dolů a směrem do stran od horního dílu (26) hlavní absorpční části (22) a udržuje kontakt s vnitřními povrchy labií majora nositele, když jeho tělo prochází rozmezím pohybů včetně sezení v podřepu. Dále tato flexibilní protažení (24) pokrývají špičky prstů nositele, při vsouvání absorpčního výrobku do interlabiálního prostoru.
- (74) PATENTSERVIS PRAHA a.s., Jivenská 1, Praha 4, 140 00;



- 7 (51) **A 61 F 13/15**
(21) **1999-2400**
(71) THE PROCTER & GAMBLE COMPANY, Cincinnati, OH, US;
(72) Osborn Thomas Ward III, Cincinnati, OH, US; Mayer Katherine Louise, Newport, KY, US; Hines Letha Margory, Cincinnati, OH, US; Milbrada Edward John, West Chester, OH, US;
(54) **Tenká a pohodlná, interlabiálně nošená absorpční struktura**
(22) 22.12.1997
(32) 03.01.1997
(31) 1997/778521
(33) US
(86) PCT/US97/23833
(87) WO 98/29078
(57) Interlabiální absorpční struktura (20) zahrnuje pár absorpčních dílů (22), které jsou dostatečně flexibilní pro přizpůsobení se stěnám interlabiálního prostoru nositele, přičemž každý tento absorpční díl (22) má proximální podélný boční okraj (23) a distální podélný boční okraj (21) a pár protilehlých koncových okrajů (25). Tyto díly (22) jsou spojeny úzkou spojovací částí (24), která je při nošení tohoto interlabiálního absorpčního výrobku umístěna nejdále od interlabiálního prostoru nositele. Dále jsou uvedena alternativní ztvárnění úzké spojovací části (24), která směřují na ní ukládané tělové tekutiny podél podélné délky interlabiální absorpční struktury.
- (74) PATENTSERVIS PRAHA a.s., Jivenská 1, Praha 4, 140 00;



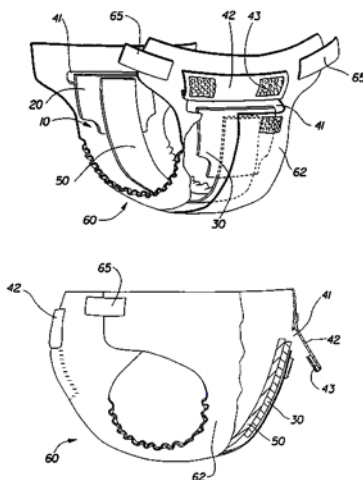
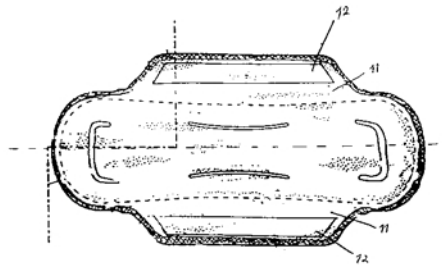
- 7 (51) **A 61 F 13/15**
(21) **1999-3290**
(71) THE PROCTER & GAMBLE COMPANY, Cincinnati, OH, US;
(72) Young Gerald Alfred, Cincinnati, OH, US; Lavon Gary Dean, Middletown, OH, US; Haynes Nancy Ann, Okeana, OH, US; Schmidt Mattias, Idstein, DE; Ehrnsperger Bruno Johannes, Frankfurt, DE;
(54) **Absorpční výrobky zajišťující zlepšené uložení v mokřém stavu**
(22) 26.03.1998
(32) 27.03.1997
(31) 1997/825072
(33) US
(86) PCT/IB98/00452
(87) WO 98/43573
(57) Absorpční jádra (28) pro absorpční výrobky, jako jsou pleny (20) kalhotky proti inkontinenci, tréninkové kalhoty, držáky plen a vložek, dámské hygienické prádlo a podobně, určené ke zlepšenému uložení a pohodlí uživatele při nošení, při adekvátním příjmu tělních exsudátů jsou konstruována tak, že jsou poměrně úzká v rozkrokové oblasti (56) výrobku, dokonce i když jádro (28) při použití absorbuje významné množství tekutiny. Aby se toho dosáhlo, je jádro (28) konstruováno tak, že tekutina se odvádí v podstatě z rozkrokové oblasti (56) k přednímu a/nebo zadnímu konci výrobku. Absorpční výrobek obsahuje absorpční jádro (28), mající šířku rozkrokové oblasti (56) za sucha i za mokra ne větší než 7 cm, přičemž rozkroková oblast (56) absorpčního jádra (28) má absorpční kapacitu ne větší než 40 % celkové absorpční kapacity absorpčního jádra (28).
- (74) PATENTSERVIS PRAHA a.s., Jivenská 1, Praha 4, 140 00;



- 7 (51) **A 61 F 13/15**
(21) **1999-3289**
(71) THE PROCTER & GAMBLE COMPANY, Cincinnati, OH, US;
(72) Lavon Gary Dean, Middletown, OH, US; Young Gerald Alfred, Cincinnati, OH, US; Beck Theodora, Cincinnati, OH, US;
(54) **Absorpční výrobky s vyjímatelnými - vyměnitelnými součástmi**
(22) 27.03.1998
(32) 27.03.1997
(31) 1997/828005
(33) US
(86) PCT/IB98/00453
(87) WO 98/43574
(57) Absorpční výrobky (60) obsahují nespojitou, v podstatě tekutinou nepropustnou dolní vrstvu (62), a absorpční jádro (10) uspořádané mezi horní vrstvou (61) a dolní vrstvou (62). Absorpční jádro (10) zahrnuje množství součástí, které jsou vyjímatelné, s přístupem poskytovaným pro jejich vyjímání alespoň jednou mezerou, jež formuje otvor (41) v dolní vrstvě (62).

Jakmile jsou vyjmuty, v absorpčním výrobku zůstávají jiné součásti absorpčního jádra či vrstvy těchto součástí. Otvorem (41) v dolní vrstvě (62) mohou být rovněž přidány dodatečné součásti absorpčního jádra či vrstvy. V přednostním ztvárnění absorpčního jádra (10) zahrnuje množství součástí, obsahujících alespoň přední díl (20), zadní díl (30) a středovou část (50). Každá z absorpčních součástí může obsahovat vrstvy absorpčních prvků. Po nasycení tělovými tekutinami mohou být určité součásti či prvky absorpčního jádra vyjmuty dolní vrstvou (62) z absorpčního výrobku.

- (74) PATENTSERVIS PRAHA a.s., Jivenská 1, Praha 4, 140 00;



- 7 (51) **A 61 F 13/15, A 61 F 13/476**
 (21) **1999-692**
 (71) MCNEIL-PPC, INC., Skillman, NJ, US;
 (72) Kessler Tyra, Ephrata, PA, US;
 Glasgow Tara, Yardley, PA, US;
 Mavinkurve Pramod S., Princeton, NJ, US;
 (54) **Hygienická vložka mající křídélka s různě tuhými zónami**
 (22) 01.03.1999
 (32) 05.03.1998
 (31) 1998/035599
 (33) US
 (57) Hygienická vložka má podlouhlý středový absorpční prvek s protilehlými podélnými bočnicemi a protilehlými příčnými konci a pár bočně vybihajících křidélek fixovaných k podélným bočnicím středového absorpčního prvku podél linie spoje. Každé křídélko má pružnou oblast (11) sousedící s linií spoje a vyztuženou oblast (12), která je kontinuální s pružnou částí (11) a bočně vybihá směrem ven z této pružné části (11). Vyztužená část (12) má odolnost vůči bočním kompresním silám, odolnost vůči podélné kompresním silám a odolnost proti bočním kompresním silám je větší než odolnost proti podélným kompresním silám.
 (74) Čermák Karel Dr., Národní 32, Praha 1, 110 00;

- 7 (51) **A 61 F 13/15, A 61 F 13/47, C 09 J 153/02, A 61 F 13/56**

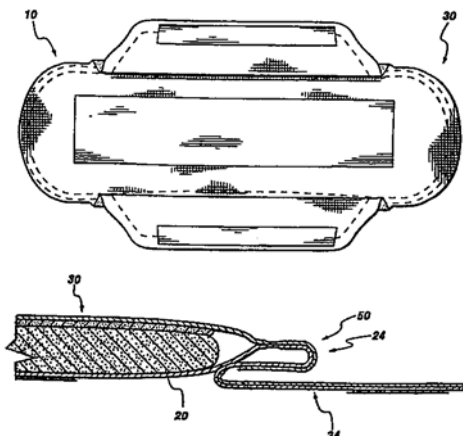
- (21) **1999-2173**
 (71) THE PROCTER & GAMBLE COMPANY, Cincinnati, OH, US;
 (72) Corzani Italo, Chieti, IT;
 Romano Mario, Pescara, IT;
 (54) **Jednorázový absorpční výrobek pro zevní přilnavé připojení k pokožce nositele**
 (22) 22.12.1997
 (32) 23.12.1996, 01.07.1997
 (31) 1996/96120738, 1997/97110727
 (33) EP, EP
 (86) PCT/US97/23451
 (87) WO 98/27909
 (57) Řešení se týká jednorázových absorpčních výrobků, obzvláště hygienických vložek, krytů kalhotek, produktů při inkontinenci dospělých nebo potních vložek, které se nosí přímým připevněním k pokožce nositele v ploše, kde je žádoucí pohlcování tekutin. Jednorázový absorpční výrobek zahrnuje alespoň na části povrchu otočeného k nositeli adhezivum pro zevní přilnavé připojení výrobku k pokožce nositele. Dané adhezivum má modul pružnosti při teplotě 37 °C, zkráceně G^{137} , a má modul viskozity při teplotě 37 °C, G^{1137} . Adhezivum je vybráno tak, že má dynamické elastické chování takové, že rozdíl $-G^{137}$ z G^{137} frekvenci aplikovaných zatížení 100 rad/sek. a G^{137} při frekvenci aplikovaných zatížení 1 rad/sek., není větší než 150%, přenostně 80 %, z G^{137} při 1 rad/sek. nebo přednostně menší než 10 000 Pa. Toto adhezivum je dále zvoleno tak, že má dynamické viskózní chování takové, že rozdíl $-G^{1137}$ z G^{1137} při frekvenci aplikovaných zatížení 100 rad/sek. a G^{1137} při frekvenci aplikovaných zatížení 1 rad/sek., není větší než 10 000 Pa, přednostně ne větší než 5 000 Pa a nepřednostněji ne větší než 1 000 Pa.
 (74) PATENTSERVIS PRAHA a.s., Jivenská 1, Praha 4, 140 00;

- 7 (51) **A 61 F 13/15, A 61 F 13/56, A 61 F 13/62**

- (21) **1999-2235**
 (71) JOHNSON & JOHNSON INC., Montreal, CA;
 (72) Boulanger Roger, Sainte-Julie, CA;
 Mavinkurve Pramod, Princeton, NJ, US;
 Ng Anthony, East Brunswick, NJ, US;
 Lingertat Arnold, New Hope, PA, US;
 Glasgow Tara, Yardley, PA, US;
 (54) **Hygienický absorpční produkt s chlopněmi, které jsou schopny nařasit spodní prádlo a způsob jeho výroby**
 (22) 22.12.1997
 (32) 20.12.1996
 (31) 1996/772343
 (33) US
 (86) PCT/CA97/00990
 (87) WO 98/27903
 (57) Hygienický absorpční výrobek, jakým je například hygienická vložka (10) je schopen chránit spodní prádlo nositele před znečištěním menstruační kapalinou.

Hygienická vložka (10) má hlavní tělo (30) s panely (24), které vybihají z jeho podélných bočních hran. Vzdálený konec každého panelu (24), který je kontinuálním pokračováním příslušné podélné boční hrany, je přehnut pod bariérovou vrstvou (20) hlavního těla (30), kde je fixován tak, že tvoří smyčkový člen (50) a volně vybihající chlopiče (34). V důsledku toho každý účinný fixační bod každé chlopiče (34) leží vnitřně od příslušné boční hrany hlavního těla (30).

(74) Čermák Karel Dr., Národní 32, Praha 1, 110 00;



7 (51) **A 61 F 13/15, B 32 B 27/12**

(21) **1999-3068**

(71) THE PROCTER & GAMBLE COMPANY, Cincinnati, OH, US;

(72) Dobrin George Christopher, Cincinnati, OH, US;

(54) **Absorpční výrobek s prodyšnou dolní vrstvou**

(22) 13.02.1998

(32) 06.03.1997

(31) 1997/812225

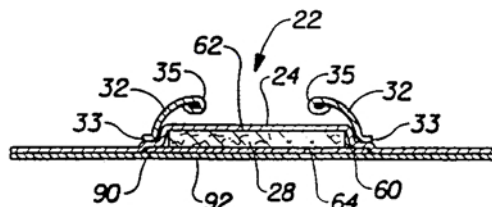
(33) US

(86) PCT/US98/02686

(87) WO 98/38956

(57) Jednorázový absorpční výrobek (20) má prodyšnou laminovanou dolní vrstvu (26), přední pasovou oblast (46), zadní pasovou oblast (44), rozkrokovou oblast (48) umístěnou mezi přední pasovou oblastí (46) a zadní pasovou oblastí (44), pár protilehlých bočních okrajů (50), první koncový okraj (52) a druhý koncový okraj (52). Absorpční výrobek (20) obsahuje absorpční jádro (28) mající pár protilehlých podélných okrajů (50), stranu otočenou k prádlu (70) a stranu otočenou k tělu (72) a dolní vrstvu (26) z prodyšného laminátu, uspořádanou na přilehle k prádlu otočené straně (70) absorpčního jádra (28). Dolní vrstva (26) z prodyšného laminátu má vnitřní vrstvu (90) a vnější vrstvu (92), které jsou k sobě navzájem připojeny. Vnitřní vrstva (90) je umístěna mezi absorpčním jádrem (28) a vnější vrstvou (92). Vnější vrstva (92) je relativně parou propustná. Vnitřní vrstva (90) je v podstatě tekutinou nepropustná a v podstatě parou propustná. Vnitřní vrstva (90) je podélně hraničící s absorpčním výrobkem (20) a s menší příčnou šířkou než přední pasová oblast (46), zadní pasová oblast (44) a rozkroková oblast (48), takže formuje prodyšnou zónu (82), která je podélně hraničící s absorpčním výrobkem (20) a přilehlá ke každému z jeho bočních okrajů.

(74) PATENTSERVIS PRAHA a.s., Jivenská 1, Praha 4, 140 00;



7 (51) **A 61 F 5/41, A 61 M 31/00**

(21) **1999-3606**

(71) ASTRA AKTIEBOLAG, Södertälje, SE;

(72) Eek Arne, Trosa, SE;

(54) **Transuretrální zařízení a kryt pro ně**

(22) 04.03.1998

(32) 15.04.1997

(31) 1997/9701395

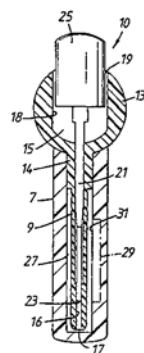
(33) SE

(86) PCT/SE98/00385

(87) WO 98/46176

(57) Transuretrální zařízení (10) je určeno pro léčbu erektilní dysfunkce v živém lidském těle mužského pohlaví nebo živém zvířecím těle samce. Obsahuje transuretrální zaváděcí prvek (1) pro nesení účinné látky pro léčbu erektilní dysfunkce, který obsahuje podlouhlý dřív (9) s volným předním koncem (11), přičemž alespoň přední úsek podlouhlého dřívku, který má přední konec, je uzpůsoben pro zavedení do močové trubice muže nebo samce. Dále obsahuje prostředek (5) pro přesun účinné látky pro léčbu erektilní dysfunkce z transuretrálního zaváděcího prvku do močové trubice při zavádění alespoň přední části podlouhlého dřívku do močové trubice. Zařízení může dále obsahovat kryt (7) pro uvolnitelné krytí alespoň přední části podlouhlého dřívku (9) s mazacím prostředkem (29) pro mazání vnějšího povrchu alespoň části alespoň předního úseku podlouhlého dřívku pro usnadňování zavádění alespoň přední části podlouhlého dřívku transuretrálního zaváděcího prvku do močové trubice muže nebo samce.

(74) Zelený Pavel JUDr., Hálkova 2, Praha 2, 120 00;



7 (51) **A 61 F 5/44, A 61 F 5/01, A 61 F 13/15**

(21) **1998-3787**

(71) MORÁVEK Zdeněk, Jaroměř, CZ;

(72) Morávek Zdeněk, Jaroměř, CZ;

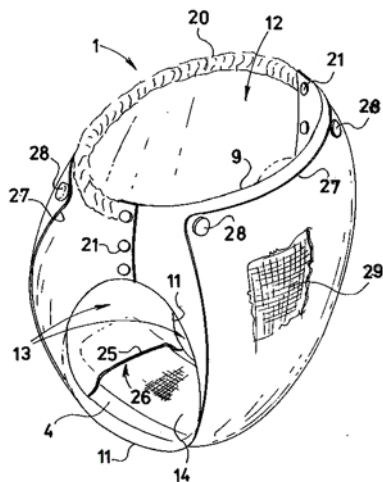
(54) **Dětské absorpční plenkové kalhotky s léčebnou ortopedickou vložkou**

(22) 20.11.1998

(57) Absorpční plenkové kalhotky mají přední díl (2), zadní díl (3) s pružným prvkem (20) v oblasti pasového otvoru (12) a rozkrokový díl (4) s pružnými lemy (19) v oblasti nožních otvorů (13) plenkových kalhotek (1), přičemž přední díl (2) a zadní díl (3) jsou opatřeny upevňovacími prostředky (21) a na vnitřní rubové straně plenkových kalhotek (1) je upravena vyměnitelná absorpční vložka (14) a plenkové kalhotky (1) jsou dále vybaveny léčebnou

ortopedickou vložkou (29). Ortopedická vložka (29) se nachází v obdélníkovém pouzdru (27) upraveném na lícové straně plenkových kalhotek (1), přičemž toto pouzdro (27) je předním a zadním příčným koncovým okrajem rozebíratelně připevněné ke koncovým okrajům (9, 10) předního dílu (2) a zadního dílu (3) a absorpční vložka (14) je zasunuta v přídržných prostředcích.

- (74) PATENTSERVIS PRAHA a.s., Jivenská 1273, Praha 4, 140 00;



- 7 (51) A 61 F 7/08, A 61 F 7/00

(21) 1999-2378

(71) THE PROCTER & GAMBLE COMPANY, Cincinnati, OH, US;

(72) Davis Leane Kristine, Milford, OH, US;
Cramer Ronald Dean, Cincinnati, OH, US;
Ouellette William Robert, Cincinnati, OH, US;
Kimble Dawn Michale, Sharonville, OH, US;

(54) **Termální zábal krku pro jednorázové použití**

(22) 17.12.1997

(32) 31.12.1996, 03.12.1997

(31) 1996/777642, 1997/984405

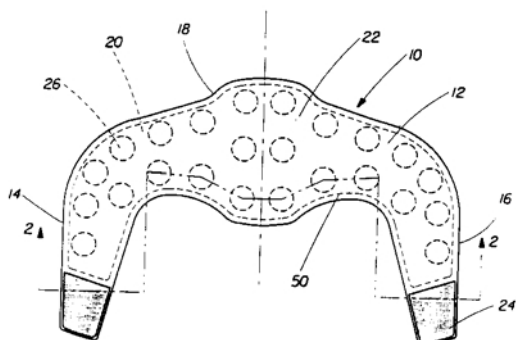
(33) US, US

(86) PCT/US97/23409

(87) WO 98/29067

(57) Termální zábal (10) krku má nejméně jeden termální obal (50), který obsahuje jednotnou strukturu mající přinejmenším jednu souvislou vrstvu z polotuhého materiálu majícího rozdílné charakteristiky tuhosti v daném rozsahu teplot, a určitý počet samostatných horkých buněk (26), z nichž se tepelná energie aplikuje na specifická místa horní oblasti zad, krku a ramen. Zejména se jedná o elastické termální zábal (10) krku pro jednorázové použití, které mají dobrou přizpůsobivost ve vztahu k horní oblasti zad, krku a ramen uživatele a které poskytují soustavné aplikování tepla.

- (74) PATENTSERVIS PRAHA a.s., Jivenská 1, Praha 4, 140 00;



- 7 (51) A 61 K 31/16, C 07 D 211/66, A 61 P 1/00, A 61 P 3/00, A 61 P 9/00, A 61 P 13/12, A 61 P 17/00, A 61 P 19/00, A 61 P 25/00, A 61 P 27/02, A 61 P 29/00, A 61 P 31/00, A 61 P 35/00, A 61 P 37/00, A 61 P 39/00

(21) 1999-3059

(71) AMERICAN CYANAMID COMPANY, Madison, NJ, US;

(72) Venkatesan Aranapakam Mudumbai, Rego Park, NY, US;

Grosu George Theodore, Pearl River, NY, US;

Davis Jamie Marie, Nyack, NY, US;

Baker Jannie Lea, White Plains, NY, US;

(54) **Inhibitory metalloproteinázy**

(22) 17.02.1998

(32) 27.02.1997

(31) 1997/806728

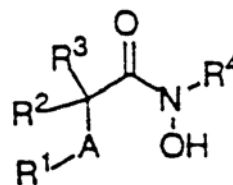
(33) US

(86) PCT/US98/02987

(87) WO 98/37877

(57) Inhibitory metalloproteinázy obecného vzorce I, v němž jednotlivé symboly mají význam, uvedený v hlavním nároku jsou látky, které je možno ve formě farmaceutického prostředku, který rovněž tvoří součást řešení, využít k léčení stavů vyvolaných metalloproteinázami matrice. Jde například o patologickou destrukci pojivových tkání a bazálních membrán.

- (74) Korejzová Zdenka JUDr., Spálená 29, Praha 1, 110 00;



- 7 (51) A 61 K 31/335, A 61 K 31/435, A 61 K 31/535, A 61 P 25/00

(21) 1999-2903

(71) F. HOFFMANN-LA ROCHE AG, Basle, CH;

(72) Alanine Alexander, Riedisheim, FR;

Büttelmann Bernd, Schopfheim, DE;

Heitz Neidhart Marie-Paule, Hagenthal le Bas, FR;

Pinard Emmanuel, Linsdorf, FR;

Wylar René, Zürich, CH;

(54) **Použití arylecyklohexylaminových derivátů proti poruchám CNS**

(22) 16.08.1999

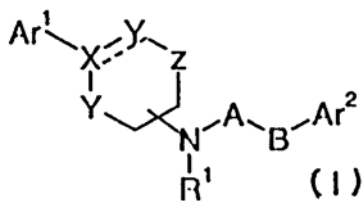
(32) 18.08.1998

(31) 1998/98115484

(33) EP

(57) Použití sloučenin obecného vzorce I, kde Ar¹ je fenyl, naftyl nebo tetrahydronaftyl, případně substituovaný hydroxy, nižším alkoxy, nitro, amino nebo methansulfonamidem, Ar² je fenyl, naftyl nebo tetrahydronaftyl, případně substituovaný nižším alkylem nebo halogenem, X je C, CH, C(OH) nebo N, Y je -CH₂-, CH nebo O, Z je -CH₂-, -CH(CH₃)- nebo -X(CH₃)₂-, R¹ je vodík, nižší alkyl nebo acetyl, A je C_sO nebo -(CHR²)_n, přičemž R² je vodík, nižší alkyl nebo hydroxy nižší alkyl, B je -(CH²)_n-, O, -CH(OH)(CH₂)_n-, -CH(CH₂OH)(CH₂)_n-, -(CH₂)_nCH(OH)- nebo -CH(CH₂OH)-,--- může být vazba a n je 0 až 4 a jejich farmaceuticky akceptovatelných adičních solí s kyselinou pro výrobu léčiv, která představují terapeutické indikace pro specifické blokátory NMDA receptového subtypu.

- (74) Hořejš Milan Dr. Ing., Národní 32, Praha 1, 110 00;



7 (51) A 61 K 31/404, A 61 K 9/107, A 61 K 9/48, A 61 K 47/00, A 61 P 25/00, A 61 P 9/00, A 61 P 1/00

(21) 1999-2004

(71) SANOFI, Paris, FR;

(72) Gautier Jean-Claude, Clapiers France, FR;
Fuller Simon John, Grande-Bretagne, GB;

(54) **Farmaceutické prostředky obsahující deriváty N-sulfonylindolinu**

(22) 04.12.1997

(32) 05.12.1996

(31) 1996/9614957

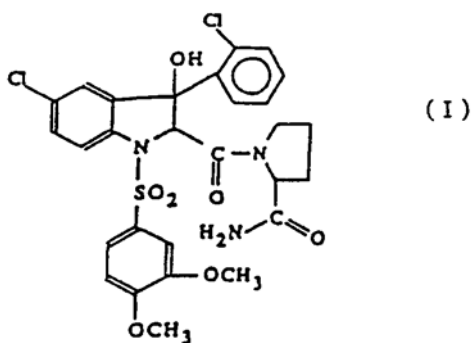
(33) FR

(86) PCT/FR97/02210

(87) WO 98/24430

(57) Bezvodý solubilizační/stabilizující systém emulgovatelný nebo mikroemulgovatelný ve vodě pro solubilizaci hydrofobních derivátů N-sulfonylindolu obecného vzorce I, obsahující alespoň jednu složku volenou ze souboru zahrnujícího amfifilní sloučeninu, hydrofilní neiontové povrchově aktivní činidlo a hydrofilní neiontové činidlo mající současně amfifilní a povrchově aktivní vlastnosti, přičemž systém obsahuje buď alespoň jednu směs amfifilní sloučeniny a neiontového hydrofilního povrchově aktivního činidla nebo alespoň jednu neiontovou hydrofilní sloučeninu mající současně povrchově aktivní a amfifilní vlastnosti.

(74) Kalenský Petr JUDr., Háfkova 2, Praha 2, 120 00;



7 (51) A 61 K 31/485, A 61 K 9/70, A 61 P 29/00

(21) 1999-3009

(71) EURO-CELTIQUE, S. A., Luxembourg, LU;

(72) Reder Robert F., Greenwich, CT, US;
Goldenheim Paul D., Wilton, CT, US;
Kaiko Robert F., Weston, CT, US;

(54) **Použití buprenorphinu pro výrobu farmaceutického prostředku**

(22) 24.02.1998

(32) 24.02.1997, 29.09.1997

(31) 1997/038919, 1997/939068

(33) US, US

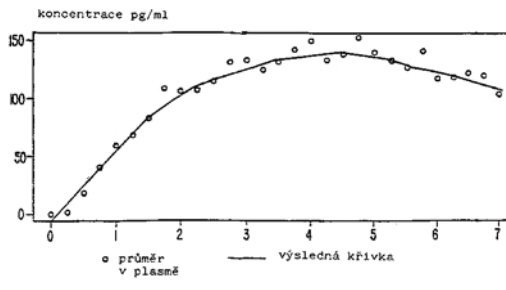
(86) PCT/US98/03584

(87) WO 98/36728

(57) Použití buprenorphinu pro přípravu léku pro účinnou léčbu

bolesti u člověka, při které je buprenorfin podán tak, že během prvních tří dnů aplikace, dojde k podání podle kinetiky prvního řádu, takže je dosaženo maximální plasmatické koncentrace přibližně 20 pg/ml až přibližně 1052 pg/ml; a potom podání buprenorphinu pokračuje po dobu dalších alespoň dvou dnů, během kterých dochází k podání buprenorphinu podle kinetiky nultého řádu, takže je u pacienta dosaženo analgesie během alespoň dalších dvou dnů aplikace.

(74) Korejzová Zdenka JUDr., Spálená 29, Praha 1, 110 00;



7 (51) A 61 K 31/55, A 61 P 25/20

(21) 1999-3177

(71) CENES LIMITED, Cambridge, GB;

(72) Fink-Jensen Anders, Copenhagen, DK;
Foged Christian, Birkerød, DK;

(54) **Použití 2,3,4,5-tetrahydro-1H-3-benzazepinů pro výrobu farmaceutického přípravku k léčbě poruch spánku**

(22) 11.03.1998

(32) 12.03.1997, 24.03.1997

(31) 1997/0265, 1997/041509

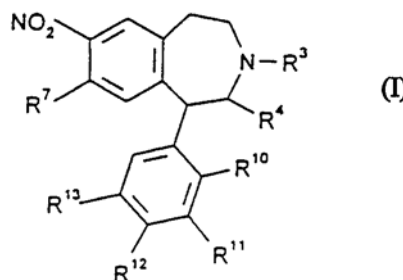
(33) DK, US

(86) PCT/DK98/00088

(87) WO 98/40072

(57) Řešení se týká nového použití sloučenin obecného vzorce I, kde R³ je vodík, alkyl nebo cykloalkyl; R⁴ je vodík, nebo R⁴ spolu s R¹⁰ tvoří můstek; R⁷ je hydroxyskupina nebo alkoxykupina; R¹⁰, R¹¹, R¹² znamenají nezávisle na sobě vodík, trifluormethyl, halogen nebo alkyl, nebo R¹⁰ spolu s R¹¹ tvoří můstek, nebo tvoří můstek R¹¹ spolu s R¹², přičemž tento můstek je v obou případech vybrán ze skupiny obsahující -O-CH₂-CH₂-, -O-CH₂-CH₂-CH₂-, -O-CH=CH-, -CH₂-CH₂-CH₂-, -CH₂-CH=CH- a -CH₂-CH₂-CH₂-CH₂-; R¹³ je vodík, halogen nebo alkyl; a jejich farmaceuticky přijatelných solí. Sloučeniny obecného vzorce I, případně jejich farmaceuticky přijatelné soli, jsou použity ve směsi s farmaceuticky přijatelným nosičem pro výrobu farmaceutického přípravku k léčbě poruch spánku a/nebo potíží se spánkem.

(74) PATENTSERVIS PRAHA a.s., Jivenská 1, Praha 4, 140 00;

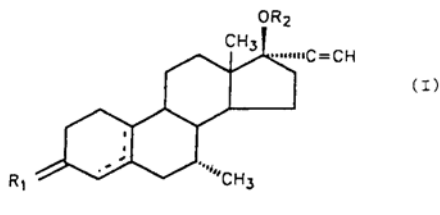


7 (51) A 61 K 31/565, A 61 P 9/10

(21) 1999-3150

(71) AKZO NOBEL N. V., Arnhem, NL;

- (72) Meuleman Dirk Gerrit, Oss, NL;
Zandberg Pieter, Oss, NL;
- (54) **Farmaceutický prostředek**
- (22) 03.03.1998
- (32) 05.03.1997
- (31) 1997/97200646
- (33) EP
- (86) PCT/EP98/01293
- (87) WO 98/39012
- (57) Řešení se týká použití alfa-methyl-17alfa-ethinylestranových derivátů obecného vzorce I, v němž jednotlivé symboly mají význam, uvedený v hlavním nároku, pro výrobu farmaceutického prostředku pro profylaxi nebo léčení aterosklerozy.
- (74) Korejzová Zdenka JUDr., Spálená 29, Praha 1, 110 00;



- 7 (51) **A 61 K 31/593, A 61 K 9/107, A 61 K 47/44, A 61 K 47/36, A 61 K 47/10, A 61 P 17/00, A 61 P 17/06, A 61 P 17/12**
- (21) **1999-3900**
- (71) TEIJIN LIMITED, Osaka-shi, JP;
- (72) Mochizuki Seiji, Hino-shi, JP;
Akasofu Wataru, Hino-shi, JP;
Sakurai Katsumi, Hino-shi, JP;
Takanashi Kazuya, Hino-shi, JP;
Okamura Noriaki, Hino-shi, JP;
Fujii Takao, Hino-shi, JP;
- (54) **Lotion na bázi emulzí aktivního vitamínu D₃**
- (22) 03.03.1999
- (32) 04.03.1998
- (31) 1998/52019
- (33) JP
- (86) PCT/JP99/01025
- (87) WO 99/44617
- (57) Nové farmaceutické přípravky pro lokální aplikace ve formě emulzí (lotion), obsahující aktivní vitamin D₃, vhodné pro aplikaci na místech jako je vlasová část hlavy. Tato lotion vykazují ve srovnání s dosud známými přípravky zvýšenou farmakologickou aktivitu, stabilitu primární aktivní složky a fyzikální stabilitu, takže se hodí pro léčení kožních onemocnění jako je např. psoriáza nebo keratóza.
- (74) PATENTSERVIS PRAHA a.s., Jivenská 1, Praha 4, 140 00;
- 7 (51) **A 61 K 31/715, A 61 P 1/04**
- (21) **1999-3827**
- (71) RICHTER GEDEON VEGYÉSZETI GYÁR RT., Budapest, HU;
- (72) Szporny Lészló, Budapest, HU;
Illés János, Budapest, HU;
Matúz Judit, Budapest, HU;
Neszmélyi Erzsébet, Budapest, HU;
Forrai Gáborné, Budapest, HU;
Stefkó Béla, Budapest, HU;
Sághy Katalin, Budapest, HU;
- (54) **Použití hyaluronátu zinku proti peptickým vředům**
- (22) 28.04.1998
- (32) 29.04.1997
- (31) 1997/9700826
- (33) HU
- (86) PCT/HU98/00044

- (87) WO 98/48815
- (57) Popisuje se farmaceutická kompozice proti peptickým vředům a způsob její přípravy. Farmaceutická kompozice podle tohoto řešení zahrnuje jako aktivní složku komplex zinku a kyseliny hyaluronové ve směsi s nosičem a/nebo s jinou přísadou, která se běžně používá ve farmaceutickém průmyslu.
- (74) Guttman Michal JUDr. Ing., Nad Štolou 12, Praha 7, 170 00;
- 7 (51) **A 61 K 35/72, A 61 P 1/16, A 61 P 3/04, A 61 P 3/06, A 61 P 3/10, A 61 P 9/00, A 61 P 39/00**
- (21) **1999-1118**
- (71) PHARMANEX INCORPORATED, Simi Valley, CA, US;
- PEKING UNIVERSITY, Beijing, CN;
- (72) Zhang Mao L., Beijing, CN;
Pong Chi X., Beijing, CN;
Chang Michael N., Newtown, PA, US;
- (54) **Farmaceutický prostředek**
- (22) 29.09.1997
- (32) 30.09.1996
- (31) 1996/720548
- (33) US
- (86) PCT/US97/17574
- (87) WO 98/14177
- (57) Farmaceutický prostředek pro perorální nebo parenterální podání u člověka k léčení nebo prevenci chorob, při nichž dochází ke zvýšené koncentraci lipidů a lipoproteinů v krevním séru obsahuje jako svou účinnou složku produkt fermentace červených kvasinek, zejména čeledi Monascus, s výhodou se užije směs kmenů Monascus purpureus Went s alespoň jedním dalším kmenem Monascus.
- (74) Korejzová Zdenka JUDr., Spálená 29, Praha 1, 110 00;
- 7 (51) **A 61 K 38/00, A 61 K 31/70, A 61 K 31/655**
- (21) **1999-2933**
- (71) CANJI, INC., San Diego, CA, US;
- (72) Nielsen Loretta, Millington, NJ, US;
Horowitz Jo Ann, Kenilworth, NJ, US;
Maneval Daniel C., San Diego, CA, US;
Demers William G., San Diego, CA, US;
Rybak Mary Ellen, Warren, NJ, US;
Resnick Gene, Scarsdale, NY, US;
- (54) **Kombinovaná terapie tumor-supresorovým gelem a chemoterapie při léčbě nádorových onemocnění**
- (22) 17.02.1998
- (32) 18.02.1997, 18.02.1997, 18.02.1997, 18.02.1997, 18.02.1997, 28.05.1997
- (31) 1997/801285, 1997/801681, 1997/801755, 1997/801765, 1997/038065, 1997/047834
- (33) US, US, US, US, US, US
- (86) PCT/US98/03514
- (87) WO 98/35554
- (57) Způsoby ošetření savčích nádorových nebo hyperproliferativních buněk, které obsahují kontaktování buněk s tumor-supresorovým proteinem nebo s tumor-supresorovou nukleovou kyselinou a také kontaktování buněk s alespoň jedním adjuvantním protinádorovým činidlem. Farmaceutické prostředky, které obsahují tumor-supresorový protein nebo tumor-supresorovou nukleovou kyselinu a alespoň jedno adjuvantní protinádorové činidlo a kity pro léčbu savčích nádorových nebo hyperproliferativních buněk.
- (74) Guttman Michal JUDr. Ing., Nad Štolou 12, Praha 7, 170 00;

7 (51) **A 61 K 38/29, A 61 K 39/395, A 61 K 45/00, A 61 P 35/00, A 61 P 3/04, A 61 P 3/12, A 61 P 7/06, A 61 P 37/00, // C 12 N 15/13, C 12 P 21/02, C 12 P 21/08, C 07 K 16/26, C 07 K 16/28**

(21) **1999-3984**

(71) CHUGAI SEIYAKU KABUSHIKI KAISHA, Tokyo, JP;

(72) Sato Koh, Gotenba-shi, JP;

Tsunenari Toshiaki, Gotenba-shi, JP;

Ishii Kimie, Gotenba-shi, JP;

(54) **Léčivo proti kachexii**

(22) 13.05.1998

(32) 15.05.1997, 18.07.1997

(31) 1997/125505, 1997/194445

(33) JP, JP

(86) PCT/JP98/02116

(87) WO 98/51329

(57) Toto řešení se týká léčiva pro kachexii, obsahující jako aktivní složku látku, schopnou inhibice vazby mezi parathormonu příbuzným proteinem (PTHrP) a jeho receptorem.

(74) PATENTSERVIS PRAHA a.s., Jivenská 1, Praha 4, 140 00;

7 (51) **A 61 K 39/00, A 61 P 37/00, A 61 P 29/00, A 61 P 39/00**

(21) **1999-3127**

(71) BASF AKTIENGESELLSCHAFT, Ludwigshafen, DE;

(72) Sekut Les, Westborough, MA, US;

Carter Adam, Newburyport, MA, US;

Ghayur Tarig, Grafton, MA, US;

Banerjee Subhashis, Shrewsbury, MA, US;

Tracey Daniel E., Harvard, MA, US;

(54) **Přípravky pro modulaci reakce na kortikosteroidy**

(22) 12.03.1998

(32) 18.03.1997, 30.01.1998

(31) 1997/820692, 1998/016346

(33) US, US

(86) PCT/US98/04916

(87) WO 98/41232

(57) Způsob se týká modulování reakce na kortikosteroidy u subjektu. Agens, který antagonizuje objekt, jenž produkuje IFN-g u subjektu je aplikován subjektu v kombinaci s kortikosteroidem takovým, že reakce subjektu na kortikosteroid je modulována ve srovnání s tím, když je subjektu aplikován samotný kortikosteroid. V rámci provedení je agens antagonist IL-18. V rámci dalšího provedení je agens antagonist interleukinu-12 (IL-12). V rámci ještě dalšího provedení je agens antagonist buněk NK. V rámci výhodné provedení je agens inhibitor proteasy ze skupiny kaspasy, výhodně inhibitor ICE. V rámci dalšího výhodného provedení je agens monoklonální protilátka proti IL-12. V rámci ještě dalšího výhodného provedení je agens protilátka proti asialo-GM1 nebo protilátka NK1.1. Ostatní výhodné agens zahrnují inhibitor fosfodiesterasy IV a agonisty beta-2. Způsoby podle řešení mohou být používány při léčení různých zánětlivých a imunologických onemocnění a poruch. Způsob se také týká farmaceutických přípravků obsahujících agens, který antagonizuje objekt, jenž reguluje produkce IFN-g subjektu, kortikosteroidů a farmaceuticky přijatelného nosiče. Výhodný přípravek obsahuje inhibitor ICE, kortikosteroid a farmaceuticky přijatelný nosič.

(74) Jirotková Ivana Ing., Nad Štolou 12, Praha 7, 170 00;

7 (51) **A 61 K 39/00, C 12 Q 1/68, A 01 N 43/04, A 61 P 37/04, A 61 P 1/04**

(21) **1999-1988**

(71) ASTRA AKTIEBOLAG, Södertälje, SE;

(72) Smith Douglas, Gloucester, MA, US;

Alm Richard A., Ashland, MA, US;

Doig Peter C., Acton, MA, US;

Kabok Zita, Natick, MA, US;

Castriotta Lillian Marie, Newton, MA, US;

(54) **Sekvence nukleových kyselin a aminokyselin související s *Helicobacter pylori* a vakcínové kompozice z nich připravené**

(22) 05.12.1997

(32) 05.12.1996, 25.03.1997, 14.07.1997

(31) 1996/759625, 1997/823745, 1997/891928

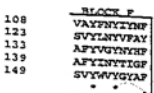
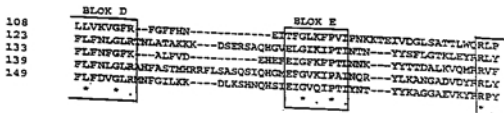
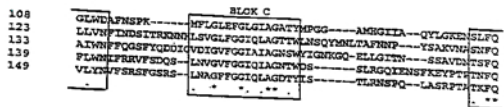
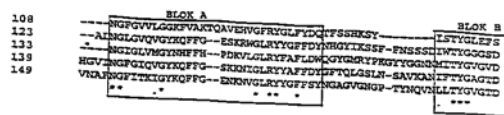
(33) US, US, US

(86) PCT/US97/22104

(87) WO 98/24475

(57) Rekombinantní nebo v zásadě čisté přípravy polypeptidů *H.pylori* a nukleové kyseliny, které kódují uvedené polypeptidy *H.pylori*. Polypeptidy *H.pylori* jsou použitelné pro diagnostiku a přípravu vakcínových přípravků. Na obrázku je znázorněn vztah aminokyselinových sekvencí pěti polypeptidů *H.pylori*.

(74) Zelený Pavel JUDr., Hálkova 2, Praha 2, 120 00;



7 (51) **A 61 K 47/02, A 61 K 31/167, A 61 K 9/20, A 61 K 9/48, A 61 P 29/00**

(21) **1999-3148**

(71) SMITHKLINE BEECHAM P. L. C., Brentford, GB;

(72) Grattan Timothy James Dr., Weybridge, GB;

(54) **Farmaceutický prostředek**

(22) 27.02.1998

(32) 05.03.1997

(31) 1997/9704524

(33) GB

(86) PCT/EP98/01284

(87) WO 98/38983

(57) Popsán je prostředek ve formě orální tablety nebo kapsle, obsahující paracetamol, hydrogenuhličitan sodný a alespoň jednu farmaceuticky přijatelnou pomocnou látku, přičemž hmotnostní poměr hydrogenuhličitanu sodného a paracetamolu je alespoň 0,74:1.

(74) Korejzová Zdenka JUDr., Spálená 29, Praha 1, 110 00;

7 (51) **A 61 K 47/26, A 61 K 38/16, A 61 K 31/715, A 61 P 9/10, A 61 P 9/14**

(21) **1999-3810**

(71) ELI LILLY AND COMPANY, Indianapolis, IN, US;

(72) Carlson Andrew David, Indianapolis, IN, US;

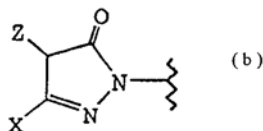
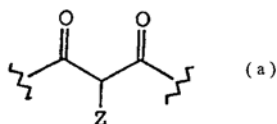
Sheliga Theodore Arsay, Indianapolis, IN, US;

(54) **Prostředek obsahující aktivovaný protein C**

(22) 24.04.1998

- (32) 28.04.1997
 (31) 1997/045255
 (33) US
 (86) PCT/US98/08386
 (87) WO 98/48818
 (57) Předkládané řešení se týká farmaceutických prostředků obsahujících aktivovaný protein C, které dále obsahují sacharosu, chlorid sodný a citrat sodný jako pufr a které mají pH mezi přibližně 5,5 a 6,5. Prostředky podle předkládaného řešení obsahující aktivovaný protein C jsou stabilnější než jiné prostředky obsahující aktivovaný protein C a s časem v nich vzniká méně degradačních produktů.
- (74) Švorčík Otakar JUDr., Hálkova 2, Praha 2, 120 00;
- 7 (51) **A 61 K 47/48, A 61 K 38/16**
 (21) **1999-3087**
 (71) F. HOFFMANN-LA ROCHE AG, Basle, CH;
 (72) Papadimitriou Apollon, Bichl, DE;
 (54) **Ve vodě rozpustný farmaceutický preparát v iontovém komplexu a jeho použití**
 (22) 30.08.1999
 (32) 01.09.1998
 (31) 1998/98116494
 (33) EP
 (57) Ve vodě rozpustný preparát obsahující komplex iontového farmaceuticky účinného polypeptidu vybraného ze skupiny složené z hedgehog proteinů, kostních morfogenetických proteinů, růstových faktorů, erythropoetinu, trombopoetinu, G-CSF, interleukinů a interferonů. Tento preparát je navíc charakterizován přítomností amfifilní sloučeniny. Polypeptid a amfifilní sloučenina tvoří iontový komplex, který nezvyšuje rozpustnost polypeptidu, a který je vhodný ke zvýšení aktivity polypeptidu a/nebo k pozvolnému uvolňování polypeptidu.
- (74) Čermák Karel Dr., Národní třída 32, Praha 1, 110 00;
- 7 (51) **A 61 K 47/48, A 61 P 35/00**
 (21) **1999-3371**
 (71) ASTA MEDICA AKTIENGESELLSCHAFT, Dresden, DE;
 (72) Engel Jürgen, Alzenau, DE;
 Deger Wolfgang, Frankfurt, DE;
 Reissmann Thomas, Frankfurt, DE;
 Losse Günter, Dresden, DE;
 Naumann Wolfgang, Zug, DE;
 Murgas Sandra, Dresden, DE;
 (54) **Imobilizované komplexy antagonistů LHRH se stabilizovanou aktivitou a způsob jejich výroby**
 (22) 11.03.1998
 (32) 26.03.1997
 (31) 1997/19712718
 (33) DE
 (86) PCT/EP98/01398
 (87) WO 98/42381
 (57) Je vyvinut zpoždovací systém pro antagonisty LHRH, zejména pro cetorelix, tvorbou komplexu s vhodnými biofilními nosiči, který dovolí uvolňovat po více týdnu cíleně účinnou látku. Pro vytvoření komplexu s cetorelixem byly zvoleny kyselé polyaminokyseliny kyselina polyglutaminová a kyselina polyasparagová. Komplexy cetorelixu a polyaminokyseliny se vyrobí z vodných roztoků jejich spojením a vysrážením komplexu, který se potom odstředí a usuší se ve vakuu nad P₂O₅. Jestliže se mají získat komplexy s definovaným složením, pak se osvědčila jako vhodná metoda lyofilizace. Komplexy cetorelixu a karboxylové kyseliny se rovněž vyrobí z vodného roztoku. Kyselé polyaminokyseliny poly-Glu a poly-Asp ukazovaly v liberačním systému dobré zpožďující vlastnosti v závislosti na hydrofobicitě a molekulové hmotě polyaminokyseliny. Při pokusu na zvířatech bylo možné dokázat zásadní účinnost komplexu cetorelixu a polyaminokyseliny jako depotního systému. Vytvořením komplexu cetorelixu s polyaminokyselinami se podařilo dosáhnout supresi testosteronu u samců krys delší než 600 hodin. Při tom se uvolňování účinné látky může ovládat druhem a molekulovou hmotou polymerů.
- (74) Čermák Karel Dr., Národní třída 32, Praha 1, 110 00;
- 7 (51) **A 61 K 7/13**
 (21) **1999-2070**
 (71) L'OREAL, Paris, FR;
 (72) De La Mettrie Roland, Vesinet, FR;
 Cotteret Jean, Verneuil-Sur-Seine, FR;
 De Labbey Arnaud, Aulnay Sous Bois, FR;
 Maubru Mireille, Chatou, FR;
 (54) **Barvicí směs pro oxidační barvení keratinových vláken a způsob jejího použití**
 (22) 28.09.1998
 (32) 03.10.1997
 (31) 1997/9712352
 (33) FR
 (86) PCT/FR98/02077
 (87) WO 99/17732
 (57) Řešení se týká hotové barvicí směsi pro oxidační barvení keratinových vláken a zejména lidských vlasů, která v příslušném barvicím médiu obsahuje para-fenylendiamin jako prvou bázi oxidace, alespoň jeden para-aminofenolenol jako druhou bázi oxidace, 2-metyl-5-N(b-hydroxyetyl)aminofenol jako činidlo a alespoň jeden enzym typu oxidoreduktázy se dvěma elektrony za přítomnosti alespoň jednoho donoru pro tento enzym. Týká se rovněž způsobu užití této barvicí směsi.
- (74) PATENTSERVIS PRAHA a.s., Jivenská 1, Praha 4, 140 00;
- 7 (51) **A 61 K 7/13**
 (21) **1999-3987**
 (71) THE PROCTER & GAMBLE COMPANY, Cincinnati, OH, US;
 (72) Pratt Dominic, Bracknell, GB;
 (54) **Prostředky na barvení vlasů a jejich použití**
 (22) 22.05.1998
 (32) 23.05.1997, 23.05.1997, 23.05.1997, 23.05.1997, 23.05.1997
 (31) 1997/9710754, 1997/9710756, 1997/9710757, 1997/9710759, 1997/9710761
 (33) GB, GB, GB, GB, GB
 (86) PCT/US98/10502
 (87) WO 98/52522
 (57) Poskytují se prostředky na barvení vlasů, které obsahují (i) jeden nebo několik vyvíječů, vybraných ze skupiny aminoaromatických systémů, schopných být oxidovány, a potom být podrobeny prostému elektrofilnímu ataku, a (ii) jedno nebo několik spojovacích činidel, vybraných ze (A) skupiny fenolů a naftolů majících odstupující skupinu v para poloze vůči hydroxylové skupině, (B) skupiny 1,3-diketonů obsahujících skupinu (a), v níž Z je aktivní odstupující skupina, a (C) skupiny sloučenin obsahujících skupinu (b), v níž Z je aktivní odstupující skupina a X je aktivní odstupující skupina nebo neodstupující substituent, kdy za přítomnosti oxidačního činidla jeden nebo každé vyvíječ reaguje s jedním nebo s každým spojovacím činidlem v podstatě pouze v poloze mající aktivní odstupující skupinu Z a, pokud je aktivní odstupující skupina X, a (iii) antioxidant. Při použití antioxidantu s uvedenými barvicími činidly se docílí dobré rezistence vůči blednutí. Za použití těchto barvicích činidel je poskytnuto také balení, způsob a systém na barvení vlasů.

- (74) PATENTSERVIS PRAHA a.s., Jivenská 1, Praha 4, 140 00;



- 7 (51) **A 61 K 7/13, A 61 K 7/135**

(21) **1999-2074**

(71) L'OREAL, Paris, FR;

(72) De La Mettrie Roland, Vesinet, FR;
Cotteret Jean, Verneuil-Sur-Seine, FR;
De Labbey Arnaud, Aulnay Sous Bois, FR;
Maubru Mireille, Chatou, FR;

(54) **Barvicí směs pro oxidační barvení keratinových vláken a způsob jejího použití**

(22) 28.09.1998

(32) 03.10.1997

(31) 1997/9712351

(33) FR

(86) PCT/FR98/02074

(87) WO 99/17729

(57) Řešení se týká barvicí směsi pro oxidační barvení keratinových vláken, zejména lidských vlasů, která v příslušném médiu obsahuje alespoň jednu první bázi oxidace, kterou jsou podle volby deriváty para-fenylendiaminu, zdvojené báze, ortho-aminofenoly a heterocyklické báze, alespoň jednu druhou bázi oxidace, kterou tvoří vybrané para-aminofenoly, alespoň jeden meta-aminofenol jako činidlo a alespoň jeden enzym typu oxidoreduktázy se dvěma elektrony za přítomnosti alespoň jednoho donoru pro tento enzym. Řešení se rovněž týká způsobu použití této směsi.

(74) PATENTSERVIS PRAHA a.s., Jivenská 1, Praha 4, 140 00;

- 7 (51) **A 61 K 7/13, A 61 K 7/135**

(21) **1999-2075**

(71) L'OREAL, Paris, FR;

(72) De La Mettrie Roland, Vesinet, FR;
Cotteret Jean, Verneuil-Sur-Seine, FR;
De Labbey Arnaud, Aulnay Sous Bois, FR;
Maubru Mireille, Chatou, FR;

(54) **Barvicí směs pro oxidační barvení keratinových vláken a způsob jejího použití**

(22) 28.09.1998

(32) 03.10.1997

(31) 1997/9712353

(33) FR

(86) PCT/FR98/02075

(87) WO 99/17730

(57) Podstatou řešení je barvicí směs pro oxidační barvení keratinových vláken, zejména lidských vlasů, která v příslušném médiu obsahuje alespoň jednu bázi oxidace, alespoň jedno přímé kationtové barvivo a alespoň jeden enzym typu oxidoreduktázy se dvěma elektrony za přítomnosti alespoň jednoho donoru pro tento enzym. Řešení se rovněž týká způsobu použití této směsi.

(74) PATENTSERVIS PRAHA a.s., Jivenská 1, Praha 4, 140 00;

- 7 (51) **A 61 K 7/32, A 61 K 7/34, A 61 K 7/38**

(21) **1999-3474**

(71) COLGATE-PALMOLIVE COMPANY,
New York, NY, US;

(72) Linn Elizabeth, Lyndhurst, NJ, US;
Potechin Kathy J., Short Hills, NJ, US;

(54) **Antiperspirační tyčinka se zlepšenými vlastnostmi**

(22) 27.03.1998

(32) 31.03.1997

(31) 1997/829399

(33) US

(86) PCT/US98/06286

(87) WO 98/43605

(57) Antiperspirační tyčinka, která po nanesení na pokožku nebo po uschnutí vykazuje významné snížení zanechání viditelného zbytku (bělení) a která má zlepšené estetické a kosmetické vlastnosti. Prostředek obsahuje (a) netěkavé zvláčňující látky, které nejsou silikonovými látkami a které mají (jednotlivě nebo ve směsi) index lomu nejmeně 1,4460, a které mají adsorpční a desorpční vlastnosti vzhledem k antiperspiračně aktivní látce za dosažení zmenšení zbytku (bělení); (b) nosič (například cyklomethikon), (c) gelující činidlo (například stearylalkohol a hydrogenovaný ricinový olej); (d) nejméně jednu antiperspiračně aktivní látku (například antiperspirační sůl kovu ve formě částic); a (e) povrchově aktivní látku.

(74) Všeťečka Miloš JUDr., Hálkova 2, Praha 2, 120 00;

- 7 (51) **A 61 K 7/48, A 61 K 7/00**

(21) **1999-3329**

(71) UNILEVER N. V., Rotterdam, NL;

(72) Crotty Brian Andrew, Trumbull, CT, US;
Miner Philip Edward, Trumbull, CT, US;
Johnson Anthony William, Trumbull, CT, US;
Znaiden Alexander Paul, Trumbull, CT, US;
Varela Jaime, Stockton, CA, US;

(54) **Kosmetický výrobek**

(22) 10.03.1998

(32) 20.03.1997, 09.01.1998

(31) 1997/039378, 1998/070876

(33) US, US

(86) PCT/EP98/01422

(87) WO 98/42302

(57) Kosmetický výrobek pro odstraňování keratotických zátek na pokožce je tvořen proužkem, uloženým do sáčku s 2 až 12 % hmotnostními kapaliny, vztaženo na hmotnost proužku. Proužek sestává z ohebného substrátu, na nějž je nanesen prostředek s obsahem adhezivního polymeru, který je za sucha nelepivý, avšak po namočení se stává lepivým a mobilním. Prostředek se po zvlhčení přiloží na část obličeje, která má být ošetřena a po uschnutí se sejme spolu s keratotickými zátkami.

(74) Korejzová Zdeňka JUDr., Spálená 29, Praha 1, 110 00;

- 7 (51) **A 61 K 9/10, A 61 K 9/66, A 61 K 47/34, A 61 P 3/10**

(21) **1999-3494**

(71) PURDUE RESEARCH FOUNDATION,
West Lafayette, IN, US;

(72) Peppas Nicholas A., Indianapolis, IN, US;
Lowman Anthony M., Wallingford, PA, US;
Nagai Tsuneji, Tokyo, JP;
Morishita Mariko, Tokyo, JP;

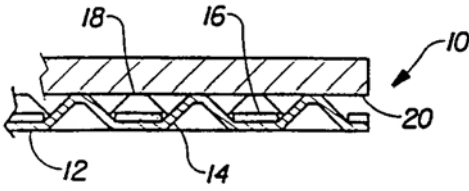
(54) **Farmaceutický přípravek určený pro orální podávání, způsob jeho použití a výroby**

(22) 02.04.1998

(32) 02.04.1997, 08.10.1997

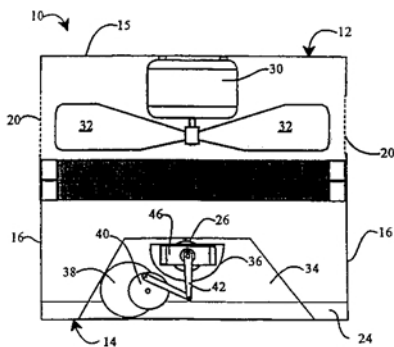
(31) 1997/042280, 1997/061367

(33) US, US

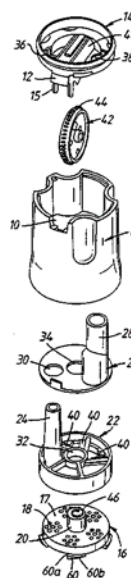
- (86) PCT/US98/06563
(87) WO 98/43615
(57) Navrhované řešení popisuje přípravky obsahující rozvolňující gelovou kostru obsahující protein a její použití pro orální podávání bioaktivních látek v aktivní formě do střeva obratlovců.
- (74) PATENTSERVIS PRAHA a.s., Jivenská 1, Praha 4, 140 00;
- 7 (51) **A 61 K 9/70, B 65 D 75/34, // B 29 C 51/12**
(21) **1999-4346**
(71) THE PROCTER & GAMBLE COMPANY, Cincinnati, OH, US;
(72) Hamilton Peter Worthington, Cincinnati, OH, US; McGuire Kenneth Steven, Wyoming, OH, US; Tweddell Richard III., Cincinnati, OH, US; Otten Geneva Gail, Cincinnati, OH, US;
- (54) **Selektivně aktivovatelné listové materiály pro vypouštění a dispergování látky na cílový povrch**
(22) 04.06.1998
(32) 06.06.1997
(31) 1997/869602
(33) US
(86) PCT/IB98/00868
(87) WO 98/55109
(57) Toto řešení se týká selektivně aktivovatelného listového materiálu pro vypouštění a dispergování látky (16) na cílovém povrchu (20). Listový materiál zahrnuje trojrozměrný list materiálu mající první stranu a druhou stranu. Uvedená první strana má množinu dutých výčnělků, sahajících směrem ven z ní a oddělených jeden od druhého prohlubněmi, zatímco druhá strana má množinu prohlubní odpovídajících dutým výčnělkům. Látka (16) lpí a částečně vyplňuje místo chráněné před externím stykem zahrnující prohlubně a nebo poklesy. Listový materiál (10) může být selektivně aktivován deformováním dutých výčnělků (14) tak, aby dodávaly látku (16) na cílový povrch (20), přičemž látka má účinnou viskozitu po aktivaci, která dovoluje látce, aby byla uvolněna z ochranného místa a vypuštěna na cílový povrch. Vhodné látky zahrnují čisticí prostředky, medicínální prostředky, změkčovadla, lubrikanty, koloranty, konzervační prostředky, ochranné prostředky, pochutiny, adheziva, vůně, přípravky proti pocení, deodoranty a jejich kombinace. Toto řešení rovněž zahrnuje takové materiály, které mají dvě i více látek různého složení a látky, které procházejí snížením účinné viskozity po aktivaci (jako jsou tixotropní látky), které jsou zvláště upřednostňovány. Další vrstvy porézního materiálu se dají také využít na opačné straně látky z listového materiálu tak, že látka může být vypuštěna skrz porézní materiál. Porézní materiály mohou poskytovat další výhodné interakce s látkou, včetně zlepšené distribuce a dispergování.
- (74) PATENTSERVIS PRAHA a.s., Jivenská 1, Praha 4, 140 00;
- 
- (74) PATENTSERVIS PRAHA a.s., Jivenská 1, Praha 4, 140 00;
- Vanrijswijk Laura Graves Spalding, Burlington, KY, US;
Roe Donald Carroll, West Chester, OH, US;
Hersko Bart Steven, Cincinnati, OH, US;
- (54) **Absorpční výrobek mající manžety nohou ošetřené prostředkem pro péči o pokožku, obsahující polysiloxanové změkčovadlo**
(22) 23.04.1998
(32) 24.04.1997
(31) 1997/840039
(33) US
(86) PCT/IB98/00618
(87) WO 98/47546
(57) Absorpční výrobek jako je plena, obsahující manžety nohou pokryté povlakem prostředku pro péči o pokožku (lotion). Prostředky popsané v řešení minimalizují odírání mezi těmito manžetami a pokožkou v ploše jejich vzájemného dotyku, což vede k menšímu dráždění pokožky. Směsi těchto prostředků rovněž omezují přilínání fekálních materiálů k pokožce nositele, čímž usnadňují její očišťování od nich. Složení tohoto prostředku zahrnuje plastické nebo tekuté polysiloxanové změkčovadlo jako jsou polymethylsiloxany s funkční fenylou skupinou; znehybňovací prostředek jako je mastný alkohol nebo parafinový vosk znehybňení změkčovadla na povrchu manžet nohou pleny; a volitelně hydrofilní povrchové činidlo ke zlepšení zpracovatelnosti a/nebo stability směsi těchto prostředků. Protože je polysiloxanové změkčovadlo na povrchu manžet mohou v podstatě znehybňeno, k dosažení žádoucího léčebného nebo ochranného prospěchu z povlaku prostředku pro péči o pokožku stačí jeho menší množství.
- (74) PATENTSERVIS PRAHA a.s., Jivenská 1, Praha 4, 140 00;
- 7 (51) **A 61 L 26/00, A 61 K 38/36, C 07 K 14/75, A 61 P 41/00**
(21) **1999-2652**
(71) OMRIX BIOPHARMACEUTICALS S. A., Brussels, BE;
(72) Nur Israel, Rehovot, IL; Bar Lilliana, Rehovot, IL; Lieberman Oded, Brussels, BE;
- (54) **Stabilizovaná směs obsahující fibrinogen**
(22) 30.01.1998
(32) 31.01.1997
(31) 1997/97101569
(33) EP
(86) PCT/EP98/00502
(87) WO 98/33533
(57) Stabilizovaný roztok vzorků obsahujících fibrinogen, zejména stabilizovaný roztok biologicky aktivní složky (BAC), která obsahuje proteiny, odvozené z krevní plazmy obsahující fibrinogen, kyselinu tranexamovou a arginin nebo lysin nebo směsi argininu a lysinu, jejich farmaceuticky přijatelné soli, látky tvořící pufrovaný roztok ve vodném prostředí.
- (74) Čermák Karel Dr., Národní 32, Praha 1, 110 00;
- 7 (51) **A 61 L 9/00**
(21) **1999-3649**
(71) ENGINEERING DYNAMICS LTD., Ontario, CA;
(72) Summers George Robert, Carleton Place, CA;
- (54) **Přenosný germicidní vzduchový filtr**
(22) 17.04.1998
(32) 17.04.1997
(31) 1997/841900
(33) US
(86) PCT/CA98/00369
(87) WO 98/47545
(57) Lehký přenosný germicidní vzduchový filtr (10) pro
- 7 (51) **A 61 L 15/26, A 61 L 15/22, A 61 L 15/34, A 61 L 15/46**
(21) **1999-3620**
(71) PROCTER & GAMBLE COMPANY, Cincinnati, OH, US;
(72) Schulte Thomas Edward, Cincinnati, OH, US;

domácí a osobní použití obsahuje skřín (12), ve které je uzavřený elektrostatický vzduchový filtr (28), ultrafialovou lampu (26) a parabolický reflektor (36) nebo konvexní čočku (54) pro zaostřování ultrafialového záření vysílaného lampou na protiproudovou stranu vzduchového filtru. Reflektor nebo čočka stále kývají, aby germicidní pásma záření systematicky přebíhaly přes protiproudovou stranu filtru. Ventilátor (30, 32), umístěný u protiproudové strany filtru, žene vzduch filtrem s vyhání ho ven plochami pro výfuk (20) vzduchu v bočních stěnách (16) skříně. Výhoda je v tom, že germicidní filtr je jednoduchý, lehký germicidní vzduchový filtr s malým počtem pohybujících se částí, který není výrobně nákladný.

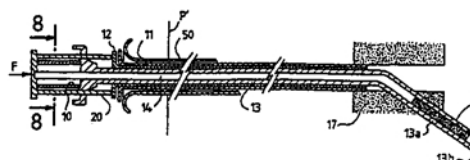
- (74) Vobořil Bohuslav Ing., Nad Štolou 12,
Praha 7, 170 00;



- 7 (51) **A 61 M 15/00**
(21) **1999-3242**
(71) ASTRA AKTIEBOLAG, Södertälje, SE;
(72) Andersson Jan, Södra Sandby, SE;
Conway John, Cambridge, GB;
Dagsland Allan, Karlshamn, SE;
Friess Stefan, Hamburg, DE;
Heckenmueller Harald, Hamburg, DE;
Rollwage Uwe, Pinneberg, DE;
Strid Hans, Lomma, SE;
Tiedemann Volker, Itzehoe, DE;
Trofast Jan, Lund, SE;
(54) **Inhalační zařízení**
(22) 13.03.1998
(32) 14.03.1997, 21.10.1997
(31) 1997/9700937, 1997/9703829
(33) SE, SE
(86) PCT/SE98/00457
(87) WO 98/41256
(57) Práškový inhalátor pro vydávání prášku při inhalaci obsahuje průchozí dráhu vymezenou skupinou povrchů, mezi nimiž je při použití inhalátoru uživatelem nasáván vzduch, a dávkovací jednotku (16) pro vytváření a dodávání dávky prášku do průchozí dráhy a její unášení v proudě vzduchu. Inhalátor dále obsahuje uvolňovací prostředky pro uvolňování prášku nahromaděného na povrchu průchozí dráhy ve směru proudění vzduchu za dávkovací jednotkou (16).
(74) Hakr Eduard Ing., Přístavní 24, Praha 7,
170 00;



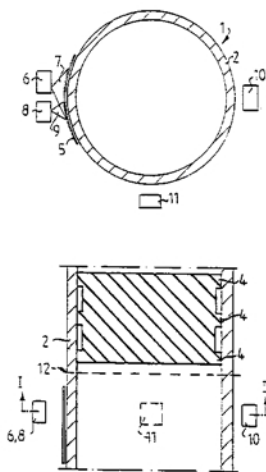
- 7 (51) **A 61 M 37/00, A 61 D 7/00, A 61 K 9/14**
(21) **1999-1919**
(71) DELAB, Paris, FR;
(72) Cherif-Cheikh Roland, Issy les Moulineaux, FR;
(54) **Zařízení k místnímu podávání tuhých nebo polotuhých prostředků, prostředků s retardovaným účinkem k parenterálnímu podávání a způsob jejich přípravy**
(22) 02.12.1997
(32) 02.12.1996
(31) 1996/9614755
(33) FR
(86) PCT/FR97/02182
(87) WO 98/24504
(57) Použití pro implantaci nebo začlenění tuhého (1, 9) nebo polotuhého prostředku (18) k implantaci nebo k zavedení na přesné místo (T) působení v organismu, přičemž prostředek obsahuje alespoň jednu účinnou látku, která je tuhá nebo polotuhá, takže je schopen zůstat v místě působení po určitou dobu, obsahuje omezené množství účinné látky k ošetření cíleného místa organismu a lze ho zavést zařízením sestávajícím z části zaváděné dovnitř pacientova těla, umožňující dodávat prostředek až do místa uložení, z části injektážní nebo zaváděcí do místa uložení, z vyjímací části po injektování nebo zavedení a z části ponechané vně s částmi pro aktivaci funkce zařízení. Vynález se také týká pevného prostředku pro parenterální podání s prodlouženým účinkem, obsahujícího homogenní směs účinné látky v nedispergovaném stavu a biologicky kompatibilní a biologicky odbouratelný excipient, ve kterém tvoří účinná látka hmotnostně alespoň 50 %.
(74) Kalenský Petr JUDr., Hálkova 2, Praha 2,
120 00;



- 7 (51) **A 61 M 5/168, A 61 M 5/145, A 61 M 5/20, A 61 M 5/30, G 01 N 21/31, G 01 N 21/85, A 61 J 1/00, G 06 K 7/10**
(21) **1998-4379**
(71) PHARMACIA & UPJOHN AB, Stockholm, SE;
(72) Hjertman Birger, Vällingby, SE;

Pavlu Bohdan, Nacka, SE;
 Pettersson Gunnar, Akersberga, SE;
 Holte Anders, Täby, SE;
 Hammargren Per, Täby, SE;

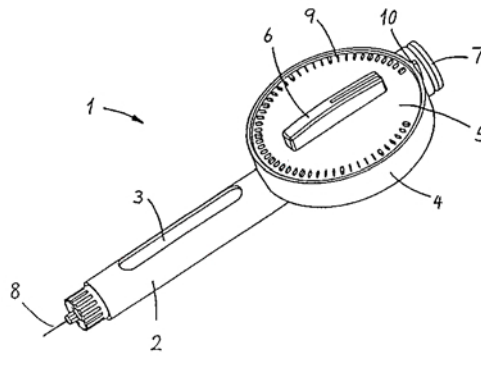
- (54) **Zařízení k podávání přípravků a způsob jeho provozování**
- (22) 18.06.1997
 (32) 01.07.1996, 09.07.1996
 (31) 1996/9602610, 1996/021397
 (33) SE, US
 (86) PCT/SE97/01092
 (87) WO 98/00187
 (57) Zařízení k podávání přípravků zahrnuje zásobník (1) pro přípravek, který má otvor nebo je otevíratelný, mechanismus, který je vhodný pro dopravení alespoň části přípravku ze zásobníku (1) skrze otvor, připojovací prostředky pro spojení zásobníku (1) s uvedeným mechanismem, sensorický systém, uspořádaný tak, že detekuje alespoň jednu předem stanovenou vlastnost zásobníku nebo jeho obsahu. Zařízení obsahuje vysílač záření, který je vytvořen tak, aby byl schopen ozářit místo, kde je zásobník (1) nebo jeho část, přijímač záření, který je vytvořen tak, že je schopen po ozáření místa výskytu zásobníku (1) vysílačem přijmout záření alespoň z části oblasti ozáření vysílačem, přičemž vysílač je vytvořen tak, že dává výstupní odezvu, která je reprezentativní pro celé záření, přijaté z uvedené části oblasti. Způsob provozování takového zařízení zahrnuje stupeň vysílání směrem na pozici zásobníku (1) nebo k jeho části, aby se umožnilo ovlivnění záření pozicí zásobníku, stupeň přijímání alespoň části ovlivněného záření alespoň z části pozice zásobníku (1) nezobrazovací metodou a stupeň srovnávání charakteristik přijatého záření s předem stanovenou charakteristikou, který je reprezentativní pro předem zvolenou vlastnost za účelem zjištění, zda je či není předem zvolená vlastnost na zásobníku (1) přítomna.
- (74) Zelený Pavel JUDr., Hálkova 2, Praha 2, 120 00;



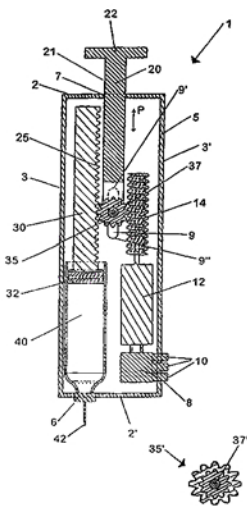
- 7 (51) **A 61 M 5/24, A 61 M 5/31**
 (21) **1999-4294**
 (71) NOVO NORDISK A/S, Bagsvaerd, DK;
 (72) Hansen Steffen, Hillerod, DK;
 (54) **Dávku nastavovací mechanismus a injekční stříkačka s tímto mechanismem**
- (22) 08.06.1998
 (32) 09.06.1997, 13.06.1997
 (31) 1997/0674, 1997/052978
 (33) DK, US
 (86) PCT/DK98/00239
 (87) WO 98/56436
 (57) Injekční stříkačka (1) má pouzdro s uloženou ampulí (3) obsahující lék postačující pro více dávkovaných injekcí,

tlačítko (7) injekce, pístnici (13) pro spolupráci s pístem v ampulí (3) při vstříkávání, a dávku nastavovací mechanismus obsahující otáčivou, dávku nastavovací část (5) propojenou s tlačítkem (7). Dávku nastavovací mechanismus dále obsahuje dávku řídicí kolečko (11) spojené s pístnicí (13) a spřahující prstencem (12) spojený s dávku nastavovací částí (5) a tlačítkem (7). Jedno z řečeného dávku řídicího kolečka (11) a spřahujícího prstence (12) alespoň částečně obklopuje druhé, a dávku řídicí kolečko (11) a spřahující prstencem (12) jsou uspořádány tak, že otáčení dávku nastavovací části (5) umožňuje otáčení spřahujícího prstence (12) v jednom nebo druhém směru ve vztahu k dávku řídicímu kolečku (11), zatímco aktivace tlačítka (7), a tímto otáčení spřahujícího prstence (12), působí otáčení dávku řídicího kolečka (11).

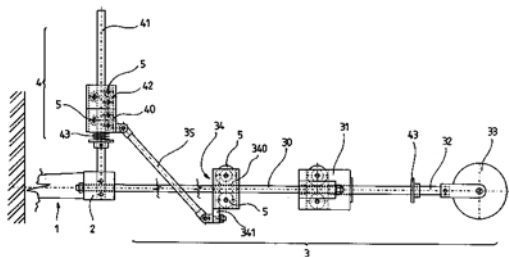
- (74) PATENTSERVIS PRAHA a.s., Jivenská 1, Praha 4, 140 00;



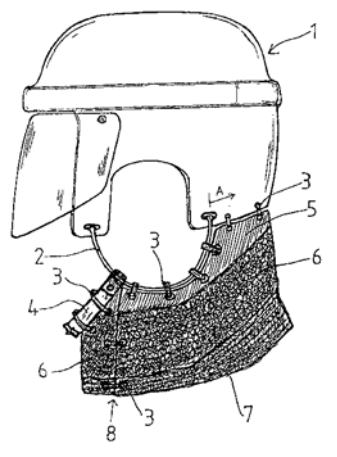
- 7 (51) **A 61 M 5/315, A 61 M 5/20**
 (21) **1999-4065**
 (71) NOVO NORDISK A/S, Bagsvaerd, DK;
 (72) Ljunggreen Henrik, Ballerup, DK;
 (54) **Vytlačovací zařízení pro řízené vydávání dávky tekutiny obsažené v patroně**
- (22) 08.06.1998
 (32) 09.06.1997, 13.06.1997
 (31) 1997/0675, 1997/052977
 (33) DK, US
 (86) PCT/DK98/00240
 (87) WO 98/56439
 (57) Vytlačovací zařízení (1) zahrnuje pouzdro (5) obsahující prostředek (6) pro uložení patrony (40) tekutiny; ručně aktivovatelný, posunovatelný, protažený, dávku vydávací prostředek (20) mající koncovou zadní část (22) protahující se do vnějšku pouzdra (5); protaženou ojnici (30) spojenou s posunovatelným pístem (32), protažená ojnice (30) má podél své délky uspořádáno množství příčně se protahujících zubů (25), a píst (32) je přizpůsoben k vytlačování tekutiny obsažené v patroně (40); ozubený posuvný prostředek (14); uživatelem ovládané prostředky (8, 10, 12) pro nastavení dávky, tyto uživatelem ovládané prostředky (8, 10, 12) pro nastavení dávky a ozubený posuvný prostředek (14) jsou funkčně spojeny tak, že pohyb ozubeného posuvného prostředku (14) je způsobován v reakci na ovládnutí prostředků (8, 10, 12) pro nastavení dávky; pastorek (35) s hřídelkou (37), který je otočně připevněn k protaženému, dávku vydávacímu prostředku (20), tento pastorek (35) je uspořádán tak, že zabírá zuby ozubeného posuvného prostředku (14) a zuby (25) ojnice (30).
- (74) PATENTSERVIS PRAHA a.s., Jivenská 1, Praha 4, 140 00;



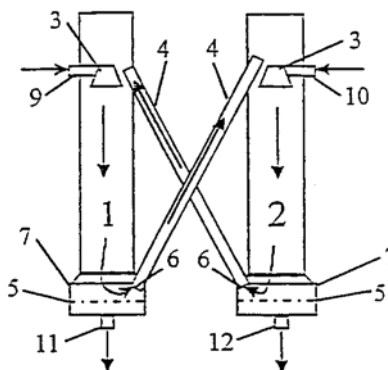
- 7 (51) **A 63 B 69/38, A 63 B 69/40**
 (21) **1998-2738**
 (71) SCHWANGMEIER Pavel Ing., Brno, CZ;
 (72) Schwangmeier Pavel Ing., Brno, CZ;
 (54) **Tenisový treňažer**
 (22) 26.08.1998
 (57) Tenisový treňažer obsahuje nosné těleso /2/, na němž je uložena úderová část /3/, která obsahuje vratně pohyblivou úderovou atrapu /33/ míče, která je sprážena s vyhodnocovací částí /4/.
 (74) Musil Dobroslav Ing., Cejl 97, Brno, 659 18;



- 7 (51) **A 63 B 71/08**
 (21) **1999-3622**
 (71) VIITALAHTI Kari Arto Olavi, Tampere, FI;
 (72) Viitalahti Kari Arto Olavi, Tampere, FI;
 (54) **Chránič pro hráče hokeje**
 (22) 16.04.1998
 (32) 17.04.1997
 (31) 1997/971627
 (33) FI
 (86) PCT/FI98/00335
 (87) WO 98/47575
 (57) Chránič pro hráče hokeje je určen pro ochranu krku hráče a je uzpůsoben obzvláště k ochraně proti řezným ranám, způsobených čepelí brusle. Chránič je flexibilní ochranná pomůcka, která se přikládá kolem krku a má nejméně jeden spoj (8), který může být rozpojen. Chránič obsahuje prostředky (3) k upnutí, které ho spojují s helmou (1), zejména s bradovým páskem (4, 14). Přínejmenším část ochrany chrániče je dána jeho materiálem, kterým je ohebná pletená látka, zejména z vláken titanu nebo jeho směsí.
 (74) PATENTSERVIS PRAHA a.s., Jivenská 1, Praha 4, 140 00;



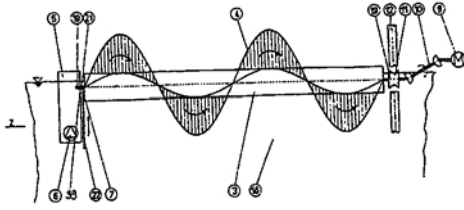
- 7 (51) **B 01 D 11/04**
 (21) **1999-2240**
 (71) BAYER AKTIENGESELLSCHAFT, Leverkusen, DE;
 (72) Kostanian Artak Eranosovich, Widnoe, RU;
 (54) **Vícefázový extraktor**
 (22) 12.12.1997
 (32) 19.12.1996
 (31) 1996/96123969
 (33) RU
 (86) PCT/EP97/06994
 (87) WO 98/26850
 (57) Vícefázový extraktor obsahuje dvě komory (1, 2), tvořící separační stupeň. Komory (1, 2) jsou svými horními a spodními úseky navzájem spojené prostřednictvím propojovacích kanálů (4). Horní úsek první komory (1) je spojený se spodním úsekem druhé komory (2), zatímco horní úsek druhé komory (2) je spojený se spodním úsekem první komory (1).
 (74) Všečetka Miloš JUDr., Hálkova 2, Praha 2, 120 00;



- 7 (51) **B 01 D 21/24**
 (21) **1999-2577**
 (71) TSCHUDA GMBH & CO. KG, Graz, AT;
 (72) Heyek Kurt Dipl. Ing., Graz, AT;
 (54) **Zařízení k oddělování plovoucích vrstev v tekuté lázni**
 (22) 23.01.1998
 (32) 23.01.1997
 (31) 1997/96
 (33) AT
 (86) PCT/AT98/00013
 (87) WO 98/32515
 (57) Zařízení k oddělování hmoty plovoucí vrstvy, například kalu a pěny v nádrži na tekutinu, například v čerící nádobě obsahující tekutinu, nesoucí plovoucí vrstvu, které hmotu plovoucí vrstvy dopravuje do výpustní oblasti, sestávající alespoň z jednoho výtlačkového tělesa (3, 3', 3'', 31, 32)

poháněného alespoň jednou hnací jednotkou (9), které pohybuje hmotou plovoucí vrstvy na hladině tekutiny do výpustní oblasti (7). Výtlakové těleso (3, 3', 3'', 31, 32) je opatřeno šroubovou plochou (4), probíhající podél jeho osy.

- (74) Hořejš Milan Dr. Ing., Národní 32, Praha 1, 110 00;



7 (51) **B 01 D 29/21**

(21) **1999-2454**

(71) FILTERWERK MANN + HUMMEL GMBH, Ludwigsburg, DE;

(72) Gandini Sergio, Kornwestheim, DE; Petschl Thomas, Ludwigsburg, DE;

(54) **Filtr, zejména pro mazací olej spalovacího motoru**

(22) 13.12.1997

(32) 10.01.1997

(31) 1997/19700564

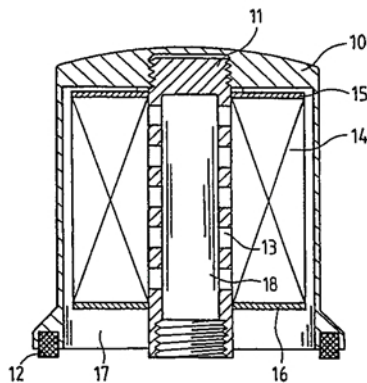
(33) DE

(86) PCT/EP97/07015

(87) WO 98/30310

(57) Filtr, zejména pro mazací olej spalovacího motoru, sestává z hmcovité filtrační skříně (10) a z opěrné trubky (11), která je uspořádána ve filtrační skříně (10), a z filtračního elementu (14), který je upevněn na opěrné trubce (11). Filtrační element (14) sestává z klikatě poskládaného filtračního prostředku, který má na svých čelních stranách koncové kotouče (15, 16). Filtrační skříně (10) vytváří bezprostřední utěsnění mezi ní a mezi přírubou (19), přičemž opěrná trubka (11) je opatřena našroubovovacím závitem (21).

- (74) Čermák Karel Dr., Národní 32, Praha 1, 110 00;



7 (51) **B 01 D 46/02**

(21) **1999-2528**

(71) ALBANY INTERNATIONAL CORPORATION, Albany, NY, US;

(72) Allingham Paul, Slingerlands, NY, US; Kawola John, Schenectady, NY, US;

(54) **Koš filtračního pytle**

(22) 22.10.1998

(32) 14.11.1997

(31) 1997/971110

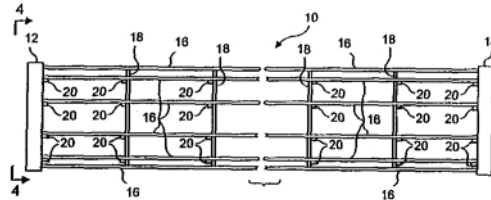
(33) US

(86) PCT/US98/22441

(87) WO 99/25458

(57) Koš (10) filtračního pytle je modulárně zkonstruován z koncových kloboučků (12, 14), obvodových kruhů (18), a podélných drátů (16), které jsou individuálně vyrobeny s upevňovacími spoji (20) pro umožnění pozdějšího sestavení. Tyto komponenty mohou být následně dopravovány a skladovány v nesestaveném svazku a nesestavené, až do místa použití.

- (74) Korejzová Zdenka JUDr., Spálená 29, Praha 1, 110 00;



7 (51) **B 01 D 47/02, B 01 D 53/38**

(21) **1999-2899**

(71) ELOMA GMBH GROSSKÜCHENTECHNIK, Maisach, DE;

(72) Helm Peter dipl. ing., Maisach, DE;

(54) **Způsob čištění odpadního vzduchu z kuchyňských přístrojů a zařízení k provádění tohoto způsobu**

(22) 13.08.1999

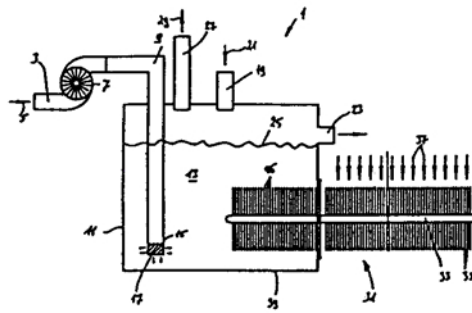
(32) 17.08.1998

(31) 1998/115452

(33) EP

(57) Způsob spočívá v tom, že se odváděný odpadní vzduch stlačí na vyšší tlak a potom se zavede do kapaliny. Zařízení (1) pro čištění odpadního vzduchu z kuchyňských přístrojů obsahuje odváděcí potrubí (3) pro odvádění odpadního vzduchu z kuchyňských přístrojů, ústrojí (7) pro zvětšování tlaku odpadního vzduchu z kuchyňských přístrojů, kapalinovou lázeň (13) a přívodní potrubí (9) pro přivádění odpadního vzduchu do kapalinové lázně (13).

- (74) Kubát Jan Ing., Přístavní 24, Praha 7, 170 00;



7 (51) **B 01 D 50/00, F 02 M 35/024**

(21) **1999-2513**

(71) FILTERWERK MANN + HUMMEL GMBH, Ludwigsburg, DE;

(72) Holch Hans-Werner, Heilbronn, DE;

(54) **Zařízení pro oddělování částic kapaliny z proudu plynu**

(22) 11.11.1997

(32) 15.01.1997

(31) 1997/29700579

(33) DE

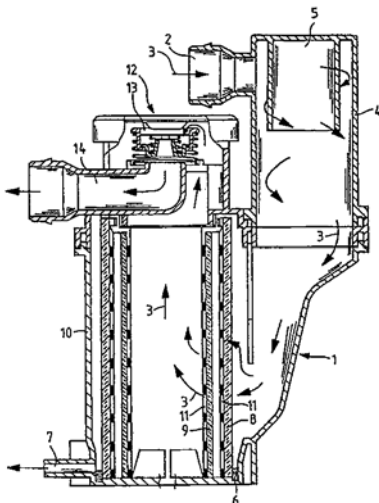
(86) PCT/EP97/06293

(87) WO 98/31452

(57) Zařízení pro oddělování částic kapaliny z proudu plynu má filtrační vložku (8, 9, 11) umístěnou v proudu (3) plynu

vyvolávaném vnějším tlakovým rozdílem. Částice kapaliny zůstávají na vnějším povrchu filtrační vložky (8, 9, 11) na straně surového plynu, tvořící kapky přivaditelné do sběrné nádrže (6). Zařízení je kompaktní několikastupňový separační modul (1) s cyklonem (5), filtrační vložkou (8, 9, 11) a regulačním ventilem (12) tlaku.

- (74) Čermák Karel Dr., Národní 32, Praha 1, 110 00;



7 (51) **B 01 D 53/50, B 01 D 53/79**

(21) **1999-3047**

(71) ABB ENVIRONMENTAL SYSTEMS DIV. OF ABB FLAKT. INC., Knoxville, TN, US;

(72) Doughty Joseph V., Knoxville, TN, US;

(54) **Zařízení pro mokré čištění a způsob odstraňování SO₂ ze spalin**

(22) 26.02.1998

(32) 26.02.1997

(31) 1997/807867

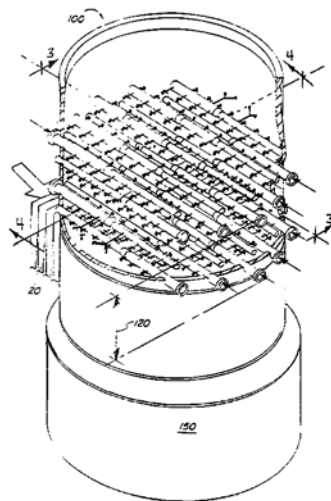
(33) US

(86) PCT/US98/04426

(87) WO 98/37947

(57) Oxidy síry (So_x) jsou čištěny ze spalin v zařízení pro mokré čištění s úsporou investičních a provozních nákladů prostřednictvím uspořádání trubek rozprašovací hlav (125, 126, 127, 128) a trysek (161), které umožňují snadný přístup pro údržbu, se zmenšenou vzdáleností (například od 0,5 do 1,25 metru) mezi rozprašovacími úrovněmi (121, 122, 123, 124). Alespoň dvě rozprašovací úrovně (121, 122, 123, 124) v uvedené rozprašovací zóně (120) zahrnují množství trubek rozprašovací hlav (125, 126, 127, 128), uspořádaných paralelně uvnitř rozprašovací úrovně (121, 122, 123, 124) a vertikálně paralelně s trubkami rozprašovací hlav (125, 126, 127, 128) v alespoň jedné přiléhající rozprašovací úrovni (121, 122, 123, 124). Každá z rozprašovacích úrovní (121, 122, 123, 124) zahrnuje množství rozprašovacích trysek (161) vystupujících z uvedených rozprašovacích hlav (125, 126, 127, 128). Většina z trysek (161) v referenční rozprašovací úrovni je umístěna tak, že přímkami vedené mezi nimi vytvářejí vzor čtverců s tryskami (161) umístěnými v rozích těchto čtverců. A většina z trysek (161) v přiléhající rozprašovací úrovni (121, 122, 123, 124) je umístěna nad středy čtverců definovaných čtyřmi tryskami (161) v referenční rozprašovací úrovni. Prostřednictvím příhradových nosníků dvou sousedních trubek dohromady v samonosném uspořádání nebo prostřednictvím vertikálně zavěšených závěsů jsou rozprašovací hlavy nesený tak, že neovlivňují přístup pro údržbu.

- (74) Korejzová Zdenka JUDr., Spálená 29, Praha 1, 110 00;



7 (51) **B 01 D 53/86, B 01 D 53/56**

(21) **1999-3013**

(71) DEGUSSA-HÜLS AKTIENGESELLSCHAFT, Marl, DE;

(72) Strehlau Wolfgang Dr., Grosskrotzenburg, DE;

Göbel Ulrich Dr., Hattersheim, DE;

Mussmann Lothar Dr., Offenbach, DE;

Domesle Rainer Dr., Alzenau, DE;

(54) **Materiál zachycující oxidy dusíku a z něj vyrobený katalyzátor zachycující oxidy dusíku**

(22) 24.08.1999

(32) 24.08.1998

(31) 1998/19838282

(33) DE

(57) Vynález se týká materiálu zachycujícího oxidy dusíku, který obsahuje alespoň jednu složku zachycující oxidy dusíku ve formě oxidu, směšného oxidu, uhličitanu nebo hydroxidu hořčíku, vápníku, stroncia a baria a alkalických kovů draslíku a cesia na nosném materiálu. Nosný materiál je vybrán ze skupiny, zahrnující dotovaný oxid ceričitý, směšný oxid ceričitozirkoničitý, titaničitan vápenatý, titaničitan strontnatý, titaničitan barnatý, cíničitan barnatý, zirkoničitan barnatý, oxid hořečnatý, oxid lanthanitý, oxid praseodymu, oxid samaritý, oxid neodymu, oxid yttritý, měďnatan barnatoyttritý, titaničitan olova, titaničitan cínu, titaničitan bismutu, kobaltitan lanthanitý, manganát lanthanitý a měďnatan barnatý nebo jejich směsi, přičemž průměr částic složek zachycujících oxidy dusíku je menší než 1,5 mm. Katalyzátor obsahuje vedle materiálu, zachycujícího oxidy dusíku alespoň jeden z platinových kovů, vybraný ze skupiny zahrnující platinu, paladium, rhodium a iridium ve formě povlaku na nosném materiálu, např. na oxidu hlinitém.

- (74) Čermák Karel Dr., Národní 32, Praha 1, 110 00;

7 (51) **B 01 F 13/02, B 01 F 3/12**

(21) **1999-3254**

(71) ABB FLÄKT AB, Stockholm, SE;

(72) Bringfors Nils, Växjö, SE;

(54) **Zařízení pro směšování částicovitěho materiálu a kapaliny**

(22) 13.03.1998

(32) 17.03.1997

(31) 1997/9700953

(33) SE

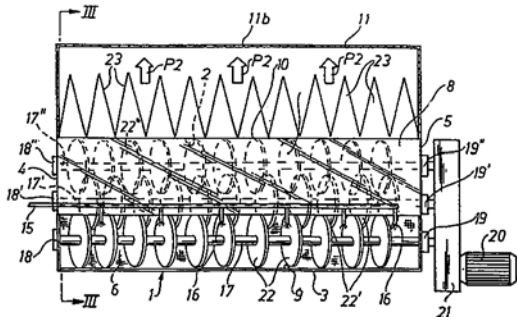
(86) PCT/SE98/00450

(87) WO 98/43729

(57) Zařízení pro směšování částicovitěho materiálu a kapaliny obsahuje nádrž (1), vstup (9) pro přívod částicovitěho materiálu (P1) do nádrže (1), kapalinové rozprašovací prostředky (15, 16) pro rozprašování kapaliny na

částicovitý materiál v nádrži (1), míchací prostředky (17, 17', 17'', 22, 22', 22'') uspořádané v nádrži (1), a výstup pro odvádění materiálu smíšeného s vodou z nádrže (1). Fluidizační prostředky (6, 12) jsou způsobeny pro fluidizaci částicovitého materiálu v nádrži (1) během promíchávací operace. Vstup (9) je uspořádán v jedné podélné boční stěně (3) nádrže (1), takže probíhá podél této podélné boční stěny (3). Výstup (10) je uspořádán v druhé podélné boční stěně (2), takže probíhá podél této podélné boční stěny (2).

(74) Čermák Karel Dr., Národní třída 32, Praha 1, 110 00;



7 (51) **B 01 F 17/00, C 23 F 11/12, C 23 G 5/06, C 10 M 173/00**

(21) 1999-2702

(71) HENKEL KOMMANDITGESELLSCHAFT AUF AKTIEN, Düsseldorf, DE;

(72) Geke Jürgen Dr., Düsseldorf, DE;
Speckmann Horst-Dieter Dr., Langenfeld, DE;
Stedry Bernd, Kempen, DE;

(54) **Emulgátorový systém a jeho použití**

(22) 20.01.1998

(32) 29.01.1997

(31) 1997/19703083

(33) DE

(86) PCT/EP98/00278

(87) WO 98/32527

(57) Emulgátorový systém s nízkou pěnovitostí, který se skládá z a) ethoxylátů/propoxylátů mastných alkoholů a 8 až 18 atomů uhlíku v alkoholu s 2 až 6 ethylenoxidovými jednotkami a 4 až 8 propylenoxidovými jednotkami a b) mastných alkoholů a/nebo propoxylátů mastných alkoholů s 12 až 24 atomy uhlíku v alkoholu a 0 až 3 propylenoxidovými jednotkami a/nebo destilačního zbytku těchto mastných alkoholů v hmotnostním poměru a : b = 1 : 0,3 až 0,3 : 1. Kromě toho je nárokován také systém s ochranným účinkem proti korozi a emulgátorový systém, které navíc obsahují karboxylové kyseliny s inhibičním účinkem proti korozi a koncentrát emulze s obsahem oleje mísitelné s vodou. Z něj se získají s vodou mísitelné emulze, které lze použít jako čisticí emulze, emulze s ochranným účinkem proti korozi nebo chladicí a mazací emulze při opracování kovů.

(74) Korejzová Zdenka JUDr., Spálená 29, Praha 1, 110 00;

7 (51) **B 01 J 20/04, B 01 J 20/30, C 02 F 1/28**
(21) 1999-2597

(71) IPRES INŽINIERING S. R. O., Bratislava, SK;

(72) Korec Štefan RNDr., Žiar nad Hronom, SK;

(54) **Způsob výroby sorbentu, sorbent a jeho použití na imobilizaci těžkých kovů v kontaminované vodní nebo pevné fázi**

(22) 22.07.1999

(32) 22.07.1998

(31) 1998/1000

(33) SK

(57) Způsob výroby přípravku (sorbentu) na odstranění a

imobilizaci kationtů těžkých kovů a fosfátů v kontaminované pevné nebo kapalně fázi jako kompozitního, zrnitého materiálu, který sestává z nosné složky typu přírodních břidlic a/nebo odpadu po úpravě uhlí, účinné imobilizační složky typu tepelně modifikovaných dolomitů s vysokým obsahem $MgO \cdot CaCO_3$ a tmelového pojiva, výhodně cementu, ve vzájemném poměru (1,3 až 4,3) : (1,0 až 1,3) : (1,0 až 1,5). Z takto připravené směsi se přidáním záměsové vody s koeficientem 1,25 až 2,0 vytvoří hmota tmelové konzistence, která se nechá zatuhnout a vytvrzovat po dobu 3 až 7 dní, poté se drtí a získaná drtina se třídí na různé frakce o předem definované velikosti zrn, výhodně (1,0 až 3,0), (0,0 až 1,0) a (pod 0,3) mm. Použití sorbentu na čištění kontaminované pevné nebo kapalně fáze určuje výběr aplikované frakce zrnitého sorbentu, který se používá buď jako materiál na náplň filtrů na očištění kontaminované kapalně fáze v dynamickém prostředí, jako přídatek do sedimentačních nádrží s kapalnou fází ve statickém prostředí, nebo jako přísada ve formě prášku na imobilizaci těžkých kovů v pevné fázi.

(74) Buršík Milan Ing., Plzeňská 218, Praha 5, 150 00;

7 (51) **B 01 J 23/34, C 01 B 21/26, C 01 B 21/22**

(21) 1999-1997

(71) SOLUTIA INC., St. Louis, MO, US;

(72) Mokrinskij Vladimír Vasiljevič, Novosibirsk, RU;
Slavinskaja Elena Markovna, Novosibirsk, RU;
Noskov Alexander Stepanovič, Novosibirsk, RU;
Zolotarskij Ilja Alexandrovič, Novosibirsk, RU;

(54) **Katalyzátor pro výrobu oxidu dusného**

(22) 12.11.1997

(32) 10.12.1996, 12.11.1997

(31) 1996/96123343, 1997US/9720830

(33) RU, WO

(86) PCT/US97/20830

(87) WO 98/25698

(57) Katalyzátor, který má použití v chemickém průmyslu, slouží při výrobě oxidu dusného oxidací amoniaku kyslíkem. Složení katalyzátoru je následující % hmotn.: oxid mangančitý (vztaheno na MnO_2) 5,0 - 35,0, oxid vizmutitý 4,5-30,0, oxid hlinitý 90,5-35,0. Specifický povrch je 5-80 m^2/g .

(74) PATENTSERVIS PRAHA a.s., Jivenská 1, Praha 4, 140 00;

7 (51) **B 01 J 29/06, C 10 G 47/16**

(21) 1999-3124

(71) SHELL INTERNATIONALE RESEARCH MAATSCHAPPIJ B. V., Hague, NL;

(72) Gosselink Johan Willem, Amsterdam, NL;
Van Veen Johannes Anthonius Robert, Amsterdam, NL;

(54) **Způsob přípravy katalytické kompozice**

(22) 05.03.1998

(32) 06.03.1997

(31) 1997/97200676

(33) EP

(86) PCT/EP98/01414

(87) WO 98/39096

(57) Při způsobu přípravy se nejprve (i) připraví směs obsahující první krakovací složku ve formě solu. První krakovací složkou je zeolit beta s molárními poměry oxidu křemičitého a oxidu hlinitého alespoň 20, obsahující krystaly o velikosti menší než 100 nm a druhou krakovací složkou jsou (i) krystalická molekulová síta s póry o průměru větším než 0,6 nm a (ii) jíly. Dalším krokem je (ii) vytlačení směsi do extrudovaného polotovaru, který se nakonec (iii) kalcinuje.

(74) Zelený Pavel JUDr., Hálkova 2, Praha 2, 120 00;

7 (51) **B 02 C 19/12**(21) **1999-3301**

(71) THE PENN STATE RESEARCH

FOUNDATION, University Park, PA, US;

(72) MacNeil Joseph H., State College, PA, US;

(54) **Způsob oddělování blány připevněné k vaječným skořápkám a zařízení k jeho provádění**

(22) 18.03.1998

(32) 18.03.1997

(31) 1997/040816

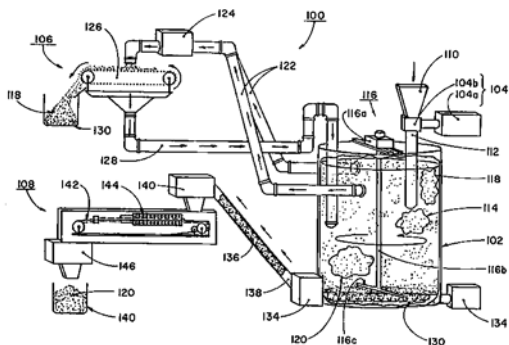
(33) US

(86) PCT/US98/05315

(87) WO 98/41326

(57) Řešení se týká způsobu a zařízení pro oddělování částic blány z odpadních vaječných skořápek od jejich tvrdých minerálních částic. Blána je od vaječné skořápky oddělována nejprve zpracováním velikosti odpadních vaječných skořápek tak, že jsou získávány malé částice odpadních vaječných skořápek. V průběhu tohoto zpracovávání jsou částice odpadních vaječných skořápek alespoň mírně podrobeny abrazi, takže je spojovací struktura mezi blanou vaječnou skořápkou alespoň částečně narušena. Poté jsou částice odpadních vaječných skořápek přiváděny do nádrže, která obsahuje především vodu, načež jsou tyto částice ponechány, aby se usadily u dna nádrže. Jak se částice odpadních vaječných skořápek usazují, jsou tyto částice vystaveny turbulentním silám v kapalině, které způsobí, že dojde k úplnému oddělení částic blány a částic čisté vaječné skořápky. Zařízení obsahuje rozměňovací ústrojí (104), nádrže (102), první generační ústrojí (106) a druhé regenerační ústrojí (108), které jsou propojeny s nádrží (102).

(74) Čermák Karel Dr., Národní třída 32, Praha 1, 110 00;

7 (51) **B 03 C 7/08**(21) **1999-2521**(71) SEPARATION TECHNOLOGIES, INC.,
Needham, MA, US;

(72) Cerrulo Thomas, Norwood, MA, US;

Bozman Charles E., Natick, MA, US;

Dunn Thomas M., Wilmington, MA, US;

(54) **Systém pásového separátoru se zlepšenou geometrií pásu**

(22) 14.01.1998

(32) 15.01.1997

(31) 1997/782306

(33) US

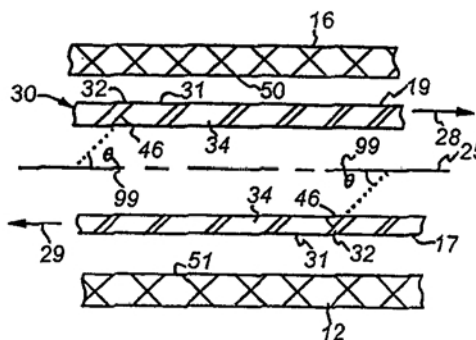
(86) PCT/US98/00745

(87) WO 98/31469

(57) Pásový separátor pro separování částic směsi zahrnuje první elektrodu (16) a druhou elektrodu (12), z nichž každá je umístěna na opačné straně podélné střední čáry (25), pás (30) propustný pro částice směsi, který částice směsi dopravuje a je ovlivnitelný elektrickým polem v příslušném protiběžném proudu v podélném směru mezi první a druhou elektrodou, a hlavní vychylující povrch

(46) umístěný na mnoha místech na pásu, který kontaktuje částice a působí na ně složkou pohybové energie v příčném směru vůči podélnému směru systému pásového separátoru.

(74) PATENTSERVIS PRAHA a.s., Jivenská 1, Praha 4, 140 00;

7 (51) **B 05 B 7/24, A 61 J 1/00**(21) **1998-3348**(71) BOEHRINGER INGELHEIM PHARMA KG,
Ingelheim am Rhein, DE;

(72) Hochrainer Dieter, Bingen am Rhein, DE;

(54) **Zásobník pro dávkování aerosolu bez hnacího plynu**

(22) 18.04.1997

(32) 19.04.1996

(31) 1996/19615422

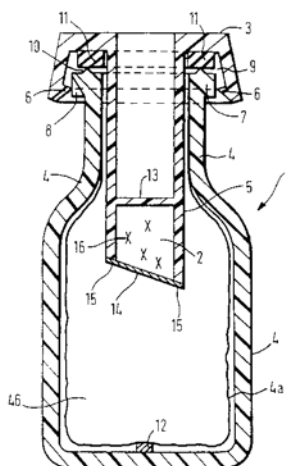
(33) DE

(86) PCT/EP97/01958

(87) WO 97/39831

(57) Zásobník (1) pro dávkování aerosolu bez hnacího plynu sestává z nádržky (4) s uzavíratelným víčkem (3) naplněné kapalinou. Uzavírací víčko (3) obsahuje zařízení ve formě nástrčky (5), které během nasazování uzavíracího víčka (3) na krček nádržky (4) vytlačí část obsahu nádržky (4). Uzavírací víčko (3) obsahuje nejméně jednu komoru (2), přičemž tato komora (2) je uzavřena vzhledem k vnějšímu okolí a vzhledem k vnitřnímu prostoru nádržky (4) prostřednictvím dvou prorazitelných oddělení (13, 14).

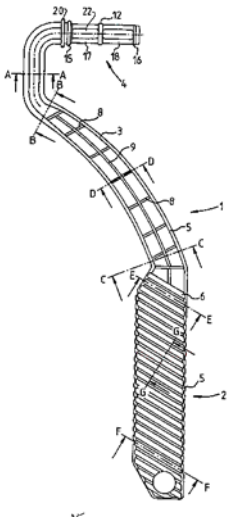
(74) Korejzová Zdeňka JUDr., Spálená 29, Praha 1, 110 00;

7 (51) **B 05 C 17/02**(21) **1998-3265**(71) FIA FARBWERKZEUG GMBH & CO. KG,
Wangen, DE;

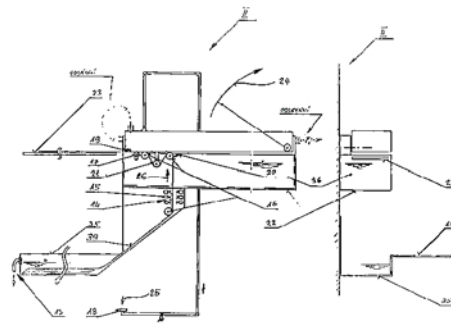
(72) Sauer Helmut, Amtzell, DE;

(54) **Zařízení k nanášení barvy**

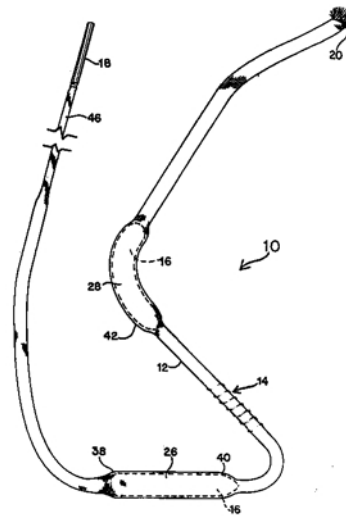
- (22) 10.04.1997
 (32) 12.04.1996
 (31) 1996/19614426
 (33) DE
 (86) PCT/DE97/00739
 (87) WO 97/38800
 (57) Řešením je zařízení k nanášení barvy sestávající z jednodílného plastového nosného třmenu (1), opatřeného na jednom konci rukojeti (2), a z válcového tělesa vloženého otočně na opačném předním konci nosného třmenu (1). Nosný třmen (1) obsahuje po své délce výztužné elementy (6, 8), probíhající alespoň částečně napříč, které jsou navzájem výztužně spojeny podélným zpevněním, tvořeným dutým profilem (5) a podélnými žebry (9).
 (74) Čermák Karel Dr., Národní 32, Praha 1, 110 00;



- 7 (51) **B 08 B 11/00**
 (21) **1998-2885**
 (71) SEMELKA Karel, Praha, CZ;
 (72) Semelka Karel, Praha, CZ;
 (54) **Linka k čištění vertikálních žaluzií**
 (22) 09.09.1998
 (57) Linka k čištění vertikálních žaluzií obsahuje zařízení k praní (I) a zařízení k oplachu (II), přičemž zařízení k praní (I) je tvořeno alespoň jednou hlavní prací komorou (1), jež je přepadem (6) hlavní prací komory (1) oddělena od prací komory pro příslušenství (2) a otvory (5) ve svém dně spojena s pod ní umístěnou rotační komorou (4), do níž ústí přívod (33) prací lázně z rezervoáru (8), zatímco zařízení k oplachu (II) je tvořeno manipulační deskou (10), na níž navazuje průběžná oplachová komora (14), antistatická lázeň (36), soustava vodicích válečků (16), alespoň jedna sací lišta (17, 19) extraktoru (22) a odkládací deska (23).
 (74) Müller Václav, Filipova 2016, Praha 4, 148 00;

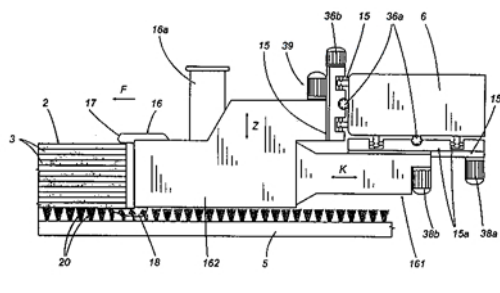


- 7 (51) **B 08 B 9/00, F 41 A 29/00**
 (21) **1999-926**
 (71) HEDGE Bruce F., Boise, ID, US;
 (72) Hedge Bruce F., Boise, ID, US;
 (54) **Zařízení a způsob čištění hlavní střelných zbraní**
 (22) 17.09.1997
 (32) 25.09.1996, 28.01.1997
 (31) 1996/719791, 1997/790676
 (33) US, US
 (86) PCT/US97/16940
 (87) WO 98/13150
 (57) Zařízení se skládá z kovového kartáče (14), který je zapouzdřen do trubkovitého pouzdra (12) z tkaniny. Štětiny (24) vyčnívají skrz stěnu tkaného trubkovitého pouzdra. Trubkovité pouzdro (12) je protahováno hlavní štětiny (24) kartáče (14) čistí vnitřek hlavně. Do trubkovitého pouzdra může být také zapouzdřena jedna nebo více pěnových vložek (16), které vytváří vyboulení v trubkovitém pouzdru (12) a odstraňují z hlavně nečistoty, rozprostírají v hlavní zbrojní čistící rozpouštědlo, absorbují rozpouštědlo a zbytky nečistot po spalování a projektilu a roztírají v hlavní tenkou vrstvu zbrojního oleje.
 (74) Král Jiří Ing., Štěpánská 45, Praha 1, 110 00;



- 7 (51) **B 23 B 29/32**
 (21) **1988-4881**
 (71) BARUFFALDI S. P. A., San Donato Milanese, IT;
 (72) Boffelli Pier Carlo, Milan, IT; Natale Mario, Cologno Monzese, IT;
 (54) **Otočná nástrojová hlava**
 (22) 05.07.1988
 (32) 14.07.1987, 08.06.1988

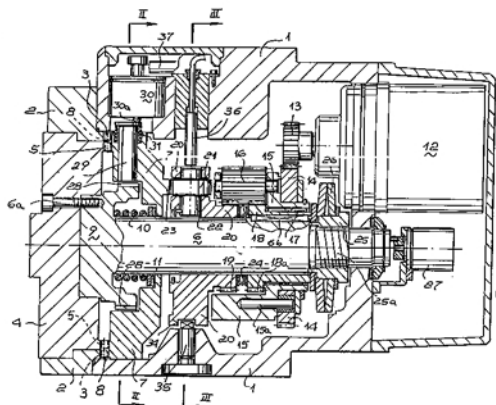
- (31) 1987/21270, 1988/48062
 (33) IT, IT
 (57) Nástrojová hlava má jednak hnací motor (12, 54), připojený k ozubené diferenciální převodové jednotce, tvořené třemi členy, příčerně první člen (15, 47, 57) ozubené diferenciální převodové jednotky je připojen k hnacímu motoru (12, 54), druhý člen (18, 64) ozubené diferenciální převodové jednotky je připojen k rotačnímu členu (4, 51) a třetí člen (20, 66) ozubené diferenciální převodové jednotky je připojen před vačkové převodové prostředky (21, 23, 71, 72) k neotočnému axiálně pohyblivému členu (7, 73), jednak obsahuje blokovací prostředky (29, 42, 80) rotačního členu (4, 51), blokovací prostředky (34, 35, 40, 41, 76, 77) pro jeden z členů ozubené diferenciální převodové jednotky a výstupek (97, 116) spojený s neotočným axiálně pohyblivým členem (7, 73).
 (74) Čermák Karel JUDr., AP 1, Praha 1, 110 00;



- 7 (51) **B 23 D 61/18**
 (21) **1999-3033**
 (71) ELEKTROSCHMELZWERK KEMPTEN GMBH, München, DE;
 (72) Lukschandel Jörg, Kempten, DE;
 Meyer Jürgen, Kempten, DE;

(54) Pilový drát

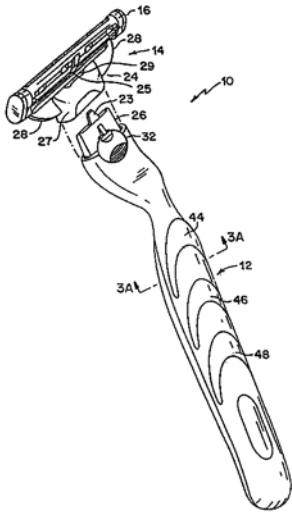
- (22) 25.08.1999
 (32) 27.08.1998
 (31) 1998/19839091
 (33) DE
 (57) Pilový drát s kulatým průřezem a s šířkou řezu menší než 0,3 mm, sestává jednak z ocelového drátu, jednak z mezivrstvy, která zamezuje vodíkové křehkosti drátu a zajišťuje dostatečnou přilnavost kovové pojivové fáze, a jednak z kovové pojivové fáze, do které jsou uložena diamantová zrna.
 (74) Všečka Miloš JUDr., Hálkova 2, Praha 2, 120 00;

**7 (51) B 23 D 47/04, B 27 B 5/06**

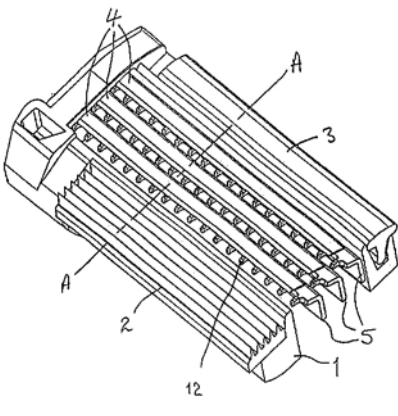
- (21) **1999-2940**
 (71) GIBEN IMPIANTI S. P. A., Pianoro, IT;
 (72) Benuzzi Pirgiorgio, Bologna, IT;
 (54) **Strojní pila s pohyblivým podavačem k řezání desek a způsob řezání**
 (22) 17.12.1998
 (32) 24.12.1997
 (31) 1997BO/000740
 (33) IT
 (86) PCT/IB98/02046
 (87) WO 99/33600
 (57) Součástí pily je horizontální nosná tabule (5), na níž je podavačem (6) přisouvána vrstva desek (3a) ve směru (F) vpřed a/nebo směru (F1) opačném směrem k listu (7) pily, který rozřízne desku (3a) na dvě nebo více menších. Podavač (6) je vybaven dvěma a/nebo více napínáky (16) k zachycení zadních okrajů vrstvy ve správné poloze během jejího přemísťování a/nebo zpracovávání. Napínáky (16) jsou upevněny na podavači (6) tak, že je lze posouvat drahami (15, 15a, 15b) v následujících třech směrech. Horizontálně v pravých úhlech ke směru (F) dopředu a směru (F2) dozadu, horizontálně paralelně ke směru (F) dopředu a směru (F2) dozadu a vertikálně. Při řezání je každá deska (3a, 3b,...3n) zachycena napínákem (16a, 16b,...16n), napínák (16b...16n-1) se pohybuje ve směru (F, F2) zpracování vzhledem k podavači (6) v obou směrech (K) tak, aby umístil desky (3a, 3b,...3n) před jejich posunutím k listu (7, 7a) pily do polohy s vyrobenými ryskami řezu.
 (74) PATENTSERVIS PRAHA a.s., Jivenská 1, Praha 4, 140 00;

7 (51) B 26 B 21/00, B 26 B 21/40, B 26 B 21/52

- (21) **1999-2662**
 (71) THE GILLETTE COMPANY, Boston, MA, US;
 (72) Carson William C. III, Acton, MA, US;
 Lee Alejandro C., Cambridge, MA, US;
 Metcalf Stephen C., West Newton, MA, US;
 Nowak Paul, Danvers, MA, US;
 Trotta Robert A., Pembroke, MA, US;
 Worrick Charles B., Hanson, MA, US;
 (54) **Holicí strojek s rukojetí a výměnnou hlavicí**
 (22) 18.02.1998
 (32) 19.02.1997
 (31) 1997/802814
 (33) US
 (86) PCT/US98/02948
 (87) WO 98/36878
 (57) Holicí strojek (10) obsahuje rukojeť (12) a výměnnou hlavicí (14). Hlavice (14) je snímatelná z rukojetí (12) a obsahuje jednak pouzdro (16), které nese tři čepelky (18), ochrannou lištu (20) a kryt (22), a jednak spojovací člen (24), ke kterému je pouzdro (16) otočně připojeno. Spojovací člen (24) obsahuje základnu (27), která se snímatelným a pevným způsobem připojuje k hlavicové spojovací struktuře (36) rukojetí (12), a dvě ramena (28), které otočným způsobem nesou pouzdro (16) na jeho dvou stranách. Pouzdro (16) má vačkový povrch (25), na který působí pružinou tlacený plunžr (23) rukojetí (12). Plunžr (23) prochází otvorem (29) v základně (27) a vychyluje pouzdro (16) směrem vpřed, do klidové polohy. Rukojeť (12) nese knoflík (32), který je pro odpojení hlavice (14) aktivací ejektoru (86) ve tvaru písmene U.
 (74) Švorčík Otakar JUDr., Hálkova 2, Praha 2, 120 00;

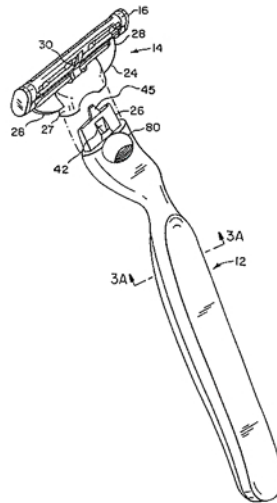


- 7 (51) **B 26 B 21/22**
 (21) **1999-2686**
 (71) THE GILLETTE COMPANY, Boston, MA, US;
 (72) Oldroyd Brian, Reading, GB;
 (54) **Čepelková jednotka holicího stroju**
 (22) 13.02.1998
 (32) 18.02.1997
 (31) 1997/9703293
 (33) GB
 (86) PCT/US98/02675
 (87) WO 98/35795
 (57) Čepelková jednotka obsahuje více čepelky (4), které mají v zásadě rovnoběžné břity, jsou umístěny mezi ochranný povrch a závěrný povrch, jsou nezávisle pohyblivé a jsou nesené nosiči (5). Alespoň jeden z nosičů (5) má v rozestupech umístěné hřebenové prvky (12), vyčnívající vpřed před odpovídající čepelkou (4) a vytvářející části pro kontakt s pokožkou.
 (74) Švorčík Otakar JUDr., Hálkova 2, Praha 2, 120 00;



- 7 (51) **B 26 B 21/52**
 (21) **1999-2661**
 (71) THE GILLETTE COMPANY, Boston, MA, US;
 (72) Apprille Domenic V. Jr., Arlington, MA, US;
 Carson William C. III, Acton, MA, US;
 Lee Alejandro C., Cambridge, MA, US;
 Metcalf Stephen C., West Newton, MA, US;
 Worrick Charles B., Hanson, MA, US;
 (54) **Holicí systém zahrnující rukojeť a výměnný nástavec**
 (22) 18.02.1998
 (32) 19.02.1997
 (31) 1997/802381

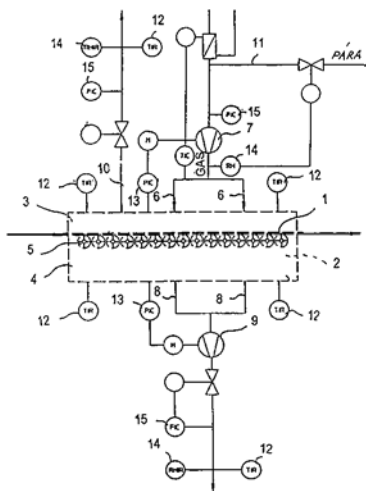
- (33) US
 (86) PCT/US98/02947
 (87) WO 98/36880
 (57) Systém obsahuje čepelkovou jednotku (16) s nástavcovou spojovací strukturou pro spojení čepelkové jednotky (16) s rukojeťovou spojovací strukturou rukojeti (12), přičemž nástavcová spojovací struktura má dovnitř směřující povrchy (34), které se stýkají s vně směřujícími povrchy na rukojeťové spojovací struktuře, a nástavcová spojovací struktura obsahuje západkový člen (44), který je pohyblivý pro uvolnění nástavce z rukojeťové spojovací struktury před oddělením nástavcové spojovací struktury od rukojeťové spojovací struktury.
 (74) Švorčík Otakar JUDr., Hálkova 2, Praha 2, 120 00;



- 7 (51) **B 27 N 7/00, D 21 J 1/12**
 (21) **1999-3826**
 (71) VALMET PANELHANDLING OY, Nastola, FI;
 (72) Simolin Kari, Lahti, FI;
 Tulonen Erno, Kalliola, FI;
 (54) **Způsob zpracování deskového materiálu plynným prostředkem a zařízení k provádění způsobu**
 (22) 30.04.1998
 (32) 02.05.1997
 (31) 1997/971899
 (33) FI
 (86) PCT/FI98/00375
 (87) WO 98/50208
 (57) Při způsobu zpracování deskového materiálu plynným zpracovatelským prostředkem se zpracovaný deskový materiál (1) vloží do nejméně jedné zóny zpracování, kde se plynný zpracovatelský prostředek dostává do styku nejméně s jednou jeho stěnou, přičemž se prostředek nechá procházet tloušťkou deskového materiálu (1). Stav plynného zpracovatelského prostředku včetně teploty, obsahu vlhkosti a/nebo složení se řídí, aby se dosáhl požadovaný účinek na zpracovávaný deskový materiál (1). Zařízení pro provádění tohoto způsobu sestává z komorového prostoru (2), obsahujícího první oddíl (3) a prostředky (6, 7) pro průchod plynného zpracovatelského prostředku do prvního oddílu (3), druhý oddíl (4) a prostředky (8, 9) pro vytvoření podtlaku v tomto druhém oddílu (4) komorového prostoru (2) a další prostředky (5, 16) pro nesení deskového materiálu (1) v komorovém prostoru (2), přičemž zpracovávaný deskový materiál (1) sám o sobě tvoří alespoň část stěny, oddělující první oddíl (3) od druhého oddílu (4). Zařízení je dále vybaveno snímacími prvky (12, 13, 14, 15) pro sledování stavu zpracovávaného deskového materiálu (1) a/nebo plynného zpracovatelského prostředku. Zařízení je tedy řízeno na základě výstupních signálů snímacích prvků (12, 13, 14,

15). Zařízení konkrétně obsahuje prostředky pro řízení stavu parametrů plynného zpracovatelského prostředku včetně jeho teploty, obsahu vlhkosti a/nebo složení.

- (74) Guttman Michal JUDr. Ing., Nad Štolou 12, Praha 7, 170 00;



- 7 (51) **B 29 C 33/44, B 29 D 30/06**

(21) **1999-260**

(71) CONTINENTAL AKTIENGESELLSCHAFT, Hannover, DE;

(72) Wenzel Karsten, Bad Nenndorf, DE; Janotta Gerhard, Gislaved, SE; Geffert Ulrich, Hannover, DE;

(54) **Forma k tvarování prstencovitého tělesa, zejména automobilové pneumatiky**

(22) 26.05.1998

(32) 27.05.1997

(31) 1997/19722199

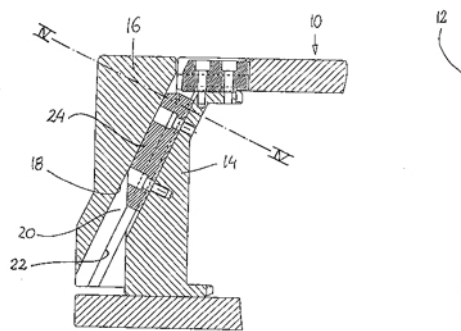
(33) DE

(86) PCT/EP98/03096

(87) WO 98/53972

(57) Forma pro tvarování v podstatě prstencovitého tělesa je tvořena větším počtem vnějších radiálně pohyblivých tvarovacích segmentů (14, 28), které jsou drženy pohromadě vnějším prstencem (16), který je obklopuje. Vnější prstec (16) obsahuje kuželovou kluznou plochu (18), obrácenou směrem k tvarovacímu segmentu, přičemž s tvarovacím segmentem (14, 28) spojené hákové prvky (24) zabírají do podříznuté, do kluzné plochy (18) zapuštěné drážky (20), takže při axiálním posuvu prstence (16) dojde k radiálnímu pohybu tvarovacího segmentu, přičemž nejméně jedna dosedací plocha (26) dosedá na plochu stěny drážky (22). Pro postupné otevírání a tím zmenšení sil působících během vytvarování na pneumatiku nebo jiné prstencové těleso, je příčný průřez některých hákových prvků dimenzován tak, že dosedací plocha (26) při axiálním posuvu vnějšího prstence (16) dosedá později na plochu stěny drážky (22), než dosedací plochy ostatních hákových prvků.

- (74) Čermák Karel Dr., Národní 32, Praha 1, 110 00;



- 7 (51) **B 29 C 39/24**

(21) **1999-2900**

(71) MATERIALS INNOVATION, INC., West Lebanon, NH, US;

(72) Lashmore David S., Lebanon, NH, US; Beane Glenn L., Hanover, NH, US;

(54) **Pulzní tlakový podávací systém prachu a způsob rovnoměrného přívodu prachového materiálu**

(22) 09.01.1998

(32) 14.02.1997, 08.10.1997

(31) 1997/038186, 1997/947071

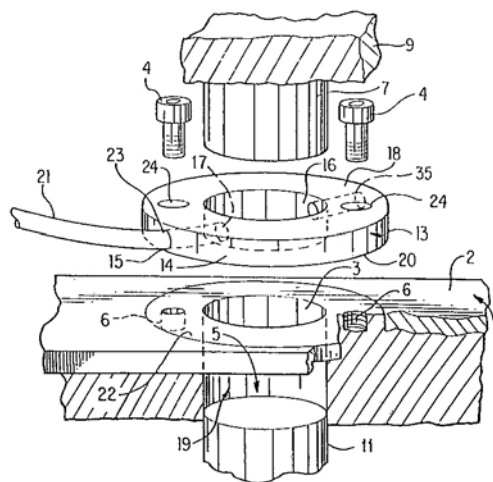
(33) US, US

(86) PCT/US98/00308

(87) WO 98/35806

(57) Podávací systém prachu pro přívod množství prachového materiálu do dutiny zápusky (5) lisu na kovové prachy zahrnuje nádržku (13) pro příjem a přívod prachového materiálu do dutiny zápusky (5) a tlakový generátor (225) pro rovnoměrnou distribuci prachového materiálu. Nádržka (13) má vstup (15), kterým se přivádí prachový materiál pod tlakem a výstup (17) kryjící se s vnitřkem zápusky (5), kterým se prachový materiál přivádí pod tlakem přívodními potrubím (21) do dutiny zápusky (5). Při způsobu se přiváděné množství prachového materiálu fluidizuje v dutině zápusky.

- (74) Brandýs Jan, Přední 10, Praha 6, 161 00;



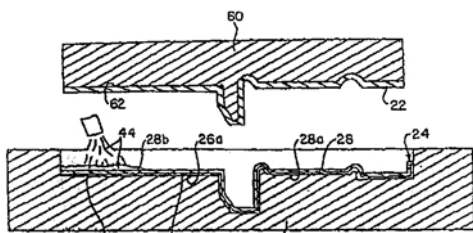
- 7 (51) **B 29 C 41/08, B 29 C 41/22, B 29 C 44/14, B 29 C 67/24, B 60 R 13/02**

(21) **1999-2616**

(71) MAGNA INTERIOR SYSTEMS INC., Aurora, CA;

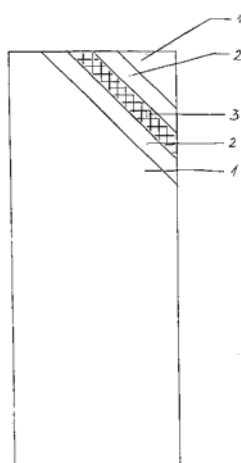
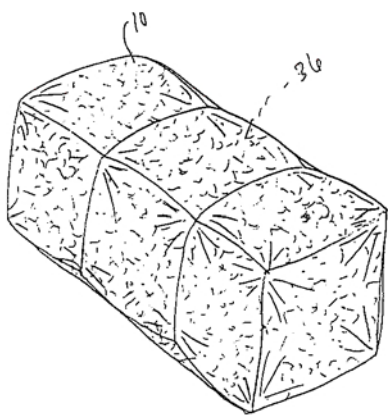
(72) Gardner John A. Jr., Deerfield, NH, US;

- (54) **Způsob výroby výrobků pro dekoraci vnitřku automobilu s povrchovou vrstvou z integrálního lehkého stabilního polyuretanového elastomeru**
- (22) 08.07.1997
 (32) 31.01.1997
 (31) 1997/790291
 (33) US
 (86) PCT/IB97/00934
 (87) WO 98/33634
- (57) Při způsobu výroby struktury (10) panelového typu, zkonstruované pro namontování ve vozidle tak, aby tvořila část jeho vnitřku se vnější vrstva (26) definující nejméně část exponovaného vnějšího povrchu (10a) této struktury (10) připraví nanesením ve vodě dispergované směsi termoplastického polyuretanu a teplem aktivovatelného reaktivního síťovacího monomeru na povrch formy a poté vysušením směsí (44). Potom se rychle reagující směs (42) nastříká na vnitřní povrch (26b) vnější vrstvy (26) zatímco vnější vrstva (26) je ponechána na povrchu formy, aby se vytvarovala polyuretanová elastomerní vnitřní vrstva (28), která je na rozhraní chemicky vázána k vnější vrstvě (26). Vnitřní vrstva (28) s vnější vrstvou (26) k ní chemicky vázanou se potom spojí s tuhým sustrátem (22) tak, že tuhý substrát (22) slouží k vyztužení vnější vrstvy (26). Exponovaná vnější vrstva (26) panelové struktury (10) napodobuje vzhled a omak opravdové kůže, zatímco vnitřní vrstva (28) a popřípadě mezivrstva (30) polotuhé polyuretanové celulární pěny poskytuje pocit stlačitelnosti na exponované části vnější vrstvy (26).
- (74) PATENTSERVIS PRAHA a.s., Jivenská 1, Praha 4, 140 00;



- 7 (51) **B 32 B 17/00, H 01 L 23/42**
- (21) **1999-3210**
- (71) HAYES Claude, San Diego, CA, US;
 (72) Hayes Claude, San Diego, CA, US;
 (54) **Teple akumulující a přenášející zařízení**
- (22) 04.09.1997
 (32) 04.09.1997
 (31) 1997US/9715577
 (33) WO
 (86) PCT/US97/15577
 (87) WO 99/11455
- (57) Zařízení pro řízení teploty a tepla z teplem generujícího zařízení, které obsahuje tepelnou jímku, která je opatřena endotermickým činidlem. Endotermické činidlo je vybráno ze skupiny hydroxidů, která zahrnuje hydroxid hlinitý, vápenatý, sodný, draselný, lithný a jejich směsi.
- (74) PATENTSERVIS PRAHA a.s., Jivenská 1, Praha 4, 140 00;
- 7 (51) **B 32 B 17/06, B 32 B 17/10, B 32 B 3/06, B 32 B 7/14, B 32 B 7/02, B 32 B 9/00, B 32 B 27/08, C 08 J 5/00, C 08 K 3/00, C 03 C 17/00, C 03 C 27/00**
- (21) **1995-2383**
- (71) LIBBEY-OWENS-FORD CO., Toledo, OH, US;
 (72) Purvis Michael B., Perrysburg, OH, US;
 Parker Anthony A., Toledo, OH, US;
 Strickler David A., Toledo, OH, US;
 Holmes Paul A., Northwich, GB;

- MacLachlan Julia B., Adlington, GB;
 Scott John R., Lynnwood, WA, US;
 Negishi Yasuo, Everett, WA, US;
- (54) **Vrstvená skleněná jednotka**
- (22) 13.01.1995
 (32) 18.01.1994, 20.05.1994
 (31) 1994/182757, 1994/246816
 (33) US, US
 (86) PCT/US95/00843
 (87) WO 95/19261
- (57) Způsob výroby vrstveného bezpečnostního skla, při kterém se používá zlepšený funkční silanový adhezni promotor tak, že rázová energie disipace je maximalizována při zachování strukturální integrity. Mezivrstva plastifikovaného polyvinylchloridu je formulována tak, že poskytuje zlepšenou dlouhodobou tepelnou stabilitu při uživatelských teplotách. Vrstvené sklo výhodně obsahuje skleněnou desku odvrácenou od palubní desky tvořenou z IR a UV absorbující kompozice.
- (74) Švorčík Otakar JUDr., Hálkova 2, Praha 2, 120 00;
- 7 (51) **B 32 B 27/12, B 32 B 31/00, B 29 C 61/06, B 65 D 81/03**
- (21) **1997-1121**
- (71) TRANSHIELD TECHNOLOGY CO., LLC, Elkhart, IN, US;
 (72) Todt Gregora L., Elkhart, IN, US;
 (54) **Obalový materiál a způsob ochrany výrobků**
- (22) 15.05.1995
 (32) 14.10.1994, 27.01.1995
 (31) 1994/324105, 1995/379867
 (33) US, US
 (86) PCT/US95/06131
 (87) WO 96/11804
- (57) Způsob a materiál pro smrštivý obal výrobku zahrnuje zabalení výrobku smrštivým obalovým materiálem majícím vnější vrstvu ze smrštivého a pružného filmu a vnitřní vrstvu z netkané textilie. Smrštivý a pružný film reaguje na teplo smrštíváním kolem obalovaného výrobku, zatímco netkaný materiál větrá pro vytvoření bublin a působí tak jako polštář mezi vnější vrstvou smrštivého a pružného filmu a zabaleným výrobkem. Podle jednoho provedení výrobek, který je zabalován, je úplně obalen materiálem, jako přetvořením materiálu na vak obklopující výrobek a zahřátím vaku pro smrštívání materiálu do styku s výrobkem. Podle jiného provedení je materiál přetvořen na pás, nanese na povrch netkané textilie, která se dotýká výrobku, který je zabalen. Lepidlo může být buď lepidlo reagující na tlak nebo lepidlo tavitelné horkem aktivované teplem. Je-li použito lepidlo reagující na tlak, film může být obyčejný film, místo smrštivého a pružného filmu a lepidlo se aktivuje stlačením materiálu proti výrobku. Použije-li se lepidlo reagující na teplo tavitelné horkem, materiál se zahřívá, aby se smrštil film a tím se způsobila tvorba bublin v netkané textilii působících jako polštář mezi filmem a výrobkem a současná aktivace lepidla, která způsobí, že materiál přilne k zabalovanému výrobku.
- (74) Kalenský Petr JUDr., Hálkova 2, Praha 2, 120 00;



7 (51) **B 32 B 31/14, B 32 B 27/04, B 32 B 3/28**

(21) **1999-1733**

(71) VON ROLL ISOLA GMBH, Augsburg, DE;

(72) Roland Frank, Landau, DE;
Hörsch Friedrich, Landau, DE;

(54) **Způsob výroby sendvičové desky**

(22) 14.05.1999

(32) 15.05.1998

(31) 1998/19821840

(33) DE

(57) Vynález se týká způsobu výroby sendvičové desky z trojrozměrné textilní rozpěrné tkaniny, při kterém se tkanina napustí pryskyřicí a po opatření fóliemi se roztáhne a vytvrdí, přičemž ještě při nevytvrzené pryskyřici se tkanina působením podtlaku v prostoru vymezeném z obou stran kolmo na směr průchodu strojem roztáhne a potom se vytvrdí.

(74) Čermák Karel Dr., Národní 32, Praha 1, 110 00;



7 (51) **B 32 B 3/12, B 32 B 15/10**

(21) **1997-3707**

(71) ADAME Jozef Ing., Považská Bystrica, SK;

(72) Adame Jozef Ing., Považská Bystrica, SK;

(54) **Vícevrstvý bezpečnostní konstrukční prvek a způsob jeho výroby**

(22) 21.11.1997

(32) 21.07.1997

(31) 1997/995

(33) SK

(57) Vícevrstvý bezpečnostní konstrukční prvek sestává z povrchových desek (1) a (1') umístěných na kovových deskách (2) a (2'), mezi kterými je alespoň jedna mřížka (3) z dřevovláknitého materiálu, které jsou spojené disperzním lepidlem. Způsob výroby bezpečnostního konstrukčního prvku spočívá v nanesení disperzního lepidla na vrstvy materiálu a v jejich slisování za zvýšené teploty a tlaku.

(74) Fischer Michael Ing., Podskalská 2 P.O.BOX 82, Praha 2, 128 00;

7 (51) **B 32 B 5/02, B 32 B 5/18**

(21) **1999-3143**

(71) DSM FINE CHEMICALS AUSTRIA GMBH, Linz, AT;

(72) Horacek Heinz, Linz, AT;
Piech Stefan, Leonding, AT;

(54) **Nadouvací materiály s vysokým tepelným odporem**

(22) 03.09.1999

(32) 04.09.1998

(31) 1998/1501

(33) AT

(57) Nadouvající se laminát s vysokým tepelným odporem, který obsahuje vrstvu ze skelné stříže nebo tkaniny, potaženou nadouvající se čtyřsložkovou hmotou, která obsahuje sloučeninu kyseliny fosforečné, melaminovou sloučeninu, polyol a anorganickou sloučeninu tvořící nosnou strukturu.

(74) Kalenský Petr JUDr., Hálkova 2, Praha 2, 120 00;

7 (51) **B 41 M 3/14**

(21) **1999-3141**

(71) BUNDESDRUCKEREI GMBH, Berlin, DE;

(72) Ahlers Benedikt, Berlin, DE;
Franz-Burgholz Arnim, Berlin, DE;
Gutmann Roland, Berlin, DE;
Schmidt Wolfgang, Berlin, DE;
Kappe Frank, Berlin, DE;

(54) **Cenný a bezpečnostní výrobek s luminiscenčními bezpečnostními prvky a způsob jejich výroby a zařízení k vizuální a přístrojové kontrole pravosti**

(22) 25.02.1998

(32) 04.03.1997

(31) 1997/19708543

(33) DE

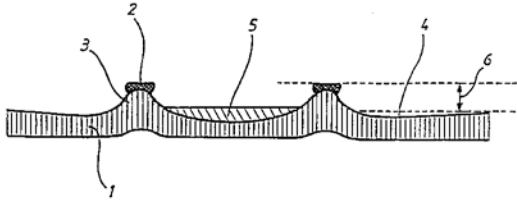
(86) PCT/EP98/01059

(87) WO 98/39163

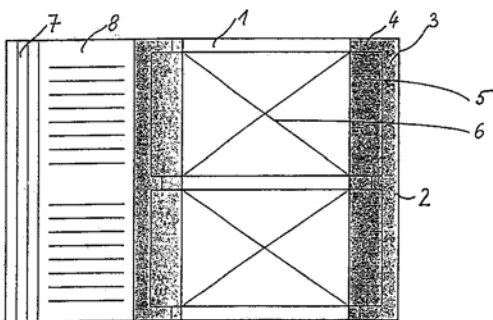
(57) Cenina, bankovka nebo jiný identifikovatelný výrobek (1), například průkaz nebo podobně je opatřen luminiscenčním bezpečnostním prvkem, který se nechá vybudit v elektromagnetickém střídavém poli. Při způsobu výroby se hlubotiskem nanáší na povrch potřebné tiskařské barvy (13, 14, 17), další přídavné látky a substance (5) nebo pigmenty. V zařízení k vizuální a přístrojové kontrole pravosti, přizpůsobeném příslušné bezpečnostní technologii, se k vybuzení takzvaných fosforových barev používají zejména elektrická pole, ale i optické vyzářování, přednostně v UV oblasti vlnových délek, a dodatečných optických efektů ve viditelné oblasti vlnových délek, kterých se může dosáhnout pomocí

sekundárních mechanismů vybuzení. Kontrolní zařízení má dva vůči sobě paralelní nosníky (28, 30), z nichž alespoň jeden je průhledný, mezi které se zavádí kontrolovaný výrobek. Alespoň na jednom z nosníků je uspořádání (35) elektrod pro vytvoření střídavého elektromagnetického pole.

- (74) Všetečka Miloš JUDr., Hálkova 2, Praha 2, 120 00;



- 7 (51) **B 42 F 5/00**
(21) **1999-2624**
(71) HOLSON GMBH, Alsdorf, DE;
(72) Friederichsen Christian, Eschweiler, DE;
(54) **List alba**
(22) 04.11.1997
(32) 24.01.1997
(31) 1997/19702474
(33) DE
(86) PCT/DE97/02547
(87) WO 98/32614
(57) List alba pro držení alespoň jednoho planárního předmětu (6) alespoň na jedné straně zahrnuje obdélníkový podklad (1), jehož jedna podélná hrana (7) je zkonstruována jako vazbová hrana, a má alespoň jednu dvojici paralelních proužků (5), které mají stejnou délku jako podélné hrany podkladu (1), a které jsou spojené paralelně s jeho podélnými hranami. Ve svých vzájemně k sobě směřujících hranách mají nespojenou oblast, přičemž vzdálenost mezi vzájemně k sobě směřujícími hranami proužků (5) je kratší než rozměr předmětu (6), který má být držen. Vzdálenost mezi podélnými spoji, které spojují dvojici proužků (5) s podkladem (1), je mírně větší než rozměr předmětu (6), který má být držen, v jednom směru. Podklad (1) a proužky (5) sestávají z lepenky. Proužky (5) jsou spojeny s podkladem (1) prostřednictvím lepeného spoje, a mají podél svých vzájemně k sobě směřujících hran okraj, který byl ohnut nahoru prostřednictvím vytvoření ohybové linky na povrchu proužků (5).
(74) Korejzová Zdenka JUDr., Spálená 29, Praha 1, 110 00;

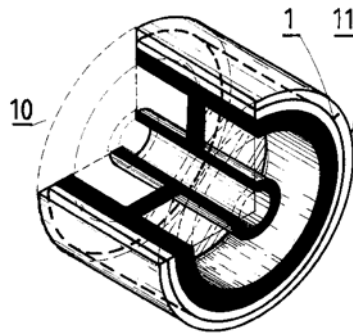


- 7 (51) **B 44 C 5/04**
(21) **1998-3200**
(71) LÉV Svatopluk Ing., Hukvaldy, CZ;
(72) LéV Svatopluk Ing., Hukvaldy, CZ;
(54) **Způsob výroby základního konstrukčního prvku dekoru**
(22) 05.10.1998
(57) Při způsobu výroby základního konstrukčního prvku dekoru, zejména pro dekorace interiérů, se působením frézovacího nástroje nejdříve provede podélné

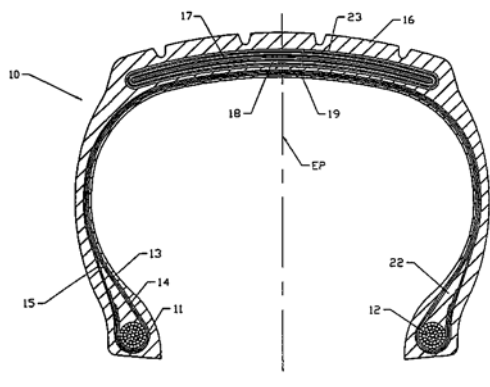
profrézování alespoň dvou dřevěných dílů tak, že se v nich vytvoří profily, z nichž jeden je negativ a druhý pozitiv. Tyto dva dřevěné díly se vzájemně spojí slepením, čímž vzniknou v radiálním řezu části obrazce dekoru a následně se tyto dřevěné díly s částmi obrazce dekoru vzájemně spojí sklížením do hranolu. Vytvoří se jeden dřevěný díl s celkovým obrazcem dekoru, z něhož se následně příčným dělením vytvoří základní konstrukční prvek dekoru.

- (74) Michálek Zdeněk Ing., Francouzská 1186, Kopřivnice, 742 21;

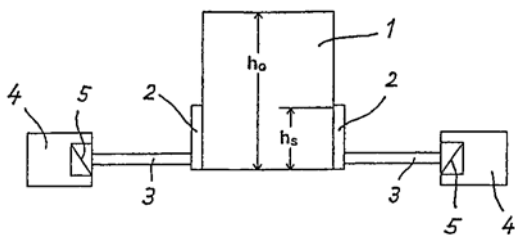
- 6 (51) **B 60 C 11/24**
(21) **1998-2803**
(71) TOPIČ Karel, Ostrava, CZ;
(72) Topič Karel, Ostrava, CZ;
(54) **Zařízení k indikaci opotřebeníměkké obvodové části kola, zejména pláště pneumatiky**
(22) 03.09.1998
(57) V povrchové vrstvě /11/ obvodové části kola /10/ je vložen alespoň jeden indikační útvar /1/, sestávající z nejméně jedné vrstvy /2, 3/, jehož materiálové a/nebo barevné provedení je odlišné od materiálu nebo barvy obvodové části /11/.
(74) Svorník Jan, Veverkova 1/1511 P.O.BOX 41, Ostrava - Hrabůvka, 705 00;



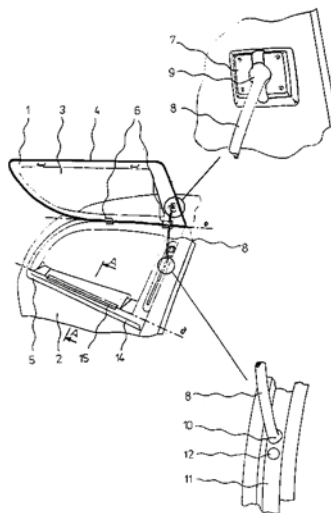
- 7 (51) **B 60 C 9/20, B 60 C 9/26, B 29 D 30/24**
(21) **1999-1872**
(71) THE GOODYEAR TIRE AND RUBBER COMPANY, Akron, OH, US;
(72) Slivka John Joseph, Danville, VA, US;
Cooper thomas william, Hartville, OH, US;
Stilley Hal Warren Jr., Danville, VA, US;
Hash Oscar Allen, Danville, VA, US;
Ward Jerome Wesley, Danville, VA, US;
(54) **Letecká pneumatika a způsob její výroby**
(22) 27.11.1996
(32) 27.11.1996
(31) 1996US/9619055
(33) WO
(86) PCT/US96/19055
(87) WO 98/23456
(57) Konstrukce skládaného pásu (18) je vyztužena materiály s vysokým modulem a pásový hranový pruh (19b, 19c) je vyztužen materiály s nízkým modulem. Při výrobě pneumatiky (10) jsou vložky (19), které vytvářejí pásový vyztužovací blok (23), nanášeny na pásový konfekční buben, přičemž tento konfekční buben je nastavován na různé průměry pro minimalizaci pnutí. Pneumatiková kostra je potom roztahována na konfekčním bubnu k pásovému bloku (23).
(74) Korejzová Zdenka JUDr., Spálená 29, Praha 1, 110 00;



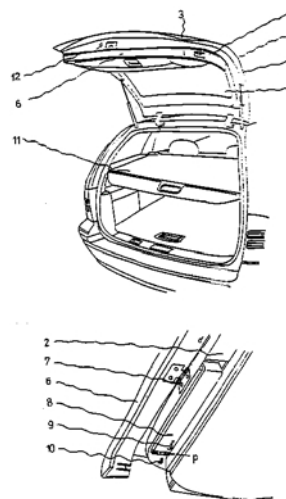
- 7 (51) **B 60 H 1/24, B 60 J 9/04, F 24 F 9/00**
 (21) **1999-3275**
 (71) SIEMENS DUEWAG SCHIENENFAHRZEUGE GMBH, Krefeld, DE;
 (72) Geyer Karl-Eberhard, Düsseldorf, DE; Henatsch Alfred, Dresden, DE;
 (54) **Zařízení pro tvorbu vzduchové clony ve dveřních otvorech, zejména u vozidel místní hromadné dopravy**
 (22) 06.03.1998
 (32) 17.03.1997
 (31) 1997/19711060
 (33) DE
 (86) PCT/DE98/00679
 (87) WO 98/41413
 (57) Řešením je zařízení pro tvorbu vzduchové clony ve dveřních otvorech, zejména u vozidel místní hromadné dopravy, přičemž vzduchová clona, která vytváří překážku proti pronikání chladného vzduchu do prostoru nacházejícího se za dveřním otvorem (1), pokrývá plochu mezi spodním koncem dveřního otvoru (1), resp. podlahou, a úsekem ležícím nad tímto spodním koncem. Výškové omezení (h_s) vzduchové clony nad spodním koncem dveřního otvoru (1), resp. podlahou, je v rozsahu nejméně jedné třetiny, nejvýše však jedné poloviny z celkové výšky (h_G) dveřního otvoru (1).
 (74) Čermák Karel Dr., Národní třída 32, Praha 1, 110 00;



- 6 (51) **B 60 J 1/08**
 (21) **1998-2649**
 (71) ŠKODA AUTO A. S., Mladá Boleslav, CZ;
 (72) Kindl Jaroslav Ing., Mladá Boleslav, CZ; Štolovský Josef Ing., Kosmonosy, CZ;
 (54) **Okno zadní postranice osobního automobilu**
 (22) 20.08.1998
 (57) Okno zadní postranice /2/ osobního automobilu provedení Combi sestává ze skla /3/, které zapadá s nepatrnou vůlí do zahloubení /5/ zadní postranice /2/ a v horní části skla /3/ má v ose /o/ upevněny alespoň jeden, nejlépe dva otočné závěsy /6/ a na boční části opěrnou destičku /7/ s podpěrnou tyčkou /8/, jejíž konec je veden v drážce /11/ vytvořené v zahloubení /5/, v jejímž dně je vytvořen alespoň jeden zajišťovací prvek /12/.

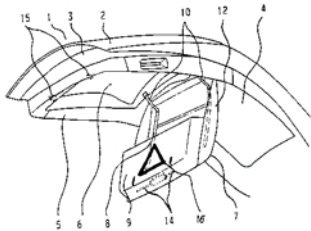
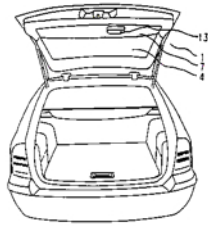


- 7 (51) **B 60 J 5/04**
 (21) **1998-2647**
 (71) ŠKODA AUTO A. S., Mladá Boleslav, CZ;
 (72) Kindl Jaroslav Ing., Mladá Boleslav, CZ; Hančová Kateřina, Hlínoviště, CZ;
 (54) **Páté dveře osobního automobilu**
 (22) 20.08.1998
 (57) Páté dveře osobního automobilu, jsou ve své dolní části opatřeny vnitřním obložení /5/, které je ve své spodní části /6/ podélně děleno a otočně připevněno alespoň jedním závěsem /7/ k vnitřnímu plechu /2/. Pod spodní částí /6/ je na obou vnějších okrajích pátých dveří /1/ připevněna výklopná konzola /8/, jejíž konec je tvarově upraven pro upevnění krytu /12/ zavazadlového prostoru zajišťujícího zastínění prostoru bezprostředně za osobním automobilem.



- 7 (51) **B 60 J 5/04**
 (21) **1998-2648**
 (71) ŠKODA AUTO A. S., Mladá Boleslav, CZ;
 (72) Kindl Jaroslav Ing., Mladá Boleslav, CZ; Štolovský Josef Ing., Kosmonosy, CZ;
 (54) **Páté dveře osobního automobilu**
 (22) 20.08.1998
 (57) Páté dveře /1/ osobního automobilu sestávají z povrchového plechu /2/ a vnitřního plechu /3/, v jejichž horní části je upevněno sklo /4/ a v dolní části vnitřní výplň /5/, která má ve své střední ploše vytvořeno zahloubení /6/, do něhož zapadá výklopné víko /7/, tvořené pevným rámem /8/ a v dolní části kapsou /9/ pro uložení předmětů, které musí být uživateli osobního

automobilu okamžitě k dispozici.



7 (51) **B 60 L 7/22**

(21) **1999-3053**

(71) ALSTOM FRANCE SA, Paris, FR;

(72) Decottignies Pierre, Neuville-En-Ferrain, FR;

(54) **Napájecí zařízení elektrických motorů pro pohon městských a předměstských vozidel**

(22) 26.08.1999

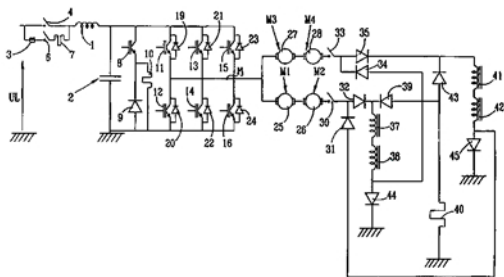
(32) 28.08.1998

(31) 1998/9810828

(33) FR

(57) Zařízení obsahuje rozdělovač (11, 13, 15, 12, 14, 16) se střední vývodem (M), spojeným s budícím obvodem motoru (M1, M2, M3, M4), k němuž je připojen nejméně jeden první řízený statický přerušovač (11, 13, 15) spojený se zdrojem napětí, a nejméně jeden druhý řízený statický přerušovač (12, 14, 16) spojený se zemí, uzavírající spojovací obvod se zátěží (40), pro motor (M1, M2, M3, M4) ve funkci generátoru v době brzdění, a přepínacími prostředky s diodami polarizovanými v protisměru (32, 44, 35, 45, 31, 43, 34, 39), umožňující v prvním směru příslušný průchod napájecího proudu motoru (M1, M2, M3, M4), dodávaného prvním řízeným statickým přerušovačem (11, 13, 15) v době jeho kondukce, a v druhém směru průchod proudu dodávaného spojovacímu obvodu se zátěží (40) motorem (M1, M2, M3, M4), působícím jako generátor přes druhý řízený statický přerušovač (12, 14, 16) v době jeho kondukce.

(74) Kalenský Petr JUDr., Hájkova 2, Praha 2, 120 00;



7 (51) **B 60 M 1/10**

(21) **1999-2941**

(71) ANSALDO TRASPORTI S. P. A., Napoli, IT;

(72) Siciliano Vito, Pieve Ligure, IT;
Del Naja Alcide, Napoli, IT;

(54) **Modulové silnoprůdové vedení pro elektrické vozidlo**

(22) 20.02.1998

(32) 21.02.1997

(31) 1997TO/000145

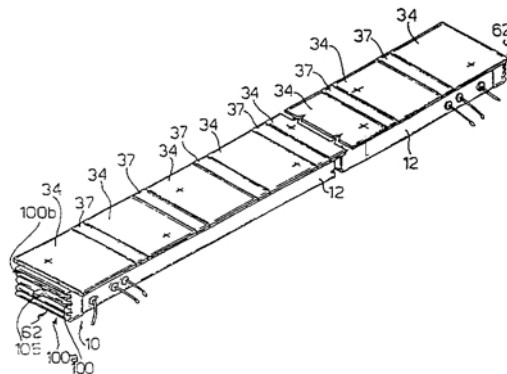
(33) IT

(86) PCT/IT98/00033

(87) WO 98/36931

(57) Silnoprůdové vedení (1) je tvořeno určitým počtem podlouhlých krytů (4), kdy v každém z nich se nachází polarizované vedení (27) a pásová součást (60), která mění elasticky svůj tvar a má určitou délku, přičemž tato pásová součást (60) je ve vztahu vzájemného působení s magnetickým polem generovaným elektrickým vozidlem (80) za účelem přitahování úseku (60a) pásové součásti (60) do zdvižené dotykové polohy, pro vytváření elektrického spojení mezi prvním polarizovaným vedením (27) a přinejmenším jednou vodivou součástí (34) na vnějšku krytu (4). Kryt (4) má na každém konci nosné zařízení (62) pro nesení koncové části (60e) pásové součásti (60) a pro umožňování pohybu koncové části (60e) s ohledem na kryt (4). Nosné zařízení (62) rovněž slouží pro připojování navazujících koncových částí (60e) pásových součástí (60), které se nacházejí v jednotlivých krytech (4).

(74) PATENTSERVIS PRAHA a.s., Jivenská 1, Praha 4, 140 00;



7 (51) **B 60 M 1/10**

(21) **1999-2936**

(71) ANSALDO TRASPORTI S. P. A., Napoli, IT;

(72) Siciliano Vito, Pieve Ligure, IT;
Del Naja Alcide, Napoli, IT;

(54) **Silnoprůdové vedení pro elektrické vozidlo**

(22) 20.02.1998

(32) 21.02.1997

(31) 1997TO/000150

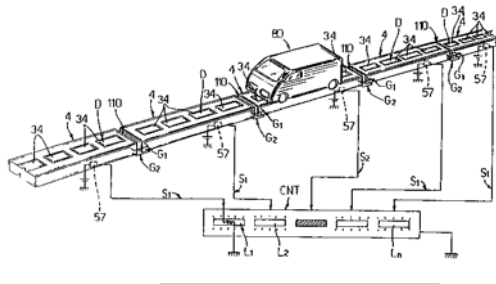
(33) IT

(86) PCT/IT98/00035

(87) WO 98/36933

(57) Silnoprůdové vedení (1) obsahuje polohové detekční prostředky (52) pro detekování prvního uspořádání, v němž je pásová součást (60) v klidové poloze, a druhého uspořádání, v němž je přinejmenším úsek pásové součásti (60) v dotykové poloze. Polohové detekční prostředky (52) obsahují spínací prostředky (54, 70) ovládané pohybem pásové součásti (60), přičemž spínací prostředky (54, 70) jsou uzavřeny v případě prvního uspořádání a jsou otevřeny tehdy, když přinejmenším úsek pásové součásti (60) je v dotykové poloze. Spínací prostředky (54, 70) obsahují přinejmenším první dotykovou plošku (54) a druhou dotykovou plošku (54), kdy tyto plošky (54) jsou od sebe elektricky odděleny a jsou nesený krytem (4), a spojovací články (70), nesené (72) pásovou součástí (60), přičemž spojovací články (70) vytvářejí elektrické přemostňující spojení mezi první dotykovou ploškou (54) a druhou dotykovou ploškou (54) přinejmenším tehdy, když jsou úseky pásové součásti (60) v klidové poloze.

- (74) PATENTSERVIS PRAHA a.s., Jivenská 1, Praha 4, 140 00;



7 (51) **B 60 M 1/10**

(21) **1999-2937**

(71) ANSALDO TRASPORTI S. P. A.,
Napoli, IT;

(72) Siciliano Vito, Pieve Ligure, IT;
Del Naja Alcide, Napoli, IT;

(54) **Silnoproudé vedení pro elektrické vozidlo**

(22) 20.02.1998

(32) 21.02.1997

(31) 1997TO/000151

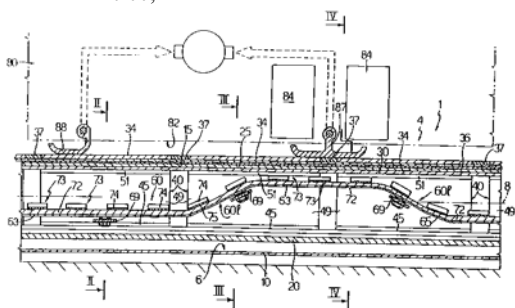
(33) IT

(86) PCT/IT98/00036

(87) WO 98/36934

(57) V podlouhlém krytu (4) silnoproudého vedení (1) je umístěno první a druhé polarizované vedení (27, 23), základová část (63), podobající se pásu, která je zhotovena z feromagnetického materiálu, elektrická dotyková část (71) umístěná na základové části (63) a uvolňovatelné spojovací zařízení (64, 72), pro spojování základové části (63) a elektrické dotykové části (71). Uvolňovatelné spojovací zařízení (64, 72) umožňuje odpojování základové části (63), podobající se pásu v případě, kdy část elektrické dotykové části (17) trvale zůstává po ukončení působení magnetického pole ve zdvižené poloze, takže základová část (63) klesá dolů a vytváří zkrat mezi prvním a druhým polarizovaným vedením (27, 23) indukující poruchu.

- (74) PATENTSERVIS PRAHA a.s., Jivenská 1, Praha 4, 140 00;



7 (51) **B 60 R 11/02**

(21) **1999-3270**

(71) NEW TRANSDUCERS LIMITED, London,
GB;

(72) Azima Henry, Cambridge, GB;
Colloms Martin, London, GB;
Ellis Christian, Great Chishill, GB;

(54) **Osobní dopravní prostředek se zabudovanými reproduktory sestávajícími z panelových akustických vyzářovacích prvků**

(22) 19.03.1998

(32) 22.03.1997

(31) 1997/9705979

(33) GB

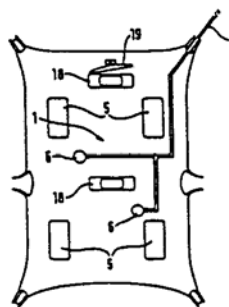
(86) PCT/GB98/00835

(87) WO 98/42536

(57) Řešení se týká dopravního prostředku (15) s oddělením pro

cestující, opatřeného lisovaným horním obložení (1) a reproduktorem (5) v oddělení pro cestující, přičemž panelový reproduktor (5) má člen, mající schopnost uchovávání a šíření vstupní vibrační energie pomocí ohybových vln alespoň v jedné provozní oblasti procházející příčně k tloušťce pro rozložení složek vibračních rezonančních vidů přes alespoň jednu tuto oblast a mající předem stanovené polohy nebo místa v této oblasti pro vibrační budič. Vibrační budič připevněný k tomuto členu, má alespoň v jedné poloze nebo v jednom místě pro jeho vibrace, a pro vyvolání jeho rezonance pro vytvoření akustického radiálu vytvářející akustický výstup při své rezonanci, přičemž tento radiátor je připevněn nebo zabudován do horního obložení. Díl dopravního prostředku je vytvořen ve tvaru lisovaného obkládacího členu (14) pro oddělení pro cestující, např. pro horní nebo dleňní obložení nebo pod. a je opatřený panelovým reproduktorem (12) ve tvaru akustického radiátoru.

- (74) Hakr Eduard Ing., Přístavní 24, Praha 7, 170 00;



7 (51) **B 60 R 5/04**

(21) **1998-2646**

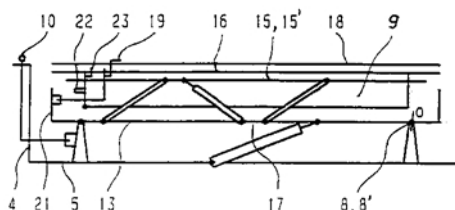
(71) ŠKODA AUTO A. S., Mladá Boleslav,
CZ;

(72) Kindl Jaroslav Ing., Mladá Boleslav, CZ;
Štolovský Josef Ing., Kosmonosy, CZ;

(54) **Zavazadlový prostor osobního automobilu**

(22) 20.08.1998

(57) Řešení se týká zavazadlového prostoru osobního automobilu, na jehož dně /5/ je kolem osy /o/ procházející první dvojicí upevňovacích bodů /8, 8'/ otočně upevněna kompletní podlaha /9/, sestávající z rámu /13/, propojeného čtveřicí výklopných pák /14, 14'/ s dvojicí vodicích lišt /15, 15'/, v nichž je sunně uložena výsuvná deska /16/ sloužící jako výsuvný i vyjimatelný stůl.



7 (51) **B 60 R 5/04, B 60 R 13/01**

(21) **1999-4015**

(71) BAUMEISTER & OSTLER GMBH & CO.,
Aichwald, DE;

(72) Ament Eduard, Aichwald, DE;
Seel Holger, Aidlingen, DE;

(54) **Kryt pro dno zavazadlového prostoru motorového vozidla**

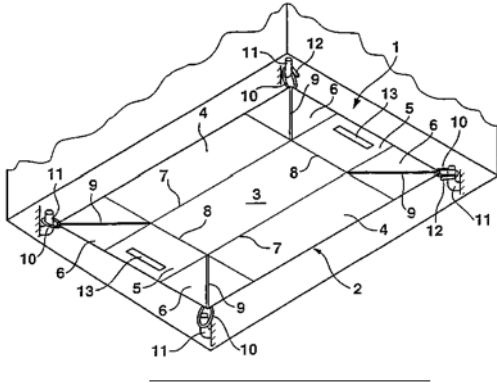
(22) 26.02.1999

(32) 12.03.1998

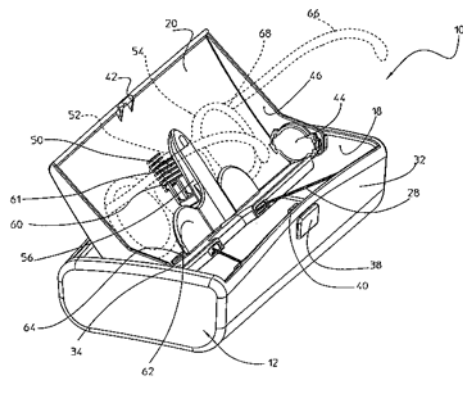
(31) 1998/19810714

(33) DE

- (86) PCT/EP99/01256
 (87) WO 99/46145
 (57) Řešením je kryt dna zavazadlového prostoru motorového vozidla s vodotěsnou jednodílnou soustavou (2, 2a až 2e) ploch jež má ohebné úseky (6, 6a, 6b, 7, 8, 9, 9a) skladů, které soustavu ploch rozdělují na tvarově stálý střední díl (3), ale i více tvarově stabilních bočních dílů (4), uspořádaných vzhledem ke střednímu dílu (3) pohyblivě, přičemž na bočních dílech (4) jsou uspořádány příchytné prostředky (20, 21) pro upevnění v pravouhle sestavené funkční poloze.
 (74) Všeček Miloš JUDr., Hájkova 2, Praha 2, 120 00;

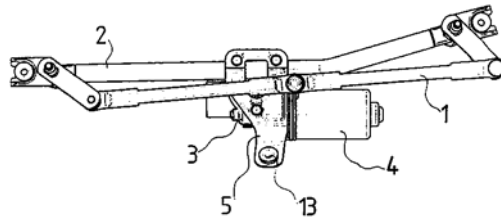


- 7 (51) **B 60 R 7/08**
 (21) **1999-4038**
 (71) FISCHERWERKE ARTUR FISCHER GMBH & CO. KG, Waldachtal, DE;
 (72) Plocher Bernd, Rottenburg-Seebronn, DE; Karrer Friedrich, Pfalzgrafenweiler, DE; Funk Walter, Simmersfeld, DE; Schmidt Michael, Nufingen, DE;
 (54) **Schránka k odkládání brýlí, vestavitelná do vozidla**
 (22) 05.05.1998
 (32) 15.05.1997
 (31) 1997/19720364
 (33) DE
 (86) PCT/EP98/02641
 (87) WO 98/51537
 (57) Řešení se týká schránky (10) k odkládání brýlí (54), které lze zastrkat do meziprostoru mezi držákem (56) brýlí a výkyvným víkem (20) pouzdra. Při uzavřeném víku (20) pouzdra dva pryžové pásy (28), které jsou v pouzdře (12) schránky (10) upnuty pod víkem (20) pouzdra, tlačí brýle (54) proti vnitřní straně víka (20) pouzdra, takže jsou brýle (54) nehlukně sevřeny ve víku (20) pouzdra.
 (74) Všeček Miloš JUDr., Hájkova 2, Praha 2, 120 00;

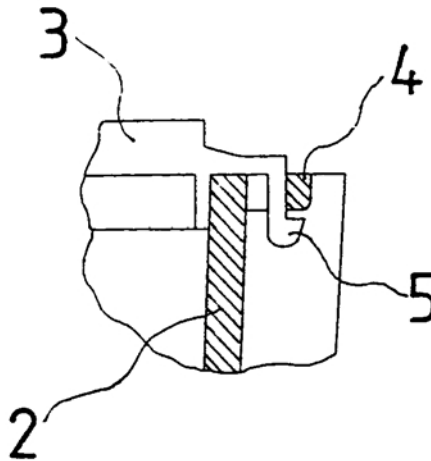


- 7 (51) **B 60 S 1/04**
 (21) **1998-2773**
 (71) PAL PRAHA A. S., Praha, CZ;

- (72) Carbol Jiří, Praha, CZ; Nims Luboš, Praha, CZ;
 (54) **Spojení trubky pákového náhonu s tělesem převodové skříně motoru stěrací soupravy**
 (22) 31.08.1998
 (57) Řešení se týká spojení trubky /2/ pákového náhonu /1/ u stěrací soupravy pro motorová vozidla. Na trubce /2/ jsou provedeny prolisy /6, 7/ vhodného tvaru, které korespondují s nálitky tělesa /3/ převodové skříně motoru /4/ stěrače. Trubka /2/ pákového náhonu /1/ je vložena do tělesa převodové skříně, svými prolisy je fixována proti posunutí a pootočení nálitky na převodové skříně a zajištěna příchytným plechem /5/.



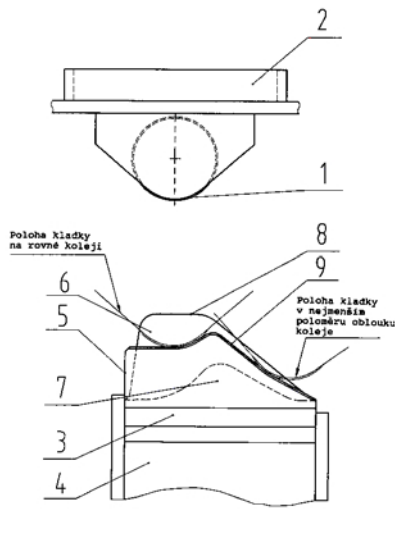
- 7 (51) **B 60 S 1/04**
 (21) **1998-2774**
 (71) PAL PRAHA A. S., Praha, CZ;
 (72) Carbol Jiří, Praha, CZ;
 (54) **Spojení víka s tělesem převodové skříně motoru stěrací soupravy**
 (22) 31.08.1998
 (57) Řešení se týká spojení víka s tělesem převodové skříně motoru stěrací soupravy pro motorová vozidla, které je provedeno tak, že na víku /3/ jsou vylišovány háčky /5/, které zapadnou do ok /4/, jež jsou součástí tělesa /2/ převodové skříně motoru /1/ stěrače. Po dotlačení víka /3/ na těleso /2/ převodové skříně dojde k jejich samovolnému zajištění proti uvolnění. Případnou demontáž je možno provést bez vzájemného porušení spojovaných dílů.



- 7 (51) **B 61 F 5/22**
 (21) **1999-2529**
 (71) DWA DEUTSCHE WAGGONBAU GMBH, Berlin, DE;
 (72) Maik Rubel Dipl. Ing., Görlitz, DE; Wusching Michael Dipl. Ing., Wilthen, DE;
 (54) **Příčný doraz pro omezení příčné vůle mezi vozovou skříní a podvozkem kolejových vozidel**
 (22) 15.07.1999
 (32) 24.08.1998
 (31) 1998/19838321
 (33) DE
 (57) Příčný doraz pro omezení příčné vůle mezi vozovou skříní

/2/ a podvozkom kolejových vozidel v závislosti na oblouku kolejí sestává z kladky /1/ a obrysové desky /3/ opatřené jednak pevným dorazem /5/, jednak pružným dorazem /6/, přičemž kladka /1/ může být volitelně uspořádána buď na podvozku nebo na vozové skříni /2/ a obrysová deska /3/ je uspořádána vždy na druhé části vozidla. Obrys /8/ pružného dorazu /6/ je vytvořen v závislosti na obrysu /9/ pevného dorazu /5/, přičemž příčná tuhost a dráha příčného pružení pružného dorazu /6/ je v závislosti na oblouku kolejí variabilní.

(74) Sedlák Zdeněk Ing., Mendlovo nám. 1a, Brno, 603 00;



7 (51) **B 61 L 5/10**

(21) **1999-3928**

(71) VAE AKTIENGESELLSCHAFT, Wien, AT;

(72) Achleitner Herbert, Graz, AT;
Hoertler Josef, Knittelfeld, AT;

(54) **Zařízení k blokování koncových poloh pohyblivých dílů výhybky**

(22) 27.05.1998

(32) 27.05.1997

(31) 1997/902

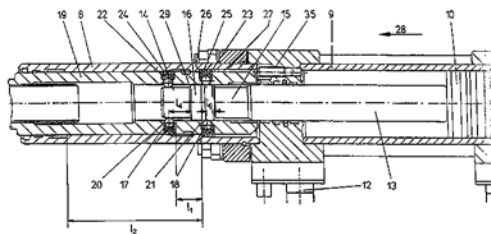
(33) AT

(86) PCT/AT98/00136

(87) WO 98/54041

(57) U zařízení k blokování koncových poloh pohyblivých dílů výhybky, zejména uzávěru výhybky, jsou dva relativně vůči sobě axiálně posuvné díly posunutelné do v alespoň jednom směru pohybu silově spolu spojené polohy. Relativně vůči sobě posuvné díly jsou tvořeny trubkou (19, 40) a tyčí (13), vedenou v trubce (19, 40), a jsou alespoň částečně uspořádány v nehybné vnější trubce (8). Kuličkami (17, 18, 39) tvořené blokovací členy spolupůsobí se vzájemně posuvnými díly a vnější trubkou (8) a v radiálním směru jsou posunutelné do blokovací polohy do vybrání, popřípadě vnitřní prstencovité drážky, vnější trubky (8). Přitom jsou kuličky (17, 18, 39) obklopeny rozšířitelným prstencem nebo prstencem, sestávajícím ze segmentů (22, 23, 51). Segmenty (22, 23, 51), popřípadě prstencem, jsou pružně drženy v poloze s největším průměrem, který je menší nebo roven největšímu průměru axiálně posuvné trubky (19, 40), vedené ve vnější trubce (8), a vnořují se, popřípadě vnořuje se, do obvodové drážky trubky (19, 40). Kuličky (17, 18, 39) jsou uspořádány v průchozích otvorech (20, 21) trubky (19, 40) mezi tyčí (13) a prstencem, sestávajícím ze segmentů (22, 23, 51).

(74) PATENTSERVIS PRAHA a.s., Jivenská 1, Praha 4, 140 00;



7 (51) **B 62 D 25/10**

(21) **1999-3037**

(71) AGCO GMBH & CO, Marktoberdorf, DE;

(72) Girstenbrei Erich, Biessenhofen, DE;
Reiterer Peter, Marktoberdorf, DE;
Weident Horst-Martin, Marktoberdorf, DE;

(54) **Kryt kapoty motoru**

(22) 25.08.1999

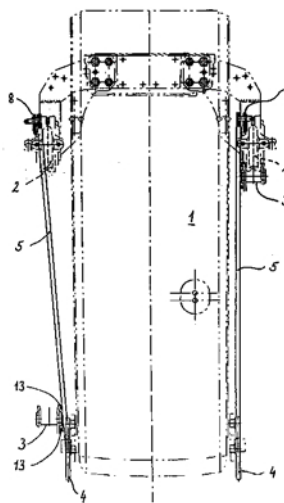
(32) 25.08.1998

(31) 1998/9818481

(33) GB

(57) Kryt kapoty motoru vozidla s nakladačem upevněným přírubami na zadní části kapoty /1/ má z boku podpěry /2/ ke vsazení spojovacích částí /3/ nakladače, na přední části kapoty je nárazník /4/ k ochraně kapoty, součástí krytu kapoty /1/ jsou boční části vedené od nárazníku /4/ podél obou boků krytu kapoty motoru.

(74) PATENTSERVIS PRAHA a.s., Jivenská 1, Praha 4, 140 00;



7 (51) **B 64 C 11/16**

(21) **1998-2802**

(71) NĚMEC Zdeněk, Praha, CZ;

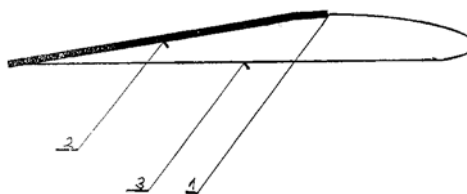
(72) Němec Zdeněk, Praha, CZ;

(54) **Vrtulový list**

(22) 02.09.1998

(57) Řešení se týká listu jehož vypouklá strana /1/ je opatřena povrchem /2/ o hrubosti 0,02 až 3 mm.

(74) Müller Václav, Filipova 2016, Praha 4, 148 00;



7 (51) **B 64 D 27/02, B 64 D 35/06**(21) **1998-2785**

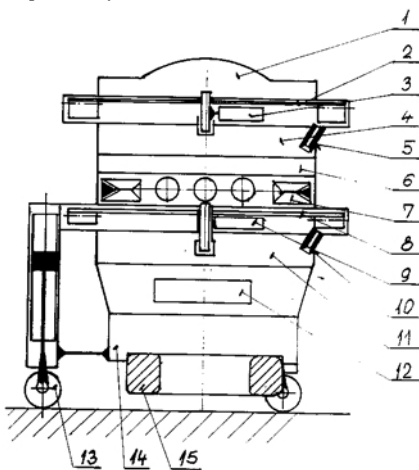
(71) FOJTÍK Dušan, Praha, CZ;

(72) Fojtík Dušan, Praha, CZ;

(54) **Vzdušné vozidlo**

(22) 01.09.1998

(57) Vzdušné vozidlo sestává z pohonové jednotky /12/, kabiny /1/, dvou protiběžných rotorů /2, 8/ s pohony /3, 9/ a tříkolového výsuvného podvozku /13/. Lopatky rotorů mají konstantní profil a jsou opatřeny dyzami /5, 10/ pevně spojenými s nádržími stlačeného vzduchu I /4/ a II /11/. Vzdušné vozidlo je opatřeno nafukovací poduškou /15/ a dvěma dvojicemi tryskových motorů /7/ vzájemně pootočenými o 90°.

7 (51) **B 65 B 1/04, B 65 B 3/04, B 65 B 31/00, B 67 C 3/00**(21) **1998-3369**

(71) INHALE THERAPEUTIC SYSTEMS,

San Carlos, CA, US;

(72) Parks Derrick J., San Carlos, CA, US;

Rocchio Michael J., Hayward, CA, US;

Naydo Kyle, Sunnyvale, CA, US;

Wightman Denis E., Cupertino, CA, US;

Smith Adrian E., Belmont, CA, US;

(54) **Způsoby, systémy a zařízení pro dávkovací plnění jemných prášků**

(22) 27.03.1997

(32) 26.04.1996

(31) 1996/638515

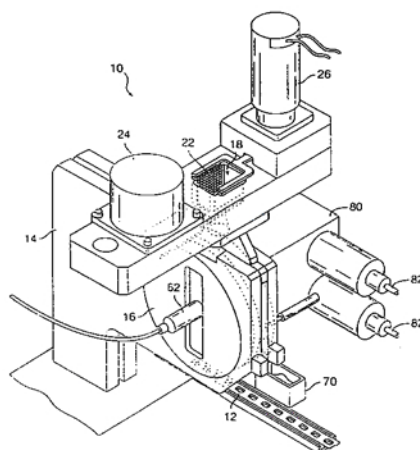
(33) US

(86) PCT/US97/04994

(87) WO 97/41031

(57) Jemný prášek (28) je nejprve fluidizován. Alespoň část tohoto fluidizovaného, jemného prášku (28) je pak zachycována. Zachycený jemný prášek (28) je pak přenášen do obalové schránky (12). Zařízení obsahuje pro zachycení alespoň části fluidizovaného prášku (28) a prostředek pro přenesení prášku (28) ze zachycovacího prostředku do příslušné obalové schránky (12).

(74) PATENTSERVIS PRAHA a.s., Jivenská 1, Praha 4, 140 00;

7 (51) **B 65 B 55/08**(21) **1998-2759**

(71) TETRA LAVAL HOLDINGS & FINANCE S.

A., Pully, CH;

(72) Möller Hakan, Lund, SE;

Brändström Michael, Malmö, SE;

(54) **Způsob sterilizace uzavřeného kontejneru**

(22) 07.02.1997

(32) 28.02.1996

(31) 1996/9600760

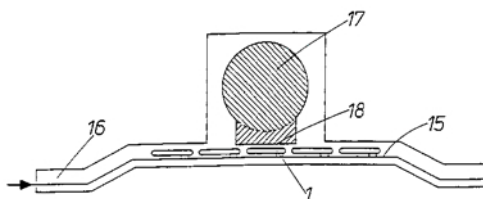
(33) SE

(86) PCT/SE97/00182

(87) WO 97/31826

(57) Uzavřený kontejner (1) připravený k naplnění je tvořen plochým homogenním prvním listem (2A) a nehomogenním druhým listem (2B), který má v podstatě plochý vnitřní prostor (14) mezi prvním a druhým listem (2A, 2B) je sterilizován vystavením vnitřních ploch kontejneru (1) a vnitřního prostoru (14) proudů elektronů z elektronové trysky (17) z vnější strany prvního listu (2A).

(74) Všečka Miloš JUDr., Hálkova 2, Praha 2, 120 00;

7 (51) **B 65 B 9/06**(21) **1998-4239**

(71) FLEXIBLE PRODUCTS COMPANY,

Marietta, GA, US;

(72) Sperry Charles Richard, Northampton, MA, US;

(54) **Způsob a zařízení pro výrobu pěnových podušek s využitím pružné směšovací komory pěny**

(22) 18.06.1997

(32) 21.06.1996

(31) 1996/667421

(33) US

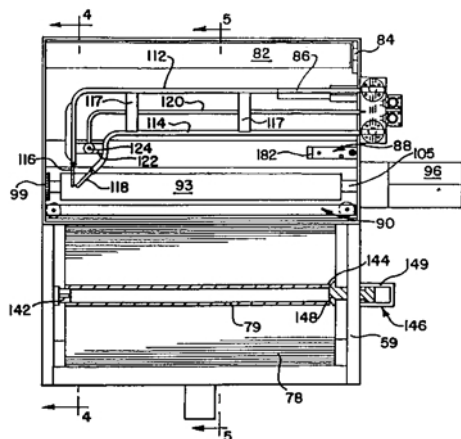
(86) PCT/US97/09727

(87) WO 97/48606

(57) Zařízení (50) pro zhotovování ochranných pěnových podušek dávkuje reaktivní pěnотvorné složky (110, 111) do vnitřního prostoru mezi dva díly (70, 71) plastové fólie pro vytvoření ochranné pěnové podušky (62). Zařízení zahrnuje přívod (78) plastové fólie a hnací sestavu (85)

fólie např. pár poddajných válců (92, 93). Dávkovací sestava (86) pěnотvorných složek leží mezi fóliovými panely, vstříkuje reaktivní pěnотvorné složky (110, 111) do vnitřního prostoru, kde se složky smísí a vytvoří masu pěněné hmoty (64). Plastová fólie tvoří v oblasti mezi poddajnými válci pružnou směšovací komoru (134), ve které se obě pěnотvorné složky poté, co byly z dávkovacího zařízení pěnотvorných složek, smísí.

- (74) Andera Jiří Ing., Nad Štolou 12, Praha 7, 170 00;



- 7 (51) **B 65 F 1/16, B 65 F 1/14**

(21) **1999-1226**

(71) CWS INTERNATIONAL AG, Baar, CH;

(72) Studer Hans-Jörg, Hittnau, CH;

(54) **Zásobník pro znečištěné a/nebo kontaminované materiály**

(22) 11.10.1996

(32) 11.10.1996

(31) 1996CH/9600359

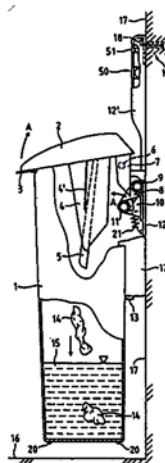
(33) WO

(86) PCT/CH96/00359

(87) WO 98/16446

(57) Znečištěné a/nebo kontaminované předměty musí být často shromažďovány předtím, než jsou specifickým způsobem likvidovány. Za účelem zamezení ucpání odtokových potrubí sanitárních zařízeních v hygienických prostorách je v těchto prostorách použit zásobník (1) s bezdotykovým provozem mající víko (2), které se otevře v případě, že se ruka uživatele nebo jiný objekt přiblíží k detektoru (50), reagujícímu na přiblížení. Zásobník (1) je určen k zavěšení na nosné základně (12), na které jsou uspořádány všechny komponenty řídicího prostředku, hnací prostředek a napájecí zdroj. Výhodné použití zařízení spočívá v likvidaci dámských vložek (14), které jsou ponořeny do gelu (15). Zásobník (1) je periodicky vyměňován za čistý zásobník, takže mohou být udržovány dostatečné hygienické podmínky v často používaných hygienických prostorách.

- (74) Kubát Jan Ing., Přístavní 24, Praha 7, 170 00;



- 7 (51) **B 65 G 21/14, B 65 G 15/26**

(21) **1998-2752**

(71) UNIVERSAL CORRUGATED B. V., Almelo, NL;

(72) Wilbers Arno Antonius Bernardus, Denekamp, NL; Falch Eberhard, Bückeburg, DE;

(54) **Sestava dvou dopravníků**

(22) 26.02.1997

(32) 28.02.1996

(31) 1996/1002469

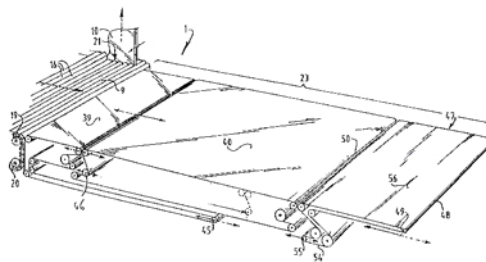
(33) NL

(86) PCT/NL97/00089

(87) WO 97/31845

(57) Sestava dvou dopravníků je tvořena dvěma dopravníky, z nichž každý obsahuje nekonečný dopravníkový pás (48), dva vychylovací válce (33, 34, 49) vymezující aktivní část dopravníkového pásu a hnací prostředek pro pohon dopravníkového pásu. Alespoň jeden z vychylovacích válců (49) má nastavitelnou polohu k nastavení délky aktivní části (56) dopravníkového pásu a neaktivní část dopravníkového pásu zahrnuje smyčku (54) vymezenou prostřednictvím přídavných vychylovacích válců, přičemž alespoň jeden z těchto přídavných vychylovacích válců (55) má proměnnou polohu pro nastavení délky smyčky (54).

- (74) Korejzová Zdeňka JUDr., Břehová 1, Praha 1, 110 00;



- 7 (51) **B 65 G 51/00**

(21) **1997-3038**

(71) ASSA INDUSTRIES (C. S.) LTD., Rishon le Zion, IL;

(72) Broshi Yuval, Ramat Gan, IL;

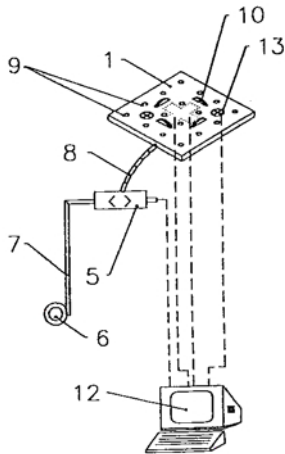
(54) **Systém pro ukládání, vyhledání a transport zboží**

(22) 26.09.1997

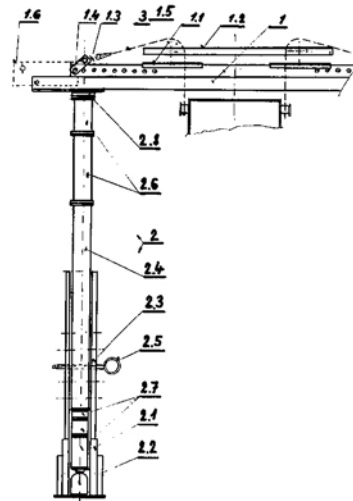
(57) Automatizovaný systém ukládání, vyhledání a transportu zboží každého tvaru a velikosti v obchodních střediscích bez uliček mezi regály, na lodích, letadlech, vlcích a pod., obsahuje skladovací zařízení skladovacími plošinami, z nichž každá je rozdělena na velké množství obdélníkových jednotek (1). Každá obdélníková jednotka

(1) je opatřena otvory (9) pro průtok stlačeného vzduchu dodávaného do prostoru pod obdélníkovou jednotkou (1) směrem k jejím hornímu povrchu k vytvoření vzduchového polštáře mezi obdélníkovou jednotkou (1) a nad ní přítomnou paletou (3) se zbožím (2). Stlačený vzduch je do prostoru pod obdélníkovou jednotkou (1) dodáván z kompresoru (6) dopravními potrubími (7, 8) se zařazeným ovládacím ventilem (5) pro každou obdélníkovou jednotku (1). Obdélníková jednotka (1) je dále opatřena senzory (13) přítomnosti palety (3) na základě jejich signálu řídí počítač (12) pomocí ovládacích ventilů (5) přívod stlačeného vzduchu pod jednotlivé obdélníkové jednotky (1) a poháněcími prostředky (10) pro pohyb palety (3) požadovanými směry.

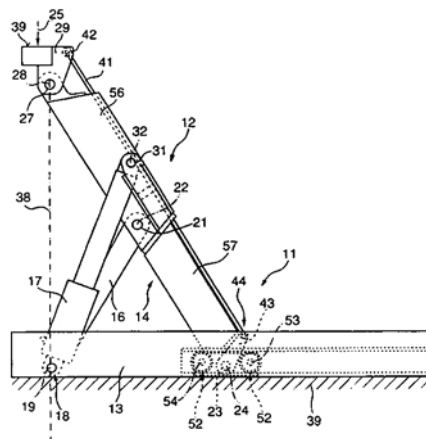
(74) PATENTSERVIS PRAHA a.s., Jivenská 1273, Praha 4, 140 21;



- 7 (51) **B 66 F 11/00**
 (21) **1997-3284**
 (71) HESIA A. S., Praha, CZ;
 (72) Čanda Petr, Čelákovice, CZ;
 (54) **Zařízení na zvedání, zejména částí výkonových transformátorů**
 (22) 16.10.1997
 (57) Zařízení je tvořeno dvěma hlavními nosníky (1), jejichž podélná osa leží v horizontálním směru. Hlavní nosníky (1) jsou na svých koncových částech opatřeny vertikálními teleskopickými nohama (2.1), sestávajícími z vnitřní trubky (2.4) s příčnými průchozími otvory. Vnitřní trubky (2.4) jsou umístěny ve vodičích lištách (2.3) s příčnými otvory, jejichž rozteč je jiná než rozteč průchozích otvorů na vnitřní trubce (2.4). teleskopické nohy (2.1) jsou dále opatřeny hydraulickým válcem (2.2). Mezi hlavními nosníkem (1) a volným koncem vnitřní trubky (2.4) je umístěn kloub (2.8) s možností naklápění pouze ve směru osy hlavního nosníku (1).



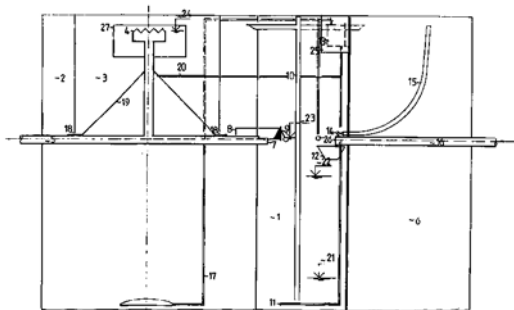
- 7 (51) **B 66 F 3/22, B 66 F 7/00**
 (21) **1999-3090**
 (71) FINKBEINER Gerhard, Freudenstadt, DE;
 (72) Finkbeiner Gerhard, Freudenstadt, DE;
 (54) **Zvedací zařízení**
 (22) 30.08.1999
 (32) 02.09.1998
 (31) 1998/19839835
 (33) DE
 (57) Zvedací zařízení (11) sestává z nejméně jedné nůžkové soustavy (12) a základního rámu (13), který je opatřen prvním uložením (18) s osou (19) otáčení, kolem které je výkyvně uspořádána vzpěra (16), a dále z nosného ramena (14), které je druhým uložením (21) spojeno se vzpěrou (16), která rozděluje toto nosné rameno (14) na první úsek (56) a druhý úsek (57), který tvoří trojúhelník se základním rámem (13) a vzpěrou (16) a je uložen ve čtvrtém uložení (23), které je uspořádáno na vedení (26) uspořádaném pohyblivě v obou směrech v základním rámu (13), přičemž na volném konci prvního úseku (56) nosného ramena (14) je uspořádána nosná patka (29) pro břemeno a s nosným ramenem (14) je v záběru nejméně jedna zvedací jednotka (17). Na nosnou patku (29) pro břemeno působící výslednice (25) sil probíhá ve směru přímký (38) procházející prvním uložením (18) a pátým uložením (27) nebo se nachází vně prostoru pohybu nůžkové soustavy (12), vymezeného prvním uložením (18), čtvrtým uložením (23) a pátým uložením (27), přičemž tato nosná patka (29) pro břemeno je opatřena paralelogramovým vedením (12, 41) pro udržování ve vodorovné poloze.
- (74) Chlustina Jiří Ing., Jana Masaryka 43, Praha 2, 120 00;



7 (51) **C 02 F 3/00, C 02 F 3/12**(21) **1998-2448**(71) TĚR Dušan Ing.,
Bezděkov nad Metují, CZ;
PURTIG Aleš, Machov, CZ;(72) Těr Dušan Ing., Bezděkov nad Metují, CZ;
Purtig Aleš, Machov, CZ;(54) **Způsob čištění odpadních vod a zařízení k
provádění způsobu**

(22) 05.08.1998

(57) Způsob čištění odpadních vod pomocí aktivační směsi ve vznosu v aktivační nádrži (2), ve které je v horní polovině umístěna dosazovací nádrž (3), do níž je vsazeno konusové těleso (19) a u dna dosazovací nádrže (3) jsou vypouštěcí otvory (18). Po snížení přítoku odpadních vod do denitrifikační nádrže (1) dojde k automatickému otevření uzávěru (9) v přepouštěcím potrubí (8) a voda z horní poloviny aktivační nádrže (2) a z celé dosazovací nádrže (3) se gravitačně přepustí do denitrifikační nádrže (1), čímž dojde k vyčištění dosazovací nádrže, její odkalení a cirkulaci aktivovaného kalu v čistírně.

7 (51) **C 03 B 35/06**(21) **1999-2334**(71) OWENS-BROCKWAY GLASS CONTAINER
INC., Toledo, OH, US;

(72) Vaughn James H., Anderson, IN, US;

(54) **Soustava posunovacích tyčí zakládače do
tunelové chladicí pece**

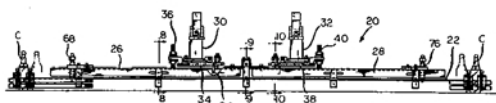
(22) 25.06.1999

(32) 29.06.1998

(31) 1998/107155

(33) US

(57) Soustava (20) posunovacích tyčí (26, 28) je opatřena ohebnou vodorovně probíhající kapsovou tyčí (22) s dostatečným délkovým rozsahem pro zasouvání lineární řady skleněných výrobků, uložených na příčném dopravníku ve směru kolmém na příčný dopravník do tunelové chladicí pece. Kapsová tyč (22), která zachycuje zatlačované nádoby (C), je uvolnitelně uchycena k dvojici souosých vodorovných posunovacích tyčí (26, 28), jejichž spolu sousedící konce jsou umístěny v odstupu od sebe. Posunovací tyče (26, 28) jsou upevněny k příslušnému prvnímu a druhému dolů vybihajícímu nosníku (30, 32).

(74) Hakr Eduard Ing., Přístavní 24, Praha 7,
170 00;7 (51) **C 03 B 5/225**(21) **1999-1891**(71) ASAHI GLASS COMPANY LTD., Tokyo,
JP;

(72) Takei Yusuke, Tokyo, JP;

Inoue Shigekuni, Yokohama-shi, JP;
Sasaki Michito, Yokohama-shi, JP;
Hirabara Yasuharu, Yokohama-shi, JP;
Tanigaki Atsushi, Yokohama-shi, JP;
Sugimoto Mitsuo, Yokohama-shi, JP;(54) **Podtlakové odplynovací zařízení pro roztavené
sklo**

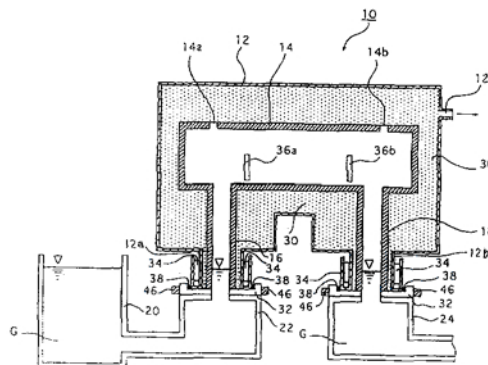
(22) 28.05.1999

(32) 19.06.1998

(31) 1998/173231

(33) JP

(57) Podtlakové odplynovací zařízení pro odplynování roztaveného skla (G) obsahuje podtlakovou skříň (12), která se vysává za účelem snižování tlaku, podtlakovou odplynovací nádobu (14), vyrobenou ze žáruvzdorného materiálu, jež je umístěna do podtlakové skříně (12), stoupací vedení (16), zhotovené ze žáruvzdorného materiálu, které je připojeno k podtlakové odplynovací nádobě (14) a nasáváním přivádí neodplynované roztavené sklo (G) do odplynovací nádoby (14), spádové vedení (18), vyrobené ze žáruvzdorného materiálu, které je připojeno k podtlakové odplynovací nádobě (14) v podtlakové skříně (12) a odvádí odplynované roztavené sklo (G) z podtlakové odplynovací nádoby (14), za účelem vypouštění odplynovaného roztaveného skla (G), přední jímku (22), která podpirá podtlakovou skříň (12) a stoupací vedení (16) a je připojena ke stoupacímu vedení (16), a zadní jímku (24), jež podpirá podtlakovou skříň (12) a spádové vedení (18) a je připojena ke spádovému vedení (18), přičemž dolní konce stoupacího vedení (16) a spádového vedení (18) mají své dolní okraje (16a, 18a) umístěny v nižší úrovni, než je úroveň hladiny neodplynovaného roztaveného skla (G) v době, kdy začíná vytváření podtlaku.

(74) PATENTSERVIS PRAHA a.s., Jivenská 1, Praha 4,
140 00;7 (51) **C 03 B 5/225**(21) **1999-2172**(71) ASAHI GLASS COMPANY LTD., Tokyo,
JP;(72) Takei Yusuke, Tokyo, JP;
Matsuwaki Masataka, Yokohama-shi, JP;
Sasaki Michito, Yokohama-shi, JP;
Kijima Takashi, Yokohama-shi, JP;
Tanigaki Atsushi, Yokohama-shi, JP;(54) **Způsob pro podtlakové odplynování
roztaveného skla**

(22) 16.06.1999

(32) 26.06.1998

(31) 1998/180394

(33) JP

(57) Způsob pro podtlakové odplynování roztaveného skla, který obsahuje kroky přivádění roztaveného skla do podtlakového odplynovacího zařízení, vystavování roztaveného skla účinkům odplynovací úpravy v podmínkách předem stanovené úrovně sníženého tlaku a poté stahování roztaveného skla v rámci dalšího kroku, v

němž se sloučenina kovu, kterou je přinejmenším jedna sloučenina kovu, vybraného ze skupiny obsahující hliník, titan, křemík, zinek, hořčík, železo, chrom, kobalt, cer a vápník a která se dodává z vnějšku podtlakového odplynovacího zařízení, nanáší v průběhu odplynovací úpravy na povrch bublinové vrstvy vytvářené na roztaveném skle za účelem zmenšování nebo vytráčení takové bublinové vrstvy.

- (74) PATENTSERVIS PRAHA a.s., Jivenská 1, Praha 4, 140 00;

7 (51) **C 03 B 7/084**

(21) **1999-2708**

(71) OWENS-BROCKWAY GLASS CONTAINER INC., Toledo, OH, US;

(72) DiFrank Frank J., Toledo, OH, US;
Leidy Wayne D., Perrysburg, OH, US;
Rugh William B., Waterville, OH, US;

(54) **Zvedací systém přívodní trubky dávkovače v předpeči sklářské tavicí pece**

(22) 30.07.1999

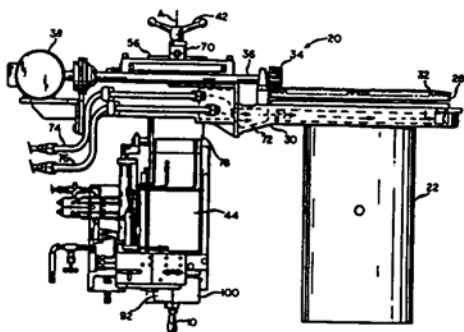
(32) 07.08.1998, 07.04.1999

(31) 1998/130313, 1999/287882

(33) US, US

(57) Trubní jednotka pro hlavu dávkovače v předpeči sklářské tavicí pece obsahuje obecně vodorovně probíhající podlouhlé podpěrné rameno (30) a obecně svisle probíhající přívodní trubka (22) je nesena podpěrným ramenem (30) v místě sousedícím s jedním koncem podpěrného ramena (30). Přívodní trubka (22) je uložena otočně kolem své podélné střední osy vzhledem k podpěrnému ramenu (30) a podpěrné rameno (30) nese hnací prvky pro otáčení přívodní trubky (22) kolem podélné střední osy. Podpěrné rameno (30) je neseno obecně svisle probíhajícím lineárním ovladačem (44), ovládaným servomotorem (90), a zvedání podpěrného ramena (30) je nastavováno ovládním lineárního ovladače (44), přičemž otáčení servomotoru (90) je zamezeno uvolnitelnou brzdou (106), jestliže se nemá měnit výška podpěrného ramena (30). Poloha podpěrného ramena (30) vůči lineárnímu ovladači (44) je nastavitelná nezávisle jak v podélném směru podpěrného ramena (30), tak i v příčném směru podpěrného ramena (30) a podpěrné rameno (30) je otočné vzhledem k lineárnímu ovladači (44), jestliže je nutno nahradit přívodní trubku (22) nebo přímo hlavu dávkovače pod ní.

- (74) Hakr Eduard Ing., Přístavní 24, Praha 7, 170 00;



7 (51) **C 03 B 9/193**

(21) **1999-2689**

(71) OWENS-BROCKWAY GLASS CONTAINER INC., Toledo, OH, US;

(72) Perry Jack I., Maumee, OH, US;

(54) **Mechanismus s obráběcím válcem pro sklářské tvarovací stroje**

(22) 28.07.1999

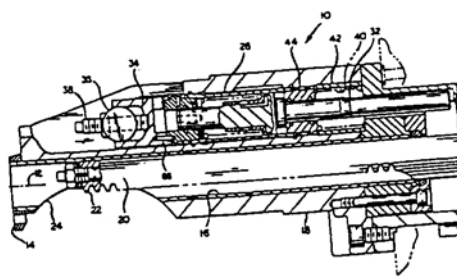
(32) 31.07.1998

(31) 1998/127381

(33) US

(57) Mechanismus (10) s obráběcím válcem pro sklářské tvarovací stroje s individuálními stanicemi pro výrobu skleněných nádob obsahuje píst, který je pohyblivý po přímé dráze mezi vnitřními a vnějšími polohami uvnitř prstencové skříně (18) pro ovládnání vysouvání pístnice spojené s pístem z prstencové skříně (18) a její následně zatahování zpět do prstencové skříně (18). Ve vybrání (30) prstencové skříně (18) je umístěn tlumič (28) nárazů, jehož podélná střední osa je odsazena stranou od podélné střední osy pístnice a je s ní rovnoběžná. Tlumič (28) nárazů je zachycen pístem, jestliže píst dosáhne své vnější polohy, pro absorbování setrvačných sil při zpomalování pohybu pístu až do zastavení v jeho vnější poloze. Vybrání (30) je opatřeno mimo podélnou střední osu instalovaného tlumiče (28) nárazů a tlumič (28) nárazů je vyjímatelný tímto otvorem ve směru své podélné střední osy po prvním natočení tlumiče (28) nárazů vzhledem k podélné střední ose tyče.

- (74) Hakr Eduard Ing., Přístavní 24, Praha 7, 170 00;



7 (51) **C 03 B 9/36, C 03 B 9/38, C 03 B 27/06**

(21) **1999-2692**

(71) HESSENKEMPER Heiko, Grossschirma, DE;

(72) Hessenkemper Heiko, Grossschirma, DE;

(54) **Způsob zvýšení viskozity taveniny dutých skleněných těles pro dosažení účinnějšího chlazení**

(22) 06.11.1997

(32) 07.02.1997

(31) 1997/19706014

(33) DE

(86) PCT/DE97/02664

(87) WO 98/34882

(57) Vnitřním prostorem dutého skleněného tělesa se při jeho tvarování prohání plynné médium s vysokou absorpcí záření v oblasti vlnových délek 2000 až 5000 nm. Jako toto plynné médium se může použít například propan, metan, oxid uhelnatý nebo oxid uhličitý. Je zvláště výhodné, jestliže se použije vodní pára s teplotou přibližně 200°C o tlaku přibližně 0,2 Mpa. Plynné médium se může vést jak v otevřeném, tak i v uzavřeném okruhu. Způsob lze použít pro chlazení taveniny při tvarování dutých skleněných těles, jako jsou skleněné nádoby všeho druhu, skleněné trubice různých tvarů, televizní obrazovky a podobně.

- (74) Chlстина Jiří Ing., Jana Masaryka 43-47, Praha 2, 120 00;

7 (51) **C 03 C 17/06, C 04 B 41/51**

(21) **1999-2452**

(71) CERDEC AKTIENGESELLSCHAFT

KERAMISCHE FARBEN, Frankfurt, DE;

(72) Schulz Andreas Dr., Offenbach, DE;

Zimmerbeutel Elisabeth, Rodenbach, DE;

Keyn Susanne, Frankfurt, DE;

Hackett Stephen J., Church Lawton, GB;

(54) **Přípravek z ušlechtilých kovů a jeho použití k výrobě dekorů z ušlechtilých kovů přímým a nepřímým tiskem**

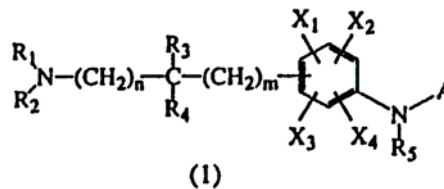
- (22) 09.07.1999
 (32) 11.07.1998
 (31) 1998/19831141
 (33) DE
 (57) Přípravek z ušlechtilých kovů pro výrobu dekorů z ušlechtilých kovů na substrátech schopných vypalování dekoru, přímým tiskem nebo nepřímým tiskem (pomocí obtisků), obsahuje jako pojivo směs pryskyřic obsahující (a) 25 až 40 % hmotn. jedné nebo více polyamidových pryskyřic, (b) 5 až 30 % hmotn. sulfidizované recentní pryskyřice, (c) 20 až 55 % hmotn. jedné nebo více modifikovaných kalafunových pryskyřic, (d) 0 až 30 % hmotn. jedné nebo více alkyfenoalových pryskyřic a (e) 0 až 30 % hmotn. jiných kompaktilních pryskyřic, nebo reakční produkty, vytvořené při 50 až 150° C z této směsi pryskyřic, popřípadě v přítomnosti želatinizačního prostředku.
- (74) Čermák Karel Dr., Národní 32, Praha 1, 110 00;

- 7 (51) **C 04 B 33/22, C 04 B 35/10, C 04 B 35/14, C 04 B 35/18**
 (21) **1999-2694**
 (71) VGT INDUSTRIEKERAMIK GMBH, Grossalmerode, DE;
 (72) Petschauer Hans, Grossalmerode, DE; Gebhardt Franz Prof. Dr., Wuerselen, DE;
 (54) **Šamotová cihla velkého formátu a způsob její výroby**
 (22) 29.07.1999
 (32) 04.08.1998
 (31) 1998/19835143
 (33) DE
 (57) Šamotová cihla velkého formátu, zejména cihla pro cínové lázně, sestávající z materiálu systému Al₂O₃ - SiO₂ a tvořena blokovým tělesem s povrchem přicházejícím do styku s cínovou lázní. Materiál vykazuje oblast jemného zrna < 0,075 mm s > 65 % hmotnostními SiO₂ a < 35 % hmotnostními Al₂O₃, která prostřednictvím zmenšeného podílu Al₂O₃ a zvětšeného podílu alkalických a křemičitých kyselin slouží k vytvoření skleněné fáze v této oblasti jemného zrna, a materiál má oblast hrubého zrna > 1,500 mm s < 65 % hmotnostními SiO₂ a > 35 % hmotnostními Al₂O₃.
- (74) Čermák Karel JUDr., Národní 32, Praha 1, 110 00;

- 7 (51) **C 04 B 38/08, C 04 B 28/26, C 04 B 14/18**
 (21) **1999-2573**
 (71) MARMORIT GMBH, Bollschiweil, DE;
 (72) Pfmeter Alfred, Bad Krozingen, DE;
 (54) **Způsob výroby lehčeného materiálu**
 (22) 13.01.1998
 (32) 25.01.1997
 (31) 1997/19702699
 (33) DE
 (86) PCT/EP98/00149
 (87) WO 98/32713
 (57) Při výrobě lehčeného materiálu obsahujícího lehčený perlit, alkalické křemičitaný, popřípadě přísady tvrdidel pro vodné alkalické křemičitaný, se expandovaný perlit s velikostí zrna 0,8 až 6 mm mísí se směsí vodných alkalických křemičitanů, hydrofobizačního prostředku, a popřípadě rozpustného nebo suspendovatelného tvrdidla, na stále ještě tečení schopný produkt, plní se do forem, popřípadě stlačuje a pak se zahřívá pomocí mikrovln.
- (74) Čermák Karel Dr., Národní 32, Praha 1, 110 00;

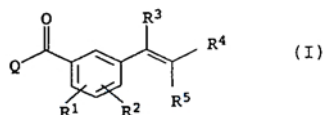
- 7 (51) **C 07 C 211/54, C 07 C 211/56, C 07 C 209/10, C 07 D 239/42, C 07 D 241/20, C 07 D 263/48, C 07 D 207/335, C 07 D 207/337, C 07 D 401/12, C 07 D 205/04, C 07 D 203/12, C 07 D 401/12, C 07 D 277/42, C 07 D 295/12, C 07 D 233/88, C 07 D 213/74, C 07 D 213/79, C 07 D 213/81, C 07 D 213/85, A 61 K 31/135, A 61 K 31/42, A 61 K 31/505, A 61 K 31/40, A 61 K 31/44, A 61 K 31/395, A 61 K 31/425, A 61 K 31/445, A 61 P 9/10**

- (21) **1999-2294**
 (71) CHUGAI SEIYAKU KABUSHIKI KAISHA, Tokyo, JP;
 (72) Esaki Toru, Gotenba-shi, JP; Makino Toshihiko, Gotenba-shi, JP; Nishimura Yoshikazu, Gotenba-shi, JP; Nagafuji Toshiaki, Gotenba-shi, JP;
 (54) **Aromatické aminové deriváty mající NOS inhibiční působení**
 (22) 24.12.1997
 (32) 24.12.1996
 (31) 1996/359791
 (33) JP
 (86) PCT/JP97/04762
 (87) WO 98/28257
 (57) Sloučeniny představené obecným vzorcem 1, kde R₁ a R₂ jsou typicky atomy vodíku, R₃ a R₄ jsou typicky atom vodíku nebo nižší alkylová skupina, R₅ je typicky atom vodíku, X₁, X₂, X₃ a X₄ jsou typicky atom vodíku nebo nižší alkoxykupina, A je typicky případně substituovaný pyridinový kruh, m a n jsou každý 0 a 1, které mají NOS inhibiční působení a jsou užitečné jako terapeutika cerebrovaskulárních nemocí, a jiné farmaceutické přípravky.
- (74) Hořejš Milan Dr. Ing., Národní 32, Praha 1, 110 00;

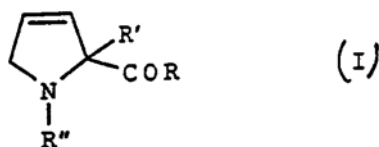


- 7 (51) **C 07 C 49/835, C 07 C 49/813, C 07 C 205/45, C 07 C 317/24, C 07 C 45/54, A 01 N 35/06**
 (21) **1999-3949**
 (71) BASF AKTIENGESELLSCHAFT, Ludwigshafen, DE;
 (72) Baumann Ernst, Dudenhofen, DE; Von Deyn Wolfgang, Neustadt, DE; Engel Stefan, Idstein, DE; Hill Regina Luise, Speyer, DE; Kardorff Uwe, Mannheim, DE; Mayer Guido, Neustadt, DE; Otten Martina, Ludwigshafen, DE; Rack Michael, Heidelberg, DE; Rheinheimer Joachim, Ludwigshafen, DE; Witschel Matthias, Ludwigshafen, DE; Westphalen Karl-Otto, Speyer, DE; Misslitz Ulf, Neustadt, DE; Walter Helmut, Obrigheim, DE;
 (54) **Substituované 2-(3-alkenylbenzoyl)cyklohexan-1,3-diony**
 (22) 24.04.1998
 (32) 07.05.1997
 (31) 1997/19719380
 (33) DE
 (86) PCT/EP98/02447

- (87) WO 98/50337
 (57) 2-(3-Alkenylbenzoyl)cyclohexan-1,3-diony obecného vzorce I, ve kterých R^1 , R^2 jsou atom vodíku, nitroskupina, atom halogenu, kyanoskupina, thiokyanatoskupina, alkyl, haloalkyl, alkoxyalkyl, alkenyl, alkynyl, $-OR^6$, $-OCOR^7$, $-SH$, $-S(O)_nR^8$, $-SO_2OR^6$, $-SO_2NR^9R^9$, $-NR^9SO_2R^7$ nebo $-NR^9CIR^7$, R^3 je atom vodíku, atom halogenu, alkyl, haloalkyl, alkoxykupina, alkenyl nebo alkynyl, Q je nesubstituovaný či substituovaný cyclohexan-1,3-dionový kruh, připojený v poloze 2, a jejich soli. Použití těchto derivátů či prostředků, které je obsahují, pro potlačování růstu nežádoucích rostlin.
 (74) Švorčík Otakar JUDr., Hálkova 2, Praha 2, 120 00;

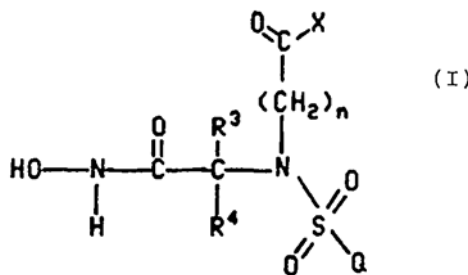


- 7 (51) **C 07 D 207/20, C 07 D 417/12**
 (21) **1999-4288**
 (71) BASF AKTIENGESELLSCHAFT, Ludwigshafen, DE;
 (72) Schäfer Bernd, Dierbach, DE;
 (54) **Způsob výroby chirálních 3,4-dehydroprolinů**
 (22) 02.06.1998
 (32) 04.06.1997
 (31) 1997/19723473
 (33) DE
 (86) PCT/EP98/03284
 (87) WO 98/55456
 (57) Způsob výroby chirálních 3,4-dehydroprolinů vzorce I spočívá v tom, že derivát kyseliny pyrrolkarboxylové vzorce II reaguje v amoniaku s alkalickým kovem nebo kovem alkalických zemin a následně s vodnatým roztokem soli nebo sloučeninou vzorce III, kde X značí odpadní skupinu.
 (74) Kalenský Petr JUDr., Hálkova 2, Praha 2, 120 00;



- 7 (51) **C 07 D 211/58, C 07 D 211/46, C 07 D 295/18, C 07 D 211/34, C 07 C 311/29, A 61 K 31/445, A 61 K 31/495, A 61 K 31/18, A 61 P 31/00, A 61 P 31/18, A 61 P 35/00**
 (21) **1999-589**
 (71) PFIZER INC., New York, NY, US;
 (72) Blumenkopf Todd A., Old Lyme, CT, US;
 Robinson Palph P., Gales Ferry, CT, US;

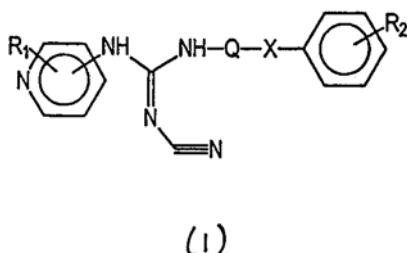
- (54) **Deriváty arylsulfonylaminohydroxamové kyseliny, farmaceutický prostředek, způsob inhibice matričních metalloproteinás nebo produkce faktoru nekrosy nádorů a způsob léčení**
 (22) 25.07.1997
 (32) 23.08.1996
 (31) 1996/024675
 (33) US
 (86) PCT/IB97/00924
 (87) WO 98/07697
 (57) Deriváty arylsulfonylaminohydroxamové kyseliny obecného vzorce I, kde n, X, R^3 , R^4 a Q mají specifický význam, jsou užitečné při léčbě stavů zvolených ze souboru sestávajícího z arthritidy, rakoviny, ulcerace tkání, degenerace makuly, restenozy, periodontální choroby, epidermolysis bullosa, scleritis a jiných chorob charakterizovaných aktivitou matriční metalloproteinasy, AIDS, sepse, septického šoku a jiných chorob zahrnujících produkci faktoru nekrosy nádorů (TNF). Tyto sloučeniny jsou kromě toho užitečné při kombinaci terapii spolu se standardními nesteroidními protizánětlivými léčivými a analgetiky a v kombinaci s cytotoxickými činidly jako je adriamycin, daunomycin, cis-platin, etoposid, taxol, taxoter a dalšími alkaloidy, jako je vinkristin, při léčbě rakoviny.
 (74) Hořejš Milan Dr. Ing., Národní 32, Praha 1, 110 00;



- 7 (51) **C 07 D 213/75, A 61 K 31/44, A 61 P 35/00**
 (21) **1999-4191**
 (71) LEO PHARMACEUTICAL PRODUCTS LTD. A/S (LOVENS KEMISKE FABRIK PRODUKTIONS-AKTIESELSKAB), Ballerup, DK;
 (72) Ottosen Erik Rytter, Olstykke, DK;
 (54) **Kyanoguanidiny jako inhibitory buněčné proliferace**
 (22) 15.05.1998
 (32) 29.05.1997
 (31) 1997/9711119
 (33) GB
 (86) PCT/DK98/00195
 (87) WO 98/54143
 (57) Předkládané řešení se týká dosud neznámých sloučenin charakterizovaných vzorcem I, nebo jejich tautomerními formami, přičemž připojení pyridinového kruhu bývá v poloze 3 nebo 4, a v kterých R_1 představuje jeden nebo více substituentů, které mohou být stejné nebo různé a jsou vybrané ze skupiny obsahující vodík, halogen, trifluorometyl, karboxy, C_{1-4} alkyl, alkoxy nebo alkoxykarbonyl, nitro, amino nebo kyano substituenty, a Q představuje C_9-C_{20} divalentní uhlovodíkový radikál, který může být nasycený, alifatický nebo větvený, nebo Q představuje C_4-C_{20} divalentní uhlovodíkový radikál, který může být cyklický nebo nenasycený, a X představuje atom kyslíku, síry nebo dusíku, přičemž dusík může být i substituován vodíkem nebo C_{1-4} alkylem a R_2 představuje jeden nebo více substituentů, které mohou být stejné nebo různé a jsou vybrané ze skupiny obsahující vodík, C_{1-4} alkyl, nebo alkoxy, hydroxy, halogen, trifluormetyl,

kyano, karboxamido, sulfamoyl, nebo nitro substituenty; a jejich farmaceuticky přijatelné netoxické sole a N-oxidy. Tyto sloučeniny mají význam v humánní i veterinární lékařské praxi jako inhibitory nežádoucí buněčné proliferace.

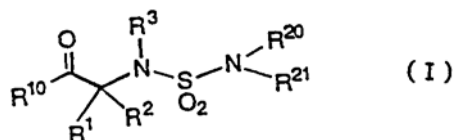
- (74) Čermák Karel Dr., Národní třída 32, Praha 1, 110 00;



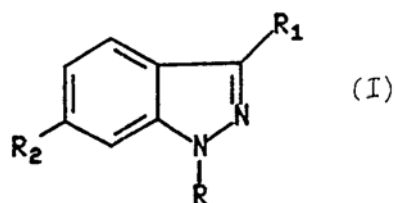
- 7 (51) **C 07 D 215/48, A 61 K 31/47, C 07 B 57/00, A 61 P 21/02**
 (21) **1999-3405**
 (71) GLAXO WELLCOME S. P. A., Verona, IT;
 (72) Alvaro Giuseppe, Verona, IT;
 Bertani Barbara, Verona, IT;
 Di Fabio Romano, Verona, IT;
 (54) **Derivát kyseliny chinolin-2-karboxylové**
 (22) 24.03.1998
 (32) 26.03.1997
 (31) 1997/9706294
 (33) GB
 (86) PCT/EP98/01700
 (87) WO 98/42673
 (57) (+) enantiomer kyseliny (E) 4-(4-acetylamino-fenylkarbamoylmethylen)-5,7-dichlor-1,2,3,4-tetrahydrochinolin-2-karboxylové a jeho solí, kde tyto látky mají antagonistický účinek na excitální aminokyseliny, způsob jejich výroby a farmaceutické prostředky s jejich obsahem.
 (74) Korejzová Zdeňka JUDr., Spálená 29, Praha 1, 110 00;
- 7 (51) **C 07 D 295/22, C 07 D 211/46, C 07 D 239/42, C 07 D 213/74, C 07 D 211/62, C 07 D 211/34, C 07 D 211/50, C 07 D 211/58, C 07 D 211/16, C 07 D 211/22, C 07 D 211/54, C 07 D 211/44**
 (21) **1999-2551**
 (71) F. HOFFMANN-LA ROCHE AG, Basle, CH;
 AGOURON PHARMACEUTICALS INC., La Jolla, CA, US;
 (72) Broka Chris Allen, Foster City, CA, US;
 Campbell Jeffrey Allen, Fremont, CA, US;
 Castelhana Arlindo Lucas, New City, NY, US;
 Chen Jian Jeffrey, Santa Clara, CA, US;
 Hendricks Robert Than, Palo Alto, CA, US;
 Walker Keith Adrian Murray, Los Altos Hills, CA, US;
 Melnick Michael Joseph, San Diego, CA, US;
 (54) **Derivát sulfamidů inhibující metaloproteázu, způsob jeho přípravy a jeho použití pro výrobu léčiv**
 (22) 14.01.1998
 (32) 23.01.1997, 16.10.1997
 (31) 1997/036714, 1997/062209
 (33) US, US
 (86) PCT/EP98/00180
 (87) WO 98/32748
 (57) Sloučenina obecného vzorce I, kde R¹, R², R³, R¹⁰, R¹¹, R¹², R²⁰ a R²¹ mají specifické významy, její

farmaceuticky přijatelné soli, prodrogy, jednotlivé izoméry a směsi izomerů, inhibuje metaloproteázu a je vhodná pro výrobu farmaceutických prostředků pro ošetřování nemocí, zvláště rheumatické artritidy, osteoartritidy, osteoporózy, periodontálního onemocnění, chronického pulmonálního obstruktivního onemocnění, normální angiogeneze, roztroušené sklerózy, restenózy, aneurysmového onemocnění, nádorových metastáz nebo vředovitosti rohovky.

- (74) Hořejš Milan Dr. Ing., Národní 32, Praha 1, 110 00;

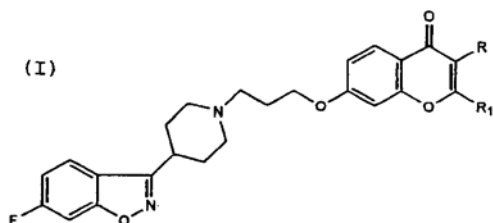


- 7 (51) **C 07 D 401/12, C 07 D 231/56, C 07 D 409/04, A 61 K 31/415, A 61 K 31/44, A 61 P 11/02, A 61 P 11/08, A 61 P 17/06, A 61 P 19/02, A 61 P 25/24, A 61 P 31/18**
 (21) **1999-710**
 (71) PFIZER INC., New York, NY, US;
 (72) Marfat Anthony, Mystic, CT, US;
 (54) **Deriváty indazolu, farmaceutické kompozice na jejich bázi, meziprodukty a způsob léčení chorob**
 (22) 25.08.1997
 (32) 04.09.1996
 (31) 1996/025446
 (33) US
 (86) PCT/IB97/01023
 (87) WO 98/09961
 (57) Deriváty indazolu obecného vzorce I, kde obecné symboly mají specifický význam a jejich farmaceuticky vhodné soli, farmaceutické kompozice na jejich bázi a použití těchto sloučenin pro inhibici fosfodiesterasy PDE typu IV nebo produkce faktoru nekrosy nádorů u savců. Meziprodukty pro přípravu výše uvedených sloučenin.
 (74) Hořejš Milan Dr. Ing., Národní 32, Praha 1, 110 00;



- 7 (51) **C 07 D 413/14, A 61 K 31/4523, A 61 P 25/18, A 61 P 37/08, // (C 07 D 413/14, C 07 D 211:00, C 07 D 261:00, C 07 D 311:00)**
 (21) **1999-3469**
 (71) FERRER INTERNACIONAL, S. A., Barcelona, ES;
 (72) Foguet Rafael, Barcelona, ES;
 Bolos Jordi, Barcelona, ES;
 Sacristan Aurelio, Barcelona, ES;
 Castello Josep M., Barcelona, ES;
 Ortiz José A., Barcelona, ES;
 (54) **7-[(piperidin-1-yl)-propoxy]chromen-4-onové deriváty**
 (22) 29.12.1998
 (32) 30.12.1997

- (31) 1997/9702718
 (33) ES
 (86) PCT/EP98/08497
 (87) WO 99/35144
 (57) Deriváty 7-[3-[4-(6-fluorobenzo[d]izoxazol-3-yl)piperidin-1-yl]propoxyl]-chromen-4-onu vzorce (I), kde R je atom vodíku, CHO, CH₂OR₂ nebo COOH; R₁ je atom vodíku nebo CH₂OH; a R₂ je alkyl s 1 až 4 atomy uhlíku s podmínkou, že jeden ze substituentů R a R₁ by měl být atom vodíku, a jejich farmaceuticky přijatelné soli. Popisuje se také způsob jejich výroby a farmaceutický prostředek s jejich obsahem. Sloučeniny jsou použitelné při léčbě psychózy, schizofrenie a alergie.
 (74) Korejzová Zdeňka JUDr., Spálená 29, Praha 1, 110 00;



7 (51) C 07 D 451/04, A 61 K 31/46, A 61 P 25/00, A 61 P 9/00, A 61 P 13/00

(21) 1999-3641

(71) SANOFI-SYNTHELABO, Paris, FR;

(72) Jegham Samir, Argenteuil, FR;

Lothead Alistair, Charenton, FR;

Galli Frédéric, Vauresson, FR;

Nedelec Alain, Colombes, FR;

Samson Axelle, Paris, FR;

Gallet Thierry, Palaiseau, FR;

(54) Deriváty 5-aryl-3-(8-azabicyklo[3.2.1]okt-3-yl)-1,3,4-oxadiazol-2(3H)-onu jako ligandy receptoru 5-HT₄

(22) 15.04.1998

(32) 18.04.1997

(31) 1997/9704802

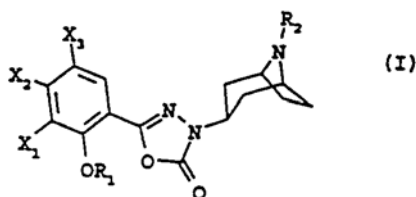
(33) FR

(86) PCT/FR98/00754

(87) WO 98/47898

(57) Sloučenina vzorce I, kde R₁ je alkylová skupina nebo cykloalkylmethyllová skupina, X₁ je atom halogenu nebo alkoxy skupina, nebo alternativně OR₁ a X₁ společně představují skupinu vzorce -OCH₂O-, -(CH₂)₃O-, -O(CH₂)₃O- nebo -(CH₂)₃O-, X₂ je atom vodíku nebo aminoskupina, X₃ je atom vodíku nebo atom halogenu a R₂ je atom vodíku, popřípadě substituovaná alkylová skupina, popřípadě substituovaná fenylalkylová skupina nebo skupina vzorce -(CH₂)_nCO-Z, kde n je 1 až 6 a Z je 1-piperidylová skupina. Použití pro léčebné účely.

(74) Hakr Eduard Ing., Přístavní 24, Praha 7, 170 00;



7 (51) C 07 D 457/08, A 61 K 31/48

(21) 1999-4245

(71) NOVARTIS AG, Basel, CH;

(72) Pfaeffli Paul, Oberwil, CH;

Neumann Peter, Bern, CH;

Swoboda Robert, Koeniz, CH;

Stütz Peter, Vienna, AT;

(54) Deriváty ergolinu a jejich použití jako antagonistů receptoru somatostatinu

(22) 27.05.1998

(32) 29.05.1997

(31) 1997/9711043

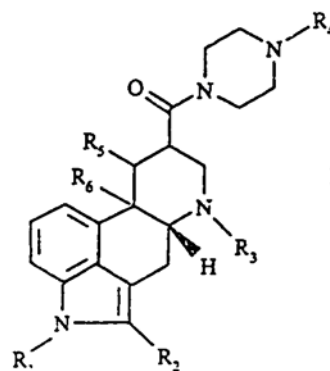
(33) GB

(86) PCT/EP98/03125

(87) WO 98/54183

(57) Sloučeniny vzorce I, kde R₁ až R₆ jsou definovány v popisu a způsob jejich přípravy. Sloučeniny vzorce I jsou vhodné jako léčiva.

(74) Kubát Jan Ing., Přístavní 24, Praha 7, 170 00;



7 (51) C 07 D 471/04, C 07 D 471/10, C 07 D 495/04, C 07 D 495/10, A 61 K 31/505, A 61 P 31/00, A 61 P 29/00

(21) 1999-3551

(71) ASTRA PHARMACEUTICALS LTD., Herts, GB;

(72) McNally Thomas, Loughborough, GB;

Tinker Alan, Loughborough, GB;

(54) Sloučeniny

(22) 07.04.1998

(32) 09.04.1997

(31) 1997/9701304

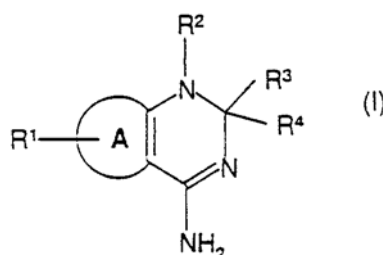
(33) SE

(86) PCT/SE98/00641

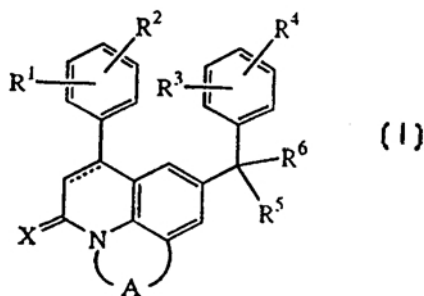
(87) WO 98/45294

(57) Sloučeniny obecného vzorce (I), kde A představuje pětičlenný heterocyklický aromatický kruh obsahující 1 až 3 heteroatomy, které mohou být stejné nebo odlišné a jsou vybrány z kyslíku (O), dusíku (N) nebo síry (S), nebo šestičlenný heterocyklický aromatický kruh obsahující 1 až 3 atomy dusíku a R¹, R², R³, R⁴ jsou definovány v popisu a jejich farmaceuticky přijatelné soli, enantiomery a tautomery, společně se způsoby jejich přípravy, přípravky obsahující tyto látky a jejich použití v léčbě. Sloučeniny jsou inhibitory syntézy oxidu dusnatého a jsou proto zejména použitelné v léčbě a/nebo profylaxi zánětlivé nemoci a bolesti.

(74) Zelený Pavel JUDr., Hálkova 2, Praha 2, 120 00;

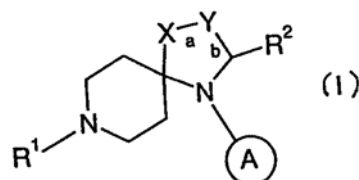


- 7 (51) **C 07 D 471/06, C 07 D 498/06, A 61 K 31/47, A 61 P 35/04, // (C 07 D 471/06, C 07 D 221:00, C 07 D 209:00,), (C 07 D 498/06, C 07 D 263:00, C 07 D 221:00)**
- (21) **1999-3167**
- (71) JANSSEN PHARMACEUTICA N. V.,
Beerse, BE;
- (72) Venet Marc Gaston, Issy-Les-Moulineaux, FR;
Angibaud Patrick René, Issy-Les-Moulineaux, FR;
Ligny Yannick Aimé Eddy, Issy-Les-Moulineaux,
FR;
Poncelet Virginie Sophie, Issy-Les-Moulineaux, FR;
Sanz Gérard Charles, Issy-Les-Moulineaux, FR;
- (54) **1,8-Anelované chinolinonové deriváty
substituované N- nebo C-vázanými imidazoly
inhibující farnesyl transferázu**
- (22) 03.03.1998
- (32) 10.03.1997, 10.03.1997
- (31) 1997/97200709, 1997/97200708
- (33) EP, EP
- (86) PCT/EP98/01296
- (87) WO 98/40383
- (57) Vynález se týká sloučenin obecného vzorce I, jejich farmaceuticky přijatelných kyselých adičních solí a jejich stereochemicky izomerních forem, kde přerušovaná čára znamená případně vazbu; X znamená kyslík nebo síru; -A- je dvojmocná skupina; R¹ a R² každé nezávisle znamená vodík, hydroxy, halo, kyano, C₁₋₆alkyl, trihalomethyl, trihalomethoxy, C₂₋₆alkenyl, C₁₋₆alkoxy, hydroxyC₁₋₆alkyloxy, C₁₋₆alkyloxyC₁₋₆alkyloxy, C₁₋₆alkyloxykarbonyl, aminoC₁₋₆alkyloxy, mono- nebo di(C₁₋₆alkyl)aminoC₁₋₆alkyloxy, Ar, ar-C₁₋₆alkyl, ar-oxy, Ar-C₁₋₆alkyloxy; nebo na sousedních polohách mohou R¹ a R² spolu tvořit dvojmocnou skupinu; R³ a R⁴ každé nezávisle znamená vodík, halogen, halo, kyano, C₁₋₆alkyl, C₁₋₆alkoxy, Ar-oxy, C₁₋₆alkylthio, di(C₁₋₆alkyl)amino, trihalomethyl, trihalomethoxy; nebo na sousedních polohách mohou R³ a R⁴ spolu tvořit dvojmocnou skupinu; R⁵ je imidazolylová skupina substituovaná vodíkem nebo C₁₋₆alkylem; R⁶ znamená vodík, hydroxy, halo, kyano, případně substituované C₁₋₆alkylem, C₁₋₆alkyloxykarbonylem nebo Ar; nebo skupina obecného vzorce -O-R⁷-, -S-R⁸-, -N-R⁸R⁹; a Ar je případně substituovaný fenyl; sloučeniny inhibují farnesyl transferázu. Vynález se dále týká způsobu jejich přípravy, farmaceutických prostředků, které je obsahují a jejich použití v medicíně.
- (74) Čermák Karel Dr., Národní třída 32, Praha 1,
110 00;

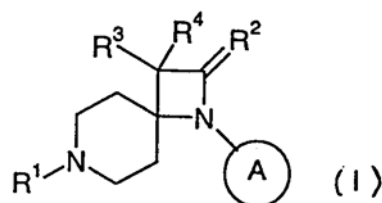


- 7 (51) **C 07 D 471/10, A 61 K 31/44, A 61 P 25/00**
- (21) **1999-2039**
- (71) F. HOFFMANN - LA ROCHE AG, Basle,
CH;
- (72) Adam Geo, Schopfheim, DE;
Cesura Andrea, Basle, CH;
Jenck François, Riedisheim, FR;
Kolczewski Sabine, Lörrach, DE;
Röver Stephan, Inzlingen, DE;

- Wichmann Jürgen, Steinen, DE;
- (54) **Deriváty di- nebo triazaspiro[4,5]dekanu**
- (22) 08.06.1999
- (32) 12.06.1998
- (31) 1998/98110803
- (33) EP
- (57) Předložený vynález se týká sloučenin obecného vzorce I, kde substituenty mají specifické významy. Tyto sloučeniny jsou agonisty a/nebo antagonisty orfanin FQ (OFQ) receptoru a tudíž jsou užitečné při léčení nemocí vztahených k tomuto receptoru.
- (74) Hořejš Milan Dr. Ing., Národní 32, Praha 1,
110 00;

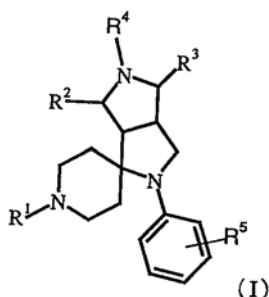


- 7 (51) **C 07 D 471/10, A 61 K 31/44, A 61 P 25/00**
- (21) **1999-2052**
- (71) F. HOFFMANN - LA ROCHE AG, Basle,
CH;
- (72) Adam Geo, Schopfheim, DE;
Cesura Andrea, Basle, CH;
Jenck François, Riedisheim, FR;
Kolczewski Sabine, Lörrach, DE;
Röver Stephan, Inzlingen, DE;
wichmann Jürgen, Steinen, DE;
- (54) **Diazospiro[3,5]nonanové deriváty**
- (22) 09.06.1999
- (32) 12.06.1998
- (31) 1998/98110804
- (33) EP
- (57) Vynález se týká sloučenin obecného vzorce I, kde substituenty mají uvedený význam. Sloučeniny tohoto vynálezu jsou agonisty a/nebo antagonisty orfanin FQ (OFQ) receptoru a tudíž jsou užitečné při léčení nemocí vztahených k tomuto receptoru.
- (74) Hořejš Milan Dr. Ing., Národní 32, Praha 1,
110 00;

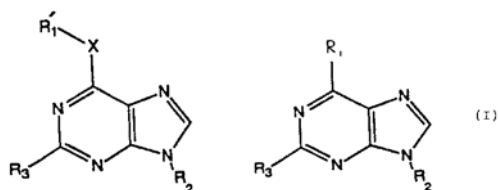


- 7 (51) **C 07 D 471/10, A 61 K 31/44, A 61 P 25/08, A 61 P 25/00, A 61 P 9/12, // (C 07 D 471/10, C 07 D 235:00, C 07 D 221:00)**
- (21) **1999-2083**
- (71) F. HOFFMANN - LA ROCHE AG, Basle,
CH;
- (72) Adam Geo, Schopfheim, DE;
Dautzenberg Frank, Müllheim, DE;
Kolczewski Sabine, Lörrach, DE;
Röver Stephan, Inzlingen, DE;
Wichmann Jürgen, Steinen, DE;
- (54) **Spiro[piperidin-4,1-pyrrol[3,4-c]pyrrol]**

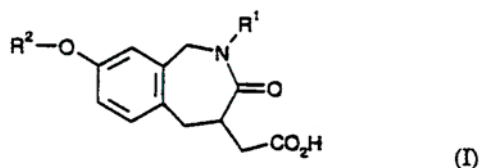
- (22) 10.06.1999
 (32) 12.06.1998, 18.12.1998
 (31) 1998/98110803, 1998/98124119
 (33) EP, EP
 (57) Předložený vynález se týká sloučenin obecného vzorce I, kde substituenty jsou popsány v přihlášce vynálezu, a jejich farmaceuticky akceptovatelných adičních solí s kyselinou. Sloučeniny tohoto vynálezu jsou účinné při léčení nemocí vztahovaných k ofranin FQ (OFQ) receptoru, které zahrnují psychiatrické, neurologické a fyziologické poruchy jako je úzkost a stresové poruchy, deprese, trauma, ztráty paměti vlivem Alzheimerovy nemoci nebo jiné demence, nedostatky při poznávání a učení, epilepsie a křeče, akutní a/nebo chronické bolestivé stavy, symptomy odebrání návykových drog, řízení vodní rovnováhy, exkrece Na^+ , poruchy arteriálního krevního tlaku a metabolické poruchy jako je obezita.
- (74) Hořejš Milan Dr. Ing., Národní 32, Praha 1, 110 00;



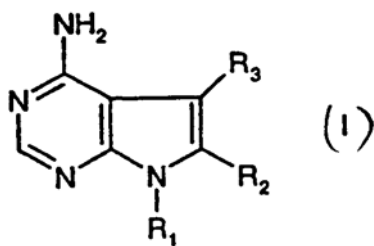
- 7 (51) **C 07 D 473/40, C 07 D 473/38, C 07 D 473/18, A 61 K 31/52, A 61 P 9/00**
 (21) **1999-338**
 (71) CV THERAPEUTICS, INC., Palo Alto, CA, US;
 (72) Lum Robert T., Palo Alto, CA, US;
 Blum Cheri Lynn, Alameda, CA, US;
 Mackman Richard, San Carlos, CA, US;
 Wick Michael M., Chestnut Hill, MA, US;
 Schow Steven R., Redwood City, CA, US;
 (54) **2,6,9-Trisubstituované purinové sloučeniny, způsob inhibice buněčné proliferace a farmaceutická kompozice**
 (22) 01.08.1997
 (32) 02.08.1996
 (31) 1996/692012
 (33) US
 (86) PCT/US97/13386
 (87) WO 98/05335
 (57) 2,6,9-Trisubstituované purinové sloučeniny obecného vzorce I, které jsou užitečné pro inhibici buněčné proliferace a farmaceutická kompozice na bázi těchto sloučenin.
- (74) Čermák Karel Dr., Národní 32, Praha 1, 110 00;



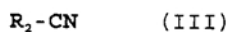
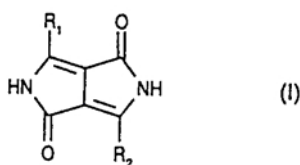
- 7 (51) **C 07 D 487/00, C 07 D 417/12, C 07 D 413/12, C 07 D 403/12, C 07 D 401/14, C 07 D 243/14, C 07 D 235/22, C 07 D 233/64, A 61 K 31/495, A 61 K 31/445, A 61 K 31/415, A 61 K 31/55, A 61 K 31/52, A 61 K 31/4704, A 61 K 31/44, A 61 P 9/10, A 61 P 19/10**
 (21) **1999-1132**
 (71) SMITHKLINE BEECHAM CORPORATION, Philadelphia, PA, US;
 (72) Callahan James Francis, Philadelphia, PA, US;
 Cousins Russell Donova, Oxford, PA, US;
 Keenan Richard McCulloch, Malvern, PA, US;
 Kwon Chet, King of Prussia, PA, US;
 Miller William Henry, Schwenksville, PA, US;
 Uzinkas Irene Nijole, Villanova, PA, US;
 (54) **Antagonisté vitronektinového receptoru**
 (22) 01.10.1997
 (32) 02.10.1996, 11.04.1997
 (31) 1996/027320, 1997/043776
 (33) US, US
 (86) PCT/US97/18001
 (87) WO 98/14192
 (57) Řešení se týká farmaceuticky aktivních sloučenin obecného vzorce (I), které mají benzodiazepinovou základní strukturu, které inhibují vitronektinové receptory a jsou použitelné pro léčení zánětů, rakoviny a kardiovaskulární poruchy, jako je ateroskleróza a restenóza a onemocnění, u kterých dochází k resorpci kostní hmoty, jako je osteoporóza.
- (74) Zelený Pavel JUDr., Hálkova 2, Praha 2, 120 00;



- 7 (51) **C 07 D 487/04, A 61 K 31/505, // A 61 P 37/00, (C 07 D 487/04, C 07 D 239:00, C 07 D 209:00)**
 (21) **1999-3283**
 (71) BASF AKTIENGESELLSCHAFT, Ludwigshafen, DE;
 (72) Calderwood David John, Nottingham, GB;
 Johnston David Norman, Nottingham, GB;
 Rafferty Paul, Nottingham, GB;
 Twigger Helen Louise, Nottingham, GB;
 Munschauer Rainer, Shrewsbury, MA, US;
 Arnold Lee, Westborough, MA, US;
 (54) **Derivát pyrrolo[2,3d]pyrimidinu, způsob jeho přípravy a jeho použití**
 (22) 09.03.1998
 (32) 19.03.1997
 (31) 1997/040836
 (33) US
 (86) PCT/EP98/01357
 (87) WO 98/41525
 (57) Derivát pyrrolo[2,3d]pyrimidinu I a jeho farmaceuticky vhodné soli, kde substituenty mají specifické významy, je užitečný pro ošetřování proliferativních nemocí a/nebo poruch imunitního systému. Způsob přípravy sloučenin a farmaceutické prostředky, které je obsahují.
- (74) Švorčík Otakar JUDr., Hálkova 2, Praha 2, 120 00;

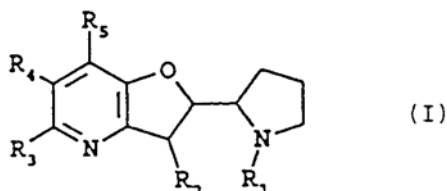


- 7 (51) **C 07 D 487/04, C 09 B 57/00, // (C 07 D 487/04, C 07 D 209:00)**
 (21) **1999-1923**
 (71) CIBA SPECIALTY CHEMICALS HOLDING INC., Basel, CH;
 (72) Hendi Shivakumar Basalingappa, Newark, DE, US;
 (54) **Přímý způsob přípravy pyrrolo[3,4-c]pyrrolů**
 (22) 31.05.1999
 (32) 02.06.1998
 (31) 1998/087773
 (33) US
 (57) Způsob přímé přípravy pigmentových 1,4-diketopyrrolo[3,4-c]-pyrrolů vzorce I, kde R₁ a R₂ jsou nezávisle na sobě isocyklická heterocyklická aromatická skupina, zahrnující zahřívání vhodného molárního poměru disukcinátu s nitrilem vzorce II, nebo vzorce III nebo se směsí jmenovaných nitrilů, v organickém rozpouštědle a za přítomnosti silné báze a účinného množství vybraného inhibitoru růstu velikosti částic vzorce IV-X za získání sloučeniny vzorce I hydrolyzou reakčního produktu. Způsobem se přímo získají pigmentové 1,4-diketopyrrolo-[3,4-c]pyrroly, t.j. bez nutnosti dalšího snižování velikosti částic. Prostředky obsahující pigmentové 1,4-diketopyrrolo-[3,4-c]pyrroly a inhibitor růstu velikosti částic. Tyto pigmentové prostředky jsou vhodné pro pigmentování organických látek o vysoké molární hmotnosti.
- (74) Kubát Jan Ing., Přístavní 24, Praha 7, 170 00;



- 7 (51) **C 07 D 491/048, A 61 K 31/435, A 61 P 25/00, A 61 P 1/04, // (C 07 D 491/048, C 07 D 307:00, C 07 D 221:00)**
 (21) **1999-3285**
 (71) SANOFI-SYNTHELABO, Paris, FR;
 (72) Lochead Alistair, Charenton, FR;
 Jegham Samir, Argenteuil, FR;
 Galli Frédéric, LaCelle Saint Cloud, FR;
 Gallet Thierry, Palaiseau, FR;
 (54) **Deriváty 2,3-dihydrofuro[3,2-b]pyridinu, způsob jejich přípravy a jejich použití jako léčiv**
 (22) 17.03.1998
 (32) 20.03.1997
 (31) 1997/9703395

- (33) FR
 (86) PCT/FR98/00531
 (87) WO 98/42713
 (57) Jsou popsány sloučeniny obecného vzorce I, kde R₁ je atom vodíku, alkylová skupina s 1 až 6 atomy uhlíku nebo fenylalkylová skupina s 1 až 4 atomy uhlíku v alkylové části, R₂ je atom vodíku nebo alkylová skupina s 1 až 6 atomy uhlíku a R₃, R₄ a R₅ je každý nezávisle na sobě atom vodíku nebo atom halogenu nebo trifluormethylóvá skupina, kyanoskupina, hydroxyskupina, alkylová skupina s 1 až 6 atomy uhlíku nebo alkoxyskupina s 1 až 6 atomy uhlíku. Sloučeniny se používají jako léčiva.
- (74) Hakr Eduard Ing., Přístavní 24, Praha 7, 170 00;

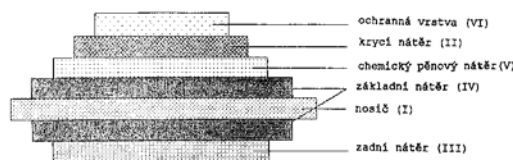


- 7 (51) **C 07 D 493/04, // (C 07 D 493/04, C 07 D 313:00, C 07 D 303:00)**
 (21) **1999-2865**
 (71) GESELLSCHAFT FUER BIOTECHNOLOGISCHE FORSCHUNG MBH (GBF), Braunschweig, DE;
 (72) Hoefle Gerhard, Braunschweig, DE;
 Sefkow Michael, Braunschweig, DE;
 (54) **Epothilony modifikované v bočním řetězci**
 (22) 25.02.1998
 (32) 25.02.1997, 25.02.1998
 (31) 1997/19707505, 1998EP/9801060
 (33) DE, WO
 (86) PCT/EP98/01060
 (87) WO 98/38192
 (57) Vynález se týká epothilonů modifikovaných v bočním řetězci.
- (74) Jirotková Ivana Ing., Nad Štolou 12, Praha 7, 170 00;
- 7 (51) **C 07 D 495/10, A 61 K 31/535, A 61 P 11/06, A 61 P 11/08**
 (21) **1999-4195**
 (71) SANKYO COMPANY LIMITED, Tokyo, JP;
 (72) Nishi Takashide, Tokyo, JP;
 Yamaguchi Takeshi, Tokyo, JP;
 (54) **Hydrochlorid nebo fumarát 1-{2-[(2R)-(3,4-dichlorfenyl)-4-(3,4,5-trimethoxybenzoyl)-morfolin-2-yl]ethyl}spiro[benzo(c)thiofen-1(3H),4'-piperidin]-(2S)-oxid a prostředek ho obsahující**
 (22) 27.05.1998
 (32) 30.05.1997
 (31) 1997/141805
 (33) JP
 (86) PCT/JP98/02308
 (87) WO 98/54191
 (57) Je popsán hydrochlorid nebo fumarát 1-{2-[(2R)-(3,4-dichlorfenyl)-4-(3,4,5-trimethoxybenzoyl)-morfolin-2-yl]ethyl}spiro[benzo(c)thiofen-1(3H),4'-piperidin]-(2S)-oxidu. Dále je popsán prostředek, který obsahuje tento hydrochlorid nebo fumarát jako účinnou složku pro profylaxi nebo léčení tachykininem zprostředkovaných onemocnění, pro inhibování NK₁ receptoru a/nebo NK₂ receptoru a pro profylaxi nebo léčení astma a/nebo bronchitidy, rinitidy, alergie a urinární inkontinence.

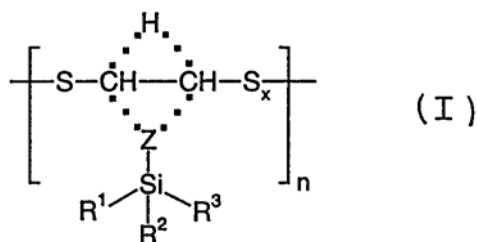
- (74) PATENTSERVIS PRAHA a.s., Jivenská 1, Praha 4, 140 00; _____
- 7 (51) **C 07 D 503/00**
(21) **1999-3500**
(71) SMITHKLINE BEECHAM PLC, Brentford, GB;
(72) Cook Michael Allen, Worthing, GB; Nicola Mazin, Worthing, GB;
(54) **Způsob přípravy kovové soli kyseliny klavulanové**
(22) 02.04.1998
(32) 04.04.1997, 02.07.1997
(31) 1997/9706846, 1997/9713887
(33) GB, GB
(86) PCT/EP98/02137
(87) WO 98/45300
(57) Způsob přípravy kovové soli kyseliny klavulanové, který zahrnuje reakci mezi organickou aminovou solí kyseliny klavulanové a kovovou solí prekursorové sloučeniny, kterážto reakce probíhá v kapalném médiu, které zahrnuje fluorovaný a/nebo chlorovaný uhlovodík.
(74) Zelený Pavel JUDr., Háfkova 2, Praha 2, 120 00; _____
- 7 (51) **C 07 J 75/00, C 07 J 9/00**
(21) **1999-3011**
(71) MCNEIL-PPC, INC., Skillman, NJ, US;
(72) Roden Allan, Noblesville, IN, US; Williams James L., Reynoldsburg, OH, US; Bruce Ruey, Columbus, OH, US; Detraino Frank, Lancaster, OH, US; Boyer Marie H., Fort Washington, PA, US; Higgins III John D., Ft. Washington, PA, US;
(54) **Příprava esterů sterolů a stanolů**
(22) 24.08.1999
(32) 25.08.1998, 15.12.1998, 21.06.1999
(31) 1998/139460, 1998/211978, 1999/336773
(33) US, US, US
(57) Způsob výroby stanolů/sterolů přímou esterifikací stanolů a sterolů kyselinami za přítomnosti katalyzátoru, který může být kyselý nebo zásaditý a za přítomnosti odbarvovacího činidla. Způsob poskytuje syntetickou metodu, která je přizpůsobitelná hromadné výrobě esterů s vysokým výtěžkem. Přednostně se způsob provádí bez organických rozpouštědel nebo minerálních kyselin za získání produktu potravinářské kvality.
(74) Čermák Karel Dr., Národní 32, Praha 1, 110 00; _____
- 7 (51) **C 07 J 75/00, C 07 J 9/00**
(21) **1999-3012**
(71) MCNEIL-PPC, INC., Skillman, NJ, US;
(72) Higgins III John D., Washington, PA, US;
(54) **Příprava esterů sterolů a stanolů**
(22) 24.08.1999
(32) 25.08.1998, 15.12.1998
(31) 1998/139460, 1998/211978
(33) US, US
(57) Způsob výroby esterů stanolů/sterolů přímou esterifikací stanolů a sterolů s mastnými kyselinami. Způsob poskytuje syntetickou metodu, která je přizpůsobitelná hromadné výrobě esterů s vysokým výtěžkem. Přednostně se způsob provádí bez organických rozpouštědel nebo minerálních kyselin za získání produktu v potravinářské kvalitě.
(74) Čermák Karel Dr., Národní 32, Praha 1, 110 00; _____
- 7 (51) **C 07 K 14/62, A 61 K 38/28, A 61 P 5/48**
(21) **1999-3209**
(71) NOVO NORDISK A/S, Bagsvaerd, DK;
(72) Havelund Svend, Bagsvaerd, DK;
(54) **Krystaly inzulínu neobsahující zinek, způsob jejich přípravy, terapeutický přípravek a jeho použití pro inhalační terapii**
(22) 20.03.1998
(32) 20.03.1997
(31) 1997/0317
(33) DK
(86) PCT/DK98/00109
(87) WO 98/42749
(57) Krystaly inzulínu, neobsahující zinek, o průměru menším než 10 µm. Tyto krystaly nemají tendenci ve formě prášku vytvářet agregáty.
(74) PATENTSERVIS PRAHA a.s., Jivenská 1, Praha 4, 140 00; _____
- 7 (51) **C 08 F 10/00, C 08 F 210/16, C 08 F 4/645**
(21) **1999-3758**
(71) THE DOW CHEMICAL COMPANY, Midland, MI, US;
(72) Kale Lawrence T., Lake Jackson, TX, US; Vanderlende Daniel D., Sugar Land, TX, US; Nickias Peter N., Midland, MI, US; Patton Jasson T., Midland, MI, US; Stevens James C., Richmond, TX, US; Parikh Deepak R., Lake Jackson, TX, US; Mangold Debra J., Lake Jackson, TX, US;
(54) **Olefinové polymery připravené s kovovými komplexy obsahujícími substituovaný indenyl**
(22) 01.05.1998
(32) 01.05.1997, 01.05.1997
(31) 1997/045348, 1997/045410
(33) US, US
(86) PCT/US98/08859
(87) WO 98/49211
(57) Olefinové polymery vyrobené polymerizací alespoň jednoho a-olefinu v přítomnosti komplexu kovu skupiny IV periodické tabulky prvků, obsahujícím indenylovou skupinu substituovanou v poloze 2 nebo 3 s alespoň jedním substituentem vybraným ze skupiny obsahující uhlovodík, perfluorsubstituovaný uhlovodík. Sílyl, germyl a jejich směsi. Takto získané polymery jsou charakterizovány vysokou molekulární hmotností, úzkou distribucí molekulární hmotnosti, vysokým obsahem vinylových skupin a bimodálními DSC tavnými křivkami. Polymery jsou vhodné pro přípravu filmů, vláken, pěn popř. složek adhesiv, pojiv, asfaltů apovlakových hmot.
(74) PATENTSERVIS PRAHA a.s., Jivenská 1, Praha 4, 140 00; _____
- 7 (51) **C 08 F 10/00, C 08 F 4/64, C 08 F 4/60**
(21) **1999-3430**
(71) THE DOW CHEMICAL COMPANY, Midland, MI, US;
(72) Peil Kelvin P., Auburn, MI, US; Wilson David R., Midland, MI, US;
(54) **Katalytický systém pro syntézu polyolefinů s vysokým výtěžkem**
(22) 30.03.1998
(32) 04.04.1997
(31) 1997/042638
(33) US
(86) PCT/US98/06271
(87) WO 98/45337
(57) Katalyzátorový systém pro syntézu polyolefinů s vysokým výtěžkem a způsob polymerace olefinického monomeru nebo olefinického monomeru a jednoho nebo více komonomerů, kterou vzniká polymer, kdy je tento způsob prováděn v polymeračním reaktoru v přítomnosti

- katalyzátorového systému na nosiči určeném pro polymerace olefinů, který je vyroben ze složek katalyzátoru sestávající ze: 1) složky materiálu nosiče sestávající z jednoho nebo více dehydratovaných materiálů nosiče, 2) složky metalocenového komplexu sestávající z jednoho nebo více metalocenových komplexů použitých v celkovém množstevním rozsahu 0,1 mmol metalocenového komplexu/gram složky materiálu nosiče až 25 mmol metalocenového komplexu/gram složky materiálu nosiče, 3) aktivátorové složky sestávající z jednoho nebo více aktivátorů použitých v rozsahu molárních poměrů celkového množství molů aktivátoru ku celkovému množství metalocenového komplexu 0,5 až 2,5, kde je katalyzátorový systém použit v koncentraci v rozsahu 0,01 molu aktivního katalyzátoru/mol monomeru až 6 molů aktivního katalyzátoru/mol monomeru a výsledky účinnosti katalyzátoru jsou přinejmenším 2,4 x 10⁷ g polymeru/mol katalyzátoru/hodinu.
- (74) PATENTSERVIS PRAHA a.s., Jivenská 1, Praha 4, 140 00; _____
- 7 (51) **C 08 F 12/04, C 08 F 12/08**
(21) **1999-2364**
(71) BASF AKTIENGESSELLSCHAFT, Ludwigshafen, DE;
(72) Vünsch Josef, Schifferstadt, DE;
Schneider Michael, Neustadt, DE;
(54) **Způsob přípravy polymerů z vinylaromatických sloučenin disperzní polymerací**
(22) 19.12.1997
(32) 09.01.1997
(31) 1997/19700305
(33) DE
(86) PCT/EP97/07213
(87) WO 98/30613
(57) Způsob přípravy polymerů vinylaromatických sloučenin v disperzi zahrnuje provádění polymerace v přítomnosti dispergačního prostředku a katalyzátoru získatelného z A) komplexu přechodného kovu podskupin II až VIII, B) činidla tvořícího kation a C), pokud je to žádoucí, sloučeniny hliníku.
- (74) Švorčík Otakar JUDr., Hálkova 2, Praha 2, 120 00; _____
- 7 (51) **C 08 F 255/02**
(21) **1999-625**
(71) MONTELL NORTH AMERICA INC., Wilmington, DE, US;
(72) Syed Abuzar, Bear, DE, US;
(54) **Zlepšení tepelné stability alfa-substituovaných akrylátových roubovaných kopolymerů**
(22) 24.02.1999
(32) 27.02.1998
(31) 1998/032479
(33) US
(57) Způsob výroby alfa-substituovaných akrylátových roubovaných kopolymerů o zlepšené tepelné stabilitě spočívá v tom, že se připraví roubovaný kopolymer sestávající z hlavního řetězce propylenového polymeračního materiálu, na který se polymeračně roubojí monomery C₁₋₃-alkylsubstituované kyseliny akrylové a esteru C₁₋₃-alkylsubstituované kyseliny akrylové, přičemž celkové množství polymerizovaných monomerů činí 20 až 240 hmotn. dílů na 100 hmotn. dílů propylenového polymeračního materiálu a množství C₁-alkylsubstituované kyseliny akrylové činí 1 až 10 % z celkové hmotnosti monomerů, a odstraňuje se nezreagovaný roubovací monomer z výsledného roubovaného polypropylenového polymeračního materiálu a následně se rozloží nezreagovaný iniciátor a deaktivují se veškeré volné radikály, které zbyly v materiálu.
- (74) PATENTSERVIS PRAHA a.s., Jivenská 1, Praha 4, 140 00; _____
- 7 (51) **C 08 F 283/01, C 08 L 67/06, B 32 B 27/36**
(21) **1999-2984**
(71) SARTOMER COMPANY, INC., Exton, PA, US;
(72) Bailey Michael A., Aston, PA, US;
Cistin Richard C., West Chester, PA, US;
(54) **Kompozice nenasyčených polyesterových pryskyřic s kovovými monomery**
(22) 20.08.1999
(32) 21.08.1998
(31) 1998/138268
(33) US
(57) Kompozice pro použití jako gelový povlak, pojivo laminátové nebo lisovací pryskyřice, obsahující a/ nenasyčenou polyesterovou pryskyřici, která je reakčním produktem jednoho nebo několika polyolů nebo několika ethylenicky nenasyčených polykarboxylových kyselin, anhydridů nebo amidů a popřípadě jeden nebo několik polyethylenicky nenasyčených monomerů nebo vinylsterovou pryskyřici, b/ jeden nebo několik monomerů vybraných ze skupiny zahrnující styren, vinyltoluen, methylmethakrylát, N-vinylpyrrolidon, ethylen glykoldimethokrylát a dimethakrylát alkoxylovaného Bisfenolu A, a c/ druhý monomer vybraný ze skupiny zahrnující kovové soli α,β-ethylenicky nenasyčených karboxylových kyselin, bez ztráty vlastností při teplotě deformace.
- (74) Jirotková Ivana Ing., Nad Štolou 12, Praha 7, 170 00; _____
- 7 (51) **C 08 F 4/28, C 08 F 2/38, C 08 F 20/10, C 08 F 12/08**
(21) **1999-3463**
(71) THE B. F. GOODRICH COMPANY, Richfield, OH, US;
(72) Lai John Ta-Yunn, Broadview Heights, OH, US;
Masler William F., Hinckley, OH, US;
Nicholas Paul Peter, Broadview Heights, OH, US;
Pourahmady Naser, Solon, OH, US;
Puts Rutger D., Cleveland Heights, OH, US;
Tahliliani Shonali, Belpre, OH, US;
(54) **Způsob řízení radikálové polymerace**
(22) 31.03.1998
(32) 31.03.1997
(31) 1997/828991
(33) US
(86) PCT/US98/06358
(87) WO 98/44008
(57) Způsob polymerace pro přípravu (meth)akrylát obsahujících homopolymerů nebo blokových kopolymerů, který zahrnuje zahřívání směsi obsahující iniciátor volných radikálů, zdroj stabilních volných radikálů a polymerovatelnou monomerní sloučeninu, při kterém vzniká termoplastická pryskyřice nebo termoplastické pryskyřice mající úzkou polydisperzitu. Zdrojem stabilních volných radikálů jsou nitroxidy derivátů poperazinonu a morfolonu nebo jejich adukty.
- (74) Guttmann Michal JUDr. ing., Nad Štolou 12, Praha 7, 170 00; _____
- 7 (51) **C 08 F 8/00, C 08 F 10/00, C 08 C 19/30, C 10 M 143/00**
(21) **1999-1389**
(71) INFINEUM HOLDINGS B. V., Hague, NL;
(72) Ivan Bela, Mainz, DE;
De Jong Feike, Amsterdam, NL;
(54) **Funkcionalizované polymery**
(22) 19.08.1998
(32) 19.08.1997
(31) 1997/97710017
(33) EP
(86) PCT/EP98/05472

- (87) WO 99/09074
- (57) Způsob přípravy funkcionalizovaných polymerů pomocí karbokationické polymerace, kde aktivní karbokationický polymerační systém reaguje s jedním nebo více aromatickými kruhovými systémy, a použití substituovaných nebo nesubstituovaných reakčních produktů ze zmíněného způsobu přípravy v kompozicích mazacích olejů nebo palivových kompozicích a aditivních koncentrátů, například jako disperzačního, detergentního a antioxidačního aditiva nebo aditiva zlepšujícího index viskozity.
- (74) Zelený Pavel JUDr., Hálkova 2, Praha 2, 120 00;
- 7 (51) **C 08 G 18/10, C 08 G 18/76, C 09 J 175/04**
(21) **1999-2396**
(71) HENKEL KOMMANDITGESELLSCHAFT AUF AKTIEN, Düsseldorf, DE;
(72) Bolte Gerd Dr., Monheim, DE;
Henke Günter Dr., Neuss, DE;
Krüdenscheidt Markus, Langenfeld, DE;
Omoruyi Astrid, Düsseldorf, DE;
(54) **Polyurethanové prepolymer**
(22) 18.12.1997
(32) 02.01.1997
(31) 1997/19700014
(33) DE
(86) PCT/EP97/07131
(87) WO 98/29466
(57) Polyurethanové prepolymer s volnými skupinami NCO, s malým obsahem monomerů, připravitelné z vícesytných alkoholů a nejméně 2 diisokyanátů s odlišnou reaktivitou mají obsah skupin NCO v méně reaktivním diisokyanátu a obsah skupin NCO v reaktivnějším diisokyanátu v poměru vyšším než 6:1. Řešení se týká také způsobu výroby těchto materiálů, které jsou určeny zejména k lepení předmětů z plastických hmot, kovů a papíru.
- (74) Korejzová Zdenka JUDr., Spálená 29, Praha 1, 110 00;
- 7 (51) **C 08 G 59/14, C 08 F 299/02, D 06 N 1/00**
(21) **1999-3109**
(71) DLW AKTIENGESELLSCHAFT, Bietigheim-Bissingen, DE;
(72) Ess Milko, Freiberg, DE;
Kastl Bernd, Bietigheim-Bissingen, DE;
Jung Bernhard, Weinsberg, DE;
(54) **Materiál, obsahující polyreakční produkty pro krycí nátěr plošných útvarů**
(22) 05.03.1998
(32) 07.03.1997
(31) 1997/19709477
(33) DE
(86) PCT/EP98/01252
(87) WO 98/40427
(57) Materiál, obsahující polyreakční produkty, přičemž jsou polyreakční produkty připravitelné reakcí alespoň jedné di- nebo polykarboxylové kyseliny nebo jejich derivátů nebo směsi z nich s alespoň jedním epoxidačním produktem esteru kyseliny karboxylové a současným nebo následným tvrzením reakčního produktu, přičemž probíhá reakce a tvrzení (a) UV zářením za přítomnosti alespoň jednoho iniciátoru UV záření a/nebo (b) elektronovým zářením, eventuálně za přítomnosti alespoň jednoho iniciátoru UV záření a/nebo (c) infračerveným zářením. Dále jsou popsány plošné útvary na základě narůstajících surovin, které obsahují zejména v krycí vrstvě tyto materiály, jakož i způsob výroby těchto plošných útvarů.
- (74) PATENTSERVIS PRAHA a.s., Jivenská 1, Praha 4, 140 00;



- 7 (51) **C 08 G 63/88, C 08 G 63/80**
(21) **1999-1484**
(71) SHELL INTERNATIONALE RESEARCH MAATSCHAPPIJ B. V., Hague, NL;
(72) Duh Ben, Tallmadge, OH, US;
(54) **Způsob krystalizace polyethylen-naftalenátových prepolymerů a tuhý stav krystalových prepolymerů**
(22) 29.10.1997
(32) 30.10.1996, 02.04.1997
(31) 1996/740547, 1997/832411
(33) US, US
(86) PCT/EP97/06043
(87) WO 98/18847
(57) Je popsán způsob krystalizace polyethylen-naftalenátového (PEN) prepolymeru s obsahem těkavých složek. Teplota je během míchání PEN prepolymeru udržována v rozsahu od zhruba 20 °C nad teplotu skelného přechodu /Tg/ do 10 °C pod teplotu tání /Tm/. PEN prepolymer je přítomen ve formě úlomků nebo pelet. Tlak je během krystalizace udržován na úrovni vyšší než je tlak par těkavých složek v úlomcích nebo peletách PEN prepolymeru, s výhodou v přítomnosti plynu a/nebo kapaliny nebo směsi kapalin.
- (74) Zelený Pavel JUDr., Hálkova 2, Praha 2, 120 00;
- 7 (51) **C 08 G 75/16, C 08 G 77/28, C 07 F 7/08, C 07 C 381/00, C 08 L 19/00, B 60 C 1/00**
(21) **1999-2358**
(71) DEGUSSA-HÜLS AKTIENGESELLSCHAFT, Marl, DE;
(72) Batz-Sohn Christoph Dr., Hanau, DE;
Luginsland Hans-Detlef Dr., Köln, DE;
(54) **Nové oligomerní organokřemičité sloučeniny, jejich použití v kaučukových směsích a pro výrobu tvarových těles**
(22) 29.06.1999
(32) 01.07.1998
(31) 1998/19829390
(33) DE
(57) Nové oligomerní organokřemičité sloučeniny obecného vzorce I, kde R¹, R², R³ znamenají, navzájem nezávisle, H, (C₁₋₄)alkyl, (C₁₋₄)alkoxy, (C₁₋₄)halogenalkoxy, (C₁₋₄)halogenalkyl, fenylyl, aryl nebo arylalkyl a Z znamená alkylidenový zbytek s 0 až 6 atomy uhlíku, střední hodnota x je 1 až 6, n=1 až 150 a znamená, že Z může být vázáno na jeden či druhý atom C, a příslušná volná valence je obsazena vodíkem, jakož i jejich použití do kaučukových směsí a pro výrobu tvarových těles, zejména pneumatik.
- (74) Čermák Karel Dr., Národní 32, Praha 1, 110 00;



- 7 (51) **C 09 D 167/07, C 09 D 133/06, C 08 L 67/07, C 08 L 33/06**
 (21) **1999-1425**
 (71) UCB, S. A., Bruxelles, BE;
 (72) Moens Luc, Sint-Genesius-Rode, BE;
 Loutz Jean-Marie, Bruxelles, BE;
 Maetens Daniel, Bruxelles, BE;
 Loosen Patrick, Ruisbroek, BE;
 Van Kerckhove Marc, Nil-Saint-Vincent, BE;
- (54) **Práškové prostředky na bázi polokrystalických polyesterů a akrylových kopolymerů obsahujících ethylenicky nenasyčené skupiny**
 (22) 24.10.1997
 (32) 25.10.1996
 (31) 1996/9600906
 (33) BE
 (86) PCT/BE97/00125
 (87) WO 98/18874
 (57) Zářením vytvrditelný práškový prostředek sestávající ze směsi nejméně jednoho polokrystalického polyesteru s koncovými methakrylovými skupinami, a nejméně jednoho akrylového kopolymeru s ethylenicky nenasyčenými skupinami, přičemž tyto polyestery tvoří reakční produkty glycidylmethakrylátu a polokrystalického polyesteru obsahujícího koncové karboxylové skupiny.
 (74) Švorčík Otakar JUDr., Hálkova 2, Praha 2, 120 00;
- 7 (51) **C 09 D 175/04, C 08 J 3/00, C 08 L 75/00**
 (21) **1999-2773**
 (71) VIANOVA RESINS AKTIENGESELLSCHAFT, Werndorf, AT;
 (72) Schafheutle Markus A., Graz, AT;
 Anner Birgit, Graz, AT;
 Arzt Anton, Tillmitsch, AT;
 Burkl Julius, Graz, AT;
 Petritsch Gerlinde, Graz, AT;
 Wango Joerg, Wundschuh, AT;
- (54) **Vodou ředitelná pojiva pro laky "Soft-Feel"**
 (22) 04.08.1999
 (32) 04.08.1998
 (31) 1998/1343
 (33) AT
 (57) "Soft-Feel" laky, obsahující vodou ředitelná pojiva A, která obsahují funkční skupiny vybrané z hydroxylových skupin, aminoskupin a karboxylových skupin, a vytvzovací složku B, jejíž funkční skupiny mohou reagovat s funkčními skupinami složky A za vzniku chemických vazeb jako zesilujících prvků, přičemž nejméně jedna ze složek A a B obsahuje aromatické složky v takovém množství, aby hmotnostní podíl aromatických strukturálních prvků v kombinaci pojiva a vytvzovací složky činil, vztaženo na pevnou látku, nejméně 3 %.
 (74) Všeček Miloš JUDr., Hálkova 2, Praha 2, 120 00;
- 7 (51) **C 09 D 5/20, C 09 D 133/10, C 08 F 20/06**
 (21) **1996-3843**
 (71) POLYFLEX SPOL. S R. O., Praha, CZ;
 (72) Přádny Martin Ing. CSc., Horoměřice, CZ;
 Vacík Jiří Ing. CSc., Praha, CZ;
- (54) **Hydrofilní lak na ochranu povrchů, způsob jeho výroby a použití**
 (22) 30.12.1996
 (57) Hydrofilní lak na ochranu povrchů sestává z homopolymeru 2-hydroxyethylmethakrylátu nebo kopolymeru 2-hydroxyethylmethakrylátu s kyselinou methakrylovou nebo akrylovou v hmot. Poměru 99:1 až 80:20, který je rozpuštěn ve směsi obsahující nižší alkoholy (C₁₋₄) a vodu až do obsahu vody 60 % hmotn., přičemž množství homopolymeru a/nebo kopolymeru je nejvýše 22 % hmotn. Hydrofilní lak se vyrábí tak, že 2-hydroxyethylmethakrylát nebo směs 2-hydroxyethylmethakrylátu s kyselinou methakrylovou nebo akrylovou v hmotnostním poměru 99:1 až 80:20 ve vodně alkoholickém (C₁₋₄) roztoku s obsahem vody až do 60 % hmotn., se nechá po dobu alespoň jednoho dne samovolně polymerovat účinkem oxidačně redukčního iniciačního systému, zejména systému pyrosiřičitan sodný/persíran amonný. Hydrofilní lak se používá zejména jako prostředku na ochranu stavebních materiálů, objektů a stěn před znečištěním, zejména před znečištěním nežádoucími graffiti a na ochranu proti zamoření vojenských i civilních objektů a techniky bojovými chemickými a radioaktivními látkami.
 (74) Patentové a licenční služby
 Kancelář AVČR,
 tř. Politických vězňů 7, Praha 1, 111 21;
- 7 (51) **C 09 J 197/02, D 21 B 1/00**
 (21) **1999-2468**
 (71) NESTE CHEMICALS OY, Espoo, FI;
 (72) Viikari Liisa, Helsinki, FI;
 Hase Anneli, Espoo, FI;
 Qvintus-Leino Pia, Espoo, FI;
 Kataja Kirsi, Helsinki, FI;
 Tuominen Simo, Huuvari, FI;
 Gädda Lars, Porvoo, FI;
- (54) **Lepivé pojivo, způsob přípravy lepivého pojivového prostředku, třískové desky, vláknité desky, desky z listkových třísek a podobné produkty na bázi dřeva a způsob jejich přípravy**
 (22) 14.01.1998
 (32) 14.01.1997
 (31) 1997/970158
 (33) FI
 (86) PCT/FI98/00024
 (87) WO 98/31762
 (57) Lepivé pojivo pro lepení lignocelulózových třísek, vláken a listkových třísek rostlinného původu k tvorbě třískových desek, vláknitých desek, desek z listkových třísek a podobných produktů na bázi dřeva, zahrnuje oxidační enzym a rozpuštěnou frakci, získanou enzymatickým zpracováním vláknitých lignocelulózových surovin. Způsob přípravy lepivého pojivového prostředku zahrnuje působení hydrolytického enzymu ve vodném médiu, zpětný zisk rozpuštěného materiálu, tvorbu vodné suspenze, obsahující uvedený materiál a oxidázu, a jeho oxidaci zavedením plynu, obsahujícího kyslík. Způsob přípravy třískových desek, vláknitých desek a podobných produktů na bázi dřeva zahrnuje lepení třísek, vláken nebo listkových třísek enzymaticky oxidovanou a polymerizovanou ve vodě rozpustnou frakci, obsahující sacharidy a lignin. Třískové, vláknité desky, desky z listkových třísek a podobné produkty na bázi dřeva zahrnují lignocelulózové třísky, vlákna nebo listkové třísky rostlinného původu smíchané a lepené dohromady oxidovanou a polymerizovanou sacharid/ligninovou frakci za přítomnosti oxidázy.
 (74) PATENTSERVIS PRAHA a.s., Jivenská 1, Praha 4, 140 00;
- 7 (51) **C 09 J 197/02, D 21 J 1/00**
 (21) **1999-2520**
 (71) NESTE CHEMICALS OY, Espoo, FI;
 (72) Viikari Liisa, Helsinki, FI;
 Hase Anneli, Espoo, FI;
 Qvintus-Leino Pia, Espoo, FI;
 Kataja Kirsi, Helsinki, FI;
 Tuominen Simo, Huuvari, FI;
 Gädda Lars, Porvoo, FI;
- (54) **Lepivé pojivo na bázi lignitu a/nebo sacharidů, způsob přípravy lepivých pojiv a použití pojiva**
 (22) 14.01.1998

- (32) 14.01.1997
 (31) 1997/970159
 (33) FI
 (86) PCT/FI98/00025
 (87) WO 98/31763
 (57) Lepivé pojivo na bázi ligninu a/nebo sacharidů pro vláknité desky, třískové desky a podobné produkty na bázi dřeva, zahrnuje napěněnou směs vodné suspenze ligninu a/nebo sacharidů, získaných při rozvláknování lignocelulósových materiálů. Směs je napěněna na 1,1 až 10-ti násobek objemu kapalné směsi a obsahuje oxidační enzymy. Způsob přípravy lepivých pojiv zahrnuje získání ligninu a/nebo sacharidů, tvorbu jejich vodné suspenze a napěnění suspenze s oxidačním enzymem. Třísková deska, vláknitá deska nebo podobný produkt na bázi dřeva zahrnuje dřevěné třísky, listkové třísky nebo vlákna, smíchané s lepivým pojivem na bázi ligninu a/nebo sacharidů, přičemž lepivé pojivo je v produktu na bázi dřeva rovnoměrně rozloženo a koncentrace pojiva je asi 0,04 až 0,08 g/cm³. Způsob výroby zahrnuje krok míchání dřevěných třísek, listkových třísek nebo vláken, smíchaných s lepivým pojivem na bázi ligninu a/nebo sacharidů tak, že do produktu na bázi dřeva je inkorporováno 2 až 20 % pevných částic lepivého pojiva.
 (74) PATENTSERVIS PRAHA a.s., Jivenská 1, Praha 4, 140 00;

7 (51) **C 09 K 5/04**

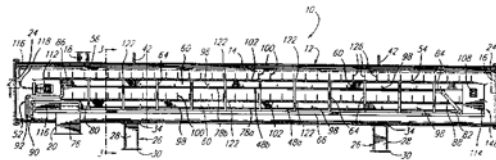
- (21) **1999-1901**
 (71) RHODIA LIMITED, Bristol, GB;
 (72) Roberts Neil, Bristol, GB;
 (54) **Chladivo a jeho použití**
 (22) 28.11.1997
 (32) 28.11.1996
 (31) 1996/9624818
 (33) GB
 (86) PCT/GB97/03286
 (87) WO 98/23702
 (57) Chladivo s tlakem par při teplotě -20°C 70 až 190 kPa a při teplotě + 20°C 510 až 630 kPa a při teplotě + 60°C 1620 až 1740 kPa, obsahuje vždy (a) 1,1,2,2-tetrafluorethan (R134), 1,1,1,2-tetrafluorethan (R134a), difluormethoxytrifluormethan (E125) nebo směs alespoň dvou těchto složek v množství 60 až 99 % hmotn. vztaženo na hmotnost chladiva, (b) 1 až 10 %, vztaženo k hmotnosti chladiva, nesubstituovaného uhlovodíku obecného vzorce C_nH_m, kde n je nejméně 4 a m nejméně 2n-2 a (c) až 39 %, vztaženo k hmotnosti chladiva, činidla snižujícího tlak par. Chladivo je vhodné pro kompresorové chladničky a nenarušuje ozonovou vrstvu.
 (74) Kalenský Petr JUDr., Hálkova 2, Praha 2, 120 00;

7 (51) **C 10 B 7/06, C 10 B 47/40**

- (21) **1999-2713**
 (71) ECOVAC PYROCYCLING TECHNOLOGIES INC., S. Michael, BB;
 (72) Roy Christian, Sillery, CA;
 Blanchette Daniel, Beakeyville, CA;
 De Caumia Bruno, Stoneham, CA;
 (54) **Reaktor s horizontálním pohyblivým ložem**
 (22) 30.01.1998
 (32) 05.02.1997
 (31) 1997/2196841
 (33) CA
 (86) PCT/IB98/00224
 (87) WO 98/34996
 (57) Reaktor (10) (pec) s horizontálním pohyblivým ložem (50) pro tepelné zpracování částicového materiálu zahrnuje pouzdro (12) mající vstup (18) pro přijímání částicového materiálu k tepelnému zpracování a výstup (20, 22) pro vypouštění tepelně zpracovaného materiálu. Dále alespoň jedno patro (žlab) (48a, b) uspořádané horizontálně uvnitř

pouzdra (12) reaktoru (10) mezi vstupem (18) a výstupem (20, 22) a mající nosný povrch k podpoře lože (50) částicového materiálu a ohřívací systém (52) pro ohřívání lože (50) částicového materiálu na nosném povrchu. Dopravníkový systém (54) k pohybování ložem částicového materiálu, který je ohříván podél předem stanoveného směru na nosném povrchu obsahuje množství v odstupu do stran rozmístěných shrnovacích částí (100), zasahujících přes nosný povrch příčně k předem stanovenému směru a majících každá možinu v odstupu do stran rozmístěných hrabel (126) v kluzném kontaktu s nosným povrchem. Shrnovací části (100) k přemísťování částicového materiálu zahrnují hrabla (126) umístěna podél předem stanoveného směru, přičemž hrabla jakékoli jedné shrnovací části (100) jsou nevyrovnaná (v jiné ose) s hrabli (126) jakékoli jiné shrnovací části (100) a jsou k sobě navzájem rozmístěna tak, že hrabou přes v podstatě celou nosnou plochu daného žlabu (48a, b) a stále promíchávají částicový materiál při jeho současném přemísťování (posunování), čímž stále vystavují další povrchy částicového materiálu teplu pro zvýšení tepelného přenosu v loži (50). Reaktor (10) s horizontálním pohyblivým ložem (50) může být použit nejen k pyrolyze částicového materiálu, ale rovněž pro sušení částicového materiálu a provádění různých reakcí vyžadujících teplo.

- (74) PATENTSERVIS PRAHA a.s., Jivenská 1, Praha 4, 140 00;

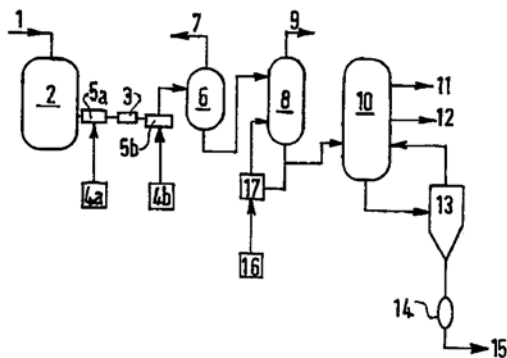
7 (51) **C 10 M 173/00, C 10 M 177/00, // C 10 N 40:22**

- (21) **1999-2701**
 (71) HENKEL KOMMANDITGESELLSCHAFT AUF AKTIEN, Düsseldorf, DE;
 (72) Sigg Karl, Diedorf, DE;
 Rieger Hartmut, Boxberg, DE;
 Geke Jürgen Dr., Düsseldorf, DE;
 Klose Wiltrud Dr., Düsseldorf, DE;
 (54) **Způsob výroby chladicí a mazací kapaliny**
 (22) 20.01.1998
 (32) 29.01.1997
 (31) 1997/19703085
 (33) DE
 (86) PCT/EP98/00277
 (87) WO 98/32818
 (57) Způsob výroby emulze chladicího a mazacího materiálu, smíšené s vodou pro opracování kovů, při němž se vytvářejí třísky spočívá v tom, že se a) smísí 2 až 15 hmotnostních dílů s vodou mísitelného koncentrátu emulze chladicího a mazacího prostředku a 98 až 85 hmotnostních dílů vody za vzniku 100 hmotnostních dílů výsledné směsi, načež se b) za vysokého stříhového namáhání ve směsi a) disperguje 1 až 14 hmotnostních dílů přírodního s vodou nemísitelného řezného oleje.
 (74) Korejzová Zdenka JUDr., Spálená 29, Praha 1, 110 00;

7 (51) **C 10 M 175/00**

- (21) **1999-2118**
 (71) SOCIETE TUNISIENNE DE LUBRIFIANTS-SOTULUB, Tunis, TN;
 (72) Boufahja Med Ali, Ras Jabel, TN;
 Jaafar Abdelhafidh, Metline, TN;
 Meziou Salah, Villejuif, FR;
 Ouazzane Achour, Ariana Supérieure, TN;
 Dhaouadi Mohamed, Bizerte, TN;
 (54) **Způsob regenerace mazacích olejů a zařízení k provádění tohoto způsobu**

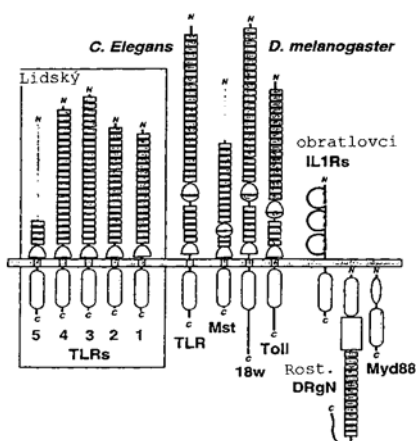
- (22) 05.12.1997
 (32) 13.12.1996
 (31) 1996/9615380
 (33) FR
 (86) PCT/FR97/02224
 (87) WO 98/26031
 (57) Při způsobu regenerace upotřebených mazacích olejů s nízkým obsahem paliva, mastných kyselin a chlorovaných sloučenin, se upotřebený mazací olej podrobí zpracování, které zahrnuje přidání silné báze nebo silných bází ve formě vodného roztoku v množství 0,5 až 3 % sušiny báze ve formě vodného roztoku v množství 0,5 až 3 % sušiny báze, vztaženo na hmotnost upotřebeného mazacího oleje, odstranění vody a lehkých uhlovodíků, odstranění a izolaci plynového oleje stripováním a odstranění nečistot. Za stupněm odstranění vody a lehkých uhlovodíků se provede doplňkové přidání silné báze ve formě vodného roztoku v množství 0,1 až 1 % sušiny báze, vztaženo na hmotnost upotřebeného mazacího oleje. Zpracovaný upotřebený olej se zbaví nečistot v něm obsažených destilací. Zařízení k provádění tohoto způsobu zahrnuje zásobník (2) upotřebených mazacích olejů se zahřívacími prostředky (3), zásobník (4) silné báze, směšovací prostředky (5) za nimiž jsou zařazeny prostředky pro doplňkové přidání silné báze a prostředky (10, 13, 14) pro odstranění nečistot.
- (74) Hořejš Milan JUDr. Ing., Národní 32, Praha 1, 110 00;



- 7 (51) **C 11 D 1/04, C 11 D 1/82, C 11 D 3/39, C 11 D 3/395**
 (21) **1999-1562**
 (71) THE PROCTER & GAMBLE COMPANY, Cincinnati, OH, US;
 (72) Thurlby Owen, Surrey, GB;
 (54) **Granulované čisticí směsi v tabletové formě na umělý chrup obsahující anorganické bělicí činidlo, silikonový olej a pěnотvorný surfaktant**
 (22) 30.10.1997
 (32) 01.11.1996
 (31) 1996/9622844
 (33) GB
 (86) PCT/US97/19952
 (87) WO 98/20091
 (57) Granulovaná čisticí směs na chrup obsahující anorganické bělicí činidlo, silikonový olej a pěnотvorný surfaktant vybraný z anionických surfaktantů, amfoterních surfaktantů a jejich směsí, kde silikonový olej a pěnотvorný surfaktant jsou v oddělených granulích.
- (74) PATENTSERVIS PRAHA a.s., Jivenská 1, Praha 4, 140 00;
- 7 (51) **C 11 D 3/37, C 11 D 1/62**
 (21) **1999-1199**
 (71) THE PROCTER & GAMBLE COMPANY, Cincinnati, OH, US;
 (72) Kahn Jay Ian, Cincinnati, OH, US;
 Pramod Kakumanu, West Chester, OH, US;

- Leupin Jennifer Ann, Cincinnati, OH, US;
 Connor Daniel Stedham, Cincinnati, OH, US;
 Yasuda Kinuko, Yogo, JP;
 Panandiker Rajan Keshav, West Chester, OH, US;
 De Buzzaccarini Francesco, Brussels, BE;
 Kong-Chan Josephine Ling, Cincinnati, OH, US;
 Gosselink Eugene Paul, Cincinnati, OH, US;
 Ohtani Ryohei, Hyogo, JP;
 Ghosh Chanchal Kumar, West Chester, OH, US;
- (54) **Detergentní prostředek a způsob odstranění nečistot a skvrn**
 (22) 24.09.1997
 (32) 07.10.1996
 (31) 1996/027899
 (33) US
 (86) PCT/US97/17309
 (87) WO 98/15607
 (57) Detergentní prostředek se připravuje kombinací alkoxylovaných (ethoxylovaných) kvartérních diaminových disperzních činidel a jednoho nebo více čistících prostředků nebo přídatné složky k ochraně tkanin, která je vybraná ze skupiny skládající se z: tenzidů, činidel uvolňujících nečistoty, lipázových nebo amylázových enzymů, polyethoxylovaných polyethylenaminových polymerů nebo ethoxylovaného polyethyleniminu s molekulovou hmotností menší než 1000 a jejich směsi.
- (74) PATENTSERVIS PRAHA a.s., Jivenská 1, Praha 4, 140 00;
- 7 (51) **C 12 N 15/12, C 12 N 15/62, C 07 K 14/475, A 61 K 38/18, A 61 P 7/00**
 (21) **1999-3467**
 (71) G. D. SEARLE & CO. CORPORATE PATENTDEPARTMENT, Chicago, IL, US;
 (72) Bennet Dennis A., Chesterfield, MO, US;
 Staten Nicholas R., St. Louis, MO, US;
 Bauer Christopher S., New Haven, MO, US;
 McKearn John P., Glencoe, MO, US;
 (54) **Chimerické proteiny jako flt3 ligandy**
 (22) 10.04.1998
 (32) 11.04.1997
 (31) 1997/837026
 (33) US
 (86) PCT/US98/07511
 (87) WO 98/46750
 (57) Nové chimerické proteiny nebo též proteiny multifunkčních agonistů hematopoietických receptorů obsahujících flt3 agonistu, DNA, které kódují proteiny multifunkčních agonistů hematopoietických receptorů, způsoby přípravy proteinů multifunkčních agonistů hematopoietických receptorů a způsoby použití proteinů multifunkčních agonistů hematopoietických receptorů.
- (74) Kania František Ing., Mendlovo nám. 1a, Brno, 603 00;
- 7 (51) **C 12 N 15/12, C 12 N 15/62, C 07 K 14/515, C 07 K 14/71, C 07 K 16/22, C 07 K 19/00, A 61 K 38/17, A 61 K 38/18, A 61 K 39/395, A 61 K 49/00, A 61 K 51/08, C 12 Q 1/48, C 12 Q 1/68, G 01 N 33/53, G 01 N 33/68, A 61 P 9/14, A 61 P 35/00**
 (21) **1999-310**
 (71) REGENERON PHARMACEUTICALS, INC., Tarrytown, NY, US;
 (72) Davis Samuel, New York, NY, US;
 Yancopoulos George D., New York, NY, US;
 (54) **Modifikovaný TIE-2-receptorový ligand**
 (22) 01.08.1997
 (32) 02.08.1996, 25.10.1996
 (31) 1996/022999, 1996/740223
 (33) US, US
 (86) PCT/US97/13557

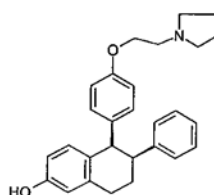
- (87) WO 98/05779
- (57) TIE-2 ligand modifikovaný adicí, vypuštěním nebo náhradou alespoň jedné aminokyseliny, například Fc podílem lidské IgG-1., který si však podržuje svoji schopnost vázat TIE-2 receptor. Modifikovaný TIE-2 ligand, kterým je chimérický TIE-2 ligand obsahující alespoň podíl prvního TIE-2 ligandu a podíl druhého TIE-2 ligandu, který je odlišný od prvního TIE-2 ligandu, a zvláště obsahující alespoň podíl TIE-2 ligandu a podíl TIE-2 ligandu 2. Izolovaná molekula nukleové kyseliny kódující tyto modifikované Tie-2 ligandy. Terapeutické prostředky pro blokování růstu krevních cév, pro podporu neovaskularizace, pro podporu nebo pro blokování růstu nebo diferenciaci buněk expresujících TIE receptor a pro zeslabování nebo prevenci růstu nádorů u lidí.
- (74) Kalenský Petr JUDr., Hálkova 2, Praha 2, 120 00;
- 7 (51) **C 12 N 15/12, C 12 N 15/62, C 12 N 15/70, C 07 K 14/705, C 07 K 16/28**
- (21) **1999-3762**
- (71) SCHERING CORPORATION, Kenilworth, NJ, US;
- (72) Hardiman Gerard T., Watertown, MA, US; Rock Fernando L., Foster City, CA, US; Bazan Fernando J., Menlo Park, CA, US; Kastelein Robert A., Redwood City, CA, US;
- (54) **V podstatě čistý nebo rekombinantní protein DLTR2 2 až 10, fúzní protein, vazebná látka, nukleová kyselina, expresivní vektor, hostitelská buňka a způsob jejich produkce**
- (22) 07.05.1998
- (32) 07.05.1997, 22.01.1998, 05.03.1998
- (31) 1997/044293, 1998/072212, 1998/076947
- (33) US, US, US
- (86) PCT/US98/08979
- (87) WO 98/50547
- (57) Nukleové kyseliny kódující devět lidských receptorů označené receptory 2-10 podobné DNAX Toll (DLTR2-10), které jsou homologní s receptorem Toll u *Drosophila* a s lidským receptorem IL-1. Dále se popisují čišťené proteiny DTLR a jejich fragmenty, monoklonální a poklonální protilátky proti uvedeným receptorům a způsoby diagnostického nebo terapeutického použití.
- (74) PATENTSERVIS PRAHA a.s., Jivenská 1, Praha 4, 140 00;



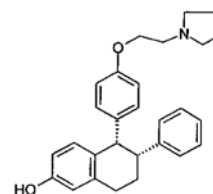
- 7 (51) **C 12 N 15/13, C 12 P 21/08, C 07 K 14/00, G 01 N 33/569, A 61 K 39/42**
- (21) **1991-1603**
- (71) JUNGBAUER Alois Dr. dipl. ing., Wien, AT; KATINGER Hermann prof. dr. dipl. ing., Wien, AT; RÜKER Florian dr. dipl. ing., Wien, AT;
- (72) Felgenhauer Martin, Wien, AT; Himmler Gottfried dr. dipl. ing., Wien, AT; Jungbauer Alois dr. dipl. ing., Wien, AT; Katinger Hermann prof. dr. dipl. ing., Wien, AT; Kohl Johann dipl. ing., Wien, AT; Steindl Franz dipl. ing., Wien, AT; Rümer Florian dipl. ing., Wien, AT;
- (54) **Rekombinantní protein vázající komplexní virální antigen HIV-1**
- (22) 29.05.1991
- (32) 29.05.1990
- (31) 1990/1178
- (33) AT
- (57) Rekombinantní protein, vázající komplexní virální antigen HIV-1, způsob jeho výroby, produkce, čištění a jeho použití. Protein obsahuje variabilní regiony humánní anti-HIV-protilátky, spojené linkerem. Produkce se provádí v různých prokaryotických, popřípadě eukaryotických systémech. Pro čištění se používají biochemické chromatografické metody. Rekombinantní protein se může používat pro detekci, kvantifikaci a čištění antigenu HIV-1.
- (74) Vsetečka M. Dr., Žitná 25, Praha 1, 115 04;
- 7 (51) **C 12 N 15/19, C 07 K 14/52, C 12 N 15/62, C 07 K 19/00, C 07 K 16/24, C 07 K 16/42, C 12 Q 1/66, C 12 Q 1/68, G 01 N 33/52, G 01 N 33/60**
- (21) **1999-3761**
- (71) ZYMOGENETICS, INC., Seattle, WA, US;
- (72) Presnell Scott R., Tacoma, WA, US; Gilbert Terasa, Seattle, WA, US; Whitmore Theodore E., Redmond, WA, US; Foster Donald C., Lake Forest Park, WA, US; Hart Charles E., Woodinville, WA, US; Lehner Joyce M., Seattle, WA, US; Martinez Theresa, Greenbank, WA, US; Hoffmann Ross C., Seattle, WA, US;
- (54) **Izolovaný polynukleotid který kóduje savčí Z cyto 7 polypeptid expresivní vektor, protilátka a způsob její přípravy**
- (22) 23.04.1998
- (32) 25.04.1997, 25.04.1997, 16.01.1998, 16.01.1998
- (31) 1997/044886, 1997/845753, 1998/071676, 1998/008543
- (33) US, US, US, US
- (86) PCT/US98/08212
- (87) WO 98/49310
- (57) Nové savčí Z cyto 7 polypeptidy, polynukleotidy kódující polypeptidy a příbuzné sloučeniny a metody zahrnující protilátky a anti-idiotypické protilátky.
- (74) PATENTSERVIS PRAHA a.s., Jivenská 1, Praha 4, 140 00;
- 7 (51) **C 12 N 15/31, C 12 N 15/63, C 07 K 14/195, C 12 Q 1/68, A 61 K 39/02, A 61 P 1/04**
- (21) **1999-1483**
- (71) ASTRA AKTIEBOLAG, Södertälje, SE;
- (72) Smith Douglas, Cloucester, MA, US; Alm Richard, Ashland, MA, US;
- (54) **Sekvence nukleových kyselin a aminokyselin Helicobacter pylori a vakcinační prostředky**
- (22) 28.10.1997

- (32) 28.10.1996, 06.12.1996, 14.07.1997
 (31) 1996/739150, 1996/759739, 1997/891928
 (33) US, US, US
 (86) PCT/US97/19575
 (87) WO 98/18323
 (57) Jsou popsány rekombinantní nebo významně přečištěné přípravky polypeptidů *H.pylori*. Také jsou popsány nukleové kyseliny kódující polypeptidy. Polypeptidy *H.pylori* jsou užitečné pro výrobu diagnostických a vakcinačních prostředků.
- (74) Zelený Pavel JUDr., Hálkova 2, Praha 2, 120 00;
- 7 (51) **C 12 N 15/54, C 12 N 1/19, C 12 N 9/10, C 12 P 33/00**
 (21) **1999-3512**
 (71) HOECHST MARION ROUSSEL, Puteaux, FR;
 (72) Achstetter Tilman, Oberkirch, DE;
 Cauet Gilles, Griesheim/Souffel, FR;
 Degryse Eric, Strasbourg, FR;
 (54) **Kvasinkový kmen mající přerušný ATF2 gen a jeho použití**
 (22) 04.02.1999
 (32) 05.02.1998
 (31) 1998/9801329
 (33) FR
 (86) PCT/FR99/00237
 (87) WO 99/40203
 (57) Modifikovaný kvasinkový kmen, ve kterém je acetyl-CoA pregnenolová acetyltransferázová (APAT) aktivita eliminována obměnou genu kódujícího tuto aktivitu vedoucí ke stabilizaci 3 β -hydroxysteroidů.
 (74) Hořejš Milan Dr. Ing., Národní 32, Praha 1, 110 00;
- 7 (51) **C 12 N 15/55, C 12 N 5/10, C 12 N 15/62, C 12 N 9/64, C 07 K 16/40**
 (21) **1999-3760**
 (71) ZYMOGENETICS, INC., Seattle, WA, US;
 (72) Lok Si, Seattle, WA, US;
 Jaspers Stephen R., Edmonds, WA, US;
 (54) **Izolovaný polynukleotid, expresní vektor, buňka, konstrukce DNA, fúzní protein, izolovaný polypeptid, způsob produkce, způsob detekce a protilátka**
 (22) 01.05.1998
 (32) 06.05.1997
 (31) 1997/044015
 (33) US
 (86) PCT/US98/08871
 (87) WO 98/50560
 (57) Polynukleotidové a polypeptidové molekuly nové lidské prohormonové konvertázy 4. Polynukleotidy kódující lidskou prohormonovou konvertázu 4 jsou umístěny na 19. Chromozomu a mohou být např. použity pro určování oblasti v genomu, která je spojena s lidskými chorobnými stavy. Způsoby produkce proteinů a protilátek této lidské prohormonové konvertázy 4.
 (74) PATENTSERVIS PRAHA a.s., Jivenská 1, Praha 4, 140 00;
- 7 (51) **C 12 N 15/57, C 12 N 15/58, A 61 K 48/00, C 12 N 15/58**
 (21) **1999-3772**
 (71) RHONE-POULENC RORER S. A., Antony, FR;
 (72) Li Hong, Epinay sur Seine, FR;
 Lu He, Epinay sur Seine, FR;
 Griscelli Frank, Paris, FR;
 Opolon Paule, Paris, FR;
 Soria Claudine, Taverny, FR;
- Ragot Thierry, Meudon, FR;
 Legrand Yves, Paris, FR;
 Soria Jeannette, Paris, FR;
 Mabilat Christelle, Bourges, FR;
 Perricaudet Michel, Ecosnes, FR;
 Yeh Patrice, Gif sur Yvette, FR;
- (54) **Způsob inhibice růstu nádorů pomocí adenovirového vektoru, který obsahuje antagonistu angiogeneze**
 (22) 27.04.1998
 (32) 28.04.1997
 (31) 1997/044980
 (33) US
 (86) PCT/EP98/02491
 (87) WO 98/49321
 (57) Genová terapie vhodná k léčení nádorů, tj. vnesení genu kódujícího anti-angiogenní faktor do buněk nádoru, např. pomocí defektního adenovirového vektoru, který inhibuje růst nádoru nebo metastázy nádoru nebo obojí. Ve specifickém provedení se jedná o podání defektního adenoviru, který exprimuje aminokoncový fregment urokinázy (ATF), jež inhibovalo růst a metastázy nádoru. Tyto účinky korelují s významnou inhibicí neovaskularizace v místě injekce a v jeho bezprostředním okolí. Podání defektního adenovirového vektoru, který exprimuje smyčky 1 až 3 angiostatinu inhibovalo růst nádoru a tumorigenicitu a indukovalo apoptózu nádorových buněk. Dále jsou poskytnuty virové vektory pro použití k inhibici růstu nádorů.
 (74) Hakr Eduard Ing., Přístavní 24, Praha 7, 170 00;
- 7 (51) **C 12 N 15/62, C 07 K 14/71, A 61 K 38/17, A 61 P 43/00**
 (21) **1999-3682**
 (71) BIOGEN, INC., Cambridge, MA, US;
 (72) Gotwals Philip, West Roxbury, MA, US;
 Koteliansky Victor, Boston, MA, US;
 Cate Richard, Weston, MA, US;
 Sanicola-Nadel Michelle, Winchester, MA, US;
 (54) **Fúzní protein obsahující TGF-beta receptor typu II a konstantní úsek imunoglobulinu**
 (22) 16.04.1998
 (32) 18.04.1997
 (31) 1997/044641
 (33) US
 (86) PCT/US98/07587
 (87) WO 98/48024
 (57) Fúzní proteiny, které obsahují TGF-beta receptor typu II, spojený s částí imunoglobulinového konstantního řetězce, a způsob přípravy takového proteinu. Také se popisuje použití fúzních proteinů k léčení různých fibroproliferativních poruch.
 (74) Hakr Eduard Ing., Přístavní 24, Praha 7, 170 00;
- 7 (51) **C 12 N 15/82, C 07 K 16/44, C 12 N 15/13, A 01 H 5/00, A 01 N 63/00**
 (21) **1999-3390**
 (71) BASF AKTIENGESELLSCHAFT, Ludwigshafen, DE;
 (72) Lerchl Jens, Ladenburg, DE;
 Möller Achim, Grünstadt, DE;
 Schmidt Ralf-Michael, Kirrweiler, DE;
 Schiffer Helmut, Mutterstadt, DE;
 Rabe Udo, Dannstadt-Schauernheim, DE;
 Conrad Udo, Gatersleben, DE;
 (54) **Expresse polypeptidů vázajících herbicidů v rostlinách k vytvoření tolerance k herbicidu**
 (22) 24.03.1998
 (32) 25.03.1997
 (31) 1997/19712507

- (33) DE
(86) PCT/EP98/01731
(87) WO 98/42852
(57) Způsob produkce rostlin tolerantních k herbicidu expresí protilátky vázící herbicid v rostlinách.
- (74) Švorčík Otakar JUDr., Hálkova 2, Praha 2, 120 00;
- 7 (51) **C 12 N 15/82, C 12 N 15/12, C 12 N 1/21, A 01 H 5/00**
(21) **1999-3017**
(71) BIOGEMMA, Paris, FR;
(72) Perez Pascual, Chanonat, FR;
Flament Pascal, Houville-Le-Branche, FR;
(54) **Způsob využití samčí sterility u rostlin**
(22) 26.02.1998
(32) 27.02.1997
(31) 1997/9702369
(33) FR
(86) PCT/FR98/00381
(87) WO 98/38323
(57) Využití samčí sterility ke zlepšení kultivačních podmínek transgenických rostlin pro člověka a životní prostředí.
- (74) Kalenský Petr JUDr., Hálkova 2, Praha 2, 120 00;
- 7 (51) **C 12 N 15/82, C 12 N 15/29**
(21) **1999-4222**
(71) MCGILL UNIVERSITY, Montreal, CA;
(72) Brown Gregory G., Montreal, CA;
(54) **Způsob pro posílení přirozené cytoplasmatické samčí sterility a pro obnovení samčí fertility a jeho použití při přípravě hybridních plodin**
(22) 26.05.1998
(32) 30.05.1997
(31) 1997/047795
(33) US
(86) PCT/CA98/00522
(87) WO 98/54340
(57) Způsoby pro posílení přirozené cytoplasmatické samčí sterility a pro obnovení samčí fertility a jejich použití při přípravě hybridních plodin. Je také popsán způsob pro obnovení samčí fertility u rostlin s cytoplasmatickou samčí sterilitou, který obsahuje kroky. a) vložení genového konstrukt, který se skládá v podstatě ze sekvence kódující mitochondriální transiitní peptid fúsovány před a v rámečku s editovanou formou normálního mitochondriálního genu, který je transkribován současně s neobvyklým mitochondriálním genem spojeným s CMS, do jádra rostlinné buňky; b) selekci rostlinných buněk, které získaly genový konstrukt v kroku a); a c) indukci regenerace selektovaných rostlinných buněk za zisku zralé rostliny.
- (74) Guttman Michal JUDr. Ing., Nad Štolou 12, Praha 7, 170 00;
- 7 (51) **C 12 N 9/02, C 12 N 15/53, C 12 N 15/63, C 12 N 1/21, C 12 P 7/62, // (C 12 N 9/02, C 12 R 1:91,), (C 12 P 7/62, C 12 R 1:91)**
(21) **1999-2761**
(71) KANEKA CORPORATION, Osaka-shi, JP;
(72) Yosohara Yoshihiko, Himeji-shi, JP;
Kizaki Noriyuki, Takasago-shi, JP;
Hasegawa Junzo, Akashi-shi, JP;
Wada Masaru, Kyoto-shi, JP;
Shimizu Sakayu, Kyoto-shi, JP;
Kataoka Michihiko, Kyoto-shi, JP;
Yamamoto Kazuhiko, Takatsuki-shi, JP;
Kawabata Hiroshi, Kyoto-shi, JP;
Kita Keiko, Tottori-shi, JP;
- (54) **Nová karbonylová reduktasa, gen, který ji kóduje a způsob pro použití této reduktasy a genu**
(22) 01.09.1997
(32) 07.02.1997, 30.04.1997
(31) 1997/025667, 1997/113052
(33) JP, JP
(86) PCT/JP97/03051
(87) WO 98/35025
(57) Enzym s karbonyl redukční aktivitou schopný asymetricky redukovat karbonylové sloučeniny za vzniku opticky aktivního alkoholu, DNA kódující tento enzym, plasmid nesoucí tuto DNA, transformant, který je buňka transformována plasmidem, a způsob přípravy opticky aktivního alkoholu za použití enzymu a/nebo transformovaných buněk.
- (74) Kratochvíl Václav Ing., Husníkova 2082, Praha 5, 155 00;
- 7 (51) **C 12 P 17/10, // (C 12 P 17/10, C 12 R 1:645)**
(21) **1999-3080**
(71) PFIZER PRODUCTS INC., Groton, CT, US;
(72) Truesdell Susan Jane, Warwick, RI, US;
(54) **Mikrobiální biotransformace**
(22) 27.08.1999
(32) 28.08.1998
(31) 1998/098255
(33) US
(57) Použití mikroorganismů rodu Monosporium a Thamnostylum k diastereoselektivní O-demethylaci farmaceutických meziproduktů k výrobě sloučenin vzorců I a III.
- (74) Hořejš Milan Dr. Ing., Národní 32, Praha 1, 110 00;



(I)



(III)

- 7 (51) **C 23 C 22/12**
(21) **1999-2432**
(71) HENKEL KOMMANDITGESELLSCHAFT AUF AKTIEN, Düsseldorf, DE;
(72) Mayer Bernd Dr., Düsseldorf, DE;
Geke Jürgen Dr., Düsseldorf, DE;
Kuhm Peter Dr., Hilden, DE;
Kleine-Bley Frank, Düsseldorf, DE;
Brouwer Jan-Willem, Willich, DE;
(54) **Stabilizátory hydroxylaminu ve fosfátovacích roztocích**
(22) 19.12.1997
(32) 08.01.1997
(31) 1997/19700326
(33) DE
(86) PCT/EP97/07185
(87) WO 98/30732
(57) Kyselá vodná fosfátovací lázeň obsahuje ionty zinku, fosfátové ionty, ionty mědi a hydroxylaminu ve volné formě, ve formě soli nebo ve formě sloučeniny odštěpující hydroxylaminu a navíc jeden nebo více stabilizátorů hydroxylaminu, zvolených ze skupiny organických molekul, které obsahují alespoň dva heteroatomy v molekule nebo v případě polymerů alespoň jeden heteroatom na čtyři atomy uhlíku.

(74) Korejzová Zdenka JUDr., Spálená 29, Praha 1, 110 00;

7 (51) **C 23 C 22/77, G 05 D 21/02**

(21) **1999-2665**

(71) MARX Joachim, Mülheim an der Ruhr, DE;

(72) Marx Joachim, Mülheim an der Ruhr, DE;

(54) **Způsob výroby svařovaných dutých těles**

(22) 28.01.1998

(32) 31.01.1997

(31) 1997/19703641

(33) DE

(86) PCT/EP98/00440

(87) WO 98/33952

(57) Způsob výroby svařovaných dutých těles, u kterého se ocelový pás přetvářením za současného mazání vytvaruje na svařovaná dutá tělesa, dutá tělesa se svařením spojí na v podstatě těsné duté těleso, získaná dutá tělesa se zkouší na těsnost, čistí a fosfátují. Způsob podle vynálezu je vyznačen tím, že ve fosfátovací lázni se kontinuálně zaznamenává hodnota pH, a při odchylce hodnoty pH od předem dané (žádané hodnoty) $\pm 0,2$ se pH vyrovnává na předem danou hodnotu.

(74) Andera Jiří Ing., Nad Štolou 12, Praha 7, 170 00;

7 (51) **C 23 C 8/68**

(21) **1999-2439**

(71) HOUGHTON DURFERRIT GMBH, Mannheim, DE;

(72) Baudis Ulrich Dr., Alzenau, DE;
Wigger Stefan Dr., Hanau, DE;

(54) **Boridovací prostředek**

(22) 08.07.1999

(32) 09.07.1998

(31) 1998/19830654

(33) DE

(57) Boridovací prostředek pro výrobu boridových vrstev na kovových součástech, sestávající v podstatě z látek uvolňujících bor, aktivujících látek a žáruvzdorných inertních plniv, se vyznačuje tím, že jako aktivující látku obsahuje, vztaženo na celé množství boridovacího prostředku, kombinaci 1 až 5 % hmotn. fluoridu vápenatého. Pomocí tohoto boridovacího prostředku se vyrábí jednofázové boridové vrstvy obsahující Fe_2B na součástech z železných materiálů.

(74) Čermák Karel Dr., Národní 32, Praha 1, 110 00;

7 (51) **C 25 D 11/36**

(21) **1999-2710**

(71) VOEST-ALPINE AUSTRIA DRAHT GMBH, Bruck/Mur, AT;

(72) Stockner Heinz dipl.-ing., Pernegg, AT;
Fischer Heinz, Oberaich, AT;
Höneck Josef, Kapfenberg, AT;

(54) **Způsob a zařízení k nanášení fosfátového povlaku na výrobky**

(22) 30.07.1999

(32) 06.08.1998

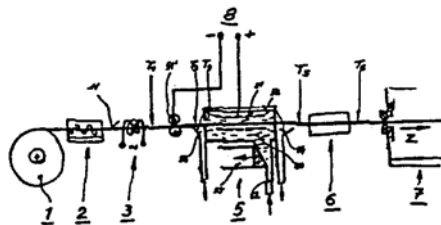
(31) 1998/1363

(33) AT

(57) Při nanášení fosfátového povlaku na výrobky velkých délek ze slitin na bázi železa se výrobek posouvá v podélném směru, a přitom se postupně zahřívá na zvýšenou teplotu, dále se vede zpracovávací lázni a během průchodu po dobu 1,5 až 19 sekund se jeho povrch fosfátuje působením elektrického proudu, při nastavení elektrických hodnot v závislosti na zpracovacích parametrech. Před fosfátovací jednotkou (5) napájenou elektrickým proudem je předřazeno alespoň jedno ohřívací

zařízení (3). Fosfátovací jednotka (5), napájená elektrickým proudem, je opatřena trubicovou elektrodou (51), obklopující výrobek (11), a přiváděcím zařízením (52) a přepadovým zařízením (53, 54) na vtokové a výtokové straně pro fosfátovací lázeň (50).

(74) Kubát Jan Ing., Přístavní 24, Praha 7, 170 00;



7 (51) **D 01 H 9/02, D 01 H 9/04, B 65 H 67/04, B 65 H 67/06**

(21) **1998-2919**

(71) VÝZKUMNÝ ÚSTAV BAVLNÁŘSKÝ A. S., Ústí nad Orlicí, CZ;

(72) Kubový Václav ing., Ústí nad Orlicí, CZ;
Blažek Petr, Choceň, CZ;

Dídek Stanislav ing., Ústí nad Orlicí, CZ;
Doležal Josef, Ústí nad Orlicí, CZ;

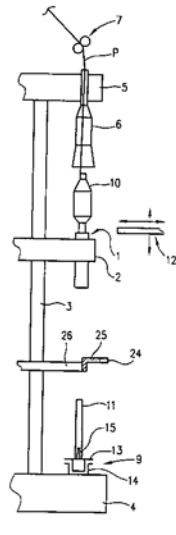
Pavlíček Luboš ing., Ústí nad Orlicí, CZ;
Plaňanský Agaton, Ústí nad Orlicí, CZ;

Stejskal Alois ing., Ústí nad Orlicí, CZ;
Šlingr Jaroslav, Ústí nad Orlicí, CZ;

(54) **Způsob výměny cívek a zařízení k provádění tohoto způsobu**

(22) 14.09.1998

(57) Způsob je určen pro vřetenové sprádací nebo skací zařízení a provádí se tak, že a) se smekne plná cívka (10) z vřetena (1) s ponecháním přízového spojení mezi průtahovým ústrojím (7) a plnou cívkou (10), b) potom se uchopí prázdná dutinka (11) a pohybem nasměrovaným z vnějšku sprádacího zařízení k ose vřetene (1) umístí nad vřeteno (1), přičemž se zároveň přize (P), táhnoucí se od průtahového ústrojí (7) k plné cívce (10) navede do polohy vedoucí napříč přes vřeteno (1), c) načež se vřeteno (1) a dutinka (11) umístí do předem stanovené axiální polohy v orgánu (6) pro vedení přize, čímž se mezi ně nakonec automaticky sevře přize (P). Jak plná cívka (10), tak i dutinka (11) se přitom uchopí a drží vždy z vnějšku za spodní koncovou oblast pod návinem resp. předpokládaným návinem. Zařízení zahrnuje transportní ústrojí (9) pro odvážení plných cívek (10) a přivážení dutinek (11). Dále má chapač (12) opatřený programově říditelným pohonem, který jej přistavuje vždy radiálně k spodní koncové oblasti plné cívky (10) nebo dutinky (11). Chapač (12) sestává ze dvou k sobě a od sebe pohyblivých, vlastním pohonem (19) opatřených svěrných čelistí (16, 17), jejichž volné konce jsou na své vnitřní straně opatřeny navzájem proti běžnými zámkovými částmi (20, 21) a těmto přiřazenými naváděcími hranami (22, 23) pro přízi (P), takže v zavřené poloze svěrných čelistí (16, 17) vzniká přízový vodič chapače (12), který je otevřen ve směru přistavovacího pohybu chapače (12).



7 (51) **D 02 G 3/48, D 02 G 1/16**

(21) **1999-3921**

(71) RHODIA FILTEC AG, Emmenbrücke, CH;

(72) Lang Bruno, Ballwil, CH; Schaffner Paul, Kriens, CH;

(54) **Útková příze a způsob výroby útkové příze z tepelně izolačního polyamidu 6.6 na kordové tkaniny pro pneumatiky**

(22) 28.04.1998

(32) 06.05.1997

(31) 1997/1060

(33) CH

(86) PCT/CH98/00170

(87) WO 98/50612

(57) Útková příze z tepelně izolačního multifilního vlákna z polyamidu 6.6 na kordové tkaniny pro pneumatiky, o celkovém titru 100 až 400 dtex, přičemž jako surová příze současně vykazuje: hodnotu pevnosti, při 80 % prodloužení, ve výši 6 cN/tex až 12 cN/tex, maximální prodloužení tažnou silou 150 % až 300 %, pevnost > 14 cN/tex, mez reverzibility 5 cN/tex až 10 cN/tex, tepelnou smršťovací sílu při 160°C, 0,15 cN/tex až 0,8 cN/tex, volné smrštění při 160°C > 1%. Způsobem výroby útkové příze z tepelně izolačního multifilního vlákna z polyamidu 6.6 na kordové tkaniny pro pneumatiky se vlákna polyamidu 6.6 LOY, dlouží na 10 až 200%, a následně se uzavírají prostřednictvím tlakového plynu na alespoň 10 uzlů na metr.

(74) Hakr Eduard Ing., Přístavní 24, Praha 7, 170 00;

7 (51) **D 03 C 3/42**

(21) **1999-2799**

(71) DEUTSCHE INSTITUT FÜR TEXTILUND FASERFORSCHUNG STUTTGART STIFTUNG DES ÖFFENTLICHEN RECHTS, Denkendorf, DE;

(72) Horter Hansjürgen, Deizisau, DE; Bayer Fritz, Neckartailfingen, DE; Guse Rolf Dr., Reutlingen, DE;

(54) **Spojovací zařízení**

(22) 06.08.1999

(32) 28.08.1998

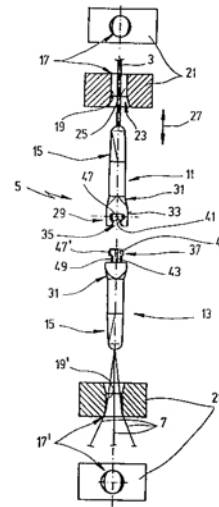
(31) 1998/19839319

(33) DE

(57) Spojovací zařízení (5), zejména žakárového stroje (1), je určeno pro uvolnitelné spojování zdvihacího elementu (3) osnovní nitě a řadicí šňůry (7) žakárového brda tkacího stroje. Spojovací zařízení (5) má první spojkovou část (11), přiřazenou ke zdvihacímu elementu (3), a druhou spojkovou část (13), přiřazenou k řadicí šňůře (7) a tyto

spojkové části (11, 13) provádějí při spojování, případně rozpojování k sobě navzájem radiálně relativní pohyb. Pro otočné vyrovnání obou spojkových částí (11, 13) k sobě navzájem je nejméně k jedné spojkové části (11, 13) přiřazen nebo přiřaditelný otočný vyrovnávací prostředek.

(74) Hořejš Milan Dr. Ing., Národní 32, Praha 1, 110 00;



7 (51) **D 04 H 1/54, D 04 H 13/00, B 32 B 5/04**

(21) **1999-3621**

(71) THE PROCTER & GAMBLE COMPANY, Cincinnati, OH, US;

(72) Benson Douglas Herrin, West Harrison, IN, US; Curro John Joseph, Cincinnati, OH, US;

(54) **Způsob zhotovování ustálené textilie mající zdokonalenou roztažitelnost ve více směrech**

(22) 30.03.1998

(32) 23.04.1997

(31) 1997/841514

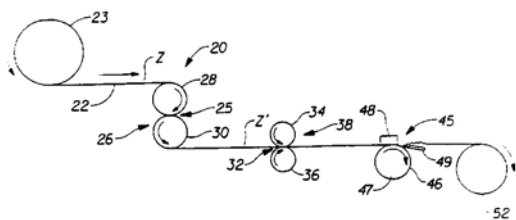
(33) US

(86) PCT/IB98/00460

(87) WO 98/48091

(57) Řešení popisuje ustálený materiál (22) mající zdokonalenou roztažitelnost a způsob (20) pro zhotovování tohoto materiálu. Natahovací síla působí na zúžený materiál (22) tak, aby se tento materiál zužoval ve směru, který je kolmý k prvnímu směru. Poté se zúžený materiál (22) vystavuje mechanickému ustalování (32), výsledkem čehož je vytváření ustáleného, roztažitelného, zúženého materiálu (22). Ustálený, roztažitelný, zúžený materiál (22) následně prochází mezi obvodovým povrchem (46) otáčejícího se válce (47) a tlačnou součástí (48) pro tlačení ustáleného, roztažitelného, zúženého materiálu (22) proti obvodovému povrchu (46) válce (47). Zpomalující součást (49) zpomaluje průchod ustáleného, roztažitelného, zúženého materiálu (22) a odvádí tento materiál dále od obvodového povrchu (46) válce (47). Ustálený, roztažitelný, zúžený materiál (22) se snadno roztahuje ve směru, který je rovnoběžný s prvním směrem, a ve směru, který je kolmý k prvnímu směru.

(74) PATENTSERVIS PRAHA a.s., Jivenská 1, Praha 4, 140 00;



7 (51) **D 04 H 1/54, D 04 H 13/00, B 32 B 5/04, B 32 B 31/00, B 29 C 55/06**

(21) **1999-3448**

(71) THE PROCTER & GAMBLE COMPANY, Cincinnati, OH, US;

(72) Benson Douglas Herrin, West Harrison, IN, US; Curro John Joseph, Cincinnati, OH, US;

(54) **Stabilizovaná látka se zvýšenou roztázností a způsob její výroby**

(22) 02.04.1998

(32) 04.04.1997

(31) 1997/832875

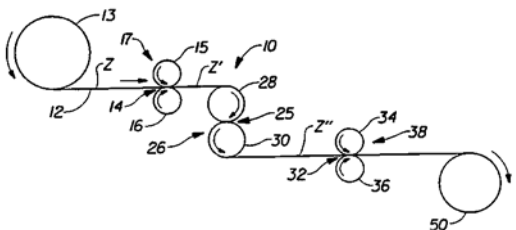
(33) US

(86) PCT/US98/06645

(87) WO 98/45520

(57) Netkaná látka schopná zúžení se zavede do šterbiny (14) mezi dva válce (15, 16). Zde se vystaví přírůstkovému roztahování ve směru rovnoběžném s prvním směrem. Dále se na netkanou látku působí napínací silou a to mezi sestavou (26) a sestavou mechanické stabilizace (38), která způsobí její zúžení. Zúžená netkaná látka se mechanicky stabilizuje v sestavě mechanické stabilizace (38), čímž vznikne stabilizovaná, roztážitelná, zúžená netkaná látka. Tato látka se dá snadno roztáhnout, a to ve směru rovnoběžném se směrem zužování.

(74) PATENTSERVIS PRAHA a.s., Jivenská 1, Praha 4, 140 00;



7 (51) **D 06 M 15/41, D 06 M 15/507**

(21) **1998-4123**

(71) RIETER AUTOMOTIVE GERMANY GMBH, Rossdorf, DE;

TEODUR N. V., Breda, NL;

(72) Thijssen Stan, Waalre, NL;

Schmitt Walter, Ludwigsau-Mecklar, DE;

Hilmes Dieter, Spangenberg, DE;

(54) **Práškovitá pojivová směs k výrobě vláknových roun nebo tvarových dílů z vláknového rouna**

(22) 18.11.1995

(32) 24.11.1994

(31) 1994/4441765

(33) DE

(86) PCT/EP95/04542

(87) WO 96/16218

(57) Práškovitá pojivová směs k výrobě vláknových roun nebo tvarových dílů z vláknového rouna obsahuje méně než 30 % hmotnostních fenolové pryskyřice a více než 70 % hmotnostních odpadů práškových laků, přičemž tento odpad práškových laků sestává z nezesítených práškových laků na bázi epoxidových polyesterových, polyurethanových a/nebo akrylátových pryskyřic s reaktivními skupinami. Jako odpad práškových laků

obsahuje směs epoxidové a polyesterové pryskyřice v hmotnostním poměru 1:0,2 až 1:7. Směs může dále obsahovat přísady, zejména činidla proti hoření.

(74) Hořejš Milan Dr. Ing., Národní 32, Praha 1, 110 00;

7 (51) **D 06 N 7/00**

(21) **1999-3075**

(71) THE DOW CHEMICAL COMPANY, Midland, MI, US;

(72) Bieser John O., Houston, TX, US;

Dibbern Joseph A., Brazoria, TX, US;

Diehl Charles F., Lake Jackson, TX, US;

Goins James D., Lake Jackson, TX, US;

Kelley David C., Angleton, TX, US;

Maugans Rexford A., Lake Jackson, TX, US;

Mckinney Osborne K., Lake Jackson, TX, US;

Peng Lichih R., Fischer, IN, US;

Turley Robert R., Lake Jackson, TX, US;

(54) **Koberce, rubové vrstvy koberců a způsob jejich výroby za použití homogenně větvených ethylenových polymerů**

(22) 27.02.1998

(32) 28.02.1997, 28.02.1997, 28.02.1997, 28.02.1997

(31) 1997/039411, 1997/039412, 1997/039584, 1997/039587

(33) US, US, US, US

(86) PCT/US98/03886

(87) WO 98/38374

(57) Koberce obsahuje (a) primární rubový materiál (11), který má lící a rubovou stranu, (b) soustavu vláken (12) zachycených do primárního rubového materiálu a vyčnívajících z lící strany tohoto primárního rubového materiálu a obnažených na spodní straně tohoto primárního rubového materiálu, (c) adhezivní rubový materiál (13), (d) případně sekundární rubový materiál (14), přilehlý k adhezivnímu rubovému materiálu, a (e) přinejmenším jeden homogenně rozvětvený ethylenový polymer. Postup jeho výroby zahrnuje extruzní nanášení přinejmenším jednoho homogenně rozvětveného ethylenového polymeru na spodní povrch primárního rubového materiálu k vytvoření adhezivního rubového materiálu a může zahrnovat další případné kroky nebo postupy, provedené buďto odděleně nebo v různých kombinacích, zahrnující mytí nebo otírání primárního rubového materiálu a vláken před provedením extruzního nanášení a použití implozních činidel. Výhodným homogenně rozvětveným ethylenovým polymerem je v podstatě lineární ethylenový polymer. Popsané způsoby jsou vhodné k výrobě všivných koberců pro široké stavy, přičemž tyto koberce mají zlepšenou odolnost k opotřebení.

(74) Všečka Miloš JUDr., Hálkova 2, Praha 2, 120 00;

7 (51) **D 21 C 11/00, C 08 H 5/02**

(21) **1999-3156**

(71) GRANIT S. A., Lausanne, CH;

(72) Abächerli Alfred, Lausanne, CH;

Doppenberg Frank, Lausanne, CH;

(54) **Způsob úpravy alkalických roztoků obsahujících aromatické polymery**

(22) 20.03.1998

(32) 20.03.1997

(31) 1997/672

(33) CH

(86) PCT/IB98/00512

(87) WO 98/42912

(57) Způsob, který umožňuje spolehlivě a v čisté formě oddělení aromatických polymerů, jež se vyskytují zejména v odpadních vodách z výroby buničiny, a to v čisté formě jejich vysrážením po okyselení z alkalických roztoků. K dosažení dobré oddělitelnosti, zejména filtrací, je třeba

vysrážení těchto polymerů snížením hodnoty pH při relativně nízké teplotě, v typických případech mezi 15 až 60 °C, a následným opětovným zahřátím příslušné disperze, dokud nepřejde do filtrovatelné formy, a to v typických případech mezi 50 až 90 °C. Příkladně filtraci takto oddělený produkt může být promyt a při vysoké teplotě až do 110 °C vysušen, aniž by zčernal.

- (74) PATENTSERVIS PRAHA a.s., Jivenská 1, Praha 4, 140 00;

7 (51) **D 21 H 17/17**

(21) **1999-3212**

(71) RAISIO CHEMICALS OY, Raisio, FI;

(72) Malmström Olof, Turku, FI;
Nurminen Markku, Raisio, FI;
Savolainen Raija, Raisio, FI;
Teijo Ari, Raisio, FI;
Zetter Claes, Turku, FI;

(54) **Papír klížený klízcím činidlem na bázi 2-oxetanonu připraveného z normálních a rozvětvených mastných kyselin**

(22) 11.03.1998

(32) 14.03.1997

(31) 1997/971084

(33) FI

(86) PCT/FI98/00212

(87) WO 98/41686

(57) Způsob výroby druhu papíru, který jako plnivo obsahuje krystalický uhlíčitán vápenatý a umožňuje zlepšit inkoustovou potiskovatelnost tohoto druhu papíru použitím klízcidla na bázi 2-oxetanonu, připraveného z nerozvětvených a rozvětvených mastných kyselin, které mají nasycený hlavní řetězec obsahující 6 až 22 uhlíkových atomů.

- (74) PATENTSERVIS PRAHA a.s., Jivenská 1, Praha 4, 140 00;

7 (51) **D 21 H 27/02, D 21 H 21/22**

(21) **1999-2336**

(71) THE PROCTER & GAMBLE COMPANY, Cincinnati, OH, US;

(72) Vinson Kenneth Douglas, Cincinnati, OH, US;
Weismann Paul Thomas, Cincinnati, OH, US;
Ficke Jonathan Andrew, Lawrencenburg, IN, US;
Klofta Thomas James, Cincinnati, OH, US;

(54) **Měkký hygienický papír s povrchově uloženým změkčovadlem**

(22) 15.12.1997

(32) 31.12.1996

(31) 1996/777829

(33) US

(86) PCT/US97/23077

(87) WO 98/29605

(57) Výrobek z měkkého hygienického papíru s jednou či více vrstvami, kdy alespoň jeden vnější povrch papíru obsahuje rovnoměrně rozmístěná oddělená ložiska pevně ukotveného chemického změkčovadla. Změkčovadlem je výhodně kvartérní amoniová sloučenina.

- (74) PATENTSERVIS PRAHA a.s., Jivenská 1, Praha 4, 140 00;

7 (51) **E 01 C 5/00, E 01 C 5/06**

(21) **1999-2629**

(71) SCHEIWILLER Rolf, Hergiswil, CH;

(72) Scheiwiller Rolf, Hergiswil, CH;

(54) **Sada tvarovek**

(22) 22.01.1998

(32) 25.01.1997, 12.02.1997

(31) 1997/19702650, 1997/19705298

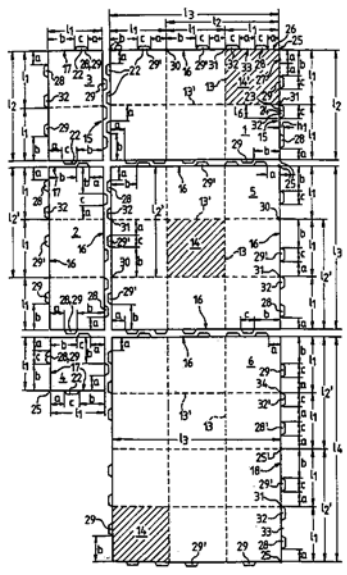
(33) DE, DE

(86) PCT/EP98/00334

(87) WO 98/32925

(57) Řešení se týká sady tvarovek, zejména pro začlenění do vazby v dlažbě, kterou lze položit v plošném mřížovém rastru, přičemž tvarovky (1, 2, 3, 4, 5, 6, 7, 8, 9, 10, 11, 12) jsou na svých bočních stranách (15, 16, 17, 18) opatřeny distančními prvky (22), nejméně jedna z tvarovek (1, 2, 3, 4, 5, 6, 7, 8, 9, 10, 11, 12) sestává ze čtvercových segmentů uspořádaných v rastru (14) a každá se sousední tvarovkou (1, 2, 3, 4, 5, 6, 7, 8, 9, 10, 11, 12) sousedící boční strana příslušného čtvercového segmentu (14) je opatřena nejméně jedním distančním prvkem (22) a tvarovka (1, 2, 3, 4, 5, 6, 7, 8, 9, 10, 11, 12) je v oblasti svých rohů (25) opatřena na obou stranách mezerami (26, 27) o šířce (a, b), které obnášejí nejméně šířku c distančního prvku (22) nebo násobek této šířky. Distanční prvky na sebe navazujících tvarovek (1, 2, 3, 4, 5, 6, 7, 8, 9, 10, 11, 12) tvoří ozubení a na každé boční straně (15, 16, 17, 18) tvarovky (1, 2, 3, 4, 5, 6, 7, 8, 9, 10, 11, 12) je mezi jedním rohem (25) a následujícím distančním prvkem (28) malá mezera (26) o šířce (a) a mezi druhým rohem (25) a následujícím distančním prvkem (29) je velká mezera (27) o šířce (b), přičemž šířka (a) je přibližně jednonásobkem a šířka (b) je přibližně dvojnásobkem šířky (c) distančních prvků (28, 29).

- (74) Chlustina Jiří Ing., Jana Masaryka 43-47, Praha 2, 120 00;



7 (51) **E 01 C 7/18**

(21) **1999-1091**

(71) ENTREPRISE JEAN LEFEBVRE, Neuilly-sur-Seine, FR;

(72) Goacolou Honoré, Les Clayes sous Bois, FR;

(54) **Třívrstvá struktura vozovky**

(22) 02.10.1997

(32) 02.10.1996

(31) 1996/9612001

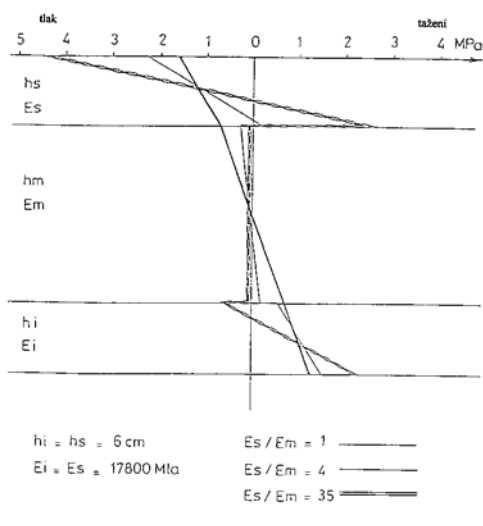
(33) FR

(86) PCT/FR97/01740

(87) WO 98/14663

(57) Řešení se týká nové struktury vozovky, jejíž kryt nad zemním tělesem tvoří tři na sebe položené a spleené vrstvy provedené ze živých materiálů, přičemž tuto strukturu tvoří spodní vrstva položená na zemním tělese a proložená případně stabilizační vrstvou, když tloušťka H_1 této spodní vrstvy je $4 \text{ cm} \leq H_1 \leq 10 \text{ cm}$ a modul pružnosti E_i , střední vrstva, jejíž tloušťka H_m je $4 \text{ cm} \leq H_m \leq 20 \text{ cm}$ a modul pružnosti E_m $2000 \text{ MPa} < E_m < 8000 \text{ MPa}$, horní vrstva, jejíž tloušťka H_s je $4 \text{ cm} \leq H_s \leq 10 \text{ cm}$ a modul pružnosti E_s , přičemž uvedené moduly pružnosti těchto vrstev odpovídají poměrům nerovnosti (a) a (b).

- (74) PATENTSERVIS PRAHA a.s., Jivenská 1, Praha 4, 140 00;



7 (51) **E 01 F 13/06, B 61 L 29/04, E 05 F 15/12**

(21) **1999-1523**

(71) SIEMENS SCHWEIZ AG, Zürich, CH;

(72) Steinmann Markus, Zürich, CH;

(54) **Hřídelový pohon závory**

(22) 28.10.1997

(32) 30.10.1996

(31) 1996/2675

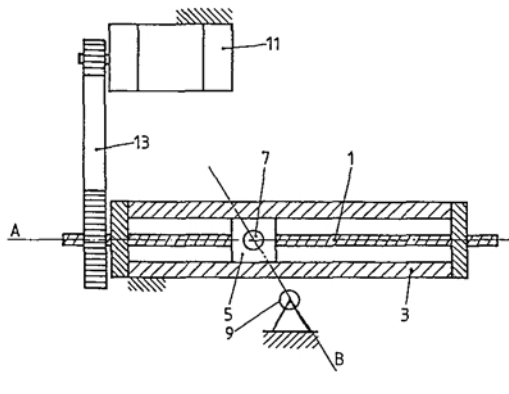
(33) CH

(86) PCT/CH97/00408

(87) WO 98/19014

(57) Hřídelový pohon závory má takovou modulovou konstrukci, že vycházejí ze společného základního modulu lze připojením přídatných, pro požadovanou funkci vhodných modulů, vytvořit flexibilní, různě zvýrazněné pohony, které specificky vyhovují příslušným požadavkům. Hřídelový pohon závory má motoricky poháněné cirkulační vřeteno (1), podél jehož osy (A) je veden unášec (5), který je ve funkčním spojení s pákou (10A, 10B, 10C) prostřednictvím v ní upravené vodící štěrbině (12A, 12B, 12C), která je uspořádána přesazeně vzhledem k ose (A), přičemž páka (10A, 10B, 10C) je neotočně spojena s hřídelem (9) závory. Vodící štěrbině (12A, 12B, 12C) je vzhledem k centrální ose (B) pály (10A) zahnutá navenek nebo je rovnoběžná s centrální osou (B) páky (10B) a nebo je vzhledem k centrální ose (B) páky (10C) vícekrát zahnutá. Uspořádání vodící štěrbině (12A, 12B, 12C) je přitom upraveno v souladu se zvoleným provozním typem.

(74) Čermák Karel Dr., Národní 32, Praha 1, 110 00;



6 (51) **E 02 D 29/12**

(21) **1999-503**

(71) MIYAMA KOGYO KABUSHIKI KAISHA, Soka-shi, JP;

(72) Takahashi Eizo, Soka-shi, JP;

(54) **Opěra pro nohu s odraznými plochami**

(22) 15.02.1999

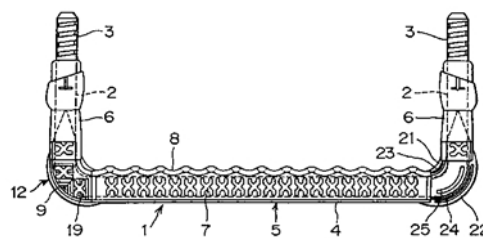
(32) 20.08.1998

(31) 1998/249062

(33) JP

(57) Opěra je tvořena stupačkou /5/ a bočními díly /6/, spojitými se stupačkou /5/ a upravenými na obou jejích stranách v jedné společné rovině. Odrazné plochy /16/ jsou vytvořeny na odrazových prvcích /12, 13/, které mají v průřezu do horizontální roviny kolenový tvar a jsou připojitelně uspořádány v místech spojitých přechodů stupačky /5/ do bočních dílů /6/. První odrazový prvek /12/, mající první barvu, je na vnitřním povrchu své vnitřní stěny /31/ opatřen konvexním žebrovým dílem /17/ a druhý odrazový prvek /13/, mající druhou barvu, je na vnitřním povrchu své vnitřní stěny /31/ opatřen konkávním žlábkovým dílem /18/. Každý spojitý přechod stupačky /5/ do bočního dílu /6/ je opatřen navzájem protilehle uspořádanými díly /25, 26/, z nichž každý tvarově odpovídá jednomu z dílů /17, 18/. Prostorové uspořádání dílů /25, 26/ na jedné straně stupačky /5/ je přitom opačně vůči prostorovému uspořádání dílů /25, 26/ na druhé straně stupačky /5/.

(74) PATENTSERVIS PRAHA a.s., Jivenská 1, Praha 4, 140 00;



7 (51) **E 02 F 3/34, E 02 F 3/38**

(21) **1999-3038**

(71) AGCO GMBH & CO, Marktobendorf, DE;

(72) Girstenbrei Erich, Biessenhofen, DE;
Reiterer Peter, Marktobendorf, DE;
Weident Horst-Martin, Marktobendorf, DE;

(54) **Čelní nakladač**

(22) 25.08.1999

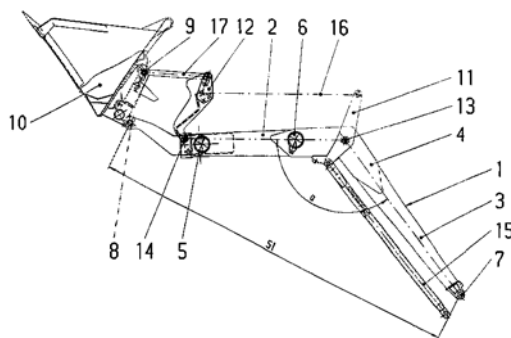
(32) 25.08.1998

(31) 1998/9818515

(33) GB

(57) Čelní nakladač má podobu dvou oddělených nakládacích ramen (1, 18), která jsou otáčivě usazena podél horizontální osy na nosné vozidlo. Obě ramena (1, 18) se skládají z prvního a druhého dílu (2, 3) a paralelního vodícího zapojení, kterým je při otáčení ramen (1, 18) ovládán pohyb pracovního nástroje (10).

(74) PATENTSERVIS PRAHA a.s., Jivenská 1, Praha 4, 140 00;



7 (51) **E 04 B 5/00, E 04 B 5/43, E 04 C 5/01**(21) **1999-2819**

(71) N. V. BEKAERT S. A., Zvevegem, BE;

(72) Thoof Hendrik, Zingem, BE;
Henke Volker, Braunschweig, DE;
Teutsch Manfred, Königslutter, DE;
Gossla Ulrich, Moka-shi, JP;(54) **Kombinovaná výztuž pro podlahu uloženou na pilotách**

(22) 04.02.1998

(32) 12.02.1997

(31) 1997/97200394

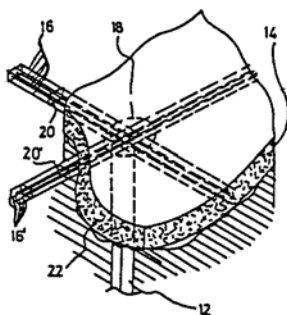
(33) EP

(86) PCT/EP98/00719

(87) WO 98/36138

(57) Stabilní konstrukce (10) obsahuje tuhé piloty (12) a monolitickou betonovou podlahovou desku (14), spočívající na pilotách (12). Podlahová deska (14) obsahuje přímé zóny, spojující ve dvou směrech, v podélném směru a příčném směru, nejkratší vzdálenost mezi oblastmi podlahové desky (14) nad tuhými pilotami (12). Podlahová deska (14) je vyztužena kombinací a) vláken (22) rozptýlených v objemu podlahové desky (14) a b) ocelových prutů (16, 16'), umístěných v přímých zónách. U této konstrukce je výrazně redukováno požadované množství výztužné oceli, zvyšuje se nosnost konstrukce a je možno zkrátit dobu hotovení konstrukce.

(74) Hakr Eduard Ing., Přístavní 24, Praha 7, 170 00;

7 (51) **E 04 B 5/19, E 04 B 5/26, E 04 C 2/00, E 04 C 2/10**(21) **1999-2867**

(71) ZIPP BRATISLAVA, SPOL. S R. O., Bratislava, SK;

(72) Kamrla Jozef Ing., Bratislava, SK;
Szabó Imrich, Bratislava, SK;(54) **Betonový a nebo železobetonový díl s alespoň jednou dutinou**

(22) 12.08.1999

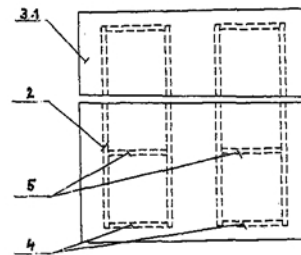
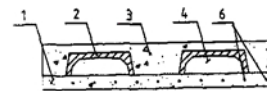
(32) 12.08.1998

(31) 1998/1090

(33) SK

(57) Betonový a/nebo železobetonový dílec s alespoň jednou dutinou má základnu (1), se kterou je pevně spojená vložka (2) otevřeného průřezu z lisované dřevocementové směsi, s otevřenou částí ležící na základně (1). Tato vložka (2) má s výhodou průřez ve tvaru obráceného U a/nebo C, ležícího otevřenou částí na základně (1) a její vnitřní obrys odpovídá tvaru dutiny, přičemž se základnou (1) a vnějšími plochami vložky (2) je pevně spojena betonová výplň (3). Se začátkem a/nebo koncem vložky (2) může být těsně spojené uzavírací čelo (4). Vložka (2) může mít alespoň jednu přepážku (5).

(74) Kania František Ing., Mendlovo nám. 1a, Brno, 603 00;

7 (51) **E 04 C 1/40, C 04 B 28/02, B 28 B 19/00**(21) **1999-3288**

(71) SITNIKOV Ivan Vasilievich, Moskva, RU;

(72) Sitnikov Ivan Vasilievich, Moskva, RU;

(54) **Stavební element a způsob jeho přípravy**

(22) 18.03.1998

(32) 19.03.1997, 16.02.1998, 16.02.1998, 16.02.1998, 16.02.1998

(31) 1997/97104415, 1998/98102601, 1998/98102602, 1998/98102610, 1998/98102664

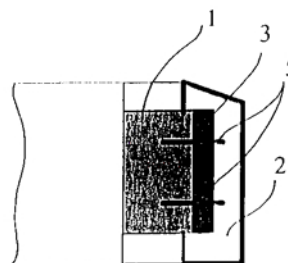
(33) RU, RU, RU, RU, RU

(86) PCT/RU98/00074

(87) WO 98/41707

(57) Stavební element zahrnuje konstrukční blok (1) vyrobený buď z pěnového betonu, silikátového plynobetonu, lehčeného jílového betonu, těžkého betonu nebo jinak také z tepelně izolačního materiálu, vybraného ze skupiny složené z pěnového polystyrénu, pěnového polyuretanu, plynového silikátu nebo pěnového betonu nebo jiného materiálu s podobnými tepelně vodivými vlastnostmi, nebo ve formě keramické nebo silikátové cihly. Dekorační povlak (2) je vytvořený umístěním alespoň jedné strany konstrukčního bloku (1) do formy obsahující dekoraci směsí smícháním cementu a písku v poměru, který sahá od 1:1 do 1:3. Během míchání písku a v závislosti na jeho frakci se přidávají následující frakce písku: nejprve hrubá frakce, následuje střední frakce a nakonec jemná frakce. Voda a plastifikátor se přidávají současně jako písek a připravená směs se nalije do formy. Vrstva výsledné dekoraci dokončovací směsi může co do tloušťky sahát od 5 mm do 50 mm. Na tuto vrstvu připravené směsi se pak umístí konstrukční blok (1) a podrží se dost dlouho, aby směs ztuhla.

(74) Herman Václav Ing., Hlavní 43, Průhonice, 252 43;

7 (51) **E 04 C 1/40, E 04 C 1/41, E 04 C 1/00**(21) **1999-3137**

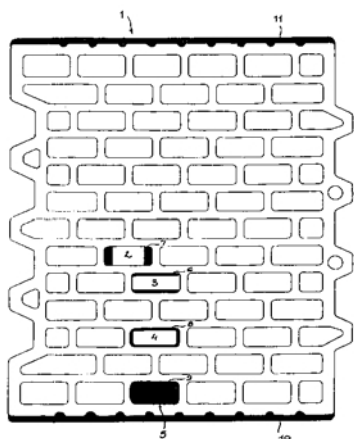
(71) EICHHORN EPL AG, Rotkreuz, CH;

(72) Eichhorn Wolfgang Ing. Mag., Blindenmarkt, AT;

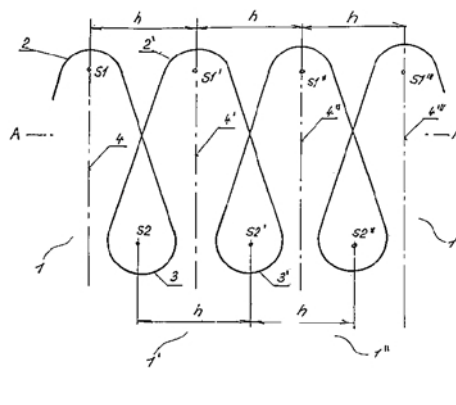
(54) **Zdicí blok ze silikátových surovin**

(22) 03.09.1999

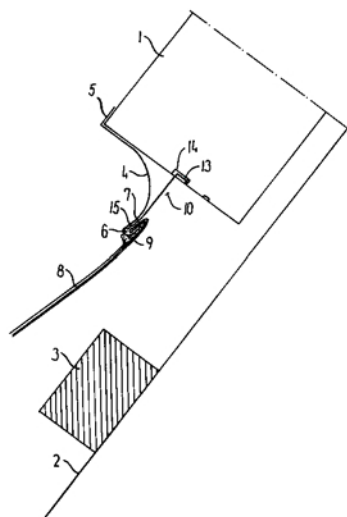
- (32) 04.09.1998
 (31) 1998/1508
 (33) AT
 (57) Zdicí blok (1), například dutinová cihla, má prostorový tvar pro vytvoření její struktury ze sypkého pórovitého silikátového materiálu s nízkou objemovou hmotností a vysokou tepelně izolační schopností, například z hlíny nebo jílu smíchaného s prostředky pro vytváření pórů a s objemovou hmotností menší než 1500 kg/m^3 . Výplň nebo částečná výplň nejméně jedné z dutin (2, 3, 4, 5) zdicího bloku (1), popřípadě nanesená povrchová vrstva na nejméně jedné povrchové vnější ploše bloku je vytvořena z hutného pevného silikátového materiálu s vyšší objemovou hmotností a vyšší pevností v tlaku, například vysušeného a vypáleného jílu nebo hlíny s objemovou hmotností větší než 1500 kg/m^3 . Výplň nebo nanesená povrchová vrstva probíhají po celé výšce zdicího bloku (1). Výplň se může osadit do zdicího bloku také dodatečně.
- (74) Čermák Karel Dr., Národní třída 32, Praha 1, 110 00;



- 7 (51) **E 04 C 5/02, E 04 C 5/01, E 04 C 5/00**
 (21) **1998-2562**
 (71) L. C. M.-LOUDIN A SPOL., V. O. S., Mladá Vožice, CZ;
 (72) Štěrba Alain, Praha, CZ;
 (54) **Způsob pokládání betonářské výztuže při vyztužování plošných rovinných nebo zborcených betonových konstrukcí**
 (22) 13.08.1998
 (57) Při pokládání betonářské výztuže se použije drátové ocelové výztuže s hladkým nebo periodickým povrchem ve tvaru spirály s nejméně dvěma závity, která se roztahuje tak, že se působí současně nebo postupně nejméně jednou dvojicí sil na konce závitů ve směru kolmém k těžišťové ose (21) spirály, až se výztuž roztáhne do smyčkové plošné vložky. Při roztahování spirály se v závislosti na požadavku vyztužení betonové konstrukce může měnit doba působení dvojice sil a tím i rozteče mezi jednotlivými smyčkami. Při roztahování spirály silové dvojice na jedné straně těžišťové osy (21) působí na jednotlivé smyčky (1) po dobu kratší než na straně druhé, až se drátěná ocelová výztuž roztáhne do kruhového tvaru nebo do tvaru mezikruhového segmentu. Při roztahování spirály se působí dvojicemi sil na konce závitů na jedné straně těžišťové osy (21) jedním směrem a na opačné konce závitů na opačné straně těžišťové osy (21) spirály opačným směrem tak, až se výztuž roztáhne do vějíře. Vnější obvodová část rovinného kruhového útvaru nebo vějíře se může ohnout do kuželové plochy.
- (74) Reichel Pavel, P.O.Box 52, Praha 1, 111 21;

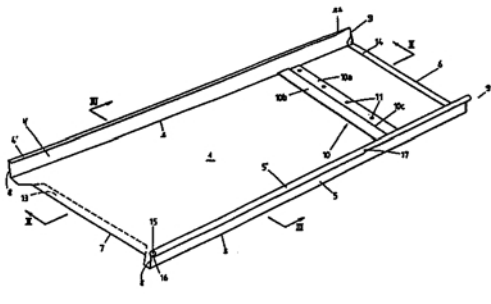


- 7 (51) **E 04 D 13/02, E 04 D 13/14**
 (21) **1999-2647**
 (71) VELUX INDUSTRI A/S, Soborg, DK;
 (72) Edvardsen Allan, Skanderborg, DK;
 (54) **Lemovací uspořádání**
 (22) 04.09.1998
 (32) 05.09.1997
 (31) 1997/1014
 (33) DK
 (86) PCT/DK98/00377
 (87) WO 99/13181
 (57) Řešení se týká lemovacího uspořádání pro stavební konstrukci pronikajícího střešního krytinou, přičemž toto uspořádání zahrnuje kolejnicový prvek (4), upravený pro spojení s rámovým prvkem (1) stavební konstrukce a pro umístění v namontovaném stavu v podstatě podél celé jeho délky. Deformovatelný lemovací prvek (9), který je umístěn v namontovaném stavu ve vzdálenosti od rámového prvku (1) je ve své hranové části (7) spojen s hranovou částí kolejnicového prvku (4) a je upraven pro uvedení do opěrného záběru s okolní střešní krytinou. Uspořádání zahrnuje nosné prostředky (10) pro umístění mezi rámový prvek (1) a spojení (6, 7) mezi lemovacím prvkem (8) a kolejnicovým prvkem (4).
- (74) Korejzová Zdenka JUDr., Spálená 29, Praha 1, 110 00;

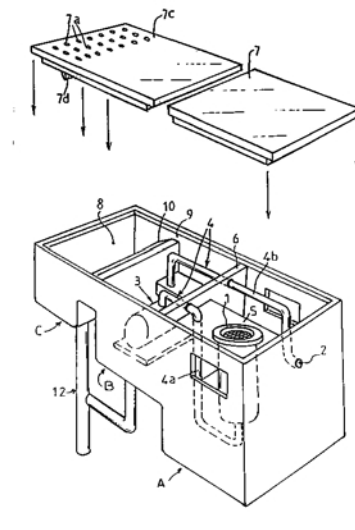


- 7 (51) **E 04 D 3/30, E 04 D 3/362**
 (21) **1999-4119**
 (71) UNION MINIERE FRANCE S. A., Bagnolet, FR;
 (72) Martinez Bruno Claude, Osny, FR;
 (54) **Střešní krytinový prvek**
 (22) 08.05.1998
 (32) 22.05.1997
 (31) 1997/97201527

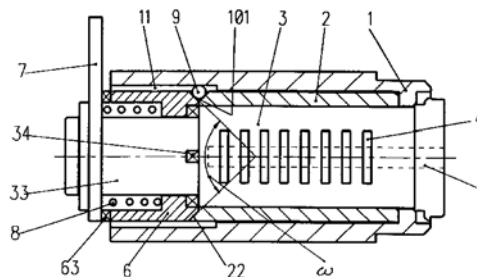
- (33) EP
 (86) PCT/EP98/02831
 (87) WO 98/53157
 (57) Řešení se týká prefabrikovaného střešního krytinového prvku, sestávajícího ze čtyřúhelníkové desky (1) ve tvaru rovnoramenného lichoběžníka, jehož dvě nerovnoběžné boční strany (2, 3) jsou opatřeny nahoru vystupujícími obrubami (4, 5) probíhajícími v podstatě v celé délce obou bočních stran (2, 3). Obruby (4, 5) vystupují na stejnou stranu desky (1) a délka jedné ze základen (6) je zvětšena o dvojnásobek tloušťky stěn obrub (4, 5) pro umožnění záběru konců (8) obrub (4, 5) na straně krátké základny (7) do části desky (1) ohraničené konci (9) a pro umožnění záběru předem určeného prvku, umístěného na dlouhé základně (6), mezi konci (9) dalšího prvku.
 (74) Hakr Eduard Ing., Přístavní 24, Praha 7, 170 00;



- 7 (51) **E 04 H 4/12**
 (21) **1999-2715**
 (71) PISCINES DESJOYAUX S. A.,
 La Fouillouse, FR;
 (72) Desjoyaux Jean Louis, L'Étrat, FR;
 Desjoyaux Pierre Louis, La Fouillouse, FR;
 Jandros Catherine, L'Étrat, FR;
 (54) **Chladicí zařízení pro kompaktní agregát na čerpání a filtraci vody z bazénů plováren**
 (22) 29.01.1998
 (32) 07.02.1997
 (31) 1997/9701642
 (33) FR
 (86) PCT/FR98/00163
 (87) WO 98/35116
 (57) Zařízení obsahuje dvě rozdílné části (A) a (B), z nichž část (A) je ponořena ve vodě a je vybavena alespoň jedním filtračním prvkem (1), alespoň jednou výtlačnou tryskou (2) a potrubím (4), které jí spojuje s částí (B). Část (B) je umístěna vně bazénu a obsahuje alespoň jedno sací a výtlačné čerpadlo (3). Obě části (A) i (B) jsou od sebe vodotěsně nebo téměř vodotěsně odděleny, část (B) s čerpadlem je spojena s nejméně třetí částí (C) a každá z částí (A), (B) a (C) tvoří samostatnou komoru, přičemž všechny části jsou chráněny poklopem (7). Poklop (7) nebo část poklopu kryjící třetí část je upraven(a) tak, aby třetí část (C) byla spojena s vnějším vzduchem.
 (74) PATENTSERVIS PRAHA a.s., Jivenská 1, Praha 4, 140 00;



- 7 (51) **E 05 B 65/20, E 05 B 29/00**
 (21) **1998-949**
 (71) FAB A. S., Rychnov nad Kněžnou, CZ;
 (72) Ambrož Karel, Velké Meziříčí, CZ;
 (54) **Válcový zámek, obzvláště pro dveře motorových vozidel**
 (22) 27.03.1998
 (57) Válcový zámek, obzvláště pro dveře motorových vozidel, sestává ze skříně (1), v jejíž válcové dutině je otočně uložena klec (2), ve které je otočně uloženo jádro (3), obsahující klíčový kanál (4) a odpružené lamely (5). Jádro (3) je axiálně vysouvateľnou spojkou (6) propojeno s výstupním členem (7) válcového zámku, je-li jádrem (3) otáčeno patřičným klíčem a je axiálně vysouvateľnou spojkou (6) odpojeno od výstupního členu (7) válcového zámku, je-li jím otáčeno nepatřičným klíčem nebo jiným nástrojem násilně. Odpojení spojky (6) je provedeno nuceným pohybem aretačních kuliček (9), propojujících neotočně klec (2) se skříní (1) do určité hodnoty krouticího momentu, působícího z jádra (3) na klec (2), vyvolaného protočením klece (2) ve skříní (1). Tlačná plocha spojky (6) je tvořena vnější kuželovou plochou (62), její přivrácené čelo klece (2) je opatřeno vnitřní kuželovou plochou (22) a unášecími drážkami (10), v nichž jsou vedeny aretační kuličky (9) a jejichž dna (101) svírají s osou (O₁) otáčení klece (2) ostrý úhel a a boční stěny (102) každé unášecí drážky (10) jsou v podstatě navzájem rovnoběžné, přičemž boky (110, 111) aretačních drážek (11) ve skříní (1) jsou vytvořeny jako náběhové a výběhové plochy.
 (74) Buršík Milan Ing., Plzeňská 218, Praha 5, 150 00;



- 7 (51) **E 05 C 17/36**
 (21) **1999-3022**
 (71) KÄUFERLE GMBH + CO. KG, Aichach, DE;
 (72) Ellenrieder Hubert, Usterbach, DE;
 Renner Lars, Aichach, DE;

(54) **Blokovací zařízení pro vrata ovládaná tažným lanem**

(22) 24.08.1999

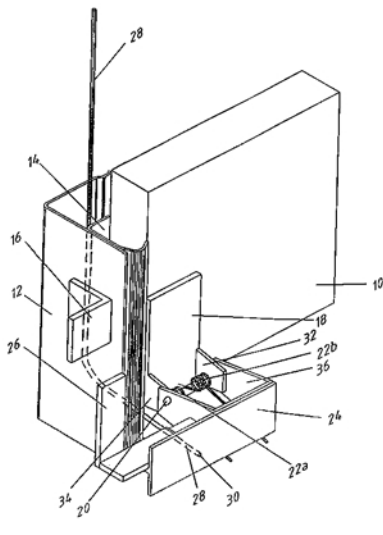
(32) 31.08.1998

(31) 1998/19839630

(33) DE

(57) Vynález se týká blokovacího zařízení pro osazení do vrat ovládaných tažným lanem, např. vícedílných vrat nebo otočných vrat. Zařízení obsahuje uzavírací prvek (16) upevněný na rámu (12) nebo vodící kolejnici (14) a také blokovací prvek (26), upevněný na vratech (10). Dále obsahuje ovládací prvek (24), který ovládá zajištění a odjištění uzavíracího prvku (16) a blokovacího prvku (26) v závislosti na napětí tažného lana (28).

(74) Andera Jiří Ing., Nad Štolou 12, Praha 7, 170 00;

7 (51) **E 05 F 11/48**(21) **1999-3131**

(71) BROSE FAHRZEUGTEILE GMBH & CO. KG, Coburg, DE;

(72) Fischer Bernd, Coburg, DE;

Kindler Werner, Untersiemau, DE;

Hütter Ottmar, Meeder, DE;

(54) **Lankové okenní zdvihátko**

(22) 04.03.1998

(32) 04.03.1997

(31) 1997/19711046

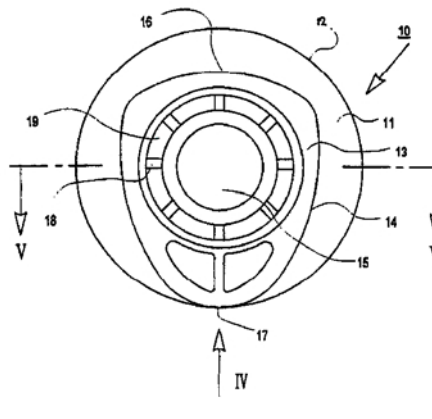
(33) DE

(86) PCT/DE98/00684

(87) WO 98/39544

(57) Řešením je lanková vychylovací kladka (10) okenního zdvihátka, které obsahuje hnací jednotku (1), vodící kolejnici (5) pro unášec (6) spojený s oknem (7) a s lankem (4) a lankové vychylovací kladky (8, 9) s vodící drážkou (12) pro lanko (4). Vychylovací kladka je opatřena montážní drážkou (14) souose sousedící s vodící drážkou (12), která usnadňuje a zrychluje montáž a snižuje množství potřebného lanka. Montážní drážkou (14), která ve svém jednom úseku (16) přiléhá k ose (15) lankové vychylovací kladky (10) a v jiném úseku (17) přiléhá k vodící drážce (12), se zavádí lanko (4) z montážní drážky (14) do vodící drážky (12).

(74) Lacina Luboš Ing. Mgr., P.O.BOX 14, Praha 412, 143 01;

7 (51) **E 06 B 3/92, E 06 B 3/94**(21) **1998-2887**

(71) TRÁVNÍČEK Vladislav Ing., Cheb, CZ;

MRVÍK Pavel, Cheb, CZ;

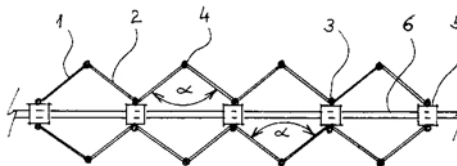
(72) Trávníček Vladislav Ing., Cheb, CZ;

Mrvík Pavel, Cheb, CZ;

(54) **Shrnovací dveře**

(22) 10.09.1998

(57) Shrnovací dveře jsou složeny z plochých lamel (1, 2), které jsou otočně spojeny v místě (4) a v místě (3) jsou otočně upevněny k posuvným prvkům (5) shrnovací mříže s bezpečnostními prvky (6) shrnovací mříže. Při posuvu prvků (5) se mění úhel (a) mezi lamelami (1, 2) a při roztažení mříže vytvoří lamely (1, 2) celistvou plochu pokrývající jednostranně či oboustranně shrnovací mříž.

7 (51) **E 21 C 47/00, E 21 C 47/02, E 02 F 5/08**(21) **1999-3114**

(71) MAN TAKRAF FÖRDERTECHNIK GMBH, Leipzig, DE;

(72) Nies Gerhard, Meuro, DE;

Hoffmann Dieter Dr.-Ing., Leipzig, DE;

Schrader Volkmar, Schwarzeheide, DE;

Stenzel Thomas, Hohenleipisch, DE;

John Manfred, Lauchhammer, DE;

Potenberg Klaus, Kleinkoschen, DE;

Schombel Hans-Joachim, Meuro, DE;

Glöckner Bernd, Elsterwerda, DE;

Gnilke Matthias, Lauchhammer, DE;

(54) **Frézovací válcový modul pro zařízení pro povrchové dobývání**

(22) 01.09.1999

(32) 05.09.1998, 05.09.1998, 10.06.1999, 09.07.1999

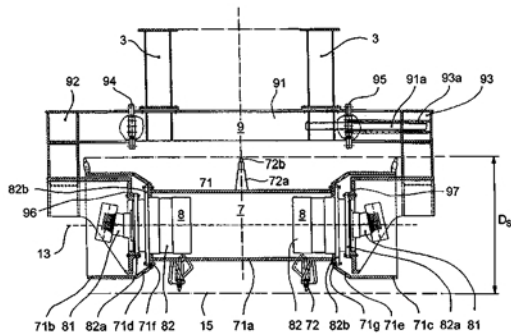
(31) 1998/19840589, 1998/19916540, 1999/19926357, 1999/19931969

(33) DE, DE, DE, DE

(57) Frézovací válcový modul (6) pro zařízení pro povrchové dobývání sestává z frézovacího válce (7) k uvolnění materiálu z dobývaného bloku, z nosného rámu (9) k upevnění frézovacího válce (7) na zařízení pro povrchové dobývání a z odváděcího žlabu (10) k podpoře dopravy uvolněného materiálu v oblasti frézovacího válce (7) a k cílenému přenosu materiálu na následující odváděcí pás (11). Pohony (8) jsou ustaveny ve frézovacím válci (7) a přívody jsou zavedeny do frézovacího válce (7) společně s nosným rámem (9) k upevnění frézovacího válce (7) ze strany v horní třetině průměru frézovacího válce (7).

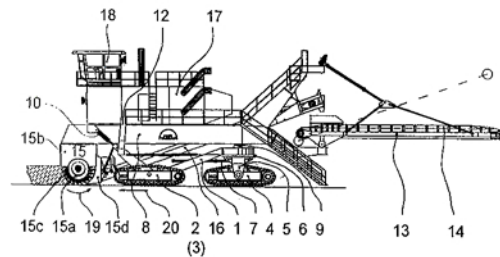
Uložení pohonů (8) zároveň tvoří uložení frézovacího válce (7) a ve směru otáčení frézovacího válce (7) je za dobývaným blokem umístěn k vedení materiálu a cílenému předávání na následující odváděcí pás (11) odváděcí žlab (10). Odváděcí žlab (10) obloukovitě obepíná frézovací válec (7) v odstupu od jeho průměru (D_s) řezné kružnice od horní hrany vyříznuté pláně (15) v úhlu 110° a v oblasti stanoveného předávání materiálu na odváděcí pás (110) je opatřen štítem (101). Odváděcí žlab (10) je připojitelný k zařízení pro povrchové dobývání horním kloubem a dvěma délkově nastavitelnými vzpěrami (14).

- (74) Švorčík Otakar JUDr., Hálkova 2, Praha 2, 120 00;

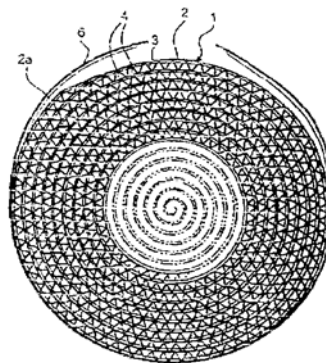


- (7) (51) **E 21 C 47/02**
 (21) **1999-3139**
 (71) MAN TAKRAF FÖRDERTECHNIK GMBH, Leipzig, DE;
 (72) Hoffmann Dieter Dr.-Ing., Leipzig, DE;
 Schrader Volkmar, Schwarzheide, DE;
 Stenzel Thomas, Hohenleipisch, DE;
 Schombel Hans-Joachim, Meuro, DE;
 (54) **Zařízení pro povrchové dobývání**
 (22) 03.09.1999
 (32) 05.09.1998
 (31) 1998/19840600
 (33) DE
 (57) Zařízení má podvozek se třemi stavitelnými pásy (2, 3, 4) a frézovací válec (15a) umístěný ve směru dobývání před tímto podvozkem. Frézovací válec (15a) je uložen na příčném rámu (15b) a je jeho pomocí upevněn na horní konstrukci (8) zařízení. Všechny tři stavitelné pásy (2, 3, 4) podvozku jsou ve staticky určeném třibodovém podepření navzájem spojeny rámovitou spodní konstrukcí (1). Přitom zadní opěra na říditelném třetím stavitelném pásu (4) je tvořena otočnou vidlicí (5) a otočným uložením (6) a mezi třetím stavitelným pásem (4) a spodní konstrukcí (1) je ustaven ovládací prvek (7) pro řídicí pohyb. Na spodní konstrukci (1) je umístěna ve třibodovém podepření horní konstrukce (8), přičemž opěra nad říditelným třetím stavitelným pásem (4) je tvořena opěrnou koulí (9) a obě zbývající opěry v oblasti obou předních stavitelných pásů (2, 3) jsou tvořeny dvěma nezávisle na sobě ovladatelnými lineárními přestavitelnými válci (10).

- (74) Švorčík Otakar JUDr., Hálkova 2, Praha 2, 120 00;



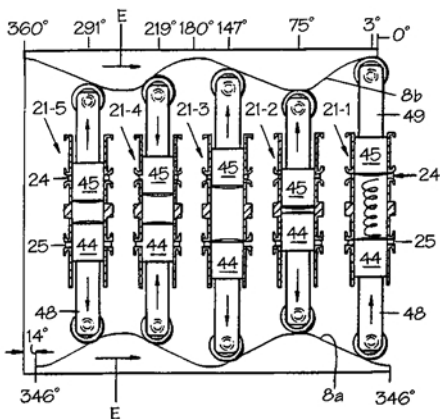
- (7) (51) **F 01 N 3/28**
 (21) **1999-3344**
 (71) NILSSON Sven Melker, Kallered, SE;
 (72) Nilsson Sven Melker, Kallered, SE;
 (54) **Katalytický reaktor**
 (22) 21.03.1997
 (32) 21.03.1997
 (31) 1997SE/9700480
 (33) WO
 (86) PCT/SE97/00480
 (87) WO 98/42964
 (57) Katalytický reaktor má základní těleso (1) z tenkého kovového plechu. Je tvořený střídavě plochými a vlnitými tenkými kovovými pásky (2, 3), které jsou vinuty na sobě kolem osy tak, že vytvářejí podélné mezery (4) v základním tělese. Základní těleso obklopuje plášť (6) z kovového plechu o tloušťce, která se rovná nebo je jen několikrát větší než tloušťka plochých nebo vlnitých kovových pásků (2, 3).
 (74) Kalenský Petr JUDr., Hálkova 2, Praha 2, 120 00;



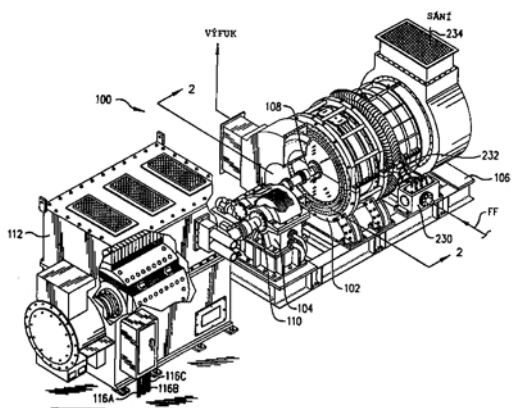
- (7) (51) **F 02 B 75/28, F 02 B 75/26, F 01 B 3/04**
 (21) **1999-3776**
 (71) SINUS HOLDING AS, Breivik, NO;
 (72) Henriksen Leif Dag, Skien, NO;
 (54) **Uspořádání dvoutaktního spalovacího motoru s vnitřním spalováním**
 (22) 22.04.1998
 (32) 25.04.1997
 (31) 1997/971907
 (33) NO
 (86) PCT/NO98/00125
 (87) WO 98/49437
 (57) Válce (21; 21-1-21-5) motoru jsou rozmístěny v kruhových řadách kolem společné střední hnací hřídele (11) a mají osy rovnoběžné s osou hnací hřídele (11). Každý válec (21) obsahuje pár pístů (44, 45), které se pohybují proti sobě, a společnou pracovní komoru (K) pro každý pár pístů, zatímco každý píst (44, 45) je opatřen vlastní osově pohyblivou ojnicí (48, 49). Volný konec ojnice se přes podpěrné kladky (53, 55) opírá o křivkově tvarované, tzn. téměř "sinusově" tvarované vačkové vedení (12a, 12b), které je umístěno na opačných koncích válců (21; 21-1-21-5) a které je upraveno pro řízení

pohybu pístů vzhledem k příslušnému válci (21; 21-1-21-5). Podstata řešení spočívá v tom, že dva písty (44, 45) v každém válci (21; 21-1-21-5) mají vzájemně různé pístové fáze, které jsou řízeny vzájemně různými vačkovými vedeními (12a, 12b). Vačková vedení (12a, 12b) jsou navržena s ekvivalentními vzájemně různými téměř "sinusovými" plochami (8a, 8b), přičemž příslušná vačková vedení (12a, 12b) dvou pístů (44, 45) jsou v určitých polohách (1a-3a, 5a-7a, 1b-3b, 5b-7b) téměř "sinusové" plochy (8a, 8b) vůči sobě fázově posunuta a zbylé části (4a, 4b) téměř "sinusových" ploch jsou ve vzájemné fázi.

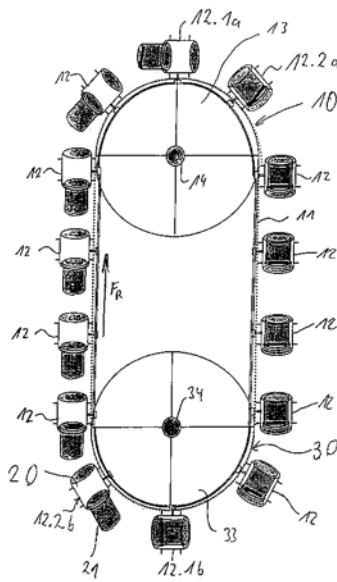
- (74) Soukup Petr Ing., Švédská 3, Olomouc, 772 00;



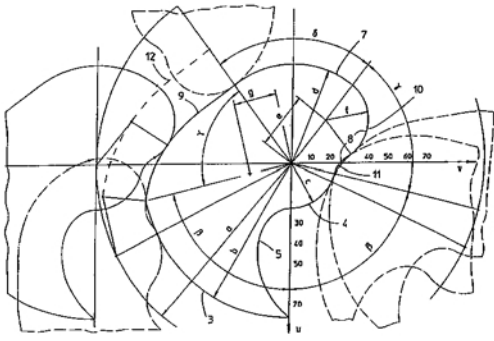
- 7 (51) **F 02 K 7/10**
- (21) **1999-2130**
- (71) RAMGEN POWER SYSTEMS, INC., Bellevue, WA, US;
- (72) Lawlor Shawn P., Redmond, WA, US;
- (54) **Náporový motor pro výrobu energie**
- (22) 16.12.1997
- (32) 16.12.1996
- (31) 1996/028311
- (33) US
- (86) PCT/US97/23351
- (87) WO 98/27330
- (57) Náporový motor (100) pro výrobu energie, opatřený nadzvukovými náporovými moduly (U), má částečně zakryté vstupy náporových modulů (U). V náporových modulech (U) je okysličováno palivo za účelem vytváření tahu pro pohánění otočného hřídele (110). Efektivní směšování okysličovačla a paliva před vstupem do spalovací komory náporového modulu (U), stejně jako krátká doba pobytu ve spalovací komoře snižuje množství vytvářených oxidů dusíku.
- (74) Čermák Karel Dr., Národní 32, Praha 1, 110 00;



- 7 (51) **F 03 B 17/04**
- (21) **1999-3276**
- (71) THIEN Gerhard, Beeskow, DE;
- (72) Thien Gerhard, Beeskow, DE;
- (54) **Zařízení pro vyvíjení krouticího momentu**
- (22) 20.01.1999
- (32) 20.01.1998
- (31) 1998/98100893
- (33) EP
- (86) PCT/EP99/00367
- (87) WO 99/36694
- (57) Zařízení obsahuje alespoň dvě tělesa (12), která jsou spolu vzájemně spojena takovým způsobem, že mohou vykonávat otáčivý pohyb, při kterém se jedno těleso (12) pohybuje ve směru gravitační síly a druhé těleso (12) se pohybuje ve směru opačném. Každé těleso (12), když mění směr svého pohybu, mění svůj objem tak, že objem tělesa nebo těles (12), pohybujících se ve směru gravitační síly, je menší, než objem těles (12), pohybujících se v opačném směru.
- (74) Hořejš Milan Dr. Ing., Národní 32, Praha 1, 110 00;



- 7 (51) **F 04 C 18/08, F 04 C 18/16**
- (21) **1998-1771**
- (71) ATELIERS BUSCH S. A., Chevèvez, CH;
- (72) Becher Ulrich, Porrentruy, CH;
- (54) **Dvojitý dopravní šnek**
- (22) 08.07.1996
- (32) 11.12.1995, 21.12.1995
- (31) 1995/3488, 1995/3628
- (33) CH, CH
- (86) PCT/CH96/00251
- (87) WO 97/21926
- (57) Dvojitý dopravní šroub (1, 2) pro osově rovnoběžný a vzájemně opačný vnější záběr s úhlem opásání nejméně 720°, vytvořený jako jednochodý šroub, má obrysy čelního profilu sestavený z jádrového kruhového oblouku (4), prvního cykloidového dutého boku (5) závitů, oblouku (3) vnější kružnice a druhého boku (6) závitů. Jádrový kruhový oblouk (4) a dutý bok (5) navazují plynule v patním bodu na plášťový bok (6), přičemž dutý bok (5) s jádrem (4) tvoří plynulou plochu s možností společného obrábění. Plášťový bok (6) obsahuje nejméně jeden střední nestoupající úsek ve formě sedla (7), spojovacího takto vytvořené díleč plášťové boky závitů, vnitřní bok (8) a vnější bok (9).
- (74) Čermák Karel Dr., Národní 32, Praha 1, 110 00;



7 (51) **F 04 C 2/16**

(21) **1998-1772**

(71) ATELIERS BUSCH S. A., Chevenez, CH;

(72) Becher Ulrich, Porrentruy, CH;

(54) **Souprava dvou šroubů**

(22) 08.07.1996

(32) 11.12.1995, 21.12.1995

(31) 1995/3487, 1995/3627

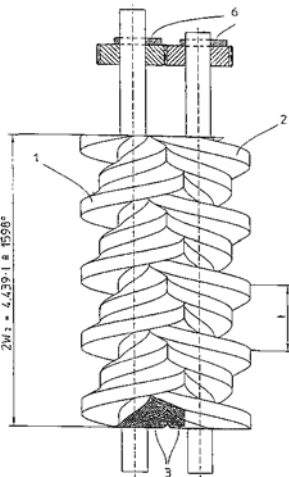
(33) CH, CH

(86) PCT/CH96/00250

(87) WO 97/21925

(57) Souprava dvou šroubů (1, 2) pro šroubové čerpadlo, uspořádaných vzájemně rovnoběžně se vzájemným mimostředním záběrem a s úhlem opásání nejméně 720° v jednochodém provedení, opatřená popřípadě vyvažovacími dutinami (4) na koncích šroubů (1, 2), je sestavena tak, že délky šroubů (1, 2) jsou odlišné od celého násobku stoupání jejich závitů a/nebo vnější obrysy šroubů (1, 2) jsou ve střední vstupní oblasti změněny pro dosažení jejich vyvážení.

(74) Čermák Karel Dr., Národní 32, Praha 1, 110 00;



7 (51) **F 16 B 33/02**

(21) **1998-1457**

(71) INTERFAST, Vaduz, LI;

(72) Pritchard Alen, Walchwil, CH;

(54) **Závitový upevňovací systém**

(22) 19.08.1997

(32) 11.09.1996

(31) 1996/710126

(33) US

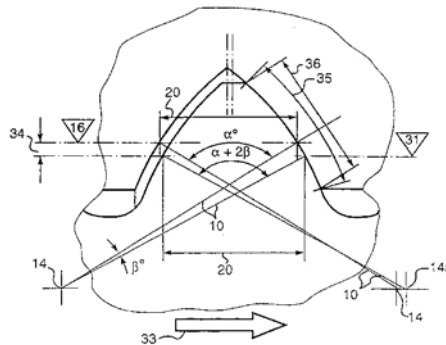
(86) PCT/US97/15833

(87) WO 98/11354

(57) Upevňovací systém, sestávající z tělesa s vnějším závitěm a z tělesa s odpovídajícím vnitřním závitěm, má profil

(12I) vnitřního závitů tvořen dvěma konkávními plochami (12), zrcadlově uspořádanými vůči ose (11) kolmé na podélnou osu tělesa a tvořenými částmi kruhů se středy (14) a poloměry (10), přičemž profil (12E) vnějšího závitů je tvořen dvěma kovovými plochami ve tvaru částí kruhů s poloměry (10), shodnými s poloměry (10) částí kruhů, jimiž je tvořen profil (12I) vnitřního závitů, a se středy (14, 14A), z nichž první střed (14) je shodný s jedním ze středů (14) částí kruhů, jimiž je tvořen profil (12I) vnitřního závitů, a druhý střed (14A) je, pro vytvoření požadované vůle v systému, upraven mimo spojnicí středů (14) částí kruhů, jimiž je tvořen profil (12I) vnitřního závitů, ale v jejím směru. Oba profily (12I, 12E) přitom mají vnější vrcholy svých závitů opatřeny seříznutím.

(74) PATENTSERVIS PRAHA a.s., Jivenská 1, Praha 4, 140 00;



7 (51) **F 16 B 37/04**

(21) **1998-1472**

(71) EJOT VERBINDUNGSTECHNIK GMBH AND CO. KG, Bad Laasphe, DE;

(72) König Gottfried, Bad Laasphe, DE;

Weitzel Stephan, Bad Laasphe, DE;

(54) **Matice z plastické hmoty pro spojení panelových komponent**

(22) 27.08.1997

(32) 25.09.1996, 07.07.1997

(31) 1996/19639396, 1997/19728988

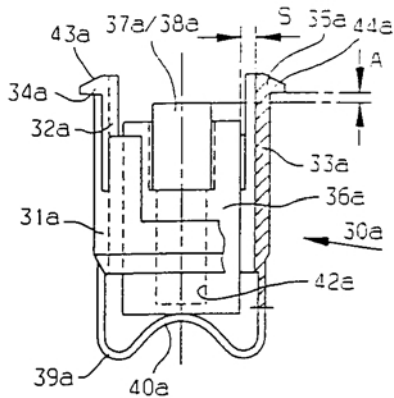
(33) DE, DE

(86) PCT/EP97/04667

(87) WO 98/13607

(57) Matice (30a) z plastické hmoty pro vložení do průchozího otvoru v panelové komponentě zahrnuje záchytnou část, která je provedena buď jako příruba, která může být přitlačena na uvedenou panelovou komponentu ze strany, ze které je matice (30a) z plastické hmoty vložena do otvoru v uvedené panelové komponentě, nebo jako zaskočitelné výstupky (34a, 35a), které mohou být přitlačeny na uvedenou panelovou komponentu ze strany opačné ke straně, ze které je matice (30a) z plastické hmoty vložena do otvoru v uvedené panelové komponentě, a které jsou schopny zaskočit do polohy, ve které jsou uspořádány za uvedenou panelovou komponentou. Záchytné části jsou opatřeny maticovou částí (36a), která má přijímací vrtání (42a) pro šroub. Příruba nebo zaskočitelné výstupky (34a, 35a) jsou konstrukční částí přírubové části (31a), která obklopuje maticovou část (36a). Maticová část (36a), která je schopna axiálního pohybu vůči přírubové části (31a), může být tlačena ve směru k přírube nebo zaskočitelným výstupkům (34a, 35a) pružným nosným prvkem (39a, 40a), který vytváří pružinovou zónu.

(74) Kubát Jan Ing., Přístavní 24, Praha 7, 170 00;

7 (51) **F 16 L 11/08**(21) **1998-2622**

(71) SVOBODA Milan, Pelhřimov, CZ;

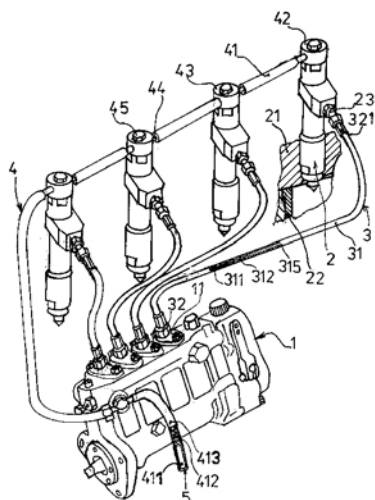
(72) Svoboda Milan, Pelhřimov, CZ;

(54) **Uspořádání potrubí mezi vstřikovacím čerpadlem a vstřikovací spalovacími vznětovými motorů**

(22) 19.08.1998

(57) Uspořádání potrubí mezi vstřikovacím čerpadlem a nejméně jedním vstřikovačem spalovacího vznětového motoru má vysokotlaké potrubí tvořeno nejméně jednou vysokotlakou vstřikovací hadicí, zakončenou na obou koncích koncovkami. Vstřikovač je připojen sběrným nízkotlakým potrubím na odpad, tvořené vysokotlakou vstřikovací hadicí /31/, která je opatřena vnitřní stěnou /311/ z vrstvy palivu chemicky odolného plastického materiálu, na níž je navinuta nejméně jedna vrstva proti sobě šroubovitě vinutého opředení /312/ z ocelových drátů, a dále vnější povrchovou vrstvou /315/ z plastického materiálu odolného tepelnému záření a olejm. Společné sběrné nízkotlaké hadicové potrubí /4/ propojuje vstřikovače /2/ se vstupem do odpadu /5/.

(74) Švejnoha Josef Ing., Čajkovského 1282, Pelhřimov, 393 01;

7 (51) **F 16 L 5/00, F 24 F 13/02**(21) **1999-1745**

(71) ABB FLÄKT OY, Toijala, FI;

(72) Hänninen Heikki, Viiala, FI;

(72) Lehto Jouni, Nousiainen, FI;

(72) Leino Jarkko Kurt, Aura, FI;

(54) **Upevňovací rám**

(22) 27.11.1997

(32) 23.12.1996

(31) 1996/965189

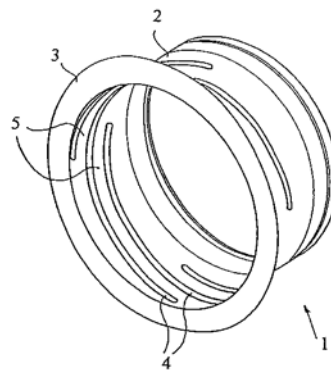
(33) FI

(86) PCT/FI97/00732

(87) WO 98/28564

(57) Upevňovací rám (1) pro montáž vstupních nebo výstupních tlumičů větracího vzduchu k rovinné konstrukci jako je stropní nebo stěnový panel, má tělo v podstatě válcového tvaru, opatřené na předním okraji límcovou přírubou (3), vyrovnanou v podstatě kolmo ke středové ose válcové části (2) těla. Uvedený panel je opatřen otvorem o průměru a tvaru v podstatě stejném jako část těla upevňovacího rámu, do kterého je upevňovací rám vložen tak, že jeho límcová příruba (3) zůstane zarovnaná s předním povrchem panelu a upevňovací rám má zavítovou část (4), vystupující radiálně dovnitř z vnitřního povrchu jeho válcové části (2) těla, umožňující montáž tlumiče s kompatibilní vnější závitovou částí do upevňovacího rámu. Válcový vnitřní povrch upevňovacího rámu (1) má alespoň dvě v podstatě proti sobě umístěná vybrání (5) pro alternativní montáž těla tlumiče typu s drátěnou sponou do upevňovacího rámu (1).

(74) PATENTSERVIS PRAHA a.s., Jivenská 1, Praha 4, 140 00;

7 (51) **F 16 L 55/00, E 04 B 1/94, F 16 L 59/14**(21) **1999-2943**

(71) FRIATEC AKTIENGESELLSCHAFT, Mannheim, DE;

(72) Stahnke Bernd-Rüdiger, Weinheim, DE;

(72) Weber-Daub Michael, Mannheim, DE;

(72) Krabbes Jürgen, Sandhausen, DE;

(54) **Protipožární zařízení**

(22) 18.08.1999

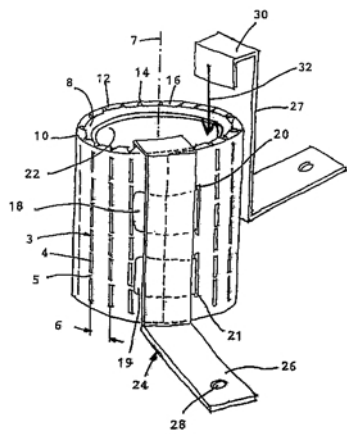
(32) 19.08.1998, 12.11.1998

(31) 1998/19837459, 1998/19852120

(33) DE, DE

(57) Protipožární zařízení zahrnuje ohebný plášť (2), na jehož vnitřní straně je uspořádána protipožární vložka (8). Plášť (2) má určitý počet v podstatě v přímce vytvořených pásem (3) s redukovanou tloušťkou stěny, kde tato pásma (3) jsou uspořádána v daných vzájemných odstupech (6) v podstatě napříč k podélné ose (40) pláště (2) a protipožární vložka (8) je z ohebného materiálu. Plášť (2) s protipožární vložkou (8) je ohebný podél uvedených pásem (3) tím způsobem, že tato pásma (3) probíhají po ohybu v podstatě paralelně k podélné ose (7) trubky.

(74) Čermák Karel Dr., Národní 32, Praha 1, 110 00;

7 (51) **F 16 L 9/02**(21) **1999-2964**

(71) DONCASTERS PLC, Melbourne, GB;

(72) Jones John, Bishop Auckland, GB;

Yardley Michael J., Seaton, GB;

Barker Terry K., Richmond, GB;

(54) **Odstředivá litá trubka, pec obsahující trubky, způsob výroby trubek, stroj k provádění způsobu a způsob výroby trubek pro pece**

(22) 19.08.1999

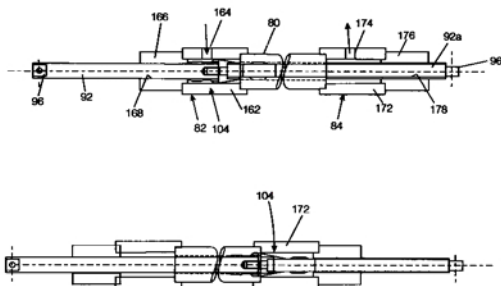
(32) 20.08.1998

(31) 1998/9818158

(33) GB

(57) Odstředivě litá trubka je vytvořena ze slitiny odolné proti tečení a má vnitřní profil, který je nekruhový, přičemž v průřezu je délka vnitřního profilu nejméně o 10 % delší, než je obvod nejmenší kružnice, která obklopuje celý profil. Při způsobu se odstředivě odlévá trubka s výchozím profilem, načež se jí od jejího prvního konce k druhému konci přesouvá elektroda (104), mající vnější profil odpovídající požadovanému konečnému profilu, vytvoří se potenciální rozdíl přes mezeru mezi cílovou oblastí trubky a elektrodou (104), takže mezi trubkou a elektrodou proudí elektrický proud, podél trubky se nechá procházet elektrolyt a v důsledku elektrochemického obrábění kov opouští povrch cílové oblasti trubky a vstupuje do roztoku v elektrolytu. Rychlost přesouvání elektrody podél trubky se udržuje taková, že uvedená mezera zůstává v podstatě konstantní. Elektroda (104) zařízení má nakloněnou pracovní plochu. Elektrodová tyč (92) přesouvá elektrodu od jednoho koncového osazovacího prostředku (82) ke druhému (84), které podporují trubku (80) na jejich koncích a jimiž se přivádí/odčerpává elektrolytický roztok. Elektrolyt je s výhodou dusičnan sodný, i když je rovněž možný systém na bázi kyselin. Je navržen způsob výroby trubek pro pyrolyzní nebo reformovací pec.

(74) Kalenský Petr JUDr., Hájkova 2, Praha 2, 120 00;

7 (51) **F 16 M 11/04, H 04 M 1/11**(21) **1998-4262**

(71) HANSA-TECHNIK GMBH, Norderstedt, DE;

(72) Habbe Frederick, Falmouth, GB;

(54) **Nosná deska přístroje, zejména telefonu**

(22) 17.01.1997

(32) 01.07.1996

(31) 1996/29611450

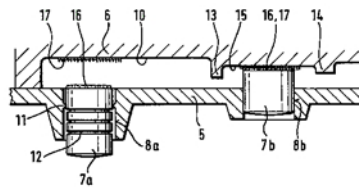
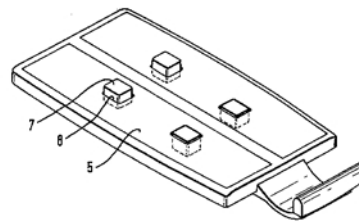
(33) DE

(86) PCT/EP97/00221

(87) WO 98/00668

(57) Nosná deska přístroje, zejména telefonního přístroje, je na horní straně opatřena několika výškově přestavitelnými výčnělky, které spolupůsobí se spodní stranou přístroje a zabraňují jeho bočnímu posunu. Přednostně se jedná o čepy (7), které jsou posuvně uloženy ve vedeních (8) desky (5). Jsou aretovatelné v různých výškových polohách a jsou na horní straně opatřeny adhezivním prostředkem pro spojení se spodní stranou přístroje.

(74) PATENTSERVIS PRAHA a.s., Jivenská 1, Praha 4, 140 00;

7 (51) **F 24 D 3/02**(21) **1998-2767**

(71) OTTO HEAT HEIZUNGS, ENERGIE- UND ANLAGENTECHNIK GMBH & CO., KG, Wenden-Gerlingen, DE;

(72) Uhlmann Dietrich Dipl. Ing., Oelsnitz/E., DE;

(54) **Zařízení pro udržování tlaku**

(22) 31.08.1998

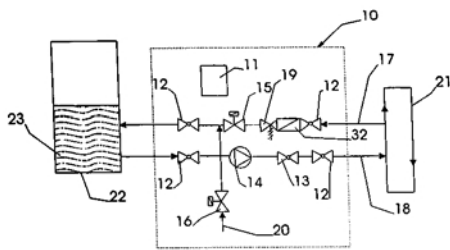
(32) 13.09.1997

(31) 1997/19740358

(33) DE

(57) Zařízení (10) pro udržování tlaku pro regulaci tlaku kapaliny (23) ve vodním okruhu (21) je tvořeno přetlak redukcujícím magnetickým ventilem (15), pojistným ventilem a čerpadlem (14) vyrovnávacím podtlak. Pojistný ventil tvořený mechanickým přepouštěcím ventilem (19) je zařazen v seri s magnetickým ventilem (15) a při poklesu tlaku ve vodním okruhu (21) pod minimální provozní tlak (P_0) se samočinně uzavře. Uvedené nastavení při běžícím čerpadle (14) a otevřeném magnetickém ventilu (15) zajistí regulaci tlaku na normální tlak (P_{normal}).

(74) Chlстина Jiří Ing., Jana Masaryka 43, Praha 2, 120 00;

7 (51) **F 24 F 13/20**(21) **1999-2890**

(71) AKRA AKTIENGESELLSCHAFT, Vaduz, LT;

(72) Frick Edmund, Balzers, LT;

(54) **Rám pro klimatizační přístroje**

(22) 13.08.1999

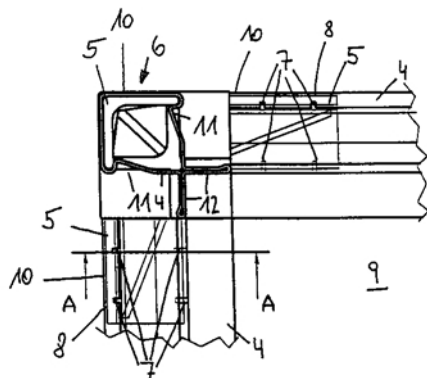
(32) 14.08.1998

(31) 1998/1396

(33) AT

(57) Rám (1) pro klimatizační přístroje vytvořený jako kvádřovitá skříňová konstrukce, obsahuje rohové části (6), tvořené vždy třemi profilovými nástavci (5) vyrovnanými podle os prostorového souřadnicového systému, na kterých jsou lícovaně nastrčeny a upevněny profilové lišty (4), tvořící boční hrany rámu (1). Rám (1) obklopuje v oblasti čelních profilových lišt (4) alespoň částečně ze všech stran krycí desky (3) a jeho podstatou je, že upevnění každé profilové lišty (4) na příslušném profilovém nástavci (5) rohové části (6) je uskutečněno pomocí alespoň jednoho sevrnění (7), způsobujícího plastické přetvoření.

(74) Všeček Miloš JUDr., Hádkova 2, Praha 2, 120 00;

7 (51) **F 24 F 13/20, F 16 M 3/00**(21) **1999-2889**

(71) AKRA AKTIENGESELLSCHAFT, Vaduz, LT;

(72) Frick Edmund, Balzers, LT;

(54) **Rám pro klimatizační přístroje**

(22) 13.08.1999

(32) 14.08.1998

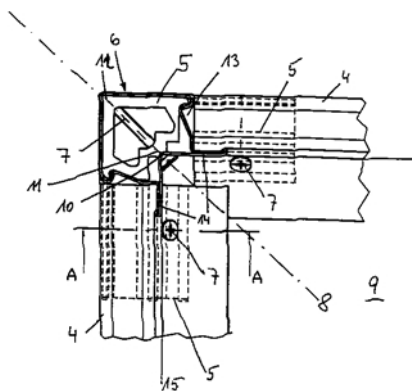
(31) 1998/1395

(33) AT

(57) Rám (1) pro klimatizační přístroje v kvádřovité skříňové konstrukci má rohové části (6), zahrnující vždy tři profilové nástavce (5), vyrovnané podle os prostorového souřadnicového systému. Na profilových nástavcích (5) jsou lícující a upevněné profilové lišty (4), tvořící boční hrany rámu (1), v oblasti jejichž čelních ploch rámu (1) alespoň částečně ze všech stran obklopuje krycí desky (3). Podstata rámu (1) spočívá v tom, že upevnění každé profilové lišty (4) na příslušném profilovém nástavci (5) rohové části (6) je uskutečněno pomocí šroubu (7), který je veden v pomyslné rovině (8) řezu obou profilových

nástavců (5), upravených kolmo k upevňované profilové liště (4).

(74) Všeček Miloš JUDr., Hádkova 2, Praha 2, 120 00;

7 (51) **F 25 D 23/06**(21) **1998-1527**

(71) HAKEMANN Fritz, Goldenstedt, DE;

(72) Hakemann Fritz, Goldenstedt, DE;

(54) **Nádoba s dvojitou stěnou**

(22) 08.12.1997

(32) 23.12.1996

(31) 1996/19654048

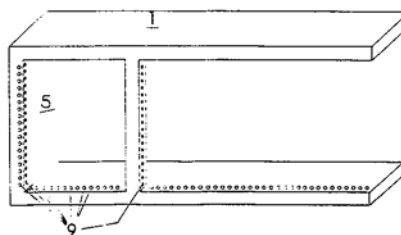
(33) DE

(86) PCT/DE97/02857

(87) WO 98/28581

(57) Nádoba, například skříň nebo vana, s dvojitou stěnou, sestává z vnitřní stěny (5) a vnější stěny (1) z tepelně dobře vodivého materiálu. Aby se při zachování přerušení tepelného můstku v oblasti hranice tepelných zón mezi vnitřním prostorem a vnějším prostorem dosáhlo příznivější výroby této nádoby, je průřez vnitřní stěny (5) a/nebo vnější stěny (1) v určitých oblastech zmenšen.

(74) Chlustina Jiří Ing., Jana Masaryka 43, Praha 2, 120 00;

7 (51) **F 28 G 9/00, F 28 F 19/00**(21) **1998-2334**

(71) KRČMÁŘ Petr Ing., Praha, CZ;

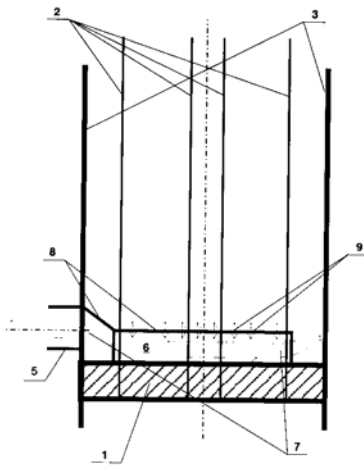
(72) Krčmář Petr Ing., Praha, CZ;

(54) **Způsob odstraňování kalů a zařízení k jeho provádění**

(22) 24.07.1998

(57) Způsob odstraňování kalů, zejména z místa styku teplosměnných trubek (2) a trubkovnice (1), u zařízení pro předávání tepla, zejména u tepelných výměníků a parogenerátorů, spočívá v omývání alespoň oblasti místa styku teplosměnných trubek (2) a trubkovnice (1) proudícím teplotnosným médiem (4). Zařízení k provádění tohoto způsobu je v místě styku teplosměnných trubek (2) s trubkovnicí (1) tvořeno alespoň jedním kanálem (6), opatřeným alespoň dvěma otvory, jedním pro vstup teplotnosného média (4) a alespoň jedním pro výstup teplotnosného média (4). Přitom alespoň jeden otvor (7) je připojen na vnější okruh teplotnosného média (4). Kanál

(6) je dále opatřen dírami (9) pro omývání teplosměnné trubky (2) v oblasti jejího průchodu stěnou kanálu (6).



6 (51) **G 01 B 11/24, G 01 N 21/00**

(21) **1999-2149**

(71) OWENS-BROCKWAY GLASS CONTAINER INC., Toledo, OH, US;

(72) Shepherd William T., Evans City, PA, US;

(54) **Způsob a zařízení pro kontrolu ústí nádoby pomocí infračervené světelné energie emitované dnem nádoby**

(22) 15.06.1999

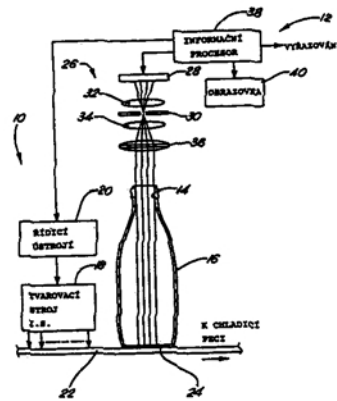
(32) 17.06.1998

(31) 1998/098492

(33) US

(57) Zařízení a způsob pro kontrolu nádoby /16/ mající otevřené ústí /14/ a uzavřené dno /24/, vzdálené od ústí /14/ nádoby /16/, přičemž nádoba /16/ je ještě horká po výstupu z výrobního procesu, obsahuje snímáči /26/ světla, umístěné s ohledem na polohu nádoby /16/ pro pozorování dna /24/ nádoby /16/ skrze její ústí /14/. Infračervená světelná energie, emitovaná dnem /24/ nádoby /16/ a procházející ústím /14/ nádoby /16/, je usměrňována na snímáči /28/ světla a vnitřní průměr ústí /14/ nádoby /16/ je měřen jako funkce světelné energie, nasměrované do snímáče /28/ světla. Snímáči světla obsahuje výhodně plošný snímáči /28/ s plošnou soustavou snímáči jednotek pro vytváření dvourozměrného obrazu ústí /14/ nádoby /16/ a světelná energie je usměrňována na snímáči telecentrickou čočkou /23/. Plošný snímáči /28/ světla je umístěn uvnitř kamery /26/ opatřené vstupní pupilou /30/ a telecentrická čočka /36/ má jedno ohnisko ve směru ke dnu /24/ nádoby /16/ v nekonečnu a druhé ohnisko se nachází ve vstupní pupile /30/ kamery /26/. Plošný snímáči /28/ světla je spojen s procesorem /38/ pro zpracování obrazu a pro určení nebo vypočtení kružnice /14c/ s největším průměrem, kterou je možno vepsat do dvourozměrného obrazu ústí /14/ nádoby /16/, a pro vyhodnocení této kružnice pro zjištění skutečného vnitřního průměru ústí /14/ nádoby /16/.

(74) Hakr Eduard Ing., Přístavní 24, Praha 7, 170 00;



7 (51) **G 01 D 5/251, G 08 C 19/30**

(21) **1999-3999**

(71) MASCHINENFABRIK REINHAUSEN GMBH, Regensburg, DE;

(72) Dohnal Dieter, Lappersdorf, DE;

Griesbacher Franz, Köfering, DE;

Holmer Michael, Hunderdorf, DE;

(54) **Uspořádání pro hlášení polohy pro motorové pohony**

(22) 09.01.1998

(32) 16.05.1997

(31) 1997/19720617

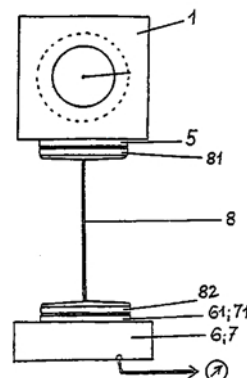
(33) DE

(86) PCT/EP98/00090

(87) WO 98/53276

(57) Uspořádání pro hlášení polohy pro motorové pohony stupňových spínačů, přepínačů a cívek s ponorným jádrem, které sestává ze dvou separátních konstrukčních skupin, uspořádání hlásících kontaktů (11) a prostorově odděleného modulu (6, 7) hlášení polohy, kteréžto konstrukční skupiny jsou navzájem elektricky spojeny pro převedení informací získaných v uspořádání hlásících kontaktů (11) na modul (6, 7) hlášení polohy. Uspořádání hlásících kontaktů (11) má pevné hlásící kontakty (11), které jsou přiřazeny různým pracovním polohám stupňového spínače, přepínače nebo cívk s ponorným jádrem a pomocí otočného vodivého kontaktního můstku (23) jsou přímo nebo prostřednictvím vřazeného mikrospínače (3) připojitelné k zátěžovému vývodu. Modul (6, 7) má prostředek ke zpracování, respektive vyhodnocení informací předávaných z uspořádání hlásících kontaktů (11).

(74) Švorčík Otakar JUDr., Háalkova 2, Praha 2, 120 00;



7 (51) **G 01 L 11/04, G 01 M 3/24**(21) **1999-894**(71) TECHNISCHER ÜBERWACHUNGS-VEREIN
ÖSTERREICH, Wien, AT;

(72) Schauritsch Gert, Klosterneuburg, AT;

(54) **Způsob provádění tlakové zkoušky na tlakovém zásobníku, jakož i tlakový zásobník, trubková jednotka k tomu a způsob připevňování trubkové jednotky**

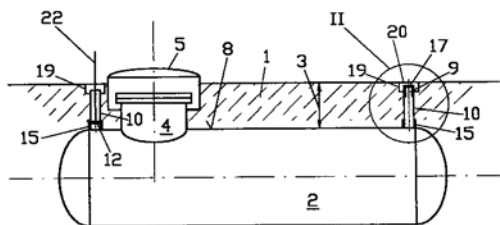
(22) 12.03.1999

(32) 13.08.1998

(31) 1998/1391

(33) AT

(57) Aby se jednoduchým způsobem umožnila tlaková zkouška s pomocí zachycování zvukových emisí, především za efektivního využití čidla (12) zvukových emisí, instaluje se alespoň jedno čidlo (12) zvukových emisí k zachycování signálů alespoň jedním kanálem (9) na vnější stranu pláště (6) tlakového zásobníku (2). Po provedení tlakové zkoušky se z kanálu (9) odstraňuje, načez se čidlo (12) zvukových emisí může stejným způsobem použít pro tlakovou zkoušku stejného druhu na jiném tlakovém zásobníku (2).

(74) Všeťečka Miloš JUDr., Hálkova 2, Praha 2,
120 00;7 (51) **G 01 N 21/88**(21) **1999-2514**(71) PERMANOVA LASERSYSTEM AB,
Östersund, SE;

(72) Roos Sven-Olov, Lerum, SE;

(72) Torstensson Per-Arne, Kungsbacka, SE;

(54) **Způsob a zařízení ke kontrole stavu ochranného skla v souvislosti s laserovým obráběním**

(22) 23.01.1998

(32) 24.01.1997

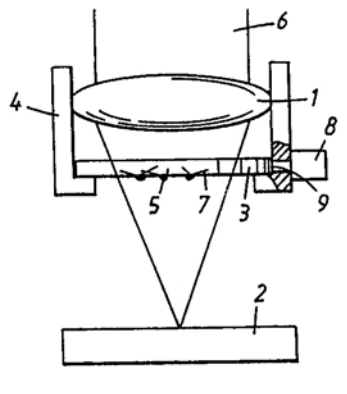
(31) 1997/9700196

(33) SE

(86) PCT/SE98/00105

(87) WO 98/33059

(57) Ochranné sklo (3) je umístěno mezi obrobkem (2) a laserovou optikou (1) v laserovém obráběcím systému, přičemž tímto ochranným sklem má procházet obráběcí laserový paprsek (6). S ochranným sklem (3) je spojen fotodetektor (8) pro detekci záření rozptýleného nečistotami a prachovými částicemi (5) na povrchu ochranného skla.

(74) PATENTSERVIS PRAHA a.s., Jivenská 1, Praha 4,
140 00;7 (51) **G 01 N 33/68, G 01 N 33/558**(21) **1999-4029**

(71) MERCK PATENT GMBH, Darmstadt, DE;

(72) Wahl Rüdiger, Hamburg, DE;

(72) Cromwell Oliver, Wentorf, DE;

(72) Fiebig Helmut, Schwarzenbeck, DE;

(54) **Testovací proužek k diagnostice alergií in vitro a jeho použití**

(22) 14.05.1998

(32) 21.05.1997

(31) 1997/19721151

(33) DE

(86) PCT/EP98/02850

(87) WO 98/53321

(57) Testovací proužek k diagnostice alergií in vitro v krvi nebo séru je opatřen vrstvou alespoň devíti alergenů spolu s pozitivní i negativní kontrolou. Použití testovacího proužku je určeno k důkazu inhalačních alergenů, potravinových alergenů, alergenů křížové reaktivity nebo mediteránních alergenů. Důkaz se provádí inkubací testovací zkumavky se vzorkem a testovacím proužkem, který se dále promyje vodou, přesuší a inkubuje s konjugátem (např. AP-Anti-Imunoglobulin E). Po promytí a přesušení se inkubuje se substrátem a nakonec po vysušení se porovnává se stupnicí barev.

(74) Hořejš Milan Dr. Ing., Národní 32, Praha 1,
110 00;7 (51) **G 01 N 35/02**(21) **1999-3702**

(71) SCIL DIAGNOSTICS GMBH,

Planegg-Martinsried, DE;

(72) Frank Ulrich, Viernheim, DE;

(54) **Analyzační systém, analyzační přístroj a systémový nosič reagentů, zejména pro tento analyzační systém**

(22) 19.02.1999

(32) 20.02.1998

(31) 1998/19807177

(33) DE

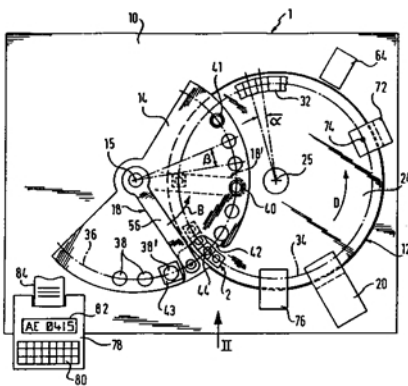
(86) PCT/EP99/01092

(87) WO 99/42841

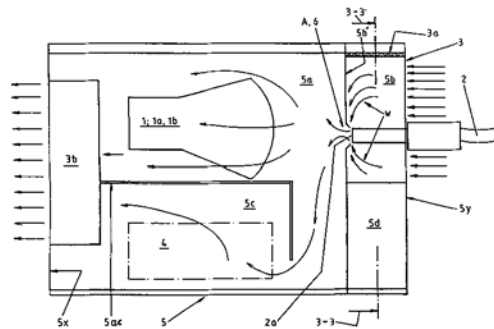
(57) Analyzační systém, zejména pro provádění klinicko chemických a imunologických analýz v oboru medicínské analytiky, obsahuje ve vzájemné kombinaci analyzační přístroj (1) a nejméně jeden systémový nosič (2, 102) reagentů. Analyzační přístroj (1) obsahuje nejméně jeden regulovaně točivě pohánitelný rotor (12) pro reagentie, první úložná zařízení (32) pro květy (44, 44', 44'', 144, 144', 144'', 144''') s reagentiemi, druhá úložná zařízení (38) pro nádobky (40) se vzorky, zvedací a výkyvné zařízení (18), které je opatřeno pipetovacím zařízením (16), je regulovaně pohánitelné a přemístitelné podél kruhové dráhy (36) vůči rotoru (12) pro reagentie směrem k němu a od něho, mycí stanici (43) pro pipetovací zařízení (16), detekční zařízení (20) a regulační zařízení (22) pro regulaci pohonu (26) rotoru (12) pro reagentie a

zvedacího a výkyvného pohonu (46) zvedacího a výkyvného zařízení (18), jakož i pro regulaci provozu pipetovacího zařízení (16) a detekčního zařízení (20). Na kruhové dráze (36) výkyvu pipetovacího zařízení (16) je umístitelná nejméně jedna nádoba (40) se vzorkem a v rotoru (12) pro reaguencie jsou vytvořena první úložná zařízení (32), která jsou uzpůsobena pro uložení měřicích kyvet (44, 44', 44'', 44''', 144, 144', 144'', 144'''), přičemž detekční zařízení (20) je uspořádáno v určité úhlové poloze rotoru (12) pro reaguencie, takže probíhá analýza v jedné z měřicích kyvet (44, 44', 44'', 144, 144', 144'', 144'''), které jsou uspořádány v rotoru (12) pro reaguencie, a systémový nosič (2; 102) reaguencí obsahuje nejméně jednu kyvetu (44, 44', 44'', 144, 144', 144'''), která je předem naplněna pro test specifickou, předem chemicky připravenou kapalnou systémovou reaguencii (45', 45''), a také měřicí kyvetu (44; 144).

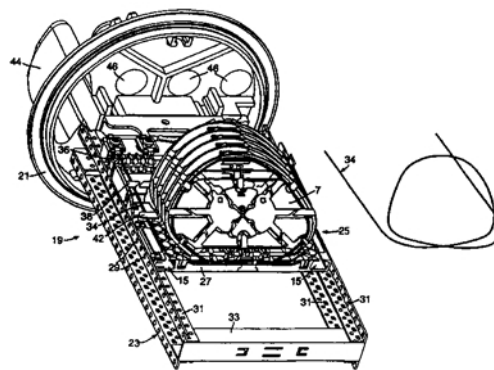
- (74) Chlustina Jiří Ing., Jana Masaryka 43-47, Praha 2, 120 00;



- (751) **G 02 B 6/42**
 (21) **1999-4010**
 (71) OY MTG-MELTRON LTD., Helsinky, FI;
 (72) Hatjasalo Leo, Helsinky, FI;
 Johansson Reijo, Kangasala, FI;
 (54) **Postup a přístroj ke generování světla s využitím optického vlákna**
 (22) 01.06.1998
 (32) 06.06.1997
 (31) 1997/972399
 (33) FI
 (86) PCT/FI98/00461
 (87) WO 98/58286
 (57) Při postupu s využitím optického vlákna, je světlo generované pomocí přístroje ke generování světla vedeno pomocí optického vlákna, přičemž přístroj ke generování světla má alespoň zařízení ke generování světla (1), jako je lampa (1a), a soustavu objektivů (1b) a/nebo podobné zařízení k nasměrování světla na konec optického vlákna (2), aby bylo dále vedeno pomocí optického vlákna (2). Zvláště za účelem chlazení konce optického vlákna pro vstup světla (2a) se toto provádí konvekčním nasměrováním proudění vzduchu (w), jenž byl ochlazen prostřednictvím chladicího zařízení (3), pracujícího přednostně na základě Peltierova jevu.
 (74) PATENTSERVIS PRAHA a.s., Jivenská 1, Praha 4, 140 00;



- (751) **G 02 B 6/44**
 (21) **1999-1643**
 (71) N. V. RAYCHEM S. A., Kessel-Lo, BE;
 (72) Macken Luk, Kessel-Lo, BE;
 Daems Daniel, S-Gravenwezel, BE;
 Graulus Hendrik, Veltem-Beisem, BE;
 Gysemans Astrid, Holsbeek, BE;
 Vernimmen Michel, Leopoldsburg, BE;
 Mendes Luiz Neves, Begijnendijk, BE;
 (54) **Řadič pro optická vlákna**
 (22) 18.11.1997
 (32) 20.11.1996, 05.11.1997
 (31) 1996/9624142, 1997/9723355
 (33) GB, GB
 (86) PCT/GB97/03157
 (87) WO 98/22842
 (57) Řadič (19) pro optická vlákna, určený k řazení nestřížených optických vláken z kabelu, obsahuje úložné přihrádky (7), přičemž jeho konstrukce je taková, že nestřížená optická vlákna každého jednotlivého obvodu nebo každého kabelového prvku jsou uložena odděleně od optických vláken ostatních obvodů nebo kabelových prvků v příslušných jednotlivých úložných přihrádkách (7).
 (74) PATENTSERVIS PRAHA a.s., Jivenská 1273, Praha 4, 140 00;



- (751) **G 03 F 7/004, G 03 F 7/039, G 03 G 5/026**
 (21) **1999-2912**
 (71) CIBA SPECIALTY CHEMICALS HOLDING INC., Basel, CH;
 (72) Asakura Toshikage dr., Osaka, JP;
 Bleier Hartmut dr., Freiburg, DE;
 De Leo Christoph, Ehrenkirchen, DE;
 (54) **Sulfonyloximy pro fotorezisty s vysokou citlivostí a tloušťkou určené pro expozici v oblasti i-čáry rtuti**
 (22) 16.08.1999
 (32) 18.08.1998
 (31) 1998/98810796
 (33) EP

(57) Kompozice aktivovatelná světlem, jejíž podstata spočívá v tom, že obsahuje alespoň jednu sloučeninu, která může být zesíťována působením kyseliny nebo/a alespoň jednu sloučeninu, jejíž rozpustnost se mění působením kyseliny, a jako fotoiniciátor alespoň jednu sloučeninu generující kyselinu, zvláště sulfonovou kyselinu, při expozici světlem vlnové délky z rozmezí 240 až 390 nm a mající molární extinkční koeficient ϵ nižší než 365 nm. Tyto kompozice jsou obzvláště vhodné pro výrobu negativních a pozitivních fotoresistů, tiskových desek, materiálů pro záznam obrazu nebo barevných filtrů.

(74) Kubát Jan Ing., Přístavní 24, Praha 7, 170 00;

7 (51) **G 03 F 7/20**

(21) **1999-2217**

(71) NEW SYSTEM S. R. O., Gorizia, IT;

(72) Vodopivec Jozef, Gorizia, IT;

Fumo Cesare, Gorizia, IT;

(54) **Způsob přenosu digitalizovaných obrazů na obrazový podklad nebo naopak**

(22) 23.12.1996

(32) 23.12.1996

(31) 1996IT/9600264

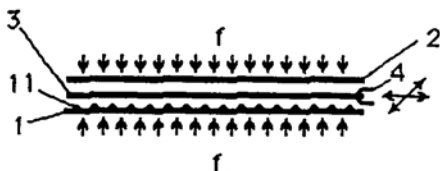
(33) WO

(86) PCT/IT96/00264

(87) WO 98/28666

(57) Způsob spočívá v tom, že se podle digitalizovaných souřadnic příslušících alespoň k jedné části (n) celého obrazu, který se digitalizuje, aktivují krok za krokem sousední body světelných zdrojů (11), takže se ozáří resp. snímá celý povrch odpovídající čtverci (n) materiálu, který má být zcitlivěn. Zařízení sestává z aktivní desky (1) opatřené množstvím světelných zdrojů (11) a podkladového prostředku (4) pro fotoenzitivní materiál (3).

(74) PATENTSERVIS PRAHA a.s., Jivenská 1, Praha 4, 140 00;



7 (51) **G 05 B 17/00**

(21) **1999-2120**

(71) SIEMENS CORPORATE RESEARCH, INC., Princeton, NJ, US;

(72) Santoso Nugroho Iwan, Cranbury, NJ, US;

Petsche Thomas, Neshanic Station, NJ, US;

(54) **Způsob zjišťování teploty lopatek u parní turbíny**

(22) 05.12.1997

(32) 13.12.1996

(31) 1996/764381

(33) US

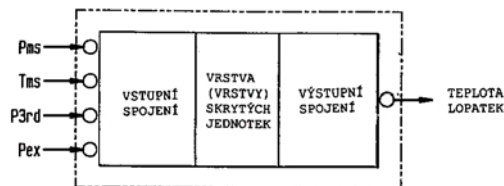
(86) PCT/US97/22159

(87) WO 98/26336

(57) Využívá se měření hodnot včetně tlaku a teploty v místech jiných, než římě na lopatkách, zejména na vstupu a na výstupu. Nejprve je teplota lopatek simulována prostřednictvím využívání analytického programu cyklu voda/pára a prostřednictvím přímých experimentů. Umělá neutrální síť (ANN) je zapojena prostřednictvím dodání naměřených hodnot a hodnot teploty lopatek. U hybridního přístupu je využíváno pět naměřených hodnot. Podsoustava čtyř hodnot parametrů je využívána pro zapojení umělé neutrální sítě (ANN), přičemž je jiná podsoustava tří hodnot využívána pro provádění výpočtu

jiného mezilehlého parametru. S využitím mezilehlého parametru a jedné z pěti naměřených hodnot je vypočtena teplota lopatek.

(74) Čermák Karel Dr., Národní 32, Praha 1, 110 00;



7 (51) **G 06 F 13/00**

(21) **1998-2918**

(71) UNIS SPOL. S R. O., Brno, CZ;

(72) Černý Stanislav Ing., Brno, CZ;

(54) **Způsob dekompozice a sestavování obecných mikropočítačových systémů**

(22) 14.09.1998

(57) Řešení se týká způsobu dekompozice a sestavování obecných mikropočítačových systémů. Při dekompozici se systém rozdělí na zapouzdřené elementární hardwarové a softwarové entity, definované mezi jednotlivými vstupy a výstupy, případně skupinami vstupů a výstupů, mikropočítačového systému, načež pro každou zapouzdřenou elementární entitu se z údajů výrobce nebo měřením definují její vlastnosti, použitelné pro nastavení chování zapouzdřené elementární entity, postupy a funkce pro interakci programu se zapouzdřenou elementární entitou, a způsob, kterým se signalizuje změna vnitřního stavu zapouzdřené elementární entity. Při sestavování požadovaných mikroprocesorových systémů se pro zkonstruování výsledného mikropočítačového systému s požadovanými vlastnostmi a funkcemi navrhně propojení zapouzdřených elementárních hardwarových a softwarových entit, načež se zvolí alespoň jeden mikropočítač a u něj se vyhledají potřebné zapouzdřené elementární hardwarové a softwarové entity definované mezi jeho jednotlivými vstupy a výstupy, a tyto zapouzdřené elementární hardwarové a softwarové entity se propojí podle původního návrhu propojení zapouzdřených elementárních hardwarových a softwarových entit.

(74) Kania František Ing., Mendlovo nám. 1a, Brno, 603 00;

7 (51) **G 06 F 19/00**

(21) **1998-434**

(71) JURACZKO Petr, Praha, CZ;

(72) Juraczko Petr, Praha, CZ;

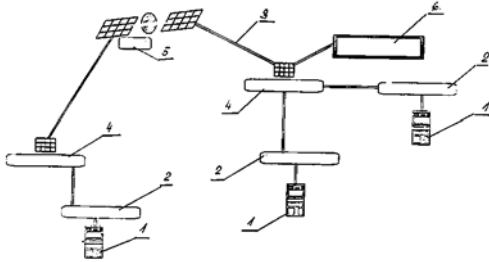
(54) **Zařízení k dálkovému provozování sázkové kanceláře**

(22) 13.02.1998

(57) Zařízení k dálkovému provozování sázkové kanceláře sestává ze sázkového přístroje (1), napojeného přes přípojné zařízení (2) na telekomunikační síť (3), k níž je napojena centrální databanka (6). Sázkový přístroj (1) je tvořen napájecí jednotkou (8), na kterou je napojen tiskový blok (12), mincový acceptor (15), bankovní acceptor (16), speciální acceptor (17), osvětlovací rampa (18), dotyková obrazovka (11) a řídicí jednotka (10) napojená zároveň na tiskový výstup (13) a tiskový tiketový výstup (14). Sázkový přístroj (1) je tvořen základním skeletem (7), v jehož spodní části je upravena mincovní schránka (9) a napájecí jednotka (8), nad nimiž je situována řídicí jednotka (10) a tiskový blok (12). Do čelní stěny nad tiskový blok (12) jsou usazeny tiskový výstup (13) pro sázkové listiny a tiskový tiketový výstup (14), nad nimiž je situována dotyková obrazovka (11). Nad dotykovou obrazovkou (11) jsou usazeny mincový acceptor (15), bankovní acceptor (16) a speciální

acceptor (17) pro kreditní karty a horní část přední stěny je zakončena osvětlovací rampou (18).

- (74) Dušek Stanislav Ing., Medinská 530, Praha 9, 190 14;



7 (51) **G 06 F 19/00**

(21) **1999-3326**

(71) OPTIMARK TECHNOLOGIES, INC.,
Jersey City, NJ, US;

(72) Rickard John T., Durango, CO, US;
Lupien William A., Hesperus, CO, US;
Wallace George A., Durango, CO, US;

(54) **Způsob a zařízení pro automatizaci vyjednávání mezi stranami**

(22) 23.02.1998

(32) 19.03.1997

(31) 1997/820788

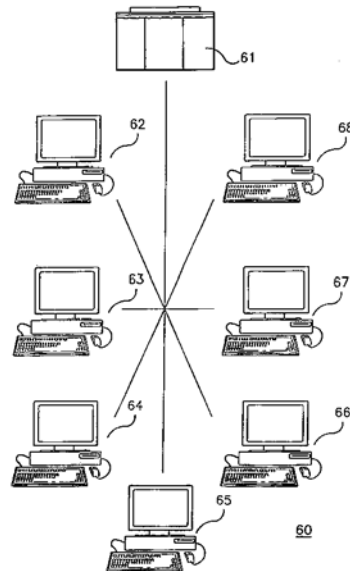
(33) US

(86) PCT/US98/03443

(87) WO 98/41942

(57) Systém, který propočítává vzájemné uspokojení mezi vyjednávajícími stranami a maximalizuje jejich vzájemné uspokojení v rozsahu rozhodovacích proměnných a provádí to, aniž by požadoval identifikaci stran a jejich vzájemných pozic. Počítač (68) přijímá funkci uspokojení od nabízející strany, která definuje stupeň svého uspokojení při souhlasu se skupinou podmínek o kterých si tato strana přeje vyjednat, jako funkci relevantních rozhodovacích proměnných. Tento počítač (68) pak přijímá vstupy od všech ostatních stran, týkající se jejich stupně uspokojení při souhlasu s každou z podmínek, jako funkci konkrétní relevantní rozhodovací proměnné. Centrální přírůbovací počítač (61) pak vypočítává spojenou funkci uspokojení a vypočítává sadu rozhodovacích proměnných poskytujících maximální vzájemné uspokojení a poskytuje tento výstup stranám.

- (74) Kratochvíl Václav Ing., Husníkova 2082, Praha 5, 155 00;



7 (51) **G 06 F 3/033**

(21) **1999-3733**

(71) ECT, EYE CONTROL TECHNIQUE AB,
Bollnäs, SE;

(72) Ericsson Jonas, Hägersten, SE;

(54) **Okem ovládané optoelektrické vstupní/výstupní rozhraní**

(22) 16.02.1998

(32) 17.02.1997, 18.02.1997

(31) 1997/9700557, 1997/9700556

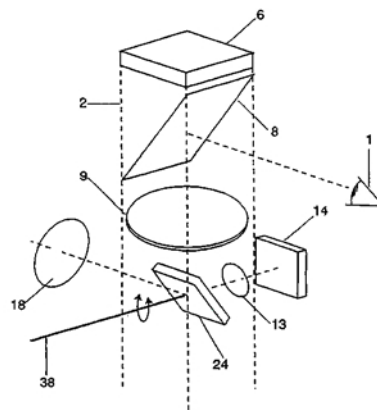
(33) SE, SE

(86) PCT/SE98/00272

(87) WO 98/36348

(57) Okem ovládané optoelektrické vstupní/výstupní rozhraní zahrnuje kolimační a odrazovou optickou sestavu (9), obraz promítající zařízení (6), které je uspořádáno v jedné z ohniskových rovin této optické sestavy (9) a světlo částečně propouštějící dělič (8) světla, který je umístěn mezi uvedeným obraz promítajícím zařízením (6) a optickou sestavou (9) tak, že odrazná plocha děliče (8) světla protíná optickou osu optické sestavy (9) na té její straně, která leží na opačné straně než obraz promítající zařízení (6) a je upraveno tak, že zaznamenává světlo procházející optickou sestavou (9).

- (74) Andera Jiří Ing., Nad Štolou 12, Praha 7, 170 00;



7 (51) **G 06 F 3/033, G 06 K 11/18**

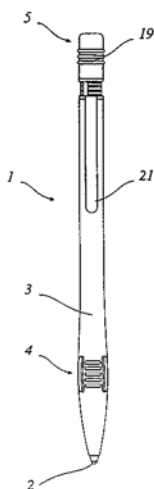
(21) **1999-2855**

(71) KANITECH A/S, Kolding, DK;

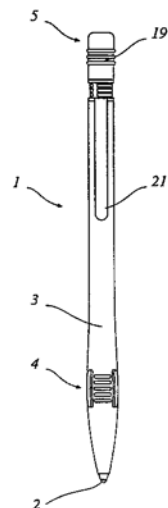
(72) Jensen Jorgen Korsgaard, Kolding, DK;

(54) **Vstupní zařízení pro počítač**

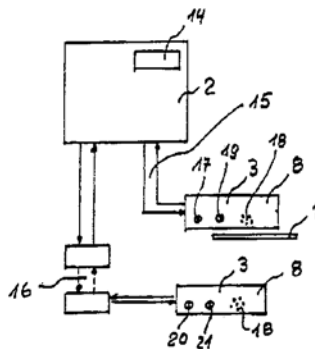
- (22) 11.02.1998
 (32) 12.02.1997, 21.04.1997, 03.07.1997
 (31) 1997/0155, 1997/0442, 1997/0798
 (33) DK, DK, DK
 (86) PCT/DK98/00054
 (87) WO 98/36347
 (57) Vstupní zařízení je určeno pro umístění kurzoru na obrazovku počítače pohybem kuličky (2), jejíž otáčivé pohyby jsou převáděny na elektronické signály. Úhlové otáčení kuličky (2) lze detekovat detekčním zařízením (11), užitím v podstatě koherentního světla tak, že otáčení kuličky je převáděno na datové hodnoty vzhledem k osám x a y, přičemž uvedené osy jsou přednostně vzájemně kolmé. Tak vzniká kompaktní detekční zařízení, které je vhodné pro konstrukci počítačové myši ve tvaru kuličkového pera.
 (74) PATENTSERVIS PRAHA a.s., Jivenská 1, Praha 4, 140 00;



- 7 (51) **G 06 F 3/033, G 06 K 11/18**
 (21) **1999-2856**
 (71) KANITECH A/S, Kolding, DK;
 (72) Jensen Jorgen Korsgaard, Kolding, DK;
 (54) **Vstupní zařízení pro počítač**
 (22) 11.02.1998
 (32) 12.02.1997, 21.04.1997, 03.07.1997
 (31) 1997/0155, 1997/0442, 1997/0798
 (33) DK, DK, DK
 (86) PCT/DK98/00053
 (87) WO 98/36346
 (57) Vstupní zařízení je určeno pro umístění kurzoru na obrazovku počítače pohybem kuličky (2), jejíž otáčivé pohyby jsou převáděny na elektronické signály. Na kuličce (2) existují magneticky detekovatelné značky, které je možno detekovat magnetickou snímací jednotkou, tj. detekčním zařízením (11) takovým způsobem, že otáčení kuličky je převáděno na datové hodnoty vzhledem k osám x a y, přičemž uvedené osy jsou přednostně vzájemně kolmé. Tak vzniká kompaktní detekční zařízení, které je vhodné pro konstrukci počítačové myši ve tvaru kuličkového pera.
 (74) PATENTSERVIS PRAHA a.s., Jivenská 1, Praha 4, 140 00;



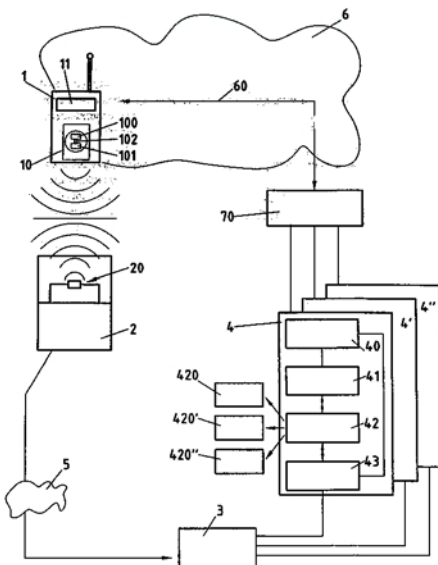
- 7 (51) **G 07 D 7/00, G 07 B 11/02, G 07 B 5/06**
 (21) **1999-3603**
 (71) PLOPPA Christian, Hamburg, DE;
 (72) Ploppa Christian, Hamburg, DE;
 (54) **Kontrolní systém pro vstupenky a způsob vyhledávání kontrolních vstupenek**
 (22) 16.04.1998
 (32) 17.04.1997
 (31) 1997/19716049
 (33) DE
 (86) PCT/DE98/01064
 (87) WO 98/48386
 (57) Kontrolní systém pro vstupenky k vyhledání duplikovaných vstupenek (1, 1') spočívá v tom, že vstupenky (1, 1') mají alespoň jedno individuální kódování (4, 9) čitelné čtecím zařízením (3). Čtecí zařízení (3) je připojeno k počítači (2) pro zjištění duplikované vstupenky (1, 1'). Vstupenka (1) má libovolné první kódování (4) a běžné druhé kódování (9). První kódování (4) je patrné prostým okem. Alespoň jedno kódování (4, 9) je uloženo na magnetickém pásku (6) umístěné na vstupence (1'). Kódování (4, 9) vstupenek (1, 1') je uloženo v paměti (14), vyjmutelné z druhého počítače (2). Způsob k vyhledání duplikovaných vstupenek spočívá v tom, že se vstupenky (1, 1') opatří alespoň jedním individuálním kódováním (4, 9) a při vstupu se kódování (4, 9) čte čtecím zařízením (3) a zavádí se do počítače (2), kde se kódování (4, 9) registruje a při novém předložení stejného kódování (4, 9) se spouští signál alarmu.
 (74) Švorčík Otakar JUDr., Hálkova 2, Praha 2, 120 00;



- 7 (51) **G 07 F 7/10, G 07 F 7/08**
 (21) **1999-4273**
 (71) SWISSCOM AG, Bern, CH;
 (72) Ritter Rudolf, Zollikofen, CH;
 (54) **Způsob transakcí pomocí mobilního telefonu**
 (22) 05.03.1998

- (32) 27.06.1997
 (31) 1997/1564
 (33) CH
 (86) PCT/CH98/00086
 (87) WO 98/37524
 (57) Způsob transakcí mezi zákazníkem a terminálem, připojeným k telekomunikační síti (5), zahrnuje předávání alespoň jedné identifikace (IDUI) zákazníka, jedné identifikace (POSID) terminálu a transakčně specifických dat (A) finančnímu serveru (4), připojenému k telekomunikační síti (5). Identifikace (POSID) terminálu se v terminálu čte nebo eviduje a přes telekomunikační síť (5) předává finančnímu serveru (4). Zákazník je vybaven kartou (10) SIM, která je funkčně propojitelná s mobilním přístrojem. Identifikace (IDUI), která se předává finančnímu serveru, se čte v paměti karty (10) SIM a přes alespoň jedno bezdrátové rozhraní předává finančnímu serveru (4).

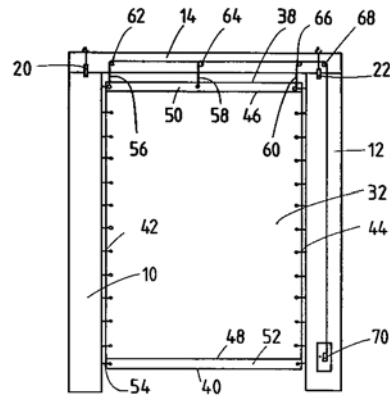
- (74) PATENTSERVIS PRAHA a.s., Jivenská 1, Praha 4, 140 00;



- 7 (51) **G 09 F 15/00, G 09 F 15/02, G 09 F 17/00**
 (21) **1999-2944**
 (71) SCHLIEPER + CO GMBH, Essen, DE;
 (72) Schlieper Herbert, Essen, DE;
 (54) **Zařízení k upnutí pružných, plošných nosičů informací**

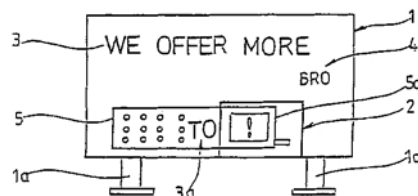
- (22) 18.08.1999
 (32) 19.08.1998
 (31) 1998/29814739
 (33) DE
 (57) Zařízení k upnutí pružných, plošných nosičů informací, umožňuje jejich výměnu s co nejnižšími náklady, sestává ze dvou, ve svislém směru vzájemně rovnoběžných, v odstupu nacházejících se vodičích lišt (10, 12), které mají na přivrácených čelních plochách (24, 26) vytvořeny vodičící drážky (28, 30) ve tvaru T, v nichž jsou zasunuta závěsná oka (42, 44), která jsou uchycena na protilehlých bočních hranách (34, 36) nosiče informací (32). Zařízení dále sestává z napínacích prostředků, například lanek (56, 58, 60) k natažení a upnutí nosiče informací (32) do prostoru mezi vodičícími lištami (10, 12), přičemž boční hrany (24, 36) nosiče informací (32) jsou při napínání vedeny závěsnými oky (42, 44) vsazenými ve vodičících drážkách (28, 30), vytvořených ve vodičících lištách (10, 12), které musí být zesponu vodičících lišt (10, 12) za účelem vsazení závěsných ok (42, 44) přístupné.

- (74) Čermák Karel Dr., Národní třída 32, Praha 1, 110 00;

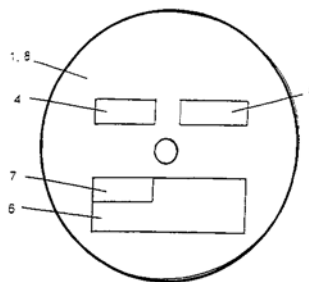
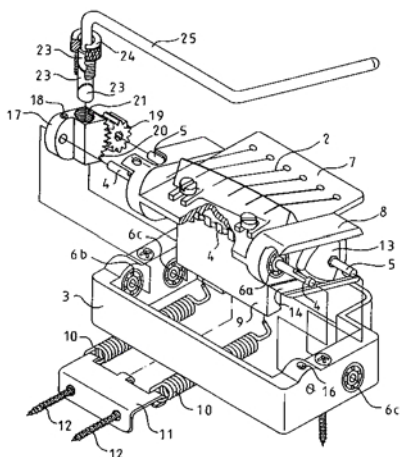


- 7 (51) **G 09 F 19/14**
 (21) **1999-3792**
 (71) GÓTZY András, Budapest, HU;
 (72) Gótzty András, Budapest, HU;
 (54) **Zařízení pro poskytování reklamy na silničních komunikacích**

- (22) 23.04.1997
 (32) 23.04.1997
 (31) 1997HU/9700017
 (33) WO
 (86) PCT/HU97/00017
 (87) WO 98/48401
 (57) Zařízení obsahuje velkoplošnou tabuli (1), umístěnou vedle vozovky a opatřenou reklamním prvky (nebo prvky), zejména slovním textem (nebo texty) a/nebo vyobrazením (nebo vyobrazeními). Ve vzdálenosti před touto velkoplošnou tabulí (1) je ve směru k velkoplošné tabuli (1) po vozovce se přibližujících automobilů upevněna alespoň jedna modifikační součást (2, 9a, 13), odkrývající a/nebo zakrývající alespoň částečně příslušné reklamní prvky, a vytvářející u osob sedících v přibližujících se automobilech dojem pohybu.
 (74) Všečetka Miloš JUDr., Hálkova 2, Praha 2, 120 00;



- 7 (51) **G 10 D 3/12**
 (21) **1998-2589**
 (71) POŘÍZKA Ladislav, Praha, CZ;
 POŘÍZKA Ivo, Zlín, CZ;
 Pořízka Ivo, Zlín, CZ;
 (72) Pořízka Ladislav, Praha, CZ;
 (54) **Mechanické vibráto s automatickou aretací své základní polohy**
 (22) 17.08.1998
 (57) Mechanické vibráto s automatickou aretací své základní polohy pro strunné hudební nástroje, zejména kytary, které automaticky aretuje svoji základní polohu kdykoli se v ní jakýmkoli způsobem očitne, tvořená základní deskou (7), aretační konzolou (8), aretační kulisou (13) a ovládací konzolou (17) s úchytným mechanismem ovládací pásky (25).

7 (51) **G 11 B 33/04**(21) **1999-3719**

(71) PREFIX GMBH AGENTUR FÜR MULTIMEDIA UND MUSIK, Köln, DE;

(72) Hille Morris, Köln, DE;
Mück Thomas, Neumarkt, DE;
Trapp Stefan, Rösrath, DE;(54) **Obal zásilky s kotoučovým nosičem informací a rovněž způsob a zařízení k jeho výrobě**

(22) 21.04.1998

(32) 22.04.1997, 12.05.1997, 04.11.1997, 05.12.1997

(31) 1997/29707614, 1997/19720999, 1997/19749968, 1997/29722205

(33) DE, DE, DE, DE

(86) PCT/DE98/01143

(87) WO 98/48423

(57) Vynález se týká obalu zásilky s kotoučovým nosičem informací, jako kompaktní disk (CD), videodisk (LCD), mikrokompaktní disk (MCD), digitální víceúčelový disk (DVD), přičemž nosič informací má přehrávací plochu (2) pro optoelektricky přehrávatelné a přednostně digitálně zapsané informace a rovněž čtecí plochu (3) s bezprostředně čitelnými informacemi. Čtecí plocha (3) má volnou plochu pro údaje (4) o osobě, nanesené před zasláním a přehrávací plocha (2) je pokryta ochrannou vrstvou (9) obalu zásilky. Způsob spočívá v tom, že se na čtecí plochu (3) nanesou jak obecné informace, shodné pro stanovený počet nosičů informací, jakož také na volnou plochu pro údaje (4) o osobě a na další volné plochy pro certifikaci, frankování (5) a rovněž individuální údaje (7) informace rozdílné od nosiče informací k nosiči informací a následně se zabalí do hotové zásilky jednotlivý nosič informací. Zařízení sestává ze zařízení k nanášení obecných informací stejných pro stanovený počet nosičů informací, zařízení k nanášení speciálních informací rozdílných od nosiče informací k nosiči informací a rovněž zařízení k balení nosičů informací, přičemž zařízení k nanášení informací je řízeno zařízením (28) ke zpracování dat.

(74) Zelený Pavel JUDr., Hálkova 2, Praha 2, 120 00;

7 (51) **G 11 B 7/00**(21) **1999-891**

(71) KONIKLIJKE PHILIPS ELECTRONICS N. V., Eindhoven, NL;

(72) Immink Kornelis Antonie, Eindhoven, NL;
Ogawa Hiroshi, Tokyo, JP;
Nijboer Jacob Gerrit, Eindhoven, NL;
Odaka Kentaro, Atsugi, JP;(54) **Optický nosič záznamu**

(22) 14.07.1981

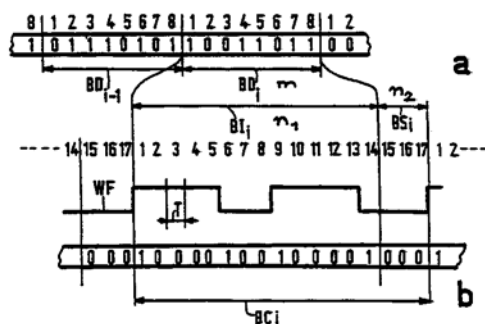
(32) 14.07.1980

(31) 1980/8004028

(33) NL

(57) Optický nosič záznamu, jako optický disk se záznamem informačního signálu, například zvukového signálu, má zaznamenanou digitální reprezentaci modulovaného signálu, který sám je reprezentací kódovaného digitálního signálu, odpovídajícího zaznamenávanému informačnímu signálu, přičemž digitální reprezentace je zaznamenaná ve formě kombinace prohlubní a bezprohlubňových úseků odpovídajících modulaci NRZ-I, tvořících sled prohlubní a bezprohlubňových úseků, reprezentujících sled bitů v informačních blocích s n_1 bity, odpovídajících jednotlivým kódovým slovům kódovaného digitálního signálu, a v mezilehlých oddělovacích blocích majících každý n_2 bitů. V postupném sledu jednotlivých bitů, za sebou následujících v posloupnosti tvořené nejméně informačním blokem n_1 bitů, oddělovacím blokem n_2 bitů a dalším informačním blokem n_1 bitů, jsou kanálové bity o logické hodnotě "1" od sebe oddělovány vždy nejméně d kanálovými bity a nejvýše k kanálovými bity o logické hodnotě "0", kde d je větší nebo rovno 2 a k je nejvýše rovno n-4, kde n je počet bitů v kanálových kódových slovech, jejichž reprezentací jsou sledy prohlubní a bezprohlubňových úseků na nosiči záznamu. Každý oddělovací blok je tvořen bitovou posloupností, která sestává buď z logických nul na všech n_2 bitových polohách nebo logických nul na všech n_2 bitových polohách až na jednu bitovou polohu, kde je logická jednička v bitové poloze splňující podmínku počtu a_1 logických nul a předchozích a následujících místech kanálových bitů $d \leq a_1 \leq k$, a pro kterou má hodnota číslcového součtu od začátku informačního signálu po každém informačním bloku nejmenší absolutní hodnotu.

(74) Zelený Pavel JUDr., Hálkova 2, Praha 2, 120 00;



7 (51) **H 01 B 7/00**(21) **1999-4183**

(71) VOLKSWAGEN AG, Wolfsburg, DE;

(72) Kastner Michael, Wolfsburg, DE;

(54) **Způsob výroby flexibilního svazku vodičů**

(22) 12.05.1998

(32) 03.06.1997, 11.06.1997

(31) 1997/19723167, 1997/19724685

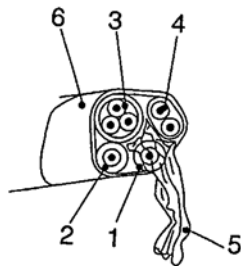
(33) DE, DE

(86) PCT/EP98/02770

(87) WO 98/56013

(57) Způsob výroby flexibilního svazku vodičů, u kterého se pomocí ovíjení, zejména navíjecí páskou, k sobě fixuje několik vodičů, a u kterého se průřez spojení vodičů, určeného k zafixování, před ovíjením zvětší a po ovínutí opět zmenší, přičemž do spojení vodičů (vodiče (1) až (4)) se před ovíjením vloží do délky natažené těleso (5) tvaru vodiče s měnitelným průřezem. Po pevném ovínutí se tak zachová postačující flexibilita.

(74) Andera Jiří Ing., Nad Štolou 12, Praha 7, 170 00;

7 (51) **H 01 F 27/32, H 01 F 41/12**(21) **1999-646**

(71) E. I. DU PONT DE NEMOURS AND

COMPANY, Wilmington, DE, US;

SCHNEIDER ELECTRIC S. A.,

Boulange Billancourt, FR;

ELECTRICITE DE FRANCE-SERVICE

NATIONAL, Paris, FR;

(72) Laureote Sylvain, Fontainebleau, FR;

Feldmann Dominique, Veneux les Sablons, FR;

Sacotte Michel, Rombas, FR;

Wild Jasques, Metz, FR;

Sheer Lana, Kennett Square, PA, US;

Walrave Albert P., Butzbach, DE;

Mounoud Max Abdre, La Celle-Les-Bordes, FR;

(54) **Vinutí vysokého napětí**

(22) 04.09.1996

(32) 04.09.1996

(31) 1996FR/9601356

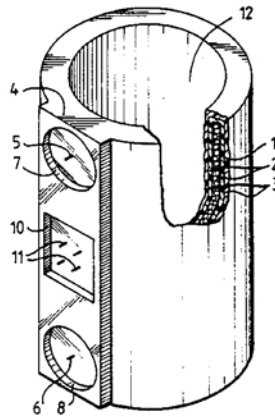
(33) WO

(86) PCT/FR96/01356

(87) WO 98/10446

(57) Vinutí vysokého napětí je tvořené vodičem s izolačním pláštěm. Vinutí (1) je zapouzdřeno v termoplastické izolační pryskyřici (2) pro vysoké napětí a kromě toho obsahuje elektrovedivou vrchní vrstvu (3) pro fixaci potenciálu z termoplastické pryskyřice, která je kompaktilní s termoplastickou izolační pryskyřicí (2) pláště uloženého na tomto vinutí.

(74) Kalenský Petr JUDr., Hálkova 2, Praha 2, 120 00;

7 (51) **H 01 H 1/58**(21) **1999-3544**

(71) AEG NIEDERSPANNUNGSTECHNIK GMBH & CO. KG, Neumünster, DE;

(72) Tham Christian Alfons, Aukrug, DE;

Schulze Claus-Peter, Neumünster, DE;

Jodehl Gerd, Wosbek, DE;

(54) **Spínací zařízení**

(22) 09.04.1998

(32) 11.04.1997

(31) 1997/19715115

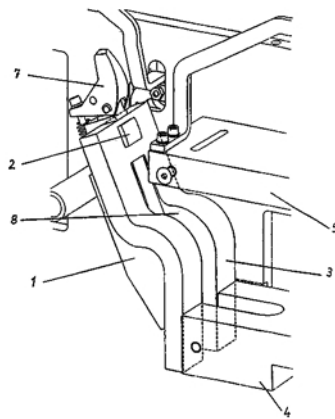
(33) DE

(86) PCT/EP98/02107

(87) WO 98/47160

(57) Spínací zařízení k sepnutí elektrického spojení mezi první a druhou připojovací částí (5, 4) sestává z pohyblivé kontaktní páky (1) k sepnutí kontaktu mezi spínacím kontaktem na straně kontaktní páky (1) a spínacím kontaktem na první připojovací části (5) a elektrického spojovacího zařízení, které je elektricky spojeno s druhou připojovací částí (4). Spínací kontakt na straně kontaktní páky (1) je umístěn na elektrickém spojovacím zařízení.

(74) Švorčík Otakar JUDr., Hálkova 2, Praha 2, 120 00;

7 (51) **H 01 H 71/26**(21) **1999-4531**

(71) FELTEN & GUILLEAUME AUSTRIA AG, Schrems, AT;

(72) Polgar Tibor Dr., Maria Enzersdorf, AT;

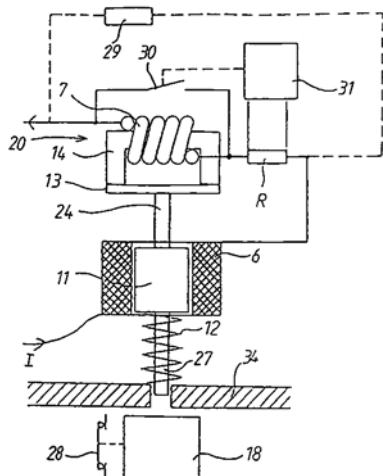
Kadan Paul Dipl. Ing., Wien, AT;

(54) **Spouštěcí ústrojí pro nadproudové vypínací zařízení**

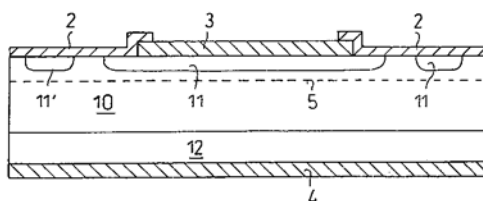
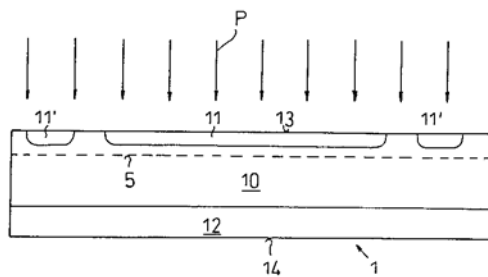
(22) 19.06.1998

(32) 20.06.1997

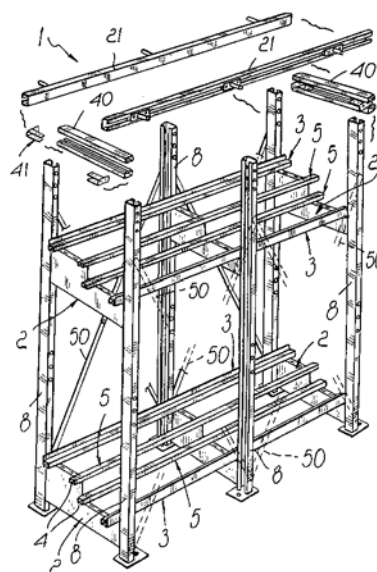
- (31) 1997/1075
 (33) AT
 (86) PCT/AT98/00154
 (87) WO 98/59354
 (57) Spouštěcí ústrojí pro nadproudové vypínací zařízení, jako je například jistič vedení, obsahuje spouštěcí kotvu (11) ovládající zámek (18) vypínače, která je ovladatelná cívkou (6), kterou protéká monitorovaný proud. Spouštěcí kotva (11) je ve své klidové poloze přidržována pružinou (12) a elektromagnetem (20), jehož cívka (7) je protékána monitorovaným proudem, popřípadě proudem přímo úměrným k monitorovanému proudu, přičemž cívka (7) je sepnutelná nakrátko při dosažení předem stanovené intenzity proudu.
 (74) Hořejš Milan Dr. Ing., Národní 32, Praha 1, 110 00;



- 7 (51) **H 01 L 21/329**
 (21) **1999-2972**
 (71) ASEA BROWN BOVERI AG, Baden, CH;
 (72) Galster Norbert, Rapperswil, CH;
 Linder Stefan, Zoffingen, CH;
 (54) **Způsob výroby polovodičové elektronické součástky**
 (22) 20.08.1999
 (32) 21.08.1998
 (31) 1998/19837944
 (33) DE
 (57) Polovodičový substrát se /1/ opatřuje kovovými vrstvami /3, 4/ k vytvoření elektrodových přívodů a pasivací /2/, a vystavuje se ozáření proudem /P/ částic k nastavení doby života nosičů. Přitom se alespoň na straně ozařování nanáší kovová vrstva /3/ a pasivace /2/ teprve po ozáření proudem /P/ částic. Tím se v polovodičovém substrátu /1/ vznikne zóna /5/ s defektními místy, bez stupňů, která vylučuje nežádoucí okrajové efekty.
 (74) Čermák Karel Dr., Národní 32, Praha 1, 110 00;



- 7 (51) **H 01 M 2/10, A 47 B 47/02**
 (21) **1999-3217**
 (71) PASSONI PAOLO E FIGLI S. R. L.,
 Brugherio, IT;
 (72) Schneid Hans Jorg, Eich, DE;
 (54) **Modulární stavebnicový stojan se stabilizačními prostředky proti zemětřesení, zejména pro skladování akumulátorů a podobně**
 (22) 05.01.1999
 (32) 13.01.1998
 (31) /1998MI98000038
 (33) IT
 (86) PCT/EP99/00010
 (87) WO 99/36973
 (57) Modulární stavebnicový stojan se stabilizačními prostředky proti zemětřesení, zejména pro ukládání akumulátorů, který sestává z nosného rámu (1) opatřeného bočnicemi (2) spojenými vodorovnými prvky (3, 5), které tvoří oblast pro uložení akumulátorů, a ze stabilizačního rámu (10), který je nesen nosným rámem (1) a může být zajištěn opřením o střední část výšky akumulátorů nesených vodorovnými prvky.
 (74) Kalenský Petr JUDr., Hálkova 2, Praha 2, 120 00;



- 7 (51) **H 02 G 1/08**
 (21) **1999-3459**
 (71) FEDERAL-MOGUL SYSTEMS PROTECTION GROUP S. A. S., Crepy-en-Valois, FR;

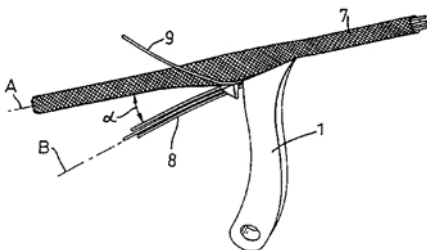
(72) Ferrand Jean Henri, Crepy-en-Valois, FR;

(54) **Způsob pro vkládání podlouhlých útvarů do pláště a zařízení k jeho provádění**

- (22) 23.03.1998
 (32) 04.04.1997
 (31) 1997/9704150
 (33) FR
 (86) PCT/EP98/01900
 (87) WO 98/45914

(57) Zařízení je určeno pro vkládání podlouhlých útvarů, jako svazků elektrických kabelů nebo vodičů (8) do nastříženého pláště (7). Obsahuje vodící člen (4), který umožňuje otevírání pláště (7), kanál pro kabely, které se mají oplášťovat, boční drážky pro vedení otevřeného pláště. Má boční průchod (2) ve spojení s kanálovým prostředkem (3), který je uložen v úhlu (b) k ose hlavy (A) v odlišném od úhlu (a) svíraného mezi osou (B) průchodu pro podlouhlé útvary a osou (A) hlavy, přičemž boční průchod (2) je uzpůsobený pro zavádění nebo vyjímání jednoho nebo více z podlouhlých útvarů během pohybu pláště (7) vzhledem k hlavě nástroje. Při způsobu se plášť (7) předkládá vodícímu členu (4) pro otevírání pláště, do nástroje se zavádí bočním průchodem (2) podlouhlé útvary (8), které se mají oplášťovat, přičemž tyto zaváděné podlouhlé útvary se poté vedou do kanálového prostředku (3), a plášť (7) se otevírá vodícím prostředkem (4) a vede se podél hlavy nástroje, a plášť (7) se přisouvá, až jsou podlouhlé útvary kryty, v důsledku relativního pohybu pláště (7) nebo sestavy pláště (7) a útvarů, které mají být oplášťovány, vzhledem k nástroji. Posledně jmenovaný krok pokračuje až do výstupu konce pláště (7) nebo podlouhlých útvarů z nástroje.

- (74) Všeček Miloš JUDr., Hálkova 2, Praha 2, 120 00;



- 7 (51) **H 02 G 15/18, H 02 G 1/14, B 29 C 61/06**
 (21) **1999-3235**

(71) RAYCHEM LIMITED, Swindon, GB;

(72) Ions David, Shrivenham, GB;
 Winfield Philip Roland, Swindon, GB;
 Toerring Josef, Halfing, DE;
 Gansbuehler George, Shaw, GB;
 Lewington Sean Michael, Swindon, GB;
 Costigan Philip, Swindon, GB;

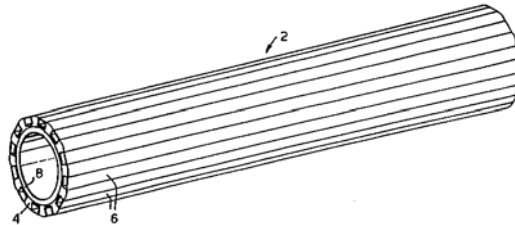
(54) **Do původního stavu navratitelný výrobek - kabelová spojka**

- (22) 18.03.1998
 (32) 19.03.1997
 (31) 1997/9705695
 (33) GB
 (86) PCT/GB98/00810
 (87) WO 98/42054

(57) Do původního stavu nevrátitelná kabelová spojka zahrnující vnitřní pružnou trubčovou část (4), která je udržována v do stran roztaženém uspořádání záběrem s vnějšími roztahovacími prostředky (6), v ní je vnější povrch vnitřní části (4) opatřen množstvím podélně se

protahujících kanálů(ků). Roztahovací prostředky zaplňují tyto kanály, aby zajistily roztahovací záběr, v němž roztahovací prostředky (6) jsou uspořádány tak, že jsou odstraňovány neporušené, bez jakékoli podstatné změny v molekulárních strukturálních vlastnostech těchto roztahovacích prostředků, čímž umožňují zotavení vnitřní trubčové části (4) směrem k jejímu neroztahovému uspořádání.

- (74) PATENTSERVIS PRAHA a.s., Jivenská 1, Praha 4, 140 00;



- 7 (51) **H 02 G 15/18, H 02 G 1/14, B 29 C 61/06**
 (21) **1999-3234**

(71) RAYCHEM LIMITED, Swindon, GB;

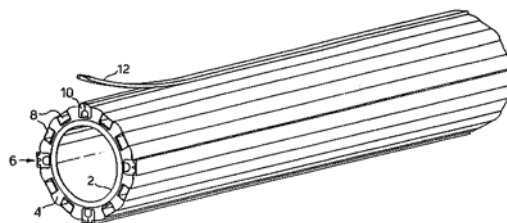
(72) Ions David, Shrivenham, GB;
 Winfield Philip Roland, Swindon, GB;
 Toerring Josef, Halfing, DE;
 Gansbuehler George, Swindon, GB;
 Lewington Sean Michael, Swindon, GB;
 Costigan Philip, Swindon, GB;

(54) **Do původního stavu navratitelný výrobek - kabelová spojka**

- (22) 18.03.1998
 (32) 19.03.1997
 (31) 1997/9705697
 (33) GB
 (86) PCT/GB98/00822
 (87) WO 98/42056

(57) Do původního stavu navratitelná kabelová spojka zahrnující vnitřní pružnou trubčovou část (2), která je udržována v do stran roztaženém uspořádání záběrem s vnějšími roztahovacími prostředky (6, 8), v níž je vnější povrch vnitřní části (2) opatřen množstvím dutin a v níž roztahovací prostředky (6, 8) zaplňují tyto dutiny, aby zajistily roztahovací záběr, v níž roztahovací prostředky zahrnují alespoň jeden spouštěcí díl (6), který je strukturálně odlišný od zbývajících částí (8) roztahovacích prostředků, jež zabírá alespoň jednu doprovodnou dutinu, pomocí čehož uvolnění spouštěcího dílu (6) z jeho dutiny usnadňuje následné uvolnění zbývajících částí (8) roztahovacích prostředků.

- (74) PATENTSERVIS PRAHA a.s., Jivenská 1, Praha 4, 140 00;



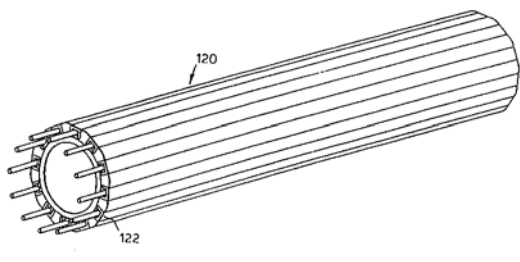
- 7 (51) **H 02 G 15/18, H 02 G 1/14, B 29 C 61/06**
 (21) **1999-3237**

(71) RAYCHEM LIMITED, Swindon, GB;

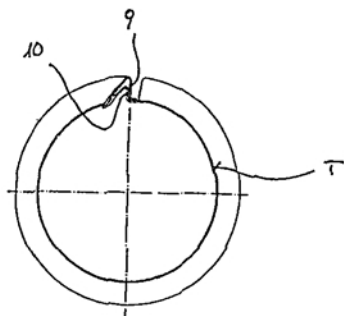
(72) Ions David, Shrivenham, GB;
 Winfield Philip Roland, Swindon, GB;
 Toerring Josef, Halfing, DE;
 Gansbuehler George, Shaw, GB;
 Lewington Sean Michael, Swindon, GB;
 Costigan Philip, Swindon, GB;

(54) **Do původního stavu navratitelný výrobek - kabelová spojka**

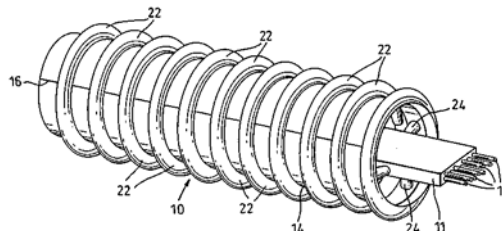
- (22) 18.03.1998
 (32) 19.03.1997
 (31) 1997/9705692
 (33) GB
 (86) PCT/GB98/00824
 (87) WO 98/42058
 (57) Do původního stavu navratitelná kabelová spojka zahrnující vnitřní pružnou trubčovou část (120), která je udržována v do stran roztaženém uspořádání záběrem s vnějšími roztahovacími prostředky (122), v níž je vnější povrch vnitřní části (120) opatřen množstvím podélně se protahujících kanálů(ků) a roztahovací prostředky (122) zaplňují tyto kanály, aby zajistily roztahovací záběr, v níž tento roztahovací záběr je uspořádán tak, že je mechanicky zeslaben bez jakékoli podstatné změny v molekulárních strukturálních vlastnostech roztahovacích prostředků (122), čímž je umožněn návrat vnitřní trubčové části (120) směrem k jejímu neroztaženému uspořádání.
 (74) PATENTSERVIS PRAHA a.s., Jivenská 1, Praha 4, 140 00;



- 7 (51) **H 02 G 3/04**
 (21) **1999-2312**
 (71) SCHLEMMER GMBH, Poing, DE;
 (72) Kraft Stefan, Pastetten, DE;
 Gröbmair Maximilian, Dietramszell, DE;
 Hame Emil, Kraiburg, DE;
 (54) **Vlnitá trubka pro ochranný plášť elektrického vedení**
 (22) 28.10.1998
 (32) 28.10.1997
 (31) 1997/19747623
 (33) DE
 (86) PCT/EP98/06833
 (87) WO 99/22431
 (57) Vlnitá trubka pro ochranný plášť elektrických vedení má otvor ve tvaru mezery (2) probíhající rovnoběžně s povrchovou přímkou, jehož okraje, vytvářející mezeru (2), jsou opatřeny uzavíracími ústrojími (5 resp. 6), které mezeru (2) uvolnitelně uzavírají. Vlnitá trubka je zhotovena z pružné umělé hmoty. Jakmile na vlnitou trubku působí tlak, uzavírací ústrojí (5 resp. 6) se posunou navzájem přes sebe a spolu navzájem se zaháknou v uzávěr. Když již není vykonáván žádný tlak, je vlnitá trubka udržována v uzavřené poloze pnutím, vyvolaným předchozím tlakem.
 (74) Čermák Karel Dr., Národní 32, Praha 1, 110 00;



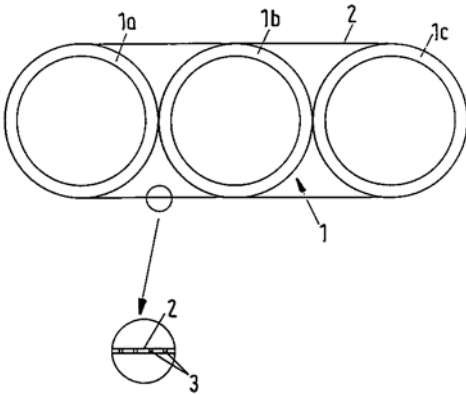
- 7 (51) **H 02 G 3/04, F 16 L 55/033**
 (21) **1999-4479**
 (71) FEDERAL-MOGUL SYSTEMS PROTECTION GROUP INC.
 , Exton, PA, US;
 (72) Fatato Francis B., Exton, PA, US;
 Martin Lee H., West Chester, PA, US;
 (54) **Vlnitá trubčovitá objímka opatřená povlakem pěnového materiálu**
 (22) 29.05.1998
 (32) 10.06.1997
 (31) 1997/872158
 (33) US
 (86) PCT/IB98/00841
 (87) WO 98/57403
 (57) Vlnitá trubčovitá objímka (10) pro uložení propojovacího vedení elektrické instalace motorového vozidla a dalších podlouhlých substrátů se schopností pohlcovat hlučnost je vytvořena prostřednictvím vyplnění žlábků (20) mezi vyvýšeninami (18) povrchového zvlnění (18, 20) ohebnou, elastickou pěnovou kompozicí, například silikonovým kaučukem, a expandováním této kompozice vypěňováním za vytvoření ze žlábků radiálně směrem vně vystupujících pěnových žebér (22). V přenosním provedení jsou ve žlábkách (20) opatřené ve vzdálenosti od sebe uspořádané otvory (26), umožňující expandování pěnové kompozice za vytvoření radiálně směrem dovnitř vystupujících palců (24), které se nacházejí ve styku s propojovacím vedením elektrické instalace a jsou činné jako tlumiče vibrací. Vlnitá trubčovitá objímka (10) může být v podélném směru proříznuta, přičemž toto proříznutí (16) umožňuje během vypěňování jeho plnění pěnovou kompozicí, která v případě působení kroutících sil na opačné konce trubice (14) potlačuje hlučnost vyvolávanou vzájemným posuvem okrajových konců proříznutí (16).
 (74) Všeťečka Miloš JUDr., Hálkova 2, Praha 2, 120 00;



- 7 (51) **H 02 G 9/00, H 02 G 9/04, H 02 G 9/06, F 16 L 3/23**
 (21) **1999-2992**
 (71) DIPL. ING. DR. ERNST VOGELSANG GMBH & CO. KG, Herten, DE;
 (72) Vogelsang Horst, Herten, DE;
 (54) **Trubkový svazek a způsob jeho výroby**
 (22) 23.08.1999
 (32) 29.08.1998, 09.12.1998
 (31) 1998/19839449, 1998/29821948
 (33) DE, DE
 (57) Trubkový svazek je proveden se dvěma vedle sebe uspořádanými trubkami (1) z plastické hmoty, zejména trubkami pro kabelová vedení a s ochranným obalem (2), který obě trubky (1) z plastické hmoty obaluje, přičemž obě trubky z plastické hmoty jsou u sebe a u ochranného obalu (2) drženy s danou pohybovou vůlí ochranným obalem (2). Kromě toho se jedná o trubkový svazek s nejméně třemi trubkami (1a, 1b, 1c) z plastické hmoty při vytvoření více vrstev a obalenými ochranným obalem (2), přičemž trubky (1a, 1b, 1c) z plastické hmoty jsou při vytvoření plochého vedení uspořádány v řadě těsně vedle sebe a jsou u sebe drženy ochranným obalem (2) při upuštění od adhezivního spojení mezi ochranným obalem (2) a trubkami (1a, 1b, 1c) z plastické hmoty. Střední trubka (1b) z plastické hmoty může být vytlačena z místa mezi oběma vnějšími trubkami (1a, 1c) z plastické hmoty,

takže pak jsou tři trubky (1a, 1b, 1c) z plastické hmoty obaleny volným ochranným obalem (2) a mohou být kladeny v malých poloměrech oblouků.

- (74) Hořejš Milan Dr. Ing., Národní 32, Praha 1, 110 00;



7 (51) **H 02 J 3/14**

(21) **1999-2038**

(71) TARGET HI-TECH ELECTRONICS LTD., Netanya South, IL;

(72) David Yair, Ramat Hasharon, IL; Wittner Lupu, Netanya, IL;

(54) **Způsob rovnoměrného rozdělování elektrického zatížení přes n-fázovou rozvodnou síť a zařízení k provádění tohoto způsobu**

(22) 05.12.1997

(32) 09.12.1996

(31) 1996/761888

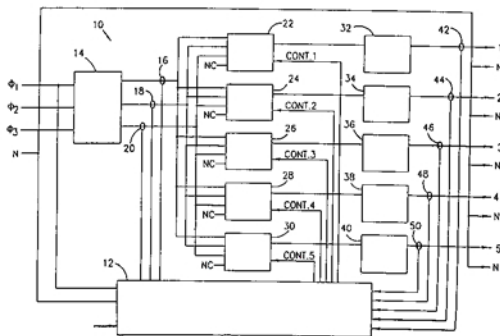
(33) US

(86) PCT/US97/22217

(87) WO 98/26489

(57) Zařízení a způsob pro rovnoměrné rozdělování elektrického zatížení přes n-fázovou rozvodnou síť. Elektrický proud v každé přívodní fázi (Č1, Č2 a Č3) a v každém odbočném obvodu (1-5) je měřen proudovým snímačem (16, 18, 20, 42, 44, 46, 48 a 50). Výstupy proudových snímačů jsou monitorovány v procesoru (12). S každým odbočným obvodem je spojen vícepólový přepínač (22, 24, 26, 28 a 30) a obvyklý jistič (32, 34, 36, 38, 40). Každý přepínač (22, 24, 26, 28 a 30) umožňuje spojení odpovídajícího odbočného obvodu (1-5) ke každé přívodní fázi (Č1, Č2 a Č3) a odpojení odbočného obvodu (1-5) od všech n fází (Č1, Č2 a Č3). Procesor (12) pravidelně monitoruje proudy procházející každou přívodní fází a na základě podmínek zatížení odbočných obvodů (1-5) nastavuje přepínače (22, 24, 26, 28 a 30) rovnoměrné distribuci zátěží odbočných obvodů (1-5) přes všechny tři přívodní fáze (Č1, Č2 a Č3).

- (74) Čermák Karel Dr., Národní 32, Praha 1, 110 00;



7 (51) **H 04 B 14/04, H 04 K 1/10**

(21) **1999-3542**

(71) MOTOROLA INC., Schaumburg, IL, US;

(72) Eyuboglu Vedat M., Concord, MA, US; Kim Dae-Young, Lexington, MA, US; Tung Chien-Cheng, Mansfield, MA, US;

(54) **Systém a způsob pro spektrální tvarování přenášených datových signálů**

(22) 03.04.1998

(32) 08.04.1997, 31.03.1998

(31) 1997/042826, 1998/052319

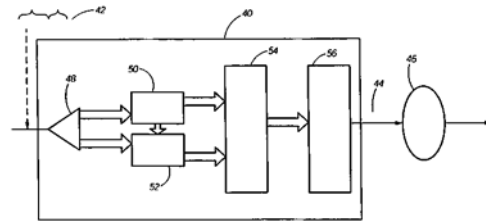
(33) US, US

(86) PCT/US98/06650

(87) WO 98/45970

(57) Systém přenáší z vysílače (40) přes síť (46) do přijímače číslicové informační bity, které jsou zakódovány do předem určeného počtu symbolů se znaménkem na rámeček, kde tyto přenášené symboly se znaménkem mají požadovaný tvar spektra. Tyto číslicové informační bity jsou rozděleny na první předem určený počet informačních bitů velikosti a na druhý předem určený počet znaménkových informačních bitů na rámeček, kde vysílač obsahuje: mapovací zařízení (50) velikosti pro mapování informačních bitů velikosti do předem určeného počtu symbolů; kodér (52) znaménkového bitu pro kódování znaménkových informačních bitů do předem určeného počtu kódovaných symbolových znaménkových bitů na rámeček; a volič (54) signálového bodu, který v odezvě na mapovací zařízení (50) velikosti a kodér (52) znaménkového bitu kombinuje symbolové velikosti a kódované symbolové znaménkové bity za účelem vytvoření předem určeného počtu přenášených symbolů se znaménkem na rámeček.

- (74) Švorčík Otakar JUDr., Háalkova 2, Praha 2, 120 00;



7 (51) **H 04 B 7/26, H 04 J 13/00**

(21) **1999-2221**

(71) AIRSPAN COMMUNICATIONS CORPORATION, Wilmington, DE, US;

(72) Lysejko Martin, Bagshot, GB; Struhsaker Paul Fredrick, Plano, GB;

(54) **Způsob zpracování datových položek a řadič přenosu, řadič příjmu, ústřední terminál, účastnický terminál, bezdrátový telekomunikační systém**

(22) 18.12.1997

(32) 20.12.1996

(31) 1996/9626566

(33) GB

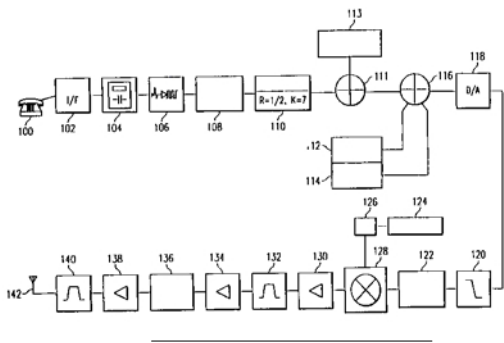
(86) PCT/US97/23966

(87) WO 98/28867

(57) Řadič příjmu a způsob je pro zpracování datových položek, určených k přenosu přes bezdrátový spoj, spojující ústřední terminál (10) a účastnický terminál (20) bezdrátového telekomunikačního systému (1), přičemž pro přenos datových položek příslušejících množství bezdrátových spojů je použit jeden frekvenční kanál. Tento řadič přenosu zahrnuje generátor ortogonálního kódu pro zajištění ortogonálního kódu ze sady m ortogonálních kódů použitých pro vytvoření

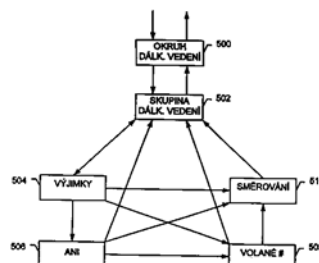
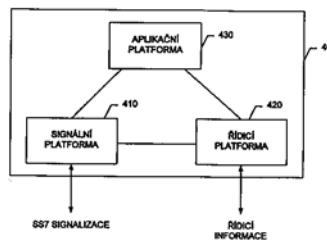
ím ortogonálních kanálů uvnitř jednoho frekvenčního kanálu; první kódér pro kombinování datové položky, určené pro přenos na jednom frekvenčním kanálu s uvedeným ortogonálním kódem z generátoru ortogonálního kódu, přičemž ortogonální kód určuje ortogonální kanál, přes který je přenášena datová položka, a přičemž datové položky příslušející různým bezdrátovým spojům mohou být přenášeny současně v různých ortogonálních kanálech uvedeného jednoho frekvenčního kanálu; generátor překryvného kódu pro zajištění překryvného kódu z první sady n překryvných kódů, které jsou vzájemně vůči sobě ortogonální; a druhý kódér uspořádaný pro aplikaci překryvného kódu z generátoru překryvného kódu na uvedenou datovou položku, přičemž n datových položek příslušejících různým bezdrátovým spojům může být přenášeno současně uvnitř stejného ortogonálního kanálu.

- (74) Korejzová Zdenka JUDr., Spálená 29, Praha 1, 110 00;

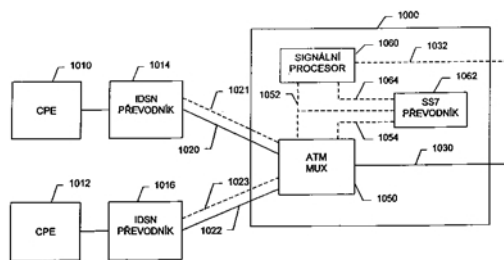


- 7 (51) **H 04 J 3/12**
- (21) **1999-1758**
- (71) SPRINT COMMUNICATIONS COMPANY, L. P., Kansas City, MO, US;
- (72) Christie Joseph M., San Bruno, CA, US; Wiley William Lyle, Olathe, KS, US; Howell Royal D., Trimble, MO, US;
- (54) **Telekomunikační systém**
- (22) 12.11.1997
- (32) 22.11.1996
- (31) 1996/754349
- (33) US
- (86) PCT/US97/21208
- (87) WO 98/23053
- (57) Řešení přináší telekomunikační signální procesor (400) pro zpracování telekomunikačních signálních zpráv Signálního Systému #7 (SS7) na výběr ATM virtuálních spojení a poskytování řídicích zpráv, které indukují vybrané ATM virtuální spojení. Signální procesor tvoří: počítačový systém, datové struktury, logika počátečního procesu a logika koncového procesu. Datová struktura má tabulku okruhů dálkových vedení (500), tabulku skupin dálkových vedení (502), tabulku výjimek (504), ANI tabulku (506), tabulku volaných čísel (508) a směrovací tabulku (510). Logika počátečního procesu a logika koncového procesu se uchovávají v počítačovém systému a zpracovávají informace ze (SS7) signálních zpráv, které se týkají počátečního okruhu a koncového okruhu a vstupují do datových struktur tak, aby získaly koncové ATM virtuální spojení, jako odpověď na požadavek od počátečního procesu.

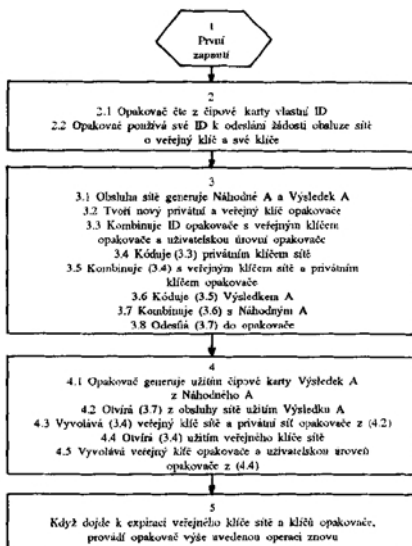
- (74) Andera Jiří Ing., Nad Štolou 12, Praha 7, 170 00;



- 7 (51) **H 04 J 3/16, H 04 J 3/22**
- (21) **1999-1760**
- (71) SPRINT COMMUNICATIONS COMPANY, L. P., Kansas City, MO, US;
- (72) Christie Joseph M., San Bruno, CA, US; Gardner Michael Joseph, Overland Park, KS, US; DuRee Albert Daniel, Independence, MO, US; Wiley William Lyle, Olathe, KS, US; Nelson Tracy Lee, Shawnee Mission, KS, US;
- (54) **Systém a způsob pro provozování telekomunikačního systému**
- (22) 11.11.1997
- (32) 22.11.1996
- (31) 1996/755523
- (33) US
- (86) PCT/US97/20273
- (87) WO 98/23056
- (57) Řešením je systém a způsob pro provozování telekomunikačního systému (300) pro telekomunikační volání mezi asynchronním systémem a systémem digitální sítě integrovaného provozu (ISDN). Systém pro provádění způsobu podle řešení je upraven pro příjem signalizace volání v systému (360) zpracování signalizace ze systému digitální ISDN a asynchronního systému. Systém podle řešení v systému (360) zpracování signalizace, zpracuje signalizaci volání a vybere pro každé volání alespoň jedno z ISDN spojení a asynchronní identifikátor. Systém poskytne řídicí zprávu pro identifikaci vybraných spojení a identifikátory ze systému (360) zpracování signalizace, vnějšímu komunikačnímu rozhraní (350). Systém vzájemně převádí, v komunikačním rozhraní mezi ISDN systémem a asynchronním systémem, přičemž využívá vybraných spojení a identifikátorů, vybraných na základě řídicí zprávy.
- (74) Andera Jiří Ing., Nad Štolou 12, Praha 7, 170 00;



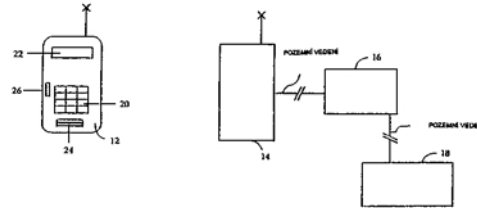
- 7 (51) **H 04 L 12/56, H 04 L 9/08**
 (21) **1999-2712**
 (71) SALBU RESEARCH AND DEVELOPMENT (PROPRIETARY) LIMITED, Pretoria, ZA;
 (72) Larsen Mark Sievert, Pretoria, ZA;
 Larsen James David, Pretoria, ZA;
 (54) **Bezpečnostní paketová radiová síť**
 (22) 09.02.1998
 (32) 07.02.1997
 (31) 1997/1017
 (33) ZA
 (86) PCT/GB98/00392
 (87) WO 98/35474
 (57) Paketová radiová síť obsahuje alespoň jednu stanicí obsluhy sítě a množství uživatelských stanic. Uživatelské stanice vysílají mezi sebou datové zprávy buď přímo, nebo přes mezistanice. Když jsou stanice aktivovány poprvé, vysílají do stanice obsluhy sítě zprávy se žádostí o klíč. Oprávněné stanice v síti s novou stanicí nebudou komunikovat, předají však zprávu se žádostí o klíč stanicí obsluhy sítě. Stanice obsluhy sítě odešle potřebné klíče zpět do nové stanice přes ostatní stanice, čímž povolí nové stanici práci. Každá uživatelská stanice vysílá příležitostně signály ověření klíče, v nichž uvádí ostatním stanicím svůj veřejný klíč.
- (74) PATENTSERVIS PRAHA a.s., Jivenská 1, Praha 4, 140 00;



- 7 (51) **H 04 M 15/00**
 (21) **1998-4127**
 (71) QUALCOMM INCORPORATED, San Diego, CA, US;
 (72) Robbins Barry R., La Jolla, CA, US;
 Karmi Gadi, La Jolla, CA, US;
 (54) **Způsob určování hovorného a jeho změn při telefonním hovoru a zařízení pro použití s bezdrátovým telefonním systémem**
 (22) 11.06.1997
 (32) 13.06.1996
 (31) 1996/662565
 (33) US
 (86) PCT/US97/10284
 (87) WO 97/48221
 (57) Bezdrátový systém obsahuje jeden nebo více telefonních automatů (12), z nichž mohou uživatelé volat. Spínací ústředna (16) mobilních jednotek spojuje telefonní hovory z bezdrátových telefonních automatů do vnějších telefonních systémů (18), jako je veřejná pevná telefonní síť. Pro měření hovorného naběhlého během telefonního hovoru ve vnějším systému vysílá vnější systém

periodické odměřovací impulsy do spínací ústředny obilních jednotek. Každý impuls je reprezentativní pro předem určený peněžní obnos spojený s telefonním hovorem. Rychlost, jíž jsou periodické impulsy vysílány do spínací ústředny mobilních jednotek závisí na aktuální účtovací rychlosti a je ovlivňována například denní dobou. Místo vysílání všech odměřovacích impulsů do bezdrátového telefonního automatu, čímž by docházelo ke spotřebování části šířky pásma, která je k dispozici pro bezdrátové telefonní hovory, vypočítává spínací ústředna (16) mobilních jednotek účtovací rychlost v ustáleném stavu z odměřovacích impulsů a poté vysílá do bezdrátového telefonního automatu (12) pouze signál účtovací rychlosti v ustáleném stavu.

- (74) Zelený Pavel JUDr., Hálkova 2, Praha 2, 120 00;

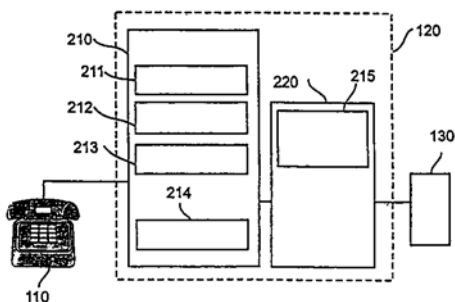


- 7 (51) **H 04 Q 7/00**
 (21) **1999-4019**
 (71) DETEMOBIL DEUTSCHE TELEKOM MOBILNET GMBH, Bonn, DE;
 (72) Sänger Georg, Linz, DE;
 (54) **Způsob pro dosažitelnost účastníků v rádiovém komunikačním systému**
 (22) 13.05.1998
 (32) 14.05.1997
 (31) 1997/19719955
 (33) DE
 (86) PCT/DE98/01320
 (87) WO 98/52361
 (57) Řešení se týká způsobu pro dosažitelnost účastníků v rádiovém komunikačním systému, u kterého se účastníkům dočasně přiřazuje identifikace objektu. Dočasné identifikace objektu se tvoří účastnickými datovými záznamy, které právě definují celkově účastnické okolí virtuální komunikační sítě VPN uvnitř rádiového komunikačního systému a účastníkům komunikačního systému se mohou přiřazovat jeden nebo několik takových účastnických datových záznamů.
- (74) Všečetka Miloš JUDr., Hálkova 2, Praha 2, 120 00;

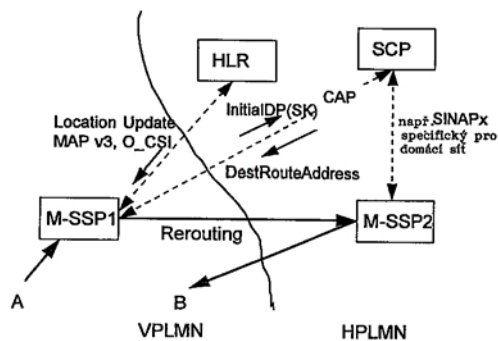
- 7 (51) **H 04 Q 7/20**
 (21) **1999-4361**
 (71) TELEFONAKTIEBOLAGET LM ERICSSON, Stockholm, SE;
 (72) Aguirre Fernando, Getxo-Vizcaya, ES;
 Goñi Moreno Joaquin Ignacio, Barrika, ES;
 Jáñez José Javier, Sopelana, ES;
 (54) **Způsob poskytnutí celulární rádiové služby standardním analogovým terminálům a zařízení k provádění tohoto způsobu**
 (22) 05.06.1998
 (32) 06.06.1997, 18.12.1997
 (31) 1997/870489, 1997/992802
 (33) US, US
 (86) PCT/SE98/01076
 (87) WO 98/56193
 (57) Způsob se týká sestavení spojení mezi alespoň jedním standardním analogovým terminálem a vzdáleným terminálem v síti skrze radiový terminál (130, 135) nebo způsob dosažení přístupu ke vzdálenému terminálu nebo

vyžádání služby v síti skrze radiový terminál (130, 135), který je obsazen konverzací s jiným vzdáleným terminálem v síti, a zařízení k provádění uvedených způsobů. Obsah paměti se vymaže a od standardního analogového terminálu se přijme nejdříve zvolená číslice. Sestavování spojení, příprava k mžikovému přístupu nebo ověřování stavu radiového terminálu (130, 135) se ukončí. Nejdříve zvolená číslice se uloží do paměti a sestavování spojení, příprava k mžikovému přístupu nebo ověřování stavu radiového terminálu (130, 135) se zahájí. Když se od standardního analogového terminálu přijme následně zvolená číslice, potom se sestavování spojení, příprava k mžikovému přístupu nebo ověřování stavu radiového terminálu (130, 135) ukončí a následně zvolená číslice se uloží do paměti. Sestavování spojení, příprava k mžikovému přístupu nebo ověřování stavu radiového terminálu (130, 135) se potom znovu zahájí.

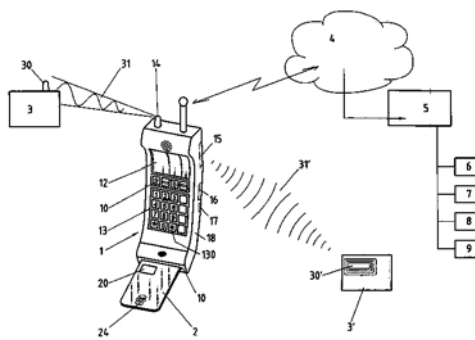
- (74) Hakr Eduard Ing., Přístavní 24, Praha 7, 170 00;



- 7 (51) **H 04 Q 7/22, H 04 M 3/42**
 (21) **1999-2603**
 (71) SIEMENS AKTIENGESELLSCHAFT, München, DE;
 (72) Becher Reinhard, München, DE; Leitgeb Manfred, Gramatneusiedl, AT;
 (54) **Způsob řízení přídatných služeb v komunikační síti, řídicí jednotka a spojovací jednotka**
 (22) 21.01.1998
 (32) 23.01.1997
 (31) 1997/19702322
 (33) DE
 (86) PCT/DE98/00177
 (87) WO 98/33342
 (57) U způsobu řízení přídatných služeb v komunikační síti se z první spojovací jednotky (M-SSP1) vyšle inicializační zpráva (InitialDP) do řídicí jednotky (SCP), přiřazené k přídatné službě (SS). V této řídicí jednotce (SCP) se potom provede porovnání protokolu podpořeného první spojovací jednotkou (M-SSP1) s protokolem potřebným pro požadovanou přídatnou službu (SS). Podle výsledků tohoto porovnání se určí druhá spojovací jednotka (M-SSP2), která podpoří protokol potřebný pro požadovanou přídatnou službu (SS), a která provede přesměrování (Rerouting) do této druhé spojovací jednotky (M-SSP2).
 (74) Čermák Karel Dr., Národní 32, Praha 1, 110 00;



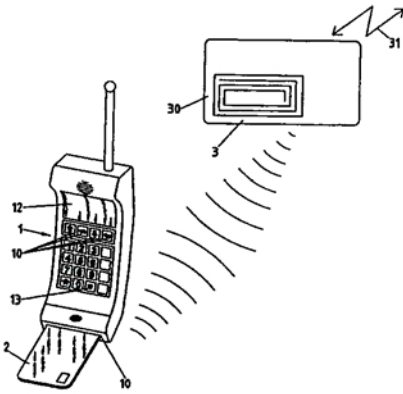
- 7 (51) **H 04 Q 7/32, G 07 F 7/08, G 07 F 7/10**
 (21) **1999-4270**
 (71) SWISSCOM AG, Bern, CH;
 (72) Ritter Rudolf, Zollikofen, CH;
 (54) **Mobilní přístroj, čipová karta a způsob komunikace**
 (22) 30.01.1998
 (32) 16.06.1997, 19.11.1997
 (31) 1997CH/9700237, 1997/2673
 (33) CH, CH
 (86) PCT/CH98/00036
 (87) WO 98/58510
 (57) Mobilní přístroj (1) obsahuje vyjímatelnou čipovou kartu (2) s prostředky zpracování (20), určenými mimo jiného pro ukládání identifikačních dat abonenta v GSM-mobilní radiové síti (4). Mobilní přístroj má mimoto v pouzdrú integrované minimálně jedno bezkontaktní rozhraní (14, 15). Rozhraní je infračervené nebo indukční. Tímto rozhraním komunikuje SIN-karta přímo, bez použití mobilní radiové sítě (4), v obou směrech s externím zařízením (3). Čipová karta (2) obsahuje mimoto komunikační kontrolér pro kódování dat a jejich přenos bezkontaktním rozhraním (14, 15). Bezkontaktní rozhraní (14, 15) se může přednostně nabíjet nezávisle na mobilním přístroji.
 (74) PATENTSERVIS PRAHA a.s., Jivenská 1, Praha 4, 140 00;



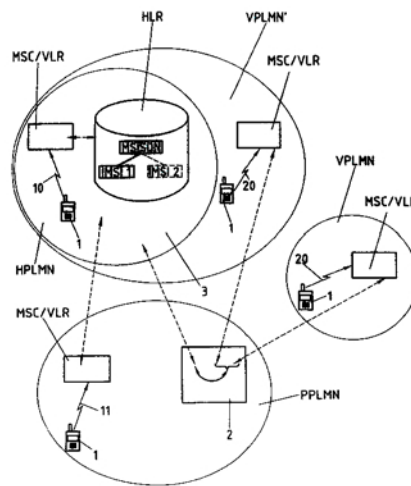
- 7 (51) **H 04 Q 7/32, G 07 F 7/10, G 06 K 19/07**
 (21) **1999-4272**
 (71) SWISSCOM AG, Bern, CH;
 (72) Ritter Rudolf, Zollikofen, CH; Bouquet Hanspeter, Hinterkappelen, CH; Heutschi Walter, Jegensdorf, CH;
 (54) **Čipová karta a způsob komunikace mezi externím zařízením a čipovou kartou**
 (22) 16.06.1997
 (32) 16.06.1997
 (31) 1997CH/9700237
 (33) WO
 (86) PCT/CH97/00237
 (87) WO 98/58509
 (57) Čipová karta SIM (Subscriber Identity Module) pro celulární telefon GSM, obsahující prostředky (20) na

zpracování dat, které zahrnují prostředky (200) paměti, dovolující ukládat do paměti data, obsahující minimálně identifikační data abonenta telekomunikační sítě. Elektrické kontakty (24) na povrchu čipové karty umožňují výměnu dat mezi prostředky (20) zpracování dat a mobilní komunikační stanici (1), do které je karta vložena. Čipová karta dále obsahuje cívku, která umožňuje vytvořit komunikaci rádiovými vlnami mezi uvedenými prostředky zpracování a externím zařízením (3), nalézajícím se mimo uvedenou mobilní komunikační stanici.

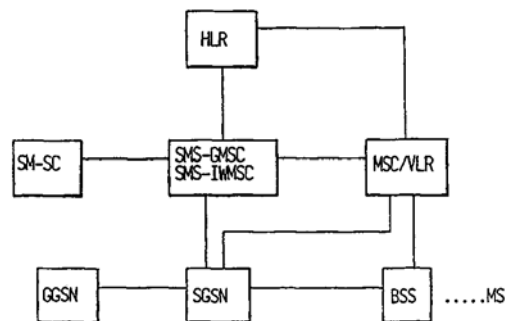
- (74) PATENTSERVIS PRAHA a.s., Jivenská 1, Praha 4, 140 00;



- 7 (51) **H 04 Q 7/38**
 (21) **1999-4271**
 (71) SWISSCOM AG, Bern, CH;
 (72) Stadelmann Anton Niklaus, Bolligen, CH;
 Hirzel Werner, Niederscherli, CH;
 Heutschi Walter, Jegenstorf, CH;
 (54) **Roamingový způsob komunikace a příslušná zařízení**
 (22) 29.03.1999
 (32) 17.04.1998
 (31) 1998/885
 (33) CH
 (86) PCT/CH99/00130
 (87) WO 99/55107
 (57) Telekomunikační způsob umožňující účastníkovi domácí mobilní radiové sítě (HPLMN) napojit se na navštívenou mobilní radiovou síť (VPLMN, VPLMN') bez roamingové dohody s domácí mobilní radiovou sítí (HPLMN) tím, že účastníkovi se přiřadí první IMSI-číslo (IMSI 1) z oblasti čísel jeho domácí mobilní radiové sítě (HPLMN) a druhé IMSI-číslo (IMSI 2) z oblasti čísel partnerské sítě (PPLMN), přičemž partnerská síť (PPLMN) disponuje dalšími roamingovými dohodami a přičemž se oběma uvedeným IMSI-číslům (IMSI 1, IMSI 2) přidělí společné číslo účastníka (MSISDN). Obě IMSI-čísla (IMSI 1, IMSI 2) mohou být přednostně uložena v paměti ve společném nebo v různých identifikačních modulech.
 (74) PATENTSERVIS PRAHA a.s., Jivenská 1, Praha 4, 140 00;



- 7 (51) **H 04 Q 7/38, H 04 Q 7/22**
 (21) **1999-3447**
 (71) TELEFONAKTIEBOLAGET LM ERICSSON, Stockholm, SE;
 Josse Thierry, Paris, FR;
 Cobo Esteban Miguel, Montreal, CA;
 Cabero Comparros José Javier, Madrid, ES;
 (72) Edlund Peter Hans, Tumba, SE;
 (54) **Způsob a zařízení ke směrování krátké zprávy**
 (22) 01.08.1997
 (32) 22.04.1997
 (31) 1997/9701509
 (33) SE
 (86) PCT/SE97/01318
 (87) WO 98/48587
 (57) U způsobu směrování krátké zprávy s vysokou nebo nízkou prioritou od servisního centra k mobilní stanici ve veřejné pozemní mobilní síti, poskytující jak paketovou datovou službu tak i službu s přepojováním okruhů, se předem provádí volba, zda má krátká zpráva přijata mobilní stanici jednou konkrétní službou nebo kteroukoli službou. Na základě uvedené volby v předchozím kroku, priority krátké zprávy vyslané ze servisního centra a údaje o tom, zda je mobilní stanice dosažitelná jednou, oběma nebo žádnou z těchto služeb, se vybírá směrování přes jednu z těchto služeb, přes obě nebo žádnou z nich. Pokud je vybrána cesta přes jednu z těchto služeb, krátká zpráva je směrována podle vybrané cesty. Pokud je vybrána cesta přes obě služby, vybere se cesta přes službu s vyšší preferencí, než má druhá vybraná služba, a krátká zpráva je směrována podle této cesty přes uvedenou službu s vyšší preferencí. Pokud neuspěje směrování krátké zprávy k mobilní stanici podle cesty přes uvedenou službu s vyšší preferencí, krátká zpráva je směrována podle cesty přes uvedenou službu s nižší preferencí.
 (74) PATENTSERVIS PRAHA a.s., Jivenská 1, Praha 4, 140 00;



7 (51) **H 04 Q 9/00**(21) **1999-3938**(71) DETEMOBIL DEUTSCHE TELEKOM
MOBILNET GMBH, Bonn, DE;

(72) Mohrs Walter, Bonn, DE;

(54) **Způsob a zařízení pro autentifikaci účastníků mobilní telefonní sítě**

(22) 05.05.1998

(32) 05.05.1997

(31) 1997/19718827

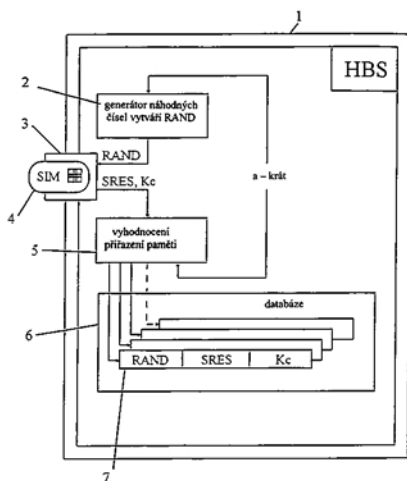
(33) DE

(86) PCT/DE98/01232

(87) WO 98/51112

(57) Řešení se týká způsobu a zařízení pro autentifikaci účastníka digitálního komunikačního systému vzhledem k autentifikační instalaci, přičemž účastník se nejdříve u autentifikační instance inicializuje tím, že tato vícekrát provádí autentifikační algoritmus, uložený na složce, specifické pro účastníka, a příslušné parametry odpovídě složky, specifické pro účastníka, se ukládají v energeticky nezávislé paměti. Na základě autentifikačních parametrů, uložených v paměti, je možná regulérní autentifikace účastníka mobilního telefonního provozu vzhledem k autentifikační instanci přes společné radiové rozhraní, protože autentifikační instance může sahát po známých parametrech odpovídě modulu, individuálního podle účastníka.

(74) Všeček Miloš JUDr., Hájkova 2, Praha 2, 120 00;

7 (51) **H 04 R 9/06**(21) **1999-3274**

(71) SORUS AUDIO AG, Oberhausen, DE;

(72) Köppen Karl Heinz, Oberhausen, DE;

(54) **Širokopásmový reproduktor**

(22) 17.03.1998

(32) 17.03.1997

(31) 1997/19710967

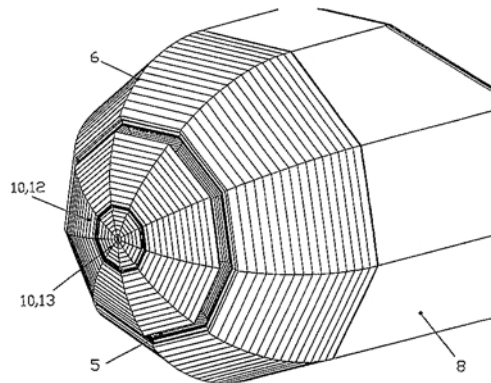
(33) DE

(86) PCT/EP98/01526

(87) WO 98/42160

(57) Širokopásmový reproduktor vyznačuje přibližně bodovým způsobem. Jeho pohyblivé součásti jsou připevněny ke kopulovité přední části (6) reproduktoru, která se vzadu otevírá do skříňového pláště (8), umístěného souose kolem středové osy (15) skříně (1) reproduktoru. Proti zadní straně membrány (4) leží úhlopříčná vychylovací rovina, která může mít tvar zadní stěny. Vnitřní průřez skříňovým pláštěm (8) má s výhodou tvar nepravidelného mnohoúhelníka s lichým počtem stran, stejně jako kopulovitá přední část reproduktoru a membrána (4) reproduktoru, která je s výhodou miskovitá, a která je připevněna přímo ke kopulovité přední části reproduktoru.

(74) Čermák Karel Dr., Národní třída 32, Praha 1, 110 00;

7 (51) **H 05 H 1/24, H 05 H 1/30, H 05 H 1/34**(21) **1998-1476**(71) PŘÍRODOVĚDECKÁ FAKULTA MASARYKOVY
UNIVERZITY, Brno, CZ;

(72) Klíma Miloš Mgr., Brno, CZ;

Janča Jan Prof. RNDr. DrSc., Brno, CZ;

Kapička Vratislav Prof. RNDr. DrSc., Brno, CZ;

Slaviček Pavel Mgr., Rajhrad, CZ;

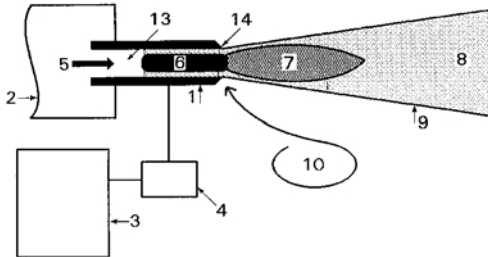
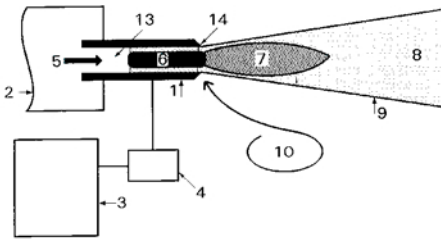
Saul Petr, Česká, CZ;

(54) **Způsob vytváření fyzikálně a chemicky aktivního prostředí plazmovou tryskou a plazmová tryska**

(22) 12.05.1998

(57) Způsob spočívá v tom, že z nejméně jednoho vnějšího zdroje (3) o výkonu cca 10^0 až 10^3 W amplitudě napětí řádově 10^1 až 10^4 V s možností její modulace při frekvenčním rozsahu ss, nf, vf nebo mikrovln (vvf) se přivádí elektromagnetická energie na nejméně jednu dutou elektrodu (1) s prvky (14), lokálně zvyšujícími hustotu elektromagnetické energie, kterou protéká proud pracovního média, v němž se vytváří elektromagnetické pole v podélném a/nebo v příčném směru dutiny (13) elektrody (1) a/nebo na jejím ústí, a současně se generují volné nosiče náboje působením prvků (14), lokálně zvyšujících hustotu elektromagnetické energie, a srážkovými procesy částic v pracovním médiu a na povrchu duté elektrody (1), čímž uvnitř dutin elektrody (1) a/nebo na jejím ústí a ve vnějším prostředí vzniká intenzivní výboj nebo systém primárních a filamentárních výbojů s vlastním vnitřním prouděním, které jsou nesené protékajícím pracovním médiem, jež postupně aktivují, a takto vzniklé plazma společně s proudícím a nadále se aktivujícím pracovním médiem proudí dutou elektrodou (1) a ve vnějším prostředí subsonickou nebo supersonickou rychlostí za současného vytvoření směrovatelného reakčního kanálu při tlaku 10^3 až 10^6 Pa. Plazmová tryska je tvořena nejméně jednou dutou elektrodou (1) z vodivého nebo vodivého a dielektrického materiálu s alespoň jedním prvkem (14), lokálně zvyšujícím hustotu elektromagnetické energie uvnitř duté elektrody (1) a/nebo na jejím ústí a/nebo vně, který je tvořen konstrukčním prvkem (12) a/nebo fyzikálním prvkem (17), působícím v příčném a/nebo podélném směru vzhledem k proudícímu pracovnímu médiu (5), a dále je tvořena nejméně jedním napěťovým zdrojem (3), který je připojen přes impedanční přizpůsobovací člen (4), tvořený systémem regulačních, transformačních a přenosových prvků, na vodivou část duté elektrody (1).

(74) Kubičková Květoslava Ing., Horská 3, Praha 2, 128 03;



7 (51) **H 05 K 7/14**

(21) **1999-4487**

(71) HARGY John J. III., Lake Forest, CA, US;

(72) Hargy John J. III., Lake Forest, CA, US;

(54) **Upevňovací zařízení pro desku plošných spojů**

(22) 10.07.1998

(32) 08.08.1997, 04.05.1998

(31) 1997/054929, 1998/072153

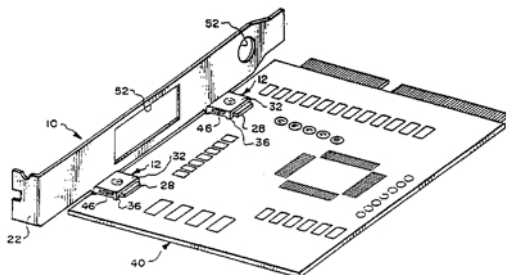
(33) US, US

(86) PCT/US98/14307

(87) WO 99/08496

(57) Upevňovací zařízení pro desku plošných spojů obsahuje montážní panel (10), který má na sobě zářezy (26) zářezkových prostředků, a prostředky (12) pro uchycení mající dutinu (46) pro uchycení zářezů (26) zářezkových prostředků. Montážní panel (10) se dá připevnit k elektronickému zařízení a prostředky (12) pro uchycení jsou zajištěny k desce (64) plošných spojů, přičemž deska (64) plošných spojů a panel (10) mohou být provozně vzájemně spojeny robotickými montážními prostředky.

(74) Čermák Karel Dr., Národní třída 32, Praha 1, 110 00;



Zveřejněné přihlášky vynálezů uspořádané podle odkazových tříd.

Tato sestava obsahuje zveřejněné přihlášky vynálezů uspořádané podle znaků hlavního zatřídění (t.j. znaků do šikmé dvojčárky) nacházejících se na druhém až x-tém místě přihlášky vynálezu. Přihlášky vynálezů uspořádané podle 1. zatřídění jsou uvedeny v předchozí části.

A01B 19/02	1999-2394	A61K 38/18	1999-310		1999-3551
A01C 7/20	1999-2394		1999-3467	A61P 3/00	1999-3059
A01H 5/00	1999-3017	A61K 38/28	1999-3209	A61P 3/04	1999-1118
	1999-3390	A61K 38/36	1999-2652		1999-3984
A01N 35/06	1999-3949	A61K 39/02	1999-1483	A61P 3/06	1999-1118
A01N 37/20	1999-4241	A61K 39/395	1999-310	A61P 3/10	1999-1118
A01N 37/52	1999-4206		1999-3984		1999-3494
A01N 43/04	1999-1988	A61K 39/42	1991-1603	A61P 31/00	1999-589
A01N 43/36	1999-3736	A61K 45/00	1999-3984		1999-3059
A01N 47/24	1999-4241	A61K 47/00	1999-2004		1999-3551
A01N 47/46	1999-4241	A61K 47/10	1999-3900	A61P 31/18	1999-589
A01N 47/48	1999-4241	A61K 47/34	1999-3494		1999-710
A01N 63/00	1999-3390	A61K 47/36	1999-3900	A61P 3/12	1999-3984
A23K 1/175	1998-3198	A61K 47/44	1999-3900	A61P 35/00	1999-310
A43B 7/22	1999-3972	A61K 48/00	1999-3772		1999-589
A45D 40/04	1999-1121	A61K 49/00	1999-310		1999-3059
A47B 47/02	1999-3217	A61K 51/08	1999-310		1999-3371
A47J 43/28	1999-2922	A61K 7/00	1999-3329		1999-3984
A47L 13/10	1999-871	A61K 7/135	1999-2074		1999-4191
	1999-872		1999-2075	A61P 35/04	1999-3167
A61B 19/00	1999-2590	A61K 7/34	1999-3474	A61P 37/00	1999-3059
A61C 13/08	1999-2910	A61K 7/38	1999-3474		1999-3127
A61D 7/00	1999-1919	A61K 9/107	1999-2004		1999-3984
A61F 13/15	1998-3787		1999-3900	A61P 37/04	1999-1988
A61F 13/47	1999-2173	A61K 9/14	1999-1919	A61P 37/08	1999-3469
A61F 13/476	1999-692	A61K 9/20	1999-3148	A61P 39/00	1999-1118
A61F 13/56	1999-2173	A61K 9/48	1999-2004		1999-3059
	1999-2235		1999-3148		1999-3127
A61F 13/62	1999-2235	A61K 9/66	1999-3494	A61P 41/00	1999-2652
A61F 5/01	1998-3787	A61K 9/70	1999-3009	A61P 43/00	1999-3682
A61F 7/00	1999-2378	A61L 15/22	1999-3620	A61P 5/48	1999-3209
A61J 1/00	1998-3348	A61L 15/34	1999-3620	A61P 7/00	1999-3467
	1998-4379	A61L 15/46	1999-3620	A61P 7/06	1999-3984
A61K 31/135	1999-2294	A61M 31/00	1999-3606	A61P 9/00	1999-338
A61K 31/167	1999-3148	A61M 5/145	1999-4379		1999-1118
A61K 31/18	1999-589	A61M 5/20	1998-4379		1999-2004
A61K 31/395	1999-2294		1999-4065		1999-3059
A61K 31/40	1999-2294	A61M 5/30	1998-4379		1999-3641
A61K 31/415	1999-710	A61M 5/31	1999-4294	A61P 9/10	1999-1132
	1999-1132	A61P 1/00	1999-2004		1999-2294
A61K 31/42	1999-2294		1999-3059		1999-3150
A61K 31/425	1999-2294	A61P 1/04	1999-1483		1999-3810
A61K 31/435	1999-2903		1999-1988	A61P 9/12	1999-2083
	1999-3285		1999-3285	A61P 9/14	1999-310
A61K 31/44	1999-710		1999-3827		1999-3810
	1999-1132	A61P 11/02	1999-710	A63B 69/40	1998-2738
	1999-2039	A61P 11/06	1999-4195	B01D 53/38	1999-2899
	1999-2052	A61P 11/08	1999-710	B01D 53/56	1999-3013
	1999-2083		1999-4195	B01D 53/79	1999-3047
	1999-2294	A61P 1/16	1999-1118	B01F 3/12	1999-3254
	1999-4191	A61P 13/00	1999-3641	B01J 2/00	1999-4334
A61K 31/445	1999-589	A61P 13/12	1999-3059	B01J 20/30	1999-2597
	1999-1132	A61P 17/00	1999-3059	B26B 21/40	1999-2662
	1999-2294		1999-3900	B26B 21/52	1999-2662
A61K 31/4523	1999-3469	A61P 17/06	1999-710	B27B 5/06	1999-2940
A61K 31/46	1999-3641		1999-3900	B28B 19/00	1999-3288
A61K 31/47	1999-3167	A61P 17/12	1999-3900	B29C 41/22	1999-2616
	1999-3405	A61P 19/00	1999-3059	B29C 44/14	1999-2616
A61K 31/4704	1999-1132	A61P 19/02	1999-710	B29C 55/06	1999-3448
A61K 31/48	1999-4245	A61P 19/10	1999-1132	B29C 61/06	1997-1121
A61K 31/495	1999-589	A61P 21/02	1999-3405		1999-3234
	1999-1132	A61P 25/00	1999-2004		1999-3235
A61K 31/505	1999-2294		1999-2039		1999-3237
	1999-3283		1999-2052	B29C 67/24	1999-2616
	1999-3551		1999-2083	B29D 30/06	1999-260
A61K 31/52	1999-338		1999-2903	B29D 30/24	1999-1872
	1999-1132		1999-3059	B32B 15/10	1997-3707
A61K 31/535	1999-2903		1999-3285	B32B 17/10	1995-2383
	1999-4195		1999-3641	B32B 27/04	1999-1733
A61K 31/55	1999-1132	A61P 25/08	1999-2083	B32B 27/08	1995-2383
A61K 31/655	1999-2933	A61P 25/18	1999-3469	B32B 27/12	1999-3068
A61K 31/70	1999-2933	A61P 25/20	1999-3177	B32B 27/36	1999-2984
A61K 31/715	1999-3810	A61P 25/24	1999-710	B32B 3/06	1995-2383
A61K 35/78	1998-2777	A61P 27/02	1999-3059	B32B 31/00	1997-1121
A61K 38/16	1999-3087	A61P 29/00	1999-3009		1999-3448
	1999-3810		1999-3059	B32B 3/28	1999-1733
A61K 38/17	1999-310		1999-3127	B32B 5/04	1999-3448
	1999-3682		1999-3148		1999-3621

B32B 5/18	1999-3143	C07D 471/10	1999-3551	C12P 7/62	1999-2761
B32B 7/02	1995-2383	C07D 473/18	1999-338	C12O 1/48	1999-310
B32B 7/14	1995-2383	C07D 473/38	1999-338	C12O 1/66	1999-3761
B32B 9/00	1995-2383	C07D 495/04	1999-3551	C12O 1/68	1999-310
B60C 1/00	1999-2358	C07D 495/10	1999-3551		1999-1483
B60C 9/26	1999-1872	C07D 498/06	1999-3167		1999-1988
B60J 9/04	1999-3275	C07F 7/08	1999-2358		1999-3761
B60R 13/01	1999-4015	C07J 9/00	1999-3011	C23F 11/12	1999-2702
B60R 13/02	1999-2616		1999-3012	C23G 5/06	1999-2702
B61L 29/04	1999-1523	C07K 14/00	1991-1603	D01H 9/04	1998-2919
B64D 35/06	1998-2785	C07K 14/195	1999-1483	D02G 1/16	1999-3921
B65B 3/04	1998-3369	C07K 14/475	1999-3467	D04H 13/00	1999-3448
B65B 31/00	1998-3369	C07K 14/515	1999-310		1999-3621
B65D 75/34	1999-4346	C07K 14/52	1999-3761	D06M 15/507	1998-4123
B65D 81/03	1997-1121	C07K 14/705	1999-3762	D06N 1/00	1999-3109
B65F 1/14	1999-1226	C07K 14/71	1999-310	D21B 1/00	1999-2468
B65G 15/26	1998-2752		1999-3682	D21H 21/22	1999-2336
B65H 67/04	1998-2919	C07K 14/75	1999-2652	D21J 1/00	1999-2520
B65H 67/06	1998-2919	C07K 16/22	1999-310	D21J 1/12	1999-3826
B66F 7/00	1999-3090	C07K 16/24	1999-3761	E01C 5/06	1999-2629
B67C 3/00	1998-3369	C07K 16/28	1999-3762	E02F 3/38	1999-3038
C01B 21/22	1999-1997	C07K 16/40	1999-3760	E02F 5/08	1999-3114
C01B 21/26	1999-1997	C07K 16/42	1999-3761	E04B 1/94	1999-2943
C02F 1/28	1999-2597	C07K 16/44	1999-3390	E04B 5/26	1999-2867
C02F 3/12	1998-2448	C07K 19/00	1999-310	E04B 5/43	1999-2819
C03B 27/06	1999-2692		1999-3761	E04C 1/00	1999-3137
C03B 9/38	1999-2692	C08C 19/30	1999-1389	E04C 1/41	1999-3137
C03C 17/00	1995-2383	C08F 10/00	1999-1389	E04C 2/00	1999-2867
C03C 27/00	1995-2383	C08F 12/08	1999-2364	E04C 2/10	1999-2867
C04B 14/18	1999-2573		1999-3463	E04C 5/00	1998-2562
C04B 28/02	1999-3288	C08F 20/06	1996-3843	E04C 5/01	1998-2562
C04B 28/26	1999-2573	C08F 20/10	1999-3463		1999-2819
C04B 35/10	1999-2694	C08F 210/16	1999-3758	E04D 13/14	1999-2647
C04B 35/14	1999-2694	C08F 2/38	1999-3463	E04D 3/362	1999-4119
C04B 35/18	1999-2694	C08F 299/02	1999-3109	E05B 29/00	1998-949
C04B 41/51	1999-2452	C08F 4/60	1999-3430	E05F 15/12	1999-1523
C07B 57/00	1999-3405	C08F 4/64	1999-3430	E06B 3/94	1998-2887
C07C 205/45	1999-3949	C08F 4/645	1999-3758	E21C 47/02	1999-3114
C07C 209/10	1999-2294	C08G 18/76	1999-2396	F01B 3/04	1999-3776
C07C 211/56	1999-2294	C08G 63/80	1999-1484	F02B 75/26	1999-3776
C07C 311/29	1999-589	C08G 77/28	1999-2358	F02M 35/024	1999-2513
C07C 317/24	1999-3949	C08H 5/02	1999-3156	F04C 18/16	1998-1771
C07C 381/00	1999-2358	C08J 3/00	1999-2773	F04F 10/00	1999-2296
C07C 45/54	1999-3949	C08J 5/00	1995-2383	F16L 3/23	1999-2992
C07C 49/813	1999-3949	C08K 3/00	1995-2383	F16L 55/033	1999-4479
C07D 203/12	1999-2294	C08L 19/00	1999-2358	F16L 59/14	1999-2943
C07D 205/04	1999-2294	C08L 33/06	1999-1425	F16M 3/00	1999-2889
C07D 207/335	1999-2294	C08L 67/06	1999-2984	F24F 13/02	1999-1745
C07D 207/337	1999-2294	C08L 67/07	1999-1425	F24F 9/00	1999-3275
C07D 211/16	1999-2551	C08L 75/00	1999-2773	F28F 19/00	1998-2334
C07D 211/22	1999-2551	C09B 57/00	1999-1923	F41A 29/00	1999-926
C07D 211/34	1999-589	C09D 133/06	1999-1425	G01M 3/24	1999-894
	1999-2551	C09D 133/10	1996-3843	G01N 21/00	1999-2149
C07D 211/44	1999-2551	C09J 153/02	1999-2173		1999-3852
C07D 211/46	1999-589	C09J 175/04	1999-2396	G01N 21/31	1998-4379
	1999-2551	C10B 47/40	1999-2713	G01N 21/85	1998-4379
C07D 211/50	1999-2551	C10G 47/16	1999-3124	G01N 33/52	1999-3761
C07D 211/54	1999-2551	C10M 143/00	1999-1389	G01N 33/53	1999-310
C07D 211/58	1999-2551	C10M 173/00	1999-2702	G01N 33/558	1999-4029
C07D 211/62	1999-2551	C10M 177/00	1999-2701	G01N 33/569	1991-1603
C07D 211/66	1999-3059	C11D 1/62	1999-1199	G01N 33/60	1999-3761
C07D 213/74	1999-2294	C11D 1/82	1999-1562	G01N 33/68	1999-310
	1999-2551	C11D 3/39	1999-1562	G03F 7/039	1999-2912
C07D 213/79	1999-2294	C11D 3/395	1999-1562	G03G 5/026	1999-2912
C07D 213/81	1999-2294	C12N 1/19	1999-3512	G05D 21/02	1999-2665
C07D 213/85	1999-2294	C12N 1/21	1999-2761	G06K 11/18	1999-2855
C07D 231/56	1999-710		1999-3017		1999-2856
C07D 233/64	1999-1132	C12N 15/12	1999-3017	G06K 19/07	1999-4272
C07D 233/88	1999-2294	C12N 15/13	1999-3390	G06K 7/10	1998-4379
C07D 235/22	1999-1132	C12N 15/29	1999-4222	G07B 11/02	1999-3603
C07D 239/42	1999-2294	C12N 15/53	1999-2761	G07B 5/06	1999-3603
	1999-2551	C12N 15/58	1999-3772	G07F 7/08	1999-4270
C07D 241/20	1999-2294		1999-3772		1999-4273
C07D 243/14	1999-1132	C12N 15/62	1999-310	G07F 7/10	1999-4270
C07D 263/48	1999-2294		1999-3467		1999-4272
C07D 277/42	1999-2294		1999-3760	G08C 19/30	1999-3999
C07D 295/12	1999-2294		1999-3761	G09F 15/02	1999-2944
C07D 295/18	1999-589		1999-3762	G09F 17/00	1999-2944
C07D 401/12	1999-2294	C12N 15/63	1999-1483	H01F 41/12	1999-646
	1999-2294		1999-2761	H01L 23/42	1999-3210
C07D 401/14	1999-1132	C12N 15/70	1999-3762	H02G 1/14	1999-3234
C07D 403/12	1999-1132	C12N 5/10	1999-3760		1999-3235
C07D 409/04	1999-710	C12N 9/10	1999-3512		1999-3237
C07D 413/12	1999-1132	C12N 9/64	1999-3760	H02G 9/04	1999-2992
C07D 417/12	1999-1132	C12P 21/08	1991-1603	H02G 9/06	1999-2992
	1999-4288	C12P 33/00	1999-3512	H04J 13/00	1999-2221

H04J 3/22	1999-1760
H04K 1/10	1999-3542
H04L 9/08	1999-2712
H04M 1/11	1998-4262
H04M 3/42	1999-2603
H04O 7/22	1999-3447
H05H 1/30	1998-1476
H05H 1/34	1998-1476

Seznam přihlašovatelů zveřejněných přihlášek vynálezů

(71)	(21)	(51)	(71)	(21)	(51)
ABB ENVIRONMENTAL SYSTEMS DIV. OF ABB FLAKT. INC., Knoxville, TN, US;	1999-3047	B 01 D 53/50	ASEA BROWN BOVERI AG, Baden, CH;	1999-2972	H 01 L 21/329
ABB FLÄKT AB, Stockholm, SE;	1999-3254	B 01 F 13/02	ASSA INDUSTRIES (C. S.) LTD., Rishon le Zion, IL;	1997-3038	B 65 G 51/00
ABB FLÄKT OY, Toijala, FI;	1999-1745	F 16 L 5/00	ASTA MEDICA AKTIENGESELLSCHAFT, Dresden, DE;	1999-3371	A 61 K 47/48
ADAME Jozef Ing., Považská Bystrica, SK;	1997-3707	B 32 B 3/12	ASTRA AKTIEBOLAG, Södertälje, SE;	1999-1483	C 12 N 15/31
ADAMEC Karel Ing., Havířov, CZ;	1998-2777	A 23 F 3/34	ASTRA AKTIEBOLAG, Södertälje, SE;	1999-3242	A 61 M 15/00
AEG NIEDERSPANNUNGSTECHNIK GMBH & CO. KG, Neumünster, DE;	1999-3544	H 01 H 1/58	ASTRA AKTIEBOLAG, Södertälje, SE;	1999-3606	A 61 F 5/41
AGCO GMBH & CO, Marktoberdorf, DE;	1999-3037	B 62 D 25/10	ASTRA AKTIEBOLAG, Södertälje, SE;	1999-1988	A 61 K 39/00
AGCO GMBH & CO, Marktoberdorf, DE;	1999-3038	E 02 F 3/34	ASTRA PHARMACEUTICALS LTD., Herts, GB;	1999-3551	C 07 D 471/04
AGOURON PHARMACEUTICALS INC., La Jolla, CA, US;	1999-2551	C 07 D 295/22	ATELIERS BUSCH S. A., Chevenez, CH;	1998-1771	F 04 C 18/08
AIRSPAN COMMUNICATIONS CORPORATION, Wilmington, DE, US;	1999-2221	H 04 B 7/26	ATELIERS BUSCH S. A., Chevenez, CH;	1998-1772	F 04 C 2/16
AKRA AKTIENGESELLSCHAFT, Vaduz, LT;	1999-2889	F 24 F 13/20	ATOMA INTERNATIONAL INC., Markham, CA;	1999-2616	B 29 C 41/08
AKRA AKTIENGESELLSCHAFT, Vaduz, LT;	1999-2890	F 24 F 13/20	AXIO S. R. O., Praha, CZ;	1998-2334	F 28 G 9/00
AKZO NOBEL N. V., Arnhem, NL;	1999-3150	A 61 K 31/565	BARUFFALDI S. P. A., San Donato Milanese, IT;	1988-4881	B 23 B 29/32
ALBANY INTERNATIONAL CORPORATION, Albany, NY, US;	1999-2528	B 01 D 46/02	BASF AKTIENGESELLSCHAFT, Ludwigshafen, DE;	1999-3127	A 61 K 39/00
ALSTOM FRANCE SA, Paris, FR;	1999-3053	B 60 L 7/22	BASF AKTIENGESELLSCHAFT, Ludwigshafen, DE;	1999-3283	C 07 D 487/04
AMERICAN CYANAMID COMPANY, Madison, NJ, US;	1999-3059	A 61 K 31/16	BASF AKTIENGESELLSCHAFT, Ludwigshafen, DE;	1999-3390	C 12 N 15/82
AMSELLEM Maurice, Lyon, FR;	1999-2296	A 01 G 27/00	BASF AKTIENGESELLSCHAFT, Ludwigshafen, DE;	1999-4206	A 01 N 47/24
ANSALDO TRASPORTI S. P. A., Napoli, IT;	1999-2941	B 60 M 1/10	BASF AKTIENGESELLSCHAFT, Ludwigshafen, DE;	1999-3949	C 07 C 49/835
ANSALDO TRASPORTI S. P. A., Napoli, IT;	1999-2937	B 60 M 1/10	BASF AKTIENGESELLSCHAFT, Ludwigshafen, DE;	1999-2364	C 08 F 12/04
ANSALDO TRASPORTI S. P. A., Napoli, IT;	1999-2936	B 60 M 1/10	BASF AKTIENGESELLSCHAFT, Ludwigshafen, DE;	1999-4241	A 01 N 37/50
ASAHI GLASS COMPANY LTD., Tokyo, JP;	1999-1891	C 03 B 5/225	BASF AKTIENGESELLSCHAFT, Ludwigshafen, DE;	1999-4288	C 07 D 207/20
ASAHI GLASS COMPANY LTD., Tokyo, JP;	1999-1891	C 03 B 5/225	BASF AKTIENGESELLSCHAFT, Ludwigshafen, DE;		
ASAHI GLASS COMPANY LTD., Tokyo, JP;	1999-2172	C 03 B 5/225	BAUMEISTER & OSTLER GMBH & CO., Aichwald, DE;	1999-4015	B 60 R 5/04
ASAHI GLASS COMPANY LTD., Tokyo, JP;	1999-2172	C 03 B 5/225			

BAYERISCHE MOTOREN WERKE AKTIENGESELLSCHAFT, München, DE;	1999-2312	H 02 G 3/04	DEUTSCHE INSTITUTE FÜR TEXTILUND FASERFORSCHUNG STUTTGART STIFTUNG	1999-2799	D 03 C 3/42
BAYER AKTIENGESELLSCHAFT, Leverkusen, DE;	1999-2240	B 01 D 11/04	DES ÖFFENTLICHEN RECHTS, Denkendorf, DE;		
BIOGEMMA, Paris, FR;	1999-3017	C 12 N 15/82	DIPL. ING. DR. ERNST VOGELSANG GMBH & CO. KG, Herten, DE;	1999-2992	H 02 G 9/00
BIOGEN, INC., Cambridge, MA, US;	1999-3682	C 12 N 15/62	DLW AKTIENGESELLSCHAFT, Bietigheim-Bissingen, DE;	1999-3109	C 08 G 59/14
BOEHRINGER INGELHEIM PHARMA KG, Ingelheim am Rhein, DE;	1998-3348	B 05 B 7/24	DONCASTERS PLC, Melbourne, GB;	1999-2964	F 16 L 9/02
BROSE FAHRZEUGTEILE GMBH & CO. KG, Coburg, DE;	1999-3131	E 05 F 11/48	DSM FINE CHEMICALS AUSTRIA GMBH, Linz, AT;	1999-3143	B 32 B 5/02
BUNDESDRUCKEREI GMBH, Berlin, DE;	1999-3141	B 41 M 3/14	DSM N. V., Heerlen, NL;	1999-4334	A 23 K 1/165
CANJI, INC., San Diego, CA, US;	1999-2933	A 61 K 38/00	DWA DEUTSCHE WAGGONBAU GMBH, Berlin, DE;	1999-2529	B 61 F 5/22
CENES LIMITED, Cambridge, GB;	1999-3177	A 61 K 31/55	ECOVAC PYROCYCLING TECHNOLOGIES INC., S. Michael, BB;	1999-2713	C 10 B 7/06
CERDEC AKTIENGESELLSCHAFT KERAMISCHE FARBEN, Frankfurt, DE;	1999-2452	C 03 C 17/06	ECT, EYE CONTROL TECHNIQUE AB, Hagersten, SE;	1999-3733	G 06 F 3/033
CHUGAI SEIYAKU KABUSHIKI KAISHA, Tokyo, JP;	1999-3984	A 61 K 38/29	ECT, EYE CONTROL TECHNIQUE AB, Bollnäs, SE;	1999-3733	G 06 F 3/033
CHUGAI SEIYAKU KABUSHIKI KAISHA, Tokyo, JP;	1999-2294	C 07 C 211/54	EICHHORN EPL AG, Rotkreuz, CH;	1999-3137	E 04 C 1/40
CIBA SPECIALTY CHEMICALS HOLDING INC., Basel, CH;	1999-1923	C 07 D 487/04	EJOT VERBINDUNGSTECHNIK GMBH AND CO. KG, Bad Laasphe, DE;	1998-1472	F 16 B 37/04
CIBA SPECIALTY CHEMICALS HOLDING INC., Basel, CH;	1999-2912	G 03 F 7/004	ELECTRICITE DE FRANCE-SERVICE NATIONAL, Paris, FR;	1999-646	H 01 F 27/32
COLGATE-PALMOLIVE COMPANY, New York, NY, US;	1999-3474	A 61 K 7/32	ELEKTROSCHMELZWERK KEMPTEN GMBH, München, DE;	1999-3033	B 23 D 61/18
COLGATE-PALMOLIVE COMPANY, New York, NY, US;	1999-1121	A 45 D 40/00	ELI LILLY AND COMPANY, Indianapolis, IN, US;	1999-3736	A 01 N 43/40
CONTINENTAL AKTIENGESELLSCHAFT, Hannover, DE;	1999-260	B 29 C 33/44	ELI LILLY AND COMPANY, Indianapolis, IN, US;	1999-3810	A 61 K 47/26
CV THERAPEUTICS, INC., Palo Alto, CA, US;	1999-338	C 07 D 473/40	ELOMA GMBH GROSSKÜCHENTECHNIK, Maisach, DE;	1999-2899	B 01 D 47/02
CWS INTERNATIONAL AG, Baar, CH;	1999-1226	B 65 F 1/16	ENGINEERING DYNAMICS LTD., Ontario, CA;	1999-3649	A 61 L 9/00
DART INDUSTRIES INC., Orlando, FL, US;	1999-2922	A 21 C 11/12	ENTREPRISE JEAN LEFEBVRE, Neuilly-sur-Seine, FR;	1999-1091	E 01 C 7/18
DEGUSSA-HÜLS AKTIENGESELLSCHAFT, Marl, DE;	1999-2358	C 08 G 75/16	ESPE DENTAL AG, Seefeld, DE;	1999-2910	A 61 C 5/10
DEGUSSA-HÜLS AKTIENGESELLSCHAFT, Marl, DE;	1999-3013	B 01 D 53/86	EURO-CELTIQUE, S. A., Luxembourg, LU;	1999-3009	A 61 K 31/485
DELAB, Paris, FR;	1999-1919	A 61 M 37/00	E. I. DU PONT DE NEMOURS AND COMPANY, Wilmington, DE, US;	1999-646	H 01 F 27/32
DETEMOBIL DEUTSCHE TELEKOM MOBILNET GMBH, Bonn, DE;	1999-3938	H 04 Q 9/00	FAB A. S., Rychnov nad Kněžnou, CZ;	1998-949	E 05 B 65/20
DETEMOBIL DEUTSCHE TELEKOM MOBILNET GMBH, Bonn, DE;	1999-4019	H 04 Q 7/00			

FEDERAL-MOGUL SYSTEMS PROTECTION GROUP INC. , Exton, PA, US;	1999-4479	H 02 G 3/04	G. D. SEARLE & CO. CORPORATE PATENTDEPARTMENT, Chicago, IL, US;	1999-3467	C 12 N 15/12
FEDERAL-MOGUL SYSTEMS PROTECTION GROUP S. A. S., Crepy-en-Valois, FR;	1999-3459	H 02 G 1/08	HAKEMANN Fritz, Goldenstedt, DE;	1998-1527	F 25 D 23/06
FELTEN & GUILLEAUME AUSTRIA AG, Schrems, AT;	1999-4531	H 01 H 71/26	HANSA-TECHNIK GMBH, Norderstedt, DE;	1998-4262	F 16 M 11/04
FERRER INTERNACIONAL, S. A., Barcelona, ES;	1999-3469	C 07 D 413/14	HARGY John J. III., Lake Forest, CA, US;	1999-4487	H 05 K 7/14
FIA FARBERWERKZEUG GMBH & CO. KG, Wangen, DE;	1998-3265	B 05 C 17/02	HAYES Claude, San Diego, CA, US;	1999-3210	B 32 B 17/00
FILTERWERK MANN + HUMMEL GMBH, Ludwigsburg, DE;	1999-2454	B 01 D 29/21	HEDGE Bruce F., Boise, ID, US;	1999-926	B 08 B 9/00
FILTERWERK MANN + HUMMEL GMBH, Ludwigsburg, DE;	1999-2513	B 01 D 50/00	HENKEL KOMMANDITGESELLSCHAFT AUF AKTIEN, Düsseldorf, DE;	1999-2702	B 01 F 17/00
FINKBEINER Gerhard, Freudenstadt, DE;	1999-3090	B 66 F 3/22	HENKEL KOMMANDITGESELLSCHAFT AUF AKTIEN, Düsseldorf, DE;	1999-2432	C 23 C 22/12
FISCHERWERKE ARTUR FISCHER GMBH & CO. KG, Waldachtal, DE;	1999-4038	B 60 R 7/08	HENKEL KOMMANDITGESELLSCHAFT AUF AKTIEN, Düsseldorf, DE;	1999-2701	C 10 M 173/00
FLEXIBLE PRODUCTS COMPANY, Marietta, GA, US;	1998-4239	B 65 B 9/06	HENKEL KOMMANDITGESELLSCHAFT AUF AKTIEN, Düsseldorf, DE;	1999-2396	C 08 G 18/10
FOJTÍK Dušan, Praha, CZ;	1998-2785	B 64 D 27/02	HENKEL KOMMANDITGESELLSCHAFT AUF AKTIEN, Düsseldorf, DE;	1999-2396	C 08 G 18/10
FRIATEC AKTIENGESELLSCHAFT, Mannheim, DE;	1999-2943	F 16 L 55/00	HESIA A. S., Praha, CZ;	1997-3284	B 66 F 11/00
F. HOFFMANN-LA ROCHE AG, Basle, CH;	1999-2551	C 07 D 295/22	HESSENKEMPER Heiko, Grossschirma, DE;	1999-2692	C 03 B 9/36
F. HOFFMANN-LA ROCHE AG, Basle, CH;	1999-2903	A 61 K 31/335	HOECHST MARION ROUSSEL, Puteaux, FR;	1999-3512	C 12 N 15/54
F. HOFFMANN-LA ROCHE AG, Basle, CH;	1999-3087	A 61 K 47/48	HOLSON GMBH, Alsdorf, DE;	1999-2624	B 42 F 5/00
F. HOFFMANN - LA ROCHE AG, Basle, CH;	1999-2039	C 07 D 471/10	HOUGHTON DURFERRIT GMBH, Mannheim, DE;	1999-2439	C 23 C 8/68
F. HOFFMANN - LA ROCHE AG, Basle, CH;	1999-2083	C 07 D 471/10	INFINEUM HOLDINGS B. V., Hague, NL;	1999-1389	C 08 F 8/00
F. HOFFMANN - LA ROCHE AG, Basle, CH;	1999-2052	C 07 D 471/10	INHALE THERAPEUTIC SYSTEMS, San Carlos, CA, US;	1998-3369	B 65 B 1/04
GENES DIFFUSION, Douai, FR;	1999-3730	A 61 D 19/00	INTERFAST, Vaduz, LI;	1998-1457	F 16 B 33/02
GESELLSCHAFT FUER BIOTECHNOLOGISCHE FORSCHUNG MBH (GBF), Braunschweig, DE;	1999-2865	C 07 D 493/04	IPRES INŽINIERING S.R.O., Bratislava, SK;	1999-2597	B 01 J 20/04
GIBEN IMPIANTI S. P. A., Pianoro, IT;	1999-2940	B 23 D 47/04	IPRES INŽINIERING S. R. O., Bratislava, SK;	1999-2597	B 01 J 20/04
GLAXO WELLCOME S. P. A., Verona, IT;	1999-3405	C 07 D 215/48	JANSSEN PHARMACEUTICA N. V., Beerse, BE;	1999-3167	C 07 D 471/06
GÓTZY András, Budapest, HU;	1999-3792	G 09 F 19/14	JOHNSON & JOHNSON INC., Montreal, CA;	1999-2235	A 61 F 13/15
GRANIT S. A., Lausanne, CH;	1999-3156	D 21 C 11/00	JOSEF SCHLEMMER GMBH, Poing, DE;	1999-2312	H 02 G 3/04
			JUNGBAUER Alois Dr. dipl. ing., Wien, AT;	1991-1603	C 12 N 15/13
			JURACZKO Petr, Praha, CZ;	1998-434	G 06 F 19/00

KANEKA CORPORATION, Osaka-shi, JP;	1999-2761	C 12 N 9/02	MENDEL Juraj, Banská Bystrica, SK;	1998-3198	A 23 K 1/16
KANITECH A/S, Kolding, DK;	1999-2855	G 06 F 3/033	MERCK PATENT GMBH, Darmstadt, DE;	1999-4029	G 01 N 33/68
KANITECH A/S, Kolding, DK;	1999-2856	G 06 F 3/033	MINRAD INC., Buffalo, NY, US;	1999-2590	A 61 B 10/00
KATINGER Hermann prof. dr. dipl. ing., Wien, AT;	1991-1603	C 12 N 15/13	MIYAMA KOGYO KABUSHIKI KAISHA, Soka-shi, JP;	1999-503	E 02 D 29/12
KÄUFERLE GMBH + CO. KG, Aichach, DE;	1999-3022	E 05 C 17/36	MONTELL NORTH AMERICA INC., Wilmington, DE, US;	1999-625	C 08 F 255/02
KONIKLIJKE PHILIPS ELECTRONICS N. V., Eindhoven, NL;	1999-891	G 11 B 7/00	MORÁVEK Zdeněk, Jaroměř, CZ;	1998-3787	A 61 F 5/44
KRČMÁŘ Petr Ing., Praha, CZ;	1998-2334	F 28 G 9/00	MOTOROLA INC., Schaumburg, IL, US;	1999-3542	H 04 B 14/04
KVERNELAND KLEPP AS, Kvernaland, NO;	1999-2394	A 01 B 49/06	MRVÍK Pavel, Cheb, CZ;	1998-2887	E 06 B 3/92
LEO PHARMACEUTICAL PRODUCTS LTD. A/S (LOVENS KEMISKE FABRIK PRODUKTIONSAKTIESELSKAB), Ballerup, DK;	1999-4191	C 07 D 213/75	NĚMEC Zdeněk, Praha, CZ;	1998-2802	B 64 C 11/16
LÉV Svatopluk Ing., Hukvaldy, CZ;	1998-3200	B 44 C 5/04	NESTE CHEMICALS OY, Espoo, FI;	1999-2468	C 09 J 197/02
LIBBEY-OWENS-FORD CO., Toledo, OH, US;	1995-2383	B 32 B 17/06	NESTE CHEMICALS OY, Espoo, FI;	1999-2520	C 09 J 197/02
L'OREAL, Paris, FR;	1999-2074	A 61 K 7/13	NEW SYSTEM S. R. O., Gorizia, IT;	1999-2217	G 03 F 7/20
L'OREAL, Paris, FR;	1999-2070	A 61 K 7/13	NEW TRANSDUCERS LIMITED, London, GB;	1999-3270	B 60 R 11/02
L'OREAL, Paris, FR;	1999-2075	A 61 K 7/13	NILSSON Sven Melker, Kallered, SE;	1999-3344	F 01 N 3/28
L. C. M.-LOUDIN A SPOL., V. O. S., Mladá Vožice, CZ;	1998-2562	E 04 C 5/02	NOVARTIS AG, Basel, CH;	1999-4245	C 07 D 457/08
MAGNA INTERIOR SYSTEMS INC., Aurora, CA;	1999-2616	B 29 C 41/08	NOVO NORDISK A/S, Bagsvaerd, DK;	1999-4294	A 61 M 5/24
MAN TAKRAF FÖRDERTECHNIK GMBH, Leipzig, DE;	1999-3114	E 21 C 47/00	NOVO NORDISK A/S, Bagsvaerd, DK;	1999-3209	C 07 K 14/62
MAN TAKRAF FÖRDERTECHNIK GMBH, Leipzig, DE;	1999-3139	E 21 C 47/02	NOVO NORDISK A/S, Bagsvaerd, DK;	1999-4065	A 61 M 5/315
MARMORIT GMBH, Bollschweil, DE;	1999-2573	C 04 B 38/08	N. V. BEKAERT S. A., Zwevegem, BE;	1999-2819	E 04 B 5/00
MARX Joachim, Mülheim an der Ruhr, DE;	1999-2665	C 23 C 22/77	N. V. RAYCHEM S. A., Kessel-Lo, BE;	1999-1643	G 02 B 6/44
MASCHINENFABRIK REINHAUSEN GMBH, Regensburg, DE;	1999-3999	G 01 D 5/251	OMRIX BIOPHARMACEUTICALS S. A., Brussels, BE;	1999-2652	A 61 L 26/00
MATERIALS INNOVATION, INC., West Lebanon, NH, US;	1999-2900	B 29 C 39/24	OPTIMARK TECHNOLOGIES, INC., Jersey City, NJ, US;	1999-3326	G 06 F 19/00
MCGILL UNIVERSITY, Montreal, CA;	1999-4222	C 12 N 15/82	OTTO HEAT HEIZUNGS, ENERGIE- UND ANLAGENTECHNIK GMBH & CO., KG, Wenden-Gerlingen, DE;	1998-2767	F 24 D 3/02
MCNEIL-PPC, INC., Skillman, NJ, US;	1999-692	A 61 F 13/15	OWENS-BROCKWAY GLASS CONTAINER INC., Toledo, OH, US;	1999-2149	G 01 B 11/24
MCNEIL-PPC, INC., Skillman, NJ, US;	1999-3011	C 07 J 75/00	OWENS-BROCKWAY GLASS CONTAINER INC., Toledo, OH, US;	1999-2689	C 03 B 9/193
MCNEIL-PPC, INC., Skillman, NJ, US;	1999-3012	C 07 J 75/00	OWENS-BROCKWAY GLASS CONTAINER INC., Toledo, OH, US;	1999-2708	C 03 B 7/084

OWENS-BROCKWAY GLASS CONTAINER INC., Toledo, OH, US;	1999-2334	C 03 B 35/06	RAYCHEM LIMITED, Swindon, GB;	1999-3234	H 02 G 15/18
OY MTG-MELTRON LTD., Helsinki, FI;	1999-4010	G 02 B 6/42	RAYCHEM LIMITED, Swindon, GB;	1999-3237	H 02 G 15/18
PAK Mjongsu, Overath, DE;	1999-2404	A 01 M 7/00	REGENERON PHARMACEUTICALS, INC., Tarrytown, NY, US;	1999-310	C 12 N 15/12
PAL PRAHA A. S., Praha, CZ;	1998-2773	B 60 S 1/04	RHODIA FILTEC AG, Emmenbrücke, CH;	1999-3921	D 02 G 3/48
PAL PRAHA A. S., Praha, CZ;	1998-2774	B 60 S 1/04	RHODIA LIMITED, Bristol, GB;	1999-1901	C 09 K 5/04
PASSONI PAOLO E FIGLI S. R. L., Brugherio, IT;	1999-3217	H 01 M 2/10	RHONE-POULENC RORER S. A., Antony, FR;	1999-3772	C 12 N 15/57
PEKING UNIVERSITY, Beijing, CN;	1999-1118	A 61 K 35/72	RICHTER GEDEON VEGYÉSZETI GYÁR RT., Budapest, HU;	1999-3827	A 61 K 31/715
PERMANOVA LASERSYSTEM AB, Östersund, SE;	1999-2514	G 01 N 21/88	RIETER AUTOMOTIVE GERMANY GMBH, Rossdorf, DE;	1998-4123	D 06 M 15/41
PFIZER INC., New York, NY, US;	1999-589	C 07 D 211/58	RÜKER Florian dr. dipl. ing., Wien, AT;	1991-1603	C 12 N 15/13
PFIZER INC., New York, NY, US;	1999-710	C 07 D 401/12	SALBU RESEARCH AND DEVELOPMENT (PROPRIETARY) LIMITED, Pretoria, ZA;	1999-2712	H 04 L 12/56
PFIZER PRODUCTS INC., Groton, CT, US;	1999-3080	C 12 P 17/10	SANKYO COMPANY LIMITED, Tokyo, JP;	1999-4195	C 07 D 495/10
PHARMACIA & UPJOHN AB, Stockholm, SE;	1998-4379	A 61 M 5/168	SANOFI, Paris, FR;	1999-2004	A 61 K 31/404
PHARMANEX INCORPORATED, Simi Valley, CA, US;	1999-1118	A 61 K 35/72	SANOFI-SYNTHELABO, Paris, FR;	1999-3285	C 07 D 491/048
PISCINES DESJOYAUX S. A., La Fouillouse, FR;	1999-2715	E 04 H 4/12	SANOFI-SYNTHELABO, Paris, FR;	1999-3641	C 07 D 451/04
PLOPPA Christian, Hamburg, DE;	1999-3603	G 07 D 7/00	SARTOMER COMPANY, INC., Exton, PA, US;	1999-2984	C 08 F 283/01
POLYFLEX SPOL. S R. O., Praha, CZ;	1996-3843	C 09 D 5/20	SCHEIWILLER Rolf, Hergiswil, CH;	1999-2629	E 01 C 5/00
POŘÍZKA Ivo, Zlín, CZ;	1998-2589	G 10 D 3/12	SCHERING CORPORATION, Kenilworth, NJ, US;	1999-3762	C 12 N 15/12
POŘÍZKA Ladislav, Praha, CZ;	1998-2589	G 10 D 3/12	SCHLEMMER GMBH, Poing, DE;	1999-2312	H 02 G 3/04
PREFIX GMBH AGENTUR FÜR MULTIMEDIA UND MUSIK, Köln, DE;	1999-3719	G 11 B 33/04	SCHLEMMER GMBH, Poing, DE;	1999-2312	H 02 G 3/04
PROCTER & GAMBLE COMPANY, Cincinnati, OH, US;	1999-3620	A 61 L 15/26	SCHLIEPER + CO GMBH, Essen, DE;	1999-2944	G 09 F 15/00
PŘÍRODOVĚDECKÁ FAKULTA MASARYKOVY UNIVERZITY, Brno, CZ;	1998-1476	H 05 H 1/24	SCHNEIDER ELECTRIC S. A., Boulonge Billancourt, FR;	1999-646	H 01 F 27/32
PURDUE RESEARCH FOUNDATION, West Lafayette, IN, US;	1999-3494	A 61 K 9/10	SCHWANGMEIER Pavel Ing., Brno, CZ;	1998-2738	A 63 B 69/38
PURTIG Aleš, Machov, CZ;	1998-2448	C 02 F 3/00	SCIL DIAGNOSTICS GMBH, Planegg-Martinsried, DE;	1999-3702	G 01 N 35/02
QUALCOMM INCORPORATED, San Diego, CA, US;	1998-4127	H 04 M 15/00	SEITER Hans dR., Stuttgart, DE;	1999-3972	A 43 B 17/14
RAISIO CHEMICALS OY, Raisio, FI;	1999-3212	D 21 H 17/17	SEMELKA Karel, Praha, CZ;	1998-2885	B 08 B 11/00
RAMGEN POWER SYSTEMS, INC., Bellevue, WA, US;	1999-2130	F 02 K 7/10	SEPARATION TECHNOLOGIES, INC., Needham, MA, US;	1999-2521	B 03 C 7/08
RAYCHEM LIMITED, Swindon, GB;	1999-3235	H 02 G 15/18			

SHELL INTERNATIONALE RESEARCH MAATSCHAPPIJ B. V., Hague, NL;	1999-3124	B 01 J 29/06	TARGET HI-TECH ELECTRONICS LTD., Netanya South, IL;	1999-2038	H 02 J 3/14
SHELL INTERNATIONALE RESEARCH MAATSCHAPPIJ B. V., Hague, NL;	1999-1484	C 08 G 63/88	TECHNISCHER ÜBERWACHUNGS-VEREIN ÖSTERREICH, Wien, AT;	1999-894	G 01 L 11/04
SIEMENS AKTIENGESELLSCHAFT, München, DE;	1999-2603	H 04 Q 7/22	TEIJIN LIMITED, Osaka-shi, JP;	1999-3900	A 61 K 31/593
SIEMENS CORPORATE RESEARCH, INC., Princeton, NJ, US;	1999-2120	G 05 B 17/00	TELEFONAKTIEBOLAGET LM ERICSSON, Stockholm, SE;	1999-4361	H 04 Q 7/20
SIEMENS DUEWAG SCHIENENFAHRZEUGE GMBH, Krefeld, DE;	1999-3275	B 60 H 1/24	TELEFONAKTIEBOLAGET LM ERICSSON, Stockholm, SE;	1999-3447	H 04 Q 7/38
SIEMENS SCHWEIZ AG, Zürich, CH;	1999-1523	E 01 F 13/06	TEODUR N. V., Breda, NL;	1998-4123	D 06 M 15/41
SINUS HOLDING AS, Breivik, NO;	1999-3776	F 02 B 75/28	TÉR Dušan Ing., Bezděkov nad Metují, CZ;	1998-2448	C 02 F 3/00
SITNIKOV Ivan Vasilievich, Moskva, RU;	1999-3288	E 04 C 1/40	TETRA LAVAL HOLDINGS & FINANCE S. A., Pully, CH;	1998-2759	B 65 B 55/08
SMITHKLINE BEECHAM CORPORATION, Philadelphia, PA, US;	1999-1132	C 07 D 487/00	THE B. F. GOODRICH COMPANY, Richfield, OH, US;	1999-3463	C 08 F 4/28
SMITHKLINE BEECHAM PLC, Brentford, GB;	1999-3500	C 07 D 503/00	THE DOW CHEMICAL COMPANY, Midland, MI, US;	1999-3430	C 08 F 10/00
SMITHKLINE BEECHAM P. L. C., Brentford, GB;	1999-3148	A 61 K 47/02	THE DOW CHEMICAL COMPANY, Midland, MI, US;	1999-3075	D 06 N 7/00
SOCIETE TUNISIENNE DE LUBRIFIANTS-SOTULUB, Tunis, TN;	1999-2118	C 10 M 175/00	THE DOW CHEMICAL COMPANY, Midland, MI, US;	1999-3758	C 08 F 10/00
SOLUTIA INC., St. Louis, MO, US;	1999-1997	B 01 J 23/34	THE GILLETTE COMPANY, Boston, MA, US;	1999-2686	B 26 B 21/22
SOLUTIA INC., St. Louis, MO, US;	1999-1997	B 01 J 23/34	THE GILLETTE COMPANY, Boston, MA, US;	1999-2662	B 26 B 21/00
SORUS AUDIO AG, Oberhausen, DE;	1999-3274	H 04 R 9/06	THE GILLETTE COMPANY, Boston, MA, US;	1999-2660	A 45 D 27/22
SPRINT COMMUNICATIONS COMPANY, L. P., Kansas City, MO, US;	1999-1760	H 04 J 3/16	THE GILLETTE COMPANY, Boston, MA, US;	1999-2661	B 26 B 21/52
SPRINT COMMUNICATIONS COMPANY, L. P., Kansas City, MO, US;	1999-1758	H 04 J 3/12	THE GOODYEAR TIRE AND RUBBER COMPANY, Akron, OH, US;	1999-1872	B 60 C 9/20
SVOBODA Milan, Pelhřimov, CZ;	1998-2622	F 16 L 11/08	THE PENN STATE RESEARCH FOUNDATION, University Park, PA, US;	1999-3301	B 02 C 19/12
SWISSCOM AG, Bern, CH;	1999-4273	G 07 F 7/10	THE PROCTER & GAMBLE COMPANY, Cincinnati, OH, US;	1999-1993	A 61 F 13/15
SWISSCOM AG, Bern, CH;	1999-4272	H 04 Q 7/32	THE PROCTER & GAMBLE COMPANY, Cincinnati, OH, US;	1999-2402	A 61 F 13/15
SWISSCOM AG, Bern, CH;	1999-4270	H 04 Q 7/32	THE PROCTER & GAMBLE COMPANY, Cincinnati, OH, US;	1999-2336	D 21 H 27/02
SWISSCOM AG, Bern, CH;	1999-4271	H 04 Q 7/38	THE PROCTER & GAMBLE COMPANY, Cincinnati, OH, US;	1999-2173	A 61 F 13/15
ŠKODA AUTO A. S., Mladá Boleslav, CZ;	1998-2646	B 60 R 5/04	THE PROCTER & GAMBLE COMPANY, Cincinnati, OH, US;	1999-1562	C 11 D 1/04
ŠKODA AUTO A. S., Mladá Boleslav, CZ;	1998-2649	B 60 J 1/08	THE PROCTER & GAMBLE COMPANY, Cincinnati, OH, US;		
ŠKODA AUTO A. S., Mladá Boleslav, CZ;	1998-2648	B 60 J 5/04	THE PROCTER & GAMBLE COMPANY, Cincinnati, OH, US;		
ŠKODA AUTO A. S., Mladá Boleslav, CZ;	1998-2647	B 60 J 5/04	THE PROCTER & GAMBLE COMPANY, Cincinnati, OH, US;		

THE PROCTER & GAMBLE COMPANY, Cincinnati, OH, US;	1999-1199	C 11 D 3/37	TRANSHIELD TECHNOLOGY CO., LLC, Elkhart, IN, US;	1997-1121	B 32 B 27/12
THE PROCTER & GAMBLE COMPANY, Cincinnati, OH, US;	1999-2400	A 61 F 13/15	TRÁVNÍČEK Vladislav Ing., Cheb, CZ;	1998-2887	E 06 B 3/92
THE PROCTER & GAMBLE COMPANY, Cincinnati, OH, US;	1999-872	A 47 L 13/16	TSCHUDA GMBH & CO. KG, Graz, AT;	1999-2577	B 01 D 21/24
THE PROCTER & GAMBLE COMPANY, Cincinnati, OH, US;	1999-871	A 47 L 13/16	UCB, S. A., Bruxelles, BE;	1999-1425	C 09 D 167/07
THE PROCTER & GAMBLE COMPANY, Cincinnati, OH, US;	1999-3987	A 61 K 7/13	UNILEVER N. V., Rotterdam, NL;	1999-3329	A 61 K 7/48
THE PROCTER & GAMBLE COMPANY, Cincinnati, OH, US;	1999-3450	A 61 F 13/15	UNION MINIERE FRANCE S. A., Bagnolet, FR;	1999-4119	E 04 D 3/30
THE PROCTER & GAMBLE COMPANY, Cincinnati, OH, US;	1999-3409	A 61 F 13/15	UNIS SPOL. S R. O., Brno, CZ;	1998-2918	G 06 F 13/00
THE PROCTER & GAMBLE COMPANY, Cincinnati, OH, US;	1999-3408	A 61 F 13/15	UNIVERSAL CORRUGATED B. V., Almelo, NL;	1998-2752	B 65 G 21/14
THE PROCTER & GAMBLE COMPANY, Cincinnati, OH, US;	1999-3066	A 41 D 13/015	VAE AKTIENGESELLSCHAFT, Wien, AT;	1999-3928	B 61 L 5/10
THE PROCTER & GAMBLE COMPANY, Cincinnati, OH, US;	1999-2401	A 61 F 13/15	VALMET PANELHANDLING OY, Nastola, FI;	1999-3826	B 27 N 7/00
THE PROCTER & GAMBLE COMPANY, Cincinnati, OH, US;	1999-3068	A 61 F 13/15	VELUX INDUSTRI A/S, Soborg, DK;	1999-2647	E 04 D 13/02
THE PROCTER & GAMBLE COMPANY, Cincinnati, OH, US;	1999-3290	A 61 F 13/15	VGT INDUSTRIEKERAMIK GMBH, Grossalmerode, DE;	1999-2694	C 04 B 33/22
THE PROCTER & GAMBLE COMPANY, Cincinnati, OH, US;	1999-3448	D 04 H 1/54	VIANOVA RESINS AKTIENGESELLSCHAFT, Werndorf, AT;	1999-2773	C 09 D 175/04
THE PROCTER & GAMBLE COMPANY, Cincinnati, OH, US;	1999-4346	A 61 K 9/70	VIITALAHTI Kari Arto Olavi, Tampere, FI;	1999-3622	A 63 B 71/08
THE PROCTER & GAMBLE COMPANY, Cincinnati, OH, US;	1999-3621	D 04 H 1/54	VOEST-ALPINE AUSTRIA DRAHT GMBH, Bruck/Mur, AT;	1999-2710	C 25 D 11/36
THE PROCTER & GAMBLE COMPANY, Cincinnati, OH, US;	1999-3289	A 61 F 13/15	VOLKSWAGEN AG, Wolfsburg, DE;	1999-4183	H 01 B 7/00
THE PROCTER & GAMBLE COMPANY, Cincinnati, OH, US;	1999-2378	A 61 F 7/08	VON ROLL ISOLA GMBH, Augsburg, DE;	1999-1733	B 32 B 31/14
THIEN Gerhard, Beeskow, DE;	1999-3276	F 03 B 17/04	VÝZKUMNÝ ÚSTAV BAVLNÁŘSKÝ A. S., Ústí nad Orlicí, CZ;	1998-2919	D 01 H 9/02
TOPIČ Karel, Ostrava, CZ;	1998-2803	B 60 C 11/24	WILDT Ludwig, Herzogenaurach, DE;	1999-3852	A 61 B 5/08
TRAFOTECHNIK SPOL. S R.O., Praha, CZ;	1997-3284	B 66 F 11/00	ZIPP BRATISLAVA, SPOL. S R. O., Bratislava, SK;	1999-2867	E 04 B 5/19
TRANSHIELD INC., Elkhart, IN, US;	1997-1121	B 32 B 27/12	ZYMOGENETICS, INC., Seattle, WA, US;	1999-3761	C 12 N 15/19
			ZYMOGENETICS, INC., Seattle, WA, US;	1999-3760	C 12 N 15/55

FG4A

Udělené patenty

V období uzávěrky tohoto čísla Věstníku udělil Úřad průmyslového vlastnictví tyto patenty. Udělené patenty se oznamují podle kódu (B6).

286264	A61M 37/00	286343	C07H 17/07
286265	C07D 405/12	286344	B32B 31/00
286266	C07J 41/00	286345	B32B 31/00
286267	C07D 205/08	286346	F27D 1/16
286268	A01N 25/10	286347	B01D 46/52
286269	A61C 3/04	286348	C07C 67/04
286270	C03C 17/28	286349	B29C 33/04
286271	C07K 16/34	286350	B60N 3/02
286272	F02P 17/00	286351	C07D 241/44
286273	H02P 3/14	286352	F27D 1/18
286274	H02P 3/14	286353	A01N 53/00
286275	H02M 1/14	286354	A01N 59/10
286276	C09B 69/02	286355	B60R 21/16
286277	C08J 11/06	286356	A61K 9/72
286278	B01D 33/052	286357	G05B 15/02
286279	B01D 24/20	286358	C12N 15/65
286280	B24B 1/00	286359	A61F 13/47
286281	H02K 5/14	286360	A01K 5/02
286282	E04G 9/02	286361	B61D 17/04
286283	A61F 13/15	286362	B61F 5/14
286284	A43B 5/16	286363	B01J 19/32
286285	C09K 7/02	286364	C07F 9/655
286286	A61K 33/00	286365	A61K 31/4453
286287	F25J 3/04	286366	C07C 209/42
286288	A61K 31/135	286367	A61M 15/00
286289	C08F 2/42	286368	F24C 7/04
286290	H02H 9/04	286369	B30B 9/02
286291	F16L 47/00	286370	B28C 5/42
286292	C03C 3/087	286371	A61K 31/80
286293	D01H 4/50	286372	B65H 75/16
286294	C23C 18/28	286373	H02K 19/06
286295	C09D 5/20	286374	B01D 53/34
286296	B22D 11/103	286375	A23G 1/20
286297	A61F 13/15	286376	C07C 213/02
286298	B23Q 5/02	286377	B21B 13/02
286299	H01B 11/22	286378	B61D 3/10
286300	B27B 33/08	286379	E01B 27/10
286301	C07D 498/22	286380	B65H 75/28
286302	C12N 15/12	286381	G01M 3/20
286303	C12N 15/12	286382	F41C 3/14
286304	C12N 15/12	286383	A61B 17/34
286305	C12N 15/12	286384	B21C 47/10
286306	F25J 3/04	286385	H01L 23/498
286307	F04D 5/00	286386	C07D 501/16
286308	D21F 5/18	286387	C08G 59/16
286309	F41A 21/18	286388	C08L 33/10
286310	H05H 1/24	286389	C07C 255/59
286311	G09F 19/02	286390	B09B 5/00
286312	C07C 227/42	286391	C07C 205/45
286313	B61L 5/04	286392	B44C 5/04
286314	D01G 11/00	286393	F41A 17/00
286315	A62D 3/00	286394	F02B 33/28
286316	C07D 207/34		
286317	B21D 39/03		
286318	B21J 15/04		
286319	H03L 7/06		
286320	G07F 7/02		
286321	B24B 1/00		
286322	A47B 91/02		
286323	A63B 29/00		
286324	B61G 11/02		
286325	C07D 451/14		
286326	D21H 21/30		
286327	C07K 5/023		
286328	G06K 19/07		
286329	E06B 3/972		
286330	A61M 15/00		
286331	C07D 263/10		
286332	A23J 1/12		
286333	A01N 47/34		
286334	E03F 3/06		
286335	C07D 487/04		
286336	D04B 15/58		
286337	B21D 51/26		
286338	A61L 24/08		
286339	A23J 1/12		
286340	B61D 15/00		
286341	B60R 19/44		
286342	B65D 30/02		

- 7 (51) **A 01 K 5/02**
 (11) 286360
 (40) 12.01.2000
 (21) **1998-2143**
 (73) AGRO ZS MORAVA SPOL. S R.O.,
 Kunovice u Uh. Hradiště, CZ;
 (72) Sita Zdeněk ing., Uherské Hradiště-Mařatice, CZ;
 (54) **Zařízení k samočinnému dávkování sypkých materiálů**
 (22) 07.07.1998
 (74) Görig Jan Ing., Třída T. Bati 299, Zlín,
 764 22;
- 7 (51) **A 01 N 25/10**
 (11) 286268
 (40) 17.01.1996
 (21) **1995-817**
 (73) SHELL INTERNATIONALE RESEARCH
 MAATSCHAPPIJ B. V., Hague, NL;
 (72) Wedlock David John, Marden, GB;
 De Lind van Wijngaarden Gerhard, Hague, NL;
 (54) **Způsob výroby pevné kompozice činidla pro ochranu užitkových rostlin, která rychle disperguje ve vodě**
 (32) 08.10.1992
 (31) 1992/92309173
 (33) EP
 (86) PCT/EP93/02770
 (87) WO 94/08455
 (22) 06.10.1993
 (74) Čermák Karel dr., Národní tř.32, Praha 1,
 110 00;
- 7 (51) **A 01 N 47/34, A 01 N 43/707, A 01 N 43/40, C 07 D 253/06, C 07 D 213/53**
 (11) 286333
 (40) 13.04.1994
 (21) **1993-1868**
 (73) NOVARTIS AG, Basle, CH;
 (72) Flückiger Claude dr., Magden, CH;
 Rindlisbacher Alfred, Muttentz, CH;
 Senn Robert, Basle, CH;
 Uk Solang dr., Rheinfelden, CH;
 (54) **Způsob hubení hmyzu**
 (32) 10.09.1992, 20.11.1992
 (31) 1992/2847, 1992/3558
 (33) CH, CH
 (22) 08.09.1993
 (74) Kubát Jan ing. patentový zástupce,
 U průhonu 36, Praha 7, 170 00;
- 7 (51) **A 01 N 53/00, A 01 N 43/653**
 (11) 286353
 (40) 12.04.1995
 (21) **1994-2485**
 (73) SHELL INTERNATIONALE RESEARCH
 MAATSCHAPPIJ B.V., The Hague, NL;
 (72) Knight Robert John, Rainham, GB;
 Highwood David Peter, Sittingbourne, GB;
 (54) **Insekticidní prostředky a způsoby aplikování**
 (32) 07.10.1993
 (31) 1993/93307974
 (33) EP
 (22) 07.10.1994
 (74) PATENTSERVIS PRAHA, a.s., Jívanská 1,
 Praha 4, 140 21;
- 7 (51) **A 01 N 59/10, A 01 N 59/12, C 02 F 1/50**
 (11) 286354
 (40) 13.12.1995
- (21) **1995-1897**
 (73) BUCKMAN LABORATORIES
 INTERNATIONAL, INC., Memphis, TN, US;
 (72) Morgan Frederic L., Cordova, TN, US;
 (54) **Způsob regulace makrobezobratlých**
 (32) 02.02.1993
 (31) 1993/012367
 (33) US
 (86) PCT/US94/00519
 (87) WO 94/17666
 (22) 28.01.1994
 (74) Nowaková Naděžda RNDr.CSc.,
 Neustupného 1832/22, Praha 5, 155 00;
- 7 (51) **A 23 G 1/20**
 (11) 286375
 (40) 15.12.1994
 (21) **1993-2032**
 (73) SOCIETE DES PRODUITS NESTLE S. A.,
 Vevey, CH;
 (72) Mackley Malcolm Robert, Crescent Cambridge, GB;
 (54) **Způsob plastického vytlačování**
 (32) 29.09.1992
 (31) 1992/9220477
 (33) GB
 (22) 29.09.1993
 (74) Korejzová Zdeňka JUDr., Spálená 29, Praha 1,
 110 00;
- 7 (51) **A 23 J 1/12, A 23 L 1/0522**
 (11) 286332
 (40) 14.04.1993
 (21) **1992-2420**
 (73) CERESAN GmbH, Markranstädt, DE;
 Roick Thomas dipl. chem., Werne, DE;
 Schirmer Rolf dr. ing., Markranstädt, DE;
 Krause Angela dipl. ing., Leipzig, DE;
 Mäder Anna dipl. chem., Leipzig, DE;
 (54) **Způsob výroby škrobového hydrolyzátu s vysokým obsahem proteinu a maltózy**
 (32) 06.08.1991, 06.08.1991
 (31) 1991/4125972, 1991/4125968
 (33) DE, DE
 (22) 04.08.1992
 (74) Sedlák Zdeněk ing., Barvičova 23, Brno,
 602 00;
- 7 (51) **A 23 J 1/12, A 23 L 1/0522**
 (11) 286339
 (40) 14.04.1993
 (21) **1996-1200**
 (73) CERESAN GmbH, Markranstädt, DE;
 Krause Angela dipl. ing., Leipzig, DE;
 Mäder Anna dipl. chem., Leipzig, DE;
 Roick Thomas dipl. chem., Werne, DE;
 Schirmer Rolf dr. ing., Markranstädt, DE;
 (54) **Způsob výroby škrobového hydrolyzátu s vysokým obsahem proteinu a glukózy**
 (32) 06.08.1991, 06.08.1991
 (31) 1991/4125972, 1991/4125968
 (33) DE, DE
 (22) 04.08.1992
 (74) Sedlák Zdeněk Ing., Mendlovo nám. 1a, Brno,
 603 00;
- 7 (51) **A 43 B 5/16, A 63 C 1/02**
 (11) 286284
 (40) 16.10.1996
 (21) **1996-1584**

- (73) ÖREBROSKENAN AKTIEBOLAG, Örebro, SE;
- (72) Bengtsson Kent, Örebro, SE;
- (54) **Bruslařská bota**
- (32) 03.12.1993
- (31) 1993/9304037
- (33) SE
- (86) PCT/SE94/01102
- (87) WO 95/15095
- (22) 18.11.1994
- (74) Korejzová Zdeňka JUDr., Spálená 29, Praha 1, 110 00;
- 7 (51) **A 47 B 91/02, A 47 B 9/20**
- (11) 286322
- (40) 18.03.1998
- (21) **1996-2566**
- (73) Heckmann Peter, Rosenfeld, DE;
- (72) Heckmann Peter, Rosenfeld, DE; Heckmann Martin, Rosenfeld, DE;
- (54) **Zajišťovací ústrojí pro do sebe zasouvateľné teleskopické trubky výškově přestavitelné nohy stolu**
- (32) 14.09.1995
- (31) 1995/19533934
- (33) DE
- (22) 02.09.1996
- (74) Koreček Ivan JUDr., Na baště sv. Jiří 9, Praha 6, 160 00;
- 7 (51) **A 61 B 17/34**
- (11) 286383
- (40) 16.04.1997
- (21) **1996-2404**
- (73) GAYA LIMITED, Dublin, IE;
- (72) Bonadio Frank, Bray, County Wicklow, IE;
- (54) **Přístupový otvor pro použití v chirurgii**
- (32) 18.02.1994, 05.08.1994, 07.12.1994, 25.01.1995
- (31) 1994/0150, 1994/0613, 1994/0960, 1995/0055
- (33) IE, IE, IE, IE
- (86) PCT/IE95/00020
- (87) WO 95/22289
- (22) 20.02.1995
- (74) PATENTSERVIS PRAHA a.s., Jivenská 1273, Praha 4, 140 21;
- 7 (51) **A 61 C 3/04, A 61 C 1/14, A 61 C 1/05**
- (11) 286269
- (40) 11.12.1996
- (21) **1995-1344**
- (73) Sluka Karel ing., Praha, CZ;
- (72) Sluka Karel ing., Praha, CZ;
- (54) **Tlačítková kroužková kleština**
- (22) 25.05.1995
- 7 (51) **A 61 F 13/15**
- (11) 286283
- (40) 16.10.1996
- (21) **1996-1455**
- (73) THE PROCTER & GAMBLE COMPANY, Cincinnati, OH, US;
- (72) Roe Donald Carroll, West Chester, OH, US; Robles Miguel Alvaro, Cincinnati, OH, US; Dreier Kimberly Ann, Cincinnati, OH, US; Bergman Carl Louis, Loveland, OH, US; Dakin Constance Lee, Cincinnati, OH, US;
- (54) **Absorpční výrobek**
- (32) 19.11.1993
- (31) 1993/155048
- (33) US
- (86) PCT/US94/13409
- (87) WO 95/13775
- (22) 18.11.1994
- (74) PATENTSERVIS PRAHA a.s., Jivenská 1273, Praha 4, 140 21;
- 7 (51) **A 61 F 13/15**
- (11) 286297
- (40) 14.05.1997
- (21) **1996-3341**
- (73) SCA HYGIENE PRODUCTS AB, Göteborg, SE;
- (72) Boberg Fredrik, Alingsas, SE; Hedlund Carina, Kungsbacka, SE;
- (54) **Jednorázový absorpční výrobek**
- (32) 16.05.1994
- (31) 1994/9401680
- (33) SE
- (86) PCT/SE95/00538
- (87) WO 95/31162
- (22) 15.05.1995
- (74) PATENTSERVIS PRAHA a.s., Jivenská 1273, Praha 4, 140 21;
- 7 (51) **A 61 F 13/47, A 61 F 13/515, A 61 F 13/539, A 61 F 13/512**
- (11) 286359
- (40) 14.10.1998
- (21) **1998-2050**
- (73) THE PROCTER & GAMBLE COMPANY, Cincinnati, OH, US;
- (72) Spielmann Hartmut Martin, Michelbach an der Lücke, DE;
- (54) **Jednorázový absorpční výrobek**
- (32) 27.12.1995
- (31) 1995/95120553
- (33) EP
- (86) PCT/US96/19826
- (87) WO 97/24092
- (22) 12.12.1996
- (74) PATENTSERVIS PRAHA a.s., Jivenská 1, Praha 4, 140 00;
- 7 (51) **A 61 K 31/135**
- (11) 286288
- (40) 15.12.1999
- (21) **1989-3145**
- (73) BUYSKE Donald A., Morris Plains, NJ, US;
- (72) Buyske Donald A., Morris Plains, NJ, US;
- (54) **Náplast'ová struktura pro použití při léčbě Parkinsonovy nemoci, Alzheimerovy nemoci a depresí, a použití farmaceutické kompozice**
- (22) 25.05.1989
- (74) Všetečka Miloš JUDr., Hálkova 2, Praha 2, 120 00;
- 7 (51) **A 61 K 31/4453, A 61 K 31/40, A 61 K 31/381, A 61 K 31/55, A 61 P 9/10**
- (11) 286365
- (40) 13.09.1995
- (21) **1994-3204**
- (73) ELI LILLY AND COMPANY, Indianapolis, IN, US;
- (72) Zuckerman Steven Harold, Indianapolis, IN, US;
- (54) **Farmaceutický prostředek pro inhibici LDL oxidace a aterosklerózy**
- (32) 21.12.1993
- (31) 1993/170606
- (33) US

- (22) 19.12.1994
 (74) Švorčík Otakar JUDr., Hálkova 2, Praha 2, 120 00;
- 7 (51) **A 61 K 31/80, A 61 P 1/10**
 (11) 286371
 (40) 15.01.1997
 (21) **1996-1579**
 (73) Schmidt Alfred, Hamburg, DE;
 Upmeyer Hans Jürgen, München, DE;
 (72) Upmeyer Hans Jürgen, München, DE;
 Schmidt Alfred, Hamburg, DE;
 (54) **Farmaceutický prostředek na léčení zácpy**
 (32) 02.12.1993
 (31) 1993/4341165
 (33) DE
 (86) PCT/EP94/04024
 (87) WO 95/15170
 (22) 02.12.1994
 (74) Sedlák Jiří Ing., Mendlovo nám. 1.a, Brno, 603 00;
- 7 (51) **A 61 K 33/00, A 61 K 47/12, A 61 L 2/16, A 23 K 1/16, A 61 P 1/02, A 61 P 1/04, A 61 P 29/00, A 61 P 31/04**
 (11) 286286
 (40) 15.01.1997
 (21) **1996-2456**
 (73) ABERDEEN UNIVERSITY, Aberdeen, GB;
 (72) Benjamin Nigel, Aberdeen, GB;
 Dougall Hamish, Aberdeen, GB;
 (54) **Antimikrobiální prostředek a jeho použití**
 (32) 21.02.1994, 07.03.1994
 (31) 1994/9403284, 1994/9404365
 (33) GB, GB
 (86) PCT/GB95/00338
 (87) WO 95/22335
 (22) 17.02.1995
 (74) Korejzová Zdeňka JUDr., Spálená 29, Praha 1, 110 00;
- 7 (51) **A 61 K 9/72, C 07 F 9/10**
 (11) 286356
 (40) 13.08.1997
 (21) **1997-936**
 (73) GLAXO WELLCOME INC., Research Triangle Park, NC, US;
 (72) Li-Bovet Li, Research Triangle Park, NC, US;
 Johnson Keith Arthur, Research Triangle Park, NC, US;
 (54) **Farmaceutický prostředek**
 (32) 28.09.1994
 (31) 1994/9419536
 (33) GB
 (86) PCT/IB95/00866
 (87) WO 96/09816
 (22) 27.09.1995
 (74) Korejzová Zdeňka JUDr., Spálená 29, Praha 1, 110 00;
- 7 (51) **A 61 L 24/08, A 61 L 15/28, A 61 P 17/02**
 (11) 286338
 (40) 14.08.1996
 (21) **1996-916**
 (73) E. R. SQUIBB AND SONS, INC., Princeton, NJ, US;
 (72) Kershaw David, Rhymney, GB;
 Mahoney Peter Michael John, Rhymney, GB;
 (54) **Obvaz na rány obsahující alginát**
- (32) 01.10.1993
 (31) 1993/9320232
 (33) GB
 (86) PCT/GB94/02024
 (87) WO 95/09658
 (22) 16.09.1994
 (74) Kalenský Petr JUDr., Hálkova 2, Praha 2, 120 00;
- 7 (51) **A 61 M 15/00**
 (11) 286330
 (40) 16.04.1997
 (21) **1996-3380**
 (73) LEIRAS OY, Turku, FI;
 (72) Lankinen Tapio, Turku, FI;
 (54) **Komora pro léčivo v inhalačním přístroji**
 (32) 31.05.1994
 (31) 1994/942562
 (33) FI
 (86) PCT/FI95/00291
 (87) WO 95/32752
 (22) 26.05.1995
 (74) Jirotková Ivana Ing., Nad Štolou 12, Praha 7, 170 00;
- 7 (51) **A 61 M 15/00**
 (11) 286367
 (40) 17.01.1996
 (21) **1995-2506**
 (73) ASTRA AKTIEBOLAG, Södertälje, SE;
 (72) Berg Elna Birgitta, Dalby, SE;
 Nilsson Hans Jörgen, Lund, SE;
 (54) **Nástavec inhalátoru opatřeného dávkovacím ústrojím**
 (32) 27.01.1994
 (31) 1994/9400257
 (33) SE
 (86) PCT/SE95/00058
 (87) WO 95/20414
 (22) 23.01.1995
 (74) Hakr Eduard ing., Přístavní 24, Praha 7, 170 00;
- 7 (51) **A 61 M 37/00**
 (11) 286264
 (40) 17.11.1999
 (21) **1990-1137**
 (73) LTS LOHMANN THERAPIE-SYSTEME GMBH & CO. KG., Neuwied, DE;
 (72) Hoffmann Annegrete, Neuwied, DE;
 (54) **Náplast jako transdermální terapeutický systém, způsob její výroby a její použití**
 (32) 15.03.1989
 (31) 1989/3908432
 (33) DE
 (22) 08.03.1990
 (74) Čermák Karel JUDr., Národní 32, Praha 1, 110 00;
- 7 (51) **A 62 D 3/00, H 05 H 1/32**
 (11) 286315
 (40) 12.06.1996
 (21) **1994-2363**
 (73) ELMES S. R. O., Praha, CZ;
 ÚSTAV FYZIKY PLAZMATU AV ČR, Praha, CZ;
 (72) Brožek Vlastimil Doc. ing. DrSc., Praha, CZ;
 Březina Václav ing., Praha, CZ;
 Duspiva Jiří ing., Praha, CZ;

- Hrabovský Milan RNDr. CSc., Praha, CZ; (31) 1993/4328846
 Kopecný Vladimír RNDr. DrSc., Praha, CZ; (33) DE
 Lokajiček Tomáš ing. CSc., Praha, CZ; (22) 26.08.1994
 (54) **Způsob rozkladu toxických a halogenovaných organických sloučenin** (74) Čermák Karel JUDr., Národní 32, Praha 1, 110 00;
 (22) 27.09.1994
 (74) Patentové a licenční služby KAV ČR, Politických vězňů 7, Praha 1, 111 21;
 7 (51) **A 63 B 29/00** 7 (51) **B 01 D 53/34**
 (11) 286323 (11) 286374
 (40) 15.12.1999 (40) 16.02.1994
 (21) **1996-2792** (21) **1993-1122**
 (73) Hruš Miroslav Ing. CSc., Liberec, CZ; (73) INTEVEP, S. A., Caracas, VE;
 (72) Hruš Miroslav Ing. CSc., Liberec, CZ; (72) Rodríguez Domingo, Edo. Miranda, VE;
 (54) **Zařízení pro závěsné lezení** (72) Carrazza Jose, Edo. Miranda, VE;
 (22) 24.09.1996 (72) Izquierdo Alejandro, Edo. Miranda, VE;
 (74) Venci Adolf Ing., Třešňová 620, Liberec 14, 460 14; (74) Gomez Cebers Octavio, Edo. Merida, VE;
 (74) 460 14; (74) Silva Felix, Edo. Merida, VE;
 7 (51) **B 01 D 24/20, C 02 F 1/00** (54) **Sorbent pro odstraňování nečistot z proudu plynu, způsob jeho výroby a jeho použití**
 (11) 286279 (32) 12.06.1992
 (40) 17.01.1996 (31) 1992/897917
 (21) **1995-1498** (33) US
 (73) THAMES WATER UTILITIES LIMITED, Reading, GB; (22) 09.06.1993
 (72) Foster David, Frimley, GB; (74) Guttman Michal JUDr. ing. Růžička Michal JUDr., Na křivce 23, Praha 10, 101 00;
 Sanders Trevor, Wokingham, GB;
 (54) **Pomalý pískový filtr a způsob jeho výroby** 7 (51) **B 01 J 19/32, B 01 D 3/26, B 01 D 3/28**
 (32) 10.12.1992, 22.06.1993, 24.06.1993 (11) 286363
 (31) 1992/9225793, 1993/9312820, 1993/9313053 (40) 14.06.1995
 (33) GB, GB, GB (21) **1994-375**
 (86) PCT/GB93/02511 (73) Sulzer Chemtech AG, Winterthur, CH;
 (87) WO 94/13381 (72) Süess Philipp, Neftenbach, CH;
 (22) 08.12.1993 (54) **Výplň kolony pro výměnu látek**
 (74) Čermák Karel dr., Národní tř. 32, Praha 1, 110 00; (32) 10.03.1993
 (31) 1993/93810177
 (33) EP
 (22) 21.02.1994
 (74) Korejzová Zdeňka JUDr., Spálená 29, Praha 1, 110 00;
 7 (51) **B 01 D 33/052, C 10 K 1/08** (74) Korejzová Zdeňka JUDr., Spálená 29, Praha 1, 110 00;
 (11) 286278 7 (51) **B 09 B 5/00**
 (40) 17.01.1996 (11) 286390
 (21) **1995-1219** (40) 15.11.1995
 (73) NORSK HYDRO A.S, Oslo, NO; (21) **1993-874**
 (72) Kowalik Wolfgang, Itzehoe, DE; (73) THERMOSELECT AG, Vaduz, LI;
 Maaz Hans Jürgen, Brunsbüttel, DE; (72) Kiss Günter H., Monaco, MC;
 Schmitz Thomas, Wilster, DE; (54) **Zařízení na úpravu materiálu a způsob zneškodňování a využití odpadních materiálů**
 (54) **Způsob zpracování vodních kalů sazí a popele** (22) 12.05.1993
 (32) 11.11.1992 (74) Herman Václav ing., Hlavní 43, Průhonice, 252 43;
 (31) 1992/924338
 (33) NO
 (86) PCT/NO93/00165
 (87) WO 94/11085 7 (51) **B 21 B 13/02, B 21 B 1/10**
 (22) 09.11.1993 (11) 286377
 (74) Korejzová Zdeňka JUDr., Spálená 29, Praha 1, 110 00; (40) 15.11.1995
 (21) **1994-609**
 (73) VÍTKOVICE, A. S., Ostrava 6, CZ;
 (72) Hájek Petr ing., Ostrava - Poruba, CZ;
 (54) **Pěchovací stolice profilů**
 (22) 17.03.1994
 7 (51) **B 01 D 46/52, B 01 D 27/06** 7 (51) **B 21 C 47/10, B 21 C 47/02**
 (11) 286347 (11) 286384
 (40) 18.10.1995 (40) 11.11.1998
 (21) **1994-2071** (21) **1997-1172**
 (73) FILTERWERK MANN + HUMMEL GMBH, Ludwigsburg, DE; (73) KRÁLODVORSKÉ ŽELEZÁRNY, A. S., Králův Dvůr u Berouna, CZ;
 (72) Volker Ernst, Sachsenheim, DE; (72) Hons Jaroslav, Velký Šenov, CZ;
 Klotz Arthur, Remseck, DE; (54) **Způsob navíjení tenkých a úzkých kovových pásů a zařízení k provádění tohoto způsobu**
 Kolmeder Michael, Dingolfing, DE; (32) 27.08.1993
 Wimmer Bernhard, Rimbach, DE;

- (22) 17.04.1997
- 7 (51) **B 21 D 39/03, F 16 B 5/00**
- (11) 286317
- (40) 17.04.1996
- (21) **1994-3269**
- (73) ATTEXOR EQUIPEMENTS S.A.,
Ecublens, CH;
- (72) Dubugnon Olivier, Vullierens, CH;
- (54) **Způsob spojování dvou nebo několika přes sebe položených tabulových spojovaných členů a zařízení k provádění tohoto způsobu**
- (32) 31.03.1993
- (31) 1993/9301097
- (33) SE
- (86) PCT/EP94/01029
- (87) WO 94/22613
- (22) 31.03.1994
- (74) Smola Josef ing., Mendlovo nám. 1a, Brno, 603 00;
- 7 (51) **B 21 D 51/26**
- (11) 286337
- (40) 13.11.1996
- (21) **1996-752**
- (73) SOLLAC Immeuble "La Pacific",
Puteaux, FR;
- (72) D'Amore Michel, Yutz, FR;
Erhard Patrick, Sierck Les Bains, FR;
Muia Francois, Hunting, FR;
- (54) **Způsob výroby kovového pouzdra**
- (32) 21.03.1995
- (31) 1995/9503290
- (33) FR
- (22) 12.03.1996
- (74) Kalenský Petr JUDr., Hálkova 2, Praha 2, 120 00;
- 7 (51) **B 21 J 15/04**
- (11) 286318
- (40) 17.01.1996
- (21) **1995-479**
- (73) GESIPA BLINDNIETTECHNIK GMBH,
Frankfurt am Main, DE;
- (72) Wille Lothar, Mörfelden-Walldorf, DE;
- (54) **Nástroj pro nýtování naslepo**
- (32) 04.03.1994
- (31) 1994/4406946
- (33) DE
- (22) 23.02.1995
- (74) Čermák Karel dr., Národní tř. 32, Praha 1, 110 00;
- 7 (51) **B 22 D 11/103, B 22 D 11/10**
- (11) 286296
- (40) 14.05.1997
- (21) **1996-3120**
- USINOR, Puteaux, FR;
- (73) THYSSEN STAHL AKTIENGESELLSCHAFT,
Duisburg, DE;
- (72) Damasse Jean Michel, Isbergues, FR;
Raisson Gérard, Nevers, FR;
Gacher Laurent, Sarreguemines, FR;
- (54) **Tryska pro přivádění tekutého kovu do formy pro plynulé odlévání kovových výrobků, jejíž dno je opatřené otvory**
- (32) 30.10.1995
- (31) 1995/9512764
- (33) FR
- (22) 24.10.1996
- (74) Andera Jiří Ing., Nad Štolou 12, Praha 7, 170 00;
- 7 (51) **B 23 Q 5/02, B 23 C 9/00, B 23 B 47/30**
- (11) 286298
- (40) 17.06.1998
- (21) **1996-3350**
- (73) VÍTKOVICE, A. S., Ostrava, CZ;
- (72) Netek František Ing., Ostrava, CZ;
Mareš Richard Ing., Ostrava, CZ;
- (54) **Přídavné zařízení, zejména těžkých frézovacích strojů, pro zvýšení otáček vřetena**
- (22) 14.11.1996
- 7 (51) **B 24 B 1/00**
- (11) 286280
- (40) 12.03.1997
- (21) **1995-2180**
- (73) CAESAR CRYSTAL BOHEMIAE, A.S.,
Světlá nad Sázavou, CZ;
- (72) Machek Stanislav, Světlá nad Sázavou, CZ;
Kunst Zdeněk, Světlá nad Sázavou, CZ;
Kolář Josef, Ledec nad Sázavou, CZ;
- (54) **Způsob broušení dekoru na přejímaném skle**
- (22) 25.08.1995
- 7 (51) **B 24 B 1/00, B 24 B 7/20**
- (11) 286321
- (40) 18.02.1998
- (21) **1996-2408**
- (73) PRECIOSA A. S.,
Jablonec nad Nisou, CZ;
- (72) Vecko Jan Ing., Liberec, CZ;
- (54) **Způsob opracování malých těles a zařízení k provádění tohoto způsobu**
- (22) 15.08.1996
- 7 (51) **B 27 B 33/08, B 23 D 61/02**
- (11) 286300
- (40) 17.11.1999
- (21) **1997-1288**
- (73) GEBELIUS Hjördis Florence Maria,
Nynäshamn, SE;
- (72) Gebelius Sven Runo Vilhelm, Nynäshamn, SE;
- (54) **Pilový list**
- (32) 01.11.1994
- (31) 1994/9403767
- (33) SE
- (86) PCT/SE95/00858
- (87) WO 96/13363
- (22) 14.07.1995
- (74) Halaxová Zdeňka RNDr., Třída Svobody 22, Olomouc, 772 00;
- 7 (51) **B 28 C 5/42, B 01 F 15/00**
- (11) 286370
- (40) 12.06.1996
- (21) **1996-815**
- (73) IMK INGENIEURKONTOR FÜR
MASCHINENKONSTRUKTION GMBH, Frankenberg,
DE;
- (72) Hoferichter Frank, Chemnitz, DE;
Herrmann Frank, Chemnitz, DE;
Dietrich Holger, Chemnitz, DE;
- (54) **Transportní míchačka pro směsi sypkého materiálu s kapalinou**
- (32) 29.09.1993, 12.09.1994
- (31) 1993/4333087, 1994/9414733
- (33) DE, DE
- (86) PCT/DE94/01094

- (87) WO 95/09074
(22) 15.09.1994
(74) Chlustinga Jiří ing., Jana Masaryka 43-47, Praha 2, 120 00;
- 7 (51) **B 29 C 33/04**
(11) 286349
(40) 18.10.1995
(21) **1995-929**
(73) INNOVA ZUG AG, Zug, CH;
(72) Schmetz Klaus, Menden, DE;
(54) **Způsob výroby temperovaného nástroje nebo odpovídající temperované formy a temperovaný nástroj nebo temperovaná forma**
(32) 16.10.1992
(31) 1992/4234961
(33) DE
(86) PCT/DE93/00987
(87) WO 94/08770
(22) 16.10.1993
(74) Čermák Karel dr., Národní tř.32, Praha 1, 110 00;
- 7 (51) **B 30 B 9/02**
(11) 286369
(40) 11.12.1996
(21) **1995-3068**
(73) BUCHER-GUYER AG, Niederweningen, CH;
(72) Hartmann Eduard, Schneisingen, CH;
(54) **Způsob přivádění materiálu do filtračního lisu**
(32) 25.03.1994, 13.03.1995
(31) 1994/895, 1995CH/9500054
(33) CH, WO
(86) PCT/CH95/00054
(87) WO 95/26265
(22) 13.03.1995
(74) Hořejš Milan Dr. Ing., Národní 32, Praha 1, 110 00;
- 7 (51) **B 32 B 31/00, B 29 C 41/36, B 29 C 41/28, B 29 C 41/32**
(11) 286344
(40) 14.10.1992
(21) **1992-1083**
(73) ALUSUISSE TECHNOLOGY & MANAGEMENT AG, Neuhausen am Rheinfall, CH;
(72) Schlatter Reinhard, Schaffhausen, CH;
Gabi Urs, Würenlos, CH;
Ehret Rainer, Schaffhausen, CH;
(54) **Způsob výroby těžko vznítitelné až nehořlavé vícevrstvé desky a zařízení pro provádění způsobu**
(32) 10.04.1991
(31) 1991/01060
(33) CH
(22) 09.04.1992
(74) Čermák Karel JUDr. advokát, Národní 32, Praha 1, 110 00;
- 7 (51) **B 32 B 31/00, B 32 B 31/20, B 32 B 35/00, B 32 B 3/12, B 31 D 3/02, B 65 H 29/22**
(11) 286345
(40) 17.02.1993
(21) **1992-2383**
(73) ALUSUISSE TECHNOLOGY & MANAGEMENT AG, Neuhausen am Rheinfall, CH;
(72) Meier Johannes, Neuhausen, CH;
- (54) **Způsob výroby roztaženého voštinového jádra z pásové fólie a zařízení k provádění tohoto způsobu**
(32) 05.08.1991
(31) 1991/2315
(33) CH
(22) 30.07.1992
(74) Hořejš Milan JUDr. ing. advokát, Národní 32, Praha 1, 110 00;
- 7 (51) **B 44 C 5/04**
(11) 286392
(40) 15.03.2000
(21) **1998-3200**
(73) LÉV Svatopluk Ing., Hukvaldy, CZ;
(72) Lév Svatopluk Ing., Hukvaldy, CZ;
(54) **Způsob výroby základního konstrukčního prvku dekoru**
(22) 05.10.1998
(74) Michálek Zdeněk Ing., Francouzská 1186, Koprivnice, 742 21;
- 7 (51) **B 60 N 3/02, B 60 R 21/02**
(11) 286350
(40) 15.05.1996
(21) **1995-2195**
(73) HAPPICH FAHRZEUG-UND INDUSTRIETEILE GMBH, Wuppertal, DE;
(72) Bollmann Rainer, Wuppertal, DE;
Brodka Johann, Senden, DE;
Marx Alfred, Öllingen, DE;
Poffo Hans Joachim, Wuppertal, DE;
(54) **Stavebnicové záchytné prvky, zejména pro autobusy**
(32) 22.10.1994, 03.02.1995
(31) 1994/4437843, 1995/19503532
(33) DE, DE
(22) 28.08.1995
(74) Čermák Karel Dr., Národní tř. 32, Praha 1, 110 00;
- 7 (51) **B 60 R 19/44**
(11) 286341
(40) 18.02.1998
(21) **1996-2351**
(73) ŠKODA AUTO A.S., Mladá Boleslav, CZ;
(72) Londzin Tomáš Ing., Mladá Boleslav, CZ;
(54) **Plastový kryt nárazníku automobilu**
(22) 09.08.1996
(74) ŠKODA automobilová a.s.;
- 7 (51) **B 60 R 21/16**
(11) 286355
(40) 13.03.1996
(21) **1995-2109**
(73) TRW Vehicle Safety Systems Inc., Lyndhurst, OH, US;
(72) Emambakhsh Al S., Sylvan, MI, US;
(54) **Zařízení na řízení proudění nafukovací tekutiny do vzdušného vaku**
(32) 19.08.1994
(31) 1994/293675
(33) US
(22) 17.08.1995
(74) Korejzová Zdeňka JUDr., Spálená 29, Praha 1, 110 00;
- 7 (51) **B 61 D 15/00, B 61 D 15/02, B 60 M 1/28**

- (11) 286340
(40) 15.12.1999
(21) **1999-1982**
(73) FRANZ PLASSER
BAHNBAUMASCHINEN-
INDUSTRIEGESELLSCHAFT M. B. H., Wien,
AT;
(72) Theurer Josef, Wien, AT;
Gruber Leopold, Scheibbs, AT;
(54) **Po koleji pojízdný stroj pro pokládání
trolejového drátu**
(32) 04.06.1998
(31) 1998/29809971
(33) DE
(22) 03.06.1999
(74) Čermák Karel Dr., Národní 32, Praha 1,
110 00;
- 7 (51) **B 61 D 17/04, B 61 D 17/06, B 62 D 31/02**
(11) 286361
(40) 16.12.1998
(21) **1998-2687**
(73) ABB DAIMLER-BENZ TRANSPORTATION
(TECHNOGY) GMBH, Berlin, DE;
(72) Bertling Lutz, Berlin, DE;
Wende Andreas, Berlin, DE;
Kroschwesky Hans-Jürgen, Henningsdorf, DE;
Veit-Salomon Emil, Nürnberg, DE;
Klein Lothar, Berlin, DE;
Dauterstedt Björn, Meerbusch, DE;
Mathes Wolfgang, Reken, DE;
Neumann Jürgen, Düsseldorf, DE;
Winter Erich, Videň, AT;
Kasiske Heinz, Berlin, DE;
Heyn Jürgen, Dreieich, DE;
(54) **Kolejové vozidlo s vagonovou skříní a způsob
jeho výroby**
(32) 23.02.1996
(31) 1996/19606792
(33) DE
(86) PCT/EP97/00570
(87) WO 97/30877
(22) 08.02.1997
(74) Řezáč Petr, Severovýchodní VI č.629/9,
Praha 4, 141 00;
- 7 (51) **B 61 D 3/10, B 61 D 1/06, B 61 D 17/04**
(11) 286378
(40) 19.10.1994
(21) **1994-677**
(73) INTEGRAL VERKEHRSTECHNIK
AKTIENGESELLSCHAFT, Jenbach, AT;
(72) Sommerer Rudolf dr., Jenbach, AT;
(54) **Článekový vlak**
(32) 25.03.1993
(31) 1993/598
(33) AT
(22) 23.03.1994
(74) Rott, Růžička a Guttman, Patent. znám. a
právní kanc., Nad Štolou 12, Praha 7, 170 00;
- 7 (51) **B 61 F 5/14**
(11) 286362
(40) 15.12.1999
(21) **1999-2823**
(73) ABB DAIMLER-BENZ TRANSPORTATION
(TECHNOLOGY) GMBH, Berlin, DE;
(72) Hachmann Ulrich Dr., Pyrbaum, DE;
Benker Thomas, Pegnitz, DE;
- Schüller Uwe, Nürnberg, DE;
(54) **Kolejové vozidlo se soustavou spřažených prvků
mezi vagonovou skříní a pojezdovým ústrojím**
(32) 13.02.1998
(31) 1998/19805895
(33) DE
(86) PCT/EP98/07583
(87) WO 99/41126
(22) 24.11.1998
(74) Řezáč Petr, Severovýchodní VI 629/9, Praha 4,
141 00;
- 7 (51) **B 61 G 11/02, B 61 G 11/18, B 61 G 11/00**
(11) 286324
(40) 15.12.1999
(21) **1998-3318**
(73) EISENBAHNTECHNIK HALBERSTADT GMBH,
Halberstadt, DE;
(72) Staub John, Quedlinburg, DE;
Wagner Mathias, Zscheppen, DE;
(54) **Nárazník, zejména trubkový nárazník pro
kolejová vozidla**
(32) 13.05.1996
(31) 1996/19619213
(33) DE
(86) PCT/EP97/02358
(87) WO 97/43159
(22) 07.05.1997
(74) Král Jiří Ing., Štěpánská 45, Praha, 110 00;
- 7 (51) **B 61 L 5/04, B 61 L 25/00, E 01 B 7/02**
(11) 286313
(40) 18.05.1994
(21) **1993-2331**
(73) ALCATEL AUSTRIA
AKTIENGESELLSCHAFT, Wien, AT;
(72) Baumruck Manfred, Wien, AT;
(54) **Přestavník výhybek**
(32) 04.11.1992
(31) 1992/2179
(33) AT
(22) 02.11.1993
(74) Traplová Jarmila JUDr. advokátka,
U průhonu 36, Praha 7, 170 00;
- 7 (51) **B 65 D 30/02, B 65 D 30/04, B 65 D 30/10**
(11) 286342
(40) 16.07.1991
(21) **1990-935**
(73) NORSK HYDRO A. S., Oslo, NO;
(72) Juel Anders, Porsgrunn, NO;
Strand Olaf, Porsgrunn, NO;
Omdal Bjarne, Porsgrunn, NO;
Lysfjord Roger, Stathelle, NO;
(54) **Ohebný zásobník**
(32) 28.02.1989
(31) 1989/890860
(33) NO
(22) 27.02.1990
(74) Korejzová Zdeňka JUDr., Spálená 29, Praha 1,
110 00;
- 7 (51) **B 65 H 75/16, B 65 H 54/76**
(11) 286372
(40) 17.12.1997
(21) **1996-1662**
(73) VÚTS LIBEREC A. S., Liberec, CZ;
RIETER ELITEX A. S.,
Ústí nad Orlicí, CZ;
(72) Šrámek Rudolf Ing., Liberec, CZ;

- Koukolíková Ludmila Ing., Liberec, CZ;
 (54) **Plochý zásobník pramene textilních vláken**
 (22) 07.06.1996
 (74) Musil Dobroslav Ing., Cejl 97, Brno, 659 18;
- 7 (51) **B 65 H 75/28, B 65 H 65/00, B 65 H 75/14**
 (11) 286380
 (40) 17.05.1995
 (21) **1994-2821**
 (73) PIRELLI COORDINAMENTO PNEUMATICI S. P. A., Milan, IT;
 (72) Stocchi Vasco, Montevarchi, IT;
 (54) **Cívka pro kordovité materiály**
 (32) 16.11.1993
 (31) 1993MI/002433
 (33) IT
 (22) 16.11.1994
 (74) Všetečka Miloš JUDr., Hálkova 2, Praha 2, 120 00;
- 7 (51) **C 03 C 17/28, C 03 C 17/30**
 (11) 286270
 (40) 17.04.1996
 (21) **1995-1626**
 (73) ELF ATOCHEM VLISSINGEN B. V., Vlissingen, NL;
 (72) Eisen Heinz Günther, Essen, DE;
 Grüning Burghard dr.dipl.chemik, Essen, DE;
 Vallerien Sven-Uwe dr., Essen, DE;
 (54) **Povlaková hmota k zakrytí stop opotřebení skleněných povrchů**
 (32) 21.06.1994
 (31) 1994/4421724
 (33) DE
 (22) 20.06.1995
 (74) Hofeš Milan JUDr.ing., Národní třída č.32, Praha 1, 110 00;
- 7 (51) **C 03 C 3/087, C 03 C 4/08**
 (11) 286292
 (40) 18.10.1995
 (21) **1994-2282**
 (73) SAINT-GOBAIN VITRAGE, Courbevoie, FR;
 (72) Jeanvoine Pierre, Poissy, FR;
 Lismonde Michel, Courbevoie, FR;
 Vieslet Jacques, Ceroux Mousty, BE;
 (54) **Kompozice pro výrobu křemičitosodnovápenatého skla a okenní sklo, vyrobené za použití této kompozice**
 (32) 17.09.1993
 (31) 1993/9311129
 (33) FR
 (22) 16.09.1994
 (74) Všetečka Miloš JUDr., Hálkova 2, Praha 2, 120 00;
- 7 (51) **C 07 C 205/45, C 07 C 201/12**
 (11) 286391
 (40) 16.02.1994
 (21) **1993-1288**
 (73) American Cyanamid Company, Wayne, NJ, US;
 (72) Burello Marco P., Cleveland, OH, US;
 Cortes David Andres, Fairless Hills, PA, US;
 Stack Jeffrey G., Painesville, OH, US;
 (54) **o-Nitrofenylcyklopropylketon a způsob jeho výroby**
 (32) 06.07.1992
 (31) 1992/909258
- (33) US
 (22) 28.06.1993
 (74) Čermák Karel JUDr. advokát, Národní 32, Praha 1, 110 00;
- 7 (51) **C 07 C 209/42, C 07 C 211/51**
 (11) 286366
 (40) 15.01.1997
 (21) **1995-1363**
 (73) ALIACHEM A.S., Praha, CZ;
 (72) Chlost Milan ing., Pardubice, CZ;
 Tichý Jiří ing., Pardubice, CZ;
 Čejka Karel ing., Pardubice, CZ;
 Frydrychová Dagmar, Pardubice, CZ;
 (54) **Způsob výroby 2,5-dimetyl-1,4-fenylendiaminu**
 (22) 29.05.1995
 (74) PATENTSERVIS PRAHA, a.s., Jívěnská 1273, Praha 4, 140 21;
- 7 (51) **C 07 C 213/02**
 (11) 286376
 (40) 13.07.1994
 (21) **1993-2902**
 (73) NOVARTIS AG, Basle, CH;
 (72) Bader Rolf, Riehen, CH;
 Flatt Peter dr., Binningen, CH;
 Radimerski Paul dr., Therwil, CH;
 (54) **Způsob výroby 2-alkyl-6-methyl-N-(1'-methoxy-2'-propyl)anilinu**
 (32) 29.12.1992
 (31) 1992/998030
 (33) US
 (22) 27.12.1993
 (74) Kubát Jan ing. patentový zástupce, U průhonu 36, Praha 7, 170 00;
- 7 (51) **C 07 C 227/42**
 (11) 286312
 (40) 19.01.1994
 (21) **1992-503**
 (73) BIOTIKA, A. S., Slovenská Eupča, SK;
 (72) Kliment Július ing. CSc., Banská Bystrica, SK;
 Lucina Dušan ing., Banská Bystrica, SK;
 Slobodník Igor ing., Banská Bystrica, SK;
 Hano Alexander, Banská Bystrica, SK;
 Jakubčová Mária ing., Banská Bystrica, SK;
 Richtr Ladislav ing., Banská Bystrica, SK;
 (54) **Způsob izolace L-treoninu**
 (22) 20.02.1992
 (74) Červenka Josef Patentová a známková kancelář, Husinecká 11a, Praha 3, 130 00;
- 7 (51) **C 07 C 255/59, A 61 K 31/277, A 23 K 1/16, A 61 P 3/04, A 61 P 11/00, A 61 P 11/06, A 61 P 29/00**
 (11) 286389
 (40) 12.11.1991
 (21) **1991-1292**
 (73) Boehringer Ingelheim Vetmedica GmbH, Ingelheim am Rhein, DE;
 (72) Resemann Wolfgang dr., Biberach, DE;
 Dürr Adolf, Biberach, DE;
 Engelhardt Günther prof. dr., Biberach, DE;
 Quirke John Francis dr., Bingerbrück, DE;
 (54) **(-)-1-(4'-amino-3'-kvanofenyl)-2-isopropylaminoethanol, způsob jeho výroby, jeho použití, farmaceutický prostředek, krmivo a přídatné krmivo**
 (32) 04.05.1990

- (31) 1990/4014252
(33) DE
(22) 03.05.1991
(74) Korejzová Zdeňka JUDr., Spálená 29, Praha 1, 110 00;
- 7 (51) **C 07 C 67/04, C 07 C 69/04**
(11) 286348
(40) 15.11.1995
(21) **1995-909**
(73) ELF ATOCHEM S. A., Puteaux, FR;
(72) Riondel Alain Mr., Forbach, FR;
(54) **Způsob přípravy sek.butylakrylátu**
(32) 15.04.1994
(31) 1994/9404525
(33) FR
(22) 10.04.1995
(74) PATENTSERVIS PRAHA, a.s., Jivenská 1, Praha 4, 140 21;
- 7 (51) **C 07 D 205/08, C 07 D 405/04, C 07 B 53/00**
(11) 286267
(40) 15.11.1995
(21) **1995-346**
(73) MERCK & CO., INC, Rahway, NJ, US;
(72) Choi Woo-Baeg, North Brunswick, NJ, US;
Humphrey Guy R., Belle Mead, NJ, US;
Reider Paul J., Westfield, NJ, US;
Shinkai Ichiro, Westfield, NJ, US;
Thompson Andrew S., Mountainside, NJ, US;
Volante Ralph P., Cranberry, NJ, US;
(54) **Způsob výroby karbapenemových meziproductů a meziproducty pro provádění tohoto postupu**
(32) 18.09.1992
(31) 1992/947186
(33) US
(86) PCT/US93/08474
(87) WO 94/06764
(22) 09.09.1993
(74) Korejzová Zdenka JUDr., Spálená 29, Praha 1, 110 00;
- 7 (51) **C 07 D 207/34, A 01 N 43/36**
(11) 286316
(40) 13.09.1995
(21) **1994-3187**
(73) AMERICAN CYANAMID COMPANY, Wayne, NJ, US;
(72) Doehner Robert Francis, Mercer County, NJ, US;
Barton Jerry Michael, Burlington County, NJ, US;
(54) **Způsob výroby 1-(alkoxymethyl)pyrrolových sloučenin**
(32) 29.12.1993
(31) 1993/174999
(33) US
(22) 16.12.1994
(74) Čermák Karel JUDr., Národní 32, Praha 1, 110 00;
- 7 (51) **C 07 D 241/44, C 07 F 9/6509, A 61 K 31/495, A 61 P 9/10, A 61 P 25/00**
(11) 286351
(40) 19.01.1994
(21) **1993-1387**
(73) SCHERING AKTIENGESELLSCHAFT, Berlin, DE;
(72) Huth Andreas, Berlin, DE;
Schmiechen Ralph, Berlin, DE;
Beetz Ilse, Berlin, DE;
- Schumann Ingrid, Berlin, DE;
Turski Lechoslaw, Berlin, DE;
Löschmann Peter Andreas, Berlin, DE;
Seidelmann Dieter, Berlin, DE;
Krüger Martin, Berlin, DE;
Rahtz Dieter, Berlin, DE;
Hölscher Peter, Berlin, DE;
Stephens David Norman, Berlin, DE;
- (54) **Deriváty chinoxalinu, způsob jejich výroby, jejich použití v léčivech a farmaceutický prostředek tyto látky obsahující**
(32) 26.10.1991, 17.07.1992
(31) 1991/4135871, 1992/4224200
(33) DE, DE
(86) PCT/DE92/00895
(87) WO 93/08173
(22) 25.10.1992
(74) Všeček Miloš JUDr. advokát, Háčkova 2, Praha 2, 120 00;
- 7 (51) **C 07 D 263/10, C 07 D 263/14, C 07 D 277/10, C 07 D 413/04, C 07 D 417/04, A 61 K 31/421, A 61 K 31/426, A 61 K 31/44, A 61 P 37/08**
(11) 286331
(40) 17.03.1999
(21) **1997-3824**
(73) PFIZER INC., New York, NY, US;
(72) Ando Akemi, Handa-shi, JP;
Stevens Rodney W., Handa-shi, JP;
(54) **N-Hydroxymočoviny a farmaceutické prostředky na jejich bázi**
(32) 07.06.1995
(31) 1995JP/9501127
(33) WO
(86) PCT/JP95/01127
(87) WO 96/40659
(22) 07.06.1995
(74) Hořejš Milan Dr. Ing., Národní 32, Praha 1, 110 00;
- 7 (51) **C 07 D 405/12, A 61 P 9/06, A 61 K 31/4164, A 61 K 31/505**
(11) 286265
(40) 15.12.1994
(21) **1994-305**
(73) PROCTER AND GAMBLE PHARMACEUTICALS, Norwich, NY, US;
(72) Pelosi Stanford Salvatore Jr., Norwich, NY, US;
Yu Chia-Nien, Norwich, NY, US;
(54) **Cyklické deriváty močoviny a farmaceutický prostředek je obsahující**
(32) 14.08.1991
(31) 1991/744864
(33) US
(86) PCT/US92/06683
(87) WO 93/04060
(22) 10.08.1992
(74) PATENTSERVIS PRAHA, Jivenská 1/1273, Praha 4, 140 21;
- 7 (51) **C 07 D 451/14, A 61 K 31/439, A 61 P 1/08, A 61 P 25/06, A 61 P 25/04**
(11) 286325
(40) 17.06.1992
(21) **1991-3323**
(73) BEECHAM GROUP P. L. C., Brentford, GB;
(72) King Francis D., Bishop` s Stortford, GB;

- (54) **N-(endo-9-methyl-9-azabicyklo[3,3,1]non-3-yl)-1-methylindazol-3-karboxamid, jeho použití pro výrobu farmaceutického prostředku a farmaceutický prostředek s jeho obsahem**
- (32) 27.04.1985, 21.10.1985
 (31) 1985/10752, 1985/25913
 (33) GB, GB
 (22) 01.11.1991
 (74) Korejzová Zdeňka JUDr., Spálená 29, Praha 1, 110 00;
- 7 (51) **C 07 D 487/04**
 (11) 286335
 (40) 12.07.1995
 (21) **1994-2768**
 (73) LONZA AG,
 Gampel/Wallis (Dir.:Basel), CH;
 (72) Werbitzky Oleg dr., Visp, CH;
 Daum Ulrich dr., Hofstetten, CH;
 Bregy Rachel, Raron, CH;
 (54) **Bicyklické amidiny, způsob jejich přípravy a jejich použití jako katalyzátor**
 (32) 11.11.1993
 (31) 1993/3385
 (33) CH
 (22) 10.11.1994
 (74) Nowaková Naděžda RNDr. CSc.,
 Neustupného 1832/22, Praha 5, 155 00;
- 7 (51) **C 07 D 498/22, C 07 D 513/22, C 07 D 207/444, A 61 K 31/4045, A 61 P 3/10, A 61 P 9/00, A 61 P 25/00**
 (11) 286301
 (40) 13.05.1998
 (21) **1997-3051**
 (73) ELI LILLY AND COMPANY,
 Indianapolis, IN, US;
 (72) Heath William Francis Jr., Fishers, IN, US;
 Jirousek Michael Robert, Indianapolis, IN, US;
 McDonald John Hampton III., Carmel, IN, US;
 Rito Christopher John, Mooresville, IN, US;
 (54) **Derivát bis-indolmaleinimidového makrocyklu, způsob jeho přípravy a farmaceutický prostředek, který ho obsahuje**
 (32) 30.03.1995
 (31) 1995/413735
 (33) US
 (86) PCT/US96/04245
 (87) WO 96/30048
 (22) 28.03.1996
 (74) Švorčík Otakar JUDr., Hálkova 2, Praha 2, 120 00;
- 7 (51) **C 07 D 501/16, C 07 D 285/08, C 07 D 417/12, A 61 K 31/545, A 61 P 31/04**
 (11) 286386
 (40) 12.01.2000
 (21) **1985-2566**
 (73) BRISTOL-MYERS SQUIBB COMPANY,
 New York, NY, US;
 (72) Yamashita Haruhiro, Ichikawa, JP;
 Oka Masahisa, Yokohama, JP;
 Okumura Jun, Yokohama, JP;
 Naito Takayuki, Kawasaki, JP;
 (54) **3-Cefem-4-karboxylátové deriváty, způsob jejich přípravy, a farmaceutický prostředek, který je obsahuje**
 (32) 09.04.1984
 (31) 84/597941
 (33) US
- (22) 05.04.1985
 (74) Kalenský Petr JUDr., Hálkova 2, Praha 2, 120 00;
- 7 (51) **C 07 F 9/655, C 12 P 17/06, A 61 K 31/665, A 61 P 7/00**
 (11) 286364
 (40) 16.11.1994
 (21) **1994-964**
 (73) Sankyo Company Limited, Tokyo, JP;
 (72) Sugimura Yukio, Tokyo, JP;
 Shibata Tomoyuki, Tokyo, JP;
 Tamaki Kazuhiko, Tokyo, JP;
 Kurihara Shinwa, Tokyo, JP;
 Kohama Takafumi, Tokyo, JP;
 Shiraishi Akio, Tokyo, JP;
 Kobayashi Tomowo, Tokyo, JP;
 Sasagawa Kazuhiko, Tokyo, JP;
 Shimazaki Naomi, Tokyo, JP;
 (54) **Leustroductsin H, způsob výroby a farmaceutické prostředky s jeho obsahem**
 (32) 23.04.1993
 (31) 1993/98058
 (33) JP
 (22) 21.04.1994
 (74) Korejzová Zdeňka JUDr., Spálená 29, Praha 1, 110 00;
- 7 (51) **C 07 H 17/07, C 07 H 17/075, C 07 H 17/04, A 61 K 31/70, A 61 P 7/02, C 07 D 311/06, C 07 D 311/22**
 (11) 286343
 (40) 12.01.2000
 (21) **1990-4638**
 (73) FOUNIER INDUSTRIE ET SANTE, Paříž, FR;
 (72) Samreth Soth, Longvic, FR;
 Barberousse Veronique, Dijon, FR;
 Renaut Patrice, Hauteville-Les Dijon, FR;
 Bellamy Francois, Saulon La Chapelle, FR;
 Millet Jean, Corcelles Les Citeaux, FR;
 (54) **Benzopyranon-beta-D-thioxylosidové sloučeniny, způsob jejich přípravy, farmaceutický prostředek obsahující tyto sloučeniny a jejich použití**
 (32) 22.09.1989, 16.03.1990
 (31) 1989/8912452, 1990/9003401
 (33) FR, FR
 (22) 24.09.1990
 (74) Všetečka Miloš JUDr., Hálkova 2, Praha 2, 120 00;
- 7 (51) **C 07 J 41/00, C 07 J 75/00, A 61 K 31/58**
 (11) 286266
 (40) 18.01.1995
 (21) **1994-2319**
 (73) SmithKline Beecham Corporation,
 Philadelphia, PA, US;
 (72) Baine Neil Howard, Merion, PA, US;
 Holder Neville Lewis, Cherry Hill, NJ, US;
 Kline Donald Nathaniel, Pheonixville, PA, US;
 Webb Robert Lee, West Chester, PA, US;
 Zuber Gary Edward, Audubon, PA, US;
 (54) **Způsob výroby kyseliny N-terc.butylandrost-3,5-dien-17beta-karboxamid-3-karboxylové v polymorfní formě A**
 (32) 24.03.1992
 (31) 1992/9206413
 (33) GB

- (86) PCT/US93/02974
 (87) WO 93/19081
 (22) 24.03.1993
 (74) Korejzová Zdeňka JUDr., Spálená 29, Praha 1, 110 00;
- 7 (51) **C 07 K 16/34, C 07 K 16/06, A 61 K 39/395**
 (11) 286271
 (40) 17.01.1996
 (21) **1995-2492**
 (73) ROTKREUZSTIFTUNG
 ZENTRALLABORATORIUM
 BLUTSPENDEDIENST SRK, Berne, CH;
 (72) Hodler Gerhard, Worb, CH;
 Lerch Peter Dr., Berne, CH;
 Stucki Martin Dr., Laupen, CH;
 (54) **Způsob výroby koncentráту anti-D imunoglobulinu G se specifickou aktivitou**
 (32) 27.12.1993
 (31) 1993/93810912
 (33) EP
 (86) PCT/EP94/04267
 (87) WO 95/18155
 (22) 22.12.1994
 (74) PATENTSERVIS PRAHA, a.s., Jivenská 1/1273, Praha 4, 140 21;
- 7 (51) **C 07 K 5/023, C 07 K 5/08, C 07 K 5/10, A 61 K 38/04, A 61 K 38/06, A 61 K 38/07, A 61 P 7/02**
 (11) 286327
 (40) 12.04.1995
 (21) **1994-2166**
 (73) CASSELLA AKTIENGESELLSCHAFT,
 Frankfurt am Main, DE;
 (72) Zoller Gerhard, Schöneck, DE;
 Jablonka Bernd, Bad Soden, DE;
 Knolle Jochen, Krißtel, DE;
 Just Melitta, Langen, DE;
 König Wolfgang, Hofheim, DE;
 (54) **Deriváty 4-oxo-2-thioxoimidazolidinu, způsob jejich výroby a farmaceutický prostředek tyto látky obsahující**
 (32) 07.03.1992
 (31) 1992/4207254
 (33) DE
 (86) PCT/EP93/00424
 (87) WO 93/18057
 (22) 24.02.1993
 (74) Vsetečka Miloš JUDr., Hálkova 2, Praha 2, 120 00;
- 7 (51) **C 08 F 2/42, C 08 F 236/02, C 08 J 9/14**
 (11) 286289
 (40) 17.06.1992
 (21) **1990-5626**
 (73) Ústav makromolekulární chemie AVČR, Praha 6, CZ;
 (72) Šmigol Vladimír ing., Praha, CZ;
 Švec František ing. DrSc., Hřebeč, CZ;
 (54) **Způsob řízení velikosti pórů makroporézních polymerů**
 (22) 14.11.1990
 (74) Ústav makromolekulární chemie AVČR, Heyrovského nám. 2, Praha 6, 162 06;
- 7 (51) **C 08 G 59/16**
 (11) 286387
- (40) 13.01.1993
 (21) **1989-1835**
 (73) SYNPO a.s., Pardubice, CZ;
 (72) Luňák Stanislav ing. CSc., Pardubice, CZ;
 Dobáš Ivan ing. CSc., Pardubice, CZ;
 Sýkora Vlastimil ing., Pardubice, CZ;
 (54) **Epoxidové pryskyřice s vyšší houževnatostí po vytvrzení a způsob jejich přípravy**
 (22) 24.03.1989
 (74) Výzkumný ústav syntetických pryskyřic a laků, S. K. Neumanna 1316, Pardubice, 532 07;
- 7 (51) **C 08 J 11/06**
 (11) 286277
 (40) 19.01.1994
 (21) **1989-6275**
 (73) Výsk. úst. spracovania a aplikácie plastických látok š.p., Nitra, SK;
 (72) Zajac Marián RNDr., Nitra, SK;
 Pintér Jozef ing. CSc., Nitra, SK;
 Grom Ján ing. CSc., Nitra, SK;
 Ďurča Milan ing., Poprad, SK;
 (54) **Způsob úpravy směšového plastového odpadu na bázi polypropylénu a polyvinylidenchloridu**
 (22) 06.11.1989
 (74) Patentová kancelář, Kania, Sedlák, Smola, Barvičova 23, Brno, 602 00;
- 7 (51) **C 08 L 33/10, C 08 J 9/14, C 08 J 5/18**
 (11) 286388
 (40) 12.11.1991
 (21) **1990-2332**
 (73) Ústav makromolekulární chemie AVČR, Praha 6, CZ;
 (72) Jelínková Miroslava ing. CSc., Praha 8, CZ;
 Hradil Jiří ing. CSc., Praha 6, CZ;
 Švec František ing. DrSc., Hřebeč, CZ;
 (54) **Způsob přípravy deskovitých porézních polymerních útvarů**
 (22) 11.05.1990
 (74) Ústav makromolekulární chemie AVČR, Heyrovského nám. 2, Praha 6, 162 06;
- 7 (51) **C 09 B 69/02**
 (11) 286276
 (40) 15.12.1999
 (21) **1989-3968**
 (73) CLARIANT FINANCE (BVI) LIMITED,
 Tortola, BV;
 (72) Kaul Bansi Lal dr., Biel Benken, CH;
 Vougioukas Angelos-Elie dr., St. Louis, CH;
 (54) **Barviva ve formě solí, způsob jejich výroby a jejich použití**
 (32) 30.06.1988
 (31) 1988/3821981
 (33) DE
 (22) 29.06.1989
 (74) Koreček Ivan JUDr., Na baště sv. Jiří 9, Praha 6, 160 00;
- 7 (51) **C 09 D 5/20, C 08 L 5/00, C 09 D 103/04, C 09 D 101/08**
 (11) 286295
 (40) 15.01.1997
 (21) **1996-2774**
 (73) POLYSACCHARIDE INDUSTRIES AB PSI,
 Bromma, SE;
 (72) Svensson Sigfrid, Bryssel, BE;

- (54) **Způsob chránění povrchů, vystavených nežádoucím znečištěním, a odstraňování takových znečištění z uvedených povrchů**
 (32) 23.03.1994
 (31) 1994/9400976
 (33) SE
 (86) PCT/SE95/00307
 (87) WO 95/25604
 (22) 23.03.1995
 (74) PATENTSERVIS PRAHA a.s., Jivenská 1273, Praha 4, 140 21;
- 7 (51) **C 09 K 7/02, C 09 K 7/00, E 21 B 43/27**
 (11) 286285
 (40) 12.03.1997
 (21) **1996-2412**
 (73) BUCKMAN LABORATORIES INTERNATIONAL, INC., Memphis, TN, US;
 (72) Romocki Julian, Calgary, CA;
 (54) **Kompozice nebo roztok pro prevenci a způsob prevence tvorby emulzí surová ropa/voda**
 (32) 16.02.1994
 (31) 1994/195675
 (33) US
 (86) PCT/US95/01913
 (87) WO 95/22585
 (22) 15.02.1995
 (74) Nowaková Naděžda RNDr. CSc., Neústupného 1832/22, Praha 5, 150 04;
- 7 (51) **C 12 N 15/12, C 12 N 1/21, C 12 P 21/02, C 07 K 14/535, A 61 K 38/00, A 61 P 7/00, // C 12 N 5/10, C 12 P 21/08, (C 12 N 1/21, C 12 R 1:19)**
 (11) 286302
 (40) 12.01.2000
 (21) **1990-5008**
 (73) AMGEN INC., Thousand Oaks, CA, US;
 (72) Zsebo Krisztina M., Thousand Oaks, CA, US; Suggs Sideny Vaughn, Newbury Park, CA, US; Bosselmann Robert A., Thousand Oaks, CA, US; Martin Francis Hall, Thousand Oaks, CA, US;
 (54) **Čištěný a izolovaný polypeptid, jeho použití, DNA sekvence pro jeho expresi a farmaceutická kompozice**
 (32) 16.10.1989, 11.06.1990, 24.08.1990, 01.10.1990
 (31) 1989/422383, 1990/537198, 1990/573616, 1990/589701
 (33) US, US, US, US
 (22) 15.10.1990
 (74) Čermák Karel JUDr., Praha 1, 110 00;
- 7 (51) **C 12 N 15/12, C 12 N 1/21, C 12 P 21/02, C 07 K 14/535, A 61 K 38/00, A 61 P 7/00, // C 12 N 5/10, C 12 P 21/08, (C 12 N 1/21, C 12 R 1:19)**
 (11) 286305
 (40) 12.01.2000
 (21) **1997-491**
 (73) AMGEN INC., Thousand Oaks, CA, US;
 (72) Zsebo Krisztina M., Thousand Oaks, CA, US; Suggs Sideny Vaughn, Newbury Park, CA, US; Bosselmann Robert A., Thousand Oaks, CA, US; Martin Francis Hall, Thousand Oaks, CA, US;
 (54) **Čištěný a izolovaný polypeptid, jeho použití, DNA sekvence pro jeho expresi a farmaceutická kompozice**
 (32) 16.10.1989, 11.06.1990, 24.08.1990, 01.10.1990
- (31) 1989/422383, 1990/537198, 1990/573616, 1990/589701
 (33) US, US, US, US
 (22) 15.10.1990
 (74) Čermák Karel Dr., Národní 32, Praha 1, 110 00;
- (31) 1989/422383, 1990/537198, 1990/573616, 1990/589701
 (33) US, US, US, US
 (22) 15.10.1990
 (74) Čermák Karel Dr., Národní 32, Praha 1, 110 00;
- 7 (51) **C 12 N 15/12, C 12 N 1/21, C 12 P 21/02, C 07 K 14/535, A 61 K 38/00, A 61 P 7/00, // C 12 N 5/10, C 12 P 21/08, (C 12 N 1/21, C 12 R 1:19)**
 (11) 286303
 (40) 12.01.2000
 (21) **1997-488**
 (73) AMGEN INC., Thousand Oaks, CA, US;
 (72) Zsebo Krisztina M., Thousand Oaks, CA, US; Suggs Sideny Vaughn, Newbury Park, CA, US; Bosselmann Robert A., Thousand Oaks, CA, US; Martin Francis Hall, Thousand Oaks, CA, US;
 (54) **Čištěný a izolovaný polypeptid, jeho použití, DNA sekvence pro jeho expresi a farmaceutická kompozice**
 (32) 16.10.1989, 11.06.1990, 24.08.1990, 01.10.1990
 (31) 1989/422383, 1990/537198, 1990/573616, 1990/589701
 (33) US, US, US, US
 (22) 15.10.1990
 (74) Čermák Karel Dr., Národní 32, Praha 1, 110 00;
- 7 (51) **C 12 N 15/12, C 12 N 1/21, C 12 P 21/02, C 07 K 14/535, A 61 K 38/00, A 61 P 7/00, // C 12 N 5/10, C 12 P 21/08, (C 12 N 1/21, C 12 R 1:19)**
 (11) 286304
 (40) 12.01.2000
 (21) **1997-490**
 (73) AMGEN INC., Thousand Oaks, CA, US;
 (72) Zsebo Krisztina M., Thousand Oaks, CA, US; Suggs Sideny Vaughn, Newbury Park, CA, US; Bosselmann Robert A., Thousand Oaks, CA, US; Martin Francis Hall, Thousand Oaks, CA, US;
 (54) **Čištěný a izolovaný polypeptid, jeho použití, DNA sekvence pro jeho expresi a farmaceutická kompozice**
 (32) 16.10.1989, 11.06.1990, 24.08.1990, 01.10.1990
 (31) 1989/422383, 1990/537198, 1990/573616, 1990/589701
 (33) US, US, US, US
 (22) 15.10.1990
 (74) Čermák Karel Dr., Národní 32, Praha 1, 110 00;
- 7 (51) **C 12 N 15/65, C 12 N 15/05**
 (11) 286358
 (40) 12.01.2000
 (21) **1998-1779**
 (73) ÚSTAV MOLEKULÁRNÍ BIOLOGIE ROSTLIN AV ČR, České Budějovice, CZ; CHMELARŠKÝ INSTITUT S. R. O. ŽATEC, Žatec, CZ;
 (72) Matoušek Jaroslav RNDr. CSc., České Budějovice, CZ; Matoušková Helena, České Budějovice, CZ; Vrba Lukáš Mgr., Praha, CZ; Oriniaková Pavla Mgr., Křemže, CZ; Svoboda Petr Ing., Žatec, CZ; Patzak Josef Ing., Žatec, CZ;

- Holková Ludmila RNDr., Letovice, CZ;
 (54) **Molekulární značka pro identifikaci českého chmele a způsob její detekce**
 (22) 09.06.1998
 (74) Kancelář AV
 ČR;
- 7 (51) **C 23 C 18/28, C 23 C 18/16, C 23 C 18/20, H 01 L 21/3205**
 (11) 286294
 (40) 12.06.1996
 (21) **1995-2611**
 (73) BLUE CHIPS HOLDING, Luxembourg, LU;
 (72) Dupuis Olivier, Chastre, BE;
 Delvaux Mary-Hélène, Chastre, BE;
 Dufuur Pascale, Rixensart, BE;
 Malnero Fernandez Marie-Carmen, Bruxelles, BE;
 Soumillion Jean-Philippe, Grez Doiceau, BE;
 Sendrowicz Henri, Bruxelles, BE;
- (54) **Polymerní pryskyřice s přizpůsobitelnou viskozitou a pH pro nanášení katalytického palladia na podložku, způsob přípravy a její použití**
 (32) 05.01.1994
 (31) 1994/9400003
 (33) BE
 (86) PCT/BE94/00099
 (87) WO 95/18879
 (22) 30.12.1994
 (74) PATENTSERVIS PRAHA, a.s., Jivenská 1/1273, Praha 4, 140 21;
- 7 (51) **D 01 G 11/00**
 (11) 286314
 (40) 15.11.1995
 (21) **1994-1390**
 (73) DIA TEC RECYCLING TECHNOLOGIES LTD., Ramat Hasharon, IL;
 (72) Cina Yaron, Tel-Aviv, IL;
 Parag Eitan, Ramat Ishay, IL;
- (54) **Způsob zpětného získávání celulóзовé chomáčovité komponenty z použitého zdravotnického výrobku a zařízení k provádění tohoto způsobu**
 (32) 15.03.1994
 (31) 1994/212935
 (33) US
 (22) 07.06.1994
 (74) Čermák Karel JUDr. advokát, Národní 32, Praha 1, 110 00;
- 7 (51) **D 01 H 4/50, D 01 H 4/48**
 (11) 286293
 (40) 16.08.1995
 (21) **1995-255**
 (73) RIETER INGOLSTADT, Ingolstadt, DE;
 (72) Brandl Sebastian, Bohmfeld, DE;
 Messmer Susanne, Ingolstadt, DE;
 Lindner Gallus, Kinding, DE;
- (54) **Způsob zapřádání příze v bezvřetenovém spřádacím ústrojí**
 (32) 12.02.1994
 (31) 1994/4404538
 (33) DE
 (22) 01.02.1995
 (74) Koreček Ivan JUDr., Na baště sv. Jiří 9, Praha 6, 160 00;
- 7 (51) **D 04 B 15/58, D 04 B 15/38**
 (11) 286336
 (40) 13.12.1995
 (21) **1995-1251**
 (73) MATEC S. r. l., Scandicci(Firenze), IT;
 (72) Beoncini Paolo, Firenze, IT;
- (54) **Zařízení na ochranu ojnice pro nastavení polohy vodičů nití proti nárazům**
 (32) 16.05.1994
 (31) 1994BO/000219
 (33) IT
 (22) 15.05.1995
 (74) Čermák Karel dr., Národní tř. 32, Praha 1, 110 00;
- 7 (51) **D 21 F 5/18, F 26 B 13/20, B 65 H 23/24**
 (11) 286308
 (40) 14.10.1998
 (21) **1998-1323**
 (73) ABB FLÄKT AB, Stockholm, SE;
 (72) Karlsson Ingemar, Wäxjö, SE;
 Sigvant Roger, Wäxjö, SE;
 Halldin Claes, Gemla, SE;
 Nilsson Lars, Wäxjö, SE;
- (54) **Skříňové dmychadlo pro použití v zařízení na sušení materiálového pásu**
 (32) 31.10.1995
 (31) 1995/9503822
 (33) SE
 (86) PCT/SE96/01277
 (87) WO 97/16594
 (22) 09.10.1996
 (74) Čermák Karel Dr., Národní 32, Praha 1, 110 00;
- 7 (51) **D 21 H 21/30**
 (11) 286326
 (40) 15.12.1994
 (21) **1994-1133**
 (73) CIBA SPECIALTY CHEMICALS HOLDING INC., Basel, CH;
 (72) Rohringer Peter, Schönenbuch, CH;
 Ehlis Thomas dr., Freiburg, DE;
 Zelger Josef, Riehen, CH;
- (54) **Způsob fluorescenčního bělení papíru**
 (32) 08.05.1993
 (31) 1993/9309510
 (33) GB
 (22) 06.05.1994
 (74) Kubát Jan ing., Přístavní 24, Praha 7, 170 00;
- 7 (51) **E 01 B 27/10**
 (11) 286379
 (40) 18.01.1995
 (21) **1994-2325**
 (73) FRANZ PLASSER BAHNBAUMASCHINEN-INDUSTRIEGESELLSCHAFT M. B. H., Wien, AT;
 (72) Theurer Josef, Wien, AT;
 Oellerer Friedrich, Linz, AT;
 Wörgötter Herbert, Gallneukirchen, AT;
- (54) **Stroj pro zpracování šterkového lože koleje**
 (32) 29.01.1993
 (31) 1993/0152
 (33) AT
 (86) PCT/AT94/00001

- (87) WO 94/17245
 (22) 05.01.1994
 (74) Čermák Karel JUDr., Národní 32, Praha 1, 110 00;
- 7 (51) **E 03 F 3/06, F 16 L 55/165**
 (11) 286334
 (40) 16.08.1995
 (21) **1994-2584**
 (73) HT TROPLAST AG, Troisdorf, DE;
 (72) Schmager Klaus, Ruppichterth-Winterscheid, DE;
 (54) **Způsob opravy dopravních potrubí, zejména kanálových potrubí, a zařízení k provádění tohoto způsobu**
 (32) 21.04.1992
 (31) 1992/4213068
 (33) DE
 (86) PCT/EP93/00974
 (87) WO 93/21399
 (22) 21.04.1993
 (74) Hořejš Milan JUDr. ing., Národní 32, Praha 1, 110 00;
- 7 (51) **E 04 G 9/02**
 (11) 286282
 (40) 11.09.1996
 (21) **1996-1304**
 (73) PASCHAL-WERK G. MAIER GMBH, Steinach, DE;
 (72) Badstieber Johann, Rutesheim, DE;
 (54) **Bednicí panel**
 (32) 20.11.1993
 (31) 1993/4339615
 (33) DE
 (86) PCT/EP94/03813
 (87) WO 95/14836
 (22) 15.11.1994
 (74) PATENTSERVIS PRAHA a.s., Jivenská 1273, Praha 4, 140 21;
- 7 (51) **E 06 B 3/972**
 (11) 286329
 (40) 13.03.1996
 (21) **1995-1832**
 (73) PHI REICHEL GMBH, Wilhermsdorf, DE;
 (72) Reichel Johann Friedrich, Fürth, DE;
 (54) **Způsob upevňování rohových spojek, zejména ze svařitelné plastické hmoty, a rohová spojka k provádění tohoto způsobu**
 (32) 22.08.1994
 (31) 1994/4429709
 (33) DE
 (22) 14.07.1995
 (74) Čermák Karel dr., Národní tř. 32, Praha 1, 110 00;
- 7 (51) **F 02 B 33/28, F 02 B 33/44, F 02 B 25/00, F 02 B 27/00**
 (11) 286394
 (40) 11.11.1998
 (21) **1997-1311**
 (73) POKORNÝ Vlastimil, Hostinné, CZ;
 (72) Pokorný Vlastimil, Hostinné, CZ;
 (54) **Dvoudobý motor**
 (22) 30.04.1997
- 7 (51) **F 02 P 17/00, H 03 K 5/01**
 (11) 286272
 (40) 17.11.1999
- (21) **1995-3471**
 (73) ROBERT BOSCH GMBH, Stuttgart, DE;
 (72) Dittmann Karl Heinz, Stuttgart, DE;
 Fischer Uwe, Stuttgart, DE;
 (54) **Způsob zkoušení pístového spalovacího motoru**
 (32) 25.06.1993
 (31) 1993/4321170
 (33) DE
 (86) PCT/DE94/00675
 (87) WO 95/00755
 (22) 18.06.1994
 (74) Hořejš Milan Dr. Ing., Národní 32, Praha 1, 110 00;
- 7 (51) **F 04 D 5/00, F 04 D 29/42, F 04 D 1/06**
 (11) 286307
 (40) 11.08.1999
 (21) **1998-283**
 (73) STERLING FLUID SYSTEMS (GERMANY) GMBH, Itzehoe, DE;
 (72) Fandrey Peter, Glückstadt, DE;
 Schulz Gudrun, Itzehoe, DE;
 (54) **Rotační čerpadlo s laterálním kanálem**
 (32) 30.08.1995
 (31) 1995/29513904
 (33) DE
 (86) PCT/EP96/03806
 (87) WO 97/08461
 (22) 29.08.1996
 (74) PATENTSERVIS PRAHA a.s., Jivenská 1, Praha 4, 140 00;
- 7 (51) **F 16 L 47/00**
 (11) 286291
 (40) 18.05.1994
 (21) **1994-322**
 (73) WIRSBO ROHRPRODUKTION UND VERTRIEBS-GMBH, Heusenstamm, DE;
 (72) Imgram Friedrich, Heusenstamm, DE;
 (54) **Způsob výroby potrubního spoje**
 (32) 31.08.1991
 (31) 1991/114686
 (33) EP
 (86) PCT/EP92/01923
 (87) WO 93/05332
 (22) 21.08.1992
 (74) Čermák Karel JUDr. advokát, Národní 32, Praha 1, 110 00;
- 7 (51) **F 24 C 7/04**
 (11) 286368
 (40) 15.05.1996
 (21) **1995-2633**
 (73) KKW Kulmbacher Klimageräte-Werk GmbH, Kulmbach, DE;
 (72) Bergmann Tobias, Neudrossenfeld, DE;
 (54) **Elektrické akumulární topné zařízení**
 (32) 09.11.1994
 (31) 1994/4439985
 (33) DE
 (22) 09.10.1995
 (74) Chlстина Jiří Dipl. Ing., Jana Masaryka 43-47, Praha 2, 120 00;
- 7 (51) **F 25 J 3/04, B 01 D 3/16**
 (11) 286306
 (40) 15.11.1995
 (21) **1997-728**

- (73) THE BOC GROUP, INC.,
New Providence, NJ, US;
- (72) McKeigue Kevin, New York, NY, US;
Krishnamurthy Ramachandran, Chestnut Ridge, NY,
US;
- (54) **Způsob kryogenního rozdělování směsi
atmosférických plynů**
- (32) 11.03.1994
(31) 1994/209851
(33) US
(22) 09.03.1995
(74) Kalenský Petr JUDr., Hálkova 2, Praha 2,
120 00;
- 7 (51) **F 25 J 3/04, B 01 D 3/16**
(11) 286287
(40) 15.11.1995
(21) **1997-727**
(73) THE BOC GROUP, INC.,
New Providence, NJ, US;
(72) McKeigue Kevin, New York, NY, US;
Krishnamurthy Ramachandran, Chestnut Ridge, NY,
US;
- (54) **Způsob kryogenního rozdělování směsi
atmosférických plynů**
- (32) 11.03.1994
(31) 1994/209851
(33) US
(22) 09.03.1995
(74) Kalenský Petr JUDr., Hálkova 2, Praha 2,
120 00;
- 7 (51) **F 27 D 1/16, C 04 B 35/66, C 04 B 35/653**
(11) 286346
(40) 17.05.1995
(21) **1994-1856**
(73) FAMO-SERVIS SPOL. S R. O.,
Ostrava 1, CZ;
(72) Šuliko Sergej Ivanovič, Vidnoje-Moskevská oblast,
RU;
- (54) **Exotermická směs pro opravy zdiva
metalurgických a koksárenských pecí**
- (22) 02.08.1994
(74) Rylková Iva Ing., Polská 1525,
Ostrava-Poruba, 708 00;
- 7 (51) **F 27 D 1/18, F 27 B 7/20**
(11) 286352
(40) 16.08.1995
(21) **1993-2319**
(73) Přerovské strojírný, a.s. odd.
PVL, Přerov, CZ;
(72) Koukal Jiří ing., Přerov, CZ;
Červinka František ing., Přerov, CZ;
Brázda Ladislav, Polkovice 140, CZ;
- (54) **Výstupní konec pláště rotační pece**
- (22) 02.11.1993
- 7 (51) **F 41 A 17/00, B 65 G 57/00, B 65 G 69/00**
(11) 286393
(40) 17.11.1999
(21) **1999-1462**
(73) OERLIKON CONTRAVES AG, Zürich,
CH;
(72) Jometti Alfredo, Thalwil, CH;
Gerber Robert, Adlikon, CH;
- (54) **Způsob ovládní výhybky sloupců dopravovaného
materiálu a mechanismus k provádění tohoto
způsobu**
- (32) 28.04.1998
- (31) 1998/0953
(33) CH
(22) 26.04.1999
(74) Kouřil Jiří Ing., Kořenského 31, Ostrava 3,
703 00;
- 7 (51) **F 41 A 21/18**
(11) 286309
(40) 17.11.1999
(21) **1998-1426**
(73) ŠKOPKOVÁ Jana, Praha, CZ;
(72) Tůma Jiří Ing. DrSc., Pardubice, CZ;
- (54) **Vnitřní hlavňový úst'ový nástavec**
- (22) 07.05.1998
(74) Novotný Jaroslav Ing., Římská 45, Praha 2,
120 00;
- 7 (51) **F 41 C 3/14**
(11) 286382
(40) 12.02.1997
(21) **1996-1782**
(73) CUNO MELCHER KG ME-SPORTWAFFEN,
Solingen, DE;
(72) Wiethoff Günter, Solingen, DE;
- (54) **Bubínková zbraň, zejména bubínkový revolver**
- (32) 15.07.1995
(31) 1995/29511449
(33) DE
(22) 17.06.1996
(74) Chlustina Jiří Ing., Jana Masaryka 43-47,
Praha 2, 120 00;
- 7 (51) **G 01 M 3/20, G 01 M 3/22**
(11) 286381
(40) 13.11.1996
(21) **1996-1534**
(73) NEMECEK JOHANN, Neulengbach, AT;
(72) Nemecek Johann, Neulengbach, AT;
Pinterich Hans, Haslau a.d Donau, AT;
Ossinger Fritz, Klagenfurt, AT;
- (54) **Netěsnostní výstražný systém**
- (32) 06.12.1993
(31) 1993/2468
(33) AT
(86) PCT/AT94/00179
(87) WO 95/16194
(22) 30.11.1994
(74) Korejzová Zdeňka JUDr., Spálená 29, Praha 1,
111 96;
- 7 (51) **G 05 B 15/02**
(11) 286357
(40) 12.05.1999
(21) **1997-3268**
(73) SOLDÁN Jan Ing., Ondřejov, CZ;
NĚMČEK Miloš Dr. Ing., Ostrava,
CZ;
(72) Soldán Jan Ing., Ondřejov, CZ;
Němček Miloš Dr. Ing., Ostrava, CZ;
- (54) **Řadič astronomických CCD kamer**
- (22) 15.10.1997
(74) Kubičková Květoslava Ing., Horská 3, Praha 2,
128 03;
- 7 (51) **G 06 K 19/07**
(11) 286328
(40) 14.02.1996
(21) **1995-1177**
(73) IP-TPG HOLDCO S. Á. R. L.,
Luxembourg, LU;

- (72) Cammoun Youssef, Genf, CH;
Cambois Etienne, Beaumont, FR;
- (54) **Hodnotová karta s binárními hodnotovými jednotkami**
- (32) 06.05.1994, 11.10.1994
(31) 1994/1425, 1994/3052
(33) CH, CH
(22) 05.05.1995
(74) Andera Jiří ing., Na křivce 23, Praha 10, 101 00;
- 7 (51) **G 07 F 7/02, G 06 K 19/067, G 06 K 1/12**
(11) 286320
(40) 13.11.1996
(21) **1996-2185**
(73) TELECOMUNICACOES BRASILEIRAS S/A - TELEBRÁS,
Campinas-Estado de Sao Paulo, BR;
- (72) Ramos Fernandes Rubens,
Campinas-Estado de Sao Paulo, BR;
Massao Nishikawa Antônio,
Campinas-Estado de Sao Paulo, BR;
- (54) **Zlepšený způsob odpočtu pro indukční platební karty**
- (32) 24.01.1994
(31) 1994/9400224
(33) BR
(86) PCT/BR95/00004
(87) WO 95/20203
(22) 23.01.1995
(74) Herman Václav Ing., Hlavní 43, Průhonice, 252 43;
- 7 (51) **G 09 F 19/02**
(11) 286311
(40) 17.02.1999
(21) **1998-3612**
(73) KRAMER Hermann, Geisingen, DE;
(72) Kramer Hermann, Geisingen, DE;
- (54) **Pohybové zařízení pro dekorativní účely**
- (32) 08.05.1996
(31) 1996/19618464
(33) DE
(86) PCT/DE97/00964
(87) WO 97/42619
(22) 07.05.1997
(74) Čermák Karel Dr., Národní 32, Praha 1, 110 00;
- 7 (51) **H 01 B 11/22**
(11) 286299
(40) 14.05.1997
(21) **1996-3370**
(73) FELTEN & GUILLEAUME AG, Köln, DE;
(72) Heidler Peter, Rösrath, DE;
- (54) **Energetický kabel**
- (32) 04.04.1995
(31) 1995/29505766
(33) DE
(86) PCT/EP96/00730
(87) WO 96/31885
(22) 22.02.1996
(74) Čermák Karel Dr., Národní 32, Praha 1, 110 00;
- 7 (51) **H 01 L 23/498**
(11) 286385
(40) 14.01.1998
(21) **1997-2256**
- (73) INTERNATIONAL BUSINESS MACHINES CORPORATION, Armonk, NY, US;
INTERNATIONAL BUSINESS MACHINES CORPORATION, Rüschlikon, CH;
- (72) Bhatt Ashwinkumar Chinuprasad, Endicott, NY, US;
Desai Subahu Dhirubhai, Vestal, NY, US;
Duffy Thomas Patrick, Endicott, NY, US;
Knight Jeffrey Alan, Endwell, NY, US;
- (54) **Nosič čipu**
- (32) 15.02.1995
(31) 1995/390344
(33) US
(86) PCT/EP96/00180
(87) WO 96/25763
(22) 17.01.1996
(74) Kalenský Petr JUDr., Hálkova 2, Praha 2, 120 00;
- 7 (51) **H 02 H 9/04, H 01 T 23/00**
(11) 286290
(40) 14.06.1995
(21) **1993-2510**
(73) Svoboda Petar ing., Brno, CZ;
(72) Svoboda Petar ing., Brno, CZ;
- (54) **Způsob a zařízení pro odstraňování statické elektřiny**
- (22) 23.11.1993
(74) Brodská Blanka ing., Mendlovo nám. 1a, Brno, 603 00;
- 7 (51) **H 02 K 19/06, H 02 K 1/12, H 02 K 1/22**
(11) 286373
(40) 16.02.2000
(21) **1998-2521**
(73) TUŠLA Petr Ing. CSc., Praha, CZ;
(72) Tušla Petr Ing. CSc., Praha, CZ;
- (54) **Spínaný reluktanční elektromotor**
- (22) 11.08.1998
- 7 (51) **H 02 K 5/14, H 01 R 39/40**
(11) 286281
(40) 17.04.1996
(21) **1995-2497**
(73) BT MAGNET-TECHNOLOGIE GMBH, Herne, DE;
- (72) Corbach Rainer, Luedinghausen, DE;
Latz Wilhelm, Castrop-Rauxel, DE;
Mühlemann Kurt, Biberist, CH;
- (54) **Elektrický komutátorový stroj**
- (32) 27.01.1994
(31) 1994/9401357
(33) DE
(86) PCT/DE95/00047
(87) WO 95/20837
(22) 17.01.1995
(74) Hořejš Milan Dr. Ing., Národní 32, Praha 1, 110 00;
- 7 (51) **H 02 M 1/14, B 60 L 9/00**
(11) 286275
(40) 15.10.1997
(21) **1996-915**
(73) ŠKODA DOPRAVNÍ TECHNIKA S. R. O., Plzeň, CZ;
- (72) Sobotka Ladislav Ing., Plzeň, CZ;
- (54) **Zapojení kotevních obvodů stejnosměrných motorů k vyhlazení proudů**
- (22) 28.03.1996
- 7 (51) **H 02 P 3/14, B 60 L 7/10**

- (11) 286273
(40) 15.10.1997
(21) **1996-913**
(73) ŠKODA DOPRAVNÍ TECHNIKA S. R. O.,
Plzeň, CZ;
(72) Sobotka Ladislav Ing., Plzeň, CZ;
(54) **Zapojení pro zvýšení výkonu stejnosměrných
trakčních motorů v rekuperační brzdě**
(22) 28.03.1996
- 7 (51) **H 02 P 3/14, B 60 L 7/10**
(11) 286274
(40) 15.10.1997
(21) **1996-914**
(73) ŠKODA DOPRAVNÍ TECHNIKA S. R. O.,
Plzeň, CZ;
(72) Sobotka Ladislav Ing., Plzeň, CZ;
(54) **Zapojení doplňkové elektrické brzdy trakčního
vozidla poháněného stejnosměrnými motory**
(22) 28.03.1996
- 7 (51) **H 03 L 7/06, G 06 F 1/12, H 04 L 7/00**
(11) 286319
(40) 17.04.1996
(21) **1995-2158**
(73) DeTeWe-Deutsche Telephonwerke
Aktiengesellschaft & Co., Berlin, DE;
(72) Egbers Jochen, Berlin, DE;
Huhn Karl Eckardt, Berlin, DE;
George Rainer, Berlin, DE;
Riehm Nikolaus, Hamburg, DE;
(54) **Způsob synchronizování výstupních frekvencí
taktovacího generátoru v zařízení na externí
vstupní frekvence a zařízení k provádění tohoto
způsobu**
(32) 24.08.1994
(31) 1994/4431415
(33) DE
(22) 23.08.1995
(74) Čermák Karel Dr., Národní tř. 32, Praha 1,
110 00;
- 7 (51) **H 05 H 1/24, H 05 H 1/30, H 05 H 1/34**
(11) 286310
(40) 15.03.2000
(21) **1998-1476**
(73) PŘÍRODOVĚDECKÁ FAKULTA MASARYKOVY
UNIVERZITY, Brno, CZ;
(72) Klíma Miloš Mgr., Brno, CZ;
Janča Jan Prof. RNDr. DrSc., Brno, CZ;
Kapička Vratislav Prof. RNDr. DrSc., Brno, CZ;
Slaviček Pavel Mgr., Rajhrad, CZ;
Saul Petr, Česká, CZ;
(54) **Způsob vytváření fyzikálně a chemicky
aktivního prostředí plazmovou tryskou a
plazmová tryska**
(22) 12.05.1998
(74) Kubičková Květoslava Ing., Horská 3, Praha 2,
128 03;

Seznam majitelů udělených patentů

(73)	(11)	(51)	(73)	(11)	(51)
ABB DAIMLER-BENZ TRANSPORTATION (TECHNOGY) GMBH, Berlin, DE;	286361	B 61 D 17/04	BRISTOL-MYERS SQUIBB COMPANY, New York, NY, US;	286386	C 07 D 501/16
ABB DAIMLER-BENZ TRANSPORTATION (TECHNOLOGY) GMBH, Berlin, DE;	286362	B 61 F 5/14	BT MAGNET-TECHNOLOGIE GMBH, Herne, DE;	286281	H 02 K 5/14
ABB FLÄKT AB, Stockholm, SE;	286308	D 21 F 5/18	BUCHER-GUYER AG, Niederweningen, CH;	286369	B 30 B 9/02
ABERDEEN UNIVERSITY, Aberdeen, GB;	286286	A 61 K 33/00	BUCKMAN LABORATORIES INTERNATIONAL, INC., Memphis, TN, US;	286354	A 01 N 59/10
AGRO ZS MORAVA SPOL. S R.O., Kunovice u Uh. Hradiště, CZ;	286360	A 01 K 5/02	BUCKMAN LABORATORIES INTERNATIONAL, INC., Memphis, TN, US;	286285	C 09 K 7/02
ALCATEL AUSTRIA AKTIENGESELLSCHAFT, Wien, AT;	286313	B 61 L 5/04	BUYSKE Donald A., Morris Plains, NJ, US;	286288	A 61 K 31/135
ALACHEM A.S., Praha, CZ;	286366	C 07 C 209/42	CAESAR CRYSTAL BOHEMIAE, A.S., Světlá nad Sázavou, CZ;	286280	B 24 B 1/00
ALUSUISSE TECHNOLOGY & MANAGEMENT AG, Neuhausen am Rheinfall, CH;	286344	B 32 B 31/00	CASELLA AKTIENGESELLSCHAFT, Frankfurt am Main, DE;	286327	C 07 K 5/023
ALUSUISSE TECHNOLOGY & MANAGEMENT AG, Neuhausen am Rheinfall, CH;	286345	B 32 B 31/00	CERESAN GmbH, Markranstädt, DE;	286332	A 23 J 1/12
American Cyanamid Company, Wayne, NJ, US;	286391	C 07 C 205/45	CERESAN GmbH, Markranstädt, DE;	286339	A 23 J 1/12
AMERICAN CYANAMID COMPANY, Wayne, NJ, US;	286316	C 07 D 207/34	CHMELÁŘSKÝ INSTITUT S. R. O. ŽATEC, Žatec, CZ;	286358	C 12 N 15/65
AMGEN INC., Thousand Oaks, CA, US;	286302	C 12 N 15/12	CIBA SPECIALTY CHEMICALS HOLDING INC., Basel, CH;	286326	D 21 H 21/30
AMGEN INC., Thousand Oaks, CA, US;	286305	C 12 N 15/12	CLARIANT FINANCE (BVI) LIMITED, Tortola, BV;	286276	C 09 B 69/02
AMGEN INC., Thousand Oaks, CA, US;	286303	C 12 N 15/12	CUNO MELCHER KG ME-SPORTWAFFEN, Solingen, DE;	286382	F 41 C 3/14
AMGEN INC., Thousand Oaks, CA, US;	286304	C 12 N 15/12	DeTeWe-Deutsche Telephonwerke Aktiengesellschaft & Co., Berlin, DE;	286319	H 03 L 7/06
ASTRA AKTIEBOLAG, Södertälje, SE;	286367	A 61 M 15/00	DIA TEC RECYCLING TECHNOLOGIES LTD., Ramat Hasharon, IL;	286314	D 01 G 11/00
ATTEXOR EQUIPEMENTS S.A., Ecublens, CH;	286317	B 21 D 39/03	EISENBAHNTECHNIK HALBERSTADT GMBH, Halberstadt, DE;	286324	B 61 G 11/02
BEECHAM GROUP P. L. C., Brentford, GB;	286325	C 07 D 451/14	ELF ATOCHEM S. A., Puteaux, FR;	286348	C 07 C 67/04
BIOTIKA, A. S., Slovenská Lupča, SK;	286312	C 07 C 227/42	ELF ATOCHEM VLISSINGEN B. V., Vlissingen, NL;	286270	C 03 C 17/28
BLUE CHIPS HOLDING, Luxembourg, LU;	286294	C 23 C 18/28	ELI LILLY AND COMPANY, Indianapolis, IN, US;	286365	A 61 K 31/4453
Boehringer Ingelheim Vetmedica GmbH, Ingelheim am Rhein, DE;	286389	C 07 C 255/59			

ELI LILLY AND COMPANY, Indianapolis, IN, US;	286301	C 07 D 498/22	INTERNATIONAL BUSINESS MACHINES CORPORATION, Armonk, NY, US;	286385	H 01 L 23/498
ELMES S. R. O., Praha, CZ;	286315	A 62 D 3/00	INTERNATIONAL BUSINESS MACHINES CORPORATION, Rüschlikon, CH;	286385	H 01 L 23/498
E. R. SQUIBB AND SONS, INC., Princeton, NJ, US;	286338	A 61 L 24/08	INTEVEP, S. A., Caracas, VE;	286374	B 01 D 53/34
FAMO-SERVIS SPOL. S R. O., Ostrava 1, CZ;	286346	F 27 D 1/16	IP-TPG HOLDCO S. Á. R. L., Luxembourg, LU;	286328	G 06 K 19/07
FELTEN & GUILLEAUME AG, Köln, DE;	286299	H 01 B 11/22	KKW Kulmbacher Klimageräte-Werk GmbH, Kulmbach, DE;	286368	F 24 C 7/04
FILTERWERK MANN + HUMMEL GMBH, Ludwigsburg, DE;	286347	B 01 D 46/52	KRÁLODVORSKÉ ŽELEZÁRNY, A. S., Králov Dvůr u Berouna, CZ;	286384	B 21 C 47/10
FOUNIER INDUSTRIE ET SANTE, Paříž, FR;	286343	C 07 H 17/07	KRAMER Hermann, Geisingen, DE;	286311	G 09 F 19/02
FRANZ PLASSER	286379	E 01 B 27/10	LEIRAS OY, Turku, FI;	286330	A 61 M 15/00
BAHNBAUMASCHINEN- INDUSTRIEGESELLSCHAFT M. B. H., Wien, AT;			LÉV Svatopluk Ing., Hukvaldy, CZ;	286392	B 44 C 5/04
FRANZ PLASSER	286340	B 61 D 15/00	LONZA AG, Gampel/Wallis (Dir.:Basel), CH;	286335	C 07 D 487/04
BAHNBAUMASCHINEN- INDUSTRIEGESELLSCHAFT M. B. H., Wien, AT;			LTS LOHMANN THERAPIE-SYSTEME GMBH & CO. KG., Neuwied, DE;	286264	A 61 M 37/00
GAYA LIMITED, Dublin, IE;	286383	A 61 B 17/34	MATEC S. r. l., Scandicci(Firenze), IT;	286336	D 04 B 15/58
GEBELIUS Hjördis Florence Maria, Nynäshamn, SE;	286300	B 27 B 33/08	MERCK & CO., INC, Rahway, NJ, US;	286267	C 07 D 205/08
GESIPA BLINDNIETTECHNIK GMBH, Frankfurt am Main, DE;	286318	B 21 J 15/04	NĚMČEK Miloš Dr. Ing., Ostrava, CZ;	286357	G 05 B 15/02
GLAXO WELLCOME INC., Research Triangle Park, NC, US;	286356	A 61 K 9/72	NEMECEK JOHANN, Neulengbach, AT;	286381	G 01 M 3/20
HAPPICH FAHRZEUG-UND INDUSTRIETEILE GMBH, Wuppertal, DE;	286350	B 60 N 3/02	NORSK HYDRO A.S, Oslo, NO;	286278	B 01 D 33/052
Heckmann Peter, Rosenfeld, DE;	286322	A 47 B 91/02	NORSK HYDRO A. S., Oslo, NO;	286342	B 65 D 30/02
Hruš Miroslav Ing. CSc., Liberec, CZ;	286323	A 63 B 29/00	NOVARTIS AG, Basle, CH;	286333	A 01 N 47/34
HT TROPLAST AG, Troisdorf, DE;	286334	E 03 F 3/06	NOVARTIS AG, Basle, CH;	286376	C 07 C 213/02
IMK INGENIEURKONTOR FÜR MASCHINENKONSTRUKTION GMBH, Frankenberg, DE;	286370	B 28 C 5/42	OERLIKON CONTRAVES AG, Zürich, CH;	286393	F 41 A 17/00
INNOVA ZUG AG, Zug, CH;	286349	B 29 C 33/04	ÖREBROSKENAN AKTIEBOLAG, Örebro, SE;	286284	A 43 B 5/16
INTEGRAL VERKEHRSTECHNIK AKTIENGESELLSCHAFT, Jenbach, AT;	286378	B 61 D 3/10	PASCHAL-WERK G. MAIER GMBH, Steinach, DE;	286282	E 04 G 9/02
			PFIZER INC., New York, NY, US;	286331	C 07 D 263/10
			PHI REICHEL GMBH, Wilhermsdorf, DE;	286329	E 06 B 3/972

PIRELLI COORDINAMENTO PNEUMATICI S. P. A., Milan, IT;	286380	B 65 H 75/28	STERLING FLUID SYSTEMS (GERMANY) GMBH, Itzehoe, DE;	286307	F 04 D 5/00
POKORNÝ Vlastimil, Hostinné, CZ;	286394	F 02 B 33/28	Sulzer Chemtech AG, Winterthur, CH;	286363	B 01 J 19/32
POLYSACCHARIDE INDUSTRIES AB PSI, Bromma, SE;	286295	C 09 D 5/20	Svoboda Petar ing., Brno, CZ;	286290	H 02 H 9/04
PRECIOSA A. S., Jablonec nad Nisou, CZ;	286321	B 24 B 1/00	SYNPO a.s., Pardubice, CZ;	286387	C 08 G 59/16
PROCTER AND GAMBLE PHARMACEUTICALS, Norwich, NY, US;	286265	C 07 D 405/12	ŠKODA AUTO A.S., Mladá Boleslav, CZ;	286341	B 60 R 19/44
Přerovské strojírný, a.s. odd. PVL, Přerov, CZ;	286352	F 27 D 1/18	ŠKODA DOPRAVNÍ TECHNIKA S. R. O., Plzeň, CZ;	286273	H 02 P 3/14
PŘÍRODOVĚDECKÁ FAKULTA MASARYKOVY UNIVERZITY, Brno, CZ;	286310	H 05 H 1/24	ŠKODA DOPRAVNÍ TECHNIKA S. R. O., Plzeň, CZ;	286274	H 02 P 3/14
RIETER ELITEX A. S., Ústí nad Orlicí, CZ;	286372	B 65 H 75/16	ŠKODA DOPRAVNÍ TECHNIKA S. R. O., Plzeň, CZ;	286275	H 02 M 1/14
RIETER INGOLSTADT, Ingolstadt, DE;	286293	D 01 H 4/50	ŠKOPKOVÁ Jana, Praha, CZ;	286309	F 41 A 21/18
ROBERT BOSCH GMBH, Stuttgart, DE;	286272	F 02 P 17/00	TELECOMUNICACOES BRASILEIRAS S/A - TELEBRÁS, Campinas-Estado de Sao Paulo, BR;	286320	G 07 F 7/02
ROTKREUZSTIFTUNG ZENTRALLABORATORIUM BLUTSPENDEDIENST SRK, Berne, CH;	286271	C 07 K 16/34	THAMES WATER UTILITIES LIMITED, Reading, GB;	286279	B 01 D 24/20
SAINT-GOBAIN VITRAGE, Courbevoie, FR;	286292	C 03 C 3/087	THERMOSELECT AG, Vaduz, LI;	286390	B 09 B 5/00
Sankyo Company Limited, Tokyo, JP;	286364	C 07 F 9/655	THE BOC GROUP, INC., New Providence, NJ, US;	286306	F 25 J 3/04
SCA HYGIENE PRODUCTS AB, Göteborg, SE;	286297	A 61 F 13/15	THE BOC GROUP, INC., New Providence, NJ, US;	286287	F 25 J 3/04
SCHERING AKTIENGESELLSCHAFT, Berlin, DE;	286351	C 07 D 241/44	THE PROCTER & GAMBLE COMPANY, Cincinnati, OH, US;	286283	A 61 F 13/15
Schmidt Alfred, Hamburg, DE;	286371	A 61 K 31/80	THE PROCTER & GAMBLE COMPANY, Cincinnati, OH, US;	286359	A 61 F 13/47
SHELL INTERNATIONALE RESEARCH MAATSCHAPPIJ B.V., The Hague, NL;	286353	A 01 N 53/00	THYSSEN STAHL AKTIENGESELLSCHAFT, Duisburg, DE;	286296	B 22 D 11/103
SHELL INTERNATIONALE RESEARCH MAATSCHAPPIJ B. V., Hague, NL;	286268	A 01 N 25/10	TRW Vehicle Safety Systems Inc., Lyndhurst, OH, US;	286355	B 60 R 21/16
Sluka Karel ing., Praha, CZ;	286269	A 61 C 3/04	TUŠLA Petr Ing. CSc., Praha, CZ;	286373	H 02 K 19/06
SmithKline Beecham Corporation, Philadelphia, PA, US;	286266	C 07 J 41/00	Upmeyer Hans Jürgen, München, DE;	286371	A 61 K 31/80
SOCIETE DES PRODUITS NESTLE S. A., Vevey, CH;	286375	A 23 G 1/20	USINOR, Puteaux, FR;	286296	B 22 D 11/103
SOLDÁN Jan Ing., Ondřejov, CZ;	286357	G 05 B 15/02	ÚSTAV FYZIKY PLAZMATU AV ČR, Praha, CZ;	286315	A 62 D 3/00
SOLLAC Immeuble "La Pacific", Puteaux, FR;	286337	B 21 D 51/26	Ústav makromolekulární chemie AVČR, Praha 6, CZ;	286388	C 08 L 33/10

Ústav makromolekulární chemie AVČR, Praha 6, CZ;	286289	C 08 F 2/42
ÚSTAV MOLEKULÁRNÍ BIOLOGIE ROSTLIN AV ČR, České Budějovice, CZ;	286358	C 12 N 15/65
VÍTKOVICE, A. S., Ostrava 6, CZ;	286377	B 21 B 13/02
VÍTKOVICE, A. S., Ostrava, CZ;	286298	B 23 O 5/02
VÚTS LIBEREC A. S., Liberec, CZ;	286372	B 65 H 75/16
Výsk. úst. spracovania a aplikácie plastických látok š.p., Nitra, SK;	286277	C 08 J 11/06
WIRSBO ROHRPRODUKTION UND VERTRIEBS-GMBH, Heusenstamm, DE;	286291	F 16 L 47/00

FG1K

Zapsané užité vzory

V období uzávěrky tohoto čísla Věstníku zapsal Úřad průmyslového vlastnictví tyto užité vzory.

9517	C04B 28/02
9518	C04B 28/02
9519	C04B 26/24
9520	E04B 1/343
9521	D01H 9/04
9522	B21D 5/14
9523	E04B 1/348
9524	H04B 1/00
9525	A23L 2/39
9526	A23L 2/39
9527	H01H 71/74
9528	G09F 9/00
9529	F41A 3/58
9530	B41F 27/06
9531	B41F 27/12
9532	B41F 27/06
9533	G01C 9/00
9534	H05B 6/64
9535	H02B 1/14
9536	C09J 161/10
9537	H02K 7/18
9538	G05D 7/01
9539	H01L 33/00
9540	G09F 21/06
9541	B60P 1/48
9542	F16D 13/24
9543	B60R 9/04
9544	B60P 7/13
9545	B62D 33/07
9546	B63C 9/08
9547	E02D 5/16
9548	B23Q 11/04
9549	E04H 4/12
9550	B26B 23/00
9551	G06F 13/00
9552	G06K 19/10
9553	F16C 1/26
9554	E04H 17/16
9555	F16K 5/06
9556	A62C 2/24
9557	G09B 1/02
9558	A61H 33/06
9559	B65G 19/22
9560	A47C 27/08
9561	A47B 29/00
9562	A47K 11/10
9563	A47J 43/07
9564	A47L 9/26
9565	A47B 17/02
9566	A47L 9/19
9567	A47B 31/00
9568	A47B 31/00
9569	A47L 9/00
9570	H04M 11/00
9571	B62J 6/00
9572	B01D 45/12
9573	A23L 1/31
9574	C22C 38/08
9575	A63F 5/00
9576	A47C 27/08
9577	F41A 19/10
9578	A47L 9/02
9579	B32B 3/12
9580	A23C 9/13
9581	B62B 3/00
9582	C05C 1/00
9583	C03B 9/353
9584	F25D 11/00
9585	B61L 5/00
9586	A23L 1/30
9587	B61D 1/02
9588	B24D 5/12
9589	B62M 29/00
9590	A61F 5/14
9591	G09F 11/00

- 7 (51) **A 23 C 9/13, A 23 L 1/29, A 23 L 1/304**
 (11) 9580
 (21) **1999-10135**
 (22) 01.12.1999
 (47) 31.01.2000
 (73) KALMA KOMADITNÍ SPOLEČNOST,
 Sviadnov, CZ;
 (72) Kuběna Leopold, Fryčovice, CZ;
 (54) **Mléčný jogurt**
 (74) Müller Václav, Filipova 2016, Praha 4,
 148 00;
- 7 (51) **A 23 L 1/30, A 23 L 1/305, A 23 L 1/0562, A 61 K 38/00, A 61 P 19/02, A 61 P 19/10**
 (11) 9586
 (21) **1999-10191**
 (22) 16.12.1999
 (47) 31.01.2000
 (73) RANNÝ Mojmír Doc. Ing. DrCs.,
 Praha, CZ;
 SEDLÁČEK Jiří Ing. CSc., Praha,
 CZ;
 KOCOURKOVÁ Zuzana Ing., Praha, CZ;
 PETŘÍKOVÁ Dana Ing., Praha, CZ;
 (72) Ranný Mojmír Doc. Ing. DrCs., Praha, CZ;
 Sedláček Jiří Ing. CSc., Praha, CZ;
 Kocourková Zuzana Ing., Praha, CZ;
 Petříková Dana Ing., Praha, CZ;
 (54) **Nutriční doplněk proti artróze a osteoporóze**
- 7 (51) **A 23 L 1/31, A 23 L 1/318**
 (11) 9573
 (21) **1999-10048**
 (22) 08.11.1999
 (47) 31.01.2000
 (73) ÚSOVSKO, A.S., Klopina, CZ;
 (72) Polách Pavel Dr. Ing., Úsov, CZ;
 (54) **Masový polotovar**
 (74) Halaxová Zdeňka RNDr., Třída Svobody 22,
 Olomouc, 772 00;
- 7 (51) **A 23 L 2/39, A 23 L 1/19, A 23 L 1/29, A 23 C 11/00**
 (11) 9525
 (21) **1999-10033**
 (22) 03.11.1999
 (47) 07.01.2000
 (73) ŠULC Jaroslav Mgr., Turnov, CZ;
 (72) Šulc Jaroslav Mgr., Turnov, CZ;
 (54) **Sojový dehydrovaný nápoj**
 (74) Müller Václav, Filipova 2016, Praha 4,
 148 00;
- 7 (51) **A 23 L 2/39, A 23 L 1/19, A 23 L 1/29, A 23 C 11/00**
 (11) 9526
 (21) **1999-10034**
 (22) 03.11.1999
 (47) 07.01.2000
 (73) ŠULC Jaroslav Mgr., Turnov, CZ;
 (72) Šulc Jaroslav Mgr., Turnov, CZ;
 (54) **Pohankový dehydrovaný nápoj**
 (74) Müller Václav, Filipova 2016, Praha 4,
 148 00;
- 7 (51) **A 47 B 17/02, A 47 B 7/00, A 47 B 11/00**
 (11) 9565
 (21) **1999-9916**
 (22) 30.09.1999
 (47) 31.01.2000
 (73) STRAŠÁK Milan Ing., Zbraslav, CZ;
 (72) Strašák Milan Ing., Zbraslav, CZ;
- (54) **Stolek pro osobní počítač**
 (74) Sedlák Zdeněk Ing., Mendlovo nám. 1a, Brno,
 603 00;
- 7 (51) **A 47 B 29/00, A 47 B 1/04, A 47 B 31/00, D 05 B 75/00**
 (11) 9561
 (21) **1999-9416**
 (22) 20.05.1999
 (47) 31.01.2000
 (73) BARVINSKÝ František, Praha, CZ;
 (72) Barvinský František, Praha, CZ;
 (54) **Šicí skříňkový pojízdný stolek s polohovatelnými univerzálními pracovními plochami**
- 7 (51) **A 47 B 31/00, A 47 B 88/02, A 47 B 88/12**
 (11) 9568
 (21) **1999-9953**
 (22) 11.10.1999
 (47) 31.01.2000
 (73) LINET, SPOL. S R.O., Slaný, CZ;
 (72) Španihel Jiří Ak. soch., Kopřivnice, CZ;
 Vostárek Petr ing., Ostrava, CZ;
 (54) **Stolek, zejména nemocniční stolek**
 (74) Vobořil Bohuslav ing., Nad Štolou 12,
 Praha 7, 170 00;
- 7 (51) **A 47 B 31/00, B 62 B 5/06, B 62 B 5/04**
 (11) 9567
 (21) **1999-9952**
 (22) 11.10.1999
 (47) 31.01.2000
 (73) LINET, SPOL. S R.O., Slaný, CZ;
 (72) Frolík Zbyněk ing., Praha, CZ;
 (54) **Stolek, zejména nemocniční stolek**
 (74) Vobořil Bohuslav Ing., Nad Štolou 12,
 Praha 7, 170 00;
- 7 (51) **A 47 C 27/08, A 63 B 31/00**
 (11) 9576
 (21) **1999-10107**
 (22) 24.11.1999
 (47) 31.01.2000
 (73) GUMOTEX, AKCIOVÁ SPOLEČNOST,
 BŘECLAV, Břeclav, CZ;
 (72) Děd Josef Ing., Břeclav, CZ;
 (54) **Vnitřní přepážka nafukovacích výrobků**
- 7 (51) **A 47 C 27/08, A 63 B 31/08**
 (11) 9560
 (21) **1998-8845**
 (22) 23.12.1998
 (47) 31.01.2000
 (73) ALIACHEM A.S., Praha, CZ;
 (72) Hrbáčková Jana Ing., Sušice, CZ;
 (54) **Nafukovací lehátko**
 (74) PATENTSERVIS PRAHA a.s., Jivenská 1273,
 Praha 4, 140 21;
- 7 (51) **A 47 J 43/07, A 47 J 43/08**
 (11) 9563
 (21) **1999-9759**
 (22) 13.08.1999
 (47) 31.01.2000
 (73) ETA A.S., Hlinsko, CZ;
 (72) Vyhnálek Jan, Hlinsko, CZ;
 Andrlé Zdeněk Ing., Polička, CZ;
 Horák Ota, Prosetín, CZ;
 (54) **Bezpečnostní zařízení víka nádoby kuchyňského robotu**

- (74) PATENTSERVIS PRAHA a.s., Jivenská 1, Praha 4, 140 00;
- 7 (51) **A 47 K 11/10**
(11) 9562
(21) **1999-9709**
(22) 02.08.1999
(47) 31.01.2000
(73) PTÁČEK Rudolf Mgr., Brno, CZ;
(72) Ptáček Rudolf Mgr., Brno, CZ;
(54) **Hygienická záchodová stěrka pro jednorázové použití**
(74) Vitek Miroslav JUDr., Neumannova 54, Brno, 602 00;
- 7 (51) **A 47 L 9/00, A 47 L 9/28, A 47 L 9/02**
(11) 9569
(21) **1999-9999**
(22) 22.10.1999
(47) 31.01.2000
(73) ETA A.S., Hlinsko, CZ;
(72) Zdražil František, Vortová, CZ;
Beran Jaromír Ing., Hlinsko, CZ;
(54) **Držák příslušenství elektrického vysavače prachu**
- 7 (51) **A 47 L 9/02**
(11) 9578
(21) **1999-10125**
(22) 30.11.1999
(47) 31.01.2000
(73) ETA A.S., Hlinsko, CZ;
(72) Zdražil František, Vortová, CZ;
Lacina Lubomír, Hlinsko, CZ;
(54) **Rozebíratelné spojení dílců sací podlahové hubice**
- 7 (51) **A 47 L 9/19**
(11) 9566
(21) **1999-9946**
(22) 08.10.1999
(47) 31.01.2000
(73) ETA A.S., Hlinsko, CZ;
(72) Novotný Zdeněk Ing., Hlinsko, CZ;
Klinecký Miloš Ing., Hlinsko, CZ;
Andrle Zdeněk Ing., Polička, CZ;
(54) **Zařízení pro signalizaci plnosti prachového filtru u elektrického vysavače prachu**
- 7 (51) **A 47 L 9/26**
(11) 9564
(21) **1999-9901**
(22) 23.09.1999
(47) 31.01.2000
(73) ETA A. S., Hlinsko, CZ;
(72) Novotný Zdeněk Ing., Hlinsko, CZ;
Klinecký Miloš Ing., Hlinsko, CZ;
(54) **Ústrojí pro uchycení ovládacích klapek navijáku a vypínače u elektrického vysavače prachu**
- 7 (51) **A 61 F 5/14, A 43 B 19/00, A 43 B 3/30, A 43 B 7/00, A 43 B 7/22**
(11) 9590
(21) **1999-10215**
(22) 22.12.1999
(47) 31.01.2000
(73) VV DESIGN, S. R. O., Tábor, CZ;
(72) Voltr Zdeněk, Tábor, CZ;
(54) **Ortopedická polovložka do obuvi**
- 7 (51) **A 61 H 33/06, A 61 H 35/00**
(11) 9558
- (21) **1999-10197**
(22) 17.12.1999
(47) 21.01.2000
(73) ŽENATÝ Jan ing., Ostrava, CZ;
GALAS Otakar ing., Ostrava, CZ;
(72) Ženatý Jan ing., Ostrava, CZ;
Galas Otakar ing., Ostrava, CZ;
(54) **Zařízení pro sprchování**
(74) Michálek Zdeněk Ing., Francouzská 1186, Kopřivnice, 742 21;
- 7 (51) **A 62 C 2/24, A 62 C 2/12, F 24 F 11/02**
(11) 9556
(21) **1999-10189**
(22) 16.12.1999
(47) 21.01.2000
(73) BESOPOK, Praha, CZ;
(72) Bělohorský Jiří, Praha, CZ;
(54) **Uložení kouřového čidla na vzduchotechnickém zařízení, zejména požární klapce**
(74) Popela Bohumil Ing., Kartouzská 4, Praha 5, 150 99;
- 7 (51) **A 63 F 5/00, A 63 F 5/02, A 63 F 5/04**
(11) 9575
(21) **1999-10102**
(22) 22.11.1999
(47) 31.01.2000
(73) JAKUB František, Třebíč, CZ;
JAKUB Pavel, Třebíč, CZ;
(72) Jakub František, Třebíč, CZ;
Jakub Pavel, Třebíč, CZ;
(54) **Ruletová hra**
(74) Fischer Michael Ing., Na Hrobci 5, Praha 2, 128 00;
- 7 (51) **B 01 D 45/12**
(11) 9572
(21) **1999-10041**
(22) 05.11.1999
(47) 31.01.2000
SVOBODA Zdeněk, Uhlířské Janovice, CZ;
(73) KOOPERATIVA VÝROBNĚ OBCHODNÍ DRUŽSTVO UHLÍŘSKÉ JANOVICE, Uhlířské Janovice, CZ;
(72) Svoboda Zdeněk, Uhlířské Janovice, CZ;
(54) **Rotační odlučovač**
(74) Novotný Karel Ing., Terronská 21, Praha 6, 160 00;
- 7 (51) **B 21 D 5/14, B 21 D 51/00**
(11) 9522
(21) **1999-9982**
(22) 18.10.1999
(47) 07.01.2000
(73) BŘÍZA Zdeněk, Lišnice, CZ;
(72) Bříza Zdeněk, Lišnice, CZ;
(54) **Stáčecí stroj**
(74) Brykner Jan, Resslerova 741, Hradec Králové, 500 02;
- 7 (51) **B 23 Q 11/04**
(11) 9548
(21) **1999-9940**
(22) 07.10.1999
(47) 21.01.2000
(73) KREISSL Petr, Milevsko, CZ;
(72) Kreissl Petr, Milevsko, CZ;
(54) **Jistící zařízení pro řezné nástroje**

- (74) Koňák Antonín, Karla Čapka 808, Milevsko, 399 01;
- 7 (51) **B 24 D 5/12**
 (11) 9588
 (21) **1999-10200**
 (22) 20.12.1999
 (47) 31.01.2000
 (73) TEJRAL Miroslav Ing., Praha, CZ;
 (72) Tejral Miroslav Ing., Praha, CZ;
 (54) **Oddělovací kotouč**
 (74) Machatová Marcela Mgr., Pospíšilova 2, Praha 3, 130 00;
- 7 (51) **B 26 B 23/00**
 (11) 9550
 (21) **1999-9980**
 (22) 18.10.1999
 (47) 21.01.2000
 (73) PINK Oldřich, Zlín, CZ;
 (72) Pink Oldřich, Zlín, CZ;
 (54) **Štípací sekera**
 (74) Kučera Zdeněk Ing., Padělky 548-BOX 92, Slušovice, 763 15;
- 7 (51) **B 32 B 3/12, B 32 B 15/08, B 32 B 27/32**
 (11) 9579
 (21) **1999-10131**
 (22) 30.11.1999
 (47) 31.01.2000
 (73) RAYFIELD A.S., Praha, CZ;
 (72) Jusupov Kamil Chatymovič, Troick, RU;
 Magula Petr CSc., Praha, CZ;
 (54) **Vrstvený tepelně, zvukově izolační a hydroizolační materiál**
 (74) Svobodová Ludmila Mgr., Bělohorská 110, Praha 6, 169 00;
- 7 (51) **B 41 F 27/06**
 (11) 9532
 (21) **1999-10150**
 (22) 06.12.1999
 (47) 07.01.2000
 (73) ADAMOVSKE STROJIRNY A.S., Adamov, CZ;
 (72) Košťál Aleš ing., Adamov, CZ;
 Krátký Rudolf, Blansko, CZ;
 Jiša Zbyněk, Adamov, CZ;
 Bezděk Josef ing., Blansko, CZ;
 (54) **Zařízení pro ovládání upínací lišty formového válce**
- 7 (51) **B 41 F 27/06, B 41 F 27/10**
 (11) 9530
 (21) **1999-10148**
 (22) 06.12.1999
 (47) 07.01.2000
 (73) ADAMOVSKE STROJIRNY A.S., Adamov, CZ;
 (72) Košťál Aleš ing., Adamov, CZ;
 Krátký Rudolf, Blansko, CZ;
 Jiša Zbyněk, Adamov, CZ;
 Bezděk Josef ing., Blansko, CZ;
 (54) **Přítlačné zařízení pro poloautomatické upínání tiskové formy**
- 7 (51) **B 41 F 27/12, B 41 F 27/06**
 (11) 9531
 (21) **1999-10149**
 (22) 06.12.1999
 (47) 07.01.2000
- (73) ADAMOVSKE STROJIRNY A.S., Adamov, CZ;
 (72) Košťál Aleš ing., Adamov, CZ;
 Krátký Rudolf, Blansko, CZ;
 Jiša Zbyněk, Adamov, CZ;
 Bezděk Josef ing., Blansko, CZ;
 (54) **Zařízení pro poloautomatické upínání tiskové formy**
- 7 (51) **B 60 P 1/48**
 (11) 9541
 (21) **1999-9593**
 (22) 25.06.1999
 (47) 21.01.2000
 (73) CTS SERVIS SPOL. S R.O., Okřínek, CZ;
 (72) Kodeš Radovan Ing., Poděbrady, CZ;
 (54) **Uložení jednoramenného nosiče kontejnerů na vozidle**
 (74) Šimek Libor Ing., Kartouzská 4, Praha 5, 150 99;
- 7 (51) **B 60 P 7/13**
 (11) 9544
 (21) **1999-9703**
 (22) 30.07.1999
 (47) 21.01.2000
 (73) AUTOMOBILNÍ VÝROBNĚ OPRAVÁRENSKÝ ZÁVOD AVOZ PŘELOUČ, S.R.O., Přelouč, CZ;
 (72) Hudec Bohumil ing., Přelouč, CZ;
 Čížek Jaroslav, Svojsice, CZ;
 (54) **Kontejnerový pomocný rám terénních, nákladních nebo užitkových vozidel**
 (74) Mareš Zdeněk Ing., Staré Čívce 173, Pardubice 6, 530 06;
- 7 (51) **B 60 R 9/04**
 (11) 9543
 (21) **1999-9652**
 (22) 15.07.1999
 (47) 21.01.2000
 (73) NEUMANN S.R.O., Odolena Voda, CZ;
 (72) Neumann Jindřich, Odolena Voda, CZ;
 (54) **Střešní nosič**
 (74) Hakr Eduard Ing., Přístavní 24, Praha 7, 170 00;
- 7 (51) **B 61 D 1/02, B 61 D 31/00**
 (11) 9587
 (21) **1999-10194**
 (22) 16.12.1999
 (47) 31.01.2000
 (73) BORCAD ING. IVAN BORUTA, Ostrava, CZ;
 (72) Boruta Ivan Ing., Ostrava, CZ;
 Míl Petr Ing., Frýdek-Místek, CZ;
 Neumann Vilém Ing., Koprivnice, CZ;
 (54) **Mechanismus k přestavování lehátek v železničním lehátkovém voze**
- 7 (51) **B 61 L 5/00, B 61 L 5/02, B 61 L 5/10**
 (11) 9585
 (21) **1999-10165**
 (22) 09.12.1999
 (47) 31.01.2000
 (73) DT VÝHYBKÁRNA A MOSTÁRNA, SPOL. S R. O., Prostějov, CZ;
 (72) Navrátil Dušan Ing., Prostějov, CZ;
 Puda Bohuslav Ing., Prostějov, CZ;

- (54) **Rotační zámkový mechanismus**
- 7 (51) **B 62 B 3/00, B 62 B 5/00, B 62 B 5/06**
 (11) 9581
 (21) **1999-10136**
 (22) 01.12.1999
 (47) 31.01.2000
 (73) BACÍK Michal, Lovosice, CZ;
 (72) Bacík Michal, Lovosice, CZ;
 (54) **Nákupní vozík**
 (74) Müller Václav, Filipova 2016, Praha 4, 148 00;
- 7 (51) **B 62 D 33/07**
 (11) 9545
 (21) **1999-9704**
 (22) 30.07.1999
 (47) 21.01.2000
 (73) BRANO A.S., Hradec nad Moravicí, CZ;
 (72) Juříček Pavel Ing., Opava, CZ;
 (54) **Pojistný hák zámku kapoty motorového vozidla**
 (74) Pospíšil Karel Ing., Plzeňská 218, Praha 5, 150 00;
- 7 (51) **B 62 J 6/00**
 (11) 9571
 (21) **1999-10037**
 (22) 04.11.1999
 (47) 31.01.2000
 (73) DOLEŽAL František, Frýdek- Místek, CZ;
 SMOLARČUK David, Baška, CZ;
 (72) Doležal František, Frýdek- Místek, CZ;
 Smolarčuk David, Baška, CZ;
 (54) **Směrová signalizace bezmotorových vozidel, zejména jízdnicích kol**
 (74) Svorník Jan, Veverkova 1/1511, Ostrava - Hrabůvka, 700 30;
- 7 (51) **B 62 M 29/00, B 62 M 1/00, B 62 M 7/00, B 62 M 7/08**
 (11) 9589
 (21) **1999-10211**
 (22) 22.12.1999
 (47) 31.01.2000
 (73) BLATA Pavel, Blansko, CZ;
 (72) Blata Pavel, Blansko, CZ;
 (54) **Zařízení pro pohon motorové koloběžky**
- 7 (51) **B 63 C 9/08**
 (11) 9546
 (21) **1999-9915**
 (22) 29.09.1999
 (47) 21.01.2000
 (73) VÁVRA Josef, Leština, CZ;
 (72) Vávra Josef, Leština, CZ;
 (54) **Nafukovací vak**
- 7 (51) **B 65 G 19/22**
 (11) 9559
 (21) **1999-10220**
 (22) 22.12.1999
 (47) 21.01.2000
 (73) NOVÁ HUŤ A. S., Ostrava, CZ;
 (72) Smýkalová Milada, Ostrava - Poruba, CZ;
 (54) **Redlerový článek řetězu**
 (74) Všečetka Miloš JUDr., Hálkova 2, Praha 2, 120 00;
- 7 (51) **C 03 B 9/353, C 03 B 9/02**
- (11) 9583
 (21) **1999-10161**
 (22) 08.12.1999
 (47) 31.01.2000
 (73) CRYSTALEX A.S., Nový Bor, CZ;
 (72) Orság Vlastimil, Karolinka, CZ;
 (54) **Zařízení pro mechanické držení sklářských forem při ruční výrobě skla foukáním**
 (74) Smrčková Marie ing., Valflíkova 8, Praha 6-Dejvice, 160 00;
- 7 (51) **C 04 B 26/24**
 (11) 9519
 (21) **1999-9512**
 (22) 10.06.1999
 (47) 07.01.2000
 (73) LUBOMÍR HŮLKA - TRANSISOLA, Dubnice, CZ;
 (72) Hůlka Lubomír, Dubnice, CZ;
 Eichler František, Liberec, CZ;
 Růžička Karel, Dubnice, CZ;
 (54) **Malta pro spojování stavebních prvků, zejména tepelně zvukových izolačních desek**
 (74) Kühnel Egon, Oblá 56, Brno, 634 00;
- 7 (51) **C 04 B 28/02, C 04 B 20/06, C 04 B 32/02**
 (11) 9517
 (21) **1999-9424**
 (22) 24.05.1999
 (47) 07.01.2000
 (73) LIAS VINTÍŘOV, LEHKÝ STAVEBNÍ MATERIÁL, K.S., Vintířov, CZ;
 (72) Tomis Vladimír Ing., Karlovy Vary, CZ;
 (54) **Betonová směs pro výrobu střešní krytiny a jiných konstrukčních materiálů**
 (74) Zeman Petr, U Porcelánky 1012, Chodov, 357 35;
- 7 (51) **C 04 B 28/02, C 04 B 20/06, C 04 B 32/02**
 (11) 9518
 (21) **1999-9440**
 (22) 26.05.1999
 (47) 07.01.2000
 (73) LIAS VINTÍŘOV, LEHKÝ STAVEBNÍ MATERIÁL, K.S., Vintířov, CZ;
 (72) Tomis Vladimír Ing., Karlovy Vary, CZ;
 (54) **Betonová směs pro výrobu protihlukových, zvukově pohltivých dílců**
 (74) Zeman Petr, U Porcelánky 1012, Chodov, 357 35;
- 7 (51) **C 05 C 1/00, C 05 C 3/00**
 (11) 9582
 (21) **1999-10138**
 (22) 02.12.1999
 (47) 31.01.2000
 (73) BAIER Jan Doc. Ing. DrSc., Praha, CZ;
 (72) Baier Jan Doc. Ing. DrSc., Praha, CZ;
 (54) **Hnojivo pro závlivkovou a listovou výživu zahradních plodin**
 (74) Kouba Bartoloměj, Mánesova 1200, Strakonice 1, 386 01;
- 7 (51) **C 09 J 161/10**
 (11) 9536
 (21) **1999-10158**
 (22) 08.12.1999
 (47) 13.01.2000
 (73) GAZDOŠ Miroslav, Zlín, CZ;

- (72) Gazdoš Miroslav, Zlín, CZ;
 (54) **Teplem tvrditelné lepidlo**
- 7 (51) **C 22 C 38/08**
 (11) 9574
 (21) **1999-10091**
 (22) 17.11.1999
 (47) 31.01.2000
 (73) DT VÝHYBKÁRNA A MOSTÁRNA, SPOL. S R.O., Prostějov, CZ;
 (72) Zbořil Josef Ing., Kostelec na Hané, CZ;
 Heczko Eduard Ing., Třinec, CZ;
 (54) **Ocel pro odlitky srdcovek železničních a tramvajových výhybek**
- 7 (51) **D 01 H 9/04, D 01 H 9/02, D 01 H 9/08**
 (11) 9521
 (21) **1999-9888**
 (22) 24.06.1998
 (47) 07.01.2000
 (73) VÝZKUMNÝ ÚSTAV BAVLNÁŘSKÝ A. S., Ústí nad Orlicí, CZ;
 (72) Didek Stanislav ing., Ústí nad Orlicí, CZ;
 Blažek Petr, Choceň, CZ;
 Doležal Josef, Ústí nad Orlicí, CZ;
 Kubový Václav ing., Ústí nad Orlicí, CZ;
 Pavlíček Luboš ing., Ústí nad Orlicí, CZ;
 Plaňanský Agaton, Ústí nad Orlicí, CZ;
 Stejskal Alois ing., Ústí nad Orlicí, CZ;
 Šlíngr Jaroslav, Ústí nad Orlicí, CZ;
 (54) **Spřádací stroj**
 (74) Höfer Jan dipl. tech., Bojanovická 2711, Praha 4, 141 00;
- 7 (51) **E 02 D 5/16, E 02 D 5/04**
 (11) 9547
 (21) **1999-9936**
 (22) 24.04.1997
 (47) 21.01.2000
 (73) VÍTKOVICE, A. S., Ostrava, CZ;
 (72) Drbal Oldřich Ing., Ostrava, CZ;
 Škapa Pavel Ing., Ostrava, CZ;
 Němec Václav Ing., Ostrava, CZ;
 Bednář Břetislav Ing., Frýdek-Místek, CZ;
 (54) **Zařízení pro navádění zámků nasouvajících štětovnic**
- 7 (51) **E 04 B 1/343, E 04 H 6/04, E 04 H 5/00**
 (11) 9520
 (21) **1999-9790**
 (22) 23.08.1999
 (47) 07.01.2000
 (73) ČAS ZNOJMO, S.R.O., Znojmo, CZ;
 (72) Novák Josef Ing., Znojmo, CZ;
 (54) **Teleskopická hala**
 (74) Klouček Stanislav Ing., Dunajská 1, Brno-Starý Liskovec, 625 00;
- 7 (51) **E 04 B 1/348**
 (11) 9523
 (21) **1999-10014**
 (22) 27.10.1999
 (47) 07.01.2000
 (73) KOMA SPOL. S R.O., Vizovice, CZ;
 (72) Martinec Stanislav Ing., Zlín, CZ;
 Hart Martin Ing., Luhačovice, CZ;
 (54) **Stavební prvek pro montované stavby**
 (74) Holas Antonín Ing., Křížová 4, Brno, 603 00;
- 7 (51) **E 04 H 17/16**
- (11) 9554
 (21) **1999-10137**
 (22) 02.12.1999
 (47) 21.01.2000
 (73) GLUMBÍK S.R.O., Ostrava, CZ;
 (72) Glumbík Pavel, Ostrava, CZ;
 (54) **Stavebnicové přenosné oplocení**
 (74) Kouřil Jirí Ing., Kořenského 31, Ostrava 3, 703 00;
- 7 (51) **E 04 H 4/12**
 (11) 9549
 (21) **1999-9956**
 (22) 31.08.1999
 (47) 21.01.2000
 (73) SLÁDEK Jaroslav, Praha, CZ;
 NOVOTNÝ František Ing. CSc., Praha, CZ;
 (72) Sládek Jaroslav, Praha, CZ;
 Novotný František Ing. CSc., Praha, CZ;
 (54) **Bazén se zařízením pro vytvoření plaveckého protiproudu**
- 7 (51) **F 16 C 1/26, B 63 H 20/14, A 01 D 34/76**
 (11) 9553
 (21) **1999-10120**
 (22) 29.11.1999
 (47) 21.01.2000
 (73) KOVÁŘ Josef, Praha, CZ;
 KOVÁŘ Petr, Praha, CZ;
 (72) Kovář Josef, Praha, CZ;
 Kovář Petr, Praha, CZ;
 (54) **Uspořádání hnacího agregátu**
 (74) Novotný Karel Ing., Terronská 21, Praha 6, 160 00;
- 7 (51) **F 16 D 13/24**
 (11) 9542
 (21) **1999-9627**
 (22) 01.07.1999
 (47) 21.01.2000
 (73) OLMR Jaroslav Jiří Ing. PhDr., Prostějov, CZ;
 (72) Olmr Jaroslav Jiří Ing. PhDr., Prostějov, CZ;
 (54) **Výklopná třecí kuželová spojka pojezdového ústrojí žacího stroje**
- 7 (51) **F 16 K 5/06**
 (11) 9555
 (21) **1999-10187**
 (22) 15.12.1999
 (47) 21.01.2000
 (73) JEŽEK Jan, Praha, CZ;
 (72) Ježek Jan, Praha, CZ;
 (54) **Kulový kohout**
 (74) Reichel Pavel, Lipatecká 14, Praha 4, 147 00;
- 7 (51) **F 25 D 11/00**
 (11) 9584
 (21) **1999-10162**
 (22) 08.12.1999
 (47) 31.01.2000
 (73) LADISLAV JIRÁK - JIVA - KOVOVÝROBA, Vestec, CZ;
 (72) Jiráek Ladislav, Vestec, CZ;
 (54) **Chladící vitrína**
 (74) Müller Václav, Filipova 2016, Praha 4, 148 00;
- 7 (51) **F 41 A 19/10, F 41 A 33/00**

- (11) 9577
 (21) **1999-10114**
 (22) 25.11.1999
 (47) 31.01.2000
 (73) SEDMERA Josef, Praha, CZ;
 (72) Sedmera Josef, Praha, CZ;
 (54) **Spouštěcí a bicí mechanismus jednoranné pistole**
- 7 (51) **F 41 A 3/58, F 41 C 7/11**
 (11) 9529
 (21) **1999-10144**
 (22) 06.12.1999
 (47) 07.01.2000
 (73) ZBROJOVKA BRNO A.S., Brno, CZ;
 (72) Koutný Michal ing., Veverská Bitýška, CZ;
 (54) **Zařízení pro vymezení vůlí závěrových mechanismů zlamovacích střelných zbraní, zejména loveckých a sportovních**
- 7 (51) **G 01 C 9/00, G 01 C 15/00**
 (11) 9533
 (21) **1999-10060**
 (22) 09.11.1999
 (47) 13.01.2000
 (73) VYSLOUŽIL Jan, Brno, CZ;
 (72) Vysloužil Jan, Brno, CZ;
 (54) **Zařízení k ustavení laserové vodováhy do vodoroviny, případně jiné roviny**
- 7 (51) **G 05 D 7/01, G 05 D 9/02**
 (11) 9538
 (21) **1999-10174**
 (22) 13.12.1999
 (47) 13.01.2000
 (32) 09.02.1999
 (31) 1999/33
 (33) SK
 (73) MOLNÁR Štefan Ing., Modrany, SK;
 (72) Molnár Štefan Ing., Modrany, SK;
 (54) **Automatický regulátor hladiny kvapalin**
 (74) Čmejla Vladimír Ing., Rašínovo nábř. 54, Praha 2, 128 00;
- 7 (51) **G 06 F 13/00**
 (11) 9551
 (21) **1999-10083**
 (22) 15.11.1999
 (47) 21.01.2000
 (73) LACHMAN Jan, Praha, CZ;
 SLIVANSKÝ Marek, Praha, CZ;
 (72) Lachman Jan, Praha, CZ;
 Slivanský Marek, Praha, CZ;
 (54) **Zabezpečovací zařízení proti úniku dat**
 (74) Herman Václav Ing., Hlavní 43, Průhonice, 252 43;
- 7 (51) **G 06 K 19/10, G 06 K 19/18**
 (11) 9552
 (21) **1999-10110**
 (22) 24.11.1999
 (47) 21.01.2000
 (32) 06.10.1999
 (31) 1999/269
 (33) SK
 (73) MÉTA SLOVENSKO, S.R.O., Bratislava, SK;
 (72) Malík Miroslav, Bratislava, SK;
 Petrášová Amália Ing., Bratislava, SK;
 (54) **Nosič zakódovaný potiskem**
- (74) Herman Václav Ing., Hlavní 43, Průhonice, 252 43;
- 7 (51) **G 09 B 1/02, G 09 B 1/14**
 (11) 9557
 (21) **1999-10192**
 (22) 16.12.1999
 (47) 21.01.2000
 (73) KŘEČEK Karel, Žďár nad Sázavou, CZ;
 (72) Křeček Karel, Žďár nad Sázavou, CZ;
 (54) **Rám na malování**
 (74) Baumová Radmila Ing., Nádražní 29, Žďár nad Sázavou, 591 01;
- 7 (51) **G 09 F 11/00, G 09 F 9/00**
 (11) 9591
 (21) **1999-10228**
 (22) 22.12.1999
 (47) 31.01.2000
 (73) BUSE SPECIÁLNÍ ELEKTRONIKA SPOL. S R. O., Blansko, CZ;
 (72) Burda Jiří Ing., Kotvrdovice, CZ;
 Šebela Rostislav Ing., Kotvrdovice, CZ;
 (54) **Zobrazovací buňka maticového displeje**
 (74) Holas Antonín Ing., Křížová 4, Brno, 603 00;
- 7 (51) **G 09 F 21/06**
 (11) 9540
 (21) **1999-10180**
 (22) 13.12.1999
 (47) 13.01.2000
 (73) GALATÍK Jan, Milotice, CZ;
 (72) Galatík Jan, Milotice, CZ;
 (54) **Řiditelné vztlakové těleso**
 (74) Dadej Leopold Ing., Na Valtické 6, Břeclav 4, 691 41;
- 7 (51) **G 09 F 9/00**
 (11) 9528
 (21) **1999-10116**
 (22) 25.11.1999
 (47) 07.01.2000
 (73) DVORNICKÝ Peter RNDr., Praha, CZ;
 (72) , CZ;
 Dvornický Peter RNDr., Praha, CZ;
 (54) **Elektronické zobrazovací stránky**
 (74) Guttman Michal JUDr. Ing., Nad Štolou 12, Praha 7, 170 00;
- 7 (51) **H 01 H 71/74, H 03 K 17/16**
 (11) 9527
 (21) **1999-10095**
 (22) 17.11.1999
 (47) 07.01.2000
 (73) ROBERT BRETŠNAJDR - BRET, Moravský Písek, CZ;
 (72) Bretšnajdr Robert, Moravský Písek, CZ;
 (54) **Zapojení spínacího zařízení**
 (74) Müller Václav, Filipova 2016, Praha 4, 148 00;
- 7 (51) **H 01 L 33/00, H 05 B 33/00, H 01 H 9/18**
 (11) 9539
 (21) **1999-10176**
 (22) 13.12.1999
 (47) 13.01.2000
 (73) FIALA Stanislav, Kosmonosy, CZ;
 (72) Fiala Stanislav, Kosmonosy, CZ;
 (54) **Zdroj světla**

- (74) Reichel Pavel, P.O.Box 52, Praha 1,
111 21;
- 7 (51) **H 02 B 1/14, H 02 B 13/025**
(11) 9535
(21) **1999-10147**
(22) 06.12.1999
(47) 13.01.2000
(73) ELEKTROMONT BRNO A.S., Brno, CZ;
(72) Farmačka Jaroslav, Brno, CZ;
Kuštan Jaroslav, Brno, CZ;
Prokop Jan, Střelice, CZ;
(54) **Bezpečnostní dveře kobky VN**
(74) Musil Dobroslav Ing., Cejl 97, Brno,
659 18;
- 7 (51) **H 02 K 7/18, F 03 B 13/00**
(11) 9537
(21) **1999-10159**
(22) 08.12.1999
(47) 13.01.2000
(73) LOUNSKÉ STROJÍRNY SPOL. S R.O.,
Louny, CZ;
(72) Beneš Miloslav Ing., Radonice nad Ohří, CZ;
(54) **Hydrostatický přenos energie u železničních
vozů**
- 7 (51) **H 04 B 1/00, G 08 B 27/00**
(11) 9524
(21) **1999-10026**
(22) 02.11.1999
(47) 07.01.2000
(73) B PLUS TV, A.S., Klimkovice, CZ;
(72) Burger Oldřich, Klimkovice, CZ;
Otisk Milan, Velká Polom, CZ;
Vaněček Jindřich Ing., Praha, CZ;
(54) **Propojení univerzálního komunikačního
systému se systémem varování a vyzoomění
obyvatel**
(74) Fiala Marek Ing., Komenského 241,
Klimkovice, 742 83;
- 7 (51) **H 04 M 11/00, H 04 Q 7/32**
(11) 9570
(21) **1999-10036**
(22) 27.10.1999
(47) 31.01.2000
(73) LUPEČKA Bohuslav,
Karlovy pod Pradědem, CZ;
(72) Lupečka Bohuslav, Karlovy pod Pradědem, CZ;
(54) **Zapojení mobilního telefonu jako monitorovací
a/nebo ovládací jednotky**
(74) Svorník Jan, Veverkova 1/1511,
Ostrava - Mor.Ostrava, 700 30;
- 7 (51) **H 05 B 6/64**
(11) 9534
(21) **1999-10076**
(22) 12.11.1999
(47) 13.01.2000
(73) ŠTEFKOVIČ Václav, Vinařice-Tuháň,
CZ;
ZIKA Robert, Praha, CZ;
(72) Štefkovič Václav, Vinařice-Tuháň, CZ;
Zika Robert, Praha, CZ;
(54) **Elektrický kotel**
(74) Kratochvíl Václav Ing., Husníkova 2082,
Praha 5, 155 00;

Seznam majitelů zapsaných užitných vzorů

(73)	(11)	(51)	(73)	(11)	(51)
ADAMOVSKE STROJIRNY A.S., Adamov, CZ;	9530	B 41 F 27/06	DT VYHYBKARNA A MOSTARNA, SPOL. S R. O., Prostějov, CZ;	9585	B 61 L 5/00
ADAMOVSKE STROJIRNY A.S., Adamov, CZ;	9531	B 41 F 27/12	DVORNICKY Peter RNDr., Praha, CZ;	9528	G 09 F 9/00
ADAMOVSKE STROJIRNY A.S., Adamov, CZ;	9532	B 41 F 27/06	ELEKTROMONT BRNO A.S., Brno, CZ;	9535	H 02 B 1/14
ALIACHEM A.S., Praha, CZ;	9560	A 47 C 27/08	ETA A.S., Hlinsko, CZ;	9563	A 47 J 43/07
AUTOMOBILNI VYROBNE OPRAVARENSKY ZAVOD AVOZ PRELOUC, S.R.O., Přelouč, CZ;	9544	B 60 P 7/13	ETA A.S., Hlinsko, CZ;	9566	A 47 L 9/19
BACIK Michal, Lovosice, CZ;	9581	B 62 B 3/00	ETA A.S., Hlinsko, CZ;	9578	A 47 L 9/02
BAIER Jan Doc. Ing. DrSc., Praha, CZ;	9582	C 05 C 1/00	ETA A.S., Hlinsko, CZ;	9569	A 47 L 9/00
BARVINSKY Frantisek, Praha, CZ;	9561	A 47 B 29/00	ETA A. S., Hlinsko, CZ;	9564	A 47 L 9/26
BESOPOK, Praha, CZ;	9556	A 62 C 2/24	FIALA Stanislav, Kosmonosy, CZ;	9539	H 01 L 33/00
BLATA Pavel, Blansko, CZ;	9589	B 62 M 29/00	GALAS Otakar ing., Ostrava, CZ;	9558	A 61 H 33/06
BORCAD ING. IVAN BORUTA, Ostrava, CZ;	9587	B 61 D 1/02	GALATIK Jan, Milotice, CZ;	9540	G 09 F 21/06
BRANO A.S., Hradec nad Moravicí, CZ;	9545	B 62 D 33/07	GAZDOŠ Miroslav, Zlín, CZ;	9536	C 09 J 161/10
BŘÍZA Zdeněk, Lišnice, CZ;	9522	B 21 D 5/14	GLUMBÍK S.R.O., Ostrava, CZ;	9554	E 04 H 17/16
BUSE SPECIÁLNI ELEKTRONIKA SPOL. S R. O., Blansko, CZ;	9591	G 09 F 11/00	GUMOTEX, AKCIOVA SPOLEČNOST, BŘECLAV, Břeclav, CZ;	9576	A 47 C 27/08
B PLUS TV, A.S., Klimkovice, CZ;	9524	H 04 B 1/00	JAKUB Frantisek, Třebíč, CZ;	9575	A 63 F 5/00
CRYSTALEX A.S., Nový Bor, CZ;	9583	C 03 B 9/353	JAKUB Pavel, Třebíč, CZ;	9575	A 63 F 5/00
CTS SERVIS SPOL. S R.O., Okřínek, CZ;	9541	B 60 P 1/48	JEZEK Jan, Praha, CZ;	9555	F 16 K 5/06
ČAS ZNOJMO, S.R.O., Znojmo, CZ;	9520	E 04 B 1/343	KALMA KOMADITNI SPOLEČNOST, Sviadnov, CZ;	9580	A 23 C 9/13
DOLEŽAL Frantisek, Frýdek- Místek, CZ;	9571	B 62 J 6/00	KOCOURKOVA Zuzana Ing., Praha, CZ;	9586	A 23 L 1/30
DT VYHYBKARNA A MOSTARNA, SPOL. S R.O., Prostějov, CZ;	9574	C 22 C 38/08	KOMA SPOL. S R.O., Vizovice, CZ;	9523	E 04 B 1/348

KOOPERATIVA VÝROBNĚ OBCHODNÍ DRUŽSTVO UHLÍŘSKÉ JANOVICE, Uhlířské Janovice, CZ;	9572	B 01 D 45/12	PETŘÍKOVÁ Dana Ing., Praha, CZ;	9586	A 23 L 1/30
KOVÁŘ Josef, Praha, CZ;	9553	F 16 C 1/26	PINK Oldřich, Zlín, CZ;	9550	B 26 B 23/00
KOVÁŘ Petr, Praha, CZ;	9553	F 16 C 1/26	PTÁČEK Rudolf Mgr., Brno, CZ;	9562	A 47 K 11/10
KREISSL Petr, Milevsko, CZ;	9548	B 23 O 11/04	RANNÝ Mojmir Doc. Ing. DrCs., Praha, CZ;	9586	A 23 L 1/30
KŘEČEK Karel, Žďár nad Sázavou, CZ;	9557	G 09 B 1/02	RAYFIELD A.S., Praha, CZ;	9579	B 32 B 3/12
LACHMAN Jan, Praha, CZ;	9551	G 06 F 13/00	ROBERT BRETŠNAJDR - BRET, Moravský Písek, CZ;	9527	H 01 H 71/74
LADISLAV JIRÁK - JIVA - KOVOVÝROBA, Vestec, CZ;	9584	F 25 D 11/00	SEDLÁČEK Jiří Ing. CSc., Praha, CZ;	9586	A 23 L 1/30
LIAS VINTÍŘOV, LEHKÝ STAVEBNÍ MATERIÁL, K.S., Vintřov, CZ;	9517	C 04 B 28/02	SEDMERA Josef, Praha, CZ;	9577	F 41 A 19/10
LIAS VINTÍŘOV, LEHKÝ STAVEBNÍ MATERIÁL, K.S., Vintřov, CZ;	9518	C 04 B 28/02	SLÁDEK Jaroslav, Praha, CZ;	9549	E 04 H 4/12
LINET, SPOL. S R.O., Slaný, CZ;	9567	A 47 B 31/00	SLIVANSKÝ Marek, Praha, CZ;	9551	G 06 F 13/00
LINET, SPOL. S R.O., Slaný, CZ;	9568	A 47 B 31/00	SMOLARČUK David, Baška, CZ;	9571	B 62 J 6/00
LOUNSKÉ STROJÍRNY SPOL. S R.O., Louny, CZ;	9537	H 02 K 7/18	STRAŠÁK Milan Ing., Zbraslav, CZ;	9565	A 47 B 17/02
LUBOMÍR HŮLKA - TRANSISOLA, Dubnice, CZ;	9519	C 04 B 26/24	SVOBODA Zdeněk, Uhlířské Janovice, CZ;	9572	B 01 D 45/12
LUPEČKA Bohuslav, Karlov pod Pradědem, CZ;	9570	H 04 M 11/00	ŠTEFKOVIČ Václav, Vinařice-Tuháň, CZ;	9534	H 05 B 6/64
MÉTA SLOVENSKO, S.R.O., Bratislava, SK;	9552	G 06 K 19/10	ŠULC Jaroslav Mgr., Turnov, CZ;	9525	A 23 L 2/39
MOLNÁR Štefan Ing., Modrany, SK;	9538	G 05 D 7/01	ŠULC Jaroslav Mgr., Turnov, CZ;	9526	A 23 L 2/39
NEUMANN S.R.O., Odolena Voda, CZ;	9543	B 60 R 9/04	TEJRAL Miroslav Ing., Praha, CZ;	9588	B 24 D 5/12
NOVÁ HUŤ A. S., Ostrava, CZ;	9559	B 65 G 19/22	ÚSOVSKO, A.S., Klopina, CZ;	9573	A 23 L 1/31
NOVOTNÝ František Ing. CSc., Praha, CZ;	9549	E 04 H 4/12	VÁVRA Josef, Leština, CZ;	9546	B 63 C 9/08
OLMR Jaroslav Jiří Ing. PhDr., Prostějov, CZ;	9542	F 16 D 13/24	VÍTKOVICE, A. S., Ostrava, CZ;	9547	E 02 D 5/16
			VV DESIGN, S. R. O., Tábor, CZ;	9590	A 61 F 5/14
			VYSLOUŽIL Jan, Brno, CZ;	9533	G 01 C 9/00
			VÝZKUMNÝ ÚSTAV BAVLNÁŘSKÝ A. S., Ústí nad Orlicí, CZ;	9521	D 01 H 9/04

ZBROJOVKA BRNO A.S., Brno, CZ;	9529	F 41 A 3/58
ZIKA Robert, Praha, CZ;	9534	H 05 B 6/64
ŽENATÝ Jan ing., Ostrava, CZ;	9558	A 61 H 33/06

FG4Q**Zapsané průmyslové vzory**

29305	10-07
29306	20-02
29307	10-06
29308	12-05
29309	09-01
29310	23-04
29311	19-08
29312	11-01
29313	02-02
29314	06-04
29315	07-02
29316	14-03
29317	06-01
29318	06-01
29319	08-03
29320	09-09
29321	06-01
29322	07-01
29323	03-01
29324	09-01
29325	11-01
29326	15-02
29327	02-02
29328	02-02
29329	25-04
29330	25-03
29331	13-03
29332	21-01
29333	12-16
29334	26-06
29335	15-01
29336	09-03
29337	19-08
29338	11-05
29339	25-01
29340	13-02
29341	06-05
29342	07-06
29343	10-06

- (51) **02-02**
- (11) 29313
- (21) 1997-30391
- (22) 17.09.1997
- (15) 17.01.2000
- (45) 17.01.2000
- (54) Soubor oblečení
- (28) 14
- (73) POSPÍŠIL Jaroslav Ing., Brno, CZ;
- (72) Pospíšil Jaroslav Ing., Brno, CZ;
- (55)



3.1



1.1



3.2



1.2



4.1



2.1



4.2



2.2



5.1



5.2



7.2



6.1



8.1



6.2



8.2



7.1



9.1



9.2



12.1



10.1



13.1



14.1



10.2

- (51) **02-02**
- (11) 29327
- (21) 1998-30769
- (22) 09.03.1998
- (15) 24.01.2000
- (45) 24.01.2000
- (54) Soubor oblečení
- (28) 6
- (73) POSPÍŠIL Jaroslav ing., Brno, CZ;
- (72) Pospíšil Jaroslav ing., Brno, CZ;
- (55)



11.1



1.1



1.2



3.2



2.1



4.1



2.2



4.2



3.1



5.2

(55)



5.3



6.1



6.2

- (51) **02-02**
- (11) 29328
- (21) 1999-31556
- (22) 18.02.1999
- (15) 26.01.2000
- (45) 26.01.2000
- (54) Čišíčnická vesta
- (28) 3
- (73) MINAŘÍKOVÁ Vlasta, Brno, CZ;
- (72) Minaříčková Vlasta, Brno, CZ;



1.1



2.1



3.1

- (51) **03-01**
- (11) 29323
- (21) 1999-31870
- (22) 11.08.1999
- (15) 24.01.2000
- (45) 24.01.2000
- (54) Pouzdro na autopřislušenství
- (28) 1
- (73) ŠKODA AUTO A.S., Mladá Boleslav, CZ;
- (72) Feichter Egon Dr., Praha, CZ;
- Kubeček Bohuslav Ing., Mladá Boleslav, CZ;
- (55)

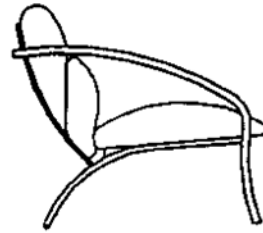


1.1

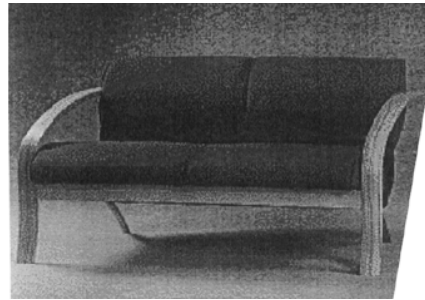
- (51) **06-01**
 (11) 29317
 (21) 1998-31158
 (22) 01.09.1998
 (15) 24.01.2000
 (45) 24.01.2000
 (54) Sedací souprava
 (28) 4
 (73) FORM, SPOL. S R.O., Hlučín, CZ;
 (72) Barták Aleš ing., Hlučín, CZ;
 (55)



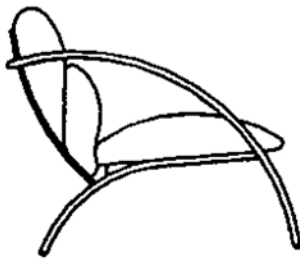
1.1



3.4



4.1



1.4

- (51) **06-01**
 (11) 29318
 (21) 1998-31160
 (22) 01.09.1998
 (15) 24.01.2000
 (45) 24.01.2000
 (54) Sedací souprava
 (28) 2
 (73) FORM, SPOL. S R.O., Hlučín, CZ;
 (72) Barták Aleš ing., Hlučín, CZ;
 (55)



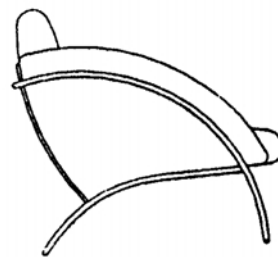
2.1



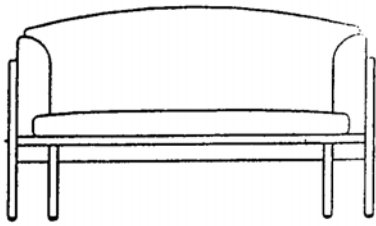
1.1



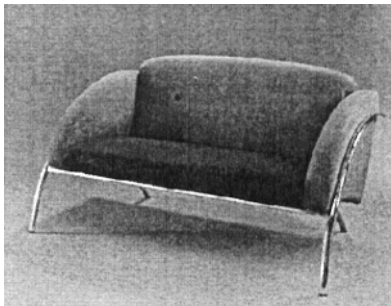
3.1



1.5

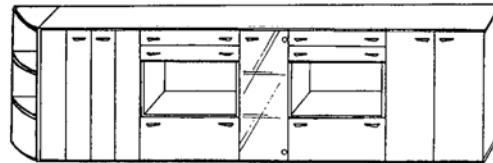


2.2

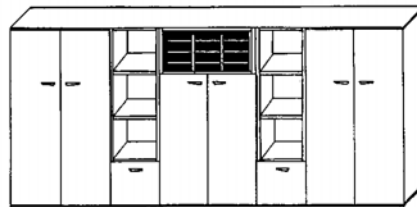


2.3

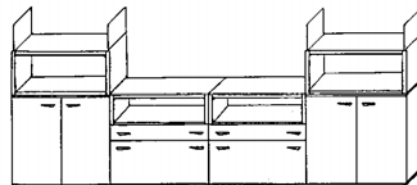
- (51) **06-04**
- (11) 29314
- (21) 1997-30296
- (22) 01.08.1997
- (15) 24.01.2000
- (45) 24.01.2000
- (54) Skříňová sestava
- (28) 19
- (73) ALFA ŘÍČANY A.S., Říčany, CZ;
- (72) Růžička Jiří, Praha, CZ;
- Janáček Tomáš, Praha, CZ;
- (55)



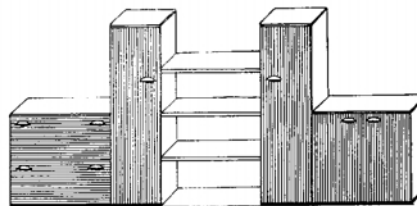
1.1



2.1



3.1

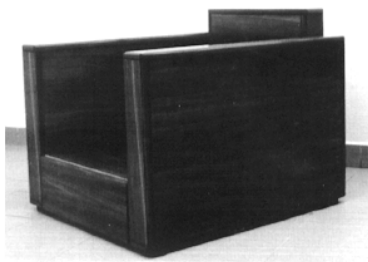


4.1

- (51) **06-01**
- (11) 29321
- (21) 1999-31768
- (22) 11.06.1999
- (15) 24.01.2000
- (45) 24.01.2000
- (54) Nábytkový sedák
- (28) 1
- (73) TERCO, SPOL. S R.O., Praha, CZ;
- (72) Kremser Konrad, Wiesen, AT;
- Švejcar Petr Ing., Praha, CZ;
- (55)



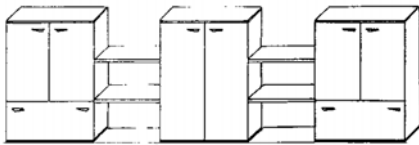
1.1



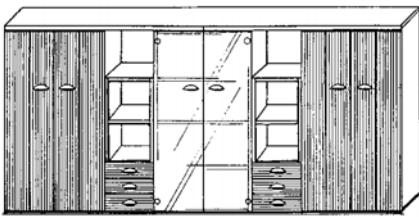
1.2



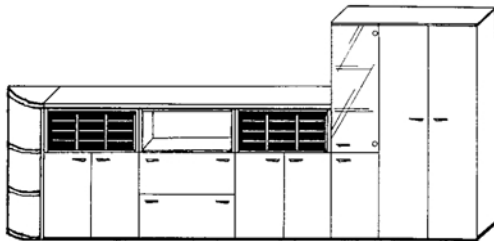
5.1



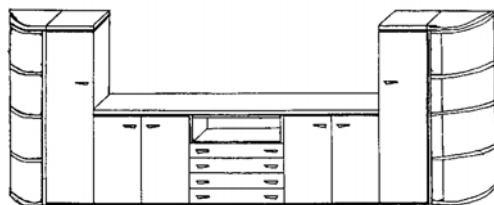
6.1



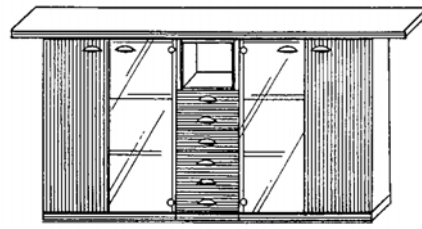
7.1



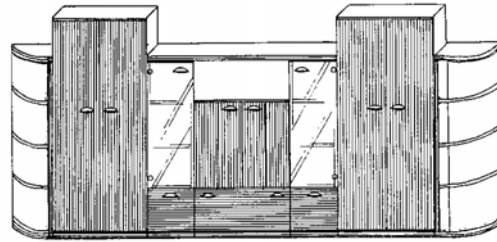
8.1



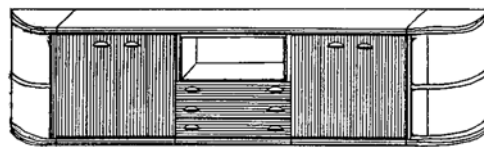
9.1



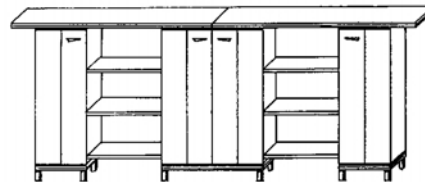
10.1



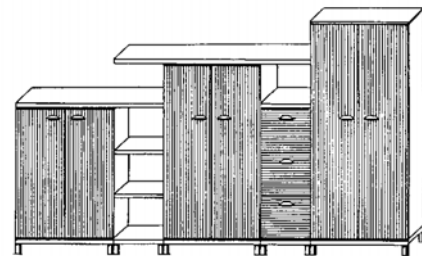
11.1



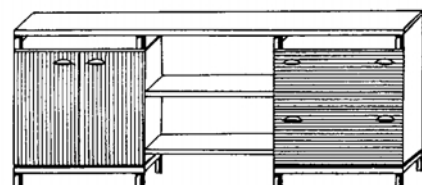
12.1



13.1

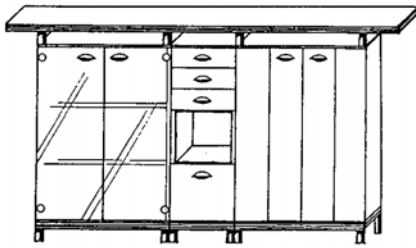


14.1

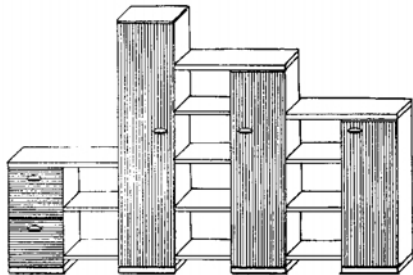


15.1

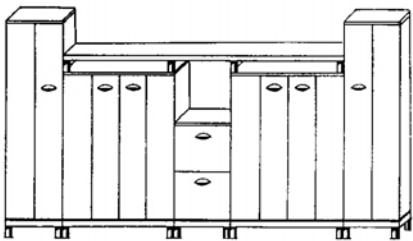
(55)



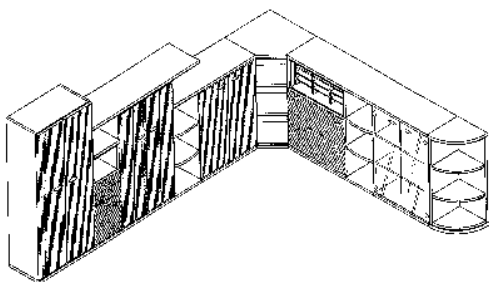
16.1



17.1



18.1



19.1



1.1



2.1



3.1

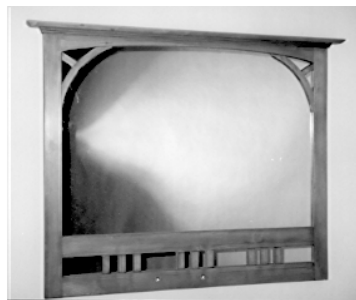


4.1

- (51) 06-05
- (11) 29341
- (21) 1999-31942
- (22) 17.09.1999
- (15) 31.01.2000
- (45) 31.01.2000
- (54) Souprava stylového nábytku
- (28) 14
- (73) TR ANTOŠ, S.R.O., Turnov, CZ;
- (72) Antoš Jiří, Pěnčín, CZ;
- Zahradníček Jan, Praha, CZ;



5.1



9.1



6.1



10.1



7.1



11.1



8.1



12.1

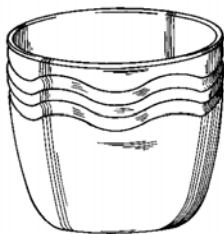


13.1



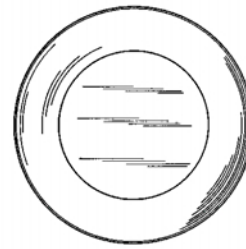
14.1

- (51) **07-01**
 (11) 29322
 (21) 1999-31777
 (22) 17.06.1999
 (15) 24.01.2000
 (45) 24.01.2000
 (54) Nádoba na svíčku
 (28) 1
 (32) 18.12.1998
 (31) 29/097,952
 (33) US
 (73) S.C. JOHNSON & SON, INC., Racine, WI, US;
 (72) Schultz Marissa A., Racine, WI, US;
 Soller Douglas A., Racine, WI, US;
 Mayers Jeffrey A., Endicott, NY, US;
 (55)



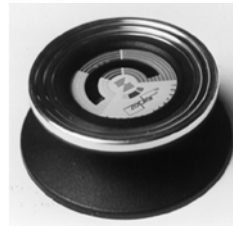
1.1

- (51) **07-06**
 (11) 29342
 (21) 1999-31961
 (22) 28.09.1999
 (15) 31.01.2000
 (45) 31.01.2000
 (54) Odstraňovač jader
 (28) 1
 (32) 31.03.1999
 (31) 29/102,759
 (33) US
 (73) DART INDUSTRIES INC., Orlando, FL, US;
 (72) Wallays Nele, Antwerp, BE;



1.4

- (51) **07-02**
 (11) 29315
 (21) 1998-30920
 (22) 20.05.1998
 (15) 24.01.2000
 (45) 24.01.2000
 (54) Úchytka víka nádoby se zabudovaným termoregulátorem
 (28) 1
 (32) 04.12.1997
 (31) DMA/003939
 (33) WO
 (73) ARACARIA B.V., Amsterdam, NL;
 Horvat Davorin, Monza-Milan, IT;
 (55)

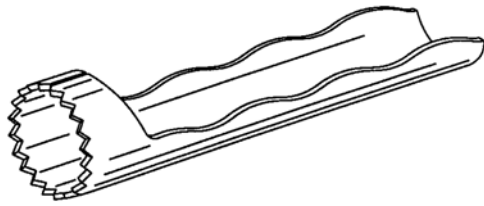


1.1

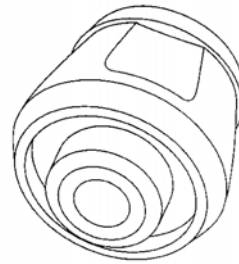


1.2

(55)



1.1



2.2

(51) **08-03**

(11) 29319

(21) 1998-31419

(22) 23.12.1998

(15) 24.01.2000

(45) 24.01.2000

(54) Upínač nástroje

(28) 2

(32) 26.06.1998

(31) 29/089,970

(33) US

(73) BLACK & DECKER INC., Newark, DE, US;

(72) Streich John P., Appleton, WI, US;

(55)

(51) **09-01**

(11) 29309

(21) 1999-31907

(22) 30.08.1999

(15) 06.01.2000

(45) 06.01.2000

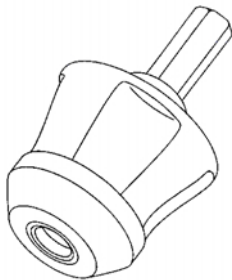
(54) Láhev likérky

(28) 1

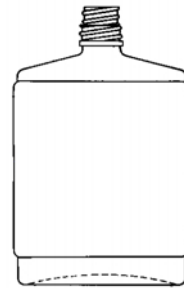
(73) ACRON CZECH SPOL. S R.O., Praha, CZ;

(72) Jirsa Petr Mgr., Praha, CZ;

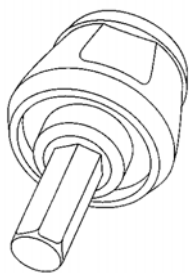
(55)



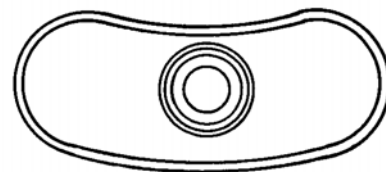
1.1



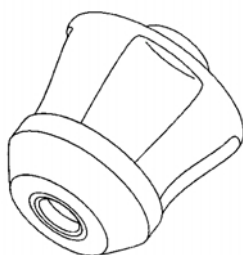
1.1



1.2



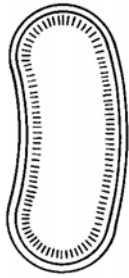
1.2



2.1



1.3



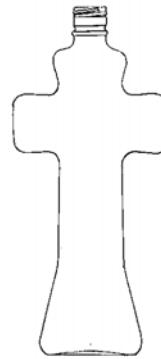
1.4



1.5



1.3



1.4



2.1

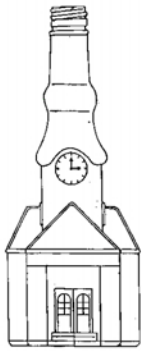


1.1

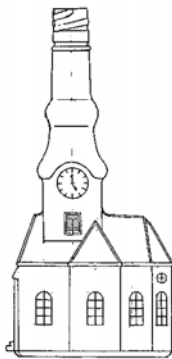


3.1

- (51) **09-01**
- (11) 29324
- (21) 1999-31923
- (22) 07.09.1999
- (15) 24.01.2000
- (45) 24.01.2000
- (54) Tvarovaná láhev
- (28) 3
- (73) MARKUS TRADING S.R.O., Liberec, CZ;
- (72) Rouček Ervín Ing., Liberec, CZ;
Vlček Jan Ing., Turnov, CZ;
- (55)



3.3



3.4

- (51) **09-03**
 (11) 29336
 (21) 1999-31998
 (22) 15.10.1999
 (15) 26.01.2000
 (45) 26.01.2000
 (54) Nástřih krabičky
 (28) 2
 (73) VITASPOL, S.R.O., Praha, CZ;
 (72) Ruta Pavel, Praha, CZ;
 (55)



1.1



2.1

- (51) **09-09**
 (11) 29320
 (21) 1999-31694
 (22) 04.05.1999
 (15) 24.01.2000
 (45) 24.01.2000
 (54) Taška na odpadky
 (28) 1
 (73) PELIKANI SPOL. S R.O., Praha, CZ;
 (72) Šašek Stanislav, Praha, CZ;
 (55)



1.1



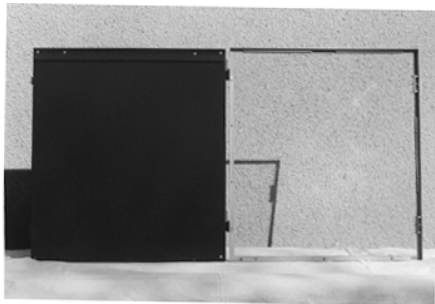
1.2

- (51) **10-06**
 (11) 29307
 (21) 1999-31812
 (22) 07.07.1999
 (15) 06.01.2000
 (45) 06.01.2000
 (54) Skříň jízdních řádů
 (28) 3
 (73) ŠPONAR Václav, Praha, CZ;
 (72) Šponar Václav, Praha, CZ;

(55)



1.1



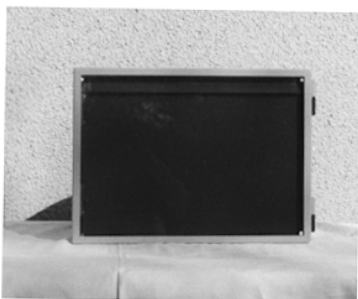
1.2



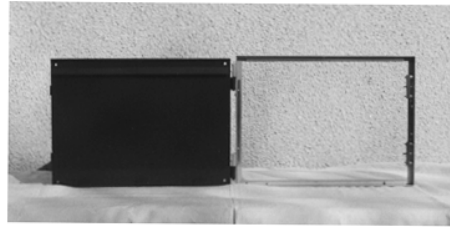
2.1



2.2

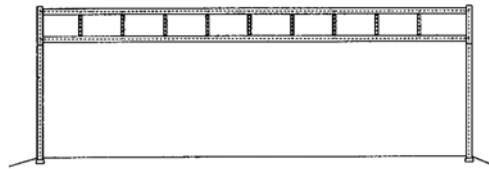


3.1

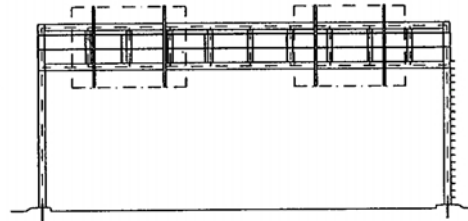


3.2

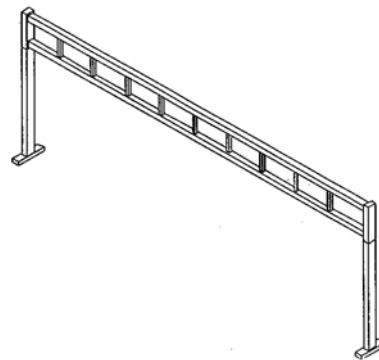
- (51) **10-06**
- (11) 29343
- (21) 1999-31968
- (22) 30.09.1999
- (15) 31.01.2000
- (45) 31.01.2000
- (54) Portál silničního značení
- (28) 2
- (73) SPECIÁLNÍ OCELOVÉ KONSTRUKCE
TŘEBESTOVICE S.R.O., Třebestovice, CZ;
- (72) Stránský Jaromír ing., Praha, CZ;
Němeček Josef ing., Libice n/Cidlinou, CZ;
Macholda Miloslav, Praha, CZ;
- (55)



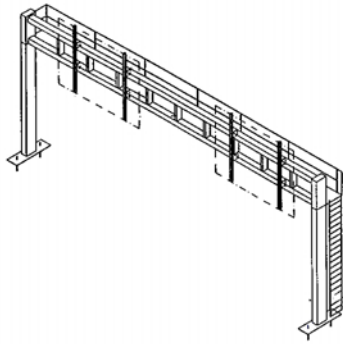
1.1



1.2

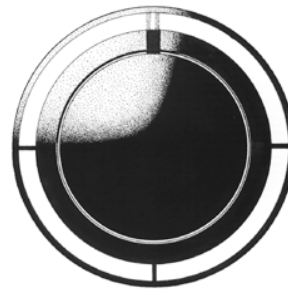


2.1

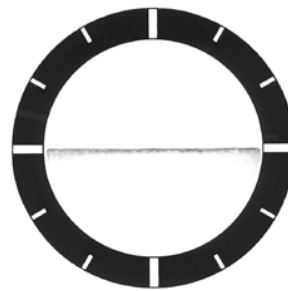


2.2

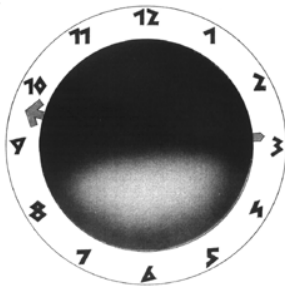
- (51) 10-07
 (11) 29305
 (21) 1998-31358
 (22) 16.11.1998
 (15) 06.01.2000
 (45) 06.01.2000
 (54) Ciferník hodin
 (28) 5
 (73) KUNC Ctirad, Zlín, CZ;
 (72) Kunc Ctirad, Zlín, CZ;
 (55)



4.1

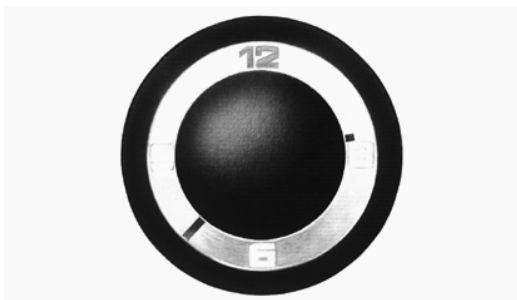


5.1



1.1

- (51) 11-01
 (11) 29312
 (21) 1999-32064
 (22) 15.11.1999
 (15) 06.01.2000
 (45) 06.01.2000
 (54) Náušnice
 (28) 2
 (73) SZKLENÁR Josef, Praha, CZ;
 (72) Szklenár Josef, Praha, CZ;
 (55)



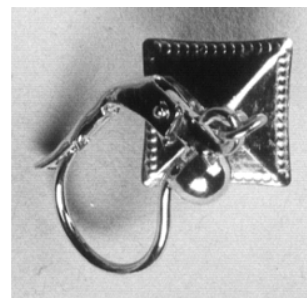
2.1



1.1



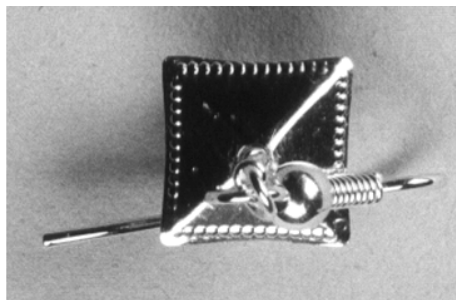
3.1



1.2



2.1



2.2

- (51) 11-01
- (11) 29325
- (21) 1999-31944
- (22) 20.09.1999
- (15) 24.01.2000
- (45) 24.01.2000
- (54) Přívěsek
- (28) 2
- (73) KUČHTA Jiří, Praha, CZ;
- (72) Kuchta Jiří, Praha, CZ;
- (55)



1.2



2.2

- (51) 11-05
- (11) 29338
- (21) 1999-31501
- (22) 01.02.1999
- (15) 31.01.2000
- (45) 31.01.2000
- (54) Znak
- (28) 3
- (73) ČESKÁ ZEMĚDĚLSKÁ A POTRAVINÁŘSKÁ
INSPEKCE, Brno, CZ;
- (72) Karasová Jolana, Brno, CZ;
- (55)



1.1



2.1



3.1

- (51) 12-05
- (11) 29308
- (21) 1999-31876
- (22) 16.08.1999
- (15) 06.01.2000
- (45) 06.01.2000
- (54) Kabina jeřábu
- (28) 1
- (32) 19.02.1999
- (31) DM/046768
- (33) WO
- (73) POTAIN SOCIÉTÉ ANONYME, Ecully,
FR;
- (72) Deroure Claude, Neuilly, FR;

(55)



1.1



1.6



2.1



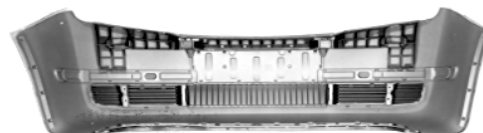
3.1



4.1



5.1



5.3

- (51) 12-16
 (11) 29333
 (21) 1999-31899
 (22) 27.08.1999
 (15) 26.01.2000
 (45) 26.01.2000
 (54) Soubor částí automobilu
 (28) 14
 (73) ŠKODA AUTO A.S., Mladá Boleslav,
 CZ;
 (72) van Braeckel Dirk, Praha, CZ;
 (55)



1.1



5.7



8.1



6.1



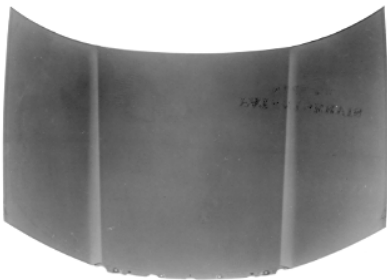
8.2



6.3



8.3



7.1



9.1



7.2



9.2



10.3



9.3



11.1



10.1



11.2



10.2



11.3



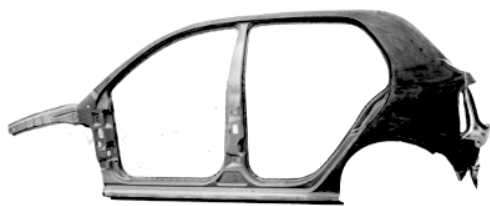
12.1



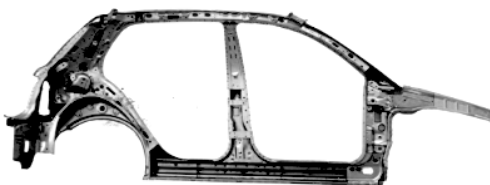
12.2



12.3



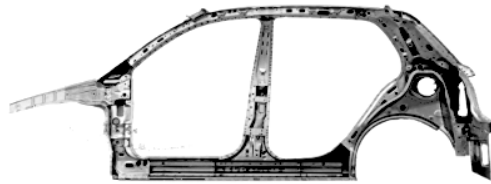
13.1



13.2

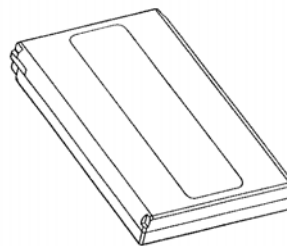


14.1

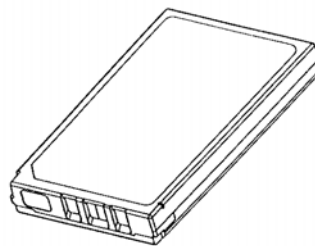


14.2

- (51) **13-02**
- (11) 29340
- (21) 1999-31856
- (22) 04.08.1999
- (15) 31.01.2000
- (45) 31.01.2000
- (54) Baterie
- (28) 1
- (32) 08.02.1999
- (31) M19990110
- (33) FI
- (73) NOKIA MOBILE PHONES LTD., Espoo, FI;
- (72) Naskali Matti, Yliskulma, FI;
- (55)

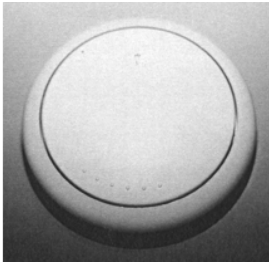


1.1

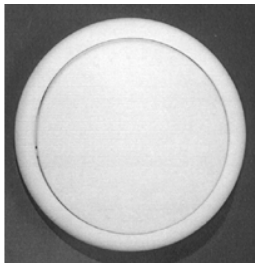


1.2

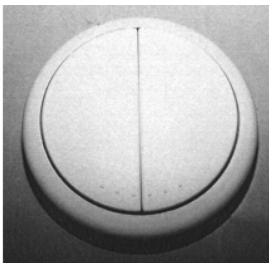
- (51) **13-03**
 (11) 29331
 (21) 1999-31811
 (22) 07.07.1999
 (15) 26.01.2000
 (45) 26.01.2000
 (54) Zásuvkové a spínačové kryty
 (28) 5
 (73) VS PLASTIK S.R.O., Vsetín, CZ;
 (72) Jakubo Jozef Ing., Vsetín, CZ;
 (55)



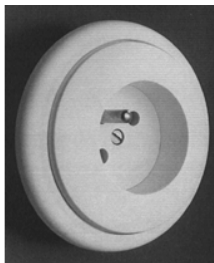
1.1



2.1



3.1

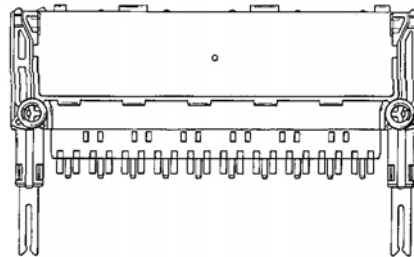


4.2

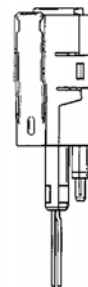


5.1

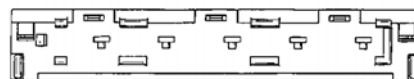
- (51) **14-03**
 (11) 29316
 (21) 1998-31128
 (22) 14.08.1998
 (15) 24.01.2000
 (45) 24.01.2000
 (54) Rázový aretační zásobník
 (28) 2
 (32) 17.03.1998, 17.03.1998
 (31) M 9802847.2, M 9802851.0
 (33) DE, DE
 (73) KRONE AKTIENGESELLSCHAFT, Berlin, DE;
 (72) Polzehl Heiko, Berlin, DE;
 (55)



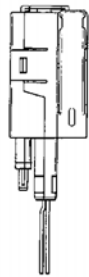
1.1



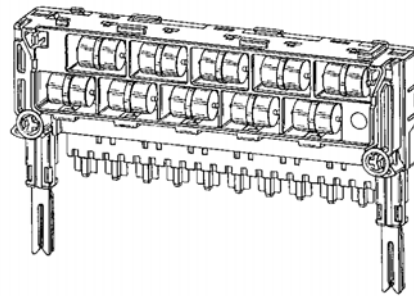
1.2



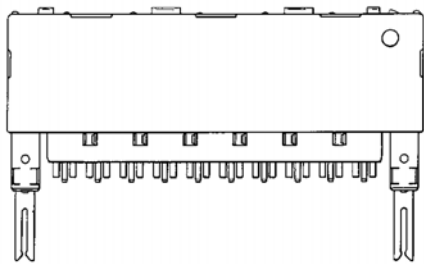
1.3



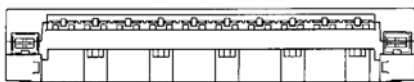
1.4



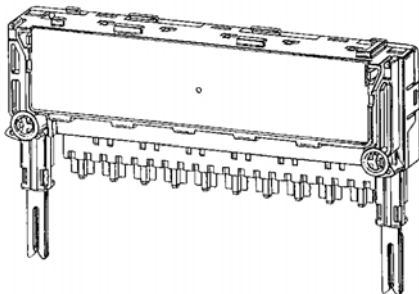
2.2



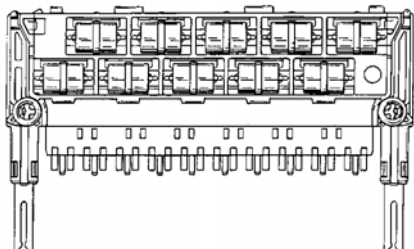
1.5



1.6



1.7



2.1

- (51) **15-01**
- (11) 29335
- (21) 1999-31901
- (22) 27.08.1999
- (15) 26.01.2000
- (45) 26.01.2000
- (54) Výfuková soustava
- (28) 4
- (73) ŠKODA AUTO A.S., Mladá Boleslav, CZ;
- (72) Madel Joachim, Furth, DE;
- (55)



1.1



1.2



1.3



2.1



2.2



4.2



2.3



4.3



3.1

- (51) **15-02**
 (11) 29326
 (21) 1999-32025
 (22) 26.10.1999
 (15) 24.01.2000
 (45) 24.01.2000
 (54) Pumpa
 (28) 1
 (73) ITT FLYGT AB, Solna, SE;
 Craford David, Bromma, SE;
 Grieves John, Bromma, SE;
 Ekström Anders, Täby, SE;
 Klang Jonas, Täby, SE;
 Ramström Stefan, Vallentuna, SE;

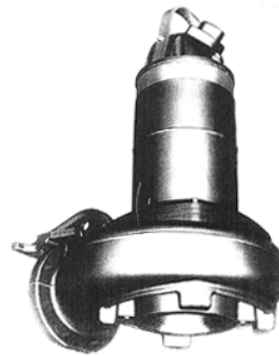


3.2

(55)



3.3



1.1



4.1

- (51) **19-08**
 (11) 29311
 (21) 1999-31949
 (22) 22.09.1999
 (15) 06.01.2000
 (45) 06.01.2000
 (54) Slevové karty
 (28) 5
 (73) SAVE MAX CZECH S.R.O., Praha, CZ;
 Svetlák Daniel, Praha, CZ;

(55)



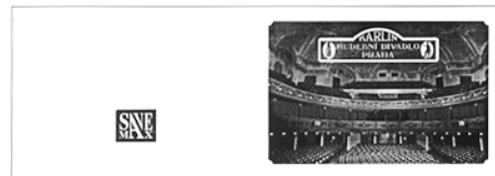
1.1



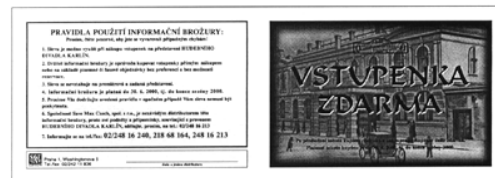
3.2



1.2



4.1



4.2



2.1



5.1



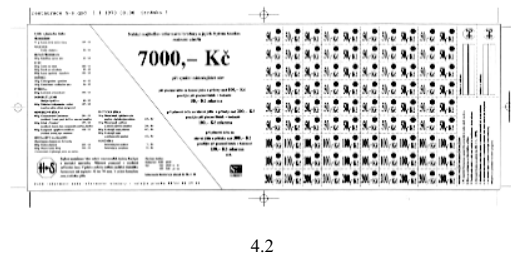
2.2



5.2



3.1



4.2



6.1



5.1



6.2

INFORMAČNÍ BROŽURA

RESTAURANT „V MATĚJE“



7.1

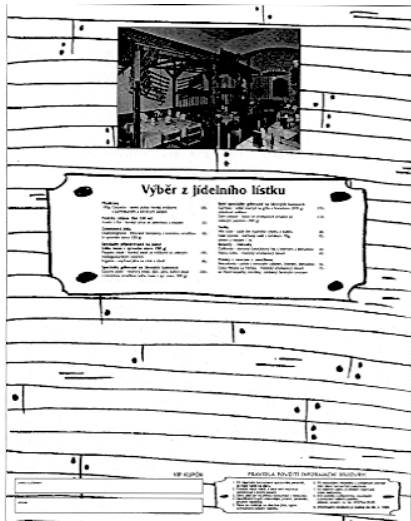


Nerudova 46, 506 01 Jičín
tel.: 0413/22641

5.2



7.2



11.1



12.2

STEAK HOUSE
ASADO
 JETELOVÁ 2, 121 77 PRAHA TEL: 011/744 01 01

Nabízejme vám nejlepší burgery a jeho systémy kvalitou neodolatelné

7000,- Kč

gři ovocní nádobíček zdarma
 při placení dle sa hlávně jídla a pitíčky nad 100,- Kč
 použijte při placení látek v hodnotě 50,- Kč zdarma
 při placení dle sa hlávně jídla a pitíčky nad 200,- Kč
 použijte při placení látek v hodnotě 100,- Kč zdarma
 při placení dle sa hlávně jídla a pitíčky nad 300,- Kč
 použijte při placení látek v hodnotě 150,- Kč zdarma atd.

50 Kč	50 Kč	50 Kč	50 Kč	50 Kč	50 Kč	50 Kč	50 Kč	50 Kč	50 Kč	50 Kč	50 Kč
50 Kč	50 Kč	50 Kč	50 Kč	50 Kč	50 Kč	50 Kč	50 Kč	50 Kč	50 Kč	50 Kč	50 Kč
50 Kč	50 Kč	50 Kč	50 Kč	50 Kč	50 Kč	50 Kč	50 Kč	50 Kč	50 Kč	50 Kč	50 Kč
50 Kč	50 Kč	50 Kč	50 Kč	50 Kč	50 Kč	50 Kč	50 Kč	50 Kč	50 Kč	50 Kč	50 Kč
100 Kč	100 Kč	100 Kč	100 Kč	100 Kč	100 Kč	100 Kč	100 Kč	100 Kč	100 Kč	100 Kč	100 Kč
100 Kč	100 Kč	100 Kč	100 Kč	100 Kč	100 Kč	100 Kč	100 Kč	100 Kč	100 Kč	100 Kč	100 Kč
100 Kč	100 Kč	100 Kč	100 Kč	100 Kč	100 Kč	100 Kč	100 Kč	100 Kč	100 Kč	100 Kč	100 Kč
100 Kč	100 Kč	100 Kč	100 Kč	100 Kč	100 Kč	100 Kč	100 Kč	100 Kč	100 Kč	100 Kč	100 Kč
200 Kč	200 Kč	200 Kč	200 Kč	200 Kč	200 Kč	200 Kč	200 Kč	200 Kč	200 Kč	200 Kč	200 Kč

cena 699,- Kč

11.2



13.1

KARLIN

Váš první výhled z městské a venkovské krajiny - Česká zemědělská univerzita v Praze. Unikátní výhled z Prahy, který vám umožní vidět Prahu z výšky a zároveň se ponořit do historie Prahy. Unikátní výhled z Prahy, který vám umožní vidět Prahu z výšky a zároveň se ponořit do historie Prahy. Unikátní výhled z Prahy, který vám umožní vidět Prahu z výšky a zároveň se ponořit do historie Prahy.

Někdy dostáváte zvláštní pohledy na Prahu. Někdy dostáváte zvláštní pohledy na Prahu. Někdy dostáváte zvláštní pohledy na Prahu. Někdy dostáváte zvláštní pohledy na Prahu. Někdy dostáváte zvláštní pohledy na Prahu.

100 Kč je první úroveň v Praze. 100 Kč je první úroveň v Praze. 100 Kč je první úroveň v Praze. 100 Kč je první úroveň v Praze. 100 Kč je první úroveň v Praze.

100 Kč je první úroveň v Praze. 100 Kč je první úroveň v Praze. 100 Kč je první úroveň v Praze. 100 Kč je první úroveň v Praze. 100 Kč je první úroveň v Praze.

12.1

Kart Centrum

Váš své k náležitě svého arálu na
 perbenosti koupaliště Dřbén.
 Při této příležitosti můžete využít
 naši speciální nabídky:

**Ke každé zakoupené jízdě
 Vás čeká**

JÍZDA ZDARMA

Dále Vám nabízíme

levnu 30%
 při pronájmu celého arálu.

SLEVA 30%
 při pronájmu celého arálu.

JÍZDA ZDARMA JÍZDA ZDARMA JÍZDA ZDARMA
 JÍZDA ZDARMA JÍZDA ZDARMA JÍZDA ZDARMA

13.2



14.1



15.2



14.2



16.1



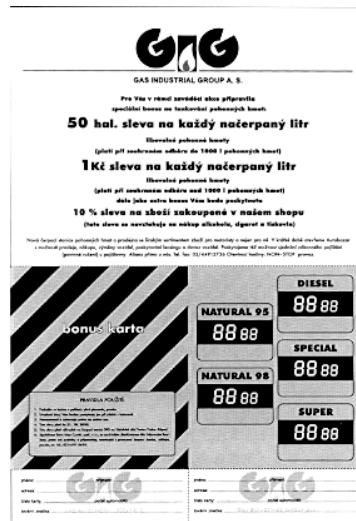
15.1



16.2



17.1



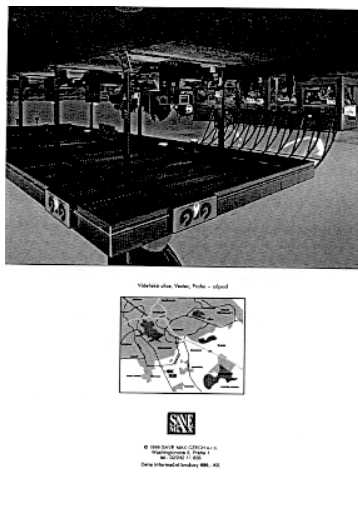
18.2



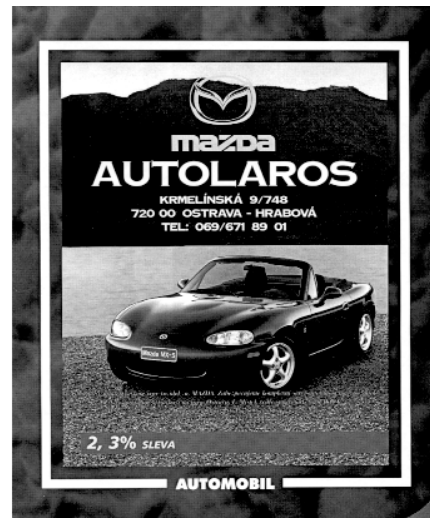
17.2



19.1

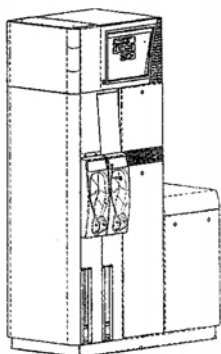


18.1

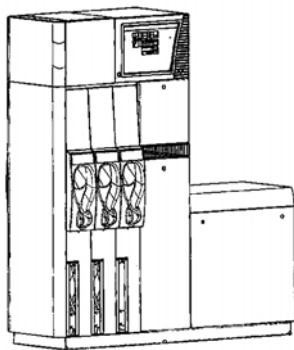


20.1

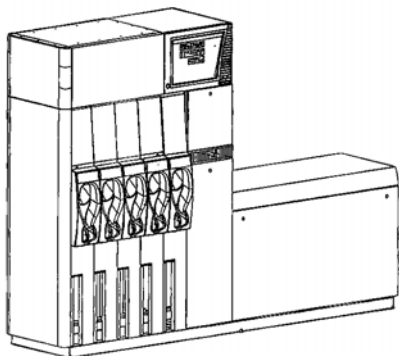
- (51) **20-02**
 (11) 29306
 (21) 1999-31616
 (22) 17.03.1999
 (15) 06.01.2000
 (45) 06.01.2000
 (54) Výdejní stojan na palivo a jeho části
 (28) 5
 (32) 18.09.1998, 18.09.1998, 18.09.1998, 18.09.1998,
 18.09.1998
 (31) 74952-01, 74952-02, 74952-03, 74952-04, 74952-
 05
 (33) BX, BX, BX, BX, BX
 (73) KOPPENS AUTOMATIC FABRIEKEN B.V.,
 Bladel, NL;
 (72) Scogings Raymond Ernest, Vessem, NL;
 (55)



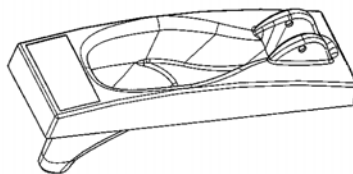
1.1



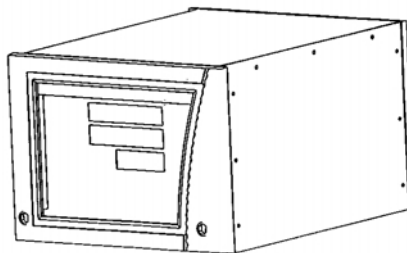
2.1



3.1



4.1



5.1

- (51) **21-01**
 (11) 29332
 (21) 1999-31873
 (22) 12.08.1999
 (15) 26.01.2000
 (45) 26.01.2000
 (54) Mapa puzzle
 (28) 1
 (73) PODLAHA Antonín ing., Praha, CZ;
 (72) Podlaha Antonín ing., Praha, CZ;
 (55)



1.1



1.2

- (51) **23-04**
 (11) 29310
 (21) 1999-31930
 (22) 10.09.1999
 (15) 06.01.2000
 (45) 06.01.2000
 (54) Ventilální přivětrávací hlavice
 (28) 1
 (73) N.I.P. COMPANY SPOL. S R.O.,
 Říčany, CZ;
 (72) Hricík Norbert, Říčany, CZ;
 Václavovič Pavel, Praha, CZ;

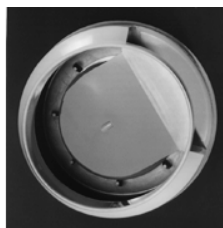
(55)



1.1



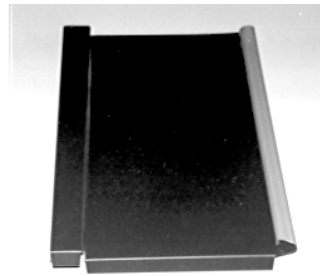
1.3



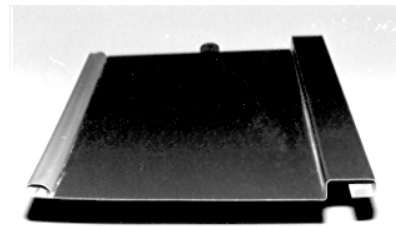
1.6

- (51) **25-01**
 (11) 29339
 (21) 1999-31589
 (22) 02.03.1999
 (15) 31.01.2000
 (45) 31.01.2000
 (54) Střešní krytina
 (28) 3
 (73) ŠAFAŘÍK František,
 Opatovice n. Labem, CZ;
 (72) Šafařík František, Opatovice n. Labem, CZ;

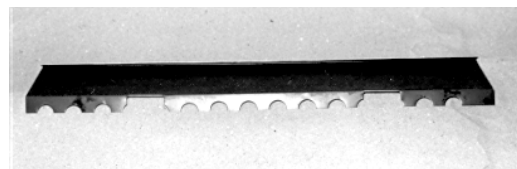
(55)



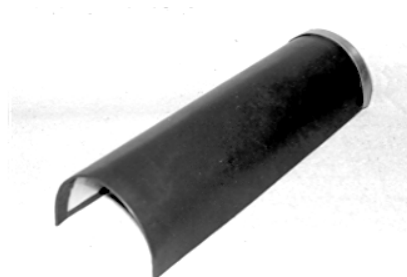
1.1



1.2



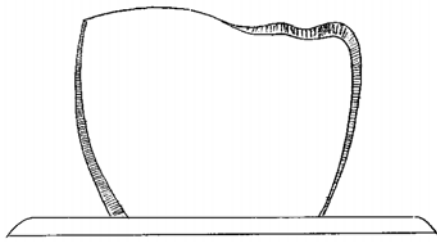
2.1



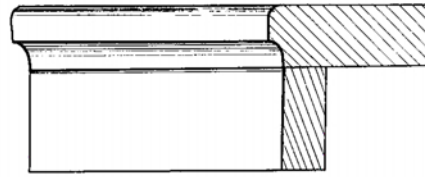
3.1

- (51) **25-03**
 (11) 29330
 (21) 1999-31806
 (22) 01.07.1999
 (15) 26.01.2000
 (45) 26.01.2000
 (54) Pomník
 (28) 3
 (73) VRÁNA Milan, Zlín, CZ;
 (72) Vrána Milan, Zlín, CZ;

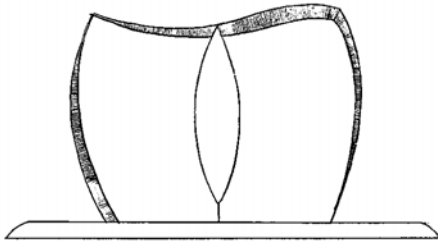
(55)



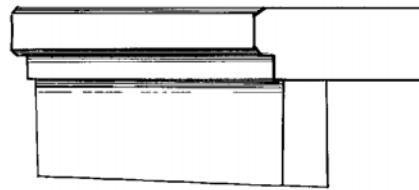
1.1



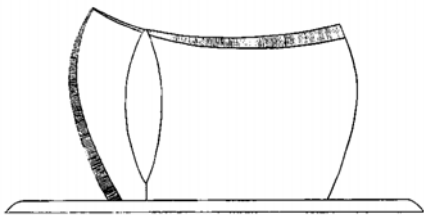
2.1



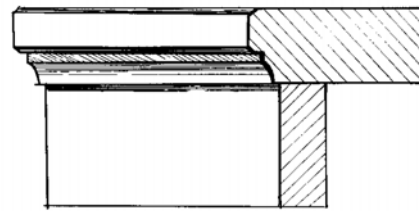
2.1



3.1

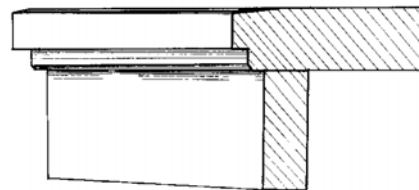


3.1

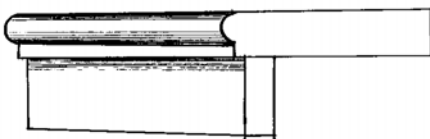


4.1

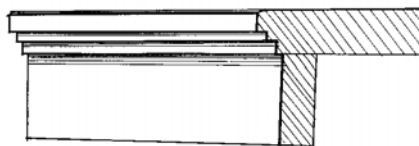
- (51) 25-04
- (11) 29329
- (21) 1999-31588
- (22) 02.03.1999
- (15) 26.01.2000
- (45) 26.01.2000
- (54) Schodišťové stupně s podstupnicí
- (28) 7
- (73) ŠUTERA Radomír, Zlín, CZ;
- (72) Šutera Radomír, Zlín, CZ;
- (55)



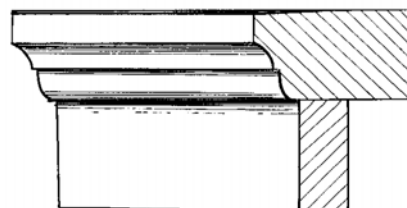
5.1



1.1



6.1



7.1

- (51) 26-06
- (11) 29334
- (21) 1999-31900
- (22) 27.08.1999
- (15) 26.01.2000
- (45) 26.01.2000
- (54) Světelné vybavení automobilu
- (28) 4
- (73) ŠKODA AUTO A.S., Mladá Boleslav,
CZ;
- (72) van Braeckel Dirk, Praha, CZ;
- (55)



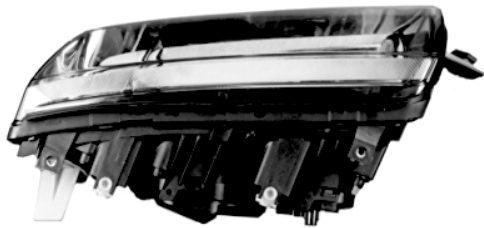
2.2



1.2



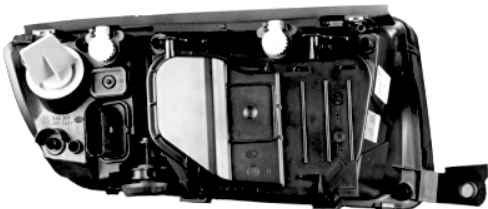
2.3



1.3



2.6



1.6



3.2



1.7



3.3



3.6



4.2



4.3



4.6

Seznam majitelů zapsaných průmyslových vzorů

(73)	(11)	(51)	(73)	(11)	(51)
ACRON CZECH SPOL. S R.O., Praha, CZ;	29309	09-01	Praha, CZ;		
ALFA ŘÍČANY A.S., Říčany, CZ;	29314	06-04	S.C.JOHNSON & SON, INC., Racine, WI, US;	29322	07-01
ARACARIA B.V., Amsterdam, NL;	29315	07-02	SPECIÁLNÍ OCELOVÉ KONSTRUKCE TŘEBESTOVICE S.R.O., Třebestovice, CZ;	29343	10-06
BLACK & DECKER INC., Newark, DE, US;	29319	08-03	SZKLENÁR Josef, Praha, CZ;	29312	11-01
ČESKÁ ZEMĚDĚLSKÁ A POTRAVINÁŘSKÁ INSPEKCE, Brno, CZ;	29338	11-05	ŠAFAŘÍK František, Opatovice n. Labem, CZ;	29339	25-01
DART INDUSTRIES INC., Orlando, FL, US;	29342	07-06	ŠKODA AUTO A.S., Mladá Boleslav, CZ;	29323	03-01
FORM, SPOL. S R.O., Hlučín, CZ;	29317	06-01	ŠKODA AUTO A.S., Mladá Boleslav, CZ;	29333	12-16
FORM, SPOL. S R.O., Hlučín, CZ;	29318	06-01	ŠKODA AUTO A.S., Mladá Boleslav, CZ;	29335	15-01
ITT FLYGT AB, Solna, SE;	29326	15-02	ŠKODA AUTO A.S., Mladá Boleslav, CZ;	29334	26-06
KOPPENS AUTOMATIC FABRIEKEN B.V., Bladel, NL;	29306	20-02	ŠPONAR Václav, Praha, CZ;	29307	10-06
KRONE AKTIENGESELLSCHAFT, Berlin, DE;	29316	14-03	ŠUTERA Radomír, Zlín, CZ;	29329	25-04
KUCHTA Jiří, Praha, CZ;	29325	11-01	TERCO, SPOL. S R.O., Praha, CZ;	29321	06-01
KUNC Ctirad, Zlín, CZ;	29305	10-07	TR ANTOŠ, S.R.O., Turnov, CZ;	29341	06-05
MARKUS TRADING S.R.O., Liberec, CZ;	29324	09-01	VITASPOL, S.R.O., Praha, CZ;	29336	09-03
MINAŘÍKOVÁ Vlasta, Brno, CZ;	29328	02-02	VRÁNA Milan, Zlín, CZ;	29330	25-03
N.I.P. COMPANY SPOL. S R.O., Říčany, CZ;	29310	23-04	VS PLASTIK S.R.O., Vsetín, CZ;	29331	13-03
NOKIA MOBILE PHONES LTD., Espoo, FI;	29340	13-02			
PELIKANI SPOL. S R.O., Praha, CZ;	29320	09-09			
PODLAHA Antonín ing., Praha, CZ;	29332	21-01			
POSPÍŠIL Jaroslav Ing., Brno, CZ;	29313	02-02			
POSPÍŠIL Jaroslav ing., Brno, CZ;	29327	02-02			
POTAIN SOCIÉTÉ ANONYME, Ecully, FR;	29308	12-05			
SAVE MAX CZECH S.R.O., Praha, CZ;	29337	19-08			
SAVE MAX CZECH S.R.O.,	29311	19-08			

Úřad průmyslového vlastnictví bude podle ustanovení § 49 zákona č. 527/1990 Sb. a podle § 28 a § 29 vyhl. č. 550/1990 Sb. přiznávat výstavní prioritu přihláškám průmyslových vzorů, jejichž předměty budou vystaveny na těchto výstavách:

GO	13. - 16. 1. 2000
REGIONTOUR	13. - 16. 1. 2000
MEZINÁRODNÍ VÝSTAVA PSŮ	5. - 6. 2. 2000
STYL	15. - 17. 2. 2000
KABO	15. - 17. 2. 2000
OPTA	18. - 20. 2. 2000
BRNO 2000	5. - 11. 3. 2000
SALIMA	29.2. - 3.3. 2000
IBUCOB	29.2. - 3.3. 2000
FRUVEX	29.2. - 3.3. 2000
INTECO	29.2. - 3.3. 2000
VINEX	29.2. - 3.3. 2000
PIVEX	29.2. - 3.3. 2000
MOBIS	15. - 19. 3. 2000
DOMO	15. - 19. 3. 2000
TEXPO	15. - 19. 3. 2000
RELAXA	15. - 19. 3. 2000
X-ART	15. - 19. 3. 2000
RYBAŘENÍ	15. - 19. 3. 2000
MEDSPORT	15. - 19. 3. 2000
Auto-Moto-Velo	15. - 19. 3. 2000
TECHAGRO	2. - 6. 4. 2000
SILVA REGINA	2. - 6. 4. 2000
ANIMAL VETEX	2. - 6. 4. 2000
IBF	16. - 20. 4. 2000
SHK BRNO 2000	16. - 20. 4. 2000
URBIS	16. - 20. 4. 2000
INTRAMA	16. - 20. 4. 2000
FIBEX	16. - 18. 5. 2000
PYROS + PYROMEETING	16. - 20. 5. 2000
INTERPROTEC	16. - 20. 5. 2000
ISET	16. - 20. 5. 2000
AUTOTEC 2000	10. - 15. 6. 2000
PROPET	30. 6. - 2. 7. 2000
INTERCANIS	1. - 2. 7. 2000

EUREM 2000	9. - 14. 7. 2000
STYL	22. - 24. 8. 2000
KABO	22. - 24. 8. 2000
MSV 2000	18. - 22. 9. 2000
IMT 2000	18. - 22. 9. 2000
INVEX-COMPUTER	9. - 13. 10. 2000
COME IN FUTUR	9. - 13. 10. 2000
ENVIBRNO	24. - 27. 10. 2000
SIMET	24. - 27. 10. 2000
WELDING	24. - 27. 10. 2000
FOND-EX	24. - 27. 10. 2000
MEFA	7. - 10. 11. 2000
REHAPROTEX	8. - 11. 11. 2000
VENIA	23. - 25. 11. 2000
VÁNOČNÍ TRHY	8. - 17. 12. 2000
EDEN 3000	stálá výstava

Přiznání výstavní priority je vázáno na splnění podmínky, že vystavovaný předmět bude přihlášen u Úřadu průmyslového vlastnictví jako průmyslový vzor do tří měsíců po ukončení výstavy.

ÚŘEDNÍ ROZHODNUTÍ A OZNÁMENÍ

MK4A, MK4F Zánik patentů a autorských osvědčení uplynutím doby platnosti

(11)	(21)	Int.Cl.(51)	(11)	(21)	Int.Cl.(51)
248733	1985-619	4/C 07 D 499/00//A			
248746	1985-6932	4/C 07 D 499/00//			
248747	1985-6933	4/C 07 D 499/00			
248748	1985-6934	4/C 07 D 499/00//			
248749	1985-6935	4/C 07 D 499/00//			
251783	1985-644	4/A 63 C 9/08			
252825	1985-620	4/B 32 B 33/00			
253217	1985-270	4/G 06 F 9/28			
253719	1985-698	4/A 01 N 25/30			
257269	1985-296	4/B 62 D 5/10			
275604	1980-660	5/C 07 D 501/18			
282439	1992-1984	6/C 09 C 1/00			

MM4A, MM4F Zánik patentů a autorských osvědčení nezaplacením ročních poplatků

(11)	(21)	Int.Cl.(51)	(11)	(21)	Int.Cl.(51)
243434	1984-10484	4/C 02 F 3/08	280399	1994-1637	6/G 02 B 3/10
247994	1985-4706	4/C 07 C 39/06	280700	1994-1589	6/H 01 R 13/648
252566	1985-4565	4/D 01 H 1/00	280701	1994-1617	6/F 03 B 1/00
254637	1986-4507	4/C 12 N 7/02	280765	1990-2988	6/E 01 B 2/00
255089	1986-4961	4/C 07 K 17/08	280874	1993-2892	6/A 61 K 31/59
256754	1986-4848	4/F 42 B 3/16	281097	1994-1634	6/B 66 C 1/04
257183	1986-4691	4/B 28 B	281243	1994-1526	6/E 03 F 5/02
261896	1986-4654	4/A 23 K 1/16	281326	1994-1777	6/F 24 J 2/04
264278	1986-4511	4/E 01 B	281392	1991-1999	6/C 03 B 37/04
264295	1987-4791	4/C 07 D 457/04	281436	1994-3	6/F 16 K 7/17
266335	1986-4782	4/E 01 B 31/08	281588	1995-2758	6/H 01 R 13/648
266674	1987-4412	4/C 07 D 295/08	281663	1992-1824	6/A 61 K 35/70
267211	1987-4413	4/C 07 C	281711	1992-1946	6/A 61 L 27/00
267461	1987-4414	4/C 07 C	281979	1992-2088	6/G 21 C 3/32
270736	1988-4814	4/B 65 H	281997	1992-2048	6/B 23 K 5/18
271137	1988-4575	5/A 61 K 47/00	282079	1993-1351	6/C 07 D 401/14
273164	1985-5061	5/B 01 D 53/34	282244	1991-1830	6/C 07 D 501/24
274677	1988-4123	5/C 07 D 215/16	282309	1993-1173	6/C 07 D 233/68
274742	1988-4887	5/B 21 D 1/05	282421	1992-1852	6/C 04 B 35/00
276257	1988-4386	5/B 65 D 88/70	282435	1991-2029	6/B 01 B 1/02
278059	1992-1858	5/C 03 B 19/10	282526	1991-1877	6/B 66 B 9/00
278485	1987-717	5/F 24 H 1/22	282576	1994-1633	6/H 02 N 2/00
278599	1992-1937	5/B 01 D 29/19	283136	1992-1924	6/G 01 R 19/00
278638	1990-3131	5/B 23 Q 1/08	283178	1994-1538	6/H 04 L 9/14
278682	1984-4700	5/C 08 B 13/00	283321	1993-2877	6/G 05 D 11/00
278751	1988-4878	5/G 08 B 1/08	283654	1991-1862	6/G 11 B 15/22
279250	1989-3680	5/F 15 B 15/12	284051	1995-3292	6/C 07 D 263/04
279421	1992-587	6/C 07 C 67/03	284353	1995-511	6/B 60 R 21/16
279459	1991-1996	6/F 01 K 23/10	284598	1995-3363	6/E 21 D 15/51
279469	1992-2006	6/C 07 C 273/18	284621	1994-1543	6/C 04 B 24/18
279522	1992-1825	6/B 60 B 35/16	284954	1997-3282	6/F 23 G 7/00
279614	1990-2969	6/E 21 C 25/02	284982	1996-611	6/B 60 R 21/04
279800	1993-1263	6/C 12 S 9/00	284983	1996-1010	6/A 63 F 9/08
279827	1994-1575	6/F 28 B 9/08	285001	1995-3323	6/F 24 F 12/00
279849	1994-513	6/B 61 F 1/12	285033	1995-2957	6/B 60 T 1/087
280026	1991-1983	6/H 02 B 1/01	285034	1995-2958	6/B 60 T 1/087
280060	1991-1899	6/F 16 C 33/10	285043	1995-2959	6/B 60 T 1/087
280352	1993-1360	6/F 03 B 3/06	285048	1989-5355	6/B 03 B 9/00

MK1K

Zánik užitečných vzorů uplynutím doby platnosti

(11)	(21)	Int.Cl.(51)	(11)	(21)	Int.Cl.(51)
267	1992-174	5/G 21 F 9/00	4516	1995-4777	6/B 61 D 17/20
3520	1995-3765	6/F 16 L 15/00	4840	1995-4180	6/F 25 D 23/12
3689	1995-4084	6/A 61 N 1/00	7718	1998-8170	6/A 61 M 1/00
3691	1995-4089	6/H 02 K 1/12	8230	1998-8776	6/A 63 B 63/02
3692	1995-4094	6/H 03 K 17/296	8231	1998-8777	6/A 63 B 63/02
3694	1995-4098	6/B 60 K 20/00	8232	1998-8778	6/A 63 B 63/00
3695	1995-4103	6/G 09 F 7/02	8659	1998-7670	6/C 02 F 1/58
3696	1995-4107	6/B 65 B 3/00			
3697	1995-4118	6/B 04 B 7/04			
3731	1995-4091	6/F 16 B 13/12			
3732	1995-4101	6/A 01 B 63/111			
3733	1995-4108	6/F 16 B 7/00			
3780	1995-4090	6/A 61 F 7/02			
3781	1995-4092	6/F 01 L 5/20			
3784	1995-4116	6/F 28 D 7/14			
3785	1995-4119	6/B 01 D 36/04			
3787	1995-4133	6/E 01 F 13/04			
3789	1995-4139	6/E 04 C 5/20			
3790	1995-4142	6/A 61 C 13/14			
3791	1995-4144	6/F 24 F 6/10			
3792	1995-4157	6/B 66 F 9/06			
3793	1995-4158	6/B 66 F 9/12			
3795	1995-4164	6/B 66 F 11/00			
3824	1995-4111	6/G 08 B 15/02			
3825	1995-4129	6/B 01 D 35/12			
3826	1995-4153	6/G 07 G 1/12			
3832	1995-4104	6/F 28 F 1/40			
3833	1995-4123	6/A 63 B 69/00			
3844	1995-4087	6/B 65 D 90/06			
3846	1995-4113	6/F 23 M 9/06			
3872	1995-4095	6/E 21 D 23/04			
3873	1995-4109	6/E 21 D 11/18			
3874	1995-4110	6/F 03 G 1/00			
3875	1995-4117	6/C 13 D 3/00			
3876	1995-4127	6/B 65 D 6/02			
3877	1995-4155	6/B 23 B 5/00			
3878	1995-4162	6/G 01 S 5/18			
3879	1995-4166	6/E 21 D 11/28			
3880	1995-4172	6/G 08 B 27/00			
3912	1995-4083	6/F 01 C 1/26			
3913	1995-4100	6/E 04 F 10/00			
3914	1995-4126	6/E 04 F 13/04			
3915	1995-4143	6/A 43 B 7/00			
3918	1995-4149	6/F 16 D 55/24			
3919	1995-4156	6/C 02 F 1/42			
3948	1995-3523	6/B 61 H 13/20			
3956	1995-4093	6/A 01 G 9/14			
3957	1995-4102	6/G 09 D 3/02			
3958	1995-4140	6/E 05 B 17/20			
3959	1995-4141	6/E 05 B 17/20			
3961	1995-4173	6/F 02 G 5/00			
3962	1995-4175	6/E 06 B 3/263			
4014	1995-4122	6/C 23 C 18/00			
4015	1995-4130	6/B 01 D 29/48			
4062	1995-4147	6/A 47 G 5/02			
4063	1995-4167	6/A 47 F 11/02			
4066	1995-4178	6/A 47 C 7/18			
4133	1995-4112	6/G 01 R 31/00			
4203	1995-4105	6/B 62 B 1/20			
4204	1995-4136	6/B 42 D 15/00			
4291	1995-4169	6/B 65 D 19/38			
4326	1995-4137	6/B 23 K 3/047			
4375	1995-4124	6/A 23 F 3/00			

MK4Q**Zánik průmyslových vzorů uplynutím doby platnosti**

(11)	(21)	Int.Cl/(51)	(11)	(21)	Int.Cl/(51)
22048	1989-22494	5/07-01.24			
22096	1989-22491	5/12-16.13			
25161	1994-27550	6/09-04.06			
25184	1994-27583	6/20-03.02			
25245	1994-27551	6/15-99			
25290	1994-27599	6/09-01			
25423	1994-27580	6/11-02			
25514	1994-27553	6/25-01			
25515	1994-27554	6/25-01			
25525	1994-27556	6/12-08			
25531	1994-27558	6/20-03			
25547	1994-27559	6/25-03			
25548	1994-27577	6/25-01			
25549	1994-27578	6/12-11			
25624	1994-27563	6/06-03			
25638	1994-27566	6/06-06			
25687	1994-27570	6/25-02			
25728	1994-27565	6/06-04			
25729	1994-27591	6/13-03			
25747	1994-27569	6/06-04			
25748	1994-27571	6/06-06			
25749	1994-27572	6/25-01			
25841	1994-27552	6/07-01			
25929	1994-27576	6/06-01			
25971	1994-27564	6/29-01			
26039	1994-27575	6/07-01			

MC3K**Výmaz užitého vzoru**

(11)	275
(21)	1992-253
(22)	30.12.1992
(54)	Dvoupólový ochranný a odrušovací člen pro alternátory motorových vozidel Datum výmazu 28.04.1993
(11)	1957
(21)	1994-1939
(22)	14.02.1994
(54)	Výměnná nástavba pro sběr odpadu s lineárním stlačováním a plněním zezadu pomocí kývající lopaty Datum výmazu 08.06.1994

MC4Q**Výmaz průmyslového vzoru**

(11)	28655
(21)	1998-31314
(22)	02.11.1998
(54)	Altán Datum výmazu 03.01.2000

Zápisy licenčních smluv do patentového rejstříku pro nabyvatele

- (11) 281947
 (73) BOUŠKA Petr, Teplice, CZ;
 MALÍŘ Jiří, Chlumeck, CZ;
 STRNAD Vladimír, Ústí nad Labem,
 CZ;
 RETTIGOVÁ Zdeňka Mgr., Praha,
 CZ;
 Nabyvatel: A.S.A., spol. s r.o., Ďáblická 791/89,
 182 00 Praha 8.
 Druh licence: výlučná
 Datum uzavření smlouvy: 15.12.1999
 Datum zápisu smlouvy: 18.01.2000
- (11) 286192
 (73) VÍTKOVICE, A. S., Ostrava, CZ;
 Nabyvatel: TEMEX spol. s r.o., Erbenova 19,
 703 00 Ostrava-Vítkovice
 Druh licence: nevýlučná
 Datum uzavření smlouvy: 20.12.1999
 Datum zápisu smlouvy: 25.01.2000

Zápisy licenčních smluv do rejstříku užitečných vzorů pro nabyvatele

- | | |
|-------------------------------------------------------------------------------------------------------------------------------------------------|--------------------------------------------------------------------------------------|
| (11) 2739 | Druh licence: nevýlučná |
| (73) VÍTKOVICE, a.s., Ostrava 6, CZ;
Nabyvatel: NOVÁ HUŤ - Válcovna za studena,
spol. s r.o., Štramberk ul., 706 00 Ostrava-
Vítkovice | Datum uzavření smlouvy: 14.10.1999
Datum zápisu smlouvy: 19.01.2000 |
| Druh licence: nevýlučná | (11) 8510 |
| Datum uzavření smlouvy: 23.12.1999 | (73) LEŠKA Jiří, Praha, CZ;
LEŠKA Jiří, Praha, CZ; |
| Datum zápisu smlouvy: 26.01.2000 | Nabyvatel: Konheřt, stavby a interiéry, s.r.o.,
Pod Višňovkou 21, 140 00 Praha 4. |
| (11) 5361 | Druh licence: výlučná |
| (73) Mrskoč Jiří, Hostivice, CZ;
Nabyvatel: Tyll Radek, Solopysky 66, 252 28
Černošice. | Datum uzavření smlouvy: 06.12.1999
Datum zápisu smlouvy: 20.01.2000 |
| Druh licence: nevýlučná | (11) 8534 |
| Datum uzavření smlouvy: 31.12.1999 | (73) LEAR A.S., Brno, CZ;
BERAN Zdeněk Doc. Ing. CSc.,
Brno, CZ; |
| Datum zápisu smlouvy: 24.01.2000 | Nabyvatel: MULTIP Moravia spol. s r.o.,
Butovická, 742 13 Studénka |
| (11) 7854 | Druh licence: nevýlučná |
| (73) OKD, OSTRAVSKO-KARVINSKÉ
KOKSOVNY, AKC. SPOL., Ostrava, CZ;
Nabyvatel: Resorbent, s.r.o., Koksární 1097,
702 24 Ostrava | Datum uzavření smlouvy: 01.08.1999
Datum zápisu smlouvy: 31.01.2000 |
| Druh licence: nevýlučná | |
| Datum uzavření smlouvy: 30.11.1999 | |
| Datum zápisu smlouvy: 19.01.2000 | |
| (11) 7867 | |
| (73) ISOTRA S.R.O., Chuchelná, CZ;
Nabyvatel: TRIKAROL s.r.o., Lípa 270, 763 11
Zlín | |
| Druh licence: nevýlučná | |
| Datum uzavření smlouvy: 14.10.1999 | |
| Datum zápisu smlouvy: 19.01.2000 | |
| (11) 8114 | |
| (73) ISOTRA S.R.O., Chuchelná, CZ;
Nabyvatel: TRIKAROL s.r.o., Lípa 270, 763 11
Zlín | |

NDIK

První prodloužení doby platnosti zápisu užitého vzoru

(51)	B 60 Q 11/00, G 08 B 1/08, B 62 D 5/30	(21)	1996-4907
(11)	3926	(22)	23.01.1996
(21)	1995-4232	(73)	Pařenica Jaroslav Ing., Ostrava 4, CZ;
(22)	24.07.1995	(54)	Pneumatický brzdový motor
(73)	Pršala Vladimír, Lánov 140, CZ;	(51)	H 02 H 7/22
(54)	Signalizační zařízení útlumu řidiče motorového vozidla	(11)	4624
(51)	F 24 F 13/15	(21)	1996-4962
(11)	4300	(22)	07.02.1996
(21)	1995-4598	(73)	MICROSYS Brno s.r.o., Brno, CZ;
(22)	01.11.1995	(54)	Obvod řízení a ochran napájecích rozvaděčů pro stejnosměrnou trakci
(73)	IMOS spol. s.r.o., Hamuliakovo, SK;	(51)	H 02 G 1/02, 7/05
(54)	Mřížka na usměrnění a regulaci vzduchu	(11)	4640
(51)	G 01 F 23/02, 23/00	(21)	1996-4920
(11)	4522	(22)	26.01.1996
(21)	1996-4863	(73)	Rezek Václav, Děčín III, CZ;
(22)	05.01.1996	(54)	Nosný systém elektrické rozvodné sítě
(73)	Matoušek Jaroslav, Nymburk, CZ; Vecko Stanislav, Městec Králové, CZ;	(51)	B 30 B 1/28
(54)	Stavoznak	(11)	4648
(51)	B 01 D 29/01	(21)	1996-5032
(11)	4524	(22)	23.02.1996
(21)	1996-4876	(73)	ŽĎAS, a.s., Žďár nad Sázavou, CZ;
(22)	11.01.1996	(54)	Mechanismus svírání a zvedení transferového podavače
(73)	Klimair s.r.o., Brno, CZ;	(51)	H 02 B 11/00, 11/10
(54)	Zařízení k uchycení zejména textilního filtru	(11)	4651
(51)	G 01 F 23/26, 23/24, 23/22	(21)	1996-5042
(11)	4531	(22)	27.02.1996
(21)	1996-4909	(73)	MICROSYS Brno s.r.o., Brno, CZ;
(22)	23.01.1996	(54)	Napáječ pro stejnosměrnou trakci
(73)	Matoušek Jaroslav, Nymburk, CZ; Vecko Stanislav, Městec Králové okr. Nymburk, CZ;	(51)	E 21 D 23/10, E 21 F 13/08
(54)	Ponorná sonda	(11)	4669
(51)	A 47 J 43/20	(21)	1996-4904
(11)	4539	(22)	22.01.1996
(21)	1995-4673	(73)	OSTROJ Opava a. s., Opava, CZ;
(22)	20.11.1995	(54)	Přesouvací zařízení, zejména pro důlní mechanizovanou výztuž a dopravník
(73)	Čítek Zdeněk, Kladno, CZ;	(51)	B 60 C 23/10, 23/00
(54)	Forma na cukroví	(11)	4671
(51)	F 41 J 1/12	(21)	1996-4923
(11)	4547	(22)	26.01.1996
(21)	1996-4894	(73)	VELLA, s.r.o., Náchod, CZ;
(22)	17.01.1996	(54)	Hustilka s úložným prostorem
(73)	Haluza Jaroslav, Nivnice, CZ;	(51)	E 01 C 9/04, E 01 B 21/00
(54)	Lapač střel	(11)	4684
(51)	F 24 H 3/12, 3/02, 3/00	(21)	1996-5054
(11)	4561	(22)	28.02.1996
(21)	1996-4949	(73)	Sedláček Jaroslav, Brno, CZ; Sedláček Martin Ing., Brno, CZ;
(22)	02.02.1996	(54)	Základna kolejového roštu
(73)	Tiegel Dieter, Ullersdorf, DE;	(51)	A 01 G 9/02, 27/04
(54)	Přenosný generátor teplého vzduchu	(11)	4687
(51)	H 04 M 1/23, 1/26	(21)	1996-5074
(11)	4602	(22)	05.03.1996
(21)	1996-4883	(73)	Lebiš Petr, Boskovice, CZ;
(22)	12.01.1996	(54)	Květinový truhlík
(73)	Hnátek Karel, Česká Lípa, CZ;	(51)	B 60 C 23/00, 23/10
(54)	Zapojení osobního telefonu s hlasovou volbou	(11)	4690
(51)	B 66 D 5/26, F 16 D 57/00	(21)	1996-5089
(11)	4604	(22)	08.03.1996

(73)	VELLA, spol. s r.o., Náchod, CZ;	(21)	1996-5014
(54)	Výstupní část hustilky	(22)	19.02.1996
(51)	A 63 H 33/10, 33/08, 33/04, E 04 B 2/18	(73)	Emrich Josef Ing., Bratislava, SK;
(11)	4700		Senko Dušan Ing., Holíč, SK;
(21)	1996-4884		Zat'ko Ludovít Ing.,
(22)	15.01.1996		Lehota pod Vtáčnikom, SK;
(73)	Minar Eduard, Mantel, DE;		Bakoš Dušan Doc. Ing. CSc.,
(54)	Konstrukční prvky	(54)	Bratislava, SK;
(51)	A 23 L 1/236		Skládka odpadů
(11)	4701	(51)	A 47 G 7/00
(21)	1996-4921	(11)	5064
(22)	26.01.1996	(21)	1996-5065
(73)	Spolana a.s., Neratovice, CZ;	(22)	01.03.1996
(54)	Sladící směs s Acesulfanem K a fruktosou	(73)	Doleček Josef, Nový Bor, CZ;
(51)	H 02 B 7/06	(54)	Stavebnicový držák květinových truhlíků
(11)	4722	(51)	B 65 D 30/22
(21)	1996-5043	(11)	5082
(22)	27.02.1996	(21)	1996-5188
(73)	MICROSYS Brno, s.r.o., Brno, CZ;	(22)	04.04.1996
(54)	Zdroj ovládacího napětí měničny	(73)	Slezské mrazírny - Oceán a.s., Opava-Jaktař, CZ;
(51)	H 02 B 11/00, 11/02	(54)	Sáček pro balení, zejména mražených potravin
(11)	4723	(51)	B 65 B 31/04, 51/24
(21)	1996-5044	(11)	5096
(22)	27.02.1996	(21)	1996-4919
(73)	MICROSYS Brno, s.r.o., Brno, CZ;	(22)	25.01.1996
(54)	Usaměřňovač pro stejnosměrnou trakci	(73)	Jankovic Milan, Monte Carlo, MC;
(51)	B 24 D 15/00, 15/06	(54)	Zařízení na vakuové balení produktů v pružných sáčcích
(11)	4769	(51)	E 04 B 1/72, 7/18, E 04 D 13/00, A 01 M 29/00
(21)	1996-4881	(11)	5115
(22)	12.01.1996	(21)	1996-5016
(73)	Tichý Milan, Hradec Králové, CZ;	(22)	20.02.1996
(54)	Kapesní brusný nástroj	(73)	Hanáček František, Kunovice, CZ;
(51)	B 65 G 15/10, 21/02	(54)	Zařízení k ochraně stavebních objektů před holubovitými ptáky
(11)	4778	(51)	B 65 D 1/14, 43/08
(21)	1996-5022	(11)	5133
(22)	22.02.1996	(21)	1996-5384
(73)	OSTROJ Opava a.s., Opava, CZ;	(22)	29.05.1996
(54)	Článek tratě pásového dopravníku	(73)	HP spol. s r.o., Nové Mesto nad Váhom, SK;
(51)	B 27 C 5/00, 5/02	(54)	Plastická nádoba s víkem
(11)	4792	(51)	A 47 K 10/16
(21)	1996-4905	(11)	5361
(22)	22.01.1996	(21)	1996-5566
(73)	Dragančík Jindřich Ing., Krmov, CZ;	(22)	16.07.1996
(54)	Mechanická ořezávací stolice	(73)	Mrskoč Jiří, Hostivice, CZ;
(51)	A 23 L 1/08, 1/06	(54)	Toaletní papír s vůní
(11)	4844	(51)	E 04 D 13/035, 13/03, E 04 B 7/16, 7/18
(21)	1995-4841	(11)	5598
(22)	27.12.1995	(21)	1996-5863
(73)	Turčín Vavřinec, Dolní Dunajovice, CZ;	(22)	05.02.1996
(54)	Pastovaný med s ovocem	(73)	KRČEK Jan Ing., Praha, CZ;
(51)	B 01 D 3/04	(54)	Otevírací světlík s alespoň jednou pohyblivou částí
(11)	4872	(51)	E 21 D 17/05
(21)	1996-5248	(11)	5790
(22)	19.04.1996	(21)	1996-6148
(73)	VŠCHT, Praha 6, CZ; STOCK PLZEŇ A.S., Plzeň, CZ;	(22)	27.12.1996
(54)	Měděná vestavba do destilačních aparátů pro zlepšení jakosti pálenek	(73)	OSTROJ OPAVA, A.S., Opava, CZ;
(51)	B 65 F 5/00, B 65 G 3/02	(54)	Stropnice, zejména pro důlní mechanizovanou výztuž
(11)	4988		

- (51) A 43 D 1/02
 (11) 6141
 (21) 1997-6402
 (22) 26.01.1996
 (73) HAUPTVERBAND DER DEUTSCHEN
 SCHUHINDUSTRIE E.V., Offenbach, DE;
 (54) Přístroj na měření velikosti chodidla
- (51) C 08 L 101/16, C 08 L 21/00, 7/00
 (11) 9364
 (21) 1998-8766
 (22) 28.08.1995
 (73) METRAPLAST H. JUNG GMBH,
 Niederau, DE;
 (54) Biologicky odbouratelný materiál z
 obnovitelných surovin

NDIK

Druhé prodloužení doby platnosti zápisu užitého vzoru

- | | |
|------------------------------------------------------------------------|--------------------------------------------------------|
| (51) E 04 C 2/02 | (51) B 65 D 5/32, 5/60 |
| (11) 196 | (11) 1300 |
| (21) 1992-217 | (21) 1993-1107 |
| (22) 28.12.1992 | (22) 20.07.1993 |
| (73) TCHAS spol. s r.o.,
Ostrava-Mariánské Hory, CZ; | (73) MARS Incorporated Mc Lean,
Elm Street, VA, US; |
| (54) Stavební souprava pro výstavbu montovaných
objektů | (54) Dětská bonboniera |
| (51) C 02 F 3/12 | |
| (11) 333 | |
| (21) 1993-464 | |
| (22) 02.03.1993 | |
| (73) ARKO TECHNOLOGY, a.s., Modřice,
CZ;
PROJEKTA, Praha 8, CZ; | |
| (54) Biologická čistírna odpadních vod s aerobní stabi-
lizací kalu | |
| (51) E 05 B 17/20 | |
| (11) 349 | |
| (21) 1993-513 | |
| (22) 12.03.1993 | |
| (73) ROSTEX VYŠKOV, S.R.O., Vyškov,
CZ; | |
| (54) Zámek s upravenou závorou | |
| (51) A 47 F 5/01, 10/00 | |
| (11) 468 | |
| (21) 1993-582 | |
| (22) 30.03.1993 | |
| (73) ROLLPA, S.R.O., Praha, CZ; | |
| (54) Spojka trubek | |
| (51) E 05 B 19/04 | |
| (11) 502 | |
| (21) 1993-593 | |
| (22) 31.03.1993 | |
| (73) FAB, a.s., Rychnov nad Kněžnou,
CZ; | |
| (54) Ploché klíče pro válcové vložky zámku | |
| (51) A 47 B 87/00, 57/00, 96/06 | |
| (11) 623 | |
| (21) 1993-752 | |
| (22) 03.05.1993 | |
| (73) ROLLPA, S.R.O., Praha, CZ; | |
| (54) Konstruktivní soustava, zejména nábytková
stavebnice | |

ND4Q

První prodloužení doby platnosti zápisu průmyslového vzoru

(51)	11-04	(51)	09-01
(11)	25510	(11)	26058
(21)	1995-28130	(21)	1995-28081
(22)	14.02.1995	(22)	01.02.1995
(54)	Aromatická visačka	(54)	Láhev
(51)	11-02	(51)	12-11
(11)	25557	(11)	26065
(21)	1995-28129	(21)	1995-28215
(22)	14.02.1995	(22)	14.03.1995
(54)	Nástavba interiérové fontánky	(54)	Maloobjemový motocykl
(51)	06-04	(51)	06-01
(11)	25595	(11)	26090
(21)	1994-27655	(21)	1995-28025
(22)	11.08.1994	(22)	10.01.1995
(54)	Nábytkový soubor	(54)	Židle
(51)	12-03	(51)	19-08
(11)	25723	(11)	26136
(21)	1995-28143	(21)	1995-28156
(22)	21.02.1995	(22)	23.02.1995
(54)	Vlaková jednotka s kyvnými skříněmi	(54)	Evidenční karta
(51)	12-03	(51)	06-03
(11)	25724	(11)	26174
(21)	1995-28374	(21)	1995-28024
(22)	09.05.1995	(22)	10.01.1995
(54)	Vlaková jednotka s kyvnými skříněmi - řídicí vůz	(54)	Stůl
(51)	21-02	(51)	23-03
(11)	25784	(11)	26236
(21)	1995-28153	(21)	1995-28124
(22)	22.02.1995	(22)	16.02.1995
(54)	Rekondiční stůl	(54)	Radiátor s oválnými postranicemi
(51)	28-03	(51)	19-08
(11)	25835	(11)	26245
(21)	1995-28032	(21)	1995-28540
(22)	11.01.1995	(22)	26.07.1995
(54)	Zásobníkový rozdělovač holicích čepelek	(54)	Potisk evidenční karty
(51)	23-01	(51)	03-01
(11)	25923	(11)	26308
(21)	1995-28057	(21)	1995-28205
(22)	24.01.1995	(22)	10.03.1995
(54)	Těleso regulátoru chladící kapaliny	(54)	Pouzdro na platební kartu
(51)	06-99	(51)	12-16
(11)	25988	(11)	26448
(21)	1995-28039	(21)	1995-28443
(22)	16.01.1995	(22)	31.05.1995
(54)	Spojka	(54)	Kulový čep s přírubou
(51)	04-02	(51)	10-02
(11)	26014	(11)	26621
(21)	1995-28019	(21)	1995-28489
(22)	06.01.1995	(22)	16.06.1995
(54)	Rukojeť kartáčku na zuby	(54)	Hodinky
(51)	04-02	(51)	25-03
(11)	26015	(11)	26697
(21)	1995-28020	(21)	1994-27880
(22)	06.01.1995	(22)	08.11.1994
(54)	Hlava kartáčku na zuby	(54)	Stavebnicová čekárna se světelným reklamním panelem
(51)	23-04	(51)	08-99
(11)	26050	(11)	26762
(21)	1995-28048	(21)	1995-28633
(22)	19.01.1995	(22)	04.09.1995
(54)	Výfuková hlavice kruhová	(54)	Cívka na kabely a lana

- (51) 13-03
 (11) 26768
 (21) 1995-28846
 (22) 05.12.1995
 (54) Cívka na kabely a lana rozebiratelná
- (51) 12-16
 (11) 26823
 (21) 1995-28730
 (22) 18.10.1995
 (54) Tažná zařízení
- (51) 25-01
 (11) 26925
 (21) 1995-28049
 (22) 20.01.1995
 (54) Dlažební prvky

ND4Q**Druhé prodloužení doby platnosti zápisu průmyslového vzoru**

- (51) 12-15.03
 (11) 22177
 (21) 1990-23352
 (22) 14.06.1990
 (54) Kolo zejména pro přívěsné vozíky za motorová vozidla
- (51) 12-16.13
 (11) 22303
 (21) 1990-23469
 (22) 16.07.1990
 (54) Tažné zařízení pro vozy Škoda Favorit
- (51) 12-08.02
 (11) 22810
 (21) 1990-23194
 (22) 25.04.1990
 (54) Stavebnicový přívěsný vozík za motorová vozidla

PD4A**Převod práv a ostatní změny majitelů patentů**

- | | | |
|-----------------------------------------------------|-------------------------------------------------------------------|----------------------------------------------|
| (11) 280431 | (73) HIGH-LUX LICHTTECHNIK GMBH UND CO. VERTRIEBS KG, Berlin, DE; | (73) BONATRANS A.S., Bohumín, CZ; |
| (21) 1993-2835 | | |
| (11) 284230 | (73) GALENA, A.S., Opava, CZ; | (11) 285477 |
| (21) 1991-3413 | | (21) 1996-3501 |
| (73) ABB DAIMLER-BENZ (TECHNOLOGY)GMBH, Berlin, DE; | | (73) HOFIMO APS, Fredericia, DK; |
| (11) 284317 | | (11) 285808 |
| (21) 1994-933 | | (21) 1996-149 |
| (73) UNOVA IP CORP., Warren, MI, US; | | (73) IP-TPG HOLDCO S.Á.R.L., Luxembourg, LU; |
| (11) 285352 | | |
| (21) 1997-4115 | | |
| (73) ERILENS S.R.O., Praha, CZ; | | |
| (11) 285423 | | |
| (21) 1994-792 | | |

PD1K

Převod práv a ostatní změny majitelů užitných vzorů

(11)	673	(21)	1998-8805
(21)	1993-980	(73)	TOMA TRADE, SPOL. S R.O., Praha,
(73)	BONATRANS A.S., Bohumín, CZ;		CZ;
(11)	1580	(11)	8688
(21)	1994-1806	(21)	1999-9099
(73)	AMR AMARANTH A.S., Hradec Králové, CZ;	(73)	BONATRANS A.S., Bohumín, CZ;
(11)	1801	(11)	9005
(21)	1994-1807	(21)	1999-9291
(73)	AMR AMARANTH A.S., Hradec Králové, CZ;	(73)	ISOTRA S.R.O., Chuchelná, CZ;
(11)	1802		
(21)	1994-1808		
(73)	AMR AMARANTH A.S., Hradec Králové, CZ;		
(11)	3062		
(21)	1994-3276		
(73)	ELFE S.R.O., Krnov, CZ; LAPIŠ Pavel Ing., Soběšovice, CZ;		
(11)	3975		
(21)	1995-4303		
(73)	HORÁČEK Vilém PhDr. Ing., Ostrava, CZ;		
(11)	4024		
(21)	1995-4389		
(73)	GOLDBECK PREFABETON S.R.O., Vrdy, CZ;		
(11)	5607		
(21)	1996-5998		
(73)	VONDRÁČEK Jiří, Břežany nad Ohří, CZ;		
(11)	6394		
(21)	1997-6632		
(73)	BIZ GROUP, A.S., Český Těšín, CZ;		
(11)	6739		
(21)	1997-7173		
(73)	ISH - ČERPADLA A.S., Olomouc, CZ;		
(11)	7269		
(21)	1998-7742		
(73)	VARI, A.S., Libice nad Cidlinou, CZ;		
(11)	7867		
(21)	1998-8089		
(73)	ISOTRA S.R.O., Chuchelná, CZ;		
(11)	8114		
(21)	1998-8409		
(73)	ISOTRA S.R.O., Chuchelná, CZ;		
(11)	8191		
(21)	1998-8491		
(73)	BONATRANS A.S., Bohumín, CZ;		
(11)	8336		
(21)	1998-8535		
(73)	OLYMPUS C & S SPOL. S R.O., Praha, CZ;		
(11)	8353		

PD4Q**Převod práv a ostatní změny majitelů průmyslových vzorů**

(11) 29003
(21) 1999-31510
(73) TERCO, SPOL. S R.O., Praha, CZ;

(11) 29053
(21) 1999-31549
(73) TERCO, SPOL. S R.O., Praha, CZ;

(11) 29224
(21) 1999-31746
(73) ISOTRA S.R.O., Chuchelná, CZ;

MC4A, MC4F**Zrušení patentu a zrušení autorského osvědčení**

(11) 277082
(21) 1990-642
(22) 09.02.1990
(54) Zařízení k dopravě nátrubků
Datum nabytí právní moci: 09.02.1990

Zrušení působí od počátku platnosti patentu

OPRAVY

TF4A

U patentu (11) 282660 bylo chybně uvedeno datum podání přihlášky.
Správné datum podání přihlášky je (22) 2895..02.19

TH4A

Patent (11) 282660 jehož zánik byl zveřejněn ve Věstníku 11/1999 zůstává nadále v platnosti.

Patent č. : CZ **286 101** B6

Int. Cl.⁷ : H 04 Q 7/18
H 04 Q 7/10

V patentovém spisu zmíněného patentu jsou uvedeny chybné údaje, které se opravují takto :

- stránka 6, 1. nárok, řádky 36 a 39 = po slově „intervalu“, místo uvedeného čísla „13“ má v závorkách být „I₃“ ;

- stránka 7, 3. nárok, řádky 2 a 4, a

5. nárok, řádek 14 = stejná oprava jako v 1. nároku.

OBSAH

Číselné kódy pro označování bibliografických dat	438
Přehled zveřejněných přihlášek ochranných známek	439
Zveřejnění přihlášek ochranných známek	440
Přehled zápisů ochranných známek	532
Zápisy ochranných známek	533
Úřední rozhodnutí a oznámení	
Obnovy ochranných známek	566
Převody ochranných známek	577
Částečné převody ochranných známek	589
Změny v údajích o majitelích chranných známek	590
Omezení seznamu výrobků a služeb ochranných známek	593
Změna v úpravě ochranné známky	594
Zániky ochranných známek	595
Zápisy licenčních smluv k ochranným známkám	596
Mezinárodní zápisy ochranných známek	600
Výmazy ochranných známek	
Úřední oznámení	602
Zveřejněné přihlášky ochranných známek - barevná vyobrazení	605

TABLE OF CONTENTS

Numerical Codes for Identification of Bibliographic Data	438
Survey of Published Trademark Applications	439
Publications of Trademark Applications	440
Survey of Trademark Registrations	532
Trademark Registrations	533
Official Decisions and Announcements	
Trademark Renewals	566
Trademark Assignments	577
Partial Trademark Assignments	589
Changes of Data Relating to Trademark Holders	590
Limitation of the List of Goods and Services	593
Change in the reproduction of the Trademark	594
Trademark Lapse	595
Registrations of Licence Contracts Concerning Trademarks	596
International Registrations of Trademarks	600
Trademark Cancellations	
Official Announcements	602
Published Trademark Applications - Colour Reproductions	605

INHALT

Numerische Koden für Bezeichnung der bibliographischen Daten	438
Übersicht der veröffentlichten Markenmeldungen	439
Veröffentlichungen der Markenmeldungen	440
Übersicht der eingetragenen Marken	532
Eingetragene Marken	533
Amtliche Entscheidungen und Bekanntmachungen	
Erneuerungen der Marken	566
Markenübertragungen	577
Teilweise Markenübertragungen	589
Änderungen in den Angaben betreffend Markeninhaber	590
Einschränkung des Verzeichnisses der Waren und Dienstleistungen	593
Änderung in der Gestaltung der Marke	594
Erlöschen der Marken	595
Eintragungen der Markenlizenzverträge	596
Internationale Registrierungen der Marken	600
Markenlöschungen	
Amtliche Bekanntmachungen	602
Veröffentlichte Markenmeldungen - Farbdarstellungen	605

SOMMAIRE

Codes numériques à identifier des données bibliographiques	438
Aperçu des demandes d'enregistrement des marques publiées	439
Publications des demandes d'enregistrement des marques	440
Aperçu des enregistrements des marques	532
Enregistrements des margues	533
Décisions et avis de l'Office	
Renouvellements des marques	566
Cessions des marques	577
Cessions partielles des marques	589
Changements des données relatives aux titulaires des marques	590
Limitation de la liste des produits et des services	593
Changements de la configuration de la marque	594
Annulations des marques	595
Enregistrements des contrats de licence	596
Enregistrements internationaux des marques	600
Radiations des marques	
Avis de l'Office	602
Demandes d'enregistrement des marques - reproductions en couleur	605

СОДЕРЖАНИЕ

Нумерационные коды для идентификации библиографических данных	438
Обзор опубликованных заявок на товарные знаки	439
Публикации заявок на товарные знаки	440
Обзор регистраций товарных знаков	532
Регистрации товарных знаков	533
Официальные решения и сообщения	
Продления регистрации товарных знаков	566
Переуступки товарных знаков	577
Частичные переуступки товарных знаков	589
Изменения данных касающихся владельцев товарных знаков	590
Ограничение перечня товаров и услуг	593
Изменение в оформлении товарного знака	594
Аннуляции товарных знаков	595
Регистрации лицензионных договоров о товарных знаках	596
Международные регистрации товарных знаков	600
Аннулирования регистрации товарных знаков	
Официальные сообщения	602
Опубликованные заявки товарных знаков - цветные изображения	605

Číselné INID kódy pro označování bibliografických dat ochranných známek

Číselné INID kódy pro označování bibliografických dat ochranných známek

111	Číslo zápisu OZ (registrace)
811	Mezinárodní číslo zápisu OZ
151	Datum zápisu
180	Předpokládané datum uplynutí platnosti zápisu/obnovy
210	Číslo přihlášky OZ (spisu)
220	Datum podání přihlášky
442	Datum zveřejnění přihlášky po průzkumu
450	Datum zveřejnění registrace OZ
320	Datum vzniku práva přednosti a služeb
511	Kód třídy výrobků a služeb
540	Reprodukce OZ
554	Prostorová OZ
510	Seznam chráněných výrobků a služeb
590	Údaje o barevnosti OZ
551	Kolektivní OZ
730	Identifikace majitele OZ - jméno a název firmy, ulice, PSČ a místo sídla majitele, stát, příp. stát USA
740	Identifikace zástupce - jméno a název firmy, ulice, PSČ a místo sídla zástupce
890	Název státu ochrany MOZ

INID codes and minimum required for the identification of bibliographic data relating to marks

111	Number of the registration of the mark
811	Number of the international registration of the mark
151	Date of the registration
180	Expected expiration date of the registration/renewal
210	Number of the application
220	Date of filing of the application
442	Date of the publication of the examined application
450	Date of the publication of the registration
320	Date of filing of the first application
511	Class of goods and services
540	Reproduction of the mark
554	Three-dimensional mark
510	List of protected goods and services
590	Information concerning colours of the mark
551	The collective mark
730	Identification of the trademark holder - name and firm name, street, postcode and place of the headquarter of the trademark holder, country, possibly State of the USA
740	Identification of the representative - name and firm name, street, postcode and place of the headquarter of the representative
890	Country of protection of the international mark

INID - Kennzahlen und erforderliches Minimum für die Kennzeichnung bibliographischer Daten zu Marken

111	Nummer der Registrierung des Warenzeichens
811	Nummer der internationalen Registrierung des Warenzeichens
151	Datum der Registrierung
180	Voraussichtliches Datum des Fristablaufs der Registrierung/der Erneuerung
210	Nummer der Anmeldung des Warenzeichens (der Schrift)
220	Datum der Einreichung der Anmeldung
442	Datum der Veröffentlichung der Anmeldung nach der Prüfung
450	Datum der Veröffentlichung der Registrierung des Warenzeichens

320	Datum der Entstehung des Prioritätsrechts
511	Kod der Klasse der Waren und Dienstleistungen
540	Wiedergabe des Warenzeichens
554	Räumliches Warenzeichen
510	Verzeichnis der geschützten Waren und Dienstleistungen
590	Angabe betreffend die Farbigkeit des Warenzeichens
551	Kollektives Warenzeichen
730	Identifizierung des Warenzeichen inhabers - Name und Handelsfirma, Straße, PLZ und Sitz des Inhabers, Staat, ev. Stat der Vereinigten Staaten von Amerika
740	Identifizierung des Vertreters - Name und Handelsfirma, Straße, PLZ und Sitz des Firma des Vertreters
890	Staat des Schutzes des internationalen Warenzeichens

Codes INID et minimum requis pour l'identification des données bibliographiques concernant les marques

111	Numéro de l'enregistrement de la marque
811	Numéro de l'enregistrement international de la marque
151	Date de l'enregistrement
180	Date prévue de l'expiration de l'enregistrement (du renouvellement)
210	Numéro de la demande
220	Date de dépôt de la demande
442	Date de la publication de la demande examinée
450	Date de la publication de l'enregistrement de la marque
320	Date de dépôt de la première demande
511	Code de classe des produits et services
540	Reproduction de la marque
554	Marque tridimensionnelle
510	Liste des produits ou services protégés
590	Informations concernant les couleurs de la marque
551	Marque collective
730	Identification du titulaire de la marque - nom et nom commercial, rue, code postal et siège du titulaire, pays, éventuellement Etat des Etats Unis d'Amérique
740	Identification du mandataire - nom et nom commercial, rue, code postal et siège du mandataire
890	Etat de la protection de la marque internationale

Коды для идентификации библиографических данных, относящихся к товарным знакам

111	Номер регистрации товарного знака
811	Номер международной регистрации товарного знака
151	Дата регистрации
180	Дата прекращения действия регистрации/возобновления
210	Номер заявки товарного знака
220	Дата подачи заявки
442	Дата публикации заявки после экспертизы
450	Дата публикации регистрации товарного знака
320	Дата возникновения прав приоритета
511	Код класса товаров и услуг
540	Изображение товарного знака
554	Объемный знак
510	Перечень охраняемых товаров и услуг
590	Указание цветов товарного знака
551	Коллективный знак
730	Идентификация владельца товарного знака - фамилия и название фирмы, улица, почтовый код и место пребывания владельца, государство или штат США
740	Идентификация поверенного - фамилия и название фирмы, улица, почтовый код и место поверенного
890	Название государства охраны международного товарного знака

PŘEHLED
zveřejněných přihlášek ochranných známek

Číselný přehled

81285, 81286, 81302, 95499, 96900, 97541, 98786, 98787, 100188, 100485, 101722, 101723, 105116, 105377, 107334, 109676, 109678, 110122, 110277, 110536, 110609, 112919, 114956, 116018, 119873, 120056, 120061, 120954, 121199, 122276, 122434, 122640, 122641, 122990, 123037, 123077, 123533, 123822, 123860, 124015, 124050, 124051, 124193, 124241, 125675, 125690, 125723, 126830, 128018, 128096, 128401, 128608, 129009, 130848, 130910, 130984, 131476, 131561, 132905, 133019, 133358, 133406, 133599, 133618, 133619, 133773, 134073, 134117, 134315, 134343, 134344, 134750, 134755, 135074, 135080, 135096, 135184, 135197, 135222, 135224, 135254, 135256, 135317, 135332, 135333, 135528, 135559, 135561, 135562, 135583, 135588, 135614, 135615, 135616, 135664, 135689, 135709, 135710, 135711, 135731, 135734, 135735, 135736, 135737, 135744, 135807, 135808, 135851, 135852, 135860, 135913, 136219, 136334, 136365, 136366, 136373, 136383, 136450, 136456, 136458, 136535, 136544, 136662, 136663, 136664, 136665, 136666, 136866, 137015, 137017, 137019, 137020, 137047, 137049, 137106, 137198, 137234, 137236, 137245, 137246, 137248, 137301, 137314, 137319, 137351, 137380, 137383, 137402, 137403, 137431, 137483, 137486, 137528, 137535, 137551, 137559, 137624, 137625, 137673, 137696, 137699, 137738, 137781, 137787, 137801, 137843, 137871, 137902, 137913, 137914, 137917, 138019, 138054, 138110, 138144, 138270, 138284, 138318, 138388, 138410, 138508, 138531, 138534, 138535, 138562, 138563, 138595, 138611, 138615, 138627, 138664, 138665, 138682, 138683, 138684, 138716, 138717, 138722, 138723, 138737, 138738, 138739, 138750, 138751, 138786, 138799, 138835, 138852, 138853, 138877, 138878, 138879, 138880, 138881, 138882, 138891, 138893, 138894, 138895, 138920, 138925, 138926, 138927, 138928, 138929, 138930, 138931, 138932, 138976, 138984, 138987, 138988, 138991, 138997, 139030, 139033, 139039, 139042, 139045, 139071, 139185, 139186, 139191, 139255, 139264, 139348, 139349, 139374, 139375, 139389, 139390, 139442, 139443, 139444, 139445, 139492, 139539, 139573, 139649, 139895, 139941, 139946, 139947, 139989, 140002, 140007, 140042, 140056, 140057, 140126, 140160, 140225, 140272, 140292, 140303, 140314, 140327, 140334, 140358, 140395, 140399, 140400, 140424, 140463, 140466, 140523, 140616, 140617, 140630, 140676, 140682, 140683, 140687, 140698, 140711, 140728, 140731, 140741, 140742, 140747, 140749, 140788, 140809, 140821, 140955, 140975, 141034, 141039, 141145, 141147, 141148, 141149, 141217, 141236, 141237, 141239, 141247, 141263, 141264, 141265, 141299, 141314, 141315, 141316, 141382, 141383, 141384, 141387, 141390, 141391, 141426, 141427, 141454, 141456, 141457, 141503, 141504, 141505, 141506, 141507, 141525, 141548, 141557, 141632, 141640, 141644, 141654, 141655, 141658, 141693, 141694, 141728, 141740, 141742, 141758, 141791, 141792, 141793, 141794, 141795, 141804, 141805, 141823, 141824, 141866, 141867, 141873, 141874, 141882, 141922, 141923, 141924, 141925, 141926, 141927, 141928, 141929, 141930, 141931, 141932, 141933, 141934, 141936, 141937, 141938, 141939, 141940, 141941, 141944, 142081, 142126, 142149, 142185, 142186, 142426, 142507, 142508, 142577, 142737, 142777, 142778, 142779, 142780, 142818, 142850, 142851, 142922, 142950, 142955, 143023, 143050, 143108, 143116, 143117, 143181, 143182, 143183, 143184, 143185, 143224, 143283, 143284, 143416, 143426, 143427, 143475, 143476, 143586, 143587, 143588, 143631, 143632, 143633, 143634, 143635, 143700, 143701, 143702, 143703, 143758, 143759, 143770, 143819, 143821, 143828, 143829, 143945, 144013, 144014, 144034, 144040, 144351, 144352, 144861, 145016, 145169, 145994, 147262, 147818, 148570, 148639, 148697, 148714, 148747, 148811, 148877, 148958, 149213, 149225, 149289, 149405, 149518, 149551, 149552, 150095, 150102, 150220, 150261, 150403, 150405, 150414, 150416, 150417, 150664, 150665, 150711, 150810, 150811, 150812, 150823, 150847

Zveřejněné přihlášky ochranných známek

- (210) **O 81285**
 (220) 16.07.1993
 (320) 16.07.1993
 (511) 9, 16, 35, 39, 41, 42
 (540)

POP RON MUSIC

- (510) (9) gramofonové desky všeho druhu, kompaktní digitálně nahrávané disky (CD disky), ozvučené magnetofonové kazety, videokazety se záznamem, videodesky, ozvučené magnetofonové pásky; (16) publikace o hudbě a hudebniny; (35) reklamní činnost v uvedeném oboru; (39) distribuční činnost v uvedeném oboru; (41) nakladatelská a vydavatelská činnost v uvedeném oboru; (42) zastupování výkonných umělců.
 (730) **popron, a.s.**, Jungmannova 30, Praha 1, Česká republika
 (740) Ing. Chlustina Jiří, UNIPATENT, J.Masaryka 43-47, Praha 2-Vinohrady

- (210) **O 81286**
 (220) 16.07.1993
 (320) 16.07.1993
 (511) 9, 16, 35, 39, 41, 42
 (540)

DISTRIBUCE POPRON

- (510) (9) gramofonové desky všeho druhu, kompaktní digitálně nahrávané disky (CD disky), ozvučené magnetofonové kazety, videokazety se záznamem, videodesky, ozvučené magnetofonové pásky; (16) publikace o hudbě a hudebniny; (35) reklamní činnost v uvedeném oboru; (39) distribuční činnost v uvedeném oboru; (41) nakladatelská a vydavatelská činnost v uvedeném oboru; (42) zastupování výkonných umělců.
 (730) **popron, a.s.**, Jungmannova 30, Praha 1, Česká republika
 (740) Ing. Chlustina Jiří, UNIPATENT, J.Masaryka 43-47, Praha 2-Vinohrady

- (210) **O 81302**
 (220) 19.07.1993
 (320) 19.07.1993
 (511) 9, 16, 35, 39, 41, 42
 (540)

popron
MUSIC

- (510) (9) gramofonové desky všeho druhu, kompaktní digitálně nahrávané disky (CD disky), ozvučené magnetofonové kazety, videokazety se záznamem, videodesky, ozvučené magnetofonové pásky; (16) publikace o hudbě a hudebniny; (35) reklamní činnost v uvedeném oboru; (39) distribuční činnost v uvedeném oboru; (41) nakladatelská a vydavatelská činnost v uvedeném oboru; (42) zastupování výkonných umělců.
 (730) **popron, a.s.**, Jungmannova 30, Praha 1, Česká republika
 (740) Ing. Chlustina Jiří, UNIPATENT, J.Masaryka 43-47, Praha 2-Vinohrady

- (210) **O 95499**
 (220) 19.12.1994
 (320) 19.12.1994

- (511) 1, 2, 3, 4, 28, 37
 (540)



- (510) (1) chemické prostředky pro užití v zemědělství, lepidla; (2) chemické prostředky barvicí pro užití v domácnostech i průmyslu; (3) chemické přípravky zejména čistící, bělicí, leštící a prací pro užití v domácnostech i v průmyslu, autokosmetika; (4) dřevěné uhlí; (28) rybářské pruty, (37) čištění, praní, žehlení, mandlování prádla, napínání záclon a deček, opravy a úpravy prádla, úklidové služby.
 (730) **DRUCHEMA, družstvo pro chemickou výrobu a služby**, Václavské nám. 14, Praha 1, Česká republika
 (740) JUDr. Růžička Michal, CSc., Rott, Růžička a Guttman, patentová, známková a právní kancelář, Nad Štolou 12, Praha 7

- (210) **O 96900**
 (220) 02.02.1995
 (320) 02.02.1995
 (511) 3, 6, 8, 9, 10, 14, 15, 16, 18, 20, 21, 25, 26, 28, 35, 41
 (540)

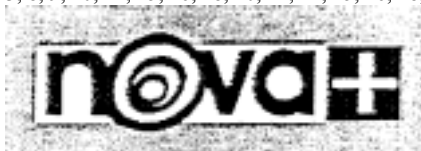
SUPERNOVA

- (510) (3) zubní pasty; (6) kovové přívěsky na klíče; (8) přístroje; (9) videokazety, nosiče dat zařazené ve tř. 9, audiovizuální díla, nahrané a nenahrané zvukové nosiče nebo zvukové obrazové záznamy, obaly na zvukové nosiče; (10) prezervativy; (14) budíky, nástěnné hodiny; (15) hudební nástroje; (16) gratulace, dopisní papíry, nástěnné kalendáře, samolepky, obtisky, pexesa, hrací karty, puzzle, poznámkové bloky, desky na spisy, pořadače, omalovánky, aktivity books (plánovací systémy, diáře, osobní i pracovní přehledy, poznámky atd. vyjímately, avšak uložené v jedné deskách), balicí papír, papírové hračky, školní sešity, skicáky, tužky, pastelky, ořezávátka, penály, papírové tašky, umělohmotné tašky zařazené ve tř. 16, těžítka, papírové obaly na kosmetiku, papírové obaly na cukrovinky, papírové obaly na hračky, papírové obaly na mléčné výrobky, papírové hlavolamy, papírové přívěsky na klíče; (18) školní tašky, peněženky, kožené přívěsky na klíče; (20) drobný dětský nábytek; (21) porcelánové nádoby, nádoby z plastu, smaltované nádoby, vázičky; (25) kapesníky textilní, trička, čepice, klobouky, šátky, plavky, obuv, ponožky; (26) nášivky na oděvy, zažehlovací obtisky, knoflíky, odznaky; (28) dřevěné a plyšové hračky, hlavolamy; (35) reklamní, inzertní a propagační činnost; (41) agenturní činnost v oblasti kultury, nakladatelská a vydavatelská činnost, výchovná a zábavná činnost.
 (730) **Česká nezávislá televizní společnost, s.r.o.**, Vladislavova 20, Praha 1, Česká republika
 (740) Mgr. Weinhold Daniel, advokát, AK Weinhold a partneři, v.o.s., Husova 5, Praha 1

- (210) **O 97541**
 (220) 20.02.1995
 (320) 20.02.1995
 (511) 8, 9, 10, 15, 16, 18, 20, 21, 24, 25, 26, 28, 35, 41

- (540) **NOVA PLUS**
- (510) (8) přístroje; (9) nosiče zvukových a zvukově obrazových záznamů, videokazety, nosiče dat; (10) preservativy; (15) hudební nástroje; (16) pexesa, hrací karty, puzzle, balicí papír, papírové tašky, hlavolamy, obaly, umělohmotné tašky, těžítka; (18) školní tašky; (20) drobný dětský nábytek; (21) porcelánové nádobí, nádobí z plastu, smaltované nádobí, vázičky, obaly na kosmetiku, lahve na nápoje; (24) kapesníky; (25) trička, čepice, klobouky, šátky, plavky, ponožky, obuv; (26) nášivky na oděvy, zažehlovací obtisky, knoflíky; (28) papírové hračky, dřevěné a plyšové hračky; (35) reklamní, inzertní a propagační činnost; (41) tvorba audiovizuálních děl, nakladatelská a vydavatelská činnost, agenturní činnost v oblasti kultury, půjčování nahraných zvukových a zvukově obrazových záznamů, výchovná a zábavní činnost.
- (730) **Česká nezávislá televizní společnost, s.r.o.**, Vladislavova 20, Praha 1, Česká republika
- (740) Zastupování bylo zrušeno, .

- (210) **O 98786**
 (220) 30.03.1995
 (320) 30.03.1995
 (511) 3, 8, 9, 10, 14, 15, 16, 18, 20, 21, 24, 25, 26, 28, 35, 41
 (540)



- (510) (3) kosmetika, zubní pasty; (8) přístroje; (9) videokazety, nosiče dat, nahrané i nenahrané nosiče zvukových nebo zvukově obrazových záznamů, filmy zvukové, audiovizuální díla na jakémkoli nosiči, filmové kamery, filmové přístroje, obaly na zvukové nosiče; (10) prezervativy; (14) budíky, nástěnné hodiny, odznaky z drahých kovů, přívěsky na klíče; (15) hudební nástroje; (16) papírnické zboží všeho druhu, pohlednice, gratulace, dopisní papíry, nástěnné kalendáře, stolní kalendáře, samolepky, obtisky, pexesa, hrací karty, poznámkové bloky, desky na spisy, pořadače, omalovánky, acitivity books, balicí papír, papírové tašky, umělohmotné tašky, školní sešity, skicáky, tužky, pastelky, ořezávátko, penály, obaly všeho druhu papírové, kapesníky papírové, těžítka, hlavolamy papírové, periodické a neproductické tiskoviny všeho druhu, knihy, brožury, časopisy, puzzle, obaly všeho druhu z plastických hmot (na mléčné výrobky, na cukrovinky, na zvukové nosiče, na kosmetiku atd.); (18) peněženky, školní tašky; (20) dětský nábytek; (21) nápojové láhve, obaly, nádobí porcelánové, skleněné i z plastických hmot, smaltované nádobí, vázičky, skleněné výrobky; (24) kapesníky textilní; (25) trička, čepice, klobouky, šátky, plavky, obuv, ponožky; (26) nášivky na oděvy, zažehlovací obtisky, knoflíky, odznaky; (28) hry a hračky obecně, hračky dřevěné, plyšové, hlavolamy, obaly na hračky; (35) reklamní, inzertní a propagační činnost; (41) nakladatelství a vydavatelství, nahrávání nosičů zvukových nebo obrazově zvukových, agenturní činnost v oblasti kultury, šíření audiovizuálních děl, půjčování nahraných zvukových a zvukově obrazových záznamů, výchovná a zábavní činnost.
- (730) **Česká nezávislá televizní společnost, s.r.o.**, Vladislavova 20, Praha 1, Česká republika
- (740) Zastupování bylo zrušeno, .

- (210) **O 98787**
 (220) 30.03.1995
 (320) 30.03.1995

- (511) 3, 8, 9, 10, 14, 15, 16, 18, 20, 21, 24, 25, 26, 28, 35, 41
 (540)



- (510) (3) kosmetika, zubní pasty; (8) přístroje; (9) videokazety, nosiče dat, nahrané i nenahrané nosiče zvukových nebo zvukově obrazových záznamů, filmy zvukové, audiovizuální díla na jakémkoli nosiči, filmové kamery, filmové přístroje, obaly na zvukové nosiče; (10) prezervativy; (14) budíky, nástěnné hodiny, odznaky z drahých kovů, přívěsky na klíče; (15) hudební nástroje; (16) papírnické zboží všeho druhu, pohlednice, gratulace, dopisní papíry, nástěnné kalendáře, stolní kalendáře, samolepky, obtisky, pexesa, hrací karty, poznámkové bloky, desky na spisy, pořadače, omalovánky, acitivity books, balicí papír, papírové tašky, umělohmotné tašky, školní sešity, skicáky, tužky, pastelky, ořezávátko, penály, obaly všeho druhu papírové, kapesníky papírové, těžítka, hlavolamy papírové, periodické a neproductické tiskoviny všeho druhu, knihy, brožury, časopisy, puzzle, obaly všeho druhu z plastických hmot (na mléčné výrobky, na cukrovinky, na zvukové nosiče, na kosmetiku atd.); (18) peněženky, školní tašky; (20) dětský nábytek; (21) nápojové láhve, obaly, nádobí porcelánové, skleněné i z plastických hmot, smaltované nádobí, vázičky, skleněné výrobky; (24) kapesníky textilní; (25) trička, čepice, klobouky, šátky, plavky, obuv, ponožky; (26) nášivky na oděvy, zažehlovací obtisky, knoflíky, odznaky; (28) hry a hračky obecně, hračky dřevěné, plyšové, hlavolamy, obaly na hračky; (35) reklamní, inzertní a propagační činnost; (41) nakladatelství a vydavatelství, nahrávání nosičů zvukových nebo obrazově zvukových, agenturní činnost v oblasti kultury, šíření audiovizuálních děl, půjčování nahraných zvukových a zvukově obrazových záznamů, výchovná a zábavní činnost.
- (730) **Česká nezávislá televizní společnost, s.r.o.**, Vladislavova 20, Praha 1, Česká republika
- (740) Zastupování bylo zrušeno, .

- (210) **O 100188**
 (220) 15.05.1995
 (320) 15.05.1995
 (511) 31
 (540)

TETRA

- (510) (31) živá zvířata, zejména šlechtitelský a rozmnožovací chov nosných slepic.
- (730) **Zemědělské družstvo Dolní Cerekev**, Dolní Cerekev, Česká republika
- (740) Ing. Vandělíková Jana, Patentová kancelář, Zelený pruh 99, Praha 4

- (210) **O 100485**
 (220) 24.05.1995
 (320) 24.05.1995
 (511) 35, 41
 (540)

ODEON TV

- (510) (35) inzertní a reklamní činnost; (41) tvorba audiovizuálních děl, výchovná a zábavní činnost.
- (730) **PRIMA PLUS, a.s.**, Na Žertvách 24, Praha 8, Česká republika
- (740) Mgr. Pražáková Ludmila, advokát, Advokátní kancelář, Zenklova 8, Praha 8

- (210) **O 101722**
 (220) 03.07.1995
 (320) 03.07.1995

(511) 29, 30, 33

(540)



(510) (29) maso, ryby, včetně korýšů, drůbež, zvěřina, masové výtahy, zelenina vařená, sušená a konzervovaná, ovoce, rosoly, zavařeniny, vejce, mléko, jiné mlékárenské výrobky včetně mléčných nápojů, jedlé oleje a tuky, konzervované potraviny, nakládaná zelenina; (30) káva, čaj, kakao, cukr, rýže, kávové náhražky, nápoje z kávy nebo čokolády, mouka a obilné výrobky určené k lidské výživě, chléb, suchary a sušenky, koláče, jemné pečivo, cukrovinky, med, zmrzlina, prášky do pečiva, sůl, hořčice, pepř, ocet, koření, chuťové omáčky, ságo, tapioka, led; (33) vína, lihoviny, likéry.

(730) **Ing. Rudolf Kubát**, Na Šmukýřce 32/457, Praha 5, Česká republika

(740) Ing. Reichel Pavel, Lopatecká 14, Praha 4

(210) **O 101723**

(220) 03.07.1995

(320) 03.07.1995

(511) 29, 30, 33

(540)



(510) (29) maso, ryby včetně korýšů, drůbež, zvěřina, masové výtahy, zelenina vařená, sušená a konzervovaná, ovoce, rosoly, zavařeniny, vejce, mléko, jiné mlékárenské výrobky včetně mléčných nápojů, jedlé oleje a tuky, konzervované potraviny, nakládaná zelenina; (30) káva, čaj, kakao, cukr, rýže, kávové náhražky, nápoje z kávy nebo čokolády, mouka a obilné výrobky určené k lidské výživě, chléb, suchary a sušenky, koláče, jemné pečivo, cukrovinky, med, zmrzlina, prášky do pečiva, sůl, hořčice, pepř, ocet, koření, chuťové omáčky, ságo, tapioka, led; (33) vína, lihoviny, likéry.

(730) **Ing. Rudolf Kubát**, Na Šmukýřce 32/457, Praha 5, Česká republika

(740) Ing. Reichel Pavel, Lopatecká 14, Praha 4

(210) **O 105116**

(220) 23.10.1995

(320) 23.10.1995

(511) 41

(540)

RULETA

(510) (41) televizní pořad.

(730) **PRIMA PLUS, a.s.**, Na zertvách 24, Praha 8, Česká republika

(740) Mgr. Pražáková Ludmila, advokát, Advokátní kancelář, Zenklova 8, Praha 8

(210) **O 105377**

(220) 31.10.1995

(320) 31.10.1995

(511) 8, 9, 10, 15, 16, 18, 20, 21, 24, 25, 26, 28, 35, 41

(540)

EDICE NOVA

(510) (8) přístroje; (9) videokazety, nosiče dat, nahrané i nenahrané nosiče zvukových a zvukově obrazových záznamů, filmy zvukové, filmové kamery, filmové přístroje; (10) preservativy; (15) hudební nástroje; (16) pexesa, hrací karty, puzzle, balicí papír, papírové tašky, umělohmotné tašky, obaly papírové všeho druhu, kapesníky papírové, těžítka, periodické a neperiodické tiskoviny všeho druhu, knihy, brožury, časopisy, obaly z plastických hmot všeho druhu (na mléčné výrobky, na cukrovinky, na zvukové nosiče, na kosmetiku aj.); (18) školní tašky; (20) dětský nábytek; (21) nápojové lahve, nádobí porcelánové a z plastických hmot, vázičky; (24) kapesníky textilní; (25) trička, čepice, klobouky, šátky, plavky, ponožky, obuv; (26) nášivky na oděvy, zažehlovací obtisky, knoflíky; (28) hračky dřevěné a plyšové, hlavolamy; (35) reklamní a propagační činnost; (41) nakladatelství a vydavatelství, nahrávání nosičů zvukových nebo obrazově zvukových, agenturní činnost v oblasti kultury, půjčování nahraných zvukových a zvukově obrazových záznamů, výchovná a zábavní činnost.

(730) **Česká nezávislá televizní společnost, s.r.o.**, Vladislavova 20, Praha 1, Česká republika

(740) Zastupování bylo zrušeno, .

(210) **O 107334**

(220) 02.01.1996

(320) 16.09.1995

(511) 30

(540)

Take Power

(510) (30) čaj, výrobky podobné čaji, rovněž v instantní formě, aromatizované, s přísadou vitamínů a/nebo minerálů a/nebo kofeínu, rovněž v tekuté k pití připravené formě.

(730) **R. Seelig & Hille**, Kevelaerer Strasse 21-23, Düsseldorf, Německo

(740) JUDr. Čermák Karel, Čermák, Hořejš, Vrba - advokátní a patentová kancelář, Národní 32, Praha 1

(210) **O 109676**

(220) 22.03.1996

(320) 22.03.1996

(511) 41

(540)



(510) (41) veřejné provozování sázkové hry.

(730) **SAZKA, a.s.**, K Žižkovu 4, Praha 9 - Vysočany, Česká republika

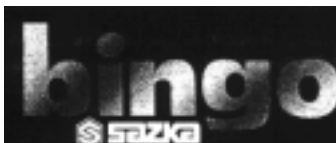
(210) **O 109678**

(220) 22.03.1996

(320) 22.03.1996

(511) 41

(540)



(510) (41) veřejné provozování sázkové hry.

(730) **SAZKA, a.s.**, K Žižkovu 4, Praha 9 - Vysočany, Česká republika

(210) **O 110122**

(220) 05.04.1996
(320) 06.10.1995
(511) 1, 16
(540)



(510) (1) papírová buničina, technická celulóza; (16) papír, lepenka a výrobky z těchto materiálů, které nejsou zařazeny do jiných tříd.
(730) **AssiDomän Sepap a.s.**, Litoměřická 272, Štětí, Česká republika
(740) Patentservis Praha a.s., Jivenská 1273/1, Praha 4

(210) **O 110277**
(220) 12.04.1996
(320) 24.10.1995
(511) 1, 16
(540)



(510) (1) papírová buničina, technická celulóza; (16) papír, lepenka a výrobky z těchto materiálů, které nejsou zařazeny do jiných tříd.
(730) **AssiDomän Sepap a.s.**, Litoměřická 272, Štětí, Česká republika
(740) Patentservis Praha a.s., Jivenská 1273/1, Praha 4

(210) **O 110536**
(220) 22.04.1996
(320) 22.04.1996
(511) 6, 9, 16, 18, 20, 21, 25, 26, 28, 35, 36, 38, 41
(540)



(510) (6) kovové přívěšky na klíče; (9) nahrané a nenahrané nosiče zvukových a zvukově obrazových záznamů, obaly na zvukové nosiče, videokazety, nosiče dat zařazené ve tř. 9; (16) papírnické zboží, např. pohlednice, kalendáře, diáře, samolepky, obtisky, obálky, dopisní papíry, papírové a plastové tašky, zařazené ve tř. 16, papírové obaly na cukrovinky a mléčné výrobky, těžítka, pexesa, karty; (18) peněženky, koženkové desky na spisy; (20) plastové přívěšky na klíče; (21) láhve na nápoje; (25) trička, čepice, klobouky, šátky; (26) odznaky, ne z drahých kovů, nášivky na oděvy, zažehlovací obtisky; (28) hračky, hlavolamy; (35) zprostředkovatelská činnost v oblasti obchodu; (36) sponsoring; (38) celoplošné a regionální televizní vysílání, teleshopping; (41) tvorba programů, vč. televizních programů.
(590) Barevná
(730) **PREMIÉRA TV, a.s.**, Dukelských hrdinů 47 - Veletržní palác, Praha 7, Česká republika
(740) JUDr. Pečený Petr, Pečený, Kuklová, Zeman & spol., advokátní a komerčně právní kancelář, Mezibranická 19, Praha 1

(210) **O 110609**
(220) 24.04.1996
(320) 24.04.1996
(511) 3
(540)

FIX

(510) (3) čistící a lešticí prostředky.
(730) **Tatrachema, v.d.**, Bulharská 40, Trnava, Slovenská republika
(740) RNDr. Halaxová Zdeňka, TETRAPAT, tř. Svobody 22, Olomouc

(210) **O 112919**
(220) 10.07.1996
(320) 10.07.1996
(511) 9, 10, 12, 16, 18, 20, 21, 24, 25, 28, 35, 39, 41, 42
(540)

PARAPLE

(510) (9) audiokazety, videokazety; (10) přístroje a zdravotnické pomůcky, zejména pro paraplegiky, rehabilitační a kompenzační pomůcky; (12) vozíky pro nemocné, zejména ortopedické vozíky; (16) papír a výrobky z papíru, tiskoviny všeho druhu, časopisy, periodika, knihy a knihařské zboží, fotografie, učební pomůcky, hrací karty, psací potřeby; (18) výrobky z kůže, cestovní a sportovní brašny, deštníky, slunečníky; (20) nábytek a výrobky ze dřeva, korku, proutí, výrobky z plastických hmot ve tř. 20, žíněnky, matrace; (21) sklo, skleněné výrobky, keramika; (24) pokrývky všeho druhu; (25) oděvy, prádlo, boty, střevíce; (28) různé hry a hračky, tělocvičné a sportovní potřeby, nářadí pro sportovní hry, rehabilitační míče a balony; (35) propagační a reklamní činnost, zprostředkování obchodních záležitostí a distribuce zboží k reklamním účelům, výstavy - prezentace a seznámení s činnostmi S vazou paraplegiků; (39) poskytování a zprostředkování cestovních služeb, doprava zdravotně postižených; (41) řízení a organizace sportovních, kulturních a společenských akcí, školení a praktická příprava osobních asistentů, odborné semináře a setkání v oblasti léčby, rehabilitace a další pomoci lidem po poranění míchy, provozování sportovních zařízení, tisková a ediční činnost; (42) poradenské služby při výběru zaměstnání, poradenství při úpravě bezbarierových bytů, sociálně právní poradenství, pečovatelská služba, uskutečňování léčby, rehabilitace a další pomoci lidem se zdravotním postižením, poskytování linky důvěry, denní stacionáře pro zdravotně postižené, pořádání rehabilitačních pobytů, provozování zařízení sloužících k regeneraci a rekondici, pohostinská činnost, ubytování.
(730) **SVAZ PARAPLEGIKŮ**, Limuzská 471, Praha 10, Česká republika
(730) **Zdeněk Svěrák**, Zdíkovská 55, Praha 5, Česká republika
(740) Ing. Vandělíková Jana, Bohemia Patent, Petrská 12, Praha 1

(210) **O 114956**
(220) 18.09.1996
(320) 18.09.1996
(511) 30
(540)

BOHEMIA WAFERS

(510) (30) oplatky, vafle a korpusy oplatek a vaflí.
(730) **PHOBOS, spol. s r.o.**, Vítězná 42, Karlovy Vary, Česká republika
(740) Mgr. Machatová Marcela, patentový zástupce, DMH-patentová a známková kancelář, Pospíšilova 2, Praha 3

(210) **O 116018**
 (220) 23.10.1996
 (320) 23.10.1996
 (511) 6, 37
 (540)



(510) (6) stavební konstrukční prvky a systémy kovové, zejména fasádní lešenářské prvky; (37) stavební práce všeho druhu, zejména práce spojené se stavbou lešení, opravárenské a údržbářské práce ve stavebnictví.
 (730) **PRAŽSKÝ FINAP s.r.o.**, Za mototechnou, Praha 5, Česká republika
 (740) Müller Václav, patentový zástupce, Filipova 2016, Praha 4

(210) **O 119873**
 (220) 27.02.1997
 (320) 27.02.1997
 (511) 6, 7, 20
 (540)

HIRUNDO

(510) (6) kovové a zámečnické výrobky, regály, stojany, kontejnery, jiné výrobky z kovu neobsažené v jiných třídách; (7) manipulační technika; (20) nábytek, kovový a kuchyňský nábytek, vydávací stoly, mycí dřezy, pracovní stoly.
 (730) **ALBA-úklid Břeclav, s.r.o.**, U nemocnice 2, Břeclav, Česká republika
 (740) Ing. Jaromír Příkryl, Patentová a známková kancelář, Včelín 1161, Hulín

(210) **O 120056**
 (220) 05.03.1997
 (320) 05.03.1997
 (511) 11
 (540)



(510) (11) vodní filtrační jednotky pro výrobu pitné vody pro použití v domácnostech a náhradní díly.
 (730) **Amway Corporation**, 7575 Fulton Street, East, Ada, Spojené státy americké, Michigan
 (740) JUDr. Kalenský Petr, Společná advokátní kancelář Všečeka a partneri, Hálkova 2, Praha 2

(210) **O 120061**
 (220) 05.03.1997
 (320) 05.03.1997
 (511) 19, 20, 35, 37, 39, 42
 (540)

ZEPRO

(510) (19) stavební materiály, stavební hmoty; (20) výrobky ze

dřeva ve tř. 20, dřevěné palety; (35) zprostředkovatelské služby v oblasti obchodní činnosti; (37) opravárenské služby; (39) doprava, uskladňování, skladiště; (42) ubytovací služby, stravování, pohostinství.
 (730) **ZEPRO spol. s r.o.**, Osvobození 991/34, Praha 6, Česká republika
 (740) Ing. Kratochvíl Václav, Husníkova 2082, Praha 5

(210) **O 120954**
 (220) 04.04.1997
 (320) 04.04.1997
 (511) 9, 13, 28, 37, 39, 41, 42
 (540)



(510) (9) strojně čitelné nosiče informací, jako například magnetické pásky, magnetické disky, kompaktní optické disky, informace na strojně čitelných nosičích, jako např. zvukové a audiovizuální nahrávky, počítačové programy, počítače; (13) pouzdra na zbraně včetně upínacích zařízení, pouzdra na zásobníky zbraní a střelivo; (28) střelecké treňažery, vybavení a doplňky pro sportovní střelbu v jiných třídách nezařazené; (37) trhací a střelmistrovské práce, zřizování, výstavba, zařizování a vybavování střelnic; (39) přeprava a skladování zbraní, střeliva, výbušnin, trhavin a zápalnic; (41) provozování střelnic, výuka střelby, výcvik ve střelbě, pořádání soutěží ve střelbě; (42) půjčování zbraní, střeliva a jiných střeleckých potřeb a vybavení, služby spojené s ubytováním a stravováním, provozování hotelů, penzionů, ubytoven, restaurací, kaváren, vináren, barů, bufetů a kiosků s občerstvením.
 (730) **MAGNUM Karlovy Vary, s.r.o.**, Úvalská 10, Karlovy Vary, Česká republika
 (740) Zeman Petr, patentový zástupce, U porcelánky 1012, Chodov

(210) **O 121199**
 (220) 14.04.1997
 (320) 14.04.1997
 (511) 31
 (540)

VAFO Astík

(510) (31) krmiva a krmné doplňky pro zvířata.
 (730) **Marcela Vařečková**, Chrastavská 63, Praha 9 - Střížkov, Česká republika
 (740) JUDr. Špaňhelová Milada, advokátka, Advokátní kancelář, Vraného 252, Řevnice

(210) **O 122276**
 (220) 16.05.1997
 (320) 16.05.1997
 (511) 34

(540)



(510) (34) cigarety.

(590) Barevná

(730) SLOVAK INTERNATIONAL TABAK, a.s. S.I.T.,
Mlýnské Nivy č.54, Bratislava, Slovenská republika(740) JUDr. Rott Vladimír, Rott, Růžička a Guttman,
patentová, známková a právní kancelář, Nad Štolou
12, Praha 7

(730) CET 21, s.r.o., V Jámě 12, Praha 1, Česká republika

(740) Lukajová Dana, patentový zástupce, Advokátní a
patentová kancelář Vyskočil, Krošlák a spol., Petřská
12, Praha 1

(210) O 122641

(220) 30.05.1997

(320) 30.05.1997

(511) 38

(540)

NOVA

(510) (38) televizní vysílání, televizní vysílání programů.

(730) CET 21, s.r.o., V Jámě 12, Praha 1, Česká republika

(740) Lukajová Dana, patentový zástupce, Advokátní a
patentová kancelář Vyskočil, Krošlák a spol., Petřská
12, Praha 1

(210) O 122990

(220) 10.06.1997

(320) 10.06.1997

(511) 16

(540)

(210) O 122434

(220) 23.05.1997

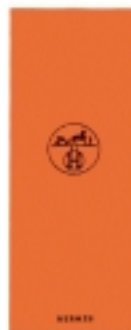
(320) 23.05.1997

(511) 16, 41

(540)

(510) (16) časopisy, plakáty, publikace a jiné tiskárenské
výrobky; (41) zábavní činnost.

(590) Barevná

(730) Marquard Media AG, Baarerstrasse 22, Zug,
Švýcarsko(740) JUDr. Ing. Jerman Václav, advokát, Boloňská 302/28,
Praha 10 - H.Měcholupy(510) (16) papír, výrobky z papíru, krabičky, obalové sáčky a
obálky, lepenka, kartonové sáčky a obálky, papírnické
zboží, knihy, almanachy, diáře, hrací karty.

(590) Barevná

(730) HERMES INTERNATIONAL Sociétés en
commandite par actions, 24, rue du Faubourg Saint
Honoré, Paris, Francie(740) JUDr. Rott Vladimír, Rott, Růžička a Guttman,
patentová, známková a právní kancelář, Nad Štolou
12, Praha 7

(210) O 123037

(220) 11.06.1997

(320) 11.06.1997

(511) 3, 16, 30, 32

(540)

(210) O 122640

(220) 30.05.1997

(320) 30.05.1997

(511) 38

(540)



(510) (38) televizní vysílání, televizní vysílání programů.

(510) (3) voňavky, mýdla, bublinky do koupele, koupelové a
sprchovací gely, výrobky pro osobní a zkrášlovací péči,
zejména tělové, obličejové, oční, na ruce zvlhčovací a
čistící krémy, pleťové vody, gely, brusné /peeling/ krémy,
oleje, pudry, rozprašovače, balzámy, tělové a obličejové
pudry, soupravy štětců na make-up, make-upové houbičky,
líčidla, oční tužky, oční linkovače, oční stíny, maskara,
řasenky, rtěnky, konturovací tužky na rty, obličejové

čistící a zvlhčující masky, výrobky pro péči o vlasy, zejména šampóny, kondicionéry, toniky, přelivy, modelační tužidla, spraye, pěny, gely, holicí krémy, pěny, gely, vody po holení, pleťové čistící krémy a pěny, glazury na nehty, laky na nehty, sluneční zábrany, tělové šampóny, výrobky pro péči o zuby, glazury, náústky, zubní pasty, ústní kapky, ústní vody, bělicí gely, balzámy na rty, krémy proti celulitidě, gely, pleťové vody, konturovací krémy, gely, pleťové vody, deodoranty a anti-perspiranty, čistící prostředky pro domácnost, detergenty do myček nádobí, čistící detergenty na oděvy, detergenty na nádobí, čistící prostředky do výroby; (16) instruktážní a učební materiály, tiskárenské výrobky, papírenské zboží; (30) rostlinné čaje; (32) rostlinné nápoje, přípravky pro výrobu rostlinných nápojů, rostlinné potravinové tekutiny.

(730) **The Sunrider Corporation dba Sunrider**

International, Abalone Avenue, Torrance, Spojené státy americké, California

(740) JUDr. Čermák Karel, Čermák, Hořejš, Vrba - advokátní a patentová kancelář, Národní 32, Praha 1

(210) **O 123077**

(220) 12.06.1997

(320) 21.10.1995

(511) 32

(540)

Take Power

(510) (32) osvěžující nápoje, zejména limonády.

(730) **R. Seelig & Hille**, Kevelaerer Strasse 21-23, Düsseldorf, Německo

(740) JUDr. Čermák Karel, Čermák, Hořejš, Vrba - advokátní a patentová kancelář, Národní 32, Praha 1

(210) **O 123533**

(220) 27.06.1997

(320) 27.06.1997

(511) 5, 10

(540)

AMERICAN OPTICAL

(510) (5) výrobky pro péči o kontaktní čočky jmenovitě roztoky pro čištění, vyplachování, dezinfekci a ukládání; (10) oftalmické a oční přístroje a nástroje, včetně oftalmických očních čoček a polotovárů pro oftalmické oční čočky.

(730) **American Optical Corporation**, Mechanic Street, Southbridge, Massachusetts, Spojené státy americké, Massachusetts

(740) JUDr. Večeřa Jaroslav, Jungmannova 34, Praha 1

(210) **O 123822**

(220) 08.07.1997

(320) 08.07.1997

(511) 3, 4, 5, 6, 7, 8, 9, 11, 12, 14, 16, 18, 20, 21, 22, 23, 25, 26, 27, 28, 29, 30, 31, 32, 33, 34, 35, 36, 37, 39, 42

(540)

D.L.D.

(510) (3) prací, bělicí a čistící přípravky, mýdla, koupelové přísady, kosmetické a voňavkářské přípravky, parfumerie, vonné oleje, vlasové vody, zubní pasty a vody; (4) průmyslové oleje a tuky, mazadla, výrobky pro pohlcování, zavlažování a vázání prachu, svíce, svíčky, knoty; (5) vitamínové a multivitaminové přípravky, medikované krmné přípravky, vitamínové a léčebné přípravky do krmiv, potraviny pro děti, náplastí, obvazový materiál, kalhotky hygienické, menstruační tampóny, menstruační vložky, vata kosmetická, kosmetické tampóny, dezinfekční prostředky, prostředky k ničení plevelu a k hubení živočišných škůdců; (6) kovové potřeby zámečnické a klempířské, řetězy /s výjimkou hnacích

řemenů pro vozidla/, kovové kabely a neelektrické dráty, nedobytné pokladny a schránky, ocelové kuličky, hřebíky, šrouby, jiné výrobky z kovu neobsažené v jiných třídách; (7) elektrotechnická zařízení pro domácnost (drtiče, mlýnky, mixery, lisy na ovoce, domácí automatické pračky, myčky na nádobí, vysavače prachu, leštiče parket); (8) ruční nářadí a nástroje, nožičské výrobky včetně nožičských výrobků z drahých kovů, břitvy, elektrické holicí strojky, vidličky a lžice včetně z drahých kovů, zbraně sečné a bodné, strojky na střihání vlasů, srsti a vlny; (9) kinematografické aparáty a přístroje, aparáty pro přenos zvuku nebo obrazu, zábavní stroje, audiovizuální přístroje, kompaktní, optické a magnetické disky, filmy, hry upravené pro použití s televizními přijímači, hrací skříně, magnetické pásky, video pásky, monitory, fotografické přístroje všeho druhu, projekční přístroje, audio a video přijímače, video nahrávače, spotřební elektronika, počítači a zapisovací stroje a zařízení, elektrické vlasové natáčky, žehličky; (11) osvětlovací zařízení, zvláště světla, světlomety, zařízení a přístroje pro topení, sušení, chlazení, ventilaci a klimatizaci, radiátory, plynové a olejové ohříváče, ohříváče pro ohřev vody, zdravotní a sanitární keramika; (12) vozidla, jejich části a příslušenství, motory pro pozemní vozidla, poháněcí soukolí a hnací řemeny, dopravní prostředky pozemní, vzdušné nebo vodní; (14) vzácné kovy a jejich slitiny a výrobky z těchto látek nebo postříbřeného nebo pozlaceného kovu, klenoty, bižuterie, drahokamy, módní doplňky z kůže, kovu, dřeva, hodinky a hodinářské potřeby včetně speciálních pouzder, chronometrické přístroje; (16) papír a výrobky z papíru, lepenky, kartonážní výrobky, tiskoviny, časopisy, periodika, knihy, knihařské výrobky, fotografie, lepidla kancelářská a pro domácnost, potřeby pro umělece, štětce, psací stroje a kancelářské potřeby, hrací karty, obalové materiály z plastických hmot; (18) kůže, imitace kůže, výrobky z těchto materiálů zahrnuté ve tř. 18, kufry, cestovní brašny, deštníky, slunečníky a hole, řemeny, obojky, sedlářské výrobky; (20) nábytek včetně kovového a kempingového nábytku, zrcadla, rámy, výrobky ze dřeva, korku, třtiny, rákosu, vrbového proutí, rohoviny, kostí, kostic, želvoviny, jantaru, perleti, mořské pěny, buničiny, výrobky z plastických hmot, ložní potřeby, matrace, žíněnky, podhlavníky; (21) drobné nářadí a přenosné nádoby k domácím a kuchyňským účelům, jako kuchyňské nádobí, vědra, plechové misky, misky z plastických hmot, strojky na mletí, sekání a lisování, zboží skleněné, porcelánové a kameninové, křišťálové zboží, jídelní a nápojové soupravy, drobné dekorativní předměty ze skla, křišťálu, porcelánu a kameniny, hřebeny a mycí houby, toaletní potřeby, kartáče, kartáčnický materiál, pomůcky k úklidu, čistící látky, drátěnky, (22) provazy, struny k technickým účelům, lana, motouzy z přírodních, umělých nebo plastických látek, sítě a stany, včetně stanů pro táboření, lodní plachty, pytle, čalounický materiál jako žině, kapok, peří, mořská tráva, surová textilní vlákna; (23) nitě k textilním účelům; (25) prádlo, oděvní doplňky, včetně triček a obdobných oděvních předmětů, boty, střevice, trepky včetně sportovních, kloboučnické zboží; (26) výšivky, stuhy, šněrovačká, knoflíky, stiskací knoflíky, háčky, zdrhovací uzávěry, spony, špendlíky, jehly, galanterie, umělé květiny; (27) koberce, rohožky, rohože, linolea a jiné podlahové krytiny, tapety na stěny s výjimkou textilních; (28) hry, hračky, tělocvičné a sportovní potřeby /s výjimkou oděvů/, zahrnuté ve tř. 28, vánoční ozdoby; (29) maso, ryby, drůbež, zvěřina, masové výtažky, ovoce a zelenina konzervované, sušené a zavařené, želé, džemy, kompoty, vejce, mléko, mléčné výrobky, oleje a tuky jedlé; (30) káva, čaj, kakao, cukr, rýže, tapioka, ságo, kávové náhražky, mouka a obilní

výrobky, chléb, sušenky, suchary, koláče, jemné pečivo a cukrovinky, zmrzlina, med, sirup z melasy, kvasnice, prášky do pečiva, sůl, hořčice, pepř, ocet, chuťové omáčky, koření, led na chlazení; (31) čerstvé ovoce a zelenina, kořeny a hlízy pro potravinářství, čerstvá semena upravená k lidské výživě, čerstvé byliny neléčebné, krmiva pro zvířata včetně výživných potravinových doplňků, výživné a posilující látky a krmné směsi pro zvířata, píče všeho druhu, pícní přísady neléčebné, potravinářské přípravky pro domácí zvířata, soli minerální pro zvířata, výrobky lesnické a zemědělské s posilujícím účinkem, živé rostliny; (32) piva, minerální vody, šumivé nápoje a jiné nápoje nealkoholické, sirupy a jiné přípravky ke zhotovování nápojů, ovocné nápoje a šťávy; (33) alkoholické nápoje /s výjimkou pív/; (34) tabák, tabákové výrobky, potřeby pro kuřáky, zápalky; (35) poskytování pomoci při provozu obchodu, obchodní administrativa, marketing, dovozní a vývozní jednatelství; (36) pronájem bytových a nebytových prostor, služby správců nemovitostí, služby pronájmu nemovitostí, zprostředkování obchodu s nemovitostmi a jejich leasing; (37) zprostředkování staveb a oprav, služby čerpacích stanic s palivy a mazivy; (39) doprava, přeprava, skladování zboží; (42) služby v oblasti hostinské, restaurační, ubytovací a jiné služby pro hosty, pronájem prodejních automatů.

- (730) **D.L.D. TRADING COMPANY, IMPORT-EXPORT, spol. s r.o.**, Libušino údolí 154, Brno, Česká republika
(740) Ing. Žák Vítězslav, Lidická 51, Brno

- (210) **O 123860**
(220) 09.07.1997
(320) 09.07.1997
(511) 33
(540)



- (510) (33) vína všech druhů.
(730) **VÍNO NITRA spol. s r.o.**, Vinárska 1, Lužianky, Slovenská republika
(740) JUDr. Rott Vladimír, Rott, Růžička a Guttman, patentová, známková a právní kancelář, Nad Štolou 12, Praha 7

- (210) **O 124015**
(220) 16.07.1997
(320) 16.07.1997
(511) 7, 11, 37
(540)

- (510) (7) varné kotle; (11) lokální plynová topidla, plynové kotle, plynové průtokové ohřivače, varné kotle; (37) instalace a opravy lokálních plynových topidel, plynových kotlů, plynových průtokových ohřivačů a varných kotlů.
(730) **Karma a.s.**, Zborovská 693, Český Brod, Česká republika

- (210) **O 124050**
(220) 17.07.1997
(320) 21.01.1997
(511) 3, 25, 28
(540)

- (510) (3) kosmetické přípravky, kolínské vody, květinové parfémy, mýdla, šampóny, voňavky; (25) obleky, oděvy, obuv; (28) stroje na fyzické cvičení, cvičební nářadí, sportovní nářadí, sportovní hry, rybářské náčiní.
(730) **HANSA INTERNATIONAL, spol. s r.o.**, Konvalinková 30, Prievidza, Slovenská republika
(740) JUDr. Jeništa Vratislav, APT, spol.s.r.o., V potočkách 1537/8, Praha 4

- (210) **O 124051**
(220) 17.07.1997
(320) 21.01.1997
(511) 3, 25, 28
(540)



- (510) (3) kosmetické přípravky, kolínské vody, květinové parfémy, mýdla, šampóny, voňavky; (25) obleky, oděvy, obuv; (28) stroje na fyzické cvičení, cvičební nářadí, sportovní nářadí, sportovní hry, rybářské náčiní.
(730) **HANSA INTERNATIONAL, spol. s r.o.**, Konvalinková 30, Prievidza, Slovenská republika
(740) JUDr. Jeništa Vratislav, APT, spol.s.r.o., V potočkách 1537/8, Praha 4

- (210) **O 124193**
(220) 24.07.1997
(320) 24.07.1997
(511) 21
(540)

LUX

- (510) (21) koše a košíky pro použití v domácnosti, houby zařazené do třídy 21, labuťenky, pudrovátka, pouzdra a kazety zařazené do třídy 21, kuffíky, neceséry.
(730) **UNILEVER N.V.**, Weena 455, Rotterdam, Holandsko
(740) Mgr. Petra S. de Brantes, Advokátní a patentová kancelář JUDr. Korejzová & spol., Břehová 1, Praha 1

- (210) **O 124241**
(220) 25.07.1997
(320) 25.07.1997
(511) 17
(540)

VHB

- (510) (17) kaučuk, gutaperča, guma, balata a náhražky, výrobky z těchto hmot pokud nejsou obsaženy v jiných třídách, folie, desky a tyče z plastických hmot /polotovary/, hmoty těsnící, ucpávkové a isolační, osinek, slída a výrobky z nich, hadice /kromě kovových/, adhesivní pásy.

- (730) **Minnesota Mining and Manufacturing Company**, Hudson Road, St. Paul, Spojené státy americké, Minnesota
 (740) JUDr. Všeťečka Miloš, Společná advokátní kancelář Všeťečka a partneři, Hálkova 2, Praha 2

- (210) **O 125675**
 (220) 23.09.1997
 (320) 23.09.1997
 (511) 34, 41
 (540)

TOBACCOLAND

- (510) (34) tabákové zboží, cigarety, lulkový, cigaretový, žvýkací a šňupací tabák, doutníky a cigarillos, kuřácké potřeby, zápalky; (41) loterie.
 (730) **TOBACCOLAND s.r.o.**, Pernerova 9/40, Praha 8, Česká republika
 (740) Ing. Král Jiří, patentový zástupce, Štěpánská 45, Praha 1

- (210) **O 125690**
 (220) 24.09.1997
 (320) 24.09.1997
 (511) 11
 (540)

BIONAIRE čističe a zvlhčovače vzduchu

- (510) (11) čističe a zvlhčovače vzduchu.
 (730) **BIONAIRE INTERNATIONAL B.V.**, Mechelaarstraat 22, RE OOSTERHOUT, Holandsko
 (740) Ing. Janko Vladimír, Národní 348, Liberec 8

- (210) **O 125723**
 (220) 24.09.1997
 (320) 24.09.1997
 (511) 3
 (540)

BRIO

- (510) (3) prací a čisticí prostředky, prostředky na mytí nádobí a avivážní prostředky na máchání prádla.
 (730) **Beckinsler N.V. Tower C World Trade Center**, Schipholboulevard 229, Schiphol, Holandsko
 (740) JUDr. Švorčík Otakar, Společná advokátní kancelář Všeťečka a partneři, Hálkova 2, Praha 2

- (210) **O 126830**
 (220) 03.11.1997
 (320) 03.11.1997
 (511) 32, 33
 (540)

BETON

- (510) (32) perlivé a minerální vody, ovocné nápoje, sodovky, sirupy; (33) vína, lihoviny, pálenky, likéry, koktejly na bázi likérů.
 (730) **PERNOD RICARD**, 142 boulevard Haussmann, Paris, Francie
 (740) JUDr. Čermák Karel, Čermák, Hořejš, Vrba - advokátní a patentová kancelář, Národní 32, Praha 1

- (210) **O 128018**
 (220) 01.12.1997
 (320) 01.12.1997
 (511) 9, 12
 (540)

LAZERWAY

- (510) (9) elektronické ovládací systémy pro vozidla; (12) vozidla bez řidiče pro pozemní přepravu.

- (730) **NDC Netzler & Dahlgren Co AB**, Box 55, Särö, Švédsko
 (740) Patentservis Praha a.s., Jívenská 1273/1, Praha 4

- (210) **O 128096**
 (220) 03.12.1997
 (320) 03.12.1997
 (511) 6, 11, 20, 37, 40
 (540)



- (510) (6) zámečnické výrobky jako kovové panely, rámy, kryty; (11) topení ústřední, zařízení osvětlovací, topná, zejména pro plynové sálavé topení, na výrobu páry, zařízení pro vaření, chlazení, sušení, větrání a pro rozvod vody; (20) plastické výrobky jako jsou krytky, páčky, rukojeti, zátky, uzávěry, ochrany výrobků; (37) zámečnické práce; (40) nanášení - potahování výrobků nebo jejich dílů plastickou hmotou, zejména částí strojů a různých předmětů včetně nářadí.
 (730) **UNIQ spol. s r. o.**, kpt. Jaroše 10, Ústí nad Labem, Česká republika
 (740) Müller Václav, patentový zástupce, Filipova 2016, Praha 4

- (210) **O 128401**
 (220) 12.12.1997
 (320) 12.12.1997
 (511) 16, 25, 41, 42
 (540)

SENIOR GOLFER

- (510) (16) papírenské zboží a tiskárenské výrobky, zejména časopisy, plakáty a nálepky; (25) oděvy, obuv, kloboučnické zboží; (41) zajišťování on-line časopisů v oblasti zdraví a tělesné kondice prostřednictvím celosvětové informační a komunikační sítě; (42) poradenská činnost a programování na počítači související s poskytováním on-line časopisů v oblasti zdraví a tělesné kondice prostřednictvím celosvětové informační a komunikační sítě.
 (730) **Times Mirror Magazines, Inc.**, 2 Park Avenue, 8th Floor, New York, Spojené státy americké, New York
 (740) Dr. Trojan Oldřich, Kancelář Lovell White Durrant, U Prašné brány 3, Praha 1

- (210) **O 128608**
 (220) 19.12.1997
 (320) 19.12.1997
 (511) 8, 9, 11, 12, 28, 35, 36, 42

(540)



- (510) (8) ruční nářadí a nástroje; (9) přístroje pro záznam, přenos a reprodukci zvuku a obrazu, fotografické, optické, navigační a signalizační přístroje a nástroje k měření, záchranné a pro výuku, výpočetní technika včetně periferního zařízení, jako jsou tiskárny, myši, software na nosičích, nosiče zvuku a obrazu, elektrotermické a elektromechanické přístroje patřící do tř. 9; (11) kuchyňské elektrické přístroje a zařízení pro vaření, jako vařiče, sporáky, zařízení osvětlovací, topná, na výrobu páry, zařízení pro chlazení, sušení, větrání, pro rozvod vody a zařízení zdravotní; (12) dopravní prostředky pozemní, letecké a vodní a jejich části příslušející do tř. 12, jízdní kola; (28) tělocvičné nářadí, náčiní, přístroje a sportovní potřeby náležející do tř. 28, hry a hračky; (35) reklamní a inzertní činnost včetně reklamy na informačních sítích a prostřednictvím internetových stránek, kopírovací a reprodukční služby, automatizované zpracování dat, obstaravatelská činnost v oblasti obchodu, prodejních sítí; (36) zprostředkovatelská a obstaratelská činnost v oblasti pojištění, peněžnictví a nemovitostí a služeb s tím souvisejících, včetně s tím souvisejících služeb prostřednictvím internetu, činnost realitních kanceláří; (42) tvorba software pro automatizované zpracování dat.
- (730) **PSM spol. s r.o.**, Na střešnici 48, Olomouc, Česká republika
- (740) RNDr. Halaxová Zdeňka, TETRAPAT, tř. Svobody 22, Olomouc

(210) **O 129009**
 (220) 02.01.1998
 (320) 02.01.1998
 (511) 25, 28, 32
 (540)



Smoula

- (510) (25) oděvy, obuv, kloboučnické zboží; (28) hry, hračky, potřeby pro gymnastiku a sport, které nejsou uvedeny v

jiných třídách, vánoční ozdoby; (32) piva, minerální a šumivé vody a jiné nealkoholické nápoje, ovocné nápoje a džusy, sirupy a jiné přípravky k zhotovování nápojů.

- (590) Barevná
 (730) **STUDIO PEYO S.A.**, Route de Florissant 10, CP.373, Geneve, Švýcarsko
 (740) JUDr. Ing. Hořejš Milan, Čermák, Hořejš, Vrba - advokátní a patentová kancelář, Národní 32, Praha 1

(210) **O 130848**
 (220) 13.03.1998
 (320) 20.01.1998
 (511) 3, 5, 16
 (540)

SAGMEL

- (510) (3) přípravky pro bělení a jiné prostředky na praní, přípravky pro čištění, leštění, odmašťování a broušení, mýdla, parfumerie, vonné oleje, kosmetika, vlasové vody, zubní pasty, toaletní přípravky a potřeby, dezodorační přípravky pro osobní potřebu, toaletní hygienické přípravky a potřeby pro osobní potřebu, etherické oleje, extrakty a essence; (5) výrobky lékárnické, veterinářské, hygienické a jiné výrobky pro lékařské účely a osobní hygienu, zejména léčiva, drogy a chemikálie pro lékařské účely, humánní a veterinární farmaceutické přípravky, veterinární séra, přípravky baktericidní a fungicidní, farmaceutické přípravky proti nákaze, čistící prostředky pro účely léčebné, pro čištění zdravotnických kompenzačních pomůcek, jako jsou kontaktní čočky, zubní protézy apod., pro odstraňování náplastí, čištění vzduchu apod., diabetické přípravky pro léčebné účely, potraviny pro batolata, potravinové doplňky s léčebným účinkem, náplastí, obvazový a šicí materiál, zejména pro chirurgii, materiál pro plombování zubů a pro zubní otisky, dezinfekční přípravky, dezodoranty jiné než pro osobní hygienu, výrobky pro hubení škodlivého hmyzu a zvířat, pesticidy, herbicidy, fungicidy, cigarety bez tabáku k lékařským účelům, léčebná mýdla; (16) papír, karton, lepenka a výrobky z nich, pokud nespádají do jiných tříd, tiskoviny, materiály pro knihařské a knihovazačské práce, papírenské zboží jako psací potřeby, kancelářské potřeby (vyjímaje nábytek), papírenské výrobky.
- (730) **Sagmel, Inc.**, 319 Alexandria Drive, Vernon Hills, Spojené státy americké, Illinois
- (740) Ing. Herman Václav, Hlavní 43, Průhonice

(210) **O 130910**
 (220) 17.03.1998
 (320) 17.03.1998
 (511) 9, 35, 41, 42
 (540)

ČESKÝ NÁRODNÍ SYMFONICKÝ ORCHESTR

- (510) (9) zvukové nosiče a zvukově-obrazové záznamy, vč. jejich příslušenství, nahrané i nenahrané; (35) marketing a propagační činnost v oblasti kultury a hudebních nástrojů, obchodní poradenství v oboru hudebních nástrojů, zvukových nosičů a zvukově-obrazových záznamů, propagační a nabídkové materiály, inzertní činnost; (41) produkční, zprostředkovatelská a agenturní činnost v oblasti kultury, pořádání a management koncertní a zábavní činnosti, hudebně-dramatických a dramatických pořadů, uměleckých a zábavních soutěží, nahrávky zvukových nosičů a zvukově-obrazových záznamů, vydavatelství hudební, dramatické a odborné literatury a hudebnin, půjčování a pronájem nahraných zvukových nosičů, zvukově-obrazových záznamů a hudebních nástrojů,

výchovná činnost v oblasti kultury; (42) poradenská a konzultační činnost v oblasti kultury, zejména v oboru hudební, hudebně-dramatické a dramatické tvorby, zábavních pořadů, uměleckých a zábavních soutěží, hudebnin a hudebních nástrojů, vč. zvukových nosičů a zvukově-obrazových záznamů.

- (730) **ICN POLYART PRAGUE, v.o.s.**, Pod Vinicí 21/794, Praha 4, Česká republika
 (740) Mgr. Machatová Marcela, patentový zástupce, DMH-patentová a známková kancelář, Pospíšilova 2, Praha 3

- (210) **O 130984**
 (220) 19.03.1998
 (320) 19.03.1998
 (511) 1, 2, 3, 4
 (540)

KORYNT

- (510) (1) odmašťovací a čisticí prostředky používané během výroby, zejména pro průmyslové odmašťování kovů, plastů, textilií, betonů, dřeva, skla, motorů, prostředky pro čištění od sazí a dalších prachů z ovzduší; (2) ochranné výrobky proti korozi; (3) čisticí prostředky pro domácnost, přípravky k leštění; (4) průmyslové oleje a tuky, mazadla.
 (730) **VELKOBOCHOD DUHA, s.r.o.**, Pobřežní 78, Děčín, Česká republika
 (740) Ing. Kubičková Květa, Doubravčická 2201, Praha 10

- (210) **O 131476**
 (220) 06.04.1998
 (320) 06.04.1998
 (511) 9, 36, 42
 (540)

SET

- (510) (9) software pro usnadnění přenosu, ověření, zakódování a ochrany informací o počítačových sítích; (36) finanční služby; (42) počítačové konzultační služby.
 (730) **Set Secure Electronic Transaction, L.L.C.**, 1201 North Market Street, Wilmington, Spojené státy americké, Delaware
 (740) JUDr. Ing. Hořejš Milan, Čermák, Hořejš, Vrba - advokátní a patentová kancelář, Národní 32, Praha 1

- (210) **O 131561**
 (220) 08.04.1998
 (320) 08.04.1998
 (511) 35, 37, 38, 41, 42
 (540)



- (510) (35) inzertní, reklamní a propagační činnost, poskytování pomoci při provozu obchodu včetně zprostředkování obchodních a souvisejících obchodně personálních záležitostí, organizování výstav a veletrhů k reklamním a obchodním účelům, správa obchodních zájmů třetích osob, kontrola, vedení, ochrana, vypracování statistických přehledů, poradenství v oblasti organizace a ekonomiky podnikání, provádění aukcí a dražeb, marketing, průzkum a analýzy trhů, aranžérství, pronájem kancelářských strojů a zařízení, distribuce zboží k reklamním účelům, pořádání módních přehlídek, rozmnožování dokumentů, obstaravatelská a zprostředkovatelská činnost v této

oblasti; (37) stavebnictví, instalační služby, zejména elektro-, vodo- a plynoinstalace, instalace a montáž osvětlovacích zařízení, zařízení pro přenos zvuků a obrazů, tepelných, ventilačních a klimatizačních zařízení, včetně montážní servisní a opravárenské činnosti v souvisejících uvedených oborech, jakož i v oblasti výpočetní, kancelářské a reprodukční techniky, obstaravatelská a zprostředkovatelská činnost v této oblasti; (38) spoje, pošta, doručování dopisů, telekomunikační služby včetně vybudování souvisejících telekomunikačních sítí, jakož i dálkopisná služba, dálkové telefonické spoje, provozování spojových sítí, radiotelegrafie, sběr doručování zpráv, telegramní služby, přenos zvuků a obrazů, obstaravatelská činnost v této oblasti; (41) činnost vyučovací výchovná, vzdělávací a zábavní včetně pořádání specializačních doškolovacích kurzů, sympozií a konferencí, doprovodné výstavy, provozování pracovních diskusního a zájmového klubu, pořádání zábavních soutěží, nakladatelská a vydavatelská činnost, distribuční a půjčovní činnost spadající do této třídy, pořádání výstav a veletrhů ke kulturním a výchovným účelům, obstaravatelská a zprostředkovatelská činnost v této oblasti; (42) projektová činnost v investiční výstavbě v oblasti stavebnictví, strojírenství a elektrotechniky, poradenské služby v této oblasti, hostinské, restaurační, hotelové a jiné služby pro hosty včetně rezervace ubytování, služby spojené se zajišťováním, pořizováním a vybavováním výstavních expozic, zejména ze skladebních systémů, jakož i provádění estetické úpravy stanoviště výstavní expozice a výstavního stánku, například ve formě okrasných rostlin a květinové výzdoby včetně aranžování květin, pronájem nábytku a kuchyňského vybavení, služby kadeřnické, holičské, obuvnických salonů a salonů krásy, inženýrsko-technická činnost v oblasti tvorby a poskytování software, dekorativní a grafické služby včetně počítačové grafiky, překladatelské a tlumočnické služby, služby v oblasti fotografování, technické a právní poradenství, jakož i vypracování posudků, pronájem zařízení pro zpracování dat, obstaravatelská a zprostředkovatelská činnost v této oblasti.

- (730) **BRNĚNSKÉ VELETRHY A VÝSTAVY, a.s.**, VÝSTAVIŠTĚ 1, Brno, Česká republika
 (740) Ing. Dohnal Jiří, patentový zástupce, Nedbalova 29, Brno

- (210) **O 132905**
 (220) 26.05.1998
 (320) 26.05.1998
 (511) 6
 (540)

Železářny Velký Šenov s.r.o.



- (510) (6) pokovená pásová ocel.
 (730) **Králdvorské železářny a.s.**, Králův Dvůr, Česká republika

- (210) **O 133019**
 (220) 26.05.1998
 (320) 26.05.1998
 (511) 16, 35

(540)



(510) (16) razítka všeho druhu, tisky, polygrafie, kancelářské potřeby kromě nábytku; (35) komerční využití Internetu - reklama.

(730) **Sedin Tibor**, Vršovická 37, Praha 10, Česká republika

(210) **O 133358**

(220) 05.06.1998

(320) 19.12.1997

(511) 9, 16, 38, 42

(540)

CELERON

(510) (9) počítačový software, počítače a jejich části, zejména integrované obvody, mikroprocesory, počítačové periferie, vědecké, navigační, kontrolní, elektrické, elektronické, fotografické, filmové, optické, měřicí, signalizační, řídicí a učební přístroje a přístroje pro vážení, záchranné přístroje, přístroje pro záznam, přenos nebo reprodukci zvuku nebo obrazu, magnetické nosiče dat, desky a disky, pokladny; (16) tiskoviny, zejména počítačové příručky a návody k použití, časopisy, fotografie, psací potřeby, psací stroje a kancelářské potřeby (s výjimkou nábytku), školící a učební pomůcky (s výjimkou přístrojů), hrací karty, písma pro tisk, štočky; (38) telekomunikační služby a služby multimediální a digitální komunikace; (42) vývoj, vytváření a obnova počítačových programů a počítačových systémů, jakož i databank a telekomunikačních systémů, poradenství pro zpracování dat, počítačová zařízení, databanky a telekomunikační systémy, pronájem počítačů, počítačových zařízení, databank a telekomunikačních systémů.

(730) **Intel Corporation a Delaware Corporation**, 2200 Mission College Boulevard, Santa Clara, Spojené státy americké, California

(740) JUDr. Matějka Jan, Čermák, Hořejš, Vrba - advokátní a patentová kancelář, Národní 32, Praha 1

(210) **O 133406**

(220) 09.06.1998

(320) 09.06.1998

(511) 5, 9, 42

(540)

OPTOZYME

(510) (5) výrobky farmaceutické a zvěrolékařské, výrobky zdravotnické, zejména čistící a dezinfekční prostředky pro kontaktní čočky; (9) čočky kontaktní a optické; (42) služby optické, zejména aplikace kontaktních a intraokulárních čoček.

(730) **WILENS spol. s r.o.**, Tyršova 45, Klatovy, Česká republika

(740) Ing. Forejt Antonín, U Mrázovky 8d, Praha 5

(320) 15.06.1998

(511) 9, 16, 18, 25, 35, 41, 42

(540)

FILM FACTORY

(510) (9) nenahrané nosiče zvukových nebo zvukově - obrazových záznamů, nahrané nosiče zvukových nebo zvukově - obrazových záznamů; (16) tiskoviny, periodické a neperiodické publikace, noviny, časopisy, knihy, plakáty, prospekty, fotografie, reklamní předměty z papíru; (18) tašky, deštníky, slunečníky; (25) oděvy, čepice, šátky, šály, trička; (35) reklamní a propagační činnost, vydávání reklamních materiálů, poradenská činnost v oblasti reklamy, zprostředkování reklamy a propagace, zprostředkování nákupu a prodeje v oblasti obchodu; (41) půjčování nahraných zvukových nebo zvukově - obrazových záznamů, vydavatelská činnost, zprostředkování v oblasti vydavatelské činnosti a půjčování nahraných zvukových nebo zvukově - obrazových záznamů, tvorba uměleckých programů a její zprostředkování, tvorba videofilmů, zvukových nebo zvukově - obrazových záznamů a její zprostředkování, poradenská činnost v oblasti filmu a kultury a její zprostředkování; (42) nahrávání videopásků.

(730) **Šindelka Miroslav**, Mozartova 13, Bratislava, Slovenská republika

(740) JUDr. Prchala Helmut, Rekreační 27, Hlučín - Bobrovniky

(210) **O 133618**

(220) 15.06.1998

(320) 02.02.1998

(511) 12

(540)

NEW VENTURE GEAR

(510) (12) součásti pozemních vozidel, zejména převodovky, převodové osy, převodová ústrojí, diferenciály, spojky pro přenos kroutícího momentu, sdružené součástky, hřídele a součásti hnacího ústrojí.

(730) **NEW VENTURE GEAR, INC.**, 1650 Research Drive, Troy, Spojené státy americké, Michigan

(740) JUDr. Čermák Karel, Čermák, Hořejš, Vrba - advokátní a patentová kancelář, Národní 32, Praha 1

(210) **O 133619**

(220) 15.06.1998

(320) 15.06.1998

(511) 29, 32

(540)

SUNNY DELIGHT

(510) (29) maso, ryby, drůbež a zvěřina, masové výtažky, konzervované, sušené a zpracované ovoce a zelenina, zavařeniny, džemy, vejce, mléko a mléčné výrobky, jedlé oleje a tuky, salátové zálivky, kompoty; (32) pivo, sodovky, minerální vody a jiné nealkoholické nápoje, ovocné nápoje a ovocné džusy, sirupy a jiné přípravky pro přípravu nápojů.

(730) **Sundor Brands Inc.**, One Procter & Gamble Plaza, Cincinnati, Spojené státy americké, Ohio

(740) JUDr. Čermák Karel, Čermák, Hořejš, Vrba - advokátní a patentová kancelář, Národní 32, Praha 1

(210) **O 133599**

(220) 15.06.1998

(210) **O 133773**

(220) 19.06.1998

(320) 19.06.1998

(511) 1, 17

(540)

ZEON

(510) (1) chemikálie k užití v průmyslu, vědě a fotografii, nezpracované umělé pryskyřice, nezpracované plasty, adheziva k užití v průmyslu; (17) kaučuk, pryž, guma, plasty v extrudované formě k užití ve výrobě, elektrické izolační materiály.

(730) **Zeon Europe GmbH**, 18, Am Seestern, Düsseldorf, Německo

(740) JUDr. Všečetka Miloš, Společná advokátní kancelář Všečetka a partneři, Hájkova 2, Praha 2

(210) **O 134073**

(220) 01.07.1998

(320) 01.07.1998

(511) 9, 38, 41, 42

(540)

CS - VOICE

(510) (9) hardware, nosiče záznamů, přístroje pro přenos, zpracování a reprodukci informací a počítače, programy na nosičích; (38) předávání informací pomocí sítí; (41) tvorba časopisů, tvorba elektronických časopisů, tvorba zvukových a obrazových záznamů; (42) poskytování software, programování pro počítače, tvorba software, tvorba webových stránek, provozování software, převod informací do mluvené řeči, zejména pomocí počítače.

(730) **FROG Systems, spol. s r.o.**, Čs. armády 18, Praha 6, Česká republika(210) **O 134117**

(220) 02.07.1998

(320) 02.07.1998

(511) 11, 16, 21

(540)



(510) (11) lustry osvětlovací; (16) reklamní a propagační materiál z papíru, katalogy, papírenské zboží, fotografie, plakáty; (21) sklo (s výjimkou stavebního) a skleněné zboží všeho druhu neobsažené v jiných třídách.

(730) **GLASS - METAL, spol. s r.o.**, Brniště 43/1, Česká republika(210) **O 134315**

(220) 08.07.1998

(320) 08.07.1998

(511) 9, 16, 35, 36, 41, 42

(540)

PwC

(510) (9) počítačové programy k použití v oblasti účetnictví, auditorské činnosti, řízení, podnikání, daní, duševního vlastnictví, finančního poradenství a pomoci při vedení

soudních sporů; (16) publikace, zejména vzdělávací publikace, vytištěné lekce a přednášky, formuláře, pořadače na volné listy, dokumentace a návody k použití k počítačovým programům, informační bulletiny, zprávy a brožury ve všech oblastech podnikání, řízení informací, přípravy pracovníků, počítačů a programů; (35) účetní služby, auditorské služby, daňové konzultační a poradenské služby, konzultační a poradenské služby v oblasti slučování, spojování, koupě a rozdělování společností, konzultační a poradenské služby v oblasti řízení a podnikání, služby v oblasti průzkumu trhu, konzultační a poradenské služby týkající se personálního řízení, zejména postupů při zajišťování stejných příležitostí v zaměstnání, dávek zaměstnancům, trhu práce, vysílání na práci do zahraničí, rozvoje, organizace a realizace postupů a programů personálního řízení pro jiné osoby, poskytování konzultačních a poradenských služeb a poskytování informací pomocí globální počítačové sítě v oblasti účetních služeb, auditorských služeb, daňových konzultačních a poradenských služeb, konzultačních a poradenských služeb v oblasti slučování, spojování, koupě a rozdělování společností, konzultačních a poradenských služeb v oblasti řízení a podnikání, služeb v oblasti průzkumu trhu a konzultačních a poradenských služeb týkajících se personálního řízení; (36) konzultační a poradenské služby v oblasti investičního bankovníctví, finanční konzultační a poradenské služby, konzultační a poradenské služby v oblasti pojistně matematických záležitostí, konzultační a poradenské služby v pojišťovnictví, služby finančního ocenění v oblasti obchodních společností, zásob, majetku, zařízení, vybavení, poskytování licencí, nemovitostí a duševního vlastnictví, služby oceňování nemovitostí, služby řízení rizik, poskytování konzultačních a poradenských služeb a poskytování informací pomocí globální počítačové sítě v oblasti konzultačních a poradenských služeb v investičním bankovníctví, finančních konzultačních a poradenských služeb, konzultačních a poradenských služeb v oblasti pojistně matematických záležitostí, konzultačních a poradenských služeb v pojišťovnictví, služeb finančního ocenění v oblasti obchodních společností, zásob, majetku, zařízení, vybavení, poskytování licencí, nemovitostí a duševního vlastnictví, služeb oceňování nemovitostí a služeb řízení rizik; (41) vzdělávací služby, zejména organizace výuky, seminářů, konferencí a praktických cvičení v oblasti podnikání, informačních technologií, počítačů, řízení, přípravy pracovníků, strategie finančního plánování a investic, poskytování vzdělávacích služeb a poskytování informací v globální počítačové síti v oblasti podnikání, informačních technologií, počítačů, řízení, přípravy pracovníků, strategie finančního plánování a investic; (42) rozhodčí řízení, zprostředkování a alternativní řešení sporů, pomocné služby při vedení soudního řízení a řešení sporů, konzultační a poradenské služby v oblasti informačních technologií, konzultační a poradenské služby v oblasti ochrany životního prostředí, zejména rozvojové a realizační postupy, kontrola kritérií pro účely plnění požadavků obsažených v zákonech, nařízeních a programech týkajících se ochrany životního prostředí, poskytování poradenských a konzultačních služeb a poskytování informací pomocí globální počítačové sítě v oblastech rozhodčího řízení, služeb zprostředkování a alternativního řešení sporů, pomocných služeb při vedení soudního řízení a sporů, konzultačních a poradenských služeb v oblasti informačních technologií a konzultačních a poradenských služeb v oblasti ochrany životního prostředí.

- (730) **PwC Business Trust**, 1301 Avenue of the Americas, New York, Spojené státy americké, New York
 (740) Dr. Trojan Oldřich, Kancelář Lovell White Durrant, U Prašné brány 3, Praha 1

- (210) **O 134343**
 (220) 10.07.1998
 (320) 10.07.1998
 (511) 12, 16, 17, 18, 27, 40
 (540)



- (510) (12) autodoplňky, autopotřeby, autopříslušenství, zvuková a signalizační zařízení, autoalarmy, autosedačky dětské bezpečnostní, náhradní díly, střešní nosiče zavazadel, kol, lyží, přívěsy, tažná zařízení, výrobky z gumy kupř. duše, pneumatiky; (16) tiskoviny, reklamní a propagační materiály, reklamní předměty z papíru, kupř. ubrousky, mapy, nálepky apod.; (17) plastové izolační materiály, zejména izolační pásy a dráty, materiály pro izolaci elektrického vedení, kroužky, záklopy, zátka a objímky těsnící, spojovací hadice pro chladiče automobilů, vše pro použití do automobilů, drobné plastové výrobky jako polotovary pro další zpracování; (18) výrobky z kůže a náhražek kůže, kupř. cestovní brašny, brašny na nářadí, dále brašny a tašky cestovní, zejména určené pro přepravní prostor automobilu; (27) textilní autokoberce a rohože; (40) šití autokoberců, šití cestovních tašek, vyšívání.
 (730) **Mgr. Jan Dvořáček**, Jánská 5, Brno, Česká republika
 (740) Ing. Vandělíková Jana, Patentová kancelář, Zelený pruh 99, Praha 4

- (210) **O 134344**
 (220) 10.07.1998
 (320) 10.07.1998
 (511) 12, 16, 17, 18, 27, 40
 (540)

Visscher - Caravelle

- (510) (12) autodoplňky, autopotřeby, autopříslušenství, zvuková a signalizační zařízení, autoalarmy, autosedačky dětské bezpečnostní, náhradní díly, střešní nosiče zavazadel, kol, lyží, přívěsy, tažná zařízení, výrobky z gumy kupř. duše, pneumatiky; (16) tiskoviny, reklamní a propagační materiály, reklamní předměty z papíru, kupř. ubrousky, mapy, nálepky apod.; (17) plastové izolační materiály, zejména izolační pásy a dráty, materiály pro izolaci elektrického vedení, kroužky, záklopy, zátka a objímky těsnící, spojovací hadice pro chladiče automobilů, vše pro použití do automobilů, drobné plastové výrobky jako polotovary pro další zpracování; (18) výrobky z kůže a náhražek kůže, kupř. cestovní brašny, brašny na nářadí, dále brašny a tašky cestovní, zejména určené pro přepravní prostor automobilu; (27) textilní autokoberce a rohože; (40) šití autokoberců, šití cestovních tašek, vyšívání.

- (730) **Mgr. Jan Dvořáček**, Jánská 5, Brno, Česká republika
 (740) Ing. Vandělíková Jana, Patentová kancelář, Zelený pruh 99, Praha 4

- (210) **O 134750**
 (220) 28.07.1998
 (320) 28.07.1998
 (511) 24, 25, 26
 (540)



- (510) (24) tkaniny a látky všeho druhu, látky vlněné, bavlněné, hedvábné - z přírodního i umělého hedvábí, atlas, barchet, batist, dragnet, etamín, jersey, krep, satén, sukno, ševiot, taft, zamat, zefír, tkaniny konopné, plstěné, jutové, lněné, ramiové, z umělých vláken, elastické, přilnavé za tepla, potahové, plátno, voskované plátno, pogumované plátno, kartoun, potištěný kartoun, žiněnka a další krejčovské přípravy, textilní tkaniny, stolové tkaniny, ochranné tkaniny na nábytek a jiná zařízení, ložní prádlo, přikrývky, přikrývky na stoly, ručníky, utěrky, tkaniny s předkreslenými vzory na vyšívání, kapesníky, prapory respektive korouhve, vlajky, spací pytle, hadry, textilní podložky, podšívky, tkaniny na obuv; (25) oděvy a prádlo všeho druhu, spodní prádlo, pánské prádlo, dámské a kojenecké prádlo, slintáčky, ponožky, punčochy, paty k punčochám, nánožníky, kamaše, podvazky, korzety, plavky, koupací úbory, pláště a čepice, prádlo, pyžama, blůzy, sukně, kalhoty, spodky, košile, náprsenky košil, límce, pletené zboží, šály, hedvábné šátky, čepice, klobouky, cylindry, kloboučnické kostry, kapuce, barety, župany, svetry, rukavice, vesty, pláště, svrchníky, kabáty, oděvy, konfekční oděvy, livreje, uniformy, mešní roucha, pletené oděvy, nepromokavé pláště, kombinézy, kombinézy pro vodní sporty, kožesinové oděvy z přírodních i umělých kožesin, boa, obuv, boty, sportovní obuv, vycházková obuv, společenská obuv, kopačky, svršky na obuv, kování na obuv, vložky do bot (neortopedické); (26) oděvní doplňky zařazené ve tř. 26 a galanterie všeho druhu, bižuterie jako oděvní příslušenství, jako např. výztuže do límců, pásy do vlasů, spony do vlasů, jehlice do vlasů a klobouků, lemovky, manžetové knoflíky, kravaty, mašle, stuhy, spony na obuv, kovová vlákna na vyšívání, kazety a polštářky na jehly a špendlíky, opaskové spony, háčky a ozdoby na obuv a opasky, ozdoby a síťky do vlasů, spony do kravát, háčky, náprstky, zipy, krajky, elastické pásy, uzávěry k oděvům, zdrhovadla, suché zipy, umělé květiny, odznaky.
 (730) **Peter Štecko**, Lachova 17, Bratislava, Slovenská republika
 (740) Ing. Herman Václav, Hlavní 43, Průhonice

- (210) **O 134755**
 (220) 28.07.1998
 (320) 28.07.1998
 (511) 19, 37, 39

(540)



- (510) (19) cihly, tvárnice, střešní krytiny nekovové, stavební nekovové trubky, pomníky nekovové, omítkové hmoty, malty, asfalty, dehty, trámy nekovové, prkna (stavební dřevo), panely stavební nekovové, překližky, okna nekovová, dlaždice nekovové, stavební sklo, stavební izolační hmoty; (37) stavební práce, realizace staveb, odstraňování staveb, rekonstrukce budov, stavby silnic, mostů a přehrad, provádění malířských prací, instalace a opravy inženýrských sítí, stavby a rekonstrukce všech druhů topení, pokrývačské práce, pronájem a opravy stavebního nářadí, pronájem stavebních strojů, výstavba plynovodů, vodovodů, kanalizací, kabelovodů, teplovodů, kolektorů, výkopové práce, úpravy zahrad a pozemků, provádění stavebních izolací, řízení a organizace staveb, stavební dozor, inspekce stavebních projektů, pronájem stavebních automobilů; (39) doprava stavebních materiálů, balení stavebních hmot, skladování zboží a logistika.
- (730) **Stavitelství Řehoř, s.r.o.**, V Horce 185, Černošice, Česká republika
- (740) Ing. Němec Marek, Patentová kancelář Ing. Němec Marek + PARTNER, Milady Horákové 84, P.O.Box 54, Praha 7

(210) **O 135074**

(220) 05.08.1998

(320) 05.08.1998

(511) 39

(540)

GREEN MEANS GO

- (510) (39) půjčování vozidel a rezervační služby.
- (730) **National Car Rental System, Inc.**, 7700 France Avenue South, Minneapolis, Spojené státy americké, Minnesota
- (740) Dr. Trojan Oldřich, Kancelář Lovell White Durrant, U Prašné brány 3, Praha 1

(210) **O 135080**

(220) 06.08.1998

(320) 06.08.1998

(511) 3, 20, 21, 24, 25, 26, 28

(540)



- (510) (3) kosmetika; (20) propagační předměty a suvenýry vyrobené ze dřeva, kosti, papíru a plastických hmot nebo náhražky z těchto materiálů; (21) keramika, sklo, propagační předměty a suvenýry vyrobené ze skla; (24) tkaniny a textilní výrobky; (25) oděvy; (26) galanterie; (28) hračky.
- (590) Barevná

- (730) **AN umělecká agentura s.r.o.**, Senovážné nám. 16, Praha 1, Česká republika

(210) **O 135096**

(220) 06.08.1998

(320) 06.08.1998

(511) 33

(540)

BARRELLI CREEK VINEYARD

- (510) (33) alkoholické nápoje /s výjimkou pív/.
- (730) **E. & J. GALLO WINERY**, 600 Yosemite Boulevard, Modesto, Spojené státy americké, California
- (740) JUDr. Ing. Hořejš Milan, Čermák, Hořejš, Vrba - advokátní a patentová kancelář, Národní 32, Praha 1

(210) **O 135184**

(220) 12.08.1998

(320) 12.08.1998

(511) 32, 33

(540)



- (510) (32) piva, minerální vody, šumivé nápoje a jiné nápoje nealkoholické, nápoje a šťávy ovocné, sirupy a jiné přípravky k zhotovování nápojů; (33) alkoholické nápoje (s výjimkou pív).
- (730) **SOARE a.s.**, Podhorská 74a, Jablonec nad Nisou, Česká republika
- (740) Kolátor Kamil, Lučanská 5, Jablonec nad Nisou

(210) **O 135197**

(220) 12.08.1998

(320) 12.08.1998

(511) 9, 16, 41

(540)



- (510) (9) zvukové nahrávky, obrazové nahrávky, přístroje a nástroje pro nahrávání a reprodukci zvuku a obrazu, pásky, disky, cartridge a kazety se zvukovými a obrazovými záznamy, pásky, disky, cartridge a kazety pro nahrávání zvukových a obrazových záznamů, rádiové a televizní přístroje pro příjem a přenos, antény, zvukové a/nebo obrazové záznamy ve formě disků, pásek nebo kabelogramů, magnetické pásky pro záznam zvukových nebo obrazových nahrávek, gramofonové desky, kazety, disky, pásky a cartridge, videodisky, kompaktní disky, video příslušenství, kinematografické filmy, materiál na

fotografické diapozitivy, kalkulátory, videohry, elektronické hry a zábavní přístroje pro použití s televizním přijímačem, automatické nebo mincovní zábavní přístroje, počítače, počítačový software, magnetické pásky pro nahrávání počítačových programů nebo dat, počítačová data na elektronických, magnetických a optických nosičích, počítačové hry, držáky pro gramofonové desky nebo pásky, pouzdra, tašky, kabely, nosiče a zásobníky upravené pro přenášení nebo uchovávání výše uvedeného zboží, CD ROMy, software, nosiče dat s informacemi nebo hudbou v digitální formě používanými prostřednictvím Internetu; (16) papírnické zboží, tiskoviny, periodika, knihy, časopisy, noviny, publikace, plakáty, zábavné knihy (comics), knihy pro děti, omalovánky, poznámkové bloky, adresáře, evidenční karty, samolepky, obtisky, papírové čepičky na lahve na mléko s výměnnými označeními, záložky, potřeby pro umělce, psací a kreslicí potřeby, části a příslušenství pro psací potřeby, deníky, denní záznamníky, kalendáře, organizátory (neelektronické), vzdělávací a výukové materiály, zařazené ve tř. 16, kancelářské potřeby kromě nábytku, plakáty, gumy, zmizíky, ořezávátko, pravítka, stíratelné obtisky, papírové desky, fotoalba, alba, balicí papír, dárkový papír, dárkové štítky, dárkové krabičky, přání, papírové zboží pro slavnostní účely, papírové dekorace pro slavnostní účely, výrobky z papíru nebo kartonu, balicí a obalové materiály z papíru nebo kartonu, balicí materiály z plastu, zařazené ve tř. 16, papírové sáčky a tašky, plastové sáčky a tašky, zařazené ve tř. 16, tabule na křídlo, alba na známky, příručky, čisté bloky, hrací karty, fotografie, papírové a kartonové modely, lepidla pro použití v kanceláři a doma, lepicí pásky, papír, štetce, těžítka, soupravy tužek, pouzdra s tužkami nebo pery, pořadače, papírové ubrusky, pohledy, modelovací materiály, hudebniny; (41) přehrávání hudby a zábavných produktů přes Internet.

(730) **DESIGN ENTERPRISES LIMITED**, Craigmuir Chambers, Road Town, Tortola, Britské Panenské ostrovy

(740) JUDr. Zelený Pavel, Společná advokátní kancelář Všečetka a partneři, Hájkova 2, Praha 2

(210) **O 135222**
(220) 13.08.1998
(320) 13.08.1998
(511) 29
(540)



(510) (29) balený tuňák, balené sardinky, balené olihně, balené krevety, balený cram, balené krabí maso, mražená krevetová pasta, rybí řízky, masové konzervy, balené mražené mořské ryby a koryšši, krabí tyčinky.

(730) **THAI UNION MANUFACTURING COMPANY LIMITED**, 979/13-16, M-Floor, SM Tower, Phaholyothin Road, Phayathai, Bangkok, Thajsko

(740) JUDr. Chlumská Karla, AK Svoboda, Chlumská, Kordač, Chrůma, Hradešinská 4, Praha 10

(210) **O 135224**
(220) 13.08.1998
(320) 13.08.1998
(511) 11, 37, 42

(540)



(510) (11) zařízení pro klimatizaci, přístroje chladicí, chladicí vitríny a pulty, ostatní nábytek (boxy apod.) s vestavěným mrazicím zařízením, kromě zařízení pro domácnost; (37) instalační služby, různé služby opravárenské, služby údržbářské (servisní), instalace, montáž, opravy a údržba chladicího a větracího zařízení, kromě zařízení pro domácnost, zařizování obchodních center chladicími a mrazicími zařízeními; (42) projekční činnost.

(590) Barevná

(730) **HORKAN KLIMA, s.r.o.**, Šaldova 5, Praha 8, Česká republika

(210) **O 135254**
(220) 14.08.1998
(320) 14.08.1998
(511) 9, 16, 36
(540)



(510) (9) nosiče informací, zejména zvuku a obrazu; (16) tiskoviny a polygrafické výrobky, např. plakáty, billboardy; (36) finanční služby, zejména v oblasti stavebního spoření, půjček a úvěrů, pojistek, úvěrové poradenství.

(590) Barevná

(730) **ČS-stavební spořitelna, a.s.**, Pplk. Sochora 27, Praha 7, Česká republika

(740) Ing. Reichel Pavel, Lopatecká 14, Praha 4

(210) **O 135256**
(220) 14.08.1998
(320) 14.08.1998
(511) 32
(540)



(510) (32) nealkoholické nápoje, sirupy a ovocné koncentráty.

(590) Barevná

(730) **SANTA NÁPOJE, Krnov, a.s.**, Šmeralova 1, Krnov, Česká republika

(740) Mgr. Vaňková Markéta, advokátka, Advokátní kancelář Butková - Vaňková, Opatovická 10, Praha 1

(210) **O 135317**
(220) 17.08.1998
(320) 17.08.1998
(511) 38
(540)

G-NET

(510) (38) poskytování veřejných telekomunikačních služeb na bázi pozemních, radiových nebo satelitních tras prostřednictvím veřejné datové sítě, umožňující propojení geograficky vzdálených lokalit vysokou přenosovou

- rychlostí.
 (730) **CiTy, a.s.**, Mariánské náměstí 1, Brno, Česká republika
 (740) Kühnel Egon, Patentová kancelář, Oblá 56, Brno

(511) 41
 (540)



- (210) **O 135332**
 (220) 18.08.1998
 (320) 18.08.1998
 (511) 3, 5
 (540)



- (510) (41) televizní pořad.
 (590) Barevná
 (730) **Salava Petr**, Zborovská 44, Praha 5, Česká republika
 (740) Mgr. Horňák Pavel, Lounských 889/5, Praha 4

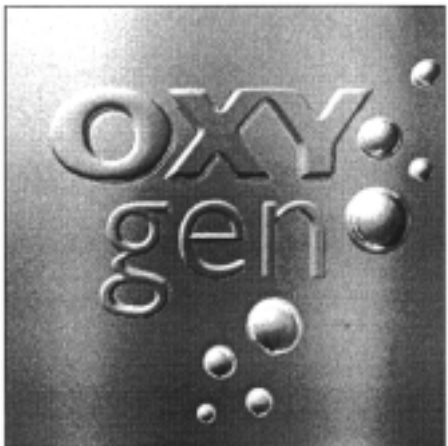
- (510) (3) toaletní přípravky, pleťové krémy a pleťové lotiony bez léčivých účinků; (5) farmaceutické a léčivé přípravky a substance pro lidské použití.
 (590) Barevná
 (730) **Beecham Group p.l.c.**, Four New Horizons Court Harlequin Avenue, Brentford, Middlesex, Velká Británie
 (740) JUDr. Korejzová Zdeňka, KOREJZOVÁ & SPOL. Advokátní a patentová kancelář, Spálená 29, Praha 1

- (210) **O 135559**
 (220) 28.08.1998
 (320) 28.08.1998
 (511) 12, 37, 39
 (540)



- (510) (12) vozidla, zejména pozemní dopravní prostředky, plastové doplňky pro motorová vozidla; (37) opravy motorových vozidel; (39) silniční motorová doprava, pronájem vozidel.
 (730) **SANY MOTOR, s.r.o.**, nám. Republiky 922, Uherské Hradiště, Česká republika
 (740) Ing. Vyskup Bořivoj, tř.2.května 4099, Zlín

- (210) **O 135333**
 (220) 18.08.1998
 (320) 18.08.1998
 (511) 3, 5
 (540)



- (210) **O 135561**
 (220) 28.08.1998
 (320) 28.08.1998
 (511) 1, 2, 3, 4
 (540)

VIRAX

- (510) (1) chemické přísady do pohonných látek, chladicí kapaliny, lepidla pro průmyslové účely; (2) laky všeho druhu pro průmysl, ochranné prostředky na kov; (3) prostředky na odstraňování barev, leštící vosk, krém, tekutiny k leštění kovů a nábytku, čisticí prostředky na okna, prostředky čisticí na pokožku; (4) mazací tuky a oleje.
 (730) **Nohel Radek**, Opálkova 3, Brno, Česká republika

- (510) (3) toaletní přípravky, pleťové krémy a pleťové lotiony bez léčivých účinků; (5) farmaceutické a léčivé přípravky a substance pro lidské použití.
 (730) **Beecham Group p.l.c.**, Four New Horizons Court Harlequin Avenue, Brentford, Middlesex, Velká Británie
 (740) JUDr. Korejzová Zdeňka, KOREJZOVÁ & SPOL. Advokátní a patentová kancelář, Spálená 29, Praha 1

- (210) **O 135562**
 (220) 28.08.1998
 (320) 28.08.1998
 (511) 3
 (540)

jiřan

- (510) (3) prací prostředek, avivážní přípravek, přípravek na mytí nádobí, tekutý písek, přípravek na čištění skel, univerzální čisticí prostředek, tekutý prostředek na praní.
 (730) **JIŘAN spol. s r.o.**, Řeplice 23, Bohdaneč, Česká republika

- (210) **O 135528**
 (220) 26.08.1998
 (320) 26.08.1998

- (210) **O 135583**
 (220) 28.08.1998
 (320) 28.08.1998
 (511) 29, 30

- (540) **OLIPS**
- (510) (29) mléko a mléčné výrobky, lisované nebo sušené ovocné dužiny; (30) cukrářské výrobky cukrovinky, dezerty, sladkosti, kandovaný cukr a bonbóny vyrobené z cukru, žvýkací kandovaný cukr, pralinky, turecký med, želé, sladkosti ze želé, karamely, žvýkací a rozpustné sladkosti, potahy sladkostí, výrobky potažené čokoládou nebo cukrem, čokolády, čokoládové pomazánky, výrobky na bázi čokolády nebo kaka, kakao, kakaový prášek, čokoládové sušenky, sušenky, oplatky, keksy, tyčinky, káva, čaj, džemy, marmelády, mandlové dražé, žvýkací a nafukovací gumy, výrobky na bázi mouky, oříškové pomazánky, zmrzlina, zmrzlinářské výrobky, led.
- (730) **KENT GIDA MADDELERI SANAYII VE TICARET A.S.**, Bomonti Firin Sok 40, Sisli-Istanbul, Turecko
- (740) Ing. Fischer Michael, FISCHER + PARTNER, Podskalská 2, Praha 2

- (210) **O 135588**
 (220) 31.08.1998
 (320) 31.08.1998
 (511) 35, 38
 (540)

Fastspot

- (510) (35) zajišťování reklamních služeb, průzkum trhu; (38) poradenská činnost v oblasti médií, zejména rozhlasového vysílání.
- (730) **RADIONET NATIONAL, s.r.o.**, Sokolská 21, Praha 2, Česká republika

- (210) **O 135614**
 (220) 01.09.1998
 (320) 01.09.1998
 (511) 25
 (540)

SÜMERKAN

- (510) (25) oděvy včetně prádla a punčochového zboží.
- (730) **Mučka Petr**, Palkovského 29, Ostrava, Česká republika
- (740) Ing. Rylková Iva, Polská 1525, Ostrava-Poruba

- (210) **O 135615**
 (220) 01.09.1998
 (320) 01.09.1998
 (511) 25
 (540)

HAMARATLI

- (510) (25) oděvy včetně prádla a punčochového zboží.
- (730) **Mučka Petr**, Palkovského 29, Ostrava, Česká republika
- (740) Ing. Rylková Iva, Polská 1525, Ostrava-Poruba

- (210) **O 135616**
 (220) 01.09.1998
 (320) 01.09.1998
 (511) 25
 (540)

HAMEX

- (510) (25) oděvy včetně prádla a punčochového zboží.
- (730) **Mučka Petr**, Palkovského 29, Ostrava, Česká republika
- (740) Ing. Rylková Iva, Polská 1525, Ostrava-Poruba

- (210) **O 135664**
 (220) 02.09.1998
 (320) 02.09.1998
 (511) 9, 16, 42

- (540)
- 
- (510) (9) přístroje a nástroje vědecké, navigační, geodetické, elektronické, fotografické a kinematografické, zejména fotografické přístroje, jejich součásti a příslušenství, filmové kamery a přístroje, video kamery, video přehrávače, fotografické náčiní, fotografické kazety, navíječky filmů, fotografické přístroje a náčiní pro zvětšování, reprodukci nebo rozmnožování, fotokopírovací přístroje, fotografické stativy; (16) papír a výrobky z papíru, tiskoviny, časopisy, periodika, knihy, knihařské výrobky, papírnické zboží, potřeby pro umělce, kancelářské potřeby, fotografie; (42) fotografování, poradenská činnost v oblasti fotografie a fotografování.
- (730) **Škoda Milan**, U elektrárny 60, Vrané nad Vltavou, Česká republika
- (740) JUDr. Aleš Zábrš, advokát a patentový zástupce, Na Beránce 2, Praha 6

- (210) **O 135689**
 (220) 03.09.1998
 (320) 03.09.1998
 (511) 35
 (540)

REFIN

- (510) (35) poskytování účetních služeb.
- (730) **REFIN, spol. s r.o.**, Rohanský ostrov areál MTS, Praha 8, Česká republika

- (210) **O 135709**
 (220) 04.09.1998
 (320) 04.09.1998
 (511) 34
 (540)

EL RICO HABANO

- (510) (34) doutníky.
- (730) **P.Cerlis Corporation d/b/a EL Credito Cigars**, 1106 S.W. 8th Street, Miami, Spojené státy americké, Florida
- (740) Patentservis Praha a.s., Jívěnská 1273/1, Praha 4

- (210) **O 135710**
 (220) 04.09.1998
 (320) 04.09.1998
 (511) 34
 (540)

LOS STATOS DELUXE

- (510) (34) doutníky.
- (730) **P.Cerlis Corporation d/b/a EL Credito Cigars**, 1106 S.W. 8th Street, Miami, Spojené státy americké, Florida
- (740) Patentservis Praha a.s., Jívěnská 1273/1, Praha 4

- (210) **O 135711**
 (220) 04.09.1998
 (320) 04.09.1998
 (511) 34
 (540)

LA HOJA SELECTA

- (510) (34) doutníky.

- (730) **P.Cerlis Corporation d/b/a EL Credito Cigars**,
1106 S.W. 8th Street, Miami, Spojené státy americké,
Florida
- (740) Patentservis Praha a.s., Jívanská 1273/1, Praha 4

- (730) **Computer Associates Think, Inc. a Delaware corporation**, One Computer Associates Plaza,
Islandia, Spojené státy americké, New York
- (740) Patentservis Praha a.s., Jívanská 1273/1, Praha 4

- (210) **O 135731**
(220) 07.09.1998
(320) 07.09.1998
(511) 25
(540)

KLAUSS BOEHLER KOLLEKTION

- (510) (25) oblečení pánské, dámské a dětské pro zvláštní příležitosti, sport, rekreaci, k večerním příležitostem, k účelům loveckým, rybářským, jízdě na koni, pro pláž, tenis, sportovní běh, do deště a do kanceláře, vyrobené ze surových kožešin, kůže, jehněčí vlny, kožešin a látek, zejména: pánské a dámské obleky, blazery, kabáty, saka, kalhoty, anoraky, převlečníky, větrovky, saka pro safari, žakety, džinsy, stávkové zboží, zejména: punčochy, nylonky, ponožky, košile, košile polo, trička, mikiny, pulovry, svetry, pletené svetry, čepice, klobouky, vázanky, kravaty, rukavice, koupací oblečení, bikiny, plavky, koupací čepice, spodní prádlo pánské a dámské, zejména kalhotky, podprsenky, slipy, stávkové výrobky, zejména: košilky, šněrovačky, vázačky a stuhy, kapsičky /kapsáře, ledvinky/, spodky, noční košile dámské i pánské, domácí šaty, župany, pyžama.
- (730) **GUY OCTEAU, a Canadian citizen**, 5425
Métropolitain Boulevard East, Montreal, Province of
Quebec, Kanada
- (740) JUDr. Traplová Jarmila, Advokátní a patentová
kancelář Traplová, Hakr, Kubát, Přístavní 24, Praha 7

- (210) **O 135734**
(220) 07.09.1998
(320) 07.09.1998
(511) 9
(540)

GateIT

- (510) (9) počítačový software.
- (730) **Computer Associates Think, Inc. a Delaware corporation**, One Computer Associates Plaza,
Islandia, Spojené státy americké, New York
- (740) Patentservis Praha a.s., Jívanská 1273/1, Praha 4

- (210) **O 135735**
(220) 07.09.1998
(320) 07.09.1998
(511) 9
(540)

WatchIT

- (510) (9) počítačový software.
- (730) **Computer Associates Think, Inc. a Delaware corporation**, One Computer Associates Plaza,
Islandia, Spojené státy americké, New York
- (740) Patentservis Praha a.s., Jívanská 1273/1, Praha 4

- (210) **O 135736**
(220) 07.09.1998
(320) 07.09.1998
(511) 9
(540)

MasterIT

- (510) (9) počítačový software.

- (210) **O 135737**
(220) 07.09.1998
(320) 07.09.1998
(511) 9
(540)

CryptIT

- (510) (9) počítačový software.
- (730) **Computer Associates Think, Inc. a Delaware corporation**, One Computer Associates Plaza,
Islandia, Spojené státy americké, New York
- (740) Patentservis Praha a.s., Jívanská 1273/1, Praha 4

- (210) **O 135744**
(220) 07.09.1998
(320) 07.09.1998
(511) 9
(540)

AimIT

- (510) (9) počítačový software.
- (730) **Computer Associates Think, Inc. a Delaware corporation**, One Computer Associates Plaza,
Islandia, Spojené státy americké, New York
- (740) Patentservis Praha a.s., Jívanská 1273/1, Praha 4

- (210) **O 135807**
(220) 08.09.1998
(320) 08.09.1998
(511) 33
(540)



- (510) (33) alkoholické nápoje.
- (730) **Vins de France Praha, spol. s r.o.**, Čechova 17,
Praha 7, Česká republika
- (740) JUDr. Traplová Jarmila, Advokátní a patentová
kancelář Traplová, Hakr, Kubát, Přístavní 24, Praha 7

- (210) **O 135808**
(220) 08.09.1998
(320) 08.09.1998
(511) 33
(540)



- (510) (33) alkoholické nápoje.
- (730) **Vins de France Praha, spol. s r.o.**, Čechova 17,
Praha 7, Česká republika
- (740) JUDr. Traplová Jarmila, Advokátní a patentová
kancelář Traplová, Hakr, Kubát, Přístavní 24, Praha 7

- (210) **O 135851**
(220) 09.09.1998

(320) 09.09.1998
(511) 9, 16, 38, 41
(540)



- (510) (9) počítačový hardware s příslušenstvím, software pro video a počítačové hry; (16) tiskoviny, knihařské výrobky; (38) telekomunikace, zejména přenos textů a/nebo obrazů a komunikace prostřednictvím elektronicky přenosných dat (např. Internet, videonet, obrazová data), přenos textů a/nebo obrazů prostřednictvím magneticky nebo opticky uchovatelných dat (disky, CD-Romy, DVD), vysílání rozhlasových a televizních programů; (41) publikování a vydávání knih, časopisů a magazínů.
- (730) **COMPUTEC MEDIA AG**, Roonstrasse 21, Nürnberg, Německo
- (740) JUDr. Rott Vladimír, Rott, Růžička a Guttman, patentová, známková a právní kancelář, Nad Štolou 12, Praha 7

(210) **O 135852**
(220) 09.09.1998
(320) 09.09.1998
(511) 4, 19, 35, 36
(540)



- (510) (4) uhlí; (19) stavební materiály zejména cihly a dlaždice všeho druhu, přírodní a umělý kámen, panely, netypické stavebnicové prvky, např. pro stavbu krbů, komínů, řezivo, trámy, prkna, dřevěné panely; (35) průzkumy trhu, zprostředkování obchodní činnosti; (36) služby realitní kanceláře.
- (730) **RAK CZ a.s.**, Bílkova 4/132, Praha 1, Česká republika
- (740) JUDr. Růžička Michal, CSc., Rott, Růžička a Guttman, patentová, známková a právní kancelář, Nad Štolou 12, Praha 7

(210) **O 135860**
(220) 09.09.1998
(320) 09.09.1998
(511) 28, 35, 38, 39
(540)

MAMUT

- (510) (28) hračky, hry všeho druhu, sportovní potřeby; (35) zprostředkovatelská činnost v oblasti obchodu, zprostředkovatelské obchodní služby v informačních, telekomunikačních či jiných sítích, např. Internet, obchodní služby prostřednictvím Internetu, rozšiřování a zveřejňování informací, dat a zpráv prostřednictvím informačních a telekomunikačních sítí; (38) služby zprostř. audiovizuální komunikace; (39) zasilatelské a spediční činnosti a služby.
- (730) **UNICORN IT spol. s r.o.**, Roháčova 81, Praha 3, Česká republika

(210) **O 135913**

(220) 11.09.1998
(320) 11.09.1998
(511) 9, 16, 35, 41, 42
(540)



- (510) (9) přístroje na zpracování informací, počítače, přístroje pro záznam, převod, přenos, kopírování, reprodukci zvuku, obrazu, informací, magnetické, optické a elektronické nosiče zvukových a obrazových záznamů a informací, přístroje pro vyučování, fotografické a filmové přístroje, softwarové produkty, elektromagnetické, elektronické záznamy; (16) tiskárenské výrobky a fotografie, učební, výchovné a metodické pomůcky, kancelářské potřeby; (35) komplexní propagační a reklamní činnost, marketingová pomoc při řízení obch. činnosti, vedení obchodní administrativy, poskytování zpráv, přehledů; (41) výchova, vzdělání, zábava, sportovní a kulturní aktivity, zprostředkování v oblasti výchovy, vzdělávání, zábavy, sportovních a kulturních aktivit; (42) vědecký a průmyslový výzkum v oblasti propagace, reklamy, marketingu, metalurgie strojírenství, monitoringu reklamy, marketingových veřejně dostupných informací, poskytování rešerší, vývoj, výroba informačních systémů.
- (730) **Frouz Vladimír**, 5. května 1000, Přeštice, Česká republika

(210) **O 136219**
(220) 23.09.1998
(320) 23.09.1998
(511) 33
(540)

VALENCIA

- (510) (33) víno (zboží pochází ze Španělska).
- (730) **VALENCIA FRUIT International, spol. s r.o.**, Přemyslova 336, Kralupy nad Vltavou, Česká republika
- (740) Patentservis Praha a.s., Jívanská 1273/1, Praha 4

(210) **O 136334**
(220) 28.09.1998
(320) 28.09.1998
(511) 16
(540)

PSYCHOWALKMAN

- (510) (16) papír a výrobky z papíru, lepenky a kartonážní výrobky, tiskoviny, časopisy, periodika, knihy, výrobky knihařské, fotografie, psací potřeby, kancelářská lepidla, potřeby pro umělce, štetce, psací stroje elektrické i neelektrické, kancelářské potřeby kromě nábytku, učební a školní potřeby a pomůcky, včetně pomůcek k výuce cizích jazyků, hrací karty, tiskací písma, štočky.
- (730) **GALAXY CZ, s.r.o.**, Na Moráni 5, Praha 2, Česká republika
- (740) Ing. Chludina Jiří, UNIPATENT, J.Masaryka 43-47, Praha 2-Vinohrady

(210) **O 136365**
(220) 29.09.1998
(320) 29.09.1998
(511) 1, 5, 16, 32, 39
(540)

EVITAL

- (510) (1) chemické výrobky určené pro průmysl, vědu a

fotografii; (5) diabetické přípravky pro léčebné účely, potraviny a nápoje pro batolata; (16) plastické obaly pro všechny uvedené výrobky; (32) minerální vody, ochucené a neochucené konzumní vody, šumivé nápoje a jiné nealkoholické nápoje; (39) doprava, balení a skladování zboží.

(730) **Hanel Květoslav**, č.p. 164, Panenské Břežany, Česká republika

(210) **O 136366**

(220) 29.09.1998

(320) 29.09.1998

(511) 1, 5, 16, 32, 39

(540)



(510) (1) chemické výrobky určené pro průmysl, vědu a fotografii; (5) diabetické přípravky pro léčebné účely, potraviny a nápoje pro batolata; (16) plastické obaly pro všechny uvedené výrobky; (32) minerální vody, ochucené a neochucené konzumní vody, šumivé nápoje a jiné nealkoholické nápoje; (39) doprava, balení a skladování zboží.

(730) **Hanel Květoslav**, č.p. 164, Panenské Břežany, Česká republika


(210) **O 136373**

(220) 30.09.1998

(320) 30.09.1998

(511) 18, 25, 35, 41

(540)



(510) (18) kůže a výrobky z kůže, kabely a kabelky, kufry, deštníky, slunečníky; (25) oděvy, obuv, klobouky; (35) propagační a reklamní činnost, reklama v rádiu, novinách a časopisech, předvádění - služby modelek pro reklamní účely a podporu prodeje; (41) pořádání kulturních akcí, agentáž umělců, nakladatelství a vydávání knih, novin, časopisů, kompaktních disků, audio a videokazet, činnost umělecké módní agentury, včetně pořádání konkurzů, pořádání kurzů a školení v oblasti vytváření image osob, mediální trénink.

(730) **NONSTOP s.r.o.**, M. Hübnarové 12, Brno, Česká republika

(740) Ing. Markes Libor, Grohova 54, Brno

(210) **O 136383**

(220) 30.09.1998

(320) 30.09.1998

(511) 5

(540)

ZYBAN

(510) (5) farmaceutické přípravky a substance napomáhající zastavení užívání tabákových výrobků.

(730) **Glaxo Group Limited**, Berkeley Avenue, Greenford, Velká Británie

(740) JUDr. Korejzová Zdeňka, Advokátní a patentová kancelář JUDr. Korejzová & spol., Břehová 1, Praha 1

(210) **O 136450**

(220) 02.10.1998

(320) 02.10.1998

(511) 5, 9, 10, 26, 42

(540)



(510) (5) výrobky farmaceutické, veterinářské a hagiennické, diabetické přípravky, obvazový materiál, pomůcky pro inkontinenci, dezinfekční přípravky; (9) teploměry, tonometry, brýle a optické pomůcky; (10) teploměry pro lékařské účely, chirurgické nástroje, pomůcky stomické, pomůcky ortopedické a protetické, kompresivní punčochy a návleky, obuv ortopedická, vozíky invalidní, sluchadla včetně příslušenství, pomůcky respirační a inhalační, pomůcky pro diabetiky, pomůcky pro tělesně postižené (berle, hole, chodítka, křesla klozetová, pojízdná, lůžka polohovací; (26) paruky; (42) odborné konzultace a poradenství v oboru homeopatie, aromaterapie, fytotherapie a bioenergetických metod léčby.

(730) **Böhm Stanislav**, Revoluční 106, Hrádek nad Nisou, Česká republika

(740) Patentservis Praha a.s., Jívanská 1273/1, Praha 4

(210) **O 136456**

(220) 02.10.1998

(320) 02.10.1998

(511) 25

(540)



(510) (25) oděvy a obuv.

(730) **South Cone, Inc.**, 9660 Chesapeake Drive, San Diego, Spojené státy americké, California

(740) JUDr. Korejzová Zdeňka, Advokátní a patentová kancelář JUDr. Korejzová & spol., Břehová 1, Praha 1

(210) **O 136458**

(220) 02.10.1998

(320) 02.10.1998

(511) 25

(540)



(510) (25) oděvy, obuv.

(730) **South Cone, Inc.**, 9660 Chesapeake Drive, San Diego, Spojené státy americké, California

(740) JUDr. Korejzová Zdeňka, Advokátní a patentová kancelář JUDr. Korejzová & spol., Břehová 1, Praha 1

(210) **O 136535**

(220) 06.10.1998

(320) 06.10.1998

(511) 9
(540)

APOLLO

(510) (9) tiskárny, faxové přístroje, scanery.
(730) **HEWLETT-PACKARD COMPANY**, 3000 Hanover Street, Palo Alto, Spojené státy americké, California
(740) JUDr. Zelený Pavel, Společná advokátní kancelář Všečtečka a partneři, Hálkova 2, Praha 2

(210) **O 136544**
(220) 06.10.1998
(320) 26.06.1998
(511) 36
(540)

DE ZOETE WEDD

(510) (36) bankovní služby, bankovní služby v oblasti investic, obchodní bankovní služby, finanční služby, služby v oblasti cenných papírů a makléřské služby, pojišťovací služby, záruční služby, služby v oblasti životního pojištění, pojištění technické služby, pojištění-záruční služby, pojišťovací makléřské služby, penzijní služby, investiční služby, investiční poradenství, investiční manažerské služby, zařízení půjček, zprostředkování záruk /obligací/, cenných papírů, komodit a termínovaných obchodů, služby v oblasti upisování akcií, služby makléřských agentur, finanční oceňování, služby finanční /zmocněnce/, správa otevřeného investičního fondu, služby správce majetku, správa majetku, zakládání charitativních fondů, přebírání záruk, poskytování půjček, devizové transakce a obchody a zajišťování opce na devizy, přijímání, čerpání, snižování, provádění a potvrzování v oblasti obchodu se směnkami, emise obligací, záruky úpisy a úvěry pokud jde o akreditivy, převod kapitálu, obchodování s drahými kovy a trezorové služby, změna struktury a pohledávek, hypotéční půjčky, finanční účetnictví, financování komodit, obchodování s termínovanými obchody, s předkupními právy a s cennými papíry s pevným úrokem, makléřství, pojišťovací makléřství a přístup ke zdrojům pro platební styk, manažerské vedení, porady a konzultace vztahující se k výše uvedenému, informační služby k výše uvedenému zahrnující i služby prostřednictvím internetu, zvláštních sítí a dalších elektronických prostředků.
(730) **Credit Suisse First Boston (Europe) Ltd**, 1 Cabot Square, Canary Wharf, London, Velká Británie
(740) JUDr. Rott Vladimír, Rott, Růžička a Guttman, patentová, známková a právní kancelář, Nad Štolou 12, Praha 7

(210) **O 136662**
(220) 08.10.1998
(320) 08.10.1998
(511) 5, 29, 30, 32
(540)

VITALINA

(510) (5) farmaceutické a vitamínové přípravky tabletované a v prášku, ovocné přesnídávky obohacené vitamíny pro batolata; (29) ovocné přesnídávky, výrobky z ovoce konzervované, zavařené, sušené, mražené ovocné potravinářské výrobky určené k prodeji v tekutém stavu a ke konzumaci ve stavu zmraženém; (30) cukrovinky, zmrzlina a mražené zmrzlinové výrobky, tabletované a práškové potravinářské výrobky jako sladidla na přírodní bázi a cukrovinky; (32) nealkoholické nápoje a přípravky pro jejich přípravu, ovocné nápoje a koktejly.
(730) **VITAR, s.r.o.**, tř. T. Bati 385, Zlín, Česká republika
(740) Ing. Kučera Zdeněk, Padělky 548 (P.O.BOX 92), Slušovice

(210) **O 136663**

(220) 08.10.1998
(320) 08.10.1998
(511) 5, 30, 32
(540)

VITALIMA

(510) (5) farmaceutické a vitamínové přípravky tabletované a v prášku, ovocné přesnídávky obohacené vitamíny pro batolata; (30) cukrovinky, zmrzlina a mražené zmrzlinové výrobky, tabletované a práškové potravinářské výrobky jako sladidla na přírodní bázi a cukrovinky; (32) nealkoholické nápoje a přípravky pro jejich přípravu, ovocné nápoje a koktejly.
(730) **VITAR, s.r.o.**, tř. T. Bati 385, Zlín, Česká republika
(740) Ing. Kučera Zdeněk, Padělky 548 (P.O.BOX 92), Slušovice

(210) **O 136664**
(220) 08.10.1998
(320) 08.10.1998
(511) 5, 30, 32
(540)

Mr. MINT

(510) (5) farmaceutické a vitamínové přípravky tabletované a v prášku, ovocné přesnídávky obohacené vitamíny pro batolata; (30) cukrovinky, zmrzlina a mražené zmrzlinové výrobky, tabletované a práškové potravinářské výrobky jako sladidla na přírodní bázi a cukrovinky; (32) nealkoholické nápoje a přípravky pro jejich přípravu, ovocné nápoje a koktejly.
(730) **VITAR, s.r.o.**, tř. T. Bati 385, Zlín, Česká republika
(740) Ing. Kučera Zdeněk, Padělky 548 (P.O.BOX 92), Slušovice

(210) **O 136665**
(220) 08.10.1998
(320) 08.10.1998
(511) 5, 30, 32
(540)

MISTR MINT

(510) (5) farmaceutické a vitamínové přípravky tabletované a v prášku, ovocné přesnídávky obohacené vitamíny pro batolata; (30) cukrovinky, zmrzlina a mražené zmrzlinové výrobky, tabletované a práškové potravinářské výrobky jako sladidla na přírodní bázi a cukrovinky; (32) nealkoholické nápoje a přípravky pro jejich přípravu, ovocné nápoje a koktejly.
(730) **VITAR, s.r.o.**, tř. T. Bati 385, Zlín, Česká republika
(740) Ing. Kučera Zdeněk, Padělky 548 (P.O.BOX 92), Slušovice

(210) **O 136666**
(220) 08.10.1998
(320) 08.10.1998
(511) 5, 30, 32
(540)

ARTESA

(510) (5) farmaceutické a vitamínové přípravky tabletované a v prášku, ovocné přesnídávky obohacené vitamíny pro batolata; (30) cukrovinky, zmrzlina a mražené zmrzlinové výrobky, tabletované a práškové potravinářské výrobky jako sladidla na přírodní bázi a cukrovinky; (32) nealkoholické nápoje a přípravky pro jejich přípravu, ovocné nápoje a koktejly.
(730) **VITAR, s.r.o.**, tř. T. Bati 385, Zlín, Česká republika
(740) Ing. Kučera Zdeněk, Padělky 548 (P.O.BOX 92), Slušovice

(210) **O 136866**
(220) 14.10.1998

- (320) 14.10.1998
 (511) 9, 16, 35, 36, 39, 41, 42
 (540)
- CT 100 rating**
- (510) (9) CD nosiče; (16) tiskoviny, publikace, časopisy, noviny; (35) propagační činnost, pomoc při řízení obchodní činnosti, kancelářské práce, zpracování a tvorba ekonomických informací; (36) informační a analytické služby v oblasti kapitálových trhů; (39) organizování cest; (41) výchova, školení, zábava, sportovní a kulturní aktivity, vydavatelská činnost, informace o možnostech rozptýlení, zábavy apod.; (42) právní služby, rešerše vědecké a průmyslové, programování na počítači.
- (730) **M&PR Brno, s.r.o.**, Kytnerova 16, Brno, Česká republika

- (210) **O 137015**
 (220) 19.10.1998
 (320) 19.10.1998
 (511) 2
 (540)

V 2082 MAXIL

- (510) (2) barvy, nátěry, laky, ochranné výrobky proti korozi a proti deteriorizaci dřeva, barviva, mořidla, kovy listkové a práškové pro malíře, umělce a dekoratéry.
- (730) **PRAGOLAK v.o.s.**, 1. Máje 274, Hrotovice, Česká republika

- (210) **O 137017**
 (220) 19.10.1998
 (320) 19.10.1998
 (511) 1, 2
 (540)

BARPOL

- (510) (1) chemické výrobky určené pro průmysl, zemědělství, domácnosti, hnojiva, chemické výrobky určené ke konzervaci potravin, tříslicí materiály a lepidla pro průmysl; (2) barvy, nátěry, laky, ochranné výrobky proti korozi a proti deteriorizaci dřeva, barviva, mořidla, kovy listkové a práškové pro malíře a dekoratéry.
- (730) **PRAGOLAK v.o.s.**, 1. Máje 274, Hrotovice, Česká republika

- (210) **O 137019**
 (220) 19.10.1998
 (320) 19.10.1998
 (511) 39, 42
 (540)

NOMÁD

- (510) (39) služby ve smyslu provozování cestovní kanceláře - doprava turistů a jejich zavazadel a služby s nimi související, informace o cestování a dopravě, o jízdních tarifech, jízdních řádech a způsobu dopravy a další služby související s přepravou osob (prodej letenek, lodních lístků, jízdenek pro silniční a železniční dopravu, prodej cestovních map apod.), organizování zájezdů v tuzemsku a v zahraničí, průvodcovské služby; (42) služby ve smyslu provozování cestovní kanceláře - zajišťování a poskytování ubytování (v hotelích, penzionech, turistických táborech, turistických ubytovnách, kempch apod.).
- (730) **BIVAK KLUB s.r.o.**, Smetanova 34, Žďár nad Sázavou, Česká republika
- (740) Tichá Laura, Známková kancelář Praha, v.o.s., p.o.box 46, Praha 5

- (210) **O 137020**
 (220) 19.10.1998
 (320) 19.10.1998
 (511) 1, 9

- (540)
- TOSHIBA**
- (510) (1) vývojky pro fotografické a elektrostatické kopírovací stroje, faxy a tiskárny; (9) části a příslušenství jako válce, tonerové zásobníky, tepelné válce, čisticí válce a čepele pro fotografické a elektrostatické kopírovací stroje, faxy a tiskárny.
- (730) **Kabushiki Kaisha Toshiba (Toshiba Corporation)**, 72, Horikawa-cho, Saiwai-ku, Kawasaki-shi, Kanagawa-ken, Japonsko
- (740) JUDr. Ing. Hořejš Milan, Čermák, Hořejš, Vrba - advokátní a patentová kancelář, Národní 32, Praha 1

- (210) **O 137047**
 (220) 20.10.1998
 (320) 20.10.1998
 (511) 31
 (540)

PEDIGREE VYVINUTO S VETERINÁŘI DOPORUČENO ŠPIČKOVÝMI CHOVATELI

- (510) (31) zemědělské, zahradnické a lesnické výrobky, zejména osiva, semena a jiné kultivační materiály, obiloviny v přírodním stavu, živá zvířata, krmiva pro zvířata, ptactvo a ryby včetně sušenek a snacků, sépiové kosti /pro ptactvo chované v klecích/, jedlé kosti a tyčinky pro domácí zvířata, zvířecí stelivo, čerstvé ovoce a zelenina, brambory, přípravky z těchto výrobků používané jako přísady do krmiv.
- (730) **MASTER FOODS, kom. spol.**, Pražská 320, Poříčí nad Sázavou, Česká republika
- (740) Mgr. Petra de Brantes, KOREJZOVÁ & SPOL. Advokátní a patentová kancelář, Spálená 29, Praha 1

- (210) **O 137049**
 (220) 20.10.1998
 (320) 20.10.1998
 (511) 29
 (540)



- (510) (29) mlékárenské výrobky.
- (730) **DANONE, a.s.**, Konopišťská 905, Benešov, Česká republika
- (740) JUDr. Švorčík Otakar, Společná advokátní kancelář Všecka a partneři, Hálkova 2, Praha 2

- (210) **O 137106**
 (220) 22.10.1998
 (320) 22.10.1998
 (511) 9, 16, 38

(540)



- (510) (9) telefonní přístroje a příslušenství, telefonní automaty, telefonní ústředny, mobilní telefony, všechny telekomunikační přístroje a zařízení, software, hardware zejména počítače, monitory, klávesnice, terminály a všechny další jednotlivé části, součásti a náhradní díly, všechny sítě z oblasti výpočetní techniky a jejich jednotlivé části i náhradní díly, datové sítě, databáze, databázové produkty, informace a záznamy obecně i v elektronické podobě, informace a záznamy na jakémkoliv nosiči s výjimkou nosičů papírových, související software a hardware, elektronické sítě, multimediální aplikace, multimediální nebo informační katalogy v elektronické podobě, elektronické časopisy, elektronická periodika a knihy v elektronické podobě, stroje pro záznam, přenos, převod a reprodukci zvuku nebo obrazu, nosiče záznamů nahrané i nenahrané, zvukové disky, vybavení pro zpracování informací a pro počítače, přístroje a nástroje elektrické, optické, přístroje a nástroje k měření, signalizování, elektronická data nebo databáze nebo informační produkty v elektronických, datových, informačních a telekomunikačních sítích; (16) tiskoviny, časopisy, periodika, knihy, fotografie, učební pomůcky, papír, lepenka a výrobky z těchto materiálů, databázové produkty v papírové formě, databáze v papírové formě, informační produkty obecně, data a databáze obecně a na všech druzích papírových nosičů, plastické nebo papírové obaly, umělohmotné tašky; (38) telekomunikace, spoje, poskytování neveřejné telekomunikační služby přenosu dat a dalších informací, provozování veřejné datové sítě, provozování veřejné mobilní radiotelefonní sítě, zprostředkovatelská činnost v oblasti telekomunikační a výpočetní techniky, služby hlasové schránky, výměna zpráv, šíření a výměna informací a zpráv, získávání zpráv a informací, šíření elektronických časopisů, informací, elektronických periodik a knih v elektronické podobě prostřednictvím počítačové sítě, zejména Internetu, pomocí satelitů aj., služby na Internetu, organizační a technické zabezpečování televizního vysílání, komunikace, poradenská činnost v oblasti sdělovacích prostředků, informační služby v oblasti telekomunikací.

(590) Barevná

(730) EuroTel Praha, spol. s r.o., Sokolovská 855, Praha 9, Česká republika

(740) Lukajová Dana, patentový zástupce, Advokátní a patentová kancelář Vyskočil, Krošlák a spol., Petřská 12, Praha 1

(210) O 137198

(220) 26.10.1998

(320) 26.10.1998

(511) 7, 9, 11, 12, 35, 36, 37

(540)



- (510) (7) motory (ne pro pozemní vozidla), turbíny, ložiska, čerpadla, ventily, olejová těsnění, filtry, rozprašovače, hnací řemeny, dynamové kartáče, karburátory, chladiče pro spalovací motory, chladicí ventilátory, elektrické generátory, hlavy pro válce, hnací kola, hnací řetězy, dynamové pásy, dynamo, zapalovací zařízení, zapalovací časovače, vstřikovače, tlumiče, ventilované pásy, motorové písty, omezovače rychlosti, kompresory, odbočky jako součásti motorů; (9) elektrické baterie a akumulátory, rádiové a televizní přístroje, kazety a kazetové magnetofony, zvukové systémy a jejich části, včetně rádií, zesilovače, reproduktory, přehrávače zvukových disků, ampérmetry, výstražná zařízení proti krádeži, rozvodné skříně pro osvětlení, elektrické kabely a dráty, jističe, tachometry, elektrická zařízení pro otevírání dveří, elektrické cívky, elektrické koncovky a přepínače, měřidla vody, tekutin a paliva, ukazatele a měřiče sklonu, počítače, mikročipy, ovladače, termostaty, zapalovací systémy, zařízení pro odhalení polohy motorových vozidel, signální přístroje, výstražné přístroje, komunikační a jejich části, telefony a mobilní telefony, rádiová zařízení pro příjem a vysílání, dobíječky pro zapalovače a jejich části; (11) klimatizační zařízení, zařízení pro chlazení vzduchu, zařízení pro ohřev vzduchu, zařízení proti oslnění, svítidla, žárovky, reflektory, přístroje a instalace pro osvětlení, ventilační přístroje, přístroje pro odstraňování zamlžení a námrazy z oken, tepelné výměníky, radiátory; (12) motorová vozidla a jejich části; (35) poradenství v obchodním managementu pro prodejce vozidel a jejich části, reklamní služby týkající se automobilového průmyslu; (36) služby financování a pojištění motorových vozidel, služby kreditních karet; (37) údržba, opravy a servis motorových vozidel, motorů a částí motorových vozidel.
- (730) GENERAL MOTORS CORPORATION, West Grand Boulevard and Cass Avenue, Detroit, Spojené státy americké, Michigan
- (740) JUDr. Kalenský Petr, Společná advokátní kancelář Všetečka a partneři, Hálkova 2, Praha 2

(210) O 137234

(220) 29.10.1998

(320) 29.10.1998

(511) 30

(540)



- (510) (30) pekárenské a cukrářské výrobky, trvanlivé i netrvanlivé pečivo, jemné pečivo, koláče, čokoláda, čokoládové i nečokoládové cukrovinky, bonbony, lízátko, sušenky, suchary, slané tyčinky, cukrářské zákusky, obilní přípravky a vločky, moučné výrobky, těstoviny.

(730) **SEMIX FOOD, spol. s r.o.**, č.p. 338, Otice-Rybníčky, Česká republika

(740) Ing. Král Jiří, patentový zástupce, Štěpánská 45, Praha 1

(210) **O 137236**

(220) 29.10.1998

(320) 29.10.1998

(511) 30

(540)

VAJAX

(510) (30) suroviny, směsi a přípravky pro potravinářskou, pekárenskou, cukrářskou a cukrovinářskou výrobu, zejména sojové bílkovinné směsi.

(730) **Joba Jaroslav - LARGO ZLÍN**, Váchova 502, Zlín, Česká republika

(740) Ing. Soukup Petr, Patentová kancelář, Švédská 3, Olomouc

(210) **O 137245**

(220) 29.10.1998

(320) 29.10.1998

(511) 9, 38, 42

(540)

INTERBELL

(510) (9) elektronická a elektrická zařízení, zejména telekomunikační přístroje a zařízení, elektronické publikace, magnetické, optické a magnetooptické nosiče dat, např. DC-WORM, CD-ROM, magnetické karty, magnetické páskové jednotky, data na magnetických, optických a magnetooptických nosičích, počítačový hardware, např. periferní zařízení a příslušenství pro počítače, zejména modemy všeho druhu, monitory, tiskárny, klávesnice, paměti pro počítače, počítačový software, procesory, externí a interní jednotky CD-ROM, diskové a disketové jednotky, síťové, zvukové a grafické karty, radiotelefonní zařízení, radiotelegrafická zařízení, sítě výpočetní techniky a jejich části, sítě pro přenos dat, telekomunikační sítě, telefonní přístroje, telegrafická zařízení, vysílací zařízení, vysílače elektronických signálů, zařízení pro zpracování signálů; (38) zřizování a propojování sítí, připojování a začleňování elektrických přístrojů a zařízení, zejména telekomunikačních přístrojů a zařízení do sítí, počítačová komunikace, počítačové terminály, posílání zpráv, elektronická pošta, pronájem přístrojů na přenos zpráv, pronájem přístrojů a zařízení na přenos informací, přenos zpráv a obrazových informací pomocí počítače, telekomunikační informace, telefonické služby, komunikace pomocí telefonu, zřizování veřejných, účelových a privátních sítí, zřizování a provozování radiotelefonních sítí, provozování veřejných i neveřejných datových sítí; (42) počítačové programování, projektová činnost, služby výpočetní techniky, tvorba softwaru a bázi dat, inženýrské práce v oblasti výpočetní techniky, telekomunikační techniky a identifikačních systémů, vytváření, instalace, spouštění a aktualizace počítačových programů, poradenská činnost v oblasti služeb výpočetní techniky, zpracování databází, zpracování dat.

(730) **INTERBELL, s.r.o.**, Čechyňská 738, Brno, Česká republika

(740) Ing. Kendereški Dušan, patentový zástupce, Lidická 51, Brno

(210) **O 137246**

(220) 29.10.1998

(320) 29.10.1998

(511) 9, 38, 42

(540)

EURON

(510) (9) elektronická a elektrická zařízení, zejména telekomunikační přístroje a zařízení, elektronické publikace, magnetické, optické a magnetooptické nosiče dat, např. DC-WORM, CD-ROM, magnetické karty, magnetické páskové jednotky, data na magnetických, optických a magnetooptických nosičích, počítačový hardware, např. periferní zařízení a příslušenství pro počítače, zejména modemy všeho druhu, monitory, tiskárny, klávesnice, paměti pro počítače, počítačový software, procesory, externí a interní jednotky CD-ROM, diskové a disketové jednotky, síťové, zvukové a grafické karty, radiotelefonní zařízení, radiotelegrafická zařízení, sítě výpočetní techniky a jejich části, sítě pro přenos dat, telekomunikační sítě, telefonní přístroje, telegrafická zařízení, vysílací zařízení, vysílače elektronických signálů, zařízení pro zpracování signálů; (38) zřizování a propojování sítí, připojování a začleňování elektrických přístrojů a zařízení, zejména telekomunikačních přístrojů a zařízení do sítí, počítačová komunikace, počítačové terminály, posílání zpráv, elektronická pošta, pronájem přístrojů na přenos zpráv, pronájem přístrojů a zařízení na přenos informací, přenos zpráv a obrazových informací pomocí počítače, telekomunikační informace, telefonické služby, komunikace pomocí telefonu, zřizování veřejných, účelových a privátních sítí, zřizování a provozování radiotelefonních sítí, provozování veřejných i neveřejných datových sítí; (42) počítačové programování, projektová činnost, služby výpočetní techniky, tvorba softwaru a bázi dat, inženýrské práce v oblasti výpočetní techniky, telekomunikační techniky a identifikačních systémů, vytváření, instalace, spouštění a aktualizace počítačových programů, poradenská činnost v oblasti služeb výpočetní techniky, zpracování databází, zpracování dat.

(730) **INTERBELL, s.r.o.**, Čechyňská 738, Brno, Česká republika

(740) Ing. Kendereški Dušan, patentový zástupce, Lidická 51, Brno

(210) **O 137248**

(220) 29.10.1998

(320) 29.10.1998

(511) 16, 38

(540)

www.global.ecodate.cz

(510) (16) papír, výrobky z papíru, periodické a neperiodické publikace, knihy, časopisy, brožury, fotografie, informační produkty v papírové formě zařazené ve tř. 16; (38) informační servis, šíření a poskytování informací, interaktivních a grafických či multimediálních sdělení prostřednictvím globálních telekomunikačních a počítačových sítí.

(730) **KAM NA PARDUBICKU s.r.o.**, tř. Míru 60, Pardubice, Česká republika

(210) **O 137301**

(220) 30.10.1998

(320) 30.10.1998

(511) 24, 25, 26

(540)

NOBLE

(510) (24) tkaniny k textilnímu užití, textilní výrobky, zejména ubrusy, ložní prádlo; (25) oděvy, obuv, kloboučnické zboží, kravaty; (26) galanterie, krajky, výšivky, stuhy, umělé květiny.

- (730) **Lojkásek Marian**, č.p. 641, Ostravice, Česká republika
(740) Ing. Sedláčková Vlasta, Ke Kateřinkám 1393, Praha 4

- (210) **O 137314**
(220) 02.11.1998
(320) 02.11.1998
(511) 33, 35, 39
(540)

KLÁŠTERNÍ

- (510) (33) vína všeho druhu; (35) reklamní a inzertní činnost, marketing, obstaravatelská činnost v oblasti obchodu, zastupování tuzemských a zahraničních firem v oblasti vín, poradenská činnost v oboru obchodu; (39) stáčení, skladování a expedice vína všeho druhu, vč. jeho dopravy.
(730) **Malokarpatský vinársky podnik, a.s.**, Za dráhou 21, Pezinok, Slovenská republika
(740) Machatová Marcela Mgr., Pospíšilova 2, Praha 3

- (210) **O 137319**
(220) 02.11.1998
(320) 02.11.1998
(511) 3
(540)

SUPERCUTS

- (510) (3) přípravky pro péči o vlasy, zejména šampóny, přípravky na barvení a tónování vlasů, přípravky na rozčesávání vlasů, kondicionéry.
(730) **Supercuts, Inc.**, 7201 Metro Boulevard, Minneapolis, Spojené státy americké, Minnesota
(740) Andrés Mírek, Bělidelská 12, Olomouc

- (210) **O 137351**
(220) 03.11.1998
(320) 03.11.1998
(511) 3, 8, 11, 20, 21, 26
(540)



- (510) (3) kadeřnické, manikurní, pedikérní, kosmetické, parfumerní, voňavkářské a masážní výrobky, zvláště mýdla, sprchové gely, šampóny, kolínské vody, čistící vody a krémy, pudry, masky pleťové a čistící, prostředky pro regeneraci a růst vlasů, toaletní barviva, krémy, esence, pomády, éterické trestí, čistící oleje, umělé nehty, přípravky pro modelování nehtů jako jsou tekuté polymérové pryskyřice, dehydratační a sterilizační přípravky, lepidla pro připevňování umělých nehtů, laky na nehty, odlakovače, přípravky pro zesílení nehtů, vody po holení, pěny na holení, deodoranty; (8) břitvy, holící strojky a aparáty na stříhání vlasů, kovové strojky pro manikúru a pedikúru, manikúrové soupravy, elektrické nůžky na nehty; (11) přístroje pro sušení vlasů; (20) zrcadla a nábytek pro vybavení kadeřnictví, pedikérství a kosmetických salónů a holičství; (21) hřebeny, mycí houby a kartáče používané v souvislosti s provozováním kadeřnictví, holičství a salónů krásy; (26) vlásenkářské výrobky.
(730) **Iona Kolářová - KAMAK**, Martinovská 3226, Ostrava - Martinov, Česká republika
(740) Schlindenburg Vladimír, Patentová kancelář RešCentrum, Čs.armády 11, Praha 6

- (210) **O 137380**
(220) 03.11.1998
(320) 03.11.1998
(511) 5
(540)

NEMEXIN

- (510) (5) farmaceutické přípravky pro léčbu kardiovaskulárních chorob, chorob centrálního nervového systému, rakoviny, zánětů a zánětlivých onemocnění, chorob dýchacího ústrojí a infekčních chorob a pro zobrazování diagnózy.
(730) **DuPont Pharmaceuticals Company**, Chestnut Rua Plaza, 974 Centre Road, Wilmington, Spojené státy americké, Delaware
(740) JUDr. Čermák Karel, Čermák, Hořejš, Vrba - advokátní a patentová kancelář, Národní 32, Praha 1

- (210) **O 137383**
(220) 03.11.1998
(320) 03.11.1998
(511) 9
(540)

PENTABOND

- (510) (9) koaxiální kabel.
(730) **OMEGA ONE COMMUNICATIONS, LLC.**, 144 McQueen Boulevard, Summerville, Spojené státy americké, South Carolina
(740) JUDr. Švorčík Otakar, Společná advokátní kancelář Všečeka a partneři, Hálkova 2, Praha 2

- (210) **O 137402**
(220) 04.11.1998
(320) 04.11.1998
(511) 3, 21
(540)



- (510) (3) parfumerie, kosmetika, přípravky pro osobní hygienu, prostředky do koupele a na mytí, soli, pěny, oleje do koupele, mýdla, šampóny, gely, zubní pasty, ústní vody a jiné prostředky pro péči o zuby a dutinu ústní, krémy, emulze, lotiony, přípravky pro bělení a jiné prostředky ku praní, přípravky pro čištění, mytí, čistící a vonné prostředky na WC, deodoranty pro osobní hygienu; (5) dezinfekční prostředky na WC, WC dezodoranty; (21) zubní kartáčky, kartáče pro domácnost, hřebeny.
(730) **Řebíček Tomáš**, Stará riviéra 757, Frýdek-Místek, Česká republika

- (210) **O 137403**
(220) 04.11.1998
(320) 04.11.1998
(511) 3, 5, 21
(540)



- (510) (3) parfumerie, kosmetika, přípravky pro osobní hygienu, prostředky do koupele a na mytí, soli, pěny, oleje do koupele, mýdla, šampóny, gely, zubní pasty, ústní vody a jiné prostředky pro péči o zuby a dutinu ústní, krémy, emulze, lotiony, přípravky pro bělení a jiné prostředky ku

- praní, přípravky pro čištění, mytí, čistící a vonné prostředky na WC, deodoranty pro osobní hygienu; (5) dezinfekční prostředky na WC, WC dezodoranty; (21) zubní kartáčky, kartáče pro domácnost, hřebeny.
- (730) **Řebíček Tomáš**, Stará riviéra 757, Frýdek-Místek, Česká republika

- (210) **O 137431**
 (220) 04.11.1998
 (320) 04.11.1998
 (511) 36, 39, 41, 42
 (540)

EuroPair

- (510) (36) služby v oblasti pojištění do zahraničí; (39) dopravní služby, zařizování dopravy, informační služby vztahující se k cestování a dopravě; (41) agenturní služby zprostředkující umístování zájemců o činnost "au-pairs" (společnic a pomocnic v domácnosti), zařizování studijních kurzů, návštěvy škol a kolejí, služby v oblasti vzdělávání a zábavy; (42) poskytování rad a konzultací mladým lidem, pracujícím na místech "au-pairs" (společnic a pomocnic v domácnosti).
- (730) **Benda René**, Bilanská 39/2059, Kroměříž, Česká republika

- (210) **O 137483**
 (220) 05.11.1998
 (320) 05.11.1998
 (511) 9, 24, 25
 (540)



- (510) (9) ochranné oděvy; (24) pokrývky ložní a stolní; (25) oděvy všeho druhu spadající do této třídy.
- (730) **Asiatex, spol. s r.o.**, Bolzánova 47, Brno, Česká republika
- (740) RNDr. Halaxová Zdeňka, TETRAPAT, tř. Svobody 22, Olomouc

- (210) **O 137486**
 (220) 05.11.1998
 (320) 05.11.1998
 (511) 16, 35, 36, 41, 42
 (540)

MEDIA PRESS

- (510) (16) tiskoviny, letáky, časopisy a magazíny periodického i neperiodického charakteru, knihy, fotografie; (35) inzertní a reklamní činnost; (36) pronájem nebytových prostor; (41) vydavatelská a nakladatelská činnost, distribuce tiskovin; (42) ubytovací služby, zejména hotelového a pensionového charakteru, hostinská a restaurační činnost.
- (730) **MEDIA - PRESS, spol. s r.o.**, Vlárská 22, Brno, Česká republika
- (740) Ing. Jandová Marie, Nerudova 1095, Kuřim

- (210) **O 137528**
 (220) 06.11.1998
 (320) 06.11.1998

- (511) 25
 (540)

Dr. Brinkmann

- (510) (25) obuv, holínky, dřeváky, pantofle, sandály.
 (730) **Kingsmoss Holding N.V.**, Ruyterkade 6, Willemstad, Holandské Antily
 (740) Patentservis Praha a.s., Jivenská 1273/1, Praha 4

- (210) **O 137535**
 (220) 09.11.1998
 (320) 09.11.1998
 (511) 3
 (540)

AVANI

- (510) (3) přípravky pro bělení a jiné prací prostředky, přípravky pro čištění, leštění, odmašťování a broušení, mýdla, parfumerie, vonné oleje, kosmetika, vlasové vody /lotions/, zubní pasty.
- (730) **Potravinářský AHOJ Plzeň, s.r.o.**, Holešovický přístav 1368/119, Praha 7, Česká republika

- (210) **O 137551**
 (220) 09.11.1998
 (320) 09.11.1998
 (511) 5
 (540)

ZINKOSEL

- (510) (5) léčiva /substance/, léčivé přípravky humánní a veterinární, výrobky farmaceutické, přípravky dietetické s léčivým účinkem, výrobky léčebně-kosmetické.
- (730) **ACHÁTpharma s.r.o.**, U továren 770/1B, Praha 10, Česká republika

- (210) **O 137559**
 (220) 09.11.1998
 (320) 11.05.1998
 (511) 17
 (540)

ACT

- (510) (17) vláknitá ochranná zařízení vyrobená hlavně z plastů.
- (730) **Drilltec Patents & Technologies Company, Inc.**, 10875 Kempwood, Suite 2, Huston, Spojené státy americké, Texas
- (740) JUDr. Rott Vladimír, Rott, Růžička a Guttman, patentová, známková a právní kancelář, Nad Štolou 12, Praha 7

- (210) **O 137624**
 (220) 11.11.1998
 (320) 11.11.1998
 (511) 3
 (540)

MOOD

- (510) (3) mýdla, parfémy, esenciální oleje, kosmetika, vlasové přípravky, prostředky a přípravky na čištění zubů.
- (730) **Hardford & Schtoff AB**, Linnégatan 49, Malmö, Švédsko
- (740) JUDr. Traplová Jarmila, Advokátní a patentová kancelář Traplová, Hakr, Kubát, Přístavní 24, Praha 7

- (210) **O 137625**
 (220) 11.11.1998
 (320) 11.11.1998
 (511) 3
 (540)

JANE HELLEN

- (510) (3) mýdla, parfémy, esenciální oleje, kosmetika, vlasové přípravky, prostředky a přípravky na čištění zubů.

- (730) **Hardford & Schtoff AB**, Linnégatan 49, Malmö, Švédsko
 (740) JUDr. Traplová Jarmila, Advokátní a patentová kancelář Traplová, Hakr, Kubát, Přístavní 24, Praha 7

- (210) **O 137673**
 (220) 12.11.1998
 (320) 12.11.1998
 (511) 29, 30
 (540)



- (510) (29) mléko a mléčné výrobky; (30) mražené krémy, převážně smetanové.
 (730) **PRAGOLAKTOS, a.s.**, Českokobrodská 1174, Praha 9, Česká republika
 (740) Langrová Irena, Riegrova 1, Plzeň

- (210) **O 137696**
 (220) 13.11.1998
 (320) 13.11.1998
 (511) 5
 (540)

AXIAGO

- (510) (5) farmaceutické přípravky a substance.
 (730) **ASTRA AKTIEBOLAG**, Västra Mälarehamnen 9, Södertälje, Švédsko
 (740) JUDr. Zelený Pavel, Společná advokátní kancelář Všečetka a partneři, Hálkova 2, Praha 2

- (210) **O 137699**
 (220) 13.11.1998
 (320) 13.11.1998
 (511) 7, 9, 12
 (540)

DANKAR

- (510) (7) stroje a obráběcí stroje, motory /s výjimkou pro pozemní vozidla/, spojky a transmisní zařízení mimo ty, které jsou pro pozemní vozidla, zemědělské nástroje, kromě nástrojů poháněných ručně; (9) přístroje a nástroje vědecké, námořní, geodetické, elektrické, fotografické, filmové, optické, přístroje pro vážení, měření, signalizaci, kontrolu /inspekci/, záchranu a přístroje pro vyučování, přístroje pro záznam, převod, reprodukci zvuku nebo obrazu, magnetické nosiče zvukových záznamů, gramofonové desky, automatické distributory a mechanismy pro přístroje na mince, zapisovací pokladny, počítačové stroje, přístroje pro zpracování informací a počítače, hasicí přístroje; (12) vozidla, dopravní prostředky pozemní, autopříslušenství spadající do této třídy, náhradní díly pro automobily, zejména spojky, řadící páky, volanty, autosedačky a potahy autosedaček, kola a kryty kol pro automobily, nárazníky, výfuky a zrcátka pro automobily.

- (730) **DANKAR GROUP s.r.o.**, Revoluční 606, Třinec, Česká republika

- (210) **O 137738**
 (220) 17.11.1998
 (320) 17.11.1998
 (511) 38
 (540)



- (510) (38) televizní vysílání programů.
 (590) Barevná
 (730) **CET 21, s.r.o.**, V jámě 12, Praha 1, Česká republika
 (740) Lukajová Dana, patentový zástupce, Advokátní a patentová kancelář Vyskočil, Krošlák a spol., Petřská 12, Praha 1

- (210) **O 137781**
 (220) 18.11.1998
 (320) 18.11.1998
 (511) 9
 (540)

TEMS

- (510) (9) zkušební zařízení pro analýzy a zjištění místa poruchy pro digitální mobilní telefonní sítě /radiové poruchy/.
 (730) **Telefonaktiebolaget L M Ericsson**, Stockholm, Švédsko
 (740) JUDr. Korejzová Zdeňka, KOREJZOVÁ & SPOL. Advokátní a patentová kancelář, Spálená 29, Praha 1

- (210) **O 137787**
 (220) 18.11.1998
 (320) 18.11.1998
 (511) 41
 (540)

VELKÁ KUNRATICKÁ

- (510) (41) pořádání sportovních akcí.
 (730) **Sportovní kluby Praha 4 (SK Praha 4) občanské sdružení registrované min. vnitřní ČR**, Děkanská vinice 1/5/987, Praha 4, Česká republika
 (740) JUDr. Hilgartová Svatava, advokát, El. Přemyslovny 396, Praha - Zbraslav

- (210) **O 137801**
 (220) 18.11.1998
 (320) 18.11.1998
 (511) 30
 (540)



- (510) (30) mražené krémy, zmrzlina.
 (590) Barevná

- (730) **NITRAFROST, a.s.**, Novozámecká 226, Nitra, Slovenská republika
 (740) JUDr. Traplová Jarmila, Advokátní a patentová kancelář Traplová, Hakr, Kubát, Přístavní 24, Praha 7

- (210) **O 137843**
 (220) 20.11.1998
 (320) 20.11.1998
 (511) 6, 8, 19, 40
 (540)



- (510) (6) kovové materiály a prvky pro průmysl a stavebnictví, kovové materiály pro vodohospodářství, průmyslové armatury a jejich součásti, ventily, klapky, šoupátka, šrouby, nádoby, atd., armatury pro energetiku, chemický průmysl, teplárenství, petrochemii, jadernou energetiku, nápojovou techniku a potravinářství, atd. - vše spadající do této třídy; (8) nářadí a přístroje s ručním pohonem pro různé druhy průmyslu, stavebnictví, vodohospodářství, energetiku, chemický průmysl, teplárenství apod.; (19) nekovové materiály pro průmysl a stavebnictví, nekovové prvky a součástky pro průmysl a stavebnictví, nekovové součásti armatur pro různé druhy průmyslu a stavebnictví - vše spadající do této třídy; (40) kovoobrábění.
 (730) **ARAKO spol. s r.o.**, Vojanova ul., Opava, Česká republika

- (210) **O 137871**
 (220) 20.11.1998
 (320) 20.11.1998
 (511) 16, 39
 (540)

BRIPA

- (510) (16) tiskoviny, fotografie, noviny, časopisy, revue a podobná periodika, jízdenky, známky, karty, pohlednice; (39) distribuce a roznášení tisku, zejména novin, časopisů a dalších periodik a tiskovin.
 (730) **Briš Pavel**, Holečkova 17, Praha 5, Česká republika
 (740) Ing. Herman Václav, Hlavní 43, Průhonice

- (210) **O 137902**
 (220) 23.11.1998
 (320) 18.06.1998
 (511) 17
 (540)

PROCADD

- (510) (17) materiál z kovo-plastické směsi včetně ochranného a potahovaného materiálu trubkových a potrubních závitů.
 (730) **DRILLTEC PATENTS & TECHNOLOGIES COMPANY, INC.**, 10875 Kempwood, Suite 2, Houston, Spojené státy americké, Texas
 (740) JUDr. Rott Vladimír, Rott, Růžička a Guttman, patentová, známková a právní kancelář, Nad Štolou 12, Praha 7

- (210) **O 137913**
 (220) 24.11.1998
 (320) 24.11.1998

- (511) 42
 (540)



- (510) (42) projektová a inženýrská činnost ve stavebnictví.
 (590) Barevná
 (730) **Ing. Kratochvíl Miloš - EKO EKO**, U Malše 20, České Budějovice, Česká republika
 (740) JUDr. Votavová Magdalena, advokátka, Nemanická 14/440, České Budějovice

- (210) **O 137914**
 (220) 24.11.1998
 (320) 09.07.1998
 (511) 7, 37, 40, 42
 (540)



- (510) (7) zařízení pro tepelné čištění kovových předmětů od organických látek; (37) opravy elektrických strojů a přístrojů, údržba a opravy zařízení pro tepelné čištění kovových předmětů od organických látek; (40) tepelné čištění povrchů kovových předmětů od organických látek; (42) vývoj a konstrukce strojů a přístrojů pro čištění povrchů kovových předmětů, zejména pro termické čištění povrchů kovových předmětů od organických látek.
 (730) **KZ spol. s r.o.**, Račianska 71, Bratislava, Slovenská republika
 (740) Andrés Mírek, Bělidelská 12, Olomouc

- (210) **O 137917**
 (220) 24.11.1998
 (320) 24.11.1998
 (511) 25, 35, 41
 (540)

**mode
collection**

- (510) (25) pánské, dámské a dětské oděvy jako kalhoty, košile, svetry, pulovry, kabáty, halenky, prádlo, spodní prádlo, sportovní oblečení, dětské a kojenecké zboží, pláště, kostýmy, společenské modely, plavky, zakázkové oděvy, obuv; (35) agentážní činnost, kompletní servis a zprostředkovatelská činnost v oblasti propagace, rozšiřování reklamních dokumentů, modeling - zprostředkování práce pro modelky, módní přehlídky (služby modelek) jako předvádění zboží, přehlídky účesů (služby modelek) pro reklamní účely a podporu prodeje, nabídka práce fotomodelek a manekýnek; (41) tvorba TV

- reklamy a videoklipů, pořádání společenských, zábavných a soutěžních akcí, castingů, organizování a provozování školy a kvalifikačních kurzů pro modelky a manekýnky, vydavatelská činnost v oblasti hudební tvorby, propagačních tiskovin a časopisů, agentura umělecká.
- (730) **REKLAMNÍ A MODELINGOVÁ AGENTURA DIVA, s.r.o.**, Nám. práce 2512 IH MOSKVA, Zlín, Česká republika
- (740) Ing. Kučera Zdeněk, Padělký 548 (P.O.BOX 92), Slušovice

- (210) **O 138019**
 (220) 24.11.1998
 (320) 24.11.1998
 (511) 9, 16, 35, 36, 41
 (540)



- (554) Prostorová
- (510) (9) karty bez a/nebo s inteligencí pro potřeby finančních a pojišťovacích operací; (16) výrobky z papíru, periodické a neperiodické tiskoviny, velkoplošné reklamní materiály a veškeré ostatní propagační materiály zař. v této třídě; (35) reklamní služby, zajišťující propagaci a informace o penzijním pojištění; (36) organizace, řízení a správa produktů pojištění na bázi počítačové sítě, pojišťovací a finanční služby, uzavírání smluv v oblasti penzijního pojištění a služeb s těmito smlouvami souvisejícími, činnost sloužící k podpoře a rozvoji penzijního pojištění, mezibankovní peněžní operace, veškeré finanční operace související s činností penzijního fondu, přijímání, úschova, zhodnocení a výplata peněžních prostředků, makléřská činnost v oblasti pojišťovnictví, poskytování poradenských a konzultačních pojišťovacích služeb; (41) edice uživatelských i odborných informací šířených na veškerých paměťových médiích, on-line publikace šířené pomocí počítačové sítě.
- (590) Barevná
- (730) **Českomoravský penzijní fond, a.s.**, Václavské nám. 19, Praha 1, Česká republika
- (740) Fišerová Blanka, MIRA, patentová a známková kancelář, Doudova 23/358, Praha 4

- (210) **O 138054**
 (220) 25.11.1998
 (320) 25.11.1998
 (511) 39, 42
 (540)



- (510) (39) služby leteckého cestování, služby leteckých linek, chartrová letadla, transport cestujících a letecká cargo přeprava, kurýrní služby, přeprava a doručení zboží, cestovní agentura a rezervovací služby, služby zajišťující prohlídky pamětihodností, výpravy a výlety, služby půjčování aut, služby turistických informací, zajištění kompletních rekreačních a zájezdových programů -

- komplexní služby cestovní kanceláře; (42) zajišťování ubytování a stravování.
- (730) **BRITISH AIRWAYS PLC**, Speedbird House, PO Box 10, Heathrow Airport (London), Velká Británie
- (740) Mgr. Petra S. de Brantes, Advokátní a patentová kancelář JUDr. Korejzová & spol., Břehová 1, Praha 1

- (210) **O 138110**
 (220) 27.11.1998
 (320) 27.11.1998
 (511) 33
 (540)



- (510) (33) alkoholické nápoje.
- (590) Barevná
- (730) **MT-INVEST, s.r.o.**, Biskupcova 1792/17, Praha 3, Česká republika
- (740) RNDr. Halaxová Zdeňka, TETRAPAT, tř. Svobody 22, Olomouc

- (210) **O 138144**
 (220) 27.11.1998
 (320) 27.11.1998
 (511) 19, 37, 40
 (540)



- (510) (19) stavební materiál nekovový, zejména kámen přírodní a umělý surový, opracovaný či zpracovaný k použití pro jakékoliv stavby a jejich doplňky či součásti, pro vyzdívání soklů staveb, pro obklady, stěny, příčky, sloupy, balustrády, schodiště, altány, garáže, ploty, krby, pro výrobu dalších výrobků z nich, jako jsou stavební tvárnice, bloky, cihly, krycí desky, dlaždice, plotové tvárnice a výplně, závěsy vrat, kuželky, madla, trnože, sloupky, křbové sestavy a římsy, pro jakékoliv další stavby a výrobky z umělého kamene obsažené v této třídě; (37) stavby, opravy a rekonstrukce související s výrobou a zpracováním umělého kamene; (40) zpracování a úprava umělého kamene.
- (730) **Soukup Václav**, Dubická 964, Česká Lípa, Česká republika
- (740) Ing. Smrčková Marie, Ctiradova 1, Praha 4

- (210) **O 138270**
 (220) 03.12.1998
 (320) 03.12.1998
 (511) 35, 36, 41

(540)



- (510) (35) zasilání a rozšiřování reklamních a propagačních materiálů jako jsou např. letáky, prospekty, tiskopisy, vzorky, propagační fotografie zákazníků, reklamní texty (vydávání, zveřejňování, oznámení, vyhlášení, publikace); (36) financování provozních i investičních nákladů zdravotnických zařízení poskytujících komplexní či specializované služby dětským pacientům, financování provozních a investičních potřeb školských zařízení pro zdravotně handicapované děti, financování specializovaných dětských uměleckých škol, financování specializovaných zařízení poskytujících pomoc dětem při drogových závislostech, financování právní ochrany týraných a zneužívaných dětí, financování provozních a investičních nákladů kojeneckých ústavů a dětských domovů, financování odborných a osvětových akcí souvisejících s ochranou zájmů a práv dětí, financování provozních a investičních nákladů zoologických zahrad, financování provozních a investičních nákladů přírodních rezervací, financování provozních a investičních nákladů zvířecích útulků, financování projektů na záchranu ohrožených druhů živočichů, financování odborných a osvětových akcí souvisejících s problematikou ochrany zvířat, financování provozních a investičních nákladů veterinárních zařízení poskytujících komplexní či specializované služby, poskytování finančních částek zdravotnickým zařízením či institucím, poskytujícím komplexní nebo specializované služby dětským pacientům, fondy kapitálové pro účely zjištěné nebo dobročinné, finanční operace, finanční transakce; (41) organizování programů pro postižené a opuštěné děti (soutěže, sportovní odpoledne apod.), organizování kulturních akcí, zprostředkování v oblasti kultury, umění, výchovy a vzdělávání, výchovná a vzdělávací činnost, podpora, organizace a pořádání kulturních a vzdělávacích projektů, aktivit a výstav pro postižené děti a děti z dětských domovů, organizování a plánování festivalů.
- (730) **NADACE OTEVŘENÁ DLAŇ**, Ztracená 36, Olomouc, Česká republika

(210) **O 138284**

(220) 03.12.1998

(320) 03.12.1998

(511) 41

(540) **MAMA Televizní magazín
pro maminky**

(510) (41) tvorba televizních programů.

(730) **Dr. Dana Čermáková**, Radimova 2057, Praha 6, Česká republika(210) **O 138318**

(220) 04.12.1998

(320) 04.12.1998

(511) 9, 35, 41

(540)



- (510) (9) nenahrané a nahrané nosiče zvukových a obrazových záznamů; (35) propagační a reklamní činnost, pomoc při řízení obchodní činnosti, činnost ekonomických a organizačních poradců, poradenská činnost při řízení podniku, zprostředkovatelská činnost v oblasti audio-video; (41) půjčování nahraných nosičů záznamů, vydavatelská činnost.
- (590) Barevná
- (730) **DALMONT 5 AGENCY, s.r.o.**, Na Strži 63, Praha 4, Česká republika
- (740) JUDr. Kralík Ivan, Tererova 1347, Praha 4

(210) **O 138388**

(220) 08.12.1998

(320) 08.12.1998

(511) 12, 14, 16, 25, 32, 35, 42

(540)



- (510) (12) dopravní prostředky pozemní, letecké nebo vodní, automobily, motocykly, jízdní kola, ráfky pro jízdní kola, říditka pro jízdní kola, brzdy pro jízdní kola, náboje pro jízdní kola, pedály pro jízdní kola, pumpičky pro jízdní kola, sedla pro jízdní kola, loď, kanoe, kajaky, pramice, sportovní loď, turistické loď, pádla, vesla; (14) drahé kovy a jejich slitiny a předměty z těchto hmot nebo z plátovaných (dublovaných) kovů (s výjimkou zboží nožířského, vidliček a lžic), šperky, drahokamy, drahé kameny, hodinářské výrobky a jiná chronometrická zařízení, umělecko-průmyslové výrobky z drahých kovů, sochy nebo sošky z drahých kovů, předměty umělecké odlité ze zlaceného bronzu; (16) obrazy, umělecké předměty zařazené do této třídy, malby, obrazy, obrazy malované (též olejomalby), obrázkové listy, rytiny všeho druhu (dřevorytiny, hlubotisky, mědirytiny, lepty, tisky napodobující rytiny), papír a výrobky z papíru, lepenka a kartonážní výrobky, lepenkové krabice, lepenka formovaná, lepenkové trubice, lepicí pásy, obaly na spisy, tiskoviny, reklamní tiskopisy, reklamní tiskoviny a papír, reklamní předměty z papíru, obaly ochranné na knihy, časopisy, periodika, knihy, knihařské výrobky, kalendáře, diáře, mapy, fotografie, papírnické zboží, lepidla (kancelářská a pro domácnost), potřeby pro umělce, štětce, psací stroje a kancelářské potřeby (kromě nábytku), učební a školní potřeby a pomůcky (kromě přístrojů), hrací karty, tiskařské typy, štočky; (25) oděvy, obuv a kloboučnické zboží, sportovní oděvy, dresy, svrchní ošacení - bundy, pletené a stávkové zboží jako např. tepláky a teplákové bundy, teplákové soupravy, rukavice pletené, pletené vesty a svetry, pletené šály, pletené čepice, pletené vložky do rukavic, dětské vrchní pletené ošacení, pulovry, twinsety, pletené a stávkové prádlo, jako např. plavky, plážové

obleky, sportovní ošacení, spodní prádlo, trička a trikoty, košile, kalhoty, vrchní ošacení, halenky, sukně, šaty, dámské pracovní pláště, módní ošacení (počesávané halenky), domácí ošacení (župany, pyžama, noční košile), šátky, čepce, čepice koupací, plážové nebo toaletní, dámské osnovní punčochy, ponožky a podkolenky, baretty, klobouky, lodičky, obuv turistická, obuv sportovní, obuv pletená; (32) pivo, lehká piva a ležáky, vody minerální a šumivé a jiné nealkoholické nápoje, sirupy a jiné přípravky k přípravě nápojů, šťávy ovocné a nápoje z ovocných šťáv nealkoholických (nezkvašených), šťávy ovocné, lihuprosté, šťávy (výtažky) rostlinné pro kuchyni jako nápoj, šumivé ovocné nápoje (lihuprosté), šumivé nápoje s ovocnou šťávou; (35) inzertní a reklamní činnost, výzdoba vitrín, výloh a výkladů a jejich aranžování, reklamní korespondence, reklamní materiál (rozšiřování), rozesílání propagačního materiálu (letáků, prospektů, tiskovin, vzorků), rozmnožování dokladů (písemností, propagačního materiálu), zhotovování propagačních fotografií, poskytování pomoci při provozu obchodu, poskytování informací v oblasti reklamy a inzerce; (42) fotografování, tiskárny, tisk (ofsetový, litografický), sazba tiskovin, fotosazba, počítačové navrhování tiskovin, grafiky, počítačové grafiky, počítačová úprava fotografie, ubytovací služby (hotely, pensiony, atd.), vedení hotelů, pronájem pokojů, ncleh dočasný, kancelář ubytovací pro zprostředkování a rezervování hotelů, restaurace, hostinská činnost, stravovací služby, péče léčebná, hygienická a kosmetická, kadeřnictví, počítačová informatika, programování pro počítače.

- (730) **Holík Radek**, Luční 26, Brno, Česká republika
 (740) Doc. Ing. Špaček Jindřich CSc., TM - AGENCY ZNÁMKOVÁ A PATENTOVÁ KANCELÁŘ, Táborská 48A, Brno

- (210) **O 138410**
 (220) 08.12.1998
 (320) 08.12.1998
 (511) 9, 11, 37, 42
 (540)



- (510) (9) zvuková technika, slaboproudé systémy - kamerové sledovací okruhy pro zabezpečení vnějších a vnitřních prostor, průmyslová televize, monitorovací a záznamová zařízení, elektronická zabezpečovací signalizace, elektrická požární signalizace, kontrolní docházkové a přístupové systémy, společné televizní antény a satelitní systémy, malé televizní kabelové rozvody, komunikační technika zařazená ve tř. 9; (11) osvětlovací technika; (37) montáž, servis a instalace zvukové techniky, montáž, servis a instalace slaboproudých systémů, montáž komunikační techniky, zavádění a montáž přenosových zařízení; (42) návrhy a projektování zvukové techniky, návrhy a projektování slaboproudých systémů.

- (730) **Petr Tomáš**, Valtická 491, Hlohovec, Česká republika

- (210) **O 138508**
 (220) 11.12.1998
 (320) 11.12.1998
 (511) 29, 30, 31

(540)



- (510) (29) ovoce a zelenina konzervované, sušené a zavažené; (30) koření, hořčice, omáčky (k ochucení); (31) výrobky zemědělské, zahradnické, lesní a zrní neuvedené v jiných třídách.
 (730) **GOLDEN WAY, spol. s r.o.**, Dominikánská 7, Plzeň, Česká republika

- (210) **O 138531**
 (220) 14.12.1998
 (320) 14.12.1998
 (511) 9, 16, 41
 (540)



- (510) (9) videokazety; (16) periodický, neperiodický tisk; (41) vydavatelství, vydávání knih, novin a časopisů, edice videokazety.
 (590) Barevná
 (730) **Pavel Kvoriak - PK 62**, Sazečská 8, Praha 10, Česká republika
 (740) Ing. Král Jiří, patentový zástupce, Štěpánská 45, Praha 1

- (210) **O 138534**
 (220) 14.12.1998
 (320) 14.12.1998
 (511) 19, 35, 36, 37, 39, 42
 (540)

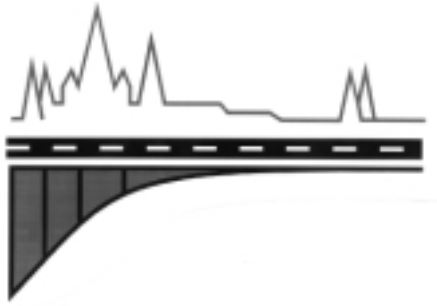
**TECHNICKÁ SPRÁVA
 KOMUNIKACÍ hlavního
 města Prahy**

- (510) (9) stavební materiály nekovové, asfalt, přenosné nekovové konstrukce; (35) zajištění a zprostředkování obchodních činností na vymezených pozemcích a majetku; (36) investorská činnost; (37) zajišťovací služby technické správy komunikací - tj. zejména poskytování služeb v oblasti čištění a údržby komunikací, údržba světelné signalizace, dopravního značení, údržba kotevnic šachtic protipovodňových zařízení, mostů, tunelů, parkovacích ploch, garáží, nádraží, zastávek dopravy, dispečerské služby pro odstraňování havarijních závad na komunikacích, zajištění stavebních činností souvisejících s dopravou, montáž zábran sloužících k zamezení odjezdu vozidel; (39) odstraňování vozidel bránících v provozu; (42) inženýrská a projektová činnost, poskytování software, posudky stavu a provedení dopravních a silničních laboratoří, posudky a kontroly bezpečnosti staveb.

- (730) **TECHNICKÁ SPRÁVA KOMUNIKACÍ hlavního města Prahy**, Štefánikova 23, Praha 5, Česká republika
 (740) Ing. Sedláčková Vlasta, Ke Kateřinkám 1393, Praha 4

- (210) **O 138535**
 (220) 14.12.1998
 (320) 14.12.1998
 (511) 19, 35, 36, 37, 39, 42

(540)



(510) (9) stavební materiály nekovové, asfalt, přenosné nekovové konstrukce; (35) zajištění a zprostředkování obchodních činností na vymezených pozemcích a majetku; (36) investorská činnost; (37) zajišťovací služby technické správy komunikací - tj. zejména poskytování služeb v oblasti čištění a údržby komunikací, údržba světelné signalizace, dopravního značení, údržba kotevních šachtic protipovodňových zařízení, mostů, tunelů, parkovacích ploch, garáží, nádraží, zastávek dopravy, dispečerské služby pro odstraňování havarijních závad na komunikacích, zajištění stavebních činností souvisejících s dopravou, montáž zábran sloužících k zamezení odjezdu vozidel; (39) odstraňování vozidel bránících v provozu; (42) inženýrská a projektová činnost, poskytování software, posudky stavu a provedení dopravních a silničních laboratoří, posudky a kontroly bezpečnosti staveb.

(730) **TECHNICKÁ SPRÁVA KOMUNIKACÍ hlavního města Prahy**, Štefánikova 23, Praha 5, Česká republika

(740) Ing. Sedláčková Vlasta, Ke Kateřinkám 1393, Praha 4

(210) **O 138562**

(220) 15.12.1998

(320) 15.12.1998

(511) 11, 37, 39, 40

(540)



(510) (11) zařízení pro vzduchotechniku, klimatizaci a topení; (37) montáž, servis a opravy vzduchotechniky, klimatizace a topení, izolace vzduchotechniky a klimatizace, topenářství; (39) silniční motorová doprava nákladní; (40) zámečnictví-kovoobrábění.

(730) **Ing. Kubeš Vladimír**, Parnská 354, Praha 10, Česká republika

(740) Ing. Janský Bedřich, Květnická 674/2, Praha 10

(210) **O 138563**

(220) 15.12.1998

(320) 15.12.1998

(511) 11, 37, 39, 40

(540)



(510) (11) zařízení pro vzduchotechniku, klimatizaci a topení; (37) montáž, servis a opravy vzduchotechniky, klimatizace a topení, izolace vzduchotechniky a klimatizace, topenářství; (39) silniční motorová doprava nákladní; (40) zámečnictví-kovoobrábění.

(730) **Ing. Kubeš Vladimír**, Parnská 354, Praha 10, Česká republika

(740) Ing. Janský Bedřich, Květnická 674/2, Praha 10

(210) **O 138595**

(220) 16.12.1998

(320) 16.12.1998

(511) 41

(540)



(510) (41) vydavatelství.

(730) **TRADE & LEISURE PUBLICATIONS**, Pernerova 35, Praha 8, Česká republika

(210) **O 138611**

(220) 16.12.1998

(320) 16.12.1998

(511) 35, 36

(540)



(510) (35) zprostředkování obchodních služeb, pomoc při řízení obchodu; (36) realitní činnost.

(730) **SCP, a.s.**, Pod Slovany 2076, Praha 2, Česká republika

(210) **O 138615**

(220) 16.12.1998

(320) 16.12.1998

(511) 12

(540)

HOLLOWTECH

(510) (12) části a příslušenství pro jízdní kola, zejména hlavy, uvolňovací páky, řadicí páky, vyhazovače předních a zadních kol, vodiče řetězů, volnoběžky, ozubené válečky, kotouče, řetězy, řetězové deflektory, řadicí lanka, kliky, klikové soupravy, řetězová kola, pedály, pedálové klipsny, brzdové páky, přední brzdy, zadní brzdy, brzdové kabely, brzdové čelisti, ráfky, paprsky, úchytky paprsků, spodní podpěry, sedadlové sloupky, patentní sedadlové sloupky, horní části pro sestavu rámových vidlic, rámy, závěsy, řídítka, rukojeti na řídítka, násady na řídítka, sedla, blatníky, nožní stojánky, nosiče, zvonky, houkačky a zpětná zrcátka pro jízdní kola, vyhazovače řízené počítačem.

(730) **SHIMANO INC.**, 77, Oimatsu-Cho, 3-Cho, Sakai, Osaka, Japonsko

(740) JUDr. Ing. Hořejš Milan, Čermák, Hořejš, Vrba - advokátní a patentová kancelář, Národní 32, Praha 1

(210) **O 138627**

(220) 17.12.1998

(320) 17.12.1998

(511) 6, 11, 19, 37, 42

(540)



(6) odlitky kovové, litinové, jako strojní dílce, pro stavební účely a pod., obrobky, výkovky, výlisky, vodovodní potrubí kovové, kovové stavební materiály, zámečnické a klempířské výrobky kovové, pneumatické ovladače; (11) vodovodní hydranty, vodovodní instalace pro zásobování vodou, vodovodní kohoutky a jejich příslušenství, jako kroužky, vodotrysky, světelné fontány, kanalizační kovové kohoutky, podtlakové kanalizační systémy, včetně prvků, jako pístové podtlakové ventily určené k regulaci hladiny vody v nádržích a pod., kanalizační potrubí kovové, čistírny odpadních vod, zařízení na úpravu vzduchu, zařízení na rozvod a výdej vody, přístroje a zařízení chladicí, pro sušení, ventilaci, distribuci vody; (19) stavební materiály nekovové, zejména pro vodovodní a kanalizační výstavbu, včetně polozpracovaného řeziva, například na trámy, dřevěné panely, betonové panely, cihly, tvárnice, dlaždice, střešní krytiny, zejména střešní tašky, kameninové a cementové roury; (37) stavebnictví a opravárenství a udržování staveb, zejména staveb kanalizačních, podzemních toků a štol, vodo hospodářských a ekologických staveb, čištění odpadních vod a pod.; (42) projektová činnost ve výstavbě, zaměřená zejména na vodo hospodářské a ekologické stavby, včetně poradenských služeb v této oblasti, průzkumy a odborné expertízy kanalizací, podzemních toků a štol, včetně technického posouzení, investorská a inženýrská činnost ve výstavbě.

(730) **VOD-KA a.s.**, Horní Dubina 10, Litoměřice, Česká republika

(740) Müller Václav, patentový zástupce, Filipova 2016, Praha 4

(210) **O 138664**

(220) 17.12.1998

(320) 17.12.1998

(511) 9, 16, 25, 28

(540)

BLACKMAN

(9) nahrané nosiče, hry na záznamových nosičích, programy videoher a počítačových her, počítače a jejich příslušenství, tiskárny, audiovizuální nosiče, přístroje a zařízení, filmy, zásobníky na kazety; (16) tiskoviny všeho druhu, periodické a neperiodické publikace, manuály, knihy, časopisy, katalogy, fotografie, plakáty, hrací karty, komiksové publikace, kancelářské potřeby, papírnické zboží, potřeby pro umělce, štětce, psací potřeby; (25) oděvy pánské, dámské a dětské, kalhoty, džíny, košile, svetry, pulovery, saka, vesty, halenky, sukně, šaty, kostýmy, pláště, sportovní oblečení, teplákové soupravy, sportovní dresy, lyžařské kombinézy, sportovní bundy, šály, šátky, čelenky, plavky, kimona, joggingové soupravy, koupací pláště, plážové oděvy, pláštěnky, pláště do deště, dětské a kojenecké zboží, pyžama, noční košile, domácí oblečení, župany, punčochové zboží, podvazky, prádlo, spodní prádlo, klobouky a čepice, pásky, sluneční štítky, obuv, domácí obuv, bačkory, sandály; (28) hry a hračky, společenské hry pro děti i dospělé, akční figurky a jejich doplňky, plyšové hračky, míče, hračky říditelné na ruční a

dálkové ovládání, hračky pro hraní ve vodě, dětská vozidla, panenky, mluvící panny, létající disky, elektronické hry, příslušenství k hrám umožňující jejich modifikaci, puzzle, papírové a plastové obličejové masky, masky a převleky, brusle, kolečkové brusle, skateboard, snowboard, vodní stříkací hračky, mechanické hračky, elektrické a elektronické hračky, plážové a koupací zboží, zařazené v této třídě.

(730) **MEDEX Productions s.r.o.**, Na Jezerce 1170/51, Praha 4, Česká republika

(740) Ziegrosser Miroslav, Novotný, Ziegrosser a partner, Terronská 21, Praha 6

(210) **O 138665**

(220) 17.12.1998

(320) 17.12.1998

(511) 9, 16, 25, 28

(540)

SAXANA

(9) nahrané nosiče, hry na záznamových nosičích, programy videoher a počítačových her, počítače a jejich příslušenství, tiskárny, audiovizuální nosiče, přístroje a zařízení, filmy, zásobníky na kazety; (16) tiskoviny všeho druhu, periodické a neperiodické publikace, manuály, knihy, časopisy, katalogy, fotografie, plakáty, hrací karty, komiksové publikace, kancelářské potřeby, papírnické zboží, potřeby pro umělce, štětce, psací potřeby; (25) oděvy pánské, dámské a dětské, kalhoty, džíny, košile, svetry, pulovery, saka, vesty, halenky, sukně, šaty, kostýmy, pláště, sportovní oblečení, teplákové soupravy, sportovní dresy, lyžařské kombinézy, sportovní bundy, šály, šátky, čelenky, plavky, kimona, joggingové soupravy, koupací pláště, plážové oděvy, pláštěnky, pláště do deště, dětské a kojenecké zboží, pyžama, noční košile, domácí oblečení, župany, punčochové zboží, podvazky, prádlo, spodní prádlo, klobouky a čepice, pásky, sluneční štítky, obuv, domácí obuv, bačkory, sandály; (28) hry a hračky, společenské hry pro děti i dospělé, akční figurky a jejich doplňky, plyšové hračky, míče, hračky říditelné na ruční a dálkové ovládání, hračky pro hraní ve vodě, dětská vozidla, panenky, mluvící panny, létající disky, elektronické hry, příslušenství k hrám umožňující jejich modifikaci, puzzle, papírové a plastové obličejové masky, masky a převleky, brusle, kolečkové brusle, skateboard, snowboard, vodní stříkací hračky, mechanické hračky, elektrické a elektronické hračky, plážové a koupací zboží, zařazené v této třídě.

(730) **MEDEX Productions s.r.o.**, Na Jezerce 1170/51, Praha 4, Česká republika

(740) Ziegrosser Miroslav, Novotný, Ziegrosser a partner, Terronská 21, Praha 6

(210) **O 138682**

(220) 18.12.1998

(320) 18.12.1998

(511) 9, 16, 41, 42

(540)

iMoney

(9) počítačový software a hardware, výpočetní technika; (16) manuály a návody pro použití software; (41) školení poskytované v souvislosti se zaváděním a používáním software; (42) služby poskytované v souvislosti se zaváděním a používáním software.

(730) **Cíglér Martin**, Bieblova 4, Brno, Česká republika

(740) Ing. Kania František, Patentová kancelář Kania, Sedlák, Smola, Mendlovo nám. 1a, Brno

(210) **O 138683**

- (220) 18.12.1998
 (320) 18.12.1998
 (511) 9, 16, 41, 42
 (540)



- (510) (9) počítačový software a hardware, výpočetní technika;
 (16) manuály a návody pro použití software; (41) školení
 poskytované v souvislosti se zaváděním a používáním
 software; (42) služby poskytované v souvislosti se
 zaváděním a používáním software.
 (730) **Cíglér Martin**, Bieblova 4, Brno, Česká republika
 (740) Ing. Kania František, Patentová kancelář Kania,
 Sedlák, Smola, Mendlovo nám. 1a, Brno

- (210) **O 138684**
 (220) 18.12.1998
 (320) 18.12.1998
 (511) 9, 16, 41, 42
 (540)



- (510) (9) počítačový software a hardware, výpočetní technika;
 (16) manuály a návody pro použití software; (41) školení
 poskytované v souvislosti se zaváděním a používáním
 software; (42) služby poskytované v souvislosti se
 zaváděním a používáním software.
 (590) Barevná
 (730) **Cíglér Martin**, Bieblova 4, Brno, Česká republika
 (740) Ing. Kania František, Patentová kancelář Kania,
 Sedlák, Smola, Mendlovo nám. 1a, Brno

- (210) **O 138716**
 (220) 21.12.1998
 (320) 21.12.1998
 (511) 32, 33, 42
 (540)

ŽEROTÍNSKÉ BÍLÉ

- (510) (32) nealkoholické nápoje všeho druhu, např. šumivé
 nápoje, minerální vody přírodní i ochucené, ovocné a
 zeleninové šťávy a nápoje z nich, mošty, sirupy,
 koncentráty k přípravě nealkoholických nápojů a
 ochucených minerálních vod; (33) alkoholické nápoje
 všeho druhu, zejména lihoviny, likéry a vína, např. lihoviny
 řezané a ušlechtilé destiláty, vč. macerátů a výluhů, vinné,
 ovocné, bylinné, zeleninové a obilné destiláty, alkoholické
 koktejly, koncentráty k přípravě alkoholických nápojů a
 vína všeho druhu; (42) odborné poradenství, konzultační
 služby a provádění odborných zkoušek v oboru lihovin,
 vína a nealkoholických nápojů, výzkum a vývoj v daném
 oboru.

- (730) **VELAP PLUS, s.r.o.**, Velká nad Veličkou č.p.883,
 Česká republika
 (740) Mgr. Machatová Marcela, patentový zástupce, DMH-
 patentová a známková kancelář, Pospíšilova 2, Praha
 3

- (210) **O 138717**

- (220) 21.12.1998
 (320) 21.12.1998
 (511) 32, 33, 42
 (540)

ŽEROTÍNSKÉ ČERVENÉ

- (510) (32) nealkoholické nápoje všeho druhu, např. šumivé
 nápoje, minerální vody přírodní i ochucené, ovocné a
 zeleninové šťávy a nápoje z nich, mošty, sirupy,
 koncentráty k přípravě nealkoholických nápojů a
 ochucených minerálních vod; (33) alkoholické nápoje
 všeho druhu, zejména lihoviny, likéry a vína, např. lihoviny
 řezané a ušlechtilé destiláty, vč. macerátů a výluhů, vinné,
 ovocné, bylinné, zeleninové a obilné destiláty, alkoholické
 koktejly, koncentráty k přípravě alkoholických nápojů a
 vína všeho druhu; (42) odborné poradenství, konzultační
 služby a provádění odborných zkoušek v oboru lihovin,
 vína a nealkoholických nápojů, výzkum a vývoj v daném
 oboru.
 (730) **VELPA PLUS, s.r.o.**, Velká nad Veličkou č.p.883,
 Česká republika
 (740) Mgr. Machatová Marcela, patentový zástupce, DMH-
 patentová a známková kancelář, Pospíšilova 2, Praha
 3

- (210) **O 138722**

- (220) 21.12.1998
 (320) 21.12.1998
 (511) 18, 25, 28
 (540)



- (510) (18) deštníky, včetně speciálních přístřešků na bázi
 deštníků, slunečníky a slunečnickové přístřešky; (25) oděvy,
 obuv, kloboučnické zboží; (28) rybářské potřeby,
 především pruty, navijáky, háčky, umělé návnady a ostatní
 rybářské potřeby, náčiní a příslušenství neobsažené v
 jiných třídách.
 (730) **MILAN ZELENKA - JIZERA**, Na vrších, Zlatá
 Olešnice, Česká republika
 (740) Ing. Walter Jiří, Počernická 54, Praha 10

- (210) **O 138723**

- (220) 21.12.1998
 (320) 21.12.1998
 (511) 18, 28, 31
 (540)

TOP SECRET

- (510) (18) deštníky, včetně speciálních přístřešků na bázi
 deštníků, slunečníky a slunečnickové přístřešky; (28)
 rybářské potřeby, především pruty, navijáky, háčky, umělé
 návnady a ostatní rybářské náčiní a příslušenství
 neobsažené v jiných třídách; (31) krmivo pro ryby,
 aromatické, přírodní i živé návnady pro ryby, především
 pro účely rybářského sportu.
 (730) **Milan Zelenka - JIZERA**, č.p. 319, Velké Hamry,
 Česká republika
 (740) Ing. Walter Jiří, Počernická 54, Praha 10

(210) **O 138737**

(220) 21.12.1998

(320) 21.12.1998

(511) 3, 6, 14, 16, 29, 30, 32, 33, 34, 41

(540)

BURTON

(510) (3) výrobky kosmetické a voňavkářské včetně éterických olejů, vodičky na vlasy, zubní pasty a prášky, barvy na vlasy; (14) drahé kovy a jejich slitiny, předměty z drahých kovů, jejich slitin a plátovaných kovů, bižuterie z umělých a plastických hmot, hodiny, kontrolní hodiny, hodinářské výrobky a chronometrická zařízení včetně speciálních pouzder; (16) tiskoviny, časopisy, periodika, knihy, knihařské výrobky, fotografie, psací potřeby včetně psacích potřeb z drahých kovů, nožířské výrobky pro kancelářské účely, hrací karty; (29) maso, drůbež, ryby včetně měkkýšů a korýšů, zvěřina, masové výtažky, konzervovaná, sušená a vařená zelenina a ovoce, rosoly, zavařeniny, vejce, mléko a jiné mlékárenské výrobky včetně mléčných nápojů, jedlé oleje a tuky, konzervované potraviny, zelenina naložená v octě; (30) káva, čaj, kakao, cukr, rýže, tapioka, ságo, čokoláda, kávové náhražky, mouka a obilné výrobky určené k lidské výživě včetně ovesných vloček apod., nápoje z kávy, kakaa nebo čokolády, chléb, suchary a sušenky, oplatky, koláče, jemné pečivo a cukrovinky, vánoční cukrovinky a čokoládové výrobky, zmrzlina, med, sirup z melasy, kvasnice, prášky do pečiva, sůl, hořčice, pepř, ocet, chuťové omáčky, koření, led; (32) pivo, lehká piva i ležáky, nealkoholická piva, minerální vody, šumivé a jiné nealkoholické nápoje, sirupy a jiné přípravky k přípravě nápojů, ovocné šťávy a nápoje z ovocných šťáv; (33) vína všeho druhu, lihoviny, likéry; (34) tabák v surovém stavu, tabákové výrobky, potřeby pro kuřáky, zápalky; (41) vydavatelství, zábavní, výchovná, produkční a agenturní činnost v oblasti kultury a sportu, pořádání kulturních a sportovních akcí.

(730) **WTM s.r.o.**, U dubu 53, Praha 4, Česká republika(210) **O 138738**

(220) 21.12.1998

(320) 21.12.1998

(511) 29, 30

(540)

KING CAR

(510) (29) maso, drůbež, ryby včetně měkkýšů a korýšů, zvěřina, masové výtažky, konzervovaná, sušená a vařená zelenina a ovoce, rosoly, zavařeniny, vejce, mléko a jiné mlékárenské výrobky včetně mléčných nápojů, jedlé oleje a tuky, konzervované potraviny, zelenina naložená v octě; (30) káva, čaj, kakao, cukr, rýže, tapioka, ságo, čokoláda, kávové náhražky, mouka a obilné výrobky určené k lidské výživě včetně ovesných vloček apod., nápoje z kávy, kakaa nebo čokolády, chléb, suchary a sušenky, oplatky, koláče, jemné pečivo a cukrovinky, vánoční cukrovinky a čokoládové výrobky, zmrzlina, med, sirup z melasy, kvasnice, prášky do pečiva, sůl, hořčice, pepř, ocet, chuťové omáčky, koření, led.

(730) **WTM s.r.o.**, U dubu 53, Praha 4, Česká republika(210) **O 138739**

(220) 21.12.1998

(320) 21.12.1998

(511) 9, 11, 14, 16, 17, 29, 30

(540)

UMBRO

(510) (9) přístroje pro bezdrátovou sdělovací techniku včetně telekomunikačních a dalších slaboproudých zařízení a systémů, počítačových sítí a satelitních systémů, přístroje fotografické, kinematografické a optické včetně promítačů

obrazu, kancelářské stroje a přístroje, přístroje pro záznam a reprodukci mluveného slova a obrazu, kompaktní disky, LP desky, videokazety, satelitní přístroje, software jako programové vybavení počítačů; (11) osvětlovací a topná zařízení, zařízení pro výrobu páry, zařízení pro vaření, chlazení a větrání včetně klimatizace, zařízení pro úpravu vzduchu, zařízení pro rozvod vody a zařízení zdravotnická jinde nezařazená; (14) drahé kovy a jejich slitiny, předměty z drahých kovů, jejich slitin a plátovaných kovů, bižuterie z umělých a plastických hmot, hodiny, kontrolní hodiny, hodinářské výrobky a chronometrická zařízení včetně speciálních pouzder; (16) papír a výrobky z papíru, lepenka a kartonážní výrobky, pojidla pro papírenský průmysl, tiskoviny, časopisy, periodika, knihy, knihařské výrobky, fotografie, psací potřeby včetně psacích potřeb z drahých kovů, kancelářská lepidla, nožířské výrobky pro kancelářské účely, potřeby pro umělce, štětce, psací stroje a kancelářské potřeby s výjimkou nábytku, učební a školní potřeby a pomůcky, hrací karty, tiskací písmena, štočky, obaly z plastických hmot; (17) gutaperča, guma, baláta a náhražky těchto hmot, pokud nejsou obsaženy v jiných třídách, polotovary z plastických hmot ve tvaru folií, desek, tyčí a podobně, pěnové materiály na bázi gumy a plastických hmot, těsnící hmoty a tmely, tepelné, elektrické a zvukové ucpávky a izolace, izoalční nátěry, osinek, slída a výrobky z osinku a slídy, hadice s výjimkou kovových; (29) maso, drůbež, ryby včetně měkkýšů a korýšů, zvěřina, masové výtažky, konzervovaná, sušená a vařená zelenina a ovoce, rosoly, zavařeniny, vejce, mléko a jiné mlékárenské výrobky včetně mléčných nápojů, jedlé oleje a tuky, konzervované potraviny, zelenina naložená v octě; (30) káva, čaj, kakao, cukr, rýže, tapioka, ságo, čokoláda, kávové náhražky, mouka a obilné výrobky určené k lidské výživě včetně ovesných vloček apod., nápoje z kávy, kakaa nebo čokolády, chléb, suchary a sušenky, oplatky, koláče, jemné pečivo a cukrovinky, vánoční cukrovinky a čokoládové výrobky, zmrzlina, med, sirup z melasy, kvasnice, prášky do pečiva, sůl, hořčice, pepř, ocet, chuťové omáčky, koření, led.

(730) **WTM s.r.o.**, U dubu 53, Praha 4, Česká republika(210) **O 138750**

(220) 22.12.1998

(320) 22.12.1998

(511) 29, 30, 31, 32, 33, 41, 42

(540)

**BANQUET ORGANIZER**

(510) (29) maso, ryby, drůbež a zvěřina, masové výtažky, konzervované, sušené a vařené ovoce a zelenina, rosoly, zavařeniny, ovocné omáčky, vejce, mléko a mléčné výrobky, jedlé oleje a tuky, hotová jídla čerstvá nebo zmrazená připravená z masa, ryb, drůbeže a zvěřiny jakož i zeleniny; (30) káva, čaj, kakao, hotové nápoje z nich, cukr, rýže, kávové náhražky, mouka a přípravky z obilnin, chléb, jemné pečivo a cukrovinky, zmrzlina, med, sirup z melasy, kvasnice, prášky do pečiva, sůl, hořčice, ocet, kečupy a chuťové omáčky, koření, led; (31) výrobky

zemědělské, zahradnické a lesnické, čerstvé ovoce a zelenina, lesní plody, brambory; (32) piva všeho druhu, minerální vody, šumivé nápoje a jiné nealkoholické nápoje, ovocné šťávy a koncentráty a jiné přípravky k přípravě nápojů; (33) alkoholické nápoje jako jsou například vína, aperitivy, lihoviny a kořalka všeho druhu, likéry včetně žaludečních likérů, destiláty včetně ovocných destilátů; (41) organizace a pořádání společenských, kulturních, zábavních a sportovních akcí a vystoupení a (nebo zprostředkování těchto akcí); (42) cateringové služby v oblasti gastronomie a jejich zprostředkování, poradenská činnost v oblasti gastronomie, ubytovací služby, hostinská činnost, tlumočnické a překladatelské služby, zprostředkování tlumočení a překladů.

- (730) **GOLEM, spol.s r.o.**, Vodičkova 28, Praha 1, Česká republika
 (740) Darník Rudolf, patentový zástupce, Vikova 1145, Praha 4

- (210) **O 138751**
 (220) 22.12.1998
 (320) 22.12.1998
 (511) 29, 30, 31, 32, 33, 41, 42
 (540)



**CATERING
COMPANY**

- (510) (29) maso, ryby, drůbež a zvěřina, masové výtažky, konzervované, sušené a vařené ovoce a zelenina, rosoly, zavařeniny, ovocné omáčky, vejce, mléko a mléčné výrobky, jedlé oleje a tuky, hotová jídla čerstvá nebo zmrazená připravená z masa, ryb, drůbeže a zvěřiny jakož i zeleniny; (30) káva, čaj, kakao, hotové nápoje z nich, cukr, rýže, kávové náhražky, mouka a přípravky z obilnin, chléb, jemné pečivo a cukrovinky, zmrzlina, med, sirup z melasy, kvasnice, prášky do pečiva, sůl, hořčice, ocet, kečupy a chuťové omáčky, koření, led; (31) výrobky zemědělské, zahradnické a lesnické, čerstvé ovoce a zelenina, lesní plody, brambory; (32) piva všeho druhu, minerální vody, šumivé nápoje a jiné nealkoholické nápoje, ovocné šťávy a koncentráty a jiné přípravky k přípravě nápojů; (33) alkoholické nápoje jako jsou například vína, aperitivy, lihoviny a kořalka všeho druhu, likéry včetně žaludečních likérů, destiláty včetně ovocných destilátů; (41) organizace a pořádání společenských, kulturních, zábavních a sportovních akcí a vystoupení a (nebo zprostředkování těchto akcí); (42) cateringové služby v oblasti gastronomie a jejich zprostředkování, poradenská činnost v oblasti gastronomie, ubytovací služby, hostinská činnost, tlumočnické a překladatelské služby, zprostředkování tlumočení a překladů.
- (730) **GOLEM, spol.s r.o.**, Vodičkova 28, Praha 1, Česká republika
 (740) Darník Rudolf, patentový zástupce, Vikova 1145, Praha 4

- (210) **O 138786**
 (220) 23.12.1998
 (320) 23.12.1998

- (511) 9, 10, 14, 16, 25, 28
 (540)

VIAGRA

- (510) (9) videokazety, audiokazety, počítačové hry; (10) masážní strojky-vibrátory pro mechanoterapii vibrační, masážní pomůcky vibrační a nevíbrační, vakuové pumpy mechanické, na elektrický pohon, nástavce, návleky, škrtky a dráždicí kroužky, prezervativy, erotické pomůcky z gumy a plastických hmot; (14) mince, plakety s erotickými motivy, předměty z drahých kovů a jejich slitin, hodinářské výrobky; (16) tužky, propisovací tužky; (25) spodní prádlo textilní, z kůže, plastů a gumy; (28) hry, mechanické hračky.
- (730) **Bobek Miroslav**, Varhulíkova 2, Praha 7, Česká republika

- (210) **O 138799**
 (220) 23.12.1998
 (320) 23.12.1998
 (511) 3, 9, 14, 28, 41
 (540)

VIAGRA

- (510) (3) zubní pasty a prášky; (9) přístroje pro bezdrátovou sdělovací techniku včetně telekomunikačních a dalších slaboproudých zařízení a systémů, počítačových sítí a satelitních systémů, přístroje fotografické, kinematografické a optické včetně promítačů obrazu, kancelářské stroje a přístroje, přístroje pro záznam a reprodukci mluveného slova a obrazu, satelitní přístroje, software jako programové vybavení počítačů; (14) bižuterie z umělých a plastických hmot; (28) tělocvičné a sportovní nářadí včetně sítí, sportovní potřeby nezařazené do jiných tříd, rybářské potřeby, nářadí a potřeby pro zimní sporty, nářadí pro sportovní hry, zboží plážové a koupací, šermířské sečné a bodné zbraně, ostatní sportovní nářadí, náčiní a pomůcky; (41) výchovná činnost, produkční a agenturní činnost v oblasti kultury.
- (730) **WTM s.r.o.**, Václavské nám. 17, Praha 1, Česká republika

- (210) **O 138835**
 (220) 28.12.1998
 (320) 30.07.1998
 (511) 5, 30, 32
 (540)

Dr. Ebi

- (510) (5) dietetické výrobky spadající do této třídy, tj. dietetické pečivo, suchary, sušenky, piškoty, keksy, obilné přípravky, cukrovinky, bonbóny, pastilky, žvýkačky, čokoláda; (30) trvanlivé, polotrvanlivé a jemné pečivo, čokoládové a nečokoládové cukrovinky, bonbóny a sladkosti, čokoláda, fondán, karamely, keksy, koláče, kreky, lízátka, oplatky, perníky, medovníky, biskvity, suchary, sušenky, piškoty, vánoční kolekce a jiné cukrovinky na ozdobu vánočních stromečků, vafle, trubičky, dezerty, komprimáty, želé, napolitánky, tyčinky, káva, čaj, kakao, cukr, rýže, kávové náhražky, mouka a obilní přípravky, zmrzlina, med, sůl, hořčice, ocet, chuťové přísady a omáčky, koření; (32) vody minerální, sycené a šumivé a jiné nealkoholické nápoje, ovocné nápoje a ovocné šťávy, sirupy a jiné přípravky k přípravě nápojů.
- (730) **I.D.C. Holding, a.s.**, Drieňová 3, Bratislava, Slovenská republika
 (740) Turková Jana, Červenka, Kleintová, Turková, patentová a známková kancelář, Husinecká 11a, Praha 3

- (210) **O 138852**
 (220) 29.12.1998

(320) 29.12.1998

(511) 9

(540)

INTEL

(510) (9) fotoaparáty, fotografická výbava, počítačový hardware a software pro použití při zobrazování a při fotografických aplikacích, fotodisky, CD ROMY pro zobrazování a fotografické aplikace, obrazové senzory, scannery, interaktivní počítačové hry a video hry.

(730) **Intel Corporation**, 2200 Mission College Boulevard, Santa Clara, Spojené státy americké, California

(740) JUDr. Matějka Jan, Čermák, Hořejš, Vrba - advokátní a patentová kancelář, Národní 32, Praha 1

(210) **O 138853**

(220) 29.12.1998

(320) 29.12.1998

(511) 9, 42

(540)



(510) (9) fotoaparáty, fotografická výbava, počítačový hardware a software pro použití při zobrazování a při fotografických aplikacích, fotodisky, CD ROMY pro zobrazování a fotografické aplikace, obrazové senzory, scannery, interaktivní počítačové hry a video hry; (42) zobrazovací služby pro internet, zejm. vytváření, podpora, údržba a návrhy webových stránek nebo internetových stránek.

(730) **Intel Corporation**, 2200 Mission College Boulevard, Santa Clara, Spojené státy americké, California

(740) JUDr. Matějka Jan, Čermák, Hořejš, Vrba - advokátní a patentová kancelář, Národní 32, Praha 1

(210) **O 138877**

(220) 30.12.1998

(320) 30.12.1998

(511) 16, 35, 36, 37, 38, 39, 41, 42

(540)

**PREMIUM APARTMENTS**

(510) (16) periodické a neperiodické tiskoviny, jako např. noviny, časopisy, katalogy, prospekty, plakáty, letáky a jiné propagační, reklamní a informační materiály, tiskopisy, vstupenky, šatní lístky, jídelní a nápojové lístky, mapy, pohlednice, fotografie, grafická díla, papírové obaly všeho druhu včetně obalů na nápoje a potraviny, jiné výrobky z papíru jako např. utěrky, ubrusy, ubrousky, ručníky, kapesníky, záclony a záclonky, toaletní papír, kelímky na nápoje a podnosy na pokrmy pro rychlé občerstvení, svačिनové sáčky a jiné obaly zejména na potraviny; (35) reklamní, propagační a informační činnost, vydávání reklamních, propagačních a informačních materiálů, pronájem a půjčování kancelářské techniky, pronájem reklamních ploch, zprostředkování obchodních záležitostí, sekretářské a asistentské služby; (36) služby směnárny, úschova cenin, pronájem apartmánů, sálů a salonků, pronájem obchodních ploch, zprostředkování pojištění; (37) úklidové služby, praní, žehlení a opravy

prádla, čištění oděvů a zprostředkování čistírenských služeb; (38) provozování interní komunikační sítě, provozování a půjčování osobní dopisové schránky; (39) provozování autodopravy, služby cestovní kanceláře, spočívající v zajištění a realizaci přepravy osob a zavazadel, průvodcovské služby, zajišťování jízdenek, místenek, letenek a lodních lístků, půjčování automobilů, motocyklů a jízdních kol, posílkové služby, donášky nákupů, donáška novin a časopisů, provozování parkovišť a garáží, provozování skladů, poradenství v oboru cestovního ruchu; (41) zajišťování vstupenek na sportovní, kulturní a společenské akce, pořádání kulturních a společenských akcí, pořádání poznávacích a vzdělávacích zájezdů, vydavatelská činnost, půjčování sportovního nářadí, provozování fitness centra, vedení kondičního tělocviku; (42) služby spojené s ubytováním a stravováním, provozování hotelů, penzionů, motelů, restaurací, hostinců, barů, kaváren, vináren, cukráren, bufetů a provozoven rychlého občerstvení, poradenství v oboru hotelnictví a lázeňských služeb, zprostředkování lázeňských služeb, opatrování dětí, služby tlumočnické a překladatelské, provozování sauny, doprovod lázeňských hostů, odborné služby - kadeřnictví, manikúra a pedikúra, pronájem a půjčování výpočetní techniky, zprostředkování přístupu do komunikační sítě Internet.

(730) **LDT PANORAMA CZ a.s.**, Vřídelní 41, Karlovy Vary, Česká republika

(740) Zeman Petr, patentový zástupce, U porcelánky 1012, Chodov

(210) **O 138878**

(220) 30.12.1998

(320) 30.12.1998

(511) 16, 35, 36, 37, 38, 39, 41, 42

(540)

**PREMIUM APARTMENTS****REZIDENCE MORAVSKÁ**

(510) (16) periodické a neperiodické tiskoviny, jako např. noviny, časopisy, katalogy, prospekty, plakáty, letáky a jiné propagační, reklamní a informační materiály, tiskopisy, vstupenky, šatní lístky, jídelní a nápojové lístky, mapy, pohlednice, fotografie, grafická díla, papírové obaly všeho druhu včetně obalů na nápoje a potraviny, jiné výrobky z papíru jako např. utěrky, ubrusy, ubrousky, ručníky, kapesníky, záclony a záclonky, toaletní papír, kelímky na nápoje a podnosy na pokrmy pro rychlé občerstvení, svačिनové sáčky a jiné obaly zejména na potraviny; (35) reklamní, propagační a informační činnost, vydávání reklamních, propagačních a informačních materiálů, pronájem a půjčování kancelářské techniky, pronájem reklamních ploch, zprostředkování obchodních záležitostí, sekretářské a asistentské služby; (36) služby směnárny, úschova cenin, pronájem apartmánů, sálů a salonků, pronájem obchodních ploch, zprostředkování pojištění; (37) úklidové služby, praní, žehlení a opravy prádla, čištění oděvů a zprostředkování čistírenských služeb; (38) provozování interní komunikační sítě, provozování a půjčování osobní dopisové schránky; (39) provozování autodopravy, služby cestovní kanceláře, spočívající v zajištění a realizaci přepravy osob a zavazadel, průvodcovské služby, zajišťování jízdenek, místenek, letenek a lodních lístků, půjčování automobilů, motocyklů a jízdních kol, posílkové služby, donášky nákupů, donáška novin a časopisů, provozování parkovišť a garáží, provozování skladů, poradenství v oboru cestovního

- ruchu; (41) zajišťování vstupenek na sportovní, kulturní a společenské akce, pořádání kulturních a společenských akcí, pořádání poznávacích a vzdělávacích zájezdů, vydavatelská činnost, půjčování sportovního nářadí, provozování fitness centra, vedení kondičního tělocviku; (42) služby spojené s ubytováním a stravováním, provozování hotelů, penzionů, motelů, restaurací, hostinců, barů, kaváren, vináren, cukráren, bufetů a provozoven rychlého občerstvení, poradenství v oboru hotelnictví a lázeňských služeb, zprostředkování lázeňských služeb, opatrování dětí, služby tlumočnické a překladatelské, provozování sauny, doprovod lázeňských hostů, odborné služby - kadeřnictví, manikúra a pedikúra, pronájem a půjčování výpočetní techniky, zprostředkování přístupu do komunikační sítě Internet.
- (730) **LDT PANORAMA CZ a.s.**, Vřídelská 41, Karlovy Vary, Česká republika
- (740) Zeman Petr, patentový zástupce, U porcelánky 1012, Chodov

- (210) **O 138879**
 (220) 30.12.1998
 (320) 30.12.1998
 (511) 16, 35, 36, 37, 38, 39, 41, 42
 (540)



REZIDENCE SADOVÁ

- (510) (16) periodické a neperiodické tiskoviny, jako např. noviny, časopisy, katalogy, prospekty, plakáty, letáky a jiné propagační, reklamní a informační materiály, tiskopisy, vstupenky, šatní lístky, jídelní a nápojové lístky, mapy, pohlednice, fotografie, grafická díla, papírové obaly všeho druhu včetně obalů na nápoje a potraviny, jiné výrobky z papíru jako např. utěrky, ubrusy, ubrousky, ručníky, kapesníky, záclony a zácclony, toaletní papír, kelímky na nápoje a podnosy na pokrmy pro rychlé občerstvení, svačिनové sáčky a jiné obaly zejména na potraviny; (35) reklamní, propagační a informační činnost, vydávání reklamních, propagačních a informačních materiálů, pronájem a půjčování kancelářské techniky, pronájem reklamních ploch, zprostředkování obchodních záležitostí, sekretářské a asistentské služby; (36) služby směnárny, úschova cenin, pronájem apartmánů, sálů a salonků, pronájem obchodních ploch, zprostředkování pojištění; (37) úklidové služby, praní, žehlení a opravy prádla, čištění oděvů a zprostředkování čistírenských služeb; (38) provozování interní komunikační sítě, provozování a půjčování osobní dopisové schránky; (39) provozování autodopravy, služby cestovní kanceláře, spočívající v zajištění a realizaci přepravy osob a zavazadel, průvodcovské služby, zajišťování jízdenek, místenek, letenek a lodních lístků, půjčování automobilů, motocyklů a jízdních kol, posílkové služby, donášky nákupů, donáška novin a časopisů, provozování parkovišť a garáží, provozování skladišť, poradenství v oboru cestovního ruchu; (41) zajišťování vstupenek na sportovní, kulturní a společenské akce, pořádání kulturních a společenských akcí, pořádání poznávacích a vzdělávacích zájezdů, vydavatelská činnost, půjčování sportovního nářadí, provozování fitness centra, vedení kondičního tělocviku; (42) služby spojené s ubytováním a stravováním, provozování hotelů, penzionů, motelů, restaurací, hostinců, barů, kaváren, vináren, cukráren, bufetů a provozoven

- rychlého občerstvení, poradenství v oboru hotelnictví a lázeňských služeb, zprostředkování lázeňských služeb, opatrování dětí, služby tlumočnické a překladatelské, provozování sauny, doprovod lázeňských hostů, odborné služby - kadeřnictví, manikúra a pedikúra, pronájem a půjčování výpočetní techniky, zprostředkování přístupu do komunikační sítě Internet.
- (730) **LDT PANORAMA CZ a.s.**, Vřídelská 41, Karlovy Vary, Česká republika
- (740) Zeman Petr, patentový zástupce, U porcelánky 1012, Chodov

- (210) **O 138880**
 (220) 30.12.1998
 (320) 30.12.1998
 (511) 16, 35, 36, 37, 38, 39, 41, 42
 (540)



PREMIUM APARTMENTS

REZIDENCE VŘÍDELNÍ

- (510) (16) periodické a neperiodické tiskoviny, jako např. noviny, časopisy, katalogy, prospekty, plakáty, letáky a jiné propagační, reklamní a informační materiály, tiskopisy, vstupenky, šatní lístky, jídelní a nápojové lístky, mapy, pohlednice, fotografie, grafická díla, papírové obaly všeho druhu včetně obalů na nápoje a potraviny, jiné výrobky z papíru jako např. utěrky, ubrusy, ubrousky, ručníky, kapesníky, záclony a zácclony, toaletní papír, kelímky na nápoje a podnosy na pokrmy pro rychlé občerstvení, svačिनové sáčky a jiné obaly zejména na potraviny; (35) reklamní, propagační a informační činnost, vydávání reklamních, propagačních a informačních materiálů, pronájem a půjčování kancelářské techniky, pronájem reklamních ploch, zprostředkování obchodních záležitostí, sekretářské a asistentské služby; (36) služby směnárny, úschova cenin, pronájem apartmánů, sálů a salonků, pronájem obchodních ploch, zprostředkování pojištění; (37) úklidové služby, praní, žehlení a opravy prádla, čištění oděvů a zprostředkování čistírenských služeb; (38) provozování interní komunikační sítě, provozování a půjčování osobní dopisové schránky; (39) provozování autodopravy, služby cestovní kanceláře, spočívající v zajištění a realizaci přepravy osob a zavazadel, průvodcovské služby, zajišťování jízdenek, místenek, letenek a lodních lístků, půjčování automobilů, motocyklů a jízdních kol, posílkové služby, donášky nákupů, donáška novin a časopisů, provozování parkovišť a garáží, provozování skladišť, poradenství v oboru cestovního ruchu; (41) zajišťování vstupenek na sportovní, kulturní a společenské akce, pořádání kulturních a společenských akcí, pořádání poznávacích a vzdělávacích zájezdů, vydavatelská činnost, půjčování sportovního nářadí, provozování fitness centra, vedení kondičního tělocviku; (42) služby spojené s ubytováním a stravováním, provozování hotelů, penzionů, motelů, restaurací, hostinců, barů, kaváren, vináren, cukráren, bufetů a provozoven rychlého občerstvení, poradenství v oboru hotelnictví a lázeňských služeb, zprostředkování lázeňských služeb, opatrování dětí, služby tlumočnické a překladatelské, provozování sauny, doprovod lázeňských hostů, odborné služby - kadeřnictví, manikúra a pedikúra, pronájem a půjčování výpočetní techniky, zprostředkování přístupu do komunikační sítě Internet.

- (730) **LDT PANORAMA CZ a.s.**, Vřídelní 41, Karlovy Vary, Česká republika
 (740) Zeman Petr, patentový zástupce, U porcelánky 1012, Chodov

- (320) 30.06.1998
 (511) 3, 5, 16, 25
 (540)



- (210) **O 138881**
 (220) 30.12.1998
 (320) 30.12.1998
 (511) 16, 35, 36, 37, 38, 39, 41, 42
 (540)



HOTEL JEAN DE CARRO

- (510) (16) periodické a neperiodické tiskoviny, jako např. noviny, časopisy, katalogy, prospekty, plakáty, letáky a jiné propagační, reklamní a informační materiály, tiskopisy, vstupenky, šatní lístky, jídelní a nápojové lístky, mapy, pohlednice, fotografie, grafická díla, papírové obaly všeho druhu včetně obalů na nápoje a potraviny, jiné výrobky z papíru jako např. utěrky, ubrusy, ubrousky, ručníky, kapesníky, záclony a záclonky, toaletní papír, kelímky na nápoje a podnosy na pokrm pro rychlé občerstvení, svačínové sáčky a jiné obaly zejména na potraviny; (35) reklamní, propagační a informační činnost, vydávání reklamních, propagačních a informačních materiálů, pronájem a půjčování kancelářské techniky, pronájem reklamních ploch, zprostředkování obchodních záležitostí, sekretářské a asistentské služby; (36) služby směnárny, úschova cenin, pronájem apartmánů, sálů a salonků, pronájem obchodních ploch, zprostředkování pojištění; (37) úklidové služby, praní, žehlení a opravy prádla, čištění oděvů a zprostředkování čistírenských služeb; (38) provozování interní komunikační sítě, provozování a půjčování osobní dopisové schránky; (39) provozování autodopravy, služby cestovní kanceláře, spočívající v zajištění a realizaci přepravy osob a zavazadel, průvodcovské služby, zajišťování jízdenek, místenek, letenek a lodních lístků, půjčování automobilů, motocyklů a jízdních kol, posilkové služby, donášky nákupů, donáška novin a časopisů, provozování parkovišť a garáží, provozování skladů, poradenství v oboru cestovního ruchu; (41) zajišťování vstupenek na sportovní, kulturní a společenské akce, pořádání kulturních a společenských akcí, pořádání poznávacích a vzdělávacích zájezdů, vydavatelská činnost, půjčování sportovního nářadí, provozování fitness centra, vedení kondičního tělocviku; (42) služby spojené s ubytováním a stravováním, provozování hotelů, penzionů, motelů, restaurací, hostinců, barů, kaváren, vináren, cukráren, bufetů a provozoven rychlého občerstvení, poradenství v oboru hotelnictví a lázeňských služeb, zprostředkování lázeňských služeb, opatrování dětí, služby tlumočnické a překladatelské, provozování sauny, doprovod lázeňských hostů, odborné služby - kadeřnictví, manikúra a pedikúra, pronájem a půjčování výpočetní techniky, zprostředkování přístupu do komunikační sítě Internet.

- (730) **LDT PANORAMA CZ a.s.**, Vřídelní 41, Karlovy Vary, Česká republika
 (740) Zeman Petr, patentový zástupce, U porcelánky 1012, Chodov

- (210) **O 138882**
 (220) 30.12.1998

- (510) (3) mýdla, přípravky pro péči o tělo a skrášlovací přípravky, předimpregnované buničité (celulózoové) a/nebo bavlněné čisticí ubrousky; (5) hygienické výrobky, ručníky impregnované léčivými nebo dezinfekčními lotions (pleťovými vodami), vlhké čisticí tampóny pro hygienické účely, dezinfekční prostředky; (16) výrobky z papíru a/nebo celulózy, pleny; (25) oděvy.
 (730) **The Procter & Gamble Company**, One Procter & Gamble Plaza, Cincinnati, Spojené státy americké, Ohio
 (740) JUDr. Čermák Karel, Čermák, Hořejš, Vrba - advokátní a patentová kancelář, Národní 32, Praha 1

- (210) **O 138891**
 (220) 31.12.1998
 (320) 08.01.1999
 (511) 16, 35, 36, 37, 38, 39, 41, 42
 (540)



- (510) (16) periodické a neperiodické tiskoviny, jako např. noviny, časopisy, katalogy, prospekty, plakáty, letáky a jiné propagační, reklamní a informační materiály, tiskopisy, vstupenky, šatní lístky, jídelní a nápojové lístky, mapy, pohlednice, fotografie, grafická díla, papírové obaly všeho druhu včetně obalů na nápoje a potraviny, jiné výrobky z papíru jako např. utěrky, ubrusy, ubrousky, ručníky, kapesníky, záclony a záclonky, toaletní papír, kelímky na nápoje a podnosy na pokrm pro rychlé občerstvení, svačínové sáčky a jiné obaly zejména na potraviny; (35) reklamní, propagační a informační činnost, vydávání reklamních, propagačních a informačních materiálů, pronájem a půjčování kancelářské techniky, pronájem reklamních ploch, zprostředkování obchodních záležitostí, sekretářské a asistentské služby; (36) služby směnárny, úschova cenin, pronájem apartmánů, sálů a salonků, pronájem obchodních ploch, zprostředkování pojištění; (37) úklidové služby, praní, žehlení a opravy prádla, čištění oděvů a zprostředkování čistírenských služeb; (38) provozování interní komunikační sítě, provozování a půjčování osobní dopisové schránky; (39) provozování autodopravy, služby cestovní kanceláře, spočívající v zajištění a realizaci přepravy osob a zavazadel, průvodcovské služby, zajišťování jízdenek, místenek, letenek a lodních lístků, půjčování automobilů, motocyklů a jízdních kol, posilkové služby, donášky nákupů, donáška novin a časopisů, provozování parkovišť a garáží, provozování skladů, poradenství v oboru cestovního ruchu; (41) zajišťování vstupenek na sportovní, kulturní a společenské akce, pořádání kulturních a společenských akcí, pořádání poznávacích a vzdělávacích zájezdů, vydavatelská činnost, půjčování sportovního nářadí, provozování fitness centra, vedení kondičního tělocviku; (42) služby spojené s ubytováním a stravováním, provozování hotelů, penzionů, motelů, restaurací, hostinců, barů, kaváren, vináren, cukráren, bufetů a provozoven rychlého občerstvení, poradenství v oboru hotelnictví a lázeňských služeb, zprostředkování lázeňských služeb, opatrování dětí, služby tlumočnické a překladatelské,

provozování sauny, doprovod lázeňských hostů, odborné služby - kadeřnictví, manikúra a pedikúra, pronájem a půjčování výpočetní techniky, zprostředkování přístupu do komunikační sítě Internet.

(730) **LDT PANORAMA CZ a.s.**, Vřídelská 41, Karlovy Vary, Česká republika

(740) Zeman Petr, patentový zástupce, U porcelánky 1012, Chodov

(210) **O 138893**

(220) 31.12.1998

(320) 31.12.1998

(511) 3, 5, 16, 25

(540)



(510) (3) mýdla, přípravky pro péči o tělo a zkrášlovací přípravky, předimpregnované buničité (celulózové) a bavlněné čisticí ručníky; (5) sanitární výrobky, ručníky impregnované léčivými nebo dezinfekčními pleťovými vodami (lotions), vlhké čisticí kapesníčky pro hygienické účely, dezinfekční prostředky; (16) výrobky z papíru a celulózy, pleny; (25) oděvy.

(730) **The Procter & Gamble Company**, One Procter & Gamble Plaza, Cincinnati, Spojené státy americké, Ohio

(740) JUDr. Čermák Karel, Čermák, Hořejš, Vrba - advokátní a patentová kancelář, Národní 32, Praha 1

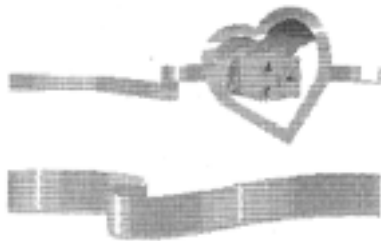
(210) **O 138894**

(220) 31.12.1998

(320) 31.12.1998

(511) 3, 5, 16, 25

(540)



(510) (3) mýdla, přípravky pro péči o tělo a zkrášlovací přípravky, předimpregnované buničité (celulózové) a bavlněné čisticí ručníky; (5) sanitární výrobky, ručníky impregnované léčivými nebo dezinfekčními pleťovými vodami (lotions), vlhké čisticí kapesníčky pro hygienické účely, dezinfekční prostředky; (16) výrobky z papíru a celulózy, pleny; (25) oděvy.

(730) **The Procter & Gamble Company**, One Procter & Gamble Plaza, Cincinnati, Spojené státy americké, Ohio

(740) JUDr. Čermák Karel, Čermák, Hořejš, Vrba - advokátní a patentová kancelář, Národní 32, Praha 1

(210) **O 138895**

(220) 31.12.1998

(320) 03.07.1998

(511) 5, 16, 41

(540)

ABOUT YOU

(510) (5) farmaceutické, veterinářské a hygienické přípravky, dietní látky upravené pro lékařské účely, potraviny pro děti, sádry, obvazový materiál, materiál pro plombování zubů, zubní vosky, dezinfekční prostředky, přípravky pro hubení škůdců, fungicidy, herbicidy; (16) papír, lepenka a výrobky z těchto materiálů nezahrnuté v jiných třídách, tiskoviny, materiály pro knižní vazby, fotografie, papírenské zboží, lepidla pro papírenství a domácnost, potřeby pro umělce, štetce, psací stroje a kancelářské potřeby (mimo nábytek), výukové a školící materiály (s výjimkou přístrojů), plastické hmoty na balení (pokud nejsou zahrnuty v jiných třídách), hrací karty, štočky, typografické písmo; (41) organizace školení, seminářů, kongresů, přednáškových cyklů a jednotlivých přednášek.

(730) **The Procter & Gamble Company**, One Procter & Gamble Plaza, Cincinnati, Spojené státy americké, Ohio

(740) JUDr. Čermák Karel, Čermák, Hořejš, Vrba - advokátní a patentová kancelář, Národní 32, Praha 1

(210) **O 138920**

(220) 05.01.1999

(320) 05.01.1999

(511) 16, 35

(540)

Velká stíračka

(510) (16) polygrafické výrobky, zejm. noviny, knihy, časopisy; (35) inzerce, propagace, reklama.

(730) **BORGIS, a.s.**, Slezská 13, Praha 2, Česká republika

(210) **O 138925**

(220) 05.01.1999

(320) 05.01.1999

(511) 25

(540)

Cotton & more
JUPITER Styled by Goldress

(510) (25) pánské košile.

(730) **Adolf Ahlers AG**, Elverdisser Strasse 313, D-32052 Herford, Německo

(740) JUDr. Ing. Hořejš Milan, Čermák, Hořejš, Vrba - advokátní a patentová kancelář, Národní 32, Praha 1

(210) **O 138926**

(220) 05.01.1999

(320) 05.01.1999

(511) 36

(540) ČESKOMORAVSKÁ ZÁRUKNÍ A ROZVOJOVÁ BANKA, a.s.



(510) (36) služby týkající se financí a peněžnictví, zejména bankovní činnost, vklady od veřejnosti, poskytování všech druhů úvěrů, investování do cenných papírů, finanční pronájem, platební styk a zúčtování, vydávání platebních prostředků, poskytování záruk, otevírání akreditivů, obstarávání inkasa, obchodování s devizovými hodnotami,

obchodování s převoditelnými cennými papíry, finanční makléřství, uložení a správa cenných papírů a jiných hodnot, pronájem bezpečnostních schránek, emitační dluhopisů.

- (730) **ČESKOMORAVSKÁ ZÁRUČNÍ A ROZVOJOVÁ BANKA, a.s.**, Jeruzalémská 4, Praha 1, Česká republika

(210) **O 138927**

(220) 05.01.1999

(320) 05.01.1999

(511) 36

(540)



ČESKOMORAVSKÁ ZÁRUČNÍ A ROZVOJOVÁ BANKA, a.s.

- (510) (36) služby týkající se financí a peněžnictví, zejména bankovní činnost, vklady od veřejnosti, poskytování všech druhů úvěrů, investování do cenných papírů, finanční pronájem, platební styk a zúčtování, vydávání platebních prostředků, poskytování záruk, otevírání akreditivů, obstarávání inkasa, obchodování s devizovými hodnotami, obchodování s převoditelnými cennými papíry, finanční makléřství, uložení a správa cenných papírů a jiných hodnot, pronájem bezpečnostních schránek, emitační dluhopisů.

- (730) **Českomoravská záruční a rozvojová banka a.s.**, Jeruzalémská 4, Praha 1, Česká republika

(210) **O 138928**

(220) 05.01.1999

(320) 05.01.1999

(511) 36

(540)



ČESKOMORAVSKÁ ZÁRUČNÍ A ROZVOJOVÁ BANKA, a.s.

- (510) (36) služby týkající se financí a peněžnictví, zejména bankovní činnost, vklady od veřejnosti, poskytování všech druhů úvěrů, investování do cenných papírů, finanční pronájem, platební styk a zúčtování, vydávání platebních prostředků, poskytování záruk, otevírání akreditivů, obstarávání inkasa, obchodování s devizovými hodnotami, obchodování s převoditelnými cennými papíry, finanční makléřství, uložení a správa cenných papírů a jiných hodnot, pronájem bezpečnostních schránek, emitační dluhopisů.

- (730) **Českomoravská záruční a rozvojová banka, a.s.**, Jeruzalémská 4, Praha 1, Česká republika

(210) **O 138929**

(220) 05.01.1999

(320) 05.01.1999

(511) 36

(540)



ČESKOMORAVSKÁ ZÁRUČNÍ A ROZVOJOVÁ BANKA, a.s.

- (510) (36) služby týkající se financí a peněžnictví, zejména bankovní činnost, vklady od veřejnosti, poskytování všech druhů úvěrů, investování do cenných papírů, finanční pronájem, platební styk a zúčtování, vydávání platebních prostředků, poskytování záruk, otevírání akreditivů, obstarávání inkasa, obchodování s devizovými hodnotami, obchodování s převoditelnými cennými papíry, finanční makléřství, uložení a správa cenných papírů a jiných hodnot, pronájem bezpečnostních schránek, emitační dluhopisů.

- (730) **Českomoravská záruční a rozvojová banka a.s.**, Jeruzalémská 4, Praha 1, Česká republika

(210) **O 138930**

(220) 05.01.1999

(320) 05.01.1999

(511) 36

(540)



- (510) (36) služby týkající se financí a peněžnictví, zejména bankovní činnost, vklady od veřejnosti, poskytování všech druhů úvěrů, investování do cenných papírů, finanční pronájem, platební styk a zúčtování, vydávání platebních prostředků, poskytování záruk, otevírání akreditivů, obstarávání inkasa, obchodování s devizovými hodnotami, obchodování s převoditelnými cennými papíry, finanční makléřství, uložení a správa cenných papírů a jiných hodnot, pronájem bezpečnostních schránek, emitační dluhopisů.

- (730) **Českomoravská záruční a rozvojová banka, a.s.**, Jeruzalémská 4, Praha 1, Česká republika

(210) **O 138931**

(220) 05.01.1999

(320) 05.01.1999

(511) 36

(540)

ČESKOMORAVSKÁ ZÁRUČNÍ A ROZVOJOVÁ BANKA, a.s.

- (510) (36) služby týkající se financí a peněžnictví, zejména bankovní činnost, vklady od veřejnosti, poskytování všech druhů úvěrů, investování do cenných papírů, finanční pronájem, platební styk a zúčtování, vydávání platebních prostředků, poskytování záruk, otevírání akreditivů, obstarávání inkasa, obchodování s devizovými hodnotami, obchodování s převoditelnými cennými papíry, finanční makléřství, uložení a správa cenných papírů a jiných hodnot, pronájem bezpečnostních schránek, emitační dluhopisů.

- (730) **Českomoravská záruční a rozvojová banka, a.s.**, Jeruzalémská 4, Praha 1, Česká republika

(210) **O 138932**

(220) 05.01.1999

(320) 05.01.1999

(511) 36

(540)



(510) (36) služby týkající se financí a peněžnictví, zejména bankovní činnost, vklady od veřejnosti, poskytování všech druhů úvěrů, investování do cenných papírů, finanční pronájem, platební styk a zúčtování, vydávání platebních prostředků, poskytování záruk, otevírání akreditivů, obstarávání inkasa, obchodování s devizovými hodnotami, obchodování s převoditelnými cennými papíry, finanční makléřství, uložení a správa cenných papírů a jiných hodnot, pronájem bezpečnostních schránek, emise dluhopisů.

(730) Českomoravská záruční a rozvojová banka, a.s., Jeruzalémská 4, Praha 1, Česká republika

(210) **O 138976**
 (220) 07.01.1999
 (320) 07.01.1999
 (511) 1, 6, 9, 19, 37, 42
 (540)



(510) (1) protipožární prostředky, plastické hmoty v prášku, pastách, ve stavu tekutém, v emulzích, disperzích a granulích; (6) protipožární dveře, přepážky a okna; (9) protipožární ochrana staveb; (19) okna, dveře, přepážky; (37) malířské a natěračské práce, provádění tepelných a hlukových izolací, montážní práce; (42) odborná poradenská a technicko-technologická konzultační činnost v oblasti protipožární ochrany staveb, návrhářská a projekční činnost v daném oboru.

(730) J. SEIDL & spol., s.r.o., Husova 120, Dvůr Králové nad Labem, Česká republika

(740) Mgr. Machatová Marcela, patentový zástupce, DMH-patentová a známková kancelář, Pospíšilova 2, Praha 3

(210) **O 138984**
 (220) 08.01.1999
 (320) 08.01.1999
 (511) 35, 41
 (540)

VELETRH ÚČETNICTVÍ

(510) (35) inzertní a reklamní činnost, propagace výstav, zprostředkovatelské služby a marketing, včetně informačních a databázových služeb, pořádání výstav, veletrhů, prodejních a kontraktačních salonů; (41) organizování a provádění odborných, vzdělávacích a výchovných akcí, např. kursů, seminářů a konferencí.

(730) OMNIS Expo, spol. s.r.o., Kosmonautů 8, Olomouc, Česká republika

(740) Ing. Soukup Petr, Patentová kancelář, Švédská 3, Olomouc

(210) **O 138987**
 (220) 08.01.1999
 (320) 08.01.1999
 (511) 11, 20, 37, 40
 (540)



(510) (11) krby, krbové vložky; (20) nábytek ze dřeva; (37) stavba krbů, pokrývačství, klempířské práce pro pokrývačství, stavba hromosvodů; (40) renovace nábytku.

(730) Kostka Jaroslav, Čechelice 221, Byšice, Česká republika

(210) **O 138988**
 (220) 08.01.1999
 (320) 08.01.1999
 (511) 11, 39, 41, 42
 (540)



(510) (11) světelná technika pro film, video, televizi, reklamu, společenské a kulturní akce; (39) provoz a pronájem motorových vozidel se světelnou technikou; (41) osvětlovací služby pro film, video, televizi, reklamu, společenské a kulturní akce; (42) pronájem světelné techniky pro film, video, televizi, reklamu, společenské a kulturní akce.

(730) Bareš Jiří, Dukelských hrdinů 22/971, Praha 7, Česká republika

(740) JUDr. Chlebečková Dagmar, advokát, Anglická 16, Praha 2

(210) **O 138991**
 (220) 08.01.1999
 (320) 08.01.1999
 (511) 9, 35, 41
 (540)

CARLTON

(510) (9) nahrávky audio a video, disky, kazety, video pásky, foto a kinofilmy, nahrané televizní programy a reklamy na nosičích, nahrané živé televizní programy a reklamy na nosičích, televizní přístroje, soupravy instrukčních bloků, aparáty, přístroje a prostředky pro záznam, reprodukci, převod, skladování, zpracování, manipulaci, přenos, vysílání, vyhledávání a reprodukci hudby, zvuků, obrazů, textů, signálů, softwaru, informací, údajů, poskytovaných telekomunikačními sítěmi, způsobem on-line a prostřednictvím internetu a WWW systémem, publikace v elektronickém formátu, počítačový software a telekomunikační aparáty a přístroje usnadňující připojení na databázi a internet, počítačový software usnadňující vyhledávání dat, díly a příslušenství k výše uvedenému zboží; (35) propagace, šíření reklamních materiálů, obchodní informace, komerční informace, obchodní průzkum, statistické informace, prodejní reklama,

- pronájem reklamního prostoru na internetu, průzkum trhu, organizace obchodních nebo komerčních výstav, příprava audio-vizuální prezentace pro účely reklamy, opatřování informací a digitálních dat souvisejících s reklamou, uchovávání dat a vyhledávací služby vše týkající se informací, obrazy, audio materiál a text, poskytování reklamy, marketingové a ostatní propagační služby pro publikace, obchodníky a jednotlivce užívající počítačovou síť, poradenské, konzultační a informační služby, vztahující se k výše uvedenému včetně takových služeb, které jsou poskytovány on-line z počítačové sítě nebo prostřednictvím internetu nebo vnějších sítí; (41) výroba, prezentace, agenturní zveřejňování, distribuce a poskytování radiové a televizní zábavy, filmů a video pásků, organizace, výroba, propagace a řízení přehlídek, koncertů, představení a soutěžních pořadů, pronájem televizních nebo radiových přístrojů nebo přístrojů pro zvukové či obrazové záznamy, poskytování informací na poli zábavy a vzdělávání způsobem on-line z počítačové sítě nebo internetu, poradenské, konzultační a informační služby vztahující se k výše uvedenému včetně takových služeb, poskytovaných on-line z počítačové sítě nebo prostřednictvím internetu nebo vnějších sítí.
- (730) **Carlton Communications Plc**, 25 Knightsbridge, London SW1X 7RZ, Velká Británie
- (740) Patentservis Praha a.s., Jivenská 1273/1, Praha 4

- (210) **O 138997**
 (220) 08.01.1999
 (320) 08.01.1999
 (511) 5, 16, 29, 30, 33
 (540)

CHOCOLAND

- (510) (5) potraviny pro děti, léčivé cukrovinky, posilující a povzbuzující nápoje a potraviny pro léčebné účely, vše uvedené s přísadou čokolády; (16) papír a výrobky z papíru, papírové ubrousky, obalové materiály z plastických hmot zařazené ve tř. 16, papírové obaly; (29) mlékařenské výrobky a mléčné nápoje s příchutí čokolády; (30) kakao, čokoláda, obilné výrobky určené k lidské výživě s příchutí čokolády, nápoje z kakaa a čokolády, sušenky a jemné pečivo s čokoládovou náplní a/nebo polevou, cukrovinky s přísadou čokolády, čokoládové dražé a bonbóny, zmrzlina; (33) čokoládové a kakaové likéry.
- (730) **CHOCOLAND, s.r.o.**, Kodaňská 46, Praha 10, Česká republika
- (740) Ing. Chlustina Jiří, UNIPATENT, J.Masaryka 43-47, Praha 2-Vinohrady

- (210) **O 139030**
 (220) 11.01.1999
 (320) 11.01.1999
 (511) 28, 41
 (540)

ZORB

- (510) (28) sportovní náčiní; (41) provozování sportovního náčiní.
- (730) **Dušek Roman**, Senegalská 637/2, Praha 6, Česká republika

- (210) **O 139033**
 (220) 11.01.1999
 (320) 11.01.1999
 (511) 16, 35, 41
 (540)

BONOKALENDÁŘ

- (510) (16) tiskoviny všeho druhu, zejména časopisy, plakáty, kalendáře, reklamní fotografie, knihařské výrobky, papírnické zboží, kancelářské potřeby, papír a výrobky z

- papíru, kartonážní výrobky; (35) reklamní a inzertní činnost; (41) vydavatelská a nakladatelská činnost.
- (730) **BONO s.r.o.**, Na Florenci 7, Praha 1, Česká republika
- (740) JUDr. Aleš Zábřeh, advokát a patentový zástupce, Na Beránce 2, Praha 6

- (210) **O 139039**
 (220) 11.01.1999
 (320) 11.01.1999
 (511) 16, 41
 (540)



- (510) (16) časopisy; (41) služby nakladatelské.
- (730) **Mladá fronta, a.s.**, Radlická 61, Praha 5, Česká republika

- (210) **O 139042**
 (220) 12.01.1999
 (320) 12.01.1999
 (511) 2, 30, 32, 33
 (540)



- (510) (2) přípravky k barvení potravin a nápojů, kulery; (30) ocet, chuťové omáčky, výtažky z koření; (32) nealkoholické nápoje a koncentráty pro přípravu nealkoholických nápojů, sirupy a jiné přípravky pro přípravu nápojů, ovocné šťávy a nápoje z ovocných šťáv; (33) vína, lihoviny, likéry.
- (730) **Aromka Brno, a.s.**, Vídeňská 91, Brno, Česká republika
- (740) JUDr. Prokeš Milan, Vídeňská 89, Brno

- (210) **O 139045**
 (220) 12.01.1999
 (320) 12.01.1999
 (511) 41
 (540)

CHAMELEON

- (510) (41) muzikál - pořádání a provozování.
- (730) **Kulhánek Egon**, Kamenice 6, Štířín, Česká republika

- (210) **O 139071**
 (220) 13.01.1999
 (320) 13.01.1999
 (511) 35, 41

(540)



(510) (35) zprostředkování reklamní činnosti; (41) vydavatelství a nakladatelství, umělecká a zábavní činnost, zejména divadelní představení, zprostředkování kulturních výkonů a představení.

(730) **Tesař Otta**, Na Mlýnské stoce 11, České Budějovice, Česká republika

(740) Ing. Sedlák Jiří, Advokátní, patentová a známková kancelář Kudrlička a Sedlák, Pražská 58, České Budějovice

(210) **O 139185**

(220) 14.01.1999

(320) 14.01.1999

(511) 20

(540)

LANDERS

(510) (20) nábytek, zrcadla, rámy.

(730) **ARTEFAKT s.r.o.**, Na Florenci 29, Praha 1, Česká republika

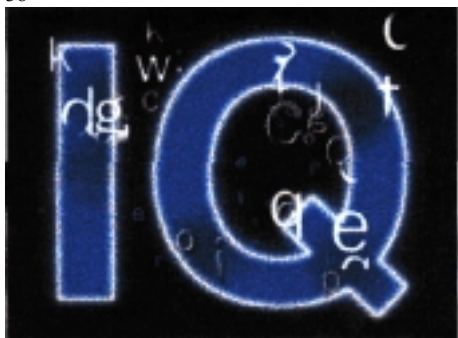
(210) **O 139186**

(220) 14.01.1999

(320) 14.01.1999

(511) 38

(540)



(510) (38) televizní vysílání programů.

(590) Barevná

(730) **CET 21, s.r.o.**, V jámě 12, Praha 1, Česká republika

(740) Lukajová Dana, patentový zástupce, Advokátní a patentová kancelář Vyskočil, Krošlák a spol., Petřská 12, Praha 1

(210) **O 139191**

(220) 14.01.1999

(320) 14.01.1999

(511) 9, 16, 35, 41, 42

(540)

HERALD

(510) (9) strojně čitelné nosiče informací, zejména nosiče pro počítačové programy a nosiče zvuku a obrazu, informace na strojně čitelných nosičích, zejména počítačové programy, zvukové, obrazové a audiovizuální záznamy; (16) papír, výrobky z papíru, jako například periodické a neperiodické tiskoviny - noviny, časopisy, knižní publikace, katalogy, prospekty, plakáty, letáky a jiné propagační, reklamní, informační a inzertní materiály, tiskopisy, pohlednice, fotografie a jiná vyobrazení; (35) informace obchodní, podnikatelské, ekonomické,

průzkumy veřejného mínění, kopírování tiskovin; (41) pořádání sportovních a společenských akcí, pořizování zvukových, obrazových a audiovizuálních záznamů, místopisné, společenské a sportovní informace, informace o možnostech rekreace; (42) reportáže, fotoreportáže, fotografování, fotografika, počítačová grafika, tvorba a poskytování software, zpracování záznamů zvuku a obrazu, polygrafické služby všeho druhu, informace módní, informace politické.

(730) **TNA, s.r.o.**, Velká Hradební 7, Ústí nad Labem, Česká republika

(740) Zeman Petr, patentový zástupce, U porcelánky 1012, Chodov

(210) **O 139255**

(220) 19.01.1999

(320) 19.01.1999

(511) 9, 12, 18, 22, 25

(540)



(510) (9) speciální záchranné a ochranné oděvy, např. kombinézy, ochranné vesty a rukavice, textilní součásti ochranných prostředků, např. přileb; (12) padáky a padákové soustavy včetně příslušenství, např. závěsů, lanoví, rámu a obalů; (18) součásti paradescentní výstroje, např. řemení, opásání, přístroje, brašny, vaky, torby, pytle; (22) popruhy, šňůry, lana, provazy, sítě, stany; (25) oděvy, zejména sportovní a technická konfekce, např. výstroj a výstrojní součásti pro ozbrojené síly.

(730) **KRAS Chornice a.s.**, Nádražní 10, Chornice, Česká republika

(740) Ing. Reichel Pavel, Lopatecká 14, Praha 4

(210) **O 139264**

(220) 18.01.1999

(320) 18.01.1999

(511) 1

(540)



(510) (1) regenerační sůl, zejména regenerační sůl pro měnič kationtů na bázi chloridu sodného.

(730) **Kali und Salz GmbH**, Friedrich-Ebert-Str. 160, 34119 Kassel, Německo

(740) JUDr. Švorčík Otakar, Společná advokátní kancelář Všečeka a partneři, Háčkova 2, Praha 2

(210) **O 139348**

(220) 22.01.1999

(320) 22.01.1999

(511) 9, 38, 41

(540)

DĚTSKÝ SVĚT

(510) (9) desky a jiné nosiče, přejímající záznam zvuku, obrazu a

dat, magnetické pásky, videokazety, audiokazety, CD disky, filmy exponované, počítače, hardware, mikropočítače, grafické a textové terminály počítačů včetně pracovních a multimediálních stanic, jejich příslušenství, technické a programové vybavení počítačů v souvislosti s provozem v síťových systémech, elektronické sítě, audiovizuální díla na nosičích, programy pro počítače, elektronické publikace na nosičích a přenášené po síti, data na nosičích, databáze, multimediální aplikace, data a databáze v sítích všeho druhu, elektronický archiv, počítačové hry; (38) provozování spojových sítí, distribuce informací pomocí komunikace mezi sítěmi, provozování serveru na internetu, šíření a výměna informací a zpráv, šíření elektronických časopisů, informací a ostatních publikací v elektronické podobě prostřednictvím počítačové sítě, zejména internetu, satelitů a kabelu, služby zprostředkování přístupu k počítačové síti; (41) vydávání publikací, knih, časopisů, výchovná a zábavná činnost, pořizování videozáznamů, organizování přednáškové a školicí činnosti, pořádání kurzů a školení, pronájem nosičů se zvukovým a obrazovým záznamem.

(730) **Agentura Modré stránky, spol. s r.o.**, Novodvorská 803/82, Praha 4, Česká republika

(740) Ing. Kratochvíl Václav, Husníkova 2082, Praha 5

(210) **O 139349**

(220) 22.01.1999

(320) 22.01.1999

(511) 41, 42

(540)



(510) (41) vzdělávání, zábava, zprostředkování výše uvedených služeb; (42) dočasné ubytování a stravování, služby osobní, které poskytují podniky k uspokojování individuálních potřeb, jako jsou služby společenského doprovodu, apod., zprostředkování výše uvedených služeb.

(590) Barevná

(730) **Pícha Otakar**, Poděbradova 63, Ostrava 1, Česká republika

(210) **O 139374**

(220) 22.01.1999

(320) 22.01.1999

(511) 9, 19, 20, 28, 35

(540)

B&M electric

(510) (9) bezdrátové zvonky, stmívače; (19) bazény; (20) nábytek ze dřeva; (28) bazény (potřeby pro hru); (35) propagační činnost a marketing.

(730) **Bartoš Petr**, Mánesova 1101, Říčany, Česká republika

(740) Mgr. Špoulová Kateřina, Společná AK Svoboda, Chlumská, Kordač, Chrůma, Hradešinská 4, Praha 10

(210) **O 139375**

(220) 22.01.1999

(320) 22.01.1999

(511) 9, 19, 20, 28, 35

(540)



(510) (9) bezdrátové zvonky, stmívače; (19) bazény; (20) nábytek ze dřeva; (28) bazény (potřeby pro hru); (35) propagační činnost a marketing.

(730) **Bartoš Petr**, Mánesova 1101, Říčany, Česká republika

(740) Mgr. Špoulová Kateřina, Společná AK Svoboda, Chlumská, Kordač, Chrůma, Hradešinská 4, Praha 10

(210) **O 139389**

(220) 25.01.1999

(320) 25.01.1999

(511) 9, 16, 18, 25, 26, 35, 38, 39, 41, 42

(540)

CHIARA

(510) (9) nosiče, přijímající záznam zvuku, obrazu a dat, magnetické pásky, videokazety, audiokazety, CD disky, filmy, reklamní přístroje, televizní přístroje, přístroje na zpracování informací, počítače, hardware, mikropočítače, grafické a textové terminály počítačů, včetně pracovních a multimediálních stanic, jejich příslušenství, technické a programové vybavení počítačů v souvislosti s provozem v síťových systémech, elektronické sítě, audiovizuální díla, programy pro počítače, elektronické publikace na nosičích a přenášené po síti, multimediální aplikace jako elektronická data, databáze a jiné informační produkty zařazené ve tř. 9, elektronický archiv, počítačové hry, pracovní ochranné oděvy; (16) papír a výrobky z papíru, alba, bloky, časopisy, inzertní listy, kancelářské potřeby, katalogy, knihy, propekty, manuály, fotografie, hrací karty, obalový materiál zařazené ve tř. 16, publikace, brožury, periodika, informační produkty zařazené ve tř. 16, plakáty, gratulace, pohlednice, kalendáře, samolepky, obtisky, hlavolamy, omalovánky, mapy, obrazy, papírové hračky, skládačky z papíru, tiskařské výrobky, reklamní a ozdobné předměty z papíru nebo lepenky; (18) kožešiny (kůže zvířat), semiš, kožené řemeny, batohy, aktovky, brašny, kufrý, kuffíky, kabelky, tašky, ruksaky, cestovní obaly na oděvy, školní tašky, kožené klíčenky, deštníky a slunečníky a jejich součásti a příslušenství, kožené předměty a zboží, peněženky, kůže a imitace kůže, sedlářské výrobky, obaly a pouzdra zařazené ve tř. 18; (25) bavlněná konfekce, obleky, čepice, dámská konfekce, konfekční oděvy, kabáty, pláště, uniformy, saka, bundy, šaty, kostýmy, sukně, kalhoty, jeansy, kombinézy, oblečení pro sporty, dětské oblečení, pyžama, noční košile, župany, elastické pletené zboží, svetry, kloboučnické zboží, košile, obuv, kožichy, kožešiny (oděvy), kravaty, plavky, rukavice, oděvní zboží, oblečení z kůže a z imitace kůže, prádlo osobní, prádlo spodní všeho druhu, ponožky, punčochy, pokrývky hlavy, šály; (26) brože (jako oděvní doplňky), konflíky, ozdoby oděvů, stuhy, šněrovala, špendlíky, jehly, umělé květiny, galanterie, výložky, nažehlovací textilie, ozdoby na šaty, ozdoby na pokrývky hlavy a obuv, monogramy na označování prádla, vycpávky, patentní uzávěry, zipy, suché zipy, spony; (35) inzertní, reklamní a propagační činnost prostřednictvím jakéhokoliv média, poskytování obchodních nebo podnikatelských informací, komerční využití internetu, on-line inzerce, pomoc při řízení obchodní činnosti, marketing, průzkum a analýza trhu, organizování výstav a

veletrhů ke komerčním a obchodním účelům, reprografické práce, odborné obchodní poradenství, zhotovování propagačních fotografií, pořizování kopií dokumentů, pronájem kancelářských strojů a zařízení, pronájem reklamních, informačních a komunikačních míst, administrativní práce, automatizované zpracování dat, zprostředkování práce; (38) spoje, provozování spojových sítí, distribuce informací pomocí komunikace mezi sítěmi, provozování serveru na internetu, šíření a výměna informací a zpráv, šíření informací v elektronické podobě prostřednictvím počítačové sítě, zejména internetu, satelitů a kabelu, služby na internetu, služby zprostředkování přístupu k počítačové síti; (39) pronájem garáží, parkovacích ploch a skladišť, pronájem automobilů, zprostředkování dopravy; (41) vydávání publikací, knih, časopisů, výchovná a zábavná činnost, pořizování videozáznamů, organizování přednáškové a školicí činnosti, pořádání kurzů a školení, pronájem nosičů se zvukovým a obrazovým záznamem, poskytování informací o možnostech rozptýlení, o výchově a vzdělávání, šíření elektronických časopisů a publikací v elektronické podobě prostřednictvím počítačové sítě, tvorba elektronických časopisů, periodik a knih; (42) vypracování programů pro hromadné zpracování dat, technické poradenství, poskytování software, tvorba www stránek, tvorba informačních databází, vyhledávací služby, pronájem věcí movitých, odborné poradenství, odborné konzultace, půjčování oděvů a šatů, informace o módě, módní design, ubytovací služby, fotografování, nakládání s autorskými právy, pronájem distribučních strojů, ofsetový tisk, pronájem jednacích místností.

- (730) **PART CZ a.s.**, Radlická 28, Praha 5, Česká republika
(740) Ing. Kratochvíl Václav, Husníkova 2082, Praha 5

- (210) **O 139390**
(220) 25.01.1999
(320) 25.01.1999
(511) 9, 16, 35, 38, 39, 41, 42
(540)

WWW.PART.CZ

- (510) (9) nosiče, přejímající záznam zvuku, obrazu a dat, magnetické pásky, videokazety, audiokazety, CD disky, filmy, reklamní přístroje, televizní přístroje, přístroje na zpracování informací, počítače, hardware, mikro počítače, grafické a textové terminály počítačů, včetně pracovních a multimediálních stanic, jejich příslušenství, technické a programové vybavení počítačů v souvislosti s provozem v síťových systémech, elektronické sítě, audiovizuální díla, programy pro počítače, elektronické publikace na nosičích a přenášené po síti, multimediální aplikace jako elektronická data, databáze a jiné informační produkty zařazené ve tř. 9, elektronický archiv, počítačové hry; (16) papír a výrobky z papíru, alba, bloky, časopisy, inzertní listy, kancelářské potřeby, katalogy, knihy, propekty, manuály, fotografie, hrací karty, obalový materiál zařazený ve tř. 16, publikace, brožury, periodika, informační produkty zařazené ve tř. 16, plakáty, gratulace, pohlednice, kalendáře, samolepky, obtisky, hlavolamy, omalovánky, mapy, obrazy, papírové hračky, skládačky z papíru, tiskařské výrobky, reklamní a ozdobné předměty z papíru nebo lepenky; (35) inzertní, reklamní a propagační činnost prostřednictvím jakéhokoliv média, poskytování obchodních nebo podnikatelských informací, komerční využití internetu, on-line inzerce, pomoc při řízení obchodní činnosti, marketing, průzkum a analýza trhu, organizování výstav a veletrhů ke komerčním a obchodním účelům, reprografické práce, odborné obchodní poradenství, zhotovování propagačních fotografií, pořizování kopií dokumentů, pronájem kancelářských strojů a zařízení, pronájem reklamních, informačních a

komunikačních míst, administrativní práce, automatizované zpracování dat, zprostředkování práce; (38) spoje, provozování spojových sítí, distribuce informací pomocí komunikace mezi sítěmi, provozování serveru na internetu, šíření a výměna informací a zpráv, šíření informací v elektronické podobě prostřednictvím počítačové sítě, zejména internetu, satelitů a kabelu, služby na internetu, služby zprostředkování přístupu k počítačové síti; (39) pronájem garáží, parkovacích ploch a skladišť, pronájem automobilů, zprostředkování dopravy; (41) vydávání publikací, knih, časopisů, výchovná a zábavná činnost, pořizování videozáznamů, organizování přednáškové a školicí činnosti, pořádání kurzů a školení, pronájem nosičů se zvukovým a obrazovým záznamem, poskytování informací o možnostech rozptýlení, o výchově a vzdělávání, šíření elektronických časopisů a publikací v elektronické podobě prostřednictvím počítačové sítě, tvorba elektronických časopisů, periodik a knih; (42) vypracování programů pro hromadné zpracování dat, technické poradenství, poskytování software, tvorba www stránek, tvorba informačních databází, vyhledávací služby, pronájem věcí movitých, odborné poradenství, odborné konzultace, půjčování oděvů a šatů, informace o módě, módní design, ubytovací služby, fotografování, nakládání s autorskými právy, pronájem distribučních strojů, ofsetový tisk, pronájem jednacích místností.

- (730) **PART CZ a.s.**, Radlická 28, Praha 5, Česká republika
(740) Ing. Kratochvíl Václav, Husníkova 2082, Praha 5

- (210) **O 139442**
(220) 26.01.1999
(320) 26.01.1999
(511) 35, 36
(540)



- (510) (35) zprostředkovatelské činnosti a služby v oblasti obchodu a služeb; (36) pojišťovací činnosti a služby v oblasti pojišťovnictví.
(730) **HALALI, všeobecná pojišťovna, a.s.**, Jungmannova 32/25, Praha 1, Česká republika

- (210) **O 139443**
(220) 26.01.1999
(320) 26.01.1999
(511) 35, 36
(540)



- (510) (35) zprostředkovatelské činnosti a služby v oblasti obchodu a služeb; (36) pojišťovací činnosti a služby v oblasti pojišťovnictví.
(730) **HALALI, všeobecná pojišťovna, a.s.**, Jungmannova 32/25, Praha 1, Česká republika

- (210) **O 139444**
(220) 26.01.1999

(320) 26.01.1999

(511) 35, 36

(540)

HALALI, všeobecná pojišťovna, a.s.

(510) (35) zprostředkovatelské činnosti a služby v oblasti obchodu a služeb; (36) pojišťovací činnosti a služby v oblasti pojišťovnictví.

(730) HALALI, všeobecná pojišťovna, a.s., Jungmannova 32/25, Praha 1, Česká republika

(210) O 139445

(220) 26.01.1999

(320) 26.01.1999

(511) 9, 35, 42

(540)

EsTel

(510) (9) spojová a telekomunikační technika a přístroje, telefony, mobilní telefony, faxy, tel. ústředny, pobočkové ústředny, radiové a radiolokační systémy a přístroje, satelitní systémy a přístroje, alarmy a zabezpečovací zařízení, přístroje pro záznam, převod a reprodukci zvuku nebo obrazu, přístroje spotřební elektroniky, audio/video přístroje, přístroje pro zpracování informací a počítače, včetně součástí, software, elektronické nosiče informací, přístroje pro měření, kontrolu, signalizaci, vážení; (35) zprostředkovatelská činnost v oblasti obchodu; (42) poradenské a konzultační činnosti a služby v oblasti telekomunikací, informatiky.

(730) Petr Pleticha, Ke Krči 517/32, Praha 4, Česká republika

(210) O 139492

(220) 27.01.1999

(320) 27.01.1999

(511) 39, 41, 42

(540)



(510) (39) doprava, přepravování a skladování zboží, doprava v rámci služeb cestovní kanceláře, organizování cest, odtahování vozidel, přeprava osob a zboží motorovými vozidly, kolejovými vozidly, loděmi, letadly, uskladňování zboží, přeprava peněz a cenných předmětů, poskytování a zprostředkování cestovních služeb, zprostředkování dopravy, poskytování průvodcovských služeb, pořádání prohlídek obcí, pronájem vozidel, garáží, parkovišť a skladů, obstaravatelská a zprostředkovatelská činnost v této oblasti; (41) činnost vyučovací, výchovná, vzdělávací a zábavní včetně pořádání specializačních doškolovacích kurzů, symposií a konferencí, doprovodné výstavy, provozování pracovního diskusního a zájmového klubu, organizování výstav ke vzdělávacím, kulturním, výchovným a zábavním účelům, pořádání zábavních soutěží, pořádání módních přehlídek, činnost v oblasti sportovních aktivit, provozování tělovýchovných zařízení a zařízení, sloužících k regeneraci a rekondici, jakož i provozování lyžařského vleku a provozování bazénů,

nakladatelská a vydavatelská činnost, distribuční a půjčovná činnost, spadající do této třídy, obstaravatelská a zprostředkovatelská činnost v této oblasti; (42) hostinské, restaurační, hotelové a jiné služby pro hosty včetně rezervace ubytování, provozování kempů, lázní a saun, poradenské služby v těchto oborech, obstaravatelská a zprostředkovatelská činnost v této oblasti.

(730) Brněnské veletrhy a výstavy, akciová společnost, Výstaviště 1, Brno, Česká republika

(740) Ing. Dohnal Jiří, patentový zástupce, Nedbalova 29, Brno

(210) O 139539

(220) 28.01.1999

(320) 28.01.1999

(511) 6, 16, 20

(540)

QUALTEC

(510) (6) obecné kovy a jejich slitiny, kovové zámky, klíče, neelektrické kabely a vodiče; (16) lepidla pro použití pro kancelářské stroje a zámky; (20) nekovové zámky.

(730) Curtis Computer Products, Inc., 2210 Second Avenue, Muscatine, Spojené státy americké, Iowa

(740) Ing. Kania František, Patentová kancelář Kania, Sedlák, Smola, Mendlovo nám. 1a, Brno

(210) O 139573

(220) 29.01.1999

(320) 29.01.1999

(511) 1, 11, 17, 19

(540)



STAVEBNÍ KERAMIKA
spol. s r.o.

(510) (1) průmyslová lepidla a tmely; (11) sanitární keramika; (17) spárovací hmoty, tmely; (19) keramické obklady a dlažby, skleněné cihly.

(730) Stavební keramika, s.r.o., Řečany nad Labem, Česká republika

(740) Ing. Chludina Jiří, UNIPATENT, J.Masaryka 43-47, Praha 2-Vinohrady

(210) O 139649

(220) 02.02.1999

(320) 02.02.1999

(511) 9, 35, 37, 42

(540)

QARIS

(510) (9) periferní zařízení a příslušenství pro počítače, např. modemy všeho druhu, monitory, tiskárny, klávesnice, paměti pro počítač, centrální procesory, procesory základní jednotky počítačů, externí a interní CD-ROM, počítače, magnetické a optické nosiče dat, data na magnetických a optických nosičích, magnetické disky, optické disky, např. CD-WORM, CD-ROM, nahanané počítačové programy, přístroje pro zpracování informací; (35) pomoc při řízení obchodní činnosti, analýzy a poradenství v oblasti řízení podnikových procesů, účetnictví, obchodní administrativa, znalecké posudky obchodní, rozbor výrobních nákladů, vyhledávání a poskytování obchodních informací, poradenství při obchodním plánování, analýzy trhu, marketing, analýzy rentability, konzultační činnost v oblasti obchodní činnosti, obchodní průzkum a odhady, vypracování analýz a posudků ve vztahu k efektivnosti podniků, organizační a ekonomické poradenství; (37) údržba výpočetní techniky;

(42) poradenství v oblasti informací a výpočetních služeb, zpracování databází, zpracování dat, projektování, tvorba software a bázi dat, údržba software, počítačové programování, programování v oboru automatizovaných systémů a výpočetní techniky, zprostředkovatelská činnost v oblasti informací, fotografování, tvorba informačních systémů.

(730) **Ing. Jašek Jiří**, U stadionu 958, Kuřim, Česká republika

(740) Ing. Kendereški Dušan, patentový zástupce, Lidická 51, Brno

(210) **O 139895**

(220) 08.02.1999

(320) 08.02.1999

(511) 19, 37

(540)



(510) (19) stavební materiály, zejména cihlářské výrobky všeho druhu, především pálená střešní krytina a střešní systémy pokládání krytiny; (37) stavby a opravy, zejména pokládání střešní krytiny a realizace systémů pokládání střešní krytiny.

(730) **Ziegelwerke Gleinstätten Krytina Hranice s.r.o.**, Běloutínská cesta, Hranice, Česká republika

(740) JUDr. Aleš Zábrš, advokát a patentový zástupce, Na Beránce 2, Praha 6

(210) **O 139941**

(220) 10.02.1999

(320) 10.02.1999

(511) 36

(540)

MASTERCARD, THE BEST WAY TO PAY ON THE INTERNET

(510) (36) finanční služby, bankovní a úvěrové služby, zajišťování kreditních karet, debetních karet, platebních karet, služby předplatných karet s uloženou hodnotou, elektronické peněžní služby s uloženou hodnotou, zajišťování elektronických zdrojů a měnové převodní služby, služby elektronických plateb, služby předplatných telefonických karet, služby proplácení v hotovosti a služby týkající se schvalování transakcí a jejich vyúčtování, služby cestovního pojištění, služby ověřování šeků, výdejní a uhrazovací služby ve vztahu k cestovním šekům a cestovním poukázkám, poradenství ke všem uvedeným službám.

(730) **MasterCard International Incorporated**, 2000 Purchase Street, Purchase, Spojené státy americké, New York

(740) JUDr. Karel Čermák, advokát, Národní třída 32, Praha 1

(210) **O 139946**

(220) 10.02.1999

(320) 10.02.1999

(511) 25, 26

(540)

DCSHOECOUSA

(510) (25) oděvy, zejména t-shirts, bavlněná trička, tenké bundy, kalhoty, saka, krátké kabáty, čepice, klobouky, ponožky,

obuv, včetně obuvi pro atlety, sportovní obuv, obuv určená pro jízdu na snowboardech a ostatní obuv ve tř. 25; (26) krajky, ozdobné šňůrky, lemovky, tkanice, tkaničky, nášivky a záplaty.

(730) **DC Shoes, Inc.**, 770 Sycamore Avenue, J471, Vista, Spojené státy americké, California

(740) JUDr. Korejzová Zdeňka, KOREJZOVÁ & SPOL. Advokátní a patentová kancelář, Spálená 29, Praha 1

(210) **O 139947**

(220) 10.02.1999

(320) 10.02.1999

(511) 25, 26

(540)



(510) (25) oděvy, zejména t-shirts, bavlněná trička, tenké bundy, kalhoty, saka, čepice, klobouky, ponožky (vše pro sport), sportovní obuv, obuv určená pro jízdu na snowboardech a ostatní obuv ve tř. 25 (boty pro volný čas, boty pro pěší turistiku, lyžařské boty, holínky); (26) krajky, ozdobné šňůrky, lemovky, tkanice, tkaničky, nášivky a záplaty.

(730) **DC Shoes, Inc.**, 770 Sycamore Avenue, J471, Vista, Spojené státy americké, California

(740) JUDr. Korejzová Zdeňka, KOREJZOVÁ & SPOL. Advokátní a patentová kancelář, Spálená 29, Praha 1

(210) **O 139989**

(220) 11.02.1999

(320) 11.02.1999

(511) 6, 7, 8, 9, 11, 19, 37, 39, 42

(540)



(510) (6) kovové stavební materiály, zejména pro stavbu produktovodů a inženýrských sítí, jako kovové trubky, uzavírací obtoky, obtoky armatur, odvodňovače, vzdušníky, tvarovky, přechody, příruby, segmentové a záhybové oblouky, tlakové nádoby, zásobníky, obslužné plošiny, přístřešky, potrubní mosty, uložení a podpory potrubí; (7) svařovací zařízení pro plastové trubky; (8) přípravky pro sváření a montáž; (9) regulační stanice plynů a měřicí tratě; (11) technická zařízení produktovodů, jako filtry, výměníky, kompenzátory, izolační spoje; (19) stavební materiály nekovové, zejména plastová potrubí, tvarovky, spojky, přechodky, armatury, kabely; (37) stavební a opravářská činnost, zejména výstavba plynovodních a teplovodních sítí, montáž měřících, výměňkových a čerpacích stanic, výstavba kotelen, montáž armaturních uzlů, součástí a příslušenství potrubí, montáž potrubních mostů a shybek pod vodními toky, rekonstrukce ocelových konstrukcí, katodová ochrana podzemních konstrukcí, průmyslové elektroinstalace, provádění zemních prací, opravárenství zemních a

silničních strojů, servis zařízení pro svařování plastových potrubí; (39) přeprava standartních i nadrozměrných nákladů; (42) poskytování inženýrských služeb, zejména projektování potrubních systémů měřících stanic, měření a regulace technologických systémů.

- (730) **GM - GASMONT a.s.**, Pardubice - Staré Hradiště, Česká republika
 (740) Ing. Brandeis Milan, Husovo nám. 17, Ledec nad Sázavou

- (210) **O 140002**
 (220) 11.02.1999
 (320) 11.02.1999
 (511) 16, 35, 41
 (540)



- (510) (16) papír, výrobky z papíru, tiskoviny, časopisy, periodika, knihy, plakáty, fotografie; (35) výstavní činnost k reklamním nebo/a obchodním účelům; (41) pořádání soutěží, vydavatelství, nakladatelství.
 (730) **Šimurda Juraj**, Vyšehradská 35, Praha 2, Česká republika
 (740) Ing. Jupa Francis, patentový zástupce, Měchenická 4, Praha 4

- (210) **O 140007**
 (220) 11.02.1999
 (320) 11.02.1999
 (511) 8, 9, 11, 20
 (540)



Strojirna Slaviček

- (510) (8) nástroje a nářadí ruční, mechanické, montážní klíče, univerzální montážní klíče a samosvorné univerzální montážní klíče, převodní transformátory, zařízení pro dávkování a nanášení lepicí hmoty; (9) nabíječky pro elektrické baterie, laboratorní nábytek, silniční výstražné a ochranné prvky, zejména jako jsou signální lucerny, světelná návěstí, signální značkovací prvky pro vyznačení jízdních pruhů, např. čokovité nebo podélné signální segmenty houskovitého tvaru, silniční signální jehly, kužely, ploché terče obdélníkové, kruhové a jiné, příp. v kombinaci se signální svítilnou, silniční signální zábrany, mříže, ploty ap. a jejich kombinace, nosiče výstražných a signalizačních silničních prvků, signalizační panely světelné nebo mechanické; (11) elektrické sušáky a sušičky; (20) nábytek kovový, dřevěný a jeho kombinace, zahradní nábytek, nábytek pro camping, díly a součásti pro tyto druhy nábytku, zařízení pro aretaci polohy dveří a oken, nábytkové kování nekovové, kozy, stojany a podpory, zejména pro domácnost.
 (730) **Strojirna Slaviček, s.r.o.**, Vlkovská 107, Velká Bíteš, Česká republika
 (740) Ing. Čáslava František, Markušova 1638, Praha 4

- (210) **O 140042**
 (220) 11.02.1999
 (320) 11.02.1999
 (511) 29, 30, 31, 32, 33, 39, 42

- (540) **EIFFEL**
 (510) (29) maso, ryby, drůbež, zvěřina, masové výtažky, konzervované, sušené a vařené ovoce a zelenina, zeleninové a ovocné talíře a saláty, rosoly, zavařeniny, vejce, mléko a jiné mlékařenské výrobky, jedlé oleje a tuky, potraviny v konzervách; (30) káva, čaj, kakao, cukr, rýže, tapioka, ságo, kávové náhražky, mouka a obilní přípravky, pizzy, plněné bagety, chléb, sušenky, suchary, koláče, jemné pečivo a cukrovinky, zmrzlina, med, sirup z melasy, kvasnice, prášky do pečiva, sůl, hořčice, pepř, ocet, chuťové omáčky, koření, led na chlazení; (31) výrobky zemědělské, zahradnické, lesnické a semena neobsažená v jiných třídách, živá zvířata, čerstvé ovoce a zelenina, semena, živé rostliny a přírodní květiny, krmiva pro dobytek, slad; (32) piva, lehká piva a ležáky, vody minerální a šumivé a jiné nealkoholické nápoje, sirupy a jiné přípravky k přípravě nápojů; (33) alkoholické nápoje, zejména vína; (39) dodávková služba zákazníkům; (42) restaurační služby a provozování rychlého občerstvení.
 (730) **PADDY, s.r.o.**, Lublaňská 9/1002, Praha 2, Česká republika
 (740) Turková Jana, Červenka, Kleintová, Turková, patentová a známková kancelář, Husinecká 11a, Praha 3

- (210) **O 140056**
 (220) 12.02.1999
 (320) 12.02.1999
 (511) 12
 (540)



- (510) (12) náhradní díly k automobilům.
 (730) **WEGO, společnost s ručením omezeným**, Hradební 428, Hradec Králové, Česká republika

- (210) **O 140057**
 (220) 12.02.1999
 (320) 12.02.1999
 (511) 35
 (540)



- (510) (35) agentura dovozní a vývozní.
 (730) **PRADAR s.r.o.**, Nušlová 2290, Praha 5, Česká republika

- (210) **O 140126**
 (220) 16.02.1999
 (320) 16.02.1999
 (511) 2, 19
 (540)

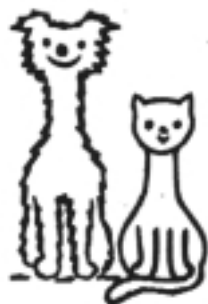
VANDIPAIN

- (510) (2) barvy, laky, emaily, fermeže, nátěrové látky, ředidla do nátěrových látek, barev a laků, zlatolaky, tmely sklenářské a olejové, barviva, mořidla, ochranné prostředky proti rzi

kovů a hnilobě dřeva, práškové nátěrové látky, práškové barvy, impregnační prostředky na dřevo a na beton, mořidla na dřevo, elektroforézní nátěrové látky, aditiva pro nátěrové hmoty, nástřikové hmoty na bázi organických pojiv a organických plnidel, nátěrové látky a nástřikové hmoty pro vodorovné dopravní značení; (19) maltovinová pojiva, nástřikové omítkové hmoty, lité podlahy.

- (730) **STIM s.r.o.**, Školní 203, Zlín, Česká republika
(740) Ing. Kučera Zdeněk, Padělký 548 (P.O.BOX 92), Slušovice

- (210) **O 140160**
(220) 17.02.1999
(320) 17.02.1999
(511) 5, 6, 16, 18, 21, 27, 28, 31
(540)



ERGO - ŠENA

- (510) (5) veterinářské přípravky a látky, včetně těch, které jsou pro ošetřování ptactva a ryb, dezinfekční prostředky, fungicidy, pesticidy pro použití u domácích zvířat a dobytka, rovněž ve formě prášků, sprejů nebo obojku, přípravky pro mytí zvířat; (6) řetězy, řetízky a upevňovací zařízení na řetězy z obecných kovů a jejich slitin, zvonky na obojky pro zvířata, dveře, dvířka a dveřní záklopy z obecných kovů a jejich slitin do stájí, chlévů, koníren a klecí, zejména pro domácí zvířata; (16) tiskoviny všeho druhu, zejména týkající se domácích zvířat, ptactva a ryb, pískový papír pro použití v klecích na zvířata, akvária a jejich části (pokud jsou obsaženy ve tř. 16), nádoby, krabice a bedny z lepenky opatřené nepromokavou vrstvou pro přepravu zvířat nebo ryb; (18) obojky pro zvířata a postroje, kšírky, řemení pro zvířata (pokud jsou obsaženy ve tř. 18), vodítka, náhubky, příkrývky a houně pro zvířata, pouzdra na průkazky (kožená galanterie); (21) umělá vejce do hnízd, misky a kroužky pro ptactvo a domácí zvířata, kartáče, hřebeny, nádoby na odpadky a kontejnery na vodu pro domácí zvířata, klece na ptactvo a jiné klece pro zvířata, jakož i části těchto klecí, povlaky na klece pro zvířata, koupelny pro ptactvo, naběráky na naložení výkalů domácích zvířat; (27) rohože, koberce; (28) hračky pro domácí zvířata, ptactvo a ryby, žvýkácké hračky a hračky na kousání pro zvířata; (31) živá zvířata, potraviny pro zvířata, ptactvo a ryby, sépiová kost (pro ptactvo v kleci), kosti pro psy, stelivo pro zvířata, čerstvé ovoce a zelenina, brambory a přípravky z těchto produktů pro použití jako přísady do krmiv, posilující přípravky do krmiv pro zvířata.
- (730) **Jaroslav Šena**, Sosnová 141, Česká Lípa, Česká republika
(740) Ing. Chludina Jiří, UNIPATENT, J.Masaryka 43-47, Praha 2-Vinohrady

- (210) **O 140225**
(220) 19.02.1999
(320) 19.02.1999
(511) 5, 10, 35

- (540) **GENERICON**
(510) (5) farmaceutické přípravky, chemické přípravky pro farmaceutické účely; (10) injekční stříkačky pro lékařské účely, infuzní sety, dialyzační přístroje a jejich příslušenství; (35) zprostředkování prodeje farmaceutických výrobků.
(730) **GENERICON s.r.o.**, Pod Viktorkou 1388/5, Praha 10, Česká republika
(740) JUDr. Zdeněk Řípa, Advokátní kancelář Hornová-Hrudka-Řípa a part., Štěpánská 61, Praha 1

- (210) **O 140272**
(220) 22.02.1999
(320) 22.02.1999
(511) 5, 29, 30, 32
(540)

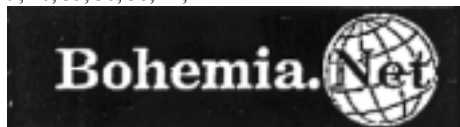


- (510) (5) přípravky (poživatiny) obsahující biologické katalyzátory pro fyzicky aktivní osoby, sportovce, rekonvalescenty, posilující poživatiny, extrakty a potraviny pro zvláštní výživu, dietetické a diabetické poživatiny a potraviny pro zvláštní výživu, vitaminové přípravky, potravní doplňky pro posílení imunity organismu a zlepšení zdraví v tuhém a tekutém stavu ve formě kapek, sirupů, gelů, past, tablet, pastilek, tobolek, kapslí, prášků, obilní klíčky, kultury mikroorganismů pro diety, vše pro léčebné účely; (29) veškeré konzervované potraviny a poživatiny, ovocné dřeně, poživatiny z ovoce a upravených bílkovin a olejnin, výživné extrakty, texturované proteiny a směsi z nich pro humánní využití, přípravky (poživatiny) obsahující biologické katalyzátory pro fyzicky aktivní osoby, sportovce, rekonvalescenty, posilující poživatiny, extrakty a potraviny pro zvláštní výživu, dietetické a diabetické poživatiny a potraviny pro zvláštní výživu, potravní doplňky pro posílení imunity organismu a zlepšení zdraví v tuhém a tekutém stavu ve formě kapek, sirupů, gelů, past, tablet, pastilek, tobolek, kapslí, prášků; (30) káva a náhražky kávy, obilní vločky a jiné obilné výrobky určené k lidské výživě, müsli, čaje, přípravky (poživatiny) obsahující biologické katalyzátory pro fyzicky aktivní osoby, sportovce, rekonvalescenty, posilující poživatiny, extrakty a potraviny pro zvláštní výživu, dietetické a diabetické poživatiny a potraviny pro zvláštní výživu, potravní doplňky pro posílení imunity organismu a zlepšení zdraví v tuhém a tekutém stavu ve formě kapek, sirupů, gelů, past, tablet, pastilek, tobolek, kapslí, prášků; (32) nealkoholické nápoje sycené i nesycené, včetně nápojů minerálních, šumivých a energetických, sirupy a jiné přípravky a koncentráty pro přípravu nápojů, včetně nápojů diabetických a dietetických, ovocné šťávy a nápoje z ovocných šťáv, stolní a minerální vody, nápojové směsi a prášky, nízkoalkoholické míchané nápoje, energetické nápoje, iontové nápoje.
- (730) **NUTREND s.r.o.**, Selské nám. 43, Olomouc, Česká republika
(740) Ing. Soukup Petr, Patentová kancelář, Švédská 3, Olomouc

- (210) **O 140292**
(220) 22.02.1999
(320) 22.02.1999

(511) 9, 16, 35, 36, 38, 41, 42

(540)



(510) (9) počítače a počítačové systémy všeho druhu, včetně počítačů průmyslových a přenosných, veškeré příslušenství pro počítače, zobrazující zařízení počítačů, např. displeje, monitory, projektory, vstupní zařízení počítačů, např. digitizéry, klávesnice, scannery, výstupní zařízení počítačů, např. tiskárny, plotry, osvitové jednotky, zařízení pro síťové spojení počítačů, zařízení a speciální komponenty, např. paměťová zařízení, čtečky čipových karet, trénigové simulátory, napájecí zdroje, signální, měřicí a testovací zařízení, diskové paměti, počítačové programy na magnetických nosičích a ostatní příslušenství počítačů, náhradní díly a spotřební materiál pro uvedená zařízení a komponenty, např. disky a diskety, čipové karty s inteligencí, telekomunikační zařízení drátové, bezdrátové, družicové a modemy, databanky, informace převáděné přes internet, faxové přístroje a kopírovací technika; (16) tiskoviny a polygrafické výrobky všeho druhu, zejména uživatelské příručky počítačových programů, odborné publikace a periodika, tiskopisy, adresáře vztahující se k informačním a počítačovým službám pro hromadné zpracování dat, databanky, propagační a reklamní tiskoviny periodické i neperiodické, propagační materiály z papíru; (35) automatické zpracování dat, účetní, ekonomicko-organizační poradenství, organizace poradenství a zprostředkování know-how, zejména v oboru telekomunikační, výpočetní a informační techniky; (36) leasing z oboru počítačového hardwaru, počítačového softwaru, počítačových periferních zařízení, počítačových systémů a počítačových sítí; (38) poskytování datových telekomunikačních služeb, provozování spojových počítačových sítí, datové služby, přenos zvuku, obrazu a informací pomocí satelitů, obstaravatelská a zprostředkovatelská činnost v tomto oboru; (41) nakladatelská, vydavatelská činnost v oboru odborných a vzdělávacích tiskovin a publikací, zpráv a informací z oboru výpočetní a komunikační techniky, produkční, agenturní a vzdělávací činnost v daném oboru; (42) poradenská, konzultační, inženýrská, projekční a posudková činnost v oboru výpočetní, komunikační a informační techniky a spojových počítačových sítí, navrhování a tvorba počítačového softwaru a sítí, internetových stránek, skenování a počítačová grafika, služby datové diagnostiky a datové obnovy, integrace počítačových systémů a počítačových sítí, polygrafické služby všeho druhu, vč. odborné a zprostředkovatelské činnosti v daném oboru.

(730) **Bohemia.Net, a.s.**, Za Papírnu 5, Praha 7, Česká republika

(740) Machatová Marcela Mgr., Pospíšilova 2, Praha 3

(210) **O 140303**

(220) 23.02.1999

(320) 23.02.1999

(511) 16, 35, 36, 39, 41, 42

(540)



(510) (16) tiskařské výrobky všeho druhu, periodický a neperiodický tisk, manuály, časopisy, knihy, katalogy, umělecká a technická fotografie, reklamní plakáty, tiskařské výrobky zhotovené sítotiskem; (35) návrh a

výroba reklamy plošné, zvukové a obrazové, propagace, inzertní činnost, zprostředkování obchodních záležitostí, reprografie; (36) zprostředkování nájmu a prodeje nemovitostí; (39) automobilová nákladní doprava, přeprava zboží, zásilková služba; (41) vydavatelská a nakladatelská činnost; (42) fotografování, polygrafie, tiskařské práce, počítačová grafika, skenování, grafický návrh a zpracování podloh pro tisk, sítotisk.

(730) **Samohýl Petr**, Zádveřice 48, Vizovice, Česká republika

(740) Ing. Kučera Zdeněk, Padělký 548 (P.O.BOX 92), Slušovice

(210) **O 140314**

(220) 23.02.1999

(320) 23.02.1999

(511) 9, 35, 42

(540)



(510) (9) software, programy pro počítače; (35) automatické zpracování dat; (42) úpravy programů pro počítače, zejména jejich přizpůsobení národnímu prostředí, úprava software, vývoje a doplňování aplikací software, digitální vizualizace, interaktivní digitální prezentace, návrhy, vytváření a správa stránek internetu, tvorba, zprostředkování a poskytování software.

(590) Barevná

(730) **Ing. Špinar Milan**, Stojanova 5, Brno, Česká republika

(740) Ing. Smola Josef, Mendlovo nám. 1a, Brno

(210) **O 140327**

(220) 23.02.1999

(320) 23.02.1999

(511) 39

(540)



(510) (39) organizování turistických zájezdů a služebních cest do Brazílie.

(730) **Ing. Urban Libor**, T. Bati 299, Zlín, Česká republika(210) **O 140334**

(220) 23.02.1999

(320) 23.02.1999

(511) 9

(540)

IPSPAN

(510) (9) telekomunikační přepojovací a vysílací zařízení a výukové zařízení pro ně, zařízení pro vstup, výstup, nahrávání, vysílání nebo reprodukci zvuku a obrazu, elektronická zařízení pro vstup, výstup, zpracování, zápis, třídění, vysílání nebo příjem dat, počítače a mikroprocesory, kancelářské přístroje, kódovací a dekódovací zařízení, magnetické nosiče dat, nahané disky,

software a kódovací programy pro počítače nebo zařízení pro zpracování dat, části a příslušenství všech uvedených výrobků.

- (730) **Marconi Communications Limited**, New Century Park, P.O.Box 53, Coventry CV3 1HJ, Velká Británie
 (740) JUDr. Švorčík Otakar, Společná advokátní kancelář Vřetečka a partneři, Hálkova 2, Praha 2

(210) **O 140358**

(220) 24.02.1999

(320) 24.02.1999

(511) 5, 24

(540)

recover

- (510) (5) terapeutické textilie se speciální úpravou s terapeutickým působením na některé tělesné orgány s patologickými nebo fyziologickými změnami; (24) terapeutické textilie se speciální úpravou určené k zastínění působení geopatogenních zón, negativně ovlivňujících zdraví člověka.

- (730) **Ing. Rec Vlastimil**, Brechtova 18, Brno, Česká republika
 (740) Ing. Šimek Miroslav, Plovdivská 2, Brno

(210) **O 140395**

(220) 24.02.1999

(320) 24.08.1998

(511) 1, 7

(540)

PNEUMIX

- (510) (1) plyny a směsi plynů pro průmyslové a profesionální užití, zejména pro plnění pneumatik vozidel; (7) přístroje a zařízení pro uchovávání (ukládání) plynů (pokud nejsou obsaženy v jiných třídách), části a přípojky/nástavce pro takové přístroje a zařízení, především k plnění pneumatik vozidel.

- (730) **AGA AB**, LIDINGÖ, Švédsko
 (740) JUDr. Karel Čermák, advokát, Národní třída 32, Praha 1

(210) **O 140399**

(220) 25.02.1999

(320) 25.02.1999

(511) 3, 5, 16

(540)



- (510) (3) čisticí vodička, oleje, pasty, prášky, mycí prostředky pro toaletní účely, mýdla všeho druhu a všech tvarů, mýdlové náhražky, mýdlové směsi, šampony tekuté nebo v prášku, parfumerie, voňavkářské zboží, jakož i základní látky přírodní nebo syntetické pro květinové parfémy, vonné oleje, čisticí oleje, éterické oleje, éterické trestí, éterické esence, kosmetické přípravky všeho druhu (např. pro koupele, na opalování, krémy, masky, esence, přísady do koupelí, pomády, pudry, barviva), vlasové vody (lotions), tonika na vlasy, prostředky na regeneraci a vzrůst vlasů, výrobky na pěstění vlasů, přípravky na odstraňování lupů, toaletní barviva vůbec (na vlasy, vousy, pro kosmetiku), ústní vody, zubní pasty, pilulky a přípravky pro ošetřování, čištění a dezinfekci úst (nikoliv medicínální), mycí prostředky pro toaletní účely, rostliny a

rostlinné výtažky pro kosmetické účely (např. máta, mátová silice), vše výše uvedené španělské provenience či zpracované a/nebo vyrobené podle španělských receptur; (5) výrobky lékárnické, veterinářské a hygienické, chemicko-farmaceutické výrobky všeho druhu, preventivní preparáty pro humánní a veterinární použití, drogy farmaceutické, přírodní léčivé přípravky a potraviny pro zvláštní výživu s léčivými účinky, kůra, kořeny, květy a okvětní lístky medicínální, odvary (farm.), medicínální a bylinné oleje, výtažky a šťávy, elixíry (léky), masti lékárnické, medicínální emulze, medicínální tinktury, éterické roztoky (farm.), léčivé kapsle a kapky, nosní substance, hojivé náplasti, poly-opoterapeutické přípravky k odsunutí projevů stáří, přípravky pro tvorbu krve (farm.), výrobky z pramenitých vod (ze zřídelných vod) (farm.), výrobky z vřídelných vod pro farmacii, prostředky pro koupele (farm.), lázeňské léčebné výrobky, léčebné přípravky pro lázně, lázně z přírodních minerálních vod, medicínální minerální bahno a rašelinový výluh pro koupele, léčebné přísady do koupelí, medicínální minerální vody upravené pro léčebné účely, medicínální soli, minerální soli pro léčebné účely, diabetické přípravky pro léčebné účely, posilující potraviny a extrakty s léčebným účinkem pro děti a nemocné, posilující sůl pro žaludek nebo pro nervy, povzbuzující prostředky (farm.), prostředky podporující trávení (farm.), potraviny pro zvláštní výživu s léčebnými účinky, terapeutické výtažky bohaté na rostlinné bílkoviny pro výživu dětí a nemocných, farmaceutické potraviny a farmaceutické potraviny pro zvláštní výživu, dietetické potraviny s terapeutickými účinky, dietetické potraviny pro zvláštní výživu s terapeutickými účinky, nápoje a jiné výrobky pro léčebné účely, biologické potraviny a silící potraviny pro děti, nemocné a rekonvalescenty, léčebná výživa a speciální potraviny s terapeutickým účinkem pro nemocné a rekonvalescenty, přípravky výživné obsahující enzymy nebo biologické katalyzátory pro děti a nemocné, výživa pro děti s terapeutickým posilujícím účinkem, potraviny pro děti s terapeutickým dietním účinkem, kojenecká výživa, potraviny pro batolata, biologické výrobky pro lékárnické účely, pastilky farmaceutické (též minerální), bonbony, oplatky a karamely pro medicínální účely, léčivé byliny, medicínální čaje, medicínální alkoholy, medicínální vína, medicínální sirupy, žvýkačka léčebná, vitamínové přípravky, balzámy včetně balzámu na spáleniny, balzamické vody, čichací soli, barviva a tinktury medicínální, dezinfekční prostředky (lékárnické nebo veterinární), pícní přísady léčebné, hygienické potřeby pro lékařství a pro osobní hygienu, kosmetické přípravky pro účely léčebné, drogistické a kosmetické výrobky pro zdraví a hygienu člověka s léčebným účinkem, zdravotní mýdla s terapeutickým účinkem, zdravotní šampony s terapeutickým účinkem, zdravotní zubní pasty s terapeutickým účinkem, medicínální přípravky pro ošetřování a dezinfekci úst, medicínální pomády, dezodoranty jiné než pro osobní hygienu, prášek na pokožku (farm.), prostředky proti lupům (farm.), prostředky proti mozolům, prostředky proti omrzlinám (farm.), vtírací posilující tekuté přípravky pro sportovce s terapeutickým účinkem, výrobky pro zmírňování bolesti, vše výše uvedené španělské provenience či zpracované a/nebo vyrobené podle španělských receptur; (16) tiskoviny vůbec (též reklamní a propagační), tiskárenské výrobky, časopisy vůbec, knihy všeho druhu, brožury, obaly na láhve z vlnité lepenky, papír na balení lahví, lékařské receptáře, lepenkové krabice, lepenkové ražené zboží, inzertní listy, obrázky, obrazy všeho druhu, reklamní tiskopisy, reklamní tiskoviny a papír, balící papír všeho druhu, papír reklamní, papíry obchodní, vše výše uvedené propagující vpředu uvedené zboží španělské provenience či

zpracované a/nebo vyrobené podle španělských receptur.

- (730) **Dr. Drozen Zdeněk - DOZ**, Pisečná 445/15, Praha 8, Česká republika

(210) **O 140400**

(220) 25.02.1999

(320) 25.02.1999

(511) 3, 5, 16

(540)



- (510) (3) čistící vodička, oleje, pasty, prášky, mycí prostředky pro toaletní účely, mýdla všeho druhu a všech tvarů, mýdlové náhražky, mýdlové směsi, šampony tekuté nebo v prášku, parfumerie, voňavkářské zboží, jakož i základní látky přírodní nebo syntetické pro květinové parfémy, vonné oleje, čistící oleje, éterické oleje, éterické tresty, éterické esence, kosmetické přípravky všeho druhu (např. pro koupele, na opalování, krémy, masky, esence, přísady do koupelí, pomády, pudry, barviva), vlasové vody (lotions), tonika na vlasy, prostředky na regeneraci a vzrůst vlasů, výrobky na pěstění vlasů, přípravky na odstraňování lupů, toaletní barviva vůbec (na vlasy, vousy, pro kosmetiku), ústní vody, zubní pasty, pilulky a přípravky pro ošetřování, čištění a dezinfekci úst (nikoliv medicínální), mycí prostředky pro toaletní účely, rostliny a rostlinné výtažky pro kosmetické účely (např. máta, mátová silice), vše výše uvedené španělské provenience či zpracované a/nebo vyrobené podle španělských receptur; (5) výrobky lékárnické, veterinářské a hygienické, chemicko-farmaceutické výrobky všeho druhu, preventivní preparáty pro humánní a veterinární použití, drogy farmaceutické, přírodní léčivé přípravky a potraviny pro zvláštní výživu s léčivými účinky, kůra, kořeny, květy a okvětní lístky medicínální, odvary (farm.), medicínální a bylinné oleje, výtažky a šťávy, elixíry (léky), masti lékárnické, medicínální emulze, medicínální tinktury, éterické roztoky (farm.), léčivé kapsle a kapky, nosní substance, hojivé náplasti, poly-opoterapeutické přípravky k odsunutí projevů stáří, přípravky pro tvorbu krve (farm.), výrobky z pramenitých vod (ze zřídelných vod) (farm.), výrobky z vřídelných vod pro farmacii, prostředky pro koupele (farm.), lázeňské léčebné výrobky, léčebné přípravky pro lázně, lázně z přírodních minerálních vod, medicínální minerální bahno a rašelinový výluh pro koupele, léčebné přísady do koupelí, medicínální minerální vody upravené pro léčebné účely, medicínální soli, minerální soli pro léčebné účely, diabetické přípravky pro léčebné účely, posilující potraviny a extrakty s léčebným účinkem pro děti a nemocné, posilující sůl pro žaludek nebo pro nervy, povzbuzující prostředky (farm.), prostředky podporující trávení (farm.), potraviny pro zvláštní výživu s léčebnými účinky, terapeutické výtažky bohaté na rostlinné bílkoviny pro výživu dětí a nemocných, farmaceutické potraviny a farmaceutické potraviny pro zvláštní výživu, dietetické potraviny s terapeutickými účinky, dietetické potraviny pro zvláštní výživu s terapeutickými účinky, nápoje a jiné výrobky pro léčebné účely, biologické potraviny a silící potraviny pro děti, nemocné a rekonvalescenty, léčebná výživa a speciální potraviny s terapeutickým účinkem pro nemocné a rekonvalescenty, přípravky výživné obsahující enzymy nebo biologické katalyzátory pro děti a nemocné, výživa pro děti s terapeutickým posilujícím účinkem, potraviny pro děti s terapeutickým dietním účinkem, kojenecká výživa, potraviny pro batolata, biologické výrobky pro

lékárnické účely, pastilky farmaceutické (též minerální), bonbony, oplatky a karamely pro medicínální účely, léčivé byliny, medicínální čaje, medicínální alkoholy, medicínální vína, medicínální sirupy, žvýkačka léčebná, vitamínové přípravky, balzámy včetně balzámu na spáleniny, balzamické vody, čichací soli, barviva a tinktury medicínální, dezinfekční prostředky (lékárnické nebo veterinární), pícní přísady léčebné, hygienické potřeby pro lékařství a pro osobní hygienu, kosmetické přípravky pro účely léčebné, drogistické a kosmetické výrobky pro zdraví a hygienu člověka s léčebným účinkem, zdravotní mýdla s terapeutickým účinkem, zdravotní šampony s terapeutickým účinkem, zdravotní zubní pasty s terapeutickým účinkem, medicínální přípravky pro ošetřování a dezinfekci úst, medicínální pomády, dezodoranty jiné než pro osobní hygienu, prášek na pokožku (farm.), prostředky proti lupům (farm.), prostředky proti mozolům, prostředky proti omrzlinám (farm.), vtírací posilující tekuté přípravky pro sportovce s terapeutickým účinkem, výrobky pro zmírňování bolestí, vše výše uvedené španělské provenience či zpracované a/nebo vyrobené podle španělských receptur; (16) tiskoviny vůbec (též reklamní a propagační), tiskárenské výrobky, časopisy vůbec, knihy všeho druhu, brožury, obaly na láhve z vlnité lepenky, papír na balení lahví, lékařské receptáře, lepenkové krabice, lepenkové ražené zboží, inzertní listy, obrázky, obrazy všeho druhu, reklamní tiskopisy, reklamní tiskoviny a papír, balící papír všeho druhu, papír reklamní, papíry obchodní, vše výše uvedené propagující vpředu uvedené zboží španělské provenience či zpracované a/nebo vyrobené podle španělských receptur.

- (730) **Dr. Drozen Zdeněk - DOZ**, Pisečná 445/15, Praha 8, Česká republika

(210) **O 140424**

(220) 25.02.1999

(320) 25.02.1999

(511) 35, 41, 42

(540)



- (510) (35) činnost reklamní, propagační a inzertní agentury, plakátování, distribuce a rozšiřování reklamních materiálů, zprostředkování reklamy, propagace a inzerce, zprostředkování pracovních příležitostí, předvádění zboží; (41) organizování zábavných vystoupení, pořadů a soutěží, zejména soutěží krásy, pořádání módních přehlídek a uměleckých vystoupení, činnost umělecké agentury a agentury pro modelky, pořádání soutěží a konkurzů, zprostředkovatelská činnost v uvedených oblastech; (42) módní návrhářství, módní zpravodajství, půjčování a zprostředkování půjčování oděvů, poradenská činnost v oblasti módy a modelingu.
- (730) **TOP Models s.r.o.**, Navrátilova 1354, Slaný, Česká republika
- (740) Ziegrosser Miroslav, Novotný, Ziegrosser a partner, Terronská 21, Praha 6

(210) **O 140463**
 (220) 26.02.1999
 (320) 26.02.1999
 (511) 37, 42
 (540)

FRIGA

(510) (37) montáže a instalace jednotek a zařízení pro účely klimatizace a vzduchotechniky, služby opravárenské a údržbářské, služby servisní, údržbářské a opravárenské v oblasti elektrických strojů a přístrojů; (42) projektová činnost ve výstavbě, poradenská a konzultační činnost v oboru stavba a provoz energetických zařízení, technická pomoc v oboru chladicí technika a technologická zařízení staveb.
 (730) **FRIGA, spol. s r.o.**, Argentinská 20, Praha 7, Česká republika

(210) **O 140466**
 (220) 01.03.1999
 (320) 01.03.1999
 (511) 35, 39, 41
 (540)



(510) (35) marketingové služby, marketingové služby v terénu, telemarketingové služby, služby podpory prodeje, nábor řízení a zjišťování kádrů, kontrolování skladů a zásob, objednávky, kontrola a řízení, rozvíjení nových výrobků a nových obchodních aktivit, auditorské služby, průzkum trhu, vedení databáze, poradenské a informační služby, vztahující se k výše uvedeným činnostem; (39) skladování; (41) školení prodejců a prodávaců.
 (590) Barevná
 (730) **PPD MARKETING SERVICES s.r.o.**, Za potokem 46, Praha 10, Česká republika
 (740) Mgr. Petr Míšik, advokát, Ořechová 615, Benátky nad Jizerou II

(210) **O 140523**
 (220) 02.03.1999
 (320) 02.03.1999
 (511) 16, 41
 (540)



(510) (16) tiskopisy periodické a neperiodické, časopisy; (41) vydavatelská činnost.
 (590) Barevná
 (730) **Nohejl Vít**, Rokycanova 6, Praha 3, Česká republika

(210) **O 140616**
 (220) 04.03.1999
 (320) 04.03.1999
 (511) 16, 24, 41

(540)



(510) (16) dárkové a reklamní předměty z papíru; (24) dárkové a reklamní předměty z textilu; (41) agenturní činnost v kultuře.
 (590) Barevná
 (730) **10:15 PROMOTION, s.r.o.**, Sokolovská 49, Praha 8, Česká republika
 (740) JUDr. Tuma Pavel, Advokátní kancelář, Na Rybníčku 16, Praha 2

(210) **O 140617**
 (220) 04.03.1999
 (320) 04.03.1999
 (511) 35, 41
 (540)



(510) (35) propagační činnost; (41) organizování konference, kongresu, symposia, workshopu.
 (590) Barevná
 (730) **Ministerstvo financí České republiky**, Letenská 7, Praha 1, Česká republika
 (740) JUDr. Pavel Kraus, Mezilesní 555, Praha 4

(210) **O 140630**
 (220) 04.03.1999
 (320) 04.03.1999
 (511) 6, 19
 (540)

RAYBENDER

(510) (6) obecné kovy a jejich slitiny, kovové stavební materiály včetně přenosných, kovové materiály pro železnice, kovové kabely a dráty neelektrické, kovové potřeby zámečnické a klempířské, kovové trubky, sejfy, rudy, kovové části oken a střešních oken, včetně kovových rámtů, kovových trubek, kovových těsnění, izolací výztuh a obložení; (19) nekovové stavební materiály, neohebné trubky nekovové pro stavebnictví, asfalt, směla, nekovové přenosné konstrukce, nekovové pomníky, okna, střešní okna, části a součásti k výše uvedenému zboží.
 (730) **Solutube International, Inc.**, 5825 Avenida Encinas, Carlsbad, Spojené státy americké, California
 (740) JUDr. Traplová Jarmila, Advokátní a patentová kancelář Traplová, Hakr, Kubát, Přístavní 24, Praha 7

(210) **O 140676**
 (220) 05.03.1999
 (320) 05.03.1999
 (511) 5
 (540)

ROVACOR

(510) (5) farmaceutické a medicínální přípravky pro humánní a veterinární užití.

- (730) **RANBAXY LABORATORIES LIMITED**, Sahibzada
Ajit Singh Nagar-160055, Punjab, Indie
(740) Dr. Všečetka Miloš, advokát, Hálkova 2, Praha 2

(210) **O 140682**

(220) 05.03.1999

(320) 05.03.1999

(511) 5

(540)

FULSED

- (510) (5) farmaceutické a medicínální přípravky pro humánní a veterinární užití.

(730) **RANBAXY LABORATORIES LIMITED**, Sahibzada
Ajit Singh Nagar, District, Ropar, Punjab, Indie

(740) Dr. Všečetka Miloš, advokát, Hálkova 2, Praha 2

(210) **O 140683**

(220) 05.03.1999

(320) 05.03.1999

(511) 5

(540)

ROMESEC

- (510) (5) farmaceutické a medicínální přípravky pro humánní a veterinární užití.

(730) **RANBAXY LABORATORIES LIMITED**, Sahibzada
Ajit Singh Nagar, District, Ropar, Punjab, Indie

(740) Dr. Všečetka Miloš, advokát, Hálkova 2, Praha 2

(210) **O 140687**

(220) 05.03.1999

(320) 05.03.1999

(511) 32

(540)

ONDRÁŠOVKA - Váš partner pro zdraví

- (510) (32) minerální vody.

(730) **HELIOS Praha a.s.**, Politických vězňů 15, Praha 1,
Česká republika

(740) JUDr. Rott Vladimír, Rott, Růžička a Guttman,
patentová, známková a právní kancelář, Nad Štolou
12, Praha 7

(210) **O 140698**

(220) 08.03.1999

(320) 08.03.1999

(511) 19

(540)

VENEERSTONE

- (510) (19) stavební materiály nekovové, zejména betonové výrobky.

(730) **KRYSTAL BESET, s.r.o.**, Na bídě 11, Polička, Česká republika

(740) Ing. Musil Dobroslav, Cejl 97, Brno

(210) **O 140711**

(220) 08.03.1999

(320) 15.09.1998

(511) 9

(540)

ITANIUM

- (510) (9) počítačový software, počítačový hardware, zvláště integrované obvody, mikroprocesory a jiná polovodičová zařízení, elektrické a elektronické, fotografické, kinematografické, optické, váhové, měřicí, signální, kontrolní (revizní), záchranné a vyučovací zařízení a přístroje, zařízení a přístroje pro záznam, přenos nebo reprodukci zvuku nebo obrazu, magnetické nosiče dat, nahrávací disky.

- (730) **Intel Corporation (a Delaware Corporation)**,
2200 Mission College Boulevard, Santa Clara, Spojené státy americké, Kalifornie

(740) JUDr. Jan Matějka, Národní 32, Praha

(210) **O 140728**

(220) 09.03.1999

(320) 09.03.1999

(511) 16, 35, 42

(540)



- (510) (16) periodické a neperiodické tiskoviny, propagační tiskoviny, letáky, knihy; (35) zprostředkovatelská činnost v oblasti periodických a neperiodických tiskovin a jejich rozšiřování, reklamní a inzertní činnost a služby s tím spojené; (42) ofsetový tisk, tiskařská výroba periodických a neperiodických tiskovin.

(730) **MIRRORPRESS, a.s.**, Lidická 44, Břeclav, Česká republika

(740) Ing. Soukup Petr, Patentová kancelář, Švédská 3,
Olomouc

(210) **O 140731**

(220) 09.03.1999

(320) 09.03.1999

(511) 30

(540)

TYP B

- (510) (30) bramborové knedlíky v prášku.

(730) **Škrobárny Pelhřimov, a.s.**, Křemešnická 818,
Pelhřimov, Česká republika

(740) JUDr. Jiří Pánek, advokát, ADVOKÁTNI
SPOLEČNOST PÁNEK, ŠTANCL A SPOL., Fritzova
2, Jihlava

(210) **O 140741**

(220) 09.03.1999

(320) 09.03.1999

(511) 3, 7, 8, 11, 21

(540)

LIFESTYLE

- (510) (3) leštící a čistící přípravky, jako např. pasty, pěny a emulze, pro údržbu aut a domácností, zejména nábytku, textilu, sanitárních zařízení a karosérií, kosmetické přípravky, např. krémy, pleťová mléka, toaletní mýdla, parfémy, kolínské vody; (7) elektromechanické spotřebiče pro domácnost a elektrické potravinářské přístroje pro sekání, drcení, stloukání, mísení, míchání, hnětení, rozmačkávání, mletí, strouhání, šlehání, krájení, vymačkávání, rozmělnění a emulgování potravin a ovoce a zeleniny, elektrické otvírače konzerv; (8) ruční kuchyňské nářadí, nástroje a přípravky, například nožníkové zboží, pilky, přístroje, lžice, vidličky, nástroje, přístroje a pomůcky pro vybavení domácích dílen, např. adaptéry pro vrtačky, sady klíčů, řezačky, svářečky a jiné; (11) kuchyňská zařízení, přístroje, nástroje a potřeby na vaření a pečení, např. grilovací desky, rošty, pánve a topinkovače; (21) drobné přenosné nástroje, nářadí, nádoby a přípravky pro kuchyni a domácnost z plechu, hliníku, plastických a jiných hmot, např. kuchyňské nádoby, tvořítka na přípravu a úpravu těsta, malé přístroje a nástroje na mletí, krájení, sekání, řezání a lisování atd., s výjimkou strojů na elektrický pohon.

(730) **WS TEleshop International, s.r.o.**, Perunská 2, Hodonín, Česká republika

(740) Ing. Soukup Petr, Patentová kancelář, Švédská 3, Olomouc

(210) **O 140742**

(220) 09.03.1999

(320) 09.03.1999

(511) 3, 7, 8, 11, 21

(540)



(510) (3) lešticí a čistící přípravky, jako např. pasty, pěny a emulze, pro údržbu aut a domácností, zejména nábytku, textilu, sanitárních zařízení a karosérií, kosmetické přípravky, např. krémy, pleťová mléka, toaletní mýdla, parfémy, kolínské vody; (7) elektromechanické spotřebiče pro domácnost a elektrické potravinářské přístroje pro sekání, drcení, stloukání, mísení, míchání, hnětení, rozmačkávání, mletí, strouhání, šlehání, krájení, vymačkávání, rozměňování a emulgování potravin a ovoce a zeleniny, elektrické otvírače konzerv; (8) ruční kuchyňské nářadí, nástroje a přípravky, například nožičské zboží, pilky, přístroje, lžice, vidličky, nástroje, přístroje a pomůcky pro vybavení domácích dílen, např. adaptéry pro vrtačky, sady klíčů, řezačky, svářečky a jiné; (11) kuchyňská zařízení, přístroje, nástroje a potřeby na vaření a pečení, např. grilovací desky, rošty, pánve a topinkovače; (21) drobné přenosné nástroje, nářadí, nádoby a přípravky pro kuchyni a domácnost z plechu, hliníku, plastických a jiných hmot, např. kuchyňské nádoby, tvořítka na přípravu a úpravu těsta, malé přístroje a nástroje na mletí, krájení, sekání, řezání a lisování atd., s výjimkou strojů na elektrický pohon.

(730) **WS TEleshop International, s.r.o.**, Perunská 2, Hodonín, Česká republika

(740) Ing. Soukup Petr, Patentová kancelář, Švédská 3, Olomouc

(210) **O 140747**

(220) 09.03.1999

(320) 09.03.1999

(511) 7

(540)

POWER VAC

(510) (7) čistící a lešticí zařízení, zejména elektrické vysavače všeho druhu.

(730) **WS TEleshop International, s.r.o.**, Perunská 2, Hodonín, Česká republika

(740) Ing. Soukup Petr, Patentová kancelář, Švédská 3, Olomouc

(210) **O 140749**

(220) 09.03.1999

(320) 09.03.1999

(511) 21

(540)

TRITINO

(510) (21) drobné přenosné nástroje, nářadí a přípravky pro kuchyni a domácnost, malé přístroje a nástroje na mletí, krájení, sekání, řezání, lisování potravin, ovoce a zeleniny, otvíráky lahví a konzerv, klepátka na maso.

(730) **WS TEleshop International, s.r.o.**, Perunská 2, Hodonín, Česká republika

(740) Ing. Soukup Petr, Patentová kancelář, Švédská 3, Olomouc

(210) **O 140788**

(220) 10.03.1999

(320) 14.09.1998

(511) 9, 35, 36, 38, 39, 41, 42

(540)

WORLD LINE

(510) (9) koncové přístroje užívané v různých komunikačních sítích; (35) zprostředkování a uzavírání obchodů pro jiné subjekty, reklama pro jiné subjekty, zejména rozdělování zboží za účelem reklamy; (36) vystavování účtů zákazníkům pro třetí osoby, vymáhání nedoplatků (inkaso); (38) zprostředkování oprávnění přístupu na různé komunikační sítě uživatelům; (39) technické, provozní a/nebo organizační poradenství v oblasti dopravních informací a průběhu dopravy, jakož i v oblasti komunikační techniky, služby cestovní kanceláře, zejména uspořádání, rezervace a/nebo zprostředkování cest; (41) školení a technické, vydávání tiskovin, zejména technických popisů, provozních návodů a informačních letáků; (42) zprostředkování a rezervace ubytování a péče o hosty, zejména v souvislosti s komunikačními sítěmi, vyhodnocení uživatelských dat z komunikačních sítí.

(730) **Debitel AG**, Schelmenwasenstrasse 37 - 39, 70567 Stuttgart, Německo

(740) JUDr. Ing. Milan Hořejš, Národní 32, Praha 1

(210) **O 140809**

(220) 11.03.1999

(320) 11.03.1999

(511) 37, 39, 40

(540)



(510) (37) stavby budov, silnic, mostů; (39) doprava; (40) zpracování materiálů.

(590) Barevná

(730) **S a M Silnice & mosty a.s.**, Máchova 1129, Česká Lípa 1, Česká republika

(210) **O 140821**

(220) 11.03.1999

(320) 11.03.1999

(511) 9, 16, 35, 41

(540)

TRAMTÁRIA OUTDOOR MAGAZÍN

(510) (9) magnetické nosiče zvukových záznamů, CD, MC, videokazety, stejně jako i záznamů obrazových; (16) časopisy, tiskoviny všeho druhu, periodické i neperiodické, letáky, knihy, propagační publikace; (35) propagační činnost a reklama, předplatné časopisů, inzertní činnost, rozšiřování reklamních a inzertních materiálů; (41)

organizační činnost sportovních a zábavných akcí, školení a vzdělávání, kurzy, vydávání knih, vydávání periodických i neperiodických publikací a tiskovin.

(730) **TRAMTÁRIA o.s.**, Na Moráni 7, Praha 2, Česká republika

(210) **O 140955**

(220) 17.03.1999

(320) 17.03.1999

(511) 6, 9, 12, 16, 18, 20, 22, 24, 25, 26, 28, 34, 36, 41, 42

(540)

MATY

(510) (6) kladky kovové, jiné než pro stroje, kování a jiné výrobky z kovů, obsažené v této třídě; (9) software pro počítače, periférie k počítačům, doplňková zařízení k výpočetní technice (hardware); (12) háky lodní pro jachting a windsurfing, nafukovací čluny, lodě, balóny, padáky, rogalla a jiné vodní a dopravní prostředky; (16) školní potřeby pro děti (kromě přístrojů); (18) kufry, cestovní brašny, kování pro brašnářství, školní aktovky, penály, peněženky, tašky, taštičky typu "ledvinka", batohy pro sport a turistiku, sedlářské výrobky a postroje pro koně, chránička pro koně na parkur; (20) výrobky (pokud nejsou obsaženy v jiných třídách) ze dřeva, korku, třtiny, rákosu, vrbového proutí, rohoviny, kostí, slonoviny, kostic, želoviny, jantaru, perleti, mořské pěny, buničiny a z náhražek těchto hmot nebo z plastických hmot, pytle spací na kempování; (22) sítě, stany, plachty; (24) polyamidové tkaniny pro textilní použití a jiné textilní výrobky, neobsažené v jiných třídách; (25) sportovní oděvy, obuv, pokrývky hlavy; (26) výšivky a stuhy; (28) vaky na lyže, surfové plováky, tělocvičné a sportovní potřeby, hry a hračky; (34) taštičky pro kuřáky, ne z drahých kovů; (36) zprostředkovatelská činnost blíže nespecifikovaná, zahrnutá v této třídě; (41) školení pracovníků a výchovně vzdělávací činnost v oblasti software a hardware; (42) služby poradenské v oblasti software, dodávky programového vybavení na různých nosičích-tiskovinách, disketách.

(730) **Matouš Martin**, V. Volfa 43, České Budějovice, Česká republika

(210) **O 140975**

(220) 17.03.1999

(320) 17.03.1999

(511) 5

(540)

CYKLO-F

(510) (5) farmaceutické přípravky pro lidský organismus.

(730) **Pharmacia & Upjohn AB**, S-112 87 Stockholm, Švédsko

(740) Mgr. Petra de Brantes, KOREJZOVÁ & SPOL.
Advokátní a patentová kancelář, Spálená 29, Praha 1

(210) **O 141034**

(220) 18.03.1999

(320) 18.03.1999

(511) 20, 21, 25, 42

(540)



(510) (20) dřevěné upomínkové předměty, nástěnné ozdoby, drobné potřeby z plastických hmot; (21) keramické výrobky vhodné pro domácnost, porcelán; (25) oděvy všeho druhu včetně obuvi; (42) restaurační a hostinská činnost, poradenská činnost, ubytovací služby.

(730) **Domanská Martina**, Jičínská 170, Nový Jičín, Česká republika

(740) Ing. Čmejla Vladimír, patentový zástupce, Rašínovo náměstí 54, Praha 2

(210) **O 141039**

(220) 19.03.1999

(320) 19.03.1999

(511) 9, 35, 38, 42

(540)

INTERLINK

(510) (9) elektronika pro výpočetní techniku, výpočetní technika, hardware, software, počítačové sítě, videosystémy, kancelářská technika jako telefonní přístroje, faxy, kopírky, zabezpečovací videosystémy, kamery; (35) inzertní činnost, marketing, zprostředkování obchodních záležitostí a služeb, průzkum a analýza trhu, poradenství v otázkách organizování obchodní činnosti, reklama - návrh, výroba a zprostředkování reklamy plošné, zvukové a obrazové; (38) Internet - instalace, provoz, připojení, služby pro uživatele, systém obchodování a zprostředkování obchodních činností prostřednictvím internetu; (42) výzkumná a vývojová činnost v oblasti elektroniky a kybernetiky, poradenská a konzultační činnost v oboru výpočetní techniky a software, tvorba software.

(730) **TH'system, a.s.**, Vřesina u Bílovice 408, Česká republika

(740) Ing. Kučera Zdeněk, Padělky 548 (P.O.BOX 92), Slušovice

(210) **O 141145**

(220) 19.03.1999

(320) 19.03.1999

(511) 31

(540)

PRESCRIPTION DIET 1/d

(510) (31) výrobky zemědělské, zahradnické, lesnické a semena neobsažená v jiných třídách, živá zvířata, čerstvé ovoce a zelenina, semena, živé rostliny a přírodní květiny, krmivo pro zvířata, slad.

(730) **HILL'S PET NUTRITION, INC. a Delaware corporation**, 400 SW Eighth Street, Topeka, Spojené státy americké, Kansas

(740) Dr. Všetečka Miloš, advokát, Hájkova 2, Praha 2

(210) **O 141147**

(220) 19.03.1999

(320) 19.03.1999

(511) 9, 16, 36, 39
(540)



Osobní konto

IPB

- (510) (9) magnetické a čipové karty pro použití v peněžnictví, pojišťovnictví, v oblasti služeb a v obchodním styku, mezinárodní platební karty, elektronické peněženky, edice uživatelských i odborných informací šířených na veškerých paměťových médiích, nahrané i nenahrané nosiče záznamů; (16) billboardy a veškeré propagační, inzertní a reklamní materiály, periodické a neperiodické tiskoviny týkající se oblasti finanční, bankovní, investiční, burzovní, pojištění, bydlení a podnikání, psací potřeby, výrobky z papíru a kartonážní zboží, polygrafické výrobky zař. ve tř. 16; (36) internetové bankovníctví, phonebanking, finanční služby, veškeré platby a služby poskytované v EURO měně, devizové a korunové úvěry, uzavírání úvěrových smluv a obchodování s devizovými hodnotami, přijímání peněžních prostředků od třetích osob do správy ve formě vkladů včetně vkladových operací, bezdokladový platební styk, sdružování finančních prostředků, úrokové a kursové obchody, finanční leasing a makléřství, obchod s devizovými hodnotami v oblasti termínovaných obchodů a opcí, operace s eurošeky a cestovními šeky, vydávání obligací, zástavních listin a dluhopisů, operace a služby v oblasti bezhotovostního platebního styku, služby v oblasti kapitálového bankovníctví, na burze cenných papírů včetně správy a řízení portfolia klientů i navazujících operací, ostatní finanční a kapitálové transakce tuzemské i mezinárodní, vyhledávání vhodných úvěrových zdrojů, přijímání a poskytování bankovních záruk, vydávání exportních a importních dokumentárních inkas, správa a úschova cenných papírů i ostatních cenností, úschova finančních prostředků, pronájem bezpečnostních schránek, zřizování a provozování sítě bankomatů; (39) distribuce platebních a diskontních karet, přeprava finančních prostředků, cenných papírů a ostatních cenností.
- (730) **INVESTIČNÍ A POŠTOVNÍ BANKA, a.s.**,
Senovážné nám. 32, Praha 1, Česká republika
- (740) Fišerová Blanka, MIRA, Doudova 23, Praha 4

(210) **O 141148**
(220) 19.03.1999
(320) 19.03.1999
(511) 9, 14, 16, 35, 36, 39, 42
(540)



- (510) (9) elektronické peněženky, mezinárodní platební karty, magnetické a čipové karty pro použití v bankovníctví, peněžnictví, pojišťovnictví, v oblasti služeb a v obchodním styku, počítačové programy včetně operačních a expertních systémů, edice uživatelských i odborných informací šířených na veškerých paměťových médiích, nahrané i nenahrané nosiče záznamů; (14) vzácné kovy, jejich slitiny a výrobky z těchto materiálů nebo z

postříbřeného nebo pozlaceného kovu nejsou-li uvedeny v jiných třídách, mince, reklamní a upomínkové předměty ze vzácných kovů a jejich slitin, hodinářské výrobky; (16) reklamní, inzertní, propagační, uživatelské a instrukční materiály i tiskoviny, plakáty, billboardy, tiskoviny všeho druhu a ostatní polygrafické výrobky zař. v této třídě, výrobky z papíru, papírnické zboží, obálky, dopisní papíry, kalendáře, plánovací záznamníky, fotografie, obrazy, reprodukce uměleckých děl, knihy a knihařské výrobky, psací potřeby včetně psacích potřeb ze vzácných kovů a jejich slitin, nožířské výrobky pro kancelářské účely, kancelářské výrobky (s výjimkou nábytku), lepenka a kartonážní výrobky, etikety, obaly a výrobky z plastů nezař. do jiných tříd; (35) zahraničně obchodní služby, spadající do této třídy, propagační, reklamní a inzertní služby, informace obchodní nebo podnikatelské, zpracování mzdové agendy, informační servis, provozování infolinky, administrativní služby, poradenské služby v oblasti podnikání; (36) bankovní informace, zprostředkovatelské služby v oblasti odhadů cen nemovitostí, bytového a nebytového fondu, při poskytování státní finanční podpory, úvěrů a při pojištění finančních prostředků, internetové bankovníctví, platební operace a služby na korunovém a devizovém trhu včetně zajištění proti kurzovým ztrátám, poskytování bankovních záruk, obchodování v oblasti termínových obchodů, zajišťování akreditivů, inkas a emise cenných papírů, obchodování na kapitálových trzích, speciální finanční produkty, služby factoringové, forfaitingové a franchisingové, veškeré finanční služby, analytické zprávy a expertízy, telefonické a elektronické bankovníctví, přijímání vkladů a jejich správa, vydávání a operace s šeky, s obligacemi, se směnkami a s ostatními cennými papíry, tuzemský a zahraniční platební styk, exportní financování, finanční leasing a leasing nemovitostí včetně ostatních leasingových služeb, funkce depozitáře majetku firem a investičních fondů, služby v oblasti pojištění, kapitálové obchody a správa kapitálových vkladů, uzavírání smluv o kooperaci a řízení, finanční makléřství, služby člena Burzy cenných papírů, investiční bankovníctví, investiční obchody a financování podnikové sféry, akviziční financování, provozování služeb bankomatů, služby v oblasti uložení cenných papírů, platidel a ostatních cenností, služby v oblasti nájmu sejfů, finanční a investiční poradenství; (39) služby v oblasti transportu finančních prostředků; (42) finanční expertízy, počítačové programy na zakázku.

- (730) **Erste Bank der österreichischen Sparkassen AG**,
Graben 21, Wien, Rakousko
- (740) Fišerová Blanka, MIRA, Doudova 23, Praha 4

(210) **O 141149**
(220) 19.03.1999
(320) 19.03.1999
(511) 9, 14, 16, 35, 36, 39, 42
(540)



- (510) (9) elektronické peněženky, mezinárodní platební karty, magnetické a čipové karty pro použití v bankovníctví, peněžnictví, pojišťovnictví, v oblasti služeb a v obchodním styku, počítačové programy včetně operačních a expertních systémů, edice uživatelských i odborných informací šířených na veškerých paměťových médiích, nahrané i nenahrané nosiče záznamů; (14) vzácné kovy,

jejich slitiny a výrobky z těchto materiálů nebo z postříbeného nebo pozlaceného kovu nejsou-li uvedeny v jiných třídách, mince, reklamní a upomínkové předměty ze vzácných kovů a jejich slitin, hodinářské výrobky; (16) reklamní, inzertní, propagační, uživatelské a instrukční materiály i tiskoviny, plakáty, billboardy, tiskoviny všeho druhu a ostatní polygrafické výrobky zař. v této třídě, výrobky z papíru, papírnické zboží, obálky, dopisní papíry, kalendáře, plánovací záznamníky, fotografie, obrazy, reprodukce uměleckých děl, knihy a knihařské výrobky, psací potřeby včetně psacích potřeb ze vzácných kovů a jejich slitin, nožičkové výrobky pro kancelářské účely, kancelářské výrobky (s výjimkou nábytku), lepenka a kartonážní výrobky, etikety, obaly a výrobky z plastů nezař. do jiných tříd; (35) zahraničně obchodní služby, spadající do této třídy, propagační, reklamní a inzertní služby, informace obchodní nebo podnikatelské, zpracování mzdové agendy, informační servis, provozování infolinky, administrativní služby, poradenské služby v oblasti podnikání; (36) bankovní informace, zprostředkovatelské služby v oblasti odhadů cen nemovitostí, bytového a nebytového fondu, při poskytování státní finanční podpory, úvěrů a při pojištění finančních prostředků, internetové bankovníctví, platební operace a služby na korunovém a devizovém trhu včetně zajištění proti kurzovým ztrátám, poskytování bankovních záruk, obchodování v oblasti termínových obchodů, zajišťování akreditivů, inkas a emise cenných papírů, obchodování na kapitálových trzích, speciální finanční produkty, služby factoringové, forfaitingové a franchisingové, veškeré finanční služby, analytické zprávy a expertízy, telefonické a elektronické bankovníctví, přijímání vkladů a jejich správa, vydávání a operace s šeky, s obligacemi, se směnkami a s ostatními cennými papíry, tuzemský a zahraniční platební styk, exportní financování, finanční leasing a leasing nemovitostí včetně ostatních leasingových služeb, funkce depozitáře majetku firem a investičních fondů, služby v oblasti pojištění, kapitálové obchody a správa kapitálových vkladů, uzavírání smluv o kooperaci a řízení, finanční makléřství, služby člena Burzy cenných papírů, investiční bankovníctví, investiční obchody a financování podnikové sféry, akviziční financování, provozování služeb bankomatů, služby v oblasti uložení cenných papírů, platidel a ostatních cenností, služby v oblasti nájmu sejfů, finanční a investiční poradenství; (39) služby v oblasti transportu finančních prostředků; (42) finanční expertízy, počítačové programy na zakázku; (9) elektronické peněženky, mezinárodní platební karty, magnetické a čipové karty pro použití v bankovníctví, peněžnictví, pojišťovnictví, v oblasti služeb a v obchodním styku, počítačové programy včetně operačních a expertních systémů, edice uživatelských i odborných informací šířených na veškerých paměťových médiích, nahrané i nenahrané nosiče záznamů; (14) vzácné kovy, jejich slitiny a výrobky z těchto materiálů nebo z postříbeného nebo pozlaceného kovu nejsou-li uvedeny v jiných třídách, mince, reklamní a upomínkové předměty ze vzácných kovů a jejich slitin, hodinářské výrobky; (16) reklamní, inzertní, propagační, uživatelské a instrukční materiály i tiskoviny, plakáty, billboardy, tiskoviny všeho druhu a ostatní polygrafické výrobky zař. v této třídě, výrobky z papíru, papírnické zboží, obálky, dopisní papíry, kalendáře, plánovací záznamníky, fotografie, obrazy, reprodukce uměleckých děl, knihy a knihařské výrobky, psací potřeby včetně psacích potřeb ze vzácných kovů a jejich slitin, nožičkové výrobky pro kancelářské účely, kancelářské výrobky (s výjimkou nábytku), lepenka a kartonážní výrobky, etikety, obaly a výrobky z plastů nezař. do jiných tříd; (35) zahraničně obchodní služby, spadající do této třídy, propagační, reklamní a inzertní

služby, informace obchodní nebo podnikatelské, zpracování mzdové agendy, informační servis, provozování infolinky, administrativní služby, poradenské služby v oblasti podnikání; (36) bankovní informace, zprostředkovatelské služby v oblasti odhadů cen nemovitostí, bytového a nebytového fondu, při poskytování státní finanční podpory, úvěrů a při pojištění finančních prostředků, internetové bankovníctví, platební operace a služby na korunovém a devizovém trhu včetně zajištění proti kurzovým ztrátám, poskytování bankovních záruk, obchodování v oblasti termínových obchodů, zajišťování akreditivů, inkas a emise cenných papírů, obchodování na kapitálových trzích, speciální finanční produkty, služby factoringové, forfaitingové a franchisingové, veškeré finanční služby, analytické zprávy a expertízy, telefonické a elektronické bankovníctví, přijímání vkladů a jejich správa, vydávání a operace s šeky, s obligacemi, se směnkami a s ostatními cennými papíry, tuzemský a zahraniční platební styk, exportní financování, finanční leasing a leasing nemovitostí včetně ostatních leasingových služeb, funkce depozitáře majetku firem a investičních fondů, služby v oblasti pojištění, kapitálové obchody a správa kapitálových vkladů, uzavírání smluv o kooperaci a řízení, finanční makléřství, služby člena Burzy cenných papírů, investiční bankovníctví, investiční obchody a financování podnikové sféry, akviziční financování, provozování služeb bankomatů, služby v oblasti uložení cenných papírů, platidel a ostatních cenností, služby v oblasti nájmu sejfů, finanční a investiční poradenství; (39) služby v oblasti transportu finančních prostředků; (42) finanční expertízy, počítačové programy na zakázku.

(730) **Erste Bank der österreichischen Sparkassen**

AG, Graben 21, Wien, Rakousko

(740) Fišerová Blanka, MIRA, Doudova 23, Praha 4

(210) **O 141217**

(220) 24.03.1999

(320) 24.03.1999

(511) 3, 7, 10, 11, 21, 24

(540)



(510) (3) prací prostředky, šampony na praní vlny s lanolínem, bylinné oleje - přírodní éterické a masážní oleje; (7) domácí elektrospotřebiče - mixery, kuchyňské stroje pro domácnost, vysavače a čistící stroje pro domácnost; (10) zdravotní ortopedické matrace; (11) elektrické grily, elektrické trouby, elektrické pánve; (21) nádobí - hrnce z nerezové oceli, tlakové hrnce, pánve, příslušenství, příbory; (24) vlněné deky, polštáře a výrobky z vlny.

(730) **Marousek Milan**, nám. Svobody 12, Brno, Česká republika

(210) **O 141236**

(220) 24.03.1999

(320) 24.03.1999

(511) 17

(540)



(510) (17) plastové fólie k vrstvení se sklem použité v oblasti automobilizmu a architektuře.

(730) **E.I. du Pont de Nemours and Company**, 1007 Market Street, Wilmington, Spojené státy americké, Delaware

(740) JUDr. Karel Čermák, advokát, Národní třída 32, Praha 1

(210) **O 141237**

(220) 24.03.1999

(320) 24.03.1999

(511) 17

(540)

SENTRYGLAS

(510) (17) plastové fólie k vrstvení se sklem použité v oblasti automobilizmu a architektuře.

(730) **E.I. du Pont de Nemours and Company**, 1007 Market Street, Wilmington, Spojené státy americké, Delaware

(740) JUDr. Karel Čermák, advokát, Národní třída 32, Praha 1

(210) **O 141239**

(220) 24.03.1999

(320) 24.03.1999

(511) 22, 28, 31

(540)

PEFA

(510) (22) rybářské sítě; (28) potřeby pro rybáře, zejména pruty, vlasce, háčky, splávky, navijáky, biče, udice, nástrahy, návnady; (31) živé ryby, krmivo pro ryby.

(730) **Faktor Petr**, U školky 739, Sedlčany, Česká republika

(740) Ing. Němec Marek, Patentová kancelář Ing. Němec Marek + PARTNER, Milady Horákové 84, P.O.Box 54, Praha 7

(210) **O 141247**

(220) 24.03.1999

(320) 24.03.1999

(511) 8, 9, 25

(540)

WestBerg

(510) (8) ruční nářadí (kleště, šroubováky, kladívka); (9) svinovací metry, šuplery, měřítka, vodní váhy, úhlooměry; (25) sportovní oblečení (trička, svetry, teplákové soupravy).

(730) **Jiří Gadlena**, Bayerova 6, Přerov, Česká republika

(740) Ing. Soukup Petr, Patentová kancelář, Švédská 3, Olomouc

(210) **O 141263**

(220) 25.03.1999

(320) 25.03.1999

(511) 2, 3, 17, 35

(540)

AEROMETAL

(510) (2) barvy, laky a barviva, včetně tmelů všeho druhu, zahrnuté ve třídě 2, pro průmysl, řemeslníky, umělce a domácnost, zejména autolaky a fasádní barvy, ředidla pro nátěrové hmoty; (3) brusné prostředky, zejména brusný papír a plátina, brusné pasty, lešticí prostředky, například pasty, čisticí prostředky pro řemeslníky; (17) izolační hmoty a materiály všeho druhu, například izolační laky, nátěry, nástřiky, vlákna a fólie; (35) propagační, reklamní a inzertní činnost v oboru nátěrových a izolačních hmot, informační služba a poradenská činnost v oblasti obchodních a organizačních poradců, průzkum trhu, včetně marketingu, reklamní výstavy, přehlídky a veletrhy, včetně předvádění propagačních materiálů, obchodně zprostředkovatelská a zastupitelská činnost tuzemských a zahraničních firem v oboru nátěrových a izolačních hmot.

(730) **Ing. Košťál Miloslav - MIKOS**, Nemocniční 77/2197, Aš, Česká republika

(740) Machatová Marcela Mgr., Pospíšilova 2, Praha 3

(210) **O 141264**

(220) 25.03.1999

(320) 25.03.1999

(511) 2, 3, 17, 35

(540)



(510) (2) barvy, laky a barviva, včetně tmelů všeho druhu, zahrnuté ve třídě 2, pro průmysl, řemeslníky, umělce a domácnost, zejména autolaky a fasádní barvy, ředidla pro nátěrové hmoty, barvy, laky a tmely; (3) brusné prostředky, zejména brusný papír a plátina, brusné pasty, lešticí prostředky, například pasty, čisticí prostředky pro řemeslníky; (17) izolační hmoty a materiály všeho druhu, například izolační laky, nátěry, nástřiky, vlákna a fólie; (35) propagační, reklamní a inzertní činnost v oboru nátěrových a izolačních hmot, informační služba a poradenská činnost v oblasti obchodních a organizačních poradců, průzkum trhu, včetně marketingu, reklamní výstavy, přehlídky a veletrhy, včetně předvádění propagačních materiálů, obchodně zprostředkovatelská a zastupitelská činnost tuzemských a zahraničních firem v oboru nátěrových a izolačních hmot.

(730) **Ing. Košťál Miloslav - MIKOS**, Nemocniční 77/2197, Aš, Česká republika

(740) Machatová Marcela Mgr., Pospíšilova 2, Praha 3

(210) **O 141265**

(220) 25.03.1999

(320) 25.03.1999

(511) 7, 8, 37

(540)



(510) (7) elektrické a elektromechanické stroje a přístroje pro autodílny a lakovny, např. stříkací a vytlačovací pistole na barvy a tmely, brousící a lešticí stroje, čisticí stroje a regulátory tlaku vzduchu; (8) ruční nářadí a nástroje pro

lakovny a autodilny, např. ruční vytlačovací pistole na barvy, tmely a výplně, brusné a leštící nástroje, náčiní a pomůcky; (37) údržbářská, opravárenská a servisní činnost v oboru motorových vozidel, klempířské, lakýrnické, izolační, elektroinstalační a montážní práce, instalace strojních zařízení.

- (590) Barevná
 (730) **Ing. Košťál Miloslav - MIKOS**, Nemocniční 77/2197, Aš, Česká republika
 (740) Machatová Marcela Mgr., Pospíšilova 2, Praha 3

- (210) **O 141299**
 (220) 26.03.1999
 (320) 26.03.1999
 (511) 6, 11, 42
 (540)

KORALUX

- (510) (6) zámečnické výrobky, topenářské výrobky z kovu, zejména potrubí pro topení, části deskových a trubkových radiátorů, kovové upevňovací příslušenství a doplňky radiátorů, konzoly; (11) zařízení topná a větrací, pro rozvod a ohřev vody, pro vaření, zařízení a systémy pro klimatizaci, sušení a atypickou vzduchotechniku, zařízení zdravotnická, radiátory deskové, trubkové a jejich kombinace, speciální radiátory s nekovovými sálavými povrchy, konvektory, armatury, řídicí, regulační a bezpečnostní prvky související, vanové a sprchové kabiny, vybavení koupelen a sanitárních místností, obaly transportní a montážně-ochranné pro radiátory, plastové upevňovací příslušenství a doplňky k radiátorům; (42) služby projekční, inženýrské, konzultační a poradenské v oblasti klimatizace, větrání a vytápění.
 (730) **KORADO a.s.**, Bří Hubálků 869, Česká Třebová, Česká republika
 (740) Voda Karel, Bolzanova 13, Brno

- (210) **O 141314**
 (220) 26.03.1999
 (320) 26.03.1999
 (511) 35
 (540)



STARCOM

- (510) (35) propagační činnost, zejména inzertní a reklamní činnost, nákupní služby prostřednictvím médií a služby při poskytování marketingových akcí a akcích na podporu prodeje, pomoc při řízení obchodní činnosti, obchodní administrativy, kancelářské práce.
 (730) **Leo Burnett Worldwide, Inc.**, 35 W. Wacker Drive, Chicago, Spojené státy americké, Illinois
 (740) JUDr. Karel Čermák, advokát, Národní třída 32, Praha 1

- (210) **O 141315**
 (220) 26.03.1999
 (320) 26.03.1999
 (511) 35
 (540)

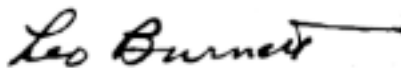
STARCOM

- (510) (35) propagační činnost, zejména inzertní a reklamní

činnost, nákupní služby prostřednictvím médií a služby při poskytování marketingových akcí a akcích na podporu prodeje, pomoc při řízení obchodní činnosti, obchodní administrativy, kancelářské práce.

- (730) **Leo Burnett Worldwide, Inc.**, 35 W. Wacker Drive, Chicago, Spojené státy americké, Illinois
 (740) JUDr. Karel Čermák, advokát, Národní třída 32, Praha 1

- (210) **O 141316**
 (220) 26.03.1999
 (320) 26.03.1999
 (511) 35
 (540)



Leo Burnett

- (510) (35) propagační činnost, zejména inzertní a reklamní činnost, nákupní služby prostřednictvím médií a služby při poskytování marketingových akcí a akcích na podporu prodeje, pomoc při řízení obchodní činnosti, obchodní administrativy, kancelářské práce.
 (730) **Leo Burnett Worldwide, Inc.**, 35 W. Wacker Drive, Chicago, Spojené státy americké, Illinois
 (740) JUDr. Karel Čermák, advokát, Národní třída 32, Praha 1

- (210) **O 141382**
 (220) 31.03.1999
 (320) 31.03.1999
 (511) 1, 4
 (540)



BITRON

- (510) (1) aditiva pro benzinové a vznětové motory, přípravky na chemickou úpravu povrchu kovů; (4) motorové oleje.
 (590) Barevná
 (730) **Potnec Lubomír**, Malé Březno 26, Ústí nad Labem, Česká republika

- (210) **O 141383**
 (220) 31.03.1999
 (320) 31.03.1999
 (511) 1, 2, 3, 4, 7, 9, 12, 16, 21, 35, 37, 39, 41, 42
 (540)

"My závodíme, vy vyhráváte!"

- (510) (1) lepidla, katalyzátory, tekutá těsnění, ochranné prostředky proti ohni; (2) barvy, leštící vosk, ochranné nátěry na chassis vozů; (3) vosky; (4) mazací oleje a mazadla; (7) olejové a vzduchové filtry; (9) autorádia s příslušenstvím a akumulátory, ochranné nehořlavé a sportovní oděvy a obuv, ochranné přilby a štíty; (12) nová a ojetá motorová vozidla, zejména automobily a motocykly, náhradní díly a autopříslušenství pro motorová vozidla spadající do této třídy, zejména litá kola, pneumatiky a stěrače, ochranné rámy pro auta a jiná vozidla, ochranná automobilová skla; (16) samolepky, plakáty, letáky a hlavičkové papíry, reklamní a propagační předměty z papíru zejména kalendáře, bloky, katalogy; (21) autoskla; (35) reklamní a propagační činnost, zejména zajišťování propagace a reklamy ve sdělovacích prostředcích, jako jsou televize, tisk, rozhlas, reklamní a propagační činnost při pořádání motoristických akcí, propagace v rámci organizace Poháru Castrol; (37) opravy motorových vozidel, zejména mechanické opravy,

klempířské opravy, autolakýrníkové opravy, opravy vozů na rovnacím rámu, montáže autorádií a doplňků, zejména střešních oken, mobilních telefonů, autoalarmů a spoilerů, seřízení emisí a sportovní úpravy vozů; (39) pronájem motorových vozidel; (41) půjčování motorových vozidel; (42) navrhování reklamních a propagačních předmětů, zejména samolepek, plakátů a hlavičkových papírů, zprostředkovatelská činnost v oblasti obchodu, sportu, reklamy a propagace, zajišťování public relations, zejména pořádání tiskových konferencí, diskusních klubů a kulatých stolů.

- (730) **MOTORSPORT VAVŘINEC, spol.s r.o.**, Havanská 4/450, Praha 7, Česká republika
 (740) JUDr. Kříž Jan, Dlouhá 13, Praha 1

(210) **O 141384**

- (220) 31.03.1999
 (320) 31.03.1999
 (511) 7, 12, 37
 (540)



- (510) (7) autoelektrické části a součásti spadající do této třídy, například startery, alternátory, zapalovací svíčky; (12) vozidla, pozemní dopravní prostředky a jejich součásti spadající do této třídy, například motory, pneumatiky, kola; (37) autoopravárenské a autoservisní práce a služby.
 (730) **AUTO VACHTA s.r.o.**, Bruslařská 959/6, Praha 10, Česká republika

(210) **O 141387**

- (220) 31.03.1999
 (320) 31.03.1999
 (511) 25, 42
 (540)

MARUL

- (510) (25) oděvy, oděvní doplňky spadající do této třídy; (42) navrhování oděvů.
 (730) **Ulrychová Marcela**, Rovné čp.2, Dobruška, Česká republika

(210) **O 141390**

- (220) 31.03.1999
 (320) 31.03.1999
 (511) 16, 18, 22, 25
 (540)



- (510) (16) papír, výrobky z papíru, papírové tašky a vaky, lepenka a kartonážní výrobky, tiskoviny, časopisy, periodika, knihy, knihařské výrobky, fotografie, papírnické zboží, lepidla (kancelářská a pro domácnost), potřeby pro umělce, štetce, psací stroje a kancelářské potřeby (kromě nábytku), učební a školní potřeby a pomůcky (kromě přístrojů), hrací karty, tiskařské štočky, obalové materiály z plastických hmot; (18) kůže a imitace z kůže, výrobky z nich, pokud nejsou obsaženy v jiných třídách, kožené pásky a opasky, surové kůže, kufrы a cestovní brašny, deštníky, slunečníky a hole, biče, postroje na koně a sedlářské výrobky; (22) provazy, šňůry,

provázky, sítě, stany, plachty, pytle, tašky, zavazadla a vaky vyrobené z látky, vycpávkový materiál (žíně, kapok, peří, mořská tráva, atd.), surová textilní vlákna; (25) oděvy, obuv, kloboučnické zboží.

- (730) **THE H.D. LEE COMPANY, INC.**, Concord Plaza, 3411 Silverside Road, Wilmington, Spojené státy americké, Delaware
 (740) Mgr. Petra de Brantes, KOREJZOVÁ & SPOL. Advokátní a patentová kancelář, Spálená 29, Praha 1

(210) **O 141391**

- (220) 31.03.1999
 (320) 31.03.1999
 (511) 25
 (540)



- (510) (25) oděvy, obuv, kloboučnické zboží.
 (730) **THE H.D. LEE COMPANY, INC.**, Concord Plaza, 3411 Silverside Road, Wilmington, Spojené státy americké, Delaware
 (740) Mgr. Petra de Brantes, KOREJZOVÁ & SPOL. Advokátní a patentová kancelář, Spálená 29, Praha 1

(210) **O 141426**

- (220) 31.03.1999
 (320) 31.03.1999
 (511) 35
 (540)

SIGNIUM

INTERNATIONAL

- (510) (35) služby v oblasti náborové činnosti, provádění výkonných rešerší, vyhledávání, získávání a přijímání vhodných výkonných pracovníků a jejich umísťování do vhodných profesí.
 (730) **WARD HOWELL INTERNATIONAL GROUP, Inc.**, 44 N. Virginia St., Suite 3B, Crystal Lake, Spojené státy americké, Illinois
 (740) Patentservis Praha a.s., Jívěnská 1273/1, Praha 4

(210) **O 141427**

- (220) 31.03.1999
 (320) 31.03.1999
 (511) 3
 (540)

BIRMANE

- (510) (3) parfémové vody, toaletní vody, parfémovaná mléka, krémy, mléka a pudry pro péči o tělo, krémy na holení, mléko před a po holení, koupelové a sprchové gely, deodoranty pro osobní užití, mýdla, pudry, výrobky pro péči o pleť.
 (730) **PARFUMS VAN CLEEF and ARPELS S.A.**, 20-26, boulevard du Parc, 92200 - NEUILLY SUR SEINE, Francie
 (740) Patentservis Praha a.s., Jívěnská 1273/1, Praha 4

(210) **O 141454**
 (220) 01.04.1999
 (320) 01.04.1999
 (511) 2
 (540)

LUXOLAK

(510) (2) barvy, nátěry, laky.
 (730) **Balakom, a.s.**, Podvihovská 12, Opava 9 - Komárov, Česká republika

(210) **O 141456**
 (220) 01.04.1999
 (320) 01.04.1999
 (511) 36
 (540)



(510) (36) pojišťovací služby, zajišťovací služby, pojišťovací makléřské služby, služby pojišťování záruk, upisovatelské služby, služby finančního řízení a poradenství a služby hodnocení rizik.
 (730) **QBE Insurance Group Limited**, Level 2, 82 Pitt Street, Sydney, Austrálie
 (740) Ing. KANIA František, Mendlovo nám. 1a, Brno

(210) **O 141457**
 (220) 01.04.1999
 (320) 01.04.1999
 (511) 36
 (540)

QBE

(510) (36) pojišťovací služby, zajišťovací služby, pojišťovací makléřské služby, služby pojišťování záruk, upisovatelské služby, služby finančního řízení a poradenství a služby hodnocení rizik.
 (730) **QBE Insurance Group Limited**, Level 2, 82 Pitt Street, Sydney, Austrálie
 (740) Ing. KANIA František, Mendlovo nám. 1a, Brno

(210) **O 141503**
 (220) 02.04.1999
 (320) 02.04.1999
 (511) 29, 40
 (540)

PE-PI

(510) (29) veškeré výrobky z masa, z drůbeže, ryb, zvěřiny a z jejich vnitřností, čerstvé, mražené, vařené, uzené, konzervované nebo jinak zpracované např. fermentací, pomazánky, paštiky a pěny všech druhů, výrobky ze sádla, z vnitřností a zabíjačkové, uzenářské výrobky všech druhů, slanina, salámy, párky, šunka, klobásy, polotrvanlivé a trvanlivé drůbeží, masné a uzenářské výrobky, konzervovaná jídla v kombinaci s masem, s uzeninami, s drůbeží nebo zvěřinou, masové výtazky a výrobky s masovými výtazky, zmražené masné polotovary a hotová masná jídla, maso, drůbež a zvěřina a veškeré jejich výrobky vakuově balené; (40) zpracování všech druhů masa, drůbeže a zvěřiny, uzení a fermentace masa.

(730) **MASNA - ZLÍN, spol. s r.o.**, Zlín-Prštín 169, Česká republika
 (740) Fišerová Blanka, MIRA, Doudova 23, Praha 4

(210) **O 141504**
 (220) 02.04.1999
 (320) 02.04.1999
 (511) 29, 40
 (540)

HUSARSKÁ KLOBÁSA

(510) (29) veškeré výrobky z masa, z drůbeže, ryb, zvěřiny a z jejich vnitřností, čerstvé, mražené, vařené, uzené, konzervované nebo jinak zpracované např. fermentací, pomazánky, paštiky a pěny všech druhů, výrobky ze sádla, z vnitřností a zabíjačkové, uzenářské výrobky všech druhů, slanina, salámy, párky, šunka, klobásy, polotrvanlivé a trvanlivé drůbeží, masné a uzenářské výrobky, konzervovaná jídla v kombinaci s masem, s uzeninami, s drůbeží nebo zvěřinou, výrobky s masovými extrakty, zmražené polotovary a hotová jídla, spadající do této třídy, maso, drůbež a zvěřina a veškeré jejich výrobky vakuově balené; (40) zpracování všech druhů masa, drůbeže a zvěřiny, uzení a fermentace masa.
 (730) **MASNA - ZLÍN, spol. s r.o.**, Zlín-Prštín 169, Česká republika
 (740) Fišerová Blanka, MIRA, Doudova 23, Praha 4

(210) **O 141505**
 (220) 02.04.1999
 (320) 02.04.1999
 (511) 6, 19, 24
 (540)



(510) (6) výrobky protisluneční ochrany z kovu, zejména žaluzie vnější, vnitřní, vodorovné, svislé, otáčivé, sklopné, svinovací a termoizolační, venkovní lamelové rolety, okna a vrata se žaluziemi, navíjecí svinovací systémy pro žaluzie, markýzy a bezpečnostní mříže, portály, sklopné dveřní a okenní systémy, veškeré stínící výrobky a zařízení pro terasy, obchodní prostory, administrativní budovy včetně okenní a dveřní techniky - vše z kovů a slitin kovů nebo v kombinaci; (19) žaluzie a markýzy nekovové, portály, veškerá venkovní i vnitřní ochranná, stínící a bezpečnostní technika z nekovových materiálů, vertikální látkové žaluzie, rolety a plisě, dveřní a předokenní markýzy i žaluzie nekovové všech druhů a typů; (24) sítě proti hmyzu speciální a ostatní všech druhů i typů, na všechny druhy oken, na posuvné dveře a veškeré ostatní druhy.
 (590) Barevná
 (730) **EURO - SUN a.s.**, Svatbínská 494, Kostelec nad Černými Lesy, Česká republika
 (740) Fišerová Blanka, MIRA, Doudova 23, Praha 4

(210) **O 141506**
 (220) 02.04.1999
 (320) 02.04.1999
 (511) 5
 (540)

ENHANCIN

(510) (5) farmaceutické a mediální přípravky pro humánní a veterinární užití.
 (730) **RANBAXY LABORATORIES LIMITED**, Sahibzada Ajit Singh Nagar-160055, Ropar, Indie
 (740) Dr. Všetečka Miloš, advokát, Hálkova 2, Praha 2

- (210) **O 141507**
 (220) 02.04.1999
 (320) 02.04.1999
 (511) 9, 35, 36, 38, 41, 42
 (540)



- (510) (9) platební karty s inteligencí pro použití v bankovníctví, při poštovním platebním styku, spoření a v pojišťovnictví, zařízení a software pro přístup k sítím přenosu dat, včetně sítě internet, elektronické hry, software pro elektronické hrací systémy, www stránky; (35) vypracování znaleckých posudků o podniku - efektivnost, expertízy o efektivnosti a výnosnosti, finanční odhady, informace nebo zpravodajství obchodní, obchodní řešerše, řízení obchodních nebo průmyslových podniků, studie a průzkum trhu, svěřenecké záležitosti, vedení obchodního plánování, vyhledávání obchodních informací, výnosnost-znalecké posudky, ekonomické expertízy a studie, reklamní a propagační služby v oblasti financí, směnárství, poštovního platebního styku a spoření, poskytování úvěrů, bydlení, pojištění a penzijního připojištění; (36) pojišťovací agenti a agentury, agentury pro vymáhání pohledávek, realitní a úvěrové agentury, agentury pro obligace a jiné cenné papíry, agentury pro pojišťovnictví, bankovní obchody, úschova cenin, clearing, dohodci /sensálové/ cenných papírů, financování splátkových obchodů, úvěrů pro velkoobchod, finanční operace a transakce, fondy kapitálové pro účely ziskné nebo dobročinné, hypotekární výpůjčky, investice a investice kapitálové, investiční trusty, jednatelství pojišťovací, bankovní obchody, obligace a jiné jistiny, půjčky finanční, společnost spořitelní, uložení peněz /fondů/, finanční upisování, úschova cenných papírů, úvěrové konzultace a řešerše, agentury pro vymáhání úvěrů, zakládání kapitálových fondů pro účely zisku nebo pro účely dobročinné, zprostředkování koupě nebo prodeje cenných papírů, záruky finanční, korunové a devizové úvěry včetně uzavírání úvěrových smluv, přijímání peněžitých prostředků od třetích osob do správy ve formě vkladů, včetně vkladových operací, PHONE-banking, dokladový a bezdokladový platební styk, sdružování finančních prostředků, finanční proudy, ostatní finanční operace a služby, poštovní platební styk a operace, finanční leasing a makléřství, směnárenské operace, operace a obchodování: s eurošeky a cestovními šeky, s platidly, s cennými papíry, se směnkami, s mincemi, s medailemi, ev. se svitky drahých kovů, vydávání obligací, zástavních listů a dluhopisů, služby faktoringové, forfajtingové, franchisingové, leasingové, v oblasti platebního styku, v oblasti kapitálového financování, na burze cenných papírů, včetně správy a řízení portfolia klientů a navazujících operací, ostatní finanční a kapitálové transakce tuzemské a mezinárodní, výkon funkce depozitáře pro investiční fondy a společnosti, včetně penzijních fondů, přijímání a poskytování bankovních záruk, vydávání exportních a importních dokumentárních inkas, soubor produktů a služeb v oblasti bydlení, spoření, pojištění a penzijního připojištění, správa a úschova cenných papírů i ostatních

cenností, pronájem bezpečnostních schránek /sejfů/, zřizování a provozování sítě bankomatů, komerční služby v oblasti projektového a podnikového financování /vyhledávání finančních zdrojů, fúze, prodej, joint-venture/, finanční analýzy, elektronické bankovníctví (elektronické vedení účtu, elektronický styk s peněžním ústavem); (38) služby týkající se sítě přenosu dat, včetně služeb týkajících se sítě internet, šíření informací prostřednictvím internetu a www systémem; (41) výchovná, zábavní a školící činnost šířená sítí internet, aktivní vzdělávání a šíření všeobecné vzdělanosti zábavnou formou www systémem; (42) konzultační a poradenské služby související se zahraničně obchodními aktivitami, v celé oblasti financí, obchodování s cennými papíry, vyhledávání vhodných úvěrových zdrojů, směnárství, platebních karet, devizových zvláštností, celních předpisů, pojištění, penzijního připojištění, daňové problematiky, bydlení, podpůrné služby přenosu dat, zejména provozní a technické zabezpečení, tvorba www stránek.

- (730) **EXPANDIA BANKA, a.s.**, Ovocný trh 8, Praha 1, Česká republika
 (740) Ing. Chludina Jiří, UNIPATENT, J.Masaryka 43-47, Praha 2-Vinohrady

- (210) **O 141525**
 (220) 06.04.1999
 (320) 06.04.1999
 (511) 33
 (540)



- (510) (33) vína všeho druhu.
 (730) **Vinohrad CZ, s.r.o.**, Fabián 1207, Velké Bílovice, Česká republika
 (740) Ing. Dadej Leopold, patentový zástupce, Na Valtické 6, Břeclav 4

- (210) **O 141548**
 (220) 07.04.1999
 (320) 07.04.1999
 (511) 9, 35, 42
 (540)

CompuSource

- (510) (9) přístroje na zpracování informací a počítače; (35) pomoc při řízení obchodní činnosti, obchodní administrativy, kancelářské práce; (42) programování počítači.
 (730) **MACSOURCE spol. s r.o.**, Dlouhá 2, Praha 1, Česká republika
 (740) JUDr. Veselá Klára, Advokátní kancelář, Rubešova 1, Praha 2

- (210) **O 141557**
 (220) 07.04.1999
 (320) 07.04.1999
 (511) 37, 41, 42
 (540)

SoftFair - We know I.T.

- (510) (37) montáž počítačů; (41) počítačová školení; (42) poradenské služby v oblasti počítačového hardware.
 (730) **Linhart Martin**, J. Martího 31, Praha 6, Česká republika

- (210) **O 141632**
 (220) 07.04.1999
 (320) 07.04.1999
 (511) 25, 35, 42
 (540)



- (510) (25) oděvy, obuv, kloboučnické zboží, zejména pro sportovní a rekreační účely; (35) inzertní, reklamní a propagační činnost, poskytování pomoci při provozu obchodu včetně zprostředkování obchodních a souvisejících obchodně personálních záležitostí, správa obchodních zájmů třetích osob, vypracování statistických přehledů, poradenství v oblasti organizace a ekonomiky podnikání, provádění aukcí a dražeb, zastavárenské a uchovatelské služby, marketing, průzkum a analýzy trhů, aranžérství, pronájem kancelářských strojů a zařízení, distribuce zboží k reklamním účelům, rozmnožování dokumentů; (42) projektová, konstrukční a inženýrská činnost v investiční výstavbě v oblasti stavebnictví, strojírenství a elektrotechniky, zejména v oblasti strojů a zařízení pro zpracování druhotných surovin a pro ekologická zařízení a stavby, poradenské služby v této oblasti, hostinské, restaurační, hotelové a jiné související služby pro hosty, včetně rezervace ubytování, zámečnické služby spadající do této třídy, inženýrsko-technická činnost v oblasti tvorby a poskytování software, technické poradenství a vypracování posudků, technické zabezpečení výstav a výstavních ploch, odborné poradenství, vztahující se k organizování výstav a veletrhů, zejména k jejich technickému zabezpečení, pořádání módních přehlídek, překladatelské služby, pátrání pro osobách, pátrání v právních záležitostech, inženýrsko-technické a právné průzkumy v otázkách ochranných práv, pronájem zařízení pro zpracování dat, pronájem prodejních automatů, pronájem strojů a zařízení, spadající do této třídy, zejména pro zpracování druhotných surovin.
 (730) **BRNOMETAL, s.r.o.**, Prštice 142, Česká republika
 (740) Ing. Dohnal Jiří, patentový zástupce, Nedbalova 29, Brno

- (210) **O 141640**
 (220) 07.04.1999
 (320) 07.04.1999
 (511) 17
 (540)

KARTON

- (510) (17) těsnící tmely.
 (730) **KITTFORT PRAHA Daniel Doksanský**, Hornátky I, Neratovice, Česká republika
 (740) Patentservis Praha a.s., Jivenská 1273/1, Praha 4

- (210) **O 141644**
 (220) 07.04.1999
 (320) 07.04.1999

- (511) 12
 (540)

MTV

- (510) (12) pozemní vozidla a motory pro ně, komponenty a příslušenství pro všechno výše uvedené zboží, motorová vozidla, automobily, tvarované kryty pro volanty, pro automobilová sedadla a pro pozemní vozidla, tvarované nebo přizpůsobené rohože a potahy na podlahy pro motorová pozemní vozidla, pumpyčky pro nafukování pneumatik vozidel, kryty proti slunci, střešní zahrádky, nosiče zavazadel a sítě, nosiče jízdních kol, nosiče pro malé plachetnice, nosiče lyží a sněhové řetězy, vše pro pozemní vozidla, jízdní kola, jejich součástí, vybavení a příslušenství.
 (730) **Viacom International Inc.**, 1515 Broadway, New York, Spojené státy americké, New York
 (740) JUDr. Otakar Švorčík, Společná advokátní kancelář Všečetka Zelený Švorčík Kalenský, Hálkova 2, Praha 2

- (210) **O 141654**
 (220) 08.04.1999
 (320) 08.04.1999
 (511) 36, 41
 (540)



- (510) (36) realitní kancelář; (41) vydávání inzertních novin, vydavatelství.
 (730) **TANA realitní kancelář, spol. s r.o.**, Palackého 741, Dvůr Králové nad Labem, Česká republika

- (210) **O 141655**
 (220) 08.04.1999
 (320) 08.04.1999
 (511) 26
 (540)



- (510) (26) entomologické špendlíky černé, entomologické špendlíky nerezové.
 (730) **Hrabovský Petr**, Slovanská 1074, Slavkov u Brna, Česká republika

- (210) **O 141658**
 (220) 08.04.1999
 (320) 08.04.1999
 (511) 9, 37, 42

(540)

2EL

- (510) (9) počítače a výpočetní technika, elektrické stroje a přístroje pro měření, regulaci a zpracování informací; (37) instalace a servis výpočetní techniky; (42) projektování elektrických zařízení, poskytování software.
- (730) **2 EL, spol.s r.o.**, Otokara Březiny 1177, Hradec Králové, Česká republika

(210) **O 141693**

(220) 08.04.1999

(320) 08.04.1999

(511) 5

(540)

LOVIR

- (510) (5) farmaceutické a mediální přípravky pro humánní a veterinární užití.
- (730) **RANBAXY LABORATORIES LIMITED**, Sahibzada Ajit Singh Nagar-160055, Ropar, Indie
- (740) Dr. Všeťečka Miloš, advokát, Hálkova 2, Praha 2

(210) **O 141694**

(220) 08.04.1999

(320) 08.04.1999

(511) 32

(540)

CLIGHT

- (510) (32) minerálky, sodovky a jiné nealkoholické nápoje, ovocné nápoje a džusy, sirupy a jiné přípravky ke zhotovování nápojů.
- (730) **Kraft Foods, Inc.**, Three Lakes Drive, Northfield, Spojené státy americké, Illinois
- (740) JUDr. Otakar Švorčík, Společná advokátní kancelář Všeťečka Zelený Švorčík Kalenský, Hálkova 2, Praha 2

(210) **O 141728**

(220) 09.04.1999

(320) 09.04.1999

(511) 29, 30, 33, 35, 36, 41, 42

(540)

SANTÉ TRADING

- (510) (29) sýry všeho druhu, měkké nebo tvrdé, uzenářské výrobky např. klobásy; (30) pečivo vhodné k vínu, koření; (33) alkoholické nápoje; (35) automatizované zpracování dat, činnost organizačních poradců, zprostředkovatelská činnost v oblasti obchodu a obchodních služeb, obstaravatelská činnost v oblasti obchodu a obchodních služeb; (36) činnost realitní kanceláře; (41) školící činnost v oblasti elektroniky; (42) poradenská činnost v oblasti elektroniky, poskytování software, vyhotovování programů na zakázku.
- (730) **TRUSTEE, spol. s r.o.**, Rytířova 784, Praha 4, Česká republika
- (740) Ing. Novotný Jaroslav, Římská 45, Praha 2

(210) **O 141740**

(220) 09.04.1999

(320) 09.04.1999

(511) 32, 33, 41

(540)

COMTE JOSEPH

- (510) (32) nealkoholické nápoje všeho druhu, pivo; (33) vína všeho druhu, lihoviny, likéry; (41) výchovná a zábavní činnost, produkční a agenturní činnost v oblasti kultury.
- (730) **WTM s.r.o.**, U dubu 53, Praha 4, Česká republika

(210) **O 141742**

(220) 09.04.1999

(320) 09.04.1999

(511) 32, 33, 41

(540)

KAKUBIN

- (510) (32) nealkoholické nápoje všeho druhu, pivo; (33) vína všeho druhu, lihoviny, likéry; (41) výchovná a zábavní činnost, produkční a agenturní činnost v oblasti kultury.
- (730) **WTM s.r.o.**, U dubu 53, Praha 4, Česká republika

(210) **O 141758**

(220) 09.04.1999

(320) 09.04.1999

(511) 33

(540)



- (510) (33) vodka.
- (590) Barevná
- (730) **Adam Roman**, Šumavská 18, Šumperk, Česká republika

(210) **O 141791**

(220) 12.04.1999

(320) 12.04.1999

(511) 19, 27, 37

(540)



- (510) (19) podlahy, stropy a obkladové materiály pro stavby, podlahy a podlahové materiály pro interiéry zejména dřevěné, palubkové, lamelové, laminátové, z korku nebo obsahující korkovou drť, podlahové prvky, parketové dílce, schodové profily, parapetní desky, plovoucí podlahy, dlažba; (27) podlahové krytiny všeho druhu zejména z plastů, termosetových laminátů, dřeva, korku, dýhy a podlahových prvků obsahujících dýhu, podlahové krytiny izolační; (37) montáž a rekonstrukce podlah, podhledů a obložení, stavebnictví, provádění oprav a instalaci.
- (590) Barevná
- (730) **B.G.A. spol. s r.o.**, Ostružnická 5, Olomouc, Česká republika
- (740) RNDr. Zdeňka Halaxová, Třída Svobody 22, Olomouc

(210) **O 141792**

(220) 12.04.1999

(320) 12.04.1999

(511) 19, 27, 37

(540)



(510) (19) podlahy, stropy a obkladové materiály pro stavby, podlahy a podlahové materiály pro interiéry zejména dřevěné, palubkové, lamelové, laminátové, z korku nebo obsahující korkovou drť, podlahové prvky, parketové dílce, schodové profily, parapetní desky, plovoucí podlahy, dlažba; (27) podlahové krytiny všeho druhu zejména z plastů, termosetových laminátů, dřeva, korku, dýhy a podlahových prvků obsahujících dýhu, podlahové krytiny izolační; (37) montáž a rekonstrukce podlah, podhledů a obložení.

(590) Barevná

(730) **B.G.A. spol. s r.o.**, Ostružnická 5, Olomouc, Česká republika

(740) RNDr. Zdeňka Halaxová, Třída Svobody 22, Olomouc

(210) **O 141793**

(220) 12.04.1999

(320) 12.04.1999

(511) 19, 27, 37

(540)



(510) (19) podlahy, stropy a obkladové materiály pro stavby, podlahy a podlahové materiály pro interiéry zejména dřevěné, palubkové, lamelové, laminátové, z korku nebo obsahující korkovou drť, podlahové prvky, parketové dílce, schodové profily, parapetní desky, plovoucí podlahy, dlažba; (27) podlahové krytiny všeho druhu zejména z plastů, termosetových laminátů, dřeva, korku, dýhy a podlahových prvků obsahujících dýhu, podlahové krytiny izolační; (37) montáž a rekonstrukce podlah, podhledů a obložení.

(590) Barevná

(730) **B.G.A. spol. s r.o.**, Ostružnická 5, Olomouc, Česká republika

(740) RNDr. Zdeňka Halaxová, Třída Svobody 22, Olomouc

(210) **O 141794**

(220) 12.04.1999

(320) 12.04.1999

(511) 19, 27, 37

(540)



(510) (19) podlahy, stropy a obkladové materiály pro stavby, podlahy a podlahové materiály pro interiéry zejména dřevěné, palubkové, lamelové, laminátové, z korku nebo obsahující korkovou drť, podlahové prvky, parketové dílce, schodové profily, parapetní desky, plovoucí podlahy, dlažba; (27) podlahové krytiny všeho druhu zejména z plastů, termosetových laminátů, dřeva, korku, dýhy a podlahových prvků obsahujících dýhu, podlahové krytiny izolační; (37) montáž a rekonstrukce podlah, podhledů a obložení.

(590) Barevná

(730) **B.G.A. spol. s r.o.**, Ostružnická 5, Olomouc, Česká republika

(740) RNDr. Zdeňka Halaxová, Třída Svobody 22, Olomouc

(210) **O 141795**

(220) 12.04.1999

(320) 12.04.1999

(511) 19, 27, 37

(540)



(510) (19) podlahy, stropy a obkladové materiály pro stavby, podlahy a podlahové materiály pro interiéry zejména dřevěné, palubkové, lamelové, laminátové, z korku nebo obsahující korkovou drť, podlahové prvky, parketové dílce, schodové profily, parapetní desky, plovoucí podlahy, dlažba; (27) podlahové krytiny všeho druhu zejména z plastů, termosetových laminátů, dřeva, korku, dýhy a podlahových prvků obsahujících dýhu, podlahové krytiny izolační; (37) montáž a rekonstrukce podlah, podhledů a obložení.

(590) Barevná

(730) **B.G.A. spol. s r.o.**, Ostružnická 5, Olomouc, Česká republika

(740) RNDr. Zdeňka Halaxová, Třída Svobody 22, Olomouc

(210) **O 141804**

(220) 12.04.1999

(320) 12.04.1999

(511) 12

(540)

OCTAVIA VRS

(510) (12) pozemní vozidla, jejich části a příslušenství spadající do této třídy, náhradní díly pro výše uvedené výrobky, spalovací motor pro pozemní vozidla.

(730) **ŠKODA AUTO a.s.**, Tř. Václava Klementa 869, Mladá Boleslav, Česká republika

(740) Patentservis Praha a.s., Jivenská 1273/1, Praha 4

(210) **O 141805**

(220) 12.04.1999

(320) 12.04.1999

(511) 12

(540)

FELICIA VRS

(510) (12) pozemní vozidla, jejich části a příslušenství spadající do této třídy, náhradní díly pro výše uvedené výrobky, spalovací motor pro pozemní vozidla.

(730) **ŠKODA AUTO a.s.**, Tř. Václava Klementa 869, Mladá Boleslav, Česká republika

(740) Patentservis Praha a.s., Jívenská 1273/1, Praha 4

(210) **O 141823**

(220) 13.04.1999

(320) 13.04.1999

(511) 16, 35, 41

(540)

CAMERA

(510) (16) časopisy; (35) reklamní činnost, veletrhy a výstavy pro komerční účely; (41) vydavatelská činnost, výstavy kulturní.

(730) **Jan Karbusický - B & H - PHOTO-DESIGN**, Bellušova 1828, Praha 5, Česká republika(210) **O 141824**

(220) 13.04.1999

(320) 13.04.1999

(511) 18, 25, 37

(540)



(510) (18) kůže, imitace kůže, výrobky z těchto materiálů, které nejsou zahrnuty do jiných tříd, kůže ze zvířat, kufry a zavazadla, deštníky, slunečníky a hole, biče a sedlářské výrobky; (25) oděvy, obuv, kloboučnické zboží; (37) opravy uvedených výrobků ve třídě 18 a 25.

(730) **Procházka Petr**, Keltské vinice 153, Kly, Česká republika(210) **O 141866**

(220) 14.04.1999

(320) 14.04.1999

(511) 5, 29, 30, 39, 40, 42

(540)



(510) (5) dietní a výživné, bezcholesterolové, bezlepkové a dietetické pekárenské a cukrářské výrobky obohacené vitamíny, organickými a anorganickými látkami pro humánní využití včetně ostatních potravin, mouky bezlepkové, dietní a výživné, odpad ze zpracovaného

obilného zrna, přípravky ze sladu pro dietetické účely, nutriční dietetické doplňky, výrobky pro kojence, děti a nemocné - vše určené pro léčebné účely; (29) pekařské tuky, tukové náhražky, výrobky obsahující zpracované mandle, zpracované oříšky, zpracované arašidy, kokosovou moučku, kokosové máslo, kokosový olej, kokosový tuk, upravený mák, kandované a sušené ovoce, texturované proteiny a směsi z nich pro humánní využití, ostatní speciální komponenty a výrobky pro zušlechťování poživatin, zahrnuté v této třídě, mléko a vejce, jejich výtažky, náhražky a výrobky z nich, výrobky z olejin, luštěnin zpracované konzervované, bílkovina sojová, izolovaná, jako potrava, bylinky zahradní konzervované, sušené, jejich výtažky a náhražky; (30) suroviny a polotovary pro pekárenskou a cukrářskou výrobu, t.j. vůně, zahušťovací a pojící činidla, nezpracovaná a zpracovaná mouka obsahující všechny přísady nutné pro výrobu pekařských, cukrářských a těstářenských výrobků, trvanlivého a jemného pečiva, náplně, polevy a zlepšující přípravky - vše do chleba, pečiva a cukrářských výrobků, mouky a moučné výrobky všech druhů, výrobky z obilovin a obilnin, spadající do této třídy a směsi z nich, z kukuřice mleté, pražené, kukuřičná mouka, vločky, škrob a směsi z nich, mlynářské výrobky všech druhů, chléb, běžné pečivo a veškeré pekárenské výrobky, těsta a těstářenské výrobky, drobné cukroví a cukrářské výrobky, jemné, trvanlivé a sladové pečivo, drobné cukroví a cukrářské výrobky, zpracovaná obilná zrna, klíčky, pečivové hmoty, pasty nebo prášky (pekárenské a cukrářské), výrobky expandované, extrudované včetně ostatních výrobků zdravé a racionální výživy obsahující např.

biodegradovatelné látky, spadající do této třídy, obalová pouzdra z mouky, přírodní vlákniny, sojová mouka a výrobky z ní a ostatní ingredience zař. v této třídě, škrobové výrobky, cukrovinky nečokoládové i čokoládové, káva, čaj, kakao a jejich extrakty, rýže, cukr, med, sůl, kmín, droždí, kypřicí prášky a přípravky zlepšující reologické vlastnosti těsta, melasový sirup, koření a jeho směsi, potravinářské dresingy, dehydrovaná hotová jídla, spadající do této třídy a směsi k přípravě hotových jídel, obsažené v této třídě, zmrazené pekárenské, těstářenské a cukrářské výrobky; (39) silniční motorová doprava vnitrostátní a mezinárodní, přeprava zboží, skladovací služby; (40) pekárenská a cukrářská výroba; (42) vývoj mlynářských, těstářenských a cukrářských výrobků a technologií, technické, technologické a poradenské služby ve výše uvedených oblastech výroby včetně sledování reologických vlastností těsta a trvanlivosti pekárenských, těstářenských a cukrářských výrobků, hostinská činnost - stravovací a ubytovací služby i služby penzionu.

(730) **Pekárna Liberec, a.s.**, Rochlická 1107, Liberec 30, Česká republika

(740) Fišerová Blanka, MIRA, Doudova 23, Praha 4

(210) **O 141867**

(220) 14.04.1999

(320) 14.04.1999

(511) 5, 29, 30, 39, 40, 42

(540)



(510) (5) dietní a výživné, bezcholesterolové, bezlepkové a dietetické pekárenské a cukrářské výrobky obohacené

vitamíny, organickými a anorganickými látkami pro humánní využití včetně ostatních potravin, mouky bezlepkové, dietní a výživné, odpad ze zpracovaného obilného zrna, přípravky ze sladu pro dietetické účely, nutriční dietetické doplňky, výrobky pro kojence, děti a nemocné - vše určené pro léčebné účely; (29) pekařské tuky, tukové náhražky, výrobky obsahující zpracované mandle, zpracované ořišky, zpracované arašidy, kokosovou moučku, kokosové máslo, kokosový olej, kokosový tuk, upravený mák, kandované a sušené ovoce, texturované proteiny a směsi z nich pro humánní využití, ostatní speciální komponenty a výrobky pro zušlechťování poživatin, zahrnuté v této třídě, mléko a vejce, jejich výtažky, náhražky a výrobky z nich, výrobky z olejnin, luštěnin zpracované konzervované, bílkovina sojová, izolovaná, jako potrava, bylinky zahradní konzervované, sušené, jejich výtažky a náhražky; (30) suroviny a polotovary pro pekárenskou a cukrářskou výrobu, t.j. vůně, zahušťovací a pojící činidla, nezpracovaná a zpracovaná mouka obsahující všechny přísady nutné pro výrobu pekařských, cukrářských a těstářských výrobků, trvanlivého a jemného pečiva, náplně, polevy a zlepšující přípravky - vše do chleba, pečiva a cukrářských výrobků, mouky a moučné výrobky všech druhů, výrobky z obilovin a obilnin, spadající do této třídy a směsi z nich, z kukuřice mleté, pražené, kukuřičná mouka, vločky, škrob a směsi z nich, mlynářské výrobky všech druhů, chléb, běžné pečivo a veškeré pekárenské výrobky, těsta a těstářské výrobky, drobné cukroví a cukrářské výrobky, jemné, trvanlivé a sladové pečivo, drobné cukroví a cukrářské výrobky, zpracovaná obilní zrna, klíčky, pečivové hmoty, pasty nebo prášky (pekárenské a cukrářské), výrobky expandované, extrudované včetně ostatních výrobků zdravé a racionální výživy obsahující např.

biodegradovatelné látky, spadající do této třídy, obalová pouzdra z mouky, přírodní vlákniny, sojová mouka a výrobky z ní a ostatní ingredience zař. v této třídě, škrobové výrobky, cukrovinky nečokoládové i čokoládové, káva, čaj, kakao a jejich extrakty, rýže, cukr, med, sůl, kmín, droždí, kypřící prášky a přípravky zlepšující reologické vlastnosti těsta, melasový sirup, koření a jeho směsi, potravinářské dresingy, dehydrovaná hotová jídla, spadající do této třídy a směsi k přípravě hotových jídel, obsažené v této třídě, zmrazené pekárenské, těstářské a cukrářské výrobky; (39) silniční motorová doprava vnitrostátní a mezinárodní, přeprava zboží, skladovací služby; (40) pekárenská a cukrářská výroba; (42) vývoj mlynářských, těstářských a cukrářských výrobků a technologií, technické, technologické a poradenské služby ve výše uvedených oblastech výroby včetně sledování reologických vlastností těsta a trvanlivosti pekárenských, těstářských a cukrářských výrobků, hostinská činnost - stravovací a ubytovací služby i služby penzionu.

(730) **Pekárna Žatec, a.s.**, Pekárenská 987, Žatec, Česká republika

(740) Fišerová Blanka, MIRA, Doudova 23, Praha 4

(210) **O 141873**

(220) 14.04.1999

(320) 14.04.1999

(511) 3, 16, 29, 30, 32, 33, 35

(540)

ARDANAS

(510) (3) přípravky pro bělení a jiné přípravky pro praní, přípravky pro čištění, leštění, odmašťování a broušení, mýdla, parfumerie, vonné oleje, kosmetika, vlasové vody, zubní pasty; (16) papír a výrobky z papíru, toaletní papír, hygienické ubrousky, utěrky a ručníky z papíru; (29) maso, ryby, drůbež a zvěřina, masové výtažky, ovoce a zelenina konzervované, sušené, mražené a zavařené, želé, džemy,

kompoty, vejce, mléko a mléčné výrobky, jedlé oleje a tuky, uzeniny; (30) káva, čaj, kakao, cukr, rýže, tapioka, kávové náhražky, med, sirup melasový, droždí pro kynutí, sůl, hořčice, ocet, omáčky k ochucení, koření, led pro osvěžení, mouka a výrobky z mouky, obilní přípravky, cukrovinky, zmrzlina, chléb, sušenky, ovocné krémy, ovocně-mléčné krémy, čokoláda a výrobky z čokolády, krémové prášky, kakaové nebo čokoládové nápoje, hotová jídla nebo polotovary, pomazánky, slané a sladké zákusky, sladké pečivo včetně dortů, náplně do pečiva, mražené výrobky, výrobky z brambor pro vaření jako prášky, směsi nebo drti, pomazánky na chléb, suchary, jemné pečivo, těstoviny; (32) nealkoholické nápoje sycené i nesycené, včetně nápojů minerálních, šumivých a energetických, sirupy a jiné přípravky pro přípravu nápojů, včetně nápojů diabetických a dietetických, ovocné šťávy a nápoje z ovocných šťáv, stolní a minerální vody, nízkoalkoholické míchané nápoje; (33) alkoholické nápoje, lihoviny, likéry, vína včetně vín šumivých a perlivých, aperitivy, vína a likéry pro trávení; (35) zprostředkovatelská činnost v oblasti obchodu a v oblasti organizace a řízení maloobchodní a velkoobchodní sítě, reklamní a inzertní činnost.

(730) **ARDANAS s.r.o.**, Západní 81, Prostějov, Česká republika

(740) Ing. Soukup Petr, Patentová kancelář, Švédská 3, Olomouc

(210) **O 141874**

(220) 14.04.1999

(320) 14.04.1999

(511) 3, 16, 29, 30, 32, 33, 35

(540)



(510) (3) přípravky pro bělení a jiné přípravky pro praní, přípravky pro čištění, leštění, odmašťování a broušení, mýdla, parfumerie, vonné oleje, kosmetika, vlasové vody, zubní pasty; (16) papír a výrobky z papíru, toaletní papír, hygienické ubrousky, utěrky a ručníky z papíru; (29) maso, ryby, drůbež a zvěřina, masové výtažky, ovoce a zelenina konzervované, sušené, mražené a zavařené, želé, džemy, kompoty, vejce, mléko a mléčné výrobky, jedlé oleje a tuky, uzeniny; (30) káva, čaj, kakao, cukr, rýže, tapioka, kávové náhražky, med, sirup melasový, droždí pro kynutí, sůl, hořčice, ocet, omáčky k ochucení, koření, led pro osvěžení, mouka a výrobky z mouky, obilní přípravky, cukrovinky, zmrzlina, chléb, sušenky, ovocné krémy, ovocně-mléčné krémy, čokoláda a výrobky z čokolády, krémové prášky, kakaové nebo čokoládové nápoje, hotová jídla nebo polotovary, pomazánky, slané a sladké zákusky, sladké pečivo včetně dortů, náplně do pečiva, mražené výrobky, výrobky z brambor pro vaření jako prášky, směsi nebo drti, pomazánky na chléb, suchary, jemné pečivo, těstoviny; (32) nealkoholické nápoje sycené i nesycené, včetně nápojů minerálních, šumivých a energetických, sirupy a jiné přípravky pro přípravu nápojů, včetně nápojů diabetických a dietetických, ovocné šťávy a nápoje z ovocných šťáv, stolní a minerální vody, nízkoalkoholické míchané nápoje; (33) alkoholické nápoje, lihoviny, likéry, vína včetně vín šumivých a perlivých, aperitivy, vína a likéry pro trávení; (35) zprostředkovatelská činnost v oblasti obchodu a v oblasti organizace a řízení maloobchodní a velkoobchodní sítě, reklamní a inzertní činnost.

(730) **ARDANAS s.r.o.**, Západní 81, Prostějov, Česká republika

(740) Ing. Soukup Petr, Patentová kancelář, Švédská 3, Olomouc

(210) **O 141882**

(220) 15.04.1999

(320) 15.04.1999

(511) 6, 20, 35, 40, 42

(540)



(510) (6) ocelové konstrukce a konstrukční dílce, profilová ocel, plech, též ocelový a plechové výrobky, například kolena plechová, zámečnické výrobky, kovové potřeby zámečnické a klempířské, železářské zboží, šrot, ocelové výrobky (neobsažené v jiných třídách), například kování pro nábytek; (20) kancelářský nábytek, zejména židle a křesla, též otáčivá a jejich mechanické části; (35) příprava a vyhotovení daňových přiznání, odborné obchodní poradenství, předvádění zboží, vedení účetnictví, zprostředkování obchodních záležitostí; (40) kovovýroba spadající do této třídy, zejména obrábění kovů, svařování, finální povrchová úprava, zejména lakování; (42) konstruktérské práce a služby v oblasti strojírenství, dozor a technická inspekce, konzultace odborné (neobchodní), technické poradenství a vypracovávání posudků, technická dokumentace, rešerše a vývoj nových výrobků.

(590) Barevná

(730) **V+K - VÝROBA A KONTRAKT, spol.s r.o.**, Zimní důl č.860, Orlová-Město, Česká republika

(740) Pacl Václav, patentový zástupce, Okrajová 4a, Havířov - Podlesí

(210) **O 141922**

(220) 15.04.1999

(320) 15.04.1999

(511) 32, 33, 41

(540)

THE OLD BARREL

(510) (32) nealkoholické nápoje všeho druhu, pivo; (33) vína všeho druhu, lihoviny, likéry; (41) výchovná a zábavní činnost, produkční a agenturní činnost v oblasti kultury.

(730) **WTM s.r.o.**, U dubu 53, Praha 4, Česká republika

(210) **O 141923**

(220) 15.04.1999

(320) 15.04.1999

(511) 32, 33, 41

(540)

BEAMERO

(510) (32) nealkoholické nápoje všeho druhu, pivo; (33) vína všeho druhu, lihoviny, likéry; (41) výchovná a zábavní činnost, produkční a agenturní činnost v oblasti kultury.

(730) **WTM s.r.o.**, U dubu 53, Praha 4, Česká republika

(210) **O 141924**

(220) 15.04.1999

(320) 15.04.1999

(511) 32, 33, 41

(540)

WODKA BORIS

(510) (32) nealkoholické nápoje všeho druhu, pivo; (33) vína všeho druhu, lihoviny, likéry; (41) výchovná a zábavní činnost, produkční a agenturní činnost v oblasti kultury.

(730) **WTM s.r.o.**, U dubu 53, Praha 4, Česká republika

(210) **O 141925**

(220) 15.04.1999

(320) 15.04.1999

(511) 32, 33, 41

(540)

BRUICHLADDICH

(510) (32) nealkoholické nápoje všeho druhu, pivo; (33) vína všeho druhu, lihoviny, likéry; (41) výchovná a zábavní činnost, produkční a agenturní činnost v oblasti kultury.

(730) **WTM s.r.o.**, U dubu 53, Praha 4, Česká republika

(210) **O 141926**

(220) 15.04.1999

(320) 15.04.1999

(511) 32, 33, 41

(540)

BUNNAHABHAIN

(510) (32) nealkoholické nápoje všeho druhu, pivo; (33) vína všeho druhu, lihoviny, likéry; (41) výchovná a zábavní činnost, produkční a agenturní činnost v oblasti kultury.

(730) **WTM s.r.o.**, U dubu 53, Praha 4, Česká republika

(210) **O 141927**

(220) 15.04.1999

(320) 15.04.1999

(511) 32, 33, 41

(540)

BUSNEL

(510) (32) nealkoholické nápoje všeho druhu, pivo; (33) vína všeho druhu, lihoviny, likéry; (41) výchovná a zábavní činnost, produkční a agenturní činnost v oblasti kultury.

(730) **WTM s.r.o.**, U dubu 53, Praha 4, Česká republika

(210) **O 141928**

(220) 15.04.1999

(320) 15.04.1999

(511) 32, 33, 41

(540)

CANITXA

(510) (32) nealkoholické nápoje všeho druhu, pivo; (33) vína všeho druhu, lihoviny, likéry; (41) výchovná a zábavní činnost, produkční a agenturní činnost v oblasti kultury.

(730) **WTM s.r.o.**, U dubu 53, Praha 4, Česká republika

(210) **O 141929**

(220) 15.04.1999

(320) 15.04.1999

(511) 32, 33, 41

(540)

CAPE CREEK

(510) (32) nealkoholické nápoje všeho druhu, pivo; (33) vína všeho druhu, lihoviny, likéry; (41) výchovná a zábavní činnost, produkční a agenturní činnost v oblasti kultury.

(730) **WTM s.r.o.**, U dubu 53, Praha 4, Česká republika

(210) **O 141930**

(220) 15.04.1999

(320) 15.04.1999

(511) 32, 33, 41

(540)

CUMBRAE CASTE

(510) (32) nealkoholické nápoje všeho druhu, pivo; (33) vína všeho druhu, lihoviny, likéry; (41) výchovná a zábavní činnost, produkční a agenturní činnost v oblasti kultury.

(730) **WTM s.r.o.**, U dubu 53, Praha 4, Česká republika(210) **O 141931**

(220) 15.04.1999

(320) 15.04.1999

(511) 32, 33, 41

(540)

CAUSSADE

(510) (32) nealkoholické nápoje všeho druhu, pivo; (33) vína všeho druhu, lihoviny, likéry; (41) výchovná a zábavní činnost, produkční a agenturní činnost v oblasti kultury.

(730) **WTM s.r.o.**, U dubu 53, Praha 4, Česká republika(210) **O 141932**

(220) 15.04.1999

(320) 15.04.1999

(511) 32, 33, 41

(540)

WESTERN CELLARS

(510) (32) nealkoholické nápoje všeho druhu, pivo; (33) vína všeho druhu, lihoviny, likéry; (41) výchovná a zábavní činnost, produkční a agenturní činnost v oblasti kultury.

(730) **WTM s.r.o.**, U dubu 53, Praha 4, Česká republika(210) **O 141933**

(220) 15.04.1999

(320) 15.04.1999

(511) 32, 33, 41

(540)

CLAN CAMPBELL

(510) (32) nealkoholické nápoje všeho druhu, pivo; (33) vína všeho druhu, lihoviny, likéry; (41) výchovná a zábavní činnost, produkční a agenturní činnost v oblasti kultury.

(730) **WTM s.r.o.**, U dubu 53, Praha 4, Česká republika(210) **O 141934**

(220) 15.04.1999

(320) 15.04.1999

(511) 32, 33, 41

(540)

CLAYMORE

(510) (32) nealkoholické nápoje všeho druhu, pivo; (33) vína všeho druhu, lihoviny, likéry; (41) výchovná a zábavní činnost, produkční a agenturní činnost v oblasti kultury.

(730) **WTM s.r.o.**, U dubu 53, Praha 4, Česká republika(210) **O 141936**

(220) 15.04.1999

(320) 15.04.1999

(511) 32, 33, 41

(540)

COUNTRY LANE

(510) (32) nealkoholické nápoje všeho druhu, pivo; (33) vína všeho druhu, lihoviny, likéry; (41) výchovná a zábavní činnost, produkční a agenturní činnost v oblasti kultury.

(730) **WTM s.r.o.**, U dubu 53, Praha 4, Česká republika(210) **O 141937**

(220) 15.04.1999

(320) 15.04.1999

(511) 32, 33, 41

(540)

DALMORE

(510) (32) nealkoholické nápoje všeho druhu, pivo; (33) vína všeho druhu, lihoviny, likéry; (41) výchovná a zábavní činnost, produkční a agenturní činnost v oblasti kultury.

(730) **WTM s.r.o.**, U dubu 53, Praha 4, Česká republika(210) **O 141938**

(220) 15.04.1999

(320) 15.04.1999

(511) 32, 33, 41

(540)

DEANSTON

(510) (32) nealkoholické nápoje všeho druhu, pivo; (33) vína všeho druhu, lihoviny, likéry; (41) výchovná a zábavní činnost, produkční a agenturní činnost v oblasti kultury.

(730) **WTM s.r.o.**, U dubu 53, Praha 4, Česká republika(210) **O 141939**

(220) 15.04.1999

(320) 15.04.1999

(511) 32, 33, 41

(540)

DON JULIO

(510) (32) nealkoholické nápoje všeho druhu, pivo; (33) vína všeho druhu, lihoviny, likéry; (41) výchovná a zábavní činnost, produkční a agenturní činnost v oblasti kultury.

(730) **WTM s.r.o.**, U dubu 53, Praha 4, Česká republika(210) **O 141940**

(220) 15.04.1999

(320) 15.04.1999

(511) 32, 33, 41

(540)

DON JUSTO

(510) (32) nealkoholické nápoje všeho druhu, pivo; (33) vína všeho druhu, lihoviny, likéry; (41) výchovná a zábavní činnost, produkční a agenturní činnost v oblasti kultury.

(730) **WTM s.r.o.**, U dubu 53, Praha 4, Česká republika(210) **O 141941**

(220) 15.04.1999

(320) 15.04.1999

(511) 32, 33, 41

(540)

DUNVILLE'S

(510) (32) nealkoholické nápoje všeho druhu, pivo; (33) vína všeho druhu, lihoviny, likéry; (41) výchovná a zábavní činnost, produkční a agenturní činnost v oblasti kultury.

(730) **WTM s.r.o.**, U dubu 53, Praha 4, Česká republika(210) **O 141944**

(220) 15.04.1999

(320) 15.04.1999

(511) 14, 32, 33

(540)

EL EMPERADOR

(510) (14) drahé kovy a jejich slitiny, předměty z drahých kovů, jejich slitin a plátových kovů, bižuterie z umělých a plastických hmot, hodiny, kontrolní hodiny, hodinářské výrobky a chronometrická zařízení včetně speciálních pouzder, umělecké předměty z bronzu; (32) pivo, lehká piva i ležáky, nealkoholická piva, minerální vody, šumivé a jiné nealkoholické nápoje, sirupy a jiné přípravky k přípravě nápojů, ovocné šťávy a nápoje z ovocných šťáv; (33) vína včetně nealkoholických vín, lihoviny, likéry.

(730) **WTM s.r.o.**, U dubu 53, Praha 4, Česká republika

(210) **O 142081**
 (220) 21.04.1999
 (320) 21.04.1999
 (511) 13
 (540)



(510) (13) střelné zbraně všeho druhu včetně děl, pušek, revolverů, samopalů a sportovních zbraní, střely včetně balistických střel, střelivo a munice včetně střelného prachu, výbušniny včetně rozbušek, zápalek a iniciačních zařízení, příslušenství střelných zbraní.

(730) **Austin Powder Company (Ohio Corporation)**, 25800 Science Park Drive, Cleveland, Spojené státy americké, Ohio

(740) Ing. Smola Josef, Mendlovo nám. 1a, Brno

(210) **O 142126**
 (220) 22.04.1999
 (320) 22.04.1999
 (511) 16, 24, 41, 42
 (540)



(510) (16) atlasy, blahopřání, brožury, časopisy, dopisní papír, fotografie, grafické reprodukce, grafické znaky, grafiky, hrací karty, kalendáře, kalendáře trhací, karty, katalogy, knihy, knížky, lístky, malby (obrazy) zarámované či nezarámované, mapy, nálepky, noviny, obrazy, periodika, plakáty, pohlednice, poštovní známky, prospekty, publikace, samolepky, tiskoviny, tištěné publikace, vlajky, zeměpisné mapy; (24) prapory (ne z papíru), praporec, korouhve, praporky s výjimkou papírových, praporovina; (41) agentury (umělecké, módní), informace o možnostech rekreace, informace o možnostech rozptýlení, informace o možnostech zábavy, kempinky (služby), vydávání knih, organizování kulturních a sportovních akcí, tvorba rozhlasových a televizních programů, organizování vzdělávacích a zábavných soutěží, zábava, pobavení; (42) fotografování, grafický design, ubytovací služby, rezervace, rezervace hotelů, rezervace penzionů.

(590) Barevná

(730) **Harabiš Tomáš**, Podřičí 232, Frenštát pod Radhoštěm, Česká republika

(210) **O 142149**
 (220) 23.04.1999
 (320) 23.04.1999
 (511) 1, 9, 16, 35, 40
 (540)

**STUDIO FOTO -
 CIBACHROME, spol.s r.o.**

(510) (1) filmy neexponované; (9) filmy exponované; (16) fotografie; (35) propagační činnost, reklama, zprostředkování práce; (40) zpracování fotomateriálů.
 (730) **FOTO - CIBACHROME, spol.s r.o.**, Lublaňská 45, Praha 2, Česká republika

(210) **O 142185**
 (220) 23.04.1999
 (320) 23.04.1999
 (511) 16, 25, 41
 (540)



(510) (16) tiskoviny, časopisy, periodika, knihy s výjimkou katalogů cestovního ruchu, reklamních materiálů, letáků, cestovních průvodců v knižní podobě, cestovních identifikačních průkazů; (25) oděvy, obuv, kloboučnické zboží; (41) kulturní aktivity.

(730) **Marquard Media AG**, Baarerstrasse 22, Zug, Švýcarsko

(740) JUDr. Ing. Jerman Václav, advokát, Boloňská 302/28, Praha 10 - H.Měcholupy

(210) **O 142186**
 (220) 23.04.1999
 (320) 23.04.1999
 (511) 9, 16, 35, 36, 37, 38, 42
 (540)

OPTEL

(510) (9) telekomunikační zařízení spojovací, přenosové a koncové pro vysílání, přenos a příjem informací (např. ústředny telefonní a telegrafní, kabely a dráty, rádiové prostředky, telefonní a radiotelefonní přístroje, modemy), hardware a periferní zařízení včetně záznamových médií, součásti a příslušenství uvedených výrobků a zařízení; (16) tiskoviny včetně reklamních a propagačních, formuláře, návody a příručky, průvodní dokumentace; (35) činnosti ekonomických a organizačních poradců, zprostředkovatelská činnost v oblasti telekomunikační techniky a výpočetní techniky; (36) investiční činnosti v oblasti komunikací; (37) výstavba, montáž, provoz a údržba telekomunikačních zařízení a telekomunikačních sítí včetně servisní činnosti; (38) služby v oblasti telekomunikací, poskytování veřejných a neveřejných telekomunikačních služeb, poskytování neveřejné telekomunikační služby přenosu dat a dalších informací prostřednictvím pozemských stanic a sítí, telefonní služby, telegrafní služby, dálkopisné služby, telekomunikační služby, služby datových sítí, provozování veřejných datových sítí, provozování privátních datových sítí, připojování telekomunikačních zařízení na koncové body jednotné telekomunikační sítě JTS a začleňování telekomunikačních zařízení do JTS, pronájem telekomunikačních okruhů, propojování sítí, služby poskytované integrovanou digitální sítí; (42) výzkumně-vývojové činnosti v oblasti telekomunikací, analytické, projektové, výpočetní a inženýrské práce zejména v oblasti telekomunikací a elektroniky, poskytování software, programátorská činnost, poradenská činnost v oblasti telekomunikací a výpočetní techniky.

(730) **ČESKÉ RADIOKOMUNIKACE a.s.**, U nákladového nádraží 4, Praha 3, Česká republika

(740) JUDr. Ing. Jerman Václav, advokát, Boloňská 302/28, Praha 10 - H.Měcholupy

(210) **O 142426**
 (220) 28.04.1999

(320) 28.04.1999
 (511) 32, 33, 35, 42
 (540)



(510) (32) piva, minerální vody, šumivé nápoje a jiné nápoje nealkoholické, nápoje a šťávy ovocné, sirupy a jiné přípravky k zhotovování nápojů; (33) alkoholické nápoje; (35) propagační činnost, marketing; (42) hostinská činnost.

(730) **A & V CONSULTING spol.s r.o.**, Lucemburská 1856/40, Praha 3, Česká republika

(740) JUDr. Grék Ivan, Senovážné nám. 23, Praha 1

(210) **O 142507**
 (220) 30.04.1999
 (320) 30.04.1999
 (511) 18, 25, 28
 (540)

SOUTH POLE

(510) (18) kufry a zavazadla, výrobky z kůže a imitace kůže, cestovní potřeby ve tř. 18, batohy; (25) oblečení pro muže, ženy a děti, obuv, prádlo, bundy, čepice, šály; (28) hry, hračky, potřeby pro sport a gymnastiku.

(730) **DANSY, spol.s r.o.**, Ořech 205, Česká republika

(740) Mgr. Mihalik Vendelín, Na Rybníčku 16, Praha 2

(210) **O 142508**
 (220) 30.04.1999
 (320) 30.04.1999
 (511) 18, 25
 (540)

BEAR

(510) (18) kufry, zavazadla, výrobky z kůže a imitace kůže, cestovní potřeby ve tř. 18, batohy; (25) oblečení pro muže, ženy a děti, obuv, prádlo, bundy, čepice, šály.

(730) **DAN W.Y. s.r.o.**, Bělohorská 186/541, Praha 6, Česká republika

(740) Mgr. Mihalik Vendelín, Na Rybníčku 16, Praha 2

(210) **O 142577**
 (220) 04.05.1999
 (320) 04.05.1999
 (511) 25, 28
 (540)



(510) (25) oděvy, zejména spodní prádlo a pletené svrchní ošacení, obuv, kloboučnické zboží; (28) hry, hračky,

sportovní potřeby.

(730) **ROWDY s.r.o.**, Větrná 22, České Budějovice, Česká republika

(740) Ing. Sedlák Jiří, Pražská 58, České Budějovice

(210) **O 142737**
 (220) 10.05.1999
 (320) 10.05.1999
 (511) 33
 (540)



(510) (33) lihoviny a likéry.

(590) Barevná

(730) **JiNo s.r.o.**, Palackého 248, Pardubice, Česká republika

(210) **O 142777**
 (220) 11.05.1999
 (320) 11.05.1999
 (511) 7, 9, 12, 35, 37
 (540)



(510) (7) součásti motorových vozidel nezařazené do tř. 12 jako karburátory, čepy, spojky, kardanové klouby a pod. hydraulické ovládací zařízení pro stroje, motory a hnací stroje, zvedací zařízení, jeřáby; (9) elektrické a elektronické příslušenství a přístroje zejména k pozemním vozidlům; (12) pozemní vozidla, tahače, užitková vozidla, návěsy, přívěsy, nástavby na automobilová chassé, speciální vozidla, jako např. požární a chladírenská vozidla a návěsy, motory, poháněcí soukolí, karoserie, pneumatiky, převodovky, tlumiče, nárazníky, chladiče a pod.; (35) zprostředkovatelská činnost v oblasti obchodu a služeb, zejm. v oblasti automobilové techniky; (37) servisní a opravárenská činnost pro výše uvedené výrobky.

(590) Barevná

(730) **T - PROTECH, spol.s r.o.**, Haviřská 99, Ústí nad Labem, Česká republika

(210) **O 142778**
 (220) 11.05.1999
 (320) 11.05.1999
 (511) 7, 9, 12, 35, 37
 (540)



(510) (7) součásti motorových vozidel nezařazené do třídy 12 jako karburátory, čepy, spojky, kardanové klouby a pod.

hydraulické ovládací zařízení pro stroje, motory a hnací stroje, zvedací zařízení, jeřáby; (9) elektrické a elektronické příslušenství a přístroje zejména k pozemním vozidlům; (12) pozemní vozidla, tahače, užitková vozidla, návěsy, přívěsy, nástavby na automobilová chassé, speciální vozidla, jako například požární a chladírenská vozidla a návěsy, motory, poháněcí soukolí, karoserie, pneumatiky, převodovky, tlumiče, nárazníky, chladiče a pod.; (35) zprostředkovatelská činnost v oblasti obchodu, zejména v oblasti automobilové techniky; (37) servisní a opravárenská činnost pro výše uvedené výrobky.

- (590) Barevná
(730) **NTC, s.r.o.**, Vlkovská 334, Velká Bíteš, Česká republika

- (210) **O 142779**
(220) 11.05.1999
(320) 11.05.1999
(511) 7, 9, 12, 35, 37
(540)



- (510) (7) součásti motorových vozidel nezařazené do tř. 12 jako karburátory, spojky, kardanové klouby a pod., hydraulické ovládací zařízení pro stroje, motory a hnací stroje, zvedací zařízení, jeřáby; (9) elektrické a elektronické příslušenství a přístroje zejména k pozemním vozidlům; (12) pozemní vozidla, tahače, užitková vozidla, návěsy, přívěsy, nástavby na automobilová chassé, speciální vozidla, jako např. požární a chladírenská vozidla a návěsy, motory pro pozemní vozidla, poháněcí soukolí, karoserie, pneumatiky, převodovky, tlumiče, nárazníky, chladiče, čepy ložiskové a pod.; (35) zprostředkovatelská činnost v oblasti obchodu a obchodních služeb, zejm. v oblasti automobilové techniky; (37) servisní a opravárenská činnost pro výše uvedené výrobky.

- (590) Barevná
(730) **PTN-VESTRA, s.r.o.**, Mendelova 20, Nový Jičín, Česká republika

- (210) **O 142780**
(220) 11.05.1999
(320) 11.05.1999
(511) 7, 9, 12, 35, 37
(540)



- (510) (7) součásti motorových vozidel nezařazené do tř. 12 jako karburátory, spojky, kardanové klouby a pod., hydraulické ovládací zařízení pro stroje, motory a hnací stroje, zvedací zařízení, jeřáby; (9) elektrické a elektronické příslušenství a přístroje zejména k pozemním vozidlům; (12) pozemní vozidla, tahače, užitková vozidla, návěsy, přívěsy, nástavby na automobilová chassé, speciální vozidla, jako např. požární a chladírenská vozidla a návěsy, motory pro pozemní vozidla, poháněcí soukolí, karoserie, pneumatiky, převodovky, tlumiče, nárazníky, chladiče, čepy ložiskové a pod.; (35) zprostředkovatelská činnost v oblasti obchodu a obchodních služeb, zejm. v oblasti automobilové techniky; (37) servisní a opravárenská činnost pro výše uvedené

výrobky.

- (590) Barevná
(730) **TANAP spol. s r.o.**, Severní 1146, Chotěboř, Česká republika

- (210) **O 142818**
(220) 12.05.1999
(320) 12.05.1999
(511) 16, 35, 41
(540)



- (510) (16) noviny, časopisy, periodické a neproductické tiskoviny; (35) reklamní agentury; (41) tvorba televizních a rozhlasových pořadů, vydavatelství a nakladatelství.
(730) **Formánek Josef**, Peškova 532, Ústí nad Labem, Česká republika

- (210) **O 142850**
(220) 13.05.1999
(320) 13.05.1999
(511) 7, 9, 12, 35, 37
(540)



- (510) (7) součásti motorových vozidel nezařazené do tř. 12 jako karburátory, čepy, spojky, kardanové klouby a pod. hydraulické ovládací zařízení pro stroje, motory a hnací stroje, zvedací zařízení, jeřáby; (9) elektrické a elektronické příslušenství a přístroje zejména k pozemním vozidlům; (12) pozemní vozidla, tahače, užitková vozidla, návěsy, přívěsy, nástavby na automobilová chassé, speciální vozidla, jako např. požární a chladírenská vozidla a návěsy, motory, poháněcí soukolí, karoserie, pneumatiky, převodovky, tlumiče, nárazníky, chladiče a pod.; (35) zprostředkovatelská činnost v oblasti obchodu a služeb, zejm. v oblasti automobilové techniky; (37) servisní a opravárenská činnost pro výše uvedené výrobky.

- (590) Barevná
(730) **SP - KV AUTO, s.r.o.**, Areál Čepro a.s., Třemošná, Česká republika

- (210) **O 142851**
(220) 13.05.1999
(320) 13.05.1999
(511) 7, 9, 12, 37
(540)



- (510) (7) součásti motorových vozidel nezařazené do tř. 12 jako karburátory, spojky, kardanové klouby a pod., hydraulické ovládací zařízení pro stroje, motory a hnací stroje, zvedací zařízení, jeřáby; (9) elektrické a elektronické příslušenství a přístroje zejména k pozemním vozidlům; (12) pozemní vozidla, tahače, užitková vozidla, návěsy, přívěsy, nástavby na automobilová chassé, speciální vozidla, jako např. požární a chladírenská vozidla a návěsy, motory pro pozemní vozidla, poháněcí soukolí, karoserie, pneumatiky, převodovky, tlumiče, nárazníky, chladiče, čepy ložiskové a pod.; (37) servisní a opravárenská činnost pro výše uvedené výrobky, včetně zprostředkovatelské činnosti v této oblasti.

- (590) Barevná

(730) **STN-ESOX spol. s r.o.**, Hodonice 75, Bechyně, Česká republika

(540)



(210) **O 142922**

(220) 17.05.1999

(320) 17.05.1999

(511) 35, 36, 42

(540)



(510) (35) propagační činnost, reklama, pomoc při řízení, obchodní činnosti, obchodní administrativa, kancelářské práce; (36) pojištění, služby finanční, služby peněžní, služby nemovitostní; (42) restaurace (strava), dočasné ubytování, péče léčebná, hygienická a kosmetická, služby veterinářské a zemědělské, služby právní, vědecký a průmyslový výzkum, programování pro počítače.

(590) Barevná

(730) **Brauerei- und Industrieleasing Deutscher KG**,
Watmarky 7, Regensburg, Německo

(740) JUDr. Novotný Petr, Platněnská 2, Praha 1

(510) (35) obchodní činnost - služby, které zahrnují záznam, přepis, vypracování, kompilaci a přenášení dokumentů, např. služby zahrnující operace s mezinárodními nákladovými listy a FIATA CS R spedičními dokumenty; (36) celní služby - celní deklarace (automatizované i ruční zpracování); (39) doprava - vnitrostátní zasilatelství, mezinárodní zasilatelství, služby týkající se balení a skladování zboží, služby týkající se pronájmu dopravních vozidel a organizování cest.

(730) **AUTOPOST EXPRES spol.s r.o.**, Biskupcova 66,
Praha 3, Česká republika

(740) JUDr. Kunz Oto - Prof. JUDr. Kunz Otto, Advokátní kancelář, V tůních 3, Praha 2

(210) **O 143050**

(220) 21.05.1999

(320) 21.05.1999

(511) 6, 9

(540)

STL

(510) (6) plechy a zámečnické výrobky z nich, plechové skříně pro průmyslové účely, skříně pro elektroinstalaci, skříně elektroizvodné; (9) elektroizvodné skříně, elektroizvodné skříně, skříně elektronické požární signalizace, skříně pro telefonní ústředny, zabezpečovací systémy, skříně a skříňky elektronické zabezpečovací signalizace.

(730) **TVD - Technické výrobní družstvo**, Areál TVD,
Slavičín - Rokytnice, Česká republika

(740) Ing. Kučera Zdeněk, Padělký 548 (P.O.BOX 92),
Slušovice

(210) **O 142950**

(220) 18.05.1999

(320) 18.05.1999

(511) 25

(540)

LAURETTE

(510) (25) spodní prádlo.

(730) **LAURA - Radka Laurincová**, Nad Lipinou 2317,
Frýdek-Místek, Česká republika

(510) (6) plechy a zámečnické výrobky z nich, plechové skříně pro průmyslové účely, skříně pro elektroinstalaci, skříně elektroizvodné; (9) elektroizvodné skříně, elektroizvodné skříně, skříně elektronické požární signalizace, skříně pro telefonní ústředny, zabezpečovací systémy, skříně a skříňky elektronické zabezpečovací signalizace.

(730) **TVD - Technické výrobní družstvo**, Areál TVD,
Slavičín - Rokytnice, Česká republika

(740) Ing. Kučera Zdeněk, Padělký 548 (P.O.BOX 92),
Slušovice

(210) **O 142955**

(220) 19.05.1999

(320) 19.05.1999

(511) 9, 16, 42

(540)

POLDA 2

(510) (9) software; (16) dokumentace; (42) tvorba softwaru.

(730) **Matějka Radek - SleepTeam**, Bezručova 4201,
Chomutov, Česká republika

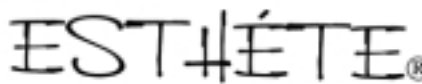
(210) **O 143108**

(220) 24.05.1999

(320) 24.05.1999

(511) 25

(540)



(510) (25) oděvy, pyžama a noční košile, župany, spodní prádlo.

(730) **Ing. Kinkor Jiří**, Mexická 3/691, Praha 10, Česká republika

(210) **O 143023**

(220) 20.05.1999

(320) 20.05.1999

(511) 35, 36, 39

(210) **O 143116**

(220) 24.05.1999

(320) 24.05.1999

(511) 7, 8

(540)

DIAGER

(510) (7) výměnné nástavce strojů jako např. sekáče, špičáky, dláta, přechodky do elektrických bouracích kladiv, vrtací korunky do betonu a železobetonu; (8) vrtáky do betonu, železobetonu, kamene, cihel, kovu, skla, dřeva a pod.,

- (730) závitníky, závitníková očka, závitníkové ráčny, ruční nástroje, dláta.
František Kubera - CIBET, Kubelíkova 2, Praha 3, Česká republika

- (210) **O 143117**
 (220) 24.05.1999
 (320) 24.05.1999
 (511) 3, 7, 8
 (540)

HEGER

- (510) (3) diamantové brusivo; (7) diamantové nástroje jako součást strojů, diamantové řezné a brusné kotouče jako součást strojů; (8) řezné a brusné diamantové kotouče a brusy jako ruční nástroje.
 (730) **František Kubera - CIBET**, Kubelíkova 2, Praha 3, Česká republika

- (210) **O 143181**
 (220) 25.05.1999
 (320) 26.11.1998
 (511) 5
 (540)

PALLENA

- (510) (5) vakcíny pro lidské použití určené pro léčbu a/nebo prevenci lidským papilloma virem.
 (730) **SmithKline Beecham Biologicals Manufacturing S.A.**, Rue de L'Institut 89, B-1330 Rixensart, Belgie
 (740) JUDr. Korejzová Zdeňka, KOREJZOVÁ & SPOL. Advokátní a patentová kancelář, Spálená 29, Praha 1

- (210) **O 143182**
 (220) 25.05.1999
 (320) 26.11.1998
 (511) 5
 (540)

XONIP

- (510) (5) farmaceutické a léčivé přípravky a substance pro lidské užití, vakcíny.
 (730) **SmithKline Beecham Biologicals Manufacturing S.A.**, Rue de L'Institut 89, Rixensart, Belgie
 (740) JUDr. Korejzová Zdeňka, KOREJZOVÁ & SPOL. Advokátní a patentová kancelář, Spálená 29, Praha 1

- (210) **O 143183**
 (220) 25.05.1999
 (320) 26.11.1998
 (511) 5
 (540)

THERHEPA

- (510) (5) farmaceutické a léčivé přípravky a substance pro lidské užití, vakcíny.
 (730) **SmithKline Beecham Biologicals Manufacturing S.A.**, Rue de L'Institut 89, Rixensart, Belgie
 (740) JUDr. Korejzová Zdeňka, KOREJZOVÁ & SPOL. Advokátní a patentová kancelář, Spálená 29, Praha 1

- (210) **O 143184**
 (220) 25.05.1999
 (320) 26.11.1998
 (511) 5
 (540)

NILLOMA

- (510) (5) farmaceutické a léčivé přípravky a substance pro lidské užití, vakcíny.

- (730) **SmithKline Beecham Biologicals Manufacturing S.A.**, Rue de L'Institut 89, Rixensart, Belgie
 (740) JUDr. Korejzová Zdeňka, KOREJZOVÁ & SPOL. Advokátní a patentová kancelář, Spálená 29, Praha 1

- (210) **O 143185**
 (220) 25.05.1999
 (320) 26.11.1998
 (511) 5
 (540)

PAVANIS

- (510) (5) farmaceutické a léčivé přípravky a substance pro lidské užití, vakcíny.
 (730) **SmithKline Beecham Biologicals Manufacturing S.A.**, Rue de L'Institut 89, Rixensart, Belgie
 (740) JUDr. Korejzová Zdeňka, KOREJZOVÁ & SPOL. Advokátní a patentová kancelář, Spálená 29, Praha 1

- (210) **O 143224**
 (220) 26.05.1999
 (320) 26.05.1999
 (511) 9, 35, 36, 42
 (540)



- (510) (9) informační systémy technologie, software na nosičích; (35) propagační činnost, reklama, management, pomoc při řízení obchodní činnosti, obchodní administrativa, kancelářské práce, marketing, obchodní nebo podnikatelské informace, průzkumy; (36) služby finanční, peněžní, nemovitostní, pojištění, nemovitosti správa, oceňování, pronájem; (42) návrh a vývoj informačních systémů, pronájem počítačů, počítačová data, regenerace počítačových dat, počítačové programování, počítačové systémové analýzy, poradenské služby v oblasti hardwaru, DTP - grafická studia, příprava tisku.
 (730) **NAXOS spol.s r.o.**, Holečkova 31, Praha 5, Česká republika
 (740) JUDr. Majerová Taťana, advokát, Talafüsova 292/1, Praha

- (210) **O 143283**
 (220) 27.05.1999
 (320) 27.05.1999
 (511) 32
 (540)

SILK

- (510) (32) pivo.
 (730) **Pražské pivovary a.s.**, Nádražní 84, Praha 5, Česká republika
 (740) JUDr. Traplová Jarmila, Advokátní a patentová kancelář Traplová, Hakr, Kubát, Přístavní 24, Praha 7

- (210) **O 143284**
 (220) 27.05.1999
 (320) 27.05.1999
 (511) 32
 (540)

SATIN

- (510) (32) pivo.

(730) **Pražské pivovary a.s.**, Nádražní 84, Praha 5, Česká republika

(740) JUDr. Traplová Jarmila, Advokátní a patentová kancelář Traplová, Hakr, Kubát, Přístavní 24, Praha 7

(210) **O 143416**

(220) 02.06.1999

(320) 02.06.1999

(511) 19, 37, 42

(540)



(510) (19) stavební materiál, betonová směs, betonové prefabrikáty, kámen přírodní a umělý, cement, vápno, malta, štěrk, kameninové nebo cementové roury, výrobky na stavbu cest, asfalt, smola a živec, přenosné domy, kamenné pomníky, krby, komíny, polozpracované řezivo, stavební sklo; (37) stavební činnost, provádění staveb, stavební rekonstrukce, demolice staveb, budování inženýrských sítí, zprostředkování stavebních prací, zprostředkování oprav a přestavěb nemovitostí, montované stavby bytů a průmyslových prostor, stavební konstrukce, parkové úpravy zeleně v rámci dokončování staveb; (42) projektová a inženýrská činnost ve stavebnictví, poradenská činnost ve stavebnictví, hotelové a ubytovací služby, restaurační a pohostinská činnost.

(730) **POZEMNÍ STAVITELSTVÍ ZLÍN a.s.**, Kúty 3967, Zlín, Česká republika

(740) Ing. Kučera Zdeněk, Padělký 548 (P.O.BOX 92), Slušovice

(210) **O 143426**

(220) 02.06.1999

(320) 02.06.1999

(511) 30

(540)



(510) (30) zmrzlina krémová, zmrzlina na bázi vody, mražené cukrovinky, přípravky k výrobě shora uvedeného zboží.

(730) **Unilever N.V.**, Weena 455, 3013 AL Rotterdam, Holandsko

(740) Mgr. Petra de Brantes, KOREJZOVÁ & SPOL. Advokátní a patentová kancelář, Spálená 29, Praha 1

(210) **O 143427**

(220) 02.06.1999

(320) 02.06.1999

(511) 30

(540)



(510) (30) zmrzlina krémová, zmrzlina na bázi vody, mražené cukrovinky, přípravky k výrobě shora uvedeného zboží.

(730) **Unilever N.V.**, Weena 455, 3013 AL Rotterdam, Holandsko

(740) Mgr. Petra de Brantes, KOREJZOVÁ & SPOL. Advokátní a patentová kancelář, Spálená 29, Praha 1

(210) **O 143475**

(220) 03.06.1999

(320) 03.06.1999

(511) 9, 35, 41

(540)



(510) (9) audiovizuální nosiče jako jsou videokazety, audiokazety, diskety, minidisky apod., audiovizuální technika jako jsou kamery, zvuková a záznamová technika apod., audiovizuální technologie; (35) propagační činnost, agenturní činnost; (41) výroba audiovizuálních děl.

(730) **ACE a.s.**, Nikoly Vapcarova 3270, Praha 4, Česká republika

(210) **O 143476**

(220) 03.06.1999

(320) 03.06.1999

(511) 9, 35, 41

(540)

ACE

(510) (9) audiovizuální nosiče jako jsou videokazety, audiokazety, diskety, minidisky apod., audiovizuální technika jako jsou kamery, zvuková a záznamová technika apod., audiovizuální technologie; (35) propagační činnost, agenturní činnost; (41) výroba audiovizuálních děl.

(730) **ACE a.s.**, Nikoly Vapcarova 3270, Praha 4, Česká republika

(210) **O 143586**

(220) 07.06.1999

(320) 07.06.1999

(511) 9, 37, 42

(540)

AME

(510) (9) součástky a součásti elektrických a elektronických přístrojů a zařízení, čipy, obvody, kabely nebo jiné vodiče, mikroprocesory, elektronky, přístroje pro záznam, převod a reprodukci zvuku nebo obrazu a jejich součástí, přístroje pro měření, vážení, kontrolu a signalizaci a jejich součástí, přístroje pro zpracování informací, počítače, software, servery, modemy, monitory, informační systémy, součásti k poč.technice, veškeré elektronické nosiče informací, přístroje spojové a telekomunikační techniky a jejich součásti, spotřební elektronika, audio-video systémy,

alarmy, vědecké aparáty a přístroje; (37) servisní, montážní a opravárenské služby elektrických a elektronických přístrojů a zařízení; (42) projektová činnost v oblasti výroby elektrických a elektronických přístrojů a zařízení a jejich vývoj.

(730) **AME spol.s r.o.**, Hořická 28, Hradec Králové, Česká republika

(210) **O 143587**

(220) 07.06.1999

(320) 07.06.1999

(511) 12, 35, 36, 37

(540)



(510) (12) vozidla, dopravní prostředky pozemní a jejich součásti; (35) činnosti organizačních a ekonomických poradců, účetnické služby, administrativní služby související s poskytováním leasingu; (36) leasingové činnosti a služby, poskytování veškerých typů leasingu, zprostředkovatelské služby v oblasti leasingu, peněžní služby v rámci leasingu; (37) autoservisní činnosti a služby.

(730) **FORFIN MOTORS, a.s.**, Zeleného 72, Brno, Česká republika

(210) **O 143588**

(220) 07.06.1999

(320) 07.06.1999

(511) 9, 42

(540)



(510) (9) přístroje geodetické a fotogrametrické a jejich součásti, přístroje pro průmyslové měření, přístroje optické, filmové, fotografické, přístroje pro zpracování informací, počítače, software, informační systémy, elektronické nosiče informací, přístroje pro záznam, převod a reprodukci zvuku/obrazu; (42) zajišťování zeměměřičských činností v plném rozsahu.

(730) **Ing. Jaroslav Pohan - GEFOS**, Na Truhlářce 2085/42, Praha 8 - Libeň, Česká republika

(210) **O 143631**

(220) 08.06.1999

(320) 08.06.1999

(511) 16, 39, 41

(540)



(510) (16) periodické a neperiodické tiskoviny, noviny; (39) distribuce tisku; (41) vydavatelská a nakladatelská činnost.

(730) **NOVOTISK Olomouc, spol.s r.o.**, Šlechtitelů 6, Olomouc, Česká republika

(740) Ing. Čmejla Vladimír, patentový zástupce, Rašínovo náměstí 54, Praha 2

(210) **O 143632**

(220) 08.06.1999

(320) 08.06.1999

(511) 35

(540)



(510) (35) propagační a inzertní činnost, tvorba a vedení předplatitelských kmenů.

(730) **DEN a.s.**, Havlíčkovo náměstí 32, Ostrava 1, Česká republika

(740) Ing. Čmejla Vladimír, patentový zástupce, Rašínovo náměstí 54, Praha 2

(210) **O 143633**

(220) 08.06.1999

(320) 08.06.1999

(511) 15, 21, 25

(540)



(510) (15) výrobky z papíru, tiskoviny; (21) porcelánové keramické výrobky, hrnce, hrníčky, drobné nářadí; (25) oděv, sportovní obuv, boty, punčochy, klobouky, čepice.

(730) **NOVOTISK Olomouc spol.s r.o.**, Šlechtitelů 6, Olomouc, Česká republika

(740) Ing. Čmejla Vladimír, patentový zástupce, Rašínovo náměstí 54, Praha 2

(210) **O 143634**

(220) 08.06.1999

(320) 08.06.1999

(511) 35

(540)



(510) (35) propagační a inzertní činnost, tvorba a vedení předplatitelských kmenů.

(730) **DEN a.s.**, Havlíčkovo náměstí 32, Ostrava 1, Česká republika

(740) Ing. Čmejla Vladimír, patentový zástupce, Rašínovo náměstí 54, Praha 2

(210) **O 143635**

(220) 08.06.1999

(320) 08.06.1999

(511) 16, 39, 41

(540)



- (510) (16) periodické a neperiodické tiskoviny, noviny; (39) distribuce tisku; (41) vydavatelská a nakladatelská činnost.
 (730) **NOVOTISK Olomouc, spol.s r.o.**, Šlechtitelů 6, Olomouc, Česká republika
 (740) Ing. Čmejla Vladimír, patentový zástupce, Rašínovo nábř. 54, Praha 2

(210) **O 143700**

(220) 11.06.1999

(320) 11.06.1999

(511) 1, 6, 7, 9, 42

(540)

WELD PROFI

- (510) (1) chemické přípravky a přísady pro sváření a letování kovů, zejména pájecí pasty a tavidla, ochranné plyny pro sváření, průmyslová lepidla a pojiva; (6) kovové tyčinky pro svařování a pájení, pájecí a svařovací dráty (kovové), pájky měkké (stříbrné a zlaté), pájky pro pájení natvrdo, zámečnické výrobky; (7) svařovací stroje elektrické, plynové přístroje pro svařování a pájení, želízka pro svařování plynem; (9) svářečské elektrody, svářečské přístroje a zařízení elektrické, elektrické páječky, svářečské přilby, zařízení na sváření elektrickým obloukem, svářečské ochranné brýle, ochranné rukavice proti ohni, ochranné oděvy (azbestové) proti ohni, ochranná obuv proti ohni; (42) odborné poradenství v oblasti svářečských prací, svářečských materiálů a svářečských zařízení a přístrojů všeho druhu.
 (730) **Kubát Pavel**, Stojanova, Brno, Česká republika
 (740) Martin Kořistka, patentový zástupce, Karpatská 3, Brno

(210) **O 143701**

(220) 11.06.1999

(320) 11.06.1999

(511) 14, 36

(540)

**GOLDCREDIT**

- (510) (14) vzácné kovy a jejich slitiny a výrobky z těchto látek nebo postříbřeného nebo pozlaceného kovu, nejsou-li uvedeny v jiných třídách, klenoty, bižuterie, drahokamy, hodinářské potřeby a chronometrické přístroje; (36) služby finanční, zejména finanční leasing, splátkový prodej a úvěrové služby.
 (730) **GOLD TRADING, s.r.o.**, S. K. Neumanna 9, České Budějovice, Česká republika
 (740) Ing. Sedlák Jiří, Pražská 58, České Budějovice

(210) **O 143702**

(220) 11.06.1999

(320) 11.06.1999

(511) 14

(540)



- (510) (14) vzácné kovy a jejich slitiny a výrobky z těchto látek nebo postříbřeného nebo pozlaceného kovu, nejsou-li uvedeny v jiných třídách, klenoty, bižuterie, drahokamy, hodinářské potřeby a chronometrické přístroje.
 (730) **EURO TRADING, s.r.o.**, S. K. Neumanna 9, České Budějovice, Česká republika
 (740) Ing. Sedlák Jiří, Pražská 58, České Budějovice

(210) **O 143703**

(220) 11.06.1999

(320) 11.06.1999

(511) 6, 7, 9, 35, 37

(540)



- (510) (6) zámečnické výrobky a jiné výrobky z kovu (mimo drahých kovů), např. balicí folie (kovové), čepy, kolíky, desky kotevní, kovové dveře a okna, dveřní i okenní kování a kovové příslušenství, rámy oken a dveří kovové, parkovací konstrukce pro kola, stavební kování, kovové potrubí, kovové rošty, kovová madla, drobné kovové zboží, násypky kovové, podpěry a stojky kovové, kovová pouzdra, konzoly, reklamní sloupy, kovová schodiště, žebříky kovové, žlaby okapní; (7) stroje s mechanickým pohonem, stroje na balení, stroje dávkovací, zejména balicí a dávkovací stroje na sytké materiály včetně příslušenství a přídavných zařízení k nim a součásti pro stavbu těchto strojů; (9) váhy pro dávkování, elektronické dávkovací váhy i jejich součásti a příslušenství, řídicí elektronika pro dávkovací a balicí stroje a váhy; (35) informace obchodní, zprostředkování informací, systematizace informací do počítačových databází a databázových systémů, jejich správa a poskytování informací z nich, ekonomické a organizační poradenství, zprostředkování obchodních záležitostí pro strojírenskou výrobu; (37) instalace, opravy a servis elektrických strojů a přístrojů, instalace opravy servis balicích strojů a jejich příslušenství.
 (730) **AppecAstro, spol.s r.o.**, Družstevní 24, Ořechov, Česká republika
 (740) Martin Kořistka, patentový zástupce, Karpatská 3, Brno

(210) **O 143758**

(220) 11.06.1999

(320) 11.06.1999

(511) 29, 32, 42

(540)

miklik's food

- (510) (29) maso, ryby, drůbež, zvěřina, masové výtažky, poživatiny živočišného původu, zeleniny a jiné zahradní jedlé výrobky připravené ke konzumaci a konzervování; (32) piva, minerální vody, šumivé nápoje a jiné nealkoholické nápoje, nápoje a ovocné šťávy, sirupy a jiné přípravy k zhotovování nápojů; (42) restaurace a veškeré služby s ní spojené, dočasný nocleh, stravování, služby poskytované podniky, které opatřují zejména potravinu nebo nápoje připravované ke konzumaci.

(730) **Miklik's food, s.r.o.**, Masarykova 1107, Zlín-Malenovice, Česká republika

(210) **O 143759**

- (220) 11.06.1999
(320) 11.06.1999
(511) 29, 32, 42
(540)



- (510) (29) maso, ryby, drůbež, zvěřina, masové výtažky, poživatiny živočišného původu, zeleniny a jiné zahradní jedlé výrobky připravené ke konzumaci a konzervování; (32) piva, minerální vody, šumivé nápoje a jiné nealkoholické nápoje, nápoje a ovocné šťávy, sirupy a jiné přípravy k zhotovování nápojů; (42) restaurace a veškeré služby s ní spojené, dočasný nocleh, stravování, služby poskytované podniky, které opatřují zejména potravinu nebo nápoje připravované ke konzumaci.

(590) Barevná

(730) **Miklik's food, s.r.o.**, Masarykova 1107, Zlín - Malenovice, Česká republika

(210) **O 143770**

- (220) 11.06.1999
(320) 11.06.1999
(511) 6, 39, 40
(540)



- (510) (6) obecné kovy a jejich slitiny, kovy a slitiny kovů v surovém stavu, kovové stavební materiály, díly, prvky a součástky z kovu a slitin spadající do této třídy, kovové materiály pro průmysl, strojírenství, hutní materiály - trubky, ingoty, válcové plechy, apod., kovové rudy, kovový šrot, kovové materiály, které nejsou uvedeny v jiných třídách; (39) dopravní služby, silniční motorová doprava, provozování drážní dopravy; (40) činnost a služby v oblasti nakládání s odpady.

(730) **Metalšrot Tlumačov a.s.**, Mánesova 510, Tlumačov, Česká republika

(210) **O 143819**

- (220) 14.06.1999
(320) 14.06.1999
(511) 3
(540)

Wendy

- (510) (3) přípravky pro bělení a jiné prací prostředky, přípravky pro čištění, leštění, odmašťování a broušení, mýdla.

(730) **Bílek František**, Čerňovice 75, Česká republika

(210) **O 143821**

- (220) 15.06.1999
(320) 15.06.1999
(511) 9, 16, 41, 42
(540)



- (510) (9) nosiče pro počítačové programy, CD disky, audiovizuální záznamy; (16) tiskoviny všeho druhu, zejména knihy, časopisy, propagační materiály; (41) činnost vyučovací, vzdělávací, testovací, výchovná činnost, nahrávání CD nosičů, nosičů audiovizuálních a jejich šíření, vydávání knih, časopisů, propagačních materiálů; (42) poskytování software, programování, konzultační a poradenská činnost v oblasti informatiky, vypracování posudků na úroveň znalostí, zvláště z oblasti informatiky.

(730) **Česká společnost pro kybernetiku a informatiku**, Pod vodárenskou věží 2, Praha 8 - Libeň, Česká republika

(740) Ing. Čmejla Vladimír, patentový zástupce, Rašínova nábr. 54, Praha 2

(210) **O 143828**

- (220) 15.06.1999
(320) 15.06.1999
(511) 42
(540)



- (510) (42) hostinská činnost, zejména v kavárnách, restauracích a hotelích, ubytovací služby v hotelích, pensíoněch a pod.

(590) Barevná

(730) **Bohemia Travel Management, s.r.o.**, Celetná 38, Praha 1, Česká republika

(210) **O 143829**

- (220) 15.06.1999
(320) 15.06.1999

(511) 42
(540)

- (510) (42) hostinská činnost zejména v restauracích a hotelích, ubytovací služby v hotelích, pensíoních a pod.
 (590) Barevná
 (730) **Bohemia Travel Management, s.r.o.**, Celetná 38, Praha 1, Česká republika

(210) **O 143945**
 (220) 17.06.1999
 (320) 17.06.1999
 (511) 18, 25
 (540)



- (510) (18) kufry a zavazadla, deštníky, slunečníky, hole; (25) oděvy a obuv, kloboučnické zboží.
 (730) **BENOV, a.s.**, Semice 11, Semice, Česká republika

(210) **O 144013**
 (220) 21.06.1999
 (320) 21.06.1999
 (511) 16
 (540)

Artline

- (510) (16) papírnické zboží, razítka gumová, razítka adresová, razítka datumová, razítka číselná, razítkové barvy, polštářky pro razítka, pouzdra na razítka, lepící pásky, inkousty, křídly, lepidla, štětce malířské, značkovače, plnicí pera, kuličková pera, patentní tužky, sponky na papír, mazací gumy, otvírače na dopisy, papír na rozmnožování, pravítka, rychlovazače, pořadače, desky na spisy, polštářky napuštěné červeným inkoustem, červený inkoust, nože na papír a řezače papíru (jako kancelářské potřeby), psací podložky.
 (730) **SHACHIHATA INC.**, 69, 4-chome, Amatsuka-cho, Nishi-ku, Nagoya, Japonsko
 (740) Dr. Všetěčka Miloš, advokát, Hálkova 2, Praha 2

(210) **O 144014**
 (220) 21.06.1999
 (320) 21.06.1999
 (511) 16

(540)

Shachihata

- (510) (16) papírnické zboží, razítka gumová, razítka adresová, razítka datumová, razítka číselná, razítkové barvy, polštářky pro razítka, pouzdra na razítka, lepící pásky, inkousty, křídly, lepidla, štětce malířské, značkovače, plnicí pera, kuličková pera, patentní tužky, sponky na papír, mazací gumy, otvírače na dopisy, papír na rozmnožování, pravítka, rychlovazače, pořadače, desky na spisy, polštářky napuštěné červeným inkoustem, červený inkoust, nože na papír a řezače papíru (jako kancelářské potřeby), psací podložky.
 (730) **SHACHIHATA INC.**, 69, 4-chome, Amatsuka-cho, Nishi-ku, Nagoya, Japonsko
 (740) Dr. Všetěčka Miloš, advokát, Hálkova 2, Praha 2

(210) **O 144034**
 (220) 21.06.1999
 (320) 21.06.1999
 (511) 9, 37, 41, 42
 (540)



- (510) (9) elektroinstalační materiál, zejména elektrické zásuvky, lišty, kabely atd., hardware, software - program na nosičích; (37) montáž a servis /údržba/ počítačových sítí; (41) školení hardware a software; (42) projektování počítačových sítí.
 (730) **Laštovka Pavel**, Jiránkova 1138/2, Praha 6, Česká republika

(210) **O 144040**
 (220) 22.06.1999
 (320) 22.06.1999
 (511) 5, 29, 30
 (540)



- (510) (5) čaje dietetické, diabetické a medicínské všeho druhu; (29) sušené ovoce, byliny a rostliny a jejich směsi; (30) čaje všeho druhu, včetně ovocných, rostlinných a bylinných, ovocná, bylinná a rostlinná aromata, čaje sypané a čaje sáčkové, cukrovinky, např. čajové bonbony.

(730) **Matějka Jindřich**, Zahradní 410, Určice, Česká republika

(740) Ing. Soukup Petr, Patentová kancelář, Švédská 3, Olomouc

(210) **O 144351**

(220) 28.06.1999

(320) 28.06.1999

(511) 20, 24

(540)



(510) (20) polštáře; (24) ložní pokrývky.

(590) Barevná

(730) **SEBA T a.s., Dvůr Králové n/L, ředitelství Tanvald**, Krkonošská 140, Tanvald, Česká republika

(210) **O 144352**

(220) 28.06.1999

(320) 28.06.1999

(511) 20, 24

(540)



(510) (20) polštáře se sníženou hořlavostí; (24) ložní pokrývky se sníženou hořlavostí.

(590) Barevná

(730) **SEBA T a.s., Dvůr Králové n/L, ředitelství Tanvald**, Krkonošská 140, Tanvald, Česká republika

(210) **O 144861**

(220) 13.07.1999

(320) 13.07.1999

(511) 24, 25, 26, 35, 40

(540)



(510) (24) bytový textil; (25) oděvy, obuv, kloboučnické zboží; (26) krajky, výšivky, stuhy, galanterie; (35) propagační činnost, reklama; (40) strojní i ruční vyšívání a související zprostředkovatelská činnost.

(730) **Průša Martin**, Chlumecká 347, Chlumeck, Česká republika

(210) **O 145016**

(220) 20.07.1999

(320) 20.07.1999

(511) 9, 16, 35, 36, 42

(540)

CENTRUM BYDLENÍ

(510) (9) magnetické nosiče a čipové karty v oblasti finančnictví; (16) reklamní, propagační a inzertní

materiály a tiskoviny v oblasti finančnictví, hypotečních úvěrů, pojištění nemovitostí, získání a zařizení bytů, nemovitostí i komerčních prostor, katalogy a periodika Centra bydlení a v oblasti finančnictví; (35) rozšiřování reklamních materiálů ve všech uvedených oblastech, marketingové, propagační, reklamní a inzertní služby v celé oblasti finančnictví, překlenovacích a komerčních úvěrů, k získání vlastní nemovitosti, bytu či komerčních ploch, služby administrativní; (36) zprostředkovatelské služby - v oblasti poskytování státní finanční podpory, stavebního spojení, hypotečního a životního pojištění, pojištění a zhodnocení finančních prostředků, zprostředkovatelské služby v celé oblasti finančnictví, překlenovacích a komerčních úvěrů, k získání vlastní nemovitosti, bytu či komerčních ploch, finanční operace a veškeré finanční služby, služby finančního managementu, hypoteční produkty a obchody včetně souvisejících služeb, přijímání finančních prostředků od třetích osob do správy, vkladové operace, operace a služby v oblasti bezhotovostního platebního styku, uzavírání úvěrových smluv a úvěrový obrat, vydávání zástavních listů a dluhopisů, zástavní operace, finanční leasing, veškeré služby týkající se vyhledávání vhodných úvěrových zdrojů a poskytování úvěrů, franchisingové služby, finanční analýzy, bankovní garance, zprostředkovatelské služby v oblasti nákupu, prodeje a nájmu pozemků, nemovitostí, bytového i nebytového fondu, odhadu cen nemovitostí, bytů nebo nebytových prostor, makléřství, konzultační a poradenské služby v oblasti financí, pojištění, stavebního spojení, zástavních práv souvisejících se získáním nemovitostí, bytů i nebytových prostor; (42) konzultační a poradenské služby související se zařizováním interiérů nemovitostí, bytů i nebytových prostor, zprostředkování služeb bytového architekta.

(730) **Českomoravská hypoteční banka, akciová společnost**, Budějovická 409/1, Praha 4, Česká republika

(740) Fišerová Blanka, MIRA, Doudova 23, Praha 4

(210) **O 145169**

(220) 26.07.1999

(320) 26.07.1999

(511) 5, 30, 32

(540)



(510) (5) výrobky farmaceutické a parafarmaceutické, vitamíny a minerály a stopové prvky, medicínální sirupy, výtažky z bylin a kombinované přípravky vitamínů, minerálů a bylinných výtažků, potravinové doplňky obohacené vitamíny nebo minerály nebo stopovými prvky, vitamínové přípravky, vitamíny a multivitaminové preparáty, bylinné čaje, léčivé byliny, cukrovinky nebo pastilky nebo tabletky nebo žvýkačky s léčivými přísadami, dietetické látky upravené pro lékařské účely, minerální vody a dietetické nápoje upravené pro lékařské účely, dietní potraviny upravené pro lékařské účely, doplňky výživové pro lékařské účely, bílkovinné přípravky nebo potrava pro lékařské účely, balzámy a masti pro lékařské účely, chemické přípravky pro lékařské účely, léčivé oleje, léčivé soli, tinktury pro lékařské účely, léčivé nebo posilující bylinné výtažky, léčivé sirupy, vitamínová a minerální výživa ve formě koncentrátů určená k léčení nebo posílení organismu osob, proteinové koncentráty jako výživné přísady k potravinám pro léčebné účely, droždí pro farmaceutické účely; (30) vitamínové a minerální potravinové doplňky ve formě práškových směsí, tabletek,

tobolek, kapslí, dražé, bonbónů, pastilek, prášků, cukrovinek nebo žvýkaček, med, propolis pro lidskou potřebu; (32) přípravky k výrobě nealkoholických nápojů, ovocné šťávy a sirupy a koncentráty k výrobě nápojů, nealkoholické nápoje, nealkoholické nápoje obohacené vitamíny, iontové a energetické nápoje nealkoholické, proteinové nápoje, dietní nápoje, želatinové nápoje, tablety a prášky na přípravu šumivých nealkoholických nápojů, ovocné nebo zeleninové nealkoholické nápoje, nealkoholické nápoje s příchutí ovoce nebo zeleniny, minerální vody, pramenité vody, sodová voda, voda, šumivé nealkoholické nápoje.

- (730) **WALMARK, spol. s r.o.**, Oldřichovice 44, Třinec 5, Česká republika
 (740) Lukajová Dana, patentový zástupce, Advokátní a patentová kancelář Vyskočil, Krošlák a spol., Petráská 12, Praha 1

- (210) **O 145994**
 (220) 20.08.1999
 (320) 20.08.1999
 (511) 36, 39, 42
 (540)



- (510) (36) realitní kancelář; (39) cestovní kancelář - včetně zprostředkovatelské činnosti v tomto oboru, průvodcovské služby; (42) cestovní kancelář - služby spojené s opatřováním ubytování, ubytovací služby.
 (590) Barevná
 (730) **VV BOHEMIA SERVICE s.r.o.**, Nezamyslova 5/726, Praha 2, Česká republika

- (210) **O 147262**
 (220) 27.09.1999
 (320) 27.09.1999
 (511) 16, 35, 42
 (540)

TARA, s.r.o.

- (510) (16) výrobky z papíru, papírnictví; (35) vedení účetnictví a administrativní práce, zprostředkování poskytování účetních a ekonomických služeb; (42) hostinská činnost, ubytovací služby.
 (730) **TARA, s.r.o.**, Masarykovo nám. 41, Mirovice, Česká republika

- (210) **O 147818**
 (220) 13.10.1999
 (320) 13.10.1999
 (511) 37, 42
 (540)

STA

- (510) (37) montáž, údržba, opravy a servis elektronických a telekomunikačních zařízení; (42) projektování elektrických, elektronických a telekomunikačních zařízení.
 (730) **Petr Kabát - STA-SERVIS**, Tylova 5, Karlovy Vary, Česká republika

- (210) **O 148570**
 (220) 04.11.1999
 (320) 04.11.1999
 (511) 5

- (540) **ACIDOFOLAN**

- (510) (5) léčiva (substance), léčivé přípravky humánní a veterinární, výrobky farmaceutické, přípravky dietetické s léčivým účinkem, výrobky léčebně-kosmetické.
 (730) **ACHÁTpharma s.r.o.**, U továren 770/1B, Praha 10, Česká republika

- (210) **O 148639**
 (220) 08.11.1999
 (320) 08.11.1999
 (511) 7, 8, 9
 (540)

FESTA

- (510) (7) součásti a díly strojů a strojních zařízení, zejména nožové jednotky, výstružníky, výhrubníky, vrtáky, frézovací trny, vrtačky, vrtačková sklíčidla, rotační ocelové kartáče, strojní pilové pásy a pily, kovopily, závitníky a závitové čelisti, elektrické pneumatické nářadí, ložiska, kompresory (vše jako části strojů); (8) ruční dílenské nářadí a nástroje s ručním pohonem, zejména klíče, kleště, kladiva, sochory, hasáky, šroubováky, montážní soupravy, pilníky, vytahováky, dláta, hoblíky, průbojníky, brusné kotouče, smirkové brusné kotouče, diamantové brusné kotouče, gola sady, ruční pilky a řezné plátky, zednické nářadí a nástroje, ruční zahradnické nářadí a nástroje, například hrábě, lopaty, motyky, motyčky, rýče, sekery a sekerky, nože a nožářské zboží, řezné a řezací nástroje a kotouče; (9) měřicí přístroje a nástroje, přesná měřidla, seřizovací přístroje pro nástroje, digitální a elektronické měřicí přístroje, svinovací metry, měřicí pásma, posuvná měřidla, skládací metry, vodováhy, vodováhy s libelami, laserové vodováhy, úhlooměry.
 (730) **Ing. Marek Ondřej**, Kokory č. 164, Česká republika
 (740) Ing. Soukup Petr, Patentová kancelář, Švédská 3, Olomouc

- (210) **O 148697**
 (220) 09.11.1999
 (320) 09.11.1999
 (511) 8, 9, 35
 (540)



- (510) (8) sečné zbraně; (9) brnění ochranné; (35) obchodní činnost, zprostředkovatelská činnost v oblasti obchodu.
 (730) **Jan Jankaj**, Školská 313, Předměří nad Labem, Česká republika
 (740) Mgr. Dolejš Petr, Biskupská 8, Praha 1

- (210) **O 148714**
 (220) 10.11.1999
 (320) 10.11.1999
 (511) 16, 39, 42
 (540)

MARIENBAD KUR & SPA HOTELS

- (510) (16) tiskoviny, informační brožury; (39) cestovní kancelář, služby dopravní, zajišťování letenek a jízdenek; (42) služby v oblasti ubytování a stravování, pohostinské podniky, hotely, pensiony, zdravotní pobyty, komplexní zdravotní péče preventivní, kurativní a rehabilitační s využitím místních přírodních léčivých zdrojů.
- (730) **Léčebné lázně Mariánské Lázně a.s.**, Masarykova 22, Mariánské Lázně, Česká republika
- (740) Ing. Reichel Pavel, Lopatecká 14, Praha 4

(210) **O 148747**

(220) 10.11.1999

(320) 10.11.1999

(511) 9, 35, 37, 38, 42

(540)

MIRACLE

- (510) (9) elektrické stroje a přístroje, kancelářská a reprodukční technika, paměťové jednotky, počítačové periférie, telefaxy, telefony, telefonní pobočkové ústředny, zařízení pro vytváření bezdrátových sítí, zejména LAN a WLAN, datové koncentrátory, digitální trakty a komunikační kanály pro mikrovlnné spoje, retranslatory mikrovlnných pojítek, zařízení pro mikrovlnné digitální spoje pro přenos dat i hlasu, zvukové záznamy, audio-video a obrazové záznamy, pásky, disky, laserové a optické disky, přenosné vysílače a přijímače, software, antény, stožary pro bezdrátové telegrafy, centrální procesorové jednotky, integrované obvody, čtecí zařízení pro zpracování dat, elektrické zařízení pro dálkové ovládání průmyslových procesorů, elektrické měniče, interkomy, zařízení pro vnitřní spojení, karty s pamětí nebo mikroprocesorem, lasery s výjimkou laserů pro lékařské účely, mikroprocesory, navigační přístroje a nástroje, elektrické monitorovací přístroje, tištěné plošné obvody, operační software, optická vlákna, vodiče ve tvaru vláken, počítače, počítačové programy, počítačový software, polovodiče, procesory, centrální procesorové jednotky, radary, radiotelefonní zařízení, satelity pro vědecké účely, vysílače elektronických signálů, vysílací zařízení, vysílačky telekomunikační, vysílače telekomunikační, vysokofrekvenční přístroje, vysílače elektronických signálů, zařízení pro zpracování dat, zařízení na přenášení zvuku, zařízení radiotelegrafická, části a příslušenství zahrnuté do třídy 9 pro všechno výše uvedené zboží; (35) zprostředkování obchodních záležitostí, průzkum a analýzy trhů, konzultační činnost v oblasti obchodu, včetně inzertní a reklamní činnosti, aktualizování reklamních materiálů, činnost komerční informační kanceláře, činnost dovozních a vývozních kancelářů, pronájem kancelářských strojů a zařízení, pomoc při řízení obchodní činnosti, poskytování obchodních a podnikatelských informací, obchodní nebo podnikatelská průzkum, oceňování obchodních podniků, organizování komerčních nebo obchodních výstav, systematizace informací do počítačových databází, poradenství v obchodní činnosti, posuzování efektivnosti provozu a racionalizace práce, překlad informací do počítačových databází, marketingové studie, poradenství ve vedení podniků, styky s veřejností; (37) výroba, instalace, montáž, údržba a opravy elektrických strojů, spotřebičů a přístrojů, kancelářské a reprodukční techniky, včetně provádění servisu výpočetní techniky a činností s dodávkami výpočetní techniky obvyklých, včetně počítačového vybavení, instalace a opravy telefonů; (38) kabelová televize, telefonní komunikace, počítačová komunikace, komunikace pomocí počítačových terminálů, pronájem zařízení pro přenos zpráv, pronájem zařízení pro přenos zpráv, pronájem zařízení pro přenos informací, přenos pomocí satelitních družic, přenos zpráv a obrázků pomocí počítače, půjčování telekomunikačních zařízení, spojení pomocí sítí optických vláken, telefonní služby,

komunikace pomocí telefonů, telekomunikační informace, televizní vysílání, vysílání kabelové televize; (42) poskytování služeb spojených s instalací a udržováním výpočetních programů, tvorba výpočetních programů, poradenská a konzultační činnost v oblasti výpočetní techniky a zejména při vytváření bezdrátových sítí a mikrovlnných datových spojů, poskytování software.

(730) **MIRACLE GROUP, spol.s r.o.**, Na vrstevkách 536/47, Praha 4, Česká republika

(740) Müller Václav, patentový zástupce, Filipova 2016, Praha 4

(210) **O 148811**

(220) 12.11.1999

(320) 12.11.1999

(511) 8, 16, 21, 24, 35, 36, 37, 38, 39, 41, 42

(540)



- (510) (8) přístroje, lžice, lžičky, vidličky, nože, jehly kuchyňské, otvíráky konzerv, soupravy pro manikúru a pedikúru a jejich jednotlivé díly, depilátory a kazety na ně, holicí náčiní, kazety a neceséry na holicí náčiní, nůžky, krbové náčiní; (16) periodické a neperiodické tiskoviny, jako např. noviny, časopisy, katalogy, prospekty, plakáty, letáky a jiné propagační, reklamní a informační materiály, tiskopisy, vstupenky, šatní lístky, jídelní a nápojové lístky, mapy, pohlednice, fotografie, grafická díla, papírové obaly všeho druhu včetně obalů na nápoje a potraviny, jiné výrobky z papíru jako např. utěrky, ubrusy, ubrousky, ručníky, kapesníky, záclony a záclonky, toaletní papír, kelímky na nápoje a podnosy na pokrmy pro rychlé občerstvení, svačिनové sáčky a jiné obaly zejména na potraviny; (21) užité a dekorativní výrobky ze skla, porcelánu, keramiky, nádoby z kovů pro kuchyň a stolování, nádoby pro přípravu nápojů, kovové flakóny (nikoliv z drahých kovů), podnosy (nikoliv z drahých kovů), otvíráky na lahve, kartáče na čištění oděvů a obuvi, nádoby na odpadky, termosky na jídlo, termosky na nápoje, svícný (nikoliv z drahých kovů); (24) záclony, okenní, závěsy textilní nebo plastové, textilní rolety, ubrusy, ubrousky, prostírání, banketní sukně, textilní osušky, ručníky, utěrky, žínky hygienické účely, kapesníky textilní, ložní prádlo, ložní pokrývky a příkrývky, lůžkové přehozy, příkrývky cestovní, potahy na nábytek, textilní tapety, vlaječky a praporky; (35) reklamní, propagační a informační činnost, vydávání reklamních, propagačních a informačních materiálů, pronájem a půjčování kancelářské techniky, pronájem reklamních ploch, zprostředkování obchodních záležitostí, sekretářské a asistentké služby; (36) služby směnárny, úschova cenin, pronájem apartmánů, sálů a salonků, pronájem obchodních ploch, zprostředkování pojištění; (37) úklidové služby, praní, žehlení a opravy prádla, čištění oděvů a zprostředkování čistírenských služeb; (38) provozování interní komunikační sítě, provozování a půjčování osobní dopisové schránky; (39) provozování autodopravy, služby cestovní kanceláře, spočívající v zajištění a realizaci přepravy osob a zavazadel, průvodcovské služby, zajišťování jízdenek, místenek, letenek a lodních lístků, půjčování automobilů, motocyklů

a jízdních kol, posílkové služby, donášky nákupů, donáška novin a časopisů, provozování parkovišť a garáží, provozování skladů, poradenství v oboru cestovního ruchu; (41) zajišťování vstupenek na sportovní, kulturní a společenské akce, pořádání kulturních a společenských akcí, pořádání poznávacích a vzdělávacích zájezdů, vydavatelská činnost, půjčování sportovního nářadí, provozování fitness centra, vedení kondičního tělocviku; (42) služby spojené s ubytováním, provozováním hotelů, penzionů, motelů, restaurací, hostinců, barů, kaváren, vináren, cukráren, bufetů a provozoven rychlého občerstvení, poradenství v oboru hotelnictví a lázeňských služeb, zprostředkování lázeňských služeb, opatrování dětí, služby tlumočnické a překladatelské, provozování sauny, doprovod lázeňských hostů, odborné služby - kadernictví, manikúra a pedikúra, pronájem a půjčování výpočetní techniky, zprostředkování přístupu do komunikační sítě Internet.

- (730) **LDT PANORAMA CZ, a.s.**, Vřídelská 41, Karlovy Vary, Česká republika
 (740) Zeman Petr, patentový zástupce, U porcelánky 1012, Chodov

- (210) **O 148877**
 (220) 15.11.1999
 (320) 15.11.1999
 (511) 29, 30
 (540)



- (554) Prostorová
 (510) (29) rostlinné a živočišné tuky i oleje, všechny druhy mléčných výrobků; (30) všechny druhy medů, všechny druhy soli a koření.
 (730) **Štíbr Jiří**, Čs. legií 1872, Rakovník, Česká republika

- (210) **O 148958**
 (220) 17.11.1999
 (320) 17.11.1999
 (511) 6, 9, 11, 35, 37, 42
 (540)



- (510) (6) kovy a jejich slitiny, kovové stavební materiály, kovové nádoby na skladování a přepravu, kovové nádoby na stlačený plyn nebo zkapalněný vzduch, kovové rošty, kryty kominové kovové, kovové spojky pro kabely a lana s výjimkou elektrických, potrubí kovové, potrubí pro ústřední topení, potrubí pro větrací a klimatizační zařízení, potrubí tlakové kovové, lešení kovové, lana ocelová, manžety pro trubkové spoje, nádrže kovové, ocelové konstrukce, schodiště kovová, spojky na potrubí kovové, stavební konstrukce kovové, kovové ventily, uzávěry kovové pro nádoby, výztuže, kovové zásobníky, závory kovové; (9) rozvaděče automatické, automatické distribuční stroje, rozvodné panely, rozvodné pulty, detektory kouře, požární hlásiče, měřicí zařízení, přístroje a nástroje navigační, fotografické, kinematografické, měřicí, optické, elektrické, softwarové produkty; (11)

- zařízení na odlučování prachu z odsávaných plynů, zařízení na odlučování škodlivých plynů z odsávaných plynů, zařízení na dopravu, dávkování a skladování prachu, zařízení pro dopravu vody, zařízení pro výměnu tepla, zařízení k vytápěcím a toplovým kotlům, zařízení na ohřívání, zařízení na klimatizaci, zařízení a stroje na čištění a úpravu vody, zařízení na chlazení vody, zařízení na osvěžení vzduchu, zařízení na desinfekci, zařízení na filtraci vzduchu, zařízení na chlazení strojů, zařízení na odvádění kouře a par, zařízení na úpravu vody; (35) zprostředkovatelská činnost v oblasti obchodu a obchodních služeb, činnost reklamní a inzertní, průzkum a analýzy trhů, distribuce zboží k reklamním účelům, marketing; (37) instalace, montáž, údržba zařízení na odlučování prachu z odsávaných plynů, zařízení na odlučování škodlivých plynů z odsávaných plynů, zařízení na dopravu, dávkování a skladování prachu, zařízení pro dopravu vody, zařízení pro výměnu tepla, zařízení k vytápěcím a toplovým kotlům, zařízení na ohřívání, zařízení na klimatizaci, zařízení a stroje na čištění a úpravu vody, zařízení na chlazení vody, zařízení na osvěžení vzduchu, zařízení na desinfekci, zařízení na filtraci vzduchu, zařízení na chlazení strojů, zařízení na odvádění kouře a par, zařízení na úpravu vody, provádění staveb; (42) revize vybraných elektrických zařízení, konstruktérská, poradenská a konzultační činnost v oblasti stavebnictví a strojírenství se zaměřením na ekologické stavby, na zařízení na odlučování prachu, škodlivých plynů a pod.
 (730) **ENVEN, a.s.**, Počernická 96, Praha 10, Česká republika
 (740) Müller Václav, patentový zástupce, Filipova 2016, Praha 4

- (210) **O 149213**
 (220) 25.11.1999
 (320) 25.11.1999
 (511) 30
 (540)



- (510) (30) těstoviny.
 (590) Barevná
 (730) **ADRIANA, výrobce těstovin, s.r.o.**, Tři Dvory, Litovel, Česká republika
 (740) RNDr. Halaxová Zdeňka, TETRAPAT, tř. Svobody 22, Olomouc

- (210) **O 149225**
 (220) 25.11.1999
 (320) 25.11.1999
 (511) 9, 35, 38, 42
 (540)



- (510) (9) disky (magnetické, optické), magnetické a optické mosiče dat, počítače, monitory, hardware, software, adaptéry a náhradní díly a součástky k počítačům, počítačové periferie a paměti, tiskárny, elektronické časopisy, elektronická periodika a knihy v elektronické podobě; (35) reklamní a propagační činnost, rozšiřování reklamních a inzertních materiálů - periodických a neperiodických tiskovin zejména novin, časopisů, prospektů, letáků, katalogů, reklamní literatury, brožur, v

tištěné podobě a na nosných médiích a po elektronické síti - INTERNET, příprava inzertních sloupků, zpracování a vydávání reklamních, propagačních a inzertních textů; (38) elektronická pošta, počítačová komunikace, pronájem přístrojů pro přenos zpráv a informací, přenos zpráv a obrazových informací pomocí počítačů zejména šíření elektronických časopisů, informací, elektronických periodik a knih v elektronické podobě prostřednictvím počítačové sítě - INTERNET, satelitu, kabelu; (42) projektová činnost, studie technických projektů zejména ve stavebnictví, odborné poradenství a konzultace zejména ve stavebnictví, technické kreslení a průzkum, expertízy, programování, pronájem a tvorba software, tvorba informačních databází, elektronických časopisů, periodik, knih v elektronické podobě, pronájem přístupového času k počítačovým databázím.

(730) **K 3 plus, s.r.o.**, Soběslavova 40, Vysoké Chvojno, Česká republika

(740) Ing. Ihmová Markéta, A.Holas & partner patentová a známková kancelář, Křížová 4, Brno

(210) **O 149289**

(220) 29.11.1999

(320) 29.11.1999

(511) 35, 36, 39

(540)



(510) (35) zprostředkování obchodních smluv, propagační činnost; (36) celní služby, celní odbavování, celní deklarace, průvodkové řízení při exportu, importu a tranzitu zboží a nákladů, zprostředkovatelská a poradenská činnost v oblasti celních služeb; (39) spedice, vnitrostátní a mezinárodní zasilatelství a činnosti s tím související, zprostředkování dopravy a přepravy všemi druhy dopravních prostředků, provozování skladů, skladování zboží, silniční motorová doprava veřejná, nákladní, vnitrostátní i mezinárodní.

(730) **MP DEKLARACE, s.r.o.**, Rolsberská 24, Olomouc, Česká republika

(740) Ing. Soukup Petr, Patentová kancelář, Švédská 3, Olomouc

(210) **O 149405**

(220) 02.12.1999

(320) 02.12.1999

(511) 6, 7, 11, 35, 36, 40, 42

(540)



(510) (6) obecné kovy v surovém stavu a polozpracovaném stavu a jejich slitiny, kovové stavební materiály, kabely a kovové dráty neelektrické, zámečnické a klempířské

výrobky kovové, kovové nádoby, nádrže a tanky stabilní všech velikostí na kapaliny a plyny, tlakové a i beztlakové, kovové potrubní rozvody, kovové konstrukce, haly, kovové trubky, roury a hadice, řetězy, ocelové kuličky, hřebíky, šrouby a ostatní spojovací materiál kovový; (7) stroje s mechanickým pohonem, obráběcí stroje, tlakové nádoby, nádrže a tanky na kapaliny a plyny - součásti výrobních zařízení, tlaková průmyslová zařízení, zdvihací zařízení, jeřáby a jeřábové dráhy, dopravníky, zvedací mechanismy jako vrátky a navijáky, elektrické stroje, motory a pohony, jejich součástí a příslušenství, převodní nebo pohonné materiály, převodovky čelní, šnekové, kuželové, planetové, harmonické i speciální, mechanické variátory, motory spadající do této třídy, spojky, ozubená kola, ozubená soukolí, hnací řemeny, hnací řetězy, nářadí a měřidla pro stroje, maznice; (11) přístroje a zařízení pro topení, výrobu páry, pro vaření, přístroje a zařízení chladičů, zejména plynové ohříváče vody, elektrické ohříváče vody, průmyslové ohříváče plynové, průmyslové ohříváče elektrické, kotle elektrické, kotle plynové, zařízení na výrobu elektrické energie na bázi plynových motorů, plynové spotřebiče pro domácnost, jakož i pro kuchyně, zařízení pro rozvod a regulaci průtoku kapalin i plynů včetně vody, jejich součástí a příslušenství včetně beztlakých i tlakových filtrů a ventilů tlakových, redukčních, přepouštěcích, výtlačných, průtokových, obtokových, plnicích, přerušovacích, škrtkových, jednosměrných i logických; (35) inzertní, reklamní a propagační činnost, poskytování pomoci při provozu obchodu včetně zprostředkování obchodních a personálních záležitostí, správa obchodních zájmů třetích osob, vypracování statistických přehledů, poradenství v oblasti organizace a ekonomiky podnikání, marketing, průzkum a analýzy trhů, pronájem kancelářských strojů a zařízení; (36) investorské služby, zprostředkování finančních operací a úvěrů, správa obchodních zájmů třetích osob, kontrola, vedení, ochrana, správa pozemků, budov a bytů, bytových i nebytových prostor, zprostředkování obchodů s nemovitostmi a hypotékami, správa majetku, nákup, prodej a pronájem pozemků, budov a bytů, bytových a nebytových prostor; (40) zpracování a úprava materiálu, zejména fyzikální a/nebo chemické zpracování a úprava kovů a plastických hmot, včetně obrábění, broušení, leštění, eloxování, emailování, galvanizace, fosfátování, chromování, zinkování, jakož i smaltování, zámečnické práce spadající do této třídy; (42) projektová, konstrukční a inženýrská činnost v investiční výstavbě v oblasti stavebnictví, strojírenství a elektrotechniky, poradenské služby v této oblasti, revize a zkoušky nádob na kapaliny a plyny, revize a zkoušky, revize elektrických zařízení, inženýrsko-technická činnost v oblasti tvorby a poskytování software, technické poradenství a vypracování posudků, hostinské, restaurační, hotelové a jiné související služby pro hosty, včetně rezervace ubytování, zámečnické služby spadající do této třídy, překladatelské služby, pronájem zařízení pro zpracování dat, pronájem strojů a zařízení spadající do této třídy.

(730) **TENEZ a.s.**, Žižkova 990, CHotěboř, Česká republika

(740) Ing. Dohnal Jiří, patentový zástupce, Nedbalova 29, Brno

(210) **O 149518**

(220) 03.12.1999

(320) 03.12.1999

(511) 5, 30, 32

(540)



(510) (5) výrobky farmaceutické a parafarmaceutické, vitamíny a minerály a stopové prvky, dietní a nutriční přípravky a léčiva, medicínské sirupy, výtažky z léčivých bylin a kombinované přípravky vitamínů, minerálů, stopových prvků a bylinných výtažků, potravinové doplňky obohacené vitamíny nebo minerály nebo stopovými prvky k léčebným účelům, vitamínové přípravky, vitamíny a multivitaminové preparáty, minerály a multiminerálové preparáty, bylinné čaje, léčivé byliny, cukrovinky nebo pastilky nebo tablety nebo tobolky nebo kapsle nebo žvýkačky s léčivými přísadami, dietetické látky upravené pro lékařské účely, minerální vody a dietetické nápoje upravené pro lékařské účely, dietní potraviny upravené pro lékařské účely, doplňky výživové pro lékařské účely, bílkovinné přípravky nebo potrava pro lékařské účely, balzámy a krémy a masti pro lékařské účely, chemické přípravky pro lékařské účely, léčivé oleje, oleje pro lékařské účely, tuky pro lékařské účely, léčivé soli, tinktury pro lékařské účely, bylinné výtažky nebo sirupy, vitamínová a minerální výživa ve formě koncentrátů, proteinové koncentráty jako výživné přísady k potravinám, droždí pro farmaceutické účely, potravinové doplňky s léčebnými účinky, výživné nebo dietetické přípravky pro lékařské účely pro denní doplnění stravy (včetně fitness přípravků) jako instantní strava nebo samostatná (vlastní) směs, která se skládá hlavně z mléka v prášku nebo ze živočišných nebo zeleninových proteinů, také s přísadkou vitamínů nebo minerálů nebo stopových prvků nebo cukru; (30) potravinové doplňky ne pro lékařské účely (zařazené v této třídě) a obsahující látky rostlinného původu, cukrovinky, žvýkačky, bonbony, med, propolis pro lidskou potřebu; (32) přípravky nebo příchutě na výrobu nápojů, koncentráty a sirupy k výrobě nápojů, ovocné nebo zeleninové šťávy a džusy a sirupy, nealkoholické nápoje, nealkoholické nápoje obohacené vitamíny nebo minerály, iontové a energetické nápoje nealkoholické, proteinové nealkoholické nápoje, dietní nápoje, želatinové nápoje, tablety a prášky na přípravu šumivých nealkoholických nápojů, ovocné nebo zeleninové nealkoholické nápoje, nealkoholické nápoje s příchutí ovoce a zeleniny, minerální vody, pramenité vody, sodová voda, voda, šumivé nealkoholické nápoje, míchané nápoje nealkoholické, rajčatová šťáva jako nápoj, aperitivy nealkoholické.

(730) **WALMARK, spol.s r.o.**, Oldřichovice 44, Trinec 5, Česká republika

(740) Lukajová Dana, patentový zástupce, Advokátní a patentová kancelář Vyskočil, Krošlák a spol., Petráská 12, Praha 1

(210) **O 149551**

(220) 06.12.1999

(320) 06.12.1999

(511) 4, 11, 34

(540)

CAT

(510) (4) palivo a knoty pro zapalovače; (11) zapalovače, zapalovače křesadlové pro vznícení plynu, zapalovače

plynové; (34) zapalovače kuřácké, zásobníky plynu pro zapalovače doutníků, cigaretové kapesní strojky na plnění cigaret, náústky pro cigaretové špičky, čističe dýmek, doutníkové ořezávače (kutery), dózy na tabák, držáky na zápalky, krabičky na zápalky, křesadla, plyn do zapalovačů, doutníků, popelníky, stojany na dýmky, zápalkové krabičky, zápalky.

(730) **Kadláček Jan**, Pod skalkou 26, Přerov, Česká republika

(740) Ing. Soukup Petr, Patentová kancelář, Švédská 3, Olomouc

(210) **O 149552**

(220) 06.12.1999

(320) 06.12.1999

(511) 4, 11, 34

(540)

REMO

(510) (4) palivo a knoty pro zapalovače; (11) zapalovače, zapalovače křesadlové pro vznícení plynu, zapalovače plynové; (34) zapalovače kuřácké, zásobníky plynu pro zapalovače doutníků, bloky cigaretového papíru, byliny na kouření, cigaretová pouzdra s výjimkou pouzder z drahých kovů, cigaretové filtry, cigaretové kapesní strojky na plnění cigaret, náústky pro cigaretové špičky, čističe dýmek, doutníková pouzdra, doutníkové ořezávače (kutery), dózy na tabák, držáky na zápalky, krabičky na zápalky, křesadla, plyn do zapalovačů, doutníků, popelníky, stojany na dýmky, zápalkové krabičky, zápalky, tabák, tabatěrky, žvýkačky, cigarety.

(730) **Kadláček Jan**, Pod skalkou 26, Přerov, Česká republika

(740) Ing. Soukup Petr, Patentová kancelář, Švédská 3, Olomouc

(210) **O 150095**

(220) 20.12.1999

(320) 20.12.1999

(511) 33

(540)

RAPID

(510) (33) alkoholické nápoje (s výjimkou pív).

(730) **Jan Becher - Karlovarská becherovka, a.s.**, T.G.Masaryka 57, Karlovy Vary, Česká republika

(740) JUDr. Karel Čermák, advokát, Národní třída 32, Praha 1

(210) **O 150102**

(220) 20.12.1999

(320) 20.12.1999

(511) 16, 21, 32

(540)



(510) (16) papír, karton, tiskařské výrobky; (21) výrobky ze skla

jako např. sklo smaltované, křišťálové, malované, lahve, sklenice, demižony, výrobky z porcelánu a kameniny; (32) pivo, nealkoholické pivo, minerální vody, šumivé a jiné nealkoholické nápoje, nápoje z ovoce, ovocné šťávy, sirupy a jiné přípravky k přípravě nápojů.

(590) Barevná

(730) **Ing. Vojta Pavel**, Nedvěžská 2229/14, Praha 10, Česká republika

(740) Ing. Jupa Francis, patentový zástupce, Měchenická 4, Praha 4

(210) **O 150220**

(220) 21.12.1999

(320) 21.12.1999

(511) 30, 32

(540)



(510) (30) trvanlivé pečivo, čokoládové a nečokoládové cukrovinky, kakao, cukr, čaj, káva; (32) nápojové směsi a prášky.

(590) Barevná

(730) **Nestlé Čokoládovny, a.s.**, Mezi vodami 27, Praha 4 - Modřany, Česká republika(210) **O 150261**

(220) 22.12.1999

(320) 22.12.1999

(511) 5, 30, 32

(540)



(510) (5) dietetické vitamínové tablety; (30) trvanlivé pečivo, čokoládové a nečokoládové cukrovinky; (32) nápojové směsi a prášky.

(590) Barevná

(730) **Nestlé Čokoládovny, a.s.**, Mezi vodami 27, Praha 4 - Modřany, Česká republika(210) **O 150403**

(220) 27.12.1999

(320) 27.12.1999

(511) 12

(540)



(510) (12) pozemní vozidla, jejich části a příslušenství, náhradní díly pro uvedené výrobky, motory pro pozemní vozidla.

(730) **ŠKODA AUTO a.s.**, Tř. Václava Klementa 869, Mladá Boleslav, Česká republika

(740) Patentservis Praha a.s., Jívěnská 1273/1, Praha 4

(210) **O 150405**

(220) 27.12.1999

(320) 27.12.1999

(511) 16, 21, 25, 32, 34, 42

(540)



(510) (16) papírové tácky, kelímky, pasparty, plakáty, plakáty velké plošné, rozetky, účtenky, papírové tabule, papírové láhve, papírové visačky, novoroční přání, letáky, jídelní lístky, papírové ubrousky, tužky; (21) pohárky skleněné, sklenice, pohárky keramické, holby, keramické stojánky na jídelní lístky, keramické porcelánové tácky, porcelánové džbánky; (25) oděvy, kloboučnické zboží; (32) pivo, lehká piva a ležáky, vody minerální a šumivé a jiné nealkoholické nápoje, sirupy a jiné přípravky k přípravě nápojů; (34) popelníky skleněné, porcelánové a keramické; (42) služby spojené s provozováním pohostinství.

(730) **Pražské pivovary a.s.**, Nádražní 84, Praha 5, Česká republika

(740) JUDr. Traplová Jarmila, Advokátní a patentová kancelář Traplová, Hakr, Kubát, Přístavní 24, Praha 7

(210) **O 150414**

(220) 27.12.1999

(320) 27.12.1999

(511) 16, 21, 25, 35, 41, 42

(540)



(510) (16) výrobky z papíru zejména pohlednice, fotografie, knihy, časopisy, mapy, plány, papír balící, dopisní, kopírovací a toaletní, papírové prostírání, pořadače na dokumenty, kancelářské a psací potřeby v rámci této třídy; (21) výrobky z porcelánu, skla a majoliky, hřebenky; (25) pláště, pletené oblečení, oděvy, prádlo, čepice, klobouky,

kravaty, opasky, plavky, punčochy, rukavice; (35) informační kanceláře, hotelová správa, kopírování dokumentů, pomoc při řízení obchodní činnosti, obchodní a podnikatelský průzkum, obchodní reklama, organizování komerčních výstav, pronájem reklamních materiálů, pronájem reklamních ploch, televizní reklama; (41) organizování a vedení společenských, sportovních, výchovných, vzdělávacích a zábavních podniků zejména diskoték, divadelních a filmových představení, koncertů, soutěží, přehlídek, loterií, vydavatelství, výuka a vzdělávání; (42) lázeňské služby, programování, restaurace, ubytovací služby, salony krásy, kadeřnictví, sl užby seznamovací.

- (730) **PAAL, s.r.o.**, Žitomířská 36, Praha 10, Česká republika
 (740) Fischer Michael, FISCHER & PARTNER patentová a známková kancelář, Na hrobcí 5, Praha 2

- (210) **O 150416**
 (220) 27.12.1999
 (320) 27.12.1999
 (511) 16, 21, 25, 35, 41, 42
 (540)



- (510) (16) výrobky z papíru zejména pohlednice, fotografie, knihy, časopisy, mapy, plány, papír balicí, dopisní, kopírovací a toaletní, papírové prostírání, pořadače na dokumenty, kancelářské a psací potřeby v rámci této třídy; (21) výrobky z porcelánu, skla a majoliky, hřebeny; (25) pláště, pletené oblečení, oděvy, prádlo, čepice, klobouky, kravaty, opasky, plavky, punčochy, rukavice; (35) informační kanceláře, hotelová správa, kopírování dokumentů, pomoc při řízení obchodní činnosti, obchodní a podnikatelský průzkum, obchodní reklama, organizování komerčních výstav, pronájem reklamních materiálů, pronájem reklamních ploch, televizní reklama; (41) organizování a vedení společenských, sportovních, výchovných, vzdělávacích a zábavních podniků zejména diskoték, divadelních a filmových představení, koncertů, soutěží, přehlídek, loterií, vydavatelství, výuka a vzdělávání; (42) lázeňské služby, programování, restaurace, ubytovací služby, salony krásy, kadeřnictví, služby seznamovací.

- (730) **PAAL, s.r.o.**, Žitomířská 36, Praha 10, Česká republika
 (740) Fischer Michael, FISCHER & PARTNER patentová a známková kancelář, Na hrobcí 5, Praha 2

- (210) **O 150417**
 (220) 27.12.1999
 (320) 27.12.1999
 (511) 16, 21, 25, 35, 41, 42
 (540)

Sokolí hnízdo

- (510) (16) výrobky z papíru zejména pohlednice, fotografie, knihy, časopisy, mapy, plány, papír balicí, dopisní, kopírovací a toaletní, papírové prostírání, pořadače na dokumenty, kancelářské a psací potřeby v rámci této třídy; (21) výrobky z porcelánu, skla a majoliky, hřebeny; (25) pláště, pletené oblečení, oděvy, prádlo, čepice, klobouky, kravaty, opasky, plavky, punčochy, rukavice; (35)

informační kanceláře, hotelová správa, kopírování dokumentů, pomoc při řízení obchodní činnosti, obchodní a podnikatelský průzkum, obchodní reklama, organizování komerčních výstav, pronájem reklamních materiálů, pronájem reklamních ploch, televizní reklama; (41) organizování a vedení společenských, sportovních, výchovných, vzdělávacích a zábavních podniků zejména diskoték, divadelních a filmových představení, koncertů, soutěží, přehlídek, loterií, vydavatelství, výuka a vzdělávání; (42) lázeňské služby, programování, restaurace, ubytovací služby, salony krásy, kadeřnictví, služby seznamovací.

- (730) **PAAL, s.r.o.**, Žitomířská 36, Praha 10, Česká republika
 (740) Fischer Michael, FISCHER & PARTNER patentová a známková kancelář, Na hrobcí 5, Praha 2

- (210) **O 150664**
 (220) 07.01.2000
 (320) 07.01.2000
 (511) 6, 7
 (540)



- (510) (6) řetězy kovové; (7) řetězy k elevátoru (část stroje), řetězy hnací, jiné než pro pozemní vozidla, řetězy hnací, s výjimkou řetězů pro pozemní vozidla.
 (730) **Řetězy Vamberk spol. s r.o.**, Dvořákova 426, Vamberk, Česká republika

- (210) **O 150665**
 (220) 07.01.2000
 (320) 07.01.2000
 (511) 6, 7
 (540)



- (510) (6) řetězy kovové; (7) řetězy k elevátoru (část stroje), řetězy hnací, jiné než pro pozemní vozidla, řetězy hnací, s výjimkou řetězů pro pozemní vozidla.
 (730) **Řetězy Vamberk spol. s r.o.**, Dvořákova 426, Vamberk, Česká republika

- (210) **O 150711**
 (220) 08.01.1999
 (320) 04.12.1997

(511) 9, 35, 41

FOR HABITAT

(510) (9) nosiče informací, zejména zvuku a obrazu; (35) veletrhy a výstavy, reklamní a propagační služby; (41) pořádání odborných setkání, např. přednášek, školení, kurzů, konferencí, vydavatelství.

(730) **ABF, a.s.**, Václavské nám. 31, Praha 1, Česká republika

(740) Ing. Reichel Pavel, Lopatecká 14, Praha 4

(210) **O 150810**

(220) 12.01.2000

(320) 12.01.2000

(511) 1, 3, 5

(540)

AZITROX

(510) (1) chemické výrobky pro průmysl, vědu, zemědělství, zahradnictví a lesnictví, chemické přípravky a látky pro laboratorní analýzy, biologické přípravky, enzymy a enzymatické přípravky pro průmyslové účely, bakteriální přípravky a látky spadající do této třídy, diagnostické přípravky, spadající do této třídy, chemické prostředky pro konzervování potravin, umělá sladidla; (3) kosmetické přípravky všeho druhu, mýdla, šampony a vodičky na vlasy, zubní pasty a jiné přípravky na ošetření dutiny ústní, kosmetické přípravky pro zvířata, dermatologické výrobky ke kosmetickým účelům; (5) léčiva, drogy, farmaceutické přípravky humánní a veterinární, vitamíny, chemické přípravky a substance pro farmaceutické účely, výrobky zdravotnické a hygienické, přípravky sílicí a dietetické k léčebným účelům, infuzní roztoky, medicínální vína a čaje, diagnostické přípravky, vakcíny, séra a výrobky z krve, kultury mikroorganismů, desinfekční prostředky, přípravky baktericidní a fungicidní spadající do této třídy, pesticidy, insekticidy a herbicidy, přísady do krmiv, vše k léčebným účelům, léčebná kosmetika.

(730) **Léčiva, a.s.**, Dolní Měcholupy 130, Praha 10, Česká republika

(740) Ing. Kleintová Eva, Červenka, Kleintová, Turková, patentová a známková kancelář, Husinecká 11a, Praha 3

(210) **O 150811**

(220) 12.01.2000

(320) 12.01.2000

(511) 1, 3, 5

(540)

AZICID

(510) (1) chemické výrobky pro průmysl, vědu, zemědělství, zahradnictví a lesnictví, chemické přípravky a látky pro laboratorní analýzy, biologické přípravky, enzymy a enzymatické přípravky pro průmyslové účely, bakteriální přípravky a látky spadající do této třídy, diagnostické přípravky, spadající do této třídy, chemické prostředky pro konzervování potravin, umělá sladidla; (3) kosmetické přípravky všeho druhu, mýdla, šampony a vodičky na vlasy, zubní pasty a jiné přípravky na ošetření dutiny ústní, kosmetické přípravky pro zvířata, dermatologické výrobky ke kosmetickým účelům; (5) léčiva, drogy, farmaceutické přípravky humánní a veterinární, vitamíny, chemické přípravky a substance pro farmaceutické účely, výrobky zdravotnické a hygienické, přípravky sílicí a dietetické k léčebným účelům, infuzní roztoky, medicínální vína a čaje, diagnostické přípravky, vakcíny, séra a výrobky z krve, kultury mikroorganismů, desinfekční prostředky, přípravky baktericidní a fungicidní spadající do této třídy, pesticidy, insekticidy a herbicidy, přísady do krmiv, vše k léčebným účelům, léčebná kosmetika.

(730) **Léčiva, a.s.**, Dolní Měcholupy 130, Praha 10, Česká republika

(740) Ing. Kleintová Eva, Červenka, Kleintová, Turková, patentová a známková kancelář, Husinecká 11a, Praha 3

(210) **O 150812**

(220) 12.01.2000

(320) 12.01.2000

(511) 1, 3, 5

(540)

TROKLAF

(510) (1) chemické výrobky pro průmysl, vědu, zemědělství, zahradnictví a lesnictví, chemické přípravky a látky pro laboratorní analýzy, biologické přípravky, enzymy a enzymatické přípravky pro průmyslové účely, bakteriální přípravky a látky spadající do této třídy, diagnostické přípravky, spadající do této třídy, chemické prostředky pro konzervování potravin, umělá sladidla; (3) kosmetické přípravky všeho druhu, mýdla, šampony a vodičky na vlasy, zubní pasty a jiné přípravky na ošetření dutiny ústní, kosmetické přípravky pro zvířata, dermatologické výrobky ke kosmetickým účelům; (5) léčiva, drogy, farmaceutické přípravky humánní a veterinární, vitamíny, chemické přípravky a substance pro farmaceutické účely, výrobky zdravotnické a hygienické, přípravky sílicí a dietetické k léčebným účelům, infuzní roztoky, medicínální vína a čaje, diagnostické přípravky, vakcíny, séra a výrobky z krve, kultury mikroorganismů, desinfekční prostředky, přípravky baktericidní a fungicidní spadající do této třídy, pesticidy, insekticidy a herbicidy, přísady do krmiv, vše k léčebným účelům, léčebná kosmetika.

(730) **Léčiva, a.s.**, Dolní Měcholupy 130, Praha 10, Česká republika

(740) Ing. Kleintová Eva, Červenka, Kleintová, Turková, patentová a známková kancelář, Husinecká 11a, Praha 3

(210) **O 150823**

(220) 13.01.2000

(320) 13.01.2000

(511) 5

(540)



(510) (5) kapky pro léčebné účely, sirup pro léčebné účely, mast pro léčebné účely, kapsle pro léčebné účely.

(590) Barevná

(730) **SPIRALIS s.r.o.**, Klíšská 1322/10, Ústí nad Labem, Česká republika(210) **O 150847**

(220) 13.01.2000

(320) 13.01.2000

(511) 11, 21, 40

(540)



(510) (11) osvětlovací tělesa; (21) skleněné výrobky zejména zušlechtěné rytím, broušením a malbou, zušlechtěný porcelán a kamenina; (40) sklářské práce jako rytí, broušení, malování a foukání skla.

(590) Barevná

(730) **Tom Vladimír**, Vranové I/č.p. 368, Malá Skála, Česká republika

(740) Ing. Jupa Francis, patentový zástupce, Měchenická 4, Praha 4

Zápis ochranných známek bez změny ve vztahu ke zveřejněným přihláškám.

Číselný přehled

222111, 222113, 222114, 222117, 222118, 222119, 222120, 222121, 222122, 222123, 222124, 222126, 222127, 222128, 222129, 222130, 222131, 222132, 222136, 222138, 222139, 222140, 222141, 222143, 222144, 222145, 222146, 222147, 222148, 222149, 222150, 222151, 222152, 222153, 222154, 222155, 222156, 222157, 222158, 222159, 222160, 222161, 222162, 222163, 222164, 222165, 222166, 222167, 222169, 222170, 222172, 222173, 222174, 222175, 222176, 222177, 222178, 222179, 222180, 222181, 222182, 222183, 222184, 222185, 222186, 222187, 222188, 222189, 222190, 222191, 222192, 222193, 222194, 222195, 222196, 222197, 222198, 222199, 222200, 222201, 222202, 222203, 222204, 222205, 222206, 222207, 222208, 222209, 222210, 222211, 222212, 222213, 222214, 222215, 222216, 222217, 222218, 222219, 222220, 222221, 222222, 222223, 222224, 222225, 222226, 222227, 222228, 222229, 222230, 222231, 222232, 222233, 222234, 222235, 222236, 222237, 222238, 222239, 222239, 222239, 222240, 222241, 222242, 222243, 222244, 222245, 222246, 222247, 222248, 222249, 222250, 222251, 222252, 222253, 222254, 222255, 222256, 222257, 222258, 222259, 222260, 222261, 222262, 222263, 222264, 222265, 222266, 222267, 222268, 222269, 222270, 222271, 222272, 222274, 222275, 222276, 222277, 222278, 222279, 222280, 222281, 222282, 222283, 222284, 222285, 222286, 222287, 222288, 222289, 222290, 222291, 222292, 222293, 222294, 222295, 222296, 222297, 222298, 222299, 222300, 222301, 222302, 222303, 222304, 222305, 222306, 222307, 222308, 222309, 222310, 222311, 222312, 222313, 222314, 222315, 222316, 222317, 222318, 222319, 222320, 222321, 222322, 222323, 222324, 222325, 222326, 222327, 222328, 222329, 222330, 222331, 222332, 222333, 222334, 222335, 222336, 222337, 222338, 222339, 222340, 222341, 222342, 222343, 222344, 222345, 222346, 222347, 222348, 222349, 222350, 222351, 222352, 222353, 222354, 222355, 222356, 222357, 222358, 222359, 222361, 222362, 222363, 222364, 222365, 222366, 222367, 222368, 222369, 222370, 222371, 222372, 222373, 222374, 222375, 222376, 222377, 222378, 222379, 222380, 222381, 222382, 222383, 222384, 222385, 222386, 222387, 222388, 222389, 222390, 222391, 222396, 222397, 222398, 222399, 222400, 222401, 222402, 222403, 222404, 222405, 222406, 222407, 222408, 222409, 222410, 222411, 222412, 222413, 222414, 222415, 222416, 222417, 222418, 222419, 222420, 222421, 222422, 222423, 222425, 222426, 222427, 222428, 222429, 222430, 222431, 222432, 222433, 222434, 222435, 222436, 222437, 222438, 222439, 222441, 222442, 222443, 222444, 222445, 222446, 222447, 222448, 222449, 222450, 222451, 222452, 222453, 222454, 222455, 222456, 222457, 222458, 222459, 222460, 222461, 222462, 222463, 222464, 222465, 222469

Zápis ochranných známek bez změny ve vztahu ke zveřejněným přihláškám

(111) **222111**
(220) 13.01.1994
(320) 13.01.1994
(442) 13.10.1999
(151) 24.01.2000
(180) 13.01.2004
(730) **Pribina, spol. s r.o.**, Příbyslav - Hesov, Česká republika
(210) O 85802

(111) **222113**
(220) 04.05.1995
(320) 04.05.1995
(442) 13.10.1999
(151) 24.01.2000
(180) 04.05.2005
(730) **Dostihový spolek a.s.**, Masarykovo nám. 2633, Pardubice, Česká republika
(210) O 99922

(111) **222114**
(220) 06.10.1995
(320) 06.10.1995
(442) 11.12.1996
(151) 24.01.2000
(180) 06.10.2005
(730) **GLOBUS ČR K.S.**, Koněvova 54, Praha 3, Česká republika
(210) O 104712

(111) **222117**
(220) 02.08.1996
(320) 02.08.1996
(442) 17.01.1997
(151) 24.01.2000
(180) 02.08.2006
(730) **Milan Hons**, Pulečský 73, Rychnov u Jablonce n. Nisou, Česká republika
(210) O 113555

(111) **222118**
(220) 07.08.1996
(320) 07.08.1996
(442) 13.08.1997
(151) 24.01.2000
(180) 07.08.2006
(730) **International Data Group, Inc.**, 5 Speen Street, Framingham, Spojené státy americké, Massachusetts
(210) O 113721

(111) **222119**
(220) 23.08.1996
(320) 23.08.1996
(442) 13.08.1997
(151) 24.01.2000
(180) 23.08.2006
(730) **OLIMPEX, spol. s r.o.**, Wellnerova 5, Olomouc, Česká republika
(210) O 114131

(111) **222120**
(220) 23.08.1996
(320) 23.08.1996
(442) 13.08.1997
(151) 24.01.2000
(180) 23.08.2006
(730) **OLIMPEX, spol. s r.o.**, Wellnerova 5, Olomouc, Česká republika
(210) O 114132

(111) **222121**
(220) 11.12.1996
(320) 11.12.1996
(442) 13.10.1999
(151) 24.01.2000
(180) 11.12.2006
(730) **OLD NAVY (ITM) INC.**, 900 Cherry Avenue, San Bruno, Spojené státy americké, California
(210) O 117835

(111) **222122**
(220) 03.01.1997
(320) 18.09.1996
(442) 13.10.1999
(151) 24.01.2000
(180) 03.01.2007
(730) **USWEB Corporation**, 3000 Lakeside Drive, Santa Clara, Spojené státy americké, California
(210) O 118332

(111) **222123**
(220) 13.01.1997
(320) 13.01.1997
(442) 18.02.1998
(151) 24.01.2000
(180) 13.01.2007
(730) **Joel Gomez**, 15 Janis Way, Scotts Valley, Spojené státy americké, California
(210) O 118525

(111) **222124**
(220) 05.02.1997
(320) 05.02.1997
(442) 13.10.1999
(151) 24.01.2000
(180) 05.02.2007
(730) **Olomouc Training Centre, s.r.o.**, Brněnská 47, Olomouc, Česká republika
(210) O 119180

(111) **222126**
(220) 21.02.1997
(320) 21.02.1997
(442) 13.10.1999
(151) 24.01.2000
(180) 21.02.2007
(730) **C & C International Ltd.**, Kylemore Park West, Dublin, Irsko
(210) O 119711

(111) **222127**
(220) 21.02.1997
(320) 21.02.1997
(442) 13.10.1999
(151) 24.01.2000
(180) 21.02.2007
(730) **TRIDO, s.r.o.**, Jedovnice 120, Česká republika
(210) O 119712

(111) **222128**
(220) 25.02.1997
(320) 25.02.1997
(442) 13.10.1999
(151) 24.01.2000
(180) 25.02.2007
(730) **PORADCE PODNIKATELE spol. s r.o.**,
Seifertova 17, Praha 3, Česká republika
(210) O 119776

(111) **222129**
(220) 25.02.1997
(320) 25.02.1997
(442) 13.10.1999
(151) 24.01.2000
(180) 25.02.2007
(730) **PORADCE PODNIKATELE spol. s r.o.**,
Seifertova 17, Praha 3, Česká republika
(210) O 119777

(111) **222130**
(220) 27.02.1997
(320) 27.02.1997
(442) 18.02.1998
(151) 24.01.2000
(180) 27.02.2007
(730) **MORAVIAFROST a.s.**, č.p. 1467, Kunovice,
Česká republika
(210) O 119858

(111) **222131**
(220) 11.03.1997
(320) 11.03.1997
(442) 18.02.1998
(151) 24.01.2000
(180) 11.03.2007
(730) **Ing. Pašek Jan**, Vídeňská 47, Mikulov, Česká
republika
(210) O 120251

(111) **222132**
(220) 20.03.1997
(320) 20.03.1997
(442) 15.04.1998
(151) 24.01.2000
(180) 20.03.2007
(730) **ing. Ladislav Brož**, Bezručova 788, Turnov,
Česká republika
(210) O 120601

(111) **222136**
(220) 19.05.1997
(320) 19.05.1997
(442) 13.10.1999
(151) 24.01.2000
(180) 19.05.2007

(730) **CHEMEKO a.s.**, Dostihová 559, Slušovice, Česká
republika
(210) O 122285

(111) **222138**
(220) 05.06.1997
(320) 05.06.1997
(442) 13.10.1999
(151) 24.01.2000
(180) 05.06.2007
(730) **HLUBNA, chemické výrobní družstvo v Brně**,
Zábrdovická 10, Brno, Česká republika
(210) O 122876

(111) **222139**
(220) 23.06.1997
(320) 23.06.1997
(442) 13.10.1999
(151) 24.01.2000
(180) 23.06.2007
(730) **KIDS Sp. z o.o.**, Wawelská 5, Varšava, Polsko
(210) O 123368

(111) **222140**
(220) 23.06.1997
(320) 23.06.1997
(442) 13.10.1999
(151) 24.01.2000
(180) 23.06.2007
(730) **J.D.D. Art on paper**, Na bělidle 22, Praha 5,
Česká republika
(210) O 123370

(111) **222141**
(220) 02.07.1997
(320) 02.07.1997
(442) 13.10.1999
(151) 24.01.2000
(180) 02.07.2007
(730) **DIALOG PLUS, s.r.o.**, Boženy Němcové 41,
Brno, Česká republika
(210) O 123601

(111) **222143**
(220) 09.07.1997
(320) 09.07.1997
(442) 13.10.1999
(151) 24.01.2000
(180) 09.07.2007
(730) **VÍNO NITRA spol. s r.o.**, Vinárska 1, Lužianky,
Slovenská republika
(210) O 123861

(111) **222144**
(220) 09.07.1997
(320) 09.07.1997
(442) 13.10.1999
(151) 24.01.2000
(180) 09.07.2007
(730) **VÍNO NITRA spol. s r.o.**, Vinárska 1, Lužianky,
Slovenská republika
(210) O 123863

(111) **222145**
(220) 30.07.1997

(320) 30.07.1997

(442) 13.10.1999

(151) 24.01.2000

(180) 30.07.2007

(730) **WAX MUSEUM PRAGUE, spol. s r.o.**, Ostrovní
2064/5, Praha 1, Česká republika

(210) O 124359

(111) **222146**

(220) 08.08.1997

(320) 08.08.1997

(442) 13.10.1999

(151) 24.01.2000

(180) 08.08.2007

(730) **Plzeňský Prazdroj, a.s.**, U Prazdroje 7, Plzeň,
Česká republika

(210) O 124524

(111) **222147**

(220) 08.08.1997

(320) 08.08.1997

(442) 13.10.1999

(151) 24.01.2000

(180) 08.08.2007

(730) **Plzeňský Prazdroj, a.s.**, U Prazdroje 7, Plzeň,
Česká republika

(210) O 124525

(111) **222148**

(220) 09.09.1997

(320) 09.09.1997

(442) 15.04.1998

(151) 24.01.2000

(180) 09.09.2007

(730) **JARS velkoobchod s.r.o.**, Jana Želivského 2,
Praha 3, Česká republika

(210) O 125326

(111) **222149**

(220) 30.09.1997

(320) 30.09.1997

(442) 13.10.1999

(151) 24.01.2000

(180) 30.09.2007

(730) **Macka Michal**, Nám. 28. dubna 54, Brno, Česká
republika

(210) O 125825

(111) **222150**

(220) 01.10.1997

(320) 25.02.1998

(442) 13.10.1999

(151) 24.01.2000

(180) 01.10.2007

(730) **Ing. Vít Radek**, čp. 232, Dolní Libchavy, Česká
republika

(210) O 125876

(111) **222151**

(220) 15.10.1997

(320) 15.10.1997

(442) 13.10.1999

(151) 24.01.2000

(180) 15.10.2007

(730) **EURO-AGENCY, s.r.o.**, Pražská 672,
Mnichovice, Česká republika

(210) O 126280

(111) **222152**

(220) 15.10.1997

(320) 15.10.1997

(442) 13.10.1999

(151) 24.01.2000

(180) 15.10.2007

(730) **EURO-AGENCY, s.r.o.**, Pražská 672,
Mnichovice, Česká republika

(210) O 126281

(111) **222153**

(220) 16.10.1997

(320) 16.10.1997

(442) 13.10.1999

(151) 24.01.2000

(180) 16.10.2007

(730) **RODINNÁ ZÁLOŽNA, spořitelní a úvěrní
družstvo**, náměstí ČSA 43, Moravské Budějovice,
Česká republika

(210) O 126342

(111) **222154**

(220) 27.10.1997

(320) 27.10.1997

(442) 13.10.1999

(151) 24.01.2000

(180) 27.10.2007

(730) **Esprit International**, 1000 Brannan Street, San
Francisco, Spojené státy americké, California

(210) O 126656

(111) **222155**

(220) 10.11.1997

(320) 10.11.1997

(442) 13.10.1999

(151) 24.01.2000

(180) 10.11.2007

(730) **SILNICE Brno, s.r.o.**, Dukelská 34, Brno, Česká
republika

(210) O 127016

(111) **222156**

(220) 10.11.1997

(320) 10.11.1997

(442) 13.10.1999

(151) 24.01.2000

(180) 10.11.2007

(730) **SILNICE Brno, s.r.o.**, Dukelská 34, Brno, Česká
republika

(210) O 127017

(111) **222157**

(220) 13.11.1997

(320) 13.11.1997

(442) 13.10.1999

(151) 24.01.2000

(180) 13.11.2007

(730) **S.W.L., spol. s r.o.**, Střemchová 6/2452, Praha
10, Česká republika

(210) O 127181

-
- (111) **222158**
(220) 26.11.1997
(320) 26.11.1997
(442) 13.10.1999
(151) 24.01.2000
(180) 26.11.2007
(730) **RAOLA, a.s.**, Vikářská 38, Praha 1, Česká republika
(210) O 127676
-
- (111) **222159**
(220) 01.12.1997
(320) 05.06.1997
(442) 13.10.1999
(151) 24.01.2000
(180) 01.12.2007
(730) **Deutsche Telekom AG**, Friedrich-Ebert-Allee 140, Bonn, Německo
(210) O 128016
-
- (111) **222160**
(220) 03.12.1997
(320) 03.12.1997
(442) 13.10.1999
(151) 24.01.2000
(180) 03.12.2007
(730) **BONT spol. s r.o.**, Studentská 16, Bílina, Česká republika
(210) O 128059
-
- (111) **222161**
(220) 03.12.1997
(320) 03.12.1997
(442) 13.10.1999
(151) 24.01.2000
(180) 03.12.2007
(730) **Ing. Škoda Miloslav**, Hrachovice 16, Turnov, Česká republika
(210) O 128061
-
- (111) **222162**
(220) 04.12.1997
(320) 04.12.1997
(442) 13.10.1999
(151) 24.01.2000
(180) 04.12.2007
(730) **Kestl Michal**, Varšavské náměstí 7, Olomouc, Česká republika
(210) O 128105
-
- (111) **222163**
(220) 05.12.1997
(320) 05.12.1997
(442) 13.10.1999
(151) 24.01.2000
(180) 05.12.2007
(730) **Bayer Aktiengesellschaft**, Leverkusen, Německo
(210) O 128203
-
- (111) **222164**
(220) 05.12.1997
(320) 05.12.1997
(442) 13.10.1999
(151) 24.01.2000
-
- (180) 05.12.2007
(730) **Ing. Trojtler František**, Jilemnického 15, Adamov, Česká republika
(210) O 128205
-
- (111) **222165**
(220) 05.12.1997
(320) 05.12.1997
(442) 13.10.1999
(151) 24.01.2000
(180) 05.12.2007
(730) **Ing. Trojtler František**, Jilemnického 15, Adamov, Česká republika
(210) O 128207
-
- (111) **222166**
(220) 08.12.1997
(320) 10.06.1997
(442) 13.10.1999
(151) 24.01.2000
(180) 08.12.2007
(730) **United States Enrichment Corporation**, 6903 Rockledge Drive, 2 Democracy Center, Bethesda, Spojené státy americké, Maryland
(210) O 128238
-
- (111) **222167**
(220) 08.12.1997
(320) 10.06.1997
(442) 13.10.1999
(151) 24.01.2000
(180) 08.12.2007
(730) **United States Enrichment Corporation**, 6903 Rockledge Drive, 2 Democracy Center, Bethesda, Spojené státy americké, Maryland
(210) O 128239
-
- (111) **222169**
(220) 12.12.1997
(320) 12.12.1997
(442) 13.10.1999
(151) 24.01.2000
(180) 12.12.2007
(730) **TATE INTERNATIONAL, s.r.o.**, Vilímkova 1243, Praha 5, Česká republika
(210) O 128372
-
- (111) **222170**
(220) 12.12.1997
(320) 12.12.1997
(442) 13.10.1999
(151) 24.01.2000
(180) 12.12.2007
(730) **TATE INTERNATIONAL, s.r.o.**, Vilímkova 1243, Praha 5, Česká republika
(210) O 128373
-
- (111) **222172**
(220) 17.12.1997
(320) 17.12.1997
(442) 13.10.1999
(151) 24.01.2000
(180) 17.12.2007
(730) **VIRGIN ENTERPRISES LIMITED**, 120 Campden Hill Road, London, Velká Británie

(210) O 128502

(111) **222173**

(220) 17.12.1997

(320) 17.12.1997

(442) 13.10.1999

(151) 24.01.2000

(180) 17.12.2007

(730) **Coty B.V.**, Egelskoog 9, Alkmaar, Holandsko

(210) O 128503

(111) **222174**

(220) 18.12.1997

(320) 18.12.1997

(442) 17.02.1999

(151) 24.01.2000

(180) 18.12.2007

(730) **Lázně Luhačovice, a.s.**, Lázeňské náměstí č.436,
Luhačovice, Česká republika

(210) O 128548

(111) **222175**

(220) 18.12.1997

(320) 18.12.1997

(442) 13.10.1999

(151) 24.01.2000

(180) 18.12.2007

(730) **FILM GROUP 555 s.r.o.**, Národní obrany
45/909, Praha 6, Česká republika

(210) O 128555

(111) **222176**

(220) 19.12.1997

(320) 19.12.1997

(442) 13.10.1999

(151) 24.01.2000

(180) 19.12.2007

(730) **ANTEK CS, s.r.o.**, Hradecká 10, Praha 3, Česká
republika

(210) O 128614

(111) **222177**

(220) 23.12.1997

(320) 23.12.1997

(442) 13.10.1999

(151) 24.01.2000

(180) 23.12.2007

(730) **Frouz Vladimír**, 5. května 1000, Přeštice, Česká
republika

(210) O 128772

(111) **222178**

(220) 30.12.1997

(320) 30.12.1997

(442) 13.10.1999

(151) 24.01.2000

(180) 30.12.2007

(730) **BTC Imex, spol. s r.o.**, Lorencova 3346, Zlín,
Česká republika

(210) O 128952

(111) **222179**

(220) 31.12.1997

(320) 31.12.1997

(442) 13.10.1999

(151) 24.01.2000

(180) 31.12.2007

(730) **DC VISION, s.r.o.**, Janáčkova 16, Ostrava, Česká
republika

(210) O 128977

(111) **222180**

(220) 07.01.1998

(320) 07.01.1998

(442) 13.10.1999

(151) 24.01.2000

(180) 07.01.2008

(730) **DUFF & PHELPS CREDIT RATING CO.,** 55
East Monroe Street, Chicago, Spojené státy
americké, Illinois

(210) O 129036

(111) **222181**

(220) 07.01.1998

(320) 07.01.1998

(442) 13.10.1999

(151) 24.01.2000

(180) 07.01.2008

(730) **Carbol Pavel**, Arménská 17, Brno, Česká
republika

(210) O 129053

(111) **222182**

(220) 16.01.1998

(320) 16.01.1998

(442) 13.10.1999

(151) 24.01.2000

(180) 16.01.2008

(730) **Fleishman-Hillard Inc.**, 200 North Broadway,
St. Louis, Spojené státy americké, Missouri

(210) O 129291

(111) **222183**

(220) 16.01.1998

(320) 16.01.1998

(442) 13.10.1999

(151) 24.01.2000

(180) 16.01.2008

(730) **BERTELSMANN MEDIA s.r.o.**, Čermákova 6,
Praha 2, Česká republika

(210) O 129306

(111) **222184**

(220) 19.01.1998

(320) 19.01.1998

(442) 13.10.1999

(151) 24.01.2000

(180) 19.01.2008

(730) **Brodrene Hartmann A/S**, Klampenborgvej 203,
Lyngby, Dánsko

(210) O 129342

(111) **222185**

(220) 19.01.1998

(320) 19.01.1998

(442) 13.10.1999

(151) 24.01.2000

(180) 19.01.2008

(730) **CLIP, s.r.o.**, U pekáren 1, Praha 10, Česká
republika

-
- (210) O 129347
-
- (111) **222186**
 (220) 23.01.1998
 (320) 23.01.1998
 (442) 17.02.1999
 (151) 24.01.2000
 (180) 23.01.2008
 (730) **GENOPS, s.r.o.**, Havlíčkova 64, Brno, Česká republika
 (210) O 129479
-
- (111) **222187**
 (220) 23.01.1998
 (320) 23.01.1998
 (442) 17.02.1999
 (151) 24.01.2000
 (180) 23.01.2008
 (730) **GENOPS, s.r.o.**, Havlíčkova 64, Brno, Česká republika
 (210) O 129480
-
- (111) **222188**
 (220) 27.01.1998
 (320) 01.08.1997
 (442) 13.10.1999
 (151) 24.01.2000
 (180) 27.01.2008
 (730) **American-Cigarette Company (Overseas) Limited**, Grienbachstrasse 11, Zug, Švýcarsko
 (210) O 129544
-
- (111) **222189**
 (220) 17.02.1998
 (320) 17.02.1998
 (442) 13.10.1999
 (151) 24.01.2000
 (180) 17.02.2008
 (730) **TRANSTECH TOOLING, s.r.o.**, Vackova 9, Brno, Česká republika
 (210) O 130258
-
- (111) **222190**
 (220) 24.02.1998
 (320) 24.02.1998
 (442) 13.10.1999
 (151) 24.01.2000
 (180) 24.02.2008
 (730) **KLUB SPORTOVNÍCH NOVINÁŘŮ ČESKÉ REPUBLIKY**, P.O.BOX 122, Praha 2, Česká republika
 (210) O 130407
-
- (111) **222191**
 (220) 24.02.1998
 (320) 24.02.1998
 (442) 13.10.1999
 (151) 24.01.2000
 (180) 24.02.2008
 (730) **KLUB SPORTOVNÍCH NOVINÁŘŮ ČESKÉ REPUBLIKY**, P.O.BOX 122, Praha 2, Česká republika
 (210) O 130408
-
- (111) **222192**
- (220) 03.03.1998
 (320) 03.03.1998
 (442) 13.10.1999
 (151) 24.01.2000
 (180) 03.03.2008
 (730) **Nadace HAPPY LINE**, Na Hanspaulce 13, Praha 6, Česká republika
 (210) O 130554
-
- (111) **222193**
 (220) 03.03.1998
 (320) 03.03.1998
 (442) 13.10.1999
 (151) 24.01.2000
 (180) 03.03.2008
 (730) **Nadace HAPPY LINE**, Na Hanspaulce 13, Praha 6, Česká republika
 (210) O 130555
-
- (111) **222194**
 (220) 03.03.1998
 (320) 03.03.1998
 (442) 13.10.1999
 (151) 24.01.2000
 (180) 03.03.2008
 (730) **Nadace HAPPY LINE**, Na Hanspaulce 13, Praha 6, Česká republika
 (210) O 130556
-
- (111) **222195**
 (220) 05.03.1998
 (320) 05.03.1998
 (442) 13.10.1999
 (151) 24.01.2000
 (180) 05.03.2008
 (730) **Amiga Development LLC**, 600 North Derby Lane, North Sioux City, Spojené státy americké, South Dakota
 (210) O 130630
-
- (111) **222196**
 (220) 13.03.1998
 (320) 13.03.1998
 (442) 13.10.1999
 (151) 24.01.2000
 (180) 13.03.2008
 (730) **SPT TELECOM, a.s.**, Olšanská 5, Praha 3, Česká republika
 (210) O 130815
-
- (111) **222197**
 (220) 16.03.1998
 (320) 16.03.1998
 (442) 13.10.1999
 (151) 24.01.2000
 (180) 16.03.2008
 (730) **TERINVEST s.r.o.**, Legerova 15, Praha 2, Česká republika
 (210) O 130886
-
- (111) **222198**
 (220) 18.03.1998
 (320) 18.03.1998
 (442) 13.10.1999
 (151) 24.01.2000

(180) 18.03.2008
(730) **CARBORUNDUM ELECTRITE a.s.**, Benátky nad Jizerou, Česká republika
(210) O 130970

(111) **222199**
(220) 23.03.1998
(320) 23.03.1998
(442) 13.10.1999
(151) 24.01.2000
(180) 23.03.2008
(730) **FUTURE - TECH s.r.o.**, A. Staška 27, České Budějovice, Česká republika
(210) O 131052

(111) **222200**
(220) 25.03.1998
(320) 25.03.1998
(442) 13.10.1999
(151) 24.01.2000
(180) 25.03.2008
(730) **Závada Tomáš**, Hlavní 897, Ostrava-Poruba, Česká republika
(210) O 131106

(111) **222201**
(220) 30.03.1998
(320) 30.03.1998
(442) 14.10.1998
(151) 24.01.2000
(180) 30.03.2008
(730) **Hana Zoubková**, Cyprichova 704, Praha 4, Česká republika
(210) O 131260

(111) **222202**
(220) 02.04.1998
(320) 02.04.1998
(442) 13.10.1999
(151) 24.01.2000
(180) 02.04.2008
(730) **Regionální sdružení obcí a měst EUREGIO EGRENSIS**, Františkánské nám. 7, Cheb, Česká republika
(210) O 131406

(111) **222203**
(220) 10.04.1998
(320) 10.04.1998
(442) 13.10.1999
(151) 24.01.2000
(180) 10.04.2008
(730) **Dr. Matějček Jiří**, Jiráskova 9, Přerov, Česká republika
(210) O 131718

(111) **222204**
(220) 14.04.1998
(320) 14.04.1998
(442) 13.10.1999
(151) 24.01.2000
(180) 14.04.2008
(730) **Evropská Cestovní pojišťovna, a.s.**, Kozí 5/916, Praha 1, Česká republika
(210) O 131814

(111) **222205**
(220) 14.04.1998
(320) 14.04.1998
(442) 13.10.1999
(151) 24.01.2000
(180) 14.04.2008
(730) **JAPAN TRAVEL BUREAU, INC.**, 1-6-4, Marunouchi, Chiyoda-ku, Tokyo, Japonsko
(210) O 131829

(111) **222206**
(220) 15.04.1998
(320) 15.04.1998
(442) 13.10.1999
(151) 24.01.2000
(180) 15.04.2008
(730) **Ing. Duchoň Radek**, Zeiberlichova 58, Brno, Česká republika
(210) O 131871

(111) **222207**
(220) 16.04.1998
(320) 16.04.1998
(442) 13.10.1999
(151) 24.01.2000
(180) 16.04.2008
(730) **HUNTER STABLES s.r.o.**, Botanická 5, Brno, Česká republika
(210) O 131892

(111) **222208**
(220) 20.04.1998
(320) 20.04.1998
(442) 13.10.1999
(151) 24.01.2000
(180) 20.04.2008
(730) **DELTA CLIMATIZER, a.s.**, Pražská 1012, Brandýs nad Labem, Česká republika
(210) O 131998

(111) **222209**
(220) 28.04.1998
(320) 28.04.1998
(442) 13.10.1999
(151) 24.01.2000
(180) 28.04.2008
(730) **MARY KAY INC.**, 16251 Dallas Parkway, Dallas, Spojené státy americké, Texas
(210) O 132232

(111) **222210**
(220) 29.04.1998
(320) 29.04.1998
(442) 13.10.1999
(151) 24.01.2000
(180) 29.04.2008
(730) **SPT TELECOM, a.s.**, Olšanská 5, Praha 3, Česká republika
(210) O 132325

(111) **222211**
(220) 29.04.1998
(320) 29.04.1998
(442) 13.10.1999
(151) 24.01.2000

-
- (180) 29.04.2008
(730) **SAN TELMO, INC.**, 330 East Main Street,
Barrington, Spojené státy americké, Illinois
(210) O 132338
-
- (111) **222212**
(220) 30.04.1998
(320) 03.11.1997
(442) 13.10.1999
(151) 24.01.2000
(180) 30.04.2008
(730) **Excel Switching Corporation a
Commonwealth of Massachusetts
Corporation**, 255 Independence Drive, Hyannis,
Spojené státy americké, Massachusetts
(210) O 132379
-
- (111) **222213**
(220) 30.04.1998
(320) 30.04.1998
(442) 13.10.1999
(151) 24.01.2000
(180) 30.04.2008
(730) **PODRAVKA Prehrambena industrija d.d.**,
Ante Starčevića 32, Koprivnica, Chorvatsko
(210) O 132385
-
- (111) **222214**
(220) 05.05.1998
(320) 05.05.1998
(442) 13.10.1999
(151) 24.01.2000
(180) 05.05.2008
(730) **Drbohlav Josef**, Oblouková 16, Jablonec nad
Nisou, Česká republika
(210) O 132429
-
- (111) **222215**
(220) 07.05.1998
(320) 07.05.1998
(442) 13.10.1999
(151) 24.01.2000
(180) 07.05.2008
(730) **Motýl Jindřich**, Hvozdná 111, Zlín, Česká
republika
(210) O 132470
-
- (111) **222216**
(220) 07.05.1998
(320) 07.05.1998
(442) 13.10.1999
(151) 24.01.2000
(180) 07.05.2008
(730) **INTERIERY HONED, spol. s r.o.**, Koliště 55,
Brno, Česká republika
(210) O 132472
-
- (111) **222217**
(220) 12.05.1998
(320) 12.05.1998
(442) 13.10.1999
(151) 24.01.2000
(180) 12.05.2008
(730) **INDUSTRIAS VENOCO, C.A.**, Caracas,
Miranda, Venezuela
-
- (210) O 132576
-
- (111) **222218**
(220) 13.05.1998
(320) 13.05.1998
(442) 13.10.1999
(151) 24.01.2000
(180) 13.05.2008
(730) **EXPAND spol. s r.o.**, Železniční 6, Plzeň, Česká
republika
(210) O 132591
-
- (111) **222219**
(220) 13.05.1998
(320) 13.05.1998
(442) 13.10.1999
(151) 24.01.2000
(180) 13.05.2008
(730) **EUROPRESS, k.s.**, Viktora Huga 6, Praha 5,
Česká republika
(210) O 132603
-
- (111) **222220**
(220) 14.05.1998
(320) 14.05.1998
(442) 13.10.1999
(151) 24.01.2000
(180) 14.05.2008
(730) **MERKANTIL, k.s.**, Příběnická 20, Praha 3, Česká
republika
(210) O 132608
-
- (111) **222221**
(220) 15.05.1998
(320) 15.05.1998
(442) 13.10.1999
(151) 24.01.2000
(180) 15.05.2008
(730) **BOBBY MIŇOVSKÝ**, Pražská 203, Mnišek pod
Brdy, Česká republika
(210) O 132651
-
- (111) **222222**
(220) 26.05.1998
(320) 26.05.1998
(442) 13.10.1999
(151) 24.01.2000
(180) 26.05.2008
(730) **RNDr. Karel Gebauer**, Padělky 546, Slušovice,
Česká republika
(210) O 132908
-
- (111) **222223**
(220) 27.05.1998
(320) 27.05.1998
(442) 13.10.1999
(151) 24.01.2000
(180) 27.05.2008
(730) **K & L Stavoplast, s.r.o.**, č.p. 266, Stachy, Česká
republika
(210) O 133060
-
- (111) **222224**
(220) 27.05.1998
(320) 27.05.1998

(442) 13.10.1999
 (151) 24.01.2000
 (180) 27.05.2008
 (730) **K & L Stavoplast, s.r.o.**, č.p. 266, Stachy, Česká republika
 (210) O 133061

(111) **222225**
 (220) 27.05.1998
 (320) 27.05.1998
 (442) 13.10.1999
 (151) 24.01.2000
 (180) 27.05.2008
 (730) **K & L Stavoplast, s.r.o.**, č. p. 266, Stachy, Česká republika
 (210) O 133062

(111) **222226**
 (220) 28.05.1998
 (320) 28.05.1998
 (442) 13.10.1999
 (151) 24.01.2000
 (180) 28.05.2008
 (730) **Šefr Petr**, č.p.165, Drahlín, Česká republika
 (210) O 133113

(111) **222227**
 (220) 29.05.1998
 (320) 29.05.1998
 (442) 13.10.1999
 (151) 24.01.2000
 (180) 29.05.2008
 (730) **WTM s.r.o.**, U dubu 53, Praha 4, Česká republika
 (210) O 133124

(111) **222228**
 (220) 01.06.1998
 (320) 01.06.1998
 (442) 13.10.1999
 (151) 24.01.2000
 (180) 01.06.2008
 (730) **VŘÍDLO, výrobní družstvo**, Kamenického 8, Karlovy Vary, Česká republika
 (210) O 133179

(111) **222229**
 (220) 03.06.1998
 (320) 03.06.1998
 (442) 13.10.1999
 (151) 24.01.2000
 (180) 03.06.2008
 (730) **STOCK Plzeň a.s.**, Palírenská 2, Plzeň-Božkov, Česká republika
 (210) O 133246

(111) **222230**
 (220) 03.06.1998
 (320) 03.06.1998
 (442) 13.10.1999
 (151) 24.01.2000
 (180) 03.06.2008
 (730) **STOCK Plzeň a.s.**, Palírenská 2, Plzeň-Božkov, Česká republika
 (210) O 133247

(111) **222231**
 (220) 03.06.1998
 (320) 03.06.1998
 (442) 13.10.1999
 (151) 24.01.2000
 (180) 03.06.2008
 (730) **STOCK Plzeň a.s.**, Palírenská 2, Plzeň-Božkov, Česká republika
 (210) O 133248

(111) **222232**
 (220) 03.06.1998
 (320) 03.06.1998
 (442) 13.10.1999
 (151) 24.01.2000
 (180) 03.06.2008
 (730) **NeXstar Pharmaceuticals, Inc.**, 2860 Wilderness Place, Boulder, Spojené státy americké, Colorado
 (210) O 133254

(111) **222233**
 (220) 03.06.1998
 (320) 03.06.1998
 (442) 13.10.1999
 (151) 24.01.2000
 (180) 03.06.2008
 (730) **NeXstar Pharmaceuticals, Inc.**, 2860 Wilderness Place, Boulder, Spojené státy americké, Colorado
 (210) O 133255

(111) **222234**
 (220) 03.06.1998
 (320) 03.06.1998
 (442) 13.10.1999
 (151) 24.01.2000
 (180) 03.06.2008
 (730) **NeXstar Pharmaceuticals, Inc.**, 2860 Wilderness Place, Boulder, Spojené státy americké, Colorado
 (210) O 133256

(111) **222235**
 (220) 03.06.1998
 (320) 03.06.1998
 (442) 13.10.1999
 (151) 24.01.2000
 (180) 03.06.2008
 (730) **ASOCIACE REKLAMNÍCH AGENTUR ČR OBČANSKÉ SDRUŽENÍ**, 28. října 13, Praha 1, Česká republika
 (210) O 133264

(111) **222236**
 (220) 03.06.1998
 (320) 03.06.1998
 (442) 13.10.1999
 (151) 24.01.2000
 (180) 03.06.2008
 (730) **Elixir Technologies Corporation A California Corporation**, 180 Canada Larga Road, Ventura, Spojené státy americké, California
 (210) O 133265

- (111) **222237**
 (220) 04.06.1998
 (320) 04.06.1998
 (442) 13.10.1999
 (151) 24.01.2000
 (180) 04.06.2008
 (730) **Zacharová Dagmar**, Dolní Lištná 12, Třinec 1, Česká republika
 (210) O 133274
-
- (111) **222238**
 (220) 04.06.1998
 (320) 04.06.1998
 (442) 13.10.1999
 (151) 24.01.2000
 (180) 04.06.2008
 (730) **Medeva Pharma Limited**, Medeva House, Regent Park, Kingston Road, Leatherhead, Surrey KT22 7PQ, Velká Británie
 (210) O 133283
-
- (111) **222239**
 (220) 04.06.1998
 (320) 04.06.1998
 (442) 16.06.1999
 (151) 24.01.2000
 (180) 04.06.2008
 (730) **ASPIRON s.r.o.**, Holubická 8, Pozořice, Česká republika
 (210) O 133317
-
- (111) **222239**
 (220) 04.06.1998
 (320) 04.06.1998
 (442) 13.10.1999
 (151) 24.01.2000
 (180) 04.06.2008
 (730) **ASPIRON s.r.o.**, Holubická 8, Pozořice, Česká republika
 (210) O 133317
-
- (111) **222240**
 (220) 05.06.1998
 (320) 05.06.1998
 (442) 13.10.1999
 (151) 24.01.2000
 (180) 05.06.2008
 (730) **VAFO PRAHA, s.r.o.**, Chrástřany č.p. 94, Česká republika
 (210) O 133329
-
- (111) **222241**
 (220) 05.06.1998
 (320) 05.06.1998
 (442) 13.10.1999
 (151) 24.01.2000
 (180) 05.06.2008
 (730) **VAFO PRAHA, s.r.o.**, Chrástřany č.p. 94, Česká republika
 (210) O 133331
-
- (111) **222242**
 (220) 08.06.1998
 (320) 08.06.1998
 (442) 13.10.1999
- (151) 24.01.2000
 (180) 08.06.2008
 (730) **BALÍRNÝ OBCHODU PRAHA, a.s.**, Drahobejlova 2215/6, Praha 9, Česká republika
 (210) O 133391
-
- (111) **222243**
 (220) 09.06.1998
 (320) 09.06.1998
 (442) 13.10.1999
 (151) 24.01.2000
 (180) 09.06.2008
 (730) **WILENS spol. s r.o.**, Tyršova 45, Klatovy, Česká republika
 (210) O 133405
-
- (111) **222244**
 (220) 10.06.1998
 (320) 10.06.1998
 (442) 13.10.1999
 (151) 24.01.2000
 (180) 10.06.2008
 (730) **DETECHA, chemické výrobní družstvo**, Husovo nám. 1208, Nové Město nad Metují, Česká republika
 (210) O 133447
-
- (111) **222245**
 (220) 12.06.1998
 (320) 12.06.1998
 (442) 13.10.1999
 (151) 24.01.2000
 (180) 12.06.2008
 (730) **SEDLICKÝ KAOLIN, a.s.**, Božičany, Česká republika
 (210) O 133563
-
- (111) **222246**
 (220) 12.06.1998
 (320) 12.06.1998
 (442) 13.10.1999
 (151) 24.01.2000
 (180) 12.06.2008
 (730) **Countdown PLC**, 1 Hurlingham Business Park, Sullivan Road, London, Velká Británie
 (210) O 133564
-
- (111) **222247**
 (220) 12.06.1998
 (320) 12.06.1998
 (442) 13.10.1999
 (151) 24.01.2000
 (180) 12.06.2008
 (730) **T Dominant spol. s r.o.**, Suchovršice 113, Úpice, Česká republika
 (210) O 133566
-
- (111) **222248**
 (220) 12.06.1998
 (320) 12.06.1998
 (442) 13.10.1999
 (151) 24.01.2000
 (180) 12.06.2008
 (730) **T Dominant spol. s r.o.**, Suchovršice 113, Úpice, Česká republika

(210) O 133567

(111) **222249**

(220) 15.06.1998

(320) 15.06.1998

(442) 13.10.1999

(151) 24.01.2000

(180) 15.06.2008

(730) **bebe stores,inc., a California Corporation**,
380 Valley Drive, BRISBANE, Spojené státy
americké, California

(210) O 133596

(111) **222250**

(220) 15.06.1998

(320) 15.06.1998

(442) 13.10.1999

(151) 24.01.2000

(180) 15.06.2008

(730) **Vokounová Bohdana**, Květová 180, Praha 6,
Česká republika

(210) O 133612

(111) **222251**

(220) 15.06.1998

(320) 15.06.1998

(442) 13.10.1999

(151) 24.01.2000

(180) 15.06.2008

(730) **ComSTAR GROUP s.r.o.**, Jugoslávských
partyzánů 26, Praha 6, Česká republika

(210) O 133615

(111) **222252**

(220) 15.06.1998

(320) 15.06.1998

(442) 13.10.1999

(151) 24.01.2000

(180) 15.06.2008

(730) **KABUSHIKI KAISHA TANITA (TANITA
CORPORATION)**, 14-2, 1-chome, Maenocho,
Itabashi-ku, Tokyo, Japonsko

(210) O 133626

(111) **222253**

(220) 15.06.1998

(320) 15.06.1998

(442) 13.10.1999

(151) 24.01.2000

(180) 15.06.2008

(730) **ADVENTURA s.r.o.**, Jugoslávských partyzánů 18,
Praha 6, Česká republika

(210) O 133627

(111) **222254**

(220) 17.06.1998

(320) 17.06.1998

(442) 13.10.1999

(151) 24.01.2000

(180) 17.06.2008

(730) **MADER a synové, s. r. o.**, Na Hutích 8, Praha 6,
Česká republika

(210) O 133680

(111) **222255**

(220) 18.06.1998

(320) 18.06.1998

(442) 13.10.1999

(151) 24.01.2000

(180) 18.06.2008

(730) **Ivana Hovorková**, Bokova 275, Pardubice, Česká
republika

(210) O 133747

(111) **222256**

(220) 19.06.1998

(320) 19.06.1998

(442) 13.10.1999

(151) 24.01.2000

(180) 19.06.2008

(730) **SONEA s.r.o.**, Hluboká 4, Brno, Česká republika

(210) O 133761

(111) **222257**

(220) 19.06.1998

(320) 19.06.1998

(442) 13.10.1999

(151) 24.01.2000

(180) 19.06.2008

(730) **SONEA s.r.o.**, Hluboká 4, Brno, Česká republika

(210) O 133762

(111) **222258**

(220) 19.06.1998

(320) 19.06.1998

(442) 13.10.1999

(151) 24.01.2000

(180) 19.06.2008

(730) **Acco World Corporation**, 300 Tower Parkway,
Lincolnshire, Spojené státy americké, Illinois

(210) O 133768

(111) **222259**

(220) 24.06.1998

(320) 24.06.1998

(442) 13.10.1999

(151) 24.01.2000

(180) 24.06.2008

(730) **Palička Václav**, Českolipská čp. 294, Vernerice,
Česká republika

(210) O 133854

(111) **222260**

(220) 24.06.1998

(320) 24.06.1998

(442) 13.10.1999

(151) 24.01.2000

(180) 24.06.2008

(730) **Palička Václav**, Českolipská čp. 294, Vernerice,
Česká republika

(210) O 133855

(111) **222261**

(220) 30.06.1998

(320) 30.06.1998

(442) 13.10.1999

(151) 24.01.2000

(180) 30.06.2008

(730) **UNILEVER N.V.**, Weena 455, Rotterdam,
Holandsko

(730) **HUDSON CR, s.r.o.**, Nádražní 66, Klobouky u
Brna, Česká republika
(210) O 134653

(111) **222276**
(220) 24.07.1998
(320) 24.07.1998
(442) 13.10.1999
(151) 24.01.2000
(180) 24.07.2008

(730) **NETCOMP s.r.o.**, Bělehradská 47, Praha 2, Česká
republika
(210) O 134709

(111) **222277**
(220) 03.08.1998
(320) 03.08.1998
(442) 13.10.1999
(151) 24.01.2000
(180) 03.08.2008

(730) **MAVEL - družstevní záložna**, Dvořákova 13,
Brno, Česká republika
(210) O 134975

(111) **222278**
(220) 03.08.1998
(320) 03.08.1998
(442) 13.10.1999
(151) 24.01.2000
(180) 03.08.2008

(730) **MAVEL - družstevní záložna**, Dvořákova 13,
Brno, Česká republika
(210) O 134976

(111) **222279**
(220) 03.08.1998
(320) 03.08.1998
(442) 13.10.1999
(151) 24.01.2000
(180) 03.08.2008

(730) **ABBOTT LABORATORIES**, Abbott Park,
Illinois, Spojené státy americké, Illinois
(210) O 135006

(111) **222280**
(220) 10.08.1998
(320) 10.08.1998
(442) 13.10.1999
(151) 24.01.2000
(180) 10.08.2008

(730) **COMPAGNIE GERVAIS DANONE s.a.**, 126-
130, rue Jules Guesde, Levallois-Perret, Francie
(210) O 135143

(111) **222281**
(220) 12.08.1998
(320) 12.08.1998
(442) 13.10.1999
(151) 24.01.2000
(180) 12.08.2008

(730) **E.R.SQUIBB & SONS, INC.**, Lawrenceville-
Princeton Road, Princeton, Spojené státy
americké, New Jersey
(210) O 135196

(111) **222282**
(220) 12.08.1998
(320) 12.08.1998
(442) 13.10.1999
(151) 24.01.2000
(180) 12.08.2008

(730) **Filinger Zbyněk**, Tanvaldská 299, Liberec 30,
Česká republika
(210) O 135205

(111) **222283**
(220) 13.08.1998
(320) 13.08.1998
(442) 13.10.1999
(151) 24.01.2000
(180) 13.08.2008

(730) **Lucja Tomášková**, Karlovarská 30/378, Praha 6,
Česká republika
(210) O 135210

(111) **222284**
(220) 13.08.1998
(320) 13.08.1998
(442) 13.10.1999
(151) 24.01.2000
(180) 13.08.2008

(730) **American Cyanamid Company**, Five Giralda
Farms, Madison 07940-0874, Spojené státy
americké, New Jersey
(210) O 135241

(111) **222285**
(220) 14.08.1998
(320) 14.08.1998
(442) 13.10.1999
(151) 24.01.2000
(180) 14.08.2008

(730) **SCHROTH, spol. s r.o.**, Lázeňská 248, Lipová-
Lázně, Česká republika
(210) O 135264

(111) **222286**
(220) 14.08.1998
(320) 14.08.1998
(442) 13.10.1999
(151) 24.01.2000
(180) 14.08.2008

(730) **Schering-Plough Ltd.**, Töpferstrasse 5, Lucerne,
Švýcarsko
(210) O 135267

(111) **222287**
(220) 14.08.1998
(320) 14.08.1998
(442) 13.10.1999
(151) 24.01.2000
(180) 14.08.2008

(730) **Mars, Incorporated**, 6885 Elm Street, Mc Lean,
Spojené státy americké, Virginia
(210) O 135268

(111) **222288**
(220) 17.08.1998
(320) 23.02.1998
(442) 13.10.1999

- (151) 24.01.2000
(180) 17.08.2008
(730) **Glaxo Group Limited**, Glaxo Wellcome House, Berkeley Avenue, Greenford, Middlesex UB6 ONN, Velká Británie
(210) O 135307
-
- (111) **222289**
(220) 17.08.1998
(320) 17.08.1998
(442) 13.10.1999
(151) 24.01.2000
(180) 17.08.2008
(730) **American Home Products Corporation**, Five Giralda Farms, Madison 07940-0874, Spojené státy americké, New Jersey
(210) O 135308
-
- (111) **222290**
(220) 17.08.1998
(320) 17.08.1998
(442) 13.10.1999
(151) 24.01.2000
(180) 17.08.2008
(730) **ND IMPEX s.r.o.**, Lhotská 2208, Praha 9, Česká republika
(210) O 135316
-
- (111) **222291**
(220) 18.08.1998
(320) 18.08.1998
(442) 13.10.1999
(151) 24.01.2000
(180) 18.08.2008
(730) **Heaney Anna**, Žandovská 304, Praha 9, Česká republika
(210) O 135329
-
- (111) **222292**
(220) 25.09.1998
(320) 18.08.1998
(442) 13.10.1999
(151) 24.01.2000
(180) 25.09.2008
(730) **KKS spol. s r.o.**, Louky 382, Zlín, Česká republika
(210) O 135349
-
- (111) **222293**
(220) 20.08.1998
(320) 20.08.1998
(442) 13.10.1999
(151) 24.01.2000
(180) 20.08.2008
(730) **BRIDGESTONE/FIRESTONE, INC. společnost podle zákonů státu Ohio**, 1220 Firestone Parkway, Akron, Spojené státy americké, Ohio
(210) O 135392
-
- (111) **222294**
(220) 20.08.1998
(320) 20.08.1998
(442) 13.10.1999
(151) 24.01.2000
(180) 20.08.2008
- (730) **Frekvence 1, a.s.**, Nádražní 56, Praha 5, Česká republika
(210) O 135394
-
- (111) **222295**
(220) 21.08.1998
(320) 21.08.1998
(442) 13.10.1999
(151) 24.01.2000
(180) 21.08.2008
(730) **H-D Michigan, Inc. A Michigan corporation**, 315 W. Huron Street, Suite 400, Ann Arbor, Spojené státy americké, Michigan
(210) O 135417
-
- (111) **222296**
(220) 21.08.1998
(320) 21.08.1998
(442) 13.10.1999
(151) 24.01.2000
(180) 21.08.2008
(730) **Podskalská Jana**, Bořivojova 5, Praha 3, Česká republika
(210) O 135430
-
- (111) **222297**
(220) 24.08.1998
(320) 24.08.1998
(442) 13.10.1999
(151) 24.01.2000
(180) 24.08.2008
(730) **FMC Corporation**, 1735 Market Street, Philadelphia, Spojené státy americké, Pennsylvania
(210) O 135434
-
- (111) **222298**
(220) 24.08.1998
(320) 24.08.1998
(442) 13.10.1999
(151) 24.01.2000
(180) 24.08.2008
(730) **UNILEVER N.V.**, Weena 455, Al Rotterdam, Holandsko
(210) O 135447
-
- (111) **222299**
(220) 24.08.1998
(320) 24.08.1998
(442) 13.10.1999
(151) 24.01.2000
(180) 24.08.2008
(730) **Pražské pivovary a.s.**, Nádražní 84, Praha 5, Česká republika
(210) O 135456
-
- (111) **222300**
(220) 24.08.1998
(320) 24.08.1998
(442) 13.10.1999
(151) 24.01.2000
(180) 24.08.2008
(730) **Pražské pivovary a.s.**, Nádražní 84, Praha 5, Česká republika
(210) O 135459
-

- (111) **222301**
 (220) 24.08.1998
 (320) 24.08.1998
 (442) 13.10.1999
 (151) 24.01.2000
 (180) 24.08.2008
 (730) **Pražské pivovary a.s.**, Nádražní 84, Praha 5, Česká republika
 (210) O 135460
-
- (111) **222302**
 (220) 26.08.1998
 (320) 26.08.1998
 (442) 13.10.1999
 (151) 24.01.2000
 (180) 26.08.2008
 (730) **Nestlé Čokoládovny, a.s.**, Mezi Vodami 27, Praha 4 - Modřany, Česká republika
 (210) O 135493
-
- (111) **222303**
 (220) 26.08.1998
 (320) 26.08.1998
 (442) 13.10.1999
 (151) 24.01.2000
 (180) 26.08.2008
 (730) **Elixir Technologies Corporation**, 180 Canada Larga Road, Ventura, Spojené státy americké, California
 (210) O 135499
-
- (111) **222304**
 (220) 26.08.1998
 (320) 26.08.1998
 (442) 13.10.1999
 (151) 24.01.2000
 (180) 26.08.2008
 (730) **Avnet, Inc.**, 2211 South 47th Street, Phoenix, Spojené státy americké, Arizona
 (210) O 135518
-
- (111) **222305**
 (220) 27.08.1998
 (320) 27.08.1998
 (442) 13.10.1999
 (151) 24.01.2000
 (180) 27.08.2008
 (730) **E.A.M. spol. s r.o.**, Pod nemocnicí 2024, Ostrava, Česká republika
 (210) O 135530
-
- (111) **222306**
 (220) 27.08.1998
 (320) 27.08.1998
 (442) 13.10.1999
 (151) 24.01.2000
 (180) 27.08.2008
 (730) **Lautier & Partners s.r.o.**, Jiřího z Lobkovic 16, Praha 3, Česká republika
 (210) O 135531
-
- (111) **222307**
 (220) 27.08.1998
 (320) 27.08.1998
- (442) 13.10.1999
 (151) 24.01.2000
 (180) 27.08.2008
 (730) **Ing. Vlasta Mayerová**, Budějovická 130, Jesenice u Prahy, Česká republika
 (210) O 135547
-
- (111) **222308**
 (220) 28.08.1998
 (320) 28.08.1998
 (442) 13.10.1999
 (151) 24.01.2000
 (180) 28.08.2008
 (730) **KonWES, spol. s r.o.**, Loučná 741, Praha 5, Česká republika
 (210) O 135575
-
- (111) **222309**
 (220) 28.08.1998
 (320) 28.08.1998
 (442) 13.10.1999
 (151) 24.01.2000
 (180) 28.08.2008
 (730) **BANDAI GmbH**, Mühlheimer Str. 15, Nürnberg, Německo
 (210) O 135580
-
- (111) **222310**
 (220) 28.08.1998
 (320) 28.08.1998
 (442) 13.10.1999
 (151) 24.01.2000
 (180) 28.08.2008
 (730) **BANDAI GmbH**, Mühlheimer Str. 15, Nürnberg, Německo
 (210) O 135581
-
- (111) **222311**
 (220) 01.09.1998
 (320) 01.09.1998
 (442) 13.10.1999
 (151) 24.01.2000
 (180) 01.09.2008
 (730) **GeoTec-GS, a.s.**, Zelený pruh 95/97, Praha 4, Česká republika
 (210) O 135617
-
- (111) **222312**
 (220) 02.09.1998
 (320) 02.09.1998
 (442) 13.10.1999
 (151) 24.01.2000
 (180) 02.09.2008
 (730) **Nadace ČS - SRDCE**, Budějovická 1912, Praha 4, Česká republika
 (210) O 135639
-
- (111) **222313**
 (220) 02.09.1998
 (320) 02.09.1998
 (442) 13.10.1999
 (151) 24.01.2000
 (180) 02.09.2008
 (730) **REFLEX Zlín, spol. s r.o.**, tř. T. Bati 385, Zlín, Česká republika

-
- (210) O 135647
-
- (111) **222314**
(220) 02.09.1998
(320) 02.09.1998
(442) 13.10.1999
(151) 24.01.2000
(180) 02.09.2008
(730) **MOTORON s.r.o.**, Křížov 45, Načeradec, Česká republika
(210) O 135657
-
- (111) **222315**
(220) 02.09.1998
(320) 02.09.1998
(442) 13.10.1999
(151) 24.01.2000
(180) 02.09.2008
(730) **Ing. Kábrt Luděk**, T. Bati 385, Zlín, Česká republika
(210) O 135663
-
- (111) **222316**
(220) 03.09.1998
(320) 03.09.1998
(442) 13.10.1999
(151) 24.01.2000
(180) 03.09.2008
(730) **EUROTRADE Import - Export s.r.o.**, Škrobálkova 21, Ostrava - Kunčičky, Česká republika
(210) O 135673
-
- (111) **222317**
(220) 07.09.1998
(320) 07.09.1998
(442) 13.10.1999
(151) 24.01.2000
(180) 07.09.2008
(730) **E.R.SQUIBB & SONS, INC.**, Lawrenceville-Princeton Road, PRINCETON, Spojené státy americké, New Jersey
(210) O 135732
-
- (111) **222318**
(220) 07.09.1998
(320) 07.09.1998
(442) 13.10.1999
(151) 24.01.2000
(180) 07.09.2008
(730) **ARCON TECHNOLOGY, spol. s r.o.**, Rooseveltova 21, Praha 6, Česká republika
(210) O 135761
-
- (111) **222319**
(220) 08.09.1998
(320) 08.09.1998
(442) 13.10.1999
(151) 24.01.2000
(180) 08.09.2008
(730) **SHEAFFER PEN CORPORATION**, 301 Avenue H, Fort Madison, Spojené státy americké, Iowa
(210) O 135778
-
- (111) **222320**
- (220) 09.09.1998
(320) 09.09.1998
(442) 13.10.1999
(151) 24.01.2000
(180) 09.09.2008
(730) **Odbytové družstvo producentů ovoce a zeleniny**, Ve Smečkách 33, Praha 1, Česká republika
(210) O 135846
-
- (111) **222321**
(220) 09.09.1998
(320) 09.09.1998
(442) 13.10.1999
(151) 24.01.2000
(180) 09.09.2008
(730) **Odbytové družstvo producentů ovoce a zeleniny**, Ve Smečkách 33, Praha 1, Česká republika
(210) O 135847
-
- (111) **222322**
(220) 09.09.1998
(320) 09.09.1998
(442) 13.10.1999
(151) 24.01.2000
(180) 09.09.2008
(730) **Odbytové družstvo producentů ovoce a zeleniny**, Ve Smečkách 33, Praha 1, Česká republika
(210) O 135848
-
- (111) **222323**
(220) 10.09.1998
(320) 10.09.1998
(442) 13.10.1999
(151) 24.01.2000
(180) 10.09.2008
(730) **Krtičková Libuše**, Textilní 545, Semily, Česká republika
(210) O 135869
-
- (111) **222324**
(220) 09.10.1998
(320) 09.10.1998
(442) 13.10.1999
(151) 24.01.2000
(180) 09.10.2008
(730) **Vlašic Oldřich**, Luční 26, Brno, Česká republika
(210) O 135871
-
- (111) **222325**
(220) 10.09.1998
(320) 10.09.1998
(442) 13.10.1999
(151) 24.01.2000
(180) 10.09.2008
(730) **FISCHER, s.r.o.**, Provaznická 13, Praha 1, Česká republika
(210) O 135898
-
- (111) **222326**
(220) 14.09.1998
(320) 14.09.1998
(442) 13.10.1999
(151) 24.01.2000

(180) 14.09.2008
 (730) **HAMONT - Contracting and Trading s.r.o.**,
 Sedliště 227, Frýdek Místek, Česká republika
 (210) O 135920

(111) 222327

(220) 14.09.1998
 (320) 14.09.1998
 (442) 13.10.1999
 (151) 24.01.2000
 (180) 14.09.2008
 (730) **VAMOZ s.r.o.**, Obránců míru 30, Ostrava -
 Vítkovice, Česká republika
 (210) O 135923

(111) 222328

(220) 14.09.1998
 (320) 13.03.1998
 (442) 13.10.1999
 (151) 24.01.2000
 (180) 14.09.2008
 (730) **A.L. VAN HOUTTE LTEE a Canada
 Corporation**, 8300, 19th Avenue, Montreal,
 Kanada
 (210) O 135944

(111) 222329

(220) 15.09.1998
 (320) 15.09.1998
 (442) 13.10.1999
 (151) 24.01.2000
 (180) 15.09.2008
 (730) **Chmelařská pojišťovna, a.s.**, Hošťálkovo
 nám.61, Žatec, Česká republika
 (210) O 135956

(111) 222330

(220) 15.09.1998
 (320) 15.09.1998
 (442) 13.10.1999
 (151) 24.01.2000
 (180) 15.09.2008
 (730) **DOMECO TCH s.r.o.**, Stroupežnického 6, Praha
 5, Česká republika
 (210) O 135961

(111) 222331

(220) 16.09.1998
 (320) 16.09.1998
 (442) 17.02.1999
 (151) 24.01.2000
 (180) 16.09.2008
 (730) **INZAG, k. s.**, Kostelní 8, České Budějovice, Česká
 republika
 (210) O 136010

(111) 222332

(220) 17.09.1998
 (320) 17.09.1998
 (442) 13.10.1999
 (151) 24.01.2000
 (180) 17.09.2008
 (730) **AQ okna, a.s.**, Český Brod - Chouranice, Česká
 republika
 (210) O 136043

(111) 222333

(220) 21.09.1998
 (320) 21.09.1998
 (442) 13.10.1999
 (151) 24.01.2000
 (180) 21.09.2008
 (730) **Colorbeton, a.s.**, Řepná 993, Liberec 6, Česká
 republika
 (210) O 136140

(111) 222334

(220) 21.09.1998
 (320) 21.09.1998
 (442) 13.10.1999
 (151) 24.01.2000
 (180) 21.09.2008
 (730) **Colorbeton, a.s.**, Řepná 993, Liberec 6, Česká
 republika
 (210) O 136141

(111) 222335

(220) 23.09.1998
 (320) 23.09.1998
 (442) 13.10.1999
 (151) 24.01.2000
 (180) 23.09.2008
 (730) **FILM SERVIS FESTIVAL KARLOVY VARY,
 a.s.**, Panská 1, Praha 1, Česká republika
 (210) O 136214

(111) 222336

(220) 24.09.1998
 (320) 24.09.1998
 (442) 13.10.1999
 (151) 24.01.2000
 (180) 24.09.2008
 (730) **MAMA trading, s.r.o.**, Joštova 7, Brno, Česká
 republika
 (210) O 136229

(111) 222337

(220) 24.09.1998
 (320) 24.09.1998
 (442) 13.10.1999
 (151) 24.01.2000
 (180) 24.09.2008
 (730) **AG COM s.r.o.**, nám. Míru 22, Smiřice, Česká
 republika
 (210) O 136234

(111) 222338

(220) 24.09.1998
 (320) 24.09.1998
 (442) 13.10.1999
 (151) 24.01.2000
 (180) 24.09.2008
 (730) **EMCO spol. s r.o.**, Žirovnická 2389, Praha 10,
 Česká republika
 (210) O 136242

(111) 222339

(220) 24.09.1998
 (320) 24.09.1998
 (442) 13.10.1999
 (151) 24.01.2000

(180) 24.09.2008
 (730) **EMCO spol. s r.o.**, Žirovnická 2389, Praha 10,
 Česká republika
 (210) O 136243

(111) **222340**
 (220) 24.09.1998
 (320) 24.09.1998
 (442) 13.10.1999
 (151) 24.01.2000
 (180) 24.09.2008
 (730) **Vigh Jan**, Školní 736/9, Karlovy Vary, Česká
 republika
 (210) O 136261

(111) **222341**
 (220) 24.09.1998
 (320) 24.09.1998
 (442) 13.10.1999
 (151) 24.01.2000
 (180) 24.09.2008
 (730) **FILM SERVIS FESTIVAL KARLOVY VARY,**
a.s., Panská 1, Praha 1, Česká republika
 (210) O 136278

(111) **222342**
 (220) 25.09.1998
 (320) 25.09.1998
 (442) 13.10.1999
 (151) 24.01.2000
 (180) 25.09.2008
 (730) **Visa International Service Association**, 900
 Metro Center Boulevard, Foster City, Spojené
 státy americké, California
 (210) O 136295

(111) **222343**
 (220) 25.09.1998
 (320) 25.09.1998
 (442) 13.10.1999
 (151) 24.01.2000
 (180) 25.09.2008
 (730) **CARREFOUR Česká republika, s.r.o.**,
 Podbabská 17, Praha 6, Česká republika
 (210) O 136314

(111) **222344**
 (220) 28.09.1998
 (320) 28.09.1998
 (442) 13.10.1999
 (151) 24.01.2000
 (180) 28.09.2008
 (730) **FILM SERVIS FESTIVAL KARLOVY VARY,**
a.s., Panská 1, Praha 1, Česká republika
 (210) O 136330

(111) **222345**
 (220) 29.09.1998
 (320) 29.09.1998
 (442) 13.10.1999
 (151) 24.01.2000
 (180) 29.09.2008
 (730) **BIMBO TEKSTIL TRIKO VE KONFEKSIYON**
SANAYI VE TICARET LIMITED SIRKETI,
 MEHMET AKIF MAHALLESİ, DERİN SOKAK,
 NO. 58, İKİTELLİ - İSTANBUL, Turecko

(210) O 136349

(111) **222346**
 (220) 30.09.1998
 (320) 30.09.1998
 (442) 13.10.1999
 (151) 24.01.2000
 (180) 30.09.2008
 (730) **DT TECHNIC s.r.o.**, Denisova 460, Teplice,
 Česká republika
 (210) O 136377

(111) **222347**
 (220) 30.09.1998
 (320) 30.09.1998
 (442) 13.10.1999
 (151) 24.01.2000
 (180) 30.09.2008
 (730) **Centrální realitní služby**, Záhřebská 33, Praha
 2, Česká republika
 (210) O 136390

(111) **222348**
 (220) 30.09.1998
 (320) 30.09.1998
 (442) 13.10.1999
 (151) 24.01.2000
 (180) 30.09.2008
 (730) **Fapros družstvo**, Brušperk 21, Česká republika
 (210) O 136391

(111) **222349**
 (220) 01.10.1998
 (320) 01.10.1998
 (442) 13.10.1999
 (151) 24.01.2000
 (180) 01.10.2008
 (730) **PNEU DEMONT, spol. s r.o.**, Sladkovského 13,
 Plzeň, Česká republika
 (210) O 136406

(111) **222350**
 (220) 02.10.1998
 (320) 02.10.1998
 (442) 13.10.1999
 (151) 24.01.2000
 (180) 02.10.2008
 (730) **PM servis, spol. s r.o.**, Seifertova 16, Praha 3,
 Česká republika
 (210) O 136469

(111) **222351**
 (220) 06.10.1998
 (320) 06.10.1998
 (442) 13.10.1999
 (151) 24.01.2000
 (180) 06.10.2008
 (730) **Plzeňský Prazdroj, a.s.**, U Prazdroje 7, Plzeň,
 Česká republika
 (210) O 136520

(111) **222352**
 (220) 06.10.1998
 (320) 06.10.1998
 (442) 13.10.1999

-
- (151) 24.01.2000
(180) 06.10.2008
(730) **Plzeňský Prazdroj, a.s.**, U Prazdroje 7, Plzeň, Česká republika
(210) O 136522
-
- (111) **222353**
(220) 06.10.1998
(320) 27.05.1998
(442) 13.10.1999
(151) 24.01.2000
(180) 06.10.2008
(730) **Robert Bosch GmbH**, Stuttgart, Německo
(210) O 136534
-
- (111) **222354**
(220) 07.10.1998
(320) 07.10.1998
(442) 13.10.1999
(151) 24.01.2000
(180) 07.10.2008
(730) **UNILEVER N.V.**, Weena 455, Rotterdam, Holandsko
(210) O 136560
-
- (111) **222355**
(220) 07.10.1998
(320) 07.10.1998
(442) 13.10.1999
(151) 24.01.2000
(180) 07.10.2008
(730) **SEGA ENTERPRISES, LTD**, 2-12, Haneda 1-chome, Ohta-ku, Tokyo, Japonsko
(210) O 136622
-
- (111) **222356**
(220) 07.10.1998
(320) 07.10.1998
(442) 13.10.1999
(151) 24.01.2000
(180) 07.10.2008
(730) **Dolejš Jaroslav**, Chýšská 121, Lubenec, Česká republika
(210) O 136625
-
- (111) **222357**
(220) 07.10.1998
(320) 07.10.1998
(442) 13.10.1999
(151) 24.01.2000
(180) 07.10.2008
(730) **Institut mezinárodního obchodu, dopravy a spedice, o.p.s.**, Benediktská 2, Praha 1, Česká republika
(210) O 136627
-
- (111) **222358**
(220) 07.10.1998
(320) 07.10.1998
(442) 13.10.1999
(151) 24.01.2000
(180) 07.10.2008
(730) **Institut mezinárodního obchodu, dopravy a spedice, o.p.s.**, Benediktská 2, Praha 1, Česká republika
-
- (210) O 136628
-
- (111) **222359**
(220) 07.10.1998
(320) 07.10.1998
(442) 13.10.1999
(151) 24.01.2000
(180) 07.10.2008
(730) **Institut mezinárodního obchodu, dopravy a spedice, o.p.s.**, Benediktská 2, Praha 1, Česká republika
(210) O 136629
-
- (111) **222361**
(220) 08.10.1998
(320) 08.10.1998
(442) 13.10.1999
(151) 24.01.2000
(180) 08.10.2008
(730) **Mrazírny Oceán, a.s.**, Palhanská 15, Opava, Česká republika
(210) O 136656
-
- (111) **222362**
(220) 09.10.1998
(320) 09.10.1998
(442) 13.10.1999
(151) 24.01.2000
(180) 09.10.2008
(730) **Michlovský Miloš**, Rakvice, Česká republika
(210) O 136692
-
- (111) **222363**
(220) 12.10.1998
(320) 12.10.1998
(442) 13.10.1999
(151) 24.01.2000
(180) 12.10.2008
(730) **PROSTOR spol. s r.o.**, Šimáčkova 204, Brno, Česká republika
(210) O 136742
-
- (111) **222364**
(220) 12.10.1998
(320) 12.10.1998
(442) 13.10.1999
(151) 24.01.2000
(180) 12.10.2008
(730) **DEVA F-M, s.r.o.**, Kololouky 2140, Frýdek - Místek, Česká republika
(210) O 136743
-
- (111) **222365**
(220) 13.10.1998
(320) 13.10.1998
(442) 13.10.1999
(151) 24.01.2000
(180) 13.10.2008
(730) **ALDIS, spol. s r.o.**, Anhaltova 16, Praha 6, Česká republika
(210) O 136862
-
- (111) **222366**
(220) 14.10.1998
(320) 14.10.1998

-
- (442) 13.10.1999
(151) 24.01.2000
(180) 14.10.2008
(730) **Filipčík Josef**, Pod Stražištěm 3424, Chomutov, Česká republika
(210) O 136872
-
- (111) **222367**
(220) 14.10.1998
(320) 14.10.1998
(442) 13.10.1999
(151) 24.01.2000
(180) 14.10.2008
(730) **IDG Czechoslovakia, a.s.**, Seydlerova 2451/11, Praha 5, Česká republika
(210) O 136882
-
- (111) **222368**
(220) 14.10.1998
(320) 14.10.1998
(442) 13.10.1999
(151) 24.01.2000
(180) 14.10.2008
(730) **Knorr-Naehrmittel Aktiengesellschaft**, Bahnhofstrasse 19, Thayngen, Švýcarsko
(210) O 136889
-
- (111) **222369**
(220) 14.10.1998
(320) 14.10.1998
(442) 13.10.1999
(151) 24.01.2000
(180) 14.10.2008
(730) **Knorr-Naehrmittel Aktiengesellschaft**, Bahnhofstrasse 19, Thayngen, Švýcarsko
(210) O 136890
-
- (111) **222370**
(220) 15.10.1998
(320) 15.10.1998
(442) 13.10.1999
(151) 24.01.2000
(180) 15.10.2008
(730) **IPOT s.r.o.**, Dačického 4, Praha 4, Česká republika
(210) O 136906
-
- (111) **222371**
(220) 15.10.1998
(320) 15.10.1998
(442) 13.10.1999
(151) 24.01.2000
(180) 15.10.2008
(730) **LINEA Nivnice a.s.**, U dvora 190, Nivnice, Česká republika
(210) O 136907
-
- (111) **222372**
(220) 15.10.1998
(320) 15.10.1998
(442) 13.10.1999
(151) 24.01.2000
(180) 15.10.2008
(730) **Mrázirny Oceán a.s.**, Palhanecká 15, Opava - Jaktař, Česká republika
-
- (210) O 136909
-
- (111) **222373**
(220) 15.10.1998
(320) 15.10.1998
(442) 13.10.1999
(151) 24.01.2000
(180) 15.10.2008
(730) **Kulesa Pavel**, Klíšská 479/97, Ústí nad Labem, Česká republika
(210) O 136941
-
- (111) **222374**
(220) 15.10.1998
(320) 15.10.1998
(442) 13.10.1999
(151) 24.01.2000
(180) 15.10.2008
(730) **Schering-Plough Ltd.**, Töpferstrasse 5, Lucerne, Švýcarsko
(210) O 136946
-
- (111) **222375**
(220) 15.10.1998
(320) 15.10.1998
(442) 13.10.1999
(151) 24.01.2000
(180) 15.10.2008
(730) **Schering-Plough Ltd.**, Töpferstrasse 5, Lucerne, Švýcarsko
(210) O 136947
-
- (111) **222376**
(220) 16.10.1998
(320) 16.10.1998
(442) 13.10.1999
(151) 24.01.2000
(180) 16.10.2008
(730) **PM servis, spol. s r.o.**, Seifertova 16, Praha 3, Česká republika
(210) O 136955
-
- (111) **222377**
(220) 16.10.1998
(320) 16.10.1998
(442) 13.10.1999
(151) 24.01.2000
(180) 16.10.2008
(730) **Dr. Staněk spol. s.r.o.**, Nad Schody 271, Praha 5, Česká republika
(210) O 136956
-
- (111) **222378**
(220) 16.10.1998
(320) 16.10.1998
(442) 13.10.1999
(151) 24.01.2000
(180) 16.10.2008
(730) **NOVOTECH s.r.o.**, U páté baterie 35, Praha 6, Česká republika
(210) O 136957
-
- (111) **222379**
(220) 19.10.1998
(320) 19.10.1998

(442) 13.10.1999
 (151) 24.01.2000
 (180) 19.10.2008
 (730) **Martinec Michal**, Mírová 151/105, Praha 10 - Kolovraty, Česká republika
 (210) O 137023

(111) **222380**
 (220) 20.10.1998
 (320) 29.04.1998
 (442) 13.10.1999
 (151) 24.01.2000
 (180) 20.10.2008
 (730) **Bell & Howell Mail Processing Systems Company**, Pinnacle Park, 4401, Silicon Drive, Durham, Spojené státy americké, North Carolina
 (210) O 137041

(111) **222381**
 (220) 20.10.1998
 (320) 20.10.1998
 (442) 13.10.1999
 (151) 24.01.2000
 (180) 20.10.2008
 (730) **Four Seasons Solar Products Corporation**, 5005 Veterans Memorial Highway, Holbrook, New York, Spojené státy americké, New York
 (210) O 137046

(111) **222382**
 (220) 21.10.1998
 (320) 21.10.1998
 (442) 13.10.1999
 (151) 24.01.2000
 (180) 21.10.2008
 (730) **OTMA - Sloko s.r.o.**, Sokolovská 406, Uherské Hradiště-Mařatice, Česká republika
 (210) O 137064

(111) **222383**
 (220) 21.10.1998
 (320) 21.10.1998
 (442) 13.10.1999
 (151) 24.01.2000
 (180) 21.10.2008
 (730) **DELTA servis, s.r.o.**, J. Glazarové 9/J, Olomouc, Česká republika
 (210) O 137069

(111) **222384**
 (220) 21.10.1998
 (320) 21.10.1998
 (442) 13.10.1999
 (151) 24.01.2000
 (180) 21.10.2008
 (730) **DELTA servis, s.r.o.**, J. Glazarové 9/J, Olomouc, Česká republika
 (210) O 137070

(111) **222385**
 (220) 21.10.1998
 (320) 21.10.1998
 (442) 13.10.1999
 (151) 24.01.2000
 (180) 21.10.2008

(730) **United Parcel Service of America, Inc.**, 55 Glenlake Parkway, NE., Atlanta, Spojené státy americké, Georgia
 (210) O 137082

(111) **222386**
 (220) 21.10.1998
 (320) 21.10.1998
 (442) 13.10.1999
 (151) 24.01.2000
 (180) 21.10.2008
 (730) **SOGLEASE ČR, a.s.**, Pobřežní 3, Praha 8, Česká republika
 (210) O 137091

(111) **222387**
 (220) 22.10.1998
 (320) 22.10.1998
 (442) 13.10.1999
 (151) 24.01.2000
 (180) 22.10.2008
 (730) **Alcro Beckers - barvy s.r.o.**, Náměstí starosty Pavla 54, Kladno, Česká republika
 (210) O 137105

(111) **222388**
 (220) 22.10.1998
 (320) 22.10.1998
 (442) 13.10.1999
 (151) 24.01.2000
 (180) 22.10.2008
 (730) **Hnilo Martin**, Španělská 6/742, Praha 2, Česká republika
 (210) O 137116

(111) **222389**
 (220) 22.10.1998
 (320) 22.10.1998
 (442) 13.10.1999
 (151) 24.01.2000
 (180) 22.10.2008
 (730) **NEKOR, spol. s r.o.**, Pechova 15, Brno, Česká republika
 (210) O 137132

(111) **222390**
 (220) 29.10.1998
 (320) 29.10.1998
 (442) 13.10.1999
 (151) 24.01.2000
 (180) 29.10.2008
 (730) **GTH a.s.**, Jateční 41/317, Praha 7, Česká republika
 (210) O 137270

(111) **222391**
 (220) 02.11.1998
 (320) 02.11.1998
 (442) 13.10.1999
 (151) 24.01.2000
 (180) 02.11.2008
 (730) **Spolek pro chemickou a hutní výrobu, a.s.**, Revoluční 86, Ústí nad Labem, Česká republika
 (210) O 137343

(111) **222396**
 (220) 04.11.1998
 (320) 04.11.1998
 (442) 13.10.1999
 (151) 24.01.2000
 (180) 04.11.2008
 (730) **ROYAL CROWN DTB, s.r.o.**, Varhulíkova 2,
 Praha 7, Česká republika
 (210) O 137428

(111) **222397**
 (220) 10.11.1998
 (320) 10.11.1998
 (442) 13.10.1999
 (151) 24.01.2000
 (180) 10.11.2008
 (730) **MediaDIDA s.r.o.**, Dr. M. Horákové 27,
 Olomouc, Česká republika
 (210) O 137568

(111) **222398**
 (220) 10.11.1998
 (320) 10.11.1998
 (442) 13.10.1999
 (151) 24.01.2000
 (180) 10.11.2008
 (730) **Vaniček Petr**, č.p. 90, Lučina, Česká republika
 (210) O 137597

(111) **222399**
 (220) 11.11.1998
 (320) 11.11.1998
 (442) 13.10.1999
 (151) 24.01.2000
 (180) 11.11.2008
 (730) **STAVMONT spol. s r.o.**, Purkyňova 73,
 Kroměříž, Česká republika
 (210) O 137604

(111) **222400**
 (220) 11.11.1998
 (320) 11.11.1998
 (442) 13.10.1999
 (151) 24.01.2000
 (180) 11.11.2008
 (730) **STAVMONT spol. s r.o.**, Purkyňova 73,
 Kroměříž, Česká republika
 (210) O 137605

(111) **222401**
 (220) 11.11.1998
 (320) 11.11.1998
 (442) 13.10.1999
 (151) 24.01.2000
 (180) 11.11.2008
 (730) **Vavřík Tomáš**, Tyršova 12, Brno, Česká
 republika
 (210) O 137613

(111) **222402**
 (220) 11.11.1998
 (320) 11.11.1998
 (442) 13.10.1999
 (151) 24.01.2000
 (180) 11.11.2008

(730) **Lenka Škorníčková**, U družstva Život 23, Praha
 4 - Nusle, Česká republika
 (210) O 137630

(111) **222403**
 (220) 12.11.1998
 (320) 12.11.1998
 (442) 13.10.1999
 (151) 24.01.2000
 (180) 12.11.2008
 (730) **SmithKline Beecham Biologicals S.A.**, Rue de
 L'Institut 89, B-1330, Rixensart, Belgique
 (210) O 137656

(111) **222404**
 (220) 12.11.1998
 (320) 12.11.1998
 (442) 13.10.1999
 (151) 24.01.2000
 (180) 12.11.2008
 (730) **SmithKline Beecham Biologicals S.A.**, Rue de
 L'Institut 89, B-1330, Rixensart, Belgique
 (210) O 137657

(111) **222405**
 (220) 12.11.1998
 (320) 12.11.1998
 (442) 13.10.1999
 (151) 24.01.2000
 (180) 12.11.2008
 (730) **SmithKline Beecham Biologicals S.A.**, Rue de
 L'Institut 89, B-1330, Rixensart, Belgique
 (210) O 137658

(111) **222406**
 (220) 16.11.1998
 (320) 16.11.1998
 (442) 13.10.1999
 (151) 24.01.2000
 (180) 16.11.2008
 (730) **British American Tobacco (Brands) Limited**,
 Globe House, 4 Temple Place, London, Velká
 Británie
 (210) O 137724

(111) **222407**
 (220) 17.11.1998
 (320) 17.11.1998
 (442) 13.10.1999
 (151) 24.01.2000
 (180) 17.11.2008
 (730) **Ptáčnicková Blanka**, Michelská 964/78, Praha 4,
 Česká republika
 (210) O 137754

(111) **222408**
 (220) 20.11.1998
 (320) 20.11.1998
 (442) 13.10.1999
 (151) 24.01.2000
 (180) 20.11.2008
 (730) **SPC solutions s.r.o.**, Louky 351, Zlín, Česká
 republika
 (210) O 137861

(111) **222409**
(220) 20.11.1998
(320) 20.11.1998
(442) 13.10.1999
(151) 24.01.2000
(180) 20.11.2008
(730) **SPC solutions s.r.o.**, Louky 351, Zlín, Česká republika
(210) O 137862

(111) **222410**
(220) 23.11.1998
(320) 23.11.1998
(442) 13.10.1999
(151) 24.01.2000
(180) 23.11.2008
(730) **WORLDSPAN, L.P.**, 300 Galleria Parkway, Northwest, Atlanta, Spojené státy americké, Georgia
(210) O 137903

(111) **222411**
(220) 24.11.1998
(320) 24.11.1998
(442) 13.10.1999
(151) 24.01.2000
(180) 24.11.2008
(730) **Mars, Incorporated**, 6885 Elm Street, Mc Lean, Spojené státy americké, Virginia
(210) O 138011

(111) **222412**
(220) 26.11.1998
(320) 26.11.1998
(442) 13.10.1999
(151) 24.01.2000
(180) 26.11.2008
(730) **MASTER FOODS, kom. spol.**, Pražská 320, Poříčí nad Sázavou, Česká republika
(210) O 138082

(111) **222413**
(220) 26.11.1998
(320) 26.11.1998
(442) 13.10.1999
(151) 24.01.2000
(180) 26.11.2008
(730) **Hall Dickler Kent Friedman & Wood, LLP**, 909 Third Avenue, 27th Floor, New York, Spojené státy americké, New York
(210) O 138090

(111) **222414**
(220) 27.11.1998
(320) 27.11.1998
(442) 13.10.1999
(151) 24.01.2000
(180) 27.11.2008
(730) **EUROMEDIA GROUP, k.s.**, V Jámě 1, Praha 1, Česká republika
(210) O 138114

(111) **222415**
(220) 27.11.1998
(320) 27.11.1998

(442) 13.10.1999
(151) 24.01.2000
(180) 27.11.2008
(730) **EUROMEDIA GROUP, k.s.**, V Jámě 1, Praha 1, Česká republika
(210) O 138115

(111) **222416**
(220) 30.11.1998
(320) 30.11.1998
(442) 13.10.1999
(151) 24.01.2000
(180) 30.11.2008
(730) **GAUDÍ, s.r.o.**, Národní 39, Praha 1, Česká republika
(210) O 138164

(111) **222417**
(220) 30.11.1998
(320) 30.11.1998
(442) 13.10.1999
(151) 24.01.2000
(180) 30.11.2008
(730) **ART SERVIS spol. s.r.o.**, Ječná 31, Praha 2, Česká republika
(210) O 138165

(111) **222418**
(220) 02.12.1998
(320) 02.12.1998
(442) 13.10.1999
(151) 24.01.2000
(180) 02.12.2008
(730) **STAVEBNÍ CHEMIE, a.s.**, Lázeňská 297, Slaný, Česká republika
(210) O 138218

(111) **222419**
(220) 03.12.1998
(320) 03.12.1998
(442) 13.10.1999
(151) 24.01.2000
(180) 03.12.2008
(730) **K.o.T.a.s, spol.s.r.o.**, Polní 564, Třinec, Česká republika
(210) O 138271

(111) **222420**
(220) 03.12.1998
(320) 03.12.1998
(442) 13.10.1999
(151) 24.01.2000
(180) 03.12.2008
(730) **K.o.T.a.s, spol.s.r.o.**, Polní 564, Třinec, Česká republika
(210) O 138273

(111) **222421**
(220) 03.12.1998
(320) 03.12.1998
(442) 13.10.1999
(151) 24.01.2000
(180) 03.12.2008
(730) **K.o.T.a.s, spol.s.r.o.**, Polní 564, Třinec, Česká republika

(210) O 138274

(111) **222422**

(220) 03.12.1998

(320) 03.12.1998

(442) 13.10.1999

(151) 24.01.2000

(180) 03.12.2008

(730) **K.o.T.a.s, spol.s.r.o.**, Polní 564, Třinec, Česká republika

(210) O 138275

(111) **222423**

(220) 03.12.1998

(320) 03.12.1998

(442) 13.10.1999

(151) 24.01.2000

(180) 03.12.2008

(730) **K.o.T.a.s, spol.s.r.o.**, Polní 564, Třinec, Česká republika

(210) O 138276

(111) **222425**

(220) 04.12.1998

(320) 04.12.1998

(442) 13.10.1999

(151) 24.01.2000

(180) 04.12.2008

(730) **Lutz Erik**, E. Floriánové 5, Jablonec nad Nisou, Česká republika

(210) O 138339

(111) **222426**

(220) 04.12.1998

(320) 04.12.1998

(442) 13.10.1999

(151) 24.01.2000

(180) 04.12.2008

(730) **Mgr. Bartoš Juraj**, Ďumbierska 1, Bratislava, Slovenská republika

(210) O 138340

(111) **222427**

(220) 07.12.1998

(320) 07.12.1998

(442) 13.10.1999

(151) 24.01.2000

(180) 07.12.2008

(730) **TCM Bohemia s.r.o.**, U Černé věže 6, České Budějovice, Česká republika

(210) O 138357

(111) **222428**

(220) 07.12.1998

(320) 07.12.1998

(442) 13.10.1999

(151) 24.01.2000

(180) 07.12.2008

(730) **MASTER FOODS, kom.spol.**, Pražská 320, Poříčí nad Sázavou, Česká republika

(210) O 138361

(111) **222429**

(220) 16.12.1998

(320) 16.12.1998

(442) 13.10.1999

(151) 24.01.2000

(180) 16.12.2008

(730) **MEDEX PRODUCTIONS s.r.o.**, Na Jezerce 51, Praha 4, Česká republika

(210) O 138591

(111) **222430**

(220) 16.12.1998

(320) 11.08.1998

(442) 13.10.1999

(151) 24.01.2000

(180) 16.12.2008

(730) **Bioversal International B.V.**, Turfstraat 1, Arnhem, Holandsko

(210) O 138622

(111) **222431**

(220) 08.01.1999

(320) 08.01.1999

(442) 13.10.1999

(151) 24.01.2000

(180) 08.01.2009

(730) **Pracný Milan**, Pivovarská 134, Bílovec, Česká republika

(210) O 138981

(111) **222432**

(220) 20.01.1999

(320) 20.01.1999

(442) 13.10.1999

(151) 24.01.2000

(180) 20.01.2009

(730) **ČESKÁ ASOCIACE ÚKLIDU A ČIŠTĚNÍ**, Karoliny Světlé 9, Praha 1, Česká republika

(210) O 139290

(111) **222433**

(220) 22.01.1999

(320) 22.01.1999

(442) 13.10.1999

(151) 24.01.2000

(180) 22.01.2009

(730) **WELLS' DAIRY, INC.**, One Blue Bunny Drive, LeMars, Spojené státy americké, Iowa

(210) O 139367

(111) **222434**

(220) 26.01.1999

(320) 26.01.1999

(442) 13.10.1999

(151) 24.01.2000

(180) 26.01.2009

(730) **EUREKA, s.r.o.**, Slovenská 11, Praha 2, Česká republika

(210) O 139438

(111) **222435**

(220) 09.02.1999

(320) 09.02.1999

(442) 13.10.1999

(151) 24.01.2000

(180) 09.02.2009

(730) **ORSIL, s.r.o.**, Masarykova 197, Častolovice, Česká republika

(210) O 139910

(111) **222436**

(220) 17.02.1999

(320) 17.02.1999

(442) 13.10.1999

(151) 24.01.2000

(180) 17.02.2009

(730) **Mars, Incorporated**, 6885 Elm Street, Mc Lean,
Spojené státy americké, Virginia

(210) O 140168

(111) **222437**

(220) 24.02.1999

(320) 24.02.1999

(442) 13.10.1999

(151) 24.01.2000

(180) 24.02.2009

(730) **DARKA, spol. s r.o.**, Smetanova 2, Mohelnice,
Česká republika

(210) O 140356

(111) **222438**

(220) 19.03.1999

(320) 19.03.1999

(442) 13.10.1999

(151) 24.01.2000

(180) 19.03.2009

(730) **Šelenberk Oldřich**, Čimická 18/141, Praha 8,
Česká republika

(210) O 141047

(111) **222439**

(220) 19.03.1999

(320) 19.03.1999

(442) 13.10.1999

(151) 24.01.2000

(180) 19.03.2009

(730) **Šelenberk Oldřich**, Čimická 18/141, Praha 8,
Česká republika

(210) O 141048

(111) **222441**

(220) 31.03.1999

(320) 31.03.1999

(442) 13.10.1999

(151) 24.01.2000

(180) 31.03.2009

(730) **GLOBE 21 a.s.**, Táboritská 23, Praha 3, Česká
republika

(210) O 141392

(111) **222442**

(220) 08.04.1999

(320) 08.04.1999

(442) 13.10.1999

(151) 24.01.2000

(180) 08.04.2009

(730) **DERBY SPORT-TIP spol.s r.o.**, Kvítkova 4323,
Zlín, Česká republika

(210) O 141704

(111) **222443**

(220) 21.04.1999

(320) 21.04.1999

(442) 13.10.1999

(151) 24.01.2000

(180) 21.04.2009

(730) **GILLETTE CZECH s.r.o.**, Na příkopě 21, Praha
1, Česká republika

(210) O 142109

(111) **222444**

(220) 26.04.1999

(320) 26.04.1999

(442) 13.10.1999

(151) 24.01.2000

(180) 26.04.2009

(730) **SPT TELECOM, a.s.**, Olšanská 5, Praha 3, Česká
republika

(210) O 142226

(111) **222445**

(220) 28.04.1999

(320) 28.04.1999

(442) 13.10.1999

(151) 24.01.2000

(180) 28.04.2009

(730) **Menhart s.r.o.**, Na Švihance 4, Praha 2, Česká
republika

(210) O 142464

(111) **222446**

(220) 28.04.1999

(320) 28.04.1999

(442) 13.10.1999

(151) 24.01.2000

(180) 28.04.2009

(730) **Menhart s.r.o.**, Na Švihance 4, Praha 2, Česká
republika

(210) O 142465

(111) **222447**

(220) 11.05.1999

(320) 11.05.1999

(442) 13.10.1999

(151) 24.01.2000

(180) 11.05.2009

(730) **TRADE IMEX, spol.s r.o.**, Eliášova 3/266, Praha
6, Česká republika

(210) O 142771

(111) **222448**

(220) 13.05.1999

(320) 13.05.1999

(442) 13.10.1999

(151) 24.01.2000

(180) 13.05.2009

(730) **Dr. LANG group s.r.o.**, Branická 107, Praha 4,
Česká republika

(210) O 142856

(111) **222449**

(220) 11.06.1999

(320) 11.06.1999

(442) 13.10.1999

(151) 24.01.2000

(180) 11.06.2009

(730) **PRO.MED.CS Praha a.s.**, Telčská 1, Praha 4,
Česká republika

(210) O 143768

(111) **222450**

(220) 11.06.1999

(320) 11.06.1999

(442) 13.10.1999

(151) 24.01.2000

(180) 11.06.2009

(730) **Praha Publishing, spol.s r.o.**, Anglická 19,
Praha 2, Česká republika

(210) O 143780

(111) **222451**

(220) 22.06.1999

(320) 22.06.1999

(442) 13.10.1999

(151) 24.01.2000

(180) 22.06.2009

(730) **Nestlé Čokoládovny, a.s.**, Mezi vodami 27,
Praha 4 - Modřany, Česká republika

(210) O 144065

(111) **222452**

(220) 22.06.1999

(320) 22.06.1999

(442) 13.10.1999

(151) 24.01.2000

(180) 22.06.2009

(730) **Nestlé Čokoládovny, a.s.**, Mezi vodami 27,
Praha 4 - Modřany, Česká republika

(210) O 144066

(111) **222453**

(220) 22.06.1999

(320) 22.06.1999

(442) 13.10.1999

(151) 24.01.2000

(180) 22.06.2009

(730) **TRADE FIDES, a.s.**, Dornych 57, Brno, Česká
republika

(210) O 144083

(111) **222454**

(220) 29.06.1999

(320) 29.06.1999

(442) 13.10.1999

(151) 24.01.2000

(180) 29.06.2009

(730) **IRVI s.r.o.**, Přítkovská 1645, Teplice, Česká
republika

(210) O 144431

(111) **222455**

(220) 14.07.1999

(320) 14.07.1999

(442) 13.10.1999

(151) 24.01.2000

(180) 14.07.2009

(730) **WALMARK, spol. s r.o.**, Oldřichovice 44, Trinec
5, Česká republika

(210) O 144912

(111) **222456**

(220) 14.07.1999

(320) 14.07.1999

(442) 13.10.1999

(151) 24.01.2000

(180) 14.07.2009

(730) **TUBEKO RECYCLING spol. s r.o.**, Havlíčkova
1155, Nové Strašecí, Česká republika

(210) O 144916

(111) **222457**

(220) 16.07.1999

(320) 16.07.1999

(442) 13.10.1999

(151) 16.01.2000

(180) 16.07.2009

(730) **DOMINATOR s.r.o.**, Sevastopolská 3, Praha 10,
Česká republika

(210) O 144963

(111) **222458**

(220) 16.07.1999

(320) 16.07.1999

(442) 13.10.1999

(151) 16.01.2000

(180) 16.07.2009

(730) **DOMINATOR s.r.o.**, Sevastopolská 3, Praha 10,
Česká republika

(210) O 144964

(111) **222459**

(220) 22.07.1999

(320) 22.07.1999

(442) 13.10.1999

(151) 21.01.2000

(180) 22.07.2009

(730) **TRUL spol.s r.o.**, U Cukrovaru 5A, Olomouc,
Česká republika

(210) O 145096

(111) **222460**

(220) 26.07.1999

(320) 26.07.1999

(442) 13.10.1999

(151) 24.01.2000

(180) 26.07.2009

(730) **Contact 2 Trade spol.s r.o.**, Drobného 26a,
Brno, Česká republika

(210) O 145202

(111) **222461**

(220) 26.07.1999

(320) 26.07.1999

(442) 13.10.1999

(151) 24.01.2000

(180) 26.07.2009

(730) **Contact 2 Trade spol.s r.o.**, Drobného 26a,
Brno, Česká republika

(210) O 145203

(111) **222462**

(220) 03.08.1999

(320) 03.08.1999

(442) 13.10.1999

(151) 24.01.2000

(180) 03.08.2009

(730) **SODAT Software, spol.s r.o.**, Sedlákova 33,
Brno, Česká republika

(210) O 145459

(111) **222463**

(220) 27.05.1997

(320) 27.05.1997

(442) 13.10.1999

(151) 24.01.2000

(180) 27.05.2007

(730) **FTV PREMIÉRA, spol. s r.o.**, Dukelských hrdinů
47, Veletržní palác, Praha 7, Česká republika

(210) O 145531

(111) **222464**

(220) 04.08.1999

(320) 04.08.1999

(442) 13.10.1999

(151) 24.01.2000

(180) 04.08.2009

(730) **WALMARK, spol.s r.o.**, Oldřichovice 44, Třinec
5, Česká republika

(210) O 145533

(111) **222465**

(220) 18.08.1999

(320) 18.08.1999

(442) 13.10.1999

(151) 24.01.2000

(180) 18.08.2009

(730) **ŠKODA AUTO a.s.**, Tř. Václava Klementa 869,
Mladá Boleslav, Česká republika

(210) O 145932

(111) **222469**

(220) 10.10.1996

(320) 10.10.1996

(442) 15.10.1997

(151) 24.01.2000

(180) 10.10.2006

(730) **The Wellcome Foundation Ltd.**, Glaxo
Wellcome House, Berkeley Avenue, Greenford,
Middlesex, Velká Británie

(210) O 115623

**Zápis ochranných známek se změnou
ve vztahu ke zveřejněným přihláškám.**

Číselný přehled

222112, 222115, 222116, 222125, 222133, 222135, 222137, 222142, 222168, 222171, 222273, 222360, 222392, 222393, 222394,
222395, 222424, 222440

Zápis ochranných známek se změnou ve vztahu ke zveřejněným přihláškám

(111) **222112**
(220) 04.11.1994
(320) 04.11.1994
(442) 11.09.1996
(151) 24.01.2000
(180) 04.11.2004
(540)

EKONOmix

(730) **EKONOmix PUBLISHING, spol. s r.o.**, Senovážná 2, Praha 1, Česká republika
(510) (16) tiskoviny a polygrafické výrobky všeho druhu; (35) propagační, reklamní a inzertní služby, služby při výstavách a dalších akcích, rozšiřování tisku, veškeré služby v oblasti masmédií, tisk; (41) vydatelská činnost; (42) služby při výstavách a dalších akcích.
(511) 16, 35, 41, 42
(210) O 93808

(111) **222115**
(220) 06.12.1995
(320) 06.12.1995
(442) 17.01.1997
(151) 24.01.2000
(180) 06.12.2005
(540)

TOPIC

(730) **Pivovary a sodovkárny Brno, a.s.**, Dusíkova 7, Brno, Česká republika
(740) Hájková Ludmila, Olbrachtovo nám. 5, Brno- Komín
(510) (32) piva, přípravky k přípravě nápojů.
(511) 32
(210) O 106638

(111) **222116**
(220) 06.12.1995
(320) 06.12.1995
(442) 17.01.1997
(151) 24.01.2000
(180) 06.12.2005
(540)

TOP TOPIC

(730) **Pivovary a sodovkárny Brno, a.s.**, Dusíkova 7, Brno, Česká republika
(740) Hájková Ludmila, Olbrachtovo nám. 5, Brno- Komín
(510) (32) piva, přípravky k přípravě nápojů.
(511) 32
(210) O 106639

(111) **222125**
(220) 20.02.1997
(320) 20.02.1997
(442) 12.05.1999
(151) 24.01.2000
(180) 20.02.2007
(540)



(730) **EUROLUX, OKNA+DVEŘE České Budějovice, spol. s r.o.**, U tří lvů 4, České Budějovice, Česká republika
(740) Ing. Sedlák Jiří, Advokátní, patentová a známková kancelář Kudrlička a Sedlák, Pražská 58, České Budějovice

(510) (6) kovové stavební konstrukce; (20) nábytek.
(511) 6, 20
(210) O 119666

(111) **222133**
(220) 24.03.1997
(320) 24.03.1997
(442) 18.03.1998
(151) 24.01.2000
(180) 24.03.2007
(540)



(730) **Chrištof Milan**, Vocolova 7, Praha 2, Česká republika
(510) (29) ovoce a zelenina konzervované, sušené a zavažené, žele, džemy, kompoty, vejce, mléko a mléčné výrobky, oleje a tuky jedlé; (30) káva, čaj, kakao, cukr, rýže, tapioka, kávové náhražky, med, sirup melasový, droždí pro kynutí, sůl, hořčice, ocet, omáčky (k ochucení), koření, led pro osvěžení; (31) výrobky zemědělské, zahradnické, lesní a zrní neuvedené v jiných třídách, živá zvířata, čerstvé ovoce a zelenina, osivo, rostliny a umělé květiny, krmivo pro zvířata, slad.
(590) Barevná
(511) 29, 30, 31
(210) O 120650

(111) **222135**
(220) 15.05.1997
(320) 15.05.1997
(442) 12.08.1998
(151) 24.01.2000
(180) 15.05.2007
(540)

BRONCHOLIND

(730) **Naturprodukt CZ spol. s r.o.**, Mládežnická 9/1563, Havířov, Česká republika
(510) (1) sladidla umělá, chemické výrobky, glukóza pro průmyslové účely, kyselina citronová; (2) barviva na potraviny a likéry, barvivo - barvivocukrový kulér; (3) anýzový olej; (30) sladidla přírodní, glukóza, bonbony, bonbony mentolové, přírodní aromatické látky.
(511) 1, 2, 3, 30
(210) O 122205

(111) **222137**
(220) 26.05.1997
(320) 26.05.1997
(442) 17.02.1999

(151) 24.01.2000
 (180) 26.05.2007
 (540)

AXIS
 OPTIK

(730) **Axis Optik s.r.o.**, Žižkova 16, Domažlice, Česká republika
 (740) JUDr. Tichý Jaromír, Tichý a Poláček, patentoví zástupci, Dominikánská 6, Plzeň
 (510) (5) roztoky k užívání kontaktních čoček, prostředky pro čištění a desinfekci předmětů oční optiky, zejména brýlí a okulárů, voda pro oční výplach; (9) brýle, včetně brýlí proti oslnění, brýle ochranné a bezpečnostní, brýlová skla, brýlové obroučky, pouzdra na brýle, kontaktní čočky, optické čočky, lorňony, lupy všeho druhu, přístroje a nástroje pro oční optiku, přístroje pro korekci zraku, stínítka na oči, šňůrky a řetízky k brýlím; (35) obchodní jednání; (42) služby optika, zprostředkovatelství.
 (511) 5, 9, 35, 42
 (210) O 122475

(111) **222142**
 (220) 07.07.1997
 (320) 07.07.1997
 (442) 13.10.1999
 (151) 24.01.2000
 (180) 07.07.2007
 (540)



(730) **Jaroslav Valáček**, Radima Dresla 619, Dobruška, Česká republika
 (510) (16) učební pomůcky, učební materiál, mapy, atlasy, lékařské učební pomůcky, zejména v podobě zobrazení stavby kostry, svalů a dalších orgánů, plakáty; (20) plastické poutače a bigboardy, umělecké předměty z plastu; (27) plastické fólie na obklady zdí, stěn a panelů, plastické fólie ve formě tapet; (35) reklamní a propagační činnost.
 (511) 16, 27, 35
 (210) O 123758

(111) **222168**
 (220) 10.12.1997
 (320) 10.12.1997
 (442) 13.01.1999
 (151) 24.01.2000
 (180) 10.12.2007
 (540)

CONSOLUT

(730) **O.T.E.A.S., s.r.o.**, Slovinská 40, Brno, Česká republika
 (740) Heřmanský Jan, Masarykova 898, Rožtoky u Prahy
 (510) (1) chemické výrobky pro průmyslové využití a pro vědu, výrobky pro fotografii, např. fotopapíry, chemické výrobky pro zemědělství, zahradnictví a lesnictví, přírodní a umělá hnojiva, syntetické pryskyřice a plasty v surovém stavu, průmyslová pojiva, lepidla a tmely, prostředky ke konzervování potravin, prostředky ke konzervování dřeva, zdiva, prostředky pro kalení a svařování, třísloviny,

chemické výrobky pro čištění, úpravu a desinfekci vody, chemické prostředky hasící; (2) barvy, laky, nátěry, fermeže, mořidla, barevné pigmenty, sklenářský tmel, lístkové a práškové kovy pro malířské a dekorativní účely, umělecké barvy, práškové a pastové tonery do tiskáren, polygrafické barvy, prášky a pasty, přírodní pryskyřice, přípravky k barvení oděvů, textilu a usní, přípravky k barvení potravin a nápojů; (3) prací prostředky, přípravky pro bělení, čištění a leštění, krémy na obuv, lešticí a konzervační vosky, parfumerie, kosmetika, voňavkářské výrobky, přísady do koupele, šampony, mýdla, zubní pasty, brusný a lešticí papír, brusné pasty a prášky, odmašťovací přípravky, neobsažené ve tř. I.; (4) průmyslové oleje, tuky, mazadla, pohonné hmoty pro motorová vozidla, paliva pevná, kapalná a plynná, líh na pálení, petrolej, vosk, svíčky, knoty, prostředky pro pohlcování a vázání prachu, olejových a ropných látek; (5) dietetické přípravky, biologické potraviny a nápoje pro děti, nemocné a rekonvalescenty, sportovní a doplňková výživa, výživa k aktivitám fitness, wellness, nebo pro regeneraci, přípravky s obsahem vitaminů, minerálů, aminokyselin, adaptogenů, antioxidantů, energizérů, přípravky pro posílení imunity, pro podporu trávení, pro redukci váhy a odbourání tuku, bylinné čaje, léčivé přísady do koupele, např. mořská sůl, náplastě, obvazy, gázy, desodorační a desinfekční přípravky, herbicidy, fungicidy, přípravky na hubení hmyzu; (6) obecné kovy a jejich slitiny, kovové stavební materiály, kovové dveřní a okenní rámy, kolejnice, kovové trubky a kovové hadice, kovové nádoby a nádrže, bomby na plyn, klempířské a zámečnické výrobky, nedobytné pokladny a schránky, bezpečnostní dveře a mříže, drátěné zboží a pletivo, kovové zvony a zvonky, umělecké předměty z obecných kovů a jejich slitin, kovový spojovací materiál, např. vruty a šrouby, stavební kování, např. dveřní a okenní, kovové žaluzie; (9) zařízení a přístroje vědecké, laboratorní, elektrické, elektronické, optické, fotografické, geodetické, navigační a komunikační, zařízení a přístroje pro měření, vážení, registraci, kontrolu, počítání předmětů, přenos a zpracování dat a jejich uložení do paměti, rádiové a televizní přijímače, antény, zařízení pro satelitní přenos, přístroje a zařízení pro záznam, převod, přenos, zpracování a reprodukci zvuku a obrazu, např. mikrofony, CD přehrávače, magnetofony, zesilovače, reproduktory, videopřehrávače, displeje, optické, fotografické, geodetické, navigační a signalizační přístroje, kamery, videokamery, zvětšovací a promítací stroje, nosiče záznamu audiovizuálního, zvukového, obrazového a textového, exponované filmy, nenahrané i nahrané nosiče záznamu elektronického, magnetického, optického, laboratorní zařízení, přístroje a speciální nábytek, laboratorní sklo, počítače a počítačové systémy všeho druhu, včetně počítačů průmyslových a přenosných, veškeré příslušenství pro počítače, zobrazovací zařízení počítačů, např. displeje, monitory, projektory, vstupní zařízení počítačů, např. digitizéry, klávesnice, scannery, výstupní zařízení počítačů, např. tiskárny, plotry, osvitové jednotky, zařízení a komponenty pro síťové spojení počítačů, zařízení a komponenty speciální, např. paměťová zařízení, čtečky čipových karet, tréninkové simulátory, napájecí zdroje, signální, měřicí a testovací zařízení, elektronika pro lékařské účely, náhradní díly a spotřební materiál pro uvedená zařízení a komponenty, nosiče záznamu s nahraným obsahem i nenahrané, např. diskety a disky, software nahraný na nosičích, čipové karty s inteligencí, telekomunikační zařízení drátové, bezdrátové, družicové, modemy, faxy, telefony, zařízení a vodiče pro elektronické nebo optické spojení, ústředny, rozvodné skříně, akumulátory a baterie, stabilizátory, napájecí zdroje, kopírovací stroje, hromosvody, pišňalky na psy, záchranné

přístroje, hasící přístroje, ochranné oděvy a přilby, lupy, brýle, sluneční a ochranné brýle, obchodní pokladny a váhy, přenosné kalkulačky, diáře, diktafony, elektronická zařízení pro ovládání dveří a oken, automaty na výdej zboží a peněz, hrací automaty, reklamní zařízení s proměnlivými údaji a obrazy, světelná reklama, metry, pásma, dálkoměry, elektrické páječky a svářečky, žehličky, plynoměry, potřeby pro potápěče; (10) přístroje a nástroje chirurgické, lékařské, zubolékařské a zvěrolékařské, speciální nábytek pro pracoviště chirurgické, lékařské a zubolékařské, masážní a rehabilitační přístroje, zdravotní pomůcky, protézy, umělé klouby, umělé zuby, prostředky na sešití ran; (11) zařízení osvětlovací, topná, chladicí, sušící, větrací, zvlhčovací, zařízení pro vaření, např. sporáky, zařízení pro úpravu a čištění vody a vzduchu, zařízení klimatizační, zařízení pro rozvod vzduchu, plynu, vody, zařízení pro odvod odpadní vody, vodovodní kohoutky, hydranty, fontány, klosety, splachovací zařízení pro klosety, elektrické a plynové kotle a pece, zařízení pro svařování plamenem; (14) drahé kovy, jejich slitiny, kovy a slitiny plátované nebo povlečené drahým kovem, drahokamy, polodrahokamy, perly pravé i umělé, výrobky z těchto materiálů kromě zboží nožičského, umělecké předměty z těchto materiálů, šperky z jantaru, želoviny a slonoviny, bižuterie, bronzové ozdoby, hodinářské výrobky všeho druhu, hodiny elektrické, elektronické, kontrolní; (15) hudební nástroje všeho druhu, včetně hudebních nástrojů elektrických a elektronických; (17) folie, desky a tyče z plastů a laminátů, hadice, kromě kovových, hmoty pro izolaci elektrickou, tepelnou, akustickou, hmoty těsnící a ucpávkové, izolační pásy, kaučuk, guma, gutaperča, balata, výrobky z těchto hmot, spadající do tř. 17; (19) stavební materiál nekovový všeho druhu, např. cihly, tvárnice, cement, stavební dřevo, překližky, dřevěné panely, dveře, okna, obklady, korkové desky, nekovové roury a trubky, nekovové stavební kování, stavební sklo a keramika, např. dlaždice, skleněné dveře, krby, komíny, střešní tašky, přenosné domy, veletřní stánky, nekovové pomníky; (20) veškerý nábytek, spadající do tř. 20, např. bytový, kancelářský, kempingový, školní, truhlářské umělecké výrobky, zrcadla, věšáky, zrcadlové a obrazové rámy, garnýže, dopisní schránky dřevěné a plastové, bedny dřevěné, tuhé obaly plastové, ložní potřeby kromě ložního prádla, matrace, spací pytle, výrobky ze dřeva, korku, proutí, rákosu, bambusu, rohoviny, kostí, slonoviny, jantaru, perleti, nebo z náhražek těchto hmot, nebo z plastů, které spadají do třídy 20; (25) oděvy včetně oděvů sportovních a pracovních, obuv, pletené zboží, spodní prádlo, svetry, ponožky, plavky, pokrývky hlavy, kloboučnické zboží, šátky, šály, vázanky, závoje, rukavičkářské zboží, kožesinové oděvy; (27) podlahové krytiny všeho druhu, např. koberce, rohože, rohožky, linoleum, korek, papírové a plastové tapety, vosková plátna; (28) hry a hračky všeho druhu, kromě hracích karet, drobné elektronické hračky, sportovní nářadí, sportovní pomůcky kromě oděvů, tenisové sítě, rakety, míče, sportovní luky a terče, kulečníky, přenosné bazény, rybářské potřeby, umělé vánoční stromky, ozdoby na vánoční stromky, kromě svíček; (31) výrobky zemědělské, zahradnické a lesnické, čerstvé ovoce, zelenina, lesní plody, brambory, sazenice zemědělské, zahradnické, lesní, živá zvířata, živé ryby násady, živí měkčí a korýši, násadová vejce, neupravené obilniny a semena, syrové dřevo; (32) piva, minerální vody, balená voda, nealkoholické nápoje, např. limonády, džusy, ovocné šťávy, přípravky ke zhotovování nealkoholických nápojů, např. šumivé prášky, sirupy; (33) alkoholické nápoje kromě piva, např. víno, likéry, destiláty; (35) odborná pomoc při zakládání, řízení a inovačním rozvoji průmyslového a obchodního podniku, zprostředkování

profesionálních odborných služeb, marketingové, reklamní a propagační služby; (39) služby dopravní, služby spojené s balením, uskladněním a dopravou zboží, služby v oblasti pronájmu, odvozu a odtahu vozidel, stěhovací služby, služby turistické a cestovní agentury; (41) organizování a provozování kulturní, výchovné a vzdělávací činnosti, organizování kulturních, vzdělávacích a prodejních výstav, organizování rekreačních a vzdělávacích pobytů, včetně doprovodného programu, nakladatelství a vydavatelství; (42) služby hostinské, restaurační, vinárenské, hotelové, služby penzionu, turistické ubytovny a kempu, služby kadeřnické a kosmetické, služby lázeňské, služby wellness a fitness centra, služby turistické a cestovní agentury, spojené se zajišťováním ubytování a stravy, služby návrhářské a designéřské.

- (511) 1, 2, 3, 4, 5, 6, 9, 10, 11, 14, 15, 17, 19, 20, 25, 27, 28, 31, 33, 35, 41, 42
(210) O 128309

- (111) **222171**
(220) 16.12.1997
(320) 16.12.1997
(442) 13.10.1999
(151) 24.01.2000
(180) 16.12.2007
(540)



- (730) **PLASTSERVIS MOBILLA spol. s r.o.**, Kroučová 49, Řevničov, Česká republika
(740) Müller Václav, patentový zástupce, Filipova 2016, Praha 4
(510) (12) autodoplňky spadající do třídy 12.
(590) Barevná
(511) 12
(210) O 128480

- (111) **222273**
(220) 22.07.1998
(320) 22.07.1998
(442) 11.08.1999
(151) 24.01.2000
(180) 22.07.2008
(540)



- (730) **Home Credit**, Kounicova 39, Brno - město, Česká republika
(740) JUDr. Tlustoš František, Krouzova 3049, Praha 4 - Modřany
(510) (7) zemědělské stroje; (9) počítače.
(590) Barevná
(511) 7, 9
(210) O 134632

- (111) **222360**
(220) 07.10.1998

(320) 07.10.1998
 (442) 14.07.1999
 (151) 24.01.2000
 (180) 07.10.2008
 (540)

MINIMIX

(730) **Vitalbans Oy**, Varastokatu, Hämeelinna, Finsko
 (740) JUDr. Frischmann Petr, Zeiner Golan Nir & Partners, Maiselova 15, Praha 1
 (510) (3) přípravky pro bělení a jiné prostředky ke praní, přípravky pro čištění, leštění, odmašťování a broušení, mýdla, parfumerie, vonné oleje, kosmetika, vlasové vody (lotions), zubní pasty.
 (511) 3
 (210) O 136654

(111) **222392**
 (220) 03.11.1998
 (320) 03.11.1998
 (442) 13.10.1999
 (151) 24.01.2000
 (180) 03.11.2008
 (540)

GELART

(730) **NUTREND s.r.o.**, Selské nám. 43, Olomouc, Česká republika
 (740) Ing. Soukup Petr, Patentová kancelář, Švédská 3, Olomouc
 (510) (5) přípravky /poživatiny/ obsahující biologické katalyzátory pro fyzicky aktivní osoby, sportovce, rekonvalescenty, posilující poživatiny, extrakty a potraviny pro zvláštní výživu, dietetické a diabetické poživatiny a potraviny pro zvláštní výživu, vitamínové přípravky, potravní doplňky pro posílení imunity organismu a zlepšení zdraví v tuhém a tekutém stavu ve formě kapek, sirupů, gelů, past, tablet, pastilek, tobolek, kapslí, prášků, obilní klíčky, kultury mikroorganismů pro diety; (29) veškeré konzervované potraviny a poživatiny, ovocné dřeně, poživatiny z ovoce a upravených bílkovin a olejnin, výživné extrakty, texturované proteiny a směsi z nich pro humánní využití; (30) káva a náhražky kávy, obilní vločky a jiné obilné výrobky určené k lidské výživě, müsli; (32) nealkoholické nápoje sycené i nesycené, včetně nápojů minerálních, šumivých a energetických, sirupy a jiné přípravky a koncentráty pro přípravu nápojů, včetně nápojů diabetických a dietetických, ovocné šťávy a nápoje z ovocných šťáv, stolní a minerální vody, nápojové směsi a prášky, energetické nápoje, iontové nápoje.
 (511) 5, 29, 30, 32
 (210) O 137364

(111) **222393**
 (220) 03.11.1998
 (320) 03.11.1998
 (442) 13.10.1999
 (151) 24.01.2000
 (180) 03.11.2008
 (540)

GUTAR

(730) **NUTREND s.r.o.**, Selské nám. 43, Olomouc, Česká republika
 (740) Ing. Soukup Petr, Patentová kancelář, Švédská 3, Olomouc
 (510) (5) přípravky /poživatiny/ obsahující biologické katalyzátory pro fyzicky aktivní osoby, sportovce, rekonvalescenty, posilující poživatiny, extrakty a potraviny pro zvláštní výživu, dietetické a diabetické poživatiny a potraviny pro zvláštní výživu, vitamínové přípravky, potravní doplňky pro posílení imunity organismu a zlepšení zdraví v tuhém a tekutém stavu ve formě kapek, sirupů, gelů, past, tablet, pastilek, tobolek, kapslí, prášků, obilní klíčky, kultury mikroorganismů pro

diety; (29) veškeré konzervované potraviny a poživatiny, ovocné dřeně, poživatiny z ovoce a upravených bílkovin a olejnin, výživné extrakty, texturované proteiny a směsi z nich pro humánní využití; (30) káva a náhražky kávy, obilní vločky a jiné obilné výrobky určené k lidské výživě, müsli; (32) nealkoholické nápoje sycené i nesycené, včetně nápojů minerálních, šumivých a energetických, sirupy a jiné přípravky a koncentráty pro přípravu nápojů, včetně nápojů diabetických a dietetických, ovocné šťávy a nápoje z ovocných šťáv, stolní a minerální vody, nápojové směsi a prášky, energetické nápoje, iontové nápoje.

(511) 5, 29, 30, 32
 (210) O 137365

(111) **222394**
 (220) 03.11.1998
 (320) 03.11.1998
 (442) 13.10.1999
 (151) 24.01.2000
 (180) 03.11.2008
 (540)



(730) **NUTREND s.r.o.**, Selské nám. 43, Olomouc, Česká republika
 (740) Ing. Soukup Petr, Patentová kancelář, Švédská 3, Olomouc
 (510) (5) přípravky /poživatiny/ obsahující biologické katalyzátory pro fyzicky aktivní osoby, sportovce, rekonvalescenty, posilující poživatiny, extrakty a potraviny pro zvláštní výživu, dietetické a diabetické poživatiny a potraviny pro zvláštní výživu, vitamínové přípravky, potravní doplňky pro posílení imunity organismu a zlepšení zdraví v tuhém a tekutém stavu ve formě kapek, sirupů, gelů, past, tablet, pastilek, tobolek, kapslí, prášků, obilní klíčky, kultury mikroorganismů pro diety; (29) veškeré konzervované potraviny a poživatiny, ovocné dřeně, poživatiny z ovoce a upravených bílkovin a olejnin, výživné extrakty, texturované proteiny a směsi z nich pro humánní využití; (30) káva a náhražky kávy, obilní vločky a jiné obilné výrobky určené k lidské výživě, müsli; (32) nealkoholické nápoje sycené i nesycené, včetně nápojů minerálních, šumivých a energetických, sirupy a jiné přípravky a koncentráty pro přípravu nápojů, včetně nápojů diabetických a dietetických, ovocné šťávy a nápoje z ovocných šťáv, stolní a minerální vody, nápojové směsi a prášky, energetické nápoje, iontové nápoje.
 (511) 5, 29, 30, 32
 (210) O 137366

(111) **222395**
 (220) 03.11.1998
 (320) 03.11.1998
 (442) 13.10.1999
 (151) 24.01.2000
 (180) 03.11.2008
 (540)



(730) **NUTREND s.r.o.**, Selské nám. 43, Olomouc, Česká republika
 (740) Ing. Soukup Petr, Patentová kancelář, Švédská 3, Olomouc
 (510) (5) přípravky /poživatiny/ obsahující biologické

katalyzátory pro fyzicky aktivní osoby, sportovce, rekonvalescenty, posilující poživatiny, extrakty a potraviny pro zvláštní výživu, dietetické a diabetické poživatiny a potraviny pro zvláštní výživu, vitamínové přípravky, potravní doplňky pro posílení imunity organismu a zlepšení zdraví v tuhém a tekutém stavu ve formě kapek, sirupů, gelů, past, tablet, pastilek, tobolek, kapslí, prášků, obilní klíčky, kultury mikroorganismů pro diety; (29) veškeré konzervované potraviny a poživatiny, ovocné dřeně, poživatiny z ovoce a upravených bílkovin a olejnin, výživné extrakty, texturované proteiny a směsi z nich pro humánní využití; (30) káva a náhražky kávy, obilní vločky a jiné obilné výrobky určené k lidské výživě, müsli; (32) nealkoholické nápoje sycené i nesycené, včetně nápojů minerálních, šumivých a energetických, sirupy a jiné přípravky a koncentráty pro přípravu nápojů, včetně nápojů diabetických a dietetických, ovocné šťávy a nápoje z ovocných šťáv, stolní a minerální vody, nápojové směsi a prášky, energetické nápoje, iontové nápoje.

(511) 5, 29, 30, 32

(210) O 137367

(111) **222424**

(220) 04.12.1998

(320) 04.12.1998

(442) 13.10.1999

(151) 24.01.2000

(180) 04.12.2008

(540)

TOTEM(730) **Jan Becher - Karlovarská Becherovka, a.s.**,

T.G.Masaryka 57, Karlovy Vary, Česká republika

(740) JUDr. Čermák Karel, Čermák, Hořejš, Vrba - advokátní a patentová kancelář, Národní 32, Praha 1

(510) (32) nealkoholické nápoje; (33) alkoholické nápoje; (41) provádění exkurzí.

(511) 32, 33, 41

(210) O 138302

(111) **222440**

(220) 26.03.1999

(320) 26.03.1999

(442) 13.10.1999

(151) 24.01.2000

(180) 26.03.2009

(540)

TOMI(730) **Tomáš Vavřík**, Tyršova 12, Brno, Česká republika

(740) Ing. Ihmová Markéta, A.Holas & partner patentová a známková kancelář, Křížová 4, Brno

(510) (39) cestovní kancelář, poskytování služeb cestovní kanceláře, doprava, organizování cest; (42) ubytování, zajišťování stravování, restaurační a hotelové služby, služby cestovních kanceláří zajišťující ubytování a stravování, provoz solárních studií.

(511) 39, 42

(210) O 141312

ÚŘEDNÍ ROZHODNUTÍ A OZNÁMENÍ**PŘEHLED
obnov ochranných známek**

Číselný přehled

20473, 1156, 18944, 10311, 19516, 19160, 11824, 19397, 20470, 20549, 21207, 22623, 20448, 43165, 43504, 43563, 43523,
43612, 43839, 44310, 44634, 44499, 51200, 51528, 51446, 51584, 51306, 52045, 56640, 56303, 56406, 56407, 56882, 56917,
57037, 57039, 57092, 57153, 57309, 57147, 57792, 57038, 57460, 57461, 57619, 58426, 59348, 58273, 58898, 59587, 59310,
59678, 59049, 59221

Obnovy ochranných známek

(111) **94246**
 (220) 19.12.1939
 (151) 19.12.1939
 (180) 19.12.2009
 (540)

MORSUVIN

(730) **SPOLANA a.s.**, Ke Spolaně, Neratovice, Česká republika
 (510) (5) zemědělské přípravky na ochranu proti rostlinným škůdcům, lékárnické a veterinární přípravky.
 (511) 5
 (210) O 20473

(111) **95184**
 (220) 19.10.1939
 (151) 19.10.1939
 (180) 19.10.2009
 (540)

DOLOROSAN

(730) **Léčiva a.s.**, Dolní Měcholupy 130, Praha 10, Česká republika
 (740) Ing. Kleintová Eva, Červenka, Kleintová, Turková, patentová a známková kancelář, Husinecká 11a, Praha 3
 (510) Lékárnické a lučební výrobky všech druhů a tvarů.
 (511) 1, 5, 10
 (210) O 1156

(111) **99566**
 (220) 14.10.1929
 (151) 14.10.1929
 (180) 14.10.2009
 (540)

ICOSEN

(730) **Léčiva a.s.**, Dolní Měcholupy 130, Praha 10, Česká republika
 (740) Ing. Kleintová Eva, Červenka, Kleintová, Turková, patentová a známková kancelář, Husinecká 11a, Praha 3
 (510) (5) lékárnické výrobky.
 (511) 5
 (210) O 18944

(111) **103891**
 (220) 17.02.1930
 (151) 17.02.1930
 (180) 17.02.2010
 (540)

ALYSAL

(730) **INFUSIA a.s.**, Hořatev, Sadská 3, Česká republika
 (740) Ing. Kleintová Eva, Červenka, Kleintová, Turková, patentová a známková kancelář, Husinecká 11a, Praha 3
 (510) (5) pasta a zásyp na léčení ekzému.
 (511) 5
 (210) O 10311

(111) **107702**
 (220) 12.07.1949
 (151) 12.07.1949
 (180) 12.07.2009

(540)



(730) **J. LYONS & COMPANY LIMITED**, Londýn, Velká Británie
 (740) JUDr. Traplová Jarmila, Advokátní a patentová kancelář Traplová, Hakr, Kubát, Přístavní 24, Praha 7
 (510) (30) čaj.
 (511) 30
 (210) O 19516

(111) **108086**
 (220) 01.12.1949
 (151) 01.12.1949
 (180) 01.12.2009
 (540)

CITRACID

(730) **SPOFA a.s.**, Husinecká 11a, Praha 3, Česká republika
 (740) Ing. Kleintová Eva, Červenka, Kleintová, Turková, patentová a známková kancelář, Husinecká 11a, Praha 3
 (510) Léčiva, drogy, farmaceutické přípravky humánní a veterinární, chemické výrobky pro průmysl, lékařství, hygienu, farmacii a vědu, přípravky baktericidní, fungicidní, insekticidní, desinfekční přípravky, přípravky proti nákaze, přípravky pro konzervování, prostředky k hubení škůdců a ničení rostlin, čistící prostředky, léčebná mýdla, vonné a kosmetické přípravky, látky pro kosmetiku a parfumerii, etherické oleje, přípravky sílicí a dietetické, náplasti, jedy.
 (511) 1, 3, 5
 (210) O 19160

(111) **120765**
 (220) 28.12.1908
 (151) 28.12.1908
 (180) 28.12.2008
 (540)

(730) **J. Weck GmbH and Co.**, Wehr - Öflingen, Baden, Německo
 (740) JUDr. Všečeka Miloš, Společná advokátní kancelář Všečeka a partneři, Hálkova 2, Praha 2
 (510) Konservové sklenice.
 (511) 21
 (210) O 11824

(111) **153885**
 (220) 25.06.1959
 (151) 19.05.1959
 (180) 19.05.2009
 (540)

T.S. 160 SPOFA

(730) **SPOFA, a.s.**, Husinecká 11a, Praha 3, Česká republika
 (740) Ing. Kleintová Eva, Červenka, Kleintová, Turková, patentová a známková kancelář, Husinecká 11a, Praha 3
 (510) Léčiva, drogy, farmaceutické přípravky humánní a veterinární, organopreparáty, očkovací látky, sera a výrobky z krve, chemické výrobky pro lékařství, hygienu, farmacie a vědu, přípravky baktericidní, fungicidní, insekticidní, desinfekční přípravky, přípravky proti nákaze, přípravky pro konzervování, prostředky k hubení škůdců a ničení rostlin, čistící prostředky, léčebná mýdla, přípravky silící a dietetické, přípravky pro ošetřování zubů a dutiny ústní, zubní výplně a prothesy, náplasti.
 (511) 1, 3, 5
 (210) O 19397

(111) **154064**
 (220) 09.11.1959
 (151) 22.10.1959
 (180) 22.10.2009
 (540)

PELENTANETTAE

(730) **Léčiva a.s.**, Dolní Měcholupy 130, Praha 10, Česká republika
 (740) Ing. Kleintová Eva, Červenka, Kleintová, Turková, patentová a známková kancelář, Husinecká 11a, Praha 3
 (510) Léčiva, drogy, farmaceutické přípravky humánní a veterinární, organopreparáty, očkovací látky, sera a výrobky z krve, chemické výrobky pro lékařství, hygienu, farmacie a vědu, přípravky baktericidní, fungicidní, insekticidní, desinfekční přípravky, přípravky proti nákaze, přípravky pro konzervování, prostředky k hubení škůdců a ničení rostlin, čistící prostředky, léčebná mýdla, přípravky silící a dietetické, přípravky pro ošetřování zubů a dutiny ústní, zubní výplně a prothesy, náplasti, obvazový a šicí materiál pro chirurgii, diagnostika, jedy a strojené vody minerální. Zúžení seznamu o: Přípravky pro ošetřování zubů a dutiny ústní, zubní výplně a prothesy, obvazový a šicí materiál pro chirurgii, diagnostika, jedy a strojené vody minerální.
 (511) 1, 3, 5
 (210) O 20470

(111) **154096**
 (220) 03.12.1959
 (151) 05.11.1959
 (180) 05.11.2009
 (540)

ADRASTOL

(730) **Léčiva a.s.**, Dolní Měcholupy 130, Praha 10, Česká republika
 (740) Ing. Kleintová Eva, Červenka, Kleintová, Turková, patentová a známková kancelář, Husinecká 11a, Praha 3
 (510) Léčiva, drogy, farmaceutické přípravky humánní a veterinární, organopreparáty, očkovací látky, sera a výrobky z krve, chemické výrobky pro lékařství, hygienu, farmacie a vědu, přípravky baktericidní,

fungicidní, insekticidní, desinfekční přípravky, přípravky proti nákaze, přípravky pro konzervování, prostředky k hubení škůdců a ničení rostlin, čistící prostředky, léčebná mýdla, přípravky silící a dietetické, náplasti.

(511) 1, 3, 5, 10, 32
 (210) O 20549

(111) **154139**
 (220) 28.01.1960
 (151) 05.01.1960
 (180) 05.01.2010
 (540)

PLAQUENIL

(730) **SANOPI PHARMACEUTICALS, INC.**, 90, Park Avenue, New York, Spojené státy americké, New York
 (740) JUDr. Čermák Karel, Čermák, Hořejš, Vrba - advokátní a patentová kancelář, Národní 32, Praha 1
 (510) (5) přípravek proti malárii.
 (511) 5
 (210) O 21207

(111) **154288**
 (220) 30.06.1960
 (151) 09.06.1960
 (180) 09.06.2010
 (540)

THIOKOL

(730) **MORTON INTERNATIONAL, INC.**, 100 North Riverside Plaza, Chicago, Spojené státy americké, Illinois
 (740) Patentservis Praha a.s., Jivenská 1273/1, Praha 4
 (510) (1) chemikálie - zejména tuhé, tekuté a tekuté disperzní polysulfidové polymery, organické sloučeniny obsahující síru, jako markaptany, sirmiky, polysulfidy, thiosulfáty, thioketony, polyestery, a polyurethany, plastifikační činidla /zvláčňovačla/ esterového a acetalového typu a raketové pohonné látky.
 (511) 1
 (210) O 22623

(111) **154330**
 (220) 30.07.1960
 (151) 19.10.1959
 (180) 19.10.2009
 (540)



(730) **RUDOLF JELÍNEK a.s.**, Razov 472, Vizovice, Česká republika
 (740) Patentservis Praha a.s., Jivenská 1273/1, Praha 4
 (510) (33) slivovice.

(511) 33
(210) O 20448

(511) 30
(210) O 43523

(111) **159213**

(220) 22.08.1969
(151) 16.05.1969
(180) 16.05.2009
(540)

LECO

(730) **Leco Corporation**, St. Joseph, Spojené státy americké, Michigan
(740) JUDr. Traplová Jarmila, Advokátní a patentová kancelář Traplová, Hakr, Kubát, Přístavní 24, Praha 7
(510) (9) vědecké a zkušební přístroje a jejich části.
(511) 9
(210) O 43165

(111) **159726**

(220) 13.10.1969
(151) 13.10.1969
(180) 13.10.1999
(540)

ZYLORIC

(730) **The Wellcome Foundation Limited**, 183/193 Euston Road, Londýn, Velká Británie
(740) JUDr. Kalenský Petr, Společná advokátní kancelář Všečka a partneři, Hálkova 2, Praha 2
(510) (5) farmaceutické a zdravotnické výrobky a látky.
(511) 5
(210) O 43612

(111) **159227**

(220) 26.08.1969
(151) 13.08.1969
(180) 13.08.2009
(540)

SAMSONITE

(730) **SAMSONITE CORPORATION, společnost zřízená podle zákonů státu Delaware**, 11200 East 45th Avenue, Denver, Spojené státy americké, Colorado
(740) Dr. Všečka Miloš, advokát, Hálkova 2, Praha 2
(510) (18) kufrů, kufrů, cestovní brašny; (20) nábytek všeho druhu včetně skládacích stolů a nábytku pro školní třídy, malé stojany a tácy; (28) hračky, hry.
(511) 18, 20, 28
(210) O 43504

(111) **159763**

(220) 05.06.1970
(151) 17.12.1969
(180) 17.12.2009
(540)



(730) **MODETA STYLE s.r.o.**, Březinovy sady 2, Jihlava, Česká republika
(740) Doc. Ing. Špaček Jindřich CSc., TM - AGENCY ZNÁMKOVÁ A PATENTOVÁ KANCELÁŘ, Tábor 48A, Brno
(510) (25) dámské plavky jednodílné a dvoudílné, dívčí plavky jednodílné a dvoudílné, pánské a chlapecké plavky.
(511) 25
(210) O 43839

(111) **159370**

(220) 25.10.1969
(151) 12.09.1969
(180) 12.09.2009
(540)

LEXAN

(730) **General Electric Company, společnost podle zákonů státu New York**, 1 River Road, Schenectady, Spojené státy americké, New York
(740) JUDr. Koreček Ivan, Advokátní a patentová kancelář, Na baště sv. Jiří č. 9, Praha 6
(510) (1) polycarbonátové pryskyřice jako tvarovací nátěr; (17) plastické obaly.
(511) 1, 17
(210) O 43563

(111) **159873**

(220) 07.08.1970
(151) 20.05.1970
(180) 20.05.2010
(540)

LACTOGYN

(730) **GALENA a.s.**, Ostravská 29, Opava-Komárov, Česká republika
(740) JUDr. Rott Vladimír, Rott, Růžička a Guttman, patentová, známková a právní kancelář, Nad Štolou 12, Praha 7
(510) (1) výrobky lučební pro zdravotnický průmysl, umělé a syntetické pryskyřice, lučebniny na konzervování potravin; (5) výrobky lékárnické, veterinářské a zdravotnické, léčiva pro lidi a zvířata, výrobky dietetické pro děti a nemocné, náplasti, materiál na obvazy, desinfekční prostředky s výjimkou desinfekčních prostředků na vázání prachu, prostředky na ničení plevele a škodlivých zvířat, medicínální vína, medicínální nápoje, sirupy k farmaceutickým účelům; (32) strojené vody minerální, nápoje šumivé, nealkoholické osvěžující z ovoce, sirupy k přípravě lihuprostých nápojů.
(511) 1, 5, 32
(210) O 44310

(111) **159576**

(220) 20.02.1970
(151) 26.08.1969
(180) 26.08.2009
(540)



(730) **The Coca-Cola Company**, 310 North Avenue, N.W., Atlanta, Spojené státy americké, Georgia
(740) JUDr. Frischmann Petr, Zeiner Golan Nir & Partners, Maiselova 15, Praha 1
(510) (30) zmrazené cukrovinky, sorbety a přípravky k jejich výrobě.

(111) **160061**

(220) 27.11.1970
(151) 02.09.1970

(180) 02.09.2010

(540)

MESOSEPT

- (730) **GALENA a.s.**, Ostravská 29, Opava-Komárov, Česká republika
- (740) JUDr. Rott Vladimír, Rott, Růžička a Guttman, patentová, známková a právní kancelář, Nad Štolou 12, Praha 7
- (510) (1) výrobky lučební pro zdravotnický průmysl, umělé a syntetické pryskyřice, lučebniny na konzervování potravin; (5) výrobky lékárnické, veterinářské a zdravotnické, léčiva pro lidi a zvířata, výrobky dietetické pro děti a nemocné, hmoty na plombování zubů a na otisky zubů, léčiva pro dentisty, desinfekční prostředky s výjimkou desinfekčních prostředků na vázání prachu, prostředky na ničení plevele a škodlivých zvířat, medicínální vína, medicínální nápoje, sirupy k farmaceutickým účelům; (32) strojené vody minerální, nápoje šumivé, nealkoholické osvěžující z ovoce, sirupy k přípravě lihuprostých nápojů.
- (511) 1, 5, 32
- (210) O 44634

(111) **160332**

(220) 21.05.1971

(151) 13.07.1970

(180) 13.07.2010

(540)



- (730) **SVÚM a.s.**, Areál výzkumných ústavů, Praha 9 - Běchovice, Česká republika
- (740) Machatová Marcela Mgr., Pospíšilova 2, Praha 3
- (510) (1) slévárenské písky a pojidla, slévárenské pískové formy, prostředky pro kalení a svařování, galvanické lázně; (2) antikorozi a impregnační nátěry; (6) slitiny železných a neželezných kovů, litiny, ocelolitiny, uhlíkové a slitinové oceli, konstrukční a nástrojové, barevné kovy a jejich slitiny, slévárenské formy kovové, formovací desky, kokily a jádra, strojní odlitky, odlitky lité pod tlakem, odlitky z železných a neželezných kovů; (7) oceli rychlořezné, slévárenské stroje a zařízení, ložisková pouzdra; (9) měřidla; (14) drahé kovy a jejich slitiny; (16) galvanické štočky; (17) desky, pásky, tyče, trubky, folie z plastických hmot, termoplasty, termosety, lamináty a plátové vrstvené hmoty; (19) stavební panely z plastických hmot; (40) tepelné zpracování a zušlechťování kovů, odlévání kovů a plastických hmot, galvanizace a galvanické vylučování kovů; (42) výzkum v oboru kovových materiálů a plastických hmot, chemie, strojírenství, výzkum laboratorní, zkušebnictví a znalecké posudky, konzultační a poradenská činnost, činnost dokumentační, normalizační a patentová.
- (511) 1, 2, 6, 7, 9, 14, 16, 17, 19, 40, 42
- (210) O 44499

(111) **164294**

(220) 13.02.1980

(151) 02.07.1979

(180) 02.07.2009

(540)

TATTOO

- (730) **AgriEvo UK Limited**, Hauxton, Cambridge, Velká Británie
- (740) JUDr. Rott Vladimír, Rott, Růžička a Guttman, patentová, známková a právní kancelář, Nad Štolou 12, Praha 7
- (510) (5) přípravky pro ničení plevelů a hubení škůdců, přípravky pesticidní, insekticidní, herbicidní a fungicidní.
- (511) 5
- (210) O 51200

(111) **164426**

(220) 04.06.1980

(151) 14.02.1980

(180) 14.02.2010

(540)

GAPILOL

- (730) **GALENA a.s.**, Ostravská 29, Opava-Komárov, Česká republika
- (740) JUDr. Rott Vladimír, Rott, Růžička a Guttman, patentová, známková a právní kancelář, Nad Štolou 12, Praha 7
- (510) Výrobky lučební pro zdravotnický průmysl, umělé a syntetické pryskyřice, lučebniny na konzervování potravin. Výrobky kosmetické, etherické oleje, zdravotnická mýdla, vodičky na mytí vlasů, prostředky na čištění zubů. Výrobky farmaceutické, veterinární a zdravotnické, léčiva pro lidi a zvířata, medikované krmné přípravky, vitaminové a léčebné přísady do krmiv, výrobky dietetické pro děti a nemocné, náplasti, materiál na obvazy, desinfekční prostředky, prostředky na ničení plevele a škodlivých zvířat, medicínální nápoje, sirupy k farmaceutickým účelům. Chemické přísady do krmiv, krmné směsi.
- (511) 1, 3, 5, 31
- (210) O 51528

(111) **164493**

(220) 20.08.1980

(151) 21.12.1979

(180) 21.12.2009

(540)

OROGLAS

- (730) **ELF ATOCHEM S.A.**, 4/8 Cours Michelet, Puteaux, Francie
- (740) JUDr. Švorčík Otakar, Společná advokátní kancelář Všetěčka a partneři, Hálkova 2, Praha 2
- (510) Chemické výrobky pro průmyslové účely; plastické hmoty ve tvaru prášků (včetně lisovacích prášků na plastické hmoty), tekutin nebo past pro průmyslové účely; plastické hmoty ve tvaru listů, kostek a tyčí pro výrobní účely.
- (511) 1, 17
- (210) O 51446

(111) **164611**

(220) 04.12.1980

(151) 21.03.1980

(180) 21.03.2010

(540)

ULTEM

- (730) **General Electric Company, společnost zřízená podle zákonů státu New York**, 1 River Road, Schenectady, Spojené státy americké, New York
- (740) JUDr. Švorčík Otakar, Společná advokátní kancelář Všečeka a partneři, Hálkova 2, Praha 2
- (510) Umělé a syntetické pryskyřice pro tvarované plastické hmoty ve formě prášků, tekutin nebo past pro průmyslové účely, plastické hmoty ve formě listů, desek, folií, krychlí, vláken, tyčí, rour, trubek, výlisků, pásů a tvarovaných profilů, vše pro výrobní účely, umělé a syntetické pryskyřice a vlákna včetně těch, jež jsou užívány v textilním průmyslu, plastické provazy a pásy.
- (511) 1, 17, 22
(210) O 51584

- (111) **164714**
(220) 05.03.1981
(151) 19.09.1979
(180) 19.09.2009
(540)

VIRGIN

- (730) **VIRGIN ENTERPRISES LIMITED**, London, Velká Británie
- (740) JUDr. Pavel Zelený, advokát, Společná advokátní kancelář Všečeka, Zelený, Švorčík, Kalenský a partneři, Hálkova 2, Praha 2
- (510) Přístroje a nástroje k vědeckým a laboratorním účelům, přístroje a nástroje navigační, přístroje a nástroje určené k přenášení rozkazů, k měření a přístroje všeobecně užívané při řízení lodí a letadel, přístroje a nástroje geodetické a přístroje a nástroje elektrické nezačleněné do jiných tříd, přístroje a nástroje pro bezdrátovou telegrafii, přístroje fotografické, kinematografické, optické včetně promítačů obrazů a zvětšovacích přístrojů, přístroje a nástroje k vážení a měření, přístroje a nástroje signalizační včetně signálních píšťalek, přístroje a nástroje určené ke kontrolním účelům, přístroje a nástroje pro účely záchranné a učební, automaty uváděné v činnost vhozením mince nebo známky, přístroje pro záznam a reprodukci mluveného slova, zapisovací pokladny a počítačové stroje včetně kancelářských a děrovacích strojů, hasicí přístroje, speciální pouzdra pro přístroje a nástroje, pokud spadají do tř.9, elektromechanické a elektrotermické přístroje a zařízení, papír a výrobky z papíru, lepenka a kartonážní výrobky, tiskoviny, časopisy, periodika, knihy, výrobky knihařské, fotografie, psací potřeby, kancelářská lepidla, potřeby pro umělce, štětce, psací stroje a kancelářské potřeby s výjimkou nábytku, učební a školní potřeby a pomůcky, hrací karty, tiskací písma, štočky, oděvy, prádlo, boty, střevice, trepky.
- (511) 9, 16, 25
(210) O 51306

- (111) **164852**
(220) 15.07.1981
(151) 08.12.1980
(180) 08.12.2010
(540)

CARDOVAR

- (730) **Pfizer Inc., společnost zřízená podle zákonů státu Delaware**, Brooklyn, New York, Spojené státy americké

- (740) JUDr. Čermák Karel, Čermák, Hořejš, Vrba - advokátní a patentová kancelář, Národní 32, Praha 1
- (510) (5) výrobky farmaceutické, zvěrolékařské a zdravotnické, výrobky dietetické pro děti a nemocné, náplasti, obvazový materiál, hmoty určené k blombování zubů a na otisky zubů, dezinfekční prostředky, prostředky k hubení rostlinných a živočišných škůdců, antiparazitní látky.
- (511) 5
(210) O 52045

- (111) **167618**
(220) 20.03.1990
(151) 02.11.1989
(180) 02.11.2009
(540)

CELANEX

- (730) **CELANESE INTERNATIONAL CORPORATION**, 1601 West LBJ Freeway, Dallas, Spojené státy americké, Texas
- (740) JUDr. Korejzová Zdeňka, KOREJZOVÁ & SPOL. Advokátní a patentová kancelář, Spálená 29, Praha 1
- (510) (1) syntetické lisovací pryskyřice.
(511) 1
(210) O 56640

- (111) **167680**
(220) 27.04.1990
(151) 24.05.1989
(180) 24.05.2009
(540)

ELOCOM

- (730) **Schering Corporation, spol. zřízená podle zákonů státu New Jersey**, 2000 Galloping Hill Road, Kenilworth, Spojené státy americké, New Jersey
- (740) JUDr. Korejzová Zdeňka, KOREJZOVÁ & SPOL. Advokátní a patentová kancelář, Spálená 29, Praha 1
- (510) (5) farmaceutické přípravky.
(511) 5
(210) O 56303

- (111) **167828**
(220) 25.07.1990
(151) 05.07.1989
(180) 05.07.2009
(540)



- (730) **ATP Tour, Inc., spol. zřízená podle zákonů státu Delaware**, Ponte Vedra Beach, Spojené státy americké, Florida

- (740) Dr.Petr Kalenský, Společná advokátní kancelář Všeťečka Zelený Švorčík Kalenský, Hálkova 2, Praha 2
- (510) (9) videokazety, zejména instruktážní videozáznamy, videozáznamy vztahující se k nejvýznamějším tenisovým událostem a videozáznamy vztahující se k historii tenisového sportu; (16) tiskoviny a publikace vztahující se k tenisu, zejména noviny, kalendáře, příručky, vstupenky, plakáty, pohlednice; (25) oděvy, zejména trička s dlouhými či krátkými rukávy, teplákové soupravy, sportovní oblečení, obuv, ponožky a podkolenky, pokrývky hlavy, kšilty a stínítka; (28) sportovní zboží, zvláště nákolence, chrániče loktů, výstuže a chrániče zad, nátepníčky, tenisové rakety, sportovní brašny; (41) služby související s propagací sportu, tenisových turnajů a rekreačních tenisových zařízení.
- (511) 9, 16, 25, 28, 41
(210) O 56406

- (111) **167829**
(220) 25.07.1990
(151) 05.07.1989
(180) 05.07.2009
(540)



ATP Tour

- (730) **ATP Tour, Inc., spol. zřízená podle zákonů státu Delaware**, Ponte Vedra Beach, Spojené státy americké, Florida
- (740) Dr.Petr Kalenský, Společná advokátní kancelář Všeťečka Zelený Švorčík Kalenský, Hálkova 2, Praha 2
- (510) (9) videokazety, zejména instruktážní videozáznamy, videozáznamy vztahující se k nejvýznamějším tenisovým událostem a videozáznamy vztahující se k historii tenisového sportu; (16) tiskoviny a publikace vztahující se k tenisu, zejména noviny, kalendáře, příručky, vstupenky, plakáty, pohlednice; (25) oděvy, zejména trička s dlouhými či krátkými rukávy, teplákové soupravy, sportovní oblečení, obuv, ponožky a podkolenky, pokrývky hlavy, kšilty a stínítka; (28) sportovní zboží, zvláště nákolence, chrániče loktů, výstuže a chrániče zad, nátepníčky, tenisové rakety, sportovní brašny; (41) služby související s propagací sportu, tenisových turnajů a rekreačních tenisových zařízení.
- (511) 9, 16, 25, 28, 41
(210) O 56407

- (111) **167938**
(220) 21.09.1990
(151) 25.01.1990
(180) 25.01.2010



- (730) **Oy Panda Ab**, Vaajakoski, Finsko
- (740) JUDr. Rott Vladimír, Rott, Růžička a Guttman, patentová, známková a právní kancelář, Nad Štolou 12, Praha 7
- (510) (30) cukrovinky bez léčebných účinků, čokoláda, lékořice.
- (511) 30
(210) O 56882

- (111) **167940**
(220) 21.09.1990
(151) 01.02.1990
(180) 01.02.2010
(540)



- (730) **Cofap-Companhia Fabricadora de Pecas**, Av.Alexandre de Gusmao,13, Sao Paulo, Brazílie
- (740) Patentservis Praha a.s., Jívenská 1273/1, Praha 4
- (510) Pistní kroužky, vačkové hřídele, bloky válců, hlavy válců, vložky válců a sestavy válců (včetně vložek válců, pístů a pístních kroužků a pístních čepů), výfukové trubky a tlumiče výfuku, tlumiče otřesů.
- (511) 7, 12
(210) O 56917

- (111) **167945**
(220) 25.09.1990
(151) 28.02.1990
(180) 28.02.2010
(540)

CLORETS

- (730) **Warner - Lambert Company, spol. zřízená podle zákonů státu Delaware**, Morris Plains, Spojené státy americké, New Jersey
- (740) JUDr. Pavel Zelený, advokát, Společná advokátní kancelář Všeťečka, Zelený, Švorčík, Kalenský a partneři, Hálkova 2, Praha 2
- (510) (30) žvýkačky, cukrovinky.
- (511) 30
(210) O 57037

- (111) **167946**
(220) 25.09.1990
(151) 28.02.1990
(180) 28.02.2010
(540)

BUBBALOO

- (730) **Warner-Lambert Company, spol. zřízená podle zákonů státu Delaware**, Morris Plains, Spojené státy americké, New Jersey
- (740) JUDr. Zelený Pavel, Společná advokátní kancelář Všeťečka a partneři, Hálkova 2, Praha 2
- (510) (30) žvýkačky, cukrovinky.
- (511) 30
(210) O 57039

- (111) **168093**
(220) 20.12.1990
(151) 08.03.1990

(180) 08.03.2010

(540) **DKKaraoke**(730) **DAIICHI KOSHO CO., LTD.**, Tokyo, Japonsko

(740) JUDr. Švorčík Otakar, Společná advokátní kancelář Všetěčka a partneři, Hálkova 2, Praha 2

(510) Elektrické a elektronické přístroje a zařízení včetně přehrávačů kompaktních disků, přehrávačů laserových disků, přehrávačů videodisků, manuální a automatické měniče disků, řídicí ústrojí pro automatické měniče disků, grafické dekodéry pro CD-grafiku, přehrávače zvukových pásek, dálkové řídicí a přijímací zařízení, ústrojí pro řízení rozteče (pro změny rozteče u playbacku hudebního záznamu), zesilovače, reproduktory, mikrofony, zobrazovací jednotky (včetně videoprojektorů), části a příslušenství pro všechny svrchu uvedené výrobky, nahrané kompaktní disky, laserové disky, videodisky a magnetofonové pásky, stojany pro disky a pásky, tiskoviny včetně zpěvníků, rejstříků písní a karet s texty (populárních) písní, vazače písní.

(511) 9, 16

(210) O 57092

(111) **168215**

(220) 27.03.1991

(151) 16.03.1990

(180) 16.03.2010

(540)

HALLS(730) **PARKE DAVIS and Company Limited**,Lambert Court, Chestnut Avenue, EASTLEIGH,
Hampshire SO5 3ZQ, Velká Británie

(740) JUDr. Zelený Pavel, Společná advokátní kancelář

Všetěčka a partneři, Hálkova 2, Praha 2

(510) (30) cukrářské výrobky.

(511) 30

(210) O 57153

(111) **168323**

(220) 27.05.1991

(151) 11.04.1990

(180) 11.04.2010

(540)

(730) **WACOAL CORP.**, 29, Nakajima-cho, Kisshoin,
Minami-ku, Kyoto, Japonsko(740) JUDr. Ing. Hořejš Milan, Čermák, Hořejš, Vrba -
advokátní a patentová kancelář, Národní 32, Praha
1(510) Prací a bělicí přípravky, čistící přípravky, mýdlo,
leštící přípravky, odmašťovací přípravky, výrobky
kosmetické, voňavkářské včetně éterických olejů,
vodičky na vlasy, zubní pasty, prášky. Papír a
výrobky z papíru, lepenka a kartonážní výrobky,
tiskoviny, časopisy, periodika, knihy, výrobky
knihařské, fotografie, psací potřeby, kancelářská
lepidla, potřeby pro umělce, psací stroje a
kancelářské potřeby s výjimkou nábytku, učební aškolní potřeby a pomůcky, hrací karty, tiskací
písmena, štočky. Kůže a náhražky, výrobky z kůže
a náhražek, pokud nejsou obsaženy v jiných třídách,
surové kůže a kožešiny, kufrý a cestovní brašny,
deštníky, slunečníky a hole, biče, postroje na koně a
sedlářské výrobky. Nábytek včetně kovového a
kempingového nábytku, broušená skla a zrcadla,
rámy, výrobky ze dřeva, korku, rákosu, třtiny,
vrbového proutí, rohoviny, kosti, slonoviny, kostic,
želvoviny, jantaru, perleti, mořské pěny, buničiny,
pokud nejsou zahrnuty v jiných třídách a výrobky z
plastických hmot, pokud nejsou zařazeny v jiných
třídách, ložní potřeby, matrace, žíněnky,
podhlavníky a pod. Drobné nářadí a přenosné
nádoby k domácím a kuchyňským účelům, jako
kuchyňské nádobí, vědra, plechové misky, misky z
plastických nebo jiných hmot, strojky na mletí,
sekání a lisování a pod., hřebeny a mycí houby,
toaletní potřeby, kartáče, kartáčnický materiál,
pomůcky k úklidu, čistící látky, drátěnky, zboží
skleněné včetně okenního skla, výrobky z
porcelánu a kameniny, které nejsou zařazeny v
jiných třídách. Tkaniny (s výjimkou těch, které jsou
zařazeny ve tř.22 a 26), pokrývky včetně
cestovních pokrývek, textilní zboží (pokud není
obsaženo v jiných třídách). Oděvy, prádlo, boty,
střevíce, trepky. Koberce, rohože, linoleum a jiné
podlahové krytiny, čalouniny včetně barevných
papírových tapet, paravány, voskové plátno
potahové.

(511) 3, 16, 18, 20, 21, 24,

25, 27

(210) O 57309

(111) **168422**

(220) 27.06.1991

(151) 16.03.1990

(180) 16.03.2010

(540)

(730) **Twelve Islands Shipping Company Limited**, 8Henrietta Place, London W1M 9AG, Velká
Británie

(740) JUDr. Korejzová Zdeňka, KOREJZOVÁ & SPOL.

Advokátní a patentová kancelář, Spálená 29, Praha
1

(510) (33) vína, lihoviny a likéry.

(511) 33

(210) O 57147

(111) **168489**

(220) 27.08.1991

(151) 20.06.1990

(180) 20.06.2010

(540)

TINTEX(730) **Akzo Nobel Industrial Coatings Aktiebolag**,

Malmö, Švédsko

- (740) JUDr. Rott Vladimír, Rott, Růžička a Guttman, patentová, známková a právní kancelář, Nad Štolou 12, Praha 7
 (510) (42) poradenské a konsultační služby v oblasti průmyslových barev a jejich výroby, provádění analýz a technické informace na úseku průmyslových barev.
 (511) 42
 (210) O 57792

- (111) **168511**
 (220) 09.08.1991
 (151) 28.02.1990
 (180) 28.02.2010
 (540)

CERTS

- (730) **Warner-Lambert Company, spol. zřízená podle zákonů státu Delaware**, Morris Plains, Spojené státy americké, New Jersey
 (740) JUDr. Zelený Pavel, Společná advokátní kancelář Všečeka a partneři, Hálkova 2, Praha 2
 (510) (30) žvýkačky, cukrovinky.
 (511) 30
 (210) O 57038

- (111) **168512**
 (220) 09.08.1991
 (151) 10.05.1990
 (180) 10.05.2010
 (540)



- (730) **OSEVA PRO, s.r.o.**, Jankovcova 18, Praha 7, Česká republika
 (740) Patentservis Praha a.s., Jívenská 1273/1, Praha 4
 (510) Osiva obilovin, osiva luskovin, osiva okopanin, sadba brambor, osiva píce, osiva olejnin, osiva přadných rostlin, osivo, sadba a výpěstky révy vinné. Manipulační technika pro zemědělství a osivářské provozy - překlápěče palet - elevátory - speciální dopravníky - paletové stroje - manipulátory pro nasazování pytlů S troje a zařízení pro čištění, úpravu a měření osiv - malokapacitní čisticí stroje síťové a vzduchové pro šlechtitele a výzkumníky - mořicí stroje - laboratorní zařízení, sklizňová technika pro šlechtitele a výzkumníky, speciální aspirační zařízení pro sklady osiv a sadby, speciální vybavení skladů osiv a sadby - tříděče sadby brambor a sazečky řepy, cibule atd., měřicí a regulační technika. Biopreparáty pro pěstování a ochranu rostlin v zemědělství, chemická mořidla pro ochranu rostlin v zemědělství, inkruštační přípravky pro ochranu rostlin v zemědělství, nosič na gelové bázi pro ukotvení biopreparátů na povrch osiv pro ochranu rostlin v zemědělství.
 (511) 1, 7, 9, 11, 31
 (210) O 57460

- (111) **168513**
 (220) 09.08.1991
 (151) 10.05.1990
 (180) 10.05.2010
 (540)



- (730) **OSEVA PRO, s.r.o.**, Jankovcova 18, Praha 7, Česká republika
 (740) Patentservis Praha a.s., Jívenská 1273/1, Praha 4
 (510) Osiva obilovin, osiva luskovin, osiva okopanin, sadba brambor, osiva píce, osiva olejnin, osiva přadných rostlin, osivo, sadba a výpěstky révy vinné. Manipulační technika pro zemědělství a osivářské provozy - překlápěče palet - elevátory - speciální dopravníky - paletové stroje - manipulátory pro nasazování pytlů S troje a zařízení pro čištění, úpravu a měření osiv - malokapacitní čisticí stroje síťové a vzduchové pro šlechtitele a výzkumníky - mořicí stroje - laboratorní zařízení sklizňová technika pro šlechtitele a výzkumníky, speciální aspirační zařízení pro sklady osiv a sadby, speciální vybavení skladů osiv a sadby - tříděče sadby brambor a sazečky řepy, cibule atd., měřicí a regulační technika. Biopreparáty pro pěstování a ochranu rostlin v zemědělství, chemická mořidla pro ochranu rostlin v zemědělství, inkruštační přípravky pro ochranu rostlin v zemědělství, nosič na gelové bázi pro ukotvení biopreparátů na povrch osiv pro ochranu rostlin v zemědělství.
 (511) 1, 7, 9, 11, 31
 (210) O 57461

- (111) **168610**
 (220) 16.09.1991
 (151) 29.05.1990
 (180) 29.05.2010
 (540)



- (730) **Norway Seafoods ASA**, Lysaker Torg 8, N-1324 Lysaker, Norsko
 (740) JUDr. Korejzová Zdeňka, KOREJZOVÁ & SPOL. Advokátní a patentová kancelář, Spálená 29, Praha 1
 (510) (29) maso, ryby, drůbež a zvěřina, masové výtažky, konzervovaná, sušená a vařená zelenina a ovoce, rosoly, zavařeniny, vejce, mléko a mlékařenské výrobky, jedlé oleje a tuky, salátové zálivky, konzervované potraviny.
 (511) 29
 (210) O 57619

- (111) **169002**
 (220) 20.12.1991
 (151) 29.08.1990
 (180) 29.08.2010
 (540)

BILLBOARD

- (730) **BPI COMMUNICATIONS INC.**, 1515
Broadway, New York, Spojené státy americké,
New York
- (740) JUDr. Čermák Karel, Čermák, Hořejš, Vrba -
advokátní a patentová kancelář, Národní 32, Praha
1
- (510) (16) tiskoviny, časopisy, periodika.
- (511) 16
(210) O 58426

- (111) **169311**
(220) 29.02.1992
(151) 15.11.1990
(180) 15.11.2010
(540)



- (730) **COTTON COUNCIL INTERNATIONAL,**
společnost zřízená podle zákonů státu
Tennessee, 1110 Vermont Avenue, Suite
430, Northwest, Washington, D.C. 20005, Spojené
státy americké, Washington
- (740) Patentservis Praha a.s., Jívenská 1273/1, Praha 4
- (510) Příze, vlákno, košile, krátké kalhoty, sportovní
úborny, nátělníky, pánské spodní prádlo, svetry,
kabáty a bundy, pláště do deště, plavky, ponožky,
kravaty, blůzy a halenky, šortky, dámské spodní
prádlo, koupací oděvy, rukavice a pletené zboží,
kapesníky, šály a bavlněné tašky, ručníky, osušky,
prostěradla, ložní prádlo, příkrývky a pokrývky,
dekorativní látky, látky a kusové zboží.
- (511) 23, 24, 25
(210) O 59348

- (111) **169338**
(220) 29.02.1992
(151) 08.08.1990
(180) 08.08.2010
(540)



- (730) **ION S.A. COCOA & CHOCOLATE**
MANUFACTURERS, 59, El. Venizelou Str., Neo
Faliro, Piraeus, Řecko
- (740) JUDr. Čermák Karel, Čermák, Hořejš, Vrba -
advokátní a patentová kancelář, Národní 32, Praha
1
- (510) (30) cukrovinky, zejména žvýkáci guma.
- (511) 30
(210) O 58273

- (111) **169447**

- (220) 26.03.1992
(151) 11.10.1990
(180) 11.10.2010
(540)



- (730) **CHOICE HOTELS INTERNATIONAL, INC.,**
společnost zřízená podle zákonů státu
Delaware, Columbia Pike 10750, Silver Spring,
Spojené státy americké, Maryland
- (740) Patentservis Praha a.s., Jívenská 1273/1, Praha 4
- (510) (42) hotelové a motelové služby.
- (511) 42
(210) O 58898

- (111) **169488**
(220) 25.05.1992
(151) 06.12.1990
(180) 06.12.2010
(540)

SSANGBANGWOOL

- (730) **SSANGBANGWOOL LTD.**, Seoul, Jižní Korea
- (740) Patentservis Praha a.s., Jívenská 1273/1, Praha 4
- (510) (25) pracovní oděvy, dětské obleky, svetry, spodní
prádlo, spodky, kombiné, podprsenky, slipy, pánské
obleky, košile, trička, blůzy, košile s krátkými
rukávy, dámské prádlo, plavky, noční košile,
pyžama, večerní toalety, džíny, svrchníky, pláště do
deště, tříčtvrteční kabáty, saka, dámské košile,
obleky, pletené vesty, vesty, spodničky, sportovní
košile, kalhoty golfky, jezdecké kalhoty, sukně,
obleky z jednoho kusu, rukavice, vázanky,
šponovky, punčocháče, obuv, sportovní obuv,
golfové rukavice, opasky, šátky, ponožky,
punčochy, klobouky.
- (511) 25
(210) O 59587

- (111) **169571**
(220) 24.03.1992
(151) 13.11.1990
(180) 13.11.2010
(540)



- (730) **Ing. Petr Vašák**, Vnitřní 1409, Liberec 30, Česká
republika
- (740) Ing. Chludina Jiří, UNIPATENT, J. Masaryka 43-
47, Praha 2-Vinohrady
- (510) Dětská vozidla, šlapací vozíky, hračky, tělocvičné a
sportovní nářadí a potřeby, zpracování plastických
hmot a jejich povrchové úpravy.
- (511) 1, 28, 40
(210) O 59310

- (111) **169678**
(220) 10.04.1992
(151) 14.12.1990

(180) 14.12.2010

(540) **CHINON**

(730) **CHINON KABUSHIKI KAISHA**, 4710, Oaza
Nakasu, Suwa-shi, Nagano-ken, Japonsko

(740) JUDr. Bubník Gerhardt, advokát, Národní 32, Praha
1

(510) (9) zařízení na snímání obrazu, kompaktní deska s
trvalou pamětí pro zvukovou regulaci, přenosný
přístroj pro kopírování obrazu, pohon disket,
videokamera, elektronická statická kamera,
videokamera s videorekordérem, tiskárna s tryskem
barvy.

(511) 9

(210) O 59678

(111) **169923**

(220) 20.05.1992

(151) 23.10.1990

(180) 23.10.2010

(540) **THE WORLD OF
INTERIORS**

(730) **The Condé Nast Publications Limited**, Vogue
House, Hanover Square, London, Velká Británie

(740) Patentservis Praha a.s., Jívanská 1273/1, Praha 4

(510) (16) tiskoviny všeho druhu.

(511) 16

(210) O 59049

(111) **170249**

(220) 02.06.1992

(151) 29.10.1990

(180) 29.10.2010

(540) **HOUSE
& GARDEN**

(730) **The Condé Nast Publications Limited**,
Londýn, Velká Británie

(740) Patentservis Praha a.s., Jívanská 1273/1, Praha 4

(510) (16) periodicky vydávané tiskoviny (noviny a
časopisy).

(511) 16

(210) O 59221

PŘEVODY OCHRANNÝCH ZNÁMEK

Číslo zápisu	Dřívější majitel	Nynější majitel	S účinností od:
89184	TOOTAL THREAD LIMITED,, Manchester, GB	J. & P. COATS, LIMITED, Glasgow, GB	20.01.2000
95977	R.J.Reynolds Tobacco Company /spol. podle zák. státu New Jersey/, Winston-Salem, US, NC	Japan Tobacco Inc., Tokyo, JP	27.01.2000
97480	R.J.Reynolds Tobacco Company, Winston - Salem, US, NC	Japan Tobacco Inc., Tokyo, JP	27.01.2000
98695	SPOFA a.s., Praha 3, CZ	Artesan Pharma GmbH & Co. KG, Lüchow, DE	20.01.2000
98802	CENTROTEX, akciová společnost, Praha 4, CZ	COMOROS a.s., Praha 4, CZ	21.01.2000
100739	Léčiva, státní podnik, Praha, CS	Galena, státní podnik, Opava - Komárov, CZ	05.01.2000
106083	CENTROTEX a.s., Praha 4, CZ	COMOROS a.s., Praha 4, CZ	21.01.2000
150140	CENTROTEX a.s., Praha 4, CZ	COMOROS a.s., Praha 4, CZ	21.01.2000
151029	AKRA, a.s., České Budějovice, CZ	AKRA s.r.o., České Budějovice, CZ	17.01.2000
151177	GUMON Bratislava a.s., Bratislava, SK	GUMON SLOVAKIA, a.s., Bratislava, SK	18.01.2000
151251	SLOVAKOFARMA a.s., Hlohovec, SK	BIOTIKA a.s., Slovenská Ľupča, SK	20.01.2000
151727	AKRA, a.s., České Budějovice, CZ	AKRA s.r.o., České Budějovice, CZ	17.01.2000
152925	R.J. Reynolds Tobacco Company, Winston-Salem, US, NC	Japan Tobacco Inc., Tokyo, JP	27.01.2000
155238	AKRA, a.s., České Budějovice, CS	AKRA s.r.o., České Budějovice, CZ	17.01.2000
155306	R.J.Reynolds Tobacco Company, společnost podle zákonů státu New Jersey, Winston-Salem, US, NC	Japan Tobacco Inc., Tokyo, JP	27.01.2000
155729	R.J. Reynolds Tobacco Co., spol. zřízená podle zákonů státu New Jersey, Winston-Salen, US	Japan Tobacco Inc., Tokyo, JP	27.01.2000
155911	E.J. Reynolds Tobacco Co., spol. podle zákonů státu New Jersey, Winston - Salen, US	Japan Tobacco Inc., Tokyo, JP	27.01.2000
156020	Slovmag Lovinobaňa, a.s., Lovinobaňa, SK	LOVINIT a.s., Lovinobaňa, SK	11.01.2000
156033	SLOVAKOFARMA a.s., Hlohovec, SK	BIOTIKA a.s., Slovenská Ľupča, SK	20.01.2000
157242	ODEON, s.r.o., Praha 1, CZ	EUROMEDIA GROUP, k.s., Praha 1, CZ	31.01.2000
157360	Henkel Kommanditgesellschaft auf Aktien (Henkel KGaA), Düsseldorf, DE	Nopco Paper Technology Holding AS, Drammen, NO	01.02.2000
157421	N.V. Nutricia, 2712 HM Zoetermeer, NL	Nutricia Drinks Trademarks B.V., Zoetermeer, NL	13.01.2000
158643	R.J. Reynolds Tobacco Company, společnost podle zákonů státu New Jersey, Winston - Salem, US, NC	Japan Tobacco Inc., Tokyo, JP	27.01.2000
160311	E.J.Reynolds Tobacco Co., spol. zřízená podle zákonů státu New Jersey, Winston - Salem, US, NC	Japan Tobacco Inc., Tokyo, JP	27.01.2000
161775	R.J.Reynolds Tobacco Company, společnost zřízená podle zákonů státu New Jersey, Winston-Salem, US, SC	Japan Tobacco Inc., Tokyo, JP	27.01.2000

Číslo zápisu	Dřívější majitel	Nynější majitel	S účinností od:
162214	SmithKline Beecham p.l.c., Brentford, Middlesex TW8 9EP, GB	Allergy Therapeutics Limited, London, GB	13.01.2000
162393	SmithKline Beecham p.l.c., Brentford, Middlesex TW8 9EP, GB	Allergy Therapeutics Limited, London, GB	13.01.2000
162491	Hoechst Celanese Corporation, Somerville, US, NJ	TICONA GmbH, Kelsterbach, DE	20.01.2000
162951	R.J.Reynolds Tobacco Company, společnost zřízená podle zákonů státu New Jersey, Winston-Salem, US, NC	Japan Tobacco Inc., Tokyo, JP	27.01.2000
162956	SmithKline Beecham p.l.c., Brentford, Middlesex TW8 9EP, GB	Allergy Therapeutics Limited, London, GB	13.01.2000
163319	R.J. Reynolds Tobacco Company, společnost zřízená podle zákonů státu New Jersey, Winston-Salem, US, NC	Japan Tobacco Inc., Tokyo, JP	27.01.2000
163542	SmithKline Beecham p.l.c., Brentford, Middlesex TW8 9EP, GB	Allergy Therapeutics Limited, London, GB	13.01.2000
163890	Organon Teknika B.V., Boxtel, NL	HORUS B.V., Oss, NL	11.01.2000
164292	Pfizer Inc., společnost zřízená podle zákonů státu Delaware, New York, US, NY	Pfizer Products Inc., společnost zřízená podle zákonů státu Connecticut, Groton, US, CT	17.01.2000
164493	ROHM AND HAAS CREDIT CORPORATION, společnost zřízená podle zákonů státu Delaware, Wilmington, US, DE	ELF ATOCHEM S.A., Puteaux, FR	13.01.2000
164565	McGregor Corporation, New York, US, NY	Anglo American Retail B.V., Driebergen-Rijsenburg, NL	31.01.2000
164584	R.J.Reynolds Tobacco Company, společnost zřízená podle zákonů státu New Jersey, Winston-Salem, US, NC	Japan Tobacco Inc., Tokyo, JP	27.01.2000
164590	R.J.Reynolds Tobacco Company, společnost zřízená podle zákonů státu New Jersey, Winston-Salem, US, NC	Japan Tobacco Inc., Tokyo, JP	27.01.2000
164621	R.J.Reynolds Tobacco Company, společnost zřízená podle zákonů státu New Jersey, Winston-Salem, US, NC	Japan Tobacco Inc., Tokyo, JP	27.01.2000
164742	R.J.Reynolds Tobacco Company společnost zřízená podle zákonů státu New Jersey, WINSTON - SALEM, US, NC	Japan Tobacco Inc., Tokyo, JP	27.01.2000
164996	R.J.Reynolds Tobacco Company, společnost zřízená podle zákonů státu New Jersey, Winston-Salem, US, NC	Japan Tobacco Inc., Tokyo, JP	27.01.2000
165199	VELTECH a.s., Praha 9 - Čakovice, CZ	ZPA Pečky a.s., Pečky, CZ	10.01.2000
165708	R.J.Reynolds Tobacco Company, společnost zřízená podle zákonů státu New Jersey, Winston-Salem, US, NC	Japan Tobacco Inc., Tokyo, JP	27.01.2000
166144	Yardley Receivership Realisations (No.2) Limited, London, GB	Muelhens GmbH & Co., KG, Köln, DE	31.01.2000
166194	R.J.Reynolds Tobacco Company, společnost zřízená podle zákonů státu New Jersey,, Winston-Salem, US, NC	Japan Tobacco Inc., Tokyo, JP	27.01.2000
166915	R.J.REYNOLDS TOBACCO COMPANY, společnost zřízená podle zákonů státu New Jersey, Winston-Salem, US, NC	Japan Tobacco Inc., Tokyo, JP	27.01.2000

Číslo zápisu	Dřívější majitel	Nynější majitel	S účinností od:
167198	R.J.REYNOLDS TOBACCO COMPANY, společnost zřízená podle zákonů státu New Jersey, Winston-Salem, US, NC	Japan Tobacco Inc., Tokyo, JP	27.01.2000
167714	McGREGOR II, LLC, Denver, US, CO	Anglo American Retail B.V., Driebergen-Rijsenburg, NL	17.01.2000
167743	Melantrich a.s., Praha 1, CZ	Česká strana národně sociální, Praha 1, CZ	05.01.2000
167815	R.J.Reynolds Tobacco Company, spol. zřízená podle zákonů státu New Jersey, Winston-Salem, US, NC	Japan Tobacco Inc., Tokyo, JP	27.01.2000
167851	R.J.Reynolds Tobacco Company, spol. zřízená podle zákonů státu New Jersey, Winston-Salem, XY	Japan Tobacco Inc., Tokyo, JP	27.01.2000
167862	R.J.Reynolds Tobacco Company, spol. zřízená podle zákonů státu New Jersey, Winston-Salem, US, NC	Japan Tobacco Inc., Tokyo, JP	27.01.2000
167864	R.J.Reynolds Tobacco Company, spol. zřízená podle zákonů státu New Jersey, Winston-Salem, XY	Japan Tobacco Inc., Tokyo, JP	27.01.2000
168075	Secretaría General de Turismo, Madrid, ES	INSTITUTO DE TURISMO DE ESPAÑA (TURESPAÑA), Madrid, ES	17.01.2000
168162	Joh. A. Benckiser GmbH, Ludwigshafen, DE	Coty Deutschland GmbH, Mainz, DE	31.01.2000
168545	Ing. Jiří Hotzký, Praha, CZ	BONITA Praha, spol. s r.o., Praha 4, CZ	10.01.2000
168632	Melantrich a.s., Praha 1, CZ	Česká strana národně sociální, Praha 1, CZ	05.01.2000
168633	Melantrich a.s., Praha 1, CZ	Česká strana národně sociální, Praha 1, CZ	05.01.2000
168634	Melantrich a.s., Praha 1, CZ	Česká strana národně sociální, Praha 1, CZ	05.01.2000
168635	SVOBODNÉ SLOVO, a.s., Praha 10, CZ	NTISK, a.s., Praha 10, CZ	01.02.2000
168636	SVOBODNÉ SLOVO, a.s., Praha 10, CZ	NTISK, a.s., Praha 10, CZ	01.02.2000
168637	Melantrich a.s., Praha 1, CZ	Česká strana národně sociální, Praha 1, CZ	05.01.2000
168638	NOVÝ TELEGRAF, s.r.o., Praha 1, CZ	NewCo. Média, a.s., Praha 1, CZ	20.01.2000
168662	Melantrich a.s., Praha 1, CZ	Česká strana národně sociální, Praha 1, CZ	05.01.2000
168665	Melantrich a.s., Praha 1, CZ	Česká strana národně sociální, Praha 1, CZ	05.01.2000
168947	Philips-Van Heussen Corporation, New York, US, NY	Pyramid Sportswear AB, Stockholm, SE	20.01.2000
169392	Mezinárodní hudební festival Pražské jaro, Praha 1, CZ	Pražské jaro, o.p.s., Praha 1, CZ	17.01.2000
169501	Mezinárodní hudební festival Pražské jaro, Praha 1, CZ	Pražské jaro, o.p.s., Praha 1, CZ	17.01.2000
169538	Melantrich a.s., Praha 1, CZ	Česká strana národně sociální, Praha 1, CZ	05.01.2000
169780	BETTY 1990, s.r.o., Praha 5, CZ	Dr. Dana Čermáková, Praha 6, CZ	18.01.2000
169803	Itautec Informática S/A, Sao Paulo, BR	Itautec Philco S/A - Grupo Itautec Philco, Manaus - AM, BR	13.01.2000
170017	Ing. Jaromír Ryska, Ivančice, CZ	FORD MOTOR COMPANY, společnost zřízená podle zákonů státu Delaware, Dearborn, US, MI	31.01.2000

Číslo zápisu	Dřívější majitel	Nynější majitel	S účinností od:
170247	LORILLAND TOBACCO COMPANY, společnost zřízená podle zákonů státu Delaware, New York, US, NY	R.J.Reynolds Tobacco Company, Winston-Salem, US, NC	20.01.2000
170395	R.J.Reynolds Tobacco Company, společnost zřízená podle zákonů státu New Jersey, Winston-Salem, US, NC	Japan Tobacco Inc., Tokyo, JP	27.01.2000
170707	GUMON Bratislava, a.s., Bratislava, SK	GUMON SLOVAKIA, a.s., Bratislava, SK	18.01.2000
171094	TLS Vrchlabí a.s. v likvidaci, Vrchlabí 4, CZ	NAF, a.s., Vrchlabí 4, CZ	31.01.2000
171216	SET a.s. - System Engineering Technology, Brno, CZ	Set Secure Electronic Transaction, L.L.C., Wilmington, US, DE	20.01.2000
172011	ITAUTEC INFORMÁTICA S/A - ITAUTEC GROUP, Sao Paulo, BR	Itautec Philco S/A - Grupo Itautec Philco, Manaus - AM, BR	07.01.2000
172103	R.J.REYNOLDS TOBACCO COMPANY, společnost zřízená a organizovaná podle zákonů státu New Jersey, Winston-Salem, US, NC	Japan Tobacco Inc., Tokyo, JP	27.01.2000
172156	The BOC Group plc, Surrey GU20 6HJ, GB	Instrumentarium Corp., Helsinki, FI	20.01.2000
172372	R. J. REYNOLDS TOBACCO COMPANY, společnost zřízená podle zákonů státu New Jersey, Winston-Salem, US, NC	Japan Tobacco Inc., Tokyo, JP	27.01.2000
172379	Itautec Informática S/A - Grupo Itautec, Sao Paulo, BR	Itautec Philco S/A - Grupo Itautec Philco, Manaus - AM, BR	13.01.2000
172671	ASKO, spol.s r.o., Praha 7, CZ	ASKO a.s., Praha 7, CZ	11.01.2000
172716	IGLO-OLA B.V., Utrecht, NL	UNILEVER N.V., Rotterdam, NL	21.01.2000
172717	IGLO-OLA B.V., Utrecht, NL	UNILEVER N.V., Rotterdam, NL	21.01.2000
172718	IGLO-OLA B.V., Utrecht, NL	UNILEVER N.V., Rotterdam, NL	21.01.2000
172719	IGLO-OLA B.V., Utrecht, NL	UNILEVER N.V., Rotterdam, NL	21.01.2000
172721	IGLO-OLA B.V., Utrecht, NL	UNILEVER N.V., Rotterdam, NL	21.01.2000
172722	IGLO-OLA B.V., Utrecht, NL	UNILEVER N.V., Rotterdam, NL	21.01.2000
172723	IGLO-OLA B.V., Utrecht, NL	UNILEVER N.V., Rotterdam, NL	21.01.2000
172724	IGLO-OLA B.V., Utrecht, NL	UNILEVER N.V., Rotterdam, NL	21.01.2000
172725	IGLO-OLA B.V., Utrecht, NL	UNILEVER N.V., Rotterdam, NL	21.01.2000
172726	IGLO-OLA B.V., Utrecht, NL	UNILEVER N.V., Rotterdam, NL	21.01.2000
172727	IGLO-OLA B.V., Utrecht, NL	UNILEVER N.V., Rotterdam, NL	21.01.2000
172728	IGLO-OLA B.V., Utrecht, NL	UNILEVER N.V., Rotterdam, NL	21.01.2000
172729	IGLO-OLA B.V., Utrecht, NL	UNILEVER N.V., Rotterdam, NL	21.01.2000
172730	IGLO-OLA B.V., Utrecht, NL	UNILEVER N.V., Rotterdam, NL	21.01.2000
172731	IGLO-OLA B.V., Utrecht, NL	UNILEVER N.V., Rotterdam, NL	21.01.2000
172816	Ing. Jiří Hotzký, Praha 4, CZ	BONITA Praha, spol. s r.o., Praha 4, CZ	10.01.2000
172817	Ing. Jiří Hotzký, Praha 4, CZ	BONITA Praha, spol. s r.o., Praha 4, CZ	10.01.2000
173928	Copier Centrum BOBO, spol.s r.o., Sedlčany, CZ	BOBO BLOK, spol. s r.o., Sedlčany, CZ	20.01.2000

Číslo zápisu	Dřívější majitel	Nynější majitel	S účinností od:
174228	SUDOP PRAHA a.s. (IČO: 45310009), Praha 3-Žižkov, CZ	SUDOP PRAHA a.s. (IČO: 25793349), Praha 3, CZ	20.01.2000
174668	The corporate Centre, St. Michael, BB	Labatt International Limited, London, CA	13.01.2000
174711	PLASTIKA-ISOL, s.r.o., Kolín IV, CZ	DCD IDEAL s.r.o., Dynín 88, CZ	18.01.2000
174761	PLASTIKA-ISOL, s.r.o., Kolín IV, CZ	DCD IDEAL s.r.o., Dynín 88, CZ	18.01.2000
174908	IMATION CORP., Oakdale, US, MN	EASTMAN KODAK COMPANY, Rochester, US, NY	31.01.2000
175170	R.J. Reynolds Tobacco Company, společnost zřízená podle zákonů státu New Jersey, Winston-Salem, US, NC	Japan Tobacco Inc., Tokyo, JP	27.01.2000
175171	R.J. Reynolds Tobacco Company, společnost zřízená podle zákonů státu New Jersey, Winston-Salem, US, NC	Japan Tobacco Inc., Tokyo, JP	27.01.2000
175253	NOVÁ HUŤ, a.s., Ostrava-Kunčice, CZ	NOVÁ HUŤ Zábřeh, a.s., Zábřeh na Moravě, CZ	18.01.2000
175355	XAVEROV, a.s. Praha, Praha 1, CZ	XAVEROV holding, a.s., Praha 4, CZ	21.01.2000
175357	XAVEROV, a.s. Praha, Praha 1, CZ	XAVEROV holding, a.s., Praha 4, CZ	21.01.2000
175358	XAVEROV, a.s. Praha, Praha 1, CZ	XAVEROV holding, a.s., Praha 4, CZ	21.01.2000
176047	Bristol-Myers Squibb Company, New York, US, NY	SIGNAL INVESTMENT & MANAGEMENT CO., Wilmington, US, DE	18.01.2000
176328	Pizza Hut Inc., společnost zřízená podle zákonů státu Delaware, Wichita, US, KS	PIZZA HUT INTERNATIONAL, L.L.C., společnost zřízená podle zákonů státu Delaware, Dallas, US, TX	18.01.2000
176416	AC, spol. s r.o., Nové Město nad Metují, CZ	Ing. Jaroslav Winter, Broumov, CZ	10.01.2000
177342	Iglo-Ola B.V., Utrecht, NL	UNILEVER N.V., Rotterdam, NL	21.01.2000
177343	Iglo-Ola B.V., Utrecht, NL	UNILEVER N.V., Rotterdam, NL	21.01.2000
177344	Iglo-Ola B.V., Utrecht, NL	UNILEVER N.V., Rotterdam, NL	21.01.2000
177345	Iglo-Ola B.V., Utrecht, NL	UNILEVER N.V., Rotterdam, NL	21.01.2000
177346	Iglo-Ola B.V., Utrecht, NL	UNILEVER N.V., Rotterdam, NL	21.01.2000
177347	Iglo-Ola B.V., Utrecht, NL	UNILEVER N.V., Rotterdam, NL	21.01.2000
177348	Iglo-Ola B.V., Utrecht, NL	UNILEVER N.V., Rotterdam, NL	21.01.2000
177349	Iglo-Ola B.V., Utrecht, NL	UNILEVER N.V., Rotterdam, NL	21.01.2000
177350	Iglo-Ola B.V., Utrecht, NL	UNILEVER N.V., Rotterdam, NL	21.01.2000
177351	Iglo-Ola B.V., Utrecht, NL	UNILEVER N.V., Rotterdam, NL	21.01.2000
177369	Vojenské stavby, a.s., odštěpný závod POSISTA, Praha 5 - Motol, CZ	Vojenské stavby CZ, a.s. odštěpný závod POSISTA, Praha 5 - Motol, CZ	12.01.2000
177395	Iglo-Ola B.V., Utrecht, NL	UNILEVER N.V., Rotterdam, NL	21.01.2000
177413	Iglo-Ola B.V., Utrecht, NL	UNILEVER N.V., Rotterdam, NL	21.01.2000
177414	Iglo-Ola B.V., Utrecht, NL	UNILEVER N.V., Rotterdam, NL	21.01.2000
177415	Iglo-Ola B.V., Utrecht, NL	UNILEVER N.V., Rotterdam, NL	21.01.2000
177416	Iglo-Ola B.V., Utrecht, NL	UNILEVER N.V., Rotterdam, NL	21.01.2000
177417	Iglo-Ola B.V., Utrecht, NL	UNILEVER N.V., Rotterdam, NL	21.01.2000

Číslo zápisu	Dřívější majitel	Nynější majitel	S účinností od:
177418	Iglo-Ola B.V., Utrecht, NL	UNILEVER N.V., Rotterdam, NL	21.01.2000
177419	Iglo-Ola B.V., Utrecht, NL	UNILEVER N.V., Rotterdam, NL	21.01.2000
177689	ODEON, s.r.o., Praha 1, CZ	EUROMEDIA GROUP, k.s., Praha 1, CZ	31.01.2000
177999	AB Estrella, Angered, SE	KRAFT FOODS AS, Oslo, NO	11.01.2000
178177	DOMINO'S PIZZA INC., Ann Arbor, US, MI	Domino's Pizza PMC, Inc., Ann Arbor, US, MI	31.01.2000
178178	DOMINO'S PIZZA INC., Ann Arbor, US, MI	Domino's Pizza PMC, Inc., Ann Arbor, US, MI	31.01.2000
178254	ČECHIE - ČESKÁ CESTOVNÍ SPOLEČNOST s.r.o., Praha 5, CZ	HOTEL ČECHIE PRAHA a.s., Praha 8, CZ	18.01.2000
178303	Gustav Seifert, Bílina, CZ	SAAZ spol. s r.o., Žatec, CZ	21.01.2000
178893	WALLNER Company, s.r.o., Praha 4, CZ	WTM s.r.o., Praha 4, CZ	28.01.2000
178895	WALLNER Company, s.r.o., Praha 4, CZ	WTM s.r.o., Praha 4, CZ	28.01.2000
178896	WALLNER Company, s.r.o., Praha 4, CZ	WTM s.r.o., Praha 4, CZ	28.01.2000
178962	Iglo-Ola B.V., Utrecht, NL	UNILEVER N.V., Rotterdam, NL	21.01.2000
178963	Iglo-Ola B.V., Utrecht, NL	UNILEVER N.V., Rotterdam, NL	21.01.2000
178964	Iglo-Ola B.V., Utrecht, NL	UNILEVER N.V., Rotterdam, NL	21.01.2000
178965	Iglo-Ola B.V., Utrecht, NL	UNILEVER N.V., Rotterdam, NL	21.01.2000
178966	Iglo-Ola B.V., Utrecht, NL	UNILEVER N.V., Rotterdam, NL	21.01.2000
179308	CONEXIM, spol. s r.o., Praha 6, CZ	TRADEX HOLDINGS a.s., Praha 6, CZ	13.01.2000
179507	KVADRIGA, spol. s r.o., Praha 2, CZ	Kvadrotrade a.s., Praha 4, CZ	20.01.2000
179929	R.J. Reynolds Tobacco Company, společnost zřízená podle zákonů státu New Jersey, Winston-Salem, US, NC	Japan Tobacco Inc., Tokyo, JP	27.01.2000
180559	WALLNER Company, s.r.o., Praha 4, CZ	WTM s.r.o., Praha 4, CZ	28.01.2000
181963	Gustav Seifert, Bílina, CZ	SAAZ spol. s r.o., Žatec, CZ	21.01.2000
182273	WALLNER Company, s.r.o., Praha 4, CZ	WTM s.r.o., Praha 4, CZ	28.01.2000
182484	AGRODAT, akciová společnost, Praha 1, CZ	AGRODAT CZ, a.s., Benešov, CZ	18.01.2000
182485	AGRODAT, akciová společnost, Praha 1, CZ	AGRODAT CZ, a.s., Benešov, CZ	18.01.2000
182652	R.J.Reynolds Tobacco Company, Winston-Salem, US, NC	Japan Tobacco Inc., Tokyo, JP	27.01.2000
182851	The corporate Centre, St. Michael, BB	Labatt International Limited, London, CA	13.01.2000
182996	Trojská mlékárna spol. s r.o. - v likvidaci, Praha 7, CZ	PRAGOLAKTOS, a.s., Praha 9 - Kyje, CZ	01.02.2000
183079	Eva Pohanková, Česká Lípa, CZ	perma-tec GmbH Co. KG, Euerdorf, DE	31.01.2000
183205	WALLNER Company, s.r.o., Praha 4, CZ	WTM s.r.o., Praha 4, CZ	28.01.2000
183206	WALLNER Company, s.r.o., Praha 4, CZ	WTM s.r.o., Praha 4, CZ	28.01.2000
183533	R.J.Reynolds Tobacco Company, Winston-Salem, US, NC	Japan Tobacco Inc., Tokyo, JP	27.01.2000
183622	WALLNER Company, s.r.o., Praha 4, CZ	WTM s.r.o., Praha 4, CZ	28.01.2000
183654	R.J.Reynolds Tobacco Company, Winston-Salem, US, NC	Japan Tobacco Inc., Tokyo, JP	27.01.2000

Číslo zápisu	Dřívější majitel	Nynější majitel	S účinností od:
183958	Bižuterie, akciová společnost, Jablonec nad Nisou, CZ	Bižuterie Česká mincovna a.s., Jablonec nad Nisou, CZ	10.01.2000
184080	CHIRANA-PREMA a.s., Stará Turá, SK	PREMAGAS, s.r.o., Stará Turá, SK	31.01.2000
184188	RINA, spol. s r.o., Plzeň-Křimice, CZ	Edwal Ltd., St. Peter Port, GB	20.01.2000
184632	PLASTIKA-ISOL, s.r.o., Kolín IV, CZ	DCD IDEAL s.r.o., Dynín 88, CZ	18.01.2000
184674	Antonín Spálovský,, Roštín 217, CZ	Spálovský a.s., Kroměříž, CZ	01.02.2000
185611	Pars DMN, s. r. o. Šumperk, Šumperk, CZ	Pars DMN CZ s.r.o., Šumperk, CZ	10.01.2000
186049	Václav Janko, Praha 5, CZ	VELKOM model, s.r.o., Praha 5, CZ	13.01.2000
186383	R.J.Reynolds Tobacco Company, Winston-Salem, US, NC	Japan Tobacco Inc., Tokyo, JP	27.01.2000
186385	R.J.Reynolds Tobacco Company, Winston-Salem, US, NC	Japan Tobacco Inc., Tokyo, JP	27.01.2000
186386	R.J.Reynolds Tobacco Company, Winston-Salem, US, NC	Japan Tobacco Inc., Tokyo, JP	27.01.2000
186648	N.V. NUTRICIA, Zoetermeer, NL	Nutricia Drinks Trademarks B.V., Zoetermeer, NL	13.01.2000
186730	ELECTRONIC MEDIA NETWORK LIMITED, Randburg, Transvaal, ZA	MIH INTELPROP HOLDINGS LIMITED, Port Louis, MU	12.01.2000
186731	ELECTRONIC MEDIA NETWORK LIMITED, Randburg, Transvaal, ZA	MIH INTELPROP HOLDINGS LIMITED, Port Louis, MU	12.01.2000
187026	R.J.Reynolds Tobacco Company, Winston - Salem, US, NC	Japan Tobacco Inc., Tokyo, JP	27.01.2000
187133	WALLNER Company, s.r.o., Praha 4, CZ	WTM s.r.o., Praha 4, CZ	28.01.2000
187492	R.J.Reynolds Tobacco Company, Winston-Salem, US, NC	Japan Tobacco Inc., Tokyo, JP	27.01.2000
187493	R.J.Reynolds Tobacco Company, Winston-Salem, US, NC	Japan Tobacco Inc., Tokyo, JP	27.01.2000
187504	René Polášek, Frýdek Místek, CZ	Bezpečnostní agentura ZIROS, s.r.o., Frýdek-Místek, CZ	31.01.2000
188177	LAKME EXPORTS LIMITED, Bombay, IN	HINDUSTAN LEVER LIMITED, Bombay, IN	20.01.2000
188764	Central European Capital Investors, spol. s r.o., Praha 2, CZ	Formity Holding Limited, Limassol, CY	27.01.2000
188836	OT TRADING spol.s r.o., Brno, CZ	TRAVYKO spol. s r.o., Brno, CZ	21.01.2000
189060	COLGATE-PALMOLIVE COMPANY, New York, US, NY	HILL'S PET NUTRITION, INC., společnost zřízená podle zákonů státu Delaware, Topeka, US, KS	13.01.2000
189061	COLGATE-PALMOLIVE COMPANY, New York, US, NY	HILL'S PET NUTRITION, INC., společnost zřízená podle zákonů státu Delaware, Topeka, US, KS	13.01.2000
189355	OT TRADING, spol. s r.o., Brno, CZ	TRAVYKO spol. s r.o., Brno, CZ	21.01.2000
189458	OT TRADING, spol. s r.o., Brno, CZ	TRAVYKO spol. s r.o., Brno, CZ	21.01.2000
189459	OT TRADING, spol. s r.o., Brno, CZ	TRAVYKO spol. s r.o., Brno, CZ	21.01.2000
189460	OT TRADING, spol. s r.o., Brno, CZ	TRAVYKO spol. s r.o., Brno, CZ	21.01.2000
189461	OT TRADING, spol. s r.o., Brno, CZ	TRAVYKO spol. s r.o., Brno, CZ	21.01.2000

Číslo zápisu	Dřívější majitel	Nynější majitel	S účinností od:
190223	KLUB PŘÍTOMNOST, Praha 1, CZ	MUDr. Martin Stránský, Praha 1, CZ	31.01.2000
190336	BUTLER, spol. s r.o., Praha 9-Horní Počernice, CZ	NASH Cosmetics (1992) Ltd., Bney Brak, IL	20.01.2000
190369	Schoeller International GmbH and CO.KG, München, DE	Schoeller International GmbH, Pullach, DE	17.01.2000
191117	OT TRADING, spol. s r.o., Brno, CZ	TRAVYKO spol. s r.o., Brno, CZ	21.01.2000
191504	R.J.Reynolds Tobacco Company, Winston-Salem, US, NC	Japan Tobacco Inc., Tokyo, JP	27.01.2000
191603	KIRSCH INC. společnost zřízená podle zákonů státu Delaware, City of Sturgis, US, MI	Newell Window Furnishings, Inc., Freeport, US, IL	11.01.2000
191655	ROSTOM s.r.o., Olomouc, CZ	Ing. Josef Dušek, Bernartice u Milevska, CZ	10.01.2000
192019	Merkuria a.s., v likvidaci, Praha 7, CZ	Monte Enterprises Ltd., Podgorica, YU	14.01.2000
192019	Monte Enterprises Ltd., Podgorica, YU	Kotva, a.s., Praha 1, CZ	14.01.2000
192019	Kotva, a.s., Praha 1, CZ	Merkuria Plus, a.s., Praha 1, CZ	14.01.2000
192103	VESNA, spol. s r.o., Veselí nad Moravou, CZ	VESNA INTERIORS, s.r.o., Veselí nad Moravou, CZ	12.01.2000
192104	VESNA, spol. s r.o., Veselí nad Moravou, CZ	VESNA INTERIORS, s.r.o., Veselí nad Moravou, CZ	12.01.2000
192754	JUDr. Tomáš Pacner, Praha 1, CZ	RAK CZ a.s., Praha 1, CZ	20.01.2000
192959	VESNA, spol. s r.o., Veselí nad Moravou, CZ	VESNA INTERIORS, s.r.o., Veselí nad Moravou, CZ	12.01.2000
193183	NEALKO DRINK, spol. s r.o., Bludov, CZ	MONÁDA DRINK, a.s., Praha 1, CZ	07.01.2000
194157	Jiří SUKUP, Napajedla, CZ	MANDY, s.r.o., Trnava u Zlína, CZ	31.01.2000
195788	UNIMAN ENGLIŠ, s.r.o., Rovečné, CZ	Ing. Karel Engliš, Praha 4, CZ	11.01.2000
195986	Alexandar Škugor, Praha 6 - Střešovice, CZ	AUDIPO, s.r.o., Praha 6, CZ	17.01.2000
196132	N.V.Nutricia, Zoetermeer, NL	Nutricia Drinks Trademarks B.V., Zoetermeer, NL	13.01.2000
196242	GASON s.r.o., Chrudim, CZ	Jiří Venhart, Chrudim IV, CZ	20.01.2000
196243	GASON s.r.o., Chrudim, CZ	Jiří Venhart, Chrudim IV, CZ	20.01.2000
197064	TEPLOINVEST, s.r.o., České Budějovice, CZ	TEPLOINVEST CB s.r.o., České Budějovice, CZ	17.01.2000
197525	Ing.Bohuslav Novosad, Bratislava, SK	Berol Corporation, Bellwood, US, IL	24.01.2000
197646	R.J. Reynolds Tobacco Company, Winston-Salem, US, NC	Japan Tobacco Inc., Tokyo, JP	27.01.2000
198673	Vydavatelství T.R.S., s.r.o., Praha 1, CZ	TESINA, spol. s r.o., Praha 1, CZ	12.01.2000
198674	Vydavatelství T.R.S., s.r.o., Praha 1, CZ	TESINA, spol. s r.o., Praha 1, CZ	12.01.2000
199791	Spillers Petfoods Benelux BV, Zwijndrecht, NL	Société des Produits Nestlé S.A., Vevey, CH	31.01.2000
199857	Rene Beaudoux, Saint Antheme, FR	REVERDO/Daniel Beaudoux, Eglisolles, FR	18.01.2000
199858	Rene Beaudoux, Saint Antheme, FR	REVERDO/Daniel Beaudoux, Eglisolles, FR	18.01.2000
200156	Image Interier, s.r.o., Praha 3, CZ	OFF ROAD CLUB, s.r.o., Praha 3, CZ	21.01.2000
200373	Školní statek Střední zemědělské školy, Valtice, CZ	Ludvík Budín, Valtice, CZ	12.01.2000

Číslo zápisu	Dřívější majitel	Nynější majitel	S účinností od:
200374	Školní statek střední zemědělské školy, Valtice, CZ	Ludvík Budín, Valtice, CZ	12.01.2000
200634	MILO OLOMOUC, a.s., Olomouc, CZ	MILO tuky a.s., Olomouc, CZ	21.01.2000
200706	SPRANDI INTERNATIONAL LIMITED, Kowloon, HK	Sprandi (Overseas) Limited, Nassau, BS	31.01.2000
201207	Mezinárodní hudební festival Pražské jaro, Praha 1, CZ	Pražské jaro, o.p.s., Praha 1, CZ	17.01.2000
201615	CREDAT, spol. s r.o., Kolárovo, SK	CREDAT HOLDING, a.s., Kolárovo, SK	18.01.2000
202334	H & S Transition, Inc., Chicago, US, IL	Heidrick & Struggles International, Inc., Chicago, US, IL	10.01.2000
202595	CREDAT, spol. s r.o., Kolárovo, SK	CREDAT HOLDING, a.s., Kolárovo, SK	18.01.2000
202812	Mezinárodní hudební festival Pražské jaro, Praha 1, CZ	Pražské jaro, o.p.s., Praha 1, CZ	17.01.2000
202818	R.J. Reynolds Tobacco Company společnost podle zákonů státu New Jersey, Winston-Salem, US, NC	Japan Tobacco Inc., Tokyo, JP	27.01.2000
203443	Ing. Jiří Hotzký, Praha 4, CZ	BONITA Praha, spol. s r.o., Praha 4, CZ	20.01.2000
203501	IMAGE INTERIER, s.r.o., Praha 4, CZ	OFF ROAD CLUB, s.r.o., Praha 3, CZ	21.01.2000
203611	R.J. Reynolds tobacco Company, Winston-Salem, US, NC	Japan Tobacco Inc., Tokyo, JP	27.01.2000
204301	HELP SERVICE-MAPPING s.r.o., Praha 5 - Lužiny, CZ	Topol Software, s.r.o., Praha 5, CZ	12.01.2000
204352	SYQUEST TECHNOLOGY, INC., Fremont, US, CA	IOMEGA CORPORATION, Roy, US, UT	11.01.2000
204851	ELIWAY a.s., Ostrava - Mariánské Hory, CZ	ELIWAY I.T., s.r.o., Praha 10, CZ	12.01.2000
205076	DRŮBEŽÁŘSKÝ PODNIK LIBUŠ a.s., Praha 4, CZ	XAVEROV holding, a.s., Praha 4, CZ	21.01.2000
205078	DRŮBEŽÁŘSKÝ PODNIK LIBUŠ, a.s., Praha 4, CZ	XAVEROV holding, a.s., Praha 4, CZ	21.01.2000
205104	VESNA, spol. s r.o., Veselí nad Moravou, CZ	VESNA INTERIORS, s.r.o., Veselí nad Moravou, CZ	12.01.2000
205383	Mezinárodní hudební festival Pražské jaro, Praha 1, CZ	Pražské jaro, o.p.s., Praha 1, CZ	17.01.2000
205398	BOHEMIA AMARANTH, s.r.o., Olomouc, CZ	AMR AMARANTH a.s., Hradec Králové, CZ	20.01.2000
205467	HELP SERVICE-MAPPING s.r.o., Praha 5 - Lužiny, CZ	Topol Software, s.r.o., Praha 5, CZ	12.01.2000
205523	CENTROTEX, akciová společnost, Praha 4, CZ	COMOROS a.s., Praha 4, CZ	21.01.2000
205642	ELIWAY a.s., Ostrava - Mariánské Hory, CZ	ELIWAY I.T., s.r.o., Praha 10, CZ	12.01.2000
205739	Melantrich a.s., Praha 1, CZ	Česká strana národně sociální, Praha 1, CZ	05.01.2000
205776	NEALKO DRINK, s.r.o., Bludov, CZ	MONÁDA DRINK, a.s., Praha 1, CZ	07.01.2000
205874	CENTROTEX, akciová společnost, Praha 4, CZ	COMOROS a.s., Praha 4, CZ	21.01.2000
205875	Patrik Dařílek, Adamov, CZ	GUY OCTEAU, Montreal, CA	31.01.2000
206095	OT TRADING spol. s r.o., Brno, CZ	TRAVYKO spol. s r.o., Brno, CZ	21.01.2000

Číslo zápisu	Dřívější majitel	Nynější majitel	S účinností od:
206615	Radovan Chlebek, Brno, CZ	Helena Foltánová, Jihlava, CZ	18.01.2000
207027	Martin Moravec, Králiky, CZ	P.K.Solvent, s.r.o., Praha 9 - Libeň, CZ	28.01.2000
207141	Martin Moravec, Králiky, CZ	P.K.Solvent, s.r.o., Praha 9 - Libeň, CZ	28.01.2000
207341	VISION, spol. s r.o., Praha 6, CZ	ART CONSULTING, spol. s r.o., Praha 6, CZ	12.01.2000
207626	Melantrich a.s., Praha 1, CZ	Česká strana národně sociální, Praha 1, CZ	05.01.2000
208039	Schmied Antonín, Jablonec nad Nisou, CZ	JAMP-leather co. spol. s r.o., Mladá Boleslav, CZ	20.01.2000
208123	Ing.Jiří Hotzký, Praha 4, CZ	BONITA Praha, spol. s r.o., Praha 4, CZ	20.01.2000
208535	Melantrich, a.s., Praha 1, CZ	Česká strana národně sociální, Praha 1, CZ	05.01.2000
208758	KOVOPOL a.s., Police nad Metují, CZ	GEMI kovodělná společnost, s.r.o., Hustopeče u Brna, CZ	31.01.2000
208759	KOVOPOL a.s., Police nad Metují, CZ	GEMI kovodělná výroba, s.r.o., Hustopeče u Brna, CZ	31.01.2000
209330	OT TRADING, spol. s r.o., Brno, CZ	TRAVYKO spol. s r.o., Brno, CZ	21.01.2000
209855	Microsoft Corporation, Redmond, US, WA	Sidewalk.com, Inc., společnost zřízená podle zákonů státu Nevada, Reno, US, NV	07.01.2000
209856	Microsoft Corporation, Redmond, US, WA	Sidewalk.com, Inc., společnost zřízená podle zákonů státu Nevada, Reno, US, NV	07.01.2000
209857	Microsoft Corporation, Redmond, US, WA	Sidewalk.com, Inc., společnost zřízená podle zákonů státu Nevada, Reno, US, NV	07.01.2000
209921	NEALCO DRINK, s.r.o., Bludov, CZ	MONÁDA DRINK, a.s., Praha 1, CZ	07.01.2000
209997	Lancingerová Renata, Praha 4, CZ	Radek Hrehor, Praha 4, CZ	17.01.2000
210149	Riwal KM Group Ltd., s.r.o., Třinec, CZ	Richard Walica, Hýchberg, DE	31.01.2000
210703	Roberts-Gordon, Inc., Buffalo, US, NY	Roberts-Gordon LLC, Buffalo, US, NY	31.01.2000
211335	GORDON RENA MERCHANT PTY LTD, Queensland, AU	GSM (OPERATIONS) PTY LTD, Queensland, AU	20.01.2000
211399	NORANET spol. s r.o., Praha 8, CZ	NORANET - CZ, a.s., Praha 4, CZ	17.01.2000
211589	EGC, s.r.o., České Budějovice, CZ	EGC a.s., České Budějovice, CZ	11.01.2000
211792	SVOBODNÉ SLOVO, a.s., Praha 10, CZ	NTISK, a.s., Praha 10, CZ	01.02.2000
211793	SVOBODNÉ SLOVO, a.s., Praha 10, CZ	NTISK, a.s., Praha 10, CZ	01.02.2000
211794	SVOBODNÉ SLOVO, a.s., Praha 10, CZ	NTISK, a.s., Praha 10, CZ	01.02.2000
211795	SVOBODNÉ SLOVO, a.s., Praha 10, CZ	NTISK, a.s., Praha 10, CZ	01.02.2000
211796	SVOBODNÉ SLOVO, a.s., Praha 10, CZ	NTISK, a.s., Praha 10, CZ	01.02.2000
211797	SVOBODNÉ SLOVO, a.s., Praha 10, CZ	NTISK, a.s., Praha 10, CZ	01.02.2000
211798	SVOBODNÉ SLOVO, a.s., Praha 10, CZ	NTISK, a.s., Praha 10, CZ	01.02.2000
212318	Riwal KM Group Ltd., s.r.o., Třinec, CZ	Richard Walica, Hýchberg, DE	01.02.2000
212511	R.J. Reynolds Tobacco Company, Winston-Salem, US, NC	Japan Tobacco Inc., Tokyo, JP	27.01.2000
212870	Morovics Tomáš, Praha 6, CZ	Zdeněk Nygrýn, Praha 6, CZ	31.01.2000
212922	ELIWAY a.s., Ostrava - Mariánské Hory, CZ	ELIWAY I.T., s.r.o., Praha 10, CZ	12.01.2000
213255	ZN 1. zemská a.s., Praha 2, CZ	NTISK, a.s., Praha 10, CZ	20.01.2000

Číslo zápisu	Dřívější majitel	Nynější majitel	S účinností od:
213884	Česká tisková kancelář (ČTK), Praha 1, CZ	NERIS, s.r.o., Praha 1, CZ	31.01.2000
213996	BENELEAS, a.s., Turnov, CZ	Martina Maňásková, Hradec Králové, CZ	21.01.2000
213997	BENELEAS, a.s., Turnov, CZ	Martina Maňásková, Hradec Králové, CZ	21.01.2000
214017	RAYMOND BC, s.r.o., Opava, CZ	RAYMOND GROUP, s.r.o., Vsetín, CZ	21.01.2000
214024	RAYMOND BC, s.r.o., Opava, CZ	RAYMOND GROUP, s.r.o., Vsetín, CZ	21.01.2000
214784	AGT ZDOUNKY s.r.o., Praha 2, CZ	AGT ZDOUNKY, a.s., Praha 2, CZ	28.01.2000
214785	AGT ZDOUNKY s.r.o., Praha 2, CZ	AGT ZDOUNKY, a.s., Praha 2, CZ	28.01.2000
214792	AGT ZDOUNKY s.r.o., Praha 2, CZ	AGT ZDOUNKY, a.s., Praha 2, CZ	28.01.2000
215328	Cubis Com Holding GmbH, Essen, DE	secunet Security Networks Aktiengesellschaft, Essen, DE	17.01.2000
215968	DRŮBEŽ - VEJCE, a.s., Moravské Budějovice, CZ	XAVEROV holding, a.s., Praha 4, CZ	31.01.2000
216161	JMG MAGAZINE PUBLISHING COMPANY CZECH, s.r.o., Praha 6, CZ	Marquard Media AG, Zug, CH	31.01.2000
216411	Marie Doležalová, Hostinné, CZ	Hostinské oplatky s.r.o., Hostinné, CZ	13.01.2000
216412	Marie Doležalová, Hostinné, CZ	Hostinské oplatky s.r.o., Hostinné, CZ	13.01.2000
216413	Marie Doležalová, Hostinné, CZ	Hostinské oplatky s.r.o., Hostinné, CZ	13.01.2000
216436	Doležalová Marie, Hostinné, CZ	Hostinské oplatky s.r.o., Hostinné, CZ	13.01.2000
216885	Ringier ČR, a.s., Praha 3, CZ	NT Publishing, s.r.o., Praha 4, CZ	25.01.2000
216992	Shell International Petroleum Company Limited, London, GB	Millennium Chemicals Inc., Red Bank, US, NJ	17.01.2000
217007	Prokeš Petr, Jirkov, CZ	Truong Pham, Kopřivnice, CZ	11.01.2000
217044	NEALKO DRINK, s.r.o., Bludov, CZ	MONÁDA DRINK, a.s., Praha 1, CZ	07.01.2000
217528	WEBCOM s.r.o., Ostrava, CZ	WEBCOM a.s., Ostrava, CZ	18.01.2000
217529	WEBCOM s.r.o., Ostrava, CZ	WEBCOM a.s., Ostrava, CZ	18.01.2000
217541	Svoboda, grafické závody, akciová společnost, Praha 10, CZ	FINNET SYSTEMS, a.s., Ostrava, CZ	28.01.2000
217541	FINNET SYSTEMS, a.s., Ostrava, CZ	Burda Verlag Osteuropa, GmbH, Offenburg, DE	28.01.2000
217568	TRANSMEDICA s.r.o., Praha 2, CZ	Pavel Abrahám, Praha 9, CZ	17.01.2000
218730	BP Amoco p.l.c., London, GB	IN SALAH GAS LIMITED, St. Helier, Jersey, GB	31.01.2000
219062	Dr. Drožen Zdeněk, Praha 8, CZ	K & D, Hradiště, k.s., Zvíkovec, CZ	18.01.2000
219063	Dr. Drožen Zdeněk, Praha 8, CZ	K & D, Hradiště, k.s., Zvíkovec, CZ	18.01.2000
219133	Miroslav Hájek, Olomouc - Drožďin, CZ	Rostislav Holický, Olomouc, CZ	11.01.2000
219512	AGT ZDOUNKY, s.r.o., Praha 2, CZ	AGT ZDOUNKY a.s., Praha 2, CZ	01.02.2000
219594	IMAGE INTERIER, spol. s r.o., Praha 3, CZ	OFF ROAD CLUB, s.r.o., Praha 3, CZ	31.01.2000
219659	American Institute of Certified Public Accountants, New York, US, NY	CPA Webtrust LLC, New York, US, NY	17.01.2000
219793	Dr. Drožen Zdeněk, Praha 8, CZ	K & D, Hradiště, k.s., Zvíkovec, CZ	18.01.2000
220061	WARNACO INC., New York, US, NY	ML, Inc., a Delaware Corporation, Bridgeport, US, CT	31.01.2000

Číslo zápisu	Dřívější majitel	Nynější majitel	S účinností od:
220291	American Institute of Certified Public Accountants, New York, US, NY	CPA Webtrust LLC, New York, US, NY	17.01.2000
220332	JAROSLAV LAŇKA JIHOČESKÉ SKLÁŘSKÉ ZÁVODY s.r.o., Kamenice nad Lipou, CZ	František Junek, Kamenice nad Lipou, CZ	01.02.2000
220345	AGT ZDOUNKY s.r.o., Praha 2, CZ	AGT ZDOUNKY, a.s., Praha 2, CZ	28.01.2000
220346	AGT ZDOUNKY s.r.o., Praha 2, CZ	AGT ZDOUNKY, a.s., Praha 2, CZ	28.01.2000
220347	AGT ZDOUNKY s.r.o., Praha 2, CZ	AGT ZDOUNKY, a.s., Praha 2, CZ	28.01.2000
220467	UPONOR B.V., AMSTERDAM, NL	UPONOR INNOVATION AB, Fristad, SE	17.01.2000
221002	CGI & PARTNERS Jankovcova 23, s.r.o., Praha 2, CZ	CGI & PARTNERS MANAGEMENT, s.r.o., Praha 2, CZ	18.01.2000
221003	CGI & PARTNERS Jankovcova 23, s.r.o., Praha 2, CZ	CGI & PARTNERS MANAGEMENT, s.r.o., Praha 2, CZ	18.01.2000
221080	CENTROMED s.r.o., Praha 4, CZ	CENTROMED a.s., Praha 4, CZ	31.01.2000
221800	Čacký Jaroslav, Praha 5, CZ	Atlasco CZ s.r.o., Litovel, CZ	25.01.2000

ČÁSTEČNÉ PŘEVODY OCHRANNÝCH ZNÁMEK

(111) **214723**
(730) Grafotechna, a.s., Praha 10, CZ
(510) (6) tiskařský kov všech slitin, písmovina, písmolijeecké výrobky, písmové výplňky; (7) náhradní díly strojů pro polygrafický průmysl, nové menší stroje pro polygrafický průmysl; (8) ruční nářadí a nástroje pro polygrafický průmysl, ruční písma a sazba; (9) přístroje pro polygrafický průmysl; (40) písmolijectví.

byla ke dni 18.01.2000 převedena na:

(111) **214723**
(730) Grafotechna, a.s., Praha 10, CZ
(510) (6) tiskařský kov všech slitin, písmovina, písmolijeecké výrobky, písmové výplňky; (8) ruční písma a sazba; (40) písmolijectví.

a

(111) **214723A**
(730) ADDFOOD s.r.o., Černošice I, CZ
(510) (7) náhradní díly strojů pro polygrafický průmysl, nové menší stroje pro polygrafický průmysl; (8) ruční nářadí a nástroje pro polygrafický průmysl; (9) přístroje pro polygrafický průmysl.

ZMĚNY V ÚDAJÍCH O MAJITELÍCH OCHRANNÝCH ZNÁMEK

Číslo zápisu	Majitel	S účinností od:
156287	DAIMLERCHRYSLER CORPORATION, Auburn Hills, US, MI	24.01.2000
156807	SCA Mölnlycke Aktiebolag, Göteborg, SE	31.01.2000
157242	ODEON, s.r.o., Praha 1, CZ	24.01.2000
159576	The Coca-Cola Company, Atlanta, US, GA	12.01.2000
163360	BAUER NIKE HOCKEY INC., Montreal, Quebec, CA	14.01.2000
164565	McGregor Finance B.V., Driebergen-Rijsenburg, NL	31.01.2000
166115	SLOVLAK a.s., Košeca, SK	01.02.2000
166144	Yardley Receivership Realisations (No.2) Limited, London, GB	31.01.2000
166354	SLOVLAK a.s., Košeca, SK	01.02.2000
167094	SCA Hygiene Products Aktiebolag, Göteborg, SE	31.01.2000
167167	SCA Hygiene Products Aktiebolag, Göteborg, SE	31.01.2000
167714	McGregor Finance B.V., Driebergen-Rijsenburg, NL	17.01.2000
168947	Philips-Van Heussen Corporation, New York, US, NY	20.01.2000
168947	GANT AB, Stockholm, SE	20.01.2000
170512	SHC Management Prague, s.r.o., Praha 1, CZ	28.01.2000
171001	BP AMOCO P.L.C., London, GB	01.02.2000
171094	TLS Vrchlábí a.s. v likvidaci, Vrchlábí 4, CZ	31.01.2000
171595	BP AMOCO P.L.C., London, GB	01.02.2000
171883	BP AMOCO P.L.C., London, GB	01.02.2000
173119	SLOVLAK a.s., Košeca, SK	01.02.2000
173933	SEVEROGRAFIE, státní podnik v likvidaci, Ústí nad Labem, CZ	10.01.2000
174064	SLOVLAK a.s., Košeca, SK	01.02.2000
174668	The corporate Centre, St. Michael, BB	13.01.2000
176179	Tarkett Sommer AB, Ronneby, SE	01.02.2000
176472	Czech Casinos a.s., Praha 1, CZ	01.02.2000
176473	Czech Casinos a.s., Praha 1, CZ	01.02.2000
177689	ODEON, s.r.o., Praha 1, CZ	31.01.2000
178664	SLOVLAK a.s., Košeca, SK	01.02.2000
178665	SLOVLAK a.s., Košeca, SK	01.02.2000
178852	SLOVLAK a.s., Košeca, SK	01.02.2000
179298	Czech Casinos a.s., Praha 1, CZ	01.02.2000
179299	Czech Casinos a.s., Praha 1, CZ	01.02.2000
179300	Czech Casinos a.s., Praha 1, CZ	01.02.2000

Číslo zápisu	Majitel	S účinností od:
179301	Czech Casinos a.s., Praha 1, CZ	01.02.2000
179507	KVADRO a.s., Pletený Újezd, CZ	25.01.2000
180108	Tarkett Sommer AB, Ronneby, SE	01.02.2000
182822	DRUCHEMA, družstvo pro chemickou výrobu a služby, Praha 10, CZ	26.01.2000
182851	The corporate Centre, St. Michael, BB	13.01.2000
182996	Trojská mlékárna spol. s r.o. - v likvidaci, Praha 7, CZ	01.02.2000
183412	BP AMOCO P.L.C., London, GB	01.02.2000
183735	BOSTA - Bohumín Stahl, spol. s r.o., Praha 6, CZ	24.01.2000
185224	TH'system, a.s., Vřesina u Bílovce, CZ	19.01.2000
188484	Czech Casinos a.s., Praha 1, CZ	01.02.2000
189553	SLOVLAK a.s., Košeca, SK	01.02.2000
190124	SCA Mölnlycke Aktiebolag, Göteborg, SE	31.01.2000
191944	SLOVLAK a.s., Košeca, SK	01.02.2000
192019	Merkuria a.s., v likvidaci, Praha 7, CZ	14.01.2000
192081	Czech Casinos a.s., Praha 1, CZ	01.02.2000
192119	BP AMOCO P.L.C., London, GB	01.02.2000
192120	BP AMOCO P.L.C., London, GB	01.02.2000
192121	BP AMOCO P.L.C., London, GB	01.02.2000
194607	SHC Management Prague, s.r.o., Praha 1, CZ	28.01.2000
194608	SHC Management Prague, s.r.o., Praha 1, CZ	28.01.2000
194609	SHC Management Prague, s.r.o., Praha 1, CZ	28.01.2000
194610	SHC Management Prague, s.r.o., Praha 1, CZ	28.01.2000
195453	CHEM-WELD ROUDNICE s.r.o., Roudnice nad Labem, CZ	28.01.2000
197310	Lombard, a.s., Praha 2, CZ	28.01.2000
198254	POINT.X, spol. s r.o., Praha 1, CZ	28.01.2000
199191	SHC Management Prague, s.r.o., Praha 1, CZ	28.01.2000
199791	Spillers Petfoods Benelux BV, Zwijndrecht, NL	31.01.2000
199958	CENTRAL GROUP a.s., Praha 4, CZ	24.01.2000
200057	SLOVLAK a.s., Košeca, SK	01.02.2000
202334	H & S Transition, Inc., Chicago, US, IL	10.01.2000
202395	KVADRO a.s., Pletený Újezd, okres Kladno, CZ	31.01.2000
203415	Tarkett Sommer AB, Ronneby, SE	01.02.2000
205992	DAIMLERCHRYSLER CORPORATION, Auburn Hills, US, MI	24.01.2000
206085	Lombard, a.s., Praha 2, CZ	28.01.2000
210322	SK CHEMICALS CO., LTD., Kyungki-do, KR	01.02.2000
211335	GORDON RENA MERCHANT PTY LTD, Queensland, AU	20.01.2000
212874	KVADRO a.s., Pletený Újezd, okres Kladno, CZ	31.01.2000

Číslo zápisu	Majitel	S účinností od:
213223	Náradí Morava, s.r.o., Uherské Hradiště - Jarošov, CZ	24.01.2000
217069	SERVISBAL OBALY s.r.o., Dobruška, CZ	28.01.2000
217544	SHC Management Prague, s.r.o., Praha 1, CZ	28.01.2000
217545	SHC Management Prague, s.r.o., Praha 1, CZ	28.01.2000
220061	Warnaco U.S., Inc., Bridgeport, US, CT	31.01.2000
220634	NUTREND s.r.o., Olomouc, CZ	10.01.2000
220650	NUTREND s.r.o., Olomouc, CZ	11.01.2000
221379	MEMSEP, spol. s r.o., Praha 5, CZ	25.01.2000
222086	INFORMNET s.r.o., Praha 9, CZ	25.01.2000

OMEZENÍ SEZNAMU VÝROBKŮ A SLUŽEB OCHRANNÝCH ZNÁMEK

- (111) **210149**
- (510) (9) kožená pouzdra na elektronická zařízení, zejména mobilní telefony, kožená pouzdra na fotografické přístroje, dalekohledy, na matematické přístroje a brýle; (13) kožená pouzdra na zbraně; (16) kožená pouzdra na navštívenky; (18) kožené výrobky, zejména kufry a cestovní brašny, kožené řemeny a řemínky, včetně řemenů a řemínků na psy, biče, postroje na koně a sedlářské výrobky; (19) stavební materiály nekovové, zejména mramor, granit a výrobky z nich; (25) oděvy z kůže.
- výjimkou provozování autobazaru či jiného způsobu zprostředkování obchodu s ojetými vozidly, propagační a reklamní služby; (39) taxislužba, automobilová doprava, radiodispečink, zprostředkovatelská činnost v oblasti dopravy, pomocné služby v silniční dopravě, podávání informací o sjízdnosti a průjezdnosti silnic, dálnic a městské silniční sítě.
- s účinností ode dne 27.01.2000

s účinností ode dne 31.01.2000

- (111)
- (510) (4) svíčky, knoty; (5) dezinfekční přípravky.
- s účinností ode dne 14.01.2000

- (111)
- (510) (30) mouka, obilniny, obilné výrobky určené k lidské výživě, rýže, rýže v sáčcích pro vaření a předvařená nebo dehydrovaná rýže, těsto na výrobu italských těstovin, pomazánky na chléb, hotová jídla nebo polotovary, zákusky a přesnídávky mezi hlavními jídly, to vše připravené přednostně ze shora uvedených potravin, nebo s brambory, masem, rybami, drůbeží, zeleninou anebo s kořením, čaj, káva, kávové náhražky, kakao, nápoje z čokolády, čajové, kávové, kakaové a čokoládové výtažky v tekuté nebo sušené formě, jako hotové nápoje nebo v sáčcích, pro prodej v automatech anebo ve formě pomazánek nebo náplní pro pekařské zboží a pro cukrovinky, anebo ve formě náplní pro cukrářské výrobky, to vše zhotovené z čaje, kávy, kakaa a čokolády, cukr, chuťové omáčky (včetně salátových dresingů), neléčivé cukrovinky, zmrzliny, zmrzlinové krémy, výrobky ze zmrzlinových krémů, mražené cukrovinky, chléb, cukrářské výrobky, sušenky, sladká jídla, moučníky, čokoláda, čokoládové výrobky, náplně pro pekařské výrobky a cukrovinky a náplně pro pekařské výrobky a zákusky zhotovené z těchto výrobků.

s účinností ode dne 01.02.2000

- (111)
- (510) (35) inzertní, reklamní a propagační činnost; (41) výchovná a vzdělávací činnost v oblasti péče o životní prostředí a v oblasti zdravého životního stylu, výchovná a vzdělávací činnost směřující k přijetí optimistického životního stylu.

s účinností ode dne 01.02.2000

- (111)
- (510) (9) spojová radiokomunikační a telekomunikační technika; (12) dopravní prostředky; (35) zprostředkovatelská činnost v oblasti obchodu, s

ZMĚNY VE ZNĚNÍ NEBO VYOBRAZENÍ OCHRANNÝCH ZNÁMEK

(111) 154330

(540)



s účinností ode dne 06.01.2000

ZÁNIKY OCHRANNÝCH ZNÁMEK

Číslo zápisu	Datum zániku:
181526	03.09.1999
197914	07.01.2000
222083	05.01.2000

ZÁPISY LICENČNÍCH SMLUV K OCHRANNÝM ZNÁMKÁM

Číslo zápisu	Majitel	Nabyvatel licence	Druh licence	Datum uzavření licenční smlouvy	S účinností od data
97459	ČKD PRAHA HOLDING, a.s., Praha 9, CZ;	Pars DMN, s.r.o., Šumperk;	Nevýlučná	07.01.2000	01.02.1998
152905	SLOVAKOFARMA a.s., Hlohovec, SK;	BIOTIKA a.s., Slovenská L'upča, Slovenská republika;	Nevýlučná	20.01.2000	20.12.1999
153257	ČKD PRAHA HOLDING, a.s., Praha 9, CZ;	Pars DMN, s.r.o., Šumperk;	Nevýlučná	07.01.2000	01.02.1998
153258	ČKD PRAHA HOLDING, a.s., Praha 9, CZ;	Pars DMN, s.r.o., Šumperk;	Nevýlučná	07.01.2000	01.02.1998
153259	ČKD PRAHA HOLDING, a.s., Praha 9, CZ;	Pars DMN, s.r.o., Šumperk;	Nevýlučná	07.01.2000	01.02.1998
154162	ČKD PRAHA HOLDING, a.s., Praha 9, CZ;	Pars DMN, s.r.o., Šumperk;	Nevýlučná	07.01.2000	01.02.1998
160212	KRAFT FOODS AS, Oslo, NO;	Kraft Jacobs Suchard s.r.o., Praha 8;	Nevýlučná	17.01.2000	15.09.1999
167153	ČKD PRAHA HOLDING, a.s., Praha 9, CZ;	Pars DMN, s.r.o., Šumperk;	Nevýlučná	07.01.2000	01.02.1998
167288	ČKD PRAHA HOLDING, a.s., Praha 9, CZ;	Pars DMN, s.r.o., Šumperk;	Nevýlučná	07.01.2000	01.02.1998
167620	ČKD PRAHA HOLDING, a.s., Praha 9, CZ;	Pars DMN, s.r.o., Šumperk;	Nevýlučná	07.01.2000	01.02.1998
167623	Jacobs Suchard Figaro, a.s., Bratislava, SK;	Kraft Jacobs Suchard s.r.o., Praha 8;	Nevýlučná	17.01.2000	06.12.1999
173903	KRAFT FOODS AS, Oslo, NO;	Kraft Jacobs Suchard s.r.o., Praha 8;	Nevýlučná	17.01.2000	15.09.1999
176919A	Kraft Jacobs Suchard SA (Kraft Jacobs Suchard AG) (Kraft Jacobs Suchard Ltd), 8008 Zürich, CH;	Kraft Jacobs Suchard s.r.o., Praha 8;	Nevýlučná	17.01.2000	13.12.1999
177100	KRAFT FOODS AS, Oslo, NO;	Kraft Jacobs Suchard s.r.o., Praha 8;	Nevýlučná	17.01.2000	15.09.1999
177101	KRAFT FOODS AS, Oslo, NO;	Kraft Jacobs Suchard s.r.o., Praha 8;	Nevýlučná	17.01.2000	15.09.1999
177999	KRAFT FOODS AS, Oslo, NO;	Kraft Jacobs Suchard s.r.o., Praha 8;	Nevýlučná	17.01.2000	15.09.1999
178257	České dráhy, Praha 1, CZ;	STASEK, a.s., Suchdol nad Lužnicí;	Nevýlučná	05.01.2000	27.10.1999
178257	České dráhy, Praha 1, CZ;	Stanislav Martynek, Hrádek nad Olší;	Nevýlučná	05.01.2000	27.10.1999
178257	České dráhy, Praha 1, CZ;	Tomáš Drastik, Opava 6;	Nevýlučná	05.01.2000	08.11.1999
178257	České dráhy, Praha 1, CZ;	JIROKO, s.r.o., Štětí;	Nevýlučná	05.01.2000	20.09.1999

Číslo zápisu	Majitel	Nabyvatel licence	Druh licence	Datum uzavření licenční smlouvy	S účinností od data
178589	Kraft Jacobs Suchard AG, Zurich, CH;	Kraft Jacobs Suchard s.r.o., Praha 8;	Nevýlučná	17.01.2000	13.12.1999
178590	Kraft Jacobs Suchard AG, Zürich, CH;	Kraft Jacobs Suchard s.r.o., Praha 8;	Nevýlučná	17.01.2000	13.12.1999
181941	Ing. Rudolf Winkler, Ostrava - Martinov, CZ;	BALAKOM HK s.r.o., Hradec Králové;	Nevýlučná	12.01.2000	05.08.1999
182710	CAdis a.s., Praha 2, CZ;	MechSoft.com, Inc., Austin, Texas, USA;	Výlučná	12.01.2000	15.11.1999
185224	TH'system, a.s., Vřesina u Bilovce, CZ;	TH'system Czech, spol. s r.o., Ostrava;	Výlučná	19.01.2000	26.11.1999
186814	ČKD PRAHA HOLDING, a.s., Praha 9, CZ;	Pars DMN, s.r.o., Šumperk;	Nevýlučná	07.01.2000	01.02.1998
186816	ČKD PRAHA HOLDING, a.s., Praha 9, CZ;	Pars DMN, s.r.o., Šumperk;	Nevýlučná	07.01.2000	01.02.1998
188286	KRAFT JACOBS SUCHARD SA, Zürich, CH;	Kraft Jacobs Suchard s.r.o., Praha 8;	Nevýlučná	17.01.2000	13.12.1999
188332	JACOBS SUCHARD FIGARO A.S., Bratislava, SK;	Kraft Jacobs Suchard s.r.o., Praha 8;	Nevýlučná	17.01.2000	06.12.1999
188333	JACOBS SUCHARD FIGARO A.S., Bratislava, SK;	Kraft Jacobs Suchard s.r.o., Praha 8;	Nevýlučná	17.01.2000	06.12.1999
188334	JACOBS SUCHARD FIGARO A.S., Bratislava, SK;	Kraft Jacobs Suchard s.r.o., Praha 8;	Nevýlučná	17.01.2000	06.12.1999
188335	JACOBS SUCHARD FIGARO A.S., Bratislava, SK;	Kraft Jacobs Suchard s.r.o., Praha 8;	Nevýlučná	17.01.2000	06.12.1999
188336	JACOBS SUCHARD FIGARO A.S., Bratislava, SK;	Kraft Jacobs Suchard s.r.o., Praha 8;	Nevýlučná	17.01.2000	06.12.1999
188337	JACOBS SUCHARD FIGARO A.S., Bratislava, SK;	Kraft Jacobs Suchard s.r.o., Praha 8;	Nevýlučná	17.01.2000	06.12.1999
188338	JACOBS SUCHARD FIGARO A.S., Bratislava, SK;	Kraft Jacobs Suchard s.r.o., Praha 8;	Nevýlučná	17.01.2000	06.12.1999
188339	JACOBS SUCHARD FIGARO A.S., Bratislava, SK;	Kraft Jacobs Suchard s.r.o., Praha 8;	Nevýlučná	17.01.2000	06.12.1999
188340	JACOBS SUCHARD FIGARO A.S., Bratislava, SK;	Kraft Jacobs Suchard s.r.o., Praha 8;	Nevýlučná	17.01.2000	06.12.1999
188341	JACOBS SUCHARD FIGARO A.S., Bratislava, SK;	Kraft Jacobs Suchard s.r.o., Praha 8;	Nevýlučná	17.01.2000	06.12.1999
189511	Kraft Jacobs Suchard Ltd., Zürich, CH;	Kraft Jacobs Suchard s.r.o., Praha 8;	Nevýlučná	17.01.2000	13.12.1999
189512	Kraft Jacobs Suchard Ltd., Zürich, CH;	Kraft Jacobs Suchard s.r.o., Praha 8;	Nevýlučná	17.01.2000	13.12.1999
192560	Hynek V. Nápravník, Rombach, CH;	LEVEL INSTRUMENTS s.r.o., Ostrava - Mariánské Hory;	Výlučná	06.01.2000	26.11.1999

Číslo zápisu	Majitel	Nabyvatel licence	Druh licence	Datum uzavření licenční smlouvy	S účinností od data
192942	České dráhy, státní organizace, Praha 1, CZ;	Stanislav Martynek, Hrádek nad Olší;	Nevýlučná	05.01.2000	27.10.1999
192942	České dráhy, státní organizace, Praha 1, CZ;	JIROKO, s.r.o., Štětí;	Nevýlučná	05.01.2000	20.09.1999
193581	JACOBS SUCHARD FIGARO A.S., Bratislava, SK;	Kraft Jacobs Suchard s.r.o., Praha 8;	Nevýlučná	17.01.2000	06.12.1999
194270	JACOBS SUCHARD FIGARO A.S., Bratislava, SK;	Kraft Jacobs Suchard s.r.o., Praha 8;	Nevýlučná	17.01.2000	06.12.1999
195118	KRAFT JACOBS SUCHARD AG, Zürich, CH;	Kraft Jacobs Suchard s.r.o., Praha 8;	Nevýlučná	17.01.2000	13.12.1999
195119	KRAFT JACOBS SUCHARD AG, Zürich, CH;	Kraft Jacobs Suchard s.r.o., Praha 8;	Nevýlučná	17.01.2000	13.12.1999
195120	KRAFT JACOBS SUCHARD AG, Zürich, CH;	Kraft Jacobs Suchard s.r.o., Praha 8;	Nevýlučná	17.01.2000	13.12.1999
195121	KRAFT JACOBS SUCHARD AG, Zürich, CH;	Kraft Jacobs Suchard s.r.o., Praha 8;	Nevýlučná	17.01.2000	13.12.1999
196918	Mlékárna Klatovy, a.s., Klatovy, CZ;	PRAGOLAKTOS, a.s., Praha 9;	Nevýlučná	05.01.2000	22.11.1999
197174	Kraft Jacobs Suchard AG, Zürich, CH;	Kraft Jacobs Suchard s.r.o., Praha 8;	Nevýlučná	17.01.2000	13.12.1999
201596	Kraft Jacobs Suchard AG, Zürich, CH;	Kraft Jacobs Suchard s.r.o., Praha 8;	Nevýlučná	17.01.2000	13.12.1999
202580	JACOBS SUCHARD FIGARO A.S., Bratislava, SK;	Kraft Jacobs Suchard s.r.o., Praha 8;	Nevýlučná	17.01.2000	06.12.1999
205298	ČKD PRAHA HOLDING, a.s., Praha 9, CZ;	Pars DMN, s.r.o., Šumperk;	Nevýlučná	07.01.2000	01.02.1998
205299	ČKD PRAHA HOLDING a.s., Praha 9, CZ;	Pars DMN, s.r.o., Šumperk;	Nevýlučná	07.01.2000	01.02.1998
206590	Kraft Jacobs Suchard SA, Zürich, CH;	Kraft Jacobs Suchard s.r.o., Praha 8;	Nevýlučná	17.01.2000	13.12.1999
206591	Kraft Jacobs Suchard SA, Zürich, CH;	Kraft Jacobs Suchard s.r.o., Praha 8;	Nevýlučná	17.01.2000	13.12.1999
208077	CAdis a.s., Praha 2, CZ;	MechSoft.com, Inc., Austin, Texas, USA;	Výlučná	12.01.2000	15.11.1999
210093	KRAFT JACOBS SUCHARD SA (KRAFT JACOBS SUCHARD AG) (KRAFT JACOBS SUCHARD LTD), Zürich, CH;	Kraft Jacobs Suchard s.r.o., Praha 8;	Nevýlučná	17.01.2000	13.12.1999
210094	KRAFT JACOBS SUCHARD SA (KRAFT JACOBS SUCHARD AG) (KRAFT JACOBS SUCHARD LTD), Zürich, CH;	Kraft Jacobs Suchard s.r.o., Praha 8;	Nevýlučná	17.01.2000	13.12.1999

Číslo zápisu	Majitel	Nabyvatel licence	Druh licence	Datum uzavření licenční smlouvy	S účinností od data
214531	Northern Technologies International Corporation (NTI), Lino Lakes, US, MN;	FATRA-NTI, s.r.o., Napajedla;	Výlučná	12.01.2000	01.01.1999
214533	Northern Technologies International Corporation (NTI), Lino Lakes, US, MN;	FATRA-NTI, s.r.o., Napajedla;	Výlučná	12.01.2000	01.01.1999
217845	KRAFT JACOBS SUCHARD SA (KRAFT JACOBS SUCHARD AG) (KRAFT JACOBS SUCHARD LTD), Zürich, CH;	Kraft Jacobs Suchard s.r.o., Praha 8;	Nevýlučná	17.01.2000	13.12.1999

MEZINÁRODNÍ ZÁPISY OCHRANNÝCH ZNÁMEK

- (111) **185541**
(811) 724330
(220) 24.06.1998
(151) 08.10.1999
(511) 7, 17, 39
(890) BA, BG, HR, HU, PL, RO, RU, SI, UA, YU
- (111) **196777**
(811) 723520
(220) 30.06.1999
(151) 14.09.1999
(511) 32
(890) BA, BG, EG, HR, HU, PL, RO, RU, SI, UA, YU
- (111) **207443**
(811) 724524
(220) 07.07.1999
(151) 07.07.1999
(511) 3, 5, 30
(890) BG, HR, HU, LT, PL, RU
- (111) **208384**
(811) 722795
(220) 03.08.1999
(151) 03.08.1999
(511) 32
(890) DE, GB, IT, RU, SE
- (111) **211162**
(811) 723845
(220) 01.07.1999
(151) 19.10.1999
(511) 32
(890) HU, PL, RO, SK
- (111) **214810**
(811) 723874
(220) 19.06.1998
(151) 28.12.1998
(511) 6, 7, 8, 9, 11, 17, 37
(890) AT, DE, FR, GB
- (111) **216799**
(811) 722264
(220) 04.06.1999
(151) 04.06.1999
(511) 6, 7, 9, 17, 20
(890) CN, RU, SK
- (111) **216873**
(811) 712947
(220) 16.10.1998
(151) 29.03.1999
(511) 1, 3, 5
(890) AM, AZ, BG, BY, EE, GE, LT, LV, MD, PL, RO, RU, SK, UA
- (111) **218468**
(811) 723891
(220) 29.10.1999
(151) 29.10.1999
(511) 10
(890) AT, BA, BG, ES, HR, HU, IT, MK, RO, SI, YU
- (111) **219403**
(811) 723078
- (220) 02.12.1998
(151) 26.07.1999
(511) 5, 29, 30
(890) AT, BG, DE, HR, HU, LV, PL, RO, RU, SI, SK, UA
- (111) **219407**
(811) 723519
(220) 18.12.1998
(151) 26.07.1999
(511) 1, 17, 19
(890) BY, HR, HU, PL, RO, SI, SK, UA, YU
- (111) **219412**
(811) 723123
(220) 27.01.1999
(151) 26.07.1999
(511) 30, 32
(890) AL, AM, AZ, BA, BG, BY, CN, EE, FI, GE, HR, HU, KG, KZ, LT, LV, MD, MK, MN, PL, RO, RU, SE, SI, SK, TJ, UA, UZ, VN, YU
- (111) **219413**
(811) 723124
(220) 27.01.1999
(151) 26.07.1999
(511) 30, 32
(890) AM, AZ, BG, BY, CN, EE, FI, GE, HR, HU, KG, KZ, LT, LV, MN, PL, RO, RU, SE, SK, TJ, UA, UZ, VN
- (111) **219414**
(811) 723122
(220) 27.01.1999
(151) 26.07.1999
(511) 30, 32
(890) AL, AM, AZ, BA, BG, BY, CN, EE, FI, GE, HR, HU, KG, KZ, LT, LV, MD, MK, MN, PL, RO, RU, SE, SI, SK, TJ, UA, UZ, VN, YU
- (111) **219417**
(811) 724031
(220) 03.02.1999
(151) 26.07.1999
(511) 3, 5, 30
(890) AT, BX, CH, CN, DE, ES, FR, GB, IT, PL, PT, RU, SK, UA
- (111) **220019**
(811) 724401
(220) 18.03.1999
(151) 23.08.1999
(511) 16, 18, 25, 28
(890) AT, BG, BX, BY, CH, DE, DK, EE, ES, FI, FR, GB, HR, HU, IT, LI, LT, LV, NO, PL, PT, RO, RU, SE, SI, SK, UA, YU
- (111) **220641**
(811) 723495
(220) 08.04.1999
(151) 27.09.1999
(511) 5, 29, 30, 32, 33
(890) AT, BX, DE, PL, SK
- (111) **221077**
(811) 722108

(220) 24.02.1999

(151) 27.10.1999

(511) 17, 19

(890) BG, BY, HU, LT, LV, MD, PL, RO, RU, SK, UA

ÚŘEDNÍ OZNÁMENÍ

- (111) **156589**
(210) 36452
Datum provedení změny: 01.02.2000
Správné znění obchodního jména a adresy:
VSŽ OCEL' spol. s r.o. Košice
Vstupný areál VSŽ
044 54 Košice-Šaca
Slovenská republika
- (111) **156590**
(210) 36453
Datum provedení změny: 01.02.2000
Správné znění obchodního jména a adresy:
VSŽ OCEL' spol. s r.o. Košice
Vstupný areál VSŽ
044 54 Košice-Šaca
Slovenská republika
- (111) **158287**
(210) 41890
Datum provedení změny: 01.02.2000
Správné znění obchodního jména a adresy:
VSŽ OCEL' spol. s r.o. Košice
Vstupný areál VSŽ
044 54 Košice-Šaca
Slovenská republika
- (111) **219402**
(210) 138211
Datum provedení změny: 05.01.2000
Přetřídění seznamu v souvislosti s mezinárodním zápisem OZ:
(14) klenoty, drahokamy, bižuterie, hodinářské výrobky;
(16) tiskoviny, periodické i neperiodické časopisy, knihy, kalendáře, fotografie, výrobky z papíru, učební pomůcky, kancelářské potřeby; (17) výrobky z kaučuku, gutaperči, gumy, azbestu, slídy, plastických hmot patřící do tř. 17 - např. folie, desky a tyče z plastu, hadice, hmoty pro izolaci elektrickou, tepelnou, akustickou, hmoty těsnící a ucpávkové, izolační pásy; (18) výrobky z kůže a imitace kůže, kabelky a kabely, kufry, peněženky, deštníky a slunečníky; (20) výrobky ze dřeva, korku, rákosu, proutí, rohu, kostí, kostic, želoviny, slonoviny, jantaru, perleti, mořské pěny a z náhražek všech těchto materiálů, nábytek, zrcadla, rámy, papírové vějíře; (21) náčiní a nádoby pro domácnost, výrobky ze skla, porcelánu, keramiky a majoliky; (28) hry, hračky, potřeby pro sport, vánoční ozdoby; (35) poradenská služba v oblasti obchodu.
- (111) **219407**
(210) 138443
Datum provedení změny: 19.01.2000
Přetřídění seznamu výrobků v návaznosti na mezinárodní zápis ochranné známky: (1) lepidla na bázi umělých pryskyřic; (17) hydroizolační fólie, hydroizolační fólie v pevném i tekutém stavu, potahovací hydroizolační fólie, střešní hydroizolační fólie, hydroizolační systémy na bázi fólií; (19) stavební hmoty nekovové.
- (111) **220634**
(210) 137363
Datum provedení změny: 17.01.2000
Oprava seznamu výrobků: (29) konzervované potraviny a poživatiny s obsahem ovoce, zeleniny, bílkovin, surovin

mléčného původu, bylin a mikrobiálních kultur; (30) konzervované potraviny a poživatiny s obsahem obilnin; (33) míchané nápoje s malým obsahem alkoholu.

- (111) **220641**
(210) 138063
Datum provedení změny: 27.01.2000
V návaznosti na mezinárodní zápis ochranné známky došlo k následující úpravě seznamu výrobků:
(5) přípravky (poživatiny) obsahující biologické katalyzátory pro fyzicky aktivní osoby, sportovce, rekonvalescenty, posilující poživatiny, extrakty a potraviny pro zvláštní výživu, dietetické a diabetické poživatiny a potraviny pro zvláštní výživu, vitamínové přípravky, potravní doplňky pro posílení imunity organismu a zlepšení zdraví v tuhém a tekutém stavu ve formě kapek, sirupů, gelů, past, tablet, pastilek, tobolek, kapslí a prášků, obilní klíčky pro dietetické účely, kultury mikroorganismů pro diety, vše výše uvedené pro léčebné účely; (29) konzervované potraviny a poživatiny s obsahem zeleniny, bílkovin, surovin mléčného původu, bylin a mikrobiálních kultur, poživatiny z upravených bílkovin a olejnin, výživné bylinné extrakty, texturované proteiny (technologicky upravené bílkoviny) a směsi z nich pro humánní využití; (30) káva a náhražky kávy, čaje, obilní vločky a jiné obilné výrobky určené k lidské výživě, müsli, konzervované potraviny a poživatiny s obsahem obilnin; (32) nealkoholické nápoje sycené i nesycené, včetně nápojů minerálních, šumivých a energetických, sirupy a jiné přípravky a koncentráty pro přípravu nápojů, včetně nápojů diabetických a dietetických, ovocné šťávy a nápoje z ovocných šťáv, stolní a minerální vody, nápojové směsi a prášky, energetické nápoje, iontové nápoje; (33) míchané nápoje s malým obsahem alkoholu.

- (111) **220650**
(210) 138678
Datum provedení změny: 11.01.2000
V návaznosti na mezinárodní zápis ochranné známky došlo k následující úpravě seznamu výrobků:
(5) přípravky (poživatiny) obsahující biologické katalyzátory pro fyzicky aktivní osoby, sportovce, rekonvalescenty, posilující poživatiny, extrakty a potraviny pro zvláštní výživu, dietetické a diabetické poživatiny a potraviny pro zvláštní výživu, vitamínové přípravky, potravní doplňky pro posílení imunity organismu a zlepšení zdraví v tuhém a tekutém stavu ve formě kapek, sirupů, gelů, past, tablet, pastilek, tobolek, kapslí a prášků, obilní klíčky pro dietetické účely, kultury mikroorganismů pro diety, vše výše uvedené pro léčebné účely; (29) konzervované potraviny a poživatiny s obsahem ovoce, zeleniny, bílkovin, surovin mléčného původu, bylin a mikrobiálních kultur, ovocné dřeně, poživatiny z ovoce a upravených bílkovin a olejnin, výživné bylinné extrakty, texturované proteiny (technologicky upravené bílkoviny) a směsi z nich pro humánní využití; (30) káva a náhražky kávy, čaje, obilní vločky a jiné obilné výrobky určené k lidské výživě, müsli, konzervované potraviny a poživatiny s obsahem obilnin; (32) nealkoholické nápoje sycené i nesycené, včetně nápojů minerálních, šumivých a energetických, sirupy a jiné přípravky a koncentráty pro přípravu nápojů, včetně nápojů diabetických a dietetických, ovocné šťávy a nápoje z ovocných šťáv, stolní a minerální vody, nápojové směsi a prášky, energetické nápoje, iontové nápoje; (33) míchané nápoje s malým obsahem alkoholu.

(111) **222077**

(210) 141172

Datum provedení změny: 25.01.2000

Správné jméno majitele zní:

SDB, a.s.

(111) **222464**

(210) 145533

Datum provedení změny: 27.01.2000

V návaznosti na mezinárodní zápis došlo k úpravě seznamu:

(5) výrobky farmaceutické a parafarmaceutické, vitamíny a minerály a stopové prvky, medicínální sirupy, výtažky bylin a kombinované přípravky vitamínů, minerálů a bylinných výtažků k léčebným účelům, potravinové doplňky obohacené vitamíny nebo minerály nebo stopovými prvky k léčebným účelům, vitamínové přípravky, vitamíny a multivitaminové preparáty, bylinné čaje, léčivé byliny, cukrovinky nebo pastilky nebo tabletky nebo žvýkačky s léčivými přísadami, dietetické látky upravené pro lékařské účely, minerální vody a dietetické nápoje upravené pro lékařské účely, dietní potraviny upravené pro lékařské účely, doplňky výživové pro lékařské účely, bílkovinné přípravky nebo potrava pro lékařské účely, balzámy a masti pro lékařské účely, chemické přípravky pro lékařské účely, oleje pro lékařské účely, tuky pro lékařské účely, léčivé soli, tinktury pro lékařské účely, bylinné výtažky nebo sirupy pro lékařské účely, vitamínová a minerální výživa ve formě koncentrátů, proteinové koncentráty jako výživné přísady k potravinám a droždí, vše pro farmaceutické účely; (29) protein pro lidskou spotřebu, proteinové výrobky a přípravky pro výživu, přípravky zvláštní výživy pro sportovce zejména s obsahem proteinů, želatina, želatinové výrobky a přípravky pro výživu, tuky jedlé, oleje jedlé, extrakty z chaluch jako výživa; (30) vitamínové a minerální potravinové doplňky ve formě práškových směsí, tabletek, tobolek, kapslí, dražé, bonbónů, pastilek, prášků, cukrovinek nebo žvýkaček, med, propolis pro lidskou potřebu.

ZVEŘEJNĚNÉ PŘIHLÁŠKY OCHRANNÝCH ZNÁMEK BAREVNÁ VYOBRAZENÍ

PŘEHLED BAREVNÝCH VYOBRAZENÍ

Číselný přehled

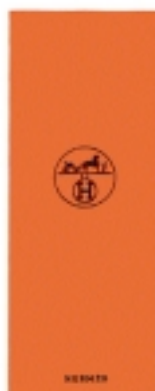
110536, 122276, 122434, 122990, 129009, 135080, 135224, 135254, 135256, 135332, 135528, 137106, 137738, 137801, 137913, 138019, 138110, 138318, 138531, 138684, 139186, 139349, 140314, 140466, 140523, 140616, 140617, 140809, 141265, 141382, 141505, 141758, 141791, 141792, 141793, 141794, 141795, 141882, 142126, 142737, 142777, 142778, 142779, 142780, 142850, 142851, 142922, 143759, 143828, 143829, 144351, 144352, 145994, 149213, 150102, 150220, 150261, 150823, 150847

Použitý postup neumožňuje ve všech případech věrnou reprodukci všech jednotlivých odstínů barev

110536



122990



122276



129009



122434



135080



135224



135332



135254



135528



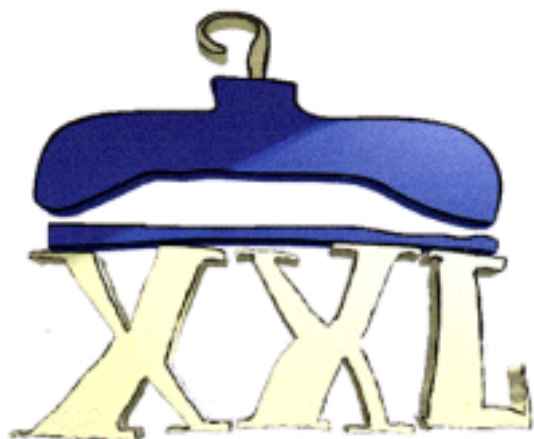
135256



137106



137738



138019



137801



138110



137913



138318



138531



139349



138684



140314



139186



140466



140523



autohifi

140809



140616



E.T. JAM

141265



140617



141382



141505

EUROSUN

141792

**Fun
Floor**

141758



141793

Prima!
FLOOR

141791

STEP & STYLE

141794

Action
FLOOR

141795

Dekor
Floor

142737



141882



142777



142126



142778

NTC

142779



142851



142780



142922



142850



143759



143828



144352



143829



145994



144351



149213



150102



150823



150220



150847



150261

