

OBSAH

Zveřejněné přihlášky vynálezů	3
Udělené patenty (č. 286395 - 286512)	123
Zapsané užité vzory (č. 9592 - 9690)	143
Zapsané průmyslové vzory (č. 28908 - 29422)	156
Zapsané topografie (č.)	
Úřední rozhodnutí a oznámení	215

CONTENS

Published Patent Application	3
Granted Patents (Nr. 286395 - 286512)	123
Registered Utility Models (Nr. 9592 - 9690)	143
Registered Industrial Designs (Nr. 28908 - 29422)	156
Registered Topographies (Nr.)	
Official decisions and announcements	215

INHALT

Veröffentliche Patentanmeldungen	3
Erteile Patente (Num. 286395 - 286512)	123
Eingeschriebene Gebrauchsmuster (Num. 9592 - 9690)	143
Eingeschriebene Uhreberscheine (Num. 28908 - 29422)	156
Eingeschriebene Topographien (Num.)	
Amtliche Entscheidungen und Mitteilungen	215

SOMMAIRE

Demandes de brevet publiées	3
Brevets delivrés (286395 - 286512)	123
Modöles d'utilité enregistrées (9592 - 9690)	143
Dessins ou modöles industriels enregistrées (28908 - 29422)	156
Topographies enregistrées	
Decisions et notifications officielles	215

СОДЕРЖАНИЕ

Опубликование заявки на изобретения	3
Выданные патенты (№ 286395 - 286512)	123
Зарегистрованные полезные модели (№ 9592 - 9690)	143
Зарегистрованные промышленные образцы (№ 28908 - 29422)	156
Зарегистрованные топографии	
Официальные решения и сообщения	215

Kódy pro označování jednotlivých druhů dokumentů

Přihlášky vynálezů zveřejněné podle zákona č. 527/1990 Sb.	- kód A3	Zapsaná autorská osvědčení po odtajnění	- kód B1
Udělené patenty podle zákona č. 527/1990 Sb.	- kód B6	Zapsané užitné vzory podle zákona č. 478/1992 Sb.	- kód U1

Číselné INID kódy pro označování bibliografických dat

(11) - číslo dokumentu / zápisu	(51) - mezinárodní patentové třídění / Locarnské třídění průmyslových vzorů
(15) - datum zápisu průmyslového vzoru	(54) - název
(21) - číslo přihlášky	(55) - vyobrazení průmyslového vzoru
(22) - datum podání přihlášky	(57) - anotace
(23) - údaje o výstavní prioritě	(71) - jméno (název) přihlašovatele
(28) - počet vnějších úprav průmyslových vzorů	(72) - jméno původce
(31) - číslo prioritní přihlášky	(73) - jméno (název) majitele patentu
(32) - datum podání prioritní přihlášky	(74) - jméno zástupce
(33) - země priority	(86) - číslo mezinárodní přihlášky
(40) - datum zveřejnění přihlášky vynálezu	(87) - číslo mezinárodního zveřejnění
(45) - datum zveřejnění zapsaného průmyslového vzoru	
(47) - datum zveřejnění uděleného patentu a zapsaného užitného vzoru a datum zápisu užitného vzoru	

Kódy pro kódování záhlaví oznámení publikovaných ve Věstníku (Standard WIPO ST 17)

BB9A	zveřejněné přihlášky vynálezů	MK4A	zánik patentů uplynutím doby platnosti
FG1K	zapsané užitné vzory	MK4F	zánik autorských osvědčení uplynutím doby platnosti
FG4A	udělené patenty	MK4Q	zánik průmyslového vzoru uplynutím doby platnosti
FG4Q	zapsané průmyslové vzory	MM4A	zánik patentů pro nezaplacení ročních poplatků
LD3K	částečný výmaz užitného vzoru	MM4F	zánik autorských osvědčení pro nezaplacení ročních poplatků
LD4Q	částečný výmaz průmyslového vzoru	ND1K	prodloužení platnosti užitného vzoru
MA4A	zánik patentu vzdáním se	ND4Q	prodloužení platnosti průmyslového vzoru
MA4F	zánik autorských osvědčení vzdáním se	PA4A	změna autorského osvědčení na patent
MC3K	výmaz užitného vzoru	PC9A	změna dispozčního práva k vynálezu
MC4A	zrušení patentu	PD1K	převod práv a ostatní změny majitelů užitných vzorů
MC4F	zrušení autorského osvědčení	PD4A	převod práv a ostatní změny majitelů patentů
MC4Q	výmaz průmyslového vzoru	PD4Q	převod práv a ostatní změny majitelů průmyslových vzorů
MH1K	zánik užitného vzoru vzdáním se nároků	QA9A	nabídka licence
MH4A	částečné zrušení patentu	SB4A	zapsané patenty do rejstříku po odtajnění
MH4F	částečné zrušení autorského osvědčení	SB4F	zapsaná autorská osvědčení do rejstříku po odtajnění
MH4Q	zánik průmyslového vzoru vzdáním se nároků		
MK1K	zánik užitného vzoru uplynutím doby platnosti		

Opravy Změny Různé

Opravy u přihlášek vynálezů s žádostí o udělení patentu

HA9A	jménování vynálezce	HF9A	oprava dat
HB9A	oprava jmen	HG9A	oprava chyb v třídění
HC9A	změna jmen	HH9A	oprava nebo změna všeobecně
HD9A	oprava adres	HK9A	tiskové chyby v úřed. věstnicích
HE9A	změna adres		

Opravy u udělených ochranných dokumentů

patenty	autorská osvědčení	užitné vzory	průmyslové vzory	jménování vynálezce
TA4A	TA4F	TA1K	TA4Q	oprava jmen
TB4A	TB4F	TB1K	TB4Q	změna jmen
TC4A	TC4F	TC1K	TC4Q	oprava adres
TD4A	TD4F	TD1K	TD4Q	změna adres
TE4A	TE4F	TE1K	TE4Q	oprava dat
TF4A	TF4F	TF1K	TF4Q	oprava chyb v třídění
TG4A	TG4F	TG1K	TG4Q	oprava nebo změna všeobecně
TH4A	TH4F	TH1K	TH4Q	tiskové chyby v úřed. věstnicích
TK9A	TK9F	TK1K	TK4Q	

Dvoupísmenné označování zemí a mezinárodních organizací

Kód:	Země
AT	Rakousko
AU	Austrálie
BE	Belgie
CA	Kanada
CH	Švýcarsko
CZ	Česká republika
DE	Spolková republika Německo
DK	Dánsko
EP	Evropský patent
ES	Španělsko
FI	Finsko
FR	Francie
GB	Velká Británie
HK	Hong Kong
HR	Chorvatsko
HU	Maďarsko
IE	Irsko
IL	Izrael
IN	Indie
IT	Itálie
JP	Japonsko
KR	Jižní Korea
LI	Lichtenštejnsko
LU	Lucembursko
NL	Holandsko
NO	Norsko
PL	Polsko
RU	Ruská federace
SE	Švédsko
SK	Slovenská republika
ST	Skotsko
TR	Turecko
TW	Tchajwan
US	Spojené státy americké
VG	Panenské ostrovy (Britské)
ZA	Jihoafrická republika

BB9A Zveřejněné přihlášky vynálezů uspořádané podle čísel

Dále uvedené přihlášky vynálezů byly zveřejněny dnem, uvedeným ve Věstníku podle zákona o vynálezech, průmyslových vzorech a zlepšovacích návrzích č. 527/1990 S b., platného od 1. 1. 1991 a jsou k dispozici v patentové knihovně Úřadu průmyslového vlastnictví, Antonína Čermáka 2a, PSČ 160 00, Praha 6.

1989-997	C07D 319/04	1998-4387	F21V 3/00	1999-2640	B08B 3/02
1990-2809	B01F 17/00	1999-32	C22B 1/20	1999-2675	F16L 1/11
1990-3928	C08F 10/00	1999-163	A47G 27/02	1999-2735	C25C 7/00
1990-4122	B03C 3/12	1999-171	A01N 31/00	1999-2746	A61K 38/17
1990-6484	C08J 5/08	1999-220	A47B 88/10	1999-2747	B01D 47/06
1995-3427	C07D 217/04	1999-309	C08L 77/00	1999-2802	C07C 253/34
1996-3147	F41A 33/02	1999-405	C06D 5/06	1999-2860	D04H 13/00
1996-3148	F41A 33/02	1999-406	C06C 9/00	1999-2863	B01D 35/34
1997-2188	A63B 63/04	1999-428	C11D 3/386	1999-2868	C07F 17/00
1997-2189	A63B 63/02	1999-459	D21F 1/00	1999-2870	C23C 18/12
1997-3252	F21S 11/00	1999-491	G01N 33/68	1999-2887	C07D 473/06
1997-3324	F16K 15/06	1999-549	C07H 17/02	1999-2895	C04B 41/45
1997-3733	F41H 5/02	1999-573	H05K 7/10	1999-2902	C09D 11/00
1997-3767	B05D 7/00	1999-583	A01D 78/10	1999-2908	C25F 7/00
1998-1374	E04G 23/08	1999-594	C08L 69/00	1999-2927	B01J 45/00
1998-1538	E06B 1/26	1999-653	C22B 60/02	1999-2935	C07K 14/00
1998-1539	E04C 2/296	1999-699	A61K 31/352	1999-2954	C12N 9/00
1998-1564	F42B 6/00	1999-702	C08L 25/02	1999-2959	C03B 23/023
1998-1615	E04F 11/028	1999-720	C08L 33/00	1999-2968	A61K 31/202
1998-1799	A62C 4/02	1999-820	C07D 253/06	1999-2975	C03C 17/34
1998-1911	F28F 9/18	1999-852	C08L 9/06	1999-2996	C05F 9/00
1998-1991	D01H 1/20	1999-921	C07D 207/12	1999-2997	C07D 209/02
1998-2238	B05D 3/06	1999-931	A47G 19/24	1999-3027	C08B 9/00
1998-2278	B28D 1/02	1999-934	C07D 215/14	1999-3060	C07C 323/60
1998-2378	D01H 4/38	1999-1048	B23K 28/00	1999-3062	G01N 33/487
1998-2538	A61K 7/42	1999-1053	B65D 17/00	1999-3086	C03B 17/02
1998-2563	G01R 1/30	1999-1105	C07D 257/04	1999-3091	B01D 53/50
1998-2618	F28D 19/04	1999-1221	C07C 259/04	1999-3094	A01N 37/28
1998-2700	E06B 9/32	1999-1236	C07K 14/205	1999-3100	C03C 17/245
1998-2732	E05B 47/02	1999-1360	B22D 41/50	1999-3110	B60N 2/14
1998-2845	E21B 37/06	1999-1478	C07K 14/47	1999-3121	C07D 471/04
1998-2917	F16H 25/00	1999-1527	A61M 29/00	1999-3133	C03C 13/06
1998-2921	F41A 19/10	1999-1559	C11D 3/10	1999-3146	C12N 15/12
1998-2940	F02B 33/06	1999-1563	C11D 3/37	1999-3149	C12O 1/70
1998-2957	B41F 21/00	1999-1591	A61K 31/506	1999-3154	C07H 17/08
1998-2962	B29B 17/02	1999-1653	F01N 3/08	1999-3155	D21H 21/22
1998-2973	G09F 19/00	1999-1668	C11D 3/48	1999-3168	D06F 39/02
1998-2974	G02B 27/22	1999-1705	H02K 5/22	1999-3169	C03B 5/225
1998-2975	G02B 27/22	1999-1721	C07F 17/00	1999-3178	E05F 1/08
1998-3013	G02B 27/22	1999-1786	C03B 5/225	1999-3213	C07K 5/103
1998-3032	F04B 1/04	1999-1800	D06B 15/02	1999-3223	C07F 7/08
1998-3033	A23P 1/02	1999-1852	C12N 15/53	1999-3226	G09F 3/02
1998-3057	G09B 25/00	1999-1868	C11D 1/72	1999-3229	H01L 25/07
1998-3058	B65G 21/20	1999-1929	C07D 209/48	1999-3265	C07C 29/141
1998-3061	C07C 7/163	1999-1959	F01D 5/14	1999-3266	C07C 29/14
1998-3073	F04B 35/00	1999-2010	B23B 27/16	1999-3267	C07C 45/50
1998-3074	B09B 3/00	1999-2028	A61K 31/495	1999-3281	G01L 1/00
1998-3075	A63B 71/08	1999-2055	C07D 213/79	1999-3302	F02N 11/00
1998-3121	D03D 51/08	1999-2072	A61K 7/13	1999-3304	A61K 9/20
1998-3122	B01D 53/82	1999-2073	A61K 7/13	1999-3332	A61K 7/48
1998-3123	B01D 53/82	1999-2085	C07D 409/12	1999-3333	A61K 33/10
1998-3128	A23L 1/30	1999-2106	B61F 5/22	1999-3341	C01B 11/00
1998-3129	A23L 1/30	1999-2141	F25C 1/00	1999-3342	A61K 7/40
1998-3155	B60R 13/10	1999-2142	C07D 209/88	1999-3343	F01D 11/00
1998-3172	F26B 13/02	1999-2161	C08F 10/02	1999-3372	C07D 261/04
1998-3174	B09B 3/00	1999-2177	D04B 35/32	1999-3380	B62J 6/00
1998-3196	F16F 7/12	1999-2181	E01B 2/00	1999-3388	A61L 15/60
1998-3197	B25J 11/00	1999-2224	C07D 487/00	1999-3391	A61K 31/52
1998-3225	B09B 3/00	1999-2258	B26B 21/00	1999-3397	C07D 471/14
1998-3226	B01D 1/06	1999-2280	C08F 8/42	1999-3403	A61K 31/505
1998-3234	B60B 35/02	1999-2300	B29B 11/16	1999-3404	C07D 217/20
1998-3252	A01D 34/68	1999-2405	B01D 53/56	1999-3415	D01H 4/12
1998-3263	F03G 3/04	1999-2430	A61M 15/00	1999-3419	C03B 5/235
1998-3279	F16B 25/10	1999-2482	C11D 3/395	1999-3421	C08J 9/16
1998-3363	B65G 47/84	1999-2487	F01D 11/00	1999-3422	C08L 23/06
1998-3503	B65B 5/06	1999-2493	C08F 10/00	1999-3425	B02C 15/04
1998-3648	H02H 3/027	1999-2494	A43B 13/14	1999-3426	B02C 15/04
1998-3654	B65B 31/00	1999-2502	F02G 1/02	1999-3429	C09J 123/04
1998-3655	F16K 15/20	1999-2511	F02M 61/14	1999-3431	A61K 31/55
1998-3931	B65G 23/44	1999-2523	C07D 413/10	1999-3432	A23G 9/02
1998-3932	B65G 23/44	1999-2550	B60K 25/02	1999-3437	D01H 1/115
1998-3950	B65G 51/03	1999-2594	B23B 29/034	1999-3442	C23C 4/02
1998-3992	B65D 35/22	1999-2605	F23O 2/28	1999-3455	B27N 3/14
1998-4084	B65D 25/32	1999-2607	F17D 1/17	1999-3456	A61K 47/10
1998-4126	B65B 3/16	1999-2610	C02F 11/04	1999-3457	C07D 501/38
1998-4171	F42B 3/00	1999-2627	F23D 14/22	1999-3475	F01D 5/14
1998-4259	D21F 11/00	1999-2630	E04B 2/82	1999-3478	C07C 229/22

1999-3481	A61K 7/00	1999-4102	A61K 47/14
1999-3484	A23G 9/02	1999-4103	A61K 7/48
1999-3485	C07C 213/00	1999-4104	A61K 7/50
1999-3498	C07K 14/81	1999-4105	A23L 1/308
1999-3501	B01D 11/00	1999-4131	C12N 15/86
1999-3506	C07D 501/22	1999-4153	A61K 7/02
1999-3508	C07D 471/04	1999-4157	A61K 7/06
1999-3511	D06B 3/10	1999-4187	C07D 263/20
1999-3513	D05B 3/10	1999-4203	A61K 9/52
1999-3531	B64C 3/54	1999-4204	A01N 47/24
1999-3537	B01D 39/16	1999-4205	A01N 47/24
1999-3539	A63H 17/045	1999-4211	C12N 15/29
1999-3541	C07D 217/06	1999-4224	C07D 413/12
1999-3556	B01F 15/02	1999-4246	D06P 5/20
1999-3561	B27N 3/14	1999-4256	H04N 7/10
1999-3567	A61K 39/12	1999-4257	C07D 249/18
1999-3570	B01D 11/04	1999-4259	A01N 47/24
1999-3605	C07D 487/04	1999-4267	A61K 7/13
1999-3614	C07K 16/00	1999-4280	C07C 37/82
1999-3624	A61K 9/16	1999-4286	A01N 47/24
1999-3625	C07D 401/00	1999-4287	A01N 47/24
1999-3626	A61K 9/52	1999-4289	A01N 37/50
1999-3643	C07D 311/58	1999-4295	C07D 405/12
1999-3644	C07D 209/08	1999-4303	C07H 15/18
1999-3650	A01N 25/04	1999-4306	C07D 319/06
1999-3662	C07D 403/14	1999-4310	C13D 1/00
1999-3663	B01D 46/52	1999-4316	C08B 37/08
1999-3670	C07C 209/36	1999-4320	B09C 1/06
1999-3677	C12N 15/54	1999-4332	C07C 49/92
1999-3678	C07D 239/00	1999-4335	C12N 9/00
1999-3680	C07D 403/12	1999-4338	G21F 5/00
1999-3681	A01N 1/02	1999-4344	A61C 19/06
1999-3684	C07D 211/06	1999-4345	D21F 11/00
1999-3688	C07C 227/18	1999-4347	A61F 13/15
1999-3690	C07D 213/61	1999-4348	A61K 7/00
1999-3713	E05B 49/00	1999-4382	C07D 213/61
1999-3720	A61K 31/5575	1999-4384	A61K 35/78
1999-3723	F16L 3/10	1999-4409	A61K 7/13
1999-3727	C07D 211/46	1999-4414	A61K 7/48
1999-3734	B01F 5/14	1999-4415	A61K 7/13
1999-3740	A61K 7/13	1999-4428	H01H 39/00
1999-3742	A61K 31/567	1999-4458	C08G 18/76
1999-3767	C07D 487/04	1999-4460	A61K 31/00
1999-3777	F02B 75/28	1999-4468	A61K 7/48
1999-3781	A61K 7/48	1999-4470	A61K 7/48
1999-3782	C08F 290/06	1999-4472	A61K 9/28
1999-3783	A61K 47/48	1999-4481	C07D 241/04
1999-3804	A61K 9/22	1999-4483	C07D 495/14
1999-3808	A61K 31/715	1999-4486	A61K 31/435
1999-3818	C07D 257/02	1999-4493	D04H 3/14
1999-3821	C12N 15/82	1999-4515	A61L 2/00
1999-3823	A61K 51/12	1999-4517	C07D 207/16
1999-3831	F01D 25/26	1999-4525	D21F 5/18
1999-3835	C07C 255/06	1999-4537	C07D 471/04
1999-3857	C07D 487/22	1999-4539	G21F 1/08
1999-3858	C07H 21/00	1999-4543	C07D 239/52
1999-3859	C12C 11/09	1999-4549	A01N 43/653
1999-3860	A61K 9/22	1999-4582	A61F 13/02
1999-3875	B02C 4/28	1999-4588	A61K 39/395
1999-3882	B01D 29/44	1999-4602	C07D 471/04
1999-3887	C12N 9/99	1999-4609	A61K 49/04
1999-3888	C07D 413/12	1999-4614	C07D 231/12
1999-3889	C07D 409/12	1999-4616	A61K 39/00
1999-3890	C07D 217/04	1999-4637	C07D 405/14
1999-3902	D21F 11/00	1999-4638	C07D 405/12
1999-3912	A61K 38/36	1999-4641	A61K 31/135
1999-3917	H01L 23/48	1999-4642	A61K 9/48
1999-3936	C07C 17/278	1999-4654	A61G 21/00
1999-3939	C07D 495/04	1999-4660	A61K 31/52
1999-3940	G09F 9/37	1999-4666	A61K 31/343
1999-3961	A61K 7/48	1999-4667	A61K 9/127
1999-3963	A61K 47/36	1999-4668	A61K 31/57
1999-3982	B01D 46/04	1999-4669	C07D 211/90
1999-3986	A61K 7/13	1999-4688	A23D 9/013
1999-3991	A61K 31/7012	1999-4695	A61K 31/15
1999-3997	A61K 31/496	1999-4720	D06F 39/02
1999-3998	A61K 39/00	1999-4727	C09D 1/02
1999-4012	C05F 17/02	1999-4740	C07D 498/18
1999-4013	C07B 63/00	1999-4781	C08F 8/34
1999-4016	B01D 39/16	2000-52	A22C 13/00
1999-4053	B61L 5/10		
1999-4064	A61K 7/50		
1999-4068	C07D 473/16		
1999-4070	C07C 279/24		
1999-4080	A01N 47/24		
1999-4081	C07D 211/22		

7 (51) **A 01 D 34/68, A 01 D 34/73, A 01 D 34/82, // A 01 D 101:00**

(21) **1998-3252**

(71) STÁRA Jaroslav, Krásný Les, CZ;

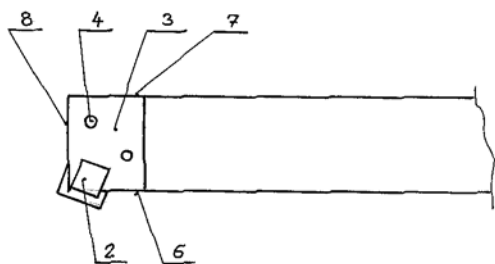
(72) Stára Jaroslav, Krásný Les, CZ;

(54) **Nůž, zejména pro rotační sekačky**

(22) 09.10.1998

(57) Nůž pro rotační sekačky je tvořen zalomeným tělesem (1) z pásové oceli, opatřeným z pohledu ve směru rotace na přední straně (6) řeznou hranou. Podstata řešení spočívá v tom, že přední část tělesa (1) nože je skloněna vůči zadní části tělesa (1) nože tak, že přední strana (6) tělesa (1) nože je při pohledu od čelní strany (8) tělesa (1) skloněna vůči zadní straně (7) tělesa (1) o úhel rovnající se 5° a řezná hrana je vytvořena pomocí břitové destičky (2) ze slinutého karbidu, která je připevněna k tělesu (1) nože v jeho přední části, přičemž přesahuje přes čelní stranu (8) tělesa (1) nože alespoň o 1 mm.

(74) PATENTSERVIS PRAHA a.s., Jivenská 1/1273, Praha 4, 140 00;



7 (51) **A 01 D 78/10**

(21) **1999-583**

(71) SIP, STROJNA INDUSTRIJA ŠEMPETER

D. O. O.,

Šempeter v Savinjski dolini, SI;

(72) Šmit Maksimilijan, Tabor, SI;

(54) **Zemědělský sklízecí stroj**

(22) 20.08.1997

(32) 22.08.1996

(31) 1996/9600262

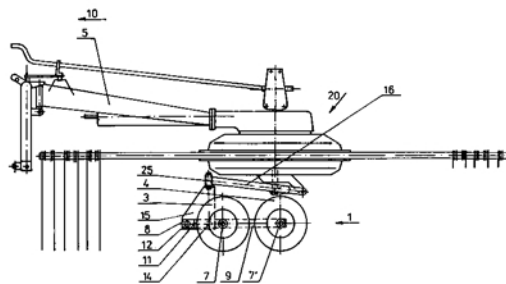
(33) SI

(86) PCT/SI97/00024

(87) WO 98/07309

(57) Řešení se týká zemědělských sklízecích strojů, jako je např. řádkovací žací stroj (20) nebo obraceč (21), nebo obecně zemědělských sklízecích strojů s nejméně jednou svislou hřídelí a snímacím/nosným ústrojím (1), na kterém je umístěn otáčivý prvek s příslušnými pracovními ústrojími takovým způsobem, že může být vertikálně nastaven. Zemědělský sklízecí stroj má snímací/nosné ústrojí (1), které je pružně spojeno přes nosník šasi (16) a svislou hřídel (25) s nosnou deskou (15), na níž jsou v příslušných hřídelích (12, 14) uloženy kyvné závěsy (8, 9). Kyvné závěsy (8, 9) jsou vzájemně spojeny prostřednictvím spojovacího otočného čepu (11). Snímací/nosné ústrojí (1) sestává z alespoň čtyř kol (3, 4), které jsou spojeny prostřednictvím kyvných závěsů (8, 9) a spojovacího otočného čepu (11) nebo spoje (11') spojovacího otočného čepu (11). Kyvné závěsy (8, 9) jsou uloženy na hřídelích (12, 14), umožňujících vykyvování ve svislé rovině, na nosné desce (15) takovým způsobem, že mohou být vykyvovány. Nosná deska (15) je upnuta k nosníku (16) šasi prostřednictvím svislé hřídele (25) takovým způsobem, že může být vykyvována okolo svislé osy.

(74) Kania František Ing., Mendlovo nám. 1a, Brno, 603 00;



7 (51) **A 01 N 1/02, A 61 L 2/00**

(21) **1999-3681**

(71) SIGMA-TAU INDUSTRIE FARMACEUTICHE RIUNITE S. P. A., Rome, IT;

(72) Dottori Secondo, Marino, IT;

(54) **Zlepšení skladování a odolnosti krevních produktů**

(22) 15.04.1998

(32) 16.04.1997

(31) 1997/840765

(33) US

(86) PCT/IT98/00086

(87) WO 98/46073

(57) Způsob zlepšení trvanlivosti koncentrátů červených krvinek a destiček, který zahrnuje přidavek 1 mM až 10 mM L-karnitinu a jeho derivátů. Tím se umožní zvýšení životnosti konzerv koncentrátů červených krvinek a destiček nad běžnou dobu. Látky takto upravené vykazují při tranfuzi pacientovi prodloužený cirkulační poločas. Zlepšení dosažené tímto způsobem umožňuje ozařování zapečetěných kontejnerů krevních produktů až k dosažení důkladné sterilizace a zničení v nich obsažených leukocytů.

(74) Vandělíková Jana Ing., Petřská 12, Praha 1, 110 00;

7 (51) **A 01 N 25/04, A 01 N 25/08**

(21) **1999-3650**

(71) STEFES AGRO GMBH, Kerpen, DE;

(72) Müller Jacki, Erfstadt, DE;

Zöllkau Achim, Rheinbach, DE;

Pohl Vera, Bergheim, DE;

Bednarska Ewa, Bergheim, DE;

Süssmann Rainer, Wolfenbüttel, DE;

(54) **Prostředky pro ochranu rostlin**

(22) 31.03.1998

(32) 15.04.1997

(31) 1997/19715639

(33) DE

(86) PCT/EP98/01870

(87) WO 98/46075

(57) Prostředky pro ochranu rostlin z účinných látek působících na list nebo systémových účinných látek, formulované jako prášek, granulát nebo na vodním základu, které obsahují v případě herbicidních přípravků alespoň jeden herbicid ze skupin derivátů močoviny nebo sulfonylmočoviny, karbamátů, biskarbamátů, derivátů pyridolyloctové kyseliny, pyridazinů, triazinů, triazinonů, uracilů, derivátů benzofuranu, glyfosátů nebo glufosinátů. V případě fungicidních přípravků obsahují prostředky alespoň jeden fungicid ze skupiny morfolinů, azolů, ftalimidů nebo piperidinů, v případě insekticidních přípravků alespoň jeden insekticid ze skupiny pyrethroidů, karbamátů nebo organofosfátů, nebo možné soli nebo estery dříve jmenovaných skupin účinných látek, nejméně jeden anorganický adsorbent a nejméně jeden tensid zejména ze skupiny ethoxylovaných C₆- až C₂₀-alkoholů, zvláště C₈- až C₁₆-alkoholů, ethoxylovaných ricinových olejů nebo alkylethersulfátů.

(74) Jirotková Ivana Ing., Nad Štolou 12, Praha 7, 170 00;

7 (51) **A 01 N 31/00, A 01 N 29/00**(21) **1999-171**

(71) ETHICON, INC., Somerville, NJ, US;

(72) Jampani Hanuman J., Grapevine, TX, US;
Newman Jerry L., Arlington, TX, US;(54) **Antimikrobiální kompozice**

(22) 19.01.1999

(32) 20.01.1998

(31) 1998/009596

(33) US

(57) Antimikrobiální kompozice, která obsahuje a) antimikrobiální činidlo zvolené ze souboru sestávajícího z více než 30 % objemových alkoholů a účinného množství triclosanu; a b) účinné množství fenoxoethanolu, benzalkoniumchloridu nebo benzethoniumchloridu; a kokofosfatidyl-dimoniumchloridu.

(74) Čermák Karel Dr., Národní 32, Praha 1, 110 00;

7 (51) **A 01 N 37/28**(21) **1999-3094**

(71) MONSANTO COMPANY, St. Louis, MO, US;

(72) McDonald Joseph J., Ballwin, MO, US;

Barta Thomas E., Evanston, IL, US;

Becker Daniel P., Glenview, IL, US;

Bedell Louis J., Mt. Prospect, IL, US;

Rao Shashidhar N., Mundeleine, IL, US;

Freskos John N., Clayton, MO, US;

Mischke Brent V., Defiance, MO, US;

(54) **Sulfonylové sloučeniny dvojmocných arylových nebo heteroarylových hydroxamových kyselin**

(22) 04.03.1998

(32) 04.03.1997

(31) 1997/035182

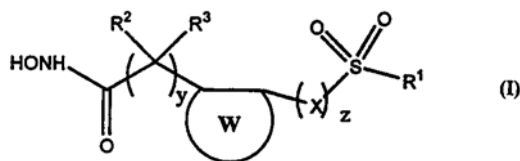
(33) US

(86) PCT/US98/04300

(87) WO 98/38859

(57) Sulfonylová sloučenina obecného vzorce I, kde symboly R¹, R², R³, X, W, y a z mají specifický význam. Tato sloučenina inter alia inhibuje aktivitu matriční metaloproteázy. Způsob ošetření, který zahrnuje podávání sloučeniny v účinném množství hostiteli, který je ve stavu spojeném s patologickou aktivitou matriční metaloproteázy.

(74) Kania František Ing., Mendlovo nám. 1a, Brno, 603 00;

7 (51) **A 01 N 37/50, A 01 N 47/24, // (A 01 N 37/50, A 01 N 47:38, A 01 N 47:34, A 01 N 47:18, A 01 N 43:78, A 01 N 43:52,), (A 01 N 47/24, A 01 N 47:38, A 01 N 47:34, A 01 N 47:18, A 01 N 43:78, A 01 N 43:52)**(21) **1999-4289**

(71) BASF AKTIENGESELLSCHAFT, Ludwigshafen, DE;

(72) Schelberger Klaus, Gonnheim, DE;

Scherer Maria, Landau, DE;

Sauter Hubert, Mannheim, DE;

Müller Bernd, Frankenthal, DE;

Birner Erich, Altleiningen, DE;

Leyendecker Joachim, Ladenburg, DE;

Hampel Manfred, Neustadt, DE;

Ammermann Eberhard, Heppenheim, DE;

Lorenz Gisela, Neustadt, DE;

Strathmann Seigfried, Limburgerhof, DE;

(54) **Fungicidní směs**

(22) 18.05.1998

(32) 30.05.1997

(31) 1997/19722658

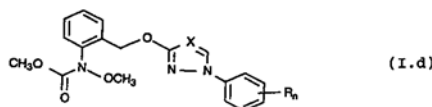
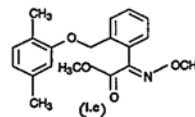
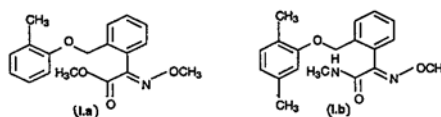
(33) DE

(86) PCT/EP98/02942

(87) WO 98/53688

(57) Fungicidní směs, která obsahuje derivát fenybenzyletheru vzorce I.a, I.b nebo I.c nebo karbamát obecného vzorce I.d, kde X je CH a N, n je 0, 1 nebo 2 a R je atom halogenu, alkyl obsahující 1 až 4 atomy uhlíku a halogenalkyl obsahující 1 až 24 atomy uhlíku, přičemž n je rovno 2, je možné, aby byly zbytky R různé, nebo jejich soli nebo adukty nebo [přesná citace] a fungicidně aktivní sloučeninu ze třídy benzimidazolů nebo prekurzorů vzorce II uvolňujících benzimidazoly, v synergicky účinném množství.

(74) Švorčík Otakar JUDr., Hálkova 2, Praha 2, 120 00;

7 (51) **A 01 N 43/653, // (A 01 N 43/653, A 01 N 43:36, A 01 N 43:30, A 01 N 43:54)**(21) **1999-4549**

(71) NOVARTIS AG, Basel, CH;

(72) Müller Kaspar, Schönenbuch, CH;

Knauf-Beiter Gertrude, Müllheim, DE;

Steck Bernhard, Muntelier, CH;

(54) **Pesticidní prostředek a způsob ochrany rostlin**

(22) 12.06.1998

(32) 16.06.1997, 16.06.1997

(31) 1997/9712466, 1997/9712463

(33) GB, GB

(86) PCT/EP98/03571

(87) WO 98/57543

(57) Fungicidní prostředky se synergicky zesíleným účinkem proti napadení rostlin chorobami, které obsahují alespoň dvě účinné složky společně s vhodným nosičem, přičemž složkou I je I) fludioxonil, tedy 4-(2,2-difluor-1,3-benzodioxol-4-yl)-pyrrol-3-karbonitril) a složkou II je IIA) triticonazol, tedy 5-[4-chlorfenyl)methylen]-2,2-dimethyl-1-(1H-1,2,4-triazol-1-ylmethyl)cyclopentanol) nebo IIB) cyproconazol, tedy α-(4-chlorfenyl)-α-(1-cyklopropylethyl)-H-1,2,4-triazol-1-ethanol). Tyto prostředky jsou vhodné zejména pro ošetření semen. Způsob ochrany rostlin proti chorobám rostlin, který spočívá v aplikaci složek I a II na napadené místo a semena ošetřená tímto způsobem.

(74) Kubát Jan Ing., Přístavní 24, Praha 7, 170 00;

7 (51) **A 01 N 47/24, A 01 N 37/50, A 01 N 37/06, // (A 01 N 47/24, A 01 N 37:50, A 01 N 37:06,), (A 01 N 37/50, A 01 N 47:24, A 01 N 37:06)**

(21) **1999-4080**

(71) BASF AKTIENGESELLSCHAFT, Ludwigshafen, DE;

(72) Schelberger Klaus, Gönheim, DE;
Scherer Maria, Landau, DE;
Sauter Hubert, Mannheim, DE;
Müller Bernd, Frankenthal, DE;
Birner Erich, Altleiningen, DE;
Decker Joachim, Ladenburg, DE;
Ammermann Eberhard, Heppenheim, DE;
Lorenz Gisela, Neustadt, DE;
Strathmann Siegfried, Limburgerhof, DE;
Saur Reinhold, Böhl-Iggelheim, DE;

(54) **Fungicidní směs**

(22) 13.05.1998

(32) 22.05.1997, 22.05.1997

(31) 1997/19721402, 1997/19721401

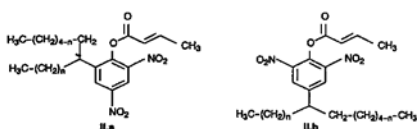
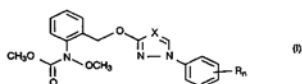
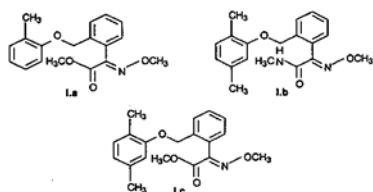
(33) DE, DE

(86) PCT/EP98/02820

(87) WO 98/52417

(57) Fungicidní směs obsahuje a₁) derivát fenybenzyletheru vzorce I.a, I.b nebo I.c a/nebo a₂) karbamát vzorce I.d, kde X je CH nebo N; n je 0, 1 nebo 2 a R je halogen C₁₋₄-alkyl nebo C₁₋₄-halogenalkyl, přičemž je možné, aby zbytky R byly různé, jestliže je n rovno 2, nebo jejich soli nebo adukty a b) derivát dinitrofenolu vzorce II.a nebo II.b, kde n je 0, 1 nebo 2, v synergicky účinném množství.

(74) Švorčík Otakar JUDr., Hájkova 2, Praha 2, 120 00;



7 (51) **A 01 N 47/24, A 01 N 37/50, A 01 N 43/84, A 01 N 43/40**

(21) **1999-4286**

(71) BASF AKTIENGESELLSCHAFT, Ludwigshafen, DE;

(72) Schelberger Klaus, Gönheim, DE;
Saur Reinhold, Böhl-Iggelheim, DE;
Sauter Hubert, Mannheim, DE;
Müller Bernd, Frankenthal, DE;
Birner Erich, Altleiningen, DE;
Leyendecker Joachim, Hassloch, DE;
Hampel Manfred, Neustadt, DE;
Ammermann Eberhard, Heppenheim, DE;
Lorenz Gisela, Neustadt, DE;
Strathmann Siegfried, Limburgerhof, DE;

(54) **Fungicidní směs a způsob potírání škodlivých hub**

(22) 02.06.1998

(32) 04.06.1997

(31) 1997/19723289

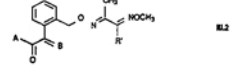
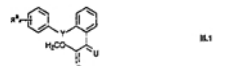
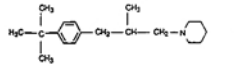
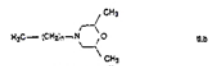
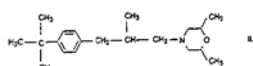
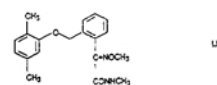
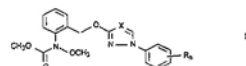
(33) DE

(86) PCT/EP98/03282

(87) WO 98/54970

(57) Fungicidní směs obsahuje v synergicky účinném množství a.1) karbamitan vzorce I.a, ve kterém X značí CH a N, n značí 0, 1 nebo 2 a R halogen, C₁₋₄-alkyl a C₁₋₄-halogenalkyl, přičemž zbytky R mohou být, když n značí 2, různé nebo a.2) amid kyseliny oximetherkarboxylové vzorce I.b a b.1) 4-(2-methyl-3-(4-tert.-butylfenyl)-propyl)-2,6-di-methylmorfolin vzorce IIa nebo b.2) 4-(C₁₀₋₁₃-alkyl)-2,6-dimethylmorfolin vzorce IIb nebo b.3) (RS)-1-(3-(4-tert.-butylfenyl)-2-methyl-propyl)-piperidin vzorce IIc a c) další účinnou látku z třídy strobilurinových fungicidů vzorců III.1 a III.2.

(74) Kalenský Petr JUDr., Hájkova 2, Praha 2, 120 00;



7 (51) **A 01 N 47/24, // (A 01 N 47/24, A 01 N 37:50)**

(21) **1999-4259**

(71) BASF AKTIENGESELLSCHAFT, Ludwigshafen, DE;

(72) Schelberger Klaus, Gönheim, DE;
Saur Reinhold, Böhl-Iggelheim, DE;
Sauter Hubert, Mannheim, DE;
Müller Bernd, Frankenthal, DE;
Birner Erich, Altleiningen, DE;
Leyendecker Joachim, Ladenburg, DE;
Ammermann Eberhard, Heppenheim, DE;
Lorenz Gisela, Neustadt, DE;
Strathmann Siegfried, Limburgerhof, DE;

(54) **Fungicidní směs a způsob potírání škodlivých hub**

(22) 18.05.1998

(32) 30.05.1997

(31) 1997/19722657

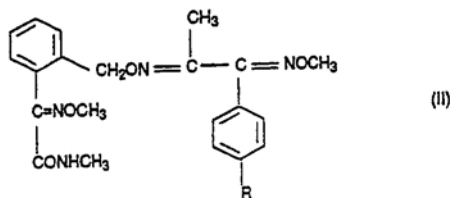
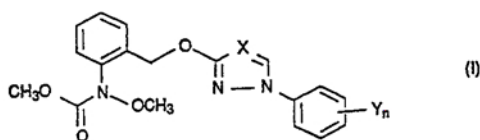
(33) DE

(86) PCT/EP98/02911

(87) WO 98/53692

(57) Fungicidní směs obsahuje v synergicky účinném množství a) karbamidan vzorce I, ve kterém symboly X, n a Y mají specifický význam a b) amid kyseliny oximethankarboxylové vzorce II, ve kterém R značí vodík nebo halogen. Způsob potírání škodlivých hub, který spočívá v ošetření jejich životního prostředí sloučeninou vzorce I a sloučeninou vzorce II.

(74) Kalenský Petr JUDr., Hájkova 2, Praha 2, 120 00;



7 (51) A 01 N 47/24, // (A 01 N 47/24, A 01 N 43:36)

(21) 1999-4205

(71) BASF AKTIENGESELLSCHAFT,
Ludwigshafen, DE;

(72) Schelberger Klaus, Gönheim, DE;
Scherer Maria, Landau, DE;
Sauter Hubert, Mannheim, DE;
Müller Bernd, Frankenthal, DE;
Birner Erich, Altleiningen, DE;
Leyendecker Joachim, Ladenburg, DE;
Ammermann Eberhard, Heppenheim, DE;
Lorenz Gisela, Neustadt, DE;
Strathmann Siegfried, Limburgerhof, DE;

(54) **Fungicidní směs a způsob potírání škodlivých hub**

(22) 15.05.1998

(32) 28.05.1997

(31) 1997/19722224

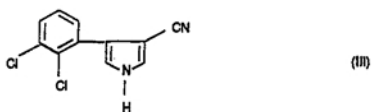
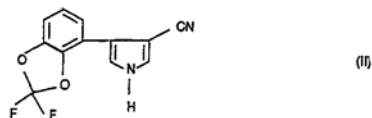
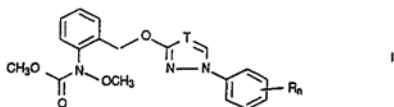
(33) DE

(86) PCT/EP98/02876

(87) WO 98/53690

(57) Fungicidní směs obsahuje v synergicky účinném množství a) karbamitan vzorce I, ve kterém symboly T, n a R mají specifický význam a b) alespoň jednu sloučeninu vzorce II nebo III. Způsob potírání škodlivých hub, který spočívá v aplikaci sloučenin vzorců I, II a III na jejich životní prostředí.

(74) Kalenský Petr JUDr., Hálkova 2, Praha 2,
120 00;



7 (51) A 01 N 47/24, // (A 01 N 47/24, A 01 N 43:82)

(21) 1999-4287

(71) BASF AKTIENGESELLSCHAFT,
Ludwigshafen, DE;

(72) Schelberger Klaus, Gönheim, DE;
Saur Reinhold, Böhl-Iggelheim, DE;
Sauter Hubert, Mannheim, DE;
Müller Bernd, Frankenthal, DE;
Birner Erich, Altleiningen, DE;
Leyendecker Joachim, Ladenburg, DE;
Ammermann Eberhard, Heppenheim, DE;
Lorenz Gisela, Neustadt, DE;
Strathmann Siegfried, Limburgerhof, DE;

(54) **Fungicidní směs a způsob potírání škodlivých hub**

(22) 20.05.1998

(32) 04.06.1997

(31) 1997/19723288

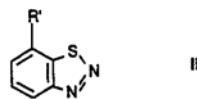
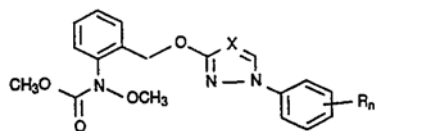
(33) DE

(86) PCT/EP98/02945

(87) WO 98/54968

(57) Fungicidní směs, která obsahuje v synergicky účinném množství a) karbamitan vzorce I, ve kterém symboly X, n, R mají specifický význam a b) 4,5.benzo-1-thia-2,3-diazol vzorce II, ve kterém symbol R' má specifický význam.

(74) Kalenský Petr JUDr., Hálkova 2, Praha 2,
120 00;



7 (51) A 01 N 47/24, // (A 01 N 47/24, A 01 N 57:12)

(21) 1999-4204

(71) BASF AKTIENGESELLSCHAFT,
Ludwigshafen, DE;

(72) Schelberger Klaus, Gönheim, DE;
Scherer Maria, Landau, DE;
Saur Reinhold, Böhl-Iggelheim, DE;
Sauter Hubert, Mannheim, DE;
Müller Bernd, Frankenthal, DE;
Birner Erich, Altleiningen, DE;
Leyendecker Joachim, Ladenburg, DE;
Ammermann Eberhard, Heppenheim, DE;
Lorenz Gisela, Neustadt, DE;
Strathmann Siegfried, Limburgerhof, DE;

(54) **Fungicidní směs a způsob potírání škodlivých hub**

(22) 15.05.1998

(32) 28.05.1997

(31) 1997/19722225

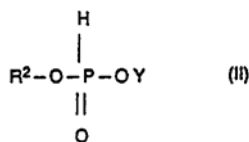
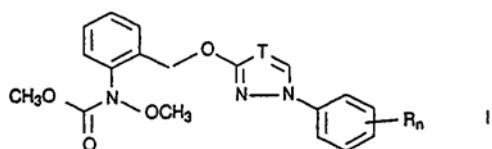
(33) DE

(86) PCT/EP98/02877

(87) WO 98/53691

(57) Fungicidní směs obsahuje v synergicky účinném množství a) karbamitan I, ve kterém symboly T, n a R mají specifický význam a b) účinnou látku vzorce II, ve kterém mají symboly Y a R² specifický význam. Způsob potírání škodlivých hub, který spočívá v ošetření jejich životního prostředí sloučeninou vzorce I a sloučeninou vzorce II.

(74) Kalenský Petr JUDr., Hálkova 2, Praha 2,
120 00;



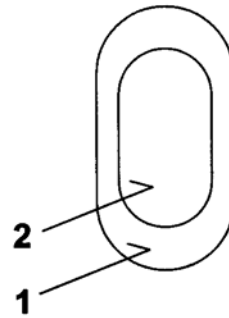
- 7 (51) **A 22 C 13/00, C 09 D 103/00**
 (21) **2000-52**
 (71) AVENTIS RESEARCH & TECHNOLOGIES GMBH & CO KG, Frankfurt am Main, DE;
 (72) Bengs Holger, Frankfurt am Main, DE;
 Grande Jürgen, Bad Soden, DE;
 (54) **Směsi obsahující škrob a/nebo modifikovaný škrob a změkčovadla, způsob jejich výroby a jejich použití**
 (22) 26.06.1998
 (32) 09.07.1997
 (31) 1997/19729306
 (33) DE
 (86) PCT/EP98/03919
 (87) WO 99/02040
 (57) Směs obsahující škrob a/nebo modifikovaný škrob a změkčovadlo, pro výrobu tvarových těles, obzvláště biologicky odbouratelných tvarových těles, obsahují alespoň jeden polymer na bázi škrobu a/nebo modifikovaného škrobu a jako změkčovadlo od aldosa a/nebo ketosa odvozené polyhydroxykarboxylové kyseliny, popřípadě jejich laktony, s výjimkou kyseliny askorbové, v množství až 1 % hmotnosti, vztaženo na pevné látky směsi, jakož i popřípadě další polymery, obzvláště biopolymery a přídavné látky, jako jsou plnidla, kluzné prostředky, odformovací prostředky, barviva, vodu a podobně.
 (74) Všetečka Miloš JUDr., Hálkova 2, Praha 2, 120 00;
- 7 (51) **A 23 D 9/013, A 23 L 1/035, A 61 K 9/107, A 61 K 31/23, A 61 P 3/06**
 (21) **1999-4688**
 (71) SCOTIA HOLDINGS PLC, Stirling, GB;
 (72) Herslöf Bengt, Stockholm, SE;
 Lindmark Lars, Falsterbo, SE;
 Bohlander Karin, Solna, SE;
 Carlsson Anders, Stockholm, SE;
 (54) **Potravinový prostředek poskytující prodloužený pocit nasycenosti a směs triglyceridových olejů**
 (22) 06.07.1998
 (32) 07.07.1997
 (31) 1997/9702630
 (33) SE
 (86) PCT/SE98/01326
 (87) WO 99/02041
 (57) Potravinový prostředek poskytující prodloužený pocit nasycenosti, který obsahuje směs triglyceridových olejů obsahujících pevný tuk za teploty místnosti až teploty těla a potravinové emulgační činidlo. Směs triglyceridových olejů je vhodná jako potravina nebo pro přípravu farmaceutického přípravku pro profylaxi a léčení obezity, pro regulaci příjmu energie nebo tuků a pro prevenci a
- léčení kardiovaskulárních onemocnění a diabetu.
 (74) PATENTSERVIS PRAHA a.s., Jivenská 1, Praha 4, 140 00;
- 7 (51) **A 23 G 9/02**
 (21) **1999-3484**
 (71) SCHÖLLER LEBENSMITTEL GMBH & CO. KG, Nürnberg, DE;
 (72) Beer Richard, Nürnberg, DE;
 (54) **Způsob výroby zmrzliny**
 (22) 23.07.1997
 (32) 01.04.1997
 (31) 1997/19713505
 (33) DE
 (86) PCT/EP97/03994
 (87) WO 98/43490
 (57) Způsob výroby zmrzliny, při němž se do zmrzliny přidávají měkké přísady, předem zmrazené na teplotu nižší než -70°C. Tímto způsobem se získá výrobek, v němž mají přísady, například kousky ovoce, měkkou konzistenci a stálý tvar.
 (74) Korejzová Zdeňka JUDr., Spálená 29, Praha 1, 110 00;
- 7 (51) **A 23 G 9/02, A 23 G 9/24**
 (21) **1999-3432**
 (71) SCHÖLLER LEBENSMITTEL GMBH AND CO. KG, Nürnberg, DE;
 (72) Beer Richard, Nürnberg, DE;
 (54) **Způsob výroby zmrzliny**
 (22) 23.07.1997
 (32) 27.03.1997
 (31) 1997/19713191
 (33) DE
 (86) PCT/EP97/03995
 (87) WO 98/43491
 (57) Způsob výroby dvousložkové zmrzliny, při němž se povrch zmrzlinového jádra zchladí na teplotu nejvýše -15°C, povrch jádra se ponoří do roztoku pro tvorbu povlaku s obsahem tuku na dobu, dostatečnou ke tvorbě povlaku roztoku na zmrzlinovém jádru, přičemž roztok pro tvorbu povlaku má teplotu v rozmezí 0 až 20°C při ponoření jádra a obsah tuku v rozmezí 10 až 18 %, načež se výrobek znovu zchladí na teplotu povrchu nejvýše -15°C ke ztuhnutí vrstvy s obsahem tuku na zmrazeném jádru zmrzliny.
 (74) Korejzová Zdeňka JUDr., Spálená 29, Praha 1, 110 00;
- 7 (51) **A 23 L 1/30**
 (21) **1998-3128**
 (71) NOVÁČEK Alois Doc. DrSc., Ústí nad Labem, CZ;
 SEDLÁČKOVÁ Venuše Ing., Ústí nad Labem, CZ;
 KASAL Alexander RNDr., Praha, CZ;
 (72) Nováček Alois Doc. DrSc., Ústí nad Labem, CZ;
 Sedláčková Venuše Ing., Ústí nad Labem, CZ;
 Kasal Alexander RNDr., Praha, CZ;
 (54) **Přípravek pro zvláštní výživu na bázi emulgelu s obsahem dehydroepiandrosteronu (DHEA) a 7-oxo-dehydroepiandrosteronu(7-oxo-DHEA) a způsob jeho výroby**
 (22) 29.09.1998
 (57) Přípravek pro zvláštní výživu na bázi emulgelu s obsahem dehydroepiandrosteronu (DHEA) a 7-oxo-dehydroepiandrosteronu (7-oxo-DHEA) a synergicky působících látek obsahuje: 0,5 až 2,0 % hmotn. DHEA nebo 7-oxo-DHEA, 8 až 12 % hmotn. lecithinu, 0,015 až 0,02 % hmotn. askorbové kyseliny, 80 až 95 % hmotn. ovocného koncentrátu, 0,1 až 0,2 % hmotn. ovocné emulze, 0,01 až 0,03 % hmotn. uhličitanu hořečnatého, 0,01 až 0,03 % hmotn. uhličitanu vápenatého, 0,002 až 0,005 % hmotn. heptahydrátu síranu zinečnatého, 0,1 až

0,3 % hmotn. kyseliny citronové, 0,02 až 0,06 % hmotn. sorbanu draselného, 0,01 až 0,02 % hmotn. acesulfamu draselného, a do 100% hmotn. vody. Při výrobě přípravku se nejprve zemulguje lecithin s vodou, poté se přidá DHEA nebo 7-oxo-DHEA a směs se dále emulguje. Do této směsi se za míchání přidají další složky.

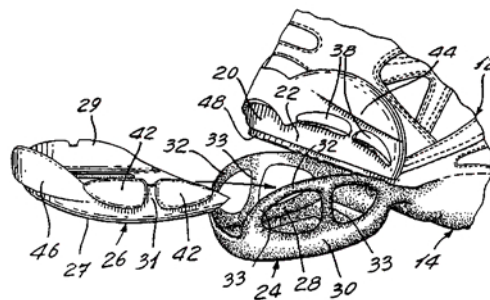
- 7 (51) **A 23 L 1/308**
 (21) **1999-4105**
 (71) THE PROCTER & GAMBLE COMPANY,
 Cincinnati, OH, US;
 (72) Volker Alan David, North Bend, OH, US;
 Howie John Keeney, Oregonia, OH, US;
 (54) **Tekutý přípravek a způsob přípravy**
 (22) 20.05.1998
 (32) 20.05.1997
 (31) 1997/047176
 (33) US
 (86) PCT/US98/10316
 (87) WO 98/52428
 (57) Tekutý nestravitelný přípravek obsahuje kapalnou složku o teplotě tání nižší než 37°C a pevnou složku o teplotě tání nejméně 37°C. Nejméně jedna kapalná a jedna pevná složka obsahuje materiál volený ze skupiny zahrnující esterifikované vázané alkoxylované polyoly jako jsou esterifikované vázané alkoxylované glyceriny; esterifikované epoxidicky prodloužené polyoly a jejich směsi.
- (74) PATENTSERVIS PRAHA a.s., Jivenská 1, Praha 4, 140 00;

- 7 (51) **A 23 L 1/30, A 23 D 9/007**
 (21) **1998-3129**
 (71) NOVÁČEK Alois Doc. DrSc.,
 Ústí nad Labem, CZ;
 SEDLÁČKOVÁ Venuše Ing.,
 Ústí nad Labem, CZ;
 KASAL Alexander RNDr., Praha, CZ;
 (72) Nováček Alois Doc. DrSc., Ústí nad Labem, CZ;
 Sedláčková Venuše Ing., Ústí nad Labem, CZ;
 Kasal Alexander RNDr., Praha, CZ;
 (54) **Přípravek pro zvláštní výživu s obsahem dehydroepiandrosteronu (DHEA) a 7-oxo-dehydroepiandrosteronu (7-oxo-DHEA) a způsob jeho výroby**
 (22) 29.09.1998
 (57) Přípravek pro zvláštní výživu s obsahem dehydroepiandrosteronu (DHEA) nebo 7-oxo-dehydroepiandrosteronu (7-oxo-DHEA) a farmaceuticky přijatelné přísady, obsahuje: 0,5 až 2,0 % hmotn. DHEA nebo 7-oxo-DHEA, 98,0 až 99,5 % hmotn. rostlinného oleje. Způsob výroby přípravku spočívá v tom, že se k roztoku rostlinného oleje při 50 až 55 °C přikape roztok dehydroepiandrosteronu nebo 7-oxo-dehydroepiandrosteronu v ethanolu. Roztok se míchá 1 hodinu při teplotě 50°C, pak se ve vakuu oddestiluje přebytečný ethanol.

- 7 (51) **A 23 P 1/02, A 23 L 1/302, A 61 K 9/24**
 (21) **1998-3033**
 (71) KOPSKÝ Vojtěch, Praha, CZ;
 (72) Kopský Vojtěch, Praha, CZ;
 (54) **Dvosložkový multivitaminový preparát**
 (22) 21.09.1998
 (57) Tableta skládající se z pevné fáze (1) obsahující vitaminy rozpustné v tucích, eventuálně též doplňkové materiály, a olejového roztoku vitamínů rozpustných v tucích (2), eventuálně též esenciálních mastných kyselin, uloženého v dutině uvnitř pevné fáze.



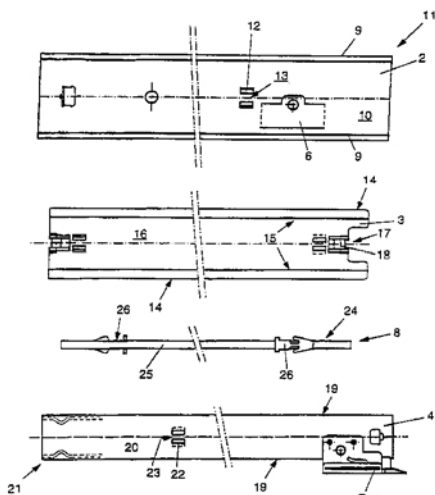
- 7 (51) **A 43 B 13/14, A 43 B 13/36, A 43 B 21/42, A 43 B 21/26**
 (21) **1999-2494**
 (71) BATA LIMITED, Toronto, CA;
 (72) Burke Robert, Barrie, CA;
 Russell James, Markham, CA;
 Shaanan Gad, Westmount, CA;
 Francovich Walter, Pierrefonds, CA;
 Brousseau Ivan, Montreal, CA;
 (54) **Podešev obuvi s vyjímatelnou vložkou**
 (22) 13.01.1998
 (32) 13.01.1997
 (31) 1997/783830
 (33) US
 (86) PCT/CA98/00021
 (87) WO 98/30120
 (57) Sportovní obuv zahrnuje svršek (12) a podešev (14), která má alespoň vnější podešev opatřenou v alespoň patní části (20) podešve pohyblivou částí (24), která je otočná kolem příčné osy, ležící před patní částí (20) podešve. Mezi pohyblivou částí (24) vnější podešve a svršek (12) obuvi lze vložit mezipodeševovou vložku (26). Pohyblivá část (24) vnější podešve přitom zahrnuje výstupky (28, 30), které zabírají se svrškem (12) tak, že po vložení mezipodeševové vložky (26) mezi pohyblivou částí (24) vnější podešve a svršek (12) zabraňují mezipodeševové vložce (26) v příčném pohybu vzhledem ke svršku (12).
- (74) Jíroková Ivana Ing., Nad Štolou 12, Praha 7, 170 00;



- 7 (51) **A 47 B 88/10**
 (21) **1999-220**
 (71) THOMAS REGOUT B. V., Maastricht, NL;
 (72) Stijns Andreas Petronella Maria, Bunde, NL;
 (54) **Nadměrně roztažitelný, dělený vodič zásuvky**
 (22) 18.07.1997
 (32) 23.07.1996
 (31) 1996/1003665
 (33) NL
 (86) PCT/NL97/00427
 (87) WO 98/03099
 (57) Vodič zásuvky (1) u nábytku obsahuje alespoň první (2), druhou (3) a třetí část (4), přičemž první část (2) a třetí část (4) se mohou opačně posunovat v podélném směru ve vztahu k druhé části (3), dále obsahuje pohyblivé ovládací

prostředky (24), pro ovládání pohybů částí (2, 3, 4) vodiče zásuvky ve vztahu k sobě a pohyby těchto ovládacích prostředků (24) jsou dynamicky propojeny takovým způsobem, aby ovládání bylo udržováno v průběhu celé dráhy pohybu částí.

- (74) PATENTSERVIS PRAHA a.s., Jivenská 1, Praha 4, 140 00;



- 7 (51) **A 47 G 19/24**

(21) **1999-931**

(71) DART INDUSTRIES INC., Orlando, FL, US;

(72) Wallays Nele, Antwerp, BE;

(54) **Dávkovací nádobka na kořeni**

(22) 17.03.1999

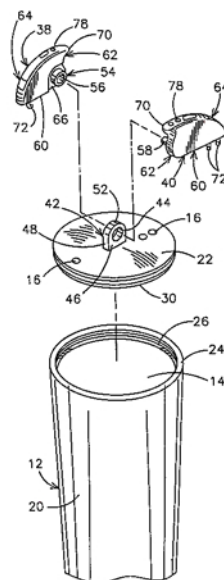
(32) 20.03.1998

(31) 1998/045742

(33) US

(57) Dávkovací nádobka na kořeni obsahuje zásobník (12), opatřený jedním nebo několika výsypnými dávkovacími otvory (16). Na zásobníku (12) je uspořádaný alespoň jeden dávkovací ovladač (38) pro manuální natáčení mezi uzavřenou polohou a otevřenou polohou. V uzavřené poloze tento dávkovací ovladač (38) překrývá k němu přiřazený výsypný dávkovací otvor (16), který se utěšňuje zástrčným kolíkem (72). Ve výhodném provedení je dávkovací nádobka opatřena dvěma dávkovacími ovladači (38, 40), které jsou připevněné ke společnému třmenu (42) a otočně uložené pro natáčení kolem společné osy. Ke každému dávkovacímu ovladači (38, 40) je přiřazen příslušný odlišný počet výsypných dávkovacích otvorů (16) tak, že je možné dosáhnout různé intenzity dávkování.

- (74) Zelený Pavel JUDr., Hájkova 2, Praha 2, 120 00;



- 7 (51) **A 47 G 27/02, A 47 G 27/04**

(21) **1999-163**

(71) TAC-FAST SYSTEMS S. A., Villars-sur-Glane, CH;

(72) Pacione Joseph R., Newmarket, CA;

(54) **Krycí modulová a kotevní vrstva**

(22) 21.07.1997

(32) 19.07.1996, 02.05.1997

(31) 1996/684004, 1997/850726

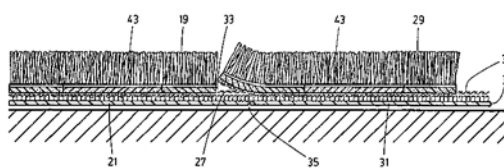
(33) US, US

(86) PCT/CA97/00522

(87) WO 98/03104

(57) Relativně tenká pružná kotevní vrstva (21, 31) pro instalaci pod koberci nebo jinými krytinami k sobě váže dekorační krytinu (19, 29), přičemž modul krytiny složený z dekorační krytiny (19) a kotevní vrstvy (21) se může připojit háčkem a očkem k dalšímu modulu krytiny skládajícímu se z dekorační krytiny (29) a kotevní vrstvy (31) pro vytvoření kompletní krytiny podlahy kobercem, obkladem, kamenem nebo jiným materiálem.

- (74) Herman Václav Ing., Hlavní 43, Praha 54, 150 04;



- 7 (51) **A 61 C 19/06**

(21) **1999-4344**

(71) THE PROCTER & GAMBLE COMPANY, Cincinnati, OH, US;

(72) Sagel Paul Albert, Mason, OH, US;

Dirksing Robert Stanley, Cincinnati, OH, US;

Rohman Frederick James, Loveland, OH, US;

(54) **Systém podávání zubní bělicí substance, který používá proužek materiálu s nízkou tuhostí při ohýbání**

(22) 02.06.1998

(32) 06.06.1997, 17.03.1998

(31) 1997/870330, 1998/040000

(33) US, US

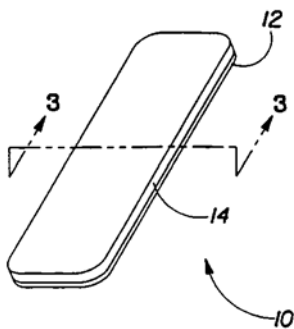
(86) PCT/US98/11113

(87) WO 98/55044

(57) Systém podávání bělicí substance (14) na povrch množství sousedících zubů zahrnuje proužek pružného materiálu (12) s dostatečnou pružností, která mu umožňuje přilnout k obrysům povrchu sousedících zubů. Proužek materiálu

(12) se snadno povrchům zubů při aplikaci přizpůsobí, a to bez trvalé deformace. Bělicí substance (14) se nanáší na povrch proužku materiálu (12) tak, aby se při dotyku s povrchem zubů aktivní látka, obsažená v léčivé substancí (14), dostala do styku s povrchem zubů. Bělicí substance (14) rovněž zajišťuje adhezivní přilnutí mezi proužkem materiálu (12) a povrchem zubů, a tím i udržení podávacího systému na stanoveném místě po jistou potřebnou dobu, která zajistí účinné působení aktivní látky na povrchu zubů. Způsob podání substance (14) na povrch zubů zahrnuje nanesení substance (14) předem na proužek materiálu (12), nebo nanesení substance (14) na proužek materiálu (12) uživatelem, s následnou aplikací podávacího systému na povrchy zubů.

- (74) PATENTSERVIS PRAHA a.s., Jivenská 1, Praha 4, 140 00;



- 7 (51) **A 61 F 13/02**

(21) **1999-4582**

(71) PAUL HARTMANN AG, Heidenheim, DE;

(72) Malowaniec Krzysztof D., Heidenheim, DE;

(54) **Náplast**

(22) 10.06.1998

(32) 25.06.1997

(31) 1997/19727032

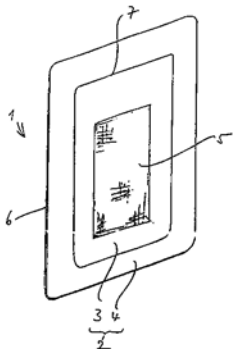
(33) DE

(86) PCT/EP98/03524

(87) WO 99/00080

(57) Náplast je tvořena plošným prvkem, na kterém je uspořádána přilnavá oblast (2), která při půdorysném pohledu na aplikační stranu obklopuje oblast nebo polštářek (5) na ránu. Náplast je pro umožnění dobrého přilnutí a zároveň jemného uvolnění vytvořena tak, že přilnavá oblast (2) zahrnuje první lepicí zónu (3), která obklopuje nepřilnavou oblast nebo polštářek (5) na ránu a druhou lepicí zónu (4), která je uspořádána mimo první lepicí zónu (3) a tuto obklopuje. Přilnavost první lepicí zóny (3) s hodnotou 0,5-2N/25 mm je menší než přilnavost druhé lepicí zóny (4) s hodnotou 2-8 N/25 mm. Předmětem vynálezu je dále náplast pásová a náplast incizní.

- (74) Andera Jiří Ing., Nad Štolou 12, Praha 7, 170 00;



- 7 (51) **A 61 F 13/15**

(21) **1999-4347**

(71) THE PROCTER & GAMBLE COMPANY, Cincinnati, OH, US;

(72) Huber Michael Thomas, Cincinnati, OH, US; Rodriguez Sheila Snyder, Cincinnati, OH, US;

(54) **Absorpční výrobek s bočními díly, majícími zóny s různou roztažitelností**

(22) 02.06.1998

(32) 04.06.1997

(31) 1997/869195

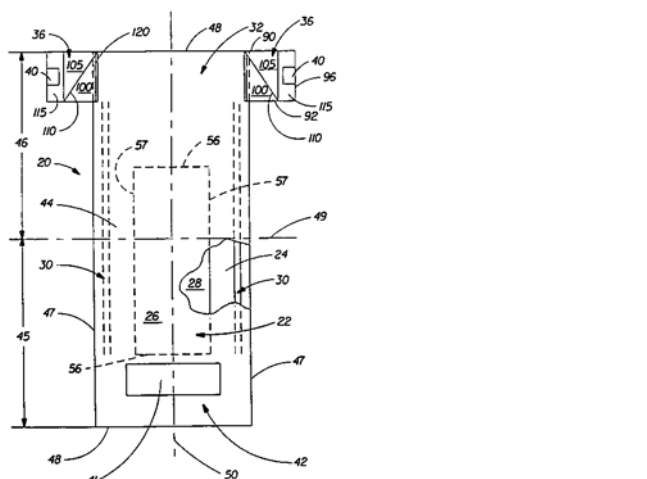
(33) US

(86) PCT/IB98/00852

(87) WO 98/55062

(57) Absorpční výrobky jako jsou jednorázové pleny, kalhotky při inkontinenci, držáky plenek, tréninkové kalhotky, oděvní součástky dámské hygieny a podobně, jež mají unikátní boční díl, který zlepšuje celkové posazení daného absorpčního výrobku na nositeli, stejně jako zmenšuje vytváření zarudlých míst na jeho pokožce. Takovéto absorpční výrobky (20) obsahují soubor hlavního tělesa (22), přednostně mající tekutinou propustnou horní vrstvu (24), tekutinou nepropustnou dolní vrstvu (26), spojenou s horní vrstvou (24), a absorpční jádro (28), umístěné mezi touto horní vrstvou a dolní vrstvou; pár bočních dílů (36) spojených se souborem hlavního tělesa (22); a systém uzavření pro udržování daného absorpčního výrobku na nositeli. Boční díly (36) mají zónu nohou (100) s nízkou silou roztahování a zónu pasu (105) s vysokou silou roztahování.

- (74) PATENTSERVIS PRAHA a.s., Jivenská 1, Praha 4, 140 00;



- 7 (51) **A 61 G 21/00, B 60 P 3/34**

(21) **1999-4654**

(71) INTERPYRAMID, S. A., Valladolid, ES;

(72) Becenas Nieto Moises, Valladolid, ES;

(54) **Pojízdná pohřební síň**

(22) 09.04.1999

(32) 24.04.1998

(31) 1998/9800880

(33) ES

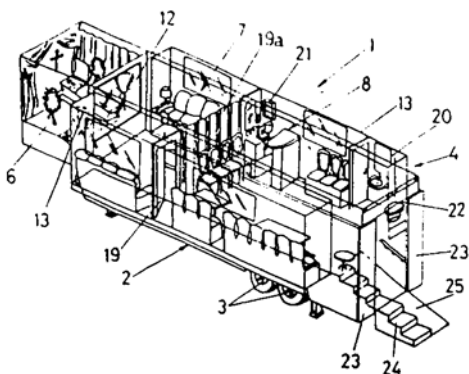
(86) PCT/ES99/00092

(87) WO 99/55279

(57) Pojízdná pohřební síň (1) je zřízena na návěsu (2) se skříňovou karosérií (4), jejíž podélné boční strany jsou opatřeny posuvnými bočnicemi (13). Interiér skříňové karosérie (4) je rozdělen na tři prostory. Nejzažší je chlazený sál (6), který je oddělen od obou zbylých sálů (7, 8) a je opatřen přístupovými dveřmi (9), pro přístup zvenčí. V tomto chlazeném sálu (6) se umísťuje rakev (11), na kterou je vidět zaskleným oknem (12) interiéru. U zbyvajících dvou sálů (7, 8) je skříňová karosérie (4)

opatřena posuvnými bočnicemi (13). Krajní společný sál (8) má přístup po schůdkách (24) a po rampě (25), oboje je uloženo na podvozku návěsu (2) nebo na skříňové karoserii (4) otočně.

- (74) Chlustinga Jiří Ing., Jana Masaryka 43-47, Praha 2, 120 00;



- 7 (51) **A 61 K 31/00, A 61 K 31/702, A 61 K 31/40, A 61 P 7/02, A 61 P 9/00, // (A 61 K 31/702, A 61 K 31:60, A 61 K 31:435, A 61 K 31:445,), (A 61 K 31/40, A 61 K 31:60, A 61 K 31:435, A 61 K 31:445)**

(21) **1999-4460**

(71) SANOFI-SYNTHELABO, Paris, FR;

AKZO NOBEL N. V., Arnhem, NL;

(72) Bernat André, Cugnaux, FR;

Herbert Jean-Marc, Tournefeuille, FR;

Petitou Maurice, Paris, FR;

Van Amsterdam Ronald, Oss, NL;

- (54) **Použití inhibitoru faktoru Xa, samotného nebo v kombinaci s činidlem proti shlukování krevních destiček a farmaceutické prostředky, které obsahují tyto složky**

(22) 09.06.1998

(32) 13.06.1997

(31) 1997/9707368

(33) FR

(86) PCT/FR98/01172

(87) WO 98/56365

(57) Použití přímých nebo nepřímých selektivních inhibitorů faktoru Xa, působících prostřednictvím antithrombinu III, samotných nebo v kombinaci s jednou nebo více sloučeninami a aktivitou proti shlukování krevních destiček, pro přípravu léčiv určených pro prevenci a léčení thromboembolických arteriálních onemocnění. Farmaceutické prostředky obsahující jeden nebo více přímých nebo nepřímých selektivních inhibitorů faktoru Xa, které působí prostřednictvím antithrombinu III v kombinaci s jednou nebo více sloučeninami s aktivitou proti shlukování krevních destiček a popřípadě s jedním nebo více farmaceuticky přijatelnými nosiči.

- (74) Hakr Eduard Ing., Přístavní 24, Praha 7, 170 00;

- 7 (51) **A 61 K 31/135, A 61 K 9/20, A 61 P 25/18, A 61 P 39/00**

(21) **1999-4641**

(71) PFIZER PRODUCTS INC., Groton, CT, US;

(72) Friesen Dwayne Thomas, Bend, OR, US;

Herbig Scott Max, East Lyme, CT, US;

Shanker Ravi Mysore, Groton, CT, US;

West James Blair, Bend, OR, US;

- (54) **Solubilizované sertralinové kompozice**

(22) 15.06.1998

(32) 01.07.1997

(31) 1997/051413

(33) US

(86) PCT/IB98/00933

(87) WO 99/01120

(57) Látkové kompozice obsahující sertralin a solubilizační prostředek, který zvyšuje rozpustnost sertralínu ve vodném prostředí použití, obsahujícím chloridové ionty.

- (74) Hořejš Milan Dr. Ing., Národní 32, Praha 1, 110 00;

- 7 (51) **A 61 K 31/15, A 61 P 11/00**

(21) **1999-4695**

(71) SANOFI-SYNTHELABO, Paris, FR;

(72) Cattelin Françoise, Paris, FR;

- (54) **Použití specifického antagonisty receptorů 5HT₂ pro přípravu léčiv použitelných při léčení syndromu krátkodobého zastavení dýchání při spánku**

(22) 02.06.1998

(32) 26.06.1997

(31) 1997/9707998

(33) FR

(86) PCT/FR98/01100

(87) WO 99/00119

(57) Řešení se týká použití specifického antagonisty receptorů 5HT₂ pro přípravu léčiv použitelných při léčení syndromu krátkodobého zastavení dýchání při spánku.

- (74) Hakr Eduard Ing., Přístavní 24, Praha 7, 170 00;

- 7 (51) **A 61 K 31/202, A 61 K 31/14, A 61 K 31/661, A 61 P 1/00**

(21) **1999-2968**

(71) ABBOT LABORATORIES, Abbott Park, IL, US;

THE UNIVERSITY OF TENNESSEE RESEARCH CORPORATION, Knoxville, TN, US;

(72) Carlson Susan E., Kansas City, MO, US;

Ponder Debra L., Evansville, IN, US;

Montalto Michael B., Columbus, OH, US;

Dohnalek Margaret H., Worthington, OH, US;

Benson John D., Powell, OH, US;

Borror David A., Westerville, OH, US;

Diodato David V., Hilliard, OH, US;

- (54) **Přípravky pro omezení výskytu nekrotizující enterokolitidy a způsob jejich výroby**

(22) 19.02.1998

(32) 21.02.1997, 28.03.1997, 03.10.1997

(31) 1997/804700, 1997/825314, 1997/943576

(33) US, US, US

(86) PCT/US98/03235

(87) WO 98/36745

(57) Popisují se enterální přípravky, které obsahují polynenasycené mastné kyseliny s dlouhým řetězcem (PUFA), například kyselinu arachidonovou (AA) a kyselinu dokosahexeanovou (DHA), v podstatě prosté cholesterolu, a postup přípravy uvedených enterálních přípravků. Řešení zvláště popisuje způsoby omezení výskytu nekrotizující enterokolitidy aplikací přípravků, které poskytují n-6 a n-3 PUFA s dlouhým řetězcem, fosfolipidy a/nebo cholin. Preferují se přípravky z lipidů vaječného žloutku, které obsahují n-6 a n-3 PUFA s dlouhým řetězcem a jsou převážně ve formě fosfadylocholinu. V tomto případě se předpokládá synergický účinek. Také se popisuje způsob přípravy takového přípravku, který poskytuje lepší organoleptické vlastnosti a stabilitu přípravku.

- (74) Jirotková Ivana Ing., Nad Štolou 12, Praha 7, 170 00;

- 7 (51) **A 61 K 31/343, A 61 K 47/00, A 61 P 9/06**

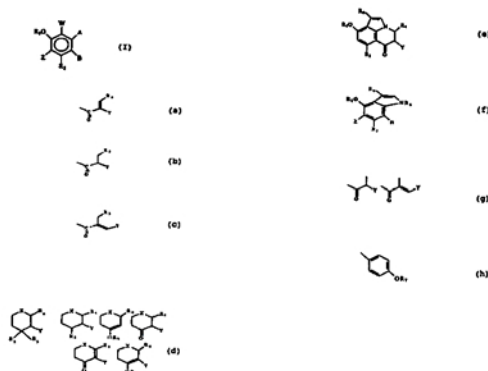
(21) **1999-4666**

(71) SANOFI-SYNTHELABO, Paris, FR;

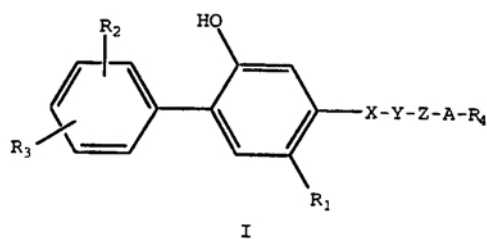
(72) Abramovici Bernard, Juvignac, FR;

Gautier Jean-Claude, Clapiers, FR;

- Gromenil Jean-Claude, Mountbazin, FR;
Marrier Jean-Marie, Lattes, FR;
- (54) **Pevná farmaceutická kompozice obsahující deriváty benzofuranu**
- (22) 19.06.1998
(32) 23.06.1997
(31) 1997/9707795
(33) FR
(86) PCT/FR98/01285
(87) WO 98/58643
(57) Řešení se týká pevné farmaceutické kompozice pro perorální podání obsahující derivát benzofuranu s antiarytmickou účinností nebo některou z jeho farmaceuticky přijatelných solí jakožto účinnou látku a farmaceuticky přijatelné neionogenní hydrofilní povrchově aktivní činidlo, případně v kombinaci s jednou nebo několika farmaceuticky pomocnými látkami.
- (74) Hakr Eduard Ing., Přístavní 24, Praha 7, 170 00;
- 7 (51) **A 61 K 31/352, A 61 K 31/12, A 61 K 31/40, A 61 K 31/475, A 61 P 39/00**
- (21) **1999-699**
(71) NOVOGEN RESEARCH PTY LIMITED, North Ryde, AU;
(72) Kelly Graham Edmund, Northbridge, AU; Joannou George Eustace, West Pymble, AU;
(54) **Isoflavonové sloučeniny pro použití při léčení, profylaxi, zlepšení, ochraně a/nebo prevenci a činidla, přípravky a potraviny je obsahující**
- (22) 29.08.1997
(32) 30.08.1996
(31) 1996/2039
(33) AU
(86) PCT/AU97/00563
(87) WO 98/08503
(57) Isoflavonové sloučeniny obecného vzorce I, v němž Z znamená atom vodíku, R₁ znamená H nebo R_ACO, kde R_A znamená alkyl s 1 až 10 atomy uhlíku nebo aminokyselinu, R₂ znamená H, OH nebo OR_B, kde R_B znamená aminokyselinu nebo COR_A, W znamená H, A znamená H nebo OH a B je vybrána ze skupin obecného vzorce a), b), c) nebo W znamená H a A a B společně tvoří šestičlenný kruh, který je vybrán ze skupin obecného vzorce d) nebo W, A a B spolu se skupinami, se kterými jsou asociovány, obsahují skupinu obecného vzorce e) nebo W a A spolu se skupinami, se kterými jsou asociovány, obsahují skupinu obecného vzorce f) a B znamená skupinu obecných vzorců g), v nichž R₃ znamená H, COR_A, CO₂R_C, kde R_C znamená alkyl s 1 až 10 atomy uhlíku nebo COR_B, R₄ znamená H, COR_D, kde R_D znamená H, OH, alkyl s 1 až 10 atomy uhlíku nebo aminokyselinu, CO₂R_C, COR_E, kde R_E znamená H, alkyl s 1 až 10 atomy uhlíku nebo aminokyselinu, COOH, COR_C nebo CONHR_E, R₅ znamená H, CO₂R_C nebo COR_COR_E, a kde dvě skupiny R₃ připojené na stejnou skupinu jsou stejné nebo různé, R₆ znamená H nebo hydroxyalkyl s 1 až 10 atomy uhlíku, X znamená s výhodou O, ale může znamenat N nebo S a Y znamená skupinu obecného vzorce h), kde R₇ znamená H nebo alkyl s 1 až 10 atomy uhlíku, pro použití při léčení, profylaxi, zlepšení, ochraně proti a/nebo prevenci různých syndromů a onemocnění. Jsou popsána také činidla, přípravky a potraviny, které obsahují tyto isoflavonové sloučeniny.
- (74) PATENTSERVIS PRAHA a.s., Jivenská 1, Praha 4, 140 00;



- 7 (51) **A 61 K 31/435, A 61 P 35/00, // (A 61 K 31/435, A 61 K 31:405,), (A 61 K 31/435, A 61 K 31:40,), (A 61 K 31/435, A 61 K 31:365,), (A 61 K 31/435, A 61 K 31:22)**
- (21) **1999-4486**
(71) PFIZER PRODUCTS INC., Groton, CT, US;
(72) Kajiji Shama Mohammed, Mystic, CT, US;
(54) **Inhibitory farnesyltransferasy v kombinaci s inhibitory HMG CoA reduktasy pro léčení rakoviny**
- (22) 05.06.1998
(32) 16.06.1997
(31) 1997/049638
(33) US
(86) PCT/IB98/00881
(87) WO 98/57633
(57) Předložené řešení se týká farmaceutické kompozice pro léčení rakoviny u savců, včetně člověka, která obsahuje inhibitor Ftasy v kombinaci s inhibitorem HMG CoA reduktasy.
- (74) Hořejš Milan Dr. Ing., Národní 32, Praha 1, 110 00;
- 7 (51) **A 61 K 31/495, A 61 K 31/50, A 61 K 31/445, A 61 K 31/44, A 61 K 31/41, A 61 K 31/275, A 61 K 31/19, A 61 K 31/535, A 61 P 35/00**
- (21) **1999-2028**
(71) ELI LILLY AND COMPANY, Indianapolis, IN, US;
(72) Fleisch Jerome Herbert, Carmel, IN, US; Jackson William Thomas, Indianapolis, IN, US; Sawyer Jason Scott, Indianapolis, IN, US;
(54) **Leukotrienoví antagonisté pro karcinom orálních skvamózních buněk**
- (22) 02.12.1997
(32) 13.12.1996, 21.03.1997
(31) 1996/034269, 1997/040874
(33) US, US
(86) PCT/US97/21953
(87) WO 98/25615
(57) Řešení se týká použití účinného množství sloučeniny obecného vzorce I pro přípravu léčiva určeného k léčení nebo inhibici orálního karcinomu skvamózních buněk u savce. Savcem je člověk. Sloučenina obecného vzorce I má aktivitu jako antagonistu leukotrienu B₄.
- (74) Švorčík Otakar JUDr., Hálkova 2, Praha 2, 120 00;



7 (51) **A 61 K 31/496, A 61 K 31/397, A 61 K 31/40, A 61 K 31/4015, A 61 K 31/402, A 61 K 31/4025, A 61 K 31/445, A 61 K 31/55, C 07 D 205/08, C 07 D 207/12, C 07 D 209/44, C 07 D 211/40, C 07 D 223/10, C 07 D 225/02, C 07 D 241/04, C 07 D 295/08, C 07 D 401/12, C 07 D 403/12, A 61 P 13/08**

(21) **1999-3997**

(71) ORTHO-MCNEIL PHARMACEUTICAL, INC., Raritan, NJ, US;

(72) Jolliffe Linda, Belle Mead, NJ, US;

Murray William, Belle Mead, NJ, US;

Pulito Virginia, Flemington, NJ, US;

Reitz Alan, Lansdale, PA, US;

Li Xiaobing, San Diego, CA, US;

Mulcahy Linda, Flemington, NJ, US;

Maryanoff Cynthia, Forest Grove, PA, US;

Villani Frank, Perkasio, PA, US;

(54) **Arylsubstituované piperaziny používané v léčbě benigní prostatické hyperplasie**

(22) 08.05.1998

(32) 12.05.1997

(31) 1997/046236

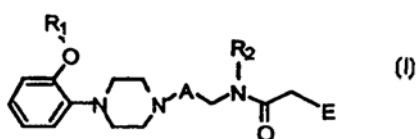
(33) US

(86) PCT/US98/09023

(87) WO 98/51298

(57) Řešení se týká řady arylsubstituovaných piperazinů, farmaceutických prostředků, které je obsahují a meziproductů používaných k jejich přípravě. Sloučeniny podle vynálezu selektivně inhibují vazbu α -1_a adrenergického receptoru a jsou použitelné k léčbě benigní hyperplasie prostaty.

(74) Čermák Karel Dr., Národní 32, Praha 1, 110 00;



7 (51) **A 61 K 31/505, A 61 K 47/14, A 61 P 31/04**

(21) **1999-3403**

(71) GLAXO GROUP LIMITED, Greenford, GB;

(72) Casey Warren Michael, Research Triangle Park, NC, US;

Nguyen Ngoc-Anh Thi, Research Triangle Park, NC, US;

(54) **Farmaceutický prostředek**

(22) 20.03.1998

(32) 24.03.1997, 26.03.1997

(31) 1997/042353, 1997/9706295

(33) US, GB

(86) PCT/EP98/01626

(87) WO 98/42321

(57) Jedná se o farmaceutický prostředek, v podstatě prostý etanolu a kyseliny etylendiaminotetraoctové, zahrnující lamivudin nebo jeho farmaceuticky přijatelné deriváty a dále ochranný systém. Ochranný systém dále zahrnuje, kromě výše uvedeného prostředku, parabeny a má pH

vyšší než 5,5. Výše jmenovaný farmaceutický prostředek lze užít při léčení nebo profylaxi virových infekcí.

(74) Korejzová Zdeňka JUDr., Spálená 29, Praha 1, 110 00;

7 (51) **A 61 K 31/506, A 61 K 9/20, A 61 P 15/00**
(21) **1999-1591**

(71) PFIZER INC., New York, NY, US;

(72) Bell-Huff Cristi, West Bloomfield, MI, US;

Dolan Thomas Francis, Sandwich, GB;

Hausberger Angela Carol Gatlin, East Lyme, CT, US;

(54) **Farmaceutický přípravek rozpadající se v ústech a způsob léčení sexuální dysfunkce**

(22) 04.05.1999

(32) 15.05.1998

(31) 1998/085646

(33) US

(57) Farmaceutický přípravek rozpadající se v ústech, který obsahuje sildenafilil ve formě volné báze spolu s farmaceuticky vhodným nosičem.

(74) Hořejš Milan Dr. Ing., Národní 32, Praha 1, 110 00;

7 (51) **A 61 K 31/52, A 61 P 11/14**
(21) **1999-3391**

(71) KORBONITS Dezso, Budapest, HU;

ARÁNYI Péter, Budapest, HU;

JELINEK István, Budapest, HU;

MIKUS Endre, Budapest, HU;

Korbonits Dezso, Budapest, HU;

Arányi Péter, Budapest, HU;

Jelinek István, Budapest, HU;

Mikus Endre, Budapest, HU;

(72) Arányi Péter, Budapest, HU;

Jelinek István, Budapest, HU;

Mikus Endre, Budapest, HU;

(54) **Antitusické přípravky**

(22) 20.03.1998

(32) 26.03.1997

(31) 1997/9700654

(33) HU

(86) PCT/HU98/00027

(87) WO 98/42322

(57) Použití theobrominu a/nebo jeho soli a/nebo jeho komplexů, popřípadě ve směsi s jinými známými účinnými složkami a inertními, tuhými nebo kapalnými nosnými látkami, aditivami a pomocnými látkami, k výrobě farmaceutického přípravku vhodného k mírnění syndromu kašle. Dalším předmětem je způsob ošetřování člověka nebo zvířete ve stavu, kdy je žádoucí mírnění kašle, který zahrnuje krok podání účinného množství theobrominu a/nebo jeho soli a/nebo jeho komplexů, popřípadě ve směsi s jinými známými účinnými složkami a vhodnými inertními pevnými nebo kapalnými nosnými látkami, aditivami a pomocnými látkami.

(74) Kalenský Petr JUDr., Hájkova 2, Praha 2, 120 00;

7 (51) **A 61 K 31/52, A 61 P 29/00, A 61 P 39/00, // (A 61 K 31/52, A 61 K 31:405)**

(21) **1999-4660**

(71) PFIZER INC., New York, NY, US;

(72) Harding Valerie Denise, Sandwich, GB;

Billotte Anne, Sandwich, GB;

(54) **Farmaceutické kompozice obsahující elektriptanhemisulfat a kofein**

(22) 01.07.1998

(32) 03.07.1997, 28.08.1997

(31) 1997/9714081, 1997/9718270

(33) GB, GB

(86) PCT/EP98/04176

(87) WO 99/01135

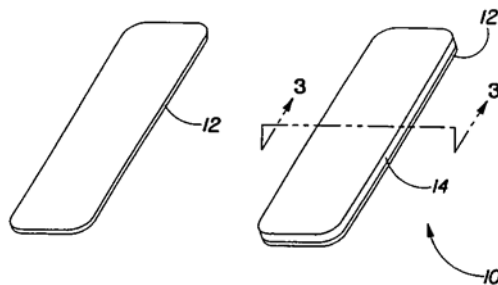
(57) Předložené řešení je vytvořeno vodnou farmaceutickou kompozicí obsahující od 5 do 200 mg/ml

- (74) eletriptanhemisulfátu a od 0,5 do 2,0 hm./obj. kofeinu.
Hořejš Milan Dr. Ing., Národní 32, Praha 1, 110 00; _____
- 7 (51) **A 61 K 31/5575, A 61 K 31/198, A 61 P 27/02**
(21) **1999-3720**
(71) PHARMACIA & UPJOHN, Stockholm, SE;
(72) DRAGO Filippo, Catania, IT;
(54) **Použití alfa-methyl-p-tyrosinu k inhibici produkce melaninu v pigmentových buňkách duhovky**
(22) 21.04.1998
(32) 22.04.1997
(31) 1997MI/939
(33) IT
(86) PCT/EP98/02365
(87) WO 98/47515
(57) Je popsáno použití činidel blokujících syntézu tyrosinasy pro prevenci trvalé pigmentace duhovky způsobené depony melaninu, která je indukována farmakologicky nebo metabolickými poruchami.
(74) Zelený Pavel JUDr., Hálkova 2, Praha 2, 120 00; _____
- 7 (51) **A 61 K 31/55, A 61 P 25/18**
(21) **1999-3431**
(71) AKZO NOBEL N. V., Arnhem, NL;
(72) Broekkamp Christophorus Louis Eduard, Vorstengraflaan, NL;
Berendsen Hermanus Henricus Gerardus, Geffen, NL;
Pinder Roger Martin, Oss, NL;
(54) **Kombinace mirtazapinu a antipsychotické látky**
(22) 25.03.1998
(32) 27.03.1997, 11.09.1997
(31) 1997/97200881, 1997/97202785
(33) EP, EP
(86) PCT/EP98/01920
(87) WO 98/43646
(57) Terapeutické kombinace mirtazapinu a antipsychotického prostředku, farmaceutické prostředky s obsahem uvedených kombinací a jejich použití pro léčení nebo prevenci psychotických poruch.
(74) Korejzová Zdeňka JUDr., Spálená 29, Praha 1, 110 00; _____
- 7 (51) **A 61 K 31/567, A 61 K 47/36**
(21) **1999-3742**
(71) AKZO NOBEL N. V., Arnhem, NL;
(72) Haan De Pieter, Oss, NL;
Rovers Adrianus Cornelis Petrus, Son, NL;
Lambregts-De Hurk Theodora Antonia Maria, Veghel, NL;
Zwinkels Jocominus Antonius Maria, Nistelrode, NL;
Morita Ryoichi, Yamatotakada-shi, JP;
(54) **Farmaceutická léčivá forma**
(22) 20.04.1998
(32) 22.04.1997
(31) 1997/97201180
(33) EP
(86) PCT/EP98/02361
(87) WO 98/47517
(57) Farmaceutická léčivá forma obsahující tibolon v množství 0,1 - 10 % hmotnosti a farmaceuticky přijatelný nosič. Tento nosič obsahuje ve vodě nerozpustné škrobové produkty. Škrobu obsaženého v nosiči je více než 10 % hmotnosti, výhodně 90 - 100 %.
(74) Korejzová Zdeňka JUDr., Spálená 29, Praha 1, 110 00; _____
- 7 (51) **A 61 K 31/57, A 61 K 31/165, A 61 P 11/06**
(21) **1999-4668**
(71) ASTRA AKTIEBOLAG, Södertälje, SE;
(72) Axelsson Bengt, Lund, SE;
Källström Leif, Lund, SE;
Trofast Jan, Lund, SE;
(54) **Nová kombinace antiastmatických léčiv**
(22) 08.06.1998
(32) 27.06.1997
(31) 1997/883823
(33) US
(86) PCT/SE98/01089
(87) WO 99/00134
(57) Řešení se týká kompozice nebo soupravy obsahující jako první účinnou složku formoterol nebo jeho sůl nebo jeho solvát a jako druhou účinnou složku rofleponid nebo jeho ester s mastou kyselinou. Jsou rovněž uvedeny metody léčení respiračních potíží s použitím uvedené kompozice nebo soupravy.
(74) Hakr Eduard Ing., Přístavní 24, Praha 7, 170 00; _____
- 7 (51) **A 61 K 31/7012, A 61 K 38/47, A 61 K 38/40, A 61 P 31/22, A 61 P 31/12**
(21) **1999-3991**
(71) AZIENDE CHIMICHE RIUNITE ANGELINI FRANCESCO A. C. R. A. F. S. P. A., Roma, IT;
(72) Pompei Raffaello, Quarto Saint'Elena, IT;
Pinza Mario, Corsico, IT;
(54) **Farmaceutický prostředek s antivirovým účinkem, obsahující kyselinu glycyrrhizovou a alespoň jeden protein projevující antivirový účinek**
(22) 06.05.1998
(32) 14.05.1997
(31) 1997MI/001119
(33) IT
(86) PCT/EP98/02797
(87) WO 98/51334
(57) Farmaceutický prostředek, který obsahuje kyselinu glycyrrhizovou a alespoň jeden protein mající antivirový účinek.
(74) Zelený Pavel JUDr., Hálkova 2, Praha 2, 120 00; _____
- 7 (51) **A 61 K 31/715, A 61 K 9/08, A 61 P 1/04, A 61 P 1/14**
(21) **1999-3808**
(71) RECKITT & COLMAN PRODUCTS LIMITED, London, GB;
(72) Banning Douglas, London, GB;
Graig Duncan Quinell Mackenzie, St. Albans, GB;
Joliffe Ian Gordon, Cottingham, GB;
Hampson Frank Chadwick, Hedon, GB;
Field Paul Frederick, Hull, GB;
Onsoyen Edvar Jarle, Drammen, NO;
Kristensen Ase Hanne, Oslo, NO;
Dettmar Peter William, Patrington, GB;
(54) **Tekuté alginátové prostředky**
(22) 23.04.1998
(32) 30.04.1997, 30.04.1997
(31) 1997/9708773, 1997/9708772
(33) GB, GB
(86) PCT/GB98/01188
(87) WO 98/48814
(57) Tekuté kapalné prostředky, které obsahují vysokou koncentraci alginátu sodného a hydrogenuhličitanu alkalického kovu, ve kterých má alginát sodný průměrný poměr zbytků kyseliny manuronové ku zbytkům kyseliny guloronové (M/G) alespoň 0,6 : 1. Dále se týká alginátu nebo kyseliny alginové pro přípravu léčiva pro vytváření ochranného povlaku na gastrointestinální slizniční tkáni,

- jeho použití a prostředků, které ho obsahují.
- (74) Zelený Pavel JUDr., Hálkova 2, Praha 2, 120 00; _____
- 7 (51) **A 61 K 33/10, A 61 K 33/06, A 61 P 1/04, A 61 P 1/14**
(21) **1999-3333**
(71) MCNEIL-PPC, INC., Skillman, NJ, US;
(72) Beyerle Douglas S., Horsham, PA, US;
Dubek John J., Philadelphia, PA, US;
McNally Gerard P., Strafford, PA, US;
(54) **Tepelně stabilní antacidní a protiplýnové suspenze**
(22) 20.09.1999
(32) 21.09.1998
(31) 1998/157795
(33) US
(57) Předkládané řešení se týká tepelně stabilních kapalných antacidních prostředků nebo prostředků proti plynům, které jsou schopné pasterizace při teplotě v rozsahu 60 až 100°C, zahrnující jednu nebo více sloučenin neutralizujících kyselinu a/nebo sloučenin proti plynům ve vodné kapalně suspenzi obsahující hydroxyethylcelulózu jako suspenzační činidlo.
(74) Čermák Karel Dr., Národní třída 32, Praha 1, 110 00; _____
- 7 (51) **A 61 K 35/78, A 61 P 37/00, A 61 P 37/02, A 61 P 37/04**
(21) **1999-4384**
(71) SHEHADEH Ahmad Abdallah, Granite Bay, CA, US;
(72) SHEHADEH Ahmad Abdallah, Granite Bay, CA, US;
(54) **Kompozice rostlinného extraktu a způsob se schopností posilovat imunitu**
(22) 19.06.1999
(32) 23.06.1998
(31) 1998/102355
(33) US
(86) PCT/US99/13949
(87) WO 99/66941
(57) Kompozice rostlinného extraktu áronu, extraktu granátového jablka, extraktu ibišku a extraktu čaje. Kompozice rostlinného extraktu podle tohoto řešení vykazuje in vitro stimulaci transformace lymfocitů a produkce cytokinů a inhibici gp 120 vazby in vitro a je vhodná pro terapie a ošetřování imunitních poruch a HIV infekce.
(74) Jirotková Ivana Ing., Nad Štolou 12, Praha 7, 170 00; _____
- 7 (51) **A 61 K 38/17, A 61 K 47/48, A 61 P 19/00**
(21) **1999-2746**
(71) F. HOFFMANN - LA ROCHE AG, Basle, CH;
(72) Papadimitriou Apollon, Bichl, DE;
(54) **Prostředek obsahující "hedhog" protein**
(22) 03.08.1999
(32) 07.08.1998, 03.09.1998
(31) 1998/98114851, 1998/98116734
(33) EP, EP
(57) Řešení se týká prostředku obsahujícího "hedhog" protein, který dále obsahuje jako pomocná činidla ionty zinku, síranové ionty, ionty hořčíku, ionty vápníku, cykloextrin, neiontové detergenční činidlo a/nebo aniontový sacharid, který je stabilní při teplotě okolí.
(74) Čermák Karel Dr., Národní 32, Praha 1, 110 00; _____
- 7 (51) **A 61 K 38/36, A 61 P 9/14**
(21) **1999-3912**
(71) MERCKLE GMBH, CHEM.-PHARM. FABRIK, Ulm, DE;
(72) Nawroth Peter, Sandhausen, DE;
- Nakagawa Katsumi, Kyoto, JP;
Zhang Youming, Heidelberg, DE;
- (54) **Tkáňový faktor pro ovlivňování tvorby cév**
(22) 08.05.1998
(32) 09.05.1997, 07.05.1998
(31) 1997/19719652, 1998DE/9801278
(33) DE, WO
(86) PCT/DE98/01306
(87) WO 98/51321
(57) Popisuje se použití tkáňového faktoru ovlivňujícího tvorbu cév, zvláště pro aktivaci tvorby cév, především při hojení ran.
(74) Guttman Michal JUDr. Ing., Nad Štolou 12, Praha 7, 170 00; _____
- 7 (51) **A 61 K 39/00, A 61 P 35/00**
(21) **1999-3998**
(71) APHTON CORPORATION, Woodland, CA, US;
(72) Michaeli Dov, Larkspur, CA, US;
Caplin Martyn, London, GB;
Watson Susan A., Edwalton, GB;
Grimes Stephen, Davis, CA, US;
(54) **Imunogenní preparáty k receptoru pro CCK-B/gastrin a metody léčby nádorů**
(22) 12.05.1998
(32) 12.05.1997
(31) 1997/046201
(33) US
(86) PCT/US98/09957
(87) WO 98/51337
(57) Předkládané řešení se týká imunogennů, imunogenních preparátů a metody léčby nádorů dependentních na gastrin. Imunogeny jsou tvořeny peptidem z molekuly receptoru pro CCK-B/gastrin konjugované se spacer molekulou a imunogenním nosičem. Imunogeny jsou schopny navodit tvorbu protilátek za podmínek in vivo a tyto protilátky se váží na receptory pro CCK-B/gastrin na nádorových buňkách, čímž zabraňují peptidovým hormonům stimulujícím růst ve vazbě na receptory a inhibují tak růst nádorových buněk. Imunogeny jsou také tvořeny protilátkami proti receptoru pro CCK-B/gastrin určenými pro pasivní imunizaci. Řešení se také týká diagnostických metod určených pro detekci gastrin-dependentních nádorů za podmínek in vivo, nebo z bioptické tkáně za použití protilátek, které jsou předmětem předkládaného řešení.
(74) Čermák Karel Dr., Národní 32, Praha 1, 110 00; _____
- 7 (51) **A 61 K 39/00, A 61 P 37/06, A 61 P 3/08, A 61 P 3/10**
(21) **1999-4616**
(71) BIOGEN, INC., Cambridge, MA, US;
UNIVERSITY OF MIAMI, Miami, FL, US;
(72) Kenyon Norma S., Miami, FL, US;
Ricordi Camillo, Miami Beach, FL, US;
Thomas David W., Wellesley, MA, US;
Burkly Linda, West Newton, MA, US;
(54) **Použití činidla rušícího vazbu CD40:CD154 pro přípravu léku k zabránění odhojení štěpu tkáně tvořící inzulin**
(22) 19.06.1998
(32) 20.06.1997, 09.03.1998
(31) 1997/050267, 1998/077265
(33) US, US
(86) PCT/US98/12892
(87) WO 98/58669
(57) Použití činidla rušícího vazbu CD 40 : CD 154 k inhibici odhojení tkáňového štěpu, tvořícího inzulin u příjemce, a také k prodloužení přežívání a funkce štěpu, k odvrácení odhojení (rejekce) štěpu a obnovení funkce implantovaného štěpu, a také k indukci imunologické tolerance k transplantované tkáni tvořící inzulin. Řešení je

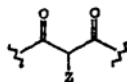
- využitelné při léčení a profylaxi poruch metabolické kontroly homeostázy krevní glukózy, včetně poruch, které se projevují jako diabetes mellitus (DM).
- (74) Hakr Eduard Ing., Přístavní 24, Praha 7, 170 00;
- 7 (51) **A 61 K 39/12, // C 07 K 14/025, C 11 D 1/66, A 61 P 31/12**
- (21) **1999-3567**
- (71) MERCK & CO., INC., Rahway, NJ, US;
- (72) Sanyal Gautum, Rahway, NJ, US;
Volkin David B., Rahway, NJ, US;
Shi Li, Rahway, NJ, US;
- (54) **Prostředek obsahující antigen lidského papilomaviru**
- (22) 07.04.1998
(32) 08.04.1997, 07.05.1997
(31) 1997/042808, 1997/9709351
(33) US, GB
(86) PCT/US98/06825
(87) WO 98/44944
(57) Prostředky obsahující antigen lidského papilomaviru (HPV), ve kterých nedochází k agregaci proteinu a které mají ve formě vodných roztoků prodlouženou stabilitu. Tyto prostředky obsahují sůl (například chlorid sodný) a neiontový surfaktant (Polysorbat 80 jako je například Tween 80^R) ve fyziologicky přijatelných koncentracích.
- (74) Korejzová Zdeňka JUDr., Spálená 29, Praha 1, 110 00;
- 7 (51) **A 61 K 39/395, A 61 K 38/00, A 61 P 37/06**
- (21) **1999-4588**
- (71) BIOGEN, INC., Cambridge, MA, US;
(72) Adelman Burt, Concord, MA, US;
- (54) **Použití činidla rušícího vazbu CD40:CD154 pro přípravu léku ke zmírnění syndromů způsobených inhibicí exogenního proteinu**
- (22) 19.06.1998
(32) 20.06.1997
(31) 1997/050276
(33) US
(86) PCT/US98/12773
(87) WO 98/58672
(57) Použití pro výrobu léku k oslabení, zmírnění, potlačení, zabránění, zpoždění nástupu nebo zvrácení syndromů inhibice exogenního proteinu, např. syndromu inhibice koagulačního faktoru (např. faktoru VIII). Činidlo rušící vazbu CD40:CD154, např. činidlo blokující CD154, se užívá k oslabení nebo k úpravě protiadaptivní imunitní reakce namířené proti exogennímu proteinu, který je terapeuticky významný.
- (74) Hakr Eduard Ing., Přístavní 24, Praha 7, 170 00;
- 7 (51) **A 61 K 47/10, A 61 K 9/00, A 61 K 9/10, A 61 K 31/495, A 61 K 31/535, A 61 P 17/00, A 61 P 17/08, A 61 P 29/00, A 61 P 31/10**
- (21) **1999-3456**
- (71) JOHNSON & JOHNSON CONSUMER COMPANIES, INC., Skillman, NJ, US;
(72) Rao Chakradhara S., Somerville, NJ, US;
Liu Jue-Chen, Neshanic, NJ, US;
Wang Jonas C. T., Robbinsville, NJ, US;
- (54) **Rozpouštědlový systém pro zvýšenou penetraci farmaceutických sloučenin**
- (22) 03.03.1998
(32) 31.03.1997
(31) 1997/829091
(33) US
(86) PCT/US98/04033
(87) WO 98/43673
(57) Je popsán prostředek, sestávající z topicky účinné farmaceutické sloučeniny nebo léčiva a pufrovaného rozpouštědlového systému schopného zvyšovat penetraci uvedeného léčiva. Pufrovaný rozpouštědlový systém umožňuje snížit množství farmaceutické sloučeniny v prostředku, bez výrazné změny účinnosti uvedené sloučeniny.
- (74) Čermák Karel Dr., Národní třída 32, Praha 1, 110 00;
- 7 (51) **A 61 K 47/14, A 61 K 47/44, A 61 K 7/48, A 61 K 7/06, A 61 P 17/00**
- (21) **1999-4102**
- (71) THE PROCTER & GAMBLE COMPANY, Cincinnati, OH, US;
- (72) Drzewiecki Paul Joseph, Maineville, OH, US;
Listro Joseph Anthony, Loveland, OH, US;
- (54) **Směsi obsahující kombinaci tuhého esteru polyhydroxylové mastné kyseliny a kapalného oleje používaných k léčbě lidských vlasů a kůže**
- (22) 20.05.1998
(32) 23.05.1997
(31) 1997/862345
(33) US
(86) PCT/IB98/00787
(87) WO 98/52531
(57) Směsi vhodné pro místní aplikaci na lidské vlasy či kůži, které obsahují kombinaci tuhého polyesteru polyhydroxylové mastné kyseliny mající bod tání od 30°C do 80°C a kapalného oleje jiného než kapalného polyesteru polyhydroxylové mastné kyseliny mající teplotu tání od méně než 30°C do -30°C, kde uvedený tuhý polyester polyhydroxylové mastné kyseliny má polyhydroxylovou skupinu a nejméně 1 skupinu mastné kyseliny, polyhydroxylová část mající nejméně 4 volné hydroxylové skupiny, kde nejméně 60 % těchto volných hydroxylových skupin je esterifikováno jednou či více zbytky mastných kyselin majících od 8 do 22 uhlíkových atomů. Směs s výhodou dále obsahuje místní nosič pro kapalný polyester polyhydroxylové mastné kyseliny a složení tuhého oleje. Směs představuje efektivní změkčovaadlo a poskytuje estetický prospěch.
- (74) PATENTSERVIS PRAHA a.s., Jivenská 1, Praha 4, 140 00;
- 7 (51) **A 61 K 47/36, A 61 P 3/04, A 61 P 29/00, A 61 P 3/06, A 61 P 9/10, A 61 P 3/10, A 61 P 1/16, A 61 P 39/00**
- (21) **1999-3963**
- (71) AMGEN INC., Thousand Oaks, CA, US;
- (72) Goldenberg Merrill Seymour, Thousand Oaks, CA, US;
Beekman Alice C., Thousand Oaks, CA, US;
Gu Jian Hua, Thousand Oaks, CA, US;
- (54) **Gely se zpožděným a trvalým uvolňováním účinné látky**
- (22) 18.05.1998
(32) 16.05.1997, 15.08.1997
(31) 1997/857973, 1997/912902
(33) US, US
(86) PCT/US98/10013
(87) WO 98/51348
(57) Předkládané řešení se týká preparátů s trvalým uvolňováním účinné látky za použití alginátových gelů, zpožďujících její uvolňování. Řešení se dále týká příslušných metod.
- (74) Čermák Karel Dr., Národní 32, Praha 1, 110 00;
- 7 (51) **A 61 K 47/48, A 61 P 31/12**
- (21) **1999-3783**
- (71) SCHERING CORPORATION, Kenilworth, NJ, US;
- (72) Glue Paul, Flemington, NJ, US;
Cutler David L., Morristown, NJ, US;

- (54) Affrime Melton B., Flemington, NJ, US;
Použití kombinace polyethylenglykol - interferon alfa pro přípravu farmaceutického prostředku a farmaceutický prostředek tuto kombinací obsahující
- (22) 28.04.1998
(32) 29.04.1997
(31) 1997/839101
(33) US
(86) PCT/US98/07634
(87) WO 98/48840
(57) Použití kombinace PEG₁₂₀₀₀-IFN alfa pro přípravu farmaceutického prostředku pro léčení virové infekce citlivé na léčbu interferonem alfa, způsobujícího snížení nebo odstranění nežádoucích vedlejších účinků, které jsou normálně spojeny s podáváním interferonu alfa a farmaceutický prostředek tuto kombinací obsahující.
- (74) PATENTSERVIS PRAHA a.s., Jivenská 1, Praha 4, 140 00;
- 7 (51) **A 61 K 49/04, A 61 P 35/04**
(21) **1999-4609**
(71) SCHERING AKTIENGESELLSCHAFT, Berlin, DE;
(72) Speck Ulrich, Berlin, DE;
Von Brenndorff Irtel, Braunschweig, DE;
- (54) **Použití intravenosních kontrastních prostředků pro projekční mamografii**
- (22) 19.06.1998
(32) 20.06.1997
(31) 1997/97250190
(33) EP
(86) PCT/EP98/03658
(87) WO 98/58679
(57) Řešení se týká použití intravenosních kontrastních prostředků pro projekční mamografii a k výrobě diagnostického prostředku pro projekční mamografii. Dodatečným intravenosním podáním kontrastního prostředku dosahuje projekční mamografie srovnatelnou citlivost s nejmodernějším způsobem, jakým je magnetická rezonanční tomografie (MRT) a poskytuje zlepšení a) citlivosti pro průkaz fokálních lézí v prsu a b) dodatečné informace o charakteru dříve rozpoznávaných lézí.
- (74) Všeťečka Miloš JUDr., Háľkova 2, Praha 2, 120 00;
- 7 (51) **A 61 K 51/12**
(21) **1999-3823**
(71) SCHERING AKTIENGESELLSCHAFT, Berlin, DE;
(72) Dinkelborg Ludger, Berlin, DE;
Blume Friedhelm, Berlin, DE;
Hilger Christoph-Stephan, Berlin, DE;
Heldmann Dieter, Berlin, DE;
Platzek Johannes, Berlin, DE;
Niedballa Ulrich, Berlin, DE;
Miklaupt Heribert, Berlin, DE;
Speck Ulrich, Berlin, DE;
Duda Stephan, Tübingen, DE;
Tepe Gunnar, Wankheim, DE;
Noll Bernhard, Freital, DE;
Görner Heidemarie, Dresden, DE;
- (54) **Stenty, na povrchu radioaktivně povlečené, způsob jejich výroby a jejich použití v profylaxi restenozy**
- (22) 29.04.1998
(32) 30.04.1997, 30.04.1997, 30.04.1997, 03.06.1997, 03.06.1997, 03.06.1997
(31) 1997/19718342, 1997/19718341, 1997/19718340, 1997/19724223, 1997/19724229, 1997/19724230
(33) DE, DE, DE, DE, DE, DE
(86) PCT/EP98/02527
(87) WO 98/48851
- (57) Radioaktivní stenty jsou na povrchu povrstveny radioaktivními izotopy, fixovanými prostřednictvím látky, zprostředkující ulpění. Způsob jejich výroby spočívá v ponoření do roztoku, obsahujícího radioaktivní izotop a jeho chemickým vyloučením. Tyto stenty se používají pro zhotovení implantátů k profylaxi restenosy.
- (74) Všeťečka Miloš JUDr., Háľkova 2, Praha 2, 120 00;
- 7 (51) **A 61 K 7/00, A 61 K 7/18, A 61 K 7/28, A 61 K 7/20, A 61 K 7/22, A 61 P 1/02**
(21) **1999-4348**
(71) THE PROCTER & GAMBLE COMPANY, Cincinnati, OH, US;
(72) Sagel Paul Albert, Mason, OH, US;
Dirksing Robert Stanley, Cincinnati, OH, US;
Rohman Frederick James, Loveland, OH, US;
- (54) **Systém podávání substance sloužící k péči o ústní dutinu, který používá proužek materiálu s nízkou tuhostí při ohýbání**
- (22) 02.06.1998
(32) 06.06.1997, 17.03.1998
(31) 1997/870664, 1998/042909
(33) US, US
(86) PCT/US98/10967
(87) WO 98/55079
(57) Systém používání léčivé substance na povrch ústní dutiny, zahrnuje proužek pružného materiálu s dostatečnou pružností, která mu umožňuje přilnout k obrysům povrchu ústní dutiny. Proužek materiálu se snadno povrchu ústní dutiny při aplikaci přizpůsobí, a to bez trvalé deformace. Léčivá substance se nanáší na povrch proužku materiálu tak, aby se při dotyku s povrchem ústní dutiny aktivní látka, obsažená v léčivé substanci, dostala do styku se zmíněným povrchem ústní dutiny. Léčivá substance rovněž zajišťuje adhezivní přilnutí mezi proužkem materiálu a povrchem ústní dutiny, a tím i udržení podávacího systému na stanoveném místě po jistou potřebnou dobu, která zajistí účinné působení aktivní látky na povrchu ústní dutiny. Způsob podání léčivé substance na povrch ústní dutiny zahrnuje nanesení substance na proužek materiálu nebo její přímé nanesení na povrch ústní dutiny a následné překrytí proužkem materiálu.
- (74) PATENTSERVIS PRAHA a.s., Jivenská 1, Praha 4, 140 00;

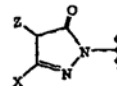


- 7 (51) **A 61 K 7/00, A 61 K 7/48, A 61 K 9/107, A 61 P 17/00**
(21) **1999-3481**
(71) HENKEL KOMMANDITGESELLSCHAFT AUF AKTIEN, Düsseldorf, DE;
(72) Bordat Pascal Dr., Flourens, FR;
Ortanderl Stefanie Dr., Jüchen, DE;
Kampmann Martina, Korschenbroich, DE;
Waldmann-Laue Marianne Dr., Monheim, DE;
Knübel Georg Dr., Düsseldorf, DE;
Mausberg Marcus, Mühlen, DE;
- (54) **Emulze typu olej ve vodě a způsob výroby**
- (22) 28.11.1997
(32) 03.04.1997
(31) 1997/19713793
(33) DE
(86) PCT/EP97/06639
(87) WO 98/44896

- (57) Emulze typu olej ve vodě a lamelárními, kapalně krystalickými fázemi, obsahující kosmetickou olejovou nebo tukovou složku, hydrofilní emulgátor a lipofilní koemulgátor, kde lipofilním koemulgátorem je lipid obecného vzorce R^1-O-R^2 , ve kterém R^1 znamená primární přímou alkylovou nebo alkenylovou skupinu s 20 až 30 atomy uhlíku a R^2 znamená atom vodíku. Jako lipofilní koemulgátor je s výhodou obsažen behenylalkohol. Emulze zvyšují lamelaritu a stupeň uspořádání epidermálních lipidových struktur kůže.
- (74) Korejzová Zdeňka JUDr., Spálená 29, Praha 1, 110 00;
- 7 (51) **A 61 K 7/02, A 61 K 7/48**
(21) **1999-4153**
(71) THE PROCTER & GAMBLE COMPANY, Cincinnati, OH, US;
(72) Sine Mark Richard, Morrow, OH, US; Sanogueira James Pedrosa Jr., Suffern, NY, US; Dawes Nancy Coultrip, Cincinnati, OH, US;
(54) **Směsi pro péči o pokožku a způsob vylepšování jejího vzhledu**
(22) 13.05.1998
(32) 23.05.1997, 06.04.1998
(31) 1997/862776, 1998/056028
(33) US, US
(86) PCT/US98/09720
(87) WO 98/52533
(57) Řešení se týká zevně působících směsí, které poskytují bezprostřední vylepšení vzhledu pokožky, dobré zakrytí nedokonalosti pokožky jako jsou póry a nestejný barevný odstín, při současném udržování jejího přirozeného vzhledu. Tyto směsi obsahují částicový materiál mající index lomu alespoň asi 2, například TiO_2 , a aktivní látku pro upravování stavu pokožky po vícenásobných použití dané směsi. Přednostní aktivní látky obsahují sloučeniny vitamínu B₃ a retinoidy.
- (74) PATENTSERVIS PRAHA a.s., Jivenská 1, Praha 4, 140 00;
- 7 (51) **A 61 K 7/06, A 61 K 7/11, C 08 G 77/442, C 08 L 83/10, C 08 F 293/00**
(21) **1999-4157**
(71) THE PROCTER & GAMBLE COMPANY, Cincinnati, OH, US;
(72) Bolich Raymond Edward Jr., Maineville, OH, US; Jividen Kathleen Bridget, Lebanon, OH, US; Midha Sanjeev, Blue Ash, OH, US; Morrissey Christopher Todd, Mason, OH, US; Torgerson Peter Marte, Washington Court House, OH, US; Yang Jian Zhong, Kobe, JP;
(54) **Laky na vlasy obsahující adhezivní blokkopolymery se silikonem**
(22) 20.05.1998
(32) 28.05.1997, 29.09.1997
(31) 1997/864255, 1997/940101
(33) US, US
(86) PCT/IB98/00784
(87) WO 98/53794
(57) Předmětem tohoto řešení jsou laky na vlasy obsahující 50 až 99,9 hmotn. % alkoholu a 0,1 až 30 hmotn. % adhezivního blokkopolymeru se silikonem o hmotnostním průměru molekulových hmotností 10 000 g/mol až 10 000 000 g/mol, které jsou připravovány radikálovou polymerizací monomeru s jednou dvojnou vazbou s vybraným silikonovým makroiniciátorem, s výhodou se silikonovým makroazoiniciátorem. Tyto laky na vlasy mají v suchém stavu kohezivní pevnost vyšší než 5 Mpa, celkovou absorbovanou energii na jednotku objemu vyšší než $5,5 \cdot 10^6 \text{ J} \cdot \text{m}^{-3}$, rázovou pevnost vyšší než $7 \cdot 10^{-4} \text{ J}$, při jejich použití na suché vlasy dosahuje zvýšené stability a trvanlivosti účesu, vyznačují se však zlepšenou odstranitelností z vlasů a při jejich aplikaci nebo bezprostředně po ní dochází jen k nepatrnému nebo žádnému zplihnutí účesu.
- (74) PATENTSERVIS PRAHA a.s., Jivenská 1, Praha 4, 140 00;
- 7 (51) **A 61 K 7/13**
(21) **1999-3986**
(71) THE PROCTER & GAMBLE COMPANY, Cincinnati, OH, US;
(72) Pratt Dominic, Bracknell, GB;
(54) **Prostředky na barvení vlasů a způsob jejich použití**
(22) 22.05.1998
(32) 23.05.1997, 23.05.1997, 23.05.1997, 23.05.1997, 23.05.1997
(31) 1997/9710756, 1997/9710754, 1997/9710757, 1997/9710759, 1997/9710761
(33) GB, GB, GB, GB, GB
(86) PCT/US98/10499
(87) WO 98/52521
(57) Řešení se týká prostředků na barvení vlasů, které se vyznačují omezením škodlivého působení na kůži a vlasy. Tyto prostředky obsahují: (i) jeden nebo více vyvíječů vybraných z aminoaromatických systémů, schopných oxidace a následného podstoupení jednoho elektrofilního nárazu, a (ii) jednu nebo více kopolujících (vazby schopných) látek (kopolátorů), vybraných z (A) fenolů a naftolů, které mají reagující (odštěpnou) skupinu v poloze para vůči hydroxylové skupině; (B) z derivátů 1,3-diketonů, které mají rovněž aktivní odštěpnou skupinu, nebo (C) z derivátů pyrazolonu obsahujících rovněž odštěpnou aktivní skupinu; přitom za přítomnosti oxidačního činidla každý vyvíječ reaguje s každým kopolátorem pouze v poloze aktivní odštěpné skupiny; a (iii) anorganické peroxidové oxidační činidlo v množství 0,0001 až 0,05 molů na 100 gramů prostředku. Alternativní prostředky mohou obsahovat i větší množství oxidačního činidla, ovšem za předpokladu, že jejich hodnota pH bude pod 6.
- (74) PATENTSERVIS PRAHA a.s., Jivenská 1, Praha 4, 140 00;

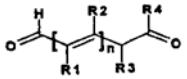


(B)

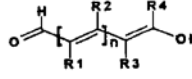


(C)

- 7 (51) **A 61 K 7/13**
(21) **1999-2073**
(71) L'OREAL, Paris, FR;
(72) De La Mettrie Roland, Vesinet, FR; Cotteret Jean, Verneuil-Sur-Seine, FR; De Labbey Arnaud, Aulnay Sous Bois, FR; Maubru Mireille, Chatou, FR;
(54) **Barvicí směs pro oxidační barvení keratinových vláken a způsob jejího použití**
(22) 28.09.1998
(32) 03.10.1997
(31) 1997/9712350
(33) FR
(86) PCT/FR98/02078
(87) WO 99/17733
(57) Podstatou řešení je hotová barvicí směs pro oxidační barvení keratinových vláken a zejména lidských vlasů, která v příslušném médiu obsahuje alespoň jednu bázi oxidace, alespoň jeden meta-fenylendiamin substituovaný jako první činidlo, alespoň jedno druhé činidlo, kterým jsou vybrané meta-aminofenoly a meta-difenoly a alespoň jeden enzym typu oxidoreduktázy se dvěma elektrony za přítomnosti alespoň jednoho donoru pro tento enzym. Řešení se také týká způsobu použití této barvicí směsi.
- (74) PATENTSERVIS PRAHA a.s., Jivenská 1, Praha 4, 140 00;

- 7 (51) **A 61 K 7/13**
 (21) **1999-2072**
 (71) L'OREAL, Paris, FR;
 (72) Maubru Mireille, Chatou, FR;
 (54) **Barvicí směs pro oxidační barvení keratinových vláken a způsob jejího použití**
 (22) 28.09.1998
 (32) 03.10.1997
 (31) 1997/9712354
 (33) FR
 (86) PCT/FR98/02076
 (87) WO 99/17731
 (57) Řešení se týká barvicí směsi pro oxidační barvení keratinových vláken, zejména lidských vlasů, která v příslušném médiu obsahuje alespoň jednu bázi oxidace, činidlo, kterým je 2-amino-3-hydrixypyridin, a alespoň jeden enzym, typu oxidoreduktázy, se dvěma elektrony za přítomnosti alespoň jednoho donoru pro tento enzym. Řešení se rovněž týká způsobu použití této směsi.
 (74) PATENTSERVIS PRAHA a.s., Jivenská 1, Praha 4, 140 00;
- 7 (51) **A 61 K 7/13**
 (21) **1999-3740**
 (71) HENKEL KOMMANDITGESELLSCHAFT AUF AKTIEN, Düsseldorf, DE;
 (72) Möller Hinrich Dr., Monheim, DE;
 Höffkes Horst Dr., Düsseldorf, DE;
 (54) **Použití nenasyčených aldehydů**
 (22) 16.04.1998
 (32) 24.04.1997
 (31) 1997/19717224
 (33) DE
 (86) PCT/EP98/02243
 (87) WO 98/47473
 (57) Použití nenasyčených aldehydů vzorců Ia, popřípadě Ib, kde R¹, R², R³ a R⁴ znamenají nezávisle atom vodíku, halogen, C₁₋₄alkoxylový, C₁₋₄alkylový nebo C₁₋₄alkoxy-C₁₋₄alkylový zbytek a n znamená 1 nebo 2, kde R¹ a R², R¹ a R³, R² a R³ a R² a R⁴ mohou vždy tvořit spolu se zbytkem molekuly 5- až 7-členný kruh, jestliže n je rovno 1, a odpovídajících mono-, bis-, popřípadě w-alkoxyacetalů pro barvení keratinických vláken, zvláště lidských vlasů.
 (74) Korejzová Zdeňka JUDr., Spálená 29, Praha 1, 110 00;
- 

(Ia)



(Ib)
- 7 (51) **A 61 K 7/13**
 (21) **1999-4267**
 (71) L'OREAL, Paris, FR;
 (72) Maubru Mireille, Chatou, FR;
 (54) **Prostředek pro oxidační barvení keratinových vláken a postup barvení za použití tohoto prostředku**
 (22) 06.05.1998
 (32) 03.06.1997
 (31) 1997/9706802
 (33) FR
 (86) PCT/FR98/00913
 (87) WO 98/55083
 (57) Prostředek pro přímé použití pro oxidační barvení keratinových vláken, zejména lidských keratinových vláken, jako jsou vlasy, zahrnující v prostředí vhodném pro barvení, alespoň jedno heterocyklické oxidační barvivo a alespoň jeden enzym typu oxidoreduktázy se dvěma elektrony v přítomnosti alespoň jednoho donoru pro uvedený enzym a postupu barvení za použití tohoto prostředku.
 (74) PATENTSERVIS PRAHA a.s., Jivenská 1, Praha 4, 140 00;
- 7 (51) **A 61 K 7/13, A 61 K 7/135**
 (21) **1999-4409**
 (71) L'OREAL, Paris, FR;
 (72) Lang Gérard, Saint Prix, FR;
 Cotteret Jean, Verneuil-sur-Seine, FR;
 Maubru Mireille, Chatou, FR;
 (54) **Prostředek pro oxidativní barvení keratinových vláken a způsob barvení používající tento prostředek**
 (22) 11.03.1999
 (32) 20.03.1998
 (31) 1998/9803454
 (33) FR
 (86) PCT/FR99/00541
 (87) WO 99/48465
 (57) Prostředek pro oxidativní barvení keratinových vláken (zejména lidských keratinových vláken jako jsou vlasy) obsahující v médiu, které je vhodné pro barvení, nejméně jednu heterocyklickou oxidativní bázi a nejméně jeden derivát 3-aminopyridinu jako přímé barvivo. Toto řešení se vztahuje na způsob barvení používající tento prostředek.
 (74) PATENTSERVIS PRAHA a.s., Jivenská 1, Praha 4, 140 00;
- 7 (51) **A 61 K 7/13, A 61 K 7/135**
 (21) **1999-4415**
 (71) L'OREAL, Paris, FR;
 (72) Lang Gérard, Saint Prix, FR;
 Cotteret Jean, Verneuil-sur-Seine, FR;
 Maubru Mireille, Chatou, FR;
 (54) **Prostředek pro oxidativních keratinových vláken a způsob barvení při používající tento prostředek**
 (22) 11.03.1999
 (32) 20.03.1998
 (31) 1998/9803453
 (33) FR
 (86) PCT/FR99/00542
 (87) WO 99/48466
 (57) Prostředek pro oxidativní barvení keratinových vláken (zejména lidských keratinových vláken jako jsou vlasy) obsahující v médiu, které je vhodné pro barvení, nejméně jednu oxidativní bázi, nejméně jeden derivát 3-aminopyridinu jako přímé barvivo a nejméně jeden substituovaný 3-aminofenol jako spojovací článek. Toto řešení se vztahuje na způsob barvení používající tento prostředek.
 (74) PATENTSERVIS PRAHA a.s., Jivenská 1, Praha 4, 140 00;
- 7 (51) **A 61 K 7/40**
 (21) **1999-3342**
 (71) L'ORÉAL, Paris, FR;
 (72) Hansenne Isabelle, Westfield, NJ, US;
 Josso Martin, Paris, FR;
 De Chabannes Karine, Orléans, FR;
 (54) **Fotoprotektivní kosmetické prostředky a jejich použití**
 (22) 20.09.1999
 (32) 25.09.1998
 (31) 1998/9812042
 (33) FR
 (57) Toto řešení se týká nových kosmetických prostředků pro místní použití, zamýšlených k ochraně kůže nebo vlasů před ultrafialovým zářením (prostředků ochrany proti slunci) a jejich kosmetických aplikací. Prostředky zahrnují v kosmeticky přijatelném nosiči kombinaci přinejmenším dvou stínících činidel, přičemž jedno ze stínících činidel, deriváty kyseliny skořicové nebo derivát kyseliny

- salicylové má solubilizační vlastnosti vzhledem k druhému stínicímu činidlu (silikonátovému derivátu s benzotriazolovou funkční skupinou). Solubilizační stínící systém je přítomen v množství, jež postačuje k tomu, aby sám o sobě rozpustil celý druhý stínící systém. Složení prostředku se zvolí tak, aby souhrnný ochranný faktor měl hodnotu alespoň 2. Prostředek může obsahovat další složky a může být poskytován například ve formě disperze, emulze (obzvláště typu "olej ve vodě"), krému, mléka, gelu, šamponu, pudru, tuhé tyčinky, pěny nebo spreje. Řešení se rovněž týká použití uvedené kombinace stínících systémů ve výrobě kosmetických prostředků k ochraně kůže nebo vlasů proti ultrafialovému záření, obzvláště slunečnímu záření.
- (74) PATENTSERVIS PRAHA a.s., Jivenská 1, Praha 4, 140 00;
- 7 (51) **A 61 K 7/42**
(21) **1998-2538**
(71) CPN SPOL. S R. O., Hradec Králové, CZ;
(72) Pávek Stanislav Mgr., Sloupnice, CZ;
(54) **Kosmetický přípravek pro ochranu pleti před UV-indukovanou imunosupresí**
(22) 12.08.1998
(57) Kosmetický přípravek pro ochranu pleti před UV-indukovanou imunosupresí obsahující karboxymethyl- β -1,3-glukan, jakožto látky omezující UV-indukovanou imunosupresi s UVA/UVB filtry a látkami snižujícími intenzitu UV-indukovaného erythému a přitom významně neabsorbujícími v UV oblastí, obsahují jako účinnou složku karboxymethyl- β -1,3-glukan v kombinaci s minimálně jednou ze složek jimiž jsou karotenoidy, extrakt aloe vera, a-bisabolol, allantoin, vitamin E, kyselina askorbová a její soli či estery, fytosteroly a jejich ethoxyláty. Dále obsahují výše uvedené UV filtry, a to v koncentračních rozsazích 0,0001 až 5 % hmotn. karboxymethyl- β -1,3-glukanu a karotenoidů, dále 0,001 až 20 % hmotn. a-bisabololu, allantoinu, vitaminu E, kyseliny askorbové a jejich soli či esterů, fytosterolů, nebo jejich ethoxylátů, 0,01 až 100 % hmotn. extraktu aloe vera, 0,1 až 20 % hmotn. výše uvedených organických UV filtrů. Kosmetický přípravek pro ochranu pleti může mít formu kosmetického mléka, krému, roztoku, oleje nebo přípravku pro aerosolovou aplikaci.
- (74) Majetič Josef, Na výsluní 845, Lanškroun, 563 01;
- 7 (51) **A 61 K 7/48**
(21) **1999-3332**
(71) UNILEVER N. V., Rotterdam, NL;
(72) Crotty Brian Andrew, Branford, CT, US;
Miner Philip Edward, Newton, CT, US;
Johnson Anthony William, Fairfield, CT, US;
Znaiden Alexander Paul, Trumbull, CT, US;
(54) **Kosmetický výrobek**
(22) 16.03.1998
(32) 20.03.1997
(31) 1997/039378
(33) US
(86) PCT/EP98/01767
(87) WO 98/42304
(57) Kosmetický výrobek pro odstraňování keratonických kožních zátek. Výrobek obsahuje vrstvu pružného neokluzivního substrátu, na který je nanesena směs obsahující aniontový nebo neiontový polymer. Směs se upraví tak, aby se stala na dotek nelepavou, ale po namočení pro použití se směs stane lepkavou a pohyblivou. Způsob použití zahrnuje buď přímé namočení produktu nebo nepřímé namočení nejprve namočením tváře zákazníka na oblast, na kterou se výrobek přiloží. Potom se voda ponechá odpařit za vzniku filmu, na který jsou keratonické zátky navázány. Film se potom odloupne za současného odstranění zátek.
- (74) Korejzová Zdeňka JUDr., Spálená 29, Praha 1, 110 00;
- 7 (51) **A 61 K 7/48, A 61 K 7/02, A 61 K 31/60, A 61 K 31/724, A 61 P 17/10**
(21) **1999-4470**
(71) THE PROCTER & GAMBLE COMPANY, Cincinnati, OH, US;
(72) Deckner George Endel, Cincinnati, OH, US;
Sang Chune, Staines, GB;
(54) **Kosmetické prostředky**
(22) 12.06.1998
(32) 12.06.1997
(31) 1997/9712272
(33) GB
(86) PCT/US98/12507
(87) WO 98/56343
(57) Kosmetický prostředek pro místní aplikaci na pokožku, který obsahuje alespoň jednu vodnou fázi, cyklodextrinovou sloučeninu a kyselinu salicylovou nebo derivát kyseliny salicylové, kde prostředek má pH 5 nebo menší. Kosmetické prostředky v tomto dokumentu vykazují zlepšenou účinnost proti akné/protizánětlivou účinnost společně se sníženým drážděním pokožky.
- (74) PATENTSERVIS PRAHA a.s., Jivenská 1, Praha 4, 140 00;
- 7 (51) **A 61 K 7/48, A 61 K 7/02, A 61 K 31/60, A 61 K 31/724, A 61 P 17/10**
(21) **1999-4468**
(71) THE PROCTER & GAMBLE COMPANY, Cincinnati, OH, US;
(72) Deckner George Endel, Cincinnati, OH, US;
Sang Chune, Staines, GB;
(54) **Kosmetické prostředky**
(22) 12.06.1998
(32) 12.06.1997
(31) 1997/9712271
(33) GB
(86) PCT/US98/12509
(87) WO 98/56345
(57) Kosmetický prostředek pro místní aplikaci na pokožku, který obsahuje cyklodextrinovou sloučeninu a kyselinu salicylovou nebo derivát kyseliny salicylové, kde prostředek je ve formě emulze vody v silikonu, která má kontinuální silikonový olej obsahující fázi a diskontinuální vodnou fázi. Kosmetické prostředky v tomto dokumentu vykazují zlepšenou účinnost proti akné/protizánětlivou účinnost společně se sníženým drážděním pokožky.
- (74) PATENTSERVIS PRAHA a.s., Jivenská 1, Praha 4, 140 00;
- 7 (51) **A 61 K 7/48, A 61 K 7/06, A 61 K 7/02, A 61 K 7/42, A 61 K 7/50**
(21) **1999-4103**
(71) THE PROCTER & GAMBLE COMPANY, Cincinnati, OH, US;
(72) Drzewiecki Paul Joseph, Maineville, OH, US;
Listro Joseph Anthony, Loveland, OH, US;
(54) **Přípravky s obsahem vybraných kapalných polyhydroxylových polyesterů mastných kyselin**
(22) 11.05.1998
(32) 23.05.1997
(31) 1997/862344
(33) US
(86) PCT/IB98/00695
(87) WO 98/52528
(57) Řešení se týká přípravků pro místní aplikaci na lidské vlasy nebo pokožku, který obsahuje směs kapalných polyhydroxylových polyesterů mastných kyselin s teplotou tání -30 až 30°C a tuhého oleje jiného než tuhý polyhydroxylový polyester mastných kyselin s teplotou tání 30 až 250°C. Tento kapalných polyhydroxylový polyester mastných kyselin obsahuje polyolovou skupinu a alespoň jednu skupinu mastné kyseliny, kdy v této polyolové skupině jsou alespoň 4 volné hydroxylové

- skupiny, z nichž je alespoň 60 hmotn. % esterifikováno jedno nebo více mastnými kyselinami s 8 až 22 uhlíkovými atomy. Přípravek dále s výhodou obsahuje místní nosič pro směs kapalných polyhydroxylových polyesterů mastných kyselin a tuhého oleje. Přípravek má změkčující a estetické účinky.
- (74) PATENTSERVIS PRAHA a.s., Jivenská 1, Praha 4, 140 00;
- 7 (51) **A 61 K 7/48, A 61 K 7/06, A 61 K 7/11, A 61 K 7/32, A 61 K 7/02, A 61 K 7/027, A 61 K 7/043**
- (21) **1999-3781**
- (71) THE PROCTER & GAMBLE COMPANY, Cincinnati, OH, US;
- (72) Midha Sanjeev, Cincinnati, OH, US;
McDonough Sean Patrick, Cincinnati, OH, US;
- (54) **Přípravky osobní péče obsahující lineární polymer s připojenými silikonovými řetězci**
- (22) 24.04.1998
- (32) 25.04.1997
- (31) 1997/846058
- (33) US
- (86) PCT/US98/08285
- (87) WO 98/48776
- (57) Přípravky osobní péče obsahující adhezivní polymer s připojenými silikonovými řetězci vyznačující se tím, že obsahuje organickou polymerní páteř, která obsahuje: (a) alespoň jeden monomer, kdy řečený monomer je polymerizován jako homopolymer s Tg od asi -120°C do 25°C a (b) alespoň jeden monomer, kdy tento monomer je polymerizován jako homopolymer s Tg od asi 25°C do 250°C, kdy tento adhezivní polymer s připojenými silikonovými řetězci obsahuje silikonové makromery připojené k této páteři a kdy průměrná molekulová hmotnost těchto silikonových makromerů je více než 1000, a nosič vhodný pro přípravky osobní péče.
- (74) PATENTSERVIS PRAHA a.s., Jivenská 1, Praha 4, 140 00;
- 7 (51) **A 61 K 7/48, A 61 K 7/42, A 61 P 17/00**
- (21) **1999-3961**
- (71) UNILEVER N. V., Rotterdam, NL;
- (72) Guerrero Angel Augusto, Huntington, CT, US;
Corey Joseph Michael, Waterbury, CT, US;
- (54) **Kosmetický prostředek**
- (22) 21.04.1998
- (32) 09.05.1997
- (31) 1997/853841
- (33) US
- (86) PCT/EP98/02454
- (87) WO 98/51274
- (57) Kosmetický prostředek k péči o kůži obsahující kyselinu salicyloxy- α -karboxylovou. Prostředky podle vynálezu poskytují možnost regulace vylučování mazu ze sebocytů, zlepšení regulace mastnosti a zlepšení pocitu na kůži, zabraňují lesku a lepkavosti kůže a poskytují také prospěšné účinky proti stárnutí, které umožňují omezení vráscitosti a stárnutí kůže, zlepšení barvy kůže, péči o kůži zestárlou působením světla, zlepšení jasnosti a hladkosti kůže a dosažení celkově zdravého a mladého vzhledu kůže.
- (74) Korejzová Zdeňka JUDr., Spálená 29, Praha 1, 110 00;
- 7 (51) **A 61 K 7/48, A 61 K 7/46**
- (21) **1999-4414**
- (71) THE PROCTER & GAMBLE COMPANY, Cincinnati, OH, US;
- (72) Peterson Liezl Gonzales, Loveland, OH, US;
Trinh Toan, Maineville, OH, US;
LaFleur Patricia Alison, Shrewsbury, PA, US;
- (54) **Přípravky absorbující tělesné pachy, obsahující cyklodextrin, parfémovou kompozici a práškovitý nosič, a způsob jejich použití**
- (22) 08.06.1998
- (32) 09.06.1997, 09.06.1997, 09.06.1997, 09.06.1997
- (31) 1997/871790, 1997/871856, 1997/871861, 1997/871092
- (33) US, US, US, US
- (86) PCT/US98/11811
- (87) WO 98/56340
- (57) Předmětem tohoto řešení je parfémovaný práškovitý přípravek absorbující tělesné pachy a vlhkost a způsob jeho použití. Tento přípravek, určený k aplikaci na pokožku, sestává z 0,1 až 25 hmotn. % nezkomplexovaného cyklodextrinu, 5 až 60 hmotn. % vysoce účinného absorbentu vlhkosti, 0,05 až 15 hmotn. % parfémové kompozice s enkapsulovaným parfémem nebo 0,01 až 5 hmotn. % parfémové kompozice s volným parfémem a z práškovitého nosiče.
- (74) PATENTSERVIS PRAHA a.s., Jivenská 1, Praha 4, 140 00;
- 7 (51) **A 61 K 7/50**
- (21) **1999-4104**
- (71) THE PROCTER & GAMBLE COMPANY, Cincinnati, OH, US;
- (72) Wagner Julie Ann, Cincinnati, OH, US;
Hasenoehrl Erik John, Cincinnati, OH, US;
Fowler Timothy John, Cincinnati, OH, US;
- (54) **Čistící prostředek se zlepšenou zvlhčovatelností**
- (22) 20.05.1998
- (32) 22.05.1997, 26.11.1997
- (31) 1997/861748, 1997/980096
- (33) US, US
- (86) PCT/IB98/00786
- (87) WO 98/52538
- (57) Nové osobní čistící a kondicionující produkty pro jednorázové použití, omyvatelné z kůže nebo vlasů, zahrnující vodo-nerozpustný substrát, obsahující pěnicí surfaktant a kondicionující emulzi, popř. další aktivní složky.
- (74) PATENTSERVIS PRAHA a.s., Jivenská 1, Praha 4, 140 00;
- 7 (51) **A 61 K 7/50**
- (21) **1999-4064**
- (71) THE PROCTER & GAMBLE COMPANY, Cincinnati, OH, US;
- (72) Hasenoehrl Erik John, Cincinnati, OH, US;
Albacarys Lourdes Dessus, West Chester, OH, US;
Fowler Timothy John, Cincinnati, OH, US;
- (54) **Čistící produkty se zlepšenou zvlhčovací schopností**
- (22) 20.05.1998
- (32) 22.05.1997
- (31) 1997/861750
- (33) US
- (86) PCT/IB98/00785
- (87) WO 98/52537
- (57) Nové osobní čistící a kondicionující produkty pro jednorázové použití, omyvatelné z kůže nebo vlasů, zahrnující vodo-nerozpustný substrát, obsahující pěnicí surfaktant a kondicionující složku, popř. další aktivní složky.
- (74) PATENTSERVIS PRAHA a.s., Jivenská 1, Praha 4, 140 00;
- 7 (51) **A 61 K 9/127, A 61 K 9/72, A 61 K 47/22**
- (21) **1999-4667**
- (71) ASTRA AKTIEBOLAG, Södertälje, SE;
- (72) Byström Katarina, Lund, SE;
Nilsson Per-Gunnar, Lund, SE;
- (54) **Proliposomové prášky stabilizované tokoferolem pro inhalační účely**
- (22) 08.06.1998
- (32) 27.06.1997
- (31) 1997/884419

- (33) US
 (86) PCT/SE98/01090
 (87) WO 99/00111
 (57) Je popsán proliposomový prášek, který obsahuje diskretní částice, z nichž každá obsahuje v jediné fázi (1) biologicky účinnou komponentu, (2) stabilizující podíl tokoferolu a (3) lipid nebo směs lipidů o teplotě fázového přechodu nižší než 37°C. Je také popsán způsob přípravy a farmaceutické použití prášku.
- (74) Hakr Eduard Ing., Přístavní 24, Praha 7, 170 00;

7 (51) **A 61 K 9/16**(21) **1999-3624**(71) AZIENDE CHIMICHE RIUNITE ANGELINI
FRANCESCO A. C. R. A. F. S. P. A.,
Roma, IT;(72) Cremaschi Dario, Milano, IT;
Porta Cristina, Milano, IT;(54) **Použití mikročástic obsahujících na sobě adsorbovaný protein a protilátku pro přípravu farmaceutického prostředku k intranasálnímu podání**

(22) 08.04.1998

(32) 14.04.1997

(31) 1997MI/000856

(33) IT

(86) PCT/EP98/02214

(87) WO 98/46209

(57) Řešení popisuje použití mikročástic obsahujících na sobě adsorbovaný protein a protilátku pro přípravu farmaceutického prostředku k intranasálnímu podání.

(74) Zelený Pavel JUDr., Hájkova 2, Praha 2, 120 00;

7 (51) **A 61 K 9/20, A 61 K 9/48, A 61 K 47/30**(21) **1999-3304**

(71) F. HOFFMANN - LA ROCHE AG, Basle, CH;

(72) Albano Antonio A., Clifton, NJ, US;
Phuapradit Wantanee, Clifton, NJ, US;
Sandhu Harpreet K., West Orange, NJ, US;
Shah Navnit Hargovindas, Clifton, NJ, US;(54) **Farmaceutické prostředky s vodou nerozpustným komplexem**

(22) 17.09.1999

(32) 22.09.1998, 28.05.1999

(31) 1998/101336, 1999/136531

(33) US, US

(57) Nerozpustný komplex obtížně rozpustných sloučenin molekulárně dispergovaných ve vodou nerozpustném iontovém polymeru. Vhodně nerozpustné iontové polymery mají molekulovou hmotnost větší než 80 000 D a teplotu přechodu do sklovitého stavu rovnou nebo vyšší než 50 °C. Sloučeniny jsou mikroskopicky vysráženy v iontových polymerech v amorfni formě. Komplexy významně zvyšují biologickou dostupnost obtížně rozpustných terapeuticky účinných látek a jsou vhodné pro výrobu farmaceutických prostředků obsahujících obtížně rozpustné terapeuticky účinné sloučeniny.

(74) Hořejš Milan Dr. Ing., Národní 32, Praha 1, 110 00;

7 (51) **A 61 K 9/22, A 61 K 31/485, A 61 K 31/74, A 61 P 15/10, A 61 P 25/16**(21) **1999-3860**(71) PENTECH PHARMACEUTICALS, INC.,
Buffalo Grove, IL, US;(72) El-Rashidy Ragab, Deerfield, IL, US;
Ronsen Bruce, River Forest, IL, US;
Hassan Emad Eldin, Alexandria, EG;(54) **Regulované uvolňování léků podávaných sublingválně nebo bukálně**

(22) 29.04.1998

(32) 29.04.1997

(31) 1997/841250

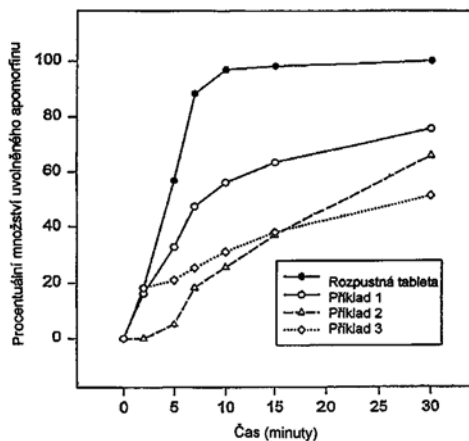
(33) US

(86) PCT/US98/08630

(87) WO 98/48781

(57) Řešení popisuje přípravek poskytující relativně pomalé uvolňování léků rozpustných ve vodě, jako např. apomorfínu, pro sublingvální nebo bukální způsob podávání.

(74) PATENTSERVIS PRAHA a.s., Jivenská 1, Praha 4, 140 00;

7 (51) **A 61 K 9/22, A 61 K 9/52**(21) **1999-3804**

(71) JENAPHARM GMBH & CO. KG, Jena, DE;

(72) Dittgen Michael, Apolda, DE;
Fricke Sabine, Jena, DE;
Timpe Carsten, Weissenborn, DE;
Gerecke Hagen, Jena, DE;
Eichardt Annette, Jena, DE;(54) **Způsob výroby perorálně aplikovatelných pevných lékových forem s řízeným uvolňováním účinné látky**

(22) 07.04.1998

(32) 29.04.1997

(31) 1997/19718012

(33) DE

(86) PCT/DE98/00979

(87) WO 98/48782

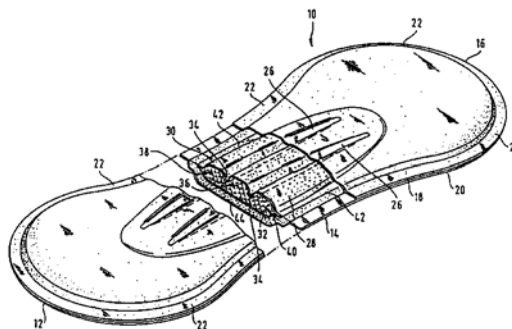
(57) Poskytuje se způsob výroby perorálně aplikovatelných pevných lékových forem řízeným uvolňováním účinné látky, přičemž alespoň tři ze čtyř komprimátů obsahujících jednu účinnou látku nebo kombinaci účinných látek se mohou měnit, co se týká jejich výběru a počtu, a zpracovávají se na pevné lékové formy způsobem, který není náročný na čas a zařízení. Tímto způsobem se vyrábějí perorální pevné lékové formy, které realizují nejrůznější farmaceuticky potřebné profily uvolňování účinných látek nebo kombinací účinných látek, jako například zpožděné uvolňování, stejnoměrně udržované uvolňování nebo uvolňování přizpůsobené speciálním rytmům (pulsatlní uvolňování).

(74) Čermák Karel Dr., Národní třída 32, Praha 1, 110 00;

7 (51) **A 61 K 9/28**(21) **1999-4472**(71) THE PROCTER & GAMBLE COMPANY,
Cincinnati, OH, US;(72) Dansereau Richard John, Cincinnati, OH, US;
Bekker Petrus Jakobus, Agoura Hills, CA, US;(54) **Nová ústní dávkovací forma pro zvýšenou ochranu horního trávicího traktu**

(22) 08.06.1998

- (32) 11.06.1997
 (31) 1997/049306
 (33) US
 (86) PCT/IB98/00883
 (87) WO 98/56360
 (57) Ústní dávkovací forma k dopravení do žaludku, skládající se z bezpečného a účinného množství aktivní složky vybrané ze skupiny skládající se z emperoniombromidu, doxycyklinu nebo jiných tetracyklinových antibiotik, preparátů železa, chinidinu, nesteroidních protizánětlivých léků, alprenololu, kyseliny askorbové, kaptoprilu, theofylinu, zidovudinu (AZT), bisfosfonátů a jejich směsí a farmaceuticky přijatelných masťových základů, kde uvedená ústní dávkovací forma je obvykle forma oválná a potahovaná, aby umožnila rychlý průchod jícnem a zamezila podráždění v ústech, ústní dutině, hltanu a jícnu.
- (74) PATENTSERVIS PRAHA a.s., Jivenská 1, Praha 4, 140 00;
- 7 (51) **A 61 K 9/48, A 61 K 31/135, A 61 P 25/00, A 61 P 39/00**
 (21) **1999-4642**
 (71) PFIZER PRODUCTS INC., Groton, CT, US;
 (72) Curatalo William John, Niantic, CT, US;
 Shanker Ravi Mysore, Groton, CT, US;
 (54) **Želatinové zapouzdření roztokové dávkovací formy sertralinu**
 (22) 16.06.1998
 (32) 01.07.1997
 (31) 1997/051401
 (33) US
 (86) PCT/IB98/00936
 (87) WO 99/01113
 (57) Dávkovací formy sertralinu zapouzdřené s vodou nemísitelným vehikulem zkracují T_{max} a/nebo snižují postranní účinky a/nebo snižují srážení sertralinu v prostředích využití obsahujících chloridové ionty, jako je gastrointestinální trakt.
- (74) Hořejš Milan Dr. Ing., Národní 32, Praha 1, 110 00;
- 7 (51) **A 61 K 9/52, A 61 K 9/16, A 61 K 38/09, A 61 K 38/18, A 61 K 38/20, A 61 K 38/23, A 61 K 38/24, A 61 K 38/25, A 61 K 38/27, A 61 K 38/31, A 61 K 38/32, A 61 P 39/00**
 (21) **1999-3626**
 (71) PHARMA BIOTECH, Signes, FR;
 (72) Pellet Marc, Condé sur Iton, FR;
 Roume Chantal, Signes, FR;
 (54) **Přípravky se stálým uvolňováním a způsob jejich přípravy**
 (22) 17.04.1998
 (32) 18.04.1997, 25.03.1998
 (31) 1997/9704837, 1998/9803666
 (33) FR, FR
 (86) PCT/FR98/00773
 (87) WO 98/47489
 (57) Řešení se týká přípravků ve formě mikrokapslí nebo implantátů, které obsahují biologicky odbouratelné polymerní nebo kopolymerní nosiče nebo směsi takových nosičů, jejichž vnitřní viskozita je mezi 0,5 dl/g a 1,6 dl/g v chloroformu, a jednu aktivní látku nebo směs aktivních látek, které umožňují, že zmíněná mikrokapsle a implantáty uvolňují aktivní látku nebo směs aktivních látek během prodlouženého období až tří měsíců nebo více. Tyto přípravky mohou rovněž obsahovat aktivní látku, které mají vysokou specifickou plochu povrchu.
- (74) Švorčík Otakar JUDr., Hálkova 2, Praha 2, 120 00;
- 7 (51) **A 61 K 9/52, A 61 P 1/00**
 (21) **1999-4203**
 (71) WEST PHARMACEUTICAL SERVICES DRUG DELIVERY & CLINICAL RESEARCH CENTRE LIMITED, Nottingham, GB;
 (72) Illum Lisbeth, Nottingham, GB;
 Ping He, Montreal, CA;
 (54) **Gastroretenční mikrosféry s regulovaným uvolňováním a zlepšenou dávkou účinné látky**
 (22) 22.05.1998
 (32) 24.05.1997
 (31) 1997/9710699
 (33) GB
 (86) PCT/GB98/01513
 (87) WO 98/52547
 (57) Kompozice pro dodávku farmaceuticky účinné látky s regulovaným uvolňováním účinné látky v prostředí žaludku po prolongované časovou periodu, jejíž podstata spočívá v tom, že zahrnuje mikrosféru obsahující účinnou látku ve vnitřním jádru mikrosféry a i) rychlost regulující vrstvu ve vodě nerozpustného polymeru a ii) vnější vrstvu bioadhezivního činidla ve formě kationtového polymeru.
- (74) Všeček Miloš JUDr., Hálkova 2, Praha 2, 120 00;
- 7 (51) **A 61 L 15/60, A 61 F 13/15**
 (21) **1999-3388**
 (71) KIMBERLY-CLARK GMBH, Koblenz, DE;
 Raidel Maria, Nürnberg, DE;
 Aschenbrenner Franz, Kastl, DE;
 (54) **Absorpční výrobek**
 (22) 23.03.1998
 (32) 27.03.1997, 27.03.1997, 17.02.1998
 (31) 1997/19713189, 1997/19713190, 1998/19806575
 (33) DE, DE, DE
 (86) PCT/EP98/01684
 (87) WO 98/43684
 (57) Absorpční výrobek obsahuje kapalinu propouštějící vrstvu (18), která je při funkční aplikaci výrobku čelně přivrácená směrem k pokožce uživatele, pro kapalinu nepropustnou vrstvu (20), která je při funkční aplikaci výrobku odvrácená od pokožky uživatele, a absorpční struktury, umístěné mezi kapalinu propouštějící vrstvu (18) a pro kapalinu nepropustnou vrstvou (20). Tato absorpční struktura obsahuje absorpční materiál (32), uchovávací si schopnost průtoku pro kapalinu i po styku s touto kapalinou. Předložené řešení se dále týká absorpčního výrobku, jehož pro kapalinu nepropustná vrstva, která je při funkční aplikaci výrobku odvrácená od pokožky uživatele, a absorpční struktury jsou obklopené a překryté prostřednictvím kapalinu propouštějící vrstvy, a jehož absorpční struktura obsahuje materiál, uchovávací si schopnost průtoku pro kapalinu i po styku s touto kapalinou. Absorpční struktura tohoto absorpčního výrobku je spážená s pro kapalinu nepropustnou vrstvou v její středové oblasti.
- (74) Švorčík Otakar JUDr., Hálkova 2, Praha 2, 120 00;



7 (51) **A 61 L 2/00**(21) **1999-4515**

(71) BAXTER AKTIENGESELLSCHAFT, Wien, AT;

(72) Eibl Johann, Wien, AT;
Dorner Friedrich, Wien, AT;(72) Barrett Noel, Klosterneuburg, AT;
Pölsler Gerhard, Wien, AT;(54) **Způsob snížení obsahu virálních a molekulárních patogenů z biologického materiálu**

(22) 10.06.1998

(32) 13.06.1997

(31) 1997/1029

(33) AT

(86) PCT/AT98/00143

(87) WO 98/57672

(57) Řešení se týká způsobu snížení obsahu virálních a molekulárních patogenů z biologického materiálu, obsahujícího jednu nebo více získávaných biologických substancí, při kterém se biologický materiál smísí s organickým rozpouštědlem, tento s organickým rozpouštědlem smíšený materiál se uvede do kontaktu s iontoměničím, přičemž se patogeny adsorbují na iontoměnič a alespoň jedna ze získaných biologických substancí nevstupuje nebo pouze nepatrně vstupuje do vzájemného působení s iontoměničím a iontoměnič a adsorbovanými patogeny se od biologického materiálu oddělí, přičemž se získá preparát biologické substance se sníženým obsahem viru.

(74) Všecka Miloš JUDr., Hálkova 2, Praha 2, 120 00;

7 (51) **A 61 M 15/00**(21) **1999-2430**

(71) GLAXO GROUP LIMITED, Greenford, GB;

(72) Dmitrovic Bosko, Evreux Cedex, FR;
Rand Paul Kenneth, Ware, GB;
Brand Peter John, Ware, GB;
Seguelas Etienne, Chateau-Landon, FR;
Buday-Goldberger David, Rion, FR;(54) **Inhalační zařízení**

(22) 06.01.1998

(32) 08.01.1997

(31) 1997/9700226

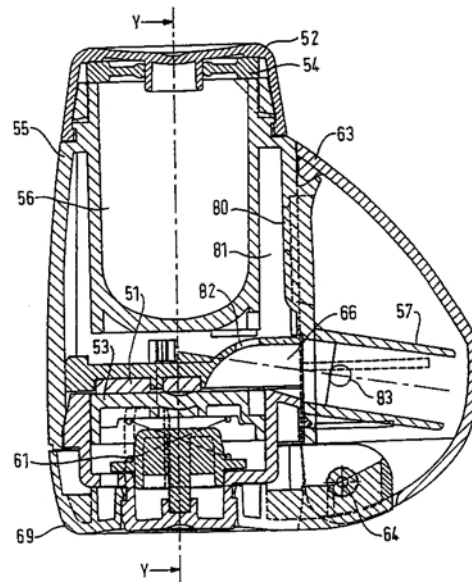
(33) GB

(86) PCT/EP98/00023

(87) WO 98/30262

(57) Inhalační zařízení zahrnuje těleso (55) definující zásobník (56) pro léky v práškové formě, výstup (57), skrz který uživatel může inhalovat, a dávkovací prvek (53) s alespoň jedním dávkovacím vybráním v něm vytvořeným. Dávkovací prvek (53) je posunutelný mezi první polohou, ve které je uvedené alespoň jedno dávkovací vybrání spojeno se zásobníkem (56) pro přijetí dávky prášku ze zásobníku (56), a druhou polohou, ve které je toto alespoň jedno dávkovací vybrání spojeno s výstupem (57) pro umožnění uživateli inhalovat dávku. Uvedené alespoň jedno dávkovací vybrání je vytvořeno v čelu dávkovacího prvku (53), které je tlačeno do kontaktu proti podobnému lícujícímu čelu tělesa u spodního konce zásobníku (56) pro vytvoření dynamického těsnění. Alespoň jedno z čel je vyrobeno z pružného materiálu majícího tvrdost menší než 80 A podle Shorea.

(74) Korejzová Zdenka JUDr., Spálená 29, Praha 1, 110 00;

7 (51) **A 61 M 29/00, A 61 F 2/06**(21) **1999-1527**

(71) MEDINOL LTD., Tel Aviv, IL;

(72) Richter Jacob, Ramat Hasharon, IL;
Pinchasik Gregory, Herzeliya, IL;(54) **Rozdvojený stent, způsob jeho výroby a kit pro jeho výrobu**

(22) 29.04.1999

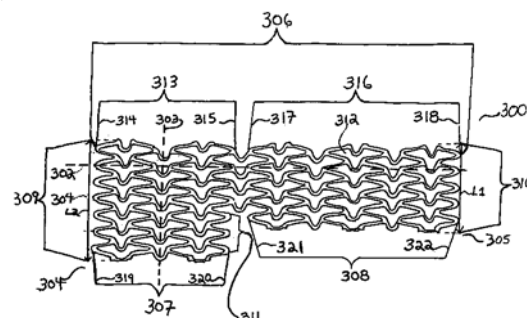
(32) 05.05.1998

(31) 1998/072846

(33) US

(57) Rozdvojený stent, který sestává z první roztažitelné trubice (301) a z druhé roztažitelné trubice (329), se vyrobí tak, že se připraví list plechu (300), jeho druhá strana (307) se připojí k proximální části (313) jeho první strany (306) a jeho třetí strana (308) se připojí k distální části (316) její první strany (306) za vzniku první roztažitelné trubice (301). Jeho čtvrtá strana (309) ohraničuje proximální vstupní otvor (326) stentu, jeho pátá strana (310) ohraničuje distální vstupní otvor (327) stentu. Jeho šestá strana (311), proximální konec (321) třetí strany (308) a proximální konec (317) distální části (316) první strany (306) ohraničující boční otvor (328), spojený s podélným průsvitem (323) stentu. Potom se do většiny se cévy, mající první lumen a druhý lumen, vloží první roztažitelná trubice (301) tak, že se umístí do prvního lumenu a boční otvor (328) se spojí s druhým lumenem. První roztažitelná trubice (301) se roztáhne a zajistí v prvním lumen. Do bočního otvoru (328) první roztažitelné trubice (301) se umístí druhá roztažitelná trubice (329) tak, že její distální konec (331) se umístí do druhého lumenu a její proximální konec (330) se umístí do podélného průsvitu (323) první roztažitelné trubice (301). Druhá roztažitelná trubice (329) se roztáhne a zajistí v druhém lumen a v bočním otvoru (328). Kit pro výrobu rozdvojeného stentu rovněž obsahuje první a druhý drátěný vodič, první a druhý balonkový katetr.

(74) Čermák Karel Dr., Národní 32, Praha 1, 110 00;



7 (51) **A 62 C 4/02, A 62 C 2/12, F 24 F 11/02**(21) **1998-1799**

(71) BESOPOK, Praha, CZ;

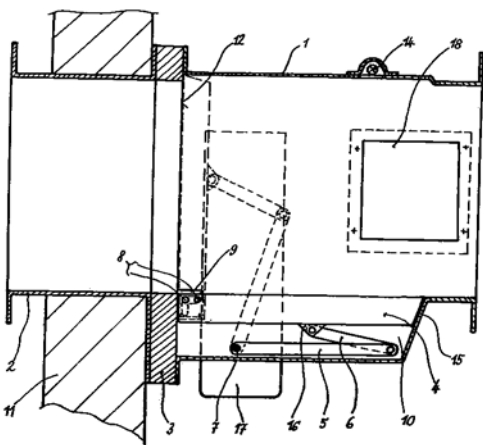
(72) Bělohradský Jiří, Praha, CZ;

(54) **Protipožární klapka**

(22) 10.06.1998

(57) Protipožární klapka má těleso tvořené skříní (1) a nástavcem (2), mezi jejichž spojení je vložena tepelněizolační vložka (3), na které je podél vnitřního obvodu skříně upravena těsnící plocha (12). List (4) klapky je uložen jednou svou hranou otočně pomocí dvojice čepů (8) ve vodicích výřezech (13) kulis (9) upevněných k tělesu skříně (1). List (4) klapky je kloubově spojen prostřednictvím táhla (6) s pákou (5) upevněnou na ovládací hřídel (7). Ovládací hřídel (7) je otočně uložen ve stranách skříně v zahloubení (10) upraveném ve velikosti listu (4) klapky a v jeho dosahu.

(74) Popela Bohumil Ing., Kartouzská 4,
Praha 5 - Smíchov, 150 99;

7 (51) **A 63 B 63/02, A 63 B 63/00**(21) **1997-2189**

(71) ČERNÝ František,

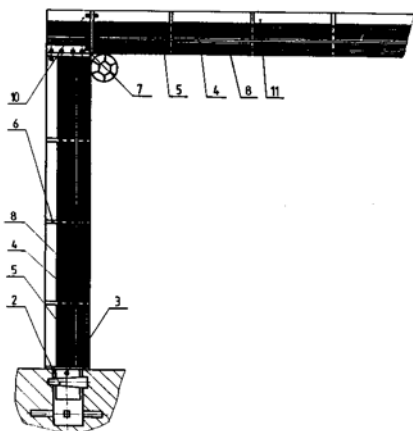
Rychnov u Jablonce nad Nisou, CZ;

(72) Černý František, Rychnov u Jablonce nad Nisou, CZ;

(54) **Branka, zejména fotbalová branka**

(22) 10.07.1997

(57) Branka, zejména fotbalová branka, obsahuje tyče (6), břevno (11), opěrné tyče a síť. Na vnitřní části (8) břevna (11) a vnitřní části (8) tyčí (6) jsou uloženy na hřídelkách (5) otočné trubičky (4) pro zvýšení produktivity střelby. Tyče (6) mají s výhodou vejcovitý tvar. Na trubičky břevna (11) a tyčí (6) může být umístěno čidlo, spojené se zdrojem zvuku.

7 (51) **A 63 B 63/04, A 63 B 63/00**(21) **1997-2188**

(71) ČERNÝ František,

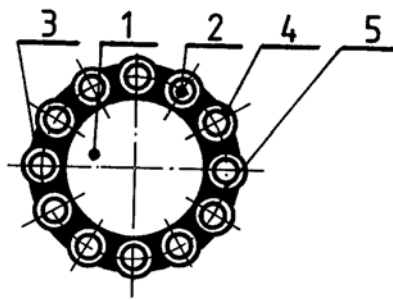
Rychnov u Jablonce nad Nisou, CZ;

(72) Černý František, Rychnov u Jablonce nad Nisou, CZ;

(54) **Branka, zejména fotbalová branka**

(22) 10.07.1997

(57) Branka, zejména fotbalová branka, obsahuje v tyčích (6) a břevnu (7) otočný člen (2) pro zvýšení produktivity střelby. Na obvodu nejméně jednoho otočného členu (2) je uložen nejméně jeden otočný elastický plášť (3), například řemen, s výhodou ozubený řemen. Nejméně jeden otočný elastický plášť (3) je uložen například na obvodu otočného členu (2) a pevného členu (1), které jsou umístěny vedle sebe. V tomto uspořádání je výhodné, když otočný člen (2) a pevný člen (1) mají rozdílné průměry a tak má nejméně jeden otočný elastický plášť (3) vejcovitý tvar. Nejméně jeden otočný elastický plášť (3) může být uložen také na otočném členu (2), který sestává z otočných trubiček (4), které jsou otočně uloženy na hřídelkách (5) a které jsou umístěny vně pevného členu (1). Otočný člen (2), zejména otočné trubičky (4) na hřídelkách (5), je výhodné otočně uložit prostřednictvím kluzných samomazných pouzdrových ložisek.

7 (51) **A 63 B 71/08, B 32 B 3/30, B 32 B 3/00**(21) **1998-3075**

(71) HANULIAK Alojz Ing., Brno, CZ;

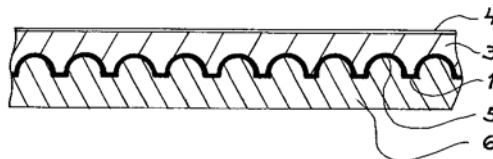
(72) Hanuliak Alojz Ing., Brno, CZ;

(54) **Ochranný prvek**

(22) 25.09.1998

(57) Ochranný prvek je opatřen vnější ochrannou vrstvou /4/ z tuhého ohebného materiálu, k níž přiléhá poddajná vrstva /3/, která je ze strany, opačně ochranné vrstvě /4/, opatřena soustavou výdutí /2/. Poddajná vrstva /3/ je ze strany výdutí /2/ opatřena výztužnou vrstvou /1/ se soustavou vydutých a/nebo vypuklých elementů /5/, jejichž rozmístění odpovídá rozmístění výdutí /2/. K výztužné vrstvě /1/ ze strany, opačně poddajné vrstvě /3/, přiléhá krycí vrstva /6/, která je měkkší než poddajná vrstva /3/.

(74) Žák Vítězslav Ing., Rašínova 2, Brno,
602 00;

7 (51) **A 63 H 17/045, A 63 H 17/26, A 63 H 17/00**(21) **1999-3539**(71) GEOBRA BRANDSTÄTTER GMBH & CO. KG,
Zirndorf, DE;

(72) Beck Matthias, Oberasbach, DE;

(54) **Pás pro dětská pásová vozidla**

(22) 06.10.1999

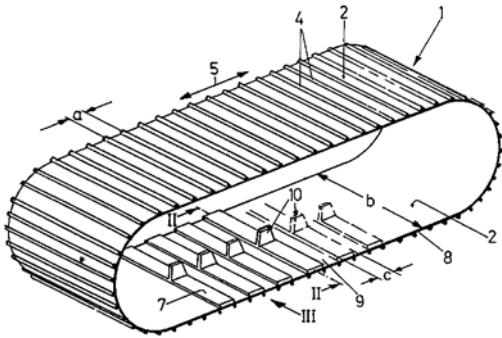
(32) 10.10.1998

(31) 1998/29818131

(33) DE

(57) Pás (1) pro dětská pásová vozidla je zhotovený ze základního měkkého elastomerního materiálu, na jehož vnitřní ploše (2) je v podélném směru (5) pásu (1) vytvořen větší počet vodicích výstupků (10), uspořádaných vzájemně za sebou. Vodicí výstupky (10) jsou zhotoveny z materiálu, který oproti základnímu materiálu vykazuje vyšší tuhost.

- (74) Čermák Karel Dr., Národní třída 32, Praha 1, 110 00;



- 7 (51) **B 01 D 1/06, C 08 F 2/04**

(21) **1998-3226**

(71) CHINA PETROCHEMICAL CORPORATION, Peking, CN;
INSTITUTE FOR CHEMICAL ENGINEERING DALIAN UNIVERSITY OF TECHNOLOGY, Dalian City, CN;
RESEARCH INSTITUTE OF BEIJING YANSHAN PETROCHEMICAL CORPORATION, Peking, CN;

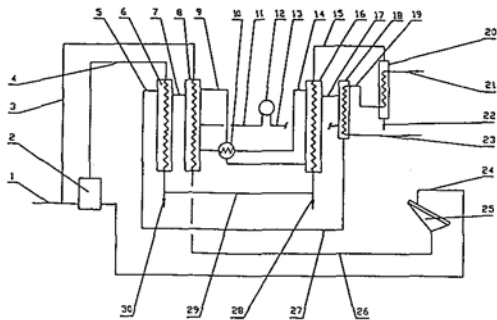
(72) Li Songping, Dalian, CN;
Zhang Jiayan, Fangshan, CN;
Liang Aimin, Fangshan, CN;
Zhou Shufen, Fangshan, CN;
Li Wei, Fangshan, CN;
Wang Zhiguang, Fangshan, CN;

- (54) **Způsob pro rekuperaci odpadního tepla ve fázi srážení polymerů pomocí absorpčního tepelného čerpadla**

(22) 06.10.1998

(57) Řešením je proces, jímž je zaručena účinná rekuperace odpadního tepla při fázi srážení polymerů pomocí absorpčního tepelného čerpadla, kdy je toto čerpadlo vloženo do srážecí jednotky tak, aby odpadní teplo, obsažené ve vypuzovací páře o nízké teplotě, mohlo být využito k ohřevu cirkulační horké vody. Způsob spočívá v tom, že vypuzovací pára o nízké teplotě je dopravována do trubkové části odpařovače, v jehož plášťové části dochází k odpařování měkké vody, vypuzovací pára o nižší teplotě je pak vedena do trubkové části generátoru, kde částečně kondenzuje, přičemž dochází k odpařování zředěného roztoku bromidu lithia a nezkondenzovaná pára jde do kondenzačního chladiče, kde dochází ke konečné kondenzaci a chlazení.

- (74) Pitrman Přemysl, Brichtova 813, Praha 5, 152 00;



- 7 (51) **B 01 D 11/00, B 01 D 3/00, B 01 J 47/10**

(21) **1999-3501**

(71) BAYER AKTIENGESELLSCHAFT, Leverkusen, DE;

(72) Kostanian Artak Eranosovich, Widnoe, RU;

- (54) **Způsob výměny hmoty mezi dvěma kapalnými fázemi**

(22) 27.03.1998

(32) 02.04.1997

(31) 1997/97105096

(33) RU

(86) PCT/EP98/01811

(87) WO 98/43718

(57) Při způsobu výměny hmoty mezi dvěma kapalnými fázemi výměnným médiem ve dvou navzájem spojených kontaktních komorách, u kterého se výměnné médium v první komoře přivádí do kontaktu s kapalnou extrakční fází a ve druhé komoře a kapalnou absorpční fází a oddělovaná látka se výměnným médiem přenáší z extrakční fáze do absorpční fáze, se výměnné médium rozděluje rozdělovacím zařízením do extrakční a absorpční fáze.

- (74) Všeček Miloš JUDr., Hádkova 2, Praha 2, 120 00;

- 7 (51) **B 01 D 11/04**

(21) **1999-3570**

(71) BAYER AKTIENGESELLSCHAFT, Leverkusen, DE;

(72) Bäcker Werner, Wipperfürth, DE;
Kostanian Artak Eranosovich, Widnoe, RU;

- (54) **Vícefázový extraktor s promývací komorou**

(22) 27.03.1998

(32) 09.04.1997

(31) 1997/19714579

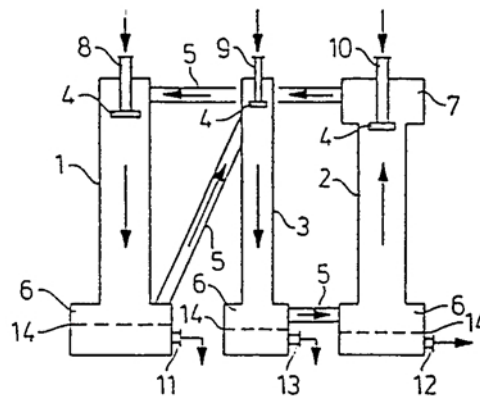
(33) DE

(86) PCT/EP98/01812

(87) WO 98/45014

(57) Vícefázový extraktor má extrakční (1) a reextrakční komoru (2), které jsou ve své horní a dolní části spojeny spojovacími kanály (5) a jsou vybaveny rozdělovacími zařízeními (4), jakož i hrdly (8, 10, 11, 12) pro přivádění a odvádění extrakční fáze a absorpční fáze. K provádění spojených extrakčních, promývacích a reextrakčních procesů v jednom a totéž přístroji jsou extrakční komora (1) a reextrakční komora (2) navzájem spojeny promývací komorou (3), zařízenou mezi nimi. Extrakční (1), reextrakční (2) a promývací komora (3) mohou být doplňkově vybaveny separačními zónami (6), které jsou upraveny v oblasti vstupních otvorů spojovacích kanálů (5).

- (74) Všeček Miloš JUDr., Hádkova 2, Praha 2, 120 00;



- 7 (51) **B 01 D 29/44, B 01 D 29/03, E 02 B 8/02**

(21) **1999-3882**

(71) MAHR MASCHINENBAU GESELLSCHAFT M. B. H., Wien, AT;

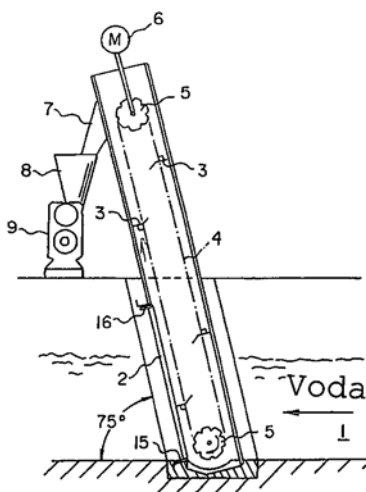
(72) Mahr Gernot, Hagenbrunn, AT;

- (54) **Mechanicky čistěný filtrovací systém**

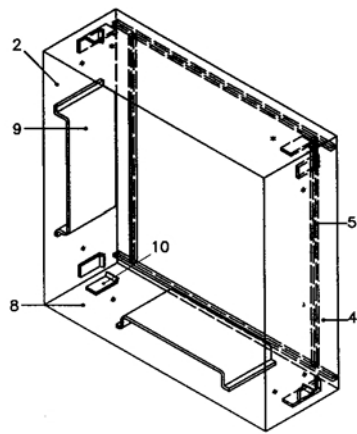
(22) 06.05.1997

(32) 06.05.1997

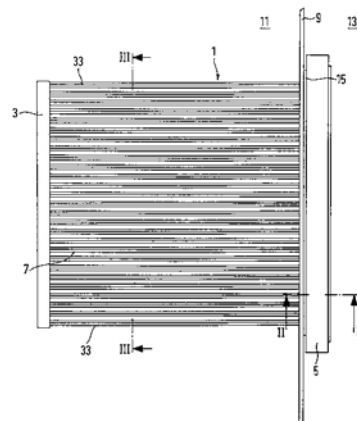
- (31) 1997IB/9700880
 (33) WO
 (86) PCT/IB97/00880
 (87) WO 98/50132
 (57) Mechanicky čistěný filtrační systém, který se používá pro předběžné čištění odpadních vod. Mřížoví (2) je vyrobené z množství vzájemně rovnoběžných mřížových tyčí (14). Tyto mřížové tyče (14) jsou orientovány v podstatě napříč, relativně vzhledem ke směru toku protékající kapaliny a vytvářejí prostory dané šířky navzájem mezi sebou. Sestava škrabky seškrabává nečistoty z mřížoví (2). Sestava škrabky se skládá ze dvou nekonečných řetězů (4), které se pohybují okolo ozubených kol (5), umístěných po boku mřížoví (2) a škrabka (3) je připevněná k nim a mezi nimi. Škrabka (3) je orientována v podstatě kolmo k mřížoví (2) a pohybuje se společně s řetězy (4) za účelem opakovaného seškrabování mřížoví (2). Zařízení je opatřeno prostředky pro zjištění překážky pomocí měření přetěžovacího proudu a spínacím zařízením pro provádění opakovaných změn směru otáčení motoru (6) pro odstranění překážky.
 (74) Čermák Karel Dr., Národní třída 32, Praha 1, 110 00;



- (7 (51) **B 01 D 35/34**
 (21) **1999-2863**
 (71) FREUDENBERG Carl, Weinheim, DE;
 (72) Brandhofer Andreas Dipl. Ing., Birkenau, DE;
 Schroth Thomas Dipl. Ing., Bobenheim, DE;
 Cantarero Miguel Guerrero Ing., Terrassa Barcelona, ES;
 (54) **Těsnící uspořádání**
 (22) 11.08.1999
 (32) 27.08.1998
 (31) 1998/19838878
 (33) DE
 (57) Těsnící uspořádání obsahující filtrační prvek (1), alespoň částečně obklopený úložným rámem (2) filtru, přičemž je filtrační prvek (1) na čelní straně opatřen těsnícím prvkem (3), který se při pružném předpětí těsně dotýká úložného rámu (2) filtru. Úložný rám (2) filtru má na čelní straně (4) přivrácené k těsnícímu prvku (3) profil ve tvaru U, otevřený ve směru k filtračnímu prvku (1) a ve směru obvodu do sebe uzavřený, přičemž pouze vnitřní stojina (5) profilu je provedena jako hrana těsnícího límce (6) a dotýká se těsně těsnícího prvku (3).
 (74) PATENTSERVIS PRAHA a.s., Jivenská 1, Praha 4, 140 00;



- (7 (51) **B 01 D 39/16, B 01 D 46/24**
 (21) **1999-3537**
 (71) HERDING GMBH FILTERTECHNIK,
 Amberg, DE;
 (72) Herding Walter, Hahnbach, DE;
 Raabe Wolfgang, Amberg, DE;
 (54) **Filtrační prvek ze slinutých plastových částic**
 (22) 09.04.1998
 (32) 11.04.1997
 (31) 1997/19715196
 (33) DE
 (86) PCT/EP98/02110
 (87) WO 98/46327
 (57) Filtrační prvek (1) ze slinutých plastových částic, který je v podstatě vytvořen jako úzká, dutá skříň se dvěma velkými cikcak vytvořenými nebo zvlněnými prvnými bočními stěnami (7), dvěma úzkými druhými bočními stěnami (33) spojujícími navzájem první boční stěny, uzavřeným dnem (3) a protilehlou otevřenou stěnou, přičemž vrcholy a prohlubně prvních bočních stěn probíhají ve směru ode dna (3) k otevřené straně, a přičemž filtrační prvek má na otevřené straně upevňovací hlavu (5), která je podlouhlá a tvoří alespoň jeden průtokový kanál (19), se vyznačuje tím, že filtrační prvek (1) má dvě navzájem spojené poloviny (37, 39) obsahující každá jednu z prvních bočních stěn (7), že na dně je přitvarována podstava (3) z umělé pryskyřice, a že hlava (5) sestává z umělé pryskyřice a je přitvarována na první a druhé boční stěně (7, 33) tak, že první částí (23) své výšky zvnějšku obklopuje první a druhou boční stěnu (7, 33) a druhou částí (25) své výšky přesahuje první a druhou boční stěnu (7, 33) a překrývá jejich konce (27), a že hlava (5) tvoří ve druhé části (25) své výšky v alespoň jednom průtokovém kanálu (19) průtokový přechod (31) od cikcak nebo vlnovité ohraničeného prostoru (17) mezi oběma prvnými bočními stěnami (7) ke v podstatě pravouhlému průtokovému průřezu.
 (74) Čermák Karel Dr., Národní třída 32, Praha 1, 110 00;



7 (51) **B 01 D 39/16, D 21 H 27/08, A 47 J 31/08, B 65 D 81/34**

(21) **1999-4016**

(71) BAYER AKTIENGESELLSCHAFT,
Leverkusen, DE;
PAPIERFABRIK SCHOELLER & HOESCH
GMBH & CO. KG, Gernsbach, DE;

(72) Timmermann Ralf, Krefeld, DE;
Grigat Ernst, Leverkusen, DE;
Schulz-Schlitt Wolfgang, Langenfeld, DE;
Schroft Sabine, Baden-Baden, DE;
Grangladen Richard, Rixheim, FR;
Heinrich Günter, Gernsbach, DE;

(54) **Teplně svařitelný filtrační materiál obsahující biodegradovatelné polymery a jeho použití**

(22) 30.04.1998

(32) 13.05.1997

(31) 1997/19719807

(33) DE

(86) PCT/EP98/02553

(87) WO 98/51396

(57) Filtrační materiál zejména pro výrobu čajových pytlíků, kávových pytlíků nebo čajových nebo kávových filtrů se skládá alespoň ze dvou vrstev, kde alespoň jedna vrstva obsahuje přírodní vlákna a jedna vrstva obsahuje biodegradovatelná, termoplastická vlákna, kde termoplastická vlákna jsou vybrána ze skupiny zahrnující alifatické nebo částečně aromatické polyesteramidy, alifatické nebo částečně aromatické polyesteru, alifatické nebo částečně aromatické polyesterurethany, alifatické nebo alifaticko-aromatické polyesterkarbonáty.

(74) Všetěčka Miloš JUDr., Hálkova 2, Praha 2, 120 00;

7 (51) **B 01 D 46/04, B 01 D 46/24**

(21) **1999-3982**

(71) BUEHLER AG, Uzwil, CH;

(72) Lehner Bernhard, St. Gallen, CH;

(54) **Prachový filtr**

(22) 14.04.1998

(32) 20.08.1997

(31) 1997/19736031

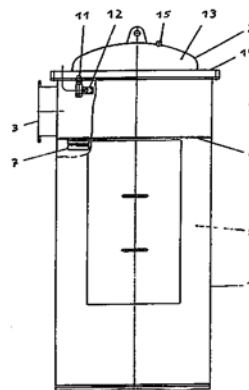
(33) DE

(86) PCT/CH98/00139

(87) WO 99/08774

(57) Prachový filtr k čištění prachu vzduchem, mající kryt (1) s víkem (2), přívod nepročištěného plynu, vývod čistého plynu, zařízení k vynášení prachu, jež je rovněž umístěno v krytu (1) na mezdnič (4) a alespoň jeden, zpravidla však více filtračních článků, přes které se dostává pročištěný vzduch do prostoru čistého plynu (6), kde ke každému filtračnímu článku je přiřazena proplachovací vzduchová tryska (11) a řídicím systémem pro čištění, umožňujícím vzduchové tlakové impulzy, přičemž každá proplachovací tryska (11) má přímé připojení k tlakovému prostoru (13), a nad prostorem čistého plynu (6) je uspořádán společný tlakový prostor (13), který tvoří víko (2) a dno (14), jež zároveň ohraničuje prostor čistého plynu (6) nahoře.

(74) PATENTSERVIS PRAHA a.s., Jivenská 1, Praha 4, 140 00;



7 (51) **B 01 D 46/52, F 02 M 35/024**

(21) **1999-3663**

(71) FILTERWERK MANN+HUMMEL GMBH,
Ludwigsburg, DE;

(72) Ernst Volker, Sachsenheim, DE;

Klotz Arthur, Remseck, DE;

Sommer Bruno, Ludwigsburg, DE;

(54) **Filtrační prvek pro vzduchový filtr a způsob jeho výroby**

(22) 15.04.1998

(32) 18.04.1997

(31) 1997/19716161

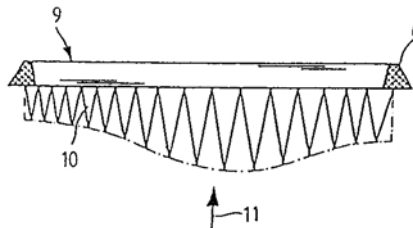
(33) DE

(86) PCT/EP98/01541

(87) WO 98/47601

(57) Vynález se týká filtračního prvku pro vzduchový filtr, sestávající z cikcak skládané filtrační vložky (2, 8, 10) z filtračního papíru nebo filtračního rouna a těsnění (6) probíhajícího na vnějších hranách kolem ploché strany filtrační vložky (2, 8, 10), prostřednictvím něhož filtrační prvek (1, 7, 9) dosedá na součásti skříně filtru. Skládaná filtrační vložka (2, 8, 10) má na jedné straně alespoň v určitých oblastech kontury plošně se odchylující od roviny a přitom má průběžné cikcak poskládání.

(74) Čermák Karel Dr., Národní třída 32, Praha 1, 110 00;



7 (51) **B 01 D 47/06, F 28 F 25/12, // B 01 D 53/78**

(21) **1999-2747**

(71) ABB FLÄKT AB, Stockholm, SE;

(72) Halldin Claes, Gemla, SE;

Ahman Stefan, Växjö, SE;

Johansson Lars-Erik, Älmeboda, SE;

Collins David J., Knoxville, TN, US;

Borio Donald, Knoxville, TN, US;

Doughty Joseph V., Knoxville, TN, US;

(54) **Reaktor s otevřeným stykem**

(22) 03.02.1998

(32) 05.02.1997

(31) 1997/9700393

(33) SE

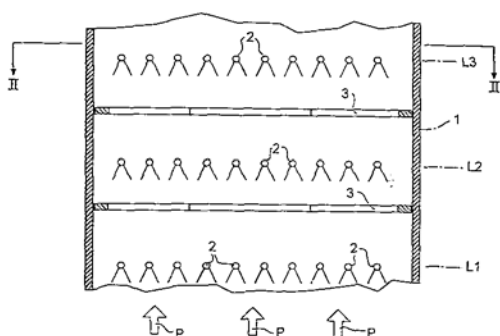
(86) PCT/SE98/00185

(87) WO 98/33576

(57) Reaktor s přímým stykem fázi má tvar nádrže (1), ve které je uspořádán větší počet rozprašovacích trysek (2) pro

rozprašování jemně rozprašené kapaliny, a kterou jsou vedeny plyny ve směru (P) hlavního proudění plynů za účelem jejich uvedení do styku s jemně rozprašenou kapalinou, přičemž jsou rozprašovací trysky (2) uspořádány na různých úrovních (L1, L2, L3) trysek, které jsou vzájemně od sebe vzdáleny ve směru (P) hlavního proudění plynů, a přičemž jsou rozprašovací trysky (2) na každé úrovni v podstatě rovnoměrně umístěny v celém průřezu nádrže (1). Prostředky (3) pro vedení plynu, které se rozprostírají podél obvodu nádrže (1), a které jsou uzpůsobeny pro vedení proudu plynu v těsné blízkosti u stěny nádrže (1) směrem do vnitřního prostoru nádrže (1) v podstatě kolmo ke směru (P) hlavního proudění plynů, jsou uspořádány mezi úrovněmi v alespoň jedné dvojici vedle sebe umístěných úrovní (L1 - L2, L2 - L3) trysek. Vodící prostředky (3) se rozprostírají do nádrže (1) do vzdálenosti od stěny nádrže (1), která podél větší části obvodu stěny (1) v každém bodě tvoří 10 až 90 % vzdálenosti mezi rozprašovací tryskou (2), umístěnou co nejbližší k příslušnému bodu, a stěnou nádrže (1).

- (74) Čermák Karel Dr., Národní 32, Praha 1, 110 00;



- 7 (51) **B 01 D 53/50, B 01 D 53/56, B 01 D 53/68**
 (21) **1999-3091**

(71) SCHNEIDER Wolfgang, Herne, DE;
 (72) Bach Hans Friedrich Prof. Dr., Pullach, DE;
 Kreimes Horst Dr., Altenmarkt, DE;

- (54) **Způsob odstraňování kyselých škodlivin z odplynů**

(22) 19.03.1998
 (32) 19.03.1997
 (31) 1997/19711529
 (33) DE

(86) PCT/EP98/01613
 (87) WO 98/41309

(57) Při dvoustupňovém způsobu odstraňování kyselých škodlivin z odplynů spalovacích zařízení nebo tavicích procesů se v prvním stupni přidává do odplynu při teplotě 800 až 1250 °C jemnozrnné aditivum sestávající z uhličitane vápenatého nebo hydroxidu vápenatého, a poté se předčištěný odplyn s případným přídavkem vody nebo vodní páry zpracuje v následně zařazeném samočisticím reaktoru intenzivním mícháním při teplotě 60 až 300 °C. Aditivum sestává s výhodou z 80 až 95 % sráženého uhličitane vápenatého a 5 až 20 % hmotn. grafitického uhlíku, a dále může obsahovat až 5 % hmotn. organicky vázaného dusíku. Pomocí této technologické kombinace suché aditivace a suchého sorpčního procesu a za použití samočisticího reaktoru se při celkové účinnosti separace až 90 % spolehlivě zamezí dosud obávaným úsadám aditiva a popílku v zařízení.

- (74) Jirotková Ivana Ing., Nad Štolou 12, Praha 7, 170 00;

- 7 (51) **B 01 D 53/56, F 01 N 7/16, B 01 J 27/13**
 (21) **1999-2405**

(71) DEGUSSA-HÜLS AKTIENGESELLSCHAFT, Frankfurt am Main, DE;

(72) Van den Tillaart Hans Dr., Freigericht, DE;
 Leyrer Jürgen Dr., Rheinfelden, DE;

Strehlau Wolfgang Dr., Grosskrotzenburg, DE;
 Lox Egbert Dr., Hanau, DE;
 Kreuzer Thomas Dr., Karben, DE;
 Plog Carsten Dr., Markdorf, DE;
 Andorf Renato Dr., Meckenbeuren, DE;
 Markert Norbert, Immenstaad, DE;
 Stengel Thomas, Friedrichshafen, DE;

- (54) **Katalyzátor pro redukci oxidů dusíku v oxidační a redukční atmosféře, způsob jeho výroby a jeho použití**

(22) 02.07.1999

(32) 04.07.1998

(31) 1998/19829976

(33) DE

(57) Katalyzátor pro redukci oxidů dusíku v oxidační a redukční atmosféře obsahuje iridium na nosičovém materiálu. Jako nosičový materiál je použit oxid křemičitý nebo dealuminizovaný zeolit v kyselé H-formě s modulem větším než 20, s výhodou větším než 100, nebo jejich směsí. Iridium je vyloučeno na vnějším povrchu těchto nosičových materiálů, se střední velikostí částic 10 až 30nm. Při způsobu výroby se nosičový materiál impregnuje rozpustným prekurzorem iridia, dále se vysuší a kalcinuje v proudu plynu obsahujícím vodík při teplotě 300 až 500°C po dobu 1 až 10 hodin. Katalyzátor je použitelný zejména pro čištění spalin chudých benzínových motorů nebo dieselmotorů.

- (74) Čermák Karel Dr., Národní 32, Praha 1, 110 00;

- 7 (51) **B 01 D 53/82, B 01 D 53/60**

(21) **1998-3123**

(71) AGS JIČÍN A. S., Jičín, CZ;

(72) Matzke Vladimír, Jičín, CZ;

Fischer Petr Ing., Jablonec nad Nisou, CZ;

- (54) **Způsob čištění vzduchu od plynných nečistot**

(22) 29.09.1998

(57) Způsob čištění vzduchu od plynných nečistot, zejména oxidů síry, oxidů dusíku, oxidu uhelnatého a ozonu spočívá v tom, že se čištěný vzduch uvede na teplotu od 15°C do 85°C, načež se vede kolem povrchu reaktorových desek, jejichž aktivní část tvoří ztuhlá směs močoviny, kyseliny kyanurové a amidu kyseliny alofanové, přičemž dochází k vázání plynných nečistot a/nebo k jejich reakci s močovinou a/nebo s amidem kyseliny alofanové a/nebo s kyselinou kyanurovou, čímž se dosáhne odstranění nebo snížení obsahu plynných nečistot v čištěném vzduchu.

- (74) Musil Dobroslav Ing., Cejl 97, Brno, 659 18;

- 7 (51) **B 01 D 53/82, B 01 D 53/60**

(21) **1998-3122**

(71) AGS JIČÍN A. S., Jičín, CZ;

(72) Matzke Vladimír, Jičín, CZ;

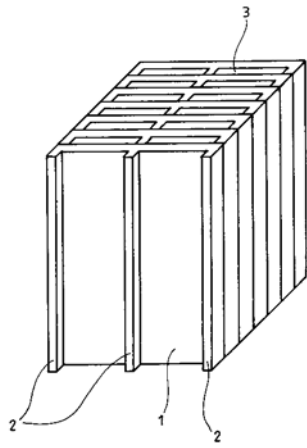
Fischer Petr Ing., Jablonec nad Nisou, CZ;

- (54) **Reaktorová deska pro čištění vzduchu a/nebo spalin od plynných nečistot a způsob její výroby**

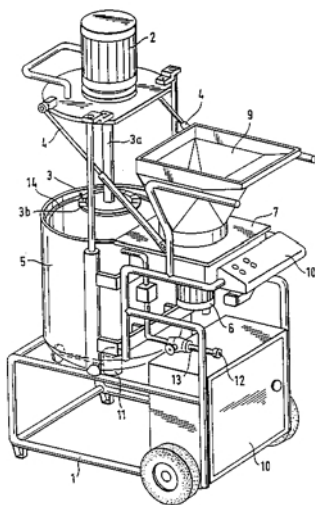
(22) 29.09.1998

(57) Reaktorová deska (1) obsahuje v pevné kompaktní formě ztuhlou směs močoviny, kyseliny kyanurové a amidu kyseliny alofanové, přičemž je opatřena žebry (2) pro zpevnění, zvětšení povrchu a vzájemné dosednutí reaktorových desek. Způsob výroby reaktorové desky spočívá v tom, že se smísí 100 hmotnostních dílů močoviny s 1 až 54 hmotn. díly mytýlmočoviny, načež se roztaví ohřátím na teplotu do 140°C, zahřeje se na teplotu od 165°C do 185°C, přičemž se alespoň část močoviny přemění na kyselinu kyanurovou a amid kyseliny alofanové, načež se tavenina nalije do formy a nechá ztuhnout.

- (74) Musil Dobroslav Ing., Cejl 97, Brno, 659 18;



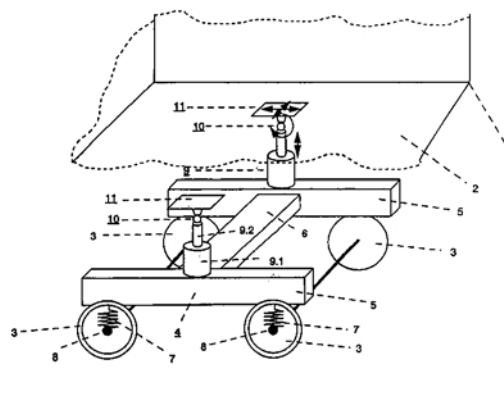
- 7 (51) **B 01 F 15/02**
 (21) **1999-3556**
 (71) WACKER-CHEMIE GMBH, München, DE;
 (72) Baumgartl Horst, Kirchdorf, DE;
 Berner Detlev, Saline, MI, US;
 (54) **Mobilní zařízení pro přípravu vodných tekutých barev z práškových složek a vody a způsob výroby vodných tekutých barev**
 (22) 02.04.1998
 (32) 07.04.1997
 (31) 1997/19714264
 (33) DE
 (86) PCT/EP98/01912
 (87) WO 98/45033
 (57) Mobilní zařízení pro výrobu vodných tekutých barev z práškových složek a vody, zahrnuje pojízdný rám (1) s a) mísicí jednotkou sestávající z mísicího motoru (2) a disolveru (3), který může být prostřednictvím pružiny (4) spuštěn do mísicí nádrže (5), a b) dávkovací jednotkou s dávkovacím motorem (6), dávkovací nádrží (7) s dopravním prvkem (8) a plnicím trychtýřem (9), a s c) přepojovací jednotkou (10) s řídicími prvky pro řízení procesu dávkování a procesu mísení. Při způsobu výroby vodných tekutých barev dispergací kompozic disperzních prášků ve vodě se nejprve předloží vodný podíl do mísicí nádrže, dále se přidá kompozice disperzního prášku, která se ve vodě disperguje.
 (74) Všeťečka Miloš JUDr., Hálkova 2, Praha 2, 120 00;



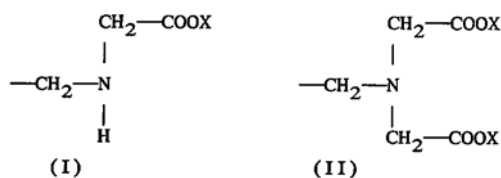
- 7 (51) **B 01 F 17/00, C 09 C 3/00, D 21 H 17/67, D 21 H 19/44**
 (21) **1990-2809**
 (71) PLÜSS-STAUFER AG, Oftringen, CH;
 (72) Buri Matthias, Rothrist, CH;
 Frey Daniel, Aarburg, CH;

- (54) **Vodná suspenze minerálů a/nebo plniv a/nebo pigmentů, způsob její výroby a její použití**
 (22) 06.06.1990
 (32) 06.06.1989, 19.12.1989
 (31) 1989/3918461, 1989/3941936
 (33) DE, DE
 (57) Vhodná suspenze minerálů a/nebo plniv a/nebo pigmentů s obsahem tuhých látek ≥ 60 hmot. %, přičemž minerál, popřípadě plnivo, popřípadě pigment je dispergován jedním nebo více dispergačními činidly, které obsahuje jeden nebo více amfoterních polyelektrolytů a/nebo kationických polyelektrolytů a/nebo amfoterních kationických polyelektrolytů a/nebo amfoterních anionických polyelektrolytů a/nebo částečně neutralizovaných anionických polyelektrolytů a/nebo částečně neutralizovaných amfoterních anionických polyelektrolytů, přičemž plnivo a/nebo pigment a/nebo minerální částice nesou vzhledem k vnějšku neutrální nebo kladný náboj. Je popsán způsob výroby vodné suspenze přičemž se jeden díl polyelektrolytů přidává před mletím, jeden díl během mletí a jeden díl po mletí. Mletí a olispercaci je možno provádět v jediném pracovním stupni. Popsanou suspenzi lze použít při výrobě papíru popřípadě úpravě jeho povrchu.
 (74) PATENTSERVIS Praha, Jívanská 1/1273, Praha 4, 140 21;

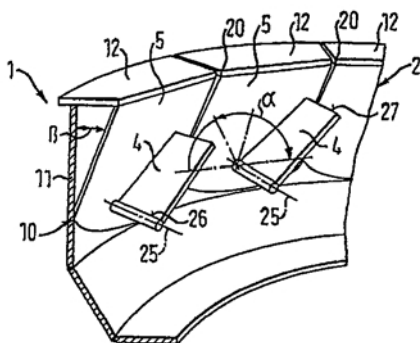
- 7 (51) **B 01 F 5/14**
 (21) **1999-3734**
 (71) DAIMLER-CHRYSLER RAIL SYSTEMS (TECHNOLOGY) GMBH, Berlin, DE;
 (72) Schüller Uwe, Nürnberg, DE;
 Benker Thomas, Pegnitz, DE;
 Hachmann Ulrich Dr., Pyrbaum, DE;
 (54) **Kolejové vozidlo**
 (22) 24.11.1998
 (32) 13.02.1998
 (31) 1998/19805896
 (33) DE
 (86) PCT/EP98/07584
 (87) WO 99/41127
 (57) Kolejové vozidlo obsahuje části vozidla jako je vagonová skříň (1) a podvozek (4), přičemž vagonová skříň (1) je uložena na rámu podvozku (4) prostřednictvím alespoň jedné vložené soustavy spojovacích prvků a soustava spojovacích prvků obsahuje aktuátor (9), který má dva axiální, vůči sobě pouze přímochaře přestavitelné stavěcí členy (9.1, 9.2), z nichž jeden je spojen s rámem podvozku (4) a druhý s vagonovou křívní (1). V soustavě spojovacích prvků je jeden ze stavěcích členů (9.1, 9.2) aktuátoru (9) pevně spojen s jednou částí vozidla a druhý stavěcí člen (9.2, 9.1) je uložen kyvně a podélně posuvně na příslušné druhé části vozidla, nebo je jeden ze stavěcích členů (9.1, 9.2) aktuátoru (9) uložen pouze omezeně posuvně v příčném směru ke své ose (12) pohybu na jedné části vozidla a druhý stavěcí člen (9.2, 9.1) je uložen kyvně na druhé příslušné části vozidla.
 (74) Řezáč Petr, Severovýchodní-VI 629/9, Praha 4, 141 00;



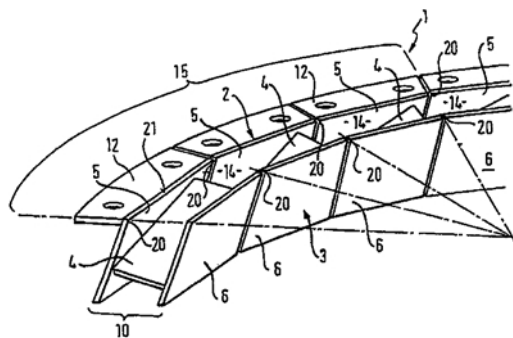
- 7 (51) **B 01 J 45/00**
 (21) **1999-2927**
 (71) BAYER AKTIENGESELLSCHAFT,
 Leverkusen, DE;
 (72) Lütjens Holger, Köln, DE;
 Rall Klaus, Köln, DE;
 Ingendoh Axel, Odenthal, DE;
 Klipper Reinhold, Köln, DE;
 (54) **Způsob výroby selektivních iontoměničů**
 (22) 17.08.1999
 (32) 18.08.1998
 (31) 1998/19837294
 (33) DE
 (57) Při způsobu výroby selektivních iontoměničů s jednotkami kyseliny iminoctové obecných vzorců (I) a (II), kde znamená X vodík nebo alkalický ion, na bázi zesítěných vinylaromátových polymerů reaguje slabě bazický aniontoměnič nesoucí primární aminoskupiny s kyselinou monochloroctovou a/nebo alkalickou solí kyseliny monochloroctové. Slabě bazický aniontoměnič se nechá reagovat při teplotě 70 až 110 °C a hodnotě pH 7 až 11.
- (74) Všečetka Miloš Dr., Hálkova 2, Praha 2,
 120 00;



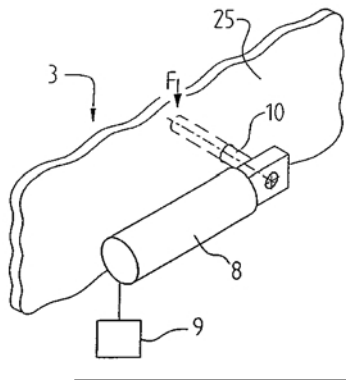
- 7 (51) **B 02 C 15/04, B 02 C 15/06**
 (21) **1999-3425**
 (71) LOESCHE GMBH, Duesseldorf, DE;
 (72) Keyssner Michael Dipl.-Ing., Duesseldorf, DE;
 Letsch Thomas Dipl.-Ing., Duisburg, DE;
 (54) **Lopatkový věnec pro pneumatické válcové mlýny**
 (22) 24.09.1999
 (32) 25.09.1998
 (31) 1998/19844113
 (33) DE
 (57) Řešením je lopatkový věnec (1) pro pneumatické válcové mlýny nebo obdobné mlýny, kterým je prostřednictvím usměrněného proudění směsi nosného média a mletého materiálu optimalizován proces mletí a třídění. Lopatkový věnec (1) ve tvaru mnohoúhelníka, opatřený výkyvnými rozváděcími lopatkami (4), je sestaven z většího počtu segmentů (10), které jsou vytvořeny jako rovinné úseky zhotovené z plechu. Výkyvné rozváděcí lopatky (4) mohou mít výkyvné osy (25) v segmentech (10) uspořádaný nahoře, dole, nebo středově, a mohou být výkyvné plynule nebo stupňovitě se současnou aretací polohy.
- (74) Čermák Karel Dr., Národní třída 32, Praha 1,
 110 00;



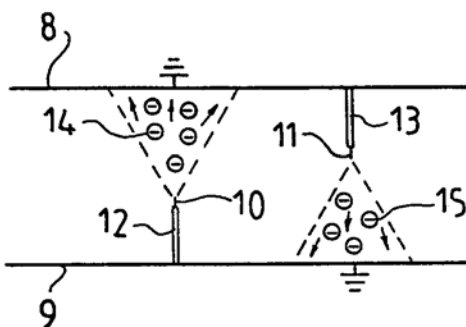
- 7 (51) **B 02 C 15/04, B 02 C 15/06**
 (21) **1999-3426**
 (71) LOESCHE GMBH, Duesseldorf, DE;
 (72) Keyssner Michael Dipl.-Ing., Duesseldorf, DE;
 Letsch Thomas Dipl.-Ing., Duisburg, DE;
 (54) **Lopatkový věnec pro pneumatické válcové mlýny**
 (22) 24.09.1999
 (32) 25.09.1998
 (31) 1998/19844112
 (33) DE
 (57) Řešením je lopatkový věnec (1) ve tvaru mnohoúhelníku pro pneumatické válcové mlýny nebo mlýny obdobného typu, který je z důvodů snížení výrobních nákladů sestaven z většího počtu segmentů (10), které vykazují rovné plochy a jsou výhodně zhotovovány přistřížením z plechů. Na jednotlivých segmentech (10) může být upevněna jedna nebo více rozváděcích lopatek (4), skloněných pod předem stanoveným úhlem α sklonu. Segment (10) s výhodou sestává z jednoho vnějšího segmentu (5) a jednoho vnitřního segmentu (6), mezi nimiž je upravena alespoň jedna rozváděcí lopatka (4). Segmenty (10) mohou být spojovány do polygonálních výsečí (15), přičemž vzájemným spojením polygonálních výsečí (15) jsou vytvořeny lopatkové věnce (1) ve tvaru mnohoúhelníku různého průměru.
- (74) Čermák Karel Dr., Národní třída 32, Praha 1,
 110 00;



- 7 (51) **B 02 C 4/28**
 (21) **1999-3875**
 (71) BÜHLER AG, Uzwil, CH;
 (72) Hostettler René, Simach, CH;
 Graber Thomas, Rorschach, CH;
 (54) **Zařízení umožňující regulaci dávkování**
 (22) 25.03.1998
 (32) 23.06.1997
 (31) 1997/19726551
 (33) DE
 (86) PCT/CH98/00116
 (87) WO 98/58738
 (57) Řešení se týká zařízení pro válcovací stolici (1), zvláště čtyř nebo osmi válcovací stolici obvykle používanou v mlynářství při mletí obilí. Řešením je konstrukčně jednoduché dávkování výroby při vstupu umožňující regulaci dávkování. Ve válci zásobníku (2) válcovací stolice (1) je umístěn senzor (8), sledující hmotu (F) vstupujícího výrobku a přes měnič (9) signálu jde řídicí signál do dávkovacího zařízení.
- (74) PATENTSERVIS PRAHA a.s., Jivenská 1, Praha 4,
 140 00;



- 7 (51) **B 03 C 3/12, B 03 C 3/78**
 (21) **1990-4122**
 (71) OY AIRTUNNEL LTD., Helsinky, FI;
 (72) Ilmasti Veikko, Helsinky, FI;
 (54) **Způsob čištění vzduchu, kouřových plynů nebo jiných odpadních plynů a zařízení pro jeho provádění**
 (22) 23.08.1990
 (32) 25.08.1989
 (31) 1989/893998
 (33) FI
 (57) Vzduch, kouřové plyny nebo jiné odpadní plyny se vedou potrubím, ve kterém jsou ionizovány v ionizačním poli a nabitě částice nečistot jsou přitahovány stěnami potrubí, sloužícími jako sběrný povrch působením rozdílu nábojů za usazování částic na sběrném povrchu, z něhož se odstraňují a vyplavují z potrubí čistícím roztokem, s výhodou vodou. Vzduch nebo uvedené plyny se ionizují pomocí ionizačního pole směřovaného ke sběrnému povrchu. Ionizační pole se vytváří přiváděním napětí řádu 100 až 250 kV na ionizační elektrody za vzniku nepřekrývajících se kónických iontových paprsků, z nichž každý je produkován jediným výbojovým bodem ionizační elektrody. Zařízení pro provádění způsobu sestává z potrubí (1 až 4) pro přívod plynů, opatřeno uvnitř ionizačními elektrodami (5, 10, 11, 24, 25) k ionizování uvedených plynů, přičemž potrubí tvoří uvnitř sběrný povrch (8, 9, 20, 23, 30) k přitahování a usazování nabitých částic nečistot vlivem rozdílu nábojů. Ionizační elektrody (5, 10, 11, 24, 25) jsou nasměřovány ke sběrnému povrchu. Zařízení je opatřeno ionizačními elektrodami (5, 10, 11, 24, 25) pro napětí řádu 100 až 250 kv, s bodovými výbojovými konci k vytváření série kónických iontových paprsků.
 (74) PATENTSERVIS Praha, Jívanská 1/1273, Praha 4, 140 21;



- 7 (51) **B 05 D 3/06, B 05 D 7/04, B 32 B 7/12**
 (21) **1998-2238**
 (71) KEDING Björn, Monaco, MC;
 (72) Keding Björn, Monaco, MC;
 (54) **Způsob výroby desek s homogenními dekoračními povrchovými vrstvami**
 (22) 15.01.1997
 (32) 18.01.1996
 (31) 1996/9600169

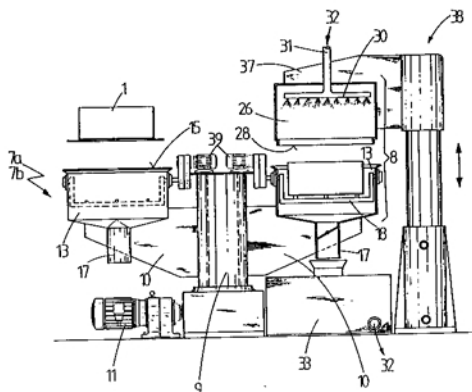
- (33) SE
 (86) PCT/SE97/00044
 (87) WO 97/26088
 (57) Řešením je způsob výroby desek s homogenními dekoračními povrchovými vrstvami, při kterém se na obě strany desky nanáší lepidlo a provádí se současně přiložení dekorační fólie a zadní fólie. Na horní stranu dekorační fólie se dále nanáší lak vytvrzitelný elektronovým paprskem a deska následně prochází vytvrzovací zónou. Podstata vynálezu spočívá v tom, že se použije lepidlo vytvrzitelné elektronovým paprskem, pro dosažení homogenity se lepidlo a lak vytvrzují elektronovým paprskem současně.
 (74) Čermák Karel Dr., Národní 32, Praha 1, 110 00;

- 7 (51) **B 05 D 7/00**
 (21) **1997-3767**
 (71) HERBERTS GESELLSCHAFT MIT BESCHRÄNKTER HAFTUNG, Wuppertal, DE;
 (72) Blum Joachim, Remscheid, DE;
 Stranghöner Dieter, Sprockhövel, DE;
 Engel Dieter, Wuppertal, DE;
 Klein Klausjörg, Wuppertal, DE;
 Kühhirt Walter, Remscheid, DE;
 Kimpel Matthias, Schwelm, DE;
 Siever Friedrich Ludwig, Schwelm, DE;
 (54) **Způsob výroby povlaku z několika vrstev laku**
 (22) 24.05.1996
 (32) 30.05.1995
 (31) 1995/19519667
 (33) DE
 (86) PCT/EP96/02233
 (87) WO 96/38234
 (57) Řešením je způsob povlaku několika vrstev laku, při kterém se na elektricky vodivý substrát elektroforeticky nanáší základní povlak z elektroforeticky vylučovatelného vodného povlákacího prostředku (I) a následně vypaluje, potom se nanáší základová vrstva laku s barevným a/nebo efektním účinkem z vodného povlákacího prostředku (II), vypaluje se a opatřuje se jedním nebo několika povlaky z bezbarvého laku, přičemž se používá povlákacího prostředku, vytvářejícího ve vypáleném stavu elektricky vodivou základní vrstvu. Základová vrstva laku se vytváří elektroforeticky nanášením z elektroforeticky vylučovatelného vodného povlákacího prostředku (II). Celková suchá tloušťka bezbarvé vrstvy laku nebo bezbarvých vrstev laku je 40 až 80 mm, a celková suchá tloušťka povlaku z několika vrstev laku je 80 až 110 mm.
 (74) Hořejš Milan Dr. Ing., Národní 32, Praha 1, 101 00;

- 7 (51) **B 08 B 3/02, B 08 B 5/02**
 (21) **1999-2640**
 (71) MOB MÄRKISCHE OBERFLÄCHENANLAGEN+BEHÄLTERBAU GMBH, Luckenwalde, DE;
 (72) Meissner Werner, Marienheide, DE;
 (54) **Zařízení pro průmyslové čištění**
 (22) 27.01.1998
 (32) 30.01.1997
 (31) 1997/19703310
 (33) DE
 (86) PCT/DE98/00273
 (87) WO 98/33605
 (57) Zařízení pro průmyslové čištění má minimálně jednu úpravářskou komoru (8), která se může uvádět do otevřené polohy a uzavřené polohy (pracovní polohy). Aby se zaručilo bezproblémové nakládání a vykládání úpravářské komory (8) a dosáhlo jednoduchým způsobem přizpůsobení na automatickou výrobní linku, je úpravářská komora dělená a skládá se z minimálně jednoho spodního dílu (13) a minimálně jednoho horního dílu (26). Spodní díly (13) mohou být upevněné na víceračném otočném sloupu (9) a horní díly (26) mohou být upevněné a výškově přestavené na pevných

zastávkových stanicích (7). V zastávkové stanici (7) se dají horní díly (26) a spodní díly (13) zvedacími zařízeními (38) sestavovat a převádět do pracovní polohy.

- (74) PATENTSERVIS PRAHA a.s., Jivenská 1, Praha 4, 140 00;



- 7 (51) **B 09 B 3/00, C 01 F 7/76**

(21) **1998-3225**

- (71) KŘEPELKA Jan ing.,
České Budějovice, CZ;
KADLEC Jiří ing., Rudolfov, CZ;
KAPR Václav ing.,
Hluboká nad Vltavou, CZ;

- (72) Křepelka Jan ing., České Budějovice, CZ;
Kadlec Jiří ing., Rudolfov, CZ;
Kapr Václav ing., Hluboká nad Vltavou, CZ;

- (54) **Způsob zpracování kamence hlinito-amonného**

(22) 06.10.1998

- (57) Kamence hlinito-amonný se, popřípadě po předchozí dehydrataci, tepelně rozloží zahřevem na teplotu 400 až 600°C po dobu 15 až 180 minut a produkt tepelného rozkladu se bezprostředně nebo dodatečně rozpustí ve vodě o teplotě 40 až 95°C na vodný roztok síranu hlinitého, z něhož se popřípadě izoluje krystalický síran hlinitý.

- (74) Hakr Eduard Ing., Přístavní 24, Praha 7, 170 00;

- 7 (51) **B 09 B 3/00, C 10 L 5/40**

(21) **1998-3074**

- (71) EKOBIOPROGRES, Brno, CZ;
(72) Ševčík Vladimír Ing., Brno, CZ;
Ševčík Vladimír RNDr. CSc., Brno, CZ;

- (54) **Způsob průmyslového zpracování čistírenských kalů**

(22) 25.09.1998

- (57) Způsob průmyslového zpracování čistírenských kalů ve směsi s tuhými bioodpady, jehož produktem je kvalitní biogenní palivo, při kterém se 10 hmotn. dílů odvodněného čistírenského kalu o sušíně v rozmezí 15 až 40% hmotn. smísí se 2 až 10 hmotn. díly tuhého bioodpadu, například dřevěných štěpků, pilin, nebo separovaného komunálního bioodpadu, a získaná směs se podrobí 2 až 4 denní krátkodobé aerobní fermentaci po dobu nezbytnou k odstranění průvodního zápachu fermentovaného materiálu, načež se fermentace přeruší, zčásti již odvodněná fermentovaná směs se vysuší na obsah sušiny v rozmezí 70 až 90 % hmotn. a granuluje, nebo briketuje.

- (74) Šimek Miroslav Ing., Plovdivská 2, Brno 16, 616 00;

- 7 (51) **B 09 B 3/00, C 10 M 175/00**

(21) **1998-3174**

- (71) MAŠARÁK Ladislav, Brno, CZ;
KRČMA Ladislav Ing., Šumperk, CZ;
KOMENDA Ivan JUDr., Brno, CZ;
(72) Mašarák Ladislav, Brno, CZ;
Krčma Ladislav Ing., Šumperk, CZ;
Komenda Ivan JUDr., Brno, CZ;

- (54) **Způsob úpravy heterogenního ropného odpadu pro spalování**

(22) 02.10.1998

- (57) Při způsobu úpravy heterogenního ropného odpadu z kališť a deponovaných skládek, zejména z tzv. lagunových úložišť, ke spalování a tím k jeho likvidaci se odpad mísí s drcenou odpadní hmotou celulózového charakteru se značnou nasákavostí. Po úpravě pH se přidává další suchá drcená organická hmota, takže získaný produkt je suchý, sypký a vhodný k dopravě.

- (74) Víték Miroslav JUDr., Neumannova 54, Brno, 602 00;

- 7 (51) **B 09 C 1/06**

(21) **1999-4320**

- (71) SHELL INTERNATIONALE RESEARCH
MAATSCHAPPIJ B. V., Hague, NL;
(72) De Rouffignac Eric, Houston, TX, US;
Vinegar Harold J., Houston, TX, US;

- (54) **Způsob remediace**

(22) 03.06.1998

(32) 05.06.1997, 09.10.1997

(31) 1997/048744, 1997/061520

(33) US, US

(86) PCT/EP98/03488

(87) WO 98/55240

- (57) Způsob pro odstranění těkavých kapalných kontaminantů z kontaminovaného prostoru zeminy, přičemž kontaminovaný prostor leží nad nekontaminovanou vrstvou zeminy, který zahrnuje krok zahřívání nekontaminované vrstvy dokud teplota podstatné části nekontaminované vrstvy, přiléhající ke kontaminované vrstvě, nedosahuje alespoň teploty varu kontaminujících kapalin pro zabránění odpařeným kontaminantům pohybovat se směrem dolů z kontaminované vrstvy zeminy.

- (74) Zelený Pavel JUDr., Hálkova 2, Praha 2, 120 00;

- 7 (51) **B 22 D 41/50**

(21) **1999-1360**

- (71) VESUVIUS FRANCE S. A., Feignies,
FR;

- (72) Dubois Pascal, Feignies, FR;

- Hanse Eric, Dour, BE;

- (54) **Prvek na přemísťování roztavené oceli a způsob jeho výroby**

(22) 22.10.1997

(32) 23.10.1996

(31) 1996/9613017

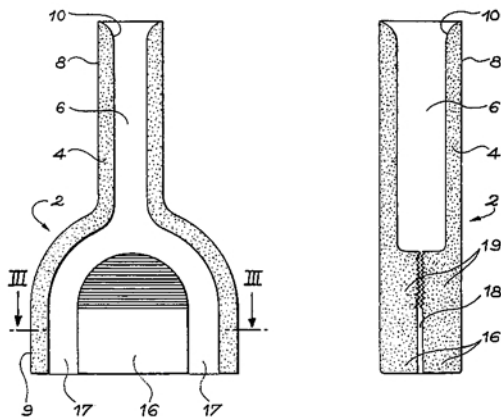
(33) FR

(86) PCT/EP97/05822

(87) WO 98/17422

- (57) Navrhované řešení se týká prvku na přemísťování roztavené oceli z horního zásobníku, zejména z mezipánve, do dolní nádoby, zejména do formy na kontinuální lití. Prvek je opatřen podlouhlým tělesem (4), které vymezuje zónu vstupu oceli, lící kanál (6) a zónu (9) výstupu oceli. Prvek je opatřen alespoň jedním rozdělovačem (16) ve své zóně (9) výstupu oceli pro rozdělování toku oceli na alespoň dva proudy. Rozdělovač (16) sestává ze dvou částí (19) doplňkového tvaru, které jsou celistvé s tělesem (4), a které jsou umístěny vzájemně proti sobě a jsou odděleny šterbinou či spárou (18).

- (74) Čermák Karel Dr., Národní 32, Praha 1, 110 00;

7 (51) **B 23 B 27/16**(21) **1999-2010**

(71) ISCAR LTD., Migdal Tefen, IL;

(72) Betman Benjamin, Kiryat Chaim, IL;
Boianjiu Gideon, Kfar Vradim, IL;(54) **Sestava řezného nástroje a řezná destička**

(22) 03.12.1997

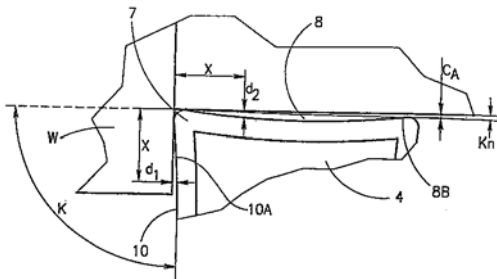
(32) 06.12.1996

(31) 1996/119776

(33) IL

(86) PCT/IL97/00398

(87) WO 98/24578

(57) Sestava (1, 1') zahrnuje nožový držák (2) pro vyměnitelné uložení v podstatě čtvercové řezné destičky (13) s konkávními bočními řeznými břity (16) a s ostrými řeznými rohy (17) řezné destičky (13). Každá ze středových částí řezné destičky (13) je v podstatě přímá, přičemž úhel (b) každého z řezných rohů (17) leží v rozmezí $83^\circ \pm 5^\circ$.(74) Čermák Karel Dr., Národní 32, Praha 1,
110 00;7 (51) **B 23 B 29/034**(21) **1999-2594**(71) KOMET PRÄZISIONSWERKZEUGE ROBERT
BREUNING GMBH, Besigheim, DE;

(72) Feil Erich, Neckarwestheim, DE;

Hatzfeld Falk, Ingersheim, DE;

Hörl Roland, Bönningheim, DE;

(54) **Nástrojová hlava pro obráběcí stroje**

(22) 07.01.1998

(32) 23.01.1997

(31) 1997/19702219

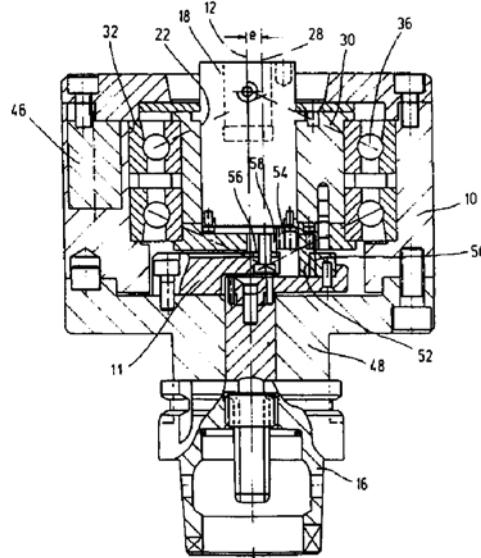
(33) DE

(86) PCT/EP98/00049

(87) WO 98/32561

(57) Nástrojová hlava sestává ze základního tělesa (10), na kterém je uspořádán s vřetenem (14) obráběcího stroje spojitelný nástrojový hřídel (16), a z nástrojového lůžka (18) pro řezný nástroj (20), které je excentricky uspořádáno na otočném šoupátku (30), které je pro přestavení řezacího poloměru (x) řezného nástroje (20) uloženo vůči základnímu tělesu (10) otočně kolem excentrické osy (28), která je s výhodou rovnoběžná s osou

(12) otáčení, popřípadě osou základního tělesa (10). Nástrojové lůžko (18) je vůči otočnému šoupátku (30) definovaně přestavitelné v závislosti na úhlu (a) natočení otočného šoupátka (30) nebo na řezacím poloměru (s, x).

(74) Chlustina Jiří Ing., Jana Masaryka 43-47,
Praha 2, 120 00;7 (51) **B 23 K 28/00, B 23 P 11/00, C 22 C 5/04**(21) **1999-1048**(71) W. C. HERAEUS GMBH & CO. KG,
Hanau, DE;

(72) Braun Franz, Gelnhausen, DE;

Kock Wulf Dr., Alzenau, DE;

Lupton David Francis Dr., Gelnhausen, DE;

(54) **Způsob výroby svařeného tvarového tělesa především trubky, zejména s jednou vnitřní stěnou, sestávajícího z platinového materiálu, zpevněného disperzí jemně rozptýlených malých částí z neušlechtilého kovu**

(22) 24.03.1999

(32) 28.03.1998

(31) 1998/19813988

(33) DE

(57) Způsob výroby svařeného tvarového tělesa, především trubky, zejména s jednou vnitřní stěnou, sestávající z platinového materiálu, zpevněného disperzí oxidů jemně rozptýlených malých částic z ušlechtilého kovu, přičemž oxid neušlechtilého kovu je jeden nebo několik oxidů prvků yttria, zirkonu a céru, s následujícími kroky: formování a svařování alespoň jednoho dílu, zejména plechu ze slitiny platiny s neušlechtilým kovem na předběžně vytvarované tvarové těleso, zejména trubku; tepelné zpracování přetvarovaného tvarového tělesa v oxidačním médiu až do minimálního oxidačního stupně 75 % hmotn. neušlechtilého kovu; a přeformování předběžně vytvarovaného tvarového tělesa.

(74) Čermák Karel Dr., Národní 32, Praha 1,
110 00;7 (51) **B 25 J 11/00**(21) **1998-3197**(71) VALÁŠEK Michael Prof. Ing. DrSc.,
Praha, CZ;

ŠIKA Zbyněk Ing., Praha, CZ;

(72) Valášek Michael Prof. Ing. DrSc., Praha, CZ;

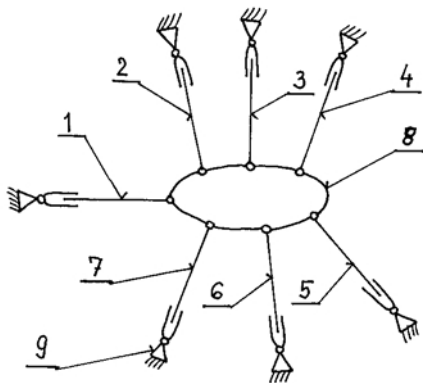
Šika Zbyněk Ing., Praha, CZ;

(54) **Zařízení pro obrábění, měření a manipulaci**

(22) 02.10.1998

(57) Zařízení, sestávající z platformy (8) nesoucí obráběcí nástroj nebo měřicí sondu nebo manipulační chapadlo, která je upevněna vzhledem k rámu (9) pomocí nosných ramen (1 až 6) s pohony v počtu stupňů volnosti platformy

(8), je doplněno alespoň jedním dalším nosným ramenem (7) s pohonem, které upevňuje platformu (8) k rámu (9).



7 (51) **B 26 B 21/00**

(21) **1999-2258**

(71) KONINKLIJKE PHILIPS ELECTRONICS

N. V., Eindhoven, NL;

(72) Pragt Johan, Eindhoven, NL;

(54) **Holicí hlava a holicí strojek**

(22) 18.12.1997

(32) 23.12.1996

(31) 1996/96203695

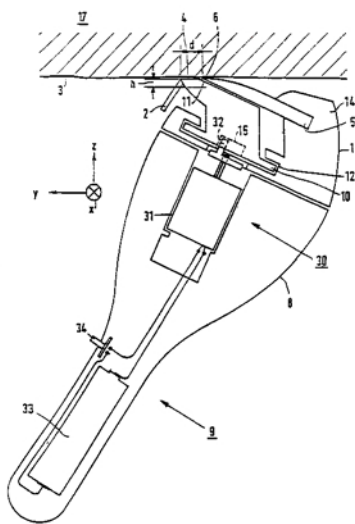
(33) EP

(86) PCT/IB97/01580

(87) WO 98/28113

(57) Holicí hlava (1) obsahuje řezací prostředek (5), mající řeznou hranu (6) pro řezání vousů (2) v blízkosti kůže (17), uspořádanou v tangenciálním směru (x), příčném k holicímu směru (y), a manipulátor (10), uzpůsobený pro pohybování vousy podél řezné hrany (6). Holicí strojek (9) obsahuje holicí hlavu (1) a základní část (8), která obsahuje hnací systém (30) pro pohon manipulátoru (10) v tangenciálním směru (x). Při použití je holicí hlava (1) přitlačována k povrchu (3) kůže a je tažena po povrchu (3) kůže v holicím směru (y)

(74) Zelený Pavel JUDr., Hájkova 2, Praha 2, 120 00;



7 (51) **B 27 N 3/14**

(21) **1999-3561**

(71) KVAERNER PANEL SYSTEMS GMBH
MASCHINEN- UND ANLAGENBAU, Springe, DE;

(72) Cornils Ove-Walter, Springe, DE;

Iredi Hans-Joachim, Bad Münder, DE;

Twick Ludwig, Springe, DE;

(54) **Zařízení pro frakcionaci a rozptyl zvláště vláknitých částic**

(22) 15.04.1998

(32) 17.04.1997, 30.03.1998

(31) 1997/19716130, 1998/19814150

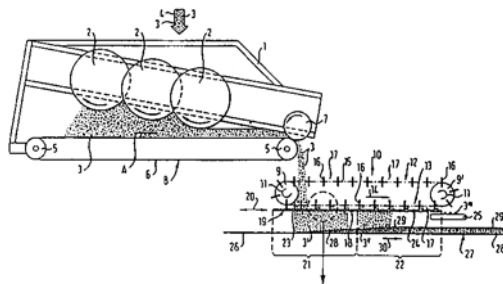
(33) DE, DE

(86) PCT/EP98/02202

(87) WO 98/47677

(57) Zařízení pro frakcionaci a rozptyl zvláště vláknitých částic (3) různé velikosti, zvláště vláken, obsahujících lignocelulózu a/nebo celulózu nebo třísek je opatřeno dávkovacím zásobníkem (1), obsahujícím nefrakcionalizované částice (3), v podstatě plochým síťovým zařízením (19, 39, 40, 68, 69), přiřazeným dávkovacímu zásobníku (1), a podávací jednotkou (8) dávkovacího zásobníku (1), jejíž prostřednictvím jsou přiváděny částice (3) z dávkovacího zásobníku (1) na povrch síťového zařízení (19, 39, 40, 68, 69). V oblasti povrchu síťového zařízení (19, 39, 40, 68, 69) je umístěno dopravní zařízení (10, 35, 36) s velkým počtem pohyblivých dávkovacích úseků (17), vzájemně od sebe oddělených podél povrchu síťového zařízení (19, 39, 40, 68, 69), uvnitř kterých je část částic, které jsou přinášeny podávací jednotkou (8) na povrch síťového zařízení (19, 39, 40, 68, 69) a které jsou dále dopravitelné, zejména posouvateľné, přes povrch síťového zařízení (19, 39, 40, 68, 69). Toto zařízení obsahuje dále pásový dopravník (26), umístěný pod síťovým zařízením (19, 39, 40, 68, 69) k zachytávání vlákniny (28, 63), tvořené částicemi (3, 3'), které prošly síťovým zařízením (19, 39, 40, 68, 69)

(74) Reichel Pavel, P.O.Box 52, Praha 1, 111 21;



7 (51) **B 27 N 3/14**

(21) **1999-3455**

(71) SUNDS DEFIBRATOR INDUSTRIES AB,
Sundsvall, SE;

(72) Gustavsson Lennart, Växjö, SE;

Nilsson Lars, Växjö, SE;

(54) **Zařízení pro rozprostírání a rozmíst'ování částic na materiálový pás**

(22) 18.02.1998

(32) 24.02.1997, 29.08.1997

(31) 1997/9700675, 1997/9703135

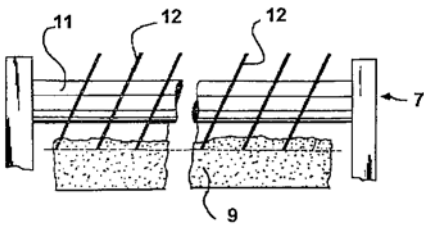
(33) SE, SE

(86) PCT/SE98/00317

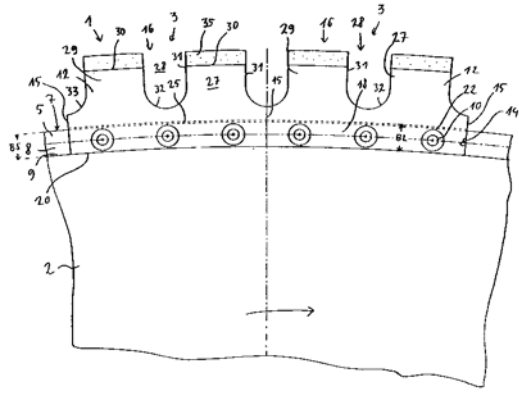
(87) WO 98/36884

(57) Zařízení pro rozprostírání a rozmíst'ování částic na materiálový pás je určeno pro rozprostírání a rozmíst'ování pojivem potažených dřevěných vláken na drátěné pletivo nebo dopravníkový pás pro výrobu dřevovláknitých desek. Materiálový pás (9) se pohybuje relativně vůči uvedenému zařízení. Zařízení obsahuje tvářecí válce (7) s několika příčnými ke směru pohybu materiálového pásu (9) uspořádanými a kolem otočného nosného hřídele (11) rozmístěnými, v podstatě šikmými, rozmíst'ovacími prostředky (12), které se otáčejí s otočným nosným hřídelem (11). Několik nosných hřídelů (11, 11a, 11b, 11c, 11d, 11e, 11f) s rozmíst'ovacími prostředky (12) je uspořádáno postupně za sebou se zvětšující se výškou, přičemž jsou uspořádány tak, že rozmíst'ovací prostředky (12) zasahují dolů do materiálového pásu (9). Tak jsou částice v důsledku otáčení rozmíst'ovacích prostředků (12) rozprostírány na materiálový pás (9).

(74) Čermák Karel Dr., Národní třída 32, Praha 1, 110 00;



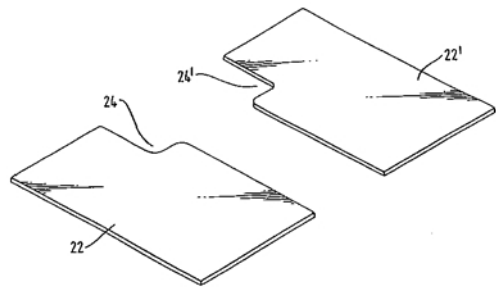
- 7 (51) **B 28 D 1/02**
 (21) **1998-2278**
 (71) JOH. WILH. ARNTZ, Remscheid, DE;
 (72) Arntz Jan Wilhelm, Remscheid, DE;
 Huelmann Erich, Remscheid, DE;
 (54) **Pilový list**
 (22) 20.07.1998
 (32) 13.08.1997
 (31) 1997/19735142
 (33) DE
 (57) Pilový list (1) k řezání, prořezávání nebo drážkování přírodního kamene nebo tvrdých, syntetických minerálních stavebních materiálů jako je beton, železobeton, keramika, asfalt nebo obdobné materiály je tvořen kmenovým listem (2) s více po obvodě kmenového listu (2) uspořádanými segmenty (3), které jsou opatřeny radiálně vyčnívajícími a vždy brusné těleso (35) nesoucími výběžky (27), přičemž segmenty (3) jsou pomocí tepelně oddělovacího spojení drážky a pera nasazeny na kmenovém listu (2).
- (74) PATENTSERVIS PRAHA a.s., Jivenská 1, Praha 4, 140 00;



- 7 (51) **B 29 B 11/16, B 29 B 11/14**
 (21) **1999-2300**
 (71) BPB PLC., Slough, GB;
 MOY ISOVER LIMITED, Dublin, IE;
 (72) Walters John, Castleford, GB;
 Fitzsimons Jocelyn, Georges Quay, IE;
 (54) **Netkaný koberec z anorganických vláken, způsob jeho výroby a zařízení k provádění způsobu**
 (22) 23.01.1998
 (32) 24.01.1997
 (31) 1997/9701500
 (33) GB
 (86) PCT/GB98/00203
 (87) WO 98/32579
 (57) Netkaný koberec (18) z anorganických vláken má na svých okrajích (26¹) menší množství materiálu než ve zbytku (28) tohoto koberce. Zařízení pro výrobu takového koberce (18) zahrnuje zdroj kaše z anorganických vláken v kapalíně, formovací síť (14), uspořádanou k pohybu mimo tento zdroj, kterou prochází řečená kaše a ukládá na ni anorganická vlákna; masku (22, 22¹) přes část šířky formovací sítě k omezení průchodu kapaliny formovací sítě (14), účinnost této masky (22, 22¹) se mění ve směru pohybu formovací sítě (14) mimo řečený zdroj kaše. Způsob výroby koberce zahrnuje průchod kaše anorganických vláken v kapalíně formovací sítě při

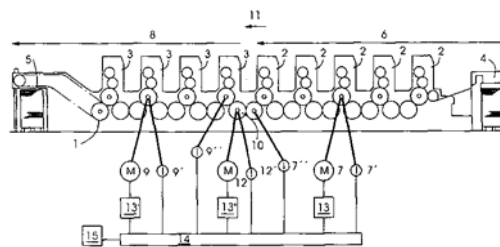
současném maskování části šířky této formovací sítě, za průchodu kapaliny touto formovací sítí, čímž se formuje netkaný koberec z anorganických vláken, mající ve svém příčném řezu nestejnou hustotu (hmotnost/jednotka plochy).

- (74) PATENTSERVIS PRAHA a.s., Jivenská 1, Praha 4, 140 00;



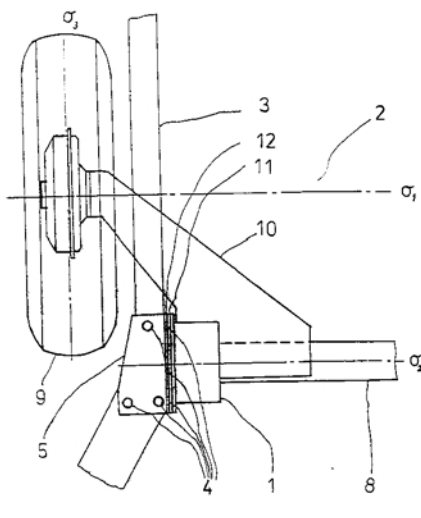
- 7 (51) **B 29 B 17/02, B 09 B 3/00**
 (21) **1998-2962**
 (71) SNĚHOTA Rudolf, Štěpánkovice, CZ;
 (72) Sněhota Rudolf, Štěpánkovice, CZ;
 (54) **Způsob recirkulační likvidace nepoužitelných pneumatik s ocelovým kordem**
 (22) 17.09.1998
 (57) Způsob spočívá v tom, že se pneumatika prochladí na teplotu minimálně minus 70°, poté se drtí tlakem min. 30 kPa.cm⁻², čímž se separuje gumová drť od ocelového kordu a obě složky se umístí odděleně na skládku k dalšímu použití známým způsobem.
- (74) Nádvořík Pavel Ing., Sokola Tůmy 1, Ostrava - Hulváky, 709 00;

- 7 (51) **B 41 F 21/00, H 02 P 7/00**
 (21) **1998-2957**
 (71) HEIDELBERGER DRUCKMASCHINEN A. G., Heidelberg, DE;
 (72) Hartmann Klaus, Schriesheim, DE;
 Wagensommer Bernhard, Gaiberg, DE;
 Kruger Michael, Edingen-Neckarhausen, DE;
 (54) **Zařízení a způsob pohonu tiskacích strojů s několika rozpojeně uspořádanými motory**
 (22) 16.09.1998
 (32) 26.09.1998
 (31) 1998/19742461
 (33) DE
 (57) Mezi skupinami tiskacích ústrojí (2, 3) samostatně poháněných a tvořících tiskací stroj (1) je pro synchronizaci předávání tiskových archů zařazena vždy minimálně jedna předávací stanice (10) se samostatným pohonem (12). Při způsobu se vznikající posun fází samostatných tiskacích ústrojí vyrovnává regulací pomocí předávací stanice.
- (74) PATENTSERVIS PRAHA a.s., Jivenská 1, Praha 4, 140 00;

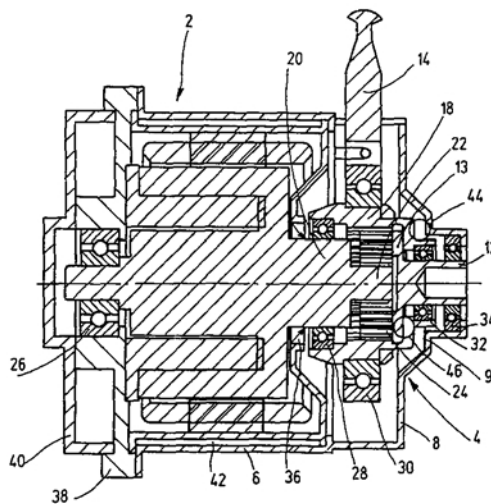


- 7 (51) **B 60 B 35/02, B 60 G 9/00**
 (21) **1998-3234**
 (71) ŠKODA AUTO, A. S., Mladá Boleslav, CZ;
 (72) Pícha Miloš Ing., Kosmonosy, CZ;
 (54) **Zadní náprava pro osobní a užitková vozidla**

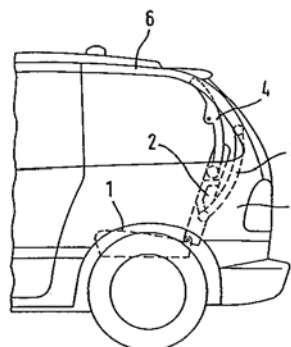
- (22) 08.10.1998
 (57) Zadní náprava (2) sestává ze dvou kyvných ramen (10), propojených torzním stabilizačním členem (8) a ze dvou pružných lůžek (1) k nimž jsou připojeny konzoly (5), kterými je zadní náprava (2) upevněna k nosným podélníkům (3), přičemž pružnými lůžky (1) jsou vedena, odpružena a tlumena kola (9) zadní nápravy (2).



- 7 (51) **B 60 K 25/02, F 02 N 11/04**
 (21) **1999-2550**
 (71) ROBERT BOSCH GMBH, Stuttgart, DE;
 (72) Koelle Gerhard, Wiernsheim, DE;
 Ahner Peter, Boeblingen, DE;
 Glauning Peter, Steinheim, DE;
 (54) **Spouštěcí a generátorový stroj s variabilním převodem pohonu pro spalovací motor motorového vozidla**
 (22) 04.05.1998
 (32) 09.05.1997, 30.10.1997
 (31) 1997/19719213, 1997/19748045
 (33) DE, DE
 (86) PCT/DE98/01215
 (87) WO 98/51524
 (57) Elektrický stroj (2) je prostřednictvím převodu (4) připojitelný na poháněcí větve spalovacího motoru tak, že pro synchronizaci hlavního převodu jsou převodové stupně v převodu (4) a tím i hmotnostní setrvačný moment elektrického stroje (2) volitelně v souladu s požadovaným přizpůsobením počtu otáček poháněcí větve. Převod (4) je planetový převod, mechanicky přepínatelný, a ovladatelný prostřednictvím mechanického řadičského prostředku (14), který je spojen s nastavovacím členem převodu (4) a který je z vnějšku ovladatelný.
 (74) Hořejš Milan Dr. Ing., Národní 32, Praha 1, 110 00;



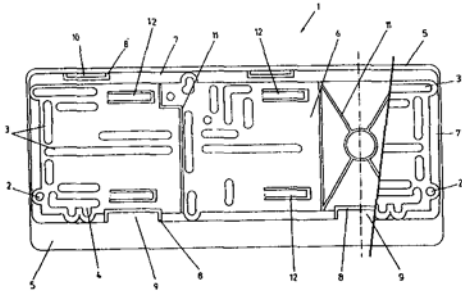
- 7 (51) **B 60 N 2/14**
 (21) **1999-3110**
 (71) MAGNA-SITZSYSTEME GMBH, Lohr/Main, DE;
 (72) Rust Franz Arnold, Johannesberg, DE;
 (54) **Lavicové sedadlo pro motorová vozidla**
 (22) 01.09.1999
 (32) 17.09.1998
 (31) 1998/19842595
 (33) DE
 (57) Řešením je lavicové sedadlo se sedačkou /1/ a opěradlem /2/ pro motorová vozidla, zejména typu kombi nebo van, které je za účelem přípravy doplňkového nákladového prostoru odstranitelné ze své užitné polohy. Sedačka /1/ je upevněna na opěradle /2/ jako výklopná do výšky, a opěradlo /2/ je výkyvně spojeno s karosérií /5/ vozidla pomocí dvou dvojic pák /3, 4/, které společně s opěradlem /2/ a karosérií /5/ vozidla tvoří čtyřkloubový mechanismus, pomocí něhož je lavicové sedadlo výkyvně do zvednuté polohy pod střechou /6/ vozidla okolo os směřovaných napříč k podélné ose vozidla.
 (74) PATENTSERVIS PRAHA a.s., Jivenská 1, Praha 4, 140 00;



- 7 (51) **B 60 R 13/10**
 (21) **1998-3155**
 (71) JEŽEK Marcel ing., Jičín, CZ;
 (72) Ježek Marcel ing., Jičín, CZ;
 (54) **Deskový držák státní poznávací značky pro motorová vozidla**
 (22) 30.09.1998
 (57) Deskový držák (1) státní poznávací značky pro motorová vozidla je tvořen profilovanou tabulkou, opatřenou obvodovým rámečkem (5), obklopujícím prohloubenou oblast (6) se soustavou upevňovacích otvorů (2, 3, 4), pro upevnění deskového držáku (1) k motorovému vozidlu, přičemž mezi obvodovým rámečkem (5) a střední prohloubenou oblastí (6) je vytvořen obvodový dosedací stupeň (7) polodrážkového tvaru pro uložení tabulky státní

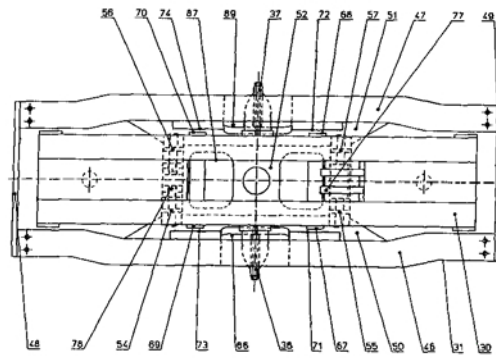
poznávací značky, ve kterém jsou vytvořeny zachycovací prvky pro upevnění tabulky státní poznávací značky a na prohloubené oblasti (6) jsou vytvořeny pružné podpěrné jazýčky (12). Zachycovací prvky jsou na jedné delší straně obvodového rámečku (5) vytvořeny pevnými opěrnými úchyty (9), majícími v profilu tvar T a umístěnými v podlouhlých výřezech (8), vytvořených v dosedacím stupni (7) a prohloubené oblasti (6), a na protilehlé delší straně obvodového rámečku (5) jsou zachycovací prvky tabulky státní poznávací značky tvořeny pružnými zachycovacími záskočkami (10).

- (74) Kubát Jan Ing., Přístavní 24, Praha 7, 170 00;

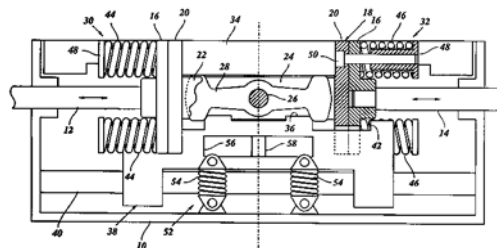


- 7 (51) **B 61 F 5/22**
 (21) **1999-2106**
 (71) SIEMENS SGP VERKEHRSTECHNIK GMBH, Vienna, AT;
 (72) Teichmann Martin, Graz, AT;
 (54) **Otočný podvozek pro kolejové vozidlo**
 (22) 03.12.1997
 (32) 19.12.1996
 (31) 1996/2229
 (33) AT
 (86) PCT/AT97/00269
 (87) WO 98/26970
 (57) Otočný podvozek pro kolejové vozidlo, zejména pro vysokorychlostní vlak, je opatřen dvoosým pojezdem, upevněným primárním pérováním na rámu (2), na němž je při pomocném zapojení sekundárního pérování (28, 29) umístěn nosník (30) kyvadel, vyrovnaný příčně k podélnému směru vozidla, který je spojený přes čtyřkloubové výkyvné uložení kolem osy, probíhající v podélném směru vozidla, otočně s příčně ležící traverzou (31), u níž jsou čtyřkloubové výkyvné uložení přiřazena dvě kyvadla (54, 55, 56, 57) symetricky k podélné střední rovině podvozku a při pohledu zepředu nebo zezadu lichoběžníkovitě. Boční odstup bodů kloubového spojení kyvadel (54, 55, 56, 57) na nosníku (30) kyvadel je menší než boční odstup pod nimi ležících bodů kloubového spojení kyvadel (54, 55, 56, 57) na traverze (31), na kterou lze vozovou skříň přímo nasadit. Mezi nosníkem (30) kyvadel a traverzou (31) je aktivní zařízení pro naklonění polohy s minimálně jednou regulační jednotkou, například válcovou/pístovou jednotkou (76), umístěnou příčně k podélnému směru vozidla a v podstatě ležící. Traverza (31) je vytvořena jako rám se dvěma příčnými nosníky (46, 47) traverz (31), vyrovnanými příčně k podélnému směru vozidla a umístěnými před, popřípadě za, nosníkem kyvadel (30). Tyto příčné nosníky (46, 47) traverz (31) lze opřít v podélné, směru vozidla o nosník (30) kyvadel, kde jsou umístěny posunovatelně příčně k podélnému směru vozidla.

- (74) Holas Antonín Ing., Křížová 4, Brno, 603 00;



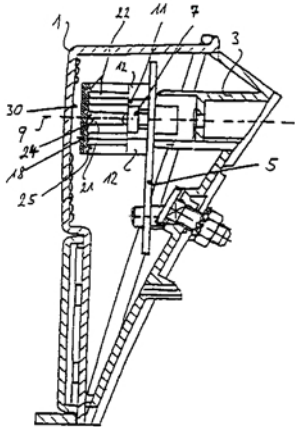
- 7 (51) **B 61 L 5/10**
 (21) **1999-4053**
 (71) HANNING & KAHL GMBH & CO., Oerlinghausen, DE;
 (72) Helas Wolfgang, Bielefeld, DE;
 Meinecke Jens, Bielefeld, DE;
 Worm Günter, Paderborn, DE;
 (54) **Zařízení pro mechanické zablokování koncových poloh pohyblivých částí výhybky**
 (22) 29.05.1998
 (32) 30.05.1997
 (31) 1997/29709420
 (33) DE
 (86) PCT/EP98/03210
 (87) WO 98/54042
 (57) Zařízení pro mechanické zablokování koncových poloh pohyblivých částí výhybky je tvořeno dvěma nastavovacími tyčemi (12, 14), které jsou spojeny vždy s jednou výhybkovou částí a které jsou mechanicky navzájem spojeny. Zařízení je dále opatřeno nejméně jednou uzavírací součástí (28) pro zablokování nastavovacích tyčí (12, 14) ve vždy jedné z jejich koncových poloh a ústrojím pro omezení síly, které zruší zablokování, pokud síla vykonávaná částmi výhybky na nastavovací tyče (12, 14) překročí stanovenou hodnotu. Ústrojí pro omezení síly je tvořeno při namáhání povolujícím spojovacím ústrojím (30, 32) mezi nastavovacími tyčemi (12, 14) a přenosovým ústrojím, které převádí pohyb jedné z nastavovacích tyčí (12, 14) do pohybu pro odblokování uzavírací součásti (28).
- (74) Hořejš Milan Dr. Ing., Národní 32, Praha 1, 110 00;



- 7 (51) **B 62 J 6/00, B 62 J 6/04**
 (21) **1999-3380**
 (71) FER FAHRZEUGELEKTRIK GMBH, Eisenach, DE;
 (72) Werner Hermann, Eisenach, DE;
 (54) **Vozidlové svítidlo**
 (22) 23.09.1999
 (32) 29.09.1998
 (31) 1998/19844715
 (33) DE
 (57) U vozidlového svítidla, zejména u koncového svítidla jízdního kola, je osvětlovací dioda (7) uspořádána tak, že centrální osa (9) prostorového úhlu, do kterého vyzařuje světlo, je za provozu přibližně vodorovná, přičemž je použita osvětlovací dioda (7), vyzařující světlo do

prostorového úhlu asi $\pm 180^\circ$. Opticky aktivní prvek (11) zachovává v podstatě nezměněné úhlové rozdělení světla, vyzařovaného osvětlovací diodou (7) ve vodorovném směru, avšak svazkuje světlo, vyzařované ve vsvislém směru.

- (74) Smola Josef Ing., Mendlovo nám. 1a, Brno, 603 00;



7 (51) **B 64 C 3/54**

(21) **1999-3531**

(71) WAGNER Fred A. III., Charlotte, NC, US;

(72) Wagner Fred A. III., Charlotte, NC, US;

(54) **Soubor prodlužitelné/zatažitelné nosné plochy pro letoun s pevným křídlem**

(22) 08.04.1998

(32) 10.04.1997

(31) 1997/043171

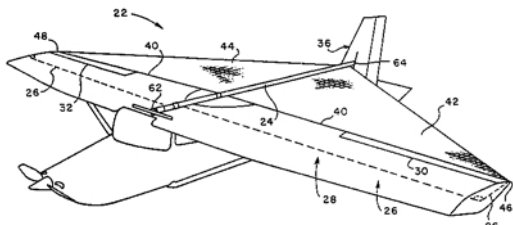
(33) US

(86) PCT/US98/07103

(87) WO 98/45171

(57) Soubor zatažitelné nosné plochy (20) zvětšuje plochu povrchu křídla (28) letounu (22), čímž umožňuje aby letělo bez propadání se během vzletu a přistání při nižších rychlostech. Soubor nosné plochy zahrnuje flexibilní plachty (42, 44) a navíjecí stěžeň (24) pro vytažování a zatahování plachet. Navíjecí stěžeň zahrnuje navíjecí buben (52) namontovaný tak, že může rotovat ve směru chodu hodinových ručiček a proti směru chodu hodinových ručiček na statické trubce (50). Soubor flexibilní plachty rovněž zahrnuje vodící dráhy (80), umístěné podél náběžné hrany (101) nebo odtokové hrany (40) křídla. Dráhy vedou flexibilní plachty během vytažování a zatahování. Ovládací lanko (26) vytahuje a zatahuje plachty (42, 44) podél vodících drah a udržuje napětí v plachtách zatímco jsou vytaženy.

- (74) PATENTSERVIS PRAHA a.s., Jivenská 1, Praha 4, 140 00;



7 (51) **B 65 B 31/00**

(21) **1998-3654**

(71) TURUNEN Pentti, Järvenpää, FI;

(72) Turunen Pentti, Järvenpää, FI;

(54) **Plnicí zařízení**

(22) 15.05.1997

(32) 21.05.1996

(31) 1996/962144

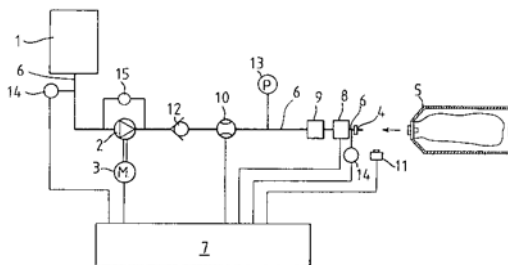
(33) FI

(86) PCT/FI97/00284

(87) WO 97/44246

(57) Plnicí zařízení pro plnění opakovaně plnitelných aerosolových obalů, sestává ze zásobníku (1) kapaliny, čerpadla (2) s pohonnými prostředky (3), trysky (4) pro přívod tekutiny do aerosolového obalu (5) a průtokového kanálu (6) pro průtok kapaliny ze zásobníku (1) kapaliny do trysky (4). Plnicí zařízení dále obsahuje ovládací jednotku (7), se kterou jsou spojeny kromě pohonných prostředků (3) také ovládací ventil (8), umístěný v průtokovém kanálu (6) před tryskou (4), průtokoměr (10) umístěný mezi čerpadlem (2) a ventilem (8), a spouštěč (11). Průtokový kanál (6) je opatřen omezovačem průtoku (9), umístěným před ventilem (8).

- (74) Andera Jiří Ing., Nad Štolou 12, Praha 7, 170 00;



7 (51) **B 65 B 3/16**

(21) **1998-4126**

(71) COLGATE-PALMOLIVE COMPANY, New York, NY, US;

(72) Connan Patrick Andre, Lebanon, NJ, US;

(54) **Zařízení a způsob pro plnění vícekomorových zásobníků**

(22) 11.06.1997

(32) 13.06.1996

(31) 1996/662385

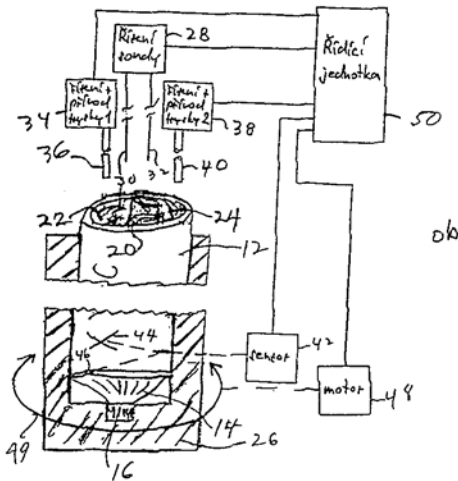
(33) US

(86) PCT/US97/10136

(87) WO 97/47522

(57) Zásobník (10) má vnitřní přepážku (20) dělicí jej na více komor (22, 24) a přepážka musí být správně polohována, aby dovolila vsunout přívodní trysky (36, 40) do komor (22, 24). V jednom provedení je přepážka (20) polohována pomocí sond (30, 32), které jsou vloženy do komor (22, 24), následně svým otáčením vzhledem k zásobníku vyvolají sondy (30, 32) polohování přepážky (20). Ve druhém provedení vzduchové trysky vypouštějí vzduchové proudy, čímž polohují přepážku (20). V jiném provedení je na boční stěnu (12) zásobníku a přepážku (20) přiveden elektrostatický náboj a shodné náboje způsobují, že boční stěna (12) a přepážka (20) vzájemným odpuzováním polohují přepážku (20). V dalším provedení je vzduchová/podtlaková hubice (30d) vložena do jedné z komor (22, 24) zásobníku a proudy vzduchu a sání se střídají, čímž umísťují přepážku (20) tak, aby mohla být přívodní tryska vložena do každé komory (22, 24) zásobníku.

- (74) Všeetečka Miloš JUDr., Hálkova 2, Praha 2, 120 00;



7 (51) **B 65 B 5/06, B 65 B 35/50**

(21) **1998-3503**

(71) DALWELL AB, Bäckeфорs, SE;

(72) Hansen Finn R., Honefoss, NO;

Saxrud Ole Petter, Honefoss, NO;

(54) **Způsob a zařízení pro balení sérií výrobků do různých souborů**

(22) 09.05.1997

(32) 08.05.1996

(31) 1996/9601784

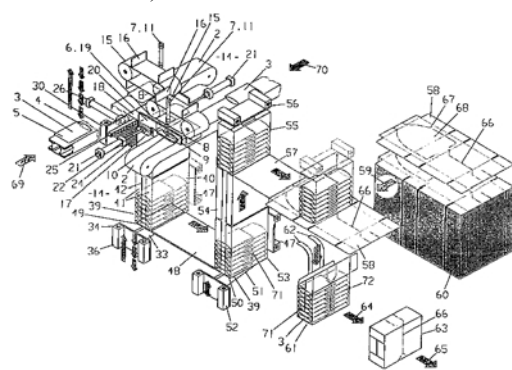
(33) SE

(86) PCT/SE97/00767

(87) WO 97/42079

(57) Výrobky (3) jsou pro každý soubor (71) přiváděny ve vzájemně opačných směrech (69, 70) prostřednictvím podélných dopravníků (2) do společné přijímací zóny (6) pro shromažďování a stohování výrobků (3), přičemž první výrobky (3) se zastavují a přemísťují bočně prostřednictvím příčných dopravníků (15) do prvních sběrných prostředků (25) pro shromažďování části sloupce (72) dvou souborů (71) výrobků (3) a takto nashromážděná část se uvolňuje do druhých sběrných prostředků (34) pro shromažďování zbytku kompletního sloupce (72) prostřednictvím zastavení a přemístění druhých výrobků (3). Kompletní sloupec (72) se poté pohybuje kupředu pro další manipulaci a balení, přičemž tento pohyb se provádí během uvedeného prvního sběrného kroku. Zařízení (1) pro balení sérií výrobků (3) do různých souborů (71) obsahuje podélné dopravníky (2), společnou přijímací zónu (6), zářžkovou zónu (8) a spouštěcí ovládací prostředky (7) se zářžkovou deskou (9), příčný dopravník (15), opatřený nášáecími deskami (16).

(74) Čermák Karel Dr., Národní 32, Praha 1, 110 00;



7 (51) **B 65 D 17/00, B 23 K 33/00**

(21) **1999-1053**

(71) 4P RUBE GÖTTINGEN GMBH, Göttingen, DE;

(72) Riess Ludwig, Bovenden, DE;

Friedlaender Klaus-Michael, Göttingen, DE;

(54) **Způsob svařování nádrže**

(22) 24.03.1999

(32) 27.03.1998

(31) 1998/19813846

(33) DE

(57) Způsob svařování nádrže opatřené svařovacím okrajem, kterážto nádrže je vyrobena hlubokotažným způsobem z fólie z umělé hmoty, a to svařováním pomocí fólie schopné svaření, přičemž nejméně jedna z obou ploch určených ke svaření je opatřena průběžným žebrem, vyrobeným ze svařovaného materiálu.

(74) Čermák Karel Dr., Národní 32, Praha 1, 110 00;

7 (51) **B 65 D 25/32, B 29 C 45/00**

(21) **1998-4084**

(71) JOKEY PLASTIK WIPPERFÜRTH GMBH, Wipperfürth, DE;

(72) Georgiadis Robert Guido, Bergisch Gladbach, DE;

(54) **Kloubový spoj dvou umělohmotných součástí vyrobených jedinou operací lisostříkem, zejména umělohmotné nádoby s držadlem a způsob jeho výroby**

(22) 14.06.1997

(32) 18.06.1996

(31) 1996/29610691

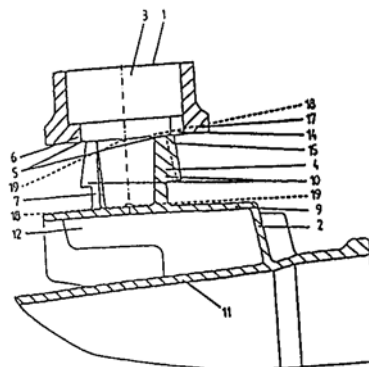
(33) DE

(86) PCT/DE97/01244

(87) WO 97/48612

(57) U kloubového spoje dvou umělohmotných součástí (1, 2) vyrobených lisostříkem jednou operací je první z umělohmotných součástí (1) opatřena čepem (4) a druhá umělohmotná součást (2) pak kroužkem (3), přičemž jsou obě umělohmotné součásti (1, 2) spolu spojeny spojovacími proužky (5), které se dají v definovaných místech přerušit. Stabilní a zatížitelný kloubový spoj je zajištěn tím, že čep (4) první umělohmotné součásti (1) a kroužek (3) druhé umělohmotné součásti (2) se dají vzájemně spojit tím, že se kroužek (3), který je opatřen výčnělkem (6) nasune na čep (4), který je opatřen drážkou (7) odpovídající výčnělku (6), přičemž jsou čep (4) a kroužek (3) spolu spojeny prostřednictvím spojovacích kroužků (5) tak, aby kroužek (3) byl umístěn souose s čepem (4) v podstatě na jeho vnější straně. Takový kloubový spoj se týká zejména umělohmotné nádoby s kloubově upevněným držadlem (8). Toto uspořádání umožňuje výrobní postup, který v podstatě sestává z jedné operace, lisování, přičemž kroužek (3) a čep (4) držené v souose poloze, se po zchlazení umělé hmoty axiální silou na sebe nasunou tak daleko, až výčnělek (6) zaskočí do drážky (7).

(74) Kouřil Jiří Ing., Kořenského 31, Ostrava 3, 703 00;



7 (51) **B 65 D 35/22, A 61 K 7/16**

(21) **1998-3992**

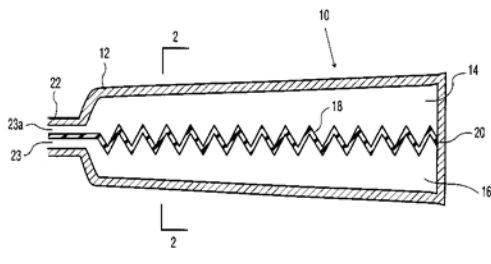
(71) COLGATE-PALMOLIVE COMPANY, New York, NY, US;

- (72) Masters James G., Flemington, NJ, US;
Sullivan Richard J., Edison, NJ, US;
Prencipe Michael, West Windsor, NJ, US;
Connan Patrick A., Lebanon, NJ, US;

(54) **Způsob současného společného vytlačování fyzicky oddělených zubních čistících prostředků ve stálém poměru**

- (22) 21.05.1997
(32) 06.06.1996
(31) 1996/659734
(33) US
(86) PCT/US97/08622
(87) WO 97/46462
(57) Způsob společného vytlačování alespoň dvou složek zubního čistícího prostředku v kontrolovaných poměrech, přičemž tyto složky jsou uloženy a fyzicky odděleny ve víceprostorovém tělese (10) zásobníku, opatřeného přepážkou (18), která rozděluje vnitřní objem zásobníku na dva oddělené prostory, přičemž tato přepážka (18) je pohyblivá v odezvu na tlakový rozdíl, který na ni působí při aplikování stlačovací síly na boční stěny (12), přičemž jednotlivé složky zubního čistícího prostředku obsahují přísady, které po smísení spolu reagují. Boční stěny (12) zásobníku jsou vytvořeny z odolné plastické hmoty, která se stlačuje při působení vychylovací síly 4,45 N nebo větší a složky zubního čistícího prostředku jsou formulovány tak, aby byly stejně vytlačitelné při v podstatě rovných stlačovacích silách. Při stisknutí bočních stěn (12) zásobníku se vytlačuje nesmíšený vícevrstvý proud vícevrstevných složek, obsahujících reaktivní složky v předem určených poměrech, k docílení optimálních úrovní pro interakci mezi reagujícími přísadami při vytlačení jednotlivých složek a jejich smísení v ústní dutině.

- (74) Všeťečka Miloš JUDr., Hádkova 2, Praha 2, 120 00;



- 7 (51) **B 65 G 21/20**
(21) **1998-3058**
(71) TRIDELTA MAGNETSYSTEME GMBH

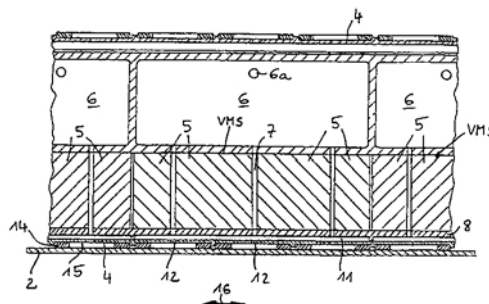
- ,
Dortmund, DE;
(72) Janzen Klaus, Lünen, DE;
Wagner Wolfgang, Neuberg, DE;
Keller Berthold, Erfurt, DE;
Worm Karl-Heinz, Erfurt, DE;

(54) **Zařízení pro transport plochých předmětů, zejména ve tvaru desek**

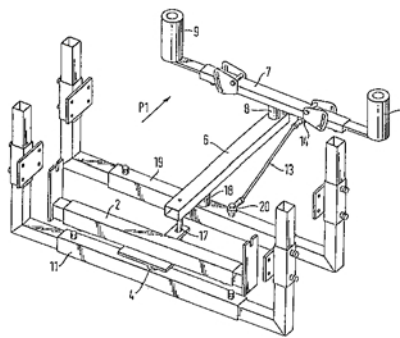
- (22) 11.04.1997
(32) 15.04.1996, 15.04.1996
(31) 1996/19614742, 1996/19614741
(33) DE, DE
(86) PCT/EP97/01822
(87) WO 97/38927
(57) Zařízení pro transport plochých předmětů (2, 2'), zejména ve tvaru desek obsahuje nosné těleso (3, 3'), kolem kterého obíhá poháněný transportní pás (4, 4'), na který ploché předměty (2, 2') při transportu přiléhají. Transportní pás (4, 4') je opatřen přísavnými otvory (12, 12') spojenými s vakuovým systémem a vakuový systém je integrován do nejméně jednoho kombinovaného vakuového magnetického systému (VMS), který je uspořádán v nosném tělese (3, 3'). Každý vakuový/magnetický systém (VMS) obsahuje nejméně jeden magnet (5, 5') uspořádaný u transportního pásu (4, 4') a se zdrojem vakua spojený vakuový kanál (6, 6'), který je spojen s

prísavnými otvory (12, 12') transportního pásu (4, 4'). Nejméně jeden magnet (5, 5') je na k transportovaným plochým předmětům (2, 2') odvrácené zadní straně transportního pásu (4, 4') uspořádan mezi vakuovým kanálem (6, 6') a transportním pásem (4, 4') a je opatřen vedeními (9, 9') pro tento transportní pás (4, 4'), přičemž vakuový kanál (6, 6') je s přísavnými otvory (12, 12') transportního pásu (4, 4') spojen odsávacími potrubími (7, 7'), která procházejí skrze magnet (5, 5').

- (74) Chlстина Jiří Ing., Jana Masaryka 43, Praha 2, 120 00;

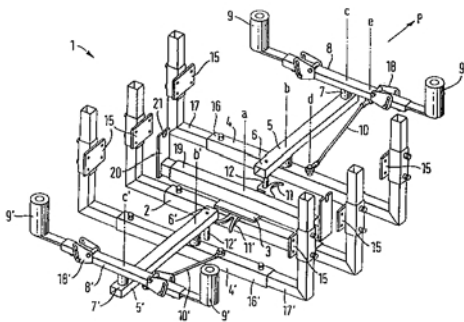


- 7 (51) **B 65 G 23/44**
(21) **1998-3931**
(71) A/S TECHNO TRACK, Skien, NO;
(72) Hovsto Kenneth, Heistad, NO;
Gaarden Kjell Arne, Heroya, NO;
(54) **Pásová řídicí souprava pro vystředování dopravníkových pásů**
(22) 28.05.1997
(32) 31.05.1996, 06.11.1996
(31) 1996/962268, 1996/964702
(33) NO, NO
(86) PCT/NO97/00135
(87) WO 97/45345
(57) Pásová řídicí souprava pro vystředování dopravníkových pásů (5) zahrnuje mechanismus s řídicími válečky (1) a vodícími válečky (9). Řídicí válečky (1) jsou nesené konzolou (2) řízení, která je otočně uložena na prvním opěrném bodu (4) na nosníku (11) a je připojena na rameno páky (6) prvním otočným spojením (17) v odstupu od prvního opěrného bodu (4). Rameno páky (6) je otočně uloženo na druhém opěrném bodu (18). Na konci ramene páky (6), protilehlém prvnímu otočnému spojení (17), je rameno páky (6), připojené pomocí druhého otočného spoje (8) k vodící podpoře (7), která nese vodící válečky (9). Poměr mezi vzdáleností mezi prvním otočným spojením (17) a druhým pevným opěrným bodem (18) a vzdáleností mezi druhým pevným opěrným bodem (18) a druhým otočným spojením (8) je mezi 1 : 2 až 1 : 5.
(74) Fischer Michael Ing., Podskalská 2 P.O.BOX 82, Praha 2, 128 00;



- 7 (51) **B 65 G 23/44**
(21) **1998-3932**
(71) A/S TECHNO TRACK, Skien, NO;
(72) Hovsto Kenneth, Heistad, NO;
Gaarden Kjell Arne, Heroya, NO;

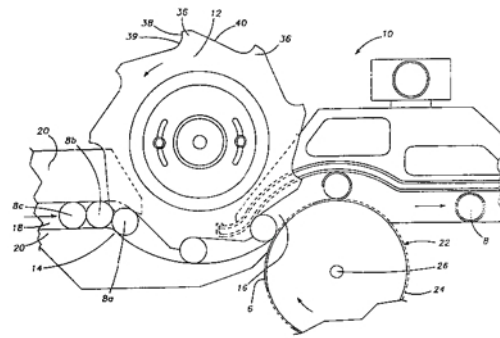
- (54) **Reverzovatelná pásová řídicí souprava pro vystředování dopravníkových pásů**
 (22) 28.05.1997
 (32) 31.05.1996
 (31) 1996/962268
 (33) NO
 (86) PCT/NO97/00134
 (87) WO 97/45344
 (57) Reverzovatelná pásová řídicí souprava (1) pro vystředování dopravníkových pásů zahrnuje rotační mechanismus otočný kolem osy (a), kolmé na dopravníkový pás, na němž je uložen alespoň jeden váleček pro dopravníkový pás, a první přenášeč mechanismus s prvními vodicími válečky (9). První vodicí válečky (9) jsou vedeny bočně dopravníkovým pásem vzhledem k podélnému směru (P) dopravníkového pásu a v případě bočního vybočení dopravníkového pásu z neutrální polohy přenáší první přenášeč mechanismus přemístění prvních vodicích válečků (9) na rotační mechanismus pro rotaci řídicích válečků do polohy, ve které vedou dopravníkový pás zpět do neutrální polohy. Reverzovatelná řídicí pásová souprava (1) zahrnuje také druhé vodicí válečky (9') a druhý přenášeč mechanismus, odpovídající a uspořádaný proti řídicím válečkům a odpovídající prvním vodicím válečkům (9) a prvnímu přenášeč mechanismu. Spínací mechanismus rozpojuje a spojuje první a druhý přenášeč mechanismus s rotačním mechanismem, v závislosti na směru pohybu pásu.
- (74) Fischer Michael Ing.,
 Podskalská 2 P.O.BOX 82, Praha 2, 128 00;



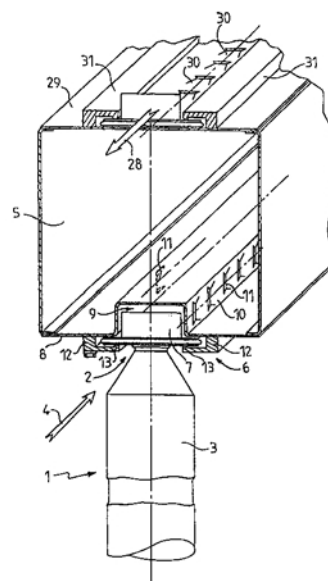
- 7 (51) **B 65 G 47/84**
 (21) **1998-3363**
 (71) B & H MANUFACTURING COMPANY, INC.,
 Ceres, CA, US;
 (72) Otruba Svatoboj, Ceres, CA, US;
 Parker Joseph, Turlock, CA, US;
 Gomes Gary, Winton, CA, US;
 (54) **Stroj pro manipulaci s výrobky a způsob manipulace**
 (22) 16.04.1997
 (32) 18.04.1996
 (31) 1996/634653
 (33) US
 (86) PCT/US97/06495
 (87) WO 97/38930
 (57) Stroj pro manipulaci s větším počtem výrobků (8), zahrnuje dopravník (18), který dodává proud výrobků na přiváděcí vstupní stanoviště (14), a podávací zařízení (12) pro oddělování jednotlivých výrobků (8). Podávací zařízení (12) je opatřeno alespoň jednou kapsou (39), vytvarovanou pro uložení jednoho z výrobků (8) pro přepravu tohoto výrobku (8) z prvního stanoviště (14) na druhé stanoviště (16), a vodicím úsekem (40), uspořádaným pro oddělování prvního z výrobků (8a) od druhého z výrobků (8b) pro přemístování prvního z výrobků (8a) do kapsy (39), pro řízení pohybu druhého z výrobků (8b) během oddělování prvního z výrobků (8a) od druhého z výrobků (8b), a pro přemístování druhého z výrobků (8b) do kapsy (39) v důsledku dalšího otáčení podávacího zařízení (12). Způsob zahrnuje kroky přemístování většího počtu výrobků (8) na první

stanoviště (14) v podstatě nepřetržitým proudem, a otáčení podávacího kola (12) za účelem oddělování sousedních výrobků (8) a za účelem individuálního přemístování těchto výrobků (8) z přiváděcího vstupního stanoviště (14) na odváděcí výstupní stanoviště (16).

- (74) Hořejš Milan Dr. Ing., Národní 32, Praha 1,
 110 00;

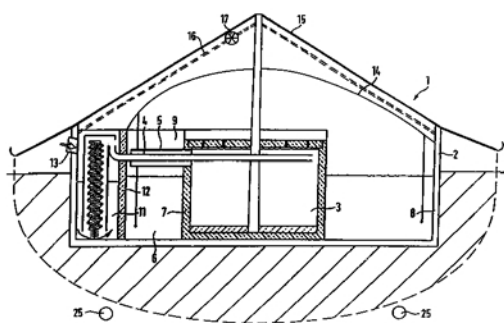


- 7 (51) **B 65 G 51/03**
 (21) **1998-3950**
 (71) SÍDEL SOCIÉTÉ ANONYME,
 Octeville sur mer, FR;
 (72) Bernard Frédéric, Villeneuve d'Ascq, FR;
 (54) **Převrtník předmětů vybavených hrdlem, jakými jsou například láhve a jiné výrobky, a nakladač k nakládání těchto výrobků na přepravník**
 (22) 04.06.1997
 (32) 04.06.1996
 (31) 1996/9607018
 (33) FR
 (86) PCT/FR97/00990
 (87) WO 97/46472
 (57) Dopravník k přepravě předmětů (1) opatřených hrdlem (2), jakými jsou například láhve, v daném směru obsahuje alespoň jednu tlakovou komoru (5), která umožňuje proudění vzduchu k těmto předmětům (1) ve směru jejich pohybu a vodicí lištu (6), která je vedena ve směru přepravy. Další součásti dopravníku jsou transportní člunky (7), které jsou upevněné k hrdlu (2) předmětu (1), a které jsou posuvné ve vodicí liště (6). Nakladač obsahuje prostředky (32, 34, 36, 40) pro nasazení člunky (7) na hrdlo předmětu (1) a jeho upevnění.
- (74) PATENTSERVIS PRAHA a.s., Jivenská 1, Praha 4,
 140 00;

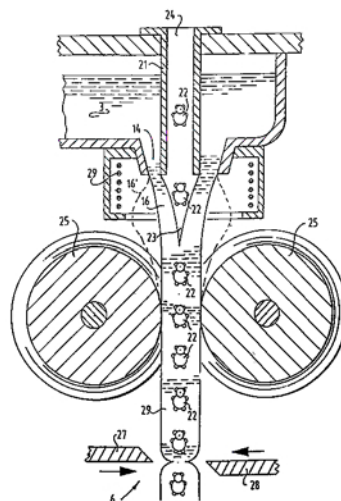


- 7 (51) **C 01 B 11/00, C 01 B 11/06, C 01 B 11/20, C 01 B 11/22**
 (21) **1999-3341**
 (71) THE PROCTER & GAMBLE COMPANY, Cincinnati, OH, US;
 (72) Scialla Stefano, Rome, IT;
 Briatore Andrea, Savona, IT;
 Di Capua Gloria, Ardea, IT;
 (54) **Tekutý nebo pevný bělicí prostředek, způsob bělení výrobků a použití fosforečnanové složky v halogenanovém bělicím prostředku**
 (22) 18.03.1998
 (32) 27.03.1997
 (31) 1997/97870043
 (33) EP
 (86) PCT/IB98/00378
 (87) WO 98/43915
 (57) Chlornanové bělicí prostředky obsahují fosforečnanovou složku, za účelem dosažení zvýšené bělosti a bezpečnosti výrobku. Při způsobu bělení se výrobky ponoří do bělicího roztoku, vytvořeného zředěním bělicího prostředku s halogenanovým bělidlem, složkou pufrující pH a účinnou fosforečnou složkou.
 (74) PATENTSERVIS PRAHA a.s., Jivenská 1, Praha 4, 140 00;

- 7 (51) **C 02 F 11/04, C 12 M 1/107**
 (21) **1999-2610**
 (71) VON NORDENSKJÖLD Reinhart, Egming-Münster, DE;
 (72) Von Nordenskjöld Reinhard, Egming-Münster, DE;
 (54) **Zařízení na výrobu bioplynu**
 (22) 22.10.1998
 (32) 22.10.1997
 (31) 1997/19746636
 (33) DE
 (86) PCT/EP98/06702
 (87) WO 99/20573
 (57) Zařízení na výrobu bioplynu sestávající z uzavřené reaktorové komory (2), dále z reakční nádoby (3), uspořádané v reaktorové komoře (2) v odstupu od plochy (8) její vnitřní stěny, do které je zaústěno přívodní zařízení (4) pro předkyselený organický materiál, a na kterou je napojeno odváděcí zařízení (5) pro odvod zplyněného, organického materiálu z reakční nádoby (3). Zařízení na výrobu bioplynu je dále opatřeno dělicí stěnou (9), probíhající mezi plochou (7) vnější stěny reakční nádoby (3) a plochou (8) vnitřní stěny reaktorové komory (2) a topným zařízením, upraveným v reakční nádobě (3). Odváděcí zařízení (5) je vytvořeno tak, že zplyňovaný organický materiál z reakční nádoby (3) vnáší na jedné straně dělicí stěny (9) do meziprostoru (6) mezi plochou (7) vnější stěny reakční nádoby (3) a plochou (8) vnitřní stěny reaktorové komory (2). V reaktorové komoře (2) je v oblasti, která hraničí s druhou stranou dělicí stěny (9), uspořádáno výpustné zařízení (10) pro vyhnitý, organický materiál.
 (74) Andera Jiří Ing., Nad Štolou 12, Praha 7, 170 00;

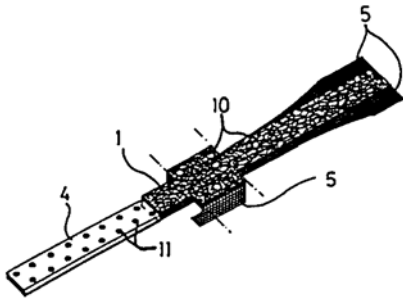


- 7 (51) **C 03 B 17/02, C 03 B 19/10, C 03 B 11/14**
 (21) **1999-3086**
 (71) MARBLEOUS WORLD B. ., Wassenaar, NL;
 (72) Zandvliet Johannes Maria, Wassenaar, NL;
 Malherbe de Juvigny René Cornelis, Vleuten, NL;
 (54) **Způsob sériové výroby po sobě jdoucích kulových skleněných předmětů s uvnitř umístěnými figurkami a předměty vyrobené tímto způsobem**
 (22) 29.12.1998
 (32) 30.12.1997
 (31) 1997/1007932
 (33) NL
 (86) PCT/NL98/00743
 (87) WO 99/33754
 (57) Při způsobu sériové výroby po sobě jdoucích kulových skleněných předmětů, v každém z nichž je uložen trojrozměrný předmět nebo figurka (22) se provádí postupné uzavírání alespoň jedné figurky (22) do roztaveného skla (29), prostřednictvím přivádění roztaveného skla (29) alespoň ze dvou stran, přičemž se dávkuje roztavené sklo (29) tak, že se vytváří hmota roztaveného skla (29), ve které je uložena figurka (22), a modelování těchto hmot do kulového tvaru prostřednictvím v podstatě všesměrového válcování po určité dobu se současným ochlazením tak, že sklo tuhne.
 (74) Čermák Karel Dr., Národní 32, Praha 1, 110 00;

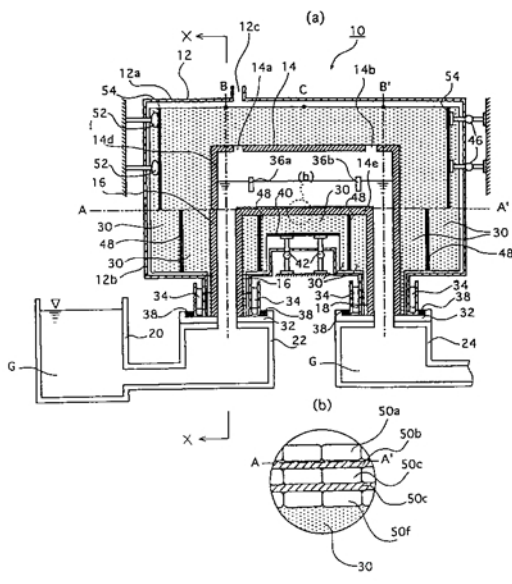


- 7 (51) **C 03 B 23/023, C 03 B 23/03, C 03 B 35/20, C 03 B 40/00**
 (21) **1999-2959**
 (71) N. V. BEKAERT S. A., Zwevegem, BE;
 (72) Vanhuyse Boudewijn, Oosterzele, BE;
 Van Steenlandt Wim, Sint-Niklaas, BE;
 (54) **Kryt pro konstrukce přicházející do styku se skleněnými předměty v průběhu jejich tvarovacího procesu**
 (22) 18.02.1998
 (32) 20.02.1997
 (31) 1997/9700154
 (33) BE
 (86) PCT/EP98/00908
 (87) WO 98/37029
 (57) Kryt (1) je tvořen poměrně kompaktním netkaným vlákněm (2) s otvory (10), obsahujícím nahodile uspořádaná a orientovaná vlákna, která jsou vytvořena zejména z nerezavějící oceli. Tento kryt (1) může být například používán pro pokrytí temperačních a tlačných prstenců, používaných v tvarovacím procesu pro tvarování skleněných tabulí.

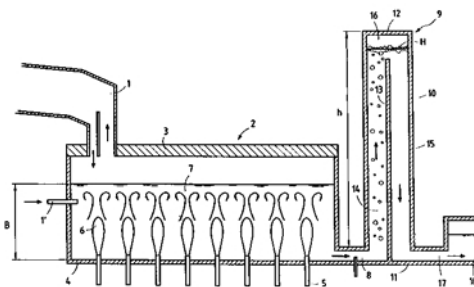
- (74) Hakr Eduard Ing., Přístavní 24, Praha 7,
170 00;



- 7 (51) **C 03 B 5/225**
(21) **1999-1786**
(71) ASAHI GLASS COMPANY LTD., Tokyo, JP;
(72) Takei Yusuke, Tokyo, JP;
Matsuwaki Masataka, Yokohama-shi, JP;
Hirabara Yasuharu, Suehiro-cho, JP;
Kijima Takashi, Suehiro-cho, JP;
Sugimoto Mitsuo, Yokohama-shi, JP;
(54) **Zařízení k vakuovému odplyňování roztaveného skla**
(22) 19.05.1999
(32) 10.06.1998
(31) 1998/162163
(33) JP
(57) Vakuové odplyňovací zařízení (10), určené pro roztavené sklo (G), zahrnuje vakuové pouzdro (12), ze kterého se odčerpá vzduch za účelem vytvoření podtlaku, dále zahrnuje vakuovou odplyňovací nádobu (14), složenou z množství žáruvzdorných cihel, dále potrubí (16) orientované směrem nahoru, které je rovněž sestaveno ze žáruvzdorných cihel, kde je potrubí (16) ve spojení s vakuovou odplyňovací nádobou (14) umístěnou ve vakuovém pouzdru (12), kde zmíněné potrubí (16) nasává a vytahuje neodplynělé roztavené sklo a vede ho do vakuové odplyňovací nádoby (14), dále zahrnuje potrubí (18), orientované směrem dolů, které je rovněž sestaveno ze žáruvzdorných cihel a je spojeno s vakuovou odplyňovací nádobou (14) ve vakuovém pouzdře (12), kde zmíněné potrubí (18) vytahuje a odvádí odplynělé roztavené sklo, dále zahrnuje absorpční prvek (42) tepelné expanze, který absorbuje tepelnou expanzi v alespoň jednom potrubí (16) orientovaném směrem nahoru, v potrubí (18) orientovaném směrem dolů a ve vakuové odplyňovací nádobě (14).
(74) PATENTSERVIS PRAHA a.s., Jivenská 1, Praha 4,
140 00;



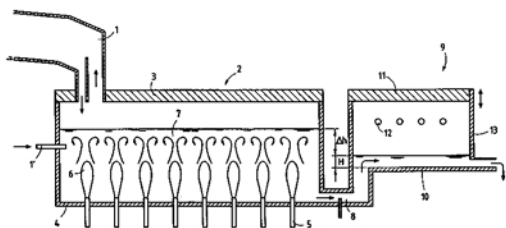
- 7 (51) **C 03 B 5/225, C 03 B 5/235, C 03 B 5/20**
(21) **1999-3169**
(71) SAINT-GOBAIN VITRAGE, Courbevoie, FR;
(72) Jeanvoine Pierre, Poissy, FR;
Massart Tanguy, Poyanne, FR;
Berthereau Anne, Paris, FR;
(54) **Způsob a zařízení pro tavení a čerění zeskelňovatelných materiálů**
(22) 08.01.1999
(32) 09.01.1998, 09.03.1998
(31) 1998/9800176, 1998/9802849
(33) FR, FR
(86) PCT/FR99/00027
(87) WO 99/35099
(57) Při způsobu tavení a čerění zeskelňovatelných materiálů se veškerá tepelná energie nebo část tepelné energie, potřebné pro tavení uvedených zeskelňovatelných materiálů, vnáší spalováním paliva nebo paliv s alespoň jedním oxidačním plynem, přičemž uvedené nejméně jedno palivo a plyn nebo plynné produkty vytvářené hořením jsou vhnány pod hladinou hmoty zeskelňovatelných materiálů (7). Čerění zeskelňovatelných materiálů po tavení obsahuje nejméně jeden pochod jejich vystavení sub-atmosférickému tlaku. Zařízení obsahuje nejméně jednu tavicí komoru (2), opatřenou hořáky (5) napájenými nejméně jedním palivem a nejméně jedním oxidačním plynem, přičemž hořáky jsou uloženy tak, že vhnají uvedené nejméně jedno palivo nebo plyn vznikající spalováním pod hladinou hmoty (7) zeskelňovatelných materiálů, zavedených do tavicí komory, přičemž na výstupní straně tavicí komory (2) je umístěna nejméně jedna čerící komora (9), obsahující nejméně jedno pásmo se sub-atmosférickým tlakem.
(74) Všeček Miloš JUDr., Hálkova 2, Praha 2,
120 00;



- 7 (51) **C 03 B 5/235, C 03 B 5/225**
(21) **1999-3419**
(71) SAINT-GOBAIN VITRAGE, Courbevoie, FR;
(72) Jeanvoine Pierre, Poissy, FR;
Massart Tanguy, Poyanne, FR;
Rodriguez Cuartas Ramon, Aviles, ES;
Rodriguez Rodriguez Armando, Aviles, ES;
Nunez Hernandez Juan-Andrés, Salinas, ES;
(54) **Způsob tavení a rafinace vitrifikovatelných materiálů**
(22) 22.01.1999
(32) 26.01.1998
(31) 1998/9800806
(33) FR
(86) PCT/FR99/00123
(87) WO 99/37591
(57) Při způsobu tavení a rafinace vitrifikovatelných materiálů, při kterém se všechna nebo část tepelné energie nezbytné pro tavení vitrifikovatelných materiálů dodává spalováním fosilního paliva s alespoň jedním oxidačním plynem, přičemž uvedené palivo nebo plynné produkty vznikající spalováním se vstříkují pod hladinou hmoty vitrifikovatelných materiálů (7), se rafinace vitrifikovatelných materiálů po tavení provádí alespoň

částečně v tenké vrstvě. Zařízení k provádění tohoto způsobu zahrnuje alespoň jednu tavicí komoru (2), opatřenou hořáky (5) napájenými fosilním palivem, např. zemním plynem a vzduchem nebo kyslíkem, přičemž hořáky jsou umístěny tak, že vstříkují tato paliva nebo plyny vznikající spalováním pod hladinu hmoty (7) vitrifikovatelných materiálů zaváděných do uvedené tavicí komory, a rafinační oddíl (9), který má kanál zahrnující žlab (10) a klenbu (11), prostředky pro nucené vedení roztavených vitrifikovatelných materiálů k rafinaci uvedeným kanálem v tenké vrstvě s pístovým tokem, zejména o hloubce menší než 15 cm, přičemž zvolený poměr průměrné výšky k průměrné šířce uvedeného kanálu je menší než 1 a s výhodou menší než 0,5.

- (74) Všeček Miloš JUDr., Hálkova 2, Praha 2, 120 00;



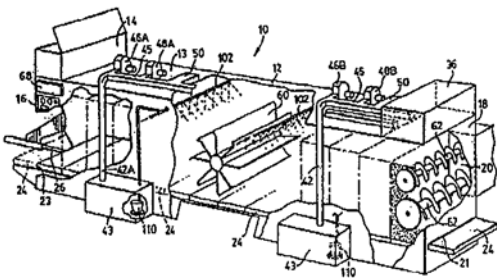
- 7 (51) **C 03 C 13/06**
(21) **1999-3133**
(71) PARTEK PAROC OY AB, Helsinki, FI;
(72) Perander Michael, Pargas, FI;
Hakala Jan, Turku, FI;
(54) **Minerální vlákno**
(22) 10.03.1998
(32) 10.03.1997
(31) 1997/970992
(33) FI
(86) PCT/FI98/00208
(87) WO 98/40321
(57) Minerální vlákno obsahuje v % hmotn. 50 až 60 % SiO₂, 1 až 6 % Al₂O₃, 16 až 22 % MgO, 12 až 18 % CaO, 0 až 3 % Na₂O a k₂O celkem, 1 až 8 % Fe₂O₃, 1 až 6 % P₂O₅ a 0 až 3 % dalších složek, přičemž hmotnostní poměr CaO/MgO < 1 a obsah MgO a CaO je 30 až 38 % hmotn.
- (74) PATENTSERVIS PRAHA a.s., Jivenská 1, Praha 4, 140 00;
- 7 (51) **C 03 C 17/245, C 03 C 17/25, C 03 C 17/34**
(21) **1999-3100**
(71) PPG INDUSTRIES OHIO, INC.,
Cleveland, OH, US;
(72) Greenberg Charles B., Murrysville, PA, US;
Harris Caroline S., Pittsburgh, PA, US;
Korthuis Vincent, Plano, TX, US;
Kutilek Luke A., Oakmont, PA, US;
Singleton David E., Natrona Heights, PA, US;
Szanyi Janos, Oakmont, PA, US;
Thiel James P., Pittsburgh, PA, US;
(54) **Fotokatalyticky aktivovaný samočisticí předmět a způsob jeho přípravy**
(22) 12.03.1998
(32) 14.03.1997, 23.07.1997
(31) 1997/040566, 1997/899257
(33) US, US
(86) PCT/US98/04785
(87) WO 98/41480
(57) Substrát je opatřen fotokatalyticky aktivovaným samočisticím povrchem vytvořením fotokatalyticky aktivovaného samočisticího povlaku na tomto substrátu rozprašováním parolýzou, chemickým pokovováním srážením kovových par nebo vakuovým pokovováním s rozprašováním magnetronem. Povlak má tloušťku alespoň kolem 500 angstromů za účelem omezení otravy sodíkovými ionty na tu část povlaku, která je u substrátu.

Alternativně je na substrát před nanesením fotokatalyticky aktivovaného samočisticího povlaku nanesena bariérová vrstva proti difuzi sodíkových iontů za účelem ochrání tohoto fotokatalyticky aktivovaného samočisticího povlaku před otravou sodíkovými ionty.

- (74) Švorčík Otakar JUDr., Hálkova 2, Praha 2, 120 00;
- 7 (51) **C 03 C 17/34**
(21) **1999-2975**
(71) ELF ATOCHEM NORTH AMERICA, INC.,
Philadelphia, PA, US;
(72) McKown Clem Steffler, Glenmoore, PA, US;
Roger Christophe, Limerick, PA, US;
Russo David Alan, Audubon, PA, US;
Stricker Jeffrey Lee, Narberth, PA, US;
(54) **Sklo s povlakem pro kontrolu slunečního záření a způsob jeho přípravy**
(22) 20.08.1999
(32) 21.08.1998, 16.02.1999
(31) 1998/097523, 1999/249761
(33) US, US
(57) Sklo pro kontrolu slunečního záření, které má přijatelnou propustnost viditelného světla, absorbuje záření vlnových délek v blízké infračervené oblasti (NIR) a odráží infračervené záření středních vlnových délek spolu s předem zvolenou barvou ve spektru viditelného světla u odraženého světla, má vrstvu absorbující sluneční teplo (NIR), tvořenou oxidem cínu s dopujícím činidlem, jako je například antimon, a vrstvu s nízkou emisní schopností schopnou odrážet infračervené záření ve středním pásmu vlnových délek, obsahující oxid cínu s dopujícím činidlem fluorem a/nebo fosforem. Vrstva NIR a vrstva s nízkou emisní schopností mohou být oddělenými částmi jediného filmu z oxidu cínu.
- (74) Všeček Miloš JUDr., Hálkova 2, Praha 2, 120 00;
- 7 (51) **C 04 B 41/45, C 04 B 41/52, E 04 B 1/64**
(21) **1999-2895**
(71) FOSROC INTERNATIONAL LIMITED,
Swindon, GB;
(72) Miller John B., Oslo, NO;
(54) **Způsob elektrochemického zpracování betonu**
(22) 12.02.1998
(32) 15.02.1997
(31) 1997/9703167
(33) GB
(86) PCT/GB98/00462
(87) WO 98/35922
(57) Způsob elektrochemického odstraňování chloridových iontů z armovaného betonu obsahujícího chlorid, při kterém se nechá procházet stejnosměrný proud mezi anodou v elektrickém kontaktu s povlakem, obsahujícím vodu zadržující materiál a vodný elektrolyt, naneseným na vnější povrch betonu a katodou, která je uložena uvnitř betonu, přičemž chloridové ionty migrují k anodě a ke snížení produkce plynného chloru obsahuje povlak jako pohlcovač chloru pevný hydroxid vápenatý nebo hydroxid barnatý nebo jejich směs ve hmotnostním množství nejméně 8 %, s výhodou 20 až 50 %, vztaheno k suché hmotnosti materiálu zadržujícího vodu. Prostředek k nanášení na povrch betonu k vytvoření přilnavého povlaku obsahuje: (a) organický materiál schopný zachycovat vodu, přičemž organickým materiálem je po smísení s vodou ulpívající směs; a (b) alespoň 10 % hmotnostních hydroxidu vápenatého nebo barnatého, vztaheno na suchou hmotnost organického materiálu.
- (74) Hořejš Milan Dr. Ing., Národní 32, Praha 1, 110 00;
- 7 (51) **C 05 F 17/02**
(21) **1999-4012**
(71) WRIGHT James, Maple, CA;
(72) Wright James, Maple, CA;

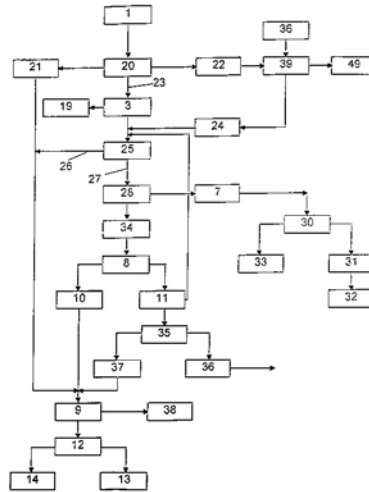
(54) **Kompostovací zařízení s nepřetržitým provozem se samostatnými provzdušňovacími zónami**

- (22) 12.05.1998
 (32) 13.05.1997
 (31) 1997/855480
 (33) US
 (86) PCT/CA98/00466
 (87) WO 98/51643
 (57) Kompostovací zařízení (10) s nepřetržitým provozem je vybaveno samostatnými provzdušňovacími zónami (Z1, Z2) tak, aby cirkulace vzduchu probíhala pouze v těchto zónách a aby se bakterie nešířily kompostovací chodbou (12). Všechny zóny jsou vybaveny přívodním ventilátorem (46A, 46B) a odsávacím ventilátorem (48A, 48B), přičemž tlak odsávání je vyšší než tlak příváděného vzduchu, takže provzdušňovací plyny se nešíří do prostoru chodby (12). Podobně i prosáknutá voda je ze systému odstraňována takovým způsobem, že nepřichází do kontaktu s již zpracovaným odpadem. Veškerá recirkulace plynů a vody probíhá pouze v příslušné zóně.
 (74) PATENTSERVIS PRAHA a.s., Jivenská 1, Praha 4, 140 00;



7 (51) **C 05 F 9/00, B 09 B 3/00**

- (21) **1999-2996**
 (71) LINDE BRV BIOWASTE TECHNOLOGIES AG, Zug, CH;
 (72) Rindelaub Frank, Bôle, CH;
 (54) **Způsob zpracování odpadů**
 (22) 17.02.1998
 (32) 24.02.1997
 (31) 1997/97810096
 (33) EP
 (86) PCT/EP98/00888
 (87) WO 98/38145
 (57) Způsob zpracování zejména domovního odpadu, při kterém se po provedení obvyklých přípravných opatření, jako například třídění, drcení atd., frakce úplného odpadu, obsahující biologicky degradovatelnou sušinu, podrobí anaerobní fermentaci. Anaerobní fermentace se provádí až do vyčerpání, kdy je dosaženo míry degradace biologicky degradovatelné sušiny (OTS_{bio}) 70 % a více. Získaný fermentační zbytek (34) se podrobí sušení (9), při kterém zvyšuje podíl sušiny na alespoň 90 % hmotn. Výsledný suchý materiál již nevykazuje žádnou biologickou aktivitu. Prostřednictvím této anaerobní fermentace do vyčerpání se vyrobí maximum bioplynu, jehož energetický obsah mj. dostahuje k provádění sušení. Výsledkem důkladného vysušení je dosaženo vyšší redukce hmotnosti, než bylo dosud možné. Dalším aspektem snížení podílu problematického odpadu je oddělení jemnozrné frakce (velikost částic < 15 až 40 mm) (22), která se prostřednictvím protiprouděné prání v práci jednotce (39), čistí od ulepěného materiálu, zejména suché organické látky, do takové míry, až je dosaženo inertního materiálu s OTS-podílem maximálně 5 % hmotn. Prání se přitom může provádět za použití kondenzátu (36), takže se pracuje v uzavřeném vodním okruhu.
 (74) Všetečka Miloš JUDr., Hálkova 2, Praha 2, 120 00;



7 (51) **C 06 C 9/00**

- (21) **1999-406**
 (71) DYNAMIT NOBEL GMBH EXPLOSIVSTOFF-UND SYSTEMTECHNIK, Troisdorf, DE;
 (72) Redecker Klaus, Nürnberg, DE;
 Weuter Waldemar, Fürth, DE;
 Bley Ulrich, Fürth, DE;
 Schmittner Dagmar, Erlangen, DE;

(54) **Tepelná pojistka**

- (22) 17.07.1997
 (32) 20.07.1996, 26.11.1996
 (31) 1996/19629227, 1996/19648809
 (33) DE, DE
 (86) PCT/EP97/03836
 (87) WO 98/03448
 (57) Tepelná pojistka pro směsi vyvíjející plyn obsahuje látku nebo směs látek, které mají nižší body vznícení nebo body rozkladu než má směs vyvíjející plyn, přičemž tato látka nebo směs látek obsahují alespoň jednu sloučeninu, která je zvolena ze skupiny sloučenin: šťavelany, peroxidisirany, manganistany, nitridy, peroxoboritany, bismutičnany, mravenčany, dusičnany, sulfamáty, bromičnany nebo peroxidy a/nebo obsahují oxid železitý a/nebo ferrocen.
 (74) Čermák Karel Dr., Národní 32, Praha 1, 110 00;

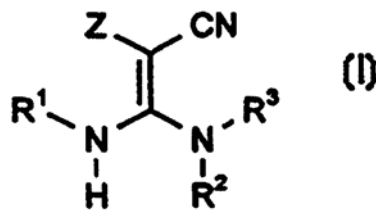
7 (51) **C 06 D 5/06, C 06 B 25/34**

- (21) **1999-405**
 (71) DYNAMIT NOBEL GMBH EXPLOSIVSTOFF-UND SYSTEMTECHNIK, Troisdorf, DE;
 (72) Bley Ulrich, Fürth, DE;
 Redecker Klaus, Nürnberg, DE;
 (54) **Pyrotechnická směs jako výmetný prostředek nebo jako plynová nálož se zplodinami se sníženým obsahem oxidu uhelnatého**
 (22) 17.07.1997
 (32) 20.07.1996
 (31) 1996/19629226
 (33) DE
 (86) PCT/EP97/03835
 (87) WO 98/03449
 (57) Výmetný prostředek se sníženým obsahem oxidu uhelnatého obsahuje jako hlavní složku nitroaminoguanidin, explozivní látky jako přísady a oxidační prostředky, přičemž explozivní látka je ze skupiny zahrnující např. nitroguanidin, deriváty tetrazolu nebo jejich soli s prvky I., II. a III. hlavní skupiny nebo I., II. a III. vedlejší skupiny periodického systému, nitrocelulózu a oxidační prostředek obsahuje např. dusičnany alkalických kovů nebo alkalických zemin, dusičnan amonný nebo chloristan amonný.

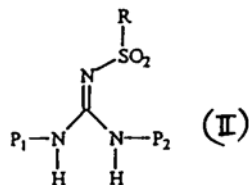
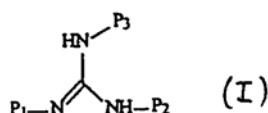
- (74) Čermák Karel Dr., Národní 32, Praha 1, 110 00;
- 7 (51) **C 07 B 63/00**
(21) **1999-4013**
(71) ZAMBON GROUP S. P. A., Vicenza, IT;
(72) Villa Marco, Milano, IT;
Cannata Vincenzo, Sasso Marconi, IT;
Rosi Alessandro, Borgo S. Lorenzo, IT;
Allegrini Pietro, Lonigo, IT;
(54) **Způsob odstranění těžkých kovů**
(22) 04.05.1998
(32) 13.05.1997
(31) 1997ML/001108
(33) IT
(86) PCT/EP98/02628
(87) WO 98/51646
(57) Roztok organické sloučeniny v rozpouštědle nemísitelném s vodou se ovlivňuje působením cysteinového derivátu vzorce I, v němž R je vodíkový atom, přímá nebo rozvětvená C₁₋₆ acylová skupina nebo benzoylová skupina. Z výsledných roztoků mohou být izolovány organické sloučeniny se zvláště nízkým obsahem těžkého kovu, obzvláště palladia, které jsou vhodné k přípravě sloučenin s farmakologickou aktivitou.
- (74) Korejzová Zdeňka JUDr., Spálená 29, Praha 1, 110 00;
- (I) HS-CH2-CH(NHR)-COOH
- 7 (51) **C 07 C 17/278, C 07 C 19/01**
(21) **1999-3936**
(71) SOLVAY (SOCIETE ANONYME), Bruxelles, BE;
(72) Schoebrechts Jean-Paul, Grez-Doiceau, BE;
Mathieu Véronique, Wavre, BE;
Janssens Francine, Vilvoorde, BE;
(54) **Způsob výroby 1,1,1,3,3-pentachlorbutanu**
(22) 28.04.1998
(32) 05.05.1997, 08.08.1997, 24.02.1998
(31) 1997/9700399, 1997/9700669, 1998/9800140
(33) BE, BE, BE
(86) PCT/EP98/02585
(87) WO 98/50329
(57) 1,1,1,3,3-Pentachlorbutan je získán reakcí tetrachlormethanu a 2-chlorprop-1-enu v přítomnosti nejméně jedné sloučeniny mědi (I) nebo sloučeniny mědi (II) jako katalyzátoru telomerizace. V reakční směsi může být s výhodou přítomna jako rozpouštědlo polární sloučenina a jako kokatalyzátor aminová sloučenina, amidová sloučenina nebo trialkylfosfinoxid.
- (74) Všečetka Miloš JUDr., Hálkova 2, Praha 2, 120 00;
- 7 (51) **C 07 C 209/36, B 01 J 23/656**
(21) **1999-3670**
(71) BAYER AKTIENGESELLSCHAFT, Leverkusen, DE;
(72) Langer Reinhard, Krefeld, DE;
Buysch Hans-Josef, Krefeld, DE;
Gallus Manfred, Krefeld, DE;
Jentsch Joerg Dietrich, Mülheim an der Ruhr, DE;
(54) **Způsob výroby aromatických aminů prostřednictvím nového hydrogenačního katalyzátoru a tento katalyzátor**
(22) 06.04.1998
(32) 16.04.1997
- (31) 1997/19715746
(33) DE
(86) PCT/EP98/01985
(87) WO 98/46557
(57) Je popsán způsob výroby aromatických aminů z odpovídající nitrosloučeny katalytickou hydrogenací v plynné fázi, přičemž hydrogenace probíhá v přítomnosti katalyzátoru, který vedle palladia, vanadu a olova ještě obsahuje dodatečně rhenium, na keramickém nosiči s povrchem BET menším než 40 m²/g, při teplotě od 180 °C do 500 °C v loži katalyzátoru a při molárním poměru vodíku k nitroskupině nebo nitroskupinám 3 : 1 až 30 : 1. Dále jsou popsány tyto katalyzátory.
- (74) Všečetka Miloš JUDr., Hálkova 2, Praha 2, 120 00;
- 7 (51) **C 07 C 213/00, C 07 C 215/28, C 07 C 57/58, C 07 C 229/36**
(21) **1999-3485**
(71) PARKE-DAVIS, Courbevoie, FR;
(72) Nicolas Marc, Avrillé, FR;
Laboue Blandine, Angrie, FR;
Depernet Dominique, La Rochelle, FR;
(54) **Nový způsob přípravy (+/-) 3-(3,4-dichlorfenyl)-2-dimethylamino-2-methylpropan-1-olu neboli ceriklaminu (INN)**
(22) 06.04.1998
(32) 07.04.1997
(31) 1997/9704311
(33) FR
(86) PCT/EP98/02213
(87) WO 98/45248
(57) Způsob přípravy ceriklaminu zahrnuje: i) arylaci methakrylové kyseliny diazoniumchloridem 3,4-dichloranilinu za tvorby (+/-) 2-chlor-3-(3,4-dichlorfenyl)-2-methyl-propionové kyseliny, ii) aminací kyseliny dimethylaminem za tvorby (+/-) 3-(3,4-dichlorfenyl)-2-dimethylamino-2-methylpropionové kyseliny nebo její soli s alkalickým kovem, iii) esterifikací aminokyseliny nebo její soli, iv) redukcí esteru hydridem kovu nebo organokovovým hydridem za získání (+/-) 3-(3,4-dichlorfenyl)-2-dimethylamino-2-methyl-propan-1-olu.
- (74) Čermák Karel Dr., Národní 32, Praha 1, 110 00;
- 7 (51) **C 07 C 227/18, A 61 K 49/04**
(21) **1999-3688**
(71) NYCOMED IMAGING AS, Oslo, NO;
(72) Homstad Ole Magne, Oslo, NO;
Myrbraten Espen, Oslo, NO;
(54) **Způsob výroby komplexu lanthanidu**
(22) 07.04.1998
(32) 18.04.1997
(31) 1997/9707880
(33) GB
(86) PCT/GB98/01019
(87) WO 98/47856
(57) Způsob výroby komplexu lanthanidu reakcí oxidu lanthanidu s komplexotvornou látkou ve vodném reakčním prostředí spočívá v tom, že se jako urychlovač reakce použije kyselina šťavelová, nebo její sůl, nebo její derivát v množství, které odpovídá 200 až 1000 mikrogramů kyseliny šťavelové na 1 g oxidu lanthanidu.
- (74) Korejzová Zdeňka JUDr., Spálená 29, Praha 1, 110 00;
- 7 (51) **C 07 C 229/22, C 07 C 309/14, A 61 K 31/205, A 23 L 1/30, A 23 L 1/305, A 23 K 1/16, A 61 P 9/00, A 61 P 9/04, A 61 P 9/06, A 61 P 9/10, A 61 P 13/00, A 61 P 21/02**
(21) **1999-3478**
(71) SIGMA-TAU INDUSTRIE FARMACEUTICHE RIUNITE S. P. A., Rome, IT;
(72) Scafetta Nazareno, Pavona di Albano, IT;

Tinti Maria Ornella, Rome, IT;

- (54) **Přípravky pro orální použití obsahující nehygroskopické sole L-karnitinu a alkanoyl-L-karnitinu s kyselinou 2-aminoethansulfonovou**
- (22) 19.03.1998
(32) 01.04.1997
(31) 1997RM/000184
(33) IT
(86) PCT/IT98/00060
(87) WO 98/43945
(57) Nové stabilní a nehygroskopické soli L-karnitinu nebo nižších alkanoyl-L-karnitinů s kyselinou 2-aminoethylsulfonovou, které jsou vhodné pro přípravu tuhých přípravků vyhovujících jako dietní doplňková výživa pro humánní použití a jako doplňkové krmivo pro veterinární účely.
- (74) Vandělíková Jana Ing., Petráská 12, Praha 1, 110 00;
- 7 (51) **C 07 C 253/34**
(21) **1999-2802**
(71) BASF AKTIENGESELLSCHAFT, Ludwigshafen, DE;
(72) Rehfinger Alwin, Muttestadt, DE; Luyken Hermann, Ludwigshafen, DE;
(54) **Způsob destilačního oddělení nitrilu kyseliny 6-aminokapronové ze směsi, která obsahuje nitril kyseliny 6-aminokapronové a imin**
- (22) 30.01.1998
(32) 07.02.1997
(31) 1997/19704613
(33) DE
(86) PCT/EP98/00505
(87) WO 98/34912
(57) Způsob destilačního oddělení nitrilu kyseliny 6-aminokapronové ze směsi, která obsahuje nitril kyseliny 6-aminokapronové a imin spočívá v tom, že se destilace provádí v destilační koloně, přičemž destilační směs má alespoň na jedné rovině destilační kolony průměrnou střední prodlevu alespoň 5 minut.
- (74) Kalenský Petr JUDr., Hálkova 2, Praha 2, 120 00;
- 7 (51) **C 07 C 255/06, C 07 C 253/30, C 07 D 295/00, C 07 D 211/00, C 07 D 213/00, C 07 D 217/00, C 07 D 233/00, A 61 K 31/275, A 61 K 31/33, A 61 P 9/10, A 61 P 9/12, A 61 P 9/00, A 61 P 11/00, A 61 P 1/00, A 61 P 25/28, A 61 P 5/00, A 61 P 11/06, A 61 P 13/00, A 61 P 17/14, A 61 P 5/50, A 61 P 3/04, A 61 P 37/00**
1999-3835
(21) NOVO NORDISK A/S, Bagsvaerd, DK;
(72) Dörwald Florenzio Zaragoza, Herlev, DK; Hansen John Bondo, Jyderup, DK;
(54) **Substituované 3,3-diamino-2-propennitryly, jejich příprava a použití**
- (22) 06.05.1998
(32) 07.05.1997
(31) 1997/0533
(33) DK
(86) PCT/DK98/00176
(87) WO 98/50344
(57) Substituované kyanoenaminy obecného vzorce I a jejich farmaceuticky přijatelné soli, prostředky, které je obsahují a způsob jejich přípravy. Sloučeniny jsou užitečné při léčbě nemocí centrálního nervového systému, kardiovaskulárního systému, dýchacího systému, gastrointestinálního systému a endokrinního systému.
- (74) PATENTSERVIS PRAHA a.s., Jivenská 1, Praha 4, 140 00;



- 7 (51) **C 07 C 259/04, C 07 C 317/44, C 07 C 317/50, C 07 C 315/04, A 61 K 31/16, A 61 P 19/02, A 61 P 1/00, A 61 P 11/06, A 61 P 25/00, A 61 P 37/00, A 61 P 1/00, A 61 P 31/18, A 61 P 35/00**
(21) **1999-1221**
(71) PFIZER PRODUCTS INC., Groton, CT, US;
(72) Hawkins Joel Michael, Old Lyme, CT, US;
(54) **Způsob výroby hydroxamových kyselin**
(22) 08.04.1999
(32) 10.04.1998
(31) 1998/081365
(33) US
(57) Způsob výroby molekuly obsahující skupinu hydroxamové kyseliny, který zahrnuje reakci hydroxylaminu nebo jeho soli se silylhalogenem za přítomnosti báze, po níž následuje reakce s molekulou obsahující halogenid karboxylové kyseliny, po níž následuje reakce s kyselinou, přičemž molekula obsahující halogenid karboxylové kyseliny neobsahuje hydroxyskupinu, primární aminoskupinu, sekundární aminoskupinu nebo thiolovou skupinu.
- (74) Hořejš Milan Dr. Ing., Národní 32, Praha 1, 110 00;
- 7 (51) **C 07 C 279/24, C 07 C 279/00, C 07 C 311/64, C 07 D 295/13, C 07 K 2/00**
(21) **1999-4070**
(71) THE REGENTS OF THE UNIVERSITY OF CALIFORNIA, Oakland, CA, US;
(72) Goodman Murray, La Jolla, CA, US; Feichtinger Konrad, San Diego, CA, US; Romoff Todd T., San Jose, CA, US;
(54) **Guanidinizační činidlo a způsob guanidinizace**
(22) 21.05.1998
(32) 22.05.1997
(31) 1997/861942
(33) US
(86) PCT/US98/10669
(87) WO 98/52917
(57) Řešení se týká trojnásobně substituovaných N-chráněných guanidinů a způsobů jejich použití jako guanidizačních činidel za účelem získání N-chráněných guanidinových derivátů. Jedná se o sloučeniny se strukturálním vzorcem I nebo II, kde P₁, P₂ a P₃ jsou shodné nebo různé urethanové ochranné skupiny a R je substituovaná nebo nesubstituovaná alkylová nebo arylová nebo heterocyklická skupina, a soli a jejich solváty.
- (74) Chludtina Jiří Ing., Jana Masaryka 43-47, Praha 2, 120 00;

7 (51) **C 07 C 29/14**(21) **1999-3266**

(71) OXENO OLEFINCHEMIE GMBH, Marl, DE;

(72) Kaizik Alfred Dr., Marl, DE;
Scholz Bernhard Dr., Marl, DE;
Tötsch Walter Dr., Marl, DE;
Trocha Martin Dr., Essen, DE;
Büschken Wilfried Dr., Haltern, DE;
Nierlich Franz Dr., Marl, DE;(54) **Způsob výroby vyšších oxoalkoholů ze směsí olefinů**

(22) 15.09.1999

(32) 16.09.1998

(31) 1998/19842371

(33) DE

(57) Způsob výroby vyšších oxoalkoholů ze směsí izomerních olefinů s 5 až 24 atomy uhlíku hydroformylací v přítomnosti katalyzátoru při zvýšené teplotě a za zvýšeného tlaku. Hydroformylace se provádí v jednom stupni, reakce se nechává proběhnout do stupně přeměny olefinů 40 až 90 %, reakční směs se selektivně hydrogenuje, s výhodou po oddělení katalyzátoru, hydrogenační směs se rozděluje destilací a olefinová frakce se vede zpět do hydroformylace.

(74) Čermák Karel Dr., Národní třída 32, Praha 1, 110 00;

7 (51) **C 07 C 29/141**(21) **1999-3265**

(71) OXENO OLEFINCHEMIE GMBH, Marl, DE;

(72) Schuler Joachim Dr., Marl, DE;
Kaizik Alfred Dr., Marl, DE;
Scholz Bernhard Dr., Marl, DE;
Büschken Wilfried Dr., Haltern, DE;
Droste Wilhelm Dr., Marl, DE;(54) **Způsob selektivní hydrogenace směsí z hydroformylace**

(22) 15.09.1999

(32) 16.09.1998

(31) 1998/19842370

(33) DE

(57) Způsob selektivní hydrogenace reakčních směsí z hydroformylace C₅- až C₂₄-olefinů pomocí vodíku na pevných katalyzátorech při zvýšené teplotě a za sníženého tlaku, při kterém se používá katalyzátor na nosiči, který jako aktivní složky obsahuje měď, nikl a chrom.

(74) Čermák Karel Dr., Národní třída 32, Praha 1, 110 00;

7 (51) **C 07 C 323/60, C 07 C 317/40, C 07 D 295/08, A 61 K 31/164, A 61 P 19/04, A 61 P 35/04**(21) **1999-3060**

(71) AMERICAN CYANAMID COMPANY, Madison, NJ, US;

(72) Venkatesan Madumbai Aranapakam, Rego Park, NY, US;

Grosu George Theodore, Pearl River, NY, US;

Davis Jamie Marie, Nyack, NY, US;

Hu Baihua, Nanuet, NY, US;

O'Dell Mathew James, Pearl River, NY, US;

Cole Derek Cecil, New City, NY, US;

Baker Jannie Lea, White Plains, NY, US;

Jacobson Marcy Pamela, Suffern, NY, US;

(54) **Inhibitory metalloproteinázy**

(22) 17.02.1998

(32) 27.02.1997

(31) 1997/806728

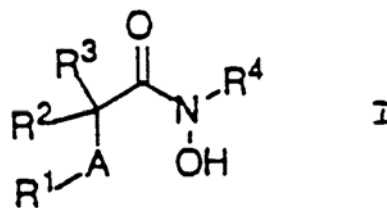
(33) US

(86) PCT/US98/03291

(87) WO 98/38163

(57) Nízkomolekulární nepeptidové inhibitory metalloproteinázy obecného vzorce I, v němž R¹ znamená popřípadě substituovaný alkyl, alkenyl, alkynyl, aryl, cykloalkyl, heteroaryl, A znamená -S-, -SO- nebo -SO₂- a význam dalších symbolů je uveden v popise. Mohou být použity ve formě farmaceutického prostředku, který rovněž tvoří součást řešení, k léčení patologické destrukce pojivových tkání a bazálních membrán, zejména k léčení kloubních zánětů, nádorových metastáz, vředových onemocnění, abnormálního hojení ran, onemocnění okostice a kostí, cukrovky a infekce HIV.

(74) Korejzová Zdenka JUDr., Spálená 29, Praha 1, 110 00;

7 (51) **C 07 C 37/82**(21) **1999-4280**

(71) RÜTGERS VFT AG, Castrop-Rauxel, DE;

(72) Talbiersky Jörg, Dorsten, DE;

Fuhrmann Edgar, Castrop-Rauxel, DE;

Brüggemann Wolfgang, Castrop-Rauxel, DE;

(54) **Způsob odstraňování iontů kovů ze směsí krezolů**

(22) 30.03.1999

(32) 01.04.1998

(31) 1998/19814555

(33) DE

(86) PCT/EP99/02191

(87) WO 99/50212

(57) Při způsobu odstraňování iontů kovů z krezolu nebo ze směsí aromátů krezol obsahujících se ve směsi krezolů nejprve nastaví prostřednictvím přídavku vody obsah vody na alespoň 0,5 hmotn. % a směs krezol/voda se vede přes kyselý iontoměnič, čímž se dosáhne obsahu kovového iontu méně než 20 ppb pro iont jednotlivého kovu.

(74) Čermák Karel Dr., Národní třída 32, Praha 1, 110 00;

7 (51) **C 07 C 45/50**(21) **1999-3267**

(71) OXENO OLEFINCHEMIE GMBH, Marl, DE;

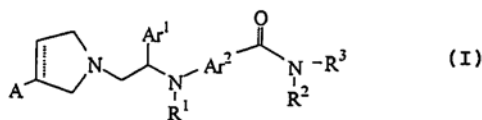
(72) Kaizik Alfred Dr., Marl, DE;

Scholz Bernhard Dr., Marl, DE;

Tötsch Walter Dr., Marl, DE;

Büschken Wilfried Dr., Haltern, DE;

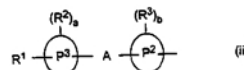
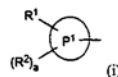
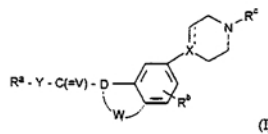
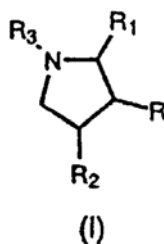
- (54) **Způsob výroby vyšších oxoalkoholů ze směsí olefinů pomocí dvoustupňové hydroformylace**
 (22) 15.09.1999
 (32) 16.09.1998
 (31) 1998/19842368
 (33) DE
 (57) Popisuje se způsob výroby vyšších oxoalkoholů ze směsí isomerních olefinů s 5 až 24 atomy uhlíku dvoustupňovou hydroformylací v přítomnosti kobaltového nebo rhodiového katalyzátoru při zvýšené teplotě a při zvýšeném tlaku, při kterém reakční směs z prvního stupně hydroformylace selektivně hydrogenuje, hydrogenační směs se destilací rozdělí na surový alkohol a nízkovroucí látku, sestávající převážně z olefinů, tyto se vedou do druhého stupně hydroformylace, reakční směs se ve druhém stupni hydroformylace opět selektivně hydrogenuje, hydrogenační směs se destilací dělí na surový alkohol a nízkovroucí látku, surový alkohol se zpracuje destilací na čistý alkohol a přinejmenším část nízkovroucích látek se odtáhne za účelem odstranění nasycených uhlovodíků.
 (74) Čermák Karel Dr., Národní třída 32, Praha 1, 110 00;
- 7 (51) **C 07 C 49/92, C 08 L 27/06**
 (21) **1999-4332**
 (71) RHODIA CHIMIE, Courbevoie Cedex, FR;
 (72) Gay Michel, Villeurbanne, FR;
 Henrio Françoise, Morainvilliers, FR;
- (54) **Povlečený acetylacetonát vápenatý nebo hořečnatý a jeho použití jako stabilizátoru pro halogenované polymery**
 (22) 04.06.1998
 (32) 04.06.1997
 (31) 1997/9706859
 (33) FR
 (86) PCT/FR98/01140
 (87) WO 98/55440
 (57) Částice obsahující acetylacetonát vápenatý a/nebo hořečnatý, který je alespoň částečně povlečený kompaktilizačním činidlem, zvoleným ze skupiny tvořené alkoholy, karboxylovými nebo sulfonovými kyselinami, nebo jejich deriváty, fosfáty nebo titanáty a deriváty beta-ketonů, přičemž zmíněná činidla mají alespoň jeden radikál s dlouhým řetězcem, vosky, polyoly, epoxidovanými rostlinnými oleji, polysiloxanovými oleji nebo pryskyřicemi nebo silany. Je popsán způsob přípravy částic, při němž se acetylacetonát vápenatý nebo hořečnatý uvede ve styk s alespoň jedním kompaktilizačním činidlem, popřípadě v přítomnosti rozpouštědla a/nebo dispergačního činidla pro kompaktilizační činidlo. Je popsáno použití těchto částic jako přísady do přípravků, obsahujících alespoň jeden halogenovaný polymer.
 (74) Hakr Eduard Ing., Přístavní 24, Praha 7, 170 00;
- 7 (51) **C 07 C 7/163, C 07 C 11/08**
 (21) **1998-3061**
 (71) SPOLANA A. S., Neratovice, CZ;
 (72) Čejka František Ing., Neratovice, CZ;
 Černý Jaroslav Ing., Litvínov, CZ;
 Hlubuček Vratislav Ing. CSc., Neratovice, CZ;
 Jankovec Jan Ing., Praha, CZ;
 Kuklík Bohuslav Ing., Praha, CZ;
 Rubáš Vlastimil Ing., Most, CZ;
 Zdebský Otakar Ing., Neratovice, CZ;
- (54) **Způsob čištění 1-butenu**
 (22) 24.09.1998
 (57) Způsob snížení obsahu butadienu v 1-butenu se skládá ze dvou navazujících stupňů. 1. stupeň - selektivní katalytická hydrogenace butadienu se provádí vodíkem v prostředí kapalného 1-butenu za mírných reakčních podmínek s úplně rozpuštěným vodíkem. 2. Stupeň - rektifikační dočištění 1-butenu.1
- 7 (51) **C 07 D 207/12, C 07 D 207/10, C 07 D 401/12, C 07 D 409/12, C 07 D 207/20, C 07 D 207/22, C 07 D 207/24, C 07 D 295/12, C 07 D 295/08, C 07 C 237/30, C 07 C 237/32, C 07 C 237/44, A 61 K 31/40, A 61 P 25/04 1999-921**
 (21) PFIZER INC., New York, NY, US;
 (72) Ito Fumitaka, Aichi-ken, JP;
 Kondo Hiroshi, Handa-shi, JP;
- (54) **Pyrrolidinyl- a pyrrolinylethylaminové sloučeniny, způsob a meziprodukty pro jejich výrobu, farmaceutická kompozice na jejich bázi a způsob léčení chorob**
 (22) 21.08.1997
 (32) 18.09.1996
 (31) 1996IB/9600957
 (33) WO
 (86) PCT/IB97/01021
 (87) WO 98/12177
 (57) Pyrrolidinyl- a pyrrolinylethylaminové sloučeniny obecného vzorce I, kde A představuje halogen, hydroxyskupinu nebo podobný zbytek, přerušovaná čára představuje případnou dvojnou vazbu, přičemž však, když přerušovaná čára představuje dvojnou vazbu, potom A chybí; Ar¹ představuje popřípadě substituovanou fenylskupinu apod.; Ar² představuje arylskupinu nebo heteroarylskupinu zvolenou ze souboru sestávajícího z fenylskupiny, naftylskupiny, pyridylskupiny apod., přičemž arylskupina a heteroarylskupina jsou popřípadě substituovány; R¹ představuje vodík, hydroxyskupinu, alkylskupinu s 1 až 4 atomy uhlíku apod., a R² a R³ představuje každý nezávisle popřípadě substituovanou alkylskupinu s 1 až 7 atomy uhlíku, alkenylskupinu se 2 až 6 atomy uhlíku, alkinylskupinu se 2 až 6 atomy uhlíku apod. nebo R² a R³ dohromady s atomem dusíku, k němuž jsou připojeny, tvoří popřípadě substituovaný pyrrolidinový, piperidinový nebo morfolinový kruh, a jejich soli. Tyto sloučeniny jsou kappa agonisty. Způsob a meziprodukty pro výrobu těchto sloučenin, farmaceutické kompozice na jejich bázi a způsob léčení chorob.
 (74) Hořejš Milan Dr. Ing., Národní 32, Praha 1, 110 00;



- 7 (51) **C 07 D 207/16, C 07 D 405/04, A 61 K 31/40, A 61 P 9/00, A 61 P 13/00, A 61 P 1/00 1999-4517**
 (21) ABBOTT LABORATORIES, Abbott Park, IL, US;
 (72) Tasker Andrew S., Gurnee, IL, US;
 Winn Martin, Deerfield, IL, US;
 Boyd Steven A., Mundelein, IL, US;
 Jae Hwan-Soo, Glencoe, IL, US;
 Von Geldern Thomas W., Richmond, IL, US;
 Sorensen Bryan K., Waukegan, IL, US;
 Henry Kenneth J., Fishers, IN, US;
- (54) **Pyrrolidinové deriváty karboxylové kyseliny jako antagonisty endothelinu**
 (22) 08.06.1998
 (32) 17.06.1997, 29.05.1998
 (31) 1997/877187, 1998/087178
 (33) US, US
 (86) PCT/US98/11821
 (87) WO 98/57933
 (57) Je uveřejněna sloučenina vzorce I, nebo její farmaceuticky přijatelná sůl, jakož i postup pro její přípravu a meziprodukty při její přípravě a způsob antagonizování

endothelinu.

- (74) Guttman Michal JUDr. Ing., Nad Štolou 12,
Praha 7, 170 00;



- 7 (51) C 07 D 209/02, C 07 D 233/32, C 07 D 233/54, C 07 D 277/30, C 07 D 291/00, C 07 D 303/02, C 07 D 303/08, C 07 D 303/12, C 07 D 303/36, C 07 D 307/34, C 07 D 317/46, C 07 D 333/52, C 07 D 333/72, C 07 D 405/00, C 07 D 405/02, C 07 D 405/14, C 07 D 409/00, C 07 D 409/02, C 07 F 7/02, C 07 F 9/06, C 07 F 9/28

(21) 1999-2997

(71) ELI LILLY AND COMPANY,

Indianapolis, IN, US;

UNIVERSITY OF HAWAII, Honolulu,

HI, US;

WAYNE STATE UNIVERSITY, Detroit,

MI, US;

(72) Hoard David Warren, Greenwood, IN, US;

Moher Eric David, Indianapolis, IN, US;

Norman Bryan Hurst, Indianapolis, IN, US;

Patel Vinod Francis, Waltham, MA, US;

(54) **Selektivní způsob epoxidace pro přípravu farmaceutických sloučenin**

(22) 25.02.1998

(32) 26.02.1997, 26.02.1997

(31) 1997/039114, 1997/039116

(33) US, US

(86) PCT/US98/03667

(87) WO 98/38164

(57) Řešení se týká selektivního způsobu epoxidace pro přípravu Kryptofycinových sloučenin, které obsahují β -epoxidovou část a mohou být vyrobeny s vysokou stereoselektivitou v různých krocích celého způsobu syntézy. Toto řešení také poskytuje nové meziprodukty, použitelné pro přípravu Kryptofycinových sloučenin.

(74) Švorčík Otakar JUDr., Hálkova 2, Praha 2,
120 00;

- 7 (51) C 07 D 209/08, C 07 D 401/12, C 07 D 403/12, C 07 D 417/12, C 07 D 413/12, A 61 K 31/40, A 61 P 25/16, A 61 P 25/22, A 61 P 25/24, A 61 P 25/28

(21) 1999-3644

(71) SMITHKLINE BEECHAM PLC, Brentford,
GB;

(72) Gaster Laramie Mary, Harlow, GB;

Rami Harshad Kantilal, Harlow, GB;

Wyman Paul Adrian, Harlow, GB;

(54) **Indolové deriváty mající kombinovaný účinek 5HT1A, 5HT1B a 5HT1D**

(22) 14.04.1998

(32) 18.04.1997, 29.01.1998

(31) 1997/9707829, 1998/9801882

(33) GB, GB

(86) PCT/EP98/02262

(87) WO 98/50358

(57) Sloučeniny obecného vzorce I, způsob jejich přípravy a jejich použití jako prostředky ovlivňující CNS, kde v obecném vzorci I R^a znamená skupinu obecného vzorce i) resp. ii) a ostatní substituenty mají specifický význam.

(74) Zelený Pavel JUDr., Hálkova 2, Praha 2,
120 00;

- 7 (51) C 07 D 209/48, A 61 K 31/40, A 61 P 31/12

(21) 1999-1929

(71) CELGENE CORPORATION, Warren, NJ,
US;

(72) Muller George W., Bridgewater, NJ, US;

Shire Mary, Plainfield, NJ, US;

Stirling David I., Branchburg, NJ, US;

(54) **Imunoterapeutické imidy/amidy jako PDE a TNF inhibitor, farmaceutická kompozice obsahující tyto imidy/amidy, způsob redukce hladin TNFalfa a způsob inhibice fosfodiesterázy u savců**

(22) 03.12.1997

(32) 03.12.1996

(31) 1996/759788

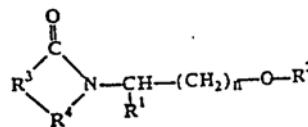
(33) US

(86) PCT/US97/22369

(87) WO 98/24763

(57) Nové imidoethery/amidoethery a alkoholy obecného vzorce I, ve kterém R^2 znamená atom vodíku, alkylovou skupinu s 1 až 8 atomy uhlíku, benzylovou skupinu, pyridylmethylou skupinu nebo alkoxyethylovou skupinu; R^4 znamená -CX-, CH_2 nebo $-CH_2CX-$; X znamená atom kyslíku nebo atom síry; a n znamená 0, 1, 2 nebo 3, jsou inhibitory cytokinů, které zahrnují nádor nekrotizující faktor α a mohou být použity pro léčení kachexie, endotoxického šoku, artritidy, astmatu a pro inhibici retrovirové replikace. Typickým zástupcem sloučenin podle vynálezu je 3-ftalimido-3-(3', 4'-dimethoxyfenyl)propan-1-ol.

(74) Hořejš Milan Dr. Ing., Národní 32, Praha 1,
110 00;



- 7 (51) C 07 D 209/88

(21) 1999-2142

(71) PFIZER PRODUCTS INC., Groton, CT,
US;

(72) Hammen Philip Dietrich, East Haddam, CT, US;

Rose Peter Robert, Ledyard, CT, US;

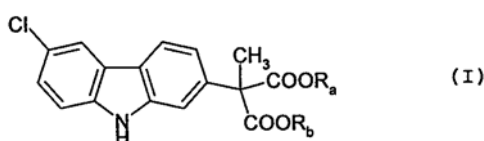
Tucker John Lloyd, Niantic, CT, US;

DeVries Keith Michael, Chester, CT, US;

Rescek Diane Marie, Oakdale, CT, US;

(54) **Způsob čištění karbazolesterového prekursoru 6-chlor-alfa-methylkarbazol-2-octové kyseliny**

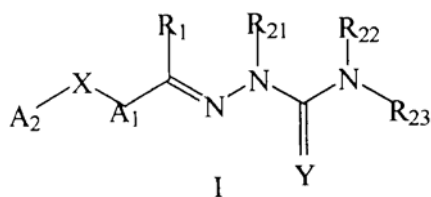
- (22) 15.06.1999
 (32) 16.06.1998
 (31) 1998/089480
 (33) US
 (57) Způsob čištění dialkylesterů a 1 až 6 atomů uhlíku v každé z alkylových částí (6-chlor-2-karbazoly)methyl-malonové kyseliny obecného vzorce I, kde R_a a R_b musí být stejné a představují každý alkylskupinu s 1 až 6 atomy uhlíku, který zahrnuje odstranění jedné nebo více nečistot z uvedeného karbazol esteru v alespoň jednom stupni separace fází, přičemž rozpouštědlem, kterého se používá pro separaci fází je kyselina octová. V přednostním provedení je kyselinou octovou ledová kyselina octová, která se udržuje při teplotě od asi 30 do 110°C a uvedený karbazolester se získá v čistotě alespoň 99,90 % hmotnostního, takže množství nečistot v něm obsažených je 0,10 % hmotnostního nebo nižší. V ještě výhodnějším provedení se pracuje při teplotě v rozmezí od asi 50 do asi 70°C a separace fází se provádí pouze jednou.
- (74) Hořejš Milan Dr. Ing., Národní 32, Praha 1, 110 00;



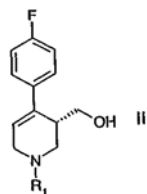
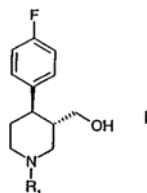
- 7 (51) **C 07 D 211/06, C 07 D 213/02, C 07 D 215/02, C 07 D 239/02, C 07 D 309/02, A 61 K 31/35, A 61 K 31/44, A 61 K 31/445, A 61 K 31/47, A 61 K 31/505, A 61 P 9/00, A 61 P 23/00, A 61 P 25/00, A 61 P 27/00**
 (21) **1999-3684**
 (71) COCENSYS INC., Irvine, CA, US;
 (72) Wang Yan, Irvine, CA, US;
 Cai Sui Xiong, Foothill Ranch, CA, US;
 Lan Nancy C., Pasadena, CA, US;
 Keana John F. W., Eugene, OR, US;
 Ilyin Victor I., Irvine, CA, US;
 Weber Eckard, Laguna Beach, CA, US;
 (54) **Karboocyklické a heterocyklické substituované semikarbazony a thiosemikarbazony a jejich použití**
 (22) 22.04.1998
 (32) 22.04.1997, 22.10.1997
 (31) 1997/044530, 1997/062649
 (33) US, US
 (86) PCT/US98/08004
 (87) WO 98/47869
 (57) Řešení se týká karboocyklických a heterocyklických substituovaných karbazonů představovaných vzorcem I, nebo jejich farmaceuticky přijatelné soli či prekursoru, kde Y je kyslík nebo síra; R_1 , R_{21} , R_{22} a R_{23} jsou nezávisle vodík, alkyl, cykloalkyl, alkenyl, alkynyl, halogenalkyl, aryl, aminoalkyl, hydroxyalkyl, alkoxyalkyl nebo karboxyalkyl, nebo R_{22} a R_{23} spolu s dusíkovým atomem tvoří heterocyklus; A_1 a A_2 jsou nezávisle aryl, heteroaryl, nasycený nebo částečně nenasycený karboocyklický kruh a/nebo nasycený nebo částečně nenasycený heterocyklus, z nichž kterýkoliv je případně substituován; X je jedno z O, S, NR₂₄, CR₂₅R₂₆, C(O), NR₂₄C(O), C(O)NR₂₄, SO, SO₂ nebo kovalentní vazba; kde R_{24} , R_{25} a R_{26} jsou nezávisle vodík, alkyl, cykloalkyl, alkenyl, alkynyl, halogenalkyl, aryl, aminoalkyl, hydroxyalkyl, alkoxyalkyl nebo karboxyalkyl. Použití karboocyklických a heterocyklických substituovaných semikarbazonů a thiosemikarbazonů při ošetřování neuronálního poškození po globální a fokální ischemii, pro ošetřování nebo prevenci neurodegenerativních stavů jako je amyotrofni laterální sklerosa (ALS), pro ošetřování nebo prevenci otoneurotoxicity a očních chorob včetně glutamátové toxicity a pro ošetřování, prevenci nebo zmírňování bolesti, jako antikonvulsantů a jako antimaniakálních depresantů, jako lokálních anestetik, jako antiarytmik a pro ošetřování a prevenci diabetické neuropathie a urinární

inkontinence.

- (74) Jirotková Ivana Ing., Nad Štolou 12, Praha 7, 170 00;



- 7 (51) **C 07 D 211/22, C 07 D 405/12, A 61 K 31/445**
 (21) **1999-4081**
 (71) KNOLL AKTIENGESELLSCHAFT,
 Ludwigshafen, DE;
 (72) Brennan James Patrick, Nottingham, GB;
 (54) **Chemický způsob**
 (22) 13.05.1998
 (32) 17.05.1997
 (31) 1997/9710004
 (33) GB
 (86) PCT/EP98/02826
 (87) WO 98/52920
 (57) Způsob přípravy sloučeniny vzorce I, ve kterém R_1 představuje chránící skupinu aminu, kde se sloučenina vzorce II, ve kterém R_1 je definován výše, redukuje hydridem kovu v přítomnosti anorganické soli v přítomnosti ředidla.
- (74) Švorčík Otakar JUDr., Hálkova 2, Praha 2, 120 00;



- 7 (51) **C 07 D 211/46, C 07 D 211/40, C 07 D 211/94, C 07 H 7/06, A 61 K 31/445, A 61 P 3/10, A 61 P 9/12**
 (21) **1999-3727**
 (71) NOVO NORDISK A/S, Bagsvaerd, DK;
 (72) Kristiansen Marit, Soborg, DK;
 Jakobsen Palle, Vaerloose, DK;
 Lundbeck Jane Marie, Glostrup, DK;
 Sokilde Brigitte, Vaerloose, DK;
 Lundgren Karsten, Frederiksberg, DK;
 (54) **Piperidinové sloučeniny a farmaceutický prostředek je obsahující**
 (22) 06.05.1998
 (32) 06.05.1997, 06.05.1997
 (31) 1997/0526, 1997/045722
 (33) DK, US
 (86) PCT/DK98/00177
 (87) WO 98/50359
 (57) Jsou popsány piperidinové sloučeniny a jejich farmaceuticky přijatelné adiční soli s kyselinami nebo jejich hydráty nebo proléčiva a farmaceutický prostředek, který je obsahuje. Je popsáno použití piperidinových sloučenin pro výrobu léčiva pro léčení nebo předcházení onemocněním endokrinního systému, s výhodou

diabetu, hyperglykemie, hypercholesterolemie, hypertenze, hyperinzulinemie, hyperlipidemie, aterosklerózy nebo ischemie myokardu, zvláště pak pro léčení nebo předcházení diabetu nezávislého na inzulínu (NIDDM nebo diabetes typu 2), které zahrnuje léčení přes noc nebo léčení jídlem a/nebo léčení nebo předcházení dlouhodobých komplikací, s výhodou retinopatie, neuropatie, nefropatie a/nebo mikro- a makro-angiopatie. Je popsán také způsob léčení nebo předcházení uvedených onemocnění.

(74) PATENTSERVIS PRAHA a.s., Jivenská 1, Praha 4, 140 00;

7 (51) C 07 D 211/90

(21) 1999-4669

(71) ADAMED SP. Z O. O.,

Czosnów k/Warszawy, PL;

(72) Wlostowski Marek, Warszawa, PL;

Wieczorek Maciej, Ostrowiec Świętokrzyski, PL;

(54) Způsob přípravy benzulfonanu amlodipinu

(22) 08.04.1999

(32) 09.04.1998

(31) 1998/325757

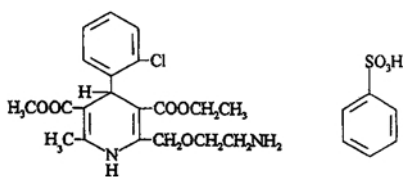
(33) PL

(86) PCT/PL99/00011

(87) WO 99/52873

(57) Je popsán způsob přípravy benzulfonanu amlodipinu, kde sůl amlodipinu s anorganickou nebo organickou kyselinou reaguje s benzulfonanem alkalického kovu ve vodném prostředí nebo ve směsi vody s alkoholem C₁ až C₂. Benzulfonan amlodipinu se používá pro přípravu léčiva, působícího jako kalcinový blokátor, užitečného při léčení koronárních onemocnění a arteriální hypertenze.

(74) Guttman Michal JUDr. Ing., Nad Štolou 12, Praha 7, 170 00;



7 (51) C 07 D 213/61, C 07 D 213/50, C 07 B 43/00, A 61 K 31/44, A 61 P 43/00

(21) 1999-3690

(71) MERCK AND CO., INC., Rahway, NJ, US;

(72) Pye Philip J., Rahway, NJ, US;

Maliakal Ashok, Rahway, NJ, US;

Rossen Kai, Rahway, NJ, US;

Volante Ralph P., Rahway, NJ, US;

Sager Jess, Rahway, NJ, US;

(54) Způsob výroby 2-aryl-3-aryl-5-halogenpyridinů

(22) 14.04.1998

(32) 18.04.1997, 13.05.1997

(31) 1997/045642, 1997/9709686

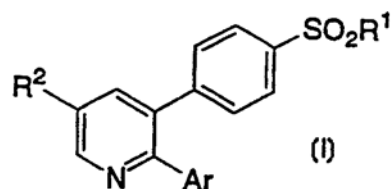
(33) US, GB

(86) PCT/US98/08312

(87) WO 98/47871

(57) Způsob výroby 2-aryl-3-aryl-5-halogenpyridinů vzorce I, použitelných při léčení onemocnění podmíněných cyklooxygenázou-2.

(74) Korejzová Zdeňka JUDr., Spálená 29, Praha 1, 110 00;



7 (51) C 07 D 213/61, C 07 D 213/89, C 07 D 307/14, C 07 D 277/28, C 07 D 403/06

(21) 1999-4382

(71) NOVARTIS AG, Basel, CH;

(72) Maienfisch Peter, Rodersdorf, CH;

Widmer Hansjürg, Basel, CH;

(54) Způsob přípravy nitroguanidinových derivátů

(22) 05.06.1998

(32) 09.06.1997

(31) 1997/1423

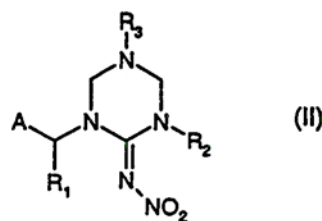
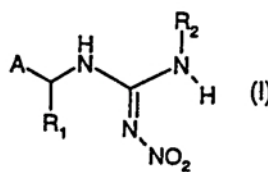
(33) CH

(86) PCT/EP98/03358

(87) WO 98/56764

(57) Je popsán způsob přípravy sloučenin obecného vzorce I, ve kterém R₁ znamená atom vodíku nebo alkylovou skupinu obsahující 1 až 4 uhlíkové atomy, R₂ znamená atom vodíku, alkylovou skupinu obsahující 1 až 6 uhlíkových atomů, cykloalkylovou skupinu obsahující 3 až 6 uhlíkových atomů nebo zbytek -CH₂B, A znamená nesubstituovanou nebo jednou až pětkrát substituovanou aromatickou nebo nearomatickou, monocyklickou nebo bicyklickou heterocyklickou skupinu a B znamená fenylovou skupinu, 3-pyridylovou skupinu nebo thiazolovou skupinu, které jsou případně substituovány jedním až třemi substituenty, hydrolyzou sloučeniny obecného vzorce II, ve kterém R₁, R₂ a A mají významy uvedené pro obecný vzorec I a R₃ znamená nesubstituovanou nebo substituovanou alkylovou skupinu obsahující 1 až 10 uhlíkových atomů, cykloalkylovou skupinu obsahující 3 až 6 uhlíkových atomů, fenylovou skupinu nebo benzylovou skupinu, jehož podstata spočívá v tom, že se hydrolyza provádí při hodnotě pH 7 až 14. Jsou popsány také výchozí látky pro provádění tohoto způsobu. Sloučeniny obecného vzorce I jsou vhodné jako meziproducty pro výrobu pesticidních směsí.

(74) Kubát Jan Ing., Přístavní 24, Praha 7, 170 00;



7 (51) C 07 D 213/79, C 07 D 213/803, C 07 C 69/52

(21) 1999-2055

(71) AMERICAN CYANAMID COMPANY, Madison, NJ, US;

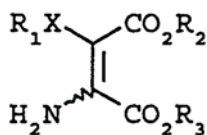
(72) Wu Wen-Xue, Lawrenceville, NJ, US;

(54) Způsob výroby pyridin-2,3-dikarboxylátových sloučenin a jejich meziproducty

(22) 09.06.1999

(32) 15.06.1998

- (31) 1998/097871
 (33) US
 (57) Řešení poskytuje způsob výroby pyridin-2,3-dikarboxylátového derivátu založený na reakci dialkylalkoxy(nebo alkillthio)oxalacetátu s vhodně substituovanou akroleinovou sloučeninou v přítomnosti zdroje amoniaku a rozpouštědla. Řešení rovněž poskytuje použitelné meziprodukty obecného vzorce IV.
- (74) Čermák Karel Dr., Národní 32, Praha 1, 110 00;

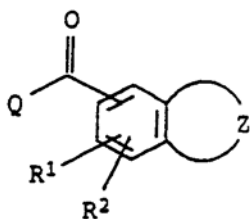


(IV)

- 7 (51) C 07 D 215/14, C 07 D 215/18, C 07 D 215/36, C 07 D 217/22, C 07 D 215/22, C 07 D 215/26, A 01 N 43/42
 (21) 1999-934
 (71) BASF AKTIENGESELLSCHAFT, Ludwigshafen, DE;
 (72) Otten Martina, Ludwigshafen, DE; Götz Norbert, Worms, DE; Von Deyn Wolfgang, Neustadt, DE; Engel Stefan, Idstein, DE; Kardoff Uwe, Mannheim, DE; Plath Peter, Frankenthal, DE; Hill Regina Luise, Speyer, DE; Witschel Matthias, Ludwigshafen, DE; Musslitz Ulf, Neustadt, DE; Westphalen Karl-Otto, Speyer, DE; Walter Helmut, Obrigheim, DE;

(54) **Hetaroylové deriváty, způsob jejich výroby a jejich použití**

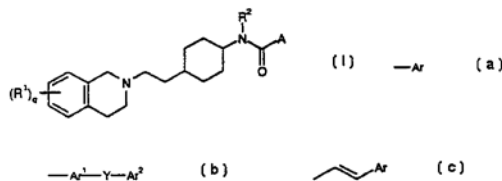
- (22) 09.09.1997
 (32) 20.09.1996
 (31) 1996/19638486
 (33) DE
 (86) PCT/EP97/04894
 (87) WO 98/12180
 (57) Řešení se týká hetaroylových derivátů vzorce I, přičemž mají R₁, R₂ a Z specifický význam. Dále se týká způsobu výroby těchto derivátů tím, že se případně substituovaný cyklohexan-1,3-dion acylizuje aktivovanou kyselinou karboxylovou nebo karboxylovou kyselinou (IIIb) a acylizační produkt se zreaguje v přítomnosti katalyzátoru na sloučeniny I.
- (74) Kalenský Petr JUDr., Hálkova 2, Praha 2, 120 00;



I

- 7 (51) C 07 D 217/04, C 07 D 401/12, C 07 D 405/12, C 07 D 409/12, C 07 D 413/12, C 07 D 487/04, C 07 D 471/04, C 07 D 495/04, A 61 K 31/435
 (21) 1999-3890
 (71) SMITHKLINE BEECHAM PLC, Brentford, GB;

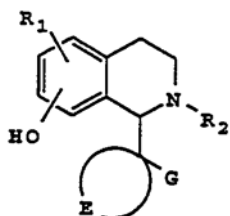
- (72) Branch Clive Leslie, Harlow, GB; Johnson Christopher Norbert, Harlow, GB; Stemp Geoffrey, Harlow, GB;
 (54) **Tetrahydroisochinolinové deriváty jako modulatory receptorů pro dopamin D3**
 (22) 27.04.1998
 (32) 03.05.1997, 04.11.1997
 (31) 1997/9708976, 1997/9723294
 (33) GB, GB
 (86) PCT/EP98/02583
 (87) WO 98/50364
 (57) Sloučeniny obecného vzorce I, ve kterých R znamená substituent vybraný ze skupiny zahrnující vodík nebo substituent uvedený v připojených patentových nárocích; R² znamená atom vodíku nebo C₁₋₄alkylovou skupinu; q znamená 1 nebo 2; A znamená skupinu vzorce a, b nebo c, ve kterých Ar znamená případně substituovaný fenylový kruh nebo případně substituovaný 5- nebo 6-členný aromatický heterocyklický kruh; nebo případně substituovaný bicyklický kruhový systém; Ar¹ a Ar², každý nezávisle znamenají případně substituovaný fenylový kruh nebo případně substituovaný 5- nebo 6-členný aromatický heterocyklický kruh; a Y znamená vazbu, -NHCO-, -CONH-, -CH₂- nebo -(CH₂)_mY¹(CH₂)_n-, kde Y¹ znamená O, S, SO₂ nebo CO a m a n každý znamená 0 nebo 1 tak, že součet m+n je 0 nebo 1; s výhradou, že jestliže A znamená skupinu vzorce a, jakýkoliv substituent ve skupině Ar v poloze orto vzhledem k karboxamidové skupině je vždy vodík nebo methoxyskupina a jejich soli. Sloučeniny obecného vzorce I a jejich soli mají afinitu k receptorům dopaminu, zejména k receptoru D₃, a mají tak potenciální využití při léčbě stavů, při kterých je prospěšné modulovat receptor D₃, například ve formě antipsychotických prostředků.
- (74) Zelený Pavel JUDr., Hálkova 2, Praha 2, 120 00;



- 7 (51) C 07 D 217/04, C 07 D 409/08, C 07 D 405/08, C 07 D 401/08, A 61 K 31/472, A 61 P 25/00
 (21) 1995-3427
 (71) KNOLL AKTIENGESELLSCHAFT, Ludwigshafen, DE;
 (72) Sargent Bruce Jeremy, Nottingham, GB; Johnston David Norman, Nottingham, GB; Crew Andrew Philip Austin, Nottingham, GB;
 (54) **Tetrahydroisochinolinové sloučeniny, způsob jejich přípravy a farmaceutický prostředek, který je obsahuje**
 (22) 10.06.1994
 (32) 22.06.1993, 22.06.1993
 (31) 1993/9312808, 1993/9312807
 (33) GB, GB
 (86) PCT/EP94/01926
 (87) WO 95/00489
 (57) Tetrahydroisochinolinové sloučeniny vzorce I a jejich farmaceuticky přijatelné soli, přičemž R₁ je jeden nebo více substituentů ze souboru zahrnujícího vodík, halogen, alkyl, popřípadě substituovaný hydroxyskupinou, alkoxyskupinou, alkylthioskupinou, alkylsulfynyl, alkylsulfonyl, nitroskupinu, kyanoskupinu, polyhalogenalkyl, polyhalogenalkoxykupinu, fenyl, popřípadě substituovaný, a popřípadě substituovaný karbamoyl, R₂ je nasycená nebo nenasycená alifatická skupina, popřípadě substituovaná hydroxyskupinou nebo alkoxyskupinou, E je alkylenový řetězec, popřípadě substituovaný jednou nebo více alkylovými skupinami, a G je a) popřípadě substituovaná nasycená nebo nenasycená alicyklická skupina obsahující 3 až 8 C, nebo b) popřípadě

substituovaný nasycený nebo nenasyčený alifatický řetězec s 1 až 12 C, nebo c) popřípadě substituovaný pěti- nebo šestičlenný heterocyklus, obsahující jeden nebo více N nebo O nebo skupin SO_n, kde n je 0, 1 nebo 2, a jejich O-acylované deriváty, které poskytují lipofilní estery, jsou použitelné v analgescii nebo při léčbě psychóz, například schizofrenie, Parkinsonovy choroby, Lesch-Nyanova syndromu, poruch s nedostatkem pozornosti nebo zhoršením poznávání, nebo při zmírňování drogové závislosti nebo pozdní dyskinesy.

- (74) Koreček Ivan JUDr., Na baště sv. Jiří 9, Praha 6, 160 00;

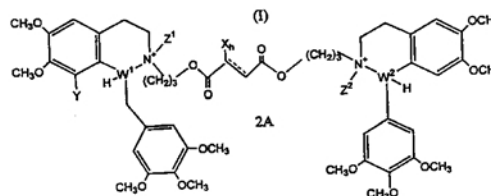


(I)

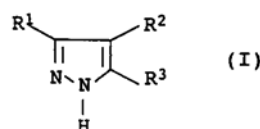
- 7 (51) **C 07 D 217/06, A 61 K 31/472, A 61 P 25/04**
(21) **1999-3541**
(71) ELI LILLY AND COMPANY, Indianapolis, IN, US;
(72) Bleakman David, Zionsville, IN, US;
Helton David Reed, Lake Forest, CA, US;
Iyengar Smriti, Carmel, IN, US;
Lodge David, Indianapolis, IN, US;
Ornstein Paul Leslie, Carmel, IN, US;
(54) **Farmakologické prostředky**
(22) 06.04.1998
(32) 07.04.1997
(31) 1997/042795
(33) US
(86) PCT/US98/06905
(87) WO 98/45270
(57) Selektivní antagonisté receptoru GluR5, které jsou vhodné pro léčbu bolesti. Řešení se rovněž týká nových derivátů dekahydroisochinolinu, které jsou selektivními antagonisty receptoru GluR5.
(74) Švorčík Otakar JUDr., Hálkova 2, Praha 2, 120 00;
- 7 (51) **C 07 D 217/20, A 61 K 31/47, A 61 P 21/02**
(21) **1999-3404**
(71) GLAXO GROUP LIMITED, Greenford, GB;
CORNELL RESEARCH FOUNDATION INC., Ithaca, NY, US;
(72) Bigham Eric Cleveland, Research Triangle Park, NC, US;
Boros Eric Eugene, Research Triangle Park, NC, US;
Boswell Grady Evan, Research Triangle Park, NC, US;
Mook Robert Anthony Jr., Research Triangle Park, NC, US;
Patel Sanjay Shashikant, Research Triangle Park, NC, US;
Samano Vicente, Research Triangle Park, NC, US;
Savarese John Joseph, Ithaca, NC, US;
Swaringen Roy Archibald Jr., Durham, NC, US;
(54) **Substituované izochinolinyl a farmaceutický prostředek**
(22) 23.03.1998
(32) 25.03.1997, 27.11.1997
(31) 1997/9706117, 1997/9724987
(33) GB, GB
(86) PCT/EP98/01651
(87) WO 98/42674

- (57) Látky vzorce I, které jsou neuromuskulárními blokátory s ultrakrátkou dobou působení, použitelné jako látky relaxující kosterní svalstvo při neodkladných výkonech intubace, rutinních chirurgických výkonech a pooperační péči, ve kterých X je halogen, h je od 1 do 2, Y je atom vodíku nebo methoxy; Z¹ a Z² jsou methyl; W¹ a W² znamenají atom uhlíku; a A je farmaceuticky přijatelný aniont.

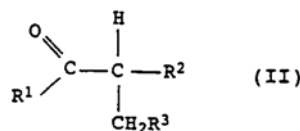
- (74) Korejzová Zdeňka JUDr., Spálená 29, Praha 1, 110 00;



- 7 (51) **C 07 D 231/12**
(21) **1999-4614**
(71) BASF AKTIENGESELLSCHAFT, Ludwigshafen, DE;
(72) Merkle Hans Rupert, Ludwigshafen, DE;
Fretschner Erich, Nekarsteinach, DE;
(54) **Způsob přípravy substituovaných pyrazolů**
(22) 22.06.1998
(32) 23.06.1997
(31) 1997/19726573
(33) DE
(86) PCT/EP98/03814
(87) WO 98/58914
(57) Způsob přípravy derivátů obecného vzorce I, kde znamená R¹, R² a R³ na sobě nezávisle atom vodíku, případně substituovanou skupinu alkylovou, cykloalkylovou, arylovou nebo aralkylovou, při kterém se nechává reagovat karbonylová sloučenina obecného vzorce II, kde R¹, R² a R³ mají shora uvedený význam, s hydrazinem, s hydrainhydrátem nebo s jeho adiční soli s kyselinou ve hmotnostně 30 až 100 % kyselině sírové v přítomnosti katalytického množství jodu nebo sloučeniny, která uvolňuje jod nebo jodovodík.
(74) Švorčík Otakar JUDr., Hálkova 2, Praha 2, 120 00;



(I)



(II)

- 7 (51) **C 07 D 239/00, A 01 N 43/54, A 61 P 35/00**
(21) **1999-3678**
(71) PHARMA MAR, S. A., Madrid, ES;
LINEK Ernest V., Boston, MA, US;
(72) Shi Jian-Gong, Urbana, IL, US;
Sun Furong, Urbana, IL, US;
Rinehart Kenneth L., Urbana, IL, US;
(54) **V podstatě čisté krambescidiny, farmaceutický nebo veterinární prostředek je obsahující a jejich použití**
(22) 14.04.1998

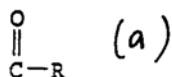
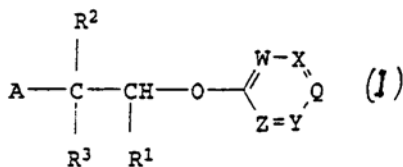
- (32) 15.04.1997
 (31) 1997/043327
 (33) US
 (86) PCT/US98/07644
 (87) WO 98/46575
 (57) Jsou popsány nové krabescidiny, farmaceutické nebo veterinární prostředky, které obsahují efektivní protinádorové množství v podstatě čistého krabescidinu a použití efektivního protinádorového množství těchto nových v podstatě čistých krabescidinů pro výrobu léčiva pro terapeutické nebo profylaktické ošetření pacienta trpícího savčím nádorem.
- (74) PATENTSERVIS PRAHA a.s., Jivenská 1, Praha 4, 140 00;

7 (51) **C 07 D 239/52, C 07 D 239/34, C 07 D 251/22, C 07 D 237/16, C 07 D 403/12, C 07 C 235/12, C 07 C 233/63, C 07 C 229/22, C 07 C 233/47, C 07 C 235/34, C 07 C 247/12, A 61 K 31/505, A 61 P 9/00, A 61 P 11/00, A 61 P 13/00, A 61 P 35/00**

- (21) **1999-4543**
 (71) BASF AKTIENGESELLSCHAFT, Ludwigshafen, DE;
 (72) Amberg Wilhelm, Schwetzingen, DE; Kling Andreas, Mannheim, DE; Klinge Dagmar, Heidelberg, DE; Riechers Hartmut, Neustadt, DE; Hergenröder Stefan, Mainz, DE; Raschack Manfred, Weisenheim, DE; Unger Liliane, Ludwigshafen, DE;

(54) **Deriváty kyseliny β -amino a β -acidokarboxylové, způsob její výroby a její použití**

- (22) 05.06.1998
 (32) 19.06.1997
 (31) 1997/19726146
 (33) DE
 (86) PCT/EP98/03366
 (87) WO 98/58916
 (57) Řešení se týká derivátů kyseliny β -amino a β -acidokarboxylové vzorce I, kde R^1 značí tetrazol nebo skupinu vzorce a, přičemž jednotlivé substituenty mají specifický význam. Uvedené deriváty se používají k léčení nemocí, zejména nemocí, u nichž se vyskytuje zvýšená hladina endothelinu.
- (74) Kalenský Petr JUDr., Hálkova 2, Praha 2, 120 00;

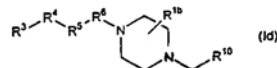
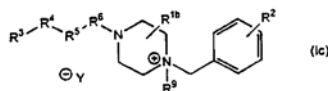
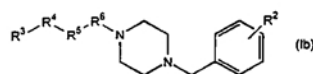
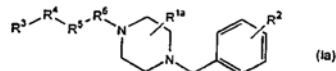


- 7 (51) **C 07 D 241/04, A 61 K 31/495, A 61 P 29/00**
 (21) **1999-4481**
 (71) SCHERING AKTIENGESELLSCHAFT, Berlin, DE;
 (72) Bauman John G., Alameda, CA, US; Buckman Brad O., Oakland, CA, US; Ghannam Ameen F., Oakland, CA, US; Hesselgesser Joseph E., San Francisco, CA, US;

- Horuk Richard, Belmont, CA, US;
 Islam Imadul, Hercules, CA, US;
 Liang Meina, Danville, CA, US;
 May Karen B., Napa, CA, US;
 Monahan Sean D., Madison, WI, US;
 Morissey Michael M., Danville, CA, US;
 Ng Howard P., El Sobrante, CA, US;
 Wei Guo Ping, Richmond, CA, US;
 Xu Wei, Danville, CA, US;
 Zheng Wei, Agoura, CA, US;

(54) **Piperazinové deriváty, farmaceutické prostředky obsahující tyto sloučeniny a jejich použití jako proti-zánětlivých činidel**

- (22) 11.06.1998
 (32) 12.06.1997, 09.06.1998
 (31) 1997/873599, 1998/094397
 (33) US, US
 (86) PCT/EP98/03503
 (87) WO 98/56771
 (57) Acylpiperazinové deriváty obecného vzorce Ia, Ib, Ic a Id, ve kterém mají R^{1a} , R^{1b} , R^2 , R^3 , R^4 , R^5 , R^9 a R^{10} řadu specifických významů, a R^6 znamená -C(O)-, -C(S)-, -CH₂- nebo vazbu, a dále sloučeniny odvozené od této sloučeniny, které jsou vhodné jako protizánětlivá činidla. Řešení se rovněž týká farmaceutických prostředků obsahujících tyto sloučeniny a použití těchto sloučenin při léčení zánětlivých poruch u lidí.
- (74) Všeček Miloš JUDr., Hálkova 2, Praha 2, 120 00;



- 7 (51) **C 07 D 249/18, C 07 D 271/12, C 07 D 285/10, C 07 D 307/88, C 07 D 333/72, C 07 D 311/76, C 07 D 265/02, C 07 D 237/32, C 07 C 235/26, A 61 K 31/16, A 61 K 31/41, A 61 K 31/365, A 61 K 31/38, A 61 K 31/535, A 61 K 31/50, A 61 P 15/00, A 61 P 15/12, A 61 P 15/18**
 (21) **1999-4257**

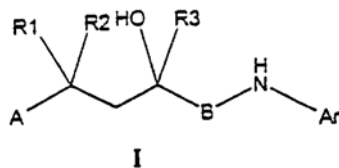
- (71) SCHERING AKTIENGESELLSCHAFT, Berlin, DE;
 (72) Lehmann Manfred, Berlin, DE; Schöllkopf Klaus, Berlin, DE; Strehle Peter, Berlin, DE; Heinrich Nikolaus, Berlin, DE; Fritzeimer Karl-Heinrich, Berlin, DE; Muhn Hans-Peter, Berlin, DE; Krattenmacher Rolf, Berlin, DE;

(54) **Nesteroidní (hetero)cyklicky substituované acylanilidy se směsným gestagením a androgením účinkem a způsob jejich výroby**

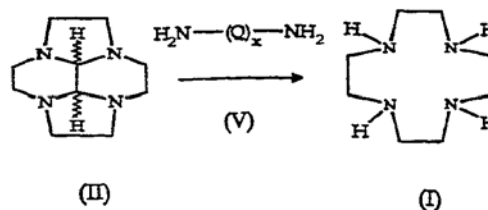
- (22) 02.06.1998
 (32) 30.05.1997
 (31) 1997/19723722
 (33) DE
 (86) PCT/EP98/03242

- (87) WO 98/54159
 (57) Řešení se týká nesteroidních (hetero)cyklických substituovaných acylanilidů obecného vzorce I, ve kterém mají substituenty specifický význam se směsným gestagením a androgením účinkem a způsobu jejich výroby. Nové sloučeniny mají velmi silnou afinitu ke gestagením receptorům a mohou se použít samotné nebo v kombinaci s estrogény v preparátech pro antikoncepci. Dále se mohou použít pro ošetření endometriosis. S estrogény společně se mohou používat v preparátech pro ošetření gynekologických poruch, premenstruačních obtíží a pro substituční terapii. Na základě androgeního účinku mohou sloužit také pro kontrolu mužské fertility a pro mužskou hormonovou terapii a pro ošetření andrologických onemocnění.

- (74) Všetečka Miloš JUDr., Hálkova 2, Praha 2, 120 00;



- 7 (51) **C 07 D 253/06**
 (21) **1999-820**
 (71) THE WELLCOME FOUNDATION LIMITED, Greenford, GB;
 (72) Edmeades Lorraine Mary, Stevenage, GB; Griffith-Skinner Nigel Arthur, Dartford, GB; Hill Derek Anthony, Sittingbourne, GB; Hill Graham Thronton, Ware, GB; Packham Terence William, Dartford, GB;
 (54) **Způsob zjištění čistoty a stálosti vzorku lamotriginu**
 (22) 10.03.1999
 (32) 10.06.1998
 (31) 1998/9812413
 (33) GB
 (57) Způsob zjištění čistoty a stálosti vzorku lamotriginu nebo farmaceutického prostředku s obsahem lamotriginu spočívá v tom, že se ve vzorku prokazuje přítomnost sloučeniny ze skupiny 3-amino-6-(2,3-dichlorfenyl)-1,2,4-triazin-5-(4H)-onu, sloučeniny A a N-/5-amino-6-(2,3-dichlorfenyl)-1,2,4-triazin-3-yl/-2,3-dichlorbenzamidů, sloučeniny B. Součástí řešení tvoří také nová sloučenina B a způsob výroby této látky.
 (74) Korejzová Zdenka JUDr., Spálená 29, Praha 1, 110 00;
- 7 (51) **C 07 D 257/02**
 (21) **1999-3818**
 (71) BRACCO S. P. A., Milano, IT;
 (72) Ripa Giorgio, Milano, IT; Argese Maria, Milano, IT;
 (54) **Způsob výroby 1,4,7,10-tetraazacyklododekanu**
 (22) 16.04.1998
 (32) 28.04.1997
 (31) 1997MI/000982
 (33) IT
 (86) PCT/EP98/02222
 (87) WO 98/49151
 (57) Řešení se týká způsobu výroby 1,4,7,10-tetraazacyklododekanu vzorce I z dekahydro-2a,4a,6a,8a-tetraazacyklopent-fg/acenaftylenu vzorce II přímou hydrolyzou působením sloučeniny vzorce V, v níž x znamená 0 až 2 a Q znamená zbytky různých diaminů podle hlavního nároku.
 (74) Korejzová Zdeňka JUDr., Spálená 29, Praha 1, 110 00;



- 7 (51) **C 07 D 257/04, A 61 K 31/12, A 61 K 31/41, A 61 P 35/00**

(21) **1999-1105**

(71) F. HOFFMANN-LA ROCHE AG, Basle, CH;

(72) Di Domenico Roberto, Milano, IT; Hansen Silke, Penzberg, DE; Kaluza Brigitte, Bad Heilbrunn, DE; Menta Ernesto, Cernusco sul Naviglio, IT; Schumacher Ralf, Penzberg, DE;

(54) **Léčivo s MDM2 antagonistickou aktivitou, deriváty fenoxycetové kyseliny a fenoxymethyltetrazolu a farmaceutická kompozice**

(22) 26.03.1999

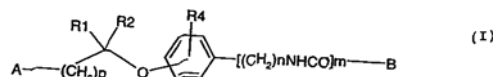
(32) 30.03.1998

(31) 1998/98105726

(33) EP

(57) Použití derivátů fenoxycetové kyseliny a fenoxymethyltetrazolu vzorce I, kde -O-C(R1)(R2)-(CH₂)_p-A může být v ortho, meta nebo para pozici; A je -COOH, COO-(C₁₋₄)alkyl, -CN nebo tetrazolyl, popřípadě substituovaný (C₁₋₄)alkylem; nebo skupina A-(CH₂)_p-C(R1)(R2)- je fenyl, benzyl nebo (indolyl)methyl, popřípadě substituovaný R4 skupinami; p je 0,1 nebo 2; R1 a R2 je vždy vodík nebo (C₁₋₄)alkyl nebo tvoří společně s uhlíkovým atomem, ke kterému jsou připojeny, (C₃₋₇)cykloalkylovou skupinu, R4 znamená od 0 do 2 substituentů nezávisle vybraných z chloru, bromu, jodu, fluoru, (C₁₋₄)alkyl-, hydroxy-, (C₁₋₄)alkoxy-, nebo (C₁₋₄)acyl- skupin; nebo benzenový kruh, k němuž je připojen substituent R4, znamená popřípadě substituovaný naftyl, n je celé číslo od 1 do 4; m je 0 nebo 1; B je C₁₋₁₀alkyl, -CO-C(R3)=CH-R, -CH=C(R3)-CO-Ar, -CO-CH(R3)-CH₂-R nebo -CO-C(R3)-CH₂-NR₅R₆, je-li m=0, nebo je -CH=C(R3)-CO-Ar, je-li m=1; -R je vodík, -Ar nebo -CO-Ar; -R₃ je vodík nebo (C₁₋₈)alkyl; -R₅ a R₆ jsou nezávisle (C₁₋₄)alkylové skupiny nebo tvoří společně s dusíkovým atomem, ke kterému jsou připojeny, piperidinovou, piperazinovou, (C₁₋₈)alkylpiperazinovou, morfolinovou nebo thiomorfolinovou skupinu; -Ar je popřípadě substituovaný fenyl; jejich stereoisomerů nebo solí s farmaceuticky akceptovatelnými kyselinami nebo bázemi pro přípravu léčiva, které má MDM2 antagonistickou aktivitu. Nové sloučeniny obecného vzorce I a farmaceutické kompozice obsahující alespoň jednu z těchto sloučenin.

- (74) Hořejš Milan Dr. Ing., Národní 32, Praha 1, 110 00;



- 7 (51) **C 07 D 261/04, C 12 P 41/00**

(21) **1999-3372**

(71) DU PONT PHARMACEUTICAL COMPANY, Wilmington, DE, US;

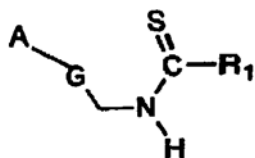
(72) Zhang Lin-Hua, New Fairfield, CT, US; Anzalone Luigi, West Chester, PA, US; Pesti Jaan A., Wilmington, DE, US;

- Yin Jianguo, Hockessin, DE, US;
- (54) **Dynamické štěpení thioesterů isoxazolinu katalyzované lipasou na isoxazolinokarboxylové kyseliny**
- (22) 26.03.1998
(32) 26.03.1997
(31) 1997/042109
(33) US
(86) PCT/US98/05903
(87) WO 98/42687
(57) Nový způsob transesterifikace katalyzované lipasou, který je vhodný pro přípravu substituované isoxazolin-5-yl-octové kyseliny o vysoké optické čistotě ze stereoisomerní směsi esterifikovaného substituovaného isoxazolin-5-yl-acetátu. Tyto produkty jsou vhodné při syntéze sloučenin, které jsou vhodné jako léčiva, zejména jako léčiva určená pro trombolytické poruchy, a pro přípravu prostředků pro použití v zemědělství.
- (74) Čermák Karel Dr., Národní třída 32, Praha 1, 110 00;

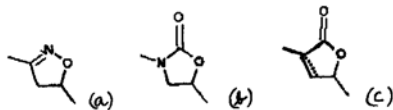
7 (51) **C 07 D 263/20, C 07 D 413/10, C 07 D 413/04, C 07 D 471/10, C 07 D 417/10, C 07 D 261/04, C 07 D 307/33, A 61 K 31/422, A 61 K 31/341, A 61 K 31/485, A 61 P 31/04, // (C 07 D 413/10, C 07 D 263:20, C 07 D 265:00)**

- (21) **1999-4187**
(71) PHARMACIA & UPJOHN COMPANY, Kalamazoo, MI, US;
(72) Hester Jackson B. Jr., Galesburg, MI, US; Nidy Eldon George, Kalamazoo, MI, US; Perricone Salvatore Charles, Delton, MI, US; Poel Toni-Jo, Wayland, MI, US;

- (54) **Oxazolidinové antibakteriální látky obsahující thiokarbonylovou funkční skupinu**
- (22) 18.05.1998
(32) 30.05.1997
(31) 1997/048342
(33) US
(86) PCT/US98/09889
(87) WO 98/54161
(57) Řešení přináší sloučeniny obecného vzorce I nebo jejich farmaceuticky přijatelné soli, kde G je skupina vzorce a, b nebo c; R₁ je H, NH₂, NH-C₁₋₄ alkyl, C₁₋₄ alkyl, -O-C₁₋₄ alkyl, -S-C₁₋₄ alkyl, C₁₋₄ alkyl substituovaný s 1 až 3F, 1 až 2 Cl, CN nebo -COOC₁₋₄ alkyl; C₃₋₆ cykloalkyl, N(C₁₋₄ alkyl)₂ nebo N(CH₂)_{2,5}; a A má specifický význam, přičemž tyto sloučeniny jsou antibakteriálními látkami.
- (74) Kania František Ing., Mendlovo nám. 1a, Brno, 603 00;

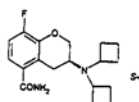
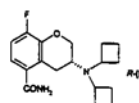
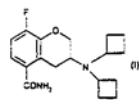


(I)

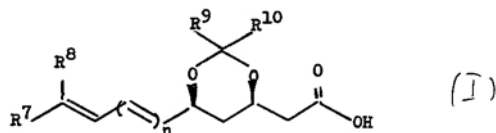
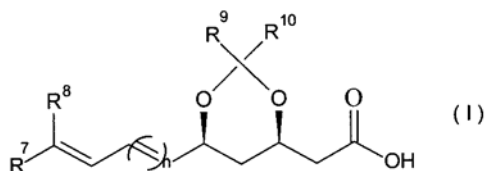


- 7 (51) **C 07 D 311/58**
(21) **1999-3643**
(71) ASTRA AKTIEBOLAG, Södertälje, SE;
(72) Hanson Sverker, Södertälje, SE; Johansson Lars, Södertälje, SE; Sohn Daniel D., Södertälje, SE;
(54) **Nový způsob přípravy racemické sloučeniny**
(22) 14.04.1998

- (32) 17.04.1997
(31) 1997/9701438
(33) SE
(86) PCT/SE98/00681
(87) WO 98/46586
(57) Způsob přípravy racemické sloučeniny vzorce (I), jejího R-enantiomeru vzorce R-(I) a jejího S-enantiomeru vzorce S-(I) a farmaceuticky vhodných solí a/nebo solvátů těchto látek, stejně jako nových meziproduktů získaných a použitých při tomto způsobu přípravy.
- (74) Zelený Pavel JUDr., Hálkova 2, Praha 2, 120 00;



- 7 (51) **C 07 D 319/04**
(21) **1989-997**
(71) BRISTOL-MYERS SQUIBB COMPANY, New York, NY, US;
(72) Han William Teh-Wei, Cheshire, CT, US; Wright John Jessen, Middletown, CT, US;
(54) **1,3-Dioxanové deriváty ve formě cis-(4R,6S)**
(22) 15.02.1989
(32) 18.02.1988
(31) 1988/156865
(33) US
(57) Řešení se týká 1,3-dioxanových derivátů obecného vzorce I, ve formě cis-(4R,6S), kde R⁷ a R⁸ znamenají vzájemně nezávisle vodík, alkylovou skupinu s jedním až šesti atomy uhlíku, fenylovou skupinu, jež může být případně substituována jednou nebo dvakrát alkylovou skupinou s jedním až čtyřmi atomy uhlíku, nebo halogenem, dále alkoxylovou skupinou s jedním až čtyřmi atomy uhlíku nebo skupinou trifluormethylovou, R⁹ a R¹⁰ znamenají vzájemně nezávisle alkylovou skupinu s jedním až čtyřmi atomy uhlíku nebo znamenají R⁹ a R¹⁰ společně s uhlíkovým atomem, na kterém jsou vázány, cyklopentylovou, cyklohexylovou nebo cykloheptylovou skupinu a n znamená nulu nebo 1. Sloučeniny vzorce I jsou výtečnými výchozími látkami při přípravě heterocyklických tetrazolových derivátů s antihypercholesterolemickými účinky.
- (74) Kalenský Petr JUDr., Praha 1, 110 00;



7 (51) **C 07 D 319/06, C 07 D 407/12, C 07 D 409/12, C 07 D 405/12, C 07 D 417/12, C 07 D 405/06, A 61 K 31/357, A 61 P 25/00**

(21) **1999-4306**

(71) SANOFI-SYNTHELABO, Paris, FR;

(72) Dargazanli Gihad, L'Hay Les Roses, FR;

Lardenois Patrick, Bourg La Reine, FR;

Frost Jonathan, Wissous, FR;

George Pascal, Saint Arnoult en Yvelines, FR;

(54) **Deriváty 5-naftalen-1-yl-1,3-dioxanu, způsob jejich přípravy a jejich terapeutické využití**

(22) 03.06.1998

(32) 05.06.1997, 05.06.1997, 05.06.1997, 05.06.1997

(31) 1997/9706944, 1997/9706945, 1997/9706946, 1997/9706947

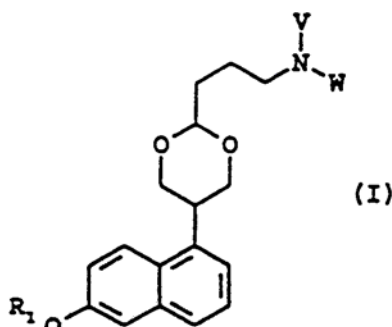
(33) FR, FR, FR, FR

(86) PCT/FR98/01113

(87) WO 98/55474

(57) Sloučeniny vzorce I, kde R_1 je alkyl, V je vodík, lineární nebo rozvětvený alkyl, cykloalkyl, cykloalkylmethyl, fenylalkyl, který je popřípadě substituovaný na fenylovém kruhu, karboxymethyl, alkoxykarbonylmethyl nebo karbamoylmethyl, který je popřípadě substituovaný na atom dusíku, W je karboxymethyl, alkoxykarbonylmethyl, karbamoylmethyl, který je popřípadě substituovaný na atom dusíku, 4- až 7-členná cyklická skupina popřípadě obsahující atom kyslíku nebo atom síry, pyridylmethyl, 1-methylpyrrolmethyl, furylmethyl, thienylmethyl nebo 1,3-thiazolylmethyl nebo alternativně V a W tvoří společně s atomem dusíku pyrrolidinyl, piperidyl nebo 1,2,3,4-tetrahydroisochinolyl. Použití pro léčení.

(74) Hakr Eduard Ing., Přístavní 24, Praha 7, 170 00;



7 (51) **C 07 D 401/00, A 61 K 31/435, A 61 P 9/06, A 61 P 25/02**

(21) **1999-3625**

(71) AZIENDE CHIMICHE RIUNITE ANGELINI

FRANCESCO A. C. R. A. F. S. P. A.,
Roma, IT;

(72) Alisi Alessandra, Roma, IT;

Brufani Mario, Castel Gandolfo, IT;

Cazzolla Nicola, Ariccia, IT;

Giannangeli Marilena, Roma, IT;

Pinza Mario, Corsico, IT;

(54) **Indazolamidové sloučeniny jako serotoninergní přípravky**

(22) 02.04.1998

(32) 15.04.1997

(31) 1997MI/000867

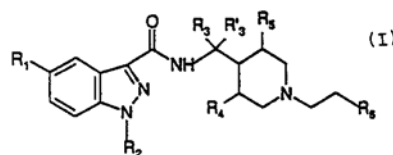
(33) IT

(86) PCT/EP98/02129

(87) WO 98/46589

(57) Sloučenina obecného vzorce (I), ve kterém R_1 , R_2 , R_3 , R_4 , R_5 a R_6 mají specifický význam, její adiční soli s farmaceuticky přijatelnými organickými a anorganickými kyselinami a její farmaceuticky přijatelné kvartérní soli. Použití sloučeniny obecného vzorce (I) při léčbě poruch gastrointestinální pohyblivosti, poruch CNS, neschopnosti udržet moč a srdeční arytmií.

(74) Zelený Pavel JUDr., Hálkova 2, Praha 2, 120 00;



7 (51) **C 07 D 403/12, A 61 K 31/415, A 61 P 1/12, A 61 P 9/06, A 61 P 9/10, A 61 P 9/12, A 61 P 11/06, A 61 P 25/06, A 61 P 25/20, A 61 P 27/12, A 61 P 27/14**

(21) **1999-3680**

(71) THE PROCTER & GAMBLE COMPANY,
Cincinnati, OH, US;

(72) Cupps Thomas Lee, Norwich, NY, US;

Bogdan Sophie Eva, Maineville, OH, US;

Mieling Glen Edward, West Chester, OH, US;

Nikoladies Nick, Mason, OH, US;

Henry Raymond Tod, Pleasant Plain, OH, US;

Sheldon Russell James, Fairfield, OH, US;

(54) **Sloučenina obecného vzorce 5-(2-imidazolinylamino)benzimidazol, která je synergista alfa-2 adrenoceptoru a je použitelná pro léčení poruch modulovaných alfa-2 adrenoceptorů**

(22) 09.04.1998

(32) 15.04.1997

(31) 1997/042316

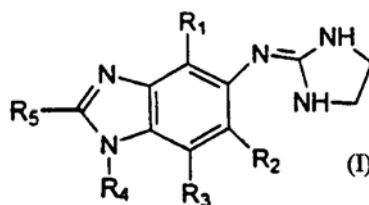
(33) US

(86) PCT/IB98/00540

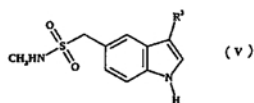
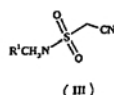
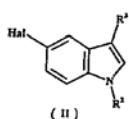
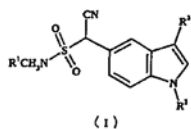
(87) WO 98/46595

(57) Sloučeniny obecného vzorce (I), kde substituenty mají specifický význam. Enantiomery, optické izomery, stereoizomery, diastereoizomery, tautomery, přidané sole, biohydrolyzabilní amidy a estery těchto sloučenin a farmaceutické prostředky, zahrnující tyto sloučeniny. Použití takových sloučenin pro prevenci nebo léčbu poruch modulovaných alfa-2 adrenoceptorů.

(74) PATENTSERVIS PRAHA a.s., Jivenská 1, Praha 4, 140 00;



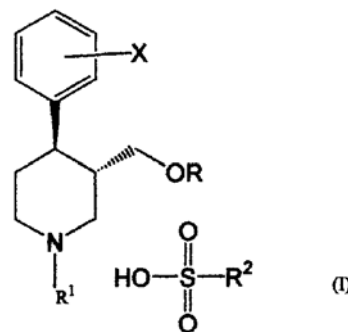
- 7 (51) **C 07 D 403/14, C 07 D 403/06, C 07 D 209/16, // A 61 K 31/404, A 61 P 25/06**
 (21) **1999-3662**
 (71) PFIZER INC., New York, NY, US;
 (72) Waite David Charles, Sandwich, GB;
 (54) **Způsob výroby indolových derivátů**
 (22) 16.06.1998
 (32) 08.07.1997
 (31) 1997/9714383
 (33) GB
 (86) PCT/EP98/03996
 (87) WO 99/02493
 (57) Podstatou řešení je způsob výroby sloučeniny vzorce I, který zahrnuje reakci sloučeniny vzorce II se sloučeninou vzorce III v přítomnosti silné báze a palladium(0)katalyzátoru, při zvýšené teplotě v rozpouštědle, které neovlivňuje škodlivé reakci. Sloučeniny vzorce I mohou být dále zpracovány na sloučeniny vzorce V, které jsou užitečné při léčení, mezi jiným migrény.
- (74) Hořejš Milan Dr. Ing., Národní 32, Praha 1, 110 00;



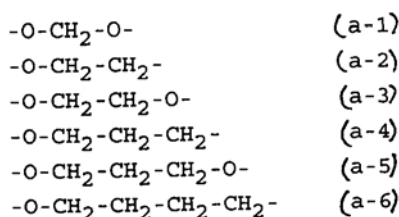
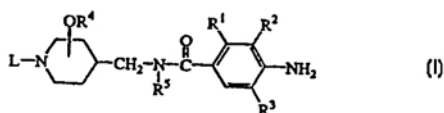
- 7 (51) **C 07 D 405/12, A 61 K 31/4525, A 61 P 25/24, A 61 P 25/06, A 61 P 25/04, A 61 P 25/28**
 (21) **1999-4295**
 (71) SYNTHON B. V., Nijmegen, NL;
 (72) Benneker Franciscus Bernardus Gemma, Nijmegen, NL;
 Van Dalen Frans, Nuenen, NL;
 Lemmens Jacobus Maria, Mook, NL;
 Peters Theodorus Hendricus Antonium, Arnhem, NL;
 Pícha František, Brno, CZ;
- (54) **Sloučeniny 4-fenyloxy-piperidinu**
 (22) 10.06.1997
 (32) 10.06.1997
 (31) 1997NL/9700328
 (33) WO
 (86) PCT/NL97/00328
 (87) WO 98/56787
 (57) Řešení se vztahuje k sloučenině a farmaceuticky přijatelným solím obecného vzorce I, kde R představuje alkylovou nebo alkynilovou skupinu, která má 1-4 atomů uhlíku, nebo fenylovou skupinu, která je výhodně substituována C₁₋₄alkylovou skupinou, alkylthio skupinou, alkoxy skupinou, halogenem, nitroskupinou, acylamin skupinou, methylsulfonyl nebo methylendioxy skupinou, nebo představuje tetrahydrafetyl skupinu; R¹ představuje vodík, trifluor (C₁₋₄)alkyl skupinu, alkyl nebo alkynyl skupinu; X představuje vodík, alkylovou skupinu, která má 1-4 atomů, alkoxy skupinu, trifluoralkyl skupinu, hydroxy skupinu, halogen, methylthio nebo aralox skupinu; R² představuje C₁₋₁₀alkylovou skupinu; fenolovou skupinu,

kteří je výhodně substituovaná jednou nebo více z následujících skupin: C₁₋₁₀alkylová skupina, halogen, nitroskupina, hydroxy skupina a/nebo alkoxy skupina. Dále se řešení týká způsobu přípravy těchto sloučenin a jejich použití pro výrobu léku na léčbu depresí, nemoci obcese, poruchy spojené s panickými stavy, bulimie, anorexie, dlouhotrvající bolesti, obezity, senilní demence, migrény, sociální fobie a deprese vzrůstající v důsledku předmenstruačního napětí.

- (74) PATENTSERVIS PRAHA a.s., Jivenská 1, Praha 4, 140 00;



- 7 (51) **C 07 D 405/12, C 07 D 405/14, C 07 D 417/14, C 07 D 513/04, A 61 K 31/445, A 61 P 1/00, A 61 P 1/10**
 (21) **1999-4638**
 (71) JANSSEN PHARMACEUTICA N. V., Beerse, BE;
 (72) Bosmans Jean-Paul René Marie André, Beerse, BE;
 De Cleyn Michel Anna Jozef, Beerse, BE;
 Surkyn Michel, Beerse, BE;
 (54) **Gastrokinetické bicycké benzamidy 3- nebo 4-substituovaných 4-(aminomethyl)piperidinových derivátů**
 (22) 07.07.1998
 (32) 11.07.1997, 27.02.1998
 (31) 1997/97202180, 1998/98200624
 (33) EP, EP
 (86) PCT/EP98/04190
 (87) WO 99/02156
 (57) Řešení se týká sloučenin obecného vzorce I, jejich stereochemicky izomerních forem, jejich N-oxidů nebo jejich farmaceuticky přijatelných kyselých nebo bazických adičních solí, kde R¹ a R² společně tvoří dvojmocnou skupinu vzorce a-1 až a-5, R³ je vodík nebo halogen; R⁴ je vodík nebo C₁₋₆alkyl; R⁵ je vodík nebo C₁₋₆alkyl; L je C₃₋₆cykloalkyl, C₅₋₆cykloalkanon nebo C₂₋₆alkylenyl, nebo L je skupina vzorce -Alk-R⁶, -Alk-X-R⁷, -Alk-Y-C(=O)-R⁹ nebo -Alk-Y-C(=O)-NR¹¹R¹², kde každý Alk je C₁₋₁₂alkandiyl; a R⁶ je vodík, hydroxy, kyano, C₁₋₆alkylsulfonylamino, C₃₋₆cykloalkyl, C₅₋₆cykloalkanon nebo Het 1; R⁷ je vodík, C₁₋₆alkyl, hydroxy, C₁₋₆alkyl, C₃₋₆cykloalkyl nebo Het 2; X je O, S, SO₂ nebo NR⁸; R⁸ je vodík nebo R⁸ je vodík nebo C₁₋₆alkyl; R⁹ je vodík, C₁₋₆alkyl, C₃₋₆cykloalkyl, C₁₋₆alkoxy nebo hydroxy; Y je NR¹⁰ nebo přímá vazba; R¹⁰ je vodík nebo C₁₋₆alkyl; R¹¹ a R¹² každý nezávisle znamená vodík, C₁₋₆alkyl, C₃₋₆cykloalkyl nebo R¹¹ a R¹² společně s atomem dusíku mohou tvořit případně substituovaný pyrrolidinový nebo piperidinový, piperazinový nebo 4-morfolinový kruh. Řešení rovněž zahrnuje způsoby přípravy uvedených produktů, formulace obsahující uvedené produkty a jejich použití jako léčiva, zejména při léčbě zhoršeného gastrického vyprazdňování.
- (74) Čermák Karel Dr., Národní třída 32, Praha 1, 110 00;



7 (51) C 07 D 405/14, A 61 K 31/496, A 61 P 31/10, // (C 07 D 405/14, C 07 D 317:00, C 07 D 241:00, C 07 D 233:00)

(21) 1999-4637

(71) JANSSEN PHARMACEUTICA N. V.,
Beerse, BE;

(72) Meerpoel Lieven, Beerse, BE;
Heeres Jan, Beerse, BE;

Odds Frank Christopher, Aberdeen, GB;
Vanden Bossche Hugo Florent Adolf, Beerse, BE;
Van der Veken Louis Jozef Elisabeth, Beerse, BE;

(54) **2,4,4-Trisubstituované 1,3-dioxolanové fungicidy, způsob jejich výroby a kompozice obsahující tyto fungicidy**

(22) 07.07.1998

(32) 11.07.1997

(31) 1997/97202161

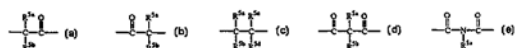
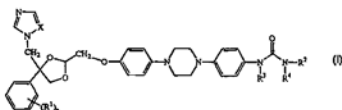
(33) EP

(86) PCT/EP98/04194

(87) WO 99/02523

(57) Řešení se týká nových sloučenin obecného vzorce I, jejich N-oxidových forem, jejich farmaceuticky přijatelné kyselé adiční soli a jejich stereochemicky izomerní formy, kde n je nula, 1, 2 nebo 3; X je N nebo CH; každý R¹ je nezávisle halogen, nitro, kyano, amino, hydroxy, C₁₋₄alkyl, C₁₋₄alkoxy nebo trifluormethyl; R² je vodík; C₃₋₇alkenyl; C₃₋₇alkynyl, aryl; C₃₋₇cykloalkyl; případně substituovaný C₁₋₆alkyl; R³ a R⁴ jsou každý nezávisle vodík, C₁₋₆alkyl, C₃₋₇cykloalkyl nebo aryl; nebo R³ a R⁴ společně tvoří dvojmočnou skupinu -R³R⁴- vzorce a, b, c, d nebo e, kde R^{3a}, R^{3b}, R^{3c} a R^{3d} jsou každý nezávisle vodík, C₁₋₆alkyl nebo aryl; a aryl je případně substituovaný fenyl; jejich použití jako protiplišňová činidla; jejich příprava a prostředky, které je obsahují a jejich použití jako léčiva.

(74) Čermák Karel Dr., Národní třída 32, Praha 1,
110 00;



7 (51) C 07 D 409/12, A 61 K 31/4725, A 61 P 25/00

(21) 1999-3889

(71) ASTRA AKTIEBOLAG, Södertälje, SE;

(72) MacDonald James, Rochester, NY, US;

Matz James, Rochester, NY, US;
Shakespeare William, Framingham, MA, US;

(54) **Sloučeniny**

(22) 28.04.1998

(32) 05.05.1997

(31) 1997/9701682

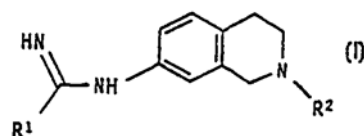
(33) SE

(86) PCT/SE98/00792

(87) WO 98/50380

(57) Poskytuje se nová sloučenina obecného vzorce (I), kde R¹ představuje 2-thienylový nebo 3-thienylový kruh a R² představuje alkylovou skupinu s 1 až 4 atomy uhlíku a její optické izomery a racemáty a její farmaceuticky použitelné soli; spolu se způsoby jejich přípravy, prostředků s jejich obsahem a jejich použití v terapii. Sloučeniny jsou selektivními inhibitory neuronální izoformy syntázy oxidu dusnatého.

(74) Zelený Pavel JUDr., Hálkova 2, Praha 2,
120 00;



7 (51) C 07 D 409/12, C 07 D 471/04

(21) 1999-2085

(71) RHONE-POULENC RORER
PHARMACEUTICALS INC., Collegeville, PA, US;

(72) O'Brien Michael K., Berwyn, PA, US;

Garcia Hervé, Courbevoie, FR;

Leon Patrick, Tassin la Demi Line, FR;

Powner Tory H., Collegeville, PA, US;

Reilly Laurence W., Doylestown, PA, US;

Shan Harshavadan C., Secane, PA, US;

Thompson Michael D., Collegeville, PA, US;

Tsuei Ching T., Lansdale, PA, US;

Vanasse Benoit J., Collegeville, PA, US;

Walther Francis L., Wilmington, DE, US;

(54) **Způsob přípravy [1S-[1a,2b,3b,4a(S)]]-4-[7-[[1-(3-chloro-2-thienyl)methyl]propyl]amino]-3H-imidazo[4,5-b]pyridin-3-yl]-N-ethyl-2,3-dihydroxycyklopentankarboxamidu**

(22) 24.11.1997

(32) 11.12.1996

(31) 1996/032764

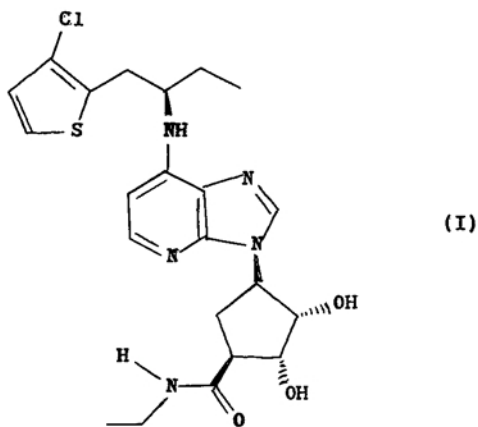
(33) US

(86) PCT/US97/21439

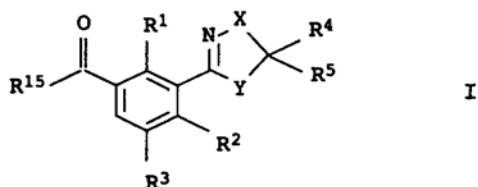
(87) WO 98/25921

(57) Způsob přípravy [1S-[1a, 2b, 3b, 4a (S⁺)]-4-[7-[[1-(3-chloro-2-thienyl)methyl]propyl]amino]-3H-imidazo[4,5-b]pyridin-3-yl]-N-ethyl-2,3-dihydroxycyklopentankarboxamidu (I) spočívá v tom, že se [1S-[1a, 2b, 3b, 4a (S⁺)]-4-[3-amino-4-[[1-(3-chloro-2-thienyl)methyl]-propyl]amino]-2-pyridinyl]amino]-N-ethyl-2,3-dihydroxycyklopentankarboxamid nechá reagovat s esterem erthomravenčanu nebo formamidinacetátem nebo dimethylacetalem dimethylformamidu, výhodně v přítomnosti katalytického množství anorganické nebo organické kyseliny.

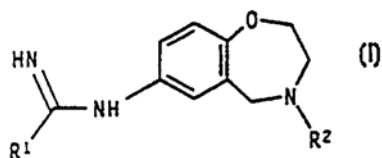
(74) Kalenský Petr JUDr., Hálkova 2, Praha 2,
120 00;



- 7 (51) **C 07 D 413/10, C 07 D 498/10, C 07 D 417/10, C 07 D 403/10, C 07 D 419/10, A 01 N 43/72, A 01 N 43/80, // (C 07 D 413/10, C 07 D 261:00, C 07 D 237:00,), (C 07 D 498/10, C 07 D 311:00, C 07 D 261:00)**
- (21) **1999-2523**
- (71) BASF AKTIENGESELLSCHAFT, Ludwigshafen, DE;
- (72) Von Deyn Wolfgang, Neustadt, DE;
Hill Regina Luise, Speyer, DE;
Kardorff Uwe, Mannheim, DE;
Baumann Ernst, Dudenhofen, DE;
Engel Stefan, Idstein, DE;
Mayer Guido, Neustadt, DE;
Witschel Matthias, Ludwigshafen, DE;
Rack Michael, Heidelberg, DE;
Götz Norbert, Worms, DE;
Gebhardt Joachim, Wachenheim, DE;
Misslitz Ulf, Neustadt, DE;
Walter Helmut, Obrigheim, DE;
Westphalen Karl-Otto, Speyer, DE;
Otten Martina, Ludwigshafen, DE;
Rheinheimer Joachim, Ludwigshafen, DE;
- (54) **3-Heterocyklyl-substituované benzoylové deriváty, způsoby a meziprodukty pro jejich výrobu, kompozice s jejich obsahem a použití jako herbicidů**
- (22) 08.01.1998
- (32) 17.01.1997
- (31) 1997/19701446
- (33) DE
- (86) PCT/EP98/00069
- (87) WO 98/31681
- (57) Řešení se týká 3-heterocyklyl-substituovaných benzoylových derivátů obecného vzorce I, ve kterém substituenty mají následující významy: R¹, R² jsou atom vodíku, skupiny nitro, atom halogenu, skupiny kyano, alkyl, halogenalkyl, alkoxy, halogenalkoxy, alkythio, halogenalkylthio, alkylsulfanyl, halogenalkylsulfanyl, alkylsulfonyl nebo C₁₋₆-halogenalkylsulfonyl; R³ je atom vodíku, atom halogenu nebo alkyl; R⁴, R⁵ je atom vodíku, atom halogenu, skupiny kyano, skupiny nitro, alkyl, alkoxy, alkylthio, dialkylamino, fenyl nebo karbonyl, přičemž posledních 6 zbytků může být substituovaných; X je O, S, NR⁹, CO nebo CR¹⁰R¹¹; Y je O, S, NR¹², CO nebo CR¹³R¹⁴; R¹⁵ je popřípadě substituovaný pyrazol, který je vázaný v poloze 4 a v poloze 5 je k němu vázán hydroxylový nebo sulfonyloxylový zbytek; a jejich zemědělsky použitelných solí; způsobu jejich výroby a meziproduktů pro jejich přípravu; kompozic s jejich obsahem; a použití těchto derivátů nebo kompozic s jejich obsahem pro omezování nežádoucích rostlin.
- (74) Švorčík Otakar JUDr., Hálkova 2, Praha 2, 120 00;

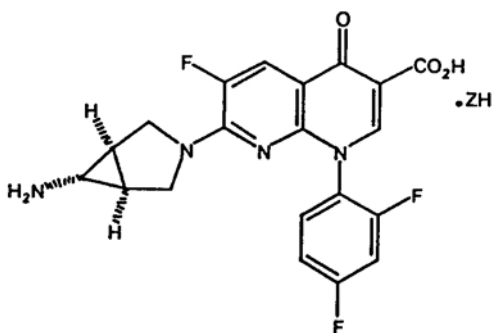


- 7 (51) **C 07 D 413/12, A 61 K 31/553, A 61 P 25/00**
- (21) **1999-3888**
- (71) ASTRA AKTIEBOLAG, Södertälje, SE;
- (72) MacDonald James, Rochester, NY, US;
Matz James, Rochester, NY, US;
Shakespeare William, Framingham, MA, US;
- (54) **Amidinové deriváty jako inhibitory syntasy oxidu dusnatého**
- (22) 28.04.1998
- (32) 05.05.1997
- (31) 1997/9701681
- (33) SE
- (86) PCT/SE98/00785
- (87) WO 98/50382
- (57) Jsou poskytnuty nové sloučeniny obecného vzorce (I), ve kterém R¹ představuje 2-thienylový nebo 3-thienylový kruh a R² představuje vodík nebo C₁₋₄alkyl a jejich optické isomery a racemáty a jejich farmaceuticky přijatelné soli, spolu se způsoby jejich přípravy, přípravky je obsahujícími a jejich použitím při léčení. Sloučeniny jsou selektivními inhibitory neuronálních isoform syntasy oxidu dusnatého.
- (74) Zelený Pavel JUDr., Hálkova 2, Praha 2, 120 00;

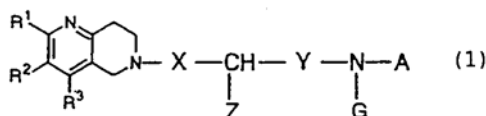


- 7 (51) **C 07 D 413/12, C 07 D 263/32, C 07 D 413/14, C 07 C 233/47, // A 61 K 31/42, A 61 P 3/10**
- (21) **1999-4224**
- (71) JAPAN TOBACCO INC., Tokyo, JP;
- (72) Ando Koji, Takatsuku-shi, JP;
Suzuki Masanobu, Asaka-shi, JP;
- (54) **Způsob výroby isoxazolidindionové sloučeniny**
- (22) 19.03.1999
- (32) 30.03.1998
- (31) 1998/104098
- (33) JP
- (86) PCT/JP99/01434
- (87) WO 99/50267
- (57) Způsob výroby titulní látky, 4-[4-[2-(5-methyl-2-fenyl-4-oxazolyl)ethoxy]benzyl]-3,5-isoxazolidindionu, používané jako terapeutické činidlo pro diabetes, dovolující velmi účinnou výrobu této sloučeniny v průmyslovém měřítku s vyššími výtěžky než u dosud známých metod.
- (74) PATENTSERVIS PRAHA a.s., Jivenská 1, Praha 4, 140 00;
- 7 (51) **C 07 D 471/04, A 61 K 31/4375, A 61 P 31/04, A 61 P 31/00**
- (21) **1999-3121**
- (71) PFIZER PRODUCTS INC., Groton, CT, US;
- (72) Norris Timothy, Gales Ferry, CT, US;
Rose Peter Robert, Ledyard, CT, US;
DeVries Keith Michael, Chester, CT, US;

- (54) **Způsob přípravy trovafloxacinových kyselinových solí**
 (22) 02.09.1999
 (32) 03.09.1998
 (31) 1998/098944
 (33) US
 (57) Trovafloxacinové kyselinové soli se připraví hydrolyzou iminových mezproduktů pomocí minerální kyseliny zahrnující, ale bez omezení, methansulfonovou kyselinu, ethansulfonovou kyselinu, benzensulfonovou kyselinu, kyselinu dusičnou, kyselinu sírovou, kyselinu fosforečnou, kyselinu chlorovodíkovou, kyselinu bromvodíkovou, kyselinu vinnou, kyselinu citronovou, kyselinu octovou a kyselinu maleinovou. Trovafloxacinové kyselinové soli jsou užitečné jako antibiotické prostředky.
 (74) Hořejš Milan Dr. Ing., Národní 32, Praha 1, 110 00;

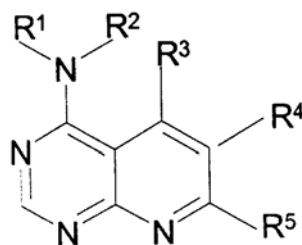


- 7 (51) **C 07 D 471/04, A 61 K 31/4704, A 61 K 31/4375, A 61 P 11/06, A 61 P 11/08, A 61 P 13/00**
1999-4602
 (71) NIPPON KAYAKU KABUSHIKI KAISHA, Tokyo, JP;
 (72) Oka Hiroko, Tokyo, JP;
 Iida Masashi, Kytamoto-shi, JP;
 Sato Yoshitaka, Yoshikawa-shi, JP;
 Honda Maki, Hasuda-shi, JP;
 (54) **Nové naftyridinové deriváty nebo jejich soli, způsob jejich přípravy a farmaceutický prostředek, který je obsahuje**
 (22) 30.06.1998
 (32) 30.06.1997, 19.05.1998
 (31) 1997/187274, 1998/136225
 (33) JP, JP
 (86) PCT/JP98/02921
 (87) WO 99/00388
 (57) Nová naftyridinová sloučenina obecného vzorce 1, kde substituenty mají specifický význam. Vykazuje antagonismus vůči tachykininovým receptorům a je užitečná jako profylaktické nebo terapeutické činidlo na nemoci, které jsou způsobeny tachykininovými receptory. Specifickým příkladem takové sloučeniny je 2-[-4-(N-benzoyl-N-methyl)amino-3-(3,4-dichlorfenyl)butyl]-10-acetylamino-1,2,3,4-tetrahydro-benzo[b][1,6]naftyridin.
 (74) PATENTSERVIS PRAHA a.s., Jivenská 1, Praha 4, 140 00;



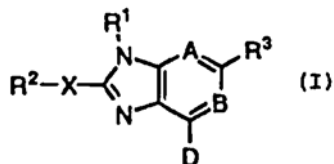
- 7 (51) **C 07 D 471/04, A 61 K 31/505, A 61 P 9/00, A 61 P 25/08**
1999-3508
 (71) ABBOTT LABORATORIES, Abbott Park, IL, US;
 (72) Bhagwat Shripad S., Libertyville, IL, US;

- Parner Richard J., Gurnee, IL, US;
 Gu Yu Gui, Grayslake, IL, US;
 (54) **5,6,7-trisubstituované-4-aminopyrido-[2,3-D]pyrimidinové sloučeniny**
 (22) 13.04.1998
 (32) 16.04.1997
 (31) 1997/843484
 (33) US
 (86) PCT/US98/07201
 (87) WO 98/46604
 (57) Sloučenina obecného vzorce (II), kde jsou definovány substituenty R¹, R², R³, R⁴ a R⁵, způsob inhibice adenosinkinasy aplikací touto sloučeninou, farmaceutická kompozice obsahující terapeuticky účinné množství výše uvedené sloučeniny v kombinaci s farmaceuticky přijatelným nosičem, způsob léčby cerebrální ischemie, epilepsie, bolesti, nocipercepce, inflamace a sepse u savce při potřebě této léčby, obsahující způsob aplikace savci terapeuticky účinného množství této sloučeniny, a způsoby její přípravy.
 (74) Guttman Michal JUDr. Ing., Nad Štolou 12, Praha 7, 170 00;



(II)

- 7 (51) **C 07 D 471/04, C 07 D 473/00, A 61 K 31/505, A 61 P 9/00, A 61 P 25/00, A 61 P 1/00, // (C 07 D 471/04, C 07 D 235/00, C 07 D 221/00)**
1999-4537
 (71) DUPONT PHARMACEUTICALS COMPANY, Wilmington, DE, US;
 (72) Wilde Richard G., Newark, DE, US;
 Bakthavatchalam Rajagopal, Wilmington, DE, US;
 Beck James P., Smyrna, DE, US;
 Arvanitis Argyrios G., Kennett Square, PA, US;
 (54) **Imidazopyrimidiny a imidazopyridiny pro léčení neurologických poruch**
 (22) 02.07.1998
 (32) 03.07.1997, 03.04.1998
 (31) 1997/051628, 1998/080665
 (33) US, US
 (86) PCT/US98/13913
 (87) WO 99/01454
 (57) Vynález se týká antagonistů faktoru uvolňující kortikotropin (CRF) obecného vzorce I a jejich použití při léčbě psychiatrických chorob a neurologických nemocí, poruch spojených s úzkostnými chorobami, poruch spojených s postraumatickým stresem, supranukleární paralýzy a poruch spojených s konzumací potravy a rovněž léčby imunologických, kardiovaskulárních nebo srdečních nemocí a střevní hypersensitivity spojené s psychopatologickou poruchou a stresem u savců.
 (74) Čermák Karel Dr., Národní třída 32, Praha 1, 110 00;



7 (51) C 07 D 471/14, A 61 K 31/4375, A 61 P 1/04, // (C 07 D 471/14, C 07 D 235:00, C 07 D 221:00)

(21) 1999-3397

(71) BYK GULDEN LOMBERG CHEMISCHE FABRIK GMBH, Konstanz, DE;

(72) Simon Wolfgang-Alexander, Konstanz, DE;
Postius Stefan, Konstanz, DE;
Riedel Richard, Bad Waldsee, DE;
Senn-Bilfinger Jörg, Konstanz, DE;
Grundler Gerhard, Konstanz, DE;

(54) **Tetrahydropyridinové deriváty a farmaceutický prostředek**

(22) 19.03.1998

(32) 24.03.1997, 30.10.1997

(31) 1997/97104961, 1997/19747929

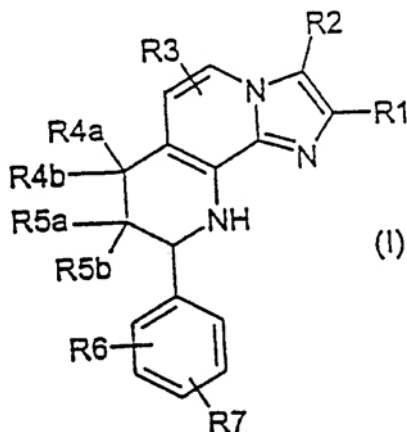
(33) EP, DE

(86) PCT/EP98/01615

(87) WO 98/42707

(57) Tetrahydropyridinové deriváty obecného vzorce I, v němž jednotlivé symboly mají význam, uvedené v hlavním nároku jsou látky s inhibičním účinkem na sekreci žaludeční kyseliny a s ochranným účinkem na sliznici žaludku a střev a je tedy možno je použít pro výrobu farmaceutického prostředku pro léčení gastrointestinálních onemocnění, který rovněž tvoří součást řešení.

(74) Korejzová Zdeňka JUDr., Spálená 29, Praha 1, 110 00;



7 (51) C 07 D 473/06, C 07 D 473/22, A 61 K 31/52, A 61 P 37/00

(21) 1999-2887

(71) GLAXO GROUP LIMITED, Greenford, GB;

(72) Daluge Susan Mary, Research Triangle Park, NC, US;
Livingstone Douglas Alan, Montana, CA, US;
Wolberg Gerald, Cary, NC, US;

(54) **Substituované purin-8-ylfenylové deriváty**

(22) 12.02.1998

(32) 14.02.1997

(31) 1997/9703044

(33) GB

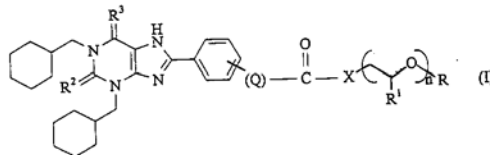
(86) PCT/EP98/00784

(87) WO 98/35966

(57) Substituované purin-8-ylfenylové deriváty, obecného vzorce I, v němž jednotlivé obecné symboly mají význam,

uvedené v hlavním nároku jsou látky s protizánětlivým účinkem a příznivým účinkem na imunitní systém a je proto možno je použít pro výrobu farmaceutického prostředku, který rovněž tvoří součást řešení a je určen pro léčení zánětlivých stavů a poruch imunitního systému. Uvádějí se také způsoby výroby uvedených derivátů.

(74) Korejzová Zdenka JUDr., Spálená 29, Praha 1, 110 00;



7 (51) C 07 D 473/16, A 61 K 31/52, A 61 P 31/12, A 61 P 31/18

(21) 1999-4068

(71) GLAXO GROUP LIMITED, Greenford, GB;

(72) Brodie Alastair Couper, Stevenage, GB;
Jones Martin Francis, Stevenage, GB;
Seager John Frederick, Stevenage, GB;
Wallis Christopher John, Stevenage, GB;

(54) **Hemisulfát (1S,4R)-cis-4-[2-amino-6-(cyclopropylamino)-9H-purin-9-yl]-2-cyclopentene-1-methanolu**

(22) 14.05.1998

(32) 17.05.1997

(31) 1997/9709945

(33) GB

(86) PCT/EP98/02835

(87) WO 98/52949

(57) Hemisulfátová sůl (1S,4R)-cis-4-[2-amino-6-(cyclopropylamino)-9H-purin-9-yl]-2-cyclopentene-1-methanolu nebo její solvát, způsob její výroby a výchozí sloučeniny pro výrobu hemisulfátové soli. Hemisulfátová sůl je použitelná v lékařství, zvláště při léčení virových infekcí.

(74) Korejzová Zdeňka JUDr., Spálená 29, Praha 1, 110 00;

7 (51) C 07 D 487/00, A 61 K 31/41, A 61 P 31/04

(21) 1999-2224

(71) BYK GULDEN LOMBERG CHEMISCHE FABRIK GMBH, Konstanz, DE;

(72) Zimmermann Peter, Konstanz, DE;
Senn-Bilfinger Jörg, Konstanz, DE;
Kohl Bernhard, Konstanz, DE;
Hanauer Guido, Konstanz, DE;
Postius Stefan, Konstanz, DE;
Opferkuch Wolfgang, Bochum, DE;
Grundler Gerhard, Konstanz, DE;

(54) **Imidazopyridazinové deriváty**

(22) 18.12.1997

(32) 20.12.1996, 04.02.1997

(31) 1996/19653375, 1997/97101668

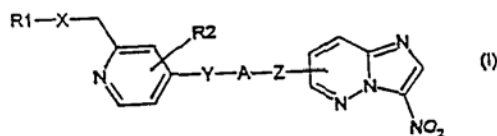
(33) DE, EP

(86) PCT/EP97/07133

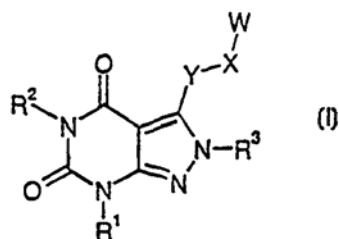
(87) WO 98/28299

(57) Imidazopyridazinové deriváty obecného vzorce I, v nichž jednotlivé symboly mají význam uvedené v hlavním nároku jsou látky, účinné proti bakteriím Helicobacter a je tedy možno je užít ve formě farmaceutického prostředku, který rovněž tvoří součást řešení, k potlačení infekcí uvedenými bakteriemi.

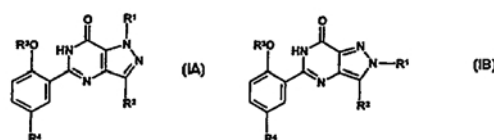
(74) Korejzová Zdenka JUDr., Spálená 29, Praha 1, 110 00;



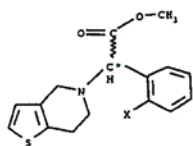
- 7 (51) **C 07 D 487/04, A 61 K 31/505, A 61 K 31/415, A 61 P 19/02, // (C 07 D 487/04, C 07 D 239:00, C 07 D 231:00)**
 (21) **1999-3605**
 (71) ASTRA PHARMACEUTICALS LTD., Herts, GB;
 (72) Cheshire David, Loughborough, GB;
 Cooper Martin, Loughborough, GB;
 Donald David, Loughborough, GB;
 Thorne Philip, Loughborough, GB;
 (54) **Nové sloučeniny**
 (22) 07.04.1998
 (32) 15.04.1997
 (31) 1997/9701398
 (33) SE
 (86) PCT/SE98/00640
 (87) WO 98/46606
 (57) Farmaceuticky účinné pyrazolo[3,4-d]pyrimidinonové sloučeniny obecného vzorce (I), způsob jejich přípravy, farmaceutické prostředky, které je obsahují, a jejich použití pro léčbu různých onemocnění.
 (74) Zelený Pavel JUDr., Hájkova 2, Praha 2, 120 00;



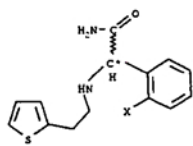
- 7 (51) **C 07 D 487/04, C 07 D 401/06, C 07 D 231/40, A 61 K 31/505, A 61 K 31/415, A 61 P 9/00**
 (21) **1999-3767**
 (71) PFIZER INC., New York, NY, US;
 (72) Bunnage Mark Edward, Sandwich, GB;
 Mathias John Paul, Sandwich, GB;
 Street Stephen Derek Albert, Sandwich, GB;
 Wood Anthony, Sandwich, GB;
 (54) **Pyrazolopyrimidinony, které inhibují typ 5 cyklické guanosin 3',5'-monofosfatfosfodiesterasy (cGMP /DE5) pro léčení sexuální dysfunkce**
 (22) 10.04.1998
 (32) 25.04.1997, 22.07.1997, 30.10.1997
 (31) 1997/9708406, 1997/9715380, 1997/9722954
 (33) GB, GB, GB
 (86) PCT/EP98/02257
 (87) WO 98/49166
 (57) Sloučeniny vzorců IA a IB nebo jejich farmaceuticky nebo veterinárně akceptovatelné soli nebo farmaceuticky nebo veterinárně akceptovatelné solváty, kde substituenty mají specifické významy. Jsou silnými a selektivními inhibitory cGMP PDE5, užitečnými při léčení, mimo jiné mužské erektilní dysfunkce a ženské sexuální dysfunkce.
 (74) Hořejš Milan Dr. Ing., Národní 32, Praha 1, 110 00;



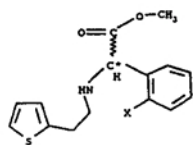
- 7 (51) **C 07 D 487/22, A 61 K 39/395, A 61 P 43/00**
 (21) **1999-3857**
 (71) THE UNIVERSITY OF BRITISH COLUMBIA, Vancouver, CA;
 (72) Dolphin David, Vancouver, CA;
 Levy Julia G., Vancouver, CA;
 Richter Anna M., Vancouver, CA;
 Sternberg Ethan D., Vancouver, CA;
 Tovey Andrew, Vancouver, CA;
 (54) **Nová skupina fotoaktivních benzoporfyrinových derivátů**
 (22) 29.04.1998
 (32) 07.05.1997, 26.08.1997
 (31) 1997/852326, 1997/918840
 (33) US, US
 (86) PCT/CA98/00425
 (87) WO 98/50386
 (57) Jsou popsány nové sloučeniny, rozšiřující repertoár sloučenin použitelných ve fotodynamické terapii. Monohydrobenzoporfyriny mohou být získávány ve formě trikyseliny nebo jako estery s alkoholy substituovanými heteroatomem nebo jako amidy.
 (74) Guttmann Michal JUDr. Ing., Nad Štolou 12, Praha 7, 170 00;
- 7 (51) **C 07 D 495/04, A 61 K 31/381, A 61 P 7/02**
 (21) **1999-3939**
 (71) SANOFI-SYNTHELABO, Paris, FR;
 (72) Bakonyi Mária, Budapest, HU;
 Csatáriné Nagy Marianna, Erdokertes, HU;
 Molnár Leventéné, Szödliget, HU;
 Gajáry Antal, Budapest, HU;
 Alattyáni Edit, Budapest, HU;
 (54) **Způsob přípravy farmaceuticky účinné látky**
 (22) 11.05.1998
 (32) 13.05.1997
 (31) 1997/9700885
 (33) HU
 (86) PCT/HU98/00048
 (87) WO 98/51689
 (57) Způsob přípravy racemických nebo opticky aktivních sloučenin obecného vzorce VI, ve kterém X znamená atom halogenu, nebo jejich solí, kde racemická nebo opticky aktivní sloučenina obecného vzorce VII se přemění v racemickou nebo opticky aktivní sloučeninu obecného vzorce VIII, a vzniklé racemické sloučeniny obecného vzorce VIII se popřípadě rozštěpí ve své opticky aktivní isomery, a pak se uzavřením kruhu známým postupem sloučeniny obecného vzorce VIII přemění v racemické nebo opticky aktivní sloučeniny obecného vzorce VI, a popřípadě se racemické sloučeniny obecného vzorce VI rozštěpí ve své optické isomery a/nebo se přemění ve své soli a/nebo se racemické nebo opticky aktivní sloučeniny uvolní ze svých solí.
 (74) Kalenský Petr JUDr., Hájkova 2, Praha 2, 120 00;



(VI)



(VII)



(VIII)

7 (51) **C 07 D 495/14, A 61 K 31/505, // (C 07 D 495/14, C 07 D 333:00, C 07 D 239:00, C 07 D 221:00)**

(21) **1999-4483**(71) BASF AKTIENGESELLSCHAFT,
Ludwigshafen, DE;

(72) Steiner Gerd, Kirchheim, DE;
Dullweber Uta, Frankenthal, DE;
Starck Dorothea, Ludwigshafen, DE;
Bach Alfred, Heidelberg, DE;
Wicke Karsten, Altrip, DE;
Teschendorf Hans-Jürgen, Dudenhofen, DE;
Garcia-Ladona Francisco-Javier, Kandel, DE;
Emling Franz, Ludwigshafen, DE;

(54) **3-substituované deriváty pyrido[3',4':4,5]thieno[2,3-d]pyrimidinu, jejich výroba a použití**

(22) 29.05.1998

(32) 13.06.1997

(31) 1997/19724979

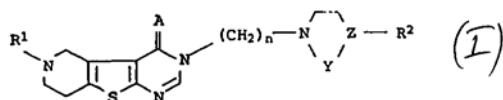
(33) DE

(86) PCT/EP98/03231

(87) WO 98/56793

(57) Vynález se týká 3-substituovaných derivátů pyrido [3', 4': 4,5] thieno [2,3-d] vzorce I, kde substituenty mají specifické významy. Vynález se týká též fyziologicky přijatelných solí 3-substituovaných derivátů pyrido [3', 4':4,5] thieno [2,3-d] pyrimidinu. Sloučeniny podle předmětu vynálezu vykazují vysokou úroveň afinity k serotoninovým receptorům 5-HT_{1B}, 5-HT_{1D} a 5-HT_{1A}. Afinita k uvedeným receptorům je přibližně stejná, nebo alespoň stejného řádu. Některé ze sloučenin podle předmětu vynálezu mají také dobrou schopnost bránit resorpci serotoninu, což je vlastnost využívaná většinou antidepressiv.

(74) Kalenský Petr JUDr., Hálkova 2, Praha 2,
120 00;



(I)

7 (51) **C 07 D 498/18, A 61 K 31/55, A 61 P 37/06**

(21) **1999-4740**

(71) NOVARTIS AG, Basel, CH;

(72) Dosenbach Cornelia, Efringen-Kirchen, DE;
Grassberger Maximilian, Wien, AT;
Hartmann Otto, Basel, CH;
Horvath Amarylla, Wien, AT;

Mutz Jean-Paul, Blotzheim, FR;

Penn Gerhard, Oberwil, CH;

Pfeffer Sabine, Weil, DE;

Wieckhusen Dierk, Binzen, DE;

(54) **Krystalické makrolidy a způsob jejich přípravy**

(22) 26.06.1998

(32) 30.06.1997

(31) 1997/9713730

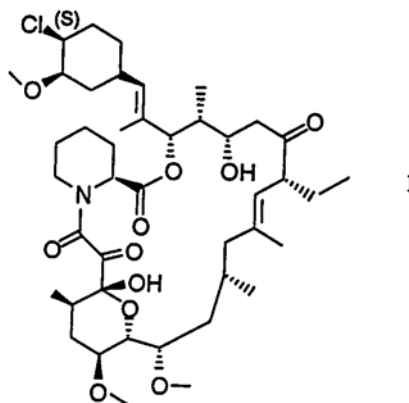
(33) GB

(86) PCT/EP98/03929

(87) WO 99/01458

(57) 33-Epichlor-33-desoxyaskomycyn vzorce I a jeho různé tautomerní a solvatované formy v krystalickém stavu, jako je forma A nebo forma B. Jejich příprava zahrnuje vhodné převedení amorfni sloučeniny vzorce I nebo sloučeniny vzorce I v jiné formě než je forma B, v tomto pořadí, z jejich roztoku za podmínek vyvolávajících krystalizaci nebo za podmínek vyvolávajících přednostní krystalizaci formy A nebo formy B, v tomto pořadí. Tyto krystaly jsou určeny pro použití při přípravě místních galenických forem sloučeniny pro farmaceutické použití, například v krémech, emulzích a mastích.

(74) Kubát Jan Ing., Přístavní 24, Praha 7,
170 00;



I

7 (51) **C 07 D 501/22**

(21) **1999-3506**(71) BIOCHEMIE GESELLSCHAFT M. B. H.,
Kundl, AT;

(72) Sturm Hubert, Innsbruck, AT;
Wolf Siegfried, Brixlegg, AT;
Ludescher Johannes, Breitenbach, AT;

(54) **Krystalická sůl cefdiniru s aminem**

(22) 02.04.1998

(32) 04.04.1997

(31) 1997/570

(33) AT

(86) PCT/EP98/01953

(87) WO 98/45299

(57) Cefdinir ve formě soli s dicyklohexylaminem, způsob její výroby a její použití při čištění znečištěného cefdiniru.

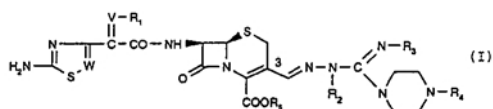
(74) Kubát Jan Ing., Přístavní 24, Praha 7,
170 00;

7 (51) **C 07 D 501/38, C 07 D 295/20, A 61 K 31/545, A 61 P 31/04**

(21) **1999-3457**(71) BIOCHEMIE GESELLSCHAFT M. B. H.,
Kundl, AT;

(72) Ascher Gerd, Kundl, AT;
Wieser Josef, Polling, AT;
Achrantz Michael, Wien, AT;
Ludescher Johannes, Breitenbach, AT;
Hildebrandt Johannes, Oeynhausen, AT;

- (54) **Antibakteriální substituované 7-acylamino-3-(methylhydrazono)methylcefalosporiny a meziproducty**
 (22) 01.04.1998
 (32) 01.04.1997, 01.04.1997, 01.04.1997
 (31) 1997/546, 1997/547, 1997/548
 (33) AT, AT, AT
 (86) PCT/EP98/01890
 (87) WO 98/43981
 (57) Je popsána sloučenina obecného vzorce I, kde W, V, R₁, R₂, R₃ a R₄ mají různé významy. Dále je popsán způsob přípravy těchto sloučenin a jejich použití jako léčiv.
 (74) Kubát Jan Ing., Přístavní 24, Praha 7, 170 00;



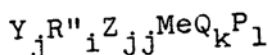
- 7 (51) **C 07 F 17/00, C 08 F 10/00, C 07 F 7/08, C 07 F 7/10, C 07 F 5/02, C 07 D 495/04, C 07 D 487/04, C 07 D 333/78, C 07 D 317/70, C 07 F 9/6568**

- (21) **1999-1721**
 (71) MONTELL TECHNOLOGY COMPANY B. V., Hoofddorp, NL;
 (72) Ewen John A., Houston, TX, US;
 Elder Michael J., Ferrara, IT;
 Jones Robert L. Jr., Ferrara, IT;
 Dubitsky Yuri A., Milano, IT;

(54) **Metalloceeny a katalytický systém**

- (22) 12.11.1997
 (32) 15.11.1996
 (31) 1996/96118369
 (33) EP
 (86) PCT/EP97/06297
 (87) WO 98/22486
 (57) Metalloceeny obecného vzorce I, v němž Y znamená koordinační skupinu, obsahující centrální radikál se šesti pí elektrony, přímo koordinující skupinu Me, s níž je kondenzován nejméně jeden kruh, obsahující nejméně jeden atom, odlišný od atomu uhlíku a zvolený ze skupiny B, N, O, Al, P, S, Ga, Ge, As, Se, In, Sn, Sb a Te, Z znamená koordinační skupinu ve významu Y nebo jde o otevřenou skupinu s obsahem pentadienylového řetězce, cyklopentadienylového řetězce, o heterocyklickou skupinu s obsahem cyklopentadienylového řetězce, o skupinu s obsahem dusíku, fosforu, kyslíku nebo síry, Me je prvek ze skupiny 3, 4, 5, 6 nebo ze skupiny lanthanidů nebo aktinidů periodického systému prvků, Q znamená lineární nebo rozvětvený, nasycený nebo nenasycený alkyl, aryl, alkylaryl, alkylalkyl nebo atom halogenu. Sloučeniny je možno využít jako katalyzátory pro adiční polymeraci monomerů, s výhodou ve formě katalytického systému, který rovněž tvoří součást řešení a jenž kromě metallocenu obsahuje ještě pomocný katalyzátor. Popsán je rovněž způsob polymerace při použití metallocenů a uvedeného katalytického systému.

- (74) Korejzová Zdenka JUDr., Spálená 29, Praha 1, 110 00;

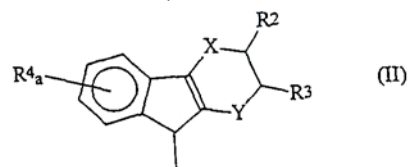
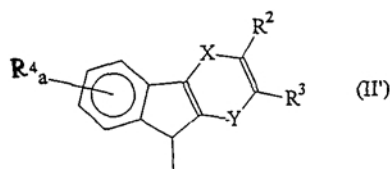


- 7 (51) **C 07 F 17/00, C 08 F 10/00, C 07 F 9/6568, C 07 D 209/70, C 07 D 307/93, C 07 D 333/78**

- (21) **1999-2868**
 (71) MONTELL TECHNOLOGY COMPANY B. V., Hoofddorp, NL;
 (72) Nifant'ev Ilya E., Moscow, RU;

Bagrov Vladimír V., Moscow, RU;

- (54) **Metalloceeny**
 (22) 04.11.1998
 (32) 12.11.1997
 (31) 1997/97119778
 (33) EP
 (86) PCT/EP98/07034
 (87) WO 99/24446
 (57) Metalloceeny obecného vzorce I, $(ZR^1_m)_n(Cp)(A)_rML_pL^q$, kde $(ZR^1_m)_n$ je dvojjazná skupina, přímoučující Cp a A, Cp je heterocyklická cyklopentadienylová skupina obecného vzorce II nebo II', kde jeden ze symbolů X nebo Y znamená jednoduchou chemickou vazbu a druhý znamená heteroatom, R² a R³ znamenají atom vodíku nebo halogenu nebo ulovodíkový zbytek, popřípadě obsahující heteroatom, R⁴ znamená atom halogenu nebo uhlovodíkový zbytek, popřípadě obsahující heteroatomy. V obecném vzorci I A znamená cyklopentadienylový derivát nebo má význam Cp, M znamená přechodný kov ze skupiny 3, 4, 5 nebo 6, nebo ze skupiny lanthanidů nebo aktinidů, m znamená 1 nebo 2, n znamená celé číslo 0 až 4, r znamená 0 nebo 1, p a q znamenají celá čísla 0 až 3, a znamená 0 až 4. Součástí řešení je katalyzátor pro polymeraci olefinů s obsahem těchto metallocenů.
 (74) Korejzová Zdenka JUDr., Spálená 29, Praha 1, 110 00;



- 7 (51) **C 07 F 7/08, C 07 F 7/18, C 07 F 7/10, C 08 K 5/548**
 (21) **1999-3223**

- (71) DEGUSSA-HÜLS AKTIENGESELLSCHAFT, Frankfurt am Main, DE;
 (72) Batz-Sohn Christoph Dr., Hanau, DE;
 Luginsland Hans-Detlef Dr., Köln, DE;
 (54) **Sulfanylsilany, způsob jejich výroby a jejich použití**
 (22) 10.09.1999
 (32) 29.09.1998
 (31) 1998/19844607
 (33) DE
 (57) Sulfanylsilany obecného vzorce X¹X²X³Si-A-S-SiR¹R²R³ v němž X¹, X², X³ nezávisle na sobě znamenají H, (C₁₋₈)-alkyl, (C₁₋₈)alkoxykupinu, (C₁₋₄)halogenalkyl, aryl, (C₁₋₁₆)aralkyl, halogen, -A-S-SiR¹R²R³, R¹, R², R³ nezávisle na sobě H, (C₁₋₁₆)-alkyl, (C₁₋₁₆)alkoxykupina, (C₁₋₁₆)halogenalkyl, aryl, (C₁₋₁₆)aralkyl, halogen, X¹, X², X³-A-S; A (C₁₋₁₆)alkyl, který může být lineární nebo rozvětvený nasycený nebo nenasycený a popřípadě substituovaný (C₁₋₄)alkylem, (C₁₋₄)alkoxykupinou, halogenem, nitrilem, (C₁₋₄)halogenalkylem, NO₂ (C₁₋₄)thioalkylem, NR¹R², -A-S-SiR¹R²R³ nebo X¹X²X³-A-, aryl nebo (C₇₋₁₆)aralkyl. Sulfanylsilany se vyrábí tak, že se odpovídající merkaptosilan nechá zreagovat s chlorsilanem v přítomnosti báze v organickém rozpouštědle. Sulfanylsilany se hodí jako prostředky napomáhající adhezi ve směsích kaučuku.
 (74) Čermák Karel Dr., Národní třída 32, Praha 1, 110 00;

7 (51) **C 07 H 15/18, C 07 H 15/04, A 61 K 9/127, A 61 K 48/00, C 12 N 15/88**

(21) **1999-4303**

(71) RHONE-POULENC RORER S. A., Antony, FR;

(72) Bessodes Michel, Villejuif, FR;
Scherman Daniel, Paris, FR;
Herscovici Jean, Paris, FR;

(54) **Nová třída kationtových činidel pro přenos nukleových kyselin a farmaceutické prostředky, které je obsahují**

(22) 03.06.1998

(32) 06.06.1997

(31) 1997/9707014

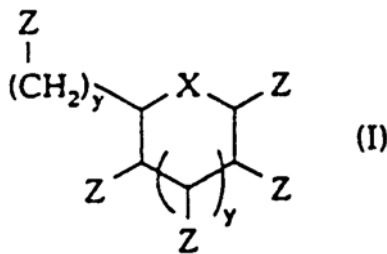
(33) FR

(86) PCT/FR98/01112

(87) WO 98/55490

(57) Transfekční činidlo obsahující nejméně jednu lipofilní oblast spojenou s kationtovou hydrofilní oblastí, kdy se jmenovaná kationtová hydrofilní oblast skládá z heterocyklu s 5 nebo 6 atomy, který je substituovaný aminoskupinami. Kationtová hydrofilní oblast, která je meziproductem při syntéze činidla pro přenos nukleové kyseliny má obecný vzorec I, kde y je celé číslo 0 nebo 1, různé y jsou na sobě nezávislé; X je atom kyslíku, atom dusíku, atom síry nebo atom selenu; Z jsou nezávisle na sobě atom vodíku, skupina OR, kde R je atom vodíku, methylová skupina nebo skupina $(CH_2)_n-NR$, kde n je celé číslo 1 až 6 včetně a R_1 a R_2 jsou nezávisle na sobě atom vodíku nebo skupina $(CH_2)_m-NH_2$, kdy se q může pohybovat mezi 1 až 6 včetně, různá q jsou na sobě nezávislá, skupina $(CH_2)_m-NR$, kde m je celé číslo 1 až 6 včetně a R_1 a R_2 jsou definovány výše nebo alternativně "můstek" umožňující vazbu kationtové hydrofilní skupiny k oblasti lipidů, přičemž nejméně jeden substituent Z nese aminoskupinu.

(74) Hakr Eduard Ing., Přístavní 24, Praha 7, 170 00;



7 (51) **C 07 H 17/02, A 61 K 31/7056, A 61 P 35/00**

(21) **1999-549**

(71) BRISTOL-MYERS SQUIBB COMPANY, Princetom, NJ, US;

(72) Saulnier Mark George, Higganum, CT, US;
Balasubramanian Neelakantan, Madison, CT, US;
Frennesson David Bertil, Naugatuck, CT, US;
Laurent Denis R. St., Newington, CT, US;
Langley David R., Meriden, CT, US;

(54) **Cytotoxický aminosacharid a příbuzné sacharidové deriváty indolopyrrolokarbazolů**

(22) 21.08.1997

(32) 22.08.1996

(31) 1996/924657

(33) US

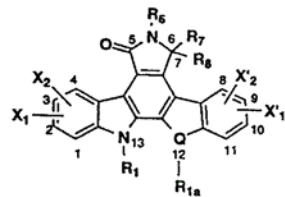
(86) PCT/US97/14738

(87) WO 98/07433

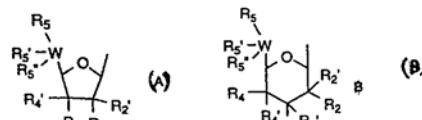
(57) Sloučeniny obecného vzorce I, v němž R_1 a R_{1a} jsou nezávisle vodík, pentózová skupina (A) nebo hexózová skupina (B) za podmínky, že jeden z R_1 a R_{1a} je vodík a druhý není vodík; R_2, R_3, R_4, R_5 a R_2', R_3', R_4', R_5' jsou nezávisle vodík, C_{1-7} alkyl, C_{1-7} cykloalkyl, O, azidoskupina, halogen, NR_9R_{10} , $NHC(O)NR_9R_{10}$, $NHC(O)OR$, OR, $-C(O)R_a$, SR, $-OSO_2R_c$, nebo spolu

tvorí =N-OH, =O, =NR, s podmínkou, že R_2, R_3, R_4, R_5 a R_2', R_3', R_4', R_5' a R_5' nejsou současně všechny vodík, OH, alkoxykupina nebo alkyl. Farmaceutická kompozice obsahující protinádorově účinné množství sloučeniny I s aktivitou vůči topoisomeráze I.

(74) Kalenský Petr JUDr., Hálkova 2, Praha 2, 120 00;



(I)



7 (51) **C 07 H 17/08, A 61 K 31/7048, A 61 P 31/04**

(21) **1999-3154**

(71) PLIVA, FARMACEUTSKA INDUSTRIJE, DIONIČKO DRUŠTVO, Zagreb, HR;

(72) Narandja Amalia, Zagreb, HR;
Lopotar Nevenka, Zagreb, HR;

(54) **12,13-Dihydroxyderiváty tylosinu a způsob jejich výroby**

(22) 06.09.1999

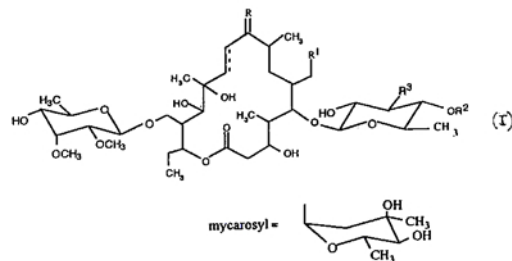
(32) 10.09.1998

(31) 1998/0496

(33) HR

(57) 12,13-Dihydroxyderiváty tylosinu obecného vzorce I, v němž R znamená atom kyslíku, R^1 znamená skupinu CHO, $CH=NOH$ nebo $CH(OCH_3)_2$, R^2 znamená atom vodíku nebo mycarosyl, R^3 znamená skupinu $N(CH_3)_2$ nebo $NO(CH_3)_2$ a čára ---- znamená jednoduchou nebo dvojnou vazbu s tím, že R^3 znamená skupinu $N(CH_3)_2$, jestliže čára ---- znamená jednoduchou vazbu; v němž R znamená skupinu NOH, R^1 znamená skupinu CHO nebo $CH(OCH_3)_2$, R^2 znamená atom vodíku nebo mycarosyl, R^3 znamená skupinu $N(CH_3)_2$ a čára ---- znamená jednoduchou vazbu. Oxidací 13-hydroxyderivátu se získá 12,13-dihydroxysloučenina, která se dále může podrobit řadě reakcí, jako je oximace, redukce (katalytická, elektrochemická) nebo hydrolyza, za vzniku odpovídajících dihydro- nebo tetrahydro-12,13-dihydroxyderivátů.

(74) PATENTSERVIS PRAHA a.s., Jivenská 1, Praha 4, 140 00;

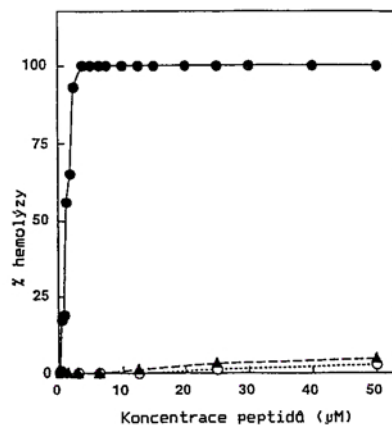


7 (51) **C 07 H 21/00, C 07 K 1/04, C 07 K 14/00, C 07 D 473/00, C 07 D 239/24**

(21) **1999-3858**

(71) MORPHOCHEM AG, Martinsried, DE;

- (72) Doemling Alexander, München, DE;
Richter Wolfgang, München, DE;
- (54) **Způsob výroby polymerů, které obsahují nukleové báze jako postranní skupiny**
- (22) 14.05.1998
(32) 14.05.1997, 14.05.1997
(31) 1997/19720216, 1997/19720165
(33) DE, DE
(86) PCT/EP98/02860
(87) WO 98/51697
(57) Je popisován způsob výroby polymerů, které obsahují nukleové báze jako postranní skupiny pomocí multikomponentních reakcí, speciálně Ugi-ho reakce. Na základě multikomponentní povahy výroby mohou být vlastnosti polymerů podstatně lépe než dosud měněny a přizpůsobovány požadavkům pro použití jako antimediátorová nebo antigenní terapeutika nebo diagnostika.
- (74) Jirotková Ivana Ing., Nad Štolou 12, Praha 7, 170 00;
- 7 (51) **C 07 K 14/00, C 07 K 14/435, C 07 K 14/46, A 61 K 38/04, A 61 K 38/16, A 61 P 31/04, A 61 P 31/10, A 61 P 31/12, A 61 P 33/00, A 61 P 35/00**
- (21) **1999-2935**
(71) YEDA RESEARCH AND DEVELOPMENT CO. LTD., Rehovot, IL;
(72) Shai Yechiel, Yahud, IL;
Oren Ziv, Rishon Le-Zion, IL;
- (54) **Nehemolytické cytolytické činidlo, peptid, cyklický peptid, cyklický derivát nepřírodního syntetického peptidu, Leu/Lys diastereomer, komplex provázaných peptidů, směs, nehemolytický cytolytický neuspořádaný kopolymer a farmaceutický prostředek**
- (22) 19.02.1998
(32) 20.02.1997
(31) 1997IL/9700066
(33) WO
(86) PCT/IL98/00081
(87) WO 98/37090
(57) Nehemolytická cytolytická činidla volená z peptidů, komplexů provázaných peptidů, směsí peptidů nebo nahodilých kopolymerů peptidů mající selektivní cytolytické účinky na patogenní buňky, které se v těle nevyskytují přirozeně, zahrnující mikrobiální patogenní organismy a zhoubné buňky, přičemž tato činidla jsou nehemolytická, nemají žádné cytolytické účinky na červené krevní buňky. Peptidy mohou představovat cyklické deriváty přírodních peptidů, takových jako pardaxin a mellitin a jejich částí, ve kterých L-amino kyselinové zbytky jsou zaměněny odpovídajícími D-amino kyselinovými zbytky, nebo představují diastereomery lineárních peptidů tvořené různými poměry alespoň jedné pozitivně nabitě amino kyseliny a alespoň jedné hydrofobní amino kyseliny, ve kterých alespoň jeden z amino kyselinových zbytků je D-amino kyselina. Farmaceutické prostředky obsahující nehemocytolytická činidla mohou být použity pro ošetření různých chorob způsobených patogeny, jako bakteriální, plísňové, virové infekce, mykoplasma a infekce způsobené prvky a pro ošetření rakoviny.
- (74) PATENTSERVIS PRAHA a.s., Jivenská 1, Praha 4, 140 00;



- 7 (51) **C 07 K 14/205, C 07 K 16/12, C 12 N 15/10, C 12 N 15/31, C 12 N 15/74, A 61 K 39/112, A 61 P 37/04, A 61 P 1/04**
- (21) **1999-1236**
(71) MAX-PLANCK-GESELLSCHAFT ZUR FÖRDERUNG DER WISSENSCHAFTEN E. V., München, DE;
(72) Meyer Thomas F., Tübingen, DE;
Haas Rainer, Tübingen, DE;
Zhengxin Yan, Tübingen, DE;
Gomez-Duarte Oscar, Tübingen, DE;
Lucas Bernadette, Tübingen, DE;
- (54) **Rekombinantní oslabený mikrobiální patogen obsahující alespoň jednu molekulu nukleové kyseliny kódující antigen pocházející z mikroorganismu Helicobacter**
- (22) 01.09.1997
(32) 11.10.1996
(31) 1996/96116337
(33) EP
(86) PCT/EP97/04744
(87) WO 98/16552
(57) Rekombinantní oslabený mikrobiální patogen obsahující alespoň jednu molekulu nukleové kyseliny kódující antigen pocházející z mikroorganismu Helicobacter, kde tento patogen je schopen exprimovat zmíněnou molekulu nukleové kyseliny nebo je schopen vyvolat expresi zmíněné molekuly nukleové kyseliny v cílové buňce. Oslabený rekombinantní patogen není sám o sobě patogenní. Je schopen indukovat účinnou imunologickou ochranu proti skutečným patogenům.
- (74) Čermák Karel Dr., Národní 32, Praha 1, 110 00;
- 7 (51) **C 07 K 14/47, C 07 K 19/00, A 61 K 38/17, A 61 P 39/00**
- (21) **1999-1478**
(71) ROCHE DIAGNOSTICS GMBH, Mannheim, DE;
(72) Esswein Angelika, Buettelborn, DE;
Lang Kurt, Penzberg, DE;
Rueger Petra, Penzberg, DE;
Seytter Tilmann, Lochham, DE;
- (54) **Konjugát hedgehog proteinu vyznačující se zvýšenou aktivitou, způsob jeho přípravy a jeho terapeutické využití**
- (22) 27.04.1999
(32) 30.04.1998, 03.09.1998
(31) 1998/98107911, 1998/98116733
(33) EP, EP
(57) Konjugát hedgehog proteinu, kde tento konjugát zahrnuje: a) polypeptid složený z 10 až 30 hydrofobních aminokyselin a/nebo aminokyselin, které vytvářejí transmembránové helixy a jsou kladně nabitě. b) 1 až 4 alifatické, nasycené nebo nenasycené uhlovodíkové zbytky

s řetězcem o délce 8 až 24 uhlíkových atomů a s hydrofobními vlastnostmi, c) hydrofobní thiosloučeninu, kovalentně navázané na protein.

- (74) Čermák Karel Dr., Národní 32, Praha 1, 110 00;

7 (51) **C 07 K 14/81, A 61 K 38/55, A 61 P 31/12, A 61 P 31/18**

(21) **1999-3498**

(71) MEDIVIR AB, Huddinge, SE;

(72) Classon Björn, Stockholm, SE;
Kvarnström Ingemar Sven-Anders, Linköping, SE;
Samuelsson Bengt Bertil, Onsala, SE;

(54) **Inhibitory virové proteasy**

(22) 03.04.1998

(32) 04.04.1997

(31) 1997/9701245

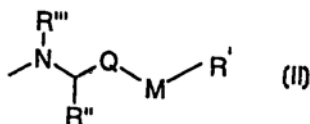
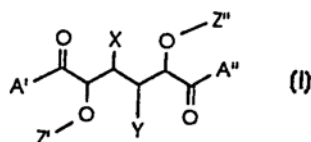
(33) SE

(86) PCT/SE98/00622

(87) WO 98/45330

(57) Sloučeniny vzorce (I), kde A a A' jsou nezávisle stejné nebo různé skupiny vzorce (II), kde substituenty jsou vysvětleny v popise vynálezu a její farmaceuticky přijatelné soli a prekurzory léčiva. Tyto sloučeniny jsou použitelné jako inhibitory aspartyl proteasy HIV, mohou být připraveny snadnou dvoustupňovou syntézou z nových 2,5-di-O-benzyl-L-mannaro-1,4:6,3-dilaktonových meziproductů.

- (74) Švorčík Otakar JUDr., Hálkova 2, Praha 2, 120 00;



7 (51) **C 07 K 16/00, A 61 K 51/10, A 61 P 37/04**

(21) **1999-3614**

(71) MICROMET GESELLSCHAFT FÜR BIOMEDIZINISCHE FORSCHUNG MBH, Planegg-Martinsried, DE;

(72) Kufer Peter, Moosburg, DE;
Raum Tobias, München, DE;

(54) **Nový způsob přípravy antigenních receptorů a jejich použití**

(22) 14.04.1998

(32) 14.04.1997

(31) 1997/97106109

(33) EP

(86) PCT/EP98/02180

(87) WO 98/46645

(57) Způsob přípravy anti-lidského antigenního receptoru, který je slabě imunogenní nebo není imunogenní pro člověka, kterýžto způsob obsahuje kroky selekce a kombinace funkčně přestavěných imunoglobulinových řetězců VH a VL, kde alespoň řetězec VH pochází ze zralých lidských lymfocytů B, které jsou v podstatě nesenzibilizované, nebo z lidských B buněk, které jsou v podstatě anergní, a řetězec VL pochází z repertoáru přirozeně se vyskytujících lidských B buněk, přičemž uvedené řetězce jsou exprimovány pomocí rekombinantního vektoru a používají in vitro prezentační systém pro vazbu k lidskému antigenu.

Receptory, které jsou slabě imunogenní nebo nejsou imunogenní pro člověka a jsou namířeny proti lidským antigenům a jejich získání. Receptory jsou výhodně protilátky nebo jejich fragmenty nebo imunokonjugáty obsahující řetězce VH/VL zmíněné protilátky. Jsou popsány zejména receptory namířené proti lidským nádorovým antigenům, výhodně proti lidskému nádorovému antigenu 17-1A, známému také jako EpCAM, EGP nebo GA 733-2. Diagnostické soupravy a farmaceutické přípravky, obsahující výše zmíněné receptory.

- (74) Čermák Karel Dr., Národní třída 32, Praha 1, 110 00;

7 (51) **C 07 K 5/103, C 07 K 7/02, A 61 K 38/07, A 61 P 35/00**

(21) **1999-3213**

(71) BASF AKTIENGESELLSCHAFT, Ludwigshafen, DE;

(72) Ritter Kurt, Newton, MA, US;
Amberg Wilhelm, Schwelzingen, DE;
Barlozzari Teresa, Wellesley, MA, US;
Haupt Andreas, Northborough, MA, US;
Janssen Bern, Marlborough, MA, US;
Kling Andreas, Mannheim, DE;

(54) **Deriváty dolastatinu 15 s karbonylovými a heterocyklickými funkčními skupinami na C-konci**

(22) 05.03.1998

(32) 10.03.1997

(31) 1997/814577

(33) US

(86) PCT/US98/04317

(87) WO 98/40400

(57) Nové peptidy účinné jako antikancerogenní činidla. Sloučeniny mají obecný vzorec I, kde A, B, D a E jsou a-aminokyselínové zbytky a buď je F zbytek azacykloalkalkarboxylové kyseliny a současně G je monovalentní radikál, např. atom vodíku, alkyl, aryl nebo heteroaryl, nebo F je azacykloalkyl a současně G je heteroaryl, připojený k F vazbou uhlík-uhlík. Využití při léčbě rakoviny u savců, např. u člověka, který zahrnuje podávání účinného množství sloučeniny obecného vzorce I ve farmaceuticky přijatelném přípravku těmto savcům.

- (74) PATENTSERVIS PRAHA a.s., Jivenská 1, Praha 4, 140 00;

A - B - D - E - F - G (I)

7 (51) **C 08 B 37/08, A 61 K 31/715**

(21) **1999-4316**

(71) LEO PHARMACEUTICAL PRODUCTS LTD.

A/S (LOVENS KEMISKE FABRIK PRODUKTIONS-AKTIESELSKAB), Ballerup, DK;

(72) Lundqvist Mons, Malmö, SE;
Johansen Kristian Betton, Hellebaek, DK;

(54) **Směsi oligosacharidů s antitrombotickou účinností**

(22) 15.05.1998

(32) 03.06.1997

(31) 1997/9711443

(33) GB

(86) PCT/EP98/03007

(87) WO 98/55514

(57) Směs lineárních oligosacharidů, která obsahuje různý počet opakujících se sulfatovaných disacharidových jednotek odvozených z L-iduronové kyseliny (IdoA) a N-acetyl-D-galaktosaminu (Gal-Nac). Tato směs má následující charakteristiky: (a) molekulovou hmotnost v rozmezí 16000 až 20 000 pro 90 % nebo více směsi, (b) obsah síry 6,0 až 8,0 % hmotnostních, (c) poměr sulfát/karboxylát 1,2 až 1,6, (d) obsah disulfatovaných disacharidů 20 až 60 % hmotnostních z obsahu

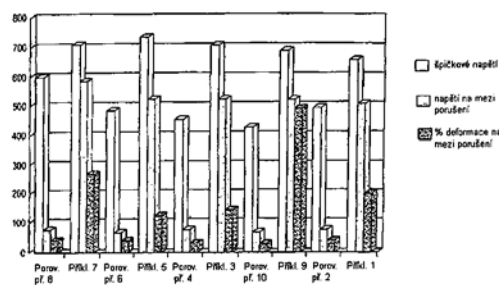
- monosulfátovaných disacharidů, a (e) antitrombinovou aktivitu 20 až 60 IU/mg. Směs může být použita jako antitrombotické činidlo a připravuje se depolymerací dermatansulfanatu oxidací jodistanem, následnou redukcí tetrahydroboritanem a kyselou hydrolyzou a potom iontovýměnnou frakcionací.
- (74) Čermák Karel Dr., Národní třída 32, Praha 1, 110 00;
- 7 (51) **C 08 B 9/00**
(21) **1999-3027**
(71) ACORDIS KELHEIM GMBH, Kelheim, DE;
(72) Poggí Tatjana, Saal, DE;
Hidasi Geza, Regensburg, DE;
(54) **Způsob výroby viskózy**
(22) 10.02.1998
(32) 25.02.1997
(31) 1997/19707387
(33) DE
(86) PCT/EP98/00729
(87) WO 98/38221
(57) Způsob výroby viskózy, při kterém se použije roztoku hydroxidu sodného již dříve použitého při alkalizaci celulózy nezpracované působením elektronů, při alkalizaci celulózy materiálů zpracovaných působením elektronů, pokud obsah dispergovaných pevných látek v roztoku hydroxidu sodného nepřekročí 0,16 g/l.
- (74) Korejzová Zdenka JUDr., Spálená 29, Praha 1, 110 00;
- 7 (51) **C 08 F 10/00, C 08 F 12/08, C 08 F 32/02, C 08 F 4/70, C 08 F 4/82, C 07 F 15/04, C 07 D 207/335, C 07 C 225/14, C 07 C 229/30, C 07 C 237/16, C 07 C 327/44**
(21) **1999-2493**
(71) E. I. DU PONT DE NEMOURS AND COMPANY, Wilmington, DE, US;
(72) Johnson Lynda Kaye, Wilmington, DE, US;
Bennett Alison Margaret Anne, Wilmington, DE, US;
Ittel Steven Dale, Wilmington, DE, US;
Wang Lin, Hockessin, DE, US;
Parthasarathy Anju, Glenmoore, PA, US;
Hauptman Elisabeth, Wilmington, DE, US;
Simpson Robert D., Philadelphia, PA, US;
Feldman Jerald, Hockessin, DE, US;
Coughlin Edward Bryan, Wilmington, DE, US;
(54) **Způsob polymerace olefinů**
(22) 13.01.1998
(32) 14.01.1997
(31) 1997/035190
(33) US
(86) PCT/US98/00610
(87) WO 98/30609
(57) Zvolené olefiny, například ethylen a α -olefiny, se polymerují nikelnatými komplexy určitých monoaniontových ligandů. Polyolefiny se používají při mnoha aplikacích, například jako tavné pryskyřice, fóliem vlákna atd. Popisuje se zde rovněž celá řada nových niklových sloučenin a jejich prekurzorů a stejně tak nových ligandů.
- (74) Čermák Karel Dr., Národní 32, Praha 1, 110 00;
- 7 (51) **C 08 F 10/00, C 08 F 4/22**
(21) **1990-3928**
(71) PHILLIPS PETROLEUM COMPANY, Bartlesville, OK, US;
(72) Reagen William K., Dewwy, OK, US;
(54) **Způsob polymerace olefinů**
(22) 09.08.1990
(32) 10.08.1989
(31) 1989/393354
- (33) US
(57) Způsob polymerace olefinů, při němž se polymerace provádí v přítomnosti katalyzátoru polymerace a kokatalyzátoru připraveného vytvořením směsi a) soli chromu, b) amidu kovu a c) etheru, přičemž jako katalyzátoru polymerace se použije nosičového chromového katalyzátoru nebo katalyzátoru obsahujícího titan a/nebo vanad.
- (74) Hořejš Milan JUDr. ing., Praha 1, 110 00;
- 7 (51) **C 08 F 10/02, C 07 F 15/02, C 07 F 15/06, C 07 D 213/53**
(21) **1999-2161**
(71) E. I. DU PONT DE NEMOURS AND COMPANY, Wilmington, DE, US;
(72) Bennett Alison Margaret Anne, Wilmington, DE, US;
(54) **Způsob polymerace ethylenu**
(22) 16.12.1997
(32) 17.12.1996
(31) 1996/033656
(33) US
(86) PCT/US97/23556
(87) WO 98/27124
(57) Ethylen lze polymerovat jeho uvedením do kontaktu s určitými komplexy železa nebo kobaltu zvolenými z 2,6-pyridinkarboxaldehydbis(iminů) a 2,6-diacylpyridinbis(iminů). Takto vyrobené polymery jsou použitelné jako tvářecí pryskyřice. Dále se popisují nové 2,6-pyridinkarboxaldehydbis(iminy) a 2,6-diacylpyridinbis(iminy) a nové 2,6-pyridinkarboxaldehydbis(iminové) a 2,6-diacylpyridinbis(iminové) komplexy železa a kobaltu.
- (74) Čermák Karel Dr., Národní 32, Praha 1, 110 00;
- 7 (51) **C 08 F 290/06, A 61 K 7/00**
(21) **1999-3782**
(71) THE PROCTER & GAMBLE COMPANY, Cincinnati, OH, US;
(72) Midha Sanjeev, Cincinnati, OH, US;
McDonough Sean Patrick, Cincinnati, OH, US;
(54) **Polymer určený pro použití v prostředcích osobní péče**
(22) 24.04.1998
(32) 25.04.1997
(31) 1997/842954
(33) US
(86) PCT/US98/08284
(87) WO 98/49213
(57) Polymer určený pro použití v prostředcích osobní péče, obsahující adhezivní polymer s připojeními silikonovými řetězci obsahuje polymerní páteř, která obsahuje: (a) alespoň jeden monomer, kdy tento monomer je polymerizován jako homopolymer s T_g od -120°C do 25°C a (b) alespoň jeden monomer, kdy tento monomer je polymerizován jako homopolymer s T_g od 25°C do 250°C . tento adhezivní polymer s připojeními silikonovými řetězci obsahuje silikonové makromery, připojené k této páteři a průměrná molekulová hmotnost těchto silikonových makromerů je více než 1000.
- (74) PATENTSERVIS PRAHA a.s., Jivenská 1, Praha 4, 140 00;
- 7 (51) **C 08 F 8/34, C 08 J 9/16**
(21) **1999-4781**
(71) THE DOW CHEMICAL COMPANY, Midland, MI, US;
(72) Chaudhary Bharat I., Pearland, TX, US;
Laiho Andy I., Midland, MI, US;
Paquet Andrew N., Saginaw, MI, US;
Roe James M., Midland, MI, US;
Cummins Clark H., Midland, MI, US;
Mullins Michael J., Lake Jackson, TX, US;

- Silvis Craig H., Midland, MI, US;
- (54) **Způsob spojování vinyl-aromatických polymerů a pěnové materiály na bázi těchto polymerů**
- (22) 26.08.1998
(32) 27.08.1997
(31) 1997/057677
(33) US
(86) PCT/US98/17669
(87) WO 99/10393
- (57) Způsob zahrnující kroky (1) vytvoření směsi (a) vinyl-aromatického polymeru a (b) spojovacího množství přinejmenším jednoho poly(sulfonylazidu); (2) přivedení vinyl-aromatického polymeru nebo příslušné směsi do zařízení pro zpracování taveniny; (3) roztavení vinyl-aromatického polymeru nebo příslušné směsi a následně (4) vystavení směsi teplotě, která je označována jako teplota procesu tavení a která je dostatečná k tomu, aby v důsledku vedla ke spojování vinyl-aromatického polymeru. Dále se týká způsobu zvýšení molekulové hmotnosti vinyl-aromatického polymeru, kde tento způsob spočívá v zahřívání směsi přinejmenším jednoho vinyl-aromatického polymeru a spojovacího množství přinejmenším jednoho poly(sulfonylazidu). Případně se také může týkat způsobu, který zahrnuje kroky (1) vytvoření směsi vinyl-aromatického polymeru, nadouvadla a přinejmenším jednoho poly(sulfonylazidu), kde tento krok je uskutečněn za prvního tlaku a tato směs je ponechána při teplotě, při které je její viskozita dostatečná pro udržení nadouvadla při expanzi této směsi; (2) extrudování této směsi do zadržovací zony udržované při teplotě a druhém tlaku, který neumožňuje dané směsi vytvářet pěnu, kde tato zadržovací zona je opatřena výstupní štěrbínou definující ústí vstupu do zony třetího tlaku, který je nižší než první nebo druhý tlak, při kterém tato směs vytváří pěnu a dále je opatřena otevíratelným uzávěrem uzavírajícím ústí štěrbiny; (3) periodické otvírání uzávěru; (4) v podstatě souběžné aplikování mechanického tlaku s pomocí pohyblivého pístu na tuto směs, aby tak tato směs byla extrudována ze zadržovací zony prostřednictvím ústí štěrbiny do zony třetího tlaku při rychlosti větší, než je rychlost, při které dochází k významné tvorbě pěny v ústí štěrbiny a nižší, než rychlost, při které dochází k významnému vzniku nepravidelnosti v ploše průřezu nebo ve tvaru; a (5) umožnění extrudované směsi neomezeně expandovat přinejmenším v jednom směru, aby tak došlo k vytvoření protaženého tělesa, skládajícího se z termoplastického materiálu s buněčnou strukturou.
- (74) Všeček Miloš Dr., Hálkova 2, Praha 2, 120 00;
- 7 (51) **C 08 F 8/42**
(21) **1999-2280**
(71) EXXON CHEMICAL PATENTS INC., Baytown, TX, US;
(72) Frechet Jean M. J., Oakland, CA, US;
Haque Shah A., Houston, TX, US;
Wang Hsien-Chang, Bellaire, TX, US;
- (54) **Způsob zavádění funkční skupiny alkenylsilanu do alkylstyrenových homopolymerů a kopolymerů**
- (22) 22.12.1997
(32) 23.12.1996
(31) 1996/771001
(33) US
(86) PCT/US97/23840
(87) WO 98/28347
- (57) Způsob zavedení ethylenicky nenasycené funkční skupiny do alkylstyrenového homopolymeru nebo kopolymeru s isoolefinem na atom uhlíku alkybenzylu, zahrnující kroky: příprava roztoku polymeru v uhlovodíkovém rozpouštědle, přidání alkoxidu alkalického kovu (Na, K, Rb, Cs) a alkyllithiové sloučeniny do roztoku polymeru za vzniku roztoku metalovaného meziprojektu a přidání halogendialkylalkenylsilanu do roztoku metalovaného meziprojektu. Také se poskytují ethylenicky nenasycené funkcionalizované deriváty polymeru vyrobené tímto způsobem a jejich zesíťené deriváty.
- (74) Kalenský Petr JUDr., Hálkova 2, Praha 2, 120 00;
- 7 (51) **C 08 G 18/76, C 07 C 265/14, C 08 J 9/14, // (C 08 G 18/76, C 08 G 101:00)**
(21) **1999-4458**
(71) HUNTSMAN ICI CHEMICALS LLC., Newcastle, DE, US;
(72) Singh Sachchida Nand, Sicklerville, NJ, US;
Burns Steven, Westmont, NJ, US;
- (54) **Isokyanátové směsi pro nadouvané polyurethanové pěny**
- (22) 02.06.1998
(32) 13.06.1997, 13.06.1997
(31) 1997/050952, 1997/050906
(33) US, US
(86) PCT/EP98/03276
(87) WO 98/56847
- (57) Polyisokyanátové směsi obsahující (a) od 15 do 42 % hmotnostních difenylmethandiisokyanátu, (b) třířuhový oligomer polyfenylenpolymethylenpolyisokyanátu v takovém množství, že poměr (a) k (b) je od 0,2 k 1,8, a (c) vyšší homology polyfenylenpolymethylenpolyisokyanátu. Tyto směsi se používají při způsobu přípravy rigidních polyurethanových pěn, který spočívá v tom, že se nechá reagovat polyurethanová směs se směsí reaktivní vůči isokyanátům v přítomnosti částečně fluorovaného uhlovodíkového nebo uhlovodíkového nadouvadla.
- (74) Hakr Eduard Ing., Přístavní 24, Praha 7, 170 00;
- 7 (51) **C 08 J 5/08, C 08 J 5/10, // C 08 L 23:02**
(21) **1990-6484**
(71) UNION CARBIDE CHEMICALS AND PLASTICS COMPANY INC., Danbury, CT, US;
(72) Guillet Antoine, Divonne-Les-Bains, FR;
Osterholtz Fred D., Pleasantville, NY, US;
- (54) **Kompozitní materiál zpevněný skleněnými vlákny a způsob jeho výroby**
- (22) 20.12.1990
(32) 21.12.1989
(31) 1989/454716
(33) US
(57) Kompozitní materiál zpevněný skleněnými vlákny obsahuje polyolefinovou matici a skleněná vlákna v ní rozptýlená. Tato skleněná vlákna jsou vázána k polyolefinové matici reakčním produktem silanové kompozice obsahující silanové molekuly, které mají aminové funkční skupiny, a silanové molekuly, které mají ethylenicky nenasycené funkční skupiny, s vláknovazebným prostředkem. Prostředek obsahuje (a) od 0,05 % do 15 % hmotn. polymerizovatelné nenasycené organické sloučeniny, která má alespoň 2 polymerizovatelné nenasycené skupiny, a (b) od 0,05 % až 5 % hmotn. nenasyceného hydrolyzovatelného silanu s vinylovými skupinami schopnými polymerace, a dále případně (c) v množství od 0,0025 % do 2,5 % hmotn. látky poskytující volné radikály. Hmotnostní procenta složek (a) až (c) jsou vztažena na celkovou hmotnost upravených skleněných vláken. Při způsobu výroby tohoto kompozitního materiálu se skleněná vlákna upraví uvedenou silanovou kompozicí, potom se mísí s polyolefinovým polymerem a vláknovazebným prostředkem, v této kompozici se generují volné radikály a výsledná kompozice se vystaví podmínkám k vytvoření požadovaného kompozitního materiálu.
- (74) Všeček Miloš JUDr., Praha 1, 110 00;
- 7 (51) **C 08 J 9/16, C 08 L 23/06, C 08 L 23/08**
(21) **1999-3421**
(71) NORTON S. A. PERFORMANCES PLASTICS, Chaineux, BE;
(72) Ladang Michel, Battice, BE;
Petit Dominnique, Blegny, BE;
- (54) **Způsob výroby zesíťené polyolefinové pěny**
- (22) 24.09.1999

- (32) 24.09.1998
 (31) 1998/9811913
 (33) FR
 (57) Způsob je charakterizován jednosměrnou expanzí kompozice, obsahující podstatné množství polyolefinu a alespoň částečně zesítěné nebo/a zesíťovatelné, za vzniku pěnového, zejména relativně pružného produktu. Výhodné je použití polyethylenu nebo kopolymeru ethylenu získaného katalyzou za použití metalocenu.
- (74) Všeťka Miloš JUDr., Hádkova 2, Praha 2, 120 00;
- 7 (51) **C 08 L 23/06, C 08 L 23/08, C 08 L 23/16, C 08 L 23/22**
 (21) **1999-3422**
 (71) NORTON S. A. PERFORMANCES
 PLASTICS, Chainex, BE;
 (72) Ladang Michel, Battice, BE;
 Petit Dominique, Blegny, BE;
 (54) **Produkt z pružné zesítěné polyolefinové pěny**
 (22) 24.09.1999
 (32) 24.09.1998
 (31) 1998/9811912
 (33) FR
 (57) Produkt z pružné zesítěné polyolefinové pěny je charakterizován tím, že má kompresi, měřenou podle normy ASTM D 1667 při míře komprese 30 % a rychlosti komprese 10 mm/min., nejvýše rovnou 7 N/cm² pro hustotu alespoň rovnou 100 kg/m³, přičemž tato maximální komprese může být nižší pro nižší hustoty a vyšší pro vyšší hustoty. Dále se popisuje použití tohoto produktu jako těsnicího materiálu.
- (74) Všeťka Miloš JUDr., Hádkova 2, Praha 2, 120 00;
- 7 (51) **C 08 L 25/02, C 09 J 125/02, C 09 J 7/00, B 32 B 27/30, // (C 08 L 25/02, C 08 L 93/00), (C 09 J 125/02, C 09 J 101/00)**
 (21) **1999-702**
 (71) THE DOW CHEMICAL COMPANY, Midland, GB;
 (72) Parikh Deepak, Lake Jackson, TX, US;
 Guest Martin J., Lake Jackson, TX, US;
 Speth David R., Midland, MI, US;
 (54) **Prostředky které obsahují statistický interpolýmer alespoň jednoho alfa-olefinu a alespoň jednoho vinylidenového aromatického monomeru nebo stericky bráněného alifatického vinylidenového monomeru**
 (22) 04.09.1997
 (32) 04.09.1996
 (31) 1996/025622
 (33) US
 (86) PCT/US97/15534
 (87) WO 98/10017
 (57) Prostředek obsahuje 5 až 95 hmotn. procent alespoň jednoho statistického interpolýmeru ethylenu a vinylidenového aromatického monomeru nebo stericky bráněného alifatického vinylidenového monomeru a výhodně alespoň jednoho C₃₋₂₀ a-olefinického monomeru jako třetího komonomeru, kde statistický interpolýmer obsahuje 1 až 65 molárních procent vinylidenového aromatického monomeru nebo stericky bráněného alifatického vinylidenového monomeru, a 5 až 95 hmotn. procent alespoň jedné lepivostní přísady, která je vybrána ze skupiny, která obsahuje kalafunu, deriváty tallového oleje, cyklopentadienylové deriváty, přírodní a syntetické terpeny, fenolické terpeny, styren/a-methylstyrenové pryskyřice a směsné alifaticko-aromatické lepící pryskyřice. Tyto prostředky jsou užitečné pro lepidla.
- (74) PATENTSERVIS PRAHA a.s., Jivenská 1, Praha 4, 140 00;
- 7 (51) **C 08 L 33/00, C 08 L 31/04, C 08 L 75/02, C 08 L 63/00, C 08 L 9/00, C 08 L 23/00, C 08 L 27/00, C 08 K 3/22**
 (21) **1999-720**
 (71) KYOWA CHEMICAL INDUSTRY CO., LTD.,
 Takamatsu-shi, JP;
 (72) Nosu Tsutomu, Sakaide-shi, JP;
 Katsuki Keiko, Sakaide-shi, JP;
 (54) **Syntetické pryskyřičné kompozice s rezistancí proti poškození teplem a formované předměty z nich**
 (22) 02.07.1998
 (32) 04.07.1997
 (31) 1997/179867
 (33) JP
 (86) PCT/JP98/02990
 (87) WO 99/01509
 (57) Syntetická pryskyřičná kompozice s rezistancí proti poškození teplem obsahuje hmotnostně: (A) 100 dílů syntetické pryskyřice, a (B) 0,001 až 10 dílů hydroxalcitových částic, vyhovujících definici v odstavcích (i) až (iv): (i) hydroxalcitové částice mají dále uvedenou chemickou strukturu vzorce (1) [(Mg_x(Zn)_z)]_{1-x-z}(Al)_x(OH)_z(A^{tr})_{x/n}.mH₂O, (ii) hydroxalcitové částice mají střední průměr sekundárních částic 2mm nebo méně, (iii) hydroxalcitové částice mají specifický povrch měřený metodou BET 1 až 30 m²/g, a (iv) hydroxalcitové částice obsahují sloučeninu železa a manganu v celkovém množství 0,02 hmotn. % nebo méně.
- (74) Kalenský Petr JUDr., Hádkova 2, Praha 2, 120 00;
- 7 (51) **C 08 L 69/00, // (C 08 L 69/00, C 08 L 51/04, C 08 L 25:12, C 08 L 51:08, C 08 L 33:06)**
 (21) **1999-594**
 (71) BASF AKTIENGESELLSCHAFT,
 Ludwigshafen, DE;
 (72) Weber Martin, Maikammer, DE;
 Güntherberg Norbert, Speyer, DE;
 (54) **Lisovací hmota obsahující polykarbonátovou směs a siloxanový sesítěný kaučuk**
 (22) 21.08.1997
 (32) 30.08.1996
 (31) 1996/19635078
 (33) DE
 (86) PCT/EP97/04543
 (87) WO 98/08900
 (57) Lisovací hmota obsahuje 25 až 95,4 hmotn. % alespoň jednoho aromatického polykarbonátu, 2 až 30 hmotn. % alespoň jednoho roubovaného polymeru obsahujícího 40 až 80 hmotn. % roubovací fáze s elastomerním polymerem na bázi alkyakrylátů s 1 až 8 atomy uhlíku v alkylovém podílu a 20 až 60 hmotn. % roubovací vrstvy s 60 až 95 hmotn. % styrenu nebo substituovaných styrenů a 5 až 40 hmotn. % alespoň jednoho nenasyčeného nitrilu, a dále lisovací hmota obsahuje 2 až 50 hmotn. % kopolymeru tvořeného 60 až 95 hmotn. % styrenu nebo substituovaných styrenů a 5 až 40 hmotn. % alespoň jednoho nenasyčeného nitrilu, 0,5 až 25 hmotn. % alespoň jednoho kaučuku na bázi siloxanů a akrylátů nebo methakrylátů, 0,1 až 5 hmotn. % alespoň jednoho kopolymeru alespoň dvou různých esterů kyseliny akrylové nebo methakrylové nebo jejich směsi, až 25 hmotn. % alespoň jedné sloučeniny fosforu prosté halogenu a až 45 hmotn. % přísad, přičemž je vhodná pro výrobu výlisků, filmů nebo vláken.
- (74) Švorčík Otakar JUDr., Hádkova 2, Praha 2, 120 00;
- 7 (51) **C 08 L 77/00, C 08 K 7/00, C 08 K 3/34, C 08 J 5/18**
 (21) **1999-309**
 (71) BASF AKTIENGESELLSCHAFT,
 Ludwigshafen, DE;
 (72) Götz Walter, Ludwigshafen, DE;
 Glück Alexander, Freinsheim, DE;

- Herchenbach Jochen, Bad Neuenahr-Ahrweiler, DE;
- (54) **Polyamidové fólie obsahující pevné látky, způsob jejich výroby a jejich použití**
- (22) 21.07.1997
(32) 02.08.1996
(31) 1996/19631348
(33) DE
(86) PCT/EP97/03900
(87) WO 98/05716
(57) Směs pro výrobu polyamidových fólií sestává z A) 55 až 99 hmotn. % alespoň jednoho termoplastického polyamidu, B) 0,1 až 15 hmotn. % minerálního plniva s poměrem délka/průměr (L/D) 1 : 5 až 1 : 100 a C) 0 až 30 hmotn. % dalších přísad a pomocných prostředků pro zpracování, přičemž součet hmotnostních procent komponent A) až c) činí 100 %. Fólie z komponent A) až C) se vyrábí vytlačováním nebo nadouváním. Fólie se používají jako balicí materiál pro potraviny a medicínské zařízení a k výrobě koextrudovaných nebo kaširovaných vícevrstevných fólií.
- (74) Kalenský Petr JUDr., Hádkova 2, Praha 2, 120 00;
- 7 (51) **C 08 L 9/06, C 08 F 236/10, B 60 C 11/00**
(21) **1999-852**
(71) THE GOODYEAR TIRE AND RUBBER COMPANY, Akron, OH, US;
(72) Colvin Howard Allen, Tallmadge, OH, US; Senyek Michael Leslie, Tallmadge, OH, US;
(54) **Styrenbutadienový kaučuk**
(22) 11.03.1999
(32) 11.03.1998, 28.03.1998, 19.10.1998, 23.11.1998, 26.01.1999, 13.02.1999
(31) 1998/113663, 1998/079789, 1998/104755, 1998/109530, 1999/117305, 1999/120024
(33) US, US, US, US, US, US
(57) Emulzní styren-butadienový kaučuk, který je možno používat ve výrobě kaučukových směsí pro běhouny pneumatik, které mají podobný valivý odpor a odolnost k odírání běhounu jako pneumatiky vyrobené z roztokového SBR, ale zlepšený přenos tažné síly. Směs styren-butadienového kaučuku je složená z opakujících se jednotek odvozených ze styrenu a 1,3-butadienu, kde směs styrenbutadienového kaučuku má číselnou průměrnou molekulovou hmotnost stanovenou frakcionací tokem v tepelném poli v rozmezí od 50 000 do 150 000 a kde styren-butadienový kaučuk má poměr rozptylu světla k indexu lomu v rozmezí od 1,8 do 3,9.
- (74) Korejzová Zdenka JUDr., Spálená 29, Praha 1, 110 00;
- 7 (51) **C 09 D 1/02, C 09 D 5/00, C 09 D 183/02**
(21) **1999-4727**
(71) CLARIANT GMBH, Frankfurt am Main, DE;
(72) Murjahn Klaus, Darmstadt, DE; Ackermann Hermann, Ober-Ramstadt, DE; Rademacher Ingo, Dieburg, DE;
(54) **Potahový prostředek pro snížení sklonu ke znečištění omítek, způsob jeho výroby a jeho použití**
(22) 25.06.1998
(32) 25.06.1997
(31) 1997/19726814
(33) DE
(86) PCT/EP98/03879
(87) WO 99/00457
(57) Řešení se týká transparentního potahového prostředku na bázi vrstevového silikátu, způsobu jeho výroby a jeho použití pro snížení sklonu ke znečištění omítek.
- (74) Všetečka Miloš JUDr., Hádkova 2, Praha 2, 120 00;

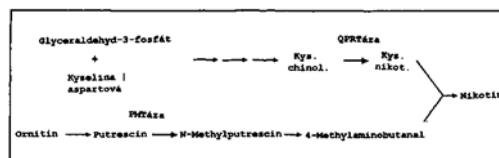
- 7 (51) **C 09 D 11/00, A 61 L 2/26**
(21) **1999-2902**
(71) ALBERT BROWNE LIMITED, Leicester, GB;
(72) James Phillip Richard, Southampton, GB;
(54) **Indikátor způsobu sterilizace vodní parou**
(22) 13.02.1998
(32) 19.02.1997
(31) 1997/9703468
(33) GB
(86) PCT/GB98/00453
(87) WO 98/37157
(57) Tetrazolové soli, které lze použít jako aktivní složku barviva citlivého na páru. Tato barviva mohou být napuštěna do papírového substrátu za vzniku indikátoru sterilizace párou.
- (74) PATENTSERVIS PRAHA a.s., Jivenská 1, Praha 4, 140 00;
- 7 (51) **C 09 J 123/04, C 08 L 23/16, C 09 J 123/02**
(21) **1999-3429**
(71) THE DOW CHEMICAL COMPANY, Midland, MI, US;
(72) Jialanella Gary Lee, Stow, OH, US; McKeand Thomas J., Freeport, TX, US; Sehanobish Kalyan, Friendswood, TX, US;
(54) **Polymerní prostředky se zlepšenou tažností**
(22) 14.04.1998
(32) 14.04.1997
(31) 1997/043819
(33) US
(86) PCT/US98/07655
(87) WO 98/46694
(57) Polymerní prostředky se skládají z homogenního ethylen/a-olefinového interpolymeru, vosku a nukleátoru. Nukleátor je přidán v účinném množství, takže procento poměrného prodloužení na mezi porušení polymerního prostředku je alespoň o 50 % větší než % poměrného prodloužení na mezi porušení porovnávacího prostředku, který postrádá nukleátor.
- (74) PATENTSERVIS PRAHA a.s., Jivenská 1, Praha 4, 140 00;



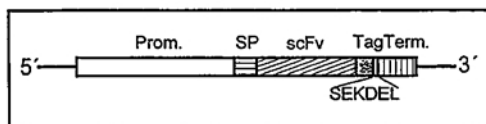
- 7 (51) **C 11 D 1/72, C 11 D 3/16**
(21) **1999-1868**
(71) THE PROCTER & GAMBLE COMPANY, Cincinnati, OH, US;
(72) Cripe Thomas Anthony, Loveland, OH, US; Connor Daniel Stedman, Cincinnati, OH, US; Vinson Phillip Kyle, Fairfield, OH, US; Burckett-St. Laurent James Charles Theophile Roger, Cincinnati, OH, US; Willman Kenneth William, Fairfield, OH, US;
(54) **Kompozice povrchově aktivních látek s alkylpolyoxyalkyleny a ethoxyláty**
(22) 19.11.1997
(32) 26.11.1996
(31) 1996/031917
(33) US
(86) PCT/US97/21160

- (87) WO 98/23712
- (57) Povrchově aktivní činidlo alkylpolyoxyalkylen s rozvětveným středním řetězcem, přičemž je obzvláště výhodná jeho granulovaná a kapalná detergentní složka v pracích a čistících směsích. Tato povrchově aktivní činidla jsou vhodná pro směsi s jinými povrchově aktivními činidly, kdy s výhodou zlepšují vlastnosti povrchově aktivních činidel, zvláště při použití v detergentních směsích při nízké teplotě vody při praní.
- (74) PATENTSERVIS PRAHA a.s., Jivenská 1, Praha 4, 140 00;
- 7 (51) **C 11 D 3/10, C 11 D 3/39, C 11 D 3/395, C 11 D 7/54**
- (21) **1999-1559**
- (71) THE PROCTER & GAMBLE COMPANY, Cincinnati, OH, US;
- (72) Bunce Samantha Justine, Aldershot, GB;
- (54) **Pevný, efervescentní bělicí prostředek**
- (22) 30.10.1997
- (32) 01.11.1996
- (31) 1996/9622845
- (33) GB
- (86) PCT/US97/19954
- (87) WO 98/20096
- (57) Pevný, efervescentní bělicí prostředek obsahuje: a) bělicí aktivátor; b) generátor efervescence kyslíku obsahující persíranovou sůl a perboritanovou sůl, přičemž hmotnostní poměr persíranové soli k perboritanové soli je v rozmezí od 0,8:1 do 5:1; c) generátor efervescence oxidu uhličitého, který obsahuje hydrogenuhličitanovou sůl a kyselinu, přičemž hmotnostní poměr perboritanové soli k hydrogenuhličitanové soli je v rozmezí od 2:1 do 20:1. Tento prostředek se s výhodou připravuje ve formě lisovaných tablet.
- (74) PATENTSERVIS PRAHA a.s., Jivenská 1, Praha 4, 140 00;
- 7 (51) **C 11 D 3/37**
- (21) **1999-1563**
- (71) THE PROCTER & GAMBLE COMPANY, Cincinnati, OH, US;
- (72) Del Duca Valerio, Massalubrense, IT; Ricci Carlo, Rome, IT; O'Sullivan Dennis Gerard, Rome, IT;
- (54) **Tekutý vodný prostředek, vhodný pro předpírání tkanin a způsob bělení znečištěných tkanin**
- (22) 30.10.1997
- (32) 31.10.1996
- (31) 1996/96870137
- (33) EP
- (86) PCT/US97/20154
- (87) WO 98/18893
- (57) Tekuté vodné kyselé bělicí prostředky s obsahem peroxidového bělidla a činidla rozpouštějícího nečistoty, vybraného ze skupiny obsahující ethoxylované kationtové diaminy, ethoxylované kationtové polyaminy, ethoxylované kationtové aminové polymery a jejich směsi.
- (74) PATENTSERVIS PRAHA a.s., Jivenská 1, Praha 4, 140 00;
- 7 (51) **C 11 D 3/386**
- (21) **1999-428**
- (71) THE PROCTER & GAMBLE COMPANY, Cincinnati, OH, US;
- (72) Herbots Ivan Maurice Alfons Jan, Wetteren, BE;
- (54) **Detergentní prostředek, detergentní přísada a použití detergentního prostředku**
- (22) 09.08.1996
- (32) 09.08.1996
- (31) 1996US/9612959
- (33) WO
- (86) PCT/US96/12959
- (87) WO 98/06805
- (57) Detergentní prostředek a detergentní přísada obsahují pektolýzový enzym. Tento pektolýzový enzym má enzymatickou aktivitu alespoň 10 %, výhodněji až 40 % jeho optimální aktivity při pH v rozmezí od 7 do 11. Použití tohoto detergentního prostředku je pro čištění látek a/nebo odstraňování skvrn na látkách a/nebo udržení bělosti látek a/nebo změkčení látek a/nebo vzhled barev látek a/nebo inhibici přenosu barev látek, pro čištění tvrdých povrchů, jako jsou podlahy, stěny, koupelňové obložení apod., a pro ruční mytí nádobí a pro mytí nádobí v automatických myčkách nádobí.
- (74) PATENTSERVIS PRAHA a.s., Jivenská 1, Praha 4, 140 00;
- 7 (51) **C 11 D 3/395, C 11 D 3/36, C 11 D 3/37, C 11 D 3/08, D 06 L 3/06**
- (21) **1999-2482**
- (71) HENKEL KOMMANDITGESELLSCHAFT AUF AKTIEN, Düsseldorf, DE;
- (72) Mendoza Mercedes, Barcelona, ES; Josa Jaume, Terrassa, ES;
- (54) **Vodné bělicí prostředky**
- (22) 19.12.1997
- (32) 13.01.1997
- (31) 1997/19700799
- (33) DE
- (86) PCT/EP97/07166
- (87) WO 98/30671
- (57) Vodné bělicí prostředky obsahující, vztaženo na prostředek jako celek, 1,0 až 10,0 % hmotnostních alkalického chlornanu, 0,5 až 1,5 % hmotnostních alkalického hydroxidu, 0,5 až 2,0 % hmotnostních křemičitanu, 0,01 až 1,0 % hmotnostních kyselin fosfonových a/nebo fosfonátů, 0,01 až 1,0 % hmotnostních sloučenin polyakrylové kyseliny a popřípadě další obvyklé pomocné a přídavné látky. Prostředky lze formulovat tak, že netvoří zákal a spolehlivě chrání ošetřené tkaniny i v přítomnosti tvrdosti vody a iontů těžkých kovů proti inkrustaci a zežloutnutí.
- (74) Korejzová Zdenka JUDr., Spálená 29, Praha 1, 110 00;
- 7 (51) **C 11 D 3/48**
- (21) **1999-1668**
- (71) THE PROCTER & GAMBLE COMPANY, Cincinnati, OH, US;
- (72) Petri Marco, Angera Varese, IT; Trani Marina, Rome, IT; Romano Nicoletta, Rome, IT; Serego Allighieri Giadra, Rome, IT;
- (54) **Mikroemulze pro desinfekci povrchů**
- (22) 06.11.1997
- (32) 13.11.1996
- (31) 1996/96870146
- (33) EP
- (86) PCT/US97/20512
- (87) WO 98/21307
- (57) Mikroemulze typu olej ve vodě, používaná pro desinfekci povrchů, obsahuje ve vodné fázi povrchově aktivní látku, ve které jsou rozptýleny kapky olejové fáze o velikosti menší než 100 nm, obsahující silici nebo aktivní látku silice s antimikrobiálními účinky, přičemž ve vodné fázi mikroemulze může být dále rozpuštěn bělicí prostředek.
- (74) PATENTSERVIS PRAHA a.s., Jivenská 1273, Praha 4, 140 00;
- 7 (51) **C 12 C 11/09, C 12 H 1/00**
- (21) **1999-3859**
- (71) OY PANIMOLABORATORIO - BRYGGERILABORATORIUM AB, Espoo, FI;
- (72) Linko Matti, Espoo, FI; Virkajärvi Ilkka, Espoo, FI; Kronlöf Jukka, Hollola, FI; Pajunen Esko, Helsinki, FI;
- (54) **Způsob dokvašování piva**
- (22) 28.04.1998

- (32) 29.04.1997
 (31) 1997/971838
 (33) FI
 (86) PCT/FI98/00370
 (87) WO 98/49264
 (57) Kontinuální způsob dokvašování piva po hlavním kvašení, při němž mladé pivo po odstranění kvasinek a tepelném zpracování prochází bioreaktorem vyplněným nosičem, na němž jsou imobilizovány kvasinky. Kontinuální reaktor pro dokvašování piva je vyplněn nosičem, který je tvořen převážně dřevěnými částicemi a/nebo podobnými částicemi.
- (74) Guttman Michal JUDr. Ing., Nad Štolou 12, Praha 7, 170 00;
- 7 (51) **C 12 N 15/12, C 12 N 15/11, C 12 N 9/00, C 12 N 9/64, A 61 K 38/48, G 01 N 33/68**
 (21) **1999-3146**
 (71) YEDA RESEARCH AND DEVELOPMENT CO. LTD., Rehovot, IL;
 (72) Wallach David, Rehovot, IL;
 Goltsev Yura, Rehovot, IL;
 Kovalenko Andrei, Rehovot, IL;
 Varfolomeev Eugene, Rehovot, IL;
 Brodianski Vadim, Rehovot, IL;
 (54) **Sekvence DNA, vektor a protein**
 (22) 26.02.1998
 (32) 03.03.1997, 01.05.1997
 (31) 1997/120367, 1997/120759
 (33) IL, IL
 (86) PCT/IL98/00098
 (87) WO 98/39435
 (57) Proteiny schopné modulovat nebo zprostředkovat funkci MORT-1 a sekvence DNA kódující tyto proteiny, způsob výroby těchto proteinů rekombinantním postupem a jejich použití.
 (74) Korejzová Zdenka JUDr., Spálená 29, Praha 1, 110 00;
- 7 (51) **C 12 N 15/29, C 12 N 15/82, C 07 K 14/415, A 01 N 65/00**
 (21) **1999-4211**
 (71) PIONEER HI-BRED INTERNATIONAL INC., Des Moines, IA, US;
 THE BOARD OF REGENTS FOR THE UNIVERSITY OF OKLAHOMA, Norman, OK, US;
 (72) Cigan Amy, Des Moines, IA, US;
 Czaplá Thomas H., Urbandale, IA, US;
 Fallis Lynn, Polk City, IA, US;
 Meyer Terry E., Urbandale, IA, US;
 Mundell Scott A., West Des Moines, IA, US;
 Sabus Brian, Johnston, IA, US;
 Schubert Karel, Norman, OK, US;
 (54) **Proteiny s insekticidní účinností a jejich použití**
 (22) 15.05.1998
 (32) 29.05.1997, 08.05.1998
 (31) 1997/047864, 1998/074912
 (33) US, US
 (86) PCT/US98/09995
 (87) WO 98/54327
 (57) Popisují se kompozice a způsoby potírání škůdců, hlavně hmyzích škůdců. Kompozice obsahují proteiny izolované z rostlin rodu *Pentaclethra*. Rovněž se popisují nukleotidové sekvence kódující tyto proteiny, které se používají při transformování rostlin za účelem potlačování škůdců.
 (74) Jirotková Ivana Ing., Nad Štolou 12, Praha 7, 170 00;
- 7 (51) **C 12 N 15/53, C 12 N 15/82, C 12 N 15/11, C 12 N 5/10, A 01 H 5/00**
 (21) **1999-1852**
 (71) ISIS INNOVATION LIMITED, Oxford, GB;
 (72) Leaver Christopher John, Oxford, GB;
 Hill Steven Arthur, Oxford, GB;
 Jenner Helen Louise, Oxford, GB;
 Winning Brenda May, Edinburgh, GB;
 (54) **Způsob produkce škrobu, geneticky modifikovaná rostlina pro tuto produkci, rekombinantní dvouřetězcová DNA molekula a buňka jí modifikovaná**
 (22) 27.11.1997
 (32) 27.11.1996
 (31) 1996/9624685
 (33) GB
 (86) PCT/GB97/03245
 (87) WO 98/23757
 (57) Způsob produkce škrobu, při kterém a) se vytváří rostlina geneticky modifikovaná ke zvýšení obsahu škrobu jako výsledek změny koncentrace alespoň jednoho metabolitu, který je meziproduktem glykolýzy, a TCA cyklu v rostlině, přičemž změna koncentrace jednoho nebo několika metabolitů zahrnuje zvětšení koncentrace 3-fosfoglycerátu a tento nárůst pochází ze zvýšení nebo snížení aktivity jednoho nebo několika enzymů volených ze souboru zahrnujícího fosfoglycerátlinázu, fosfoglyceromutázu, enolázu, PEP karboxylázu, pyruvát kinázu a NAD-enzym kyseliny jablečné (NAD-ME) a b) těží se škrob obsahující materiál z rostliny. Modifikovaná rostlina s podepřenou schopností produkovat škrob jakožto výsledek změny koncentrace alespoň jednoho metabolitu, který se podílí na glykolýze a na TCA cyklu v rostlině. Efektu se dosahuje například genetickou modifikací ke snížení aktivity NAD-ME.
 (74) Kalenský Petr JUDr., Hálkova 2, Praha 2, 120 00;
- 7 (51) **C 12 N 15/54, C 12 N 15/82, C 12 N 15/70, C 12 N 15/11, C 12 N 9/10, C 12 N 5/10, A 01 H 5/00**
 (21) **1999-3677**
 (71) NORTH CAROLINA STATE UNIVERSITY, Raleigh, NC, US;
 (72) Conkling Mark A., Fuquay-Varina, NC, US;
 Mendu Nandini, Durham, NC, US;
 Song Wen, San Diego, CA, US;
 (54) **Izolovaná DNA molekula, kódující chinolát-fosforibosyl-transferázu, DNA konstrukt, rostlinná buňka a transgenická rostlina, peptid, způsob přípravy transgenické rostlinné buňky, osivo transgenické rostliny, způsob produkce tabákové rostliny a způsob snížení a zvýšení exprese genu**
 (22) 10.06.1998
 (32) 12.06.1997
 (31) 1997/049471
 (33) US
 (86) PCT/US98/11893
 (87) WO 98/56923
 (57) Je poskytnuta DNA kódující rostlinný enzym chinolátfosforibosyl-transferázu (QPRtázu) a konstrukty obsahující uvedenou DNA. Jsou zajištěny způsoby změny exprese chinolátfosforibosyl-transferázy.
 (74) PATENTSERVIS PRAHA a.s., Jivenská 1, Praha 4, 140 00;



- 7 (51) **C 12 N 15/82, C 12 N 15/13, C 07 K 16/44, A 01 H 5/00, A 01 N 63/00**
 (21) **1999-3821**
 (71) BASF AKTIENGESSELLSCHAFT, Ludwigshafen, DE;
 (72) Ammermann Eberhard, Heppenheim, DE; Butterfield Earle, Limburgerhof, DE; Lechrl Jens, Ladenburg, DE; Lorenz Gisela, Neustadt, DE; Möller Achim, Grünstadt, DE; Rabe Udo, Dannstadt-Schauernheim, DE; Schmidt Ralf-Michael, Kirrweiler, DE; Conrad Udo, Gatersleben, DE;
- (54) **Produkce rostlin tolerantních k fungicidům expresi polypeptidů vázajících fungicidy v rostlině**
 (22) 16.04.1998
 (32) 30.04.1997
 (31) 1997/19718251
 (33) DE
 (86) PCT/EP98/02242
 (87) WO 98/49329
 (57) Postup produkce rostlin tolerantních k fungicidům spočívá v expresi protilátky se schopností vázat fungicidy v rostlinách.
 (74) Švorčík Otakar JUDr., Hálkova 2, Praha 2, 120 00;



- USP-Promoter ■ CaMV 35 Terminator
 ▨ Signální peptid Le B4 ■ Jednořetězový Fv
 ▩ c-myc-Tag

- 7 (51) **C 12 N 15/86, C 12 N 5/10, A 61 K 48/00**
 (21) **1999-4131**
 (71) CORNELL RESEARCH FOUNDATION, INC., Ithaca, NY, US;
 (72) Falck-Pedersen Erik, Dobbs Ferry, NY, US;
 (54) **Způsob výroby adenovirových vektorů nepatřících do skupiny C**
 (22) 20.05.1998
 (32) 22.05.1997
 (31) 1997/861773
 (33) US
 (86) PCT/US98/10367
 (87) WO 98/53087
 (57) Způsob produkce replikačně nedostatečného adenoviru, který obsahuje cizorodý gen a je nedostatečný v podstatné genové funkci oblasti E1 adenoviru. Tento způsob zahrnuje produkci adenoviru v buňce, která poskytuje in trans genové funkce oblastí E1 a E4 jednoho nebo více adenovirů, které nepatří do stejné séroskupiny, jako replikačně nedostatečný adenovirus.
 (74) Jirotková Ivana Ing., Nad Štolou 12, Praha 7, 170 00;
- 7 (51) **C 12 N 9/00**
 (21) **1999-2954**
 (71) DSM N. V., Heerlen, NL;
 (72) De Laat Wilhelmus Theodorus Antonius Maria, Breda, NL; Preusting Johannes Cornelis Gerardus, Pijnacker, NL; Koekman Bertus Pieter, Schipluiden, NL;
- (54) **Způsob fermentační výroby hodnotných sloučenin za použití chemicky definovaného média**

- (22) 20.02.1998
 (32) 20.02.1997
 (31) 1997/97200494
 (33) EP
 (86) PCT/EP98/01122
 (87) WO 98/37179
 (57) Použití chemicky definovaných médií pro fermentační výrobu hodnotných sloučenin v průmyslovém měřítku. Mikrobiální kmeny, které jsou vhodné pro fermentaci prováděnou v průmyslovém měřítku za použití chemicky definovaného média, zahrnují houbové, kvasinkové a bakteriální kmeny. Vhodné kmeny lze získat jako standardní kmeny nebo průzkumem a selekcí po mutagenním ošetření nebo DNA transformací.
 (74) Čermák Karel Dr., Národní 32, Praha 1, 110 00;

- 7 (51) **C 12 N 9/00**
 (21) **1999-4335**
 (71) DSM N. V., Heerlen, NL;
 (72) Barendse Rudolf Carolus Maria, Delft, NL; Meesters Gabriel Marinus fHenricus, Delft, NL; Andela Carl sidonius Maria, Delft, NL;
- (54) **Kompozice obsahující fytazu s vysokou aktivitou**
 (22) 04.06.1998
 (32) 04.06.1997, 04.06.1997
 (31) 1997/97201641, 1997/048611
 (33) EP, US
 (86) PCT/EP98/03328
 (87) WO 98/55599
 (57) Je popsán způsob přípravy vodné kapaliny obsahující fytazu, který zahrnuje kultivaci mikroorganismu rodu Aspergillus nebo Trichoderma v prostředí obsahujícím asimilovatelné zdroje uhlíku a dusíku, například glukózu a amoniové ionty, filtraci prostředí a podrobení získaného filtrátu ultrafiltraci k získání vodné kompozice, mající aktivitu alespoň 14 000 FTU/g. Tato vodná kapalina může být použita pro přípravu granulátů, které mohou být zabudovány do krmiv pro zvířata.
 (74) Hakr Eduard Ing., Přístavní 24, Praha 7, 170 00;

- 7 (51) **C 12 N 9/99, C 12 N 9/50, A 01 N 43/02, A 01 N 43/06, A 01 N 43/08, A 01 N 43/16, A 01 N 43/18, C 07 D 307/00, C 07 D 307/48, C 07 D 309/00, C 07 D 319/06, C 07 D 321/00, C 07 D 333/02, C 07 D 333/12, C 07 D 333/22, C 07 D 335/00, C 07 D 335/02**
 (21) **1999-3887**
 (71) SMITHKLINE BEECHAM CORPORATION, Philadelphia, PA, US; SMITHKLINE BEECHAM PLC, Brentford, GB;
 (72) Gribble Andrew D., Herts, GB; Fenwick Ashley Edward, Meldreth, GB; Marquis Robert W., St. Davids, PA, US; Veber Daniel F., Ambler, PA, US; Witherington Jason, Sawbridgeworth, GB;
- (54) **Inhibitory proteasey**
 (22) 06.05.1998
 (32) 06.05.1997
 (31) 1997/045758
 (33) US
 (86) PCT/US98/03200
 (87) WO 98/50533
 (57) Řešení se týká 3-hydroxy- a 3-ketocyklohetero-substituovaných leucinových sloučenin, které jsou inhibitory cystein proteas, obzvláště kathepsinu K a jsou užitečné při léčbě nemoci, při kterých je faktorem inhibice ztráty kostí. 3-Hydroxy- nebo 3-ketoskupina je navázána na tetrahydrothiofenový, tetrahydrothiopyranový, tetrahydrofuranový nebo tetrahydropyranový kruh.
 (74) Zelený Pavel JUDr., Hálkova 2, Praha 2, 120 00;

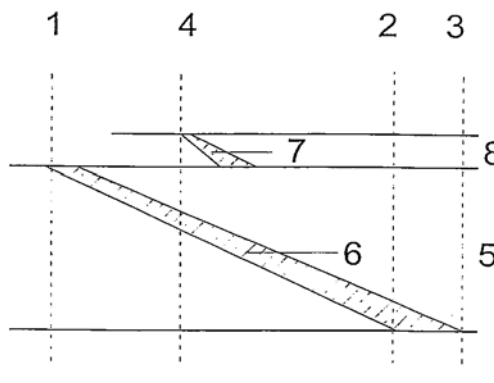
- 7 (51) **C 12 Q 1/70, C 12 P 21/00, C 12 N 1/16, C 12 N 9/12**
 (21) **1999-3149**
 (71) RIBOGENE, INC., Hayward, CA, US;
 (72) Katze Michael G., Seattle, WA, US;
 Gale Michael Jr., Monroe, WA, US;
 (54) **Způsoby pro vyhledávání nových antivirových činidel**
 (22) 05.03.1998
 (32) 05.03.1997
 (31) 1997/038596
 (33) US
 (86) PCT/US98/04226
 (87) WO 98/39487
 (57) Způsob vyhledávání nových antivirových činidel účinných v inhibici aktivity virových proteinů obsahujících region určující sensitivitu na interferon (ISDR) zahrnuje inkubaci obsahující PKR proteinkinasy, virový protein a testovací činidlo, měření aktivity PKR proteinkinasy, a srovnání aktivity PKR proteinkinasy za absence testovaného činidla. Způsob identifikuje činidla, která selektivně inhibují interakci mezi virovými proteiny obsahujícími region určující sensitivitu na interferon a interferonem indukovanou PKR proteinkinasy.
 (74) Korejzová Zdenka JUDr., Spálená 29, Praha 1, 110 00;

- 7 (51) **C 13 D 1/00, C 13 D 3/00**
 (21) **1999-4310**
 (71) CENTRE FOR THE ADVANCEMENT OF NEW TECHNOLOGIES "CANTEC", Obninsk, RU;
 (72) Shimanskaya Tatyana Mihaylovna, Obninsk, RU;
 Shimansky Andrey Arkadjevich, Obninsk, RU;
 Kiseleva Valentina Ivanovna, Obninsk, RU;
 (54) **Způsob výroby rafinovaného cukrového sirupu ze surovin obsahujících cukr**
 (22) 18.05.1998
 (32) 02.06.1997
 (31) 1997/97109286
 (33) RU
 (86) PCT/RU98/00147
 (87) WO 98/55658
 (57) Způsob výroby rafinovaného cukrového sirupu ze zemědělských odpadů obsahujících cukr zahrnuje zpracování břečky obsahující cukr okyselením za tepla, provedení elektrochemického a ultrafiltračního zpracování této břečky; elektrolytické zpracování břečky s použitím aktivních elektrod, které dávají při rozpouštění polyvalentní ionty způsobující srážení koloidů; úpravu břečky v iontoměničových sloupcích se sorbentem; kondenzaci břečky za použití reverzní osmózy; a odpaření břečky.
 (74) PATENTSERVIS PRAHA a.s., Jivenská 1, Praha 4, 140 00;

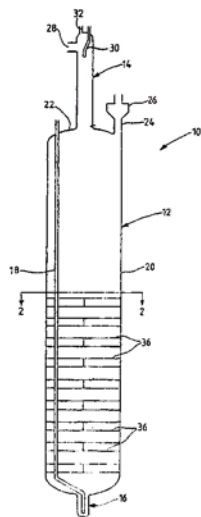
- 7 (51) **C 22 B 1/20**
 (21) **1999-32**
 (71) VOEST-ALPINE INDUSTRIEANLAGENBAU GMBH, Linz, AT;
 (72) Lehner Johann, Linz, AT;
 Pammer Oskar, Linz, AT;
 Stiasny Hans, Linz, AT;
 Schöllhammer Heinz, Leoben, AT;
 Zellner Hubert, Leoben, AT;
 Trimmel Wolfgang Dipl. Ing., Linz, AT;
 (54) **Způsob tepelné transformace organických látek a materiálů obsahujících organické látky**
 (22) 07.07.1997
 (32) 11.07.1996
 (31) 1996/1250
 (33) AT
 (86) PCT/AT97/00153
 (87) WO 98/02593
 (57) Při způsobu aglomerace druhotné suroviny při výrobě

železa, znečištěné organickými materiály, se po zapálení první vrstvy (1) na ni uloží druhá vrstva (8), obsahující organické látky, v tloušťce asi 20 % první vrstvy (1) a tepelně se zpracovává, přičemž ve spalovací zóně první vrstvy (1) se spaluje alespoň 70 % organických látek, dopravovaných pomocí tlakového spádu z druhé vrstvy (8) do první vrstvy (1).

- (74) Kalenský Petr JUDr., Hájkova 2, Praha 2, 120 00;



- 7 (51) **C 22 B 60/02, B 01 D 7/02, F 25 J 1/00**
 (21) **1999-653**
 (71) BRITISH NUCLEAR FUELS PLC, Warrington, GB;
 (72) Blundell Neil, Warrington, GB;
 (54) **Způsob zpracování sublimovaného materiálu a zařízení k jeho provádění**
 (22) 14.08.1997
 (32) 30.08.1996
 (31) 1996/9618188
 (33) GB
 (86) PCT/GB97/02181
 (87) WO 98/08994
 (57) Způsob zpracování sublimovaného materiálu spočívá v tom, že se sublimovaný materiál přivádí do aparatury pro solidifikaci (10) a následně se zachycuje, zkapalňuje a odvádí. Aparatura (10) obsahuje zařízení pro dodávku chladicího média (30) k provozní nádobě (12), zařízení pro dodávku sublimované látky (28), zařízení se zmenšeným průřezem (14) pro zajištění přímého kontaktu a mísení chladicího média se sublimovanou látkou tak, aby se snížila teplota této sublimované látky pod hodnotu její rosné teploty, přičemž do spodní části nádoby (12) padá desublimovaná látka, dále obsahuje zahřívací prostředky (34), ventilové zařízení, trubkové vedení (18), mající jeden konec v poloze přiléhající ke spodnímu konci (16) nádoby (12) tak, aby bylo ponořené do kapaliny vznikající zkapalněním desublimované látky a druhý konec vzdálený od prvního konce vně této nádoby a připojený k zařízení pro příjem zkapalněné látky.
 (74) Zelený Pavel JUDr., Hájkova 2, Praha 2, 120 00;



7 (51) **C 23 C 18/12, C 03 C 1/00**

(21) **1999-2870**

(71) INSTITUT FÜR NEUE MATERIALIEN

GEM. GMBH, Saarbrücken, DE;

(72) Mennig Martin, Saarbrücken, DE;

Jonschker Gerhard, Spiesen-Elversberg, DE;

Schmidt Helmut, Saarbrücken, DE;

(54) **Způsob opatřování kovového povrchu sklovitou vrstvou**

(22) 09.04.1998

(32) 10.04.1997

(31) 1997/19714949

(33) DE

(86) PCT/EP98/02076

(87) WO 98/45502

(57) Na kovový povrch se nanáší povlaková hmota hydrolyzou a polykondenzací jednoho nebo několika silanů obecného vzorce I : R_nSiX_{4-n} , kde znamená X stejné nebo odlišné hydrolyzovatelné nebo hydroxylové skupiny, R na sobě nezávisle atom vodíku, alkyl, alkenyl a alkinyl vždy a až 12 atomy uhlíku a aryl, aralkyl a alkaryl se 6 až 10 atomů uhlíku a n číslo 0, 1 nebo 2, přičemž se používá alespoň jednoho silanu, kde znamená n 1 nebo 2, nebo od něho odvozených oligomerů. Nanášení se provádí v přítomnosti a) částic oxidu křemičitého velikosti nanometrů a/nebo b) alespoň jedné sloučeniny volené ze souboru zahrnujícího oxidy a hydroxidy alkalických kovů nebo kovů alkalických zemin a výsledný povlak se tepelně zhutní za získání sklovité vrstvy hermeticky uzavřených povlaků o tloušťce 3 až 5 μm .

(74) Hořejš Milan Dr. Ing., Národní 32, Praha 1, 110 00;

7 (51) **C 23 C 4/02**

(21) **1999-3442**

(71) LINDE AKTIENGESELLSCHAFT,

Wiesbaden, DE;

(72) Heinrich Peter, Germering, DE;

(54) **Způsob opracování povrchů určených k povlakování pomocí termického nástříku**

(22) 28.09.1999

(32) 29.09.1998

(31) 1998/19844668

(33) DE

(57) Předúprava zahrnuje tryskání povrchu substrátu, na kterém se vytváří povlak pomocí tryskacího prostředku, který obsahuje jednu nebo několik kapalin převedených pomocí chladu do stavu pevného skupenství. Obzvláště se může použít pevný oxid uhličitý, například ve formě pelet oxidu uhličitého a/nebo krupice oxidu uhličitého. Pokud se tryskání pomocí tryskacích prostředků provádí bezprostředně před vytvářením povlaku termickým nástříkem, může tryskání pomocí tryskacích prostředků v pevném skupenství sloužit ke chlazení povrchu substrátu.

(74) Všečetka Miloš JUDr., Hálkova 2, Praha 2, 120 00;

7 (51) **C 25 C 7/00, C 25 C 3/28, C 25 C 3/26, C 25 C 3/34, C 25 C 3/32**

(21) **1999-2735**

(71) CATHINGOTS LIMITED C/O TREUREVISA

TREUHAND-UND-REVISIONS-
AKTIENGESELLSCHAFT, Vaduz, LI;

(72) Ginatta Marco Vincenzo, Torino, IT;

(54) **Způsob elektrolytické výroby kovů**

(22) 08.01.1998

(32) 04.02.1997

(31) 1997TO/000080

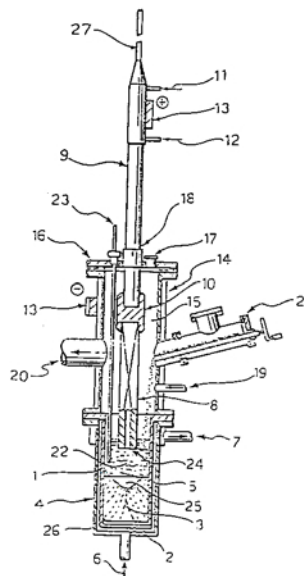
(33) IT

(86) PCT/IB98/00019

(87) WO 98/33956

(57) Způsob pro elektrolytickou výrobu kovů, zvláště titanu a jeho slitin, vycházející z odpovídajících sloučenin, pomocí zařízení pro elektrochemickou extrakci, které zahrnuje: katodu ve tvaru kelímku (1), která obsahuje hmotu ztuhlého kovu (3), tekutý elektrolyt (2) s hustotou, která je nižší než hustota kovu; jednu nebo více nekorodovatelných anod (8) částečně ponořených do elektrolytu s prostředky pro regulaci jejich vzdálenosti od povrchu katody; příváděcí systém (21) sloučenin kovů základního elektrolytu a legujících materiálů; napájení, které přivádí stejnosměrný proud k tekutému kovu, a přes elektrolyt na anody, a způsobuje katodickou redukci kovu v kapalně formě a vývoj anodového plynu, s vývojem tepla, které udržuje elektrolyt v roztaveném stavu; vzduchotěsné zařízení, kde se shromažďují anodové plyny generované během elektrolýzy.

(74) Jirotková Ivana Ing., Nad Štolou 12, Praha 7, 170 00;



7 (51) **C 25 F 7/00, C 25 D 5/18**

(21) **1999-2908**

(71) ATOTECH DEUTSCHLAND GMBH, Berlin, DE;

(72) Mauer Manfred, Heideck, DE;

(54) **Zapojení pro napájení galvanizačních nebo leptacích zařízení impulsním proudem a způsob tohoto napájení**

(22) 02.02.1998

(32) 27.02.1997

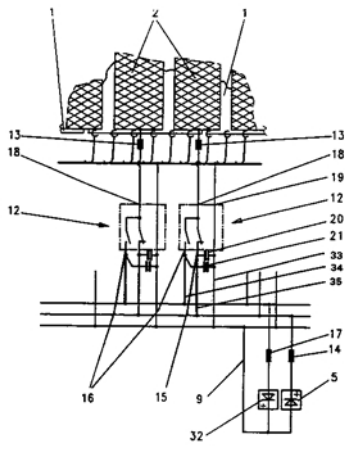
(31) 1997/19707905

(33) DE

(86) PCT/DE98/00383

(87) WO 98/38357

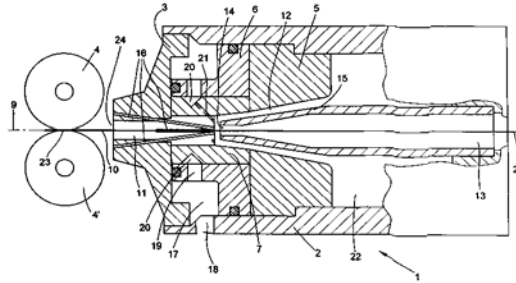
- (57) Pro proudové napájení každého elektrolytického článku jsou zapojeny dva galvanizační usměrňovače (5, 32) a přepínač (12) se vždy dvěma jednotlivými spínači (23, 24), přičemž jeden výstup galvanizačního usměrňovače (5, 32) je vždy prvními vedeními (33) propojen s přípojkou elektrolytického článku, ostatní výstupy galvanizačního usměrňovače (5, 32) jsou druhými vedeními (34, 35) propojeny se vstupy (15, 16) přepínačů (12) a výstup (18) přepínače (12) je propojen s jinou přípojkou elektrolytického článku. Mezi prvními vedeními (33) a druhými vedeními (34, 35) je vždy zapojen kondenzátor (20, 21). Střídavým rozepínáním a spínáním jednotlivých spínačů (23, 24) se provádí a) napájení elektrolytického článku spojením prvního galvanizačního článku spojením prvního galvanizačního usměrňovače (5, 32) s elektrolytickým článkem pomocí druhého vedení (34) a nejméně jednoho přepínače (12) a b) současné částečné vybíjení nejméně jednoho kondenzátoru (20, 21), který je druhým vedením (34) spojen s prvním galvanizačním usměrňovačem (5, 32); c) nabíjení kondenzátorů (20, 21), které jsou jinými druhými vedeními (34) spojeny s jiným galvanizačním usměrňovačem (5, 32); d) napájení elektrolytického článku spojením druhého galvanizačního usměrňovače (5, 32) a elektrolytickým článkem pomocí druhého vedení (34) a nejméně jednoho přepínače (12) a e) současné částečné vybíjení nejméně jednoho kondenzátoru (20, 21), který je jiným druhým vedením (35) spojen s druhým galvanizačním usměrňovačem (5, 32); f) nabíjení kondenzátorů (20, 21), které jsou jinými druhými vedeními (35) spojeny s jinými galvanizačními usměrňovači (5, 32).
- (74) Chlustina Jiří Ing., Jana Masaryka 43, Praha 2, 120 00;



- 7 (51) **D 01 H 1/115, D 01 H 1/11**
 (21) **1999-3437**
 (71) W. SCHLAFHORST AG & CO., Mönchengladbach, DE;
 (72) Feuerlohn Helmut, Mönchengladbach, DE;
 Coll-Tortosa Liberto Dr., Terassa/Barcelona, ES;
 Munill Francesc Roig, Sabadell, ES;
 Weide Thomas, Mönchengladbach, DE;
 Tornero-García Jose Antonio, St.Salvador de guardiol/Barcel, ES;
 Schulze Oliver, Schwalmtal, DE;
- (54) **Dopřádací zařízení**
 (22) 27.09.1999
 (32) 02.10.1998, 10.06.1999
 (31) 1998/19845460, 1999/19926492
 (33) DE, DE
 (57) Dopřádací zařízení má vstupní otvor pro protahovaný pramen (10, 44) vláken, vedením pramene (10, 44) vláken a duté vřeteno (13) k vedení tvořící se a odtažované nitě (26). Oblast vedení pramene (10, 44) vláken a vřeteno (13) jsou přitom opatřeny prostředky k vytvoření proudů vzduchu pro kroucení vláken protahovaného pramene (10, 44) vláken. Vedení pramene (10, 44) vláken je umístěno vně myšlené střednice (9, 45, 52) probíhajícího pramene

(10, 44) vláken a je opatřeno uvnitř ležícím povrchem vedení pramene (10, 44) vláken pro podélné vedení alespoň části vláken na tomto povrchu. Vedení pramene (10, 44) vláken sestává z navzájem v odstupu umístěných prvků (16, 27, 28, 29, 33, 42, 43, 50, 51) vedení vláken pro umožnění volného průchodu svazku vláken jádra.

- (74) Švorčík Otakar JUDr., Hálkova 2, Praha 2, 120 00;



- 7 (51) **D 01 H 1/20, D 01 H 1/18, D 01 H 7/14, D 01 H 7/10**
 (21) **1998-1991**

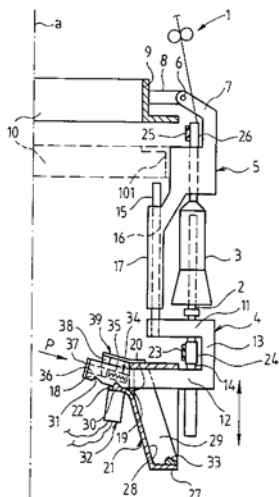
- (71) VÝZKUMNÝ ÚSTAV BAVLNÁŘSKÝ A. S., Ústí nad Orlicí, CZ;
 (72) Dídek Stanislav ing., Ústí nad Orlicí, CZ;
 Blažek Petr, Choceň, CZ;
 Doležal Josef, Ústí nad Orlicí, CZ;
 Kubový Václav ing., Ústí nad Orlicí, CZ;
 Pavlíček Luboš ing., Ústí nad Orlicí, CZ;
 Plaňanský Agaton, Ústí nad Orlicí, CZ;
 Stejskal Alois ing., Ústí nad Orlicí, CZ;
 Šlingr Jaroslav, Ústí nad Orlicí, CZ;

- (54) **Sprádací stroj**

(22) 24.06.1998

- (57) Sprádací stroj má větší počet v řadě vedle sebe uspořádaných pracovních míst, z nichž každé obsahuje vřeteno (2), jehož nosné těleso (4) je uloženo na vřetenové lavici (21), jakož i vřeteno obklopující orgán (3) pro vedení příze, jehož nosné těleso (5) je uloženo na vodičové lavici (9), přičemž zmíněné lavice (21, 9) jsou společně pro všechna v řadě stojící pracovní místa. Nosné těleso (5) orgánu (3) pro vedení příze, výkyvně uložené na vodičové lavici (9) a nosné těleso (4) vřetena (2), kluzně uložené na vřetenové lavici (21), jsou kinematicky spřaženo pro pohyb z první polohy, která odpovídá běžné provozní poloze vřetena (2) a orgánu (3) pro vedení příze, do druhé polohy, situované směrem ven z odpovídajícího pracovního místa, při vzájemném pohybu těchto nosných těles (4, 5) podél společné osy vřetena (2) a orgánu (3) pro vedení příze, přičemž pracovní místo zahrnuje řízené aretační prostředky pro fixaci nosných těles (4, 5) v uvedených polohách.

- (74) Höfer Jan dipl. tech., Bojanovická 2711, Praha 4, 141 00;



7 (51) **D 01 H 4/12, D 01 H 4/10**

(21) **1999-3415**

(71) W. SCHLAFHORST AG & CO.,
Mönchengladbach, DE;

(72) Simon Karsten Dipl.-Ing., Mönchengladbach, DE;

(54) **Opěrný kotouč rotorového doprřadacího zařízení**

(22) 24.09.1999

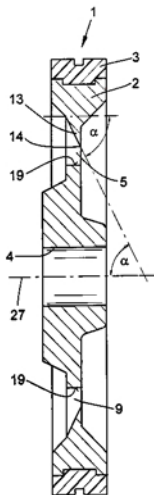
(32) 01.10.1998

(31) 1998/19845237

(33) DE

(57) Opěrný kotouč rotorového doprřadacího zařízení je opatřen otvory (5 až 12, 15, 25, 26), které leží v měřicí oblasti sensorového zařízení se světelným zdrojem pro vysílání světelného paprsku a snímacího zařízení. Část vnitřní plochy (19) otvorů (5 až 12, 15, 25, 16), ležící u vnějšího okraje opěrného kotouče (1), svírá s rovnoběžkou s osou (27) otáčení úhel (a), bránící usazování nečistot.

(74) Švorčík Otakar JUDr., Hálkova 2, Praha 2,
120 00;



7 (51) **D 01 H 4/38, D 01 H 4/36, D 01 H 4/30**

(21) **1998-2378**

(71) RIETER ELITEX A. S.,
Ústí nad Orlicí, CZ;

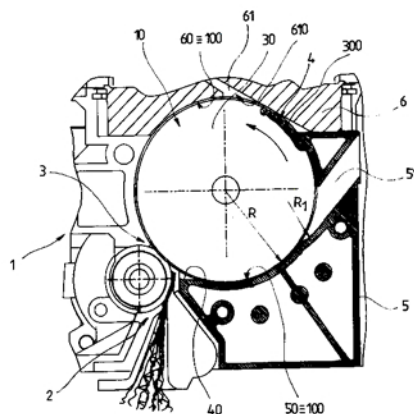
(72) Tesař Oldřich Ing., Ústí nad Orlicí, CZ;
Mládek Miloš Ing., Ústí nad Orlicí, CZ;
Boněk Karel Ing., Ústí nad Orlicí, CZ;
Jirges Jaroslav, Ústí nad Orlicí, CZ;
Slezák Ladislav, Řetová, CZ;
Pirkl Ladislav, Ústí nad Orlicí, CZ;

(54) **Spřadací jednotka bezvřetenového doprřadacího stroje**

(22) 28.07.1998

(57) Spřadací jednotka bezvřetenového doprřadacího stroje obsahuje vyčesávací váleček (30), jehož pracovnímu povrchu (300) je přiřazeno podávací ústrojí (2) pramene vláken, za nímž je pracovnímu povrchu (300) vyčesávacího válečku (30) ve směru jeho otáčení přiřazena pracovní stěna (100) dutiny (10) tělesa (1) spřadací jednotky, mezi níž a pracovním povrchem (300) vyčesávacího válečku (30) je vytvořen pracovní kanál (4), který je na svém začátku u podávacího ústrojí (2) pramene vláken opatřen náběhovou plochou (40) se vstupní hranou (41) a za touto vstupní hranou (41) je pracovní stěna (100) dutiny (10) tělesa (1) spřadací jednotky opatřena vstupním otvorem (510) odlučovacího kanálu (51) nečistot s přední a zadní hranou (511, 512). Hodnota poměru vzdálenosti (B) přední hrany (511) vstupního otvoru (510) odlučovacího kanálu (51) nečistot od vstupní hrany (41) pracovního kanálu (4) ku délce (A) obvodu dutiny (10) tělesa (1) spřadací jednotky leží v intervalu od 0,17 do 0,21, přičemž hodnota poměru vzdálenosti (C) zadní hrany (512) vstupního otvoru (510) odlučovacího kanálu (51) nečistot od vstupní hrany (41) pracovního kanálu (4) ku délce (A) obvodu dutiny (10) tělesa (1) spřadací jednotky leží v intervalu od 0,27 do 0,32 a poměr vzdálenosti (D) tečné body (D_t) styku tečné roviny (500) s pracovní stěnou (100) dutiny (10) tělesa (1) spřadací jednotky od přední hrany (511) vstupního otvoru (510) odlučovacího kanálu (51) nečistot ku délce (A) obvodu dutiny (10) tělesa (1) spřadací jednotky leží v intervalu 0 až 0,01, přičemž průměr vzdálenosti (E) roviny (5130) přední stěny (513) odlučovacího kanálu (51) nečistot od tečné roviny (500) ku délce (A) obvodu dutiny (10) tělesa (1) spřadací jednotky leží v intervalu 0 až 0,011.

(74) Musil Dobroslav Ing., Cejl 97, Brno, 659 18;



7 (51) **D 03 D 51/08, D 03 D 51/34, D 03 D 49/50**

(21) **1998-3121**

(71) VÚTS LIBEREC A. S., Liberec, CZ;

(72) Volanský Zdeněk Ing., Liberec, CZ;

(72) Boháč Jaroslav Ing., Liberec, CZ;

Beran Martin Ing., Jenišovice, CZ;

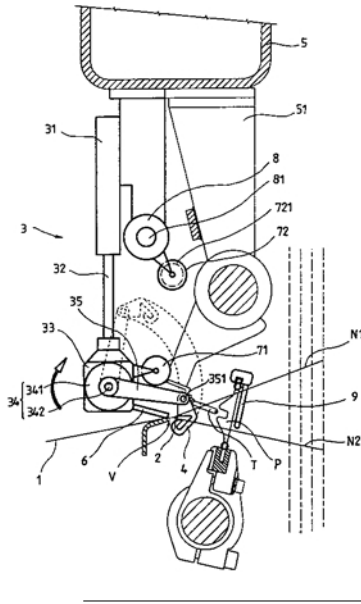
(54) **Zařízení k automatickému odstraňování útku z prošlupu na vzduchovém tkacím stroji**

(22) 29.09.1998

(57) Zařízení k automatickému odstraňování útku (2) z prošlupu na vzduchovém tkacím stroji obsahuje zachycovací háček (4) útku, uspořádaný vratně přestavitelně do prošlupu, alespoň jednu vyfukovací trysku (6) útku, mechanické odtahovací ústrojí (7) útku a odsávací trysku (8) útku připojitelnou ke zdroji podtlaku. Zachycovací háček (4) útku je uložen na vratném přestavovacím mechanismu (3), který je upevněn na horním nosníku (5) tkacího nosníku (5) tkacího stroje, a který obsahuje lineárně pohyblivou část (32) a otočně pohyblivou část (34). Na lineárně pohyblivé části (32) vratného přestavovacího mechanismu (3) je otočně uložen přítlačný váleček (71) odtahovacího ústrojí (7), který se nachází na opačné straně dráhy pohybu zachycovacího háčku (4) než na horním nosníku (5) uložený hnací váleček (72) odtahovacího ústrojí (7), na jehož obvod dosedá přítlačný váleček (71) svým obvodem v základní poloze, v

níž se zachycovací háček (4) nachází před vstupním otvorem (81) odsávací trysky (8). Rovina (μ) proložená dráhou pohybu zachycovacího háčku (4) protíná obvodovou válečků (71, 72) odtahového ústrojí (7).

(74) Musil Dobroslav Ing., Cejl 97, Brno, 659 18;



7 (51) **D 04 B 35/32**

(21) 1999-2177

(71) SITIP S. P. A., Cene, IT;

(72) Pezzoli Luigi, Cene, IT;

(54) **Způsob výroby osnovních pletenin z příze ze staplových vláken a zařízení pro jeho provádění**

(22) 19.03.1997

(32) 18.12.1996

(31) 1996MI/002647

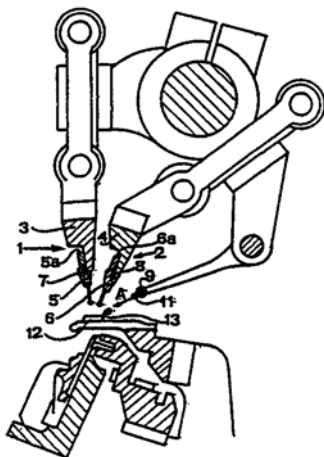
(33) IT

(86) PCT/EP97/01387

(87) WO 98/27255

(57) Způsob výroby osnovně pletených pletenin realizovaný s diskontinuálními přírodními nebo syntetickými přízemi, skládajícími se nejméně z 50 % z příze s diskontinuálními vlákny nebo příze tvořené nejméně z 50 % z diskontinuálních vláken zahrnující to, že příze je udržována v proudě vzduchu a osnovně pletené pleteniny z diskontinuálních vláken takto získané a zařízení na jeho realizaci.

(74) PATENTSERVIS PRAHA a.s., Jivenská 1, Praha 4, 140 00;



7 (51) **D 04 H 13/00**

(21) 1999-2860

(71) THE PROCTER & GAMBLE COMPANY, Cincinnati, OH, US;

(72) Curro John Joseph, Cincinnati, OH, US;

Mansfield Mechele Ann, Cincinnati, OH, US;

Dobrin George Christopher, Mason, OH, US;

(54) **Pórovitý elastomerní materiál odolný proti roztržení**

(22) 18.02.1998

(32) 21.02.1997, 14.03.1997

(31) 1997/803905, 1997/816106

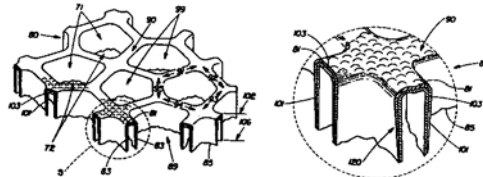
(33) US, US

(86) PCT/US98/03043

(87) WO 98/37266

(57) Pórovitý elastomerní trojrozměrný materiál zahrnuje nepřerušovaný první povrch (90) a přerušovaný druhý povrch (85), umístěné v rovnoběžných rovinách od sebe vzdálených. Elastomerní materiál má elastomerní propojovací prvky (91, 92, 93, 94, 95) s příčným řezem ve tvaru výdutě orientované směrem nahoru, které oddělují aplikované napětí v prvním povrchu (90) od druhého povrchu (85). Propojovací prvky (91, 92, 93, 94, 95) definují alespoň jeden primární otvor (71), který zahrnuje propojené části bočních stěn (83), vystupujících ve směru druhého povrchu (85). Propojovací části bočních stěn (83) vytváří alespoň jeden sekundární otvor (72), s místy počátku vytváření trhlin v druhém povrchu (85) elastomerního materiálu tak, že napětí vzniklá roztaháním elastomerní vrstvy jsou odpojována od míst počátku vytváření trhlin ve zmíněných sekundárních otvorech (72), a to alespoň do okamžiku, kdy již druhý povrch (85) není od roviny prvního povrchu (90) vzdálen je-li materiál zatížen napětím.

(74) PATENTSERVIS PRAHA a.s., Jivenská 1, Praha 4, 140 00;



7 (51) **D 04 H 3/14, D 04 H 3/16, D 04 H 1/54, D 04 H 1/56, B 31 F 1/07, B 29 C 59/04**

(21) 1999-4493

(71) HCD HYGIENIC COMPOSITES

DEVELOPMENT GMBH, Mülheim an der Ruhr, DE;

(72) Wagner Werner, Bad Nenndorf, DE;

(54) **Způsob ražení pro výrobu strukturovaného objemného rouna a zařízení k provádění tohoto způsobu**

(22) 05.06.1998

(32) 18.06.1997

(31) 1997/19725749

(33) DE

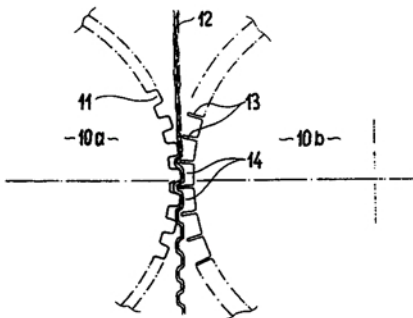
(86) PCT/EP98/03384

(87) WO 98/58109

(57) Způsob výroby strukturovaného objemného rouna sestává z následujících kroků: výroby rouna z množiny jednotlivých vláken, která jsou protažena z 50 do 70 % maximálně možného protažení a ukládají se jako pramen vláken, lisování a svařování pramenu vláken první dvojicí válců (9a, 9b) v surové rouno (12) a následného zpracování surového rouna (12) druhou dvojicí válců (10a, 10b), ve kterém je nejméně jeden z těchto válců (10a, 10b) opatřen pláštěm z kovu a který sestává z pozitivního profilového válce (10a) s množinou na jeho plášti rozložených výstupků (11) a z negativního profilového válce (10b) s množinou prohlubní (14), přičemž výstupky (11) při procesu válcování zasahují do prohlubní (14) a

surové rouno (12) v oblasti vzájemného záběru profilových válců (10a, 10b) dodatečně protahují. Profilové válce (10a, 10b) druhé dvojice jsou opatřeny vnějšími pláští z kovu, přičemž pozitivní profilový válec (10a) je na svém plášti opatřen v řadách uspořádanými výstupky (11), negativní profilový válec (10b) je na svém plášti opatřen v osovém směru uspořádanými lamelami (13) s mezilehlými prohlubněmi (14), při vzájemném odvalování válců (10a, 10b) jeden po druhém lamely (13) zasahují do mezer mezi řadami výstupků (11) a surové rouno (12) je místně přidržováno a bezprostředně vedle protahováno.

- (74) Chlustina Jiří Ing., Jana Masaryka 43-47, Praha 2, 120 00;



- 7 (51) **D 05 B 3/10**
(21) **1999-3513**
(71) DÜRKOPP ADLER AKTIENGESELLSCHAFT, Bielefeld, DE;

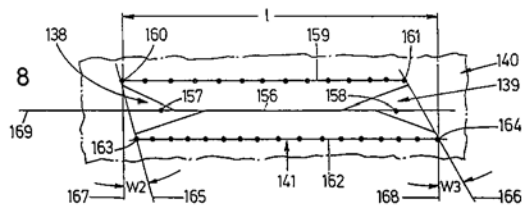
(72) Kaufhold Tobias, Bielefeld, DE;

(54) **Šicí stroj pro výrobu paspulovaného otvoru kapsy**

- (22) 04.10.1999
(32) 05.10.1998
(31) 1998/19845624
(33) DE

(57) Šicí stroj pro výrobu paspulovaného otvoru (141) kapsy v šitém dílu (140) má dvě stříhací jednotky (123, 124) vždy s jedním trojúhelníkovým nožem (43, 42), z nichž každý má dva nože. Pro vytvoření přímého nebo šikmého trojúhelníkového zástříhu (138, 139) je vždy jeden nůž trojúhelníkového nože (43, 42) posuvný a nastavitelný ve směru přímého zástříhu (156), v podstatě tvořícího otvor kapsy.

- (74) Hořejš Milan Dr. Ing., Národní 32, Praha 1, 110 00;



- 7 (51) **D 06 B 15/02, D 06 B 3/18**
(21) **1999-1800**

(71) ZIMMER Johannes, Klagenfurt, AU;

(72) Zimmer Johannes, Klagenfurt, AU;

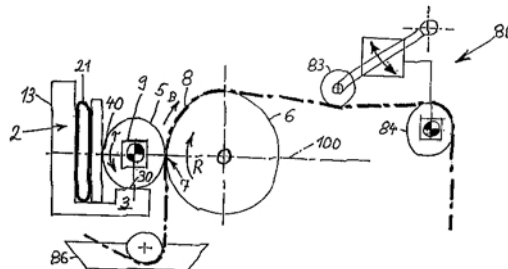
(54) **Zařízení na zpracování pásu materiálu**

- (22) 21.05.1999
(32) 23.05.1998
(31) 1998/29809883
(33) DE

(57) Zařízení (1) na zpracování pásu (8) materiálu obsahuje spoluzabírající válec (6), pracovní válec (5) a přítlačné ústrojí (2) pro přítlačování pracovního válce (5) ke spoluzabírajícímu válci (6) podél stykové oblasti (7). V obvodové oblasti pracovního válce (5), protilehlé ke stykové oblasti (7), dosedá pracovní válec (5) na přítlačné

těleso (4) a opěrný prvek (3). Přemístitelný pracovní válec (5) je spojen s válcovým pohonem (9) a tvoří obvodový pohon pro souběžně uložený sdružený spoluzabírající válec (6), přičemž pracovní válec (5) ve své poháněné a přítlačné poloze pohání pás (8) materiálu přes stykovou oblast (7). Opěrný prvek (3) je umístěn před stykovou oblastí (7) v prostoru mezi touto stykovou oblastí (7) a přítlačným tělesem (4). Přivádění pásu (8) materiálu do stykové oblasti (7) je prováděno mezi opěrným prvkem (3) a sdruženým válcem (6).

- (74) Hořejš Milan Dr. Ing., Národní 32, Praha 1, 110 00;



- 7 (51) **D 06 B 3/10**

(21) **1999-3511**

(71) DÜRKOPP ADLER AKTIENGESELLSCHAFT, Bielefeld, DE;

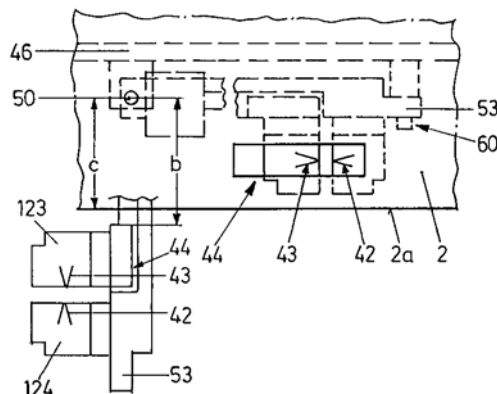
(72) Kaufhold Tobias, Bielefeld, DE;

(54) **Šicí stroj pro výrobu paspulovaného otvoru kapsy**

- (22) 04.10.1999
(32) 05.10.1998
(31) 1998/19845623
(33) DE

(57) Šicí stroj pro výrobu paspulovaného otvoru kapsy v šitém dílu má stojan nesoucí pracovní desku (2). Pod pracovní deskou (2) je uspořádáno stříhací zařízení (44) pro vytváření trojúhelníkových zástříhů v šitém dílu. Toto stříhací zařízení (44) je nesené nosníkem (53), který je ve stojanu otočně uložen kolem osy (51), takže stříhací zařízení (44) může být uvedeno do polohy, ve které je uvolněno od pracovní desky (2).

- (74) Hořejš Milan Dr. Ing., Národní 32, Praha 1, 110 00;



- 7 (51) **D 06 F 39/02**

(21) **1999-3168**

(71) UNILEVER N. V., Rotterdam, NL;

(72) Dawson George Thomas, Wirral, GB;

Delwel Francois, Dongen, NL;

Gordon James William, Ulverston, GB;

De Jong Albert Cornelis Theodorus, Vlaardingen, NL;

Kerr Colin Watt, Wirral, GB;

Lempers Edwin Leo Mario, Vlaardingen, NL;

Tardy Loic Marie Olivier, Ho Chi Minh City, VN;

(54) **Způsob praní prádla a prostředek k jeho provádění**

(22) 02.03.1998

(32) 07.03.1997

(31) 1997/97047782

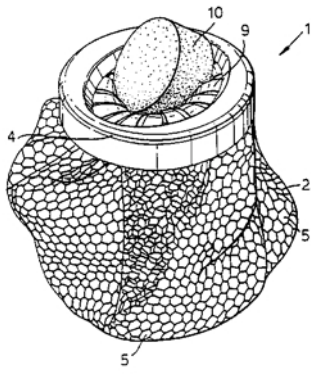
(33) GB

(86) PCT/EP98/01288

(87) WO 98/40550

(57) Při způsobu praní prádla v pračce se užívá prostředek (1) pro vkládání tablet pracího prostředku do pračky. Jde o vak (2) s otvory (5) se středním průměrem 1 až 10 mm. Do tohoto vaku (2) se uloží jedna nebo větší počet tablet (10) pracího prostředku před jeho vložením spolu s prádlem do pračky, načež se provádí běžný prací cyklus. Po jeho ukončení se prostředek (1) vyjme z pračky a uloží pro další použití.

(74) Korejzová Zdenka JUDr., Spálená 29, Praha 1, 110 00;

7 (51) **D 06 F 39/02**(21) **1999-4720**

(71) HENKEL-ECOLAB GMBH & CO. OHG, Düsseldorf, DE;

(72) Amberg Günther, Neuss, DE;

(54) **Nádoba na pasty**

(22) 15.06.1998

(32) 24.06.1997

(31) 1997/19726706

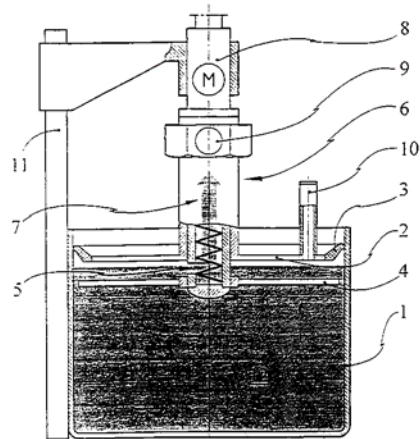
(33) DE

(86) PCT/EP98/03594

(87) WO 98/59103

(57) Nádoba (1) na pasty má postupnou desku (2), která utěsněně uzavírá otevřenou stranu nádoby (1). Na postupné desce (2) je upravena vícekřídlová míchací lopatka (4) tak, že je otočná kolem osy (5), která je upravena v malém odstupu pod postupnou deskou (2) a centrálně skrz ní prochází. Nádoba (1) na pasty má odběrové ústrojí (6) s vně upraveným pohonem (8), prostřednictvím kterého je pasta (12) odebíratelná z nádoby (1) skrz otvor v postupné desce (2). Míchací lopatka (4) a odběrové ústrojí (6) mají tentýž pohon (8). Nádoba (1) na pasty je zvláště vhodná pro uložení tixotropních past (12).

(74) Korejzová Zdeňka JUDr., Spálená 29, Praha 1, 110 00;

7 (51) **D 06 P 5/20, D 06 P 1/44, D 06 P 1/52**(21) **1999-4246**

(71) CIBA SPECIALTY CHEMICALS HOLDING INC., Basel, CH;

(72) Scheibli Peter, Bottmingen, CH; Mheidle Mickael, Sausheim, FR;

(54) **Způsob fixace pigmentových potisků a pigmentových barev pomocí ionizačního záření nebo UV záření**

(22) 20.05.1998

(32) 29.05.1997, 30.06.1997

(31) 1997/1270, 1997/1572

(33) CH, CH

(86) PCT/EP98/02954

(87) WO 98/54399

(57) Způsob potiskování a barvení tkanin pigmentovými barvami, který zahrnuje nanášení barvicí kompozice, obsahující nejméně jedno pigmentové barvivo a nejméně jedno pojivo pigmentového barviva a popřípadě také další přísady na tkaninu a potom fixaci barvy ionizačním zářením nebo zahrnuje nanášení barvicí kompozice, obsahující nejméně jedno pigmentové barvivo, nejméně jedno pojivo pigmentového barviva a nejméně jeden fotoiniciátor a také popřípadě další přísady na tkaninu a potom fixaci barvy UV zářením.

(74) Kubát Jan Ing., Přístavní 24, Praha 7, 170 00;

7 (51) **D 21 F 1/00**(21) **1999-459**

(71) THE PROCTER & GAMBLE COMPANY, Cincinnati, OH, US;

(72) Boutilier Glenn David, Cincinnati, OH, US;

(54) **Pás na výrobu papíru**

(22) 30.07.1997

(32) 14.08.1996

(31) 1996/696712

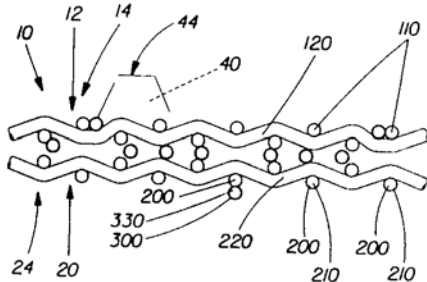
(33) US

(86) PCT/US97/14349

(87) WO 98/06895

(57) U pásu na výrobu papíru každá z vazbových přízí (300) prochází přes nejméně jednu z příčných přízí (120) horní vrstvy (12) a pod nejméně jednou příčnou přízí (220) spodní vrstvy (20), každá z vazbových přízí (300) se oboustranně střídá kolem nejméně jedné z nosných přízí (110) horní vrstvy (12) nebo nejméně jedné z nosných přízí (210) spodní vrstvy (20) ve směru uvedených příčných přízí (120, 220), přičemž každá z vazbových přízí (300) vytváří zvlněnou linii, procházející zcela pod nejméně jednou z nosných přízí (110) horní vrstvy (12) nebo zcela nejméně přes jednu z nosných přízí (210) spodní vrstvy (20) v intervalech s roztečemi mezi dvěma sousedními maximy oboustranného střídání zmíněné vazbové příze (300).

- (74) PATENTSERVIS PRAHA a.s., Jivenská 1, Praha 4, 140 00;



- 7 (51) **D 21 F 11/00**

(21) **1998-4259**

(71) THE PROCTER & GAMBLE COMPANY, Cincinnati, OH, US;

(72) Ampulski Robert Stanley, Fairfield, OH, US; Ostendorf Ward William, West Chester, OH, US;

(54) **Způsob výroby hedvábného papíru lisováním za vlhka**

(22) 23.06.1997

(32) 28.06.1996

(31) 1996/672293

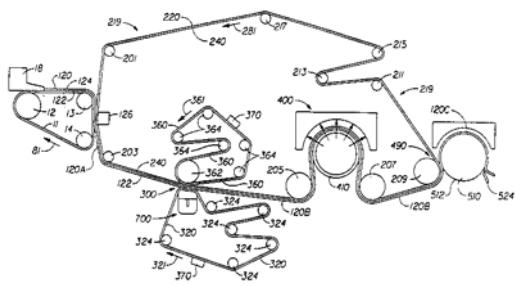
(33) US

(86) PCT/US97/11053

(87) WO 98/00605

(57) Při způsobu výroby hedvábného papíru lisováním za vlhka se zárodečný pás (120A) z vláken, vytvářejících papír, tvaruje na děrovaném vytvářecím členu (11) a přenáší se na vytlačovací člen (219), aby se část vláken, tvořících papír, v zárodečném pásu (120A) prohnula do průhybových žlábků ve vytlačovacím členu (219). Pás (120A) a vytlačovací člen (219) se potom stlačují mezi první odvodňovací plstí (320) a druhou odvodňovací plstí (360) ve stlačovací mezeře (300), aby se dále prohnula vlákna tvořící papír, do průhybových žlábků ve vytlačovacím členu (219), a aby se odstranila voda z obou stran pásu (120A). Stlačovací mezera (300) má prodlouženou délku a může zahrnovat konkávní a konkávní proti sobě umístěné stlačovací povrchy.

- (74) PATENTSERVIS PRAHA a.s., Jivenská 1, Praha 4, 140 00;



- 7 (51) **D 21 F 11/00**

(21) **1999-4345**

(71) THE PROCTER & GAMBLE COMPANY, Cincinnati, OH, US;

(72) Trokhan Paul Dennis, Hamilton, OH, US; Richards Mark Ryan, Middletown, OH, US;

Stelljes Michael Gomer Jr., West Chester, OH, US;

(54) **Celulózný strukturovaný materiál s rozdílnou hustotou a způsob jeho výroby**

(22) 29.05.1998

(32) 06.06.1997

(31) 1997/870535

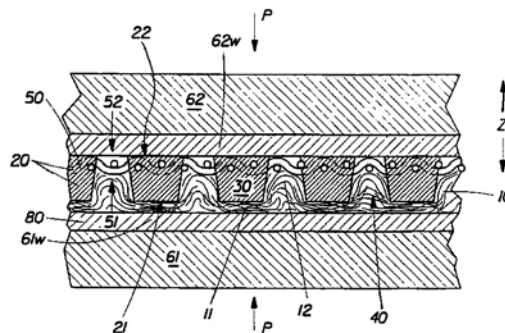
(33) US

(86) PCT/US98/11013

(87) WO 98/55689

- (57) Pás z vláken celulózy s rozdílnými hustotami ve formě jediného laminátu zahrnuje nejméně dvě množiny mikrooblastí, které jsou umístěny v nenáhodném a opakujícím se schématu, kdy první množinou jsou mikrooblasti s vysokou hustotou a druhou množinou jsou mikrooblasti s nízkou hustotou. Oblasti s vysokou hustotou zahrnují celulózná vlákna, zahrnující latentně kapalné původní polymery, jako jsou hemicelulózy a lignin. Vlákna vysokohustotních oblastí jsou spolu svázaná pomocí těchto latentně tekutých původních polymerů, tedy spojená spolu s procesem změknutí, toku a znehybnění těchto latentně tekutých původních polymerů mezi celulóznými vlákny vysokohustotních oblastí. Způsob výroby tohoto pásu (10) spočívá v krocích vytvoření množiny papír tvořících celulózných vláken, zahrnujících latentně tekuté původní polymery, poskytnutí makroskopicky monoplanárního tvářecího pásu (20), majícího povrch obrácený k pásu (10) a průhybové žlábků (40), uložení množiny celulózných vláken na povrchu pásu (20) tak, aby se vytvořil pás (10), ohřátí pásu (10) na teplotu postačující k tomu, aby latentně tekuté původní polymery obsažené v první části spojené s povrchem obráceným k pásu (10) pásu (20) změkly, vtlačení uvedeného povrchu obráceného k pásu (10) pásu (20) do pásu (10), znehybnění tekoucích latentně tekutých původních polymerů a vytvoření vazeb pomocí těchto latentně tekutých původních polymerů mezi vlákny, zahrnujícími první část pásu (10).

- (74) PATENTSERVIS PRAHA a.s., Jivenská 1, Praha 4, 140 00;



- 7 (51) **D 21 F 11/00**

(21) **1999-3902**

(71) THE PROCTER & GAMBLE COMPANY, Cincinnati, OH, US;

(72) Boutilier Glenn David, Cincinnati, OH, US; Trokhan Paul Dennis, Hamilton, OH, US;

Stelljes Michael Gomer Jr., West Chester, OH, US;

(54) **Tiskařský pás s pryskyřicí se zlepšenou tažností**

(22) 29.04.1998

(32) 08.05.1997, 08.05.1997, 08.05.1997

(31) 1997/045983, 1997/045982, 1997/853561

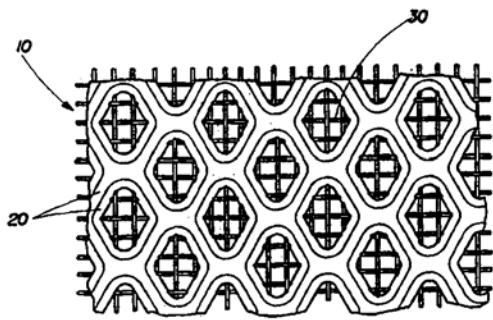
(33) US, US, US

(86) PCT/IB98/00650

(87) WO 98/50627

(57) Tiskařský pás obsahuje vyztužovací prvek (30), pryskyřičný polymer (20), který je rozložen ve vzorové rámové konstrukci. Pryskyřičný polymer (20) po vulkanizaci má při teplotě 22°C tažnost nejméně kolem 100 % a pevnost v tahu nejméně 17,7 Mpa.

- (74) PATENTSERVIS PRAHA a.s., Jivenská 1, Praha 4, 140 00;



7 (51) **D 21 F 5/18, D 21 F 11/14**

(21) **1999-4525**

(71) THE PROCTER & GAMBLE COMPANY,
Cincinnati, OH, US;

(72) Ensign Donald Eugene, Cincinnati, OH, US;
Dreisig Robert Charles, West Chester, OH, US;
Stelljes Michael Gomer Jr., West Chester, OH, US;
Knight Wilbur Russell, Franklinton, LA, US;

(54) **Rovinné vysoušecí médium**

(22) 12.06.1998

(32) 19.06.1997

(31) 1997/878794

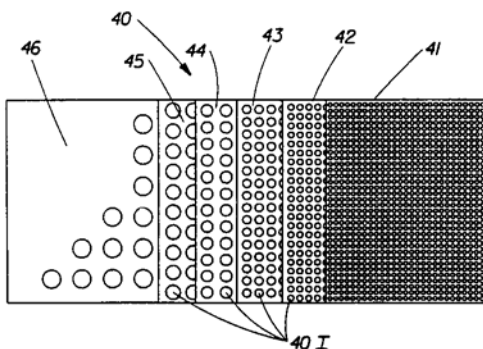
(33) US

(86) PCT/IB98/00929

(87) WO 98/58123

(57) Rovinné vysoušecí médium zahrnuje vrstvy (41, 42, 43, 44, 45, 46), spojené dohromady svými čelními povrchy. Médium má únavovou pevnost v ohybu nejméně 25 liber na palec [172,4 kPa] a pokles tlaku méně než 70 palců [1780 mm] vodního sloupce při průtoku 800 normálních kubických stop za minutu na čtvereční stopu [244,35 Nm³/min.m²]. Médium konkrétně obsahuje první vrstvu (41), která je umístěna na jeho čelní ploše, nejhrubší vrstvu (46), která je umístěna na opačné straně, a ostatní vrstvy (42, 43, 44, 45), ležící mezi první vrstvou (41) a nejhrubší vrstvou (46). Každá z mezilehlých ostatních vrstev (42, 43, 44, 45) zahrnuje textilní vazbu, mající nebráněný tokový kanálek, kolmý k rovině mezilehlých ostatních vrstev (42, 43, 44, 45).

(74) PATENTSERVIS PRAHA a.s., Jivenská 1, Praha 4, 140 00;



7 (51) **D 21 H 21/22, D 06 M 13/224, D 06 M 13/342, D 06 M 13/388**

(21) **1999-3155**

(71) SCA HYGIENE PRODUCTS GMBH,
Mannheim, DE;

(72) Neunhöffer Hans, Mühlthal, DE;
Hill Walter, Lampertheim, DE;
Eichhorn Stephan, Gernsheim, DE;
Von Paleske Peter, Seeheim, DE;

(54) **Kompozice pro jemné tkaninové nebo papírové produkty, obsahující regulátory vlhkosti**

(22) 10.02.1998

(32) 19.03.1997

(31) 1997/19711452

(33) DE

(86) PCT/EP98/00767

(87) WO 98/41687

(57) Kompozice pro jemné tkaninové nebo papírové produkty, která obsahuje regulátory vlhkosti, přičemž dále obsahuje 1 až 15 hmotn. %, přednostně 2 až 20 hmotn. %, vztaženo na celou kompozici, nejméně jedné speciální neiontové, povrchově aktivní látky (tenzidu) vybírané nejméně z jednoho aminoxidu a/nebo esterů hydroxykyselin a/nebo nejméně z jednoho amfotenzidu. Tkaninový, resp. papírový produkt a způsob výroby jemných tkaninových a papírových produktů.

(74) PATENTSERVIS PRAHA a.s., Jivenská 1, Praha 4, 140 00;

7 (51) **E 01 B 2/00, E 01 B 7/00**

(21) **1999-2181**

(71) VAE AKTIENGESELLSCHAFT, Wien, AT;

(72) Oswald Johannes Rainer, Zeltweg, AT;
Gsdam Hannes, Reichenfels, AT;

Klauser Peter Ernst, Silverthorne, CO, US;

(54) **Oblouk výhybky, jakož i spojení kolejí při použití takového oblouku**

(22) 12.12.1997

(32) 23.12.1996

(31) 1996/2254

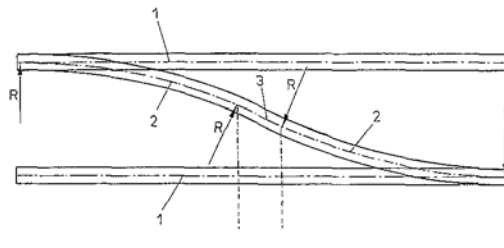
(33) AT

(86) PCT/AT97/00276

(87) WO 98/28492

(57) Řešení se týká oblouku výhybky s jazyky výhybky, hlavní kolejí a odbočnou kolejí, přičemž oblouk od začátku až do konce sestává z více úseků různého zakřivení $1/R$, kde R je poloměr zakřivení. Koeficient zakřivení $a = 1/R$, $1/R_{\min}$ je zvolen na začátku oblouku (a_A) a na konci oblouku (a_E) ≥ 0 , a místo nebo oblast, ve které $a = 1$ leží v relativní vzdálenosti $v = L/L_{ges}$ od 0,5 od začátku oblouku, kde L označuje vzdálenost od začátku oblouku a L_{ges} délku oblouku.

(74) PATENTSERVIS PRAHA a.s., Jivenská 1, Praha 4, 140 00;



7 (51) **E 04 B 2/82, E 04 C 3/07**

(21) **1999-2630**

(71) FERRANTE Massimo,
Nocera Inferiore, IT;

(72) FERRANTE Massimo, Nocera Inferiore, IT;

(54) **Způsob výroby manuálně nastavitelných tuhých tyčí se sekcemi, použitelných jako rámy pro stěny, falešné stěny, falešné stropy a podobné a tyče se sekcemi tímto způsobem zhotovené**

(22) 26.01.1998

(32) 29.01.1997

(31) 1997RM/000039

(33) IT

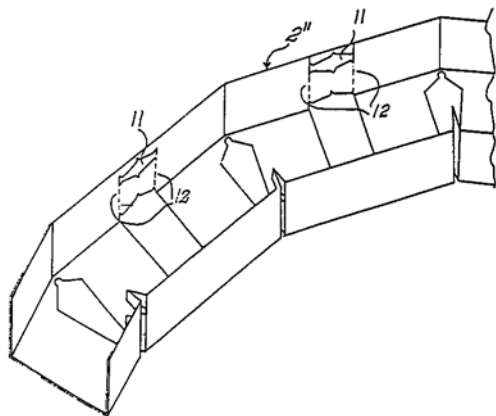
(86) PCT/IT98/00010

(87) WO 98/32931

(57) Způsob výroby manuálně nastavitelných tuhých tyčí se sekcemi zahrnuje první fázi, při které se z pásu z vhodného materiálu vytvoří stříháním sled zeslabených oblastí, příčných k podélné ose pásu, přičemž zeslabené oblasti zahrnují polygonální štěrbiny, jejichž osy symetrie jsou příčné na podélnou osu, případně k této sklopené. Dále zahrnuje odlehčení, vytvořená na příčných přímkách

procházejících vrcholy, zkosenými s relativně širokými zaobleními, uvedených polygonálních štěrbin a druhou fází, ve které je pás formován podle otevřeného profilu, ukončeného u jeho konců volnými okraji. Řešení se dále týká tyčí se sekcemi, které jsou zhotoveny uvedeným způsobem.

- (74) Andera Jiří Ing., Nad Štolou 12, Praha 7, 170 00;

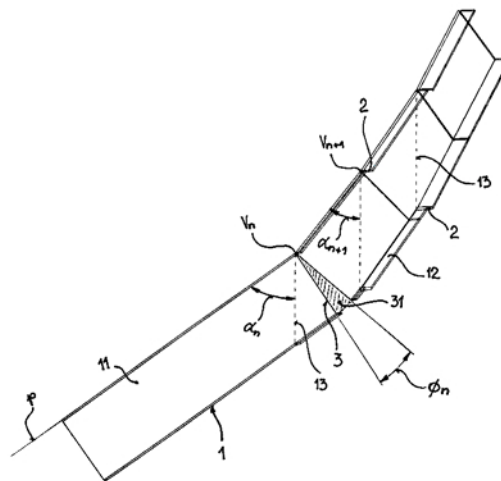


- 7 (51) **E 04 C 2/296, E 04 C 2/20, E 04 B 1/80, E 04 B 1/90**
(21) **1998-1539**

- (71) TRUBÁČEK Josef Ing.,
Loučná nad Desnou, CZ;
TRUBÁČEK Pavel Ing., Blansko, CZ;
TRUBÁČEK Josef Ing., Brno, CZ;
(72) Trubáček Josef Ing., Loučná nad Desnou, CZ;
Trubáček Pavel Ing., Blansko, CZ;
Trubáček Josef Ing., Brno, CZ;
(54) **Rovinný a tepelně izolační stavební panel**
(22) 19.05.1998
(57) Řešení se týká stavebního panelu, tvořeného tepelně izolační vrstvou a nosným potahem. Nosný potah nebo jeho část je ze skleněných vláken. Panely se dají vodotěsně spojovat do sestav, mohou mít profilovaný povrch, zabudované výplně otvorů, armaturu a inženýrské sítě. Mohou být průsvitné.

- 7 (51) **E 04 F 11/028, E 04 F 11/025**
(21) **1998-1615**

- (71) POSPÍŠIL Jan Ing., Olomouc, CZ;
(72) Pospíšil Jan Ing., Olomouc, CZ;
(54) **Schodnice tvarovaného, zejména točitého, schodiště a způsob jejího vytvoření**
(22) 26.05.1998
(57) Schodnice tvarovaného, zejména točitého schodiště, jejíž těleso (1) je vytvořené z celistvého profilového materiálu a je tvořeno alespoň jednou nosnou plochou (11) a alespoň jednou tvarovací plochou (12), kde nosná plocha (11) je opatřena minimálně jedním ohybem (13), který je veden z výchozího bodu (V_n) průřikové přímky (p) roviny nosné plochy (11) a roviny tvarovací plochy (12) pod úhlem ohybu (a_n). velikost úhlu ohybu (a_n) je vzhledem k průřikové přímce (p) dána vztahem $\cotg a_n = v : d_n$, kde (v) je stanovený vertikální interval (d) je stanovený horizontální průmět schodnice mezi dvěma výchozími body (V_n) nebo koncem svchodnice a prvním nebo posledním výchozím bodem (V_n), přičemž z výchozích bodů (V_n) je ke kraji tvarovací plochy (12) veden minimálně jeden ohybový řez (2) a vzdálenost (l_n) mezi výchozími body (V_n) je dána rozvinutým tvarem schodnice.
(74) Soukup Petr ing., Švédská 3, Olomouc, 772 00;



- 7 (51) **E 04 G 23/08**

(21) **1998-1374**

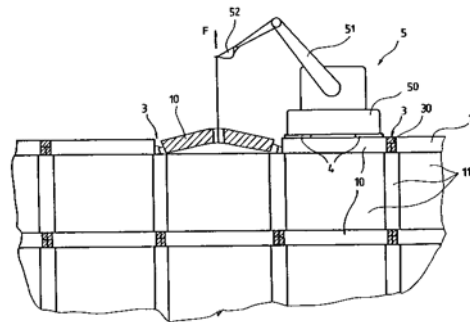
(71) SOSNAR Lubomír, Brno, CZ;

(72) Sosnar Lubomír, Brno, CZ;

(54) **Způsob bourání panelových budov**

(22) 05.05.1998

- (57) Řešení se týká způsobu bourání panelových budov, při němž se budova, která obsahuje alespoň jedno podlaží, tvořené soustavou stropních a nosných panelů (10, 11) uspořádaných do jednotlivých buněk, kde všechny vzájemně sousedící panely (1) jsou ve spojovacích uzlech (3) konci svých výztuh vzájemně spojeny a tyto spojovací uzly (3) jsou zaplněny betonovou zálivkou (30), postupně bourá od své střechy směrem dolů ke svým základům a to podlaží po podlaží. Na zvolený panel (1) se působí silou (F), kterou se tento panel (1) deformuje, čímž se rozruší betonová zálivka (30) všech jeho spojovacích uzlů (3), načež se přeruší vzájemné spojení všech jeho výztuh se všemi ostatními panely (1) a takto uvolněný panel (1) se přemístí na zem, čímž se dosáhne rychlého a efektivního odstranění panelu (1) z budovy při zachování jeho relativní celistvosti a z toho plynoucího radikálního snížení volného dopadu.
(74) Musil Dobroslav Ing., Cejl 97, Brno, 659 18;



- 7 (51) **E 05 B 47/02**

(21) **1998-2732**

(71) BRANO A. S., Hradec nad Moravicí, CZ;

(72) Demel Jan, Vršovice, CZ;

Hajdík Robert, Opava, CZ;

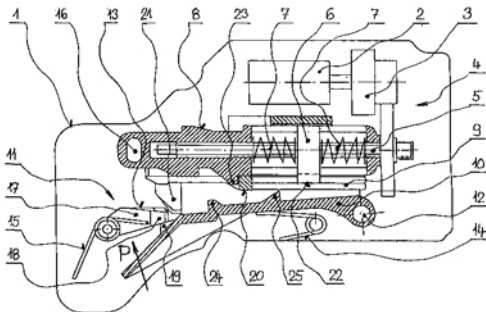
(54) **Ovládací jednotka centrálního elektrického jištění zámků dveří, zejména dveří vozidel**

(22) 26.08.1998

- (57) Ovládací jednotka centrálního elektrického jištění zámků dveří, zejména dveří vozidel, má elektromotoricky přestavovaného jezdec (8), v němž je mezi dvěma pružinami (7) posuvně uložena matice (6). Jezdec (8) je přes přenosový mechanismus napojen na zámek dveří a je mu přiřazen systém "SAFE". Systém "SAFE" je tvořen západkou (10) "SAFE", jejím zajišťovacím členem (11) a dále lůžkem (9), které je posuvně uložena na jezdcí (8) a

keré spolupracuje se zajišťovacím členem (11). Západka (10) "SAFE" je opatřena blokovacím výstupkem (24), který v poloze "zajištěno" s funkcí "SAFE" zapadá do ozub (23) jezdc (8), přičemž mezi ozub (23) jezdc (8) a blokovací výstupek (24) západky (10) "SAFE" zasahuje unášecí výčnělek (20) lůžka (9). Unášecí výčnělek (20) lůžka (9) leží na jedné straně od matice (6) a na druhé straně od matice (6) leží odjišťovací výstupek (25) západky (10) "SAFE".

- (74) Pospíšil Karel Ing., Plzeňská 218, Praha 5, 150 00;



- 7 (51) **E 05 B 49/00, E 05 B 17/14**

(21) **1999-3713**

(71) KESO GMBH, Salzburg, AT;

(72) Lerchner Leonhard, Salzburg, AT;

(54) **Uzamykací ústrojí**

(22) 18.02.1999

(32) 23.02.1998

(31) 1998/19807577

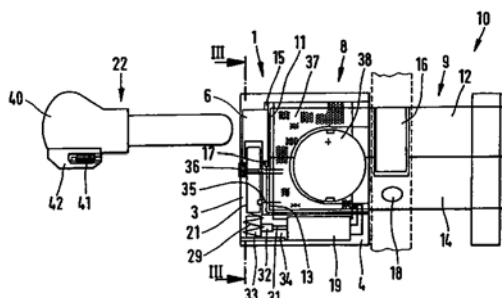
(33) DE

(86) PCT/EP99/01019

(87) WO 99/42688

(57) Vynález se týká uzamykacího ústrojí, které obsahuje alespoň jeden klíč (22) a válcový zámek (10), mající alespoň jedno válcové jádro (11, 12) s klíčovou drážkou, uspořádané otočně v pancéřovém pouzdr (2). Uzamykací ústrojí je opatřeno blokovacím prvem (21), který ve své zablockované poloze zabráňuje otáčení válcového jádra klíčem a ve své uvolněné poloze umožňuje otáčení válcového jádra uvedeným klíčem. Vynález se dále týká spouštěče (19) pro blokování blokovacího prvku (21) v zablockované poloze a pro jeho uvolňování v uvolněné poloze, a rovněž elektronického kódového generátoru (42) v klíči (22) a elektronického kódovacího vyhodnocovače (37) pro řízení spouštěče (19). Válcový zámek (10) je opatřen válcovým pancéřovým deskovitým kováním (1), obsahujícím pancéřové pouzdro (2), překrývající válcové pouzdro (8) a pancéřový kotouč (6), který je zde otočně namontován, a který je opatřen šterbinou (7) pro vkládání klíče (22), která je vyrovnána s klíčovým otvorem ve válcovém jádru. Blokovací prvek (21) a spouštěč (19) je uspořádan v pancéřovém pouzdr (2). Blokovací prvek (21) ve své zablockované poloze zabírá s pancéřovým kotoučem (6) za účelem zabránění otáčení a ve své uvolněné poloze uvolňuje pancéřový kotouč (6).

- (74) Hořejš Milan Dr. Ing., Národní 32, Praha 1, 110 00;



- 7 (51) **E 05 F 1/08, E 05 F 1/10, E 05 D 3/02**

(21) **1999-3178**

(71) ARTURO SALICE S. P. A.,

Novedrate/Como, IT;

(72) Salice Luciano, Carimate, IT;

(54) **Závěsný kloub**

(22) 08.09.1999

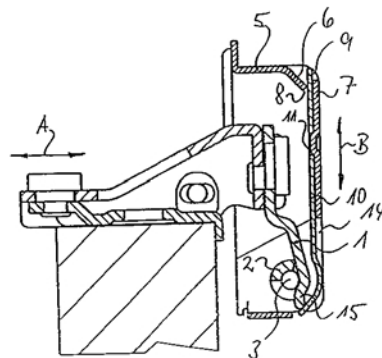
(32) 17.09.1998

(31) 1998/29816727

(33) DE

(57) Závěsný kloub, přednostně nábytkový závěsný kloub, obsahuje rameno (1), otočně uložené na ose kloubu (3), namontované nehybně na miskovitou, otáčitelnou část (4), a vybavené jazýčkem (15) táhnoucím se přes osu kloubu (3) nebo vačkou či palcem nesoustředným k ose kloubu (3) nebo měřicím vrubem, jež se posouvají na listovém peru namontovaném jednou koncovou částí na otočnou část kloubu (5), a vytvářející uzavírací moment v uzavírací oblasti. Pevný konec (9) listového pera (10) je vložen do drážky (8) boční stěny (5) miskovité části kloubu (4) u spodní části, přičemž listové pero (10) obklopuje s otvorem (11) vyhloubeninu (12) nebo výstupek spodní části (7) miskovitého dílu (4) a rameno kloubu (1) je posuvně podepřeno na elastickém konci (13) listového pera (10) jazýčkem (5) nebo vačkou ohnutou ze svého válcového konce obklopujícího osu kloubu (3), jejíž elastický konec je umístěn v sekci (14) dolní části (7) miskovitého dílu kloubu (4).

- (74) PATENTSERVIS PRAHA a.s., Jivenská 1, Praha 4, 140 00;



- 7 (51) **E 06 B 1/26, E 06 B 1/28, E 06 B 3/20**

(21) **1998-1538**

(71) TRUBÁČEK Josef Ing.,

Loučná nad Desnou, CZ;

TRUBÁČEK Pavel Ing., Blansko, CZ;

TRUBÁČEK Josef Ing., Brno, CZ;

(72) Trubáček Josef Ing., Loučná nad Desnou, CZ;

Trubáček Pavel Ing., Blansko, CZ;

Trubáček Josef Ing., Brno, CZ;

(54) **Odlévané rámy a zárubně oken, dveří a vrat**

(22) 19.05.1998

(57) Řešení se týká rámu a zárubně oken, dveří a vrat odlévaných do forem, zejména z pryskyřic plněných např. plynem nebo skleněnými mikrobublinami. Do rámu a zárubně mohou být zalaty výplně otvorů, mechanika a panty.

- 7 (51) **E 06 B 9/32, E 06 B 9/322**

(21) **1998-2700**

(71) ISOTRA S. R. O., Opava, CZ;

(72) Blachut Bohumír Ing., Bolatice, CZ;

Stavař Erich Ing., Bolatice, CZ;

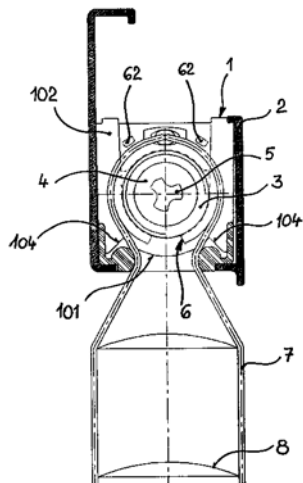
(54) **Mechanismus pro ovládání žaluzií**

(22) 25.08.1998

(57) Řešení se týká mechanismu pro ovládání žaluzií pomocí navijecích šňůr (9), navijecích na trubkový navijec (3), který je pevně v krutu spojený s ovládací hřídelí (5), vedenou v nosné liště (2). Podstatou řešení je, že sestává z tělesa (1), po jehož délce je vytvořeno lože (101) a na jehož jedné straně je vytvořena vidlice (102), ve které je

vyjímatelně uloženo vodící pouzdro (6), v němž je axiálně posuvně uložen trubkový navijec (3), opatřený na vnějším povrchu závitem (31), a na straně protilehlé uložení ve vidlici (102) je v něm pevně uchycena spojka (4). Spojka (4) je jednak upravena pro spřažení s ovládací hřídelí (5) a jednak pro suvně uložení v loži (101) tělesa (1), přičemž na spodní straně tělesa (1) je vytvořen vstupní otvor (105) pro průchod navijecí šňůry (9) žaluzie mezi lože (101) a závit (31) vnějšího povrchu trubkového navijce (3).

- (74) Soukup Petr ing., Švédská 3, Olomouc, 772 00;



- 7 (51) **E 21 B 37/06**

(21) **1998-2845**

(71) GEOTEST BRNO, A. S., Brno, CZ;

(72) Kabelka Ludvík Ing., Brno, CZ;

(54) **Způsob inhibice kolmatování zemních vrtů**

(22) 07.09.1998

(57) Řešení se týká oblasti hlubinného vrtání a těžby, především v souvislosti s ochranou podzemních vod. Problém inhibice kolmatování zemních vrtů sraženinou sulfidu železnatého v kontaminovaném prostředí, koroze a zanášení zařízení uložených ve vrtu se řeší tím, že do vrtu obsahujícího kontaminovanou vodu se kontinuálně ve formě roztoku nebo opakovaně ve formě soli dávkuje pyrosiřičitan sodný, případně ve směsi se siřičitanem sodným nebo sloučeninami síry. Postupem podle tohoto řešení lze zabránit sulfidické korozi i v dalších oborech.

- (74) Vitek Miroslav JUDr., Neumannova 54, Brno, 602 00;

- 7 (51) **F 01 D 11/00, F 16 J 15/00, F 02 C 7/28, F 04 D 29/08**

(21) **1999-2487**

(71) GENERAL ELECTRIC COMPANY, Schenectady, NY, US;

(72) Bagepalli Bharat Sampathkumar, Niskayuna, NY, US;

Aslam Sami, Latham, NY, US;

Bedell Leslie Boyd, Niskayuna, NY, US;

Aksit Mahmut Faruk, Troy, NY, US;

(54) **Turbínové drážkové těsnění a turbínová montážní sestava, obsahující toto drážkové těsnění**

(22) 13.07.1999

(32) 22.09.1998

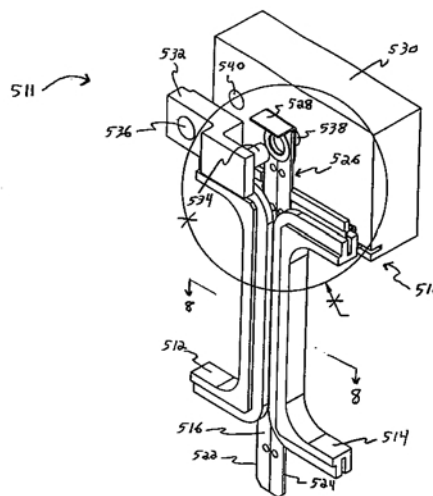
(31) 1998/158738

(33) US

(57) Turbínové drážkové těsnění (516) obsahuje podélný turbínový těsnicí člen (526). Tento turbínový těsnicí člen (526) má podlouhlou neděrovanou a ohebnou první část a pevnou druhou část, která v podélném směru navazuje na první část. Těsnění (516) je součástí montážní sestavy, která dále obsahuje první turbínový člen (512) a druhý turbínový člen (514). Tyto turbínové členy (512, 514) jsou od sebe poněkud vzdáleny, takže mezi sebou vymezují tekutinovou únikovou mezeru (515). V této mezeře (515)

je umístěn těsnicí člen (526). Každý podélný okraj (522, 524) těsnicího členu (526) zapadá příslušně do jedné ze dvou protilehlých povrchových drážek prvního a druhého turbínového členu (512, 514).

- (74) Čermák Karel Dr., Národní 32, Praha 1, 110 00;



- 7 (51) **F 01 D 11/00, F 16 J 15/54, F 01 C 19/00**

(21) **1999-3343**

(71) GENERAL ELECTRIC COMPANY, Schenectady, NY, US;

(72) Bagepalli Bharat Sampathkumar, Niskayuna, NY, US;

Aksit Mahmut Faruk, Troy, NY, US;

Mayer Robert Russell, Schenectady, NY, US;

(54) **Kartáčové těsnění a rotační stroj**

(22) 20.09.1999

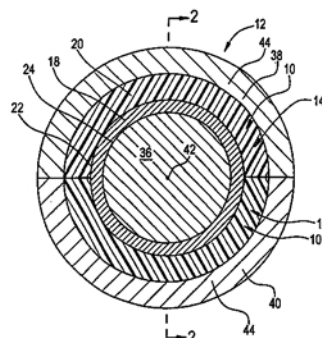
(32) 22.09.1998, 30.11.1998

(31) 1998/101410, 1998/201008

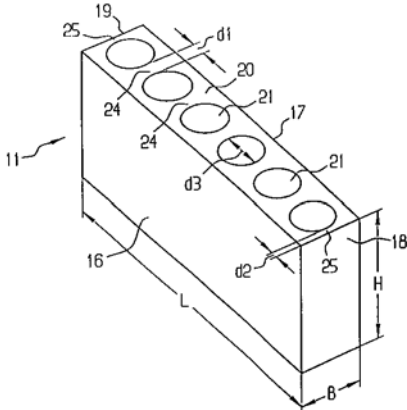
(33) US, US

(57) Kartáčové těsnění je tvořeno souborem ohebných štětín (18), které obsahují každá plast a mají pevný konec a volný konec, a dále podlouhlým držákem (20) štětín (18). Pevné konce štětín (18) jsou pevně připojeny k držáku (20) štětín. Držák (20) štětín (18) může být ručně ohebný a štětiny vytvářejí z držáku (20) monolitní jednotku, nebo tvoří držák (20) a soubor štětín (18) samostatné jednotky. Těsnění je určeno pro rotační stroj obsahující rotor (36) a statorovou skříň (44). Segmenty (38, 40) statorové skříň (44) mají každý povrchovou drážku (46) a vymezují dýcháky obvodový kanálek, který je uspořádán v podstatě souose s podélnou osou stroje. Pevné konce štětín (18) jsou pevně připojeny k držáku (20) štětín, přičemž držák štětín je uložen v uvedené povrchové drážce (46) odpovídajícího segmentu (38, 40) statorové skříň (44).

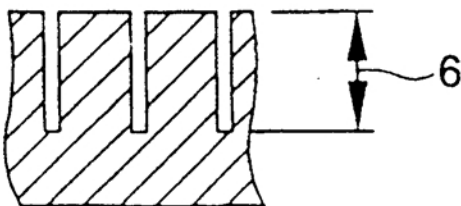
- (74) Švorčík Otakar JUDr., Hálkova 2, Praha 2, 120 00;



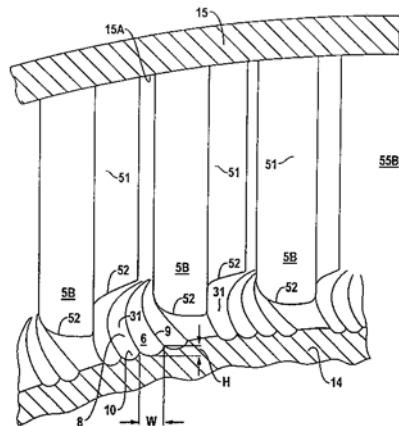
- 7 (51) **F 01 D 25/26, F 01 D 25/14**
 (21) **1999-3831**
 (71) SIEMENS AKTIENGESELLSCHAFT,
 München, DE;
 (72) Ulma Andreas, Mühlheim an der Ruhr, DE;
 (54) **Zařízení pro tepelnou izolaci mezi skříňovými částmi parní turbíny**
 (22) 21.04.1998
 (32) 28.04.1997
 (31) 1997/19717962
 (33) DE
 (86) PCT/DE98/01104
 (87) WO 98/49427
 (57) Zařízení pro tepelnou izolaci mezi skříňovými částmi (6, 7) parní turbíny (2) má příložený element (11), který je vložitelný do úložné oblasti (15) mezi protilehlými upínacími přílozkami (13, 14), a který má více průchozích otvorů (21).
 (74) Čermák Karel Dr., Národní třída 32, Praha 1, 110 00;



- 7 (51) **F 01 D 5/14, F 04 D 29/08, F 16 J 15/453, B 23 K 26/00, B 23 K 26/02**
 (21) **1999-1959**
 (71) CHROMALLOY GAS TURBINE CORPORATION, San Antonio, TX, US;
 (72) Wolfla Thomas A., Oklahoma City, OK, US;
 Ferguson James J., Edmond, OK, US;
 (54) **Obrušovatelné těsnění a způsob jeho výroby**
 (22) 05.12.1997
 (32) 10.12.1996
 (31) 1996/763548
 (33) US
 (86) PCT/IB97/01645
 (87) WO 98/26158
 (57) Při výrobě obrušovatelného těsnění se používá laseru k vyříznutí vzoru do povrchu těsnícího materiálu. Tím se zlepší obrušovatelnost v ploše tohoto vzoru.
 (74) PATENTSERVIS PRAHA a.s., Jivenská 1, Praha 4, 140 00;

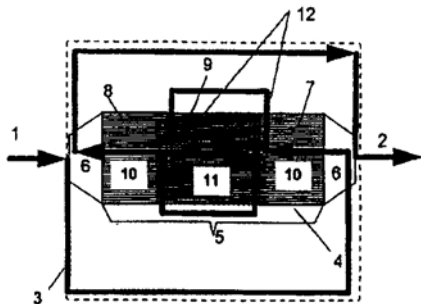


- 7 (51) **F 01 D 5/14, F 04 D 29/68, F 15 D 1/12**
 (21) **1999-3475**
 (71) SIEMENS AKTIENGESELLSCHAFT,
 München, DE;
 (72) Müller Karl-Heinrich, Rheinberg, DE;
 Ulm Wilfried, Mühlheim an der Ruhr, DE;
 Bell Ralf, Kerken, DE;
 Simon Volker, Mühlheim an der Ruhr, DE;
 (54) **Parní turbína a lopatka pro parní turbínu**
 (22) 16.03.1998
 (32) 01.04.1997, 21.04.1997
 (31) 1997/19713402, 1997/19716726
 (33) DE, DE
 (86) PCT/DE98/00788
 (87) WO 98/44240
 (57) Parní turbína (1) má průtokový kanál (2) s kanálovou stěnou (3). V průtokovém kanálu (2) jsou v lopatkových věncích (55) uspořádány lopatky (5). Kanálová stěna (3) průtokového kanálu (2) má rýhovanou strukturu (6), která cíleně ovlivňuje průtok akčního fluida (11), to je páry (13) průtokovým kanálem. Mezi dvěma lopatkami (5) lopatkového věnce (55) je upravena distanční plocha (31) s rýhovanou strukturou (6). Řešení se také týká lopatky (5) pro parní turbínu (1).
 (74) Čermák Karel Dr., Národní třída 32, Praha 1, 110 00;



- 7 (51) **F 01 N 3/08, F 01 N 3/20**
 (21) **1999-1653**
 (71) MATROS TECHNOLOGIES, INC.,
 Chesterfield, MO, US;
 (72) Matros Yurii Sh., Chesterfield, MO, US;
 Bunimovich Grigorii A., Creve Coeur, MO, US;
 Strots Vadim O., Clayton, MO, US;
 (54) **Systém řízení emisí**
 (22) 06.11.1997
 (32) 08.11.1996
 (31) 1996/745686
 (33) US
 (86) PCT/US97/19928
 (87) WO 98/20238
 (57) Je řešen systém řízení emisí a postup řízení emisí výfukových plynů pocházejících ze spalovacích motorů během startování nebo opakovaného startování, jakož i při normálním chodu motoru. Rovněž je řešen postup řízení emisí činnosti vznětového motoru, který spaluje směs motorové nafty a methanu, při nízkém zatížení. Výfukové plyny přicházejí do styku s tuhým, plyn propouštějícím materiálem (5) obsahujícím adsorbent (11) a katalyzátor (10) se schopností převádět škodlivé látky na neškodné materiály. Proud plynů procházejících skrze tuhý, plyn propouštějící materiál (5) se zpětně obrací v sériích navazujících cyklů tak, aby uváděl nebo udržoval katalyzátor (10) v takovém teplotním rozsahu, který je využitelný pro řízení škodlivých složek, přičemž pod takovou teplotou se škodlivé materiály adsorbují účinkem adsorbentu (11).

- (74) Herman Václav Ing., Hlavní 43, Průhonice, 252 43;



- 7 (51) F 02 B 33/06, F 02 B 29/06, F 02 B 25/20, F 02 B 25/26, F 02 B 25/14, F 02 B 13/08

(21) 1998-2940

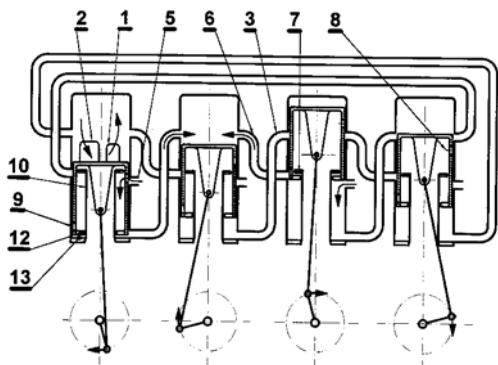
(71) HAMPL Jasoň, Praha, CZ;

(72) Hampl Jasoň, Praha, CZ;

(54) **Víceválcový zážehový dvoudobý motor s beztrátovým vyplachováním**

(22) 15.09.1998

(57) Válec se vyplachují vzduchem pomocí spodní strany pístu prostřednictvím kanálu (1). Po zakrytí výfukových kanálů (2) pístem je do válce vefouknuta kanálky (3) a (6) směs, čerpaná nástavci (12) na pístech sousedních válců, pohybujícími se v prstencovém prostoru ohraničeném stěnou válce a válcovou vložkou (10), uzavřeném na jednom konci přírubou (7) vložky (10) a na druhém konci kotevní mezikruhovou deskou (13). U tohoto čerpadla pracují obě strany příruby (12). Do příslušného válce vefukuje směs horní strana příruby patřící k válci co do pořadí zážehů předcházejícímu a dolní strana příruby patřící k válci následujícímu. Takto propojeny jsou se svými sousedy všechny válce (též poslení opět s prvním), takže jde o uzavřený cyklus vzájemné spolupráce při "dýchání" motoru. Směs je nasávána kanálkem (5), přičemž do dolního aktivního prostoru ji vypouští dolní hrana pístu a do horního okénko (8) v pístu. Okénko (9) otevírá průtok směsi z horního aktivního prostoru čerpadla do válce.



- 7 (51) F 02 B 75/28, F 02 B 75/26, F 02 D 15/00, F 01 B 3/04

(21) 1999-3777

(71) SINUS HOLDING AS, Breivik, NO;

(72) Henriksen Leif Dag, Skien, NO;

(54) **Uspořádání spalovacího motoru s vnitřním spalováním**

(22) 22.04.1998

(32) 25.04.1997

(31) 1997/971906

(33) NO

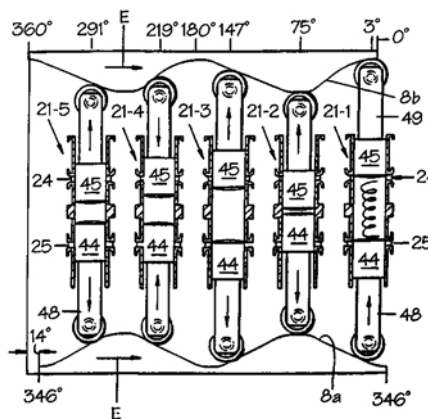
(86) PCT/NO98/00126

(87) WO 98/49436

(57) Válec (21) motoru (10) jsou rozmístěny v kruhových sadách okolo společné hnací hřídele (11) a jejich osy jsou rovnoběžné s hnací hřídelí (11). Každý válec (21) zahrnuje pár pístů (44, 45), pohybujících se proti sobě, a společnou střední pracovní komoru (K) pro každý pár pístů, zatímco

každý píst (44, 45) je vybaven vlastní axiálně pohyblivou ojnicí (48, 49). Volný vnější konec se přes podpěrnou kladku (53) opírá o příslušné křivkové, tzv. téměř "sinusově" zakřivené vedení (12a, 12b), které je umístěno na každém z protilehlých konců válce (21) a které řídí pohyby pístu v příslušném válci. Podstata řešení spočívá v tom, že alespoň jedno (12b) z vačkových vedení (12a, 12b) je axiálně posunovatelné vzhledem k nedělené hnací hřídeli (11) a je opatřeno hydraulickým mechanismem, který je určen pro nastavení polohy alespoň jednoho vačkového vedení (12b) v axiálním směru včetně regulace relativní vzdálenosti mezi písty (44, 45) a zvláště pak pro regulaci kompresního poměru v pracovní komoře (K) mezi písty, přičemž hydraulický mechanismus se skládá z přetlakové komory (13b) oleje a simulačního pístu (12b'), simulační píst (12b') rozděluje komoru (13a) na dvě části a každá část komory je propojena s příslušným jedním ze dvou tlakových olejových okruhů.

- (74) Soukup Petr Ing., Švédská 3, Olomouc, 772 00;



- 7 (51) F 02 G 1/02, F 25 B 1/00

(21) 1999-2502

(71) NEGRE Guy, Carros Cedex, FR;

(72) Negre Cyril, Carros Cedex, FR;

(54) **Způsob a zařízení pro rekuperaci okolní tepelné energie pro vozidlo s motorem se vstřikováním přidávaného vzduchu**

(22) 22.01.1998

(32) 22.01.1997

(31) 1997/9700851

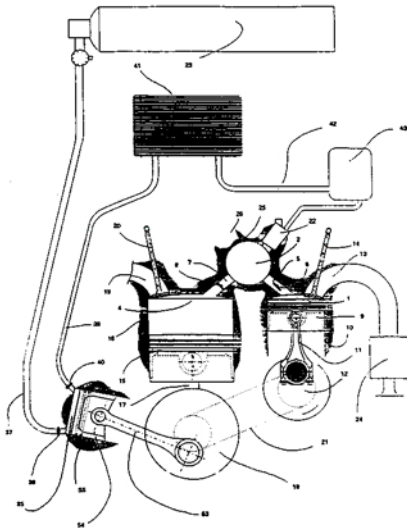
(33) FR

(86) PCT/FR98/00109

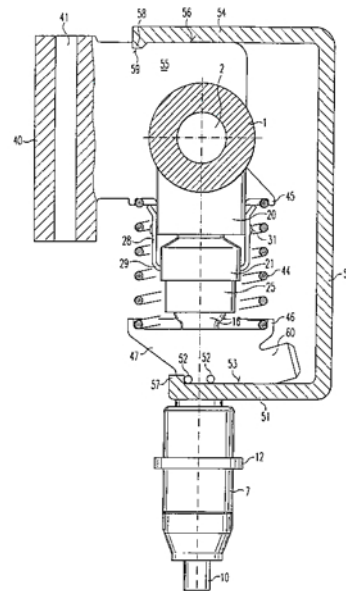
(87) WO 98/32963

(57) Způsob rekuperace okolní tepelné energie je určen pro motor nebo vozidlo s motorem, pracujícím bez škodlivých exhalací, které je opatřeno zařízením pro vstřikování přidávaného stlačeného vzduchu do spalovací komory (2) a zásobníkem (23) vysokotlakého vzduchu. Vysokotlaký vzduch ze zásobníku (23) před vstřikováním do komory (2) expanduje v prostředí s proměnlivým objemem, např. ve válci (55) s pístem (54), přičemž koná práci, která je využita mechanickými a jinými prostředky. Při expanzi se koná práce a v důsledku toho se vzduch ochladí na velmi nízkou teplotu. Tento vzduch se poté vhná do tepelného výměníku (41), kde se ohřeje a zvýší svůj tlak a/nebo objem, přičemž zachytí tepelnou energii z atmosféry.

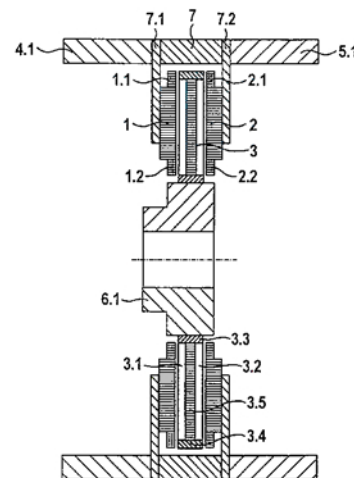
- (74) PATENTSERVIS PRAHA a.s., Jivenská 1, Praha 4, 140 00;



- 7 (51) **F 02 M 61/14, F 02 M 61/16, F 02 M 69/46**
 (21) **1999-2511**
 (71) ROBERT BOSCH GMBH, Stuttgart, DE;
 (72) Gmelin Karl, Flein, DE;
 (54) **Montážní zařízení pro montování vstříkovacích ventilů paliva a způsob montáže**
 (22) 23.09.1998
 (32) 17.12.1997
 (31) 1997/19756102
 (33) DE
 (86) PCT/DE98/02817
 (87) WO 99/31381
 (57) Montážní zařízení má pružinové elementy (44), které jsou upraveny vždy mezi ke každému vstříkovacímu ventilu (7) paliva přiřazeným pružinovým uložením (45) rozdělovacího potrubí (1) paliva a mezi pružinovým uložením (46) přiřazeného vstříkovacího ventilu (7). Dále má montážní zařízení montážní závěs (50) společný pro všechny vstříkovací ventily (7) paliva, který je upraven od uložení (56, 59) montážního závěsu (50) rozdělovacího potrubí (1) paliva až k uložení (52) montážního závěsu (50) vstříkovacích ventilů (7) paliva. Pružinové elementy (44) upínají při montáži rozdělovací potrubí (1) paliva a vstříkovací ventily (7) paliva proti sobě navzájem tak, že rozdělovací potrubí (1) paliva a vstříkovací ventily (7) paliva jsou drženy na svých přiřazených uloženích (56, 59; 52) v silově prvním dosednutí a montážní závěs (50) je po stlačení pružinových elementů (44) uvolnitelný a odstranitelný.
 (74) Hořejš Milan Dr. Ing., Národní 32, Praha 1, 110 00;

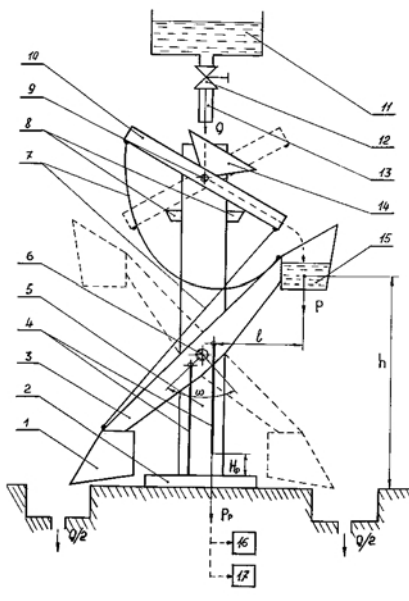


- 7 (51) **F 02 N 11/00**
 (21) **1999-3302**
 (71) SIEMENS AKTIENGESELLSCHAFT, München, DE;
 (72) Schäfer Heinz Dr., Estenfeld, DE; Wähler Ludwig, Reichenberg, DE; Altenbernd Gerald Dr., Hannover, DE;
 (54) **Spouštěč a generátor pro motorové vozidlo**
 (22) 17.09.1999
 (32) 18.09.1998, 08.04.1999
 (31) 1998/19842928, 1999/29906313
 (33) DE, DE
 (57) Pro ekonomicky výhodný a rozměrově malý spouštěč a generátor s vysokou těsností výkonu je upraven asynchronní stroj s kotoučovým rotorem (3), s klecovým vinutím (3.1-3.4) v plechovém rotorovém svazku (3.5) plechů. S výhodou je axiálně po obou stranách kotoučového rotoru (3) usprádnána vždy jedna statorová část (1), případně (2) a vzduchová mezera (d) mezi kotoučovým rotorem (3) a mezi statorovými částmi (1), případně (2) se rozšiřuje vždy radiálně navnek, s výhodou ve tvaru kužele.
 (74) Čermák Karel Dr., Národní třída 32, Praha 1, 110 00;



- 7 (51) **F 03 G 3/04**
 (21) **1998-3263**
 (71) KORNICH Alexander, Haifa, IL;
 (72) Kornich Alexander, Haifa, IL;
 (54) **Zařízení na přeměnu energie**

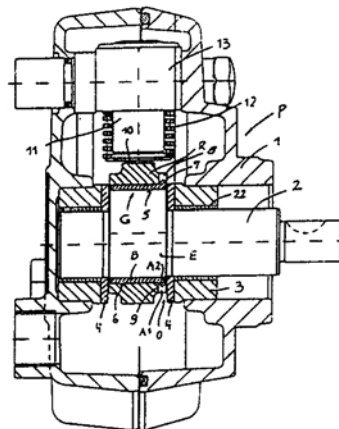
- (22) 09.10.1998
 (57) Zařízení na přeměnu potenciální energie tekuté nebo sypké hmoty obsahuje rovnoramenné kývající se vahadlo (3) s levou a pravou shromažďovací objemovou nádobou (1, 15), uchycenou příslušně na levém a pravém konci uvedeného rovnoramenného kývajícího se vahadla spolu s levou a pravou pracovní tyčí (4), uchycených na kloubových závěsech, přičemž vahadlo (3) je ve svém středu opatřeno osovým hřídelem (6), pevně spojeným s rovnoramenným kývajícím se vahadlem (3) a uloženým v ložiskových opěrách na svislé stojině (5), která je kolmo připevněna k vodorovnému základu (2). Na uvedené svislé stojině (5) nad rovnoramenným kývajícím se vahadlem (3) je uspořádána na ose (9) rovněž kývající se rovnoramenná naváděcí trubka (10) s přívodní nálevkou (14) ve svém středu. Levé rameno rovnoramenného kývajícího se vahadla (3) je spojeno s pravým koncem uvedené rovnoramenné naváděcí trubky (10) prvním ohebným táhlem (7), zatímco pravé rameno rovnoramenného kývajícího se vahadla (3) je spojeno s levým koncem uvedené rovnoramenné naváděcí trubky (10) druhým ohebným táhlem (7). Na uvedené svislé stojině (5) pod uvedenou rovnoramennou naváděcí trubkou (10) s přívodní nálevkou (14) jsou uchyceny levá a pravá dorazová zarážka (8) pro zablokování rovnoramenné naváděcí trubky (10) s přívodní nálevkou (14) v krajní levé a pravé skloněné poloze vzhledem k vodorovné úrovni uvedeného vodorovného základu (2), přičemž nad přívodní nálevkou (14) uvedeného rovnoramenného naváděcí trubky (10) je umístěn přívodní nátrubek, který je přes regulační a uzavírací ventil (12) spojen s akumulací nádrží (11), uvnitř které se nalézá tekutá nebo sypká hmota.
- (74) Hořejš Milan Dr. Ing., Národní 32, Praha 1, 110 00;



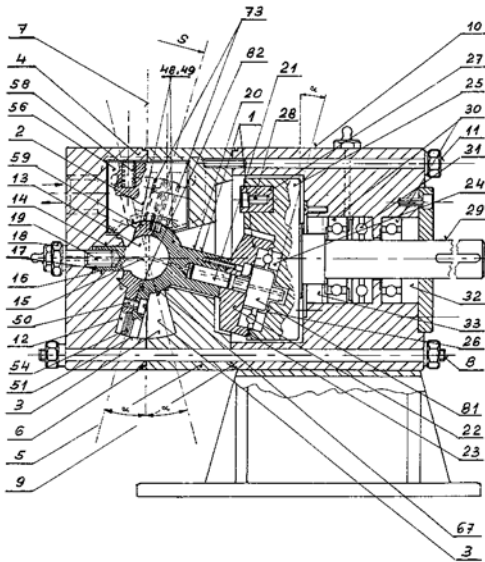
- 7 (51) **F 04 B 1/04**
 (21) **1998-3032**
 (71) HEILMEIER & WEINLEIN FABRIK F. OEL-HYDRAULIK GMBH & CO. KG, München, DE;
 (72) Brunner Rudolf, Baldham, DE;
 Neumair Georg, Thalhausen, DE;
 Lörner Gerhard, Echting, DE;
 (54) **Hydraulické čerpadlo**
 (22) 21.09.1998
 (32) 23.09.1997
 (31) 1997/29717022
 (33) DE
 (57) Hydraulické čerpadlo (P) se skládá alespoň z jednoho axiálního pístového prvku čerpadla, jehož píst (11) je orientován k excentru (E) hnacího hřídele (2), a z excentrického kluzného ložiska (G), které je tvořeno ložiskovým pouzdem (B), upevněným v ložiskovém kroužku (R), a je uspořádáno mezi excentrem (E) a

ložiskovým kroužkem (R), který je otočně uložen na excentru (E). Ložiskové pouzdro (B) a ložiskový kroužek (R) jsou opatřeny vylišovacími a místně zabírajícími dorazovými členy (A1, A2), upevňujícími ložiskové pouzdro (B) v ložiskovém kroužku (R) v otočném a axiálním směru.

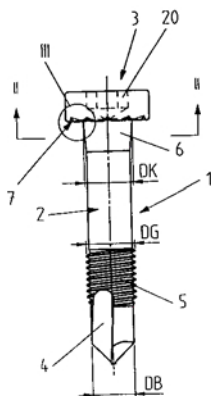
- (74) Hakr Eduard Ing., Přístavní 24, Praha 7, 170 00;



- 7 (51) **F 04 B 35/00**
 (21) **1998-3073**
 (71) HRANÁČ Karel, Teplice, CZ;
 (72) Hranáč Karel, Teplice, CZ;
 (54) **Dvojitěnné kulové, pístové čerpadlo**
 (22) 25.09.1998
 (57) Dvojitěnné kulové, pístové čerpadlo je opatřeno vnějším výkyvným pohonem (1) a sestává ze dvou funkčně synchronizovaných, kulových pracovních prostorů (2, 3), vytvořených levou a pravou částí čerpadlového tělesa (4, 5), vzájemně spojených přes centrické osazení (9) s pohonnou čerpadlovou částí (10) šrouby (11), přičemž v levé části čerpadlového tělesa (4) je centricky uložen kulový kyvný píst (12), na kluzném uložení (13) čepem (14) s mazným otvorem (15) v otvoru (16), opírajícím se o vymežovací distanční kroužek (17) s pevným zajištěním šroubem (18) s průchozím mazným otvorem (19), a je čepem (20) spojen šrouby přes centrální spojovací čep (21) a montážní středěč (81) s ložiskovým pouzdem (22) s labyrintovým těsněním (23), s axiálním valivým uložením (24) vnějšího kyvného pohonu (1) pohonně čerpadlové části (10), opatřené rotorem (25) s nakloněným ložiskovým lůžkem (26) pod úhlem α , a se zapuštěným vyvažovacím závažím (27) uchyceným šrouby (28), přičemž hřídel (29) rotoru (25) je valivě uložen v radiálním uložení (30) a axiálním uložení (31) a utěsněn těsněními (32, 33).

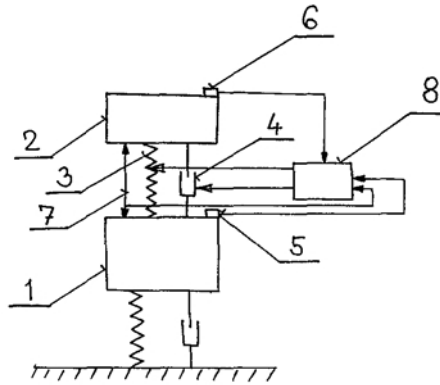


- 7 (51) **F 16 B 25/10**
 (21) **1998-3279**
 (71) SFS INDUSTRIE HOLDING AG,
 Heerbrugg, CH;
 (72) Köppel Norbert, Au, CH;
 Palm Erich, Au, CH;
 (54) **Šroub pro připevnění kovových a/nebo umělohmotných profilů nebo desek na podkladu**
 (22) 10.04.1997
 (32) 17.04.1996
 (31) 1996/19615191
 (33) DE
 (86) PCT/EP97/01773
 (87) WO 97/39248
 (57) Šroub (1) pro připevnění kovových a/nebo umělohmotných profilů (10) nebo desek na podkladu (11), sestává z dřívku (2) s vrtacím úsekem (4) a závitovým úsekem (5) a ze šroubové hlavy (3). Na šroubovou hlavu (3) navazuje směrem k této šroubové hlavě (3) se rozšiřující kuželovitý úsek (6) dřívku (2). Šroubová hlava (3) je na své spodní straně (7) opatřena výstupky (8) a/nebo prohlubněmi (9).
 (74) Chlustina Jiří Ing., Jana Masaryka 43,
 Praha 2, 120 00;

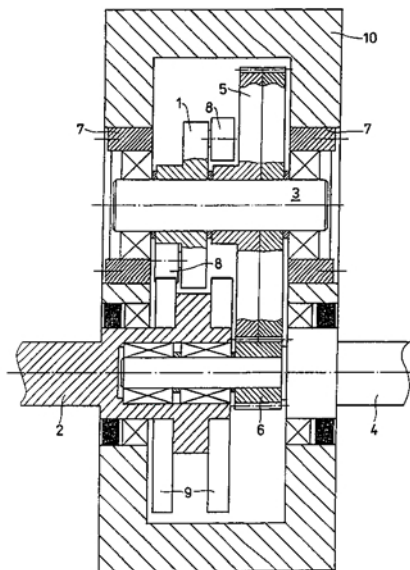


- 7 (51) **F 16 F 7/12**
 (21) **1998-3196**
 (71) VALÁŠEK Michael Prof. Ing. DrSc.,
 Praha, CZ;
 (72) Valášek Michael Prof. Ing. DrSc., Praha, CZ;
 (54) **Zařízení pro poloaktivní tlumení vibrací**
 (22) 02.10.1998

- (57) Zařízení pro poloaktivní tlumení vibrací stroje je tvořeno tak, že k vibrujícímu tělesu (1) je připojeno přidavné těleso (2) pomocí pružiny (3) a tlumiče (4) viskózního typu a alespoň jeden ze snímačů (5, 6) zrychlení pohybu vibrujícího tělesa (1), resp. přidavného tělesa (2), snímač relativní vzdálenosti vibrujícího tělesa (1) a přidavného tělesa (2). Signál z alespoň jednoho z těchto snímačů (5, 6) je veden na vstup řídicí jednotky (8), ve které je tento signál zpracován na signál řídicí velikosti tlumiče (4) nebo na signál řídicí velikosti tuhosti pružiny (3).

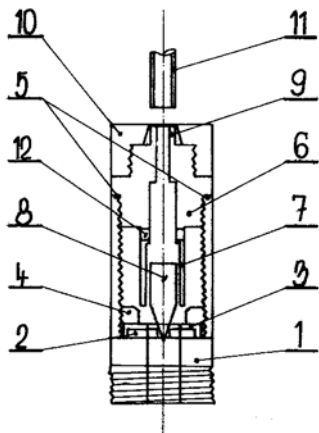


- 7 (51) **F 16 H 25/00**
 (21) **1998-2917**
 (71) VUSIT, S. R. O., Liberec, CZ;
 (72) Jirásko Petr Ing., Liberec, CZ;
 (54) **Kroková převodovka**
 (22) 14.09.1998
 (57) Na vstupním hřídeli (2) krokové převodovky jsou umístěny radiální vačky (9), které jsou v záběru v části otáčky vstupního hřídele (2) s rolnami (8) karuselu (1). Podstatou řešení je, že karusel (1) je pevně spojen s otočným vloženým hřídelem (3) a souose se vstupním hřídelem (2) uspořádán výstupní hřídel (4), pohybově spřažený prostřednictvím prvního ozubeného kola (5) a druhého ozubeného kola (6) s otočně uloženým vloženým hřídelem (3). Vložený hřídel (3) je uchycen v excentrech (7), umístěných ve stěnách skříně (10) krokové převodovky.
 (74) Strnad Václav Ing., Rychtářská 375/31,
 Liberec 14, 460 14;

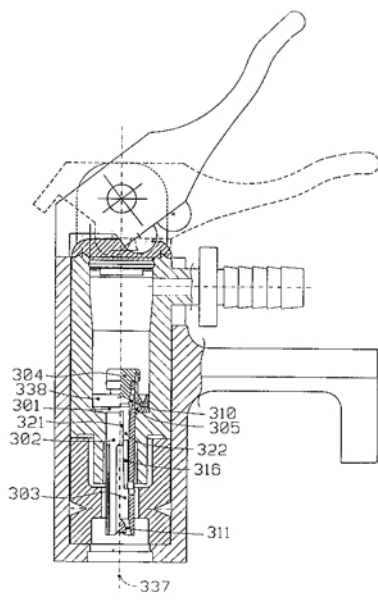


- 7 (51) **F 16 K 15/06**
 (21) **1997-3324**
 (71) OBERFALCER Karel, Obecnice, CZ;
 (72) Oberfalcer Karel, Obecnice, CZ;
 (54) **Jednocestný ventilék**

- (22) 21.10.1997
 (57) Jednocestný ventilék obsahuje základní část (1) ventilku, ve které je uloženo pouzdro (3) s pružným sedlem (2), do kterého zapadá těsnící kuželka (8), pohyblivě uložená ve výškově nastavitelném vedení (7) kuželky (8). Ventilék je uzavřen horní částí (6) ventilku obsahující přívodní kanálek (9) pro kapalinu.

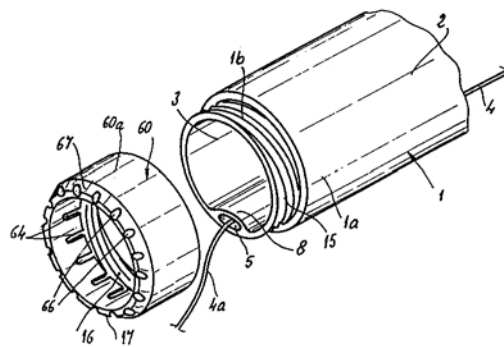


- 7 (51) **F 16 K 15/20, B 60 C 29/00**
 (21) **1998-3655**
 (71) NVB INTERNATIONAL, Birkerød, DK;
 (72) van der Blom Nicolaas, Birkerød, DK;
 (54) **Aktivační hrot**
 (22) 14.05.1997
 (32) 14.05.1996, 24.05.1996, 28.06.1996, 31.01.1997
 (31) 1996/9600168, 1996/9600180, 1996/9600227, 1997/9700048
 (33) DK, DK, DK, DK
 (86) PCT/DK97/00223
 (87) WO 97/43570
 (57) Aktivační hrot pro ventilovou koncovku pro nasazení na husticí ventily má ventilovou část (304, 316) a pístovou část (301, 338), která v sobě zahrnuje kanál (303, 310, 311). Průřez kanálů (303, 310, 311) má, alespoň v části pístové části, tvar květu, který se skládá z v podstatě shodných sektorů, kde v každém sektoru je vzdálenost mezi středem průřezu kanálu a nejvzdálenějším hraničním povrchem kanálu je větší než odpovídající vzdálenost měřená podél přímkou, která sektor odděluje od sektoru sousedního. Ventilová část (304, 316) je pohyblivá vzhledem k pístové části (301, 338) mezi první polohou ventilu a druhou polohou ventilu.
 (74) Andera Jiří Ing., Nad Štolou 12, Praha 7, 170 00;



- 7 (51) **F 16 L 1/11, F 16 L 9/12, F 16 L 11/118, F 16 L 11/127, F 16 L 9/18, F 16 L 9/19, F 16 L 11/20, F 16 L 11/22, F 16 L 41/02**

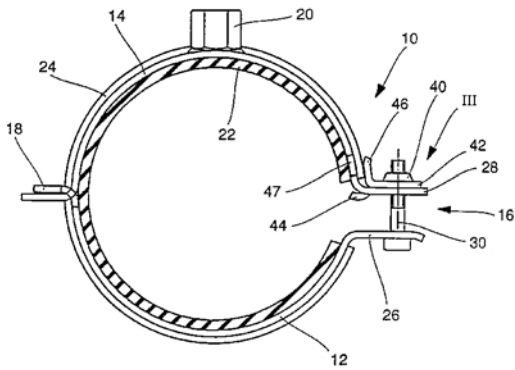
- (21) **1999-2675**
 (71) NOVOPLASTIC,
 Bellegarde sur Valserine, FR;
 (72) Pirony Eric, Chatenay, FR;
 Trichard Claude, Saint-Andre Farivillers, FR;
 (54) **Zjistitelné potrubí ze syntetického materiálu a prostředky pro jeho spojování**
 (22) 10.03.1999
 (32) 11.03.1998
 (31) 1998/9803209
 (33) FR
 (86) PCT/FR99/00532
 (87) WO 99/46529
 (57) Zjistitelné potrubí (1) obsahuje vnitřní dutinu (3), vhodnou pro uložení kabelu nebo potrubí, a komůrku (5), probíhající nepřetržitě podél celé délky potrubí (1) a určenou pro uložení detekčního izolovaného elektrického vodiče (4). Vnitřní dutina (3) a komůrka (5) jsou monolitické a jsou vymezeny ve válcové objímce (2), vyrobené protlačováním bez vnějších výčnělků, přičemž komůrka (5), vytvořená mezi vnitřní dutinou (3) a vnější stěnou potrubí (1), je oddělena od vnitřní dutiny (3) přepážkou (8), která spojuje dvě vnitřní objímky (2) za účelem jejího utěsnění podél celé délky potrubí (1) vzhledem k vnitřní dutině (3) a vzhledem k vnější straně. V této komůrce (5) je volně a bez jakéhokoliv smáčknutí uložen příslušný kus detekčního izolovaného elektrického vodiče (4), rozprostírajícího se podél délky potrubí (1).
 (74) Hořejš Milan JUDr. Ing., Národní 32, Praha 1, 110 00;



- 7 (51) **F 16 L 3/10, F 16 L 55/033**
 (21) **1999-3723**
 (71) FISCHERWERKE ARTUR FISCHER GMBH & CO. KG, Waldachtal, DE;
 (72) Thomma Leonhard, Rottenburg, DE;
 (54) **Trubní objímka**
 (22) 25.03.1998
 (32) 21.04.1997
 (31) 1997/19716632
 (33) DE
 (86) PCT/EP98/01740
 (87) WO 98/48206
 (57) Trubní objímka (10) má dva navzájem výkyvně spojené objímkové těmeny (12, 14), na jejichž vnitřní straně je umístěna pryžová elastická vložka (22) s bočními okraji (24), které jsou ve tvaru "C" a bočně zachycují objímkové těmeny (12, 14), které mají u otvoru (16) trubní objímky (10) směrem ven stojící upínací příruby (26, 28), spínatelné pomocí upínacího šroubu (30). Aby se mohla trubní objímka (10) jednoduše uzavírat, na druhé (28) z obou upínacích přírub je proveden závitový plech (42), do kterého je zašroubován upínací šroub (30), který je umístěn výkyvně na druhém z obou objímkových těmenů (14). Upínací šroub (30) má v úhlu odkloněné výstupky (46), které vně dosedají na bočních okrajích (24) pryžové elastické vložky (22), které jsou ve tvaru "C". Boční okraje

(24) ve tvaru "C" tvoří pružné prvky, které zatlačují upínací šroub (30) při uzavírání trubní objímky (10) do vně otevřeného zářezu (32) upínací příruby (26).

(74) Všečka Miloš JUDr., Hálkova 2, Praha 2, 120 00;



7 (51) **F 17 D 1/17, B 65 G 65/00**

(21) **1999-2607**

(71) OMROS GESELLSCHAFT FÜR UMWELTECHNIK MBH, Hildburghausen, DE;

(72) Gorke Helmut Dr., Krumpa, DE;
Gorke Ronald, Krumpa, DE;

(54) **Způsob vytěžování vysokoviskózních uhlovodíkových produktů**

(22) 22.07.1999

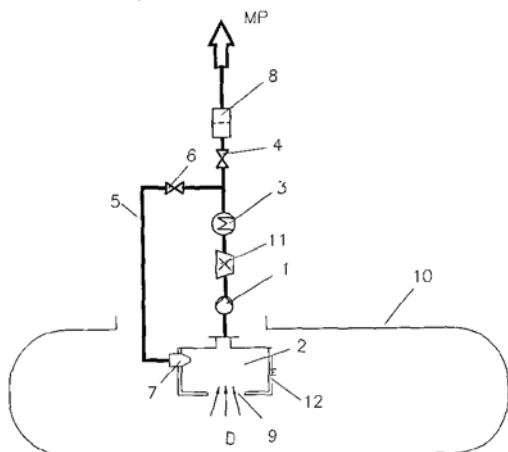
(32) 23.07.1998

(31) 1998/19833192

(33) DE

(57) Způsob vytěžování vysokoviskózních uhlovodíkových produktů z deponií, jam nebo jiných, otevřených nebo zakrytých úložišť a zařízení, se provádí tak, že se v tepelném výměníku (3) zahřívá nosné médium, přivádí se pomocí těžního čerpadla (1) do reaktoru (2), uspořádaného v těžném materiálu, a následně se po připojení těžního čerpadla (1) čerpá směs nosného média a těžného materiálu z reaktoru (2) vysokou rychlostí přes tepelný výměník (3), regulační zařízení (6), potrubí (5) a trysky (7) zpět do reaktoru (2), tam se mísí s těžným produktem, přitékajícím prostřednictvím otvoru (9) reaktoru (2), a získaný produkt se po otevření regulačního zařízení (4) dopravuje do skladovacího zásobníku.

(74) Všečka Miloš JUDr., Hálkova 2, Praha 2, 120 00;



7 (51) **F 21 S 11/00**

(21) **1997-3252**

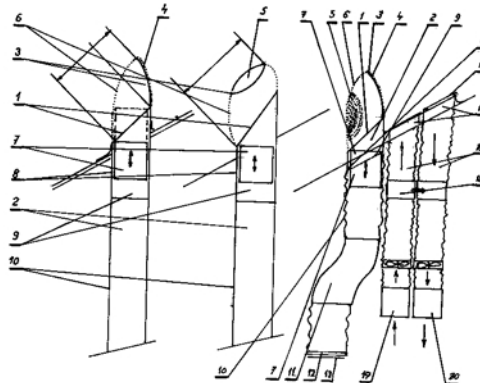
(71) PAVELKA Jaroslav Ing. arch. CSc., Praha, CZ;

(72) Pavelka Jaroslav Ing. arch. CSc., Praha, CZ;

(54) **Způsob osvětlování a zařízení k provádění tohoto způsobu**

(22) 13.10.1997

(57) Na šikmý vrchol (1) dutinového světlovodu (2) s posuvnou světlovodnou clonou (7) se působí zářením a v průběhu osvětlení se ovládá zrcadlo a nastává se vůči dopadajícímu záření, souběžně se posouvá světlovodná clona (7), soustředěné dopadající paprsky se od ní odrazí a šíří se dutinou světlovodu (8), kterým se vede záření na výstupní optickou soustavu (13). K šikmému vrcholu (1) dutinového světlovodu (2) je připojena optická soustava (3) se zrcadlem (4) nebo čočkou (5) nebo kombinovaná překrytá čírou krycí vrstvou (6). Dutinový světlovod obsahuje světlovodnou clonu (7), tuhý element (9), fóliového elastického elementu (10), kolena (11) a výstupní element (12) s výstupní optickou soustavou (13). Zařízení je dále opatřeno otvorem pro čištění a větrání (14) s protidešťovou klapkou (15) a vzduchovodem (16) větracího ústrojí (17) s rekuperátorem (18), tepelným čerpadlem (19) a ústrojím pro úpravu vzduchu (20).



7 (51) **F 21 V 3/00, F 21 V 17/00**

(21) **1998-4387**

(71) OSWALD Willy Wolfgang, Schwörstadt, DE;

(72) Oswald Willy Wolfgang, Schwörstadt, DE;

(54) **Osvětlovací zařízení**

(22) 01.07.1997

(32) 01.07.1996, 16.09.1996

(31) 1996/29611401, 1996/29616020

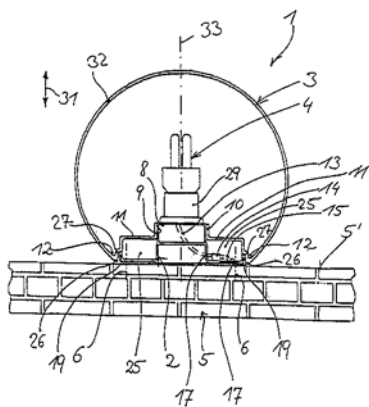
(33) DE, DE

(86) PCT/EP97/03414

(87) WO 98/00671

(57) Osvětlovací zařízení (1, 1', 1'') obsahuje svítidlový sokl (2, 2', 2'') upevněný na montážní základně (5, 16, 21) a opatřený v centrální části soklovým nástavcem (8) pro připevnění světelného zdroje (4) vyčnívajícím ve stavu montáže z montážní základny (5, 16, 21), se svítidlovým stínítkem (3) rozebratelně připevněným na svítidlovém soklu (2, 2', 2'') a zakrývajícím zdroj světla (4). Svítidlový sokl (2, 2', 2'') má vnější soklový okraj (19) a svítidlové stínítko (3) stínítkovou obrubu (12) omezující stínítkový otvor (26). Stínítková obruba (12) obepíná soklový okraj (19) dosedacím můstkem (27) směřujícím do vnitřního prostoru svítidlového stínítka (3). Soklový nástavec (8) svítidlového soklu (2, 2', 2'') je opatřen vnějším soklovým závitem (9) pro našroubování svítidlového stínítka (3) prostřednictvím doplňkového vnitřního stínítkového závitu (10). Stínítkový závit (10) spojen se stínítkovou obrubou (12) přes spojovací můstek (11) probíhající napříč k obvodovému směru svítidlového stínítka (3).

(74) Fischer Michael Ing., Podskalská 2, Praha 2, 128 00;

7 (51) **F 23 D 14/22**(21) **1999-2627**

(71) RUHRGAS AKTIENGESELLSCHAFT, Essen, DE;

EKOL SPOL. S R. O., Brno, CZ;

(72) Sudarev Anatolij Vladimirovič, Sankt Petersburg, RU;

Vinogradov Jevgenij Dimitrijevič, Sankt Petersburg, RU;

Zacharov Jurij Ivanovič, Sankt Petersburg, RU;

Veselý Stanislav, Brno, CZ;

Poslušný Gustav, Brno, CZ;

Peters Karl, Mettmann, DE;

Scholz Karl-Heinz, Essen, DE;

Zizow Erik, Essen, DE;

(54) **Zařízení a způsob pro spalování paliva**

(22) 24.01.1998

(32) 08.02.1997

(31) 1997/19704802

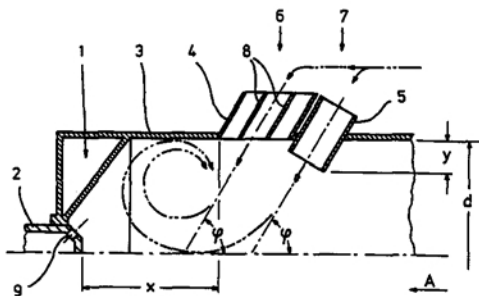
(33) DE

(86) PCT/EP98/00398

(87) WO 98/35184

(57) Řešení se týká zařízení a způsobu pro spalování paliva. Palivo se zavádí centrálně do plamencové trubky (3), kde se ve spalovací zóně směšuje se spalovacím vzduchem. Tento spalovací vzduch vystupuje z prvních a druhých přívodních trubek (4, 5) pro vzduch, které jsou uspořádány ve dvou bezprostředně sousedících řadách (6, 7) a skloněny proti směru proudění k ose plamencové trubky (3) pod úhlem 60°. Vzdálenost (x) mezi ústími prvních přívodních trubek (4, 5) pro vzduch a výstupními otvory (9) palivové trysky (2) činí 0,7 násobek průměru plamencové trubky (3). Celkový průřez druhých přívodních trubek (5) činí 0,6 násobek celkového průřezu prvních přívodních trubek (4) pro vzduch. V plamencové trubce (3) vzniká vysoce turbulentní toroidní víření, zásluhou čehž vzniká v průřezu plamencové trubky (3) velmi homogenní směs, čímž se dosáhne nepatrných hodnot NO a rovnoměrného rozložení teplot již v plamencové trubce (3).

(74) Chlustina Jiří Ing., Jana Masaryka 43, Praha 2, 120 00;

7 (51) **F 23 Q 2/28, C 10 L 11/00**(21) **1999-2605**

(71) BIC CORPORATION, Milford, CT, US;

(72) McDonough James M., Guilford, CT, US;

Ferrara Daniel A., Bantam, CT, US;

Garoffolo Nicolas F., Westport, CT, US;

Barone Chris A., Trumbull, CT, US;

Fairbanks Floyd B., Naugatuck, CT, US;

(54) **Univerzální zapalovač**

(22) 21.01.1998

(32) 22.01.1997, 25.08.1997

(31) 1997/787399, 1997/917134

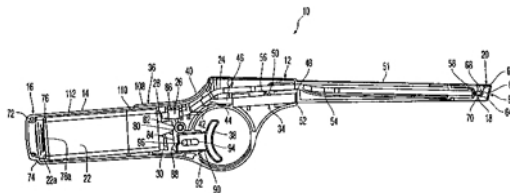
(33) US, US

(86) PCT/US98/01209

(87) WO 98/31774

(57) Zapalovač (10) zahrnuje pouzdro (12) mající rukojeť (14) na jednom konci (16) a trysku (18) na druhém konci (20) a zahrnující palivový zdroj (22) spojený s tryskou (18) pro selektivní tekutinové spojení. Zapalovací sestava, jako je piezoelektrický mechanismus (34) je operativně spojená s pouzdem (12) pro vytváření jiskry v těsné blízkosti trysky (18) a spouštěcí sestava (38, 80, 46) je spojená s pouzdem (12) v blízkosti rukojeti (14) a působí jak pro vydávání paliva z palivového zdroje (22) tak i pro aktivaci zapalovací sestavy (34). Je vytvořen spojovací mechanismus (120, 134, 140) pro spuštění proudění paliva z palivového zdroje (22) před vytvořením jiskry tak, že jiskra je vytvořena tehdy, když palivo je již přítomné v trysce (18). V blízkosti ventilu (28) palivové nádrčky (22) je vytvořen polohovací mechanismus (150, 152, 162, 164) pro správné umístění palivové nádrčky (22) uvnitř pouzdra (12). Navíc je kolem trysky (18) umístěno izolační víčko (170) pro napomáhání při směřování jiskry v blízkosti trysky (18).

(74) Korejzová Zdenka JUDr., Spálená 29, Praha 1, 110 00;

7 (51) **F 25 C 1/00**(21) **1999-2141**

(71) UNILEVER N. V., Rotterdam, NL;

(72) Bee Rodney David, Bedford, GB;

Gerrard Alan John, Bedford, GB;

(54) **Výroba jedlých mražených produktů**

(22) 15.06.1999

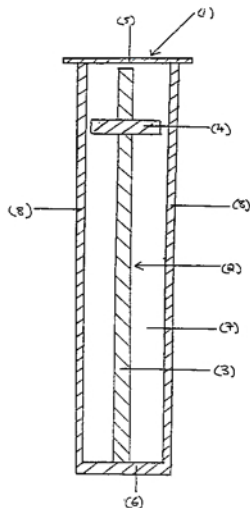
(32) 15.06.1998, 18.03.1999

(31) 1998/9812915, 1999/9906310

(33) GB, GB

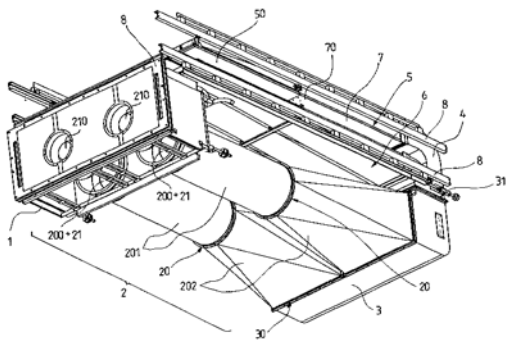
(57) Metoda výroby hydrátu plynu se provádí tak, že se naplní nádoba určitým množstvím kapalné vody a nebo zmražené vody, přidá se určité množství zkondenzovaného plynu, tvořícího hydrát do nádoby takovým způsobem, že zkondenzovaný plyn nepříjde do styku s kapalnou vodou, zajistí se styk zkondenzovaného plynu a nebo jeho sublimacních nebo zkapalňovacích produktů při vhodném tlaku se směsí kapalné nebo zmrzlé vody tak, aby se vytvořila reakční směs a udržování reakční směsi na nebo pod maximální teplotou, při které je plynový hydrát stabilní, při vhodném tlaku po dobu dostatečnou k vytvoření hydrátu plynu. Rovněž je zahrnut hydrát plynu, vytvořený touto metodou, který má vysoký obsah plynu a nádoba (1), která má rovnoběžné strany (8), odpojitelné víko (5), základnu (6) a plošinu (2), uspořádanou centrálně v dutině reakční nádoby (7). Plošina (2) zahrnuje podpůrný sloupek (3), který sahá směrem vzhůru ze základny (6), když je nádoba (1) vzpřímená. Příhrádka (4) je umístěna na sloupku (3) ve vhodné vzdálenosti od základny (6) tak, že příhrádka (4) je nad vodou umístěnou na základně (6) nádoby (1), když je nádoba (1) během použití vzpřímená.

- (74) Korejzová Zdenka JUDr., Spálená 29, Praha 1, 110 00;

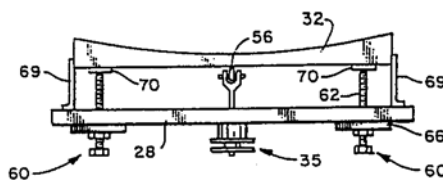


- 7 (51) **F 26 B 13/02, F 26 B 21/02, D 06 C 7/00**
(21) **1998-3172**

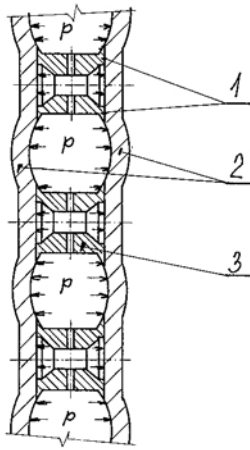
- (71) VÚTS LIBEREC A. S., Liberec, CZ;
ELITEX PRODUCTION A. S.,
Chrastava, CZ;
- (72) Stejskal Milan Ing. CSc., Liberec, CZ;
Ondrouch Vlastimil Ing., Liberec, CZ;
- (54) **Způsob zvýšení sušicího účinku sušáren
plošných textilií a vzduchotechnický cirkulační
obvod k provádění tohoto způsobu**
- (22) 02.10.1998
- (57) Při sušení se na plošnou textilií procházející mezi dvojicí soustav (4, 5) tryskových komor (40) s výstupními tryskami (60) dmýchá ohřátý sušicí vzduch. Během dmýchání ohřátého sušicího vzduchu na plošnou textilií se mění vektor rychlosti ohřátého sušicího vzduchu vystupujícího z výstupních trysek (60) vzduchu, čímž se dosáhne zvýšení intenzity pohybu ohřátého sušicího vzduchu okolo povrchu sušené plošné textilií a zvýšení intenzity odvodu ohřátého sušicího vzduchu odraženého od povrchu plošné textilií a nasyceného vodní párou, což vede k vyššímu sušicímu účinku na plošné textilií. Vzduchotechnický cirkulační obvod obsahuje ohřívací jednotku (1) vzduchu, jejíž výstup je svým vstupem přiřazena ventilátorová jednotka (2), s jejíž výstupem je spřažena horní a dolní soustava (4, 5) tryskových komor (40), které mají proměnný průřez a jsou opatřeny výstupními tryskami (60) vzduchu. Ventilátorová jednotka (2) obsahuje dvojici samostatných vedle sebe situovaných potrubí (20), kde vstupu každého z nich je přiřazen jeden axiální ventilátor (21), který je spřažen s frekvenčně řízeným motorem (210), přičemž výstupní otvor každého potrubí (20) ústí do části vstupního otvoru (30) směšovací komory (3), s jejíž výstupním otvorem (31) jsou spřaženy tryskové komory (40).
- (74) Musil Dobroslav Ing., Cejl 97, Brno, 659 18;



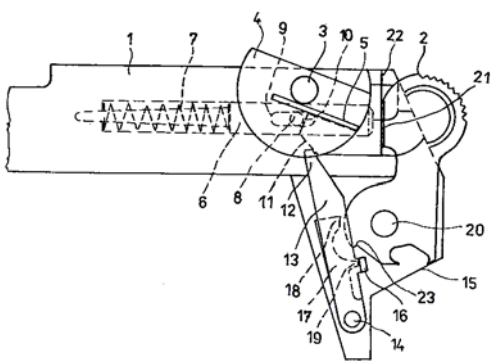
- 7 (51) **F 28 D 19/04**
(21) **1998-2618**
(71) ABB AIR PREHEATER, INC.,
Wellsville, NY, US;
- (72) Brophy Mark Eugene, Wellsville, NY, US;
Mattison Glenn Daniel, Wellsville, NY, US;
- (54) **Seřiditelné axiální těsnicí destičky pro rotační
regenerační předehříváče vzduchu**
- (22) 14.02.1997
(32) 21.02.1996
(31) 1996/604646
(33) US
(86) PCT/US97/02937
(87) WO 97/31235
(57) Montážní skupina je uspořádána pro seřiditelnou montáž axiální těsnicí destičky (32) mezi plášťový panel (28) a rotor (12) rotačního regeneračního předehříváče (10) vzduchu, který sestává z rotoru (12), řady plášťových panelů (28) uspořádaných kolem rotoru (12) a řady axiálních těsnicích destiček (32), které mají axiální osu a jsou uspořádány mezi příslušným plášťovým panelem (28) a rotorem (12) a sestává z dvojice seřizovacích tyčí (52), procházejících mezi axiální těsnicí destičkou (32) a příslušným plášťovým panelem (28) a prostředky (35), seřiditelně upevňující jeden konec každé seřizovací tyče (52) k příslušnému plášťovému panelu (28), druhý konec k axiální těsnicí destičce (32) tak, že dvojice seřizovacích tyčí (52) je připevněna k axiální těsnicí destičce (32) ve vzájemné rozteči podél její osy, s možností posuvu osy axiální těsnicí destičky (32) směrem k rotoru (12) a od rotoru (12) seřizovacím posuvem seřizovacích tyčí (52) z dvojice seřizovacích narážek (60), které jsou v záběru s axiální těsnicí destičkou (32) na vzájemně protilehlých stranách od její osy a jsou seřiditelně posuvné směrem k rotoru (12) a od rotoru (12) pro vytváření seřizovacích narážek (60) pro axiální těsnicí destičku (32) na obou stranách její osy.
- (74) Hakr Eduard Ing., Přístavní 24, Praha 7, 170 00;



- 7 (51) **F 28 F 9/18**
(21) **1998-1911**
(71) SLABÝ František ing.,
Dolní Ředice, CZ;
- (72) Slabý František ing., Dolní Ředice, CZ;
- (54) **Konstrukce skořepiny deskových a kotoučových
teplosměnných ploch**
- (22) 17.06.1998
(57) Konstrukce svařované skořepiny je tvořena dvěma rovnoběžnými deskami (2), je spojena pomocí výztužných prvků (3, 4, 5) ve tvaru válečku, trubky, tvaru speciálním, aby bylo zamezeno vzniku vrubu v místě spojení s rovnoběžnými deskami (2).

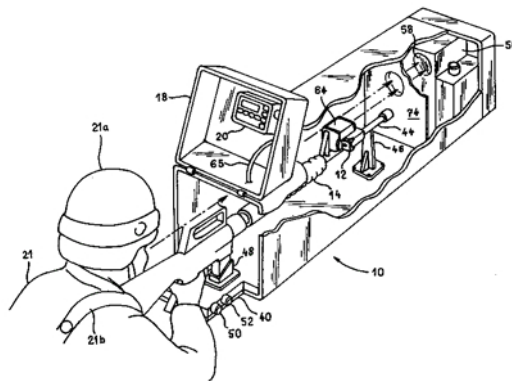


- 7 (51) **F 41 A 19/10**
 (21) **1998-2921**
 (71) BURÁŇ Stanislav Ing., Prakšice, CZ;
 (72) Buráň Stanislav Ing., Prakšice, CZ;
 (54) **Zařízení k vypouštění kohoutu pro spoušťové mechanismy krátkých střelných zbraní**
 (22) 14.09.1998
 (57) Zařízení k vypuštění kohoutu pro spoušťové mechanismy krátkých palných zbraní má v tělese závěru (1) otočně uložen ovládací prostředek (4), na jehož vnější straně, přesahující vnější stranu tělesa závěru (1), je vytvořena ovládací ploška (5). V zápalníku (6), který je odpruženě uložený v tělese závěru (1) je upevněn kolík (8) procházející podélnou drážkou (9) vytvořenou v tělese závěru (1). Kolík (8) částí přesahuje zápalník (6) a dosedá na odtlačovací plošku (10), vytvořenou na vnitřní straně ovládacího prostředku (4). Na této straně je dále vytvořena vypouštěcí ploška (11) proti níž je umístěno rameno (12) vypouštěcí páky (13), která je výkyvně uložena na čepu (14), upevněném v tělese (15) rámu zbraně. Vypouštěcí páka (13) je na straně přivrácené ke kohoutu (2) opatřena odtlačovacím ramínkem (16). Přitom na zmíněném čepu (14) je dále výkyvně uložena záchytná páka (17), jednak opatřena záchytem (18), umístěným proti záchytnému ozubu (23) kohoutu (2), jednak výstupkem (19) umístěným proti odtlačovacímu ramínku (16) vypouštěcí páky (13).



- 7 (51) **F 41 A 33/02**
 (21) **1996-3147**
 (71) CUBIC DEFENSE SYSTEMS, INC., San Diego, CA, US;
 (72) Papikh Himnashu, San Diego, CA, US; Healey Fritz, Carlsbad, CA, US;
 (54) **Systém pro automatické vyřizování laserového vysílače, osazeného na malé armádní zbraně, s osou vrtání hlavně zbraně**
 (22) 28.04.1995
 (32) 29.04.1994
 (31) 1994/237717

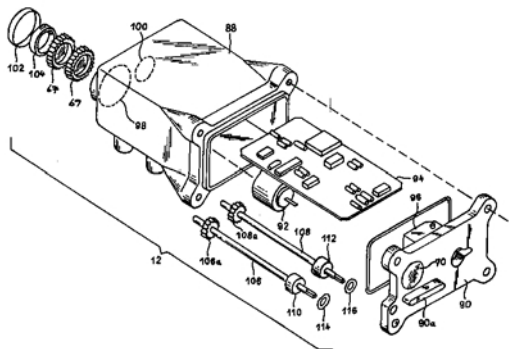
- (33) US
 (86) PCT/US95/05251
 (87) WO 95/30123
 (57) Systém pro automatické vyřizování laserového vysílače (12), osazeného na malé armádní zbraně (14), s osou vrtání hlavně zbraně (14), kde laserový vysílač (12) má laser buditelný pro vysílání laserového svazku (B) a je seřiditelný pro směrové řízení laserového svazku (B) v azimutu a elevaci, obsahuje základnovou jednotku (42), první optický prostředek (58, 54, 60) 72) osazený na základnové jednotce (42) pro vytváření obrazu cílového nitkového kříže, viditelného pro uživatele, prostředek (48, 46) osazený na základnové jednotce (42) pro podporování zbraně (14) a umožňování uživateli, aby seřizoval azimut a elevaci zbraně (14) pro míření zbraní (14) na obraz cílového nitkového kříže a pro udržování zbraně (14) v namířené poloze, vyřizovací hlavový prostředek (64), připojitelný k laserovému vysílači (12) pro směrové řízení laserového svazku (B) v azimutu a elevaci, druhý optický prostředek (62), osazený na základnové jednotce (42) pro přijímání laserového svazku (B) a pro generování signálu chyby reprezentativního pro posun mezi místem přijímání laserového svazku (B) a obrazem cílového nitkového kříže, a řídicí obvodový prostředek (20) připojený k vyřizovacímu hlavovému prostředku (64) a druhému optickému prostředku (62) pro buzení laseru a seřizování laserového vysílače (12) při použití chybového signálu pro směrové řízení laserového svazku (B) v azimutu a elevaci, až je laserový svazek (B) vyřizen v předem určeném úhlu s osou vrtání hlavně zbraně.
 (74) Kalenský Petr JUDr., Hálkova 2, Praha 2, 120 00;



- 7 (51) **F 41 A 33/02**
 (21) **1996-3148**
 (71) CUBIC DEFENSE SYSTEMS, INC., San Diego, CA, US;
 (72) Papikh Himnashu, San Diego, CA, US; Healey Fritz, Carlsbad, CA, US;
 (54) **Laserový vysílač pro osazení na malou armádní zbraň**
 (22) 28.04.1995
 (32) 29.04.1994, 03.04.1995
 (31) 1994/237717, 1995/415595
 (33) US, US
 (86) PCT/US95/05253
 (87) WO 95/30124
 (57) Laserový vysílač (12) pro osazení na malou armádní zbraň (14) pro simulování palby skutečně střely obsahuje pouzdrovou sestavu (88, 90) mající přední konec s okénkem (102), laserovou diodu (92) uloženou uvnitř pouzdrové sestavy (88, 90) pro vysílání laserového svazku (B) okénkem (98, 102), napájecí obvod (94), uložený v pouzdrové sestavě (88, 90), připojený k laserové diodě (92) pro buzení diody (92) tak, že vysílá laserový svazek (B), první optický klín (66) a druhý optický klín (68), uložené mezi laserovou diodou (92) a okénkem (98, 102), prostředek (104, 67, 69) pro podporování prvního optického klínu (66) a druhého optického klínu (68) pro nezávislé otáčení okolo společné optické osy pro směrové řízení laserového svazku (B) a hnací prostředek (106, 108), připojený k prostředku (104, 67, 69) pro podporování

optických klínů (66, 68), mající části, procházející pouzdrovou sestavou (88, 90), pro připojení k vyřizovací hlavě (64).

- (74) Kalenský Petr JUDr., Hálkova 2, Praha 2, 120 00;



- 7 (51) **F 41 H 5/02**

(21) **1997-3733**

(71) VANĚK Ivo ing., Brno, CZ;

ZEMAN Miroslav ing., Vyškov, CZ;

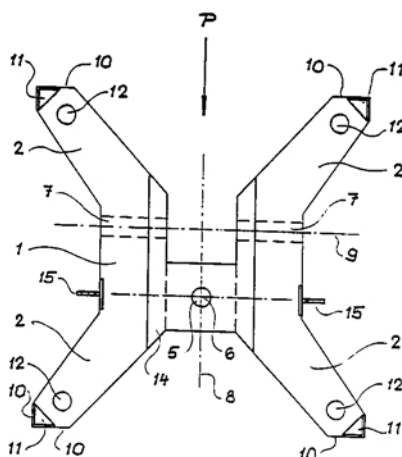
(72) Zeman Miroslav ing., Vyškov, CZ;

(54) **Konstrukčně stavební prvek**

(22) 26.11.1997

(57) Konstrukčně stavební prvek, zejména pro vytvoření opěrných a/nebo podpůrných konstrukcí, je opatřen diskovitým středovým dílem (1), z něhož vybíhají alespoň tři ramena (2), uspořádaná v rovině kolmé na příčnou osu (3) středového dílu (1), paprskovitě vzhledem k této ose (3). Mezi dvěma sousedními rameny (2) je ve středovém dílu (1) provedeno čelní vybrání (4), jehož šířka odpovídá tloušťce středového dílu (1) a hloubka zasahuje do jedné až dvou třetin středového dílu (1) v místě vybrání (4). Ve středovém dílu (1) je první průchozí otvor (5), ležící v ose (8) vybrání (4) a kolmý na rovinu ramen (2), a druhý průchozí otvor (7), vedený čelně a kolmo na osu (8) vybrání (4). Vzdálenost os (6, 9) obou průchozích otvorů (5, 7) od příčné osy (3) středového dílu (1) je stejná. Všechna ramena (2) jsou opatřena montážními otvory (12).

- (74) Žák Vítězslav Ing., Lidická 51, Brno, 602 00;



- 7 (51) **F 42 B 3/00, F 42 D 1/00**

(21) **1998-4171**

(71) DYNNO NOBEL INC., Salt Lake City, UT, US;

(72) McDonald Keith J., Abbotsford, CA; Atkinson Kerry S., Lehi, UT, US;

(54) **Zařízení pro pneumatické dodávání emulzních výbušnin**

(22) 16.06.1997

(32) 19.06.1996

(31) 1996/665863

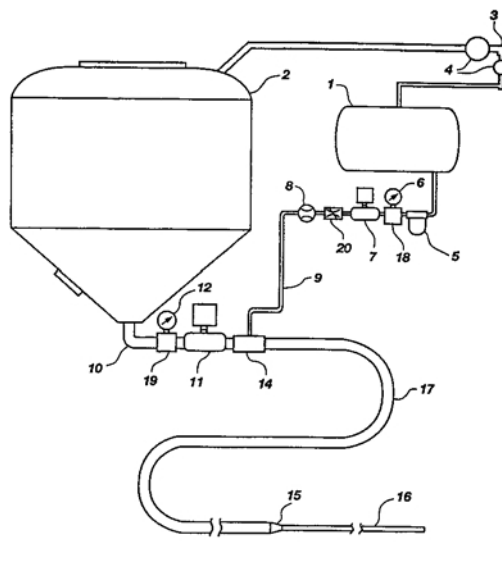
(33) US

(86) PCT/US97/10458

(87) WO 97/48966

(57) Zařízení pro pneumatické vytlačování emulzní výbuštiny do vrtu sestává z tlakové nádoby (2), pro udržování emulzní výbuštiny pod tlakem, ze zdroje (1) tlakové vody, zejména z tlakové nádrže pro udržování vody pod tlakem, z výstupu (10) z tlakové nádoby (2), z vodní vstříkovací trysky (14) spojující výstup (10) s výtlačnou hadicí (16) a z potrubí (9), jako je hydraulická hadice, pro dodávání tlakové vody do vodní vstříkovací trysky (14). Způsob dodávání emulzní výbuštiny do vrtu se provádí tak, že (a) se emulze pneumaticky vytlačuje z tlakové nádoby výstupem, vycházejícím z této tlakové nádoby, (b) se zajišťuje tlaková voda o tlaku alespoň o 68,95 kPa vyšším než je tlak emulzní výbuštiny, přičemž se vytváří prstencovitý proud vody kolem emulzní výbuštiny, při jejím vytlačování z výstupu, a (c) se dodává emulzní výbuštiny z výstupu do vrstvy výtlačnou hadicí, přičemž prstencovitý proud vody provádí mazání proudů emulzní výbuštiny při průchodu výtlačnou hadicí.

- (74) Hakr Eduard Ing., Přístavní 24, Praha 7, 170 00;



- 7 (51) **F 42 B 6/00**

(21) **1998-1564**

(71) NEDERLANDSE ORGANISATIE VOOR TOEGEPAST-NATUURWETENSCHAPPELIJK ONDERZOEK TNO, Delft, NL;

(72) Kolkert Willem Johannes, La Delft, NL;

Karthus Willem, Capelle aan den IJssel, NL;

(54) **Výmetný prvek**

(22) 21.11.1996

(32) 21.11.1995

(31) 1995/1001710

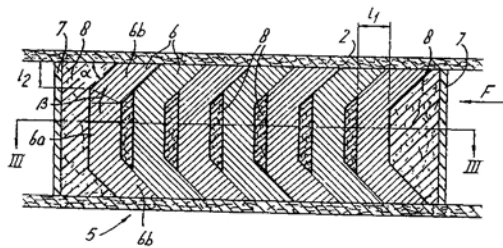
(33) NL

(86) PCT/NL96/00461

(87) WO 97/19315

(57) Výmetný prvek (5) pro zrychlování projektilů (4) na nadzvukové rychlosti v elektromagnetickém zrychlovači (1) má pouzdro (7), v němž je umístěn přinejmenším jeden elektrický kluzný kontakt (6). Elektrický kluzný kontakt (6) obsahuje mnohonásobná vlákna z elektricky vodivého materiálu, která jsou povlečena elektricky izolujícím materiálem a která jsou vedena od povrchu pouzdra (7) k jeho spodku. Délka vláken je v podstatě natolik větší než výška pouzdra (7), aby vytvořený podávací mechanismus vyrovnával ztráty na koncích vláken vznikající jejich opotřebením.

- (74) PATENTSERVIS PRAHA a.s., Jivenská 1, Praha 4, 140 00;

7 (51) **G 01 L 1/00**(21) **1999-3281**

(71) S. C. A. I. M. E S. A., Annemasse, FR;

(72) Aumard Jean-Pierre, Etrembieres, FR;
Navarro Jean-Claude, Ville-la-Grand, FR;(54) **Snímač tlakového napětí**

(22) 16.09.1999

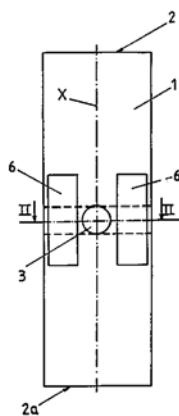
(32) 16.09.1998

(31) 1998/1891

(33) CH

(57) Vynález se týká snímače tlakového napětí, který má zkušební těleso (1) a měřidla síly (7) spojená dohromady tak, aby tvořila Wheatstoneův můstek. Zkušební těleso (1) je vytvořeno jako jediný kus z monolitické tyče, která je válcová nebo hranolová, s kruhovým příčným průřezem, nebo příčným průřezem tvaru pravidelného mnohoúhelníku. Touto tyčí v její střední části napříč prochází alespoň jeden pár k sobě navzájem kolmých průřehů (3, 4) a umístěných v rovině kolmé k podélné ose (X) zkušební tělesa (1) tak, aby mezi sebou vymezily nezávislé měřicí sloupce (5). Koncové plochy, přijímající síly, které mají být měřeny, a na povrchu každého nezávislého měřicího sloupce (5) je připevněno měřidlo (7) síly.

(74) Všeček Miloš JUDr., Hálkova 2, Praha 2, 120 00;

7 (51) **G 01 N 33/487**(21) **1999-3062**

(71) BURSTEIN LABORATORIES, INC., Irvine, CA, US;

(72) Virtanen Jorma, Irvine, CA, US;

(54) **Optický disk**

(22) 27.02.1998

(32) 28.02.1997

(31) 1997/039419

(33) US

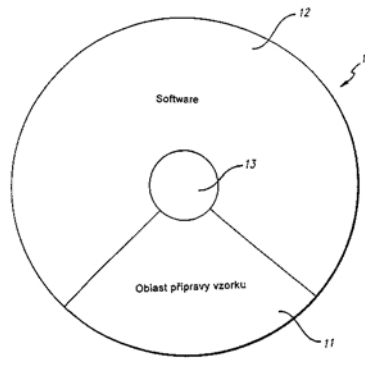
(86) PCT/US98/04377

(87) WO 98/38510

(57) Přístroj je tvořen optickým diskem upraveným pro čtení optickým čtecím zařízením obsahuje první sektor se samostatnými testovacími prostředky pro určení sledovaných hodnot analyzovaného vzorku. Dále obsahuje druhý sektor s řídicími prostředky pro provádění testu a

informace o umístění sledovaných hodnot v analyzovaném vzorku, přičemž tento sektor je přístupný čtecímu zařízení, kde přítomnost nebo nepřítomnost sledované hodnoty v uvedené oblasti lze určit čtecím zařízením pomocí řídicích prostředků a informací o umístění. V závislosti na povaze testu může disk obsahovat prostředky pro uchování kapaliny, prostředky pro přenos kapaliny, jako je jeden nebo více kapilárních kanálků, ventilů, baterií, dialyzačních jednotek, kolon, filtrů, zdrojů elektrických polí, vodičů nebo jiných elektrických propojovacích prostředků, jako jsou kovové povlaky na povrchu apod.

(74) Korejzová Zdenka JUDr., Spálená 29, Praha 1, 110 00;

7 (51) **G 01 N 33/68**(21) **1999-491**

(71) BIOVISION GMBH & CO. KG, Hannover, DE;

(72) Forssmann Wolf-Georg, Hannover, DE;

(72) Schulz-Knappe Peter, Hannover, DE;

(72) Schrader Michael, Hannover, DE;

(72) Opitz Hans-Georg, Hannover, DE;

(54) **Způsob zjišťování stavu organismu stanovením peptidů**

(22) 13.08.1997

(32) 13.08.1996, 16.06.1997

(31) 1996/19632521, 1997/19725362

(33) DE, DE

(86) PCT/EP97/04396

(87) WO 98/07036

(57) Při způsobu zjišťování stavu organismu stanovením peptidů ze vzorku z organismu, který obsahuje nízkomolekulární peptidy jako indikátor stavu organismu, se nízkomolekulární peptidy přímo zjišťují a charakterizují, a porovnávají se s referenčním standardem.

(74) Čermák Karel Dr., Národní 32, Praha 1, 110 00;

7 (51) **G 01 R 1/30, H 01 F 38/20**(21) **1998-2563**

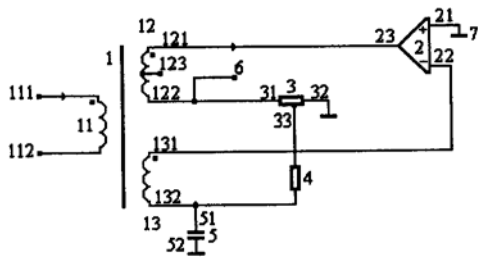
(71) HODER Karel Ing., Blansko, CZ;

(72) Hoder Karel Ing., Blansko, CZ;

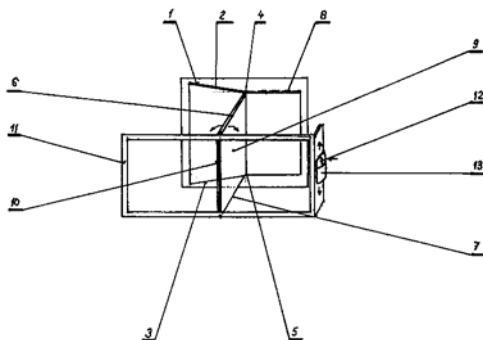
(54) **Měřicí transformátor s kompenzační magnetizačního proudu**

(22) 13.08.1998

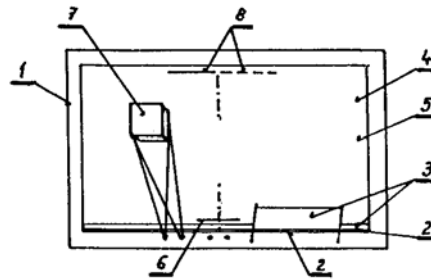
(57) Podstatně snížení chyby převodu měřicího transformátoru (1), k jehož konstrukci lze použít nenáročných materiálů jádra malých rozměrů ve srovnání s tradičními konstrukcemi. Použitím práškových materiálů lze dosáhnout velmi příznivých metrologických parametrů v kmitočtovém pásmu 10 Hz až 100 khz. Snížení chyby převodu je dosaženo použitím obvodového zapojení s operačním zesilovačem (2) a je tedy jeho využití vhodné v případech, ve kterých je signál zpracováván elektronickým subsystémem. Začátek kompenzačního vinutí (12) měřicího transformátoru (1) je spojen s výstupem (23) operačního zesilovače (2) a začátek (131) snímáčního vinutí (13) je spojen s invertujícím vstupem (22) operačního zesilovače (2). Konec (122) kompenzačního vinutí (12) je spojen přes první odpor (3). Jeho střední vývod (3) a druhý odpor (4) na konec (132) snímáčního vinutí (13).



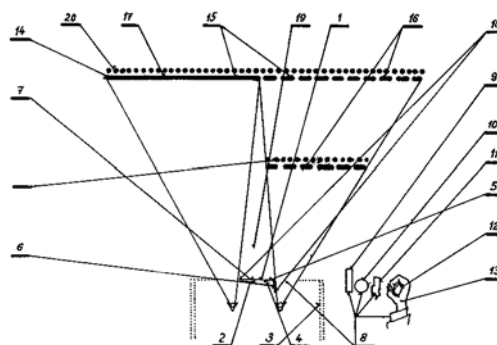
- 7 (51) **G 02 B 27/22**
 (21) **1998-3013**
 (71) PAVELKA Jaroslav Ing. arch. CSc.,
 Praha, CZ;
 (72) Pavelka Jaroslav Ing. arch. CSc., Praha, CZ;
 (54) **Způsob vytváření stereoskopického vjemu při šikmém pohledu a zařízení k provádění tohoto způsobu**
 (22) 21.09.1998
 (57) Na první stereoskopicky snímáný obraz s klínovitě rozebratelnou horní a dolní stranou a na druhý stereoskopicky snímáný zrcadlově převrácený obraz odražený ve svislém alespoň kolmo a alespoň šikmo nastaveném alespoň jednom zrcadle alespoň pro jedno oko a se vzájemně rovnoběžnými stranami se působí dvojicí očí a pohledem přímo a lomeně, nastává se zrcadlo a rozevření horní a dolní strany prvního stereoskopicky snímáného obrazu, až se kryje s druhým stereoskopicky snímáným obrazem, který se pozoruje v zrcadle a vjemy alespoň částí prvního a druhého stereoskopicky snímáného obrazu se vzájemně překryjí. Zařízení sestává z prvního stereoskopicky snímáného obrazu (1), jehož horní strana (2) a dolní strana (3) jsou klínovitě rozevřeny a v horním lomu (4) a dolním lomu (5) je upravena horní rovnoběžná strana (6) a dolní rovnoběžná strana (7) zrcadlově převráceného druhého stereoskopicky snímáného obrazu (8), přičemž přestavitelně je upravena zrcadlově lesklá plocha (9) zrcadla (10) v zrcadlovém ústrojí (11) alespoň s dvojicí tlačítek (12) a pohybovým ústrojím myši (13).



- 7 (51) **G 02 B 27/22, G 09 F 19/12**
 (21) **1998-2975**
 (71) PAVELKA Jaroslav Ing. arch. CSc.,
 Praha, CZ;
 (72) Pavelka Jaroslav Ing. arch. CSc., Praha, CZ;
 (54) **Konstrukce pro vystavení zboží chráněného před krádeží**
 (22) 17.09.1998
 (57) V očním horizontu (1) je vytvořena vně výlohy a/nebo vitriny nenosná čirá desinfekční mikrovrstva (2) a za ní je vytvořena alespoň jedna nosná čirá vrstva (3) výlohy (4) a/nebo vitriny (5), ke které alespoň na rubu a alespoň uvnitř výlohy (4) a/nebo vitriny (5) funkčně k očnímu horizontu (1) je upraveno alespoň jedno optické stereoskopické ústrojí (6) a alespoň k vystavenému třírozměrnému zboží (7) je upraven alespoň jeden nosič stereoskopických informací o zboží a službách (8).



- 7 (51) **G 02 B 27/22, G 09 F 19/12**
 (21) **1998-2974**
 (71) PAVELKA Jaroslav Ing. arch. CSc.,
 Praha, CZ;
 (72) Pavelka Jaroslav Ing. arch. CSc., Praha, CZ;
 (54) **Způsob stereoskopického vnímání stereoskopické dvojice obrazů a zařízení k provádění tohoto způsobu**
 (22) 17.09.1998
 (57) Na celoplošný obraz z dvojice stereoskopických zobrazení se divák dívá jedním okem přímo a druhým okem se dívá přes clonu pouze na jeho část s jedním ze stereoskopických zobrazení, zatímco celoplošný obraz je zakryt clonou. Zařízení je vytvořeno tak, že je upraveno přestavitelně poloviční zrakové ústrojí (1) z listu reklamy s návodem (2), z clonových polovičních brýlí (3) s jednooční clonou (4) s plošnou vrstvou (5) nebo alespoň jednou tvarovanou vrstvou (6) bez otvoru (7) nebo s otvorem (8) například z obdélníku (9), kruhu (10), složeného geometrického útvaru (11), bionického tvaru (12) ze sevřených prstů a dlaně lidské ruky (13), přičemž je upraven celoplošný obraz (14) z tandemové dvojice (15) pravého prvního zobrazení (16) a levého druhého stereoskopického zobrazení (17) a jednooční clona je upravena v sektoru zakrytí (19), a v téže obrazové ploše (20) a/nebo v různé obrazové ploše (21) je vytvořena například kresba (22), malba (23), grafika (24), polygrafický tisk (25), reprodukce (26), fotografie (27), film (28), prezentace videozáznamu (29), počítačová prezentace (30), prezentace počítačové projekce (31), prezentace na internetu (32), prezentace na intranetu (33), prezentace na ethernetu (34), vysílání v televizi (35), prezentace faxem (36), analogová prezentace (37), digitální prezentace (38) alespoň nepromítacím médiem (39) nebo promítacím médiem (40) a alespoň kombinovaná multimedialní prezentace (41).



- 7 (51) **G 09 B 25/00**
 (21) **1998-3057**
 (71) NESVADBA Michal, Praha, CZ;
 (72) Nesvadba Michal, Praha, CZ;
 (54) **Způsob výroby předmětů imitujících reálné předměty**
 (22) 23.09.1998
 (57) Řešení se týká způsobu výroby předmětů imitujících reálné předměty, při kterém se předměty vytvářejí cíleným tvarováním úseků samolepicí pásky, který se předtím odvine ze svitku této samolepicí pásky. Samolepicí páska se odvíjí ze svitku a její požadovaná délka se odděluje

ručně. Uvolněný konec samolepicí pásky u svitku se pak zajišťuje přehnutím konce samolepicí pásky lepicí stranou k lepicí straně druhého ramena ohybu. Jiná možnost spočívá v tom, že svitek samolepicí pásky se uloží do vydávací pistole, ze které se pak odvíjí, přičemž ve vydávací pistolí se provádí i oddělování požadované délky samolepicí pásky. Ze samolepicí pásky se jejím slepováním s lepicí či nelepicí stranou též samolepicí pásky či jiné samolepicí pásky nebo s jinými předměty a/nebo plochami vytvářejí předměty libovolného tvaru.

(74) Chlustina Jiří Ing., Jana Masaryka 43, Praha 2, 120 00;

7 (51) **G 09 F 19/00**

(21) **1998-2973**

(71) PAVELKA Jaroslav Ing. arch. CSc., Praha, CZ;

(72) Pavelka Jaroslav Ing. arch. CSc., Praha, CZ;

(54) **Způsob integrované stereoskopické reklamy**

(22) 17.09.1998

(57) Na televizor a na obrazovou část novin se zrcadlovým obrazem na boku diváka se působí stereoskopickou obrazovou dvojicí. Televizní divák se jedním okem dívá na televizní obrazovku a druhým okem přes šikmé zrcadlo se dívá na obrazovou část novin nebo jiné tiskoviny, přičemž aktivně nastavuje zrcadlo, televizor a tiskovinu a předmět integrované stereoskopické reklamy si vlastní aktivitou vysoce účinně zafixuje ve svém vědomí i podvědomí.

7 (51) **G 09 F 3/02, G 08 B 13/00, G 08 B 13/187, B 32 B 17/08**

(21) **1999-3226**

(71) METO INTERNATIONAL GMBH, Hirschhorn, DE;

(72) Rührig Manfred Dr., Weinheim, DE;

(54) **Způsob výroby pojišťovacích prvků pro elektronické zajištění zboží**

(22) 13.09.1999

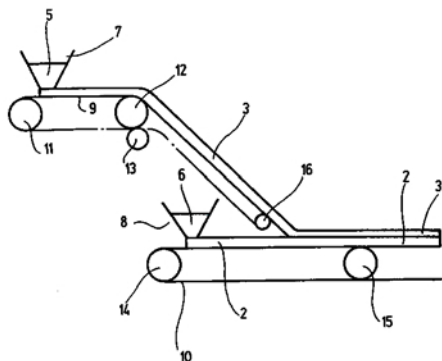
(32) 19.09.1998

(31) 1998/19843062

(33) DE

(57) Pojišťovací prvky jsou zhotoveny alespoň ze dvou vrstev a podstatou řešení je, že první vrstva (2) celulózní hmoty (6) je nanášena v ještě vlhkém stavu na druhou vrstvu (3) celulózní hmoty (5), přičemž k jedné z obou vrstev (2, 3) jsou přidány magneticky měkké prvky (4), které v dotazovaném poli zařízení pro elektronické zajištění zboží vysílají charakteristický signál. Z obou vrstev (2, 3) jsou v usušeném stavu vysekovány, nebo vyřezávány pojišťovací prvky (1) žádaného tvaru.

(74) Brodská Blanka Ing., Mendlovo nám. 1a, Brno, 603 00;



7 (51) **G 09 F 9/37**

(21) **1999-3940**

(71) MARK IV INDUSTRIES LIMITED, Mississauga, CA;

(72) Tijanic Veso S., Etobicoke, CA;

Dennis Matthew D., Bolton, CA;

Wong Coeman L., Toronto, CA;

Le Van H., Kitchener, CA;

(54) **Nosná deska pro displejový prvek**

(22) 08.04.1998

(32) 06.05.1997

(31) 1997/851889

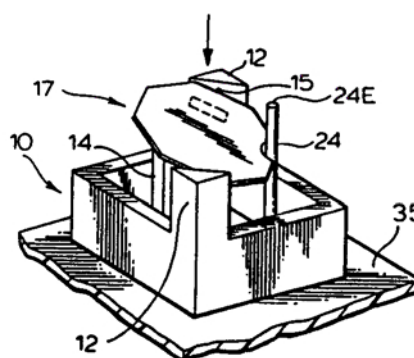
(33) US

(86) PCT/CA98/00334

(87) WO 98/50903

(57) Řešení se týká nosné desky (35) pro displejový prvek, která je opatřena prostředky pro namontování displejového prvku, který obsahuje rotor (17), obracející se do směru (V) pozorování v závislosti na směru magnetizace magnetizovatelného jádra (14, 24) stranami (20, 22) s různým vzhledem. Nosná deska (35) je dále opatřena prostředky (30, 32) pro průchod jádra (14, 24) skrze tuto nosnou desku (35) a vodivým vinitím (43A, 43B, 43C, 43D, 43E), vytvořeným na povrchu této nosné desky (35), které je tvarováno a umístěno pro magnetizování uvedeného jádra (14, 24) ve smyslu daném směrem elektrického poudu, protékajícího tímto vinitím (43A, 43B, 43C, 43D, 43E).

(74) Chlustina Jiří Ing., Jana Masaryka 43-47, Praha 2, 120 00;



7 (51) **G 21 F 1/08**

(21) **1999-4539**

(71) METALLVEREDLUNG GMBH & CO. KG, Solingen, DE;

GNB GESELLSCHAFT FÜR NUKLEAR-BEHÄLTER MBH, Essen, DE;

(72) Wilbuer Klaus Leo, Solingen, DE;

Urlberger Hermann Hans, Ratingen, DE;

Diersch Rudolf, Essen, DE;

Stelzer Hermann, Aachen, DE;

Patzelt Matthias, Wiesbaden, DE;

Methling Dieter, Hattingen, DE;

(54) **Způsob výroby povlaku pro absorpci neutronů**

(22) 24.06.1997

(32) 24.06.1997

(31) 1997EP/9703309

(33) WO

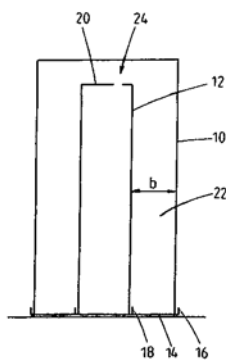
(86) PCT/EP97/03309

(87) WO 98/59344

(57) Při způsobu výroby povlaku pro absorpci neutronů, vznikajících při jaderných reakcích radioaktivních materiálů, se alespoň část odstředivého prvku, sestávajícího ze základního materiálu, opatřuje pomocí disperzní lázně, obsahující bór, na svých k tomu určených površích bóroniklovou vrstvou, přičemž během procesu povlákání se alespoň po část doby povlákání vykonává relativní pohyb mezi povlakaným povrchem a disperzní lázní. Odstředivý prvek, vyrobený tímto způsobem sestává ze základního anorganického materiálu s na něm vytvořenou bóroniklovou vrstvou, která obsahuje více než 20 % obj. bóru nebo karbidu bóru.

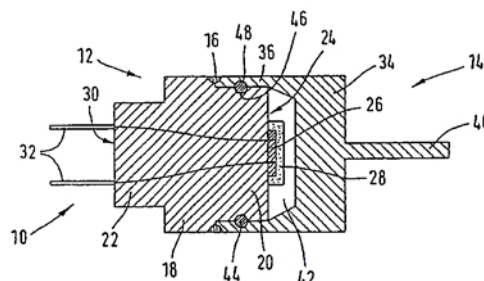
(74) Čermák Karel Dr., Národní třída 32, Praha 1, 110 00;

- 7 (51) **G 21 F 5/00**
 (21) **1999-4338**
 (71) GNB GESELLSCHAFT FÜR
 NUKLEARBEHÄLTER MBH, Essen, DE;
 (72) Gluschke Konrad, Wickede, DE;
 Struth Reinhard, Beckum, DE;
 (54) **Způsob výroby nádoby a nádoba**
 (22) 09.06.1998
 (32) 19.06.1997
 (31) 1997/19725922
 (33) DE
 (86) PCT/DE98/01608
 (87) WO 98/59346
 (57) Způsob výroby nádoby k přepravě a skladování radioaktivního materiálu probíhá tak, že do ocelové vnější trubky (10) se usadí ocelová vnitřní trubka (12), čímž mezi nimi vznikne konstantní kruhová mezera (22), načež se tato mezera (22) zaplní betonovou výplní (28) s velikostí zrna od 2 mm do 20 mm, přičemž alespoň 95 % hmotnostních betonu má větší měrnou hmotnost než 4,2 g/cm², načež se do kruhové mezery (22) přivede pod tlakem alespoň jedním otvorem na spodu vnější trubky (10) suspenze z cementu, vody a plastifikátoru až se zcela zaplní záhyby mezi betonem a výztuží a zároveň i prostor nad vnitřní trubkou (12), přičemž se suspenze připraví tak, že konečná výplň spolu s betonem vykazuje měrnou hmotnost větší než 4 100 g/cm³ a v mezeře vázaný cement má spolu s betonem pevnost v tlaku po 28 dnech dle normy DIN 1048, díl 2, hodnotu 45 N/mm². Nádoba k přepravě a skladování radioaktivního materiálu vyrobená tímto způsobem, sestává z ocelové vnější trubky (10), do které je usazena ocelová vnitřní trubka (12), čímž mezi nimi vznikne konstantní kruhová mezera (22). Tato mezera (22) je zaplněna betonovou výplní (28) o větší měrné hmotnosti než 4,2 g/cm² a cementem k zaplnění záhybů mezi betonem a betonem a výztuží a zároveň i prostoru nad vnitřní trubkou (12), přičemž beton vykazuje měrnou hmotnost větší než 4 100 g/cm³ a pevnost v tlaku po 28 dnech dle normy DIN 1048, díl 2, hodnotu 45 N/mm². Vnější trubka (10) a vnitřní trubka (12) jsou na svých koncích uzavřeny kovovým poklopem (38) a víkem (14), přičemž alespoň víko (14) je uspořádáno odnímatelně.
 (74) Malůšek Jiří Ing., Mendlovo nám. 1a, Brno, 603 00;

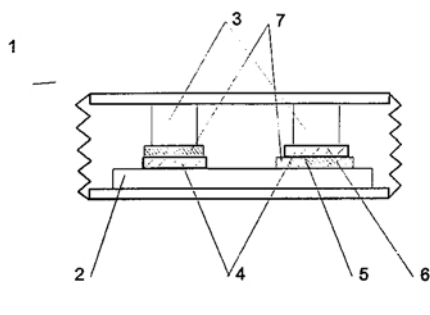


- 7 (51) **H 01 H 39/00**
 (21) **1999-4428**
 (71) DYNAMIT NOBEL GMBH EXPLOSIVSTOFF-
 UND SYSTEMTECHNIK, Troisdorf, DE;
 (72) Kern Heinz, Fürth, DE;
 Mosig Wolfgang, Hartmannshof, DE;
 (54) **Pyrotechnický akční element**
 (22) 23.06.1998
 (32) 04.07.1997
 (31) 1997/19728658
 (33) DE
 (86) PCT/EP98/03838
 (87) WO 99/01880
 (57) Pyrotechnický akční element (10) pro oddělování mědii a/nebo fluid má podstavcový element (12) a elektrický zažehovací element (26), který je uspořádán na/nebo

- v podstavcovém elementu (12). Mimo to má pyrotechnickou nálož (28), která je zažehnutelná zažehovacím elementem (26), a oddělovací element (14), který je opatřen oddělovacím nástrojem (40) a jej přidrživacím přidržovacím elementem (34). Přidržovací element (34) je utěsněně spojen s podstavcovým elementem (12). Toto spojení je při zažehnutí pyrotechnické nálože (28) uvolnitelné.
 (74) Čermák Karel Dr., Národní třída 32, Praha 1, 110 00;



- 7 (51) **H 01 L 23/48**
 (21) **1999-3917**
 (71) COLOROBIA ESPANA, S. A.,
 Villafames, ES;
 (72) Nebot Aparici Antonio, Villafames, ES;
 Carda Castello Juan B., Castellon, ES;
 (54) **Dopovací fritra vhodná pro výrobu vodivých keramických smaltů a způsob její výroby**
 (22) 04.03.1999
 (32) 05.03.1998
 (31) 1998/9800469
 (33) ES
 (86) PCT/ES99/00055
 (87) WO 99/45571
 (57) Frita obsahuje dopovací látku, s výhodou oxid antimonitý, v množství, ležícím mezi 0,1 a 5 % hmotnostních, která je směřována s polovodičovým oxidem, jako je oxid ciničitý, za účelem získání antielektrostatického zeskelnitelného smaltu na keramickém výrobku. Přidáním polovodičového oxidu do zeskelněné fáze, tvořící keramický základní materiál, má tento smalt odpor, který je menší než 10⁶ Ω . cm. Takovéto frity je možno zejména uplatnit při výrobě smaltovaných keramických výrobků, jako jsou například dlaždice.
 (74) Čermák Karel Dr., Národní 32, Praha 1, 110 00;
- 7 (51) **H 01 L 25/07**
 (21) **1999-3229**
 (71) ASEA BROWN BOVERI AG, Baden, CH;
 (72) Lang Thomas Dr., Zürich, CH;
 Zeller Hans-Rudolf Dr., Birr, CH;
 (54) **Výkonový polovodičový modul**
 (22) 13.09.1999
 (32) 22.09.1998
 (31) 1998/19843309
 (33) DE
 (57) Výkonový polovodičový modul IGBT obsahuje v pouzdru (1) substrát (2), kontaktní díl (3) a polovodičový čip (4) se dvěma hlavními elektrodami (5, 6). První hlavní elektroda (5) má elektrický kontakt se substrátem (2) a druhá hlavní elektroda (6) má elektrický kontakt s kontaktním dílem (3). Mezi hlavní elektrodou (5, 6) a substrátem (2) nebo kontaktním dílem (3) je upravena elektricky vodivá vrstva (7), která umožňuje vytvoření stabilního krátkého spojení. Vrstva (7) obsahuje materiál, například stříbro Ag, který společně s polovodičovým materiálem vytvořil sloučeninu nebo slitinu, jejíž bod tavení leží pod bodem tavení polovodičového materiálu.
 (74) Čermák Karel Dr., Národní třída 32, Praha 1, 110 00;

7 (51) **H 02 H 3/027, H 02 H 3/08**(21) **1998-3648**

(71) FRIWO GERÄTEBAU GMBH, Ostbevern, DE;

SIEMENS AKTIENGESELLSCHAFT, München, DE;

VARTA AKTIENGESELLSCHAFT, Hannover, DE;

(72) Bothe Michael, Ladbergen, DE;

Wegener Armin, Telgte, DE;

Heydecke Jürgen, Halver, DE;

Knop Ingmar, Aalen, DE;

Goebel Klaus, München, DE;

Skwirblies Klaus-Dieter, Forstinning, DE;

Peters Rainer, Unterhaching, DE;

(54) **Zařízení pro ochranu elektronického zapojení**

(22) 13.02.1997

(32) 15.05.1996, 14.11.1996

(31) 1996/19619631, 1996/19647035

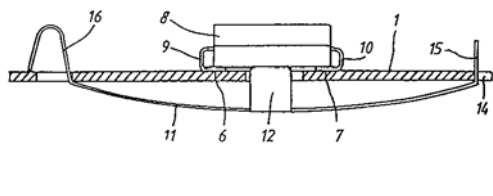
(33) DE, DE

(86) PCT/EP97/00689

(87) WO 97/43812

(57) Pro dodání nepřipustně velké elektrické energie napájením, popř. nabíjecí napětím, je zařízení opatřeno konstrukčním prvkem, který zvenčí přivedené přepětí omezí po příslušnou dobu na definovanou hodnotu, a který svým vzniklým zahřátím trvale odpojí proudový okruh. K tomu je na desce (1) vedení nejméně v jednom bodě proudového vedení zapojení vedeno přes dvojice pájených ploch (6, 6', 7, 7'), z nichž jedna pájená plocha je spojena se zdrojem proudu a druhá se spotřebičem a obě pájené plochy jedné dvojice jsou přemostěny konstrukčním prvkem, který je držěn listovou pružinou (11) pod mechanickým napětím, a v případě rozletování se spolehlivě oddělí od dvojice pájených ploch (6, 6', 7, 7').

(74) Andera Jiří Ing., Nad Štolou 12, Praha 7, 170 00;

7 (51) **H 02 K 5/22**(21) **1999-1705**

(71) STÖBER ANTRIEBSTECHNIK GMBH & CO., Pforzheim, DE;

(72) Franke Peter, Ispringen, DE;

(54) **Motorová svorková skříň**

(22) 12.05.1999

(32) 14.05.1998

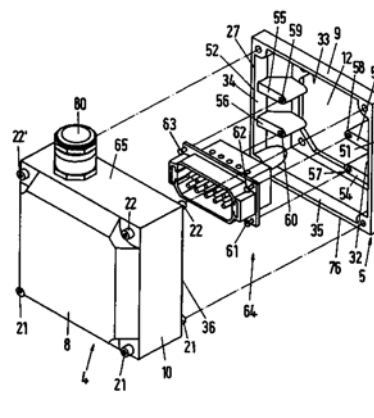
(31) 1998/29808744

(33) DE

(57) Motorová svorková skříň (1) k připevnění na plášti motoru (3) sestává z první a druhé části (4, 5), mezi kterými je uspořádáno rámové těsnění (6) a které jsou spolu spojeny, přičemž na těchto částech (4, 5) jsou uspořádány součásti

zásuvného spoje, zejména vidlice (64) a zásuvka (67) zásuvného spoje. Části (4, 5) motorové svorkové skříň (1) na sebe navzájem plošně přiléhají kovovými kontaktními a protikontaktními plochami (41, 42, 43, 44, 36). Kontaktní a protikontaktní plochy (41, 42, 43, 44, 36) jsou uspořádány u rámového těsnění (6), s výhodou při vnitřní straně tohoto rámového těsnění (6). Kontaktní plochy (41, 42, 43, 44) jsou tvořeny nejméně jedním nástavcem jedné části (5) motorové svorkové skříň (1), uspořádaným u rámového těsnění (6). Na jedné části (5) motorové svorkové skříň (1) je vytvořeno více nástavců (41, 42, 43, 44), s výhodou čtyři v rohových oblastech (13, 14, 15, 16) části (5) uspořádané nástavce (41, 42, 43, 44).

(74) Chlustina Jiří Ing., Jana Masaryka 43-47, Praha 2, 120 00;

7 (51) **H 04 N 7/10**(21) **1999-4256**

(71) CAIS, INC., Washington, WA, US;

(72) Goodman David D., Arlington, VA, US;

(54) **Zařízení komunikačního systému s kroucenými páry vodičů a způsob jeho realizace**

(22) 01.06.1998

(32) 30.05.1997, 11.07.1997, 11.07.1997, 21.08.1997, 12.12.1997, 09.02.1998, 25.03.1998, 25.03.1998

(31) 1997/047936, 1997/052225, 1997/052301, 1997/056458, 1997/985692, 1998/020978, 1998/047969, 1998/047970

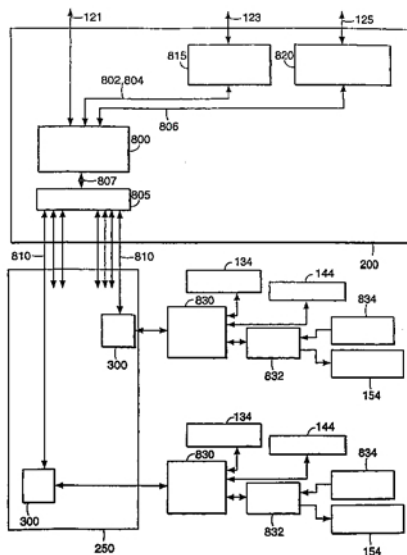
(33) US, US, US, US, US, US, US, US, US

(86) PCT/US98/11197

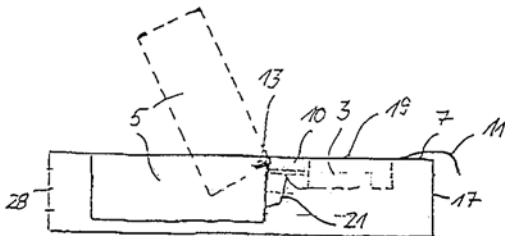
(87) WO 98/54901

(57) Komunikační systém k průchodu informací sítě kroucených párů vodičů mezi informačními službami a koncovými zařízeními. Informační služby obsahují telefonní ústřednu a jiné služby takové jako je datová síť (122) a televizní distribuční systém (124). Koncová zařízení obsahují telefony (134) a jiná zařízení taková jako jsou například počítače (144) a televizory (154). Systém obsahuje hlavní informační rozhraní (200), spojené s informačními službami a propojovací síť (250) kroucených párů vodičů, spojenou s koncovými zařízeními a s hlavním informačním rozhraním (200). Propojovací síť (250) obsahuje četné aktivní telefonní páry k průchodu hlasových signálů mezi telefonní ústřednou a telefony (134). Hlavní informační rozhraní (200) obsahuje obvody ke kombinaci v aktivních telefonních párech (a) telefonních signálů v telefonním frekvenčním pásmu, procházejících mezi telefonní ústřednou a jedním nebo více telefony a (b) vysokofrekvenčních signálů ve vysokofrekvenčním pásmu vyšším než je telefonní frekvenční pásmo přenášejících informace mezi jinými informačními službami a jedním nebo více koncovými zařízeními.

(74) Čermák Karel Dr., Národní třída 32, Praha 1, 110 00;



- 7 (51) **H 05 K 7/10, H 02 B 1/015, G 06 F 1/16**
 (21) **1999-573**
 (71) KNÜRR-MECHANIK FÜR DIE ELEKTRONIK
 AKTIENGESELLSCHAFT, München, DE;
 (72) Schaerer Erwin, Langenau, DE;
 Müller Peter, Grosshelfendorf, DE;
 Keil Christian, Pischertshofen, DE;
 Klein Alexander, Fürstenfeldbruck, DE;
 (54) **Přístrojová sestava**
 (22) 19.02.1999
 (32) 20.02.1998
 (31) 1998/19807234
 (33) DE
 (57) Přístrojová sestava pro spínací, počítačové a serverové skříně má monitor/plochou obrazovku (5), klávesnici (3) a přepínač (10) signálu ve společném zásuvném modulu (4, 8) nebo ve dvou jednotlivých modulech. Monitor/plochá obrazovka (5) se nechá ve vysunuté pracovní poloze otočit nebo vyklopit nahoru. Přepínač (10) signálu je u zásuvného modulu (2) o výšce jedné výškové jednotky umístěn mezi klávesnicí (3) a monitorem/plochou obrazovkou (5). U společného zásuvného modulu (4, 8) o výšce přibližně dvou výškových jednotek nebo u dvou oddělených zásuvných modulů o výšce vždy maximálně jedné výškové jednotky jsou klávesnice (3) a přepínač (10) signálu umístěny v jedné rovině a nad nimi je umístěn monitor/plochá obrazovka (5).
 (74) Čermák Karel Dr., Národní 32, Praha 1, 110 00;



Zveřejněné přihlášky vynálezů uspořádané podle odkazových tříd.

Tato sestava obsahuje zveřejněné přihlášky vynálezů uspořádané podle znaků hlavního zařídění (t.j. znaků do šikmé dvojčárky) nacházejících se na druhém až x-tém místě přihlášky vynálezu. Přihlášky vynálezů uspořádané podle 1. zařídění jsou uvedeny v předchozí části.

A01D 34/73	1998-3252	A61K 31/435	1999-3625	A61K 47/22	1999-4667
A01D 34/82	1998-3252		1999-3890	A61K 47/30	1999-3304
A01H 5/00	1999-1852	A61K 31/4375	1999-3121	A61K 47/36	1999-3742
	1999-3677		1999-3397	A61K 47/44	1999-4102
	1999-3821		1999-4602	A61K 47/48	1999-2746
A01N 25/08	1999-3650	A61K 31/44	1999-2028	A61K 48/00	1999-4131
A01N 29/00	1999-171		1999-3684		1999-4303
A01N 37/06	1999-4080		1999-3690	A61K 49/04	1999-3688
A01N 37/50	1999-4080	A61K 31/445	1999-2028	A61K 51/10	1999-3614
	1999-4286		1999-3684	A61K 7/00	1999-3782
A01N 43/02	1999-3887		1999-3727	A61K 7/02	1999-3781
A01N 43/06	1999-3887		1999-3997		1999-4103
A01N 43/08	1999-3887		1999-4081		1999-4468
A01N 43/16	1999-3887		1999-4638		1999-4470
A01N 43/18	1999-3887	A61K 31/4525	1999-4295	A61K 7/027	1999-3781
A01N 43/40	1999-4286	A61K 31/47	1999-3404	A61K 7/043	1999-3781
A01N 43/42	1999-934		1999-3684	A61K 7/06	1999-3781
A01N 43/54	1999-3678	A61K 31/4704	1999-4602		1999-4102
A01N 43/72	1999-2523	A61K 31/472	1995-3427		1999-4103
A01N 43/80	1999-2523		1999-3541	A61K 7/11	1999-3781
A01N 43/84	1999-4286	A61K 31/4725	1999-3889		1999-4157
A01N 47/24	1999-4289	A61K 31/475	1999-699	A61K 7/135	1999-4409
A01N 63/00	1999-3821	A61K 31/485	1999-3860		1999-4415
A01N 65/00	1999-4211		1999-4187	A61K 7/16	1998-3992
A23D 9/007	1998-3129	A61K 31/495	1999-3456	A61K 7/18	1999-4348
A23G 9/24	1999-3432		1999-4481	A61K 7/20	1999-4348
A23K 1/16	1999-3478	A61K 31/496	1999-4637	A61K 7/22	1999-4348
A23L 1/035	1999-4688	A61K 31/50	1999-2028	A61K 7/28	1999-4348
A23L 1/30	1999-3478		1999-4257	A61K 7/32	1999-3781
A23L 1/302	1998-3033	A61K 31/505	1999-3508	A61K 7/42	1999-3961
A23L 1/305	1999-3478		1999-3605		1999-4103
A43B 13/36	1999-2494		1999-3684	A61K 7/46	1999-4414
A43B 21/26	1999-2494		1999-3767	A61K 7/48	1999-3481
A43B 21/42	1999-2494		1999-4483		1999-4102
A47G 27/04	1999-163		1999-4537		1999-4153
A47J 31/08	1999-4016		1999-4543	A61K 7/50	1999-4103
A61F 13/15	1999-3388	A61K 31/52	1999-2887	A61K 9/00	1999-3456
A61F 2/06	1999-1527		1999-4068	A61K 9/08	1999-3808
A61K 31/12	1999-699	A61K 31/535	1999-2028	A61K 9/10	1999-3456
	1999-1105		1999-3456	A61K 9/107	1999-3481
A61K 31/135	1999-4642		1999-4257		1999-4688
A61K 31/14	1999-2968	A61K 31/545	1999-3457	A61K 9/127	1999-4303
A61K 31/16	1999-1221	A61K 31/55	1999-3997	A61K 9/16	1999-3626
	1999-4257		1999-4740	A61K 9/20	1999-1591
A61K 31/164	1999-3060	A61K 31/553	1999-3888		1999-4641
A61K 31/165	1999-4668	A61K 31/60	1999-4468	A61K 9/24	1998-3033
A61K 31/19	1999-2028		1999-4470	A61K 9/48	1999-3304
A61K 31/198	1999-3720	A61K 31/661	1999-2968	A61K 9/52	1999-3804
A61K 31/205	1999-3478	A61K 31/702	1999-4460	A61K 9/72	1999-4667
A61K 31/23	1999-4688	A61K 31/7048	1999-3154	A61L 2/00	1999-3681
A61K 31/275	1999-2028	A61K 31/7056	1999-549	A61L 2/26	1999-2902
	1999-3835	A61K 31/715	1999-4316	A61P 1/00	1999-1221
A61K 31/33	1999-3835	A61K 31/724	1999-4468		1999-1221
A61K 31/341	1999-4187		1999-4470		1999-2968
A61K 31/35	1999-3684	A61K 31/74	1999-3860		1999-3835
A61K 31/357	1999-4306	A61K 33/06	1999-3333		1999-4203
A61K 31/365	1999-4257	A61K 38/00	1999-4588		1999-4517
A61K 31/38	1999-4257	A61K 38/04	1999-2935		1999-4537
A61K 31/381	1999-3939	A61K 38/07	1999-3213		1999-4638
A61K 31/397	1999-3997	A61K 38/09	1999-3626	A61P 1/02	1999-4348
A61K 31/40	1999-699	A61K 38/16	1999-2935	A61P 1/04	1999-1236
	1999-921	A61K 38/17	1999-1478		1999-3333
	1999-1929	A61K 38/18	1999-3626		1999-3397
	1999-3644	A61K 38/20	1999-3626		1999-3808
	1999-3997	A61K 38/23	1999-3626	A61P 1/10	1999-4638
	1999-4460	A61K 38/24	1999-3626	A61P 11/00	1999-3835
	1999-4517	A61K 38/25	1999-3626		1999-4543
A61K 31/4015	1999-3997	A61K 38/27	1999-3626		1999-4695
A61K 31/402	1999-3997	A61K 38/31	1999-3626	A61P 11/06	1999-1221
A61K 31/4025	1999-3997	A61K 38/32	1999-3626		1999-3680
A61K 31/41	1999-1105	A61K 38/40	1999-3991		1999-3835
	1999-2028	A61K 38/47	1999-3991		1999-4602
	1999-2224	A61K 38/48	1999-3146		1999-4668
	1999-4257	A61K 38/55	1999-3498	A61P 11/08	1999-4602
A61K 31/415	1999-3605	A61K 39/112	1999-1236	A61P 11/14	1999-3391
	1999-3680	A61K 39/395	1999-3857	A61P 1/12	1999-3680
	1999-3767	A61K 47/00	1999-4666	A61P 1/14	1999-3333
A61K 31/422	1999-4187	A61K 47/14	1999-3403		1999-3808

A61P 1/16	1999-3963	A61P 31/18	1999-1221		1999-2996
A61P 13/00	1999-3478		1999-3498	B23K 26/00	1999-1959
	1999-3835		1999-4068	B23K 26/02	1999-1959
	1999-4517	A61P 31/22	1999-3991	B23K 33/00	1999-1053
	1999-4543	A61P 33/00	1999-2935	B23P 11/00	1999-1048
	1999-4602	A61P 35/00	1999-549	B29B 11/14	1999-2300
A61P 13/08	1999-3997		1999-1105	B29C 45/00	1998-4084
A61P 15/00	1999-1591		1999-1221	B29C 59/04	1999-4493
	1999-4257		1999-2028	B31F 1/07	1999-4493
A61P 15/10	1999-3860		1999-2935	B32B 17/08	1999-3226
A61P 15/12	1999-4257		1999-3213	B32B 27/30	1999-702
A61P 15/18	1999-4257		1999-3678	B32B 3/00	1998-3075
A61P 17/00	1999-3456		1999-3998	B32B 3/30	1998-3075
	1999-3481		1999-4486	B32B 7/12	1998-2238
	1999-3961		1999-4543	B60C 11/00	1999-852
	1999-4102	A61P 35/04	1999-3060	B60C 29/00	1998-3655
A61P 17/08	1999-3456		1999-4609	B60G 9/00	1998-3234
A61P 17/10	1999-4468	A61P 37/00	1999-1221	B60P 3/34	1999-4654
	1999-4470		1999-2887	B62J 6/04	1999-3380
A61P 17/14	1999-3835		1999-3835	B65B 35/50	1998-3503
A61P 19/00	1999-2746		1999-4384	B65D 81/34	1999-4016
A61P 19/02	1999-1221	A61P 37/02	1999-4384	B65G 65/00	1999-2607
	1999-3605	A61P 37/04	1999-1236	C01B 11/06	1999-3341
A61P 19/04	1999-3060		1999-3614	C01B 11/20	1999-3341
A61P 21/02	1999-3404		1999-4384	C01B 11/22	1999-3341
	1999-3478	A61P 37/06	1999-4588	C01F 7/76	1998-3225
A61P 23/00	1999-3684		1999-4616	C03B 11/14	1999-3086
A61P 25/00	1995-3427		1999-4740	C03B 19/10	1999-3086
	1999-1221	A61P 39/00	1999-699	C03B 23/03	1999-2959
	1999-3684		1999-1478	C03B 35/20	1999-2959
	1999-3888		1999-3626	C03B 40/00	1999-2959
	1999-3889		1999-3963	C03B 5/20	1999-3169
	1999-4306		1999-4641	C03B 5/225	1999-3419
	1999-4537		1999-4642	C03B 5/235	1999-3169
	1999-4642		1999-4660	C03C 1/00	1999-2870
A61P 25/02	1999-3625	A61P 43/00	1999-3690	C03C 17/25	1999-3100
A61P 25/04	1999-921		1999-3857	C03C 17/34	1999-3100
	1999-3541	A61P 5/00	1999-3835	C04B 41/52	1999-2895
	1999-4295	A61P 5/50	1999-3835	C06B 25/34	1999-405
A61P 25/06	1999-3680	A61P 7/02	1999-3939	C07B 43/00	1999-3690
	1999-4295		1999-4460	C07C 11/08	1998-3061
A61P 25/08	1999-3508	A61P 9/00	1999-3478	C07C 19/01	1999-3936
A61P 25/16	1999-3644		1999-3508	C07C 215/28	1999-3485
	1999-3860		1999-3684	C07C 225/14	1999-2493
A61P 25/18	1999-3431		1999-3767	C07C 229/22	1999-4543
	1999-4641		1999-3835	C07C 229/30	1999-2493
A61P 25/20	1999-3680		1999-4460	C07C 229/36	1999-3485
A61P 25/22	1999-3644		1999-4517	C07C 233/47	1999-4224
A61P 25/24	1999-3644		1999-4537		1999-4543
	1999-4295		1999-4543	C07C 233/63	1999-4543
A61P 25/28	1999-3644	A61P 9/04	1999-3478	C07C 235/12	1999-4543
	1999-3835	A61P 9/06	1999-3478	C07C 235/26	1999-4257
	1999-4295		1999-3625	C07C 235/34	1999-4543
A61P 27/00	1999-3684		1999-3680	C07C 237/16	1999-2493
A61P 27/02	1999-3720		1999-4666	C07C 237/30	1999-921
A61P 27/12	1999-3680	A61P 9/10	1999-3478	C07C 237/32	1999-921
A61P 27/14	1999-3680		1999-3680	C07C 237/44	1999-921
A61P 29/00	1999-3456		1999-3835	C07C 247/12	1999-4543
	1999-3963		1999-3963	C07C 253/30	1999-3835
	1999-4481	A61P 9/12	1999-3680	C07C 265/14	1999-4458
	1999-4660		1999-3727	C07C 279/00	1999-4070
A61P 3/04	1999-3835		1999-3835	C07C 309/14	1999-3478
	1999-3963	A61P 9/14	1999-3912	C07C 311/64	1999-4070
A61P 3/06	1999-3963	A62C 2/12	1998-1799	C07C 315/04	1999-1221
	1999-4688	A63B 63/00	1997-2188	C07C 317/40	1999-3060
A61P 3/08	1999-4616		1997-2189	C07C 317/44	1999-1221
A61P 3/10	1999-3727	A63H 17/00	1999-3539	C07C 317/50	1999-1221
	1999-3963	A63H 17/26	1999-3539	C07C 327/44	1999-2493
	1999-4616	B01D 29/03	1999-3882	C07C 57/58	1999-3485
A61P 31/00	1999-3121	B01D 3/00	1999-3501	C07C 69/52	1999-2055
A61P 31/04	1999-2224	B01D 46/24	1999-3537	C07D 205/08	1999-3997
	1999-2935		1999-3982	C07D 207/10	1999-921
	1999-3121	B01D 53/56	1999-3091	C07D 207/12	1999-3997
	1999-3154	B01D 53/60	1998-3122	C07D 207/20	1999-921
	1999-3403		1998-3123	C07D 207/22	1999-921
	1999-3457	B01D 53/68	1999-3091	C07D 207/24	1999-921
	1999-4187	B01D 7/02	1999-653	C07D 207/335	1999-2493
A61P 31/10	1999-2935	B01J 23/656	1999-3670	C07D 209/16	1999-3662
	1999-3456	B01J 27/13	1999-2405	C07D 209/44	1999-3997
	1999-4637	B01J 47/10	1999-3501	C07D 209/70	1999-2868
A61P 31/12	1999-1929	B02C 15/06	1999-3425	C07D 211/00	1999-3835
	1999-2935		1999-3426	C07D 211/40	1999-3727
	1999-3498	B03C 3/78	1990-4122		1999-3997
	1999-3783	B05D 7/04	1998-2238	C07D 211/94	1999-3727
	1999-3991	B08B 5/02	1999-2640	C07D 213/00	1999-3835
	1999-4068	B09B 3/00	1998-2962	C07D 213/02	1999-3684

C07D 213/50	1999-3690		1999-4306	C08L 31/04	1999-720
C07D 213/53	1999-2161	C07D 405/14	1999-2997	C08L 63/00	1999-720
C07D 213/803	1999-2055		1999-4638	C08L 75/02	1999-720
C07D 213/89	1999-4382	C07D 407/12	1999-4306	C08L 83/10	1999-4157
C07D 215/02	1999-3684	C07D 409/00	1999-2997	C08L 9/00	1999-720
C07D 215/18	1999-934	C07D 409/02	1999-2997	C09C 3/00	1990-2809
C07D 215/22	1999-934	C07D 409/08	1995-3427	C09D 103/00	2000-52
C07D 215/26	1999-934	C07D 409/12	1999-921	C09D 183/02	1999-4727
C07D 215/36	1999-934		1999-3890	C09D 5/00	1999-4727
C07D 217/00	1999-3835		1999-4306	C09J 123/02	1999-3429
C07D 217/22	1999-934	C07D 413/04	1999-4187	C09J 125/02	1999-702
C07D 223/10	1999-3997	C07D 413/10	1999-4187	C09J 7/00	1999-702
C07D 225/02	1999-3997	C07D 413/12	1999-3644	C10L 11/00	1999-2605
C07D 231/40	1999-3767		1999-3890	C10L 5/40	1998-3074
C07D 233/00	1999-3835	C07D 413/14	1999-4224	C10M 175/00	1998-3174
C07D 233/32	1999-2997	C07D 417/10	1999-2523	C11D 3/08	1999-2482
C07D 233/54	1999-2997		1999-4187	C11D 3/16	1999-1868
C07D 237/16	1999-4543	C07D 417/12	1999-3644	C11D 3/36	1999-2482
C07D 237/32	1999-4257		1999-4306	C11D 3/37	1999-2482
C07D 239/02	1999-3684	C07D 417/14	1999-4638	C11D 3/39	1999-1559
C07D 239/24	1999-3858	C07D 419/10	1999-2523	C11D 3/395	1999-1559
C07D 239/34	1999-4543	C07D 471/04	1999-2085	C11D 7/54	1999-1559
C07D 241/04	1999-3997		1999-3890	C12H 1/00	1999-3859
C07D 251/22	1999-4543	C07D 471/10	1999-4187	C12M 1/107	1999-2610
C07D 261/04	1999-4187	C07D 473/00	1999-3858	C12N 1/16	1999-3149
C07D 263/32	1999-4224		1999-4537	C12N 15/10	1999-1236
C07D 265/02	1999-4257	C07D 473/22	1999-2887	C12N 15/11	1999-1852
C07D 271/12	1999-4257	C07D 487/04	1999-1721		1999-3146
C07D 277/28	1999-4382		1999-3890		1999-3677
C07D 277/30	1999-2997	C07D 495/04	1999-1721	C12N 15/13	1999-3821
C07D 285/10	1999-4257		1999-3890	C12N 15/31	1999-1236
C07D 291/00	1999-2997	C07D 498/10	1999-2523	C12N 15/70	1999-3677
C07D 295/00	1999-3835	C07D 513/04	1999-4638	C12N 15/74	1999-1236
C07D 295/08	1999-921	C07F 15/02	1999-2161	C12N 15/82	1999-1852
	1999-3060	C07F 15/04	1999-2493		1999-3677
	1999-3997	C07F 15/06	1999-2161		1999-4211
C07D 295/12	1999-921	C07F 5/02	1999-1721	C12N 15/88	1999-4303
C07D 295/13	1999-4070	C07F 7/02	1999-2997	C12N 5/10	1999-1852
C07D 295/20	1999-3457	C07F 7/08	1999-1721		1999-3677
C07D 303/02	1999-2997	C07F 7/10	1999-1721		1999-4131
C07D 303/08	1999-2997		1999-3223	C12N 9/00	1999-3146
C07D 303/12	1999-2997	C07F 7/18	1999-3223	C12N 9/10	1999-3677
C07D 303/36	1999-2997	C07F 9/06	1999-2997	C12N 9/12	1999-3149
C07D 307/00	1999-3887	C07F 9/28	1999-2997	C12N 9/50	1999-3887
C07D 307/14	1999-4382	C07F 9/6568	1999-1721	C12N 9/64	1999-3146
C07D 307/33	1999-4187		1999-2868	C12P 21/00	1999-3149
C07D 307/34	1999-2997	C07H 15/04	1999-4303	C12P 41/00	1999-3372
C07D 307/48	1999-3887	C07H 7/06	1999-3727	C13D 3/00	1999-4310
C07D 307/88	1999-4257	C07K 1/04	1999-3858	C22C 5/04	1999-1048
C07D 307/93	1999-2868	C07K 14/00	1999-3858	C25C 3/26	1999-2735
C07D 309/00	1999-3887	C07K 14/415	1999-4211	C25C 3/28	1999-2735
C07D 309/02	1999-3684	C07K 14/435	1999-2935	C25C 3/32	1999-2735
C07D 311/76	1999-4257	C07K 14/46	1999-2935	C25C 3/34	1999-2735
C07D 317/46	1999-2997	C07K 16/12	1999-1236	C25D 5/18	1999-2908
C07D 317/70	1999-1721	C07K 16/44	1999-3821	D01H 1/11	1999-3437
C07D 319/06	1999-3887	C07K 19/00	1999-1478	D01H 1/18	1998-1991
C07D 321/00	1999-3887	C07K 2/00	1999-4070	D01H 4/10	1999-3415
C07D 333/02	1999-3887	C07K 7/02	1999-3213	D01H 4/30	1998-2378
C07D 333/12	1999-3887	C08F 10/00	1999-1721	D01H 4/36	1998-2378
C07D 333/22	1999-3887		1999-2868	D01H 7/10	1998-1991
C07D 333/52	1999-2997	C08F 12/08	1999-2493	D01H 7/14	1998-1991
C07D 333/72	1999-2997	C08F 2/04	1998-3226	D03D 49/50	1998-3121
	1999-4257	C08F 236/10	1999-852	D03D 51/34	1998-3121
C07D 333/78	1999-1721	C08F 293/00	1999-4157	D04H 1/54	1999-4493
	1999-2868	C08F 32/02	1999-2493	D04H 1/56	1999-4493
C07D 335/00	1999-3887	C08F 4/22	1990-3928	D04H 3/16	1999-4493
C07D 335/02	1999-3887	C08F 4/70	1999-2493	D06B 3/18	1999-1800
C07D 401/06	1999-3767	C08F 4/82	1999-2493	D06C 7/00	1998-3172
C07D 401/08	1995-3427	C08G 77/442	1999-4157	D06L 3/06	1999-2482
C07D 401/12	1999-921	C08J 5/10	1990-6484	D06M 13/224	1999-3155
	1999-3644	C08J 5/18	1999-309	D06M 13/342	1999-3155
	1999-3890	C08J 9/14	1999-4458	D06M 13/388	1999-3155
	1999-3997	C08J 9/16	1999-4781	D06P 1/44	1999-4246
C07D 403/06	1999-3662	C08K 3/22	1999-720	D06P 1/52	1999-4246
	1999-4382	C08K 3/34	1999-309	D21F 11/14	1999-4525
C07D 403/10	1999-2523	C08K 5/548	1999-3223	D21H 17/67	1990-2809
C07D 403/12	1999-3644	C08K 7/00	1999-309	D21H 19/44	1990-2809
	1999-3997	C08L 23/00	1999-720	D21H 27/08	1999-4016
	1999-4543	C08L 23/06	1999-3421	E01B 7/00	1999-2181
C07D 405/00	1999-2997	C08L 23/08	1999-3421	E02B 8/02	1999-3882
C07D 405/02	1999-2997		1999-3422	E04B 1/64	1999-2895
C07D 405/04	1999-4517	C08L 23/16	1999-3422	E04B 1/80	1998-1539
C07D 405/06	1999-4306		1999-3429	E04B 1/90	1998-1539
C07D 405/08	1995-3427	C08L 23/22	1999-3422	E04C 2/20	1998-1539
C07D 405/12	1999-3890	C08L 27/00	1999-720	E04C 3/07	1999-2630
	1999-4081	C08L 27/06	1999-4332	E04F 11/025	1998-1615

E05B 17/14	1999-3713
E05D 3/02	1999-3178
E05F 1/10	1999-3178
E06B 1/28	1998-1538
E06B 3/20	1998-1538
E06B 9/322	1998-2700
F01B 3/04	1999-3777
F01C 19/00	1999-3343
F01D 25/14	1999-3831
F01N 3/20	1999-1653
F01N 7/16	1999-2405
F02B 13/08	1998-2940
F02B 25/14	1998-2940
F02B 25/20	1998-2940
F02B 25/26	1998-2940
F02B 29/06	1998-2940
F02B 75/26	1999-3777
F02C 7/28	1999-2487
F02D 15/00	1999-3777
F02M 35/024	1999-3663
F02M 61/16	1999-2511
F02M 69/46	1999-2511
F02N 11/04	1999-2550
F04D 29/08	1999-1959
F04D 29/68	1999-2487
F04D 29/68	1999-3475
F15D 1/12	1999-3475
F16J 15/00	1999-2487
F16J 15/453	1999-1959
F16J 15/54	1999-3343
F16L 11/118	1999-2675
F16L 11/127	1999-2675
F16L 11/20	1999-2675
F16L 11/22	1999-2675
F16L 41/02	1999-2675
F16L 55/033	1999-3723
F16L 9/12	1999-2675
F16L 9/18	1999-2675
F16L 9/19	1999-2675
F21V 17/00	1998-4387
F24F 11/02	1998-1799
F25B 1/00	1999-2502
F25J 1/00	1999-653
F26B 21/02	1998-3172
F28F 25/12	1999-2747
F42D 1/00	1998-4171
G01N 33/68	1999-3146
G06F 1/16	1999-573
G08B 13/00	1999-3226
G08B 13/187	1999-3226
G09F 19/12	1998-2974
G09F 19/12	1998-2975
H01F 38/20	1998-2563
H02B 1/015	1999-573
H02H 3/08	1998-3648
H02P 7/00	1998-2957

Seznam přihlašovatelů zveřejněných přihlášek vynálezů

(71)	(21)	(51)	(71)	(21)	(51)
ABBOTT LABORATORIES, Abbott Park, IL, US;	1999-4517	C 07 D 207/16	ASTRA AKTIEBOLAG, Södertälje, SE;	1999-3889	C 07 D 409/12
ABBOTT LABORATORIES, Abbott Park, IL, US;	1999-3508	C 07 D 471/04	ASTRA AKTIEBOLAG, Södertälje, SE;	1999-4667	A 61 K 9/127
ABBOT LABORATORIES, Abbott Park, IL, US;	1999-2968	A 61 K 31/202	ASTRA PHARMACEUTICALS LTD., Herts, GB;	1999-3605	C 07 D 487/04
ABB AIR PREHEATER, INC., Wellsville, NY, US;	1998-2618	F 28 D 19/04	A/S TECHNO TRACK, Skien, NO;	1998-3931	B 65 G 23/44
ABB DAIMLER-BENZ TRANSPORTATION (TECHNOLOGY) GMBH, Berlín, DE;	1999-3734	B 01 F 5/14	A/S TECHNO TRACK, Skien, NO;	1998-3932	B 65 G 23/44
ABB FLÄKT AB, Stockholm, SE;	1999-2747	B 01 D 47/06	ATOTECH DEUTSCHLAND GMBH, Berlín, DE;	1999-2908	C 25 F 7/00
ACORDIS KELHEIM GMBH, Kelheim, DE;	1999-3027	C 08 B 9/00	AVENTIS RESEARCH & TECHNOLOGIES GMBH & CO KG, Frankfurt am Main, DE;	2000-52	A 22 C 13/00
ADAMED SP. Z O. O., Czosnów k/Warszawy, PL;	1999-4669	C 07 D 211/90	AZIENDE CHIMICHE RIUNITE ANGELINI FRANCESCO A. C. R. A. F. S. P. A., Roma, IT;	1999-3625	C 07 D 401/00
AGS JIČÍN A. S., Jičín, CZ;	1998-3123	B 01 D 53/82	AZIENDE CHIMICHE RIUNITE ANGELINI FRANCESCO A. C. R. A. F. S. P. A. , Roma, IT;	1999-3991	A 61 K 31/7012
AGS JIČÍN A. S., Jičín, CZ;	1998-3122	B 01 D 53/82	AZIENDE CHIMICHE RIUNITE ANGELINI FRANCESCO A. C. R. A. F. S. P. A., Roma, IT;	1999-3624	A 61 K 9/16
AKZO NOBEL N. V., Arnhem, NL;	1999-3431	A 61 K 31/55	BASF AKTIENGESELLSCHAFT, Ludwigshafen, DE;	1999-3213	C 07 K 5/103
AKZO NOBEL N. V., Arnhem, NL;	1999-3742	A 61 K 31/567	BASF AKTIENGESELLSCHAFT, Ludwigshafen, DE;	1999-4543	C 07 D 239/52
AKZO NOBEL N. V., Arnhem, NL;	1999-4460	A 61 K 31/00	BASF AKTIENGESELLSCHAFT, Ludwigshafen, DE;	1999-594	C 08 L 69/00
ALBERT BROWNE LIMITED, Leicester, GB;	1999-2902	C 09 D 11/00	BASF AKTIENGESELLSCHAFT, Ludwigshafen, DE;	1999-3963	A 61 K 47/36
AMERICAN CYANAMID COMPANY, Madison, NJ, US;	1999-2055	C 07 D 213/79	BASF AKTIENGESELLSCHAFT, Ludwigshafen, DE;	1999-3998	A 61 K 39/00
AMERICAN CYANAMID COMPANY, Madison, NJ, US;	1999-3060	C 07 C 323/60	BASF AKTIENGESELLSCHAFT, Ludwigshafen, DE;	1999-3391	A 61 K 31/52
AMGEN INC., Thousand Oaks, CA, US;	1999-3963	A 61 K 47/36	BASF AKTIENGESELLSCHAFT, Ludwigshafen, DE;	1999-3178	E 05 F 1/08
APHTON CORPORATION, Woodland, CA, US;	1999-3998	A 61 K 39/00	BASF AKTIENGESELLSCHAFT, Ludwigshafen, DE;	1999-1786	C 03 B 5/225
ARÁNYI Péter, Budapest, HU;	1999-3391	A 61 K 31/52	BASF AKTIENGESELLSCHAFT, Ludwigshafen, DE;	1999-1786	C 03 B 5/225
ARTURO SALICE S. P. A., Novedrate/Como, IT;	1999-3178	E 05 F 1/08	BASF AKTIENGESELLSCHAFT, Ludwigshafen, DE;	1999-3229	H 01 L 25/07
ASAHI GLASS COMPANY LTD., Tokyo, JP;	1999-1786	C 03 B 5/225	BASF AKTIENGESELLSCHAFT, Ludwigshafen, DE;	1999-1786	C 03 B 5/225
ASEA BROWN BOVERI AG, Baden, CH;	1999-3229	H 01 L 25/07	BASF AKTIENGESELLSCHAFT, Ludwigshafen, DE;	1999-3888	C 07 D 413/12
ASEHI GLASS COMPANY LTD., Tokyo, JP;	1999-1786	C 03 B 5/225	BASF AKTIENGESELLSCHAFT, Ludwigshafen, DE;	1999-4668	A 61 K 31/57
ASTRA AKTIEBOLAG, Södertälje, SE;	1999-3888	C 07 D 413/12	BASF AKTIENGESELLSCHAFT, Ludwigshafen, DE;	1999-3643	C 07 D 311/58
ASTRA AKTIEBOLAG, Södertälje, SE;	1999-4668	A 61 K 31/57	BASF AKTIENGESELLSCHAFT, Ludwigshafen, DE;		
ASTRA AKTIEBOLAG, Södertälje, SE;	1999-3643	C 07 D 311/58	BASF AKTIENGESELLSCHAFT, Ludwigshafen, DE;		

BASF AKTIENGESELLSCHAFT, Ludwigshafen, DE;	1999-4204	A 01 N 47/24	BRISTOL-MYERS SQUIBB COMPANY, New York, NY, US;	1989-997	C 07 D 319/04
BASF AKTIENGESELLSCHAFT, Ludwigshafen, DE;	1999-4080	A 01 N 47/24	BRISTOL-MYERS SQUIBB COMPANY, Princetom, NJ, US;	1999-549	C 07 H 17/02
BASF AKTIENGESELLSCHAFT, Ludwigshafen, DE;	1999-934	C 07 D 215/14	BRITISH NUCLEAR FUELS PLC, Warrington, GB;	1999-653	C 22 B 60/02
BASF AKTIENGESELLSCHAFT, Ludwigshafen, DE;	1999-309	C 08 L 77/00	BUEHLER AG, Uzwil, CH; BÜHLER AG, Uzwil, CH;	1999-3982 1999-3875	B 01 D 46/04 B 02 C 4/28
BASF AKTIENGESELLSCHAFT, Ludwigshafen, DE;	1999-4483	C 07 D 495/14	BURÁŇ Stanislav Ing., Prakšice, CZ;	1998-2921	F 41 A 19/10
BASF AKTIENGESELLSCHAFT, Ludwigshafen, DE;	1999-4205	A 01 N 47/24	BURSTEIN LABORATORIES, INC., Irvine, CA, US;	1999-3062	G 01 N 33/487
BASF AKTIENGESELLSCHAFT, Ludwigshafen, DE;	1999-4614	C 07 D 231/12	BYK GULDEN LOMBERG CHEMISCHE FABRIK GMBH, Konstanz, DE;	1999-2224	C 07 D 487/00
BASF AKTIENGESELLSCHAFT, Ludwigshafen, DE;	1999-4614	C 07 D 231/12	BYK GULDEN LOMBERG CHEMISCHE FABRIK GMBH, Konstanz, DE;	1999-3397	C 07 D 471/14
BATA LIMITED, Toronto, CA;	1999-2494	A 43 B 13/14	B & H MANUFACTURING COMPANY, INC., Ceres, CA, US;	1998-3363	B 65 G 47/84
BAXTER AKTIENGESELLSCHAFT, Wien, AT;	1999-4515	A 61 L 2/00	CAIS, INC., Washington, WA, US;	1999-4256	H 04 N 7/10
BAYER AKTIENGESELLSCHAFT, Leverkusen, DE;	1999-3501	B 01 D 11/00	CATHINGOTS LIMITED C/O TREUREVISA	1999-2735	C 25 C 7/00
BAYER AKTIENGESELLSCHAFT, Leverkusen, DE;	1999-4016	B 01 D 39/16	TREUHAND-UND-REVISIONS- AKTIENGESELLSCHAFT, Vaduz, LI;		
BAYER AKTIENGESELLSCHAFT, Leverkusen, DE;	1999-2927	B 01 J 45/00	CELGENE CORPORATION, Warren, NJ, US;	1999-1929	C 07 D 209/48
BAYER AKTIENGESELLSCHAFT, Leverkusen, DE;	1999-3670	C 07 C 209/36	CENTRE FOR THE ADVANCEMENT OF NEW TECHNOLOGIES "CANTEC", Obninsk, RU;	1999-4310	C 13 D 1/00
BAYER AKTIENGESELLSCHAFT, Leverkusen, DE;	1999-3570	B 01 D 11/04	CHINA PETROCHEMICAL CORPORATION, Peking, CN;	1998-3226	B 01 D 1/06
BERNARD Frédéric, Villeneuve d'Ascq, FR;	1998-3950	B 65 G 51/03	CHROMALLOY GAS TURBINE CORPORATION, San Antonio, TX, US;	1999-1959	F 01 D 5/14
BESOPOK, Praha, CZ;	1998-1799	A 62 C 4/02	CIBA SPECIALTY CHEMICALS HOLDING INC., Basel, CH;	1999-4246	D 06 P 5/20
BIC CORPORATION, Milford, CT, US;	1999-2605	F 23 Q 2/28	CLARIANT GMBH, Frankfurt am Main, DE;	1999-4727	C 09 D 1/02
BIOCHEMIE GESELLSCHAFT M. B. H., Kundl, AT;	1999-3457	C 07 D 501/38	COCENSYS INC., Irvine, CA, US;	1999-3684	C 07 D 211/06
BIOCHEMIE GESELLSCHAFT M. B. H., Kundl, AT;	1999-3506	C 07 D 501/22	COLGATE-PALMOLIVE COMPANY, New York, NY, US;	1998-3992	B 65 D 35/22
BIOGEN, INC., Cambridge, MA, US;	1999-4588	A 61 K 39/395	COLGATE-PALMOLIVE COMPANY, New York, NY, US;	1998-4126	B 65 B 3/16
BIOGEN, INC., Cambridge, MA, US;	1999-4616	A 61 K 39/00	COLOROBIA ESPANA, S. A., Villafames, ES;	1999-3917	H 01 L 23/48
BIOVISION GMBH & CO. KG, Hannover, DE;	1999-491	G 01 N 33/68	CORNELL RESEARCH FOUNDATION INC., Ithaca, NY, US;	1999-3404	C 07 D 217/20
BPB PLC., Slough, GB;	1999-2300	B 29 B 11/16			
BRACCO S. P. A., Milano, IT;	1999-3818	C 07 D 257/02			
BRANO A. S., Hradec nad Moravicí, CZ;	1998-2732	E 05 B 47/02			

CORNELL RESEARCH FOUNDATION, INC., Ithaca, NY, US;	1999-4131	C 12 N 15/86	ELF ATOCHEM NORTH AMERICA, INC., Philadelphia, PA, US;	1999-2975	C 03 C 17/34
CPN SPOL. S R. O., Hradec Králové, CZ;	1998-2538	A 61 K 7/42	ELITEX PRODUCTION A. S., Chrastava, CZ;	1998-3172	F 26 B 13/02
CUBIC DEFENSE SYSTEMS, INC., San Diego, CA, US;	1996-3147	F 41 A 33/02	ELI LILLY AND COMPANY, Indianapolis, IN, US;	1999-2028	A 61 K 31/495
CUBIC DEFENSE SYSTEMS, INC., San Diego, CA, US;	1996-3148	F 41 A 33/02	ELI LILLY AND COMPANY, Indianapolis, IN, US;	1999-3541	C 07 D 217/06
ČERNÝ František, Rychnov u Jablonce nad Nisou, CZ;	1997-2188	A 63 B 63/04	ELI LILLY AND COMPANY, Indianapolis, IN, US;	1999-2997	C 07 D 209/02
ČERNÝ František, Rychnov u Jablonce nad Nisou, CZ;	1997-2189	A 63 B 63/02	ETHICON, INC., Somerville, NJ, US;	1999-171	A 01 N 31/00
DAIMLER-CHRYSLER RAIL SYSTEMS (TECHNOLOGY) GMBH, Berlin, DE;	1999-3734	B 01 F 5/14	EXXON CHEMICAL PATENTS INC., Baytown, TX, US;	1999-2280	C 08 F 8/42
DALWELL AB, Bäckefors, SE;	1998-3503	B 65 B 5/06	E. I. DU PONT DE NEMOURS AND COMPANY, Wilmington, DE, US;	1999-2493	C 08 F 10/00
DART INDUSTRIES INC., Orlando, FL, US;	1999-931	A 47 G 19/24	E. I. DU PONT DE NEMOURS AND COMPANY, Wilmington, DE, US;	1999-2161	C 08 F 10/02
DEGUSSA-HÜLS AKTIENGESELLSCHAFT, Frankfurt am Main, DE;	1999-2405	B 01 D 53/56	FERRANTE Massimo, Nocera Inferiore, IT;	1999-2630	E 04 B 2/82
DEGUSSA-HÜLS AKTIENGESELLSCHAFT, Frankfurt am Main, DE;	1999-3223	C 07 F 7/08	FER FAHRZEUGELEKTRIK GMBH, Eisenach, DE;	1999-3380	B 62 J 6/00
DSM N. V., Heerlen, NL;	1999-2954	C 12 N 9/00	FILTERWERK MANN+HUMMEL GMBH, Ludwigsburg, DE;	1999-3663	B 01 D 46/52
DSM N. V., Heerlen, NL;	1999-4335	C 12 N 9/00	FISCHERWERKE ARTUR FISCHER GMBH & CO. KG, Waldachtal, DE;	1999-3723	F 16 L 3/10
DUPONT PHARMACEUTICALS COMPANY, Wilmington, DE, US;	1999-4537	C 07 D 471/04	FOSROC INTERNATIONAL LIMITED, Swindon, GB;	1999-2895	C 04 B 41/45
DÜRKOPP ADLER AKTIENGESELLSCHAFT, Bielefeld, DE;	1999-3511	D 06 B 3/10	FREUDENBERG Carl, Weinheim, DE;	1999-2863	B 01 D 35/34
DÜRKOPP ADLER AKTIENGESELLSCHAFT, Bielefeld, DE;	1999-3513	D 05 B 3/10	FRIWO GERÄTEBAU GMBH, Ostbevern, DE;	1998-3648	H 02 H 3/027
DU PONT PHARMACEUTICAL COMPANY, Wilmington, DE, US;	1999-3372	C 07 D 261/04	F. HOFFMANN-LA ROCHE AG, Basle, CH;	1999-1105	C 07 D 257/04
DYNAMIT NOBEL GMBH EXPLOSIVSTOFF- UND SYSTEMTECHNIK, Troisdorf, DE;	1999-4428	H 01 H 39/00	F. HOFFMANN - LA ROCHE AG, Basle, CH;	1999-2746	A 61 K 38/17
DYNAMIT NOBEL GMBH EXPLOSIVSTOFF- UND SYSTEMTECHNIK, Troisdorf, DE;	1999-406	C 06 C 9/00	F. HOFFMANN - LA ROCHE AG, Basle, CH;	1999-3304	A 61 K 9/20
DYNAMIT NOBEL GMBH EXPLOSIVSTOFF- UND SYSTEMTECHNIK, Troisdorf, DE;	1999-405	C 06 D 5/06	GENERAL ELECTRIC COMPANY, Schenectady, NY, US;	1999-2487	F 01 D 11/00
DYNO NOBEL INC., Salt Lake City, UT, US;	1998-4171	F 42 B 3/00	GENERAL ELECTRIC COMPANY, Schenectady, NY, US;	1999-3343	F 01 D 11/00
EKOBIOPROGRES, Brno, CZ;	1998-3074	B 09 B 3/00	GEOBRA BRANDSTÄTTER GMBH & CO. KG, Zirndorf, DE;	1999-3539	A 63 H 17/045
EKOL SPOL. S R. O., Brno, CZ;	1999-2627	F 23 D 14/22	GEOTEST BRNO, A. S., Brno, CZ;	1998-2845	E 21 B 37/06
			GLAXO GROUP LIMITED, Greenford, GB;	1999-2887	C 07 D 473/06
			GLAXO GROUP LIMITED, Greenford, GB;	1999-2430	A 61 M 15/00
			GLAXO GROUP LIMITED, Greenford, GB;	1999-4068	C 07 D 473/16

GLAXO GROUP LIMITED, Greenford, GB;	1999-3404	C 07 D 217/20	INTERPYRAMID, S. A., Valladolid, ES;	1999-4654	A 61 G 21/00
GLAXO GROUP LIMITED, Greenford, GB;	1999-3403	A 61 K 31/505	ISCAR LTD., Migdal Tefen, IL;	1999-2010	B 23 B 27/16
GNB GESELLSCHAFT FÜR NUKLEAR-BEHÄLTER MBH, Essen, DE;	1999-4539	G 21 F 1/08	ISIS INNOVATION LIMITED, Oxford, GB;	1999-1852	C 12 N 15/53
GNB GESELLSCHAFT FÜR NUKLEARBEHÄLTER MBH, Essen, DE;	1999-4338	G 21 F 5/00	ISOTRA S. R. O., Opava, CZ;	1998-2700	E 06 B 9/32
HAMPL Jasoň, Praha, CZ;	1998-2940	F 02 B 33/06	JANSSEN PHARMACEUTICA N. V., Beerse, BE;	1999-4638	C 07 D 405/12
HANNING & KAHL GMBH & CO., Oerlinghausen, DE;	1999-4053	B 61 L 5/10	JANSSEN PHARMACEUTICA N. V., Beerse, BE;	1999-4637	C 07 D 405/14
HANULIAK Alojz Ing., Brno, CZ;	1998-3075	A 63 B 71/08	JAPAN TOBACCO INC., Tokyo, JP;	1999-4224	C 07 D 413/12
HCD HYGIENIC COMPOSITES DEVELOPMENT GMBH, Mülheim an der Ruhr, DE;	1999-4493	D 04 H 3/14	JELINEK István, Budapest, HU;	1999-3391	A 61 K 31/52
HEIDELBERGER DRUCKMASCHINEN A. G., Heidelberg, DE;	1998-2957	B 41 F 21/00	JENAPHARM GMBH & CO. KG, Jena, DE;	1999-3804	A 61 K 9/22
HEILMEIER & WEINLEIN FABRIK F. OEL-HYDRAULIK GMBH & CO. KG, München, DE;	1998-3032	F 04 B 1/04	JEŽEK Marcel ing., Jičín, CZ;	1998-3155	B 60 R 13/10
HENKEL-ECOLAB GMBH & CO. OHG, Düsseldorf, DE;	1999-4720	D 06 F 39/02	JOHNSON & JOHNSON CONSUMER COMPANIES, INC., Skillman, NJ, US;	1999-3456	A 61 K 47/10
HENKEL KOMMANDITGESELLSCHAFT AUF AKTIEN, Düsseldorf, DE;	1999-2482	C 11 D 3/395	JOH. WILH. ARNTZ, Remscheid, DE;	1998-2278	B 28 D 1/02
HENKEL KOMMANDITGESELLSCHAFT AUF AKTIEN, Düsseldorf, DE;	1999-3481	A 61 K 7/00	JOKEY PLASTIK WIPPERFÜRTH GMBH, Wipperfürth, DE;	1998-4084	B 65 D 25/32
HENKEL KOMMANDITGESELLSCHAFT AUF AKTIEN, Düsseldorf, DE;	1999-3740	A 61 K 7/13	KADLEC Jiří ing., Rudolfov, CZ;	1998-3225	B 09 B 3/00
HERBERTS GESELLSCHAFT MIT BESCHRÄNKTER HAFTUNG, Wuppertal, DE;	1997-3767	B 05 D 7/00	KAPR Václav ing., Hluboká nad Vltavou, CZ;	1998-3225	B 09 B 3/00
HERDING GMBH FILTERTECHNIK, Amberg, DE;	1999-3537	B 01 D 39/16	KASAL Alexander RNDr., Praha, CZ;	1998-3129	A 23 L 1/30
HODER Karel Ing., Blansko, CZ;	1998-2563	G 01 R 1/30	KASAL Alexander RNDr., Praha, CZ;	1998-3128	A 23 L 1/30
HRANÁČ Karel, Teplice, CZ;	1998-3073	F 04 B 35/00	KEDING Björn, Monaco, MC;	1998-2238	B 05 D 3/06
HUNTSMAN ICI CHEMICALS LLC., Newcastle, DE, US;	1999-4458	C 08 G 18/76	KESO GMBH, Salzburg, AT;	1999-3713	E 05 B 49/00
INSTITUTE FOR CHEMICAL ENGINEERING DALIAN UNIVERSITY OF TECHNOLOGY, Dalian City, CN;	1998-3226	B 01 D 1/06	KIMBERLY-CLARK GMBH, Koblenz, DE;	1999-3388	A 61 L 15/60
INSTITUT FÜR NEUE MATERIALIEN GEM. GMBH, Saarbrücken, DE;	1999-2870	C 23 C 18/12	KNOLL AKTIENGESELLSCHAFT, Ludwigshafen, DE;	1995-3427	C 07 D 217/04
			KNOLL AKTIENGESELLSCHAFT, Ludwigshafen, DE;	1999-4081	C 07 D 211/22
			KNÜRR-MECHANIK FÜR DIE ELEKTRONIK AKTIENGESELLSCHAFT, München, DE;	1999-573	H 05 K 7/10
			KOMENDA Ivan JUDr., Brno, CZ;	1998-3174	B 09 B 3/00
			KOMET PRÄZISIONSWERKZEUGE ROBERT BREUNING GMBH, Besigheim, DE;	1999-2594	B 23 B 29/034

KONINKLIJKE PHILIPS ELECTRONICS N. V., Eindhoven, NL;	1999-2258	B 26 B 21/00	MAX-PLANCK-GESELLSCHAFT ZUR FÖRDERUNG DER WISSENSCHAFTEN E. V., München, DE;	1999-1236	C 07 K 14/205
KOPSKÝ Vojtěch, Praha, CZ;	1998-3033	A 23 P 1/02	MCNEIL-PPC, INC., Skillman, NJ, US;	1999-3333	A 61 K 33/10
KORBONITS Dezso, Budapest, HU;	1999-3391	A 61 K 31/52	MEDINOL LTD., Tel Aviv, IL;	1999-1527	A 61 M 29/00
KORNICH Alexander, Haifa, IL;	1998-3263	F 03 G 3/04	MEDIVIR AB, Huddinge, SE;	1999-3498	C 07 K 14/81
KRČMA Ladislav Ing., Šumperk, CZ;	1998-3174	B 09 B 3/00	MERCKLE GMBH, CHEM.-PHARM. FABRIK, Ulm, DE;	1999-3912	A 61 K 38/36
KŘEPELKA Jan ing., České Budějovice, CZ;	1998-3225	B 09 B 3/00	MERCK AND CO., INC., Rahway, NJ, US;	1999-3690	C 07 D 213/61
KVAERNER PANEL SYSTEMS GMBH MASCHINEN- UND ANLAGENBAU, Springe, DE;	1999-3561	B 27 N 3/14	MERCK & CO., INC., Rahway, NJ, US;	1999-3567	A 61 K 39/12
KYOWA CHEMICAL INDUSTRY CO., LTD., Takamatsu-shi, JP;	1999-720	C 08 L 33/00	METALLVEREDLUNG GMBH & CO. KG, Solingen, DE;	1999-4539	G 21 F 1/08
LEO PHARMACEUTICAL PRODUCTS LTD. A/S (LOVENS KEMISKE FABRIK PRODUKTIONSAKTIESELSKAB), Ballerup, DK;	1999-4316	C 08 B 37/08	METO INTERNATIONAL GMBH, Hirschhorn, DE;	1999-3226	G 09 F 3/02
LINDE AKTIENGESELLSCHAFT, Wiesbaden, DE;	1999-3442	C 23 C 4/02	MICROMET GESELLSCHAFT FÜR BIOMEDIZINISCHE FORSCHUNG MBH, Planegg-Martinsried, DE;	1999-3614	C 07 K 16/00
LINDE BRV BIOWASTE TECHNOLOGIES AG, Zug, CH;	1999-2996	C 05 F 9/00	MIKUS Endre, Budapest, HU;	1999-3391	A 61 K 31/52
LINEK Ernest V., Boston, MA, US;	1999-3678	C 07 D 239/00	MOB MÄRKISCHE OBERFLÄCHENANLAGEN+BEHÄLTERBAU GMBH, Luckenwalde, DE;	1999-2640	B 08 B 3/02
LOESCHE GMBH, Duesseldorf, DE;	1999-3425	B 02 C 15/04	MONSANTO COMPANY, St. Louis, MO, US;	1999-3094	A 01 N 37/28
LOESCHE GMBH, Duesseldorf, DE;	1999-3426	B 02 C 15/04	MONTELL TECHNOLOGY COMPANY B. V., Hoofddorp, NL;	1999-1721	C 07 F 17/00
L'OREAL, Paris, FR;	1999-2073	A 61 K 7/13	MONTELL TECHNOLOGY COMPANY B. V., Hoofddorp, NL;	1999-2868	C 07 F 17/00
L'OREAL, Paris, FR;	1999-4267	A 61 K 7/13	MORPHOCHEM AG, Martinsried, DE;	1999-3858	C 07 H 21/00
L'OREAL, Paris, FR;	1999-4415	A 61 K 7/13	MOY ISOVER LIMITED, Dublin, IE;	1999-2300	B 29 B 11/16
L'OREAL, Paris, FR;	1999-4409	A 61 K 7/13	NEDERLANDSE ORGANISATIE VOOR TOEGEPAST-NATUURWETENSCHAPPELIJK ONDERZOEK TNO, Delft, NL;	1998-1564	F 42 B 6/00
L'ORÉAL, Paris, FR;	1999-3342	A 61 K 7/40	NEGRE Guy, Brignoles, FR;	1999-2502	F 02 G 1/02
LOREAL, Paris, FR;	1999-2072	A 61 K 7/13	NEGRE Guy, Carros Cedex, FR;	1999-2502	F 02 G 1/02
MAGNA-SITZSYSTEME GMBH, Lohr/Main, DE;	1999-3110	B 60 N 2/14	NESVADBA Michal, Praha, CZ;	1998-3057	G 09 B 25/00
MAHR MASCHINENBAU GESELLSCHAFT M. B. H., Wien, AT;	1999-3882	B 01 D 29/44	NIPPON KAYAKU KABUSHIKI KAISHA, Tokyo, JP;	1999-4602	C 07 D 471/04
MARBLEOUS WORLD B. ., Wassenaar, NL;	1999-3086	C 03 B 17/02	NORTH CAROLINA STATE UNIVERSITY, Raleigh, NC, US;	1999-3677	C 12 N 15/54
MARK IV INDUSTRIES LIMITED, Mississauga, CA;	1999-3940	G 09 F 9/37			
MAŠARÁK Ladislav, Brno, CZ;	1998-3174	B 09 B 3/00			
MATROS TECHNOLOGIES, INC., Chesterfield, MO, US;	1999-1653	F 01 N 3/08			

NORTON S. A. PERFORMANCES PLASTICS, Chaineux, BE;	1999-3421	C 08 J 9/16	PAUL HARTMANN AG, Heidenheim, DE;	1999-4582	A 61 F 13/02
NORTON S. A. PERFORMANCES PLASTICS, Chaineux, BE;	1999-3422	C 08 L 23/06	PAVELKA Jaroslav Ing. arch. CSc., Praha, CZ;	1997-3252	F 21 S 11/00
NOVÁČEK Alois Doc. DrSc., Ústí nad Labem, CZ;	1998-3129	A 23 L 1/30	PAVELKA Jaroslav Ing. arch. CSc., Praha, CZ;	1998-2974	G 02 B 27/22
NOVÁČEK Alois Doc. DrSc., Ústí nad Labem, CZ;	1998-3128	A 23 L 1/30	PAVELKA Jaroslav Ing. arch. CSc., Praha, CZ;	1998-2975	G 02 B 27/22
NOVARTIS AG, Basel, CH;	1999-4382	C 07 D 213/61	PAVELKA Jaroslav Ing. arch. CSc., Praha, CZ;	1998-2973	G 09 F 19/00
NOVARTIS AG, Basel, CH;	1999-4740	C 07 D 498/18	PAVELKA Jaroslav Ing. arch. CSc., Praha, CZ;	1998-3013	G 02 B 27/22
NOVARTIS AG, Basel, CH;	1999-4549	A 01 N 43/653	PENTECH PHARMACEUTICALS, INC., Buffalo Grove, IL, US;	1999-3860	A 61 K 9/22
NOVOGEN RESEARCH PTY LIMITED, North Ryde, AU;	1999-699	A 61 K 31/352	PFIZER INC., New York, NY, US;	1999-3767	C 07 D 487/04
NOVOPLASTIC, Bellegarde sur Valserine, FR;	1999-2675	F 16 L 1/11	PFIZER INC., New York, NY, US;	1999-3662	C 07 D 403/14
NOVO NORDISK A/S, Bagsvaerd, DK;	1999-3727	C 07 D 211/46	PFIZER INC., New York, NY, US;	1999-1591	A 61 K 31/506
NOVO NORDISK A/S, Bagsvaerd, DK;	1999-3835	C 07 C 255/06	PFIZER INC., New York, NY, US;	1999-921	C 07 D 207/12
NVB INTERNATIONAL, Birkerod, DK;	1998-3655	F 16 K 15/20	PFIZER INC., New York, NY, US;	1999-4660	A 61 K 31/52
NYCOMED IMAGING AS, Oslo, NO;	1999-3688	C 07 C 227/18	PFIZER PRODUCTS INC., Groton, CT, US;	1999-4486	A 61 K 31/435
N. V. BEKAERT S. A., Zwevegem, BE;	1999-2959	C 03 B 23/023	PFIZER PRODUCTS INC., Groton, CT, US;	1999-2142	C 07 D 209/88
OBERFALCER Karel, Obecnice, CZ;	1997-3324	F 16 K 15/06	PFIZER PRODUCTS INC., Groton, CT, US;	1999-1221	C 07 C 259/04
OMROS GESELLSCHAFT FÜR UMWELTTECHNIK MBH, Hildburghausen, DE;	1999-2607	F 17 D 1/17	PFIZER PRODUCTS INC., Groton, CT, US;	1999-4641	A 61 K 31/135
ORTHO-MCNEIL PHARMACEUTICAL, INC., Raritan, NJ, US;	1999-3997	A 61 K 31/496	PFIZER PRODUCTS INC., Groton, CT, US;	1999-4642	A 61 K 9/48
OSWALD Willy Wolfgang, Schwörstadt, DE;	1998-4387	F 21 V 3/00	PHARMACIA & UPJOHN, Stockholm, SE;	1999-3121	C 07 D 471/04
OXENO OLEFINCHEMIE GMBH, Marl, DE;	1999-3265	C 07 C 29/141	PHARMACIA & UPJOHN COMPANY, Kalamazoo, MI, US;	1999-3720	A 61 K 31/5575
OXENO OLEFINCHEMIE GMBH, Marl, DE;	1999-3266	C 07 C 29/14	PHARMA BIOTECH, Signes, FR;	1999-4187	C 07 D 263/20
OXENO OLEFINCHEMIE GMBH, Marl, DE;	1999-3267	C 07 C 45/50	PHARMA MAR, S. A., Madrid, ES;	1999-3626	A 61 K 9/52
OY AIRTUNNEL LTD., Helsinki, FI;	1990-4122	B 03 C 3/12	PHARMA MAR, S. A., Madrid, ES;	1999-3678	C 07 D 239/00
OY PANIMOLABORATORIO - BRYGGERILABORATORIUM AB, Espoo, FI;	1999-3859	C 12 C 11/09	PHILLIPS PETROLEUM COMPANY, Bartlesville, OK, US;	1990-3928	C 08 F 10/00
PAPIERFABRIK SCHOELLER & HOESCH GMBH & CO. KG, Gernsbach, DE;	1999-4016	B 01 D 39/16	PIONEER HI-BRED INTERNATIONAL INC., Des Moines, IA, US;	1999-4211	C 12 N 15/29
PARKE-DAVIS, Courbevoie, FR;	1999-3485	C 07 C 213/00	PLIVA, FARMACEUTSKA INDUSTRIJE, DIONIČKO DRUŠTVO, Zagreb, HR;	1999-3154	C 07 H 17/08
PARTEK PAROC OY AB, Helsinki, FI;	1999-3133	C 03 C 13/06	PLÜSS-STAUFER AG, Oftringen, CH;	1990-2809	B 01 F 17/00

POSPÍŠIL Jan Ing., Olomouc, CZ;	1998-1615	E 04 F 11/028	SCHNEIDER Wolfgang, Herne, DE;	1999-3091	B 01 D 53/50
PPG INDUSTRIES OHIO, INC., Cleveland, OH, US;	1999-3100	C 03 C 17/245	SCHÖLLER LEBENSMITTEL GMBH AND CO. KG, Nürnberg, DE;	1999-3432	A 23 G 9/02
RECKITT & COLMAN PRODUCTS LIMITED, London, GB;	1999-3808	A 61 K 31/715	SCHÖLLER LEBENSMITTEL GMBH & CO. KG, Nürnberg, DE;	1999-3484	A 23 G 9/02
RESEARCH INSTITUTE OF BEIJING YANSHAN PETROCHEMICAL CORPORATIO, Peking, CN;	1998-3226	B 01 D 1/06	SCOTIA HOLDINGS PLC, Stirling, GB;	1999-4688	A 23 D 9/013
RHODIA CHIMIE, Courbevoie Cedex, FR;	1999-4332	C 07 C 49/92	SEDLÁČKOVÁ Venuše Ing., Ústí nad Labem, CZ;	1998-3129	A 23 L 1/30
RHONE-POULENC RORER PHARMACEUTICALS INC., Collegeville, PA, US;	1999-2085	C 07 D 409/12	SEDLÁČKOVÁ Venuše Ing., Ústí nad Labem, CZ;	1998-3128	A 23 L 1/30
RHONE-POULENC RORER S. A., Antony, FR;	1999-4303	C 07 H 15/18	SFS INDUSTRIE HOLDING AG, Heerbrugg, CH;	1998-3279	F 16 B 25/10
RIBOGENE, INC., Hayward, CA, US;	1999-3149	C 12 Q 1/70	SHEHADEH Ahmad Abdallah, Granite Bay, CA, US;	1999-4384	A 61 K 35/78
RIETER ELITEX A. S., Ústí nad Orlicí, CZ;	1998-2378	D 01 H 4/38	SHELL INTERNATIONALE RESEARCH MAATSCHAPPIJ B. V., Hague, NL;	1999-4320	B 09 C 1/06
ROBERT BOSCH GMBH, Stuttgart, DE;	1999-2550	B 60 K 25/02	SIDEL SOCIÉTÉ ANONYME, Octeville sur mer, FR;	1998-3950	B 65 G 51/03
ROBERT BOSCH GMBH, Stuttgart, DE;	1999-2511	F 02 M 61/14	SIEMENS AG, München, DE;	1998-3648	H 02 H 3/027
ROCHE DIAGNOSTICS GMBH, Mannheim, DE;	1999-1478	C 07 K 14/47	SIEMENS AKTIENGESELLSCHAFT, München, DE;	1999-3475	F 01 D 5/14
RUHRGAS AKTIENGESELLSCHAFT, Essen, DE;	1999-2627	F 23 D 14/22	SIEMENS AKTIENGESELLSCHAFT, München, DE;	1998-3648	H 02 H 3/027
RÜTGERS VFT AG, Castrop-Rauxel, DE;	1999-4280	C 07 C 37/82	SIEMENS AKTIENGESELLSCHAFT, München, DE;	1999-3302	F 02 N 11/00
SAINT-GOBAIN VITRAGE, Courbevoie, FR;	1999-3169	C 03 B 5/225	SIEMENS AKTIENGESELLSCHAFT, München, DE;	1999-3831	F 01 D 25/26
SAINT-GOBAIN VITRAGE, Courbevoie, FR;	1999-3419	C 03 B 5/235	SIEMENS SGP VERKEHRSTECHNIK GMBH, Vienna, AT;	1999-2106	B 61 F 5/22
SANOFI-SYNTHELABO, Paris, FR;	1999-4695	A 61 K 31/15	SIGMA-TAU INDUSTRIE FARMACEUTICHE RIUNITE S. P. A., Rome, IT;	1999-3681	A 01 N 1/02
SANOFI-SYNTHELABO, Paris, FR;	1999-4460	A 61 K 31/00	SIGMA-TAU INDUSTRIE FARMACEUTICHE RIUNITE S. P. A., Rome, IT;	1999-3478	C 07 C 229/22
SANOFI-SYNTHELABO, Paris, FR;	1999-4666	A 61 K 31/343	SINUS HOLDING AS, Breivik, NO;	1999-3777	F 02 B 75/28
SANOFI-SYNTHELABO, Paris, FR;	1999-3939	C 07 D 495/04	SIP, STROJNA INDUSTRIJA ŠEMPETER D. O. O., Šempeter v Savinjski dolini, SI;	1999-583	A 01 D 78/10
SCA HYGIENE PRODUCTS GMBH, Mannheim, DE;	1999-3155	D 21 H 21/22	SITIP S. P. A., Cene, IT;	1999-2177	D 04 B 35/32
SCHERING AKTIENGESELLSCHAFT, Berlin, DE;	1999-4257	C 07 D 249/18	SLABÝ František ing., Dolní Ředice, CZ;	1998-1911	F 28 F 9/18
SCHERING AKTIENGESELLSCHAFT, Berlin, DE;	1999-4481	C 07 D 241/04	SMITHKLINE BEECHAM CORPORATION, Philadelphia, PA, US;	1999-3887	C 12 N 9/99
SCHERING AKTIENGESELLSCHAFT, Berlin, DE;	1999-4609	A 61 K 49/04			
SCHERING AKTIENGESELLSCHAFT, Berlin, DE;	1999-3823	A 61 K 51/12			
SCHERING CORPORATION, Kenilworth, NJ, US;	1999-3783	A 61 K 47/48			

SMITHKLINE BEECHAM PLC, Brentford, GB;	1999-3644	C 07 D 209/08	THE PROCTER & GAMBLE COMPANY, Cincinnati, OH, US;	1999-4102	A 61 K 47/14
SMITHKLINE BEECHAM PLC, Brentford, GB;	1999-3890	C 07 D 217/04	THE PROCTER & GAMBLE COMPANY, Cincinnati, OH, US;	1999-3986	A 61 K 7/13
SMITHKLINE BEECHAM PLC, Brentford, GB;	1999-3887	C 12 N 9/99	THE PROCTER & GAMBLE COMPANY, Cincinnati, OH, US;	1998-4259	D 21 F 11/00
SNĚHOTA Rudolf, Štěpánkovice, CZ;	1998-2962	B 29 B 17/02	THE PROCTER & GAMBLE COMPANY, Cincinnati, OH, US;	1999-4348	A 61 K 7/00
SOLVAY (SOCIETE ANONYME), Bruxelles, BE;	1999-3936	C 07 C 17/278	THE PROCTER & GAMBLE COMPANY, Cincinnati, OH, US;	1999-4347	A 61 F 13/15
SOSNAR Lubomír, Brno, CZ;	1998-1374	E 04 G 23/08	THE PROCTER & GAMBLE COMPANY, Cincinnati, OH, US;	1999-4347	A 61 F 13/15
SPOLANA A. S., Neratovice, CZ;	1998-3061	C 07 C 7/163	THE PROCTER & GAMBLE COMPANY, Cincinnati, OH, US;	1999-1563	C 11 D 3/37
STÁRA Jaroslav, Krásný Les, CZ;	1998-3252	A 01 D 34/68	THE PROCTER & GAMBLE COMPANY, Cincinnati, OH, US;	1999-1559	C 11 D 3/10
STEFES AGRO GMBH, Kerpen, DE;	1999-3650	A 01 N 25/04	THE PROCTER & GAMBLE COMPANY, Cincinnati, OH, US;	1999-428	C 11 D 3/386
STÖBER ANTRIEBSTECHNIK GMBH & CO., Pforzheim, DE;	1999-1705	H 02 K 5/22	THE PROCTER & GAMBLE COMPANY, Cincinnati, OH, US;	1999-4525	D 21 F 5/18
SUNDS DEFIBRATOR INDUSTRIES AB, Stockholm, SE;	1999-3455	B 27 N 3/14	THE PROCTER & GAMBLE COMPANY, Cincinnati, OH, US;	1999-4468	A 61 K 7/48
SUNDS DEFIBRATOR INDUSTRIES AB, Sundsvall, SE;	1999-3455	B 27 N 3/14	THE PROCTER & GAMBLE COMPANY, Cincinnati, OH, US;	1999-4470	A 61 K 7/48
SYNTHON B. V., Nijmegen, NL;	1999-4295	C 07 D 405/12	THE PROCTER & GAMBLE COMPANY, Cincinnati, OH, US;	1999-4414	A 61 K 7/48
S. C. A. I. M. E. S. A., Annemasse, FR;	1999-3281	G 01 L 1/00	THE PROCTER & GAMBLE COMPANY, Cincinnati, OH, US;	1999-4472	A 61 K 9/28
ŠIKA Zbyněk Ing., Praha, CZ;	1998-3197	B 25 J 11/00	THE PROCTER & GAMBLE COMPANY, Cincinnati, OH, US;	1999-4344	A 61 C 19/06
ŠKODA AUTO, A. S., Mladá Boleslav, CZ;	1998-3234	B 60 B 35/02	THE PROCTER & GAMBLE COMPANY, Cincinnati, OH, US;	1999-4153	A 61 K 7/02
TAC-FAST SYSTEMS S. A., Villars-sur-Glane, CH;	1999-163	A 47 G 27/02	THE PROCTER & GAMBLE COMPANY, Cincinnati, OH, US;	1999-4064	A 61 K 7/50
THE BOARD OF REGENTS FOR THE UNIVERSITY OF OKLAHOMA, Norman, OK, US;	1999-4211	C 12 N 15/29	THE PROCTER & GAMBLE COMPANY, Cincinnati, OH, US;	1999-3902	D 21 F 11/00
THE DOW CHEMICAL COMPANY, Midland, GB;	1999-702	C 08 L 25/02	THE PROCTER & GAMBLE COMPANY, Cincinnati, OH, US;	1999-3680	C 07 D 403/12
THE DOW CHEMICAL COMPANY, Midland, MI, US;	1999-4781	C 08 F 8/34	THE PROCTER & GAMBLE COMPANY, Cincinnati, OH, US;	1999-2860	D 04 H 13/00
THE DOW CHEMICAL COMPANY, Midland, MI, US;	1999-3429	C 09 J 123/04	THE PROCTER & GAMBLE COMPANY, Cincinnati, OH, US;	1999-1868	C 11 D 1/72
THE GOODYEAR TIRE AND RUBBER COMPANY, Akron, OH, US;	1999-852	C 08 L 9/06	THE PROCTER & GAMBLE COMPANY, Cincinnati, OH, US;		
THE PROCTER & GAMBLE COMPANY, Cincinnati, OH, US;	1999-459	D 21 F 1/00	THE PROCTER & GAMBLE COMPANY, Cincinnati, OH, US;		
THE PROCTER & GAMBLE COMPANY, Cincinnati, OH, US;	1999-3782	C 08 F 290/06	THE PROCTER & GAMBLE COMPANY, Cincinnati, OH, US;		
THE PROCTER & GAMBLE COMPANY, Cincinnati, OH, US;	1999-4103	A 61 K 7/48	THE PROCTER & GAMBLE COMPANY, Cincinnati, OH, US;		

THE PROCTER & GAMBLE COMPANY, Cincinnati, OH, US;	1999-4345	D 21 F 11/00	UNION CARBIDE CHEMICALS AND PLASTICS COMPANY INC., Danbury, CT, US;	1990-6484	C 08 J 5/08
THE PROCTER & GAMBLE COMPANY, Cincinnati, OH, US;	1999-4157	A 61 K 7/06	UNIVERSITY OF HAWAII, Honolulu, HI, US;	1999-2997	C 07 D 209/02
THE PROCTER & GAMBLE COMPANY, Cincinnati, OH, US;	1999-4105	A 23 L 1/308	UNIVERSITY OF MIAMI, Miami, FL, US;	1999-4616	A 61 K 39/00
THE PROCTER & GAMBLE COMPANY, Cincinnati, OH, US;	1999-3781	A 61 K 7/48	VAE AKTIENGESELLSCHAFT, Wien, AT;	1999-2181	E 01 B 2/00
THE PROCTER & GAMBLE COMPANY, Cincinnati, OH, US;	1999-1668	C 11 D 3/48	VALÁŠEK Michael Prof. Ing. DrSc., Praha, CZ;	1998-3197	B 25 J 11/00
THE PROCTER & GAMBLE COMPANY, Cincinnati, OH, US;	1999-3341	C 01 B 11/00	VALÁŠEK Michael Prof. Ing. DrSc., Praha, CZ;	1998-3196	F 16 F 7/12
THE PROCTER & GAMBLE COMPANY, Cincinnati, OH, US;	1999-4104	A 61 K 7/50	VANĚK Ivo ing., Brno, CZ;	1997-3733	F 41 H 5/02
THE PROCTER & GAMBLE COMPANY, Cincinnati, OH, US;	1999-4070	C 07 C 279/24	VARTA AKTIENGESELLSCHAFT, Hannover, DE;	1998-3648	H 02 H 3/027
THE REGENTS OF THE UNIVERSITY OF CALIFORNIA, Oakland, CA, US;	1999-4104	A 61 K 7/50	VARTA BATTERIE AG, Hannover, DE;	1998-3648	H 02 H 3/027
THE UNIVERSITY OF BRITISH COLUMBIA, Vancouver, CA;	1999-4070	C 07 C 279/24	VESUVIUS FRANCE S. A., Feignies, FR;	1999-1360	B 22 D 41/50
THE UNIVERSITY OF TENNESSEE RESEARCH CORPORATION, Knoxville, TN, US;	1999-3857	C 07 D 487/22	VOEST-ALPINE INDUSTRIEANLAGENBAU GMBH, Linz, AT;	1999-32	C 22 B 1/20
THE WELLCOME FOUNDATION LIMITED, Greenford, GB;	1999-2968	A 61 K 31/202	VON NORDENSKJÖLD Reinhart, Egming-Münster, DE;	1999-2610	C 02 F 11/04
THOMAS REGOUT B. V., Maastricht, NL;	1999-820	C 07 D 253/06	VUSIT, S. R. O., Liberec, CZ;	1998-2917	F 16 H 25/00
TRIDELTA MAGNETSYSTEME GMBH, Dortmund, DE;	1999-220	A 47 B 88/10	VÚTS LIBEREC A. S., Liberec, CZ;	1998-3121	D 03 D 51/08
TRUBÁČEK Josef Ing., Loučná nad Desnou, CZ;	1998-3058	B 65 G 21/20	VÚTS LIBEREC A. S., Liberec, CZ;	1998-3172	F 26 B 13/02
TRUBÁČEK Josef Ing., Brno, CZ;	1998-1539	E 04 C 2/296	VÝZKUMNÝ ÚSTAV BAVLNÁŘSKÝ A. S., Ústí nad Orlicí, CZ;	1998-1991	D 01 H 1/20
TRUBÁČEK Josef Ing., Loučná nad Desnou, CZ;	1998-1538	E 06 B 1/26	WACKER-CHEMIE GMBH, München, DE;	1999-3556	B 01 F 15/02
TRUBÁČEK Josef Ing., Loučná nad Desnou, CZ;	1998-1538	E 06 B 1/26	WAGNER Fred A. III., Charlotte, NC, US;	1999-3531	B 64 C 3/54
TRUBÁČEK Josef Ing., Brno, CZ;	1998-1539	E 04 C 2/296	WAYNE STATE UNIVERSITY, Detroit, MI, US;	1999-2997	C 07 D 209/02
TRUBÁČEK Pavel Ing., Blansko, CZ;	1998-1539	E 04 C 2/296	WEST PHARMACEUTICAL SERVICES DRUG DELIVERY & CLINICAL RESEARCH CENTRE LIMITED, Nottingham, GB;	1999-4203	A 61 K 9/52
TRUBÁČEK Pavel Ing., Blansko, CZ;	1998-1538	E 06 B 1/26	WRIGHT James, Maple, CA;	1999-4012	C 05 F 17/02
TURUNEN Pentti, Järvenpää, FI;	1998-3654	B 65 B 31/00	W. C. HERAEUS GMBH & CO. KG, Hanau, DE;	1999-1048	B 23 K 28/00
UNILEVER N. V., Rotterdam, NL;	1999-2141	F 25 C 1/00	W. SCHLAFHORST AG & CO., Mönchengladbach, DE;	1999-3415	D 01 H 4/12
UNILEVER N. V., Rotterdam, NL;	1999-3168	D 06 F 39/02	W. SCHLAFHORST AG & CO., Mönchengladbach, DE;	1999-3437	D 01 H 1/115
UNILEVER N. V., Rotterdam, NL;	1999-3961	A 61 K 7/48			
UNILEVER N. V., Rotterdam, NL;	1999-3332	A 61 K 7/48			

YEDA RESEARCH AND DEVELOPMENT CO. LTD., Rehovot, IL;	1999-2935	C 07 K 14/00
YEDA RESEARCH AND DEVELOPMENT CO. LTD., Rehovot, IL;	1999-3146	C 12 N 15/12
ZAMBON GROUP S. P. A., Vicenza, IT;	1999-4013	C 07 B 63/00
ZEMAN Miroslav ing., Vyškov, CZ;	1997-3733	F 41 H 5/02
ZIMMER Johannes, Klagenfurt, AU;	1999-1800	D 06 B 15/02
4P RUBE GÖTTINGEN GMBH, Göttingen, DE;	1999-1053	B 65 D 17/00

FG4A

Udělené patenty

V období uzávěrky tohoto čísla Věstníku udělil Úřad průmyslového vlastnictví tyto patenty. Udělené patenty se oznamují podle kódu (B6).

286395	C07D 457/02	286474	B01D 25/172
286396	B60J 10/02	286475	B01D 33/48
286397	C03B 19/06	286476	C07D 405/14
286398	C07D 471/04	286477	B05B 7/24
286399	A61K 9/12	286478	F04D 1/00
286400	C07D 233/60	286479	C07D 237/20
286401	C11D 3/00	286480	B05B 15/04
286402	F42C 19/08	286481	B01F 3/04
286403	A21B 3/13	286482	A61K 31/55
286404	C07F 15/00	286483	C07D 471/08
286405	G11B 20/10	286484	C07D 319/04
286406	C08G 59/56	286485	C07C 401/00
286407	C07C 229/16	286486	A61K 35/78
286408	H04B 7/216	286487	D06P 5/20
286409	B60C 11/16	286488	B65D 75/12
286410	B60P 7/14	286489	E04B 2/58
286411	A61K 9/58	286490	E04C 2/04
286412	A61K 45/06	286491	A47C 17/04
286413	A23K 1/00	286492	B02B 1/02
286414	H02K 41/02	286493	G11B 23/38
286415	H01M 2/04	286494	B01D 39/16
286416	C21D 9/02	286495	D04B 15/88
286417	A61K 31/505	286496	F01D 11/04
286418	B01D 11/04	286497	C07C 69/743
286419	D01H 9/18	286498	E01B 27/04
286420	H04J 3/06	286499	H01T 1/12
286421	D04H 13/00	286500	H04L 12/56
286422	C03B 5/027	286501	C12N 1/20
286423	H01R 9/24	286502	B65H 51/10
286424	H02K 5/124	286503	C07D 405/14
286425	A01N 47/48	286504	B60S 1/34
286426	A61K 35/78	286505	D01F 6/06
286427	B66B 9/08	286506	H01B 13/02
286428	E04G 1/24	286507	B01D 39/20
286429	B21J 15/04	286508	C02F 1/24
286430	C07D 311/40	286509	C12N 15/67
286431	H05B 7/09	286510	H01J 1/13
286432	B60B 23/00	286511	G01R 31/08
286433	F04D 29/66	286512	G07F 7/10
286434	E04H 17/16		
286435	F23G 5/027		
286436	B60T 8/48		
286437	C23C 4/04		
286438	A01G 7/00		
286439	D03C 7/08		
286440	G01F 1/05		
286441	C07C 217/74		
286442	B25B 7/12		
286443	B62D 27/00		
286444	A01N 35/04		
286445	E04G 1/15		
286446	B60R 21/16		
286447	A45C 11/18		
286448	A61K 31/381		
286449	B22D 11/16		
286450	C07C 225/22		
286451	F16B 13/12		
286452	C07D 305/14		
286453	H04Q 7/00		
286454	H01J 17/16		
286455	C06B 43/00		
286456	G05B 19/042		
286457	H01L 21/603		
286458	G02F 1/03		
286459	C07D 473/06		
286460	A61K 31/655		
286461	E01B 27/04		
286462	E01B 27/16		
286463	F02F 11/00		
286464	F16P 1/04		
286465	B32B 27/32		
286466	F42C 19/12		
286467	B61G 7/06		
286468	G03B 15/10		
286469	A61K 9/127		
286470	B65G 15/24		
286471	A23L 1/10		
286472	A01N 25/28		
286473	G10K 11/16		

- 7 (51) **A 01 G 7/00**
 (11) 286438
 (40) 15.12.1999
 (21) **1998-1587**
 (73) NADĚŽDINA Naděžda Dr., Brno, CZ;
 ČERMÁK Jan Doc., Brno, CZ;
 (72) Naděždina Naděžda Dr., Brno, CZ;
 Čermák Jan Doc., Brno, CZ;
 (54) **Způsob stanovení hodnoty transpiračního proudu u rostlin a zařízení pro provádění tohoto způsobu**
 (32) 30.06.1997
 (31) 1997/051233
 (33) US
 (22) 22.05.1998
 (74) Kania František Ing., Mendlovo nám. 1a, Brno, 603 00;
- 7 (51) **A 01 N 25/28**
 (11) 286472
 (40) 17.08.1994
 (21) **1994-253**
 (73) NOVARTIS AG, Basle, CH;
 (72) Hässlin Hans Walter dr., Grenzach-Wyhlen, DE;
 (54) **Způsob přípravy vodné suspenze mikrokapslí**
 (32) 09.02.1993
 (31) 1993/014972
 (33) US
 (22) 07.02.1994
 (74) Kubát Jan ing. patentový zástupce, U průhonu 36, Praha 7, 170 00;
- 7 (51) **A 01 N 35/04, // (A 01 N 35/04, A 01 N 43:16, A 01 N 37:40, A 01 N 37:36, A 01 N 37:10, A 01 N 37:06, A 01 N 37:04, A 01 N 37:02)**
 (11) 286444
 (40) 12.02.1997
 (21) **1996-2217**
 (73) BUCKMAN LABORATORIES INTERNATIONAL, INC., Memphis, TN, US;
 (72) Oppong David, Memphis, TN, US;
 King Vanja M., Memphis, TN, US;
 (54) **Antimikrobiální prostředky**
 (32) 27.01.1994
 (31) 1994/186917
 (33) US
 (86) PCT/US95/00989
 (87) WO 95/20319
 (22) 24.01.1995
 (74) Nowaková Naděžda RNDr. CSc., Neústupného 1832/22, Praha 5, 155 00;
- 7 (51) **A 01 N 47/48, // (A 01 N 47/48, A 01 N 37:40, A 01 N 37:36, A 01 N 37:10, A 01 N 37:06, A 01 N 37:04, A 01 N 37:02)**
 (11) 286425
 (40) 12.02.1997
 (21) **1996-2216**
 (73) BUCKMAN LABORATORIES INTERNATIONAL, INC., Memphis, TN, US;
 (72) Oppong David, Memphis, TN, US;
 King Vanja M., Memphis, TN, US;
 (54) **Antimikrobiální prostředky**
 (32) 27.01.1994
 (31) 1994/187075
 (33) US
 (86) PCT/US95/00300
 (87) WO 95/20321
 (22) 11.01.1995
- (74) Nowaková Naděžda RNDr. CSc., Neústupného 1832/22, Praha 5, 155 00;
- 7 (51) **A 21 B 3/13**
 (11) 286403
 (40) 11.09.1996
 (21) **1996-1658**
 (73) S & R MASCHINENBAU GESELLSCHAFT MIT BESCHRÄNKTER HAFTUNG, Homburg/Ohm, DE;
 (72) Röcker Hans, Homburg/Ohm, DE;
 (54) **Zařízení na pečení koláčů**
 (32) 07.12.1993, 13.08.1994, 24.08.1994, 15.10.1994
 (31) 1993/9318659, 1994/9413132, 1994/4429930, 1994/9416642
 (33) DE, DE, DE, DE
 (86) PCT/EP94/04042
 (87) WO 95/15693
 (22) 05.12.1994
 (74) PATENTSERVIS PRAHA a.s., Jivenská 1273, Praha 4, 140 21;
- 7 (51) **A 23 K 1/00, A 61 K 38/39, A 61 K 9/16, A 61 P 19/02, A 61 P 19/10**
 (11) 286413
 (40) 11.06.1997
 (21) **1997-301**
 (73) CONTIPRO C, A. S., Ústí nad Orlicí, CZ;
 (72) Kunčický Jiří Ing. CSc., Choceň, CZ;
 Chudý Martin Ing., Ústí nad Orlicí, CZ;
 Tobiška Jaromír Ing., Ústí nad Orlicí, CZ;
 (54) **Způsob extruze želatinového hydrolyzátu a želatiny**
 (22) 03.02.1997
 (74) Majetič Josef, Na výsluní 845, Lanškroun, 563 01;
- 7 (51) **A 23 L 1/10**
 (11) 286471
 (40) 14.10.1992
 (21) **1992-1109**
 (73) Pfanni-Werke Otto Eckart KG, München, DE;
 (72) Kalsbach Renate, Berg, DE;
 Pepperl Thomas, Wolfratshausen, DE;
 Pfeilstetter Hans, Ampfing, DE;
 Henning Rosina, Pfaffenhofen, DE;
 (54) **Hotový knedlík na bázi škrobu a způsob jeho výroby**
 (32) 12.04.1991
 (31) 1991/4112082
 (33) DE
 (22) 13.04.1992
 (74) Čermák Karel JUDr. advokát, Národní 32, Praha 1, 110 00;
- 7 (51) **A 45 C 11/18, A 45 C 11/00, B 65 D 83/08, B 42 F 17/30**
 (11) 286447
 (40) 16.06.1999
 (21) **1997-2010**
 (73) FISCHERWERKE ARTUR FISCHER GMBH & CO. KG, Waldachtal, DE;
 (72) Plocher Bernd, Rottenburg-Seebromm, DE;
 (54) **Zařízení pro ukládání více šekových karet**
 (32) 09.08.1996
 (31) 1996/19632215
 (33) DE
 (22) 25.06.1997

- (74) Všečetka Miloš JUDr., Hálkova 2, Praha 2, 120 00;
- 7 (51) **A 47 C 17/04, A 47 C 4/20**
 (11) 286491
 (40) 15.03.1995
 (21) **1994-1875**
 (73) HODRÝ METALLWARENFABRIK R. HOPPE GES. M. B. H. & CO. KG., Wien, AT;
 (72) Premer Heinz ing., Wien, AT;
 (54) **Aretace opěrných noh pod čalouněnými částmi sedacího a lehátkového nábytku**
 (32) 19.08.1993
 (31) 1993/1673
 (33) AT
 (22) 04.08.1994
 (74) Kouřil Jiří ing., Kořenského 31, Ostrava 3, 703 00;
- 7 (51) **A 61 K 31/381, A 61 P 7/00, A 61 P 29/00, A 61 P 39/00**
 (11) 286448
 (40) 17.06.1998
 (21) **1997-2482**
 (73) ELI LILLY AND COMPANY, Indianapolis, IN, US;
 (72) Grinnell Brian W., Indianapolis, IN, US;
 (54) **Léčivo pro inhibici adheze buňka-buňka nebo inhibici zánětu a přerušení procesu normální koagulace**
 (32) 09.02.1995
 (31) 1995/385934
 (33) US
 (86) PCT/US96/02657
 (87) WO 96/24384
 (22) 09.02.1996
 (74) Švorčík Otakar JUDr., Hálkova 2, Praha 2, 120 00;
- 7 (51) **A 61 K 31/505, A 61 K 9/52, A 61 K 9/20, A 61 K 9/50, A 61 P 25/24, A 61 P 25/22**
 (11) 286417
 (40) 13.03.1996
 (21) **1995-2275**
 (73) BRISTOL-MYERS SQUIBB COMPANY, Princeton, NJ, US;
 (72) David Stephen T., Evansville, IN, US;
 Gallian Claude E., Newburgh, IN, US;
 Chou Joseph C. H., Downingtown, PA, US;
 (54) **Farmaceutický prostředek, který je užitečný pro výrobu dávkovacích forem pro orální podávání s prodlouženým uvolňováním gepironu**
 (32) 06.09.1994
 (31) 1994/301281
 (33) US
 (22) 05.09.1995
 (74) Čermák Karel dr., Národní tř. 32, Praha 1, 110 00;
- 7 (51) **A 61 K 31/55, A 61 K 31/44, A 61 K 31/40, A 61 P 31/00**
 (11) 286482
 (40) 15.10.1997
 (21) **1997-209**
 (73) ANORMED INC., Langley, CA;
 (72) Badger Alison Mary, Bryn Mawr, PA, US;
 Bugelski Peter John, Philadelphia, PA, US;
 Herzyk Danuta J., Valley Forge, PA, US;
 (54) **Léčivo pro ošetřování příležitostných infekcí u savce včetně člověka**
 (32) 23.07.1994
 (31) 1994/9414902
 (33) GB
 (86) PCT/US95/08915
 (87) WO 96/03126
 (22) 14.07.1995
 (74) Švorčík Otakar JUDr., Hálkova 2, Praha 2, 120 00;
- 7 (51) **A 61 K 31/655, A 61 K 31/609, A 61 P 35/04**
 (11) 286460
 (40) 11.12.1996
 (21) **1996-1967**
 (73) SALIX PHARMACEUTICALS, INC., Palo Alto, CA, US;
 (72) Johnson Lorin K., Pleasanton, CA, US;
 Sleisenger Marvin H., Kentfield, CA, US;
 (54) **Léčivo pro prevenci a léčení rakoviny trakčníku**
 (32) 07.01.1994
 (31) 1994/178578
 (33) US
 (86) PCT/US95/00055
 (87) WO 95/18622
 (22) 06.01.1995
 (74) Švorčík Otakar JUDr., Hálkova 2, Praha 2, 120 00;
- 7 (51) **A 61 K 35/78**
 (11) 286486
 (40) 15.12.1993
 (21) **1993-82**
 (73) Schaper and Brümmer GmbH and Co. KG, Salzgitter, DE;
 (72) Beuscher Norbert dr., Salzgitter, DE;
 Willigmann Ingo dr., Goslar (Ohlof), DE;
 (54) **Farmaceutický účinný produkt z Tanacetum parthenium, obsahující seskviterpenlaktonový parthenolid a parthenolidu podobné sloučeniny, způsob jeho přípravy a farmaceutický prostředek, který ho obsahuje**
 (32) 31.01.1992
 (31) 1992/4202657
 (33) DE
 (22) 26.01.1993
 (74) Švorčík Otakar JUDr. advokát, Žitná 25, Praha 1, 115 05;
- 7 (51) **A 61 K 35/78**
 (11) 286426
 (40) 17.11.1999
 (21) **1996-2891**
 (73) LÉČIVA A. S., Praha, CZ;
 (72) Král Josef Ing., Jílové u Prahy, CZ;
 Pravdová Marie PhMr., Praha, CZ;
 Šimková Jana PhMr., Praha, CZ;
 (54) **Přípravek k ošetření genitálií hospodářských zvířat**
 (22) 01.10.1996
 (74) Kubíčková Květoslava Ing., Horská 3, Praha 2, 128 03;
- 7 (51) **A 61 K 45/06, A 61 K 31/70, A 61 P 31/18**
 (11) 286412
 (40) 17.07.1996
 (21) **1995-2528**
 (73) MERCK & CO., INC., Rahway, NJ, US;
 (72) Vacca Joseph P., Telford, PA, US;
 Guare James P., Quakertown, PA, US;

- Dorsey Bruce D., Harleysville, PA, US;
Holloway Katharine M., Lansdale, PA, US;
Hungate Randall W., Lansdale, PA, US;
- (54) **Synergická kombinace sloučenin pro léčení AIDS, farmaceutický prostředek s obsahem této synergické kombinace a použití této synergické kombinace pro výrobu farmaceutického prostředku**
- (32) 31.03.1993
(31) 1993/040729
(33) US
(86) PCT/US94/03209
(87) WO 94/22480
(22) 24.03.1994
(74) Korejzová Zdeňka JUDr., Spálená 29, Praha 1, 110 00;
- 7 (51) **A 61 K 9/127, A 61 K 9/72, A 61 K 31/56, A 61 P 39/00**
- (11) 286469
(40) 15.10.1997
(21) **1997-1948**
(73) ASTRA AKTIEBOLAG, Södertälje, SE;
(72) Byström Katarina, Genarp, SE;
Nilsson Per Gunnar, Malmö, SE;
- (54) **Farmaceutický prostředek, způsob jeho výroby a jeho použití**
- (32) 22.12.1994, 30.06.1995
(31) 1994/9404466, 1995/9502369
(33) SE, SE
(86) PCT/SE95/01560
(87) WO 96/19199
(22) 20.12.1995
(74) Hakr Eduard Ing., Přístavní 24, Praha 7, 170 00;
- 7 (51) **A 61 K 9/12, A 61 K 31/4422, A 61 K 31/231, A 61 P 9/12**
- (11) 286399
(40) 14.02.1996
(21) **1995-1811**
(73) EGIS GYÓGYSZERGYÁR RT., Budapest, HU;
(72) Nagy Margit née Kricsfalussy dr., Budapest, HU;
Farsang Csaba dr., Budapest, HU;
Fedina Lída, Budapest, HU;
Szemerédi Katalin dr., Budakalász, HU;
Szénási Gábor, Budapest, HU;
Egri János, Budapest, HU;
Mosonyi Antal, Körmend, HU;
Barta Borbála, Budapest, HU;
Toth Gizella née Gyarmati, Ullö, HU;
Nyaradi Ibolya, Budapest, HU;
Görgényi Frigyes dr., Budapest, HU;
Orr Zsuzsa, Budapest, HU;
Flóris Géza, Budapest, HU;
- (54) **Farmaceutický přípravek pro snižování krevního tlaku ve formě rozprašovatelného roztoku**
- (32) 26.07.1994
(31) 1994/2193
(33) HU
(22) 13.07.1995
(74) Andera Jiří ing., Nad Štolou 12, Praha 7, 170 00;
- 7 (51) **A 61 K 9/58, A 61 K 9/52, A 61 K 9/32**
- (11) 286411
(40) 13.03.1996
(21) **1995-2235**
(73) RÖHM GMBH, Darmstadt, DE;
- (72) Lehmann Klaus dr., Rossdorf, DE;
Höss Werner, Heusenstamm, DE;
- (54) **Termoplastický materiál**
- (32) 31.08.1994
(31) 1994/9414065
(33) DE
(22) 31.08.1995
(74) Korejzová Zdeňka JUDr., Spálená 29, Praha 1, 100 00;
- 7 (51) **B 01 D 11/04, B 01 D 59/24**
- (11) 286418
(40) 16.07.1997
(21) **1995-2485**
(73) ÚSTAV ANORGANICKÉ CHEMIE AV ČR, Praha 6, CZ;
(72) Heřmánek Stanislav Doc. Ing. CSc., Praha, CZ;
Plešek Jaromír Doc. Ing. CSc., Praha, CZ;
- (54) **Způsob přenosu iontů z vodné fáze do organické fáze**
- (22) 25.09.1995
(74) Patentové a licenční služby KAV ČR, Politických vězňů 7, Praha 1, 111 21;
- 7 (51) **B 01 D 25/172, B 01 D 25/32**
- (11) 286474
(40) 12.04.1995
(21) **1994-489**
(73) RITTERSHAUS & BLECHER GmbH, Wuppertal, DE;
(72) Oelbermann Max, Remscheid, DE;
- (54) **Zařízení pro přesouvání první filtrační desky**
- (32) 05.03.1993, 29.05.1993
(31) 1993/4306959, 1993/4318009
(33) DE, DE
(22) 03.03.1994
(74) Hakr Eduard ing. patentový zástupce, U průhonu 36, Praha 7, 170 00;
- 7 (51) **B 01 D 33/48, B 01 D 33/50, B 01 D 33/048**
- (11) 286475
(40) 16.08.1995
(21) **1994-949**
(73) FILTERWERK MANN + HUMMEL GMBH, Ludwigsburg, DE;
(72) Reynders Luc, Riemst, BE;
- (54) **Pásově filtrační zařízení pro čištění znečištěných kapalin**
- (32) 19.06.1993
(31) 1993/4320387
(33) DE
(22) 20.04.1994
(74) Čermák Karel JUDr. advokát, Národní 32, Praha 1, 110 00;
- 7 (51) **B 01 D 39/16**
- (11) 286494
(40) 14.02.1996
(21) **1994-3341**
(73) CARL FREUDENBERG, Weinheim, DE;
(72) Morweiser Karl-Heinz, Birkenau, DE;
Veesser Klaus Dr., Weinheim, DE;
Stini Harald Dr., Birkenau, DE;
- (54) **Způsob výroby filtračního materiálu pro vzduchové filtry**
- (32) 05.03.1994
(31) 1994/4407344
(33) DE
(22) 30.12.1994

- (74) PATENTSERVIS PRAHA,a.s., Jívanská 1, Praha 4, 140 21;
- 7 (51) **B 01 D 39/20, E 03 B 3/18**
(11) 286507
(40) 14.02.1996
(21) **1995-2347**
(73) HENKEL KOMMANDITGESELLSCHAFT AUF AKTIEN, Düsseldorf, DE;
LAUSITZER BRAUNKOEHLE AKTIENGESSELLSCHAFT, Senftenberg, DE;
(72) Kohlstadt Hans Peter, Velbert, DE;
Marten Klaus, Dormagen, DE;
Thiele Lothar, Leichlingen, DE;
Fahle Werner, Cottbus, DE;
Tost Rainer, Cottbus, DE;
(54) **Filtr, způsob jeho výroby a jeho použití**
(32) 02.04.1993
(31) 1993/4310725
(33) DE
(86) PCT/EP94/00835
(87) WO 94/22554
(22) 16.03.1994
(74) Korejzová Zdeňka JUDr., Spálená 29, Praha 1, 111 96;
- 7 (51) **B 01 F 3/04, B 01 F 3/08, B 01 F 5/02, C 02 F 1/74**
(11) 286481
(40) 14.05.1997
(21) **1996-3452**
(73) AIR PRODUCTS AND CHEMICALS, INC., Allentown, PA, US;
(72) Gaddis Edward Shafik, Clausthal-Zellerfeld, DE;
(54) **Ponorné zařízení k mísení dvou tekutin**
(32) 26.05.1994
(31) 1994/4418287
(33) DE
(86) PCT/DE95/00451
(87) WO 95/32795
(22) 31.03.1995
(74) Andera Jiří Ing., Nad Štolou 12, Praha 7, 170 00;
- 7 (51) **B 02 B 1/02, B 07 B 1/40**
(11) 286492
(40) 12.06.1996
(21) **1994-2241**
(73) PROKOP, MLÝNSKÉ STROJE S. R. O., Pardubice, CZ;
(72) Vávra Jaroslav ing., Ráby, CZ;
(54) **Čistička krupic**
(22) 13.09.1994
(74) Fischer Michael ing., P.O.Box 82, Podskalská 2, Praha 2, 128 00;
- 7 (51) **B 05 B 15/04, B 05 B 15/00**
(11) 286480
(40) 11.12.1996
(21) **1996-2098**
(73) ABB FLÄKT AB, Stockholm, SE;
(72) Eneroth Jan Mats, Växjö, SE;
Josefsson Leif, Sterling Heights, MI, US;
Milojevic Dragoslav, Butzbach, DE;
(54) **Odlučovač**
(32) 21.01.1994
(31) 1994/4401741
(33) DE
(86) PCT/EP95/00072
- (87) WO 95/19834
(22) 10.01.1995
(74) Malůšek Jiří Ing., Mendlovo nám. 1a, Brno, 603 00;
- 7 (51) **B 05 B 7/24**
(11) 286477
(40) 13.01.1999
(21) **1998-124**
(73) BOLTON Terence William, Hove, GB;
(72) Bolton Terence William, Hove, GB;
(54) **Zařízení pro jemné rozprašování částic kapaliny**
(32) 18.07.1995
(31) 1995/9514671
(33) GB
(86) PCT/EP96/01225
(87) WO 97/03757
(22) 21.03.1996
(74) Andera Jiří Ing., Nad Štolou 12, Praha 7, 170 00;
- 7 (51) **B 21 J 15/04**
(11) 286429
(40) 17.02.1993
(21) **1992-2479**
(73) GESIPA Blindniettechnik GmbH, Frankfurt/Main, DE;
(72) Wille Lothar, Mörfelden-Walldorf, DE;
(54) **Přístroj pro nýtování naslepo**
(32) 12.08.1991
(31) 1991/4126602
(33) DE
(22) 11.08.1992
(74) Čermák Milan JUDr. advokát, Národní 32, Praha 1, 110 00;
- 7 (51) **B 22 D 11/16, B 22 D 11/06**
(11) 286449
(40) 13.10.1999
(21) **1999-140**
(73) ACCIAI SPECIALI TERNI S. P. A., Terni, IT;
(72) Capotosti Romeo, Narni, IT;
Tonelli Riccardo, Roma, IT;
Tolve Pietro, Roma, IT;
(54) **Způsob kontinuálního lítí tenkých kovových výrobků a zařízení k jeho provádění**
(32) 16.07.1996
(31) 1996RM/000506
(33) IT
(86) PCT/IT97/00161
(87) WO 98/02264
(22) 09.07.1997
(74) Všetečka Miloš JUDr., Hálkova 2, Praha 2, 120 00;
- 7 (51) **B 25 B 7/12, B 25 B 7/02**
(11) 286442
(40) 15.05.1996
(21) **1995-2334**
(73) PETERSEN MANUFACTURING COMPANY, INC., DeWitt, NE, US;
(72) Dahl Raymond, Creston, CA, US;
Barnes Francis, Odell, NE, US;
Fuller Anthony B., DeWitt, NE, US;
Sorensen Joseph A., Lincoln, NE, US;
(54) **Axiální upínací kleště**
(32) 11.01.1994
(31) 1994/179744

- (33) US
(86) PCT/US95/00388
(87) WO 95/18699
(22) 10.01.1995
(74) Hořejš Milan JUDr. Ing., Národní tř. 32, Praha 1, 110 00;
- 7 (51) **B 32 B 27/32, B 32 B 25/20**
(11) 286465
(40) 16.02.2000
(21) **1996-3378**
(73) 4P FOLIE FORCHHEIM GMBH, Forchheim, DE;
(72) Fürst Michael, Heiligenstadt, DE;
(54) **Plastová fólie**
(32) 18.11.1995
(31) 1995/19543135
(33) DE
(22) 18.11.1996
(74) Čermák Karel Dr., Národní 32, Praha 1, 110 00;
- 7 (51) **B 60 B 23/00, B 60 B 3/02**
(11) 286432
(40) 13.11.1996
(21) **1996-1149**
(73) FERGAT S. p. A., Rivoli, IT;
(72) Finetti Giuliano, Alpignano, IT;
(54) **Lisované diskové kolo pro automobily**
(32) 28.04.1995
(31) 1995TO/345
(33) IT
(22) 19.04.1996
(74) PATENTSERVIS PRAHA a.s., Jivenská 1273, Praha 4, 140 21;
- 7 (51) **B 60 C 11/16**
(11) 286409
(40) 13.11.1996
(21) **1995-1024**
(73) Tsuzuki Electric Corporation, Tokyo, JP;
(72) Tsuzuki Yasuhiro, Tokyo, JP;
(54) **Pneumatika vozidla**
(22) 20.04.1995
(74) Andera Jiří ing., Na křivce 23, Praha 10, 101 00;
- 7 (51) **B 60 J 10/02, C 08 J 5/12**
(11) 286396
(40) 16.08.1995
(21) **1994-88**
(73) SAINT GOBAIN VITRAGE INTERNATIONAL Les Miroirs, Courbevoie, FR;
(72) Cornils Gerd, Merzenich, DE;
Kotte Rolf, Alsdorf-Begau, DE;
Bruck Karl Heinrich, Wolfsburg, DE;
Fischer Florian, Alsdorf, DE;
Von Alpen Ulrich, Aachen, DE;
Ohlenforst Hans, Aachen, DE;
(54) **Zasklívací dílec a způsob jeho výroby**
(32) 16.01.1993, 03.02.1993, 08.04.1993
(31) 1993/4301026, 1993/4302981, 1993/4311584
(33) DE, DE, DE
(22) 14.01.1994
(74) Všetečka Miloš JUDr. advokát, Hálkova 2, Praha 2, 120 00;
- 7 (51) **B 60 P 7/14, B 61 D 45/00**
(11) 286410
- (40) 13.03.1996
(21) **1995-2205**
(73) ABB HENSCHEL AKTIENGESELLSCHAFT, Mannheim, DE;
(72) Wackermann Peter, Wunstorf, DE;
Kramer Ulrich, Minden, DE;
Kohler Günter, Siegen, DE;
Wagener Paul Werner, Netphen, DE;
(54) **Zařízení pro ochranu naloženého materiálu v dopravních jednotkách**
(32) 08.01.1994
(31) 1994/4400394
(33) DE
(86) PCT/EP94/04321
(87) WO 95/18726
(22) 27.12.1994
(74) Čermák Karel dr., Národní tř. 32, Praha 1, 110 00;
- 7 (51) **B 60 R 21/16**
(11) 286446
(40) 11.08.1999
(21) **1997-904**
(73) TRW OCCUPANT RESTRAINT SYSTEMS GMBH, Alfdorf, DE;
(72) Bigi Dante, Mutlangen, DE;
Bosio Allen Charles, Leinzell, DE;
(54) **Způsob ovládání aktivit bezpečnostního systému posádky vozidla a zařízení k provádění tohoto způsobu**
(32) 25.03.1996
(31) 1996/19611718
(33) DE
(22) 25.03.1997
(74) Korejzová Zdeňka JUDr., Spálená 29, Praha 1, 110 00;
- 7 (51) **B 60 S 1/34**
(11) 286504
(40) 17.01.1996
(21) **1995-680**
(73) ITT AUTOMOTIVE EUROPE GMBH, Frankfurt am Main, DE;
(72) Bienert Herbert, Besigheim, DE;
Egner-Walter Bruno, Heilbronn, DE;
Fink Andreas, Grossbottwar, DE;
(54) **Rameno stírače**
(32) 16.09.1992
(31) 1992/4230961
(33) DE
(86) PCT/EP93/02392
(87) WO 94/06654
(22) 04.09.1993
(74) Hořejš Milan JUDr.ing., Národní třída č.32, Praha 1, 110 00;
- 7 (51) **B 60 T 8/48, B 60 T 8/24, B 60 T 8/32**
(11) 286436
(40) 11.06.1997
(21) **1997-142**
(73) ITT AUTOMOTIVE EUROPE GMBH, Frankfurt/Main, DE;
(72) Burgdorf Jochen, Offenbach, DE;
Kircher Dieter, Bad Vilbel, DE;
Gräber Johannes, Eschborn, DE;
Drumm Stefan, Saulheim, DE;
(54) **Způsob provozu brzdového ústrojí motorových vozidel s ochranou proti blokování**
(32) 20.07.1994

- (31) 1994/4425578
(33) DE
(86) PCT/EP95/02664
(87) WO 96/02409
(22) 08.07.1995
(74) Belfin Vladimír Ing., Kleinerova 1469, Kladno, 272 00;
- 7 (51) **B 61 G 7/06, B 61 G 7/08, B 61 G 3/10, B 61 G 3/22**
(11) 286467
(40) 16.07.1997
(21) **1996-3660**
(73) DEUTSCHE WAGGONBAU AKTIENGESELLSCHAFT, Niesky, DE;
(72) Ernst Andreas Dipl.-Ing., Niesky, DE; Kappler Detlef Dipl.-Ing., Kosel, DE;
(54) **Hlava pro nákladní vozy s nízkou ložnou plochou**
(32) 22.12.1995
(31) 1995/19549277
(33) DE
(22) 13.12.1996
(74) Sedlák Zdeněk Ing., Mendlovo nám. 1a, Brno, 603 00;
- 7 (51) **B 62 D 27/00, F 16 B 19/04, B 61 D 17/00**
(11) 286443
(40) 12.02.1997
(21) **1996-2171**
(73) Alusuisse Technology & Management AG, Neuhausen am Rheinfäll, CH;
(72) Leutenegger Simon, Zürich, CH; Warner Jochen, Zürich, CH; Bärtsch René, Wohlen, CH;
(54) **Spoj dílců konstrukční jednotky a způsob jeho výroby**
(32) 24.07.1995
(31) 1995/2172
(33) CH
(22) 23.07.1996
(74) Čermák Karel Dr., Národní 32, Praha 1, 110 00;
- 7 (51) **B 65 D 75/12, B 65 D 65/34**
(11) 286488
(40) 17.05.1995
(21) **1993-2180**
(73) BARILLA G. e R. F.lli - Società per Azioni, Parma, IT;
(72) Fenini Federico, Parma, IT;
(54) **Balení s neprodyšně uzavřeným obalem**
(22) 15.10.1993
(74) PATENTSERVIS PRAHA, Jivenská 1/1273, Praha 4, 140 21;
- 7 (51) **B 65 G 15/24, B 65 G 15/58, B 65 G 47/74**
(11) 286470
(40) 18.03.1992
(21) **1990-5262**
(73) TETRA LAVAL HOLDINGS & FINANCE S.A., Pully, CH;
(72) Mosse Richard Wolfgang Emil, London, GB;
(54) **Zařízení pro tvarování dutých kartonových polotovarů**
(32) 26.10.1989
(31) 1989/24079
(33) GB
(22) 26.10.1990
- (74) Kania, Sedlák, Smola, Patentová kancelář, Barvičova 23, Brno, 602 00;
- 7 (51) **B 65 H 51/10**
(11) 286502
(40) 12.08.1992
(21) **1992-73**
(73) HOOGOEVENS STAAL B. V., Ijmuiden, NL;
(72) de Muijnck Andries Cornelis ing., Heiloo, NL; de Groot Johan Willem Herman ing., Bloemendaal, NL;
(54) **Způsob přivádění drátu a zařízení k provádění způsobu**
(32) 10.01.1991
(31) 1991/00028
(33) NL
(22) 10.01.1992
(74) PATENTSERVIS Praha, Jivenská 1/1273, Praha 4, 140 21;
- 7 (51) **B 66 B 9/08**
(11) 286427
(40) 16.04.1997
(21) **1996-2956**
(73) MINEXCO ESTABLISHMENT, Vaduz, LI;
(72) Johansson Bengt, Skärhamn, SE;
(54) **Způsob udržování vodorovné polohy přepravní plošiny schodišťového výtahu a zařízení k provádění tohoto způsobu**
(32) 01.05.1994
(31) 1994/9401486
(33) SE
(86) PCT/SE95/00480
(87) WO 95/29867
(22) 01.05.1995
(74) PATENTSERVIS PRAHA a.s., Jivenská 1273, Praha 4, 140 21;
- 7 (51) **C 02 F 1/24, C 02 F 3/08**
(11) 286508
(40) 14.02.1996
(21) **1995-2407**
(73) THE LENOX INSTITUTE OF WATER TECHNOLOGY, INC., Lenox, MA, US;
(72) Krofta Milos, Lenox, MA, US;
(54) **Bioreaktor**
(32) 18.03.1993
(31) 1993/033015
(33) US
(86) PCT/US94/02936
(87) WO 94/21561
(22) 18.03.1994
(74) PATENTSERVIS PRAHA, a.s., Jivenská 1/1273, Praha 4, 140 21;
- 7 (51) **C 03 B 19/06, E 04 F 13/14, F 27 B 9/14**
(11) 286397
(40) 12.06.1996
(21) **1994-2202**
(73) TECHPRO, SPOL. S R. O., Veselí n. Mor., CZ;
(72) TEVA S R. O., Vsetín, CZ;
(72) Kohút Josef, Velká nad Veličkou, CZ; Juras Vítězslav ing., Strážnice, CZ;
(54) **Zařízení pro výrobu sklosilikátových desek**
(22) 09.09.1994
(74) TRAMAZ a.s., Kartouzská 200/4, Praha 5, 150 99;

- 7 (51) **C 03 B 5/027, C 03 B 5/167**
 (11) 286422
 (40) 14.08.1996
 (21) **1995-3343**
 (73) BETEILIGUNGEN SORG GMBH + CO. KG,
 Lohr am Main, DE;
 (72) Pieper Helmut Dipl. Ing., Lohr am Main, DE;
 (54) **Zařízení pro sklářské vanové pece s tyčovou elektrodou**
 (32) 17.12.1994
 (31) 1994/4445167
 (33) DE
 (22) 18.12.1995
 (74) Hořejš Milan Dr. Ing., Národní 32, Praha 1,
 110 00;
- 7 (51) **C 06 B 43/00**
 (11) 286455
 (40) 12.11.1997
 (21) **1996-1266**
 (73) AUSTIN DETONATOR S. R. O., Praha,
 CZ;
 (72) Vaštlák Ivan Ing., Vsetín, CZ;
 Černošek Jaroslav Ing., Vsetín, CZ;
 Guriča Vladimír Ing., Valašské Klobouky, CZ;
 (54) **Pyrotechnická směs pro elektrické zápalné hlavice se zvýšenou zažehovací schopností**
 (22) 02.05.1996
- 7 (51) **C 07 C 217/74, C 07 C 217/72, C 07 C 211/27, C 07 C 211/29, C 07 C 219/22, C 07 C 211/30, C 07 C 209/68, C 07 C 213/00, C 07 C 323/32, A 61 K 31/135, A 61 P 29/00**
 (11) 286441
 (40) 15.05.1996
 (21) **1995-1904**
 (73) GRÜNENTHAL GMBH, Aachen, DE;
 (72) Buschmann Helmut dr., Aachen, DE;
 Strassburger Wolfgang prof.dr., Würselen, DE;
 Friderichs Elmar dr., Stolberg, DE;
 (54) **l-Fenyl-3-dimethylamino-propanové sloučeniny, způsob jejich výroby, jejich použití a farmaceutický prostředek tyto látky obsahující**
 (32) 23.07.1994
 (31) 1994/4426245
 (33) DE
 (22) 21.07.1995
 (74) Všetěčka Miloš JUDr., Hálkova 2, Praha 2,
 120 00;
- 7 (51) **C 07 C 225/22, C 07 C 221/00**
 (11) 286450
 (40) 16.02.1994
 (21) **1999-2462**
 (73) AMERICAN CYANAMID COMPANY, Wayne,
 NJ, US;
 (72) Burello Marco P., Cleveland, OH, US;
 Cortes David Andres, Fairless Hills, PA, US;
 Stack Jeffrey G., Painesville, OH, US;
 (54) **Způsob výroby o-aminofenylcyklopropylketonu**
 (32) 06.07.1992
 (31) 1992/909258
 (33) US
 (22) 28.06.1993
 (74) Čermák Karel Dr., Národní 32, Praha 1,
 110 00;
- 7 (51) **C 07 C 229/16, C 07 D 271/06, C 07 F 9/6509, C 07 F 9/38, A 61 K 31/197, A 61 K 31/662, A 61 K 31/675, A 61 P 25/00**
 (11) 286407
 (40) 19.01.1994
 (21) **1992-144**
 (73) AMERICAN HOME PRODUCTS
 CORPORATION, Madison, NY, US;
 (72) Kinney William Alvin, Churchville, PA, US;
 Garrison Deanna Colette, Durham, NC, US;
 (54) **N-Substituované 3,4-diamino-3-cyklobuten-1,2-dionové deriváty a farmaceutický prostředek**
 (32) 22.01.1991, 17.12.1991
 (31) 1991/644157, 1991/806861
 (33) US, US
 (22) 17.01.1992
 (74) Korejzová Zdeňka JUDr., Spálená 29, Praha 1,
 110 00;
- 7 (51) **C 07 C 401/00, A 61 K 31/593, A 61 P 37/00**
 (11) 286485
 (40) 12.05.1993
 (21) **1992-3726**
 (73) Leo Pharmaceutical Products Ltd.
 A/S (Lovens kemiske Fabrik
 Produktionsaktieselskab), Ballerup, DK;
 (72) Bretting Claus Aage Svendsgaard, Frederiksberg, DK;
 (54) **Analog vitamínu D, způsob a meziprodukt pro jeho výrobu, jeho použití a farmaceutický přípravek, který jej obsahuje**
 (32) 15.08.1990
 (31) 1990/17890
 (33) GB
 (86) PCT/DK91/00200
 (87) WO 92/03414
 (22) 11.07.1991
 (74) Hořejš Milan JUDr. advokát, Národní 32,
 Praha 1, 110 00;
- 7 (51) **C 07 C 69/743, C 07 C 69/65, C 07 C 67/30**
 (11) 286497
 (40) 13.03.1996
 (21) **1995-3109**
 (73) ZENECA LIMITED, London, GB;
 (72) Bowden Martin Charles, Brighthouse, GB;
 Turnbull Michael Drysdale, Reading, GB;
 (54) **Způsob výroby nižšího alkylesteru 3-(2-chlor-3,3,3-trifluorprop-1-en-1-yl)-2,2-dimethylcyklopropan-karboxylové kyseliny a meziprodukty pro tento způsob**
 (32) 28.05.1993
 (31) 1993/9311054
 (33) GB
 (86) PCT/GB94/01139
 (87) WO 94/27951
 (22) 25.05.1994
 (74) Traplová Jarmila JUDr., Přístavní 24,
 Praha 7, 170 00;
- 7 (51) **C 07 D 233/60, C 07 D 213/68, C 07 D 295/155, C 07 D 307/54, A 61 K 31/44, A 61 K 31/415, A 61 P 9/06**
 (11) 286400
 (40) 14.08.1996
 (21) **1995-2202**
 (73) MERCK PATENT GMBH, Darmstadt, DE;
 (72) Gericke Rolf Dr., Darmstadt, DE;
 Dorsch Dieter Dr., Darmstadt, DE;

- Baumgarth Manfred Dr., Darmstadt, DE;
Minck Klaus Otto Dr., Darmstadt, DE;
Beier Norbert Dr., Darmstadt, DE;
- (54) **Heterocyklybenzoylguanidin, způsob jeho přípravy a farmaceutický prostředek, který ho obsahuje**
- (32) 31.08.1994
(31) 1994/4430861
(33) DE
(22) 29.08.1995
(74) Hořejš Milan JUDr., Národní třída č.32, Praha 1, 110 00;
- 7 (51) **C 07 D 237/20, C 07 D 239/42, C 07 D 213/77, C 07 C 243/24, C 07 C 257/22, C 07 C 243/22, A 01 N 33/26, A 01 N 43/40, A 01 N 43/54, A 01 N 43/58, A 01 N 37/52**
- (11) 286479
(40) 13.07.1994
(21) **1993-2808**
(73) AMERICAN CYANAMID COMPANY, Wayne, NJ, US;
- (72) Furch Joseph Augustus, Lawrenceville, NJ, US;
Kuhn David George, Newton, PA, US;
Lew Albert Chieh, Princeton Junction, NJ, US;
Gronostajski Cynthia Emma, Trenton, NJ, US;
Hunt David Allen, Newton, PA, US;
- (54) **Způsob hubení hmyzích a roztočových škůdců, prostředek pro tento účel, N-arylhrazinové deriváty a způsob jejich výroby**
- (32) 29.12.1992
(31) 1992/998105
(33) US
(22) 17.12.1993
(74) Čermák Karel JUDr. advokát, Národní 32, Praha 1, 110 00;
- 7 (51) **C 07 D 305/14, A 61 K 31/335, A 61 P 35/00**
- (11) 286452
(40) 13.09.1995
(21) **1995-844**
(73) RHONE-POULENC RORER S. A., Antony, FR;
- (72) Margraff Rodolphe, Viry-Châtillon, FR;
- (54) **Způsob získání 10-desacetylbaecatinu III**
- (32) 05.10.1992
(31) 1992/9211745
(33) FR
(86) PCT/FR93/00971
(87) WO 94/07881
(22) 04.10.1993
(74) Traplová Jarmila JUDr., Přístavní 24, Praha 7, 170 00;
- 7 (51) **C 07 D 311/40**
- (11) 286430
(40) 17.08.1994
(21) **1993-84**
(73) Galena, a.s., Opava-Komárov, CZ;
(72) Cvak Ladislav ing., Opava, CZ;
Bořecký Miroslav ing., Opava, CZ;
Elis Tomáš ing., Opava, CZ;
Pavelek Zdeněk RNDr. CSc., Opava, CZ;
Benešová Květoslava RNDr., Opava, CZ;
Čermák Stanislav, Opava, CZ;
Holáň Jiří ing., Ostrava - Polanka, CZ;
Krajíček Alois PhMr., Opava, CZ;
Stuchlík Josef ing., Hrabyně 121, CZ;
- (54) **Způsob izolace krystalického silybinu a silymarinu**
- (22) 27.01.1993
(74) Rott, Růžička & Guttmann, Na křivce 23, Praha 10, 101 00;
- 7 (51) **C 07 D 319/04**
- (11) 286484
(40) 12.04.2000
(21) **1989-997**
(73) BRISTOL-MYERS SQUIBB COMPANY, New York, NY, US;
- (72) Han William Teh-Wei, Cheshire, CT, US;
Wright John Jessen, Middletown, CT, US;
- (54) **1,3-Dioxanové deriváty ve formě cis-(4R,6S)**
- (32) 18.02.1988
(31) 1988/156865
(33) US
(22) 15.02.1989
(74) Kalenský Petr JUDr., Praha 1, 110 00;
- 7 (51) **C 07 D 405/14, A 61 K 31/495, A 61 P 1/00, // (C 07 D 405/14, C 07 D 317/00, C 07 D 295/00)**
- (11) 286476
(40) 18.03.1998
(21) **1997-1198**
(73) JANSSEN PHARMACEUTICA N. V., Beerse, BE;
- (72) Heeres Jan, Vosselaar, BE;
Backx Leo Jacobus Jozef, Arendonk, BE;
Hendrickx Robert Jozef Maria, Beerse, BE;
Van der Eycken Luc Alfons Leo, Vosselaar, BE;
De Chaffoy de Courcelles Didier Robert Guy Gabriël, Beerse, BE;
- (54) **Heteroarylstituované deriváty 1,3-dioxolan-4-ylmethoxyfenyl-1-piperazinyfenyl-2,4-dihydro-2-alkyl-3H-1,2,4-triazol-3-onu, způsob a meziprodukty pro jejich výrobu a farmaceutické prostředky**
- (32) 27.10.1994, 31.05.1995
(31) 1994/94203120, 1995/455304
(33) EP, US
(86) PCT/EP95/04111
(87) WO 96/13499
(22) 19.10.1995
(74) Čermák Karel Dr., Národní 32, Praha 1, 110 00;
- 7 (51) **C 07 D 405/14, C 07 D 417/14, A 61 K 31/495, A 61 P 25/00, // (C 07 D 405/14, C 07 D 209/00, C 07 D 295/00, C 07 D 319/00,), (C 07 D 417/14, C 07 D 295/00, C 07 D 319/00, C 07 D 275/00)**
- (11) 286503
(40) 17.05.1995
(21) **1994-1597**
(73) DUPHAR INTERNATIONAL RESEARCH B. V., Weesp, NL;
- (72) Hartog Jan, Weesp, NL;
Van Steen Bartholomeus Johannes, Weesp, NL;
Mos Johannes, Weesp, NL;
Schipper Jacques, Weesp, NL;
- (54) **Deriváty 2,3-dihydro-1,4-benzodioxin-5-yl-piperazinu s 5-HT1A-antagonistickou aktivitou, způsob jejich výroby, a prostředky, které obsahují tyto sloučeniny jako účinné složky**
- (32) 05.07.1993
(31) 1993/93201950
(33) EP

- (22) 30.06.1994
(74) Traplová Jarmila JUDr., U průhonu 36, Praha 7, 170 00;
- 7 (51) **C 07 D 457/02, A 61 K 31/48, A 61 P 37/00**
(11) 286395
(40) 16.02.2000
(21) **1993-925**
(73) MIKROBIOLOGICKÝ ÚSTAV AVČR, Praha, CZ;
(72) Křen Vladimír ing. CSc., Praha, CZ;
Sedmera Petr ing. CSc., Praha, CZ;
Havlíček Vladimír ing., Praha, CZ;
(54) **2-Acetamido-2-deoxy-O-beta-D-glukopyranosidy a 2-acetamido-2-deoxy-O-beta-D-galaktopyranosidy námelových alkaloidů a způsob jejich přípravy**
(22) 18.05.1993
(74) Patentové a licenční služby, Českomalínská 25, Praha 6, 160 70;
- 7 (51) **C 07 D 471/04, C 07 D 413/14, C 07 D 211/04, A 61 P 25/18, // (C 07 D 413/14, C 07 D 261:20)**
(11) 286398
(40) 13.09.1995
(21) **1995-329**
(73) VITA-INVEST, S. A., Spain, ES;
(72) Dalmases Barjoan Pere, Sant Felíu de Llobregat, ES;
Marquillas Olondriz Francisco, Barcelona, ES;
Huguet Clotet Joan, Sant Joan Despi, ES;
Bosch Rovira Ana, Barcelona, ES;
Del Castillo Nieto Juan Carlos, Guadalajara, ES;
Caldero Ges José María, Barcelona, ES;
(54) **Způsob přípravy 3-{2-[4-(6-fluorbenzo[d]isoxazol-3-yl)piperidin-1-yl]ethyl}-2-methyl-6,7,8,9-tetrahydro-4H-pyrido[1,2-a]pyrimidin-4-onu**
(32) 11.02.1994
(31) 1994/9400252
(33) ES
(22) 08.02.1995
(74) Hořejš Milan JUDr.ing., Národní třída 32, Praha 1, 110 00;
- 7 (51) **C 07 D 471/08, // (C 07 D 471/08, C 07 D 209:00, C 07 D 221:00)**
(11) 286483
(40) 18.03.1998
(21) **1997-3777**
(73) RHONE-POULENC RORER S. A., Antony, FR;
(72) Largeau Denis, Vourles, FR;
Leon Patrick, Tassin-la-Demi-Lune, FR;
(54) **Deriváty 2-azabicyklo[2,2,1]heptanu a způsob jejich přípravy**
(32) 30.05.1995
(31) 1995/9506353
(33) FR
(86) PCT/FR96/00793
(87) WO 96/38447
(22) 28.05.1996
(74) Hakr Eduard Ing., Přístavní 24, Praha 7, 170 00;
- 7 (51) **C 07 D 473/06, A 61 K 31/52, A 61 P 25/28**
(11) 286459
- (40) 18.10.1995
(21) **1995-348**
(73) BOEHRINGER INGELHEIM KG, Ingelheim, DE;
(72) Küfner-Mühl Ulrike, Ingelheim, DE;
Ensinger Helmut, Ingelheim, DE;
Mierau Joachim, Mainz, DE;
Kuhn Franz Josef, Waldalgesheim, DE;
Lehr Erich, Waldalgesheim, DE;
Müller Enzo, Bingen am Rhein, DE;
(54) **Xanthinové deriváty, způsob jejich výroby, jejich použití pro výrobu farmaceutických prostředků a farmaceutické prostředky s jejich obsahem**
(32) 10.08.1992
(31) 1992/4226371
(33) DE
(86) PCT/EP93/02077
(87) WO 94/03456
(22) 05.08.1993
(74) Korejzová Zdeňka JUDr., Spálená 29, Praha 1, 110 00;
- 7 (51) **C 07 F 15/00, A 61 K 31/282, A 61 P 35/00, A 61 P 33/00**
(11) 286404
(40) 16.04.1997
(21) **1996-2849**
(73) F. HOFFMANN-LA ROCHE AG, Basel, CH;
(72) Valsecchi Mariella, Monza, IT;
Conti Marco, Monza, IT;
Del Greco Luisa, Monza, IT;
Bugatti Carlo, Monza, IT;
Menta Ernesto, Monza, IT;
Giuliani Ferdinando, Monza, IT;
Manzotti Carla, Monza, IT;
Spinelli Silvano, Monza, IT;
Farrell Nicholas, Richmond, VA, US;
(54) **Komplexní sloučeniny platiny, způsob jejich výroby a farmaceutický prostředek s jejich obsahem**
(32) 31.03.1994
(31) 1994MI/610
(33) IT
(86) PCT/EP95/01074
(87) WO 95/26968
(22) 22.03.1995
(74) Korejzová Zdeňka JUDr., Spálená 29, Praha 1, 110 00;
- 7 (51) **C 08 G 59/56**
(11) 286406
(40) 14.10.1992
(21) **1989-1162**
(73) Spolek pro chemickou a hutní výrobu, a. s., Ústí nad Labem, CZ;
(72) Wiesner Ivo ing., Ústí nad Labem, CZ;
Wiesnerová Ludmila ing., Ústí nad Labem, CZ;
Bruthans Václav, Ústí nad Labem, CZ;
Řepka Jan dipl. tech, Děčín, CZ;
Rajdl Josef, Ústí nad Labem, CZ;
Kršňák František dipl. tech, Ústí nad Labem, CZ;
Aubus Stanislav, Ústí nad Labem, CZ;
Exnerová Karla ing., Děčín, CZ;
(54) **Tvrdivla epoxidových pryskyřic se zvýšenou reaktivitou**
(22) 23.02.1989
(74) Spolek pro chemickou a hutní výrobu, a. s., Revoluční 86, Ústí nad Labem, 400 32;

- 7 (51) **C 11 D 3/00, C 11 D 3/12, C 11 D 3/02, C 11 D 3/04, C 11 D 3/20, C 11 D 3/36**
 (11) 286401
 (40) 17.01.1996
 (21) **1995-2348**
 (73) HENKEL KOMMANDITGESELLSCHAFT AUF AKTIEN, Düsseldorf, DE;
 (72) Härer Jürgen, Düsseldorf, DE;
 Blum Helmut, Düsseldorf, DE;
 Burg Birgit, Alpen, DE;
 Holderbaum Thomas, Monheim, DE;
 Buchmeier Willi, Mettmann, DE;
 Jeschke Peter, Neuss, DE;
 Speckmann Horst Dieter, Langenfeld, DE;
 Wiechmann Frank, Düsseldorf, DE;
 Nitsch Christian, Düsseldorf, DE;
 (54) **Použití anorganických redox-aktivních látek**
 (32) 08.05.1993, 02.08.1993
 (31) 1993/4315397, 1993/4325922
 (33) DE, DE
 (86) PCT/EP94/01386
 (87) WO 94/26859
 (22) 02.05.1994
 (74) Korejzová Zdeňka JUDr., Spálená 29, Praha 1, 110 00;
- 7 (51) **C 12 N 1/20, A 01 N 63/00, // (C 12 N 1/20, C 12 R 1:07)**
 (11) 286501
 (40) 12.01.2000
 (21) **1990-5629**
 (73) ABBOTT LABORATORIES, Abbott Park, IL, US;
 (72) Gürtler Hanne, Holte, DK;
 Petersen Anette Schousboe, Birkerød, DK;
 (54) **Mutant mikroorganismu Bacillus thuringiensis, deponovaný jako subsp. tenebrionis DSM 5480, způsob jeho přípravy a pesticidní prostředek, který ho obsahuje**
 (32) 17.11.1989, 12.12.1989
 (31) 1989/5805, 1989/6274
 (33) DK, DK
 (22) 14.11.1990
 (74) Kalenský Petr JUDr., Hálkova 2, Praha 2, 120 00;
- 7 (51) **C 12 N 15/67, C 07 K 1/14, C 12 P 21/02, // C 07 K 14/54, C 07 K 14/61**
 (11) 286509
 (40) 14.08.1996
 (21) **1996-290**
 (73) SANOFI, Paris, FR;
 (72) Legoux Richard, Le Faget, FR;
 Maldonado Paul, Symphorien D'Ozon, FR;
 Salome Marc, Castanet Tolosan, FR;
 (54) **Způsob extrakce periplasmatického proteinu**
 (32) 31.01.1995
 (31) 1995/9501083
 (33) FR
 (22) 31.01.1996
 (74) Všetěčka Miloš JUDr., Hálkova 2, Praha 2, 120 00;
- 7 (51) **C 21 D 9/02**
 (11) 286416
 (40) 11.08.1999
 (21) **1998-2417**
 (73) FRIED. KRUPP AG HOESCH-KRUPP, Essen und Dortmund, DE;
 (72) Wienand Josef Dipl.-Ing., Werdohl, DE;
- Mier Gerhard Dipl.-Ing., Hagen, DE;
 (54) **Způsob výroby šroubových pružin**
 (32) 02.08.1997
 (31) 1997/19733529
 (33) DE
 (22) 31.07.1998
 (74) Korejzová Zdeňka JUDr., Spálená 29, Praha 1, 110 00;
- 7 (51) **C 23 C 4/04**
 (11) 286437
 (40) 14.07.1999
 (21) **1997-3177**
 (73) ÚSTAV FYZIKY PLAZMATU AV ČR, Praha, CZ;
 (72) Neufuss Karel Ing., Praha, CZ;
 Chráska Pavel Doc. Ing. Dr. DrSc., Praha, CZ;
 (54) **Nástříkový materiál pro plazmové nanášení**
 (22) 08.10.1997
 (74) Patentové a licenční služby, Kancelář AV ČR, tř. Politických vězňů 7, Praha 1, 111 21;
- 7 (51) **D 01 F 6/06**
 (11) 286505
 (40) 15.01.1997
 (21) **1995-1678**
 VÝSKUMNÝ ÚSTAV CHEMICKÝCH VLÁKIEN, A.S., Svit, SK;
 (73) ISTROCHEM, štátny podnik, Bratislava, SK;
 (72) Michlík Peter ing. CSc., Poprad, SK;
 Sedlák Michal, Šuňava, SK;
 Javorek Miroslav ing., Mengusovce, SK;
 Jambrich Pavol ing., Bratislava, SK;
 Tužinský Vladimír ing., Bratislava, SK;
 (54) **Polypropylénové vlákno so zvýšenou zrážavosťou a spôsob jeho výroby**
 (32) 07.02.1995
 (31) 1995/152
 (33) SK
 (22) 26.06.1995
 (74) Kreizlová Dana ing., tř.T.Bati 299, Zlín, 764 22;
- 7 (51) **D 01 H 9/18, D 01 H 9/10, B 65 H 67/06**
 (11) 286419
 (40) 14.05.1997
 (21) **1995-2693**
 (73) MASCHINENFABRIK RIETER AG, Winterthur, DE;
 (72) Špindler Zdeněk Ing., Ústí nad Orlicí, CZ;
 Novotný Vojtěch, Ústí nad Orlicí, CZ;
 (54) **Zařízení pro odvádění navinutých cívek od textilního stroje**
 (22) 16.10.1995
 (74) Musil Dobroslav Ing., Cejl 97, Brno, 659 18;
- 7 (51) **D 03 C 7/08**
 (11) 286439
 (40) 13.01.1999
 (21) **1998-2027**
 (73) KLÖCKER-ENTWICKLUNGS-GMBH, Borken, DE;
 (72) Hockemeyer Kurt, Borken, DE;
 Klöcker Matthias, Borken, DE;
 Schwemmlin Christoph, Borken, DE;
 (54) **Zařízení pro tvoření perlinkového okraje, zejména pro tkací stroj**
 (32) 28.12.1995
 (31) 1995/19548955

- (33) DE
(86) PCT/DE96/01908
(87) WO 97/24480
(22) 03.10.1996
(74) Hořejš Milan JUDr. Ing., Národní 32, Praha 1, 110 00;
- 7 (51) **D 04 B 15/88, D 04 B 15/92**
(11) 286495
(40) 17.04.1996
(21) **1995-2500**
(73) MATEC S. R. L., Scandicci, IT;
(72) Salucci Paolo, Firenze, IT;
(54) **Zařízení pro axiální otáčení sací trubky v okrouhlém pletacím stroji**
(32) 27.09.1994
(31) 1994BO/000422
(33) IT
(22) 26.09.1995
(74) Hořejš Milan Dr. Ing., Národní 32, Praha 1, 110 00;
- 7 (51) **D 04 H 13/00, D 04 H 1/42, A 61 F 13/15**
(11) 286421
(40) 16.10.1996
(21) **1995-3314**
(73) PEAUDOUCÉ, Linselles, FR;
(72) Koczab Jean-Pierre, Bondues, FR;
(54) **Absorpční hygienický výrobek a způsob jeho výroby**
(32) 16.06.1993
(31) 1993/9307239
(33) FR
(86) PCT/FR94/00710
(87) WO 94/29506
(22) 14.06.1994
(74) Herman Václav Ing., Hlavní 43, Průhonice, 252 43;
- 7 (51) **D 06 P 5/20, D 06 P 1/52, D 06 P 3/66**
(11) 286487
(40) 15.03.1995
(21) **1994-3035**
(73) CIBA SPECIALTY CHEMICALS HOLDING INC., Basel, CH;
(72) Fritzsche Katharina, Weil am Rhein, DE;
(54) **Způsob barvení a potiskování organického materiálu**
(32) 04.06.1992, 04.06.1992, 01.12.1992
(31) 1992/1804, 1992/1805, 1992/3685
(33) CH, CH, CH
(86) PCT/EP93/01265
(87) WO 93/24700
(22) 21.05.1993
(74) Kubát Jan ing., Přístavní 24, Praha 7, 170 00;
- 7 (51) **E 01 B 27/04**
(11) 286461
(40) 12.03.1997
(21) **1996-2508**
(73) FRANZ PLASSER
BAHNBAUMASCHINEN-
INDUSTRIEGESELLSCHAFT M. B. H., Wien, AT;
(72) Theurer Josef Ing., Wien, AT;
Wörgötter Herbert, Gallneukirchen, AT;
(54) **Stroj pro zpracování šterkového lože koleje**
(32) 04.09.1995
(31) 1995/1470
- (33) AT
(22) 26.08.1996
(74) Čermák Karel Dr., Národní 32, Praha 1, 110 00;
- 7 (51) **E 01 B 27/04, F 16 G 13/18**
(11) 286498
(40) 16.10.1996
(21) **1996-515**
(73) Franz Plasser
Bahnbaumaschinen-Industriegesellschaft m. b. H., Wien, AT;
(72) Theurer Josef, Wien, AT;
Wörgötter Herbert, Gallneukirchen, AT;
(54) **Protahovací a dopravní řetěz pro přepravu šterku lože koleje**
(32) 12.04.1995
(31) 1995/636
(33) AT
(22) 21.02.1996
(74) Čermák Karel Dr., Národní 32, Praha 1, 110 00;
- 7 (51) **E 01 B 27/16**
(11) 286462
(40) 11.06.1997
(21) **1996-3001**
(73) FRANZ PLASSER
BAHNBAUMASCHINEN-
INDUSTRIEGESELLSCHAFT M. B. H., Wien, AT;
(72) Theurer Josef Ing., Wien, AT;
(54) **Podbíjecí agregát**
(32) 22.11.1995
(31) 1995/1903
(33) AT
(22) 14.10.1996
(74) Čermák Karel Dr., Národní 32, Praha 1, 110 00;
- 7 (51) **E 04 B 2/58, E 04 B 2/74, E 04 B 2/76**
(11) 286489
(40) 16.11.1994
(21) **1994-954**
(73) GEBR. KNAUF WESTDEUTSCHE
GIPSWERKE, Iphofen, DE;
(72) Hünting Harald, Volkach, DE;
(54) **Výztužné zařízení pro montážní stěnu**
(32) 23.04.1993
(31) 1993/9306154
(33) DE
(22) 20.04.1994
(74) Hořejš Milan JUDr. ing. advokát, Národní 32, Praha 1, 110 00;
- 7 (51) **E 04 C 2/04, E 04 C 2/34**
(11) 286490
(40) 15.02.1995
(21) **1994-1788**
(73) GERHAHER MAX ing., Landau/Isar, DE;
GERHAHER FRANZ dr., Straubing, DE;
(72) Gerhaher Max ing., Landau/Isar, DE;
Gerhaher Franz dr., Straubing, DE;
(54) **Pásmové lisovaná fasádní deska**
(32) 02.08.1993
(31) 1993/4325873

- (33) DE
(22) 25.07.1994
(74) PATENTSERVIS PRAHA, a.s., Jivenská 1, Praha 4, 140 21;
- 7 (51) **E 04 G 1/15**
(11) 286445
(40) 17.09.1997
(21) **1996-3537**
(73) KRAUSEWERK GMBH & CO. KG, Alsfeld-Altenburg, DE;
(72) Krause Günther, Alsfeld, DE;
(54) **Podlahový dílec pro stavební lešení**
(32) 01.07.1994
(31) 1994/9410468
(33) DE
(86) PCT/EP95/01970
(87) WO 96/01350
(22) 24.05.1995
(74) PATENTSERVIS PRAHA a.s., Jivenská 1273, Praha 4, 140 21;
- 7 (51) **E 04 G 1/24**
(11) 286428
(40) 14.05.1997
(21) **1996-3535**
(73) KRAUSEWERK GMBH & CO. KG, Alsfeld-Altenburg, DE;
(72) Krause Günther, Alsfeld, DE;
(54) **Pojízdné stavební lešení**
(32) 01.07.1994
(31) 1994/9410466
(33) DE
(86) PCT/EP95/01971
(87) WO 96/01351
(22) 24.05.1995
(74) PATENTSERVIS PRAHA a.s., Jivenská 1273, Praha 4, 140 21;
- 7 (51) **E 04 H 17/16**
(11) 286434
(40) 11.09.1996
(21) **1996-1422**
(73) Lechtenböhrer Hans, Moers, DE;
(72) Lechtenböhrer Hans, Moers, DE;
(54) **Plot pro oplocení a ohražení**
(32) 18.11.1993
(31) 1993/4339266
(33) DE
(86) PCT/DE94/01331
(87) WO 95/14144
(22) 10.11.1994
(74) Kalenský Petr JUDr., Hálkova 2, Praha 2, 120 00;
- 7 (51) **F 01 D 11/04**
(11) 286496
(40) 17.01.1996
(21) **1995-2552**
(73) SIEMENS AKTIENGESELLSCHAFT, München, DE;
(72) Lehmann Wolfgang, Görlitz, DE;
Friebe Detlef, Görlitz, DE;
(54) **Těsnící zařízení pro průchod hřídele skrz pevnou skříň**
(32) 27.04.1993
(31) 1993/4313805
(33) DE
(86) PCT/DE94/00421
- (87) WO 94/25738
(22) 15.04.1994
(74) Čermák Karel Dr., Národní tř. 32, Praha 1, 110 00;
- 7 (51) **F 02 F 11/00, F 16 J 15/06, F 16 J 15/12**
(11) 286463
(40) 14.05.1997
(21) **1996-3023**
(73) TRELLEBORG RUBORE AB, Kalmar, SE;
(72) Percy Josefsson, Ljungbyholm, SE;
(54) **Těsnění hlav válců**
(32) 26.10.1995
(31) 1995/9503809
(33) SE
(22) 16.10.1996
(74) Čermák Karel Dr., Národní 32, Praha 1, 110 00;
- 7 (51) **F 04 D 1/00, F 04 D 1/12**
(11) 286478
(40) 16.06.1999
(21) **1998-1341**
(73) FERES Václav, Sarasota, FL, US;
(72) Feres Václav, Sarasota, FL, US;
(54) **Odstředivé čerpadlo pro odvádění kapaliny z podtlakového prostoru technologického zařízení**
(32) 01.05.1997
(31) 1997/19718283
(33) DE
(22) 30.04.1998
(74) Chlustina Jiří Ing., Jana Masaryka 43, Praha 2, 120 00;
- 7 (51) **F 04 D 29/66, F 02 M 35/14**
(11) 286433
(40) 13.11.1996
(21) **1996-1171**
(73) ASEA BROWN BOVERI AG, Baden, CH;
(72) Bättig Josef, Egliswil, CH;
Meier Reto, Döttingen, CH;
(54) **Tlumič hluku filtru**
(32) 24.04.1995
(31) 1995/19514990
(33) DE
(22) 23.04.1996
(74) Čermák Karel Dr., Národní 32, Praha 1, 110 00;
- 7 (51) **F 16 B 13/12, B 60 R 13/02**
(11) 286451
(40) 14.02.1996
(21) **1995-818**
(73) K. K. P. KONSTRUKTIVE KUNSTSTOFF-PRODUKTE HANDELSGESELLSCHAFT MBH, Mellrichstadt, DE;
(72) Hölzer Eberhard A., Volkach, DE;
(54) **Zařízení pro upevnění upevňovacího šroubu v tenkostěnném nosném dílu**
(32) 02.04.1994
(31) 1994/4411540
(33) DE
(22) 31.03.1995
(74) Čermák Karel dr., Národní tř. 32, Praha 1, 110 00;
- 7 (51) **F 16 P 1/04, F 16 C 1/04**
(11) 286464
(40) 16.02.2000

- (21) **1996-3116**
 (73) GKN WALTERSCHEID GMBH, Lohmar, DE;
 (72) Adamek Wolfgang Ing., Lohmar, DE;
 Kretschmer Horst Ing., Köln, DE;
 Entrup Hubert Grosse Ing., Lohmar, DE;
 Nienhaus Clemens Ing., Neunkirchen-Seelscheid, DE;
 Herchenbach Paul, Ruppichterodth, DE;
 Sarfert Andreas, Bonn, DE;
 Kämpf Klaus Ing., Lohmar, DE;
 Schott Wilhelm Ing., Köln, DE;
 (54) **Ochranné zařízení pro teleskopické hřídele**
 (32) 04.11.1995
 (31) 1995/19541155
 (33) DE
 (22) 24.10.1996
 (74) Čermák Karel Dr., Národní 32, Praha 1, 110 00;
- 7 (51) **F 23 G 5/027, F 23 G 5/00, B 09 B 3/00, F 23 L 7/00**
 (11) 286435
 (40) 16.04.1997
 (21) **1996-2904**
 (73) VON ROLL UMWELTTECHNIK AG, Zürich, CH;
 (72) Rüegg Hans, Wohlen, CH;
 Ungricht Thomas, Zürich, CH;
 Frey Ruedi, Effretikon, CH;
 Forsberg Stefan, Obfelden, CH;
 Hugentobler Ernst, Wermatswil, CH;
 Müller Patrick, Schaffhausen, CH;
 (54) **Způsob tepelného odstraňování volného odpadu a zařízení k jeho provádění**
 (32) 06.10.1995
 (31) 1995/02829
 (33) CH
 (22) 03.10.1996
 (74) Korejzová Zdeňka JUDr., Spálená 29, Praha 1, 110 00;
- 7 (51) **F 42 C 19/08, C 06 C 7/00**
 (11) 286402
 (40) 14.05.1997
 (21) **1995-2813**
 (73) AUSTIN DETONATOR S. R. O., Praha, CZ;
 (72) Valenta Pavel Ing., Vsetín, CZ;
 Urban Zdeněk, Vsetín, CZ;
 (54) **Zpožd'ovací element neelektrické zážehové rozbušky**
 (22) 27.10.1995
- 7 (51) **F 42 C 19/12**
 (11) 286466
 (40) 17.06.1998
 (21) **1996-3498**
 (73) AUSTIN DETONATOR S. R. O., Praha, CZ;
 (72) Vaštlák Ivan Ing., Vsetín, CZ;
 Černošek Jaroslav Ing., Vsetín, CZ;
 (54) **Elektrický rozněcovač se zvýšenou přeskokovou vzdáleností**
 (22) 29.11.1996
- 7 (51) **G 01 F 1/05**
 (11) 286440
 (40) 18.10.1995
 (21) **1995-914**
 (73) Landis and Gyr Technology Innovation AG, Zug, CH;
 (72) Dobeneck Völgang dipl. ing., Mühlhausen, DE;
 (54) **Vodoměr**
 (32) 11.04.1994, 11.04.1994
 (31) 1994/9405708, 1994/9405709
 (33) DE, DE
 (22) 11.04.1995
 (74) Korejzová Zdeňka JUDr., Spálená 29, Praha 1, 111 96;
- 7 (51) **G 01 R 31/08**
 (11) 286511
 (40) 17.06.1998
 (21) **1996-3622**
 (73) RAMPL IVAN Doc. Ing. CSc., Brno, CZ;
 (72) Ramp I Ivan Doc. Ing. CSc., Brno, CZ;
 (54) **Způsob lokalizace kritických míst na vedeních vysokého a velmi vysokého napětí**
 (22) 10.12.1996
 (74) Kania František Ing., Mendlovo nám. 1a, Brno, 603 00;
- 7 (51) **G 02 F 1/03**
 (11) 286458
 (40) 12.02.1997
 (21) **1996-3129**
 (73) GLAVERBEL, Bruxelles, BE;
 (72) Thomas Jean Francois, Braine-le-Chateau, BE;
 Vezin Pierre, Bures-sur-Ivette, FR;
 (54) **Regulační systém odrazivosti nebo propustnosti optického článku**
 (32) 29.04.1994
 (31) 1994/9408603
 (33) GB
 (86) PCT/BE95/00040
 (87) WO 95/30172
 (22) 24.04.1995
 (74) Všetečka Miloš JUDr., Hálkova 2, Praha 2, 120 00;
- 7 (51) **G 03 B 15/10, G 03 B 21/28**
 (11) 286468
 (40) 17.09.1997
 (21) **1997-1543**
 (73) MAASS UWE, Overath, DE;
 (72) Maass Uwe, Overath, DE;
 (54) **Zařízení k zobrazení pohyblivých obrazů v pozadí jeviště**
 (32) 20.09.1995
 (31) 1995/29515073
 (33) DE
 (86) PCT/EP96/03832
 (87) WO 97/11405
 (22) 31.08.1996
 (74) Všetečka Miloš JUDr., Hálkova 2, Praha 2, 120 00;
- 7 (51) **G 05 B 19/042**
 (11) 286456
 (40) 11.06.1997
 (21) **1996-1916**
 (73) DORMA GMBH + CO. KG, Ennepetal, DE;
 (72) Ressel Willi, Witten, DE;
 Theile Ulrich, Hagen, DE;
 Sonntag Guido, Gehrden, DE;
 Rowedda Volker, Pattensen, DE;
 Ludwig Heinz, Garbsen, DE;

- (54) **Zapojení pro ovládání motorem poháněných dveří**
 (32) 27.12.1993
 (31) 1993/4344729
 (33) DE
 (86) PCT/DE94/01373
 (87) WO 95/18403
 (22) 18.11.1994
 (74) Hořejš Milan Dr. Ing., Národní 32, Praha 1, 101 00;
- 7 (51) **G 07 F 7/10, G 07 F 19/00**
 (11) 286512
 (40) 14.01.1998
 (21) **1997-2231**
 (73) HYPERCOM CORPORATION, Phoenix, AZ, US;
 (72) Wallner George, Phoenix, AZ, US;
 (54) **Způsob provádění finanční platby mezi vzdáleným pokladním terminálem a hlavním počítačem a systém k provádění tohoto způsobu**
 (32) 27.01.1995
 (31) 1995/379734
 (33) US
 (86) PCT/US96/01421
 (87) WO 96/23284
 (22) 25.01.1996
 (74) Čermák Karel Dr., Národní 32, Praha 1, 110 00;
- 7 (51) **G 10 K 11/16, F 02 F 1/00, F 02 B 77/13, F 16 J 15/12, F 16 B 21/18**
 (11) 286473
 (40) 19.10.1994
 (21) **1994-321**
 (73) Kamax-Werke Rudolf Kellermann GmbH & Co. KG, Osterode, DE;
 (72) Damm Klaus dr., Homburg/Ohm, DE; Mages Walter J. dr., Alsfeld, DE; Sommer Wolfgang ing., Gemünden, DE;
 (54) **Spojovací element pro potlačení hluku**
 (32) 27.03.1993
 (31) 1993/4310002
 (33) DE
 (22) 15.02.1994
 (74) Čermák Karel JUDr. advokát, Národní 32, Praha 1, 110 00;
- 7 (51) **G 11 B 20/10**
 (11) 286405
 (40) 16.02.2000
 (21) **1981-5398**
 (73) KONINKLIJKE PHILIPS ELECTRONICS N. V., Eindhoven, NL;
 (72) Immink Kornelis Antonie, Eindhoven, NL; Ogawa Hiroshi, Tokyo, JP; Nijboer Jacob Gerrit, Eindhoven, NL; Odaka Kentaro, Atsugi, JP;
 (54) **Způsob přenosu informačních dat**
 (32) 14.07.1980
 (31) 80/8004028
 (33) NL
 (22) 14.07.1981
 (74) Zelený Pavel JUDr., Hálkova 2, Praha 2, 120 00;
- 7 (51) **G 11 B 23/38, G 11 B 7/00**
 (11) 286493
 (40) 13.12.1995
 (21) **1994-2745**
- (73) SONOPRESS PRODUKTIONSGESELLSCHAFT FÜR TON-UND INFORMATIONSTRÄGER MBH, Gütersloh, DE;
 (72) Schiewe Hilmar, Gütersloh, DE;
 (54) **Optická disková paměť a způsob výroby skleněné matrice pro tuto paměť**
 (32) 08.04.1993
 (31) 1993/4311683
 (33) DE
 (22) 24.03.1994
 (74) Korejzová Zdeňka JUDr., Spálená 29, Praha 1, 110 00;
- 7 (51) **H 01 B 13/02, H 01 B 13/04**
 (11) 286506
 (40) 14.02.1996
 (21) **1995-1783**
 (73) SIEMENS AKTIENGESELLSCHAFT, München, DE;
 (72) Oestreich Ulrich, München, DE; Vogelsberg Dieter, Coburg, DE;
 (54) **Způsob výroby základního svazku kabelů pro sdělovací kabel a splétací zařízení k provádění tohoto způsobu**
 (32) 28.07.1994
 (31) 1994/4426810
 (33) DE
 (22) 11.07.1995
 (74) Čermák Karel dr., Národní tř. 32, Praha 1, 110 00;
- 7 (51) **H 01 J 1/13**
 (11) 286510
 (40) 15.04.1998
 (21) **1996-2567**
 (73) VAIC ALEŠA Ing., Praha 4, CZ;
 (72) Vaic Aleša Ing., Praha, CZ;
 (54) **Plošná katoda vakuového zesilovacího prvku**
 (22) 02.09.1996
 (74) Vaněk Ladislav ing., Ortenovo nám. 6, Praha 7, 170 00;
- 7 (51) **H 01 J 17/16**
 (11) 286454
 (40) 11.09.1996
 (21) **1996-1022**
 (73) FUSION LIGHTING, INC., Rockville, MD, US;
 (72) Turner Brian, Myersville, MD, US; Kamarehi Mohammad, N. Potomac, MD, US; Levine Leslie, Bethesda, MD, US; Ury Michael, Bethesda, MD, US;
 (54) **Lampa**
 (32) 15.10.1993
 (31) 1993/136078
 (33) US
 (86) PCT/US94/11771
 (87) WO 95/10848
 (22) 17.10.1994
 (74) Andera Jiří Ing., Nad Štolou 12, Praha 7, 170 00;
- 7 (51) **H 01 L 21/603, H 01 R 43/045**
 (11) 286457
 (40) 16.02.2000
 (21) **1996-2724**
 (73) DEUTSCHES ELEKTRONEN-SYNCHROTRON DESY, Hamburg, DE;
 (72) Teske Artur, Neu Wulmstorf, DE;

- (54) **Nástroj pro připevňování elektrických přípojných kontaktů na polovodičových konstrukčních prvcích**
 (32) 07.06.1996, 02.09.1996
 (31) 1996/19622798, 1996/19634953
 (33) DE, DE
 (22) 17.09.1996
 (74) PATENTSERVIS PRAHA a.s., Jivenská 1273, Praha 4, 140 21;
- 7 (51) **H 01 M 2/04, H 01 M 2/36**
 (11) 286415
 (40) 15.10.1997
 (21) **1997-1096**
 (73) STOCCHIERO Olimpio, Montorso Vicentino, IT;
 (72) Stocchiero Olimpio, Montorso Vicentino, IT;
 (54) **Zařízení pro zajištění cirkulace elektrolytu během prvního rychlého nabíjení pro formování článků akumulátoru**
 (32) 11.10.1994
 (31) 1994VI/000147
 (33) IT
 (86) PCT/EP95/03972
 (87) WO 96/11505
 (22) 09.10.1995
 (74) Čermák Karel Dr., Národní 32, Praha 1, 110 00;
- 7 (51) **H 01 R 9/24, H 01 R 4/24**
 (11) 286423
 (40) 11.09.1996
 (21) **1996-155**
 (73) MINNESOTA MINING AND MANUFACTURING COMPANY, Saint Paul, MN, US;
 (72) Knox George Jack, Saint Paul, MN, US; McKittrick William Donald, Saint Paul, MN, US;
 (54) **Elektrická zástrčka pro spojování páru vodičů s dalším párem vodičů**
 (32) 23.09.1991
 (31) 1991/764177
 (33) US
 (86) PCT/US92/06970
 (87) WO 93/06636
 (22) 24.08.1992
 (74) Čermák Karel Dr., Národní 32, Praha 1, 110 00;
- 7 (51) **H 01 T 1/12, H 01 T 4/08**
 (11) 286499
 (40) 11.09.1996
 (21) **1996-536**
 (73) ASEA BROWN BOVERI AG, Baden, CH;
 (72) Schmidt Walter Ing., Bellikon, CH;
 (54) **Zařízení k indikaci poruchy elektrického přístroje**
 (32) 23.02.1995
 (31) 1995/19506307
 (33) DE
 (22) 22.02.1996
 (74) Hořejš Milan Dr. Ing., Národní 32, Praha 1, 110 00;
- 7 (51) **H 02 K 41/02, F 02 B 63/04**
 (11) 286414
 (40) 16.02.2000
 (21) **1997-351**
 (73) HEJDUK František, Praha, CZ;
 (72) Hejduk František, Praha, CZ;
- (54) **Reluktanční lineární generátor integrovaný se speciálním spalovacím motorem**
 (22) 06.02.1997
- 7 (51) **H 02 K 5/124**
 (11) 286424
 (40) 18.02.1998
 (21) **1996-2139**
 (73) ŠKODA TRAKČNÍ MOTORY S. R. O., Plzeň, CZ;
 (72) Vicha Ladislav, Štěnovice, CZ;
 (54) **Labyrintové těsnění**
 (22) 18.07.1996
- 7 (51) **H 04 B 7/216**
 (11) 286408
 (40) 14.06.1995
 (21) **1995-148**
 (73) KONINKLIJKE PHILIPS ELECTRONICS N.V., Eindhoven, NL;
 (72) Thielecke Jorn, Erlangen, DE;
 (54) **Způsob přenosu komunikačních signálů a přijímač pro provádění přijímacího kroku způsobu**
 (32) 21.05.1993
 (31) 1993/4316939
 (33) DE
 (86) PCT/IB94/00116
 (87) WO 94/28642
 (22) 20.05.1994
 (74) Zelený Pavel JUDr., Hálkova 2, Praha 2, 120 00;
- 7 (51) **H 04 J 3/06**
 (11) 286420
 (40) 12.06.1996
 (21) **1995-3015**
 (73) ROBERT BOSCH GMBH, Stuttgart, DE;
 (72) Krech Erich, Oppenweiler, DE;
 (54) **Způsob přípravy rámcového taktu a přechodové místo k provádění tohoto způsobu**
 (32) 16.03.1994
 (31) 1994/4408852
 (33) DE
 (86) PCT/DE94/01518
 (87) WO 95/25389
 (22) 22.12.1994
 (74) Hořejš Milan Dr. Ing., Národní 32, Praha 1, 110 00;
- 7 (51) **H 04 L 12/56**
 (11) 286500
 (40) 14.08.1996
 (21) **1996-684**
 (73) KONINKLIJKE PTT NEDERLAND N. V., Hague, NL;
 (72) Boer Cornelis, Delft, NL;
 De Kruif Johannes Cornelis, Hague, NL;
 (54) **Způsob určení a zřízení linkového spojení mezi zdrojem a místem určení v přenosové síti**
 (32) 07.09.1993
 (31) 1993/9301544
 (33) NL
 (86) PCT/EP94/02951
 (87) WO 95/07586
 (22) 06.09.1994
 (74) PATENTSERVIS PRAHA a.s., Jivenská 1273, Praha 4, 140 21;
- 7 (51) **H 04 Q 7/00**

- (11) 286453
(40) 11.09.1996
(21) **1996-979**
(73) MOTOROLA INC., Schaumburg, IL,
US;
(72) Simpson Floyd, Boynton Beach, FL, US;
Willard David Frank, Plantation, FL, US;
Huang Jian Chen, Lake Worth, FL, US;
(54) **Zařízení pro identifikaci vysílače v rádiovém
komunikačním systému**
(32) 04.10.1993
(31) 1993/131243
(33) US
(86) PCT/US94/11364
(87) WO 95/10162
(22) 30.09.1994
(74) Švorčík Otakar JUDr., Hálkova 2, Praha 2,
120 00;
- 7 (51) **H 05 B 7/09**
(11) 286431
(40) 12.06.1996
(21) **1996-691**
(73) ELKEM A/S, Oslo, NO;
(72) Innavaer Reidar, Kristiansand, NO;
(54) **Elektroda se samočinným vypalováním uhlíku**
(32) 21.07.1994
(31) 1994/942724
(33) NO
(86) PCT/NO95/00123
(87) WO 96/03849
(22) 07.07.1995
(74) Kalenský Petr JUDr., Hálkova 2, Praha 2,
120 00;

Seznam majitelů udělených patentů

(73)	(11)	(51)	(73)	(11)	(51)
ABBOTT LABORATORIES, Abbott Park, IL, US;	286501	C 12 N 1/20	BRISTOL-MYERS SQUIBB COMPANY, Princeton, NJ, US;	286417	A 61 K 31/505
ABB FLÄKT AB, Stockholm, SE;	286480	B 05 B 15/04	BUCKMAN LABORATORIES INTERNATIONAL, INC., Memphis, TN, US;	286425	A 01 N 47/48
ABB HENSCHEL AKTIENGESELLSCHAFT, Mannheim, DE;	286410	B 60 P 7/14	BUCKMAN LABORATORIES INTERNATIONAL, INC., Memphis, TN, US;	286444	A 01 N 35/04
ACCIAI SPECIALI TERNI S. P. A., Terni, IT;	286449	B 22 D 11/16	CARL FREUDENBERG, Weinheim, DE;	286494	B 01 D 39/16
AIR PRODUCTS AND CHEMICALS, INC., Allentwon, PA, US;	286481	B 01 F 3/04	CIBA SPECIALTY CHEMICALS HOLDING INC., Basel, CH;	286487	D 06 P 5/20
Alusuisse Technology & Management AG, Neuhausen am Rheinfall, CH;	286443	B 62 D 27/00	CONTIPRO C, A. S., Ústí nad Orlicí, CZ;	286413	A 23 K 1/00
AMERICAN CYANAMID COMPANY, Wayne, NJ, US;	286479	C 07 D 237/20	ČERMÁK Jan Doc., Brno, CZ;	286438	A 01 G 7/00
AMERICAN CYANAMID COMPANY, Wayne, NJ, US;	286450	C 07 C 225/22	DEUTSCHES ELEKTRONEN-SYNCHROTRON DESY, Hamburg, DE;	286457	H 01 L 21/603
AMERICAN HOME PRODUCTS CORPORATION, Madison, NY, US;	286407	C 07 C 229/16	DEUTSCHE WAGGONBAU AKTIENGESELLSCHAFT, Niesky, DE;	286467	B 61 G 7/06
ANORMED INC., Langley, CA;	286482	A 61 K 31/55	DORMA GMBH + CO. KG, Ennepetal, DE;	286456	G 05 B 19/042
ASEA BROWN BOVERI AG, Baden, CH;	286499	H 01 T 1/12	DUPHAR INTERNATIONAL RESEARCH B. V., Weesp, NL;	286503	C 07 D 405/14
ASEA BROWN BOVERI AG, Baden, CH;	286433	F 04 D 29/66	EGIS GYÓGYSZERGYÁR RT., Budapest, HU;	286399	A 61 K 9/12
ASTRA AKTIEBOLAG, Södertälje, SE;	286469	A 61 K 9/127	ELI LILLY AND COMPANY, Indianapolis, IN, US;	286448	A 61 K 31/381
AUSTIN DETONATOR S. R. O., Praha, CZ;	286402	F 42 C 19/08	ELKEM A/S, Oslo, NO;	286431	H 05 B 7/09
AUSTIN DETONATOR S. R. O., Praha, CZ;	286466	F 42 C 19/12	FERES Václav, Sarasota, FL, US;	286478	F 04 D 1/00
AUSTIN DETONATOR S. R. O., Praha, CZ;	286455	C 06 B 43/00	FERGAT S. p. A., Rivoli, IT;	286432	B 60 B 23/00
BARILLA G. e R. F.lli - Società per Azioni, Parma, IT;	286488	B 65 D 75/12	FILTERWERK MANN + HUMMEL GMBH, Ludwigsburg, DE;	286475	B 01 D 33/48
BETEILIGUNGEN SORG GMBH + CO. KG, Lohr am Main, DE;	286422	C 03 B 5/027	FISCHERWERKE ARTUR FISCHER GMBH & CO. KG, Waldachtal, DE;	286447	A 45 C 11/18
BOEHRINGER INGELHEIM KG, Ingelheim, DE;	286459	C 07 D 473/06	Franz Plasser	286498	E 01 B 27/04
BOLTON Terence William, Hove, GB;	286477	B 05 B 7/24	Bahnbaumaschinen- Industriegesellschaft m. b. H., Wien, AT;		
BRISTOL-MYERS SQUIBB COMPANY, New York, NY, US;	286484	C 07 D 319/04			

FRANZ PLASSER	286461	E 01 B 27/04	ISTROCHEM, štátny podnik, Bratislava, SK;	286505	D 01 F 6/06
BAHNBAUMASCHINEN-INDUSTRIEGESELLSCHAFT M. B. H., Wien, AT;			ITT AUTOMOTIVE EUROPE GMBH, Frankfurt am Main, DE;	286504	B 60 S 1/34
FRANZ PLASSER	286462	E 01 B 27/16	ITT AUTOMOTIVE EUROPE GMBH, Frankfurt/Main, DE;	286436	B 60 T 8/48
BAHNBAUMASCHINEN-INDUSTRIEGESELLSCHAFT M. B. H., Wien, AT;			JANSSEN PHARMACEUTICA N. V., Beerse, BE;	286476	C 07 D 405/14
FRIED. KRUPP AG HOESCH-KRUPP, Essen und Dortmund, DE;	286416	C 21 D 9/02	Kamax-Werke Rudolf Kellermann GmbH & Co. KG, Osterode, DE;	286473	G 10 K 11/16
FUSION LIGHTING, INC., Rockville, MD, US;	286454	H 01 J 17/16		286439	D 03 C 7/08
F. HOFFMANN-LA ROCHE AG, Basel, CH;	286404	C 07 F 15/00	KLÖCKER-ENTWICKLUNGSGMBH, Borken, DE;		
Galena, a.s., Opava-Komárov, CZ;	286430	C 07 D 311/40	KONINKLIJKE PHILIPS ELECTRONICS N.V., Eindhoven, NL;	286408	H 04 B 7/216
GEBR. KNAUF WESTDEUTSCHE GIPSWERKE, Iphofen, DE;	286489	E 04 B 2/58	KONINKLIJKE PHILIPS ELECTRONICS N. V., Eindhoven, NL;	286405	G 11 B 20/10
GERHAHER FRANZ dr., Straubing, DE;	286490	E 04 C 2/04	KONINKLIJKE PTT NEDERLAND N. V., Hague, NL;	286500	H 04 L 12/56
GERHAHER MAX ing., Landau/Isar, DE;	286490	E 04 C 2/04	KRAUSEWERK GMBH & CO. KG, Alsfeld-Altenburg, DE;	286445	E 04 G 1/15
GESIPA Blindniettechnik GmbH, Frankfurt/Main, DE;	286429	B 21 J 15/04	KRAUSEWERK GMBH & CO. KG, Alsfeld-Altenburg, DE;	286428	E 04 G 1/24
GKN WALTERSCHEID GMBH, Lohmar, DE;	286464	F 16 P 1/04	K. K. P. KONSTRUKTIVE KUNSTSTOFF-PRODUKTE HANDELSGESELLSCHAFT MBH, Mellrichstadt, DE;	286451	F 16 B 13/12
GLAVERBEL, Bruxelles, BE;	286458	G 02 F 1/03	Landis and Gyr Technology Innovation AG, Zug, CH;	286440	G 01 F 1/05
GRÜNENTHAL GMBH, Aachen, DE;	286441	C 07 C 217/74	LAUSITZER BRAUNKOHLE AKTIENGESSELLSCHAFT, Senftenberg, DE;	286507	B 01 D 39/20
HEJDUK František, Praha, CZ;	286414	H 02 K 41/02	Lechtenböhmer Hans, Moers, DE;	286434	E 04 H 17/16
HENKEL KOMMANDITGESELLSCHAFT AUF AKTIEN, Düsseldorf, DE;	286507	B 01 D 39/20	LÉČIVA A. S., Praha, CZ;	286426	A 61 K 35/78
HENKEL KOMMANDITGESELLSCHAFT AUF AKTIEN, Düsseldorf, DE;	286401	C 11 D 3/00	Leo Pharmaceutical Products Ltd. A/S (Lovens kemiske Fabrik Produktionsaktieselskab), Ballerup, DK;	286485	C 07 C 401/00
HODRY METALLWARENFABRIK R. HOPPE GES. M. B. H. & CO. KG., Wien, AT;	286491	A 47 C 17/04	MAASS UWE, Overath, DE;	286468	G 03 B 15/10
HOOGOVS STAAL B. V., Ijmuiden, NL;	286502	B 65 H 51/10	MASCHINENFABRIK RIETER AG, Winterthur, DE;	286419	D 01 H 9/18
HYPERCOM CORPORATION, Phoenix, AZ, US;	286512	G 07 F 7/10	MATEC S. R. L., Scandicci, IT;	286495	D 04 B 15/88
			MERCK PATENT GMBH, Darmstadt, DE;	286400	C 07 D 233/60

MERCK & CO., INC., Rahway, NJ, US;	286412	A 61 K 45/06	SONOPRESS	286493	G 11 B 23/38
MIKROBIOLOGICKÝ ÚSTAV AVČR, Praha, CZ;	286395	C 07 D 457/02	PRODUKTIONSGESELLSCHAFT FÜR TON-UND INFORMATIONSTRÄGER MBH, Gütersloh, DE;		
MINEXCO ESTABLISHMENT, Vaduz, LI;	286427	B 66 B 9/08	Spolek pro chemickou a hutní výrobu, a. s., Ústí nad Labem, CZ;	286406	C 08 G 59/56
MINNESOTA MINING AND MANUFACTURING COMPANY, Saint Paul, MN, US;	286423	H 01 R 9/24	STOCCHIERO Olimpio, Montorso Vicentino, IT;	286415	H 01 M 2/04
MOTOROLA INC., Schaumburg, IL, US;	286453	H 04 O 7/00	S & R MASCHINENBAU GESELLSCHAFT MIT BESCHRÄNKTER HAFTUNG, Homburg/Ohm, DE;	286403	A 21 B 3/13
NADĚŽDINA Naděžda Dr., Brno, CZ;	286438	A 01 G 7/00	ŠKODA TRAKČNÍ MOTORY S. R. O., Plzeň, CZ;	286424	H 02 K 5/124
NOVARTIS AG, Basle, CH;	286472	A 01 N 25/28	TECHPRO, SPOL. S R. O., Veselí n. Mor., CZ;	286397	C 03 B 19/06
PEAUDOUCE, Linselles, FR;	286421	D 04 H 13/00	TETRA LAVAL HOLDINGS & FINANCE S.A., Pully, CH;	286470	B 65 G 15/24
PETERSEN MANUFACTURING COMPANY, INC., DeWitt, NE, US;	286442	B 25 B 7/12	TEVA S R. O., Vsetín, CZ;	286397	C 03 B 19/06
Pfanni-Werke Otto Eckart KG, München, DE;	286471	A 23 L 1/10	THE LENOX INSTITUTE OF WATER TECHNOLOGY, INC., Lenox, MA, US;	286508	C 02 F 1/24
PROKOP, MLÝNSKÉ STROJE S. R. O., Pardubice, CZ;	286492	B 02 B 1/02	TRELLEBORG RUBORE AB, Kalmar, SE;	286463	F 02 F 11/00
RAMPL IVAN Doc. Ing. CSc., Brno, CZ;	286511	G 01 R 31/08	TRW OCCUPANT RESTRAINT SYSTEMS GMBH, Alfdorf, DE;	286446	B 60 R 21/16
RHONE-POULENC RORER S. A., Antony, FR;	286452	C 07 D 305/14	Tsuzuki Electric Corporation, Tokyo, JP;	286409	B 60 C 11/16
RHONE-POULENC RORER S. A., Antony, FR;	286483	C 07 D 471/08	ÚSTAV ANORGANICKÉ CHEMIE AV ČR, Praha 6, CZ;	286418	B 01 D 11/04
RITTERSHAUS & BLECHER GmbH, Wuppertal, DE;	286474	B 01 D 25/172	ÚSTAV FYZIKY PLAZMATU AV ČR, Praha, CZ;	286437	C 23 C 4/04
ROBERT BOSCH GMBH, Stuttgart, DE;	286420	H 04 J 3/06	VAIC ALEŠA Ing., Praha 4, CZ;	286510	H 01 J 1/13
RÖHM GMBH, Darmstadt, DE;	286411	A 61 K 9/58	VITA-INVEST, S. A., Spain, ES;	286398	C 07 D 471/04
SAINT GOBAIN VITRAGE INTERNATIONAL Les Miroirs, Courbevoie, FR;	286396	B 60 J 10/02	VON ROLL UMWELTTECHNIK AG, Zürich, CH;	286435	F 23 G 5/027
SALIX PHARMACEUTICALS, INC., Palo Alto, CA, US;	286460	A 61 K 31/655	VÝSKUMNÝ ÚSTAV CHEMICKÝCH VLÁKIEN, A.S., Svit, SK;	286505	D 01 F 6/06
SANOFI, Paris, FR;	286509	C 12 N 15/67	ZENECA LIMITED, London, GB;	286497	C 07 C 69/743
Schaper and Brümmer GmbH and Co. KG, Salzgitter, DE;	286486	A 61 K 35/78	4P FOLIE FORCHHEIM GMBH, Forchheim, DE;	286465	B 32 B 27/32
SIEMENS AKTIENGESELLSCHAFT, München, DE;	286496	F 01 D 11/04			
SIEMENS AKTIENGESELLSCHAFT, München, DE;	286506	H 01 B 13/02			

FG1K

Zapsané užitné vzory

V období uzávěrky tohoto čísla Věstníku zapsal Úřad průmyslového vlastnictví tyto užitné vzory.

9592	A47J 43/044	9670	G05G 7/00
9593	A21C 1/06	9671	A01D 34/00
9594	A62B 18/02	9672	B60K 20/00
9595	G02B 6/245	9673	A01D 57/00
9596	A63F 9/12	9674	A61M 1/10
9597	A23L 1/29	9675	B65D 47/06
9598	A01N 31/00	9676	B65D 5/18
9599	A47J 25/00	9677	B65D 5/14
9600	A01N 25/12	9678	B65D 19/22
9601	A23L 2/52	9679	A01D 34/03
9602	C09D 5/34	9680	B60K 20/00
9603	C09D 5/34	9681	A01D 7/06
9604	A63B 69/12	9682	E06B 9/06
9605	A61K 35/64	9683	A41G 1/04
9606	A24F 19/09	9684	H01L 33/00
9607	B23G 1/44	9685	G09F 7/00
9608	B65B 3/04	9686	A62C 31/02
9609	F21S 8/00	9687	A63H 33/06
9610	E04C 5/04	9688	H05B 1/00
9611	F16K 5/06	9689	D05B 27/00
9612	F01K 13/00	9690	A62C 37/48
9613	B42D 15/00		
9614	E21C 35/00		
9615	E04H 3/08		
9616	E02D 17/20		
9617	F03C 2/22		
9618	E03F 3/00		
9619	B42D 15/00		
9620	D01H 4/42		
9621	D01H 4/32		
9622	B65H 59/18		
9623	C10M 101/00		
9624	F16K 5/00		
9625	E03F 5/046		
9626	C09D 5/34		
9627	E02B 3/04		
9628	B01F 3/08		
9629	B01J 14/00		
9630	E03F 5/04		
9631	A01B 15/00		
9632	A23C 9/152		
9633	A01D 42/00		
9634	A01D 69/03		
9635	F23B 1/30		
9636	F23B 1/30		
9637	B62M 3/02		
9638	A01K 47/00		
9639	E06B 7/16		
9640	E02B 5/08		
9641	A01K 97/04		
9642	B42D 15/00		
9643	G11B 9/00		
9644	B42B 9/00		
9645	B05C 11/02		
9646	F17C 13/06		
9647	A43B 5/12		
9648	B65D 27/08		
9649	B30B 1/04		
9650	B60P 3/22		
9651	B60R 25/00		
9652	B60N 2/44		
9653	F16D 51/00		
9654	B31D 5/00		
9655	F16H 25/18		
9656	B30B 1/04		
9657	B60R 25/00		
9658	E02D 5/08		
9659	B01D 24/46		
9660	E04G 19/00		
9661	B66F 9/18		
9662	B30B 11/22		
9663	B60D 1/155		
9664	B60R 25/06		
9665	B66B 9/16		
9666	B02C 23/08		
9667	F16C 1/02		
9668	B65D 39/00		
9669	E04C 3/29		

- 7 (51) **A 01 B 15/00, A 01 B 3/46**
 (11) 9631
 (21) **1999-10195**
 (22) 16.12.1999
 (47) 18.02.2000
 (73) MAPE ENGLNEERING, S.R.O.,
 Háj ve Slezsku, CZ;
 (72) Bartošek Rudolf, Opava, CZ;
 (54) **Zařízení pro uchycení hloubkového kola u
 poloneseného otočného pluhu**
 (74) Větrovský Zdeněk, Sokola Tůmy 1, Ostrava 9,
 709 00;
- 7 (51) **A 01 D 34/00**
 (11) 9671
 (21) **1999-10170**
 (22) 10.12.1999
 (47) 28.02.2000
 (73) POUZNAR Pavel Ing., Rasošky, CZ;
 (72) Zeman Zdeněk Ing., Jičín, CZ;
 Bíma Jaroslav, Jičín, CZ;
 (54) **Zavěšení žacího ústrojí na rámu, zejména
 zahradního traktoru**
 (74) Kratochvíl Václav Ing., Husníkova 2082,
 Praha 5, 155 00;
- 7 (51) **A 01 D 34/03, B 60 K 25/00**
 (11) 9679
 (21) **1999-10221**
 (22) 22.12.1999
 (47) 28.02.2000
 (73) POUZNAR Pavel Ing., Rasošky, CZ;
 (72) Zeman Zdeněk Ing., Jičín, CZ;
 Bíma Jaroslav, Jičín, CZ;
 (54) **Zapínací mechanismus pohonu sečení
 zahradního traktoru**
 (74) Kratochvíl Václav Ing., Husníkova 2082,
 Praha 5, 155 00;
- 7 (51) **A 01 D 42/00**
 (11) 9633
 (21) **1999-10201**
 (22) 20.12.1999
 (47) 18.02.2000
 (73) WISCONSIN ENGINEERING, INC.,
 Prostějov, CZ;
 (72) Surma Vladimír, Prostějov, CZ;
 (54) **Ovládací zařízení shrnovací radlice
 trávnickového žacího stroje**
- 7 (51) **A 01 D 57/00, // A 01 D 103:00**
 (11) 9673
 (21) **1999-10172**
 (22) 10.12.1999
 (47) 28.02.2000
 (73) POUZNAR Pavel Ing., Rasošky, CZ;
 (72) Zeman Zdeněk Ing., Jičín, CZ;
 Bíma Jaroslav, Jičín, CZ;
 (54) **Signalizace zaplnění koše na trávu, zejména u
 zahradní sekačky**
 (74) Kratochvíl Václav Ing., Husníkova 2082,
 Praha 5, 155 00;
- 7 (51) **A 01 D 69/03, // A 01 D 103:00**
 (11) 9634
 (21) **1999-10202**
 (22) 20.12.1999
 (47) 18.02.2000
 (73) OLMR Jaroslav Jiří Ing. PhDr.,
 Praha, CZ;
- (72) Olmr Jaroslav Jiří Ing. PhDr., Praha, CZ;
 (54) **Uspořádání pojezdu trávnickového žacího stroje**
- 7 (51) **A 01 D 7/06**
 (11) 9681
 (21) **1999-10232**
 (22) 27.12.1999
 (47) 28.02.2000
 (73) ZÁBOJNÍK Josef, Svárov, CZ;
 (72) Zábójník Josef, Svárov, CZ;
 (54) **Hrábě se samočisticím efektem**
 (74) Görig Jan Ing., Třída T. Bati 299, Zlín,
 764 22;
- 7 (51) **A 01 K 47/00**
 (11) 9638
 (21) **1999-10217**
 (22) 22.12.1999
 (47) 18.02.2000
 (73) LENGÁL Metoděj Ing., Plzeň, CZ;
 (72) Lengál Metoděj Ing., Plzeň, CZ;
 (54) **Stavebnice včelího úlu**
 (74) Langrová Irena, Riegrova 1, Plzeň, 301 11;
- 7 (51) **A 01 K 97/04**
 (11) 9641
 (21) **1999-10240**
 (22) 30.12.1999
 (47) 18.02.2000
 (73) KUDA Rostislav, Benešov, CZ;
 SLABEJ Peter, Boskovice, CZ;
 (72) Kuda Rostislav, Benešov, CZ;
 Slabej Peter, Boskovice, CZ;
 (54) **Krmítko pro sportovní rybolov**
- 7 (51) **A 01 N 25/12**
 (11) 9600
 (21) **1999-10129**
 (22) 30.11.1999
 (47) 10.02.2000
 (73) QUARTIS, S.R.O., Praha, CZ;
 (72) Okič Medin MUDr., Praha, CZ;
 (54) **Přípravek pro snížení koncentrace bakterií,
 sporulujících bakterií a plísní**
 (74) Andrés Mirek, Bělidelská 12, Olomouc,
 772 00;
- 7 (51) **A 01 N 31/00**
 (11) 9598
 (21) **1999-9691**
 (22) 16.06.1999
 (47) 10.02.2000
 (73) ÚSTAV ORGANICKÉ CHEMIE A BIOCHEMIE
 AV ČR, Praha, CZ;
 (72) Svatoš Aleš Ing. CSc., Praha, CZ;
 Kalinová Blanka RNDr. CSc., Praha, CZ;
 Hoskovec Michal Ing. CSc., Praha, CZ;
 Kindl Jiří RNDr., Praha, CZ;
 Hrdý Ivan Doc. RNDr. DrSc., Praha, CZ;
 (54) **Tetradeka-8,10-dienaly a jejich použití jako
 specifických sexuálních atraktantů klíněnek**
 (74) Patentové a licenční služby KAV ČR,
 tř. Politických vězňů 4, Praha 1, 111 21;
- 7 (51) **A 21 C 1/06**
 (11) 9593
 (21) **1999-10209**
 (22) 21.12.1999
 (47) 08.02.2000
 (73) JIŘINA KREJČÍ - LINMET, Bruntál,
 CZ;

- (72) Krejčí Ludvík, Bruntál, CZ;
 (54) **Stroj na vyvalování těsta, zejména pro výrobu bramborových knedlíků či šišek**
 (74) Soukup Petr ing., Švédská 3, Olomouc, 772 00;
- 7 (51) **A 23 C 9/152, A 23 C 9/158**
 (11) 9632
 (21) **1999-10198**
 (22) 17.12.1999
 (47) 18.02.2000
 (73) MILCOM, A.S. VÝZKUMNÝ ÚSTAV MLÉKARENSKÝ, Praha, CZ;
 (72) Drbohlav Jan Ing. CSc., Praha, CZ;
 (54) **Polotovar pro výrobu produktů podporujících zdraví a produktů speciální výživy**
 (74) Novotný Jaroslav Ing., Římská 45, Praha 2, 120 00;
- 7 (51) **A 23 L 1/29**
 (11) 9597
 (21) **2000-10268**
 (22) 12.01.2000
 (47) 08.02.2000
 (73) ASP CZECH S.R.O., Slušovice, CZ;
 PULPÁNOVÁ Alena, Olomouc, CZ;
 (72) Pulpánová Alena, Olomouc, CZ;
 (54) **Přípravek pro náhradu vajec nebo vaječných žloutků při pečení a vaření**
 (74) Soukup Petr ing., Švédská 3, Olomouc, 772 00;
- 7 (51) **A 23 L 2/52**
 (11) 9601
 (21) **1999-10132**
 (22) 30.11.1999
 (47) 10.02.2000
 (73) ECO POLYMERY, S.R.O., Praha, CZ;
 (72) Suk Miloš, Praha, CZ;
 (54) **Nealkoholický nápoj obohacený jodem**
 (74) Svobodová Ludmila Mgr., Bělohorská 110, Praha 6, 169 00;
- 7 (51) **A 24 F 19/09**
 (11) 9606
 (21) **2000-10277**
 (22) 14.01.2000
 (47) 10.02.2000
 (73) PAVLÍČEK Jan, Praha, CZ;
 (72) Pavlíček Jan, Praha, CZ;
 (54) **Popelník**
 (74) Loskotová Jarmila Ing., Kartouzská 4, Praha 5, 150 21;
- 7 (51) **A 41 G 1/04**
 (11) 9683
 (21) **2000-10262**
 (22) 10.01.2000
 (47) 28.02.2000
 (73) ŠIMANOVSKÁ Tereza, Praha, CZ;
 (72) Šimanovská Tereza, Praha, CZ;
 (54) **Plastový dekorační řetěz pro vyzdobu vnitřních i vnějších prostor či předmětů**
 (74) Jíra Vladimír, Kovanecká 2112/18, Praha 9, 190 00;
- 7 (51) **A 43 B 5/12, A 43 B 5/00**
 (11) 9647
 (21) **2000-10306**
 (22) 20.01.2000
 (47) 18.02.2000
- (73) PALATAJKOV SPOL. S R.O., Praha, CZ;
 (72) Palatajkov Nikolaj V., Praha, CZ;
 (54) **Baletní obuv, zejména dosahující k lýtku**
 (74) Andera Jiří Ing., Nad Štolou 12, Praha 7, 170 00;
- 7 (51) **A 47 J 25/00, A 47 J 21/00**
 (11) 9599
 (21) **1999-9884**
 (22) 16.09.1999
 (47) 10.02.2000
 (73) BATÍK Jiří, Praha, CZ;
 (72) Batík Jiří, Praha, CZ;
 (54) **Zařízení k odstranění jadřince u jádrového ovoce včetně stopky a okvěti**
- 7 (51) **A 47 J 43/044, A 23 G 9/04**
 (11) 9592
 (21) **1999-10009**
 (22) 26.10.1999
 (47) 08.02.2000
 (73) LEINWEBER Luděk, Letohrad, CZ;
 (72) Leinweber Luděk, Letohrad, CZ;
 (54) **Strojek na míchání zmrazených krémů a směsí**
- 7 (51) **A 61 K 35/64, A 61 K 35/12, A 61 K 35/78, A 61 P 17/02**
 (11) 9605
 (21) **1999-10216**
 (22) 22.12.1999
 (47) 10.02.2000
 (73) BERAN Věnek, Horní Třešňovec, CZ;
 (72) Beran Věnek, Horní Třešňovec, CZ;
 (54) **Hojivá mast**
 (74) Majetič Josef, Na výsluní 845, Lanškroun, 563 01;
- 7 (51) **A 61 M 1/10**
 (11) 9674
 (21) **1999-10185**
 (22) 15.12.1999
 (47) 28.02.2000
 (73) TŮMA Stanislav Prof. MUDr. CSc., Praha, CZ;
 DEÁK Petr Ing. Bc. M.B.A., Teplice, CZ;
 DEÁK Jiří, Teplice, CZ;
 (72) Tůma Stanislav Prof. MUDr. CSc., Praha, CZ;
 Deák Petr Ing. Bc. M.B.A., Teplice, CZ;
 Deák Jiří, Teplice, CZ;
 (54) **Zařízení pro dopravu a dávkování krve**
 (74) Zeman Petr, U Porcelánky 1012, Chodov, 357 35;
- 7 (51) **A 62 B 18/02, A 62 B 18/08**
 (11) 9594
 (21) **1999-10226**
 (22) 23.12.1999
 (47) 08.02.2000
 (73) VRUBEL Václav Ing., Liberec, CZ;
 SALAJKA František Ing., Liberec, CZ;
 (72) Vrubel Václav Ing., Liberec, CZ;
 Salajka František Ing., Liberec, CZ;
 (54) **Pomocný modul pro ochrannou masku**
 (74) Chládek Petr Ing., Budovatelů 116, Příbram VIII, 261 05;
- 7 (51) **A 62 C 31/02, A 62 C 31/07**
 (11) 9686

- (21) **2000-10312**
 (22) 24.01.2000
 (47) 28.02.2000
 (73) PYROCOOL EASTERN GROUP S.R.O.,
 Praha, CZ;
 (72) Šmída Jaromír, Seloutky u Prostějova, CZ;
 (54) **Příměšovač k vysokotlakým hasicím zařízením**
 (74) Vaněk Ladislav Ing., Ortenovo nám. 6,
 Praha 7, 170 00;
- 7 (51) **A 62 C 37/48, G 01 K 5/60**
 (11) 9690
 (21) **2000-10336**
 (22) 31.01.2000
 (47) 28.02.2000
 (32) 03.02.1999
 (31) 1999/109227
 (33) PL
 (73) R. D. E., Neuilly St. Front, FR;
 (72) Rothgangl Erhard, Aulnay sous Bois, FR;
 (54) **Tepelné bezpečnostní zařízení**
 (74) Smrčková Marie ing., Velflíkova 8, Praha 6,
 160 00;
- 7 (51) **A 63 B 69/12, A 63 B 69/14, A 63 B 69/00**
 (11) 9604
 (21) **1999-10160**
 (22) 07.12.1999
 (47) 10.02.2000
 (73) VOJTĚCHOVSKÝ Tomáš, Semily, CZ;
 (72) Vojtěchovský Tomáš, Semily, CZ;
 (54) **Plavecký trenážér**
- 7 (51) **A 63 F 9/12, A 63 H 33/04, A 63 H 33/06, A 63 H 33/08**
 (11) 9596
 (21) **2000-10256**
 (22) 05.01.2000
 (47) 08.02.2000
 (73) JAHODÁŘ Oldřich, Vlašim, CZ;
 (72) Jahodář Oldřich, Vlašim, CZ;
 (54) **Prostorová skládačka vícevrstvá**
- 7 (51) **A 63 H 33/06, A 63 H 33/04, A 63 H 33/00**
 (11) 9687
 (21) **2000-10317**
 (22) 24.01.2000
 (47) 28.02.2000
 (73) UNIBIS GROUP A.S., Praha, CZ;
 (72) Repta Jaroslav ing., Třebíč, CZ;
 (54) **Variabilní plošná elektrostatická skládanka**
 (74) Jíra Vladimír, Českomoravská 31, Praha 9,
 190 00;
- 7 (51) **B 01 D 24/46**
 (11) 9659
 (21) **1999-9948**
 (22) 11.10.1999
 (47) 28.02.2000
 (73) ŠVADLENA DPVÚ PRAHA, Praha, CZ;
 ENVI-PUR, S.R.O., Tábor, CZ;
 (72) Švadlena Josef, Praha, CZ;
 Hnojna Pavel, Planá nad Lužnicí, CZ;
 (54) **Filtr na kapaliny s cirkulačním praním náplně injektorem**
 (74) Novotný Jaroslav Ing., Římská 45, Praha 2,
 120 00;
- 7 (51) **B 01 F 3/08, B 01 F 5/00**
 (11) 9628
 (21) **1999-10173**
- (22) 13.12.1999
 (47) 18.02.2000
 (32) 09.02.1999
 (31) 1999/34
 (33) SK
 (73) MOLNÁR Štefan Ing., Modrany, SK;
 (72) Molnár Štefan Ing., Modrany, SK;
 (54) **Kontinuální homogenizátor tekutých zmesí**
 (74) Čmejla Vladimír Ing., Rašínovo nábř. 54,
 Praha 2, 128 00;
- 7 (51) **B 01 J 14/00, B 01 J 8/26, C 07 C 67/00**
 (11) 9629
 (21) **1999-10175**
 (22) 13.12.1999
 (47) 18.02.2000
 (32) 09.02.1999
 (31) 1999/32
 (33) SK
 (73) MOLNÁR Štefan Ing., Modrany, SK;
 (72) Molnár Štefan Ing., Modrany, SK;
 (54) **Zariadenie na kontinuálnu esterifikáciu mastných kyselín**
 (74) Čmejla Vladimír Ing., Rašínovo nábř. 54,
 Praha 2, 128 00;
- 7 (51) **B 02 C 23/08**
 (11) 9666
 (21) **1999-10028**
 (22) 02.11.1999
 (47) 28.02.2000
 (73) MORE SPOL. S R.O., Praha, CZ;
 (72) Měchura Vladimír ing., Praha, CZ;
 Matoušů Petr Ing., Praha, CZ;
 (54) **Vestavba třídiče ventilátorového mlýna**
 (74) Dušek Stanislav Ing., Medinská 530,
 Praha - Klánovice, 190 14;
- 7 (51) **B 05 C 11/02**
 (11) 9645
 (21) **2000-10253**
 (22) 04.01.2000
 (47) 18.02.2000
 (73) JÍLKOVÁ Ludmila, Krásno, CZ;
 (72) Jílková Ludmila, Krásno, CZ;
 (54) **Hubice**
 (74) Poláček Jiří Ing., Dominikánská 6, Plzeň,
 301 12;
- 7 (51) **B 23 G 1/44, B 23 G 11/00**
 (11) 9607
 (21) **1999-9295**
 (22) 23.04.1999
 (47) 18.02.2000
 (73) DYTRYCH Václav, Nymburk, CZ;
 (72) Dytrych Václav, Nymburk, CZ;
 (54) **Zařízení pro upínání a oddělování matic**
 (74) Machatová Marcela d.t., Pospíšilova 2,
 Praha 3, 130 00;
- 7 (51) **B 30 B 1/04**
 (11) 9649
 (21) **1999-9760**
 (22) 16.08.1999
 (47) 28.02.2000
 (73) FELGR Miroslav, Králíky, CZ;
 (72) Felgr Miroslav, Králíky, CZ;
 (54) **Přípravek k likvidaci plastových lahví**
 (74) Majetič Josef, Na Výsluní 845, Lanškroun,
 563 01;

- 7 (51) **B 30 B 1/04**
 (11) 9656
 (21) **1999-9907**
 (22) 28.09.1999
 (47) 28.02.2000
 (73) ŠPINAR Josef, Šlapanov, CZ;
 (72) Špinar Josef, Šlapanov, CZ;
 (54) **Ruční lis na plastové lahve**
 (74) Baumová Radmila Ing., Nádražní 29, Žďár nad Sázavou, 591 01;
- 7 (51) **B 30 B 11/22, B 30 B 11/28**
 (11) 9662
 (21) **1999-9989**
 (22) 20.10.1999
 (47) 28.02.2000
 (73) MEDEK Miroslav Ing., Tábor, CZ;
 ŠMEJKAL Miroslav Ing., Tábor, CZ;
 ČABELKA Václav Ing., Planá nad Lužnicí, CZ;
 (72) Medek Miroslav Ing., Tábor, CZ;
 Šmejkal Miroslav Ing., Tábor, CZ;
 Čabelka Václav Ing., Planá nad Lužnicí, CZ;
 (54) **Briketovací lis**
 (74) Smrčková Marie Ing., Velflíkova 8, Praha 6 - Dejvice, 160 00;
- 7 (51) **B 31 D 5/00, B 31 D 5/04**
 (11) 9654
 (21) **1999-9847**
 (22) 06.09.1999
 (47) 28.02.2000
 (73) JUNEC Petr, Mikulčice, CZ;
 (72) Junec Petr, Mikulčice, CZ;
 (54) **Papírový obrázek s rámem**
 (74) Musil Dobroslav Ing., Cejl 97, Brno, 659 18;
- 7 (51) **B 42 B 9/00**
 (11) 9644
 (21) **2000-10250**
 (22) 03.01.2000
 (47) 18.02.2000
 (73) LUKÁŠEK Jaromír, Blansko, CZ;
 (72) Lukášek Jaromír, Blansko, CZ;
 (54) **Zařízení na výrobu spirálové vazby**
- 7 (51) **B 42 D 15/00**
 (11) 9613
 (21) **1999-9749**
 (22) 12.08.1999
 (47) 18.02.2000
 (73) ROUPEC František Ing., Znojmo, CZ;
 (72) Roupec František Ing., Znojmo, CZ;
 (54) **Doručenka**
 (74) Čáslava František Ing., Markušova 1638, Praha 4, 149 00;
- 7 (51) **B 42 D 15/00**
 (11) 9619
 (21) **1999-10096**
 (22) 18.11.1999
 (47) 18.02.2000
 (73) ČUDEJKO Vítězslav, Ostrava, CZ;
 (72) Čudejko Vítězslav, Ostrava, CZ;
 (54) **Tiskopis s propisovací vrstvou**
- 7 (51) **B 42 D 15/00**
 (11) 9642
 (21) **1999-10247**
 (22) 30.12.1999
- (47) 18.02.2000
 (73) XERTEC PRAHA SPOL. S R.O., Praha, CZ;
 (72) Parkin Nigel, Halstead Sevenoaks, GB;
 (54) **Doručková obálka**
 (74) Jupa Francis Ing., Měchenická 4/2554, Praha 4, 141 00;
- 7 (51) **B 60 D 1/155**
 (11) 9663
 (21) **1999-10006**
 (22) 25.10.1999
 (47) 28.02.2000
 (73) HANZLÍK Pavel, Praha, CZ;
 (72) Hanzlík Pavel, Praha, CZ;
 (54) **Tlumič nárazu skládací spojovací tyče pro vlečení motorových vozidel**
 (74) Král Jiří Ing., Štěpánská 45, Praha 1, 110 00;
- 7 (51) **B 60 K 20/00, B 60 K 17/00, B 60 K 23/00**
 (11) 9680
 (21) **1999-10222**
 (22) 22.12.1999
 (47) 28.02.2000
 (73) POUZNAR Pavel Ing., Rasošky, CZ;
 (72) Zeman Zdeněk Ing., Jičín, CZ;
 Bíma Jaroslav, Jičín, CZ;
 (54) **Pohon převodovky, zejména zahradního traktoru**
 (74) Kratochvíl Václav Ing., Husníkova 2082, Praha 5, 155 00;
- 7 (51) **B 60 K 20/00, G 05 G 1/24**
 (11) 9672
 (21) **1999-10171**
 (22) 10.12.1999
 (47) 28.02.2000
 (73) POUZNAR Pavel Ing., Rasošky, CZ;
 (72) Zeman Zdeněk Ing., Jičín, CZ;
 Bíma Jaroslav, Jičín, CZ;
 (54) **Konstrukce ovládání hydrostatické převodovky pojezdu, zejména zahradního traktoru**
 (74) Kratochvíl Václav Ing., Husníkova 2082, Praha 5, 155 00;
- 7 (51) **B 60 N 2/44**
 (11) 9652
 (21) **1999-9802**
 (22) 24.08.1999
 (47) 28.02.2000
 (73) KARSIT, S.R.O., Jaroměř, CZ;
 (72) Višek Petr, Hradec Králové, CZ;
 (54) **Rám zadní opěry sedadla automobilu**
 (74) Kratochvíl Václav Ing., Husníkova 2082, Praha 5, 155 00;
- 7 (51) **B 60 P 3/22, B 62 D 53/06**
 (11) 9650
 (21) **1999-9764**
 (22) 16.08.1999
 (47) 28.02.2000
 (73) SYTNÝ Pavel ing., Jičín, CZ;
 (72) Sytný Pavel ing., Jičín, CZ;
 (54) **Cisternový návěs**
 (74) Svobodová Ludmila Mgr., Bělohorská 110, Praha 6, 169 00;
- 7 (51) **B 60 R 25/00**
 (11) 9651
 (21) **1999-9772**
 (22) 17.08.1999

- (47) 28.02.2000
 (73) MACOUREK Vladimír, Praha, CZ;
 CHÝLE Jiří, Praha, CZ;
- (72) Macourek Vladimír, Praha, CZ;
 Chýle Jiří, Praha, CZ;
- (54) **Teleskopický kryt pedálů**
- 7 (51) **B 60 R 25/00**
 (11) 9657
 (21) **1999-9913**
 (22) 29.09.1999
 (47) 28.02.2000
 (73) MARBO CZ A.S., Fryšták, CZ;
 (72) Vojtek Pavel ing., Ostrožská Lhota, CZ;
 Hořák Lubomír ing., Zlín, CZ;
- (54) **Zabezpečovací zařízení proti odcizení motorových vozidel**
- (74) Příkryl Jaromír Ing., Včelín 1161, Hulín, 768 24;
- 7 (51) **B 60 R 25/06**
 (11) 9664
 (21) **1999-10007**
 (22) 25.10.1999
 (47) 28.02.2000
 (73) MATUŠEK Oldřich Ing., Praha, CZ;
 AMBROŽ Petr, Uhřetín, CZ;
 (72) Matušek Oldřich Ing., Praha, CZ;
- (54) **Uzamykací zařízení s hřebenovým převodem pro zablokování ovládacího ústrojí motorových vozidel**
- 7 (51) **B 62 M 3/02, B 62 M 3/00, B 62 M 3/16**
 (11) 9637
 (21) **1999-10214**
 (22) 22.12.1999
 (47) 18.02.2000
 (73) KREJČÍ Lubomír Mgr., Brno, CZ;
 (72) Krejčí Lubomír Mgr., Brno, CZ;
 Životský Zdeněk Ing., Brno, CZ;
- (54) **Jízdní kolo na ruční pohon, zejména pro vozíčkáře**
- (74) Vítek Miroslav JUDr., Neumannova 54, Brno, 602 00;
- 7 (51) **B 65 B 3/04**
 (11) 9608
 (21) **1999-9476**
 (22) 02.06.1999
 (47) 18.02.2000
 (73) BALOUN Václav, Pacov, CZ;
 VOTÁPEK Jiří, Pacov, CZ;
 (72) Votápek Jiří, Pacov, CZ;
 Baloun Václav, Pacov, CZ;
- (54) **Zařízení k objemovému plnění obalů, zejména kelímků**
- 7 (51) **B 65 D 19/22**
 (11) 9678
 (21) **1999-10218**
 (22) 22.12.1999
 (47) 28.02.2000
 (73) LANGR Vladimír, Hradec Králové, CZ;
 (72) Langr Vladimír, Hradec Králové, CZ;
- (54) **Kontejnerová paleta**
- (74) Brykner Jan, Resslova 741, Hradec Králové, 500 02;
- 7 (51) **B 65 D 27/08, B 42 D 1/00**
- (11) 9648
 (21) **1999-9636**
 (22) 09.07.1999
 (47) 28.02.2000
 (73) N. C. G., S.R.O., Brno, CZ;
 (72) Štaud Milan Ing., Brno, CZ;
- (54) **Pouzdro na karty**
- (74) Kendereški Dušan Ing., Lidická 51, Brno, 602 00;
- 7 (51) **B 65 D 39/00**
 (11) 9668
 (21) **1999-10119**
 (22) 29.11.1999
 (47) 28.02.2000
 (73) ŽĎÁRSKÝ Roman ing., Jablonec nad Nisou, CZ;
 SOBOTA Jindřich ing., Jablonec nad Nisou, CZ;
- (72) Žďárský Roman ing., Jablonec nad Nisou, CZ;
 Sobota Jindřich ing., Jablonec nad Nisou, CZ;
- (54) **Zátka lahve s úložným prostorem**
- (74) Kolátor Kamil, Lučanská 5, Jablonec nad Nisou, 466 02;
- 7 (51) **B 65 D 47/06**
 (11) 9675
 (21) **1999-10196**
 (22) 17.12.1999
 (47) 28.02.2000
 (73) VOJKOVSKÝ Petr, Ostrava, CZ;
 SYSALA Radim, Ostrava, CZ;
- (72) Vojkovský Petr, Ostrava, CZ;
 Sysala Radim, Ostrava, CZ;
- (54) **Kombinovaný uzávěr s brčkem pro obaly kapalin**
- (74) Rylková Iva Ing., Polská 1525, Ostrava - Poruba, 708 00;
- 7 (51) **B 65 D 5/14**
 (11) 9677
 (21) **1999-10204**
 (22) 20.12.1999
 (47) 28.02.2000
 (73) MODEL OBALY, A.S., Opava, CZ;
 Harasim Milan Ing., Štěpánkovice, CZ;
- (54) **Ochranná vložka pro dno krabicového obalu**
- (74) Kouřil Jiří Ing., Kořenského 31, Ostrava 3, 703 00;
- 7 (51) **B 65 D 5/18**
 (11) 9676
 (21) **1999-10203**
 (22) 20.12.1999
 (47) 28.02.2000
 (73) MODEL OBALY A.S., Opava, CZ;
 Harasim Milan ing., Štěpánkovice, CZ;
- (54) **Uspořádání rohu skládaného lepenkového víka nebo otevřené krabice**
- (74) Kouřil Jiří Ing., Kořenského 31, Ostrava 3, 703 00;
- 7 (51) **B 65 H 59/18, B 65 H 59/38, F 16 H 9/08, F 16 H 9/10**
 (11) 9622
 (21) **1999-10117**
 (22) 26.11.1999
 (47) 18.02.2000
 (73) RIETER ELITEX A.S., Ústí nad Orlicí, CZ;
- (72) Kubeš Vítězslav ing., Hnátnice, CZ;

- (54) **Zařízení pro změnu napětí příze při navíjení příze na cívku, zejména na bezvřetenovém dopřádacím stroji**
- (74) Musil Dobroslav Ing., Cejl 97, Brno, 659 18;
- 7 (51) **B 66 B 9/16, B 66 B 11/04**
 (11) 9665
 (21) **1999-10011**
 (22) 26.10.1999
 (47) 28.02.2000
 (73) STROS - PEGA LIFT - F, S.R.O., Sedlčany, CZ;
- (72) Koupený Jaroslav Ing., Vysoký Chlumeč, CZ; Šebek Jaroslav, Sedlčany, CZ;
- (54) **Hřebenové hnací zařízení, zejména pro zdvihací zařízení a pracovní plošiny**
- (74) Markes Libor Ing., Grohova 54, Brno, 602 00;
- 7 (51) **B 66 F 9/18**
 (11) 9661
 (21) **1999-9986**
 (22) 19.10.1999
 (47) 28.02.2000
 (73) MÍČA Pavel Ing., Chotěboř, CZ; VOLÁK Vítězslav Ing., Chotěboř, CZ;
- (72) Míča Pavel Ing., Chotěboř, CZ; Volák Vítězslav Ing., Chotěboř, CZ;
- (54) **Mechanické uchopovací zařízení**
- 7 (51) **C 09 D 5/34**
 (11) 9602
 (21) **1999-10155**
 (22) 08.12.1999
 (47) 10.02.2000
 (73) GAZDOŠ Miroslav, Zlín, CZ;
 (72) Gazdoš Miroslav, Zlín, CZ;
- (54) **Pasta k tmelení hrubých nerovností a lunek odlitků**
- 7 (51) **C 09 D 5/34**
 (11) 9626
 (21) **1999-10157**
 (22) 08.12.1999
 (47) 18.02.2000
 (73) GAZDOŠ Miroslav, Zlín, CZ;
 (72) Gazdoš Miroslav, Zlín, CZ;
- (54) **Dvousložkový tmel k opravám výrobků zejména z hliníkových slitin**
- 7 (51) **C 09 D 5/34**
 (11) 9603
 (21) **1999-10156**
 (22) 08.12.1999
 (47) 10.02.2000
 (73) GAZDOŠ Miroslav, Zlín, CZ;
 (72) Gazdoš Miroslav, Zlín, CZ;
- (54) **Správkový tmel, zejména na odlitky**
- 7 (51) **C 10 M 101/00, C 10 M 105/22**
 (11) 9623
 (21) **1999-10118**
 (22) 26.11.1999
 (47) 18.02.2000
 (73) ČERNÝ Otakar ing., Havířov-Šumbark, CZ;
- (72) Černý Otakar ing., Havířov-Šumbark, CZ;
- (54) **Mazací směs**
- 7 (51) **D 01 H 4/32, D 01 H 4/30, D 01 H 4/38**
 (11) 9621
 (21) **1999-10106**
 (22) 23.11.1999
 (47) 18.02.2000
 (73) ELITEX ČERVENÝ KOSTELEČ A.S., Červený Kostelec, CZ;
- (72) Buryšek František Ing., Ústí nad Orlicí, CZ; Kubový Miloslav, Dolní Dobrouč, CZ;
- (54) **Příváděcí zařízení u bezvřetenového dopřádacího stroje**
- (74) Holas Antonín Ing., Křížová 4, Brno, 603 00;
- 7 (51) **D 01 H 4/42, D 01 H 4/44**
 (11) 9620
 (21) **1999-10105**
 (22) 23.11.1999
 (47) 18.02.2000
 (73) RIETER ELITEX A.S., Ústí nad Orlicí, CZ;
- (72) Markl Jaroslav, Ústí nad Orlicí, CZ; Štusák Miroslav Ing., Brandýs nad Orlicí, CZ;
- (54) **Bezvřetenový dopřádací stroj**
- (74) Musil Dobroslav Ing., Cejl 97, Brno, 659 18;
- 7 (51) **D 05 B 27/00**
 (11) 9689
 (21) **2000-10327**
 (22) 26.01.2000
 (47) 28.02.2000
 (73) ANITA A, S.R.O., Boskovice, CZ;
- (72) Slepíčka Martin Ing., Brno, CZ; Strya Josef, Boskovice, CZ; Illa Jan Ing., Brno, CZ;
- (54) **Zařízení pro změnu dopředného šití na zpětné u průmyslových šicích strojů**
- (74) Holas Antonín Ing., Křížová 4, Brno, 603 00;
- 7 (51) **E 02 B 3/04**
 (11) 9627
 (21) **1999-10164**
 (22) 09.12.1999
 (47) 18.02.2000
 (73) HANULIAK Alojz Ing., Brno, CZ;
- (72) Hanuliak Alojz Ing., Brno, CZ;
- (54) **Mobilní systém pro protipovodňovou ochranu**
- (74) Dadej Leopold Ing., Na Valtické 6, Břeclav 4, 691 41;
- 7 (51) **E 02 B 5/08**
 (11) 9640
 (21) **1999-10231**
 (22) 27.12.1999
 (47) 18.02.2000
 (73) KOVOS S. R. O., Semily, CZ;
- (72) Václavík Luděk Ing., Benešov u Semil, CZ;
- (54) **Mechanismus pro čištění říčního nebo potočního česla**
- (74) Strnad Václav Ing., Rychtářská 375/31, Liberec 14, 460 14;
- 7 (51) **E 02 D 17/20, E 01 C 13/06**
 (11) 9616
 (21) **1999-10021**
 (22) 01.11.1999
 (47) 18.02.2000
 (73) SATRAPA Ladislav, Zeleneč, CZ;
- KOUT Pavel, Humpolec, CZ;

- (72) Satrapa Ladislav, Zeleneč, CZ;
Kout Pavel, Humpolec, CZ;
- (54) **Výztužná zatravnovací rohož**
- (74) Míšek Václav Ing., Hřebečská 382,
Buštěhrad, 273 43;
- 7 (51) **E 02 D 5/08, E 02 D 5/04, E 02 D 5/16**
(11) 9658
(21) **1999-9930**
(22) 24.04.1997
(47) 28.02.2000
(73) VÍTKOVICE, A. S., Ostrava, CZ;
(72) Drbal Oldřich Ing., Ostrava, CZ;
Škapa Pavel Ing., Ostrava, CZ;
Němec Václav Ing., Ostrava, CZ;
Bednář Břetislav Ing., Frýdek-Místek, CZ;
- (54) **Lisovací zařízení pro spojování zámků nasunutých štětovic**
- 7 (51) **E 03 F 3/00, E 03 F 3/04**
(11) 9618
(21) **1999-10063**
(22) 10.11.1999
(47) 18.02.2000
(73) JANOŮŠEK František Ing., Praha, CZ;
(72) Janoušek František Ing., Praha, CZ;
(54) **Vložka stoky**
(74) Zábrš Aleš JUDr., Na Beránce 2, Praha 6, 160 00;
- 7 (51) **E 03 F 5/046, E 02 D 29/14**
(11) 9625
(21) **1999-10133**
(22) 01.12.1999
(47) 18.02.2000
(73) VLČEK Petr Ing., Plzeň, CZ;
(72) Vlček Petr Ing., Plzeň, CZ;
(54) **Odlehčená obrubníková vpust'**
(74) Langrová Irena, Riegrova 1, Plzeň, 301 11;
- 7 (51) **E 03 F 5/04, E 02 D 29/14**
(11) 9630
(21) **1999-10178**
(22) 13.12.1999
(47) 18.02.2000
(73) EGO ZLÍN, SPOL. S R.O., Zlín, CZ;
(72) Kostka Pavel Ing., Zlín, CZ;
(54) **Přenosný kryt kanalizačních vpustí**
(74) Janoščík Jiří Ing., Příkladská 4120, Zlín, 760 01;
- 7 (51) **E 04 C 3/29, E 04 C 3/00, E 04 B 5/17**
(11) 9669
(21) **1999-10130**
(22) 30.11.1999
(47) 28.02.2000
(73) TETOUR Zdeněk Ing. CSc., Praha, CZ;
(72) Tetour Zdeněk Ing. CSc., Praha, CZ;
(54) **Spřažený nosník ve tvaru T**
- 7 (51) **E 04 C 5/04**
(11) 9610
(21) **1999-9518**
(22) 10.06.1999
(47) 18.02.2000
(32) 19.06.1998
(31) 1998/411
(33) AT
(73) BAUSTAHL GES.M.B.H., Parndorf, AT;
- (72) Aicher Max, Freilassing, DE;
- (54) **Armovací síť obdélníkového tvaru z betonářské oceli**
- (74) PATENTSERVIS PRAHA a.s., Jivenská 1,
Praha 4, 140 00;
- 7 (51) **E 04 G 19/00, E 04 G 21/00**
(11) 9660
(21) **1999-9959**
(22) 13.10.1999
(47) 28.02.2000
(73) ODS-DOPRAVNÍ STAVBY OSTRAVA A.S., Ostrava, CZ;
(72) Michalec Zdeněk ing., Ostrava, CZ;
Veselý Rudolf ing., Ostrava, CZ;
(54) **Savá plošná vložka**
- 7 (51) **E 04 H 3/08, E 04 H 1/02, E 04 B 1/348**
(11) 9615
(21) **1999-10005**
(22) 25.10.1999
(47) 18.02.2000
(32) 05.10.1999
(31) 1999/0267
(33) SK
(73) ONDRUŠ Karol, Piešťany, SK;
POLÁK Marian, Nové Mesto nad Váhom, SK;
(72) Ondruš Karol, Piešťany, SK;
Polák Marian, Nové Mesto nad Váhom, SK;
(54) **Kontejnerová operační jednotka**
(74) Soukup Petr Ing., Švédská 3, Olomouc, 772 00;
- 7 (51) **E 06 B 7/16, E 06 B 1/06, E 06 B 1/34, E 06 B 3/30**
(11) 9639
(21) **1999-10224**
(22) 23.12.1999
(47) 18.02.2000
(73) BLÁŽEK Milan, Popovice, CZ;
(72) Blažek Milan, Popovice, CZ;
(54) **Renovované dřevěné okno**
(74) Malůšek Jiří Ing., Mendlovo nám. 1a, Brno, 603 00;
- 7 (51) **E 06 B 9/06, E 06 B 3/94, E 06 B 9/02**
(11) 9682
(21) **1999-10236**
(22) 28.12.1999
(47) 28.02.2000
(73) BLÁHA Vítězslav Ing., Praha, CZ;
DEDECIUS Jan, Praha, CZ;
(72) Bláha Vítězslav Ing., Praha, CZ;
Dedecius Jan, Praha, CZ;
(54) **Nerozebíratelný spoj, především pro pohyblivé mřížové konstrukce**
(74) Walter Jiří Ing., Počernická 54, Praha 10, 108 00;
- 7 (51) **E 21 C 35/00, E 21 C 35/06**
(11) 9614
(21) **1999-9927**
(22) 04.10.1999
(47) 18.02.2000
(73) CHURÝ Miroslav, Orlová, CZ;
(72) Churý Miroslav, Orlová, CZ;
(54) **Kotvicí zařízení pro uchycení vrtacího stroje a manipulačních prostředků na dobývacím kombajnu**

- (74) Bocek Josef Ing., E. F. Buriána 4a,
Haviřov, 736 01;
- 7 (51) **F 01 K 13/00, F 01 K 23/12, F 01 D 13/00**
(11) 9612
(21) **1999-9715**
(22) 03.08.1999
(47) 18.02.2000
(73) ABB ALSTOM POWER CZECH S.R.O.,
Brno, CZ;
- (72) Kubiš Stanislav ing. CSc., Říčany, CZ;
- (54) **Průmyslová turbína pro mechanické pohony a výrobu el. energie**
- 7 (51) **F 03 C 2/22, F 04 C 2/22, F 01 C 1/26**
(11) 9617
(21) **1999-10059**
(22) 09.11.1999
(47) 18.02.2000
(73) ČINČURA Pavel, Dunajovice, CZ;
VYHNAL Josef, Třeboň, CZ;
CHARYPAR Roman, České Budějovice,
CZ;
KRAMAN Jan, České Budějovice, CZ;
- (72) Činčura Pavel, Dunajovice, CZ;
Vyhnal Josef, Třeboň, CZ;
Charypar Roman, České Budějovice, CZ;
Kraman Jan, České Budějovice, CZ;
- (54) **Rotační hydromotorčerpadlo**
- 7 (51) **F 16 C 1/02, B 63 H 20/14, B 63 H 23/34, F 16 C 1/28, F 16 J 15/54**
(11) 9667
(21) **1999-10042**
(22) 05.11.1999
(47) 28.02.2000
(73) KOVÁŘ Josef, Praha, CZ;
KOVÁŘ Petr, Praha, CZ;
- (72) Kovář Josef, Praha, CZ;
Kovář Petr, Praha, CZ;
- (54) **Utěsnění výstupního hřídele lodního motoru**
- (74) Novotný Karel Ing., Terronská 21, Praha 6,
160 00;
- 7 (51) **F 16 D 51/00**
(11) 9653
(21) **1999-9827**
(22) 30.08.1999
(47) 28.02.2000
(73) KOVÁŘ Josef, Praha, CZ;
KOVÁŘ Petr, Praha, CZ;
- (72) Kovář Josef, Praha, CZ;
Kovář Petr, Praha, CZ;
- (54) **Brzda, zvláště pro manipulační vozíky**
- (74) Novotný Karel Ing., Terronská 21, Praha 6,
160 00;
- 7 (51) **F 16 H 25/18**
(11) 9655
(21) **1999-9903**
(22) 27.09.1999
(47) 28.02.2000
(73) ŠÁMAL Jaroslav, Bělá pod Bezdězem,
CZ;
- (72) Šamal Jaroslav, Bělá pod Bezdězem, CZ;
- (54) **Ústrojí pro přeměnu přímočarého vratného pohybu na rotační**
- (74) Vandělíková Jana Ing., Petráská 12, Praha 1,
110 00;
- 7 (51) **F 16 K 5/00**
- (11) 9624
(21) **1999-10127**
(22) 30.11.1999
(47) 18.02.2000
(73) MACURA Arnold, Třinec, CZ;
(72) Macura Arnold, Třinec, CZ;
- (54) **Regulační a uzavírací ventil s otočnou kuželkou**
- (74) Nádvořník Pavel Ing., Sokola Tůmy 1,
Ostrava - Hulváky, 709 00;
- 7 (51) **F 16 K 5/06**
(11) 9611
(21) **1999-9707**
(22) 30.07.1999
(47) 18.02.2000
(73) VÁLVULAS ARCO, S.A., Foyos, ES;
(72) Ferrer Beltrám Jose María, Foyos, ES;
- (54) **Ovládací hřídel průtočného kohoutu pro tekutiny**
- (74) Guttman Michal JUDr. Ing., Nad Štolou 12,
Praha 7, 170 00;
- 7 (51) **F 17 C 13/06**
(11) 9646
(21) **2000-10292**
(22) 18.01.2000
(47) 18.02.2000
(73) KOVOČAS, VÝROBNÍ DRUŽSTVO, Děčín,
CZ;
- (72) Lebduška Ladislav, Děčín, CZ;
Růžička Václav, Jílové u Děčína, CZ;
- (54) **Uzávěr jednocestné bombičky**
- (74) Kvítek Jiří, Václavské náměstí 21, Praha 1,
113 60;
- 7 (51) **F 21 S 8/00**
(11) 9609
(21) **1999-9506**
(22) 09.06.1999
(47) 18.02.2000
(73) ELTODO, A.S., Praha, CZ;
(72) Kalous Petr ing., Praha, CZ;
- (54) **Lampa**
- (74) Loskotová Jarmila Ing., Kartouzská 4,
Praha 5, 150 21;
- 7 (51) **F 23 B 1/30**
(11) 9635
(21) **1999-10212**
(22) 22.12.1999
(47) 18.02.2000
(73) PTÁČEK Milan Ing., Hranice, CZ;
(72) Ptáček Milan Ing., Hranice, CZ;
- (54) **Spalovací komora se stacionární fluidní oxidační vrstvou**
- (74) Kania František Ing., Mendlovo nám. 1a,
Brno, 603 00;
- 7 (51) **F 23 B 1/30**
(11) 9636
(21) **1999-10213**
(22) 22.12.1999
(47) 18.02.2000
(73) PTÁČEK Milan Ing., Hranice, CZ;
(72) Ptáček Milan Ing., Hranice, CZ;
- (54) **Spalovací komora se stacionární fluidní oxidační vrstvou**
- (74) Kania František Ing., Mendlovo nám. 1a,
Brno, 603 00;
- 7 (51) **G 02 B 6/245**

- (11) 9595
(21) **2000-10249**
(22) 04.02.1998
(47) 08.02.2000
(73) ELTODO, A. S., Praha, CZ;
(72) Kalous Petr ing., Praha, CZ;
(54) **Zařízení na ořezávání světlovodných kabelů**
(74) Loskotová Jarmila Ing., Kartouzská 4,
Praha 5, 150 21;
- 7 (51) **G 05 G 7/00**
(11) 9670
(21) **1999-10169**
(22) 10.12.1999
(47) 28.02.2000
(73) POUZARNAR Pavel Ing., Rasošky, CZ;
(72) Zeman Zdeněk Ing., Jičín, CZ;
Bíma Jaroslav, Jičín, CZ;
(54) **Systém uložení řadící páky převodovky pojezdu,
zejména u zahradního traktoru**
(74) Kratochvíl Václav Ing., Husníkova 2082,
Praha 5, 155 00;
- 7 (51) **G 09 F 7/00, G 09 F 15/00**
(11) 9685
(21) **2000-10274**
(22) 14.01.2000
(47) 28.02.2000
(73) EVRA, SPOL. S R.O., Velké Meziříčí,
CZ;
(72) Holík Vratislav Ing., Velké Meziříčí, CZ;
(54) **Stojan výstražného trojúhelníku**
(74) Baumová Radmila Ing., Nádražní 29,
Žďár nad Sázavou, 591 01;
- 7 (51) **G 11 B 9/00, G 11 B 7/00**
(11) 9643
(21) **1999-10248**
(22) 31.12.1999
(47) 18.02.2000
(73) ČERNÝ Otakar Ing., Havířov-Šumbark,
CZ;
ČERNÝ Miroslav, Havířov-Šumbark,
CZ;
(72) Černý Otakar Ing., Havířov-Šumbark, CZ;
Černý Miroslav, Havířov-Šumbark, CZ;
(54) **Disková jednotka**
- 7 (51) **H 01 L 33/00, H 05 B 33/00**
(11) 9684
(21) **2000-10270**
(22) 13.01.2000
(47) 28.02.2000
(73) LIGHTRONIC, S.R.O., Kotvrdovice,
CZ;
(72) Štrajt Roman Ing., Kotvrdovice, CZ;
(54) **Elektrický zdroj světla s usměrněným tokem
světla**
(74) Markes Libor Ing., Grohova 54, Brno,
602 00;
- 7 (51) **H 05 B 1/00, G 05 D 23/00**
(11) 9688
(21) **2000-10322**
(22) 26.01.2000
(47) 28.02.2000
(73) ETA A.S., Hlinsko, CZ;
(72) Klas Marcel, Hlinsko, CZ;
Cejpek Zdeněk, Prosetín, CZ;
Štorek Jaroslav, Krouna, CZ;
- (54) **Ústrojí regulačního kotouče pro ovládání
elektrického vaříče**

Seznam majitelů zapsaných užitečných vzorů

(73)	(11)	(51)	(73)	(11)	(51)
ABB ALSTOM POWER CZECH S.R.O., Brno, CZ;	9612	F 01 K 13/00	DEDECIUS Jan, Praha, CZ;	9682	E 06 B 9/06
AMBROŽ Petr, Uhřetov, CZ;	9664	B 60 R 25/06	DYTRYCH Václav, Nymburk, CZ;	9607	B 23 G 1/44
ANITA A, S.R.O., Boskovice, CZ;	9689	D 05 B 27/00	ECO POLYMERY, S.R.O., Praha, CZ;	9601	A 23 L 2/52
ASP CZECH S.R.O., Slušovice, CZ;	9597	A 23 L 1/29	EGO ZLÍN, SPOL. S R.O., Zlín, CZ;	9630	E 03 F 5/04
BALOUN Václav, Pacov, CZ;	9608	B 65 B 3/04	ELITEX ČERVENÝ KOSTELEČ A.S., Červený Kostelec, CZ;	9621	D 01 H 4/32
BATÍK Jiří, Praha, CZ;	9599	A 47 J 25/00	ELTODO, A.S., Praha, CZ;	9609	F 21 S 8/00
BAUSTAHL GES.M.B.H., Parndorf, AT;	9610	E 04 C 5/04	ELTODO, A. S., Praha, CZ;	9595	G 02 B 6/245
BERAN Věnek, Horní Třešňovec, CZ;	9605	A 61 K 35/64	ENVI-PUR, S.R.O., Tábor, CZ;	9659	B 01 D 24/46
BLÁHA Vítězslav Ing., Praha, CZ;	9682	E 06 B 9/06	ETA A.S., Hlinsko, CZ;	9688	H 05 B 1/00
BLAŽEK Milan, Popovice, CZ;	9639	E 06 B 7/16	EVRA, SPOL. S R.O., Velké Meziříčí, CZ;	9685	G 09 F 7/00
CHARYPAR Roman, České Budějovice, CZ;	9617	F 03 C 2/22	FELGR Miroslav, Králiky, CZ;	9649	B 30 B 1/04
CHURÝ Miroslav, Orlová, CZ;	9614	E 21 C 35/00	GAZDOŠ Miroslav, Zlín, CZ;	9602	C 09 D 5/34
CHÝLE Jiří, Praha, CZ;	9651	B 60 R 25/00	GAZDOŠ Miroslav, Zlín, CZ;	9603	C 09 D 5/34
ČABELKA Václav Ing., Planá nad Lužnicí, CZ;	9662	B 30 B 11/22	GAZDOŠ Miroslav, Zlín, CZ;	9626	C 09 D 5/34
ČERNÝ Miroslav, Havířov-Šumbark, CZ;	9643	G 11 B 9/00	HANULIAK Alojz Ing., Brno, CZ;	9627	E 02 B 3/04
ČERNÝ Otakar ing., Havířov-Šumbark, CZ;	9623	C 10 M 101/00	HANZLÍK Pavel, Praha, CZ;	9663	B 60 D 1/155
ČERNÝ Otakar Ing., Havířov-Šumbark, CZ;	9643	G 11 B 9/00	JAHODÁŘ Oldřich, Vlašim, CZ;	9596	A 63 F 9/12
ČINČURA Pavel, Dunajovice, CZ;	9617	F 03 C 2/22	JANOUSEK František Ing., Praha, CZ;	9618	E 03 F 3/00
ČUDEJKO Vítězslav, Ostrava, CZ;	9619	B 42 D 15/00	JÍLKOVÁ Ludmila, Krásno, CZ;	9645	B 05 C 11/02
DEÁK Jiří, Teplice, CZ;	9674	A 61 M 1/10	JIŘINA KREJČÍ - LINMET, Bruntál, CZ;	9593	A 21 C 1/06
DEÁK Petr Ing. Bc. M.B.A., Teplice, CZ;	9674	A 61 M 1/10	JUNEC Petr, Mikulčice, CZ;	9654	B 31 D 5/00

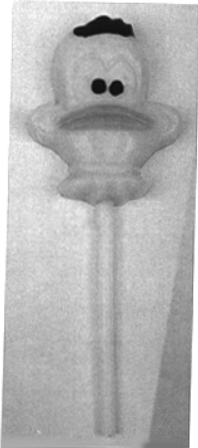
KARSIT, S.R.O., Jaroměř, CZ;	9652	B 60 N 2/44	MILCOM, A.S. VÝZKUMNÝ ÚSTAV MLÉKARENSKÝ, Praha, CZ;	9632	A 23 C 9/152
KOUT Pavel, Humpolec, CZ;	9616	E 02 D 17/20	MODEL OBALY A.S., Opava, CZ;	9676	B 65 D 5/18
KOVÁŘ Josef, Praha, CZ;	9653	F 16 D 51/00	MODEL OBALY, A.S., Opava, CZ;	9677	B 65 D 5/14
KOVÁŘ Josef, Praha, CZ;	9667	F 16 C 1/02	MOLNÁR Štefan Ing., Modrany, SK;	9628	B 01 F 3/08
KOVÁŘ Petr, Praha, CZ;	9653	F 16 D 51/00	MOLNÁR Štefan Ing., Modrany, SK;	9629	B 01 J 14/00
KOVÁŘ Petr, Praha, CZ;	9667	F 16 C 1/02	MORE SPOL. S R.O., Praha, CZ;	9666	B 02 C 23/08
KOVOČAS, VÝROBNÍ DRUŽSTVO, Děčín, CZ;	9646	F 17 C 13/06	N. C. G., S.R.O., Brno, CZ;	9648	B 65 D 27/08
KOVOS S. R. O., Semily, CZ;	9640	E 02 B 5/08	ODS-DOPRAVNÍ STAVBY OSTRAVA A.S., Ostrava, CZ;	9660	E 04 G 19/00
KRAMAN Jan, České Budějovice, CZ;	9617	F 03 C 2/22	OLMR Jaroslav Jiří Ing. PhDr., Praha, CZ;	9634	A 01 D 69/03
KREJČÍ Lubomír Mgr., Brno, CZ;	9637	B 62 M 3/02	ONDRUŠ Karol, Piešťany, SK;	9615	E 04 H 3/08
KUDA Rostislav, Benešov, CZ;	9641	A 01 K 97/04	PALATAJKOV SPOL. S R.O., Praha, CZ;	9647	A 43 B 5/12
LANGR Vladimír, Hradec Králové, CZ;	9678	B 65 D 19/22	PAVLÍČEK Jan, Praha, CZ;	9606	A 24 F 19/09
LEINWEBER Luděk, Letohrad, CZ;	9592	A 47 J 43/044	POLÁK Marian, Nové Mesto nad Váhom, SK;	9615	E 04 H 3/08
LENGÁL Metoděj Ing., Plzeň, CZ;	9638	A 01 K 47/00	POUZNAR Pavel Ing., Rasošky, CZ;	9670	G 05 G 7/00
LIGHTRONIC, S.R.O., Kotvrdovice, CZ;	9684	H 01 L 33/00	POUZNAR Pavel Ing., Rasošky, CZ;	9671	A 01 D 34/00
LUKÁŠEK Jaromír, Blansko, CZ;	9644	B 42 B 9/00	POUZNAR Pavel Ing., Rasošky, CZ;	9673	A 01 D 57/00
MACOUREK Vladimír, Praha, CZ;	9651	B 60 R 25/00	POUZNAR Pavel Ing., Rasošky, CZ;	9679	A 01 D 34/03
MACURA Arnold, Třinec, CZ;	9624	F 16 K 5/00	POUZNAR Pavel Ing., Rasošky, CZ;	9680	B 60 K 20/00
MAPE ENGLNEERING, S.R.O., Háj ve Slezsku, CZ;	9631	A 01 B 15/00	POUZNAR Pavel Ing., Rasošky, CZ;	9672	B 60 K 20/00
MARBO CZ A.S., Fryšták, CZ;	9657	B 60 R 25/00	PTÁČEK Milan Ing., Hranice, CZ;	9635	F 23 B 1/30
MATUŠEK Oldřich Ing., Praha, CZ;	9664	B 60 R 25/06	PTÁČEK Milan Ing., Hranice, CZ;	9636	F 23 B 1/30
MEDEK Miroslav Ing., Tábor, CZ;	9662	B 30 B 11/22	PULPÁNOVÁ Alena, Olomouc, CZ;	9597	A 23 L 1/29
MÍČA Pavel Ing., Chotěboř, CZ;	9661	B 66 F 9/18			

PYROCOOL EASTERN GROUP S.R.O., Praha, CZ;	9686	A 62 C 31/02	ÚSTAV ORGANICKÉ CHEMIE A BIOCHEMIE AV ČR, Praha, CZ;	9598	A 01 N 31/00
QUARTIS, S.R.O., Praha, CZ;	9600	A 01 N 25/12	VÁLVULAS ARCO, S.A., Foyos, ES;	9611	F 16 K 5/06
RIETER ELITEX A.S., Ústí nad Orlicí, CZ;	9620	D 01 H 4/42	VÍTKOVICE, A. S., Ostrava, CZ;	9658	E 02 D 5/08
RIETER ELITEX A.S., Ústí nad Orlicí, CZ;	9622	B 65 H 59/18	VLČEK Petr Ing., Plzeň, CZ;	9625	E 03 F 5/046
ROUPEC František Ing., Znojmo, CZ;	9613	B 42 D 15/00	VOJKOVSKÝ Petr, Ostrava, CZ;	9675	B 65 D 47/06
R. D. E., Neuilly St. Front, FR;	9690	A 62 C 37/48	VOJTĚCHOVSKÝ Tomáš, Semily, CZ;	9604	A 63 B 69/12
SALAJKA František Ing., Liberec, CZ;	9594	A 62 B 18/02	VOLÁK Vítězslav Ing., Chotěboř, CZ;	9661	B 66 F 9/18
SATRAPA Ladislav, Zeleneč, CZ;	9616	E 02 D 17/20	VOTÁPEK Jiří, Pacov, CZ;	9608	B 65 B 3/04
SLABEJ Peter, Boskovice, CZ;	9641	A 01 K 97/04	VRUBEL Václav Ing., Liberec, CZ;	9594	A 62 B 18/02
SOBOTA Jindřich ing., Jablonec nad Nisou, CZ;	9668	B 65 D 39/00	VYHNAL Josef, Třeboň, CZ;	9617	F 03 C 2/22
STROS - PEGA LIFT - F, S.R.O., Sedlčany, CZ;	9665	B 66 B 9/16	WISCONSIN ENGINEERING, INC., Prostějov, CZ;	9633	A 01 D 42/00
SYSALA Radim, Ostrava, CZ;	9675	B 65 D 47/06	XERTEC PRAHA SPOL. S R.O., Praha, CZ;	9642	B 42 D 15/00
SYTNÝ Pavel ing., Jičín, CZ;	9650	B 60 P 3/22	ZÁBOJNÍK Josef, Svárov, CZ;	9681	A 01 D 7/06
ŠÁMAL Jaroslav, Bělá pod Bezdězem, CZ;	9655	F 16 H 25/18	ŽĎÁRSKÝ Roman ing., Jablonec nad Nisou, CZ;	9668	B 65 D 39/00
ŠIMANOVSKÁ Tereza, Praha, CZ;	9683	A 41 G 1/04			
ŠMEJKAL Miroslav Ing., Tábor, CZ;	9662	B 30 B 11/22			
ŠPINAR Josef, Šlapanov, CZ;	9656	B 30 B 1/04			
ŠVADLENA DPVÚ PRAHA, Praha, CZ;	9659	B 01 D 24/46			
TETOUR Zdeněk Ing. CSc., Praha, CZ;	9669	E 04 C 3/29			
TŮMA Stanislav Prof. MUDr. CSc., Praha, CZ;	9674	A 61 M 1/10			
UNIBIS GROUP A.S., Praha, CZ;	9687	A 63 H 33/06			

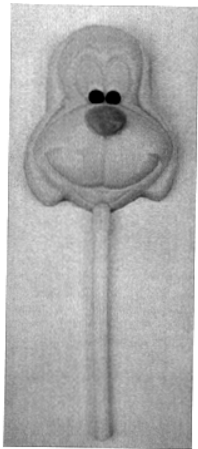
FG4Q**Zapsané průmyslové vzory**

28908	27-99	29421	09-03
29344	08-05	29422	09-01
29345	12-02		
29346	30-01		
29347	20-01		
29348	06-01		
29349	07-05		
29350	07-02		
29351	07-02		
29352	01-01		
29353	09-05		
29354	12-15		
29355	24-04		
29356	21-01		
29357	07-01		
29358	09-09		
29359	21-01		
29360	09-04		
29361	12-08		
29362	06-04		
29363	12-02		
29364	11-01		
29365	12-11		
29366	15-02		
29367	07-06		
29368	09-01		
29369	09-03		
29370	28-03		
29371	23-02		
29372	20-03		
29373	09-01		
29374	09-01		
29375	09-01		
29376	09-01		
29377	09-01		
29378	07-01		
29379	03-01		
29380	03-01		
29381	25-02		
29382	25-02		
29383	29-01		
29384	05-06		
29385	25-03		
29386	23-04		
29387	08-06		
29388	14-03		
29389	14-03		
29390	14-03		
29391	14-03		
29392	21-01		
29393	02-04		
29394	04-02		
29395	23-02		
29396	02-01		
29397	23-03		
29398	09-07		
29399	11-04		
29400	26-01		
29401	26-01		
29402	23-02		
29403	23-02		
29404	29-02		
29405	11-01		
29406	11-02		
29407	09-03		
29408	02-02		
29409	02-02		
29410	26-04		
29411	31-00		
29412	12-99		
29413	25-01		
29414	08-08		
29415	20-03		
29416	06-04		
29417	06-05		
29418	13-03		
29419	06-01		
29420	07-02		

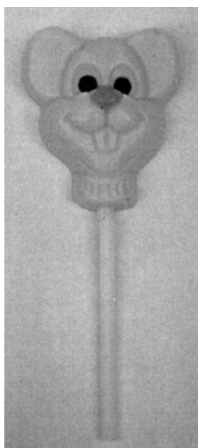
- (51) **01-01**
 (11) 29352
 (21) 1999-31991
 (22) 11.10.1999
 (15) 07.02.2000
 (45) 07.02.2000
 (54) Lízátko
 (28) 4
 (73) T - SEVERKA SPOL. S R.O., Rudolfov,
 CZ;
 (72) Tájek Miroslav, Zvíkov, CZ;
 (55)



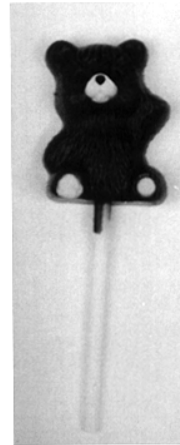
1.1



2.1



3.1



4.1

- (51) **02-01**
 (11) 29396
 (21) 1999-31791
 (22) 23.06.1999
 (15) 17.02.2000
 (45) 17.02.2000
 (54) Pánské slippy s textilním lemem nohaviček
 (28) 2
 (73) HÜBSCH Milan RNDr., Praha, CZ;
 (72) Hübsch Milan RNDr., Praha, CZ;
 (55)



1.1



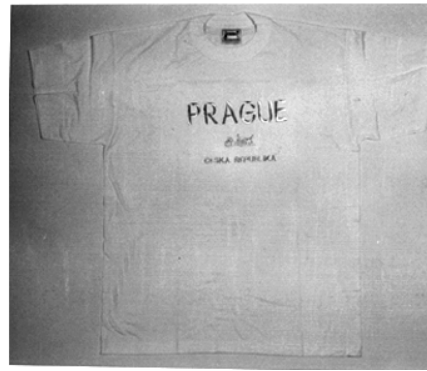
2.1

- (51) **02-02**
 (11) 29408
 (21) 1999-32006
 (22) 21.10.1999
 (15) 23.02.2000
 (45) 23.02.2000
 (54) Tričko s výšivkou
 (28) 18
 (73) FLAY ENERGY, Bobigny, FR;
 (72) Ouazanan Deue, Paris, FR;

(55)



1.1



5.1



2.1



6.1



3.1



7.1



4.1



8.1



9.1



13.1



10.1



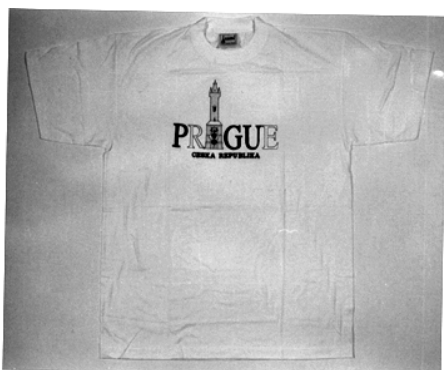
14.1



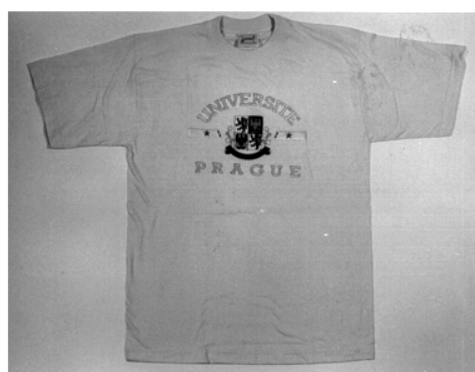
11.1



15.1



12.1



16.1



17.1



2.1



18.1



3.1

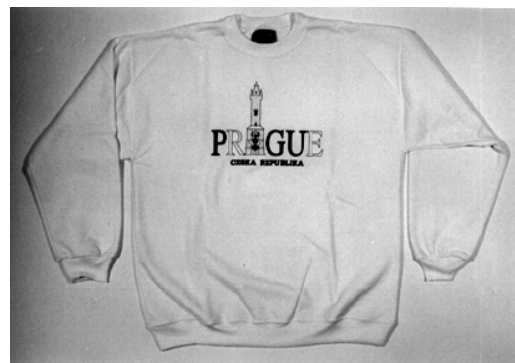
- (51) 02-02
 (11) 29409
 (21) 1999-32007
 (22) 21.10.1999
 (15) 23.02.2000
 (45) 23.02.2000
 (54) Tričko s výšivkou
 (28) 16
 (73) FLAY ENERGY, Bobigny, FR;
 (72) Ouazanan Deue, Paris, FR;
 (55)



4.1



1.1



5.1



6.1



10.1



7.1



11.1



8.1



12.1



9.1



13.1



14.1



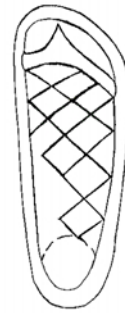
15.1



16.1

- (51) **02-04**
 (11) 29393
 (21) 1999-32034
 (22) 29.10.1999
 (15) 15.02.2000
 (45) 15.02.2000
 (54) Stélka
 (28) 1
 (73) KRÁLOVÁ Irena, Prostějov, CZ;
 (72) Vebrová Miroslava, Pardubice, CZ;

(55)



1.1

- (51) **03-01**
 (11) 29379
 (21) 1999-31807
 (22) 02.07.1999
 (15) 15.02.2000
 (45) 15.02.2000
 (54) Brašna do výdutě zavazadlového prostoru motorového vozidla
 (28) 3
 (73) KRÁL Milan, Praha, CZ;
 (72) Král Milan, Praha, CZ;
 (55)



1.1



1.2



2.1



3.1



2.2

- (51) **03-01**
- (11) 29380
- (21) 1999-31808
- (22) 02.07.1999
- (15) 15.02.2000
- (45) 15.02.2000
- (54) Brašna do výdutí zavazadlového prostoru motorového vozidla
- (28) 4
- (73) KRÁL Milan, Praha, CZ;
- (72) Král Milan, Praha, CZ;
- (55)



3.1



1.1



3.2



1.2



4.1



2.1



4.2



4.3



2.2



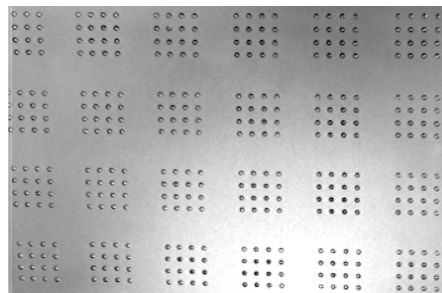
3.3

- (51) **04-02**
- (11) 29394
- (21) 1999-32043
- (22) 03.11.1999
- (15) 15.02.2000
- (45) 15.02.2000
- (54) Zubní kartáček
- (28) 3
- (32) 03.05.1999
- (31) 4 99 04 284.0
- (33) DE
- (73) HENKEL KOMMANDITGESELLSCHAFT AUF AKTIEN, Düsseldorf, DE;
- (72) Wülknitz Peter, Leichlingen, DE; Heddergott Susanne, Köln, DE; Vetter Rüdiger, Düsseldorf, DE; Kosmetatou Yvette, Athen, GR;
- (55)



1.1

- (51) **05-06**
- (11) 29384
- (21) 1999-31880
- (22) 18.08.1999
- (15) 15.02.2000
- (45) 15.02.2000
- (54) Ornamentální ploché sklo
- (28) 1
- (32) 15.03.1999
- (31) 991701
- (33) FR
- (73) SAINT-GOBAIN VITRAGE, Courbevoie, FR;
- (72) Saalburg Guillaume, Paris, FR;
- (55)



1.1

- (51) **06-01**
 (11) 29348
 (21) 1999-31799
 (22) 28.06.1999
 (15) 07.02.2000
 (45) 07.02.2000
 (54) Nastavitelné houpací křeslo
 (28) 1
 (73) JALŮVKA Stanislav, Kozlovice, CZ;
 (72) Jalůvka Stanislav, Kozlovice, CZ;
 (55)



1.1



1.3

- (51) **06-01**
 (11) 29419
 (21) 1999-31958
 (22) 24.09.1999
 (15) 28.02.2000
 (45) 28.02.2000
 (54) Židle
 (28) 1
 (32) 24.03.1999
 (31) MU 1220/99
 (33) AT
 (73) BENE BÜROMÖBEL KG,
 Waidhofen an der Ybbs, AT;
 (72) Kreiner Christian, Linz, AT;
 (55)

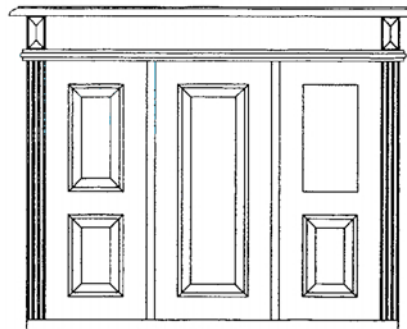


1.1

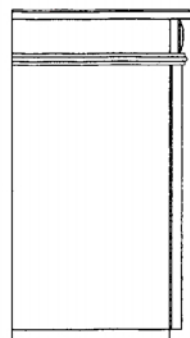


1.2

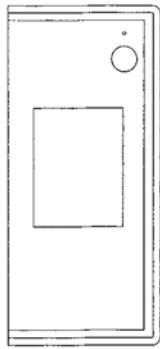
- (51) **06-04**
 (11) 29362
 (21) 1999-31845
 (22) 30.07.1999
 (15) 10.02.2000
 (45) 10.02.2000
 (54) Dřevěná skříňka
 (28) 3
 (73) ŠUMOVÁ Lenka, Teplice, CZ;
 (72) Tomasek Jan, Kolbermoor, DE;
 (55)



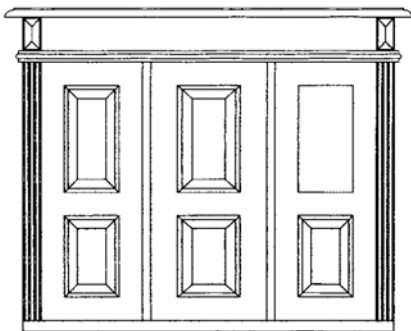
1.1



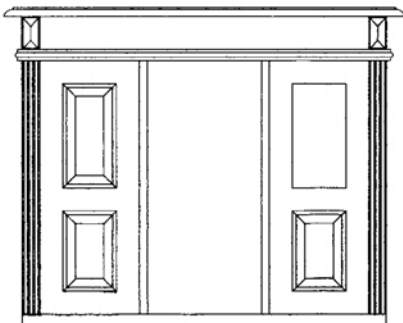
1.2



1.3



2.1



3.1

- (51) **06-04**
 (11) 29416
 (21) 1999-32026
 (22) 26.10.1999
 (15) 24.02.2000
 (45) 24.02.2000
 (54) Rohový přiborník
 (28) 1
 (73) BUKOVSKÝ Radko, Praha, CZ;
 (72) Bukovský Radko, Praha, CZ;

(55)



1.1

- (51) **06-05**
 (11) 29417
 (21) 1999-32027
 (22) 26.10.1999
 (15) 24.02.2000
 (45) 24.02.2000
 (54) Nábytková sestava - stůl, lavice, židle
 (28) 3
 (73) BUKOVSKÝ Radko, Praha, CZ;
 (72) Bukovský Radko, Praha, CZ;
 (55)



1.1

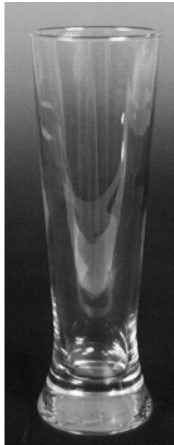


2.1



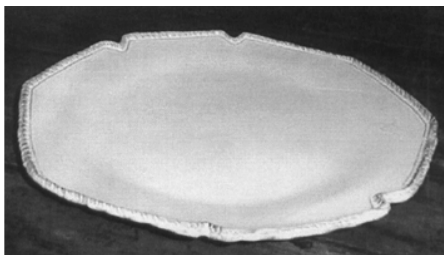
3.1

- (51) **07-01**
- (11) 29357
- (21) 1998-31146
- (22) 26.08.1998
- (15) 10.02.2000
- (45) 10.02.2000
- (54) Sklenice
- (28) 1
- (73) BOBOŠÍK Pavel ing., Praha, CZ;
- (72) Bobošík Pavel ing., Praha, CZ;
- (55)

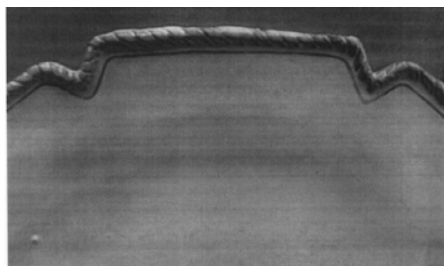


1.1

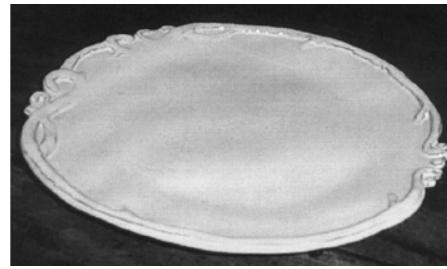
- (51) **07-01**
- (11) 29378
- (21) 1999-31801
- (22) 30.06.1999
- (15) 15.02.2000
- (45) 15.02.2000
- (54) Soubor stolního keramického nádobí
- (28) 8
- (73) CHAPPELLIER-BORENSTEIN Marylene, Praha, CZ;
- (72) CHAPPELLIER-BORENSTEIN Marylene, Praha, CZ;
- (55)



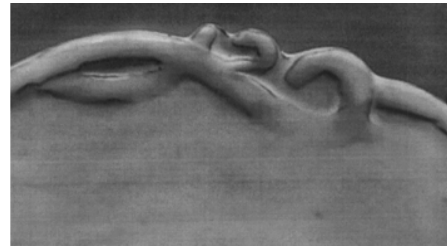
1.1



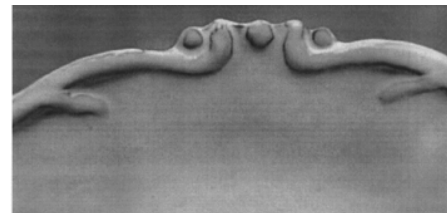
1.2



2.1



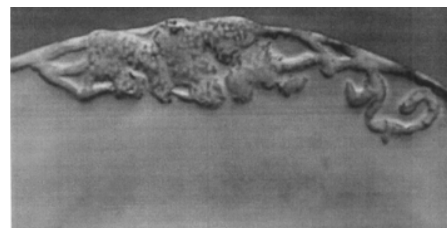
2.2



2.3



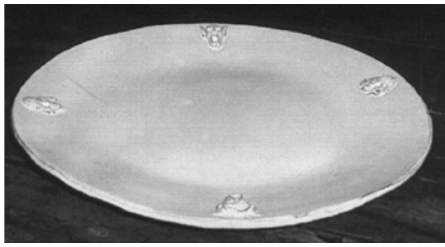
3.1



3.2



3.3



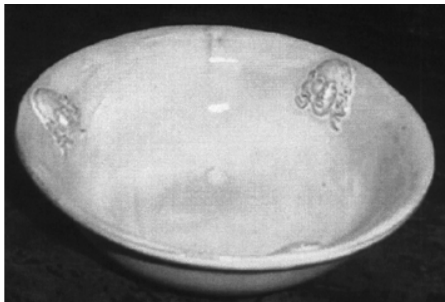
4.1



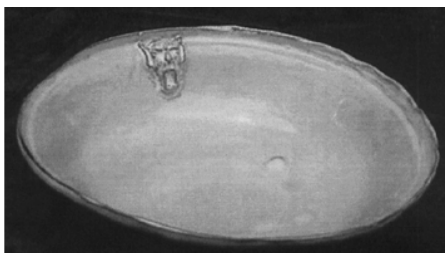
4.2



4.3



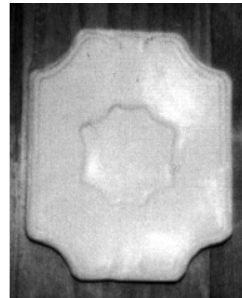
5.1



6.1

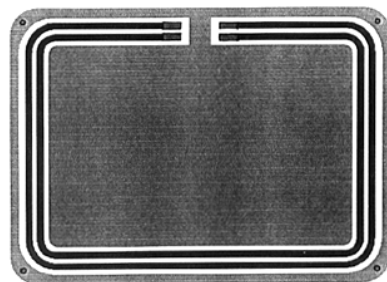


7.1



8.1

- (51) 07-02
- (11) 29350
- (21) 1999-31971
- (22) 01.10.1999
- (15) 07.02.2000
- (45) 07.02.2000
- (54) Tištěné topné těleso fritézy
- (28) 1
- (73) ETA A.S., Hlinsko, CZ;
- (72) Štverák Jaromír, Hlinsko, CZ;
- Cejpek Zdeněk, Prosetín, CZ;
- Mejzlík Jiří Ing., Krouna, CZ;
- (55)

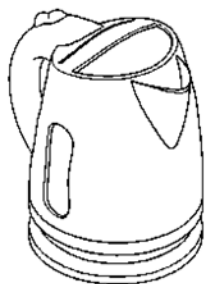


1.1

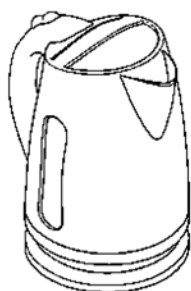


1.2

- (51) **07-02**
 (11) 29351
 (21) 1999-31985
 (22) 06.10.1999
 (15) 07.02.2000
 (45) 07.02.2000
 (54) Varná konvice
 (28) 2
 (32) 08.04.1999
 (31) DMA/004444
 (33) WO
 (73) KONINKLIJKE PHILIPS ELECTRONICS
 N.V., Eindhoven, NL;
 (72) Bouhuys Louis Johan, Groningen, NL;
 (55)



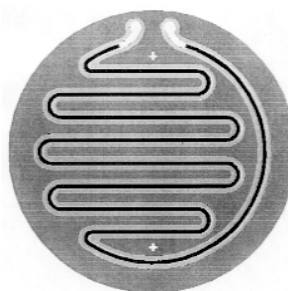
1.1



2.1

- (51) **07-02**
 (11) 29420
 (21) 1999-31969
 (22) 01.10.1999
 (15) 28.02.2000
 (45) 28.02.2000
 (54) Tištěné topné těleso plotna
 (28) 1
 (73) ETA A.S., Hlinsko, CZ;
 Štverák Jaromír, Hlinsko, CZ;
 Malina Josef, Hlinsko, CZ;
 Mejzlík Jiří Ing., Krouna, CZ;
 Štěpánek Miloslav, Hlinsko, CZ;
 Chvojka Vlastimil Dr. Ing., Miřetice, CZ;

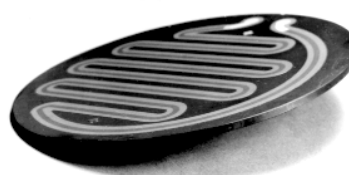
(55)



1.1



1.2

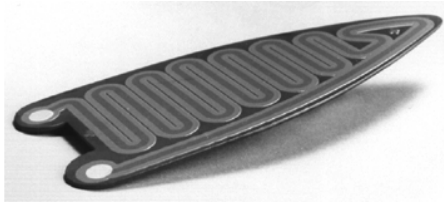


1.3

- (51) **07-05**
 (11) 29349
 (21) 1999-31970
 (22) 01.10.1999
 (15) 07.02.2000
 (45) 07.02.2000
 (54) Tištěné topné těleso žehličky
 (28) 1
 (73) ETA A.S., Hlinsko, CZ;
 Štverák Jaromír, Hlinsko, CZ;
 Malina Josef, Hlinsko, CZ;
 Mejzlík Jiří Ing., Krouna, CZ;
 Pantůček Miroslav, Hlinsko, CZ;
 (55)



1.1



1.2

- (51) **07-06**
- (11) 29367
- (21) 1999-32042
- (22) 03.11.1999
- (15) 10.02.2000
- (45) 10.02.2000
- (54) Stojan na láhev
- (28) 1
- (73) KAMAS Michal Ing., Rosice, CZ;
- (72) Kamas Michal Ing., Rosice, CZ;
- (55)



1.1

- (51) **08-05**
- (11) 29344
- (21) 1998-31227
- (22) 01.10.1998
- (15) 07.02.2000
- (45) 07.02.2000
- (54) Trháček ovoce
- (28) 1
- (73) HRUBEŠ Alois, Jinačovice, CZ;
- (72) Hrubeš Alois, Jinačovice, CZ;
- (55)



1.1

- (51) **08-06**
- (11) 29387
- (21) 1999-31966
- (22) 29.09.1999
- (15) 15.02.2000
- (45) 15.02.2000
- (54) Klika
- (28) 8
- (32) 13.04.1999
- (31) DM/047513
- (33) WO
- (73) HOPPE AG, St. Martin im Passeier, IT;
- (72) Terzariol Alex, Klausen, IT;
Varesco Mario, Bozen, IT;
Kuhn Günther, Meran, IT;
- (55)



1.1



1.2



1.3



1.4



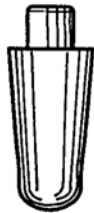
2.3



1.5



2.4



1.6



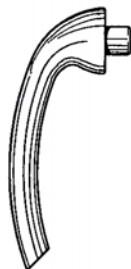
2.5



2.1



2.6



2.2



3.1



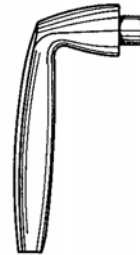
3.2



4.1



3.3



4.2



3.4



4.3



3.5



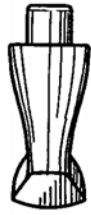
4.4



3.6



4.5



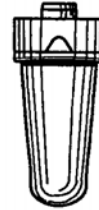
4.6



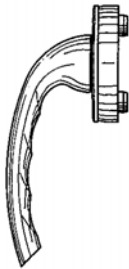
5.5



5.1



5.6



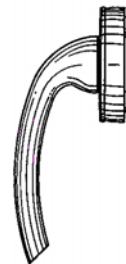
5.2



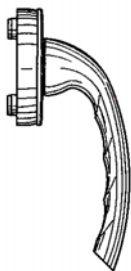
6.1



5.3



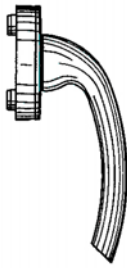
6.2



5.4



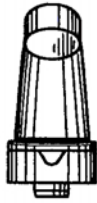
6.3



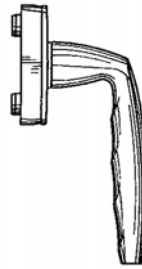
6.4



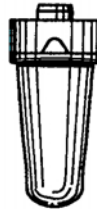
7.3



6.5



7.4



6.6



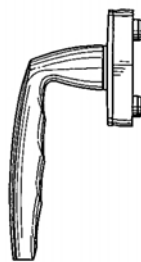
7.5



7.1



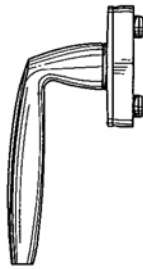
7.6



7.2



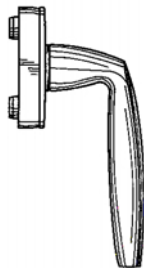
8.1



8.2



8.3



8.4



8.5

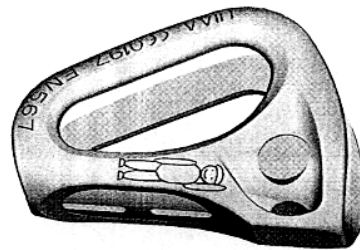


8.6

- (51) **08-08**
- (11) 29414
- (21) 1999-31816
- (22) 14.07.1999
- (15) 24.02.2000
- (45) 24.02.2000
- (54) Blokovací prvek
- (28) 1
- (32) 29.01.1999
- (31) 99 0743
- (33) FR
- (73) ZEDEL, Crolles, FR;
- (72) Petzl Paul, Crolles, FR;
- (55)



1.2



1.3

- (51) **09-01**
- (11) 29368
- (21) 1999-32172
- (22) 23.12.1999
- (15) 10.02.2000
- (45) 10.02.2000
- (54) Plastové lahve
- (28) 2
- (73) ACTIV PLAST, S.R.O., Podivín, CZ;
- (72) Vrba František, Podivín, CZ;
- (55)



1.1

(55)



1.2



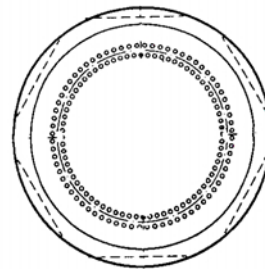
2.1



2.2



1.2



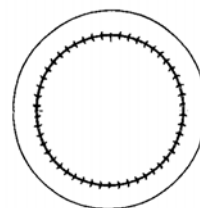
1.3

- (51) **09-01**
 (11) 29374
 (21) 1999-31782
 (22) 18.06.1999
 (15) 15.02.2000
 (45) 15.02.2000
 (54) Láhev na pivo
 (28) 1
 (73) VETROPACK MORAVIA GLASS A.S.,
 Kyjov, CZ;
 (72) Hradecký Jan, Kyjov, CZ;
 (55)

- (51) **09-01**
 (11) 29373
 (21) 1999-31781
 (22) 18.06.1999
 (15) 15.02.2000
 (45) 15.02.2000
 (54) Konzervová sklenice
 (28) 1
 (73) VETROPACK MORAVIA GLASS A.S.,
 Kyjov, CZ;
 (72) Zavrťálek Petr, Kyjov, CZ;

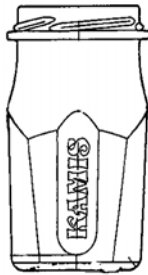


1.2

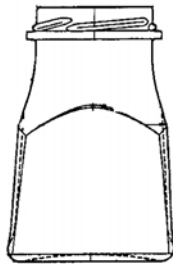


1.3

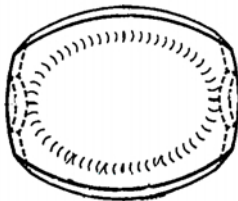
- (51) **09-01**
- (11) 29375
- (21) 1999-31783
- (22) 18.06.1999
- (15) 15.02.2000
- (45) 15.02.2000
- (54) Konzervová sklenice
- (28) 1
- (73) VETROPACK MORAVIA GLASS A.S.,
Kyjov, CZ;
- (72) Zavrtálek Petr, Kyjov, CZ;
- (55)



1.2



1.3



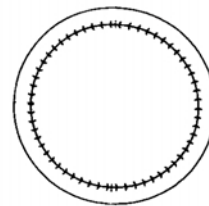
1.4

- (51) **09-01**
- (11) 29376
- (21) 1999-31784
- (22) 18.06.1999
- (15) 15.02.2000
- (45) 15.02.2000
- (54) Láhev na kečup
- (28) 1
- (73) VETROPACK MORAVIA GLASS A.S.,
Kyjov, CZ;
- (72) Hradecký Jan, Kyjov, CZ;

(55)

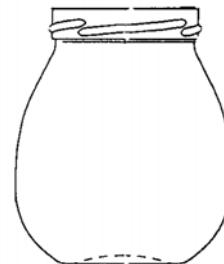


1.2

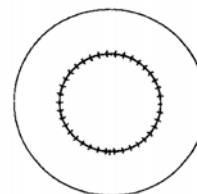


1.3

- (51) **09-01**
- (11) 29377
- (21) 1999-31785
- (22) 18.06.1999
- (15) 15.02.2000
- (45) 15.02.2000
- (54) Konzervová sklenice
- (28) 1
- (73) VETROPACK MORAVIA GLASS A.S.,
Kyjov, CZ;
- (72) Hradecký Jan, Kyjov, CZ;
- (55)



1.2



1.3

- (51) **09-01**
 (11) 29422
 (21) 1999-32011
 (22) 22.10.1999
 (15) 28.02.2000
 (45) 28.02.2000
 (54) Lahvička
 (28) 1
 (32) 22.04.1999
 (31) 4 99 03 943.2
 (33) DE
 (73) HENKEL KOMMANDITGESELLSCHAFT AUF
 AKTIEN, Düsseldorf, DE;
 (72) Meine Georg Dr., Mettmann, DE;
 (55)



1.1



1.2



1.3



1.4

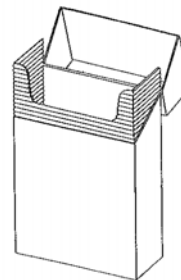


1.5

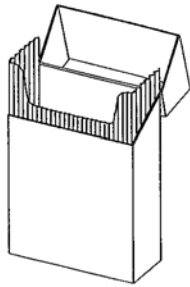


1.6

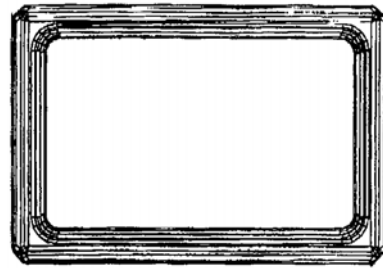
- (51) **09-03**
 (11) 29369
 (21) 1998-31105
 (22) 12.08.1998
 (15) 15.02.2000
 (45) 15.02.2000
 (54) Obal pro kuřácké výrobky
 (28) 2
 (32) 13.02.1998, 13.02.1998
 (31) 2072493, 2072494
 (33) GB, GB
 (73) FABRIQUES DE TABAC REUNIES SA,
 Neuchatel, CH;
 (72) Borgognon Pierre, Rueyres-Les-Pres, CH;
 (55)



1.1

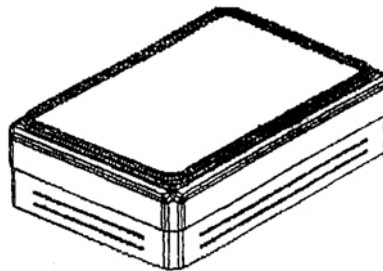


2.1

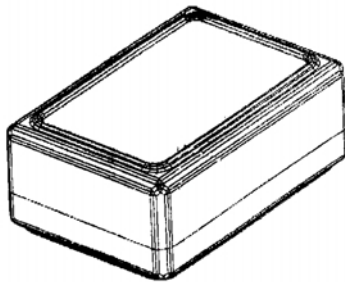


1.7

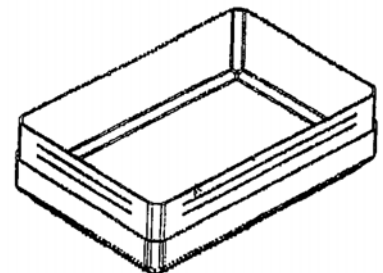
- (51) 09-03
- (11) 29407
- (21) 1999-31932
- (22) 10.09.1999
- (15) 23.02.2000
- (45) 23.02.2000
- (54) Krabička
- (28) 1
- (73) PROAGRO RADEŠÍNSKÁ SVRATKA, A.S.,
Radešinská Svratka, CZ;
- (72) Novotný Jiří ing., Kolín, CZ;
- (55)



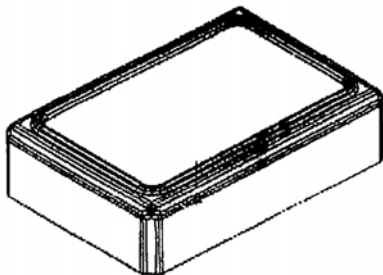
1.8



1.4

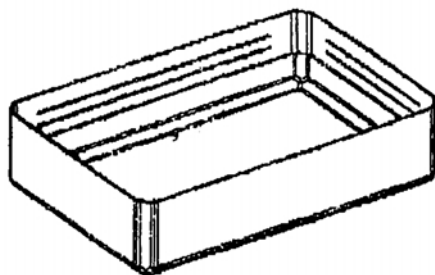


1.9

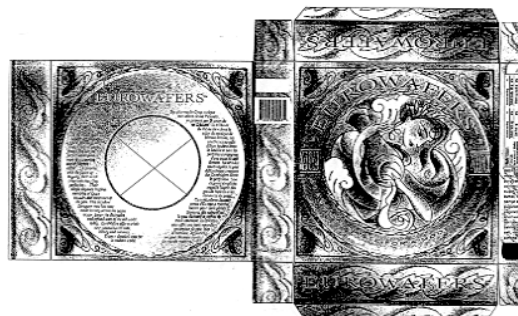


1.5

- (51) 09-03
- (11) 29421
- (21) 1999-31995
- (22) 13.10.1999
- (15) 28.02.2000
- (45) 28.02.2000
- (54) Obal na lázeňské oplatky
- (28) 1
- (73) KOMÁREK Pavel, Eureka Springs, AR,
US;
- (72) Komárek Pavel, Eureka Springs, AR, US;
- (55)

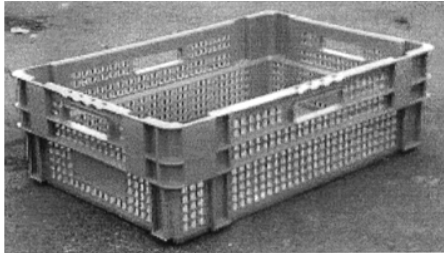


1.6

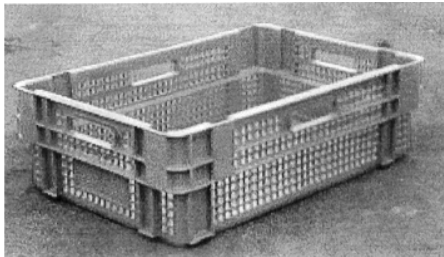


1.1

- (51) **09-04**
 (11) 29360
 (21) 1999-31752
 (22) 07.06.1999
 (15) 10.02.2000
 (45) 10.02.2000
 (54) Přepravka
 (28) 1
 (73) DIDAK INJECTION, NAAMLOZE
 VENNOOTSCHAP, Grobbendonk, BE;
 (72) Deceuninck Arnold, Rumbeke, BE;
 (55)

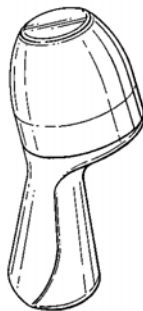


1.1



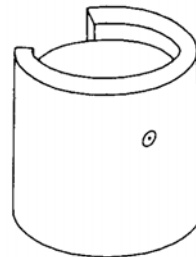
1.2

- (51) **09-05**
 (11) 29353
 (21) 1999-32000
 (22) 18.10.1999
 (15) 07.02.2000
 (45) 07.02.2000
 (54) Nádobka na deodorant
 (28) 1
 (32) 23.04.1999
 (31) 2082893
 (33) GB
 (73) UNILEVER N.V., Rotterdam, NL;
 (72) Oates Benjamin Phalan, London, GB;
 Pattison Nicholas David, London, GB;
 Jones Russell, London, GB;
 (55)

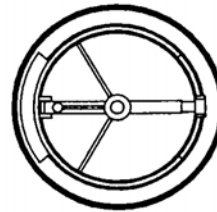


1.1

- (51) **09-07**
 (11) 29398
 (21) 1999-31990
 (22) 08.10.1999
 (15) 17.02.2000
 (45) 17.02.2000
 (54) Rozprašovač
 (28) 2
 (32) 10.04.1999
 (31) 4 99 03 610.7
 (33) DE
 (73) HENKEL KOMMANDITGESELLSCHAFT AUF
 AKTIEN, Düsseldorf, DE;
 (72) Lambrecht Anke, Hamburg, DE;
 (55)



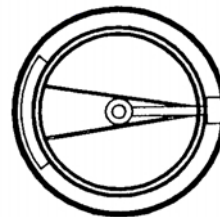
1.1



1.4



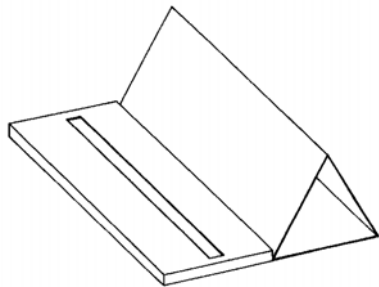
2.1



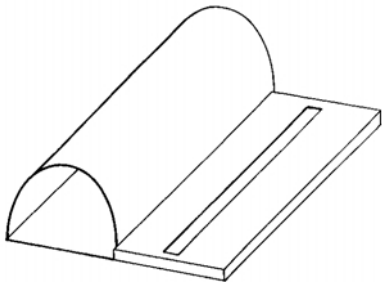
2.4

- (51) **09-09**
 (11) 29358
 (21) 1999-31582
 (22) 25.02.1999
 (15) 10.02.2000
 (45) 10.02.2000
 (54) Schránka na použité žvýkačky
 (28) 3
 (73) RAŠKOV Filip, Brno, CZ;
 RAŠKOV David, Brno, CZ;
 ULRICH Tomáš, Brno, CZ;
 MAREČKOVÁ Marcela, Brno, CZ;
 (72) Raškov Filip, Brno, CZ;
 Raškov David, Brno, CZ;
 Ulrich Tomáš, Brno, CZ;
 Marečková Marcela, Brno, CZ;

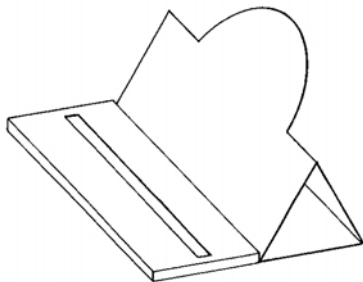
(55)



1.1

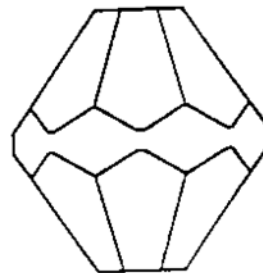


2.1

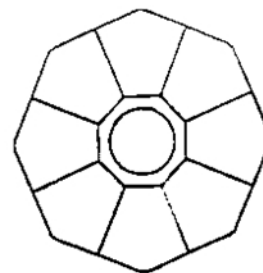


3.1

- (51) **11-01**
 (11) 29364
 (21) 1999-31967
 (22) 29.09.1999
 (15) 10.02.2000
 (45) 10.02.2000
 (54) Ozdobné předměty ze skla, umělé a přírodní
 drahokamy
 (28) 1
 (32) 24.06.1999
 (31) MU 2378/99
 (33) AT
 (73) D. SWAROVSKI & CO., Wattens, AT;
 (72) Bammingner Wolfgang, Schwaz, AT;
 (55)



1.1

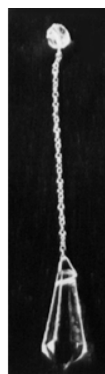


1.2

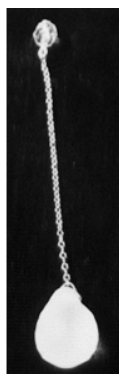
- (51) **11-01**
 (11) 29405
 (21) 1999-31892
 (22) 25.08.1999
 (15) 23.02.2000
 (45) 23.02.2000
 (54) Křišťálové siderické kyvadélko
 (28) 8
 (73) VÍT Jaroslav dipl. tech., Smiřice,
 CZ;
 (72) Vít Jaroslav dipl. tech., Smiřice, CZ;
 (55)



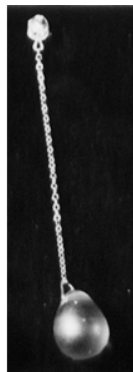
1.1



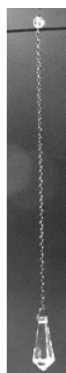
2.1



3.1



4.1



5.1



6.1



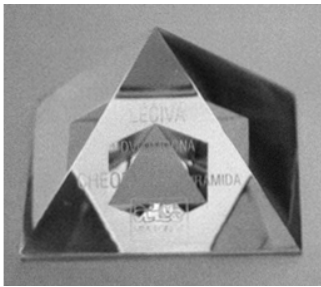
7.1



8.1

- (51) 11-02
- (11) 29406
- (21) 1999-31925
- (22) 08.09.1999
- (15) 23.02.2000
- (45) 23.02.2000
- (54) Křišťálová pyramida
- (28) 1
- (73) VÍT Jaroslav dipl. tech., Smiřice, CZ;
- (72) Vít Jaroslav dipl. tech., Smiřice, CZ;

(55)



1.1

(51) **11-04**

(11) 29399

(21) 1999-32013

(22) 25.10.1999

(15) 17.02.2000

(45) 17.02.2000

(54) Osvěžovač vzduchu

(28) 2

(73) POSPÍŠIL Martin Mgr., Hevlín, CZ;

(72) Pospíšil Martin Mgr., Hevlín, CZ;

(55)



1.1



2.1

(51) **12-02**

(11) 29345

(21) 1999-31644

(22) 29.03.1999

(15) 07.02.2000

(45) 07.02.2000

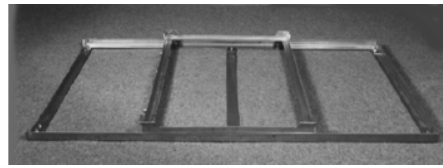
(54) Vozík k manipulaci zbožím

(28) 1

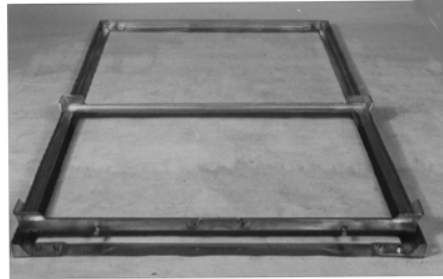
(73) MALÍK JOSEF VÝROBA A OPRAVY
ZEMĚDĚLSKÝCH STROJŮ, Drnholec, CZ;

(72) Malík Josef, Drnholec, CZ;

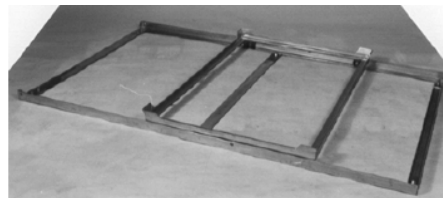
(55)



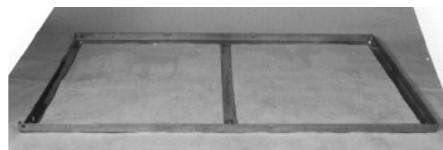
1.1



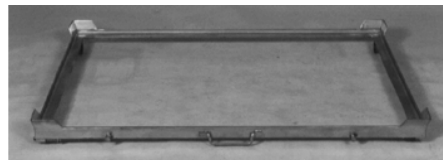
1.2



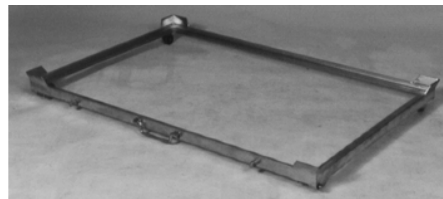
1.3



1.4

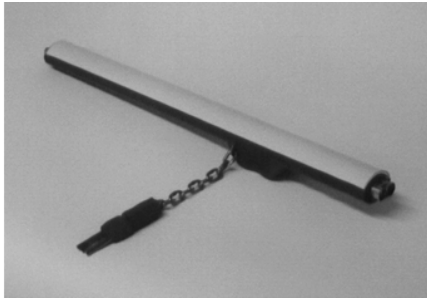


1.5

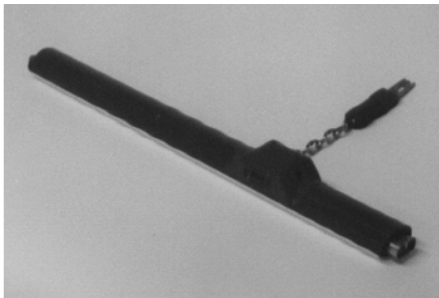


1.6

- (51) 12-02
 (11) 29363
 (21) 1999-31877
 (22) 17.08.1999
 (15) 10.02.2000
 (45) 10.02.2000
 (54) Rukojeti pro nákupní vozíky a jejich držáky
 (28) 11
 (32) 19.02.1999
 (31) 4 99 01 915.6
 (33) DE
 (73) BRÜDER SIEGEL GMBH & CO. KG
 DRAHT-UND METALLWARENFABRIK, Leipheim,
 DE;
 (72) Goos Jürgen, Oberhausen, DE;
 (55)



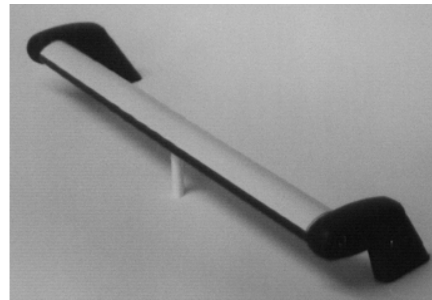
1.1



1.2



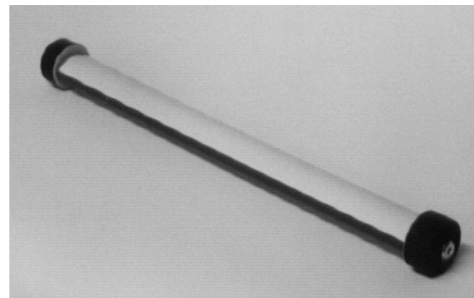
2.1



3.1



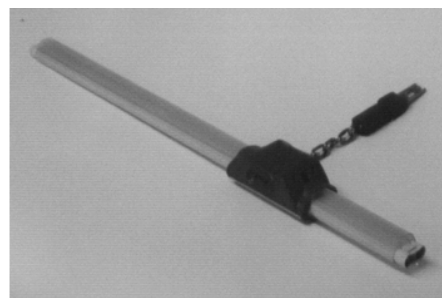
4.1



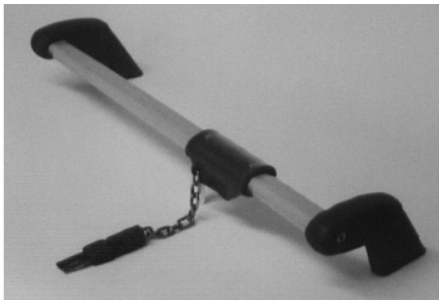
5.1



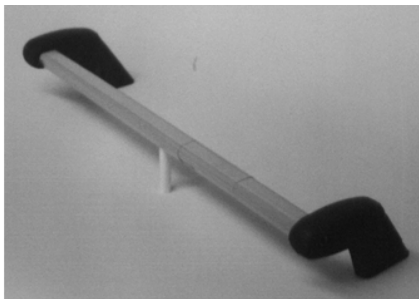
6.1



6.2



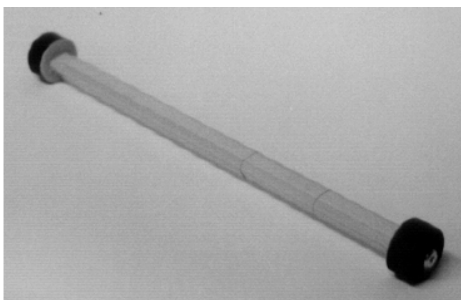
7.1



8.1



9.1



10.1



11.1

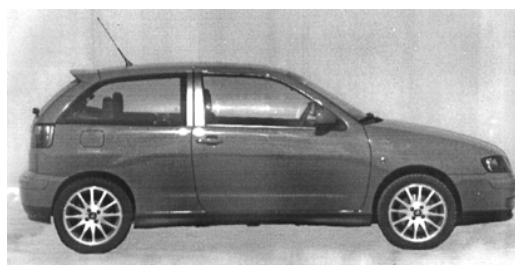
- (51) 12-08
- (11) 29361
- (21) 1999-31837
- (22) 23.07.1999
- (15) 10.02.2000
- (45) 10.02.2000
- (54) Automobil
- (28) 2
- (32) 04.03.1999
- (31) 144891
- (33) ES
- (73) SEAT, S.A., Barcelona, ES;
- (72) Cruz Alarcon Felipe, Barcelona, ES;
- (55)



1.1



1.2



1.3



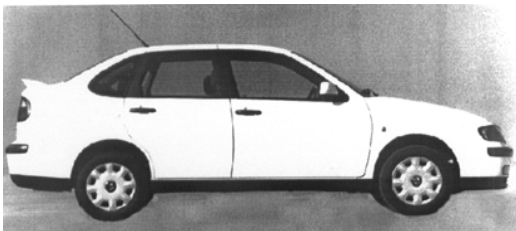
1.4



2.1



2.2



2.3



2.4

- (51) **12-11**
 (11) 29365
 (21) 1999-31999
 (22) 18.10.1999
 (15) 10.02.2000
 (45) 10.02.2000
 (54) Rozkládací kolo pro vozičkáře
 (28) 1
 (73) KREJČÍ Lubomír Mgr., Brno, CZ;
 (72) Krejčí Lubomír Mgr., Brno, CZ;
 Životský Zdeněk Ing., Brno, CZ;

(55)



1.1

- (51) **12-15**
 (11) 29354
 (21) 1999-32002
 (22) 20.10.1999
 (15) 07.02.2000
 (45) 07.02.2000
 (54) Běhoun pneumatiky
 (28) 1
 (32) 20.04.1999
 (31) 29/103,665
 (33) US
 (73) THE GOODYEAR TIRE AND RUBBER
 COMPANY, Akron, OH, US;
 (72) Gillard Jean-Michel, Mersch, LU;
 Feider Georges Gaston, Bettborn, LU;

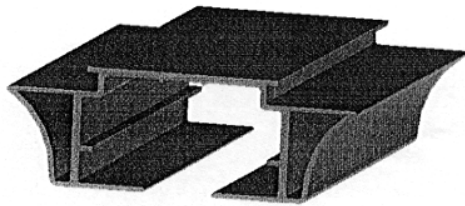
(55)



1.1

- (51) **12-99**
 (11) 29412
 (21) 1999-32079
 (22) 24.11.1999
 (15) 23.02.2000
 (45) 23.02.2000
 (54) Hlava kolejnice
 (28) 1
 (73) AEROLUX PRODUKTIONS- UND HANDELS
 GMBH, Ahrensburg, DE;
 (72) Völkens Marcus Joachim Dipl. Ing., Buchholz i.d.N.,
 DE;

(55)



1.1

(51) **13-03**

(11) 29418

(21) 1999-32029

(22) 29.10.1999

(15) 24.02.2000

(45) 24.02.2000

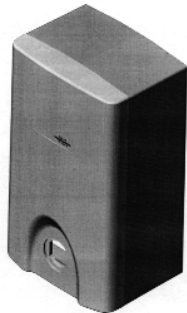
(54) Rozvodná skříň s oblým čelním víkem

(28) 2

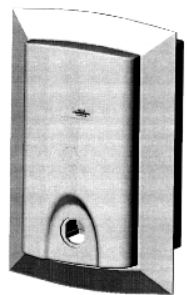
(73) MICOS SPOL. S R.O., Prostějov, CZ;

(72) Zajíček Aleš, Prostějov, CZ;

(55)



1.1



2.1

(51) **14-03**

(11) 29388

(21) 1999-31978

(22) 04.10.1999

(15) 15.02.2000

(45) 15.02.2000

(54) Mobilní telefon

(28) 1

(32) 14.06.1999

(31) M19990464

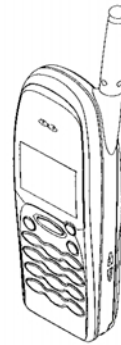
(33) FI

(73) NOKIA MOBILE PHONES LTD., Espoo,

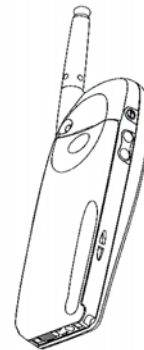
FI;

(72) Kolinen Petteri, Helsinki, FI;

(55)



1.1



1.2

(51) **14-03**

(11) 29389

(21) 1999-31979

(22) 04.10.1999

(15) 15.02.2000

(45) 15.02.2000

(54) Přední kryt mobilního telefonu

(28) 1

(32) 14.06.1999

(31) M19990464

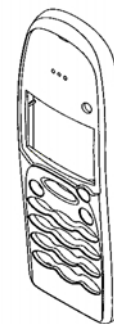
(33) FI

(73) NOKIA MOBILE PHONES LTD., Espoo,

FI;

(72) Kolinen Petteri, Helsinki, FI;

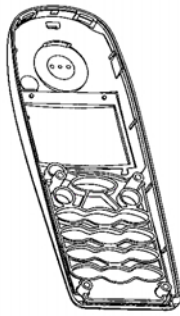
(55)



1.1

(72) Kolinen Petteri, Helsinki, FI;

(55)



1.2



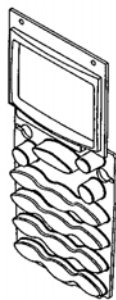
1.1

- (51) **14-03**
 (11) 29390
 (21) 1999-31980
 (22) 04.10.1999
 (15) 15.02.2000
 (45) 15.02.2000
 (54) Tlačítková vložka mobilního telefonu
 (28) 1
 (32) 14.06.1999
 (31) M19990464
 (33) FI
 (73) NOKIA MOBILE PHONES LTD., Espoo, FI;
 (72) Kolinen Petteri, Helsinki, FI;
 (55)



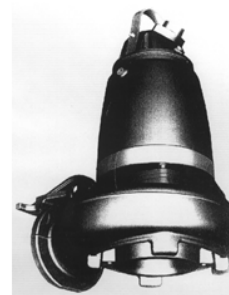
1.2

- (51) **15-02**
 (11) 29366
 (21) 1999-32024
 (22) 26.10.1999
 (15) 10.02.2000
 (45) 10.02.2000
 (54) Pumpa
 (28) 1
 (73) ITT FLYGT AB, Solna, SE;
 (72) Craford David, Bromma, SE;
 Grieves John, Bromma, SE;
 Ekström Anders, Täby, SE;
 Klang Jonas, Täby, SE;
 Ramström Stefan, Vallentuna, SE;
 (55)

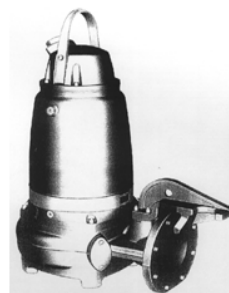


1.1

- (51) **14-03**
 (11) 29391
 (21) 1999-31981
 (22) 04.10.1999
 (15) 15.02.2000
 (45) 15.02.2000
 (54) Zobrazovací část mobilního telefonu
 (28) 1
 (32) 14.06.1999
 (31) M19990464
 (33) FI
 (73) NOKIA MOBILE PHONES LTD., Espoo, FI;
 (72) Kolinen Petteri, Helsinki, FI;



1.1



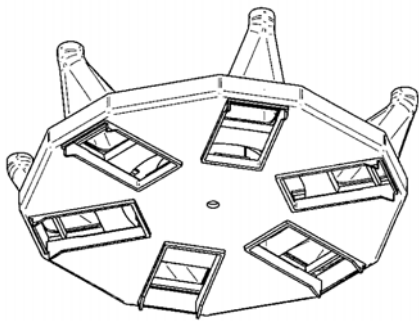
1.2



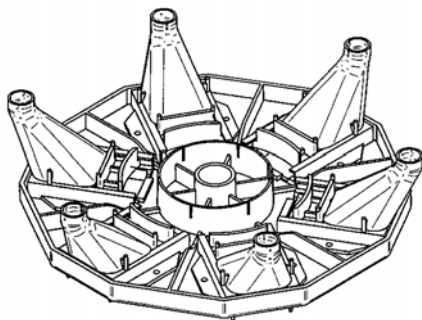
1.3

- (51) **20-03**
- (11) 29372
- (21) 1999-31773
- (22) 15.06.1999
- (15) 15.02.2000
- (45) 15.02.2000
- (54) Nosič textových a obrazových informací
- (28) 4
- (73) ZMEŠKAL Miroslav, Vracov, CZ;
- (72) Zmeškal Miroslav, Vracov, CZ;
- (55)

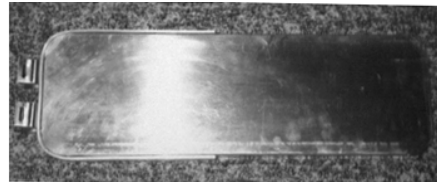
- (51) **20-01**
- (11) 29347
- (21) 1999-31693
- (22) 03.05.1999
- (15) 07.02.2000
- (45) 07.02.2000
- (54) Základní plato používané v nápojových distribučních přístrojích
- (28) 1
- (32) 04.11.1998
- (31) MA 1998 01164
- (33) DK
- (73) JEDE AB, Mariestad, SE;
- (72) Eklind Evert, Mariestad, SE;
- (55)



1.2



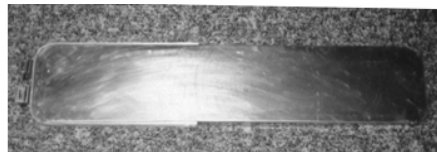
1.3



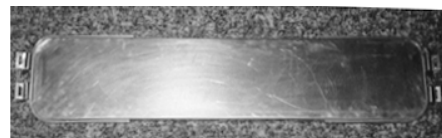
1.1



1.3



2.1



3.1



4.1

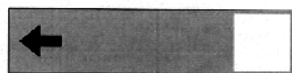


4.5

- (51) **20-03**
- (11) 29415
- (21) 1999-31989
- (22) 08.10.1999
- (15) 24.02.2000
- (45) 24.02.2000
- (54) Orientační tabule
- (28) 17
- (73) SENIA COMMUNICATION S.R.O.,
Olomouc, CZ;
- (72) Cočev Senia Asenov, Brno, CZ;
- (55)



1.1



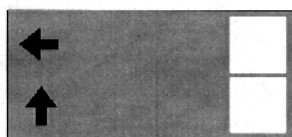
2.1



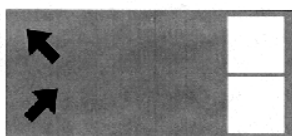
3.1



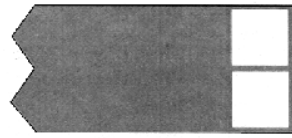
4.1



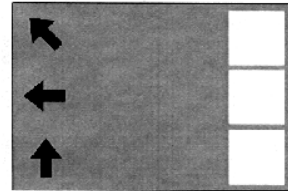
5.1



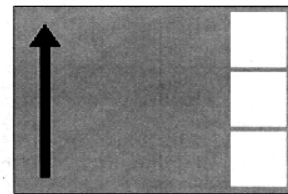
6.1



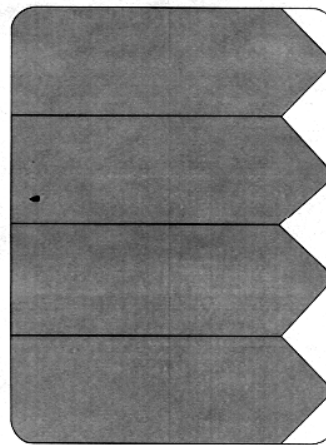
7.1



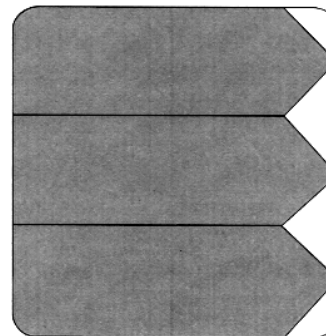
8.1



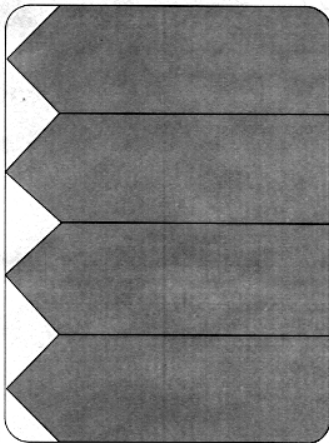
9.1



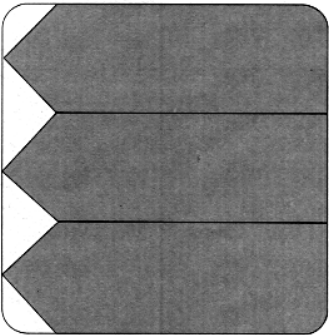
10.1



11.1



12.1



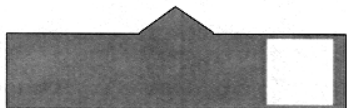
13.1



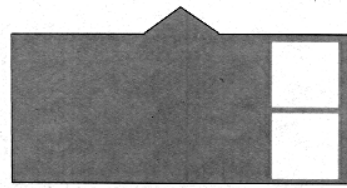
14.1



15.1



16.1



17.1

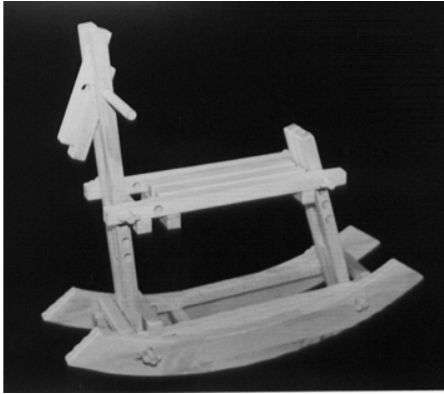
- (51) **21-01**
- (11) 29356
- (21) 1998-30868
- (22) 27.04.1998
- (15) 10.02.2000
- (45) 10.02.2000
- (54) Panenka
- (28) 1
- (32) 23.12.1997
- (31) 2071308
- (33) GB
- (73) MATTEL, INC., El Segundo, CA, US;
- (72) Gardner John, Pismo Beach, CA, US;
- (55)



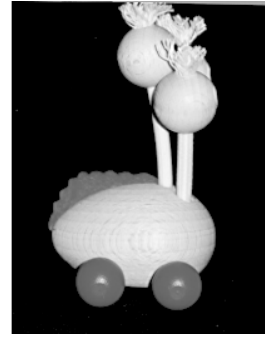
1.1

- (51) **21-01**
- (11) 29359
- (21) 1999-31628
- (22) 24.03.1999
- (15) 10.02.2000
- (45) 10.02.2000
- (54) Houpací koník
- (28) 1
- (73) SCHNEIDER Jiří,
Bystrice nad Pernštejnem, CZ;
- (72) Schneider Jiří, Bystrice nad Pernštejnem, CZ;

(55)



1.1



2.2

(51) 21-01
(11) 29392

(21) 1999-32003

(22) 20.10.1999

(15) 15.02.2000

(45) 15.02.2000

(54) Dřevěná hračka

(28) 10

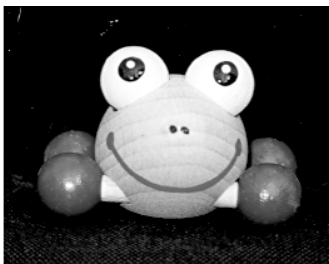
(73) MBM, S.R.O., Praha, CZ;

(72) Josefusová Petruše Mgr., Praha, CZ;

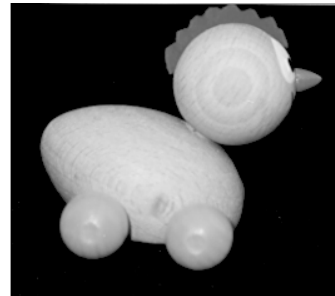
(55)



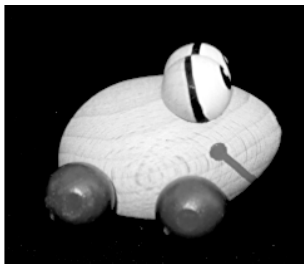
3.1



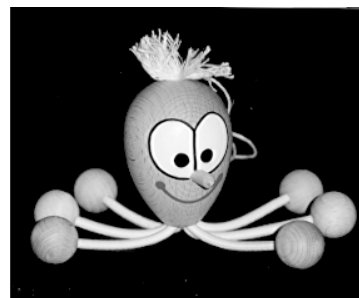
1.1



3.2



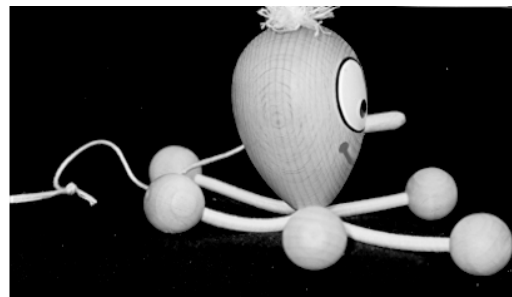
1.2



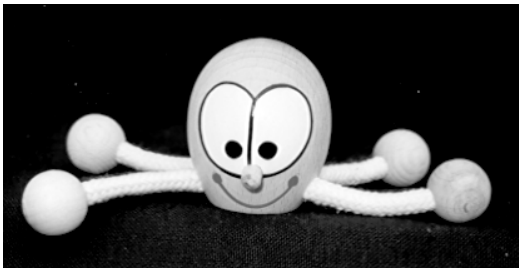
4.1



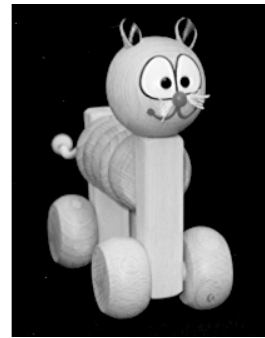
2.1



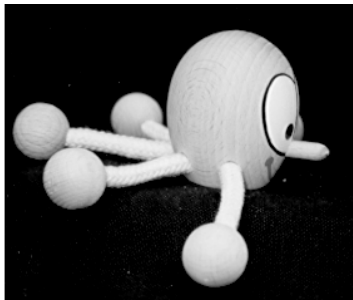
4.2



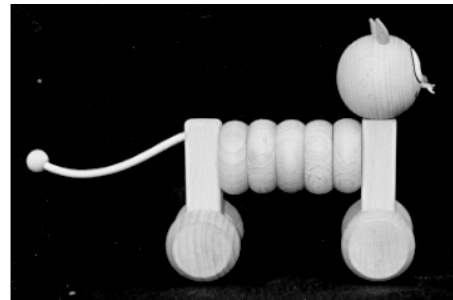
5.1



7.1



5.2



7.2



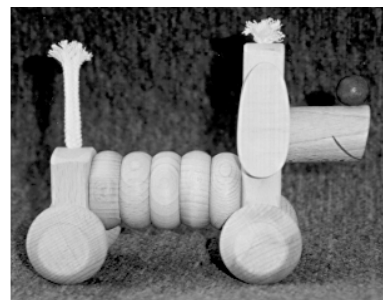
6.1



8.1



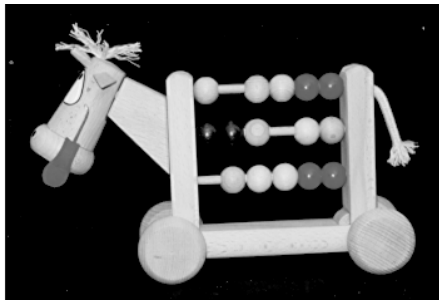
6.2



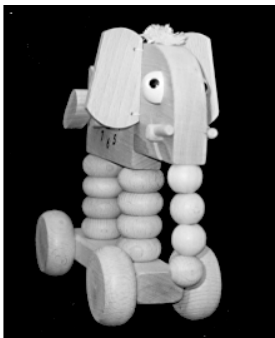
8.2



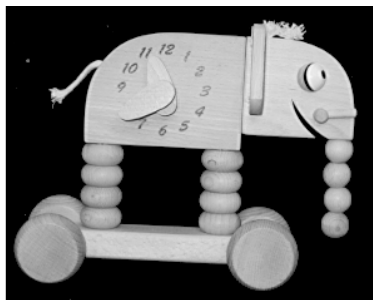
9.1



9.2

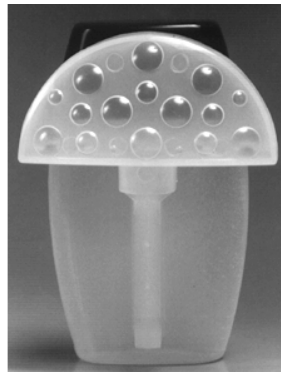


10.1

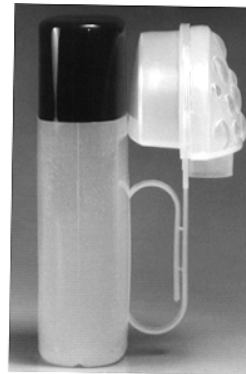


10.2

(55)

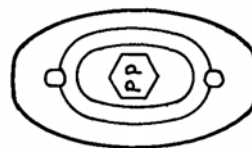


1.1



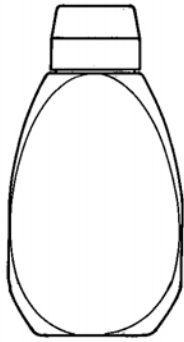
1.2

- (51) 23-02
 (11) 29395
 (21) 1999-31726
 (22) 24.05.1999
 (15) 17.02.2000
 (45) 17.02.2000
 (54) WC osvěžovač
 (28) 3
 (73) PAVLÍNA BOMSDORFOVÁ-BOSTIM PLUS,
 Praha, CZ;
 (72) Bomsdorf Andreas, Berlin, DE;
 (55)

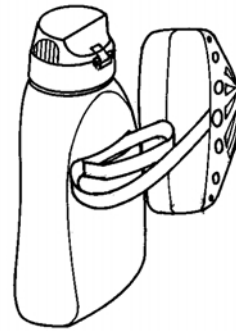


1.1

- (51) 23-02
 (11) 29371
 (21) 1999-31748
 (22) 04.06.1999
 (15) 15.02.2000
 (45) 15.02.2000
 (54) Nádobka s košíčkem pro WC dezodorant
 (28) 1
 (73) ING. JIŘÍ VOŠOUST NOVOPLAST,
 Liberec, CZ;
 (72) Vošoust Jiří Ing., Liberec, CZ;



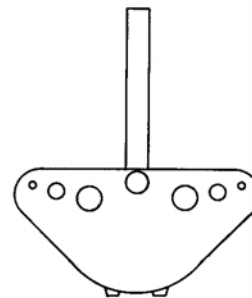
1.2



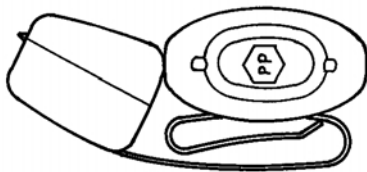
2.7



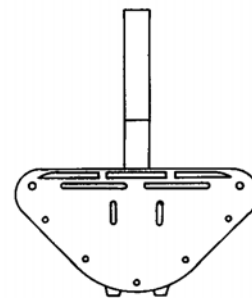
1.7



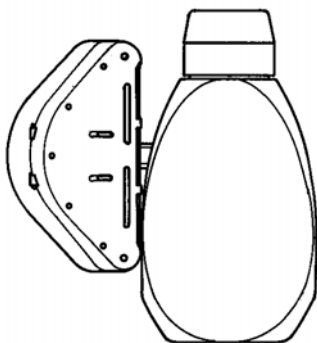
3.1



2.1



3.2



2.2

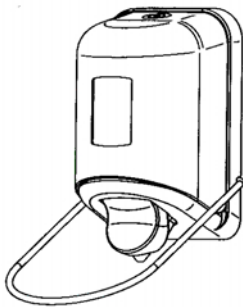


3.4

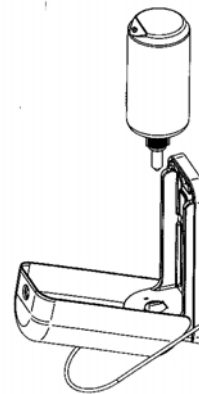
- (51) **23-02**
 (11) 29402
 (21) 1999-32094
 (22) 25.11.1999
 (15) 21.02.2000
 (45) 21.02.2000
 (54) Dávkovač tekutého mýdla
 (28) 2
 (32) 26.05.1999, 26.05.1999
 (31) 99-0941, 99-0948
 (33) SE, SE
 (73) SCA HYGIENE PRODUCTS AB, Mölndal, SE;
 (72) Andersson Jerker, Göteborg, SE;
 (55)



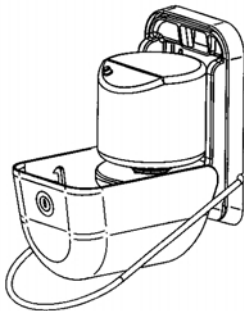
2.1



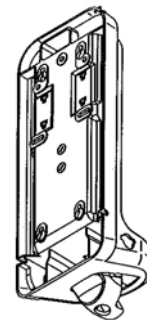
1.1



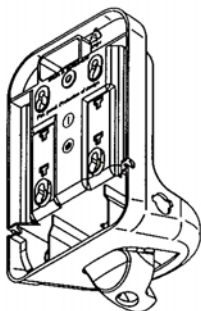
2.2



1.2



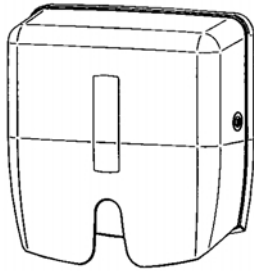
2.4



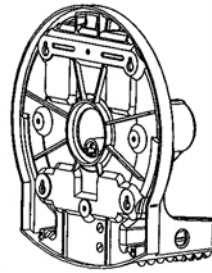
1.6

- (51) **23-02**
 (11) 29403
 (21) 1999-32095
 (22) 25.11.1999
 (15) 21.02.2000
 (45) 21.02.2000
 (54) Zásobník hygienických papírů
 (28) 10
 (32) 26.05.1999, 26.05.1999, 26.05.1999, 26.05.1999,
 26.05.1999, 26.05.1999, 26.05.1999, 26.05.1999,
 26.05.1999, 26.05.1999
 (31) 99-0940, 99-0942, 99-0943, 99-0944, 99-0945, 99-
 0946, 99-0947, 99-0949, 99-0950, 99-0951
 (33) SE, SE, SE, SE, SE, SE, SE, SE, SE, SE, SE
 (73) SCA HYGIENE PRODUCTS AB, Mölndal, SE;
 (72) Andersson Jerker, Göteborg, SE;

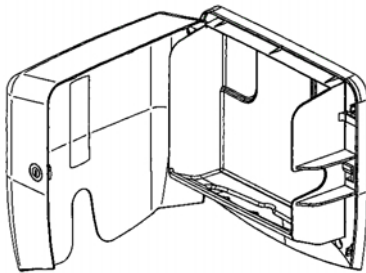
(55)



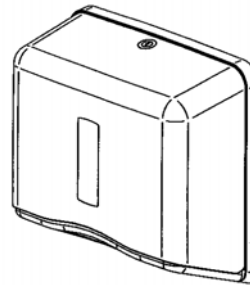
1.1



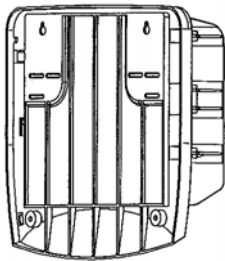
2.7



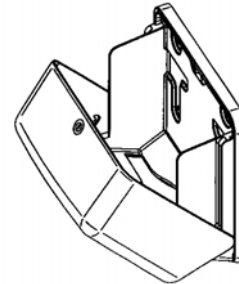
1.2



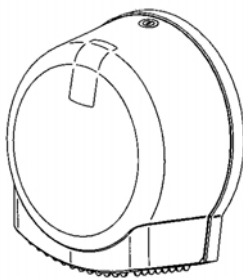
3.1



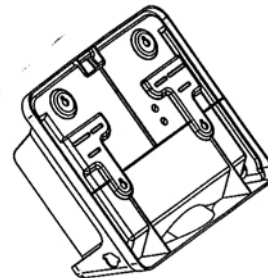
1.6



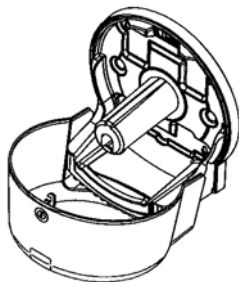
3.2



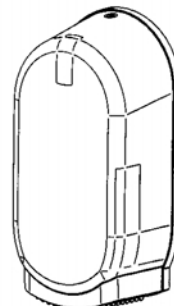
2.1



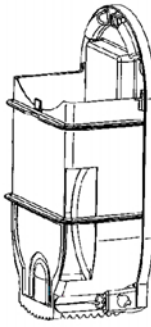
3.6



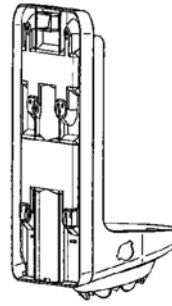
2.2



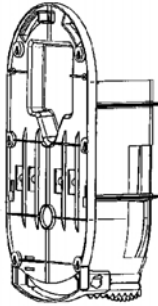
4.1



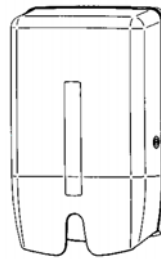
4.4



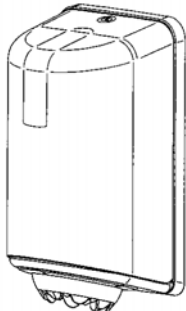
5.5



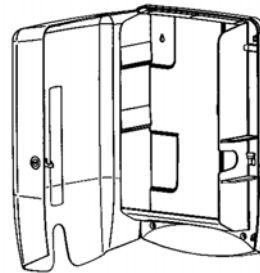
4.5



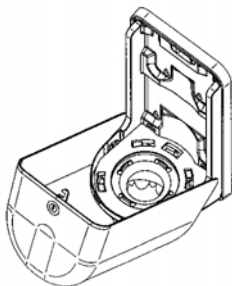
6.1



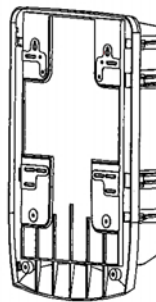
5.1



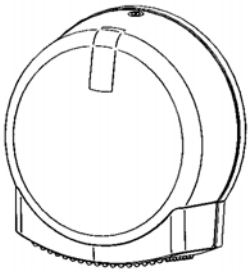
6.2



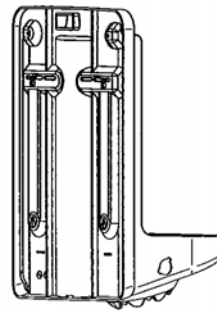
5.2



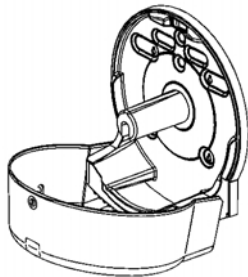
6.6



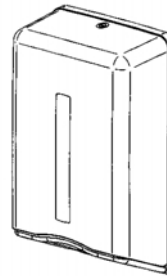
7.1



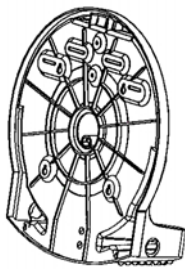
8.7



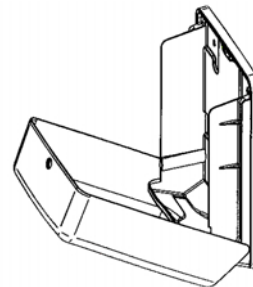
7.2



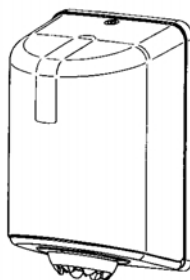
9.1



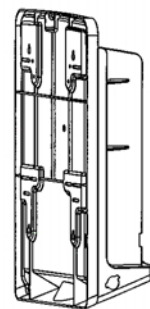
7.7



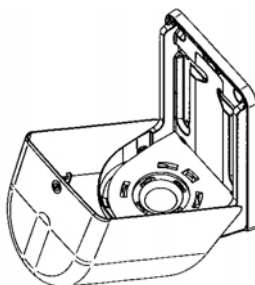
9.2



8.1

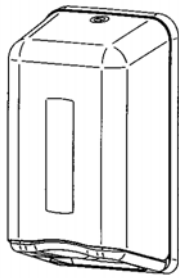


9.6

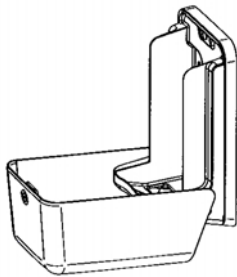


8.2

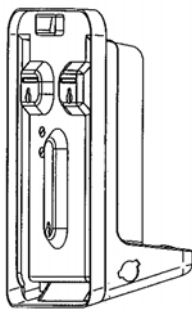
(55)



10.1



10.2



10.6

- (51) **23-03**
- (11) 29397
- (21) 1999-31953
- (22) 23.09.1999
- (15) 17.02.2000
- (45) 17.02.2000
- (54) Krbová kamna
- (28) 2
- (32) 23.03.1999
- (31) 4 99 03 070.2
- (33) DE
- (73) SPARTHERM FEUERUNGSTECHNIK GMBH,
Melle, DE;
- (72) Rokossa Gerhard Manfred, Bissendorf, DE;

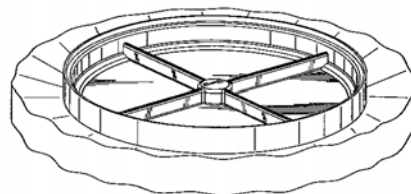


1.1

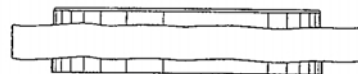


2.1

- (51) **23-04**
- (11) 29386
- (21) 1999-31890
- (22) 24.08.1999
- (15) 15.02.2000
- (45) 15.02.2000
- (54) Rám filtru držící flexibilní, nepravidelná média
- (28) 2
- (32) 26.02.1999
- (31) 29/101,306
- (33) IS
- (73) DONALDSON COMPANY, INC.,
Minneapolis, MN, US;
- (72) Gieseke Steven S., Richfield, MN, US;
Bishop Wayne R., St. Louis Park, MN, US;
- (55)

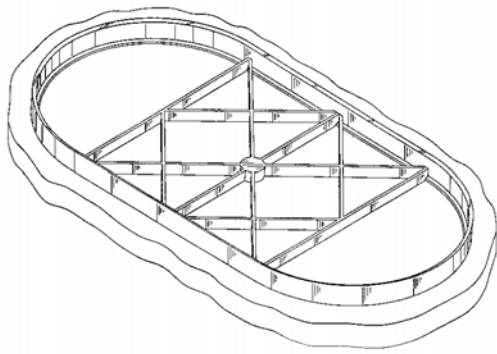


1.1

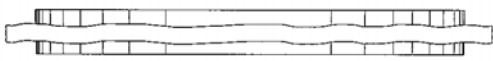


1.3

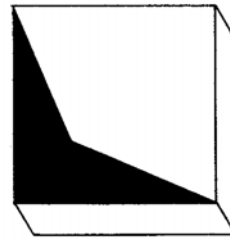
(55)



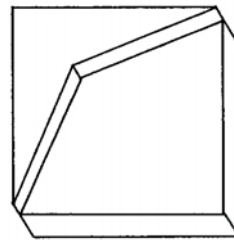
2.1



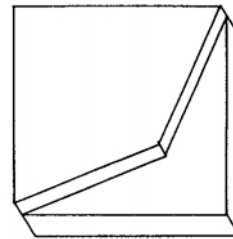
2.4



1.1



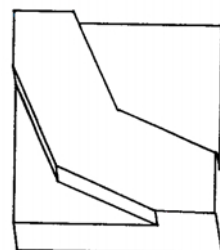
2.1



3.1



4.1



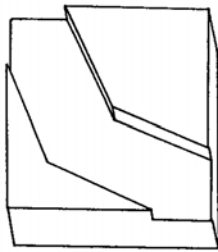
5.1

- (51) **24-04**
- (11) 29355
- (21) 1999-32058
- (22) 10.11.1999
- (15) 07.02.2000
- (45) 07.02.2000
- (54) Reklinační bandáž
- (28) 1
- (73) ORTOTIKA S.R.O., Praha, CZ;
- (72) Černý Pavel Ing., Praha, CZ;
- (55)

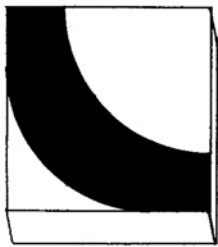


1.1

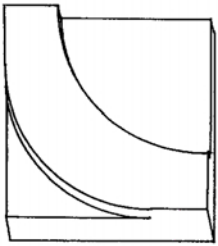
- (51) **25-01**
- (11) 29413
- (21) 1999-32103
- (22) 30.11.1999
- (15) 23.02.2000
- (45) 23.02.2000
- (54) Dlaždice
- (28) 9
- (73) REGNER Zdeněk, Praha, CZ;
- (72) Regner Zdeněk, Praha, CZ;



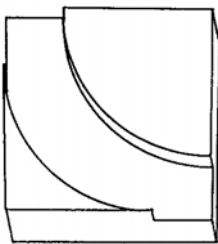
6.1



7.1



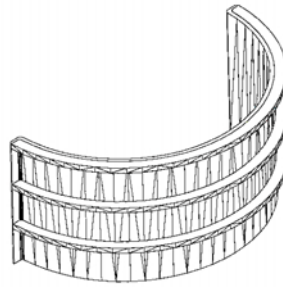
8.1



9.1

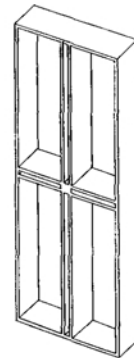
- (51) **25-02**
 (11) 29381
 (21) 1999-31846
 (22) 30.07.1999
 (15) 15.02.2000
 (45) 15.02.2000
 (54) Segment skruže
 (28) 1
 (73) SILON A.S., Planá nad Lužnicí, CZ;
 (72) Franta Jiří, Sezimovo Ústí, CZ;

(55)



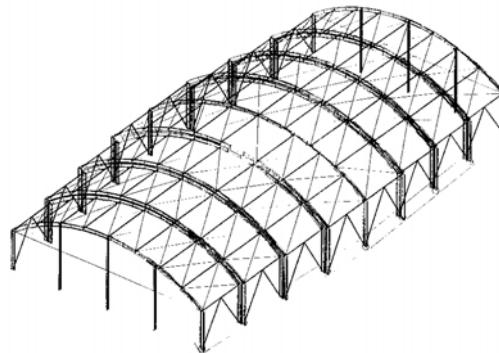
1.1

- (51) **25-02**
 (11) 29382
 (21) 1999-31847
 (22) 30.07.1999
 (15) 15.02.2000
 (45) 15.02.2000
 (54) Stěnový prvek
 (28) 1
 (73) SILON A.S., Planá nad Lužnicí, CZ;
 (72) Franta Jiří, Sezimovo Ústí, CZ;
 (55)



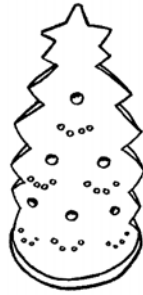
1.1

- (51) **25-03**
 (11) 29385
 (21) 1999-31884
 (22) 23.08.1999
 (15) 15.02.2000
 (45) 15.02.2000
 (54) Teleskopická hala
 (28) 1
 (73) ČAS ZNOJMO, S.R.O., Znojmo, CZ;
 (72) Novák Josef Ing., Znojmo, CZ;
 (55)



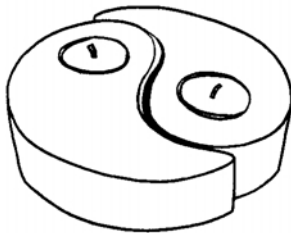
1.1

- (51) **26-01**
- (11) 29400
- (21) 1999-32056
- (22) 10.11.1999
- (15) 21.02.2000
- (45) 21.02.2000
- (54) Svícen
- (28) 1
- (73) CHAPPELLIER-BORENSTEIN Marylene,
Praha, CZ;
- (72) Chapellier-Borenstein Marylene, Praha, CZ;
- (55)



1.1

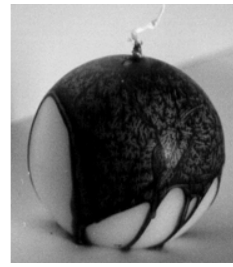
- (51) **26-01**
- (11) 29401
- (21) 1999-32057
- (22) 10.11.1999
- (15) 21.02.2000
- (45) 21.02.2000
- (54) Svícen
- (28) 1
- (73) CHAPPELLIER-BORENSTEIN Marylene,
Praha, CZ;
- (72) Chapellier-Borenstein Marylene, Praha, CZ;
- (55)



1.2

- (51) **26-04**
- (11) 29410
- (21) 1999-32009
- (22) 22.10.1999
- (15) 23.02.2000
- (45) 23.02.2000
- (54) Svíčky
- (28) 20
- (32) 27.05.1999
- (31) PVz 113-99
- (33) SK
- (73) IGNIS, S.R.O., Hlohovec, SK;
- (72) Geseová Andrea Mgr., Hlohovec, SK;

(55)



1.1



2.1



3.1



4.1



5.1



6.1



10.1



7.1



11.1



8.1



12.1



9.1



13.1



14.1



17.1



15.1



18.1



16.1

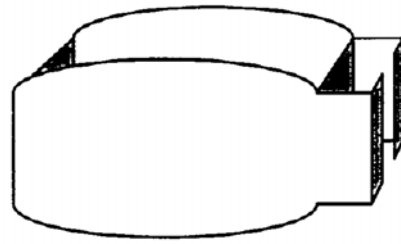


19.1

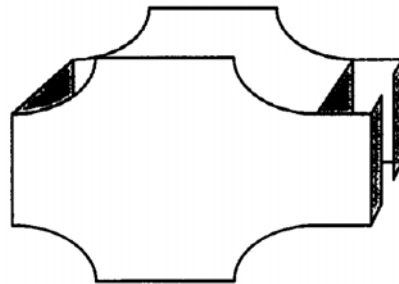


20.1

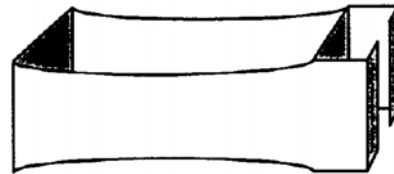
- (51) 27-99
 (11) 28908
 (21) 1999-31631
 (22) 25.03.1999
 (15) 21.07.1999
 (45) 21.07.1999
 (54) Spona
 (28) 20
 (73) VAŠKEBOVÁ Ivana, Brno, CZ;
 (72) Vaškebová Ivana, Brno, CZ;
 (55)



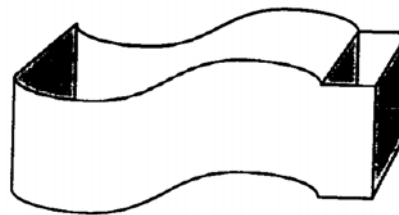
3.1



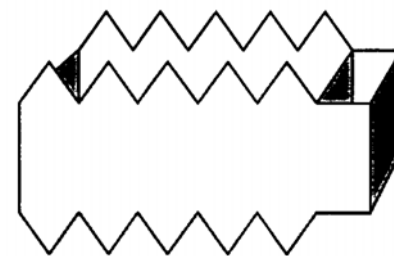
4.1



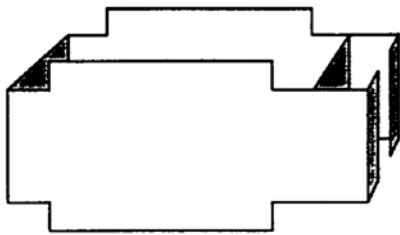
5.1



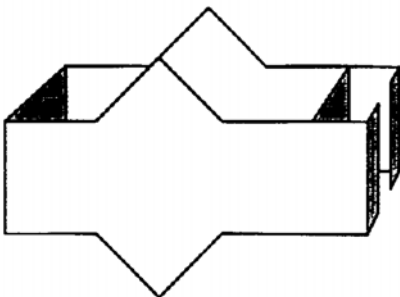
6.1



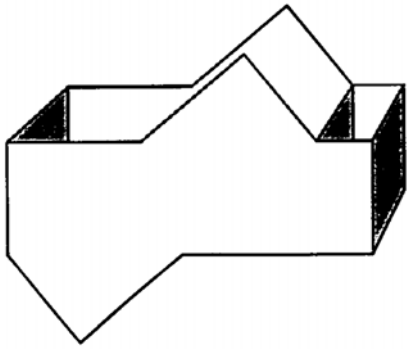
7.1



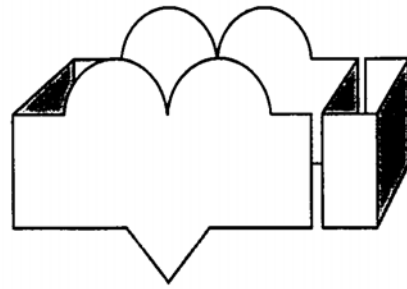
1.1



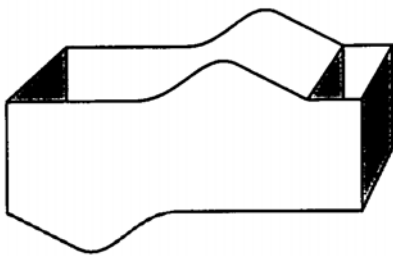
2.1



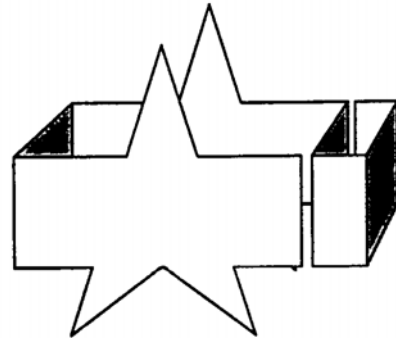
8.1



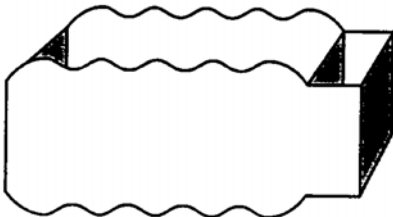
12.1



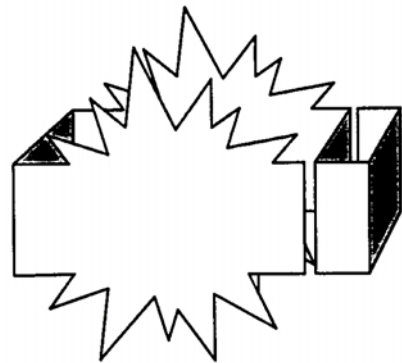
9.1



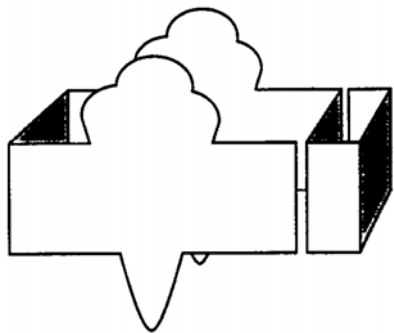
13.1



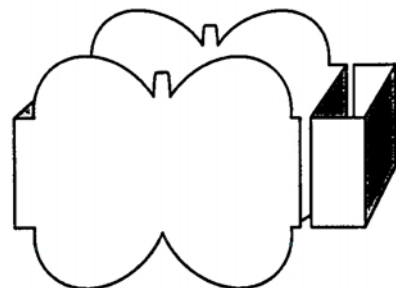
10.1



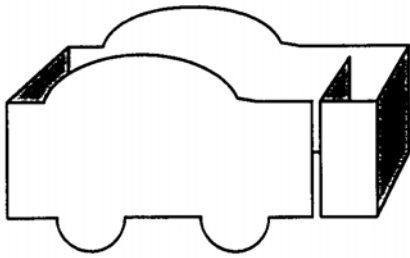
14.1



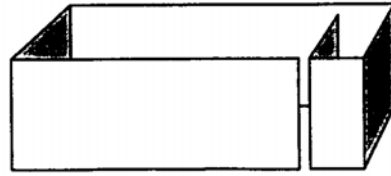
11.1



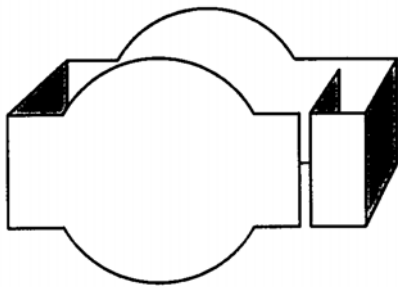
15.1



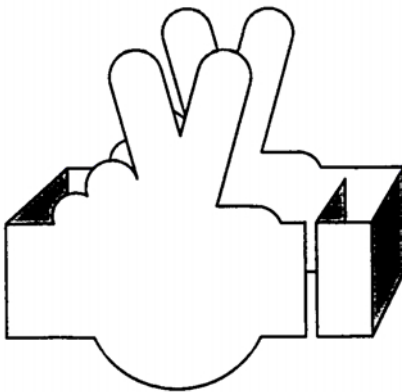
16.1



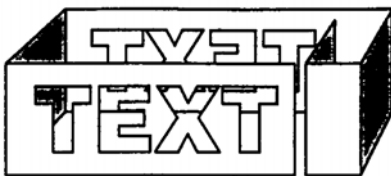
20.1



17.1



18.1



19.1

- (51) **28-03**
 (11) 29370
 (21) 1999-31610
 (22) 12.03.1999
 (15) 15.02.2000
 (45) 15.02.2000
 (54) Skleněný pilník
 (28) 12
 (73) TURINA Jan Ing., Poděbrady, CZ;
 (72) Turina Jan Ing., Poděbrady, CZ;
 (55)



1.1



2.1



3.1



6.1



4.1



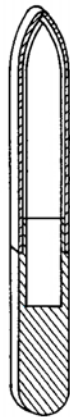
7.1



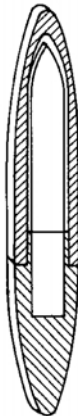
5.1



8.1



9.1



10.1



11.1



12.1

- (51) **29-01**
- (11) 29383
- (21) 1999-31872
- (22) 12.08.1999
- (15) 15.02.2000
- (45) 15.02.2000
- (54) Hasicí přístroj
- (28) 2
- (73) POŽÁRNÍ TECHNIKA KOMET S.R.O.,
Pečky, CZ;
- (72) Škoch Václav, Kamenné Zboží, CZ;
- (55)



1.1

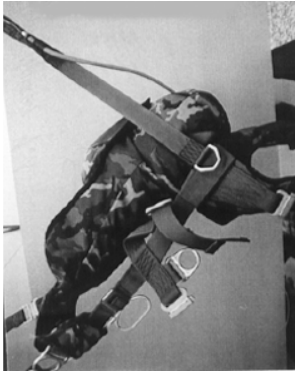


1.2



2.1

- (51) **29-02**
 (11) 29404
 (21) 1999-31858
 (22) 06.08.1999
 (15) 23.02.2000
 (45) 23.02.2000
 (54) Padákový trenažér
 (28) 2
 (73) ANDRLÍK Zdeněk, Bystré u Poličky, CZ;
 (72) Andrlík Zdeněk, Bystré u Poličky, CZ;
 (55)



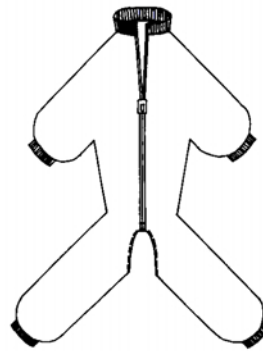
1.1



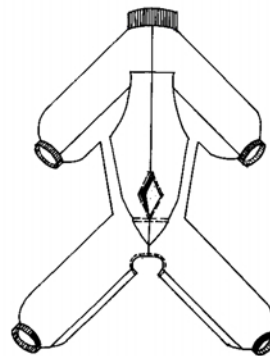
2.1

- (51) **30-01**
 (11) 29346
 (21) 1999-31681
 (22) 23.04.1999
 (15) 07.02.2000
 (45) 07.02.2000
 (54) Kombinéza pro psa
 (28) 1
 (73) BENEŠOVÁ Květuše Ing., Praha, CZ;
 (72) Benešová Květuše Ing., Praha, CZ;

(55)

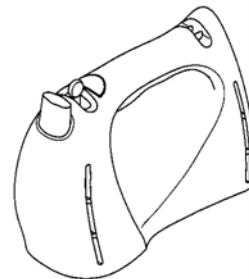


1.1

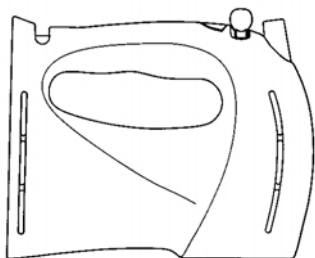


1.2

- (51) **31-00**
 (11) 29411
 (21) 1999-32078
 (22) 23.11.1999
 (15) 23.02.2000
 (45) 23.02.2000
 (54) Elektrický mixer
 (28) 1
 (32) 26.05.1999
 (31) DMA/004529
 (33) WO
 (73) KONINKLIJKE PHILIPS ELECTRONICS N.V., Eindhoven, NL;
 (72) Mattijssen Eric Marinus Antonius, Nuenen, NL;
 (55)



1.1



1.5

Seznam majitelů zapsaných průmyslových vzorů

(73)	(11)	(51)	(73)	(11)	(51)
ACTIV PLAST, S.R.O., Podivín, CZ;	29368	09-01	AUF AKTIEN, Düsseldorf, DE;		
AEROLUX PRODUKTIONS- UND HANDELS GMBH, Ahrensburg, DE;	29412	12-99	HENKEL KOMMANDITGESELLSCHAFT AUF AKTIEN, Düsseldorf, DE;	29422	09-01
ANDRLÍK Zdeněk, Bystré u Poličky, CZ;	29404	29-02	HENKEL KOMMANDITGESELLSCHAFT AUF AKTIEN, Düsseldorf, DE;	29394	04-02
BENEŠOVÁ Květuše Ing., Praha, CZ;	29346	30-01	HOPPE AG, St. Martin im Passeier, IT;	29387	08-06
BENE BÜROMÖBEL KG, Waidhofen an der Ybbs, AT;	29419	06-01	HRUBEŠ Alois, Jinačovice, CZ;	29344	08-05
BOBOŠÍK Pavel ing., Praha, CZ;	29357	07-01	HÜBSCH Milan RNDr., Praha, CZ;	29396	02-01
BRÜDER SIEGEL GMBH & CO. KG DRAHT-UND METALLWARENFABRIK, Leipheim, DE;	29363	12-02	IGNIS, S.R.O., Hlohovec, SK;	29410	26-04
BUKOVSKÝ Radko, Praha, CZ;	29416	06-04	ING. JIŘÍ VOŠOUST NOVOPLAST, Liberec, CZ;	29371	23-02
BUKOVSKÝ Radko, Praha, CZ;	29417	06-05	ITT FLYGT AB, Solna, SE;	29366	15-02
CHAPELLIER-BORENSTEIN Marylene, Praha, CZ;	29378	07-01	JALŮVKA Stanislav, Kozlovice, CZ;	29348	06-01
CHAPELLIER-BORENSTEIN Marylene, Praha, CZ;	29400	26-01	JEDE AB, Mariestad, SE;	29347	20-01
CHAPELLIER-BORENSTEIN Marylene, Praha, CZ;	29401	26-01	KAMAS Michal Ing., Rosice, CZ;	29367	07-06
ČAS ZNOJMO, S.R.O., Znojmo, CZ;	29385	25-03	KOMÁREK Pavel, Eureka Springs, AR, US;	29421	09-03
DIDAK INJECTION, NAAMLOZE VENNOOTSCHAP, Grobbendonk, BE;	29360	09-04	KONINKLIJKE PHILIPS ELECTRONICS N.V., Eindhoven, NL;	29351	07-02
DONALDSON COMPANY, INC., Minneapolis, MN, US;	29386	23-04	KONINKLIJKE PHILIPS ELECTRONICS N.V., Eindhoven, NL;	29411	31-00
D. SWAROVSKI & CO., Wattens, AT;	29364	11-01	KRÁL Milan, Praha, CZ;	29379	03-01
ETA A.S., Hlinsko, CZ;	29420	07-02	KRÁL Milan, Praha, CZ;	29380	03-01
ETA A.S., Hlinsko, CZ;	29349	07-05	KRÁLOVÁ Irena, Prostějov, CZ;	29393	02-04
ETA A.S., Hlinsko, CZ;	29350	07-02	KREJČÍ Lubomír Mgr., Brno, CZ;	29365	12-11
FABRIQUES DE TABAC REUNIES SA, Neuchatel, CH;	29369	09-03	MALÍK JOSEF VÝROBA A OPRAVY ZEMĚDĚLSKÝCH STROJŮ, Drnholec, CZ;	29345	12-02
FLAY ENERGY, Bobigny, FR;	29408	02-02	MAREČKOVÁ Marcela, Brno, CZ;	29358	09-09
FLAY ENERGY, Bobigny, FR;	29409	02-02	MATTEL, INC., El Segundo, CA, US;	29356	21-01
HENKEL KOMMANDITGESELLSCHAFT	29398	09-07			

MBM, S.R.O., Praha, CZ;	29392	21-01	OH, US;		
MICOS SPOL. S R.O., Prostějov, CZ;	29418	13-03	TURINA Jan Ing., Poděbrady, CZ;	29370	28-03
NOKIA MOBILE PHONES LTD., Espoo, FI;	29388	14-03	T - SEVERKA SPOL. S R.O., Rudolfov, CZ;	29352	01-01
NOKIA MOBILE PHONES LTD., Espoo, FI;	29389	14-03	ULRICH Tomáš, Brno, CZ;	29358	09-09
NOKIA MOBILE PHONES LTD., Espoo, FI;	29391	14-03	UNILEVER N.V., Rotterdam, NL;	29353	09-05
NOKIA MOBILE PHONES LTD., Espoo, FI;	29390	14-03	VAŠKEBOVÁ Ivana, Brno, CZ;	28908	27-99
ORTOTIKA S.R.O., Praha, CZ;	29355	24-04	VETROPACK MORAVIA GLASS A.S., Kyjov, CZ;	29373	09-01
PAVLÍNA BOMSDORFOVÁ-BOSTIM PLUS, Praha, CZ;	29395	23-02	VETROPACK MORAVIA GLASS A.S., Kyjov, CZ;	29375	09-01
POSPÍŠIL Martin Mgr., Hevlín, CZ;	29399	11-04	VETROPACK MORAVIA GLASS A.S., Kyjov, CZ;	29376	09-01
POŽÁRNÍ TECHNIKA KOMET S.R.O., Pečky, CZ;	29383	29-01	VETROPACK MORAVIA GLASS A.S., Kyjov, CZ;	29377	09-01
PROAGRO RADEŠÍNSKÁ SVRATKA, A.S., Radešínská Svratka, CZ;	29407	09-03	VETROPACK MORAVIA GLASS A.S., Kyjov, CZ;	29374	09-01
RAŠKOV David, Brno, CZ;	29358	09-09	VÍT Jaroslav dipl. tech., Smiřice, CZ;	29405	11-01
RAŠKOV Filip, Brno, CZ;	29358	09-09	VÍT Jaroslav dipl. tech., Smiřice, CZ;	29406	11-02
REGNER Zdeněk, Praha, CZ;	29413	25-01	ZEDEL, Crolles, FR;	29414	08-08
SAINT-GOBAIN VITRAGE, Courbevoie, FR;	29384	05-06	ZMEŠKAL Miroslav, Vracov, CZ;	29372	20-03
SCA HYGIENE PRODUCTS AB, Mölndal, SE;	29402	23-02			
SCA HYGIENE PRODUCTS AB, Mölndal, SE;	29403	23-02			
SCHNEIDER Jiří, Bystřice nad Pernštejnem, CZ;	29359	21-01			
SEAT, S.A., Barcelona, ES;	29361	12-08			
SENIA COMMUNICATION S.R.O., Olomouc, CZ;	29415	20-03			
SILON A.S., Planá nad Lužnicí, CZ;	29382	25-02			
SILON A.S., Planá nad Lužnicí, CZ;	29381	25-02			
SPARTHARM FEUERUNGSTECHNIK GMBH, Melle, DE;	29397	23-03			
ŠUMOVÁ Lenka, Teplice, CZ;	29362	06-04			
THE GOODYEAR TIRE AND RUBBER COMPANY, Akron,	29354	12-15			

ÚŘEDNÍ ROZHODNUTÍ A OZNÁMENÍ

MK4A, MK4F Zánik patentů a autorských osvědčení uplynutím doby platnosti

(11)	(21)	Int.Cl/(51)	(11)	(21)	Int.Cl/(51)
245250	1985-792	4/A 61 L 15/01			
247194	1985-1393	4/B 01 J 8/12			
249538	1985-1137	4/C 07 C 69/96			
252480	1985-785	4/C 07 D 209/34			
252498	1985-8156	4/C 07 D 209/34			
252499	1985-8157	4/C 07 D 209/34			
261605	1985-1340	4/C 02 F 3/14			
268666	1985-1392	4/C 07 C 102/00			
270415	1985-1161	4/E 21 D 15/51			
271311	1985-1091	5/C 07 C 45/50			

MM4A, MM4F Zánik patentů a autorských osvědčení nezaplacením ročních poplatků

(11)	(21)	Int.Cl/(51)	(11)	(21)	Int.Cl/(51)
246500	1985-5728	4/B 61 D 17/00	280760	1994-337	6/C 07 D 241/26
250398	1985-5878	4/C 10 K 3/02	280974	1994-1779	6/A 47 C 20/08
258472	1985-5362	4/F 04 D 5/00	281051	1992-2192	6/B 25 J 18/02
258780	1986-5801	4/G 02 C 7/04	281053	1992-2324	6/E 04 C 1/39
260801	1986-5802	4/A 61 F 9/00	281164	1990-3425	6/C 07 D 277/82
261298	1987-5537	4/C 01 G 49/14	281393	1991-2313	6/C 07 D 311/92
268186	1987-5486	4/A 01 N	281427	1991-2402	6/C 07 C 41/06
271695	1987-5413	5/C 01 F 11/18	281457	1994-1843	6/B 02 C 19/22
271870	1988-5300	5/F 23 H 3/02	281461	1993-94	6/C 07 C 215/54
273045	1989-4266	5/C 09 B 67/22	281482	1994-1719	6/E 05 B 65/52
273391	1988-5316	5/C 02 F	281496	1994-1892	6/A 61 K 38/39
274641	1989-4760	5/B 23 K 7/00	281672	1992-2326	6/A 61 K 33/24
274679	1988-5592	5/C 10 K 1/32	281727	1994-1980	6/B 65 D 83/76
276341	1985-5641	5/B 02 C 15/02	281802	1995-3086	6/A 61 K 7/06
276756	1989-4611	5/A 63 C 9/084	281843	1992-550	6/A 61 K 31/55
276758	1989-4783	5/C 08 L 67/06	281882	1994-1893	6/C 07 F 9/38
277457	1989-4551	5/B 32 B 3/12	282001	1993-411	6/C 11 D 1/94
277502	1990-3973	5/D 01 G 9/06	282026	1993-1440	6/C 08 G 59/56
277638	1990-3575	5/H 03 K 19/003	282030	1994-1685	6/A 47 L 9/28
277641	1990-3878	5/B 26 D 1/02	282059	1992-2424	6/G 21 C 17/10
277642	1990-3879	5/B 26 D 1/02	282065	1987-5720	6/F 27 B 3/08
277760	1989-4314	5/C 07 D 457/12	282109	1991-2448	6/E 04 G 21/22
277762	1989-4803	5/A 23 K 1/10	282246	1992-2355	6/B 24 B 1/04
277779	1990-3970	5/B 25 B 11/00	282258	1994-1914	6/C 02 F 11/00
278269	1987-5621	5/E 21 F 1/10	282275	1995-30	6/C 07 D 239/52
278533	1992-2404	5/B 01 D 35/143	282341	1993-1636	6/C 07 D 215/14
278818	1991-601	5/C 07 D 457/12	282369	1994-1941	6/B 22 D 1/00
278855	1992-2367	5/F 15 B 15/08	282374	1992-2335	6/C 07 C 209/68
278856	1992-2405	5/F 16 J 15/36	282484	1993-1506	6/E 04 F 13/08
279046	1990-3490	5/A 61 K 31/28	282697	1993-1405	6/G 21 C 3/30
279473	1985-5922	6/C 07 D 401/06	282911	1994-1755	6/B 65 H 54/76
279669	1993-1549	6/F 01 C 1/14	282930	1988-5083	6/E 04 B 2/86
279794	1991-2297	6/H 01 F 7/16	282986	1994-1913	6/C 02 F 1/28
279896	1994-1931	6/G 05 D	283157	1993-1617	6/A 23 L 1/221
280120	1994-1995	6/F 41 A 9/61	283167	1990-3977	6/A 61 L 11/00
280362	1994-1773	6/B 62 D 25/06	283212	1992-2331	6/A 61 K 7/16
280400	1994-1911	6/C 02 F 11/00	283265	1989-4589	6/B 32 B 27/20
280584	1991-2259	6/C 07 D 471/04	283271	1994-122	6/C 07 K 5/10
280642	1991-2327	6/C 07 C 317/40	283327	1991-2215	6/B 65 D 77/06
280745	1992-2453	6/B 31 B 1/25	283387	1994-1912	6/C 02 F 11/00

283579	1990-3545	6/C 02 F 3/10
283639	1994-1857	6/B 23 H 9/06
283792	1989-4467	6/C 08 L 23/02
283839	1993-1635	6/B 60 R 25/00
283878	1993-1663	6/A 01 D 17/00
283915	1992-2482	6/D 01 B 1/14
284027	1995-170	6/A 61 F 13/15
284131	1996-601	6/C 03 B 37/05
284188	1995-509	6/A 61 F 13/15
284229	1990-3981	6/B 65 D 30/02
284325	1990-3784	6/E 01 B 9/38
284367	1994-1923	6/E 21 F 13/08
284540	1992-2481	6/A 61 N 5/06
285079	1995-2055	6/B 66 F 11/00
285098	1994-1095	6/G 01 N 21/59
285100	1997-2132	6/E 21 D 11/20
285111	1990-2131	6/H 01 F 1/08
285138	1997-4023	6/D 04 H 1/70
285181	1990-6165	6/H 01 T 21/02
285182	1993-248	5/A 47 K 5/06
285185	1997-1289	6/B 32 B 21/00
285191	1995-2825	6/A 61 K 47/36
285197	1996-2379	6/C 07 C 17/25
285201	1995-2486	6/A 61 K 9/20
285205	1997-689	6/B 25 C 11/00
285223	1990-2939	6/C 03 B 5/225
285228	1998-248	6/G 05 D 16/06

MH1K**Zánik užitných vzorů vzdáním se nároků**

(11)	(21)	Int.Cl/(51)	(11)	(21)	Int.Cl/(51)
8678	1999-9007	6/E 06 B 3/46			

MK1K**Zánik užitných vzorů uplynutím doby platnosti**

(11)	(21)	Int.Cl/(51)	(11)	(21)	Int.Cl/(51)
1294	1994-1777	5/B 02 C 4/02	3887	1995-4220	6/A 61 F 13/08
3797	1995-4204	6/G 09 F 21/06	3888	1995-4223	6/B 65 H 75/34
3798	1995-4227	6/B 21 C 47/32	3892	1995-4252	6/G 01 M 19/00
3828	1995-4183	6/D 21 J 1/08	3893	1995-4257	6/F 16 L 41/06
3834	1995-4201	6/G 01 N 31/00	3894	1995-4258	6/F 16 L 41/06
3835	1995-4219	6/G 01 N 27/02	3895	1995-4262	6/A 61 H 11/00
3837	1995-4286	6/G 01 B 3/22	3921	1995-4177	6/E 04 H 15/00
3838	1995-4289	6/B 61 K 7/00	3922	1995-4179	6/B 62 D 33/04
3847	1995-4209	6/F 26 B 3/14	3923	1995-4187	6/E 04 C 3/12
3848	1995-4218	6/A 61 K 39/205	3924	1995-4189	6/E 02 B 3/12
3850	1995-4231	6/A 23 L 1/317	3925	1995-4230	6/B 65 H 20/02
3852	1995-4265	6/F 24 F 7/02	3927	1995-4235	6/B 60 S 5/02
3853	1995-4275	6/F 23 D 14/02	3930	1995-4256	6/F 16 L 47/06
3854	1995-4276	6/F 24 C 3/08	3931	1995-4269	6/A 01 J 7/02
3855	1995-4277	6/F 23 D 14/02	3932	1995-4270	6/H 01 S 1/00
3856	1995-4290	6/F 28 G 15/00	3963	1995-4184	6/E 06 B 3/54
3857	1995-4299	6/C 02 F 3/08	3965	1995-4196	6/E 03 F 5/04
3858	1995-4300	6/C 02 F 3/08	3966	1995-4226	6/E 04 C 2/284
3884	1995-4200	6/G 01 N 31/00	3967	1995-4234	6/B 60 R 25/04
3885	1995-4210	6/B 25 G 3/00	3970	1995-4260	6/F 16 B 12/14
3886	1995-4213	6/B 63 B 15/00	3971	1995-4263	6/E 04 F 13/14

4016	1995-4208	6/A 23 L 1/317
4017	1995-4247	6/F 21 V 21/00
4067	1995-4186	6/A 47 D 13/06
4095	1995-4228	6/B 23 B 25/00
4096	1995-4237	6/A 63 B 25/08
4135	1995-4190	6/F 02 M 5/12
4136	1995-4203	6/B 28 C 1/00
4137	1995-4212	6/A 47 C 3/04
4138	1995-4229	6/A 47 C 4/42
4139	1995-4238	6/A 47 C 16/04
4140	1995-4243	6/B 65 D 75/56
4141	1995-4246	6/A 47 K 5/04
4142	1995-4249	6/F 41 C 33/02
4144	1995-4264	6/F 41 C 3/02
4146	1995-4283	6/A 47 C 7/58
4205	1995-4198	6/B 65 D 45/02
4206	1995-4205	6/F 41 G 1/34
4207	1995-4206	6/F 41 G 1/34
4208	1995-4215	6/A 01 C 1/08
4209	1995-4216	6/A 01 C 1/08
4210	1995-4217	6/A 01 C 1/08
4212	1995-4266	6/A 01 K 1/12
4213	1995-4267	6/A 01 K 1/00
4214	1995-4268	6/A 01 J 7/00
4215	1995-4271	6/D 03 D 51/34
4267	1995-4195	6/A 63 H 33/10
4269	1995-4214	6/A 01 C 1/08
4270	1995-4222	6/A 63 F 3/00
4271	1995-4236	6/A 01 G 27/00
4272	1995-4240	6/B 08 B 5/02
4273	1995-4250	6/A 63 H 18/02
4274	1995-4251	6/B 21 D 5/14
4292	1995-4259	6/A 47 J 43/28
4327	1995-4202	6/A 63 G 25/00
4379	1995-4461	6/E 04 B 1/26
4425	1995-4194	6/B 63 B 35/73
4505	1995-4199	6/E 21 D 11/00
4693	1995-4225	6/F 41 C 33/02
4694	1995-4280	6/E 04 B 1/74
4928	1995-4224	6/A 63 B 21/00
5022	1995-4211	6/F 41 H 5/04
5042	1996-5281	6/F 41 H 5/04
5194	1996-5091	6/E 03 C 1/04
6476	1997-6869	6/B 60 P 3/05
6790	1997-6728	6/B 60 R 25/00

MK4Q

Zánik průmyslových vzorů uplynutím doby platnosti

(11)	(21)	Int.Cl.(51)	(11)	(21)	Int.Cl.(51)
21924	1989-22582	5/13-03.07	25751	1994-27620	6/06-05
21926	1989-22585	5/13-03.07	25764	1994-27586	6/12-06
21927	1989-22586	5/13-03.07	25765	1994-27604	6/06-01
22154	1989-22531	5/11-02.01	25790	1994-27610	6/15-07
22597	1989-22584	5/13-03.07	25843	1994-27631	6/07-01
25610	1994-27618	6/23-02	25844	1994-27632	6/07-01
25611	1994-27619	6/26-04	25852	1994-27606	6/14-03
25612	1994-27629	6/13-02	25909	1994-27611	6/15-99
25669	1994-27628	6/13-03	26030	1994-27593	6/12-11
25670	1994-27630	6/13-03	26235	1994-27625	6/14-03
25689	1994-27594	6/21-01	26278	1994-27605	6/08-01
25719	1994-27602	6/21-01			
25741	1994-27622	6/12-08			
25750	1994-27600	6/21-01			

MC3K

Výmaz užitého vzoru

- (11) 7152
 (21) 1998-7595
 (22) 23.01.1998
 (54) Polštář
 Datum výmazu 27.01.2000

Zápisy licenčních smluv do patentového rejstříku pro nabyvatele

- (11) 285394
 (73) BLAŽEK ZDENĚK Ing., Brno, CZ;
 Nabyvatel: Cash Reform Group, s.r.o.,
 Lieberzeitova 14, 614 00 Brno.
 Druh licence: výlučná
 Datum uzavření smlouvy: 11.11.1999
 Datum zápisu smlouvy: 11.02.2000
- (11) 285513
 (73) Hromada Vladimír ing.,
 Karlovy Vary, CZ;
 Klobouček Bohumil doc.ing.CSc.,
 Praha 6, CZ;
 Walter Jiří ing., Praha 10, CZ;
 Nabyvatel: Karlovarské silnice, a.s., Prokopa
 Holého 13, 360 00 Karlovy Vary.
 Druh licence: nevýlučná
 Datum uzavření smlouvy: 12.01.2000
 Datum zápisu smlouvy: 22.02.2000

Zápisy licenčních smluv do rejstříku užiténých vzorů pro nabyvatele

- | | |
|--|--|
| (11) 7090 | Datum zápisu smlouvy: 02.02.2000 |
| (73) B PLUS TV, A.S., Klimkovice,
CZ;
Nabyvatel: TMP - Telekomunikační montáže
Praha a.s., Šenovská 434,
182 03 Praha 8
Druh licence: výlučná
Datum uzavření smlouvy: 20.09.1999
Datum zápisu smlouvy: 23.02.2000 | (11) 9553
(73) KOVÁŘ Josef, Praha, CZ;
KOVÁŘ Petr, Praha, CZ;
Nabyvatel: ABRI s.r.o., Nádražní 2040, 256 01
Benešov
Druh licence: výlučná
Datum uzavření smlouvy: 10.12.1999
Datum zápisu smlouvy: 24.02.2000 |
| (11) 8613
(73) ARDENT BRNO, SPOL. S R.O., Brno,
CZ;
Nabyvatel: WINSTON Production, s.r.o.,
Hudcova 78. 612 00 Brno
Druh licence: nevýlučná
Datum uzavření smlouvy: 14.12.1999
Datum zápisu smlouvy: 02.02.2000 | |
| (11) 8806
(73) ARDENT BRNO, SPOL. S R.O., Brno,
CZ;
Nabyvatel: WINSTON Production, s.r.o.,
Hudcova 78, 612 00 Brno
Druh licence: nevýlučná
Datum uzavření smlouvy: 14.12.1999 | |

Zápisy licenčních smluv do rejstříku průmyslových vzorů pro nabyvatele

(11) 25718
 (73) Valkovská Marie,
 Ostrava - Nová Ves, CZ;
 Nabyvatel: MOBAL, spol. s r.o., Stará cesta
 302, 711 00 Ostrava.
 Druh licence: nevýlučná
 Datum uzavření smlouvy: 30.11.1999
 Datum zápisu smlouvy: 04.02.2000

NDIK

První prodloužení doby platnosti zápisu užitého vzoru

(51) F 16 C 35/07, 35/06	(73) Gebo-Armaturen GmbH, Schwelm,
(11) 2939	DE;
(21) 1994-3371	(54) Trubkový spoj
(22) 29.12.1994	
(73) Královopolská, a.s., Brno, CZ;	(51) B 62 D 21/00
(54) Zařízení pro uložení čepu	(11) 4610
	(21) 1996-4976
(51) B 60 T 7/06, B 66 D 5/26	(22) 09.02.1996
(11) 2989	(73) OKD, Doprava, a.s., Ostrava I,
(21) 1994-3370	CZ;
(22) 29.12.1994	(54) Podvozek nákladního automobilu pro nástavbu
(73) Královopolská, a.s., Brno, CZ;	
(54) Zařízení k dálkovému ovládní síly	(51) A 63 F 9/02, A 63 H 33/18, F 41 J 1/10
elektrohydraulického odbrzdovače	(11) 4611
	(21) 1996-4980
(51) B 60 B 33/00	(22) 12.02.1996
(11) 4080	(73) Habal Vojtěch, Chrudim II, CZ;
(21) 1995-4488	(54) Výšťelová hra
(22) 03.10.1995	
(73) Mader Stanislav Ing.,	(51) F 28 D 7/10
Olomouc - Lošov, CZ;	(11) 4627
(54) Brzděné kolečko	(21) 1996-5000
	(22) 16.02.1996
(51) E 01 B 9/10	(73) Rudolf Sterzik-navijárna,
(11) 4098	Nové Sedlo, CZ;
(21) 1995-4446	(54) Horkovzdušný výměník využívající odpadního
(22) 25.09.1995	tepla kamen, kotlů či krbů
(73) Longin Pavel Ing.,	
Havlíčkův Brod, CZ;	(51) B 60 R 1/02
Koudelka Milan Ing.,	(11) 4631
Havlíčkův Brod, CZ;	(21) 1996-5020
(54) Připevňovací vrut podkladnic kolejnice k	(22) 21.02.1996
pražcům	(73) KOVOPLAST Chlumeck nad Cidlinou,
	a.s., Chlumeck nad Cidlinou, CZ;
(51) G 01 F 15/07	(54) Snímatelné zpětné automobilové zrcátko
(11) 4177	
(21) 1995-4552	(51) C 02 F 1/50
(22) 24.10.1995	(11) 4633
(73) Juříčka Vlastimil Ing.,	(21) 1996-5050
Mikulov na Moravě, CZ;	(22) 27.02.1996
(54) Počítadlo pro radiální plynoměry	(73) Valter Milan, Banská Bystrica,
	SK;
(51) D 04 B 15/32	(54) Zařízení na úpravu vody
(11) 4550	
(21) 1996-4901	(51) A 01 G 9/00, A 47 G 7/00
(22) 19.01.1996	(11) 4644
(73) TRUSTFIN AKCIOVÁ SPOLEČNOST,	(21) 1996-4990
Praha, CZ;	(22) 15.02.1996
(54) Zámková soustava	(73) ELIS-PLAST, s.r.o., Chrást, CZ;
	(54) Zařízení pro pěstování rostlin
(51) F 16 L 19/03	
(11) 4564	(51) B 60 R 21/16
(21) 1996-4955	(11) 4692
(22) 05.02.1996	(21) 1996-5108

(22)	14.03.1996	(51)	E 03 C 1/04
(73)	Antonín Miroslav, Brno, CZ;	(11)	5004
(54)	Zařízení k ochraně osádky vozidla při bočním nárazu	(21)	1996-5266
(51)	F 42 B 12/80	(22)	24.04.1996
(11)	4724	(73)	Štěpán Miroslav, Hronov 3, CZ;
(21)	1996-5063	(54)	Konstrukce pro uchycení zdravotní techniky
(22)	01.03.1996	(51)	B 65 D 25/44
(73)	Sellier a Bellot a.s., Vlašim, CZ;	(11)	5030
(54)	Střela typu Flobert nezanechávající zbytky olova v hlavni	(21)	1996-5135
(51)	E 03 D 9/04, 9/00	(22)	21.03.1996
(11)	4777	(73)	Samson Jaroslav, Velké Němčice, CZ;
(21)	1996-5001	(54)	Zařízení ke stáčení kapalin pod tlakem
(22)	16.02.1996	(51)	B 65 D 85/57
(73)	Štritr Jan, Praha 10, CZ;	(11)	5031
(54)	Hygienický kryt WC s odvětráváním	(21)	1996-5144
(51)	G 02 B 17/00, 17/06	(22)	25.03.1996
(11)	4819	(73)	PLASTY a FORMY, a.s., Chuchelná, CZ;
(21)	1996-5175	(54)	Přenosný zásobník pro kompaktní disky
(22)	02.04.1996	(51)	E 04 B 1/02, 1/04, E 04 H 1/12
(73)	Ministerstvo vnitra ČR, Sekce ochrany státního tajemství a utajovaných skutečností, Praha 7, CZ;	(11)	5065
(54)	Polopropustné zrcadlo s ochrannou vrstvou inertního plynu	(21)	1996-5257
(51)	G 01 F 1/34	(22)	22.04.1996
(11)	4828	(73)	TEKAZ s.r.o., Cheb, CZ;
(21)	1996-5197	(54)	Monolitický stavební prostorový prefabrikovaný dílec
(22)	09.04.1996	(51)	C 09 K 3/14, B 09 B 3/00
(73)	VÚHŽ a.s., Dobrá, CZ;	(11)	5067
(54)	Zapojení pro měření a průběžnou regulaci inertního plynu do pánve	(21)	1996-5337
(51)	B 23 G 9/00	(22)	17.05.1996
(11)	4886	(73)	SKALÍK Richard, Trenčín, SK;
(21)	1996-5229	(54)	KARAS Tomáš, Senec, SK;
(22)	17.04.1996	(51)	E 04 G 11/02
(73)	VÚHŽ, a.s., Dobrá, CZ;	(11)	5123
(54)	Ořezávací matrice z rychlořezné oceli pro výrobu šestihřanných hlav šroubů	(21)	1996-5256
(51)	B 01 F 5/02, 13/02	(22)	22.04.1996
(11)	4897	(73)	TEKAZ s.r.o., Cheb, CZ;
(21)	1996-4978	(54)	Forma pro vytvoření monolitického stavebního prostorového prefabrikovaného dílce
(22)	12.02.1996	(51)	G 01 D 15/00, 15/20
(73)	Janota Josef Ing., Praha 4, CZ;	(11)	5193
(54)	Nadhladinový ejektor jako součást zařízení k oxygenaci kapaliny vzdušným kyslíkem	(21)	1996-5012
(51)	B 07 B 1/12, 1/14	(22)	19.02.1996
(11)	4905	(73)	Černý Miroslav, Český Krumlov, CZ;
(21)	1996-5217	(54)	Nosič záznamu rychlosti a času v mechanických rychloměrech motorových kolejových vozidel
(22)	15.04.1996	(51)	A 23 L 1/06, A 21 D 13/08
(73)	TRIBO, s.r.o., Mariánské Lázně, CZ;	(11)	5225
(54)	Modul třídiče	(21)	1996-5679
(51)	F 42 D 5/04	(22)	26.08.1996
(11)	4976	(73)	LACTOPROT ZEELANDIA SPOL. S R.O., České Budějovice, CZ;
(21)	1996-5351	(54)	Náplň do pekařských výrobků, např. do koblih
(22)	22.05.1996	(51)	E 04 H 4/00
(73)	Ministerstvo vnitra ČR Sekce ochrany státního tajemství a utajovaných skutečností, Praha 7, CZ;	(11)	5260
(54)	Pyrotechnický stříhač vodičů	(21)	1996-5438
(51)	E 03 C 1/04	(22)	12.06.1996
(11)	5004	(73)	IZOPLAST a.s., České Budějovice, CZ;
(21)	1996-5266	(54)	Plastový bazén
(22)	24.04.1996	(51)	B 65 D 85/62, 19/22
(73)	Štěpán Miroslav, Hronov 3, CZ;	(11)	5281
(54)	Konstrukce pro uchycení zdravotní techniky	(21)	1996-5090
(51)	B 65 D 25/44		
(11)	5030		
(21)	1996-5135		
(22)	21.03.1996		
(73)	Samson Jaroslav, Velké Němčice, CZ;		
(54)	Zařízení ke stáčení kapalin pod tlakem		
(51)	B 65 D 85/57		
(11)	5031		
(21)	1996-5144		
(22)	25.03.1996		
(73)	PLASTY a FORMY, a.s., Chuchelná, CZ;		
(54)	Přenosný zásobník pro kompaktní disky		
(51)	E 04 B 1/02, 1/04, E 04 H 1/12		
(11)	5065		
(21)	1996-5257		
(22)	22.04.1996		
(73)	TEKAZ s.r.o., Cheb, CZ;		
(54)	Monolitický stavební prostorový prefabrikovaný dílec		
(51)	C 09 K 3/14, B 09 B 3/00		
(11)	5067		
(21)	1996-5337		
(22)	17.05.1996		
(73)	SKALÍK Richard, Trenčín, SK;		
(54)	KARAS Tomáš, Senec, SK;		
(51)	E 04 G 11/02		
(11)	5123		
(21)	1996-5256		
(22)	22.04.1996		
(73)	TEKAZ s.r.o., Cheb, CZ;		
(54)	Forma pro vytvoření monolitického stavebního prostorového prefabrikovaného dílce		
(51)	G 01 D 15/00, 15/20		
(11)	5193		
(21)	1996-5012		
(22)	19.02.1996		
(73)	Černý Miroslav, Český Krumlov, CZ;		
(54)	Nosič záznamu rychlosti a času v mechanických rychloměrech motorových kolejových vozidel		
(51)	A 23 L 1/06, A 21 D 13/08		
(11)	5225		
(21)	1996-5679		
(22)	26.08.1996		
(73)	LACTOPROT ZEELANDIA SPOL. S R.O., České Budějovice, CZ;		
(54)	Náplň do pekařských výrobků, např. do koblih		
(51)	E 04 H 4/00		
(11)	5260		
(21)	1996-5438		
(22)	12.06.1996		
(73)	IZOPLAST a.s., České Budějovice, CZ;		
(54)	Plastový bazén		
(51)	B 65 D 85/62, 19/22		
(11)	5281		
(21)	1996-5090		

- | | | | |
|------|---|-------------|--|
| (22) | 08.03.1996 | (22) | 22.10.1996 |
| (73) | PERSTORP, AB, Perstorp, SE; | (73) | KRÝSL Lubomír ing., Plzeň, CZ; |
| (54) | Transportní distanční paleta na lahve | (54) | Upevnění vaku v hrdle tanku |
| (51) | E 01 B 9/68 | (51) | E 01 F 1/00 |
| (11) | 5360 | (11) | 5762 |
| (21) | 1996-5547 | (21) | 1996-5740 |
| (22) | 11.07.1996 | (22) | 16.02.1996 |
| (73) | Gumárny Zubří, a.s., Zubří, CZ; | (73) | Otto Frenzel Bauunternehmen, |
| (54) | Podložka paty kolejnice kolejových tratí | Freden, DE; | |
| (51) | A 61 M 27/00 | (54) | Nástupiště |
| (11) | 5373 | (51) | F 28 D 7/10, F 24 B 9/00 |
| (21) | 1996-5775 | (11) | 5805 |
| (22) | 23.09.1996 | (21) | 1996-5282 |
| (73) | Sequens Richard MUDr., Plzeň, CZ; | (22) | 02.05.1996 |
| (54) | Vícedílný drén | (73) | Tkadleček Jan, Karolinka, CZ; |
| (51) | G 11 B 20/00, H 03 M 1/00 | (54) | Víceúčelový ekonomický výměník tepla |
| (11) | 5532 | (51) | F 16 D 69/00, 69/02, 69/04, B 61 H 1/00 |
| (21) | 1996-5800 | (11) | 8238 |
| (22) | 27.09.1996 | (21) | 1998-8819 |
| (73) | MINISTERSTVO VNITRA ČR, SEKCE
OCHRANY STÁTNÍHO TAJEMSTVÍ A
UTAJOVANÝCH SKUTEČNOSTÍ, Praha, CZ; | (22) | 21.02.1996 |
| (54) | Zapojení pro kódovaný přenos zvukového
doprovodu | (73) | LOMBARD INDUSTRIAL A.S.,
Šumperk, CZ; |
| (51) | F 16 K 5/02, 5/08 | (54) | Brzdový špalík |
| (11) | 5627 | | |
| (21) | 1996-6062 | | |
| (22) | 02.12.1996 | | |
| (73) | ARMATURKA KOUKOL, SPOL. S R.O.,
České Budějovice, CZ; | | |
| (54) | Kohout | | |
| (51) | F 16 L 49/02, 15/04, 21/04 | | |
| (11) | 5628 | | |
| (21) | 1996-6063 | | |
| (22) | 02.12.1996 | | |
| (73) | ARMATURKA KOUKOL, SPOL. S R.O.,
České Budějovice, CZ; | | |
| (54) | Kroužkové spojení potrubí s armaturou | | |
| (51) | F 16 L 49/02, 21/04, 15/04 | | |
| (11) | 5629 | | |
| (21) | 1996-6064 | | |
| (22) | 02.12.1996 | | |
| (73) | ARMATURKA KOUKOL, SPOL. S R.O.,
České Budějovice, CZ; | | |
| (54) | Spojení potrubí s armaturou | | |
| (51) | F 25 D 11/00 | | |
| (11) | 5671 | | |
| (21) | 1996-6030 | | |
| (22) | 27.11.1996 | | |
| (73) | KRÝSL Lubomír Ing., Plzeň, CZ; | | |
| (54) | Průtokový chladič | | |
| (51) | B 23 D 69/02 | | |
| (11) | 5697 | | |
| (21) | 1996-6007 | | |
| (22) | 21.11.1996 | | |
| (73) | MINISTERSTVO VNITRA ČR
SEKCE
OCHRANY STÁTNÍHO TAJEMSTVÍ
A
UTAJOVANÝCH SKUTEČNOSTÍ, Praha, CZ; | | |
| (54) | Přípravek pro výrobu klíčů pro cylindrickou
zámkovou vložku | | |
| (51) | B 65 D 90/02 | | |
| (11) | 5738 | | |
| (21) | 1996-5893 | | |

ND1K

Druhé prodloužení doby platnosti zápisu užitého vzoru

- | | | | |
|------|--|------|---|
| (51) | E 06 B 5/12 | (11) | 1205 |
| (11) | 315 | (21) | 1993-522 |
| (21) | 1993-413 | (22) | 15.03.1993 |
| (22) | 15.02.1993 | (73) | LEON, nakladatelství Pačes |
| (73) | Vědeckovýzkumný uhelný ústav,
Ostrava - Radvanice, CZ; | (54) | Josef, Praha 4, CZ; |
| (54) | Průlez izolačním objektem | | Kalendář a/nebo záznamník |
| (51) | E 21 F 15/00, 11/00 | (51) | B 61 D 17/22 |
| (11) | 316 | (11) | 4901 |
| (21) | 1993-414 | (21) | 1996-5131 |
| (22) | 15.02.1993 | (22) | 22.02.1993 |
| (73) | Vědeckovýzkumný uhelný ústav,
Ostrava - Radvanice, CZ; | (73) | VÚKV, a.s., Praha 5, CZ; |
| (54) | Průchod pásového dopravníku izolačním
objektem | (54) | Přechodový měch pro spojení železničních vozů
se zvedacími střechami |
| (51) | F 41 C 33/00 | | |
| (11) | 324 | | |
| (21) | 1993-438 | | |
| (22) | 22.02.1993 | | |
| (73) | Mročka Karel,
Metylovice č.p. 428, CZ; | | |
| (54) | Závěsné pouzdro pro krátké palné zbraně | | |
| (51) | A 61 G 17/007 | | |
| (11) | 329 | | |
| (21) | 1993-455 | | |
| (22) | 25.02.1993 | | |
| (73) | Kopecký Vladimír ing. arch.,
Praha 10, CZ; | | |
| (54) | Ekologická rakev | | |
| (51) | F 42 B 8/02 | | |
| (11) | 398 | | |
| (21) | 1993-481 | | |
| (22) | 05.03.1993 | | |
| (73) | Sellier a Bellot, a.s., Vlašim,
CZ; | | |
| (54) | Náboj pro výcvikové účely | | |
| (51) | E 01 B 3/00 | | |
| (11) | 474 | | |
| (21) | 1993-652 | | |
| (22) | 13.04.1993 | | |
| (73) | Koudelka Milan ing.,
Havlíčkův Brod, CZ;
Longin Pavel ing.,
Havlíčkův Brod, CZ; | | |
| (54) | Pražcová kotva | | |
| (51) | B 61 D 3/18 | | |
| (11) | 553 | | |
| (21) | 1993-376 | | |
| (22) | 03.02.1993 | | |
| (73) | VÚKV, a.s., Praha 5 - Smíchov,
CZ; | | |
| (54) | Uzavřený patrový železniční vůz pro přepravu
automobilů | | |
| (51) | H 04 R 1/32, 1/34, H 04 R 1/34 | | |
| (11) | 572 | | |
| (21) | 1993-539 | | |
| (22) | 22.03.1993 | | |
| (73) | Večeřilek Vladimír,
Praha 5 - Stodůlky, CZ; | | |
| (54) | Reproduktorová soustava s přirozeně
všesměrově vyzařujícím zvukem | | |
| (51) | B 42 D 5/06, 5/04 | | |

ND4Q

První prodloužení doby platnosti zápisu průmyslového vzoru

(51)	06-03	(21)	1995-28682
(11)	25649	(22)	22.09.1995
(21)	1995-28329	(54)	Výčepní stojan
(22)	19.04.1995		
(54)	Výčepní pult	(51)	29-02
		(11)	26389
(51)	11-01	(21)	1995-28364
(11)	26057	(22)	28.04.1995
(21)	1995-28074	(54)	Pyrotechnický ochranný prostředek
(22)	27.01.1995		
(54)	Kotlík pro zasazování kamenů	(51)	25-01
		(11)	26481
(51)	23-01	(21)	1995-28395
(11)	26069	(22)	18.05.1995
(21)	1995-28409	(54)	Tvárnice
(22)	25.05.1995		
(54)	Těsnící spojka	(51)	25-03
		(11)	26673
(51)	08-07	(21)	1995-28818
(11)	26125	(22)	23.11.1995
(21)	1995-28076	(54)	Věžový vodojem
(22)	30.01.1995		
(54)	Technický uzávěr kola	(51)	24-02
		(11)	26780
(51)	23-04	(21)	1995-28349
(11)	26127	(22)	26.04.1995
(21)	1995-28083	(54)	Vnější úprava tělesa těrky
(22)	02.02.1995		
(54)	Větrací jednotka		
(51)	06-01		
(11)	26129		
(21)	1995-28097		
(22)	07.02.1995		
(54)	Sestavitelná dětská židle		
(51)	09-01		
(11)	26130		
(21)	1995-28104		
(22)	09.02.1995		
(54)	Kelímek		
(51)	25-02		
(11)	26147		
(21)	1995-28444		
(22)	01.06.1995		
(54)	Soubor dílů telefonní hovorny		
(51)	12-16		
(11)	26148		
(21)	1995-28454		
(22)	05.06.1995		
(54)	Přístrojová deska		
(51)	06-05		
(11)	26177		
(21)	1995-28227		
(22)	17.03.1995		
(54)	Kancelářský nábytek		
(51)	09-03		
(11)	26261		
(21)	1995-28189		
(22)	01.03.1995		
(54)	Vložka rozdělovače tablet		
(51)	20-02		
(11)	26313		
(21)	1995-28681		
(22)	22.09.1995		
(54)	Výčepní stojan		
(51)	20-02		
(11)	26314		

PD4A

Převod práv a ostatní změny majitelů patentů

- | | | | | | |
|------|---|------|----------|------|---|
| (11) | 277767 | (21) | 1990-799 | (21) | 1995-2180 |
| (73) | JIRIČNÝ Vladimír Ing. CSc.,
Praha, CZ;
STANĚK Vladimír Ing. DrSc.,
Praha, CZ;
DOSTÁL Jindřich Ing., Pardubice,
CZ; | (73) | | (73) | CAESAR CRYSTAL BOHEMIAE, A.S.,
Světlá nad Sázavou, CZ; |
| (11) | 278605 | | | | |
| (21) | 1992-2684 | | | | |
| (73) | JZA, A.S., Praha, CZ; | | | | |
| (11) | 279988 | | | | |
| (21) | 1989-3732 | | | | |
| (73) | ASAHI GLASS COMPANY LTD., Tokyo,
JP; | | | | |
| (11) | 280772 | | | | |
| (21) | 1995-109 | | | | |
| (73) | ŠKODA VS A.S., Plzeň, CZ; | | | | |
| (11) | 281246 | | | | |
| (21) | 1995-1267 | | | | |
| (73) | ŠKODA VS A.S., Plzeň, CZ; | | | | |
| (11) | 281310 | | | | |
| (21) | 1993-338 | | | | |
| (73) | BALCKE-DÜRR ENERGIETECHNIK GMBH,
Oberhausen, DE; | | | | |
| (11) | 281700 | | | | |
| (21) | 1995-416 | | | | |
| (73) | HAEGEL Franz-Hubert Dr., Düren,
DE;
SOEDER Carl-Johannes Prof. Dr.,
Dortmund, DE; | | | | |
| (11) | 282181 | | | | |
| (21) | 1991-3869 | | | | |
| (73) | OCTAPHARMA AG, Lachen, CH; | | | | |
| (11) | 282682 | | | | |
| (21) | 1995-3285 | | | | |
| (73) | ŠKODA VS A.S., Plzeň, CZ; | | | | |
| (11) | 283826 | | | | |
| (21) | 1996-2246 | | | | |
| (73) | ŠKODA VS A.S., Plzeň, CZ; | | | | |
| (11) | 284300 | | | | |
| (21) | 1997-2943 | | | | |
| (73) | JZA, A.S., Praha, CZ; | | | | |
| (11) | 284937 | | | | |
| (21) | 1996-2767 | | | | |
| (73) | NOVUSPHARMA S.P.A., Milano, IT; | | | | |
| (11) | 285068 | | | | |
| (21) | 1990-3630 | | | | |
| (73) | GASTEC N.V., Apeldoorn, NL;
STORK ENGINEERS & CONTRACTORS
B.V., Amsterdam, NL; | | | | |
| (11) | 285139 | | | | |
| (21) | 1998-5 | | | | |
| (73) | NOVUSPHARMA S.P.A., Milano, IT; | | | | |
| (11) | 285616 | | | | |
| (21) | 1997-1888 | | | | |
| (73) | ŠKODA VS A.S., Plzeň, CZ; | | | | |
| (11) | 286280 | | | | |

PD1K**Převod práv a ostatní změny majitelů užitných vzorů**

- (11) 4504
(21) 1995-3972
(73) FRANTIŠEK ŠTANCL-EKOPLAST
ŠTANCL, Telč, CZ;
- (11) 6264
(21) 1997-6628
(73) DELEX, SPOL. S R.O., Plzeň, CZ;
- (11) 6711
(21) 1997-7172
(73) JZA, A.S., Praha, CZ;
- (11) 6782
(21) 1997-7207
(73) I. KASPO - ORCAR A.S., Ostrava,
CZ;
- (11) 7243
(21) 1998-7712
(73) I. KASPO - ORCAR A.S., Ostrava,
CZ;
- (11) 7244
(21) 1998-7713
(73) I. KASPO - ORCAR A.S., Ostrava,
CZ;
- (11) 7320
(21) 1998-7744
(73) NOVESTA A.S., Zlín, CZ;
- (11) 7499
(21) 1998-7997
(73) I. KASPO - ORCAR A.S., Ostrava,
CZ;
- (11) 7748
(21) 1998-8043
(73) JZA, A.S., Praha, CZ;
- (11) 8786
(21) 1999-9033
(73) FRANTIŠEK ŠTANCL-EKOPLAST
ŠTANCL, Telč, CZ;
- (11) 9024
(21) 1999-9217
(73) JZA, A.S., Praha, CZ;
- (11) 9274
(21) 1999-9928
(73) MUSIL Jiří, Orlová-Lutyně, CZ;
KOKY Štefan, Bohumín, CZ;

PD4Q**Převod práv a ostatní změny majitelů průmyslových vzorů**

- (11) 24261
(21) 1992-25954
(73) JZA, A.S., Praha, CZ;
- (11) 25186
(21) 1993-27147
(73) JZA, A.S., Praha, CZ;
- (11) 25193
(21) 1993-26968
- (73) JZA, A.S., Praha, CZ;
- (11) 25626
(21) 1994-28004
(73) JZA, A.S., Praha, CZ;
- (11) 25850
(21) 1994-27906

- (73) JZA, A.S., Praha, CZ;
- (11) 25885
(21) 1994-27978
(73) JZA, A.S., Praha, CZ;
- (11) 25902
(21) 1994-27905
(73) SMITHKLINE BEECHAM CONSUMER
HEALTHCARE GMBH, Bühl, DE;
- (11) 25923
(21) 1995-28057
(73) ITW PRONOVIA, S. R. O.,
Velká Bíteš, CZ;
- (11) 26127
(21) 1995-28083
(73) LVZ, A.S., Liberec, CZ;
- (11) 26309
(21) 1995-28259
(73) JZA, A.S., Praha, CZ;
- (11) 26879
(21) 1995-28889
(73) JZA, A.S., Praha, CZ;
- (11) 26880
(21) 1995-28890
(73) JZA, A.S., Praha, CZ;
- (11) 27397
(21) 1996-29229
(73) AERMEC S.P.A.,
Bevilacqua-Verona, IT;
- (11) 27735
(21) 1997-30130
(73) MILO TUKY A.S., Olomouc, CZ;
- (11) 29072
(21) 1999-31533
(73) JZA, A.S., Praha, CZ;

QA9A**Nabídka licence**

- (73) SYNPO a.s., Pardubice, CZ;
- (11) 286387
(54) Epoxidové pryskyřice s vyšší houževnatostí po
vytvrzení a způsob jejich přípravy

MC4A, MC4F**Zrušení patentu a zrušení autorského osvědčení**

- (11) 283814
(21) 1995-1946
(22) 16.09.1991
(54) Zařízení pro zarážení izolačních desek do zdiva
Datum nabytí právní moci: 21.02.2000

Zrušení působí od počátku platnosti patentu

Změny v rejstříku patentových zástupců (ustanovení § 7 zákona 237/1991 Sb.)

Z rejstříku patentových zástupců byli **vyškrtnuti**:

Mgr. Jarmila Hruběšová	reg. č. 65	ke dni 28.1.2000
Ing. Vladimír Dusil	reg. č. 310	ke dni 15.2.2000

MH4A**Částečné zrušení patentu**

- (11) 282 322
- (21) 1992 - 3026
- (22) 2.10.1992
- (54) Ruční nýtovací zařízení

Nároky na ochranu se stanovují takto:

1. Ruční nýtovací zařízení, tvořené nosným tělesem (12), v jehož podélném průchozím otvoru je suvně uložen, odvodním kanálem (26) odštížených tahových trnů opatřený, tahový píst (24), jenž je na jednom konci spojený prostřednictvím převodových ramen (38) s ovládacími pákami (42), kloubově uchycenými v nosném tělese (12) zařízení, a na druhém konci opatřený svěrkou (22) s napínací vložkou (20), které jsou překryty nábojem (14), uchyceným svým zadním koncem v nosném tělese (12) a vybaveným na konci hubicí (18), vyznačující se tím, že náboj (14) je v nosném tělese (12) uchycen přesuvně v obou směrech pohybu tahového pístu (24) a pro zajištění jeho požadované polohy vůči nosnému tělesu (12) je opatřen fixačním prvkem ve formě zajišťovací matice (16), která je upravena na vnějším závitu, vytvořeném na zadním konci náboje (14) korespondujícím s vnitřním závitem, uspořádaným v nosném tělese (12), přičemž průměr střední části náboje (14) je pro vytvoření dorazu pro zajišťovací matici (16) větší než průměr vnějšího závitu na jeho zadním konci, přičemž zajišťovací matice (16) je na straně přivrácené k hubici (18) opatřena prodloužením, jehož vnitřní průměr je větší než vnější průměr střední části náboje (14).
2. Zařízení podle nároku 1, vyznačující se tím, že náboj (14) je na svém vnějším povrchu opatřen značkou, která při dosažení stanovené polohy vůči určené části zajišťovací matice (16) nebo nosného tělesa (12) určuje maximální povolené vysunutí náboje (14) z nosného tělesa (12) bez omezení bezpečnosti.

Datum částečného zrušení: 3.2.2000

Částečné zrušení patentu platí od počátku jeho platnosti, tj. od 25.4.1997

OPRAVY

TH4A

Patent č. **281873** , jehož zánik byl zveřejněn ve Věstníku č. 11/1999 zůstává nadále v platnosti.

Patent č. **283617** , jehož zánik byl zveřejněn ve Věstníku č. 11/1999 zůstává nadále v platnosti.

OBSAH

Číselné kódy pro označování bibliografických dat	617
Přehled zveřejněných přihlášek ochranných známek	618
Zveřejnění přihlášek ochranných známek	619
Přehled zápisů ochranných známek	710
Zápis ochranných známek	711
Úřední rozhodnutí a oznámení	
Obnovy ochranných známek	765
Převody ochranných známek	778
Částečné převody ochranných známek	786
Změny v údajích o majitelích chranných známek	794
Omezení seznamu výrobků a služeb ochranných známek	799
Změna v úpravě ochranné známky	800
Zániky ochranných známek	801
Zápis licenčních smluv k ochranným známkám	802
Mezinárodní zápis ochranných známek	805
Výmazy ochranných známek	
Úřední oznámení	806
Zveřejněné přihlášky ochranných známek - barevná vyobrazení	807

SOMMAIRE

Codes numériques à identifier des données bibliographiques	617
Aperçu des demandes d'enregistrement des marques publiées	618
Publications des demandes d'enregistrement des marques	619
Aperçu des enregistrements des marques	710
Enregistrements des margues	711
Décisions et avis de l'Office	
Renouvellements des marques	765
Cessions des marques	778
Cessions partielles des marques	786
Changements des données relatives aux titulaires des marques	794
Limitation de la liste des produits et des services	799
Changements de la configuration de la marque	800
Annulations des marques	801
Enregistrements des contrats de licence	802
Enregistrements internationaux des marques	805
Radiations des marques	
Avis de l'Office	806
Demandes d'enregistrement des marques - reproductions en couleur	807

TABLE OF CONTENTS

Numerical Codes for Identification of Bibliographic Data	617
Survey of Published Trademark Applications	618
Publications of Trademark Applications	619
Survey of Trademark Registrations	710
Trademark Registrations	711
Official Decisions and Announcements	
Trademark Renewals	765
Trademark Assignments	778
Partial Trademark Assignments	786
Changes of Data Relating to Trademark Holders	794
Limitation of the List of Goods and Services	799
Change in the reproduction of the Trademark	800
Trademark Lapse	801
Registrations of Licence Contracts Concerning Trademarks	802
International Registrations of Trademarks	805
Trademark Cancellations	
Official Announcements	806
Published Trademark Applications - Colour Reproductions	807

СОДЕРЖАНИЕ

Нумерационные коды для идентификации библиографических данных	617
Обзор опубликованных заявок на товарные знаки	618
Публикации заявок на товарные знаки	619
Обзор регистраций товарных знаков	710
Регистрации товарных знаков	711
Официальные решения и сообщения	
Продления регистрации товарных знаков	765
Переуступки товарных знаков	778
Частичные переуступки товарных знаков	786
Изменения данных касающихся владельцев товарных знаков	794
Ограничение перечня товаров и услуг	799
Изменение в оформлении товарного знака	800
Аннулиции товарных знаков	801
Регистрации лицензионных договоров о товарных знаках	802
Международные регистрации товарных знаков	805
Аннулирования регистрации товарных знаков	
Официальные сообщения	806
Опубликованные заявки товарных знаков - цветные изображения	807

INHALT

Numerische Koden für Bezeichnung der bibliographischen Daten	617
Übersicht der veröffentlichten Markenmeldungen	618
Veröffentlichungen der Markenmeldungen	619
Übersicht der eingetragenen Marken	710
Eingetragene Marken	711
Amtliche Entscheidungen und Bekanntmachungen	
Erneuerungen der Marken	765
Markenübertragungen	778
Teilweise Markenübertragungen	786
Änderungen in den Angaben betreffend Markeninhaber	794
Einschränkung des Verzeichnisses der Waren und Dienstleistungen	799
Änderung in der Gestaltung der Marke	800
Erlöschen der Marken	801
Eintragungen der Markenlizenzverträge	802
Internationale Registrierungen der Marken	805
Markenlöschungen	
Amtliche Bekanntmachungen	806
Veröffentlichte Markenmeldungen - Farbdarstellungen	807

Číselné INID kódy pro označování bibliografických dat ochranných známek

Číselné INID kódy pro označování bibliografických dat ochranných známek

111	Číslo zápisu OZ (registrace)
811	Mezinárodní číslo zápisu OZ
151	Datum zápisu
180	Předpokládané datum uplynutí platnosti zápisu/obnovy
210	Číslo přihlášky OZ (spisu)
220	Datum podání přihlášky
442	Datum zveřejnění přihlášky po průzkumu
450	Datum zveřejnění registrace OZ
320	Datum vzniku práva přednosti a služeb
511	Kód třídy výrobků a služeb
540	Reprodukce OZ
554	Prostorová OZ
510	Seznam chráněných výrobků a služeb
590	Údaje o barevnosti OZ
551	Kolektivní OZ
730	Identifikace majitele OZ - jméno a název firmy, ulice, PSČ a místo sídla majitele, stát, příp. stát USA
740	Identifikace zástupce - jméno a název firmy, ulice, PSČ a místo sídla zástupce
890	Název státu ochrany MOZ

INID codes and minimum required for the identification of bibliographic data relating to marks

111	Number of the registration of the mark
811	Number of the international registration of the mark
151	Date of the registration
180	Expected expiration date of the registration/renewal
210	Number of the application
220	Date of filing of the application
442	Date of the publication of the examined application
450	Date of the publication of the registration
320	Date of filing of the first application
511	Class of goods and services
540	Reproduction of the mark
554	Three-dimensional mark
510	List of protected goods and services
590	Information concerning colours of the mark
551	The collective mark
730	Identification of the trademark holder - name and firm name, street, postcode and place of the headquarter of the trademark holder, country, possibly State of the USA
740	Identification of the representative - name and firm name, street, postcode and place of the headquarter of the representative
890	Country of protection of the international mark

INID - Kennzahlen und erforderliches Minimum für die Kennzeichnung bibliographischer Daten zu Marken

111	Nummer der Registrierung des Warenzeichens
811	Nummer der internationalen Registrierung des Warenzeichens
151	Datum der Registrierung
180	Voraussichtliches Datum des Fristablaufs der Registrierung/der Erneuerung
210	Nummer der Anmeldung des Warenzeichens (der Schrift)
220	Datum der Einreichung der Anmeldung
442	Datum der Veröffentlichung der Anmeldung nach der Prüfung
450	Datum der Veröffentlichung der Registrierung des Warenzeichens

320	Datum der Entstehung des Prioritätsrechts
511	Kod der Klasse der Waren und Dienstleistungen
540	Wiedergabe des Warenzeichens
554	Räumliches Warenzeichen
510	Verzeichnis der geschützten Waren und Dienstleistungen
590	Angabe betreffend die Farbigkeit des Warenzeichens
551	Kollektives Warenzeichen
730	Identifizierung des Warenzeichen inhabers - Name und Handelsfirma, Straße, PLZ und Sitz des Inhabers, Staat, ev. Stat der Vereinigten Staaten von Amerika
740	Identifizierung des Vertreters - Name und Handelsfirma, Straße, PLZ und Sitz des Firma des Vertreters
890	Staat des Schutzes des internationalen Warenzeichens

Codes INID et minimum requis pour l'identification des données bibliographiques concernant les marques

111	Numéro de l'enregistrement de la marque
811	Numéro de l'enregistrement international de la marque
151	Date de l'enregistrement
180	Date prévue de l'expiration de l'enregistrement (du renouvellement)
210	Numéro de la demande
220	Date de dépôt de la demande
442	Date de la publication de la demande examinée
450	Date de la publication de l'enregistrement de la marque
320	Date de dépôt de la première demande
511	Code de classe des produits et services
540	Reproduction de la marque
554	Marque tridimensionnelle
510	Liste des produits ou services protégés
590	Informations concernant les couleurs de la marque
551	Marque collective
730	Identification du titulaire de la marque - nom et nom commercial, rue, code postal et siège du titulaire, pays, éventuellement Etat des Etats Unis d'Amérique
740	Identification du mandataire - nom et nom commercial, rue, code postal et siège du mandataire
890	Etat de la protection de la marque internationale

Коды для идентификации библиографических данных, относящихся к товарным знакам

111	Номер регистрации товарного знака
811	Номер международной регистрации товарного знака
151	Дата регистрации
180	Дата прекращения действия регистрации/возобновления
210	Номер заявки товарного знака
220	Дата подачи заявки
442	Дата публикации заявки после экспертизы
450	Дата публикации регистрации товарного знака
320	Дата возникновения прав приоритета
511	Код класса товаров и услуг
540	Изображение товарного знака
554	Объемный знак
510	Перечень охраняемых товаров и услуг
590	Указание цветов товарного знака
551	Коллективный знак
730	Идентификация владельца товарного знака - фамилия и название фирмы, улица, почтовый код и место пребывания владельца, государство или штат США
740	Идентификация поверенного - фамилия и название фирмы, улица, почтовый код и место поверенного
890	Название государства охраны международного товарного знака

PŘEHLED zveřejněných přihlášek ochranných známek

Číselný přehled

83165, 83166, 88630, 88631, 88632, 96632, 96633, 96634, 97946, 97949, 97953, 103811, 105815, 107600, 108348, 108415, 111930, 113450, 113521, 113522, 113523, 113863, 114142, 114756, 114757, 114758, 115341, 115342, 116831, 117889, 118191, 120060, 120071, 120097, 120150, 120151, 120516, 120750, 121251, 121719, 121720, 122062, 122122, 122315, 122496, 122660, 123152, 125062, 125564, 126126, 126477, 126710, 127105, 127171, 127709, 127733, 127740, 127749, 127872, 127876, 127879, 127885, 127887, 127897, 127898, 127899, 129524, 129609, 129871, 131044, 132130, 132374, 132375, 133082, 133277, 133279, 133280, 133281, 133451, 133482, 134041, 134067, 134517, 134518, 134580, 134581, 134582, 134678, 134743, 134783, 134861, 135160, 135183, 135255, 135259, 135260, 135299, 135359, 135393, 135395, 135396, 135429, 135520, 135534, 135535, 135606, 135690, 135849, 136257, 136258, 136357, 136451, 136452, 136453, 136485, 136519, 136521, 136523, 136631, 136634, 136697, 136873, 136885, 136886, 136961, 137003, 137011, 137012, 137013, 137014, 137018, 137048, 137148, 137149, 137254, 137315, 137317, 137335, 137342, 137381, 137407, 137513, 137536, 137549, 137707, 137719, 137731, 137775, 137778, 137780, 137782, 137807, 137842, 137882, 137885, 137899, 138030, 138034, 138043, 138065, 138066, 138076, 138107, 138212, 138237, 138278, 138299, 138306, 138312, 138325, 138327, 138352, 138382, 138401, 138412, 138462, 138463, 138468, 138499, 138521, 138546, 138630, 138643, 138699, 138761, 138774, 138777, 138778, 138779, 138787, 138788, 138789, 138790, 138791, 138801, 138823, 138824, 138825, 138826, 138827, 138836, 138887, 138908, 138910, 138921, 138935, 138943, 138944, 138967, 139034, 139065, 139102, 139207, 139208, 139209, 139220, 139248, 139251, 139256, 139257, 139267, 139276, 139277, 139316, 139329, 139332, 139347, 139360, 139361, 139362, 139376, 139397, 139398, 139404, 139405, 139410, 139421, 139431, 139433, 139434, 139496, 139518, 139527, 139528, 139675, 139891, 139892, 139929, 139945, 139950, 139958, 139961, 140003, 140004, 140005, 140009, 140034, 140080, 140107, 140149, 140200, 140207, 140227, 140276, 140340, 140354, 140355, 140363, 140375, 140381, 140418, 140428, 140444, 140482, 140487, 140496, 140499, 140516, 140605, 140607, 140608, 140610, 140629, 140648, 140649, 140684, 140703, 140712, 140713, 140717, 140763, 140776, 140841, 140842, 140872, 140922, 140934, 140935, 140936, 140960, 140961, 141139, 141241, 141290, 141343, 141360, 141474, 141732, 141733, 141737, 141738, 141803, 141808, 141817, 141841, 141842, 141872, 141880, 141959, 142026, 142031, 142034, 142043, 142071, 142072, 142094, 142095, 142115, 142116, 142137, 142170, 142193, 142194, 142195, 142196, 142197, 142207, 142210, 142213, 142250, 142251, 142445, 142468, 142469, 142492, 142493, 142516, 142528, 142529, 142539, 142541, 142543, 142546, 142563, 142564, 142572, 142573, 142579, 142583, 142584, 142613, 142641, 142644, 142658, 142662, 142673, 142674, 142689, 142699, 142704, 142707, 142714, 142715, 142718, 142719, 142720, 142721, 142725, 142755, 142767, 142789, 142801, 142802, 142803, 142804, 142805, 142806, 142825, 142828, 142836, 142853, 142862, 142875, 142876, 142877, 142898, 142911, 142912, 142913, 142923, 142958, 142959, 142960, 142961, 143018, 143022, 143058, 143071, 143139, 143148, 143225, 143280, 143330, 143443, 143636, 143655, 143827, 143871, 144063, 144114, 144158, 144219, 144355, 144359, 144360, 144391, 144392, 144464, 144522, 144535, 144541, 144593, 144597, 144601, 144746, 145131, 145308, 145354, 145933, 146238, 146272, 146273, 146717, 147271, 148181, 148355, 148893, 149046, 150340, 150407, 150408, 150509, 150671, 150777, 150784, 150930, 150947, 150951, 151148, 151149, 151150, 151207, 151208, 151225, 151265, 151266, 151269, 151295, 151296, 151297, 151639, 151660, 151808, 151816

Zveřejněné přihlášky ochranných známek

(210) **O 83165**

(220) 30.09.1993

(320) 30.09.1993

(511) 32

(540)



(510) (32) minerální vody, pramenité vody a jiné nealkoholické nápoje na bázi vody, syčené nealkoholické nápoje.

(730) **Československá plavba labská, a.s.**, Karla Čapka 1, Děčín, Česká republika

(740) Ing. Chlustina Jiří, UNIPATENT, J.Masaryka 43-47, Praha 2-Vinohrady

(210) **O 83166**

(220) 30.09.1993

(320) 30.09.1993

(511) 32

(540)



(510) (32) minerální vody, pramenité vody a jiné nealkoholické nápoje na bázi vody, syčené nealkoholické nápoje.

(730) **Československá plavba labská, a.s.**, Karla Čapka 1, Děčín, Česká republika

(740) Ing. Chlustina Jiří, UNIPATENT, J.Masaryka 43-47, Praha 2-Vinohrady

(210) **O 88630**

(220) 14.04.1994

(320) 14.04.1994

(511) 1, 6, 7, 9, 11, 16, 17, 19

(540)

OMEGA

(510) (1) stolní standardy pro stanovení tlaku, ruční standardy pro stanovení tlaku, standardy pro stanovení bodu tání, lázně, zejména oběhové lázně, lázně s konstantní teplotou, fluidní pískové lázně, vytápěné lázně, chlazené lázně, pouzdra pro tlumivé roztoky pro regulaci pH, indikátorové pH papírky, tablety indikující změnu teploty, vodivostní roztoky, standardní roztoky pro iontové selektivní elektrody, ústojné roztoky pH, roztoky pro plnění pH elektrod; (6) spony, zejména spony trubek, trubky, zejména kovové trubky; (7) rotační čerpadla, odstředivá čerpadla, chemická dávkovací čerpadla, zubová čerpadla, ruční čerpadla, magneticky poháněná odstředivá čerpadla, hadicová čerpadla, pogumovaná odstředivá čerpadla, tlakové tlumiče otřesů; (9) přístroje průmyslově a/nebo vědecky užívané pro měření nebo kontrolu variabilních parametrů jako je síla, váha, vibrace, elektrická vodivost, stav tekutin, kyselost, vlhkost, napětí, proud, včetně

počítačem řízených přístrojů určených pro vědecké nebo průmyslové účely zejména akcelerometry a jejich příslušenství, zejména konzole, svorky, adaptéry, zejména adaptéry elektrod, poplašná zařízení, zejména poplašné moduly, zvuková poplašná zařízení, ampérmetry, zejména stejnosměrné ampérmetry, zesilovače, zejména stejnosměrné zesilovače signálu, stejnosměrné milivoltové zesilovače, termočláňkové zesilovače, analyzátoři, zejména analyzátoři chlóru a analyzátoři iontů, smyčkové analyzátoři, analyzátoři vody, anemometry, bariéry, zejména vnitřní bezpečnostní bariéry, nabíječky akumulátorů, panely, zejména analogové, vstupní/výstupní panely, digitální vstupní/výstupní panely, zásuvné desky, propojovací desky, releové panely, fotoelektrické články, vodivostní kyvety, články k měření vodivosti/měrného odporu, dynamometry, siloměry, zkoušečky, zejména ruční zkoušečky netěsností, povlaky pro přenos a uvolňování tepla, kompenzátory studeného spoje, zařízení pro úpravu signálů všeho druhu, programovatelná zařízení pro úpravu signálů, nízkošumové spojky termočláňků, spojky termočláňků, stykače, zejména magnetické stykače, kabely, zejména splétané topné kabely s konstantním vatovým výkonem, splétané topné kabely s minerální izolací, vícepárové prodlužovací kabely, zatažitelné kabely čidla, splétané topné kabely se samoregulací, prodlužovací kabely pro termočláňky, přístroje pro kalibraci, zejména smyčkové přístroje pro automatickou kalibraci pH, stolní kalibrační přístroje, blokové kalibrační přístroje, přístroje pro kalibraci vodivosti, přístroje pro kalibraci proudu, přístroje pro kalibraci kmitočtu, ruční kalibrační přístroje, kalibrační smyčkové přístroje, vícefunkční kalibrační přístroje, přístroje pro kalibraci pH, přístroje pro kalibraci v provozu, RTD kalibrátory, kalibrátory termočláňků, přístroje pro cejchování napětí, analogové řadiče, regulátory automatického ladění, regulátory dávkování, stolní regulátory, regulátory vodivosti, regulátory vodivosti/měrného odporu, kryogenní regulátory, regulátory odchylek, číslicové řídicí jednotky, dvouřadé vstupní řídicí jednotky, řadiče, indikační regulátory, mezní regulátory, regulátory vodivosti/měrného odporu na bázi mikroprocesorů, regulátory pH na bázi mikroprocesorů, regulátory pH/ potenciálu redox na bázi mikroprocesorů, vícesmyčkové regulátory, neindikační regulátory, regulátory k montáži na panelu, regulátory pH, regulátory pH/potencionálu redox, čerpací regulátory pH, regulátory výkonu, regulátory pro řízení procesu, zařízení pro kontrolu profilu, programovatelné logické řídicí jednotky, kmitočtové impulzové regulátory pH, regulátory rychlosti prohřívání, regulátory měrného odporu, tyristorové regulátory, výkonové tyristorové regulátory, regulátory nastavené hodnoty, regulátory řazení, regulátory teploty, analogově/číslíkové převodníky, číslicově/analogové převodníky, analogové převodníky údajů termočláňků, bateriové čítače, systémy sběru dat, zařízení pro registraci dat, zejména bateriová zařízení pro registraci dat, ruční zařízení pro registraci dat, inteligentní zařízení pro registraci dat, přenosná zařízení pro registraci dat, programovatelná zařízení pro registraci dat, zařízení pro registraci dat o teplotě, detektory, zejména detektory netěsnosti, autovoliče čísel, telefonní voliče čísel, diody, křemíkové diody, elektrody, zejména kombinace elektrod k měření pH, elektrody k měření vodivosti, kombinace elektrod k měření pH zalitých v epoxydové pryskyřici, elektrody pH zalité ve skle, in line elektrody k měření pH/potencionálu redox, průmyslové elektrody k měření

pH/potencionálu redox, iontové selektivní elektrody, laboratorní elektrody k měření pH/potencionálu redox, měřicí elektrody, elektrody k měření potencionálu redox, elektrody k měření pH, předzesílené elektrody k měření pH, referenční elektrody, zatažitelné elektrody k měření pH/potencionálu redox, ponorné elektrody k měření pH/potencionálu redox, články pro regulaci výkonu, průchodky, zejména hermetické průchodky, průchodky pro několik vodičů, vakuové průchodky, muflové stolní pícky, měřidla, zejména číselníkové úchylkoměry, ruční siloměry, tenzometry, indikátory, zejména analogové indikátory, analogové indikátory na vstupu, analogové/kmitočtové indikátory na vstupu, kontrolní indikátory průtoku/celkového množství/ dávkovaného množství, indikátory kmitočtu na vstupu, indikátory vlhkosti a zapisovací indikátory, smyčkové indikátory, miniindikátory, modulové indikátory/regulátory/ čidla, indikátory otáčení motoru, indikátory sledu fázi, indikátory pH, indikátory procesu, indikátory doby prodlevy, indikátory teploty, termistorové indikátory, rozhraní, smyčkové izolátory, spojovací skříňky, zejména sumační spojovací skříňky dynamometru, nevratné štítky, štítky s kapalnými krystaly, vratné štítky, teplotní štítky, laky pro indikaci teploty, registrační zařízení, zejména zapisovače výkonu, manometry, zejména ruční manometry, měřicí přístroje, zejména ampérmetry pro střídavý/stejnsměrný proud, ampérmetry pro měření střídavého proudu na svorkách, měřiče rychlosti proudění vzduchu, analogové měřicí přístroje, stolní měřicí přístroje, stolní měřiče vodivosti, stolní pH-metry, stolní měřiče rozpuštěného kyslíku, konduktometry, měřiče vodivosti, ampérmetry, pH-metry/milivoltmetry s ukládáním dat, stejnsměrné voltmetry, měřiče rosného bodu, digitální měřicí přístroje, měřiče rozpuštěného kyslíku, měřiče kmitočtu, ruční měřicí přístroje, ruční měřiče rozpuštěného kyslíku, ruční měřiče vodivosti, ruční tenzometry, ruční vlhkoměry, laboratorní měřiče vodivosti, měřicí přístroje s velkým displayem, měřiče zatížení, přístroje pro měření ve smyčce, dynamické měřicí přístroje, milivoltmetry, miniaturní měřicí přístroje, ohmmetry, lopatkové průtokoměry, panelové měřicí přístroje, panelové přístrojové vybavení, měřidla k montáži na panelu, pH-metry, milivoltmetry/Ph-metry, pH-metry s iontové selektivní elektrodou, pH-metry/měřiče potencionálu redox, potenciometry, přenosné konduktometry, přenosné měřiče rozpustného kyslíku, přenosné pH-metry, přístroje pro měření posunu, přístroje pro měření výkonu, přístroje pro měření procesů, přístrojové vybavení pro měření procesů, programovatelné přístroje pro měření procesů, kvadrantní měřiče, integrátory, měřiče referenčního bodu, refraktometry, měřiče relativní vlhkosti, rotametry, RTD-metry, tenzometry, solární měřicí přístroje, přístroje k měření napětí/deformace, přístroje pro měření ve druhé odmocnině, termistorové měřicí přístroje, termoelektrické RTD měřiče, termoelektrické měřicí přístroje, měřiče efektivní hodnoty, turbidimetry, viskozometry, voltmetry, plastové měřiče vířivého proudění, vodotěsné pH-metry, mísiče se středovým vstupem, statické mísiče, modemy na krátké vzdálenosti, inteligentní řídicí moduly, izolační moduly, smyčkové izolátorové moduly, proporcionální zážehové moduly, moduly impulzní regulace, vstupní/výstupní moduly v pevné fázi, monitory vodivosti, monitory rosného bodu, monitory životního prostředí, monitory procesů, monitory silnoprúdného vedení, monitory teplotního rozdílu, elektromotory, univerzální měřicí přístroje, zejména digitální univerzální měřicí přístroje, ruční univerzální měřicí přístroje, vícefunkční univerzální měřicí přístroje, svirková pole, panely pro regulaci výkonu, souřadnicové zapisovače, tiskárny, zejména tiskárny na ovládacím panelu, sondy, sondy

vodivosti, teplotní sondy, termistorové sondy, termoelektrické sondy, profilovací přístroje, zejména přístroje pro profilování teploty, psychometry, zejména vířivé psychometry, pyrometry, zejména infračervené radiační pyrometry, provozní přijímače, zapisovače, zejména analogové zapisovače, bateriové zapisovače, stolní zapisovače, kruhové zapisovače, zapisovače pro zhuštěný zápis, zapisovače pro rozptýlené zpracování dat, zapisovače událostí, stolní zapisovače, zapisovače funkcí, hybridní zapisovače, indikační zapisovače, tryskové tiskárny, mikroprocesorové zapisovače, zapisovače bez použití papíru, zapisovací pH-metry, přenosné zapisovače, programovatelné zapisovače, zapisovače teploty, termo-zapisovače, soubor zapisovačů, přechodové zapisovače, zapisovače trendu, vertikální zapisovače, souřadnicové zapisovače, relé, zejména relé s vnitřní bezpečností, mechanická relé, rtuťová relé, výkonová spínací relé, relé v pevné fázi, relé pro čerpání do vyšší/nížší polohy, rotametry, zejména akrylové rotametry, rotametry pro dávkování plynu, průmyslové rotametry, laboratorní rotametry, rotametry s několika trubicemi, odkalovací rotametry, snímače, zejména infračervené elektrické snímače, provozní snímače, čidla, zejména vodivostní čidla, čidla vodivosti/měrného odporu, čidla posunu, infračervená čidla, bezkontaktní vodivostní čidla, lopatková čidla, fotooptická čidla, čidla přiblížení, čidla kroučícího momentu, čidla vakua, povětrnostní čidla, simulátory, zejména elektroodové simulátory pH, simulátory RTD, termočláňkové simulátory, vysílací simulátory, sběrací kroužky, zejména sběrací kroužky pro ztížené podmínky, termočláňkové sběrací kroužky, software, zejména software pro sběr dat, software pro analýzu dat, software pro grafické znázornění, laboratorní míchadla s topnou deskou, napájecí zdroje, spínače, zejména úroňňové spínače pro suchý materiál, průmyslové průtokové spínače, lopatkové spínače, vysokofrekvenční úroňňové spínače, RTD spínače, otočné spínače, jednopólové úroňňové spínače, termočláňkové spínače, ultrazvukové úroňňové spínače, komunikační systémy, systémy úroňňových vodivostních spínačů, tachometry, zkoušečky, zejména zkoušečky vodivosti, zkoušečky pH, kapesní zkoušečky pH, kapesní zkoušečky, zkoušečky pájecího systému, termočláňky, bloky termočláňků, hlavy termočláňků, termočláňková čidla, termočláňkové dráty, teploměrné jímky, termostaty, sčítací přístroje, zejména smyčkové sčítací přístroje, sazbová počítadla/sčítací přístroje, vodoměry, snímače, zejména snímače průtoku vzduchu/hmoty, snímače rychlosti vzduchu, infračervené snímače, měňiče výkonu, transformátory, zejména proudové transformátory, kapacitní čidla úroňň, chlazené zrcadlové snímače, snímače vodivosti, nepřetržitě úroňňové snímače, čidla rosného bodu, digitální čidla, infračervená čidla, indikační čidla, indikační čidla a zapisovače, inteligentní čidla, úroňňová čidla, čidla pH, programovatelná čidla, čidla relativní vlhkosti, modulová indikační/regulační čidla, RTD čidla, termočláňková čidla, dvouvodíčová čidla, dvouvodíčová čidla vodivosti, dvouvodíčová čidla pH, dvouvodíčová čidla měrného odporu, ultrazvuková úroňňová čidla, bezdrátová čidla, trubice, zejména Pitotovy trubice, přístroje a zařízení pro meteorologické stanice, větrné tunely, dráty, zejména termočláňkové dráty, dráty pro topné články, topné dráty s minerální izolací, termočláňkové dráty s minerální izolací, nichromové odporové dráty, dráty čidel, odporové topné dráty, supravodivé dráty, kroucené/stíněné termočláňkové dráty, zařízení na stripování drátů, digitální tepelné vlhkoměry, voltmetry, tenzometrické milivoltmetry, chemická měřicí čerpadla, membránová měřicí čerpadla, elektronická měřicí čerpadla, velkoobjemová měřicí čerpadla, chemická měřicí čerpadla

řízená mikroprocesorem, měřicí čerpadla pro nízké průtoky; (11) ohebné topné pásy, ohřivače vzduchových kanálů, ohřivače vzduchových pistolí, topné pásy, topné patrony, ohřivače pro prošívané pokrývky, zvlhčovače, topné pláště; (16) štítky, zejména zásuvné štítky, tiskoviny, zejména brožury, katalogy, příručky, manuály, plakáty, referenční příručky o výrobcích a jejich technických údajích; (17) plastové trubky, pryžové hadice, těsnění, zejména membránová tlaková těsnění, (19) cementy, zejména cementy tuhnoucí na vzduchu, chemicky tuhnoucí cementy, epoxidové cementy, vysokoteplotní cementy, výrobky z keramiky, zejména keramické roury, keramické konektory, tvarovky, zejména lisované tvarovky, potrubní tvarovky.

(730) **Omega Engineering, Inc.**, Stamford, Spojené státy americké, Connecticut

(740) JUDr. Rott Vladimír, Rott, Růžička a Guttman, patentová, známková a právní kancelář, Nad Štolou 12, Praha 7

(210) **O 88631**

(220) 14.04.1994

(320) 14.04.1994

(511) 1, 6, 7, 9, 11, 16, 17, 19

(540)



(510) (1) stolní standardy pro stanovení tlaku, ruční standardy pro stanovení tlaku, standardy pro stanovení bodu tání, lázně, zejména oběhové lázně, lázně s konstantní teplotou, fluidní pískové lázně, vytápěné lázně, chlazené lázně, pouzdra pro tlumivé roztoky pro regulaci pH, indikátorové pH papírky, tablety indikující změnu teploty, vodivostní roztoky, standardní roztoky pro iontově selektivní elektrody, ústojné roztoky pH, roztoky pro plnění pH elektrod; (6) spony, zejména spony trubek, trubky, zejména kovové trubky; (7) rotační čerpadla, odstředivá čerpadla, chemická dávkovací čerpadla, zubová čerpadla, ruční čerpadla, magneticky poháněná odstředivá čerpadla, hadicová čerpadla, pogumovaná odstředivá čerpadla, tlakové tlumiče otřesů; (9) přístroje průmyslové a/nebo vědecky užívané pro měření nebo kontrolu variabilních parametrů jako je síla, váha, vibrace, elektrická vodivost, stav tekutin, kyselost, vlhkost, napětí, proud, včetně počítačem řízených přístrojů určených pro vědecké nebo průmyslové účely zejména akcelerometry a jejich příslušenství, zejména konzole, svorky, adaptéry, zejména adaptéry elektrod, poplašná zařízení, zejména poplašné moduly, zvuková poplašná zařízení, ampérmetry, zejména stejnosměrné ampérmetry, zesilovače, zejména stejnosměrné zesilovače signálu, stejnosměrné milivoltové zesilovače, termočláňkové zesilovače, analyzátory, zejména analyzátory chlóru a analyzátory iontů, smyčkové analyzátory, analyzátory vody, anemometry, bariéry, zejména vnitřní bezpečnostní bariéry, nabíječky akumulátorů, panely, zejména analogové, vstupní/výstupní panely, digitální vstupní/výstupní panely, zásuvné desky, propojovací desky, releové panely, fotoelektrické články, vodivostní kyvety, články k měření vodivosti/měrného odporu, dynamometry, siloměry, zkoušečky, zejména ruční zkoušečky netěsností, povlaky pro přenos a uvolňování tepla, kompenzátory studeného spoje, zařízení pro úpravu signálů všeho druhu, programovatelná zařízení pro úpravu signálů, nízkošumové spojky termočláňků, spojky termočláňků, stykače, zejména magnetické stykače, kabely, zejména splétané topné kabely s konstantním

vatovým výkonem, splétané topné kabely s minerální izolací, vícepárové prodlužovací kabely, zatažitelné kabely čidla, splétané topné kabely se samoregulací, prodlužovací kabely pro termočláňky, přístroje pro kalibraci, zejména smyčkové přístroje pro automatickou kalibraci pH, stolní kalibrační přístroje, blokové kalibrační přístroje, přístroje pro kalibraci vodivosti, přístroje pro kalibraci proudu, přístroje pro kalibraci kmitočtu, ruční kalibrační přístroje, kalibrační smyčkové přístroje, vícefunkční kalibrační přístroje, přístroje pro kalibraci pH, přístroje pro kalibraci v provozu, RTD kalibrátory, kalibrátory termočláňků, přístroje pro cejchování napětí, analogové řadiče, regulátory automatického ladění, regulátory dávkování, stolní regulátory, regulátory vodivosti, regulátory vodivosti/měrného odporu, kryogenní regulátory, regulátory odchylek, číslicové řídicí jednotky, dvouřadé vstupní řídicí jednotky, řadiče, indikační regulátory, mezní regulátory, regulátory vodivosti/měrného odporu na bázi mikroprocesorů, regulátory pH na bázi mikroprocesorů, regulátory pH/ potenciálu redox na bázi mikroprocesorů, vícesmyčkové regulátory, neindikační regulátory, regulátory k montáži na panelu, regulátory pH, regulátory pH/potencionálu redox, čerpací regulátory pH, regulátory výkonu, regulátory pro řízení procesu, zařízení pro kontrolu profilu, programovatelné logické řídicí jednotky, kmitočtové impulzové regulátory pH, regulátory rychlosti prohřívání, regulátory měrného odporu, tyristorové regulátory, výkonové tyristorové regulátory, regulátory nastavené hodnoty, regulátory řazení, regulátory teploty, analogově/číslíkové převodníky, číslicově/analogové převodníky, analogové převodníky údajů termočláňků, bateriové čítače, systémy sběru dat, zařízení pro registraci dat, zejména bateriová zařízení pro registraci dat, ruční zařízení pro registraci dat, inteligentní zařízení pro registraci dat, přenosná zařízení pro registraci dat, programovatelná zařízení pro registraci dat, zařízení pro registraci dat o teplotě, detektory, zejména detektory netěsností, autovoliče čísel, telefonní voliče čísel, diody, křemíkové diody, elektrody, zejména kombinace elektrod k měření pH, elektrody k měření vodivosti, kombinace elektrod k měření pH zalitých v epoxydové pryskyřici, elektrody pH zalité ve skle, in line elektrody k měření pH/potencionálu redox, průmyslové elektrody k měření pH/potencionálu redox, iontově selektivní elektrody, laboratorní elektrody k měření pH/potencionálu redox, měřicí elektrody, elektrody k měření potencionálu redox, elektrody k měření pH, předzesílené elektrody k měření pH, referenční elektrody, zatažitelné elektrody k měření pH/potencionálu redox, ponorné elektrody k měření pH/potencionálu redox, články pro regulaci výkonu, průchodky, zejména hermetické průchodky, průchodky pro několik vodičů, vakuové průchodky, muflové stolní pícky, měřidla, zejména číselníkové úchylkoměry, ruční siloměry, tenzometry, indikátory, zejména analogové indikátory, analogové indikátory na vstupu, analogové/kmitočtové indikátory na vstupu, kontrolní indikátory průtoku/celkového množství/ dávkovaného množství, indikátory kmitočtu na vstupu, indikátory vlhkosti a zapisovací indikátory, smyčkové indikátory, miniindikátory, modulové indikátory/regulátory/ čidla, indikátory otáčení motoru, indikátory sledu fází, indikátory pH, indikátory procesu, indikátory doby prodlevy, indikátory teploty, termistorové indikátory, rozhraní, smyčkové izolátory, spojovací skříňky, zejména sumační spojovací skříňky dynamometru, nevratné štítky, štítky s kapalnými krystaly, vratné štítky, teplotní štítky, laky pro indikaci teploty, registrační zařízení, zejména zapisovače výkonu, manometry, zejména ruční manometry, měřicí přístroje, zejména ampérmetry pro střídavý/stejnosměrný proud, ampérmetry pro měření střídavého proudu na

svorkách, měřiče rychlosti proudění vzduchu, analogové měřicí přístroje, stolní měřicí přístroje, stolní měřiče vodivosti, stolní pH-metry, stolní měřiče rozpuštěného kyslíku, konduktometry, měřiče vodivosti, ampérmetry, pH-metry/milivoltmetry s ukládáním dat, stejnosměrné voltmetry, měřiče rosného bodu, digitální měřicí přístroje, měřiče rozpuštěného kyslíku, měřiče kmitočtu, ruční měřicí přístroje, ruční měřiče rozpuštěného kyslíku, ruční měřiče vodivosti, ruční tenzometry, ruční vlhkoměry, laboratorní měřiče vodivosti, měřicí přístroje s velkým displayem, měřiče zatížení, přístroje pro měření ve smyčce, dynamické měřicí přístroje, milivoltmetry, miniaturní měřicí přístroje, ohmmetry, lopatkové průtokoměry, panelové měřicí přístroje, panelové přístrojové vybavení, měřidla k montáži na panelu, pH-metry, milivoltmetry/Ph-metry, pH-metry s iontově selektivní elektrodou, pH-metry/měřiče potenciálu redox, potenciometry, přenosné konduktometry, přenosné měřiče rozpustného kyslíku, přenosné pH-metry, přístroje pro měření posunu, přístroje pro měření výkonu, přístroje pro měření procesů, přístrojové vybavení pro měření procesů, programovatelné přístroje pro měření procesů, kvadrurní měřiče, integrátory, měřiče referenčního bodu, refraktometry, měřiče relativní vlhkosti, rotametry, RTD-metry, tenzometry, solární měřicí přístroje, přístroje k měření napětí/deformace, přístroje pro měření ve druhé odmocnině, termistorové měřicí přístroje, termoelektrické RTD měřiče, termoelektrické měřicí přístroje, měřiče efektivní hodnoty, turbidimetry, viskozometry, voltmetry, plastové měřiče vířivého proudění, vodotěsné pH-metry, mísiče se středovým vstupem, statické mísiče, modemy na krátké vzdálenosti, inteligentní řídicí moduly, izolační moduly, smyčkové izolátorové moduly, proporcionální zážehové moduly, moduly impulzní regulace, vstupní/výstupní moduly v pevné fázi, monitory vodivosti, monitory rosného bodu, monitory životního prostředí, monitory procesů, monitory silnoprůvého vedení, monitory teplotního rozdílu, elektromotory, univerzální měřicí přístroje, zejména digitální univerzální měřicí přístroje, ruční univerzální měřicí přístroje, vícefunkční univerzální měřicí přístroje, svírková pole, panely pro regulaci výkonu, souřadnicové zapisovače, tiskárny, zejména tiskárny na ovládacím panelu, sondy, sondy vodivosti, teplotní sondy, termistorové sondy, termoelektrické sondy, profilovací přístroje, zejména přístroje pro profilování teploty, psychometry, zejména vířivé psychometry, pyrometry, zejména infračervené radiační pyrometry, provozní přijímače, zapisovače, zejména analogové zapisovače, bateriové zapisovače, stolní zapisovače, kruhové zapisovače, zapisovače pro zhuštěný zápis, zapisovače pro rozptýlené zpracování dat, zapisovače událostí, stolní zapisovače, zapisovače funkcí, hybridní zapisovače, indikační zapisovače, tryskové tiskárny, mikroprocesorové zapisovače, zapisovače bez použití papíru, zapisovací pH-metry, přenosné zapisovače, programovatelné zapisovače, zapisovače teploty, termo-zapisovače, soubor zapisovačů, přechodové zapisovače, zapisovače trendu, vertikální zapisovače, souřadnicové zapisovače, relé, zejména relé s vnitřní bezpečností, mechanická relé, rtuťová relé, výkonová spínací relé, relé v pevné fázi, relé pro čerpání do vyšší/nížší polohy, rotametry, zejména akrylové rotametry, rotametry pro dávkování plynu, průmyslové rotametry, laboratorní rotametry, rotametry s několika trubicemi, odkalovací rotametry, snímače, zejména infračervené elektrické snímače, provozní snímače, čidla, zejména vodivostní čidla, čidla vodivosti/měrného odporu, čidla posunu, infračervená čidla, bezkontaktní vodivostní čidla, lopatková čidla, fotooptická čidla, čidla přiblížení, čidla kroutícího momentu, čidla vakua, povětrnostní čidla, simulátory,

zejména elektroodové simulátory pH, simulátory RTD, termočlánekové simulátory, vysílací simulátory, sběrací kroužky, zejména sběrací kroužky pro ztížené podmínky, termočlánekové sběrací kroužky, software, zejména software pro sběr dat, software pro analýzu dat, software pro grafické znázornění, laboratorní míchadla s topnou deskou, napájecí zdroje, spínače, zejména úrovnňové spínače pro suchý materiál, průmyslové průtokové spínače, lopatkové spínače, vysokofrekvenční úrovnňové spínače, RTD spínače, otočné spínače, jednopólové úrovnňové spínače, termočlánekové spínače, ultrazvukové úrovnňové spínače, komunikační systémy, systémy úrovnňových vodivostních spínačů, tachometry, zkoušečky, zejména zkoušečky vodivosti, zkoušečky pH, kapesní zkoušečky pH, kapesní zkoušečky, zkoušečky pájecího systému, termočlánek, bloky termočláneků, hlavy termočláneků, termočláneková čidla, termočlánekové dráty, teploměrné jímky, termostaty, sčítací přístroje, zejména smyčkové sčítací přístroje, sazbová počítadla/sčítací přístroje, vodoměry, snímače, zejména snímače průtoku vzduchu/hmoty, snímače rychlosti vzduchu, infračervené snímače, měniče výkonu, transformátory, zejména proudové transformátory, kapacitní čidla úrovně, chlazené zrcadlové snímače, snímače vodivosti, nepřetržitě úrovnňové snímače, čidla rosného bodu, digitální čidla, infračervená čidla, indikační čidla, indikační čidla a zapisovače, inteligentní čidla, úrovnňová čidla, čidla pH, programovatelná čidla, čidla relativní vlhkosti, modulová indikační/regulační čidla, RTD čidla, termočláneková čidla, dvouvodičová čidla, dvouvodičová čidla vodivosti, dvouvodičová čidla pH, dvouvodičová čidla měrného odporu, ultrazvuková úrovnňová čidla, bezdrátová čidla, trubice, zejména Pitotovy trubice, přístroje a zařízení pro meteorologické stanice, větrné tunely, dráty, zejména termočlánekové dráty, dráty pro topné články, topné dráty s minerální izolací, termočlánekové dráty s minerální izolací, nichromové odporové dráty, dráty čidel, odporové topné dráty, supravodivé dráty, kroucené/stíněné termočlánekové dráty, zařízení na stripování drátů, digitální tepelné vlhkoměry, voltmetry, tenzometrické milivoltmetry, chemická měřicí čerpadla, membránová měřicí čerpadla, elektronická měřicí čerpadla, velkoobjemová měřicí čerpadla, chemická měřicí čerpadla řízená mikroprocesorem, měřicí čerpadla pro nízké průtoky; (11) ohebné topné pásy, ohřivače vzduchových kanálů, ohřivače vzduchových pistolí, topné pásy, topné patrony, ohřivače pro prošívané pokrývky, zvlhčovače, topné pláště; (16) štítky, zejména zásuvné štítky, tiskoviny, zejména brožury, katalogy, příručky, manuály, plakáty, referenční příručky o výrobcích a jejich technických údajích; (17) plastové trubky, pryžové hadice, těsnění, zejména membránová tlaková těsnění, (19) cementy, zejména cementy tuhnoucí na vzduchu, chemicky tuhnoucí cementy, epoxidové cementy, vysokoteplotní cementy, výrobky z keramiky, zejména keramické roury, keramické konektory, tvarovky, zejména lisované tvarovky, potrubní tvarovky.

(730) **Omega Engineering, Inc.**, Stamford, Spojené státy americké, Connecticut

(740) JUDr. Rott Vladimír, Rott, Růžička a Guttman, patentová, známková a právní kancelář, Nad Štolou 12, Praha 7

(210) **O 88632**

(220) 14.04.1994

(320) 14.04.1994

(511) 1, 6, 7, 9, 11, 16, 17, 19

(540)

Ω OMEGA

(510)

(1) stolní standardy pro stanovení tlaku, ruční standardy pro stanovení tlaku, standardy pro stanovení bodu tání, lázně, zejména oběhové lázně, lázně s konstantní teplotou, fluidní pískové lázně, vytápěné lázně, chlazené lázně, pouzdra pro tlumivé roztoky pro regulaci pH, indikátorové pH papírky, tablety indikující změnu teploty, vodivostní roztoky, standardní roztoky pro iontově selektivní elektrody, ústojné roztoky pH, roztoky pro plnění pH elektrod; (6) spony, zejména spony trubek, trubky, zejména kovové trubky; (7) rotační čerpadla, odstředivá čerpadla, chemická dávkovací čerpadla, zubová čerpadla, ruční čerpadla, magneticky poháněná odstředivá čerpadla, hadicová čerpadla, pogumovaná odstředivá čerpadla, ventily, zejména regulační ventily, měřicí ventily, motorové ventily, pneumatické ventily, solenoidové ventily, teflonové ventily; (9) přístroje průmyslově a/nebo vědecky užívané pro měření nebo kontrolu variabilních parametrů jako je teplota, tlak, síla, váha, vibrace, elektrická vodivost, stav tekutin, kyselost, vlhkost, napětí, proud, včetně počítačem řízených měřících, časových a zobrazovacích přístrojů určených pro vědecké nebo průmyslové účely zejména akcelerometry a jejich příslušenství, zejména konzole, svorky, adaptéry, zejména adaptéry elektrod, poplašná zařízení, zejména poplašné moduly, zvuková poplašná zařízení, ampérmetry, zejména stejnosměrné ampérmetry, zesilovače, zejména stejnosměrné zesilovače signálu, stejnosměrné milivoltové zesilovače, termočláňkové zesilovače, analyzátory, zejména analyzátory chloru a analyzátory iontů, smyčkové analyzátory, analyzátory vody, anemometry, bariéry, zejména vnitřní bezpečnostní bariéry, nabíječky akumulátorů, panely, zejména analogové, vstupní/výstupní panely, digitální vstupní/výstupní panely, zásuvné desky, propojovací desky, releové panely, fotoelektrické články, vodivostní kyvety, články k měření vodivosti/měrného odporu, dynamometry, siloměry, zkoušečky, zejména ruční zkoušečky netěsností, povlaky pro přenos a uvolňování tepla, kompenzátory studeného spoje, zařízení pro úpravu signálů všeho druhu, programovatelná zařízení pro úpravu signálů, nízkošumové spojky termočláňků, spojky termočláňků, stykače, zejména magnetické stykače, kabely, zejména splétané topné kabely s konstantním vatovým výkonem, splétané topné kabely s minerální izolací, vícepárové prodlužovací kabely, zatažitelné kabely čidla, splétané topné kabely se samoregulací, prodlužovací kabely pro termočláňky, přístroje pro kalibraci, zejména smyčkové přístroje pro automatickou kalibraci pH, stolní kalibrační přístroje, blokové kalibrační přístroje, přístroje pro kalibraci vodivosti, přístroje pro kalibraci proudu, přístroje pro kalibraci kmitočtu, ruční kalibrační přístroje, kalibrační smyčkové přístroje, vícefunkční kalibrační přístroje, přístroje pro kalibraci pH, přístroje pro kalibraci v provozu, RTD kalibrátory, kalibrátory termočláňků, přístroje pro cejchování napětí, analogové řadiče, regulátory automatického ladění, regulátory dávkování, stolní regulátory, regulátory vodivosti, regulátory vodivosti/měrného odporu, kryogenní regulátory, regulátory odchylek, číslicové řídicí jednotky, dvouřadé vstupní řídicí jednotky, řadiče, indikační regulátory, mezní regulátory, regulátory vodivosti/měrného odporu na bázi mikroprocesorů, regulátory pH na bázi mikroprocesorů, regulátory Ph/ potenciálu redox na bázi mikroprocesorů, vícesmyčkové regulátory, neindikační regulátory, regulátory k montáži na panelu, regulátory pH, regulátory pH/potencionálu redox, čerpací regulátory pH, regulátory výkonu, regulátory pro řízení procesu, zařízení pro kontrolu profilu, programovatelné logické řídicí jednotky,

kmitočtové impulzové regulátory pH, regulátory rychlosti prohřívání, regulátory měrného odporu, tyristorové regulátory, výkonové tyristorové regulátory, regulátory nastavené hodnoty, regulátory řazení, regulátory teploty, analogově/číslíkové převodníky, číslicově/analogové převodníky, analogové převodníky údajů termočláňků, bateriové čítače, systémy sběru dat, zařízení pro registraci dat, zejména bateriová zařízení pro registraci dat, ruční zařízení pro registraci dat, inteligentní zařízení pro registraci dat, přenosná zařízení pro registraci dat, programovatelná zařízení pro registraci dat, zařízení pro registraci dat o teplotě, detektory, zejména detektory netěsnosti, autovoliče čísel, telefonní voliče čísel, diody, křemíkové diody, křemíkové diody, elektrody, zejména kombinace elektrod k měření pH, elektrody k měření vodivosti, kombinace elektrod k měření pH zalitých v epoxydové pryskyřici, elektrody pH zalité ve skle, in line elektrody k měření pH/potencionálu redox, průmyslové elektrody k měření pH/potencionálu redox, iontově selektivní elektrody, laboratorní elektrody k měření pH/potencionálu redox, měřicí elektrody, elektrody k měření potencionálu redox, elektrody k měření pH, předzesílené elektrody k měření pH, referenční elektrody, zatažitelné elektrody k měření pH/potencionálu redox, ponorné elektrody k měření pH/potencionálu redox, články pro regulaci výkonu, průchodky, zejména hermetické průchodky, průchodky pro několik vodičů, vakuové průchodky, muflové stolní pícky, měřidla, zejména číselníkové úchylkoměry, ruční siloměry, tenzometry, indikátory, zejména analogové indikátory, analogové indikátory na vstupu, analogové/kmitočtové indikátory na vstupu, kontrolní indikátory průtoku/celkového množství/ dávkovaného množství, indikátory kmitočtu na vstupu, indikátory vlhkosti a zapisovací indikátory, smyčkové indikátory, miniindikátory, modulové indikátory/regulátory/ čidla, indikátory otáčení motoru, indikátory sledu fází, indikátory pH, indikátory procesu, indikátory doby prodlevy, indikátory teploty, termistorové indikátory, rozhraní, spojovací skříňky, zejména sumační spojovací skříňky dynamometru, nevrátne štítky, štítky s kapalnými krystaly, vratné štítky, teplotní štítky, registrační zařízení, zejména zapisovače výkonu, manometry, zejména ruční manometry, měřicí přístroje, zejména ampérmetry pro střídavý/stejnosměrný proud, ampérmetry pro měření střídavého proudu na svorkách, měřiče rychlosti proudění vzduchu, analogové měřicí přístroje, stolní měřicí přístroje, stolní měřiče vodivosti, stolní pH-metry, stolní měřiče rozpuštěného kyslíku, konduktometry, měřiče vodivosti, ampérmetry, pH-metry/milivoltmetry s ukládáním dat, stejnosměrné voltmetry, měřiče rosného bodu, digitální měřicí přístroje, měřiče rozpuštěného kyslíku, průtokoměry, měřiče kmitočtu, ruční měřicí přístroje, ruční měřiče rozpuštěného kyslíku, ruční měřiče vodivosti, ruční tenzometry, ruční vlhkoměry, laboratorní měřiče vodivosti, měřicí přístroje s velkým displayem, měřiče zatížení, přístroje pro měření ve smyčce, dynamické měřicí přístroje, mikrovoltmetry, miniaturní měřicí přístroje, ohmmetry, lopátkové průtokoměry, panelové měřicí přístroje, panelové přístrojové vybavení, měřidla k montáži na panelu, pH-metry, milivoltmetry/Ph-metry, pH-metry a iontově selektivní elektrodou, pH-metry/měřiče potencionálu redox, potenciometry, přenosné konduktometry, přenosné měřiče rozpustného kyslíku, přenosné pH-metry, přístroje pro měření posunu, přístroje pro měření výkonu, přístroje pro měření procesů, přístrojové vybavení pro měření procesů, programovatelné přístroje pro měření procesů, kvadrurní měřiče, integrátory, měřiče referenčního bodu, refraktometry, měřiče relativní vlhkosti, rotametry, RTD-metry,

tenzometry, solární měřicí přístroje, přístroje k měření napětí/deformace, přístroje pro měření teploty, přístroje pro měření ve druhé odmocnině, termistorové měřicí přístroje, termoelektrické RTD měřiče, termoelektrické měřicí přístroje, měřiče efektivní hodnoty, turbidimetry, viskozometry, voltmetry, plastové měřiče vířivého proudění, vodotěsné pH-metry, mísiče se středovým vstupem, statické mísiče, modemy na krátké vzdálenosti, inteligentní řídicí moduly, izolační moduly, smyčkové izolátorové moduly, proporcionální zážehové moduly, moduly impulzní regulace, vstupní/výstupní moduly v pevné fázi, monitory vodivosti, monitory rosného bodu, monitory životního prostředí, monitory procesů, monitory silnoprůhledného vedení, monitory teplotního rozdílu, elektromotory, univerzální měřicí přístroje, zejména digitální univerzální měřicí přístroje, ruční univerzální měřicí přístroje, vícefunkční univerzální měřicí přístroje, univerzální měřicí přístroje na měření teploty, svírková pole, panely pro regulaci výkonu, souřadnicové zapisovače, tiskárny, zejména tiskárny na ovládacím panelu, sondy, sondy vodivosti, teplotní sondy, termistorové sondy, termoelektrické sondy, profilovací přístroje, zejména přístroje pro profilování teploty, psychometry, zejména vířivé psychometry, elektronická měřicí čerpadla, chemická měřicí čerpadla řízená mikroprocesorem, pyrometry, zejména infračervené radiační pyrometry, provozní přijímače, zapisovače, zejména analogové zapisovače, bateriové zapisovače, stolní zapisovače, kruhové zapisovače, zapisovače pro zhuštěný zápis, zapisovače pro rozptýlené zpracování dat, zapisovače událostí, stolní zapisovače, zapisovače funkcí, hybridní zapisovače, indikační zapisovače, tryskové tiskárny, mikroprocesorové zapisovače, zapisovače bez použití papíru, zapisovací pH-metry, přenosné zapisovače, programovatelné zapisovače, zapisovače teploty, termo-zapisovače, soubor zapisovačů, přechodové zapisovače, zapisovače trendu, vertikální zapisovače, souřadnicové zapisovače, relé, zejména relé s vnitřní bezpečností, mechanická relé, rtuťová relé, výkonová spínací relé, relé v pevné fázi, relé pro čerpání do vyšší/nížší polohy, rotametry, zejména akrylové rotametry, rotametry pro dávkování plynu, průmyslové rotametry, laboratorní rotametry, rotametry s několika trubicemi, odkalovací rotametry, snímače, zejména infračervené elektrické snímače, provozní snímače, čidla, zejména vodivostní čidla, čidla vodivosti/měrného odporu, čidla posunu, infračervená čidla, bezkontaktní vodivostní čidla, lopatková čidla, fotooptická čidla, čidla přiblížení, čidla kroutícího momentu, čidla vakua, povětrnostní čidla, simulátory, zejména elektrodové simulátory pH, simulátory RTD, termočlánekové simulátory, vysílací simulátory, sběrací kroužky, zejména sběrací kroužky pro ztížené podmínky, termočlánekové sběrací kroužky, tlakové tlumiče otřesů, software, zejména software pro sběr dat, software pro analýzu dat, software pro grafické znázornění, stolní standardy pro stanovení tlaku, ruční standardy pro stanovení tlaku, standardy pro stanovení bodu tání, laboratorní míchadla s topnou deskou, napájecí zdroje, spínače, zejména úroňové spínače pro suchý materiál, průmyslové průtokové spínače, lopatkové spínače, vysokofrekvenční úroňové spínače, RTD spínače, otočné spínače, jednopólové úroňové spínače, termočlánekové spínače, ultrazvukové úroňové spínače, komunikační systémy, systémy úroňových vodivostních spínačů, tachometry, zkoušečky, zejména zkoušečky vodivosti, zkoušečky pH, kapesní zkoušečky pH, kapesní zkoušečky, zkoušečky pájecího systému, termočlánek, bloky termočláneků, hlavy termočláneků, termočláneková čidla, termočlánekové dráty, teploměrné jímky, termostaty, časové spínače, zejména průmyslové časové spínače,

spínací hodiny, sčítací přístroje, zejména smyčkové sčítací přístroje, sazbová počítadla/sčítací přístroje, vodoměry, snímače, zejména snímače průtoku vzduchu/hmoty, snímače rychlosti vzduchu, infračervené snímače, měniče tlaku, měniče výkonu, transformátory, zejména proudové transformátory, kapacitní čidla úroňové, chlazené zrcadlové snímače, snímače, snímače vodivosti, nepetržitě úroňové snímače, čidla rosného bodu, digitální čidla, infračervená čidla, indikační čidla, indikační čidla a zapisovače, inteligentní čidla, úroňová čidla, čidla pH, programovatelná čidla, čidla relativní vlhkosti, modulová indikační/regulační čidla, RTD čidla, termočláneková čidla, dvou vodičová čidla, dvou vodičová čidla vodivosti, dvou vodičová čidla pH, dvou vodičová čidla měrného odporu, ultrazvuková úroňová čidla, bezdrátová čidla, trubice, zejména Pitotovy trubice, přístroje a zařízení pro meteorologické stanice, větrné tunely, dráty, zejména termočlánekové dráty, dráty pro topné články, topné dráty s minerální izolací, termočlánekové dráty s minerální izolací, nichromové odporové dráty, dráty čidel, odporové topné dráty, supravodivé dráty, kroucené/stíněné termočlánekové dráty, zařízení na stripování drátů, digitální tepelné vlhkoměry, voltmetry, tenzometrické mikrovoltmetry, chemická měřicí čerpadla, membránová měřicí čerpadla, velkoobjemová měřicí čerpadla, měřicí čerpadla pro nízké průtoky; (11) ohebné topné pásy, ohříváče vzduchových kanálů, ohříváče vzduchových pistolí, topné pásy, topné patrony, ohříváče pro prošívané pokrývky, zvlhčovače, topné pláště; (16) štítky, zejména zásuvné štítky, tiskoviny, zejména brožury, katalogy, příručky, manuály, plakáty, referenční příručky o výrobcích a jejich technických údajích; (17) plastové trubky, pryžové hadice, těsnění, zejména membránová tlaková těsnění, (19) cementy, zejména cementy tuhnoucí na vzduchu, chemicky tuhnoucí cementy, epoxidové cementy, vysokoteplotní cementy, výrobky z keramiky, zejména keramické roury, keramické konektory, tvarovky, zejména lisované tvarovky, potrubní tvarovky.

(730) **Omega Engineering, Inc.**, Stamford, Spojené státy americké, Connecticut

(740) JUDr. Rott Vladimír, Rott, Růžička a Guttman, patentová, známková a právní kancelář, Nad Štolou 12, Praha 7

(210) **O 96632**

(220) 26.01.1995

(320) 26.01.1995

(511) 9, 35, 41

(540)

TV BINGO

(510) (9) audiovizuální díla, zvukově obrazové záznamy; (35) reklamní a propagační činnost; (41) tvorba a šíření audiovizuálních děl, nakladatelská a vydavatelská činnost, agenturní činnost v oblasti kultury, tvorba zvukově obrazových záznamů a půjčování nahraných zvukových a zvukově obrazových záznamů, výchovná a zábavní činnost.

(730) **Česká nezávislá televizní společnost, s.r.o.**,

Vladislavova 20, Praha 1, Česká republika

(740) Zastupování bylo zrušeno, .

(210) **O 96633**

(220) 26.01.1995

(320) 26.01.1995

(511) 9, 35, 41

(540)

TELEVIZNÍ BINGO

(510) (9) aparáty a přístroje vědecké, geodetické, elektrické v rámci této třídy, elektronické, fotografické, filmové,

optické, přístroje pro vážení, měření, signalizaci, kontrolu, záchranu a přístroje učební, aparáty pro záznam, převod, reprodukci zvuku nebo obrazu, magnetické suporty zvukových záznamů, gramofonové desky, automatické distributory a mechanismy na mince, zapisovací pokladny, kalkulační stroje, přístroje pro zpracování informací a počítače včetně jejich jednotlivých součástí a náhradních dílů ze třídy 9, nosiče záznamů nahrané i nenahrané, videokazety nahrané i nenahrané, audiokazety nahrané i nenahrané, audiovizuální díla, hudební díla, CD disky, programové vybavení pro počítače, software, databáze, databázové produkty, počítačové hry, pohledy ilustrované se zvukovou nahrávkou, hlavolamy, hrací skříně uváděné v činnost vhozením mince, reklamní přístroje na střídavé obrazy, reklama světelná, reklamní světelné přístroje; (35) reklamní, inzertní a propagační činnost; (41) nakladatelství a vydavatelství, nahrávání nosičů zvukových nebo obrazově zvukových, půjčování nahraných zvukových a zvukově obrazových záznamů, výroba, prodej a šíření audiovizuálních děl, TV produkce, filmová produkce, agenturní činnost v oblasti kultury, zprostředkování v oblasti kultury, výchovná a zábavní činnost.

(730) **Česká nezávislá televizní společnost, s.r.o.**,

Vladislavova 20, Praha 1, Česká republika

(740) Zastupování bylo zrušeno, .

(210) **O 96634**

(220) 26.01.1995

(320) 26.01.1995

(511) 9, 35, 41

(540)

BINGO

(510) (9) aparáty a přístroje vědecké, geodetické, elektrické v rámci této třídy, elektronické, fotografické, filmové, optické, přístroje pro vážení, měření, signalizaci, kontrolu, záchranu a přístroje učební, aparáty pro záznam, převod, reprodukci zvuku nebo obrazu, magnetické suporty zvukových záznamů, gramofonové desky, automatické distributory a mechanismy na mince, zapisovací pokladny, kalkulační stroje, přístroje pro zpracování informací a počítače včetně jejich jednotlivých součástí a náhradních dílů ze třídy 9, nosiče záznamů nahrané i nenahrané, videokazety nahrané i nenahrané, audiokazety nahrané i nenahrané, audiovizuální díla, hudební díla, CD disky, programové vybavení pro počítače, software, databáze, databázové produkty, počítačové hry, pohledy ilustrované se zvukovou nahrávkou, hrací skříně uváděné v činnost vhozením mince, reklamní přístroje na střídavé obrazy, reklama světelná, reklamní světelné přístroje - vše v rámci této třídy; (35) reklamní, inzertní a propagační činnost; (41) nakladatelství a vydavatelství, nahrávání nosičů zvukových nebo obrazově zvukových, půjčování nahraných zvukových a zvukově obrazových záznamů, tvorba audiovizuálních děl, TV produkce, filmová produkce, agenturní činnost v oblasti kultury, zprostředkování v oblasti kultury, výchovná a zábavní činnost, organizace a provádění her a soutěží i veřejných.

(730) **Česká nezávislá televizní společnost, s.r.o.**,

Vladislavova 20, Praha 1, Česká republika

(740) Zastupování bylo zrušeno, .

(210) **O 97946**

(220) 03.03.1995

(320) 03.03.1995

(511) 9, 16, 25, 26, 28, 41

(540)

TV BINGO

(510) (9) aparáty a přístroje vědecké, geodetické, elektrické v rámci této třídy, elektronické, fotografické, filmové,

optické, přístroje pro vážení, měření, signalizaci, kontrolu, záchranu a přístroje učební, aparáty pro záznam, převod, reprodukci zvuku nebo obrazu, magnetické suporty zvukových záznamů, gramofonové desky, automatické distributory a mechanismy na mince, zapisovací pokladny, kalkulační stroje, přístroje pro zpracování informací a počítače včetně jejich jednotlivých součástí a náhradních dílů ze třídy 9, nosiče záznamů nahrané i nenahrané, videokazety nahrané i nenahrané, audiokazety nahrané i nenahrané, audiovizuální díla, hudební díla, CD disky, programové vybavení pro počítače, software, databáze, databázové produkty, počítačové hry, pohledy ilustrované se zvukovou nahrávkou, hlavolamy, hrací skříně uváděné v činnost vhozením mince, reklamní přístroje na střídavé obrazy, reklama světelná, reklamní světelné přístroje; (16) papír, lepenka a výrobky z těchto materiálů zatříděné ve třídě 16 zejména výrobky z papíru, plakáty, fotografie, papír na balení doutníků a cigaret, pohlednice, gratulace, dopisní papíry, obálky, kalendáře zejména nástěnné a stolní, samolepky, obtisky, pexesa, hrací karty, puzzle, poznámkové bloky, desky na spisy, pořadače, omalovánky, activity books, balicí papír, papírové hračky, školní sešity, skicáky, tužky, pastelky, tuhy, gummy, ořezávátka, ořezávátka strojky, penály, papírové tašky, umělohmotné tašky, papírové kapesníky, hlavolamy, obaly všeho druhu papírové, těžítka, tiskoviny, časopisy, periodika, knihy, tiskárenské výrobky, písma pro tiskárny, štočky, potřeby pro knižní vazby, fotografie, lepidla pro papírenství nebo domácnost, materiál pro umělce, štětce, psací stroje a kancelářské potřeby (kromě nábytku), učební pomůcky, plastické nebo papírové obaly obecně, lisy, pytlíky a sáčky pro obalovou techniku, obaly na mléčné výrobky, obaly na kosmetiku, obaly na hračky, přívěsky na klíče, umělecké nebo ozdobné předměty z papíru nebo plastických hmot, obalové materiály z plastických hmot, umělohmotné tašky; (25) oděvy, obuv, kloboučnické zboží, trička, čepice, klobouky, nášivky na oděvy, zažehlovací obtisky, šátky, plavky, obuv, ponožky, opasky, pásky oděvní; (26) krajky, výšivky, stuhy, tkaničky, knoflíky, knoflíky košilové a k náprsenkám, knoflíky kovové, knoflíky nitěné, knoflíky patentní, odznaky, háčky a očka, poutka, špendlíky, jehly, galantérie, zipy, nášivky na oděvy, zažehlovací obtisky, umělé květiny, umělecké nebo ozdobné předměty z textilu; (28) hry a hračky zejména dřevěné, plyšové, látkové, umělohmotné, třaskavé, mechanické, hudební, fyzikální, hrací stroje, hlavolamy, tělocvičné a sportovní potřeby a nářadí, potřeby pro gymnastiku a sport, ozdoby na vánoční stromky, rybářské potřeby; (41) nakladatelství a vydavatelství, nahrávání nosičů zvukových nebo obrazově zvukových, půjčování nahraných zvukových a zvukově obrazových záznamů, výroba, prodej a šíření audiovizuálních děl, TV produkce, filmová produkce, agenturní činnost v oblasti kultury, zprostředkování v oblasti kultury, výchovná a zábavní činnost.

(730) **Česká nezávislá televizní společnost, s.r.o.**,

Vladislavova 20, Praha 1, Česká republika

(740) Zastupování bylo zrušeno, .

(210) **O 97949**

(220) 03.03.1995

(320) 03.03.1995

(511) 9, 16, 35, 41

(540)

FILM O FILMU

(510) (9) aparáty a přístroje vědecké, geodetické, elektrické v rámci této třídy, elektronické, fotografické, filmové, optické, přístroje pro vážení, měření, signalizaci, kontrolu, záchranu a přístroje učební, aparáty pro záznam, převod, reprodukci zvuku nebo obrazu, magnetické suporty

zvukových záznamů, gramofonové desky, automatické distributory a mechanismy na mince, zapisovací pokladny, kalkulační stroje, přístroje pro zpracování informací a počítače včetně jejich jednotlivých součástí a náhradních dílů ze třídy 9, nosiče záznamů nahrané i nenahrané, videokazety nahrané i nenahrané, audiokazety nahrané i nenahrané, audiovizuální díla, hudební díla, CD disky, programové vybavení pro počítače, software, databáze, databázové produkty, počítačové hry, pohledy ilustrované se zvukovou nahrávkou, hlavolamy, hrací skříně uváděné v činnost vhozením mince, reklamní přístroje na střídavé obrazy, reklama světelná, reklamní světelné přístroje; (16) papír, lepenka a výrobky z těchto materiálů zatříděné ve třídě 16 zejména výrobky z papíru, plakáty, fotografie, papír na balení doutníků a cigaret, pohlednice, gratulace, dopisní papíry, obálky, kalendáře zejména nástěnné a stolní, samolepky, obtisky, pexesa, hrací karty, puzzle, poznámkové bloky, desky na spisy, pořadače, omalovánky, activity books, balicí papír, papírové hračky, školní sešity, skicáky, tužky, pastelky, tuhy, gumy, ořezávátka, ořezávátka strojky, penály, papírové tašky, umělohmotné tašky, papírové kapesníky, hlavolamy, obaly všeho druhu papírové, těžítka, tiskoviny, časopisy, periodika, knihy, tiskárenské výrobky, písma pro tiskárny, štočky, potřeby pro knižní vazby, fotografie, lepidla pro papírenství nebo domácnost, materiál pro umělce, štětce, psací stroje a kancelářské potřeby (kromě nábytku), učební pomůcky, plastické nebo papírové obaly obecně, lisy, pytlíky a sáčky pro obalovou techniku, obaly na mléčné výrobky, obaly na kosmetiku, obaly na hračky, přívěšky na klíče, umělecké nebo ozdobné předměty z papíru nebo plastických hmot, obalové materiály z plastických hmot, umělohmotné tašky; (35) reklamní, inzertní a propagační činnost; (41) vydavatelsví a nakladatelství, TV produkce, filmová produkce, tvorba a šíření audiovizuálních a zvukově obrazových děl, půjčování zvukových a zvukově obrazových záznamů, agenturní činnost v oblasti kultury, zprostředkování v oblasti kultury, výchovná a zábavní činnost.

(730) **Česká nezávislá televizní společnost, s.r.o.**,
Vladislavova 20, Praha 1, Česká republika

(740) Zastupování bylo zrušeno, .

(210) **O 97953**

(220) 03.03.1995

(320) 03.03.1995

(511) 3, 5, 6, 8, 9, 10, 14, 15, 16, 18, 20, 21, 24, 25, 26, 28, 32, 33, 35, 41

(540) **NA VLASTNÍ NEBEZPEČÍ**

(510) (3) přípravky pro bělení a jiné prostředky k praní, přípravky pro čištění, leštění a broušení, mýdla, parfumerie, vonné oleje, kosmetika, krémy, mléka a vody, deodoranty pro osobní potřebu, toaletní přípravky, vlasové vody, zubní pasty, prášky a vodičky; (5) výrobky hygienické, diabetické přípravky pro léčebné účely, dietetické přípravky a potraviny, potraviny pro batolata, vitamíny, vitamínové nápoje, povzbuzující přípravky, náplasti, materiál pro obvazy, dezinfekční přípravky, výrobky pro hubení škodlivých zvířat, hygienické potřeby pro lékařství a pro osobní hygienu, deodoranty, cigarety bez tabáku k lékařskému účelu; (6) obecné kovy a jejich slitiny a jednoduché výrobky z těchto kovů či slitin zařazené do třídy 6, těžítka z obecných kovů nebo jejich slitin, nedobytné pokladny a schránky, přívěšky na klíče, klíče, zámečnické výrobky, řetězy, kotvy, kovadliny, zvony, zvonky, hřebíky, šrouby, umělecké nebo ozdobné předměty z obecných kovů a jejich slitin, výrobky z kovu nikoli z drahých kovů zařazené ve třídě č.6; (8) jídelní přístroje v rámci této třídy; (9) aparáty a přístroje vědecké,

geodetické, elektrické v rámci této třídy, elektronické, fotografické, filmové, optické, přístroje pro vážení, měření, signalizaci, kontrolu, záchranu a přístroje učební, aparáty pro záznam, převod, reprodukci zvuku nebo obrazu, magnetické suporty zvukových záznamů, gramofonové desky, automatické distributory a mechanismy na mince, zapisovací pokladny, kalkulační stroje, přístroje pro zpracování informací a počítače včetně jejich jednotlivých součástí a náhradních dílů ze třídy 9, nosiče záznamů nahrané i nenahrané, videokazety nahrané i nenahrané, audiokazety nahrané i nenahrané, audiovizuální díla, hudební díla, CD disky, programové vybavení pro počítače, software, databáze, databázové produkty, počítačové hry, pohledy ilustrované se zvukovou nahrávkou, hlavolamy, hrací skříně uváděné v činnost vhozením mince, reklamní přístroje na střídavé obrazy, reklama světelná, reklamní světelné přístroje; (10) prezervativy; (14) vzácné kovy a jejich slitiny a výrobky z těchto látek nebo postříbřeného nebo pozlaceného kovu, klenoty, bižuterie, drahokamy, umělecké nebo ozdobné předměty z drahých kovů nebo jejich slitin, hodinářské potřeby a chronometrické přístroje, budíky, nástěnné hodiny, knoflíky do manžet, jehlice do kravat, odznaky z drahých kovů, těžítka z drahých kovů nebo jejich slitin, skřínky na klenoty z drahých kovů nebo jejich slitin, přístroje stolní, kávové, čajové, na vajíčka z drahých kovů, přívěšky na klíče z drahých kovů; (15) hudební nástroje, mechanická piana a jejich doplňky, hrací skříně, elektrické a elektronické hudební nástroje; (16) papír, lepenka a výrobky z těchto materiálů zatříděné ve třídě 16 zejména výrobky z papíru, plakáty, fotografie, papír na balení doutníků a cigaret, pohlednice, gratulace, dopisní papíry, obálky, kalendáře zejména nástěnné a stolní, samolepky, obtisky, pexesa, hrací karty, puzzle, poznámkové bloky, desky na spisy, pořadače, omalovánky, activity books, balicí papír, papírové hračky, školní sešity, skicáky, tužky, pastelky, tuhy, gumy, ořezávátka, ořezávátka strojky, penály, papírové tašky, umělohmotné tašky, papírové kapesníky, hlavolamy, obaly všeho druhu papírové, těžítka, tiskoviny, časopisy, periodika, knihy, tiskárenské výrobky, písma pro tiskárny, štočky, potřeby pro knižní vazby, fotografie, lepidla pro papírenství nebo domácnost, materiál pro umělce, štětce, psací stroje a kancelářské potřeby (kromě nábytku), učební pomůcky, plastické nebo papírové obaly obecně, lisy, pytlíky a sáčky pro obalovou techniku, obaly na mléčné výrobky, obaly na kosmetiku, obaly na hračky, přívěšky na klíče, umělecké nebo ozdobné předměty z papíru nebo plastických hmot, obalové materiály z plastických hmot, umělohmotné tašky; (18) kůže, imitace kůže, výrobky z těchto materiálů nebo náhražky z tříd 18, tašky, tašky náprsní, tašky ruční, tašky školní, peněženky, kufrы, deštníky, slunečníky a hole, biče a sedlářské výrobky, umělecké nebo ozdobné předměty z kůže nebo z imitace kůže, přívěšky na klíče z kůže nebo imitace kůže; (20) nábytek, zrcadla, rámy, výrobky ze dřeva, korku, rákosu, vrbového proutí, z rohu, kosti, slonoviny, z kosti, želvoviny, jantaru, perleti, mořské pěny, náhražky všech těchto materiálů nebo náhražky z plastických hmot zařazené ve třídě 20, nábytek kovový pro camping, matrace do postelí, polštáře, tabulky státní poznávací značky nekovové, dopisní schránky ani zděné ani kovové, dětský nábytek, skřínky na klenoty nekovové, umělecké nebo ozdobné předměty z výše uvedených materiálů ze třídy 20, polštáře; (21) náčiní, výrobky a nádoby pro domácnost nebo kuchyň, hřebeny, mycí houby, kartáče, čisticí prostředky, sklo, porcelán, keramika, majolika a výrobky z těchto materiálů, láhve, vázičky, sklenice, nápojové láhve, obaly, nádobí, smaltované domácí a kuchyňské přístroje, náčiní, předměty a nádoby, podnosy a podložky pro karafy, nádoby a nádobí z

plastických nebo jiných hmot pro domácnost, malé aparáty k sekání, mletí, lisování atd. s ručním pohonem, elektrické zubní kartáčky; (24) tkaniny, pokrývky ložní i stolní, textilní výrobky, kapesníky textilní, umělohmotné prostírání; (25) oděvy, obuv, kloboučnické zboží, trička, čepice, klobouky, nášivky na oděvy, zažehlovací obtisky, šátky, plavky, obuv, ponožky, opasky, pásky oděvní; (26) krajky, výšivky, stuhy, tkaničky, knoflíky, knoflíky košilové a k náprsenkám, knoflíky kovové, knoflíky nitěné, knoflíky patentní, odznaky, háčky a očka, poutka, špendlíky, jehly, galantérie, zipy, nášivky na oděvy, zažehlovací obtisky, umělé květiny, umělecké nebo ozdobné předměty z textilu; (28) hry a hračky zejména dřevěné, plyšové, látkové, umělohmotné, třaskavé, mechanické, hudební, fyzikální, hrací stroje, hlavolamy, tělocvičné a sportovní potřeby a nářadí, potřeby pro gymnastiku a sport, ozdoby na vánoční stromky, rybářské potřeby; (32) nealkoholické nápoje, nápoje zbažené alkoholem, piva, minerální vody, šumivé nápoje, ovocné šťávy a nápoje, sirupy a jiné přípravky k zhotovování nápojů, instantní nápoje; (33) alkoholické nápoje s výjimkou pív; (35) reklamní, inzertní a propagační činnost; (41) nakladatelství a vydavatelství, nahrávání nosičů zvukových nebo obrazově zvukových, půjčování nahraných zvukových a zvukově obrazových záznamů, výroba, prodej a šíření audiovizuálních děl, TV produkce, filmová produkce, agenturní činnost v oblasti kultury, zprostředkování v oblasti kultury, výchovná a zábavní činnost.

(730) **Česká nezávislá televizní společnost, s.r.o.**, Vladislavova 20, Praha 1, Česká republika

(740) Zastupování bylo zrušeno, .

(210) **O 103811**

(220) 14.09.1995

(320) 14.09.1995

(511) 3, 9, 10, 14, 15, 16, 18, 20, 21, 24, 25, 26, 28, 35, 41

(540) **MINIPENALTA**

(510) (3) zubní pasty, kosmetika; (9) nenahrané nosiče zvukových nebo zvukově obrazových záznamů, nahrané zvukové a zvukově obrazové záznamy, videokazety, nosiče dat, audiovizuální díla; (10) prezervativy; (14) budíky, nástěnné hodiny, ozdoby z oceli pro osobní účely, přívěšky na klíče; (15) hudební nástroje; (16) pohlednice, gratulace, dopisní papíry, nástěnné kalendáře, stolní kalendáře, samolepky, obtisky, pexesa, hrací karty, poznámkové bloky, desky na spisy, pořadače, omalovánky, activity books (plánovací systémy, diáře, osobní i pracovní přehledy, poznámky apod. vyjímately avšak uložené v jedné deskách), balicí papír, papírové hračky, školní sešity, skicáky, tužky, pastelky, ořezávátka, penály, papírové tašky, umělohmotné tašky, papírové tašky, papírové hlavolamy, obaly z papíru, těžítka na dopisy, těžítka na papír, puzzle; (18) peněženky, školní tašky; (20) drobný dětský nábytek, ozdoby dřevěné, z celulozy, plastické nebo lisované, z rohoviny, ze slonoviny, přírodní nebo umělé, nebo ze slonoviny, rostlinné, z perletě, kostí neobsažené v jiných třídách, přívěšky na klíče; (21) láhve na nápoje, obaly ze skla, porcelánu nebo keramiky, porcelánové nádoby, nádoby z plastu, smaltované nádoby, přístroje, vázičky; (24) kapesníky z textilu; (25) trička, čepice, klobouky, šátky, plavky, obuv, ponožky; (26) knoflíky, odznaky, nášivky na oděvy, zažehlovací obtisky, přívěšky na klíče; (28) hračky, dřevěné hračky, plyšové hračky, hlavolamy; (35) reklamní, inzertní a propagační činnost; (41) vydavatelská a nakladatelská činnost, výchovná a zábavní činnost, půjčování nahraných zvukových a zvukově obrazových záznamů a audiovizuálních děl, agenturní činnost v oblasti kultury,

šíření audiovizuálních děl, nahrávání zvukových záznamů nebo zvukově obrazových záznamů.

(730) **Česká nezávislá televizní společnost, spol. s r.o.**, Vladislavova 20, Praha 1, Česká republika

(210) **O 105815**

(220) 10.11.1995

(320) 10.11.1995

(511) 9

(540)



(510) (9) reflexní bezpečnostní prvky pro cyklisty, motocyklisty, běžce i chodce, zejména reflexní pásy, samolepící reflexní terče, reflexní nášivky, ochranné a sluneční brýle pro cyklisty, motocyklisty a lyžaře.

(590) Barevná

(730) **Ing. Petr Poledník - HERMES**, 1. máje 1831, Frýdek - Místek, Česká republika

(740) Ing. Kouřil Jiří, Kouřil a Prochala, patentová a známková kancelář, Kořenského 31, Ostrava 3

(210) **O 107600**

(220) 11.01.1996

(320) 11.01.1996

(511) 3, 8, 9, 10, 14, 15, 16, 18, 20, 21, 24, 25, 26, 28, 35, 41

(540)

NOVÁCI II

(510) (3) kosmetika, zubní pasty; (8) jídelní přístroje; (9) videokazety, nosiče dat, nahrané i nenahrané nosiče zvukových nebo zvukově obrazových záznamů, filmy zvukové, filmové kamery, filmové přístroje; (10) preservativy; (14) budíky, nástěnné hodiny, odznaky, přívěšky na klíče - vše v rámci této třídy; (15) hudební nástroje; (16) papírnické zboží všeho druhu, pohlednice, gratulace, dopisní papíry, nástěnné kalendáře, stolní kalendáře, samolepky, obtisky, pexesa, hrací karty, puzzle, poznámkové bloky, desky na spisy, pořadače, omalovánky, activity books, balicí papír, papírové tašky, umělohmotné tašky, papírové tašky, obaly všeho druhu papírové, kapesníky papírové, těžítka, periodické a neperiodické tiskoviny všeho druhu, knihy, brožury, časopisy, obaly všeho druhu z plastických hmot (na mléčné výrobky, na cukrovinky, na zvukové nosiče, na kosmetiku atd.); (18) peněženky; (20) nábytek dětský; (21) nápojové láhve, nádobí porcelánové i z plastických hmot, vázičky; (24) kapesníky textilní; (25) trička, čepice, klobouky, šátky, plavky, ponožky, obuv; (26) nášivky na oděvy, zažehlovací obtisky, odznaky, knoflíky; (28) hračky dřevěné, plyšové, hlavolamy; (35) reklamní a propagační činnost; (41) nakladatelství a vydavatelství, nahrávání nosičů zvukových nebo obrazově zvukových, agenturní činnost v oblasti kultury, půjčování nahraných zvukových a zvukově obrazových záznamů.

(730) **Česká nezávislá televizní společnost, s.r.o.**, Vladislavova 20, Praha 1, Česká republika

(740) Zastupování bylo zrušeno, .

(210) **O 108348**

(220) 06.02.1996

(320) 06.02.1996

(511) 5, 9, 16, 24, 25, 26, 32, 33, 35, 41

(540)

EXTÁZE

(510) (5) náplastě, materiál pro obvazy, cigarety bez tabáku k lékařskému účelu; (9) nosiče dat, nahrané i nenahrané

nosiče zvukových nebo zvukově obrazových záznamů, filmy zvukové, filmové kamery, filmové přístroje; (16) papířnické zboží všeho druhu, pohlednice, gratulace, dopisní papíry, nástěnné kalendáře, stolní kalendáře, samolepky, obtisky, pexesa, hrací karty, puzzle, poznámkové bloky, desky na spisy, pořadače, omalovánky, activity books, balící papír, papírové tašky, umělohmotné tašky, školní tašky, obaly všeho druhu papírové, kapesníky papírové, těžítka; (24) tkaniny, pokrývky ložní a stolní, textilní výrobky, kapesníky textilní, peřiny, polštáře; (25) oděvy, obuv, kloboučnické zboží, trička, čepice, klobouky, nášivky na oděvy, zažehlovací obtisky, šátky, plavky, obuv, ponožky; (26) krajky, výšivky, stuhy, tkaničky, knoflíky, knoflíky košilové a k náprsenkám, knoflíky kovové, knoflíky nitěné, knoflíky patentní, odznaky, háčky a očka, poutka, špendlíky, jehly, galanterie, zipy, nášivky na oděvy, zažehlovací obtisky, umělé květiny, galanterní umělecké nebo ozdobné předměty na oděvy; (32) nealkoholické nápoje, nápoje zbažené alkoholu, piva, minerální vody, šumivé nápoje, ovocné šťávy a nápoje, sirupy a jiné přípravky k zhotovování nápojů, instantní nápoje; (33) alkoholické nápoje s výjimkou pív; (35) reklamní, inzertní a propagační činnost, poskytování pomoci při řízení a provozu obchodu; (41) nakladatelství a vydavatelství, nahrávání nosičů zvukových nebo obrazových zvukových, agenturní činnost v oblasti kultury, půjčování nahraných zvukových a zvukově obrazových záznamů.

(730) **Česká nezávislá televizní společnost, s.r.o.**, Vladislavova 20, Praha 1, Česká republika

(740) Mgr. Weinhold Daniel, advokát, AK Weinhold a partneři, v.o.s., Husova 5, Praha 1

(210) **O 108415**

(220) 08.02.1996

(320) 08.02.1996

(511) 32, 33

(540) **KLÁŠTERNÍ BÍLÉ**

(510) (32) nealkoholické nápoje všeho druhu; (33) alkoholické nápoje všeho druhu, vína, lihoviny, likéry.

(730) **VITIS trade, s.r.o.**, Sásovská cesta 41, Banská Bystrica, Slovenská republika

(740) Mgr. Machatová Marcela, patentový zástupce, DMH-patentová a známková kancelář, Pospíšilova 2, Praha 3

(210) **O 111930**

(220) 05.06.1996

(320) 05.06.1996

(511) 3, 5, 6, 8, 9, 10, 14, 15, 16, 18, 20, 21, 24, 25, 26, 28, 29, 30, 32, 35, 41

(540) **NOVA REGIO**

(510) (3) přípravky pro bělení a jiné prostředky k praní, přípravky pro čištění, leštění, odmašťování a broušení; (5) výrobky lékárnické, veterinářské a hygienické, diabetické přípravky pro léčebné účely, potraviny pro batolata, vitamíny, vitamínové nápoje, povzbuzující přípravky, náplastí, materiál pro obvazy, dezinfekční přípravky, výrobky pro hubení škodlivých zvířat, hygienické potřeby pro lékařství a pro osobní hygienu, deodoranty, cigarety bez tabáku k lékářskému účelu; (6) obecné kovy a jejich slitiny a jednoduché výrobky z těchto kovů či slitin zařazené ve třídě 6, skříňky na klenoty, těžítka, nedobytné pokladny a schránky, přívěšky na klíče, klíče, zámečnické výrobky, řetězy, kotvy, kovadliny, zvony, zvonky, hřebíky, šrouby, umělecké nebo ozdobné předměty, výrobky z kovu nikoli z drahých kovů, zařazené ve třídě 6; (8) přístroje stolní (nože, vidličky, lžíce), přístroje kávové,

čajové, na koření, na vajíčka, na salát (i z drahých kovů a pochromované), sečné zbraně, břitvy, nářadí a přístroje s ručním pohonem; (9) aparáty a přístroje vědecké, geodetické, elektrické a elektronické ve tř. 9, fotografické, filmové, optické, přístroje pro vážení, měření, signalizaci, kontrolu, záchranu a přístroje učební, aparáty pro záznam, převod, reprodukci zvuku nebo obrazu, magnetické podpory zvukových záznamů, gramofonové desky, automatické distributory a mechanismy na mince, zapisovací pokladny, kalkulační stroje, přístroje pro zpracování informací a počítače včetně jejich jednotlivých součástí a náhradních dílů ve třídě 9, nosiče magnetických záznamů nahrané i nenahrané, videokazety nahrané i nenahrané, audiokazety nahrané i nenahrané, CD disky, programové vybavení pro počítače, software, počítačové hry, pohledy ilustrované se zvukovou nahrávkou, hlavolamy ve tř. 9, hrací skříně uváděné v činnost vhozením mince, reklamní přístroje na střídavé obrazy, reklama světelná, reklamní světelné přístroje; (10) prezervativy, umělé údy, oči a zuby, ortopedické potřeby, chirurgické přístroje a zařízení, materiál na sešívání ran; (14) vzácné kovy, jejich slitiny a výrobky z těchto materiálů, postříbřeného nebo pozlaceného kovu, klenoty, bižuterie, drahokamy, umělecké a ozdobné předměty, knoflíky do manžet, jehlice do kravát a odznaky z drahých kovů, těžítka a přívěšky na klíče z drahých kovů; (15) hudební nástroje, mechanická piana a jejich doplňky, hrací skříně, elektrické a elektronické hudební nástroje; (16) papír, lepenka a výrobky z těchto materiálů ve tř. 16, papír na balení doutníků a cigaret, pexesa, hrací karty, puzzle, omalovánky, balící papír, gumy, ořezávkátka, vč. strojních, penály, papírové tašky, umělohmotné tašky, papírové kapesníky, hlavolamy, papírové obaly všeho druhu, těžítka, tiskoviny, časopisy, periodika, knihy, tiskářenské výrobky, písmena pro tiskárny, štočky, potřeby pro knižní vazby, fotografie, lepidla pro papírenství nebo domácnost, materiál pro umělce, štětce, psací stroje a kancelářské potřeby, učební pomůcky, plastické a papírové obaly obecně, listy, pytlíky a sáčky pro obalovou techniku, obaly na mléčné výrobky, cukrovinky, zvukové nosiče, kosmetiku aj., obaly na hračky, umělecké a ozdobné předměty ve tř. 16; (18) kůže, imitace kůže, výrobky z těchto materiálů zařazené ve tř. 18, tašky, tašky ruční, školní tašky, kufr, deštníky, slunečníky a hole, biče a sedlářské výrobky, opasky, umělecké a ozdobné předměty ve tř. 18; (20) nábytek, zrcadla, rámy, výrobky ze dřeva, korku, rákosu, vrbového proutí, rohu, kosti, slonoviny, kostic, želvoviny, jantaru, perleti, mořské pěny a z náhražek těchto materiálů, náhražky z plastických hmot zařazené ve třídě 20, nábytek kovový pro camping, matrace do postelí, polštáře, tabulky státní poznávací značky nekovové, dopisní schránky nezděné a nekovové, dětský nábytek, umělecké a ozdobné předměty ve tř. 20; (21) výrobky a nádoby pro domácnost nebo kuchyň, hřebeny, mycí houby, kartáče, čistící prostředky ve tř. 21, plastové prostírání, sklo, porcelán, majolika a výrobky z těchto materiálů, lahve, vázičky, sklenice, nápojové lahve, obaly ve tř. 21, nádobí, smaltované domácí a kuchyňské přístroje, náčiní, předměty a nádoby ve tř. 21, podnosy a podložky pro karafy, nádoby a nádobí z plastických nebo jiných hmot pro domácnost, malé aparáty k sekání, mletí, lisování s ručním pohonem ve tř. 21, elektrické zubní kartáčky; (24) tkaniny, pokrývky ložní i stolní, textilní výrobky ve tř. 24, kapesníky textilní, peřiny; (25) oděvy, obuv, kloboučnické zboží, trička, čepice, klobouky, šátky, plavky, obuv, ponožky; (26) krajky, výšivky, stuhy, tkaničky, knoflíky, knoflíky košilové a k náprsenkám, knoflíky kovové, nitěné, patentní, odznaky, háčky a očka, poutka, špendlíky, jehly, galanterie, zipy, nášivky na oděvy, zažehlovací obtisky, umělé květiny, umělecké a

ozdobné předměty ve tř. 26; (28) hry, hračky zejména dřevěné, plyšové, látkové, umělohmotné, třaskavé, mechanické, hudební, fyzikální, hrací stroje ve tř. 28, hlavolamy, tělocvičné a sportovní potřeby a nářadí, potřeby pro gymnastiku a sport, ozdoby na vánoční stromky, rybářské potřeby, obaly na hračky; (29) drůbež, zvěřina; (30) potraviny rostlinného původu připravené pro konzumaci nebo konzervování, stimulanty pro zlepšení chutě potravin, rýže, tapioka, žvýkačky; (32) nealkoholické nápoje, nápoje zbavené alkoholu, minerální vody, šumivé nápoje, instantní nápoje ve tř. 32; (35) reklamní, inzertní a propagační činnost; (41) nakladatelství a vydavatelství, nahrávání nosičů zvukových a obrazové zvukových, agenturní činnost v oblasti kultury, tvorba a šíření audiovizuálních děl, půjčování nahraných zvukových a zvukově obrazových záznamů, výchovná a zábavní činnost, organizace a provádění her a soutěží vč. veřejných.

- (730) **Česká nezávislá televizní společnost, s.r.o.**, Vladislavova 20, Praha 1, Česká republika
(740) Zastupování bylo zrušeno, .

- (210) **O 113450**
(220) 29.07.1996
(320) 03.07.1996
(511) 1, 16
(540)



BOHEMIA GLAZE

- (510) (1) papírová buničina, technická celulóza; (16) papír, lepenka a výrobky z těchto materiálů, které nejsou obsaženy v jiných třídách.
(730) **AssiDomän Sepap a.s.**, Litoměřická 272, Štětí, Česká republika
(740) Patentservis Praha a.s., Jivenská 1273/1, Praha 4

- (210) **O 113521**
(220) 31.07.1996
(320) 31.07.1996
(511) 38
(540)

AT & T EASY WORLD WIDE WEB

- (510) (38) služby poskytované v oblasti telekomunikací, zejména elektronický přenos pošty a zpráv, EDI (elektronická mezinárodní výměna informací), faxové služby, dálkopisové zobrazovací a elektronické přijímací služby pro zajištění telekomunikačních spojení pro přenos na globálních počítačových sítích.
(730) **AT & T Corp.**, 32 Avenue of the Americas, New York, Spojené státy americké, New York
(740) JUDr. Kalenský Petr, Společná advokátní kancelář Všečetka a partneři, Hálkova 2, Praha 2

- (210) **O 113522**
(220) 31.07.1996
(320) 31.07.1996
(511) 38
(540)

AT & T EASY WWW

- (510) (38) služby poskytované v oblasti telekomunikací, zejména elektronický přenos pošty a zpráv, EDI (elektronická mezinárodní výměna informací), faxové služby, dálkopisové zobrazovací a elektronické přijímací služby pro zajištění telekomunikačních spojení pro přenos na globálních počítačových sítích.

- (730) **AT & T Corp.**, 32 Avenue of the Americas, New York, Spojené státy americké, New York
(740) JUDr. Kalenský Petr, Společná advokátní kancelář Všečetka a partneři, Hálkova 2, Praha 2

- (210) **O 113523**
(220) 31.07.1996
(320) 31.07.1996
(511) 38
(540)

AT & T EW3

- (510) (38) služby poskytované v oblasti telekomunikací, zejména elektronický přenos pošty a zpráv, EDI (elektronická mezinárodní výměna informací), faxové služby, dálkopisové zobrazovací a elektronické přijímací služby pro zajištění telekomunikačních spojení pro přenos na globálních počítačových sítích.
(730) **AT & T Corp.**, 32 Avenue of the Americas, New York, Spojené státy americké, New York
(740) JUDr. Kalenský Petr, Společná advokátní kancelář Všečetka a partneři, Hálkova 2, Praha 2

- (210) **O 113863**
(220) 14.08.1996
(320) 14.08.1996
(511) 6, 19
(540)

BEST-HALL

- (510) (6) ocelové haly kryté plastem; (19) stavební materiály, haly lehké konstrukce ve stylu stanové stavby pro průmyslové a sportovní užití.
(730) **Best-Hall Oy**, Yhdystie 3-7, Kalvia, Finsko
(740) Patentservis Praha a.s., Jivenská 1273/1, Praha 4

- (210) **O 114142**
(220) 23.08.1996
(320) 23.08.1996
(511) 14, 18, 21
(540)

PRO DAISY

- (510) (14) bižuterie; (18) kožená galanterie, kožešiny; (21) keramika.
(730) **Hejnalová Dagmar**, Nálepkova 968, Ostrava, Česká republika
(740) JUDr. Vartová Sylva, Hrušovská 20, Ostrava 1

- (210) **O 114756**
(220) 13.09.1996
(320) 13.09.1996
(511) 9, 16, 35, 38, 42
(540)



- (510) (9) data, databáze, informace a záznamy v elektronických, datových, informačních a telekomunikačních sítích všeho druhu a na nosičích dat všeho druhu, související software a hardware, nosiče dat všeho druhu; (16) telefonní seznamy, seznamy adres, periodika, průvodce, kalendáře, ročenky, informační produkty v papírové formě zařazené ve třídě

16, tiskárenské výrobky; (35) přímý marketing, rozesílání a jiná distribuce tiskařských výrobků a informačních produktů všeho druhu včetně tiskařských výrobků a materiálů reklamního charakteru, reklamní činnost všeho druhu, poskytování obchodních a podnikatelských informací, komercializace a publicita v uvedených publikacích; (38) telematické služby, audiotextové služby, elektronické, datové, informační a telekomunikační sítě všeho druhu, pagingová síť; (42) konzultační a poradenská činnost ve výše uvedených oborech a službách.

- (730) **Mediatel, spol. s r.o.**, Na Florenci 29, Praha 1, Česká republika
 (740) Ing. Chlustina Jiří, UNIPATENT, J.Masaryka 43-47, Praha 2-Vinohrady

(210) **O 114757**

(220) 13.09.1996

(320) 13.09.1996

(511) 9, 16, 35, 38, 42

(540) <http://www.mediatel.cz>

(510) (9) data, databáze, informace a záznamy v elektronických, datových, informačních a telekomunikačních sítích všeho druhu a na nosičích dat všeho druhu, související software a hardware, nosiče dat všeho druhu; (16) telefonní seznamy, seznamy adres, periodika, průvodce, kalendáře, ročenky, informační produkty v papírové formě zařazené ve třídě 16, tiskárenské výrobky; (35) přímý marketing, rozesílání a jiná distribuce tiskařských výrobků a informačních produktů všeho druhu včetně tiskařských výrobků a materiálů reklamního charakteru, reklamní činnost všeho druhu, poskytování obchodních a podnikatelských informací, komercializace a publicita v uvedených publikacích; (38) telematické služby, audiotextové služby, elektronické, datové, informační a telekomunikační sítě všeho druhu, pagingová síť; (42) konzultační a poradenská činnost ve výše uvedených oborech a službách.

- (730) **Mediatel, spol. s r.o.**, Na Florenci 29, Praha 1, Česká republika
 (740) Ing. Chlustina Jiří, UNIPATENT, J.Masaryka 43-47, Praha 2-Vinohrady

(210) **O 114758**

(220) 13.09.1996

(320) 13.09.1996

(511) 9, 16, 35, 38, 42

(540)



(510) (9) data, databáze, informace a záznamy v elektronických, datových, informačních a telekomunikačních sítích všeho druhu a na nosičích dat všeho druhu, související software a hardware, nosiče dat všeho druhu; (16) telefonní seznamy, seznamy adres, periodika, průvodce, kalendáře, ročenky, informační produkty v papírové formě zařazené ve třídě 16, tiskárenské výrobky; (35) přímý marketing, rozesílání a jiná distribuce tiskařských výrobků a informačních produktů všeho druhu včetně tiskařských výrobků a materiálů reklamního charakteru, reklamní činnost všeho

druhu, poskytování obchodních a podnikatelských informací, komercializace a publicita v uvedených publikacích; (38) telematické služby, audiotextové služby, elektronické, datové, informační a telekomunikační sítě všeho druhu, pagingová síť; (42) konzultační a poradenská činnost ve výše uvedených oborech a službách.

- (730) **Mediatel, spol. s r.o.**, Na Florenci 29, Praha 1, Česká republika
 (740) Ing. Chlustina Jiří, UNIPATENT, J.Masaryka 43-47, Praha 2-Vinohrady

(210) **O 115341**

(220) 01.10.1996

(320) 01.10.1996

(511) 11, 35, 42

(540)

MULTI VAC

(510) (11) vzduchotechnická zařízení všeho druhu, jejich součásti a příslušenství; (35) poskytování pomoci při provozu obchodu; (42) poradenská a konzultační činnost, zejména v oblasti vzduchotechniky.

- (730) **Multi-VAC spol. s r.o.**, Poděbradská 289, Pardubice, Česká republika
 (740) JUDr. Aleš Zábrš, advokát a patentový zástupce, Na Beránce 2, Praha 6

(210) **O 115342**

(220) 01.10.1996

(320) 01.10.1996

(511) 11, 35, 42

(540)

MULTI VAC

(510) (11) vzduchotechnická zařízení všeho druhu, jejich součásti a příslušenství; (35) poskytování pomoci při provozu obchodu; (42) poradenská a konzultační činnost, zejména v oblasti vzduchotechniky.

- (730) **Multi-VAC spol. s r.o.**, Poděbradská 289, Pardubice, Česká republika
 (740) JUDr. Aleš Zábrš, advokát a patentový zástupce, Na Beránce 2, Praha 6

(210) **O 116831**

(220) 18.11.1996

(320) 18.11.1996

(511) 42

(540)



(510) (42) výkon zeměměřických činností a práce v katastru nemovitostí (úřední ověřování výsledků zeměměřických činností, zpracování a ověřování geometrických plánů, vytyčování vlastnické hranice pozemku, budování měřických bodových polí a ověřování dokumentace o zřízení, obnovení nebo přemístění bodu polohového bodového pole, které jsou obsahem státních mapových

děl), inženýrská geodézie, kartografické práce, geodetické a kartografické práce pro stavbu a projekt, zaměřování skutečného stavu objektu, geometrické plány pozemkových úprav, účelové mapování terénu a budov, vypracování digitálních mapových podkladů, poradenství pro oblast geodézie a katastr nemovitostí.

(730) **Ing. Jiří Mrůzek**, K. Světlé 488, Zlín, Česká republika

(740) Ing. Kučera Zdeněk, Padělký 548 (P.O.BOX 92), Slušovice

(210) **O 117889**

(220) 12.12.1996

(320) 12.12.1996

(511) 9, 14, 16, 18, 21, 24, 25, 35, 41

(540)



(510) (9) nahrané a nenahrané nosiče informací všeho druhu jako disky, diskety, CD ROM, pásky, nahrané i nenahrané nosiče zvuku a obrazu, software, elektronické publikace šířené pomocí počítačových a jiných obdobných sítí; (14) hodinky a hodinářské zboží, bižuterie z kůže, kovu, dřeva; (16) periodické a neperiodické tiskoviny všeho druhu, zejména časopisy, tiskárenské výrobky, zejména pohledy, obtisky, záložky, fotografie, papírenské zboží všeho druhu, kancelářské potřeby, zejména bloky, kalendáře, fotoalba, dopisní papíry, desky, psací potřeby, drobné kancelářské potřeby z plastů a kovu, plastické obaly ve třídě 16, hrací karty, štočky; (18) kožené zboží (nebo z imitace kůže), zejména kabelky, kufrů a cestovní tašky, opasky, slunečníky a deštníky, módní doplňky z kůže; (21) sklo, porcelán a majolika ve třídě 21, podnosy a podložky pod karafy, drobnůstky z kovu a dřeva, zejména módní doplňky z kovu a dřeva ve třídě 21; (24) tkaniny a textilní výrobky ve třídě 24; (25) oděvy, obuv, kloboučnické zboží; (35) inzertní, informační a propagační služby všeho druhu, včetně inzerce, propagace a poskytování informací v počítačových a obdobných sítích, služby reklamních agentur; (41) vydavatelská a nakladatelská činnost, šíření tiskovin pomocí počítačových a obdobných sítí, kulturní aktivity, zejména soutěže, přehlídky, plesy, estrády, besedy, apod.

(590) Barevná

(730) **MONA spol. s r.o.**, Malá Štěpánská 17, Praha 2, Česká republika

(740) Ing. Kavínková Ludmila, patentový zástupce, Rott, Růžička a Guttman, patentová, známková a právní kancelář, Nad Štolou 12, Praha 7

(210) **O 118191**

(220) 23.12.1996

(320) 23.12.1996

(511) 9, 41

(540) **Brixihó komorní orchestr**
Praha

(510) (9) zvukové nosiče hudebních nahrávek; (41) koncertní činnost, hudební nahrávky.

(730) **Ing. Jaroslav BZIRSKÝ**, Štefánikova 59, Praha 5, Česká republika

(210) **O 120060**

(220) 05.03.1997

(320) 05.03.1997

(511) 20, 21, 42

(540)



(510) (20) nábytek, zrcadla, rámy, výrobky, zejména dekorační výrobky, umělecké předměty a artefakty ze dřeva, korku, třtiny, rákosu, vrbového proutí, rohoviny, kostí, slonoviny, želvoviny, jantaru, perleti, sušených květin a plastických hmot; (21) zboží skleněné, porcelánové, kameninové a keramické, zejména keramické miniatury, užitková a umělecká keramika; (42) vázání a aranžování květin.

(730) **Kosinová Magdalena**, Rabyňská 747, Praha 4, Česká republika

(740) JUDr. Aleš Zábřeh, advokát a patentový zástupce, Na Beránce 2, Praha 6

(210) **O 120071**

(220) 06.03.1997

(320) 06.03.1997

(511) 35, 41

(540)



(510) (35) pořádání výstav a veletrhů komerčního charakteru a poskytování služeb přímo s touto činností souvisejících; (41) pořádání výstav a veletrhů nekomerčního charakteru v oblasti kultury, sportu a zábavy.

(730) **JUDr. Hušák Aleš**, Bělohorská 122, Praha 6, Česká republika

(210) **O 120097**

(220) 07.03.1997

(320) 07.03.1997

(511) 20, 24, 29, 30, 37, 39, 40, 42

(540)



(510) (20) nábytek; (24) tkaniny; (29) maso, ryby, drůbež, ovoce zařazené do této třídy, mléko, jedlé oleje; (30) káva, čaj, cukr, kakao, koření; (37) stavební činnost, renovační práce, opravářské práce; (39) silniční motorová doprava nákladní a osobní; (40) zpracování a úpravy materiálů - zlacení, pokovování, konzervace dřeva; (42) ubytovací a

restaurační služby.

- (730) **GRYGAR Jan**, Růžová 95/6, Ivančice, Česká republika

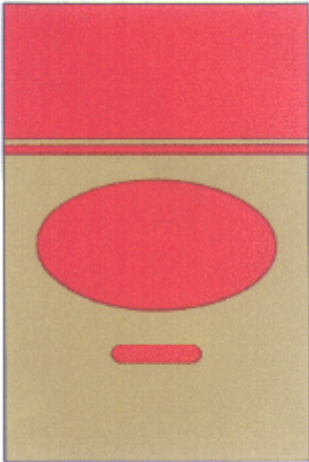
(210) **O 120150**

(220) 10.03.1997

(320) 10.03.1997

(511) 34

(540)



- (510) (34) cigarety, tabák a tabákové výrobky, zapalovače, zápalky a potřeby pro kuřáky.

(590) Barevná

- (730) **Carreras Limited**, 15 Hill Street, London, Velká Británie

- (740) JUDr. Koreček Ivan, Advokátní a patentová kancelář, Na baště sv. Jiří č. 9, Praha 6

(210) **O 120151**

(220) 10.03.1997

(320) 10.03.1997

(511) 5

(540)

ORQUEST

- (510) (5) farmaceutické přípravky a substance pro kostní štěpy, regeneraci kostí a pro postupy k podpoře hojení tvrdých a měkkých tkání.

- (730) **Orquest, Inc.**, 365 Ravendale Drive, Mountain View, Spojené státy americké, California

- (740) JUDr. Korejzová Zdeňka, Advokátní a patentová kancelář JUDr. Korejzová & spol., Břehová 1, Praha 1

(210) **O 120516**

(220) 18.03.1997

(320) 18.03.1997

(511) 39, 41, 42

(540)



- (510) (39) zprostředkování dopravy, průvodce; (41) zprostředkování kulturních a sportovních aktivit; (42) zprostředkování ubytování, stravování, tlumočnických služeb.

- (730) **KARIBIK TOUR, cestovní kancelář**, Korunní 109, Praha 3, Česká republika

(210) **O 120750**

(220) 11.04.1997

(320) 11.04.1997

(511) 36

(540)



- (510) (36) služby nemovitostní.

(590) Barevná

- (730) **REWE spol. s r.o.**, Dělostřelecká 37, Praha 6, Česká republika

- (740) JUDr. Korkeila Hana, advokát, K. Světlé 29, Praha 1

(210) **O 121251**

(220) 16.04.1997

(320) 16.04.1997

(511) 36

(540)



- (510) (36) činnost realitní kanceláře.

(590) Barevná

- (730) **Slánská Marta**, Nerudova 45, Praha 1, Česká republika

(210) **O 121719**

(220) 30.04.1997

(320) 30.04.1997

(511) 9, 14

(540)



- (510) (9) kontrolní pokladny, automatické časové spínací a řídicí přístroje jemné mechaniky všeho druhu; (14) náramkové hodinky všeho druhu, mechanické a elektrické hodiny všeho druhu zejména nástěnné, stolní, letecké palubní, autohodiny, modelářské časovače, minutky, ozdobné hodiny, budíky všeho druhu.

(590) Barevná

- (730) **Prim Clock s.r.o.**, Nádražní 1, Šternberk, Česká republika

- (740) JUDr. Kyjovský Milan, advokát, Poštovská 8c, P.P.225, Brno

(210) **O 121720**

(220) 30.04.1997

(320) 30.04.1997

(511) 9, 14

(540)



- (510) (9) kontrolní pokladny, automatické časové spínací a řídicí přístroje jemné mechaniky všeho druhu; (14) náramkové hodinky všeho druhu, mechanické a elektrické hodiny všeho druhu zejména nástěnné, stolní, letecké palubní, autohodiny, kontrolní pokladny, modelářské časovače, minutky, ozdobné hodiny, budíky všeho druhu.

(590) Barevná

(730) **Prim Tool s.r.o.**, Nádražní 1, Šternberk, Česká republika

(740) JUDr. Kyjovský Milan, advokát, Poštovská 8c, P.P.225, Brno

(210) **O 122062**

(220) 12.05.1997

(320) 12.05.1997

(511) 33

(540)



(510) (33) víno všeho druhu, vínovice, likéry, destiláty.

(590) Barevná

(730) **VINIUM, a.s.**, Hlavní 666, Velké Pavlovice, Česká republika

(740) Effmert Jirí, patentový zástupce, p.o.box 184, Praha 6

(210) **O 122122**

(220) 13.05.1997

(320) 13.05.1997

(511) 3, 5

(540)



(554) Prostorová

(510) (3) bělicí, prací a čistící prostředky; (5) dezinfekční a germicidní čistící směsi.

(590) Barevná

(730) **The Clorox Company**, 1221 Broadway, Oakland, Spojené státy americké, California

(740) JUDr. Rott Vladimír, Rott, Růžička a Guttman, patentová, známková a právní kancelář, Nad Štolou 12, Praha 7

(210) **O 122315**

(220) 20.05.1997

(320) 20.05.1997

(511) 32

(540)

LIMONA

(510) (32) nealkoholické nápoje všeho druhu.

(730) **LIMONA a.s.**, Černá silnice 888, Mnichovo Hradiště, Česká republika

(210) **O 122496**

(220) 26.05.1997

(320) 26.05.1997

(511) 3, 5, 6, 9, 14, 15, 16, 18, 20, 21, 24, 25, 26, 28, 29, 30, 32, 33, 35, 41

(540)

RANDE

(510) (3) přípravky pro bělení a jiné prostředky k praní, přípravky pro čištění, leštění a broušení, mýdla, parfumerie, vonné oleje, kosmetika, krémy, mléka a vody, deodoranty pro osobní potřebu, toaletní přípravky, vlasové vody, zubní pasty, prášky a vodičky; (5) výrobky hygienické, diabetické přípravky pro léčebné účely, dietetické přípravky a potraviny pro léčebné účely, potraviny pro batolata, vitamíny, vitamínové nápoje, povzbuzující přípravky, náplasti, materiál pro obvazy, dezinfekční přípravky, výrobky pro hubnutí škodlivých zvířat, hygienické potřeby pro lékařství a pro osobní hygienu, deodoranty, cigarety bez tabáku k lékařskému účelu; (6) obecné kovy a jejich slitiny a jednoduché výrobky z těchto kovů či slitin zařazené do třídy 6, nedobytné pokladny a schránky, přívěšky na klíče, klíče, zámečnické výrobky, řetězy, kotvy, kovadliny, zvonky, zvonky, hřebíky, šrouby, umělecké nebo ozdobné předměty z obecných kovů a jejich slitin, výrobky z kovu nikoli z drahých kovů zařazené ve třídě č.6; (8) jídelní přístroje v rámci této třídy; (9) aparáty a přístroje vědecké, geodetické, elektrické v rámci této třídy, elektronické, fotografické, filmové, optické, přístroje pro vážení, měření, signalizaci, kontrolu, záchranu a přístroje učební, aparáty pro záznam, převod, reprodukci zvuku nebo obrazu, magnetické suporty zvukových záznamů, gramofonové desky, automatické distributory a mechanismy na mince, zapisovací pokladny, kalkulační stroje, přístroje pro zpracování informací a počítače včetně jejich jednotlivých součástí a náhradních dílů ze třídy 9, nosiče záznamů nahrané i nenahrané, videokazety nahrané i nenahrané, audiokazety nahrané i nenahrané, audiovizuální díla, hudební díla, CD disky, programové vybavení pro počítače, software, databáze, databázové produkty, počítačové hry, pohledy ilustrované se zvukovou nahrávkou, hlavolamy, hrací skříně uváděné v činnost vhozením mince, reklamní přístroje na střídavé obrazy, reklama světelná, reklamní světelné přístroje; (14) vzácné kovy a jejich slitiny a výrobky z těchto látek nebo postříbeného nebo pozlaceného kovu, klenoty, bižuterie, drahokamy, umělecké nebo ozdobné předměty z drahých kovů nebo jejich slitin, hodinářské potřeby a chronometrické přístroje, budíky, nástěnné hodiny, knoflíky do manžet, jehlice do kravat, odznaky z drahých kovů, těžítka z drahých kovů nebo jejich slitin, skřínky na klenoty z drahých kovů nebo jejich slitin, přístroje stolní, kávové, čajové, na vajíčka z drahých kovů, přívěšky na

klíče z drahých kovů; (15) hudební nástroje, mechanická piana a jejich doplňky, hrací skříně, elektrické a elektronické hudební nástroje; (16) papír, lepenka a výrobky z těchto materiálů zařazené ve třídě 16 zejména výrobky z papíru, plakáty, fotografie, papír na balení doutníků a cigaret, pohlednice, gratulace, dopisní papíry, obálky, kalendáře zejména nástěnné a stolní, samolepky, obtisky, pexesa, hrací karty, puzzle, poznámkové bloky, desky na spisy, pořadače, omalovánky, activity books, balicí papír, papírové hračky, školní sešity, skicáky, tužky, pastelky, tuhy, gumy, ořezávátka, ořezávátka strojky, penály, papírové tašky, umělohmotné tašky, papírové kapesníky, hlavolamy, obaly všeho druhu papírové, těžítka, tiskoviny, časopisy, periodika, knihy, tiskárenské výrobky, písmena pro tiskárny, štočky, potřeby pro knižní vazby, fotografie, lepidla pro papírenství nebo domácnost, materiál pro umělce, štětce, psací stroje a kancelářské potřeby (kromě nábytku), učební pomůcky, plastické nebo papírové obaly obecně, lisy, pytlíky a sáčky pro obalovou techniku, obaly na mléčné výrobky, obaly na kosmetiku, obaly na hračky, přívěsky na klíče, umělecké nebo ozdobné předměty z papíru nebo plastických hmot, obalové materiály z plastických hmot; (18) kůže, imitace kůže, výrobky z těchto materiálů zařazené ve třídě 18, tašky, tašky náprsní, tašky ruční, tašky školní, peněženky, kufry, deštníky, slunečníky a hole, biče a sedlářské výrobky, umělecké nebo ozdobné předměty z kůže nebo z imitace kůže, přívěsky na klíče z kůže nebo imitace kůže; (20) nábytek, zrcadla, rámy, výrobky ze dřeva, korku, rákosu, vrbového proutí, z rohu, kosti, slonoviny, z kostí, želvoviny, jantaru, perleti, mořské pěny, náhražky všech těchto materiálů nebo náhražky z plastických hmot zařazené ve třídě 20, nábytek kovový pro camping, matrace do postelí, polštáře, tabulky státní poznávací značky nekovové, dopisní schránky ani zděné ani kovové, dětský nábytek, skříňky na klenoty nekovové, umělecké nebo ozdobné předměty z výše uvedených materiálů ze třídy 20, polštáře; (21) náčiní, výrobky a nádoby pro domácnost nebo kuchyň, hřebeny, mycí houby, kartáče, čisticí prostředky, sklo, porcelán, keramika, majolika a výrobky z těchto materiálů, láhve, vázičky, sklenice, nápojové láhve, obaly, nádoby, smaltované domácí a kuchyňské přístroje, náčiní, předměty a nádoby, podnosy a podložky pro karafy, nádoby a nádoby z plastických nebo jiných hmot pro domácnost, malé aparáty k sekání, mletí, lisování atd. s ručním pohonem, elektrické zubní kartáčky; (24) tkaniny, pokrývky ložní i stolní, textilní výrobky, kapesníky textilní, umělohmotné prostírání; (25) oděvy, obuv, kloboučnické zboží, trička, čepice, klobouky, nášivky na oděvy, zažehlovací obtisky, šátky, plavky, obuv, ponožky, opasky, pásky oděvní; (26) krajky, výšivky, stuhy, tkaničky, knoflíky, knoflíky košilové a k náprsenkám, knoflíky kovové, knoflíky nitěné, knoflíky patentní, odznaky, háčky a očka, poutka, špendlíky, jehly, galantérie, zipy, nášivky na oděvy, zažehlovací obtisky, umělé květiny, umělecké nebo ozdobné předměty z textilu; (28) hry a hračky zejména dřevěné, plyšové, látkové, umělohmotné, třaskavé, mechanické, hudební, fyzikální, hrací stroje, hlavolamy, tělocvičné a sportovní potřeby a nářadí, potřeby pro gymnastiku a sport, ozdoby na vánoční stromky, rybářské potřeby; (29) potraviny živočišného původu - maso, ryby, drůbež, zvěřina, masové výtažky, zahradní jedlé výrobky, ovoce a zelenina konzervované, sušené a zavařené, želé, džemy, kompoty, vejce, mléko a mléčné výrobky, oleje a tuky jedlé; (30) potraviny rostlinného původu připravené pro konzumaci nebo konzervování jakož i stimulanty pro zlepšení chuti potravin, káva, čaj, kakao, cukr, rýže, tapioka, kávové náhražky, med, cukrovinky, bonbóny, žvýkačky, sirup melasový, droždí pro kynutí, sůl, hořčice, ocet, omáčky k

ochucení, koření, led pro osvěžení a ochlazování nápojů a potravin, zmrzlina. (32) nealkoholické nápoje, nápoje zbažené alkoholem, piva, minerální vody, šumivé nápoje, ovocné šťávy a nápoje, sirupy a jiné přípravky k zhotovování nápojů, instantní nápoje; (33) alkoholické nápoje s výjimkou piv; (35) reklamní, inzertní a propagační činnost; (41) nakladatelství a vydavatelství, nahrávání nosičů zvukových nebo obrazových zvukových, půjčování nahraných zvukových a zvukově obrazových záznamů, tvorba a šíření audiovizuálních děl, TV produkce, filmová produkce, agenturní činnost v oblasti kultury, zprostředkování v oblasti kultury, výchovná a zábavní činnost.

(730) **Česká nezávislá televizní společnost, s.r.o.**,

Vladislavova 20, Praha 1, Česká republika

(740) Zastupování bylo zrušeno, .

(210) **O 122660**

(220) 30.05.1997

(320) 30.05.1997

(511) 6, 8

(540)

BETA

(510) (6) kovové montážní klíče, bedny na nářadí, kovové háky, kovové kladky, kleštiny, klíny, drobné kovové zboží, kovové podložky, šroubové matice, navijáky, kovové podpěry, kovové svěrky, kovové šrouby, kovové úhelníky, kovové upínací stoly, kovové vodičí lišty; (8) automobilové zvedáky, nářadí všeho druhu včetně ručních nástrojů, francouzské klíče, kladiva, kleště, klíče matkové, nýtové, šroubové, nástroje na řezání závitů, páky, stahováky.

(730) **ITALMEC, spol. s r.o.**, Kubánské nám. 11, Praha 10, Česká republika

(740) Ing. Kratochvíl Václav, Husníkova 2082, Praha 5

(210) **O 123152**

(220) 16.06.1997

(320) 16.06.1997

(511) 18, 26

(540)

BIGGER

(510) (18) kožené pásky, cestovní tašky a kufry; (26) krajky a výšivky, stuhy a šňorovadla, knoflíky, stiskací knoflíky, háčky a očka, špendlíky a ozdobné jehly.

(730) **FIRST FOREVER s.r.o.**, Mikulášská tř. 12, Plzeň, Česká republika

(740) JUDr. Burešová Daniela, Advokátní kancelář, Kloboučnická 22, Praha 4 - Nusle

(210) **O 125062**

(220) 02.09.1997

(320) 02.09.1997

(511) 3, 5, 29, 30, 31, 32

(540)



(510) (3) kosmetika, parfumerie, mýdla; (5) diabetické přípravky pro léčebné účely, vitamínové přípravky; (29) ovocné konzervy, zeleninové konzervy, zavařené ovoce, ovocné kompoty, zavařeniny, mlékárenské výrobky, sušené mléko, polévky v sáčku; (30) čaje, koření mleté i celé všeho druhu, bylinné octy, mšlí tyčinky; (31) krmivo pro zvířata; (32) sportovní nápoje v prášku.

(730) **RNDr. Vladimír Velebný, CSc.**, V lukách 1370, Ústí nad Orlicí, Česká republika

(740) Josef Majetič, Na Výsluní 845, Lanškroun

(210) **O 125564**

(220) 18.09.1997

(320) 18.09.1997

(511) 36, 37, 39, 42

(540)

P&O

(510) (36) pojišťovnictví, finanční služby, peněžnictví, služby týkající se nemovitostí, bankovní služby, makléřství, finanční poradenství, finanční informace, správa a řízení finančních záležitostí, pronájem nemovitostí, služby realitních kanceláří, oceňování nemovitostí, služby makléřů s nemovitostmi, správa nemovitého majetku; (37) stavba budov, opravy, instalace, kontrola stavby budov, služby stavebních dozorů, čištění a údržba budov, opravy a renovace budov, pronájem stavebních strojů, instalace, údržba a opravy strojního vybavení, stavba lodí, opravy, údržba a přestavba lodí, údržba a opravy vozidel, vybavování obchodů a maloobchodních provozoven; (39) doprava, balení a skladování zboží, zabezpečování cestovních záležitostí - zájezdy, osobní doprava, skladování a doručování zboží a nákladů, rezervace zájezdů, zachraňování lodí, služby lodivodů, zprostředkování prodeje lodí, vlečení lodí, pronájem lodí, zajišťování posádky pro lodě; (42) stravovací a nápojové služby, dočasné ubytování, lékařské a hygienické služby, salóny krásy, veterinární a zemědělské služby, právní služby, vědecký a průmyslový výzkum, počítačové programování, poskytování ubytování a zajišťování občerstvení pro konference a výstavy, bezpečnostní poradenství, hlídací služby, zeměměřičství, architektonické poradenství, inženýring, služby designerů, výzkum a vývoj, poradenství v oboru námořnictví, hotelové služby, zajišťování občerstvení, pronájem prodejních automatů, pronájem strojů (kromě stavebních strojů).

(730) **The Peninsular and Oriental Steam Navigation Company**, 79 Pall Mall, London, Velká Británie

(740) JUDr. Rott Vladimír, Rott, Růžička a Guttman, patentová, známková a právní kancelář, Nad Štolou 12, Praha 7

(210) **O 126126**

(220) 10.10.1997

(320) 10.10.1997

(511) 1, 2, 9, 35, 40

(540)



(510) (1) chemické výrobky pro průmysl; (2) barvy/barviva; (9) optické čočky, optické přístroje a nástroje; (35) obchodně konzultační služby pro velkoobchod; (40) zpracování materiálů - barvení, řezání, leštění.

(590) Barevná

(730) **OMEGA OPTIX v.o.s.**, Jindřišská 20/939, Praha 1, Česká republika

(210) **O 126477**

(220) 21.10.1997

(320) 21.10.1997

(511) 21, 35

(540)

TERMOVÁRNICE

(510) (21) nerezové přepravky na jídlo, nádoby na potraviny s

dvojitou stěnou, přenosné nádoby pro domácnost a kuchyni, nádoby a nerezové nádoby na potraviny nepojaté do jiných tříd; (35) zprostředkovatelská činnost v oblasti výrobků uvedených ve třídě 21.

(730) **Karafiát František**, Školní 567, Uherské Hradiště, Česká republika

(740) Ing. Jaromír Příkryl, Patentová a známková kancelář, Včelín 1161, Hulín

(210) **O 126710**

(220) 30.10.1997

(320) 30.10.1997

(511) 36

(540)



(510) (36) služby realitních kanceláří, zprostředkování nemovitostí, makléřské služby.

(730) **INSIGNIA/ESG, INC.**, 200 Park Avenue, New York 10166, Spojené státy americké, New York

(740) Ing. Kania František, Patentová kancelář Kania, Sedlák, Smola, Mendlovo nám. 1a, Brno

(210) **O 127105**

(220) 12.11.1997

(320) 12.11.1997

(511) 9, 25, 41

(540)

QUIDAM

(510) (9) kazety s nahranými zvukovými a zvukově obrazovými záznamy, nahrané kompaktní disky a CD-ROM disky, DVD disky, mini disky, ostatní nosiče s nahranými zvukovými a obrazovými záznamy, dekorativní magnety; (25) oděvy, zejména košile, mikiny, trička, nátělníky, svetry, kalhoty, tepláky, džinsy, krátké kalhoty, trenýrky, koupací pláště, noční košile, pyžama, saka, pláště, větrovky, vesty, šaty, sukně, blůzy, plavky, oblečení do deště, kravaty a šátky, opasky, šály a rukavice, zástěry, obuv, pokrývky hlavy, zejména klobouky a čepice; (41) zábavní činnost v podobě cirkusových a divadelních představení a vytváření, produkce, distribuce kinematografických a televizních děl.

(730) **The Dream Merchant Company, L.L.C.**, Leamington House, 4Th Avenue, Belleville, St. Michael, Barbados

(740) Dr. Trojan Oldřich, Kancelář Lovell White Durrant, U Prašné brány 3, Praha 1

(210) **O 127171**

(220) 13.11.1997

(320) 13.11.1997

(511) 6, 8, 11, 12, 18, 25, 28

(540)



(510) (6) zámky k jízdním kolům; (8) ruční nářadí k montáži a údržbě jízdních kol vyjma klíčů, kleští a šroubováků; (9) cyklistické přilby; (11) osvětlení k jízdním kolům; (12) jízdní kola, náhradní díly; (18) kožené a textilní doplňky k jízdním kolům a to batohy, tašky, ledvinky, brašny na nářadí a na osobní potřeby připevněné k bicyklu; (25) sportovní oblečení, sportovní oblečení pro cyklisty s výstuhami pro ochranu loktů, kolen a boků, rukavice, čepice, čelenky; (28) chrániče loktů, kolen, boků.

- (730) **FORCE, spol. s r.o.**, Krátká 4447, Zlín, Česká republika
 (740) Ing. Kučera Zdeněk, Padělký 548 (P.O.BOX 92), Slušovice

- (210) **O 127709**
 (220) 27.11.1997
 (320) 27.11.1997
 (511) 3, 5, 32, 33
 (540)

ŠIZANDRA

- (510) (3) výrobky kosmetické, voňavkářské, parfumerie; (5) výrobky lékárenské a zdravotnické s výjimkou léčiv, výrobky hygienické, diabetické a dietetické, potravinové doplňky v tuhém i tekutém stavu, zejména tabletky pro posílení imunity organismu a posílení zdraví, vitaminové přípravky a bonbony; (32) nealkoholické nápoje, sirupy a jiné přípravky k výrobě nealkoholických nápojů; (33) alkoholické nápoje.
 (730) **OLIMPEX, spol. s r.o.**, Wellnerova 5, Olomouc, Česká republika
 (740) Ing. Soukup Petr, Patentová kancelář, Švédská 3, Olomouc

- (210) **O 127733**
 (220) 27.11.1997
 (320) 27.11.1997
 (511) 7, 8, 9, 12
 (540)



- (510) (7) Dieselovy motory pro lodě a stacionární zařízení, ne pro pozemní a silniční vozidla, turbodmychadla na výfukové plyny, turbíny na výfukové plyny, směšovače paliva, jako součásti výše uvedených strojů, lodní hnací jednotky a jejich díly, zejména Dieselovy motory, hřídele, převodovky, spojky, spřáhla, generátorová soustrojí obsahující především Dieselovy motory a generátory, stroje pro údržbu Dieselových motorů, částí a příslušenství pro všechny výše uvedené výrobky; (8) ruční nástroje pro údržbu Dieselových motorů; (9) monitorovací, kontrolní a řídicí příslušenství pro Dieselovy motory; (12) lodní vrtule a šrouby.
 (730) **MAN Aktiengesellschaft**, Ungererstrasse 69, München, Německo
 (740) JUDr. Švorčík Otakar, Společná advokátní kancelář Všečtečka a partneři, Hálkova 2, Praha 2

- (210) **O 127740**
 (220) 31.10.1995
 (320) 31.10.1995
 (511) 38
 (540)

EDICE NOVA

- (510) (38) televizní vysílání.
 (730) **CET 21, s.r.o.**, V Jámě 12, Praha 1, Česká republika
 (740) Lukajová Dana, patentový zástupce, Advokátní a patentová kancelář Vyskočil, Krošlák a spol., Petřská 12, Praha 1

- (210) **O 127749**
 (220) 05.06.1996
 (320) 05.06.1996

- (511) 38
 (540)

NOVA REGIO

- (510) (38) televizní vysílání, vč. vysílání zábavných, výchovných a diskusních pořadů, soutěží, her a loterií.
 (730) **CET 21, s.r.o.**, V Jámě 12, Praha 1, Česká republika
 (740) Lukajová Dana, patentový zástupce, Advokátní a patentová kancelář Vyskočil, Krošlák a spol., Petřská 12, Praha 1

- (210) **O 127872**
 (220) 03.03.1995
 (320) 03.03.1995
 (511) 38
 (540)

NA VLASTNÍ NEBEZPEČÍ

- (510) (38) televizní vysílání.
 (730) **CET 21, s.r.o.**, V Jámě 12, Praha 1, Česká republika
 (740) Lukajová Dana, patentový zástupce, Advokátní a patentová kancelář Vyskočil, Krošlák a spol., Petřská 12, Praha 1

- (210) **O 127876**
 (220) 03.03.1995
 (320) 03.03.1995
 (511) 38
 (540)

FILM O FILMU

- (510) (38) televizní vysílání.
 (730) **CET 21, s.r.o.**, V Jámě 12, Praha 1, Česká republika
 (740) Lukajová Dana, patentový zástupce, Advokátní a patentová kancelář Vyskočil, Krošlák a spol., Petřská 12, Praha 1

- (210) **O 127879**
 (220) 03.03.1995
 (320) 03.03.1995
 (511) 38
 (540)

TV BINGO

- (510) (38) televizní vysílání.
 (730) **CET 21, s.r.o.**, V Jámě 12, Praha 1, Česká republika
 (740) Lukajová Dana, patentový zástupce, Advokátní a patentová kancelář Vyskočil, Krošlák a spol., Petřská 12, Praha 1

- (210) **O 127885**
 (220) 20.02.1995
 (320) 20.02.1995
 (511) 38
 (540)

NOVA PLUS

- (510) (38) televizní vysílání pořadů.
 (730) **CET 21, s.r.o.**, V Jámě 12, Praha 1, Česká republika
 (740) Lukajová Dana, patentový zástupce, Advokátní a patentová kancelář Vyskočil, Krošlák a spol., Petřská 12, Praha 1

- (210) **O 127887**
 (220) 20.02.1995
 (320) 20.02.1995
 (511) 38
 (540)

SUPERNOVA

- (510) (38) televizní vysílání.

- (730) **CET 21, s.r.o.**, V jámě 12, Praha 1, Česká republika
 (740) Lukajová Dana, patentový zástupce, Advokátní a patentová kancelář Vyskočil, Krošlák a spol., Petřská 12, Praha 1

- (210) **O 127897**
 (220) 26.01.1995
 (320) 26.01.1995
 (511) 38
 (540)

BINGO

- (510) (38) televizní vysílání.
 (730) **CET 21, s.r.o.**, V Jámě 12, Praha 1, Česká republika
 (740) Lukajová Dana, patentový zástupce, Advokátní a patentová kancelář Vyskočil, Krošlák a spol., Petřská 12, Praha 1

- (210) **O 127898**
 (220) 26.01.1995
 (320) 26.01.1995
 (511) 38
 (540)

TELEVIZNÍ BINGO

- (510) (38) televizní vysílání.
 (730) **CET 21, s.r.o.**, V Jámě 12, Praha 1, Česká republika
 (740) Lukajová Dana, patentový zástupce, Advokátní a patentová kancelář Vyskočil, Krošlák a spol., Petřská 12, Praha 1

- (210) **O 127899**
 (220) 26.01.1995
 (320) 26.01.1995
 (511) 38
 (540)

TV BINGO

- (510) (38) televizní vysílání.
 (730) **CET 21, s.r.o.**, V Jámě 12, Praha 1, Česká republika
 (740) Lukajová Dana, patentový zástupce, Advokátní a patentová kancelář Vyskočil, Krošlák a spol., Petřská 12, Praha 1

- (210) **O 129524**
 (220) 27.01.1998
 (320) 27.01.1998
 (511) 42
 (540)

APP GROUP

- (510) (42) servis v oblasti software, poradenská činnost v oblasti výpočetní techniky, projektování informačních a řídicích systémů s ohledem na zavedení výpočetní techniky, poskytování software.
 (730) **APP Czech s.r.o.**, Na Strži 63, Praha 4, Česká republika
 (740) JUDr. Maisner Martin, Advokátní kancelář Fiala, Profous, Maisner a spol., Vodíčkova 30, Praha 1

- (210) **O 129609**
 (220) 29.01.1998
 (320) 29.01.1998
 (511) 29, 32, 33
 (540)

DUKO

- (510) (29) ovoce a zelenina konzervované, sušené a zavařené, želé, džemy, kompoty, vejce, mléko a mléčné výrobky; (32) piva, minerální vody, šumivé nápoje a jiné nápoje nealkoholické, nápoje a šťávy ovocné, sirupy a jiné přípravky k zhotovování nápojů; (33) alkoholické nápoje (s výjimkou pív).

- (730) **Pinelli, s.r.o.**, Svobodná Ves 50, Žehušice, Česká republika
 (740) JUDr. Schöblová Blanka, advokátka, Strážnická 17, Brno

- (210) **O 129871**
 (220) 06.02.1998
 (320) 06.02.1998
 (511) 9, 35, 41
 (540)

FEBIUM

- (510) (9) filmy, televizní a audiovizuální programy, videoprogramy, audioprogramy, filmová díla, zábavné pořady hudební a audiovizuální - vše na nosičích, CD disky, videokazety, audiokazety, nosiče záznamů; (35) reklamní, inzertní a propagační činnost, merchandising- tj. právo užití název pořadu a jednotlivých prvků, dále obrazů, grafických děl atd. komerčním způsobem, tj. jejím zobrazením na předmětech užitné hodnoty nebo zhotovením a jejich následným prodejem; (41) výroba a organizace filmového festivalu a televizní soutěže, mezinárodní přehlídky filmů, pořadů televize a videa, tvorba a distribuce videoprogramů, televizních a filmových programů a audiovizuálních děl, zábavní, kulturní a výchovná činnost, nahrávání nosičů zvukových nebo obrazově zvukových, TV produkce, tvorba a výroba zábavných programů a pořadů, agenturní činnost v oblasti kultury.
 (730) **FEBIO, spol. s r.o.**, Růžová 13, Praha 1, Česká republika
 (740) Ing. Sedláčková Vlasta, Ke Kateřinkám 1393, Praha 4

- (210) **O 131044**
 (220) 23.03.1998
 (320) 23.03.1998
 (511) 9, 16, 41
 (540)

FILHARMONICKÝ ORCHESTR ČESKÉ BUDĚJOVICE

- (510) (9) zvukové, obrazové a zvukově-obrazové záznamy a nosiče; (16) tiskoviny, zejména plakáty a programy kulturních akcí; (41) zprostředkovatelská činnost v oblasti kultury, koncertní činnost, nahrávání zvukových záznamů.
 (730) **Kraus Milan**, Česká 7, České Budějovice, Česká republika
 (740) Ing. Sedlák Jiří, Advokátní, patentová a známková kancelář Kudrlička a Sedlák, Pražská 58, České Budějovice

- (210) **O 132130**
 (220) 24.04.1998
 (320) 24.04.1998
 (511) 9, 16, 35, 38, 41
 (540)



- (510) (9) aparáty a přístroje vědecké, geodetické, elektrické zařazené ve třídě 9, elektronické, fotografické, filmové, optické, přístroje pro vážení, měření, signalizaci, kontrolu, záchranu a přístroje učební, aparáty pro záznam, převod,

reprodukcí zvuku nebo obrazu, magnetické suporty zvukových záznamů, gramofonové desky, automatické distributory a mechanismy na mince, zapisovací pokladny, kalkulační stroje, přístroje pro zpracování informací a počítače včetně jejich jednotlivých součástí a náhradních dílů ze třídy 9, nosiče záznamů nahrané i nenahrané, audiovizuální programy na nosičích, audioprogramy na nosičích, videokazety nahrané i nenahrané, audiokazety nahrané i nenahrané, audiovizuální díla na nosičích, hudební díla na nosičích, CD disky, programové vybavení pro počítače, software, databáze a databázové produkty na nosičích dat všeho druhu (kromě nosičů papírových ze třídy 16), informace a záznamy na jakémkoliv nosiči (s výjimkou nosičů papírových ze třídy 16) i v elektronické podobě, počítačové hry, pohledy ilustrované se zvukovou nahrávkou, hlavolamy elektrické nebo elektronické, hrací skříně uváděné v činnosti vhozením mince, reklamní přístroje na střídavé obrazy, reklama světelná, reklamní světelné přístroje; (16) papír, lepenka a výrobky z těchto materiálů zařazené ve třídě 16 zejména pohlednice, gratulace, dopisní papíry, obálky, kalendáře, zejména nástěnné a stolní, samolepky, obtisky, pexesa, hrací karty, poznámkové bloky, desky na spisy, pořadače, omalovánky, activity books, balící papír, papírové hračky, školní sešity, skicáky, tužky, pastelky, tuhy, gumy, ořezávatka, ořezávatka strojky, penály, papírové tašky, školní tašky, umělohmotné tašky, papírové kapesníky, hlavolamy, obaly všeho druhu papírové, těžítka, tiskoviny, časopisy, periodika, knihy, databázové produkty v papírové formě, tiskárenské výrobky, písma pro tiskárny, losy, štočky, potřeby pro knižní vazby, lepidla pro papírenství nebo domácnost, materiál pro umělce, štetce, psací stroje a kancelářské potřeby, učební pomůcky, plastické nebo papírové obaly na sešity a publikace, listy, pytlíky a sáčky pro obalovou techniku, umělecké nebo ozdobné předměty z papíru, umělohmotné tašky; (35) reklamní, inzertní a propagační činnost, reklamní, inzertní a propagační činnost prostřednictvím jakéhokoliv média, prostřednictvím telefonní sítě nebo datové sítě nebo informační sítě, činnost reklamní agentury, zprostředkování v obchodních vztazích, zprostředkovatelská činnost v oblasti obchodu a mediálního průmyslu jako je zprostředkování reklamy, inzerce, propagace informací, zpravodajství a merchandising; (38) výměna zpráv, šíření a výměna informací a zpráv, získávání zpráv a informací, poradenská činnost v oblasti sdělovacích prostředků; (41) organizační a technické zabezpečování televizního vysílání, nakladatelství a vydavatelství, nahrávání nosičů zvukových nebo obrazově zvukových, půjčování nahraných zvukových a zvukově obrazových záznamů, výroba, tvorba a šíření audiovizuálních děl, TV produkce, filmová produkce, televizní výroba programů, tvorba programů, tvorba a výroba televizních a audiovizuálních programů, agenturní činnost v oblasti kultury, zprostředkování v oblasti kultury, výchovy, zábavy a sportu, výchovná, vzdělávací a zábavní činnost, organizace, provozování a provádění her a soutěží i veřejných.

- (730) **Česká nezávislá televizní společnost, spol. s r.o.**, Vladislavova 20, Praha 1, Česká republika
 (740) Zastupování bylo zrušeno, .

(210) **O 132374**
 (220) 30.04.1998
 (320) 30.04.1998
 (511) 38
 (540)

AMERICA ONE

- (510) (38) telekomunikační služby.

- (730) **America One Communications, Inc.**, P.O.Box 85559, Richmond, Spojené státy americké, Virginia
 (740) JUDr. Švorčík Otakar, Společná advokátní kancelář Všečetka a partneři, Hájkova 2, Praha 2

(210) **O 132375**
 (220) 30.04.1998
 (320) 30.04.1998
 (511) 36
 (540)

CAPITAL ONE

- (510) (36) pojišťovací a finanční služby, včetně služeb týkajících se úvěrových karet, platebních karet držitele účtu, čipových karet a inteligentních karet, výpůjční služby, včetně půjček na splátku a jiných spotřebitelských půjček, finančních služeb a pronájmu aut, úvěry na majetek domácnosti.
 (730) **Capital One Bank**, P.O.Box 85546, Richmond, Spojené státy americké, Virginia
 (740) JUDr. Švorčík Otakar, Společná advokátní kancelář Všečetka a partneři, Hájkova 2, Praha 2

(210) **O 133082**
 (220) 28.05.1998
 (320) 28.05.1998
 (511) 9, 35, 42
 (540)



- (510) (9) výpočetní technika, výpočetní systémy na nosičích; (35) činnost organizačních a ekonomických poradců, propagační a reklamní činnost; (42) poskytování software, poradenská činnost v oblasti výpočetní techniky.
 (730) **ECC-European Consulting Company, s.r.o.**, Táboritká 23, Praha 3, Česká republika

(210) **O 133277**
 (220) 04.06.1998
 (320) 04.06.1998
 (511) 29, 30, 32
 (540)



- (510) (29) maso, ryby, drůbež a zvěřina, masové výtahy, ovoce a zelenina konzervované, sušené a zavařené, želé, džemy, kompoty, vejce, mléko a mléčné výrobky, oleje a tuky jedlé; (30) káva, čaj, kakao, cukr, rýže, tapioka, ságo, kávové náhražky, mouka a přípravky z obilovin, chléb, pečivo, cukrovinky, zmrzlina, med, sirup melasový, droždí, prášky do pečiva, sůl, hořčice, ocet, nálevy (k ochucení), koření, led pro osvěžení; (32) piva, minerální vody, šumivé nápoje a jiné nápoje nealkoholické, nápoje a šířavy ovocné, sirupy a jiné přípravky k zhotovování nápojů.
 (590) Barevná
 (730) **Accom spol. s r.o.**, Na pláni 41, Praha 5, Česká republika

(210) **O 133279**
 (220) 04.06.1998
 (320) 04.06.1998
 (511) 36, 42
 (540)



(510) (36) pojištění, služby: finanční, peněžní a nemovitostní;
 (42) restaurace /strava/, dočasné ubytování.
 (590) Barevná
 (730) **Accom leasing s.r.o.**, Za zelenou liškou 9, Praha 4,
 Česká republika

(210) **O 133280**
 (220) 04.06.1998
 (320) 04.06.1998
 (511) 36, 42
 (540)



(510) (36) pojištění, služby: finanční, peněžní, nemovitostní;
 (42) restaurace /strava/, dočasné ubytování.
 (590) Barevná
 (730) **Accom leasing s.r.o.**, Za zelenou liškou 9, Praha 4,
 Česká republika

(210) **O 133281**
 (220) 04.06.1998
 (320) 04.06.1998
 (511) 29, 30, 32
 (540)



(510) (29) maso, ryby, drůbež a zvěřina, masové výtahy, ovoce
 a zelenina konzervované, sušené a zavažené, želé, džemy,
 kompoty, vejce, mléko a mléčné výrobky, oleje a tuky
 jedlé; (30) káva, čaj, kakao, cukr, rýže, tapioka, ságo,
 kávové náhražky, mouka a přípravky z obilovin, chléb,
 pečivo, cukrovinky, zmrzlina, med, sirup melasový, droždí,
 prášky do pečiva, sůl, hořčice, ocet, nálevy (k ochucení),
 koření, led pro osvěžení; (32) piva, minerální vody, šumivé
 nápoje a jiné nápoje nealkoholické, nápoje a šťávy ovocné,
 sirupy a jiné přípravky k zhotovování nápojů.
 (590) Barevná
 (730) **Accom spol. s r.o.**, Na pláni 41, Praha 5, Česká
 republika

(210) **O 133451**
 (220) 30.04.1996
 (320) 30.04.1996
 (511) 31, 35, 38, 41
 (540)

MILLENNIUM

(510) (31) koně; (35) všechny formy a prostředky propagace ve
 všech druzích komunikačních prostředků a všemi druhy
 nosičů informací, vytváření pozitivních vztahů s veřejností
 ("Public Relations"), distribuce propagačních materiálů,
 marketingové a reklamní poradenství, pořádání obchodních
 akcí k propagačním účelům; (38) sdělování informací
 prostřednictvím spojovací a komunikační techniky s
 výjimkou rozhlasového a televizního vysílání; (41)
 pořádání kulturních, sportovních a zábavních akcí k
 propagačním účelům.
 (730) **MILLENNIUM PRAHA, a.s.**, Klimentská 30, Praha 1,
 Česká republika
 (740) JUDr. Chlumská Karla, AK Svoboda, Chlumská,
 Kordač, Chrůma, Hradešinská 4, Praha 10

(210) **O 133482**
 (220) 10.06.1998
 (320) 10.06.1998
 (511) 35, 38, 41
 (540)

Radio CITY nejrychlejší dopravní informace

(510) (35) rozhlasová reklama; (38) provoz rozhlasové stanice;
 (41) zábava.
 (730) **CITY MULTIMEDIA, společnost s ručením
 omezeným**, Korunní 98, Praha 10, Česká republika
 (740) JUDr. Stránský Jiří, Advokátní kancelář, Jandova 8,
 Praha 9

(210) **O 134041**
 (220) 29.06.1998
 (320) 29.06.1998
 (511) 11
 (540)

HELIO THERM

(510) (11) skleněné výrobky - užitkové sklo jako jsou stínítka,
 koule atd., sloužící ke kompletaci osvětlovacích těles,
 cylindry a vozovky.
 (730) **HELIO THERM - VSETÍNSKÉ SKLÁRNY, s.r.o.**,
 Vsetín - Ohrada, Česká republika
 (740) Patentservis Praha a.s., Jívěnská 1273/1, Praha 4

(210) **O 134067**
 (220) 30.06.1998
 (320) 30.06.1998
 (511) 7
 (540)

ALL AROUND

(510) (7) elektrické vysavače včetně příslušenství a náhradních
 dílů.
 (730) **Shop Vac Corporation**, 2323 Reach Road,
 Williamsport, Spojené státy americké, Pennsylvania
 (740) Turková Jana, Červenka, Kleintová, Turková,
 patentová a známková kancelář, Husinecká 11a, Praha
 3

(210) **O 134517**
 (220) 17.07.1998
 (320) 17.07.1998
 (511) 5

- (540) **ABTEI**
- (510) (5) farmaceutické přípravky a dietní substance uzpůsobené pro léčebné užití.
- (730) **Abtei Pharma Vertriebsgesellschaft mbH**, Marienmünster, Německo
- (740) JUDr. Korejzová Zdeňka, KOREJZOVÁ & SPOL. Advokátní a patentová kancelář, Spálená 29, Praha 1

- (210) **O 134518**
- (220) 17.07.1998
- (320) 17.07.1998
- (511) 5
- (540)



- (510) (5) farmaceutické přípravky a dietní substance uzpůsobené pro léčebné užití.
- (590) Barevná
- (730) **Abtei Pharma Vertriebsgesellschaft mbH**, Marienmünster, Německo
- (740) JUDr. Korejzová Zdeňka, KOREJZOVÁ & SPOL. Advokátní a patentová kancelář, Spálená 29, Praha 1

- (210) **O 134580**
- (220) 21.07.1998
- (320) 21.07.1998
- (511) 35
- (540)

Hranické noviny

- (510) (35) propagační a inzertní činnost, tvorba a vedení předplatitelských kmenů.
- (730) **DEN a.s.**, Havlíčkovo nábřeží 32, Ostrava 1, Česká republika
- (740) Ing. Čmejla Vladimír, patentový zástupce, Rašínovo nábř. 54, Praha 2

- (210) **O 134581**
- (220) 21.07.1998
- (320) 21.07.1998
- (511) 35
- (540)



- (510) (35) propagační a inzertní činnost, tvorba a vedení předplatitelských kmenů.
- (730) **DEN a.s.**, Havlíčkovo nábřeží 32, Ostrava 1, Česká republika
- (740) Ing. Čmejla Vladimír, patentový zástupce, Rašínovo nábř. 54, Praha 2

- (210) **O 134582**
- (220) 21.07.1998
- (320) 21.07.1998
- (511) 35



- (510) (35) propagační a inzertní činnost, tvorba a vedení předplatitelských kmenů.
- (730) **DEN a.s.**, Havlíčkovo nábřeží 32, Ostrava 1, Česká republika
- (740) Ing. Čmejla Vladimír, patentový zástupce, Rašínovo nábř. 54, Praha 2

- (210) **O 134678**
- (220) 23.07.1998
- (320) 23.07.1998
- (511) 9, 11, 35, 37
- (540)



- (510) (9) telefonní přístroje všeho druhu včetně domácích telefonů, bezšňůrové telefony, elektrická zaznamenávací zařízení pro otevírání dveří, zavírací zařízení, zvonky, gongy, bzučáky, hlasové schránky, elektroinstalační materiál zejména kabely, vodiče, svorky, spojky, zásuvky, zástrčky, spínače, krabice, rozvaděče, jističe, lišty, kanály; (11) osvětlovací tělesa a soustavy pro interiérové i venkovní osvětlení, svítidla stropní, závěsná, stojací, reflektory, kapesní svítilny, veškeré žárovky a zářivky, zařízení pro ohřev vody, průtokové ohříváče, boilery, topná tělesa, klimatizace, ventilátory, infrazářiče, zvlhčovače vzduchu, kotle, termostaty; (35) reklamní a propagační činnost, pomoc při řízení obchodní činnosti; (37) elektroinstalace, instalace, montáž, instalace a opravy elektrospotřebičů, elektrotechnických výrobků, telekomunikačních zařízení, osvětlovacích zařízení.
- (730) **MIRAVA, spol.s r.o.**, Pod Bohdalcem 15, Praha 10, Česká republika
- (740) Ing. Vandělíková Jana, Patentová kancelář, Zelený pruh 99, Praha 4

- (210) **O 134743**
- (220) 27.07.1998
- (320) 27.07.1998
- (511) 9, 16, 35, 38, 41
- (540)

Zlatička

- (510) (9) aparáty a přístroje vědecké, geodetické, elektrické zařazené ve třídě 9, elektronické, fotografické, filmové, optické, přístroje pro vážení, měření, signalizaci, kontrolu, záchranu a přístroje učební, aparáty pro záznam, převod, přenos, reprodukci zvuku nebo obrazu, telefony, záznamníky, faxy, magnetické suporty zvukových záznamů, automatické distributory a mechanismy na mince, zapisovací pokladny, kalkulační stroje, přístroje pro zpracování informací a počítače včetně jejich jednotlivých součástí a náhradních dílů ze třídy 9, nosiče záznamů nahrané i nenahrané, audiovizuální programy, audioprogramy, videokazety nahrané i nenahrané, audiokazety nahrané i nenahrané, audiovizuální díla, hudební díla, CD disky, programové vybavení pro počítače, software, databáze, databázové produkty, informace a

záznamy i v elektronické podobě, informace a záznamy na jakémkoliv nosiči s výjimkou nosičů papírových ze třídy 16, data, databáze a jiné informační produkty i v elektronických, datových, informačních a telekomunikačních sítích všeho druhu a na nosičích dat všeho druhu, související software a hardware, elektronické sítě, multimediální aplikace, multimediální informační katalogy, elektronické časopisy a periodika a knihy v elektronické podobě, počítačové hry používané výhradně s TV, pohledy ilustrované se zvukovou nahrávkou, hlavolamy elektrické nebo elektronické, hrací skříně uváděné v činnosti vhozením mince, reklamní přístroje na střídavé obrazy, reklama světelná, reklamní světelné přístroje; (16) papír, lepenka a výrobky z těchto materiálů zařazené ve třídě 16, zejména výrobky z papíru, plakáty, fotografie, pohlednice, gratulace, dopisní papíry, obálky, kalendáře, zejména nástěnné a stolní, samolepky, obtisky, pexesa, hrací karty, poznámkové bloky, desky na spisy, pořadače, omalovánky, activity books, balicí papír, papírové hračky, školní sešity, skicáky, tužky, pastelky, tuhy, gumy, ořezávátko, ořezávací strojky, penály, papírové tašky, umělohmotné tašky zařazené ve třídě 16, papírové kapesníky, hlavolamy z papíru, obaly všeho druhu papírové, těžítka, tiskoviny, časopisy, periodika, databázové produkty v papírové formě, databáze v papírové formě, informační produkty na papírových nosičích, data a databáze na papírových nosičích, tiskárenské výrobky, písmena pro tiskárny, losy, štočky, potřeby pro knižní vazby, lepidla pro papírenství nebo domácnost, materiál pro umělce, štětce, psací stroje a kancelářské potřeby (vyjímaje nábytek), učební pomůcky, plastické nebo papírové obaly obecně zařazené ve třídě 16, listy, pytlíky a sáčky pro obalovou techniku zařazené ve třídě 16, umělecké nebo ozdobné předměty z papíru; (35) reklamní, inzertní a propagační činnost, reklamní, inzertní a propagační činnost prostřednictvím jakéhokoliv média, prostřednictvím telefonní sítě nebo datové sítě nebo informační sítě, poskytování informací a jiných informačních produktů komerčního charakteru, informačních produktů reklamního charakteru, multimediálních informací, inzerce a marketing, komerční využití Internetu (zprostředkování obchodu), on-line inzerce, marketing a obchod, činnost reklamní agentury, zprostředkování v obchodních vztazích, zprostředkovatelská činnost v oblasti obchodu, merchandising; (38) výměna zpráv, šíření a výměna informací a zpráv, získávání zpráv a informací, šíření elektronických časopisů, informací, elektronických periodik a knih v elektronické podobě prostřednictvím počítačové sítě, zejm. Internetu, pomocí satelitů aj., organizační a technické zabezpečování televizního vysílání, poradenská činnost v oblasti sdělovacích prostředků; (41) nakladatelství, ediční činnost, publikační činnost, nahrávání nosičů zvukových nebo obrazově zvukových, půjčování nahraných zvukových a zvukově obrazových záznamů, tvorba a šíření audiovizuálních děl, TV produkce, filmová produkce, tvorba televizních a audiovizuálních programů, agenturní činnost v oblasti kultury, zprostředkování v oblasti kultury, výchovy, zábavy a sportu, výchovná, vzdělávací, soutěžní a zábavní činnost, organizace, provozování a provádění her a soutěží i veřejných.

(730) **Česká nezávislá televizní společnost, spol. s r.o.**, Vladislavova 20, Praha 1, Česká republika

(210) **O 134783**
 (220) 29.07.1998
 (320) 04.02.1998
 (511) 9, 10

(540)

SARA-JO

- (510) (9) ochranné oděvy pro motocyklisty, ochranné ledvinové pásy, obličejové ochranné masky, ochranné helmy, motocyklistické holínky s výztuhami pro ochranu holeně a paty; (10) ledvinové pásy.
 (730) **Schuh GmbH**, Essener Strasse 7, St. Wendel, Německo
 (740) Ing. Malůšek Jiří, Patentová kancelář Kania, Sedlák, Smola, Mendlovo nám. 1a, Brno

(210) **O 134861**
 (220) 31.07.1998
 (320) 31.07.1998
 (511) 14, 18, 24
 (540)



- (510) (14) výrobky z drahých kovů nebo z plátovaných /dublovaných/ kovů, pokud nejsou obsaženy v jiných třídách, šperky, hodiny, hodinky a chronometrické přístroje; (18) kůže a imitace z kůže a výrobky z nich, pokud nejsou obsaženy v jiných třídách, tašky, pytle, vaky, aktovky, školní brašny, brašny a kabely pro volný čas, sportovní tašky, vaky, pytle, brašny a kabely, bederní tašky, tašky na zboží a nákupní tašky, batohy, kufrý a cestovní zavazadla, peněženky, náprsní tašky a tašky na peníze, deštníky, slunečníky a vycházkové hole; (24) textilní materiály a textilní výrobky, pokud nejsou zahrnuty v jiných třídách, pokrývky na postele a stoly.
 (590) Barevná
 (730) **LEGO System A/S**, Billund, Dánsko
 (740) JUDr. Korejzová Zdeňka, Advokátní a patentová kancelář JUDr. Korejzová & spol., Břehová 1, Praha 1

(210) **O 135160**
 (220) 11.08.1998
 (320) 11.08.1998
 (511) 9, 16, 35, 38, 41
 (540)



- (510) (9) aparáty a přístroje vědecké, geodetické, elektrické zařazené ve třídě 9, elektronické, fotografické, filmové, optické, přístroje pro vážení, měření, signalizaci, kontrolu, záchranu a přístroje učební, aparáty pro záznam, převod, přenos, reprodukci zvuku nebo obrazu, telefony, záznamníky, faxy, magnetické suporty zvukových záznamů, automatické distributory a mechanismy na mince, zapisovací pokladny, kalkulační stroje, přístroje pro

zpracování informací a počítače včetně jejich jednotlivých součástí a náhradních dílů ze třídy 9, nosiče záznamů nahrané i nenahrané, audiovizuální programy, audioprogramy, videokazety nahrané i nenahrané, audiokazety nahrané i nenahrané, audiovizuální díla, hudební díla, CD disky, programové vybavení pro počítače, software, databáze, databázové produkty, informace a záznamy i v elektronické podobě, informace a záznamy na jakémkoliv nosiči s výjimkou nosičů papírových ze třídy 16, data, databáze a jiné informační produkty i v elektronických, datových, informačních a telekomunikačních sítích všeho druhu a na nosičích dat všeho druhu, související software a hardware, elektronické sítě, multimediální aplikace, multimediální informační katalogy, elektronické časopisy a periodika a knihy v elektronické podobě, počítačové hry používané výhradně s TV, pohledy ilustrované se zvukovou nahrávkou, hlavolamy elektrické nebo elektronické, hrací skříně uváděné v činnosti vhozením mince, reklamní přístroje na střídavé obrazy, reklama světelná, reklamní světelné přístroje; (16) papír, lepenka a výrobky z těchto materiálů zařazené ve třídě 16, zejména výrobky z papíru, plakáty, fotografie, pohlednice, gratulace, dopisní papíry, obálky, kalendáře, zejména nástěnné a stolní, samolepky, obtisky, pexesa, hrací karty, poznámkové bloky, desky na spisy, pořadače, omalovánky, activity books, balící papír, papírové hračky, školní sešity, skicáky, tužky, pastelky, tuhy, gumy, ořezávátka, ořezávátka strojky, penály, papírové tašky, umělohmotné tašky zařazené ve třídě 16, papírové kapesníky, hlavolamy z papíru, obaly všeho druhu papírové, těžítka, tiskoviny, časopisy, periodika, databázové produkty v papírové formě, databáze v papírové formě, informační produkty na papírových nosičích, data a databáze na papírových nosičích, tiskárenské výrobky, písma pro tiskárny, losy, štočky, potřeby pro knižní vazby, lepidla pro papírenství nebo domácnost, materiál pro umělce, štetce, psací stroje a kancelářské potřeby (vyjímaje nábytek), učební pomůcky, plastické nebo papírové obaly obecně zařazené ve třídě 16, listy, pytlíky a sáčky pro obalovou techniku zařazené ve třídě 16, umělecké nebo ozdobné předměty z papíru; (35) reklamní, inzertní a propagační činnost, reklamní, inzertní a propagační činnost prostřednictvím jakéhokoliv média, prostřednictvím telefonní sítě nebo datové sítě nebo informační sítě, poskytování informací a jiných informačních produktů komerčního charakteru, informačních produktů reklamního charakteru, multimediálních informací, inzerce a marketing, komerční využití Internetu (zprostředkování obchodu), on-line inzerce, marketing a obchod, činnost reklamní agentury, zprostředkování v obchodních vztazích, zprostředkovatelská činnost v oblasti obchodu, merchandising; (38) výměna zpráv, šíření a výměna informací a zpráv, získávání zpráv a informací, šíření elektronických časopisů, informací, elektronických periodik a knih v elektronické podobě prostřednictvím počítačové sítě, zejm. Internetu, pomocí satelitů aj., organizační a technické zabezpečování televizního vysílání, poradenská činnost v oblasti sdělovacích prostředků; (41) nakladatelství, ediční činnost, publikační činnost, nahrávání nosičů zvukových nebo obrazově zvukových, půjčování nahraných zvukových a zvukově obrazových záznamů, tvorba a šíření audiovizuálních děl, TV produkce, filmová produkce, tvorba televizních a audiovizuálních programů, agenturní činnost v oblasti kultury, zprostředkování v oblasti kultury, výchovy, zábavy a sportu, výchovná, vzdělávací, soutěžní a zábavní činnost, organizace, provozování a provádění her a soutěží i veřejných.

(730) **Česká nezávislá televizní společnost, spol. s r.o.**, Vladislavova 20, Praha 1, Česká republika

(210) **O 135183**

(220) 12.08.1998

(320) 12.08.1998

(511) 32, 33

(540)



Výrobce sektů a šumivých nápojů

(510) (32) šumivé nápoje nealkoholické; (33) alkoholické nápoje - sekty.

(730) **SOARE a.s.**, Podhorská 74a, Jablonec nad Nisou, Česká republika

(740) Kolátor Kamil, Lučanská 5, Jablonec nad Nisou

(210) **O 135255**

(220) 14.08.1998

(320) 14.08.1998

(511) 9, 35, 36

(540)



(510) (9) nosiče informací, zejména zvuku a obrazu; (35) inzertní a reklamní činnost; (36) finanční služby, zejména v oblasti stavebního spoření, půjček a úvěrů, pojistek, úvěrové poradenství.

(590) Barevná

(730) **ČS-stavební spořitelna, a.s.**, Plk. Sochora 27, Praha 7, Česká republika

(740) Ing. Reichel Pavel, Lopatecká 14, Praha 4

(210) **O 135259**

(220) 14.08.1998

(320) 14.08.1998

(511) 16

(540)



(510) (16) toaletní papíry, kuchyňské utěrky z papíru, papírové kapesníky, papírové ubrusky.

(590) Barevná

(730) **SOFTY s.r.o.**, Jinačovice 37, Česká republika

(210) **O 135260**

(220) 14.08.1998

(320) 14.08.1998

(511) 9, 35, 36, 41, 42
(540)



- (510) (9) počítačový hardware, počítačový software; (35) příprava mezd a výplatních listin, pomoc při řízení obchodní činnosti, poradenství v obchodní činnosti, poskytování obchodních nebo podnikatelských informací, obchodní podnikatelský průzkum, revize účtů, zpracování textů, účetnictví, vedení účetních knih; (36) finanční analýzy, finanční poradenství, finanční odhady a oceňování, služby v oblasti finančnictví, finanční konzultační služby, daňové odhady a oceňování; (41) organizování a vedení seminářů, symposií, konferencí, kolokvií, kongresů, zejména v oblasti účetnictví, auditu a programování, školení v oblasti účetnictví, auditu a programování, vydávání knih, vydávání textů s výjimkou reklamních a náborových, vyučování, zejména v oblasti účetnictví, auditu a programování; (42) počítačové služby, zejména tvorba, vývoj a aktualizace softwaru, inženýrská a konzultační činnost týkající se počítačových systémů, počítačové programování, správa počítačových sítí, tvorba expertních posudků na počítačové systémy, připojování k Internetu.
- (730) VISTA - SYSTEMS, spol. s r. o., Koliště 21, Brno, Česká republika
- (740) Ing. Kania František, Patentová kancelář Kania, Sedlák, Smola, Mendlovo nám. 1a, Brno

(210) **O 135299**
(220) 17.08.1998
(320) 17.08.1998
(511) 9, 16, 41
(540)

CIO

- (510) (9) přístroje pro zpracování informací a počítače; (16) tiskoviny jako časopisy, noviny, knihy a periodika, týkající se zejména přístroj. a program. vybavení; (41) výchova, vzdělávání, zábava, sportovní a kulturní aktivity.
- (730) IDG Czechoslovakia, a.s., Seydlerova 2451/11, Praha 5, Česká republika

(210) **O 135359**
(220) 19.08.1998
(320) 19.08.1998
(511) 9
(540)

Millenium Music

- (510) (9) hudební nosiče.
(730) Mgr. Mikulčik Radek, Tylovice 2023, Rožnov pod Radhoštěm, Česká republika

(210) **O 135393**
(220) 20.08.1998
(320) 20.08.1998
(511) 9

(540)

DURACELL POWERCHECK

- (510) (9) elektrochemické články a baterie, elektrochemické články a baterie mající na povrchu neoddělitelný ukazatel /monitor/ energie, zařízení sledující a monitorující energii a zkoušecí zařízení /testery/.
- (730) N.V. DURACELL BATTERIES S.A., Nijverheidslaan 7, Aarschot, Belgie
- (740) JUDr. Traplová Jarmila, Advokátní a patentová kancelář Traplová, Hakr, Kubát, Přístavní 24, Praha 7

(210) **O 135395**
(220) 20.08.1998
(320) 20.08.1998
(511) 38
(540)

VELKÉ HLAVY

- (510) (38) provozování rozhlasového vysílání, zejména tvorba rozhlasových programů.
- (730) Frekvence 1, a.s., Nádražní 56, Praha 5, Česká republika
- (740) JUDr. Mikš Jan, Advokátní kancelář MIKŠ a SUK, Na Slupi 15, Praha 2

(210) **O 135396**
(220) 20.08.1998
(320) 20.08.1998
(511) 38
(540)

DOBŘÝ KAFE

- (510) (38) provozování rozhlasového vysílání, zejména tvorba rozhlasových programů.
- (730) Frekvence 1, a.s., Nádražní 56, Praha 5, Česká republika
- (740) JUDr. Mikš Jan, Advokátní kancelář MIKŠ a SUK, Na Slupi 15, Praha 2

(210) **O 135429**
(220) 21.08.1998
(320) 21.08.1998
(511) 9, 16, 25, 28
(540)



- (510) (9) přístroje a nástroje vědecké, námořní, geodetické, fotografické, filmové, optické, přístroje elektrické - elektrické a elektronické vybavení pro audio a video studia, elektronické přístroje a vybavení pro výchovné účely, díly, součásti a příslušenství pro všechny výše uvedené výrobky, elektronické součástky, mikroprocesory, mikroobvody, integrované obvody a energetické zdroje, počítače, přístroje a příslušenství pro zpracování textu a dat, vybavení pro počítače a dálkový přenos dat, programy pro počítače zaznamenané na magnetickém prostředí, obrazové monitory a periferní zařízení pro počítače, terminály počítačů, ukazatele a monitory pro terminály počítačů, pohony pro prostředky k ukládání dat pro počítače, náhradní díly pro počítače, součástky, díly, součásti a příslušenství pro každý uvedený výrobek, přístroje pro vážení, měření, signalizaci, kontrolu /inspekci/, záchranu a přístroje pro vyučování, přístroje pro záznam, převod, reprodukci zvuku nebo obrazu, magnetické nosiče zvukových záznamů, gramofonové desky, automatické

distributory a mechanismy pro přístroje na mince, zapisovací pokladny, počítací stroje, přístroje pro zpracování informací a počítače, hasicí přístroje, přístroje pro vědecké laboratorní výzkumy, přístroje a nástroje používané pro řízení lodí, jako přístroje k měření a převádění příkazů, určité náčiní a přístroje elektrotermické, jako elektrická pájedla, elektrické žehličky, přístroje a zařízení elektrické, jako jsou oděvy ohříváné elektricky, zapalovače doutníků pro automobily, úhlooměry (měřicí přístroje), kancelářské stroje pro děrovací karty, přístroje určené k zábavě a sestavené jen pro použití s televizním přijímačem; (16) papír, lepenka a výrobky z těchto materiálů, které nejsou zařazeny do jiných tříd, tiskárenské výrobky, potřeby pro knižní vazby, fotografie, papírenské zboží, lepidla pro papírenství nebo domácnost, materiál pro umělce, štětce, psací stroje a kancelářské potřeby /vyjímaje nábytek/, učební a vyučovací pomůcky s výjimkou přístrojů, plastické obaly /nezařazené do jiných tříd/, hrací karty, tiskařské typy, štočky, zejména nože na řezání papíru, rozmnožovače (přístroje a stroje na rozmnožování), listy, pytle a sáčky z plastických hmot pro obalovou techniku; (25) oděvy, obuv, kloboučnické zboží; (28) hry, hračky, potřeby pro gymnastiku a sport, které nejsou uvedeny v jiných třídách, vánoční ozdoby, rybářské potřeby, nářadí pro sporty a různé hry.

(730) **Australian Broadcasting Corporation**, 700 Harris Street, Ultimo, Austrálie

(740) Dr. Trojan Oldřich, Kancelář Lovell White Durrant, U Prašné brány 3, Praha 1

(210) **O 135520**

(220) 26.08.1998

(320) 26.08.1998

(511) 41

(540)

Positive Energy

(510) (41) vzdělávací služby na poli naftového, plynárenského a petrochemického průmyslu, vědy, zdraví, bezpečnosti a ochrany životního prostředí, organizace a realizace mezinárodních kontaktů mezi školami v různých zemích a zajištění mnohajazyčných vědeckých vzdělávacích jednotek pro tento účel.

(730) **THE BRITISH PETROLEUM COMPANY p.l.c.**, Britannic House, 1 Finsbury Circus, London, Velká Británie

(740) JUDr. Všečetka Miloš, Společná advokátní kancelář Všečetka a partneři, Hájkova 2, Praha 2

(210) **O 135534**

(220) 27.08.1998

(320) 27.08.1998

(511) 29, 30, 31

(540)

PARTY MIX

(510) (29) suché plody, ovoce a zelenina konzervované, mléčné výrobky, křupky; (30) křupky, snacky, tyčinky a ostatní pekařské výrobky; (31) ořechy /arašidy, atd./.

(730) **Canto s.r.o.**, Bieblova 389, Hradec Králové, Česká republika

(210) **O 135535**

(220) 27.08.1998

(320) 27.08.1998

(511) 29, 30, 31

(540)

PÁRTY MIX

(510) (29) suché plody, ovoce a zelenina konzervované, mléčné výrobky, křupky; (30) křupky, snacky, tyčinky a ostatní pekařské výrobky; (31) ořechy /arašidy, atd./.

(730) **Canto s.r.o.**, Bieblova 389, Hradec Králové, Česká republika

(210) **O 135606**

(220) 31.08.1998

(320) 31.08.1998

(511) 37, 39

(540)



(510) (37) pronájem stavebních a pracovních strojů; (39) silniční motorová doprava nákladní, silniční motorová doprava osobní, zprostředkování služeb mezinárodní dopravy - spedice.

(730) **Günther Miroslav**, Dubová 202, Mukařov, Česká republika

(740) Patentservis Praha a.s., Jivenská 1273/1, Praha 4

(210) **O 135690**

(220) 03.09.1998

(320) 03.09.1998

(511) 35, 38, 42

(540)



(510) (35) reklamní a propagační činnost a služby, hromadné zpracování dat a informací, zprostředkování v oblasti obchodu; (38) rozšiřování a zveřejňování informací, dat a zpráv prostřednictvím informačních telekomunikačních či jiných sítí, např. v síti Internet, poskytování obchodních a informačních služeb v těchto sítích, služby zprostředkování audio/vizuální komunikace, činnosti a služby tiskové agentury; (42) poskytování informačního servisu, zejména v oblastech meteorologie a astrologie a poradenství, předpovědi počasí a jevů souvisejících.

(730) **METEOPRESS, spol. s r.o.**, Kolarovova 942, Praha 4, Česká republika

(210) **O 135849**

(220) 09.09.1998

(320) 09.09.1998

(511) 5, 9, 10, 17, 19, 24, 25

(540)

APTRA

(510) (5) polypropylenové folie pro farmaceutické obaly ve

formaci, polypropylenové folie pro výrobky osobní hygieny, např. pro plenky a dámské hygienické vložky; (9) polypropylenové folie jako součást průmyslových ochranných obleků; (10) polypropylenové folie pro nealergické lékařské výrobky, např. pro speciální lékařské oděvy a lékařské pláště; (17) polypropylenové folie pro povrchy automobilů a lodí; (19) polypropylenové folie pro parovzdušné zábrany na střešní výrobky; (24) polypropylenové folie pro prostěradla, polštáře a matrace; (25) polypropylenové folie jako součást oblečení na jedno použití a jako součást obuvi.

- (730) **Amoco Fabrics and Fibers Company**, 900 Circle 75 Parkway, Atlanta, Spojené státy americké, Georgia
(740) JUDr. Rott Vladimír, Rott, Růžička a Guttman, patentová, známková a právní kancelář, Nad Štolou 12, Praha 7

- (210) **O 136257**
(220) 24.09.1998
(320) 24.09.1998
(511) 12
(540)

YARIS SPACIO

- (510) (12) motorová vozidla a náhradní díly k motorovým vozidlům.
(730) **Toyota Jidosha Kabushiki Kaisha Toyota Motor Corporation**, 1, Toyta-cho, Toyota-shi, Aichi-ken, Japonsko
(740) JUDr. Ing. Hořejš Milan, Čermák, Hořejš, Vrba - advokátní a patentová kancelář, Národní 32, Praha 1

- (210) **O 136258**
(220) 24.09.1998
(320) 24.09.1998
(511) 12
(540)

YARIS VERSO

- (510) (12) motorová vozidla a náhradní díly k motorovým vozidlům.
(730) **Toyota Jidosha Kabushiki Kaisha Toyota Motor Corporation**, 1, Toyota-cho, Toyota-shi, Aichi-ken, Japonsko
(740) JUDr. Ing. Hořejš Milan, Čermák, Hořejš, Vrba - advokátní a patentová kancelář, Národní 32, Praha 1

- (210) **O 136357**
(220) 29.09.1998
(320) 29.09.1998
(511) 3
(540)

RALPH LAUREN ROMANCE

- (510) (3) parfémy, kolínská voda, toaletní voda, vůně /voňavky/, voda po holení, balzám po holení, antiperspiranty, osobní deodoranty, zásypový pudr, toaletní voda, tělový prášek/pudr, kosmetické výrobky a výrobky pro péči o krásu, totiž obličejové a tělové krémy a vodičky, samoopalovací a opalovací krémy a vodičky, ochranné krémy a vodičky proti slunci, výrobky pro péči o vlasy, totiž šampóny, kondicionéry, vlasové krémy a vodičky, brilantíny a přípravky stimulující pokožku s vlasy, a výrobky pro lázeň a sprchu, totiž toaletní mýdla, tělové šampony, tělové peelings, tělové zvláčňovací přípravky, koupelové sole, koupelové a sprchové gely, koupelové a sprchové oleje, a voňavé/éterické oleje.

- (730) **The Polo/Lauren Company, L.P.**, 650 Madison Avenue, New York, Spojené státy americké, New York
(740) JUDr. Čermák Karel, Čermák, Hořejš, Vrba - advokátní a patentová kancelář, Národní 32, Praha 1

- (210) **O 136451**
(220) 02.10.1998
(320) 02.10.1998
(511) 3, 5
(540)



- (554) Prostorová
(510) (3) saponátové čističí, prací a mycí prostředky, prací přípravky a substance, přípravky na úpravu a apretaci tkanin, bělicí přípravky, přípravky k čištění, leštění, odmašťování a broušení, mýdla, dezodorizační prostředky, přípravky na mytí rukou; (5) dezinfekční prostředky, zdravotnické přípravky, přípravky k hubení živočišných škůdců, hmyzu a škodlivých zvířat, fungicidy, prostředky hubící chroboplodné zárodky, baktericidní prostředky, prostředky hubící parazity, prostředky na hubení řas, prostředky na hubení hmyzu, prostředky na hubení plevele, dezodorizační prostředky jiné než pro osobní použití, přípravky k osvěžení vzduchu, prostředky odpuzující hmyz.
(590) Barevná
(730) **UNILEVER N.V.**, Weena 455, Rotterdam, Holandsko
(740) Mgr. Petra S. de Brantes, Advokátní a patentová kancelář JUDr. Korejzová & spol., Břehová 1, Praha 1

- (210) **O 136452**
(220) 02.10.1998
(320) 02.10.1998
(511) 3, 5
(540)



- (554) Prostorová
(510) (3) saponátové čističí, prací a mycí prostředky, prací přípravky a substance, přípravky na úpravu a apretaci tkanin, bělicí přípravky, přípravky k čištění, leštění, odmašťování a broušení, mýdla, dezodorizační prostředky, přípravky na mytí rukou; (5) dezinfekční prostředky, zdravotnické přípravky, přípravky k hubení živočišných škůdců, hmyzu a škodlivých zvířat, fungicidy, prostředky hubící chroboplodné zárodky, baktericidní prostředky, prostředky hubící parazity, prostředky na hubení řas, prostředky na hubení hmyzu, prostředky na hubení plevele, dezodorizační prostředky jiné než pro osobní použití,

- přípravky k osvěžení vzduchu, prostředky odpuzující hmyz.
 (590) Barevná
 (730) UNILEVER N.V., Weena 455, Rotterdam, Holandsko
 (740) Mgr. Petra S. de Brantes, Advokátní a patentová kancelář JUDr. Korejzová & spol., Břehová 1, Praha 1

- (210) **O 136453**
 (220) 02.10.1998
 (320) 02.10.1998
 (511) 3, 5
 (540)



- (554) Prostorová
 (510) (3) saponátové čistící, prací a mycí prostředky, prací přípravky a substance, přípravky na úpravu a apretaci tkanin, bělicí přípravky, přípravky k čištění, leštění, odmašťování a broušení, mýdla, dezodorizační prostředky, přípravky na mytí rukou; (5) dezinfekční prostředky, zdravotnické přípravky, přípravky k hubení živočišných škůdců, hmyzu a škodlivých zvířat, fungicidy, prostředky hubící chroboplodné zárodky, baktericidní prostředky, prostředky hubící parazity, prostředky na hubení řas, prostředky na hubení hmyzu, prostředky na hubení plevele, dezodorizační prostředky jiné než pro osobní použití, přípravky k osvěžení vzduchu, prostředky odpuzující hmyz.
 (590) Barevná
 (730) UNILEVER N.V., Weena 455, Rotterdam, Holandsko
 (740) Mgr. Petra S. de Brantes, Advokátní a patentová kancelář JUDr. Korejzová & spol., Břehová 1, Praha 1

- (210) **O 136485**
 (220) 05.10.1998
 (320) 05.10.1998
 (511) 30, 32
 (540)



- (510) (30) cukr, kakao, trvanlivé pečivo, sušenky, vafle, koláče, kakaové, kávové a čokoládové krémy a polevy, čokoláda, čokoládové a nečokoládové cukrovinky; (32) nápojové směsi a prášky.
 (730) Nestlé Čokoládovny, a.s., Mezi vodami 27, Praha 4 - Modřany, Česká republika

- (210) **O 136519**
 (220) 06.10.1998
 (320) 06.10.1998
 (511) 1, 3, 6, 8, 14, 16, 18, 20, 21, 24, 25, 26, 28, 31, 32, 33, 34, 35, 39, 42
 (540)



- (510) (1) konzervační prostředky pro potraviny; (3) mýdla, zubní pasty, parfumerie, kosmetické výrobky; (6) plech, plechové a kovové tabule, značky a znaky z kovu s emailovým potahem nebo bez něj; (8) přibory, naběračky, břitvy; (14) klenoty, bižuterie, drahokamy, hodinky, hodiny; (16) papírenské zboží, hrací karty, pohlednice, ubrousky papírové, tabulky; (18) kufry, deštníky, slunečníky a hole, kůže, imitace kůže, výrobky z těchto materiálů, které nejsou zahrnuty do jiných tříd; (20) nábytek, zrcadla, rámy, dřevěné či plastické obaly, výrobky nejmenované v jiných třídách ze dřeva, korku, rákosu, z rohu, kosti, slonoviny, z kostic, želvoviny, jantaru, perleti, mořské pěny, náhražky všech těchto materiálů nebo náhražky z plastických hmot; (21) sklenice, korbele, sklo, porcelán, majolika, nádobí; (24) textilní ubrousky a ubrusy, tkaniny a textilní výrobky neuvedené v jiných třídách; (25) oděvy, obuv, kloboučnické zboží; (26) krajky a výšivky, stuhy a tkaničky, knoflíky a jiná galanterie; (28) hry, hračky, sportovní náčiní; (31) slad, sladové výtažky; (32) piva, nealkoholické nápoje; (33) alkoholické nápoje; (34) tabák, popelníky, zápalky a jiné potřeby pro kuřáky; (35) propagační činnost, pomoc při řízení obchodní činnosti, obchodní administrativa, kancelářské práce; (39) služby cestovní kanceláře; (42) restaurační služby, hostinská činnost.
 (730) Plzeňský prazdroj, a.s., U Prazdroje 7, Plzeň, Česká republika

- (210) **O 136521**
 (220) 06.10.1998
 (320) 06.10.1998
 (511) 1, 3, 6, 8, 14, 16, 18, 20, 21, 24, 25, 26, 28, 31, 32, 33, 34, 35, 39, 42
 (540)



- (510) (1) konzervační prostředky pro potraviny; (3) mýdla, zubní pasty, parfumerie, kosmetické výrobky; (6) plech, plechové a kovové tabule, značky a znaky z kovu s emailovým potahem nebo bez něj; (8) přibory, naběračky, břitvy; (14) klenoty, bižuterie, drahokamy, hodinky, hodiny; (16) papírenské zboží, hrací karty, pohlednice, ubrousky papírové, tabulky; (18) kufry, deštníky, slunečníky a hole, kůže, imitace kůže, výrobky z těchto materiálů, které nejsou zahrnuty do jiných tříd; (20) nábytek, zrcadla, rámy, dřevěné či plastické obaly, výrobky nejmenované v jiných třídách ze dřeva, korku, rákosu, z rohu, kosti, slonoviny, z kostic, želvoviny, jantaru, perleti, mořské pěny, náhražky všech těchto materiálů nebo

náhrazky z plastických hmot; (21) sklenice, korbele, sklo, porcelán, majolika, nádobí; (24) textilní ubrusky a ubrusy, tkaniny a textilní výrobky neuvedené v jiných třídách; (25) oděvy, obuv, kloboučnické zboží; (26) krajky a výšivky, stuhy a tkaničky, knoflíky a jiná galanterie; (28) hry, hračky, sportovní náčiní; (31) slad, sladové výtažky; (32) piva, nealkoholické nápoje; (33) alkoholické nápoje; (34) tabák, popelníky, zápalky a jiné potřeby pro kuřáky; (35) propagační činnost, pomoc při řízení obchodní činnosti, obchodní administrativa, kancelářské práce; (39) služby cestovní kanceláře; (42) restaurační služby, hostinská činnost.

(730) **Plzeňský Prazdroj, a.s.**, U Prazdroje 7, Plzeň, Česká republika

(210) **O 136523**

(220) 06.10.1998

(320) 06.10.1998

(511) 1, 3, 6, 8, 14, 16, 18, 20, 21, 24, 25, 26, 28, 31, 32, 33, 34, 35, 39, 42

(540)



(510) (1) konzervační prostředky pro potraviny; (3) mýdla, zubní pasty, parfumerie, kosmetické výrobky; (6) plech, plechové a kovové tabule, značky a znaky z kovu s emailovým potahem nebo bez něj; (8) přístroje, naběračky, břitvy; (14) klenoty, bižuterie, drahokamy, hodinky, hodiny; (16) papírenské zboží, hrací karty, pohlednice, ubrusky papírové, tabulky; (18) kufry, deštníky, slunečníky a hole, kůže, imitace kůže, výrobky z těchto materiálů, které nejsou zahrnuty do jiných tříd; (20) nábytek, zrcadla, rámy, dřevěné či plastické obaly, výrobky nejmenované v jiných třídách ze dřeva, korku, rákosu, z rohu, kostí, slonoviny, z kostic, želvoviny, jantaru, perleti, mořské pěny, náhrazky všech těchto materiálů nebo náhrazky z plastických hmot; (21) sklenice, korbele, sklo, porcelán, majolika, nádobí; (24) textilní ubrusky a ubrusy, tkaniny a textilní výrobky neuvedené v jiných třídách; (25) oděvy, obuv, kloboučnické zboží; (26) krajky a výšivky, stuhy a tkaničky, knoflíky a jiná galanterie; (28) hry, hračky, sportovní náčiní; (31) slad, sladové výtažky; (32) piva, nealkoholické nápoje; (33) alkoholické nápoje; (34) tabák, popelníky, zápalky a jiné potřeby pro kuřáky; (35) propagační činnost, pomoc při řízení obchodní činnosti, obchodní administrativa, kancelářské práce; (39) služby cestovní kanceláře; (42) restaurační služby, hostinská činnost.

(730) **Plzeňský Prazdroj, a.s.**, U Prazdroje 7, Plzeň, Česká republika

(210) **O 136631**

(220) 07.10.1998

(320) 07.10.1998

(511) 33

(540)



(510) (33) alkoholické nápoje.

(590) Barevná

(730) **Palírna u Zeleného stromu - Starorežná Prostějov, k.s.**, Dykova 8, Prostějov, Česká republika

(740) JUDr. Všečka Miloš, Společná advokátní kancelář Všečka a partneři, Hálkova 2, Praha 2

(210) **O 136634**

(220) 07.10.1998

(320) 07.10.1998

(511) 33

(540)



(510) (33) alkoholické nápoje.

(590) Barevná

(730) **Palírna u Zeleného stromu - Starorežná Prostějov, k.s.**, Dykova 8, Prostějov, Česká republika

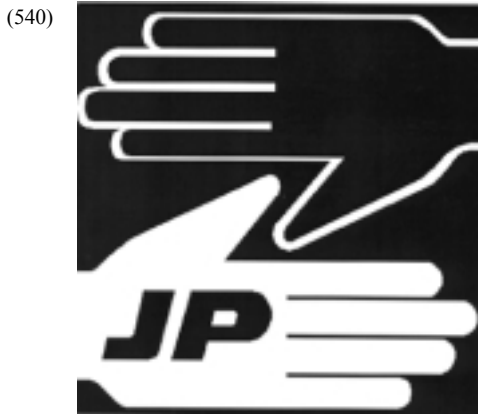
(740) JUDr. Všečka Miloš, Společná advokátní kancelář Všečka a partneři, Hálkova 2, Praha 2

(210) **O 136697**

(220) 09.10.1998

(320) 09.10.1998

(511) 3, 9, 21, 24, 25



- (510) (3) přípravky bělicí a jiné prací prostředky, přípravky k čištění, leštění, odmašťování a broušení, mýdlo; (9) přilby ochranné, ochranné oděvy se sníženou hořlavostí, ochranné rukavice pracovní; (21) prachovky, utěrky, hadry na utírání prachu, mytí, leštění, čištění, cídění, hřebeny a mycí houby, kartáče, kartáčnický materiál; (24) tkaniny pro textilní použití, pokrývky ložní a stolní, ručníky; (25) oděvy všeho druhu včetně oděvů nepromokavých, pogumované pláště, zástěry, návleky na ruce a nohy, rukavice, obuv, kloboučnické zboží.
- (730) **Palička Jiří**, Hosin 151, Hluboká nad Vltavou, Česká republika
- (740) Ing. Sedlák Jiří, Advokátní, patentová a známková kancelář Kudrlička a Sedlák, Pražská 58, České Budějovice

(210) **O 136873**

(220) 14.10.1998

(320) 14.10.1998

(511) 12

(540) **FEDERAL TYRES**

- (510) (12) dopravní prostředky všeho druhu, pneumatiky na kola vozidel.
- (730) **Filipčík Josef**, Pod Stržištěm 3424, Chomutov, Česká republika

(210) **O 136885**

(220) 14.10.1998

(320) 14.10.1998

(511) 35, 41

(540)



DĚTSKÁ TELEVIZE

- (510) (35) propagační činnost, reklama; (41) výroba televizních programů.
- (730) **Hlásek Vratislav**, Přemyšlenská 792/42, Praha 8, Česká republika

(210) **O 136886**

(220) 14.10.1998

(320) 14.10.1998

(511) 35, 41

(540)



- (510) (35) propagační činnost, reklama; (41) výroba televizních programů.
- (730) **Hlásek Vratislav**, Přemyšlenská 792/42, Praha 8, Česká republika

(210) **O 136961**

(220) 16.10.1998

(320) 16.10.1998

(511) 9, 35, 37

(540)



- (510) (9) audiovizuální elektronika, elektronické součástky, aktivní a pasivní prvky, konektory a elektromechanické součásti; (35) obchodní činnost v oblasti elektroniky a výpočetní techniky; (37) instalace a opravy elektrických přístrojů, audiovizuální a výpočetní techniky.
- (730) **Vlková Jitka**, Družstevní 434, Slušovice, Česká republika

(210) **O 137003**

(220) 16.10.1998

(320) 16.10.1998

(511) 9, 16, 35, 38

(540)



- (510) (9) telefonní přístroje a příslušenství, telefonní automaty, telefonní ústředny, mobilní telefony, všechny telekomunikační přístroje a zařízení, software, hardware zejména počítače, monitory, klávesnice terminály a všechny další jednotlivé části, součásti a náhradní díly, všechny sítě z oblasti výpočetní techniky a jejich jednotlivé části i náhradní díly, datové sítě, databáze, databázové produkty, informace a záznamy obecně i v elektronické podobě, informace a záznamy na jakémkoliv nosiči s výjimkou nosičů papírových, související software a hardware, elektronické sítě, multimediální aplikace, multimediální nebo informační katalogy v elektronické podobě, elektronické časopisy, elektronická periodika a

knihy v elektronické podobě, stroje pro záznam, přenos, převod a reprodukci zvuku nebo obrazu, nosiče záznamů nahrané i nenahrané, zvukové disky, vybavení pro zpracování informací a pro počítače, přístroje a nástroje elektrické, optické, přístroje a nástroje k měření, signalizování, elektronická data nebo databáze nebo informační produkty v elektronických, datových, informačních a telekomunikačních sítích; (16) tiskoviny, časopisy, periodika, knihy, fotografie, učební pomůcky, papír, lepenka a výrobky z těchto materiálů, databázové produkty v papírové formě, databáze v papírové formě, informační produkty a data a databáze na všech druzích papírových nosičů, plastické nebo papírové obaly, umělohmotné tašky; (35) informační služby komerčního charakteru; (38) telekomunikace, spoje, poskytování neveřejné telekomunikační služby přenosu dat a dalších informací, provozování veřejné datové sítě, provozování veřejné mobilní radiotelefonní sítě, zprostředkovatelská činnost v oblasti telekomunikační a výpočetní techniky, služby hlasové schránky, výměna zpráv, šíření a výměna informací a zpráv, získávání zpráv a informací, šíření elektronických časopisů, informací, elektronických periodik a knih v elektronické podobě prostřednictvím počítačové sítě, zejména Internetu, pomocí satelitů aj., služby na Internetu, organizační a technické zabezpečování televizního vysílání, komunikace, poradenská činnost v oblasti sdělovacích prostředků, informační služby v oblasti telekomunikací.

- (730) **EuroTel Praha, spol. s r.o.**, Sokolovská 855, Praha 9, Česká republika
 (740) Lukajová Dana, patentový zástupce, Advokátní a patentová kancelář Vyskočil, Krošlák a spol., Petrská 12, Praha 1

- (210) **O 137011**
 (220) 19.10.1998
 (320) 19.10.1998
 (511) 1, 2, 3
 (540)

TOPMAL

- (510) (1) chemické výrobky určené pro průmysl, zemědělství, domácnosti, hnojiva, chemické výrobky určené ke konzervaci potravin, tříslicí materiály a lepidla pro průmysl; (2) barvy, nátěry, laky, ochranné výrobky proti korozi a proti deteriorizaci dřeva, barviva, mořidla, kovy listkové a práškové pro malíře, umělce a dekoratéry; (3) přípravky pro bělení a jiné prací prostředky, přípravky pro čištění, leštění, odmašťování a broušení, mýdla, zubní pasty, vonné oleje, kosmetika, vlasové vody, parfumerie, toaletní přípravky, dezodorační přípravky pro osobní potřebu, hygienické toaletní přípravky.
 (730) **PRAGOLAK v.o.s.**, 1. Máje 274, Hrotovice, Česká republika

- (210) **O 137012**
 (220) 19.10.1998
 (320) 19.10.1998
 (511) 2, 3
 (540)

EKOREX

- (510) (2) barvy, nátěry, laky, ochranné výrobky proti korozi a proti deteriorizaci dřeva, barviva, mořidla, kovy listkové a práškové pro malíře, umělce a dekoratéry; (3) přípravky pro bělení a jiné prací prostředky, přípravky pro čištění, leštění, odmašťování a broušení, mýdla, zubní pasty, vonné oleje, kosmetika, vlasové vody, parfumerie, toaletní přípravky, dezodorační přípravky pro osobní potřebu, hygienické toaletní přípravky.

- (730) **PRAGOLAK v.o.s.**, 1. Máje 274, Hrotovice, Česká republika

- (210) **O 137013**
 (220) 19.10.1998
 (320) 19.10.1998
 (511) 1, 2, 3
 (540)

PRAGOAKRYL

- (510) (1) chemické výrobky určené pro průmysl, zemědělství, domácnosti, hnojiva, chemické výrobky určené ke konzervaci potravin, tříslicí materiály a lepidla pro průmysl; (2) barvy, nátěry, laky, ochranné výrobky proti korozi a proti deteriorizaci dřeva, barviva, mořidla, kovy listkové a práškové pro malíře, umělce a dekoratéry; (3) přípravky pro bělení a jiné prací prostředky, přípravky pro čištění, leštění, odmašťování a broušení, mýdla, zubní pasty, vonné oleje, kosmetika, vlasové vody, parfumerie, toaletní přípravky, dezodorační přípravky pro osobní potřebu, hygienické toaletní přípravky.
 (730) **PRAGOLAK v.o.s.**, 1. Máje 274, Hrotovice, Česká republika

- (210) **O 137014**
 (220) 19.10.1998
 (320) 19.10.1998
 (511) 2
 (540)

EUROSIL

- (510) (2) barvy, nátěry, laky, ochranné výrobky proti korozi a proti deteriorizaci dřeva, barviva, mořidla, kovy listkové a práškové pro malíře, umělce a dekoratéry.
 (730) **PRAGOLAK v.o.s.**, 1. Máje 274, Hrotovice, Česká republika

- (210) **O 137018**
 (220) 19.10.1998
 (320) 19.10.1998
 (511) 1, 2, 3
 (540)

EKOLEP

- (510) (1) chemické výrobky určené pro průmysl, zemědělství, domácnosti, hnojiva, chemické výrobky určené ke konzervaci potravin, tříslicí materiály a lepidla pro průmysl; (2) barvy, nátěry, laky, ochranné výrobky proti korozi a proti deteriorizaci dřeva, barviva, mořidla, kovy listkové a práškové pro malíře, umělce a dekoratéry; (3) přípravky pro bělení a jiné prací prostředky, přípravky pro čištění, leštění, odmašťování a broušení, mýdla, zubní pasty, vonné oleje, kosmetika, vlasové vody, parfumerie, toaletní přípravky, dezodorační přípravky pro osobní potřebu, hygienické a toaletní přípravky.
 (730) **PRAGOLAK v.o.s.**, 1. Máje 274, Hrotovice, Česká republika

- (210) **O 137048**
 (220) 20.10.1998
 (320) 20.10.1998
 (511) 39
 (540)



- (510) (39) zajišťování cest, cestovní rezervace, dopravní rezervace, prohlídky pamětihodností, pořádání zájezdů.

- (730) **FRITIDSRESOR AB**, Soder Malarstrand 27, Stockholm, Švédsko
 (740) JUDr. Čermák Karel, Čermák, Hořejš, Vrba - advokátní a patentová kancelář, Národní 32, Praha 1

- (210) **O 137148**
 (220) 23.10.1998
 (320) 23.10.1998
 (511) 25
 (540)

HAZARD

- (510) (25) oděvy.
 (730) **H & D, a.s.**, Olomoucká 37, Prostějov, Česká republika
 (740) Mgr. Krátký Drahomír, advokát, nám. T.G.Masaryka 18, Prostějov

- (210) **O 137149**
 (220) 23.10.1998
 (320) 23.10.1998
 (511) 25
 (540)

HAZARD&DIFFER

- (510) (25) oděvy.
 (730) **H & D, a.s.**, Olomoucká 37, Prostějov, Česká republika
 (740) Mgr. Krátký Drahomír, advokát, nám. T.G.Masaryka 18, Prostějov

- (210) **O 137254**
 (220) 29.10.1998
 (320) 29.10.1998
 (511) 35
 (540)

GASTRO

- (510) (35) pořádání a organizování komerčních výstav a veletrhů.
 (730) **Sdružení zakladatelů a.s. Výstaviště Plzeň**, Radčická 2, Plzeň, Česká republika

- (210) **O 137315**
 (220) 02.11.1998
 (320) 02.11.1998
 (511) 2, 3, 17, 35
 (540)



- (510) (2) barvy, laky a barviva, vč. tmelů všeho druhu, zahrnuté ve třídě 2, pro průmysl, řemeslníky, umělce a domácnost, zejména autolaky a fasádní barvy - ředidla pro nátěrové hmoty; (3) brusné prostředky, zejména brusný papír a plátina, brusné pasty, lešticí prostředky, např. pasty, čistící prostředky pro řemeslníky a umělce; (17) izolační hmoty a

materiály všeho druhu, např. laky, nátěry, nástřiky, vlákna a fólie; (35) propagační, reklamní a inzertní činnost v oboru nátěrových a izolačních hmot a brusných prostředků, informační služba a poradenská činnost v oblasti obchodních a organizačních poradců, průzkum trhu, vč. marketingu, reklamní výstavy, přehlídky a veletrhy, vč. propagačních materiálů, obchodně zprostředkovatelská a zastupitelská činnost tuzemských a zahraničních firem v oboru nátěrových a izolačních hmot.

- (730) **Ing. Košťál Miloslav**, Nemocniční 77/2197, Aš, Česká republika
 (740) Mgr. Machatová Marcela, patentový zástupce, DMH-patentová a známková kancelář, Pospíšilova 2, Praha 3

- (210) **O 137317**
 (220) 02.11.1998
 (320) 02.11.1998
 (511) 2, 3, 17, 35
 (540)



- (510) (2) barvy, laky a barviva, vč. tmelů všeho druhu, zahrnuté ve třídě 2, pro průmysl, řemeslníky, umělce a domácnost, zejména autolaky a fasádní barvy - ředidla pro nátěrové hmoty, barvy, laky a tmely; (3) brusné prostředky, zejména brusný papír a plátina, brusné pasty, lešticí prostředky, např. pasty, čistící prostředky pro řemeslníky a umělce; (17) izolační hmoty a materiály všeho druhu, např. laky, nátěry, nástřiky, vlákna a fólie; (35) propagační, reklamní a inzertní činnost v oboru nátěrových a izolačních hmot a brusných prostředků, informační služba a poradenská činnost v oblasti obchodních a organizačních poradců, průzkum trhu, vč. marketingu, reklamní výstavy, přehlídky a veletrhy, vč. propagačních materiálů, obchodně zprostředkovatelská a zastupitelská činnost tuzemských a zahraničních firem v oboru nátěrových a izolačních hmot.

- (590) Barevná
 (730) **Ing. Košťál Miloslav**, Nemocniční 77/2197, Aš, Česká republika
 (740) Mgr. Machatová Marcela, patentový zástupce, DMH-patentová a známková kancelář, Pospíšilova 2, Praha 3

- (210) **O 137335**
 (220) 02.11.1998
 (320) 02.11.1998
 (511) 9, 16, 37, 41, 42
 (540)

NETFINITY

- (510) (9) počítače, síťové počítače, servery, diskové jednotky, pevné disky, paměťové karty, elektronické karty; (16) dokumentace, příručky; (37) udržování a instalace počítačů, síťových počítačů, serverů; (41) výcvik a vzdělávání v oblasti zpracování dat; (42) udržování a instalace počítačových programů, programů pro správu serverových systémů.
 (730) **International Business Machines Corporation**, New Orchard Road, Armonk, Spojené státy americké, New York
 (740) JUDr. Kalenský Petr, Společná advokátní kancelář Všečtečka a partneři, Hájkova 2, Praha 2

(210) **O 137342**

(220) 02.11.1998

(320) 02.11.1998

(511) 3, 30, 32, 33, 41, 42

(540)

ROLLING STONES

(510) (3) parfémů, toaletní vody, kolínské vody, esenční oleje, kosmetika, toaletní potřeby, mýdla, toaletní předměty, antiperspiranty, deodoranty, vody, oleje a přípravky po holení, přípravky pro vlasy, pokožku hlavy, tělo, pleť a nehty, šampony, kondicionéry, zkrášlující prostředky, ošetřující přípravky pro tělo a ruce, pleťové vody, barvy na vlasy, přípravky do koupele, tělové spreje, pleťové vody, oleje a přípravky používané před holením; (30) káva, čaj, kakao, cukr, rýže, tapioka, ságo, náhražková káva, mouka a výrobky z obilovin, chléb, těstoviny, cukrovinky, polevy, med, melasa, kvasnice, kypřící prášek, sůl, hořčice, ocet, omáčky /přísady/, koření, zmrzlina, čokoláda, nápoje na bázi čokolády, žvýkačky; (32) pivo, minerální a okysličené vody a jiné nealkoholické nápoje, ovocné nápoje a ovocné šťávy, sirupy a další přípravky pro zhotovování nápojů; (33) alkoholické nápoje /mimo piva/, alkoholické esence a výtažky; (41) zábavní služby, diskotéky, noční kluby, provozování a produkce show a koncertů; (42) restaurace, kavárny, snack bary, bary, hospody, zásobovací služby, zajišťování jídla a pití, profesionální konzultace týkající se obchodování s koncesemi, informace poskytované on-line z computerové databáze nebo z internetu.

(730) **Musidor BV**, Herengracht 566, Amsterdam, Holandsko

(740) Patentservis Praha a.s., Jívenská 1273/1, Praha 4

(210) **O 137381**

(220) 03.11.1998

(320) 03.11.1998

(511) 12, 16, 25

(540)

**HARLEY-DAVIDSON
REVOLUTION**

(510) (12) motocykly, jejich části a vybavení; (16) tiskoviny, knihy, časopisy, brožury, noviny, příručky a návody, dopisní papír, pohlednice, nálepky, kalendáře, plakáty, pera a tužky, manuály a katalogy; (25) vysoké boty, obuv, klobouky, rukavice, vesty, pletené ošacení, kožené oblečení, košile a trička.

(730) **H-D-Michigan, Inc.**, 315 W.Huron Street, Suite 400, Ann Arbor, Spojené státy americké, Michigan

(740) JUDr. Ing. Hořejš Milan, Čermák, Hořejš, Vrba - advokátní a patentová kancelář, Národní 32, Praha 1

(210) **O 137407**

(220) 04.11.1998

(320) 04.11.1998

(511) 29, 30

(540)

**M&M'S THE UNOFFICIAL
SPONSORS OF THE NEW
MILLENNIUM**

(510) (29) konzervovaná, mražená, sušená nebo vařená zelenina, ovoce a brambory, sušené zeleninové natě, čerstvé, mražené nebo konzervované maso, ryby, drůbež a zvěřina, mořské ryby a korýši, polévky, mléko, mléčné výrobky, zejména maslo, sýry, smetana, jogurty, tvaroh, podmáslí, kefír, mléko sražené sířidlem, mléčné nápoje, marmelády, džemy, nakládaná zelenina, jedlé oleje a tuky, náplně nebo směsi pro přípravu jídel, hotová jídla nebo polotovary a

pomazánky na chléb, zhotovené především z uvedených produktů, hotové potraviny vyrobené z bílkovinných látek jako přísady do jídel ve formě kousků, v texturované nebo práškové formě; (30) mouka, obiloviny, obilné výrobky pro lidskou výživu, rýže, rýže ve varných sáčcích, předvařená nebo dehydrovaná rýže, těstoviny, hotová jídla nebo polotovary, slané a sladké zákusky, malá občerstvení mezi jídly zhotovená převážně ze shora uvedených produktů, případně doplněná brambory, masem, rybami, drůbeží, zeleninou a kořením, čaj, káva, kávové náhražky, kakao, čokoláda na pití, shora uvedené výrobky také ve formě extraktů /tekutých nebo sušených/, jako nápoje, nápoje v sáčcích a pro prodej v automatech, nebo ve formě pomazánek nebo náplní pro pečivo a cukrářské zboží a jako náplně do dortů, vše skládající se převážně s uvedených produktů, sirup z melasy, cukr, med, omáčky, salátové dresingy, cukrovinky bez léčebných účinků, zmrzlina, zmrzlinové krémy, zmrzlinové výrobky, mražené cukrovinky, chléb, sladké pečivo včetně dortů, sušenky a suchary, pečivo, sladkosti, dezerty, čokoláda, kusové výrobky z čokolády, náplně do pečiva a cukrářského zboží a náplně do slaného pečiva a občerstvení vyrobené ze shora uvedených výrobků.

(730) **MASTER FOODS, kom. spol.**, Pražská 320, Poříčí nad Sázavou, Česká republika

(740) Mgr. Petra S. de Brantes, Advokátní a patentová kancelář JUDr. Korejzová & spol., Břehová 1, Praha 1

(210) **O 137513**

(220) 05.11.1998

(320) 05.11.1998

(511) 3

(540)

EASY KRIZIA

(510) (3) toaletní potřeby, mýdla, voňavkářské výrobky, esenciální oleje, kosmetické prostředky.

(730) **KRIZIA S.p.A.**, Via Manin 19, Milan, Itálie

(740) JUDr. Švorčík Otakar, Společná advokátní kancelář Všecka a partneři, Hájkova 2, Praha 2

(210) **O 137536**

(220) 09.11.1998

(320) 09.11.1998

(511) 3

(540)

PRAVO

(510) (3) přípravky pro bělení a jiné prací prostředky, přípravky pro čištění, leštění, odmašťování a broušení, mýdla, parfumerie, vonné oleje, kosmetika, vlasové vody (lotions), zubní pasty.

(730) **Potraviny AHOJ Plzeň, s.r.o.**, Holešovický přístav 1368/119, Praha 7, Česká republika(210) **O 137549**

(220) 09.11.1998

(320) 09.11.1998

(511) 29, 30

(540)



(510) (29) maso, ryby, mořské ryby, mořští korýši, drůbež, zvěřina, a potraviny z nich vyrobené, konzervované, mražené, sušené a vařené ovoce a zelenina, ořechy, vejce, mléko, mlékárenské výrobky a mléčné koktejly, jedlé oleje

a tuky, zavařeniny, džemy, zákusky a hotová jídla zhotovené z výše uvedených výrobků, smažené bramborové lupínky; (30) chléb, sušenky, dorty, koláče, ovocné dortové korpusy, ovocné cukrářské zákusky, oplatky, sýrové dorty, pudinky, pečivo z listkového a lineckého těsta, čokoláda, čokoládové výrobky a cukrovinky, pizzy, těsto na výrobu italských těstovin, salátové dresinky, přípravky z brambor, kukuřičné mouky a z obilnin, zmrzlina, zmrzlinové krémy, dezerty, mražené cukroví, mražené potraviny patřící do tř. 30, hotová jídla a malá občerstvení zhotovená převážně z mouky, těstovin, rýže a obilnin, zákusky.

(730) **United Biscuits (UK) Limited**, Church Road, West Drayton, Middlesex, Velká Británie

(740) JUDr. Korejzová Zdeňka, Advokátní a patentová kancelář JUDr. Korejzová & spol., Břehová 1, Praha 1

(210) **O 137707**

(220) 16.11.1998

(320) 16.11.1998

(511) 35, 41

(540) **Linux World**

(510) (35) služby zahrnující záznam, přepis a zpracování dat; (41) zábava a kulturní aktivity, nakladatelská a vydavatelská činnost.

(730) **IDG Czechoslovakia, a.s.**, Seydlerova 2451/11, Praha 5, Česká republika

(210) **O 137719**

(220) 16.11.1998

(320) 16.11.1998

(511) 41

(540)



(510) (41) výchova, vzdělávání, zábava, sportovní a kulturní aktivity.

(730) **WNBA Enterprises, LLC**, 450 Harmon Meadow Boulevard, Secaucus, Spojené státy americké, New Jersey

(740) Mgr. Petra de Brantes, KOREJZOVÁ & SPOL. Advokátní a patentová kancelář, Spálená 29, Praha 1

(210) **O 137731**

(220) 17.11.1998

(320) 15.06.1998

(511) 5, 32

(540) **KORYTNICA**

(510) (5) minerální vody pro léčebné účely; (32) minerální vody, vč. ochucených, stolní vody, nealkoholické nápoje syčené a nesyčené, limonády, ovocné nápoje, sirupy, přípravky a příchutě na výrobu nápojů, sodová voda.

(730) **Fatranské léčebné kúpele, a.s.**, Korytnica, Slovenská republika

(740) Mgr. Machatová Marcela, patentový zástupce, DMH-patentová a známková kancelář, Pospíšilova 2, Praha 3

(210) **O 137775**

(220) 18.11.1998

(320) 18.11.1998

(511) 11

(540)

WIND

(510) (11) topná a větrací zařízení všeho druhu včetně zařízení klimatizačních a pro úpravu vzduchu, jejich díly a příslušenství, zejména nezávislá naftová topení pro automobily.

(730) **ATESO, a.s.**, Náměstí Boženy Němcové 1, Jablonec nad Nisou, Česká republika

(210) **O 137778**

(220) 18.11.1998

(320) 18.11.1998

(511) 6, 37

(540)



(510) (6) kovové požární uzávěry; (37) montáž a servis uvedených výrobků.

(730) **AVAPS s.r.o.**, Ládevská 394/26, Praha 8, Česká republika

(210) **O 137780**

(220) 18.11.1998

(320) 18.11.1998

(511) 16, 41

(540)

FITNESS

(510) (16) periodické a neperiodické tiskoviny všeho druhu; (41) vydavatelská a nakladatelská činnost.

(730) **Rudzinskýj Ivan**, Závodu míru 1888, Pardubice, Česká republika

(210) **O 137782**

(220) 18.11.1998

(320) 18.11.1998

(511) 32

(540)

MOXIE

(510) (32) pivo, lehká piva a ležáky, vody minerální a šumivé a jiné nealkoholické nápoje, sirupy a jiné přípravky k přípravě nápojů.

(730) **Amistar Investments Limited**, 26-28, Impasse Baudran, Arcueil Cedex, Francie

(740) JUDr. Zelený Pavel, Společná advokátní kancelář Všeťečka a partneři, Hálkova 2, Praha 2

(210) **O 137807**

(220) 19.11.1998

(320) 19.11.1998

(511) 32

- (540) **BARI**
- (510) (32) ovocná šťáva, nápoje s ovocnými šťávami, nealkoholické nápoje.
- (730) **BARI Kellereienvertriebsgesellschaft mbH**, Stubenring 18, Vídeň, Rakousko
- (740) JUDr. Kyjovský Milan, advokát, Poštovská 8c, P.P.225, Brno

- (210) **O 137842**
- (220) 20.11.1998
- (320) 20.11.1998
- (511) 35, 40, 42
- (540)



- (510) (35) reklamní a propagační služby, distribuce zboží k reklamním účelům; (40) laminování, značkování výrobků vypalováním a rytím, kroužková vazba, termovazba; (42) tvorba WWW stránek, tisk ofsetový, sitotisk, potisk.
- (730) **PB PROPAG, spol. s r.o.**, nám. Svobody 2, Blansko, Česká republika

- (210) **O 137882**
- (220) 23.11.1998
- (320) 23.11.1998
- (511) 9, 35, 37, 42
- (540)

ABEL

- (510) (9) kancelářská, výpočetní, reprografická a telekomunikační technika všeho druhu včetně doplňků a příslušenství, informační a komunikační technologie, informační systémy, vybavení pro zpracování informací pro počítače, elektrické přístroje spadající do této třídy - stroje pro záznam, přenos a reprodukci zvuku nebo obrazu, software, přístroje a nástroje k vědeckým a laboratorním účelům, přístroje a nástroje navigační, přístroje a nástroje geodetické a elektrické, přístroje a nástroje pro bezdrátovou telegrafii, přístroje fotografické, kinematografické, optické, včetně promítačů obrazů a zvětšovacích přístrojů, přístroje a nástroje k vážení a měření, přístroje a nástroje signalizační, včetně píšťalek /signálních/, přístroje a nástroje určené ke kontrolním účelům, přístroje a nástroje pro účely záchranné a učební, automaty uváděné v činnost vhozením mince nebo známky, přístroje pro záznam a reprodukci mluveného slova, zapisovací pokladny, děrovací stroje, hasící přístroje; (35) automatické zpracování dat, zprostředkování obchodních záležitostí; (37) instalace, servis a opravy kancelářské, výpočetní, reprografické a telekomunikační techniky, renovace a recyklace kazet všeho druhu, zejména pro tiskárny, kopírky, faxy a psací stroje; (42) vývoj a tvorba software, služby v oblasti výpočetní techniky,

- zejména v oblasti přenosu dat a operačních systémů, technického poradenství v oblasti software a výpočetní techniky, inženýrské služby v oblasti kancelářské a výpočetní techniky, vypracovávání programů pro hromadné zpracování dat.
- (730) **ABEL-Computer spol. s r.o.**, Krmovská 20, Opava, Česká republika
- (740) Ing. Jaromír Příkryl, Patentová a známková kancelář, Včelín 1161, Hulín

- (210) **O 137885**
- (220) 23.11.1998
- (320) 23.11.1998
- (511) 30
- (540)

Klasa

- (510) (30) mouka a obilní přípravky, chléb, sušenky, suchary, koláče, jemné pečivo a cukrovinky.
- (730) **Pekárny a cukrárny Klatovy, a.s.**, Na Perníkárce 33, Praha 6, Česká republika
- (740) Mgr. Fojtíková Pavlína, advokát, Budějovická 1, Praha 4

- (210) **O 137899**
- (220) 23.11.1998
- (320) 23.11.1998
- (511) 9, 42
- (540)

LYCOS

- (510) (9) vědecké, námořní, průzkumné, elektrické, fotografické, kinematografické, optické, váhové, měřicí, signální, kontrolní /dozorčí/, záchranné a výukové přístroje a nástroje, přístroje pro nahrávání, přenos nebo reprodukci zvuku nebo obrazu, magnetické nosiče dat, nahrávací disky, prodejní automaty a mechanismy pro přístroje na mince, pokladny, kalkulátory, zařízení pro zpracování dat a počítače, hasící přístroje, software pro vyhledávání a získávání informací v počítačových sítích, katalog informací dostupných v počítačové síti nahraný na kompaktním disku, disketě, páse nebo na jiném médiu určeném pro čtení přístrojem; (42) poskytování přístupu k seznamu informací dostupných v počítačové síti.
- (730) **Lycos-Bertelsmann GmbH & Co. KG**, Carl-Bertelsmann-Str. 161, Gütersloh, Německo
- (740) JUDr. Švorčík Otakar, Společná advokátní kancelář Všečetka a partneři, Hájkova 2, Praha 2

- (210) **O 138030**
- (220) 25.11.1998
- (320) 25.11.1998
- (511) 3, 9, 10
- (540)

OPTILAND

- (510) (3) čistící, leštící, mycí prostředky, čistící a leštící prostředky na brýlové sklo, parfumerie, kosmetika; (9) brýle včetně brýlí proti oslnění, brýlí bezpečnostních a ochranných, brýlové sklo, brýlové obruby, kontaktní čočky, oční optika, optické čočky, dioptrické sklo, optické sklo, měřicí přístroje zaměřené na oční optiku; (10) zdravotní materiál, nástroje a přístroje pro zdravotní zařízení, lékařské laboratorní přístroje, umělé oči.

- (730) **OPTILAND, s.r.o.**, Březnice 481, Zlín, Česká republika
 (740) Ing. Kučera Zdeněk, Padělký 548 (P.O.BOX 92), Slušovice

- (210) **O 138034**
 (220) 25.11.1998
 (320) 25.11.1998
 (511) 35, 41
 (540)



- (510) (35) daňové poradenství, auditorská činnost; (41) vydávání odborných tiskovin.
 (730) **Ing. Adamec Jaromír**, Kateřinská 353, Liberec, Česká republika

- (210) **O 138043**
 (220) 25.11.1998
 (320) 25.11.1998
 (511) 11, 35, 37, 42
 (540)



- (510) (11) osvětlovací technika; (35) reklama; (37) montáže osvětlení; (42) návrhy osvětlení.
 (730) **BON JOUR ILLUMINATION s.r.o.**, Trachtova 4/1128, Praha 5, Česká republika

- (210) **O 138065**
 (220) 26.11.1998
 (320) 26.11.1998
 (511) 30
 (540)



- (510) (30) obilní přípravky a výrobky z nich, zejména pšeničná krupice.
 (730) **CERAM, a.s.**, Šenov, Česká republika
 (740) Ing. Soukup Petr, Patentová kancelář, Švédská 3, Olomouc

- (210) **O 138066**
 (220) 26.11.1998
 (320) 26.11.1998
 (511) 1, 5, 31
 (540)



- (510) (1) hnojiva, urychlovač kompostu, substrát pro zatravnění ploch; (5) herbicidy; (31) travní směsi.
 (730) **AGRO CS a.s.**, Česká Skalice - Říkov, Česká republika

- (210) **O 138076**
 (220) 26.11.1998
 (320) 26.11.1998
 (511) 35
 (540)



- (510) (35) reklama, marketing.
 (730) **LYNX MARKETING s.r.o.**, č.p. 175, Dobřenice, Česká republika

- (210) **O 138107**
 (220) 27.11.1998
 (320) 27.11.1998
 (511) 5, 29, 30, 32
 (540)



- (510) (5) přípravky /poživatiny/ obsahující biologické katalyzátory pro fyzicky aktivní osoby, sportovce, rekonvalescenty, posilující poživatiny, extrakty a potraviny pro zvláštní výživu, dietetické a diabetické poživatiny a potraviny pro zvláštní výživu, vitamínové přípravky, potravní doplňky pro posílení imunity organismu a zlepšení zdraví v tuhém a tekutém stavu ve formě kapek, sirupů, gelů, past, tablet, pastilek, tobolek, kapslí, prášků, obilní klíčky, kultury mikroorganismů pro diety; (29) veškeré konzervované potraviny a poživatiny, ovocné dřeně, poživatiny z ovoce a upravených bílkovin a olejnin, výživné extrakty, texturované proteiny a směsi z nich pro humánní využití; (30) káva a náhražky kávy, vločky a jiné obilné výrobky určené k lidské výživě, mláti; (32) nealkoholické nápoje sycené i nesycené, včetně nápojů minerálních, šumivých a energetických, sirupy a jiné přípravky a koncentráty pro přípravu nápojů, včetně nápojů diabetických a dietetických, ovocné šťávy a nápoje z ovocných šťáv, stolní a minerální vody, nápojové směsi a prášky, energetické nápoje, iontové nápoje.
 (730) **NUTREND s.r.o.**, Selské nám. 43, Olomouc, Česká republika
 (740) Ing. Soukup Petr, Patentová kancelář, Švédská 3, Olomouc

(210) **O 138212**
 (220) 01.12.1998
 (320) 01.12.1998
 (511) 16, 35, 41
 (540)

ATEMI

(510) (16) tiskoviny, výrobky z papíru, časopisy a zpravodaje periodické i neperiodické, knihy, fotografie, plakáty, kalendáře, letáky, kancelářské potřeby; (35) organizování výstav a veletrhů k reklamním a obchodním účelům reklamní a propagační činnost, činnost organizačních a ekonomických poradců; (41) vydavatelství, organizování výstav a veletrhů ke kulturním a výchovným účelům.
 (730) **ATEMI s.r.o.**, Závěrka 4, Praha 6, Česká republika
 (740) Ing. Sedláčková Vlasta, Ke Katerínkám 1393, Praha 4

(210) **O 138237**
 (220) 02.12.1998
 (320) 02.12.1998
 (511) 34
 (540)



(510) (34) cigarety, tabák, tabákové výrobky, výrobky pro kuřáky, zapalovače, zápalky.
 (730) **British American Tobacco (Brands) Inc.**, 401 South Fourth Avenue, Suite 1800, Louisville, Spojené státy americké, Kentucky
 (740) JUDr. Traplová Jarmila, Advokátní a patentová kancelář Traplová, Hakr, Kubát, Přístavní 24, Praha 7

(210) **O 138278**
 (220) 03.12.1998
 (320) 03.12.1998
 (511) 9, 16, 25, 34, 35, 38
 (540)



(510) (9) zařízení pro přenos informací pomocí elektronických médií (například vysílače, přijímače, jiná zařízení pro satelitní systémy) a jejich součásti, telekomunikační přístroje (například telefony, včetně mobilních, telefonní ústředny) a zařízení k jejich provozu, elektronické S MART karty dekodovací, počítačové programy; (16) papír a výrobky z papíru, zejména obaly všeho druhu, polygrafické výrobky, zejména periodické a neperiodické tiskoviny, reklama na papírovém nosiči - katalogy, prospekty, letáky, plakáty, psací potřeby všeho druhu, školní a kancelářské potřeby a pomůcky; (25) oděvy, včetně sportovních a plážových, osobní prádlo, obuv, včetně sportovní a

plážové, oděvní součásti a doplňky jako například šály, límce, čelenky, rukávniky, rukavice, pokrývky hlavy; (34) popelníky všeho druhu, zapalovače a jiné kuřácké potřeby; (35) zprostředkování obchodních činností kromě obchodu s neperiodickými publikacemi a obchodu souvisejícího s výstavami a galeriemi, reklamní činnost, včetně reklamy velkoplošné; (38) zprostředkování přenosu rozhlasového a televizního vysílání a jiných informací šířených elektronickými médii, zejména využitím satelitních systémů.

(730) **SERVIS PORT, s.r.o.**, Tyršova 9, Karlovy Vary, Česká republika
 (740) Zeman Petr, patentový zástupce, U porcelánky 1012, Chodov

(210) **O 138299**
 (220) 03.12.1998
 (320) 03.12.1998
 (511) 37
 (540)



(510) (37) stavební činnost.
 (590) Barevná
 (730) **IKOZ, spol. s r.o.**, Studené 576, Jilové u Prahy, Česká republika

(210) **O 138306**
 (220) 04.12.1998
 (320) 04.12.1998
 (511) 5, 31
 (540)



(510) (5) dietetické potravinové produkty pro veterinární použití s léčebnými účinky; (31) potrava pro zvířata chovaná v domácnosti a krmiva pro zvířata.
 (730) **Star-Kist Foods, Inc.**, One Riverfront Place, Newport, Spojené státy americké, Kentucky
 (740) Andrés Mírek, Bělidelská 12, Olomouc

(210) **O 138312**
 (220) 04.12.1998
 (320) 04.12.1998
 (511) 3
 (540)



(510) (3) masážní krémy, odličovací gely, opalovací přípravky,

pleťová čistící mléka, pleťová tonika, pleťové masky, pleťové noční a denní krémy a gely, šampony, tělová mléka a krémy, vlasové kondicionéry, vlasové masky a zábaly, vlasové regenerátory, vlasové stimulatory.

(730) **CPN spol. s r.o.**, Tvardkova 1191, Ústí nad Orlicí, Česká republika

(740) Josef Majetič, Na Výsluní 845, Lanškroun

(210) **O 138325**

(220) 04.12.1998

(320) 04.12.1998

(511) 4, 9, 12, 17, 37

(540)



(510) (4) maziva, oleje, paliva; (9) autobaterie, autorádia, reproduktory; (12) automobily včetně náhradních dílů a včetně zabezpečovacích zařízení patřících do této třídy, tažná zařízení; (17) těsnění; (37) přestavba automobilů na plynový pohon, opravy automobilů, montáž doplňků.

(730) **Hrma Josef**, Vítěžská 1137, Sedlčany, Česká republika

(210) **O 138327**

(220) 04.12.1998

(320) 04.12.1998

(511) 33

(540)

BASIL HAYDEN'S

(510) (33) alkoholické nápoje, whisky.

(730) **JIM BEAM BRANDS CO.**, 510 Lake Cook Road, Deerfield, Spojené státy americké, Illinois

(740) Mgr. Petra S. de Brantes, Advokátní a patentová kancelář JUDr. Korejzová & spol., Břehová 1, Praha 1

(210) **O 138352**

(220) 07.12.1998

(320) 07.12.1998

(511) 6, 7, 11

(540)



(510) (6) kovové konstrukce, ocelové komíny a šachty, komínové kovové kryty nebo nástavce, roury, kovové potrubní díly, kovové tyče a trubky, kovové kouřovody, kovové přepážky, kovové uzávěry a kryty, kovové dávkovací uzávěry a jiné výrobky z kovů zahrnuté v této třídě; (7) stroje zahrnuté v této třídě včetně přenašečů a dopravníků sypkých materiálů, trubkových dopravníků, zařízení pro posuv strusky, šterku nebo žhavého uhlí, drapáků, míchaček sypkých materiálů, sušiček zahrnutých v této třídě, čerpadel, kompresorů, čistících strojů, čistících filtrů pro stroje, čistících hlavice; (11) přístroje na výrobu páry, pro chlazení a sušení, větrací dmychadla, zařízení pro

úpravu nebo čištění vzduchu včetně odprašovacích zařízení jako cyklónových odprašovačů, cyklófiltrů, elektrolytů, core separátorů, filtrů na čištění vody nebo vzduchu a filtrů tkaninových-pulsačních, čeridla, zařízení pro odprašování spalinových plynů, zařízení pro odsiřování spalin, kompenzátory pro odprašovací zařízení, ventilátory a jiná ventilační zařízení, zařízení klimatizační, zařízení topná, výměníky tepla.

(590) Barevná

(730) **Jacek Ginter "ECO-INSTAL"**, ul. Obodrzycka 61, Poznaň, Polsko

(740) Ing. Rylková Iva, Polská 1525, Ostrava-Poruba

(210) **O 138382**

(220) 08.12.1998

(320) 08.12.1998

(511) 9, 37, 42

(540)



(510) (9) silnoproudá elektrická zařízení, např. transformátory, rozvodny, měnící a napájecí stanice vysokého a velmi vysokého napětí, elektrické filtrační a kompenzační zařízení; (37) opravy, montáž, servis, údržba a revize silnoproudých zařízení specifikovaných ve tř. 9; (42) vývoj, výzkum, návrhy, konstrukce a projekce silnoproudých elektrických zařízení.

(730) **Opravná měřirenského zařízení Hranice s.r.o.**, Tovární 458, Hranice, Česká republika

(740) Ing. Soukup Petr, Patentová kancelář, Švédská 3, Olomouc

(210) **O 138401**

(220) 08.12.1998

(320) 08.12.1998

(511) 2, 3, 17, 35

(540)

MIKOS

(510) (2) barvy, laky a barviva, vč. tmelů všeho druhu, zahrnuté ve tř. 2, pro průmysl, řemeslníky, umělce a domácnost, zejména autolaky a fasádní barvy, ředidla pro nátěrové hmoty, barvy, laky a tmel; (3) brusné prostředky, zejména brusný papír a plátina, brusné pasty, lešticí prostředky, například pasty, čistící prostředky pro řemeslníky; (17) izolační hmoty a materiály všeho druhu, například laky, nátěry, nástříky, vlákna a fólie; (35) propagační, reklamní a inzertní činnost v oboru nátěrových a izolačních hmot, informační a poradenská činnost v oblasti obchodních a organizačních poradců, průzkum trhu, vč. marketingu, výstavy, přehlídky a veletrhy k reklamním účelům, vč. zasilání propagačních materiálů, obchodně-zprostředkovatelská a obchodně-zastupitelská činnost tuzemských a zahraničních firem v oboru nátěrových a izolačních hmot.

(730) **Ing. Miloslav Košťál**, Nemocniční 77/2197, Aš, Česká republika

(740) Mgr. Machatová Marcela, patentový zástupce, DMH-patentová a známková kancelář, Pospíšilova 2, Praha 3

(210) **O 138412**

(220) 08.12.1998

(320) 08.12.1998

(511) 38
(540)

NATOČTO

(510) (38) televizní vysílání programů.
(730) CET 21, s.r.o., V jámě 12, Praha 1, Česká republika
(740) Lukajová Dana, patentový zástupce, Advokátní a patentová kancelář Vyskočil, Krošlák a spol., Petráská 12, Praha 1

(540)



**ČESKOMORAVSKÝ
CEMIX**

(210) **O 138462**
(220) 09.12.1998
(320) 09.12.1998
(511) 32
(540)



(510) (32) pivo.
(730) Pivovar Litovel a.s., Palackého 934, Litovel, Česká republika
(740) Patentservis Praha a.s., Jivenská 1273/1, Praha 4

(510) (9) nosiče informací; (19) stavební materiály, zejména suché omítkové a maltové směsi.
(730) Českomoravský cement, a.s., Kubátova 65, Beroun, Česká republika
(740) Ing. Reichel Pavel, Lopatecká 14, Praha 4

(210) **O 138499**
(220) 10.12.1998
(320) 10.12.1998
(511) 32, 33
(540)

VINELO

(510) (32) minerální vody, limonády, stolní voda, nealkoholické nápoje všeho druhu; (33) vína všeho druhu.
(730) Karlovarské minerální vody, a.s., Horova 3, Karlovy Vary, Česká republika
(740) JUDr. Sodomka Jaroslav, U Prašné brány 3, Praha 1

(210) **O 138521**
(220) 11.12.1998
(320) 11.12.1998
(511) 41
(540)



ČESKÝ PARALYMPIJSKÝ TÝM

(510) (41) sportovní a kulturní aktivity.
(730) Český paralympijský výbor, Vaničková 6, P.O.Box 20, Praha 6 - Strahov, Česká republika

(210) **O 138463**
(220) 09.12.1998
(320) 09.12.1998
(511) 32
(540)



(510) (32) pivo.
(730) Pivovar Litovel a.s., Palackého 934, Litovel, Česká republika
(740) Patentservis Praha a.s., Jivenská 1273/1, Praha 4

(210) **O 138546**
(220) 14.12.1998
(320) 14.12.1998
(511) 25, 28
(540)

GIO ARDEN

(510) (25) sportovní oděvy; (28) sportovní potřeby.
(730) Hrbek Václav, Vrchlického 504/4, Praha 5, Česká republika

(210) **O 138468**
(220) 10.12.1998
(320) 10.12.1998
(511) 9, 19

(210) **O 138630**
(220) 17.12.1998
(320) 17.12.1998
(511) 32

(540)



(510) (32) nealkoholické nápoje všeho druhu, syčené a nesycené sirupy a jiné přípravky pro přípravu nápojů, vody minerální a jiné, ovocné šťávy a nápoje z ovocných šťáv.

(590) Barevná

(730) **LINEA Nivnice, a.s.**, U dvora 190, Nivnice, Česká republika

(740) Müller Václav, patentový zástupce, Filipova 2016, Praha 4

(210) **O 138643**

(220) 17.12.1998

(320) 17.12.1998

(511) 33

(540)

Artemis

(510) (33) alkoholické nápoje.

(730) **Jan Becher - Karlovarská becherovka, a.s.**, T.G.Masaryka 57, Karlovy Vary, Česká republika

(740) JUDr. Čermák Karel, Čermák, Hořejš, Vrba - advokátní a patentová kancelář, Národní 32, Praha 1

(210) **O 138699**

(220) 18.12.1998

(320) 18.12.1998

(511) 5

(540)

VALOGAL

(510) (5) farmaceutické výrobky, léčiva.

(730) **GALENA a.s.**, Ostravská 29, Opava, Česká republika

(740) JUDr. Rott Vladimír, Rott, Růžička a Guttmann, patentová, známková a právní kancelář, Nad Štolou 12, Praha 7

(210) **O 138761**

(220) 22.12.1998

(320) 26.06.1998

(511) 9

(540)



(510) (9) počítačové programy, jmenovitě počítačový software pro rozeznávání, analyzování a porozumění psané a mluvené řeči, převod z mluveného slova na textový záznam, převod z textového záznamu na mluvené slovo, ovládání počítače verbálními povely.

(730) **Microsoft Corporation**, One Microsoft Way,

Redmond, Spojené státy americké, Washington

(740) JUDr. Kalenský Petr, Společná advokátní kancelář Všečetka a partneři, Hálkova 2, Praha 2

(210) **O 138774**

(220) 23.12.1998

(320) 23.12.1998

(511) 4, 6, 16, 17, 21, 24

(540)



(510) (4) svíčky; (6) alobal z hliníkové fólie; (16) papírenské zboží - pečicí papír, svačinový papír, papírové sáčky, cukrářské tácky, pokladní kotoučky, kávové filtry, tašky, etikety do etiketových kleští, lepicí pásky, ubrusy, tašky, sáčky, pytle, fólie a přířezy z umělých hmot, celofánové sáčky; (17) gumičky; (21) jednorázové nádobí z plastu, PVC, polypropylenu: příbory, vaničky, misky, talíře, tácky, pohárky, míchátko, napichovátko; (24) polypropylenové ubrusy.

(730) **EKOZ - Jan Knopp**, Masarykova 383, Domažlice, Česká republika

(210) **O 138777**

(220) 23.12.1998

(320) 23.12.1998

(511) 3, 4, 5, 11, 21

(540)



(510) (3) parfumerie, deodoranty, přípravky k parfemaci ovzduší; (4) svíčky, vonné svíčky, svíčky pro provonění nebo parfemaci ovzduší, osvětlení, voskové svíčky, svíčky dlouhodobě svítící, knoty; (5) deodoranty (ne pro osobní užití), osvěžovače vzduchu; (11) zařízení a přístroje pro navonění, čištění a/nebo osvěžení vzduchu, náhradní díly, doplňky a vybavení pro shora uvedené zboží; (21) drobné nářadí a nádoby pro domácnost a kuchyni, zvláště držáky svíček, svícínky (nikoli z drahých kovů nebo z kovů plátových), nádoby na olej, kahánky, nádoby na parfém, nádoby na vonné oleje, nádoby na esenciální oleje, přístroje a nástroje na ohřívání olejů a parfémů a uvolňování vůně do okolního ovzduší, dispensery a rozprašovače, deodorizační přístroje, nádoby obsahující vonné látky pro navonění ovzduší nebo uvolňující voňavky, osvěžovače vzduchu nebo přípravky na čištění vzduchu, držátko na svíčky zhotovené ze skla, porcelánu nebo kameniny.

(730) **RECKITT & COLMAN (OVERSEAS) LIMITED**,

Dansom Lane, HULL HU8 7DS, Velká Británie

(740) JUDr. Zelený Pavel, Společná advokátní kancelář Všečetka a partneři, Hálkova 2, Praha 2

(210) **O 138778**

(220) 23.12.1998

(320) 23.12.1998

(511) 32

(540)

KENTAUR

(510) (32) pivo, lehká piva a ležáky, vody minerální a šumivé a jiné nealkoholické nápoje, sirupy a jiné přípravky k přípravě nápojů.

(730) **Pražské pivovary, a.s.**, Nádražní 84, Praha 5, Česká republika

(740) JUDr. Traplová Jarmila, Advokátní a patentová kancelář Traplová, Hakr, Kubát, Přístavní 24, Praha 7

(210) **O 138779**

(220) 23.12.1998

(320) 23.12.1998

(511) 21, 32

(540)

ARTUŠ

(510) (21) papírové tácky, pohárky skleněné, sklenice, holby keramické, stojany na jídelní lístky, keramické porcelánové tácky, porcelánové džbány; (32) pivo, lehká piva a ležáky, vody minerální a šumivé a jiné nealkoholické nápoje, sirupy a jiné přípravky k přípravě nápojů.

(730) **Pražské pivovary a.s.**, Nádražní 84, Praha 5, Česká republika

(740) JUDr. Traplová Jarmila, Advokátní a patentová kancelář Traplová, Hakr, Kubát, Přístavní 24, Praha 7

(210) **O 138787**

(220) 23.12.1998

(320) 23.12.1998

(511) 36, 37, 39, 41, 42

(540)

ARNIKA

(510) (36) směnárenská činnost; (37) praní prádla, oděvů, textilu, stavebnictví, zprostředkovatelská činnost ve stavebnictví, inženýrská činnost ve stavebnictví, stavitelství; (39) provoz cestovní, turistické, rekreační kanceláře - v oblasti dopravy, provoz veřejné dopravy, provozování parkovišť, průvodcovské služby; (41) provozování tělovýchovných zařízení, půjčování zvukových nebo zvukově obrazových záznamů, půjčování knih, tiskovin, audiopřístrojů, videopřístrojů, filmů, kulturních a vzdělávacích potřeb a přístrojů, ediční činnost, publikační činnost, zprostředkování v oblasti kultury, výchovy, zábavy a sportu, výchovná, vzdělávací, soutěžní a zábavní činnost, organizace, provozování a provádění her a soutěží i veřejných; kempy - služby, provozování zařízení pro regeneraci a rekreaci, půjčování sportovních potřeb; (42) cestovní kancelář - ubytovací a stravovací služby, ubytovací služby, stravovací služby, hostinská činnost, rezervace hotelů, hotelové služby, provozování kempů, pronájem pokojů, pronájem ubytování, pronájem ubytovacích zařízení, půjčování ložního prádla, oděvů, klobouků, bot, uniforem, provozování sauny, kadeřnictví, pedikury, kosmetického salonu, solária, masérské služby, poskytování software, programování.

(730) **OREA, spol. s.r.o.**, Odborů 4, Praha 2, Česká republika

(740) Lukajová Dana, patentový zástupce, Advokátní a patentová kancelář Vyskočil, Krošlák a spol., Petřská 12, Praha 1

(210) **O 138788**

(220) 23.12.1998

(320) 23.12.1998

(511) 36, 39, 41, 42

(540)

HORAL

(510) (36) směnárenská činnost; (39) provoz cestovní, turistické, rekreační kanceláře - v oblasti dopravy, provoz veřejné dopravy, provozování parkovišť, průvodcovské služby; (41) provozování tělovýchovných zařízení, půjčování zvukových nebo zvukově obrazových záznamů, půjčování knih, tiskovin, audiopřístrojů, videopřístrojů, filmů, kulturních a vzdělávacích potřeb a přístrojů, ediční činnost, publikační činnost, zprostředkování v oblasti kultury, výchovy, zábavy a sportu, výchovná, vzdělávací, soutěžní a zábavní činnost, organizace, provozování a provádění her a soutěží i veřejných; kempy - služby, provozování zařízení pro regeneraci a rekreaci, půjčování sportovních potřeb; (42) cestovní kancelář - ubytovací a stravovací služby, ubytovací služby, stravovací služby, hostinská činnost, rezervace hotelů, hotelové služby, provozování kempů, pronájem pokojů, pronájem ubytování, pronájem ubytovacích zařízení, půjčování ložního prádla, oděvů, klobouků, bot, uniforem, provozování sauny, kadeřnictví, pedikury, kosmetického salonu, solária, masérské služby, poskytování software, programování.

(730) **OREA, spol. s.r.o.**, Odborů 4, Praha 2, Česká republika

(740) Lukajová Dana, patentový zástupce, Advokátní a patentová kancelář Vyskočil, Krošlák a spol., Petřská 12, Praha 1

(210) **O 138789**

(220) 23.12.1998

(320) 23.12.1998

(511) 36, 39, 41, 42

(540)

SKLÁŘ

(510) (36) směnárenská činnost; (39) provoz cestovní, turistické, rekreační kanceláře - v oblasti dopravy, provoz veřejné dopravy, provozování parkovišť, průvodcovské služby; (41) provozování tělovýchovných zařízení, půjčování zvukových nebo zvukově obrazových záznamů, půjčování knih, tiskovin, audiopřístrojů, videopřístrojů, filmů, kulturních a vzdělávacích potřeb a přístrojů, ediční činnost, publikační činnost, zprostředkování v oblasti kultury, výchovy, zábavy a sportu, výchovná, vzdělávací, soutěžní a zábavní činnost, organizace, provozování a provádění her a soutěží i veřejných; kempy - služby, provozování zařízení pro regeneraci a rekreaci, půjčování sportovních potřeb; (42) cestovní kancelář - ubytovací a stravovací služby, ubytovací služby, stravovací služby, hostinská činnost, rezervace hotelů, hotelové služby, provozování kempů, pronájem pokojů, pronájem ubytování, pronájem ubytovacích zařízení, půjčování ložního prádla, oděvů, klobouků, bot, uniforem, provozování sauny, kadeřnictví, pedikury, kosmetického salonu, solária, masérské služby, poskytování software, programování.

(730) **OREA, spol. s.r.o.**, Odborů 4, Praha 2, Česká republika

(740) Lukajová Dana, patentový zástupce, Advokátní a patentová kancelář Vyskočil, Krošlák a spol., Petřská 12, Praha 1

(210) **O 138790**

(220) 23.12.1998

(320) 23.12.1998

(511) 36, 39, 41, 42

(540)

MONTY

(510) (36) směnárenská činnost; (39) provoz cestovní, turistické, rekreační kanceláře - v oblasti dopravy, provoz veřejné dopravy, provozování parkovišť, průvodcovské služby; (41) provozování tělovýchovných zařízení, půjčování

zvukových nebo zvukově obrazových záznamů, půjčování knih, tiskovin, audiopřístrojů, videopřístrojů, filmů, kulturních a vzdělávacích potřeb a přístrojů, ediční činnost, publikační činnost, zprostředkování v oblasti kultury, výchovy, zábavy a sportu, výchovná, vzdělávací, soutěžní a zábavní činnost, organizace, provozování a provádění her a soutěží i veřejných; kempy - služby, provozování zařízení pro regeneraci a rekreaci, půjčování sportovních potřeb; (42) cestovní kancelář - ubytovací a stravovací služby, ubytovací služby, stravovací služby, hostinská činnost, rezervace hotelů, hotelové služby, provozování kempů, pronájem pokojů, pronájem ubytování, pronájem ubytovacích zařízení, půjčování ložního prádla, oděvů, klobouků, bot, uniforem, provozování sauny, kadeřnictví, pedikury, kosmetického salonu, solária, masérské služby, poskytování software, programování.

(730) **OREA, spol. s.r.o.**, Odborů 4, Praha 2, Česká republika

(740) Lukajová Dana, patentový zástupce, Advokátní a patentová kancelář Vyskočil, Krošlák a spol., Petráská 12, Praha 1

(210) **O 138791**
(220) 23.12.1998
(320) 23.12.1998
(511) 36, 39, 41, 42
(540)

ZVON

(510) (36) směnářská činnost; (39) provoz cestovní, turistické, rekreační kanceláře - v oblasti dopravy, provoz veřejné dopravy, provozování parkovišť, průvodcovské služby; (41) provozování tělovýchovných zařízení, půjčování zvukových nebo zvukově obrazových záznamů, půjčování knih, tiskovin, audiopřístrojů, videopřístrojů, filmů, kulturních a vzdělávacích potřeb a přístrojů, ediční činnost, publikační činnost, zprostředkování v oblasti kultury, výchovy, zábavy a sportu, výchovná, vzdělávací, soutěžní a zábavní činnost, organizace, provozování a provádění her a soutěží i veřejných; kempy - služby, provozování zařízení pro regeneraci a rekreaci, půjčování sportovních potřeb; (42) cestovní kancelář - ubytovací a stravovací služby, ubytovací služby, stravovací služby, hostinská činnost, rezervace hotelů, hotelové služby, provozování kempů, pronájem pokojů, pronájem ubytování, pronájem ubytovacích zařízení, půjčování ložního prádla, oděvů, klobouků, bot, uniforem, provozování sauny, kadeřnictví, pedikury, kosmetického salonu, solária, masérské služby, poskytování software, programování.

(730) **OREA, spol. s.r.o.**, Odborů 4, Praha 2, Česká republika

(730) **OREA, spol. s.r.o.**, Odborů 4, Praha 2, Česká republika

(740) Lukajová Dana, patentový zástupce, Advokátní a patentová kancelář Vyskočil, Krošlák a spol., Petráská 12, Praha 1

(210) **O 138801**
(220) 23.12.1998
(320) 23.12.1998
(511) 36, 39, 41, 42
(540)

PYRAMIDA

(510) (36) směnářská činnost; (39) provoz cestovní, turistické, rekreační kanceláře - v oblasti dopravy, provoz veřejné dopravy, provozování parkovišť, průvodcovské služby; (41) provozování tělovýchovných zařízení, půjčování zvukových nebo zvukově obrazových záznamů, půjčování knih, tiskovin, audiopřístrojů, videopřístrojů, filmů, kulturních a vzdělávacích potřeb a přístrojů, ediční činnost,

publikační činnost, zprostředkování v oblasti kultury, výchovy, zábavy a sportu, výchovná, vzdělávací, soutěžní a zábavní činnost, organizace, provozování a provádění her a soutěží i veřejných; kempy - služby, provozování zařízení pro regeneraci a rekreaci, půjčování sportovních potřeb; (42) cestovní kancelář - ubytovací a stravovací služby, ubytovací služby, stravovací služby, hostinská činnost, rezervace hotelů, hotelové služby, provozování kempů, pronájem pokojů, pronájem ubytování, pronájem ubytovacích zařízení, půjčování ložního prádla, oděvů, klobouků, bot, uniforem, provozování sauny, kadeřnictví, pedikury, kosmetického salonu, solária, masérské služby, poskytování software, programování.

(730) **OREA spol. s.r.o.**, Odborů 4, Praha 2, Česká republika
(740) Lukajová Dana, patentový zástupce, Advokátní a patentová kancelář Vyskočil, Krošlák a spol., Petráská 12, Praha 1

(210) **O 138823**
(220) 28.12.1998
(320) 28.12.1998
(511) 5
(540)



(510) (5) farmaceutické výrobky.
(590) Barevná
(730) **Berlin Chemie AG**, Glienicke Weg 125, Berlin, Německo
(740) JUDr. Všečetka Miloš, Společná advokátní kancelář Všečetka a partneři, Hájkova 2, Praha 2

(210) **O 138824**
(220) 28.12.1998
(320) 28.12.1998
(511) 5
(540)



(510) (5) farmaceutické výrobky.
(590) Barevná
(730) **Berlin Chemie Ag**, Glienicke Weg 125, Berlin, Německo
(740) JUDr. Všečetka Miloš, Společná advokátní kancelář Všečetka a partneři, Hájkova 2, Praha 2

(210) **O 138825**
(220) 28.12.1998
(320) 28.12.1998

(511) 5
(540)

(510) (5) farmaceutické výrobky.
 (590) Barevná
 (730) **Berlin Chemie AG**, Glienicke Weg 125, Berlin, Německo
 (740) JUDr. Všečetka Miloš, Společná advokátní kancelář Všečetka a partneři, Hájkova 2, Praha 2

(210) **O 138826**
 (220) 28.12.1998
 (320) 28.12.1998
 (511) 19
 (540)

EXCEL

(510) (19) vyspravovací materiály používané za studena, zejména asfalt, kameny a polymery pro cesty a silnice.
 (730) **G.H.Holdings Corp.**, 2540 Rena Road, Mississauga, Ontario L4T 3C9, Kanada
 (740) Patentservis Praha a.s., Jívěnská 1273/1, Praha 4

(210) **O 138827**
 (220) 28.12.1998
 (320) 28.12.1998
 (511) 9
 (540)

NEUMICS

(510) (9) počítačový software, který řídí informační technologii zdokonalováním operačního řízení, plánování, řízení nákladů, zodpovědnosti, rozhodování, plánování kapacity, zpětné kontroly výkonu managementu a účetních postupů a též poskytováním údajů pro analýzu výkonnostních nákladů, úrovně služeb a přijatelných plnění.
 (730) **COMPUTER ASSOCIATES THINK, Inc. a Delaware corporation**, One Computer Associates Plaza, Islandia, NY 11788-7000, Spojené státy americké, New York
 (740) Patentservis Praha a.s., Jívěnská 1273/1, Praha 4

(210) **O 138836**
 (220) 29.12.1998
 (320) 29.12.1998
 (511) 9, 16, 35, 38, 42
 (540)

ANOPRESS

(510) (9) elektronické a magnetické nosiče dat všeho druhu, software; (16) knihy, časopisy a jiné periodické a neperiodické publikace, tiskopisy, tiskoviny, katalogy, letáky, manuály; (35) reklamní, propagační a inzertní činnost, rozšiřování reklamního a propagačního materiálu, obchodní rešerše, obchodní, ekonomické a organizační poradenství, propagační korespondence, pořizování kopií dokladů a dokumentů, obchodní posudky, záznam, přepis, sestavování, kompilace, systematika a předávání sdělení v psané nebo elektronické formě, kompilace statistických nebo matematických údajů, zpracování textů, systemizace

a překlad informací do počítačových databází a sítí, automatizované zpracování dat, tvorba a spravování databází; (38) provozování datových sítí, elektronická pošta a počítačová komunikace, komunikace pomocí počítačových sítí, přenos dat pomocí počítačů a počítačových sítí, posílání zpráv, činnost tiskové a informační kanceláře; (42) anotační a výstřižková služba, zpracování informací z tisku a jejich poskytování, získávání, zpracování, distribuce či jiné poskytování informací, zejména v elektronické podobě, odborné a technické rešerše, vyhledávání dokladů a dokumentů, matričních dat, znalecké posudky, tvorba software, počítačové analýzy a analýzy počítačových sítí, pronajímání času pro počítačová data a přístup do počítačových databází a sítí.

(730) **Drocár Jan**, Ovenceká 31, Praha 7, Česká republika
 (740) Ing. Novotný Karel, Novotný, Ziegrosser a partner, Terronská 21, Praha 6

(210) **O 138887**
 (220) 30.12.1998
 (320) 30.12.1998
 (511) 30
 (540)



(510) (30) perníkové výrobky desertní, perníkové výrobky tvarované a zdobené všech druhů.
 (730) **Rothová Maria - STÁDLECKÝ PERNÍK**, Jakutská 6, Praha 10, Česká republika
 (740) Mgr. Karlíček Václav, Mánesova 32, Praha 2

(210) **O 138908**
 (220) 04.01.1999
 (320) 04.01.1999
 (511) 35, 41, 42
 (540)



(510) (35) shromažďování údajů o tištěném a prodaném nákladu periodického tisku a informování o těchto údajích; (41) zveřejňování údajů o tištěném a prodaném nákladu periodického tisku ve vydávaných publikacích a vydávání osvědčení; (42) ověřování nákladu tisku formou certifikace.

- (730) **ABC ČR (Audit Bureau of Circulation - kancelář ověřování nákladu tisku**, Na Florenci 3, Praha 1, Česká republika
- (740) JUDr. Rott Vladimír, Rott, Růžička a Guttman, patentová, známková a právní kancelář, Nad Štolou 12, Praha 7

- (210) **O 138910**
 (220) 04.01.1999
 (320) 04.01.1999
 (511) 32
 (540)

Mušketýr

- (510) (32) pivo.
 (730) **Královský pivovar Krušovice a.s.**, Krušovice, Česká republika
 (740) Ing. Král Jiří, patentový zástupce, Štěpánská 45, Praha 1

- (210) **O 138921**
 (220) 05.01.1999
 (320) 05.01.1999
 (511) 16, 35
 (540)



- (510) (16) tiskoviny, časopisy, noviny; (35) reklamní média - služby.
 (730) **Hladík Martin**, Křišťanova 17/1789, Praha 3, Česká republika

- (210) **O 138935**
 (220) 05.01.1999
 (320) 05.01.1999
 (511) 6
 (540)

CLIP

- (510) (6) nábytkové kování zejména nábytkové závěsy z kovů.
 (730) **Julius Blum Gesellschaft m.b.H.**, Industriestr. 1, A-6973 Höchst, Rakousko
 (740) JUDr. Rott Vladimír, Rott, Růžička a Guttman, patentová, známková a právní kancelář, Nad Štolou 12, Praha 7

- (210) **O 138943**
 (220) 06.01.1999
 (320) 06.01.1999
 (511) 29, 30, 32
 (540)



- (510) (29) výrobky z masa, ryb, zeleniny, ovoce a obilnin určené pro rychlé a snadné kuchyňské zpracování nebo pro přímou spotřebu, kompoty, ovocné a zeleninové konzervy, masové a rybí konzervy, sušené ovoce, zelenina, sušené maso, želé, džemy, kompoty; (30) kakao, káva, kávové náhražky, čaj, pekařské výrobky, cukrovinky, zmrzlina, koření, octy a nálevy k ochucení; (32) nealkoholické nápoje, ovocné šťávy a sirupy, přípravky ke zhotovování nealkoholických nápojů.

- (730) **EMCO, s.r.o.**, Žirovnická 2389, Praha 10, Česká republika

- (210) **O 138944**
 (220) 06.01.1999
 (320) 06.01.1999
 (511) 14, 28, 40
 (540)



- (510) (14) bižuterie; (28) vánoční ozdoby; (40) zušlechťování skla.
 (590) Barevná
 (730) **Glass, spol. s.r.o.**, Za plynárnou 1, Jablonec nad Nisou, Česká republika

- (210) **O 138967**
 (220) 07.01.1999
 (320) 07.01.1999
 (511) 16
 (540)

GRANDIO

- (510) (16) natíraný grafický papír.
 (730) **OSPAP VELKOOBCHOD PAPIREM a.s.**, K Hrušovu 292/4, Praha 10, Česká republika

- (210) **O 139034**
 (220) 11.01.1999
 (320) 11.01.1999
 (511) 5
 (540)

ALYMPIA

- (510) (5) farmaceutické a léčivé přípravky a substance pro lidské použití, vakcíny.
 (730) **SmithKline Beecham Biologicals S.A.**, Rue de L'Institut 89, B-1330, Rixensart, Belgie
 (740) JUDr. Korejzová Zdeňka, Advokátní a patentová kancelář JUDr. Korejzová & spol., Břehová 1, Praha 1

- (210) **O 139065**
 (220) 12.01.1999
 (320) 12.01.1999
 (511) 35
 (540)

TARGET MEDIA

- (510) (35) inzertní a reklamní činnost a poskytování pomoci při provozu obchodu.
 (730) **TARGET MEDIA, s.r.o.**, Na Výšince 15, Praha 5, Česká republika
 (740) JUDr. Winter Filip, Sněmovní 7, Praha 1

- (210) **O 139102**
 (220) 14.01.1999
 (320) 14.01.1999
 (511) 37, 40, 42

(540)



(510) (37) údržba komunikací, sečení trávníků; (40) kácení stromů a dřevin; (42) zahradnictví, zakládání trávníků, výsadba dřevin a květin, péče o krajinnou zeleň.

(730) **Bráza František**, Bašného 41a, Brno, Česká republika

(740) Ing. Malůšek Jiří, Patentová kancelář Kania, Sedlák, Smola, Mendlovo nám. 1a, Brno

(210) **O 139207**

(220) 15.01.1999

(320) 15.01.1999

(511) 32, 33, 41

(540)

BOURGIN

(510) (32) nealkoholické nápoje všeho druhu; (33) vína všeho druhu, lihoviny, likéry; (41) výchovná a zábavní činnost, produkční a agenturní činnost v oblasti kultury.

(730) **WTM, s.r.o.**, U dubu 53, Praha 4, Česká republika

(210) **O 139208**

(220) 15.01.1999

(320) 15.01.1999

(511) 32, 33, 41

(540)

DANESE L'OMBERTA

(510) (32) nealkoholické nápoje všeho druhu; (33) vína všeho druhu, lihoviny, likéry; (41) výchovná a zábavní činnost, produkční a agenturní činnost v oblasti kultury.

(730) **WTM, s.r.o.**, U dubu 53, Praha 4, Česká republika

(210) **O 139209**

(220) 15.01.1999

(320) 15.01.1999

(511) 16

(540)

HiBrite

(510) (16) metalizovaný papír, metalizovaný papír pro použití v papírnictví, na etikety, obaly a pro tisk, vysoce lesklý metalizovaný papír.

(730) **Henry & Leigh Slater Ltd**, Second Avenue, Poynton Industrial Estate, Poynton, Cheshire, Velká Británie

(740) JUDr. Švorčík Otakar, Společná advokátní kancelář Všetečka a partneři, Hájkova 2, Praha 2

(210) **O 139220**

(220) 18.01.1999

(320) 18.01.1999

(511) 42

(540)



(510) (42) provoz barů a restaurací.

(590) Barevná

(730) **SIGI a.s. BRNO**, Poděbradova 102, Brno, Česká republika

(210) **O 139248**

(220) 19.01.1999

(320) 19.01.1999

(511) 35

(540)

TRADEBANK

(510) (35) zprostředkovatelská činnost v oblasti výměnných obchodů, bartrové obchody, vedení účetní evidence výměnných obchodů.

(730) **TRADEBANK CZECH, s.r.o.**, Slovákova 11, Brno, Česká republika

(740) Ing. Markes Libor, Grohova 54, Brno

(210) **O 139251**

(220) 19.01.1999

(320) 19.01.1999

(511) 25

(540)



(510) (25) oděvy svrchní, dámské a pánské prádlo, obuv, kloboučnické zboží.

(730) **ODĚVNÍ PODNIK, a.s.**, Za drahou 2, Prostějov, Česká republika

(210) **O 139256**

(220) 19.01.1999

(320) 19.01.1999

(511) 19, 20

(540)



(510) (19) dlažba (různé materiály), dlaždice na podlahu (různé materiály), dlaždice na stěny (nekovové), skleněná okna, skleněné výplně, skleněné tvárnice, skleněné tašky; (20) zrcadla, výplně nábytku (skleněné, zrcadlové, plastové).

(730) **3 DTs, a.s.**, Šafaříkova 1216, Varnsdorf, Česká republika

(210) **O 139257**

(220) 19.01.1999

(320) 19.01.1999

(511) 19, 20

(540)

LIVE TILES

(510) (19) dlažba (různé materiály), dlaždice na podlahu (různé materiály), dlaždice na stěny (nekovové), skleněná okna, skleněné výplně, skleněné tvárnice, skleněné tašky; (20) zrcadla, výplně nábytku (skleněné, zrcadlové, plastové).

(730) **3 DTs, a.s.**, Šafaříkova 1216, Varnsdorf, Česká republika

(210) **O 139267**

(220) 19.01.1999

(320) 19.01.1999

(511) 32, 33
(540)



(510) (32) minerální vody (nápoje), sodové vody, nealkoholické nápoje, ovocné šťávy, ovocné nápoje, sirupy na výrobu nápojů, preparáty na výrobu nápojů; (33) alkoholické nápoje s výjimkou piva.

(590) Barevná
(730) **Berentzen International GmbH**, Ritterstraße 7, Haselünne, Německo
(740) JUDr. Večeřa Jaroslav, Jungmannova 34, Praha 1

(210) **O 139276**
(220) 20.01.1999
(320) 20.01.1999
(511) 16, 41
(540)



(510) (16) časopis; (41) nakladatelství a vydavatelství.
(730) **CREW s.r.o.**, Čáslavská 15, Praha 3, Česká republika

(210) **O 139277**
(220) 20.01.1999
(320) 20.01.1999
(511) 35, 42
(540)



(510) (35) propagační činnost, služby reklamní agentury; (42) služby grafického atelieru a DTP, programování pro počítače.
(730) **CALIBRE s.r.o.**, Netušilská 339, Praha 9, Česká republika

(210) **O 139316**
(220) 21.01.1999
(320) 21.01.1999
(511) 7
(540)

MAXIMA

(510) (7) stroje všeho druhu pro grafický a papírenský průmysl.
(730) **ADAST Blansko, a.s.**, Svitavská 500, Blansko, Česká republika

(210) **O 139329**
(220) 21.01.1999
(320) 27.07.1998
(511) 5
(540)

MINIFORM

(510) (5) dámské hygienické výrobky.
(730) **The Procter & Gamble Company**, One Procter & Gamble Plaza, Cincinnati, Spojené státy americké, Ohio
(740) JUDr. Čermák Karel, Čermák, Hořejš, Vrba - advokátní a patentová kancelář, Národní 32, Praha 1

(210) **O 139332**
(220) 21.01.1999
(320) 21.01.1999
(511) 9
(540)

LUCENT TECHNOLOGIES CLEARTRAC

(510) (9) datové a hlasové integrované zařízení pro přestup prostřednictvím rámcové komunikace.
(730) **Lucent Technologies Inc. A Delaware Corporation**, 600 Mountain Avenue, Murray Hill, Spojené státy americké, New Jersey
(740) JUDr. Kalenský Petr, Společná advokátní kancelář Všetečka a partneři, Hájkova 2, Praha 2

(210) **O 139347**
(220) 22.01.1999
(320) 22.01.1999
(511) 9, 37, 42
(540)

TelAccess

(510) (9) výpočetní a kancelářská technika, např. počítače a jejich příslušenství, tiskárny, modemy, scanery, faxy, kopírovací přístroje, audiovizuální systémy, nosiče dat, telekomunikační přístroje a zařízení, datové a síťové servery, elektronické zabezpečovací systémy pro ochranu budov, objektů a vozidel, pulty centrální ochrany, monitorovací a kamerové systémy, přístroje pro přenos a reprodukci zvuku, obrazu a dat, software, systémy pro bezdrátový přenos dat, kabely a kabelové systémy, slaboproudé rozvaděče a propojovací pole; (37) montáž, servis, opravy a údržba výrobků, přístrojů, zařízení a systémů specifikovaných ve tř. 9; (42) vývoj, návrhy, konstrukce a poradenská činnost pro výrobky, přístroje, zařízení a systémy specifikované ve tř. 9, vývoj a tvorba software.
(730) **Ševčík Pavel**, Olomoucká 565, Loštice, Česká republika
(740) Ing. Soukup Petr, Patentová kancelář, Švédská 3, Olomouc

(210) **O 139360**
(220) 22.01.1999
(320) 22.01.1999
(511) 3

- (540) **ELVAN**
- (510) (3) kosmetika, přípravky pro péči o tělo a zkrášlovací přípravky, přípravky pro péči o pleť a obličej ve formě krémů, gelů a vodiček, obličejové a tělové drhnoucí přípravky, čisticí přípravky, krémy, masky a ampulky obsahující výživné a zvlhčující tekuté prostředky a kondicionéry pro péči o pleť a tělo, tonery, zvlhčovače, samoopalovací krémy, krémy proti vráskám, masky, přípravky pro odstraňování make-upu, přípravky pro make-up, zejména kosmetické podklady, základní krémy, pudry, tvářenky (růž na tváře), oční stíny a krémy, maskara, tužky na obočí, konturovací tužky na rty, balzámy na rty, rtěnky, laky na nehty, odlakovače na nehty, přípravky pro péči o nehty, zejména nehtová tužidla a zpevňovače, výživné krémy, krémy pro péči o nehtové lůžko, oleje, mýdla, hygienická mýdla pro osobní užití, parfémy, vonné oleje, pleťové vody, kolínské vody, kosmetické přípravky a krémy pro zeštíhlovací účely, deodoranty, anti-perspiranty pro osobní užití, zásypy a pudry pro osobní užití, směsi vonných látek (potpourri), vazelíny z ropy pro kosmetické účely, nemedicínální přípravky proti akné, prostředky na čištění zubů, zubní pasty, prášky a tekuté přípravky na čištění zubů, holicí přípravky, holicí krémy, balzámy a vodičky před a po holení, holicí pěny a mýdla, přípravky po holení, přípravky pro péči, mytí a úpravu vlasů, šampony, kondicionéry, výživné kondicionéry a šampóny, gely a spreje pro tužení vlasů, pěnová tužidla, laky na vlasy, vlasové masky, barvy a barevné odstíny na vlasy, trvalá, přípravky pro ondulování vlasů, přípravky pro koupel a sprchovací přípravky, pěny do koupele, sprchovací gely, relaxační koupelové esence a soli, perlivé koupelové přípravky, koupelová mléka, pěnové koupelové oleje.
- (730) **Evyap Sabun Yag Gliserin Sanayi ve Ticaret A.S.**, Ayazaga Cendere Yolu No:10, Istanbul, Turecko
- (740) Patentservis Praha a.s., Jivenská 1273/1, Praha 4

- (210) **O 139361**
 (220) 22.01.1999
 (320) 22.01.1999
 (511) 9

- (540) **ACTIVE DATA MINING**
- (510) (9) počítačový software monitorující stav obchodních a informačních systémů a komponentů.
- (730) **Computer Associates Think, Inc.**, One Computer Associates Plaza, Islandia, Spojené státy americké, New York
- (740) Patentservis Praha a.s., Jivenská 1273/1, Praha 4

- (210) **O 139362**
 (220) 22.01.1999
 (320) 22.01.1999
 (511) 12, 16, 35

- (540) **HONDA JOY MACHINE**
- (510) (12) vozidla, zařízení pro pohyb po zemi, ve vzduchu nebo ve vodě, díly a příslušenství pro toto zboží neobsažené v jiných třídách; (16) tiskoviny; (35) reklama, obchodní management, obchodní administrativní a kancelářské práce.
- (730) **HONDA GIKEN KOGYO KABUSHIKI KAISHA (HONDA MOTOR CO., LTD)**, No. 1-1, 2-chome, Minami-ayoma, Minato-ku, Tokyo, Japonsko
- (740) JUDr. Všeťečka Miloš, Společná advokátní kancelář Všeťečka a partneři, Hájkova 2, Praha 2

- (210) **O 139376**
 (220) 25.01.1999

- (320) 25.01.1999
 (511) 30

- (540) **GURMÁNEK**
- (510) (30) kečupy.
- (730) **OTMA - Sloko, s.r.o.**, Sokolovská 406, Uherské Hradiště - Mařatice, Česká republika

- (210) **O 139397**
 (220) 25.01.1999
 (320) 25.01.1999
 (511) 6

- (540) **REX 121**
- (510) (6) nástrojová ocel.
- (730) **Crucible Materials Corporation**, 575 State Fair Boulevard, Solvay, Spojené státy americké, New York
- (740) Dr. Trojan Oldřich, Kancelář Lovell White Durrant, U Prašné brány 3, Praha 1

- (210) **O 139398**
 (220) 25.01.1999
 (320) 25.01.1999
 (511) 35, 41

- (540) **Kabaret Srdce a kámen**
- (510) (35) propagace poskytování divadelních představení a agentážní činnost; (41) pořádání divadelních představení za účelem zábavy a rekreace osob, agentážní činnost.
- (730) **Glazar Václav**, Svatoslavova 370/23, Praha 4, Česká republika

- (210) **O 139404**
 (220) 25.01.1999
 (320) 25.01.1999
 (511) 36

- Prumerica**
- (510) (36) pojištění a finanční služby, zejména zajišťování životního, zdravotního, majetkového a nehodového pojištění, správa a zprostředkovatelské služby, důchody, renty, penzijní fond a služby související s plánovaným řízením výslužebních fondů, korporační finanční služby, investiční bankovní služby, kapitálové investiční služby, soukromé a veřejné dražby půjček a dlužních úpisů, bankovní služby, služby poskytované prostřednictvím kreditních karet a debetních karet, práce s cennými papíry a ostatními komoditami za provize a pojišťovací služby, vzájemné kapitálové služby, domácí finanční zúčtovací (clearingové) služby, služby v oblasti spravování portfoliových aktiv, investiční poradenství a služby spojené s řízením v této oblasti, aktivity v oblasti nemovitostí poskytované za provize, leasing v oblasti nemovitostí služby a služby spojené s řízením této oblasti, finanční služby související s hypotékami.
- (730) **THE PRUDENTIAL INSURANCE COMPANY OF AMERICA A NEW JERSEY CORPORATION**, 751 Broad Street, Newark, Spojené státy americké, New Jersey
- (740) Patentservis Praha a.s., Jivenská 1273/1, Praha 4

- (210) **O 139405**
 (220) 25.01.1999
 (320) 25.01.1999
 (511) 5

- (540) **VISCOSTAT**
 (510) (5) dentální přípravky, zejména hemostatické prostředky.
 (730) **Ultradent Products, Inc.**, 505 West 10200 South,
 South Jordan, Spojené státy americké, Utah
 (740) Patentservis Praha a.s., Jivenská 1273/1, Praha 4

- (210) **O 139410**
 (220) 25.01.1999
 (320) 25.01.1999
 (511) 5
 (540)

CLOSVAX

- (510) (5) farmaceutické přípravky a substance, vakcíny.
 (730) **Medeva Pharma Limited**, Medeva House, Regent
 Park, Kingston Road, Leatherhead, Velká Británie
 (740) JUDr. Korejzová Zdeňka, KOREJZOVÁ & SPOL.
 Advokátní a patentová kancelář, Spálená 29, Praha 1

- (210) **O 139421**
 (220) 26.01.1999
 (320) 26.01.1999
 (511) 29, 30, 31
 (540)

SEA WAVE

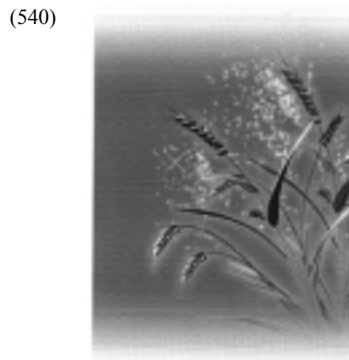
- (510) (29) maso včetně drůbeže, ryb a zvěřiny, masové výtažky, vejce, mléko a jiné mlékařenské výrobky, jedlé oleje a tuky, potraviny v konzervách, sušené ovoce a zelenina;
 (30) obilné přípravky upravené pro výživu lidí, káva, čaj, kakao, rýže, kávové náhražky, mouka, pekárenské výrobky, cukrářské výrobky, dochucovací přípravky potravin a koření, kvasnice, extrudované potraviny, zmrzlina; (31) čerstvé ovoce a zelenina, semena, živé rostliny a přírodní květiny, krmiva pro dobytek, živá zvířata, slad.
 (730) **GASTON, spol. s.r.o.**, Hluboká 5254, Zlín, Česká republika

- (210) **O 139431**
 (220) 26.01.1999
 (320) 26.01.1999
 (511) 7, 37, 40, 42
 (540)

TD

- (510) (7) zařízení pro tepelné čištění kovových předmětů od organických látek; (37) opravy elektrických strojů a přístrojů, údržba a opravy zařízení pro tepelné čištění kovových předmětů od organických látek; (40) tepelné čištění povrchů kovových předmětů od organických látek; (42) vývoj a konstrukce strojů a přístrojů pro čištění povrchů kovových předmětů, zejména pro termické čištění povrchů kovových předmětů od organických látek.
 (730) **KZ spol. s.r.o.**, Račianska 71, Bratislava, Slovenská republika
 (740) Andrés Mírek, Bělidelská 12, Olomouc

- (210) **O 139433**
 (220) 26.01.1999
 (320) 26.01.1999
 (511) 3, 5, 16



- (510) (3) čisticí vodička, oleje, pasty, prášky, mycí prostředky pro toaletní účely, mýdla všeho druhu a všech tvarů, mýdlové náhražky, mýdlové směsi, šampony tekuté nebo v prášku, parfumerie, voňavkářské zboží jakož i základní látky přírodní nebo syntetické pro květinové parfémy, vonné oleje, čisticí oleje, éterické oleje, éterické trestí a éterické esence, kosmetické přípravky všeho druhu (např. pro koupele, na opalování, krémy, masky, esence, přísady do koupelí, pomády, pudry, barvíva), vlasové vody (lotions), tonika na vlasy, prostředky na regeneraci a vzrůst vlasů, výrobky na pěstění vlasů, přípravky na odstraňování lupů, toaletní barvíva (na vlasy, vousy, pro kosmetiku), ústní vody, zubní pasty, pilulky a přípravky pro ošetřování, čištění a dezinfekci úst (nikoliv medicínální), mycí prostředky pro toaletní účely, rostliny a rostlinné výtažky pro kosmetické účely (např. máta, mátová silice); (5) výrobky lékárnické, veterinářské a hygienické, chemicko-farmaceutické výrobky všeho druhu, preventivní preparáty pro humánní a veterinární použití, drogy farmaceutické, přírodní léčivé přípravky a potraviny pro zvláštní výživu s léčivými účinky, kůra, kořeny, květy a okvětní listky medicínální, odvary (farm.), medicínální a bylinné oleje, výtažky a šťávy, elixýry (léky), masti lékárnické, medicínální emulze, medicínální tinktury, éterické roztoky (farm.), léčivé kapsle a kapky, nosní substance, hojivé náplasti, poly-opoterapeutické přípravky k odsunutí projevů stáří, přípravky pro tvorbu krve (farm.), výrobky z pramenitých vod (ze zřídelných vod) (farm.), výrobky z vřídelných vod pro farmacii, prostředky pro koupele (farm.), lázeňské léčebné výrobky, léčebné přípravky pro lázně, lázně z přírodních minerálních vod, medicínální minerální bahno a rašelínový výluh pro koupele, léčebné přísady do koupelí, medicínální minerální vody upravené pro léčebné účely, medicínální soli, minerální soli pro léčebné účely, diabetické přípravky pro léčebné účely, posilující potraviny a extrakty s léčebným účinkem pro děti a nemocné, posilující sůl pro žaludek nebo pro nervy, povzbuzující prostředky (farm.), prostředky podporující trávení (farm.), potraviny pro zvláštní výživu s léčebnými účinky, terapeutické výtažky bohaté na rostlinné bílkoviny pro výživu dětí a nemocných, farmaceutické potraviny a farmaceutické potraviny pro zvláštní výživu, dietetické potraviny s terapeutickými účinky, dietetické potraviny pro zvláštní výživu s terapeutickými účinky, nápoje a jiné výrobky pro léčebné účely, biologické potraviny a sílicí potraviny pro děti, nemocné a rekonvalescenty, léčebná výživa a speciální potraviny s terapeutickým účinkem pro nemocné a rekonvalescenty, přípravky výživné obsahující enzymy nebo biochemické katalyzátory pro děti a nemocné, výživa pro děti s terapeutickým posilujícím účinkem, potraviny pro děti s terapeutickým dietním účinkem, kojenecká výživa, potraviny pro batolata, biologické výrobky pro lékárnické účely, pastilky farmaceutické (též minerální), bonbony, oplatky a karamely pro medicínální účely, léčivé byliny, medicínální čaje, medicínální alkoholy, medicínální

vína, medicínální sirupy, žvýkačka léčebná, vitamínové přípravky, balzámy včetně balzámu na spaleny, balzamičké vody, čichací soli, barviva a tinktury medicínální, dezinfekční prostředky (lékárnické nebo veterinární), pícní přísady léčebné, hygienické potřeby pro lékařství a pro osobní hygienu, kosmetické přípravky pro účely léčebné, drogistické a kosmetické výrobky pro zdraví a hygienu člověka s léčebným účinkem, zdravotní mýdla s terapeutickým účinkem, zdravotní šampony s terapeutickým účinkem, zdravotní zubní pasty s terapeutickým účinkem, medicínální přípravky pro ošetřování a dezinfekci úst, medicínální pomády, dezodoranty jiné než pro osobní hygienu, prášek na pokožku (farm.), prostředky proti lupům (farm.), prostředky proti mozolům, prostředky proti omrzlinám (farm.), vtírací posilující tekuté přípravky pro sportovce s terapeutickým účinkem, výrobky pro zmírňování bolestí; (16) tiskoviny (též reklamní a propagační), tiskárenské výrobky, časopisy, knihy všeho druhu, brožury, obaly na láhve z vlnité lepenky, papír na balení lahví, lékařské receptáře, lepenkové krabice, lepenkové ražené zboží, inzertní listy, obrázky, obrazy všeho druhu, reklamní tiskopisy, reklamní tiskoviny a papír, balicí papír všeho druhu, papír reklamní, papíry obchodní.

(730) **Dr. Drožen Zdeněk**, Písečná 445/15, Praha 8, Česká republika

(210) **O 139434**

(220) 26.01.1999

(320) 26.01.1999

(511) 3, 5, 16

(540)



(510) (3) čisticí vodička, oleje, pasty, prášky, mycí prostředky pro toaletní účely, mýdla všeho druhu a všech tvarů, mýdlové náhražky, mýdlové směsi, šampony tekuté nebo v prášku, parfumerie, voňavkářské zboží jakož i základní látky přírodní nebo syntetické pro květinové parfémy, vonné oleje, čisticí oleje, éterické oleje, éterické trestí a éterické esence, kosmetické přípravky všeho druhu (např. pro koupele, na opalování, krémy, masky, esence, přísady do koupelí, pomády, pudry, barviva), vlasové vody (lotions), tonika na vlasy, prostředky na regeneraci a vzrůst vlasů, výrobky na pěstění vlasů, přípravky na odstraňování lupů, toaletní barviva (na vlasy, vousy, pro kosmetiku), ústní vody, zubní pasty, pilulky a přípravky pro ošetřování, čištění a dezinfekci úst (nikoliv medicínální), mycí prostředky pro toaletní účely, rostliny a rostlinné výtažky pro kosmetické účely (např. máta, mátová silice); (5) výrobky lékárnické, veterinářské a hygienické, chemicko-farmaceutické výrobky všeho druhu, preventivní preparáty pro humánní a veterinární použití, drogy farmaceutické, přírodní léčivé přípravky a potraviny pro zvláštní výživu s léčivými účinky, kůra, kořeny, květy a okvětní listy medicínální, odvary (farm.), medicínální a bylinné oleje, výtažky a šťávy, elixíry (léky), masti lékárnické, medicínální emulze, medicínální tinktury,

éterické roztoky (farm.), léčivé kapsle a kapky, nosní substance, hojivé náplasti, poly-opoterapeutické přípravky k odsunutí projevů stáří, přípravky pro tvorbu krve (farm.), výrobky z pramenitých vod (ze zřídelných vod) (farm.), výrobky z vřídelných vod pro farmacii, prostředky pro koupele (farm.), lázeňské léčebné výrobky, léčebné přípravky pro lázně, lázně z přírodních minerálních vod, medicínální minerální bahno a rašelinový výluh pro koupele, léčebné přísady do koupelí, medicínální minerální vody upravené pro léčebné účely, medicínální soli, minerální soli pro léčebné účely, diabetické přípravky pro léčebné účely, posilující potraviny a extrakty s léčebným účinkem pro děti a nemocné, posilující sůl pro žaludek nebo pro nervy, povzbuzující prostředky (farm.), prostředky podporující trávení (farm.), potraviny pro zvláštní výživu s léčebnými účinky, terapeutické výtažky bohaté na rostlinné bílkoviny pro výživu dětí a nemocných, farmaceutické potraviny a farmaceutické potraviny pro zvláštní výživu, dietetické potraviny s terapeutickými účinky, dietetické potraviny pro zvláštní výživu s terapeutickými účinky, nápoje a jiné výrobky pro léčebné účely, biologické potraviny a silící potraviny pro děti, nemocné a rekonvalescenty, léčebná výživa a speciální potraviny s terapeutickým účinkem pro nemocné a rekonvalescenty, přípravky výživné obsahující enzymy nebo biochemické katalyzátory pro děti a nemocné, výživa pro děti s terapeutickým posilujícím účinkem, potraviny pro děti s terapeutickým dietním účinkem, kojenecká výživa, potraviny pro batolata, biologické výrobky pro lékárnické účely, pastilky farmaceutické (též minerální), bonbony, oplatky a karamely pro medicínální účely, léčivé byliny, medicínální čaje, medicínální alkoholy, medicínální vína, medicínální sirupy, žvýkačka léčebná, vitamínové přípravky, balzámy včetně balzámu na spaleny, balzamičké vody, čichací soli, barviva a tinktury medicínální, dezinfekční prostředky (lékárnické nebo veterinární), pícní přísady léčebné, hygienické potřeby pro lékařství a pro osobní hygienu, kosmetické přípravky pro účely léčebné, drogistické a kosmetické výrobky pro zdraví a hygienu člověka s léčebným účinkem, zdravotní mýdla s terapeutickým účinkem, zdravotní šampony s terapeutickým účinkem, zdravotní zubní pasty s terapeutickým účinkem, medicínální přípravky pro ošetřování a dezinfekci úst, medicínální pomády, dezodoranty jiné než pro osobní hygienu, prášek na pokožku (farm.), prostředky proti lupům (farm.), prostředky proti mozolům, prostředky proti omrzlinám (farm.), vtírací posilující tekuté přípravky pro sportovce s terapeutickým účinkem, výrobky pro zmírňování bolestí; (16) tiskoviny (též reklamní a propagační), tiskárenské výrobky, časopisy, knihy všeho druhu, brožury, obaly na láhve z vlnité lepenky, papír na balení lahví, lékařské receptáře, lepenkové krabice, lepenkové ražené zboží, inzertní listy, obrázky, obrazy všeho druhu, reklamní tiskopisy, reklamní tiskoviny a papír, balicí papír všeho druhu, papír reklamní, papíry obchodní.

(730) **Dr. Drožen Zdeněk**, Písečná 445/15, Praha 8, Česká republika

(210) **O 139496**

(220) 27.01.1999

(320) 27.01.1999

(511) 1, 2, 3, 35

(540)



- (510) (1) chemické výrobky pro průmyslové a vědecké účely, pro fotografii, zemědělství, zahradnictví, lesnictví, umělé pryskyřice, plastické hmoty v surovém stavu (v prášku, pastách, v tekutém stavu), půdní hnojiva přírodní a umělá, prostředky pro kalení, pro svařování, pro konzervování potravin, třísloviny, průmyslová pojidla, rtuť, antimon, alkalické a alkalickozemité kovy, bauxit, hasební prostředky a hasicí látky, posypové soli; (2) barvy, laky, fermeže, ochranné prostředky proti hnilobě dřeva, textilní barvy, přípravky k barvení potravin a nápojů, barviva, barvířské přípravky, mořidla, přírodní pryskyřice, kovy listkové a práškové pro malíře a dekoratéry, tiskaře a umělce; (3) prací prostředky, přípravky bělicí, čistící, lešticí, odmašťovací, mýdlo, výrobky kosmetické, voňavkářské, včetně éterických olejů, výrobky pro péči o tělo, pleť a vlasy, zubní pasty a prášky, ústní vody, prostředky k čištění sporáků; (35) poskytování pomoci při provozu obchodu, marketingové služby, podnikatelské poradenství.
- (730) **KOMA, spol. s r.o.**, Svatojiřská 1335/8, Ústí nad Labem, Česká republika
- (740) Ing. Chludina Jiří, UNIPATENT, J.Masaryka 43-47, Praha 2-Vinohrady

- (210) **O 139518**
 (220) 27.01.1999
 (320) 27.01.1999
 (511) 5, 29, 30, 32, 40
 (540)

ŽOFKA

- (510) (5) nápoje a přípravky dietetické; (29) mléko a mléčné výrobky, výrobky a látky odvozené z mléka, zvláště jogurty, kefiry, příkrmy a dezerty, poživatiny, potraviny konzervované, sušené a vařené; (30) nápoje připravované na základě kávy, kaka a nebo čokolády, kavovinové, kakaové a čokoládové příchuti, obilniny připravené pro osobní konzumaci; (32) nealkoholické nápoje, zvláště nápoje mléčné nebo odvozené z mléka, nápoje ze syrovátky, přípravky k přípravě nápojů, vody minerální a šumivé; (40) zpracování vedlejších produktů při výrobě mléka a poživatin.
- (730) **LOUNSKÁ MLÉKÁRNA, s.r.o.**, Husova 1809, Louny, Česká republika
- (740) Ing. Fischer Michael, FISCHER + PARTNER, Podskalská 2, Praha 2

- (210) **O 139527**
 (220) 27.01.1999
 (320) 27.01.1999
 (511) 29, 30, 31, 32, 33, 34, 35
 (540)

WADEO

- (510) (29) ovoce a zelenina konzervované, sušené a zavařené, želé, džemy, kompoty, vejce, mléko a mléčné výrobky, oleje a tuky jedlé, maso, ryby, drůbež a zvěřina, masové výtažky; (30) káva, čaj, kakao, cukr, kávové náhražky, instantní káva a instantní kávové přípravky, med, sirup melasový, ocet, omáčky, koření, led pro osvěžení, čokoládové a nečokoládové cukrovinky, výrobky zdravé výživy, obilné, mlýnské obilné výrobky, trvanlivé pečivo;

(31) krmivo pro zvířata suché i konzervované, masové konzervy pro zvířata; (32) piva, minerální vody, šumivé nápoje a jiné nápoje nealkoholické, nápoje a šťávy ovocné, sirupy a jiné přípravky k zhotovování nápojů; (33) alkoholické nápoje; (34) tabák, potřeby pro kuřáky, zápalky; (35) marketing, propagace a reklama na trhu potravinářského zboží, zprostředkovatelská činnost v oblasti obchodu s potravinářským zbožím.

- (730) **WADEO, s.r.o.**, Žerotínova 37, Praha 3, Česká republika
- (740) Mgr. Kvasnička Robert, Advokátní kancelář Sedláček, Vaca & spol., Kladenská 125, Praha 6

- (210) **O 139528**
 (220) 27.01.1999
 (320) 27.01.1999
 (511) 8, 11, 14, 41
 (540)

KELT

- (510) (8) nářadí a nástroje s ručním pohonem, nože, vidličky a lžíce, sečné zbraně, břitvy; (11) zařízení pro klimatizaci, osvětlení, topení, výrobu páry, pro vaření, přístroje chladicí, pro sušení, ventilaci, rozvod vody a sanitární zařízení; (14) vzácné kovy a jejich slitiny a výrobky z těchto látek nebo postříbeného nebo pozlaceného kovu, klenoty, bižuterie, drahokamy, hodinářské a chronometrační přístroje; (41) výchova, vzdělávání, zábava, sportovní a kulturní aktivity.
- (730) **Sychra Tomáš**, Kolínská 3, Praha 3, Česká republika

- (210) **O 139675**
 (220) 03.02.1999
 (320) 03.02.1999
 (511) 31, 42
 (540)

PARKON

- (510) (31) zahradnické sazenice, rostliny a přírodní květiny, zahradnické výpěstky; (42) zahradnictví, zahradní architektura, sadovnické úpravy.
- (730) **PARKON s.r.o.**, Okružní 752, Kolín V., Česká republika

- (210) **O 139891**
 (220) 08.02.1999
 (320) 08.02.1999
 (511) 3
 (540)

DURU

- (510) (3) kosmetika, přípravky pro péči o tělo a zkrášlovací přípravky, přípravky pro péči o pleť a obličej ve formě krémů, gelů a vodiček, obličejové a tělové drhnuocí přípravky, čistící přípravky, krémy, masky a ampulky obsahující výživné a zvlhčující tekuté prostředky a kondicionéry pro péči o pleť a tělo, tonery, zvlhčovače, samoopalovací krémy, krémy proti vráskám, masky, přípravky pro odstraňování make-upu, přípravky pro make-up, zejména kosmetické podklady, základní krémy, pudry, tvářenky (růž na tváře), oční stíny a krémy, maskara, tužky na obočí, konturovací tužky na rty, balzámy na rty, rtěnky, laky na nehty, odlakovače na nehty, přípravky pro péči o nehty, zejména nehtová tužidla a zpevňovače, výživné krémy, krémy pro péči o nehtové lůžko, oleje, mýdla, hygienická mýdla pro osobní užití, parfémy, vonné oleje, pleťové vody, kolínské vody, kosmetické přípravky a krémy pro zesteňovací účely, deodoranty, anti-perspiranty pro osobní užití, zásypy a pudry pro osobní užití, směsi vonných látek (potpourri), vazelíny z ropy pro kosmetické účely, nemedicinnální přípravky proti akné, prostředky na čištění zubů, zubní

pasty, prášky a tekuté přípravky na čištění zubů, holicí přípravky, holicí krémy, balzámy a vodičky před a po holení, holicí pěny a mýdla, přípravky po holení, přípravky pro péči, mytí a úpravu vlasů, šampony, kondicionéry, výživné kondicionéry a šampóny, gely a spreje pro tužení vlasů, pěnová tužidla, laky na vlasy, vlasové masky, barvy a barevné odstíny na vlasy, trvalá, přípravky pro ondulování vlasů, přípravky pro koupel a sprchovací přípravky, pěny do koupele, sprchovací gely, relaxační koupelové esence a soli, perlivé koupelové přípravky, koupelová mléka, pěnivé koupelové oleje.

(730) **Evyap Sabun Yag Gliserin Sanayi ve Ticaret A.S.**, Ayazaga Cebdere Yolu No:10, 80670, Levent, İstanbul, Turecko

(740) Patentservis Praha a.s., Jivenská 1273/1, Praha 4

(210) **O 139892**

(220) 08.02.1999

(320) 08.02.1999

(511) 3

(540)

SANINO

(510) (3) kosmetika, přípravky pro péči o tělo a zkrášlovací přípravky, přípravky pro péči o pleť a obličej ve formě krémů, gelů a vodiček, obličejové a tělové drhnoucí přípravky, čisticí přípravky, krémy, masky a ampulky obsahující výživné a zvlhčující tekuté prostředky a kondicionéry pro péči o pleť a tělo, tonery, zvlhčovače, samoopalovací krémy, krémy proti vráskám, masky, přípravky pro odstraňování make-upu, přípravky pro make-up, zejména kosmetické podklady, základní krémy, pudry, tvářenky (růž na tváře), oční stíny a krémy, maskara, tužky na obočí, konturovací tužky na rty, balzámy na rty, rtěnky, laky na nehty, odlakovače na nehty, přípravky pro péči o nehty, zejména nehtová tužidla a zpevňovače, výživné krémy, krémy pro péči o nehtové lůžko, oleje, mýdla, hygienická mýdla pro osobní užití, parfémy, vonné oleje, pleťové vody, kolínské vody, kosmetické přípravky a krémy pro zeštíhlovací účely, deodoranty, anti-perspiranty pro osobní užití, zasypy a pudry pro osobní užití, směsi vonných látek (potpourri), vazelíny z ropy pro kosmetické účely, nemedicinní přípravky proti akné, prostředky na čištění zubů, zubní pasty, prášky a tekuté přípravky na čištění zubů, holicí přípravky, holicí krémy, balzámy a vodičky před a po holení, holicí pěny a mýdla, přípravky po holení, přípravky pro péči, mytí a úpravu vlasů, šampony, kondicionéry, výživné kondicionéry a šampóny, gely a spreje pro tužení vlasů, pěnová tužidla, laky na vlasy, vlasové masky, barvy a barevné odstíny na vlasy, trvalá, přípravky pro ondulování vlasů, přípravky pro koupel a sprchovací přípravky, pěny do koupele, sprchovací gely, relaxační koupelové esence a soli, perlivé koupelové přípravky, koupelová mléka, pěnivé koupelové oleje.

(730) **Evyap Sabun Yag Gliserin Sanayi ve Ticaret A.S.**, Ayazaga Cendere Yolu No:10, 80670, Levent, İstanbul, Turecko

(740) Patentservis Praha a.s., Jivenská 1273/1, Praha 4

(210) **O 139929**

(220) 10.03.1999

(320) 10.02.1999

(511) 9, 16, 35, 42

(540)



(510) (9) výrobky výpočetní techniky - software, hardware - zejména počítače, periferní jednotky, tiskárny, monitory, klávesnice, terminály a všechny další jednotlivé části, součásti a náhradní díly zařazené v této třídě, všechny sítě z oblasti výpočetní techniky a jejich jednotlivé části i náhradní díly zařazené v této třídě, datové sítě, informační systémy, stroje pro záznam, přenos a reprodukci zvuku nebo obrazu, nosiče magnetických záznamů nahrané i nenahrané, zvukové disky, vybavení pro zpracování informací a pro počítače, přístroje a nástroje elektrické, optické, přístroje k měření, signalizování, počítačové programy; (16) manuály k výpočetní technice, tiskoviny, časopisy, periodyka, knihy, fotografie, učební pomůcky; (35) pomoc při řízení obchodní činnosti, obchodní administrativa, akviziční činnost, automatizované zpracování dat, organizační projekty, zprostředkovatelská činnost, zejména v oblasti výpočetní techniky a informační techniky; (42) tvorba a poskytování počítačových programů.

(730) **DT soft s.r.o.**, Mladoboleslavská 73/22, Praha 9, Česká republika

(740) Mgr. Vlk Václav, Advokátní kancelář Krejčík a Vlk, Nám. krále Jiřího z Poděbrad 24, Řevnice

(210) **O 139945**

(220) 10.02.1999

(320) 10.02.1999

(511) 25, 26

(540)

DC SHOES

(510) (25) oděvy, zejména t-shirts, bavlněná trička, tenké bundy, kalhoty, saka, krátké kabáty, čepice, klobouky, ponožky, obuv včetně obuvi pro atlety, sportovní obuv, obuv určená pro jízdu na snowboardech a ostatní obuv ve tř. 25; (26) krajky, ozdobné šňůrky, lemovky, tkanice, tkaničky, nášivky a záplaty.

(730) **DC Shoes, Inc.**, 770 Sycamore Avenue, J471, Vista, Spojené státy americké, California

(740) JUDr. Korejzová Zdeňka, KOREJZOVÁ & SPOL. Advokátní a patentová kancelář, Spálená 29, Praha 1

(210) **O 139950**

(220) 10.02.1999

(320) 10.02.1999

(511) 9, 35, 42

(540)



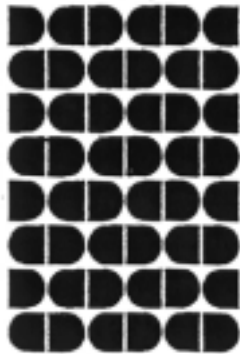
(510) (9) přístroje pro zpracovávání informací - scannery, zařízení pro zpracovávání čarových kódů, digitální pokladny, počítače vč.periferií; (35) reklama; (42) programování a tvorba prezentací a aplikací pro Internet.

(730) **Rostislav Gallo**, Podskalská 33, Praha 2, Česká republika

(220) 11.02.1999
(320) 11.02.1999
(511) 1, 27, 37
(540)

(210) **O 139958**

(220) 10.02.1999
(320) 10.02.1999
(511) 25
(540)



(510) (25) obuv.

(730) **DC Shoes, Inc.**, 770 Sycamore Avenue, J471, Vista, Spojené státy americké, California

(740) JUDr. Korejzová Zdeňka, KOREJZOVÁ & SPOL. Advokátní a patentová kancelář, Spálená 29, Praha 1

(210) **O 139961**

(220) 10.02.1999
(320) 10.02.1999
(511) 30
(540)

DOBOŠKY

(510) (30) káva, čaj, kakao, cukr, čokoláda, rýže, tapioka, kávové náhražky, mouka a obilné výrobky určené k lidské výživě, nápoje z kávy, kakaa, čokolády, chléb, suchary, sušenky, jemné pečivo, cukrovinky, sušenky, tyčinky, oplatky, korpusy na dorty, trvanlivé a polotrvanlivé pečivo, med, sirup melasový, droždí, sůl, hořčice, omáčky k dochucení, koření, led pro osvěžení.

(730) **Pečivárne Lipt. Hrádok s.r.o.**, Lipt. Porúbka 347, Liptovský Hrádok, Slovenská republika

(740) Ing. Chlustina Jiří, UNIPATENT, J.Masaryka 43-47, Praha 2-Vinohrady

(210) **O 140003**

(220) 11.02.1999
(320) 11.02.1999
(511) 1, 27, 37
(540)



(510) (1) pojiva betonová; (27) výrobky určené ke krytí nebo obložení podlah, jako koberce, linoleum, rohože a jiné podlahové krytiny; (37) montáž, opravy a servis podlahových krytin všeho druhu, úklidové práce.

(730) **KOMFORT - PODLAHY spol. s r.o.**, Zahradničkova ul., Praha 5, Česká republika

(740) Ing. Jupa Francis, patentový zástupce, Měchenická 4, Praha 4

(210) **O 140004**



(510) (1) pojiva betonová; (27) výrobky určené ke krytí nebo obložení podlah, jako koberce, linoleum, rohože a jiné podlahové krytiny; (37) montáž, opravy a servis podlahových krytin všeho druhu, úklidové práce.

(730) **KOMFORT - PODLAHY spol. s r.o.**, Zahradničkova ul., Praha 5, Česká republika

(740) Ing. Jupa Francis, patentový zástupce, Měchenická 4, Praha 4

(210) **O 140005**

(220) 11.02.1999
(320) 11.02.1999
(511) 1, 27, 37
(540)



(510) (1) pojiva betonová; (27) výrobky určené ke krytí nebo obložení podlah, jako koberce, linoleum, rohože a jiné podlahové krytiny; (37) montáž, opravy a servis podlahových krytin všeho druhu, úklidové práce.

(730) **KOMFORT - PODLAHY spol. s r.o.**, Zahradničkova ul., Praha 5, Česká republika

(740) Ing. Jupa Francis, patentový zástupce, Měchenická 4, Praha 4

(210) **O 140009**

(220) 11.02.1999
(320) 11.02.1999
(511) 38, 42
(540)

TELEGLOBE

(510) (38) bezdrátové, kabelové a satelitní služby s jedním i více příjemci, zejména telekonference, telegraf, telefon, dálkopis, teletyp, rádiové a televizní přenosové služby, přenos dat, textu a obrazu pomocí elektronické pošty, Internetu, veřejných dálkopisných ústředí, pronajatých okruhů a prostředků pro přenos dat, vzájemné propojení a konverze mezi systémy zpracování elektronických zpráv, faxem, textovým procesorem a dalšími typy terminálů pro zpracování zpráv, oboustranné interaktivní telekonference s výměnou obrazu, zvuku, textu, grafiky a dat, přenos textových a grafických zpráv a mobilní vzdušné, lodní pozemní komunikační elektronické služby podporované satelitem; (42) služby týkající se nájmu spojení a přenosu dat, křížení a konverze elektronických zpráv, telefaxu, zpracování textových a ostatních dat, služby vstupních zařízení, konzultační služby v oblasti telekomunikací, integrace komunikačních systémů a dohled nad telekomunikačními systémy a zařízeními.

(730) **TELEGLOBE INC.**, 1000 de la Gauchetière Street West, Montréal, Kanada

(740) Ing. Vandělíková Jana, Bohemia Patent, Petráská 12, Praha 1

(210) **O 140034**

(220) 11.02.1999

(320) 11.02.1999

(511) 25

(540)

PAUL SMITH

(510) (25) oděvy a jejich části, obuv, pokrývky hlavy, rukavice, šály, šátky, opasky, šle, kravaty.

(730) **Paul Smith Limited**, 41-44, Floral Street, Covent Garden, London, Velká Británie

(740) JUDr. Rott Vladimír, Rott, Růžička a Guttman, patentová, známková a právní kancelář, Nad Štolou 12, Praha 7

(210) **O 140080**

(220) 12.02.1999

(320) 12.02.1999

(511) 17

(540)

THROUGH THE ROOF

(510) (17) těsnící tmely a hmoty.

(730) **SASHCO, INC.**, 10300 E. 107th Place, Brighton, Spojené státy americké, Colorado

(740) JUDr. Rott Vladimír, Rott, Růžička a Guttman, patentová, známková a právní kancelář, Nad Štolou 12, Praha 7

(210) **O 140107**

(220) 15.02.1999

(320) 15.02.1999

(511) 16, 31, 32, 33, 41, 42

(540)

AMPELOS

(510) (16) tiskoviny a polygrafické výrobky, např. katalogy, informační brožury a letáky, etikety a viněty; (31) sazenice rostlin, zejména révy vinné, množitelský materiál, např. očka, podnožové řízky, vinné hrozny; (32) vinné mošty a výtažky z vinných moštů; (33) révové víno; (41) vzdělávací činnost, např. pořádání odborných školení, porad, konferencí; (42) poradenská a informační činnost v oblasti vinařství a vinohradnictví, zavádění vinařských a vinohradnických technologií, laboratorní a agrotechnické služby, zkoušení metod a prostředků na ochranu rostlin, zejména révy vinné, šlechtění révy vinné, zejména novošlechtění a udržovací šlechtění, ubytovací služby.

(730) **Ampelos, a.s.**, Vrbovec 274, Česká republika

(740) Ing. Reichel Pavel, Lopatecká 14, Praha 4

(210) **O 140149**

(220) 17.02.1999

(320) 17.02.1999

(511) 12, 20, 24, 25, 27, 28

(540)

MAMAS & PAPAS

(510) (12) dětské kočárky, dětské židličky na kolečkách, zejména skládací, bezpečnostní sedačky do auta pro nemluvnata a děti, ochranné kryty proti dešti pro dětské kočárky, nánožníky (pro použití jako příslušenství dětských kočárků nebo dětských židliček na kolečkách), jízdní kola, trojkolky, součásti a součástky výše uvedeného zboží; (20) dětské postýlky, postele, palandy, dětské židličky s vestavěnou stolní deskou, jeslový nábytek a nábytek do dětských pokojů, jednotky pro přebalování dětí, židličky používané při krmení dětí, dětské ohrádky, houpací

židličky, kolébky, košíky na přenášení nemluvněte, matrace, žiněnky, dětská chodítka, ložní prádlo, polštáře, zrcadla, věšáky na ručníky, součásti a součástky výše uvedeného zboží, garnýže na záclony, kryty ochranné proti žáru pro domácnost; (24) textilní přístřešky pro ochranu před sluncem, pokrývky, deky, povlaky, prostěradla, plachty-ložní prádlo, textilní tkaniny a látky, textilní závěsy, ubrusy, záclony, závěsy nad záclony a kryty závěsu záclon; (25) oblečení, obuv a pokrývky hlavy pro nemluvnata a děti, těhotenské oblečení; (27) koberce, předložky, rohožky a materiály na rohožky netextilní závěsy a tapety; (28) hračky, hry a předměty na hraní, hračky ve formě vozidel, jízdních kol a tříkolek, skákátka, hopsadla, dětské houpáčky.

(730) **Mamas & Papas Limited, a British Company**, Colne Bridge Road, Huddersfield, West Yorkshire, Velká Británie

(740) Ing. Kania František, Patentová kancelář Kania, Sedlák, Smola, Mendlovo nám. 1a, Brno

(210) **O 140200**

(220) 18.02.1999

(320) 18.02.1999

(511) 5, 10

(540)

AEROTWIST

(510) (5) farmaceutické přípravky a substance; (10) lékařské a chirurgické přístroje a nástroje, inhalátory, části a fitinky pro všechno shora uvedené zboží.

(730) **Glaxo Group Limited**, Glaxo Wellcome House, Berkeley Avenue, Greenford, Middlesex UB6 0NN, Velká Británie

(740) JUDr. Korejzová Zdeňka, KOREJZOVÁ & SPOL. Advokátní a patentová kancelář, Spálená 29, Praha 1

(210) **O 140207**

(220) 18.02.1999

(320) 18.02.1999

(511) 37

(540)

Čistý Ticket



(510) (37) čištění oděvů a textilií včetně čištění chemického a parního žehlení oděvů a textilií, praní, žehlení prádla, opravy oděvů.

(730) **ACCOR**, 2 rue de la Mare Neuve, Evry, Francie

(740) Dr. Všetečka Miloš, advokát, Hájkova 2, Praha 2

(210) **O 140227**

(220) 19.02.1999

(320) 19.02.1999

(511) 12, 18, 28, 41

(540)



- (510) (12) klouzavé padáky; (18) batohy; (28) sedačky (postroje) pro klouzavé padáky, klouzavé padáky - sportovní potřeby; (41) škola létání na klouzavých padácích.
 (730) **PEGAS 2000 s.r.o.**, Dělnická 27, Praha 7, Česká republika

- (210) **O 140276**
 (220) 22.02.1999
 (320) 22.02.1999
 (511) 3, 5
 (540)

RAZANT

- (510) (3) prostředky pro čištění, mytí, praní, bělení, odmašťování, prostředky pro čištění odpadního potrubí; (5) dezinfekční přípravky.
 (730) **Bochemie, s.r.o.**, Lidická 326, Bohumín, Česká republika

- (210) **O 140340**
 (220) 23.02.1999
 (320) 23.02.1999
 (511) 38, 39
 (540)

SIMPLY EVERYWHERE

- (510) (38) zajišťování komunikace pro lodní přepravu prostřednictvím orbitálních satelitů, dálkové monitorování a kontrola bezpečnostních systémů a dvoucestných komunikací mezi dopravními dispečery; (39) poskytování komplexního sledování pohybu a skladování zboží za využití orbitálních satelitů.
 (730) **ORBCOMM Global, L.P.**, 2455 Horse Pen Road, Herndon, Spojené státy americké, Virginia
 (740) JUDr. Frischmann Petr, Zeiner Golan Nir & Partners, Maiselova 15, Praha 1

- (210) **O 140354**
 (220) 24.02.1999
 (320) 24.02.1999
 (511) 3, 24, 25, 35, 41, 42
 (540)

LAGUNA

- (510) (3) výrobky kosmetické, toaletní potřeby, mýdlo, parfumerie, vonné oleje, kolínské vody, parfěmy, mycí, koupací a sprchové gely, pleťová mléka, pudry, vlasové a ústní vody, zubní pasty, zubní prášky, prací a bělicí přípravky, čisticí přípravky, přípravky leštící a odmašťovací; (24) látky a tkaniny všeho druhu s výjimkou prostěradel, ložního prádla a koupelňových závěsů, metrážní textilie, krajky, ubrusy, utěrky, kapesníky, záclony, cestovní pokrývky; (25) pánské, dámské, dětské prádlo s výjimkou prádla spodního, pánské, dámské, dětské oděvy a textilní výrobky všeho druhu, ponožky, punčochové zboží, silonové punčocháče a veškeré silonové výrobky, trenýrky, boxeršortky, spodky, noční oblečení, bavlněná trika, elastické kalhoty, tepláky, teplákové soupravy, mikiny, roláky, svetry, sportovní oblečení, elastická trika, halenky, šaty, kostýmy, sukně, body, kombinézy, saka, košile, pilotky, vesty, kabáty, pláštěnky, noční košile, pyžama, overaly, stejnokroje, oblečení pro volný čas, plavky a plážové oblečení, župany, vázanky, motýlky, šály, šátky, klobouky, čepice, členky, barety, rukavice, zástěry, obuv všeho druhu, polobotky, domácí a sportovní obuv, vysoké boty, veškeré druhy džínových oděvů a prádla, flanelové oblečení; (35) zprostředkovatelská činnost v oblasti obchodu, export a import textilních výrobků a obuvi; (41) organizace a pořádání zábavních akcí a diskoték; (42) hostinská a restaurační činnost.

- (730) **Laguna Centrum, s.r.o.**, Svijanská 493, Praha 9 - Kbely, Česká republika
 (740) Ing. Soukup Petr, Patentová kancelář, Švédská 3, Olomouc

- (210) **O 140355**
 (220) 24.02.1999
 (320) 24.02.1999
 (511) 3, 24, 25, 35, 41, 42
 (540)



- (510) (3) výrobky kosmetické, toaletní potřeby, mýdlo, parfumerie, vonné oleje, kolínské vody, parfěmy, mycí, koupací a sprchové gely, pleťová mléka, pudry, vlasové a ústní vody, zubní pasty, zubní prášky, prací a bělicí přípravky, čisticí přípravky, přípravky leštící a odmašťovací; (24) látky a tkaniny všeho druhu s výjimkou prostěradel, ložního prádla a koupelňových závěsů, metrážní textilie, krajky, ubrusy, utěrky, kapesníky, záclony, cestovní pokrývky; (25) pánské, dámské, dětské prádlo s výjimkou prádla spodního, pánské, dámské, dětské oděvy a textilní výrobky všeho druhu, ponožky, punčochové zboží, silonové punčocháče a veškeré silonové výrobky, trenýrky, boxeršortky, spodky, noční oblečení, bavlněná trika, elastické kalhoty, tepláky, teplákové soupravy, mikiny, roláky, svetry, sportovní oblečení, elastická trika, halenky, šaty, kostýmy, sukně, body, kombinézy, saka, košile, pilotky, vesty, kabáty, pláštěnky, noční košile, pyžama, overaly, stejnokroje, oblečení pro volný čas, plavky a plážové oblečení, župany, vázanky, motýlky, šály, šátky, klobouky, čepice, členky, barety, rukavice, zástěry, obuv všeho druhu, polobotky, domácí a sportovní obuv, vysoké boty, veškeré druhy džínových oděvů a prádla, flanelové oblečení; (35) zprostředkovatelská činnost v oblasti obchodu, export a import textilních výrobků a obuvi; (41) organizace a pořádání zábavních akcí a diskoték; (42) hostinská a restaurační činnost.
 (730) **Laguna Centrum, s.r.o.**, Svijanská 493, Praha 9 - Kbely, Česká republika
 (740) Ing. Soukup Petr, Patentová kancelář, Švédská 3, Olomouc

- (210) **O 140363**
 (220) 24.02.1999
 (320) 24.02.1999
 (511) 41

(540)



- (510) (41) výchovná a zábavní činnost, potápěčský klub.
 (590) Barevná
 (730) **SK DATART, s.r.o.**, Pernerova 149/35, Praha 8, Česká republika
 (740) **ADVOKÁTNÍ KANCELÁŘ WINTER & spol.**, Sněmovní 7, Praha 1

(210) **O 140375**

- (220) 24.02.1999
 (320) 24.02.1999
 (511) 30

(540)

SAHARA

- (510) (30) káva, čaj, kakao, cukr, rýže, tapioka, kávové náhražky, med, sirup melasový, droždí pro kynutí, sůl, hořčice, ocet, omáčky, koření, led pro osvěžení.
 (730) **Elite International B.V.**, Ridderport 18, Ridderkerk, Holandsko
 (740) **JUDr. Kalenský Petr**, Společná advokátní kancelář Všečečka a partneři, Hálkova 2, Praha 2

(210) **O 140381**

- (220) 24.02.1999
 (320) 24.02.1999
 (511) 1, 5, 40, 42

(540)

IKARUS

- (510) (1) chemické výrobky pro průmysl; (5) farmaceutické výrobky; (40) zpracování materiálů; (42) vědecký a průmyslový výzkum.
 (730) **Ing. Kapička Jiří**, Vokrojova 3379, Praha 4, Česká republika

(210) **O 140418**

- (220) 25.02.1999
 (320) 25.02.1999
 (511) 29

(540)



- (510) (29) vejce čerstvá, násadová, pro přímou spotřebu vaječný bílek, vaječný žloutek, vaječné konzervy.
 (730) **ŠaL, s.r.o., Drůbežárna Vejprnice**, Tyršova 682, Vejprnice, Česká republika
 (740) **Ing. Střelák Jiří**, Pařížská 17, Praha 1

(210) **O 140428**

- (220) 25.02.1999
 (320) 22.09.1998
 (511) 12, 20, 28

(540)

KID'S EYE

- (510) (12) dětské autosedačky; (20) dětské ohrádky, dětská chodítka, dětské židličky s vestavěnou stolní deskou, sedačky s podpěrrou, dětské postýlky; (28) dětská skákadla do dveřních otvorů, houpačky a dětské hračky.
 (730) **Amway Corporation**, 7575 Fulton Street East, Ada, Spojené státy americké, Michigan
 (740) **JUDr. Kalenský Petr**, Společná advokátní kancelář Všečečka a partneři, Hálkova 2, Praha 2

(210) **O 140444**

- (220) 26.02.1999
 (320) 26.02.1999
 (511) 9, 37, 42

(540)

Micronet

- (510) (9) výpočetní technika, prostředky pro přenos dat, stroje pro zpracování informací, technika a software pro analogovou a digitální komunikaci, elektronika, bezpečnostní systémy; (37) servisní činnost v oblasti výpočetní techniky, komunikační techniky, elektroniky a bezpečnostních systémů; (42) konzultační, projektová a analytická činnost ve výpočetní technice, přenosu dat, datové komunikaci a bezpečnostních systémech, vývoj software, kompletace programového vybavení v oblasti výpočetní techniky, komunikační techniky, elektroniky a bezpečnostních systémů, vytváření Internetových stránek a jejich využití.
 (730) **MicroNet spol. s r.o.**, Střelnice 227, Broumov, Česká republika

(210) **O 140482**

- (220) 01.03.1999
 (320) 01.03.1999
 (511) 9, 16, 35

(540)

GOLDSTREET

- (510) (9) výpočetní technika; (16) papírenské výrobky, polygrafické výrobky, tiskárenské výrobky, psací stroje a kancelářské potřeby (vyjímaje nábytek), učební pomůcky s výjimkou aparátů; (35) zprostředkovatelské služby v oblasti obchodu.
 (730) **GOLDSTREET a.s.**, Hlavní náměstí 4, Krnov, Česká republika

(210) **O 140487**

- (220) 01.03.1999
 (320) 01.03.1999
 (511) 36

(540)

P.S.D. - REAL

- (510) (36) zprostředkovatelské služby v oblasti realit.
 (730) **GOLDSTREET a.s.**, Hlavní náměstí 4, Krnov, Česká republika

(210) **O 140496**

- (220) 01.03.1999
 (320) 01.03.1999
 (511) 5, 32

(540)



(510) (5) multivitaminové přípravky pro přípravu nápojů; (32) multivitaminové jemné nápoje.

(730) PHARAMVIT rt., H2112 Veresegeyhaz, Levai, Maďarsko

(740) JUDr. Kalenský Petr, Společná advokátní kancelář Všečetka a partneři, Hálkova 2, Praha 2

(210) O 140499

(220) 01.03.1999

(320) 01.03.1999

(511) 9, 16, 35, 41

(540)



(510) (9) nahrané i nenahrané nosiče informací všeho druhu jako disky, diskety, CD Romy, pásky, nahrané i nenahrané nosiče zvuku a/nebo obrazu, software, elektronické publikace šířené pomocí počítačových a obdobných sítí včetně Internetu; (16) periodické a neperiodické tiskoviny a publikace všeho druhu, zejména časopisy, knihy; (35) informační, inzertní a propagační služby všeho druhu, včetně inzerce, propagace a poskytování informací v počítačových a obdobných sítích včetně v Internetu, zprostředkovatelská činnost v oboru inzerce, reklamy, propagace a pořádání výstav; (41) vydavatelská a nakladatelská činnost, šíření tiskovin pomocí počítačových a obdobných sítí včetně Internetu.

(730) Dům Medicíny, s.r.o., Španělská 10, Praha 2, Česká republika

(740) JUDr. Růžička Michal, CSc., Rott, Růžička a Guttman, patentová, známková a právní kancelář, Nad Štolou 12, Praha 7

(210) O 140516

(220) 02.03.1999

(320) 02.03.1999

(511) 9, 41, 42

(540)

Techsoft

(510) (9) software na datových nosičích, počítače a jejich komponenty, software; (41) školení v oblasti výpočetní techniky (software a hardware); (42) poskytování a vývoj software, lokalizace softwarových produktů a překlady dokumentace, zprostředkovatelská činnost v oblasti technické podpory.

(730) Škorpil Martin, Jana Masaryka 49, Praha 2, Česká republika

(210) O 140605

(220) 04.03.1999

(320) 04.03.1999

(511) 9, 35, 41, 42

(540)



(510) (9) počítače, přístroje pro zpracování informací, software, přístroje pro záznam, převod, reprodukci zvuku nebo obrazu, nosiče počítačových záznamů, počítačové záznamy na nosičích, zařazených ve tř. 9, magnetické a optické nosiče, nosiče zvukových a obrazových záznamů, zvukové a obrazové záznamy na nosičích, přístroje a nástroje vědecké, optické, fotografické, filmové, pro vážení, měření, signalizaci, kontrolu, pro vyučování, zařazené ve tř. 9; (35) činnost organizačních a ekonomických poradců, zprostředkovatelská činnost v oblasti obchodu, inzertní a reklamní činnost, automatizované zpracování dat, pronájem kancelářských strojů, kancelářské práce, administrativní, pomoc při řízení obchodní činnosti; (41) školicí činnost; (42) vývoj software, poskytování software, poradenská činnost v oblasti výpočetní techniky, pronájem zařízení pro zpracování dat, práce počítačovou technikou, odborné poradenské služby v oblasti výpočetní techniky, technické poradenství, vypracování projektů, počítačové průzkumy, práce prostřednictvím Internetu a jiných sítí a databází jako řešeršní práce a technický průzkum, inženýrské služby, pronájem počítačů.

(590) Barevná

(730) IBIS information systems a.s., Kounicova 67a, Brno, Česká republika

(740) Ing. Langhans Jiří, Na svahu 919/17, Třebíč

(210) O 140607

(220) 04.03.1999

(320) 04.03.1999

(511) 9, 16, 35, 38, 41

(540)

BaBeTa

(510) (9) aparáty a přístroje vědecké, geodetické, elektrické zařazené ve třídě 9, elektronické, fotografické, filmové, optické, přístroje pro vážení, měření, signalizaci, kontrolu, záchranu a přístroje učební, aparáty pro záznam, převod, přenos, reprodukci zvuku nebo obrazu, telefony, záznamníky, faxy, magnetické suporty zvukových záznamů, automatické distributory a mechanismy na mince, zapisovací pokladny, kalkulační stroje, přístroje pro zpracování informací a počítače včetně jejich jednotlivých součástí a náhradních dílů ze třídy 9, nosiče záznamů nahrané i nenahrané, audiovizuální programy, audioprogramy, videokazety nahrané i nenahrané, audiokazety nahrané i nenahrané, audiovizuální díla, hudební díla, CD disky, programové vybavení pro počítače, software, databáze, databázové produkty, informace a záznamy i v elektronické podobě, informace a záznamy na

jakémkoliv nosiči s výjimkou nosičů papírových ze třídy 16, data, databáze a jiné informační produkty i v elektronických, datových, informačních a telekomunikačních sítích všeho druhu a na nosičích dat všeho druhu, související software a hardware, elektronické sítě, multimediální aplikace, multimediální informační katalogy, elektronické časopisy a periodika a knihy v elektronické podobě, počítačové hry používané výhradně s TV, pohledy ilustrované se zvukovou nahrávkou, hlavolamy elektrické nebo elektronické, hrací skříně uváděné v činnosti vhozením mince, reklamní přístroje na střídavé obrazy, reklama světelná, reklamní světelné přístroje; (16) papír, lepenka a výrobky z těchto materiálů zařazené ve třídě 16, zejména výrobky z papíru, plakáty, fotografie, pohlednice, gratulace, dopisní papíry, obálky, kalendáře, zejména nástěnné a stolní, samolepky, obtisky, pexesa, hrací karty, poznámkové bloky, desky na spisy, pořadače, omalovánky, activity books, balicí papír, papírové hračky, školní sešity, skicáky, tužky, pastelky, tuhy, gumy, ořezávátka, ořezávátka strojky, penály, papírové tašky, umělohmotné tašky zařazené ve třídě 16, papírové kapesníky, hlavolamy z papíru, obaly všeho druhu papírové, těžítka, tiskoviny, časopisy, periodika, databázové produkty v papírové formě, databáze v papírové formě, informační produkty na papírových nosičích, data a databáze na papírových nosičích, tiskárenské výrobky, písma pro tiskárny, losy, štočky, potřeby pro knižní vazby, lepidla pro papírenství nebo domácnost, materiál pro umělce, štetce, psací stroje a kancelářské potřeby (vyjímaje nábytek), učební pomůcky, plastické nebo papírové obaly obecně zařazené ve třídě 16, listy, pytlíky a sáčky pro obalovou techniku zařazené ve třídě 16, umělecké nebo ozdobné předměty z papíru; (35) reklamní, inzertní a propagační činnost, reklamní, inzertní a propagační činnost prostřednictvím jakéhokoliv média, prostřednictvím telefonní sítě nebo datové sítě nebo informační sítě, poskytování informací a jiných informačních produktů komerčního charakteru, informačních produktů reklamního charakteru, multimediálních informací, inzerce a marketing, komerční využití Internetu (zprostředkování obchodu), on-line inzerce, marketing a obchod, činnost reklamní agentury, zprostředkování v obchodních vztazích, zprostředkovatelská činnost v oblasti obchodu, merchandising; (38) výměna zpráv, šíření a výměna informací a zpráv, získávání zpráv a informací, šíření elektronických časopisů, informací, elektronických periodik a knih v elektronické podobě prostřednictvím počítačové sítě, zejm. Internetu, pomocí satelitů aj., organizační a technické zabezpečování televizního vysílání, poradenská činnost v oblasti sdělovacích prostředků; (41) nakladatelství, ediční činnost, publikační činnost, nahrávání nosičů zvukových nebo obrazově zvukových, půjčování nahraných zvukových a zvukově obrazových záznamů, tvorba a šíření audiovizuálních děl, TV produkce, filmová produkce, tvorba televizních a audiovizuálních programů, agenturní činnost v oblasti kultury, zprostředkování v oblasti kultury, výchovy, zábavy a sportu, výchovná, vzdělávací, soutěžní a zábavní činnost, organizace, provozování a provádění her a soutěží i veřejných.

(730) **Česká nezávislá televizní společnost, spol. s r.o.**,
Vladislavova 20, Praha 1, Česká republika

(510) (38) televizní vysílání programů.
(730) **CET 21, s.r.o.**, V jámě 12, Praha 1, Česká republika
(740) Lukajová Dana, patentový zástupce, Advokátní a patentová kancelář Vyskočil, Krošlák a spol., Petrská 12, Praha 1

(210) **O 140610**
(220) 04.03.1999
(320) 04.03.1999
(511) 9, 16, 35, 38, 41
(540)



(510) (9) aparáty a přístroje vědecké, geodetické, elektrické zařazené ve třídě 9, elektronické, fotografické, filmové, optické, přístroje pro vážení, měření, signalizaci, kontrolu, záchranu a přístroje učební, aparáty pro záznam, převod, přenos, reprodukci zvuku nebo obrazu, telefony, záznamníky, faxy, magnetické suporty zvukových záznamů, automatické distributory a mechanismy na mince, zapisovací pokladny, kalkulační stroje, přístroje pro zpracování informací a počítače včetně jejich jednotlivých součástí a náhradních dílů ze třídy 9, nosiče záznamů nahrané i nenahrané, audiovizuální programy, audioprogramy, videokazety nahrané i nenahrané, audiokazety nahrané i nenahrané, audiovizuální díla, hudební díla, CD disky, programové vybavení pro počítače, software, databáze, databázové produkty, informace a záznamy i v elektronické podobě, informace a záznamy na jakémkoliv nosiči s výjimkou nosičů papírových ze třídy 16, data, databáze a jiné informační produkty i v elektronických, datových, informačních a telekomunikačních sítích všeho druhu a na nosičích dat všeho druhu, související software a hardware, elektronické sítě, multimediální aplikace, multimediální informační katalogy, elektronické časopisy a periodika a knihy v elektronické podobě, počítačové hry používané výhradně s TV, pohledy ilustrované se zvukovou nahrávkou, hlavolamy elektrické nebo elektronické, hrací skříně uváděné v činnosti vhozením mince, reklamní přístroje na střídavé obrazy, reklama světelná, reklamní světelné přístroje; (16) papír, lepenka a výrobky z těchto materiálů zařazené ve třídě 16, zejména výrobky z papíru, plakáty, fotografie, pohlednice, gratulace, dopisní papíry, obálky, kalendáře, zejména nástěnné a stolní, samolepky, obtisky, pexesa, hrací karty, poznámkové bloky, desky na spisy, pořadače, omalovánky, activity books, balicí papír, papírové hračky, školní sešity, skicáky, tužky, pastelky, tuhy, gumy, ořezávátka, ořezávátka strojky, penály, papírové tašky, umělohmotné tašky zařazené ve třídě 16, papírové kapesníky, hlavolamy z papíru, obaly všeho druhu papírové, těžítka, tiskoviny, časopisy, periodika, databázové produkty v papírové formě, databáze v papírové formě, informační produkty na papírových nosičích, data a databáze na papírových nosičích, tiskárenské výrobky, písma pro tiskárny, losy, štočky, potřeby pro knižní vazby, lepidla pro papírenství nebo domácnost, materiál pro umělce, štetce, psací stroje a kancelářské potřeby (vyjímaje nábytek), učební pomůcky, plastické nebo papírové obaly obecně zařazené ve třídě 16, listy, pytlíky a sáčky pro obalovou techniku zařazené ve třídě 16, umělecké nebo ozdobné předměty z papíru; (35)

(210) **O 140608**
(220) 04.03.1999
(320) 04.03.1999
(511) 38
(540)

BaBeTa

reklamní, inzertní a propagační činnost, reklamní, inzertní a propagační činnost prostřednictvím jakéhokoliv média, prostřednictvím telefonní sítě nebo datové sítě nebo informační sítě, poskytování informací a jiných informačních produktů komerčního charakteru, informačních produktů reklamního charakteru, multimediálních informací, inzerce a marketing, komerční využití Internetu (zprostředkování obchodu), on-line inzerce, marketing a obchod, činnost reklamní agentury, zprostředkování v obchodních vztazích, zprostředkovatelská činnost v oblasti obchodu, merchandising; (38) výměna zpráv, šíření a výměna informací a zpráv, získávání zpráv a informací, šíření elektronických časopisů, informací, elektronických periodik a knih v elektronické podobě prostřednictvím počítačové sítě, zejm. Internetu, pomocí satelitů aj., organizační a technické zabezpečování televizního vysílání, poradenská činnost v oblasti sdělovacích prostředků; (41) nakladatelství, ediční činnost, publikační činnost, nahrávání nosičů zvukových nebo obrazově zvukových, půjčování nahraných zvukových a zvukově obrazových záznamů, tvorba a šíření audiovizuálních děl, TV produkce, filmová produkce, tvorba televizních a audiovizuálních programů, agenturní činnost v oblasti kultury, zprostředkování v oblasti kultury, výchovy, zábavy a sportu, výchovná, vzdělávací, soutěžní a zábavní činnost, organizace, provozování a provádění her a soutěží i veřejných.

(590) Barevná

(730) **Česká nezávislá televizní společnost, spol. s r.o.**,
Vladislavova 20, Praha 1, Česká republika(210) **O 140629**

(220) 04.03.1999

(320) 04.03.1999

(511) 9, 16, 41

(540) **ELECTRONIC ARTS**

(510) (9) počítačový software, zejména software pro počítačové hry a instruktážní manuály, prodávané jako celek; (16) tiskoviny, zejména instruktážní manuály; (41) výchovná a zábavní činnost.

(730) **ELECTRONIC ARTS INC.**, 209 Redwood Shores
Parkway, Redwood City, Spojené státy americké,
California(740) JUDr. Zelený Pavel, Společná advokátní kancelář
Všetečka a partneři, Hálkova 2, Praha 2(210) **O 140648**

(220) 05.03.1999

(320) 05.03.1999

(511) 6, 17, 19, 20, 24, 37

(540) **MENEX**

(510) (6) rolety kovové, zejména venkovní a jejich komponenty, žaluzie všeho druhu kovové a jejich komponenty, kovové dveře a vrata, zejména garážová, kovové okenní rámy, kovová okna, okenní stavěče, zarážky a uzávěry, dveřní a okenní kování, kovové okenice, ostatní kovové okenní a dveřní doplňky, dekorační závěry kovové, plechy a kovové profily a ostatní kovové výrobky patřící do tř. 6; (17) výrobky z kaučuku, gumy, gutaperči, balaty a jejich náhražek a plastů patřící do tř. 17, hmoty těstnicí a izolační, zejména těsnění a izolace oken a dveří, polotovary z plastických hmot, npař. tyče, folie, desky, profily a pod.; (19) rolety nekovové a netextilní a jejich komponenty, žaluzie všeho druhu nekovové a jejich komponenty nekovové dveře a vrata, zejména garážová, nekovové okenní rámy, okna a

okenice a ostatní nekovové doplňky pro okna a dveře; (20) rolety čepelové a lamelové vnitřní, rolety k nábytku, dekorativní závěsy nekovové, výrobky z plastů neobsažené v jiných třídách, plastové komponenty pro rolety a žaluzie; (24) rolety z textilního materiálu, textilní závěsy, zejména dekorativní, sítě proti hmyzu; (37) montáž těsnění a doplňků do oken a dveří, montáž žaluzií, rolet a garážových vrat, servis pro uvedené výrobky.

(730) **MENEX s.r.o.**, V Horní stromce 2403, Praha 3, Česká republika(740) Ing. Novotný Karel, Novotný, Ziegrosser a partner,
Terronská 21, Praha 6(210) **O 140649**

(220) 05.03.1999

(320) 05.03.1999

(511) 6, 17, 19, 20, 24, 37

(540)



(510) (6) rolety kovové, zejména venkovní a jejich komponenty, žaluzie všeho druhu kovové a jejich komponenty, kovové dveře a vrata, zejména garážová, kovové okenní rámy, kovová okna, okenní stavěče, zarážky a uzávěry, dveřní a okenní kování, kovové okenice, ostatní kovové okenní a dveřní doplňky, dekorační závěry kovové, plechy a kovové profily a ostatní kovové výrobky patřící do tř. 6; (17) výrobky z kaučuku, gumy, gutaperči, balaty a jejich náhražek a plastů patřící do tř. 17, hmoty těstnicí a izolační, zejména těsnění a izolace oken a dveří, polotovary z plastických hmot, npař. tyče, folie, desky, profily a pod.; (19) rolety nekovové a netextilní a jejich komponenty, žaluzie všeho druhu nekovové a jejich komponenty nekovové dveře a vrata, zejména garážová, nekovové okenní rámy, okna a okenice a ostatní nekovové doplňky pro okna a dveře; (20) rolety čepelové a lamelové vnitřní, rolety k nábytku, dekorativní závěsy nekovové, výrobky z plastů neobsažené v jiných třídách, plastové komponenty pro rolety a žaluzie; (24) rolety z textilního materiálu, textilní závěsy, zejména dekorativní, sítě proti hmyzu; (37) montáž těsnění a doplňků do oken a dveří, montáž žaluzií, rolet a garážových vrat, servis pro uvedené výrobky.

(730) **MENEX s.r.o.**, V Horní stromce 2403, Praha 3, Česká republika(740) Ing. Novotný Karel, Novotný, Ziegrosser a partner,
Terronská 21, Praha 6(210) **O 140684**

(220) 05.03.1999

(320) 05.03.1999

(511) 41

(540)



- (510) (41) provozování kasin a hazardních her, zábava (služby kasin).
 (730) **Trans World Gaming Corporation**, 1 Penn Plaza, New York, Spojené státy americké, New York
 (740) JUDr. Karel Čermák, advokát, Národní třída 32, Praha 1

(210) **O 140703**

- (220) 08.03.1999
 (320) 08.03.1999
 (511) 18, 22, 24, 25
 (540)



- (510) (18) batohy; (22) stany; (24) spací pytle; (25) sportovní oděvy.
 (730) **Moucha Oldřich**, V. Nejedlého 946, Mnichovo Hradiště, Česká republika

(210) **O 140712**

- (220) 08.03.1999
 (320) 08.03.1999
 (511) 2, 17, 19, 36, 37, 40, 42
 (540)



- (510) (2) ohnivzdorné nátěry a barvy; (17) tepelně izolační materiály a polotovary; (19) stavební materiály nekovové, kámen přírodní a umělý, cihly, střešní krytiny, pórobetonové, struskové a jiné tvárnice, cement, vápno, malta, sádra, šterk, písek, suché omítkářské směsi, barevné drtě, prefabrikované cementové a maltové směsi, stavební sklo, obkladačky, dlaždice, kameninové nebo cementové roury, prefabrikované stavební dílce a panely, nosníky a překlady betonové, asfalt, smola, dehet, asfaltové krytiny a nátěry včetně polotovarů, živec, krby, komíny, polozpracované řezivo, trámy, prkna, překližky, laťovky, dřevotřískové výrobky, xylolit, vlasy a parkety, dřevěné zárubně, dveře, okna a okenice, žaluzie, obložení, prahy, lišty, dřevěná lešení, lešňové podlahy, žlaby okapní nekovové; (36) rozpočtování stavebních prací a konstrukcí při výstavbě a opravách, oceňování nemovitého majetku; (37) stavební práce v dílčích pracích i objektech na klíč, v oborech bytové, občanské a průmyslové výstavby, včetně souvisejících inženýrských objektů, práce zakládací a zemní, vrtání studní, práce betonářské, zednické, lešnářské, izolování staveb proti vodě, tlakové vodě, práce tepelně izolační, štukování, pačokování, sádrování, práce tesařské, jako např. opravy trámů apod., práce pokrývačské, práce klempířské, práce malířské a natěračské, tapetování, práce dlaždičské a obkladačské, podlahářské, práce stavebně stolařské a truhlářské, jako

např. opravy nábytku, čalounické, zámečnické, zdravotnické, topenářské, větrací, klimatizační, elektroinstalační, instalace slaboproudých a bezpečnostních zařízení v budovách, provádění oprav a údržbářských stavebních prací, demolice, dozor nad stavbami, informace o stavebních konstrukcích, informace o stavebních opravách, pronájem stavebních strojů, včetně malé mechanizace, přípravků a montovaných prvků zařízení stavenišť; (40) truhlářství a tesařství jako zpracování dřeva; (42) konstrukční a statické navrhování staveb i typových staveb, projektování konkrétních staveb, architektonické studie a projekty staveb, technický vývoj, výzkum a ověřování stavebních činností a technologií, interiérová architektura, geodetické práce při zakládání objektů, navrhování terénních a sadových úprav okolo staveb včetně přístupových komunikací a zapojování na veřejné inženýrské sítě, projektování zařízení stavenišť, hodnocení závad a návrhy stavebních rekonstrukcí a oprav, urbanistické studie.

- (730) **STAVOMODUL s.r.o.**, Tábor 7, Brno - Žabovřesky, Česká republika
 (740) Ing. Götz Josef, CSc., Charbulova 5, Brno

(210) **O 140713**

- (220) 08.03.1999
 (320) 11.09.1998
 (511) 35, 38, 41, 42
 (540)

JOBUNIVERSE

- (510) (35) zařizování a pořádání obchodních přehlídek, expozic, výstav, seminářů a konferencí, vztahující se na oblast počítačů, počítačového softwaru, služeb on-line, špičkové technologie v oblasti počítačů a elektroniky, sdělovací a informační technologie a informačních služeb, poskytování integrovaných marketingových služeb, zejména reklamních služeb a zaslání zpráv o databázích zákazníků; (38) poskytování prostoru na webových stránkách v oblasti počítačů, počítačového softwaru, služeb on-line, špičkové technologie v oblasti počítačů a elektroniky, sdělovací a informační technologie a informačních služeb; (41) tisk a elektronické publikování v oblasti počítačů, počítačového softwaru a služeb on-line, špičkové technologie, sdělovací a informační technologie a informačních služeb; (42) výzkum a poradenské služby v oblasti počítačů, počítačového softwaru, služeb on-line, špičkové technologie v oblasti počítačů a elektroniky, sdělovací a informační technologie a informačních služeb.
 (730) **International Data Group, Inc.**, 5 Speen Street, Framingham, Spojené státy americké, Massachusetts
 (740) JUDr. Traplová Jarmila, Advokátní a patentová kancelář Traplová, Hakr, Kubát, Přístavní 24, Praha 7

(210) **O 140717**

- (220) 08.03.1999
 (320) 08.03.1999
 (511) 9, 42
 (540)

NEUGENT

- (510) (9) počítačový software; (42) služby pro počítačový software monitorující stav informačních systémů a komponentů.
 (730) **Computer Associates International, Inc.**, One Computer Associates Plaza, Islandia, Spojené státy americké, New York
 (740) Patentservis Praha a.s., Jivenská 1273/1, Praha 4

(210) **O 140763**

- (220) 09.03.1999

(320) 04.12.1998
(511) 28
(540)

FURBY

(510) (28) hry, hračky a výrobky pro hraní, elektronické hry, hračky a výrobky pro hraní.
(730) **Tiger Electronics UK Ltd.**, Belvedere House, Victoria Avenue, Harrogate, Velká Británie
(740) JUDr. Otakar Švorčík, Společná advokátní kancelář Všečeka Zelený Švorčík Kalenský, Hálkova 2, Praha 2

(210) **O 140776**
(220) 10.03.1999
(320) 10.03.1999
(511) 3, 5
(540)



(510) (3) parfumerie, vonné oleje, kosmetika, vlasové vody (lotions); (5) výrobky farmaceutické.
(590) Barevná
(730) **PharmDr. Hougbedji Nestor CSc.**, Palackého nám. 192, Nový Bor, Česká republika
(740) JUDr. Holub Antonín, advokát, 17.listopadu 848, Šluknov

(210) **O 140841**
(220) 11.03.1999
(320) 11.03.1999
(511) 29, 30, 31
(540)



(510) (29) bramborové lupínky a tyčinky včetně smažených bramborových lupínků a tyčinek; (30) výrobky z bramborového a obilného těsta, slané tyčinky; (31) ořechy a jejich směsi.
(590) Barevná
(730) **Chio Bohemia Tábor a.s.**, č.p. 267, Malšice, Česká republika
(740) JUDr. Rott Vladimír, Rott, Růžička a Guttman, patentová, známková a právní kancelář, Nad Štolou 12, Praha 7

(210) **O 140842**
(220) 11.03.1999
(320) 11.03.1999
(511) 29, 30, 31

(540)



(510) (29) bramborové lupínky a tyčinky včetně smažených bramborových lupínků a tyčinek; (30) výrobky z bramborového a obilného těsta, slané tyčinky; (31) ořechy a jejich směsi.
(590) Barevná
(730) **Chio Bohemia Tábor a.s.**, č.p. 267, Malšice, Česká republika
(740) JUDr. Rott Vladimír, Rott, Růžička a Guttman, patentová, známková a právní kancelář, Nad Štolou 12, Praha 7

(210) **O 140872**
(220) 12.03.1999
(320) 12.03.1999
(511) 9, 16, 41
(540)

HAREM

(510) (9) nosiče zvukových a zvukově obrazových záznamů v analogové i digitální podobě; (16) tiskoviny; (41) pořádání hudebních vystoupení.
(730) **Petr Gabaj**, Plavecká 12, Praha 2, Česká republika

(210) **O 140922**
(220) 15.03.1999
(320) 15.03.1999
(511) 9, 16, 25, 28, 32, 33, 34, 35, 38, 41, 42
(540)

HOGOFOGO

(510) (9) data, databáze a jiné informační produkty na magnetických nosičích a v elektronických, datových, informačních a telekomunikačních sítích všeho druhu, související software a hardware, nosiče dat všeho druhu, elektronické sítě, multimediální aplikace, 3D animace, multimediální informační katalogy, elektronické časopisy, elektronická periodika a knihy v elektronické podobě, elektronický portál, software pro počítače, nahraný software na CD a DVD discích a magnetických médiích, analogové a digitální karty, magnetické, optické a čipové karty, elektronické diáře a záznamníky, elektronické kalendáře ap., reklamní přístroje na střídavé obrazy, světelná reklama a reklamní světelné přístroje, brýle všeho druhu včetně pouzder a obalů na brýle, brýlové obroučky, stínítka a štítky; (16) papír, výrobky z papíru, periodické a neperiodické publikace, knihy, časopisy, brožury, fotografie, informační produkty a reklamní materiály na papírových nosičích, data a databáze na papírových nosičích, tištěné manuály, kalendáře, plánovací záznamníky, vstupenky, klubové a prezentační karty, samolepky, obtisky, pexesa, puzzle, papírové hračky, tužky, umělohmotné tašky, hlavolamy, papírové obaly, hologramy, formuláře; (25) oděvy, prádlo, sportovní oblečení, trička, obuv a sportovní obuv, ponožky a punčochy, kloboučnické výrobky, čepice, kšiltovky, stínítka a štítky, šály, oděvní doplňky, nášivky na oděvy, zažehlovací obtisky, opasky, manžety, kravaty a šátky; (28) hry, hračky, sportovní výrobky a potřeby pro sport a gymnastiku spadající do třídy 28; (32) minerální vody,

šumivé a jiné nealkoholické nápoje všeho druhu, sirupy a jiné přípravky k přípravě nápojů, ovocné a zeleninové šťávy a nápoje, míchané nealkoholické nápoje, piva všeho druhu; (33) vína, lihoviny, likéry, míchané nápoje na bázi alkoholu; (34) tabák, tabákové výrobky, zápalky, zapalovače, potřeby pro kuřáky; (35) poradenské a konzultační služby, reklamní služby a marketing, reklama na Internetu, zajištění a realizace reklamních kampaní, reklamní banery, poskytování informací a jiných informačních produktů všeho druhu, multimediálních informací, komerční využití Internetu v oblastech komerčních internetových médií a vyhledávacích služeb, on-line inzerce, marketing a obchod, služba Free e-mail, poradenství a poskytování informací zejména z oblasti ekonomiky, komerční využití Internetu; (38) služby zabezpečující audiovizuální komunikaci prostřednictvím informačních a telekomunikačních sítí, kupř. počítačové sítě Internet, satelitu apod., rozšiřování, zveřejňování a přenos informací prostřednictvím informačních a telekomunikačních prostředků a sítí, satelitů ap., šíření elektronických časopisů, elektronických periodik a knih v elektronické podobě prostřednictvím počítačové sítě, pomocí satelitů, provozování Internetových stránek; (41) vzdělávací, výchovná a zábavní činnost, pořádání společenských a odborných setkání a konferencí, konferencí na Internetu, tlumočnické a překladatelské služby; (42) tvorba a poskytování software, programování internetových databázových systémů a internetových aplikací, programování multimediálních aplikací, vytváření a modelování 3D animací, interaktivní a grafické programy, tvorba multimediálních dokumentů, prezentací, aplikací, katalogů apod., konstrukce WWW prezentací a řešení WWW serverů, počítačové animace a vizualizace, programové projekty, tvorba informačních databází, elektronických časopisů, periodik, knih, Internet café, provozování Internetových stránek.

(730) **Ing. Kožený Václav, CSc.**, K Horoměřicům 37, Praha 6, Česká republika

(740) Ing. Vandělíková Jana, Bohemia Patent, Petráská 12, Praha 1

(210) **O 140934**

(220) 16.03.1999

(320) 16.03.1999

(511) 35, 37, 42

(540)



(510) (35) zprostředkování práce; (37) instalace a opravy elektrických strojů a přístrojů, provádění inženýrských staveb včetně sídlištních celků, opravy motorových vozidel, elektroinstalátérství, montáž, servis, opravy a údržba strojů a zařízení, montáž a opravy měřicí a regulační techniky, hornická činnost a služby v této oblasti, činnosti prováděné hornickým způsobem, provádění studnářství s výjimkou studní hornickým způsobem; (42) provádění, projektování a vyhodnocování geologických prací, projektovací činnost v investiční výstavbě, služby v oblasti čištění a vyklízení odpadu, projektování studnářství s výjimkou studní hornickým způsobem, provádění trhacích ohňostrojových prací.

(730) **Geologický průzkum Ostrava, a.s.**, Krmelínská 22, Ostrava - Hrabová, Česká republika

(740) Ing. Bocek Josef, patentový zástupce, Buriana 4A, Havířov

(210) **O 140935**

(220) 16.03.1999

(320) 16.03.1999

(511) 1, 4, 5, 31, 35, 37, 39, 42

(540)



(510) (1) chemické výrobky a přípravky určené pro zemědělství, lesnictví a zahradnictví, statková hnojiva, průmyslová hnojiva a agrochemikálie, jako jsou ledek amonný s vápencem, dusičnan amonný, ledek vápenatý, dusičnan amonný s močovinou, močovina, síran amonný, amofos, superfosfáty, fosmag, fostim, draselná sůl, NPK hnojivo, kamex, dumag, brzdové kapaliny, chladicí kapaliny a směsi; (4) průmyslové oleje, mazací tuky, mazadla, automobilové pohonné látky, benzín, nafta, paliva tuhá i tekutá, uhlí a doprovodné suroviny; (5) jedy všeho druhu, pesticidy, herbicidy, fungicidy, insekticidy, žiraviny; (31) zemědělské, zahradnické a lesnické výrobky, živá zvířata, přírodní rostliny a květiny, čerstvé ovoce a zelenina, osiva, semena, krmiva a krmné směsi pro zvířata a ptáky, obiloviny; (35) zprostředkovatelské a obstaravatelské služby v oblasti chemického průmyslu a zemědělství, obchodní služby v obchodních a skladových provozech, činnost organizačních a ekonomických poradců; (37) opravy, servis a údržba zemědělských strojů, zemědělské techniky a dopravních prostředků; (39) doprava, skladování, přeprava a dodávání výrobků a zboží, přeprava nákladů, distribuční činnost; (42) poradenská činnost a odborné konzultace v oblasti zemědělské výroby a agrochemie, služby v oblasti chemie, zemědělství, aplikace průmyslových hnojiv a pesticidů.

(730) **Agrochemická společnost spol.s r.o.**, Kralický háj, Prostějov, Česká republika

(740) Ing. Soukup Petr, Patentová kancelář, Švédská 3, Olomouc

(210) **O 140936**

(220) 16.03.1999

(320) 16.03.1999

(511) 1, 4, 5, 31, 35, 37, 39, 42

(540)



(510) (1) chemické výrobky a přípravky určené pro zemědělství, lesnictví a zahradnictví, statková hnojiva, průmyslová hnojiva a agrochemikálie, jako jsou ledek amonný s vápencem, dusičnan amonný, ledek vápenatý, dusičnan amonný s močovinou, močovina, síran amonný, amofos, superfosfáty, fosmag, fostim, draselná sůl, NPK hnojivo, kamex, dumag, brzdové kapaliny, chladicí kapaliny a směsi; (4) průmyslové oleje, mazací tuky, mazadla, automobilové pohonné látky, benzín, nafta, paliva tuhá i tekutá, uhlí a doprovodné suroviny; (5) jedy všeho druhu, pesticidy, herbicidy, fungicidy, insekticidy, žiraviny; (31) zemědělské,

zahradnické a lesnické výrobky, živá zvířata, přírodní rostliny a květiny, čerstvé ovoce a zelenina, osiva, semena, krmiva a krmné směsi pro zvířata a ptáky, obiloviny; (35) zprostředkovatelské a obstaravatelské služby v oblasti chemického průmyslu a zemědělství, obchodní služby v obchodních a skladových provozech, činnost organizačních a ekonomických poradců; (37) opravy, servis a údržba zemědělských strojů, zemědělské techniky a dopravních prostředků; (39) doprava, skladování, přeprava a dodávání výrobků a zboží, přeprava nákladů, distribuční činnost; (42) poradenská činnost a odborné konzultace v oblasti zemědělské výroby a agrochemie, služby v oblasti chemie, zemědělství, aplikace průmyslových hnojiv a pesticidů.

- (730) **ACHP Prostějov, a.s.**, Kralický háj, Prostějov, Česká republika
(740) Ing. Soukup Petr, Patentová kancelář, Švédská 3, Olomouc

- (210) **O 140960**
(220) 17.03.1999
(320) 17.03.1999
(511) 9, 35, 38, 42
(540)



- (510) (9) elektronika pro výpočetní techniku, výpočetní technika, hardware, dodávka software, počítačové sítě, videosystémy, kancelářská technika jako telefonní přístroje, faxy, kopírky, zabezpečovací videosystémy, kamery; (35) inzertní činnost, marketing, zprostředkování obchodních záležitostí a služeb, průzkum a analýza trhu, poradenství v otázkách organizování obchodní činnosti, reklama - návrh, výroba a zprostředkování reklamy plošné, zvukové a obrazové, systém obchodování a zprostředkování obchodních činností prostřednictvím internetu; (38) Internet - instalace, provoz, připojení, služby pro uživatele; (42) výzkumná a vývojová činnost v oblasti elektroniky a kybernetiky, poradenská a konzultační činnost v oboru výpočetní techniky a software, tvorba software.

- (730) **TH'system, a.s.**, Vřesina u Bílovce 408, Česká republika
(740) Ing. Kučera Zdeněk, Padělký 548 (P.O.BOX 92), Slušovice

- (210) **O 140961**
(220) 17.03.1999
(320) 17.03.1999
(511) 9, 35, 38, 42
(540)

TH'InterLink

- (510) (9) elektronika pro výpočetní techniku, výpočetní technika, hardware, dodávka software, počítačové sítě, videosystémy, kancelářská technika jako telefonní přístroje, faxy, kopírky, zabezpečovací videosystémy, kamery; (35) inzertní činnost, marketing, zprostředkování

obchodních záležitostí a služeb, průzkum a analýza trhu, poradenství v otázkách organizování obchodní činnosti, reklama - návrh, výroba a zprostředkování reklamy plošné, zvukové a obrazové, systém obchodování a zprostředkování obchodních činností prostřednictvím internetu; (38) Internet - instalace, provoz, připojení, služby pro uživatele; (42) výzkumná a vývojová činnost v oblasti elektroniky a kybernetiky, poradenská a konzultační činnost v oboru výpočetní techniky a software, tvorba software.

- (730) **TH'system, a.s.**, Vřesina u Bílovce 408, Česká republika
(740) Ing. Kučera Zdeněk, Padělký 548 (P.O.BOX 92), Slušovice

- (210) **O 141139**
(220) 19.03.1999
(320) 19.03.1999
(511) 9, 37
(540)

TELESIS CZ

- (510) (9) telefonní ústředny, systémové telefonní přístroje, telefonní přístroje; (37) instalace, montáž, servis telefonních ústředen a jejich příslušenství.
(730) **TELESIS CZ s.r.o.**, Šumenská 3223, Praha 4, Česká republika

- (210) **O 141241**
(220) 24.03.1999
(320) 24.03.1999
(511) 7, 16, 21
(540)



- (510) (7) technické kartáče používané jako součást strojů (např. drátěné kotouče, spirálové válce); (16) štětce natěrací kulaté, ploché, fládrovací, zároháky, linkovací a štětce pro speciální účely zařazené ve tř. 16, štětky malířské kulaté a hranaté, malířské válečky na nanášení barev, štětce školní, malířské a umělecké z jemných vlasů i štětínové; (21) kartáče pro osobní hygienu - na vlasy, na šaty, na ruce, koupelové, na obuv, kartáčky na zuby, holicí štětce, kartáče na podlahu, na WC, pro domácnost, pro autokosmetiku, smetáky, košťata, smetáčky, mopy, štětce kosmetické a pro speciální účely zařazené ve tř. 21, kartáče technické drátěné - ruční kartáče, fibrové kotouče, kartáče na dehet (tyto kartáče jsou používány samostatně, nikoli jako součást strojů a zařízení), štětky zednické, průmyslové (na dehet a karbol).
(730) **Spojené kartáčovny, a.s.**, Libkovodská 1428, Pelhřimov, Česká republika
(740) Patentservis Praha a.s., Jívenská 1273/1, Praha 4

- (210) **O 141290**
(220) 26.03.1999
(320) 26.03.1999

(511) 37, 42
(540)



(510) (37) provádění staveb včetně jejich změn, udržovacích prací na nich a jejich odstraňování; (42) projektová a inženýrská činnost ve stavebnictví.

(590) Barevná

(730) **HIOSS s.r.o.**, Pavla Hanuše 252, Hradec Králové, Česká republika

(740) Ing. Nedomlelová Margita, Štrauchova 932, Jičín

(210) **O 141343**

(220) 29.03.1999

(320) 29.03.1999

(511) 39

(540)



(510) (39) stěhování, silniční motorová doprava, zasilatelství.

(730) **AASO s.r.o.**, Pod Altánem 346/77, Praha 10, Česká republika

(210) **O 141360**

(220) 30.03.1999

(320) 30.03.1999

(511) 24, 25, 35

(540)



(510) (24) tkaniny a textilní výrobky, zařazené ve tř. 24, ložní prádlo a ubrusy; (25) oděvy; (35) propagační činnost, reklama, pomoc při řízení obchodní činnosti, obchodní administrativa, kancelářské práce, účetnictví.

(730) **UNIQUE INVESTMENTS, spol. s r.o.**, nám. Práce 2512, budova IH Moskva, Zlín, Česká republika

(740) Mgr. Fiedler David, advokát, Teslova 2, Ostrava

(210) **O 141474**

(220) 01.04.1999

(320) 01.04.1999

(511) 1

(540)

CASTPHIL

(510) (1) solubilizující přípravky k použití ve farmaceutickém prostředku proti rakovině.

(730) **Bristol-Myers Squibb Company Delaware společnost**, 345 Park Avenue, New York, Spojené státy americké, New York

(740) Dr. Petr Kalenský, Společná advokátní kancelář Všecka Zelený Švorčík Kalenský, Hálkova 2, Praha 2

(210) **O 141732**

(220) 09.04.1999

(320) 09.04.1999

(511) 32, 33, 41

(540)

GLEN GARIOCH

(510) (32) nealkoholické nápoje všeho druhu, pivo; (33) vína všeho druhu, lihoviny, likéry; (41) výchovná a zábavní činnost, produkční a agenturní činnost v oblasti kultury.

(730) **WTM s.r.o.**, U dubu 53, Praha 4, Česká republika

(210) **O 141733**

(220) 09.04.1999

(320) 09.04.1999

(511) 32, 33, 41

(540)

GLEN DRUMMOND

(510) (32) nealkoholické nápoje všeho druhu, pivo; (33) vína všeho druhu, lihoviny, likéry; (41) výchovná a zábavní činnost, produkční a agenturní činnost v oblasti kultury.

(730) **WTM s.r.o.**, U dubu 53, Praha 4, Česká republika

(210) **O 141737**

(220) 09.04.1999

(320) 09.04.1999

(511) 32, 33, 41

(540)

ISLAY MIST

(510) (32) nealkoholické nápoje všeho druhu, pivo; (33) vína všeho druhu, lihoviny, likéry; (41) výchovná a zábavní činnost, produkční a agenturní činnost v oblasti kultury.

(730) **WTM s.r.o.**, U dubu 53, Praha 4, Česká republika

(210) **O 141738**

(220) 09.04.1999

(320) 09.04.1999

(511) 32, 33, 41

(540)

ISLE OF JURA

(510) (32) nealkoholické nápoje všeho druhu, pivo; (33) vína všeho druhu, lihoviny, likéry; (41) výchovná a zábavní činnost, produkční a agenturní činnost v oblasti kultury.

(730) **WTM s.r.o.**, U dubu 53, Praha 4, Česká republika

(210) **O 141803**

(220) 12.04.1999

(320) 12.04.1999

(511) 35, 42

(540)



(510) (35) reklamní činnost, poradenství v oblasti reklamy; (42)

poradenství v oblasti médií.
(730) **MÉDEA, a.s.**, Jaselská 6, Praha 6, Česká republika

(210) **O 141808**

(220) 12.04.1999

(320) 12.04.1999

(511) 41

(540)



(510) (41) umělecká agentura, agentážní činnost v oblasti kultury, koncertní činnost, nahrávání veškerých koncertů, pořádání a realizace kulturních akcí.

(730) **Fiedler Jiří**, Štítého 19, Praha 3, Česká republika

(210) **O 141817**

(220) 12.04.1999

(320) 12.04.1999

(511) 29, 31, 42

(540)



(510) (29) konzervované a jinak upravované rybí výrobky; (31) čerstvé rybí výrobky; (42) restaurace, hotel, penzion, camping, zotavovny, pohostinství, samoobsluhy, kantýny.

(730) **Mot'ovský Jan**, Václavské náměstí 39, Praha 1, Česká republika

(210) **O 141841**

(220) 13.04.1999

(320) 13.04.1999

(511) 35, 41, 42

(540)



(510) (35) pomoc při využívání a řízení obchodního podniku, pomoc při provozování obchodů a obchodních činností, reklamní kanceláře a agentury, informační kanceláře, inzertní činnost, propagační činnost, poradenská činnost v oblasti obchodu, reklamy, inzerce a propagace, poradenství v obchodní činnosti, zejména při vedení podniků, obchodů, prodejen, prodejních pasáží, butiků; (41) školení, zábava, sportovní a kulturní aktivity, vystupování zpěváků nebo tanečnicků; (42) restaurace, bary, hotel, penzion, turistické ubytování, camping, zotavovna, sanatorium, samoobsluha, kantýna, vinárna, hospoda, salón krásy, kadeřnický a

kosmetický salón, masáže, posilovna, rehabilitace, cestovní kancelář zajišťující ubytování a stravování v rámci třídy 42, club, disco, cafeterie.

(730) **Mot'ovský Jan**, Václavské náměstí 39, Praha 1, Česká republika

(210) **O 141842**

(220) 13.04.1999

(320) 13.04.1999

(511) 35, 36, 39, 42

(540)

AMFORA

(510) (35) pomoc při využívání a řízení obchodního podniku, provozování obchodů a obchodní činnosti, reklamní kanceláře a agentury, informační kanceláře, inzertní činnost, propagační činnost, poradenská činnost v oblasti obchodu, reklamy, inzerce a propagace, poradenství v obchodní činnosti, zejména při vedení podniků, obchodů, prodejen, prodejních pasáží, butiků; (36) banky, bankovní ústavy, směnárny, půjčovatelství finanční služby, služby - investments trust, holding, group, obchod s cennými papíry, nemovitostmi, realitní kanceláře, správa nemovitostí, pronájmy, odhady nemovitostí, pojišťování, pojišťovny, makléřství; (39) cestovní kanceláře; (42) restaurace, vinárny, club, disco, bar, cafeterie, hotel, penzion, motel, hotel, turistické tábory, camping, sanatoria, zotavovny, rekreační ubyt., samoobsluhy, kantýny, hospoda, salón krásy, kadeřnický a kosmetický salón, pedikúry, manikúry, posilovny, fitcentra, sauny, solária, masáže, rehabilitace, cestovní kancelář zajišťující ubytování a stravování v rámci třídy 42.

(730) **Mot'ovský Jan**, Václavské náměstí 39, Praha 1, Česká republika

(210) **O 141872**

(220) 14.04.1999

(320) 14.04.1999

(511) 9, 37

(540)



(510) (9) telefony, faxy, jejich příslušenství a součástky zařazené do tř. 9; (37) instalace a montáže telefonů, faxů a jejich příslušenství, servis, opravy.

(590) Barevná

(730) **A-Z,a.s.**, Na Slupi 15, Praha 2, Česká republika

(210) **O 141880**

(220) 15.04.1999

(320) 15.04.1999

(511) 25

(540)



- (510) (25) džínové oblečení pro děti i dospělé.
 (730) **Van Hung Hoang ELTEX**, Na Drahách 4, Ostrava-Zábřeh, Česká republika

- (210) **O 141959**
 (220) 16.04.1999
 (320) 16.04.1999
 (511) 19, 20, 35, 37
 (540)



- (510) (19) stavební materiály nekovové, zejména okenice, rámy na nekovová okna, nekovové žaluzie, markýzy, stavební výplně nekovové, dýhy ze dřeva, formovatelné dřevo, dřevo jako polotovary, stavební dřevo, stavební sklo, tabulové sklo, okenní sklo, nekovová okna, nekovové dveře, parapety, venkovní rolety, kromě kovových a textilních, výplně a zárubně pro nekovové dveře; (20) truhlářské výrobky, zejména nekovové kování na okna, rolety, vnitřní žaluzie, vnitřní lištové rolety, válce k roletám, záclonové tyče, kování a závěsy pro nekovové dveře; (35) činnost organizačních a ekonomických poradců, zejména poradenství v obchodní činnosti, příprava a vyhotovení daňového přiznání, účetnictví, ekonomické prognózy, obchodní nebo podnikatelské informace a poradenství, oceňování a odhady v oblasti podnikání; (37) zprostředkovatelská činnost, zejména pro instalační činnost, komplementaci a montáž stavebních výplní, stavební činnost, realizaci staveb, zednické služby.
 (730) **Trigo Economy, spol.s r.o.**, Cihlářská 19, Brno, Česká republika
 (740) Ing. Ihmová Markéta, A.Holas & partner patentová a známková kancelář, Křížová 4, Brno

- (210) **O 142026**
 (220) 19.04.1999
 (320) 19.04.1999
 (511) 9, 11, 35, 37, 39, 42
 (540)



- (510) (9) přístroje elektrické zařazené ve tř. 9, kinematografické, optické, zařízení pro záznam, přenos a/nebo reprodukci

zvuku a obrazu, nosiče zvuku a obrazu; (11) osvětlovací zařízení; (35) zprostředkování obchodních záležitostí, poradenské služby v otázkách podnikání a organizace v provozně-ekonomických otázkách, tvorba audiovizuálních reklam; (37) pronájem opravárenského nářadí a opravárenské techniky, opravárenské služby; (39) zprostředkování v oblasti dopravy a pronájem vozidel; (42) zprostředkování v oblasti stravování.

- (590) Barevná
 (730) **AXIUS, s.r.o.**, U továren 261, Praha 10, Česká republika
 (740) Mgr. Petra de Brantes, KOREJZOVÁ & SPOL.
 Advokátní a patentová kancelář, Spálená 29, Praha 1

- (210) **O 142031**
 (220) 19.04.1999
 (320) 19.04.1999
 (511) 30
 (540)

EREKTUS

- (510) (30) zmrzlina všeho druhu včetně výrobků obsahujících převážně zmrzlinu.
 (730) **Schöller, zmrzlina a mražené výrobky, s.r.o.**, Nupaky č.145, Dobřejšovice u Prahy, Česká republika
 (740) Darník Rudolf, patentový zástupce, Vikova 1145, Praha 4

- (210) **O 142034**
 (220) 19.04.1999
 (320) 04.11.1998
 (511) 6, 19, 27
 (540)

FLEXHEIGHT

- (510) (6) kovový stavební materiál, zejména nosné, zakončovací a dilatační profily, používané pro podlahy, podlahové krytiny, stěny, krytiny stěn, stropy či podhledy a jejich krytiny, kde uvedené profily jsou zhotoveny z hliníku, hliníku s povlakovaným povrchem nebo hliníku s plátovaným povrchem; (19) stavební materiál nekovový, zejména nosné, zakončovací a dilatační profily používané pro podlahy, podlahové krytiny, stěny, krytiny stěn, stropy či podhledy a jejich krytiny, kde uvedené profily jsou zhotoveny z termoplastů nebo termosetů, nosné, zakončovací a dilatační profily používané pro podlahy, podlahové krytiny, stěny, krytiny stěn, stropy či podhledy a jejich krytiny, kde uvedené profily jsou zhotoveny z termosetových laminátů nebo termosetových laminátů lepených na dřevoštěpkové, dřevotřískové či dřevovláknité desky, na překližku či na dřevo, nosné, zakončovací a dilatační profily používané pro podlahy, podlahové krytiny, stěny, krytiny stěn, stropy či podhledy a jejich krytiny, kde uvedené profily jsou zhotoveny ze dřeva, dřevoštěpkových, dřevovláknitých či dřevotřískových desek nebo z překližky; (27) podlahové krytiny, krytiny stěn a stropů či podhledů, kde uvedené krytiny jsou zhotoveny z termoplastů či termosetů, podlahové krytiny, krytiny stěn a stropů či podhledů, kde uvedené krytiny jsou zhotoveny z termosetových laminátů nebo z termosetových laminátů lepených na dřevoštěpkové, dřevotřískové nebo dřevovláknité desky nebo na překližku, či dřevo, podlahové krytiny, krytiny stěn a stropů či podhledů, kde uvedené krytiny jsou zhotoveny ze dřeva, dřevoštěpkových, dřevovláknitých či dřevotřískových desek nebo z překližky.
 (730) **Perstorp Flooring AB**, Strandridaregatan 8, Trelleborg, Švédsko
 (740) Ing. Walter Jiří, Počernická 54, Praha 10

(210) **O 142043**
 (220) 20.04.1999
 (320) 20.04.1999
 (511) 39, 41, 42
 (540)



- (510) (39) provozování cestovní kanceláře, služby týkající se sdělování informací ohledně cesty nebo dopravy, které poskytují agenti nebo turistické kanceláře nebo informace týkající se tarifů a honorářů, jízdního řádu a dopravních způsobů; (41) služby jejichž hlavním cílem jsou zábavy, rozptýlení nebo rekreace osob; (42) služby cestovních kancelářů nebo agentů, kteří zajišťují ubytování v hotelích pro turisty.
- (730) **OVATION, spol.s r.o.**, Týnská 21, Praha 1, Česká republika
- (740) Mgr. Novotná Vladimíra, Advokátní kancelář, Týnská 21, Praha 1

(210) **O 142071**
 (220) 21.04.1999
 (320) 21.04.1999
 (511) 35
 (540)

**Moore et Partners Prague,
 s.r.o.**

- (510) (35) propagační činnost, reklama.
- (730) **Moore et Partners Prague s.r.o.**, Žerotínova 31, Praha 3, Česká republika

(210) **O 142072**
 (220) 21.04.1999
 (320) 21.04.1999
 (511) 35
 (540)

Tender Group plus, s.r.o.

- (510) (35) pomoc při řízení obchodní činnosti, obchodní administrativa, kancelářské práce.
- (730) **Tender Group plus, s.r.o.**, V zápolí 1254, Praha 4, Česká republika

(210) **O 142094**
 (220) 21.04.1999
 (320) 21.04.1999
 (511) 35
 (540)

BRANDDYNAMICS

- (510) (35) průzkum trhu, modelování, monitorování, sledování a vyhodnocování výrobků jiných soutěžitelů, oceňování a vyhodnocování značek (brandů), sledování brandů a tvorba brandů.
- (730) **Millward Brown International Plc**, Olympus Avenue, Tachbrook Park, Warwick, Velká Británie
- (740) JUDr. Korejzová Zdeňka, KOREJZOVÁ & SPOL. Advokátní a patentová kancelář, Spálená 29, Praha 1

(210) **O 142095**
 (220) 21.04.1999

(320) 21.04.1999
 (511) 35
 (540)

MILLWARD BROWN

- (510) (35) průzkum trhu, průzkum obchodu, služby průzkumu vztahující se k reklamě.
- (730) **Millward Brown International Plc**, Olympus Avenue, Tachbrook Park, Warwick, Velká Británie
- (740) JUDr. Korejzová Zdeňka, KOREJZOVÁ & SPOL. Advokátní a patentová kancelář, Spálená 29, Praha 1

(210) **O 142115**
 (220) 21.04.1999
 (320) 21.04.1999
 (511) 1, 2, 3
 (540)



- (510) (1) lepidla všeho druhu spadající do této třídy, zejména lepidla na tapety, kůži, pro průmysl, gumová, malířské klišy, truhlářské klišy, chemické výrobky určené pro průmysl, fotografii, zemědělství, zahradnictví, lesnictví, umělé pryskyřice, plastické hmoty v surovém stavu t.j. v prášku, pastách, v tekutém stavu, půdní hnojiva přírodní i umělá, hasící prostředky, prostředky pro kalení, letování a svařování kovů, chemické prostředky pro konzervování potravin, průmyslová pojidla, rtuť, rubidium, antimon, bauxit; (2) barvy, nátěry, laky, ochranné prostředky proti korozi a proti deterioraci dřeva, barviva, mořidla, přírodní pryskyřice v surovém stavu, kovy listkové a práškové pro malíře, dekorátory a umělce, přípravky k barvení potravin, nápojů; (3) kosmetické přípravky, hygienické potřeby, jako mýdla, mýdla tekutá, šampony vlasové i tělové, pěny a sole do koupelí, čisticí prostředky pro pleť, opalovací krémy, pleťové masky, balzámy na rty, krémy, zubní pasty, prášky, vodičky, přípravky k čištění, leštění a odmašťování, voňavkářské výrobky, parfémy, éterické oleje, dekorativní kosmetika jako rtěnky, umělé řasy, makeupy apod..
- (730) **NATURA, a.s.**, Podbabská 20, Praha 6, Česká republika
- (740) Müller Václav, patentový zástupce, Filipova 2016, Praha 4

(210) **O 142116**
 (220) 21.04.1999
 (320) 21.04.1999
 (511) 1, 2, 3
 (540)



- (510) (1) lepidla všeho druhu spadající do této třídy, zejména lepidla na tapety, kůži, pro průmysl, gumová, malířské klišy, truhlářské klišy, chemické výrobky určené pro průmysl, fotografii, zemědělství, zahradnictví, lesnictví, umělé pryskyřice, plastické hmoty v surovém stavu t.j. v prášku, pastách, v tekutém stavu, půdní hnojiva přírodní i umělá, hasící prostředky, prostředky pro kalení, letování a svařování kovů, chemické prostředky pro konzervování

potravín, průmyslová pojidla, rtuť, rubidium, antimon, bauxit; (2) barvy, nátěry, laky, ochranné prostředky proti korozi a proti deteriozaci dřeva, barviva, mořidla, přírodní pryskyřice v surovém stavu, kovy listkové a práškové pro malíře, dekoratéry a umělce, přípravky k barvení potravin, nápojů; (3) kosmetické přípravky, hygienické potřeby, jako mýdla, mýdla tekutá, šampony vlasové i tělové, pěny a sole do koupelí, čisticí prostředky pro pleť, opalovací krémy, pleťové masky, balzámy na rty, krémy, zubní pasty, prášky, vodičky, přípravky k čištění, leštění a odmašťování, voňavkářské výrobky, parfémy, éterické oleje, dekorativní kosmetika jako rtěnky, umělé řasy, makeupy apod..

- (730) **NATURA, a.s.**, Podbabská 20, Praha 6, Česká republika
 (740) Müller Václav, patentový zástupce, Filipova 2016, Praha 4

- (210) **O 142137**
 (220) 22.04.1999
 (320) 22.04.1999
 (511) 8, 11, 21
 (540)



- (510) (8) nože, ruční nástroje, přístroje; (11) vodní bojler; (21) nádobí (hrnce, pánve, kastrol, pokličky, talíře).
 (730) **GLOBAL CZ PRAGUE s.r.o.**, Michelská 45, Praha 4, Česká republika

- (210) **O 142170**
 (220) 23.04.1999
 (320) 23.04.1999
 (511) 25
 (540)

X-RATED

- (510) (25) oděvy - módní konfekce.
 (730) **Tesco Stores Limited**, Tesco House, Delamare Road, Cheshunt, Hertfordshire, Velká Británie
 (740) Dr. Trojan Oldřich, Kancelář Lovell White Durrant, U Prašné brány 3, Praha 1

- (210) **O 142193**
 (220) 23.04.1999
 (320) 23.04.1999
 (511) 5, 31
 (540)

HERBAMETRIN

- (510) (5) veterinární farmaceutické a zdravotnické výrobky, veterinární léčiva, medikované krmné přípravky, vitaminové a léčebné přísady do krmiv, doplňky biofaktorů pro zvířata, desinfekční přípravky pro zvířata, prostředky na ničení plevele a škodlivých zvířat, antiparazitní látky, vakcíny a očkovací látky; (31) chemické přísady a doplňky do krmiv pro zvířata, krmné směsi.
 (730) **Biopharm, Výzkumný ústav biofarmacie a veterinárních léčiv, a.s.**, Pohoří-Chotouň, Jílové u Prahy, Česká republika
 (740) Ing. Kleintová Eva, Červenka, Kleintová, Turková, patentová a známková kancelář, Husinecká 11a, Praha 3

- (210) **O 142194**
 (220) 23.04.1999

- (320) 23.04.1999
 (511) 5, 31
 (540)

POLYGESTRAN

- (510) (5) veterinární farmaceutické a zdravotnické výrobky, veterinární léčiva, medikované krmné přípravky, vitaminové a léčebné přísady do krmiv, doplňky biofaktorů pro zvířata, desinfekční přípravky pro zvířata, prostředky na ničení plevele a škodlivých zvířat, antiparazitní látky, vakcíny a očkovací látky; (31) chemické přísady a doplňky do krmiv pro zvířata, krmné směsi.
 (730) **Biopharm, Výzkumný ústav biofarmacie a veterinárních léčiv, a.s.**, Pohoří-Chotouň, Jílové u Prahy, Česká republika
 (740) Ing. Kleintová Eva, Červenka, Kleintová, Turková, patentová a známková kancelář, Husinecká 11a, Praha 3

- (210) **O 142195**
 (220) 23.04.1999
 (320) 23.04.1999
 (511) 5, 31
 (540)

FRAMYCEL

- (510) (5) veterinární farmaceutické a zdravotnické výrobky, veterinární léčiva, medikované krmné přípravky, vitaminové a léčebné přísady do krmiv, doplňky biofaktorů pro zvířata, desinfekční přípravky pro zvířata, prostředky na ničení plevele a škodlivých zvířat, antiparazitní látky, vakcíny a očkovací látky; (31) chemické přísady a doplňky do krmiv pro zvířata, krmné směsi.
 (730) **Biopharm, Výzkumný ústav biofarmacie a veterinárních léčiv, a.s.**, Pohoří-Chotouň, Jílové u Prahy, Česká republika
 (740) Ing. Kleintová Eva, Červenka, Kleintová, Turková, patentová a známková kancelář, Husinecká 11a, Praha 3

- (210) **O 142196**
 (220) 23.04.1999
 (320) 23.04.1999
 (511) 5, 31
 (540)

SUIPHAN

- (510) (5) veterinární farmaceutické a zdravotnické výrobky, veterinární léčiva, medikované krmné přípravky, vitaminové a léčebné přísady do krmiv, doplňky biofaktorů pro zvířata, desinfekční přípravky pro zvířata, prostředky na ničení plevele a škodlivých zvířat, antiparazitní látky, vakcíny a očkovací látky; (31) chemické přísady a doplňky do krmiv pro zvířata, krmné směsi.
 (730) **Biopharm, Výzkumný ústav biofarmacie a veterinárních léčiv, a.s.**, Pohoří-Chotouň, Jílové u Prahy, Česká republika
 (740) Ing. Kleintová Eva, Červenka, Kleintová, Turková, patentová a známková kancelář, Husinecká 11a, Praha 3

- (210) **O 142197**
 (220) 23.04.1999
 (320) 23.04.1999
 (511) 5, 31
 (540)

JODOMETRIN

- (510) (5) veterinární farmaceutické a zdravotnické výrobky, veterinární léčiva, medikované krmné přípravky, vitaminové a léčebné přísady do krmiv, doplňky biofaktorů pro zvířata, desinfekční přípravky pro zvířata, prostředky na ničení plevele a škodlivých zvířat, antiparazitní látky, vakcíny a očkovací látky; (31) chemické přísady a doplňky

do krmiv pro zvířata, krmné směsi.

- (730) **Biopharm, Výzkumný ústav biofarmacie a veterinárních léčiv, a.s.**, Pohoří-Chotoň, Jilové u Prahy, Česká republika
 (740) Ing. Kleintová Eva, Červenka, Kleintová, Turková, patentová a známková kancelář, Husinecká 11a, Praha 3

(210) **O 142207**

(220) 26.04.1999

(320) 26.04.1999

(511) 33

(540) **KŘESTNÍ VÝBĚR**

(510) (33) víno, zvláště sady vín vhodných k archivaci.

(730) **MAMA trading s.r.o.**, Kounicova 10, Brno, Česká republika

(740) Ing. Malůšek Jiří, Mendlovo nám. 1a, Brno

(210) **O 142210**

(220) 26.04.1999

(320) 26.04.1999

(511) 7, 9, 11, 21, 24, 25, 37

(540)  **ELEKTRO MiRa**

- (510) (7) elektromotory, elektrické rozprašovače nátěrů, stříkací pistole, elektrické svářečské stroje, přístroje na řezání a svařování kovů autogenem, přístroje na zpracování kovů, zvedáky, hevery, elektrické stříhací stroje na keře, zahradní čerpadla, zametací stroje, příslušenství a adaptéry pro malotraktory, líhně, maznice, přístroje a nástroje elektromechanické pro kuchyňské účely, zejména strojky na loupání, krouhání a drcení zeleniny, mletí masa, mixéry, mačkadla a lisy na ovoce, šlehače, hnětače, roboty, elektrické strojky na vaření vajec, elektrické mlýnky na kávu, elektrické nože a kráječe chleba, elektrické přístroje na sušení a zavařování ovoce, přístroje k výrobě šumivých nápojů, na vyplachování a uzavírání lahví, na stáčení piva, přístroje pro přípravu jídel a nápojů, pračky, sušičky a ždímačky na prádlo, sušičky a myčky nádobí; (9) přístroje pro záznam, zesilování, reprodukci a přenos zvuku nebo obrazu, zejména rádiové přístroje, radiomagnetofony, hifi věže, tunery, magnetofony, kazetové stereofonní přehrávací přístroje, walkmany, gramofony, mikrofony, přehrávače kompaktních desek, reproduktory, sluchátka, zesilovače, telefonní záznamníky, telefonní přístroje s telefonním záznamníkem, faxové přístroje, kapesní databanky, kalkulační přístroje, počítače, televizní přístroje, videorekordéry, antény televizní, rádiové a satelitní, magnetofonové pásky, videokazety, kompaktní disky, desky na přehrávání do gramofonů, fotografické, kinematografické a optické přístroje včetně zvětšovacích přístrojů, fotoblesky, promítací přístroje, vážicí přístroje a váhy, měřicí přístroje, signalizační přístroje, signalizační dohlížecí přístroje, zejména termostaty, hlídače mrazu, elektrické žehličky, elektrické pájky, elektrické svařovací přístroje a elektrody k nim, elektrické tepelné přístroje k ondulování vlasů, teplovzdušné kartáče pro úpravu vlasů, barometry, vysavače prachu, elektrické leštičky parket, elektrické příruční mandly, elektroinstalační materiál, zejména elektrické vodiče a kabely, rozvodné desky a skříně, zásuvky, zástrčky, odbočovací krabice, vypínače přepínače, jističe, relé, transformátory, monočlánky všech druhů, polovodičové výrobky, brýle všech druhů, teploměry, elektrické přístroje a zařízení jako elektricky vytápěné podušky, elektricky vytápěné oděvy a ohřívače nohou, elektrické zapalovače, elektrické vařiče, kotlíky na vaření, prodejní automaty na zboží, vybavení pro

zpracování informací pro počítač, zapisovací pokladny a počítačové stroje včetně kancelářských a děrovacích strojů, výpočetní technika všeho druhu jako počítače, tiskárny, zobrazovací terminály, klávesnice, včetně jejich příslušenství, software všeho druhu, hasicí přístroje, speciální pouzdra pro přístroje a nástroje signalizační včetně signálních pišťal; (11) osvětlovací zařízení a osvětlovací tělesa pro domácnost a pro potřeby kancelářské, zejména lustry, lampy, svítidla a žárovky všech druhů, přístroje a zařízení k vaření, pečení, grilování a fritování jako elektrické vařiče a trouby, mikrovlnné trouby, grily a kontaktní grily, rošty, rožně, pícky na přípravu pizzy, přístroje k pečení bez tuku, opékače topinek, automaty na vafle, elektrické vařiče vody, elektrické přístroje pro desinfekci a ohřívání kojeneckých lahví, elektrické přístroje pro ohřívání jídla, ponorné vařiče, piezoelektrické zapalovače, elektrické kávovary, zařízení pro vytápění, zejména přitopná tělesa, eklektické olejové radiátory, ohřívače vzduchu, zařízení na chlazení, zejména chladničky, kombinované chladničky s mrazničkami, mrazničky a mrazicí boxy, stroje na přípravu zmrzliny, elektrické ventilátory, okenní ventilační, elektrické odsavače prachu, filtry pro pitnou vodu, filtry na čištění vzduchu, elektrická vodní čerpadla pro domácnost, veškerá zařízení koupelen včetně směšovacích baterií, ohřívačů vody, průtokových ohřívačů vody, umyvadla, klosety včetně jejich příslušenství, přístroje na sušení rukou, na sušení ovoce a zeleniny, na sušení vlasů, horská slunce, klimatizační zařízení nebo zařízení na úpravu vzduchu, elektrické zvlhčovače vzduchu, zařízení pro rozvod vody, zařízení pro výrobu páry, speciální pouzdra pro topná zařízení, zařízení pro výrobu páry; (21) drobné nářadí a přenosné nádoby k domácím a kuchyňským účelům jako kuchyňské nádobí, varné, nevarné, k pečení plechové, smaltované, litinové, teflonové, vědra a jiné výrobky pro kuchyňské účely z plastických nebo jiných hmot, žehlicí prkna a rukávnicků, izolační nádoby a láhve, láhve na výrobu sifonu, kempovací nádobí, ruční strojky na mletí, sekání, lisování, šlehání vajec nebo smetany, hřebeny a mycí houby, mycí a toaletní potřeby, kartáčnické výrobky s výjimkou štětců, pomůcky k úklidu, čisticí látky, drátěnky včetně drátěnek z plastických hmot, sklo surové nebo polozpracované s výjimkou stavebního a tabulového skla, zboží skleněné, včetně z křišťálového skla, zboží porcelánové, keramické a kameninové, zařazené v této třídě včetně keramických miniatur; (24) tkaniny s výjimkou tkanin zařazených ve třídě 22 a 26, pokrývky na postele, cestovní pokrývky, ložní prádlo, povlaky, prostěradla, prádlo pro domácnost, utěrky na sklo, na nádobí, stolní prádlo jako ubrusy a ubrousky; (25) oděvy pánské, dámské a dětské, spodní, konfekční ze syntetických, přírodních nebo směsových materiálů, pletené oděvy, zejména sukně, kalhoty, saka, blejzry, vesty, kabáty, bundy, golfky, kožichy, klobouky, kloboučnické zboží včetně koženého, čepice, šátky, šály, rukavice, vázanky, punčochy, ponožky, punčocháče, čelenky včetně ostatních doplňků, veškeré spodní prádlo, plavky, trikotáž, obuv pánská, dámská a dětská vycházková, společenská, sportovní, domácí, plážová, sandály, střevíce a trepky; (37) čištění a opravy bojlerů, opravy čerpadel, opravy deštníků, elektrické instalace, opravy fotografických přístrojů, opravy spotřební elektroniky, montáž a instalace satelitních antén, kontrola a opravy hořáků na olej (mazut), opravy hodin a hodinek, instalace a opravy žaluzií, rolet, elektrických spotřebičů, potrubí, pecí, kamen, klimatizačního zařízení, poplašeného zařízení proti krádežím (vloupání), pro případ požáru, chladniček, výtahů, topení, vytápění, domácích telefonů, systémů zavodňovacích, skladištních zařízení, instalace kancelářských strojů a přístrojů, instalace technického

vybavení kanceláří a obchodů, opravy kancelářských strojů a přístrojů, zařízení a opravy článků pro klimatizaci vzduchu, lakování, údržbová služba pro lyže, oprava a údržba polního nářadí, ozdobné nýtování, opravy rozhlasových nebo televizních přijímačů, instalování a opravy sporáků, práce spojené se zařízením kuchyní.

- (590) Barevná
 (730) **Novotný Radek - ELEKTRO MiRa**, Masarykovo nám. 30, Boskovice, Česká republika
 (740) Ing. Jandová Marie, Nerudova 1095, Kuřim

- (210) **O 142213**
 (220) 26.04.1999
 (320) 26.04.1999
 (511) 3
 (540)



- (554) Prostorová
 (510) (3) avivážní prostředky na máchání prádla a jiné látky pro použití v prádelnách, prostředky pro údržbu prádla.
 (730) **BENCKISER, spol.s r.o.**, Voršilská 8, Praha 1, Česká republika
 (740) Zugar Robert, Květnového vítězství 775, Praha 4

- (210) **O 142250**
 (220) 26.04.1999
 (320) 26.04.1999
 (511) 33, 39
 (540)



Vin de Table Blanc
 Pays d'origine France

- (510) (33) alkoholické nápoje - vína dovážená z Francie; (39) služby - balení/lahvování a distribuce.
 (590) Barevná
 (730) **RNDr. Skorkovský Jaroslav**, Františka Křížka 10, Praha 7, Česká republika

- (210) **O 142251**
 (220) 26.04.1999
 (320) 26.04.1999
 (511) 32, 33, 41
 (540)

TULLIBARDINE

- (510) (32) nealkoholické nápoje všeho druhu, pivo; (33) vína všeho druhu, lihoviny, likéry; (41) výchovná a zábavní činnost, produkční a agenturní činnost v oblasti kultury.
 (730) **WTM s.r.o.**, U dubu 53, Praha 4, Česká republika

- (210) **O 142445**
 (220) 28.04.1999
 (320) 28.04.1999
 (511) 32, 33, 40
 (540)

B.O.M.E. R.U.M.

- (510) (32) nealkoholické nápoje všeho druhu, minerální a sodové vody, limonády, džusy, míchané nápoje, piva všeho druhu; (33) alkoholické nápoje všeho druhu, lihoviny, likéry, míchané alkoholické nápoje, vína, sekty, vermuty; (40) zpracování lihu a potravinářských přísad, míchání alkoholických i nealkoholických nápojů.
 (730) **B.O.M.E. s.r.o.**, Liborova 9, Praha 6, Česká republika
 (740) Ing. Novotný Karel, Novotný, Ziegrosser a partner, Terronská 21, Praha 6

- (210) **O 142468**
 (220) 29.04.1999
 (320) 29.04.1999
 (511) 9, 16, 41
 (540)



- (510) (9) nosiče informací, zejména se záznamem zvuku a obrazu, elektronický časopis; (16) tiskoviny a polygrafické výrobky, zejména periodické tiskoviny; (41) vydávání tiskovin a nosičů informací.
 (730) **Strategie Praha, spol.s r.o.**, Elišky Peškové 13/749, Praha 5, Česká republika
 (740) Ing. Reichel Pavel, Lopatecká 14, Praha 4

- (210) **O 142469**
 (220) 29.04.1999
 (320) 29.04.1999
 (511) 9, 16, 35, 38
 (540)



- (510) (9) nosiče informací, zejména se záznamem zvuku a/nebo obrazu, např. kazety, audiokazety, kompaktní disky; (16) tiskoviny, například plakáty, informační brožury a letáky, fotografie, vstupenky; (35) reklamní a propagační činnost a služby; (38) informační kancelář spadající do této třídy, šíření informací prostřednictvím informačních sítí.
 (730) **Rolínková Jitka**, Ječná 28, Praha 2, Česká republika
 (740) Ing. Reichel Pavel, Lopatecká 14, Praha 4

- (210) **O 142492**
 (220) 29.04.1999
 (320) 29.04.1999
 (511) 9
 (540)

DIGIGARD

- (510) (9) bezpečnostní systémy, elektrická zabezpečovací

- signalizace, poplachové ústředny, detektory pohybu.
 (730) **PARADOX SECURITY SYSTEMS Ltd.**, 780
 Industrial Blvd, Montreal, St. Eustache, Quebec,
 Kanada
 (740) Ing. Dušková Hana, Konviktská 5, Praha 1

- (210) **O 142493**
 (220) 29.04.1999
 (320) 29.04.1999
 (511) 9
 (540)

DIGIPLEX

- (510) (9) bezpečnostní systémy, elektrická zabezpečovací
 signalizace, poplachové ústředny, detektory pohybu.
 (730) **PARADOX SECURITY SYSTEMS Ltd.**, 780
 Industrial Blvd, Montreal, St. Eustache, Quebec,
 Kanada
 (740) Ing. Dušková Hana, Konviktská 5, Praha 1

- (210) **O 142516**
 (220) 30.04.1999
 (320) 30.04.1999
 (511) 9, 16, 35
 (540)

obchod

- (510) (9) nosiče informací, zejména se záznamem zvuku a
 obrazu; (16) tiskoviny a polygrafické výrobky, zejména
 periodické tiskoviny; (35) propagační, reklamní a inzertní
 činnost a služby, marketing, poradenské a
 zprostředkovatelské služby související zvláště s tiskem,
 propagací, reklamou, inzercí a marketingem.
 (730) **Strategie na Slovensku, s.r.o.**, Kutuzovova 5,
 Bratislava, Slovenská republika
 (740) Ing. Reichel Pavel, Lopatecká 14, Praha 4

- (210) **O 142528**
 (220) 30.04.1999
 (320) 30.04.1999
 (511) 35, 42
 (540)

NNN

NAJDĚTE NÁS NA...

- (510) (35) reklamní činnost, realizace televizní a videoreklamy;
 (42) grafické práce, počítačová grafika, počítačové
 animace.
 (730) **Pech Radim**, Palackého 168, Brno, Česká republika

- (210) **O 142529**
 (220) 30.04.1999
 (320) 30.04.1999
 (511) 35, 42

(540)



- (510) (35) reklamní činnost, realizace televizní a videoreklamy;
 (42) grafické práce, počítačová grafika, grafické
 zpracování projektů, počítačové animace.
 (730) **Pech Radim**, Palackého 168, Brno, Česká republika

- (210) **O 142539**
 (220) 03.05.1999
 (320) 03.05.1999
 (511) 20, 21, 40
 (540)



- (510) (20) matrace a jejich části, nábytek a jeho části, bytové
 vybavení spadající do tř. 20; (21) koupelnové doplňky
 spadající do tř. 21, užitkové, banketové, broušené a
 umělecké sklo, porcelán; (40) čalounické práce, šití na
 zakázku.
 (590) Barevná
 (730) **Bohemia Dreams s.r.o.**, Třmová 288, Česká
 republika
 (740) Langrová Irena, Riegrova 1, Plzeň

- (210) **O 142541**
 (220) 03.05.1999
 (320) 03.05.1999
 (511) 3, 18, 25
 (540)

PARYS

- (510) (3) mýdla, parfumerie; (18) výrobky z kůže a její imitace;
 (25) oděvy, obuv, kravaty.
 (730) **Jozef Páldi**, Mostecká 22, Jihlava, Česká republika

- (210) **O 142543**
 (220) 03.05.1999
 (320) 03.05.1999
 (511) 11
 (540)



- (510) (11) zařízení pro osvětlení.

- (590) Barevná
 (730) **AISE - JME, s.r.o.**, tř. Tomáše Bati 385, Zlín, Česká republika

- (210) **O 142546**
 (220) 03.05.1999
 (320) 03.05.1999
 (511) 38
 (540)



- (510) (38) přenos dat po datových telekomunikačních sítích.
 (730) **Miroslav Řehák - RETIS**, A. V. Šembery 123, Vysoké Mýto, Česká republika

- (210) **O 142563**
 (220) 03.05.1999
 (320) 03.05.1999
 (511) 9, 41
 (540)

WALDMANN

- (510) (9) zvukové nosiče a zvukově-obrazové záznamy, vč. jejich příslušenství, nahanané i nenahané, počítačové publikace; (41) produkční, agenturní a zprostředkovatelská činnost v oblasti kultury, pořádání a management koncertní a zábavní činnosti hudebních, hudebně-dramatických a dramatických pořadů, uměleckých a zábavních soutěží, nahrávky zvukových nosičů a zvukově-obrazových záznamů, vydavatelství a nakladatelství hudební, dramatické a odborné literatury a hudebnin, půjčování a pronájem nahaných zvukových nosičů a zvukově-obrazových záznamů, výchovná činnost v oblasti kultury, poradenská a konzultační činnost v oblasti kultury, zejména v oboru hudební, hudebně-dramatické a dramatické tvorby, pořadů a uměleckých soutěží, vč. zvukových nosičů a zvukově-obrazových záznamů.
 (730) **WALDMANN Jakub**, Slavíkova 9/1627, Praha 2, Česká republika
 (740) Machatová Marcela Mgr., Pospíšilova 2, Praha 3

- (210) **O 142564**
 (220) 03.05.1999
 (320) 03.05.1999
 (511) 9, 15, 37
 (540)



- (510) (9) přístroje a zařízení pro záznam, převod a reprodukci zvuku nebo obrazu, zesilovače, reproduktory, audio-video technika, elektronické nosiče informací, ladičky k hudebním nástrojům; (15) hudební nástroje, klávesové

hudební nástroje a jejich součásti a doplňky, elektrické a elektronické hudební nástroje; (37) opravy a ladění hudebních nástrojů.

- (730) **Rendl Ferdinand**, V Jirchářích 12, Praha 1, Česká republika

- (210) **O 142572**
 (220) 04.05.1999
 (320) 04.05.1999
 (511) 16
 (540)

ZURAB

- (510) (16) papír a výrobky z papíru, tiskoviny, papírnické zboží, kancelářské potřeby, školní potřeby a pomůcky, kalendáře, popisovače, sešity, lepidla, hrací karty, obalové materiály, zařazené ve tř. 16.
 (730) **ZURAB s.r.o.**, Lipůvka 275, Česká republika
 (740) Ing. Baumová Radmila, Nádražní 29, Žďár nad Sázavou

- (210) **O 142573**
 (220) 04.05.1999
 (320) 04.05.1999
 (511) 37, 39
 (540)



- (510) (37) stavby a opravy staveb, výstavba inženýrských sítí, pozemních komunikací, rodinných domů, budov, průmyslových staveb a půdních vestaveb, rekonstrukce staveb, včetně historických objektů, zemní a demoliční práce, opravy a rekonstrukce střech, střešních konstrukcí, vodovodních, plynových, elektroinstalačních rozvodů a zařízení, pronájem stavebního nářadí a materiálu; (39) autodoprava a pronájem dopravních vozidel.
 (590) Barevná
 (730) **Stavební firma VAPE s.r.o.**, ČSA 786, Velká Bystřice, Česká republika
 (740) RNDr. Zdeňka Halaxová, Třída Svobody 22, Olomouc

- (210) **O 142579**
 (220) 04.05.1999
 (320) 04.05.1999
 (511) 35, 42
 (540)

ACTUAL PLUS

- (510) (35) inzertní a reklamní činnost, poradenská činnost, zejména v oblasti marketingu, obchodu a reklamy, poskytování pomoci při provozu a obchodu, zvláště služby propagační, zprostředkovatelské služby v oblasti marketingu, obchodu a reklamy, návrhy a realizace reklamních kampaní, služby v oblasti mediálního plánu a jeho součástí, služby v oblasti prodeje a pronájmu reklamních zařízení; (42) studie, projekty, návrhy a design výrobků, interiérů, exteriérů i celých objektů a jejich redesign.
 (730) **Ing., arch. Kadlec Juraj**, Horská 42, Brno, Česká republika
 (740) Ing. Musil Dobroslav, Cejl 97, Brno

- (210) **O 142583**
 (220) 04.05.1999
 (320) 04.05.1999
 (511) 12

(540)



(510) (12) vozidlo.

(730) **Havel Milan**, Třanovského 173, Praha 6 - Řepy, Česká republika(210) **O 142584**

(220) 04.05.1999

(320) 04.05.1999

(511) 29, 30

(540) **STARBURST GUMMANIA**

(510) (29) konzervovaná, mražená, sušená nebo vařená zelenina, ovoce a brambory, sušené zeleninové natě, čerstvé, mražené nebo konzervované maso, ryby, drůbež a zvěřina, mořské ryby a koryšiči, polévky, mléko, mléčné výrobky, zejména maslo, sýry, smetana, jogurty, tvaroh, podmásli, kefír, mléko srážené sířidlem, mléčné nápoje, marmelády, džemy, nakládaná zelenina, jedlé oleje a tuky, náplně nebo směsi pro přípravu jídel, hotová jídla nebo polotovary a pomazánky na chléb, zhotovené především z uvedených produktů, hotové potraviny vyrobené z bílkovinných látek jako přísady do jídel ve formě kousků, v texturované nebo práškové formě; (30) mouka, obiloviny, obilné výrobky pro lidskou výživu, rýže, rýže ve varných sáčcích, předvařená a dehydrovaná rýže, těstoviny, hotová jídla nebo polotovary, slané a sladké zákusky, malá občerstvení mezi jídly zhotovená převážně z mouky, obilovin, obilných výrobků, rýže nebo těstovin, případně doplněná kořením, čaj, káva, kávové náhražky, kakao, čokoláda na pití, shora uvedené výrobky také ve formě extraktů (tekutých nebo sušených), jako nápoje, nápoje v sáčcích a pro prodej v automatech, nebo ve formě pomazánek nebo náplní pro pečivo a cukrářské zboží a jako náplně do dortů, vše skládající se převážně z uvedených produktů, sirup z melasy, cukr, med, omáčky, salátové dresingy, cukrovinky bez léčebných účinků, zmrzlina, zmrzlinové krémy, zmrzlinové výrobky, mražené cukrovinky, chléb, sladké pečivo včetně dortů, sušenky a suchary, pečivo, sladkosti, dezerty, čokoláda, kusové výrobky z čokolády, náplně do pečiva a cukrářské zboží a náplně do slaného pečiva a občerstvení vyrobené ze shora uvedených výrobků.

(730) **Mars, Incorporated**, 6885 Elm Street, Mc Lean, Spojené státy americké, Virginie

(740) Mgr. Petra de Brantes, KOREJZOVÁ & SPOL. Advokátní a patentová kancelář, Spálená 29, Praha 1

(210) **O 142613**

(220) 05.05.1999

(320) 05.05.1999

(511) 4, 36, 37, 39, 42

(540)



(510) (4) nafta; (36) služby celního deklaranta; (37) oprava motorových vozidel, oprava a montáž měřidel, zednictví, truhlářství; (39) silniční motorová doprava, mezinárodní zasilatelství, vnitrostátní zasilatelství, služby cestovní kanceláře spojené s dopravou; (42) služby cestovní

kanceláře spojené s ubytováním a stravováním.

(590) Barevná

(730) **ČSAD ANEXIA, spol.s r.o.**, Lubenská 1588/II, Rakovník, Česká republika

(740) JUDr. Korbel Alan, advokát, Advokátní kancelář, Nám. 14.října 3, Praha 5

(210) **O 142641**

(220) 06.05.1999

(320) 06.05.1999

(511) 39

(540)

IDOS

(510) (39) doprava osob.

(730) **Město Olomouc**, Horní nám. 1, Olomouc, Česká republika(210) **O 142644**

(220) 06.05.1999

(320) 06.05.1999

(511) 7, 35, 37, 42

(540)



(510) (7) důlní hřeblové dopravníky a jejich části, zejména tratě, motory, převodové skříně, spojky a hydraulická ovládací zařízení; (35) marketing, poradenství v obchodní činnosti, zprostředkování obchodních záležitostí, předvádění zboží; (37) montáž, demontáž, opravy, údržba a servis důlních hřeblových dopravníků; (42) technické poradenství a technický dozor, revize a zkoušky důlních hřeblových dopravníků, jejich pronájem, vývoj, výzkum a projektování v oblasti hřeblových dopravníků.

(730) **HALBACH & BRAUN Czech, spol.s r.o.**, Orlová 988, Orlová-Lutyně, Česká republika

(740) Pacl Václav, patentový zástupce, Okrajová 4a, Havířov - Podlesí

(210) **O 142658**

(220) 06.05.1999

(320) 06.05.1999

(511) 3

(540)

nerez-fix

(510) (3) čisticí, ochranné a ošetrovací prostředky.

(730) **Yankee Polish Lüth GmbH + Co.**, Borsigstrasse 2, Reinbeck, Německo

(740) JUDr. Karel Čermák, advokát, Národní třída 32, Praha 1

(210) **O 142662**

(220) 06.05.1999

(320) 06.05.1999

(511) 3

(540)

GATINEAU LASER

(510) (3) kosmetika, přípravky pro péči o pleť, nehty a vlasy.

(730) **Européenne De Produits De Beauté, S.A.**, 64/70 rue du Ranelagh, Paris, Francie

(740) JUDr. Pavel Zelený, advokát, Společná advokátní kancelář Všečeka, Zelený, Švorčík, Kalenský a partneři, Hálkova 2, Praha 2

(210) **O 142673**

(220) 06.05.1999

(320) 06.05.1999

(511) 16, 41, 42

(540)



- (510) (16) tiskárenské výrobky, potřeby pro knižní vazby, fotografie, papírenské zboží, učební pomůcky, plastické obaly zařazené ve tř. 16, hrací karty, knihy, časopisy, architektonické makety, archy papíru, aritmetické tabulky, atlasy, balicí papír, blahopřání, akcidenční tiskoviny, bloky, brožury, číslovačky, lepicí pásky, desky (papírnícké) i na dokumenty, desky rytecké, dopisní papír, etikety, falce, figurky z papíru, fólie z celofánu a umělých hmot na balení a na potahy knih, formuláře, grafiky, reprodukce, kalendáře, kartony, katalogy, krabice, lepenka, litografie, makety, mapy, noviny, obálky, obrazy, obtisky, papír, periodika, plakáty, plátna knihařská, malířská, podložky, programy, pohlednice, potahy tiskařské, pouzdra na knihy, prospekty, publikace, ročenky, rolety papírové, sáčky z papíru, stříhy, štítky, štíty, stočky, tisky, tiskoviny, tiskopisy, ubrusy papírové, vazby knihařské, výrobky papírenské, známky; (41) vydavatelská a nakladatelská činnost, zprostředkovatelská činnost v oblasti nakladatelské a vydavatelské činnosti; (42) zprostředkovatelská činnost v oblasti polygrafické, zprostředkovatelská činnost v oblasti převodu autorských práv.

- (730) **AVENTINUM NAKLADATELSTVÍ, s.r.o.**, Nikolý Vapcarova 3274, Praha 4, Česká republika

(210) **O 142674**

(220) 07.05.1999

(320) 07.05.1999

(511) 3, 5, 35, 41, 42

(540)



- (510) (3) kosmetika, parfumerie; (5) farmaceutické výrobky; (35) ekonomické a organizační poradenství; (41) lékařské vzdělávání; (42) činnost a provoz zdravotnického zařízení, provozování lékárn, masérské služby, alternativní léčba.

(590) Barevná

- (730) **First Medical Group, Inc.**, 1055 Washington Boulevard, Stamford, Spojené státy americké, Connecticut

- (740) JUDr. Preclíková Olga, Antala Staška 32, Praha 4

(210) **O 142689**

(220) 07.05.1999

(320) 07.05.1999

(511) 6, 17, 19, 20, 37, 42

(540)



- (510) (6) kovové stavební materiály přenosné - ventily, trubky; (17) izolační materiály; (19) stavební materiály nekovové, obklady, dlažba, sanitární technika, vybavení koupelen v rámci této třídy; (20) vybavení koupelen - nábytek; (37) stavební práce - rekonstrukce bytových jader, montáž zařizovacích předmětů do koupelen, pokládání obkladů a dlažeb, opravy, montáž zdravotně technických instalací; (42) projektová a návrhová práce koupelen.
- (730) **STOFI, spol.s r.o.**, Fryšták, Osvobození 195, Zlín, Česká republika
- (740) Ing. Javoříková Jarmila, SVIT a.s., tř. T.Bati 1970, Zlín

(210) **O 142699**

(220) 07.05.1999

(320) 07.05.1999

(511) 7, 9, 16, 20, 28, 35

(540)



- (510) (7) stroje, obráběcí stroje, motory (kromě motorů pro pozemní vozidla), soukolí na hnací řemeny (nikoliv pro pozemní vozidla), zemědělské stroje; (9) výpočetní technika a příslušenství výpočetní techniky, počítače notebooky, zpětné projektory; (16) tiskoviny všeho druhu, periodický a neperiodický tisk, manuály, fotografie, papírnícké zboží, kancelářské potřeby (s výjimkou nábytku), učební a školní pomůcky (s výjimkou přístrojů); (20) nábytek, výrobky ze dřeva, plastu, zejména užitné doplňky pro kancelářské a bytové účely; (28) hry, hračky, tělocvičné a sportovní náčiní; (35) inzertní a reklamní činnost, poskytování pomoci při provozu obchodu, management, daňové poradenství, účetnictví.
- (730) **ConQuest a.s.**, Nuselská 46, Praha 4, Česká republika
- (740) JUDr. Rott Vladimír, Rott, Růžička a Guttman, patentová, známková a právní kancelář, Nad Štolou 12, Praha 7

(210) **O 142704**

(220) 07.05.1999

(320) 07.05.1999

(511) 16

(540)

DRTIČ

- (510) (16) tiskoviny, neperiodické publikace, katalogy, ceníky, nabídkové listy, reklamní letáky.

(730) **Papirius, s.r.o.**, Dopraváků 723, Praha 8, Česká republika

(740) Ing. Chludina Jiří, UNIPATENT, J.Masaryka 43-47, Praha 2-Vinohrady

(210) **O 142707**

(220) 07.05.1999

(320) 07.05.1999

(511) 20, 35, 37, 39, 40, 42

(540)



(510) (20) nábytek všeho druhu, zrcadla, rámy; (35) zprostředkování obchodu; (37) montáž nábytku a interiérů, malířské a natěračské práce; (39) zprostředkování dopravy; (40) montáž nábytku na zakázku, výroba nábytku na zakázku; (42) grafický design, návrhy interiérů, projektování nábytku, konstrukce a technické kreslení.

(730) **DONLIČ INTERIER spol.s r.o.**, Na pomezí 40, Opava-Kylešice, Česká republika

(210) **O 142714**

(220) 10.05.1999

(320) 10.05.1999

(511) 5, 35

(540)



(510) (5) farmaceutické výrobky; (35) zprostředkování v obchodě.

(730) **ROUGIER s.r.o.**, Na Florenci 7-9, Praha 1, Česká republika

(210) **O 142715**

(220) 10.05.1999

(320) 10.05.1999

(511) 5, 35

(540)

FERMALAC VAGINAL

(510) (5) farmaceutické výrobky; (35) zprostředkování v obchodě.

(730) **ROUGIER s.r.o.**, Na Florenci 7-9, Praha 1, Česká republika

(210) **O 142718**

(220) 10.05.1999

(320) 10.05.1999

(511) 12

(540)



(510) (12) motorová vozidla, jejich části, příslušenství a náhradní díly zahrnuté v této třídě.

(730) **GENERAL MOTORS CORPORATION**, West Grand Boulevard and Cass Avenue, Detroit, Spojené státy americké, Michigan

(740) JUDr. Frischmann Petr, Zeiner Golan Nir & Partners, Maiselova 15, Praha 1

(210) **O 142719**

(220) 10.05.1999

(320) 10.05.1999

(511) 6, 40, 42

(540)



(510) (6) hadice kovové, hadice kovové ohebné, hadice kovové ovinuté kovovým drátem, hadice svářecí kovové, trubky kovové, trubky ohebné nebo neohebné, trubky kovové opletené kovovým drátem; (40) zpracování a úprava kovových materiálů, kovoobrábění; (42) technické poradenství v oblasti kovoobrábění, výzkum a vývoj kovových hadice a trubek, konstruktérské práce v oblasti strojírenství.

(730) **Westfalia, kovodělná společnost, s.r.o.**,

Havlíčková 28, Hustopeče u Brna, Česká republika

(740) Ing. Dadej Leopold, patentový zástupce, Na Valtické 6, Břeclav 4

(210) **O 142720**

(220) 10.05.1999

(320) 10.05.1999

(511) 16, 35, 41

(540)



(510) (16) tiskoviny všeho druhu, periodický a neperiodický tisk, periodika; (35) inzertní, reklamní a propagační činnost, poskytování pomoci při výkonu hospodářské činnosti, poskytování informací, poskytování informací prostřednictvím sítě Internet, zprostředkování obchodních záležitostí; (41) vydavatelská a nakladatelská činnost, zprostředkování v oblasti vydávání a distribuce tiskovin.

(730) **REGIOPRESS s.r.o.**, Palackého 22, Přerov, Česká republika

(740) Ing. Jaromír Příkryl, Patentová a známková kancelář, Včelín 1161, Hulín

(210) **O 142721**

(220) 10.05.1999

(320) 10.05.1999

(511) 32, 33

(540)



- (510) (32) pivo, nealkoholické nápoje; (33) alkoholické nápoje, vína, lihoviny, likéry.
 (730) **SPIRITS DRINK, s.r.o.**, Nová 1469, Uherský Brod, Česká republika
 (740) Ing. Kučera Zdeněk, Padělký 548 (P.O.BOX 92), Slušovice

- (210) **O 142725**
 (220) 10.05.1999
 (320) 10.05.1999
 (511) 25
 (540)

PATRIOT

- (510) (25) košile.
 (730) **RIONI, s.r.o.**, Americká 8, Praha 2, Česká republika

- (210) **O 142755**
 (220) 11.05.1999
 (320) 11.05.1999
 (511) 1, 5, 11, 16, 21, 28, 31, 42
 (540)

DARWIN'S

- (510) (1) chemické výrobky určené pro zemědělství, rybníkářství, zahradnictví a lesnictví; (5) vitamíny a léčiva pro zvířata, výrobky a přípravky pro veterinární použití; (11) přístroje pro osvětlení, topení a ventilaci, přístroje pro distribuci, úpravu a čištění vody; (16) akvária, terária, knihy, časopisy, publikace; (21) klece a jejich příslušenství, krmítka, napáječky a misky pro zvířata; (28) hračky pro zvířata; (31) krmiva, krmné doplňky a směsi pro zvířata, živá zvířata a rostliny; (42) služby v zemědělství, rybníkářství, zahradnictví, lesnictví a veterinářství.
 (730) **Nikl Ondřej**, Příkopy 1121, Náchod, Česká republika

- (210) **O 142767**
 (220) 11.05.1999
 (320) 11.05.1999
 (511) 9
 (540)

**Medic Alarm**

- (510) (9) elektronické zařízení.
 (730) **Elektromarkt spol. s r.o.**, Hlavní 296, Prušánky, Česká republika

- (210) **O 142789**
 (220) 11.05.1999
 (320) 11.05.1999
 (511) 38
 (540)

NOVA+

- (510) (38) televizní vysílání, televizní vysílání programů, televizní vysílání zábavných, vzdělávacích, výchovných, soutěžních, diskusních a informačních pořadů.
 (730) **CET 21, s.r.o.**, V jámě 12, Praha 1, Česká republika
 (740) Lukajová Dana, patentový zástupce, Advokátní a patentová kancelář Vyskočil, Krošlák a spol., Petřská 12, Praha 1

- (210) **O 142801**
 (220) 12.05.1999
 (320) 12.05.1999
 (511) 16
 (540)

DOPRAVNÍ NOVINY

- (510) (16) periodické a neproductické publikace, knihy, časopisy, tiskoviny, reklamní tiskoviny, příručky, letáky, plakáty, tiskopisy.
 (730) **České dopravní vydavatelství, s.r.o.**, Ježkova 1, Praha 3, Česká republika

- (210) **O 142802**
 (220) 12.05.1999
 (320) 12.05.1999
 (511) 41, 42
 (540)

**ČESKÉ DOPRAVNÍ
VYDAVATELSTVÍ, s.r.o.**

- (510) (41) nakladatelství a vydavatelství periodických a neperiodických publikací v tištěné i elektronické formě, zprostředkovatelská a poradenská činnost v rámci vydavatelství; (42) odborné poradenství v oblasti dopravy.
 (730) **České dopravní vydavatelství, s.r.o.**, Ježkova 1, Praha 3, Česká republika

- (210) **O 142803**
 (220) 12.05.1999
 (320) 12.05.1999
 (511) 16
 (540)

DOPRAVNÍ NOVINY

- (510) (16) knihy, časopisy a ostatní periodické a neproductické publikace, tiskoviny, reklamní tiskoviny, příručky, letáky, plakáty, tiskopisy.
 (730) **České dopravní vydavatelství, s.r.o.**, Ježkova 1, Praha 3, Česká republika

- (210) **O 142804**
 (220) 12.05.1999
 (320) 12.05.1999
 (511) 9
 (540)

LIBRETTO

- (510) (9) osobní počítače.
 (730) **KABUSHIKI KAISHA TOSHIBA (Toshiba Corporation)**, 72, Horikawa-cho, Saiwai-ku, Kawasaki-shi, Kanagawa-ken, Japonsko
 (740) JUDr. Ing. Hořejš Milan, Čermák, Hořejš, Vrba - advokátní a patentová kancelář, Národní 32, Praha 1

- (210) **O 142805**
 (220) 12.05.1999
 (320) 12.05.1999
 (511) 9
 (540)

TECRA

- (510) (9) osobní počítače.
 (730) **KABUSHIKI KAISHA TOSHIBA (Toshiba Corporation)**, 72, Horikawa-cho, Saiwai-ku, Kawasaki-shi, Kanagawa-ken, Japonsko
 (740) JUDr. Ing. Hořejš Milan, Čermák, Hořejš, Vrba - advokátní a patentová kancelář, Národní 32, Praha 1

- (210) **O 142853**
 (220) 13.05.1999
 (320) 13.05.1999
 (511) 1, 17, 19, 20
 (540)



- (210) **O 142806**
 (220) 12.05.1999
 (320) 12.05.1999
 (511) 9
 (540)

PORTÉGÉ

- (510) (9) osobní počítače.
 (730) **KABUSHIKI KAISHA TOSHIBA (Toshiba Corporation)**, 72, Horikawa-cho, Saiwai-ku, Kawasaki-shi, Kanagawa-ken, Japonsko
 (740) JUDr. Ing. Hořejš Milan, Čermák, Hořejš, Vrba - advokátní a patentová kancelář, Národní 32, Praha 1

- (510) (1) plastické hmoty v surovém stavu; (17) polotovary z plastických hmot, plastické polozpracované hmoty zejména ve formě desek a tyčí, izolační materiály z plastických hmot; (19) stavební materiály z plastických hmot, dlažba nekovová; (20) palety nekovové, nábytek z plastických hmot.
 (730) **TRANSFORM a.s. Lázně Bohdaneč**, Lázně Bohdaneč 659, Česká republika
 (740) JUDr. Grék Ivan, Senovážné nám. 23, Praha 1

- (210) **O 142825**
 (220) 13.05.1999
 (320) 13.05.1999
 (511) 25, 40, 42
 (540)

CAPPA

- (510) (25) oděvy, obuv, kloboučnické zboží včetně pro sportovní a rekreační účely; (40) zpracování a úprava materiálu v souvisejících uvedených oborech, zejména úprava a zpracování textilií, jakož i předsrážení látek, zhotovování oblečení, provozování služeb v oborech pánského, dámského i dětského krejčovství včetně střihové služby; (42) oděvní návrhářství, poskytování služeb v oblasti informací o módě, jakož i v oblasti průmyslového designu v oboru textilií, provozování módní agentury, pořádání módních přehlídek jako předvádění zboží, odborné poradenství v souvisejících uvedených oborech.
 (730) **CAPPA, spol.s r.o.**, Zapletalova 25, Brno, Česká republika
 (740) Ing. Dohnal Jiří, patentový zástupce, Nedbalova 29, Brno

- (210) **O 142862**
 (220) 14.05.1999
 (320) 14.05.1999
 (511) 35
 (540)



- (510) (35) propagační činnost, reklama.
 (590) Barevná
 (730) **ALEX B PRODUCTION s.r.o.**, Kamenická 56/656, Praha 7, Česká republika

- (210) **O 142828**
 (220) 13.05.1999
 (320) 13.05.1999
 (511) 6
 (540)

LECO

- (510) (6) plechy, nerez plechy, plechy z barevných kovů, hliníkové slitiny, ocelové slitiny, speciální oceli, trubkové konstrukce, lešení, kovové rámové konstrukce.
 (730) **Leco Steel Technology Co., Ltd.**, 7F., No. 303, Chung-Ming S. Rd., Tai-chung, Taiwan, Čína
 (740) Ing. Bocek Josef, patentový zástupce, Buriana 4A, Havířov

- (210) **O 142875**
 (220) 14.05.1999
 (320) 14.05.1999
 (511) 9
 (540)

DrayTek

- (510) (9) IS DN TA (terminální adaptér IS DN), IS DN Router, ADS L (asymetrická digitální účastnická linka), xDS L (x-digitální účastnická linka).
 (730) **DrayTek Corp.**, 1F., No. 29, Alley 6, Lane 485, Sec. 1 Kuang-Fu Road, Hsin-Chu, Taiwan
 (740) Patentservis Praha a.s., Jivenská 1273/1, Praha 4

- (210) **O 142836**
 (220) 28.05.1999
 (320) 28.05.1999
 (511) 30
 (540)

SUPERVEGET

- (510) (30) polévkové koření.
 (730) **Pazdziora Tomáš**, Gagarinovo nám. 643, Karviná - Ráj, Česká republika

- (210) **O 142876**
 (220) 14.05.1999
 (320) 14.05.1999
 (511) 9, 16
 (540)

SUN RAY

- (510) (9) počítačový hardware, počítačový software, počítačová periferní zařízení, počítače v síti, ostatní elektronická zařízení a instruktážní materiály; (16) instruktážní materiály.

- (730) **SUN MICROSYSTEMS, INC.**, 901 San Antonio Road, Palo Alto, Spojené státy americké, California
 (740) JUDr. Pavel Zelený, advokát, Společná advokátní kancelář Všetečka, Zelený, Švorčík, Kalenský a partneři, Hálkova 2, Praha 2

- (210) **O 142877**
 (220) 14.05.1999
 (320) 28.01.1999
 (511) 35
 (540)

QUIXTAR

- (510) (35) prodej spotřebního a obchodního zboží a služeb přes počítačovou síť, poskytování/zajišťování obchodních příležitostí v oblasti spotřebního a obchodního zboží a služeb, propagace a reklama obchodních příležitostí, poskytování asistence v souvislosti se zakládáním a provozem obchodu, vybavení obchodní sítě prostřednictvím elektronické počítačové sítě.
 (730) **QUIXTAR, INCORPORATED**, 2905 Lucerne, S.E., Grand Rapids, Spojené státy americké, Michigan
 (740) JUDr. Pavel Zelený, advokát, Společná advokátní kancelář Všetečka, Zelený, Švorčík, Kalenský a partneři, Hálkova 2, Praha 2

- (210) **O 142898**
 (220) 17.05.1999
 (320) 17.05.1999
 (511) 35
 (540)



- (510) (35) propagační činnost.
 (590) Barevná
 (730) **ALL IN AGENCY spol.s r.o.**, Heleny Malířové 2/285, Praha 6, Česká republika

- (210) **O 142911**
 (220) 17.05.1999
 (320) 17.05.1999
 (511) 16, 17, 39
 (540)

FIXAR

- (510) (16) papír a výrobky z papíru, lepenky a kartonážní výrobky, tiskoviny, časopisy, periodika, knihy, výrobky knihařské, fotografie, psací potřeby, kancelářská lepidla, potřeby pro umělce, štetce, psací stroje, kancelářské potřeby kromě nábytku, učební a školní potřeby a pomůcky, hrací karty, tiskací písma, štočky, obaly a obalové materiály na bázi papíru, vrstvenné výrobky na bázi papíru nebo obsahující papír; (17) gutaperča, guma, baláta, náhražky těchto hmot, polotovary z plastických hmot (fólie, desky, tyče), těsnicí hmoty, ucpávky a izolace (tepelné, elektrické nebo zvukové), osinek, slída a výrobky z osinku a slídy, hadice nekovové, izolační nátěry, obaly a obalové materiály a vrstvenné materiály na bázi umělých hmot nebo obsahující umělé hmoty; (39) balení zboží na zakázku, poradenská služba v oboru obalové techniky.

- (730) **SERVISBAL OBALY s.r.o.**, Pulická 161, Dobruška, Česká republika
 (740) Ing. Chludina Jiří, UNIPATENT, J.Masaryka 43-47, Praha 2-Vinohrady

- (210) **O 142912**
 (220) 17.05.1999
 (320) 17.05.1999
 (511) 16, 17, 39
 (540)

FLEXIBAL

- (510) (16) papír a výrobky z papíru, lepenky a kartonážní výrobky, tiskoviny, časopisy, periodika, knihy, výrobky knihařské, fotografie, psací potřeby, kancelářská lepidla, potřeby pro umělce, štetce, psací stroje, kancelářské potřeby kromě nábytku, učební a školní potřeby a pomůcky, hrací karty, tiskací písma, štočky, obaly a obalové materiály na bázi papíru, vrstvenné výrobky na bázi papíru nebo obsahující papír; (17) gutaperča, guma, baláta, náhražky těchto hmot, polotovary z plastických hmot (fólie, desky, tyče), těsnicí hmoty, ucpávky a izolace (tepelné, elektrické nebo zvukové), osinek, slída a výrobky z osinku a slídy, hadice nekovové, izolační nátěry, obaly a obalové materiály a vrstvenné materiály na bázi umělých hmot nebo obsahující umělé hmoty; (39) balení zboží na zakázku, poradenská služba v oboru obalové techniky.
 (730) **SERVISBAL OBALY s.r.o.**, Pulická 161, Dobruška, Česká republika
 (740) Ing. Chludina Jiří, UNIPATENT, J.Masaryka 43-47, Praha 2-Vinohrady

- (210) **O 142913**
 (220) 17.05.1999
 (320) 17.05.1999
 (511) 16, 17, 39
 (540)

KARTOFIX

- (510) (16) papír a výrobky z papíru, lepenky a kartonážní výrobky, tiskoviny, časopisy, periodika, knihy, výrobky knihařské, fotografie, psací potřeby, kancelářská lepidla, potřeby pro umělce, štetce, psací stroje, kancelářské potřeby kromě nábytku, učební a školní potřeby a pomůcky, hrací karty, tiskací písma, štočky, obaly a obalové materiály na bázi papíru, vrstvenné výrobky na bázi papíru nebo obsahující papír; (17) gutaperča, guma, baláta, náhražky těchto hmot, polotovary z plastických hmot (fólie, desky, tyče), těsnicí hmoty, ucpávky a izolace (tepelné, elektrické nebo zvukové), osinek, slída a výrobky z osinku a slídy, hadice nekovové, izolační nátěry, obaly a obalové materiály a vrstvenné materiály na bázi umělých hmot nebo obsahující umělé hmoty; (39) balení zboží na zakázku, poradenská služba v oboru obalové techniky.
 (730) **SERVISBAL OBALY s.r.o.**, Pulická 161, Dobruška, Česká republika
 (740) Ing. Chludina Jiří, UNIPATENT, J.Masaryka 43-47, Praha 2-Vinohrady

- (210) **O 142923**
 (220) 17.05.1999
 (320) 17.05.1999
 (511) 35, 38, 41

(540)



(510) (35) zprostředkovatelská činnost v oblasti obchodu, reklamní a propagační činnost; (38) poskytování telekomunikačních služeb; (41) služby týkající se vzdělávání a zábavy, zejména provádění a zajišťování her a soutěží prostřednictvím komunikačních systémů.

(730) **ERIKA, a.s.**, Školská 32, Praha 1, Česká republika

(740) Darník Rudolf, patentový zástupce, Vikova 1145, Praha 4

(210) **O 142958**

(220) 19.05.1999

(320) 19.05.1999

(511) 6, 19, 42

(540)



(510) (6) ocelový drát, armovací výztuže, kovové konstrukce, drobné železářské výrobky; (19) cementové zboží a umělý kámen; (42) pohostinství a ubytovací služby.

(730) **MÁDER - KLÍPA, s.r.o.**, P. Bezručů 447/II, Soběslav, Česká republika

(740) Ing. Poláček Jiří, Tichý a Poláček, patentoví zástupci, Dominikánská 6, Plzeň

(210) **O 142959**

(220) 19.05.1999

(320) 19.05.1999

(511) 1

(540)

REOFOS

(510) (1) chemikálie sestávající z fosforu nebo obsahující fosfor pro použití v průmyslu a při výrobě.

(730) **FMC Corporation Limited**, Tenax Road, Trafford Park, Manchester, Velká Británie

(740) Ing. KANIA František, Mendlovo nám. 1a, Brno

(210) **O 142960**

(220) 19.05.1999

(320) 19.05.1999

(511) 33

(540)

Královská slivovice

(510) (33) alkoholické nápoje (vyjma piva).

(730) **Kwaczek Milan**, Lucemburská 1610/9, Praha 3 - Vinohrady, Česká republika

(740) INVACTA spol.s r.o. patentová a známková kancelář, Kořenského 31, Ostrava 3

(210) **O 142961**

(220) 19.05.1999

(320) 19.05.1999

(511) 35, 36, 37, 42

(540)

ADORE Trade

(510) (35) inzerce, kopírování nebo rozmnožování dokumentů, dokladů apod., marketingové studie, obchodní reklama, příprava inzertních sloupků, reklama, propagace, rozšiřování reklamních nebo inzertních materiálů (letáky, prospekty, tisky, vzorky apod.), pronájem reklamních ploch, pronájem reklamních materiálů, vydávání, zveřejňování, oznámení, vyhlášení, publikování reklamních textů, vylepování plakátů, zaslání reklamních materiálů zákazníkům, předvádění zboží, zpracování textů, hospodářské (ekonomické) prognózy, obchodní nebo podnikatelské informace, obchodní nebo podnikatelský průzkum, pomoc při řízení obchodní činnosti, služby, poradenství v obchodní činnosti, průzkum trhu, přepisování, psaní na stroji, statistické informace; (36) investorská činnost, jednatelství; (37) demolice budov, dozor nad stavbami, dláždění cest, stavební informace, informace o opravách, izolování proti vlhkosti, izolování staveb, montáže lešení, stavby přístavních hrází, stavby přístavů, stavebnictví, stavitelství, stavební stroje a zařízení, zednické služby; (42) inženýrské práce (expertízy), stavební projekce, projektové studie technické, projektová činnost, technický průzkum, geologický průzkum, fyzikální výzkum, výzkum v oblasti chemie, technické kreslení, vývoj a výzkum nových výrobků, zeměměřičství.

(730) **ADORE trade, s.r.o.**, Českobratrská 2, Ostrava-Moravská Ostrava, Česká republika

(210) **O 143018**

(220) 20.05.1999

(320) 20.05.1999

(511) 6, 25, 35

(540)

FLEX

(510) (6) reklamní zařízení z kovu; (20) reklamní zařízení z plastu a laminátu; (35) reklamní činnost.

(730) **Ing. arch. Kadlec Juraj**, Horská 42, Brno, Česká republika

(740) Ing. Musil Dobroslav, Cejl 97, Brno

(210) **O 143022**

(220) 20.05.1999

(320) 20.05.1999

(511) 39, 40

(540)



(510) (39) doprava - organizování cest; (40) zpracování materiálů, t.j. zpracování dřeva a kovů.

(730) **Reichenberger Manfred**, Borkovany 4, Česká republika

(740) JUDr. Nováček Zdeněk, advokát, Advokátní kancelář, Kosmákova 32, Šlapanice u Brna

(210) **O 143058**

(220) 21.05.1999

(320) 21.05.1999

(511) 6, 19, 42

(540)



(510) (6) ocelový drát, armovací výztuže, kovové konstrukce, drobné železářské výrobky; (19) cementové zboží a umělý kámen; (42) pohostinství a ubytovací služby.

(730) **MÁDER - KLÍPA, s.r.o.**, P.Bezruče 447/II, Soběslav, Česká republika

(740) Ing. Poláček Jiří, Tichý a Poláček, patentoví zástupci, Dominikánská 6, Plzeň

(210) **O 143071**

(220) 21.05.1999

(320) 21.05.1999

(511) 39

(540)



(510) (39) taxislužba.

(730) **Sobotková Lenka**, Mánesova 1668, Kladno, Česká republika

(740) JUDr. Hrudka František, advokát, Hornová, Hrudka, Řípa & partneři, advokátní kancelář, Štěpánská 61, Praha 1

(210) **O 143139**

(220) 24.05.1999

(320) 24.05.1999

(511) 33, 42

(540)



(510) (33) vína všeho druhu; (42) restaurace, vinárny.

(730) **Susa Zdeněk**, Dykova 21, Praha 10, Česká republika

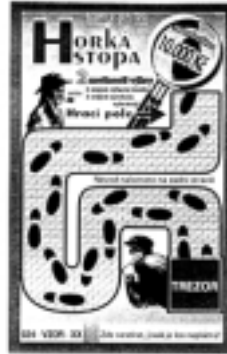
(210) **O 143148**

(220) 25.05.1999

(320) 25.05.1999

(511) 41

(540)



(510) (41) veřejné provozování sázkových her a loterií.

(730) **SAZKA, a.s.**, K Žižkovu 4, Praha 9, Česká republika

(210) **O 143225**

(220) 26.05.1999

(320) 26.05.1999

(511) 11, 19, 37

(540)



(510) (11) baterie směšovací (pákové) pro vodovodní potrubí, bezpečnostní zařízení pro vodovodní nebo plynové zařízení a potrubí, bidety, bojler (kotle) plynové, dezinfekční dávkovače pro toalety, dezinfekční kontejnery pro toalety, dřez, grily, chladničky, instalační materiál pro vany, sprchovací kabiny, kohoutky a kohouty pro potrubí, koupací vany, ohřívače pro koupel, přenosné kabiny do koupele parní, koupelnové obklady a vyzdívky, kuchyňská odsávací zařízení, kuchyňské potřeby elektrické jako např. elektrické kávovary, elektrické fritézy (fritovací hrnce), elektrické tlakové hrnce, elektrické jogurtovače, elektrické konvice, elektrické ohřívače pro kojenecké láhve, mrazničky, ponorné vařiče, opékače topinek, oplatkové formy elektrické, stolní vařiče, trouby mikrovlnné, trouby (s výjimkou trub pro experimentální účely), varné plotýnky, lázeňské vany, lázeňské vybavení (tepl vzdušné lázně), mycí dřez, zařízení na ohřev teplé vody, ohřívače vody pro koupele, ohřívače vzduchu (opakovaný ohřev vzduchu), pečící trouby, pisoáry (mušle), potrubí jako část hygienických instalací, potrubní kohouty, sanitární (toaletní) přístroje a zařízení, vany pro sedací koupele, solária (přístroje k opalování), splachovací zařízení, sporáky do kuchyní, sprchovací kouty, světelné koule (baňky), světelné lampy, svítidla (cylindry), teplovzdušné trouby, tlakové zásobníky vody, toaletní (záchodové misky), toalety (záchodové splachovací), umyvadla, umývárny (zařízení pro sušení rukou - sušiče), vanové příslušenství (armatury), vanové zařízení, vany (lázeňské), vany pro sedací koupele, přístroje pro víření vody, ohřívače vody, vodovodní potrubní zařízení, vodovodní těsnění (těsnící kroužky), záchodová sedátka, záchody přenosné, zářivky pro osvětlení, zařízení na sušení rukou pro umývárny, zařízení vodovodní, zásobníky vodní tlakové; (19) dlaždice na podlahy (nekovové), obkládačky (dlaždice na stěny) nekovové, obklady stěn (nekovové), obklady zdí (nekovové), podlahy (nekovové); (37) čištění budov (interiérů), čištění budov (fasád, vnějších povrchů a

plach), čištění oken, čištění ulic, demolice budov, dláždění cest, dozor nad stavbami, izolování proti vlhkosti, izolování staveb, klempířství a instalatérství, malování a natírání interiérů a exteriérů, montáž kuchyňských zařízení, pokrývačské služby (práce), stavby a opravy skladů, stavby továren, stavební dozor, stavební informace, štukování, sádrování, tapetování, úklid interiérů (budov), utěšňování (tmelení) budov, výstavba obchodních stánků a obchodů, zednické služby.

- (590) Barevná
(730) **RADECO spol.s r.o.**, Jircháře 3, Brno, Česká republika
(740) Ing. Jandová Marie, Nerudova 1095, Kuřim

- (210) **O 143280**
(220) 27.05.1999
(320) 27.05.1999
(511) 21
(540)

COLGATE WOW

- (510) (21) zubní kartáčky.
(730) **COLGATE-PALMOLIVE COMPANY**, 300 Park Avenue, New York, Spojené státy americké, New York
(740) Dr. Všeťečka Miloš, advokát, Hálkova 2, Praha 2

- (210) **O 143330**
(220) 28.05.1999
(320) 28.05.1999
(511) 3
(540)

COLGATE SENSITIVE

- (510) (3) zubní pasty a ústní vody.
(730) **COLGATE-PALMOLIVE COMPANY**, 300 Park Avenue, New York, Spojené státy americké, New York
(740) Dr. Všeťečka Miloš, advokát, Hálkova 2, Praha 2

- (210) **O 143443**
(220) 02.06.1999
(320) 02.06.1999
(511) 12, 16, 25
(540)



- (510) (12) kola dopravních prostředků, autodoplňky (např. spoilery); (16) obaly výrobků; (25) oděvy.
(730) **Varnavčín Michal**, 3. května 548, Zlín, Česká republika

- (210) **O 143636**
(220) 08.06.1999
(320) 08.06.1999
(511) 24, 35
(540)



- (510) (24) potištěné bavlněné zboží, trikotáž, tkaniny; (35) propagační a inzertní činnost, tvorba předplatitelských kmenů.

- (730) **DEN a.s.**, Havlíčkovo náměstí 32, Ostrava 1, Česká republika
(740) Ing. Čmejla Vladimír, patentový zástupce, Rašínovo náměstí 54, Praha 2

- (210) **O 143655**
(220) 09.06.1999
(320) 09.06.1999
(511) 35, 36, 42
(540)



- (510) (35) obchodní zprostředkovatelská činnost, činnost účetních poradců; (36) pronájem nebytových prostor; (42) poskytování zdravotnických služeb, poskytování ubytovacích služeb, hostinská činnost.
(590) Barevná
(730) **DTC Praha a.s.**, Roškotova 1717/2, Praha 4, Česká republika

- (210) **O 143827**
(220) 15.06.1999
(320) 15.06.1999
(511) 9, 10, 35
(540)

DRIVEGUARD

- (510) (9) přístroj k určování množství alkoholu v krvi; (10) přístroj ke stanovení množství alkoholu v krvi k lékařským účelům; (35) reklama a propagace, rozšiřování reklamních materiálů.
(730) **YELLOW & BLUE s. r. o.**, Václavské nám. 66, Praha 1, Česká republika

- (210) **O 143871**
(220) 16.06.1999
(320) 16.06.1999
(511) 11, 37, 42
(540)



- (510) (11) přístroje a zařízení pro topení, osvětlení, vaření, chlazení, sušení, ventilaci, rozvod vody a sanitární zařízení; (37) zakázková výroba interiérů; (42) výzkum, vývoj, projekce zejména topných těles a interiérů všeho druhu na zakázku.
(590) Barevná
(730) **Ing. Král Jan**, Milady Horákové 134, Říčany 2, Česká republika

- (210) **O 144063**
(220) 22.06.1999
(320) 22.06.1999
(511) 36
(540)

KV-leasing a.s.

- (510) (36) leasing.

- (730) **KV LEASING a.s.**, Smetanovy sady - Lázně V,
Karlovy Vary, Česká republika
(740) JUDr. Berger Pavel, advokát, náměstí Míru 9, Praha 2

- (210) **O 144114**
(220) 23.06.1999
(320) 27.01.1999
(511) 6, 8, 11, 17, 19
(540)

gabolite

- (510) (6) potrubí, profily, vedení pro kabely a trubky, podlahové lišty jakož i příslušenství totiž rozdělovače, fitinky, těsnící prvky, šroubové spojení, přípojné krabice, ochranné trubky, upevnění - všechno zboží z kovu; (8) nástroje (ruční); (11) topná, vodovodní a sanitární zařízení, podlahová topná zařízení; (17) vedení pro kabely a trubky, těsnění, šroubové spojení; (19) potrubí, profily, podlahové lišty, přípojné krabice.
(730) **gabo Systemtechnik GmbH**, Bayerwaldstrasse 18,
Bogen, Německo
(740) JUDr. Ing. Milan Hořejš, Národní 32, Praha 1

- (210) **O 144158**
(220) 24.06.1999
(320) 24.06.1999
(511) 9, 35, 42
(540)



- (510) (9) software na nosičích; (35) inzertní činnost, zprostředkování zaměstnání, účetnictví, vypracování statistických přehledů, marketing, provádění aukcí a dražeb, průzkum a analýza trhu, aranžérství, poradenství v otázkách podnikání a organizace, v provozně-ekonomických otázkách, poradenství v otázkách personalistiky, zprostředkování pracovního poměru, pronájem kancelářských strojů a zařízení, rozmnožování dokumentů, distribuce zboží k reklamní účelům, reklama a propagace; (42) zpracování software, odborná analýza v oblasti SW.
(730) **ELKO Šťovíček, a.s.**, Šťáhlavy 602, Šťáhlavy, Česká republika
(740) Langrová Irena, Riegrova 1, Plzeň

- (210) **O 144219**
(220) 25.06.1999
(320) 25.06.1999
(511) 9, 10, 11, 42
(540)



- (510) (9) aparáty a přístroje vědecké a učební, přístroje pro zpracování informací, software, signalizační zařízení; (10) masážní strojky neelektrické, ortopedické potřeby; (11) čističe vzduchu, ventilační přístroje; (42) poskytování

- software, programování počítači.
(730) **JONA s.r.o.**, Benešovo nám. 2519, Pardubice, Česká republika
(740) Ing. Vlasta Sedláčková, Patentová, známková, grafická kancelář, Ke Kateřinkám 1393, Praha 4

- (210) **O 144355**
(220) 28.06.1999
(320) 28.06.1999
(511) 3, 8, 21
(540)

QUO

- (510) (3) parfumerie, kosmetika, přípravky pro osobní hygienu, přípravky pro péči o vlasy, šampony, vlasové vody, přípravky pro péči o pleť, krémy, emulze, mléka, pleťové vody, přípravky na mytí a do koupele, mýdla, šampony, pěny, gely, oleje, soli, přípravky pro péči o zuby a dutinu ústní, zubní pasty, ústní vody, přípravky dezodorační, toaletní, přípravky na holení (před i po holení), přípravky depilační, přípravky na opalování a po opalování, přípravky repelentní, přípravky k masáži, přípravky pro bělení a jiné prostředky ku praní, prací prášky, aviváže, přípravky pro čištění, mytí, leštění, odmašťování a broušení, přípravky desinfekční, čistící a vonné, přípravky na WC hygienu; (8) prostředky na holení, holící strojky, břitvy, prostředky na stříhání vlasů, prostředky pro manikuru a pedikuru; (21) zubní kartáčky, dentální nitě, kartáče, hřebeny.
(730) **Řebíček Tomáš**, Stará Riviéra 757, Frýdek-Místek, Česká republika

- (210) **O 144359**
(220) 28.06.1999
(320) 28.06.1999
(511) 33
(540)



- (510) (33) lihoviny pocházející z Velké Británie.
(590) Barevná
(730) **JC TRADING spol.s r.o.**, Vacínova 9, Praha 8, Česká republika

- (210) **O 144360**
(220) 28.06.1999
(320) 28.06.1999
(511) 33

(540)



- (510) (33) lihoviny pocházející z Velké Británie.
 (590) Barevná
 (730) **JC TRADING spol.s r.o.**, Vacinova 9, Praha 8, Česká republika

- (210) **O 144391**
 (220) 29.06.1999
 (320) 29.06.1999
 (511) 5
 (540)

◆ **MEGAMED**

- (510) (5) výrobky lékárnické, veterinářské a hygienické.
 (730) **MEGAMED s.r.o.**, Zahradní 359, Vrané nad Vltavou, Česká republika

- (210) **O 144392**
 (220) 29.06.1999
 (320) 29.06.1999
 (511) 12, 18, 25, 28
 (540)



- (510) (12) jízdní kola závodní, cestovní, sportovní, trekingová, horská a dětská, součástky, vybavení a doplňky jízdních kol, zejména rámy, vidlice, ráfky, řídítka, představce, měniče, přesmykače, brzdy, převodníky, kliky, středová a hlavová složení, pedály, sedla, blatníky, nosiče zavazadel, náboje kol; (18) vybavení pro sport, turistiku a cestování, např. batohy, kabely, torby, tašky pro horolezce, lovce, turisty, školáky a studenty, tašky a kabely plážové, nákupní, cestovní, ledvinky; (25) oděvy dětské, pánské a dámské, zejména sportovní, turistické oblečení a vybavení, např. větrovky, bundy, teplákové soupravy, textilní výrobky, např. spodní prádlo, trenýrky, trika, body, dresy,

čepice a jiné pokrývky hlavy, zejména sportovní, návleky pro lyžaře a orientační běžce, sportovní oděvní doplňky a sportovní a cvičební obuv; (28) tělocvičné náčiní a nářadí, sportovní potřeby, nářadí pro zimní sporty, tenis a další sportovní hry, např. lyže, tenisové rakety, zboží plážové a koupací, zařízení a nářadí pro fitness, posilování a domácí cvičení, potřeby a vybavení pro surfing, vodní lyžování a ostatní vodní sporty, sportovní potřeby nezařazené v jiných třídách.

- (730) **Ing. Vlček Miroslav**, Olpran 339/1, Samotišky, Česká republika
 (740) **Ing. Soukup Petr**, Patentová kancelář, Švédská 3, Olomouc

- (210) **O 144464**
 (220) 30.06.1999
 (320) 30.06.1999
 (511) 35, 38, 41
 (540)

VITANET

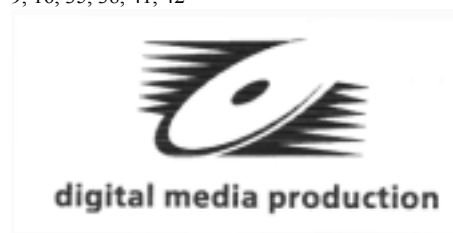
- (510) (35) propagační činnost, reklama v oblasti počítačových aplikací, pomoc při řízení obchodní činnosti, obchodní administrativa, reklama; (38) komunikace prostřednictvím internetu; (41) vydávání internetového periodika.
 (730) **Svoboda Karel**, Roháčova 294/30, Praha 3, Česká republika

- (210) **O 144522**
 (220) 01.07.1999
 (320) 01.07.1999
 (511) 16, 35
 (540)

Kukuřičné listy

- (510) (16) časopisy; (35) propagační a reklamní činnost, reklamní materiály a jejich rozšiřování.
 (730) **VP AGRO, spol.s r.o.**, Stehlíkova 977, Praha 6 - Suchdol, Česká republika

- (210) **O 144535**
 (220) 02.07.1999
 (320) 02.07.1999
 (511) 9, 16, 35, 38, 41, 42
 (540)



- (510) (9) videodisky a zvukové audiovizuální nahrávky, magnetické a optické nosiče nahrané zvukem a nebo obrazem, CD, DVD - Video, DVD - ROM, CD - I, VIDEO CD, CD - ROM, DVD - AUDIO, WWW tituly, software a hardware DVD a další multimediální formáty, multimediální systémy; (16) tiskoviny všeho druhu zejména noviny, časopisy, knihy, propagační materiály zejména s tematikou v oblasti multimediální; (35) reklamní a propagační činnost, software a hardware DVD, produkce a distribuce multimediálních formátů a systémů, WWW titulů, tvorba a zprostředkování mediální reklamy, reklamních šotů, poradenství v otázkách multimediálních technologií, služby spojené s multimediální komunikací a elektronickým obchodováním; (38) multimediální komunikace za pomoci internetové televize, WWW aplikací, WEB - DWD, multimediálních serverů, multimediálních archivů; (41) vydavatelská činnost v oblasti multimedií, školení DVD technologií, hardware a software spojených s multimediální

technologii, zprostředkovatelská činnost v oblasti multimedií, produkce a distribuce audiovizuálních děl a videoklipů; (42) služby spojené s programováním multimediálních aplikací, pronájem zařízení pro zpracování dat.

- (730) **Digital Media Production a.s.**, Broumovská 1338/27, Praha 9 - Kyje, Česká republika
(740) Ing. Čmejla Vladimír, patentový zástupce, Rašínovo nábr. 54, Praha 2

- (210) **O 144541**
(220) 02.07.1999
(320) 02.07.1999
(511) 41
(540)

Business divadlo

- (510) (41) vzdělávání, školení, instruktážní služby, pořádání a řízení pracovních setkání, informace o výchově a vzdělávání.
(730) **TopConcept Praha, s.r.o.**, Soboláková 19, Praha 4 - Kunratice, Česká republika
(740) JUDr. Novák Pavel, Bohuslava Martinů 1051, Praha 4

- (210) **O 144593**
(220) 07.07.1999
(320) 07.07.1999
(511) 19
(540)

UNIMALT

- (510) (19) pojivo na výrobu malty na omítání a zdění.
(730) **Cement Hranice, a.s.**, Hranice, Česká republika

- (210) **O 144597**
(220) 07.07.1999
(320) 07.07.1999
(511) 6, 19, 37
(540)



- (510) (6) stavební prvky kovové; (19) stavební prvky nekovové; (37) stavební činnost.
(730) **INTER GIPS, spol. s r.o.**, K Třebonicům, Praha 5 - Řeporyje, Česká republika

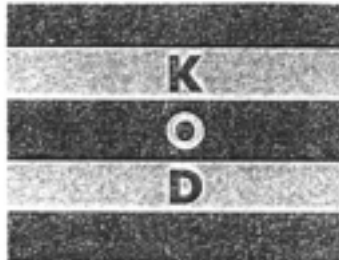
- (210) **O 144601**
(220) 07.07.1999
(320) 07.07.1999
(511) 17, 19
(540)



- (510) (17) izolační a těsnící materiály; (19) stavební materiály nekovové, umělý kámen, dlaždice, tvarovky, tvárnice.

- (730) **1. Litvínovská stavební s.r.o.**, Komenského 1210, Litvínov, Česká republika
(740) Ing. Kubičková Květa, Doubravčická 2201, Praha 10

- (210) **O 144746**
(220) 08.07.1999
(320) 08.07.1999
(511) 9, 16, 28, 35, 39, 41, 42
(540)



- (510) (9) nahané i nenahané nosiče optických a zvukových záznamů, zejména audiokazety, videokazety, magnetofonové pásky, gramofonové desky, kompaktní disky, videodisky; (16) tiskoviny, zejména knihy, časopisy, katalogy, prospekty, plakáty, periodické a neperiodické publikace, fotografie, drobné papírové výrobky zejména obtisky, omalovánky, vystřihovánky, obalové materiály, herní plány z kartonu; (28) hračky, hry individuální a společenské, herní předměty uložené v kartonových obalech; (35) inzertní a reklamní činnost; (39) zasilatelství a nahaných nosičů zvukových a obrazových záznamů, fotografií, her a hraček; (41) vydavatelská a nakladatelská činnost, distribuce tiskovin, vzdělávací a zábavná činnost, pořádání výstav, soutěží a přehlídek, půjčování nahaných nosičů zvukových a obrazových záznamů, knih, časopisů, zprostředkování v oblasti umění a kultury; (42) služby překladatelské, grafické, tiskařské.
(730) **ALBATROS nakladatelství, a.s.**, Truhlářská 9, Praha 1, Česká republika
(740) Ing. Fischer Michael, FISCHER + PARTNER, Podskalská 2, Praha 2

- (210) **O 145131**
(220) 23.07.1999
(320) 23.07.1999
(511) 9, 16, 24, 35, 41
(540)

TRIP

- (510) (9) nosiče zvukových a obrazových záznamů, audiovizuální díla, videomateriál; (16) tiskoviny, periodické publikace, knihy, reklamní a dárkové výrobky z papíru; (24) reklamní a dárkové předměty z textilu; (35) inzertní a reklamní činnost, propagační činnost; (41) agenturní činnost v kultuře, vydavatelská činnost, výchovná a zábavní činnost, organizování kulturních a zábavních akcí, informace o kultuře a zábavě.
(730) **10 : 15 PROMOTION s.r.o.**, Sokolovská 49, Praha 8, Česká republika
(740) JUDr. Tuma Pavel, Advokátní kancelář, Na Rybníčku 16, Praha 2

- (210) **O 145308**
(220) 29.07.1999
(320) 29.07.1999
(511) 9, 39, 42
(540)

LUPUS

- (510) (9) software, multimediální aplikace, elektronické databáze, aparát a přístroje pro dispečerské stanoviště dopravních

prostředků (elektrické, elektronické, optické, signalizační a kontrolní), výpočetní a komunikační technika pro dispečerské stanoviště, dispečerský informační systém zatříděný ve tř. 9, monitorovací, řídicí a dispečerské elektronické systémy, telefony, telefonní ústředny, telefonní záznamníky, faxy, dálnopisy, modemy, elektrické a elektronické přístroje pro zpracování, přenos, převod a reprodukci zvuku a/nebo obrazu; (39) provozování a služby dispečerského stanoviště pro oblast dopravních prostředků a dopravy, dopravní dispečink, poskytování poradenských služeb pro oblast dispečerských dopravních systémů; (42) programátorská činnost, poskytování služeb v oblasti informačních technologií, zejména návrh programového vybavení a řídicích a informačních systémů, aktualizace programového vybavení a řídicích a informačních systémů, pronájem doby přístupu k databázi, technické studie v oblasti počítačů a programového vybavení a řídicích a informačních systémů, pronájem programového vybavení a počítačů, základní a aplikovaný výzkum v oblasti informačních technologií, přístup k počítačům za účelem podnikání.

(730) **PRINCIP, a.s.**, Radlická 204/503, Praha 5, Česká republika

(740) Lukajová Dana, patentový zástupce, Advokátní a patentová kancelář Vyskočil, Krošlák a spol., Petřská 12, Praha 1

(210) **O 145354**

(220) 30.07.1999

(320) 30.07.1999

(511) 4, 12, 35, 36, 37, 39, 41, 42

(540)



(510) (4) průmyslové tuky a oleje, mazadla, paliva; (12) pozemní dopravní prostředky; (35) inzertní a reklamní činnost; (36) realitní kancelář; (37) opravy motorových vozidel; (39) doprava a skladování, motoristické informace; (41) výchovná a zábavní činnost, dopravní výchova a motoristické akce; (42) stravovací a ubytovací služby, uspokojování individuálních požadavků motoristů a sportovců v rámci klubové i mimoklubové činnosti, odborné a speciální informace v oboru dopravních prostředků a techniky.

(730) **ÚAMK, s.r.o.**, Na Rybníčku 16, Praha 2, Česká republika

(740) JUDr. Tuma Pavel, Advokátní kancelář, Na Rybníčku 16, Praha 2

(210) **O 145933**

(220) 18.08.1999

(320) 18.08.1999

(511) 39, 42

(540)



(510) (39) poradenství v oborech silniční a městské dopravy a automobilové dopravy; (42) znalecká činnost v oborech doprava, ekonomika, strojírenství a technické obory různé s rozsahem znaleckého oprávnění pro technický stav silničních motorových vozidel, hodnocení provozně technických, provozních a technicko-ekonomických parametrů silničních motorových vozidel a systémů údržby těchto vozidel, technicko-ekonomické ověřování silničních motorových a přípojných vozidel, jejich příslušenství a výstroje vyjma činností uvedených v příl.zák.č.455/1991 S b., v úplném znění, výzkum a vývoj v oborech silniční a městské dopravy a automobilové opravárenství.

(730) **Ústav silniční a městské dopravy, akciová společnost**, Jánský vršek 11, Praha 1, Česká republika

(210) **O 146238**

(220) 26.08.1999

(320) 26.08.1999

(511) 1

(540)

BENADIT BA

(510) (1) přísada do paliv.

(730) **VIF s.r.o.**, Volutova 2523, Praha 5, Česká republika

(210) **O 146272**

(220) 30.08.1999

(320) 30.08.1999

(511) 3, 5, 16, 21, 25, 28, 29, 30, 31, 32, 33, 34, 35, 39, 41

(540)

AKUNA

(510) (3) přípravky pro bělení a jiné prostředky ku praní, přípravky pro čištění, leštění, odmašťování a broušení, mýdla, parfumerie, vonné oleje, kosmetika, vlasové vody (lotions), zubní pasty; (5) výrobky lékárnické, veterinářské, diabetické a dietetické přípravky pro léčebné účely, potraviny pro zvláštní výživu, potraviny pro batolata, herbicidy; (16) papír, lepenka a výrobky z těchto materiálů, tiskárenské výrobky, potřeby pro knižní vazby, fotografie, papírenské zboží, lepidla pro papírenství nebo domácnost, materiál pro umělce, štětce, psací stroje a kancelářské potřeby, učební pomůcky, plastické obaly, hrací karty, písma pro tiskárny, štočky; (21) náčiní a nádoby pro domácnost a kuchyň, hřebeny a mycí houby, kartáče, materiály pro výrobu kartáčů, čisticí prostředky; (25) oděvy, obuv, kloboučnické zboží; (28) hry, hračky, potřeby pro gymnastiku a sport, vánoční ozdoby; (29) maso, ryby, drůbež a zvěřina, masové výtahy, ovoce a zelenina, konzervované, sušené a zavařené, želé, džemy, kompoty, vejce, mléko a mléčné výrobky, oleje a tuky jedlé; (30) káva, čaj, kakao, cukr, rýže, tapioka, kávové náhražky, med, sirup melasový, droždí pro kynutí, sůl, hořčice, ocet, omáčky (k ochucení), koření, led pro osvěžení; (31) výrobky zemědělské, zahradnické, lesní a zrní, živá zvířata, čerstvé ovoce a zelenina, osivo, rostliny,

- (730) krmivo pro zvířata, slad; (32) piva, minerální vody, šumivé nápoje a jiné nápoje nealkoholické, nápoje a šťávy ovocné, sirupy a jiné přípravky ke zhotovování nápojů; (33) alkoholické nápoje; (34) tabák, potřeby pro kuřáky, zápalky; (35) propagační činnost, pomoc při řízení obchodní činnosti, obchodní administrativa, kancelářské práce; (39) doprava, balení a skladování zboží, organizování cest; (41) vydavatelské činnosti.
- (730) **AKUNA CZ s.r.o.**, Svánovského 1, Brno, Česká republika
- (740) Ing. Musil Dobroslav, Cejl 97, Brno

- (210) **O 146273**
 (220) 30.08.1999
 (320) 30.08.1999
 (511) 5, 30, 32
 (540)

ALVEO

- (510) (5) výrobky lékárnické, veterinářské, diabetické a dietetické přípravky pro léčebné účely, potraviny pro zvláštní výživu, potraviny pro batolata; (30) káva, čaj, kakao, cukr, rýže, tapioka, kávové náhražky, med, sirup melasový, droždí pro kynutí, sůl, hořčice, ocet, omáčky (k ochucení), koření, led pro osvěžení; (32) piva, minerální vody, šumivé nápoje a jiné nápoje nealkoholické, nápoje a šťávy ovocné, sirupy a jiné přípravky ke zhotovování nápojů.
- (730) **AKUNA CZ s.r.o.**, Svánovského 1, Brno, Česká republika
- (740) Ing. Musil Dobroslav, Cejl 97, Brno

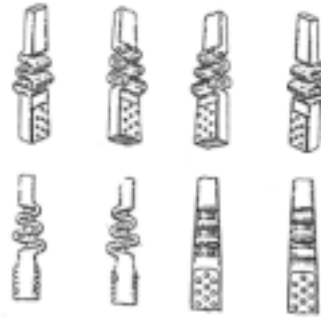
- (210) **O 146717**
 (220) 10.09.1999
 (320) 10.09.1999
 (511) 30
 (540)



- (510) (30) pečivo, sušenky, cukrovinky, oplatky, müsli, cereálie, čokoláda a čokoládové výrobky.
- (730) **EMCO s.r.o.**, Žirovnická 2389, Praha 10, Česká republika

- (210) **O 147271**
 (220) 27.09.1999
 (320) 27.09.1999
 (511) 21

(540)



- (554) Prostorová
 (510) (21) zubní kartáčky a zubní párátka.
 (730) **Beecham Group p.l.c.**, Four New Horizons Court, Harlequin Avenue, Brentford, Middlesex TW8 9EP, Velká Británie
 (740) JUDr. Korejzová Zdeňka, KOREJZOVÁ & SPOL. Advokátní a patentová kancelář, Spálená 29, Praha 1

- (210) **O 148181**
 (220) 26.10.1999
 (320) 26.10.1999
 (511) 3, 5, 30
 (540)



- (510) (3) rostlinné koupelové směsi; (5) bylinné čaje v nálevových sáčcích, balené léčivé rostliny, rostlinné extrakty a tinktury; (30) černé a ovocné čaje v nálevových sáčcích.
- (590) Barevná
 (730) **MEGAFYT s. r. o.**, U Elektrárny 516, Vrané nad Vltavou, Česká republika

- (210) **O 148355**
 (220) 01.11.1999
 (320) 01.11.1999
 (511) 14
 (540)

MACADO

- (510) (14) zlatnické zboží, klenoty, diamanty, drahé kameny, polodrahokamy, slitiny z drahých kovů, výrobky z imitace zlata, šperky, brože, ozdobné jehlice, spony, manžetové knoflíky, náhrdelníky, náramky, náušnice, prsteny, přívěsky, řetízky, perly, amulety, flakóny z drahých kovů, ozdobné předměty z drahých kovů, dózy z drahých kovů, mince, medaile, medailóny, nádobí z drahých kovů, pozlacené výrobky, dublé, umělecká díla z drahých kovů, drobné předměty z drahých kovů, figurky z drahých kovů, hodiny, hodinky, chronometry, chronografy, drahé kovy jako surovina nebo polotovary.
- (730) **IMPRESA, spol. s r.o.**, Týnská ulička 4, Praha 1, Česká republika
- (740) Ing. Kratochvíl Václav, Husníkova 2082, Praha 5

- (210) **O 148893**
 (220) 16.11.1999
 (320) 16.11.1999
 (511) 3, 5

(540)



- (510) (3)) kosmetické výrobky; (5) farmaceutické výrobky.
 (730) **FINCLUB PLUS a.s.**, Vendryně 144, Česká republika
 (740) JUDr. Knížek Milan, CSc., Česká 1108, Praha 5

(210) **O 149046**

- (220) 19.11.1999
 (320) 19.11.1999
 (511) 18, 22, 25, 35
 (540)



- (510) (18) výrobky z kůže a z imitace kůže pro sport a kempink nezařazené do jiných tříd, zejména cestovní brašny, tašky, slunečníky a deštníky; (22) stany, plachty, houpačí sítě, visutá lůžka a sítě pro maskování; (25) sportovní oděvy a sportovní obuv; (35) marketing a průzkum trhu.
 (730) **Sláma Miroslav**, Krkonošská 8, Praha 2, Česká republika
 (740) JUDr. Brandýs Jan, Přední 10, Praha 6

(210) **O 150340**

- (220) 22.12.1999
 (320) 22.12.1999
 (511) 1, 2, 17
 (540)



- (510) (1) chemické přípravky pro průmyslové a vědecké účely, plastické hmoty v surovém stavu, protipožární přípravky a hasební prostředky; (2) barvy, laky, fermeže, nátěrové hmoty, ochranné nátěry; (17) materiály a chemické směsi na ucpávání děr a průstupů včetně těsnících tmelů a protipožárních tmelů, izolační nátěry a omítky (včetně tepelně izolačních), izolační materiály (včetně tepelně izolačních), ucpávky, těsnění.
 (730) **EDEN - L.A.M. chemical s.r.o.**, Nádražní 66, Ostrava, Česká republika
 (740) Ing. Rylková Iva, Polská 1525, Ostrava-Poruba

(210) **O 150407**

- (220) 27.12.1999
 (320) 27.12.1999

- (511) 9, 16, 35, 37, 38, 41, 42
 (540)



- (510) (9) programové vybavení pro počítače, software, hardware zejména z oblasti výpočetní techniky, komunikační techniky, informační techniky a telekomunikační techniky zařazené v této třídě a všechny jejich náhradní díly a součásti, nosiče záznamů nahrané i nenahrané, databáze, databázové produkty; (16) tiskoviny, časopisy, knihy, periodické i neperiodické publikace, uživatelské příručky, databázové produkty v papírové formě; (35) zprostředkovatelská činnost v obchodní oblasti s aplikacemi výpočetní techniky, zprostředkovatelská činnost v oblasti obchodu, automatizované zpracování dat, činnost organizačních a ekonomických poradců, reklamní, propagační a inzertní činnost, zpracování dat; (37) montáž, instalace, opravy, údržba a servis kancelářské, reprodukční, výpočetní, komunikační a informační techniky včetně hardware i software, montáž a údržba koncových telekomunikačních zařízení, instalace a servis datových sítí; (38) komunikace spočívající ve výměně, šíření, získávání a poskytování informací a zpráv prostřednictvím telekomunikačních sítí, poskytování telekomunikačních služeb, poskytování veřejných a neveřejných datových telekomunikačních služeb, provozování informačních a komunikačních sítí a poskytování obecných informací v rámci informačních a komunikačních sítí; (41) vydavatelská a nakladatelská činnost, školicí činnost zejména v oblasti výpočetní techniky, informatiky, kancelářské a komunikační techniky a informačních technologií; (42) poradenská činnost v oblasti aplikace výpočetní techniky, v oblasti informatiky, kancelářské a komunikační techniky a informačních technologií, navrhování a realizace automatizovaných systémů řízení, programátorská činnost, projekce datových sítí, poskytování software.

(590) Barevná

(730) **D.A.S. invest, a.s.**, Na Lysinách 852/41, Praha 4, Česká republika

(740) Mgr. Mühlberger Ludvík, advokát, Argentinská 17, Praha 7

(210) **O 150408**

- (220) 27.12.1999
 (320) 27.12.1999
 (511) 9, 16, 35, 37, 38, 41, 42
 (540)



- (510) (9) programové vybavení pro počítače, software, hardware zejména z oblasti výpočetní techniky, komunikační techniky, informační techniky a telekomunikační techniky zařazené v této třídě a všechny jejich náhradní díly a součásti, nosiče záznamů nahrané i nenahrané, databáze, databázové produkty; (16) tiskoviny, časopisy, knihy, periodické i neperiodické publikace, uživatelské příručky, databázové produkty v papírové formě; (35) zprostředkovatelská činnost v obchodní oblasti s aplikacemi výpočetní techniky, zprostředkovatelská činnost v oblasti obchodu, automatizované zpracování dat, činnost organizačních a ekonomických poradců, reklamní, propagační a inzertní činnost, zpracování dat; (37) montáž, instalace, opravy, údržba a servis kancelářské,

reprodukční, výpočetní, komunikační a informační techniky včetně hardware i software, montáž a údržba koncových telekomunikačních zařízení, instalace a servis datových sítí; (38) komunikace spočívající ve výměně, šíření, získávání a poskytování informací a zpráv prostřednictvím telekomunikačních sítí, poskytování telekomunikačních služeb, poskytování veřejných a neveřejných datových telekomunikačních služeb, provozování informačních a komunikačních sítí a poskytování obecných informací v rámci informačních a komunikačních sítí; (41) vydavatelská a nakladatelská činnost, školicí činnost zejména v oblasti výpočetní techniky, informatiky, kancelářské a komunikační techniky a informačních technologií; (42) poradenská činnost v oblasti aplikace výpočetní techniky, v oblasti informatiky, kancelářské a komunikační techniky a informačních technologií, navrhování a realizace automatizovaných systémů řízení, programátorská činnost, projekce datových sítí, poskytování software.

(730) **EXPERT & PARTNER, spol. s r.o.**, Žirovnická 2383, Praha 10, Česká republika

(740) Mgr. Mühlberger Ludvík, advokát, Argentinská 17, Praha 7

(210) **O 150509**

(220) 30.12.1999

(320) 30.12.1999

(511) 6, 17, 19, 28, 35, 37, 41, 42

(540)

ALGON

(510) (6) stavební materiál kovový, nosníky, kolejnice, dráty, pletivo; (17) umělé fólie; (19) stavební materiál, hlína, kámen přírodní i umělý, šterky, kostky, kvádry, pomníky, cement, vápno, malta, sádra, včetně výrobků míchaných, kameninové nebo cementové roury, stavební prvky, cihly, tvarovky všeho druhu, výrobky pro stavbu cest, asfalt, smola, živec, přenosné domky, zahradní besídky, komíny, demontovatelné stavby, řezivo, trámy, prkna, stavební sklo, dlaždice, střešní tašky, azbestocementové fólie a krytiny pro stavební účely; (28) hračky všeho druhu; (35) vedení účetnictví, poradenská činnost ve vedení účetnictví; (37) stavby a opravy budov průmyslových i obytných, silnic, mostů, přehrad, říčních navigací, svahů, inženýrských sítí, služby stavitelské, včetně provádění změn, rekonstrukcí, udržovacích prací, včetně inspekce ve stavebnictví a odstraňování staveb; (41) školení v oblasti software; (42) projektová činnost v investiční výstavbě a inženýrských sítích, včetně sídelních celků, dopravních staveb, bytové a občanské výstavby, průmyslových staveb, poradenská činnost v oblasti stavebnictví a v oblasti software.

(730) **ALGON PLUS, a.s.**, Státnice 55, Česká republika

(740) JUDr. Mrázek Josef, Křižíkova 1, Praha 8 - Karlín

(210) **O 150671**

(220) 07.01.2000

(320) 07.01.2000

(511) 9, 16, 35, 37, 38, 41, 42

(540)



(510) (9) programové vybavení pro počítače, software, hardware zejména z oblasti výpočetní techniky, komunikační techniky, informační techniky a telekomunikační techniky

zařazené v této třídě a všechny jejich náhradní díly a součásti, nosiče záznamů nahrané i nenahrané, databáze, databázové produkty; (16) tiskoviny, časopisy, knihy, periodické i neperiodické publikace, uživatelské příručky, databázové produkty v papírové formě; (35) zprostředkovatelská činnost v obchodní oblasti s aplikacemi výpočetní techniky, zprostředkovatelská činnost v oblasti obchodu, automatizované zpracování dat, činnost organizačních a ekonomických poradců, reklamní, propagační a inzertní činnost, zpracování dat; (37) montáž, instalace, opravy, údržba a servis kancelářské, reprodukční, výpočetní, komunikační a informační techniky včetně hardware i software, montáž a údržba koncových telekomunikačních zařízení, instalace a servis datových sítí; (38) komunikace spočívající ve výměně, šíření, získávání a poskytování informací a zpráv prostřednictvím telekomunikačních sítí, poskytování telekomunikačních služeb, poskytování veřejných a neveřejných datových telekomunikačních služeb, provozování informačních a komunikačních sítí a poskytování obecných informací v rámci informačních a komunikačních sítí; (41) vydavatelská a nakladatelská činnost, školicí činnost zejména v oblasti výpočetní techniky, informatiky, kancelářské a komunikační techniky a informačních technologií; (42) poradenská činnost v oblasti aplikace výpočetní techniky, v oblasti informatiky, kancelářské a komunikační techniky a informačních technologií, navrhování a realizace automatizovaných systémů řízení, programátorská činnost, projekce datových sítí, poskytování software.

(730) **EXPERT & PARTNER, spol. s r.o.**, Žirovnická 2389, Praha 10, Česká republika

(740) Mgr. Mühlberger Ludvík, advokát, Katovická 403/20, Praha 8

(210) **O 150777**

(220) 12.01.2000

(320) 12.01.2000

(511) 7, 11, 21, 37, 42

(540)

MORA

(510) (7) pračky bubnové, vířivé a automatické, myčky na nádobí; (11) zařízení a výrobky pro vaření, pečení, smažení, topení, ohřívání, chlazení, větrání, úpravu vzduchu, úpravu a rozvod vody, zařízení na výrobu páry, vše pro kuchyňské i průmyslové účely a pro všechny druhy paliv, a to včetně náhradních dílů a příslušenství, například kamna, pece, plynové, elektrické a kombinované sporáky,

sporáky na tuhá paliva, vařidlové desky, trouby, grily, plynové kotle, průtokové ohřivače vody, elektrické vyhřívané zásobníky vody, plynová a elektrická topidla, odsavače par, mikrovlnné trouby, topinkovače, ledničky, mrazničky, chladničky; (21) drobné přenosné výrobky, nástroje a nádoby na vaření, pečení, smažení, topení, ohřívání, chlazení, na výrobu páry, a to včetně náhradních dílů a příslušenství, vše pro kuchyňské účely a spadající do této třídy; (37) montáž, servis, oprava a údržba zařízení, výrobků a nástrojů uvedených ve tř. 7, 11 a 21; (42) výzkum, vývoj, projekce, konstrukce a poradenská činnost v oblasti zařízení a výrobků uvedených ve třídách 7, 11 a 21.

(730) **MORA MORAVIA, a.s.**, Nádražní 50, Hlubočky-Mariánské Údolí, Česká republika

(740) Ing. Soukup Petr, Patentová kancelář, Švédská 3, Olomouc

(210) **O 150784**

(220) 12.01.2000

(320) 12.01.2000

(511) 5, 9, 16, 28, 29, 30, 32

(540)



(510) (5) výrobky farmaceutické a parafarmaceutické, vitamíny a minerály a stopové prvky, dietní a nutriční přípravky a léčiva, medicínální sirupy, výtažky z léčivých bylin a kombinované přípravky vitamínů, minerálů a bylinných výtažků, potravinové doplňky obohacené vitamíny nebo minerály nebo stopovými prvky, vitamínové přípravky, vitamíny a multivitaminové preparáty, minerály a multiminerálové preparáty, bylinné čaje, léčivé byliny, cukrovinky nebo pastilky nebo tabletky nebo tobolky nebo kapsle nebo žvýkačky s léčivými přísadami, dietetické látky upravené pro lékařské účely, minerální vody a dietetické nápoje upravené pro lékařské účely, dietní potraviny upravené pro lékařské účely, doplňky výživové pro lékařské účely, bílkovinné přípravky nebo potrava pro lékařské účely, balzámy a krémy a masti pro lékařské účely, chemické přípravky pro lékařské účely, léčivé oleje, oleje pro lékařské účely, léčivé soli, tinktury pro lékařské účely, bylinné výtažky nebo sirupy, vitamínová a minerální výživa ve formě koncentrátů, proteinové koncentráty jako výživné přísady k potravinám, droždí pro farmaceutické účely, potravinové doplňky s léčebnými účinky, výživné nebo dietetické přípravky pro lékařské účely pro denní doplnění stravy (včetně fitness přípravků) jako instantní strava nebo samostatná (vlastní) směs, která se skládá hlavně z mléka v prášku nebo ze živočišných nebo zeleninových proteinů, také s přidavkem vitamínů nebo minerálů nebo stopových prvků nebo cukru; (9) filmy kinematografické, filmy (audiovizální díla), televizní filmy, videokazety, videohry, nosiče audiovizálních nebo audio záznamů nahrané i nenahrané, audiovizuální díla, audiovizuální programy, hudební díla, nosiče dat optické nebo magnetické, počítačové programy, software nahraný, počítačové hry, počítače, přístroje telefonní, přístroje radiotelefonní, videotelefony, vyučovací přístroje, sluneční brýle; (16) papír, výrobky z papíru, tiskoviny, periodické a neperiodické publikace, knihy, časopisy, brožury, fotografie, obrazy, informační produkty a reklamní

materiály z papíru, prospekty, tištěné manuály, kalendáře, propagační výrobky z papíru, vstupenky, lístky, klubové a prezentační karty, samolepky, obtisky, nálepky, pexesa, hrací karty, papírové hračky, tužky, školní potřeby, umělohmotné tašky, hlavolamy papírové, psací potřeby, kancelářské spony, školní sešity, razítka, papírové nebo lepenkové obaly, papírové ubrusy, ručníky a ubrusky, formuláře, etikety, kelímky a kornouty z papíru; (28) hry, hry společenské, hry stolní, stavebnice, hračky, videohry, hračky plyšové nebo dřevěné nebo z umělých hmot nebo z papíru a kartonu, hrací kostky nebo žetony nebo kuličky nebo koule, masky divadelní nebo karnevalové nebo šermířské, hračky pohyblivé, ozdoby pro vánoční stromky, kanadské žertíky, petardy, žertovné předměty pro oklamání, kouzelnické potřeby, nafukovací hračky, nafukovací kruhy plavecké, nafukovací martace k rekreačním nebo sportovním účelům, nafukovací bazény, nafukovací nábytek, puzzle; (29) potravinové doplňky ne pro lékařské účely (zařazené v této třídě) a obsahující látky živočišného původu, protein pro lidskou spotřebu, proteinové výrobky a přípravky pro výživu, přípravky zvláštní výživy pro sportovce nebo osoby s vysokým energetickým výdejem, želatina, želatinové výrobky a přípravky pro výživu, tuky jedlé, oleje jedlé, extrakty z chaluch jako výživa, výživné přípravky pro denní doplnění stravy (včetně fitness přípravků) jako instantní strava nebo samostatná (vlastní) směs, která se skládá hlavně z mléka v prášku nebo, ze živočišných nebo zeleninových proteinů, také s přidavkem vitamínů nebo minerálů nebo stopových prvků nebo cukru, mléko, mléčné výrobky, jogurty, konzervované, sušené, vařené nebo nakládané ovoce nebo zelenina, polévky, vývary, bujóny; (30) potravinové doplňky ne pro lékařské účely (zařazené v této třídě) a obsahující látky rostlinného původu, cukrovinky, žvýkačky, bonbony, zmrzliny, pekařské výrobky, cukrářské výrobky, kakao, káva, čaj, čokoláda, nápoje čokoládové čajové, kakaové nebo kávové, potraviny a pokrmy z obilovin pro lidskou spotřebu, těstoviny, muesli, med, propolis pro lidskou potřebu; (32) přípravky nebo příchutě na výrobu nápojů, koncentráty a sirupy k výrobě nápojů, ovocné nebo zeleninové šťávy a sirupy, nealkoholické nápoje, nealkoholické nápoje obohacené vitamíny nebo minerály, iontové a energetické nápoje nealkoholické, proteinové nealkoholické nápoje, dietní nápoje, želatinové nápoje, tablety a prášky na přípravu šumivých nealkoholických nápojů, ovocné nebo zeleninové nealkoholické nápoje, nealkoholické nápoje s příchutí ovoce nebo zeleniny, minerální vody, pramenité vody, sodová voda, voda, šumivé nealkoholické nápoje, míchané nápoje nealkoholické, rajčatová šťáva jako nápoj, aperitivy nealkoholické.

(730) **WALMARK, spol.s r.o.**, Oldřichovice 44, Třinec 5, Česká republika

(740) Lukajová Dana, patentový zástupce, Advokátní a patentová kancelář Vyskočil, Krošlák a spol., Petráská 12, Praha 1

(210) **O 150930**

(220) 18.01.2000

(320) 18.01.2000

(511) 21

(540)



- (510) (21) sklo, porcelán, keramika.
 (590) Barevná
 (730) **Ing. Bobošík Pavel**, Za zahradami 406, Praha 10, Česká republika
 (740) JUDr. Traplová Jarmila, Advokátní a patentová kancelář Traplová, Hakr, Kubát, Přístavní 24, Praha 7

- (210) **O 150947**
 (220) 19.01.2000
 (320) 19.01.2000
 (511) 5, 30
 (540)



- (510) (5) bylinné čaje v nálevových sáčcích, balené léčivé rostliny; (30) černé a ovocné čaje v nálevových sáčcích.
 (590) Barevná
 (730) **Megafyt - R spol. s r.o.**, U Elektrárny 6/516, Vrané nad Vltavou, Česká republika

- (210) **O 150951**
 (220) 19.01.2000
 (320) 19.01.2000
 (511) 6, 19, 24, 37
 (540)

ISOLITE

- (510) (6) žaluzie kovové horizontální, zejména meziokenní, interiérové a speciální pro dvojité a trojitě zasklená okna, rolety kovové, zejména venkovní navíjecí s kovovými lamelami navíjecí v kombinaci se sítí, ovládané ručně, elektricky i dálkově, vrata kovová, zejména hliníková navíjecí plná, prosklená či s průduchy, ovládaná elektricky, dálkově či s nouzovým ručním ovládním, mříže kovové bezpečnostní navíjecí, zejména hliníkové, ovládané ručně, elektricky či dálkově, markýzy kovové, zejména korbové, ramenové výsuvné balkonové clony, prostorové ovládním ručním, elektrickým, dálkovým či automatickou regulací na slunce a vítr; (19) žaluzie horizontální plastové či dřevěné, zejména meziokenní, interiérové a speciální pro dvojité a trojitě zasklená okna, žaluzie vertikální s plastovými lamelami šikmé či obloukové interiérové s ovládním ručním, elektrickým či dálkovým, rolety s plastovými lamelami, zejména venkovní navíjecí v kombinaci rolety se sítí, s ovládním ručním, elektrickým i dálkovým, dveře lamelové shrnovací plastové plné nebo prosklené, s madlem, klikou i zámek; (24) textilní vertikální žaluzie, zejména interiérové, šikmé a obloukové s ovládním ručním, elektrickým či dálkovým, sítě proti hmyzu do oken či dveří, pevné, odnímatelné či otevíratelné s magnetickým jištěním, rolety textilní interiérové, rolety

do střešních oken, rolety ovládané pružinou, rolety ovládané kuličkovým řetízkiem; (37) servis, montáž a údržba pro uvedené výrobky tříd 6, 19, 24.

- (730) **ISOTRA s.r.o.**, P.Bezruče 108, Chuchelná, Česká republika
 (740) Ing. Soukup Petr, Patentová kancelář, Švédská 3, Olomouc

- (210) **O 151148**
 (220) 21.01.2000
 (320) 21.01.2000
 (511) 5, 29
 (540)

ARTROFIT

- (510) (5) minerální vitaminózní doplňky; (29) potravinové doplňky na bázi kolagenu.
 (730) **Cichý Dalibor**, Květná 1243, Kyjov, Česká republika
 (740) Ing. Vlasta Sedláčková, Patentová, známková, grafická kancelář, Ke Kateřinkám 1393, Praha 4

- (210) **O 151149**
 (220) 21.01.2000
 (320) 21.01.2000
 (511) 5, 29
 (540)

OSTEOFIT

- (510) (5) minerální vitaminózní doplňky; (29) potravinové doplňky na bázi kolagenu.
 (730) **Cichý Dalibor**, Květná 1243, Kyjov, Česká republika
 (740) Ing. Vlasta Sedláčková, Patentová, známková, grafická kancelář, Ke Kateřinkám 1393, Praha 4

- (210) **O 151150**
 (220) 21.01.2000
 (320) 21.01.2000
 (511) 5, 29
 (540)

COLGEN

- (510) (5) minerální vitaminózní doplňky; (29) potravinové doplňky na bázi kolagenu.
 (730) **Cichý Dalibor**, Květná 1243, Kyjov, Česká republika
 (740) Ing. Vlasta Sedláčková, Patentová, známková, grafická kancelář, Ke Kateřinkám 1393, Praha 4

- (210) **O 151207**
 (220) 24.01.2000
 (320) 24.01.2000
 (511) 1, 3, 5
 (540)

CEROXIM

- (510) (1) chemické výrobky pro zemědělství, zahradnictví a lesnictví, chemické přípravky a látky pro laboratorní analýzy, biologické přípravky, enzymy a enzymatické přípravky pro průmyslové účely, bakteriální přípravky a látky spadající do této třídy, diagnostické přípravky spadající do této třídy, chemické prostředky pro konzervování potravin, umělá sladidla; (3) kosmetické přípravky všeho druhu, mýdla, šampony a vodičky na vlasy, zubní pasty a jiné přípravky na ošetřování dutiny ústní, kosmetické přípravky pro zvířata, dermatologické výrobky ke kosmetickým účelům; (5) léčiva, drogy, farmaceutické přípravky humánní a veterinární, vitamíny, chemické přípravky a substance pro farmaceutické účely, výrobky zdravotnické, dezinfekční přípravky pro hygienické účely, přípravky silící a dietetické k léčebným účelům, infuzní roztoky, mediální vína a čaje, diagnostické přípravky, vakcíny, séra a výrobky z krve, kultury mikroorganismů, desinfekční prostředky, přípravky baktericidní a fungicidní spadající do této třídy, pesticidy,

insekticidy a herbicidy, přísady do krmiv, vše k léčebným účelům, léčebná kosmetika.

(730) **Léčiva, a.s.**, Dolní Měcholupy 130, Praha 10, Česká republika

(740) Ing. Kleintová Eva, Červenka, Kleintová, Turková, patentová a známková kancelář, Husinecká 11a, Praha 3

(210) **O 151208**

(220) 24.01.2000

(320) 24.01.2000

(511) 1, 3, 5

(540)

MIXOR

(510) (1) chemické výrobky pro zemědělství, zahradnictví a lesnictví, chemické přípravky a látky pro laboratorní analýzy, biologické přípravky, enzymy a enzymatické přípravky pro průmyslové účely, bakteriální přípravky a látky spadající do této třídy, diagnostické přípravky spadající do této třídy, chemické prostředky pro konzervování potravin, umělá sladidla; (3) kosmetické přípravky všeho druhu, mýdla, šampony a vodičky na vlasy, zubní pasty a jiné přípravky na ošetřování dutiny ústní, kosmetické přípravky pro zvířata, dermatologické výrobky ke kosmetickým účelům; (5) léčiva, drogy, farmaceutické přípravky humánní a veterinární, vitamíny, chemické přípravky a substance pro farmaceutické účely, výrobky zdravotnické, dezinfekční přípravky pro hygienické účely, přípravky sílicí a dietetické k léčebným účelům, infuzní roztoky, mediální vína a čaje, diagnostické přípravky, vakcíny, séra a výrobky z krve, kultury mikroorganismů, desinfekční prostředky, přípravky baktericidní a fungicidní spadající do této třídy, pesticidy, insekticidy a herbicidy, přísady do krmiv, vše k léčebným účelům, léčebná kosmetika.

(730) **Léčiva, a.s.**, Dolní Měcholupy 130, Praha 10, Česká republika

(740) Ing. Kleintová Eva, Červenka, Kleintová, Turková, patentová a známková kancelář, Husinecká 11a, Praha 3

(210) **O 151225**

(220) 25.01.2000

(320) 25.01.2000

(511) 39, 42

(540)

BUSINESS TRAVEL INTERNATIONAL CZECH REPUBLIC

(510) (39) služby cestovních kanceláří jako např. poskytování, obstarávání a zprostředkování dopravních a průvodcovských služeb; (42) služby cestovních kanceláří, jako např. poskytování, obstarávání a zprostředkování ubytovacích, stravovacích a překladatelských služeb.

(730) **S.C.S. spol. s r.o.**, Botičská 4, Praha 2, Česká republika

(740) Ing. Jupa Francis, patentový zástupce, Měchenická 4, Praha 4

(210) **O 151265**

(220) 26.01.2000

(320) 26.01.2000

(511) 16, 34

(540)



(510) (16) papír a výrobky z papíru, obaly, propagační, reklamní a informační materiály; (34) cigaretový papír, cigaretové papírky v knížkách, cigaretové dutinky, filtrační vložky, spojiče tabáků.

(730) **OP papírna, s.r.o.**, Olšany 18, Česká republika

(740) JUDr. Petruň Jiří, advokát, Slovanská 9, Šumperk

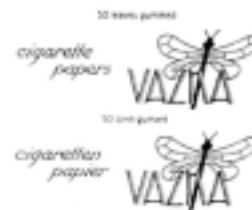
(210) **O 151266**

(220) 26.01.2000

(320) 26.01.2000

(511) 16, 34

(540)



(510) (16) papír a výrobky z papíru, obaly, propagační, reklamní a informační materiály; (34) cigaretový papír, cigaretové papírky v knížkách, cigaretové dutinky, filtrační vložky, spojiče tabáků.

(730) **OP papírna, s.r.o.**, Olšany 18, Česká republika

(740) JUDr. Petruň Jiří, advokát, Slovanská 9, Šumperk

(210) **O 151269**

(220) 26.01.2000

(320) 26.01.2000

(511) 16, 34

(540)



(510) (16) papír a výrobky z papíru, obaly, propagační, reklamní a informační materiály; (34) cigaretový papír, cigaretové papírky v knížkách, cigaretové dutinky, filtrační vložky,

- (590) spořiče tabáků. (540)
 (590) Barevná
 (730) **OP papírna, s.r.o.**, Olšany 18, Česká republika
 (740) JUDr. Petruň Jiří, advokát, Slovanská 9, Šumperk

Provinçale

- (210) **O 151295**
 (220) 27.01.2000
 (320) 27.01.2000
 (511) 1, 4
 (540)
- GYROL**
- (510) (1) chemické výrobky pro průmysl; (4) oleje převodové.
 (730) **PARAMO, a.s.**, Přerovská 560, Pardubice, Česká republika

- (510) (21) náčiní a nádoby pro domácnost nebo kuchyň (nikoliv z drahých kovů, ani postříbřených nebo pozlacených kovů), hřebeny a mycí houby, kartáče (s výjimkou štětců), materiály pro výrobu kartáčů, čistící potřeby, drátky na čištění parket, sklo surové nebo opracované (s výjimkou stavebního skla), sklo, porcelán a majolika neobsažená v jiných třídách.
 (730) **U.T.C., spol.s r.o.**, K červenému dvoru 24, Praha 3, Česká republika
 (740) JUDr. Pajerová Vladimíra, Národní 33, Praha 1


- (210) **O 151296**
 (220) 27.01.2000
 (320) 27.01.2000
 (511) 1, 17, 19
 (540)
- MOFALT**
- (510) (1) chemické výrobky pro průmysl a stavebnictví; (17) výrobky z kaučuku; (19) polymerem modifikované silniční asfalty.
 (730) **PARAMO, a.s.**, Přerovská 560, Pardubice, Česká republika

- (210) **O 151808**
 (220) 10.02.2000
 (320) 10.02.2000
 (511) 5
 (540)
- EMZOK**
- (510) (5) farmaceutické výrobky, léčiva.
 (730) **GALENA a. s.**, Ostravská 29, Opava 9, Česká republika
 (740) JUDr. Rott Vladimír, Rott, Růžička a Guttman, patentová, známková a právní kancelář, Nad Štolou 12, Praha 7

- (210) **O 151297**
 (220) 27.01.2000
 (320) 27.01.2000
 (511) 4
 (540)
- TRYSK**
- (510) (4) oleje motorové.
 (730) **PARAMO, a.s.**, Přerovská 560, Pardubice, Česká republika

- (210) **O 151816**
 (220) 10.02.2000
 (320) 10.02.2000
 (511) 2, 6, 16, 18, 28
 (540)



- (210) **O 151639**
 (220) 07.02.2000
 (320) 07.02.2000
 (511) 29
 (540)
- 
- (510) (29) tinktury a extrakty z rostlin, ovoce a zeleniny pro lidskou potřebu, nikoliv s léčebnými účinky, ve formě sirupů určené k přímé spotřebě.
 (730) **AKRIBIA s.r.o.**, Rohožická 1601, Praha 9, Česká republika

- (510) (2) barvy všeho druhu; (6) příruční pokladny; (16) psací potřeby, štětce, školní a kancelářské potřeby včetně vizitkářů, obalů, rýsovacích potřeb, korekčních prostředků, lepidel a lepicích pásků, šanonů, váhy na dopisy, veškeré papírenské zboží včetně diářů, alb, kalendářů, školní penály, plastelina, napínáky; (18) školní tašky; (28) hry, hračky.
 (730) **VOLF KANCELÁŘSKÉ POTŘEBY s. r. o.**, Lidická 139, České Budějovice, Česká republika

- (210) **O 151660**
 (220) 07.02.2000
 (320) 07.02.2000
 (511) 21

Zápis ochranných známek bez změny ve vztahu ke zveřejněným přihláškám.

Číselný přehled

222470, 222471, 222472, 222475, 222477, 222478, 222479, 222480, 222481, 222484, 222485, 222486, 222487, 222488, 222490, 222491, 222492, 222493, 222495, 222496, 222497, 222498, 222499, 222500, 222502, 222503, 222504, 222506, 222507, 222508, 222509, 222510, 222511, 222512, 222513, 222515, 222516, 222517, 222518, 222520, 222521, 222522, 222523, 222524, 222525, 222529, 222531, 222535, 222536, 222538, 222539, 222541, 222542, 222544, 222545, 222547, 222548, 222549, 222550, 222551, 222552, 222553, 222554, 222555, 222557, 222558, 222559, 222560, 222561, 222562, 222565, 222566, 222567, 222568, 222569, 222570, 222572, 222573, 222574, 222575, 222576, 222577, 222578, 222579, 222580, 222581, 222582, 222583, 222584, 222585, 222586, 222587, 222588, 222589, 222590, 222591, 222592, 222593, 222594, 222595, 222596, 222597, 222598, 222599, 222600, 222601, 222602, 222603, 222605, 222606, 222608, 222609, 222610, 222611, 222612, 222614, 222617, 222618, 222619, 222620, 222622, 222623, 222624, 222625, 222626, 222627, 222628, 222629, 222630, 222631, 222633, 222634, 222635, 222636, 222637, 222638, 222639, 222640, 222641, 222642, 222643, 222644, 222645, 222646, 222647, 222648, 222649, 222650, 222651, 222652, 222653, 222654, 222655, 222656, 222657, 222658, 222659, 222662, 222663, 222664, 222665, 222666, 222667, 222668, 222670, 222671, 222672, 222673, 222674, 222675, 222676, 222677, 222678, 222679, 222680, 222681, 222682, 222683, 222684, 222685, 222686, 222687, 222688, 222689, 222690, 222691, 222692, 222693, 222694, 222695, 222696, 222697, 222698, 222699, 222700, 222701, 222702, 222703, 222704, 222705, 222706, 222707, 222708, 222709, 222710, 222711, 222712, 222713, 222714, 222715, 222716, 222717, 222718, 222719, 222720, 222721, 222722, 222723, 222724, 222725, 222726, 222727, 222728, 222729, 222730, 222731, 222732, 222733, 222734, 222735, 222736, 222737, 222738, 222739, 222740, 222741, 222742, 222743, 222744, 222745, 222746, 222747, 222748, 222749, 222750, 222751, 222752, 222753, 222754, 222755, 222756, 222757, 222758, 222759, 222760, 222761, 222762, 222763, 222764, 222765, 222766, 222767, 222768, 222769, 222770, 222771, 222772, 222773, 222774, 222775, 222776, 222777, 222778, 222779, 222781, 222782, 222783, 222784, 222785, 222786, 222787, 222788, 222789, 222790, 222791, 222792, 222793, 222794, 222795, 222796, 222797, 222798, 222799, 222800, 222801, 222802, 222803, 222804, 222805, 222806, 222807, 222808, 222809, 222810, 222811, 222812, 222813, 222815, 222816, 222817, 222818, 222819, 222820, 222821, 222822, 222823, 222824, 222825, 222826, 222827, 222828, 222829, 222830, 222831, 222832, 222833, 222834, 222835, 222836, 222837, 222838, 222839, 222840, 222841, 222842, 222843, 222844, 222845, 222846, 222847, 222848, 222849, 222850, 222851, 222852, 222853, 222854, 222855, 222856, 222857, 222858, 222859, 222860, 222861, 222862, 222863, 222864, 222865, 222866, 222867, 222868, 222869, 222870, 222871, 222872, 222873, 222874, 222875, 222876, 222877, 222878, 222879, 222880, 222881, 222882, 222883, 222884, 222885, 222886, 222887, 222888, 222889, 222890, 222891, 222892, 222893, 222894, 222895, 222896, 222897, 222898, 222899, 222900, 222901, 222902, 222903, 222904, 222905, 222906, 222907, 222908, 222909, 222910, 222911, 222912, 222913, 222914, 222915, 222916, 222917, 222918, 222919, 222920, 222921, 222922, 222923, 222924, 222925, 222926, 222927, 222928, 222929, 222930, 222931, 222932, 222933, 222934, 222935, 222936, 222937, 222938, 222939, 222940, 222941, 222942, 222943, 222944, 222945, 222946, 222947, 222948, 222949, 222950, 222951, 222952, 222953, 222954, 222955, 222956, 222957, 222958, 222959, 222960, 222961, 222962, 222963, 222964, 222965, 222966, 222967, 222968, 222969, 222970, 222971, 222972, 222973, 222974, 222975, 222976, 222977, 222978, 222979, 222980, 222981, 222982, 222983, 222984, 222985, 222986, 222987, 222988, 222989, 222990, 222991, 222992, 222993, 222994, 222995, 222996, 222997, 222998, 222999, 223000, 223001, 223002, 223003, 223004, 223005, 223006, 223007, 223008, 223009, 223010, 223011, 223012, 223013, 223014, 223015, 223016, 223017, 223018, 223019, 223020, 223021, 223022, 223023, 223024, 223025, 223026, 223027, 223028, 223029, 223030, 223031, 223032, 223033, 223034, 223035, 223036, 223037, 223038, 223039, 223040, 223041, 223042, 223043, 223045, 223046, 223047, 223048, 223049, 223050, 223051, 223052, 223053, 223054, 223055, 223056, 223057, 223058, 223059, 223060, 223061, 223062, 223063, 223064, 223065, 223066

Zápis ochranných známek bez změny ve vztahu ke zveřejněným přihláškám

(111) **222470**
 (220) 06.04.1993
 (320) 06.04.1993
 (442) 13.08.1997
 (151) 28.02.2000
 (180) 06.04.2003
 (730) **MAGNUM spol. s r.o.**, Brněnská 8, Vyškov,
 Česká republika
 (210) O 76179

(111) **222479**
 (220) 21.08.1995
 (320) 21.08.1995
 (442) 17.11.1999
 (151) 28.02.2000
 (180) 21.08.2005
 (730) **Mediatel, spol. s r.o.**, Na Florenci 29, Praha 1,
 Česká republika
 (210) O 103012

(111) **222471**
 (220) 05.11.1993
 (320) 05.11.1993
 (442) 17.11.1999
 (151) 28.02.2000
 (180) 05.11.2003
 (730) **Succession Pablo Picasso, c/o Picasso
 Administration, EURL**, 7 Place Vendome, Paris,
 Francie
 (210) O 84065

(111) **222480**
 (220) 04.09.1995
 (320) 04.09.1995
 (442) 17.11.1999
 (151) 28.02.2000
 (180) 04.09.2005
 (730) **INSTALA, spol.s r.o.**, Křížová 28, Jablonec nad
 Nisou, Česká republika
 (210) O 103426

(111) **222472**
 (220) 17.08.1994
 (320) 06.06.1994
 (442) 18.01.1996
 (151) 28.02.2000
 (180) 17.08.2004
 (730) **MATADORFIX s.r.o.**, Kopčianska cesta 18,
 Bratislava, Slovenská republika
 (210) O 92010

(111) **222481**
 (220) 20.10.1995
 (320) 20.10.1995
 (442) 17.11.1999
 (151) 28.02.2000
 (180) 20.10.2005
 (730) **PROFITAXI spol. s r.o.**, Antala Staška 30, Praha
 4, Česká republika
 (210) O 105052

(111) **222475**
 (220) 02.03.1995
 (320) 02.03.1995
 (442) 17.06.1998
 (151) 28.02.2000
 (180) 02.03.2005
 (730) **BONGRAIN S.A.**, 42 rue Rieussec, 78220
 VIROFLAY, Francie
 (210) O 97878

(111) **222484**
 (220) 05.04.1996
 (320) 05.04.1996
 (442) 13.10.1999
 (151) 28.02.2000
 (180) 05.04.2006
 (730) **Tesco Stores Limited**, Tesco House, Delamare
 Road, Cheshunt, Waltham Cross, Hertfordshire,
 Velká Británie
 (210) O 110139

(111) **222477**
 (220) 03.04.1995
 (320) 03.04.1995
 (442) 16.04.1997
 (151) 28.02.2000
 (180) 03.04.2005
 (730) **FINOS, s.r.o.**, Škroupova 957, Hradec Králové,
 Česká republika
 (210) O 98865

(111) **222485**
 (220) 16.04.1996
 (320) 16.04.1996
 (442) 17.06.1998
 (151) 28.02.2000
 (180) 16.04.2006
 (730) **HARVARD MARKETING SERVICES LIMITED**,
 Summerhouse Lane,, Harmondsworth, West
 Drayton, Middlesex, UB7 OAW, Velká Británie
 (210) O 110367

(111) **222478**
 (220) 21.08.1995
 (320) 21.08.1995
 (442) 17.11.1999
 (151) 28.02.2000
 (180) 21.08.2005
 (730) **Mediatel, spol. s r.o.**, Na Florenci 29, Praha 1,
 Česká republika
 (210) O 103011

(111) **222486**
 (220) 26.04.1996
 (320) 26.04.1996
 (442) 17.11.1999
 (151) 28.02.2000
 (180) 26.04.2006
 (730) **JULIUS MEINL Praha, spol. s r.o.**, Štúrova
 1284, Praha 4, Česká republika

(210) O 110778

(111) **222487**

(220) 26.04.1996

(320) 26.04.1996

(442) 17.11.1999

(151) 28.02.2000

(180) 26.04.2006

(730) **JULIUS MEINL Praha, spol. s r.o.**, Štúrova
1284, Praha 4, Česká republika

(210) O 110779

(111) **222488**

(220) 02.05.1996

(320) 02.05.1996

(442) 17.11.1999

(151) 28.02.2000

(180) 02.05.2006

(730) **Miroslav Anděl**, Mladoňovice 118, Třebelovice,
Česká republika

(210) O 110910

(111) **222490**

(220) 24.05.1996

(320) 24.05.1996

(442) 11.11.1998

(151) 28.02.2000

(180) 24.05.2006

(730) **Léčebné lázně Mariánské Lázně a.s.**,
Masarykova 22, Mariánské Lázně, Česká republika

(210) O 111599

(111) **222491**

(220) 24.05.1996

(320) 24.05.1996

(442) 13.05.1998

(151) 28.02.2000

(180) 24.05.2006

(730) **MARIENBAD WATERS, a.s.**, Anglická 271,
Mariánské Lázně, Česká republika

(210) O 111600

(111) **222492**

(220) 03.07.1996

(320) 03.07.1996

(442) 17.11.1999

(151) 28.02.2000

(180) 03.07.2006

(730) **Pražský filharmonický sbor**, nám. Míru 9 -
Národní dům, Praha 2, Česká republika

(210) O 112720

(111) **222493**

(220) 09.07.1996

(320) 09.07.1996

(442) 17.06.1998

(151) 28.02.2000

(180) 09.07.2006

(730) **WTM s.r.o.**, U dubu 53, Praha 4, Česká republika

(210) O 112844

(111) **222495**

(220) 05.09.1996

(320) 05.09.1996

(442) 16.07.1997

(151) 28.02.2000

(180) 05.09.2006

(730) **WTM spol. s r.o.**, U dubu 53, Praha 4, Česká
republika

(210) O 114577

(111) **222496**

(220) 19.09.1996

(320) 19.09.1996

(442) 17.11.1999

(151) 28.02.2000

(180) 19.09.2006

(730) **Pribina spol. s r.o.**, Hesov, Přibyslav, Česká
republika

(210) O 115023

(111) **222497**

(220) 25.09.1996

(320) 25.09.1996

(442) 15.04.1998

(151) 28.02.2000

(180) 25.09.2006

(730) **KOVOSLUŽBA PRAHA, a.s.**, Týnská 21, Praha
I, Česká republika

(210) O 115187

(111) **222498**

(220) 25.09.1996

(320) 25.09.1996

(442) 15.04.1998

(151) 28.02.2000

(180) 25.09.2006

(730) **KOVOSLUŽBA PRAHA, a.s.**, Týnská 21, Praha
I, Česká republika

(210) O 115189

(111) **222499**

(220) 01.10.1996

(320) 01.10.1996

(442) 17.11.1999

(151) 28.02.2000

(180) 01.10.2006

(730) **Karlovarský porcelán, a.s.**, Závodu míru 70,
Karlovy Vary, Česká republika

(210) O 115297

(111) **222500**

(220) 20.11.1996

(320) 20.11.1996

(442) 17.11.1999

(151) 28.02.2000

(180) 20.11.2006

(730) **FONTÁNA, s.r.o.**, Traťová 6, Brno, Česká
republika

(210) O 116994

(111) **222502**

(220) 04.12.1996

(320) 04.12.1996

(442) 13.05.1998

(151) 28.02.2000

(180) 04.12.2006

(730) **WTM, s.r.o.**, U dubu 53, Praha 4, Česká republika

(210) O 117555

- (111) **222503**
 (220) 30.12.1996
 (320) 30.12.1996
 (442) 17.02.1999
 (151) 28.02.2000
 (180) 30.12.2006
 (730) **Ladislav CHARVÁT**, Parková 231, Mladá Boleslav, Česká republika
 (210) O 118266
-
- (111) **222504**
 (220) 13.01.1997
 (320) 13.01.1997
 (442) 13.05.1998
 (151) 28.02.2000
 (180) 13.01.2007
 (730) **COM-TIP s.r.o.**, U Křížku 6/1402, Praha 4, Česká republika
 (210) O 118532
-
- (111) **222506**
 (220) 05.02.1997
 (320) 05.02.1997
 (442) 17.11.1999
 (151) 28.02.2000
 (180) 05.02.2007
 (730) **Olomouc Training Centre, s.r.o.**, Brněnská 47, Olomouc, Česká republika
 (210) O 119179
-
- (111) **222507**
 (220) 12.02.1997
 (320) 12.02.1997
 (442) 17.11.1999
 (151) 28.02.2000
 (180) 12.02.2007
 (730) **ECOLAB ZNOJMO, spol. s r. o.**, Janského 11, Znojmo, Česká republika
 (210) O 119392
-
- (111) **222508**
 (220) 17.02.1997
 (320) 17.02.1997
 (442) 15.07.1998
 (151) 28.02.2000
 (180) 17.02.2007
 (730) **Bochemie, s.r.o.**, Lidická 326, Bohumín, Česká republika
 (210) O 119509
-
- (111) **222509**
 (220) 24.02.1997
 (320) 24.02.1997
 (442) 17.11.1999
 (151) 28.02.2000
 (180) 24.02.2007
 (730) **MORAVIAFROST a.s.**, č.p. 1467, Kunovice, Česká republika
 (210) O 119734
-
- (111) **222510**
 (220) 24.02.1997
 (320) 24.02.1997
 (442) 17.11.1999
 (151) 28.02.2000
- (180) 24.02.2007
 (730) **bmi - business media international**, Na Zájezdu 14, Praha 10, Česká republika
 (210) O 121592
-
- (111) **222511**
 (220) 24.02.1997
 (320) 24.02.1997
 (442) 17.11.1999
 (151) 28.02.2000
 (180) 24.02.2007
 (730) **MORAVIAFROST a.s.**, č.p. 1467, Kunovice, Česká republika
 (210) O 119736
-
- (111) **222512**
 (220) 26.02.1997
 (320) 26.02.1997
 (442) 17.11.1999
 (151) 28.02.2000
 (180) 26.02.2007
 (730) **Pražská informační služba**, Betlémské nám. 2, Praha 1, Česká republika
 (210) O 119815
-
- (111) **222513**
 (220) 26.02.1997
 (320) 26.02.1997
 (442) 16.09.1998
 (151) 28.02.2000
 (180) 26.02.2007
 (730) **Jágr Team s.r.o.**, Ostrovní 1, Praha 1, Česká republika
 (210) O 119841
-
- (111) **222515**
 (220) 05.03.1997
 (320) 05.03.1997
 (442) 11.11.1998
 (151) 28.02.2000
 (180) 05.03.2007
 (730) **F.I.Z. spol. s r.o.**, Hrozňatova 3, Brno, Česká republika
 (210) O 120017
-
- (111) **222516**
 (220) 28.03.1997
 (320) 28.03.1997
 (442) 17.11.1999
 (151) 28.02.2000
 (180) 28.03.2007
 (730) **Zemědělské družstvo**, Měčín, Česká republika
 (210) O 120804
-
- (111) **222517**
 (220) 25.04.1997
 (320) 25.04.1997
 (442) 17.11.1999
 (151) 28.02.2000
 (180) 25.04.2007
 (730) **bmi - business media international**, Na Zájezdu 14, Praha 10, Česká republika
 (210) O 121592
-
- (111) **222518**

- (220) 06.05.1997
(320) 06.05.1997
(442) 15.07.1998
(151) 28.02.2000
(180) 06.05.2007
(730) **Odehnal Petr**, Vondrákova 4, Brno, Česká republika
(210) O 121903
-
- (111) **222520**
(220) 21.05.1997
(320) 21.05.1997
(442) 17.11.1999
(151) 28.02.2000
(180) 21.05.2007
(730) **INFORM NET PARTNERS, spol. s r.o.**, Platněnská 4, Praha 1, Česká republika
(210) O 122353
-
- (111) **222521**
(220) 21.05.1997
(320) 21.05.1997
(442) 17.11.1999
(151) 28.02.2000
(180) 21.05.2007
(730) **Enron Corp**, Smith Street, Houston, Spojené státy americké, Texas
(210) O 122379
-
- (111) **222522**
(220) 21.05.1997
(320) 21.05.1997
(442) 18.02.1998
(151) 28.02.2000
(180) 21.05.2007
(730) **STEPP CONSULT, spol. s r.o.**, Nad Obcí II/52, Praha 4, Česká republika
(210) O 122384
-
- (111) **222523**
(220) 21.05.1997
(320) 21.05.1997
(442) 15.04.1998
(151) 28.02.2000
(180) 21.05.2007
(730) **STEPP INVEST, spol. s r.o.**, Lipová 724, Čelákovice, Česká republika
(210) O 122385
-
- (111) **222524**
(220) 29.05.1997
(320) 29.05.1997
(442) 15.07.1998
(151) 28.02.2000
(180) 29.05.2007
(730) **MEDATRON, spol. s r.o.**, Koutného 3, Brno, Česká republika
(210) O 122601
-
- (111) **222525**
(220) 07.07.1997
(320) 07.07.1997
(442) 17.11.1999
(151) 28.02.2000
(180) 07.07.2007
- (730) **CREMONINI Markéta**, Augustinova 2065/12, Praha 4, Česká republika
(210) O 123727
-
- (111) **222529**
(220) 14.07.1997
(320) 14.07.1997
(442) 16.12.1998
(151) 28.02.2000
(180) 14.07.2007
(730) **Kalousek Michal**, Budějovická 425, Ledenice, Česká republika
(210) O 123941
-
- (111) **222531**
(220) 21.07.1997
(320) 21.07.1997
(442) 15.07.1998
(151) 28.02.2000
(180) 21.07.2007
(730) **Nakladatelství Olympia, a.s.**, Klimentská 1, Praha 1, Česká republika
(210) O 124105
-
- (111) **222535**
(220) 18.08.1997
(320) 18.08.1997
(442) 13.01.1999
(151) 28.02.2000
(180) 18.08.2007
(730) **Pivovar Kutná Hora, spol. s r.o.**, U Lorce 11, Kutná Hora, Česká republika
(210) O 124754
-
- (111) **222536**
(220) 26.08.1997
(320) 17.07.1997
(442) 17.06.1998
(151) 28.02.2000
(180) 26.08.2007
(730) **VANS, INC.**, 15700 Shoemaker Avenue, Santa Fe Springs, Spojené státy americké, California
(210) O 124948
-
- (111) **222538**
(220) 02.09.1997
(320) 02.09.1997
(442) 15.04.1998
(151) 28.02.2000
(180) 02.09.2007
(730) **International Association of Reiki, spol. s r.o.**, Lesní 14, Liberec, Česká republika
(210) O 125066
-
- (111) **222539**
(220) 10.09.1997
(320) 10.09.1997
(442) 15.04.1998
(151) 28.02.2000
(180) 10.09.2007
(730) **Iwatani International Corporation**, 4-8, Hommachi 3-chome, Chuo-ku, Osaka, Japonsko
(210) O 125363
-
- (111) **222541**

- (220) 26.09.1997
(320) 26.09.1997
(442) 17.11.1999
(151) 28.02.2000
(180) 26.09.2007
(730) **Keramika Celina s.r.o.**, Lešetice 15, Milín, Česká republika
(210) O 125779
-
- (111) **222542**
(220) 30.09.1997
(320) 30.09.1997
(442) 12.08.1998
(151) 28.02.2000
(180) 30.09.2007
(730) **AKÖZBEKLER TEKSTİL SANAYI VE TİCARET LIMITED SİRKETİ**, Mesrutiyet Mahallesi, Ebekizi Sokak, İstanbul, Turecko
(210) O 125847
-
- (111) **222544**
(220) 13.10.1997
(320) 13.10.1997
(442) 17.11.1999
(151) 28.02.2000
(180) 13.10.2007
(730) **ARMEX, a.s.**, Nevädzová 5, Bratislava, Slovenská republika
(210) O 126176
-
- (111) **222545**
(220) 14.10.1997
(320) 14.10.1997
(442) 17.11.1999
(151) 28.02.2000
(180) 14.10.2007
(730) **The Procter & Gamble Company**, One Procter & Gamble Plaza, Cincinnati, Spojené státy americké, Ohio
(210) O 126262
-
- (111) **222547**
(220) 27.10.1997
(320) 27.10.1997
(442) 17.11.1999
(151) 28.02.2000
(180) 27.10.2007
(730) **Plejády s.r.o.**, Nad Bud'ánkami I/1, Praha 5, Česká republika
(210) O 126634
-
- (111) **222548**
(220) 27.10.1997
(320) 27.10.1997
(442) 15.07.1998
(151) 28.02.2000
(180) 27.10.2007
(730) **Sršeň Vladimír**, Blešnovská 763, Praha 9 - Klánovice, Česká republika
(210) O 126649
-
- (111) **222549**
(220) 27.10.1997
(320) 27.10.1997
(442) 15.07.1998
- (151) 28.02.2000
(180) 27.10.2007
(730) **Sršeň Vladimír**, Blešnovská 763, Praha 9 - Klánovice, Česká republika
(210) O 126650
-
- (111) **222550**
(220) 29.10.1997
(320) 29.10.1997
(442) 15.07.1998
(151) 28.02.2000
(180) 29.10.2007
(730) **Sršeň Vladimír**, Blešnovská 763, Praha 9 - Klánovice, Česká republika
(210) O 126689
-
- (111) **222551**
(220) 05.11.1997
(320) 05.11.1997
(442) 17.11.1999
(151) 28.02.2000
(180) 05.11.2007
(730) **Ševčík Ladislav**, Třešňová 623/12, Liberec, Česká republika
(210) O 126893
-
- (111) **222552**
(220) 18.11.1997
(320) 18.11.1997
(442) 17.06.1998
(151) 28.02.2000
(180) 18.11.2007
(730) **Hercules Incorporated**, Hercules Plaza, 1313 North Market Street, Wilmington, Spojené státy americké, Delaware
(210) O 127352
-
- (111) **222553**
(220) 20.11.1997
(320) 20.11.1997
(442) 17.11.1999
(151) 28.02.2000
(180) 20.11.2007
(730) **Živnostenská banka, a.s.**, Na Příkopě 20, Praha 1, Česká republika
(210) O 127523
-
- (111) **222554**
(220) 24.11.1997
(320) 24.11.1997
(442) 17.11.1999
(151) 28.02.2000
(180) 24.11.2007
(730) **VARIANT plus s.r.o.**, Eliščina 8, Třebíč, Česká republika
(210) O 127605
-
- (111) **222555**
(220) 04.12.1997
(320) 04.12.1997
(442) 17.11.1999
(151) 28.02.2000
(180) 04.12.2007
(730) **REMAK s.r.o.**, Zuberská 2601, Rožnov pod Radhoštěm, Česká republika

(210) O 128104

(111) **222557**

(220) 17.12.1997

(320) 17.12.1997

(442) 17.11.1999

(151) 28.02.2000

(180) 17.12.2007

(730) **Zbrojovka Brno a.s.**, Lazaretní 7, Brno, Česká republika

(210) O 128497

(111) **222558**

(220) 19.12.1997

(320) 19.12.1997

(442) 14.07.1999

(151) 28.02.2000

(180) 19.12.2007

(730) **PINELLI spol. s r.o.**, Svobodná Ves 50, Žehušice, Česká republika

(210) O 128605

(111) **222559**

(220) 23.12.1997

(320) 23.12.1997

(442) 17.11.1999

(151) 28.02.2000

(180) 23.12.2007

(730) **Culligan International Company**, One Culligan Parkway, Northbrook, Spojené státy americké, Illinois

(210) O 128749

(111) **222560**

(220) 23.12.1997

(320) 23.12.1997

(442) 17.11.1999

(151) 28.02.2000

(180) 23.12.2007

(730) **České vinařské závody a.s.**, Pobřežní 4, Praha 8, Česká republika

(210) O 128777

(111) **222561**

(220) 30.12.1997

(320) 30.12.1997

(442) 17.11.1999

(151) 28.02.2000

(180) 30.12.2007

(730) **Kolomý Petr**, Okrajová 308, Pardubice, Česká republika

(210) O 128934

(111) **222562**

(220) 30.12.1997

(320) 30.12.1997

(442) 17.11.1999

(151) 28.02.2000

(180) 30.12.2007

(730) **Kolomý Petr**, Okrajová 308, Pardubice, Česká republika

(210) O 128935

(111) **222565**

(220) 31.12.1997

(320) 31.12.1997

(442) 17.11.1999

(151) 28.02.2000

(180) 31.12.2007

(730) **BIOFAKTORY PRAHA, spol. s r.o.**, Na Chvalce 2049, Praha 9, Česká republika

(210) O 128979

(111) **222566**

(220) 02.01.1998

(320) 02.01.1998

(442) 14.04.1999

(151) 28.02.2000

(180) 02.01.2008

(730) **KAYA spol. s r.o.**, K zeleným domkům 474, Praha 4, Česká republika

(210) O 129014

(111) **222567**

(220) 08.01.1998

(320) 08.01.1998

(442) 17.11.1999

(151) 28.02.2000

(180) 08.01.2008

(730) **Lenka Poprová**, Luční 1291, Smržovka, Česká republika

(210) O 129059

(111) **222568**

(220) 09.01.1998

(320) 09.01.1998

(442) 17.11.1999

(151) 28.02.2000

(180) 09.01.2008

(730) **AVANT ARTE, spol. s r.o.**, Smilkov 21, Česká republika

(210) O 129105

(111) **222569**

(220) 12.01.1998

(320) 12.01.1998

(442) 17.11.1999

(151) 28.02.2000

(180) 12.01.2008

(730) **KREFTING INVEST AS**, Nesveien 15, Haslum, Norsko

(210) O 129136

(111) **222570**

(220) 14.01.1998

(320) 18.07.1997

(442) 17.11.1999

(151) 28.02.2000

(180) 14.01.2008

(730) **Intel Corporation**, 2200 Mission College Boulevard, Santa Clara, Spojené státy americké, California

(210) O 129179

(111) **222572**

(220) 16.01.1998

(320) 16.01.1998

(442) 17.11.1999

(151) 28.02.2000

(180) 16.01.2008

(730) **ASTRA AKTIEBOLAG**, Västra Mälarehamnen 9,
Södertälje, Švédsko
(210) O 129311

(111) **222573**
(220) 16.01.1998
(320) 16.01.1998
(442) 17.11.1999
(151) 28.02.2000
(180) 16.01.2008

(730) **Knorr-Naehrmittel Aktiengesellschaft**,
Thayngen, Švýcarsko
(210) O 129312

(111) **222574**
(220) 16.01.1998
(320) 16.01.1998
(442) 17.11.1999
(151) 28.02.2000
(180) 16.01.2008
(730) **AVNET, INC.**, 80 Cuttter Mill Road, Great Neck,
New York 11021, Spojené státy americké, New
York
(210) O 129320

(111) **222575**
(220) 02.05.1997
(320) 02.05.1997
(442) 17.06.1998
(151) 28.02.2000
(180) 02.05.2007
(730) **MEGAFYT-R s.r.o.**, U elektrárny 6, Vrané nad
Vltavou, Česká republika
(210) O 121777

(111) **222576**
(220) 20.01.1998
(320) 20.01.1998
(442) 17.11.1999
(151) 28.02.2000
(180) 20.01.2008
(730) **Panuška Miroslav**, Bolívarova 2092/21, Praha
6, Česká republika
(210) O 129354

(111) **222577**
(220) 21.01.1998
(320) 21.01.1998
(442) 17.11.1999
(151) 28.02.2000
(180) 21.01.2008
(730) **BAXTER INTERNATIONAL INC.**, One Baxter
Parkway, Deerfield, Spojené státy americké,
Illinois
(210) O 129407

(111) **222578**
(220) 22.01.1998
(320) 03.12.1997
(442) 17.11.1999
(151) 28.02.2000
(180) 22.01.2008
(730) **NUFARM LIMITED**, 103-105 Pipe Road,
Laverton North, Victoria, Austrálie
(210) O 129438

(111) **222579**
(220) 23.01.1998
(320) 23.01.1998
(442) 17.11.1999
(151) 28.02.2000
(180) 23.01.2008

(730) **FORD MOTOR CORPORATION**, The
American Road, Dearborn, Spojené státy americké,
Michigan
(210) O 129463

(111) **222580**
(220) 23.01.1998
(320) 23.01.1998
(442) 17.11.1999
(151) 28.02.2000
(180) 23.01.2008
(730) **COMDIS, s.r.o.**, Kalvodova 2, Ostrava, Česká
republika
(210) O 129472

(111) **222581**
(220) 26.01.1998
(320) 20.08.1997
(442) 17.11.1999
(151) 28.02.2000
(180) 26.01.2008
(730) **UNILEVER N.V.**, Weena 455, Rotterdam,
Holandsko
(210) O 129493

(111) **222582**
(220) 26.01.1998
(320) 26.01.1998
(442) 17.11.1999
(151) 28.02.2000
(180) 26.01.2008
(730) **CITY REALEX, s.r.o.**, Tenisova 954/16, Praha
10, Česká republika
(210) O 129494

(111) **222583**
(220) 27.01.1998
(320) 27.01.1998
(442) 17.11.1999
(151) 28.02.2000
(180) 27.01.2008
(730) **Wagner Richard**, Krocínova 1, Praha 1, Česká
republika
(210) O 129532

(111) **222584**
(220) 28.01.1998
(320) 28.01.1998
(442) 17.11.1999
(151) 28.02.2000
(180) 28.01.2008
(730) **Finist, s.r.o.**, Mánesova 3, Praha 2, Česká
republika
(210) O 129560

(111) **222585**
(220) 28.01.1998
(320) 28.01.1998

(442) 15.09.1999
 (151) 28.02.2000
 (180) 28.01.2008
 (730) **DYNYBYL, s.r.o.**, Barákova 237, Říčany, Česká republika
 (210) O 129571

(111) **222586**
 (220) 30.01.1998
 (320) 30.01.1998
 (442) 17.11.1999
 (151) 28.02.2000
 (180) 30.01.2008
 (730) **NADACE ECEAT**, Podpěrova 3, Brno, Česká republika
 (210) O 129617

(111) **222587**
 (220) 30.01.1998
 (320) 30.01.1998
 (442) 17.11.1999
 (151) 28.02.2000
 (180) 30.01.2008
 (730) **Pecinová Marie**, Radyňská 7, Plzeň, Česká republika
 (210) O 129618

(111) **222588**
 (220) 30.01.1998
 (320) 30.01.1998
 (442) 17.11.1999
 (151) 28.02.2000
 (180) 30.01.2008
 (730) **Autocentrum Pardubice a.s.**, Hůrka 1798, Pardubice-Dubina, Česká republika
 (210) O 129628

(111) **222589**
 (220) 03.02.1998
 (320) 05.08.1997
 (442) 17.11.1999
 (151) 28.02.2000
 (180) 03.02.2008
 (730) **ALTHIN MEDICAL, INC.**, 14620 N.W. 60th Avenue, Miami Lakes, Spojené státy americké, Florida
 (210) O 129735

(111) **222590**
 (220) 05.02.1998
 (320) 18.12.1997
 (442) 17.11.1999
 (151) 28.02.2000
 (180) 05.02.2008
 (730) **Treco, spol. s r.o.**, Cukrovarská 41, Trebišov, Slovenská republika
 (210) O 129801

(111) **222591**
 (220) 12.02.1998
 (320) 12.02.1998
 (442) 17.11.1999
 (151) 28.02.2000
 (180) 12.02.2008

(730) **Nadace Musica Bohemica**, Marie Cibulkové 1, Praha 4, Česká republika
 (210) O 130149

(111) **222592**
 (220) 17.02.1998
 (320) 17.02.1998
 (442) 17.11.1999
 (151) 28.02.2000
 (180) 17.02.2008
 (730) **DINAS, v.o.s.**, Svatováclavská 1, Šumperk, Česká republika
 (210) O 130262

(111) **222593**
 (220) 17.02.1998
 (320) 17.02.1998
 (442) 17.11.1999
 (151) 28.02.2000
 (180) 17.02.2008
 (730) **Dr.LANG group s.r.o.**, Branická 107, Praha 4, Česká republika
 (210) O 130282

(111) **222594**
 (220) 19.02.1998
 (320) 19.02.1998
 (442) 17.11.1999
 (151) 28.02.2000
 (180) 19.02.2008
 (730) **Masna Kroměříž, a.s.**, Hulínská 2286, Kroměříž, Česká republika
 (210) O 130322

(111) **222595**
 (220) 23.02.1998
 (320) 23.02.1998
 (442) 17.11.1999
 (151) 28.02.2000
 (180) 23.02.2008
 (730) **A Level, a.s.**, Hlavná ul. č.9, Trnava, Slovenská republika
 (210) O 130378

(111) **222596**
 (220) 23.02.1998
 (320) 23.02.1998
 (442) 17.11.1999
 (151) 28.02.2000
 (180) 23.02.2008
 (730) **The Procter & Gamble Company**, One Procter & Gamble Plaza, Cincinnati, Spojené státy americké, Ohio
 (210) O 130389

(111) **222597**
 (220) 25.02.1998
 (320) 25.02.1998
 (442) 17.11.1999
 (151) 28.02.2000
 (180) 25.02.2008
 (730) **Kováčičová L'uba**, Moravská 1634, Púchov, Slovenská republika
 (210) O 130420

- (111) **222598**
 (220) 25.02.1998
 (320) 24.10.1997
 (442) 17.11.1999
 (151) 28.02.2000
 (180) 25.02.2008
 (730) **FORD MOTOR COMPANY**, The American Road, Dearborn, Spojené státy americké, Michigan
 (210) O 130436
-
- (111) **222599**
 (220) 25.02.1998
 (320) 25.02.1998
 (442) 17.11.1999
 (151) 28.02.2000
 (180) 25.02.2008
 (730) **CLASS FOOD, spol. s r.o.**, Františka Křížka 4, Praha 7, Česká republika
 (210) O 130455
-
- (111) **222600**
 (220) 25.02.1998
 (320) 25.02.1998
 (442) 17.11.1999
 (151) 28.02.2000
 (180) 25.02.2008
 (730) **CLASS FOOD, spol. s r.o.**, Františka Křížka 4, Praha 7, Česká republika
 (210) O 130456
-
- (111) **222601**
 (220) 25.02.1998
 (320) 25.02.1998
 (442) 17.11.1999
 (151) 28.02.2000
 (180) 25.02.2008
 (730) **CLASS FOOD, spol. s r.o.**, Františka Křížka 4, Praha 7, Česká republika
 (210) O 130457
-
- (111) **222602**
 (220) 25.02.1998
 (320) 25.02.1998
 (442) 17.11.1999
 (151) 28.02.2000
 (180) 25.02.2008
 (730) **CLASS FOOD, spol. s r.o.**, Františka Křížka 4, Praha 7, Česká republika
 (210) O 130458
-
- (111) **222603**
 (220) 25.02.1998
 (320) 25.02.1998
 (442) 17.11.1999
 (151) 28.02.2000
 (180) 25.02.2008
 (730) **CLASS FOOD, spol. s r.o.**, Františka Křížka 4, Praha 7, Česká republika
 (210) O 130459
-
- (111) **222605**
 (220) 04.03.1998
 (320) 04.03.1998
 (442) 17.11.1999
 (151) 28.02.2000
 (180) 04.03.2008
 (730) **ISH-INTERNATIONALE SPEDITION HOLAN, PRAHA, spol. s r.o.**, Armády 505, Praha 5, Česká republika
-
- (180) 04.03.2008
 (730) **Straka Ivan**, Bašteckého 2503, Praha 5, Česká republika
 (210) O 130588
-
- (111) **222606**
 (220) 10.03.1998
 (320) 10.03.1998
 (442) 17.11.1999
 (151) 28.02.2000
 (180) 10.03.2008
 (730) **MONA spol. s r.o.**, Malá Štěpánská 17, Praha 2, Česká republika
 (210) O 130724
-
- (111) **222608**
 (220) 19.03.1998
 (320) 19.03.1998
 (442) 17.11.1999
 (151) 28.02.2000
 (180) 19.03.2008
 (730) **Sedláček Zdeněk**, Na Pláni 23, Praha 5, Česká republika
 (210) O 130979
-
- (111) **222609**
 (220) 20.03.1998
 (320) 20.03.1998
 (442) 17.11.1999
 (151) 28.02.2000
 (180) 20.03.2008
 (730) **Vašut Marek**, Ječná 533/23, Praha 2, Česká republika
 (210) O 131009
-
- (111) **222610**
 (220) 26.03.1998
 (320) 26.03.1998
 (442) 17.11.1999
 (151) 28.02.2000
 (180) 26.03.2008
 (730) **Philip Morris Products Inc. a Virginia corporation**, 3601 Commerce Road, Richmond, Spojené státy americké, Virginia
 (210) O 131196
-
- (111) **222611**
 (220) 26.03.1998
 (320) 26.03.1998
 (442) 17.11.1999
 (151) 28.02.2000
 (180) 26.03.2008
 (730) **Philip Morris Products Inc. a Virginia corporation**, 3601 Commerce Road, Richmond, Spojené státy americké, Virginia
 (210) O 131198
-
- (111) **222612**
 (220) 30.03.1998
 (320) 30.03.1998
 (442) 17.11.1999
 (151) 28.02.2000
 (180) 30.03.2008
 (730) **ISH-INTERNATIONALE SPEDITION HOLAN, PRAHA, spol. s r.o.**, Armády 505, Praha 5, Česká republika

-
- (210) O 131284
-
- (111) **222614**
 (220) 07.04.1998
 (320) 07.04.1998
 (442) 17.11.1999
 (151) 28.02.2000
 (180) 07.04.2008
 (730) **JETFORM CORPORATION**, 560 Rochester Street, Ottawa, Ontario, Kanada
 (210) O 131518
-
- (111) **222617**
 (220) 21.04.1998
 (320) 21.04.1998
 (442) 12.05.1999
 (151) 28.02.2000
 (180) 21.04.2008
 (730) **I.D.C. Holding, a.s.**, Pářičkova 27, Bratislava, Slovenská republika
 (210) O 132047
-
- (111) **222618**
 (220) 29.04.1998
 (320) 29.04.1998
 (442) 13.01.1999
 (151) 28.02.2000
 (180) 29.04.2008
 (730) **Dipl.Ing. Wild Herbert**, Allerbeckerstrasse 103, Langenberg, Německo
 (210) O 132245
-
- (111) **222619**
 (220) 04.05.1998
 (320) 04.05.1998
 (442) 17.11.1999
 (151) 28.02.2000
 (180) 04.05.2008
 (730) **LIBELA s.r.o.**, Zámecká 47/4, Český Dub, Česká republika
 (210) O 132394
-
- (111) **222620**
 (220) 14.05.1998
 (320) 14.05.1998
 (442) 17.11.1999
 (151) 28.02.2000
 (180) 14.05.2008
 (730) **Výstaviště Flora Olomouc**, Wolkerova 17, Olomouc, Česká republika
 (210) O 132615
-
- (111) **222622**
 (220) 22.05.1998
 (320) 22.05.1998
 (442) 17.11.1999
 (151) 28.02.2000
 (180) 22.05.2008
 (730) **Agentura Modré stránky, spol. s r.o.**, Novodvorská 82, Praha 4, Česká republika
 (210) O 132855
-
- (111) **222623**
 (220) 01.06.1998
 (320) 01.06.1998
- (442) 17.11.1999
 (151) 28.02.2000
 (180) 01.06.2008
-
- (442) 17.11.1999
 (151) 28.02.2000
 (180) 01.06.2008
 (730) **Slezák Jaromír**, Koráb 1121, Vizovice, Česká republika
 (210) O 133154
-
- (111) **222624**
 (220) 01.06.1998
 (320) 01.06.1998
 (442) 17.11.1999
 (151) 28.02.2000
 (180) 01.06.2008
 (730) **Slezák Jaromír**, Koráb 1121, Vizovice, Česká republika
 (210) O 133155
-
- (111) **222625**
 (220) 01.06.1998
 (320) 05.03.1998
 (442) 17.11.1999
 (151) 28.02.2000
 (180) 01.06.2008
 (730) **Disney Enterprises, Inc.**, 500 South Buena Vista Street, Burbank, Spojené státy americké, California
 (210) O 133177
-
- (111) **222626**
 (220) 01.06.1998
 (320) 05.03.1998
 (442) 17.11.1999
 (151) 28.02.2000
 (180) 01.06.2008
 (730) **Disney Enterprises, Inc.**, 500 South Buena Vista Street, Burbank, Spojené státy americké, California
 (210) O 133178
-
- (111) **222627**
 (220) 02.06.1998
 (320) 02.06.1998
 (442) 17.11.1999
 (151) 28.02.2000
 (180) 02.06.2008
 (730) **SEP Moravia, spol. s r.o.**, Tilschové 5, Ostrava, Česká republika
 (210) O 133210
-
- (111) **222628**
 (220) 03.06.1998
 (320) 03.06.1998
 (442) 17.11.1999
 (151) 28.02.2000
 (180) 03.06.2008
 (730) **OKRESNÍ SDRUŽENÍ ČESKÉHO SVAZU OCHRÁNCŮ PŘÍRODY BENEŠOV**, Pláteníkova 264, Vlašim, Česká republika
 (210) O 133232
-
- (111) **222629**
 (220) 04.06.1998
 (320) 04.06.1998
 (442) 17.11.1999
 (151) 28.02.2000
 (180) 04.06.2008

(730) **KARLOVARSKÁ KORUNNÍ KYSELKA, s.r.o.**,
Stráž nad Ohří, Česká republika
(210) O 133267

(111) **222630**
(220) 04.06.1998
(320) 04.06.1998
(442) 17.11.1999

(151) 28.02.2000
(180) 04.06.2008

(730) **KARLOVARSKÁ KORUNNÍ KYSELKA, s.r.o.**,
Stráž nad Ohří, Česká republika
(210) O 133268

(111) **222631**
(220) 04.06.1998
(320) 04.06.1998
(442) 17.11.1999

(151) 28.02.2000
(180) 04.06.2008

(730) **KARLOVARSKÁ KORUNNÍ KYSELKA, s.r.o.**,
Stráž nad Ohří, Česká republika
(210) O 133270

(111) **222633**
(220) 05.06.1998
(320) 05.06.1998
(442) 17.11.1999

(151) 28.02.2000
(180) 05.06.2008

(730) **SATJAM, s.r.o.**, Československé armády 26,
Ostrava, Česká republika
(210) O 133336

(111) **222634**
(220) 05.06.1998
(320) 05.06.1998
(442) 17.11.1999

(151) 28.02.2000
(180) 05.06.2008

(730) **SATJAM, s.r.o.**, Československé armády 26,
Ostrava, Česká republika

(210) O 133337

(111) **222635**
(220) 08.06.1998
(320) 08.06.1998
(442) 17.11.1999

(151) 28.02.2000
(180) 08.06.2008

(730) **Ing. Radomír Koutek**, Prostřední 3376, Zlín,
Česká republika

(210) O 133369

(111) **222636**
(220) 10.06.1998
(320) 10.06.1998
(442) 17.11.1999

(151) 28.02.2000
(180) 10.06.2008

(730) **Svoboda Karel**, Roháčova 294/30, Praha 3,
Česká republika

(210) O 133450

(111) **222637**

(220) 11.06.1998
(320) 29.01.1998
(442) 17.11.1999
(151) 28.02.2000
(180) 11.06.2008

(730) **SABAN INTERNATIONAL N.V.**, Plaza Jojo
Correa 1-5, Curacao, Holandské Antily
(210) O 133507

(111) **222638**
(220) 11.06.1998
(320) 11.06.1998
(442) 17.11.1999

(151) 28.02.2000
(180) 11.06.2008

(730) **SABAN INTERNATIONAL N.V.**, Plaza Jojo
Correa 1-5, Curacao, Holandské Antily
(210) O 133509

(111) **222639**
(220) 12.06.1998
(320) 12.06.1998
(442) 17.11.1999

(151) 28.02.2000
(180) 12.06.2008

(730) **RINGIER ČR, a.s.**, Domažlická 11, Praha 3,
Česká republika
(210) O 133574

(111) **222640**
(220) 12.06.1998
(320) 12.12.1997
(442) 17.11.1999

(151) 28.02.2000
(180) 12.06.2008

(730) **KONSTANTIN PANAGIOTIDIS KIRIAKOS
PANANGIOTIDIS**, Hauptstrasse 11, Lindlar,
Německo

(210) O 133579

(111) **222641**
(220) 16.06.1998
(320) 16.06.1998
(442) 17.11.1999

(151) 28.02.2000
(180) 16.06.2008

(730) **Gemstar Development Corporation**, 135
North Los Robles Avenue, Pasadena, Spojené státy
americké, California

(210) O 133662

(111) **222642**
(220) 17.06.1998
(320) 17.06.1998
(442) 17.11.1999

(151) 28.02.2000
(180) 17.06.2008

(730) **Nováček Radek**, Cidlinská 75, Liberec, Česká
republika
(210) O 133676

(111) **222643**
(220) 17.06.1998
(320) 17.06.1998
(442) 17.11.1999

- (151) 28.02.2000
(180) 17.06.2008
(730) **RINGIER ČR, a.s.**, Domažlická 11, Praha 3,
Česká republika
(210) O 133693
-
- (111) **222644**
(220) 17.06.1998
(320) 17.06.1998
(442) 17.11.1999
(151) 28.02.2000
(180) 17.06.2008
(730) **Ing. Sklenář Ivan**, Brdičkova 1918, Praha 5,
Česká republika
(210) O 133694
-
- (111) **222645**
(220) 17.06.1998
(320) 17.06.1998
(442) 17.11.1999
(151) 28.02.2000
(180) 17.06.2008
(730) **Ing. Sklenář Ivan**, Brdičkova 1918, Praha 5,
Česká republika
(210) O 133695
-
- (111) **222646**
(220) 23.06.1998
(320) 23.06.1998
(442) 17.11.1999
(151) 28.02.2000
(180) 23.06.2008
(730) **Ing. Kutílek Josef**, V Horce 177, Černočice,
Česká republika
(210) O 133809
-
- (111) **222647**
(220) 23.06.1998
(320) 23.06.1998
(442) 17.11.1999
(151) 28.02.2000
(180) 23.06.2008
(730) **CASINO KARTÁČ s.r.o.**, 17. listopadu 768,
Ostrava, Česká republika
(210) O 133810
-
- (111) **222648**
(220) 23.06.1998
(320) 23.06.1998
(442) 17.11.1999
(151) 28.02.2000
(180) 23.06.2008
(730) **Rohatý krokodýl, s.r.o.**, Husova 8, Mikulov,
Česká republika
(210) O 133814
-
- (111) **222649**
(220) 23.06.1998
(320) 23.06.1998
(442) 17.11.1999
(151) 28.02.2000
(180) 23.06.2008
(730) **Kalgerwerkschaft in Ernstbrunn Gesellschaft
m.b.H.**, Mistelbacherstrasse 70, Ernstbrunn,
Rakousko
-
- (210) O 133815
-
- (111) **222650**
(220) 24.06.1998
(320) 24.06.1998
(442) 17.11.1999
(151) 28.02.2000
(180) 24.06.2008
(730) **Wisconsin Engineering and Marketing, Inc.**,
Svatoplukova 65, Prostějov, Česká republika
(210) O 133843
-
- (111) **222651**
(220) 24.06.1998
(320) 24.06.1998
(442) 17.11.1999
(151) 28.02.2000
(180) 24.06.2008
(730) **Cočev Senia Asenov**, Nám. Svobody 10, Brno,
Česká republika
(210) O 133845
-
- (111) **222652**
(220) 24.06.1998
(320) 24.06.1998
(442) 17.11.1999
(151) 28.02.2000
(180) 24.06.2008
(730) **The Procter & Gamble Company**, One Procter
& Gamble Plaza, Cincinnati, Spojené státy
americké, Ohio
(210) O 133856
-
- (111) **222653**
(220) 24.06.1998
(320) 24.06.1998
(442) 17.11.1999
(151) 28.02.2000
(180) 24.06.2008
(730) **The Procter a Gamble Company**, One Procter
& Gamble Plaza, Cincinnati, Spojené státy
americké, Ohio
(210) O 133858
-
- (111) **222654**
(220) 24.06.1998
(320) 24.06.1998
(442) 17.11.1999
(151) 28.02.2000
(180) 24.06.2008
(730) **Kiss Nail Products, Inc.**, 2 Harbor park Drive,
Port Washington, Spojené státy americké, New
York
(210) O 133864
-
- (111) **222655**
(220) 24.06.1998
(320) 24.06.1998
(442) 17.11.1999
(151) 28.02.2000
(180) 24.06.2008
(730) **Brůna Petr**, Hut'ská 2985/5, Praha 4, Česká
republika
(210) O 133866
-

(111) **222656**
 (220) 25.06.1998
 (320) 25.06.1998
 (442) 17.11.1999
 (151) 28.02.2000
 (180) 25.06.2008
 (730) **IZOMAT, a.s.**, železničný rad 24, Nová Baňa,
 Slovenská republika
 (210) O 133882

(111) **222657**
 (220) 25.06.1998
 (320) 25.06.1998
 (442) 17.11.1999
 (151) 28.02.2000
 (180) 25.06.2008
 (730) **IZOMAT, a.s.**, Železničný rad 24, Nová Baňa,
 Slovenská republika
 (210) O 133883

(111) **222658**
 (220) 25.06.1998
 (320) 25.06.1998
 (442) 17.11.1999
 (151) 28.02.2000
 (180) 25.06.2008
 (730) **Ing. Miškovská Alena**, Preslova 652/19, Praha
 5, Česká republika
 (210) O 133894

(111) **222659**
 (220) 25.06.1998
 (320) 25.06.1998
 (442) 17.11.1999
 (151) 28.02.2000
 (180) 25.06.2008
 (730) **Prolog, s.r.o.**, Vlastina 23, Praha 6, Česká
 republika
 (210) O 133913

(111) **222662**
 (220) 26.06.1998
 (320) 08.01.1998
 (442) 17.11.1999
 (151) 28.02.2000
 (180) 26.06.2008
 (730) **ElectronicPartner Handel GmbH**,
 Mündelheimer Weg 40, Düsseldorf, Německo
 (210) O 133929

(111) **222663**
 (220) 29.06.1998
 (320) 29.06.1998
 (442) 17.11.1999
 (151) 28.02.2000
 (180) 29.06.2008
 (730) **Žirovnický Miloslav**, Slévačská, Praha 9, Česká
 republika
 (210) O 133952

(111) **222664**
 (220) 29.06.1998
 (320) 29.06.1998
 (442) 17.11.1999
 (151) 28.02.2000

(180) 29.06.2008
 (730) **American Home Products Corporation**, Five
 Giralda Farms, Madison, Spojené státy americké,
 New Jersey
 (210) O 133957

(111) **222665**
 (220) 29.06.1998
 (320) 29.06.1998
 (442) 14.04.1999
 (151) 28.02.2000
 (180) 29.06.2008
 (730) **American Home Products Corporation**, Five
 Giralda Farms, Madison, Spojené státy americké,
 New Jersey
 (210) O 133965

(111) **222666**
 (220) 29.06.1998
 (320) 29.06.1998
 (442) 17.11.1999
 (151) 28.02.2000
 (180) 29.06.2008
 (730) **American Cyanamid Company**, Five Giralda
 Farms, Madison, Spojené státy americké, New
 Jersey
 (210) O 133969

(111) **222667**
 (220) 30.06.1998
 (320) 30.06.1998
 (442) 17.11.1999
 (151) 28.02.2000
 (180) 30.06.2008
 (730) **NEOGRAPH a.s.**, Opletalova 55, Praha 1, Česká
 republika
 (210) O 134060

(111) **222668**
 (220) 30.06.1998
 (320) 30.06.1998
 (442) 17.11.1999
 (151) 28.02.2000
 (180) 30.06.2008
 (730) **RECKITT a COLMAN (OVERSEAS) LIMITED**,
 Dansom Lane, Hull Hu8 7DS, East Yorkshire,
 Velká Británie
 (210) O 134065

(111) **222670**
 (220) 01.07.1998
 (320) 01.07.1998
 (442) 17.11.1999
 (151) 28.02.2000
 (180) 01.07.2008
 (730) **VŘÍDLO, výrobní družstvo Karlovy vary**,
 Kamenického 8, Karlovy Vary, Česká republika
 (210) O 134093

(111) **222671**
 (220) 03.07.1998
 (320) 27.03.1998
 (442) 17.11.1999
 (151) 28.02.2000
 (180) 03.07.2008

(730) **JETFORM CORPORATION**, 560 Rochester Street, Ottawa, Ontario, Kanada
(210) O 134163

(111) **222672**
(220) 07.07.1998
(320) 07.07.1998
(442) 17.11.1999
(151) 28.02.2000
(180) 07.07.2008

(730) **ALPA, s.r.o.**, Hornoměstská 378, Velké Meziříčí, Česká republika
(210) O 134256

(111) **222673**
(220) 09.07.1998
(320) 09.07.1998
(442) 17.11.1999
(151) 28.02.2000
(180) 09.07.2008

(730) **IDEA s.r.o.**, Benediktská 9, Praha 1, Česká republika
(210) O 134334

(111) **222674**
(220) 10.07.1998
(320) 10.07.1998
(442) 17.11.1999
(151) 28.02.2000
(180) 10.07.2008

(730) **AEC Novák, s.r.o.**, Klíšská 29, Ústí nad Labem, Česká republika
(210) O 134362

(111) **222675**
(220) 10.07.1998
(320) 10.07.1998
(442) 17.11.1999
(151) 28.02.2000
(180) 10.07.2008

(730) **PIRELLI PNEUMATICI S.P.A.**, Viale Sarca, 222, Milano, Itálie
(210) O 134375

(111) **222676**
(220) 13.07.1998
(320) 13.07.1998
(442) 17.11.1999
(151) 28.02.2000
(180) 13.07.2008

(730) **G.A.V. s.r.o.**, Rudných dolů 271, Jilové u Prahy, Česká republika
(210) O 134400

(111) **222677**
(220) 13.07.1998
(320) 13.07.1998
(442) 13.01.1999
(151) 28.02.2000
(180) 13.07.2008

(730) **Wichterle Otto**, Družstevní 1417, Hlinsko v Čechách, Česká republika
(210) O 134410

(111) **222678**

(220) 14.07.1998
(320) 14.07.1998
(442) 17.11.1999
(151) 28.02.2000
(180) 14.07.2008

(730) **Česká spořitelna, a.s.**, Na Příkopě 29, Praha 1, Česká republika
(210) O 134411

(111) **222679**
(220) 14.07.1998
(320) 14.07.1998
(442) 17.11.1999
(151) 28.02.2000
(180) 14.07.2008

(730) **Česká spořitelna, a.s.**, Na Příkopě 29, Praha 1, Česká republika
(210) O 134412

(111) **222680**
(220) 14.07.1998
(320) 14.07.1998
(442) 17.11.1999
(151) 28.02.2000
(180) 14.07.2008

(730) **Arcor S.A.I.C.**, Av. Fulvio Pagani 487, Arroyito, Province of Cordoba, Argentina
(210) O 134418

(111) **222681**
(220) 14.07.1998
(320) 14.07.1998
(442) 17.11.1999
(151) 28.02.2000
(180) 14.07.2008

(730) **Global TeleSystems Group, Inc.**, 1751 Pinnacle Drive, North Tower, 12th Floor, McLean, Spojené státy americké, Virginia
(210) O 134427

(111) **222682**
(220) 14.07.1998
(320) 14.07.1998
(442) 17.11.1999
(151) 28.02.2000
(180) 14.07.2008

(730) **VANS, INC.**, 15700 Shoemaker Avenue, Santa Fe Springs, Spojené státy americké, California
(210) O 134432

(111) **222683**
(220) 15.07.1998
(320) 15.07.1998
(442) 17.11.1999
(151) 28.02.2000
(180) 15.07.2008

(730) **Borgis - reklamní a výtvarné studio, s r.o.**, Gen. Hlad'o 18, Nový Jičín, Česká republika
(210) O 134439

(111) **222684**
(220) 16.07.1998
(320) 16.07.1998
(442) 17.11.1999
(151) 28.02.2000

(180) 16.07.2008
 (730) **CHIRANA PROGRESS, spol. s r.o.**, Vrbovská
 cesta 17, Piešťany, Slovenská republika
 (210) O 134469

(111) **222685**
 (220) 16.07.1998
 (320) 16.07.1998
 (442) 17.11.1999
 (151) 28.02.2000
 (180) 16.07.2008

(730) **Jiří Hauška**, Kořenského 15, Praha 5, Česká
 republika
 (210) O 134480

(111) **222686**
 (220) 17.07.1998
 (320) 28.01.1998
 (442) 17.11.1999
 (151) 28.02.2000
 (180) 17.07.2008

(730) **Neurex Corporation**, 3760 Haven Avenue,
 Menlo Park, Spojené státy americké, California
 (210) O 134530

(111) **222687**
 (220) 17.07.1998
 (320) 17.07.1998
 (442) 17.11.1999
 (151) 28.02.2000
 (180) 17.07.2008

(730) **WTM, s.r.o.**, U dubu 53, Praha 4, Česká republika
 (210) O 134533

(111) **222688**
 (220) 20.07.1998
 (320) 20.07.1998
 (442) 17.11.1999
 (151) 28.02.2000
 (180) 20.07.2008

(730) **Metro SB-Handels AG**, Neuhofstrasse 4, Baar,
 Švýcarsko
 (210) O 134568

(111) **222689**
 (220) 21.07.1998
 (320) 21.07.1998
 (442) 17.11.1999
 (151) 28.02.2000
 (180) 21.07.2008

(730) **Becton Dickinson Infusion Therapy AB**,
 Helsingborg, Švédsko
 (210) O 134595

(111) **222690**
 (220) 21.07.1998
 (320) 21.07.1998
 (442) 17.11.1999
 (151) 28.02.2000
 (180) 21.07.2008

(730) **ACCUPHASE LABORATORY, INC.**, 14-
 10, Shin-Ishikawa, 2-chome, Aoba-ku, Yokohama-
 shi, Kanagawa, Japonsko
 (210) O 134596

(111) **222691**
 (220) 23.07.1998
 (320) 23.07.1998
 (442) 16.06.1999
 (151) 28.02.2000
 (180) 23.07.2008

(730) **PRO.MED.CS Praha a.s.**, Telčská 1, Praha 4,
 Česká republika
 (210) O 134673

(111) **222692**
 (220) 27.07.1998
 (320) 27.07.1998
 (442) 17.11.1999
 (151) 28.02.2000
 (180) 27.07.2008

(730) **Aquaman (UK) Limited**, Bessemer Park,
 Milkwood Road, London, Velká Británie
 (210) O 134729

(111) **222693**
 (220) 27.07.1998
 (320) 27.07.1998
 (442) 12.05.1999
 (151) 28.02.2000
 (180) 27.07.2008

(730) **HODETA, spol. s.r.o.**, Masarykova 415,
 Domažlice, Česká republika
 (210) O 134736

(111) **222694**
 (220) 27.07.1998
 (320) 27.07.1998
 (442) 11.08.1999
 (151) 28.02.2000
 (180) 27.07.2008

(730) **LATER Chrudim, a.s.**, Tovární 1112, Chrudim,
 Česká republika
 (210) O 134740

(111) **222695**
 (220) 29.07.1998
 (320) 01.06.1998
 (442) 17.11.1999
 (151) 28.02.2000
 (180) 29.07.2008

(730) **Ing. Zdeněk Bruthans**, Nemčíkova 7,
 Bratislava, Slovenská republika
 (210) O 134815

(111) **222696**
 (220) 29.07.1998
 (320) 29.07.1998
 (442) 17.11.1999
 (151) 28.02.2000
 (180) 29.07.2008

(730) **Ing. Zdeněk Bruthans**, Nemčíkova 7,
 Bratislava, Slovenská republika
 (210) O 134817

(111) **222697**
 (220) 29.07.1998
 (320) 12.06.1998
 (442) 17.11.1999
 (151) 28.02.2000

(180) 29.07.2008
 (730) **Ing. Zdeněk Bruthans**, Nemčikova 7,
 Bratislava, Slovenská republika
 (210) O 134821

(111) **222698**
 (220) 29.07.1998
 (320) 01.06.1998
 (442) 17.11.1999
 (151) 28.02.2000
 (180) 29.07.2008

(730) **Ing. Zdeněk Bruthans**, Nemčikova 7,
 Bratislava, Slovenská republika
 (210) O 134822

(111) **222699**
 (220) 30.07.1998
 (320) 30.07.1998
 (442) 17.11.1999
 (151) 28.02.2000
 (180) 30.07.2008

(730) **LÍDL MUSIC, spol. s r.o.**, Zelný trh 10, Brno,
 Česká republika
 (210) O 134830

(111) **222700**
 (220) 03.08.1998
 (320) 03.08.1998
 (442) 17.11.1999
 (151) 28.02.2000
 (180) 03.08.2008

(730) **ROKEMA export-import, s.r.o.**, Tesařská 2,
 Havířov-Město, Česká republika
 (210) O 134974

(111) **222701**
 (220) 03.08.1998
 (320) 03.08.1998
 (442) 17.11.1999
 (151) 28.02.2000
 (180) 03.08.2008

(730) **Černý František**, Husova 316, Nové Město nad
 Metují, Česká republika
 (210) O 134979

(111) **222702**
 (220) 03.08.1998
 (320) 03.08.1998
 (442) 17.11.1999
 (151) 28.02.2000
 (180) 03.08.2008

(730) **Central European University**, Nador u. 9,
 Budapešť, Maďarsko
 (210) O 134994

(111) **222703**
 (220) 03.08.1998
 (320) 03.08.1998
 (442) 17.11.1999
 (151) 28.02.2000
 (180) 03.08.2008

(730) **Start-Rite Shoes Limited**, Crome Road,
 Norwich, Norfolk, Velká Británie
 (210) O 135011

(111) **222704**

(220) 03.08.1998
 (320) 03.08.1998
 (442) 17.11.1999
 (151) 28.02.2000
 (180) 03.08.2008

(730) **James Southall & Company Limited**, Crome
 Road, Norwich, Norfolk, Velká Británie
 (210) O 135012

(111) **222705**

(220) 04.08.1998
 (320) 04.08.1998
 (442) 17.11.1999
 (151) 28.02.2000
 (180) 04.08.2008

(730) **PRAMEN - BRŇENKA, spol. s r.o.**, nám. Míru 1,
 Brno, Česká republika
 (210) O 135034

(111) **222706**

(220) 04.08.1998
 (320) 04.08.1998
 (442) 17.11.1999
 (151) 28.02.2000
 (180) 04.08.2008

(730) **Maloobchodní síť BRŇENKA, spol. s r.o.**,
 Purkyňova 45, Brno, Česká republika
 (210) O 135035

(111) **222707**

(220) 05.08.1998
 (320) 05.08.1998
 (442) 17.11.1999
 (151) 28.02.2000
 (180) 05.08.2008

(730) **PRIMA PLUS, a.s.**, Ježkova 9, Praha 3, Česká
 republika
 (210) O 135059

(111) **222708**

(220) 05.08.1998
 (320) 05.08.1998
 (442) 17.11.1999
 (151) 28.02.2000
 (180) 05.08.2008

(730) **PRIMA PLUS, a.s.**, Ježkova 9, Praha 3, Česká
 republika
 (210) O 135060

(111) **222709**

(220) 05.08.1998
 (320) 05.08.1998
 (442) 17.11.1999
 (151) 28.02.2000
 (180) 05.08.2008

(730) **PRIMA PLUS, a.s.**, Ježkova 9, Praha 3, Česká
 republika
 (210) O 135063

(111) **222710**

(220) 05.08.1998
 (320) 05.08.1998
 (442) 17.11.1999
 (151) 28.02.2000

(180) 05.08.2008
(730) **PRIMA PLUS, a.s.**, Ježkova 9, Praha 3, Česká republika
(210) O 135064

(111) **222711**
(220) 05.08.1998
(320) 05.08.1998
(442) 17.11.1999
(151) 28.02.2000
(180) 05.08.2008
(730) **PRIMA PLUS, a.s.**, Ježkova 9, Praha 3, Česká republika
(210) O 135067

(111) **222712**
(220) 06.08.1998
(320) 06.08.1998
(442) 17.11.1999
(151) 28.02.2000
(180) 06.08.2008
(730) **HYPO STAVEBNÍ SPOŘITELNA a.s.**, Opletalova 29, Praha 1, Česká republika
(210) O 135077

(111) **222713**
(220) 06.08.1998
(320) 06.08.1998
(442) 17.11.1999
(151) 28.02.2000
(180) 06.08.2008
(730) **Schering-Plough Ltd.**, Töpferstrasse 5, Lucerne, Švýcarsko
(210) O 135090

(111) **222714**
(220) 06.08.1998
(320) 06.08.1998
(442) 17.11.1999
(151) 28.02.2000
(180) 06.08.2008
(730) **Schering-Plough Ltd.**, Töpferstrasse 5, Lucerne, Švýcarsko
(210) O 135091

(111) **222715**
(220) 14.08.1998
(320) 24.03.1998
(442) 17.11.1999
(151) 28.02.2000
(180) 14.08.2008
(730) **Columbus IT Partner A/S**, Quintus Bastion, Krudtslobsvej 1, Copenhagen, Dánsko
(210) O 135279

(111) **222716**
(220) 14.08.1998
(320) 14.08.1998
(442) 17.11.1999
(151) 28.02.2000
(180) 14.08.2008
(730) **Ramico s.r.o.**, Přístavní 1186/47, Praha 7, Česká republika
(210) O 135283

(111) **222717**
(220) 18.08.1998
(320) 18.08.1998
(442) 17.11.1999
(151) 28.02.2000
(180) 18.08.2008
(730) **Global Esprit Inc**, 8th Floor, No. 506 Yuen Shan Road, Taipei hsien, Taiwan, Čína
(210) O 135336

(111) **222718**
(220) 18.08.1998
(320) 18.08.1998
(442) 17.11.1999
(151) 28.02.2000
(180) 18.08.2008
(730) **Natural Organics Inc.**, 548 Broadhollow Road, Melville, Spojené státy americké, New York
(210) O 135341

(111) **222719**
(220) 19.08.1998
(320) 19.08.1998
(442) 17.11.1999
(151) 28.02.2000
(180) 19.08.2008
(730) **S.T.S. SWIFT TEXTILE SERVIS, spol. s r.o.**, Mikulášská tř. 12, Plzeň, Česká republika
(210) O 135366

(111) **222720**
(220) 24.08.1998
(320) 24.08.1998
(442) 17.11.1999
(151) 28.02.2000
(180) 24.08.2008
(730) **KULTURNÍ ASOCIACE NOVÁ AKROPOLIS**, Varšavská 13, Praha 2, Česká republika
(210) O 135437

(111) **222721**
(220) 24.08.1998
(320) 24.08.1998
(442) 17.11.1999
(151) 28.02.2000
(180) 24.08.2008
(730) **SLOVAK INTERNATIONAL TABAK, a.s.**, S.I.T., Mlynské Nivy č.54, Bratislava, Slovenská republika
(210) O 135449

(111) **222722**
(220) 24.08.1998
(320) 24.08.1998
(442) 17.11.1999
(151) 28.02.2000
(180) 24.08.2008
(730) **Navara Vratislav**, Opatovická 24, Praha 1, Česká republika
(210) O 135450

(111) **222723**
(220) 24.08.1998
(320) 24.08.1998
(442) 17.11.1999

(151) 28.02.2000	(210) O 135510
(180) 24.08.2008	
(730) Pražské pivovary a.s. , Nádražní 84, Praha 5, Česká republika	
(210) O 135457	
<hr/>	
(111) 222724	(111) 222730
(220) 24.08.1998	(220) 26.08.1998
(320) 24.08.1998	(320) 26.08.1998
(442) 17.11.1999	(442) 17.11.1999
(151) 28.02.2000	(151) 28.02.2000
(180) 24.08.2008	(180) 26.08.2008
(730) Magno Jennifer Diane , U Rajské Zahrady 20, Praha 3, Česká republika	(730) INTELEK, spol. s r.o. , Dominikánské nám. 8, Brno, Česká republika
(210) O 135461	(210) O 135512
<hr/>	
(111) 222725	(111) 222731
(220) 25.08.1998	(220) 27.08.1998
(320) 25.08.1998	(320) 27.08.1998
(442) 17.11.1999	(442) 17.11.1999
(151) 28.02.2000	(151) 28.02.2000
(180) 25.08.2008	(180) 27.08.2008
(730) CM-CREDIT a.s. , Oldřichova 15, Praha 2, Česká republika	(730) Sponner Petr , Masarykova tř. 22, Olomouc, Česká republika
(210) O 135479	(210) O 135544
<hr/>	
(111) 222726	(111) 222732
(220) 26.08.1998	(220) 27.08.1998
(320) 26.08.1998	(320) 27.08.1998
(442) 17.11.1999	(442) 17.11.1999
(151) 28.02.2000	(151) 28.02.2000
(180) 26.08.2008	(180) 27.08.2008
(730) Barvy TEBAS, s.r.o. , Poděbradská 195/7, Praha 9, Česká republika	(730) Strategie Praha, s.r.o. , Elišky Peškové 13/749, Praha 5, Česká republika
(210) O 135495	(210) O 135548
<hr/>	
(111) 222727	(111) 222733
(220) 26.08.1998	(220) 27.08.1998
(320) 26.08.1998	(320) 27.08.1998
(442) 17.11.1999	(442) 17.11.1999
(151) 28.02.2000	(151) 28.02.2000
(180) 26.08.2008	(180) 27.08.2008
(730) Barvy TEBAS, s.r.o. , Poděbradská 195/7, Praha 9, Česká republika	(730) ITT Flygt AB , Box 1309, Solna, Švédsko
(210) O 135498	(210) O 135549
<hr/>	
(111) 222728	(111) 222734
(220) 26.08.1998	(220) 31.08.1998
(320) 26.08.1998	(320) 31.08.1998
(442) 17.11.1999	(442) 17.11.1999
(151) 28.02.2000	(151) 28.02.2000
(180) 26.08.2008	(180) 31.08.2008
(730) INTELEK, spol. s r.o. , Dominikánské nám. 8, Brno, Česká republika	(730) Sunco Products, Inc., a Minnesota corporation , 16039 Loukelton Streeet, Industry, Spojené státy americké, California
(210) O 135508	(210) O 135602
<hr/>	
(111) 222729	(111) 222735
(220) 26.08.1998	(220) 31.08.1998
(320) 26.08.1998	(320) 31.08.1998
(442) 17.11.1999	(442) 17.11.1999
(151) 28.02.2000	(151) 28.02.2000
(180) 26.08.2008	(180) 31.08.2008
(730) INTELEK, spol. s r.o. , Dominikánské nám. 8, Brno, Česká republika	(730) Dow AgroSciences LLC , 9330 Zionsville Road, Indianapolis, Spojené státy americké, Indiana
(210) O 135508	(210) O 135605
<hr/>	
(111) 222730	(111) 222736
(220) 26.08.1998	(220) 03.09.1998
(320) 26.08.1998	(320) 03.09.1998
(442) 17.11.1999	
(151) 28.02.2000	
(180) 26.08.2008	
(730) INTELEK, spol. s r.o. , Dominikánské nám. 8, Brno, Česká republika	
(210) O 135510	

- (442) 17.11.1999
(151) 28.02.2000
(180) 03.09.2008
(730) **TEXLEN, a.s.**, Horská 52, Trutnov, Česká republika
(210) O 135678
-
- (111) **222737**
(220) 03.09.1998
(320) 03.09.1998
(442) 17.11.1999
(151) 28.02.2000
(180) 03.09.2008
(730) **Pavlas Milan**, Beskydská 690, Třinec, Česká republika
(210) O 135681
-
- (111) **222738**
(220) 04.09.1998
(320) 04.09.1998
(442) 17.11.1999
(151) 28.02.2000
(180) 04.09.2008
(730) **Nakladatelství CORONA s.r.o.**, Americká 8, Praha 2, Česká republika
(210) O 135712
-
- (111) **222739**
(220) 07.09.1998
(320) 07.09.1998
(442) 17.11.1999
(151) 28.02.2000
(180) 07.09.2008
(730) **SANANIM občanské sdružení**, Novovysočanská 604/A, Praha 9, Česká republika
(210) O 135724
-
- (111) **222740**
(220) 08.09.1998
(320) 08.09.1998
(442) 17.11.1999
(151) 28.02.2000
(180) 08.09.2008
(730) **KRAMER ELECTRONICS LTD. an Israeli Company**, Sapir Center 5/35, Jerusalem, Izrael
(210) O 135763
-
- (111) **222741**
(220) 08.09.1998
(320) 08.09.1998
(442) 17.11.1999
(151) 28.02.2000
(180) 08.09.2008
(730) **Honzík Lukáš**, Lábkova 43, Plzeň, Česká republika
(210) O 135764
-
- (111) **222742**
(220) 08.09.1998
(320) 08.09.1998
(442) 17.11.1999
(151) 28.02.2000
(180) 08.09.2008
(730) **Věchet Martin**, Pražská 15/6, Trutnov, Česká republika
- (210) O 135765
-
- (111) **222743**
(220) 08.09.1998
(320) 08.09.1998
(442) 17.11.1999
(151) 28.02.2000
(180) 08.09.2008
(730) **Andjelkovič Alexandar**, Pisárecká 6, Brno, Česká republika
(210) O 135769
-
- (111) **222744**
(220) 08.09.1998
(320) 08.09.1998
(442) 17.11.1999
(151) 28.02.2000
(180) 08.09.2008
(730) **Dvořák Ladislav**, Mojmírova 14, Praha 4, Česká republika
(210) O 135777
-
- (111) **222745**
(220) 08.09.1998
(320) 08.09.1998
(442) 17.11.1999
(151) 28.02.2000
(180) 08.09.2008
(730) **VELE spol. s r.o.**, Ústí 30, Větrný Jeníkov, Česká republika
(210) O 135782
-
- (111) **222746**
(220) 08.09.1998
(320) 08.09.1998
(442) 17.11.1999
(151) 28.02.2000
(180) 08.09.2008
(730) **VELE spol. s r.o.**, Ústí 30, Větrný Jeníkov, Česká republika
(210) O 135783
-
- (111) **222747**
(220) 08.09.1998
(320) 08.09.1998
(442) 17.11.1999
(151) 28.02.2000
(180) 08.09.2008
(730) **GRUMANT s.r.o.**, Michelská 4/367, Praha 4, Česká republika
(210) O 135802
-
- (111) **222748**
(220) 08.09.1998
(320) 08.09.1998
(442) 17.11.1999
(151) 28.02.2000
(180) 08.09.2008
(730) **GRUMANT s.r.o.**, Michelská 4/367, Praha 4, Česká republika
(210) O 135803
-
- (111) **222749**
(220) 08.09.1998
(320) 08.09.1998

(442) 17.11.1999
 (151) 28.02.2000
 (180) 08.09.2008
 (730) **BRATŘI PAŘÍKOVÉ a.s.**, ul. 2. května 685,
 Napajedla, Česká republika
 (210) O 135820

(111) **222750**
 (220) 09.09.1998
 (320) 09.09.1998
 (442) 17.11.1999
 (151) 28.02.2000
 (180) 09.09.2008
 (730) **Pfizer Products Inc. a Connecticut
 corporation**, Eastern Point Road, Groton,
 Spojené státy americké, Connecticut
 (210) O 135839

(111) **222751**
 (220) 09.09.1998
 (320) 09.09.1998
 (442) 17.11.1999
 (151) 28.02.2000
 (180) 09.09.2008
 (730) **Pfizer Products Inc. a Connecticut
 corporation**, Eastern Point Road, Groton,
 Spojené státy americké, Connecticut
 (210) O 135840

(111) **222752**
 (220) 09.09.1998
 (320) 09.09.1998
 (442) 17.11.1999
 (151) 28.02.2000
 (180) 09.09.2008
 (730) **Odbytové družstvo producentů ovoce a
 zeleniny, družstvo**, Ve Smečkách 33, Praha 1,
 Česká republika
 (210) O 135845

(111) **222753**
 (220) 10.09.1998
 (320) 10.09.1998
 (442) 17.11.1999
 (151) 28.02.2000
 (180) 10.09.2008
 (730) **Minnesota Mining and Manufacturing
 Company Společnost zřízená podle zákonů
 státu Delaware**, 3M Center, 2501 Hudson Road,
 St. Paul, Spojené státy americké, Minnesota
 (210) O 135892

(111) **222754**
 (220) 11.09.1998
 (320) 11.09.1998
 (442) 11.08.1999
 (151) 28.02.2000
 (180) 11.09.2008
 (730) **Beurs-en Tentoonstellings-Organisatie BV
 (BTO)**, St. Jacobsstraat 331, BP Utrecht,
 Holandsko
 (210) O 135899

(111) **222755**
 (220) 11.09.1998
 (320) 11.09.1998

(442) 17.11.1999
 (151) 28.02.2000
 (180) 11.09.2008
 (730) **MAXPOINT s.r.o.**, Revoluční 606, Třinec, Česká
 republika
 (210) O 135909

(111) **222756**
 (220) 14.09.1998
 (320) 14.09.1998
 (442) 17.11.1999
 (151) 28.02.2000
 (180) 14.09.2008
 (730) **ECG - European Consulting Group s.r.o.**, Nad
 Primaskou 27, Praha 10, Česká republika
 (210) O 135949

(111) **222757**
 (220) 15.09.1998
 (320) 15.09.1998
 (442) 17.11.1999
 (151) 28.02.2000
 (180) 15.09.2008
 (730) **ISIC Association**, Store Kongensgade 40H, 1264
 Copenhagen K, Dánsko
 (210) O 135969

(111) **222758**
 (220) 16.09.1998
 (320) 16.09.1998
 (442) 17.11.1999
 (151) 28.02.2000
 (180) 16.09.2008
 (730) **Akademie věd České republiky**, Národní tř.,3,
 Praha 1, Česká republika
 (210) O 136000

(111) **222759**
 (220) 16.09.1998
 (320) 16.09.1998
 (442) 17.11.1999
 (151) 28.02.2000
 (180) 16.09.2008
 (730) **Akademie věd České republiky**, Národní tř.,3,
 Praha 1, Česká republika
 (210) O 136001

(111) **222760**
 (220) 16.09.1998
 (320) 16.09.1998
 (442) 17.11.1999
 (151) 28.02.2000
 (180) 16.09.2008
 (730) **Polanská Kateřina**, U plynárny 1111/75, Praha
 10, Česká republika
 (210) O 136021

(111) **222761**
 (220) 16.09.1998
 (320) 16.09.1998
 (442) 17.11.1999
 (151) 28.02.2000
 (180) 16.09.2008
 (730) **Bohemia Centralis, sdružení měst a obcí**,
 Husovo náměstí 68, Beroun, Česká republika

(210) O 136022

(111) **222762**

(220) 17.09.1998

(320) 17.09.1998

(442) 17.11.1999

(151) 28.02.2000

(180) 17.09.2008

(730) **TRAMARK LTD.**, Leeward Highway, Provinciales,
Turks and Caicos Islands, Velká Británie

(210) O 136035

(111) **222763**

(220) 17.09.1998

(320) 17.09.1998

(442) 17.11.1999

(151) 28.02.2000

(180) 17.09.2008

(730) **Petrášek Petr**, Šachetní 309, Příbram V, Česká
republika

(210) O 136040

(111) **222764**

(220) 17.09.1998

(320) 17.09.1998

(442) 17.11.1999

(151) 28.02.2000

(180) 17.09.2008

(730) **Filip Štrébl**, Školní 30, Karlovy Vary, Česká
republika

(210) O 136044

(111) **222765**

(220) 18.09.1998

(320) 18.09.1998

(442) 17.11.1999

(151) 28.02.2000

(180) 18.09.2008

(730) **WOHLAFARTH GmbH & Co. SPEDITION**,
Schwelmer Str. 245, Wuppertal, Německo

(210) O 136088

(111) **222766**

(220) 18.09.1998

(320) 18.09.1998

(442) 17.11.1999

(151) 28.02.2000

(180) 18.09.2008

(730) **WOHLFARTH GmbH & Co. SPEDITION**,
Schwelmer Str. 245, Wuppertal, Německo

(210) O 136089

(111) **222767**

(220) 18.09.1998

(320) 18.09.1998

(442) 17.11.1999

(151) 28.02.2000

(180) 18.09.2008

(730) **WOHLFARTH GmbH & Co. Spedition**,
Schwelmer Str. 245, Wuppertal, Německo

(210) O 136090

(111) **222768**

(220) 18.09.1998

(320) 18.09.1998

(442) 17.11.1999

(151) 28.02.2000

(180) 18.09.2008

(730) **WOHLFARTH GmbH & Co. SPEDITION**,
Schwelmer Str. 245, Wuppertal, Německo

(210) O 136091

(111) **222769**

(220) 21.09.1998

(320) 21.09.1998

(442) 17.11.1999

(151) 28.02.2000

(180) 21.09.2008

(730) **OREA, s.r.o.**, Odborů 4, Praha 2, Česká republika

(210) O 136163

(111) **222770**

(220) 22.09.1998

(320) 22.09.1998

(442) 17.11.1999

(151) 28.02.2000

(180) 22.09.2008

(730) **T.O.B.A., s.r.o.**, Mutějovice 191, Česká republika

(210) O 136171

(111) **222771**

(220) 22.09.1998

(320) 27.03.1998

(442) 17.11.1999

(151) 28.02.2000

(180) 22.09.2008

(730) **FAMEPLA Betriebs- und Lagersysteme
Handels GmbH**, Bürgermeister-Graf-Ring 1,
Geretsried, Německo

(210) O 136179

(111) **222772**

(220) 22.09.1998

(320) 27.03.1998

(442) 17.11.1999

(151) 28.02.2000

(180) 22.09.2008

(730) **FAMEPLA Betriebs- und Lagersysteme
Handels GmbH**, Bürgermeister-Graf-Ring 1,
Geretsried, Německo

(210) O 136180

(111) **222773**

(220) 23.09.1998

(320) 23.09.1998

(442) 17.11.1999

(151) 28.02.2000

(180) 23.09.2008

(730) **VALENCIA FRUIT International, spol. s r.o.**,
Přemyslova 336, Kralupy nad Vltavou, Česká
republika

(210) O 136217

(111) **222774**

(220) 23.09.1998

(320) 23.09.1998

(442) 17.11.1999

(151) 28.02.2000

(180) 23.09.2008

(730) **VALENCIA FRUIT International, spol. s r.o.**,
Přemyslova 336, Kralupy nad Vltavou, Česká
republika
(210) O 136218

(111) **222775**
(220) 23.09.1998
(320) 23.09.1998
(442) 17.11.1999
(151) 28.02.2000
(180) 23.09.2008

(730) **VALENCIA FRUIT International, spol. s r.o.**,
Přemyslova 336, Kralupy nad Vltavou, Česká
republika
(210) O 136220

(111) **222776**
(220) 23.09.1998
(320) 23.09.1998
(442) 17.11.1999
(151) 28.02.2000
(180) 23.09.2008

(730) **VALENCIA FRUIT International, spol. s r.o.**,
Přemyslova 336, Kralupy nad Vltavou, Česká
republika
(210) O 136221

(111) **222777**
(220) 23.09.1998
(320) 23.09.1998
(442) 17.11.1999
(151) 28.02.2000
(180) 23.09.2008

(730) **VALENCIA FRUIT International, spol. s r.o.**,
Přemyslova 336, Kralupy nad Vltavou, Česká
republika
(210) O 136222

(111) **222778**
(220) 23.09.1998
(320) 23.09.1998
(442) 17.11.1999
(151) 28.02.2000
(180) 23.09.2008

(730) **VALENCIA FRUIT International, spol. s r.o.**,
Přemyslova 336, Kralupy nad Vltavou, Česká
republika
(210) O 136223

(111) **222779**
(220) 24.09.1998
(320) 24.09.1998
(442) 17.11.1999
(151) 28.02.2000
(180) 24.09.2008

(730) **AG COM s.r.o.**, nám. Míru 22, Smiřice, Česká
republika
(210) O 136233

(111) **222781**
(220) 28.09.1998
(320) 28.09.1998
(442) 17.11.1999
(151) 28.02.2000
(180) 28.09.2008

(730) **MasterCard International Incorporated, 2000**
Purchase Street, Purchase, New York, Spojené
státy americké, New York
(210) O 136326

(111) **222782**
(220) 28.09.1998
(320) 28.09.1998
(442) 17.11.1999
(151) 28.02.2000
(180) 28.09.2008

(730) **MasterCard International Incorporated, 2000**
Purchase Street, Purchase, New York, Spojené
státy americké, New York
(210) O 136327

(111) **222783**
(220) 28.09.1998
(320) 28.09.1998
(442) 17.11.1999
(151) 28.02.2000
(180) 28.09.2008

(730) **MasterCard International Incorporated, 2000**
Purchase Street, Purchase, New York, Spojené
státy americké, New York
(210) O 136328

(111) **222784**
(220) 28.09.1998
(320) 28.09.1998
(442) 17.11.1999
(151) 28.02.2000
(180) 28.09.2008

(730) **MasterCard International Incorporated, 2000**
Purchase Street, Purchase, New York, Spojené
státy americké, New York
(210) O 136329

(111) **222785**
(220) 29.09.1998
(320) 29.09.1998
(442) 17.11.1999
(151) 28.02.2000
(180) 29.09.2008

(730) **ArtCity o.p.s.**, Na Poříčí 25, Praha 1, Česká
republika
(210) O 136354

(111) **222786**
(220) 30.09.1998
(320) 30.09.1998
(442) 17.11.1999
(151) 28.02.2000
(180) 30.09.2008

(730) **G.S.I., Inc.**, 1201 Market Street, Suite 1624,
Wilmington, Spojené státy americké, Delaware
(210) O 136387

(111) **222787**
(220) 30.09.1998
(320) 30.09.1998
(442) 17.11.1999
(151) 28.02.2000
(180) 30.09.2008

(730) **Nesvadba Michal**, Slezská 99, Praha 3, Česká republika
(210) O 136399

(111) **222788**
(220) 01.10.1998
(320) 01.10.1998
(442) 17.11.1999
(151) 28.02.2000
(180) 01.10.2008

(730) **MOTOR Písek s.r.o.**, Vrbovická 2230, Písek, Česká republika
(210) O 136405

(111) **222789**
(220) 01.10.1998
(320) 01.10.1998
(442) 17.11.1999
(151) 28.02.2000
(180) 01.10.2008

(730) **NATURA a.s.**, Podbabská 20, Praha 6, Česká republika
(210) O 136415

(111) **222790**
(220) 01.10.1998
(320) 01.10.1998
(442) 17.11.1999
(151) 28.02.2000
(180) 01.10.2008

(730) **BONO s.r.o.**, Na Florenci 7, Praha 1, Česká republika
(210) O 136425

(111) **222791**
(220) 01.10.1998
(320) 01.10.1998
(442) 17.11.1999
(151) 28.02.2000
(180) 01.10.2008

(730) **Havlíček Petr**, Vítějeves 71, Česká republika
(210) O 136426

(111) **222792**
(220) 02.10.1998
(320) 02.10.1998
(442) 17.11.1999
(151) 28.02.2000
(180) 02.10.2008

(730) **OSMA ZPRACOVÁNÍ PLASTŮ OSTENDORF & MAZETA s.r.o.**, Komorovice 1, Humpolec, Česká republika
(210) O 136443

(111) **222793**
(220) 02.10.1998
(320) 02.10.1998
(442) 17.11.1999
(151) 28.02.2000
(180) 02.10.2008

(730) **OSMA ZPRACOVÁNÍ PLASTŮ OSTENDORF & MAZETA s.r.o.**, Komorovice 1, Humpolec, Česká republika
(210) O 136444

(111) **222794**
(220) 02.10.1998
(320) 02.10.1998
(442) 17.11.1999
(151) 28.02.2000
(180) 02.10.2008

(730) **TIPSPORT a.s.**, Václavské nám. 56/802, Praha 1, Česká republika
(210) O 136448

(111) **222795**
(220) 05.10.1998
(320) 05.10.1998
(442) 17.11.1999
(151) 28.02.2000
(180) 05.10.2008

(730) **IC TRADING s.r.o.**, Štěpánská 2658, Kladno, Česká republika
(210) O 136476

(111) **222796**
(220) 05.10.1998
(320) 05.10.1998
(442) 17.11.1999
(151) 28.02.2000
(180) 05.10.2008

(730) **Janiček Jan**, Horská 180, Česká Třebová, Česká republika
(210) O 136486

(111) **222797**
(220) 05.10.1998
(320) 05.10.1998
(442) 17.11.1999
(151) 28.02.2000
(180) 05.10.2008

(730) **Pfeiffer Tomáš**, Soukenická 21, Praha 1, Česká republika
(210) O 136500

(111) **222798**
(220) 05.10.1998
(320) 05.10.1998
(442) 17.11.1999
(151) 28.02.2000
(180) 05.10.2008

(730) **SPS Technologies, Inc.**, 101 Greenwood Avenue, Jenkintown, Spojené státy americké, Pennsylvania
(210) O 136503

(111) **222799**
(220) 06.10.1998
(320) 06.10.1998
(442) 17.11.1999
(151) 28.02.2000
(180) 06.10.2008

(730) **Ing. Novák Miroslav Csc.**, Jagellonská 1154/23, Praha 3, Česká republika
(210) O 136543

(111) **222800**
(220) 08.10.1998
(320) 08.10.1998
(442) 17.11.1999

- (151) 28.02.2000
(180) 08.10.2008
(730) **Mrazírny Oceán, a.s.**, Palhanská 15, Opava, Česká republika
(210) O 136657
-
- (111) **222801**
(220) 08.10.1998
(320) 08.10.1998
(442) 17.11.1999
(151) 28.02.2000
(180) 08.10.2008
(730) **QUANTUM, a.s.**, Brněnská 212, Vyškov, Česká republika
(210) O 136683
-
- (111) **222802**
(220) 09.10.1998
(320) 09.10.1998
(442) 17.11.1999
(151) 28.02.2000
(180) 09.10.2008
(730) **Snap-On Technologies, Inc.**, 420 Barclay Boulevard, Lincolnshire, Spojené státy americké, Illinois
(210) O 136702
-
- (111) **222803**
(220) 12.10.1998
(320) 12.10.1998
(442) 17.11.1999
(151) 28.02.2000
(180) 12.10.2008
(730) **Vystavěl Miroslav**, Spitznerova 10, Prostějov, Česká republika
(210) O 136720
-
- (111) **222804**
(220) 12.10.1998
(320) 12.10.1998
(442) 17.11.1999
(151) 28.02.2000
(180) 12.10.2008
(730) **Vystavěl Miroslav**, Spitznerova 10, Prostějov, Česká republika
(210) O 136721
-
- (111) **222805**
(220) 12.10.1998
(320) 12.10.1998
(442) 17.11.1999
(151) 28.02.2000
(180) 12.10.2008
(730) **Vystavěl Miroslav**, Spitznerova 10, Prostějov, Česká republika
(210) O 136722
-
- (111) **222806**
(220) 12.10.1998
(320) 12.10.1998
(442) 17.11.1999
(151) 28.02.2000
(180) 12.10.2008
(730) **SMITHKLINE BEECHAM BIOLOGICALS S.A.**, Rue de L'Institut 89, Rixensart, Belgie
- (210) O 136735
-
- (111) **222807**
(220) 13.10.1998
(320) 13.10.1998
(442) 17.11.1999
(151) 28.02.2000
(180) 13.10.2008
(730) **Agentura Modré stránky, spol. s r.o.**, Novodvorská 803/82, Praha 4, Česká republika
(210) O 136745
-
- (111) **222808**
(220) 13.10.1998
(320) 13.10.1998
(442) 17.11.1999
(151) 28.02.2000
(180) 13.10.2008
(730) **SHARP KABUSHIKI KAISHA (SHARP CORPORATION)**, 22-22, Nagaike-cho, Abenoku, Osaka, Japonsko
(210) O 136852
-
- (111) **222809**
(220) 13.10.1998
(320) 13.10.1998
(442) 17.11.1999
(151) 28.02.2000
(180) 13.10.2008
(730) **ACHÁTpharma s.r.o.**, U továren 770/1B, Praha 10, Česká republika
(210) O 136855
-
- (111) **222810**
(220) 14.10.1998
(320) 14.10.1998
(442) 17.11.1999
(151) 28.02.2000
(180) 14.10.2008
(730) **Whitehall Italia S.p.A.**, Via G. Puccini, 3, Miláno, Itálie
(210) O 136880
-
- (111) **222811**
(220) 15.10.1998
(320) 15.10.1998
(442) 17.11.1999
(151) 28.02.2000
(180) 15.10.2008
(730) **Mazancová Priska**, Česká 4749, Zlín, Česká republika
(210) O 136916
-
- (111) **222812**
(220) 15.10.1998
(320) 15.10.1998
(442) 17.11.1999
(151) 28.02.2000
(180) 15.10.2008
(730) **NT Labs s.r.o.**, Komenského 196, Otrokovice, Česká republika
(210) O 136917
-
- (111) **222813**
(220) 15.10.1998

(320) 15.10.1998
(442) 17.11.1999
(151) 28.02.2000
(180) 15.10.2008
(730) **Dr. Drozen Zdeněk**, Písečná 445/15, Praha 8,
Česká republika
(210) O 136936

(111) **222815**
(220) 19.10.1998
(320) 19.10.1998
(442) 17.11.1999
(151) 28.02.2000
(180) 19.10.2008
(730) **Musidor BV**, Herengracht 566, Amsterdam,
Holandsko
(210) O 137028

(111) **222816**
(220) 20.10.1998
(320) 20.10.1998
(442) 17.11.1999
(151) 28.02.2000
(180) 20.10.2008
(730) **Filgas David**, Hurbanova 1279/6, Praha 4, Česká
republika
(210) O 137035

(111) **222817**
(220) 20.10.1998
(320) 21.04.1998
(442) 17.11.1999
(151) 28.02.2000
(180) 20.10.2008
(730) **Convergys Corporation**, 201 East Fourth Street,
Cincinnati, Spojené státy americké, Ohio
(210) O 137040

(111) **222818**
(220) 20.10.1998
(320) 20.10.1998
(442) 17.11.1999
(151) 28.02.2000
(180) 20.10.2008
(730) **SOARE a.s.**, Podhorská 74a, Jablonec nad Nisou,
Česká republika
(210) O 137045

(111) **222819**
(220) 20.10.1998
(320) 20.10.1998
(442) 17.11.1999
(151) 28.02.2000
(180) 20.10.2008
(730) **Houghton Mifflin Company**, 222 Berkeley
Street, Boston, Spojené státy americké,
Massachusetts
(210) O 137054

(111) **222820**
(220) 21.10.1998
(320) 21.10.1998
(442) 17.11.1999
(151) 28.02.2000
(180) 21.10.2008

(730) **AROCO, spol. s r.o.**, Spojovací 798/31, Praha 9,
Česká republika
(210) O 137075

(111) **222821**
(220) 21.10.1998
(320) 21.10.1998
(442) 17.11.1999
(151) 28.02.2000
(180) 21.10.2008
(730) **AROCO spol. s r.o.**, Spojovací 798/31, Praha 9,
Česká republika
(210) O 137076

(111) **222822**
(220) 21.10.1998
(320) 21.10.1998
(442) 17.11.1999
(151) 28.02.2000
(180) 21.10.2008
(730) **TABACOFINA-VANDER ELST N.V.**, Prins
Boudewijnlaan 43, Edegem, Belgie
(210) O 137079

(111) **222823**
(220) 21.10.1998
(320) 21.10.1998
(442) 17.11.1999
(151) 28.02.2000
(180) 21.10.2008
(730) **SCHLUMBERGER INDUSTRIES LIMITED**, 1,
Kingsway, London WC2B 6XH, Velká Británie
(210) O 137080

(111) **222824**
(220) 21.10.1998
(320) 21.10.1998
(442) 17.11.1999
(151) 28.02.2000
(180) 21.10.2008
(730) **LINEA Nivnice a.s.**, U dvora 190, Nivnice, Česká
republika
(210) O 137089

(111) **222825**
(220) 21.10.1998
(320) 21.10.1998
(442) 17.11.1999
(151) 28.02.2000
(180) 21.10.2008
(730) **IMAGE INTERIER, spol. s r.o.**, Husinecká 33,
Praha 3, Česká republika
(210) O 137101

(111) **222826**
(220) 21.10.1998
(320) 21.10.1998
(442) 17.11.1999
(151) 28.02.2000
(180) 21.10.2008
(730) **TRANiS spol. s r.o.**, Slezská 103, Praha 3, Česká
republika
(210) O 137102

(111) **222827**

(220) 22.10.1998
 (320) 22.10.1998
 (442) 17.11.1999
 (151) 28.02.2000
 (180) 22.10.2008

(730) **KABUSHIKI KAISHA PILOT (ALSO TRADING AS PILOT CORPORATION)**, 8-1, Nishi - Gotanda 2 - Chome, Shinagawa-ku, Tokyo, Japonsko
 (210) O 137113

(111) **222828**

(220) 22.10.1998
 (320) 22.10.1998
 (442) 17.11.1999
 (151) 28.02.2000
 (180) 22.10.2008

(730) **SMITHKLINE BEECHAM BIOLOGICALS S.A.**, Rue de L'Institut 89, Rixensart, Belgie
 (210) O 137114

(111) **222829**

(220) 22.10.1998
 (320) 22.10.1998
 (442) 17.11.1999
 (151) 28.02.2000
 (180) 22.10.2008

(730) **MONTSERVIS PRAHA, a.s.**, Poděbradská 853/47, Praha 9, Česká republika
 (210) O 137115

(111) **222830**

(220) 22.10.1998
 (320) 22.10.1998
 (442) 17.11.1999
 (151) 28.02.2000
 (180) 22.10.2008

(730) **BIM KEMI AB**, Box 3102, Stenkullen, Švédsko
 (210) O 137119

(111) **222831**

(220) 22.10.1998
 (320) 22.10.1998
 (442) 17.11.1999
 (151) 28.02.2000
 (180) 22.10.2008

(730) **BIM KEMI AB**, Box 3102, Stenkullen, Švédsko
 (210) O 137120

(111) **222832**

(220) 22.10.1998
 (320) 22.10.1998
 (442) 17.11.1999
 (151) 28.02.2000
 (180) 22.10.2008

(730) **BIM KEMI AB**, Box 3102, Stenkullen, Švédsko
 (210) O 137121

(111) **222833**

(220) 23.10.1998
 (320) 23.10.1998
 (442) 17.11.1999
 (151) 28.02.2000
 (180) 23.10.2008

(730) **BIOGENA CB, s.r.o.**, Dobrovodská 69, České Budějovice, Česká republika

(210) O 137139

(111) **222834**

(220) 23.10.1998
 (320) 23.10.1998
 (442) 17.11.1999
 (151) 28.02.2000
 (180) 23.10.2008

(730) **BIOGENA CB, s.r.o.**, Dobrovodská 69, České Budějovice, Česká republika

(210) O 137140

(111) **222835**

(220) 23.10.1998
 (320) 23.10.1998
 (442) 17.11.1999
 (151) 28.02.2000
 (180) 23.10.2008

(730) **Melchers International Limited**, 7500A Beach Road 13-320, The Plaza, Singapore 199591, Singapur

(210) O 137158

(111) **222836**

(220) 23.10.1998
 (320) 23.10.1998
 (442) 17.11.1999
 (151) 28.02.2000
 (180) 23.10.2008

(730) **Melchers International Limited**, 7500A Beach Road 13-320, The Plaza, Singapore 199591, Singapur

(210) O 137159

(111) **222837**

(220) 26.10.1998
 (320) 26.10.1998
 (442) 17.11.1999
 (151) 28.02.2000
 (180) 26.10.2008

(730) **PROFIN - C, s.r.o.**, Běloruská 10, Brno, Česká republika

(210) O 137176

(111) **222838**

(220) 26.10.1998
 (320) 26.10.1998
 (442) 17.11.1999
 (151) 28.02.2000
 (180) 26.10.2008

(730) **PROFIN - C, s.r.o.**, Běloruská 10, Brno, Česká republika

(210) O 137177

(111) **222839**

(220) 26.10.1998
 (320) 26.10.1998
 (442) 17.11.1999
 (151) 28.02.2000
 (180) 26.10.2008

(730) **PROFIN - C, s.r.o.**, Běloruská 10, Brno, Česká republika

(210) O 137178

- (111) **222840**
 (220) 26.10.1998
 (320) 26.10.1998
 (442) 17.11.1999
 (151) 28.02.2000
 (180) 26.10.2008
 (730) **PROFIN - C, s.r.o.**, Běloruská 10, Brno, Česká republika
 (210) O 137179
-
- (111) **222841**
 (220) 26.10.1998
 (320) 26.10.1998
 (442) 17.11.1999
 (151) 28.02.2000
 (180) 26.10.2008
 (730) **PROFIN - C, s.r.o.**, Běloruská 10, Brno, Česká republika
 (210) O 137180
-
- (111) **222842**
 (220) 26.10.1998
 (320) 26.10.1998
 (442) 17.11.1999
 (151) 28.02.2000
 (180) 26.10.2008
 (730) **PROFIN - C, s.r.o.**, Běloruská 10, Brno, Česká republika
 (210) O 137181
-
- (111) **222843**
 (220) 26.10.1998
 (320) 26.10.1998
 (442) 17.11.1999
 (151) 28.02.2000
 (180) 26.10.2008
 (730) **Ökoplan Projekt-Entwicklung spol. s r.o.**, Kounicova 6, Brno, Česká republika
 (210) O 137182
-
- (111) **222844**
 (220) 26.10.1998
 (320) 26.10.1998
 (442) 17.11.1999
 (151) 28.02.2000
 (180) 26.10.2008
 (730) **ASTRA AKTIEBOLAG**, Västra Mälarehamnen 9, Södertälje, Švédsko
 (210) O 137194
-
- (111) **222845**
 (220) 26.10.1998
 (320) 26.10.1998
 (442) 17.11.1999
 (151) 28.02.2000
 (180) 26.10.2008
 (730) **CommScope, Inc. of North Carolina**, 1375 Lenoir-Rhyne Boulevard, Hickory, Spojené státy americké, North Carolina
 (210) O 137195
-
- (111) **222846**
 (220) 26.10.1998
 (320) 26.10.1998
- (442) 17.11.1999
 (151) 28.02.2000
 (180) 26.10.2008
 (730) **NOVATO spol. s r.o.**, Eliášova 29, Praha 6, Česká republika
 (210) O 137204
-
- (111) **222847**
 (220) 27.10.1998
 (320) 27.10.1998
 (442) 17.11.1999
 (151) 28.02.2000
 (180) 27.10.2008
 (730) **ALFABETON s.r.o.**, Mačkov 63, Blatná, Česká republika
 (210) O 137206
-
- (111) **222848**
 (220) 27.10.1998
 (320) 27.10.1998
 (442) 17.11.1999
 (151) 28.02.2000
 (180) 27.10.2008
 (730) **PLANETLINK HOLDINGS LIMITED**, Makarios Ave 232, Limassol, Kypr
 (210) O 137215
-
- (111) **222849**
 (220) 27.10.1998
 (320) 27.10.1998
 (442) 17.11.1999
 (151) 28.02.2000
 (180) 27.10.2008
 (730) **PLANETLINK HOLDINGS LIMITED**, Makarios Ave 232, Limassol, Kypr
 (210) O 137216
-
- (111) **222850**
 (220) 27.10.1998
 (320) 27.10.1998
 (442) 17.11.1999
 (151) 28.02.2000
 (180) 27.10.2008
 (730) **AVANTI TOUR, spol. s r.o.**, Za Černým mostem 3/36, Praha 9, Česká republika
 (210) O 137223
-
- (111) **222851**
 (220) 27.10.1998
 (320) 27.10.1998
 (442) 17.11.1999
 (151) 28.02.2000
 (180) 27.10.2008
 (730) **COMETT PLUS, spol. s r.o.**, Chýnovská 2115, Tábor, Česká republika
 (210) O 137227
-
- (111) **222852**
 (220) 27.10.1998
 (320) 27.10.1998
 (442) 17.11.1999
 (151) 28.02.2000
 (180) 27.10.2008
 (730) **STABOS, spol. s r.o.**, č.p. 203, Bohuslavice u Zlína, Česká republika

(210) O 137229

(111) **222853**

(220) 29.10.1998

(320) 29.10.1998

(442) 17.11.1999

(151) 28.02.2000

(180) 29.10.2008

(730) **EVROPA 2, spol. s r.o.**, Nádražní 56, Praha 5, Česká republika

(210) O 137259

(111) **222854**

(220) 29.10.1998

(320) 29.10.1998

(442) 17.11.1999

(151) 28.02.2000

(180) 29.10.2008

(730) **EVROPA 2, spol. s r.o.**, Nádražní 56, Praha 5, Česká republika

(210) O 137260

(111) **222855**

(220) 30.10.1998

(320) 30.10.1998

(442) 17.11.1999

(151) 28.02.2000

(180) 30.10.2008

(730) **SYNDIKÁT NOVINÁŘŮ ČR**, Pařížská 9, Praha 1, Česká republika

(210) O 137273

(111) **222856**

(220) 30.10.1998

(320) 30.10.1998

(442) 17.11.1999

(151) 28.02.2000

(180) 30.10.2008

(730) **SYNDIKÁT NOVINÁŘŮ ČR**, Pařížská 9, Praha 1, Česká republika

(210) O 137275

(111) **222857**

(220) 30.10.1998

(320) 30.10.1998

(442) 17.11.1999

(151) 28.02.2000

(180) 30.10.2008

(730) **KOMTEC, komínové technologie, s.r.o.**, Na Vyhlídce 53, Karlovy Vary, Česká republika

(210) O 137286

(111) **222858**

(220) 30.10.1998

(320) 30.10.1998

(442) 17.11.1999

(151) 28.02.2000

(180) 30.10.2008

(730) **KOMTEC, komínové technologie, s.r.o.**, Na Vyhlídce 53, Karlovy Vary, Česká republika

(210) O 137288

(111) **222859**

(220) 02.11.1998

(320) 02.11.1998

(442) 17.11.1999

(151) 28.02.2000

(180) 02.11.2008

(730) **Strategie Praha, s.r.o.**, Elišky Peškové 13/749, Praha 5, Česká republika

(210) O 137313

(111) **222860**

(220) 02.11.1998

(320) 02.11.1998

(442) 17.11.1999

(151) 28.02.2000

(180) 02.11.2008

(730) **Armatury Servis Kravaře a.s.**, Revoluční 84a, Krnov, Česká republika

(210) O 137320

(111) **222861**

(220) 02.11.1998

(320) 02.11.1998

(442) 17.11.1999

(151) 28.02.2000

(180) 02.11.2008

(730) **Maya Květný**, Tomáškova 2, Praha 5, Česká republika

(210) O 137337

(111) **222862**

(220) 02.11.1998

(320) 02.11.1998

(442) 17.11.1999

(151) 28.02.2000

(180) 02.11.2008

(730) **Perstorp AB**, Perstorp, Švédsko

(210) O 137345

(111) **222863**

(220) 02.11.1998

(320) 02.11.1998

(442) 17.11.1999

(151) 28.02.2000

(180) 02.11.2008

(730) **Perstorp AB**, Perstorp, Švédsko

(210) O 137346

(111) **222864**

(220) 02.11.1998

(320) 02.11.1998

(442) 17.11.1999

(151) 28.02.2000

(180) 02.11.2008

(730) **TEDOK, spol. s r.o.**, Jahodová 37, Praha 10, Česká republika

(210) O 137349

(111) **222865**

(220) 03.11.1998

(320) 03.11.1998

(442) 17.11.1999

(151) 28.02.2000

(180) 03.11.2008

(730) **REMEI CZ spol. s r.o.**, Maxima Gorkého 3976, Chomutov, Česká republika

(210) O 137350

(111) **222866**
(220) 03.11.1998
(320) 03.11.1998
(442) 17.11.1999
(151) 28.02.2000
(180) 03.11.2008
(730) **OTMA, a.s.**, Sokolovská 406, Uherské Hradiště-
Mařatice, Česká republika
(210) O 137368

(111) **222867**
(220) 03.11.1998
(320) 03.11.1998
(442) 17.11.1999
(151) 28.02.2000
(180) 03.11.2008
(730) **OTMA, a.s.**, Sokolovská 406, Uherské Hradiště-
Mařatice, Česká republika
(210) O 137371

(111) **222868**
(220) 03.11.1998
(320) 03.11.1998
(442) 17.11.1999
(151) 28.02.2000
(180) 03.11.2008
(730) **Uncle Ben's Inc.**, Houston, Spojené státy
americké, Texas
(210) O 137375

(111) **222869**
(220) 03.11.1998
(320) 03.11.1998
(442) 17.11.1999
(151) 28.02.2000
(180) 03.11.2008
(730) **Biomatrix, Inc. Delaware Corporation**, 65
Railroad Avenue, Ridgefield, Spojené státy
americké, New Jersey
(210) O 137379

(111) **222870**
(220) 03.11.1998
(320) 03.11.1998
(442) 17.11.1999
(151) 28.02.2000
(180) 03.11.2008
(730) **Corinthia Palace Hotel Company Limited**,
22, Europa Centre, Floriana, Malta
(210) O 137392

(111) **222871**
(220) 03.11.1998
(320) 03.11.1998
(442) 17.11.1999
(151) 28.02.2000
(180) 03.11.2008
(730) **Corinthia Palace Hotel Company Limited**,
22, Europa Centre, Floriana, Malta
(210) O 137393

(111) **222872**
(220) 04.11.1998
(320) 04.11.1998
(442) 17.11.1999

(151) 28.02.2000
(180) 04.11.2008
(730) **Genentech, Inc.**, 1 DNA Way, South San
Francisco, Spojené státy americké, California
(210) O 137427

(111) **222873**
(220) 04.11.1998
(320) 04.11.1998
(442) 17.11.1999
(151) 28.02.2000
(180) 04.11.2008
(730) **ZENIT spol. s r.o.**, Radlická 138, Praha 5, Česká
republika
(210) O 137430

(111) **222874**
(220) 05.11.1998
(320) 05.11.1998
(442) 17.11.1999
(151) 28.02.2000
(180) 05.11.2008
(730) **Ing. Adamec Petr**, Sklepní 305, Strachotín,
Česká republika
(210) O 137487

(111) **222875**
(220) 05.11.1998
(320) 05.11.1998
(442) 17.11.1999
(151) 28.02.2000
(180) 05.11.2008
(730) **TOMISLAV BARTH**, Masarykova 884, Roztoky,
Česká republika
(210) O 137503

(111) **222876**
(220) 05.11.1998
(320) 05.11.1998
(442) 17.11.1999
(151) 28.02.2000
(180) 05.11.2008
(730) **TOMISLAV BARTH**, Masarykova 884, Roztoky,
Česká republika
(210) O 137504

(111) **222877**
(220) 05.11.1998
(320) 05.11.1998
(442) 17.11.1999
(151) 28.02.2000
(180) 05.11.2008
(730) **NATIM a.s.**, Šlikova 21, Praha 6, Česká republika
(210) O 137507

(111) **222878**
(220) 06.11.1998
(320) 06.11.1998
(442) 17.11.1999
(151) 28.02.2000
(180) 06.11.2008
(730) **No.1 Family, kom. spol.**, Mírová 66, Obrnice,
Česká republika
(210) O 137515

(111) **222879**
(220) 06.11.1998
(320) 06.11.1998
(442) 17.11.1999
(151) 28.02.2000
(180) 06.11.2008
(730) **Honek Miroslav**, Jakubská 4, Brno, Česká republika
(210) O 137516

(111) **222880**
(220) 06.11.1998
(320) 06.11.1998
(442) 17.11.1999
(151) 28.02.2000
(180) 06.11.2008
(730) **ALOE VERA OF AMERICA, INC.**, 9660 Dilworth, Dallas, Spojené státy americké, Texas
(210) O 137523

(111) **222881**
(220) 09.11.1998
(320) 09.11.1998
(442) 17.11.1999
(151) 28.02.2000
(180) 09.11.2008
(730) **EP servis, spol. s r.o.**, Oblá 39, Brno, Česká republika
(210) O 137539

(111) **222882**
(220) 09.11.1998
(320) 09.11.1998
(442) 17.11.1999
(151) 28.02.2000
(180) 09.11.2008
(730) **COMPUTER PRESS, a.s.**, Hornocholupická 22, Praha 4, Česká republika
(210) O 137541

(111) **222883**
(220) 10.11.1998
(320) 10.11.1998
(442) 17.11.1999
(151) 28.02.2000
(180) 10.11.2008
(730) **WTM s.r.o.**, U dubu 53, Praha 4, Česká republika
(210) O 137571

(111) **222884**
(220) 10.11.1998
(320) 10.11.1998
(442) 17.11.1999
(151) 28.02.2000
(180) 10.11.2008
(730) **Sdružení vinařů Blatnice**, č.p. 311, Blatnice pod sv. Antonínkem, Česká republika
(210) O 137575

(111) **222885**
(220) 10.11.1998
(320) 10.11.1998
(442) 17.11.1999
(151) 28.02.2000
(180) 10.11.2008

(730) **AUTO HASE s.r.o.**, Čkalova 22, Praha 6, Česká republika
(210) O 137576

(111) **222886**
(220) 10.11.1998
(320) 10.11.1998
(442) 17.11.1999
(151) 28.02.2000
(180) 10.11.2008
(730) **MUSICA BOHEMICA, s.r.o.**, Hekrova 852/8, Praha 4, Česká republika
(210) O 137591

(111) **222887**
(220) 10.11.1998
(320) 10.11.1998
(442) 17.11.1999
(151) 28.02.2000
(180) 10.11.2008
(730) **Kuška David**, Křemencova 3/1919, Praha 1, Česká republika
(210) O 137598

(111) **222888**
(220) 11.11.1998
(320) 11.11.1998
(442) 17.11.1999
(151) 28.02.2000
(180) 11.11.2008
(730) **American Cyanamid Company**, Five Giralda Farms, Madison, Spojené státy americké, New Jersey
(210) O 137615

(111) **222889**
(220) 11.11.1998
(320) 11.11.1998
(442) 17.11.1999
(151) 28.02.2000
(180) 11.11.2008
(730) **American Cyanamid Company**, Five Giralda Farms, Madison, Spojené státy americké, New Jersey
(210) O 137616

(111) **222890**
(220) 11.11.1998
(320) 11.11.1998
(442) 17.11.1999
(151) 28.02.2000
(180) 11.11.2008
(730) **COLOR SPECTRUM a.s.**, Anenská 1, Hodonín, Česká republika
(210) O 137618

(111) **222891**
(220) 11.11.1998
(320) 11.11.1998
(442) 17.11.1999
(151) 28.02.2000
(180) 11.11.2008
(730) **Vymětal Zdeněk**, Na sadech 638, Prachatice, Česká republika
(210) O 137629

(111) **222892**
 (220) 12.11.1998
 (320) 12.11.1998
 (442) 17.11.1999
 (151) 28.02.2000
 (180) 12.11.2008
 (730) **WTM s.r.o.**, U dubu 53, Praha 4, Česká republika
 (210) O 137646

(111) **222893**
 (220) 12.11.1998
 (320) 12.11.1998
 (442) 17.11.1999
 (151) 28.02.2000
 (180) 12.11.2008
 (730) **SmithKline Beecham Biologicals S.A.**, Rue de
 L'Institut 89, B-1330, Rixensart, Belgie
 (210) O 137655

(111) **222894**
 (220) 13.11.1998
 (320) 13.11.1998
 (442) 17.11.1999
 (151) 28.02.2000
 (180) 13.11.2008
 (730) **Ing. Slunský Bohumír**, Ivančická 764/5, Dolní
 Kounice, Česká republika
 (210) O 137681

(111) **222895**
 (220) 13.11.1998
 (320) 13.11.1998
 (442) 17.11.1999
 (151) 28.02.2000
 (180) 13.11.2008
 (730) **Sýkora René**, Polská 3, Praha 2, Česká republika
 (210) O 137682

(111) **222896**
 (220) 13.11.1998
 (320) 13.11.1998
 (442) 17.11.1999
 (151) 28.02.2000
 (180) 13.11.2008
 (730) **Bekir Bölükbası**, V Parníku 411, Praha 5, Česká
 republika
 (210) O 137684

(111) **222897**
 (220) 13.11.1998
 (320) 13.11.1998
 (442) 17.11.1999
 (151) 28.02.2000
 (180) 13.11.2008
 (730) **CZ SKLOPAN LIBEREC a.s.**, Na Zvonku 788,
 Liberec 15, Česká republika
 (210) O 137692

(111) **222898**
 (220) 13.11.1998
 (320) 13.11.1998
 (442) 17.11.1999
 (151) 28.02.2000
 (180) 13.11.2008

(730) **CZ SKLOPAN LIBEREC a.s.**, Na Zvonku 788,
 Liberec 15, Česká republika
 (210) O 137693

(111) **222899**
 (220) 13.11.1998
 (320) 13.11.1998
 (442) 17.11.1999
 (151) 28.02.2000
 (180) 13.11.2008
 (730) **COLGATE-PALMOLIVE COMPANY**, 300
 Park Avenue, New York, Spojené státy americké,
 New York
 (210) O 137695

(111) **222900**
 (220) 23.11.1998
 (320) 23.11.1998
 (442) 17.11.1999
 (151) 28.02.2000
 (180) 23.11.2008
 (730) **Matějka Antonín**, Sadová 99, Týnec nad
 Sázavou, Česká republika
 (210) O 137718

(111) **222901**
 (220) 16.11.1998
 (320) 16.11.1998
 (442) 17.11.1999
 (151) 28.02.2000
 (180) 16.11.2008
 (730) **Marilene Chapellier - Borenstein**, Žitavského
 499, Praha 5 - Zbraslav, Česká republika
 (210) O 137721

(111) **222902**
 (220) 17.11.1998
 (320) 17.11.1998
 (442) 17.11.1999
 (151) 28.02.2000
 (180) 17.11.2008
 (730) **Best a.s.**, Rybnice 148, Kaznějov, Česká republika
 (210) O 137741

(111) **222903**
 (220) 18.11.1998
 (320) 18.11.1998
 (442) 17.11.1999
 (151) 28.02.2000
 (180) 18.11.2008
 (730) **Velebný Zdeněk**, Polní č. 1341, Ústí nad Orlicí,
 Česká republika
 (210) O 137758

(111) **222904**
 (220) 18.11.1998
 (320) 18.11.1998
 (442) 17.11.1999
 (151) 28.02.2000
 (180) 18.11.2008
 (730) **ČEROZFRUCHT s.r.o.**, Na výsluní 765/23,
 Praha 10, Česká republika
 (210) O 137760

(111) **222905**

- (220) 18.11.1998
(320) 18.11.1998
(442) 17.11.1999
(151) 28.02.2000
(180) 18.11.2008
(730) **GRADIOR, spol. s r.o.**, Pražákova 10, Brno, Česká republika
(210) O 137762
-
- (111) **222906**
(220) 18.11.1998
(320) 18.11.1998
(442) 17.11.1999
(151) 28.02.2000
(180) 18.11.2008
(730) **GRADIOR, spol. s r.o.**, Pražákova 10, Brno, Česká republika
(210) O 137763
-
- (111) **222907**
(220) 18.11.1998
(320) 18.11.1998
(442) 17.11.1999
(151) 28.02.2000
(180) 18.11.2008
(730) **EUROPRESS, k.s.**, Viktora Huga 6, Praha 5, Česká republika
(210) O 137766
-
- (111) **222908**
(220) 18.11.1998
(320) 18.11.1998
(442) 17.11.1999
(151) 28.02.2000
(180) 18.11.2008
(730) **Historický ústav Akademie věd České republiky**, Prosecká 76, Praha 9, Česká republika
(210) O 137771
-
- (111) **222909**
(220) 18.11.1998
(320) 18.11.1998
(442) 17.11.1999
(151) 28.02.2000
(180) 18.11.2008
(730) **Orientální ústav Akademie věd České republiky**, Pod vodárensko věží 4, Praha 8, Česká republika
(210) O 137774
-
- (111) **222910**
(220) 19.11.1998
(320) 19.11.1998
(442) 17.11.1999
(151) 28.02.2000
(180) 19.11.2008
(730) **VH - TRES spol. s r.o.**, U Malše 20, České Budějovice, Česká republika
(210) O 137804
-
- (111) **222911**
(220) 19.11.1998
(320) 19.11.1998
(442) 17.11.1999
(151) 28.02.2000
- (180) 19.11.2008
(730) **PIVOVAR Louny a.s.**, Říční 633, Louny, Česká republika
(210) O 137833
-
- (111) **222912**
(220) 20.11.1998
(320) 20.11.1998
(442) 17.11.1999
(151) 28.02.2000
(180) 20.11.2008
(730) **BODOS a.s.**, Mánesova 1, Boskovice, Česká republika
(210) O 137838
-
- (111) **222913**
(220) 20.11.1998
(320) 20.11.1998
(442) 17.11.1999
(151) 28.02.2000
(180) 20.11.2008
(730) **Dobrušské strojírny, a.s.**, Opočenská 83, Dobruška, Česká republika
(210) O 137841
-
- (111) **222914**
(220) 20.11.1998
(320) 20.11.1998
(442) 17.11.1999
(151) 28.02.2000
(180) 20.11.2008
(730) **J.VÍTEK spol. s r.o.**, kpt. Jaroše 208, Neratovice, Česká republika
(210) O 137848
-
- (111) **222915**
(220) 20.11.1998
(320) 20.11.1998
(442) 17.11.1999
(151) 28.02.2000
(180) 20.11.2008
(730) **MOTOKOV a.s.**, Na Strži 1676/63, Praha 4, Česká republika
(210) O 137865
-
- (111) **222916**
(220) 20.11.1998
(320) 20.11.1998
(442) 17.11.1999
(151) 28.02.2000
(180) 20.11.2008
(730) **MOTOKOV a.s.**, Na Strži 1676/63, Praha 4, Česká republika
(210) O 137866
-
- (111) **222917**
(220) 23.11.1998
(320) 23.11.1998
(442) 17.11.1999
(151) 28.02.2000
(180) 23.11.2008
(730) **VLNAP, a.s.**, Nádražní 1267, Nejdek, Česká republika
(210) O 137874
-

-
- (111) **222918**
(220) 23.11.1998
(320) 23.11.1998
(442) 17.11.1999
(151) 28.02.2000
(180) 23.11.2008
(730) **VITANA, a.s.**, Byšice, Česká republika
(210) O 137888
-
- (111) **222919**
(220) 23.11.1998
(320) 23.11.1998
(442) 17.11.1999
(151) 28.02.2000
(180) 23.11.2008
(730) **VITANA, a.s.**, Byšice, Česká republika
(210) O 137889
-
- (111) **222920**
(220) 23.11.1998
(320) 23.11.1998
(442) 17.11.1999
(151) 28.02.2000
(180) 23.11.2008
(730) **VITANA, a.s.**, Byšice, Česká republika
(210) O 137890
-
- (111) **222921**
(220) 23.11.1998
(320) 23.11.1998
(442) 17.11.1999
(151) 28.02.2000
(180) 23.11.2008
(730) **VITANA, a.s.**, Byšice, Česká republika
(210) O 137892
-
- (111) **222922**
(220) 24.11.1998
(320) 24.11.1998
(442) 17.11.1999
(151) 28.02.2000
(180) 24.11.2008
(730) **REKLAMNÍ A MODELINGOVÁ AGENTURA DIVA, s.r.o.**, Nám. práce 2512 - IH MOSKVA, Zlín, Česká republika
(210) O 137915
-
- (111) **222923**
(220) 24.11.1998
(320) 24.11.1998
(442) 17.11.1999
(151) 28.02.2000
(180) 24.11.2008
(730) **REKLAMNÍ A MODELINGOVÁ AGENTURA DIVA, s.r.o.**, Nám. práce 2512 - IH MOSKVA, Zlín, Česká republika
(210) O 137916
-
- (111) **222924**
(220) 24.11.1998
(320) 24.11.1998
(442) 17.11.1999
(151) 28.02.2000
(180) 24.11.2008
- (730) **ASOCIACE REALITNÍCH KANCELÁŘÍ ČECH, MORAVY A SLEZSKA**, Na Chodovci 2880/3, Praha 4, Česká republika
(210) O 138017
-
- (111) **222925**
(220) 25.11.1998
(320) 25.11.1998
(442) 17.11.1999
(151) 28.02.2000
(180) 25.11.2008
(730) **Šoula Zdeněk**, Filipova 12, Brno, Česká republika
(210) O 138033
-
- (111) **222926**
(220) 26.11.1998
(320) 26.11.1998
(442) 17.11.1999
(151) 28.02.2000
(180) 26.11.2008
(730) **STŘEDISKO NÁHRADNÍ RODINNÉ PÉČE**, Jelení 91, Praha 1, Česká republika
(210) O 138071
-
- (111) **222927**
(220) 26.11.1998
(320) 26.11.1998
(442) 17.11.1999
(151) 28.02.2000
(180) 26.11.2008
(730) **Schering-Plough Ltd.**, Töpferstrasse 5, Lucerne, Švýcarsko
(210) O 138083
-
- (111) **222928**
(220) 26.11.1998
(320) 26.11.1998
(442) 17.11.1999
(151) 28.02.2000
(180) 26.11.2008
(730) **Schering-Plough Ltd.**, Töpferstrasse 5, Lucerne, Švýcarsko
(210) O 138084
-
- (111) **222929**
(220) 26.11.1998
(320) 26.11.1998
(442) 17.11.1999
(151) 28.02.2000
(180) 26.11.2008
(730) **B & W Loudspeakers Limited**, Meadow Road, Worthing, West Sussex, BN11 2RX, Velká Británie
(210) O 138085
-
- (111) **222930**
(220) 26.11.1998
(320) 26.11.1998
(442) 17.11.1999
(151) 28.02.2000
(180) 26.11.2008
(730) **SmithKline Beecham Biologicals S.A.**, Rue de L'Institut 89, Rixensart, B-1330, Belgie
(210) O 138086
-

(111) **222931**
 (220) 27.11.1998
 (320) 27.11.1998
 (442) 17.11.1999
 (151) 28.02.2000
 (180) 27.11.2008
 (730) **Schlage Lock Company**, 2401 Bayshore
 Boulevard, San Francisco, Spojené státy americké,
 California
 (210) O 138123

(111) **222932**
 (220) 27.11.1998
 (320) 27.11.1998
 (442) 17.11.1999
 (151) 28.02.2000
 (180) 27.11.2008
 (730) **Toyota Jidosha Kabushiki Kaisha Toyota
 Motor Corporation**, 1, Toyota-cho, Toyota-shi,
 Aichi-Ken, Japonsko
 (210) O 138136

(111) **222933**
 (220) 27.11.1998
 (320) 27.11.1998
 (442) 17.11.1999
 (151) 28.02.2000
 (180) 27.11.2008
 (730) **Toyota Jidosha Kabushiki Kaisha Toyota
 Motor Corporation**, 1, Toyota-cho, Toyota-shi,
 Aichi-ken, Japonsko
 (210) O 138137

(111) **222934**
 (220) 27.11.1998
 (320) 27.11.1998
 (442) 17.11.1999
 (151) 28.02.2000
 (180) 27.11.2008
 (730) **Toyota Jidosha Kabushiki Kaisha Toyota
 Motor Corporation**, 1, Toyota-cho, Toyota-shi,
 Aichi-ken, Japonsko
 (210) O 138138

(111) **222935**
 (220) 27.11.1998
 (320) 27.11.1998
 (442) 17.11.1999
 (151) 28.02.2000
 (180) 27.11.2008
 (730) **TERCO spol.s r.o.**, U krčského nádraží 15/228,
 Praha 4, Česká republika
 (210) O 138146

(111) **222936**
 (220) 30.11.1998
 (320) 30.11.1998
 (442) 17.11.1999
 (151) 28.02.2000
 (180) 30.11.2008
 (730) **Dr. August Wolff GmbH & Co. Arzneimittel**,
 Sudbrackstrasse 56, Bielefeld, Německo
 (210) O 138168

(111) **222937**

(220) 30.11.1998
 (320) 30.11.1998
 (442) 17.11.1999
 (151) 28.02.2000
 (180) 30.11.2008
 (730) **Agropol, akciová společnost**, Opletalova 4,
 Praha 1, Česká republika
 (210) O 138169

(111) **222938**
 (220) 02.12.1998
 (320) 02.12.1998
 (442) 17.11.1999
 (151) 28.02.2000
 (180) 02.12.2008
 (730) **Javora Tomáš**, Palackého 72, Brno, Česká
 republika
 (210) O 138250

(111) **222939**
 (220) 03.12.1998
 (320) 03.12.1998
 (442) 17.11.1999
 (151) 28.02.2000
 (180) 03.12.2008
 (730) **Maple Lodge Farms Ltd.**, RR 2, Norval, Ontario,
 Kanada
 (210) O 138268

(111) **222940**
 (220) 03.12.1998
 (320) 03.12.1998
 (442) 17.11.1999
 (151) 28.02.2000
 (180) 03.12.2008
 (730) **K.o.T.a.S, spol.s r.o.**, Polní 564, Třinec, Česká
 republika
 (210) O 138272

(111) **222941**
 (220) 04.12.1998
 (320) 04.12.1998
 (442) 17.11.1999
 (151) 28.02.2000
 (180) 04.12.2008
 (730) **Hradil Milan**, Prštné - Kútiky 637, Zlín, Česká
 republika
 (210) O 138311

(111) **222942**
 (220) 07.12.1998
 (320) 07.12.1998
 (442) 17.11.1999
 (151) 28.02.2000
 (180) 07.12.2008
 (730) **Milan Král**, Chodovická 1903, Praha 9, Česká
 republika
 (210) O 138367

(111) **222943**
 (220) 08.12.1998
 (320) 08.12.1998
 (442) 17.11.1999
 (151) 28.02.2000
 (180) 08.12.2008

(730) **Pražské pivovary a.s.**, Nádražní 84, Praha 5,
Česká republika

(210) O 138406

(111) **222944**

(220) 09.12.1998

(320) 09.12.1998

(442) 17.11.1999

(151) 28.02.2000

(180) 09.12.2008

(730) **Toma Trade, spol. s.r.o.**, Zahradníčkova 1127,
Praha 5, Česká republika

(210) O 138430

(111) **222945**

(220) 09.12.1998

(320) 09.12.1998

(442) 17.11.1999

(151) 28.02.2000

(180) 09.12.2008

(730) **Toma Trade, spol. s.r.o.**, Zahradníčkova 1127,
Praha 5, Česká republika

(210) O 138433

(111) **222946**

(220) 09.12.1998

(320) 09.12.1998

(442) 17.11.1999

(151) 28.02.2000

(180) 09.12.2008

(730) **PRESCRIPTIVES, Inc.**, 767 Fifth Avenue, New
York, Spojené státy americké, New York

(210) O 138444

(111) **222947**

(220) 10.12.1998

(320) 10.12.1998

(442) 17.11.1999

(151) 28.02.2000

(180) 10.12.2008

(730) **DELNET s.r.o.**, Branišovská 16, České Budějovice,
Česká republika

(210) O 138470

(111) **222948**

(220) 11.12.1998

(320) 11.12.1998

(442) 17.11.1999

(151) 28.02.2000

(180) 11.12.2008

(730) **JULIT s.r.o.**, Seifertova 6, Praha 3 - Žižkov,
Česká republika

(210) O 138509

(111) **222949**

(220) 11.12.1998

(320) 11.12.1998

(442) 17.11.1999

(151) 28.02.2000

(180) 11.12.2008

(730) **Meliconi S.p.A.**, Via Minghetti, 8/10,
CADRIANO DI GRANAROLO EMILIA, Itálie

(210) O 138512

(111) **222950**

(220) 11.12.1998

(320) 07.09.1998

(442) 13.10.1999

(151) 28.02.2000

(180) 11.12.2008

(730) **Glaxo Group Limited**, Glaxo Wellcome House,
Berkeley Avenue, Greenford, Middlesex, Velká
Británie

(210) O 138515

(111) **222951**

(220) 14.12.1998

(320) 14.12.1998

(442) 17.11.1999

(151) 28.02.2000

(180) 14.12.2008

(730) **HRUŠKA, spol. s.r.o.**, Martinovská 3228,
Ostrava - Martinov, Česká republika

(210) O 138529

(111) **222952**

(220) 14.12.1998

(320) 14.12.1998

(442) 17.11.1999

(151) 28.02.2000

(180) 14.12.2008

(730) **Hospodářská komora České republiky**,
Argentinská 38, Praha 7, Česká republika

(210) O 138533

(111) **222953**

(220) 15.12.1998

(320) 15.12.1998

(442) 17.11.1999

(151) 28.02.2000

(180) 15.12.2008

(730) **Peterka Jaroslav**, Radošov 184, Kyselka, Česká
republika

(210) O 138561

(111) **222954**

(220) 15.12.1998

(320) 15.12.1998

(442) 17.11.1999

(151) 28.02.2000

(180) 15.12.2008

(730) **MVDr. Bělohávek Ludvík**, Nad obcí 68,
Bystřice u Benešova, Česká republika

(210) O 138570

(111) **222955**

(220) 16.12.1998

(320) 16.12.1998

(442) 17.11.1999

(151) 28.02.2000

(180) 16.12.2008

(730) **MEDICOL a.s.**, Švermova 268, Liberec, Česká
republika

(210) O 138589

(111) **222956**

(220) 16.12.1998

(320) 16.12.1998

(442) 17.11.1999

(151) 28.02.2000

-
- (180) 16.12.2008
 (730) **ATD s.r.o.**, Prachnerova 12, Praha 5, Česká republika
 (210) O 138598
-
- (111) **222957**
 (220) 17.12.1998
 (320) 17.12.1998
 (442) 17.11.1999
 (151) 28.02.2000
 (180) 17.12.2008
 (730) **PhysioCare medical, s.r.o.**, 1. máje 571/15, Mariánské Lázně, Česká republika
 (210) O 138637
-
- (111) **222958**
 (220) 17.12.1998
 (320) 17.12.1998
 (442) 17.11.1999
 (151) 28.02.2000
 (180) 17.12.2008
 (730) **SCARS, spol.s r.o.**, Jungmannova 243, Unhošť, Česká republika
 (210) O 138642
-
- (111) **222959**
 (220) 18.12.1998
 (320) 18.12.1998
 (442) 17.11.1999
 (151) 28.02.2000
 (180) 18.12.2008
 (730) **Smišený pěvecký sbor RASTISLAV**, Hybešova 5, Blansko, Česká republika
 (210) O 138674
-
- (111) **222960**
 (220) 18.12.1998
 (320) 18.12.1998
 (442) 17.11.1999
 (151) 28.02.2000
 (180) 18.12.2008
 (730) **STATIKA s.r.o.**, Rochovská 765/20, Praha 9, Česká republika
 (210) O 138675
-
- (111) **222961**
 (220) 18.12.1998
 (320) 18.12.1998
 (442) 17.11.1999
 (151) 28.02.2000
 (180) 18.12.2008
 (730) **NET KRALOVICE spol.s r.o.**, Kralovice, Česká republika
 (210) O 138680
-
- (111) **222962**
 (220) 21.12.1998
 (320) 21.12.1998
 (442) 17.11.1999
 (151) 28.02.2000
 (180) 21.12.2008
 (730) **Marbo spol. s r.o.**, Pod rozhlednou 1807, Zlín, Česká republika
 (210) O 138712
-
- (111) **222963**
 (220) 21.12.1998
 (320) 21.12.1998
 (442) 17.11.1999
 (151) 28.02.2000
 (180) 21.12.2008
 (730) **F.MUNOZ-GUILLEM Y ASOCIADOS, S.L.**, Ctra.Nazaret-Oliva s/n, Moramar, Španělsko
 (210) O 138730
-
- (111) **222964**
 (220) 21.12.1998
 (320) 21.12.1998
 (442) 17.11.1999
 (151) 28.02.2000
 (180) 21.12.2008
 (730) **M.NIERSBERGER GmbH & Co.KG**, Goerdelestr.21, Erlangen, Německo
 (210) O 138733
-
- (111) **222965**
 (220) 28.12.1998
 (320) 28.12.1998
 (442) 17.11.1999
 (151) 28.02.2000
 (180) 28.12.2008
 (730) **SEPI - Systém Ekonomických a Právních Informací s.r.o.**, Seifertova 17, Praha 3, Česká republika
 (210) O 138803
-
- (111) **222966**
 (220) 28.12.1998
 (320) 28.12.1998
 (442) 17.11.1999
 (151) 28.02.2000
 (180) 28.12.2008
 (730) **ZAVOS s.r.o.**, Koubkova 13, Praha 2, Česká republika
 (210) O 138829
-
- (111) **222967**
 (220) 28.12.1998
 (320) 28.12.1998
 (442) 17.11.1999
 (151) 28.02.2000
 (180) 28.12.2008
 (730) **Skyy Spirits, LLC**, 2822 Van Ness Avenue, San Francisco, Spojené státy americké, California
 (210) O 138834
-
- (111) **222968**
 (220) 29.12.1998
 (320) 29.12.1998
 (442) 17.11.1999
 (151) 28.02.2000
 (180) 29.12.2008
 (730) **ASYX, s.r.o.**, Podhorská 581/28, Jablonec nad Nisou, Česká republika
 (210) O 138841
-
- (111) **222969**
 (220) 29.12.1998
 (320) 29.12.1998
 (442) 17.11.1999

- (151) 28.02.2000
(180) 29.12.2008
(730) **Tata Engineering And Locomotive Company Limited Manufacuters & Merchants**, Bomaby
House 24, Homi Mody Street,Hutatma Chowk,
Bombay 400001, Indie
(210) O 138854
-
- (111) **222970**
(220) 29.12.1998
(320) 29.12.1998
(442) 17.11.1999
(151) 28.02.2000
(180) 29.12.2008
(730) **Tata Engineering And Locomotive Company Limited Manufacuters & Merchants**, Bomaby
House 24, Homi Mody Street,Hutatma Chowk,
Bombay 400001, Indie
(210) O 138855
-
- (111) **222971**
(220) 29.12.1998
(320) 29.12.1998
(442) 17.11.1999
(151) 28.02.2000
(180) 29.12.2008
(730) **ECONOMIA a.s.**, Dobrovského 25, Praha 7,
Česká republika
(210) O 138860
-
- (111) **222972**
(220) 29.12.1998
(320) 29.12.1998
(442) 17.11.1999
(151) 28.02.2000
(180) 29.12.2008
(730) **TERCO spol. s.r.o.**, U krčského nádraží 15/228,
Praha 4, Česká republika
(210) O 138862
-
- (111) **222973**
(220) 29.12.1998
(320) 29.12.1998
(442) 17.11.1999
(151) 28.02.2000
(180) 29.12.2008
(730) **TERCO spol. s.r.o.**, U Krčského nádraží 15/228,
Praha 4, Česká republika
(210) O 138864
-
- (111) **222974**
(220) 29.12.1998
(320) 29.12.1998
(442) 17.11.1999
(151) 28.02.2000
(180) 29.12.2008
(730) **TERCO spol. s.r.o.**, U krčského nádraží 15/228,
Praha 4, Česká republika
(210) O 138865
-
- (111) **222975**
(220) 29.12.1998
(320) 29.12.1998
(442) 17.11.1999
(151) 28.02.2000
- (180) 29.12.2008
(730) **TERCO spol. s.r.o.**, U krčského nádraží 15/228,
Praha 4, Česká republika
(210) O 138866
-
- (111) **222976**
(220) 29.12.1998
(320) 29.12.1998
(442) 17.11.1999
(151) 28.02.2000
(180) 29.12.2008
(730) **TERCO spol. s.r.o.**, U krčského nádraží 15/228,
Praha 4, Česká republika
(210) O 138867
-
- (111) **222977**
(220) 30.12.1998
(320) 30.12.1998
(442) 17.11.1999
(151) 28.02.2000
(180) 30.12.2008
(730) **Černý Jiří**, U Kanálky 1, Praha 2, Česká
republika
(210) O 138884
-
- (111) **222978**
(220) 30.12.1998
(320) 30.12.1998
(442) 17.11.1999
(151) 28.02.2000
(180) 30.12.2008
(730) **United Parcel Service of America, Inc.**, 55
Glenlake Parkway, NE, Atlanta, Spojené státy
americké, Georgia
(210) O 138885
-
- (111) **222979**
(220) 05.01.1999
(320) 05.01.1999
(442) 17.11.1999
(151) 28.02.2000
(180) 05.01.2009
(730) **UNILEVER N.V.**, Weena 455, Rotterdam,
Holandsko
(210) O 138917
-
- (111) **222980**
(220) 05.01.1999
(320) 05.01.1999
(442) 17.11.1999
(151) 28.02.2000
(180) 05.01.2009
(730) **PROCES spol. s.r.o.**, Květnového vítězství
1741/4, Praha 4 - Chodov, Česká republika
(210) O 138922
-
- (111) **222981**
(220) 05.01.1999
(320) 05.01.1999
(442) 17.11.1999
(151) 28.02.2000
(180) 05.01.2009
(730) **PROCES spol. s.r.o.**, Květnového vítězství
1741/4, Praha 4 - Chodov, Česká republika

-
- (210) O 138923
-
- (111) **222982**
(220) 06.01.1999
(320) 06.01.1999
(442) 17.11.1999
(151) 28.02.2000
(180) 06.01.2009
(730) **KOMA-AUTO spol. s r.o.**, Sladkovského 40,
Olomouc, Česká republika
(210) O 138945
-
- (111) **222983**
(220) 06.01.1999
(320) 06.01.1999
(442) 17.11.1999
(151) 28.02.2000
(180) 06.01.2009
(730) **Computer Associates Think, Inc. a Delaware corporation**, One Computer Associates Plaza,
Islandia, Spojené státy americké, New York
(210) O 138948
-
- (111) **222984**
(220) 08.01.1999
(320) 08.01.1999
(442) 17.11.1999
(151) 28.02.2000
(180) 08.01.2009
(730) **Šustík František**, Poděbradova 3057/63,
Ostrava, Česká republika
(210) O 138990
-
- (111) **222985**
(220) 08.01.1999
(320) 08.01.1999
(442) 17.11.1999
(151) 28.02.2000
(180) 08.01.2009
(730) **American Cyanamid Company**, Five Giralda
Farms, Madison, Spojené státy americké, New
Jersey
(210) O 138995
-
- (111) **222986**
(220) 08.01.1999
(320) 08.01.1999
(442) 17.11.1999
(151) 28.02.2000
(180) 08.01.2009
(730) **IPC Unipost SC**, Rue de la Fusée 100, B-1130
Brussels, Belgie
(210) O 138996
-
- (111) **222987**
(220) 11.01.1999
(320) 15.07.1998
(442) 17.11.1999
(151) 28.02.2000
(180) 11.01.2009
(730) **AUSTRALIAN GOLD, INC.**, 6270 Corporate
Drive, Indianapolis, Spojené státy americké,
Indiana
(210) O 139019
-
- (111) **222988**
(220) 11.01.1999
(320) 11.01.1999
(442) 17.11.1999
(151) 28.02.2000
(180) 11.01.2009
(730) **DENTAL, a.s.**, Černokostecká 84, Praha 10,
Česká republika
(210) O 139022
-
- (111) **222989**
(220) 12.01.1999
(320) 12.01.1999
(442) 17.11.1999
(151) 28.02.2000
(180) 12.01.2009
(730) **FEBIO spol. s r.o.**, Růžová 13, Praha 1, Česká
republika
(210) O 139063
-
- (111) **222990**
(220) 15.01.1999
(320) 15.01.1999
(442) 17.11.1999
(151) 28.02.2000
(180) 15.01.2009
(730) **Mars, Incorporated**, 6885 Elm Street, Mc Lean,
Spojené státy americké, Virginia
(210) O 139195
-
- (111) **222991**
(220) 15.01.1999
(320) 15.01.1999
(442) 17.11.1999
(151) 28.02.2000
(180) 15.01.2009
(730) **BRISTOL-MYERS SQUIBB COMPANY**, 345
Park Avenue, New York, Spojené státy americké,
New York
(210) O 139210
-
- (111) **222992**
(220) 18.01.1999
(320) 18.01.1999
(442) 17.11.1999
(151) 28.02.2000
(180) 18.01.2009
(730) **AGROTRADE, a.s.**, Wenzigova 5, Praha 2, Česká
republika
(210) O 139216
-
- (111) **222993**
(220) 18.01.1999
(320) 18.01.1999
(442) 17.11.1999
(151) 28.02.2000
(180) 18.01.2009
(730) **AGROTRADE, a.s.**, Wenzigova 5, Praha 2, Česká
republika
(210) O 139217
-
- (111) **222994**
(220) 17.01.1999
(320) 17.01.1999
(442) 17.11.1999

- (151) 28.02.2000
(180) 17.01.2009
(730) **AGROTRADE, a.s.**, Wenzigova 5, Praha 2, Česká republika
(210) O 139218
-
- (111) **222995**
(220) 18.01.1999
(320) 18.01.1999
(442) 17.11.1999
(151) 28.02.2000
(180) 18.01.2009
(730) **DYNATECH s.r.o.**, třída Generála Píky 9, Brno, Česká republika
(210) O 139225
-
- (111) **222996**
(220) 18.01.1999
(320) 18.01.1999
(442) 17.11.1999
(151) 28.02.2000
(180) 18.01.2009
(730) **Kopečný Tomáš**, Bítovská 1227/9, Praha 4 - Michle, Česká republika
(210) O 139233
-
- (111) **222997**
(220) 20.01.1999
(320) 20.01.1999
(442) 17.11.1999
(151) 28.02.2000
(180) 20.01.2009
(730) **SETEC s.r.o.**, U zeleného ptáka 1158, Praha 4, Česká republika
(210) O 139280
-
- (111) **222998**
(220) 21.01.1999
(320) 21.01.1999
(442) 17.11.1999
(151) 28.02.2000
(180) 21.01.2009
(730) **VEROGEL s.r.o.**, Janderov, Chrudim - Presy, Česká republika
(210) O 139317
-
- (111) **222999**
(220) 21.01.1999
(320) 21.01.1999
(442) 17.11.1999
(151) 28.02.2000
(180) 21.01.2009
(730) **VEROGEL s.r.o.**, Janderov, Chrudim - Presy, Česká republika
(210) O 139320
-
- (111) **223000**
(220) 21.01.1999
(320) 21.01.1999
(442) 17.11.1999
(151) 28.02.2000
(180) 21.01.2009
(730) **VEROGEL s.r.o.**, Janderov, Chrudim - Presy, Česká republika
-
- (111) **223001**
(220) 21.01.1999
(320) 21.01.1999
(442) 17.11.1999
(151) 28.02.2000
(180) 21.01.2009
(730) **VEROGEL s.r.o.**, Janderov, Chrudim - Presy, Česká republika
(210) O 139331
-
- (111) **223002**
(220) 25.01.1999
(320) 25.01.1999
(442) 17.11.1999
(151) 28.02.2000
(180) 25.01.2009
(730) **BERTELSMANN MEDIA s.r.o.**, Čermákova 6, Praha 2, Česká republika
(210) O 139385
-
- (111) **223003**
(220) 25.01.1999
(320) 25.01.1999
(442) 17.11.1999
(151) 28.02.2000
(180) 25.01.2009
(730) **DORNA PROMOCION DEL DEPORTE, S.A.**, Pinar 7, 28006 Madrid, Španělsko
(210) O 139412
-
- (111) **223004**
(220) 26.01.1999
(320) 26.01.1999
(442) 17.11.1999
(151) 28.02.2000
(180) 26.01.2009
(730) **Pacific Corporation**, 181, 2-ka, Hangang-ro, Yongsan-ku, Seoul, Jižní Korea
(210) O 139451
-
- (111) **223005**
(220) 26.01.1999
(320) 26.01.1999
(442) 17.11.1999
(151) 28.02.2000
(180) 26.01.2009
(730) **LE CHEQUE DEJEUNER s.r.o.**, Uruguayská 17, Praha 2, Česká republika
(210) O 139452
-
- (111) **223006**
(220) 27.01.1999
(320) 27.01.1999
(442) 17.11.1999
(151) 28.02.2000
(180) 27.01.2009
(730) **PERNÍKÁŘ Pardubice s.r.o.**, Mezi mosty 436, Pardubice, Česká republika
(210) O 139478
-
- (111) **223007**
(220) 27.01.1999
(320) 27.01.1999

(442) 17.11.1999
(151) 28.02.2000
(180) 27.01.2009
(730) **PERNÍKÁŘ Pardubice s.r.o.**, Mezi mosty 436,
Pardubice, Česká republika
(210) O 139479

(111) **223008**
(220) 28.01.1999
(320) 28.01.1999
(442) 17.11.1999
(151) 28.02.2000
(180) 28.01.2009
(730) **Schering-Plough Ltd.**, Töpferstrasse 5, Lucerne,
Švýcarsko
(210) O 139545

(111) **223009**
(220) 29.01.1999
(320) 29.01.1999
(442) 17.11.1999
(151) 28.02.2000
(180) 29.01.2009
(730) **Švecová Marie**, Dědibaby 13, Vojkovice u Kralup
nad Vltavou, Česká republika
(210) O 139583

(111) **223010**
(220) 01.02.1999
(320) 17.09.1998
(442) 17.11.1999
(151) 28.02.2000
(180) 01.02.2009
(730) **SmithKline Beecham plc**, New Horizons Court,
Brentford, Middlesex, Velká Británie
(210) O 139613

(111) **223011**
(220) 01.02.1999
(320) 17.09.1998
(442) 17.11.1999
(151) 28.02.2000
(180) 01.02.2009
(730) **SmithKline Beecham plc**, New Horizons Court,
Brentford, Middlesex, Velká Británie
(210) O 139614

(111) **223012**
(220) 02.02.1999
(320) 02.02.1999
(442) 17.11.1999
(151) 28.02.2000
(180) 02.02.2009
(730) **DUNHILL TOBACCO OF LONDON
LIMITED**, 1A St.James's Street, London, Velká
Británie
(210) O 139646

(111) **223013**
(220) 05.02.1999
(320) 05.02.1999
(442) 17.11.1999
(151) 28.02.2000
(180) 05.02.2009

(730) **Radek Příkryl**, Smetanova 970, Vsetín, Česká
republika
(210) O 139844

(111) **223014**
(220) 05.02.1999
(320) 05.02.1999
(442) 17.11.1999
(151) 28.02.2000
(180) 05.02.2009
(730) **Radek Příkryl**, Smetanova 970, Vsetín, Česká
republika
(210) O 139845

(111) **223015**
(220) 08.02.1999
(320) 08.02.1999
(442) 17.11.1999
(151) 28.02.2000
(180) 08.02.2009
(730) **Rezková Helena**, Stračenská 339, Štětí, Česká
republika
(210) O 139898

(111) **223016**
(220) 08.02.1999
(320) 08.02.1999
(442) 17.11.1999
(151) 28.02.2000
(180) 08.02.2009
(730) **Kršek Ladislav**, Jiráskova 590, Nový Bydžov,
Česká republika
(210) O 139901

(111) **223017**
(220) 09.02.1999
(320) 09.02.1999
(442) 17.11.1999
(151) 28.02.2000
(180) 09.02.2009
(730) **3 DTs, a.s.**, Šafaříkova 1216, Varnsdorf, Česká
republika
(210) O 139913

(111) **223018**
(220) 12.02.1999
(320) 12.02.1999
(442) 17.11.1999
(151) 28.02.2000
(180) 12.02.2009
(730) **SATREMA Int., a.s.**, Moravanů 22, Praha 6,
Česká republika
(210) O 140053

(111) **223019**
(220) 12.02.1999
(320) 12.02.1999
(442) 14.07.1999
(151) 28.02.2000
(180) 12.02.2009
(730) **ANALYTIKA spol. s.r.o.**, Na Višňovce 3, Praha
6, Česká republika
(210) O 140058

(111) **223020**

- (220) 12.02.1999
(320) 12.02.1999
(442) 17.11.1999
(151) 28.02.2000
(180) 12.02.2009
(730) **LABORTECH, s.r.o.**, Rolnická 130a, Opava, Česká republika
(210) O 140069
-
- (111) **223021**
(220) 15.02.1999
(320) 15.02.1999
(442) 17.11.1999
(151) 28.02.2000
(180) 15.02.2009
(730) **Ing. Zdeněk Švitorka**, Konstantinova 1484, Praha 4, Česká republika
(210) O 140109
-
- (111) **223022**
(220) 15.02.1999
(320) 15.02.1999
(442) 17.11.1999
(151) 28.02.2000
(180) 15.02.2009
(730) **EURO LEATHER s.r.o.**, Dětská 63/2080, Praha 10 - Strašnice, Česká republika
(210) O 140110
-
- (111) **223023**
(220) 17.02.1999
(320) 17.02.1999
(442) 17.11.1999
(151) 28.02.2000
(180) 17.02.2009
(730) **Ing. Havlena Petr**, Dvořákův okruh 17, Krnov, Česká republika
(210) O 140155
-
- (111) **223024**
(220) 17.02.1999
(320) 17.02.1999
(442) 17.11.1999
(151) 28.02.2000
(180) 17.02.2009
(730) **Mičo Jozef**, Blatnice č.p. 691, Blatnice pod sv. Antonínkem, Česká republika
(210) O 140157
-
- (111) **223025**
(220) 18.02.1999
(320) 18.02.1999
(442) 17.11.1999
(151) 28.02.2000
(180) 18.02.2009
(730) **M.I.P. Praha, spol. s r.o.**, Legerova 3, Praha 2, Česká republika
(210) O 140191
-
- (111) **223026**
(220) 18.02.1999
(320) 27.08.1998
(442) 17.11.1999
(151) 28.02.2000
(180) 18.02.2009
- (730) **SmithKline Beecham Biologicals S.A.**, Rue de L'Institut 89, Rixensart, Belgie
(210) O 140204
-
- (111) **223027**
(220) 19.02.1999
(320) 19.02.1999
(442) 17.11.1999
(151) 28.02.2000
(180) 19.02.2009
(730) **WARNER-LAMBERT COMPANY**, 201 Tabor Road, MORRIS PLAINS, Spojené státy americké, New Jersey
(210) O 140237
-
- (111) **223028**
(220) 19.02.1999
(320) 19.02.1999
(442) 17.11.1999
(151) 28.02.2000
(180) 19.02.2009
(730) **WARNER-LAMBERT COMPANY**, 201 Tabor Road, MORRIS PLAINS, Spojené státy americké, New Jersey
(210) O 140238
-
- (111) **223029**
(220) 19.02.1999
(320) 19.02.1999
(442) 17.11.1999
(151) 28.02.2000
(180) 19.02.2009
(730) **WARNER-LAMBERT COMPANY**, 201 Tabor Road, MORRIS PLAINS, Spojené státy americké, New Jersey
(210) O 140239
-
- (111) **223030**
(220) 22.02.1999
(320) 22.02.1999
(442) 17.11.1999
(151) 28.02.2000
(180) 22.02.2009
(730) **Ing. Bočan Jaromír**, Poděbradská 1308/3, Karlovy Vary, Česká republika
(210) O 140283
-
- (111) **223031**
(220) 23.02.1999
(320) 23.02.1999
(442) 17.11.1999
(151) 28.02.2000
(180) 23.02.2009
(730) **Urs Ladislav**, Kyjevská 41, Pardubice, Česká republika
(210) O 140331
-
- (111) **223032**
(220) 24.02.1999
(320) 24.02.1999
(442) 17.11.1999
(151) 28.02.2000
(180) 24.02.2009

(730) **České a slovenské odborné nakladatelství, spol. s r.o.**, Na Příkopě 27, Praha 1, Česká republika

(210) O 140361

(111) **223033**

(220) 24.02.1999

(320) 24.02.1999

(442) 17.11.1999

(151) 28.02.2000

(180) 24.02.2009

(730) **České a slovenské odborné nakladatelství, spol. s r.o.**, Na Příkopě 27, Praha 1, Česká republika

(210) O 140362

(111) **223034**

(220) 24.02.1999

(320) 24.02.1999

(442) 17.11.1999

(151) 28.02.2000

(180) 24.02.2009

(730) **RUST STOP Czech spol. s r.o.**, Lomnického 812/6, Praha 4 - Nusle, Česká republika

(210) O 140364

(111) **223035**

(220) 24.02.1999

(320) 24.02.1999

(442) 17.11.1999

(151) 28.02.2000

(180) 24.02.2009

(730) **STRESS s.r.o.**, Malá Štupartská 9, Praha 1, Česká republika

(210) O 140366

(111) **223036**

(220) 26.02.1999

(320) 26.02.1999

(442) 17.11.1999

(151) 28.02.2000

(180) 26.02.2009

(730) **TLP, spol. s r.o.**, Nučická 1746/9, Praha 10, Česká republika

(210) O 140451

(111) **223037**

(220) 11.03.1999

(320) 11.03.1999

(442) 17.11.1999

(151) 28.02.2000

(180) 11.03.2009

(730) **KULTURNÍ ASOCIACE NOVÁ AKROPOLIS**, Varšavská 13, Praha 2, Česká republika

(210) O 140838

(111) **223038**

(220) 24.03.1999

(320) 24.03.1999

(442) 17.11.1999

(151) 28.02.2000

(180) 24.03.2009

(730) **Vysoká škola chemicko-technologická v Praze**, Technická 5, Praha 6, Česká republika

(210) O 141228

(111) **223039**

(220) 26.03.1999

(320) 26.03.1999

(442) 17.11.1999

(151) 28.02.2000

(180) 26.03.2009

(730) **ECM Real Estate Investments k.s.**, Salvátorská 10, Praha 1, Česká republika

(210) O 141300

(111) **223040**

(220) 01.04.1999

(320) 01.04.1999

(442) 17.11.1999

(151) 28.02.2000

(180) 01.04.2009

(730) **ŠLAJS s.r.o.**, Pod všemi svatými 42, Plzeň, Česká republika

(210) O 141458

(111) **223041**

(220) 06.04.1999

(320) 06.04.1999

(442) 17.11.1999

(151) 28.02.2000

(180) 06.04.2009

(730) **Micos spol.s r.o.**, Vápenice 17, Prostějov, Česká republika

(210) O 141526

(111) **223042**

(220) 19.04.1999

(320) 19.04.1999

(442) 17.11.1999

(151) 28.02.2000

(180) 19.04.2009

(730) **INTERIÉRY SEDLÁK s.r.o.**, Vinohradská 10/365, Praha 2, Česká republika

(210) O 142020

(111) **223043**

(220) 05.05.1999

(320) 05.05.1999

(442) 17.11.1999

(151) 28.02.2000

(180) 05.05.2009

(730) **ČIPA, o.p.s.**, Sokolská 31, Praha 2, Česká republika

(210) O 142608

(111) **223045**

(220) 13.05.1999

(320) 13.05.1999

(442) 17.11.1999

(151) 28.02.2000

(180) 13.05.2009

(730) **Ing. Marek Ondřej**, Kokory č.164, Česká republika

(210) O 142835

(111) **223046**

(220) 24.05.1999

(320) 24.05.1999

(442) 17.11.1999

(151) 28.02.2000

(180) 24.05.2009
(730) **Léčebné lázně Mariánské Lázně a.s.**,
Masarykova 22, Mariánské Lázně, Česká republika
(210) O 143115

(111) **223047**
(220) 23.06.1999
(320) 23.06.1999
(442) 17.11.1999
(151) 28.02.2000
(180) 23.06.2009
(730) **HAMĚ, a.s.**, Babice č.572, Česká republika
(210) O 144120

(111) **223048**
(220) 14.07.1999
(320) 14.07.1999
(442) 17.11.1999
(151) 28.02.2000
(180) 14.07.2009
(730) **FEBIO, spol. s r.o.**, Růžová 13, Praha 1, Česká
republika
(210) O 144915

(111) **223049**
(220) 23.07.1999
(320) 23.07.1999
(442) 17.11.1999
(151) 28.02.2000
(180) 23.07.2009
(730) **NAN - NOVÁK s.r.o. VÝROBA, VÝKUP,
ZPRACOVÁNÍ A PRODEJ VČELÍCH
PRODUKTŮ**, Čestín č.20, Česká republika
(210) O 145132

(111) **223050**
(220) 30.07.1999
(320) 30.07.1999
(442) 17.11.1999
(151) 28.02.2000
(180) 30.07.2009
(730) **WALMARK, spol.s r.o.**, Oldřichovice 44, Trinec
5, Česká republika
(210) O 145396

(111) **223051**
(220) 30.07.1999
(320) 30.07.1999
(442) 17.11.1999
(151) 28.02.2000
(180) 30.07.2009
(730) **WALMARK, spol.s r.o.**, Oldřichovice 44, Trinec
5, Česká republika
(210) O 145397

(111) **223052**
(220) 30.07.1999
(320) 30.07.1999
(442) 17.11.1999
(151) 28.02.2000
(180) 30.07.2009
(730) **WALMARK, spol.s r.o.**, Oldřichovice 44, Trinec
5, Česká republika
(210) O 145398

(111) **223053**
(220) 06.08.1999
(320) 06.08.1999
(442) 17.11.1999
(151) 28.02.2000
(180) 06.08.2009
(730) **WS TEleshop International, s.r.o.**, Perunská
2, Hodonín, Česká republika
(210) O 145588

(111) **223054**
(220) 12.08.1999
(320) 12.08.1999
(442) 17.11.1999
(151) 28.02.2000
(180) 12.08.2009
(730) **WS TEleshop International, s.r.o.**, Perunská
2, Hodonín, Česká republika
(210) O 145752

(111) **223055**
(220) 17.08.1999
(320) 17.08.1999
(442) 17.11.1999
(151) 17.02.2000
(180) 17.08.2009
(730) **METEOR CZECH REPUBLIC spol.s r.o.**, Ve
Žlíbku 1800, Praha 9 - Horní Počernice, Česká
republika
(210) O 145892

(111) **223056**
(220) 18.08.1999
(320) 18.08.1999
(442) 17.11.1999
(151) 28.02.2000
(180) 18.08.2009
(730) **METEOR CZECH REPUBLIC spol.s r.o.**, Ve
Žlíbku 1800, Praha 9 - Horní Počernice, Česká
republika
(210) O 145934

(111) **223057**
(220) 18.08.1999
(320) 18.08.1999
(442) 17.11.1999
(151) 18.02.2000
(180) 18.08.2009
(730) **SAVE MAX CZECH s.r.o.**, Washingtonova 5,
Praha 1, Česká republika
(210) O 145944

(111) **223058**
(220) 20.08.1999
(320) 20.08.1999
(442) 17.11.1999
(151) 28.02.2000
(180) 20.08.2009
(730) **BEFRA ELECTRONIC, s.r.o.**, K Prádlu 592,
Horní Suchá, Česká republika
(210) O 146006

(111) **223059**
(220) 20.08.1999
(320) 20.08.1999

(442) 17.11.1999

(151) 18.02.2000

(180) 20.08.2009

(730) **KERAMIKA Horní Bříza a.s.**, Horní Bříza,
Česká republika

(210) O 146007

(111) **223060**

(220) 24.08.1999

(320) 24.08.1999

(442) 17.11.1999

(151) 18.02.2000

(180) 24.08.2009

(730) **Cichý Dalibor**, Květná 1243, Kyjov, Česká
republika

(210) O 146120

(111) **223061**

(220) 25.08.1999

(320) 25.08.1999

(442) 17.11.1999

(151) 24.02.2000

(180) 25.08.2009

(730) **CONSTRUCT A+D PLUS, s.r.o.**, Durdřákova 27,
Brno, Česká republika

(210) O 146142

(111) **223062**

(220) 25.08.1999

(320) 25.08.1999

(442) 17.11.1999

(151) 24.02.2000

(180) 25.08.2009

(730) **CONSTRUCT A+D PLUS, s.r.o.**, Durdřákova 27,
Brno, Česká republika

(210) O 146145

(111) **223063**

(220) 01.09.1999

(320) 01.09.1999

(442) 17.11.1999

(151) 28.02.2000

(180) 01.09.2009

(730) **Casta a.s.**, Pražská 326, Písek, Česká republika

(210) O 146337

(111) **223064**

(220) 10.09.1999

(320) 10.09.1999

(442) 17.11.1999

(151) 28.02.2000

(180) 10.09.2009

(730) **Jindřich Hudeček**, Bynovec č. 138, Česká
republika

(210) O 146707

(111) **223065**

(220) 14.09.1999

(320) 15.03.1999

(442) 17.11.1999

(151) 28.02.2000

(180) 14.09.2009

(730) **Vinárstvo Vinanza, spol.s r.o.**, Levická 743,
Vráble, Slovenská republika

(210) O 146813

(111) **223066**

(220) 14.09.1999

(320) 15.03.1999

(442) 17.11.1999

(151) 28.02.2000

(180) 14.09.2009

(730) **Vinárstvo Vinanza, spol.s r.o.**, Levická 743,
Vráble, Slovenská republika

(210) O 146814

**Zápis ochranných známek se změnou
ve vztahu ke zveřejněným přihláškám.**

Číselný přehled

222466, 222467, 222468, 222473, 222474, 222476, 222482, 222489, 222494, 222501, 222505, 222514, 222519, 222526, 222527,
222528, 222530, 222532, 222533, 222534, 222537, 222540, 222546, 222556, 222563, 222564, 222571, 222604, 222607, 222613,
222615, 222616, 222621, 222632, 222660, 222661, 222669, 222780, 222814, 223044

Zápis ochranných známek se změnou ve vztahu ke zveřejněným přihláškám

(111) **222466**
(220) 17.06.1999
(320) 17.06.1999
(442) 13.10.1999
(151) 02.02.2000
(180) 17.06.2009
(540)



(730) **CANYON COMPANY, s.r.o.**, Výpadová 1335, Praha 5 - Radotín, Česká republika
(740) Ing. Fischer Michael, FISCHER + PARTNER, Podskalská 2, Praha 2
(510) (29) čerstvé, zmrazené a konzervované maso, ryby, drůbež a zvěřina, masové výtažky, mléko a mléčné nápoje, mléčné výrobky, vejce, jedlé oleje a tuky, zpracovaná zelenina, džemy, ovoce zavařené, zmrazené a konzervované, potravinářské konzervy; (30) čokoláda, káva, čaj, kakao a nápoje připravené na jejich základě, cukr, rýže, zpracované obilniny; (32) piva, minerální vody, nealkoholické nápoje, ovocné šťávy a sirupy, přípravky ke zhotovování nápojů; (33) alkoholické nápoje; (39) rozvoz a donáška nápojů, potravin a jídel.
(511) 29, 30, 32, 33, 39
(210) O 143922

(111) **222467**
(220) 30.10.1998
(320) 30.10.1998
(442) 14.04.1999
(151) 04.02.2000
(180) 30.10.2008
(540)

LUNETIC

(730) **Rameš Pavel**, Podkrušnohorská 1016, Litvínov, Česká republika
(740) Zeman Petr, patentový zástupce, U porcelánky 1012, Chodov
(510) (9) strojně čitelné nosiče informací, jako například magnetické pásky, magnetické disky, kompaktní optické disky a informace na strojně čitelných nosičích, zejména hudební nahrávky a hudební klipy; (14) ozdobná bižuterie, včetně umělé, jako například náramky, přívěšky, náramky k hodinkám, ozdoby do vlasů; (16) papír, výrobky z papíru, zejména obaly, tiskárenské výrobky - periodické a neperiodické tiskoviny, katalogy, prospekty, plakáty, letáky a jiné reklamní, propagační a informační materiály, etikety, vstupenky, psací potřeby, obalové materiály z plastických hmot; (25) oděvy všeho druhu, zejména trička, mikyny, vesty, bundy, pláště a pláštěnky, pokrývky hlavy, čelenky, šály, šátky, kšiltky a jiné oděvní doplňky; (26) odznaky kovové i nekovové, přívěšky včetně přívěšků ke klíčům, jehlice, spony a brože; (30) jemné pečivo, oplatky, cukrovinky s výjimkou čokoládových výrobků; (32)

limonády, ovocné šťávy a jiné nealkoholické nápoje a přípravky k výrobě nápojů; (35) reklamní, propagační a informační činnost, včetně reklamy v elektronických médiích a reklamy velkoplošné; (41) organizování, pořádání a provozování hudebních produkcí, pořizování zvukových a audiovizuálních nahrávek, pořádání jiných kulturních a společenských akcí, vydavatelská činnost.

(511) 9, 14, 16, 25, 30, 32, 35, 41
(210) O 137285

(111) **222468**
(220) 25.06.1996
(320) 25.06.1996
(442) 11.09.1996
(151) 08.02.2000
(180) 25.06.2006
(540)

KARMILKA

(730) **Nestlé Čokoládovny, a.s.**, Mezi vodami 27, Praha 4 - Modřany, Česká republika
(740) Patentservis Praha a.s., Jivenská 1273/1, Praha 4
(510) (30) nečokoládové cukrovinky.
(511) 30
(210) O 112448

(111) **222473**
(220) 04.10.1994
(320) 04.10.1994
(442) 18.01.1996
(151) 28.02.2000
(180) 04.10.2004
(540)

ATENORM

(730) **PRO.MED.CS Praha a.s.**, Telčská 1, Praha 4, Česká republika
(510) (3) kosmetické výrobky; (5) léčiva, substance, léčivé přípravky humánní a veterinární, přípravky dietetické, léčebně kosmetické výrobky.
(511) 3, 5
(210) O 92969

(111) **222474**
(220) 08.02.1995
(320) 08.02.1995
(442) 15.05.1996
(151) 28.02.2000
(180) 08.02.2005
(540)



(730) **Petr Brdčíčko**, Sušilova 1158, Hradec Králové, Česká republika
(510) (12) vozidla, dopravní prostředky pozemní, letecké nebo vodní; (16) fotografie, tiskařské štočky, obalové materiály z plastických hmot; (20) nábytek, zrcadla, rámy, výrobky ze dřeva, korku, třtiny, rákosu, vrbového proutí, rohoviny, kosti, slonoviny, kostic, želvoviny, jantaru, perleti, mořské pěny, buničiny a z náhražek těchto hmot nebo z plastických hmot; (35) činnost reklamní agentury.
(511) 12, 16, 20, 35
(210) O 97089

(111) **222476**
 (220) 28.03.1995
 (320) 28.03.1995
 (442) 17.04.1996
 (151) 28.02.2000
 (180) 28.03.2005
 (540)

PROFENORM

(730) **PRO.MED.CS Praha a.s.**, Sokolská 29, Praha 2, Česká republika
 (510) (3) kosmetické výrobky.
 (511) 3
 (210) O 98653

(111) **222482**
 (220) 31.10.1995
 (320) 31.10.1995
 (442) 16.04.1997
 (151) 28.02.2000
 (180) 31.10.2005
 (540)



(730) **Ladislav TOMM**, Chodská 503, Trutnov, Česká republika
 (740) JUDr. Mourová Blanka, U nemocnice 83, Trutnov
 (510) (25) dámské, pánské a dětské prádlo, konfekční textilní zboží.
 (590) Barevná
 (511) 25
 (210) O 105376

(111) **222489**
 (220) 10.05.1996
 (320) 10.05.1996
 (442) 13.08.1997
 (151) 28.02.2000
 (180) 10.05.2006
 (540)

PANA FLAT

(730) **Matsushita Electric Industrial Co., Ltd.**, 1006 Oaza Kadoma, Kadoma-shi, Osaka-fu, Japonsko
 (740) Patentservis Praha a.s., Jívenská 1273/1, Praha 4
 (510) (9) aparáty a přístroje vědecké, navigační, námořní, geodezické, elektrické, kartografické, přístroje pro vážení, měření, signalizaci, kontrolu (inspekci) záchranu a přístroje učební, aparáty pro záznam, přenos, reprodukci zvuku nebo obrazu, magnetické suporty zvukových záznamů, gramofonové desky, automatické distributory a mechanismy na mince, zapisovací pokladny, kalkulační stroje, přístroje pro zpracování informací a počítače, hasící přístroje, displejové (číslicové) monitory.
 (511) 9
 (210) O 111195

(111) **222494**
 (220) 19.08.1996
 (320) 19.08.1996
 (442) 16.07.1997
 (151) 28.02.2000
 (180) 19.08.2006

(540) **MANED PLUS**

(730) **ANTIREZIN, s.r.o.**, Lipa, Zlín, Česká republika
 (740) Ing. Kreizlová Dana, SPUR, a.s., tř. T.Batí 299, Zlín
 (510) (1) chemické výrobky zejména pro zemědělství, zahradnictví a lesnictví, půdní hnojiva, hnojiva s herbicidními účinky; (2) nátěrové hmoty, zejména ochranné nátěrové hmoty proti korozi a hnilobě dřeva; (3) čisticí prostředky a přípravky včetně prostředků a přípravků pro čištění v potravinářském průmyslu; (5) desinfekční prostředky a přípravky včetně prostředků a přípravků pro desinfekci v zemědělství a potravinářském průmyslu, fungicidy, herbicidy, prostředky k hubení živočišných škůdců.
 (511) 1, 2, 3, 5
 (210) O 113945

(111) **222501**
 (220) 18.11.1996
 (320) 18.11.1996
 (442) 12.08.1998
 (151) 28.02.2000
 (180) 18.11.2006
 (540)



(730) **BARTEX v.d.**, Žilinská 216, Praha 4, Česká republika
 (510) (7) stroje a obráběcí stroje, motory (s výjimkou motorů pro pozemní vozidla), spojky a transmisní zařízení mimo ty, které jsou pro motorová vozidla, zemědělské nářadí; (9) aparáty a přístroje vědecké, námořní, geodetické, přístroje učební, magnetické suporty zvukových záznamů, gramofonové desky, automatické distributory a mechanismy na mince, zapisovací pokladny /záznam/, kalkulační stroje, hasící přístroje; (35) pomoc při řízení obchodní činnosti.
 (590) Barevná
 (511) 7, 9, 35
 (210) O 117039

(111) **222505**
 (220) 14.01.1997
 (320) 14.01.1997
 (442) 13.05.1998
 (151) 28.02.2000
 (180) 14.01.2007
 (540)

NORDIC

(730) **Žák Jaroslav**, Ciolkovského 858/8, Praha 6, Česká republika
 (510) (9) optické přístroje a stroje; (42) optické práce a služby oční optiky.
 (511) 9, 42
 (210) O 118553

(111) **222514**

(220) 27.02.1997
 (320) 27.02.1997
 (442) 15.10.1997
 (151) 28.02.2000
 (180) 27.02.2007
 (540)



(730) **Euro Tel Praha, spol. s r.o.**, Sokolovská 855, Praha 9, Česká republika
 (740) Lukajová Dana, patentový zástupce, Advokátní a patentová kancelář Vyskočil, Krošlák a spol., Petráská 12, Praha 1
 (510) (16) tiskoviny, časopisy, periodika, knihy, fotografie, učební pomůcky; (37) montáž a opravy telekomunikačních zařízení; (41) konzultační a školící činnost v oblasti telekomunikační a výpočetní techniky, vydavatelská a nakladatelská činnost; (42) poradenská služba v oblasti telekomunikační a výpočetní techniky.
 (511) 16, 37, 41, 42
 (210) O 119895

(111) **222519**
 (220) 07.05.1997
 (320) 07.05.1997
 (442) 15.04.1998
 (151) 28.02.2000
 (180) 07.05.2007
 (540)



(730) **ELEKTRO ENGINEERING EZO, s.r.o.**, Čechyňská 18, Brno, Česká republika
 (740) Mgr. Vaigert Dalibor, advokát, Panská 12/14, Brno
 (510) (35) pomoc při řízení obchodní činnosti, organizační a ekonomické poradenství.
 (511) 35
 (210) O 121939

(111) **222526**
 (220) 07.07.1997
 (320) 07.07.1997
 (442) 13.01.1999
 (151) 28.02.2000
 (180) 07.07.2007

(540)



(730) **Ing. Vostrovská Zdenka, CSc.**, Kunderatka 1911/4, Praha 8, Česká republika
 (740) Ing. Vandělíková Jana, Patentová kancelář, Zelený pruh 99, Praha 4
 (510) (16) papír a výrobky z papíru, knihy, učební a školní potřeby a pomůcky; (35) činnost ekonomických a organizačních poradců; (41) pořádání a organizační zajištění vzdělávacích akcí, seminářů, přednášek, nakladatelská a vydavatelská činnost; (42) návrhy, zpracování a tvorba software, softwarové produkty a databáze, automatické zpracování dat, zejména v oblasti účetnictví a daňového poradenství.
 (511) 16, 35, 41, 42
 (210) O 123736

(111) **222527**
 (220) 11.07.1997
 (320) 11.07.1997
 (442) 16.12.1998
 (151) 28.02.2000
 (180) 11.07.2007
 (540)



(730) **Ing. Pavel Michálka, M. J. Husa 450/6, Most, Česká republika**
 (740) Zeman Petr, patentový zástupce, U porcelánky 1012, Chodov
 (510) (19) stavební materiály pro svislé i vodorovné stavební konstrukce, vyjma těch, které tvoří systémy tepelných izolací staveb, střešní krytina; (35) zprostředkování obchodu; (42) poradenství v oboru stavebních hmot a stavebních materiálů, zejména pro sanace stavebních konstrukcí.
 (511) 19, 35, 42
 (210) O 123907

(111) **222528**
 (220) 11.07.1997
 (320) 11.07.1997
 (442) 16.12.1998
 (151) 28.02.2000
 (180) 11.07.2007
 (540)



(730) **Ing. Pavel Michálka, M. J. Husa 450/6, Most, Česká republika**
 (740) Zeman Petr, patentový zástupce, U porcelánky 1012, Chodov
 (510) (17) fólie, desky a tyče z plastických hmot; (35) zprostředkování obchodu; (42) poradenství v oboru tepelně izolačních materiálů a tepelně izolačních stavebních hmot a stavebních materiálů.
 (511) 17, 35, 42
 (210) O 123908

(111) **222530**

(220) 17.07.1997
 (320) 17.07.1997
 (442) 11.11.1998
 (151) 28.02.2000
 (180) 17.07.2007
 (540)



- (730) **Supermarket Automation Systems spol. s r.o.**,
 Kaprova 13, Praha 1, Česká republika
- (510) (7) manipulační technika, zejména pro nabládání a skládání zboží, balicí zařízení, automatická zařízení pro příjem vratných obalů, nářezové stroje, kávomlýnky; (8) etiketovací kleště; (9) pokladny a pokladní systémy, snímače a tiskárny čárového kódu, váhy a vážní systémy-pokladní, obslužné i samoobslužné, s tiskem i bez tisku, telekomunikační technika, telefony drátové i bezdrátové, elektromická zařízení pro zabezpečení zboží před odcizením, elektronické info boxy; (11) chladicí přístroje a zařízení; (12) nákupní vozíky; (20) nábytek pro obchody, obchodní domy a supermarkety, zejména regály všeho druhu, pokladní boxy, vstupy do marketů a pod.; (35) poradenská činnost při provozu obchodu, zejména zabezpečení procesu řízení dodávek, uvedení do provozu, servisní zabezpečení provozu a pod.; (42) architektonické řešení interiérů, včetně technického vybavení v oblasti obchodu, obchodních domů a supermarketů, poradenská činnost v oblasti řízení pokladních systémů, vah, skladového hospodářství, systém pro podporu rozhodování managementu.
- (511) 7, 8, 9, 11, 12, 20, 35, 42
 (210) O 124041

(111) **222532**
 (220) 25.07.1997
 (320) 25.07.1997
 (442) 13.10.1999
 (151) 28.02.2000
 (180) 25.07.2007
 (540)



- (730) **SERVISBAL OBALY s.r.o.**, Pulická 161, Dobruška, Česká republika
- (740) Ing. Chludina Jiří, UNIPATENT, J.Masaryka 43-47, Praha 2-Vinohrady
- (510) (16) papír a výrobky z papíru, lepenky a kartonážní výrobky, tiskoviny, časopisy, periodika, knihy, výrobky knihařské, fotografie, psací potřeby, kancelářská lepidla, potřeby pro umělce, štetce, psací stroje, kancelářské potřeby kromě nábytku, učební a školní potřeby a pomůcky, hrací karty, tiskací písma, štočky, obaly a obalové materiály na bázi papíru, vrstvenné výrobky na bázi papíru nebo obsahující papír; (17) gutaperča, guma, baláta, náhražky těchto hmot, polotovary z plastických hmot (fólie, desky, tyče), těsnicí hmoty, ucpávky a izolace

(tepelné, elektrické nebo zvukové), osinek, slída a výrobky z osinku a slídy, hadice nekovové, izolační nátěry, obaly a obalové materiály a vrstvenné materiály na bázi umělých hmot nebo obsahující umělé hmoty; (39) balení zboží na zakázku, poradenská služba v oboru obalové techniky.

(511) 16, 17, 39
 (210) O 124235

(111) **222533**
 (220) 25.07.1997
 (320) 25.07.1997
 (442) 17.11.1999
 (151) 28.02.2000
 (180) 25.07.2007
 (540)



- (730) **SERVISBAL OBALY s.r.o.**, Pulická 161, Dobruška, Česká republika
- (740) Ing. Chludina Jiří, UNIPATENT, J.Masaryka 43-47, Praha 2-Vinohrady
- (510) (7) nástroje a nářadí (ruční) mechanické pro přípravu, zhotovování, vázání, značení a uzavírání obalů; (16) papír a výrobky z papíru, lepenky a kartonážní výrobky, tiskoviny, časopisy, periodika, knihy, výrobky knihařské, fotografie, psací potřeby, kancelářská lepidla, potřeby pro umělce, štetce, psací stroje, kancelářské potřeby kromě nábytku, učební a školní potřeby a pomůcky, hrací karty, tiskací písma, štočky, obaly a obalové materiály na bázi papíru, vrstvenné výrobky na bázi papíru nebo obsahující papír; (17) gutaperča, guma, baláta, náhražky těchto hmot, polotovary z plastických hmot (fólie, desky, tyče), těsnicí hmoty, ucpávky a izolace (tepelné, elektrické nebo zvukové), osinek, slída a výrobky z osinku a slídy, hadice nekovové, izolační nátěry, obaly a obalové materiály a vrstvenné materiály na bázi umělých hmot nebo obsahující umělé hmoty; (39) balení zboží na zakázku, poradenská služba v oboru obalové techniky.
- (511) 7, 16, 17, 39
 (210) O 124236

(111) **222534**
 (220) 27.08.1997
 (320) 27.08.1997
 (442) 14.04.1999
 (151) 28.02.2000
 (180) 27.08.2007
 (540)



- (730) **Musial Jan**, Nádražní 41, Nový Jičín, Česká republika
- (510) (5) výrobky farmaceutické, zvěrolékařské a zdravotnické, vyjma veškerých zubolékařských výrobků a farmak, výrobky dietetické k lékařským účelům, potraviny pro děti, náplastí, obvazový materiál, prostředky k ničení plevele a hubení živočišných škůdců; (30) káva, čaj, kakao, cukr, rýže, tapioka, ságo, kávové náhražky, mouka a obilnín

přípravky, chléb, sušenky, suchary, koláče, jemné pečivo, cukrovinky, zmrzlina, med, sirup z melasy, kvasnice, prášky do pečiva, sůl, hořčice, pepř, ocet, chuťové omáčky, koření, led na chlazení.

(590) Barevná
(511) 5, 30
(210) O 124624

(111) **222537**
(220) 26.08.1997
(320) 26.08.1997
(442) 12.08.1998
(151) 28.02.2000
(180) 26.08.2007
(540)

MEC +

(730) **VaNET s.r.o.**, Kartouzská 4, Praha 5, Česká republika
(510) (35) přepisy počítačových dat; (38) realizace počítačových sítí, datových a telefonních rozvodů, rozvodů elektornických ztabezpečovacích systémů, televizních rozvodů a komunikačních systémů.
(511) 35, 37, 38
(210) O 124950

(111) **222540**
(220) 17.09.1997
(320) 17.09.1997
(442) 15.09.1999
(151) 28.02.2000
(180) 17.09.2007
(540)



(730) **STROJMETAL KAMENICE, a.s.**, Štířín, Kamenice u Prahy 66, Česká republika
(740) Patentservis Praha a.s., Jivenská 1273/1, Praha 4
(510) (6) neobrobené, případně obrobené zápuskové výkvyky z lehkých a těžkých neželezných kovů; (28) horolezecké slaňovací brzdy.
(511) 6, 28
(210) O 125520

(111) **222546**
(220) 24.10.1997
(320) 24.10.1997
(442) 16.06.1999
(151) 28.02.2000
(180) 24.10.2007
(540)

SYNERGIE

(730) **SYNERGIE, s.r.o.**, Nádražní 32, Praha 5, Česká republika
(740) Lukajová Dana, patentový zástupce, Advokátní a patentová kancelář Vyskočil, Krošlák a spol., Petráská 12, Praha 1
(510) (35) agenturní činnost v oblasti personalistiky, zprostředkovatelská a informační činnost v oblasti personalistiky, zprostředkování práce, poradenská a konzultační činnost v oblasti personalistiky, umístování pracovníků a nábor pracovních sil, poradenská služba v

oblasti personalistiky, vedení personálních záležitostí, vypracování osobních posudků, agenturní služby pro sjednávání kontaktů zaměstnavatele a zaměstnanců, průzkum trhu pracovních příležitostí, statistika a analýza trhu pracovních příležitostí, podnikatelské záměry a průzkumy v oblasti personalistiky, pomoc při řízení obchodní činnosti v souvislosti s personálními otázkami; (41) výchovná, vzdělávací činnost s výjimkou informatiky, zábavní činnost, výuka cizích jazyků, vzdělávací činnost v oblasti personalistiky a podnikání, zajišťování odborných seminářů, konferencí, kursů a školicích akcí a programů s výjimkou v oblasti informatiky; (42) poradenská služba při volbě povolání, rešeršní a analytická činnost v oblasti trhu práce a v oblasti personalistiky, vypracování posudků a zpráv zejména v oblasti personalistiky a podnikání.

(511) 35, 41, 42
(210) O 126626

(111) **222556**
(220) 15.12.1997
(320) 15.12.1997
(442) 15.07.1998
(151) 28.02.2000
(180) 15.12.2007
(540)

Mrazírny Oceán

(730) **Mrazírny Oceán a.s.**, Palhanecká 15, Opava, Česká republika
(510) (30) káva, čaj, kakao, cukr, mouka, chléb, pečivo, hořčice, led pro osvěžení; (35) inzertní a reklamní činnost; (39) doprava a skladování; (40) zmrazování potravin; (42) poradenství, inženýrská a konzultační činnost v oboru potravin a mrazírenské technologie pro potravinářské účely, hostinská činnost (bez ubytovacích zařízení), služby poskytované podnikem, který opatřuje zejména potraviny připravované ke konzumaci, jako jsou služby restaurací, samoobsluh, kantýn.
(511) 30, 35, 39, 40, 42
(210) O 128420

(111) **222563**
(220) 30.12.1997
(320) 30.12.1997
(442) 17.11.1999
(151) 28.02.2000
(180) 30.12.2007
(540)

SCHWARTZ

(730) **Schwartz GmbH**, Hagdornstrasse 3, Xanten, Německo
(740) JUDr. Čermák Karel, Čermák, Hořejš, Vrba - advokátní a patentová kancelář, Národní 32, Praha 1
(510) (7) ložiska pro válcovací stolice, spojky a díly spojek, opláštění válečků, desky a lišty odolné proti opotřebení, kužely, válečky lanových systémů, kola, manžety, matrice pro válcovací průmysl jako součást strojů, rotačně symetrické strojní díly z odlévaného polyamidu, zejména vratné kladky, lanové kotouče, kladky, ozubená kola (užívaná obecně ve strojírenství), dávkovací kotouče, strojově poháněné nástroje; (9) kryty a části krytů pro spínače; (17) vytlačované polotovary z plastických hmot ve formě desek, tyčí a trubek.
(590) Barevná
(511) 7, 9, 17
(210) O 128939

(111) **222564**

(220) 30.12.1997
 (320) 30.12.1997
 (442) 17.11.1999
 (151) 28.02.2000
 (180) 30.12.2007
 (540)

OPTAMID

(730) **Schwartz GmbH**, Hagdornstrasse 3, Xanten, Německo
 (740) JUDr. Čermák Karel, Čermák, Hořejš, Vrba - advokátní a patentová kancelář, Národní 32, Praha 1
 (510) (7) ložiska pro válcovací stolice, spojky a díly spojek, opláštění válečků, desky a lišty odolné proti opotřebení, kužely, válečky lanových systémů, kola, manžety, matrice pro válcovací průmysl jako součást strojů, rotačně symetrické strojní díly z odlévaného polyamidu, zejména vratné kladky, lanové kotouče, kladky, ozubená kola (užívaná obecně ve strojírenství), dávkovací kotouče, strojově poháněné nástroje; (9) kryty a části krytů pro spínače; (17) vytlačované polotovary z plastických hmot ve formě desek, tyčí a trubek.
 (511) 7, 9, 17
 (210) O 128940

(111) **222571**
 (220) 16.01.1998
 (320) 16.01.1998
 (442) 17.11.1999
 (151) 28.02.2000
 (180) 16.01.2008
 (540)

LAJKA

(730) **LAJKA - PRODUCTION s.r.o.**, U starého hřbitova 3/248, Praha 1, Česká republika
 (740) Mgr. Petra S. de Brantes, Advokátní a patentová kancelář JUDr. Korejzová & spol., Břehová 1, Praha 1
 (510) (16) papír a výrobky z papíru, lepenka a kancelářské výrobky, tiskoviny, časopisy, periodika, knihy, knihařské výrobky, fotografie, tiskařské štočky, obalové materiály z plastických hmot; (35) reklamní činnost; (41) filmová produkce.
 (511) 16, 35, 41
 (210) O 129290

(111) **222604**
 (220) 26.02.1998
 (320) 26.02.1998
 (442) 16.06.1999
 (151) 28.02.2000
 (180) 26.02.2008
 (540)

VIS

(730) **Vodohospodářské inženýrské služby, a.s.**, Křížová 472, Praha 5, Česká republika
 (740) Ing. Kratochvíl Václav, Husníkova 2082, Praha 5
 (510) (37) revize a zkoušky tlakových nádob; (39) distribuce, dodávání, rozvádění vody, provozování vodovodů a kanalizací, pronájem speciálních automobilů, pronájem potrubí; (40) podnikání v oblasti nakládání s odpady, úprava, čištění a výroba vody; (42) pronájem náhradních zdrojů elektrické energie, pronájem čerpací techniky, obchodně zastupitelská činnost v oblasti obchodu, vypracování technologických postupů, chemické, biologické a mikrobiologické analýzy a rozborů, odborné konzultace, ubytovací služby, laboratorní činnost v oboru vodovodů a kanalizací, poradenská činnost v oboru vodovodů a kanalizací.
 (511) 37, 39, 40, 42
 (210) O 130474

(111) **222607**
 (220) 17.03.1998
 (320) 17.03.1998
 (442) 15.07.1998
 (151) 28.02.2000
 (180) 17.03.2008
 (540)

KAREL IV

(730) **Kroulík Jaroslav**, Šemnice 156, Kyselka, Česká republika
 (510) (30) trvanlivé cukrárenské a pekárenské výrobky, cukrovinky; (42) restaurační a ubytovací služby.
 (511) 30, 42
 (210) O 130929

(111) **222613**
 (220) 31.03.1998
 (320) 31.03.1998
 (442) 17.11.1999
 (151) 28.02.2000
 (180) 31.03.2008
 (540)

TelecomBox

(730) **ČESKÝ TELECOM, a.s.**, Olšanská 5, Praha 3, Česká republika
 (510) (9) telekomunikační přístroje a zařízení, zejména přístroje pro záznam, přenos, zpracování a reprodukci informací, hardware, software, záznamová média, nosiče informací; (16) výrobky z papíru a plastu, tištěné publikace, materiály reklamní a propagační, návody, průvodní dokumentace, ochranné obaly z papíru a plastu; (35) propagační služby, reklamní agentury, rozmnožování tiskovin, zprostředkovatelská činnost v oblasti obchodu, prezentace dat a databází na Internetu; (38) telekomunikační služby, vydávání textů a informací z oblasti telekomunikací prostřednictvím Internetu, zprostředkovatelská činnost v oblasti telekomunikací; (41) vydávání textů a informací prostřednictvím Internetu, vydavatelství nosičů informací, publikací, nakladatelská činnost, služby školicí a vzdělávací; (42) služby výpočetní techniky pro telekomunikační účely, poradenská činnost s výjimkou obchodního poradenství, pronájem počítačů a software, zpracování databází.
 (511) 9, 16, 35, 38, 41, 42
 (210) O 131322

(111) **222615**
 (220) 08.04.1998
 (320) 08.04.1998
 (442) 15.09.1999
 (151) 28.02.2000
 (180) 08.04.2008
 (540)



- (730) **WERA NOVA s.r.o.**, Čajkovského 16, Opava, Česká republika
 (740) Patentservis Praha a.s., Jívenská 1273/1, Praha 4
 (510) (30) mražený smetanový krém.
 (511) 30
 (210) O 131641

- (111) **222616**
 (220) 21.04.1998
 (320) 21.04.1998
 (442) 12.05.1999
 (151) 28.02.2000
 (180) 21.04.2008
 (540)

ROMANCA

- (730) **I.D.C. Holding, a.s.**, Páříčkova 27, Bratislava, Slovenská republika
 (740) Turková Jana, Červenka, Kleintová, Turková, patentová a známková kancelář, Husinecká 11a, Praha 3
 (510) (5) dietetické potraviny pro lékařské účely /např. dietetické pečivo, suchary, sušenky, piškoty, obilné přípravky, cukrovinky, bonbony, pastilky, žvýkačky apod./; (29) konzervované, sušené a vařené ovoce, rosoly, zavařeniny, ovocné želé, želatina, zpracované ořechy a arašidy; (30) trvanlivé, polotrvanlivé a jemné pečivo, nečokoládové cukrovinky /např. arašidové cukrovinky apod./, bonbony a cukrátky, vánoční kolekce, které neobsahují čokoládové výrobky, jiné cukrovinky na zdobení vánočních stromečků bez podílu čokolády, fondán, potravinářský kandys, karamely, keksy, koláče, koláče s náplní, kreky, lízátky, mandlové cukrovinky, marcipán, mentolové bonbony, oplatky, ovocné želé, pastilky, perníky, medovníky, pralinky, sladká dřeva, biskvity, výrobky z medu, melasy, obilné přípravky, suchary, sušenky, piškoty, žvýkačky.
 (511) 5, 29, 30
 (210) O 132046

- (111) **222621**
 (220) 19.05.1998
 (320) 19.05.1998
 (442) 12.05.1999
 (151) 28.02.2000
 (180) 19.05.2008
 (540)

**IGNIS BRUNENSIS**

- (730) **PROMAR, spol. s r.o.**, Nám. 28. října 12, Brno, Česká republika
 (740) Ing. Kendereški Dušan, patentový zástupce, Lidická 51, Brno
 (510) (13) ohňostroje, zábavní pyrotechnika; (16) papír a výrobky z papíru, lepenka, výrobky knihařské, psací potřeby, tiskoviny, noviny, časopisy, knihy, obchodní propagační tisky, vesměs s výjimkou tiskovin souvisejících s počítači a jejich programovým vybavením, otisky kreseb, reklamní panely; (35) propagační a reklamní činnost, výstavy, veletrhy a doprovodné prezentační a reklamní programy, reklama na tabulích, reklamní korespondence, marketing, reklamní činnost, reklamní inzerce, vydávání reklam na počítačových sítích, např. INTERNET, agentury propagační, rozšiřování obchodních propagačních tisků, reklama na tabulích, zprostředkování informací o firmách; (41) produkční činnost, zejména pro filmy,

televizní programy a veřejná vystoupení, zábava, organizování a pořádání vzdělávacích, zábavných, hodnotících soutěží a pořadů, např. soutěž o nejlepšího ohňostrůjce, nejlepší ohňostrůjcké skupiny, vydávání dat na strojově čitelných nosičích s výjimkou poskytování software, zejména na nosičích magnetických a optických, vydávání audiovizuálních děl, knih, katalogů, časopisů; (42) ofsetový tisk.
 (511) 13, 16, 35, 41, 42
 (210) O 132721

- (111) **222632**
 (220) 04.06.1998
 (320) 04.06.1998
 (442) 14.07.1999
 (151) 28.02.2000
 (180) 04.06.2008
 (540)



- (730) **Holan Jan**, Puchmajerova 958, Dvůr Králové nad Labem, Česká republika
 (740) Ing. Chládek Petr, Budovatelů 116, Příbram VIII
 (510) (4) paliva, zejména líh, pevný líh, benzin, petrolej, nafta, topný olej, zemní plyn, propan butan, svíčky; (7) motory lodní a letecké; (8) nožířské výrobky, např. nože, nůžky, mačety, sekery, pilky a kombinované nástroje; (9) navigační přístroje, kompas, busoly, hloubkoměry, krokoměry, výškoměry, radiová pojítka, elektrické napájecí zdroje, např. baterie, solární zdroje a akumulátory pro cestovní spotřebiče, nabíječky akumulátorů, dalekohledy, dioptrické, ochranné, sportovní a sluneční brýle, včetně pouzder, dýchací přístroje pro plavání, potápění a horolezectví, bezpečnostní, záchranné a potápěčské obleky, ochranné brýle, záchranné vesty, potápěčské vybavení; (11) noční lampičky, luminiscenční svítliny, svítliny, přenosné vařiče, kempinková topidla, včetně náhradních zdrojů energie, cestovní chladničky, mikrofiltry pro přípravu pitné vody; (12) jízdní kola silniční, horská a speciální včetně příslušenství, náhradních dílů a doplňků, lodě všeho druhu, gumové čluny a rafty včetně příslušenství a doplňků, rogala, paraglidy, padáky včetně příslušenství a doplňků; (14) hodiny, hodinky, stopky a chronometry, zejména pro sportovní účely; (16) sportovní tiskoviny, časopisy, knihy a mapy, kalendáře, diáře, pohlednice, fotografie, psací potřeby, hrací karty; (18) vybavení pro sport, turistiku a cestování, např. kufry a cestovní brašny, batohy, kabely, torby, tašky, vaky, pytle atd., hůlky a hole, včetně teleskopických; (20) kempinkový nábytek, ložní potřeby, spací pytle, kempinkové matrace, izolační podložky a izolační folie; (21) kempinkové nádoby, včetně tepelně izolovaných nádob na potraviny a nápoje, kempinkové nádoby; (22) provazy a lana ke sportovním účelům, stany, celt, lodní plachty; (25) rukavice, čepice, čelenky, šály, ponča, ponožky, návleky, opasky, vložky do bot, ne ortopedické; (28) sportovní potřeby, nářadí a vybavení pro venkovní sporty, zejména horolezecké potřeby, např. karabiny, lezecké úvazky, mačky, cepíny, skoby, sedáky, brusle všeho druhu, hokejky, nářadí pro míčové sporty, např. míče, míčky, pálky, rakety, golfové hole, sítě atd., lyže, lyžařské potřeby a doplňky, plavecké potřeby, nářadí a

náčinů pro trénink a posilování, posilovací stroje, lodní a sportovní pytle a vaky, obaly na lyže a jiné sportovní nářadí, sportovní sítě; (39) doprava, přeprava a skladování, organizování sportovních expedic, výletů a turistiky, provoz lanových drah, provoz lyžařských vleků, včetně vodních, turistické služby - doprava, doprovázení turistů, turistické kanceláře; (42) ubytovací a restaurační služby, turistické služby - turistické kanceláře poskytující hotelové služby, turistické nolehárny.

(511) 4, 7, 8, 9, 11, 12, 14, 16, 18, 20, 21, 25, 28, 39, 42
(210) O 133305

(111) **222660**
(220) 26.06.1998
(320) 26.06.1998
(442) 17.11.1999
(151) 28.02.2000
(180) 26.06.2008
(540)

CARBON FUSION

(730) **Technofiber, s.r.o.**, Kpt. Jaroše 39b, Brno, Česká republika
(740) Ing. Jandová Marie, Jana Nerudy 1095, Kuřim
(510) (12) zařízení pro lodní dopravu, surfing a windsurfing (plovací desky - vodní lyže), výstroj plachetnic a windsurfů, zejména stožáry a ráhna; (28) sportovní potřeby pro provozování vodních sportů, zejména nářadí a výstroj pro surfing, windsurfing, sportovní plachtění, vodní lyžování a obdobné sporty, výstroj pro provozování uvedených sportů.
(511) 12, 28
(210) O 133921

(111) **222661**
(220) 26.06.1998
(320) 26.06.1998
(442) 17.11.1999
(151) 28.02.2000
(180) 26.06.2008
(540)

TSUNAMI SURF

(730) **Technofiber, s.r.o.**, Kpt. Jaroše 39b, Brno, Česká republika
(740) Ing. Jandová Marie, Jana Nerudy 1095, Kuřim
(510) (12) zařízení pro lodní dopravu, surfing a windsurfing (plovací desky - vodní lyže), výstroj plachetnic a windsurfů, zejména stožáry a ráhna; (28) sportovní potřeby pro provozování vodních sportů, zejména nářadí a výstroj pro surfing, windsurfing, sportovní plachtění, vodní lyžování a obdobné sporty, výstroj pro provozování uvedených sportů.
(511) 12, 28
(210) O 133922

(111) **222669**
(220) 01.07.1998
(320) 01.07.1998
(442) 17.11.1999
(151) 28.02.2000
(180) 01.07.2008

(540)



(730) **PINIE - ČISTÁ s.r.o.**, nám. J. Vrchlického 13, ČISTÁ, Česká republika
(740) Patentservis Praha a.s., Jívenská 1273/1, Praha 4
(510) (8) hoblíky na zpracování dřeva a jejich části; (40) zprostředkovatelská činnost v oblasti zpracování dřeva.
(590) Barevná
(511) 8, 40
(210) O 134090

(111) **222780**
(220) 24.09.1998
(320) 24.09.1998
(442) 14.07.1999
(151) 28.02.2000
(180) 24.09.2008
(540)

OXYGENIA

(730) **F. R. Play, s.r.o.**, Křenová 62a, Brno, Česká republika
(740) JUDr. Malina Pavel, advokát, Advokátní kancelář, Křenová 62a, Brno
(510) (5) výrobky farmaceutické, veterinářské a hygienické s výjimkou dermatologických přípravků; (41) zábava; (42) hostinec, hospoda, restaurace, péče léčebná, hygienická a kosmetická.
(511) 5, 41, 42
(210) O 136246

(111) **222814**
(220) 19.10.1998
(320) 19.10.1998
(442) 17.11.1999
(151) 28.02.2000
(180) 19.10.2008
(540)

BUŘINKA

(730) **ČS-stavební spořitelna, a.s.**, Pplk. Sochora 27, Praha 7, Česká republika
(740) Ing. Reichel Pavel, Lopatecká 14, Praha 4
(510) (16) tiskopisy, veškeré výrobky z papíru, fotografie, periodické i neperiodické časopisy; (41) vydavatelská činnost.
(511) 16, 41
(210) O 137021

(111) **223044**
(220) 06.05.1999
(320) 06.05.1999
(442) 17.11.1999
(151) 28.02.2000
(180) 06.05.2009
(540)

PENÍZE IHNEDE ZA VAŠE AUTO

(730) **AUTOMOBILE GROUP a.s.**, Husovo nám. 14, Hostivice, Česká republika

- (740) Ing. Kratochvíl Václav, patentový zástupce, Husníkova
2082, Praha 5
- (510) (12) osobní auta, užitková vozidla, mikrobusy a ostatní
dopravní prostředky, motory; (35) zprostředkovatelská
činnost v oblasti obchodu, zprostředkovatelská činnost v
oblasti nákupu a prodeje nových i ojetých vozidel,
autobazar, reklamní a propagační činnost; (36)
zprostředkování leasingových smluv, zejména na dopravní
prostředky, finanční služby včetně leasingu, směnářenské
služby, zastavárna, zprostředkovatelská činnost v oblasti
výše uvedených služeb; (37) opravy, údržba, seřizování a
mytí dopravních prostředků, montáž a demontáž
motorových vozidel, zprostředkovatelská činnost v oblasti
výše uvedených služeb; (39) pronájem motorových
vozidel, doprava, zprostředkovatelská činnost v oblasti
výše uvedených služeb.
- (511) 12, 35, 36, 37, 39
- (210) O 142672
-

ÚŘEDNÍ ROZHODNUTÍ A OZNÁMENÍ**PŘEHLED
obnov ochranných známek**

Číselný přehled

8915, 19996, 20001, 10167, 1115, 18906, 20385, 19475, 22660, 5111, 20934, 20935, 717, 715, 22677, 22794, 20025, 21614, 21596, 43564, 43241, 44439, 44441, 43883, 44178, 44224, 44225, 43920, 51037, 51118, 51552, 51582, 51598, 51291, 51376, 51427, 51384, 51292, 51748, 51509, 56595, 56838, 56876, 56806, 57061, 56859, 57393, 57363, 57409, 57407, 57728, 58171, 58172, 58173, 58259, 58880, 58881, 58064, 58727, 59569, 59090, 59779, 58741, 56886, 58742

Obnovy ochranných známek

(111) **93191**
 (220) 08.04.1920
 (151) 08.04.1920
 (180) 08.04.2010
 (540)

REMINGTON

(730) **Remington Corporation, L.L.C.**, 60 Main Street, Bridgeport, Spojené státy americké, Connecticut
 (740) JUDr. Ing. Hořejš Milan, Čermák, Hořejš, Vrba - advokátní a patentová kancelář, Národní 32, Praha 1
 (510) Psací stroje.
 (511) 16
 (210) O 8915

(111) **93284**
 (220) 20.01.1940
 (151) 20.01.1940
 (180) 20.01.2010
 (540)

MARGARIT

(730) **DENOFA AS**, Oraveien 2, Gamle Fredrikstad, Norsko
 (740) Dr.Petr Kalenský, Společná advokátní kancelář Všetěčka Zelený Švorčík Kalenský, Hálkova 2, Praha 2
 (510) Lučební výrobky pro průmyslové, zemědělské a lékařské účely, desinfekční prostředky, potraviny pro lidi a zvířata, mýdlo, voskové a čisticí prostředky, voňavkářské zboží, líčidla a toaletní potřeby, prací prostředky, rostlinné a živočišné suroviny v nezpracovaném nebo polozpracovaném stavu, zemědělské a zahradnické výrobky.
 (511) 1, 3, 5, 29, 30, 31
 (210) O 19996

(111) **93288**
 (220) 20.01.1940
 (151) 20.01.1940
 (180) 20.01.2010
 (540)

MARGAROL

(730) **Denofa AS**, Oraveien 2, Gamle Fredrikstad, Norsko
 (740) Dr.Petr Kalenský, Společná advokátní kancelář Všetěčka Zelený Švorčík Kalenský, Hálkova 2, Praha 2
 (510) Rostlinné a živočišné suroviny v nezpracovaném nebo polozpracovaném stavu, zemědělské a zahradnické výrobky, jako máslo, sýry, jedlé oleje a tuky, vosk, nepoživatelné oleje a tuky.
 (511) 4, 29, 31
 (210) O 20001

(111) **94873**
 (220) 16.05.1928
 (151) 16.05.1928
 (180) 16.05.2008
 (540)

SAXONE

(730) **FOOTWEAR CORPORATION LIMITED**, Sunningdale Road, Leicester, Velká Británie
 (740) JUDr. Ing. Hořejš Milan, Čermák, Hořejš, Vrba - advokátní a patentová kancelář, Národní 32, Praha 1
 (510) (25) boty a střevíce.
 (511) 25
 (210) O 10167

(111) **95189**
 (220) 09.11.1939
 (151) 09.11.1939
 (180) 09.11.2009
 (540)

CONVERTIN

(730) **DENTAL a.s.**, Černokostecká 84, Praha 10, Česká republika
 (740) Ing. Kleintová Eva, Patentová a známková kancelář, Husinecká 11a, Praha 3
 (510) Lučebniny k účelům léčebným, hygienickým, průmyslovým, vědeckým, fotografickým, léčiva, farmaceutické drogy a přípravky, desinfekční prostředky, prostředky k hubení zvířat a ničení rostlin, konzervující prostředky, dietetické živiny, kosmetické prostředky, eterické oleje, mýdla.
 (511) 1, 3, 5
 (210) O 1115

(111) **99224**
 (220) 20.05.1939
 (151) 20.05.1939
 (180) 20.05.2009
 (540)

APYROCHIN

(730) **SPOFA, a.s.**, Husinecká 11a, Praha 3, Česká republika
 (740) Ing. Kleintová Eva, Červenka, Kleintová, Turková, patentová a známková kancelář, Husinecká 11a, Praha 3
 (510) (5) lékárnický přípravek.
 (511) 5
 (210) O 18906

(111) **99233**
 (220) 02.11.1939
 (151) 02.11.1939
 (180) 02.11.2009
 (540)

MIGRENOFAN

(730) **SPOFA a.s.**, Husinecká 11a, Praha 3, Česká republika
 (740) Ing. Kleintová Eva, Červenka, Kleintová, Turková, patentová a známková kancelář, Husinecká 11a, Praha 3
 (510) Léčiva, drogy, farmaceutické přípravky humánní a veterinární, organopreparáty, očkovací látky, séra a výrobky z krve, chemické výrobky pro lékařství, hygienu, farmacie a vědu; přípravky baktericidní, fungicidní, insekticidní; desinfekční přípravky; přípravky proti nákaze; přípravky pro konzervování; prostředky k hubení škůdců a ničení rostlin; čisticí prostředky, léčebná mýdla; přípravky silící a dietetické; náplasti, obvazový a šicí

- materiál pro chirurgii; diagnostika; jedy a strojené vody minerální.
 (511) 1, 2, 3, 5, 10, 32
 (210) O 20385

- (111) **104349**
 (220) 26.06.1940
 (151) 26.06.1940
 (180) 26.06.2010
 (540)

SILISAN

- (730) **DENTAL a.s.**, Černokostelecká 84, Praha 10, Česká republika
 (740) Ing. Kleintová Eva, Červenka, Kleintová, Turková, patentová a známková kancelář, Husinecká 11a, Praha 3
 (510) Zubní přípravky a léčiva, přístroje a nástroje. Léčiva, chemikálie, dietetické, farmaceutické a kosmetické přípravky, obvazové látky, lučebniny, vřídelní soli, zubolékařské a zubotechnické preparáty, pomůcky a potřeby. Zubní cementy. Zubotechnické kovy /plechy, litiny a pajky/.
 (511) 1, 3, 5, 10
 (210) O 19475

- (111) **104351**
 (220) 26.06.1940
 (151) 26.06.1940
 (180) 26.06.2010
 (540)

SILFOLIT

- (730) **DENTAL a.s.**, Černokostelecká 84, Praha 10, Česká republika
 (740) Ing. Kleintová Eva, Patentová a známková kancelář, Husinecká 11a, Praha 3
 (510) Zubní přípravky a léčiva, přístroje a nástroje. Léčiva, chemikálie, dietetické, farmaceutické a kosmetické přípravky, obvazové látky, lučebniny, vřídelní soli, zubolékařské a zubotechnické preparáty, pomůcky a potřeby. Zubotechnické kovy /plechy, litiny a pajky/.
 (511) 1, 3, 5, 10, 32
 (210) O 22660

- (111) **105665**
 (220) 14.09.1920
 (151) 14.09.1920
 (180) 14.09.2010
 (540)

PITRALON

- (730) **SETUZA a.s.**, Žukovova 100, Ústí nad Labem, Česká republika
 (510) Bělící prostředky, chemické výrobky pro léčivé, hygienické, jakož i kosmetické účely, voňavky, mýdla, prací prostředky, dietetické poživatiny, krmiva.
 (511) 1, 2, 3, 31
 (210) O 5111

- (111) **150011**
 (220) 21.01.1950
 (151) 21.01.1950
 (180) 21.01.2010
 (540)

BLACK LABEL

- (730) **United Distillers & Vintners (ER) Limited**, 33 Ellersly Road, Edinburgh, Scotland, Velká Británie
 (740) JUDr. Korejzová Zdeňka, KOREJZOVÁ & SPOL. Advokátní a patentová kancelář, Spálená 29, Praha 1
 (510) (33) skotská exportní whisky.
 (511) 33
 (210) O 20934

- (111) **150012**
 (220) 21.01.1950
 (151) 21.01.1950
 (180) 21.01.2010
 (540)

RED LABEL

- (730) **United Distillers & Vintners (ER) Limited**, 33 Ellersly Road, Edinburgh, Scotland, Velká Británie
 (740) JUDr. Korejzová Zdeňka, KOREJZOVÁ & SPOL. Advokátní a patentová kancelář, Spálená 29, Praha 1
 (510) (33) skotská exportní whisky.
 (511) 33
 (210) O 20935

- (111) **150132**
 (220) 03.05.1950
 (151) 03.05.1950
 (180) 03.05.2010
 (540)



- (730) **Sellier a Bellot, a.s.**, Lidická 667, Vlašim, Česká republika
 (740) JUDr. Rott Vladimír, Rott, Růžička a Guttman, patentová, známková a právní kancelář, Nad Štolou 12, Praha 7
 (510) Lovecké nábojnice a náboje.
 (511) 13
 (210) O 717

- (111) **150133**
 (220) 03.05.1950
 (151) 03.05.1950
 (180) 03.05.2010
 (540)



- (730) **Sellier a Bellot, a.s.**, Lidická 667, Vlašim, Česká republika
 (740) JUDr. Rott Vladimír, Rott, Růžička a Guttman, patentová, známková a právní kancelář, Nad Štolou 12, Praha 7
 (510) Lovecké nábojnice a náboje.
 (511) 13
 (210) O 715

- (111) **150328**
 (220) 25.08.1950
 (151) 25.08.1950
 (180) 25.08.2010
 (540)

PEGOMIN

- (730) **Spolek pro chemickou a hutní výrobu, akciová společnost**, Revoluční 86, Ústí nad Labem, Česká republika
 (740) Tichá Laura, Známková kancelář Praha, v.o.s., p.o.box 46, Praha 5
 (510) Chemické výrobky všeho druhu, farmaceutické výrobky, zvěrolékařské výrobky, prostředky na hubení škůdců.
 (511) 1, 5
 (210) O 22677

- (111) **150354**
 (220) 20.10.1950
 (151) 20.10.1950
 (180) 20.10.2010
 (540)



- (730) **L'Oréal S.A.**, 14, rue Royale, Paris, Francie
 (740) JUDr. Ing. Hořejš Milan, Čermák, Hořejš, Vrba - advokátní a patentová kancelář, Národní 32, Praha 1
 (510) Maskara, tužky na obočí, barva na podmalování očí, krém na řasy a obočí, oční kapky.
 (511) 3
 (210) O 22794

- (111) **154026**
 (220) 05.10.1959
 (151) 04.08.1959
 (180) 04.08.2009
 (540)



- (730) **SKLOEXPORT akciová společnost v likvidaci**, Tř. 1. máje 52, Liberec, Česká republika
 (740) JUDr. Sodomka Jaroslav, U Prašné brány 3, Praha 1
 (510) Sklo a skleněné zboží všeho druhu.
 (511) 21
 (210) O 20025

- (111) **154230**
 (220) 22.04.1960
 (151) 15.03.1960
 (180) 15.03.2010
 (540)

AVOMETER

- (730) **Avo International Limited**, Archcliffe Road, Dover, Kent, Velká Británie
 (740) JUDr. Rott Vladimír, Rott, Růžička a Guttman, patentová, známková a právní kancelář, Nad Štolou 12, Praha 7
 (510) (9) elektrické měřicí a zkoušecí přístroje, přístroje aparáty a zařízení užívané pro radiový příjem a vysílání, pro televizi, pro tvoření, reprodukci a záznam zvuku, pro příjem, přenos a zesilování zvuku, vědecké, fotografické, kimenatografické a optické přístroje a zařízení, jakož součásti těchto výrobků.
 (511) 9
 (210) O 21614

- (111) **154299**
 (220) 15.07.1960
 (151) 10.03.1960
 (180) 10.03.2010
 (540)



- (730) **AB Kozmetika, a.s.**, Račianska 155, Bratislava, Slovenská republika
 (740) JUDr. Korejzová Zdeňka, KOREJZOVÁ & SPOL. Advokátní a patentová kancelář, Spálená 29, Praha 1
 (510) (3) výrobky kosmetické, voňavkářské a mydlářské (priorita od 18.3.1970).
 (511) 3
 (210) O 21596

- (111) **159371**
 (220) 25.10.1969
 (151) 12.09.1969
 (180) 12.09.2009
 (540)

INCOLOY

- (730) **Inco Alloys Limited**, Holmer Road, Hereford, Velká Británie
 (740) JUDr. Pavel Zelený, advokát, Společná advokátní kancelář Všetečka, Zelený, Švorčík, Kalenský a partneři, Hálkova 2, Praha 2
 (510) (6) neopracované a částečně opracované slitiny obecných kovů.
 (511) 6
 (210) O 43564

- (111) **159615**
 (220) 17.03.1970
 (151) 20.02.1969
 (180) 11.06.2009

(540)



plevele a škodlivých zvířat, medicínální vína, medicínální nápoje, sirupy k farmaceutickým účelům; (10) protězy.

(511) 1, 5, 10
(210) O 44441

(730) **EMI RECORDS LIMITED**, EMI House, 43 Brook Green, Londýn, Velká Británie

(740) JUDr. Rott Vladimír, Rott, Růžička a Guttman, patentová, známková a právní kancelář, Nad Štolou 12, Praha 7

(510) (9) přístroje, nástroje a zařízení pro záznam a reprodukci zvuku a zvukové záznamy.

(511) 9
(210) O 43241

(111) **159846**

(220) 27.07.1970
(151) 18.06.1970
(180) 18.06.2010

DESIDENT

(730) **DENTAL a.s.**, Černokostelecká 84, Praha 10, Česká republika

(740) Ing. Kleintová Eva, Patentová a známková kancelář, Husinecká 11a, Praha 3

(510) (1) výrobky lučební pro zdravotnický průmysl, umělé a syntetické pryskyřice, lučebniny na konzervování potravin; (5) výrobky lékárnické, veterinářské a zdravotnické, léčiva pro lidi a zvířata, výrobky dietetické pro děti a nemocné, náplasti, materiál na obvazy, hmoty na plombování zubů a na otisky zubů, léčiva pro dentisty, desinfekční prostředky s výjimkou desinfekčních prostředků na vázání prachu, prostředky na ničení plevelu a škodlivých zvířat, medicínální vína, medicínální nápoje, sirupy k farmaceutickým účelům; (10) protězy.

(511) 1, 5, 10
(210) O 44439

(111) **159885**

(220) 17.08.1970
(151) 18.06.1970
(180) 18.06.2010

PROVIMAT

(730) **DENTAL a.s.**, Černokostelecká 84, Praha 10, Česká republika

(740) Ing. Kleintová Eva, Červenka, Kleintová, Turková, patentová a známková kancelář, Husinecká 11a, Praha 3

(510) (1) výrobky lučební pro zdravotnický průmysl, umělé a syntetické pryskyřice, lučebniny na konzervování potravin; (5) výrobky lékárnické, veterinářské a zdravotnické, léčiva pro lidi a zvířata, výrobky dietetické pro děti a nemocné, náplasti, materiál na obvazy, hmoty na plombování zubů a na otisky zubů, léčiva pro dentisty, desinfekční prostředky s výjimkou desinfekčních prostředků na vázání prachu, prostředky na ničení

(111) **160052**

(220) 25.11.1970
(151) 05.01.1970
(180) 05.01.2010
(540)



(730) **Tanqueray Gordon and Co., Limited**, 260/266 Goswell Road, Londýn E.C.1., Velká Británie

(740) JUDr. Všečka Miloš, Společná advokátní kancelář Všečka a partneři, Hájkova 2, Praha 2

(510) (33) alkoholické likéry.
(511) 33
(210) O 43883

(111) **160191**

(220) 01.03.1971
(151) 06.04.1970
(180) 06.04.2010

METALOPLAST

(730) **SVÚM, a.s.**, Areál výzkumných ústavů, P.O.Box 17, Praha 9 - Běchovice, Česká republika

(740) Mgr. Machatová Marcela, patentový zástupce, DMH-patentová a známková kancelář, Pospíšilova 2, Praha 3

(510) (17) samomazná vícevrstvá ložisková kluzná výstelka pro stroje.

(511) 17
(210) O 44178

(111) **160209**

(220) 08.03.1971
(151) 23.04.1970
(180) 23.04.2010

FUJILITH

(730) **Fuji Photo Film Co., Ltd.**, No.210,Nakanuma,Minami Ashigara-shi, Kanagawa, Japonsko

(740) JUDr. Jan Matějka, Národní 32, Praha

(510) Fotografický citlivý materiál, zejména "filmy-Lith".

(511) 1
(210) O 44224

(111) **160210**
 (220) 08.03.1971
 (151) 23.04.1970
 (180) 23.04.2010
 (540)

FUJIBROMIDE

(730) **Fuji Photo Film Co., Ltd.**,
 No.210,Nakanuma,Minami,Ashigara-shi,
 Kanagawa, Japonsko
 (740) JUDr. Jan Matějka, Národní 32, Praha
 (510) Fotografické kopírovací papíry.
 (511) 1
 (210) O 44225

(111) **160245**
 (220) 02.04.1971
 (151) 16.01.1970
 (180) 16.01.2010
 (540)



(730) **BP AMOCO P.L.C.**, Britannic House, 1 Finsbury
 Circus, London, Velká Británie
 (740) JUDr. Švorčík Otakar, Společná advokátní kancelář
 Všečeka a partneři, Hálkova 2, Praha 2
 (510) Proteinové koncentráty jako výživné přídavky k
 potravinám a dietní potrava obsahující tyto
 koncentráty, zemědělské výrobky a zrní, pokud
 spadají do tř.31, krmiva pro zvířata, slad.
 (511) 5, 31
 (210) O 43920

(111) **164215**
 (220) 08.11.1979
 (151) 06.03.1979
 (180) 06.03.2009
 (540)



(730) **SMĚR, výrobní družstvo**, Bellova 124, Praha
 10- Petrovice, Česká republika
 (510) Hračky z plastických hmot, drobné domácí
 předměty z plastických hmot, hadice na balení
 mléka a sýrů z plastických hmot.
 (511) 17, 21, 28
 (210) O 51037

(111) **164260**

(220) 04.01.1980
 (151) 25.04.1979
 (180) 25.04.2009
 (540)

nacrelon[®]

(730) **PRECHEZA a.s.**, Nábř. Dr. E. Beneše 24, Přeřov,
 Česká republika
 (740) JUDr. Hlína Květoslav, advokát, Čechova 2, Přeřov
 (510) (2) interferenční pigmenty.
 (511) 2
 (210) O 51118

(111) **164396**
 (220) 06.05.1980
 (151) 27.02.1980
 (180) 27.02.2010
 (540)

BREOX

(730) **BP AMOCO P.L.C.**, Britannic House, 1 Finsbury
 Circus, London, Velká Británie
 (740) JUDr. Všečeka Miloš, Společná advokátní kancelář
 Všečeka a partneři, Hálkova 2, Praha 2
 (510) (1) chemické výrobky užívané v průmyslu, umělé a
 syntetické pryskyřice.
 (511) 1
 (210) O 51552

(111) **164413**
 (220) 15.05.1980
 (151) 21.03.1980
 (180) 21.03.2010
 (540)

BREOX

(730) **BP AMOCO P.L.C.**, Britannic House, 1 Finsbury
 Circus, London, Velká Británie
 (740) JUDr. Všečeka Miloš, Společná advokátní kancelář
 Všečeka a partneři, Hálkova 2, Praha 2
 (510) (4) průmyslové oleje, mazadla.
 (511) 4
 (210) O 51582

(111) **164424**
 (220) 03.06.1980
 (151) 25.03.1980
 (180) 25.03.2010
 (540)



(730) **Philip Morris Products Inc., společnost
 zřízená podle zákonů států Virginia**,
 Richmond, Spojené státy americké, Virginia
 (740) JUDr. Ing. Hořejš Milan, Čermák, Hořejš, Vrba -
 advokátní a patentová kancelář, Národní 32, Praha
 1
 (510) Prací a bělicí přípravky, čistící přípravky, mýdlo,
 lešticí přípravky, výrobky kosmetické,
 voňavkářské, včetně éterických olejů, vodičky na

- vlasý, zubní pasty, prášky, odmašťovací přípravky.
 (511) 3
 (210) O 51598

- (111) **164477**
 (220) 04.08.1980
 (151) 31.08.1979
 (180) 31.08.2009
 (540)

CUBIC

- (730) **Hanny Magnetics (B.V.I.) Limited**, 8/F., Paul Y. Centre, 51 Hung To Road, Hong Kong, Čína
 (740) JUDr. Korejzová Zdeňka, KOREJZOVÁ & SPOL. Advokátní a patentová kancelář, Spálená 29, Praha 1
 (510) Magnetická nahrávací media včetně magnetofonových pásek, kotoučů, páسů, karet a kombinace magnetických nahrávacích medií v kazetě pro nahrávání hudby, řeči, zvuků, televizních programů, výpočetních údajů a pokynů.
 (511) 9
 (210) O 51291

- (111) **164479**
 (220) 04.08.1980
 (151) 25.10.1979
 (180) 25.10.2009
 (540)

ALESTRUM

- (730) **Léčiva a.s.**, Dolní Měcholupy 130, Praha 10, Česká republika
 (740) Ing. Kleintová Eva, Červenka, Kleintová, Turková, patentová a známková kancelář, Husinecká 11a, Praha 3
 (510) Výrobky lučební pro zdravotnický průmysl, umělé a syntetické pryskyřice, lučebniny na konzervování potravin. Výrobky farmaceutické, veterinářské a zdravotnické, léčiva pro lidi a zvířata, medikované krmné přípravky, vitaminové krmné přípravky, vitaminové a léčebné přísady do krmiv, výrobky dietetické pro děti a nemocné, náplasti, materiál na obvazy, desinfekční prostředky, prostředky na ničení plevele a škodlivých zvířat, medicínální nápoje, sirupy k farmaceutickým účelům. Chemické přísady do krmiv, krmné směsi.
 (511) 1, 3, 5, 31
 (210) O 51376

- (111) **164524**
 (220) 18.09.1980
 (151) 05.12.1979
 (180) 05.12.2009
 (540)

PRIMUS

- (730) **Primus AB**, P.O.Box 1366, Solna, Švédsko
 (740) JUDr. Korejzová Zdeňka, KOREJZOVÁ & SPOL. Advokátní a patentová kancelář, Spálená 29, Praha 1
 (510) (4) průmyslové oleje a tuky (nikoliv oleje a tuky jedlé a éterické oleje), mazadla, přípravky pro usazování a pohlcování prachu, paliva (včetně motorových pohonných látek), svítiva, svíčky, knoty, noční lampičky, plovací knůtky; (6) obecné kovy v surovém a polozpracovaném stavu jejich slitiny, kotvy, kovádliny, zvony, stavební materiál z váleovaného a litého kovu, kolejnice a jiný kovový materiál určený k železničním účelům,

řetězy (s výjimkou hnacích řetězů pro vozidla), kabely a dráty (neelektrické), zámečnické výrobky, kovové roury a trubky, bezpečnostní schránky a pokladny, ocelové kuličky, podkovy, hřebíky a šrouby, výrobky z obecných kovů, pokud spadají do třídy 6, rudy; (7) stroje a obráběcí stroje, motory (s výjimkou motorů pro pozemní vozidla), soukolí a hnací řemeny (s výjimkou těch, které jsou určeny pro pozemní vozidla), lihně; (8) ruční nástroje a přístroje, nožířské výrobky, vidličky a lžíce, poboční zbraně; (9) přístroje a nástroje vědecké, navigační, zkušební a elektrické (včetně rádiových), přístroje a nástroje fotografické, kinematografické, optické, vážicí, měřicí, signalizační, kontrolní, přístroje a nástroje záchranné a učební, automaty uváděné v činnost vhozením mince nebo známky, mluvicí stroje, zapisovací pokladny, počítačové stroje, hasicí přístroje; (11) zařízení osvětlovací, topná, na výrobu páry, zařízení pro vaření, chlazení, sušení, zařízení ventilační, pro dodávku vody a zdravotnická počítající v to zejména topná zařízení pro vozidla, obytné přívěsy a kabiny vozidel, grily a ostatní topná zařízení pro přípravu pokrmů; (13) střelné zbraně, střelivo, náboje, výbušniny, ohňostroje; (16) papír a výrobky z papíru, lepenka a výrobky z lepenky, tiskoviny, časopisy a periodika, knihy, knihařské výrobky, fotografie, papírnické výrobky, lepidla (jako papírnické výrobky), potřeby pro umělce, štětce, učební a školní potřeby a pomůcky (kromě přístrojů), hrací karty, tiskací písma, štočky; (17) gutaperča, guma, balata a náhražky těchto hmot, výrobky z těchto hmot, pokud spadají do třídy 17, plastické hmoty ve formě listů, desek a tyčí pro výrobní účely, obalové materiály, materiály pro těsnění a izolaci, asbest, slída a výrobky z nich, hadice (nekovové); (20) nábytek, zrcadla, rámy, výrobky ze dřeva, korku, rákosu, třtiny, vrbového proutí, rohoviny, kostí, slonoviny, kostic, želvoviny, jantaru, perleti, mořské pěny, buničiny a náhražek těchto materiálů nebo z plastických hmot, pokud spadají do třídy 20; (21) drobné domácí nářadí a nádoby (nikoliv z drahých kovů nebo jimi potažené), hřebeny a mycí houby, kartáče (jiné než maliřské štětce), kartáčnický materiál, nástroje a materiál pro čisticí účely, drátěnky, skleněné zboží, výrobky z porcelánu a kameniny, pokud spadají do třídy 21.

- (511) 4, 6, 7, 8, 9, 11, 13, 16,
 17, 20, 21
 (210) O 51427

- (111) **164629**
 (220) 15.12.1980
 (151) 30.10.1979
 (180) 30.10.2009
 (540)

INOCOR

- (730) **SANOFI-SYNTHELABO**, 174 Avenue de France, Paris, Francie
 (740) JUDr. Čermák Karel, Čermák, Hořejš, Vrba - advokátní a patentová kancelář, Národní 32, Praha 1
 (510) (5) farmaceutické výrobky a substance.
 (511) 5
 (210) O 51384

(111) **164677**
 (220) 04.02.1981
 (151) 31.08.1979
 (180) 31.08.2009
 (540)

MRX

(730) **Hanny Magnetics (B.V.I.) Limited**, 8/F., Paul Y. Centre, 51 Hung To Road, Hong Kong, Čína
 (740) JUDr. Korejzová Zdeňka, KOREJZOVÁ & SPOL. Advokátní a patentová kancelář, Spálená 29, Praha 1
 (510) Magnetická nahrávací media včetně magnetofonových pásek, kotoučů, pásů, karet a kombinace magnetických nahrávacích medií v kazetě pro nahrávání hudby, řeči, zvuků, televizních programů, výpočetních údajů a pokynů.
 (511) 9
 (210) O 51292

(111) **164682**
 (220) 05.02.1981
 (151) 18.06.1980
 (180) 18.06.2010
 (540)

ORMAKON

(730) **SVÚM a.s.**, Areál výzkumných ústavů, P.O.Box 17, Praha 9 - Běchovice, Česká republika
 (740) Machatová Marcela Mgr., Pospíšilova 2, Praha 3
 (510) (9) anizotropní permanentní magnety.
 (511) 9
 (210) O 51748

(111) **164760**
 (220) 05.02.1980
 (151) 05.02.1980
 (180) 05.02.2010
 (540)

SKIP

(730) **UNILEVER N.V.**, Weena 455, Rotterdam, Holandsko
 (740) Mgr. Petra de Brantes, KOREJZOVÁ & SPOL. Advokátní a patentová kancelář, Spálená 29, Praha 1
 (510) (3) bělicí přípravky a jiné látky pro práci účely, přípravky čistící, leštící, na drhnutí a na broušení, mýdla.
 (511) 3
 (210) O 51509

(111) **167421**
 (220) 23.10.1989
 (151) 10.10.1989
 (180) 10.10.2009
 (540)

(730) **AMATI - Denak, s.r.o.**, Dukelská 44, Kraslice, Česká republika
 (740) JUDr. Rott Vladimír, Rott, Růžička a Guttmann, patentová, známková a právní kancelář, Nad Štolou 12, Praha 7
 (510) (15) hudební nástroje dechové a bicí, jejich součástky a příslušenství.
 (511) 15
 (210) O 56595

(111) **167935**
 (220) 20.09.1990
 (151) 12.01.1990
 (180) 12.01.2010
 (540)

SILAKRYL

(730) **Spolek pro chemickou a hutní výrobu, a.s.**, Revoluční 86, Ústí nad Labem, Česká republika
 (740) Tichá Laura, Známková kancelář Praha, v.o.s., p.o.box 46, Praha 5
 (510) Nátěrové hmoty, zejména pro značení vozovek.
 (511) 2
 (210) O 56838

(111) **168013**
 (220) 19.11.1990
 (151) 24.01.1990
 (180) 24.01.2010
 (540)

SEE`N SAY

(730) **Mattel, Inc.**, 333 Continental Boulevard, El Segundo, Spojené státy americké, California
 (740) JUDr. Trojan Oldřich, Lovells, U Prašné brány 3, Praha 1
 (510) Hračky, hry, hry s pohyblivými figurkami, hračky vozidel, dětské stavebnice, panenky, oblečení pro panenky, příslušenství k panenkám, dětský nábyteček.
 (511) 28
 (210) O 56876

(111) **168108**
 (220) 29.12.1990
 (151) 03.01.1990
 (180) 03.01.2010
 (540)

CHAMBORD

(730) **Pi-Design AG**, 100 Kantonsstrasse, Triengen, Švýcarsko
 (740) JUDr. Čermák Karel, Čermák, Hořejš, Vrba - advokátní a patentová kancelář, Národní 32, Praha 1
 (510) Neelektrické strojky na kávu.
 (511) 21
 (210) O 56806

(111) **168117**
 (220) 29.12.1990
 (151) 02.03.1990
 (180) 02.03.2010



(540)



- (730) **The Gideons International, společnost zřízená podle zákonů státu Illinois**, 2900 Lebanon Road, Nashville, Spojené státy americké, Tennessee
- (740) JUDr. Všečetka Miloš, Společná advokátní kancelář Všečetka a partneři, Hálkova 2, Praha 2
- (510) (41) rozšiřování biblí, S tarého a Nového zákona a literatury jednotlivcům, hotelům, školám, nemocnicím, trestnicím, příslušníkům armády, ošetřovatelkám, motelům, cestujícím v letadlech, vlacích a parnicích.
- (511) 41
(210) O 57061

(111) **168139**

- (220) 18.01.1991
(151) 19.01.1990
(180) 19.01.2010
(540)

MAYBELLINE

- (730) **L'Oréal S.A.**, 14, rue Royale, Paris, Francie
- (740) JUDr. Ing. Hořejš Milan, Čermák, Hořejš, Vrba - advokátní a patentová kancelář, Národní 32, Praha 1
- (510) (3) maskara, odličovač maskara, tužky na obočí a na podmalování očí, tužky na smalování stínů, oční stíny, výrobky na obličej, zejména krycí tyčinky, kosmetické tyčinky k zakrývání jizev, make-up, pudry, červeně, rtěnky, laky na nehty, upravovače nehtů a pokožky, kosmetické štětce, kosmetické tampony, kosmetické masky, kleštičky na řasy, náplně do kleštiček na řasy, ořezávátka na kosmetické tužky, pinzety na obočí.
- (511) 3
(210) O 56859

(111) **168235**

- (220) 27.03.1991
(151) 26.04.1990
(180) 26.04.2010
(540)

**SEMPRE UNICORN**

- (730) **UNICORN HOUSE INTERNATIONAL CORPORATION**, Taipei, Tchaj-wan, Čína
- (740) Patentservis Praha a.s., Jivenská 1273/1, Praha 4
- (510) Peněženky, kabelky, kufry, kufříky, řemeny, oděvy, obuv, ponožky, klobouky, vázanky, rukavice.
- (511) 18, 25

(210) O 57393

(111) **168247**

- (220) 04.04.1991
(151) 23.04.1990
(180) 23.04.2010
(540)

**SNOOPY**

- (730) **United Feature Syndicate, Inc., spol.zřízená podle zákonů státu New York**, 200 Madison Avenue, 4th Floor, New York, Spojené státy americké, New York
- (740) JUDr. Čermák Karel, Čermák, Hořejš, Vrba - advokátní a patentová kancelář, Národní 32, Praha 1
- (510) Kůže a náhražky, výrobky z kůže a náhražek, pokud nejsou obsaženy v jiných třídách, surové kůže a kožešiny; kufry a cestovní brašny; deštníky, slunečníky a hole, biče, postroje na koně a sedlářské výrobky, drobné nářadí a přenosné nádoby k domácím a kuchyňským účelům, jako kuchyňské nádoby, vědra, plechové misky, misky z plastických nebo jiných hmot, strojek na mletí, sekání a lisování a pod.; hřebeny a mycí houby, toaletní potřeby, kartáče, kartáčnický materiál, pomůcky k úklidu, čisticí látky; drátěnky, zboží skleněné, včetně okenního skla, výrobky z porcelánu a kameniny, které nejsou zařazeny v jiných třídách; hry, hračky, tělocvičné a sportovní nářadí; sportovní potřeby, pokud nejsou zařazeny do jiných tříd, např. rybářské potřeby, nářadí pro zimní sporty, nářadí pro sportovní hry, zboží plážové a koupací; ozdoby na vánoční stromky.
- (511) 18, 21, 25, 28
(210) O 57363

(111) **168559**

- (220) 29.08.1991
(151) 28.04.1990
(180) 28.04.2010
(540)

UPS

- (730) **UNITED PARCEL SERVICE OF AMERIKA, INC., společnost zřízená podle zákonů státu Delaware**, 55 Glenlake Parkway, NE, Atlanta, Spojené státy americké, Georgia
- (740) JUDr. Všečetka Miloš, Společná advokátní kancelář Všečetka a partneři, Hálkova 2, Praha 2
- (510) Vozidla, zařízení a přístroje pro přepravu po zemi, po vodě i ve vzduchu, části těchto zařízení, vybavení těchto zařízení (pokud spadají do třídy 12). Papír a papírové zboží, lepenka a zboží z kartonu, tiskoviny, noviny, brožury, periodika a knihy, materiál pro vázání knih, nálepky, tiskopisy,

fotografie, adhezivní materiály, materiály pro malíře, malířské štětce, psací stroje a vybavení kanceláří (kromě nábytku), učebnice a materiály pro výuku (kromě přístrojů), hrací karty, tiskařské písmo, tiskařské štočky, stereotypy a šablony, plastické obaly (nezahrnuté do jiných tříd). Uniformy, klobouky, stávkové zboží, pletené zboží, trikotové zboží, punčochy, rukavice, oblečení, obuv do společnosti, na vycházky i pro odpočinek. Hry a hračky a zařízení pro hry. S lužby při přenosu vzkazů, dopisů, tiskopisů a jiných textů telexem, telefonem, elektronickými a jinými prostředky. S lužby při přepravě dopisů, tiskopisů, sdělení, tiskovin a ostatního zboží a předmětů různými prostředky přepravy, vč. služeb při skladování, balení a dopravě.

- (511) 12, 16, 25, 28, 38, 39
(210) O 57409

- (111) **168560**
(220) 29.08.1991
(151) 28.04.1990
(180) 28.04.2010
(540)



- (730) **UNITED PARCEL SERVICE OF AMERIKA, INC., společnost zřízená podle zákonů státu Delaware, 55 Glenlake Parkway, NE, Atlanta, Spojené státy americké, Georgia**
- (740) JUDr. Všeťečka Miloš, Společná advokátní kancelář Všeťečka a partneři, Hálkova 2, Praha 2
- (510) Vozidla, zařízení a přístroje pro přepravu po zemi, po vodě i ve vzduchu, části těchto zařízení, vybavení těchto zařízení (pokud spadají do třídy 12). Papír a papírové zboží, lepenka a zboží z kartonu, tiskoviny, noviny, brožury, periodika a knihy, materiál pro vázání knih, nálepky, tiskopisy, fotografie, adhezivní materiály, materiály pro malíře, malířské štětce, psací stroje a vybavení kanceláří (kromě nábytku), učebnice a materiály pro výuku (kromě přístrojů), hrací karty, tiskařské písmo, tiskařské štočky, stereotypy a šablony, plastické obaly (nezahrnuté do jiných tříd). Uniformy, klobouky, stávkové zboží, pletené zboží, trikotové zboží, punčochy, rukavice, oblečení, obuv do společnosti, na vycházky i pro odpočinek. Hry a hračky a zařízení pro hry. S lužby při přenosu vzkazů, dopisů, tiskopisů a jiných textů telexem, telefonem, elektronickými a jinými prostředky. S lužby při přepravě dopisů, tiskopisů, sdělení, tiskovin a ostatního zboží a předmětů různými prostředky přepravy, vč. služeb při skladování, balení a dopravě.
- (511) 12, 16, 25, 28, 38, 39
(210) O 57407

- (111) **168663**
(220) 16.09.1991
(151) 11.06.1990
(180) 11.06.2010

- (540)
- KORREK**
- (730) **Berner Osakeyhtiö**, Helsinki, Finsko
- (740) Patentservis Praha a.s., Jívěnská 1273/1, Praha 4
- (510) Laky, pryskyřice, přípravky na odstraňování skvrn, antikorozní přípravky, leštidla, čistidla a konzervační přípravky na kůži, vosky na podlahu, vosky, parfumerie, kosmetika, étherické oleje, mýdla, mycí a bělicí přípravky, škrob a škrobové přípravky, barvicí přísady pro prací účely, čistíče skvrn a jiné čistící a lešticí přípravky, brousící přípravky, průmyslové oleje a tuky, maziva, benzín, prostředky pro svícení.
- (511) 2, 3, 4
(210) O 57728

- (111) **168723**
(220) 16.10.1991
(151) 30.07.1990
(180) 30.07.2010
(540)

HIWIN

- (730) **HIWIN TECHNOLOGIES CORP.**, Taichung, Taiwan
- (740) Patentservis Praha a.s., Jívěnská 1273/1, Praha 4
- (510) Kuličkové šrouby /zařízení užívaná pro převod rotačního pohybu na pohyb lineární a naopak/, kuličková ložiska, válečková ložiska, přesné hřídele pro obráběcí stroje, hnací systémy pro obráběcí stroje, výtahy, plošinové výtahy, souřadnicové stoly, robory, lineární ovládací systémy, vedení lineárního pohybu, mikrometrické posuvné desky /zařízení používaná pro přesné nastavení nástrojového stolu pro lineární posuv/, přesná ložiska hřídele, přesné měřicí přístroje jako souřadnicové měřicí vybavení, vícesměrná měřicí vybavení, nástrojové servomechanismy, příslušenství pro běžné zkoušky materiálu, aeronautické aparáty jako elektrohydraulická ovládání pro řízení směru letu, systémy kormidelních převodů lodí, kolesová podpěra a samohybné nakládací a vykládací zařízení pro přepravní systémy.
- (511) 7, 9, 12
(210) O 58171

- (111) **168724**
(220) 16.10.1991
(151) 30.07.1990
(180) 30.07.2010
(540)

MAPEX

- (730) **K.H.S. Musical Instruments Co., LTD.**, No.178, Chung Shan 2nd Road, Lu Chow Hsiang, Taipei, Taiwan
- (740) Patentservis Praha a.s., Jívěnská 1273/1, Praha 4
- (510) Bubny a jiné bicí nástroje.
- (511) 15
(210) O 58172

- (111) **168725**
(220) 16.10.1991
(151) 30.07.1990
(180) 30.07.2010

(540) **JUPITER**(730) **K.H.S. MUSICAL INSTRUMENTS CO., LTD.**,
No.178, Chung Shan 2nd Road, Lu Chow Hsiang,
Taipei, Taiwan(740) Patentservis Praha a.s., Jívanská 1273/1, Praha 4
(510) Dechové a strunové nástroje zejména flétny,
trubky, kornety, melafony, křídlovky, trombóny,
tahové trombóny, kapesní trubky, suzafony, kulatá
alta, barytony, aufémia, klárinety, kytary.

(511) 15

(210) O 58173

(111) **168764**

(220) 22.10.1991

(151) 07.08.1990

(180) 07.08.2010

(540) **VISTRA**(730) **BP AMOCO P.L.C.**, Britannic House, 1 Finsbury
Circus, London, Velká Británie(740) JUDr. Všečetka Miloš, Společná advokátní kancelář
Všečetka a partneři, Hálkova 2, Praha 2

(510) (4) oleje a tuky, mazadla, paliva.

(511) 4

(210) O 58259

(111) **168896**

(220) 18.11.1991

(151) 10.10.1990

(180) 10.10.2010

(540) **VISCO 2000**(730) **BP AMOCO P.L.C.**, Britannic House, 1 Finsbury
Circus, London, Velká Británie(740) JUDr. Všečetka Miloš, Společná advokátní kancelář
Všečetka a partneři, Hálkova 2, Praha 2(510) (4) oleje a tuky, mazadla, převodové kapaliny,
paliva.

(511) 4

(210) O 58880

(111) **168898**

(220) 18.11.1991

(151) 10.10.1990

(180) 10.10.2010

(540) **VISCO**(730) **BP AMOCO P.L.C.**, Britannic House, 1 Finsbury
Circus, London, Velká Británie(740) JUDr. Všečetka Miloš, Společná advokátní kancelář
Všečetka a partneři, Hálkova 2, Praha 2(510) (4) oleje a tuky, mazadla, převodové kapaliny,
paliva.

(511) 4

(210) O 58881

(111) **168932**

(220) 06.12.1991

(151) 20.07.1990

(180) 20.07.2010

(730) **Obchodní tiskárny, akciová společnost**,
Plynárenská ulice, Kolín IV., Česká republika

(510) Hrací karty.

(511) 16

(210) O 58064

(111) **169346**

(220) 26.02.1992

(151) 25.09.1990

(180) 25.09.2010

(540)

(730) **NHL ENTERPRISES B.V.**, POLAKWEG 14,
RIJSWIJK, Holandsko(740) JUDr. Růžička Michal, CSc., Rott, Růžička a
Guttman, patentová, známková a právní kancelář,
Nad Štolou 12, Praha 7(510) Elektrické, elektronické přístroje a nástroje,
přístroje a nástroje k ochraně zdraví a života a
vyučovací přístroje a zařízení, přílby, přístroje k
zaznamenávání přenosu a reprodukci zvuku nebo
obrazů, elektronické hry a obrazové hry, části a
příslušenství pro všechno uvedené zboží, kazety,
magnetické pásky a videopásky, filmy, světelná
znamení a magnety včetně magnetů pro chladničky,
tiskoviny, fotografie, papírnické zboží, instrukční a
učební materiál (kromě přístrojů), hrací karty.
Obchodní štítky, pera, tužky, značkovače, krejony,
pohlednice, poznámkové sešitky, barevné sešitky,
knihy, časopisy, noviny, alba, instrukční materiál
pro lední hokej, nálepky na tlumiče popřípadě
narázníky vozidel, nálepky, vpalované etikety,
okenní označení, balicí papír, plakáty a tištěné
visací štítky na dveřní knoflíky, ošacení, látky,
obuv, pokrývky hlavy, sportovní oblečení a
sportovní obuv, čapky, kalhoty, krátké kalhoty,
spodní kalhoty, boxerské sportovní kalhoty, T
košile, koncovky nádob na nápoje, vlněné halenky,
svetry, košile, tepláky, šátky na krk, klobouky bez
střechy, rukavice, lehká saka, saka, slintáčky,
ponožky, trepky, ochranné vycpávky pro
sportovní obuv, trenýrky, hokejové kalhoty, hry a
předměty na hraní, sportovní předměty, části a
příslušenství pro všechno shora uvedené zboží,
náústky pro použití při sportu, branky, hole, brusle,
touše, golfové míče, mechanické hry, hry
vyznačené na deskách, nálepky na hračky, létající
kotouče, pohyblivé panenky, chovací hračky, přílby
pro sportovní účely, loutky a ozdobné předměty na
vánoční stromky.

(511) 9, 16, 25, 28

(210) O 58727

(111) **169499**

(220) 10.03.1992

(151) 05.12.1990

(180) 05.12.2010

(540)

(730) **Milan Havel**, Doubravínova 204/4, Praha 6-Řepy, Česká republika

(510) (12) výroba a prodej malých motorových vozidel např. dětská motor. vozidla, motocykly 2-4kolové, vozidla pro invalidy, výroba doplňků např. autosedaadla, zrcátka, spojery, výroba součástí např. kola, řízení, volanty, motory, převodovky, kovová vyvažovací tělíska, obchodní činnost k výše uvedeným výrobkům.

(511) 12

(210) O 59569

(111) **170243**

(220) 02.06.1992

(151) 23.10.1990

(180) 23.10.2010

(540)

(730) **The Condé Nast Publications Ltd.**, Londýn, Velká Británie

(740) Patentservis Praha a.s., Jivenská 1273/1, Praha 4

(510) Tiskoviny všeho druhu.

(511) 16

(210) O 59090

(111) **170793**

(220) 27.07.1992

(151) 20.12.1990

(180) 20.12.2010

(540)

(730) **ANNA-A s.r.o.**, Želivského 28, Jablonec n. N., Česká republika

(510) Bižuterie, skleněné figurky včetně komponentů, vánoční ozdoby, lustry včetně ozdob a doplňků, obchodní činnost s tím související.

(511) 11, 14, 21, 28, 35, 36

(210) O 59779

(111) **171290**

(220) 23.09.1992

(151) 25.09.1990

(180) 25.09.2010

(540)

(730) **NHL Enterprises B.V.**, Polakweg 14, Rijswijk, Holandsko

(740) JUDr. Růžička Michal, CSc., Rott, Růžička a Guttman, patentová, známková a právní kancelář, Nad Štolou 12, Praha 7

(510) Elektrické, elektronické přístroje a nástroje, přístroje a nástroje k ochraně zdraví a života a vyučovací přístroje a zařízení, přilby, přístroje k zaznamenávání přenosu a reprodukci zvuku nebo obrazů, elektronické hry a obrazové hry, části a příslušenství pro všechno uvedené zboží, kazety, magnetické pásky a videopásky, filmy, světelná znamení a magnety včetně magnetů pro chladničky; tiskoviny, fotografie, papírnické zboží, instrukční a učební materiál /kromě přístrojů/, hrací karty, obchodní štítky, pera, tužky, značkovače, krejony, pohlednice, poznámkové sešitky, barevné sešitky, knihy, časopisy, noviny, alba, instrukční materiál pro lední hokej, nálepky na tlumiče popřípadě nárazníky vozidel, nálepky, vpalované etikety, okenní označení, balící papír, plakáty a tištěné visací štítky na dveřní knoflíky; ošacení, látky, obuv, pokrývky hlavy, sportovní oblečení a sportovní obuv, čapky, kalhoty, krátké kalhoty, spodní kalhoty, boxerské sportovní kalhoty, T košile, koncovky nádob na nápoje, vlněné halenky, svetry, košile, tepláky, šátky na krk, klobouky bez střechy, rukavice, zvláště upravené rukavice, lehká saka, slintáčky, ponožky, trepky, ochranné vycpávky pro sportovní obuv, trenýrky, hokejové kalhoty; hry a předměty na hraní, sportovní předměty, části a příslušenství pro všechno shora uvedené zboží, náústky pro použití při sportu, branky, hole, brusle, touše, golfové míče, mechanické hry, hry vyznačené na deskách, nálepky na hračky, létající kotouče, pohyblivé panenky, chovací hračky, přilby pro sportovní účely, loutky a ozdobné předměty na vánoční stromky.

(511) 9, 16, 25, 28

(210) O 58741

(111) **173140**

(220) 16.07.1993

(151) 25.01.1990

(180) 25.01.2010

(540)

FUNGISTOP(730) **Spolek pro chemickou a hutní výrobu, a.s.**, Revoluční 86, Ústí nad Labem, Česká republika

(740) Tichá Laura, Známková kancelář Praha, v.o.s., p.o.box 46, Praha 5

(510) (2) nátěrové hmoty.

(511) 2

(210) O 56886

(111) **184423**

(220) 24.04.1995

(151) 25.09.1990

(180) 25.09.2010

(540)



(730) **NHL Enterprises B.V.**, Polakweg 14, Rijswijk, Holandsko

(740) JUDr. Růžička Michal, CSc., Rott, Růžička a Guttmann, patentová, známková a právní kancelář, Nad Štolou 12, Praha 7

(510) Elektrické, elektronické přístroje a nástroje, přístroje a nástroje k ochraně zdraví a života a vyučovací přístroje a zařízení, přilby, přístroje k zaznamenávání přenosu a reprodukci zvuku nebo obrazů, elektronické a obrazové hry, části a příslušenství pro všechno uvedené zboží, kazety, magnetofonové pásky a videopásky, filmy, světelná znamení a magnety včetně magnetů pro chladničky; tiskoviny, fotografie, papírnické zboží, instrukční a učební materiál (kromě přístrojů), hrací karty, obchodní štítky, pera, tužky, značkovače, krejony, pohlednice, poznámkové sešitky, barevné sešitky, knihy, časopisy, noviny, alba, instrukční materiál pro lední hokej, nálepky na tlumiče popřípadě nárazníky vozidel, nálepky, vpalované etikety, okenní označení, balící papír, plakáty a tištěné visací štítky na dveřní knoflíky; ošacení, látky, obuv, pokrývky hlavy, sportovní oblečení a sportovní obuv, čapky, kalhoty, krátké kalhoty, spodní kalhoty, boxerské sportovní kalhoty, T košile, koncovky nádob na nápoje, vlněné halenky, svetry, košile, tepláky, šátky na krk, klobouky bez střechy, rukavice, zvlášť upravené rukavice, lehká saka, saka, slintáčky, ponožky, trepky, ochranné vycpávky pro sportovní obuv, trenýrky, hokejové kalhoty; hry a předměty na hraní, sportovní předměty, části a příslušenství pro všechno shora uvedené zboží, náústky pro užití při sportu, branky, hole, brusle, touše, golfové míče, mechanické hry, hry vyznačené na deskách, nálepky na hračky, létající kotouče, pohyblivé panenky, chovací hračky, přilby pro sportovní účely, loutky a ozdobné předměty na vánoční stromky.

(511) 9, 16, 25, 28

(210) O 58742

PŘEVODY OCHRANNÝCH ZNÁMEK

Číslo zápisu	Dřívější majitel	Nynější majitel	S účinností od:
93284	A/S De-No-Fa og Lilleborg Fabriker, Oslo, NO	DENOFA AS, Gamle Fredrikstad, NO	29.02.2000
93288	A/S De-No-Fa og Lilleborg Fabriker, Oslo, NO	Denofa AS, Gamle Fredrikstad, NO	29.02.2000
100739	Galena, státní podnik, Opava - Komárov, CZ	Galena, a.s., Opava, CZ	28.02.2000
150011	United Distillers P.L.C., trading as John Walker and Sons, Edinburgh, Scotland, GB	United Distillers & Vintners (ER) Limited, Edinburgh, Scotland, GB	09.02.2000
150012	UNITED DISTILLERS P.L.C., trading as John Walker and Sons, Edinburgh, Scotland, GB	United Distillers & Vintners (ER) Limited, Edinburgh, Scotland, GB	09.02.2000
154922	CBS Corporation, Pittsburgh, US, PA	WESTINGHOUSE ELECTRIC CORPORATION, Pittsburgh, US, PA	29.02.2000
157022	Nobel Cigars ApS, Soborg, DK	House of Prince A/S, Soborg, DK	28.02.2000
158284	SANOFI, S.A., Paris, FR	SANOFI-SYNTHELABO, Paris, FR	23.02.2000
158505	SKRUTKÁREŇ, a.s., Stará Lubovňa, SK	SKRUTKÁREŇ - EXIM, a.s., Stará Lubovňa, SK	21.02.2000
159553	SANOFI, S.A., Paris, FR	SANOFI-SYNTHELABO, Paris, FR	23.02.2000
159554	SANOFI S.A., Paris, FR	SANOFI-SYNTHELABO, Paris, FR	23.02.2000
159975	SANOFI, S.A., Paris, FR	SANOFI-SYNTHELABO, Paris, FR	23.02.2000
160340	Bank of America National Trust and Savings Association, San Francisko, US, CA	Bank of America, National Association, Charlotte, US, NC	16.02.2000
163892	MUREX DIAGNOSTICS CORPORATION, Bridgetown, BB	Abbott Laboratories, Abbott Park, US, IL	16.02.2000
164336	Macmillan, Inc., společnost zřízená podle zákonů státu Delaware, New York, US, NY	HM Publishers Holdings Limited, Basingstoke, GB	18.02.2000
164477	Memorex Telex N.V., Amsterdam, NL	Hanny Magnetics (B.V.I.) Limited, Hong Kong, CN	22.02.2000
164629	SANOFI, S.A., Paris, FR	SANOFI-SYNTHELABO, Paris, FR	24.02.2000
164677	Memorex Telex N.V., Amsterdam, NL	Hanny Magnetics (B.V.I.) Limited, Hong Kong, CN	22.02.2000
164760	Lever Vlaardingen B.V., Vlaardingen, NL	UNILEVER N.V., Rotterdam, NL	29.02.2000
165279	PPG Industries, Inc., spol. podle zákonů státu Pennsylvania, Pittsburgh, US, PA	PPG Industries Ohio, Inc., společnost zřízená podle zákonů státu Delaware, Cleveland, US, OH	08.02.2000
165683	SANOFI S.A., Paris, FR	SANOFI-SYNTHELABO, Paris, FR	23.02.2000
165684	SANOFI S.A., Paris, FR	SANOFI-SYNTHELABO, Paris, FR	23.02.2000
166115	SLOVLAK a.s., Košeca, SK	SlovZink a.s., Bratislava, SK	21.02.2000
166354	SLOVLAK a.s., Košeca, SK	SlovZink a.s., Bratislava, SK	21.02.2000
166490	SANOFI S.A., Paris, FR	SANOFI-SYNTHELABO, Paris, FR	23.02.2000
167924	The Californian Shoe Company Limited, London, GB	William John Dickinson and Anthony Frederik Richardson, Cumbria, GB	17.02.2000
168108	Peter Bodum A/S, Kodaň, DK	Pi-Design AG, Triengen, CH	28.02.2000

Číslo zápisu	Dřívější majitel	Nynější majitel	S účinností od:
169052	OMNIJET, spol. s r.o., Praha 10, CZ	O.K. Ocelové konstrukce, spol. s r.o., Praha 4, CZ	16.02.2000
169761	OVERSEAS DIVERSIFIED, INC., Racine, US, WI	JOHNSON & JOHNSON, společnost zřízená podle zákonů státu New Jersey, New Brunswick, US, NJ	02.02.2000
169830	OVERSEAS DIVERSIFIED, INC., Racine, US, WI	JOHNSON & JOHNSON, společnost zřízená podle zákonů státu New Jersey, New Brunswick, US, NJ	02.02.2000
169836	OVERSEAS DIVERSIFIED, INC., Racine, US, WI	JOHNSON & JOHNSON, společnost zřízená podle zákonů státu New Jersey, New Brunswick, US, NJ	02.02.2000
169997	SANOFI, S.A., Paris, FR	SANOFI-SYNTHELABO, Paris, FR	23.02.2000
170106	PPG INDUSTRIES, INC., společnost organizovaná a existující podle zákonů státu Pennsylvania, Pittsburgh, US, PA	PPG Industries Ohio, Inc., společnost zřízená podle zákonů státu Delaware, Cleveland, US, OH	08.02.2000
170365	Nycomed Imaging AS, Oslo, NO	Nycomed Pharma Holding AS, Oslo, NO	29.02.2000
170540	HILTON HOTELS CORPORATION, společnost zřízená podle zákonů státu Delaware, Beverly Hills, US, CA	HILTON HOSPITALITY, INC., společnost zřízená podle zákonů státu Nevada, Beverly Hills, US, CA	16.02.2000
171677	NOVESTA, spol. s r.o., Zlín, CZ	NOVESTA, a.s., Zlín, CZ	28.02.2000
172020	Para Limited Partnership, Bangkok, TH	Nitita Company Limited, Bangkok, TH	29.02.2000
172122	Para Limited Partnership, Bangkok, TH	Nitita Company Limited, Bangkok, TH	29.02.2000
173018	Para Limited Partnership, Bangkok, TH	Supara Company Limited, Bangkok, TH	29.02.2000
173119	SLOVLAK a.s., Košeca, SK	SlovZink a.s., Bratislava, SK	21.02.2000
173495	Rojek, Častolovice, CZ	ROJEK dřevoobráběcí stroje a.s., Častolovice, CZ	23.02.2000
173496	Rojek, Častolovice, CZ	ROJEK dřevoobráběcí stroje a.s., Častolovice, CZ	23.02.2000
173497	Rojek, Častolovice, CZ	ROJEK dřevoobráběcí stroje a.s., Častolovice, CZ	23.02.2000
173498	Rojek, Častolovice, CZ	ROJEK dřevoobráběcí stroje a.s., Častolovice, CZ	23.02.2000
173499	Rojek, Častolovice, CZ	ROJEK dřevoobráběcí stroje a.s., Častolovice, CZ	23.02.2000
173500	Rojek, Častolovice, CZ	ROJEK dřevoobráběcí stroje a.s., Častolovice, CZ	23.02.2000
173501	Rojek, Častolovice, CZ	ROJEK dřevoobráběcí stroje a.s., Častolovice, CZ	23.02.2000
173760	NOVESTA, spol. s r.o., Zlín, CZ	NOVESTA, a.s., Zlín, CZ	28.02.2000
173761	NOVESTA, spol. s r.o., Zlín, CZ	NOVESTA, a.s., Zlín, CZ	28.02.2000
173858	WINSTON Import & Marketing, spol. s r.o., Brno - město, CZ	WINSTON International a.s., Brno - město, CZ	29.02.2000
174064	SLOVLAK a.s., Košeca, SK	SlovZink a.s., Bratislava, SK	21.02.2000
174227	SUDOP PRAHA a.s. (IČO: 45310009), Praha 3-Žižkov, CZ	SUDOP PRAHA a.s. (IČO: 25793349), Praha 3, CZ	21.02.2000
174344	SAMAB, spol. s r.o., Brno, CZ	SAMAB BRNO GROUP, a.s., Brno, CZ	15.02.2000

Číslo zápisu	Dřívější majitel	Nynější majitel	S účinností od:
174508	AssiDomän Packaging Štúrovo, a.s., Štúrovo, SK	JCP IZOLÁCIE, a.s., Štúrovo, SK	09.02.2000
176165	Rapid service spol. s r.o., Senohraby, CZ	Klinket s.r.o., Senohraby, CZ	28.02.2000
177196	PPG INDUSTRIES, INC., společnost zřízená podle zákonů státu Pennsylvania, Pittsburgh, US, PA	PPG Industries Ohio, Inc., společnost zřízená podle zákonů státu Delaware, Cleveland, US, OH	08.02.2000
177532	PPG INDUSTRIES, INC., společnost zřízená podle zákonů státu Pennsylvania, Pittsburgh, US, PA	PPG Industries Ohio, Inc., společnost zřízená podle zákonů státu Delaware, Cleveland, US, OH	08.02.2000
178143	SAMAB, spol. s r.o., Brno, CZ	SAMAB BRNO GROUP, a.s., Brno, CZ	15.02.2000
178664	SLOVLAK a.s., Košeca, SK	SlovZink a.s., Bratislava, SK	21.02.2000
178665	SLOVLAK a.s., Košeca, SK	SlovZink a.s., Bratislava, SK	21.02.2000
178852	SLOVLAK a.s., Košeca, SK	SlovZink a.s., Bratislava, SK	21.02.2000
178892	SAMAB, spol. s r.o., Brno, CZ	SAMAB BRNO GROUP, a.s., Brno, CZ	15.02.2000
179309	CONEXIM, spol. s r.o., Praha 6, CZ	TRADEX HOLDINGS a.s., Praha 6, CZ	28.02.2000
180455	The BOC Group plc, Surrey GU20 6HJ, GB	Instrumentarium Corp., Helsinki, FI	03.02.2000
181016	WINSTON Import & Marketing, spol. s r.o., Brno - město, CZ	WINSTON International a.s., Brno - město, CZ	29.02.2000
182101	International Murex Technologies Corporation, Toronto, CA	Murex Diagnostics Corporation, Bridgetown, BB	16.02.2000
182101	Murex Diagnostics Corporation, Bridgetown, BB	Abbott Laboratories, Abbott Park, US, IL	16.02.2000
182642	MODEL AG, 8570 Weinfelden, CH	Model-Holding AG, Weinfelden, CH	16.02.2000
182680	Ing.Marek Němec, Praha 7, CZ	CYNDIcate AK s.r.o., Praha 4, CZ	28.02.2000
185005	United Distillers Manufacturing, Inc., Wilmington, US, DE	David Sherman Corporation, St. Louis, US, MO	16.02.2000
186249	KPMG Česká republika, s.r.o., Praha 2, CZ	KPMG International, Amstelveen, NL	29.02.2000
186251	KPMG Česká republika, s.r.o., Praha 2, CZ	KPMG International, Amstelveen, NL	29.02.2000
186252	KPMG Česká republika, s.r.o., Praha 2, CZ	KPMG International, Amstelveen, NL	29.02.2000
186798	PPG INDUSTRIES, INC., 15272 Pittsburgh, US, PA	PPG Industries Ohio, Inc., společnost zřízená podle zákonů státu Delaware, Cleveland, US, OH	08.02.2000
186800	PPG INDUSTRIES, INC., 15272 Pittsburgh, US, PA	PPG Industries Ohio, Inc., společnost zřízená podle zákonů státu Delaware, Cleveland, US, OH	08.02.2000
188015	PPG INDUSTRIES, INC., Pittsburgh, US, PA	PPG Industries Ohio, Inc., společnost zřízená podle zákonů státu Delaware, Cleveland, US, OH	08.02.2000
188037	PPG INDUSTRIES, INC., 15272 Pittsburgh, US, PA	PPG Industries Ohio, Inc., společnost zřízená podle zákonů státu Delaware, Cleveland, US, OH	08.02.2000
188038	PPG INDUSTRIES, INC., 15272 Pittsburgh, US, PA	PPG Industries Ohio, Inc., společnost zřízená podle zákonů státu Delaware, Cleveland, US, OH	08.02.2000
188039	PPG INDUSTRIES, INC., 15272 Pittsburgh, US, PA	PPG Industries Ohio, Inc., společnost zřízená podle zákonů státu Delaware, Cleveland, US, OH	08.02.2000

Číslo zápisu	Dřívější majitel	Nynější majitel	S účinností od:
188193	ROJEK, Častolovice nad Orlicí, CZ	ROJEK dřevoobráběcí stroje a.s., Častolovice, CZ	23.02.2000
188434	ABRASIV, akciová společnost, Mladá Boleslav, CZ	DRONCO Abrasiv GmbH Co. KG, Wunsiedel, DE	21.02.2000
188435	ABRASIV, akciová společnost, Mladá Boleslav, CZ	DRONCO Abrasiv GmbH Co. KG, Wunsiedel, DE	21.02.2000
188436	ABRASIV, akciová společnost, Mladá Boleslav, CZ	DRONCO Abrasiv GmbH Co. KG, Wunsiedel, DE	22.02.2000
188992	PPG INDUSTRIES, INC., 15272 Pittsburgh, US, PA	PPG Industries Ohio, Inc., společnost zřízená podle zákonů státu Delaware, Cleveland, US, OH	08.02.2000
189016	AssiDomän Packaging Štúrovo, a.s., Štúrovo, SK	JCP IZOLÁCIE, a.s., Štúrovo, SK	09.02.2000
189017	AssiDomän Packaging Štúrovo, a.s., Štúrovo, SK	JCP IZOLÁCIE, a.s., Štúrovo, SK	09.02.2000
189018	AssiDomän Packaging Štúrovo, a.s., Štúrovo, SK	JCP IZOLÁCIE, a.s., Štúrovo, SK	09.02.2000
189019	AssiDomän Packaging Štúrovo, a.s., Štúrovo, SK	JCP IZOLÁCIE, a.s., Štúrovo, SK	09.02.2000
189020	AssiDomän Packaging Štúrovo, a.s., Štúrovo, SK	JCP IZOLÁCIE, a.s., Štúrovo, SK	09.02.2000
189021	AssiDomän Packaging Štúrovo, a.s., Štúrovo, SK	JCP IZOLÁCIE, a.s., Štúrovo, SK	09.02.2000
189022	AssiDomän Packaging Štúrovo, a.s., Štúrovo, SK	JCP IZOLÁCIE, a.s., Štúrovo, SK	09.02.2000
189023	AssiDomän Packaging Štúrovo, a.s., Štúrovo, SK	JCP IZOLÁCIE, a.s., Štúrovo, SK	09.02.2000
189183	GE CAPITAL SPACENET SERVICES, INC., společnost zřízená podle zákonů státu Delaware, McLean, US, VA	SPACENET SERVICES, INC., McLean, US, VA	21.02.2000
189227	Dafne Drinks s.r.o., Lomnička 21, CZ	Peltra Two, spol. s r.o., Plzeň, CZ	28.02.2000
189280	MILO Olomouc, a.s., Olomouc, CZ	MILO SUROVÁRNÝ a.s., Olomouc, CZ	21.02.2000
189553	SLOVLAK a.s., Košeca, SK	SlovZink a.s., Bratislava, SK	21.02.2000
190025	TNT LIMITED, New South Wales, AU	TNT Holdings B.V., Hoofddorp JA, NL	17.02.2000
191944	SLOVLAK a.s., Košeca, SK	SlovZink a.s., Bratislava, SK	21.02.2000
193266	SANOFI, S.A., Paris, FR	SANOFI-SYNTHELABO, Paris, FR	23.02.2000
193267	SANOFI, S.A., Paris, FR	SANOFI-SYNTHELABO, Paris, FR	23.02.2000
193341	WINSTON Import & Marketing, spol. s r.o., Brno - město, CZ	WINSTON International a.s., Brno - město, CZ	29.02.2000
193510	Agentura MAMA management-marketing s.r.o., Brno, CZ	MAMA trading s.r.o., Brno, CZ	02.02.2000
193512	Agentura MAMA management-marketing s r.o., Brno, CZ	MAMA trading s.r.o., Brno, CZ	02.02.2000
193925	OVERSEAS DIVERSIFIED, INC., Racine, US, WI	JOHNSON & JOHNSON, společnost zřízená podle zákonů státu New Jersey, New Brunswick, US, NJ	02.02.2000

Číslo zápisu	Dřívější majitel	Nynější majitel	S účinností od:
193926	OVERSEAS DIVERSIFIED, INC., Racine, US, WI	JOHNSON & JOHNSON, společnost zřízená podle zákonů státu New Jersey, New Brunswick, US, NJ	02.02.2000
193927	OVERSEAS DIVERSIFIED, INC., Racine, US, WI	JOHNSON & JOHNSON, společnost zřízená podle zákonů státu New Jersey, New Brunswick, US, NJ	02.02.2000
193928	OVERSEAS DIVERSIFIED, INC., Racine, US, WI	JOHNSON & JOHNSON, společnost zřízená podle zákonů státu New Jersey, New Brunswick, US, NJ	02.02.2000
193929	OVERSEAS DIVERSIFIED, INC., Racine, US, WI	JOHNSON & JOHNSON, společnost zřízená podle zákonů státu New Jersey, New Brunswick, US, NJ	02.02.2000
193930	OVERSEAS DIVERSIFIED, INC., Racine, US, WI	JOHNSON & JOHNSON, společnost zřízená podle zákonů státu New Jersey, New Brunswick, US, NJ	02.02.2000
193931	OVERSEAS DIVERSIFIED, INC., Racine, US, WI	JOHNSON & JOHNSON, společnost zřízená podle zákonů státu New Jersey, New Brunswick, US, NJ	02.02.2000
194170	TNT Limited, Redfern, New South Wales, AU	TNT Holdings B.V., Hoofddorp JA, NL	17.02.2000
194452	Dafne Drinks s.r.o., Lomnička 21, CZ	Peltra Two, spol. s r.o., Plzeň, CZ	28.02.2000
194536	MANED PLUS, spol. s r.o., Zlín 11, CZ	Mika, a. s., Česká Třebová, CZ	07.02.2000
194692	PPG INDUSTRIES, INC., Pittsburgh, US, PA	PPG Industries Ohio, Inc., společnost zřízená podle zákonů státu Delaware, Cleveland, US, OH	08.02.2000
195857	Petr Lebiš, Boskovice, CZ	Magda Scheinerová Lebišová, Boskovice, CZ	07.02.2000
196134	Stavební podnik RALSKO, v.o.s., Stráž pod Ralskem č.p.208, CZ	Stavební podnik RALSKO a.s., Stráž pod Ralskem č.p.208, CZ	28.02.2000
196202	Columnar Trees Limited, Cambridge, GB	MONSANTO COMPANY, společnost zřízená podle zákonů státu Delaware, St. Louis, US, MO	02.02.2000
196203	Columnar Trees Limited, Cambridge, GB	MONSANTO COMPANY, společnost zřízená podle zákonů státu Delaware, St. Louis, US, MO	02.02.2000
196204	Columnar Trees Limited, Cambridge, GB	MONSANTO COMPANY, společnost zřízená podle zákonů státu Delaware, St. Louis, US, MO	02.02.2000
196205	Columnar Trees Limited, Cambridge, GB	MONSANTO COMPANY, společnost zřízená podle zákonů státu Delaware, St. Louis, US, MO	02.02.2000
196206	Columnar Trees Limited, Cambridge, GB	MONSANTO COMPANY, společnost zřízená podle zákonů státu Delaware, St. Louis, US, MO	02.02.2000
196444	PREMIÉRA TV a.s., Praha 7, CZ	PRIMA PLUS, a.s., Praha 8, CZ	16.02.2000
196499	PPG INDUSTRIES, INC., Pittsburgh, US, PA	PPG Industries Ohio, Inc., společnost zřízená podle zákonů státu Delaware, Cleveland, US, OH	08.02.2000
196500	PPG INDUSTRIES, INC., Pittsburgh, US, PA	PPG Industries Ohio, Inc., společnost zřízená podle zákonů státu Delaware, Cleveland, US, OH	08.02.2000
197122	SANOFI S.A., Paris, FR	SANOFI-SYNTHELABO, Paris, FR	23.02.2000
198030	PREMIÉRA TV, a.s., Praha 7, CZ	FTV PREMIÉRA, spol. s r.o., Praha 7, CZ	21.02.2000
198480	EPEE - Praha spol. s r.o., Praha 6 - Sedlec, CZ	EPEE CZ a.s., Praha 6 - Sedlec, CZ	17.02.2000
198590	Otava, spol. s r.o., Žichovice 2, CZ	XANTIA, JUDr. Jiří Jeníček, Třemošná, CZ	28.02.2000

Číslo zápisu	Dřívější majitel	Nynější majitel	S účinností od:
199111	Dafne Drinks s.r.o., Lomnička 21, CZ	Peltra Two, spol. s r.o., Plzeň, CZ	28.02.2000
199700	SAM TAT LEATHER GOODS (H.K.) LIMITED, Hong Kong, CN	SIENO ITALY LIMITED, Hong Kong, CN	25.02.2000
199701	SAM TAT LEATHER GOODS (H.K.) LIMITED, Hong Kong, CN	SIENO ITALY LIMITED, Hong Kong, CN	25.02.2000
200057	SLOVLAK a.s., Košeca, SK	SlovZink a.s., Bratislava, SK	21.02.2000
200330	MANED PLUS, s.r.o., Zlín 11, CZ	Mika, a. s., Česká Třebová, CZ	07.02.2000
201173	Premiéra TV, a.s., Praha 7, CZ	PRIMA PLUS, a.s., Praha 8, CZ	16.02.2000
201211	PPG INDUSTRIES, INC., Pittsburgh, US, PA	PPG Industries Ohio, Inc., společnost zřízená podle zákonů státu Delaware, Cleveland, US, OH	15.02.2000
201253	PREMIÉRA TV, a. s., Praha 7, CZ	PRIMA PLUS, a.s., Praha 8, CZ	16.02.2000
201254	PREMIÉRA TV, a. s., Praha 7, CZ	PRIMA PLUS, a.s., Praha 8, CZ	16.02.2000
201537	PREMIÉRA TV, a.s., Praha 7, CZ	PRIMA PLUS, a.s., Praha 8, CZ	16.02.2000
202287	SANOFI S.A., Paris, FR	SANOFI-SYNTHELABO, Paris, FR	23.02.2000
202739	PREMIÉRA TV, a.s., Praha 7, CZ	PRIMA PLUS, a.s., Praha 8, CZ	16.02.2000
202740	Premiéra TV, a.s., Praha 7, CZ	PRIMA PLUS, a.s., Praha 8, CZ	16.02.2000
202894	SmithKline Beecham p.l.c., Brentford, GB	Dutraco S.A., Delémont, CH	08.02.2000
202895	SmithKline Beecham p.l.c., Brentford, GB	Dutraco S.A., Delémont, CH	08.02.2000
202896	SmithKline Beecham p.l.c., Brentford, GB	Dutraco S.A., Delémont, CH	08.02.2000
202897	SmithKline Beecham p.l.c., Brentford, GB	Dutraco S.A., Delémont, CH	08.02.2000
202898	SmithKline Beecham p.l.c., Brentford, GB	Dutraco S.A., Delémont, CH	08.02.2000
203502	Premiéra TV, a.s., Praha 7, CZ	PRIMA PLUS, a.s., Praha 8, CZ	16.02.2000
204214	JUDr. Jan Hofmann, Praha 9, CZ	SODELI CZ, s.r.o., Praha 1, CZ	29.02.2000
204452	PREMIÉRA TV, a.s., Praha 7, CZ	PRIMA PLUS, a.s., Praha 8, CZ	16.02.2000
204647	PREMIÉRA TV a.s., Praha 7, CZ	FTV PREMIÉRA, spol. s r.o., Praha 7, CZ	21.02.2000
204648	PREMIÉRA TV a.s., Praha 7, CZ	FTV PREMIÉRA, spol. s r.o., Praha 7, CZ	21.02.2000
205360	Ing. Jiří Hošek - Mlékárna Česká Lípa, Česká Lípa, CZ	Mlékárna Česká Lípa, a.s., Praha 4, CZ	07.02.2000
205821	PREMIÉRA TV a.s., Praha 7, CZ	PRIMA PLUS, a.s., Praha 8, CZ	16.02.2000
205822	PREMIÉRA TV a.s., Praha 7, CZ	PRIMA PLUS, a.s., Praha 8, CZ	16.02.2000
205823	PREMIÉRA TV a.s., Praha 7, CZ	PRIMA PLUS, a.s., Praha 8, CZ	16.02.2000
206062	PREMIÉRA TV, a.s., Praha 7, CZ	PRIMA PLUS, a.s., Praha 8, CZ	16.02.2000
206063	PREMIÉRA TV, a.s., Praha 7, CZ	PRIMA PLUS, a.s., Praha 8, CZ	16.02.2000
206064	PREMIÉRA TV, a.s., Praha 7, CZ	PRIMA PLUS, a.s., Praha 8, CZ	16.02.2000
206332	L & C TRADE, spol. s r.o., České Budějovice, CZ	Václav Cvach, České Budějovice, CZ	16.02.2000
206698	MILO Olomouc, a.s., Olomouc, CZ	MILO SUROVÁRNÝ a.s., Olomouc, CZ	21.02.2000
206723	Ing. Daniela Sluková, Praha 10, CZ	Mountfield a.s., Mnichovice, CZ	16.02.2000

Číslo zápisu	Dřívější majitel	Nynější majitel	S účinností od:
206991	AssiDomän Packaging Štúrovo, a.s., Štúrovo, SK	JCP Izolácie, a.s., Štúrovo, SK	04.02.2000
207010	INTENTIA CZ, a.s., Praha 4, CZ	Intentia International AB, Kista, SE	02.02.2000
207011	INTENTIA CZ, a.s., Praha 4, CZ	Intentia International AB, Kista, SE	02.02.2000
207219	SANOFI, Société Anonyme, Paris, FR	SANOFI-SYNTHELABO, Paris, FR	23.02.2000
208657	PREMIÉRA TV, a.s., Praha 7, CZ	PRIMA PLUS, a.s., Praha 8, CZ	16.02.2000
208658	PREMIÉRA TV, a.s., Praha 7, CZ	PRIMA PLUS, a.s., Praha 8, CZ	16.02.2000
208978	PREMIÉRA TV a.s., Praha 7, CZ	PRIMA PLUS, a.s., Praha 8, CZ	16.02.2000
208979	PREMIÉRA TV a.s., Praha 7, CZ	PRIMA PLUS, a.s., Praha 8, CZ	16.02.2000
208980	PREMIÉRA TV a.s., Praha 7, CZ	PRIMA PLUS, a.s., Praha 8, CZ	16.02.2000
208981	PREMIÉRA TV a.s., Praha 7, CZ	PRIMA PLUS, a.s., Praha 8, CZ	16.02.2000
209017	PREMIÉRA TV a.s., Praha 7, CZ	PRIMA PLUS, a.s., Praha 8, CZ	16.02.2000
209018	PREMIÉRA TV a.s., Praha 7, CZ	PRIMA PLUS, a.s., Praha 8, CZ	16.02.2000
209019	PREMIÉRA TV a.s., Praha 7, CZ	PRIMA PLUS, a.s., Praha 8, CZ	16.02.2000
210668	ALGON, společnost s ručením omezeným, Statenice 55, CZ	ALGON PLUS, a.s., Statenice 55, CZ	02.02.2000
210841	PREMIÉRA TV a.s., Praha 7, CZ	FTV PREMIÉRA, spol. s r.o., Praha 7, CZ	21.02.2000
211146	MINNTECH CORPORATION, společnost zřízená podle zákonů státu Minnesota, Minneapolis, US, MN	LIFESTREAM INTERNATIONAL, INC., společnost zřízená podle zákonů státu Minnesota, Minneapolis, US, MN	16.02.2000
212132	SANTÉ TRADING s.r.o., Praha 1, CZ	TRUSTEE, spol. s r.o., Praha 4, CZ	04.02.2000
213289	SmithKline Beecham plc, Brentford, GB	SB PHARMCO PUERTO RICO INC., Cidra, PR	21.02.2000
213336	MILO Olomouc, a.s., Olomouc, CZ	MILO tuky a.s., Olomouc, CZ	02.02.2000
213337	MILO Olomouc, a.s., Olomouc, CZ	MILO tuky a.s., Olomouc, CZ	02.02.2000
213746	MANED PLUS, s.r.o., Zlín 11, CZ	MIKA a.s., Česká Třebová, CZ	21.02.2000
213920	SANOFI S.A., Paris, FR	SANOFI-SYNTHELABO, Paris, FR	23.02.2000
214740	Hyperion Software Operations Inc., Stamford, US, CT	HYPERION SOLUTIONS CORPORATION, Sunnyvale, US, CA	21.02.2000
214929	SANOFI S.A., Paříž, FR	SANOFI-SYNTHELABO, Paris, FR	23.02.2000
215087	Makro International AG, Chur, CH	Metro Dienstleistungs Holding GmbH, Köln, DE	09.02.2000
215088	Makro International AG, Chur, CH	Metro Dienstleistungs Holding GmbH, Köln, DE	09.02.2000
215089	Makro International AG, Chur, CH	Metro Dienstleistungs Holding GmbH, Köln, DE	09.02.2000
215090	Makro International AG, Chur, CH	Metro Dienstleistungs Holding GmbH, Köln, DE	09.02.2000
215091	Makro International AG, Chur, CH	Metro Dienstleistungs Holding GmbH, Köln, DE	09.02.2000
215092	Makro International AG, Chur, CH	Metro Dienstleistungs Holding GmbH, Köln, DE	09.02.2000

Číslo zápisu	Dřívější majitel	Nynější majitel	S účinností od:
215093	Makro International AG, Chur, CH	Metro Dienstleistungs Holding GmbH, Köln, DE	09.02.2000
215094	Makro International AG, Chur, CH	Metro Dienstleistungs Holding GmbH, Köln, DE	09.02.2000
215095	Makro International AG, Chur, CH	Metro Dienstleistungs Holding GmbH, Köln, DE	09.02.2000
215096	Makro International AG, Chur, CH	Metro Dienstleistungs Holding GmbH, Köln, DE	09.02.2000
215127	Raufer Martin, Kladno, CZ	V-Press s.r.o., Unhošť, CZ	21.02.2000
215954	Hyperion Software Operations Inc., Stamford, US, CT	HYPERION SOLUTIONS CORPORATION, Sunnyvale, US, CA	21.02.2000
216778	SmithKline Beecham plc, Brentford, Middlesex, GB	Dutraco S.A., Delémont, CH	08.02.2000
216779	SmithKline Beecham plc, Brentford, Middlesex, GB	Dutraco S.A., Delémont, CH	08.02.2000
216780	SmithKline Beecham plc, Brentford, Middlesex, GB	Dutraco S.A., Delémont, CH	08.02.2000
216870	SANTÉ TRADING s.r.o., Praha 1, CZ	TRUSTEE, spol. s r.o., Praha 4, CZ	04.02.2000
217757	AssiDomän Packaging Štúrovo, a.s., Štúrovo, SK	JCP IZOLÁCIE, a.s., Štúrovo, SK	09.02.2000
217758	AssiDomän Packaging Štúrovo, a.s., Štúrovo, CZ	JCP IZOLÁCIE, a.s., Štúrovo, SK	09.02.2000
217944	JMG MAGAZINE PUBLISHING COMPANY CZECH, s.r.o., Praha 6, CZ	Marquard Media AG, Zug, CH	16.02.2000
217945	JMG MAGAZINE PUBLISHING COMPANY CZECH, s.r.o., Praha 6, CZ	Marquard Media AG, Zug, CH	16.02.2000
218305	Dočekal Daniel, Praha 7, CZ	M.I.A., a.s., Praha 6, CZ	28.02.2000
218358	ELECTRONIC DATA SYSTEMS CORPORATION, Plano, US, TX	Unigraphics Solutions Inc., společnost zřízená podle zákonů státu Delaware, Maryland Heights, US, MO	21.02.2000
218894	Dressler Karel, Hradec Králové, CZ	JEKOMA, s.r.o., Hradec Králové, CZ	29.02.2000
219064	Dr. Drožen Zdeněk, Praha 8, CZ	K & D, Hradiště, k.s., Zvíkovec, CZ	03.02.2000
219104	SmithKline Beecham plc, Brentford, Middlesex, GB	Dutraco S.A., Delémont, CH	08.02.2000
219520	Makro International AG, Chur, CH	Metro Dienstleistungs Holding GmbH, Köln, DE	09.02.2000
220042	TETRA, spol. s r.o., Praha 8, CZ	TETRA SLANÝ, s.r.o., Slaný, CZ	16.02.2000
221126	SANTÉ TRADING s.r.o., Praha 1, CZ	TRUSTEE, spol. s r.o., Praha 4, CZ	04.02.2000

ČÁSTEČNÉ PŘEVODY OCHRANNÝCH ZNÁMEK

(111) **187144**
 (730) TOROL a.s., Most, CZ
 (510) Provozování čerpacích stanic s palivy a mazivy, paliva a maziva všeho druhu, průmyslové oleje a tuky včetně skladování; přípravky pro čištění, leštění, odmašťování a broušení; nářadí a přístroje s ručním pohonem; aparáty a přístroje elektrické, přístroje pro měření a signalizaci; přístroje pro osvětlení, topení, výrobu páry, pro vaření, přístroje chladicí, pro sušení, ventilaci, distribuci vody; vozidla, dopravní prostředky pozemní, vzdušné nebo vodní a náhradní díly; potraviny pro děti, výrobky dietetické; maso, ryby, drůbež, zvěřina, masové výtázky konzervované, sušené a vařené ovoce a zelenina, rosoly, zavařeniny, vejce mléko, a jiné mlékařenské výrobky, jedlé oleje a tuky, potraviny v konzervách včetně mléčných nápojů; káva, čaj, kakao, cukr, rýže, tapioka, ságo, kávové náhražky, mouka a obilní přípravky, chléb, sušenky, suchary, koláče, pečivo, jemné pečivo a cukrovinky, zmrzlina, med, sirup z melasy, kvasnice, prášky do pečiva, sůl, hořčice, pepř, ocet, chuťové omáčky, koření, kávové, kakaové nebo čokoládové nápoje; pivo, lehká nealkoholická piva a ležáky, vody minerální a šumivé a jiné nealkoholické nápoje, sirupy a jiné přípravky k přípravě nápojů včetně ovocných šťáv a nápojů z ovocných šťáv; alkoholické nápoje; tabák, potřeby pro kuřáky, zápalky; zprostředkovatelská činnost v oblasti obchodu a činnosti reklamních agentur, činnosti realitních kanceláří, stavebnictví a oprav, dopravy a skladování, zpracování a úpravy materiálu, výchovné a zábavné činnosti, činnosti cestovních kanceláří, ubytovacích služeb a stravování, poradenské a konzultační činnosti.

byla ke dni 21.02.2000 převedena na:

(111) **187144**
 (730) TOROL a.s., Most, CZ
 (510) Částečnými převody celý seznam převeden na OZ č. spisu 150857 a 150858.

a

(111) **187144B**
 (730) Milan Gabriš, Most, CZ
 (510) (41) výchovná a zábavní činnost.

(111) **187144**
 (730) TOROL a.s., Most, CZ
 (510) Provozování čerpacích stanic s palivy a mazivy, paliva a maziva všeho druhu, průmyslové oleje a tuky včetně skladování; přípravky pro čištění, leštění, odmašťování a broušení; nářadí a přístroje s ručním pohonem; aparáty a přístroje elektrické, přístroje pro měření a signalizaci; přístroje

pro osvětlení, topení, výrobu páry, pro vaření, přístroje chladicí, pro sušení, ventilaci, distribuci vody; vozidla, dopravní prostředky pozemní, vzdušné nebo vodní a náhradní díly; potraviny pro děti, výrobky dietetické; maso, ryby, drůbež, zvěřina, masové výtázky konzervované, sušené a vařené ovoce a zelenina, rosoly, zavařeniny, vejce mléko, a jiné mlékařenské výrobky, jedlé oleje a tuky, potraviny v konzervách včetně mléčných nápojů; káva, čaj, kakao, cukr, rýže, tapioka, ságo, kávové náhražky, mouka a obilní přípravky, chléb, sušenky, suchary, koláče, pečivo, jemné pečivo a cukrovinky, zmrzlina, med, sirup z melasy, kvasnice, prášky do pečiva, sůl, hořčice, pepř, ocet, chuťové omáčky, koření, kávové, kakaové nebo čokoládové nápoje; pivo, lehká nealkoholická piva a ležáky, vody minerální a šumivé a jiné nealkoholické nápoje, sirupy a jiné přípravky k přípravě nápojů včetně ovocných šťáv a nápojů z ovocných šťáv; alkoholické nápoje; tabák, potřeby pro kuřáky, zápalky; zprostředkovatelská činnost v oblasti obchodu a činnosti reklamních agentur, činnosti realitních kanceláří, stavebnictví a oprav, dopravy a skladování, zpracování a úpravy materiálu, činnosti cestovních kanceláří, ubytovacích služeb a stravování, poradenské a konzultační činnosti, výchovné a zábavné činnosti

byla ke dni 21.02.2000 převedena na:

(111) **187144**
 (730) TOROL a.s., Most, CZ
 (510) Částečnými převody celý seznam převeden na OZ č. spisu 150857 a 150858.

a

(111) **187144A**
 (730) Josef Čepelák, Most, CZ
 (510) Provozování čerpacích stanic s palivy a mazivy, paliva a maziva všeho druhu, průmyslové oleje a tuky včetně skladování; přípravky pro čištění, leštění, odmašťování a broušení; nářadí a přístroje s ručním pohonem; aparáty a přístroje elektrické, přístroje pro měření a signalizaci; přístroje pro osvětlení, topení, výrobu páry, pro vaření, přístroje chladicí, pro sušení, ventilaci, distribuci vody; vozidla, dopravní prostředky pozemní, vzdušné nebo vodní a náhradní díly; potraviny pro děti, výrobky dietetické; maso, ryby, drůbež, zvěřina, masové výtázky konzervované, sušené a vařené ovoce a zelenina, rosoly, zavařeniny, vejce mléko, a jiné mlékařenské výrobky, jedlé oleje a tuky, potraviny v konzervách včetně mléčných nápojů; káva, čaj, kakao, cukr, rýže, tapioka, ságo, kávové náhražky, mouka a obilní přípravky, chléb, sušenky, suchary, koláče, pečivo, jemné pečivo a cukrovinky, zmrzlina, med, sirup z melasy,

- kvasnice, prášky do pečiva, sůl, hořčice, pepř, ocet, chuťové omáčky, koření, kávové, kakaové nebo čokoládové nápoje; pivo, lehká nealkoholická piva a ležáky, vody minerální a šumivé a jiné nealkoholické nápoje, sirupy a jiné přípravky k přípravě nápojů včetně ovocných šťáv a nápojů z ovocných šťáv; alkoholické nápoje; tabák, potřeby pro kuřáky, zápalky; zprostředkovatelská činnost v oblasti obchodu a činnosti reklamních agentur, činnosti realitních kanceláří, stavebnictví a oprav, dopravy a skladování, zpracování a úpravy materiálu, činnosti cestovních kanceláří, ubytovacích služeb a stravování, poradenské a konzultační činnosti.
- (111) **196444**
(730) PRIMA PLUS, a.s., Praha 8, CZ
(510) (35) poskytování reklamního času inzerentům, teleshopping, barterový obchod, vývoz a dovoz televizních programů; (38) celoplošné televizní vysílání, regionální televizní vysílání, televizní programy tuzemské a zahraniční; (41) televizní programy tuzemské a zahraniční; (42) sponzoring.
- byla ke dni 10.02.2000 převedena na:
- (111) **196444**
(730) PRIMA PLUS, a.s., Praha 8, CZ
(510) (35) poskytování reklamního času inzerentům, teleshopping, barterový obchod, vývoz a dovoz televizních programů; (41) televizní programy tuzemské a zahraniční; (42) sponzoring.
- a
- (111) **196444A**
(730) FTV PREMIÉRA, spol. s r.o., Praha 7, CZ
(510) (38) celoplošné televizní vysílání, regionální televizní vysílání, televizní programy tuzemské a zahraniční.
- (111) **201173**
(730) PRIMA PLUS, a.s., Praha 8, CZ
(510) (6) přívěsky na klíče kovové; (9) videokazety, nosiče dat, počítače; (14) odznaky z drahých kovů; (16) pohlednice, gratulace, dopisní papíry, nástěnné kalendáře, stolní kalendáře, samolepky, obtisky, pexesa, hrací karty, puzzle, poznámkové bloky, desky na spisy, pořadače, diáře, balící papír, papírové hračky, sešity, skicáky, omalovánky, tužky, pastelky, ořezávátka, papírové tašky, umělohmotné tašky, obaly na cukrovinky, obaly na mléčné výrobky, obaly na zvukové nosiče; (18) peněženky; (20) přívěsky na klíče nekovové; (21) obaly na zvukové nosiče umělohmotné; (25) šátky, trička, obuv; (26) nášivky na oděvy, zažehlovací obtisky, odznaky; (28) hlavolamy; (35) reklamní a inzertní činnost; (38) televizní vysílání pořadů; (41) výchovná a zábavní činnost.
- byla ke dni 10.02.2000 převedena na:
- (111) **201173A**
(730) FTV PREMIÉRA, spol. s r.o., Praha 7, CZ
(510) (38) televizní vysílání pořadů.
- (111) **201253**
(730) PRIMA PLUS, a.s., Praha 8, CZ
(510) (9) videokazety, nosiče dat a zvukových a zvukově obrazových záznamů; (16) papír a výrobky z papíru - obaly na zvukové nosiče, obaly na mléčné výrobky, lahve na nápoje, obaly na cukrovinky, stolní kalendáře, samolepky, obtisky, pohlednice, nástěnné kalendáře; (25) oděv, obuv a kloboučnické zboží - trička, čepice, klobouky, nášivky na oděvy, zažehlovací obtisky, šátky; (26) přívěsky na klíče, odznaky; (28) hry, hračky, sportovní potřeby - pexesa, hračky; (35) reklamní, inzertní a propagační činnost; (38) televizní vysílání; (41) vydavatelství a nakladatelství, výchovná a zábavní činnost, agenturní činnost v oblasti kultury, výroba a šíření audiovizuálních děl, prodej a půjčování nahraných zvukových a zvukově obrazových záznamů.
- byla ke dni 10.02.2000 převedena na:
- (111) **201253**
(730) PRIMA PLUS, a.s., Praha 8, CZ
(510) (9) videokazety, nosiče dat a zvukových a zvukově obrazových záznamů; (16) papír a výrobky z papíru - obaly na zvukové nosiče, obaly na mléčné výrobky, lahve na nápoje, obaly na cukrovinky, stolní kalendáře, samolepky, obtisky, pohlednice, nástěnné kalendáře; (25) oděv, obuv a kloboučnické zboží - trička, čepice, klobouky, nášivky na oděvy, zažehlovací obtisky, šátky; (26) přívěsky na klíče, odznaky; (28) hry, hračky, sportovní potřeby - pexesa, hračky; (35) reklamní, inzertní a propagační činnost; (41) vydavatelství a nakladatelství, výchovná a zábavní činnost, agenturní činnost v oblasti kultury, výroba a šíření audiovizuálních děl, prodej a půjčování nahraných zvukových a zvukově obrazových záznamů.

(111) **201253A**
 (730) FTV PREMIÉRA, spol. s r.o., Praha 7, CZ
 (510) (38) televizní vysílání.

(111) **201254**
 (730) PRIMA PLUS, a.s., Praha 8, CZ
 (510) (9) videokazety, nosiče dat a zvukových a zvukově obrazových záznamů; (16) papír a výrobky z papíru - obaly na zvukové nosiče, obaly na mléčné výrobky, lahve na nápoje, obaly na cukrovinky, stolní kalendáře, samolepky, obtisky, pohlednice, nástěnné kalendáře; (25) oděv, obuv a kloboučnické zboží - trička, čepice, klobouky, nášivky na oděvy, zažehlovací obtisky, šátky; (26) přívěsky na klíče, odznaky; (28) hry, hračky, sportovní potřeby - pexesa, hračky; (35) reklamní, inzertní a propagační činnost; (38) televizní vysílání; (41) vydavatelství a nakladatelství, výchovná a zábavní činnost, agenturní činnost v oblasti kultury, výroba a šíření audiovizuálních děl, prodej a půjčování nahraných zvukových a zvukově obrazových záznamů.

byla ke dni 10.02.2000 převedena na:

(111) **201254**
 (730) PRIMA PLUS, a.s., Praha 8, CZ
 (510) (9) videokazety, nosiče dat a zvukových a zvukově obrazových záznamů; (16) papír a výrobky z papíru - obaly na zvukové nosiče, obaly na mléčné výrobky, lahve na nápoje, obaly na cukrovinky, stolní kalendáře, samolepky, obtisky, pohlednice, nástěnné kalendáře; (25) oděv, obuv a kloboučnické zboží - trička, čepice, klobouky, nášivky na oděvy, zažehlovací obtisky, šátky; (26) přívěsky na klíče, odznaky; (28) hry, hračky, sportovní potřeby - pexesa, hračky; (35) reklamní, inzertní a propagační činnost; (41) vydavatelství a nakladatelství, výchovná a zábavní činnost, agenturní činnost v oblasti kultury, výroba a šíření audiovizuálních děl, prodej a půjčování nahraných zvukových a zvukově obrazových záznamů.

a

(111) **201254A**
 (730) FTV PREMIÉRA, spol. s r.o., Praha 7, CZ
 (510) (38) televizní vysílání.

(111) **201537**
 (730) PRIMA PLUS, a.s., Praha 8, CZ
 (510) (9) výroba a prodej nahraných nosičů zvukových a zvukově obrazových záznamů a jejich půjčování, nosiče dat, výroba a šíření audiovizuálních děl; (35) inzertní, reklamní a propagační činnost, zprostředkování obchodních záležitostí; (38) celoplošné a regionální televizní vysílání, výroba, nákup a prodej tv pořadů, dovoz tv pořadů ze zahraničí, výroba tv pořadů do zahraničí; (41) výchovná a zábavní činnost, agenturní činnost v oblasti kultury.

byla ke dni 10.02.2000 převedena na:

(111) **201537**
 (730) PRIMA PLUS, a.s., Praha 8, CZ
 (510) (9) výroba a prodej nahraných nosičů zvukových a zvukově obrazových záznamů a jejich půjčování, nosiče dat, výroba a šíření audiovizuálních děl; (35) inzertní, reklamní a propagační činnost, zprostředkování obchodních záležitostí; (41) výchovná a zábavní činnost, agenturní činnost v oblasti kultury.

a

(111) **201537A**
 (730) FTV PREMIÉRA, spol. s r.o., Praha 7, CZ
 (510) (38) celoplošné a regionální televizní vysílání, výroba, nákup a prodej tv pořadů, dovoz tv pořadů ze zahraničí, výroba tv pořadů do zahraničí.

(111) **202739**
 (730) PRIMA PLUS, a.s., Praha 8, CZ
 (510) (6) přívěsky na klíče kovové; (9) videokazety, nosiče dat, počítače; (14) odznaky z drahých kovů; (16) pohlednice, gratulace, dopisní papíry, nástěnné kalendáře, stolní kalendáře, samolepky, obtisky, pexesa, hrací karty, puzzle, poznámkové bloky, papírové hračky, sešity, skicáky, omalovánky, tužky, pastelky, ořezávátka, těžítka, papírové tašky, umělohmotné tašky, obaly na cukrovinky, obaly na mléčné výrobky, obaly na zvukové nosiče; (18) peněženky; (20) přívěsky na klíče nekovové; (21) obaly na zvukové nosiče umělohmotné; (25) šátky, trička, obuv; (26) nášivky na oděvy, zažehlovací obtisky, odznaky; (28) hlavolamy; (35) reklamní a inzertní činnost; (38) televizní vysílání pořadů; (41) výchovná a zábavní činnost.

byla ke dni 10.02.2000 převedena na:

(111) **202739**
 (730) PRIMA PLUS, a.s., Praha 8, CZ
 (510) (6) přívěsky na klíče kovové; (9) videokazety, nosiče dat, počítače; (14) odznaky z drahých kovů; (16) pohlednice, gratulace, dopisní papíry, nástěnné kalendáře, stolní kalendáře, samolepky, obtisky, pexesa, hrací karty, puzzle, poznámkové bloky, desky na spisy, pořadače, diáře, balící papír, papírové hračky, sešity, skicáky, omalovánky, tužky, pastelky, ořezávátka, těžítka, papírové tašky, umělohmotné tašky, obaly na cukrovinky, obaly na mléčné výrobky, obaly na zvukové nosiče; (18) peněženky; (20) přívěsky na klíče nekovové; (21) obaly na zvukové nosiče umělohmotné; (25) šátky, trička, obuv; (26) nášivky na oděvy, zažehlovací obtisky, odznaky; (28) hlavolamy; (35) reklamní a inzertní činnost; (41) výchovná a zábavní činnost.

a

(111) **202739A**
 (730) FTV PREMIÉRA, spol. s r.o., Praha 7, CZ
 (510) (38) televizní vysílání pořadů.

- (111) **202740** (audiovizuálních) děl.
 (730) PRIMA PLUS, a.s., Praha 8, CZ
 (510) (6) přívěšky na klíče kovové; (9) byla ke dni 10.02.2000 převedena na:
- (111) **203502**
 (730) PRIMA PLUS, a.s., Praha 8, CZ
 (510) (6) kovové odznaky a přívěšky na klíče; (9) nenahrané a nahrané nosiče zvukových a zvukově obrazových záznamů, nosiče dat; (16) papírnické zboží např. pohlednice, kalendáře, diáře, samolepky, obtisky, dopisní papíry, papírové a plastové tašky, obaly, kancelářské potřeby, desky na spisy, těžítka, pexesa, karty; (18) peněženky, přívěšky na klíče z kůže a imitace kůže; (21) láhve na nápoje; (25) trička, čepice, klobouky, šátky; (26) nášivky na oděvy, zažehlovací obtisky, odznaky a přívěšky na klíče nikoliv z drahých kovů; (28) hračky, hlavolamy; (35) reklamní a inzertní činnost; (41) výchovná a zábavní činnost, výroba, distribuce a půjčování nahraných nosičů zvukových a zvukově obrazových (audiovizuálních) děl.
- byla ke dni 10.02.2000 převedena na:
- (111) **202740** a
 (730) PRIMA PLUS, a.s., Praha 8, CZ
 (510) (6) přívěšky na klíče kovové; (9) videokazety, nosiče dat, počítače; (14) odznaky z drahých kovů; (16) pohlednice, gratulace, dopisní papíry, nástěnné kalendáře, stolní kalendáře, samolepky, obtisky, pexesa, hrací karty, puzzle, poznámkové bloky, desky na spisy, pořadače, diáře, balící papír, papírové hračky, sešity, skicáky, omalovánky, tužky, pastelky, ořezávátka, těžítka, papírové tašky, umělohmotné tašky, obaly na cukrovinky, obaly na mléčné výrobky, obaly na zvukové nosiče; (18) peněženky; (20) přívěšky na klíče nekovové; (21) obaly na zvukové nosiče umělohmotné; (25) šátky, trička, obuv; (26) nášivky na oděvy, zažehlovací obtisky, odznaky; (28) hlavolamy; (35) reklamní a inzertní činnost; (38) televizní vysílání pořadů; (41) výchovná a zábavní činnost.
- (111) **203502A**
 (730) FTV PREMIÉRA, spol. s r.o., Praha 7, CZ
 (510) (38) televizní vysílání pořadů včetně jejich výroby a nákupu.
- (111) **204452**
 (730) PRIMA PLUS, a.s., Praha 8, CZ
 (510) (6) odznaky, přívěšky na klíče; (9) nahrané a nenahrané nosiče zvukových nebo zvukově obrazových záznamů, videokazety, nosiče dat; (16) papírnické zboží, např. pohlednice, kalendáře, diáře, samolepky, obtisky, obálky, dopisní papíry, papírové a plastové tašky, obaly na cukrovinky a mléčné výrobky, obaly na zvukové nosiče; (18) peněženky, desky na spisy koženkové; (20) plastové odznaky; (21) přívěšky na klíče, těžítka, láhve na nápoje; (25) trička, čepice, klobouky, šátky; (26) nášivky na oděvy, zažehlovací obtisky; (28) hračky, hlavolamy, pexesa, karty; (35) reklamní, inzertní a propagační činnost, prodej reklamního času inzerentům, teleshopping; (36) barterový obchod a sponzoring, teleshopping; (38) celoplošné a regionální televizní vysílání, výroba, nákup a prodej tv programů, dovoz tv pořadů ze zahraničí, výroba tv pořadů do zahraničí; (41) výchovná a zábavní činnost, agenturní činnost v oblasti kultury, půjčování nahraných a nenahraných nosičů zvukových nebo zvukově obrazových záznamů.
- a
- (111) **202740A**
 (730) FTV PREMIÉRA, spol. s r.o., Praha 7, CZ
 (510) (38) televizní vysílání pořadů.
- (111) **203502**
 (730) PRIMA PLUS, a.s., Praha 8, CZ
 (510) (6) kovové odznaky a přívěšky na klíče; (9) nenahrané a nahrané nosiče zvukových a zvukově obrazových záznamů, nosiče dat; (16) papírnické zboží např. pohlednice, kalendáře, diáře, samolepky, obtisky, dopisní papíry, papírové a plastové tašky, obaly, kancelářské potřeby, desky na spisy, těžítka, pexesa, karty; (18) peněženky, přívěšky na klíče z kůže a imitace kůže; (21) láhve na nápoje; (25) trička, čepice, klobouky, šátky; (26) nášivky na oděvy, zažehlovací obtisky, odznaky a přívěšky na klíče nikoliv z drahých kovů; (28) hračky, hlavolamy; (35) reklamní a inzertní činnost; (38) televizní vysílání pořadů včetně jejich výroby a nákupu; (41) výchovná a zábavní činnost, výroba, distribuce a půjčování nahraných nosičů zvukových a zvukově obrazových
- byla ke dni 10.02.2000 převedena na:
- (111) **204452**
 (730) PRIMA PLUS, a.s., Praha 8, CZ
 (510) (6) odznaky, přívěšky na klíče; (9) nahrané a nenahrané nosiče zvukových nebo zvukově obrazových záznamů, videokazety, nosiče dat; (16) papírnické zboží, např. pohlednice, kalendáře, diáře, samolepky, obtisky, obálky, dopisní papíry, papírové a plastové tašky, obaly na cukrovinky a mléčné výrobky, obaly na zvukové nosiče; (18) peněženky, desky na spisy koženkové; (20) plastové odznaky; (21) přívěšky na klíče, těžítka,

láhve na nápoje; (25) trička, čepice, klobouky, šátky; (26) nášivky na oděvy, zažehlovací obtisky; (28) hračky, hlavolamy, pexesa, karty; (35) reklamní, inzertní a propagační činnost, prodej reklamního času inzerentům, teleshopping; (36) barterový obchod a sponzoring, teleshopping; (41) výchovná a zábavní činnost, agenturní činnost v oblasti kultury, půjčování nahraných a nenahraných nosičů zvukových nebo zvukově obrazových záznamů.	a	zvukových a zvukově obrazových záznamů, nosičů dat.
(111) 204452A	(111) 205822A	
(730) FTV PREMIÉRA, spol. s r.o., Praha 7, CZ	(730) FTV PREMIÉRA, spol. s r.o., Praha 7, CZ	
(510) (38) celoplošné a regionální televizní vysílání, výroba, nákup a prodej tv programů, dovoz tv pořadů ze zahraničí, výroba tv pořadů do zahraničí.	(510) (38) televizní vysílání.	
(111) 205821	(111) 205823	
(730) PRIMA PLUS, a.s., Praha 8, CZ	(730) PRIMA PLUS, a.s., Praha 8, CZ	
(510) (9) videokazety, nosiče dat a zvukových a zvukově obrazových záznamů; (35) reklamní, inzertní a propagační činnost; (38) televizní vysílání; (41) výchovná a zábavní činnost, agenturní činnost v oblasti kultury, tvorba a šíření audiovizuálních děl, půjčování nahraných zvukových a zvukově obrazových záznamů, nosičů dat.	(510) (9) videokazety, nosiče dat a zvukových a zvukově obrazových záznamů; (35) reklamní, inzertní a propagační činnost; (38) televizní vysílání; (41) výchovná a zábavní činnost, agenturní činnost v oblasti kultury, tvorba a šíření audiovizuálních děl, půjčování nahraných zvukových a zvukově obrazových záznamů, nosičů dat.	
byla ke dni 10.02.2000 převedena na:	byla ke dni 10.02.2000 převedena na:	
(111) 205821	(111) 205823	
(730) PRIMA PLUS, a.s., Praha 8, CZ	(730) PRIMA PLUS, a.s., Praha 8, CZ	
(510) (9) videokazety, nosiče dat a zvukových a zvukově obrazových záznamů; (35) reklamní, inzertní a propagační činnost; (41) výchovná a zábavní činnost, agenturní činnost v oblasti kultury, tvorba a šíření audiovizuálních děl, půjčování nahraných zvukových a zvukově obrazových záznamů, nosičů dat.	(510) (9) videokazety, nosiče dat a zvukových a zvukově obrazových záznamů; (35) reklamní, inzertní a propagační činnost; (41) výchovná a zábavní činnost, agenturní činnost v oblasti kultury, tvorba a šíření audiovizuálních děl, půjčování nahraných zvukových a zvukově obrazových záznamů, nosičů dat.	
a	a	
(111) 205821A	(111) 205823A	
(730) FTV PREMIÉRA, spol. s r.o., Praha 7, CZ	(730) FTV PREMIÉRA, spol. s r.o., Praha 7, CZ	
(510) (38) televizní vysílání.	(510) (38) televizní vysílání.	
(111) 205822	(111) 206026	
(730) PRIMA PLUS, a.s., Praha 8, CZ	(730) TOROL a.s., Most, CZ	
(510) (9) videokazety, nosiče dat a zvukových a zvukově obrazových záznamů; (35) reklamní, inzertní a propagační činnost; (38) televizní vysílání; (41) výchovná a zábavní činnost, agenturní činnost v oblasti kultury, tvorba a šíření audiovizuálních děl, půjčování nahraných zvukových a zvukově obrazových záznamů, nosičů dat.	(510) (3) přípravky pro čištění, leštění, odmašťování a broušení; (4) paliva a maziva všeho druhu, průmyslové oleje a tuky; (5) potraviny pro děti, výrobky dietetické; (8) nářadí a přístroje s ručním pohonem; (9) aparáty a přístroje elektrické, přístroje pro měření a signalizaci; (11) přístroje pro osvětlení, topení, výrobu páry, pro vaření, přístroje chladicí, pro sušení, ventilaci, distribuci vody; (12) vozidla, dopravní prostředky pozemní, vzdušné; (29) maso, ryby, drůbež, zvěřina, masové výtažky konzervované, sušené a vařené ovoce a zelenina, rosoly, zavařeniny, vejce, mléko a jiné mlékárenské výrobky, jedlé oleje a tuky, potraviny v konzervách, mléčné nápoje; (30) káva, čaj, kakao, cukr, rýže, tapioka, ságo, kávové náhražky, mouka a obilní přípravky, chléb, sušenky, suchary, koláče, pečivo, jemné pečivo a cukrovinky, zmrzlina, med, sirup z melasy, kvasnice, prášky do pečiva, sůl, hořčice, pepř, ocet, chuťové omáčky, koření, kávové, kakaové nebo čokoládové nápoje; (32) pivo, lehká nealkoholická piva a ležáky, vody minerální a šumivé a jiné nealkoholické nápoje, sirupy a jiné přípravky k přípravě nápojů včetně ovocných šťáv a nápojů z ovocných šťáv; (33) alkoholické nápoje; (34) tabák, potřeby	
byla ke dni 10.02.2000 převedena na:	byla ke dni 10.02.2000 převedena na:	
(111) 205822	(111) 205822	
(730) PRIMA PLUS, a.s., Praha 8, CZ	(730) PRIMA PLUS, a.s., Praha 8, CZ	
(510) (9) videokazety, nosiče dat a zvukových a zvukově obrazových záznamů; (35) reklamní, inzertní a propagační činnost; (41) výchovná a zábavní činnost, agenturní činnost v oblasti kultury, tvorba a šíření audiovizuálních děl, půjčování nahraných	(510) (9) videokazety, nosiče dat a zvukových a zvukově obrazových záznamů; (35) reklamní, inzertní a propagační činnost; (41) výchovná a zábavní činnost, agenturní činnost v oblasti kultury, tvorba a šíření audiovizuálních děl, půjčování nahraných	

pro kuřáky, zápalky; (35) zprostředkovatelská činnost v oblasti obchodních záležitostí a služeb reklamních agentur; (36) zprostředkovatelská činnost v oblasti služeb realitních kanceláří; (37) zprostředkovatelská činnost v oblasti stavebnictví a oprav; (39) skladování paliv a maziv všeho druhu, průmyslových olejů a tuků, zprostředkovatelská činnost v oblasti dopravy a skladování; (40) zprostředkovatelská činnost v oblasti zpracování a úpravy materiálu; (41) zprostředkovatelská činnost v oblasti výchovné a zábavné činnosti; (42) provozování čerpacích stanic s palivy a mazivy, zprostředkovatelská činnost v oblasti služeb cestovních kanceláří, ubytovacích služeb a stravování, poradenské a konzultační činnosti.

byla ke dni 22.02.2000 převedena na:

(111) **206026**
 (730) TOROL a.s., Most, CZ
 (510) Částečnými převody celý seznam převeden na OZ č. spisu 150859 a 150860.

a

(111) **206026B**
 (730) Milan Gabriš, Most, CZ
 (510) (41) zprostředkovatelská činnost v oblasti výchovné a zábavné činnosti.

(111) **206026**
 (730) TOROL a.s., Most, CZ
 (510) (3) přípravky pro čištění, leštění, odmašťování a broušení; (4) paliva a maziva všeho druhu, průmyslové oleje a tuky; (5) potraviny pro děti, výrobky dietetické; (8) nářadí a přístroje s ručním pohonem; (9) aparáty a přístroje elektrické, přístroje pro měření a signalizaci; (11) přístroje pro osvětlení, topení, výrobu páry, pro vaření, přístroje chladicí, pro sušení, ventilaci, distribuci vody; (12) vozidla, dopravní prostředky pozemní, vzdušné; (29) maso, ryby, drůbež, zvěřina, masové výtahy konzervované, sušené a vařené ovoce a zelenina, rosoly, zavařeniny, vejce, mléko a jiné mlékařenské výrobky, jedlé oleje a tuky, potraviny v konzervách, mléčné nápoje; (30) káva, čaj, kakao, cukr, rýže, tapioka, ságo, kávové náhražky, mouka a obilní přípravky, chléb, sušenky, suchary, koláče, pečivo, jemné pečivo a cukrovinky, zmrzlina, med, sirup z melasy, kvasnice, prášky do pečiva, sůl, hořčice, pepř, ocet, chuťové omáčky, koření, kávové, kakaové nebo čokoládové nápoje; (32) pivo, lehká nealkoholická piva a ležáky, vody minerální a šumivé a jiné nealkoholické nápoje, sirupy a jiné přípravky k přípravě nápojů včetně ovocných šťáv a nápojů z ovocných šťáv; (33) alkoholické nápoje; (34) tabák, potřeby pro kuřáky, zápalky; (35) zprostředkovatelská činnost v oblasti obchodních záležitostí a služeb reklamních agentur; (36) zprostředkovatelská činnost v oblasti služeb realitních kanceláří; (37) zprostředkovatelská činnost v oblasti stavebnictví a oprav; (39) skladování paliv a maziv všeho druhu, průmyslových olejů a tuků, zprostředkovatelská činnost v oblasti dopravy a skladování; (40) zprostředkovatelská činnost v oblasti zpracování a úpravy materiálu; (42) provozování čerpacích stanic s palivy a mazivy, zprostředkovatelská činnost v oblasti služeb cestovních kanceláří, ubytovacích služeb a stravování, poradenské a konzultační činnosti.

stavebnictví a oprav; (39) skladování paliv a maziv všeho druhu, průmyslových olejů a tuků, zprostředkovatelská činnost v oblasti dopravy a skladování; (40) zprostředkovatelská činnost v oblasti zpracování a úpravy materiálu; (42) provozování čerpacích stanic s palivy a mazivy, zprostředkovatelská činnost v oblasti služeb cestovních kanceláří, ubytovacích služeb a stravování, poradenské a konzultační činnosti.

byla ke dni 22.02.2000 převedena na:

(111) **206026**
 (730) TOROL a.s., Most, CZ
 (510) Částečnými převody celý seznam převeden na OZ č. spisu 150859 a 150860.

a

(111) **206026A**
 (730) Josef Čepelák, Most, CZ
 (510) (3) přípravky pro čištění, leštění, odmašťování a broušení; (4) paliva a maziva všeho druhu, průmyslové oleje a tuky; (5) potraviny pro děti, výrobky dietetické; (8) nářadí a přístroje s ručním pohonem; (9) aparáty a přístroje elektrické, přístroje pro měření a signalizaci; (11) přístroje pro osvětlení, topení, výrobu páry, pro vaření, přístroje chladicí, pro sušení, ventilaci, distribuci vody; (12) vozidla, dopravní prostředky pozemní, vzdušné; (29) maso, ryby, drůbež, zvěřina, masové výtahy konzervované, sušené a vařené ovoce a zelenina, rosoly, zavařeniny, vejce, mléko a jiné mlékařenské výrobky, jedlé oleje a tuky, potraviny v konzervách, mléčné nápoje; (30) káva, čaj, kakao, cukr, rýže, tapioka, ságo, kávové náhražky, mouka a obilní přípravky, chléb, sušenky, suchary, koláče, pečivo, jemné pečivo a cukrovinky, zmrzlina, med, sirup z melasy, kvasnice, prášky do pečiva, sůl, hořčice, pepř, ocet, chuťové omáčky, koření, kávové, kakaové nebo čokoládové nápoje; (32) pivo, lehká nealkoholická piva a ležáky, vody minerální a šumivé a jiné nealkoholické nápoje, sirupy a jiné přípravky k přípravě nápojů včetně ovocných šťáv a nápojů z ovocných šťáv; (33) alkoholické nápoje; (34) tabák, potřeby pro kuřáky, zápalky; (35) zprostředkovatelská činnost v oblasti obchodních záležitostí a služeb reklamních agentur; (36) zprostředkovatelská činnost v oblasti služeb realitních kanceláří; (37) zprostředkovatelská činnost v oblasti stavebnictví a oprav; (39) skladování paliv a maziv všeho druhu, průmyslových olejů a tuků, zprostředkovatelská činnost v oblasti dopravy a skladování; (40) zprostředkovatelská činnost v oblasti zpracování a úpravy materiálu; (42) provozování čerpacích stanic s palivy a mazivy, zprostředkovatelská činnost v oblasti služeb cestovních kanceláří, ubytovacích služeb a stravování, poradenské a konzultační činnosti.

(111) **206062**

(730) PRIMA PLUS, a.s., Praha 8, CZ
(510) (41) zábavné televizní vysílání.

byla ke dni 10.02.2000 převedena na:

(111) **206062**
(730) PRIMA PLUS, a.s., Praha 8, CZ
(510) (41) zábavné televizní vysílání.

a

(111) **206062A**
(730) FTV PREMIÉRA, spol. s r.o., Praha 7, CZ
(510) (38) televizní vysílání.

(111) **206063**
(730) PRIMA PLUS, a.s., Praha 8, CZ
(510) (38) televizní vysílání; (41) zábavné televizní vysílání.

byla ke dni 10.02.2000 převedena na:

(111) **206063**
(730) PRIMA PLUS, a.s., Praha 8, CZ
(510) (41) zábavné televizní vysílání.

a

(111) **206063A**
(730) FTV PREMIÉRA, spol. s r.o., Praha 7, CZ
(510) (38) televizní vysílání.

(111) **206064**
(730) PRIMA PLUS, a.s., Praha 8, CZ
(510) (38) televizní vysílání; (41) zábavné televizní vysílání.

byla ke dni 10.02.2000 převedena na:

(111) **206064**
(730) PRIMA PLUS, a.s., Praha 8, CZ
(510) (41) zábavné televizní vysílání.

a

(111) **206064A**
(730) FTV PREMIÉRA, spol. s r.o., Praha 7, CZ
(510) (38) televizní vysílání.

(111) **208657**
(730) PRIMA PLUS, a.s., Praha 8, CZ
(510) (9) videokazety, nosiče dat; (35) inzertní a reklamní činnost; (38) spoje, komunikace-televizní vysílání; (41) tvorba a šíření audiovizuálních děl, výchovná a zábavní činnost.

byla ke dni 10.02.2000 převedena na:

(111) **208657**
(730) PRIMA PLUS, a.s., Praha 8, CZ
(510) (9) videokazety, nosiče dat; (35) inzertní a reklamní činnost; (41) tvorba a šíření audiovizuálních děl, výchovná a zábavní činnost.

a

(111) **208657A**
(730) FTV PREMIÉRA, spol. s r.o., Praha 7, CZ
(510) (38) spoje, komunikace-televizní vysílání.

(111) **208658**
(730) PRIMA PLUS, a.s., Praha 8, CZ

(510) (9) videokazety, nosiče dat; (35) inzertní a reklamní činnost; (38) spoje, komunikace-televizní vysílání; (41) tvorba a šíření audiovizuálních děl, výchovná a zábavní činnost.

byla ke dni 10.02.2000 převedena na:

(111) **208658**
(730) PRIMA PLUS, a.s., Praha 8, CZ
(510) (9) videokazety, nosiče dat; (35) inzertní a reklamní činnost; (41) tvorba a šíření audiovizuálních děl, výchovná a zábavní činnost.

a

(111) **208658A**
(730) FTV PREMIÉRA, spol. s r.o., Praha 7, CZ
(510) (38) spoje, komunikace-televizní vysílání.

(111) **208978**
(730) PRIMA PLUS, a.s., Praha 8, CZ
(510) (9) videokazety, nosiče dat, nahrané zvukové a zvukově obrazové záznamy, nosiče dat; (35) inzertní a reklamní činnost, propagační činnost; (38) spoje, komunikace -televizní vysílání; (41) výchovná a zábavní činnost, agenturní činnost v oblasti kultury, tvorba a šíření audiovizuálních děl, půjčování nahraných zvukových a zvukově obrazových záznamů, nosičů dat.

byla ke dni 10.02.2000 převedena na:

(111) **208978**
(730) PRIMA PLUS, a.s., Praha 8, CZ
(510) (9) videokazety, nosiče dat, nahrané zvukové a zvukově obrazové záznamy, nosiče dat; (35) inzertní a reklamní činnost, propagační činnost; (41) výchovná a zábavní činnost, agenturní činnost v oblasti kultury, tvorba a šíření audiovizuálních děl, půjčování nahraných zvukových a zvukově obrazových záznamů, nosičů dat.

a

(111) **208978A**
(730) FTV PREMIÉRA, spol. s r.o., Praha 7, CZ
(510) (38) spoje, komunikace -televizní vysílání.

(111) **208979**
(730) PRIMA PLUS, a.s., Praha 8, CZ
(510) (9) videokazety, nosiče dat, nahrané zvukové a zvukově obrazové záznamy, nosiče dat; (35) inzertní a reklamní činnost, propagační činnost; (38) spoje, komunikace -televizní vysílání; (41) výchovná a zábavní činnost, agenturní činnost v oblasti kultury, tvorba a šíření audiovizuálních děl, půjčování nahraných zvukových a zvukově obrazových záznamů, nosičů dat.

byla ke dni 10.02.2000 převedena na:

(111) **208979**
(730) PRIMA PLUS, a.s., Praha 8, CZ
(510) (9) videokazety, nosiče dat, nahrané zvukové a zvukově obrazové záznamy, nosiče dat; (35) inzertní a reklamní činnost, propagační činnost; (41) výchovná a zábavní činnost, agenturní činnost v oblasti kultury, tvorba a

- šíření audiovizuálních děl, půjčování
nahraných zvukových a zvukově obrazových
záznamů, nosičů dat.
- a
- (111) **208979A**
(730) FTV PREMIÉRA, spol. s r.o., Praha 7, CZ
(510) (38) spoje, komunikace -televizní vysílání.
- (111) **208980**
(730) PRIMA PLUS, a.s., Praha 8, CZ
(510) (9) videokazety, nosiče dat, nahrané zvukové
a zvukově obrazové záznamy, nosiče dat;
(35) inzertní a reklamní činnost, propagační
činnost; (38) spoje, komunikace -televizní
vysílání; (41) výchovná a zábavní činnost,
agenturní činnost v oblasti kultury, tvorba a
šíření audiovizuálních děl, půjčování
nahraných zvukových a zvukově obrazových
záznamů, nosičů dat.
- byla ke dni 10.02.2000 převedena na:
- (111) **208980**
(730) PRIMA PLUS, a.s., Praha 8, CZ
(510) (9) videokazety, nosiče dat, nahrané zvukové
a zvukově obrazové záznamy, nosiče dat;
(35) inzertní a reklamní činnost, propagační
činnost; (41) výchovná a zábavní činnost,
agenturní činnost v oblasti kultury, tvorba a
šíření audiovizuálních děl, půjčování
nahraných zvukových a zvukově obrazových
záznamů, nosičů dat.
- a
- (111) **208980A**
(730) FTV PREMIÉRA, spol. s r.o., Praha 7, CZ
(510) (38) spoje, komunikace -televizní vysílání.
- (111) **208981**
(730) PRIMA PLUS, a.s., Praha 8, CZ
(510) (9) videokazety, nosiče dat, nahrané zvukové
a zvukově obrazové záznamy, nosiče dat;
(35) inzertní a reklamní činnost, propagační
činnost; (38) spoje, komunikace -televizní
vysílání; (41) výchovná a zábavní činnost,
agenturní činnost v oblasti kultury, tvorba a
šíření audiovizuálních děl, půjčování
nahraných zvukových a zvukově obrazových
záznamů, nosičů dat.
- byla ke dni 10.02.2000 převedena na:
- (111) **208981**
(730) PRIMA PLUS, a.s., Praha 8, CZ
(510) (9) videokazety, nosiče dat, nahrané zvukové
a zvukově obrazové záznamy, nosiče dat;
(35) inzertní a reklamní činnost, propagační
činnost; (41) výchovná a zábavní činnost,
agenturní činnost v oblasti kultury, tvorba a
šíření audiovizuálních děl, půjčování
nahraných zvukových a zvukově obrazových
záznamů, nosičů dat.
- a
- (111) **208981A**
(730) FTV PREMIÉRA, spol. s r.o., Praha 7, CZ
(510) (38) spoje, komunikace -televizní vysílání.
- (111) **209017**
(730) PRIMA PLUS, a.s., Praha 8, CZ
(510) (9) videokazety, nosiče dat; (35) inzertní a
reklamní činnost; (38) spoje, komunikace-
televizní vysílání; (41) tvorba a šíření
audiovizuálních děl, výchovná a zábavní
činnost.
- byla ke dni 10.02.2000 převedena na:
- (111) **209017**
(730) PRIMA PLUS, a.s., Praha 8, CZ
(510) (9) videokazety, nosiče dat; (35) inzertní a
reklamní činnost; (41) tvorba a šíření
audiovizuálních děl, výchovná a zábavní
činnost.
- a
- (111) **209017A**
(730) FTV PREMIÉRA, spol. s r.o., Praha 7, CZ
(510) (38) spoje, komunikace-televizní vysílání.
- (111) **209018**
(730) PRIMA PLUS, a.s., Praha 8, CZ
(510) (9) videokazety, nosiče dat; (35) inzertní a
reklamní činnost; (38) spoje, komunikace-
televizní vysílání; (41) tvorba a šíření
audiovizuálních děl, výchovná a zábavní
činnost.
- byla ke dni 10.02.2000 převedena na:
- (111) **209018**
(730) PRIMA PLUS, a.s., Praha 8, CZ
(510) (9) videokazety, nosiče dat; (35) inzertní a
reklamní činnost; (41) tvorba a šíření
audiovizuálních děl, výchovná a zábavní
činnost.
- a
- (111) **209018A**
(730) FTV PREMIÉRA, spol. s r.o., Praha 7, CZ
(510) (38) spoje, komunikace-televizní vysílání.
- (111) **209019**
(730) PRIMA PLUS, a.s., Praha 8, CZ
(510) (9) videokazety, nosiče dat; (35) inzertní a
reklamní činnost; (38) spoje, komunikace-
televizní vysílání; (41) tvorba a šíření
audiovizuálních děl, výchovná a zábavní
činnost.
- byla ke dni 10.02.2000 převedena na:
- (111) **209019**
(730) PRIMA PLUS, a.s., Praha 8, CZ
(510) (9) videokazety, nosiče dat; (35) inzertní a
reklamní činnost; (41) tvorba a šíření
audiovizuálních děl, výchovná a zábavní
činnost.
- a
- (111) **209019A**
(730) FTV PREMIÉRA, spol. s r.o., Praha 7, CZ
(510) (38) spoje, komunikace-televizní vysílání.

ZMĚNY V ÚDAJÍCH O MAJITELÍCH OCHRANNÝCH ZNÁMEK

Číslo zápisu	Majitel	S účinností od:
93293	Royal Crown Company, Inc., White Plains, US, NY	24.02.2000
94873	FOOTWEAR CORPORATION LIMITED, Leicester, GB	25.02.2000
96969	Ferring-Léčiva, a.s., Jesenice u Prahy, CZ	17.02.2000
116477	První brněnská strojírna DIZ, a.s., Brno, CZ	15.02.2000
116478	První brněnská strojírna DIZ, a.s., Brno, CZ	15.02.2000
118524	OP papírna, s.r.o., Olšany 18, CZ	23.02.2000
118532	OP papírna, s.r.o., Olšany 18, CZ	23.02.2000
118546	OP papírna, s.r.o., Olšany 18, CZ	23.02.2000
151743	TOPOS a.s., Šluknov, CZ	14.02.2000
151744	TOPOS a.s., Šluknov, CZ	14.02.2000
151745	TOPOS a.s., Šluknov, CZ	14.02.2000
152203	OP papírna, s.r.o., Olšany 18, CZ	23.02.2000
153792	BP AMOCO P.L.C., London, GB	04.02.2000
154026	SKLOEXPORT akciová společnost v likvidaci, Liberec, CZ	23.02.2000
154230	Avo Megger Instruments Limited, Dover, Kent, GB	14.02.2000
154230	Avo International Limited, Dover, Kent, GB	14.02.2000
155452	SKLOEXPORT akciová společnost v likvidaci, Liberec, CZ	23.02.2000
156316	OP papírna, s.r.o., Olšany 18, CZ	23.02.2000
156807	SCA Hygiene Products AB, Göteborg, SE	11.02.2000
157248	YTONG Deutschland AG, München, DE	14.02.2000
157844	JZA, a.s., Praha 5, CZ	21.02.2000
158607	JZA, a.s., Praha 5, CZ	21.02.2000
159615	EMI RECORDS LIMITED, Londýn, GB	24.02.2000
159702	MILACRON INC.společnost podle zákonů státu Delaware, Cincinnati 45209-1025, US, OH	07.02.2000
160245	BP AMOCO P.L.C., London, GB	07.02.2000
160421	Ferring-Léčiva, a.s., Jesenice u Prahy, CZ	17.02.2000
160608	BP AMOCO P.L.C., London, GB	04.02.2000
161027	BP AMOCO P.L.C., London, GB	04.02.2000
162277	Englewood Limited, Cheshire, GB	16.02.2000
162736	BP AMOCO P.L.C., London, GB	04.02.2000
162854	Ferring-Léčiva, a.s., Jesenice u Prahy, CZ	17.02.2000
162948	BP AMOCO P.L.C., London, GB	04.02.2000
163139	BP AMOCO P.L.C., London, GB	04.02.2000

Číslo zápisu	Majitel	S účinností od:
163329	BP AMOCO P.L.C., London, GB	04.02.2000
163480	JZA, a.s., Praha 5, CZ	21.02.2000
163717	BP AMOCO P.L.C., London, GB	04.02.2000
163718	BP AMOCO P.L.C., London, GB	04.02.2000
163808	MOLSON CANADA, Toronto, Ontario, CA	24.02.2000
163870	CPFILMS INC., a Delaware corporation, Fieldale, US, VA	28.02.2000
164169	Royal Crown Company, Inc., White Plains, US, NY	17.02.2000
164215	SMĚR, výrobní družstvo, Praha 10- Petrovice, CZ	25.02.2000
164396	BP AMOCO P.L.C., London, GB	07.02.2000
164413	BP AMOCO P.L.C., London, GB	07.02.2000
164524	Primus AB, Solna, SE	09.02.2000
164696	MOLSON CANADA, Toronto, Ontario, CA	24.02.2000
164760	Lever Vlaardingen B.V., Vlaardingen, NL	29.02.2000
165073	Ferring-Léčiva, a.s., Jesenice u Prahy, CZ	22.02.2000
165399	Ferring-Léčiva, a.s., Jesenice u Prahy, CZ	23.02.2000
166068	BP AMOCO P.L.C., London, GB	04.02.2000
166411	Ferring-Léčiva, a.s., Jesenice u Prahy, CZ	23.02.2000
166545	BP AMOCO P.L.C., London, GB	04.02.2000
167645	BLAW-KNOX CONSTRUCTION EQUIPMENT CORPORATION, Mattoon, US, IL	22.02.2000
168013	Mattel, Inc., El Segundo, US, CA	28.02.2000
168108	Peter Bodum A/S, Kodaň, DK	28.02.2000
168317	In-Wear A/S, Copenhagen S, DK	02.02.2000
168317	InWear Group A/S, Copenhagen S, DK	02.02.2000
168764	BP AMOCO P.L.C., London, GB	07.02.2000
168765	MicroAge Computer Centers, Inc., společnost zřízená podle zákonů státu Delaware, Tempe, US, AZ	21.02.2000
168896	BP AMOCO P.L.C., London, GB	07.02.2000
168898	BP AMOCO P.L.C., London, GB	07.02.2000
169520	YTONG Deutschland AG, München, DE	17.02.2000
169521	YTONG Deutschland AG, München, DE	17.02.2000
169661	The Jacob's Bakery Limited, Liverpool, GB	17.02.2000
170291	In-Wear A/S, Copenhagen S, DK	02.02.2000
170291	InWear Group A/S, Copenhagen S, DK	02.02.2000
171020	BP AMOCO P.L.C., London, GB	04.02.2000
171021	BP AMOCO P.L.C., London, GB	04.02.2000
171022	BP AMOCO P.L.C., London, GB	04.02.2000
171063	BP AMOCO P.L.C., London, GB	04.02.2000
171556	In-Wear A/S, Copenhagen S, DK	02.02.2000

Číslo zápisu	Majitel	S účinností od:
171556	InWear Group A/S, Copenhagen S, DK	02.02.2000
172975	JZA, a.s., Praha 5, CZ	21.02.2000
173858	WINSTON Import & Marketing, spol. s r.o., Brno - město, CZ	29.02.2000
174812	The Jacob's Bakery Limited, Liverpool, GB	17.02.2000
174813	The Jacob's Bakery Limited, Liverpool, GB	17.02.2000
174949	Rollerblade, Inc., Eden Prairie, US, MN	24.02.2000
176165	Rapid service spol. s r.o., Senohraby, CZ	28.02.2000
176795	YTONG Deutschland AG, München, DE	17.02.2000
176859	Milan Jelínek - KOMTERM, Praha 4, CZ	10.02.2000
177131	YTONG Deutschland AG, München, DE	17.02.2000
177762	The Jacob's Bakery Limited, Liverpool, GB	17.02.2000
181016	WINSTON Import & Marketing, spol. s r.o., Brno - město, CZ	29.02.2000
181808	Ing. Miloslav Košťál, AŠ, CZ	15.02.2000
183512	Motorcentrum, akciová společnost, Brno - město, CZ	28.02.2000
183588	DORO AB, Lund, SE	17.02.2000
185667	HP TRONIC Zlín, spol. s r.o., Zlín, CZ	11.02.2000
185668	HP TRONIC Zlín, spol. s r.o., Zlín, CZ	11.02.2000
186672	SWENS PLUS s.r.o., České Budějovice, CZ	14.02.2000
186805	JZA, a.s., Praha 5, CZ	21.02.2000
187159	První brněnská strojárna DIZ, a.s., Brno, CZ	15.02.2000
187465	Milchwerke Thüringen GmbH, Erfurt, DE	21.02.2000
189183	SPACENET INC., společnost zřízená podle zákonů státu Delaware, McLean, US, VA	21.02.2000
190124	SCA Hygiene Products AB, Göteborg, SE	11.02.2000
190822	Ferring - Léčiva, a.s., Jesenice u Prahy, CZ	24.02.2000
190882	PRIMA Blansko s.r.o., Blansko, CZ	02.02.2000
191071	MAVEL, a.s., Benešov, CZ	15.02.2000
191674	Ing. Jiří Hudský, Praha 10 - Uhřetěves, CZ	14.02.2000
193341	WINSTON Import & Marketing, spol. s r.o., Brno - město, CZ	29.02.2000
193880	BP AMOCO P.L.C., London, GB	04.02.2000
193881	BP AMOCO P.L.C., London, GB	04.02.2000
195122	GE Capital Leasing, a.s., Nové Město nad Metují, CZ	14.02.2000
195768	OP papírna, s.r.o., Olšany 18, CZ	23.02.2000
197066	Ing. Jiří Hudský, Praha 10 - Uhřetěves, CZ	14.02.2000
197067	Ing. Jiří Hudský, Praha 10 - Uhřetěves, CZ	16.02.2000
198182	Axon Bohemia, a.s., Praha 4, CZ	10.02.2000
198594	Český lodní a průmyslový registr, s.r.o., Praha 3 - Vinohrady, CZ	10.02.2000
199614	America Online, Inc., Dulles, US, VA	02.02.2000

Číslo zápisu	Majitel	S účinností od:
199700	SAM TAT LEATHER GOODS (H.K.) LIMITED, Hong Kong, CN	25.02.2000
199701	SAM TAT LEATHER GOODS (H.K.) LIMITED, Hong Kong, CN	25.02.2000
200256	A.F.S. International, s.r.o., Praha 1, CZ	16.02.2000
200614	BP AMOCO P.L.C., London, GB	04.02.2000
200731	Jesenické prameny, s.r.o., Nová Pláň 61, CZ	16.02.2000
200998	America Online, Inc., Dulles, US, VA	02.02.2000
201248	AssiDomän Sepap a.s., Štětí, CZ	02.02.2000
201985	AssiDomän Sepap a.s., Štětí, CZ	02.02.2000
202073	BP AMOCO P.L.C., London, GB	04.02.2000
202331	Ferring - Léčiva, a.s., Jesenice u Prahy, CZ	24.02.2000
202655	America Online, Inc., Dulles, US, VA	02.02.2000
202656	America Online, Inc., Dulles, US, VA	02.02.2000
202963	Slávka Harazimová, Praha 2, CZ	29.02.2000
203171	OP papírna, s.r.o., Olšany 18, CZ	23.02.2000
203172	OP papírna, s.r.o., Olšany 18, CZ	23.02.2000
203454	WALMARK, spol. s r.o., Třinec 5, CZ	17.02.2000
203455	WALMARK, spol. s r.o., Třinec 5, CZ	17.02.2000
205406	America Online, Inc., Dulles, US, VA	02.02.2000
205651	Quiksilver International Pty Ltd0, Torquay, Victoria, AU	04.02.2000
206087	America Online, Inc., Dulles, US, VA	02.02.2000
206161	SkyNet, a.s., Brno, CZ	17.02.2000
206553	WALMARK, spol. s r.o., Třinec 5, CZ	29.02.2000
206936	SILEKTRO Praha s.r.o., Praha 3, CZ	29.02.2000
207438	AssiDomän Sepap a.s., Štětí, CZ	02.02.2000
207439	AssiDomän Sepap a.s., Štětí, CZ	02.02.2000
207595	FAVEA spol. s r.o., Kopřivnice, CZ	10.02.2000
207661	BP AMOCO P.L.C., London, GB	04.02.2000
207662	BP AMOCO P.L.C., London, GB	04.02.2000
207696	BP AMOCO P.L.C., London, GB	04.02.2000
208533	BP AMOCO P.L.C., London, GB	04.02.2000
210659	Axon Bohemia, a.s., Praha 4, CZ	10.02.2000
211950	Royal Crown Company, Inc., White Plains, US, NY	17.02.2000
213113	PROGAST, spol. s r.o., Hustopeče u Brna, CZ	22.02.2000
214101	ČESKÝ TELECOM, a.s., Praha 3, CZ	29.02.2000
215377	ČESKÝ TELECOM, a.s., Praha 3, CZ	29.02.2000
215378	ČESKÝ TELECOM, a.s., Praha 3, CZ	29.02.2000
215668	ECO - DESIGN, spol. s r.o., České Budějovice, CZ	28.02.2000

Číslo zápisu	Majitel	S účinností od:
215858	La femme, spol. s r.o., Olomouc, CZ	02.02.2000
216223	HP TRONIC Zlín, spol. s r.o., Zlín, CZ	11.02.2000
216224	HP TRONIC Zlín, spol. s r.o., Zlín, CZ	11.02.2000
216750	ISOTRA s.r.o., Chuchelná, CZ	02.02.2000
216792	ČMKŠ holding, a.s., Nymburk, CZ	09.02.2000
216879	ISOTRA s.r.o., Chuchelná, CZ	02.02.2000
216910	BP AMOCO P.L.C., London, GB	04.02.2000
217430	CPFILMS INC., a Delaware corporation, Fieldale, US, VA	21.02.2000
218191	BP AMOCO P.L.C., London, GB	04.02.2000
218192	BP AMOCO P.L.C., London, GB	04.02.2000
218722	Axon Bohemia, a.s., Praha 4, CZ	28.02.2000
218789	Diageo plc, London, GB	14.02.2000
219005	ROLAND, spol. s r.o., Kojetice, Praha - východ, CZ	14.02.2000
219470	FAVEA spol. s r.o., Kopřivnice, CZ	10.02.2000
219843	BOHEMIA TECHNOLOGY, a.s., Praha 2, CZ	14.02.2000
220567	Punktum, spol. s r.o., Opava, CZ	28.02.2000
220832	SkyNet, a.s., Brno, CZ	17.02.2000
220998	ČESKÝ TELECOM, a.s., Praha 3, CZ	29.02.2000
221117	ČESKÝ TELECOM, a.s., Praha 3, CZ	29.02.2000
221118	ČESKÝ TELECOM, a.s., Praha 3, CZ	29.02.2000
221120	ČESKÝ TELECOM, a.s., Praha 3, CZ	29.02.2000
221121	ČESKÝ TELECOM, a.s., Praha 3, CZ	29.02.2000
221122	ČESKÝ TELECOM, a.s., Praha 3, CZ	29.02.2000
221391	Řízení letového provozu České republiky, státní podnik, Praha 6, CZ	11.02.2000
221392	Řízení letového provozu České republiky, státní podnik, Praha 6, CZ	11.02.2000
221640	OP papírna, s.r.o., Olšany 18, CZ	23.02.2000
222098	Mgr. Karla Bauerová, České Budějovice, CZ	28.02.2000
222145	WAX MUSEUM PRAGUE, spol. s r.o., Karlštejn 173, okres Beroun, CZ	28.02.2000
222444	ČESKÝ TELECOM, a.s., Praha 3, CZ	29.02.2000

OMEZENÍ SEZNAMU VÝROBKŮ A SLUŽEB OCHRANNÝCH ZNÁMEK

(111) **165001**

(510) (8) ruční nástroje, nožířské zboží, vidličky a nože, sečné a bodné zbraně; (16) psací stroje a kancelářské potřeby, totiž kancelářské zařízení (kromě nábytku) a kancelářské stroje (obsažené ve tř.16); (17) gutaperča, guma, baláta a náhražky těchto hmot; (19) fólie, desky a tyče z plastických hmot (jako polotovary), těsnící hmoty, ucpávky a izolace, osinek, slída, hadice (s výjimkou kovových), stavební materiál, přírodní a umělý kámen, cement, vápno, malta, sádra a šterk, kameninové a cementové roury, stavební materiál pro stavbu cest, asphalt, smola a živec, přenosné domy, kamenné pomníky, krby.

s účinností ode dne 28.02.2000

(111) **208876**

(510) (9) přenosné videokamery s nahrávačem, zařízení pro nahrávání videokazet, předem nahrané a prázdné videokazetové pásky, televizní přijímače, televizní antény a části a příslušenství shora uvedených výrobků.

s účinností ode dne 07.02.2000

(111) **222665**

(510) (5) veterinární vakcína pro koně.

s účinností ode dne 22.02.2000

ZMĚNY VE ZNĚNÍ NEBO VYOBRAZENÍ OCHRANNÝCH ZNÁMEK

(111) 167421
(540)



s účinností ode dne 23.02.2000

ZÁNIKY OCHRANNÝCH ZNÁMEK

Číslo zápisu	Datum zániku:		
91358	13.06.1999	167504	13.06.1999
95162	01.06.1999	167534	21.06.1999
97257	28.06.1999	167571	14.06.1999
100372	27.06.1999	167678	22.06.1999
102918	01.06.1999	167681	22.06.1999
105798	17.06.1999	167685	26.06.1999
150098	17.06.1999	167718	08.06.1999
150856	29.06.1999	167800	31.05.1999
150857	29.06.1999	167827	15.06.1999
153870	01.06.1999	167956	15.06.1999
153893	02.06.1999		
153910	26.06.1999		
153911	11.06.1999		
159074	04.06.1999		
159103	10.06.1999		
159131	11.06.1999		
159146	13.06.1999		
159168	17.06.1999		
159242	25.06.1999		
160274	03.06.1999		
160276	03.06.1999		
162594	30.06.1999		
164293	12.06.1999		
164306	12.06.1999		
164386	29.06.1999		
167489	30.06.1999		
167493	22.06.1999		
167494	22.06.1999		
167495	22.06.1999		
167496	22.06.1999		
167498	09.06.1999		

ZÁPISY LICENČNÍCH SMLUV K OCHRANNÝM ZNÁMKÁM

Číslo zápisu	Majitel	Nabyvatel licence	Druh licence	Datum uzavření licenční smlouvy	S účinností od data
117884	KOVOSVIT, a.s., Sezimovo Ústí, CZ;	KOVOSVIT Holoubkov, a.s., Holoubkov;	Nevýlučná	10.02.2000	15.03.1999
117908	KOVOSVIT, a.s., Sezimovo Ústí, CZ;	KOVOSVIT Holoubkov, a.s., Holoubkov;	Nevýlučná	10.02.2000	15.03.1999
151439	TRUSTFIN akciová společnost, Praha 4 - Chodov, CZ;	UNIPLET Třebíč, a.s., Třebíč;	Nevýlučná	11.02.2000	28.01.2000
152703	KOVOSVIT, a.s., Sezimovo Ústí, CZ;	KOVOSVIT Holoubkov, a.s., Holoubkov;	Nevýlučná	10.02.2000	15.03.1999
152704	KOVOSVIT, a.s., Sezimovo Ústí, CZ;	KOVOSVIT Holoubkov, a.s., Holoubkov;	Nevýlučná	10.02.2000	15.03.1999
154670	Svit a.s. Zlín, Zlín, CZ;	KONTY OBUV, a.s., Zlín;	Nevýlučná	14.02.2000	25.01.2000
154671	Svit a.s. Zlín, Zlín, CZ;	KONTY OBUV, a.s., Zlín;	Nevýlučná	14.02.2000	25.01.2000
157039	GALENA, a.s., Opava-Komárov, CZ;	SANTA NÁPOJE, Krnov, a.s., Krnov;	Nevýlučná	25.02.2000	29.12.1999
166164	Tesla, akciová společnost, Praha 9, CZ;	TESLA kovo, s.r.o., Brno;	Nevýlučná	10.02.2000	18.01.2000
166166	Tesla, akciová společnost, Praha 9, CZ;	TESLA kovo, s.r.o., Brno;	Nevýlučná	10.02.2000	18.01.2000
166167	Tesla, akciová společnost, Praha 9, CZ;	TESLA kovo, s.r.o., Brno;	Nevýlučná	10.02.2000	18.01.2000
169745	ČESKÉ AEROLINIE a.s., Praha 6 - Ruzyně, CZ;	ČSA Support s.r.o., Praha 6;	Nevýlučná	24.02.2000	24.11.1999
172282	Svit a.s. Zlín, Zlín, CZ;	Prabos, a.s., Slavičín;	Nevýlučná	14.02.2000	25.01.2000
174130	FOUR SEASONS HOTELS (BARBADOS) LTD., Bridgetown, BB;	FS HOTEL PRAGUE, s.r.o., Praha 1;	Nevýlučná	09.02.2000	14.08.1998
174970	TRUSTFIN akciová společnost, Praha 4 - Chodov, CZ;	UNIPLET Třebíč, a.s., Třebíč;	Nevýlučná	11.02.2000	28.01.2000
175011	FOUR SEASONS HOTELS (BARBADOS) LTD., Bridgetown, BB;	FS HOTEL PRAGUE, s.r.o., Praha 1;	Nevýlučná	11.02.2000	14.08.1998
177515	Zdeněk Princ, Praha 5, CZ;	BRABAPRESS 93' spol. s r.o., Praha 4;	Nevýlučná	09.02.2000	21.06.1994
178047	Lovochemie, a.s., Lovosice, CZ;	Výzkumný ústav anorganické chemie, a.s., Ústí nad Labem;	Výlučná	28.02.2000	06.12.1999
178050	Lovochemie, a.s., Lovosice, CZ;	Výzkumný ústav anorganické chemie, a.s., Ústí nad Labem;	Výlučná	28.02.2000	06.12.1999
178052	Lovochemie, a.s., Lovosice, CZ;	Výzkumný ústav anorganické chemie, a.s., Ústí nad Labem;	Výlučná	28.02.2000	06.12.1999

Číslo zápisu	Majitel	Nabyvatel licence	Druh licence	Datum uzavření licenční smlouvy	S účinností od data
178054	Lovochemie, a.s., Lovosice, CZ;	Výzkumný ústav anorganické chemie, a.s., Ústí nad Labem;	Výlučná	28.02.2000	06.12.1999
178257	České dráhy, Praha 1, CZ;	Jiří Voldán - PALDOX, Opava 5;	Nevýlučná	11.02.2000	05.12.1999
178257	České dráhy, Praha 1, CZ;	ALICE, spol. s r.o., Praha 2;	Nevýlučná	11.02.2000	20.09.1999
181614	LAKTOS, spol. s r.o., Praha 4, CZ;	Mlékárna Olešnice RMD, Olešnice;	Nevýlučná	21.02.2000	31.01.2000
182960	LAKTOS, spol. s r.o., Praha 4, CZ;	Mlékárna Olešnice RMD, Olešnice;	Nevýlučná	21.02.2000	31.01.2000
185650	LAKTOS, spol. s r.o., Praha 4, CZ;	Mlékárna Olešnice RMD, Olešnice;	Nevýlučná	21.02.2000	31.01.2000
188891	ROMAN BAŠTÝŘ - Poteflonované střešy PREMA, Praha 10, CZ;	Ivan Janáč, Praha 10;	Výlučná	29.02.2000	14.01.2000
192040	Svit a.s. Zlín, Zlín, CZ;	KONTY OBUV, a.s., Zlín;	Nevýlučná	14.02.2000	25.01.2000
192454	Lovochemie, a.s., Lovosice, CZ;	Výzkumný ústav anorganické chemie, a.s., Ústí nad Labem;	Výlučná	28.02.2000	06.12.1999
192942	České dráhy, státní organizace, Praha 1, CZ;	Jiří Voldán - PALDOX, Opava 5;	Nevýlučná	11.02.2000	05.12.1999
192942	České dráhy, státní organizace, Praha 1, CZ;	ALICE, spol. s r.o., Praha 2;	Nevýlučná	11.02.2000	20.09.1999
194870	ROMAN BAŠTÝŘ - Poteflonované střešy PREMA, Praha 10, CZ;	Ivan Janáč, Praha 10;	Výlučná	29.02.2000	14.01.2000
195013	TRUSTFIN akciová společnost, Praha 4 - Chodov, CZ;	UNIPLET Třebíč, a.s., Třebíč;	Nevýlučná	11.02.2000	28.01.2000
195014	TRUSTFIN akciová společnost, Praha 4 - Chodov, CZ;	UNIPLET Třebíč, a.s., Třebíč;	Nevýlučná	11.02.2000	28.01.2000
200092	Svit a.s. Zlín, Zlín, CZ;	REMONT, a.s., Zlín;	Nevýlučná	14.02.2000	12.01.2000
200535	Svit a.s. Zlín, Zlín, CZ;	KONTY OBUV, a.s., Zlín;	Nevýlučná	14.02.2000	25.01.2000
200536	Svit a.s. Zlín, Zlín, CZ;	KONTY OBUV, a.s., Zlín;	Nevýlučná	14.02.2000	25.01.2000
206081	Svit a.s. Zlín, Zlín, CZ;	KONTY OBUV, a.s., Zlín;	Nevýlučná	14.02.2000	25.01.2000
214689	PRAGOLAKTOS, a.s., Praha 9, CZ;	Mlékárna Klatovy, a.s., Klatovy 4; CZ;	Nevýlučná	10.02.2000	22.11.1999
216792	ČMKS holding, a.s., Nymburk, CZ;	Železniční opravny a strojírny, a.s., Česká Třebová;	Nevýlučná	09.02.2000	22.09.1999
217615	Komerční banka, a.s., Praha 1, CZ;	Penzijní fond Komerční banky, a.s., Praha 1;	Výlučná	07.02.2000	30.09.1999
219526	RCP - Recycling park a.s., Brno, CZ;	SAKO - Recycling park, s.r.o., Brno;	Nevýlučná	18.02.2000	23.08.1999
220220	Investiční společnost EXPANDIA a.s., Praha 1, CZ;	Expandia Banka, a.s., Praha 1;	Nevýlučná	21.02.2000	17.11.1999

Číslo zápisu	Majitel	Nabyvatel licence	Druh licence	Datum uzavření licenční smlouvy	S účinností od data
220221	Investiční společnost EXPANDIA a.s., Praha 1, CZ;	Expandia Banka, a.s., Praha 1;	Nevýlučná	21.02.2000	17.11.1999
220223	Investiční společnost EXPANDIA a.s., Praha 1, CZ;	Expandia Banka, a.s., Praha 1;	Nevýlučná	21.02.2000	17.11.1999
220447	Komerční banka, a.s., Praha 1, CZ;	FACTORING KB, a.s., Praha 1;	Výlučná	07.02.2000	08.12.1999
220871	ČESKÉ AEROLINIE a.s., Praha 6, CZ;	ČSA Support s.r.o., Praha 6;	Nevýlučná	24.02.2000	24.11.1999
220872	ČESKÉ AEROLINIE a.s., Praha 6, CZ;	ČSA Support s.r.o., Praha 6;	Nevýlučná	24.02.2000	24.11.1999
220947	Metro SB-Handels AG, Baar, CH;	MAKRO ČR spol. s r.o., Praha 6;	Nevýlučná	29.02.2000	12.05.1999

MEZINÁRODNÍ ZÁPISY OCHRANNÝCH ZNÁMEK

- (111) **178643**
 (811) 725906
 (220) 22.09.1999
 (151) 22.09.1999
 (511) 29
 (890) AT, DE, DK, PL, RO, SK
- (111) **187149**
 (811) 725842
 (220) 10.06.1999
 (151) 28.10.1999
 (511) 25
 (890) UA
- (111) **197813**
 (811) 726213
 (220) 07.10.1999
 (151) 10.12.1999
 (511) 1, 3, 5
 (890) AM, AZ, BG, BY, EE, GE, HU, LT, LV, MD, PL, RO, RU, UA
- (111) **202309**
 (811) 725572
 (220) 04.08.1999
 (151) 04.08.1999
 (511) 1, 2, 3, 4, 7, 9, 12
 (890) AT, BX, DE, FR, IT, PL, SK
- (111) **202525**
 (811) 725239
 (220) 01.12.1999
 (151) 01.12.1999
 (511) 5
 (890) AZ, BY, EE, GE, HR, LV, SI, TM
- (111) **207442**
 (811) 723376
 (220) 07.07.1999
 (151) 07.07.1999
 (511) 3, 5, 30
 (890) BG, HR, HU, LT, PL, RU
- (111) **209952**
 (811) 723264
 (220) 07.07.1999
 (151) 07.07.1999
 (511) 5, 30
 (890) BG, HR, HU, LT, PL, RU, SK
- (111) **212167**
 (811) 725771
 (220) 21.06.1999
 (151) 21.06.1999
 (511) 19, 20
 (890) AT, BX, CH, DE, DK, ES, FR, GB, HU, IT, PL, PT, RU, SE, SI, SK
- (111) **214364**
 (811) 726214
 (220) 07.10.1999
 (151) 10.12.1999
 (511) 1, 3, 5
 (890) AM, AZ, BG, BY, EE, GE, HU, LT, LV, MD, PL, RO, RU, UA
- (111) **219464**
 (811) 723919
 (220) 10.09.1997
 (151) 23.08.1999
 (511) 18, 22, 25, 26, 28
 (890) BA, HR, LV, RU, SI, YU
- (111) **220035**
 (811) 726117
 (220) 24.02.1999
 (151) 16.08.1999
 (511) 1, 3, 5
 (890) AM, AZ, BG, BY, EE, GE, LT, LV, MD, PL, RO, RU, SK, UA
- (111) **220038**
 (811) 724864
 (220) 25.02.1999
 (151) 23.08.1999
 (511) 1, 3, 4, 6, 16, 18, 19, 30, 31, 35, 36, 39, 41, 42
 (890) AT, DE, HU, PL, RU, SK, UA
- (111) **220689**
 (811) 725505
 (220) 01.03.1999
 (151) 27.09.1999
 (511) 25
 (890) AT, BX, CH, DK, ES, FI, FR, HR, HU, IS, IT, LI, MC, NO, PL, PT, RO, RU, SE, SI, SK, SM, UA
- (111) **221063**
 (811) 725539
 (220) 18.03.1999
 (151) 27.10.1999
 (511) 16, 28
 (890) BG, HU, RU, UA
- (111) **221525**
 (811) 724817
 (220) 28.05.1999
 (151) 22.11.1999
 (511) 24, 25, 40
 (890) AT, BX, CH, DE, SK

ÚŘEDNÍ OZNÁMENÍ

(111) **219403**

(210) 138240

Datum provedení změny: 25.02.2000

V návaznosti na mezinárodní zápis se opravuje seznam výrobků a služeb a jejich zařídění takto: (5) dietetické potraviny pro léčebné účely, nápoje pro léčebné účely, dietetické substance pro léčebné účely, potraviny pro batolata, posilující přípravky (tonika) pro léčebné účely; (29) polévky, polévky v prášku, hotová jídla konzervovaná s převládajícím obsahem zeleniny nebo masa nebo ryb, mléko, mlékárenské výrobky, smetana mléčná, ovocná dřev, zmrazené ovoce; (30) omáčky a omáčky v prášku jako koření směsí, pikantní omáčky, zmrzlina, zmrzlina ovocná, prášek na zmrzliny, led pro osvěžení, cukrářské zboží, oplatky.

(111) **219416**

(210) 139494

Datum provedení změny: 25.02.2000

V návaznosti na mezinárodní zápis se opravuje seznam výrobků a služeb a jejich zařídění takto: (9) přístroje a rozvaděče nízkého napětí, výrobky a zařízení kontrolní, měřicí, řídicí a regulační techniky; (11) přístroje a zařízení pro topení, výrobu páry, pro vaření, přístroje a zařízení chladicí, zejména plynové ohříváče vody, elektrické ohříváče vody, průmyslové ohříváče plynové, průmyslové ohříváče elektrické, kotle plynové, kotle elektrické, výrobky na výrobu elektrické energie na bázi plynových motorů, plynové spotřebiče pro domácnost, jakož i pro kuchyně, zařízení pro rozvod a regulaci průtoku kapalin i plynů včetně vody, jejich součástí a příslušenství včetně beztlakých i tlakových filtrů a ventilů tlakových, redukčních, přepouštěcích, výtlačných, průtokových, obtokových, plnicích, přerušovacích, škrticích, jednosměrných i logických; (37) montážní, servisní a opravárenská činnost v uvedených oborech.

ÚŘEDNÍ OPRAVA

Ve Věstníku č. 3/2000 došlo v kapitole „Omezení seznamu výrobků a služeb ochranných známek“ při technickém zpracování k chybě.

Správné znění:

(111) **210149**

(510) (9) kožená pouzdra na elektronická zařízení, zejména mobilní telefony, kožená pouzdra na fotografické přístroje, dalekohledy, na matematické přístroje a brýle; (13) kožená pouzdra na zbraně; (16) kožená pouzdra na navštívenky; (18) kožené výrobky, zejména kufry a cestovní brašny, kožené řemeny a řemínky, včetně řemenů a řemínků na psy, biče, postroje na koně a sedlářské výrobky; (19) stavební materiály nekovové, zejména mramor, granit a výrobky z nich; (25) oděvy z kůže.

s účinností ode dne 31.01.2000

ZVEŘEJNĚNÉ PŘIHLÁŠKY OCHRANNÝCH ZNÁMEK

BAREVNÁ VYOBRAZENÍ

PŘEHLED BAREVNÝCH VYOBRAZENÍ

Číselný přehled

105815, 117889, 120150, 120750, 121251, 121719, 121720, 122062, 122122, 126126, 133277, 133279, 133280, 133281, 134518, 134861, 135255, 135259, 136451, 136452, 136453, 136631, 136634, 137317, 138299, 138352, 138630, 138823, 138824, 138825, 138944, 139220, 139267, 140363, 140605, 140610, 140776, 140841, 140842, 141290, 141872, 142026, 142210, 142250, 142539, 142543, 142573, 142613, 142674, 142862, 142898, 143225, 143655, 143871, 144359, 144360, 148181, 150407, 150930, 150947, 151269

Použitý postup neumožňuje ve všech případech věrnou reprodukci všech jednotlivých odstínů barev

105815



120750



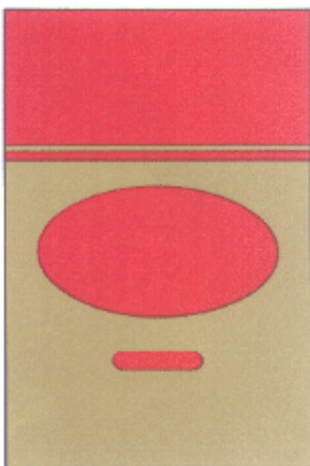
117889



121251



120150



121719



121720



126126



122062



133277



122122



133279



133280



134861



133281



135255



134518



135259



136451



136631



136452



136634



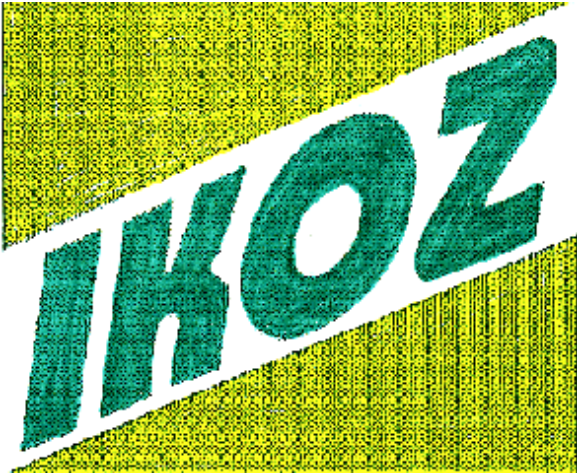
136453



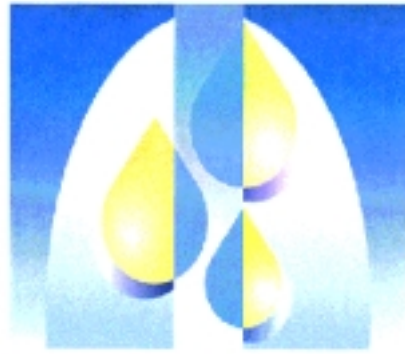
137317



138299



138823



138352



138824



138630



138825



138944



140363



139220



140605



139267



140610



140776



141290



140841



141872



140842



142026



142210



142543



142250



142573



142539



142613



142674



143225



142862



143655



142898



143871



144359



150407



144360



150930



148181



150947



151269

