

BB9A

Zveřejněné přihlášky vynálezů uspořádané podle čísel

Dále uvedené přihlášky vynálezů byly zveřejněny dnem, uvedeným ve Věstníku podle zákona o vynálezech, průmyslových vzorech a zlepšovacích návrzích č. 527/1990 Sb., platného od 1. 1. 1991 a jsou k dispozici v patentové knihovně Úřadu průmyslového vlastnictví, Antonína Čermáka 2a, PŠC 160 00, Praha 6.

1990-3046	B01D 47/04	1999-191	E06B 9/01	1999-1969	C21C 5/36
1990-4496	C07F 7/28	1999-207	C08L 95/00	1999-1976	B01J 13/02
1994-2919	C10L 1/22	1999-208	B21B 45/04	1999-1984	C06B 25/34
1995-2271	B32B 5/26	1999-224	F16B 37/08	1999-2027	A61F 13/15
1996-1464	C07C 29/70	1999-225	C08L 95/00	1999-2040	B01D 53/22
1996-1500	F16B 13/14	1999-263	B22D 11/22	1999-2145	C07D 417/04
1996-2208	B65H 75/48	1999-283	B65D 75/14	1999-2160	B65B 7/16
1996-3357	B61D 17/20	1999-287	F16K 15/03	1999-2187	F16H 3/44
1996-3449	H01H 13/10	1999-353	B23P 15/00	1999-2197	F16C 27/02
1997-1052	B05D 1/38	1999-487	B05B 9/08	1999-2229	F16K 3/20
1997-1263	B05B 15/04	1999-512	B22D 17/14	1999-2313	E06B 3/964
1997-1964	B65G 1/04	1999-528	G01R 33/02	1999-2403	D04H 11/08
1997-2272	B05B 13/06	1999-531	C07D 207/50	1999-2448	A61K 31/41
1997-3329	G06K 19/07	1999-578	C08J 7/04	1999-2464	B66B 11/02
1997-3537	F21S 8/10	1999-587	A61F 2/30	1999-2484	F16G 5/20
1998-251	D01H 1/42	1999-600	C21B 7/14	1999-2515	B65D 47/08
1998-605	F16L 3/24	1999-613	A47G 1/06	1999-2522	C07D 413/10
1998-943	F16L 9/12	1999-620	C07D 213/78	1999-2533	C07D 237/32
1998-1122	B24D 17/00	1999-634	B21D 26/02	1999-2554	H02P 1/46
1998-1400	F41B 11/02	1999-674	C22F 1/04	1999-2595	B65D 5/02
1998-1552	D01H 1/42	1999-683	F16C 13/06	1999-2601	G05B 19/23
1998-1719	B22D 11/06	1999-762	C08L 23/02	1999-2614	H02K 9/16
1998-1841	C02F 3/12	1999-763	C08L 25/02	1999-2618	A61K 31/56
1998-2279	A61M 29/00	1999-782	B30B 15/00	1999-2620	H02J 3/18
1998-2507	C12N 1/14	1999-833	B22D 23/00	1999-2622	H02H 9/00
1998-2573	C10H 21/16	1999-838	C21D 9/30	1999-2636	C09C 1/36
1998-2859	B02C 4/06	1999-849	D04B 15/60	1999-2641	E05D 7/04
1998-2989	F16H 25/14	1999-856	B21D 26/02	1999-2642	E05F 1/16
1998-2991	F17B 1/18	1999-864	C21B 5/02	1999-2769	C07D 213/73
1998-3028	B65D 8/02	1999-882	F16K 1/08	1999-2772	A61K 9/12
1998-3042	B61F 3/04	1999-929	A61K 31/352	1999-2774	B65D 85/00
1998-3080	B65D 47/00	1999-935	C08L 51/00	1999-2798	F16K 3/08
1998-3112	B65H 39/06	1999-1026	C08J 11/04	1999-2801	C07C 69/716
1998-3114	B65D 19/34	1999-1033	C22C 38/02	1999-2808	B65D 8/14
1998-3173	F26B 21/00	1999-1071	C07D 233/96	1999-2828	C08F 2/44
1998-3228	E02F 3/38	1999-1156	A61K 7/48	1999-2829	B65D 19/26
1998-3238	B65D 85/57	1999-1160	B65D 33/01	1999-2832	C07C 45/53
1998-3272	B08B 9/42	1999-1172	C11D 3/37	1999-2836	C07F 9/38
1998-3300	G06F 12/14	1999-1202	H02K 15/02	1999-2862	B07B 1/46
1998-3301	G01N 21/64	1999-1220	B65D 1/42	1999-2874	A61K 47/48
1998-3314	F16F 9/00	1999-1263	B65G 19/08	1999-2973	H01L 23/02
1998-3315	A43B 7/32	1999-1283	B23K 26/00	1999-2978	C07C 209/54
1998-3316	B09B 3/00	1999-1319	B23Q 7/14	1999-3003	B65F 3/04
1998-3330	A45C 11/18	1999-1354	C11D 1/62	1999-3029	E04C 5/01
1998-3374	E02B 5/08	1999-1355	C11D 3/386	1999-3036	E01D 19/04
1998-3383	B63B 3/10	1999-1392	F16B 35/04	1999-3123	C12M 1/28
1998-3400	B65D 1/02	1999-1424	C08L 67/07	1999-3157	C12N 9/64
1998-3441	C12C 11/11	1999-1480	B23K 1/08	1999-3184	C07D 231/44
1998-3442	C05G 3/02	1999-1503	B05B 11/00	1999-3190	A62B 18/00
1998-3445	B41F 3/81	1999-1504	H01L 31/0288	1999-3200	A61K 7/48
1998-3447	F02C 6/18	1999-1514	C08J 9/00	1999-3239	B01J 27/26
1998-3448	E01C 5/22	1999-1525	A47B 77/08	1999-3261	C07D 217/04
1998-3456	G09F 21/00	1999-1528	C08L 23/08	1999-3262	C07D 217/04
1998-3497	B25J 11/00	1999-1535	F16K 1/00	1999-3264	A61F 2/14
1998-3502	C07D 231/56	1999-1551	F16K 41/04	1999-3268	C07C 5/03
1998-3523	E02B 3/12	1999-1580	C08L 77/02	1999-3278	B29D 24/00
1998-3542	G01R 17/02	1999-1585	F21S 4/00	1999-3303	E06B 1/34
1998-3596	F22B 15/00	1999-1594	D05B 3/02	1999-3306	C08G 63/16
1998-3610	F04D 23/00	1999-1597	H05H 1/36	1999-3311	G06F 9/445
1998-3617	B32B 3/12	1999-1628	B22F 1/00	1999-3321	H04N 7/52
1998-3641	B60K 28/06	1999-1658	C23C 4/10	1999-3336	F27D 17/00
1998-3679	A01N 43/653	1999-1665	F16B 25/10	1999-3353	A23L 1/221
1998-3680	G21C 1/00	1999-1694	C07D 213/75	1999-3387	A61K 38/48
1998-3683	B62D 49/06	1999-1695	B22C 1/16	1999-3393	C07D 471/04
1998-3693	B09B 3/00	1999-1700	A01N 39/00	1999-3418	C07C 233/78
1998-3742	B61H 13/36	1999-1701	C22B 43/00	1999-3427	C07C 69/62
1998-3819	H05B 1/02	1999-1724	C08L 23/00	1999-3434	B66B 5/02
1998-3836	C22C 9/02	1999-1725	B21D 39/03	1999-3482	C12N 15/70
1998-3903	E04C 5/01	1999-1740	C08L 33/26	1999-3490	C07C 209/18
1998-3991	B65D 35/22	1999-1767	C08L 25/12	1999-3492	B02C 15/06
1998-4116	B24B 1/00	1999-1780	A47K 10/42	1999-3516	C07C 213/10
1998-4296	H01J 17/00	1999-1816	B65D 83/10	1999-3517	C07D 215/54
1999-33	E06B 3/54	1999-1832	C07K 7/16	1999-3532	C07D 487/04
1999-59	C08K 3/00	1999-1843	D21H 27/10	1999-3536	C10G 3/00
1999-80	B05B 7/24	1999-1847	C08L 25/06	1999-3555	B60K 15/035
1999-109	C08L 1/02	1999-1873	B65D 65/00	1999-3568	D03D 47/34
1999-110	C08L 1/02	1999-1953	B65B 53/06	1999-3569	A61F 2/06

1999-3583	C12N 15/53	1999-4313	A61K 31/192	2000-193	G21F 5/12
1999-3584	C12N 15/53	1999-4318	G01R 31/00	2000-194	C07D 403/12
1999-3596	C07D 487/04	1999-4321	A61M 31/00	2000-199	A61K 31/592
1999-3599	A61K 35/78	1999-4323	A61K 38/22	2000-221	C07D 209/88
1999-3602	C12N 15/55	1999-4330	A61K 31/403	2000-227	C07D 301/32
1999-3612	C07K 14/00	1999-4331	A61K 38/48	2000-272	C07C 217/60
1999-3627	C01B 35/12	1999-4343	A61L 15/00	2000-274	A61M 15/00
1999-3639	C12N 15/60	1999-4352	C07C 51/42	2000-294	C07D 513/06
1999-3645	C09B 45/14	1999-4354	F02D 41/20	2000-295	C07K 5/078
1999-3646	C09B 67/20	1999-4358	F02D 41/20	2000-298	B65D 43/10
1999-3647	C09B 45/00	1999-4364	A61K 31/575	2000-310	C07C 17/14
1999-3704	F24D 3/14	1999-4372	A23L 1/217	2000-311	C07D 231/08
1999-3709	C08F 291/06	1999-4381	A01N 37/50	2000-312	A61K 7/00
1999-3710	C01G 49/14	1999-4389	C07H 17/08	2000-313	A61K 7/00
1999-3712	E05B 47/00	1999-4403	H04L 9/00	2000-320	C07D 487/04
1999-3715	B29D 23/00	1999-4410	A61K 7/48	2000-333	C07D 471/14
1999-3724	F16L 3/10	1999-4411	A61K 7/48	2000-340	A61K 7/00
1999-3729	C07K 14/585	1999-4413	A61K 7/48	2000-341	C07D 417/04
1999-3732	A61K 7/13	1999-4424	G01M 1/04	2000-368	A23L 1/226
1999-3749	G01N 27/60	1999-4435	E04B 1/58	2000-371	C07D 327/00
1999-3754	B60J 5/04	1999-4443	C07D 231/00	2000-374	C08F 4/643
1999-3766	D07B 1/02	1999-4462	A61K 9/16	2000-376	C07D 209/16
1999-3768	A01N 43/50	1999-4464	D21C 9/00	2000-377	A61K 9/70
1999-3769	C07D 401/04	1999-4474	H04M 1/82	2000-391	A23G 3/00
1999-3770	E01C 19/08	1999-4501	G04B 37/18	2000-394	C07D 209/52
1999-3773	A61B 17/32	1999-4512	C07H 15/252	2000-411	C07C 311/06
1999-3775	B61D 17/06	1999-4516	A61L 2/00	2000-423	A61K 31/275
1999-3790	C12P 7/22	1999-4524	A61F 13/15	2000-431	A61K 31/404
1999-3791	D06F 95/00	1999-4568	A61M 25/00	2000-446	C07D 237/14
1999-3796	D04B 9/46	1999-4574	C07C 51/41	2000-462	C07D 495/14
1999-3799	D01H 4/16	1999-4581	A61K 9/20	2000-465	C08F 2/34
1999-3805	C08G 77/28	1999-4586	C07K 5/023	2000-483	C07D 231/16
1999-3809	A61K 31/41	1999-4587	C07D 211/42	2000-508	C07H 1/00
1999-3833	F16L 21/06	1999-4594	C07C 51/09	2000-558	C07D 285/16
1999-3843	B61G 11/00	1999-4599	C07D 213/50	2000-567	C07D 213/61
1999-3847	A23L 1/307	1999-4604	A61K 9/00	2000-568	C07D 213/40
1999-3884	B29B 7/56	1999-4610	A61B 6/00	2000-579	A61K 9/70
1999-3903	B62M 3/08	1999-4617	C07D 211/58	2000-644	B32B 3/10
1999-3904	B62M 3/08	1999-4625	A61K 45/06	2000-658	C07C 49/697
1999-3905	G06K 19/00	1999-4643	A61K 31/135		
1999-3915	B01J 23/89	1999-4646	C08F 10/06		
1999-3926	F16D 41/20	1999-4647	C08F 293/00		
1999-3931	G06T 15/10	1999-4658	C07K 7/56		
1999-3935	G07G 1/14	1999-4674	A23L 1/236		
1999-3941	C07F 7/18	1999-4689	A61F 13/15		
1999-3960	C07D 401/14	1999-4696	C07D 233/02		
1999-3971	D21H 19/38	1999-4697	H01L 21/56		
1999-3983	E04C 3/20	1999-4698	H01L 21/56		
1999-3985	A61K 7/13	1999-4719	G01F 11/02		
1999-4017	C07K 9/00	1999-4741	C07D 401/04		
1999-4018	B01D 53/34	1999-4794	C07D 409/12		
1999-4063	A23D 9/007	2000-7	A61M 1/10		
1999-4066	A61K 47/48	2000-17	A61K 45/06		
1999-4089	C07D 401/00	2000-18	A61K 31/66		
1999-4100	C12N 15/31	2000-29	C21B 7/12		
1999-4116	C07B 31/00	2000-30	C07D 401/04		
1999-4128	F01D 25/28	2000-37	C07C 69/54		
1999-4158	C07D 241/44	2000-39	C08G 77/392		
1999-4159	C07D 513/04	2000-40	B02B 5/02		
1999-4163	C07D 487/22	2000-45	B27N 1/00		
1999-4171	C07C 237/46	2000-57	C07K 16/00		
1999-4172	C07C 227/14	2000-67	C12N 15/82		
1999-4179	C07D 241/44	2000-68	C07D 213/00		
1999-4180	C07D 241/44	2000-77	C07D 405/14		
1999-4199	A01N 37/50	2000-78	C07C 2/32		
1999-4202	A61K 9/28	2000-79	C07C 69/54		
1999-4207	B65D 75/66	2000-80	A61L 9/12		
1999-4208	B65D 75/66	2000-86	C08G 18/65		
1999-4209	B65D 75/66	2000-95	C07H 19/01		
1999-4219	C07D 211/22	2000-97	C07H 19/01		
1999-4223	C12N 15/86	2000-102	C07D 285/14		
1999-4225	A23L 1/22	2000-103	D04B 1/14		
1999-4231	A61K 38/09	2000-111	A61F 13/15		
1999-4232	A61K 7/50	2000-119	C07D 241/12		
1999-4236	H01L 21/58	2000-120	C07D 241/24		
1999-4251	C07D 405/06	2000-121	C07D 241/12		
1999-4254	A61K 7/00	2000-122	C07D 241/12		
1999-4255	A61K 7/50	2000-139	G05B 23/00		
1999-4260	C07D 401/12	2000-146	C08G 14/08		
1999-4261	C07D 311/58	2000-149	C07D 401/04		
1999-4274	A61K 7/00	2000-150	B32B 27/06		
1999-4275	A01N 33/04	2000-153	C12N 1/20		
1999-4278	C07D 401/04	2000-156	A61K 31/4433		
1999-4301	C07D 261/04	2000-157	A61K 9/107		
1999-4305	D21H 21/10	2000-158	A61K 31/4433		
1999-4309	E04D 13/064	2000-187	C08G 77/46		

7 (51) A 01 N 33/04, A 61 L 2/18

(21) 1999-4275

(71) BODE CHEMIE GMBH & CO., Hamburg, DE;

(72) Anker Willem, Ellerbek, DE;
Winter-Extra Susanne, Hamburg, DE;
Ostermeyer Christiane, Hamburg, DE;
Fehling Thomas, Hamburg, DE;
Link Monika, Hamburg, DE;
Schulte-Schrepping Dagmar, Hasloh, DE;(54) **Dezinfekční prostředky**

(22) 28.05.1998

(32) 31.05.1997

(31) 1997/19722757

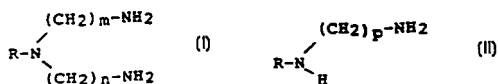
(33) DE

(86) PCT/EP98/03147

(87) WO 98/53681

(57) Dezinfekční prostředky prosté aldehydů pro dezinfekci povrchů a nástrojů, které obsahují alespoň jeden alifatický sekundární nebo terciární amin obecného vzorce (I) nebo (II) a/nebo jejich soli, alespoň jeden alifatický dialkohol a kyselinu pyrrolidonkarboxylovou.

(74) Korejzová Zdeňka JUDr., Spálená 29, Praha 1, 11000;



7 (51) A 01 N 37/50, A 01 N 47/24, // (A 01 N 37/50, A 01 N 43:76, A 01 N 43:50, A 01 N 37:32,), (A 01 N 47/24, A 01 N 43:76, A 01 N 43:50, A 01 N 37:32)

(21) 1999-4381

(71) BASF AKTIENGESELLSCHAFT, Ludwigshafen, DE;

(72) Schelberger Klaus, Gönheim, DE;
Scherer Maria, Landau, DE;
Sauter Hubert, Mannheim, DE;
Hampel Manfred, Neustadt, DE;
Leyendecker Joachim, Hassloch, DE;
Ammermann Eberhard, Heppenheim, DE;
Lorenz Gisela, Neustadt, DE;
Strathmann Siegfried, Limburgerhof, DE;
Irwin Peter, Cary, NY, US;
Gold Randall Evan, Apex, NC, US;(54) **Fungicidní směsi**

(22) 20.05.1998

(32) 06.06.1997

(31) 1997/870361

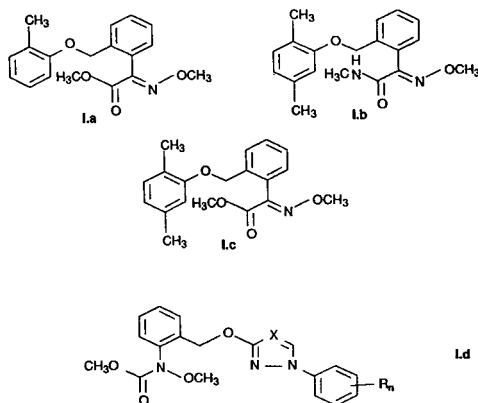
(33) US

(86) PCT/EP98/02944

(87) WO 98/54964

(57) Fungicidní směs, která obsahuje fenylbenzylether vzorce I.a, I.b nebo I.c, nebo karbamát vzorce I.d, kde X je CH a N, n je 0, 1 nebo 2 a R je halogen, C₁-C₄-alkyl a C₁-C₄-halogenalkyl, přičemž je možné, aby zbytky R byly rozdílné pokud n je 2, a fungicid typu dikaboximidu (II), v synergicky účinném množství.

(74) Švorčík Otakar JUDr., Hálkova 2, Praha 2, 12000;



7 (51) A 01 N 37/50, // (A 01 N 37/50, A 01 N 37:38)

(21) 1999-4199

(71) BASF AKTIENGESELLSCHAFT, Ludwigshafen, DE;

(72) Schelberger Klaus, Gönheim, DE;
Scherer Maria, Landau, DE;
Saur Reinhold, Böhl-Iggelheim, DE;
Sauter Hubert, Mannheim, DE;
Birner Erich, Altleiningen, DE;
Leyendecker Joachim, Ladenburg, DE;
Hampel Manfred, Neustadt, DE;
Ammermann Eberhard, Heppenheim, DE;
Lorenz Gisela, Neustadt, DE;
Strathmann Siegfried, Limburgerhof, DE;(54) **Fungicidní směs**

(22) 18.05.1998

(32) 30.05.1997

(31) 1997/19722656

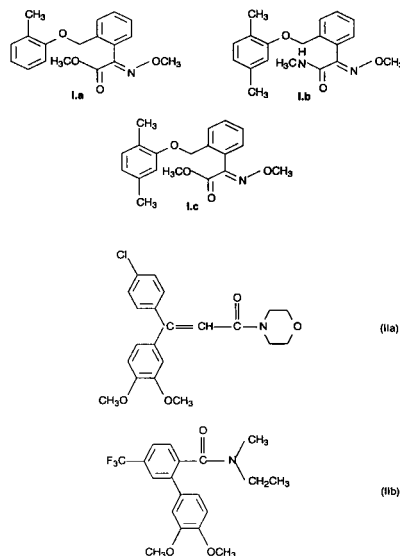
(33) DE

(86) PCT/EP98/02914

(87) WO 98/53686

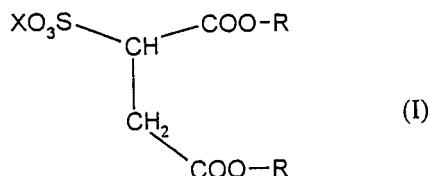
(57) Fungicidní směs obsahuje a) derivát fenylbenzyletheru vzorce I.a, I.b nebo I.c a b) karbamid vzorce II, vybraný ze skupiny sloučenin vzorců II.a a II.b, v synergicky účinném množství. Způsob potírání škodlivých hub, který spočívá v ošetření místa jejich výskytu sloučeninou vzorce I a sloučeninou vzorce II, v synergicky účinném množství.

(74) Švorčík Otakar JUDr., Hálkova 2, Praha 2, 12000;

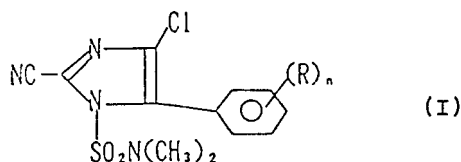


- 7 (51) **A 01 N 39/00**
 (21) **1999-1700**
 (71) THE PROCTER & GAMBLE COMPANY,
 Cincinnati, OH, US;
 (72) Petri Marco, Angera, IT;
 Trani Marina, Rome, IT;
 (54) **Rozprašovací kapalný desinfekční prostředek, způsob
 balení a desinfekce povrchů**
 (22) 06.11.1997
 (32) 13.11.1996
 (31) 1996/96870143
 (33) EP
 (86) PCT/US97/20319
 (87) WO 98/20735
 (57) Rozprašovací kapalný desinfekční prostředek, který
 obsahuje peroxid vodíku, antimikrobiální esenciální silice
 a thixotropní polymerní zahušňovačlo.
 (74) PATENTSERVIS PRAHA a.s., Jivenská 1273,
 Praha 4, 14000;

- dimethylethyl)-1H-1,2,4-triazol-1-ethanolu, a (b) 30 % až
 90 % hmotnostních sulfosukcinátu alkalického kovu
 obecného vzorce I, ve kterém R znamená alkylovou
 skupinu nebo cykloalkylovou skupinu, a X znamená
 alkalický kov, který je účinný pro kontrolování plísní na
 rostlinách. Způsob kontrolování plísní na rostlinách
 pomocí tohoto prostředku, který spočívá v jeho aplikaci na
 plísně do jejich bezprostředního okolí.
 (74) Všetečka Miloš JUDr., Hálkova 2, Praha 2,
 12000;



- 7 (51) **A 01 N 43/50, // (A 01 N 43/50, A 01 N 61:00, A 01 N 59:26,**
1999-3768
 (71) ISHIHARA SANGYO KAISHA, LTD.,
 Osaka-shi, JP;
 (72) Matsuo Norifusa, Kusatsu-shi, JP;
 Mitani Shigeru, Kusatsu-shi, JP;
 Araki Satoshi, Kusatsu-shi, JP;
 Takii Yasuko, Kusatsu-shi, JP;
 Yamaguchi Tomona, Kusatsu-shi, JP;
 (54) **Prostředky pro kontrolu škodlivých bioorganismů a
 metoda pro kontrolu škodlivých bioorganismů
 používající tyto prostředky**
 (22) 23.04.1998
 (32) 25.04.1997, 30.06.1997, 11.07.1997, 08.08.1997, 19.08.1997
 (31) 1997/123382, 1997/190494, 1997/202575, 1997/227113,
 1997/238973
 (33) JP, JP, JP, JP, JP
 (86) PCT/JP98/01889
 (87) WO 98/48628
 (57) Prostředek pro kontrolu škodlivých bioorganismů, který
 obsahuje (a) alespoň jednu imidazolovou sloučeninu
 reprezentovanou vzorcem (I), kde R reprezentuje nižší
 alkylovou skupinu nebo nižší alkoxylovou skupinu; a n
 představuje celé číslo od 1 do 5, jako aktivní složku a (b)
 alespoň jednu fosforovou sloučeninu a/nebo alespoň jeden
 fungicid pro Phycomycetes jako aktivní složku nebo (c)
 rozptylovač jako aktivitu zvyšující složku. Způsob
 kontroly škodlivých bioorganismů, který zahrnuje aplikaci
 prostředku pro kontrolu škodlivých bioorganismů na
 škodlivé bioorganismy.
 (74) Hořejš Milan Dr. Ing., Národní 32, Praha 1,
 11000;



- 7 (51) **A 01 N 43/653, A 01 N 31/02**
 (21) **1998-3679**
 (71) BAYER CORPORATION, Pittsburgh, PA,
 US;
 (72) Viest Alan K., Excelsior Springs, MO, US;
 Cohoon Stephen W., Excelsior Springs, MO, US;
 (54) **Fungicidní prostředek, způsob kontrolování plísní na
 rostlinách a použití tohoto fungicidního prostředku**
 (22) 12.11.1998
 (57) Fungicidní prostředek, který obsahuje (a) 10 % až 70 %
 hmotnostních α -(2-(4-chlorfenyl)ethyl)- α -(1,1-

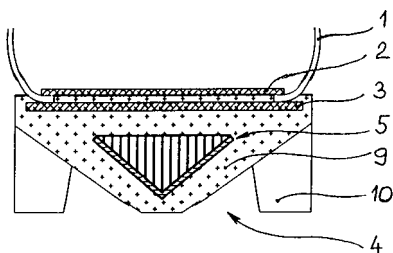
- 7 (51) **A 23 D 9/007, A 23 L 1/308**
 (21) **1999-4063**
 (71) THE PROCTER & GAMBLE COMPANY,
 Cincinnati, OH, US;
 (72) Volker Alan David, North Bend, OH, US;
 (54) **Tekutý nestravitelný olej a způsob přípravy**
 (22) 20.05.1998
 (32) 20.05.1997
 (31) 1997/047176
 (33) US
 (86) PCT/US98/10325
 (87) WO 98/52429
 (57) Tekutý přípravek obsahuje kapalných polyolových polyester
 mastné kyseliny o teplotě tání nižší než 37°C a pevných
 polyolových polyesterů mastné kyseliny o teplotě tání
 nejméně 37°C. a pevných polyolových polyesterů mastné
 kyseliny je pevný nasycený polyolový polyester, pevný
 střídavě esterifikovaný polyolový polyester, polymerní
 polyolový polyester nebo jejich kombinace, které jsou
 krystalizovány společně na pevný nasycený polyolový
 polyester, za vzniku společných neagregovaných
 krystalických částic, typicky menších než 10 mm. Tekutý
 přípravek obsahující nestravitelný olej se připravuje
 postupem zahrnujícím krok úplného roztavení
 nestravitelného oleje a krok krystalizace pevného
 polyolového polyesteru za současného míchání, které
 zabraňuje tvorbě klastrů krystalizačních agregátů
 narušujících tekutost přípravku.
 (74) PATENTSERVIS PRAHA a.s., Jivenská 1, Praha 4,
 14000;

- 7 (51) **A 23 G 3/00**
 (21) **2000-391**
 (71) WARNER-LAMBERT COMPANY,
 Morris Plains, NJ, US;
 (72) Bell Anthony John, Andover, NJ, US;
 Deisseroth Wendy, Flanders, NJ, US;
 Jordan Jean-Marie, Springfield, NJ, US;
 (54) **Chutově modifikované tvrdé cukrovinkové kompozice
 obsahující funkční složky**
 (22) 11.08.1998
 (32) 14.08.1997
 (31) 1997/055647
 (33) US
 (86) PCT/US98/16582
 (87) WO 99/08543
 (57) Cukrovinková kompozice obsahuje cukrovinkovou bázi,
 funkční složku, kterou je rostlina, minerál nebo minerální
 sůl vyvolávající nepříjemný pocit v ústech a jeden nebo
 více tuků v množství, které je účinné pro potlačení
 nepříjemného pocitu, který v ústech vyvolává funkční
 složka. Pro rostliny je cukrovinkovou kompozicí tvrdá
 vařená kandytová kompozice nebo tvrdá gumová
 kompozice a tukem je jeden nebo více částečně

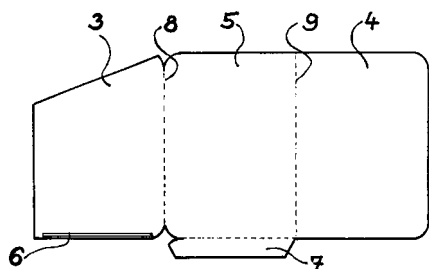
- hydrogenovaných rostlinných olejů nebo nasycených tuků. Pro minerály nebo jejich soli je cukrovinkou tvrdá vařená kandytová kompozice a tukem je jeden nebo více částečně hydrogenovaných rostlinných olejů. Vynález poskytuje tvrdé cukrovinkové produkty, u kterých jsou podstatným způsobem potlačeny nepříjemné organoleptické pocity spojené s uvolňováním funkční složky do ústní dutiny.
- (74) Čermák Karel Dr., Národní třída 32, Praha 1, 11000;
- 7 (51) **A 23 L 1/217, A 23 P 1/08**
(21) **1999-4372**
(71) SOCIETE DES PRODUITS NESTLE S. A., Vevey, CH;
(72) Judkins Carlton, Moses Lake, WA, US;
Pinegar Richard K., Moses Lake, WA, US;
(54) **Způsob výroby mražených bramborových hranolků**
(22) 18.05.1998
(32) 06.06.1997
(31) 1997/870321
(33) US
(86) PCT/EP98/03015
(87) WO 98/54983
(57) Bramborové hranolky nařezané ze syrových brambor se blanšírují a přivedou do styku s vodným roztokem, obsahujícím jeden nebo více hydrokoloidů s bodem pH v rozmezí 5,0 až 8,5. Poté se uvedou po případném osušení do styku s vodnou kaší na bázi škrobu pro získání povlaku těstíčka na bázi škrobu na hydrokoloidní vrstvě. Bramborové hranolky s dvojím povlakem hydrokoloidu a těstíčka se potom částečně fritují a mrazí.
- (74) Korejzová Zdeňka JUDr., Spálená 29, Praha 1, 11000;
- 7 (51) **A 23 L 1/221, A 23 G 1/00**
(21) **1999-3353**
(71) SOCIÉTÉ DES PRODUITS NESTLÉ S. A., Vevey, FR;
(72) Temperini Maria, Marysville, OH, US;
Mazurek Robert John, Columbus, OH, US;
Barfuss David L., Worthington, OH, US;
Rushmore Dean Frederick, Marysville, OH, US;
(54) **Způsob izolace prostředku s uchovaným aroma**
(22) 21.09.1999
(32) 21.09.1998
(31) 1998/157587
(33) US
(57) Prostředky s uchovaným přírodním aroma a chutí kakaa vyráběné průchodem plynu obsahujícího přírodní aroma, s výhodou z kakaových bobů, jedním nebo více kondenzátory pro odstranění vody a v podstatě veškeré přítomné kyseliny octové. Plyn obsahující aroma může být potom přiveden do kryogenního jmače, ve kterém se přímo do proudu aromatického plynu nastříkuje kapalný dusík pro rychlou kondenzaci zmrzlého aroma suspendovaného v proudu plynného dusíku a při minimálním kontaktu ochlazeného plynu se stěnami jmače. Suspenze částic zmrzlého aroma v plynném dusíku se provádí skrz trubkový porézní filtr pro odstranění částic zmrzlého aroma, které se shromažďují na vnějším povrchu trubkového filtru, přičemž plynný dusík prochází porézním filtrem a vypouští se z jmače. Izolované částice aroma jsou vhodné pro přidávání do různých potravinářských produktů, u kterých je požadována přirozená chuť kakaa nebo čokolády včetně rozpustných kakaových výrobků, dortových směsí, cukrářských výrobků apod.
- (74) Korejzová Zdeňka JUDr., Spálená 29, Praha 1, 11000;
- 7 (51) **A 23 L 1/226, A 23 G 3/30, A 23 G 3/00**
(21) **2000-368**
(71) WARNER-LAMBERT COMPANY, Morris Plains, NJ, US;
(72) Barcelon Shirley Ann, Randolph, NJ, US;
Kiefer Jesse J., Belvidere, NJ, US;
Olaya Hector, Parsippany, NJ, US;
Luo Shih John, Livingston, NJ, US;
(54) **Vylepšené ochucující kompozice obsahující N-ethyl-p-menthan-3-karboxamid, způsob jejich výroby a použití**
(22) 11.08.1998
(32) 11.08.1997
(31) 1997/055447
(33) US
(86) PCT/US98/16578
(87) WO 99/07235
(57) Ochucující kompozice obsahuje alespoň jedno ochucující činidlo a N-ethyl-p-methan-3-karboxamid, který je přítomen v množství 0,04 % hmotn. až 2,2 % hmotn. Kompozice je vhodná jako složka žvýkacích gum a cukrovinkových kompozic.
- (74) Čermák Karel Dr., Národní třída 32, Praha 1, 11000;
- 7 (51) **A 23 L 1/22, A 23 L 2/68, A 23 P 1/02**
(21) **1999-4225**
(71) SENTRACHEM LIMITED, Sandton, ZA;
(72) Fowlds Robert Walter Rycroft, Warner Beach, ZA;
(54) **Způsob výroby potravinářské kyseliny**
(22) 22.05.1998
(32) 28.05.1997
(31) 1997/4675
(33) ZA
(86) PCT/GB98/01498
(87) WO 98/53705
(57) Způsob výroby potravinářské kyseliny, který zahrnuje stupeň spojení kyseliny fumarové s organickou kyselou složkou ve vodném médiu za tvorby směsi a stupeň sušení této směsi a získání potravinářské kyseliny tvořené částicemi obsahujícími kyselinu fumarovou a organickou kyselou složku, přičemž množství kyseliny fumarové a množství organické kyselé složky se zvolí tak, aby podíl kyseliny fumarové byl v rozmezí mezi 5 % až 95 % vzhledem k celkovému množství částicovitěho produktu.
- (74) PATENTSERVIS PRAHA a.s., Jivenská 1, Praha 4, 14000;
- 7 (51) **A 23 L 1/236, A 23 G 3/30, A 23 G 3/00**
(21) **1999-4674**
(71) ROQUETTE FRERES, Lestrem, FR;
(72) Ribadeau-Dumas Guillaume, Verlinghem, FR;
Fouache Catherine, Sailly Labourse, FR;
Dufлот Pierrick, La Couture, FR;
(54) **Sladící kompozice a potravinářské výrobky, které ji obsahují**
(22) 26.04.1999
(32) 29.04.1998
(31) 1998/9805390
(33) FR
(86) PCT/FR99/00979
(87) WO 99/55173
(57) Sladící kompozice, kterou lze použít v potravinářských výrobcích zejména v oboru cukrovinek obsahuje 5 až 100 % hmotn. iditolu vzhledem k celkové sušině
- (74) Brodská Blanka Ing., Mendlovo nám. 1a, Brno, 60300;
- 7 (51) **A 23 L 1/307, A 23 G 3/00**
(21) **1999-3847**
(71) SOCIÉTÉ DES PRODUITS NESTLÉ S. A., Vevey, CH;

- (72) Nalur Shantha Chandrasekaran, Danbury, CT, US;
 (54) **Způsob snížení obsahu tuku v polevách**
 (22) 29.10.1999
 (32) 30.10.1998
 (31) 1998/182928
 (33) US
 (57) Způsob snížení obsahu tuku v polevách na bázi tuku při zachování dostatečné viskozity materiálu pro výrobu polevy po jeho zkapalnění pro nanesení a udržení polevy na cukrářském výrobku, při němž se alespoň část alespoň jedné složky s obsahem tuku v uvedeném materiálu nahradí příslušným množstvím kapalného triglyceridu se střední délkou řetězce.
- (74) Korejzová Zdeňka JUDr., Spálená 29, Praha 1, 11000;

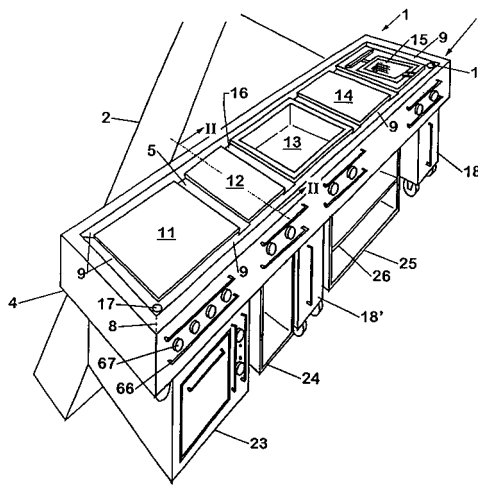
- 7 (51) **A 43 B 7/32, A 43 B 13/12, A 43 B 13/14, A 43 B 3/00**
 (21) **1998-3315**
 (71) ZEMAN Libor ing., Otrokovice, CZ;
 (72) Zeman Libor ing., Otrokovice, CZ;
 (54) **Ochranná obuv proti účinkům nášlapných min**
 (22) 15.10.1998
 (57) Ochranná obuv je tvořena svrškem /1/ s napínací stélkou /2/ a k němu přímo nebo prostřednictvím mezipodešve /3/ připojenou podešví /4/. Napínací stélka /2/ a/nebo mezipodešev /3/ jsou zhotoveny jako kompaktní polotovary z plošného kompozitního materiálu, který je tvořen alespoň šesti vrstvami textilie na bázi para-aramidového vlákna, fixovanými v polymerní matici. Současně je ve struktuře podešve /4/ uložen tlumící člen /5/ kónického tvaru s vrcholem, směřujícím k nášlapné straně podešve /4/, který je tvořen dutým pancířem /6/ příslušného tvaru a vnitřní výplní /7/ voštinové struktury.
- (74) Görig Jan Ing., Třída T. Bati 299, Zlín, 76422;



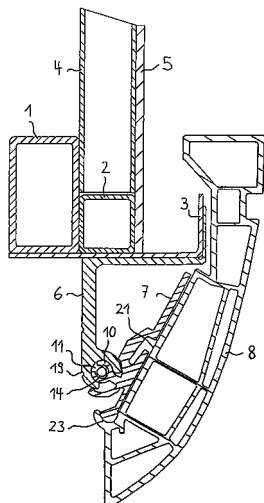
- 7 (51) **A 45 C 11/18, A 45 C 11/00**
 (21) **1998-3330**
 (71) N. C. G., S. R. O., Brno, CZ;
 (72) Štaud Milan Ing., Brno, CZ;
 (54) **Pouzdro na karty se záznamníkem**
 (22) 15.10.1998
 (57) Pro uživatele platebních a jim podobných karet pro peněžní ústavy je určeno pouzdro na karty s listy pro záznamy uživatele, opatřené obalem (1) s kapsou na kartu (10), na vnitřní straně předního a/nebo zadního listu obalu, tvořenou přeloženým listem obalu (1), jehož oba díly (3, 5) jsou na svém spodním okraji alespoň v jednom bodě vzájemně spojeny.
- (74) Kendereški Dušan Ing., Lidická 51, Brno, 60300;



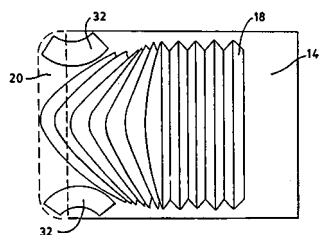
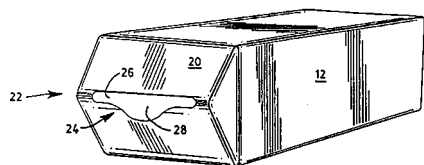
- 7 (51) **A 47 B 77/08**
 (21) **1999-1525**
 (71) LOHBERGER, HEIZ + KOCHGERÄTE GESELLSCHAFT M. B. H., Mattighofen, AT;
 (72) Marchhart Wolfgang, Seeham, AT;
 (54) **Kuchyňské zařízení**
 (22) 13.10.1997
 (32) 08.11.1996
 (31) 1996/656
 (33) AT
 (86) PCT/AT97/00217
 (87) WO 98/20776
 (57) Kuchyňské zařízení (1), zvláště pro velkokuchyně obsahuje horní díl (3) s pracovními jednotkami (11 až 15), například vyhřevnou plochou, fritézou atd., a minimálně jeden podstavec (23 až 25, 18), přičemž horní díl (3) je tvořen rámem (4) se středovým otvorem (5), do něhož je pracovní jednotka (11 až 15) uvolnitelně nasazená, a na spodní straně rámu (4) jsou zavěšené díly k uvolnitelnému zavěšení podstavcových modulů.
- (74) Čermák Karel Dr., Národní 32, Praha 1, 11000;



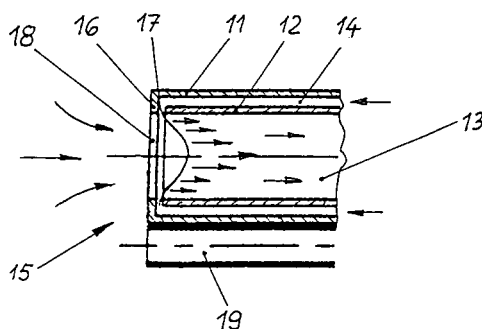
- 7 (51) **A 47 G 1/06**
 (21) **1999-613**
 (71) AWK AUSSENWERBUNG GMBH, Koblenz, DE;
 (72) Kleinhans Joachim, Weitersburg, DE;
 (54) **Odklopný rám pro uchycení plakátů a podobně**
 (22) 03.07.1997
 (32) 26.08.1996
 (31) 1996/29614775
 (33) DE
 (86) PCT/EP97/03508
 (87) WO 98/08427
 (57) Rám pro uchycení plakátů a podobně je tvořen základním rámem, na jehož okrajích jsou upevněny čelní prvky (8), které jsou vždy spojeny prostřednictvím kloubu se základním rámem a jsou samostatně výklopné z plochy rámu, přičemž každý kloub je tvořen korýtkem (9) kloubu a čepem (10) kloubu, které jsou vytvořeny vždy na profilovém prvku (6, 7), přičemž druhý profilový prvek (7) je opatřen zaskakovacím prvkem (17), pružně zachyceným na prvním profilovém prvku (6) a v podstatě obloukově tvarované ploše (18), ve které je vytvořena nejméně jedna zaskakovací prohlubeň (19).
- (74) Čermák Karel Dr., Národní 32, Praha 1, 11000;



- 7 (51) **A 47 K 10/42, A 47 K 10/44**
 (21) **1999-1780**
 (71) KIMBERLY-CLARK WORLDWIDE, INC.,
 Neenah, WI, US;
 (72) Chan Michael Yuwah, Alpharetta, GA, US;
 Tramontina Paul Francis, Alpharetta, GA, US;
 (54) **Vydávací zařízení skládaných ubrousků**
 (22) 21.11.1997
 (32) 22.11.1996
 (31) 1996/755435
 (33) US
 (86) PCT/US97/21373
 (87) WO 98/22009
 (57) Vydávací zařízení skládaných ubrousků, zejména papírových, obsahuje: a) vnější pouzdro (12) opatřené vnitřním prostorem (14); b) stohovací prvky (16) umístěné ve vnějším pouzdru (12) pro uložení stohu papírových ubrousků (18) ve vnitřním prostoru (14); a c) výpustné čelo (20) vytvořené na vnějším pouzdru (12) v blízkosti konce stohovacích prvků (16). Výpustné čelo (20) je opatřeno středovou částí (22) vystupující ze zásobníku s výpustným ústím (24) umístěným na středové části (22). Výpustné ústí (24) obsahuje štěrbinu (26), jejíž délka postačuje k průchodu papírového ubrousku, taženého uživatelem, ale její šířka je relativně malá tak, že brání průchodu většího množství ubrousků najednou při jejich tažení přes výpustné ústí (24). Výpustné ústí (24) dále obsahuje odbírací prostor (28).
 (74) Švorčík Otakar JUDr., Hálkova 2, Praha 2, 12000;



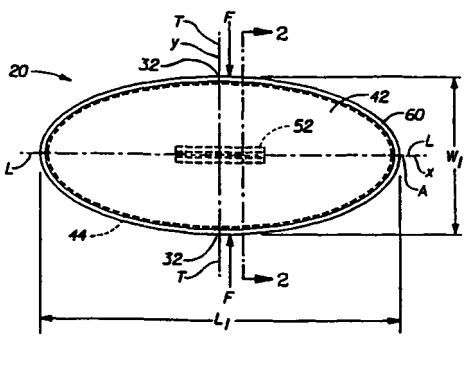
- 7 (51) **A 61 B 17/32, A 61 B 17/22, A 61 F 9/008, A 61 M 1/00**
 (21) **1999-3773**
 (71) ANDREAS PEIN MEDIZINTECHNIK GMBH,
 Schwerin, DE;
 (72) Pein Andreas, Schwerin, DE;
 (54) **Zařízení pro odstranění ohnisek nemoci v humánním a veterinárním lékařství**
 (22) 22.10.1999
 (32) 26.10.1998
 (31) 1998/98120232
 (33) EP
 (57) U známých zařízení nejsou vyloučeny komplikace. Navíc jsou drahá, práce s nimi je zdouhavá a vyžaduje vysokou kvalifikaci chirurga. Proto je navrženo zařízení, které sestává ze zásobovací kapiláry (11) se zásobovacím kanálem (14), přičemž zásobovací kanál (14) má na svém proximálním konci clonu a je funkčně spojen s odsávacím kanálem (13) odsávací kapiláry (12).
 (74) Andera Jiří Ing., Nad Štolou 12, Praha 7, 17000;



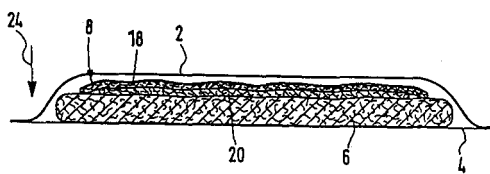
- 7 (51) **A 61 B 6/00, G 06 T 5/50, A 61 K 49/04**
 (21) **1999-4610**
 (71) SCHERING AKTIENGESELLSCHAFT,
 Berlin, DE;
 (72) Speck Ulrich, Berlin, DE;
 Von Brenndorff Irtel, Braunschweig, DE;
 (54) **Zařízení pro projekční mamografii**
 (22) 19.06.1998
 (32) 20.06.1997
 (31) 1997/97250190
 (33) EP
 (86) PCT/EP98/03659
 (87) WO 98/58585
 (57) Řešení se týká použití intravenostních kontrastních prostředků pro projekční mamografii a rovněž nových zařízení pro projekční mamografii. Zařízení je tvořeno nejméně jedním zařízením k ukládání dat prekontrastního snímku, nejméně jedním zařízením k ukládání dat poskontrastního snímku, nejméně jednou výpočetní jednotkou ke korelaci snímků a vydávacím zařízením. Řešení se dá provádět bez zvláštního zatížení pacientek a poskytuje zlepšení a) citlivosti pro průkaz fokálních lezí v prsu a b) dodatečné informace o charakteru dříve rozpoznávaných lezí.
 (74) Všečeka Miloš JUDr., Hálkova 2, Praha 2, 12000;

- 7 (51) **A 61 F 13/15**
 (21) **1999-4524**
 (71) THE PROCTER & GAMBLE COMPANY,
 Cincinnati, OH, US;
 (72) Osborn Thomas W. III., Cincinnati, OH, US;
 Brown Pamela Jean, Maineville, OH, US;
 (54) **Absorpční interlabiální prostředek**
 (22) 15.06.1998
 (32) 16.06.1997, 01.05.1998
 (31) 1997/876206, 1998/071425
 (33) US, US

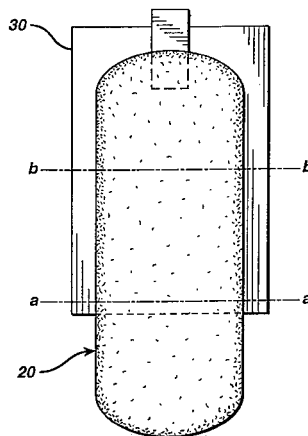
- (86) PCT/US98/12512
 (87) WO 98/57608
 (57) Absorpční interlabiální prostředek se skládá z tekutiny propouštějící lícní plochy (42), z tekutiny nepropouštějící rubové plochy (38) a z absorpčního jádra (44), umístěného mezi oběma plochami předcházejícími. Délka prostředku se pohybuje mezi 60 mm a 130 mm a šířka mezi 25 mm a 50 mm. S podélnou středovou čarou je totožná osa přednostního ohybu (A). Po přeložení prostředku podél osy přednostního ohybu (A) a následném vložení do interlabiálního prostoru vagíny udržuje předložená lícní plocha stálý kontakt se stěnami stydkých pysků. Součástí způsobu je použití absorpčního interlabiálního prostředku v kombinaci s menstruační vložkou. Absorpční interlabiální prostředek lze také použít v kombinaci s absorpčním tamponem.
 (74) PATENTSERVIS PRAHA a.s., Jivenská 1, Praha 4, 14000;



- 7 (51) **A 61 F 13/15**
 (21) **2000-111**
 (71) PAUL HARTMANN AG, Heidenheim, DE;
 (72) Malowanec Krzysztof Daniel, Heidenheim, DE;
 (54) **Absorbující hygienická pomůcka pro jednorázové pou**
 (22) 28.07.1998
 (32) 29.07.1997
 (31) 1997/19732550
 (33) DE
 (86) PCT/EP98/04702
 (87) WO 99/05999
 (57) Absorbující hygienická pomůcka pro jednorázové použití s pro kapalinu nepropustným zadním listem (4), pro kapalinu propustným krycím listem (2), s mezi nimi uspořádaným sacím tělesem (6) pro zadržování tělesných kapalin, zejména moči, obsahující superabsorbující polymerové materiály, a s dvouvrstvě uspořádanou, kapalinou zachycující a rozdělující mezivrstvou (8), která sestává z horní vrstvy (18) ze syntetických vláken a spodní vrstvy (20), přičemž průměrný objem pórů horní vrstvy (18) je větší než průměrný objem pórů spodní vrstvy (20) mezivrstvy (8). Mezivrstva (8) uspořádána mezi sacím tělesem (6) a krycím listem (2). Aby se mohl zpracovat vícenásobný nápor kapaliny a aby se nositeli poskytl pocit sucha, je hygienická pomůcka provedena tak, že spodní vrstva je v podstatě výlučně vytvořena z chemicky zesílených celulózových vláken a horní vrstva (18) svými podélnými koncovými úseky (19) překrývá podélné konce (21) spodní vrstvy (20). Hydrofilita chemicky zesílených celulózových vláken spodní vrstvy (20) je větší než hydrofilita syntetických vláken horní vrstvy (18) mezivrstvy (8).
 (74) Andera Jiří Ing., Nad Štolou 12, Praha 7, 17000;

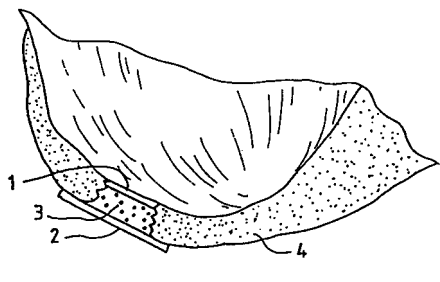


- 7 (51) **A 61 F 13/15**
 (21) **1999-2027**
 (71) JOHNSON & JOHNSON INDUSTRIA E COMERCIO LTDA., Sao Jose Dos Campos, BR;
 (72) Costa Rogerio, Lorena, BR;
 (54) **Předbalený jednorázově použitelný výrobek a způsob výroby**
 (22) 07.06.1999
 (32) 08.06.1998
 (31) 1998/093550
 (33) US
 (57) Jednorázově použitelný výrobek je charakteristický tím, že zahrnuje hygienickou vložku (20), mající protilehlý horní a dolní povrch, vzdálený a blízký konec a mezi nimi probíhající první a druhou podélnou hranu; a obal (30) mající protilehlý horní a spodní povrch, vzdálený a blízký konec a mezi nimi probíhající první a druhou podélnou hranu; přičemž podélné hrany obalu (30) jsou kratší než podélné hrany vložky (20) a horní a dolní povrch obalu (30) je koextenzivní s více než jednou polovinou, ale s méně než celým spodním povrchem vložky (20), takže uvedené hrany obalu (30) vyběhají za podélné hrany vložky (20). Vynález se rovněž týká způsobu výroby tohoto jednorázově použitelného výrobku.
 (74) Čermák Karel Dr., Národní 32, Praha 1, 11000;



- 7 (51) **A 61 F 13/15, A 61 F 5/451**
 (21) **1999-4689**
 (71) THE PROCTER & GAMBLE COMPANY, Cincinnati, OH, US;
 (72) Palumbo Gianfranco, Bad Homburg, DE;
 D'acchioli Vincenzo, Kelkheim am Taunus, DE;
 (54) **Sběrač výkalů**
 (22) 26.06.1998
 (32) 28.06.1997, 28.06.1997, 28.06.1997
 (31) 1997/97110602, 1997/97110603, 1997/97110604
 (33) EP, EP, EP
 (86) PCT/US98/13359
 (87) WO 99/00086
 (57) Zařízení zahrnuje pytlík (11) mající otvor (21) a anatomicky tvarovanou obrubu (12), obklopující tento otvor (21). Obruba (12) zajišťuje adhezni připevnění

- Osther Kurt B., Scottsdale, AZ, US;
- (54) **Souprava pro transplantaci chondrocytů a popřípadě chrupavky na povrch kloubu, její použití a chirurgický nástroj**
- (22) 29.08.1997
 (32) 30.08.1996, 15.05.1997
 (31) 1996/704891, 1997/857090
 (33) US, US
 (86) PCT/US97/15258
 (87) WO 98/08469
- (57) Souprava pro transplantaci chondrocytů a popřípadě chrupavky na povrch (4) kloubu, která obsahuje hemostatickou bariéru (1) předem zpracovanou k odolání resorpci, a která je upravena pro uložení na uvedený povrch (4), krycí náplast (2) předem zpracovanou k odolání resorpci, která je upravena pro překrytí daného povrchu (4), a organickou kličovinu, která je upravena pro přilepení hemostatické bariéry (1) a/nebo krycí náplasti (2) na daný povrch (4) a její použití pro výrobu léčiva pro léčení povrchu (4) kloubní chrupavky. Chirurgický nástroj pro tvarování místa štěpu zahrnujícího stěny a dno v povrchu (4) kostní chrupavky kloubu, zahrnující řezací okraj (5), připojený na tyčinku nebo rukojeť tak, že když rotuje nebo opisuje kruh na uvedeném místě štěpu, je místo tvarováno tak, že stěny místa štěpu jsou nelineární nebo popřípadě zvlněné.
- (74) Čermák Karel Dr., Národní 32, Praha 1, 11000;



- 7 (51) **A 61 K 31/135, A 61 K 9/28, A 61 P 25/24, A 61 P 3/04, A 61 P 15/00, A 61 P 25/18, A 61 P 25/30**
- (21) 1999-4643
 (71) PFIZER PRODUCTS INC., Groton, CT, US;
- (72) Curatolo John William, Niantic, CT, US;
 Friedman Hylar Lewis, Brattleboro, VT, US;
- (54) **Dávkovací formy sertralinu s řízeným uvolňováním**
- (22) 16.06.1998
 (32) 01.07.1997
 (31) 1997/051499
 (33) US
 (86) PCT/IB98/00937
 (87) WO 99/01122
- (57) Dávkovací formy sertralinu pozdrženého uvolňování, které redukují T_{max} a snižují vedlejší účinky. Tyto dávkovací formy jsou obecně prostorově pozdržené tím, že jsou citlivé na jejich polohu v gastrointestinálním traktu nebo přechodně pozdržené tím, že jsou pozdrženy po předem stanovenou periodu nezávisle na jejich poloze v gastrointestinálním traktu. Jsou uvedeny testy in vitro pro identifikaci takovýchto dávkovacích forem.
- (74) Hořejš Milan Dr. Ing., Národní 32, Praha 1, 11000;
- 7 (51) **A 61 K 31/192, A 61 K 47/18, A 61 P 29/00**
- (21) 1999-4313
 (71) LABORATORIOS MENARINI S. A., Badalona, ES;
- (72) Mauleon Casellas David, Rubi, ES;
 Palomer Benet Albert, Girona, ES;
 Garcia Perez Luisa, Vilassar De Mar, ES;
- (54) **Způsob výroby farmaceutického prostředku**
- (22) 04.06.1998

- (32) 04.06.1997
 (31) 1997/9701213
 (33) ES
 (86) PCT/EP98/03333
 (87) WO 98/55113
- (57) Řešení se týká způsobu výroby polotekutého farmaceutického prostředku (gelu nebo krému), obsahujícího dexketoprofen trometamol a různé aminy jako neutralizační činidla, k místní léčbě zánětlivých procesů u lidí. Farmaceutické prostředky získané uváděným způsobem jsou rovněž předmětem předkládaného řešení a ukazují výhody vyplývající z jejich velké stálosti při skladování bez nápadných změn vzhledu výrobku v čase, stejně jako z jejich malých alergenních a fotoalergenních účinků.
- (74) Korejzová Zdeňka JUDr., Spálená 29, Praha 1, 11000;
- 7 (51) **A 61 K 31/275, C 07 C 255/61, A 61 P 17/14 2000-423**
- (21) 2000-423
 (71) BRISTOL-MYERS SQUIBB COMPANY, Princeton, NJ, US;
- (72) Atwal Kamil S., Newtown, PA, US;
- (54) **Enantiomery 4-[[[(kyanoimino)](1,2,2-trimethylpropyl)amino] methyl]amino]benzonitrilu, farmaceutický prostředek, který je obsahuje a jejich použití**
- (22) 03.08.1998
 (32) 13.08.1997, 15.01.1998
 (31) 1997/055568, 1998/071364
 (33) US, US
 (86) PCT/US98/16015
 (87) WO 99/08673
- (57) (R)-Enantiomer 4-[[[(kyanoimino)](1,2,2-trimethylpropyl)amino]-methyl]amino]benzonitrilu a odpovídající (S)-enantiomer jsou užitečné pro podporu růstu vlasů a ošetřování mužského vypadávání vlasů v určitých oblastech.
- (74) Kalenský Petr JUDr., Hálkova 2, Praha 2, 12000;
- 7 (51) **A 61 K 31/352, A 61 K 31/381, A 61 K 31/535, A 61 K 31/53 A 61 P 25/00**
- (21) 1999-929
 (71) SMITHKLINE BEECHAM PLC, Brentford, GB;
- (72) Parsons Andrew, Harlow, GB;
 Thompson Mervyn, Harlow, GB;
 Upton Neil, Harlow, GB;
 Evans John Morris, Harlow, GB;
- (54) **Farmaceutický prostředek pro léčbu a/nebo profylaxi neurologických poruch a použití sloučenin obsahujících fosfor k výrobě léčiva**
- (22) 15.09.1997
 (32) 18.09.1996
 (31) 1996/9619492
 (33) GB
 (86) PCT/EP97/05168
 (87) WO 98/11890
- (57) Farmaceutický prostředek pro léčbu a/nebo profylaxi degenerativních chorob, jako Huntingtonovy chorey, schizofrenie, neurologických poruch u AIDS, poruch spánku (včetně poruch cirkadiálního rytmu, insomnie a narkolepsie), tiků (například syndrom Giles de la Touretteova), traumatického poškození mozku, tinitu, neurologie, zejména neurologie trigeminu, neuropatické bolesti, bolesti zubů, bolesti u nádorových onemocnění, nepřiměřené neuronální aktivity vedoucí k neurodystéziím u chorob jako diabetes, roztroušená skleróza (MS) a poruchy a dysfunkce temporomandibulárního kloubu, obsahuje deriváty penzopyranu vzorce (A) nebo jejich farmaceuticky přijatelné soli nebo solváty.
- (74) Zelený Pavel JUDr., Hálkova 2, Praha 2, 12000;

7 (51) A 61 K 31/403, A 61 K 31/4439, C 07 D 209/88, C 07 D 401/12, A 61 P 25/06

(21) 1999-4330

(71) ELI LILLY AND COMPANY,
Indianapolis, IN, US;

(72) Flaugh Michael Edward, Indianapolis, IN, US;

(54) **Karboxamidy jako 5-HT_{1F} agonisté a farmaceutický prostředek s jejich obsahem**

(22) 01.06.1998

(32) 04.06.1997

(31) 1997/048584

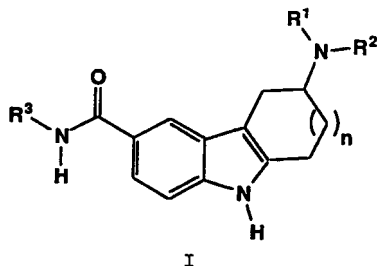
(33) US

(86) PCT/US98/03340

(87) WO 98/55115

(57) Řešení se týká karboxamidů, použitelných jako 5-HT_{1F} agonisté a farmaceutického prostředku s jejich obsahem. Sloučeniny obecného vzorce I ve kterém R¹ a R² představují na sobě nezávisle atom vodíku, C₁-C₄-alkyl nebo -CH₂CH₂-Aryl, kde Aryl představuje fenyl, fenyl monosubstituovaný atomem halogenu nebo 1-(C₁-C₆-alkyl)pyrazol-4-yl; R³ představuje C₃-C₆-cykloalkyl nebo heterocyklus; n je rovno 1 nebo 2; a jejich farmaceuticky přijatelné soli a hydráty. Farmaceutické prostředky s obsahem sloučenin obecného vzorce I jsou vhodné pro léčení migrény.

(74) Švorčík Otakar JUDr., Hálkova 2, Praha 2, 12000;



7 (51) A 61 K 31/404, A 61 K 31/415, A 61 K 31/42, A 61 K 31/425
A 61 K 31/445, A 61 K 31/535, A 61 P 39/00

(21) 2000-431

(71) ZENECA LIMITED, London, GB;

(72) Barker Andrew John, Macclesfield, GB;

Kettle Jason Grant, Macclesfield, GB;

Faull Alan Wellington, Macclesfield, GB;

(54) **Chemické sloučeniny s protizánětlivou aktivitou obsahující indolovou skupinu, způsob jejich přípravy, použití a farmaceutické prostředky, které je obsahují**

(22) 04.08.1998

(32) 07.08.1997

(31) 1997/9716657

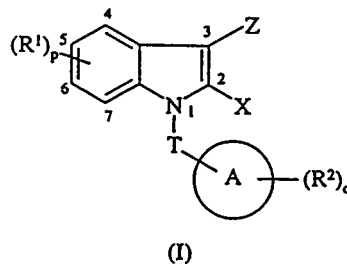
(33) GB

(86) PCT/GB98/02341

(87) WO 99/07351

(57) Použití sloučeniny vzorce I, kde Z, X, T, A, R¹, R², p a q mají uvedený význam a její farmaceuticky přijatelné soli nebo in vivo hydrolyzovatelného esteru, pro léčení onemocnění nebo stavů zprostředkovaných monocytovým chemoatraktivním proteinem-1 (MCP-1). Některé sloučeniny I jsou nové a jsou společně s farmaceutickými prostředky, které je obsahují, předmětem podle vynálezu.

(74) Traplová Jarmila JUDr., Přístavní 24,
Praha 7, 17000;



7 (51) A 61 K 31/41, A 61 K 31/415, A 61 K 31/42, A 61 K 31/425,
A 61 K 31/495, A 61 K 31/50, A 61 K 31/505, A 61 K 31/53,
A 61 K 31/555, C 07 D 231/04, C 07 D 231/06, C 07 D 231/10,
C 07 D 233/02, C 07 D 233/04, C 07 D 233/54, C 07 D 233/96,
C 07 D 237/00, C 07 D 237/02, C 07 D 239/02, C 07 D 241/02,
C 07 D 249/08, C 07 D 251/00, C 07 D 253/00, C 07 D 257/08,
C 07 D 257/12, C 07 D 261/04, C 07 D 261/08, C 07 D 263/04,
C 07 D 263/08, C 07 D 263/30

(21) 1999-3809

(71) SMITHKLINE BEECHAM CORPORATION,
Philadelphia, PA, US;

(72) Halbert Stacie Marie, Harleysville, PA, US;

Michaud Evelyne, Norristown, PA, US;

Thompson Scott Kevin, Phoenixville, PA, US;

Veber Daniel Frank, Ambler, PA, US;

(54) **Inhibitory proteáz**

(22) 29.04.1998

(32) 29.04.1997

(31) 1997/045067

(33) US

(86) PCT/US98/08740

(87) WO 98/48799

(57) Sloučeniny vzorce (I), které inhibují proteázy včetně cathepsinu K, farmaceutické kompozice těchto sloučenin vhodné k ošetření chorob charakterizovaných úbytkem kosti nebo degradací chrupavek nebo matric, které zahrnují osteoporosu; chorob dásní, které zahrnují záněť dásní a periodontitidu; artritidu, přesněji osteoartritidu a revmatickou artritidu, Pagetovu chorobu, hyperkacemii nebo zhoubné bujení; a také metabolické choroby kostí.

(74) Zelený Pavel JUDr., Hálkova 2, Praha 2,
12000;

7 (51) A 61 K 31/41, A 61 K 31/415, A 61 K 31/44, A 61 K 31/47, A 61 K 31/505, A 61 K 31/535, A 61 K 38/04, A 61 P 9/04

(21) 1999-2448

(71) MERCK AND CO., INC., Rahway, NJ,
US;

(72) Beere Polly A., Rahway, NJ, US;

Chang Paul I., Rahway, NJ, US;

Pitt Bertram, Rahway, NJ, US;

Rucinska Ewa J., Rahway, NJ, US;

Segal Robert, Rahway, NJ, US;

sharma Divakar, Rahway, NJ, US;

Snavely Duane B., Rahway, NJ, US;

(54) **Použití antagonistů receptorů angiotensinu II**

(22) 07.01.1998

(32) 10.01.1997, 28.02.1997

(31) 1997/034927, 1997/9704197

(33) US, GB

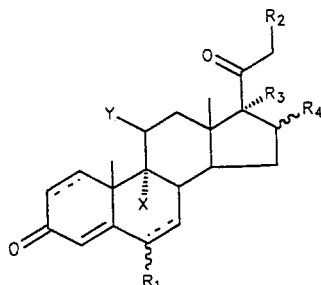
(86) PCT/US98/00534

(87) WO 98/30216

(57) Antagonisté receptoru angiotensinu II se mohou použít pro snížení a prevenci úmrtnosti a náhlé smrti u pacientů se symptomatickou srdeční poruchou. Bylo zjištěno, že losartan ve formě draselné soli snižuje úmrtnost a nutnost hospitalizace pacientů se symptomatickou srdeční poruchou.

(74) Korejzová Zdenka JUDr., Spálená 29, Praha 1,
11000;

- 7 (51) **A 61 K 31/4433, A 61 K 31/366, A 61 K 9/107, A 61 K 9/48, A 61 K 47/18, A 61 P 31/18**
 (21) **2000-156**
 (71) PHARMACIA & UPJOHN COMPANY,
 Kalamazoo, MI, US;
 (72) Morozowich Walter, Kalamazoo, MI, US;
 Gao Ping, Portage, MI, US;
 (54) **Farmaceutické kompozice pro kyselé lipofilní sloučeniny ve formě samoemulgující formulace**
 (22) 27.07.1998
 (32) 29.07.1997
 (31) 1997/054012
 (33) US
 (86) PCT/US98/14817
 (87) WO 99/06044
 (57) Farmaceutická kompozice založená na využití určitého množství bazického aminu, která obsahuje pyranonovou sloučeninu jako farmaceuticky aktivní látku, bazický amin v množství přibližně 0,1% do 10% celkové hmotnosti kompozice, jedno nebo více farmaceuticky přijatelné rozpouštědlo a jednu nebo více farmaceuticky přijatelnou povrchově aktivní látku. Kompozice může navíc obsahovat jeden nebo více farmaceuticky přijatelných olejů. Kompozice je ve formě samoemulgující formulace, která zajišťuje vysokou koncentraci a vysokou orální biologickou dostupnost pro lipofilní pyranonové sloučeniny a je využitelná pro léčbu AIDS.
 (74) Kania František Ing., Mendlovo nám. 1a, Brno, 60300; _____
- 7 (51) **A 61 K 31/4433, A 61 K 31/366, A 61 K 9/107, A 61 K 9/48, A 61 P 31/18**
 (21) **2000-158**
 (71) PHARMACIA & UPJOHN COMPANY,
 Kalamazoo, MI, US;
 (72) Morozowich Walter, Kalamazoo, MI, US;
 Gao Ping, Portage, MI, US;
 (54) **Farmaceutické kompozice ve formě samoemulgující formulace pro lipofilní sloučeniny**
 (22) 27.07.1998
 (32) 29.07.1997
 (31) 1997/054078
 (33) US
 (86) PCT/US98/14816
 (87) WO 99/06043
 (57) Farmaceutická kompozice založená na využití určité olejové fáze, která obsahuje pyranonovou sloučeninu jako farmaceuticky aktivní látku, směs diglyceridu a monoglyceridu v poměru od přibližně 9:1 do přibližně 6:4 (diglycerid : monoglycerid), kdy diglycerid a monoglycerid jsou mono- nebo di- estery nenasycené mastné kyseliny a glycerolu o šestnácti až dvaceti dvou uhlíkových atomech v řetězci, jedno nebo více farmaceuticky přijatelné rozpouštědlo a jednu nebo více farmaceuticky přijatelnou povrchově aktivní látku. Kompozice je ve formě samoemulgující formulace, která zajišťuje vysokou koncentraci a vysokou orální biologickou dostupnost pro lipofilní pyranonové sloučeniny, které mají inhibiční účinek na retrovirové proteázy a jsou využitelné při léčbě AIDS.
 (74) Kania František Ing., Mendlovo nám. 1a, Brno, 60300; _____
- 7 (51) **A 61 K 31/56, A 61 K 31/505, A 61 K 31/335, A 61 K 31/22, A 61 K 31/20, A 61 K 31/11, A 61 K 31/45, A 61 P 17/00**
 (21) **1999-2618**
 (71) THE REGENTS OF THE UNIVERSITY OF CALIFORNIA, Oakland, CA, US;
 (72) Elias Peter M., Mill Valley, CA, US;
 Bass Nathan M., San Francisco, CA, US;
 Hanley Karen, Mill Valley, CA, US;
 Feingold Kenneth R., San Rafael, CA, US;
 (54) **Farmaceutický prostředek pro léčení pokožky nebo membrány suchozemských savců**
 (22) 22.01.1998
 (32) 24.01.1997
 (31) 1997/788973
 (33) US
 (86) PCT/US98/01276
 (87) WO 98/32444
 (57) Je popsáno použití aktivátoru vybraného ze skupiny sestávající z aktivátorů farnesoidního X-aktivovaného receptoru, aktivátorů peroxisomovým proliferátorem aktivovaného receptoru α a oxysterolových aktivátorů LXR α , pro přípravu farmaceutického prostředku pro léčení pokožky suchozemských savců, kteří trpí stavem charakterizovaným porušením bariérové funkce pokožky, porušené diferenciací nebo nadbytečnou proliferací, přičemž uvedený aktivátor je přítomen v takové koncentraci, která je účinná pro zvýšení vývoje bariéry a pro normalizování uvedeného stavu.
 (74) PATENTSERVIS PRAHA a.s., Jivenská 1, Praha 4, 14000; _____
- 7 (51) **A 61 K 31/575, A 61 P 1/00**
 (21) **1999-4364**
 (71) AKZO NOBEL N. V., Arnhem, NL;
 (72) Meijerink Johannes Hendriekus, Oss, NL;
 (54) **Farmaceutický prostředek**
 (22) 02.06.1998
 (32) 04.06.1997
 (31) 1997/97201690
 (33) EP
 (86) PCT/EP98/03473
 (87) WO 98/55126
 (57) Řešení se týká použití steroidních derivátů obecného vzorce I, pro výrobu farmaceutického prostředku, určeného pro léčení zánětů tlustého střeva. Výhodnou látkou je zejména rimexolon. Farmaceutický prostředek je možno podávat rektálně, perorálně nebo injekčně při různých, zejména chronických zánětech, jako jsou Crohnova nemoc nebo ulcerativní colitida.
 (74) Korejzová Zdeňka JUDr., Spálená 29, Praha 1, 11000;



I,

molekulové hmotnosti v rozmezí 300 až 1500, tekutý parafin nebo silikonový olej, kde uvedená kompozice je vhodná pro léčbu nutričního deficitu válníku a vitamínu D u starších osob.

- (74) Guttmann Michal JUDr. Ing., Nad Štolou 12, Praha 7, 17000;

7 (51) **A 61 K 31/66, A 61 K 31/167, A 61 K 31/27, C 07 C 13/547, A 61 P 9/14**

(21) **2000-18**

(71) ANGIOGENE PHARMACEUTICALS LTD., Watlington, GB;

(72) Dougherty Graeme, Edinburgh, GB;

(54) **Deriváty kolchinolu a jejich použití k přípravě farmaceutických prostředků**

(22) 06.07.1998

(32) 08.07.1997

(31) 1997/9714249

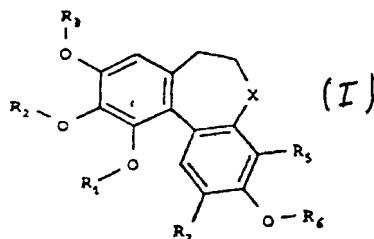
(33) GB

(86) PCT/GB98/01977

(87) WO 99/02166

(57) Deriváty kolchinolu obecného vzorce I, kde R_1 , R_2 , R_3 a R_6 nezávisle na sobě jsou vždy vodík, popřípadně substituovaný alkyl, cykloalkyl, alkenyl, alkynyl, aralkyl, alkanoyl nebo PO_3H_2 , X je karbonyl, thiokarbonyl, methylen nebo CHR_4 , R_4 je hydroxyskupina, O-alkyl nebo NR_8R_9 , R_5 a R_7 nezávisle na sobě jsou vždy vodík, alkyl, halogen, hydroxyskupina, alkoxy, nitroskupina nebo aminoskupina, R_8 je vodík, popřípadě substituovaný alkyl, cykloalkyl, alkanoyl, thioalkanoyl, aryl, heteroaryl, arylkarbonyl, heteroarylkarbonyl, alkoxykarbonyl, aryloxykarbonyl, aminokarbonyl, alkylaminokarbonyl, dialkylaminokarbonyl, arylaminokarbonyl, alkylsulfonyl, arylsulfonyl, aminosulfonyl, alkylaminosulfonyl, dialkylaminosulfonyl nebo arylaminosulfonyl, a R_9 je vodík, alkyl nebo cykloalkyl, a jejich farmaceuticky přijatelné soli, solváty a hydráty jsou vhodné k přípravě prostředků pro léčení onemocnění zahrnujících angiogenezi. Některé z těchto sloučenin jsou nové. Zejména výhodné jsou ty sloučeniny, ve kterých R_6 je PO_3H_2 .

- (74) Traplová Jarmila JUDr., Přístavní 24, Praha 7, 17000;



7 (51) **A 61 K 35/78, A 61 P 3/04**

(21) **1999-3599**

(71) CSIR, Scientia, ZA;

(72) Van Heerden Fanie Retief, Fairland, ZA;
Vleggaar Robert, Faerie Glen, ZA;
Horak Roelof Marthinus, Elardus Park, ZA;
Learmonth Robin Alec, Elardus Park, ZA;
Maharaj Vinesh, Heuweloord, ZA;
Whittal Rory Desmond, Heuweloord, ZA;

(54) **Farmaceutická kompozice snižující chuť k jídlu**

(22) 15.04.1998

(32) 15.04.1997

(31) 1997/3201

(33) ZA

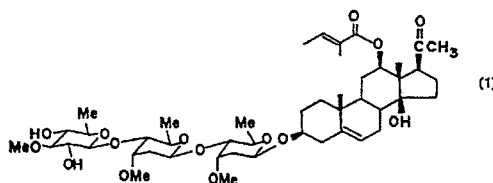
(86) PCT/GB98/01100

(87) WO 98/46243

(57) Farmaceutická kompozice obsahuje extrakt, který lze získat z rostliny rodu *Trichocaulon* nebo *Hoodia*

obsahující činidlo potlačující chuť k jídlu mající vzorec 1. Rovněž je zahrnut způsob získání extraktu a způsob přípravy sloučeniny 1 a jejích analogů. Řešení je dále rozšířeno o použití extraktů sloučeniny 1 a jejích analogů pro přípravu léčiv, majících aktivitu snižující chuť k jídlu. Řešení dále poskytuje nové meziproducty pro přípravu sloučeniny 1.

- (74) Čermák Karel Dr., Národní třída 32, Praha 1, 11000;



7 (51) **A 61 K 38/09, A 61 K 38/25, A 61 K 47/22, A 61 P 39/00**

(21) **1999-4231**

(71) APPLIED RESEARCH SYSTEMS ARS

HOLDING N. V., Curacao, AN;

(72) Richardson Peter, Epsom, GB;

(54) **Farmaceutický prostředek**

(22) 26.05.1998

(32) 28.05.1997, 03.12.1997

(31) 1997/97108593, 1997/97121246

(33) EP, EP

(86) PCT/EP98/03079

(87) WO 98/53844

(57) Farmaceutický prostředek obsahuje a) peptid, obtížně rozpustný ve fyziologickém roztoku chloridu sodného jako svou účinnou složku, b) neiontovou aromatickou hydrotropní farmaceuticky přijatelnou látku a c) fyziologický vodný roztok. Mimo to může farmaceutický prostředek obsahovat propylenglykol a farmaceuticky přijatelné pomocné látky.

- (74) Korejzová Zdeňka JUDr., Spálená 29, Praha 1, 11000;

7 (51) **A 61 K 38/22, C 07 K 16/28, A 61 P 3/10**

(21) **1999-4323**

(71) SMITHKLINE BEECHAM PLC, Brentford, GB;

(72) Cawthorne Michael Anthony, Buckingham, GB;

Emilsson Valur, Buckingham, GB;

Liu Yong-Ling, Buckingham, GB;

(54) **Použití antagonisty leptinu k léčbě diabetu**

(22) 06.06.1997

(32) 06.06.1997

(31) 1997EP/9702240

(33) WO

(86) PCT/EP97/02240

(87) WO 98/55139

(57) Řešení popisuje použití antagonisty leptinu pro výrobu farmaceutického prostředku pro léčbu onemocnění vznikajících v důsledku deficitu sekrece inzulínu, hyperglykemie a resistance na inzulín.

- (74) Zelený Pavel JUDr., Hálkova 2, Praha 2, 12000;

7 (51) **A 61 K 38/48, A 61 P 7/02**

(21) **1999-3387**

(71) ELI LILLY AND COMPANY, Indianapolis, IN, US;

(72) Grinnell Brian William, Indianapolis, IN, US;

Howey Daniel Charles, Indianapolis, IN, US;

Jackson Charles Van, Indianapolis, IN, US;

- případě obsahuje polymer od 6 do 25 podjednotek, ve kterých je obsaženo alespoň 50 % guanidinových nebo amidinových skupin na postranním řetězci. Polymer je účinný při předávání připojeného činidla transportovaného přes biologickou membránu trans-membránovou rychlostí, jenž je větší než rychlost trans-membránového transportu činidla v nekonjugativní formě.
- (74) PATENTSERVIS PRAHA a.s., Jivenská 1, Praha 4, 14000;
- 7 (51) **A 61 K 7/00**
(21) **2000-312**
(71) LANCASTER GROUP GMBH, Mainz, DE;
(72) de Clermont-Gallerande Héléne, Orleans, FR;
Zastrow Leonhard Prof. Dr., Monaco, MC;
Marsande Elisabeth, Beausoleil, FR;
(54) **Dekoratívni kosmetická olej/voda-emulze**
(22) 21.07.1998
(32) 28.07.1997
(31) 1997/19733625
(33) DE
(86) PCT/DE98/02085
(87) WO 99/06010
(57) Řešení se týká dekorativní kosmetické O/W-emulze, která obsahuje 0,1 až 3 % hmotn. kationického gelu nebo gelové směsi, které ve směsi s vodou a s gelem kompatibilními práškovými složkami pro dekorativní účely a případně s jinými účinnými látkami, nosnými látkami nebo jejich směsmi vytvářejí pozitivní Zeta-potenciál emulze v rozsahu +5 až +45 mV při hodnotě pH v rozsahu 3,0 až 8,0, přičemž ve vodné gelové fázi je bez přísady emulgátoru stabilně dispergováno 5 až 30 % hmotn. olejové fáze.
- (74) Chlustina Jiří Ing., Jana Masaryka 43-47, Praha 2, 12000;
- 7 (51) **A 61 K 7/00**
(21) **2000-313**
(71) LANCASTER GROUP GMBH, Mainz, DE;
(72) Golz-Berner Karin, Monaco, MC;
Zastrow Leonhard Prof. Dr., Monaco, MC;
(54) **Kosmetické kompozice s aglomerovanými substráty a způsob jejich výroby**
(22) 21.07.1998
(32) 01.08.1997
(31) 1997/19734547
(33) DE
(86) PCT/DE98/02087
(87) WO 99/06012
(57) Řešení se týká kosmetických kompozic s aglomerovanými substráty o určité velikosti částic. Kosmetické kompozice obsahují kuličkové neporézní částice oxidu křemičitého SiO₂ s velikostí v rozsahu 0,05 až 1,5 μm a další anorganické látky ve formě kuličkových částic, přičemž kuličkový oxid křemičitý SiO₂ s ostatními anorganickými látkami vytváří definované aglomeráty s velikostí částic v rozsahu 0,06 μm až 5 μm a podíl aglomerátu na kosmetické kompozici je v rozsahu 0,1 až 30 % hmotn. Řešení se dále týká způsobu výroby takových kosmetických kompozic postupným zapracováním kuličkového oxidu křemičitého SiO₂ za speciálních podmínek. Kosmetické kompozice s aglomerovanými substráty se vyznačují mimořádně stabilními a vysokými ochrannými faktory proti slunečnímu záření.
- (74) Chlustina Jiří Ing., Jana Masaryka 43-47, Praha 2, 12000;
- 7 (51) **A 61 K 7/00**
(21) **2000-340**
(71) LANCASTER GROUP GMBH, Mainz, DE;
(72) Golz-Berner Karin, Monaco, DE;
Zastrow Leonhard Prof. Dr., Monaco, DE;
- (54) **Kosmetický výrobek obsahující šelak a způsob jeho výroby**
(22) 21.07.1998
(32) 01.08.1997
(31) 1997/19734544
(33) DE
(86) PCT/DE98/02086
(87) WO 99/06011
(57) Řešení se týká kosmetického výrobku obsahujícího šelak. Kosmetický výrobek obsahuje šelak ve vodné fázi, přičemž podíl čistého šelaku činí v O/W-emulzi 0,1 až 20 % hmotn., ve W/O-emulzi 0,1 až 15 % hmotn. a v hydrogelu 0,1 až 10 % hmotn., a olejnatá fáze nebo vodná fáze nebo obě tyto fáze obsahují další kosmeticky účinné složky nebo nosné látky v množství 1 až 20 % hmotn., přičemž všechny údaje jsou vztaženy k hmotnosti výsledného kompozice. Řešení se dále týká způsobu výroby kosmetického výrobku obsahujícího šelak, který spočívá v a) přípravě emulze nebo hydrogelu běžným způsobem smísením primární fáze emulze, která obsahuje kosmetické účinné a pomocné látky, se sekundární fází emulze, která obsahuje kosmetické účinné a pomocné látky, nebo smísení prostředku pro vytvoření gelu s vodou a přidání kosmetických účinných a pomocných látek; a b) přípravě vodného roztoku nebo disperze 5 až 60 % hmotn. šelaku mísením čistého suchého šelaku s molekulovou hmotností přibližně 1000 s vodou za přítomnosti ve vodě rozpustném prostředku pro vytváření filmu v množství 0,1 až 3 % hmotn. a v kyselé oblasti stabilního prostředku pro vytvoření gelu v množství 0,1 až 1 % hmotn. a kyseliny pro nastavení hodnoty pH na 2 až 4,2 za míchání 150 až 1000 otáčkami za minutu po dobu 5 až 60 minut při teplotě 5 až 20 °C.
- (74) Chlustina Jiří Ing., Jana Masaryka 43-47, Praha 2, 12000;
- 7 (51) **A 61 K 7/00, A 61 P 17/10, A 61 P 17/00**
(21) **1999-4254**
(71) THE PROCTER & GAMBLE COMPANY, Cincinnati, OH, US;
(72) Beerse Peter William, Maineville, OH, US;
Morgan Jeffrey Michael, Springboro, OH, US;
Baier Kathleen Grieshop, Cincinnati, OH, US;
Bakken Theresa Anne, Cincinnati, OH, US;
Evans Marcus Wayne, Hamilton, OH, US;
(54) **Topické antimikrobiální přípravky**
(22) 29.05.1998
(32) 04.06.1997
(31) 1997/869129
(33) US
(86) PCT/US98/10972
(87) WO 98/55080
(57) Předložené řešení se týká na pokožce nechaného antimikrobiálního přípravku, který obsahuje 0,001 až 5,0 % hmotnostních antimikrobiální aktivní složky; 0,05 až 10 % hmotnostních anionického povrchově aktivního činidla; 0,1 až 10 % hmotnostních činidla dodávajícího protony a 0 až 99,85 % hmotnostních vody, přičemž pH přípravku je upraveno na 3,0 až 6,0. Řešení také zahrnuje způsoby zvlhčování, snížení množství zárodků mikrobu na pokožce a snížení rozšíření Gram negativních a Gram pozitivních bakterií pomocí zde popsanych na pokožce ponechaných antimikrobiálních přípravků.
- (74) PATENTSERVIS PRAHA a.s., Jivenská 1, Praha 4, 14000;
- 7 (51) **A 61 K 7/00, A 61 P 17/10, A 61 P 17/00**
(21) **1999-4274**
(71) THE PROCTER & GAMBLE COMPANY, Cincinnati, OH, US;
(72) Beerse Peter William, Maineville, OH, US;
Morgan Jeffrey Michael, Springboro, OH, US;
Baier Kathleen Grieshop, Cincinnati, OH, US;
Cen Wei, Cincinnati, OH, US;
Bakken Theresa Anne, Cincinnati, OH, US;

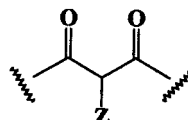
- Clapp Mannie Lee, Mason, OH, US;
Warren Raphael, Amberly Village, OH, US;
- (54) **Jemné topické antimikrobiální přípravky**
(22) 29.05.1998
(32) 04.06.1997, 04.06.1997, 04.06.1997, 12.11.1997
(31) 1997/869303, 1997/869301, 1997/868718, 1997/967972
(33) US, US, US, US
(86) PCT/US98/10978
(87) WO 98/55081
(57) Předložené řešení se týká na pokožce ponechaného antimikrobiálního přípravku, který obsahuje 0,001 až 5,0 % hmotnostních antimikrobiální aktivní složky; 0,05 až 10 % hmotnostních anionického povrchově aktivního činidla; 0,1 až 10 % hmotnostních činidla dodávajícího protony a 0 až 99,85 % hmotnostních vody, přičemž pH přípravku je upraveno na 3,0 až 6,0 a přičemž na pokožce ponechaný antimikrobiální přípravek má Index zbytkové účinnosti vůči Gram pozitivním bakteriím větší než 0,5 a Index jemnosti větší než 0,3. Předložené řešení se také týká na pokožce ponechaného antimikrobiálního přípravku, který má Index zbytkové účinnosti vůči Gram pozitivním bakteriím větší než 0,5. Týká se také na pokožce ponechaného antimikrobiálního přípravku, který má Index okamžité redukce zárodků mikrobů po prvním omytí vyšší než 1,0. Řešení také zahrnuje způsoby čištění pokožky a poskytnutí zbytkové účinnosti vůči Gram pozitivním bakteriím pomocí těchto produktů.
- (74) PATENTSERVIS PRAHA a.s., Jivenská 1, Praha 4, 14000;

- 7 (51) **A 61 K 7/13, A 61 K 7/135**
(21) **1999-3732**
(71) L'OREAL, Paris, FR;
(72) Audoussat Marie-Pascale, Asnieres, FR;
- (54) **Barvicí směs obsahující přímé kationické barvivo a pyrazolo-[1,5a]-pyrimidin jako oxidační bázi a způsob barvení**
(22) 20.10.1999
(32) 04.11.1998
(31) 1998/9813866
(33) FR
(57) Řešení má za cíl vytvořit směs pro oxidační barvení keratinových vláken, která obsahuje alespoň jedno přímé kationtové barvivo a alespoň jeden pyrazolo-[1,5-a]-pyrimidin jako oxidační bázi; jakož i stanovit způsob oxidačního barvení používající tuto směs.
- (74) PATENTSERVIS PRAHA a.s., Jivenská 1, Praha 4, 14000;

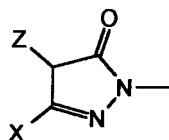
- 7 (51) **A 61 K 7/13, A 61 K 7/135**
(21) **1999-3985**
(71) THE PROCTER & GAMBLE COMPANY, Cincinnati, OH, US;
(72) Pratt Dominic, Bracknell, GB;
- (54) **Vlasové barvicí prostředky a jejich použití**
(22) 22.05.1998
(32) 23.05.1997, 23.05.1997, 23.05.1997, 23.05.1997, 23.05.1997
(31) 1997/9710761, 1997/9710754, 1997/9710756, 1997/9710757, 1997/9710759
(33) GB, GB, GB, GB, GB
(86) PCT/US98/10503
(87) WO 98/52523
(57) Řešení poskytuje nové vlasové barvicí prostředky, které mají zvýšenou odolnost vůči blednutí. Tyto prostředky zahrnují (i) jedno nebo více vyvíjecích činidel vybraných z aminosubstituovaných aromatických systémů schopných oxidace a nato podléhajících jednoduchému elektrofilnímu ataku a (ii) jedno nebo více kopulačních činidel vybraných ze (A) fenolů a naftolů, které mají aktivní odstupující skupinu v poloze para- vzhledem k OH skupině, (B) 1,2-diketoneů obsahujících skupinu I, ve které je skupina Z aktivní odstupující skupina a (C) sloučenin obsahujících skupinu II, ve které je skupina Z aktivní odstupující skupina a skupina X je aktivní odstupující skupina nebo takový neodstupující substituent, že v přítomnosti

oxidačního činidla reaguje vyvíjecí činidlo nebo všechna vyvíjecí činidla s kopulačním činidlem nebo se všemi kopulačními činidly v podstatě pouze v poloze aktivní odstupující skupiny Z, a jestliže X je aktivní odstupující skupina X. Když jsou tyto prostředky aplikovány na vlasy barvicím způsobem pramenů vlasů, zde popsaným, a 20krát promyty podle zde popsaného mycího postupu, dávají hodnotu blednutí ΔE měřenou, jak je zde popsáno, následovaně: (a) když je prostředek vhodný pro dodání blond nebo světle hnědého odstínu, blednutí ΔE není větší než 2,5, (b) když je prostředek vhodný pro dodání červeného odstínu, blednutí ΔE není větší než 5,0, (c) když je prostředek vhodný pro dodání černého nebo tmavě hnědého odstínu, blednutí ΔE není větší než 2,5.

- (74) PATENTSERVIS PRAHA a.s., Jivenská 1, Praha 4, 14000;



(I)



(II)

- 7 (51) **A 61 K 7/48**
(21) **1999-4410**
(71) THE PROCTER & GAMBLE COMPANY, Cincinnati, OH, US;
(72) Lucas Juliet Marie, Cincinnati, OH, US; Trinh Toan, Maineville, OH, US; Dodd Michael Thomas, Edgewood, KY, US; Bartolo Robert Gregory, Cincinnati, OH, US; Buckner Robin Yager, Cincinnati, OH, US; Kajs Theresa Marie, Loveland, OH, US;
- (54) **Prostředek absorbující pach, způsob jeho výroby, způsob snížení pachu a čisticí polštářek**
(22) 08.06.1998
(32) 09.06.1997, 09.06.1997, 09.06.1997
(31) 1997/871854, 1997/871857, 1997/871860
(33) US, US, US
(86) PCT/US98/11787
(87) WO 98/56339
(57) Je popsán prostředek absorbující pach, který obsahuje od 0,1 do 5 % hmotn. solubilizovaného, ve vodě rozpustného, nekomplexovaného cyklodextrinu, od 0,1 do 36 % hmotn. olejové fáze, která je vybrána ze skupiny sestávající ze změkčovadel, zvlhčujících činidel a činidel pro ochranu pokožky, jedno nebo více povrchově aktivních činidel, které mají HLB 8 až 18, a vodný nosič, přičemž tento prostředek je bezpečný pro použití na kůži, a způsob jeho výroby. Je popsán čisticí polštářek, který obsahuje uvedený prostředek. Je popsán také způsob snížení pachu, který zahrnuje aplikaci uvedeného prostředku na kůži.
- (74) PATENTSERVIS PRAHA a.s., Jivenská 1, Praha 4, 14000;

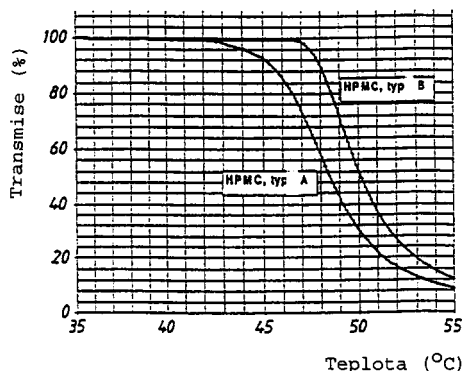
- 7 (51) **A 61 K 7/48**
(21) **1999-1156**
(71) JOHNSON & JOHNSON CONSUMER COMPANIES, INC., Skillman, NJ, US;
(72) Aleles Margaret, Gladstone, NJ, US; Kaminski Claudia, Milford, NJ, US; Cole Curtis A., Langhorne, PA, US;
- (54) **Kosmetická kompozice**
(22) 01.10.1997

- (32) 03.10.1996
 (31) 1996/027552
 (33) US
 (86) PCT/US97/17939
 (87) WO 98/14167
 (57) Řešení se týká kompozic určených pro péči o pleť, obsahujících retinoidy, které vykazují nízkou dráždivost.
- (74) Čermák Karel Dr., Národní 32, Praha 1, 11000;
-
- 7 (51) **A 61 K 7/48**
 (21) **1999-4411**
 (71) THE PROCTER & GAMBLE COMPANY, Cincinnati, OH, US;
 (72) Lucas Juliet Marie, Cincinnati, OH, US; Trinh Toan, Maineville, OH, US; Dodd Michael Thomas, Edgewood, KY, US; Bartolo Robert Gregory, Cincinnati, OH, US; Buckner Robin Yager, Cincinnati, OH, US; Kajs Theresa Marie, Loveland, OH, US;
 (54) **Jednofázové nebo dvojfázové kapalně parfémované přípravky absorbující tělesné pachy a způsob jejich použití**
 (22) 08.06.1998
 (32) 09.06.1997, 09.06.1997, 09.06.1997, 09.06.1997
 (31) 1997/871577, 1997/871853, 1997/871855, 1997/871858
 (33) US, US, US, US
 (86) PCT/US98/11814
 (87) WO 98/56342
 (57) Předmětem tohoto řešení jsou parfémované kapalně přípravky absorbující tělesné pachy a způsob jeho použití. Tyto přípravky, určené k aplikaci na pokožku, obsahují 0,1 až 5 hmotn. % solubilizovaného vodorozpustného nekomplexovaného cyklodextrinu, 0,004 až 2 hmotn. % parfémové kompozice a vodný nosič. Tyto přípravky dále obsahují buď dispergovaný nízkomolekulární polydimethylsiloxan, nebo olejovou fázi tvořenou látkami změkčujícími pokožku, látkami zvlhčujícími pokožku, látkami chránícími pokožku a/nebo jejich směsmi a jednou nebo více povrchově aktivními látkami. Dále mohou tyto přípravky obsahovat bakteriostatika.
- (74) PATENTSERVIS PRAHA a.s., Jivenská 1, Praha 4, 14000;
-
- 7 (51) **A 61 K 7/48, A 61 K 7/06, A 61 P 17/00**
 (21) **1999-3200**
 (71) HENKEL KOMMANDITGESELLSCHAFT AUF AKTIEN, Düsseldorf, DE;
 (72) Förster Thomas Dr., Erkrath, DE; Hollenbrock Martina, Düsseldorf, DE; Scholz Wolfhard, Krefeld, DE; Pittermann Wolfgang Dr., Düsseldorf, DE; Schmitt Michael Dr., Haan, DE;
 (54) **Mycí prostředek**
 (22) 03.03.1998
 (32) 12.03.1997
 (31) 1997/19710149
 (33) DE
 (86) PCT/EP98/01174
 (87) WO 98/40044
 (57) V tučných rozpustné, ve vodě nerozpustné kosmetické nebo dermatologické účinné látky mohou být stabilně zpracovány do mycích prostředků ve formě vodného prostředku obsahujícího alespoň 5 % hmotnostních ve vodě rozpustných iontových nebo neiontových tensidů, přičemž účinné látky jsou solubilizovány polárním lipidem ve směsných micelách lipid - tensid nebo kapalných krystalech, nebo mikroemulgovány nepolárním lipidem, přičemž částičky emulze mají průměr méně než 500 nm. Tyto prostředky se dále vyznačují zvýšeným pronikáním účinných látek do kůže.
- (74) Korejzová Zdenka JUDr., Spálená 29, Praha 1, 11000;
-
- 7 (51) **A 61 K 7/48, A 61 K 7/46**
 (21) **1999-4413**
 (71) THE PROCTER & GAMBLE COMPANY, Cincinnati, OH, US;
 (72) Lucas Juliet Marie, Cincinnati, OH, US; Trinh Toan, Maineville, OH, US; Dodd Michael Thomas, Edgewood, KY, US; Bartolo Robert Gregory, Cincinnati, OH, US;
 (54) **Přípravek absorbující pachy obsahující jednoduché cyklodextriny a parfémy**
 (22) 08.06.1998
 (32) 09.06.1997, 09.06.1997
 (31) 1997/871166, 1997/871791
 (33) US, US
 (86) PCT/US98/11812
 (87) WO 98/56341
 (57) Předložené řešení představuje použití adsorpčních přípravků adsorbujících a likvidujících vnější pachy těla jednoduchými nekomplexovanými cyklodextriny a parfémy a dále volitelně obsahujícími také olejovou fázi a jednu nebo více povrchově aktivních látek.
- (74) PATENTSERVIS PRAHA a.s., Jivenská 1, Praha 4, 14000;
-
- 7 (51) **A 61 K 7/50, A 61 P 17/10, A 61 P 17/00**
 (21) **1999-4232**
 (71) THE PROCTER & GAMBLE COMPANY, Cincinnati, OH, US;
 (72) Beerse Peter William, Maineville, OH, US; Morgan Jeffrey Michael, Springboro, OH, US; Baier Kathleen Grieshop, Cincinnati, OH, US; Cen Wei, Cincinnati, OH, US; Bakken Theresa Anne, Cincinnati, OH, US; Clapp Mannie Lee, Mason, OH, US; Warren Raphael, Amberly Village, OH, US;
 (54) **Jemné, antimikrobiální ubrousky**
 (22) 29.05.1998
 (32) 04.06.1997, 04.06.1997, 04.06.1997, 12.11.1997
 (31) 1997/869116, 1997/868688, 1997/868687, 1997/969057
 (33) US, US, US, US
 (86) PCT/US98/10973
 (87) WO 98/55094
 (57) Předložené řešení se týká antimikrobiálního ubrousku, obsahujícího porézní nebo absorpční vrstvu, napuštěnou antimikrobiálním čisticím přípravkem, kde antimikrobiální čisticí přípravek obsahuje 1,001 až 5,0 % hmotnostních antimikrobiální aktivní složky; 0,05 až 10 % hmotnostních anionického povrchově aktivního činidla; 0,1 až 10 % hmotnostních činidla dodávajícího protony a 3 až 99,85 % hmotnostních vody, přičemž pH přípravku je upraveno na 3,0 až 6,0 a přičemž antimikrobiální čisticí přípravek má Index zbytkové účinnosti vůči Gram pozitivním bakteriím větší než 0,5 a Index jemnosti větší než 0,3. Předložené řešení se také týká antimikrobiálního ubrousku napuštěného antimikrobiálním čisticím přípravkem, který má Index zbytkové účinnosti vůči Gram pozitivním bakteriím větší než 0,5. Týká se také antimikrobiálního ubrousku napuštěného antimikrobiálním čisticím přípravkem, který má Index okamžité redukce zárodků mikrobů po prvním omytí vyšší než 1,3. Řešení také zahrnuje způsoby čištění pokožky a poskytnutí zbytkové účinnosti vůči Gram pozitivním bakteriím pomocí těchto produktů.
- (74) PATENTSERVIS PRAHA a.s., Jivenská 1, Praha 4, 14000;
-
- 7 (51) **A 61 K 7/50, C 11 D 3/00, A 61 P 17/10, A 61 P 17/00**
 (21) **1999-4255**
 (71) THE PROCTER & GAMBLE COMPANY, Cincinnati, OH, US;
 (72) Beerse Peter William, Maineville, OH, US; Morgan Jeffrey Michael, Springboro, OH, US; Baier Kathleen Grieshop, Cincinnati, OH, US; Bakken Theresa Anne, Cincinnati, OH, US; Evans Marcus Wayne, Hamilton, OH, US;

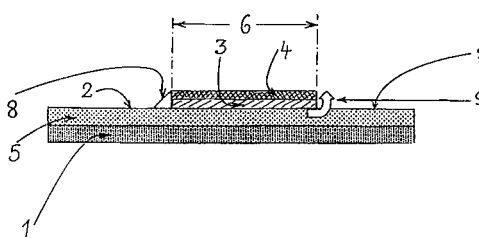
- (54) **Antimikrobiální ubrousky**
 (22) 29.05.1998
 (32) 04.06.1997
 (31) 1997/868717
 (33) US
 (86) PCT/US98/11001
 (87) WO 98/55096
 (57) Předložené řešení se týká antimikrobiálního ubrousku, obsahujícího porézní nebo absorpční vrstvu, napuštěnou antimikrobiálním čistícím přípravkem, kde antimikrobiální čistící přípravek obsahuje 0,001 až 5,0 % hmotnostních antimikrobiální aktivní složky; 0,05 až 10 % hmotnostních anionického povrchově aktivního činidla; 0,1 až 10 % hmotnostních činidla dodávajícího protony a 3 až 99,85 % hmotnostních vody, přičemž pH přípravku je upraveno na 3,0 až 6,0. Řešení také zahrnuje způsoby čištění pokožky, snížení množství zárodků mikrobů na pokožce a poskytnutí zbytkové účinnosti vůči Gram pozitivním a Gram negativním bakteriím pomocí těchto produktů.
- (74) PATENTSERVIS PRAHA a.s., Jivenská 1, Praha 4, 14000; _____
- 7 (51) **A 61 K 9/00, A 61 K 47/02, A 61 K 45/00, A 61 K 31/40, A 61 K 31/19, A 61 K 31/35, A 61 K 31/56, A 61 K 38/23, A 61 P 39/00**
 (21) **1999-4604**
 (71) TEIJIN LIMITED, Osaka, JP;
 (72) Nishibe Yoshihisa, Tokyo, JP;
 Kinoshita Wataru, Tokyo, JP;
 Kawabe Hiroyuki, Tokyo, JP;
 (54) **Vodná farmaceutická kompozice vhodná pro aplikaci sliznici**
 (22) 21.04.1999
 (32) 21.04.1998, 21.04.1998
 (31) 1998/110887, 1998/110888
 (33) JP, JP
 (86) PCT/JP99/02126
 (87) WO 99/53899
 (57) Popisuje se farmaceutická kompozice vhodná pro aplikaci na sliznici, kterou je možné použít při terapii léky. Tato kompozice zahrnuje ve vodě nerozpustnou a/nebo ve vodě málo rozpustnou látku, medikament a vodné médium. Její osmotický tlak je menší než 290 mOsm. Tato kompozice je lepší než běžné farmaceutické kompozice vhodné pro aplikaci na sliznici, což způsobuje účinná a vyšší prostupnost kompozice sliznici do krve. Dále se popisuje farmaceutická kompozice vhodná pro aplikaci na sliznici obsahující hemostatické činidlo a medikament. Tato kompozice je lepší než běžné kompozice vhodné pro aplikaci na sliznici, což způsobuje prostupnost a retentivita sliznice
- (74) PATENTSERVIS PRAHA a.s., Jivenská 1, Praha 4, 14000; _____
- 7 (51) **A 61 K 9/107**
 (21) **2000-157**
 (71) PHARMACIA & UPJOHN COMPANY, Kalamazoo, MI, US;
 (72) Morozowich Walter, Kalamazoo, MI, US;
 Gao Ping, Portage, MI, US;
 (54) **Samoemulgující formulace pro lipofilní sloučeniny**
 (22) 27.07.1998
 (32) 29.07.1997, 29.07.1997
 (31) 1997/054012, 1997/054078
 (33) US, US
 (86) PCT/US98/14818
 (87) WO 99/06024
 (57) Farmaceutická kompozice založená na využití určité olejové fáze, která obsahuje lipofilní, farmaceuticky aktivní látku, směs diglyceridu a monoglyceridu v poměru od přibližně 9:1 do přibližně 6:4 (diglycerid : monoglycerid), kde diglycerid a monoglycerid jsou mono- nebo di- estery nenasycené mastné kyseliny a glycerolu o šestnácti až dvaceti dvou uhlíkových atomech v řetězci, jedno nebo více farmaceuticky přijatelné rozpouštědlo a jednu nebo více farmaceuticky přijatelnou povrchově aktivní látku. Kompozice je ve formě samoemulgující formulace, která zajišťuje vysokou koncentraci a vysokou orální biologickou dostupnost pro lipofilní sloučeniny.
- (74) Kania František Ing., Mendlovo nám. 1a, Brno, 60300; _____
- 7 (51) **A 61 K 9/12, A 61 K 47/34**
 (21) **1999-2772**
 (71) MINNESOTA MINING AND MANUFACTURING COMPANY, Saint Paul, MN, US;
 (72) Stefely James S., Saint Paul, MN, US;
 Schultz David W., Saint Paul, MN, US;
 Schallinger Luke E., Saint Paul, MN, US;
 Perman Craig A., Saint Paul, MN, US;
 Leach Chester L., Saint Paul, MN, US;
 Duan Daniel C., Saint Paul, MN, US;
 (54) **Biokompatibilní sloučeniny pro farmaceutické podávací systémy léčiv**
 (22) 04.02.1998
 (32) 07.02.1997
 (31) 1997/797803
 (33) US
 (86) PCT/US98/00074
 (87) WO 98/34596
 (57) Způsoby, sloučeniny a léčivé prostředky používající biokompatibilní polymery pro dodávání léčiv, zejména pro solubilizaci, stabilizaci a/nebo k poskytnutí trvalého uvolňovaného léčiva z topických, implantovaných a inhalačních systémů. Mnoho z těchto postupů, sloučenin a léčivých prostředků je zejména vhodných pro orální a/nebo nasální inhalaci; a použití polymerů vzorce $[-X-R^1-C(O)-]$, kde každé R^1 je nezávisle vybraná organická skupina, která spojuje skupinu X s karbonylovou skupinou; a každé X je nezávisle kyslík, síra, nebo dusík vázaný v řetězci.
- (74) Čermák Karel Dr., Národní 32, Praha 1, 11000; _____
- 7 (51) **A 61 K 9/16, A 61 K 9/56, A 61 K 38/55, A 61 K 39/00**
 (21) **1999-4462**
 (71) HEXAL AG, Holzkirchen, DE;
 Fischer Wilfried, Holzkirchen, DE;
 Klokkers Karin, Holzkirchen, DE;
 Oppelt Renate, Holzkirchen, DE;
 (54) **Farmaceutický přípravek s kontrolovaným uvolňováním s ACE inhibítorem jako účinnou látkou**
 (22) 12.06.1998
 (32) 12.06.1997
 (31) 1997/19724696
 (33) DE
 (86) PCT/EP98/03536
 (87) WO 98/56355
 (57) Řešení se týká farmaceutického přípravku, který následující komponenty obsahuje nebo se z nich skládá: (I) počáteční dávka účinné látky, která je vedle případných pomocných látek opatřena účinnou látkou, (II) první druh pelet se zpožděným účinkem, u kterých jsou účinná látka, stejně jako případné pomocné látky obaleny povlakem a (III) druhý druh pelet se zpožděným účinkem, u kterých jsou účinná látka, a případné pomocné látky opět obaleny povlakem, přičemž účinná látka je ACE-inhibítorem a přičemž množství povlaků podle (II) a (III) podle hmotnosti leží v poměru 1:2 až 1:7.
- (74) Jirotková Ivana Ing., Nad Štolou 12, Praha 7, 17000; _____
- 7 (51) **A 61 K 9/20, A 61 K 31/445**
 (21) **1999-4581**
 (71) HOECHST MARION ROUSSEL, INC., Bridgewater, NJ, US;
 (72) Maclaren David D., Overland Park, KS, US;
 Lefler John R., Overland Park, KS, US;

- Minish Sharon K., Independence, MO, US;
- (54) **Farmaceutický prostředek pro kombinování piperidinalkanolu s dekonjestantem**
- (22) 21.07.1998
(32) 26.08.1997
(31) 1997/920158
(33) US
(86) PCT/US98/15237
(87) WO 99/09957
- (57) Farmaceutický prostředek ve formě dvouvrstvé tablety, obsahující (a) první diskretní zónu vyrobenou ze směsi (A), která obsahuje terapeuticky účinné dekonjestantní množství sympatomimetického léčiva, nebo jeho farmaceuticky přijatelné soli, v množství od asi 18 % do asi 39 % hmotnostních, vztaženo na hmotnost (A), a první nosičový bazický materiál, obsahující směs: (i) karnaubského vosku v množství od asi 59 % do asi 81 % hmotnosti směsi (A) a (ii) vhodného antiadhezivního činidla v množství od asi 0,25 % do asi 2,00 % hmotnosti směsi (A); a uvedený první nosičový bazický materiál zajišťuje zpožděné uvolňování sympatomimetického léčiva; a (b) druhou diskretní zónu vyrobenou ze směsi (B), která obsahuje terapeuticky účinné antihistaminové množství piperinalkanolu nebo jeho farmaceuticky přijatelné soli, v množství od asi 15 % do asi 30 % hmotnosti směsi (B) a druhý nosičový bazický materiál, kde tento druhý nosičový bazický materiál obsahuje směs: (i) celulózoového ředidlo v množství od asi 27 % do asi 73 % hmotnosti směsi (B); (ii) předželatinovaného škrobu v množství od asi 15 % do asi 30 % hmotnosti směsi (B); (iii) vhodného dezintegračního činidla v množství od asi 0,25 % do asi 6,00 % hmotnosti směsi (B); a (iv) vhodného maziva v množství od asi 0,25 % do 2 % hmotnosti směsi (B); kde uvedený druhý nosičový bazický materiál zajišťuje okamžité uvolňování piperidinalkanolu nebo jeho farmaceuticky přijatelné soli.
- (74) Všečka Miloš JUDr., Hájkova 2, Praha 2, 12000;

- 7 (51) **A 61 K 9/28, A 61 K 31/4439, A 61 P 1/00**
(21) **1999-4202**
(71) ASTRA AKTIEBOLAG, Södertälje, SE
(72) Erickson Magnus, Mölndal, SE;
Josefsson Lars, Mölndal, SE;
- (54) **Farmaceutický prostředek z omeprazolu**
- (22) 18.05.1998
(32) 28.05.1997
(31) 1997/9702000
(33) SE
(86) PCT/SE98/00922
(87) WO 98/53803
- (57) Entericky potahovaný perorální farmaceutický prostředek obsahující jako účinnou složku sloučeninu zvolenou ze skupiny omeprazol, alkalická sůl omeprazolu, (-)-enantiomer omeprazolu a alkalická sůl (-)-enantiomeru omeprazolu, kde tento prostředek obsahuje materiál jádra účinné složky a případně alkalicky reagující sloučeninu, účinná složka je ve směsi s farmaceuticky přijatelnou pomocnou látkou, jako je například pojivo, a na materiálu jádra vytvořená separační vrstva a enterická potahová vrstva. Při přípravě farmaceutických prostředků se používá hydroxypropylmethylcelulósa (HPMC) o nízké viskozitě s určitým bodem zákalu. Dále toto řešení popisuje způsoby jejich přípravy a použití nárokových přípravků v lékařství.
- (74) Zelený Pavel JUDr., Hájkova 2, Praha 2, 12000;



- 7 (51) **A 61 K 9/70**
(21) **2000-377**
(71) LTS LOHMANN THERAPIE-SYSTEME AG, Andernach, DE;
(72) von Kleinsorgen Reinhard, Bendorf, DE;
- (54) **Transdermální terapeutický systém (TTS) pro dávkování účinné látky do organismu pokožkou a způsob pro aplikaci na kůži**
- (22) 01.08.1998
(32) 06.08.1997
(31) 1997/19733981
(33) DE
(86) PCT/EP98/04824
(87) WO 99/07349
- (57) Transdermální terapeutický systém (TTS) pro dávkování účinné látky do lidského nebo zvířecího organismu pokožkou, zahrnující účinnou látku obsahující matici (5) s ke kůži přivrácenou adhesivní lepidlo aktivní vrstvou (2), pokrytelnou před její aplikací odstranitelnou ochrannou vrstvou (11), a pro účinnou látku nepropustnou krycí vrstvou (1), ohraničující matici (5) navenek. Aktivní vrstva (2) matrice (5) je v momentu aplikace, v úseku (6) ke kůži přivrácené plochy podávání účinné látky překryta pro účinnou látku nepropustnou uzavírací vrstvou (3).
- (74) Guttman Michal JUDr. Ing., Nad Štolou 12, Praha 7, 17000;



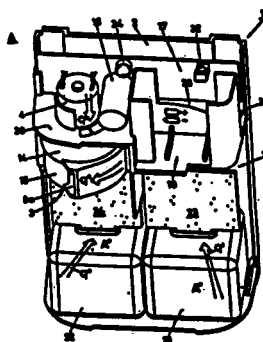
- 7 (51) **A 61 K 9/70, G 09 F 3/02, G 06 K 19/06, G 06 K 19/07**
(21) **2000-579**
(71) LTS LOHMANN THERAPIE-SYSTEME AG, Andernach, DE;
(72) Siemund Volker, Andernach, DE;
Becher Frank, Koblenz, DE;
- (54) **Označení pro lepicí plošné dermální a transdermální terapeutické způsoby podávání za použití náplastí jako nosiče informací, jakož i způsob jeho výroby**
- (22) 04.08.1998
(32) 22.08.1997
(31) 1997/19736520
(33) DE
(86) PCT/EP98/04846
(87) WO 99/09960
- (57) Označení pro plošné lepicí systémy - dermální a transdermální terapeutické způsoby podávání - za použití náplastí jako nosiče informací, přičemž náplast je opatřena

- elektronicky identifikovatelným kódováním.
- (74) Andera Jiří Ing., Nad Štolou 12, Praha 7, 17000;
- 7 (51) **A 61 L 15/00**
(21) **1999-4343**
(71) THE PROCTER & GAMBLE COMPANY, Cincinnati, OH, US;
(72) Osborn Thomas Ward III, Cincinnati, OH, US; Klofta Thomas James, Cincinnati, OH, US;
(54) **Absorpční interlabiální zařízení upravené zvlhčovadlem**
(22) 03.06.1998
(32) 05.06.1997
(31) 1997/869897
(33) US
(86) PCT/IB98/00858
(87) WO 98/55159
(57) Absorpční zařízení, zvláště pak absorpční zařízení, které ženy používají interlabiálně v době menstruace i jako ochranu při inkontinenci, zahrnuje zvlhčovací směs na povrchu obráceném k tělu uživatelky. Interlabiální zařízení zahrnuje povrch obrácený k tělu uživatelky, který je předem navlhčený nebo předem ohřátý zvlhčovadlem, které má zabránit vysoušení interlabiální tkáň uživatelky. Absorpční zařízení je schopné při nošení udržovat styk s vnitřními povrchy velkých stydkých pysků. Zvlhčovací směs obsahuje plastické nebo tekuté zvlhčovadlo, například minerální oleje, vazelínu a/nebo polysiloxany, znehýbnující látku, například mastný alkohol nebo vosk, která znehýbnuje zvlhčovadlo nanesené na povrchu obráceném k tělu uživatelky, a nepovinně hydrofilní surfaktant, který zlepšuje vlhkost potaženého povrchu. Jelikož je zvlhčovadlo na povrchu absorpčního zařízení znehýbněno, požaduje se k realizaci ochranných vlastností zařízení menší množství zvlhčovadla.
- (74) PATENTSERVIS PRAHA a.s., Jivenská 1, Praha 4, 14000;

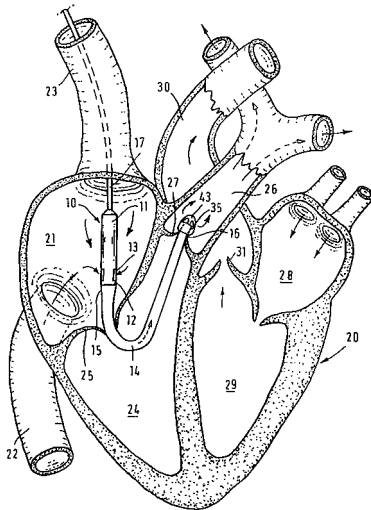
- 7 (51) **A 61 L 2/00**
(21) **1999-4516**
(71) BAXTER AKTIENGESELLSCHAFT, Wien, AT;
(72) Linnau Yendra, Wien, AT;
(54) **Způsob snížení obsahu virálních a molekulárních patogenů z biologického materiálu**
(22) 10.06.1998
(32) 13.06.1997
(31) 1997/1029
(33) AT
(86) PCT/AT98/00143
(87) WO 98/57672
(57) Řešení se týká způsobu výroby imunoglobulinových preparátů, při kterém se imunoglobulin obsahující biologický materiál, který obsahuje potenciální patogeny, směsí s organickým rozpouštědlem, tento s organickým rozpouštědlem smíšený imunoglobulin obsahující biologický materiál se uvede do kontaktu s iontoměničím, přičemž potenciálně obsažené patogeny se adsorbují na iontoměnič a imunoglobuliny, které nevstupují nebo pouze nepatrně vstupují do vzájemného působení s iontoměničím, se nevážou a iontoměnič s potenciálně adsorbovanými patogeny se od imunoglobulin obsahujícího biologického materiálu oddělí, přičemž se získá vyčištěný imunoglobulinový preparát se sníženým obsahem viru.
- (74) Všečetka Miloš JUDr., Hálkova 2, Praha 2, 12000;

- 7 (51) **A 61 L 9/12**
(21) **2000-80**
(71) CWS INTERNATIONAL AG, Baar, CH
(72) Ehrensperger Markus, Hettlingen, CH;

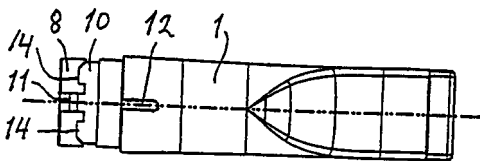
- Studer Hans-Jörg, Hittnau, CH;
(54) **Odpařovací dávkovač**
(22) 07.07.1998
(32) 11.07.1997
(31) 1997/97810462
(33) EP
(86) PCT/CH98/00297
(87) WO 99/02199
(57) Odpařovací dávkovač (1) slouží k osvěžování vzduchu v uzavřených prostorech, jako jsou toalety, umývárny a čekárny, telefonní budky a výtahy. Za tím účelem je v pouzdru dávkovače (1) uspořádána montážní deska (2), která je vodorovným dělicím povrchem (30) rozdělena na horní komoru a dolní komoru sloužící jako odpařovací prostor (20), v němž jsou uloženy dvě zásobní nádobky (21, 22) aktivní látky, vytvářející nasycenou atmosféru (A*) v odpařovacím prostoru (20) prostřednictvím odpařovacích prvků (23, 24). Tato atmosféra (A*) se rozptýluje do vnějšího vzduchu (A) pomocí ventilátoru (3).
- (74) Kubát Jan Ing., Přístavní 24, Praha 7, 17000;



- 7 (51) **A 61 M 1/10, A 61 M 25/01**
(21) **2000-7**
(71) IMPELLA CARDIOTECHNIK AKTIENGESELLSCHAFT, Aachen, DE;
(72) Sammler Rolf, Lüdinghausen, DE; Siess Thorsten, Würselen, DE; Nix Christoph, Aachen, DE; Eisen Max, Aachen, DE; Hutzenlaub Jens Peter, Aachen, DE; Meyns Bart, Leuven, BE;
(54) **Intrakardiální krevní čerpadlo**
(22) 24.04.1999
(32) 13.05.1998
(31) 1998/19821307
(33) DE
(86) PCT/EP99/02790
(87) WO 99/58170
(57) Intrakardiální krevní čerpadlo (10) má hnací část (11) a nasávací část (12). K nasávací části (12) je připojena ohebná hadice (14) čerpadla (10). Pro protažení hadice (14) čerpadla (10) od pravé předsině (21) k pulmonální arterii (26), je na distálním konci hadice (14) čerpadla (10) umístěn balonek (35), který působí v proudu krve jako vodící prvek a je srháván sebou proudem krve. Tím se zjednoduší polohování krevního čerpadla (10) v srdci.
- (74) Čermák Karel Dr., Národní třída 32, Praha 1, 11000;



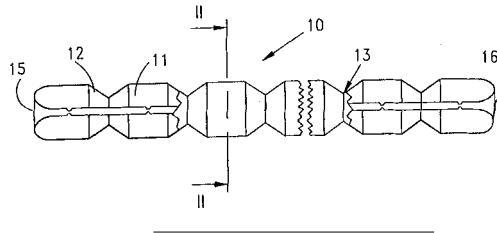
- 7 (51) **A 61 M 15/00, A 61 M 11/00, B 65 D 50/00**
 (21) **2000-274**
 (71) PHARMACIA & UPJOHN AB, Stockholm, SE;
 (72) Levander Gustav, Helsingborg, SE;
 Forssell Frederik, Helsingborg, SE;
 Sjögren Jesper, Helsingborg, SE;
 (54) **Zařízení pro farmaceutický zásobník nebo inhalátor**
 (22) 22.05.1998
 (32) 25.07.1997
 (31) 1997/9702796
 (33) SE
 (86) PCT/SE98/00959
 (87) WO 99/04840
 (57) Na farmaceutickém inhalátoru je náústek (1) a uzávěr (2), které jsou spojeny k sobě a jsou navzájem otočné. Aby se zabránilo dětem v rozpojení obou částí, je na náústku (1) vytvořena vnější obvodová drážka (10) a na uzávěru (2) je vytvořen vnitřní výstupek (9), který zapadá do zářezu. Na konci náústku (1) se nachází axiální zářez (11) vedoucí od drážky (10) ke konci náústku (1) a "pasti" pro výstupek ve formě výklenků (14) na drážce na obou stranách zářezů.
- (74) Zelený Pavel JUDr., Hájkova 2, Praha 2, 12000;



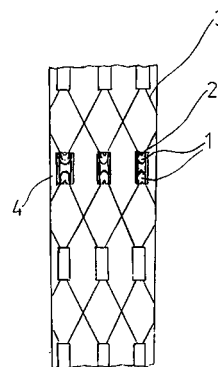
- 7 (51) **A 61 M 25/00**
 (21) **1999-4568**
 (71) PLIANT ENDOSCOPIC INSTRUMENTS LTD., Beer-Sheva, IL;
 (72) Lerner Alexander, Rehovot, IL;
 (54) **Flexibilní pouzdro pro zavádění lékařských nástrojů d trubice**
 (22) 30.06.1998
 (32) 03.07.1997, 19.01.1998
 (31) 1997/121224, 1998/122985
 (33) IL, IL
 (86) PCT/IL98/00306
 (87) WO 99/01171
 (57) Řešení popisuje válcové, pásové těleso upravené pro zavedení do, posouvání v a vytažení z trubice, zejména trubice lidského těla, které má - v roztaženém stavu

způsobeném tlakem kapaliny z vnitřku tělesa vnější povrch, vnitřní kanál (14) a oblé (toridní) konce (15, 16) spojující uvedený vnější povrch s povrchem vnitřního kanálu (14), a které se skládá v roztaženém stavu z dílů (11, 12) s různým průměrem.

- (74) Čermák Karel Dr., Národní třída 32, Praha 1, 11000;



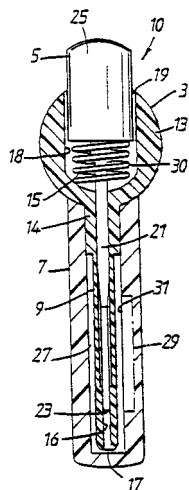
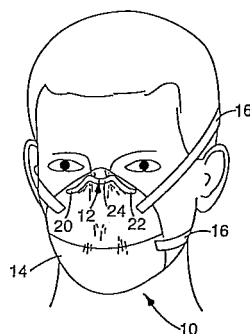
- 7 (51) **A 61 M 29/00, A 61 B 1/32**
 (21) **1998-2279**
 (71) DR. KAREL VOLENĚC-ELLA-CS, Hradec Králové, CZ;
 (72) Ferko Alexander MUDr. CSc., Hradec Králové, CZ;
 Čermák Zdeněk, Hradec Králové, CZ;
 Volenec Karel Dr. CSc., Hradec Králové, CZ;
 (54) **Stent**
 (22) 21.07.1998
 (57) Stent je tvořen drátem (3) nahýbaným do tvaru Z nebo X a sestaven z prstenců nebo navinut do šroubovnice. Vedle sebe spočívající prstence nebo navinuté pásy mají v místech ohybu drátu (3) vytvořena podélná oka (1), která jsou společně vsunuta do trubičky (4) a do mezer těchto podélných ok (1) zasahují zmáčknutí (2) protilehlých bodů trubičky (4). Tato zmáčknutí (2) jsou vytvořena zmáčknutím konců trubičky (4) a případně následným laserovým nebo plazmovým průvarem. Podélná oka (1) se osově posouvají uvnitř trubičky (4) a současně je umožněno jejich natočení. Tak je umožněn osový pohyb stentu v komprimovaném i expandovaném stavu a kromě toho je umožněn lepší ohyb stentu, ostré hrany jsou zakryty v trubičkách (4) a tyto trubičky (4) mnohem lépe znázorňují umístění stentu na RTG snímku. Drát (3) a trubičky (4) jsou zpravidla vytvořeny z nerez, nitinolu nebo plastu.
- (74) Brykner Jan, Resslova 741, Hradec Králové, 50002;



- 7 (51) **A 61 M 31/00, A 61 F 5/41, A 61 K 9/10**
 (21) **1999-4321**
 (71) ASTRA AKTIEBOLAG, Södertälje, SE
 (72) Eek Arne, Södertälje, SE;
 (54) **Transuretrální zařízení**
 (22) 29.05.1998
 (32) 05.06.1997
 (31) 1997/9702147
 (33) SE
 (86) PCT/SE98/01029
 (87) WO 98/55176
 (57) Transuretrální zařízení (10) pro vydávání medikamentu do

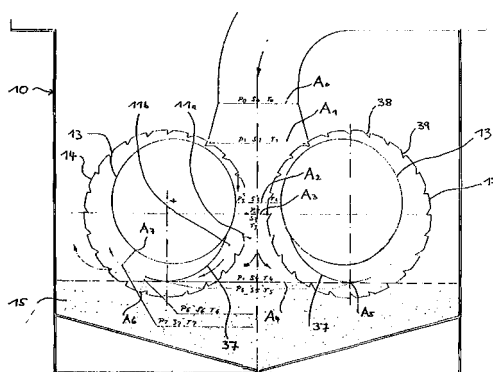
močové trubice muže nebo samce obsahuje část (3) pro nesení medikamentu, která má podlouhlý dřík (9) s volným předním koncem pro zavedení do močové trubice směrem dopředu, přičemž podlouhlý dřík (9) je opatřen kanálkem (15), majícím otvor (17) ve vnějším povrchu podlouhlého dříku (9) pro dopravu medikamentu do močové trubice. Zařízení dále obsahuje prostředky (5, 30), uzpůsobené pro natahování odměřené dávky medikamentu do kanálku v podlouhlém dříku (9) ze zdroje tekutého medikamentu. Zařízení dále obsahuje kryt (7) pro obkloповání alespoň zasouvateľné délky podlouhlého dříku (9) před jeho zavedením do močové trubice, přičemž v tomto případě je zdroj tekutého medikamentu s výhodou uložen v krytu (9).

(74) Zelený Pavel JUDr., Hálkova 2, Praha 2, 12000;



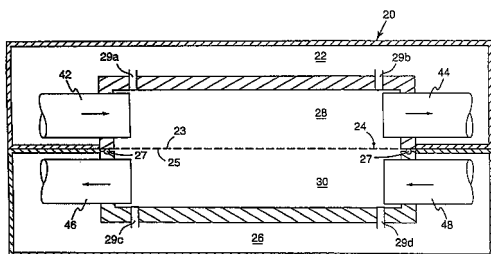
- 7 (51) **A 62 B 18/00**
 (21) **1999-3190**
 (71) MINNESOTA MINING AND MANUFACTURING COMPANY, Saint Paul, MN, US;
 (72) Castiglione David Michael, Saint Paul, MN, US;
 (54) **Respirátor**
 (22) 01.09.1995
 (32) 13.10.1994
 (31) 1994/322576
 (33) US
 (86) PCT/US95/11150
 (87) WO 96/11594
 (57) Respirátor zahrnuje tělo (14) respirátoru uzpůsobené tak, aby překrylo alespoň nos a ústa osoby; a nosní svorku (12) přichycenou k tělu (14) respirátoru tak, že pomáhá těsnému přilnutí respirátoru (10) k nosu osoby, přičemž tato nosní svorka (12) zahrnuje nelineární pásek (18), který vykazuje při pohledu zepředu a promítnutí do roviny XY první ohyb, druhý ohyb a třetí ohyb, první křídlo (20), druhé křídlo (22) a středovou část (24), přičemž tato středová část (24) zahrnuje první rameno a druhé rameno, která jsou vzájemně spojena a připevněna k prvnímu křídlu (20) resp. druhému křídlu (22), a je uspořádána tak, že při nošení respirátoru probíhá přes horní část nosního hřbetu lidského nosu, přičemž první ohyb leží mezi prvním křídlem (20) a středovou částí (24), druhý ohyb leží uprostřed středové části (24) a třetí ohyb mezi středovou částí (24) a druhým křídlem (22) nelineárního pásku (18).
- (74) Čermák Karel Dr., Národní 32, Praha 1, 11000;

- 7 (51) **B 01 D 47/04, B 01 D 53/74**
 (21) **1990-3046**
 (71) BERTHOLD Herman, Fürth, DE;
 (72) Berthold Hermann, Fürth, DE;
 (54) **Způsob čištění plynů, zejména kouřových plynů, za mokra a zařízení k provádění tohoto způsobu**
 (22) 19.06.1990
 (32) 21.06.1989
 (31) 1989/3920321
 (33) DE
 (57) Způsob spočívá v tom, že se plyn přivádí za turbulence do styku s pěnотvornou čistící kapalinou, přičemž se vede do primárního reakčního prostoru s průřezem průchodu měnícím se ve směru proudění a bočně ohraničeným alespoň jednou pohyblivou stěnou, jejíž povrch se smáčí ponořováním do čistící kapaliny. Zařízení pro provádění způsobu sestává z čistící komory (10) se vstupní trubicí (12) pro plyn a výstupní trubicí (16) pro pěnu, ze zařízení pro vytváření turbulence pro styk plynu s čistící kapalinou (18), které má primární prostor (11a) s průřezem průchodu měnícím se ve směru proudění plynu, který je ve směru proudění bočně ohraničen nejméně jedním válcem (14) běžícím naprázdno, který má nepravidelný povrch, tvořený nepravidelně umístěnými prohlubeninami. Ve směru proudění plynu je primární reakční prostor (11a) navíc ohraničen hladinou čistící kapaliny.
- (74) Hořejš Milan JUDr. ing., AP 1, Praha 1, 11000;

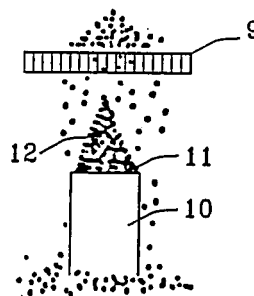


- 7 (51) **B 01 D 53/22, B 01 D 46/54, F 24 F 3/16**
 (21) **1999-2040**
 (71) MINNESOTA MINING AND MANUFACTURING COMPANY, Saint Paul, MN, US;
 (72) Braun David L., Saint Paul, MN, US;
 Lira Ricardo, Saint Paul, MN, US;
 (54) **Systém pro difuzní přenos plynu a způsob jeho použití**
 (22) 11.04.1997
 (32) 09.12.1996
 (31) 1996/762628
 (33) US
 (86) PCT/US97/05988

- (87) WO 98/25687
- (57) Systém (20) pro difuzní přenos plynu obsahuje membránu (24), uspořádanou mezi první plynovou oblastí (22) a druhou plynovou oblastí (26). První plynová oblast (22) obsahuje první mechanismus pro nasměrování prvního proudu okolního plynu příčně přes a ve styku s prvním povrchem (23) membrány (24). Druhá plynová oblast (26) obsahuje druhý mechanismus pro nasměrování druhého proudu okolního plynu příčně přes a ve styku s druhým povrchem (25) membrány (24). Membrána (24) obsahuje médium pro difuzní přenos plynu, obsahující větší počet klikatých cest, rozprostírajících se od prvního povrchu (23) membrány (24) ke druhému povrchu (25) membrány (24). Podíl prázdného objemu membrány (24) činí alespoň 0,2. Membrána (24) je schopna podstatně blokovat přenos částic z první plynové oblasti (22) do druhé plynové oblasti (26), přičemž umožňuje difuzi plynů mezi první a druhou plynovou oblastí (22, 26). Plynem může být vzduch. První plynová oblast obsahuje např. vzduch vně uzavřeného prostoru a druhá plynová oblast obsahuje vzduch uvnitř uzavřeného prostoru.
- (74) Čermák Karel Dr., Národní 32, Praha 1, 11000;



- 7 (51) **B 01 D 53/34, B 01 D 53/83**
(21) **1999-4018**
(71) SOLVAY (SOCIÉTÉ ANONYME), Bruxelles, BE;
- (72) Fagiolini Nilo, Rosignano-Solvay, IT; Depelseire Guy, Court-Sait-Etienne, BE; Bertheau Pascal, Louvain-La-Neuve, BE;
- (54) **Prášková reaktivní kompozice a způsob čištění plynu**
(22) 07.05.1998
(32) 14.05.1997
(31) 1997/9700417
(33) BE
(86) PCT/EP98/02828
(87) WO 98/51400
- (57) Prášková reaktivní kompozice pro čištění plynu na bázi hydrogenuhličitanu sodného, která obsahuje inhibitor shlukování částic hydrogenuhličitanu sodného tvořený hnědouhelným koksem nebo/a sloučeninou hořčíku zahrnující hydroxid hořečnatý, oxid hořečnatý a uhličitán hořečnatý. Hmotnostní obsah inhibitoru shlukování částic je vyšší než 0,5 % motn., vztaženo na obsah hydrogenuhličitanu sodného. Způsob čištění plynu, při kterém se do plynu zavádí reaktivní kompozice, která obsahuje hydrogenuhličitan sodný a je v podstatě prostá siliky, načež se z plynu oddělí pevné částice.
- (74) Všečetka Miloš JUDr., Hálkova 2, Praha 2, 12000;



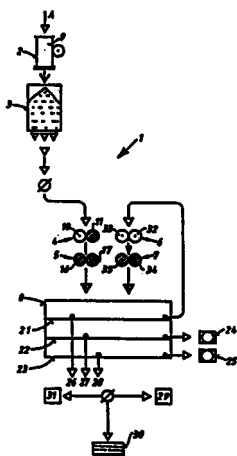
- 7 (51) **B 01 J 13/02, B 01 J 13/16, B 01 J 13/18, B 32 B 33/00**
(21) **1999-1976**
(71) SELECT RELEASE, L. C., Midlothian, VA, US;
(72) Anderson David M., Cary, NC, US;
- (54) **Potahové částice, způsob jejich výroby a použití**
(22) 08.09.1998
(32) 09.09.1997
(31) 1997/058309
(33) US
(86) PCT/US98/18639
(87) WO 99/12640
- (57) Potahovaná částice obsahuje vnitřní jádro sestávající z matrice a vnějšího potahu. Matrice sestává z nejméně jedné nanostrukturální kapalné fáze, nebo z nejméně jedné nanostrukturální fáze kapalných krystalů, nebo z kombinace obou těchto fází a vnější potah obsahuje nelamelární krystalický materiál. Řešení dále tvoří způsob výroby potahované částice a její použití.
- (74) Smola Josef Ing., Mendlovo nám. 1a, Brno, 60300;
- 7 (51) **B 01 J 23/89, B 01 J 37/02, C 07 C 51/12**
(21) **1999-3915**
(71) MONSANTO COMPANY, St. Louis, MO, US;
(72) Ebner Jerry R., St. Peters, MO, US; Franczyk Thaddeus S., Maryland Heights, MO, US;
- (54) **Způsob přípravy solí karboxylových kyselin a katalyzátor pro tento způsob**
(22) 05.05.1998
(32) 05.05.1997
(31) 1997/841888
(33) US
(86) PCT/US98/03189
(87) WO 98/50150
- (57) Katalyzátor obsahuje nosič, odolný vůči hydroxidům, např. oxid titaničitý, oxid zirkoničitý nebo uhlík, částice kovu vybraného ze skupiny, zahrnující osmium, iridium, rhodium a jejich směsi a pokrytí katalyticky aktivním krokem vybraným ze skupiny, zahrnující měď, kobalt, nikl, kadmium a jejich směsi v elementárním stavu. Použití katalyzátoru je pro přípravu solí karboxylových kyselin
- (74) Kania František Ing., Mendlovo nám. 1a, Brno, 60300;

- 7 (51) **B 01 J 27/26, C 10 G 65/10**
(21) **1999-3239**
(71) ARCO CHEMICAL TECHNOLOGY, L. P., Greenville, DE, US;
(72) Combs George, Downingtown, PA, US; Hinney Harry R., Cross Lanes, WV, US; Bowman Paul T., Hurricane, WV, US;
- (54) **Způsob výroby katalyzátoru**
(22) 02.03.1998

- (32) 13.03.1997
 (31) 1997/816611
 (33) US
 (86) PCT/EP98/01155
 (87) WO 98/40162
 (57) Způsob spočívá v reakci vodného roztoku solí kovu a kyanidu kovu v přítomnosti organického komplexačního činidla za vzniku v podstatě nekrytalického katalyzátoru na bázi podvojného kovu kyanu (DMC), přičemž sůl kovu má alkalitu v rozmezí od 0,2 do 2,0 % hmotn. oxidu kovu, vztaheno na množství soli kovu. Kovovou solí může být chlorid zinečnatý, katalyzátorem (DMC) hexakyanokobaltitan zinečnatý a organickým komplexačním činidlem terc-butylalkohol.
 (74) Korejzová Zdenka JUDr., Spálená 29, Praha 1, 11000;

7 (51) **B 02 B 5/02, B 02 B 1/08, B 02 C 9/04**

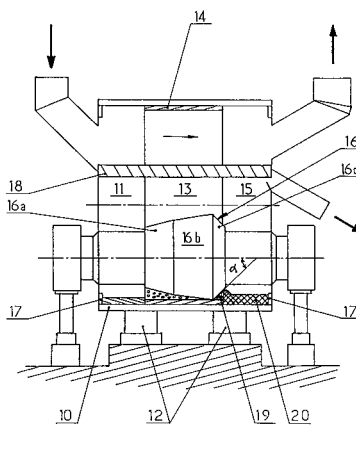
- (21) **2000-40**
 (71) MASCHINEN- UND MÜHLENBAU WITTENBERG GMBH, Wittenberg Lutherstadt, DE;
 (72) Gräf Dieter Otto, Lahnau-Dorlar, DE;
 (54) **Způsob mletí zrnin a zařízení k provádění tohoto způsobu**
 (22) 01.07.1998
 (32) 09.07.1997, 01.08.1997
 (31) 1997/19729367, 1997/19733424
 (33) DE, DE
 (86) PCT/EP98/04074
 (87) WO 99/02267
 (57) Při způsobu mletí se v zařízení k provádění způsobu mletí zrniny smáčejí kapalinou a potom se na zrniny působí mezi první dvojicí válců (4) tlakovými a stříhovými silami tak, že vnitřní struktura jader (zásobního pletiva) zrn se mění, přičemž slupky zrn zůstávají neporušeny nebo téměř neporušeny. Zrniny se potom přivádějí mezi další dvojici (5) válců s žebrovanou povrchovou plochou a melou se a následuje další mletí další dvojicí válců (6) a/nebo prosévání produktů mlecího procesu tak, že výsledný produkt obsahuje v podstatě převážně mouku. Způsob mletí podle vynálezu je způsobem mletí na plocho. Zařízení obsahuje zvlhčovací jednotku (2) pro zvlhčování zrnin (12) kapalinou, první dvojici válců (4) za zvlhčovací jednotkou (2), nejméně jednu další dvojici (5), umístěnou bezprostředně za první dvojici válců (4) a nejméně jeden dále zařazený plochý třídač (8, 40).
 (74) Hakr Eduard Ing., Přístavní 24, Praha 7, 17000;

7 (51) **B 02 C 15/06**

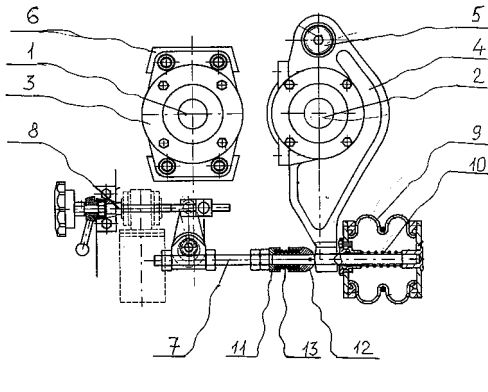
- (21) **1999-3492**
 (71) FCB, Montreuil, FR;
 (72) Chevalier Philippe, Boisssets, FR;
 Cordonnier Alain, Lille, FR;

Lagache Philippe, Marcq-en-Baroeul, FR;
 Obry Christophe, Santes, FR;

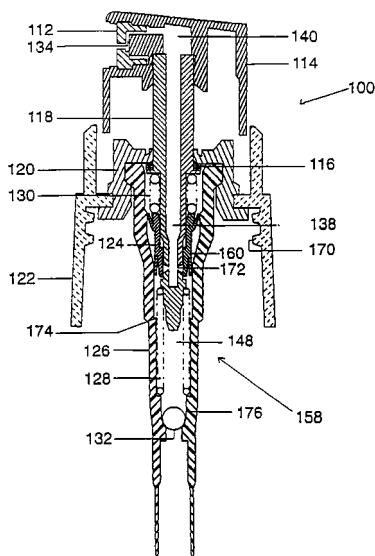
- (54) **Drtič s prstencovou dráhou a s drticím válcem**
 (22) 15.04.1997
 (32) 15.04.1997
 (31) 1997FR/9700682
 (33) WO
 (86) PCT/FR97/00682
 (87) WO 98/46357
 (57) Řešení se týká drtiče, obsahujícího prstencovou dráhu (14) s horizontální osou, drticí válec (16) s možností pohybu po této dráze, prostředek pro přitlačování drticího válce (16) proti této dráze (14) a prostředek (18) pro přemisťování materiálu od jednoho okraje dráhy (14) ke druhému tak, že může procházet několikrát pod tímto drticím válcem (16), před svým odváděním z drtiče. Ke zvýšení účinnosti drtiče a lepšího rozdělení mechanických namáhání drticího válce a brusné dráhy, jsou brusná dráha (14) a drticí válec (16) konstruována tak, že mezera mezi nimi se zmenšuje od kraje dráhy (14) umístěného na straně pro přivádění materiálu, který se má drtit, na vzdálenost od tohoto okraje rovnající se alespoň 80 % šířky této dráhy (14), a potom se prudce zvětšuje pro vytvoření oblasti (19) sníženého tlaku na straně pro odvádění drceného materiálu.
 (74) PATENTSERVIS PRAHA a.s., Jivenská 1, Praha 4, 14000;

7 (51) **B 02 C 4/06**

- (21) **1998-2859**
 (71) TMS GROUP A.S., Pardubice, CZ;
 (72) Špičák Ivo Ing., Pardubice, CZ;
 Starostin Vitalij Vitalijevič Ing., Moskva, RU;
 (54) **Válcový mlecí stroj**
 (22) 08.09.1998
 (57) Válcový plecí stroj obsahuje v ložiskových oporách uložené mlecí válce /1, 2/, z nichž jeden je uložen v snímatelných tělesech /3/ na stranici /6/ válcového mlecího stroje, a druhý na pákách /4/, které jsou na jedné straně upevněny na stranici /6/ v otočné opoře /5/, a z druhé strany mají táhlo /7/, mechanismus /8/ regulace mezery mezi mlecími válci /1, 2/, pneuválec /9/ složený a rozložení mlecích válců /1, 2/, mechanismus propuštění cizorodých těles mezi mlecími válci, s pneuválcem /9/ provedeným jako pneumatická pružina, splňující funkci mechanismu propuštění cizorodých předmětů mezi mlecími válci /1, 2/ a obsahující pružinu /10/, která stanovuje rozloženou polohu mlecích válců /1, 2/. Na táhlo /7/ jsou seřizovací pouzdra /11, 12/ s pružinou /13/ pro ohraničení chodu pneuválce /9/ při rozložení mlecích válců /1, 2/. Táhlo /7/ tvoří pístnice pneuválce /9/ nebo pneuválec /9/ má upevnění /20/ na stranici /6/ a na páce /4/ se nachází seřizovací šroub /15/ pístnice pneuválce /9/ a otočné ustavení táhla /17/.

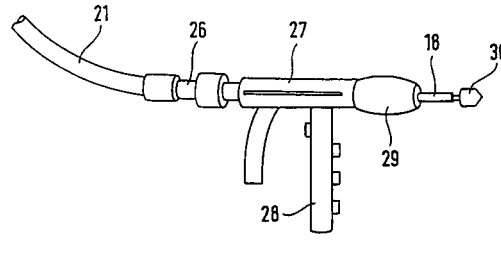


- 7 (51) **B 05 B 11/00**
 (21) **1999-1503**
 (71) THE PROCTER & GAMBLE COMPANY, Cincinnati, OH, US;
 (72) Hershey Donald Emerson, Cincinnati, OH, US;
 Lund Mark Thomas, West Chester, OH, US;
 Peffly Marjorie Mossman, Cincinnati, OH, US;
 (54) **Systém rozprašovací pumpičky dodávající zmenšené koncentrované dávky**
 (22) 08.10.1997
 (32) 30.10.1996
 (31) 1996/741246
 (33) US
 (86) PCT/US97/15849
 (87) WO 98/18564
 (57) Systém je opatřen nádržkou s koncentrovanou tekutinou obsahující těkavé organické látky a účinnou složku, kdy tato účinná složka je koncentrována v tekutině, a rozprašovací pumpičkou (100), která je v průtokovém propojení s koncentrovanou tekutinou, obsahující těkavé organické složky.
 (74) PATENTSERVIS PRAHA a.s., Jivenská 1, Praha 4, 14000;

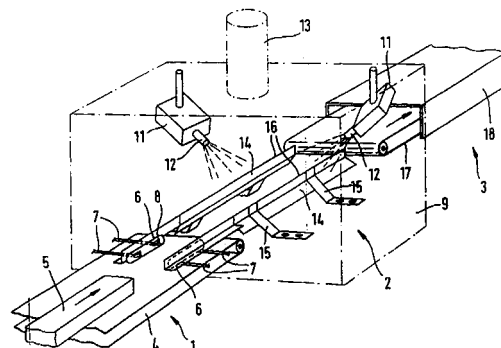


- 7 (51) **B 05 B 13/06**
 (21) **1997-2272**
 (71) KREISELMAIER Richard, Bottrop, DE;
 (72) Kreiselmaier Richard, Bottrop, DE;
 (54) **Zařízení k vnitřnímu potahování trubek**
 (22) 28.11.1995

- (32) 28.11.1995
 (31) 1995EP/9504674
 (33) WO
 (86) PCT/EP95/04674
 (87) WO 97/19758
 (57) Zařízení k vnitřnímu potahování trubek plastem, zejména trubek pro chladicí médium v kondenzátorech páry a výměnících tepla, je provedeno se zásobovací jednotkou (V) pro přívod a vedení povlakového materiálu, s aplikací jednotkou (A) k nanášení povlakového materiálu dodaného zásobovací jednotkou (V) a s ovládací jednotkou ke sledování a ovládní dodávky a nanášení povlakového materiálu na vnitřní stěny trubek. Aplikací jednotka (A) je opatřena přívodní hadicí (21), na níž je upravena hubice (29), pro nasazení na potahovanou trubku, přičemž hubici (29) prochází aplikační hadice (18) pro vložení do potahované trubky, opatřené na svém konci vstřikovací tryskou (30).
 (74) Čermák Karel Dr., Národní 32, Praha 1, 11000;

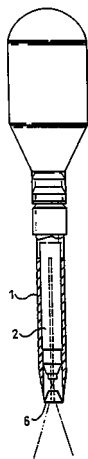


- 7 (51) **B 05 B 15/04**
 (21) **1997-1263**
 (71) DIETRICH Günter, Kisslegg, DE;
 (72) Dietrich Günter, Kisslegg, DE;
 (54) **Zařízení pro nanášení barev**
 (22) 31.10.1994
 (32) 31.10.1994
 (31) 1994DE/9401272
 (33) WO
 (86) PCT/DE94/01272
 (87) WO 96/13336
 (57) Zařízení pro nanášení barev na profilové tyče (5), zejména plastové například pro okna, ve kterém jsou uspořádány dvě zakrývací šablony (14), které spolupůsobí a profilovými tyčemi (5), a zabraňují tak nanesení barvy na ty části profilových tyčí (5), jež mají zůstat čisté.
 (74) Čermák Karel Dr., Národní 32, Praha 1, 11000;

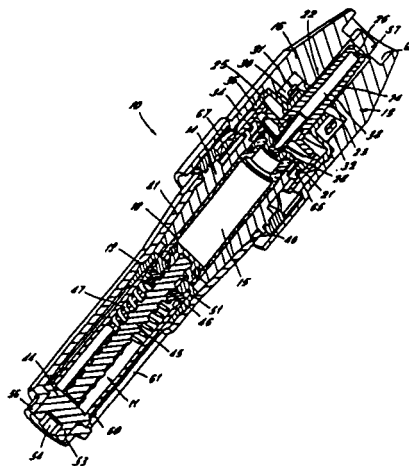


- 7 (51) **B 05 B 7/24, B 05 B 11/06, B 43 K 8/00**
 (21) **1999-80**
 (71) BOLTON Terence William, Hove, GB;
 (72) Bolton Terence William, Hove, GB;
 (54) **Rozprašovací zařízení kapaliny**
 (22) 15.07.1997
 (32) 20.07.1996

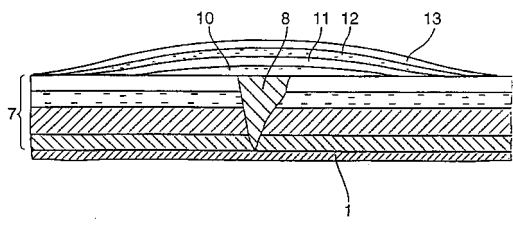
- (31) 1996/9615308
 (33) GB
 (86) PCT/GB97/01933
 (87) WO 98/03269
 (57) Rozprašovací zařízení kapaliny tvoří válcové pouzdro (1), které má na jednom konci vstupní trysku (3), připojenou ke zdroji tlakového plynu, a na druhém konci výstupní trysku (4), jejíž ústí (5) je spojené s expanzním tělesem ohraničeným stranami, které se směrem od ústí (5) rozšiřují nebo směrem k ústí (5) zužují. Zařízení dále zahrnuje prostředek pro umístění zdroje kapaliny v podobě pera (2) se špičkou (12) z absorbentu alespoň z části uvnitř pouzdra (1) tak, že špička (12) zasahuje buď přímo do, či do těsné blízkosti ústí (5) trysky (4)
 (74) Andera Jiří Ing., Nad Štolou 12, Praha 7, 17000;



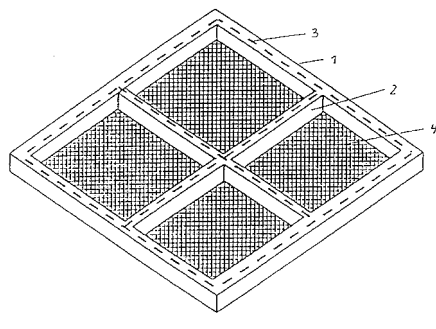
- 7 (51) **B 05 B 9/08, A 61 M 15/00**
 (21) **1999-487**
 (71) BESPAC PLC, King's Lynn, GB;
 (72) Ruckdeschel Thomas W., Apex, NC, US;
 (54) **Dávkovací zařízení**
 (22) 12.08.1997
 (32) 15.08.1996
 (31) 1996/9617148
 (33) GB
 (86) PCT/GB97/02176
 (87) WO 98/06502
 (57) Dávkovací zařízení (10), zejména k dávkování tekutých léků ve formě sprejů, sestává z nádoby (15) pro tekutinu, z výstupní trysky (22) obsahující prostředek pro přerušování proudu tekutiny pod tlakem pro její vstříkávání, z pístu (18) pro vytlačování tekutiny z nádoby (15) skrze trysku (22) pod tlakem a z hnací skupiny (11) pro posouvání pístu (18) pro dávkování tekutiny z nádoby (15), jehož podstatou je, že výstupní tryska (22) obsahuje ostrou část (25) s možností axiálního posuvu pro rozlomení těsnění nádoby (15). Zařízení (10) je dále opatřeno čepičkou (16) pro uložení přes výstupní trysku (22) na čepičce (16) a hnací skupině (11) jsou uspořádány vzájemně zabírající prostředky (54, 57) pro umožnění otáčení hnací skupiny (11) čepičkou (16).
 (74) Kubát Jan Ing., Přístavní 24, Praha 7, 17000;



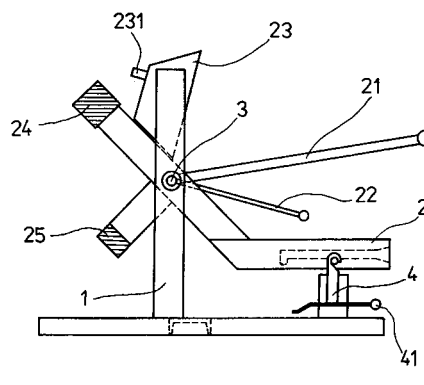
- 7 (51) **B 05 D 1/38, B 05 D 7/14**
 (21) **1997-1052**
 (71) DAIMLERCHRYSLER AG, Stuttgart, DE;
 (72) Gräfenhain-Thoma Elisabeth, Zimmern, DE;
 Weickum Günter, Heimsheim, DE;
 Sedelmaier Werner, Simmozheim, DE;
 Müller Arno, Böblingen, DE;
 (54) **Způsob úsporného vyspravování mechanicky poškozeného místa na novém vnějším laku motorového vozidla**
 (22) 04.04.1997
 (32) 06.04.1996
 (31) 1996/9613915
 (33) DE
 (57) Způsob maloplošného úsporného vyspravování mechanicky poškozeného místa nebo lakýrnické vady na novém vnějším laku motorového vozidla, při kterém se poškozené místo a/nebo malá prohlubeň, vytvořená v místě lakýrnické vady vyčistí a bez vybrušování se vyplní výplňovou hmotou (8), odpovídající barevnému odstínu vnějšího laku s malým přebytkem tak, že nepoškozený povrch (9) laku v bezprostřední blízkosti poškozeného místa (6) zůstane prost výplňové hmoty (8). Po vysušení výplňové hmoty (8) se přebytek výplňové hmoty (8) z vyplněného poškozeného místa (6) odstraní. Po vyčištění vyrovnaného poškozeného místa (6) se na něj v malé ploše a tenké vrstvě (10) nanese krycí lak odpovídající barevnému odstínu vnějšího laku, přičemž se stříkací nástroj vede hvězdicovitě od středu poškozeného místa směrem ven. Po odvětrání nebo po vysušení vrstvy (10) naneseného odstínového krycího laku se aplikuje na poškozené místo v malé ploše náosu (10) s výhodou zředěného čírého laku. Nato se v okrajové oblasti aplikace čírého laku nastříká rozpouštědlo a číry lak se pak lokálně vysuší. U Uni-laků nebo u efektních laků s vysokým podílem kovového pigmentu, zejména u stříbrných metalizovaných laků, se poslední čtyři kroky postupu opakují. K vyspravení drobné lakýrnické vady se vadné místo opatří prohlubní a ta se vyspraví stejným způsobem jako mechanicky poškozené místo. Prohlubeň se vyfrézuje jemnou čelní frézičkou nebo se vypálí zaměřeným tepelným paprskem.
 (74) Hořejš Milan Dr. Ing., Národní 32, Praha 1, 10100;



- 7 (51) **B 07 B 1/46, B 29 C 44/12**
 (21) **1999-2862**
 (71) BÜHLER AG, Uzwil, CH;
 (72) Keller Christoph, Lustmühle, CH;
 Bachmann Marc, Wil, CH;
 (54) **Rám síta pro ploché třídiče a způsob jeho výroby**
 (22) 23.01.1998
 (32) 20.02.1997
 (31) 1997/19706601
 (33) DE
 (86) PCT/CH98/00023
 (87) WO 98/36854
 (57) Rám síta (1) včetně můstkových lišt (2) je proveden jako jeden díl z polyuretanu, přičemž se tkanina síta (4) zapění a přednostně má rám síta (1) kovové jádro (3). Ve formě se uspořádá kostka a dále síťová tkanina (4) a nakonec se zhotoví rám síta (1).
 (74) PATENTSERVIS PRAHA a.s., Jivenská 1, Praha 4, 14000;



- 7 (51) **B 08 B 9/42, B 08 B 13/00, B 65 G 65/23, B 65 G 65/24**
 (21) **1998-3272**
 (71) REKON S. R. O., Jaroměř, CZ;
 (72) Stránský Igor, Jaroměř, CZ;
 (54) **Manipulační zařízení**
 (22) 12.10.1998
 (57) Řešení se týká manipulačního zařízení, kde nosný rám je tvořen stojanem (1), k němuž je přes čep (3) otočně uspořádán vyklápěcí držák, tvořený otočným rámem (2) s úchyty pro nádobu. Otočný rám (2) může být opatřen závažím (21), pomocným závažím (25) a je neotočně spojen s ovládací pákou (21). Čep (3) může být opatřen zařízením pro aretaci vzájemně úhlové polohy stojanu (1) a otočného rámu (2), obsahujícího aretační páku (22).
 (74) Ziegrosser Miroslav, Terronská 21, Praha 6, 16000;

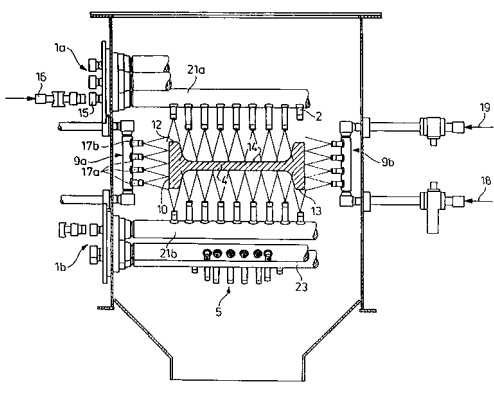


- 7 (51) **B 09 B 3/00**
 (21) **1998-3316**
 (71) ROHEL Roman, Ostrava, CZ;
 (72) Rohel Roman, Ostrava, CZ;
 (54) **Způsob stabilizace odpadních látek s obsahem těžkých kovů**
 (22) 15.10.1998
 (57) Těžké, toxické kovy přítomné v odpadních látkách se s cílem jejich ekologické netečnosti stabilizují vůči kyselému i alkalickému prostředí jejich vazbou do stálých chemických sloučenin typu spinelů oxidací v plynném, mírně oxidačním prostředí při teplotě nejméně 400°C a obsahu kyslíku nejméně 1 % obj. a/nebo obsahu oxidu uhličitého nejméně 2 % obj. při obsahu nejvýše 1 % obj. oxidu uhelnatého.
 (74) Kouřil Jiří Ing., Kořenského 31, Ostrava 3, 70300;

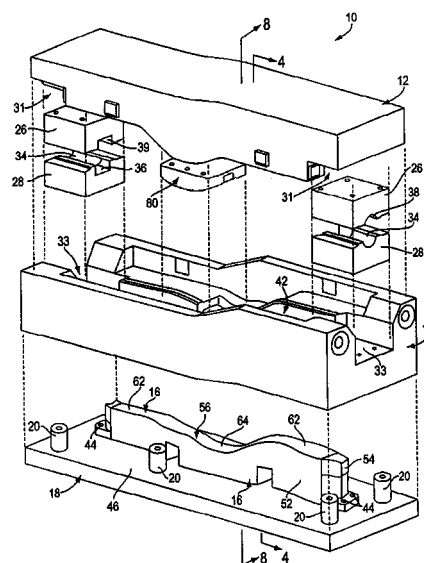
- 7 (51) **B 09 B 3/00, B 29 B 17/02**
 (21) **1998-3693**
 (71) VYDRA Jan JUDr., Černošice, CZ;
 HUML Jiří, Praha, CZ;
 ŠAVRDA Zdeněk, Praha, CZ;
 SUCHOPÁR Jan Ing., Praha, CZ;
 (72) Vydra Jan JUDr., Černošice, CZ;
 Huml Jiří, Praha, CZ;
 Šavrdá Zdeněk, Praha, CZ;
 Suchopár Jan Ing., Praha, CZ;
 (54) **Způsob zpracování textilních odpadů, obsahujících alespoň 11 hmotnostních % vláken tvořených termoplastickými polymery**
 (22) 13.11.1998
 (57) Zahříváním textilií na teplotu tání, která je stejná nebo vyšší, než teplota tání termoplastických polymerů, jichž je ve zpracovávaných textiliích obsaženo alespoň 11 hmotnostních % a je nižší, než teplota teplotní degradace kteréhokoliv termoplastického polymeru, obsaženého ve zpracovávaných textiliích, se roztavením obsažených termoplastických polymerů vytvoří tvarovatelná směs, tvořená taveninou termoplastických polymerů a neroztavenými složkami textilií, včetně přítomného znečištění, načež se uvedená směs za tepla tvaruje odléváním nebo lisováním do forem následným vychlazením.
 (74) Kubát Jan Ing., Přístavní 24, Praha 7, 17000;

- 7 (51) **B 21 B 45/04**
 (21) **1999-208**
 (71) SMS SCHLOEMANN-SIEMAG
 AKTIENGESELLSCHAFT, Düsseldorf, DE;
 (72) Thöne Lothar, Düsseldorf, DE;
 (54) **Zařízení pro odstraňování okujů z válcovaného materi:**
 (22) 21.01.1999
 (32) 23.01.1998

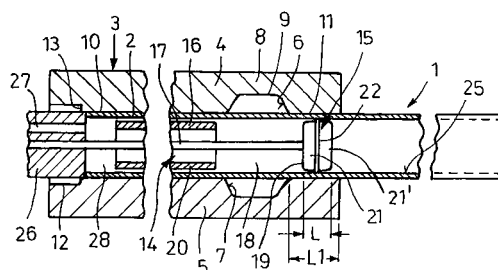
- (31) 1998/19802425
 (33) DE
 (57) Odstříkávač okují pro odstraňování okují z válcovaného materiálu, zejména profilů (4), sestávající z alespoň jednoho rozdělovacího prvku (1) odokujovacího prostředku, z něhož vychází množství trysek (3), rychle a jednoduše přizpůsobitelný různým geometriím a velikostem profilů při změnách válcovacího programu, má rozdělovací prvek (1) uložený otočně a zaaretovatelný v pracovních natočeních, přičemž trysky (3) tvoří několik ve vzájemných odstupech radiálně k rozdělovacímu prvku (1) uspořádaných skupin (5) trysek (3), které se rozprostírají podél osy otáčení rozdělovacího prvku (1), a vždy jedna ze skupin (5) trysek (3) je přizpůsobitelná obrysu průřezu procházejícího profilu (4), a je otočně nastavitelná.
- (74) Všečka Miloš JUDr., Hálkova 2, Praha 2, 12000;



- 7 (51) **B 21 D 26/02**
 (21) **1999-634**
 (71) COSMA INTERNATIONAL INC.'S, Aurora, CA;
 (72) Horton Frank A., Rochester Hills, MI, US;
 Janssen Andreas G., Troy, MI, US;
 Cross James M., Oxford, MI, US;
 (54) **Formovací soustava pro hydraulické tváření a způsob tváření trub bez svírání**
- (22) 21.08.1997
 (32) 26.08.1996
 (31) 1996/024524
 (33) US
 (86) PCT/CA97/00586
 (87) WO 98/08633
 (57) Formovací soustava vykazuje vzájemně spolupracující formovací části vymezující formovací dutinu, do které lze vložit trubkový polotovár (40). První formovací část (12) je pohyblivá pro utěsnění formovací dutiny (60) a po utěsnění této formovací dutiny se první a druhá formovací část pohybují tak, že zmenšují plochu průřezu formovací dutiny (60) a takto deformující kovový trubkový polotovár (40) nacházející se uvnitř formovací dutiny.
- (74) PATENTSERVIS PRAHA a.s., Jivenská 1, Praha 4, 14000;

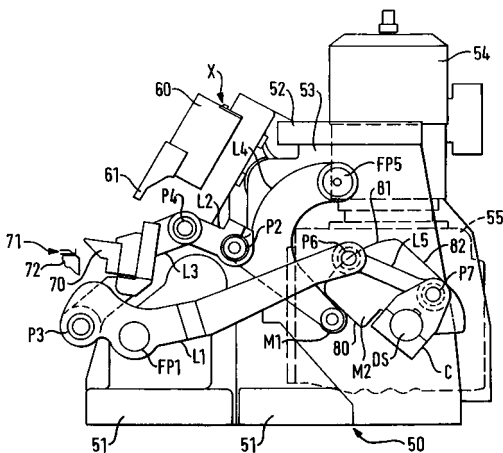


- 7 (51) **B 21 D 26/02**
 (21) **1999-856**
 (71) BENTELER AG, Paderborn, DE;
 (72) Olszewski Egon, Paderborn, DE;
 (54) **Způsob a zařízení na výrobu trubkovitého dutého tělesa výdutími uspořádanými v odstupe**
- (22) 11.03.1999
 (32) 11.03.1998
 (31) 1998/19810422
 (33) DE
 (57) Předložené řešení se týká způsobu a řízení na výrobu trubkovitého dutého tělesa (1) s výdutími uspořádanými v podélném směru dutého tělesa (1) v odstupe od sebe za využití tváření vysokým vnitřním tlakem. K tomu se duté těleso (1) vloží do dvoudílného tvářecího nástroje (3) a do dutého tělesa (1) se zavede těsnící a podpůrný nástroj (14). Ten zahrnuje těsnící hlavu (15), a podpůrné těleso (16), které jsou v dutém tělese (1) vždy axiálně nastavitelné. Tímto způsobem se může v dutém tělese (1) vymezit vnitřní úsek (18). Za axiálního postupného posouvání dutého tělesa (1) se pak na vnitřním úseku (13) vytváří výduť. Axiálním přesazením dutého tělesa (1) v tvářecím nástroji (3) se mohou vytvářet další výdutě, přičemž je možné, že se duté těleso (1) mezi vytvářením dvou výdutí ohne.
- (74) Všečka Miloš JUDr., Hálkova 2, Praha 2, 12000;



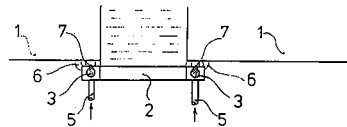
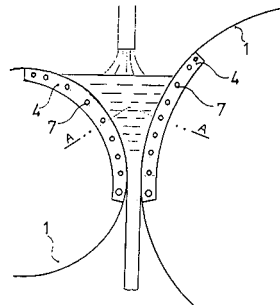
- 7 (51) **B 21 D 39/03**
 (21) **1999-1725**
 (71) D. V. AUTOMATION LTD., Chessington, GB;
 (72) Dorsett Michael William, Weybridge, GB;
 (54) **Lis**
 (22) 14.05.1999

- (32) 14.05.1998
 (31) 1998/9810366
 (33) GB
 (57) Lis zahrnuje první obecně horizontální vazbu (L1) pod druhou obecně horizontální vazbou (L2). Třetí vazba (L3) prochází dolů od druhé vazby (L2) k první vazbě (L1) a nese lisovací nástroj (70) s obecně dolů směřujícím pracovním povrchem. Čtvrtá vazba (L4) je uspořádána pro pohon prostřednictvím prvního mechanismu (DS, M2) pro tlačení druhé vazby (L2) a tudíž lisovacího nástroje obecně dopředu od horizontálně zatažené počáteční polohy do horizontálně předstunutě počáteční lisovací polohy, po čemž je první mechanismus (DS, M2) uspořádán pro držení této polohy čtvrté vazby (L4). Druhý mechanismus (DS, C, L5) je uspořádán, když je držena poloha čtvrté vazby (L4) pro otáčení první vazbou (L1) pro tažení třetí vazby (L3) směrem dolů a tudíž pro tažení lisovacího nástroje obecně směrem dolů z počáteční lisovací polohy do vertikálně nižší finální lisovací polohy.
 (74) Korejzová Zdenka JUDr., Spálená 29, Praha 1, 11000;

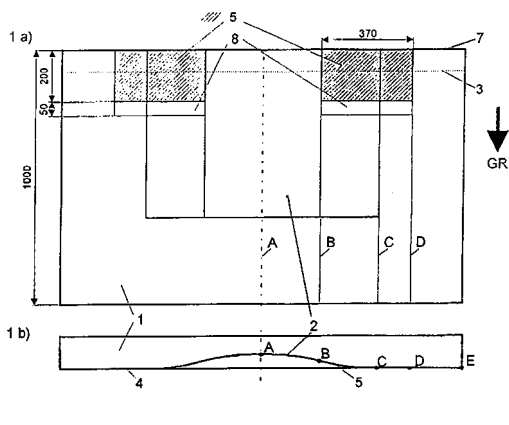


- 7 (51) **B 22 C 1/16, B 22 C 1/20, C 04 B 35/624, C 04 B 35/628**
 (21) **1999-1695**
 (71) INSTITUT FÜR NEUE MATERIALIEN
 GEM. GMBH, Saarbrücken, DE;
 (72) Schmidt Helmut, Saarbrücken-Güdingen, DE;
 Mennig Martin, Quierschied, DE;
 Jonschker Gerhard, Spiesen-Elversberg, DE;
 (54) **Slévarenské pojivo**
 (22) 14.11.1997
 (32) 15.11.1996
 (31) 1996/19647368
 (33) DE
 (86) PCT/EP97/06373
 (87) WO 98/22241
 (57) Předložené řešení popisuje slévarenské pojivo, které je získatelné povrchovou modifikací a) koloidních anorganických částic s b) jedním nebo více silany obecného vzorce (I), kde (I) je R_x-Si-A_{4-x} , a kde radikály A jsou identické nebo odlišné a jsou to hydroxylové skupiny nebo skupiny, které mohou být hydrolyticky odstraněny, kromě methoxy skupiny, radikály R jsou identické nebo odlišné a jsou to skupiny, které nemohou být odstraněny hydrolyticky a x je 0, 1, 2 nebo 3, kde $x > 1$ v alespoň 50 mol % silanů; při podmínkách sol-gel procesu s nižším než stechiometrickým množstvím vody, založeném na hydrolyze přítomných skupin, s tvorbou nanokompozitního solu, další hydrolyzou a kondenzací nanokompozitního solu, je-li požadována, před přivedením do kontaktu se slévarenským pískem.
 (74) Hořejš Milan Dr. Ing., Národní 32, Praha 1, 11000;

- 7 (51) **B 22 D 11/06**
 (21) **1998-1719**
 (71) VÍTKOVICE, A. S., Ostrava, CZ;
 (72) Kratochvíl Ivan Ing., Ostrava, CZ;
 Delong Alfréd Ing. CSc., Ostrava, CZ;
 Raclavský Milan Ing. CSc., Ostrava, CZ;
 Vlček Miloš Ing., Vratimov, CZ;
 Baroš Lubomír Ing., Ostrava, CZ;
 Stolařík Oldřich Ing., Ostrava, CZ;
 (54) **Způsob utěšňování mezery mezi bočnicí a pohyblivou částí krystalizátoru a zařízení k provádění tohoto způsobu**
 (22) 04.06.1998
 (57) Mezery mezi bočnicemi (2) a pohyblivými částmi (1) krystalizátoru pro plynulé odlévání tekutého materiálu do zejména tenkých pásů, jsou utěšňovány pomocí vhněného média se schopností teplotní expanze a/nebo expanze způsobované změnou chemického složení a/nebo expanze způsobované změnou skupenství. Těsnící médium ve styku s tekutým materiálem (6) expanduje a tím způsobuje těsnící účinek. Zařízení sestává z těsnících segmentů (4), v nichž je vytvořena podélná dutina (3), do které je zaústěna nejméně jedna přívodní trubka (5) média a ze které je vyústěn nejméně jeden výstupní kanálek (7).



- 7 (51) **B 22 D 11/22**
 (21) **1999-263**
 (71) KM EUROPA METAL
 AKTIENGESELLSCHAFT, Osnabrück, DE;
 (72) Hörnschemeyer Wolfgang, Osnabrück, DE;
 Hugenschütt Gerhard Dipl.-Ing., Belm, DE;
 Rode Dirk Dr.-Ing., Osnabrück, DE;
 Villanueva Hector Dipl.-Ing., Osnabrück, DE;
 (54) **Kapalinou chlazená kokila**
 (22) 26.01.1999
 (32) 27.01.1998
 (31) 1998/19802809
 (33) DE
 (57) Kapalinou chlazená kokila pro plynulé odlévání tenkých ocelových brám má tvarující těleso kokily z materiálu s vysokou tepelnou vodivostí, například z mědi nebo slitiny z mědi. S výhodou sestává těleso kokily vždy ze dvou navzájem protilehlých širokých bočních stěn a šířku proudu omezujících úzkých bočních stěn, přičemž široké boční stěny vytvářejí nálevkovitou vtokovou oblast. Pro zabránění vytváření trhlin v tepelně a mechanicky vysoce namáhaných oblastech měděných desek jsou zejména v oblasti hladiny roztaveného kovu uspořádány chladicí oblasti s větším plošně protaženým proudem tepla.
 (74) Čermák Karel Dr., Národní 32, Praha 1, 11000;

7 (51) **B 22 D 17/14**(21) **1999-512**

(71) FONDAREX SA, Chailly sur Montreux, CH;

(72) Wyser Johann, Ligerz, CH;
Guth Heinrich, Vevey, CH;(54) **Způsob odvětrávání tlakových odlévacích forem, rovněž ventilové zařízení k provádění tohoto způsobu**

(22) 16.02.1999

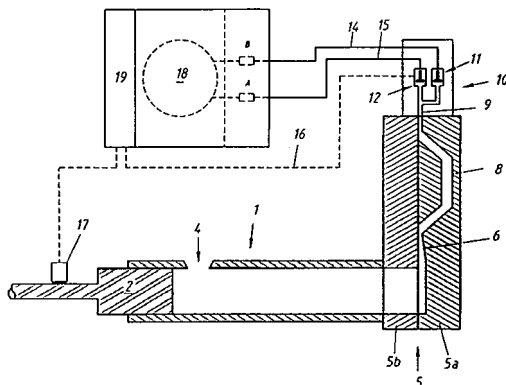
(32) 19.02.1998

(31) 1998/0399

(33) CH

(57) Pro odvětrání formy (5) pro lití pod tlakem stroje pro lití pod tlakem se dutina (8) a/nebo tlaková komora (1) v průběhu procesu plnění navíc k prvnímu odvětrávacímu ventilu (11) odvětrává prostřednictvím druhého odvětrávacího ventilu (12). První odvětrávací ventil (11) je uspořádán v úseku (9b) kanálu, spojeném s odvětrávacím kanálem (9) vedoucím z dutiny (8) formy. Pro ovládání prvního odvětrávacího ventilu (11) je uspořádán snímač (20) síly, který je s prvním odvětrávacím ventilem (11) funkčně spojen, a který se uvádí do činnosti a přesouvá licím materiálem (G), pronikajícím z dutiny (8) formy do odvětrávacího kanálu (9). Druhý odvětrávací ventil (12) se uvádí do činnosti zvnějšku a uzavírá se před úplným zaplněním dutiny (8) formy. Jako kritérium pro uzavření druhého odvětrávacího ventilu (12) se může použít například dráha, kterou urazí píst (2) lící formy během procesu plnění.

(74) Čermák Karel Dr., Národní 32, Praha 1, 11000;

7 (51) **B 22 D 23/00**(21) **1999-833**

(71) MONTUPET S. A., Clichy, FR;

(72) Meyer Philippe, Ronquerolles, FR;

(54) **Způsob hromadné výroby odlitků z hliníkových slitin : zařízení k provádění způsobu**

(22) 10.03.1999

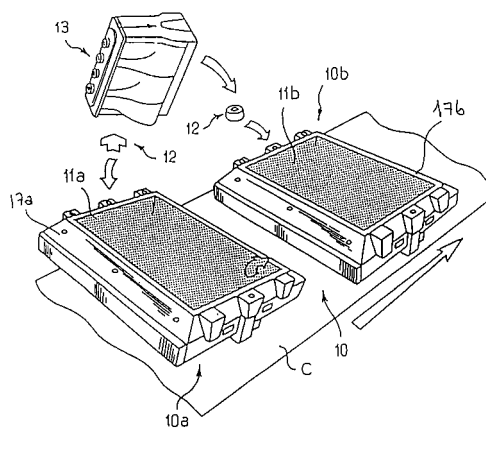
(32) 10.03.1998

(31) 1998/9803028

(33) FR

(57) Způsob výroby odlitků ze slitiny lehkých kovů, například z hliníkové slitiny, je charakteristický tím, že zahrnuje následující kroky: přípravy formy (10) se znakem razítka (11a, 11b), zhotoveného z fyzikálně upraveného písku; zařízení pohyblivé uzávěry (31) ve formě poblíž vtokového kanálu (22) formy a umístění formy tak, aby se vtokový kanál nacházel ve spodní části; připojení vtokového kanálu formy k trubce (20) za účelem plnění formy roztavenou slitinou pod tlakem; plnění formy slitinou kovu a; před počátkem tuhnutí odlitku uvedení uzávěry (31) do pohybu za účelem uzavření vtokového kanálu a dále otáčení formy přibližně o 180° za účelem zajištění tuhnutí kovu v gravitačním režimu.

(74) PATENTSERVIS PRAHA a.s., Jivenská 1, Praha 4, 14000;

7 (51) **B 22 F 1/00, H 01 G 9/042, H 01 G 9/052**(21) **1999-1628**

(71) CABOT CORPORATION, Boston, MA, US;

(72) Fife James A., Reading, PA, US;
Liu Jane Jia, San Jose, CA, US;
Steele Roger W., Neffs, PA, US;(54) **Niobové prášky a niobové elektrolytické kondenzátory**

(22) 05.11.1997

(32) 07.11.1996, 03.11.1997

(31) 1996/029561, 1997/962830

(33) US, US

(86) PCT/US97/19949

(87) WO 98/19811

(57) Předložené řešení se týká vločkového niobového prášku, a zejména vločkového niobového prášku s BET plochou povrchu alespoň asi 0,50 m/g, a dále vločkového niobového prášku dopovaného obsahem kyslíku v množství alespoň 2000 ppm. Předložené řešení se kromě toho dále týká jednak elektrolytických kondenzátorů z tohoto vločkovitého niobového prášku vytvořených, a jednak způsobu redukce propouštění stejnosměrného proudu na niobové anodě, vytvořené z tohoto vločkového niobového prášku.

(74) Čermák Karel Dr., Národní 32, Praha 1, 11000;

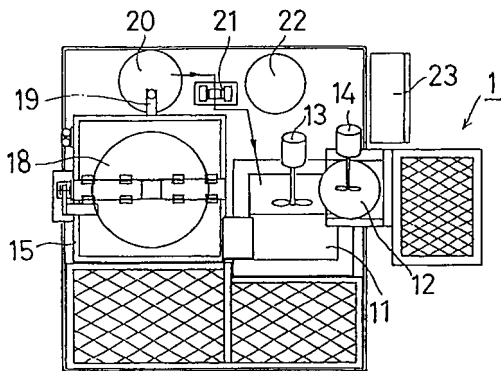
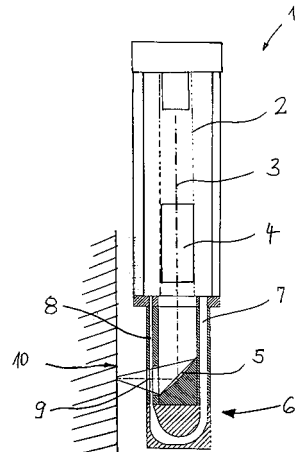
7 (51) **B 23 K 1/08**(21) **1999-1480**

(71) SHOWA ALUMINUM CORPORATION (JAPANESE COMPANY), Sakai-shi, JP;

(72) Ando Hiroyoshi, Otawara-shi, JP;
Oshima Yukio, Utsunomiya-shi, JP;
Watanabe Futoshi, Oyama-shi, JP;

- Kojima Masahiro, Oyama-shi, JP;
- (54) **Způsob nanášení pájecí pasty na pájecí element**
 (22) 27.04.1999
 (32) 27.04.1998
 (31) 1998/116951
 (33) JP
 (57) Podle předloženého řešení se pájený konstrukční prvek ustavuje do zakládacího rámového nosiče, který je uzpůsobený pro zavádění do a vyjímání z ponorné nádrže se suspenzí pájecího tavidla. Pájený konstrukční prvek se pro účely nanášení suspenze pájecího tavidla na jeho povrchovou plochu ponořuje do suspenze pájecího tavidla společně se zakládacím rámovým nosičem. Poté se pájený konstrukční prvek společně se zakládacím rámovým nosičem usadí do odstředivého separátoru a prostřednictvím jeho otáčení se provádí odstraňování nadměrného množství na povrchové ploše pájeného konstrukčního prvku přílnutím nanesené suspenze pájecího tavidla prostřednictvím aplikace odstředivé síly tak, aby na povrchové ploše pájeného konstrukčního prvku zůstávalo přílnuté pouze předem stanovené množství suspenze pájecího tavidla.
- (74) Hořejš Milan Dr. Ing., Národní 32, Praha 1, 11000;

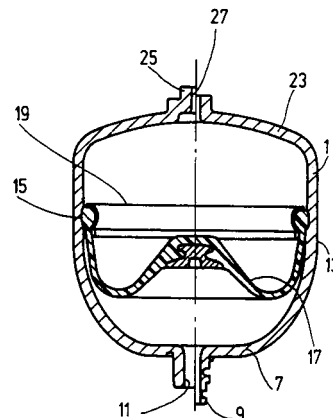
- laserového paprsku.
- (74) Čermák Karel Dr., Národní 32, Praha 1, 11000;



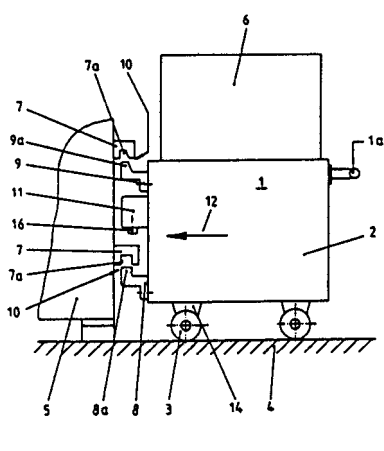
- 7 (51) **B 23 K 26/00**
 (21) **1999-1283**
 (71) VAW MOTOR GMBH, Bonn, DE;
 NU TECH GESELLSCHAFT FÜR
 LASERTECHNIK, MATERIALPRÜFUNG UND
 MESSTECHNIK MBH, Neumünster, DE;
 (72) Bady Torsten, Todesfelde, DE;
 Bohling Michael, Bremen, DE;
 Lensch Günter Dr., Hamburg, DE;
 Fischer Alfons Prof. Dr., Essen, DE;
 Feikus Franz-Josef Dr., Bonn, DE;
 Sach Achim, Sankt Augustin, DE;
- (54) **Způsob a zařízení pro laserové opracování vnitřní plochy**
 (22) 13.04.1999
 (32) 17.04.1998, 12.06.1998
 (31) 1998/19817091, 1998/19826138
 (33) DE, DE
 (57) Způsob laserového opracování vnitřní plochy dutých těles, s rotačně symetrickou osou válce, sestávajícího z maticové slitiny, přičemž při nehybně drženém dutém tělese se pomocí otočné sondy vytváří ozářená skvrna na vnitřní ploše a potom se v kontinuálním dopravním a ochranném plynu nanáší legovací prášek. Během otáčení sondy se sonda současně posouvá podél osy válce, že legovací prášek se v ozářené skvrně natahuje a zalegovává do hloubky 0,2 až 2 mm. Zařízení pro provádění způsobu obsahuje sondu (1) tyčového tvaru, ve které je spolu s přívodem legovacího prášku v dopravním a ochranném plynu uspořádáno vedení (2) laserového paprsku, které vrhá laserový světelný paprsek (3) přes kolimační systém (4) čoček na obracovací zrcadlo (5), vytvořené v hlavě sondy, na sondě uspořádaný otáčivý náhon pro úsek trysky pro vypouštění prášku a zařízení pro vypouštění laserového paprsku, které je uspořádáno v oblasti odrazového úhlu obracovacího zrcadla, zařízení pro axiální pohyb sondy (1), jakož i teleskopický náhon pro úsek trysky pro vypouštění prášku a pro zařízení pro vypouštění

- 7 (51) **B 23 P 15/00, B 21 D 51/24, F 15 B 1/14, F 16 L 55/05**
 (21) **1999-353**

- (71) HYDAC TECHNOLOGY GMBH, Sulzbach, DE;
 (72) Weber Norbert, Sulzbach, DE;
 Klauk Bernd, Dudweiler, DE;
- (54) **Způsob zhotovení membránového zásobníku**
 (22) 06.06.1997
 (32) 06.06.1997
 (31) 1997EP/9702939
 (33) WO
 (86) PCT/EP97/02939
 (87) WO 98/55258
 (57) Způsob zhotovení membránového zásobníku s kovovým tělesem zásobníku a pružně poddajným oddělovacím členem, zvláště ve tvaru membrány (17) v následujících krocích: a) přivedení trubky (1) do rotace podél její delší osy; b) předehřátí jednoho konce (5) trubky (1) za účelem tváření tažením za tepla metodou vytlačování válcováním; c) válcování konce (5) trubky pomocí nejméně jednoho zaoblovacího nože při cíleném ohřevu jeho pracovní oblasti (11) na vně vyhnutém límcí (9); d) měření pracovní teploty v pracovní oblasti tlakového nástroje během tváření a regulace teploty na hodnotu pro optimální tváření; e) vytvoření vnitřní prstencové drážky (15) ve střední části trubky (1); f) vsazení sestavy membrány (17) do kruhové drážky (15) pomocí příslušného upínacího prstence (19); a g) vytvoření druhého dna (23) na druhém konci (21) v krocích podle b) a c).
- (74) Kania František Ing., Mendlovo nám. 1a, Brno, 60300;

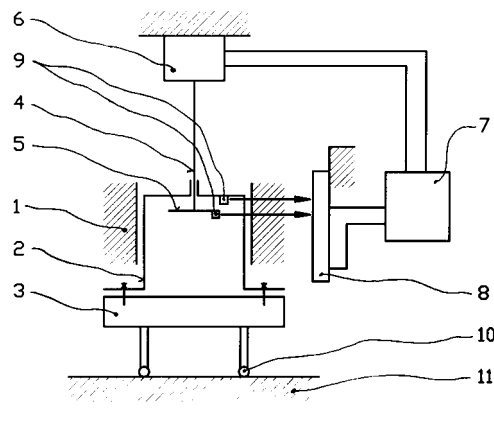


- 7 (51) **B 23 Q 7/14**
 (21) **1999-1319**
 (71) ERWIN JUNKER MASCHINENFABRIK GMBH,
 Nordrach, DE;
 (72) Junker Erwin, Nordrach, DE;
 (54) **Zařízení pro nakládání a vykládání obráběcích strojů**
 (22) 15.10.1997
 (32) 16.10.1996
 (31) 1996/19642763
 (33) DE
 (86) PCT/EP97/05658
 (87) WO 98/16346
 (57) Zařízení pro nakládání a vykládání obráběcích strojů (5) obsahuje pojezdovou nakládací jednotku (1), připojitelnou na obráběcí stroj (5) nejméně jedním upevňovacím ústrojím (10), jehož jedna část je upněna na obráběcí stroji (5) a jehož druhá část, spolupracující s první částí, je upněna na nakládací jednotce (1), přičemž nakládací jednotka (1) je po naložení nebo vyložení opět odpojitelná od obráběcího stroje (5).
- (74) Kubát Jan Ing., Přístavní 24, Praha 7, 17000;

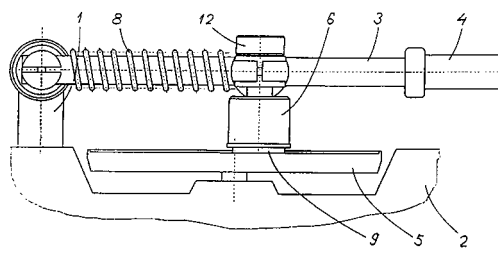


- 7 (51) **B 24 B 1/00, B 24 B 7/00**
 (21) **1998-4116**
 (71) PRECIOSA, A. S.,
 Jablonec nad Nisou, CZ;
 (72) Krejčík Michal RNDr., Jablonec nad Nisou, CZ;
 Zemler Lubomír, Jablonec nad Nisou, CZ;
 Straka Jan ing., Liberec, CZ;
 Lemberk Ladislav ing., Jablonec nad Nisou, CZ;
 Horčíčka Ivan, Jablonec nad Nisou, CZ;
 Antonín Luboš ing., Jablonec nad Nisou, CZ;
 (54) **Způsob broušení bižuterních kamenů a zařízení k provádění tohoto způsobu**
 (22) 14.12.1998
 (57) Způsob strojního broušení bižuterních kamenů s více plochami probíhá tak, že polotovary (10), upevněné na nosiči (3), spojeném s vodicím dílem (2), volně zavěšeným na podpěře (5) příslušného mechanismu (4), jsou přemisťovány z výchozí polohy k brusnému nástroji (11) a po kontaktu s povrchem brusného nástroje (11) jsou k němu přitlačovány vlastní hmotností nosiče (3) a vodicího dílu (2) po dobu, než je dosaženo požadované hloubky řezu, vypočítané řídicím počítačem (7) v závislosti na prvním kontaktu polotovarů (10) s povrchem brusného nástroje (11), přičemž po jejím uplynutí dojde na základě povelu řídicího počítače (7) k oddálení nosiče (3) s polotovary (10) od brusného nástroje (11) do výchozí polohy, ve které se provede přetočení polotovarů (10) v nosiči (3) pro výbrus další plochy. Zařízení k provádění tohoto způsobu strojního broušení bižuterních kamenů s více plochami sestává z nosiče (3) polotovarů (10), rozebíratelně spojeného s vodicím dílem (2), umístěným ve svislém vedení (1) a volně zavěšeným na podpěře (5), tvořící zakončení vratného příslušného mechanismu (4), ovládaného pohonnou jednotkou (6) řízenou řídicím počítačem (7). Na vodicím dílu (2) a podpěře (5) jsou signální body (9) pro

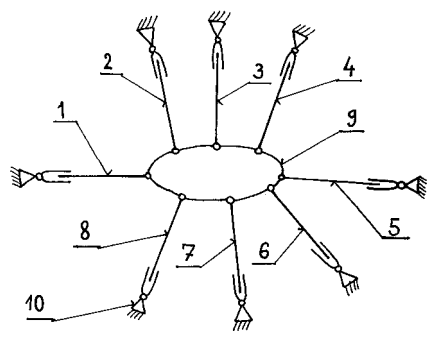
snímání jejich vzájemné polohy bezkontaktním snímačem (8) polohy, předávajícím informaci do řídicího počítače (7).



- 7 (51) **B 24 D 17/00, B 24 B 7/16**
 (21) **1998-1122**
 (71) HRAZDIL Vladimír Ing., Brno, CZ;
 (72) Hrazdil Vladimír Ing., Brno, CZ;
 (54) **Přípravek pro ruční broušení nebo leštění metalografických vzorků**
 (22) 14.04.1998
 (57) Přípravek pro ruční broušení nebo leštění metalografických vzorků, určený k upevnění na brusku nebo leštičku s vodorovným kotoučem, je tvořen držákem (6) vzorku upevněným na zvedacím zařízení, které je připojeno k tělesu (2) brusky nebo leštičky, přičemž vzorek (9) je v držáku (6) upevněn s možností výkyvného pohybu vzhledem ke zvedacímu zařízení a zvedací zařízení je opatřeno rukojetí (4) ke zvedání a spouštění vzorku (9). Zvedací zařízení je ve výhodném provedení přípravku tvořeno ramenem (3), které je na jednom konci upevněno otočně kolem vodorovné osy (o) na čepu (1) otočno kolem svislé osy, na druhém konci je opatřeno rukojetí (4) a ve střední části je na něm uložen držák (6) vzorku.
- (74) Markes Libor Ing., Grohova 54, Brno, 60200;

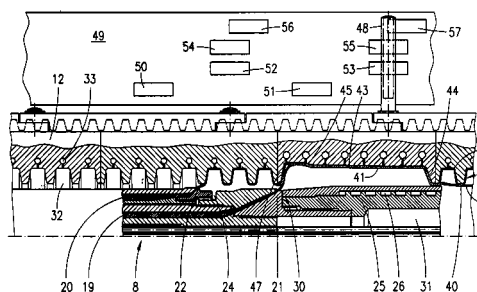


- 7 (51) **B 25 J 11/00**
 (21) **1998-3497**
 (71) VALÁŠEK Michael Prof. Ing. DrSc.,
 Praha, CZ;
 ŠIKA Zbyněk Ing., Praha, CZ;
 NEČAS Martin, Praha, CZ;
 (72) Valášek Michael Prof. Ing. DrSc., Praha, CZ;
 Šika Zbyněk Ing., Praha, CZ;
 Nečas Martin, Praha, CZ;
 (54) **Osmiramenné zařízení pro obrábění, měření a manipulaci**
 (22) 30.10.1998
 (57) Zařízení sestává z platformy (9) nesoucí obráběcí nástroj nebo měřicí sondu nebo manipulační chapadlo, která je upevněna vzhledem k rámu (10) pomocí nosných ramen (1 až 8) s pohony. Nosná ramena (1 až 8) jsou na rám (10) upevněna ve vrcholech šestistěny a na platformu (9) ve vrcholech dvou obdélníků ležících v navzájem rovnoběžných rovinách a vůči sobě pootočených o 90 °.



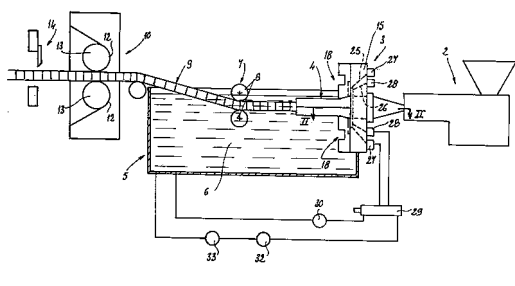
- 7 (51) **B 27 N 1/00**
 (21) **2000-45**
 (71) MARLIT LTD., Thessaloniki, GR;
 (72) Nakos Panagiotis, Thessaloniki, GR;
 (54) **Způsob výroby kompozitních desek s upravenými vlák z jednoletých rostlin**
 (22) 10.07.1998
 (32) 11.07.1997, 15.07.1997
 (31) 1997/9714679, 1997/9714893
 (33) GB, GB
 (86) PCT/GR98/00021
 (87) WO 99/02318
 (57) Při způsobu výroby kompozitních desek se jednoleté rostliny a/nebo zemědělské odpadní materiály pro zlepšení přilnavosti k syntetickým nebo přírodním pojivům upraví působením vodného prostředí, obsahujícího činidlo, schopné odstranit voskovité nebo křemičité vrstvy z materiálu. Činidlo je silná kyselina, silná alkalie nebo surfaktant nebo kombinace kyseliny nebo zásady a surfaktantu. Působení trvá dokud voskovité nebo křemičité vrstvy nejsou dostatečně odstraněny, aby nerušily vazbu k pojivlu. Působení se děje před úpravou vláken mletím nebo během alespoň části doby mletí.
- (74) PATENTSERVIS PRAHA a.s., Jivenská 1, Praha 4, 14000;
- 7 (51) **B 29 B 7/56**
 (21) **1999-3884**
 (71) UNION CARBIDE CHEMICALS & PLASTICS TECHNOLOGY CORPORATION, Danbury CT, US;
 (72) Italiaander Erich Thomas, Hazelaarlaan, NL;
 (54) **Způsob míchání na mlécím zařízení pro přípravu směs elastomerů vyrobených v plynné fázi**
 (22) 01.05.1998
 (32) 02.05.1997
 (31) 1997/850166
 (33) US
 (86) PCT/US98/08923
 (87) WO 98/50210
 (57) Postup kontinuálního míchání na dvouválcovém míchacím kalandru zahrnuje (i) míchání elastomeru, vyrobeného v plynné fázi a jedné další složky směsi nebo více takových složek v suché míchačce (distribuční míchání), (ii) dodání směsi na dvouválcový míchací kalandr pro vytvoření plátů, nebo pruhů směsi (disperzní míchání). Vulkanizační systém se může přidávat buď při suchém míchání (i) nebo v kroku míchání na dvouválcovém kalandru (ii), výhodnější je však přidání během suchého míchání.
- (74) Všetěčka Miloš JUDr., Hálkova 2, Praha 2, 12000;

- 7 (51) **B 29 D 23/00, B 29 D 23/20, B 29 C 45/00, B 29 C 45/06, B 29 C 45/13**
 (21) **1999-3715**
 (71) HEGLER Ralph Peter Dr.-Ing., Bad Kissingen, DE;
 (72) Hegler Ralph Peter Dr.-Ing., Bad Kissingen, DE;
 (54) **Způsob plynulé výroby sružené trubky a zařízení k provádění tohoto způsobu**
 (22) 20.10.1999
 (32) 21.10.1998
 (31) 1998/19848470
 (33) DE
 (57) Pro plynulou výrobu sružené trubky s hrdlem, sestávající z hladké vnitřní trubky a z vnější trubky opatřené příčnými žlábkami a svařené s vnitřní trubkou, jsou upraveny dva vytlačovací stroje, které prostřednictvím společné příčné vytlačovací hlavy (8) vytlačují vnější hadici (37) a vnitřní hadici (39). Pro výrobu hrdla (41) jsou upraveny spínače (50, 51, 56, 57), pomocí nichž se mění frekvence otáčení vytlačovacích strojů tak, že v průběhu výroby hrdla (41) se průtok hmoty plastové taveniny pro vytváření vnější hadice (37) sníží a/nebo průtok hmoty pro vytváření vnitřní hadice (39) se zvýší.
- (74) Hořejš Milan Dr. Ing., Národní 32, Praha 1, 11000;



- 7 (51) **B 29 D 24/00, B 29 C 47/12**
 (21) **1999-3278**
 (71) DUCRUY Guy, Varcès, FR;
 (72) Ducruy Guy, Varcès, FR;
 (54) **Způsob výroby voštinové struktury z teplem tavitelného materiálu a zařízení k provádění tohoto způsobu**
 (22) 18.03.1998
 (32) 19.03.1997
 (31) 1997/9703572
 (33) FR
 (86) PCT/FR98/00546
 (87) WO 98/41388
 (57) Způsob spočívá v kontinuálním protlačování rovnoběžných stěn (31) z tavitelného materiálu uvnitř chladicí komory (4) s pomocí lisovačla (3), opatřeno štěrbinami (16), dále ve vytváření utěsnění mezi podélnými okraji stěn (31) a stěnami komory (4), přičemž stěny (31) vymezují mezi sebou a stěnami komory (4) buňky (36) voštinové struktury. V komoře (4) je od konce, umístěného na straně lisovačla (3), střídavě vytvářen podtlak, přičemž je do komory (4) střídavě přiváděna chladicí tekutina, a to za účelem deformace stěn (31) a jejich připájení po dvou k sobě pro vytváření buněk (36) ztuhlé voštinové struktury. Zařízení sestává z protlačovacího zařízení (2) pro přivádění tavitelného materiálu ve viskózním stavu do lisovačla (3), uzavřeného rovnoběžnými štěrbinami (16) pro kontinuální vytváření stěn (31). Každá štěrbinna (16) je vymezena prostřednictvím dvou kuželovitých členů (17), z nichž každý je opatřen drážkou (24), kterou lze postupně připojovat k vakuovému čerpadlu (30) pro vytváření podtlaku a k čerpadlu (32) chladiva. Zařízení rovněž obsahuje chladicí komoru (4) obdélníhového průřezu a nádrž (5) na chladivo. Směrový řídicí ventil (29) je určen pro postupné připojování každé buňky (36) k čerpadlu (30) pro vytváření podtlaku a k čerpadlu (32) chladiva.

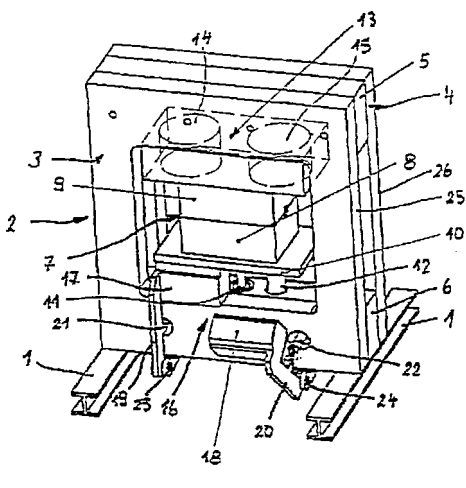
- (74) Hořejš Milan Dr. Ing., Národní 32, Praha 1, 11000;



- 7 (51) **B 30 B 15/00**
 (21) **1999-782**
 (71) BENTELEER AG, Paderborn, DE;
 (72) Kleinschmidt Jürgen, Beverungen, DE;
 (54) **Zařízení k hydraulickému tváření kovových dutých těl**
 (22) 05.03.1999
 (32) 06.03.1998
 (31) 1998/19809746
 (33) DE

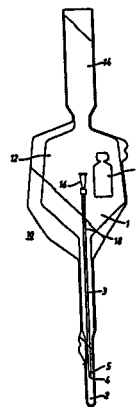
(57) Předložené řešení se týká zařízení k hydraulickému tváření kovových dutých těles. V rámu (2) lisu je uspořádán tvářecí nástroj (7) s přestavitelnou spodní částí (8), vertikálně vedenou z otevřené polohy do uzavřené polohy, a s pohyblivě opřenu horní částí (9). Spodní část (8) se nechá zaaretovat v uzavřené poloze pomocí západkového tělesa (16), zahrnujícího dva západkové bloky (17, 18). Horní část (9) se hydraulicky tlačí proti spodní části (8). Opření horní části (9) o rám (2) lisu se uskutečňuje přes hydraulický polštář (13), který je tvořen dvěma jednotkami (14, 15) píst-válec. Po vložení dutého tělesa, které chceme tvářet, se vyjízdí spodní částí (9) nahoru do uzavřené polohy pomocí zvedacího stolu (10). Potom se vykývnu západkové bloky (17, 18) pod zvedací stůl (10). Hydraulický polštář (13) se zatěžuje tlakem. Uskutečněný zdvih je přítom malý. Během následujícího tvářecího procesu vnitřním vysokým tlakem je tvářecí nástroj (7) upnut mezi mechanickou podpěrou dole a hydraulickou opěrou nahoře.

- (74) Všetečka Miloš JUDr., Hálkova 2, Praha 2, 12000;

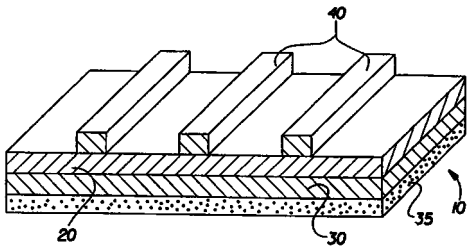


- 7 (51) **B 32 B 27/06, B 32 B 33/00, A 61 M 25/00, B 65 B 55/18**
 (21) **2000-150**
 (71) ASTRA AKTIEBOLAG, Södertälje, SE
 (72) Pettersson Agneta, Mölndal, SE;
 Utas Jan, Mölndal, SE;
 (54) **Zábranový materiál**
 (22) 13.07.1998
 (32) 18.07.1997

- (31) 1997/9702748
 (33) SE
 (86) PCT/SE98/01383
 (87) WO 99/03677
 (57) Sestava (10, 110) která má být vystavena působení ethylenoxidu, a která zahrnuje předmět (3, 103) sterilizovaný plynným ethylenoxidem a utěsněný zásobník (6, 106) vytvořený z laminátu, který má vnitřní vrstvu obsahující polyolefin, vnější vrstvu obsahující polyester, polyolefin nebo polyamid, a střední vrstvu, obsahující oxid křemíku. Laminát působí jako zábrana pro plynný ethylenoxid.
 (74) Hakr Eduard Ing., Přístavní 24, Praha 7, 17000;

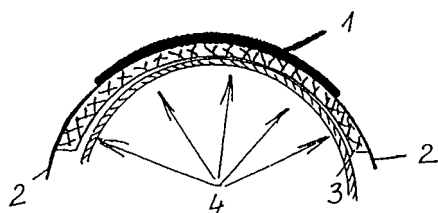


- 7 (51) **B 32 B 3/10, B 65 D 81/26**
 (21) **2000-644**
 (71) THE PROCTER & GAMBLE COMPANY, Cincinnati, OH, US;
 (72) Norcom John David, Cincinnati, OH, US;
 Tweddell Richard III, Cincinnati, OH, US;
 Otten Geneva Gail, Cincinnati, OH, US;
 Hamilton Peter Worthington, Cincinnati, OH, US;
 (54) **Víceúčelové absorpční a ochranné plošné materiály**
 (22) 10.08.1998
 (32) 26.08.1997, 13.01.1998
 (31) 1997/918486, 1998/006669
 (33) US, US
 (86) PCT/IB98/01218
 (87) WO 99/10164
 (57) Víceúčelový plošný materiál (10), který zahrnuje absorpční vrstvu (20) s protilehlými prvním a druhým povrchem, v podstatě neabsorpční, v podstatě tekutinou nepropustný, odstup materiálu udržující systém (40) spojený s a protahující se příčně přes první povrch, a v podstatě tekutinou nepropustnou bariérovou vrstvu (30), v podstatě nepřetržitě pokrývající druhý povrch. Systém udržující odstup materiálu může zahrnovat množství samostatných, odstup materiálu udržujících prvků a/nebo může zahrnovat spojitou odstup materiálu udržující síť, a může být zformován v jakémkoli žádoucím uspořádání. Volitelné adhezivní vrstvy (35) či části na povrchu bariérové vrstvy otočené k nosnému povrchu mohou zajišťovat zvýšenou stabilitu při používání. Odstup materiálu udržující systém může být jednotkově formován s nebo kontaktním bariérovou vrstvu, takže síly působící na tento systém jsou přenášeny na bariérovou vrstvu a vyhýbají se absorpční vrstvě.
 (74) PATENTSERVIS PRAHA a.s., Jivenská 1, Praha 4, 14000;



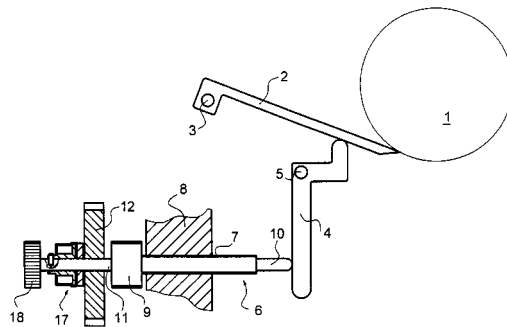
- 7 (51) **B 32 B 3/12**
 (21) **1998-3617**
 (71) HUNG Chih-Shiu, Taichung Hsien, TW;
 (72) Hung Chih-Shiu, Taichung Hsien, TW;
 (54) **Způsob výroby podložky s voštinovou strukturou**
 (22) 06.11.1998
 (57) Způsob podložek s voštinovou strukturou, který zahrnuje kroky rozřezání papírového materiálu do množství listů papíru, nanesení množství pruhů lepidla na listy papíru střídavě, naskládání listů papíru na sebe tak, aby se listy papíru pruhy lepidla spojily do stohu, rozřezání stohu do množství segmentů, natočení segmentů o 90° tak, aby listy papíru směřovaly dopředu a dozadu. Dále zahrnuje spojení segmentů do voštinového prvku, roztažení voštinového prvku a přiložení a připevnění páru svrchních listů na horní povrch a dolní povrch voštinového prvku tak, aby vznikl polotovar. Polotovar se poté rozřeže na množství podložek.
- (74) Andera Jiří Ing., Nad Štolou 12, Praha 7, 17000;

- 7 (51) **B 32 B 5/26, B 32 B 27/12, A 63 B 41/00, A 63 B 41/08, A 43 B 23/02**
 (21) **1995-2271**
 (71) Nabinger Udo, Frankenstein, DE;
 (72) Nabinger Udo, Frankenstein, DE;
 (54) **Sendvičový materiál pro výrobu sportovních míčů jak vodotěsných a prodyšných obuvních svršků**
 (22) 05.09.1995
 (32) 08.03.1995
 (31) 1995/29503962
 (33) DE
 (57) Sendvičový materiál k výrobě sportovních míčů, případně i vodotěsného a prodyšného svrškového obuvního materiálu sestává ze tří vrstev, první, vnější umělohmotné s přítom otěruvzdorné vrstvy (1), jež je spojena s mezivrstvou (2) zhotovenou z rouna ze spřádacích vláken a která má ve všech směrech rovnoměrnou roztažnost a definovanou pevnost v tahu a tato mezivrstva (2) je pak dále spojena s třetí, vnitřní vrstvou (3), zhotovenou z rouna ze střížových vláken.
- (74) Kouřil Jiří Ing., Kořenského 31, Ostrava 3, 70300;

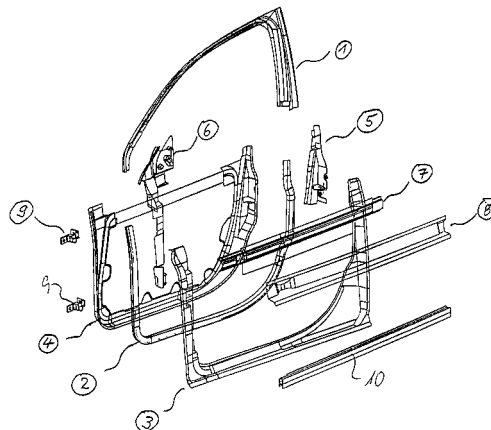


- 7 (51) **B 41 F 3/81**
 (21) **1998-3445**
 (71) GRIK A. S., Blansko, CZ;

- (72) Vyhliďal Karel Ing., Brno, CZ;
 (54) **Zařízení k řízení dávkování barvy pro tiskové stroje**
 (22) 27.10.1998
 (57) Zařízení k řízení dávkování barvy pro tiskové stroje obsahuje duktor (1) barvy a barevnici (8) rozdělenou na zóny, přičemž ke každé zóně je přiřazen stírací nůž (2) spřažený prostřednictvím převodového ústrojí s řídicím ústrojím. Alespoň se dvěma zónami barevnice (8) je spojen jeden motor a každé zóně barevnice (8) je přiřazeno hnací kolo (12), které je v trvalém hnacím spojení s motorem. Hnací kolo (12) je volně otočně uloženo na ovládacím šroubu (6), který je součástí řídicího ústrojí. Je také spojeno alespoň s jedním dalším hnacím kolem (12) další zóny barevnice (8) a spřaženo s motorem prostřednictvím spojky.
- (74) Smola Josef Ing., Mendlovo nám. 1a, Brno, 60300;



- 7 (51) **B 60 J 5/04**
 (21) **1999-3754**
 (71) DURA AUTOMOTIVE BODY + GLASS SYSTEMS GMBH + CO. KG, Plettenberg, DE;
 (72) Schulte Martin, Balve, DE; Horstkötter Ralf, Iserlohn, DE;
 (54) **Dveře vozidla**
 (22) 22.10.1999
 (32) 30.10.1998
 (31) 1998/19850150
 (33) DE
 (57) Dveře vozidla se skládají ze spodní skříňové dveří a na ní nasazeného horního dílu (1) rámu. Aby se vytvořily dveře vozidla z lehkého kovu a s dobrým vzhledem, které mají vysokou stabilitu a které se dají vyrobit s nízkou zmetkovitostí, je skříň dveří zhotovená z ohnutého hliníkového protlačovaného dílu (2) a s ním spojených hliníkových výlisků, které vytvářejí vnější a vnitřní plechy (3, 4).
- (74) PATENTSERVIS PRAHA a.s., Jivenská 1, Praha 4, 14000;



7 (51) **B 60 K 15/035**(21) **1999-3555**

(71) BENTELE AG, Paderborn, DE;

(72) Streubel Wolfgang, Detmold, DE;

Töpker Dieter Dr., Paderborn, DE;

Ewerszumrode Andreas Dr., Paderborn, DE;

(54) **Zařízení pro zásobování palivem**

(22) 07.10.1999

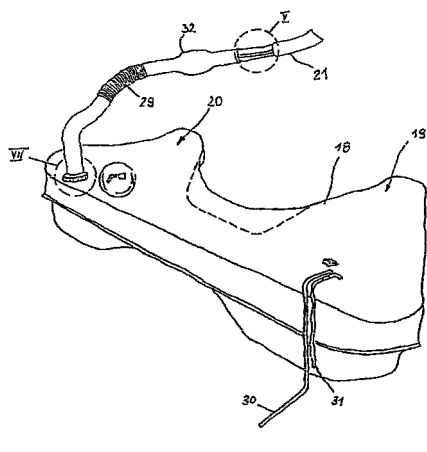
(32) 07.10.1998

(31) 1998/19846059

(33) DE

(57) Provozní provzdušňování (22) a odvzdušňování (23) při tankování jsou součástí vícekanalového potrubí (21), kterým je také vedena plnicí trubka (24). Pro napojení potrubí (22) provozního provzdušňování, potrubí (23) pro odvzdušňování při tankování a plnicí trubky (24) je v palivové nádrži (18) vytvořen pouze jeden otvor. Funkci dalšího potrubí provozního provzdušňování přebírá vícekanalové potrubí (21), jehož prstencovitým prostorem mezi potrubím (22) provozního provzdušňování, potrubím (23) pro odvzdušňování při tankování a plnicí trubkou (24) se může uskutečňovat odvzdušňování.

(74) Všečetka Miloš JUDr., Hálkova 2, Praha 2, 12000;

7 (51) **B 60 K 28/06**(21) **1998-3641**

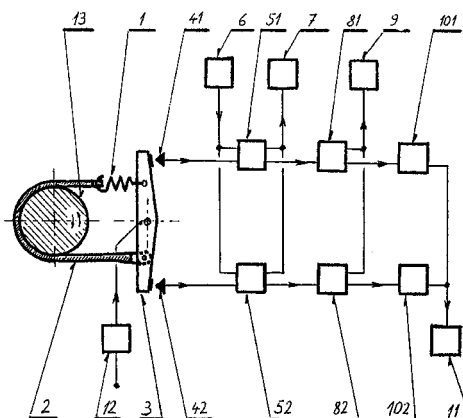
(71) FROUZ Jan Ing., Štěchovice, CZ;

(72) Frouz Jan Ing., Štěchovice, CZ;

(54) **Způsob sledování a obnovování bdělosti řidičů silničních vozidel**

(22) 10.11.1998

(57) Při sledování a obnovování bdělosti řidičů silničních vozidel jsou pomocí mechanického, fotoelektrického nebo elektroindukčního způsobu průběžně snímány a na přepínacích kontaktech (41, 42) indikovány změny směru pohybu některého z článků řídicího systému silničního vozidla, s výhodou volantové řídicí tyče (13) pomocí třecího převodu sestávajícího z řemínku (2) napínaného pružinou (1) a ovládacího vahadla (3), které přepíná kontakty (41) a (42) v závislosti na naposled uskutečněné změně směru pohybu volantové řídicí tyče silničního vozidla.

7 (51) **B 61 D 17/06, B 61 D 17/08, B 61 D 17/12, B 61 D 39/00**(21) **1999-3775**

(71) DWA DEUTSCHE WAGGONBAU GMBH, Berlin, DE;

(72) Ernst Andreas Dipl. Ing., Niesky, DE;

Göhring Dieter Dipl. Ing., Hildburghausen, DE;

Helm Andreas Dipl. Ing., Niesky, DE;

Meißner Frank Dipl. Ing., Barleben, DE;

(54) **Zajišťovací zařízení pro posuvné stěny nebo kapotové střechy nákladních vozů**

(22) 25.10.1999

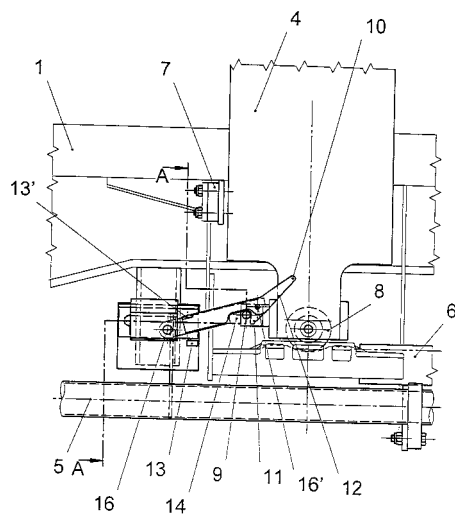
(32) 28.10.1998

(31) 1998/19850805

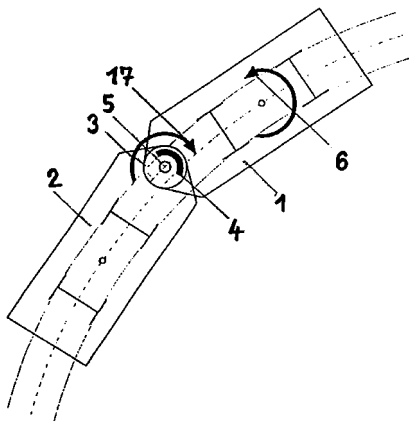
(33) DE

(57) U zajišťovacího zařízení pro posuvné stěny nebo kapotové střechy nákladních vozů je na pojezdové části (8) posuvné stěny (4) v příčném směru upevněn aretační čep (9) a náběžná páka (10) s vodícím nosem (12), která je pomocí otočného kloubu (16') výkyvně uložena na blokovací západce (11), opatřené vybráním (14), přičemž blokovací západka (11) spolu s náběžnou pákou (10), pohyblivě uspořádanou na blokovací západce (11), je pomocí otočného kloubu (16) výkyvně uložena na skříni vozu. Oblasti výkyvů náběžné páky (10) a blokovací západky (11) jsou omezeny prostřednictvím dorazů (13, 13'). Náběžná páka (10) může být natuho upevněna na blokovací západce (11), přičemž blokovací západka (11) je udržována v aretační poloze pomocí prvku akumulujícího energii, například pomocí pružiny (15).

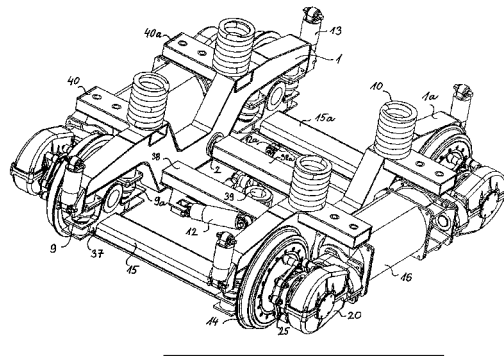
(74) Sedlák Zdeněk Ing., Mendlovo nám. 1a, Brno, 60300;



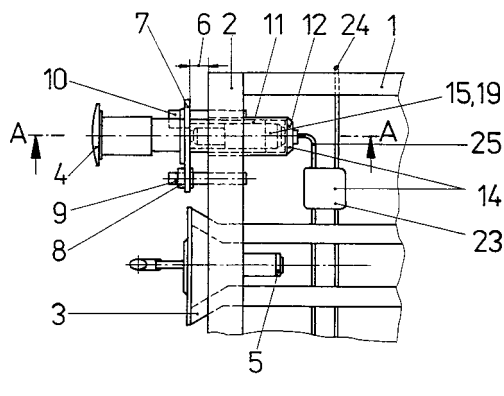
- 7 (51) **B 61 D 17/20, B 61 D 3/10**
 (21) **1996-3357**
 (71) ABB HENSCHTEL AKTIENGESELLSCHAFT,
 Mannheim, DE;
 (72) Lohmann Alfred, Siegen, DE;
 Bieker Guido, Kirchlindem, DE;
 Schwab Wolfram, Berlin, DE;
 Rother Eva, Siegen, DE;
 Böhme Christian, Berlin, DE;
 (54) **Zařízení pro spojení kolejových vozidel**
 (22) 26.03.1996
 (32) 05.04.1995
 (31) 1995/19512630
 (33) DE
 (86) PCT/EP96/01313
 (87) WO 96/31383
 (57) Zařízení pro spojení kolejových vozidel, která jsou vytvořena z více navzájem spojených vozových částí (1, 2), je vybaveno otočným kloubem (3), opatřeným otočným věncem. V oblasti otočného kloubu (3) je mezi dvěma vozovými částmi (1, 2) upraveno ústrojí (4) pro brzdění otáčení, které je v podstatě tvořeno dvěma, na obvodu otočného věnce otočného kloubu (3) upravenými, kluznými tělesy, která spolupracují navzájem v třecím styku pevně a která jsou upevněna vždy na jedné vozové části (1, 2), spojené v otočném kloubu (3).
 (74) Čermák Karel Dr., Národní 32, Praha 1, 11000;



- 7 (51) **B 61 F 3/04, B 61 D 13/00**
 (21) **1998-3042**
 (71) ČKD DOPRAVNÍ SYSTÉMY, A. S.,
 Praha, CZ;
 (72) Kolář Josef ing. CSc., Praha, CZ;
 Kalivoda Jan ing., Praha, CZ;
 Míka Tomáš ing., Praha, CZ;
 (54) **Dvousý trakční podvozek nízkopodlažního kolejového vozidla s podélně uloženými nezávislými pohonnými jednotkami**
 (22) 22.09.1998
 (57) Na bočních konzolách /40, 40a/, umístěných na podélních dvojici půlramu /1, 1a/ podvozkového rámu tvaru nesymetrického písmene T, vzájemně spojených pryžokovovými klouby /2, 2a/, je na vnějších bočních konzolách /40, 40a/ podélně uložena pohonná jednotka, ve které je integrován trakční elektromotor /16/ s oboustranným hřídelovým výstupem, opatřeným hřídelovými spojkami /21/, přičemž alespoň na jednom z hřídelových výstupů trakčního elektromotoru /16/ je mezi čelněkuželovou převodovkou /20/ a tělesem trakčního elektromotoru /16/ uložen kotouč /17/ kotoučové brzdy a přičemž čelněkuželová převodovka /20/ je na svém výstupním hřídeli opatřena ojničkovou spojkou /25/ a/nebo je pohonná jednotka alternativně opatřena kuželočelní převodovkou /31/, jejíž dutý výstupní hřídel /34/ je opatřen dvojicí lamelových pružných spojek /33b, 33c/.
 (74) Jíra Vladimír, Kovanecská 2112/18, Praha 9, 19000;

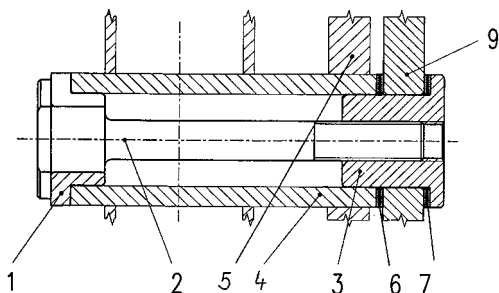


- 7 (51) **B 61 G 11/00, B 61 G 11/12, B 61 G 11/18**
 (21) **1999-3843**
 (71) DWA DEUTSCHE WAGGONBAU GMBH,
 Berlin, DE;
 (72) Wieloch Bertram Dipl. Ing., Niesky, DE;
 Kappler Detlef Dipl.-Ing., Kosel, DE;
 Bartel Manfred Dipl. Ing., Niesky, DE;
 (54) **Vyrovnávací zařízení bočních nárazníků pro železniční nákladní vozy**
 (22) 29.10.1999
 (32) 03.11.1998
 (31) 1998/19851991
 (33) DE
 (57) U vyrovnávacího zařízení bočních nárazníků pro železniční nákladní vozy jsou oba boční nárazníky (4) navzájem rovnoběžně pohyblivě uspořádány na hlavě (2) a upevněny na pohyblivých nárazníkových růžicích (7) s vodicími ložisky (8) a s hlavními vodicími troubami (11). Hlava (2) je vzhledem k nosiči (3) spojky uspořádána zpětně přesazeně, postranní a/nebo dolní stabilizační trubky (9, 10) jsou uloženy v úložné troubě (12) ve vyčnívající části podvozku (1), přičemž hlavní vodicí trouba (11) obsahuje připojovací části (13) pro mechanické nebo hydraulické vyrovnávací zařízení (14), nacházející se mezi hlavní vodicí troubou (11) a podvozkem (1). Vyrovnávací zařízení (14) obsahuje dvojčinné vratné sílové prvky (15) pro zabezpečení stálého zpětného vedení bočních nárazníků (4) do střední polohy a v oblasti vnějších konců příslušné úložné trubky (12) v hlavě (2) a alespoň na zadním konci hlavní vodicí trubky (11) je uspořádána vodicí kroužek (16).
 (74) Sedlák Zdeněk Ing., Mendlovo nám. 1a, Brno, 60300;

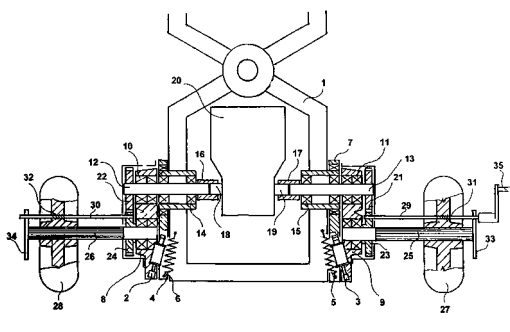


- 7 (51) **B 61 H 13/36**
 (21) **1998-3742**
 (71) VÚKV A.S., Praha, CZ;
 (72) Získal Tomáš ing., Praha, CZ;
 Potoček Ivan, Česká Lipa, CZ;
 Petrněk Josef, Zákupy, CZ;
 (54) **Konzola vedení kolejnicové brzdy kolejového vozidla**
 (22) 18.11.1998

- (57) Konzola vedení kolejnicové brzdy kolejového vozidla sestává z dutého nosníku konzoly /4/ kolejnicové brzdy, který je vodorovně upevněn v rámu pojezdu /5/, přičemž v dutém nosníku konzoly /4/ kolejnicové brzdy je umístěn šroubový svorník /2/, jenž je jedním koncem o dutý nosník konzoly /4/ kolejnicové brzdy opřen a na jeho druhém konci je našroubována matice /3/, kterou je připevněna k opačnému konci dutého nosníku konzoly /4/ kolejnicové brzdy mezi první distanční podložku /6/ a druhou distanční podložku /7/ vložená a na šroubovém nosníku /2/ uspořádaná deska vedení /9/ kolejnicové brzdy zajištěná proti pootočení spojením /8/ s dutým nosníkem konzoly /4/ kolejnicové brzdy.
- (74) Loskotová Jarmila Ing., Kartouzská 4, Praha 5, 15021;

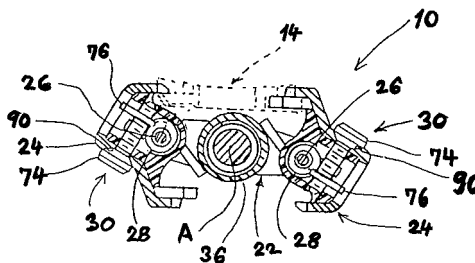


- 7 (51) **B 62 D 49/06, B 60 B 35/12, B 60 K 17/04**
 (21) **1998-3683**
 (71) MÍSAŘ Jaromír Ing., Vsetín, CZ;
 (72) Mísař Jaromír Ing., Vsetín, CZ;
 (54) **Čtyřkolový malotraktor s přestavováním výšky a rozchodu pojezdových kol s dálkovým ovládním**
 (22) 13.11.1998
 (57) Na rámu (1) čtyřkolového malotraktoru jsou uchycena odpružená výkyvná ramena (6, 7), ke kterým jsou uchyceny výkyvné hydraulické válce (2, 3), které naklápějí výkyvná ramena (8, 9). Uprostřed výkyvných ramen (8, 9) jsou otočně uloženy hřídele (12, 13), které jedním svým koncem jsou spojeny s vývodovými hřídeli (18, 19) převodovky (20) a druhé jejich konce jsou pevně spojeny s ozubenými koly (21, 22). Ozubená kola (21, 22) spolupracují s ozubenými koly (23, 24), která jsou spojena s drážkovanými hřídeli (25, 26), na kterých jsou posuvně uložena pojezdová kola (27, 28), které mají ve svých discích pevně uchyceny matice (31, 32), kterými prochází pohybové šrouby (29, 30) ovládané ruční klikou (35). Akční člen (36) je ovládán dálkovým řízením (37) pomocí snímacích kamer (38, 39, 10) a monitorů (41, 42, 43).

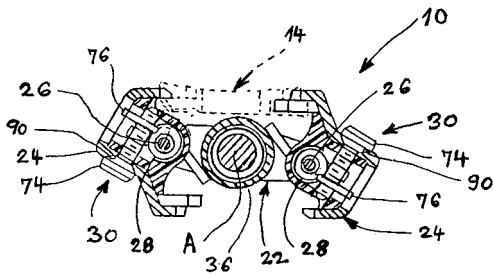


- 7 (51) **B 62 M 3/08**
 (21) **1999-3904**
 (71) SHIMANO INC., Sakai-shi, JP;
 (72) Ueda Yutaka, Tonabayashi-shi, JP;
 (54) **Pedál jízdního kola**
 (22) 03.11.1999
 (32) 05.11.1998

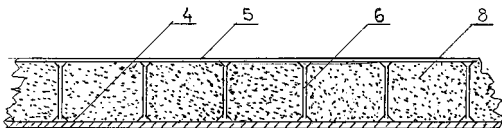
- (31) 1998/186144
 (33) US
 (57) Pedál jízdního kola obsahuje pedálový hřídel (20), mající první konec (33) pro připevňování ke klince (16) jízdního kola, a druhý konec pro podpírání chodidla jezdce. Pedál zahrnuje také pedálové těleso (22), otočně připevněné k druhému konci pedálového hřídele (20). Také toto pedálové těleso (22) má první konec a druhý konec. Pedál rovněž obsahuje první upínací součást (24), otočně připojenou k prvnímu konci pedálového tělesa (22). Tato první upínací součást (24) má první povrch (64) pro styk s příchytkou (14). Pedál také zahrnuje první pružící součást (28), připojenou mezi pedálovým tělesem (22) a první upínací součástí (24). K pedálu patří rovněž první kryt (80), připojený k první upínací součásti (24), pro účely celkového zakrytí první pružící součásti (28), nacházející se mezi první upínací součástí (24) a prvním krytem (80). Pedál obsahuje také druhou upínací součást (24), připojenou k druhému konci pedálového tělesa (22). Tato druhá upínací součást (24) má druhý povrch (66) pro styk s příchytkou (14).
- (74) PATENTSERVIS PRAHA a.s., Jivenská 1, Praha 4, 14000;



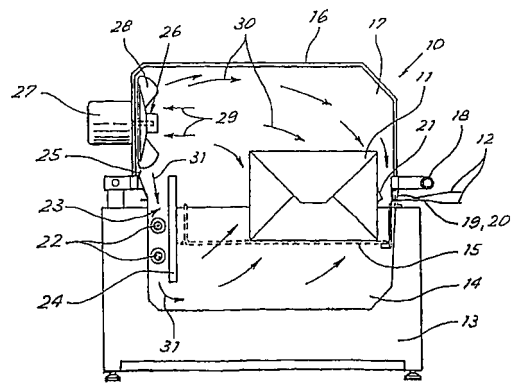
- 7 (51) **B 62 M 3/08, B 62 M 3/10**
 (21) **1999-3903**
 (71) SHIMANO INC, Sakai-shi, JP;
 (72) Ueda Yutaka, Tondabayashi-shi, JP;
 (54) **Pedál jízdního kola s mechanismem pro seřizování mezery**
 (22) 03.11.1999
 (32) 05.11.1998
 (31) 1998/186145
 (33) US
 (57) Pedál (10) jízdního kola je určen pro upínání boty (12) prostřednictvím příchytky (14) a má pedálové těleso (22), které je otočně připojeno k druhému konci pedálového hřídele (20) pro účely podpírání chodidla jezdce. Pedálové těleso (22) má dvojici otočně připevněných upínacích součástí (24). Mezi pedálovým tělesem (22) a každou z upínacích součástí (24) je připojena pružící součást (28). Pedál dále zahrnuje seřizovací mechanismus (30), který spolupracuje s každou upínací součástí (24) a mění úroveň účinnosti pružící síly příslušné pružící součásti (28). Ke každé z upínacích součástí (24) je připojen kryt (80), který v podstatě zakrývá pružící součásti (28), nacházející se mezi upínacími součástmi (24) a kryty (80). Pedál dále obsahuje mechanismus (32) pro seřizování mezery, kterým se seřizuje rozsah mezery mezi podešví (18) boty (12) a horním opěrným povrchem pedálového tělesa (22). U každé z upínacích součástí (24) je přední povrch (64) pro styk s příchytkou (14) konstruován tak, aby udržoval příchytku (14) nad horním opěrným povrchem pedálového tělesa (22).
- (74) PATENTSERVIS PRAHA a.s., Jivenská 1, Praha 4, 14000;



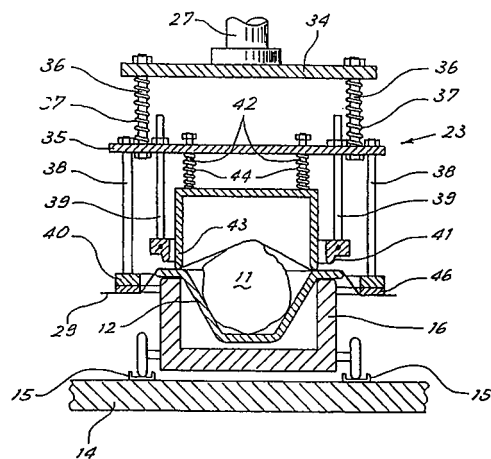
- 7 (51) **B 63 B 3/10**
 (21) **1998-3383**
 (71) KVAPIL Jan, Ústí nad Labem, CZ;
 ČERNÝ František,
 Rychnov u Jablonce, CZ;
 (72) Kvapil Jan, Ústí nad Labem, CZ;
 Černý František, Rychnov u Jablonce, CZ;
 (54) **Akvaplan**
 (22) 21.10.1998
 (57) Stěny trupu (1) Akvaplanu jsou vyrobeny z pevných venkovních stěn (4) a vnitřních stěn (5) s výstužnými žebry (6), vytvářející mezi stěnami (4, 5) dutiny, které jsou zaplněny lehkou nenasákovou pěnou (8), jako je například pěnový polystyren nebo nehořlavé pěnové sklo. Takto vylehčený trup loď je nepotopitelný a při totálním ztroskotání a rozpadnutí loď se stále udrží i s trosičníky nad hladinou a tím se umožní jejich záchrana.



- 7 (51) **B 65 B 53/06**
 (21) **1999-1953**
 (71) MINIPACK-TORRE S. P. A, Dalmine,
 IT;
 (72) Torre Francesco, Dalmine, IT;
 (54) **Zařízení pro balení výrobků do tepelně smršťitelné fólie**
 (22) 28.11.1997
 (32) 03.12.1996
 (31) 1996MI/000787
 (33) IT
 (86) PCT/EP97/06946
 (87) WO 98/24693
 (57) Zařízení pro balení výrobku (11) pomocí fólie (12), vyrobené z tepelně smršťitelného materiálu, obsahuje tělo (13), vymezující spodní část (14) smršťovací komory, ve které je uložen výrobek (11) zabalený do fólie (12), a z krytu (16) zavěšeného na uvedeném těle (13), a vymezujícího horní část (17, 117) smršťovací komory. Ve smršťovací komoře (14, 17) je umístěna vyhřívací jednotka (22) a ventilační zařízení (26, 27) určené k vytváření cirkulace vzduchu (směry šipek 29, 30, 31) uvnitř smršťovací komory (14, 17). Ventilační zařízení (26, 27) je umístěno nad vyhřívací jednotkou (22) a vytváří, při provozu tok vzduchu alespoň ve směru šipky (31) skrze vyhřívací zařízení (22) ve směru spodku smršťovací komory (14, 17).
 (74) Čermák Karel Dr., Národní 32, Praha 1,
 11000;

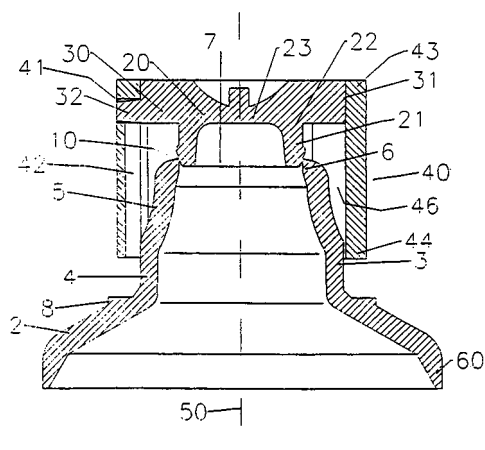


- 7 (51) **B 65 B 7/16**
 (21) **1999-2160**
 (71) MINIPACK-TORRE S. P. A., Dalmine,
 IT;
 (72) Torre Francesco, Dalmine, IT;
 (54) **Zařízení pro balení výrobků do kontejnerů utěsněných roztavitelnou plastovou fólií**
 (22) 11.12.1997
 (32) 17.12.1996
 (31) 1996MI/002637
 (33) IT
 (86) PCT/EP97/07144
 (87) WO 98/26983
 (57) Zařízení pro balení výrobků (11) pomocí plastové fólie (29) na podnosu (12) obsahuje zařízení (16) s uloženým podnosem (12) v poloze, kdy je umožněno položení fólie (29), dále zařízení (23) pro uchopování a aplikování fólie (29) na podnos (12) a zařízení (41) pro utěšňování fólie (29) na podnosu (12). Zařízení obsahuje pohyblivý napínací rám (40, 43), určený k natlačení plastové fólie proti vnější hraně podnosu (12) a tím k natažení fólie přes výrobek (11) na podnosu (12).
 (74) Čermák Karel Dr., Národní 32, Praha 1,
 11000;

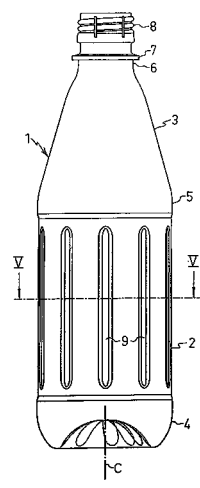


- 7 (51) **B 65 D 1/02, B 65 D 35/44**
 (21) **1998-3400**
 (71) CEBAL S. A., Clichy, FR;
 Schneider Bernard, Sainte-Menehould, FR;
 Meausoone Jean-Paul, Reims, FR;
 (54) **Způsob výroby hlavy pro tubu nebo nádobu, tuba a ně opatřená hlavou**
 (22) 10.04.1997
 (32) 22.04.1996
 (31) 1996/9605342

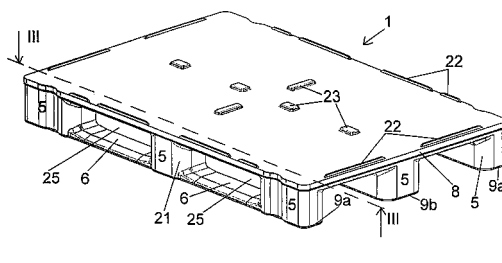
- (33) FR
 (86) PCT/FR97/00638
 (87) WO 97/39953
 (57) Hlava (1) je opatřena nejméně jednou plášťovou částí (40) z plastu obsahující otevřený konec (60), určený k následnému upevnění na otevřený konec nádoby nebo tuby (500), a obsahuje hrdlo (3), jehož výstupní konec je připojený roztrhovatelnou prstencovou částí (10) k víčku (20). Při způsobu se vytváří tvarováním z plastu hlava (1) a tvaruje se plášťová část (40), která může být samostatná nebo vcelku s kompletním tělesem uzávěrového dílu. Víčko (20) je prodlouženo směrem ven z vnější stěny hrdla (3) plošným čelem (30), jehož obvod (31) je vymezován obrysem, majícím společnou osu souměrnosti s roztrhovatelnou prstencovou částí (10) a je opatřen nejméně třemi výběžky (32). Plášťová část (40) je otevřená v jednom konci (44) a její vnitřní stěna (46) je alespoň zčásti válcovitá, přičemž její průřezový tvar je tvarově přizpůsobený tvaru obvodu (31) plošného čela (30) mimo výběžky (32) v prodloužení víčka (20). Válcová část vnitřní stěny (46) je opatřena nejméně třemi vybráními (41), určenými pro uložení uvedených výběžků (32). Při způsobu se po tvarování hlavy (1) a plášťové části (40) plášťová část (40) uvede do plochy proti plošnému čelu (30) a poté se svým prvním koncem (44) nasune okolo plošného čela (30) až po její znehynění, dosažené zasunutím výběžků (32) plošného čela (30) do vybrání (41) vnitřní stěny plášťové části (40).
- (74) Všetečka Miloš JUDr., Hálkova 2, Praha 2, 12000;



- 7 (51) **B 65 D 1/42**
 (21) 1999-1220
 (71) PLM AB, Malmö, SE;
 (72) Landberg Johan, Lidköping, SE;
 (54) **Nádoba z plastické hmoty**
 (22) 08.04.1999
 (32) 09.04.1998
 (31) 1998/9801264
 (33) SE
 (57) Nádoba z plastické hmoty, zejména láhev pro tepelně upravovanou kapalinu, která má těleso (1) s válcovou částí (2) a s kuželovou částí (3). Toto těleso (1) je opatřeno oblastmi, uzpůsobenými pro přenášení deformací a obsahujícími podlouhlé drážky (9) pro kompenzaci roztahování a smršťování takového směru, že jejich průměty do roviny, v níž leží středová osa (c) nádoby, probíhají stejným směrem jako středová osa (c).
- (74) Hořejš Milan Dr. Ing., Národní 32, Praha 1, 11000;

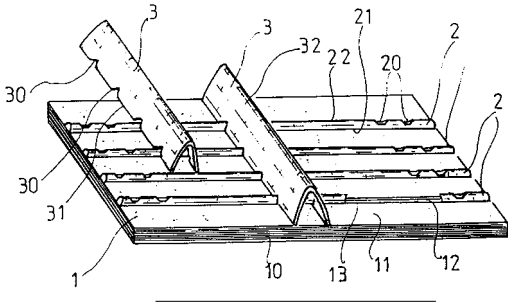


- 7 (51) **B 65 D 19/26**
 (21) 1999-2829
 (71) SULO EISENWERK STREUBER & LOHMANN GMBH, Herford, DE;
 (72) Kastrup Michael, Bielefeld, DE;
 Dworok Josef, Papenburg, DE;
 (54) **Paleta**
 (22) 10.08.1999
 (32) 11.08.1998
 (31) 1998/19836378
 (33) DE
 (57) Řešení se týká palety (1), která se používá na uložení a přepravu zboží a může se přemisťovat například pomocí zdvihadních vozíků, případně stohových vozíků. Přitom, přes celistvé vnější plochy na všech stranách a dostatečnou stabilitu, by měla být pružná a z hlediska nákladů výhodně vyrobitelná. Paleta (1) má celistvý, horizontální nosný díl (4), ze kterého směrem dolů odstávají rohy (5), dále má celistvé, nepropustné vnější plochy, jejichž dutý vnitřní prostor (2) je žebrovan lamelovými stěnami (3), které přecházejí zejména svisle k hlavní rovině (10) palety (1), přičemž alespoň v rohové zóně jsou lamelové stěny (3) jako rohové lamelové stěny (13) uspořádány tak, aby zatížení a nárazy směřující do rohové zóny palety (1) byly pomocí rohových lamelových stěn (13), zčásti jejich pružnou deformací, eliminovány a zčásti aby byly rozdělené a odvedené do jiných zón palety (1), které leží za rohovými lamelovými stěnami (13).
- (74) Čermák Karel Dr., Národní třída 32, Praha 1, 11000;

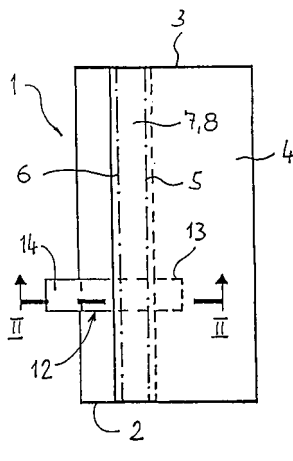


- 7 (51) **B 65 D 19/34**
 (21) 1998-3114
 (71) MEYNARD Joseph, Narbonne, FR;
 VIDAL Antoine, Narbonne, FR;
 Meynard Joseph, Narbonne, FR;
 (72) Vidal Antoine, Narbonne, FR;
 (54) **Mamipulační paleta**
 (22) 03.02.1998
 (32) 03.02.1997
 (31) 1997/9701324
 (33) FR

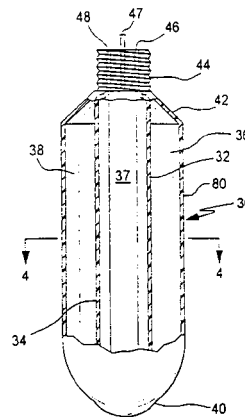
- (86) PCT/FR98/00195
 (87) WO 98/33716
 (57) Manipulační paleta sestává z ložné plochy (1), jejíž spodní strana je opatřena podélnými nebo příčnými výztužnými prvky (2), složenými v profilu "U" nebo "V" a z podélných nebo příčných opěrných prvků (3) složených v profilu "U" nebo "V", které jsou s výztužnými prvky (2) podélně nebo příčně spojeny vzájemným nasazením do výřezů (20, 30) provedených ve výztužných prvcích (2) a v opěrných prvcích (3).
 (74) PATENTSERVIS PRAHA a.s., Jivenská 1, Praha 4, 14000;



- 7 (51) **B 65 D 33/01**
 (21) **1999-1160**
 (71) BISCHOF UND KLEIN GMBH & CO., Lengerich, DE;
 (72) Sundermann Jürgen, Lengerich, DE;
 (54) **Obalový prostředek ve formě sáčku nebo pytlíku z plastové fólie nebo pod. neprodyšného materiálu**
 (22) 01.04.1999
 (32) 03.04.1998, 30.04.1998
 (31) 1998/29806122, 1998/29807807
 (33) DE, DE
 (57) U obalového prostředku ve formě sáčku (1) nebo pytlíku z plastové fólie nebo podobného neprodyšného materiálu je upravena oblast stěny sáčku (1) pro výstup vzduchu, ve které je materiál sáčku (1) jako vnitřní část stěny vytvořen neprodyšně pro průchod vzduchu z plicního prostoru (10) sáčku (1) a prodyšný materiál sáčku (1) je z vnější strany pokryt neprodyšným materiálem vnější stěny (4) za vytvoření vzduchové komory (11, 15), která je vzhledem k okolí s výjimkou odvětrávacího otvoru uzavřena. Vzduchová komora (11, 15) je opatřena odvětrávacím ventilem ve formě ventilové hadice (12), která kanálovitě obklopuje odvětrávací otvor a jejíž jeden konec (13) k provádění odvětrání volně ústí ve vzduchové komoře (11, 15) a jejíž druhý konec (14) tvoří uzavírací oblast, kterou lze po ukončení odvětrávacího procesu zvenku těsně uzavírat.
 (74) Všetěčka Miloš JUDr., Hálkova 2, Praha 2, 12000;



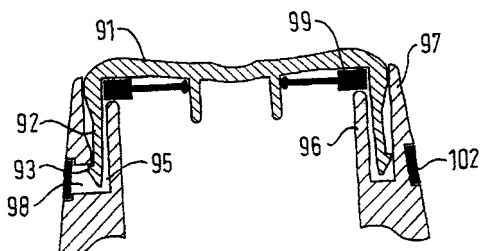
- 7 (51) **B 65 D 35/22**
 (21) **1998-3991**
 (71) COLGATE-PALMOLIVE COMPANY, New York, NY, US;
 (72) Connan Patrick A., Lebanon, NJ, US;
 Mack Robert, Flemington, NJ, US;
 Mustafa Ramon Armando, Hillsborough, NJ, US;
 Masters James G., Flemington, NJ, US;
 Sullivan Richard J., Edison, NJ, US;
 Principe Michael, West Windsor, NJ, US;
 (54) **Vícekomorový tubový zásobník se stejným vydáváním**
 (22) 21.05.1997
 (32) 06.06.1996, 02.12.1996
 (31) 1996/659734, 1996/758986
 (33) US, US
 (86) PCT/US97/08623
 (87) WO 97/46463
 (57) Vícekomorový tubový zásobník pro řízené vydávání z každé komory (14, 16) obsahující protáhlý tubový člen (10) uzavřený na jednom konci (18), má vydávací prostředek (22) na druhém konci a tubový člen je definovaný vnější stěnou (20, 30, 50) a alespoň jednou vnitřní dělicí stěnou (12, 32, 34, 52, 54). Vnější stěna (20, 30, 50) má tloušťku asi 0,2 mm až asi 0,8 mm, retenční index menší než asi 30 procent a průhybovou sílu alespoň asi 500 až 1 500 gramů pro ohnutí vnější stěny (20, 30, 50) o asi 9 mm. Alespoň jedna vnitřní dělicí stěna (12, 32, 34, 52, 54) má v podstatě stejnou tloušťku asi 0,5 až asi 0,15 mm a průhybovou sílu asi 20 až asi 120 gramů pro ohnutí vnitřní dělicí stěny (12, 32, 32, 52, 54) o asi 9 mm a retenční index menší než asi 20 procent. Čímž z takové konstrukce může být vydáváno stejnoměrné množství substance v každé komoře (14, 16) bez ohledu na aplikaci vydávací síly.
 (74) Všetěčka Miloš JUDr., Hálkova 2, Praha 2, 12000;



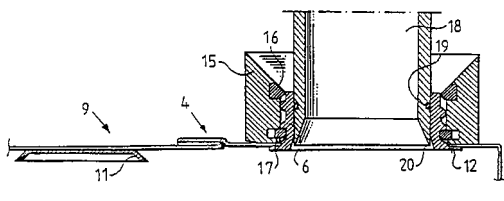
- 7 (51) **B 65 D 43/10, A 61 M 15/00**
 (21) **2000-298**
 (71) GLAXO GROUP LIMITED, Greenford, GB;
 (72) Dmitrovic Bosko, Evreux Cedex, FR;
 Rand Paul Kenneth, Ware, GB;
 Brand Peter John, Ware, GB;
 Seguelas Etienne, Chateau-Landon, FR;
 Buday-Goldberger David, Rion, FR;
 (54) **Víčko odolné proti pěchování**
 (22) 06.01.1998
 (32) 08.01.1997
 (31) 1997/9700226
 (33) GB
 (86) PCT/EP98/00023
 (87) WO 98/30262
 (57) Víčko (90) odolné proti pěchování, které uzavírá otvor kontejneru, přičemž kontejner definuje vnější obvodovou stěnu (97), přiléhající k otvoru a prezentující alespoň jeden vnitřní výčnělek pod otvorem. Toto víčko (90)

zahrnuje kruhovou horní část (91) a válcovou plášťovou část (92), mající výstupek (93) na jejím vnějším odvodu, přičemž při sestavení výstupek (93) tvoří zaskakovací uložení s výčnělkem pro držení víčka (90) na místě.

- (74) Korejzová Zdeňka JUDr., Spálená 29, Praha 1, 11000;



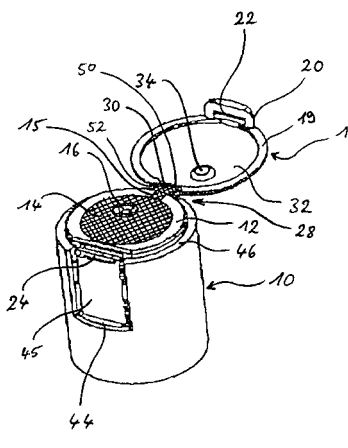
- 7 (51) **B 65 D 47/00, B 65 D 33/16**
 (21) **1998-3080**
 (71) TETRA LAVAL HOLDINGS AND FINANCE S. A., Pully, SE;
 (72) Olsén Jan Erik, Svarte, Ystad, SE;
 (54) **Obalová nádoba a způsob a zařízení pro její plnění**
 (22) 10.03.1997
 (32) 27.03.1996
 (31) 1996/9601169
 (33) SE
 (86) PCT/SE97/00403
 (87) WO 97/35775
 (57) Řešení se týká nádoby (1) ze složitelného materiálu, která je tvarovatelná mezi stavem v podstatě zploštělým a mezi vztyčeným tvarem a obsahuje plnicí soupravu (6) s kanálem pro přívod obsahu, kde kanál (10) pro přívod obsahu je ve zploštělém stavu obalové nádoby (1) tekutinotěsně uzavřen krycí membránou (11), provedenou v jednom celku s plnicí soupravou (6) a trvale spojenou s protějším povrchem vnitřní stěny obalové nádoby (1), přičemž krycí membrána (11) je ve vztyčeném stavu obalové nádoby (1) mechanicky oddělena od plnicí soupravy (6) a umístěna od ní v takové vzdálenosti, že kanál (10) pro přívod obsahu je volný. Při způsobu plnění této nádoby je čerpatelný obsah za její současné změny objemu přetvarován přes plnicí soupravu (6) po oddělení krycí membrány (11). Zařízení obsahuje plnicí čerpadlo (18) a plnicí soupravu (6) nesené obalovou nádobou (1) a opatřené kanálem (10) pro přívod obsahu.
- (74) Korejzová Zdeňka JUDr., Břehová 1, Praha 1, 11000;



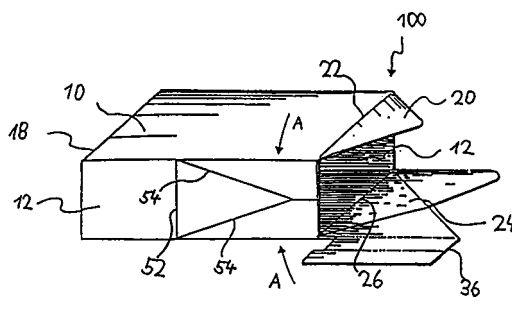
- 7 (51) **B 65 D 47/08**
 (21) **1999-2515**
 (71) KUNSTSTOFFWERK KUTTERER GMBH + CO. KG, Karlsruhe, DE;
 (72) Schorner Horst, Keltern-Weiler, DE;
 (54) **Sklopný uzávěr s tělesem uzávěru**
 (22) 14.07.1999
 (32) 21.07.1998
 (31) 1998/19832799
 (33) DE
 (57) Vynález se týká sklopného uzávěru s tělesem (10), majícím vypouklou část (14) s výpustným otvorem (16) v jeho hraniční stěně (12), sklopné víčko (18), spojené kloubem k tělesu (10) a blokovací ústrojí (20, 22, 24, 38,

42) vytvořené na tělese (10) a na sklopném víčku (18), přičemž alespoň vypouklá část (14) je složena z elasticky deformovatelného materiálu a sklopné víčko (18) je umístěno těsně minimálně proti ústí vypouštěcího otvoru (16) v uzavřené poloze, což vyvolává tlak na vypouklou část (14) ve směru uzávěru. Kromě toho je na sklopném spojení k dispozici operativní článek (30), složený z elasticky deformovatelného materiálu, který vytváří zkosení mezi tělesem (10) a sklopným víčkem (18), aby se toto víčko (18) uvedlo do otevřené polohy.

- (74) PATENTSERVIS PRAHA a.s., Jivenská 1, Praha 4, 14000;



- 7 (51) **B 65 D 5/02**
 (21) **1999-2595**
 (71) KRAFT JACOBS SUCHARD R & D, INC., München, DE;
 (72) Kowalewski Alain, Strasbourg, FR;
 Rapp Jean-Philippe, Ostwald, FR;
 Tettamanti Luigi, Asso, IT;
 Heeley John, München, DE;
 (54) **Obal s horním uzávěrem**
 (22) 21.07.1999
 (32) 24.07.1998
 (31) 1998/98113891
 (33) EP
 (57) Obal je výrobně nenákladný, dostatečně pevný pro ochranu svého obsahu a je opakovaně otevíratelný a zavíratelný. Obal a polotovary pro výrobu tohoto obalu zahrnuje segment (10) čelní stěny, segment (14) zadní stěny a segmenty (12) bočních stěn obalu. Segmenty čelní stěny (10) a zadní stěny (14) jsou protaženy do geometricky podobných uzavíracích segmentů (20, 24, 32, 28). Alespoň dva (24, 28) z těchto uzavíracích segmentů jsou uspořádány tak, že mohou být ohnuty na sebe a vytvořit kapsu mající jednu otevřenou stranu (26). Alespoň další jeden z uvedených uzavíracích segmentů (20) je přitom uspořádán tak, že jej lze vsunovat do kapsy z její otevřené strany takovým způsobem, že je umožněno opakovaně otevírání a uzavírání konce obalu.
- (74) Andera Jiří Ing., Nad Štolou 12, Praha 7, 17000;



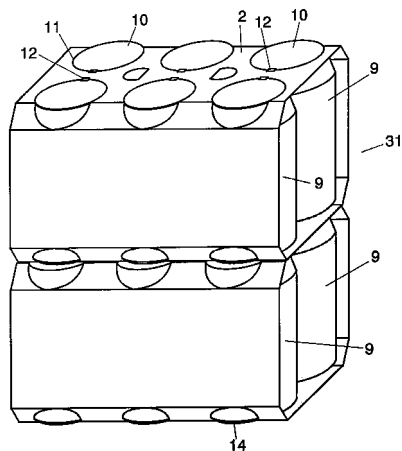
- 7 (51) **B 65 D 65/00**
 (21) **1999-1873**
 (71) WESTVACO CORPORATION, New York, NY, US;
 (72) Falat Ladislav, Columbia, MD, US;
 (54) **Dvojité žáruvzdorný obalový materiál**
 (22) 27.05.1999
 (32) 28.05.1998
 (31) 1998/084987
 (33) US
 (57) Obalový materiál pro potraviny schopný vytvořit ulpění, trhající vlákna, při vzájemném slepení dvou svých povrchů, je vytvořen z jednostranně povlečeného substrátu (CIS) aplikací základního nátěru na nepovlečený povrch substrátu, před aplikací utěsnitelného, vlhkostní bariéry tvořícího povlaku pro styk s potravinami přes základní nátěr. Předběžné povlečení substrátu zlepšuje držení povlaku, redukuje krátery a zvyšuje spojení mezi bariérovým povlakem a substrátem pro dosažení ulpění, trhajícího vlákna.
 (74) Čermák Karel Dr., Národní 32, Praha 1, 11000;

- Puttkammer Monika, Coswig, DE;
 (54) **Natrhávací vlákno pro obaly s označovacími znaky**
 (22) 26.02.1999
 (32) 27.02.1998, 26.02.1999
 (31) 1998/19808288, 1999/19910158
 (33) DE, DE
 (86) PCT/DE99/00591
 (87) WO 99/43556
 (57) Řešení se týká natrhávacího vlákna (1) pro obaly s označovacími znaky. Obal je proveden s jeho natrhávacím mechanismem tak, aby možnost uzavření, popřípadě otevření, byla charakteristická pro danou firmu a originální. Natrhávací vlákno (1) je před svým spojením s balicí fólií (2) v podélném směru nejméně po úsecích na levé a/nebo pravé straně a/nebo na horní straně (8) a/nebo na spodní straně (9) protaženo či nataženo ve formě kódování. Počet a/nebo poloměry a/nebo výšky vln natrhávacího vlákna (1) vznikajících před spojením tohoto natrhávacího vlákna (1) s balicí fólií (2), jakož i po procesu natrhávání představující kódování informace.
 (74) Chlustina Jiří Ing., Jana Masaryka 43-47, Praha 2, 12000;

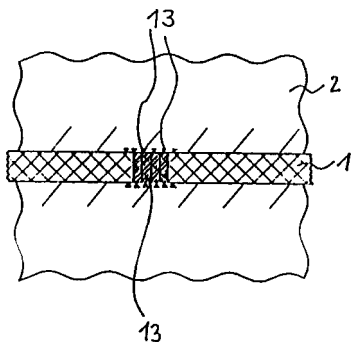
- 7 (51) **B 65 D 75/14**
 (21) **1999-283**
 (71) 4P NICOLAUS KEMPTEN GMBH, Kempten, DE;
 (72) Schad Mario, Pulheim, DE;
 Kutschenbauer Guido, Frechen, DE;
 Haase Kerstin, Kempten, DE;
 (54) **Kartonový přířez k výrobě obalu na více předmětů**
 (22) 27.01.1999
 (32) 28.01.1998
 (31) 1998/19803144
 (33) DE
 (57) Kartonový přířez k výrobě obalu (31) na více předmětů a to nádob (a), ve formě plechovek, je proveden s horní stěnou (2), a dolní stěnou a se dvěma bočními stěnami (3, 4), přičemž jsou upraveny zaskakovací prostředky, které v navzájem na sebe naskládaném stavu alespoň dvou obalů (31) brání jejich vzájemnému sklouznutí. V dolní stěně jsou provedeny otvory, kterými mohou nádoby (9) alespoň částí svého dolního okraje (14) vyčnívat. Horní stěna (2) obsahuje poddajně uspořádané části (10), do nichž mohou nádoby (9) obalu (31) nacházejícího se nahoře zasahovat svými dolními okraji (14).
 (74) Hořejš Milan Dr. Ing., Národní 32, Praha 1, 11000;



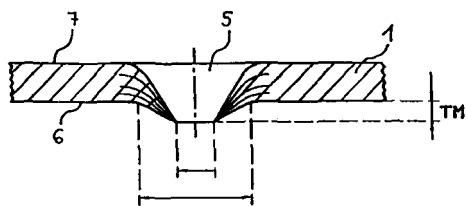
- 7 (51) **B 65 D 75/66**
 (21) **1999-4209**
 (71) WHD ELEKTRONISCHE PRÜFTECHNIK GMBH, Dresden, DE;
 (72) Puttkammer Frank, Coswig, DE;
 Puttkammer Monika, Coswig, DE;
 (54) **Natrhávací vlákno pro obaly s označovacími znaky**
 (22) 26.02.1999
 (32) 27.02.1998, 26.02.1999
 (31) 1998/19808288, 1999/19910158
 (33) DE, DE
 (86) PCT/DE99/00591
 (87) WO 99/43556
 (57) Řešení se týká natrhávacího vlákna (1) pro obaly s označovacími znaky. Obal je proveden s jeho natrhávacím mechanismem tak, aby možnost uzavření, popřípadě otevření, byla charakteristická pro danou firmu a originální. Natrhávací vlákno (1) je pro kódování informace opatřeno nejméně jedním opticky účinným bezpečnostním prvkem (13), který je kombinován s elektricky účinnou označovací barvou. Označovací barva je tvořena elektricky vodivým polymerem. Opticky účinný bezpečnostní prvek (13) obsahuje difrakční struktury, které vykazují sled změn směru úhlu pozorování, který představuje kódování. Difrakční struktury jsou provedeny jako vyobrazení do sebe navzájem zasahujících obrazců, které tvoří vzor, který představuje kódování. Opticky účinný bezpečnostní prvek (13) je rozeznatelný lidským okem a/nebo seznatelný pomocí pomůcek.
 (74) Chlustina Jiří Ing., Jana Masaryka 43-47, Praha 2, 12000;



- 7 (51) **B 65 D 75/66**
 (21) **1999-4207**
 (71) WHD ELEKTRONISCHE PRÜFTECHNIK GMBH, Dresden, DE;
 (72) Puttkammer Frank, Coswig, DE;



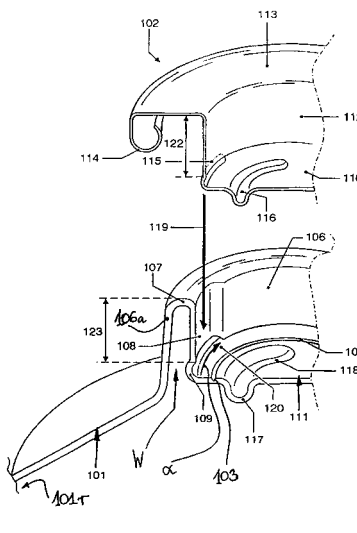
- 7 (51) **B 65 D 75/66**
 (21) **1999-4208**
 (71) WHD ELEKTRONISCHE PRÜFTECHNIK GMBH, Dresden, DE;
 (72) Puttkammer Frank, Coswig, DE; Puttkammer Monika, Coswig, DE;
 (54) **Nathřávací vlákno pro obaly s označovacími znaky**
 (22) 26.02.1999
 (32) 27.02.1998, 26.02.1999
 (31) 1998/19808288, 1999/19910158
 (33) DE, DE
 (86) PCT/DE99/00591
 (87) WO 99/43556
 (57) Řešení se týká nathřávacího vlákna (1) pro obaly s označovacími znaky. Obal je proveden s jeho nathřávacím mechanismem tak, aby možnost uzavření, popřípadě otevření, byla charakteristická pro danou firmu a originální. Nathřávací vlákno (1) je jako kódováním opatřeno jedním nebo více perforačními otvory (5), které jsou tvořeny raženými otvory a opatřeny protažením (TM) ve směru řažení. Tyto perforační otvory (5) mohou být uspořádány ve tvaru značky nebo firemního loga. Nathřávací vlákno (1) je v oblasti perforačních otvorů (5) přidavně zakřiveno.
 (74) Chlustina Jiří Ing., Jana Masaryka 43-47, Praha 2, 12000;



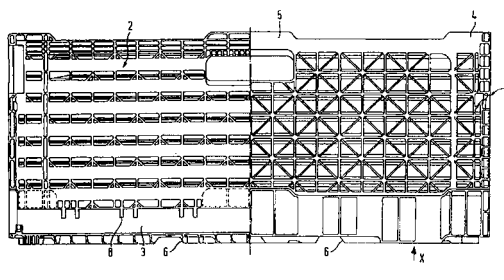
- 7 (51) **B 65 D 8/02, B 65 D 47/26, B 65 D 39/10**
 (21) **1998-3028**
 (71) SCHMALBACH-LUBECA AG, Ratingen, DE;
 (72) Strube Lutz, Cremlingen, DE;
 (54) **Uzavíratelné víko pro nápojovou plechovku**
 (22) 02.04.1997
 (32) 02.04.1996
 (31) 1996/19613256
 (33) DE
 (86) PCT/DE97/00673
 (87) WO 97/36793
 (57) Víko k uzavírání nápojové plechovky má přiřazen uzávěr (102). Víko má dále ve víkovém dnu (111) prolomovací oblast ohraničenou vrubovou čarou (103), která je oblkována válcovou jádrovou stěnou (106) jádrového valu (W). Uzávěr (102) má odpovídající válcový díl (112), který zabírá do jádrové stěny (106). Vždy na patě válcových stěn jsou, podle typu bajonetového uzávěru,

spolupůsobící záběrové, popřípadě protější, záběrové prvky (115, 109). Dále jsou na dnu uzávěru (102) a na víkovém dnu (111) spolu s axiálním směru působící tlačné prvky, popřípadě tlačné plochy (117, 116), které jsou vytvořeny a uspořádány tak, že při otáčení uzávěru (102) oproti víku se vrubová čára (104) prolomí a vylévací otvor se uvolní. Otáčením se okrajová příruba (139) uzávěru (102) s odpovídajícím předpětím přitlačí na prstencovou plochu (107) na horní konci jádrového valu (W) víka.

- (74) PATENTSERVIS PRAHA a.s., Jivenská 1, Praha 4, 14000;



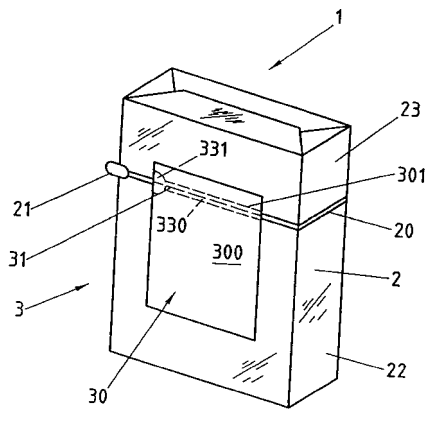
- 7 (51) **B 65 D 8/14**
 (21) **1999-2808**
 (71) IFCO INTERNATIONAL FOOD CONTAINER ORGANISATION GMBH, Pullach, DE;
 (72) Umiker Hans, Egg, CH;
 (54) **Přepravní bedna, zejména pro přepravu ovoce a zeleni**
 (22) 06.02.1998
 (32) 07.02.1997
 (31) 1997EP/9700566
 (33) WO
 (86) PCT/EP98/00673
 (87) WO 98/34838
 (57) Přepravní bedna, zejména pro přepravu ovoce a zeleniny, má dno (3) a čtyři boční stěny (1, 2), které mohou být složeny na dno (3). Boční stěny (1, 2) jsou spojeny kloubly se dnem (3) a tyto klouby jsou konstruovány jako zásuvné spojovací prvky tak, aby boční stěny (1, 2) mohly být zapuštěny pomocí jejich kloubů, umístěných na jejich dolním okraji, do odpovídajících otvorů ve dnu (3) přepravní bedny a zde zablokovány zaskakovacími prvky.
 (74) PATENTSERVIS PRAHA a.s., Jivenská 1, Praha 4, 14000;



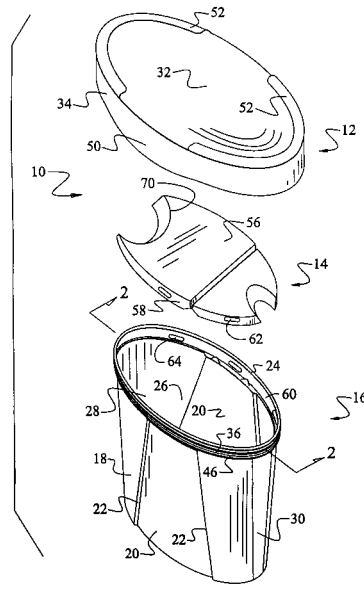
- 7 (51) **B 65 D 83/10, B 65 D 75/54**
 (21) **1999-1816**
 (71) FABRIQUES DE TABAC REUNIES SA, Neuchatel, CH;
 (72) Tallier Bernard, Cortaillod, CH;

Fiems Jean-Pierre, Neuchatel, CH;

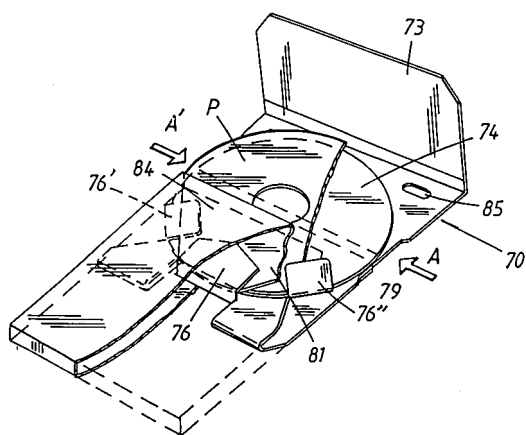
- (54) **Obal opatřený kupónem a způsob jeho provedení**
 (22) 21.05.1999
 (32) 26.05.1998
 (31) 1998/98810491
 (33) EP
 (57) Obal (6) krabičky (1) je opatřen zejména prvním prostředkem otevření (20), např. odtrhovací páskou, která po odtržení umožní uživateli přístup do obalu (6) a k předmětům v něm obsaženým. Kupón (3) obsahující veřejné, např. reklamní informace je připevněn k jedné stěně zabalené krabičky (1) a opatřen druhým prostředkem otevření (31), který umožní přístup k informacím na vnitřních stranách kupónu (3). Prostředek otevření kupónu (31) je umístěn v téže linii s prostředkem (20) otevření obalu (6), což umožní spotřebiteli otevřít současně kupón (3) i obal (6) krabičky (1). Kupón (3) se přikládá na zabalenou krabičku (1) prostředkem (51, 7) pro přiložení po předání signálu o poloze krabičky (1) nebo se přikládá na pás (200) materiálu pro výrobu obalu (6) krabičky (1) po přidání signálu o poloze pásu (200).
 (74) PATENTSERVIS PRAHA a.s., Jivenská 1, Praha 4, 14000;



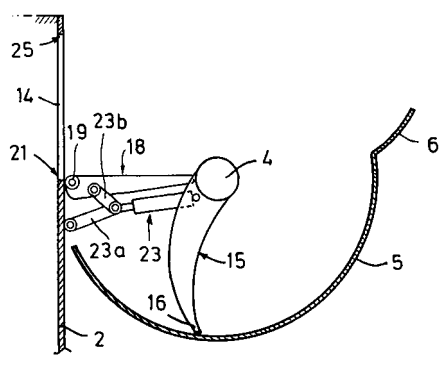
- 7 (51) **B 65 D 85/00**
 (21) **1999-2774**
 (71) DART INDUSTRIES INC., Orlando, FL, US;
 (72) Lillelund Stig, Gentofte, DK;
 Heiberg Jakob, Charlottenlund, DK;
 Jeppesen Hanne Dalsgaard, Holte, DK;
 Daenen Robert H. C. M., Herne, BE;
 (54) **Ukládací kontejner**
 (22) 04.08.1999
 (32) 07.08.1998
 (31) 1998/131260
 (33) US
 (57) Ukládací kontejner (10) pro uskladňování zboží, například potravin, obsahuje boční stěnu (18), zahrnující okénkový průzor (30) s větší vizuální průhledností než zbývající část boční stěny (18). Ukládací kontejner (10) je vytvořen z průhledného, barevně tónovaného materiálu, okénkového průzoru (30) s redukovanou tloušťkou a/nebo s vyhlazeným povrchem a zbývající části boční stěny (18) s překryvací povrchovou strukturou. Ukládací kontejner (10) může být uzavřený víkem (12), které může současně sloužit pro jeho neprodyšné utěsnění a může zahrnovat otočné vymezovací čepy pro natáčení víka (12) do polohy pro překonání těsnícího uzavření. Ukládací kontejner (10) může být opatřen vyprazdňovací dávkovací vložkou (14), uloženou ve vstupním otvoru (28) kontejneru (10) a zahrnující hlavní vyprazdňovací výsypku (68) a pomocnou vyprazdňovací výsypku (72) pro usměrňování a navrácení rozptýleného a zachyceného obsahu zpátky do vnitřního prostoru kontejneru (10).
 (74) Zelený Pavel JUDr., Hálkova 2, Praha 2, 12000;



- 7 (51) **B 65 D 85/57**
 (21) **1998-3238**
 (71) ACTIVATION SWEDEN AB, Spanga, SE;
 (72) Ehrlund Ake, Spanga, SE;
 Lindblom Göran, Vällingby, SE;
 (54) **Sestava obalu pro úschovu, skladování, vystavování a manipulaci s výrobky ve tvaru disku**
 (22) 21.03.1997
 (32) 12.04.1996
 (31) 1996/9601380
 (33) SE
 (86) PCT/SE97/00489
 (87) WO 97/38919
 (57) Sestava obalu je určena pro úschovu, skladování, vystavování a pro manipulaci s diskovitými výrobky, jako jsou kompaktní disky a podobně. Tato sestava obalu zahrnuje pouzdro (80') nebo kapsu, která je vytvořena složením a/nebo slepením prvního kartónového nebo lepenkového polotovaru a kluzný prvek (70) či vyndavací vložku, určený pro vyjimatelné umístění alespoň jednoho diskovitého výrobku, který je vyroben složením a/nebo slepením druhého kartónového nebo lepenkového polotovaru. Pouzdro (80') má otvor skrz který lze vkládat a vytahovat výrobek nesoucí kluzný prvek (70). Tento kluzný prvek (70) zahrnuje výrobek uzavírající prostředky, přičemž pouzdro (80') a kluzný prvek (70) zahrnují vzájemně spolupůsobící prostředky, jejichž funkcí je maximalizovat vzdálenost, o kterou může být uvedený kluzný prvek (70) vytažen z uvedeného pouzdra (80') pro vyjmutí a vložení výrobku do prostoru pro něj určeného. Podstata sestavy obalu spočívá v tom, že ohnutá část (74, 76) kluzného prvku (70) v oblasti jeho spodní části pracuje jako část výrobek pojmající kapsy (26) a zároveň jako dělicí stěna (74), která umožňuje vložení dvou výrobků ve vzájemně rovnoběžném a odděleném uspořádání. Ohnutá část kluzného prvku (70) zahrnuje samostatnou přehnutelnou chlopeň (76), která tvoří spodní doraz (76', 76'') pro výrobky umístěné na příslušných stranách dělicí stěny (76), přičemž spodní okraj této chlopně (76) slouží rovněž jako prostředek pro omezení délky, o kterou může být kluzný prvek (70) vytažen z pouzdra (80').
 (74) Andera Jiří Ing., Nad Štolou 12, Praha 7, 17000;

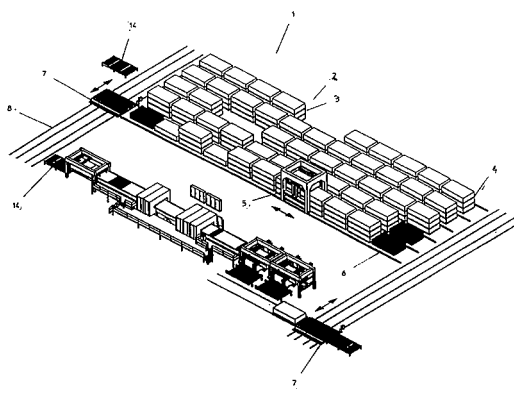


- 7 (51) **B 65 F 3/04**
 (21) **1999-3003**
 (71) **MSTS LOGISTIK GMBH & CO.**,
 Iserlohn, DE;
 (72) Schwäbe Jürgen, Korschenbroich, DE;
 (54) **Nakládací a plnicí zařízení pro odpadky do transportního kontejneru**
 (22) 23.08.1999
 (32) 23.09.1998
 (31) 1998/29817069
 (33) DE
 (57) Řešení se týká nakládacího a plnicího zařízení (1) pro odpadky do transportního kontejneru (2), který je opatřen plnicím otvorem (14), zejména na vozidlech. Řešením se má dosáhnout plnění odpadu, také vlhkého biologického odpadu, do transportního kontejneru (2) shora při současném lisování tohoto odpadu, a také zabránit vytékání kapaliny z transportního kontejneru (2) a vyloučit potřebu vytlačování odpadu uvnitř transportního kontejneru (2) směrem zdola nahoru. Nakládací a plnicí zařízení (1) sestává z pláště (5) v podstatě válcového tvaru, který je z nakládací polohy otočný kolem první osy (4) do plnicí polohy a z kolem téže první osy (4) otočně posuvové a lisovací lopatky (15).
 (74) Chlustina Jiří Ing., Jana Masaryka 43,
 Praha 2, 12000;

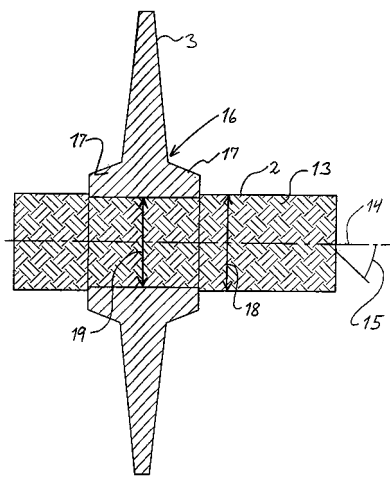


- 7 (51) **B 65 G 1/04, B 65 G 61/00**
 (21) **1997-1964**
 (71) **SUNDS DEFIBRATOR PANELHANDLING OY.**
 Nastola, FI;
 (72) Korhonen Antti, Hollola, FI;
 Välimäki Pentti, Lahti, FI;
 (54) **Způsob manipulace se svazky tabulí a zařízení k provádění způsobu**
 (22) 21.12.1995
 (32) 23.12.1994
 (31) 1994/946069
 (33) FI

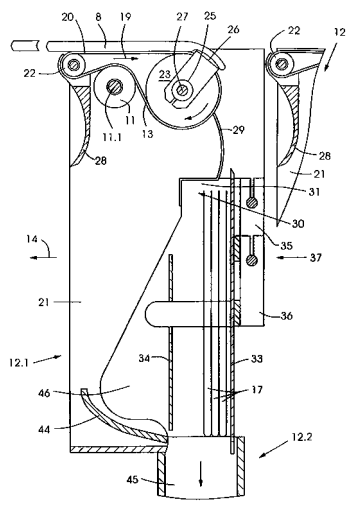
- (86) PCT/FI95/00699
 (87) WO 96/20121
 (57) Svazky (2) tabulí, tvořené nejméně jednou tabulí se přepravují do skladu (1) pomocí manipulační jednotky do stohů (3) tabulí, tvořených nejméně jedním svazkem (2) tabulí a ze skladu (1) pomocí manipulační jednotky ze stohů (3) tabulí, tvořených nejméně jedním svazkem tabulí k dalšímu zpracování s využitím jednoúčelových nosných loží (4), manipulační jednotky a obkročného přepravníku (5). Zařízení zahrnuje manipulační jednotku pro přesun svazků (2) tabulí, nosné lože (4) pro svazky (2) tabulí a obkročný přepravník (5) pro přemísťování nosného lože (4) se svazkem (2) tabulí do a ze skladu (1) z a na manipulační jednotky, přičemž manipulační jednotka má vestavěny přepravní prvky (9), mezi které zapadá nosné lože (4) tak, že úroveň vršku nosného lože (4) zůstane pod úrovní vršků přepravních prvků (9).
 (74) Andera Jiří Ing., Nad Štolou 12, Praha 7,
 17000;



- 7 (51) **B 65 G 19/08, B 65 G 19/20, B 65 G 19/22, B 65 G 19/24**
 (21) **1999-1263**
 (71) **ECHBERG FODERANLAG A/S**, Them, DK;
 Echberg Ingolf, Rye, DK;
 (54) **Dopravní lano a způsob jeho výroby**
 (22) 03.10.1997
 (32) 09.10.1996
 (31) 1996/1113
 (33) DK
 (86) PCT/DK97/00424
 (87) WO 98/15479
 (57) Dopravní lano (2) je určeno k použití ve shrnovacím dopravníku (1), který je zejména vhodný pro přivádění krmiva ze síla (5) dopravním potrubím (4) do dávkovací stanice (6). Dopravní lano (2) je opatřeno shrnovacími prvky (3), které jsou uspořádány podél dopravního (2) lana ve stejných vzdálenostech od sebe a vedou materiál dopravním potrubím (4). Dopravní lano (2) je vyrobeno z pramenů syntetických vláken, na kterých jsou shrnovací prvky (3) vytvarovány nebo přivařeny. Shrnovací prvky (3) jsou vyrobeny z materiálu, který má teplotu tavení nižší než je teplota, při které syntetické vlákno dopravního lana (2) karbonizuje. Tím se dosáhne velmi bezpečné vytvarování, takže shrnovací prvky (3) jsou umístěny pevně na dopravním lanu (2) a nemohou se v podélném směru přemístit. Protože syntetická vlákna jsou neroztažitelná, shrnovací prvky (3) nebudou mít nesprávnou polohu vůči hnacím kolům a otočným kolům (8, 9).
 (74) **PATENTSERVIS PRAHA a.s.**, Jivenská 1, Praha 4,
 14000;

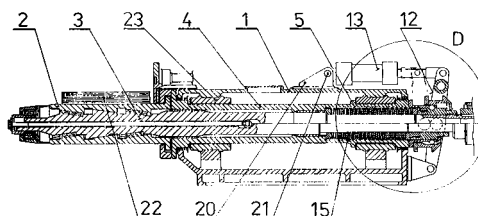


- 7 (51) **B 65 H 39/06**
 (21) **1998-3112**
 (71) HEIDELBERGER DRUCKMASCHINEN
 AKTIENGESELLSCHAFT, Heidelberg, DE;
 (72) Schlough James Richard, Troy, OH, US;
 (54) **Zařízení a způsob pro kombinované skládání a spojov.**
výrobků z archů
 (22) 28.09.1998
 (32) 07.10.1997
 (31) 1997/946516
 (33) US
 (57) Podél kontinuální linky (4) je uspořádán větší počet
 přiváděcích zařízení (9), dodávajících výrobky v arších
 (17) na kompletovací zařízení (12). Podél linky (4) se
 pohybuje návazně řada skládacích zařízení (12)
 odebírajících výrobky v arších (17) z přiváděcích zařízení
 (9). Skladovací zařízení (12) mají horní úsek (12.1) pro
 skládání výrobků v arších (17) do sestavy (46) a dolní úsek
 (12.2) přebírající složené sestavy (46) z horního úseku
 (12.1). Spojovací práce na sestavách (46) jsou prováděny
 v dolním úseku (12.2). Po pevném sevření sestavy (46) a
 odebrání materiálu u dolní hrany jednotlivých výrobků se
 nanese lepidlo na horní plochu hrany výrobků a na obálku
 k zabalení archu (17) a po svázání se výrobky ořežou
 a/nebo expedují.
- (74) PATENTSERVIS PRAHA a.s., Jivenská 1, Praha 4,
 14000;

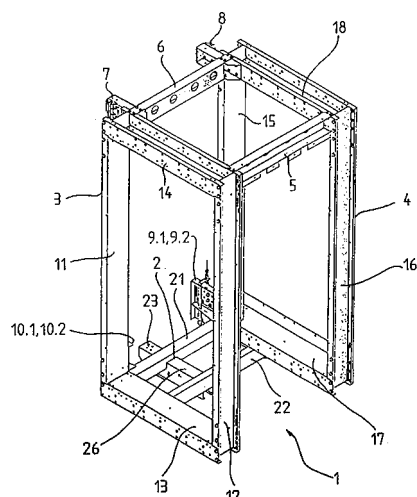


- 7 (51) **B 65 H 75/48**
 (21) **1996-2208**
 (71) ŠKODA TS A. S., Plzeň, CZ;

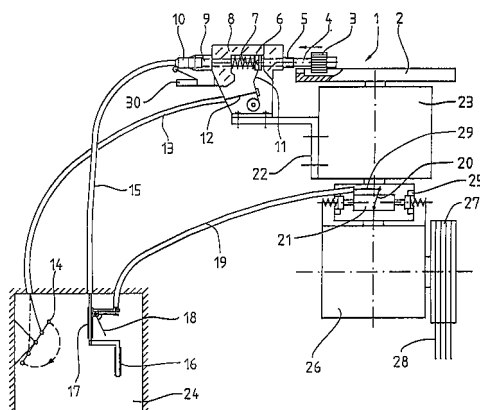
- (72) Forejt Jiří Ing., Plzeň, CZ;
 Šimek Miloslav, Štěnovice - Útušice 107, CZ;
 (54) **Bezpřevodová navijeečka pásu**
 (22) 26.07.1996
 (57) Bezpřevodová navijeečka pásu je použitelná především pro
 navijení kovových pásů (22) u válcovacích tratí za studena
 s vysokými válcovacími rychlostmi, kde není mezi
 poháněcím motorem a navijecím bubnem (2) žádný převod
 ozubenými koly. Na straně protilehlé k navijecímu bubnu
 (2) je v dutém hřídeli (4) vytvořen vývrt (15) pro talířové
 pružiny (5), uložené na nosném hřídeli (3) navijecího
 bubnu (2), které jsou v trvalém dotyku s předepínací maticí
 (6) nosného hřídele (3), za kterou je uspořádána
 přestavitelná matice (7) s vnějším vybráním (16) pro
 fixační koule (8), korespondujícím s radiálními otvory (17)
 vodičího pouzdra (9), pevně spojeného s dutým hřídelem
 (4), přičemž na přestavitelné matici (7) a na vodičím
 pouzdra (9) je uložena suvně odpružená objímka (10),
 opatřená na vnitřním průměru tvarovým vybráním (18) a
 na vnějším průměru obvodovou drážkou (19), ve které jsou
 valivě uloženy kladky (11), spojené kinematicky
 s nejméně jedním ovládacím prvkem (13), upevněným na
 skříní (1) navijeečky. Uzamykací kulový mechanismus
 umožňuje před zavedením začátku pásu (22) rozevření
 navijecího bubnu (2) a při navijení jeho jednorázové
 ustoupení
- (74) Poláček Jiří ing., Dominikánská 6, Plzeň,
 30112;



- 7 (51) **B 66 B 11/02**
 (21) **1999-2464**
 (71) INVENTIO AG, Hergiswil, CH;
 (54) **Sestava kabiny výtahu**
 (22) 12.07.1999
 (32) 13.07.1998
 (31) 1998/98810661
 (33) EP
 (57) Kabina (1) výtahu sestává ze dvou rámových dílů (3, 4) na
 nichž jsou upevněny vrchní vodící patky (7, 8), přičemž
 spodní vodící patky (9.1, 10.1) společně se záchytnými
 zařízeními (9.2, 10.2) jsou upevněny na postranních
 deskách (19, 20) nosné konstrukce (2). Hrubou konstrukci
 kabiny (1) výtahu tvoří stěnové díly (27 až 29), upevněné
 na rámových dílech (3, 4), podlahová deska (30), a
 děrovaná izolační mezivrstva (31), které jsou upevněny na
 nosné konstrukci (2), a stropní deska (32), uložená na
 rámových dílech (3, 4). Armatury, mechanické a elektrické
 funkční skupiny, nezbytné pro provozuschopnost kabiny
 (1) výtahu, jsou upevněny na rámových dílech (3, 4) a
 stropní desce (32).
- (74) Čermák Karel Dr., Národní 32, Praha 1,
 11000;



- 7 (51) **B 66 B 5/02**
 (21) **1999-3434**
 (71) INVENTIO AG, Hergiswil, CH;
 (72) Kocher Hans, Udligenswil, CH;
 Wegener Dietrich, Weggis, CH;
 (54) **Manuálně ovladatelné zařízení k nouzovému vyprošťování z výtahu**
 (22) 27.09.1999
 (32) 28.09.1998
 (31) 1998/1970
 (33) CH
 (57) Zařízení je opatřeno manuálně ovladatelnými pohonnými prvky, pomocí nichž se přes pohon výtahu může pohybovat kabina výtahu, a obslužné prvky, pomocí nichž se může tvořit účinné spojení s pohonem výtahu a uvolňovat brzda (25) pohonu výtahu. Jako pohonné prvky slouží klika (16), ohebná hřídel (15) a nastavitelný pohon korunového kola (2). Zapnutí pohonu korunového kola (2) probíhá pomocí rukojeti táhla (14) s kloubovou pákovou mechanikou, kabelového táhla (13) a zasouvací vidlice (11). Klika (16) je opatřena rukojetí táhla (18) pro dálkové ovládání uvolňování brzd přes tažný drát (29).
 (74) Čermák Karel Dr., Národní třída 32, Praha 1, 11000;

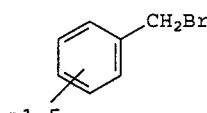


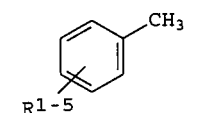
- 7 (51) **C 01 B 35/12**
 (21) **1999-3627**
 (71) U. S. BORAX INC., Valencia, CA, US;
 (72) Schubert David M., Los Angeles, CA, US;
 (54) **Způsob výroby krystalického tetrahydrátu hexaboritanu vápenatého**
 (22) 17.04.1998

- (32) 18.04.1997
 (31) 1997/844481
 (33) US
 (86) PCT/US98/07876
 (87) WO 98/47815
 (57) Způsob spočívá v tom, že se nechá reagovat kyselina boritá a vápno ve vodné suspenzi při teplotě 60 až 85 °C, přičemž molární poměr kyseliny borité k vodě je větší než 0,25:1 a molární poměr vápna ke kyselině borité je 0,05 až 0,15:1 a reakční složky jsou obsaženy v dostatečném množství k vytvoření alespoň hmotnostně 25 % nerozpuštěné pevné látky ve vodném suspenzním produktu a z tohoto produktu se krystalický tetrahydrát hexaboritanu vápenatého oddělí. Dehydratace tetrahydrátu hexaboritanu vápenatého se provádí při teplotě nad 35°C. Produkt je vhodný například pro výrobu zvlákňovatelného skla pro textilní účely, jakožto zpomalovač hoření například pro plasty a pro kaučukové polymery, pro celulózové hmoty, pro pryskyřice a oleje a také pro výrobu oceli a keramiky.
 (74) Kalenský Petr JUDr., Hálkova 2, Praha 2, 12000;

- 7 (51) **C 01 G 49/14, A 62 D 3/00**
 (21) **1999-3710**
 (71) KEMIRA CHEMICALS OY, Helsinki, FI;
 (72) Jokinen Simo, Oulu, FI;
 Järfvström Stefan, Örebro, SE;
 Kenakkala Timo, Oulu, FI;
 (54) **Způsob přípravy použitelných produktů ze znečištěného roztoku síranu železitého**
 (22) 19.10.1999
 (32) 30.10.1998
 (31) 1998/982367
 (33) FI
 (57) Způsob přípravy použitelného produktu ze znečištěného roztoku síranu železitého, obsahujícího nejméně jeden další kov jako znečišťující příměs, zahrnuje první precipitační stupeň, v němž se ke znečištěnému roztoku síranu železitého přidá báze s cílem zvýšit pH na přibližně 2-5, výhodně na asi 3-4, což vede k vysrážení hydroxidu železitého; po prvním precipitačním stupni následuje druhý, při němž se k roztoku přidá oxidační činidlo a báze s cílem zvýšit pH na přibližně 6-10, s výhodou na asi 8-9, což vede k vysrážení zmiňovaného znečišťujícího kovu; dále jeden nebo více separačních stupňů pro izolaci pevných složek vysrážených během prvního a druhého precipitačního stupně z roztoku síranu; a případný dodatečný stupeň, v němž uvedené separované složky pevné fáze, nebo alespoň jejich část, jsou dále zpracovány za účelem přípravy použitelných produktů.
 (74) Guttman Michal JUDr. Ing., Nad Štolou 12, Praha 7, 17000;

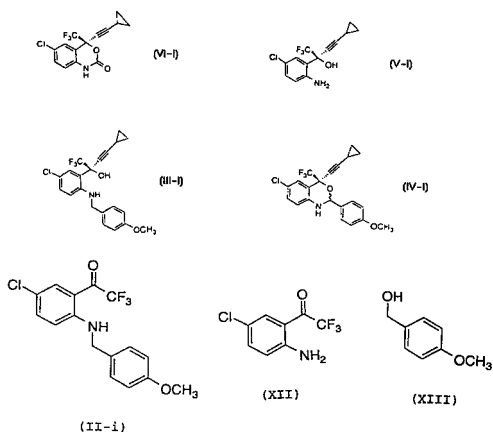
- 7 (51) **C 02 F 3/12, C 02 F 3/16**
 (21) **1998-1841**
 (71) TOPOL Jan Ing., Církvice u Kutné Hory, CZ;
 (72) Topol Jan Ing., Církvice u Kutné Hory, CZ;
 (54) **Způsob čištění odpadních vod a zařízení k provádění způsobu**
 (22) 12.06.1998
 (57) Způsob čištění odpadních vod biologickou cestou s využitím aktivačního systému s aktivovaným kalem ve vznosu a zařízení k provádění způsobu spočívající v tom, že do I. aktivačního stupně, který má současně funkci nádrže vyrovnávací a kalojemu, se přivádějí odpadní vody a následně se přečerpávají do II. aktivačního stupně - reaktoru s diskontinuálním průtokem, kde probíhá jejich dočištění. Vlastní biologické čištění probíhá v jednotlivých fázích, přičemž aktivační fáze nastává současně v I. i II. aktivačním stupni ve dvou reaktorech s diskontinuálním průtokem. Protože fáze plnění II. aktivačního stupně nastává až po fázích sedimentace a prázdění reaktoru, je toto dostatečný čas i k oddělení kalu od předčištěné vody

- v I. aktivačním stupni, který tak zůstává u dna nádrže, a II. aktivační stupeň je pak plněn předčištěnou vodou bez kalu. Přebytečný aktivovaný kal z II. aktivačního stupně se vrací k uskladnění a další aerobní stabilizaci do I. aktivačního stupně.
- (74) Pitman Přemysl, Brichtova 813, Praha 5, 15200;
- 7 (51) **C 05 G 3/02**
(21) **1998-3442**
(71) MĚŠŤAN Josef, Ostopovice u Brna, CZ;
(72) Měšťan Josef, Ostopovice u Brna, CZ;
(54) **Prostředek na ochranu a výživu rostlin**
(22) 26.10.1998
(57) Prostředek na ochranu a výživu rostlin, zejména s účinkem insekticidním a repelentním proti živočišným škůdcům žravým a savým a/nebo s účinkem fungicidním proti patogenním houbám, zejména k aplikaci na list, který je ve formě roztoku nebo disperze a obsahuje ve směsi s rozpouštědlem živiny a popřípadě stopové prvky, pomocné přísady a nečistoty v zemědělsky přijatelných koncentracích, přičemž na 100 litrů rozpouštědla obsahuje 0,1 kg až 6 kg kyseliny fosforečné, počítáno jako hmotnost čistého H_3PO_4 , 0,1 kg až 8 kg soli draslíku se zemědělsky přijatelným aniontem, počítáno jako hmotnost bezvodé soli a 0,1 až 12 kg hořčíku, počítáno jako hmotnost čistého MgO. Byl vyřešen i způsob ochrany rostlin tímto prostředkem a jeho použití k uvedenému účelu.
- 7 (51) **C 06 B 25/34**
(21) **1999-1984**
(71) ASAHİ KASEİ KOGYO KABUSHIKI KAISHA, Osaka-shi, JP;
(72) Bazaki Hakobu, Oita-shi, JP;
(54) **Kompozice hexanitrohexaazaisowurtzitanu a výbušné kompozice tyto kompozice obsahující**
(22) 09.04.1998
(32) 26.11.1997
(31) 1997/339484
(33) JP
(86) PCT/JP98/01634
(87) WO 99/26900
(57) Kompozice hexanitrohexaazaisowurtzitanu obsahují 0,1 až 5 % hmotn. polynitropolyacetylhexaazaisowurtzitanu a 0,01 až 1,0 % hmotn. jedné nebo více sloučenin oxaisowurtzitanu a zbytek tvoří hlavní složka hexanitrohexaazaisowurtzitan. Výbušné kompozice se zlepšenou bezpečností při manipulaci obsahují 55 až 95 % hmotn. hexanitrohexaazaisowurtzitanové kompozice a zbytek tvoří pojivo.
- (74) Hořejš Milan Dr. Ing., Národní 32, Praha 1, 11000;
- 7 (51) **C 07 B 31/00, C 07 D 491/10, C 07 D 307/00, C 07 D 223/00, // C 07 C 1/26**
(21) **1999-4116**
(71) SANOCHEMIA PHARMAZEUTIKA AKTIENGESELLSCHAFT, Wien, AT;
(72) Czollner Laszlo, Neufeld, AT; Fröhlich Johannes, Wien, AT; Jordis Ulrich, Wien, AT; Küenburg Bernhard, Wien, AT;
(54) **Způsob redukce aromatických halogenidů**
(22) 30.04.1998
(32) 21.05.1997
(31) 1997/865
(33) AT
(86) PCT/AT98/00112
(87) WO 98/52885
(57) K redukci aromatických halogenidů obecného vzorce $Ar-X_n$, kde Ar značí aromatickou skupinu, popřípadě jednou nebo několikrát substituovanou, popřípadě anelovanou a popřípadě obsahující jeden nebo několik heteroatomů ze skupiny zahrnující O, S, N; X značí fluor, chlor, brom a/nebo jod a n značí číslo 1 až 10, na sloučeniny obecného vzorce $Ar-H_n$, se používá redukční činidlo jako je například diisobutylaluminiumhydrid nebo lithiualuminiumhydrid v přítomnosti kyslíku, zejména ve formě směsi kyslíku s inertním plynem a za zamezení přístupu vlhkosti v rozpouštědle. Redukce pomocí $LiAlH_4$ v přítomnosti kyslíku je vhodná pro redukce heteroaromatických halogenidů, například pro redukce bromnarwedinketalu na narwedinketal v provozním měřítku.
- (74) Všeťečka Miloš JUDr., Hálkova 2, Praha 2, 12000;
- 7 (51) **C 07 C 17/14, C 07 B 39/00**
(21) **2000-310**
(71) BASF AKTIENGESELLSCHAFT, Ludwigshafen, DE;
(72) Wingert Horst, Mannheim, DE; Götz Norbert, Worms, DE; Keil Michael, Freinsheim, DE; Müller Bernd, Frankenthal, DE;
(54) **Způsob přípravy substituovaných benzylbromidů**
(22) 20.07.1998
(32) 30.07.1997
(31) 1997/19732693
(33) DE
(86) PCT/EP98/04485
(87) WO 99/06339
(57) Způsob přípravy substituovaných benzylbromidů vzorce I, kde alespoň jeden ze substituentů R^{1-5} je skupina přitahující elektrony, jako je atom fluoru, atom chloru, atom bromu, alkoxykarbonylová skupina obsahující v alkoxylové části 1 až 4 atomy uhlíku, kyanoskupina nebo nitroskupina a ostatní substituenty R^{1-5} jsou atom vodíku nebo metylová skupina, bromací substituovaných toluenů vzorce II bromacním činidlem při teplotě 20 až 95 °C v přítomnosti oxidačního činidla a azo karbonitrilu nebo esteru azo karboxylové kyseliny.
- (74) Kubát Jan Ing., Přístavní 24, Praha 7, 17000;
- 

(I)
- 

(II)
- 7 (51) **C 07 C 209/18, C 07 C 209/64, C 07 C 209/84, C 07 C 211/52, C 07 C 215/68, C 07 C 223/06, // C 07 D 265/18, C 07 B 53/00**
(21) **1999-3490**
(71) DU PONT PHARMACEUTICALS COMPANY, Wilmington, DE, US; MERCK & CO., INC., Rahway, NJ, US;
(72) Pierce Michael E., Wilmington, DE, US; Chen Cheng Y., Colonia, NJ, US; Choudhury Anusuya, Landenberg, PA, US; Radesca Lilian A., Newark, DE, US;

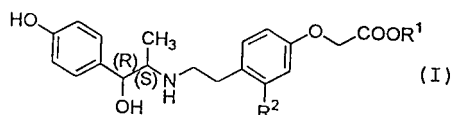
- Tan Lushi, Edison, NJ, US;
Zhao Dalian, Fanwood, NJ, US;
- (54) **Asymetrické syntézy benzoxazinů přes nové meziproducty**
- (22) 02.04.1998
(32) 07.04.1997
(31) 1997/042803
(33) US
(86) PCT/US98/06462
(87) WO 98/45278
- (57) Řešení se týká nových způsobů přípravy meziproductů pro asymetrickou syntézu (S)-6-chlor-4-cyklopropylenethinyl-4-trifluormethyl-1,4-dihydro-2H-3,1-benzoxazin-2-onu vzorce VI-i, který je užitečný jako inhibitor HIV reverzní transkriptázy. V jednom provedení řešení poskytuje způsob přípravy aminoalkoholové sloučeniny V-i, zahrnující přidání toluenového roztoku 2,3-dichlor-5,6-dikyno-1,4-benzochinonu k toluenovému roztoku sloučeniny vzorce III-i přes sloučeninu vzorce IV-i. V druhém provedení řešení poskytuje způsob přípravy sloučeniny vzorce II-i zahrnující reakci acetonitrilového roztoku substituovaného anilinu vzorce XII a p-toluensulfonové kyseliny s roztokem bezylalkoholu vzorce XIII.
- (74) Čermák Karel Dr., Národní třída 32, Praha 1, 11000;



- 7 (51) **C 07 C 209/54**
(21) **1999-2978**
(71) BASF AKTIENGESELLSCHAFT, Ludwigshafen, DE;
(72) Becker Rainer, Bad Dürkheim, DE; Eller Karsten, Ludwigshafen, DE; Lengensiepen Hans-Werner, Bobenheim-Roxheim, DE; Hesse Michael, Worms, DE;
- (54) **Způsob výroby směsi aromatických polyaminů**
- (22) 20.02.1998
(32) 24.02.1997, 09.06.1997, 09.06.1997
(31) 1997/19707255, 1997/19724213, 1997/19724237
(33) DE, DE, DE
(86) PCT/EP98/00981
(87) WO 98/37124
- (57) Při způsobu výroby směsi aromatických polyaminů, které obsahují sloučeniny obecného vzorce (I) H₂N-A-CH₂-B-NH₂ kde A a B jsou 1,4-fenylenové zbytky, které mohou vždy nezávisle na sobě obsahovat 1 až 4 substituenty vybrané z alkylových zbytků s 1 až 20 uhlíkovými atomy a halogenových atomů, reagují sloučeniny obecného vzorce H-A-NH-CH₂-HN-B-N a/nebo sloučeniny obecného vzorce H-A-NH-CH₂-B-NH₂, přičemž A a B jsou substituovány, jak je uvedeno výše, při teplotě v rozmezí od 20 do 200 °C v přítomnosti katalyzátoru, který se vybere z jednoho nebo několika oxidů prvků 3. až 10. skupiny periodického systému prvků, které mohou být aktivovány kyselinou.
- (74) Švorčík Otakar JUDr., Hálkova 2, Praha 2, 12000;

- 7 (51) **C 07 C 213/10, C 07 C 215/10**
(21) **1999-3516**
(71) DIBRA S. P. A., Milano, IT;
(72) Desantis Nicola, Milano, IT;
(54) **Způsob čištění izoserinolu**
(22) 01.04.1998
(32) 04.04.1997
(31) 1997MI/000782
(33) IT
(86) PCT/EP98/01874
(87) WO 98/45247
- (57) Způsob výroby 3-amino-1,2-propandiolu známého běžně pod názvem izoserinol, s obsahem organických nečistot méně než 0,1 % a obsahem anorganických nečistot méně než 0,05 %.
- (74) Korejzová Zdeňka JUDr., Spálená 29, Praha 1, 11000;

- 7 (51) **C 07 C 217/60, A 61 K 31/195, A 61 K 31/215, A 61 P 13/04**
(21) **2000-272**
(71) KISSEI PHARMACEUTICAL CO., LTD., Matsumoto-shi, JP;
(72) Tamai Tetsuro, Nagano, JP; Tanaka Nobuyuki, Matsumoto-shi, JP; Muranaka Hideyuki, Nagano, JP; Mukaiyama Harunobu, Nagano, JP; Hirabayashi Akihito, Nagano, JP; Sato Masaaki, Nagano, JP; Akahane Masuo, Matsumoto-shi, JP;
- (54) **Deriváty aminoethylfenoxyoctové kyseliny a léčiva pro zmenšení bolesti a podporu odstranění močových kam při urolitiáze**
- (22) 15.07.1998
(32) 25.07.1997
(31) 1997/233239
(33) JP
(86) PCT/JP98/03163
(87) WO 99/05090
- (57) Nové deriváty aminoethylfenoxyoctové kyseliny obecného vzorce I, kde R¹ představuje vodíkový atom, nižší alkylovou skupinu nebo aralkylovou skupinu; R² představuje vodíkový atom nebo atom halogenu; uhlíkový atom označený (R) představuje uhlíkový atom s (R) konfigurací; a atom uhlíku označený (S) představuje atom uhlíku s (S) konfigurací, nebo jejich farmaceuticky akceptovatelné soli, které mají stimulační účinek jak na β₂, tak na β₃-adrenoceptory a jsou užitečné jako činidla pro mírnění bolesti a podporu odstranění močových kamenů při urolitiáze.
- (74) Hořejš Milan Dr. Ing., Národní 32, Praha 1, 11000;



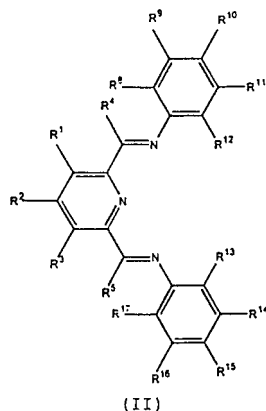
- 7 (51) **C 07 C 227/14, C 07 C 229/62, C 07 C 231/12, C 07 C 237/46**
(21) **1999-4172**
(71) NYCOMED IMAGING AS, Oslo, NO;
(72) Malthe-Sorensen Dick, Spangereid, NO; Homestad Ole Magne, Spangereid, NO; Sterud Britt, Spangereid, NO;
- (54) **Způsob výroby trijodbenzenových derivátů**
- (22) 22.05.1998
(32) 23.05.1997
(31) 1997/9710725
(33) GB
(86) PCT/GB98/01488

- (87) WO 98/52908
 (57) Zlepšený způsob výroby sloučeniny obsahující 2,4,6-trijodovaný benzenový kruh, který zahrnuje reakci 2,4,6-nesubstituované kyseliny 5-aminobenzoové nebo jejího derivátu s jodačním činidlem halogenidem jodu ve vodném reakčním prostředí, přičemž jodační činidlo se přidává do vodného prostředí obsahujícího kyselinu 5-aminobenzoovou nebo její derivát při dvou různých rozmezích teplot: (A) jeden nebo více primárních podílů činidla se přidává při teplotě v rozmezí 40 až 70 °C a potom se přidá jeden nebo více sekundárních podílů činidla při teplotě v rozmezí 75 až 95 °C nebo (B) jeden nebo více primárních podílů činidla se přidá při teplotě v rozmezí 75 až 95 °C a potom se přidá jeden nebo více sekundárních podílů činidla při teplotě 60 až 70 °C.
- (74) Korejzová Zdeňka JUDr., Spálená 29, Praha 1, 11000;

- (86) PCT/EP98/01913
 (87) WO 98/43947
 (57) Hydratovaný hydrochlorid N-[3-[[2-(3,4-dimethoxyfenyl)-ethyl]amino]-4-mitrobenzamid], který (i) obsahuje vodu v rozpětí od 1,7 do 2,4 molárních ekvivalentů a/nebo (ii) má teplotu tání nad 145°C a/nebo (iii) dává infračervené spektrum obsahující vrcholy na hodnotách 3510, 3342, 3076, 1665, 1598, 1343, 1330, 1216 a 801 cm⁻¹ a/nebo (iv) dává spektrum nukleární magnetické resonance v pevném stavu obsahující chemické posuny, jak je v podstatě reprezentováno v tabulce I v popisu a/nebo (v) dává prášková rentgenový refraktogram (XRPD), jak je v podstatě reprezentováno v tabulce II v popisu a způsobu přípravy takové sloučeniny, farmaceutický přípravek obsahující takovou sloučeninu a použití takové sloučeniny v lékařství.
- (74) Zelený Pavel JUDr., Hálkova 2, Praha 2, 12000;

7 (51) C 07 C 2/32, C 07 D 213/53, C 07 F 15/02

- (21) 2000-78
 (71) E.I. DU PONT DE NEMOURS AND COMPANY, Wilmington, DE, US;
 UNIVERSITY OF NORTH CAROLINA AT CHAPEL HILL, Chapel Hill, NC, US;
 (72) Brookhart Maurice S., Chapel Hill, NC, US;
 Small Brooke L., Camboro, NC, US;
 (54) **Způsob výroby alfa-olefinů**
 (22) 10.07.1998
 (32) 11.07.1997, 14.11.1997, 12.01.1998
 (31) 1997/052604, 1997/065538, 1998/005965
 (33) US, US, US
 (86) PCT/US98/14306
 (87) WO 99/02472
 (57) Alfa-olefiny se vyrábí uvedením ethylenu do kontaktu se železitým nebo železnatým komplexem zvoleného 2,6-pyridinkarboxaldehydbisiminu nebo zvoleného 2,6-diacetylpyridinbisiminu a obvykle se zvoleno aktivací sloučeninou, například alkylaluminiovou sloučeninou. Vynález rovněž popisuje nové bisiminy obecného vzorce II a jejich komplexy se železem. Alfa-olefiny jsou využitelné jako monomery a chemické meziprodukty.
- (74) Čermák Karel Dr., Národní třída 32, Praha 1, 11000;



- 7 (51) C 07 C 233/78, A 61 K 31/165, A 61 P 9/06
 (21) 1999-3418
 (71) SMITHKLINE BEECHAM PLC, Brentford, GB;
 (72) Slater Graham Ralph, Harlow, GB;
 Westlake Paul Jeffrey, Harlow, GB;
 (54) **Nitrobenzamid vhodný jako antiarytmický přípravek**
 (22) 24.03.1998
 (32) 27.03.1997
 (31) 1997/9706376
 (33) GB

7 (51) C 07 C 237/46, A 61 K 49/04

- (21) 1999-4171
 (71) NYCOMED IMAGING AS, Oslo, NO;
 Malthé-Sorensen Dick, Spangereid, NO;
 Aukrust Audun, Oslo, NO;
 (54) **Žlutý polymorf 5-amino-2,4,6-trijod-N,N'-bis(2,3-dihydroxypropyl)izoftalamidu**
 (22) 22.05.1998
 (32) 23.05.1997
 (31) 1997/9710726
 (33) GB
 (86) PCT/GB98/01492
 (87) WO 98/52911
 (57) Popisuje se žlutý polymorf 5-amino-2,4,6-trijod-N,N'-bis(2,3-dihydroxypropyl)izoftalamidu, způsob jeho výroby a jeho použití při výrobě jodovaného rentgenového kontrastního prostředku.
- (74) Korejzová Zdeňka JUDr., Spálená 29, Praha 1, 11000;

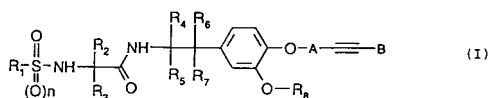
7 (51) C 07 C 29/70

- (21) 1996-1464
 (71) American Cyanamid Company, Wayne, NJ, US;
 (72) Wevers Jen Hendrik, Mainz-Kastel, DE;
 Scheffer Robert Jan H., Ingelheim, DE;
 (54) **Kontinuální způsob přípravy C₄-C₈ alkoxy sodného**
 (22) 21.05.1996
 (32) 02.06.1995
 (31) 1995/459059
 (33) US
 (57) Bezpečný a účinný způsob přípravy C₄-C₈ alkoxy sodného zpracováním míchané disperze kovového sodíku v rozpouštědle s méně než stechiometrickým množstvím C₄-C₈alkoholu s možností kontinuálního recyklu nezreagovaného kovového sodíku.
- (74) Čermák Karel Dr., Národní 32, Praha 1, 11000;

7 (51) C 07 C 311/06

- (21) 2000-411
 (71) NOVARTIS AG, Basel, CH;
 Zeller Martin, Baden, CH;
 Jeanguenat André, Basel, CH;
 (54) **N-sulfonylglycinalkinyloxyfenethylamidové deriváty, způsoby jejich přípravy a mikrobiocidní prostředek, který obsahuje**
 (22) 04.08.1998
 (32) 06.08.1997
 (31) 1997/1864
 (33) CH
 (86) PCT/EP98/04849
 (87) WO 99/07674

- (57) Pesticidně účinné sloučeniny obecného vzorce I, kde n je celé číslo 0 nebo 1; R₁ je C₁₋₁₂alkyl, který je nesubstituován nebo může být substituován, C₃₋₈cykloalkyl, C₂₋₁₂alkenyl, C₂₋₁₂alkinyl, C₁₋₁₂halogenalkyl, nebo skupina NR₁₁R₁₂, kde R₁₁ a R₁₂ jsou nezávisle na sobě atom vodíku nebo C₁₋₆alkyl, nebo spolu tvoří tetramethylen nebo pentamethylen, R₂ a R₃ jsou nezávisle na sobě atom vodíku, případně substituovaný C₁₋₈alkyl, C₃₋₈alkenyl, C₃₋₈alkinyl, C₃₋₈cykloalkyl, C₃₋₈cykloalkyl-C₁₋₄alkyl, nebo obě skupiny R₂ a R₃ spolu s atomem uhlíku, na který jsou vázány, tvoří tříčlenný až osmičlenný kruh, R₄, R₅, R₆ a R₇, které jsou stejné nebo rozdílné, jsou nezávisle na sobě atom vodíku nebo C₁₋₄alkyl, R₈ je C₁₋₆alkyl, C₃₋₆alkenyl nebo C₃₋₆alkinyl, A je C₁₋₆alkylen, a B je monomukleární nebo polynukleární, nesubstituovaný nebo substituovaný aryl, heteroaryl, C₄₋₁₂alkyl nebo C₃₋₈cykloalkyl.
- (74) Kubát Jan Ing., Přístavní 24, Praha 7, 17000;



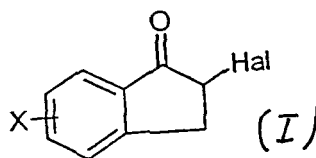
- 7 (51) **C 07 C 45/53, C 07 C 29/132, C 07 C 37/08**
(21) **1999-2832**

- (71) E. I. DU PONT DE NEMOURS AND COMPANY, Wilmington, DE;
- (72) Druliner Joe Douglas, Newark, DE, US;
Herron Norman, Newark, DE, US;
Jordan Stephen Paul, Beaumont, TX, US;
Kourtakis Kostantinos, Swedesboro, NJ, US;
Lane Samuel Livingston, Beaumont, TX, US;
Manzer Leo Ernest, Wilmington, DE, US;
Smart Bruce Edmund, Wilmington, DE, US;
- (54) **Způsob rozkladu hydroperoxidu**
(22) 10.02.1998
(32) 11.02.1997, 30.04.1997
(31) 1997/037564, 1997/045165
(33) US, US
(86) PCT/US98/02926
(87) WO 98/34894
- (57) Způsob rozkladu alkylových nebo aromatických hydroperoxidů uvedením hydroperoxidu do kontaktu s katalytickým množstvím heterogenního katalyzátoru na bázi zlatých, stříbrných, měděných a sol-gelových sloučenin tvořených (a) jedním nebo více členy zvolenými z první skupiny, sestávající z chromu, kobaltu a titanu a (b) jedním nebo více členy zvolenými z druhé skupiny sestávající ze zirkonia, tantalu, niobu, křemíku, hliníku, hořčíku a titanu, přičemž zvolené členy (b) jsou zkombinovány s oxidem a členy první skupiny nemohou být totožné se členy druhé skupiny. Výhodně se jako oxid použije anorganická matrice hydroxidů nebo oxidů nebo jejich kombinací. Kromě toho mohou být katalyzátory neseny na vhodném nosném členu.
- (74) Čermák Karel Dr., Národní třída 32, Praha 1, 11000;

- 7 (51) **C 07 C 49/697, C 07 C 45/46**
(21) **2000-658**

- (71) BAYER AKTIENGESELLSCHAFT, Leverkusen, DE;
- (72) Komoschinski Joachim, Köln, DE;
Fiege Helmut, Leverkusen, DE;
Steffan Guido, Odenthal, DE;
Paetz Klaus-Christian, Burscheid, DE;
- (54) **Způsob výroby 2-halogenindan-1-onů**
(22) 13.08.1998
(32) 25.08.1997
(31) 1997/19736922
(33) DE

- (86) PCT/EP98/05141
(87) WO 99/10306
- (57) Způsob výroby 2-halogenindan-1-onů obecného vzorce I, ve kterém X značí vodíkový atom, atom fluoru, chloru nebo bromu, methylovou skupinu, trifluormethylovou skupinu nebo methoxyskupinu a Hal značí atom chloru nebo bromu převedením příslušných anilinů na diazonové soli, které se reakcí s akrylovými sloučeninami převedou na deriváty kyseliny 3-fenyl-1-halogenpropionové a tyto se cykлизují.
- (74) Všetěčka Miloš JUDr., Hálkova 2, Praha 2, 12000;



- 7 (51) **C 07 C 5/03, C 07 B 35/02**
(21) **1999-3268**

- (71) OXENO OLEFINCHEMIE GMBH, Marl, DE;
- (72) Büschken Wilfried Dr., Haltern, DE;
Gubisch Dietmar Dr., Marl, DE;
- (54) **Způsob hydrogenace hydroformylačních směsí**
(22) 15.09.1999
(32) 16.09.1998
(31) 1998/19842369
(33) DE
- (57) Popisuje se způsob hydrogenace reakčních směsí z hydroformylace C₅₋₂₄-olefinů pomocí vodíku na pevných katalyzátorech při zvýšené teplotě, při kterém se z reakční směsi odpaří aldehydy, alkoholy, mravenčany a nízkovroucí látky a v parách se vedou přes Cu/Cr-katalyzátor bez nosiče.
- (74) Čermák Karel Dr., Národní třída 32, Praha 1, 11000;

- 7 (51) **C 07 C 51/09, A 61 K 47/00, A 61 K 9/00**
(21) **1999-4594**

- (71) BAYER AKTIENGESELLSCHAFT, Leverkusen, DE;
- (72) Schückler Fritz, Bergisch Gladbach, DE;
Geisen Karl, Köln, DE;
Pöllinger Norbert, Müllheim, DE;
Samaan Samir, Wuppertal, DE;
- (54) **Způsob výroby léčiv, obsahujících inhibitory HMG-CoA reduktasy**
(22) 03.06.1998
(32) 16.06.1997
(31) 1997/19725391
(33) DE
(86) PCT/EP98/03294
(87) WO 98/57917
- (57) Řešení se týká způsobu výroby léčiv, obsahujících inhibitory HMG-CoA-reduktasy, ve formě svých solí, při kterém se z odpovídajícího předstupu účinné látky výrobí zpracováním s vodnou basí vlastní účinná látka ve vodném roztoku/suspensi a buď se tento účinnou látku obsahující roztok/suspense potom bez izolace účinné látky jako pevná látka bezprostředně nastříká na neutrální pomocnou látku a souběžně se suší, nebo se po smísení účinnou látku obsahujícího roztoku s vhodnými pojivy granuluje s pomocnými látkami a potom se suší.
- (74) Všetěčka Miloš JUDr., Hálkova 2, Praha 2, 12000;

7 (51) **C 07 C 51/41, C 07 C 59/19, A 61 K 31/19, A 61 P 3/06**(21) **1999-4574**

(71) SKW TROSTBERG AKTIENGESELLSCHAFT, Trostberg, DE;

(72) Pischel Ivo, Tacherting, DE; Weiss Stefan, Trostberg, DE; Ortenburger Günter, Trostberg, DE; König Harro, Trostberg, DE;

(54) **Způsob výroby vápenatých pyruvátů**

(22) 02.07.1998

(32) 11.07.1997, 21.10.1997

(31) 1997/19729786, 1997/955838

(33) DE, US

(86) PCT/EP98/04089

(87) WO 99/02479

(57) Způsob výroby vápenatých pyruvátů, při kterém vápenaté soli organických kyselin nebo kyselých organických ketosloučenin nebo hydroxysloučenin reagují s pyrohroznovou kyselinou v teplotním rozsahu -20 až +120 °C, popřípadě v přítomnosti ředidla nebo rozpouštědla. Tímto způsobem lze vyrobit vápenaté pyruváty o vysoké čistotě, které mohou být rozsáhle bezvodé a vykazují velmi dobrou stabilitu při skladování. Tyto vápenaté pyruváty se používají ke zvýšení vytrvalosti a síly v oblasti sportu, ke snížení hmotnosti a tělesného tuku a také jako ochranná látka pro tělesné buňky a tkáně a jako látka pro inhibici tvorby radikálů a také jako látka zachycující radikály v tělesných buňkách a tkáních, v oblasti zdravotnictví a jako doplňky potravy.

(74) Čermák Karel Dr., Národní třída 32, Praha 1, 11000;

7 (51) **C 07 C 51/42, C 07 C 51/44, C 07 C 51/47, C 07 C 59/08**(21) **1999-4352**

(71) BRUSSELS BIOTECH, Brussels, BE; Van Gansberghe Frédéric, Brussels, BE; Bogaert Jean-Christophe, Gijzegem, BE; Malhaize Etienne, Cérux-Mousty, BE; Van Gansberghe Martin, La Hulpe, BE; Wolff Florence, Brussels, BE;

(54) **Způsob čištění kyselin mléčné**

(22) 05.06.1998

(32) 06.06.1997

(31) 1997/9700489

(33) BE

(86) PCT/BE98/00080

(87) WO 98/55442

(57) Vynález se týká způsobu získávání a čištění roztoku kyseliny mléčné získaného původně z fermentačního média nebo jakéhokoli jiného zdroje, kde tento způsob spočívá v předúpravě, jejímž účelem je eliminovat iontové látky, které jsou schopny katalyzovat kondenzaci kyseliny mléčné, přičemž jsou používány postupy na bázi iontové výměny nebo jakýchkoli dalších podobných principů a tato předúprava je následována přinejmenším jedním koncentračním krokem realizovaným při nízké teplotě a krátkém čase zdržení a dále přinejmenším jedním krokem destilace kyseliny mléčné při použití procesu na bázi tenkého filmu.

(74) Všetěčka Miloš JUDr., Hálkova 2, Praha 2, 12000;

7 (51) **C 07 C 69/54, C 07 C 67/343, C 07 C 67/52, C 07 C 57/04, C 07 C 51/353**(21) **2000-79**

(71) INEOS ACRYLICS UK LIMITED

Romsey, GB;

(72) Stuart Joseph Youngblood, Baton Rouge, LA, US; Martin John Stuart, Northwich, GB; Parten David William, Tamebridge, GB; Harrison Stephen Patrick, Yarm, GB;

(54) **Způsob přípravy methylmetakrylátů**

(22) 10.07.1998

(32) 12.07.1997

(31) 1997/9714632

(33) GB

(86) PCT/GB98/02028

(87) WO 99/02481

(57) Způsob přípravy methylmetakrylátů zahrnuje způsob oddělení methylmetakrylátů od některých nečistot, z nichž alespoň jedna má teplotu tuhnutí vyšší než -50 °C, který je založen na frakční krystalizaci.

(74) Hakr Eduard Ing., Přístavní 24, Praha 7, 17000;

7 (51) **C 07 C 69/54, C 07 C 67/58, C 07 C 67/343, C 07 C 57/04, C 07 C 51/353**(21) **2000-37**

(71) IMPERIAL CHEMICAL INDUSTRIES PLC, London, GB;

(72) Harrison Stephen Patrick, Yarm, GB; Martin John Stuart, Northwich, GB; Parten William David, Tamebridge, GB;

(54) **Zpracování směsí obsahujících formaldehyd**

(22) 10.07.1998

(32) 11.07.1997

(31) 1997/9714540

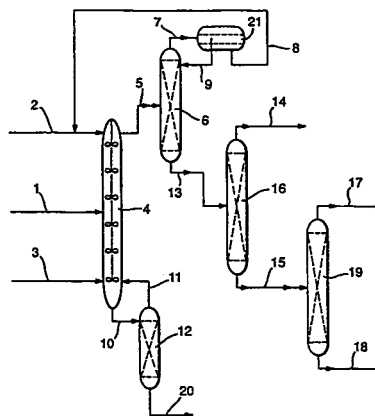
(33) GB

(86) PCT/GB98/02026

(87) WO 99/02480

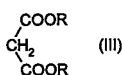
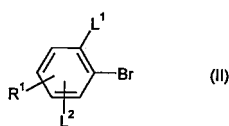
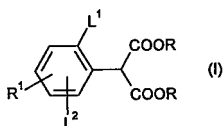
(57) Způsob odstranění formaldehydových složek z kapalného proudu karboxylové kyseliny nebo esteru karboxylové kyseliny, které tvoří dvoufázový systém s vodou, který zahrnuje krok podrobení kapalné organické směsi nejméně jednomu kroku extrakce kapalina-kapalina, kde se jako extrakční činidlo použije voda, za vzniku proudu organické fáze, který v podstatě neobsahuje formaldehyd a proudu vodné fáze, který obsahuje v podstatě všechny formaldehyd ve výstupním proudu po extrakci kapalina-kapalina. Způsob je zvláště vhodný pro snížení obsahu formaldehydu z proudu methylmethakrylátového produktu.

(74) Hakr Eduard Ing., Přístavní 24, Praha 7, 17000;



obecného vzorce III v inertním rozpouštědle v přítomnosti báze a soli mědi, přičemž 1,0 mol fenylbromidu obecného vzorce II se zpracuje enolátem získaným ze 2,0 až 4,0 molů dialkylmalonátu obecného vzorce III a 2,0 až 3,8 molů báze.

- (74) Čermák Karel Dr., Národní třída 32, Praha 1, 11000;



- 7 (51) **C 07 C 69/716, C 07 C 69/66, C 07 C 67/343**
 (21) **1999-2801**
 (71) DSM FINE CHEMICALS AUSTRIA GMBH, Linz, AT;
 (72) Zimmermann Curt, Mauthausen, AT;
 Friedhuber Johann, Linz, AT;
 (54) **Způsob přeesterifikace esterů kyseliny alfa-ketokarboxylové**
 (22) 06.08.1999
 (32) 07.08.1998
 (31) 1998/1365
 (33) AT
 (57) Způsob přeesterifikace esterů kyseliny α -ketokarboxylové se provádí v bezvodém alkoholu jako reakčním médiu za přítomnosti cínových, titanových, zirkonových nebo lithiových katalyzátorů nebo acetylacetonátů jako katalyzátorů.
 (74) Kalenský Petr JUDr., Hálkova 2, Praha 2, 12000;

- 7 (51) **C 07 D 207/50, C 07 D 209/08, C 07 D 295/092, C 07 D 295/104, C 07 D 295/125**
 (21) **1999-531**
 (71) ELI LILLY AND COMPANY, Indianapolis, IN, US;
 (72) Faul Margaret Mary, Zionsville, IN, US;
 Winneroski Leonard Larry Jr., Greenwood, IN, US;
 (54) **Syntéza bisindolylmamidů**
 (22) 22.08.1997
 (32) 23.08.1996
 (31) 1996/024120
 (33) US
 (86) PCT/US97/14771
 (87) WO 98/07693
 (57) Předkládané řešení se týká reakce volitelně substituovaných indol-3-acetamidů s volitelně substituovaným methylindol-3-glyxolovým činidlem, použité k přípravě potentních PKC inhibitorů. Reakce je velmi účinnou a robustní makrocyclizační metodikou.
 (74) Švorčík Otakar JUDr., Hálkova 2, Praha 2, 12000;

- 7 (51) **C 07 D 209/16, A 01 N 43/38, A 61 K 31/40, A 61 K 31/405, A 61 P 25/28**
2000-376
 (21) ELI LILLY AND COMPANY,
 Indianapolis, IN, US;
 (72) Fritz James Erwin, McCordsville, IN, US;
 Hipskind Philip Arthur, New Palestine, IN, US;
 Kaldor Stephen Warren, Indianapolis, IN, US;
 Lobb Karen Lynn, Indianapolis, IN, US;
 Nixon James Arthur, Indianapolis, IN, US;
 (54) **Sloučeniny 2-acylaminopropanaminů jako antagonisté tachykininového receptoru**
 (22) 06.08.1998
 (32) 06.08.1997
 (31) 1997/054997
 (33) US
 (86) PCT/US98/16333
 (87) WO 99/07677
 (57) Řešení se týká nepeptidových 2-acylaminopropanaminových antagonistů receptorů tachykininu. Tachykininy jsou třída peptidů, které mají společnou amidovanou karboxy-terminální sekvenci. Sloučeniny jsou použitelné při léčbě různých stavů včetně Alzheimerovy nemoci. Předmětem jsou dále farmaceutické kompozice s obsahem takových sloučenin.
 (74) Švorčík Otakar JUDr., Hálkova 2, Praha 2, 12000;

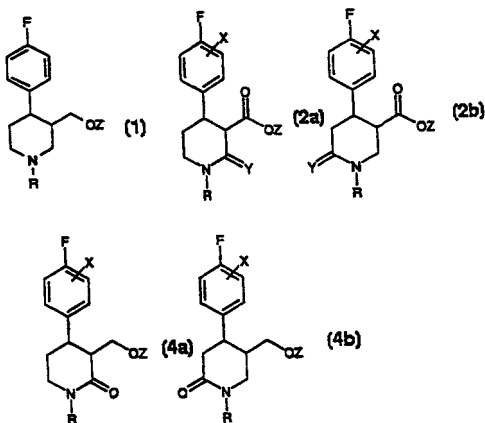
- 7 (51) **C 07 D 209/52, C 07 D 471/04, A 61 K 31/47, // (C 07 D 471/04, C 07 D 221:00)**
 (21) **2000-394**
 (71) BAYER AKTIENGESELLSCHAFT,
 Leverkusen, DE;
 (72) Vilsmaier Elmar, Otterbach, DE;
 Goerz Torsten, Kaiserslautern, DE;
 Milch Gunther, Kaiserslautern, DE;
 Petersen Uwe, Leverkusen, DE;
 Dalhoff Axel, Wuppertal, DE;
 Schmuck Gabriele, Wuppertal, DE;
 (54) **Speciální 3-azabicyklo[3.1.0]hexany, způsob jejich výroby a modifikace a jejich použití**
 (22) 21.07.1998
 (32) 02.08.1997
 (31) 1997/19733439
 (33) DE
 (86) PCT/EP98/04542
 (87) WO 99/06368
 (57) Řešení se týká 3-azabicyklo[3.1.0]hexanů s amino- funkcí v poloze 6, nesoucí dvě ochranné skupiny. Dále se týká způsobu výroby těchto sloučenin, vycházejícího z chlorenaminů, popřípadě bicyklických nitrilů, jakož i modifikace obvyklým odštěpením ochranných skupin. Konečně se týká použití nových aminoazabicyklohexanů pro výrobu derivátů kyseliny chinolonkarboxylové a naftyridonkarboxylové, jako je kyselina 7-(6-amino-3-azabicyklo[3.1.0]hexyl)-6-fluor-1-(2,4-difluorfenyl)-1,4-dihydro-1,8-naftyridin-3-karboxylová a její soli a popřípadě následující modifikaci odštěpením ochranných skupin.
 (74) Všečeka Miloš JUDr., Hálkova 2, Praha 2, 12000;

- 7 (51) **C 07 D 209/88, A 61 K 31/40, A 61 P 9/00**
2000-221
 (21) ROCHE DIAGNOSTICS GMBH,
 Mannheim,
 DE;
 (72) Reinholz Erhard, Heddeshheim, DE;
 Beyer Peter, Neustadt, DE;
 (54) **Termodynamicky stabilní modifikace 1-(4-karbazolyloxy)-3-[2-(2-methoxyfenoxy)-ethylamino]-2-propanolu, způsob její přípravy a farmaceutické prostředky ji obsahující**
 (22) 18.07.1998

- (32) 22.07.1997
 (31) 1997/97112491
 (33) EP
 (86) PCT/EP98/04475
 (87) WO 99/05105
 (57) Předložený vynález se týká nové termodynamicky stabilní modifikace (?)1-(4-karbazolyloxy)-3-[2-(2-methoxyfenoxy)ethylamino]-2-propanolu (Carvedilol), jeho farmakologicky přijatelných solí nebo opticky aktivních forem, způsobů přípravy a farmaceutických prostředků s jejich obsahem.
 (74) Čermák Karel Dr., Národní třída 32, Praha 1, 11000;

7 (51) **C 07 D 211/22, C 07 D 211/26, C 07 D 211/40**
 (21) **1999-4219**

- (71) SMITHKLINE BEECHAM CORPORATION, Philadelphia, PA, US;
 SMITHKLINE BEECHAM PLC, Brentford, GB;
 (72) Yu Marvin Sungwhan, Audubon, PA, US;
 Jacewicz Victor Witold, Brentford, GB;
 Shapio Evgeny, Halfa Bay, IL;
 (54) **Nový způsob**
 (22) 29.05.1998
 (32) 29.05.1997, 15.07.1997
 (31) 1997/9711095, 1997/9714875
 (33) GB, GB
 (86) PCT/US98/11057
 (87) WO 98/53824
 (57) Sloučeniny vzorce jsou získány redukcí sloučenin vzorce. Sloučeniny vzorce (I), zejména ty, kde Z je vodík nebo 3,4-methylenedioxyfenyly, jsou významnými meziprodukty mimo jiné pro paroxetin.
 (74) Zelený Pavel JUDr., Hálkova 2, Praha 2, 12000;

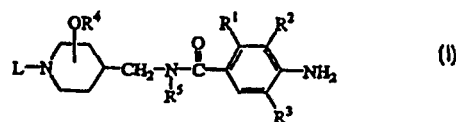


7 (51) **C 07 D 211/42, C 07 D 211/44, C 07 D 405/06, C 07 D 401/06, A 61 K 31/445, A 61 P 1/10**

- (21) **1999-4587**
 (71) JANSSEN PHARMACEUTICA N. V., Beerse, BE;
 (72) Bosmans Jean-Paul René Marie André, Beerse, BE;
 De Cleyn Michel Anna Jozef, Beerse, BE;
 Surkyn Michel, Beerse, BE;
 (54) **Gastrokinetické monocyklické benzamidy 3- nebo 4-substituovaných 4-(aminomethyl)-piperidinových deri**
 (22) 07.07.1998
 (32) 11.07.1997, 27.02.1998
 (31) 1997/97202180, 1998/98200624
 (33) EP, EP
 (86) PCT/EP98/04189
 (87) WO 99/02494
 (57) Sloučenina obecného vzorce I její stereochemicky

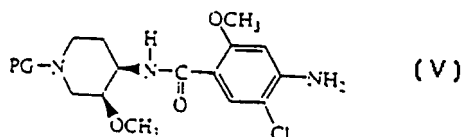
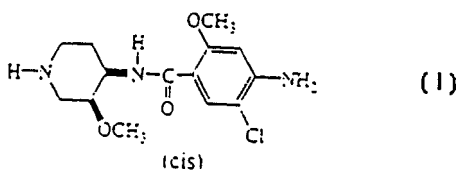
izomerní formy, její N-oxid nebo její farmaceuticky přijatelní kyselá nebo bázecké adiční soli, kde R¹ je C₁₋₆alkyloxy, C₂₋₆alkenyloxy nebo C₃₋₆alkinyloxy; R² je vodík, C₁₋₆alkyl nebo C₁₋₆alkyloxy; R³ je vodík nebo halo; R⁴ je vodík nebo C₁₋₆alkyl; R⁵ je vodík nebo C₁₋₆alkyl; L je C₃₋₆cykloalkyl, C₅₋₆cykloalkanon C₂₋₆alkenyl, nebo L je skupina vzorce -A1-R⁶-, -A1-X-R⁷-, -A1-Y-C(=O)-R⁹ nebo -A1-Y-C(=O)-NR¹¹R¹² kde každý A1 je C₁₋₁₂alkandiyl; a R⁶ je vodík, hydroxy, kayno, C₁₋₆alkylsulfonylamino, C₃₋₆cykloalkyl, C₅₋₆cykloalkanon nebo heterocyklický kruhový systém; R⁷ je vodík, C₁₋₆alkyl, hydroxyC₁₋₆alkyl, C₃₋₆cykloalkyl nebo heterocyklický kruhový systém; X je O, S, SO₂ nebo NR⁸; uvedený R⁸ je vodík nebo C₁₋₆alkyl; R⁹ je vodík, C₁₋₆alkyl, C₃₋₆cykloalkyl, C₁₋₆alkoxy nebo hydroxy; Y je NR¹⁰ nebo přímá vazba; uvedený R¹⁰ je vodík nebo C₁₋₆alkyl, C₃₋₆cykloalkyl nebo R¹¹ a R¹² společně s atomem dusíku nesoucí R¹¹ a R¹² mohou tvořit spolu případně substituovaný pyrrolidinový, piperidinový, piperazinový nebo 4-morfolinový kruh. Způsoby přípravy uvedených produktů, formulace zahrnující uvedené produkty a jejich použití jako léčiva, zejména při léčbě stavů, které jsou vztaženy ke zhoršení gastrického vyprázdnění.

- (74) Čermák Karel Dr., Národní třída 32, Praha 1, 11000;



7 (51) **C 07 D 211/58, A 61 K 31/445**

- (21) **1999-4617**
 (71) JANSSEN PHARMACEUTICA N. V., Beerse, BE;
 (72) Heykants Josef Jan Pieter, Beerse, BE;
 Megens Antonius Adrianus Hendrikus Petrus, Beerse, BE;
 Meuldermans Willem Emiel Gustaaf, Beerse, BE;
 Schuurkes Joannes Adrianus Jacobus, Beerse, BE;
 (54) **(+)-Norcispamid užitečný v léčbě chorob zprostředkovaných 5-HT₃ a 5-HT₄**
 (22) 07.07.1998
 (32) 11.07.1997, 04.03.1998
 (31) 1997/97202161, 1998/98200661
 (33) EP, EP
 (86) PCT/EP98/04193
 (87) WO 99/02496
 (57) Předkládaný vynález se týká (+)-norcispamidu charakterizovaného vzorcem I a sloučenin (V) a jejich farmaceuticky přijatelných kyselých adičních solí. Dále se předkládaný vynález týká procesu přípravy řečené sloučeniny a jejího použití pro výrobu léku určeného k léčbě gastrointestinálních chorob při vyloučení účinků na centrální nervový systém. Poskytnuta je také metoda léčby gastrointestinálních chorob. Sloučeniny definované vzorcem (V) jsou tvořeny piperidinovým kruhem, který má absolutní konfiguraci (3S, 4R) a PG je metyloxykarbonyl, etyloxykarbonyl, tert-butyloxykarbonyl nebo fenylmetyl.
 (74) Čermák Karel Dr., Národní třída 32, Praha 1, 11000;



7 (51) C 07 D 213/00, A 61 K 31/44, A 61 P 25/10

(21) 2000-68

(71) NOVARTIS AG, Basel, CH;
SIBIA NEUROSCIENCES INC.,
La Jolla, CA, US;

(72) Allgeier Hans, Lörrach, DE;
Auberson Yves, Allschwil, CH;
Biollaz Michel, Binningen, CH;
Cosford Nicholas David, San Diego, CA, US;
Gasparini Fabrizio, Lausen, CH;
Heckendorn Roland, Arlesheim, CH;
Johnson Edwin Carl, San Diego, CA, US;
Kuhn Rainer, Lörrach, DE;
Varney Mark Andrew, San Diego, CA, US;
Velicelebi Gönül, San Diego, CA, US;

(54) **Deriváty pyridinu a farmaceutický prostředek, který j obsahuje**

(22) 09.07.1998

(32) 11.07.1997, 11.07.1997

(31) 1997/891691, 1997/890689

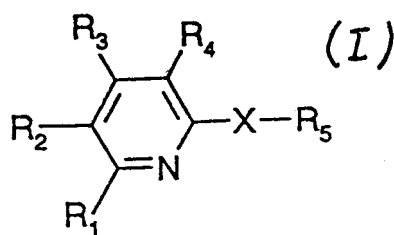
(33) US, US

(86) PCT/EP98/04266

(87) WO 99/02497

(57) Sloučeniny obecného vzorce I, kde X, a R₁ až R₅ mají specifické významy, jsou použitelné pro ošetřování chorob zprostředkovaných zcela nebo částečně mGluR5.

(74) Kubát Jan Ing., Přístavní 24, Praha 7,
17000;



7 (51) C 07 D 213/40, C 07 D 213/61, C 07 D 213/89, C 07 D 261/08, C 07 D 277/28, C 07 D 277/32, C 07 D 307/14, C 07 D 251/08, C 07 D 401/14, C 07 D 405/14, C 07 D 413/14, C 07 D 417/14

(21) 2000-568

(71) NOVARTIS AG, Basel, CH;

(72) Maienfisch Peter, Rodersdorf, CH;

(54) **Způsob výroby substituovaných 2-nitroguanidinových derivátů**

(22) 14.08.1998

(32) 18.08.1997

(31) 1997/1934

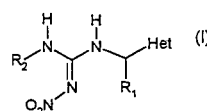
(33) CH

(86) PCT/EP98/05166

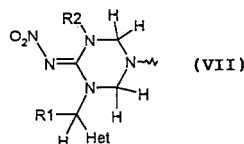
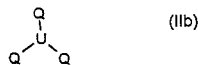
(87) WO 99/09008

(57) Způsob výroby sloučeniny obecného vzorce I a případně jejich E/Z-isomerních směsí nebo/a tautomerů, a to ve volné formě nebo ve formě soli, přičemž v obecném vzorci I R₁ znamená vodík nebo C₁-C₄-alkylovou skupinu, R₂ znamená vodík, C₁-C₆-alkylovou skupinu, C₃-C₆-cykloalkylovou skupinu nebo zbytek -CH₂B, Het znamená nesubstituovanou nebo substituovanou heterocyklickou skupinu a B znamená fenylovou skupinu, 3-pyridylovou skupinu nebo thiazolylovou skupinu, přičemž tyto skupiny jsou případně substituovány, jehož podstata spočívá v tom, že se hydrolyzuje sloučenina obecného vzorce IIa, ve kterém A znamená přímou vazbu nebo organický zbytek, nebo obecného vzorce IIb, ve kterém U znamená organický zbytek, přičemž ve sloučeninách obecného vzorce IIa a IIb Q znamená skupinu obecného vzorce VII a R₁, R₂ a Het mají významy uvedené pro obecný vzorec I, a případně její E/Z-isomer, E/Z-isomerní směs nebo/a tautomer, a to ve volné formě nebo ve formě soli. Jsou popsány i způsob výroby sloučenin obecných vzorců IIa, IIb, IIIa a IIIb.

(74) Kubát Jan Ing., Přístavní 24, Praha 7,
17000;



Q-A-Q (IIa)



7 (51) C 07 D 213/50, C 07 D 209/12, C 07 C 233/33, A 61 K 31/44
A 61 K 31/40, A 61 K 31/12

(21) 1999-4599

(71) INDENA S. P. A., Milano, IT;

(72) Bombardelli Ezio, Milano, IT;
Valenti Piero, Milano, IT;

(54) **Chalkonové deriváty**

(22) 12.06.1998

(32) 19.06.1997

(31) 1997/9712966

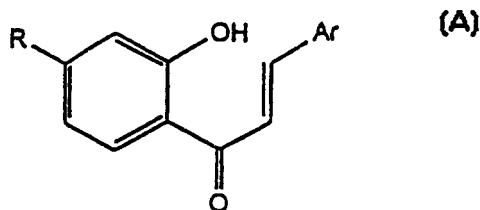
(33) GB

(86) PCT/EP98/03558

(87) WO 98/58913

(57) Sloučeniny obecného vzorce A kde : Ar znamená fenyly, který může být nesubstituovaný nebo substituovaný jedním, dvěma nebo třemi substituenty nezávisle zvolenými ze skupiny Cl, Br, F -OMe, NO₂, CF₃, C₁₋₄nižší alkyl, -NMe₂, -Net₂, -SCH₃, -NHCOCH₃; 2-thienyl; 2-furyl; 3-pyridyl; 4-pyridyl nebo 3-indolyl; R znamená -OCH₂R₁, kde R₁ je zvoleno ze skupiny -CH=CMe₂, -CMe=CH₂, -C≡CH; s podmínkou, že jestliže Ar znamená fenyly, skupina R je jiná než 3-methyl-2-butenyl. Sloučeniny mají cenné antiproliferační účinky jak na citlivé nádorové buňky, tak i na buňky rezistentní na běžná chemoterapeutická léčiva.

(74) Korejzová Zdeňka JUDr., Spálená 29, Praha 1,
11000;

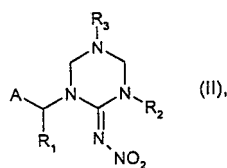
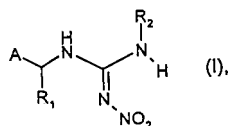


7 (51) C 07 D 213/61, C 07 D 213/36, C 07 D 277/32, C 07 D 277/28, C 07 D 213/89, C 07 D 307/14, C 07 D 261/10, C 07 D 251/08, C 07 D 403/04, C 07 D 405/04, C 07 D 417/12 2000-567

- (21) NOVARTIS AG, Basel, CH;
 (72) Maienfisch Peter, Rodersdorf, CH;
 (54) **Způsob výroby substituovaných 2-nitroguanidinových derivátů**
 (22) 18.08.1998
 (32) 20.08.1997
 (31) 1997/1951
 (33) CH
 (86) PCT/EP98/05248
 (87) WO 99/09009

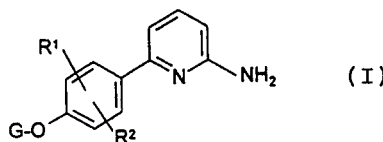
(57) Způsob výroby sloučenin obecného vzorce I, ve kterém R_1 znamená atom vodíku nebo C_1 - C_4 -alkylovou skupinu, R_2 znamená atom vodíku, C_1 - C_6 -alkylovou skupinu, C_3 - C_6 -cykloalkylovou skupinu nebo zbytek $-CH_2B$, A znamená nesubstituovanou nebo substituovanou aromatickou nebo nearomatickou, monocyklickou nebo bicyklickou heterocyklickou skupinu a B znamená fenylovou skupinu, 3-pyridylovou skupinu nebo thiazolovou skupinu, která je substituována, jehož podstata spočívá v tom, že se hydrolyzuje sloučenina obecného vzorce II, ve které R_1 , R_2 a A mají významy uvedené pro obecný vzorec I a R_3 znamená substituovanou nebo nesubstituovanou C_{11} - C_{22} -alkylovou skupinu, C_7 - C_{16} -cykloalkylovou skupinu, C_3 - C_{20} -alkenylovou skupinu, C_3 - C_{20} -alkynylovou skupinu, skupinu $N(R_4)R_5$, případně substituovanou arylovou skupinu nebo případně substituovanou heterocyklickou skupinu, R_4 znamená atom vodíku nebo C_1 - C_{12} -alkylovou skupinu a R_5 znamená atom vodíku, C_1 - C_{12} -alkylovou skupinu, C_1 - C_{12} -alkyl-karbonylovou skupinu nebo C_1 - C_{12} -alkoxy-karbonylovou skupinu. Jsou popsány i způsoby výroby sloučenin obecných vzorců II a III a způsoby kontroly škůdců za použití sloučenin obecného vzorce II. Sloučeniny obecného vzorce I jsou vhodné pro výrobu pesticidních směsí.

(74) Kubát Jan Ing., Přístavní 24, Praha 7, 17000;



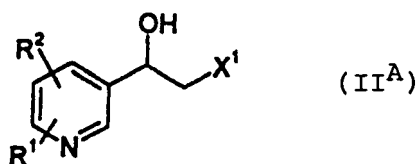
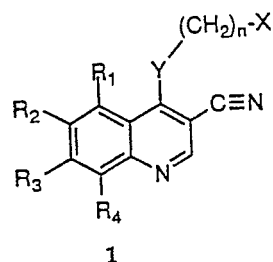
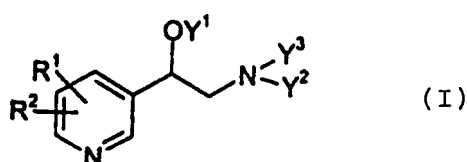
7 (51) C 07 D 213/73, C 07 D 401/12, A 61 K 31/44, A 61 P 29/00, // (C 07 D 401/12, C 07 D 213:00, C 07 D 207:00)

- (21) 1999-2769
 (71) PFIZER PRODUCTS INC., Groton, CT, US;
 (72) Lowe John Adams III., Stonington, CT, US;
 Nowakowski Jolanta, Old Saybrook, CT, US;
 Volkmann Robert Alfred, Mystic, CT, US;
 (54) **2-Amino-6-(2-substituovaný-4-fenoxy)substituované pyridiny, farmaceutické kompozice na jejich bázi a způsoby léčení**
 (22) 29.01.1998
 (32) 10.02.1997
 (31) 1997/037533
 (33) US
 (86) PCT/IB98/00112
 (87) WO 98/34919
 (57) 2-Amino-6-(2-substituovaný-4-fenoxy)substituované pyridiny obecného vzorce I, kde G, R^1 a R^2 mají význam uvedené v popisu, jsou účinné jako inhibitory syntasy oxidu dusnatého. Farmaceutické kompozice na bázi těchto sloučenin pro léčení nebo prevenci poruch centrálního nervového systému a dalších poruch.
 (74) Hořejš Milan Dr. Ing., Národní 32, Praha 1, 11000;



7 (51) C 07 D 213/75, C 07 D 213/30, C 07 B 43/04, A 61 K 31/44 1999-1694

- (21) PFIZER INC., New York, NY, US;
 (72) DeVries Keith Michael, Chester, CT, US;
 Dow Robert Lee, Waterford, CT, US;
 Wright Stephen Wayne, Old Lyme, CT, US;
 (54) **Způsoby výroby substituovaných pyridinů**
 (22) 03.11.1997
 (32) 14.11.1996
 (31) 1996/030880
 (33) US
 (86) PCT/IB97/01367
 (87) WO 98/21184
 (57) Řešení se týká způsobů výroby sloučenin obecného vzorce I, které jsou agonisty β -adrenergického receptoru. Dále se řešení týká způsobů výroby určitých meziproductů obecného vzorce II^A, kde R^1 představuje nitroskupinu, aminoskupinu nebo chráněnou aminoskupinu; R^2 představuje vodík, fluor, CF_3 , nitroskupinu, alkylskupinu s 1 až 4 atomy uhlíku, alkokyskupinu s 1 až 4 atomy uhlíku, aminoskupinu nebo chráněnou aminoskupinu; a X^1 představuje hydroxyskupinu nebo vhodnou odstupující skupinu. Těchto meziproductů se používá při výše uvedených způsobech výroby agonistů β -adrenergického receptoru. Řešení se také týká sloučenin obecného vzorce II^A.
 (74) Hořejš Milan Dr. Ing., Národní 32, Praha 1, 11000;



7 (51) C 07 D 213/78, C 07 D 271/06, C 07 D 401/12, C 07 D 413/12, C 07 B 43/00

(21) 1999-620

(71) BASF AKTIENGESELLSCHAFT,
Ludwigshafen, DE;

(72) Schäfer Bernd, Dierbach, DE;
Zierke Thomas, Böhl-Iggelheim, DE;

(54) **Způsob přípravy amidinů**

(22) 21.08.1997

(32) 03.09.1996

(31) 1996/19635674

(33) DE

(86) PCT/EP97/04548

(87) WO 98/09950

(57) Způsob přípravy amidinů a jejich solí s anorganickými a organickými kyselinami, při kterém se nechává reagovat odpovídající nitril s amoniakem, s alkylaminem s 1 až 6 atomy uhlíku nebo s hydrazinem v přítomnosti merkaptokarboxylové kyseliny, která jako skupiny reaktivní ze reakčních podmínek obsahuje jen SH a COOH, popřípadě v přítomnosti anorganické nebo organické amoniakové soli.

(74) Švorčík Otakar JUDr., Hálkova 2, Praha 2,
12000;

7 (51) C 07 D 215/54, A 61 K 31/47, C 07 D 401/12, A 61 P 35/00

(21) 1999-3517

(71) AMERICAN CYANAMID COMPANY,
Madison, NJ, US;

(72) Wissner Allan, Ardsley, NY, US;
Johnston Bernard Dean, Stony Point, NY, US;
Reich Marvin Fred, Suffern, NY, US;
Floyd Middleton Brawner Jr., Suffern, NY, US;
Kitchen Douglas B., Schenectady, NY, US;
Tsou Hwei-Ru, New City, NY, US;

(54) **Substituované 3-kyanochinoliny**

(22) 02.04.1998

(32) 03.04.1997

(31) 1997/826604

(33) US

(86) PCT/US98/06480

(87) WO 98/43960

(57) Substituované 3-kyanochinoliny obecného vzorce I, v nichž jednotlivé symboly mají specifický význam jsou látky, schopné vyvolat inhibici tyrosinkinázy bílkovin a je proto možno je použít k léčení chorob, vyvolaných deregulací tohoto enzymu. Jde především o zhoubné nádory, avšak také o jiné choroby s vysokou proliferací buněk, například o polycystické onemocnění ledvin. Součástí tohoto řešení tvoří rovněž příslušný farmaceutický prostředek s obsahem těchto látek a způsob výroby uvedených sloučenin.

(74) Korejzová Zdeňka JUDr., Spálená 29, Praha 1,
11000;

7 (51) C 07 D 217/04, C 07 D 217/02, C 07 D 217/06, C 07 D 409/12, C 07 D 401/12, C 07 D 417/12, C 07 D 405/12, C 07 D 413/12, A 61 K 31/47, A 61 P 25/08

(21) 1999-3261

(71) SMITHKLINE BEECHAM PLC, Brentford,
GB;

(72) Thompson Mervyn, Harlow, GB;
Ward Robert William, Harlow, GB;
Edwards Peter David, Harlow, GB;

(54) **Substituované isochinolinové deriváty a jejich použití jako látek působících proti křečím**

(22) 16.03.1998

(32) 18.03.1997, 17.12.1997

(31) 1997/9705619, 1997/9726695

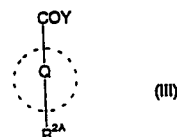
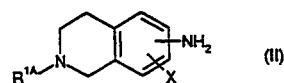
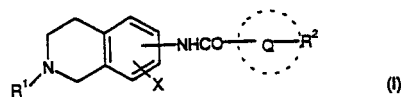
(33) GB, GB

(86) PCT/GB98/00782

(87) WO 98/41508

(57) Jsou popsány substituované isochinolinové deriváty obecného vzorce I, ve kterém jednotlivé substituenty mají význam specifický, a jejich farmaceuticky přijatelné soli, farmaceutické prostředky s obsahem takových sloučenin a způsob léčby a/nebo profylaxe využívající takové deriváty, dále je popsáno použití těchto derivátů k výrobě léčiva, jakož i způsob přípravy substituovaných isochinolinových derivátů obecného vzorce I, reakcí sloučeniny obecného vzorce II se sloučeninou obecného vzorce III. Popsané sloučeniny nacházejí použití jako látky působící proti křečím.

(74) Zelený Pavel JUDr., Hálkova 2, Praha 2,
12000;



7 (51) C 07 D 217/04, C 07 D 217/06, C 07 D 217/02, A 61 K 31/47
A 61 P 25/10

(21) 1999-3262

(71) SMITHKLINE BEECHAM PLC, Brentford,
GB;

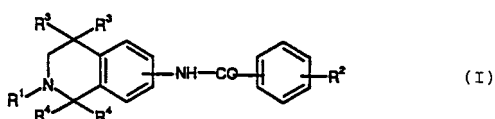
(72) Harling John David, Harlow, GB;
Orlek Barry Sidney, Harlow, GB;
Thompson Mervyn, Harlow, GB;

(54) **Antikonvulsivní isochinolybenzamidové deriváty**

(22) 16.03.1998

(32) 18.03.1997, 17.12.1997

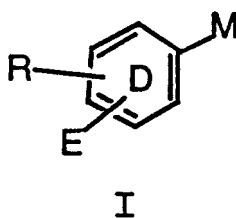
- (31) 1997/9705620, 1997/9726660
 (33) GB, GB
 (86) PCT/GB98/00781
 (87) WO 98/41507
 (57) Jsou popsány isochinolylbenzamidové deriváty obecného vzorce I, ve kterém jednotlivé substituenty mají specifické významy, a jejich farmaceuticky přijatelné soli, farmaceutické prostředky s obsahem takových sloučenin, způsob léčby a/nebo profylaxe, využívající uvedené isochinolylbenzamidové deriváty obecného vzorce I a jejich farmaceuticky přijatelné soli nebo farmaceutické prostředky s jejich obsahem, dále je popsáno použití těchto sloučenin k výrobě léčiva, jakož i způsob přípravy isochinolylbenzamidových derivátů obecného vzorce I reakcí derivátů isochinolinu s derivátem bezoylchloridu nebo kyseliny benzoové. Popsané sloučeniny nacházejí použití k léčbě a k profylaxi především epilepsie, a také jiných chorob uvedených v popise.
- (74) Zelený Pavel JUDr., Hálkova 2, Praha 2, 12000;



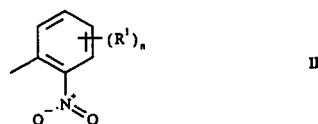
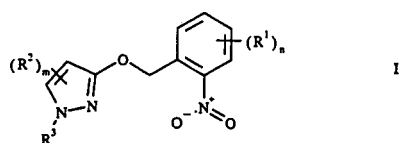
- 7 (51) C 07 D 231/00, C 07 D 231/14, C 07 D 233/54, C 07 D 261/02, C 07 D 263/30, C 07 D 275/02, C 07 D 277/20, C 07 D 249/02, C 07 D 285/00, A 61 K 31/415, A 61 K 31/42, A 61 K 31/425, A 61 P 7/02

- (21) 1999-4443
 (71) DUPONT PHARMACEUTICAL COMPANY, Wilmington, DE, US;
 (72) Galemno Robert Anthony Jr., Collegeville, PA, US; Dominguez Celia, Westlake Village, CA, US; Fevig John Matthew, Lincoln University, PA, US; Han Qi, Wilmington, DE, US; Lam Patrick Yuk-Sun, Chadds Ford, PA, US; Pinto Donald Joseph Philip, Newark, DE, US; Pruitt James Russell, Landenberg, PA, US; Quan Mimi Lifan, Newark, DE, US;

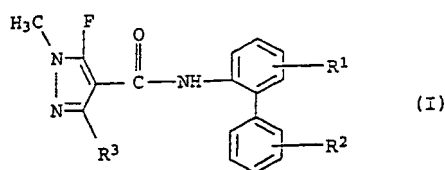
- (54) **Inhibitory faktorů Xa s neutrální P1 skupinovou specifícností**
 (22) 18.06.1998
 (32) 19.06.1997, 27.02.1998
 (31) 1997/878885, 1998/076691
 (33) US, US
 (86) PCT/US98/12681
 (87) WO 98/57937
 (57) Předkládaná přihláška vynálezu popisuje inhibitory faktorů Xa s neutrální P1 skupinovou specifícností obecného vzorce I nebo její farmaceuticky přijatelné soli, kde R a E mohou být skupiny jako methoxy a halo.
- (74) Čermák Karel Dr., Národní třída 32, Praha 1, 11000;



- 7 (51) C 07 D 231/08, C 07 B 39/00
 (21) 2000-311
 (71) BASF AKTIENGESELLSCHAFT, Ludwigshafen, DE;
 (72) Wingert Horst, Mannheim, DE; Götz Norbert, Worms, DE; Keil Michael, Freinsheim, DE; Klintz Ralf, Grünstadt, DE; Vogelbacher Uwe Josef, Ludwigshafen, DE; Wahl Josef, Schifferstadt, DE;
 (54) **Způsob přípravy derivátů 2-(3-pyrazolyloxymethylen)nitrobenzenu**
 (22) 20.07.1998
 (32) 30.07.1997
 (31) 1997/19732692
 (33) DE
 (86) PCT/EP98/04490
 (87) WO 99/06373
 (57) Deriváty 2-(3-pyrazolyloxymethylen)nitrobenzenu vzorce I, kde substituenty a indexy mají specifický význam, se připraví bromací o-nitrotoluenu vzorce II a následnou reakcí s 3-hydroxypyrazolem vzorce IV.
- (74) Kubát Jan Ing., Přístavní 24, Praha 7, 17000;



- 7 (51) C 07 D 231/16, A 01 N 43/48
 (21) 2000-483
 (71) BASF AKTIENGESELLSCHAFT, Ludwigshafen, DE;
 (72) Eicken Karl, Wachenheim, DE; Rack Michael, Heidelberg, DE; Wetterich Frank, Mutterstadt, DE; Ammermann Eberhard, Heppenheim, DE; Lorenz Gisela, Neustadt, DE; Strathmann Siegfried, Limburgerhof, DE;
 (54) **Bifenylamidy, způsob jejich výroby, prostředky je obsahující a způsob jejich výroby, způsob potírání škodlivých hub a jejich použití**
 (22) 25.07.1998
 (32) 15.08.1997
 (31) 1997/19735224
 (33) DE
 (86) PCT/EP98/04663
 (87) WO 99/09013
 (57) Řešení se týká bifenylamidů obecného vzorce I a rovněž jejich solí, ve kterých mají zbytky R¹, R² a R³ následující význam: R¹ vodík nebo fluor, R² vodík, halogen, C₁-C₄-alkyl, halogenmetyl, C₁-C₄-alkoxy nebo C₁-C₄-alkylthio, R³ methyl, difluormetyl nebo trifluormetyl. Způsob spočívá v tom, že se za přídavku zásady zreaguje halogen kyseliny karboxylové obecného vzorce II, ve kterém Hal značí halogen s bifenylaminem obecného vzorce III.
- (74) Kalenský Petr JUDr., Hálkova 2, Praha 2, 12000;



7 (51) C 07 D 231/44, A 01 N 43/56, C 07 D 405/12, C 07 D 401/12,
C 07 D 403/12, C 07 D 417/12

(21) 1999-3184

(71) RHONE-POULENC AGRO, Lyon, FR;

(72) Manning David Treadway, Cary, NC, US;
Wu Tai-Teh, Chapel Hill, NC, US;

(54) **Pesticidní 1-aryl-3-iminopyrazoly, způsob jejich přípr:
a prostředky, které je obsahují**

(22) 09.03.1998

(32) 10.03.1997

(31) 1997/040135

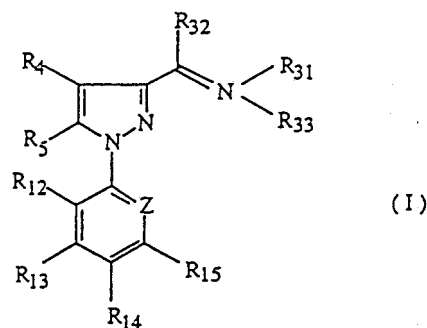
(33) US

(86) PCT/EP98/01764

(87) WO 98/56767

(57) 1-Aryl-3-iminopyrazoly vzorce I, kde R₃₁, R₃₂, R₃₃, R₄, R₅, R₁₂, R₁₃, R₁₄, R₁₅, a Z mají specifický význam. Sloučeniny jsou vhodné jako pesticidy nebo meziprodukty při výrobě jiných pesticidů. Prostředky obsahující sloučeniny vzorce I a způsoby jejich použití, zejména v zemědělství nebo při ochraně živočichů, jako pesticidů, zejména pro kontrolu členovců.

(74) Hakr Eduard Ing., Přístavní 24, Praha 7,
17000;



7 (51) C 07 D 231/56, C 07 C 251/86

(21) 1998-3502

(71) PFIZER PRODUCTS INC, Groton, CT,
US;

(72) Caron Stéphane, Groton, CT, US;

(54) **Způsob výroby 4-kyano-4-(substituovaný
indazol)cyklohexanocarboxylových kyselin a
meziprodukty pro tento způsob**

(22) 02.11.1998

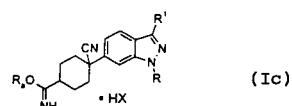
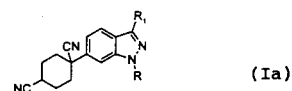
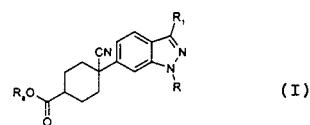
(32) 04.11.1997

(31) 1997/064211

(33) US

(57) Způsob výroby 4-kyano-4-(substituovaný indazol)cyklohexanocarboxylových kyselin obecného vzorce I, při němž se (a) sloučenina obecného vzorce Ia, nechá reagovat s alkoholem zahrnujícím sloučeninu obecného vzorce R_nOH a kyselinou zahrnující sloučeninu obecného vzorce HX, přičemž sloučenina obecného vzorce HX poskytuje kyselé podmínky, které vedou ke vzniku soli odpovídajícího imidátu obecného vzorce Ic; a b) sloučenina obecného vzorce Ic se hydrolyzuje za vzniku sloučeniny obecného vzorce I.

(74) Hořejš Milan Dr. Ing., Národní 32, Praha 1,
11000;



7 (51) C 07 D 233/02, C 07 D 233/04, C 07 D 233/54, C 07 D
403/02, C 07 D 235/02, C 07 D 403/00, C 07 D 249/16, C 07
D 249/00, C 07 D 257/04, C 07 D 257/10, C 07 D 487/00, C
07 D 513/02, C 07 D 513/12, C 07 D 513/22, C 07 D 271/02,
C 07 D 271/04, C 07 D 271/08, C 07 D 285/02, C 07 D
285/04, C 07 D 498/00, C 07 D 513/00, C 07 D 417/00, C 07
D 221/02, C 07 D 471/02, C 07 D 491/02, C 07 D 453/02, C
07 D 453/04, C 07 D 217/26, C 07 D 215/16, C 07 D 215/38

(21) 1999-4696

(71) BRISTOL-MYERS SQUIBB COMPANY,
Princeton, NJ, US;

(72) Bhide Rajeev S., Langhorne, PA, US;
Ding Charles Z., Plainsboro, NJ, US;
Hunt John T., Princeton, NJ, US;
Kim Soong-Hoon, Lawrenceville, NJ, US;
Leftheris Katarina, Skillman, NJ, US;

(54) **Inhibitory farnesylproteintransferázy**

(22) 16.06.1998

(32) 02.07.1997

(31) 1997/051594

(33) US

(86) PCT/US98/12549

(87) WO 99/01434

(57) Jsou uvedeny chinolinové a benzapinové deriváty, které inhibují farnesylproteintransferázu (Ftsu) a farnesylaci onkogenního proteinu res. Tedy tyto sloučeniny jsou účinné jako látky proti rakovině. Sloučeniny jsou rovněž užitečné při léčbě jiných než nádorových onemocnění.

(74) Kalenský Petr JUDr., Hálkova 2, Praha 2,
12000;

7 (51) C 07 D 233/96, C 07 D 233/76, C 07 D 233/78, C 07 D
277/20, C 07 D 277/34, C 07 D 279/12, C 07 D 265/32, A 61
K 31/415, A 61 K 31/425, A 61 K 31/54, A 61 K 31/535, A 6
P 25/06, A 61 P 25/24

(21) 1999-1071

(71) PFIZER INC., New York, NY, US;

(72) Howard Harry Raplh, Bristol, CT, US;

(54) **Aralkyl- a aralkylidensubstituované heterocyklické
laktamy a imidy, farmaceutické kompozice na jejich b
a způsob léčeni**

(22) 08.09.1997

(32) 30.09.1996

(31) 1996/027111

(33) US

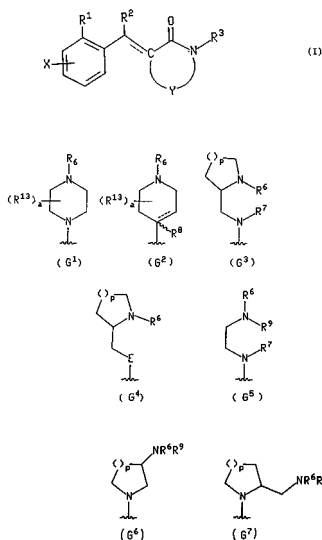
(86) PCT/IB97/01062

(87) WO 98/14433

(57) Aralkyl- a aralkylidensubstituované heterocyklické laktamy a imidy obecného vzorce I, kde R¹ představuje

skupinu obecného vzorce G¹, G², G³, G⁴, G⁵, G⁶ nebo G⁷; Y představuje popřípadě substituovaný heteroalkylový můstek s 1 až 4 atomy uhlíku, který spolu s atomy, k nimž je připojen tvoří 5- až 7-členný heterocyklus obsahující 2 až 4 heteroatomy; meziprodukty pro výrobu těchto sloučenin, farmaceutické kompozice na jejich bázi a použití pro léčení. Výše uvedené sloučeniny jsou užitečné jako psychoterapeutická činidla.

- (74) Hořejš Milan Dr. Ing., Národní 32, Praha 1, 11000;



- 7 (51) C 07 D 237/14, C 07 D 401/06, C 07 D 403/06, C 07 D 237/18, C 07 D 409/06, C 07 D 413/06, C 07 D 405/06, A 61 K 31/50, C 07 F 11/00

(21) 2000-446

- (71) ABBOTT LABORATORIES, Abbott Park, IL, US;

- (72) Black Lawrence A., Libertville, IL, US;
Basha Anwer, Lake Forest, IL, US;
Kolasa Teodozj, Lake Villa, IL, US;
Kort Michael E., Lake Bluff, IL, US;
Liu Huaqing, Wheeling, IL, US;
McCarty Catherine M., Brookline, MA, US;
Patel Meena V., Chicago, IL, US;
Rhode Jeffrey J., Evanston, IL, US;

- (54) Arylpyridazinony jako inhibitory biosyntézy prostaglandin endoperoxid H synthasy

(22) 10.08.1998

(32) 22.08.1997, 05.08.1998

(31) 1997/917023, /1998

(33) US, US

(86) PCT/US98/16479

(87) WO 99/10331

- (57) Předložený vynález uvádí sloučeniny pyridazinonu, které jsou inhibitory cyklooxygenasy (COX), tzn., že jsou selektivními inhibitory cyklooxygenasy-2 (Cox-2), Cox-2 je indukovatelná izoforma, spojená se zánětem jako opozitum vůči konstitutivní izoformě, cyklooxygenasy-1 (Cox-1), která je důležitým "udržujícím" enzymem v mnoha tkáních včetně gastrointestinálního traktu (GI) a ledvinách. Selektivita těchto sloučenin pro Cox-2 minimalizuje nechtěné GI a renální vedlejší účinky, které jsou u běžně prodáváných nesteroidních, protizánětlivých léčiv (NSAID).

- (74) Guttman Michal JUDr. Ing., Nad Štolou 12, Praha 7, 17000;

- 7 (51) C 07 D 237/32, C 07 D 401/06, A 61 K 31/50, A 61 P 11/08 1999-2533

(21) BYK GULDEN LOMBERG CHEMISCHE

(71) FABRIK GMBH, Konstanz, DE;

- (72) Van Der Mey Margaretha, Rijnsburg, NL;
Van Der Laan Ivonne Johanna, Leidschendam, NL;
Timmerman Hendrik, Voorschoten, NL;
Hatzelmann Armin, Konstanz, DE;
Boss Hildegard, Konstanz, DE;
Häfner Dietrich, Konstanz, DE;
Beume Rolf, Konstanz, DE;
Kley Hans-Peter, Allensbach, DE;
Sterk Geert Jan, Utrecht, NL;

(54) Ftalazinonové deriváty

(22) 12.01.1998

(32) 15.01.1997

(31) 1997/97100488

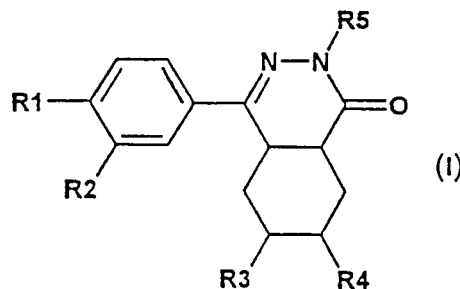
(33) EP

(86) PCT/EP98/00124

(87) WO 98/31674

- (57) Ftalazinové deriváty obecného vzorce I, v němž jednotlivé symboly mají specifický význam, jsou látky s bronchodilatačním účinkem, které je možno ve formě farmaceutického prostředku, který rovněž tvoří součást řešení, použít k léčení chorob dýchacích cest.

- (74) Korejzová Zdenka JUDr., Spálená 29, Praha 1, 11000;



- 7 (51) C 07 D 241/12, A 61 K 31/495, A 61 P 3/10 2000-122

(21) RHONE-POULENC RORER S. A., Antony, FR;

- (72) Bashiardes Georges, Thiais, FR;
Carry Jean-Christophe, Meudon, FR;
Evers Michel, La Queue en Brie, FR;
Filoche Bruno, Créteil, FR;
Mignani Serge, Châtenay-Malabry, FR;

(54) Deriváty polyhydroxyalkylpyrazinu, způsob jejich přípravy a léčivo, které je obsahuje

(22) 15.07.1998

(32) 17.07.1997

(31) 1997/9709060

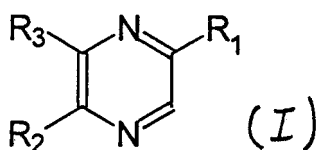
(33) FR

(86) PCT/FR98/01544

(87) WO 99/03842

- (57) Léčiva obsahující jako aktivní složku alespoň jednu sloučeninu obecného vzorce I, ve kterém R₁ značí stereoisomerní formy řetězce II: -(CHOH)₃-CH₂OH a buďto R₂ značí atom vodíku a R₃ značí stereoisomerní formy řetězce III: -CH₂-(CHOH)₂-CH₂OH, nebo R₂ značí stereoisomerní formy řetězců II: -(CHOH)₃-CH₂OH nebo III: -CH₂-(CHOH)₂-CH₂OH a R₃ značí atom vodíku, nebo některou z jejich solí; nové stereoisomery sloučenin obecného vzorce I, jejich solí, a způsob jejich přípravy. Použití pro léčbu a prevenci diabetu.

- (74) Hakr Eduard Ing., Přístavní 24, Praha 7, 17000;



7 (51) **C 07 D 241/12, A 61 K 31/495, A 61 P 3/10, A 61 P 9/10**
(21) **2000-119**

(71) RHONE-POULENC RORER S. A., Antony, FR;

(72) Bashiardes Georges, Thiais, FR;
Carry Jean-Christophe, Meudon, FR;
Evers Michel, La Queue en Brie, FR;
Filoche Bruno, Créteil, FR;
Mignani Serge, Châtenay-Malabry, FR;

(54) **Deriváty polyhydroxyalkylpyrazinu, způsob jejich přípravy a léčiva, která je obsahují**

(22) 15.07.1998

(32) 17.07.1997, 21.07.1997

(31) 1997/9709056, 1997/9709206

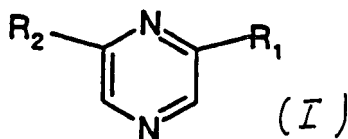
(33) FR, FR

(86) PCT/FR98/01540

(87) WO 99/03839

(57) Léčivo obsahující jako aktivní složku nejméně jednu sloučeninu vzorce I, kde: buď R_1 je řetězec $-\text{CH}(\text{Ra})-\text{CHOH}-\text{CHOH}-\text{CH}_2\text{OH}$ a R_2 je řetězec $-\text{CH}_2-\text{CHOH}-\text{CHOH}-\text{CH}_2\text{OH}$ nebo R_1 je řetězec $-\text{CHOH}-\text{CHF}-\text{CHOH}-\text{CH}_2\text{OH}$ a R_2 je řetězec $-\text{CH}_2-\text{CHF}-\text{CHOH}-\text{CH}_2\text{OH}$, nebo R_1 je řetězec $-\text{CHOH}-\text{CHOH}-\text{CHOH}-\text{Rb}$ a R_2 je řetězec $-\text{CH}_2-\text{CHOH}-\text{CHOH}-\text{Rb}$, nebo R_1 je řetězec $-\text{CH}_2-\text{CHOH}-\text{CHOH}-\text{CH}_2\text{OH}$ a R_2 je řetězec $-\text{CH}_2-\text{CHOH}-\text{CHOH}-\text{CH}_2\text{OH}$, nebo R_1 a R_2 jsou stejné a jsou řetězec $-(\text{CHOH})_n-\text{CH}_2\text{OH}$, kde n je rovno 1, 2, 3 nebo 4, Ra je alkoxy skupina nebo atom fluoru, Rb je karboxylová skupina, skupina $-\text{CO}-\text{NH}_2$ nebo skupina $-\text{CH}_2-\text{NH}_2$, její stereoizomery a její soli, deriváty sloučeniny vzorce I a způsob jejich přípravy.

(74) Hakr Eduard Ing., Přístavní 24, Praha 7, 17000;



7 (51) **C 07 D 241/12, A 61 K 31/495, C 07 D 405/14, A 61 P 3/10**
(21) **2000-121**

(71) RHONE-POULENC RORER S. A., Antony, FR;

(72) Bashiardes Georges, Thiais, FR;
Carry Jean-Christophe, Meudon, FR;
Evers Michel, La Queue-en-Brie, FR;
Filoche Bruno, Créteil, FR;
Mignani Serge, Châtenay-Malabry, FR;

(54) **Polyhydroxybutylpyraziny, způsob jejich přípravy a léčiva, která je obsahují**

(22) 15.07.1998

(32) 17.07.1997

(31) 1997/9709059

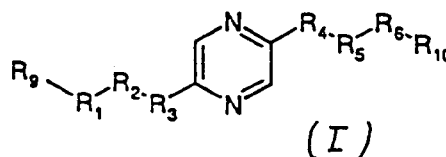
(33) FR

(86) PCT/FR98/01543

(87) WO 99/03841

(57) Léčiva obsahující jako aktivní složku nejméně jednu sloučeninu I, kde buď (A) R_9 a R_{10} jsou stejné a každý je $-\text{CH}_2\text{OH}$ a buď R_3 je methylen, R_4 je $-\text{CHOH}-$ a jeden z R_1 , R_2 , R_5 a R_6 je karbonyl, methylen, $-\text{CHOH}-$ nebo $-\text{CH}(\text{OR}_8)-$ a ostatní jsou skupina $-\text{CHOH}-$, nebo R_2 a R_5 jsou $-\text{CHOH}-$, R_3 je methylen a R_1 , R_4 a R_6 jsou stejné a každý je karbonyl, methylen, $-\text{CHF}-$, $-\text{CH}(\text{NHR}_7)-$ nebo $-\text{CH}(\text{OR}_8)-$, nebo R_1 a R_6 jsou $-\text{CHOH}-$, R_3 je methylen a R_2 , R_4 a R_5 jsou stejné a každý je karbonyl, methylen, $-\text{CHF}-$, $-\text{CH}(\text{NHR}_7)-$ nebo $-\text{CH}(\text{OR}_8)-$, nebo R_1 , R_4 , R_5 a R_6 jsou každý $-\text{CHOH}-$, a R_1 - R_2 jsou $-\text{CH}=\text{CH}-$, nebo (B) R_1 , R_2 , R_4 , R_5 a R_6 jsou $-\text{CHOH}-$, R_3 je methylen, R_9 je $-\text{CH}_2\text{F}$ nebo $-\text{CH}_2\text{OH}$, R_{10} je $-\text{CH}_2\text{F}$ nebo $-\text{CH}_2\text{OH}$, pod podmínkou, že R_9 a R_{10} nejsou oba $-\text{CH}_2\text{OH}$, nebo její stereoizomery nebo soli těchto sloučenin, nové sloučeniny vzorce I a způsob jejich přípravy. Použití při léčbě a prevence diabetu a jeho komplikací.

(74) Hakr Eduard Ing., Přístavní 24, Praha 7, 17000;



7 (51) **C 07 D 241/24, C 07 D 241/12, C 07 D 213/82, C 07 D 213/81, C 07 D 213/38, A 61 K 31/44, A 61 K 31/495, C 07 D 213/75, C 07 D 213/30, A 61 P 3/10**

(21) **2000-120**

(71) RHONE-POULENC RORER S. A., Antony, FR;

(72) Bashiardes Georges, Thiais, FR;
Carry Jean-Christophe, Meudon, FR;
Evers Michel, La Queue en Brie, FR;
Filoche Bruno, Créteil, FR;
Mignani Serge, Châtenay-Malabry, FR;

(54) **Deriváty pyrazinu, způsob jejich přípravy a léčiva, která je obsahují**

(22) 15.07.1998

(32) 17.07.1997

(31) 1997/9709058

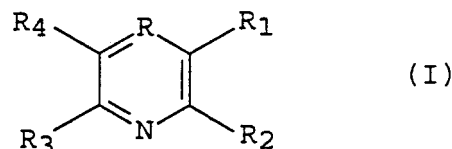
(33) FR

(86) PCT/FR98/01542

(87) WO 99/03844

(57) Léčiva obsahující jako aktivní složku deriváty pyrazinu vzorce I, kde substituenty mají specifický význam, jejich stereoizomery, jejich soli, nové deriváty vzorce I a způsob jejich přípravy. Použití při léčbě a prevenci diabetu a jeho komplikací.

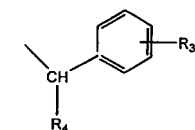
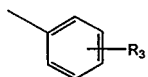
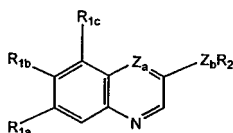
(74) Hakr Eduard Ing., Přístavní 24, Praha 7, 17000;



7 (51) **C 07 D 241/44, C 07 D 405/10, C 07 D 215/20, C 07 D 215/38, A 61 K 31/47, A 61 K 31/495, A 61 P 35/00**
(21) **1999-4180**

(71) RHONE-POULENC RORER
PHARMACEUTICALS, INC., Collegeville, PA, US;
(72) Myers Michael, Reading, PA, US;

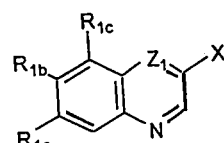
- Spada Alfred P., Lansdale, PA, US;
 Persons Paul E., Westborough, MA, US;
 Maguire Martin P., Woburn, MA, US;
- (54) **Derivát ohinolinu a chinoxalinu, který inhibuje od destiček odvozený růstový faktor A/nebo P56^{lck} tyrosinkinázu**
- (22) 28.05.1998
 (32) 28.05.1997, 18.11.1997
 (31) 1997/864455, 1997/972614
 (33) US, US
 (86) PCT/US98/10999
 (87) WO 98/54156
 (57) Derivát chinolinu a chinoxalinu obecného vzorce I, kde znamená R_{1a} popřípadě substituovaný alkyl, OH, acyloxy, vždy popřípadě substituovanou alkoxy, cykloalkyloxy, oxaheterocyklyloxy nebo heterocyklylkarbonyloxy nebo halogen, R_{1b} H, popřípadě substituovaný alkyl, OH, acyloxy, vždy popřípadě substituovanou alkoxy, cykloalkyloxy, oxaheterocyklyloxy nebo heterocyklylkarbonyloxy nebo halogen, R_{1c} H, vždy popřípadě substituovaný alkyl, aryl, heteroaryl, OH, acyloxy, vždy popřípadě substituovanou alkoxy, cykloalkyloxy, heterocyklyloxy, heteroaryloxy nebo heterocyklylkarbonyloxy, halogen, CN, R_2 skupinu (a) nebo (b), R_3 H nebo F v orto nebo para poloze, nižší alkyl v meta poloze, nižší alkoxy, halogen nebo karbamoyl, R_4 H nebo nižší alkyl, R_5 a R_6 na sobě nezávisle H nebo alkyl, nebo R_5 a R_6 spolu s N, na který jsou výzány vytvářejí azaheterocyklyl, Z_a N nebo CH a Z_b NH nebo atom O nebo jeho N-oxid, hydrát, solvát, prodroga nebo sůl za podmínky, že R_{1a} a R_{1b} neznamenaají oba popřípadě substituovaný alkyl, inhibuje od destiček odvozený růstový faktor a/nebo P56^{lck} tyrosinkinázu a je vhodný pro výrobu farmaceutických prostředků pro ošetřování poruch a stavů zahrnujících diferenciaci pro proliferaci buněk, produkci extracelulární matrice nebo uvolňování mediátorů a/nebo aktivaci a proliferaci buněk.
- (74) Kalenský Petr JUDr., Hálkova 2, Praha 2, 12000;



- 7 (51) **C 07 D 241/44, C 07 D 405/10, C 07 D 215/20, C 07 D 215/38, A 61 K 31/47, A 61 K 31/495, A 61 P 35/00 1999-4158**
- (21) RHONE-POULENC RORER
 PHARMACEUTICALS INC., Collegeville, PA, US;
- (72) Spada Alfred P., Lansdale, PA, US;
 He Wei, Collegeville, PA, US;
 Myers Michael R., Reading, PA, US;
- (54) **Derivát chinolinu a chinoxalinu, který inhibuje od destiček odvozený růstový faktor a/nebo P56^{lck} tyrosinkinázu**
- (22) 28.05.1998
 (32) 28.05.1997, 18.11.1997
 (31) 1997/864455, 1997/972614
 (33) US, US
 (86) PCT/US98/11000
 (87) WO 98/54157
 (57) Derivát chinolinu a chinoxalinu obecného vzorce I, kde znamená X L_1 OH nebo L_2Z_2 , L_1 ($CR_{3a}R_{3b}$), nebo

($CR_{3a}R_{3b}$)_m - Z_3 - ($CR_{3a}R_{3b}$)_n, L_2 ($CR_{3a}R_{3b}$)_o - Z_4 - ($CR_{3a}R_{3b}$)_a nebo ethenyl, Z_1 CH nebo N, Z_2 vždy popřípadě substituovaný hydroxycykloalkyl, hydroxycykloalkenyl, hydroxyheterocyklyl nebo hydroxyheterocyklenyl, Z_3 O, NR₄, S, SO, SO₂, Z₄ O, NR₄, S, SO, SO₂ nebo vazbu, m 0 nebo 1, n 2 nebo 3, přičemž m+n je 2 nebo 3, p a q na sobě nezávisle 0, 1, 2, 3 nebo 4, přičemž p+q je 0, 1, 2, 3 nebo 4 když Z_4 znamená vazbu, a p+q je 0, 1, 2 nebo 3 když Z_4 neznámá vazbu, r 2, 3 nebo 4, R_{1a} , R_{1b} , R_{1c} mají specifický význam, jeho N-oxid hydrát, solvát, prodroga nebo farmaceuticky přijatelná sůl, inhibuje od destiček odvozený růstový faktor a/nebo P56^{lck} tyrosinkinázu a je vhodný pro výrobu farmaceutických prostředků pro ošetřování úporuch a stavů zahrnující diferenciaci a proliferaci buněk, produkci extracelulární matrice nebo uvolňování mediátorů a/nebo aktivaci a proliferaci buněk.

- (74) Kalenský Petr JUDr., Hálkova 2, Praha 2, 12000;



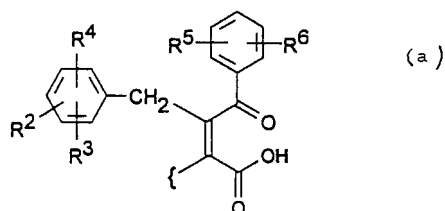
- 7 (51) **C 07 D 241/44, C 07 D 405/10, C 07 D 215/20, C 07 D 215/38, A 61 K 31/47, A 61 K 31/495, A 61 P 35/00 1999-4179**
- (21) RHONE-POULENC RORER
 PHARMACEUTICALS INC., Collegeville, PA, US;
- (72) Myers Michael R., Reading, PA, US;
 He Wei, Collegeville, PA, US;
 Spada Alfred P., Lansdale, PA, US;
 Maguire Martin P., Woburn, MA, US;
- (54) **Chinolinové a chinoxalinové sloučeniny inhibující tyrosin-kinasy destičkového růstového faktoru a/nebo p56^{lck}**
- (22) 28.05.1998
 (32) 28.05.1997, 18.11.1997
 (31) 1997/864455, 1997/972614
 (33) US, US
 (86) PCT/US98/11036
 (87) WO 98/54158
 (57) Řešení se týká chinolinových/chinoxalinových sloučenin, které inhibují aktivitu tyrosin-kinasy destičkového růstového faktoru nebo p56^{lck}, farmaceutických prostředků obsahujících takové sloučeniny a použití těchto sloučenin pro léčbu pacientů trpících onemocněním/stavem postihujícím buněčnou diferenciaci, proliferaci, produkci mezibuněčné hmoty nebo uvolňování mediátorů a/nebo aktivaci a proliferaci T buněk.
- (74) Kalenský Petr JUDr., Hálkova 2, Praha 2, 12000;

- 7 (51) **C 07 D 261/04, A 61 K 31/42, A 61 P 7/02 1999-4301**
- (21) DUPONT PHARMACEUTICAL COMPANY,
 Wilmington, DE, US;
- (72) Maurin Michael B., Wilmington, DE, US;
 Ma Philip, Chadds Ford, PA, US;
 Meloni David J., New Castle, DE, US;
 Pesti Jaan A., Wilmington, DE, US;
 Rossano Lucius T., Newark, DE, US;
 Ward Randall K., Wilmington, DE, US;
 Yin Jianguo, Hockessin, DE, US;
 Zhang Lin-Hua, New Fairfield, CT, US;
- (54) **Krystalický roxifiban**
- (22) 12.06.1998
 (32) 16.06.1997, 16.06.1997, 01.04.1998
 (31) 1997/049712, 1997/049633, 1998/080278

- (33) US, US, US
 (86) PCT/US98/12367
 (87) WO 98/57939
 (57) Silný glykoproteinový IIb/IIIa antagonist destiček, roxifiban, se připravuje v krystalické formě. Krystalický roxifiban existuje ve dvou polymorfních formách, označovaných jako forma 1 a forma 2. Tyto polymorfni formy jsou charakterizovány rentgenovou práškovou difrakcí a uhlíkovou NMR v pevném stavu. Jsou rovněž popsány farmaceutické prostředky a způsoby léčby a prevence nemocí zprostředkovaných agregací destiček.
- (74) Čermák Karel Dr., Národní třída 32, Praha 1, 11000;

7 (51) **C 07 D 285/14, C 07 D 271/12, C 07 D 417/04, C 07 D 413/04, A 61 K 31/433, A 61 K 31/4245, A 61 P 9/00**

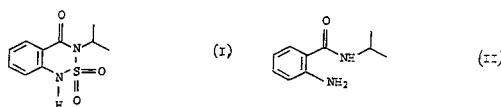
- 2000-102**
 (71) MERCK PATENT GMBH, Darmstadt, DE;
 (72) Dorsch Dieter, Ober-Ramstadt, DE;
 Osswald Mathias, Zwingenberg, DE;
 Mederski Werner, Erzhausen, DE;
 Wilm Claudia, Mühlthal, DE;
 Christadler Maria, Rödermark, DE;
 Schmitges Claus Jochen, Gross-Umstadt, DE;
 (54) **Derivát benzothia(oxa)diazolu a jeho použití jako endothelinových receptorových antagonistů**
 (22) 29.06.1998
 (32) 23.07.1997
 (31) 1997/19731571
 (33) DE
 (86) PCT/EP98/03957
 (87) WO 99/05132
 (57) Derivát benzothia(oxa)diazolu obecného vzorce I, kde znamená R skupinu obecného vzorce (a), X O nebo S, R¹ H, Hal, OA nebo A, R², R³, R⁵, R⁶ na sobě nezávisle H, Hal, A, AO nebo R⁴, R⁴-O-(CH₂)_n-Cy, Cy C₃₋₈cykloalkyl, A C₁₋₆alkyl, ve kterém 1 nebo 3 CH₂ mohou být nahrazeny atomem O nebo S -CR⁵=CR⁷ a/nebo 1 až 7 atomů H může být nahrazeno atomy F, R⁵ a R^{5'} na sobě nezávisle H, F nebo A, Hal F, Cl, Br nebo J, n 0, 1 nebo 2, nebo tautomerní kruhově uzavřené formy a (E) izoméry a soli všech izomérů, jsou pro endothelinreceptové antagonistické vlastnosti vhodné pro výrobu farmaceutických prostředků pro prevenci a léčeni nemocí spojených s endothelinovými aktivitami především vysokého krevního tlaku a nedostatečnosti srdce.
- (74) Hořejš Milan Dr. Ing., Národní 32, Praha 1, 11000;



- 7 (51) **C 07 D 285/16**
 (21) **2000-558**
 (71) BASF AKTIENGESSELLSCHAFT, Ludwigshafen, DE;
 (72) Merkle Hans Rupert, Ludwigshafen, DE;
 Würz Otto, Friedelsheim, DE;

- Fretschner Erich, Neckarsteinach, DE;
 Hansen Hanspeter, Ludwigshafen, DE;
 Müller Albrecht, Ludwigshafen, DE;
 Benz Kurt, Römerberg, DE;
 (54) **Způsob výroby 3-isopropyl-1H-2,1,3-benzothiadiazin-4(3H)-on-2,2-dioxidu**

- (22) 25.07.1998
 (32) 19.08.1997
 (31) 1997/19735682
 (33) DE
 (86) PCT/EP98/04664
 (87) WO 99/09019
 (57) Způsob výroby 3-isopropyl-1H-2,1,3-benzothiadiazin-4(3H)-on-2,2-dioxidu vzorce I nebo soli vzorce I spočívá v tom, že se současně zreaguje isopropylamid kyseliny antranilové vzorce II oxidem sírovým nebo kyselinou chlorsulfonovou za přítomnosti organické zásady nebo aduktem oxidu sírového na organických zásadách a fosforoxychloridem při 50 °C až teplotě refluxu a případně se následně převede na sůl.
- (74) Kalenský Petr JUDr., Hálkova 2, Praha 2, 12000;



7 (51) **C 07 D 301/32, C 07 D 303/04, C 08 G 65/08, C 08 G 65/26, C 08 G 71/04**

- 2000-227**
 (71) HUNTSMAN ICI CHEMICALS LLC, Wilmington, DE, US;
 (72) Goegebeur Patrick Margriet Gaston, Zedelgem, BE;
 (54) **Způsob čištění propylenoxidu**
 (22) 24.06.1998
 (32) 23.07.1997
 (31) 1997/97112589
 (33) EP
 (86) PCT/EP98/03854
 (87) WO 99/05199
 (57) Způsob čištění propylenoxidu krátce před jeho použitím, s výhodou v atmosféře inertního plynu, například dusíku.
- (74) Hakr Eduard Ing., Přístavní 24, Praha 7, 17000;

7 (51) **C 07 D 311/58, A 61 K 31/353, A 61 P 25/00**

- 1999-4261**
 (71) ASTRA AKTIEBOLAG, Södertälje, SE
 (72) Nyqvist Håkan, Södertälje, SE;
 Sohn Daniel D., Södertälje, SE;
 (54) **Nová sůl**
 (22) 15.05.1998
 (32) 30.05.1997
 (31) 1997/9702066
 (33) SE
 (86) PCT/SE98/00907
 (87) WO 98/54166
 (57) Nová sůl (R)-3-N,N-dicyklobutylamino-8-fluor-3,4-dihydro-2H-1-benzopyran-5-karboxamid-hydrogenvinan, zvláště (2R, 3R)-vinan, konkrétně monohydrát (R)-3-N,N-dicyklobutylamino-8-fluor-3,4-dihydro-2H-1-benzopyran-5-karboxamid-hydrogen-(2R, 3R)-vinanu, způsoby výroby této vinanové soli, použité této soli v lékařství, použití této vinanové soli při výrobě farmaceutických přípravků a způsob léčby chorob CNS podáváním této soli pacientovi při nutnosti takové léčby.
- (74) Zelený Pavel JUDr., Hálkova 2, Praha 2, 12000;

7 (51) C 07 D 327/00, C 07 D 339/04, C 07 D 275/04, C 07 D 279/00, C 07 D 263/52, C 07 D 281/00, C 07 D 335/00, C 07 D 337/00, C 07 D 337/06, C 07 D 337/16, C 07 C 235/00, A 61 K 31/38, A 61 K 31/39, A 61 K 31/41, A 61 K 31/54, A 61 K 31/55, A 61 P 35/00

(21) 2000-371

(71) DUPONT PHARMACEUTICALS COMPANY, Wilmington, DE, US;

(72) Yao Wenqing, Kennett Square, PA, US; Decicco Carl P., Newark, DE, US;

(54) **Nové inhibitory agrekanázy a matricových metaloproteináz pro léčbu artritidy**

(22) 18.08.1998

(32) 18.08.1997, 19.12.1997

(31) 1997/055944, 1997/068335

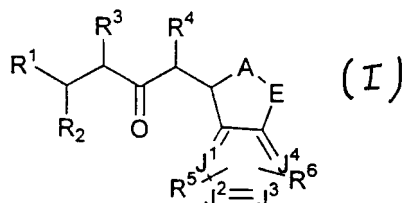
(33) US, US

(86) PCT/US98/17048

(87) WO 99/09000

(57) Sloučeniny obecného vzorce I jako inhibitory metaloproteináz obsažených v degradovaných tkáních, a inhibitory pro uvolnění nádorového nekrotického faktoru, farmaceutické prostředky zahrnující uvedené sloučeniny a způsoby použití těchto sloučenin při léčbě zánětlivých onemocnění.

(74) Čermák Karel Dr., Národní třída 32, Praha 1, 11000;



7 (51) C 07 D 401/00, A 61 P 17/06, A 61 P 19/02, A 61 P 37/06

(21) 1999-4089

(71) G. D. SEARLE AND CO., Chicago, IL, US;

(72) Anantanarayan Ashok, Hainesville, IL, US; Clare Michael, Skokie, IL, US; Geng Lifeng, Skokie, IL, US; Hanson Gunnar J., Skokie, IL, US; Partis Richard A., Evanston, IL, US; Stealey Michael A., Libertyville, IL, US; Weier Richard M., Lake Bluff, IL, US;

(54) **3(5)-Heteroaryl substituované pyrazoly jako inhibitory kinázy p38**

(22) 22.05.1998

(32) 22.05.1997

(31) 1997/047535

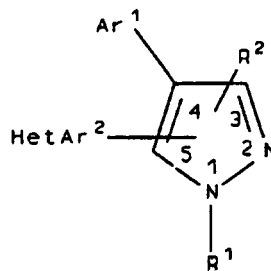
(33) US

(86) PCT/US98/10807

(87) WO 98/52937

(57) Skupina derivátů pyrazolu je popsána pro použití v léčbě nemocí zprostředkovaných p38 kinázou. Sloučeniny jsou definovány obecným vzorcem I, kde R¹, R², Ar¹ a HetAr² mají specifický význam.

(74) Kania František Ing., Mendlovo nám. 1a, Brno, 60300;



(I)

7 (51) C 07 D 401/04, A 61 K 31/435, // A 61 P 23/00, A 61 P 25/18, A 61 P 25/28, A 61 P 25/32, A 61 P 25/34, A 61 P 25/36

(21) 2000-30

(71) SANOFI-SYNTHELABO, Paris, FR;

(72) Lochead Alistair, Charenton, FR;

Jegham Samir, Argenteuil, FR;

Galli Frédéric, Saint Cloud, FR;

(54) **Deriváty 6-pyrrolidin-2-ylpyridinů, způsob jejich přípravy a farmaceutický prostředek, který je obsahují**

(22) 07.07.1998

(32) 09.07.1997

(31) 1997/9708706

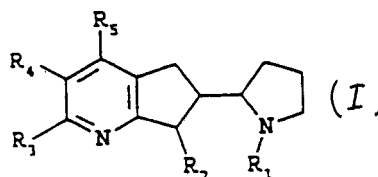
(33) FR

(86) PCT/FR98/01446

(87) WO 99/02517

(57) Sloučeniny obecného vzorce I, kde R₁ znamená atom vodíku, alkylovou skupinu s 1 až 4 atomy uhlíku nebo fenylylkylovou skupinu s 1 až 4 atomy uhlíku v alkylové části, R₂ znamená atom vodíku nebo alkylovou skupinu s 1 až 4 atomy uhlíku a R₃, R₄ a R₅ znamenají atom vodíku nebo atom halogenu nebo trifluormethylovou skupinu, kyanoskupinu, hydroxyskupinu, alkylovou skupinu s 1 až 6 atomy uhlíku nebo alkoxyskupinu s 1 až 6 atomy uhlíku. Sloučeniny jsou použitelné jako léčiva, při léčení případů psychiatrické patologie jako jsou schizofrenie, deprese, panické stavy, působící proti symptomům spojeným s odvykáním látek vyvolávajících závislost jako jsou tabák, alkohol, heroin, LSD, konopí, benzodiazepiny a při ošetřování poruch souvisejících s Alzheimerovou chorobou.

(74) Hakr Eduard Ing., Přístavní 24, Praha 7, 17000;



(I)

7 (51) C 07 D 401/04, A 61 K 31/445, A 61 P 43/00

(21) 1999-4278

(71) CELGENE CORPORATION, Warren, NJ, US;

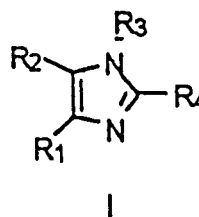
(72) Muller George W., Bridgewater, NJ, US;

Stirling David I., Branchburg, NJ, US;

Chen Roger Shen-Chu, Edison, NJ, US;

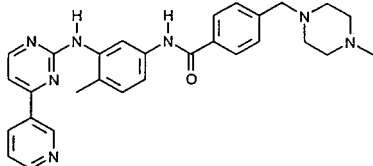
(54) **Substituované 2-(2,6-dioxopiperidin-3-yl)-ftalimidy a 1 oxoisindoliny a způsob snižování hladin TNEalfa**

- (22) 28.05.1998
 (32) 30.05.1997
 (31) 1997/048278
 (33) US
 (86) PCT/US98/10886
 (87) WO 98/54170
 (57) Substituované 2-(2,6-dioxopiperidin-3-yl)-ftalimidy a 1-oxo-2-(2,6-dioxopiperidin-3-yl)-izoindoliny snižují u savců hladiny TNF α . Typickým preparátem je 1-oxo-2-(2,6-dioxo-3-methylpiperidin-3-yl)-4,5,6,7-tetrafluoroizoindolin.
 (74) Čermák Karel Dr., Národní třída 32, Praha 1, 11000;



7 (51) C 07 D 401/04, A 61 K 31/505, // A 61 P 35/00, (C 07 D 401/04, C 07 D 239/00, C 07 D 213/00)

- (21) 2000-149
 (71) NOVARTIS AG, Basel, CH
 (72) Zimmermann Jürg, Basel, CH;
 Sutter Bertrand, Héisingue, FR;
 Bürger Hans Michael, Allschwil, CH
 (54) **Krystalická modifikace derivátu N-fenyl-2-pyrimidinaminu, způsob jeho přípravy a jeho použití**
 (22) 16.07.1998
 (32) 18.07.1997
 (31) 1997/1764
 (33) CH
 (86) PCT/EP98/04427
 (87) WO 99/03854
 (57) Krystalická forma adiční soli methansulfonové kyseliny s 4-(4-methylpiperazin-1-ylmethyl)-N-[4-methyl-3-/4-pyridin-3-yl]pyrimidin-2-ylamino/fenyl]benzamidem vzorce I, která může být použita například k léčení nádorů.
 (74) Kubát Jan Ing., Přístavní 24, Praha 7, 17000;



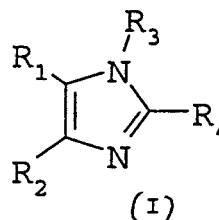
7 (51) C 07 D 401/04, C 07 D 403/04, C 07 F 7/08, A 61 K 31/415, A 61 K 31/415, A 61 K 31/44, A 61 K 31/505, A 61 P 9/10, A 61 P 17/06, A 61 P 19/10, A 61 P 25/28

- (21) 1999-3769
 (71) ORTHO-MCNEIL PHARMACEUTICAL, INC., Raritan, NJ, US;
 (72) Beers Scott A., Flemington, NJ, US
 Malloy Elizabeth A., Flemington, NJ, US
 Wachter Michael P., Bloomsbury, NJ, US
 Wu Wei, Somerville, NJ, US
 (54) **Substituované imidazoly užitečné v léčbě zánětlivých onemocnění**
 (22) 17.04.1998
 (32) 24.04.1997
 (31) 1997/044252
 (33) US
 (86) PCT/US98/07910
 (87) WO 98/47892
 (57) Substituované imidazoly charakterizované vzorcem (I), farmaceutické preparáty, které je obsahují a meziprodukty používané při jejich výrobě. Sloučeniny inhibují produkci celé řady zánětlivých cytokinů a jsou užitečné v léčbě nemocí spojených s nadprodukcí zánětlivých cytokinů.
 (74) Čermák Karel Dr., Národní třída 32, Praha 1, 11000;

7 (51) C 07 D 401/04, C 07 F 7/08, A 61 K 31/44, A 61 K 31/695, C 07 D 401/14, C 07 D 451/02, C 07 D 403/04, A 61 K 31/445, A 61 P 3/14

- (21) 1999-4741
 (71) NOVARTIS AG, Basel, CH
 (72) Révész László, Therwil, CH
 (54) **4,5-diarylimidazoly substituované v poloze 2, způsob jejich přípravy a farmaceutické prostředky, které je obsahují**
 (22) 26.06.1998
 (32) 30.06.1997
 (31) 1997/9713726
 (33) GB
 (86) PCT/EP98/03930
 (87) WO 99/01449
 (57) 4,5-diarylimidazoly substituované v poloze 2, kde: i) atom dusíku v poloze 1 je substituovaný substituentem obsahujícím trialkylsilylovou skupinu nebo (ii) substituentem v poloze 2 je arylalkylová skupina, arylsulfonylová skupina, arylthioskupina, arylselenoskupina, aryltelluros skupina, cykloalkylova skupina, cykloalkenylová skupina, alkylcykloalkylová skupina, alkylcykloalkenylová skupina, aminoskupina nebo hydrazinoskupina, nebo mono- nebo bicyklická N-heterocyklická skupina, kde kruh obsahující atom dusíku má 6 členů kruhu, zejména sloučeniny vzorce I, kde R₁, R₂, R₃ a R₄ jsou specificky definovány ve volné formě nebo ve formě farmaceuticky přijatelné kyselé adiční soli nebo ve formě fyziologicky štěpitelného esteru, které mají inhibiční aktivitu vůči p38 MAPkináze (mitogenem aktivovaná proteinkináza). sloučeniny se používají jako léčiva pro léčení onemocnění zprostředkovaných TNF α a IL-1, jako je revmatoidní artritida a onemocnění metabolismu kostí, například osteoporosa.

- (74) Kubát Jan Ing., Přístavní 24, Praha 7, 17000;



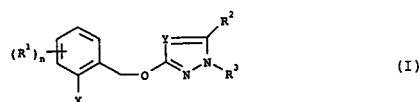
7 (51) C 07 D 401/12, A 61 K 31/44, A 61 P 31/04

- (21) 1999-4260
 (71) ASTRA AKTIEBOLAG, Södertälje, SE
 Cotton Hanna, Södertälje, SE;
 (72) Kronström Anders, Södertälje, SE
 Mattson Anders, Södertälje, SE;
 Möller Eva, Södertälje, SE;
 (54) **Nová forma S-omeprazolu**
 (22) 25.05.1998
 (32) 30.05.1997
 (31) 1997/9702065
 (33) SE

- (86) PCT/SE98/00974
 (87) WO 98/54171
 (57) Nová forma (-)-enantiomeru 5-methoxy-2-[[[(4-methoxy-3,5-dimethyl-2-pyridyl)methyl]-sulfinyl]-1H-benzimidazolu, to jest S-omeprazolu a nová forma hořečnaté soli S-enantiomeru trihydrátu omeprazolu. Způsoby přípravy této formy hořečnaté soli S-omeprazolu. Meziprodukty pro jejich výrobu a farmaceutické prostředky, které novou formu S-omeprazolu obsahují, pro prevenci a léčbu chorob souvisejících se sekrecí žaludeční kyseliny.
- (74) Zelený Pavel JUDr., Hálkova 2, Praha 2, 12000;

- 7 (51) **C 07 D 401/14, C 07 D 401/04, C 07 C 229/20**
 (21) **1999-3960**
 (71) H. LUNDBECK A/S, Valby-Copenhagen, DK;
 (72) Bech Sommer Michael, Bagsvaerd, DK
 (54) **Způsob výroby N-(4-fluorfenyl)-N-(2-karboxy-2-chlorfenyl)-glycinu**
 (22) 07.05.1998
 (32) 09.05.1997, 09.05.1997
 (31) 1997/0536, 1997/046011
 (33) DK, US
 (86) PCT/DK98/00183
 (87) WO 98/51685
 (57) Způsob výroby sertindolu zahrnující výrobu N-(4-fluorfenyl)-N-(2-karboxy-4-chlorfenyl)glycinu reakcí soli kyseliny 2,5-dichlorbenzoové s alkalickým kovem se solí N-(4-fluorfenyl)glycinu s alkalickým kovem ve vodném alkalickém prostředí v přítomnosti mědi jako katalyzátoru; cyklizaci N-(4-fluorfenyl)-N2-karboxy-4-chlorfenyl)glycinu na odpovídající 3-acetoxyindol; redukcí tohoto 3-acetoxyindolu a následné odstranění vody za získání 5-chlor-1-(fluorfenyl)indolu, který reaguje s 4-piperidinem ve směsi kyseliny octové a koncentrované kyseliny chlorovodíkové; redukcí získaného 5-chlor-1-(4-fluorfenyl)-3-(1,2,3,6-tetrahydropyridin-4yl)indolu a reakcí této sloučeniny s 1-(2-chlorethyl)-2-imidazolidinonem pro získání sertindolu. Alternativně může 5-chlor-1-(4-fluorfenyl)-3-(1,2,3,6-tetrahydropyridin-4-yl)indol nejprve reagovat s 1-(2-chlorethyl)-2-imidazolidinonem a potom se provede redukce za získání sertindolu. Způsob používá reakčních činidel a rozpouštědel, která jsou vhodná a povolena pro výrobu v průmyslovém měřítku a vykazují dobré výtěžky.
- (74) Korejzová Zdeňka JUDr., Spálená 29, Praha 1, 11000;

- (22) 02.07.1998
 (32) 21.07.1997
 (31) 1997/19731153
 (33) DE
 (86) PCT/EP98/04096
 (87) WO 99/05139
 (57) 2-[pyrazolyl- a triazolyl-3'-oxymethylen]fenylisoxazolony, -triazolony a -tetrazolony obecného vzorce I, ve kterém X je skupina A, B nebo C, kde # označuje vazbu na fenyl, R^a je vodík, halogen, alkyl nebo alkoxy a R^b je alkyl, Y je dusík nebo CR^c, kde R^c je vodík, halogen nebo alkyl, n je 0, 1, 2, 3 nebo 4, přičemž je-li n > 1, R¹ se mohou lišit, R¹ je nitroskupina, kyanoskupina, halogen nebo popřípadě substituovaný alkyl nebo alkoxy, nebo dále, pokud n je 2, může znamenat můstek, popřípadě substituovaný, který má 3 až 4 členy, kterými jsou 3 nebo 4 uhlíky, nebo 2 až 3 uhlíky a 1 nebo 2 dusíky, kyslíky nebo/a síry, je navázán na dva sousedící atomy kruhu a může tvořit společně s kruhem, na který je vázán, částečně nenasycený nebo aromatický zbytek, R² je vodík, nitroskupina, kyanoskupina, halogen, alkyl, halogenalkyl, alkoxy, alkylthioskupina nebo alkoxykarbonyl, a R³ je popřípadě substituovaný alkyl, cykloalkyl, aryl nebo heteroaryl. Způsob přípravy těchto sloučenin, prostředky, které je obsahují a jejich použití ke kontrole škodlivých hub nebo živočišných škůdců.
- (74) Kubát Jan Ing., Přístavní 24, Praha 7, 17000;

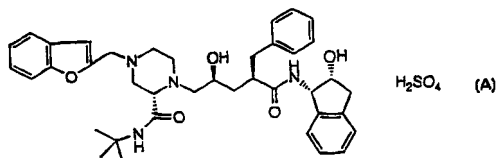


- 7 (51) **C 07 D 403/12, C 07 D 413/12, A 01 N 43/647, A 01 N 43/713, C 07 D 401/14**
 (21) **2000-194**
 (71) BASF AKTIENGESELLSCHAFT, Ludwigshafen, DE;
 (72) Müller Bernd dr., Frankenthal, DE; Sauter Hubert dr., Mannheim, DE; Bayer Herbert dr., Mannheim, DE; Gewehr Markus dr., Kastellaun, DE; Grammenos Wassilios dr., Ludwigshafen, DE; Grote Thomas dr., Schifferstadt, DE; Gypser Andreas dr., Mannheim, DE; Ptock Arne dr., Ludwigshafen, DE; Kirstgen Reinhard dr., Neustadt, DE; Götz Norbert dr., Worms, DE; Götz Roland dr., Ludwigshafen, DE; Röhl Franz dr., Schifferstadt, DE; Ammermann Eberhard dr., Heppenheim, DE; Harries Volker dr., Frankenthal, DE; Lorenz Gisela dr., Neustadt, DE; Strathmann Siegfried dr., Limburgerhof, DE
 (54) **2-[pyrazolyl- a triazolyl-3'-oxymethylen]fenylisoxazolony, -triazolony a -tetrazolony způsoby jejich přípravy, prostředky, které je obsahují jejich použití**

- 7 (51) **C 07 D 405/06, A 61 K 31/495, A 61 P 31/18, // (C 07 D 405/06, C 07 D 241:00, C 07 D 307:00)**
 (21) **1999-4251**
 (71) MERCK AND CO. INC., Rahway, NJ, US;
 (72) Askin David, Rahway, NJ, US; Hoerner Scott R., Rahway, NJ, US; Purick Robert M., Rahway, NJ, US; Reider Paul, Rahway, NJ, US; Varsolona Richard J., Rahway, NJ, US; Volante Ralph P., Rahway, NJ, US;
 (54) **Sulfát inhibitoru HIV proteázy**
 (22) 26.05.1998
 (32) 29.05.1997, 07.07.1997
 (31) 1997/047950, 1997/9714320
 (33) US, GB
 (86) PCT/US98/10633
 (87) WO 98/54178
 (57) Řešení se týká sulfátové soli inhibitoru HIV proteázy sloučeniny A, která je použitelná při léčení AIDS, ARC nebo infekce HIV u dospělých a dětí. Vynález poskytuje sulfátovou sůl inhibitoru HIV proteázy sloučeniny A, která má podstatně zlepšenou rozpustnost v roztoku zředěné

HCl (žaludeční kyselině), což vede u zvířecích modelů k podstatně lepší absorpci a biologické dostupnosti při orálním podávání. Popisuje se také způsob výroby sulfátové soli inhibitorů HIV proteázy.

- (74) Korejzová Zdeňka JUDr., Spálená 29, Praha 1, 11000;



- 7 (51) C 07 D 405/14, A 61 K 31/496, A 61 P 25/00, // (C 07 D 405/14, C 07 D 241:00, C 07 D 209:00, C 07 D 311:00)

(21) 2000-77

(71) MERCK PATENT GMBH, Darmstadt, DE

(72) Böttcher Henning, Darmstadt, DE;

Bartoszyk Gerd, Weiterstadt, DE

Greiner Hartmut, Weiterstadt, DE

Seyfried Christoph, Seeheim, DE;

- (54) **Derivát piperazinu, způsob jeho přípravy a farmaceutický prostředek, který ho obsahuje**

(22) 29.06.1998

(32) 18.07.1997

(31) 1997/19730989

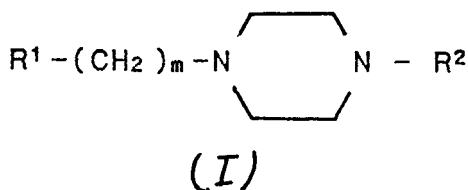
(33) DE

(86) PCT/EP98/03956

(87) WO 99/03855

- (57) Derivát piperazinu obecného vzorce I, kde znamená R¹ indol-3-yl popřípadě substituovaný 1 nebo 2 skupinami ze souboru Hal, CN, A, AO, OH, CONH₂, CONHA, CONA₂, COOH, COOA, CH₂OH, CH₂OA, CH₂NH₂, CH₂NHA a CH₂NA₂; R² 2-oxo-2H-1-benzopyran-6-yl nebo 2-oxo-2H-1-benzopyran-4-yl, které jsou případně substituované 1 nebo 2 skupinami ze souboru A, AO, OH, Hal, CN, NO₂, NH₂, NHA, NA₂, COA, CONH₂, CONHA, CONA₂, CH₂OH, CH₂OA, CH₂NH₂, CH₂NHA, CH₂NA₂, COOH a COOA; Hal F, Cl, Br nebo J; A C₁₋₁₀alkyl substituovaný popřípadě 1 až 5 F a/nebo Cl nebo C₃₋₁₀cykloalkyl a n 2, 3 nebo 4 a jeho fyziologicky přijatelné soli jsou mocnými 5-HT_{1A} agonisty a inhibují 5-HT-reabsorpci a jsou vhodné pro ošetřování a profylaxi stavů úzkosti, deprese, schizofrenie, nutkavého chování, tardivní dyskinesie, poruch učení, poruch vzpomínání souvisejících se stárnutím, k pozitivnímu ovlivňování nutkavého chování a k ošetřování a odstraňování následků mozkových infarktových příhod, jako jsou mrtvice a mozková ischemie.

- (74) Hořejš Milan Dr. Ing., Národní 32, Praha 1, 11000;



- 7 (51) C 07 D 409/12, C 07 D 409/14, A 61 K 31/496, A 61 P 25/24, // (C 07 D 409/12, C 07 D 333:00, C 07 D 295:00)

(21) 1999-4794

(71) VITA-INVEST, S. A., Barcelona, ES;

- (72) Monge Vega Antonio, Navarra, ES;
Del Rio Zambrana Joaquin, Madrid, ES;
Lasheras Aldaz Berta, Navarra, ES
Palop Cubillo Juan Antonio, Navarra, ES
Bosch Rovira Anna, Barcelona, ES;
Del Castillo Nieto Juan Carlos, Barcelona, ES
Roca Acin Juan, Barcelona, ES;

- (54) **Deriváty benzothiofenu, použití a přípravy**

(22) 01.07.1998

(32) 08.07.1997

(31) 1997/9701517

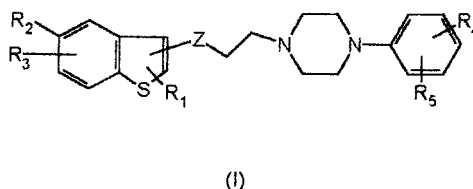
(33) ES

(86) PCT/ES98/00191

(87) WO 99/02516

- (57) Řešení se týká nových benzothiofenových derivátů obecného vzorce I, kde Z je -CO-, -CH(OR₆)-, -C(NOR₇)-; R₁ je H, C₁₋₆alkyl, halogen nebo -OR₈; R₂ a R₃ jsou nezávisle H, C₁₋₆alkyl, halogen, -OR₈, nitro, kyano, NR₉R₁₀-COR₈; -CO₂R₈; -SO₂NR₉R₁₀; -SO₂R₈; -SR₈; -CONR₉R₁₀; R₄ a R₅ jsou stejné nebo odlišné a jsou H, C₁₋₆alkyl, halogen, halogenalkyl, -OR₈, nitro, NR₉R₁₀; -COR₈; -CO₂R₈; -SO₂NR₉R₁₀; -SO₂R₈; -SR₈, kyano, -CONR₉R₁₀; nebo R₄ a R₅ spolu vytvářejí benzenový kruh kondenzovaný s fenylovým kruhem; R₆ je H, C₁₋₆alkyl, -CO₂R₈, -C(O)NR₉R₁₀, naftyl nebo fenyl případně substituované jedním nebo více substituenty volenými z H, halogenalkyl, alkyl, halogen, C₁₋₆alkoxy, methylenedioxy, nitro, kyano; R₇ je H, C₁₋₆alkyl; R₈ je H, C₁₋₆alkyl nebo fenyl; R₉ a R₁₀ jsou nezávisle H, C₁₋₆alkyl nebo fenyl nebo R₉ a R₁₀ spolu s atomem N, k němuž jsou navázány, vytvářejí 5ti až 6ti členný kruh, který dále případně obsahuje N, O nebo S; jejich soli, optických izomerů a polymorfních forem. Řešení se dále týká odpovídajících farmaceutických přípravků a využití těchto přípravků na léčbu neurologických poruch, zejména úzkostných a/nebo depresivních stavů. Předkládaný nový typ antidepressiv působí dvojitým mechanismem, inhibuje opětovné vstřebávání serotoninu a vykazuje afinitu vůči receptoru 5-HT_{1A}.

- (74) PATENTSERVIS PRAHA a.s., Jivenská 1, Praha 4 14000;



- 7 (51) C 07 D 413/10, A 01 N 43/72, A 01 N 43/56, C 07 D 417/10, C 07 D 405/10, C 07 D 409/10, C 07 D 403/10, C 07 D 401/10, C 07 D 411/10, // C 07 D 231/24

(21) 1999-2522

(71) BASF AKTIENGESELLSCHAFT, Ludwigshafen, DE;

(72) Von Deyn Wolfgang, Neustadt, DE

Hill Regina Luise, Speyer, DE

Baumann Ernst, Dudenhofen, DE;

Engel Stefan, Idstein, DE;

Mayer Guido, Neustadt, DE;

Rheinheimer Joachim, Ludwigshafen, DE

Witschel Matthias, Ludwigshafen, DE;

Misslitz Ulf, Neustadt, DE;

Wagner Oliver, Ludwigshafen, DE

Otten Martina, Ludwigshafen, DE;

Walter Helmut, Obrigheim, DE;

Westphalen Karl-Otto, Speyer, DE

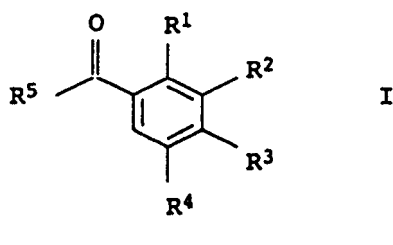
- (54) **4-(3-Heterocyklyl-1-benzoyl)pyrazoly, způsob jejich výroby, kompozice s jejich obsahem a použití jako herbicidů**

(22) 08.01.1998

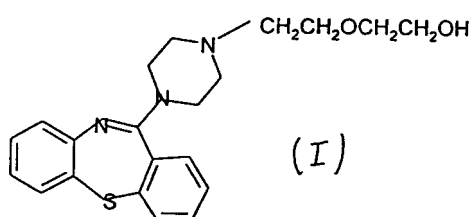
(32) 17.01.1997, 15.09.1997

(31) 1997/19701446, 1997/19740494

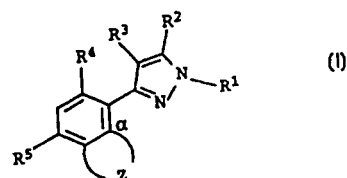
- (33) DE, DE
 (86) PCT/EP98/00070
 (87) WO 98/31682
 (57) Řešení se týká 4-(3-heterocyklyl-1-benzoyl)pyrazolů obecného vzorce I, ve kterém : R¹ a R³ představují každý atom vodíku, skupinu nitro, atom halogenu, skupinu kyano, alkyl, halogenalkyl, alkoxy, halogenalkoxy, alkylthio, halogenalkylthio, alkylsulfanyl, halogenalkylsulfanyl, alkylsulfonyl, halogenalkylsulfonyl, aminosulfonyl, N-alkylaminosulfonyl, (N,N-dialkyl)aminosulfonyl, N-alkylsulfonylamino, N-halogenalkylsulfonylamino, N-alkyl-N-alkylsulfonylamino nebo N-alkyl-N-halogenalkylsulfonylamino; R² představuje 5- nebo 6-členný heterocyklický zbytek, který je substituovaný nebo nesubstituovaný, který zahrnuje 1 až 4 stejné nebo různé heteroatomy zvolené ze souboru, zahrnujícího atom kyslíku, atom síry nebo atom dusíku; R⁴ představuje atom vodíku, atom halogenu nebo alkyl; R⁵ představuje substituovaný pyrazol, který je připojen v poloze 4; a jejich zemědělsky použitelné soli; způsoby přípravy 4-(3-heterocyklyl-1-benzoyl)pyrazolů; kompozice, které je obsahují; použití těchto derivátů nebo těchto kompozic, které je obsahují, pro omezování nežádoucích rostlin.
- (74) Švorčík Otakar JUDr., Hálkova 2, Praha 2, 12000;



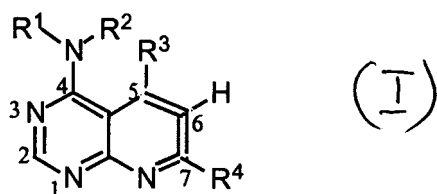
- 7 (51) C 07 D 417/04, A 61 K 31/554, A 61 P 25/18, // (C 07 D 417/04, C 07 D 281:00, C 07 D 295:00)
 (21) 2000-341
 (71) ZENECA LIMITED, London, GB
 (72) Snape Evan William, Severnside, GB
 (54) **Krystalický dibenzothiazepinový derivát a jeho použití jako antipsychotikum**
 (22) 28.07.1998
 (32) 01.08.1997
 (31) 1997/9716161
 (33) GB
 (86) PCT/GB98/02260
 (87) WO 99/06381
 (57) Krystalický 11-(4-(2-(2-hydroxyethoxy)ethyl)-1-piperaziny)-dibenzo [b, f]thiazepin vzorce I se může připravit krystalizací 11-(4-(2-(2-hydroxyethoxy)-ethyl)-1-piperaziny)-dibenzo[b, f][1, 4]thiazepinu z nearomatického rozpouštědla jako ethylacetátu, isobutylacetátu, methylisobutylketonu nebo methylterc.butyletheru, s výhodou za nepřítomnosti vody. Získaný krystalický materiál se může převést na farmaceuticky přijatelnou sůl jako je furamát. Krystalický 11-(4-(2-(2-hydroxyethoxy)ethyl)-1-piperaziny)-dibenzo [b, f][1, 4]thiazepin se může použít k léčbě psychóz.
- (74) Traplová Jarmila JUDr., Přístavní 24, Praha 7, 17000;



- 7 (51) C 07 D 417/04, C 07 D 413/04, A 01 N 43/78, A 01 N 43/76
 (21) 1999-2145
 (71) BASF AKTIENGESSELLSCHAFT, Ludwigshafen, DE;
 (72) Zagar Cyrill, Ludwigshafen, DE
 Hamprecht Gerhard, Weinheim, DE;
 Menges Markus, Mannheim, DE;
 Menke Olaf, Altleiningen, DE;
 Schäfer Peter, Ottersheim, DE;
 Westphalen Karl-Otto, Speyer, DE
 Misslitz Ulf, Neustadt, DE;
 Walter Helmut, Obrigheim, DE;
 (54) **Substituované pyrazol-3-ylbenzazoly**
 (22) 01.12.1997
 (32) 16.12.1996
 (31) 1996/19652240
 (33) DE
 (86) PCT/EP97/06715
 (87) WO 98/27090
 (57) Řešení se týká substituovaných pyrazol-3-yl-benzazolů obecného vzorce I a jejich solí, kde Z znamená skupinu obecného vzorce -N=C(XR⁶)-O- nebo -N=C(XR⁶)-S-, která může být připojena k α přes dusík, kyslík nebo síru; X znamená chemickou vazbu, kyslík, síru, -S(O)-, -SO₂-, -NH- nebo -N(R⁷)-; a ostatní symboly mají specifické významy. Řešení také zahrnuje použití těchto sloučenin jako herbicidních prostředků pro vysušování a/nebo defoliaci rostlin.
- (74) Švorčík Otakar JUDr., Hálkova 2, Praha 2, 12000;



- 7 (51) C 07 D 471/04, A 61 K 31/495, A 61 P 9/00
 (21) 1999-3393
 (71) ABBOTT LABORATORIES, Abbott Park, IL, US;
 (72) Bhagwat Shripad S., Lake Bluff, IL, US
 Lee Chih-Hung, Grayslake, IL, US
 Cowart Marlon D., Round Lake Beach, IL, US
 McKie Jeffrey, Lake Villa, IL, US
 Grillot Anne Laure, Cambridge, MA, US
 (54) **5,7-Disubstituované 4-aminopyrido[2,3-D]pyrimidinové sloučeniny a jejich použití jako inhibitorů adenosin kinasy**
 (22) 14.04.1998
 (32) 16.04.1997
 (31) 1997/838216
 (33) US
 (86) PCT/US98/07207
 (87) WO 98/46605
 (57) Způsob inhibice adenosin kinasy podáváním sloučeniny vzorce, kde substituenty mají specifické významy, farmaceutický přípravek zahrnující účinné množství výše uvedené sloučeniny v kombinaci s farmaceuticky přijatelným nosičem, způsob léčby cerebrální ischemie, epilepsie, nocipercepce, zánětů a sepse u savce, který takové léčení potřebuje, při němž se savci podává terapeuticky účinné množství sloučeniny, způsob přípravy uvedených sloučenin a sloučeniny výše uvedeného vzorce, kde substituenty mají jednotlivé definované významy.
- (74) Jírotková Ivana Ing., Nad Štolou 12, Praha 7, 17000;



7 (51) C 07 D 471/14, A 61 K 31/50, A 61 P 11/06, // (C 07 D 471/14, C 07 D 249:00, C 07 D 237:00, C 07 D 221:00)

(21) 2000-333

(71) ALMIRALL PRODESFARMA S. A.,
Barcelona, ES;

(72) Gracia Ferrer Jordi, Barcelona, ES
Crespo Crespo Ma Isabel, Barcelona, ES
Vega Noverola Armando, Barcelona, ES
Fernandez Garcia Andrés, Barcelona, ES

(54) Derivát 1,2,4-triazolo[4,3-b]pyrido[3,2-d]pyridazinu a farmaceutické prostředky, které ho obsahují

(22) 13.07.1998

(32) 29.07.1997

(31) 1997/9701670

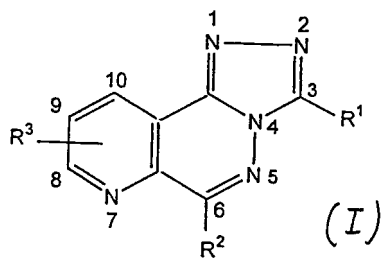
(33) ES

(86) PCT/EP98/04340

(87) WO 99/06404

(57) Derivát 1,2,4-triazolo[4,3-b]pyrido[3,2-d]pyridazinu obecného vzorce I, kde znamená R^1 H, $-(CH_2)_m-Y$, kde znamená m číslo 0 až 4 a Y alkyl, halogenalkyl, alkoxy, alkoxykarbonyl, C_{3-7} cykloalkyl, norbornyl, nebo fenylalkenyl nebo aromatickou skupinu popřípadě substituovanou alespoň jedním atomem halogenu, R^2 aromatickou skupinu popřípadě substituovanou alespoň jedním atomem halogenu, nebo skupinou ze souboru alkyl, alkoxy, C_{3-6} cykloalkoxy, methylenedioxy, NO_2 , dialkylamino a trifluormethyl a R^3 H, halogen nebo alkyl a jeho farmaceuticky přijatelné soli jsou jakožto inhibitory fosfodiesterázy 4 vhodné pro výrobu farmaceutických prostředků například k ošetřování zánětlivých a alergických procesů, jako je astma, nesteroidální protizánětlivé gastrointestinální poškození vyvolané drogami a atopická dermatitis.

(74) Kalenský Petr JUDr., Hálkova 2, Praha 2,
12000;



7 (51) C 07 D 487/04, A 01 N 43/90, // (C 07 D 487/04, C 07 D 249:00, C 07 D 239:00)

(21) 1999-3596

(71) AMERICAN CYANAMID COMPANY,
Madison, NJ, US;

(72) Pees Klaus-Jürgen, Mainz, DE;
Krummel Günter, Vendersheim, DE
Cotter Henry Van Tuyt, Ingelheim, DE
Rehnig Annerose, Ingelheim, DE
May Leslie, Gau-Algesheim, DE
Pfengle Waldemar, Seibersbach, DE
Albert Guido, Hackenheim, DE;

(54) Fungicidní trifluoromethylalkylamino-triazolopyrimidiny

(22) 23.03.1998

(32) 14.04.1997

(31) 1997/843323

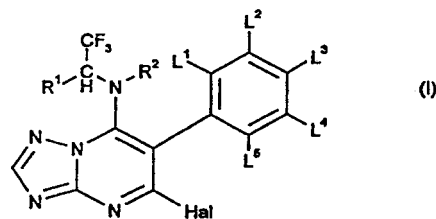
(33) US

(86) PCT/US98/05615

(87) WO 98/46608

(57) Nové sloučeniny obecného vzorce I, ve kterém R^1 , R^2 , Hal a L^1 až L^5 jsou definovány v popisné části, vykazují selektivní fungicidní aktivitu. Tyto nové sloučeniny jsou zpracovány s nosiči a adjuvansy do formy fungicidních kompozic.

(74) Čermák Karel Dr., Národní třída 32, Praha 1,
11000;



7 (51) C 07 D 487/04, A 61 K 31/50, // (C 07 D 487/04, C 07 D 237:00, C 07 D 209:00)

(21) 2000-320

(71) SANOFI-SYNTHELABO, Paris, FR

(72) Evanno Yannick, Bullion, FR;

Dubois Laurent, Gif sur Yvette, FR

Sevrin Mireille, Paris, FR;

Marguet Frank, Verrières le Buisson, FR

Froissant Jacques, Morée, FR;

Bartsch Régine, Fontenay aux Roses, FR

Gille Catherine, Longjumeau, FR

(54) Deriváty 4-oxo-3,5-dihydro-4H-pyridazino[4,5-b]indol acetamidu a farmaceutický prostředek, který je obsah

(22) 28.07.1998

(32) 30.07.1997

(31) 1997/9709692

(33) FR

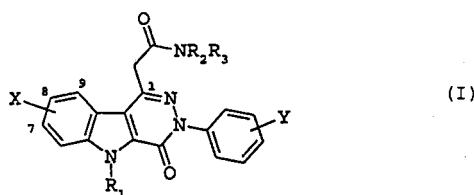
(86) PCT/FR98/01667

(87) WO 99/06406

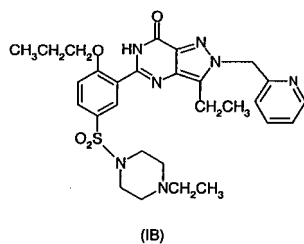
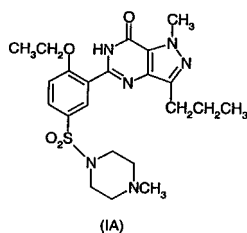
(57) Popisují se deriváty

4-oxo-3,5-dihydro-4H-pyridazino[4,5-b]indol-1-acetamidu obecného vzorce I, ve kterém X je vodík, halogen, methyl, methoxyskupina nebo fenylmethoxyskupina, Y je vodík, 1 nebo 2 atomy halogenů nebo hydroxyl, methoxyskupina, nitroskupina nebo methyl, R_1 je vodík nebo C_1-C_4 -alkyl, a R_2 a R_3 nezávisle na sobě jsou vždy vodík, C_1-C_4 -alkyl nebo fenylmethyl, nebo symboly R_2 a R_3 společně s atomem dusíku, který je nese, tvoří azetidiny, pyrrolidiny, 3-ethoxy-pyrrolidiny, piperidiny, morfoliny, 4-methylpiperaziny nebo 1,3 - thiazolidiny. Dále se popisuje léčivo a farmaceutický prostředek, který je obsahuje.

(74) Hakr Eduard Ing., Přístavní 24, Praha 7,
17000;

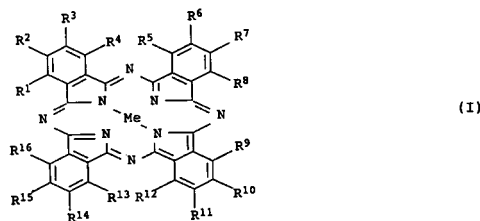


- 7 (51) **C 07 D 487/04, C 07 D 401/02, C 07 D 231/54**
 (21) **1999-3532**
 (71) PFIZER RESEARCH AND DEVELOPMENT COMPANY N. V./S. A., Dublin, IE;
 (72) Dunn Peter James, Sandwich, GB; Levett Philip Charles, Sandwich, GB
 (54) **Způsob přípravy pyrazolo[4,3-d]pyrimidin-7-onů a jej meziprodukty**
 (22) 06.10.1999
 (32) 12.10.1998
 (31) 1998/9822238
 (33) GB
 (57) Způsob přípravy sloučeniny vzorců IA (sildenafil/ViagraTM) a IB zahrnující reakci sloučeniny příslušných vzorců IIA a IIB v přítomnosti -OR, kde R v případě tvorby sloučeniny IA je CH₂CH₃ a R v případě tvorby sloučeniny IB je CH₂CH₂CH₃, kde X je odstupující skupina.
- (74) Hořejš Milan Dr. Ing., Národní 32, Praha 1, 11000;

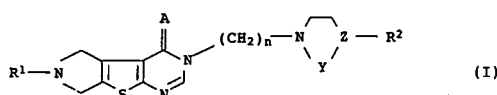


- 7 (51) **C 07 D 487/22, C 07 D 519/00, C 07 D 259/00, C 09 B 47/04, C 10 L 1/28, // (C 07 D 487/22, C 07 D 209/00,), (C 07 D 519/00, C 07 D 487/00)**
 (21) **1999-4163**
 (71) BASF AKTIENGESELLSCHAFT, Ludwigshafen, DE;
 (72) Meyer Frank, Mannheim, DE; Vamvakaris Christos, Kallstadt, DE; Beck Karin Heidrun, Ludwigshafen, DE; Wagenblast Gerhard, Wachenheim, DE; Albert Bernhard, Wachenheim, DE;
 (54) **Ftalocyanin a jeho použití jako značkovacího prostřed**
 (22) 13.05.1998
 (32) 22.05.1997
 (31) 1997/19721399
 (33) DE
 (86) PCT/EP98/02824
 (87) WO 98/52950
 (57) Ftalocyaniny obecného vzorce I, ve kterém Me značí dvakrát atom vodíku, dvakrát atom lithia, atom hořčíku, atom zinku, atom mědi, atom niklu, VO, TiO, AlCl, AlOH, AlOOCCH₃, AlOOCOCF₃, SiCl₂ nebo si(OH)₂; alespoň čtyři ze zbytků R¹ až R⁶ značí každý nezávisle na ostatních pěti- nebo šestičlenný nasycený heterocyklický zbytek obsahující atom dusíku, který se váže na strukturu ftalocyaninu přes kruh s atomem dusíku a který může navíc obsahovat další heteroatomy; a zbývající zbytky R¹ až R⁶ značí každý atom vodíku, atom halogenu, hydroxysulfonylovou skupinu nebo dialkylsulfamoylovou skupinu, kde alkylová skupina má 1 až 4 atomy uhlíku; za předpokladu, že je vyloučen tetrakis(piperidinyl)ftalocyanin; a heterocyklem substituované ftalocyaniny jsou vhodné

- pro označení kapalin, zvláště minerálních olejů.
 (74) Švorčík Otakar JUDr., Hálkova 2, Praha 2, 12000;

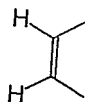
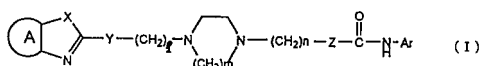


- 7 (51) **C 07 D 495/14, A 61 K 31/4365, A 61 P 25/00, // (C 07 D 495/14, C 07 D 333:00)**
 (21) **2000-462**
 (71) BASF AKTIENGESELLSCHAFT, Ludwigshafen, DE;
 (72) Steiner Gerd, Kirchheim, DE; Dullweber Uta, Frankenthal, DE; Starck Dorothea, Ludwigshafen, DE; Bach Alfred, Heidelberg, DE; Wicke Karsten, Altrip, DE; Teschendorf Hans-Jürgen, Dudenhofen, DE; Garcia-Ladona Xavier, Kandel, DE; Emling Franz, Ludwigshafen, DE
 (54) **3-Substituované 3,4,5,7-tetrahydropyrrolo[3',4':4,5]thieno-[2,3-d]pyrimidinové deriváty, jejich příprava použití**
 (22) 23.07.1998
 (32) 08.08.1997
 (31) 1997/19734444
 (33) DE
 (86) PCT/EP98/04633
 (87) WO 99/07711
 (57) 3,4,5,7-tetrahydropyrrolo [3', 4': 4,5]thieno[2,3-d]pyrimidinové deriváty obecného vzorce I substituované v poloze 3, ve kterém mají substituenty význam popsáný v textu, jejich příprava a použití jako léků.
 (74) Švorčík Otakar JUDr., Hálkova 2, Praha 2, 12000;



- 7 (51) **C 07 D 513/04, C 07 D 498/04, C 07 D 471/04, C 07 D 417/14, C 07 D 413/14, C 07 D 403/14, C 07 D 417/12, C 07 D 413/12, C 07 D 403/12, A 61 K 31/496, A 61 K 31/5513, A 61 P 3/06, A 61 P 9/10**
 (21) **1999-4159**
 (71) KOWA COMPANY, LTD., Nagoya-shi, JP;
 (72) Shibuya Kimiyuki, Tokorozawa-shi, JP; Kawamine Katsumi, Higashimurayama-shi, JP; Sato Yukihiro, Higashimurayama-shi, JP; Miura Toru, Omiya-shi, JP; Ozaki Chiyoka, Tokyo, JP; Edano Toshiyuki, Kawagoe-shi, JP; Hirata Mitsuteru, Isurugashima-shi, JP;
 (54) **Derivat cyklického diaminu a farmaceutický prostředek který ho obsahuje**
 (22) 26.05.1998
 (32) 26.05.1997
 (31) 1997/149892
 (33) JP
 (86) PCT/JP98/02300

- (87) WO 98/54153
 (57) Derivát cyklického diaminu obecného vzorce I, jeho soli nebo solváty, přičemž (a) znamená popřípadě substituovaný dvouvazný zbytek benzenu, pyridinu, cyklohexanu nebo naftalenu nebo skupinu (b) Ar je popřípadě substituovaný aryl, X je -NH-, O nebo S, Y je -NR₁-, O, S, sulfoxid nebo sulfon, Z je jednoduchá vazba nebo -NR₂-, R₁ a R₂ jsou H, popřípadě substituovaný nižší alkyl, aryl nebo silyl- nižší alkyl, R₂ je H, popřípadě substituovaný nižší alkyl, aryl nebo silyl- nižší alkyl, 1 je celé číslo 0 až 15, m je celé číslo 2 nebo 3 a n je celé číslo 0 až 3, je vhodný pro výrobu farmaceutických prostředků zvláště k inhibici acylkoenzymu A cholesterolacyltransferáza, který katalyzuje syntézu cholesterolu z cholesterolu.
- (74) Kalenský Petr JUDr., Hálkova 2, Praha 2, 12000;

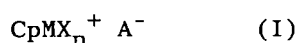


- 7 (51) **C 07 D 513/06, C 07 D 517/06, C 07 D 243/14, C 07 D 281/02, C 07 D 223/16, A 61 K 31/554, // (C 07 D 513/06, C 07 D 277:00, C 07 D 243:00)**

- (21) **2000-294**
 (71) RHONE-POULENC RORER S. A., Antony, FR;
 (72) Hardy Jean-Claude, Cergy Saint Christophe, FR
 Bouquerel Jean, Drancy, FR;
 Nemecek Patrick, Thiais, FR;
 Peyronel Jean-François, Palaiseau, FR
 (54) **Thiazolobenzoheterocykly, způsob jejich přípravy a prostředky, které je obsahují**
 (22) 24.07.1998
 (32) 28.07.1997
 (31) 1997/9709556
 (33) FR
 (86) PCT/FR98/01638
 (87) WO 99/05147
 (57) Sloučeniny vzorce I, kde R₁ je síra nebo selen; R₂ je vodík nebo alkyl; -R₃-R₄-R₅-R₆- je řetězec vzorce -CH₂-CH₂-CH₂-CH₂-, -CH₂-CH₂-CH₂-CO-, -CH₂-CH₂-CH₂-CH(R₈)-, -CH₂-CH₂-CH₂-Se-, -CH₂-CH₂-Se-CH₂-, -CH₂-CH₂-CH₂-S-, -CH₂-CH₂-CH₂-SO-, -CH₂-CH₂-CH₂-SO₂-, -CH₂-CH₂-CH₂-O-, -CH₂-CH₂-CH₂-N(R₉)-, -CH₂-CH₂-CO-CH₂-, -CH₂-CH₂-CH(R₈)-CH₂-, -CH₂-CH₂-S-CH₂-, -CH₂-CH₂-SO-CH₂-, -CH₂-CH₂-SO₂-CH₂-, -CH₂-C(alk) (alk')-S-CH₂-, -CH₂-C(alk) (alk')-SO-CH₂-, -CH₂-C(alk) (alk')-SO₂-CH₂-, -CH₂-C-H(R₁₀)-S-CH₂-, -CH₂-CH(R₁₀)-SO-CH₂-, -CH₂-CH(R₁₀)-SO₂-CH₂-, -CH₂-CH₂-O-CH₂-, -CH₂-CH₂-N(R₉)-CH₂ nebo -CH₂-CO-N(R₉)-CH₂-; R₇ je polyfluoralkyl nebo polyfluoralkoxyl; R₈ je hydroxyl, R₉ je vodík nebo alkyl nebo benzyl; R₁₀ je alkyl, -CH₂OH, -COOalk, -CONH₂, jejich izomery, racemické sloučeniny, enantiomery, jejich soli, způsoby jejich přípravy a léčiva, která je obsahují. Sloučeniny působí proti křečím a zasahují do glutamatergního přenosu.
- (74) Hakr Eduard Ing., Přístavní 24, Praha 7, 17000;

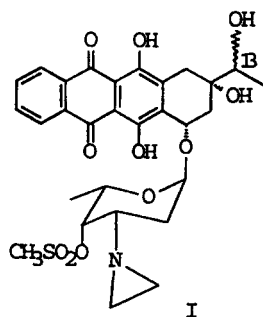
- 7 (51) **C 07 F 7/18, C 07 F 7/20**
 (21) **1999-3941**
 (71) DEGUSSA-HÜLS AKTIENGESELLSCHAFT, Frankfurt, DE;
 (72) Kropfgans Frank Dr., Rheinfelden, DE
 Rauleder Hartwig Dr., Rheinfelden, DE
 Schork Reinhold Dr., Rheinfelden, DE;
 (54) **Způsob výroby alkoxyilanů**
 (22) 05.11.1999
 (32) 06.11.1998, 31.08.1999
 (31) 1998/19851148, 1999/19941590
 (33) DE, DE
 (57) Způsob výroby alkoxyilanů chudých na chlorid nebo v podstatě neobsahujících kyselý chlorid zahrnuje kroky: (i) reakci chlorsilanu s alkoholem ve fázi bez vody a bez rozpouštědel a přitom se vznikající chlorovodík odstraňuje; (ii) převedení získané směsi produktů do dolní části čisticí destilace včetně přídavku alkoholátu kovu ke směsi produktu při teplotě 10 až 60°C a zpracování neutralizované směsi produktů za dobrého promíchání, přičemž alkoholát se přidává v ekvimolárním množství nebo výhodně v malém stechiometrickém přebytku vzhledem k podílu kyselého chloridu, a (iii) čisticí destilaci zpracované směsi produktů za sníženého tlaku.
- (74) Čermák Karel Dr., Národní 32, Praha 1, 11000;

- 7 (51) **C 07 F 7/28, C 08 F 4/76, C 08 F 10/00**
 (21) **1990-4496**
 (71) THE DOW CHEMICAL COMPANY, Midland, MI, US;
 Stevens James C., Midland, MI, US;
 Neithamer David R., Concord, CA, US;
 (54) **Sloučenina pro přípravu katalyzátoru pro adiční polymerace monomerů, způsob její přípravy a způsob polymerace monomeru**
 (22) 14.09.1990
 (32) 14.09.1989, 03.07.1990
 (31) 1989/407169, 1990/547728
 (33) US, US
 (57) Sloučeniny obecného vzorce I, ve kterém M znamená titan, Cp je cyklopentadienylová skupina nebo substituovaná cyklopentadienylová skupina, X představuje v každém jednotlivém případě atom halogenu, alkylovou skupinu, arylovou skupinu, aryloxyskupinu nebo alkoxykupinu obsahující až 20 atomů uhlíku, n je 1 nebo 2 a A⁻ znamená skupinu [BQ₄]⁻, ve které B znamená bor ve valenčním stavu 3, a Q představuje v každém jednotlivém případě hydridovou skupinu, nebodialkylamidovou skupinu, halogenidovou skupinu, alkoxidovou skupinu, aryloxidovou skupinu, hydrokarbylovou skupinu nebo substituovanou hydrokarbylovou skupinu obsahující až 20 atomů uhlíku, s tou podmínkou, že maximálně v jediném případě Q znamená halogenidovou skupinu. Tyto sloučeniny jsou vhodné jako komponenty katalyzátorů pro adiční polymerace monomerů.
- (74) Všečka Miloš JUDr., Praha 1, 11000;



- 7 (51) **C 07 F 9/38**
 (21) **1999-2836**
 (71) APOTEX INC., Weston, CA
 (72) Kubela Rudolf, Stouffville, CA
 Tao Yong, Richmond Hill, CA;
 (54) **Způsob přípravy kyseliny 4-amino-1-hydroxybutylidenu 1,1-bifosfonové a jejích solí**
 (22) 06.02.1998
 (32) 11.02.1997
 (31) 1997/2197267
 (33) CA
 (86) PCT/CA98/00091
 (87) WO 98/34940
 (57) Způsob přípravy zahrnuje: (a) reakci 4-aminobutanové kyseliny se směsí kyseliny fosforité a chloridu fosforitého v roztoku poly(alkylenglykolu) nebo jeho derivátů při výhodné teplotě, jako je teplota mezi asi 45 °C a asi 150 °C; a (b) hydrolyzu fosforitých meziproductů zahříváním reakční směsi za přítomnosti vody a odebrání uvedené 4-amino-1-hydroxybutylidenu-1,1-bifosfonové kyseliny nebo jejích solí. Poly(alkylenglykol) nebo jeho deriváty mohou být vybrány z poly(alkylenglykolu) obecného vzorce $R_1O-(Q-CH_2O)_nR_2$, kde R_1 a R_2 jsou různé nebo stejné a znamenají vodíkový atom, nižší alkyl nebo nižší acyl, Q je $-CH(CH_3)$ nebo $-CH_2$ a n je číslo mezi 4 a asi 250.
- (74) Čermák Karel Dr., Národní třída 32, Praha 1, 11000;

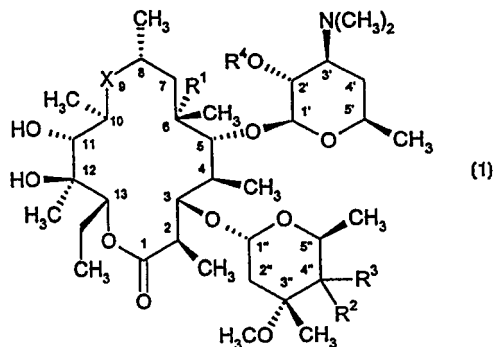
- (74) Švorčík Otakar JUDr., Hálkova 2, Praha 2, 12000;



- 7 (51) **C 07 H 1/00**
 (21) **2000-508**
 (71) AVECIA LIMITED, Manchester, GB
 (72) Reese Colin Bernard, London, GB
 Song Quanlai, Edison, NJ, US;
 (54) **Syntéza oligonukleotidů v roztoku**
 (22) 10.08.1998
 (32) 13.08.1997
 (31) 1997/9717158
 (33) GB
 (86) PCT/GB98/02407
 (87) WO 99/09041
 (57) Způsob přípravy fosfochloridátriesteru ve fázi roztoku. Způsob zahrnuje kondenzaci H-fosfátu s alkoholem v přítomnosti kondenzačního činidla roztoku za vzniku H-fosfonátriesteru- H-fosfonátriester se oxiduje in situ činidlem přenášejícím síru za vzniku fosfochloridátriesteru. H-fosfonát a alkohol jsou s výhodou chráněné nukleosidy nebo oligonukleotidy.
- (74) Traplová Jarmila JUDr., Přístavní 24, Praha 7, 17000;

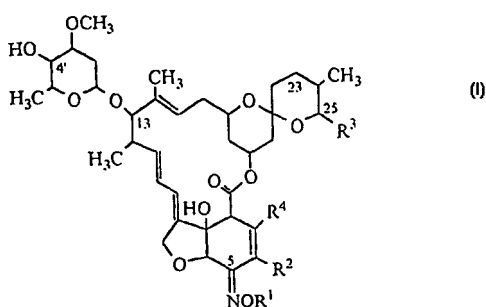
- (74) Švorčík Otakar JUDr., Hálkova 2, Praha 2, 12000;
- 7 (51) **C 07 H 17/08, A 61 K 31/70, A 61 K 31/7048, A 61 P 31/04**
 (21) **1999-4389**
 (71) PFIZER PRODUCTS INC., Groton, CT, US;
 (72) Bronk Brian Scott, Gales Ferry, CT, US
 Kaneko Takushi, Guilford, CT, US
 Letavic Michael Anthony, Mystic, CT, US
 Cheng Hengmiao, East Lyme, CT, US
 Glazer Edward Alan, Waterford, CT, US
 Yang Bingwei Vera, Waterford, CT, US
 (54) **C-4"- substituované makrolidové deriváty**
 (22) 25.05.1998
 (32) 11.06.1997
 (31) 1997/049980
 (33) US
 (86) PCT/IB98/00799
 (87) WO 98/56801
 (57) Vynález se týká sloučenin vzorce I a jejich farmaceuticky akceptovatelných solí. Sloučeniny vzorce I jsou silnými antibakteriálními prostředky, které mohou být použity k léčení různých bakteriálních infekcí a poruch vztažených k těmto infekcím. Vynález se také týká farmaceutických kompozic obsahujících sloučeniny vzorce I a způsobů léčení bakteriálních infekcí podáváním sloučenin vzorce I. Vynález se také týká způsobů přípravy sloučenin vzorce I a meziproductů vhodných při této přípravě.
- (74) Hofeš Milan Dr. Ing., Národní 32, Praha 1, 11000;

- 7 (51) **C 07 H 15/252, A 61 K 31/7052, A 61 P 35/00**
 (21) **1999-4512**
 (71) PHARMACIA & UPJOHN S. P. A., Milano, IT;
 (72) Geroni Cristina, Milan, IT;
 Ripamonti Marina, Milan, IT;
 Caruso Michele, Milan, IT;
 Suarato Antonino, Milan, IT;
 (54) **13-Dihydro-3'aziridino anthracykliny**
 (22) 09.04.1999
 (32) 15.04.1998
 (31) 1998/9808027
 (33) GB
 (86) PCT/EP99/02567
 (87) WO 99/52921
 (57) Anthracyklinové glykosidy vzorce I, ve kterém vlnovka znamená, že hydroxy skupina v poloze 13 může být v poloze α nebo β nebo jejich směsi. Způsob přípravy glykosidu vzorce I radukcí anthracyklinu v přítomnosti redukčního činidla jako je borohydrid sodný ve směsi organických rozpouštědel. Je popsána farmaceutická kompozice s obsahem anthracyklinového glykosinu vzorce I a použití anthracyklinového glykosidu vzorce I jako protinádorového činidla.



- 7 (51) **C 07 H 19/01, A 61 K 31/7048**
 (21) **2000-97**
 (71) PFIZER INC., New York, NY, US
 (72) Honda Masanori, Chita-gun, JP;
 Kadoi Hiroshi, Chita-gun, JP;
 Morita Hiromasa, Chita-gun, JP;
 Nagakura Isao, Chita-gun, JP;
 (54) **Způsob přípravy avermektinových sloučenin**
 (22) 25.06.1998

- (32) 23.07.1997
 (31) 1997IB/9700916
 (33) WO
 (86) PCT/IB98/00988
 (87) WO 99/05156
 (57) Vynález se týká způsobu přípravy sloučenin vzorce I, kde R^1 je H nebo hydroxyimino chránící skupina, R^2 je H, C_{1-4} alkyl nebo C_{1-4} alkoxy, R^3 je C_{1-8} alkyl, C_{2-8} alkenyl nebo C_{3-8} cykloalkyl a R^4 je H, halogen, C_{1-4} alkyl nebo C_{1-4} alkoxy, kterýžto způsob zahrnuje stupně (a) reakci avermektin B2 derivátu s oxidačním prostředkem k vytvoření 5-oxosloučeniny, (b) zreagování této 5-oxosloučeniny se sloučeninou vzorce R^1-O-NH_2 , kde R^1 je H nebo hydroxyiminochránící skupina, k vytvoření 5-iminosloučeniny, (c) zreagování 5-iminosloučeniny s thionokarbonizačním prostředkem k vytvoření 4'',23-bithionokarbonylesteru, (d) reakci 4'',23-dideoxysloučeniny a reakci 4'',23-dideoxysloučeniny s kyselinou k vytvoření sloučeniny vzorce I.
- (74) Hořejš Milan Dr. Ing., Národní 32, Praha 1, 11000;



- 7 (51) **C 07 H 19/01, A 61 K 31/7048**
 (21) **2000-95**
 (71) PFIZER INC., New York, NY, US
 (72) Walshe Nigel Derek Arthur, Sandwich, GB
 Cambers Selena Jane, Sandwich, GB:
 (54) **Zlepšený způsob přípravy antiparazitického prostředku**
 (22) 23.07.1998
 (32) 05.08.1997
 (31) 1997/9716567
 (33) GB
 (86) PCT/EP98/04931
 (87) WO 99/07721
 (57) Způsob přípravy antiparazitika 25-cyklohexyl-22,23-dihydro-5-hydroxyiminoavermektin-B1-mono-sacharidu zahrnuje stupně (i) katalytickou hydrogenaci doramektinu v organickém rozpouštědle k získání 25-cyklohexyl-22,23-dihydroavermektinu B1, (ii) oxidací výše uvedeného produktu oxidem mangančitým v organickém rozpouštědle k získání 25-cyklohexyl-22,23-dihydro-5-oxoavermektinu B1, a když je třeba krystalizaci tohoto produktu, (iii) reakci výše uvedeného produktu s hydroxylaminhydrochloridem ve vodném organickém rozpouštědle, (iv) případnou krystalizaci produktu z toluenu a/nebo methanolu. Nový meziprodukt 25-cyklohexyl-22,23-dihydro-5-oxoavermektin B1 je také aktivní jako antiparazitický prostředek.
- (74) Hořejš Milan Dr. Ing., Národní 32, Praha 1, 11000;

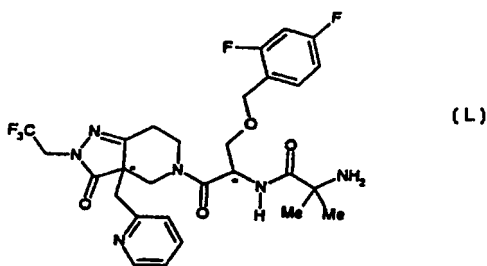
- 7 (51) **C 07 K 14/00, C 12 N 15/12**
 (21) **1999-3612**
 (71) AMERICAN HOME PRODUCTS CORPORATION, Madison, NJ, US;
 (72) Ozenberger Bradley Alton, Newtown, PA, US
 Kajkowski Eileen Marie, Ringoes, NJ, US
 Jacobsen Jack Steven, Ramsey, NJ, US
 Bard Jonathan Adam, Doylestown, PA, US
 Walker Stephen Glenn, East Windsor, NJ, US

- (54) **Proteiny vázající β -amyloidový peptid a polynukleotid které je kódují**
 (22) 14.04.1998
 (32) 16.04.1997
 (31) 1997/064583
 (33) US
 (86) PCT/US98/07462
 (87) WO 98/46636
 (57) Nové polynukleotidy a proteiny, které jsou těmito polynukleotidy kódovány, se váží na β -amyloidový peptid, jednu z primárních složek amyloidových deposit, doprovázejících Alzheimerovu nemoc. Způsoby diagnostiky a léčení využívající tyto polynukleotidy a proteiny.
- (74) Čermák Karel Dr., Národní třída 32, Praha 1, 11000;

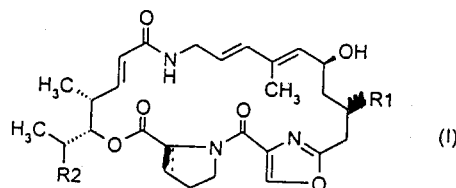
- 7 (51) **C 07 K 14/585, A 61 K 51/08, A 61 P 43/00**
 (21) **1999-3729**
 (71) DIATIDE, INC., Londonderry, NH, US;
 (72) Dean Richard T., Bedford, NH, US;
 Bush Larry R., Exeter, NH, US
 Pearson Daniel A., Bedford, NH, US
 Lister-James John, Bedford, NH, US
 (54) **Syntetická sloučenina, která váže receptor kalcitoninu reakční činidlo, scintigrafické zobrazovací činidlo, prostředek a radioterapeutické činidlo ji obsahující, komplex a sestava pro přípravu radioaktivního přípravku způsob označení reakčního činidla a způsob jeho výrol použití**
 (22) 01.05.1998
 (32) 01.05.1997
 (31) 1997/847007
 (33) US
 (86) PCT/US98/08864
 (87) WO 98/49196
 (57) Syntetická sloučenina, která váže receptor kalcitoninu, má molekulovou hmotnost menší než 10 000 a je kovalentně navázána na chelátor radioaktivního kovu za vzniku reakčního činidla, které má stejnou nebo větší vazebnou afinitu na receptor kalcitoninu než je vazebná afinita radioaktivním jodem označeného přírodního kalcitoninu na uvedený receptor. Reakční činidlo, které obsahuje uvedenou sloučeninu, scintigrafické zobrazovací činidlo, které obsahuje toto reakční činidlo, prostředek, který obsahuje toto reakční činidlo, a radioterapeutické činidlo, které obsahuje toto reakční činidlo a cytotoxický radioisotop, komplex, který se vytvoří zreagováním reakčního činidla podle kteréhokoliv z nároků 1 až 20 s techneciem-99m, rheniem-186 nebo rheniem-188 v přítomnosti redukčního činidla, a sestava pro přípravu radiofarmaceutického přípravku, který obsahuje zatavenou nádobku obsahující předem stanovené množství shora uvedeného reakčního činidla a dostatečné množství redukčního činidla pro označení tohoto reakčního činidla techneciem-99m, rheniem-186 nebo rheniem-188. Způsob označení uvedeného reakčního činidla a způsob jeho výroby a jeho použití pro výrobu léčiva pro zobrazení místa v tělu savce a pro výrobu léčiva pro léčení onemocnění, pro které je charakteristická přítomnost receptorů kalcitoninu.
- (74) PATENTSERVIS PRAHA a.s., Jivenská 1, Praha 4, 14000;

- 7 (51) **C 07 K 16/00, A 61 P 7/02**
 (21) **2000-57**
 (71) BASF AKTIENGESELLSCHAFT, Ludwigshafen, DE;
 (72) Subkowski Thomas, Mutterstadt, DE;
 Homberger Wilfried, Neustadt, DE
 (54) **Monoklonální protilátky, fragmenty protilátek, jejich směsi nebo deriváty a jejich použití a buňky pro jejich exprimaci**

- (22) 23.06.1998
(32) 10.07.1997
(31) 1997/19729544
(33) DE
(86) PCT/EP98/03834
(87) WO 99/02564
(57) Monoklonální protilátky, fragmenty protilátek, jejich směsi nebo deriváty, které se váží na ankród a inhibují jeho aktivitu, mají vazební aktivitu v oblasti 1×10^{-7} až 1×10^{-12} M a zlepšený neutralizační účinek oproti polyklonálním protilátkám z koz o minimálně 100 %. Jsou tvořeny protilátkou typu IgG, výhodně protilátkou MAK 1-2, MAK 2-29/3 nebo MAK. 3-27 nebo jejich směsami. Buňky, které experimentují monoklonální protilátek, fragmenty protilátek, jejich směsi nebo deriváty jsou přednostně tvořeny hybridomovými buňkami, zejména buňkami DSM ACC2317, DSM ACC2318 a DSM ACC2319. Použití těchto protilátek k léčení poruch srážlivosti krve.
- (74) Kalenský Petr JUDr., Hálkova 2, Praha 2, 12000;
- 7 (51) **C 07 K 5/023, A 61 K 38/06, C 07 D 401/06, C 07 D 471/04, // A 61 P 19/10, (C 07 D 471/04, C 07 D 231:00, C 07 D 221:00)**
(21) **1999-4586**
(71) PFIZER PRODUCTS INC., Groton, CT, US;
(72) Carpino Philip Albert, Groton, CT, US
DaSilva-Jardine Paul Andrew, Providence, RI, US
Lefker Bruce Allen, Gales Ferry, CT, US
Murry Jerry Anthony, East Haddam, CT, US
(54) **Vinanová sůl substituovaného dipeptidu jako sekretag růstového hormonu**
(22) 05.06.1998
(32) 25.06.1997
(31) 1997/050723
(33) US
(86) PCT/IB98/00874
(87) WO 98/58948
(57) Soli (L)-kyseliny vinné 2-amino-N-*l*-(2,4-difluorbenzylloxymethyl)-2-oxo-2-[3-oxo-3a-pyridin-2-ylmethyl-2-(2,2,2-trifluormethyl)-2,3,3a,4,6,7-hexyhydropyrazolo[4,3-c]pyridin-5-yl]ethyl-2-methylpropionamidu, která je sekretagem růstového hormonu a jako taková je vhodná pro zvýšení hladiny endogenního růstového hormonu. Meziprodukty, které jsou vhodné při syntéze této sloučeniny. Sůl (L)-kyseliny vinné sloučeniny je užitečná pro léčeni a/nebo prevenci osteoporózy rezistence na inzulín a jiných stavů nebo nemocí spojených s deficitem růstového hormonu. Sůl (L)-kyseliny vinné sloučeniny je také vhodná při léčeni osteoporózy, když se použije v kombinaci s: bisfosfonovou sloučeninou, estrogenem, premarinem a případně progesteronem, agonistou nebo antagonistou estrogenu nebo kalcitoninem. Farmaceutické kompozice.
- (74) Hořejš Milan Dr. Ing., Národní 32, Praha 1, 11000;



- 7 (51) **C 07 K 5/078, A 61 K 38/05, A 61 K 38/08, A 61 P 31/04 2000-295**
(21) **2000-295**
(71) RHONE-POULENC RORER S. A., Antony, FR;
(72) Commerçon Alain, Vitry sur Seine, FR
Bouchard Hervé, Thiais, FR;
Ribeill Yves, Raleigh, NC, US;
Bacque Eric, Morsang sur Orge, FR;
Ronan Baptiste, Clamart, FR;
Barriere Jean-Claude, Bures sur Yvette, FR
Puchault Gérard, Marcilly, FR;
Terrier Corinne, Livry Gargan, FR
(54) **Deriváty streptograminu, způsob jejich přípravy a prostředky, které je obsahují**
(22) 24.07.1998
(32) 28.07.1997
(31) 1997/9709557
(33) FR
(86) PCT/FR98/01639
(87) WO 99/05165
(57) Deriváty streptograminů skupiny A obecného vzorce I, kde R_1 je $NR^?R^??$, kde $R^?$ je vodík nebo methyl a $R^??$ je vodík nebo alkyl, cykloalkyl, allyl, propinyl, benzyl nebo $-OR^??$, kde $R^??$ je vodík nebo alkyl, cykloalkyl, allyl, propinyl nebo benzyl nebo NR_3R_4 , kdy R_3 a R_4 jsou methyl, nebo tvoří společně s atomem dusíku, ke kterému jsou připojeny, nasycený nebo nenasycený heterocyklus s 5 nebo 6 členy, který může dále obsahovat jiné heteroatomy vybrané ze skupiny, kterou tvoří dusík, kyslík nebo síra; R_2 je vodík nebo methyl nebo ethyl a vazba a další symboly mají specifický význam, jejich směsi a jejich soli. Deriváty jsou vhodné jako antimikrobiální činidla, popřípadě v kombinaci se složkami streptograminů skupiny B.
- (74) Hakr Eduard Ing., Přístavní 24, Praha 7, 17000;



- 7 (51) **C 07 K 7/16, A 61 K 38/11, A 61 P 15/04, A 61 P 15/10, A 61 P 15/14, A 61 P 37/02**
(21) **1999-1832**
(71) FERRING B.V., Hoofddorp, NL
(72) Melin Per, Malmö, SE;
Nilsson Anders, Lund, SE;
Trojnar Jerzy, Solana Beach, CA, US
Aurell Carl-Johan, Södertälje, SE
Riviere Pierre, San Diego, CA, US
Haigh Robert, Eastleigh, GB;
(54) **Heptapeptidový analog, farmaceutická kompozice obsahující tento analog, způsob přípravy heptapeptidového analogu a jeho použití a způsob příj farmaceutické kompozice obsahující tento analog**
(22) 21.11.1997
(32) 26.11.1996
(31) 1996/9604341
(33) SE
(86) PCT/SE97/01968
(87) WO 98/23636
(57) Heptapeptidové analogy nebo jejich farmaceuticky přijatelné soli mají antagonistické účinnosti proti oxytocinu a sestávají z hexapeptidové části S a C-koncové β -aminoalkoholové části Z navázané na část S přes amidovou vazbu, ve kterých β -aminoalkohol Z znamená - $NR-CH(Q)-CH_2OH$, kde Q znamená $(CH_2)_n-NH-A$, n znamená 1 až 6 a A znamená atom vodíku nebo - $C(=NH)NH_2$, a R znamená methylovou nebo ethylovou

skupinu a X v části S znamená aromatickou D- α -aminokyselinu a Y v části S znamená alifatickou α -aminokyselinu. Způsob jejich syntézy; farmaceutické kompozice obsahující tyto analogy; syntézu těchto kompozic; a způsob kontroly děložních kontrakcí.

- (74) Čermák Karel Dr., Národní 32, Praha 1, 11000;

7 (51) **C 07 K 7/56, A 61 K 38/12, A 61 P 9/10**

(21) **1999-4658**

(71) MERCK PATENT GMBH, Darmstadt, DE

(72) Jonczyk Alfred, Darmstadt, DE;

Goodman Simon, Darmstadt, DE;

Kessler Horst, Schwalbach, DE

Wermuth Jochen, Dekendorf, DE;

Schmitt Jörg, Garching, DE;

(54) **Derivát cyklického azapeptidu s angiogenním působením**

(22) 29.06.1998

(32) 04.07.1997

(31) 1997/19728524

(33) DE

(86) PCT/EP98/03955

(87) WO 99/01472

(57) Derivát cyklického azapeptidu s angiogenním působením obecného vzorce I; kde znamená aArg Arg nebo Aza-Arg, aGly Gly nebo Aza-Gly, aAsp Asp nebo Aza-Asp aX a aY na sobě nezávisle zbytek aminokyseliny ze souboru zahrnujícího Ala, Asn, Asp, Arg, Cys, Gln, Glu, Gly, His, Ile, Leu, Lys, Met, Nle, Orn, Phe, Phg, Pro, Ser, Thr, Tic, Trp, Tyr, Val Nh-Q-CO, nebo odpovídající aza-aminokyseliny, přičemž Q je C₁₋₆alkylen, a alespoň v jedné z aminokyselin v obecném vzorci I je atom uhlíku α nahrazen N, aminokyseliny jsou popřípadě ve formě svých derivátů a zbytky aminokyselin jsou navzájem peptidově spojeny prostřednictvím α -aminoskupiny nebo azaskupiny a α -karboxylové skupiny, a pokud jde o zbytky opticky aktivních aminokyselin nebo derivátů aminokyselin, jsou zahrnuty jak D tak také L formy a jejich soli, je jakožto inhibitor integrinu vhodný pro profylaxi a ošetřování nemocí krevního oběhu, thrombos, srdeční infarktu, koronárních onemocnění srdce, arteriosklerosy a patogenních pochodů podmíněných a šířených angiogenezí a pro terapii nádorů.

- (74) Hořejš Milan Dr. Ing., Národní 32, Praha 1, 11000;

cyk1o - (aArg-aGly-aAsp-aX-aY) (I)

7 (51) **C 07 K 9/00, C 07 H 15/203, C 07 D 491/22, A 61 K 38/14, A 61 K 31/70, A 61 P 35/00**

(21) **1999-4017**

(71) BAYER AKTIENGESELLSCHAFT, Leverkusen, DE;

(72) Lerchen Hans-Georg, Leverkusen, DE
Von dem Bruch Karsten, Leverkusen, DE
Baumgarten Jörg, Wuppertal, DE;
Sperzel Michael, Wuppertal, DE;

(54) **Glykokonjugáty 20(S)-camptothecinu, způsob jejich výroby, jejich použití a léčiva tyto látky obsahující**

(22) 04.05.1998

(32) 14.05.1997, 28.08.1997, 14.01.1998, 25.03.1998

(31) 1997/19720043, 1997/19737477, 1998/19801037, 1998/198

(33) DE, DE, DE, DE

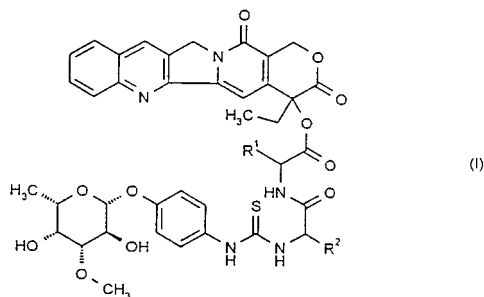
(86) PCT/EP98/02620

(87) WO 98/51703

(57) Glykonjugáty 20(S)-camptothecinu, ve kterých je 3-O-metylovaná β -L-fruktosová stavební jednotka připojena

přes thiomocovinou modifikovaný peptidový spacer s 20-hydroxylovou skupinou derivátu camptothecinu, obecného vzorce I, ve kterém mají substituenty specifické významy. Způsob výroby těchto sloučenin a jejich použití v léčivech, obzvláště v souvislosti s rakovinnými onemocněními.

- (74) Všečeka Miloš JUDr., Hálkova 2, Praha 2, 12000;



7 (51) **C 08 F 10/06, C 08 F 297/08**

(21) **1999-4646**

(71) BOREALIS A/S, Lyngby, DK

(72) Harlin Ali, Vantaa, FI;

Alastalo Kauno, Porvoo, FI

Korhonen Esa, Porvoo, FI

Kivelä Jouni, Helsinki, FI;

(54) **Způsob a zařízení pro přípravu homopolymerů a kopolymerů propylenu**

(22) 24.06.1998

(32) 24.06.1997

(31) 1997/972726

(33) FI

(86) PCT/FI98/00553

(87) WO 98/58975

(57) Způsob a zařízení pro přípravu homopolymerů a kopolymerů propylenu, spočívají v polymeraci propylenu s volitelnými komonomery za přítomnosti katalyzátoru při zvýšené teplotě a tlaku v nejméně jednom kalovém reaktoru a v nejméně jednom reaktoru pro plynnou fázi. Polymerační produkt s nezreagovanými monomery z nejméně jednoho kalového reaktoru je veden do prvního reaktoru s plynnou fází v podstatě bez recyklování nezreagovaných monomerů zpět do kalového reaktoru. Umožňuje rychlé spouštění reakcí, protože materiál pro fluidní vrstvu plynné fáze je k dispozici přímo z kalového reaktoru, který je základním reaktorem výrobní smyčky.

- (74) PATENTSERVIS PRAHA a.s., Jivenská 1, Praha 4, 14000;

7 (51) **C 08 F 2/34, C 08 F 4/70, C 08 F 36/04**

(21) **2000-465**

(71) UNION CARBIDE CHEMICALS & PLASTICS TECHNOLOGY CORPORATION, Danbury, CT, US;

(72) Apecetche Angelica Maria, Piscataway, NJ, US
Cann Kevin Joseph, Rocky Hill, NJ, US
Zhang Minghui, Bridgewater, NJ, US.

(54) **Způsob získávání polydienů v plynné fázi s pomocí předaktivovaných niklových katalyzátorů**

(22) 07.08.1998

(32) 08.08.1997

(31) 1997/907765

(33) US

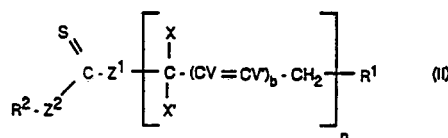
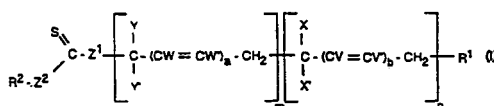
(86) PCT/US98/16443

(87) WO 99/07745

(57) Způsob přípravy polydienů, jako například polybutadienu a polyisoprenu, ve fluidním reaktoru s plynnou fází, kde tento proces je uskutečněn s pomocí předaktivovaného niklového katalyzátoru, který vykazuje vysokou aktivitu pro ekonomicky efektivní přípravu těchto dienů v plynné fázi.

- (74) Všecka Miloš JUDr., Hájkova 2, Praha 2, 12000;
- 7 (51) **C 08 F 2/44, C 08 F 2/34, C 08 F 210/18, C 08 K 9/00**
(21) **1999-2828**
(71) CABOT CORPORATION, Boston, MA, US;
(72) Reed Thomas F., Alpharetta, GA, US
Mahmud Khaled, Natick, MA, US;
(54) **Použití modifikovaných sazí při polymeracích v plynné fázi**
(22) 09.02.1998
(32) 11.02.1997
(31) 1997/798224
(33) US
(86) PCT/US98/02518
(87) WO 98/34960
(57) Způsob výroby polymeru, který se provádí v reaktoru s fluidním ložem nebo v reaktoru určeném pro výrobu polymeru v plynné fázi v přítomnosti katalyzátoru a modifikovaných sazí. Dále se týká polymerních částic, které jsou produktem tohoto způsobu a produktů vyrobených z polymerních částic včetně hadic, například hadic k radiátorům, pneumatik a střešního materiálu.
(74) Čermák Karel Dr., Národní třída 32, Praha 1, 11000;

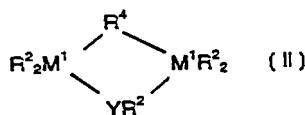
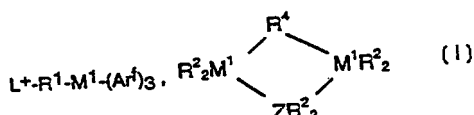
- (22) 23.06.1998
(32) 23.06.1997
(31) 1997/9707764
(33) FR
(86) PCT/FR98/01316
(87) WO 98/58974
(57) Způsob přípravy blokových polymerů obecného vzorce I, při kterém se uvede do vzájemného styku ethylenicky nenasycený monomer obecného vzorce $CYY'(=CW-CW)_a=CH_2$, prekurzorová sloučenina obecného vzorce II a katalyzátor radikálové polymerace.
(74) Hakr Eduard Ing., Přístavní 24, Praha 7, 17000;



- 7 (51) **C 08 F 291/06, C 08 J 3/03, C 09 D 151/00**
(21) **1999-3709**
(71) VIANOVA RESINS AG, Werndorf, AT
(72) Kriessmann Ingo, Graz, AT
Awad Rami-Raimund, Graz, AT;
Gsoell Hannelore, Graz, AT
Hirschmann Bernhard, Gleisdorf, AT
Rossmann Karl, Wundschuh, AT;
(54) **Vodné, samozesit'ující disperse kopolymerů, způsob jejich výroby a jejich použití v lékařských pojivech**
(22) 19.10.1999
(32) 19.10.1998
(31) 1998/1739
(33) AT
(57) Vodné samozesit'ující disperse kopolymerů ABC, které se získají radikálově iniciovanou kopolymerací v prvním stupni směsi monomerů A obsahující olefinicky nenasycené monomery A1 s karboxylovými skupinami, nenasycené karboxylové skupiny nebo poloestery nenasycených dikarboxylových kyselin A2, monomery A3 vybrané z vinylaromátů, n-butylmetakrylátu a rovněž alkylesterů nenasycených karboxylových kyselin nebo dialkylesterů nenasycených dikarboxylových kyselin, estery A4 z alkylesterů nenasycených karboxylových kyselin nebo dialkylesterů nenasycených dikarboxylových kyselin a následným přidáním druhé směsi monomerů B a další polymerace ve druhém stupni, přičemž směs B obsahuje olefinicky nenasycené monomery B1 odpovídající A1, estery B2 odpovídající A4 a monomery B3 odpovídající A5, a následně se přidávají sloučeniny C s hydrazinovými nebo hydratidovými skupinami.
(74) Všecka Miloš JUDr., Hájkova 2, Praha 2, 12000;

- 7 (51) **C 08 F 4/643, C 08 F 10/00, C 07 F 5/02**
(21) **2000-374**
(71) THE DOW CHEMICAL COMPANY, Midland, MI, US;
(72) Carnahan Edmund M., Fresno, TX, US;
Jacobsen Grant B., Houston, TX, US;
Klosin Jerzy, Midland, MI, US
Nickias Peter N., Midland, MI, US;
Schwartz David J., Lake Jackson, TX, US
Neithamer David R., Midland, MI, US;
(54) **Zwitterionový katalytický aktivátor, katalytický systém a způsob polymerace za použití tohoto systému**
(22) 29.06.1998
(32) 01.08.1997
(31) 1997/054588
(33) US
(86) PCT/US98/13504
(87) WO 99/06449
(57) Katalytický aktivátor zejména vhodný pro použití k aktivování kovových komplexů kovů ze skupiny 3 až 10 periodické soustavy prvků, používaných k polymeraci ethylenicky nenasycených polymerizovatelných monomerů, zejména olefinů, obsahující zwitterionovou sloučeninu obecného vzorce (I) nebo (II), ve kterých : L⁺ znamená protonovaný derivát prvku ze skupiny 15 periodické soustavy prvků, který dále obsahuje dva hydrokarbylové substituenty mající každý 1 až 50 atomů uhlíku, nebo pozitivně nabitý derivát prvku ze skupiny 14 periodické soustavy prvků, přičemž tento prvek ze skupiny 14 je substituovaný třemi hydrokarbylovými substituenty obsahujícími každý 1 až 50 atomů uhlíku; R¹ znamená dvojnásobnou spojovací skupinu obsahující 1 až 40 nevodíkových atomů; R² nezávisle na místě svého výskytu znamená ligandovou skupinu obsahující 1 až 50 nevodíkových atomů, s tou podmínkou, že v dostatečném místě svých výskytů k vyrovnání náboje v této sloučenině, R² znamená L⁺-R¹-; R⁴ znamená můstkovou hydridovou nebo halogenidovou skupinu nebo dvojnásobnou spojující skupinu obsahující 1 až 40 nevodíkových atomů; M¹ znamená atom boru, hliníku nebo galia; Ar^f nezávisle na místě svého výskytu v každém jednotlivém případě znamená jednovaznou, fluorovanou organickou skupinu obsahující 6 až 100 nevodíkových atomů; Y znamená prvek ze skupiny 15, a Z znamená prvek ze skupiny 14.
(74) Všecka Miloš JUDr., Hájkova 2, Praha 2, 12000;

- 7 (51) **C 08 F 293/00, C 08 F 2/38**
(21) **1999-4647**
(71) RHODIA CHIMIE, Courbevoie Cedex, FR;
(72) Corpart Pascale, Sannois, FR;
Charlot Dominique, Le Pré Saint Gervais, FR
Biadatti Thibaud, Opio, FR;
Zard Samir, Gif sur Yvette, FR
Michelet Daniel, Montpellier, FR;
(54) **Způsob syntézy blokových polymerů regulovanou radikálovou polymerací**



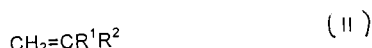
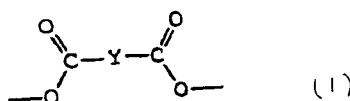
- 7 (51) **C 08 G 14/08, C 03 C 25/10**
 (21) **2000-146**
 (71) ISOVER SAINT-GOBAIN, Courbevoie, FR;
 (72) Lericque Bernard, Rantigny, FR.
 Tetart Serge, Saint-Maximin, FR.
 Labbe Claire, Creil, FR;
 Espiard Philippe, Gouvieux, FR;
 (54) **Fenolická pryskyřice pro adhezni kompozice, způsob j výroby a adhezni kompozice, která ji obsahuje**
 (22) 09.07.1998
 (32) 15.07.1997
 (31) 1997/9708936
 (33) FR
 (86) PCT/FR98/01484
 (87) WO 99/03906
 (57) Pryskyřicová kompozice na bázi fenol-formaldehdyové pryskyřice modifikované močovinou, která má molární poměr formaldehyd/fenol 2 až 5, obsah volného formaldehydu nižší nebo roven 3 % hmotnostní vztažená na celkovou hmotnost kompozice, obsah volného fenolu nižší nebo roven 0,5 % a ředitelnost při 20 °C nejméně rovnou 100%, a postup výroby této kompozice. Tato kompozice je charakteristická tím, že obsahuje suprakondenzovaný rezol získaný kondenzací fenolu, formaldehydu případně močoviny v zásaditém prostředí tak, že produkt má ředitelnost vodou při pH 9 nižší nebo rovnou 2000%, nebo produkt neutralizace tohoto rezolu. Modifikace fenolického suprakondenzovaného rezolu neutralizací kyselinou boritou dovoluje zvýšit ředitelnost rezolu. Aplikace pro lepicí kompozice k výrobě produktů na bázi minerální vlny se snížením atmosférických emisí při použití těchto adhezivních kompozic.
 (74) Všetečka Miloš JUDr., Hálkova 2, Praha 2, 12000;

- 7 (51) **C 08 G 18/65, C 09 D 5/04**
 (21) **2000-86**
 (71) SIKA CHEMIE GMBH, Stuttgart, DE
 (72) Dürrnay Wolfgang, Dettingen, DE
 Hiller Michael, Löchgau, DE;
 Geiger Gunnar, Schorndorf, DE;
 Spang Raimund, Bad Urach, DE;
 (54) **Tixotropní dvousložkové polyurethanové systémy, způsoby jejich výroby a jejich použití**
 (22) 30.05.1998
 (32) 12.07.1997
 (31) 1997/19729982
 (33) DE
 (86) PCT/EP98/03248
 (87) WO 99/02578
 (57) Řešení se týká dvousložkových polyurethanových systémů, které sestávají z polyolové a isokyanátové složky. Polyolová složka obsahuje nejméně dva aminy A1 a A2, přičemž reaktivita R1 aminu 1 vůči isokyanátové složce je podstatně větší než reaktivita R2 aminu 2 vůči isokyanátové složce. Zásadou toho probíhají dvě v čase

vůči sobě navzájem posunuté reakce, jejichž zásluhou má systém zpočátku nízkou viskozitu, která je zapotřebí pro jeho nanášení, a po nanesení nabyde tixotropních vlastností, kterými se na svislých plochách přejejde sklouznutí i silných vrstev. Řešení se dále týká způsobu výroby dvousložkového polyurethanového systému, při kterém se aminová složka rozpustí v polyolové složce, pomocí míchadla se přidá druhá aminová složka a požadované přísady a výsledná směs se v mísicím a dávkovacím zařízení smísí s diisokyanátem. Dvousložkový polyurethanový systém lze použít k výrobě tvarových těles pro Cubing-modely, prvotní modely a podobně v automobilovém průmyslu a k výrobě strukturovaných těles, silných vrstev a těsnících housenek.

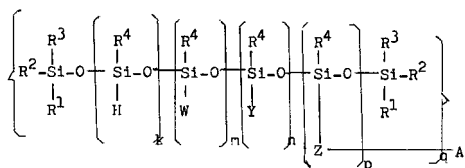
- (74) Chlustina Jirí Ing., Jana Masaryka 43-47, Praha 2, 12000;

- 7 (51) **C 08 G 63/16, C 08 K 5/14**
 (21) **1999-3306**
 (71) ELF ATOCHEM DEUTSCHLAND GMBH, Düsseldorf, DE;
 (72) Groepper Jürgen, Günzburg, DE
 (54) **Prostředky s obsahem látek poskytujících radikály a flegmatizačního činidla**
 (22) 17.09.1999
 (32) 18.09.1998
 (31) 1998/19842796
 (33) DE
 (57) Prostředky obsahující alespoň jednu látku poskytující radikály s teplotou pro poločas rozkladu 10 hod. +74 °C a/nebo ketonperoxid, a alespoň jednu sloučeninu s částečnou strukturou vzorce (I), kde Y je -HC=CH-, -HC=C(CH₃)- nebo -C(=CH₂)-CH₂, přičemž směs neobsahuje takové vinyl nebo α-substituované vinylové sloučeniny obecného vzorce (II), ve kterých R¹ a R² znamenají nezávisle na sobě atom vodíku nebo libovolný organický zbytek, které v přítomnosti látky nebo látek poskytujících radikály obsažených v prostředku reagují při teplotě až do přibližně 70 °C a tlaku přibližně 101,3 kPa se sloučeninou nebo sloučeninami s částečnou strukturou vzorce (I) přítomnými v prostředku na vytvrzenou polyesterovou pryskyřici nebo kopolymerát, způsob skladování látek, poskytujících radikály, použití prostředků obsahujících látky poskytující radikály pro vytvrzování nenasycených polyesterových pryskyřic a pro polymerační a kopolymerální reakce a způsob výroby prostředku s obsahem ketonperoxidu.
 (74) Korejzová Zdeňka JUDr., Spálená 29, Praha 1, 11000;



- 7 (51) **C 08 G 77/28, C 08 L 83/08, B 60 C 11/00**
 (21) **1999-3805**
 (71) DEGUSSA-HÜLS AKTIENGESELLSCHAFT, Frankfurt am Main, DE;
 (72) Luginsland Hans-Detlef Dr., Köln, DE
 Krafczyk Roland Dr., Hildesheim, DE
 Lortz Wolfgang Dr., Wächtersbach, DE
 (54) **Polyorganosiloxany s funkční sírou**
 (22) 26.10.1999
 (32) 27.10.1998, 12.02.1999
 (31) 1998/19849404, 1999/19905820

- (33) DE, DE
 (57) Polyorganosiloxany s funkční sírou obecného vzorce I, kde R^1, R^2, R^3, R^4 nezávisle na sobě znamenají H, (C_{1-4}) alkyl, (C_{1-4}) alkoxy, (C_{1-4}) halogenalkoxy, (C_{1-4}) halogenalkyl, fenylyl, aryl nebo aralkyl a W je skupina, která se může vázat na kyselinu křemičitou, s výhodou (C_{1-4}) -alkoxy nebo (C_{1-4}) halogenalkoxy a Y je alkyl, halogenalkyl, fenylyl, aryl nebo aralkyl a Z alkylidenový zbytek s 0 až 6 atomy uhlíku a A je skupina, která se může vázat s nejméně jedním elastomerem kaučukové směsi, pro $q = 1$ s výhodou merkaptó (SH) skupina a thiokyanátová skupina (SCN) a pro $q = 2$ disulfid (S_2) a polysulfid (S_x) s $x = 2$ až 10 a H je vodík a suma $k + m + n + p \leq 3$, může být stejně tak jako $k = n = 0$, způsob jejich výroby, jakož i jejich použití v kaučukových směsích pro výrobu tvarových těles.
- (74) Čermák Karel Dr., Národní třída 32, Praha 1, 11000;



- 7 (51) **C 08 G 77/46, C 08 F 283/12**
 (21) **2000-187**
 (71) LEIRAS OY, Turku, FI
 (72) Jukarainen Harri, Turku, FI;
 Ruohonen Jarkko, Vanhalinna, FI;
 Lehtinen Matti, Piispanristi, FI;
 Ala-Sorvari Juha, Turku, FI
 Seppälä Jukka, Helsinki, FI;
 (54) **Nové blokové kopolymery a způsob jejich přípravy**
 (22) 17.08.1998
 (32) 22.08.1997
 (31) 1997/973427
 (33) FI
 (86) PCT/FI98/00630
 (87) WO 99/10412
 (57) Nové blokové kopolymery založené na polysiloxanu obecného vzorce $I T(AB)_x(AT)(I)$, kde $A = (SiR'R''O)_nSiR'R''$, kde R' a R'' jsou stejné nebo různé a představují nižší alkylové skupiny nebo fenylové skupiny, kde tyto alkylové nebo fenylové skupiny mohou být substituované nebo nesubstituované, B je polyalkylenoxid obecného vzorce $-(CH_2)_vO(CHRCH_2)_v-$ nebo $-(CH_2CHR,COO(CRHCH_2O)_mCOCR_1HCH_2-$ a T je $CH_2=CH(CH_2)_{v-2}O(CHRCH_2O)_m(CH_2)_v-$ nebo $CH_2=CR,COO(CRHCH_2O)_mCOCR_1HCH_2-$, kde R je vodík, nižší alkyl nebo fenylyl, R_1 je vodík nebo nižší alkyl, y je 2 až 6, m je 3 až 30, n je 5 až 3000 a x je 0 až 100.
- (74) Smola Josef Ing., Mendlovo nám. 1a, Brno, 60300;

- 7 (51) **C 08 G 77/392, C 08 L 21/00**
 (21) **2000-39**
 (71) RHODIA CHIMIE, Courbevoie Cedex, FR;
 (72) Barruel Pierre, Tassin la Demi-Lune, FR
 Bomal Yves, Paris, FR;
 Guennouni Nathalie, Irigny, FR
 Mignani Gérard, Lyon, FR
 Priou Christian, Villeurbanne, FR;
 (54) **Způsob přípravy polyorganosiloxanů s thiolovými funkcemi, polyorganosiloxany získané tímto způsobem jejich použití**
 (22) 10.07.1998
 (32) 11.07.1997, 04.02.1998
 (31) 1997/9709116, 1998/9801513
 (33) FR, FR
 (86) PCT/FR98/01506
 (87) WO 99/02580
 (57) Popisuje se způsob přípravy multifunkcionalizovaných polyorganosiloxanů obsahujících alkoxylové polární funkční skupiny a funkční skupiny vždy obsahující thiolovou skupinu SH, při kterém se zavede skupina SH do výchozího polyorganosiloxanu $A-(RXSiO)_a-(RYSiO)_b-B$, kde R je zejména C_1-C_6 -alkyl, X je C_1-C_{15} -alkoxyl, Y je C_2-C_{30} -uhlovodíkový zbytek obsahující ethylenické nenasytění, ze kterého se odvozuje skupina SH, a je 1 až 150, b je 1 až 150, přičemž $a + b$ je 2 až 300, a A a B jsou koncové skupiny vybrané zejména ze zbytků $(R)_3SiO-$ samostatných nebo ve směsi s $(R)_2XSiO-$ nebo/a $R(X)_2SiO-$ nebo/a $(X)_2SiO-$ respektive ze zbytků $Si(R)_3$ samostatných nebo ve směsi s $-SiX(R)_2$ nebo/a $-Si(X)_2R$ nebo/a $-Si(X)_3$, reakci se sulfanem za přítomnosti katalyzátoru na bázi sloučenin(y) iniciující(ch) volné radikály při teplotě od 23 °C do 150 °C. Dále se popisují takto získané polyorganosiloxany a jejich použití, zejména jako kopulačního činidla bílé plnivo/elastomer v kompozicích přírodního nebo syntetického elastomeru (nebo elastomerů) obsahujících bílé plnivo, zejména křemičitou sloučeninu, jako vyztužující plnidlo, které jsou určeny pro výrobu výrobků z elastomeru (nebo elastomerů).
- (74) Hakr Eduard ing., Přístavní 24, Praha 7, 17000;

- 7 (51) **C 08 J 11/04, C 08 J 11/08, C 08 J 11/18**
 (21) **1999-1026**
 (71) TISSAGE ET ENDUCTION SERGE
 FERRARI SA, Saint Jean de Soudain, FR;
 (72) Vandenhende Bernard, Leest, BE;
 Yernaux Jean-Marie, Rixensart, BE;
 Scheffer Jacques, Charly, FR;
 (54) **Způsob recyklování výrobků na bázi alespoň jednoho vinylchloridového polymeru**
 (22) 23.03.1999
 (32) 26.03.1998, 29.10.1998
 (31) 1998/9803884, 1998/9813626
 (33) FR, FR
 (57) Způsob recyklování výrobků na bázi alespoň jednoho vinylchloridového polymeru se (a) výrobek drtí na fragmenty o středním rozměru 1 až 50 cm, (b) fragmenty, které jsou v podstatě suché, se uvádějí do styku s rozpouštědlem v podstatě bezvodým, schopným rozpouštět vinylchloridový polymer za vytvoření azeotropní směsi s vodou, (c) polymer, rozpuštěný v rozpouštědlem, se vysráží vstříkáváním páry do získaného roztoku, čímž se zároveň odhání azeotropní smě vody a rozpouštědla a zůstává směs v podstatě vody a pevných částic polymeru, (d) částice polymeru se izolují.
- (74) Hofeš Milan Dr. Ing., Národní 32, Praha 1, 11000;
- 7 (51) **C 08 J 7/04, C 08 L 75/04**
 (21) **1999-578**
 (71) BAYER AKTIENGESSELLSCHAFT,
 Leverkusen, DE;
 (72) Hausmann Heinz, Leichlingen, DE;
 Petzoldt Joachim, Monheim, DE;
 Dederichs Reinhold, Leverkusen, DE
 Springer Elke, Leverkusen, DE
 (54) **Vícevrstvý plošný tvarový díl s jednou pohledovou stranou a jednou nosnou vrstvou**
 (22) 07.08.1997
 (32) 20.08.1996
 (31) 1996/19633479
 (33) DE
 (86) PCT/EP97/04301
 (87) WO 98/07774
 (57) Vícevrstvý plošný tvarový díl s pohledovou stranou a nosnou vrstvou, například koupací vana, obsahuje

- pohledovou stranu s vrstvou polyurethanu, získanou vytvrzením směsi, obsahující lakové polyisokyanáty na bázi 1,6-diisokyanáthexanu a/nebo isoforondiisokyanátu, polyester, nebo polyether, případně obvyklé pigmenty, plnidla, přísady, katalyzátory a rozpouštědlo, a nosnou vrstvu tvořenou polyurethanovou vrstvou, získanou vytvrzením směsi, obsahující semiprepolymary na bázi difenylmethandiisokyanátu a polyetherpolyolu, polyetherpolyoly zpevňující lepidla, a/nebo vlákna.
- (74) Všečetka Miloš JUDr., Hálkova 2, Praha 2, 12000;
- 7 (51) **C 08 J 9/00, C 08 L 9/00**
 (21) **1999-1514**
 (71) HENKEL TEROSON GMBH, Heidelberg, DE;
 (72) Born Peter Dr., Sandhausen, DE; Höllriegel Klaus, Wiesenbach, DE; Neubauer Rudolf, Bammental, DE;
 (54) **Tvarové díly**
 (22) 20.10.1997
 (32) 29.10.1996
 (31) 1996/19644855
 (33) DE
 (86) PCT/EP97/05781
 (87) WO 98/18853
 (57) Tvarové díly vyrobitelné expandováním a vytvrzením směsi na bázi pevného polybutadienového kaučuku a vulkanizačních činidel, přičemž směs obsahuje 5 až 50 % hmotnostních jednoho nebo více pevných kaučuků na bázi cis-1,4-polyutadienu s molekulovou hmotností vyšší než 80 000 a obsahem cis-konfigurace více než 70 %, 0,02 až 5 % hmotnostních vulkanizačních činidel, která neobsahují elementární síru, urychlovačů vulkanizace a katalyzátorů, 10 až 70 % hmotnostních plnidel, 5 až 20 % hmotnostních látek zvyšující lepivost a/nebo 0,1 až 10 % hmotnostních látek zprostředkujících přilnavost, nadouvadla, 2 až 20 % hmotnostních nastavovacích olejů, 0,1 až 5 % hmotnostních ochranných prostředků proti stárnutí, a případně pomocný prostředek pro úpravu reologických vlastností.
- (74) Korejzová Zdenka JUDr., Spálená 29, Praha 1, 11000;
- 7 (51) **C 08 K 3/00, C 08 K 5/00, C 08 K 9/04, C 08 L 23/16, // (C 08 K 3/00, C 08 K 3:04, C 08 K 3:22,), (C 08 K 5/00, C 08 K 5:06, C 08 K 5:10, C 08 K 5:16, C 08 K 5:36, C 08 K 5:49)**
 (21) **1999-59**
 (71) CABOT CORPORATION, Boston, MA, US;
 (72) Whitehouse Robert S., Lexington, MA, US; Longuet Michel, Neuilly, FR; Al Theo, Koudekerk aan den Rijn, NL; Smith Michael, Kuala Lumpur, MY;
 (54) **Kompozice a výrobky vyrobené z této kompozice**
 (22) 09.07.1997
 (32) 10.07.1996
 (31) 1996/678014
 (33) US
 (86) PCT/US97/12440
 (87) WO 98/01503
 (57) Kompozice polymer obsahující ethylen; 50 až 250 hmotnostních dílů plnivového materiálu na 100 hmotnostních dílů polymeru; a 0,05 až 50 hmotnostních dílů chemické sloučeniny na 100 hmotnostních dílů polymeru, přičemž tato chemická sloučenina má strukturu A-B-[(C)_x]-D, ve které: A znamená alespoň jeden atom vodíku, alkylovou skupinu, arylovou skupinu nebo alkyларыlovou skupinu; B znamená můstkovou vazbu A a C, která obsahuje alespoň jeden ether, kyselinu karboxylovou, kyselinu 1,2-dikarboxylovou odvozenou z anhydridu, amin, amid, sulfát, sulfonát, fosfát nebo ester karoxylové kyseliny a vícenásobného alkoholu obsahujícího 2 až 6 karboxylových skupin; C znamená ethylenoxidovou jednotku; D znamená alespoň jeden atom vodíku,
- alkylovou skupinu, alkalický kov nebo kov vzácné zeminy; y znamená číslo od 0 do 200 a x znamená 1, 2, 3, 4 nebo 5.
- (74) Čermák Karel Dr., Národní 32, Praha 1, 11000;
- 7 (51) **C 08 L 1/02, A 23 L 1/00, A 61 K 7/00, C 04 B 24/00, // (C 08 L 1/02, C 08 L 1:28)**
 (21) **1999-109**
 (71) RHODIA CHIMIE, Courbevoie Cedex, FR;
 (72) Cantiani Robert, Puteaux, FR; Guerin Gilles, Eaubonne, FR; Senechal Alain, Charenton, FR; Vincent Isabelle, Evreux, FR; Benchimol Joël, Francqueville, FR
 (54) **Kompozice obsahující celulóznové nanofibrily, způsob j přípravy, vodná suspenze obsahující celulóznové nanofibrily a použití této kompozice a suspenze**
 (22) 11.07.1997
 (32) 15.07.1996, 27.09.1996
 (31) 1996/9609061, 1996/9611986
 (33) FR, FR
 (86) PCT/FR97/01290
 (87) WO 98/02486
 (57) Kompozice obsahuje amorfni celulóznová nanovlákná, jako přísadu karboxycelulózu o stupni substituce nižším nebo rovným 0,95, a případně alespoň jednu vedlejší přísadu vybranou ze sacharidových monomerů nebo oligomerů, přičemž obsah přísady a případně vedlejší přísady je nižší nebo rovný 30 % hmotnostním vztaženo na hmotnost nanovláken, přísady a případně vedlejší přísady. Způsob přípravy těchto kompozic spočívá v přidání přísady a případně vedlejší přísady k suspenzi amorfni nanovláken, a v následném sušení takto získané suspenze. Takto připravené kompozice jsou snadno redispersovatelné a uchovávají si své původní reologické vlastnosti.
- (74) Hakr Eduard Ing., Přístavní 24, Praha 7, 17000;
- 7 (51) **C 08 L 1/02, A 23 L 1/00, A 61 K 7/00, C 11 D 3/00, // (C 08 L 1/02, C 08 L 1:28,), (C 08 L 1/02, C 08 L 5:00,), (C 08 L 1/02, C 08 L 29:04)**
 (21) **1999-110**
 (71) RHODIA CHIMIE, Courbevoie Cedex, FR;
 (72) Cantiani Robert, Puteaux, FR; Guerin Gilles, Eaubonne, FR; Senechal Alain, Charenton, FR; Vincent Isabelle, Evreux, FR; Benchimol Joël, Francqueville, FR
 (54) **Kompozice obsahující celulóznové nanofibrily, způsob j přípravy, vodná suspenze obsahující celulóznové nanofibrily a použití této kompozice a suspenze**
 (22) 11.07.1997
 (32) 15.07.1996, 27.09.1996
 (31) 1996/9609062, 1996/9611779
 (33) FR, FR
 (86) PCT/FR97/01291
 (87) WO 98/02487
 (57) Kompozice obsahuje celulóznová nanovlákná, alespoň jednu přísadu zvolenou ze skupiny karbo-celulóz o stupni substituce vyšším než 0,95, z přírodního polysacharidu, nebo z polyolu a popřípadě alespoň jednu vedlejší přísadu zvolenou ze skupiny karboxycelulóz, sacharidových monomerů nebo oligomerů, přičemž obsah přísady a případně vedlejší přísady je nižší než nebo rovný 30 % hmotnostním, vztaženo na hmotnost nanovláken, přísady a případně vedlejší přísady. Způsob přípravy takových kompozic spočívá v přidání přísady a případně vedlejší přísady k suspenzi amorfni nanovláken, a v následném sušení takto získané směsi. Takto připravené kompozice jsou snadno redispersovatelné a uchovávají si své původní

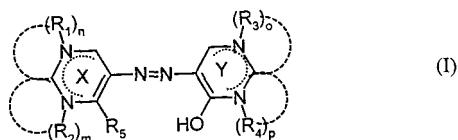
- reologické vlastnosti.
- (74) Hakr Eduard Ing., Přístavní 24, Praha 7, 17000;
- 7 (51) **C 08 L 23/00**
(21) **1999-1724**
(71) MONTELL NORTH AMERICA INC., Wilmington, DE, US;
- (72) Braga Vittorio, Ferrara, IT
Mulas Carlo, Mogliano Veneto, IT
Zuccheli Ugo, Vigarano Mainarda, IT
- (54) **Elastomerní termoplastický materiál**
(22) 13.11.1997
(32) 15.11.1996
(31) 1996MI/002390
(33) IT
(86) PCT/EP97/06329
(87) WO 98/21273
(57) Směs elastomerních termoplastických materiálů obsahuje: A) 40 až 90 % hmotn. heterofázického polyolefinového materiálu (A) s rychlostí výtoku taveniny (měřeno podle ASTM 1238, podmínka L) od 20 do 100 g/10 min.; a B) 10 až 60 % hmotn. heterofázického polyolefinového materiálu (B) částečně dynamicky zesítěného. Materiál (A) obsahuje 10 až 40 hmotn. dílů izotaktického propylenového homopolymeru nebo náhodného kopolymeru propylenu s ethylenem a/nebo C₄-C₁₀ α-olefinu vzorce CH₂=CHR, kde R je C₂-C₈ alkylový radikál, 0 až 20 hmotn. dílů kopolymeru frakce s obsahem ethylenu, 40 až 95 hmotn. dílů kopolymeru frakce ethylenu s propylenem a/nebo C₄-C₁₀ α-olefinem vzorce CH₂=CHR, kde R je C₂-C₈ alkylový radikál a materiál (B) obsahuje 5 až 50 hmotn. dílů izotaktického propylenového homopolymeru nebo náhodného kopolymeru propylenu s ethylenem a/nebo C₄-C₁₀ α-olefinem vzorce CH₂=CHR, kde R je C₂-C₈ alkylový radikál, 50 až 95 hmotn. dílů elastomerní polymerní frakce částečně zesítěné a částečně rozpustné při pokojové teplotě v xylenu s obsahem ethylenu, propylenu a/nebo C₄-C₁₀ α-olefinu vzorce CH₂=CHR, kde R je C₂-C₈ alkylový radikál.
- (74) Korejzová Zdenka JUDr., Spálená 29, Praha 1, 11000;
- 7 (51) **C 08 L 23/02, C 08 L 25/02, C 09 J 123/02, C 09 J 125/06, C 09 J 7/00, C 08 J 5/18, C 08 J 9/00, B 32 B 27/30, // (C 08 L 23/02, C 08 L 101:00,), (C 08 L 25/02, C 08 L 101:00)**
(21) **1999-762**
(71) THE DOW CHEMICAL COMPANY, Midland, MI, US;
- (72) Park Chung P., Baden-Baden, DE;
Broos Rene, Bornem, BE;
Thoen Johan, Terneuzen, NL
Guest Martin J., Lake Jackson, TX, US;
Cheung Yunwa W., Lake Jackson, TX, US
Gathers John J., Pearland, TX, US;
Chaudhary Bharat I., Pearland, TX, US;
Hood Lawrence S., Newark, OH, US
- (54) **Směsi interpolymérů alfa-olefin/vinylidenaromatických monomerů nebo bráněných alifatických vinylidenových monomerů s polyolefiny**
(22) 04.09.1997
(32) 04.09.1996
(31) 1996/025431
(33) US
(86) PCT/US97/15533
(87) WO 98/10015
(57) Termoplastické kompozice připravené z polymerních materiálů obsahují (A) 1 až 99 hmotnostních procent alespoň jednoho interpolyméru vyrobeného z monomerních složek obsahující (1) 1 až 65 molových procent: (a) alespoň jednoho vinylidenaromatického monomeru, nebo (b) alespoň jednoho stericky bráněného alifatického vinylidenového monomeru, nebo (c) kombinaci alespoň jednoho vinylidenaromatického monomeru a alespoň jednoho stericky bráněného alifatického vinylidenového monomeru, a (2) 35 až 99 molových procent alespoň jednoho alifatického α-olefinu obsahujícího 2 až 20 atomů uhlíku; a (B) 99 až 1 hmotnostních procent alespoň jednoho polymeru vyrobeného z monomerních složek obsahujících (1) 1 až 100 molových procent alespoň jednoho α-olefinu obsahujícího 2 až 20 atomů uhlíku, a (2) 0 až 99 molových procent alespoň jednoho jiného α-olefinu obsahujícího 2 až 20 atomů uhlíku. Tyto směsi jsou vhodné pro přípravu fólií, tvarovaných výrobků, dílů získaných vstřikováním, pro modifikování bitumenu a asfaltů a pro adhezivní systémy pojené teplem a tlakem a citlivé na tlak a teplotu.
- (74) Všetěčka Miloš JUDr., Hálkova 2, Praha 2, 12000;
- 7 (51) **C 08 L 23/08, C 08 L 23/12, C 08 L 33/02, C 08 L 33/14, C 08 K 3/00, C 08 K 3/26**
(21) **1999-1528**
(71) E. I. DU PONT DE NEMOURS AND COMPANY, Wilmington, DE, US;
- (72) Hausmann Karlheinz, Auvernier, CH
- (54) **Termoplastická polymerní kompozice**
(22) 19.08.1998
(32) 01.09.1997
(31) 1997/97202670
(33) EP
(86) PCT/US98/17159
(87) WO 99/11698
(57) Termoplastická polymerní kompozice obsahuje a) 50 až 90 % hmotn. polymerní směsi obsahující 10 až 40 % hmotn. polypropylenu, 15 až 50 % hmotn. nezesíťovaného pryžového kopolymeru ethylenu a propylenu s obsahem ethylenu 60 až 80 % hmotn., 20 až 60 = hmotn. ionomerního kopolymeru ethylenu a α,β-nenasycené karboxylové kyseliny se 3 až 8 atomy uhlíku a 0,1 až 5 % hmotn. kopolymeru ethylenu a glycidylakrylátu nebo glycidylmethakrylátu; b) 10 až 40 % hmotn. anorganické plniva; a c) až 15 % hmotn. nezesíťovaného pryžového kopolymeru ethylenu a propylenu s obsahem ethylenu 60 až 80 % hmotn. naroubovaného 0,01 až 5 % hmotn. α, β-nenasycené karboxylové kyseliny nebo jejího anhydridu. Tato kompozice je zvláště vhodná pro výrobu potahů přístrojových desek automobilů.
- (74) Čermák Karel Dr., Národní 32, Praha 1, 11000;
- 7 (51) **C 08 L 25/02, C 08 L 23/02**
(21) **1999-763**
(71) THE DOW CHEMICAL COMPANY, Midland, MI, US;
- (72) Guest Martin J., Lake Jackson, TX, US;
Cheung Yuawa W., Lake Jackson, TX, US
Gathers John J., Pearland, TX, US;
Chum Pak-Wing, Lake Jackson, TX, US;
- (54) **Směsi interpolymérů alfa-olefin/vinylidenaromatických monomerů a/nebo bráněných alifatických nebo cykloalifatických vinylidenových monomerů a jejich použití**
(22) 04.09.1997
(32) 04.09.1996
(31) 1996/707784
(33) US
(86) PCT/US97/15546
(87) WO 98/10018
(57) Směs polymerních materiálů obsahuje řadu interpolymérů, přičemž každý interpolymér byl získán polymerizací : (1) 0,5 až 65 molových procent buďto (a) alespoň jednoho vinylidenaromatického monomeru, nebo (b) alespoň jednoho stericky bráněného alifatického cykloalifatického monomeru, nebo (c) kombinace alespoň jednoho vinylidenaromatického monomeru a alespoň jednoho stericky bráněného alifatického nebo cykloalifatického vinylidenového monomeru, a (2) 35 až

- 99 molových procent alespoň jednoho alifatického α -olefinu obsahujícího 2 až 20 atomů uhlíku, přičemž tyto interpolymerní složky se liší v následujícím: množství vinylidenaromatického monomerního zbytku a/nebo stericky bráněného alifatického nebo cykloalifatického vinylidenového monomerního zbytku v libovolném interpolymeru se liší od tohoto podílu v libovolném jiném interpolymeru o alespoň 0,5 molového procenta, a/nebo rozdíl mezi poměrnou molekulovou hmotností (M_n) libovolných interpolymérů je alespoň 20 procent. Tyto interpolymerní komponenty mají zlepšené vlastnosti nebo zpracovatelnost v porovnání s jednotlivými polymery obsaženými v této směsi.
- (74) Všetěčka Miloš JUDr., Hálkova 2, Praha 2, 12000;
- 7 (51) **C 08 L 25/06, C 08 L 25/08, C 08 L 25/10, C 08 L 25/12**
(21) **1999-1847**
(71) ENICHEM S. P. A.,
San Donato Milanese, IT;
(72) Cardi Nicoletta, Novara, IT;
Po' Riccardo, Livorno, IT
Longo Aldo, Mantova, IT
Callaioli Andrea, Porto Mantovano, IT
(54) **Polymerní kompozice**
(22) 25.05.1999
(32) 26.05.1998
(31) 1998MI/001156
(33) IT
(57) Polymerní kompozice obsahuje: a) alespoň jeden aromatický termoplastický polymer nebo vinylaromatický termoplastický (ko)polymer např. polystyren, polyfenylether; b) alespoň jednu termoplastickou pryskyřici, zvolenou ze souboru, zahrnujícího (ko)polymer popřípadě modifikovaný kaučukem, obsahující vinylaromatický monomer a/nebo monomer odvozený od kyseliny (meth)akrylové a termoplastických polyesterů; c) kompaktilizující blokový polymer s alespoň dvěma bloky, který může být získán prostřednictvím stechiometrického radikálového polymeračního způsobu z alespoň jednoho vinylaromatického monomeru a akrylonitrilu, který se přidá do polymerační směsi v takovém množství, aby molekulová hmotnost blokového kopolymeru byla na konci polymerace nižší než 1 000 000.
- (74) Zelený Pavel JUDr., Hálkova 2, Praha 2, 12000;
- 7 (51) **C 08 L 25/12, C 08 K 3/16, C 08 K 5/098, // (C 08 L 25/12, C 08 L 23:28)**
(21) **1999-1767**
(71) EXXON CHEMICAL PATENTS INC.,
Baytown, TX, US;
(72) Wang Hsien-Chang, Bellaire, TX, US
Yeh Richard Cheng-Ming, Bellaire, TX, US
(54) **Termoplastická polymerní vysoce rázuvzdorná směs**
(22) 20.11.1997
(32) 26.11.1996
(31) 1996/756470
(33) US
(86) PCT/US97/21130
(87) WO 98/23679
(57) Směsi na bázi kopolymeru styrenu s akrylonitrilem (SAN) se zvýšenou rázuvzdorností při teplotě místnosti a dobrou odolností proti vlivu počasí obsahují kopolymer styrenu s akrylonitrilem, elastomerní halogenovaný kopolymer C_2 - C_{12} monoolefinu, například isobutylenu, s alkylstyrenem, kde alkylový substituent je vázán na benzenovém kruhu, například sp-methylstyrenem, a kompaktilizující činidlo, jako je stearat zinečnatý.
- (74) Kalenský Petr JUDr., Hálkova 2, Praha 2, 12000;
- 7 (51) **C 08 L 33/26, C 08 L 1/00, C 08 L 1/08, C 08 L 3/04, C 08 L 5/00, C 08 L 5/08, C 08 K 5/07, C 08 K 5/53**
(21) **1999-1740**
(71) BETZDEARBORN INC., Trevose, PA, US;
(72) Connors Edward J., Conshohocken, PA, US
Cotter Michell L., Feasterville, PA, US
Chen Fu, Newtown, PA, US
(54) **Vodné disperzní polymery**
(22) 07.11.1997
(32) 15.11.1996
(31) 1996/749875
(33) US
(86) PCT/US97/20208
(87) WO 98/21271
(57) Ve vodě rozpustné, vodným roztokem soli dispergovatelné polymery, a vodné roztoky soli obsahující dispergované polymery se vyrábí polymerizací rozpustných etylenicky nenasyčených monomerů ve vodném roztoku soli v přítomnosti alespoň jednoho uhlohydrátu, soli, vody, iniciátoru polymerizace a popřípadě zesilovačů. Etylenicky nenasyčené monomery jsou vybrány např. ze skupiny N-alkylakrylamidů, N-alkylmetakrylamidů, alkyakrylátů, alkyakrylátů a alkylystyrenů s 1 až 16 atomy uhlíku v alkylové skupině a uhlohydráty jsou monosacharidy, disacharidy nebo polysacharidy např. škrob, celuloza, klovatina, chitin. Polymery a vodné roztoky soli obsahující dispergovatelné polymery se používají pro výrobu papíru, čištění vody a rozrážení emulzí.
- (74) Hořejš Milan Dr. Ing., Národní 32, Praha 1, 11000;
- 7 (51) **C 08 L 51/00, C 08 L 51/04, C 08 L 25/02, C 08 L 53/02**
(21) **1999-935**
(71) BASF AKTIENGESSELLSCHAFT,
Ludwigshafen, DE;
(72) Güntherberg Norbert, Speyer, DE
Weber Martin, Maikammer, DE;
Knoll Konrad, Ludwigshafen, DE
Lindenschmidt Gerhard, Leimen, DE
(54) **Termoplastické formovací směsi**
(22) 09.09.1997
(32) 19.09.1996
(31) 1996/19638256
(33) DE
(86) PCT/EP97/04913
(87) WO 98/12257
(57) Termoplastická formovací směs sestává z A) 30 až 98 hmotn. % roubovaného polymeru majícího 30 až 90 hmotn. % roubovaného jádra ze zesíťovaného akrylkaučuku a 10 až 70 hmotn. % roubované obálky z 50 až 100 hmotn. % styrenové sloučeniny nebo (C_1 - C_8)-alkylesteru kyseliny akrylové nebo methakrylové, nebo směsi styrenových sloučenin a (C_1 - C_8)-alkylesteru kyseliny akrylové nebo kyseliny methakrylové a 0 až 50 hmotn. % jednoho nebo více dalších monomerů. B) 1 až 50 hmotn. % termoplastického polymeru z 50 až 100 hmotn. % styrenu a/nebo α -methylstyrenu a 0 až 50 hmotn. % akrylnitrilu a 0 až 50 hmotn. % dalšího monomeru a C) 1 až 70 hmotn. % kaučukově elastického blokového kopolymeru, ve kterém byly olefinické dvojně vazby zcela nebo téměř hydrogenovány.
- (74) Kalenský Petr JUDr., Hálkova 2, Praha 2, 12000;
- 7 (51) **C 08 L 67/07, C 09 D 167/07**
(21) **1999-1424**
(71) UCB, S. A., Bruxelles, BE;
(72) Moens Luc, Sint-Genesius-Rode, BE;
Loutz Jean-Marie, Bruxelles, BE
Maetens Daniel, Bruxelles, BE;
Loosen Patrick, Ruisbroek, BE;
Van Kerckhove Marc, Nil-Saint-Vincent, BE

- (54) **Práškové prostředky na bázi polokrystalických polyesterů a amorfních polyesterů obsahujících koncové methakryloylové skupiny**
 (22) 24.10.1997
 (32) 25.10.1996
 (31) 1996/9600905
 (33) BE
 (86) PCT/BE97/00124
 (87) WO 98/18862
 (57) Zářením vytvrditelný práškový prostředek sestává ze směsi nejméně jednoho polykrystalického polyesteru a nejméně z jednoho amorfního polyesteru, obsahujících vždy koncové methakryloylové skupiny, přičemž tyto polyesteru jsou vyrábělné z glycidylmethakrylátu a polokrystalického nebo amorfního polyesteru, obsahujícího koncové karboxylové skupiny, který je volen ze souboru zahrnujícího: (a) polyester, který je reakčním produktem (1) kyselých složek, který obsahuje tereftalovou kyselinu, 1,4-cyklohexandikarboxylovou kyselinu nebo 1,12-dodekandioovou kyselinu a popř. nejméně jednu jinou alifatickou, cykloalifatickou nebo aromatickou dikarboxylovou nebo polykarboxylovou C₄₋₁₄kyselinu a (2) alkoholové složky, která obsahuje nasycený alifatický diol s přímým řetězcem se 2 až 12 atomy uhlíku a popř. alespoň jeden jiný alifatický nebo cykloalifatický diol nebo C₂₋₁₅polyol; (b) polyester, který je reakčním produktem (1) kyselých složek, která obsahuje nasycenou alifatickou dikarboxylovou kyselinu s přímým řetězcem se 4 až 14 atomy uhlíku a popř. alespoň jednu jinou alifatickou, cykloalifatickou nebo aromatickou dikarboxylovou nebo polykarboxylovou C₄₋₁₄kyselinu a (2) alkoholové složky, která obsahuje 1,4-cyklohexadiol nebo 1,4-cyklohexandimethanol a popř. alespoň jeden jiný alifatický nebo cykloalifatický diol nebo C₂₋₁₅polyol; (c) amorfní polyester, obsahující koncové karboxylové skupiny, který je reakčním produktem (1) kyselých složek obsahující tereftalovou kyselinu nebo isoftalovou kyselinu a popř. jinou alifatickou, cykloalifatickou nebo aromatickou dikarboxylovou nebo polykarboxylovou c₄₋₁₄kyselinu, a (2) alkoholové složky, která obsahuje neopentylglykol a popř. jiný alifatický nebo cykloalifatický diol nebo C₂₋₁₅polyol
- (74) Švorčík Otakar JUDr., Hálkova 2, Praha 2, 12000;
- 7 (51) **C 08 L 77/02, C 08 G 69/16, C 08 G 69/18, C 08 J 3/09 1999-1580**
 (21) BASF AKTIENGESELLSCHAFT, Ludwigshafen, DE;
 (72) Weber Martin, Maikammer, DE;
 Pipper Gunter, Bad Dürkheim, DE;
 Fisch Herbert, Wachenheim, DE;
 (54) **Způsob výroby sloučenin na bázi termoplastických polymerů a polyamidů, sloučeniny jím vyrobené a její použití**
 (22) 21.10.1997
 (32) 04.11.1996
 (31) 1996/19645131
 (33) DE
 (86) PCT/EP97/05795
 (87) WO 98/20074
 (57) Způsob výroby sloučenin obsahujících alespoň jeden termoplastický polymer (A) a alespoň jeden polyamid (B) rozpuštěním amorfního polymeru (A) v alespoň jednom laktamu (b) a případně dalších monomerech (b), tvořících polyamid, a následnou polymerizací monomerů (b) spočívá v tom, že se monomery (b) polymerizují v přítomnosti 0,001 až 5 hmotn. % vody, vztaženo na monomery (b). Polymer A tvoří např. polyetherimid, polyarylenether, polyfenylenether, polystyren, styrenkopolymer nebo ethylenkopolymer a laktam (b) může být ε-kaptolaktam.
- (74) Kalenský Petr JUDr., Hálkova 2, Praha 2, 12000;
- 7 (51) **C 08 L 95/00, C 08 K 3/06, C 08 K 5/00, C 10 C 3/02, C 08 I 5/372, // (C 08 L 95/00, C 08 L 53:02) 1999-207**
 (21) ELF ANTAR FRANCE, Courbevoie, FR
 (72) Planche Jean-Pascal, Saint Just Chaleyssin, FR
 Zins Annie, Seyssuel, FR;
 Lacour Calude, Vienne, FR;
 (54) **Způsob přípravy polymer/bitumenových kompozic a jejich použití při vytváření povlaků**
 (22) 17.04.1998
 (32) 21.04.1997
 (31) 1997/9704892
 (33) FR
 (86) PCT/FR98/00788
 (87) WO 98/47966
 (57) Při způsobu přípravy polymer/bitumenových kompozic se bitumen nebo směs bitumenů smísí při teplotě 100 - 230 °C s alespoň jedním kopolymerem styrenu a butadienu, množství butadienu obsaženého v tomto kopolymeru činí 501% až 95% hmotnostních a obsah butadienu s 1,2 dvojnou vazbou činí 12% až 50% hmotnostních tohoto kopolymeru, a výhodně až rovněž s pojivovým činidlem obsahujícím donorový atom síry nebo funkcionalizačním činidlem obsahujícím karboxylové kyseliny nebo estery s thiolovými nebo disulfidovými skupinami.
- (74) Všečeka Miloš JUDr., Hálkova 2, Praha 2, 12000;
- 7 (51) **C 08 L 95/00, C 08 K 9/08, C 03 C 25/10 1999-225**
 (21) ISOVER SAINT-GOBAIN, Courbevoie, FR;
 (72) Kafka Bernard, Rantigny, FR;
 Rieunier Jean-Baptiste, Nogent sur Oise, FR
 (54) **Vláknitá přísada k tekutému bitumenu, způsob její výroby a použití**
 (22) 17.07.1997
 (32) 24.07.1996
 (31) 1996/9609282
 (33) FR
 (86) PCT/FR97/01329
 (87) WO 98/03592
 (57) Přísada do tekutého asfaltu na bázi minerálních vláken, která jsou před zavedením do asfaltu spojena do hrudek, obsahuje pojivo na bázi fenolických pryskyřic, které je stabilní vůči působení vody a tepla, přičemž vlákna byla zpracována smáčecím činidlem na bázi silikonových pryskyřic. Při způsobu výroby přísady se vlákna odebírají z rohože z pojených minerálních vláken druhu určeného pro izolace, na vlákna se nastříkuje pryskyřice, jako smáčedlo pro bitumen, a vlákna se zpracují v hrudkovacím zařízení.
- (74) Všečeka Miloš JUDr., Hálkova 2, Praha 2, 12000;
- 7 (51) **C 09 B 45/00, C 09 B 67/20, C 07 F 19/00, C 09 D 11/02, C 09 D 17/00, C 08 J 3/20, D 06 P 5/17, D 01 F 1/04, D 21 H 17/67 1999-3647**
 (21) BAYER AKTIENGESELLSCHAFT, Leverkusen, DE;
 (72) Linke Frank, Köln, DE;
 Faubion Kent, Leverkusen, DE;
 Herrmann Udo, Dormagen, DE;
 Pfütenreuter Dirk, Burscheid, DE;
 Göbel Ronald, Leverkusen, DE
 (54) **Kovové komplexní pigmenty, způsob jejich výroby a jejich použití**
 (22) 14.10.1999
 (32) 15.10.1998, 29.05.1999
 (31) 1998/19847586, 1999/19924764
 (33) DE, DE
 (57) Řešení se týká nových kovových komplexů azo-sloučeniny, která ve formě svých tautomerních struktur

odpovídá obecnému vzorci I, ve kterém mají substituenty významy uvedené v popisné části, a obsahují alespoň jednu jinou vložnou sloučeninu, u kterých je dispergační tvrdost nižší než 250, způsobu jejich výroby a jejich použití pro výrobu barviv.

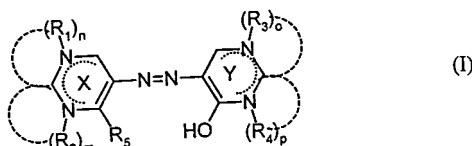
- (74) Všeťečka Miloš JUDr., Háľkova 2, Praha 2, 12000;



(I)

struktur odpovídá vzorci I, ve kterém mají substituenty významy uvedené v popisné části a obsahují alespoň jednu jinou vloženou sloučeninu, přičemž disperse pevných pigmentových preparátů s dvacetinásobným množstvím vody má hodnotu pH větší než 6,5. Dále se týká způsobu výroby uvedených preparátů a jejich použití.

- (74) Všeťečka Miloš JUDr., Háľkova 2, Praha 2, 12000;



(I)

7 (51) C 09 B 45/14, C 07 F 19/00

(21) 1999-3645

(71) BAYER AKTIENGESELLSCHAFT, Leverkusen, DE;

(72) Linke Frank, Köln, DE; Faubion Kent, Leverkusen, DE; Herrmann Udo, Dormagen, DE; Sommer Richard, Odenthal, DE;

(54) **Kovové komplexní pigmenty, způsob jejich výroby a jejich použití**

(22) 14.10.1999

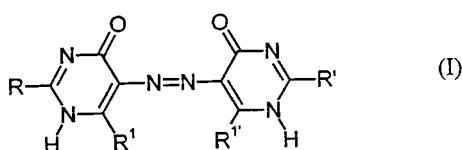
(32) 15.10.1998, 29.05.1999

(31) 1998/19847586, 1999/19924763

(33) DE, DE

(57) Řešení se týká kovových komplexů azo-sloučeniny, která odpovídá obecnému vzorci I nebo některé z jeho tautomerních struktur, přičemž substituenty mají významy uvedené v popisné části, a které obsahují alespoň jednu vloženou sloučeninu, přičemž tyto kovové komplexy odpovídají mono-, di-, tri- a tetraaniontům sloučenin obecného vzorce I s kovy ze skupiny zahrnující Ca, Zn, Cu, Fwe, Co, Sr, Ba, Cr, Sn, Al, Mg, Cd, Pb a La. Dále se týká způsobu jejich výroby a jejich použití pro výrobu barev.

- (74) Všeťečka Miloš JUDr., Háľkova 2, Praha 2, 12000;



(I)

7 (51) C 09 B 67/20, C 09 B 45/00, C 07 F 19/00, C 09 D 11/02, C 09 D 17/00, C 08 J 3/20, D 06 P 5/17, D 01 F 1/04, D 21 H 17/67

(21) 1999-3646

(71) BAYER AKTIENGESELLSCHAFT, Leverkusen, DE;

(72) Sommer Richard, Odenthal, DE; Linke Frank, Köln, DE; Herrmann Udo, Dormagen, DE; Stolz Gunther, Köln, DE;

(54) **Pigmentové preparáty, způsob jejich výroby a jejich použití**

(22) 14.10.1999

(32) 15.10.1998

(31) 1998/19847586

(33) DE

(57) Řešení se týká nových pigmentových preparátů, obsahujících jako pigment alespoň jeden kovový komplex azo-sloučeniny, která ve formě svých tautomerních

7 (51) C 09 C 1/36, C 09 D 7/12, C 08 K 9/02, D 21 H 17/67, D 21 I 19/38

(21) 1999-2636

(71) MILLENNIUM INORGANIC CHEMICALS, S. A., Thann, FR;

(72) Guez Anny, Paris, FR; Steiner Caroline, Paris, FR;

(54) **Pigment na bázi oxidu titaničitého, způsob jeho příprava a použití**

(22) 20.01.1998

(32) 27.01.1997

(31) 1997/9700821

(33) FR

(86) PCT/FR98/00103

(87) WO 98/32803

(57) Tento vynález se týká pigmentu na bázi oxidu titaničitého použitelného pro vnější nátěry. Tento pigment má jádro oxidu titaničitého potažené postupně vrstvou hydroxidu zirkoničitého nebo oxyhydroxidu zirkoničitého, poté vrstvou hydroxidu titaničitého nebo oxyhydroxidu titaničitého, poté vrstvou koprecipitovaného fosfátu a oxidu křemičitého a konečně vrstvou oxyhydroxidu hlinitého. Tento vynález se též týká způsobu přípravy tohoto pigmentu a jeho použití v nátěrových hmotách, plástech a laminovaných papírových hmotách.

- (74) Zelený Pavel JUDr., Háľkova 2, Praha 2, 12000;

7 (51) C 10 G 3/00, C 10 C 1/00

(21) 1999-3536

(71) CONOCO INC., Ponca City, OK, US; Zimmerman Andrea K., Wilmington, DE, US

(72) Rodgers John A., Dayton, TN, US; Romine Ernest H., Ponca City, OK, US; Mcconaghy James R., Ponca City, OK, US; Davis Lorita, Ponca City, OK, US;

(54) **Způsob vysokoteplotní nízkooxidační stabilizace smolných vláken a uhlíkatá smolná vlákna**

(22) 01.04.1998

(32) 09.04.1997, 31.03.1998

(31) 1997/042762, 1998/052764

(33) US, US

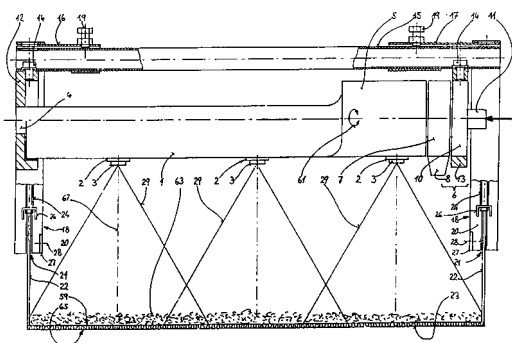
(86) PCT/US98/06668

(87) WO 98/45386

(57) Při způsobu stabilizace smolných vláken se výrobek zahřívá na teplotu odpovídající teplotě zvláknování a současně vystavuje působení oxidačního činidla. Získané smolné vlákno má rychlost difuze kyslíku do středu vlákna, která je srovnatelná s rychlostí oxidace na povrchu vlákna.

- (74) Čermák Karel Dr., Národní třída 32, Praha 1, 11000;

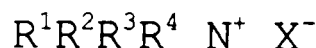
- 7 (51) **C 10 H 21/16, B 01 D 29/62**
 (21) **1998-2573**
 (71) KRYŠTOF Michael Ing., Brno, CZ
 (72) Kryštof Michael Ing., Brno, CZ
 (54) **Způsob čištění síta zařízení pro filtraci karbidového vápna**
 (22) 14.08.1998
 (57) Způsob čištění síta, které je hlavní částí filtračního zařízení, určeného k filtraci vodní suspenze vápenných kalů karbidového vápna, při které se z vodní suspenze odstraňují pevná, ve vodě nerozpustná zrna nečistot, se provádí pomocí nejméně jednoho trubkového nosiče opatřeného tryskami s přívodem čistící vody, ze kterých vystřikují čistící paprsky (29), a dopadají pod úhlem na vrstvu odfiltrovaných zrn (63) nečistot ležících na dolním úseku (23) síta tak, že vnitřní úhel (64), který svírá osa (67) čistících paprsků (29) s rovinou proloženou dolním úsekem (23) síta, má hodnotu 0 až 90°, přičemž čistící paprsky (29) z této vrstvy zrn (63) vypírají částice vápna a návazně se pak zrna (63), již zcela čistá, smetají přes odtokovou hranu (60) koncové části dolního úseku (23) síta do přepravního kontejneru



- 7 (51) **C 10 L 1/22, C 10 L 1/18, C 10 L 1/16**
 (21) **1994-2919**
 (71) Chemadd Limited, London, GB;
 (72) Syed Habib Ahmed, London, GB
 (54) **Přísada do paliva, palivo a způsob zlepšení účinnosti spalování**
 (22) 25.11.1994
 (57) Přísada obsahuje kapalný roztok alespoň jednoho alifatického aminu v objemové koncentraci 1 - 20 %, alespoň jeden alifatický alkohol v objemové koncentraci 1 - 20 % a alespoň jeden parafin v objemové koncentraci alespoň 40 %, přičemž alifatický alkohol má nižší teplotu varu než parafin. Palivo obsahuje vedle diesellového paliva přísadu v množství 500 : 1 až 2000 : 1, vyjádřeno v objemových dílech. Způsob spočívá v tom, že se alespoň jeden stupeň spalování provede s přísadou kapalného roztoku monoaminu, alifatického alkoholu a parafinu.
 (74) Guttman Michal JUDr. ing., Na křivce 23, Praha 10, 10100;
- 7 (51) **C 11 D 1/62, C 11 D 3/04, C 11 D 3/12, C 11 D 3/06, C 11 D 3/08, C 11 D 3/10**
 (21) **1999-1354**
 (71) THE PROCTER & GAMBLE COMPANY, Cincinnati, OH, US;
 (72) Hall Robin Gibson, Newcastle upon Tyne, GB
 Moss Michael Alan John, Stocksfield, GB
 (54) **Detergentní prostředky**
 (22) 02.10.1997
 (32) 18.10.1996, 18.10.1996, 20.03.1997
 (31) 1996/9621799, 1996/9621791, 1997/9705816
 (33) GB, GB, GB
 (86) PCT/US97/17781
 (87) WO 98/17754
 (57) Detergentní prostředky nebo jejich složky obsahující přinejmenším 20 % hmotnostních anorganického plnidla a

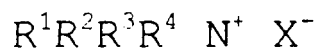
jeden nebo více kationtových tenzidů obecného vzorce (I), kde R¹ je hydroxyalkyl, který sestává z ne více než 6 atomů uhlíku, každé z R² a R³ je nezávisle vybráno z C₁ až C₄ alkylu nebo alkenylu, R⁴ je C₅ až C₁₁ alkyl nebo alkenyl a X⁻ je opačně nabitý ion.

- (74) PATENTSERVIS PRAHA a.s., Jivenská 1, Praha 4, 14000;



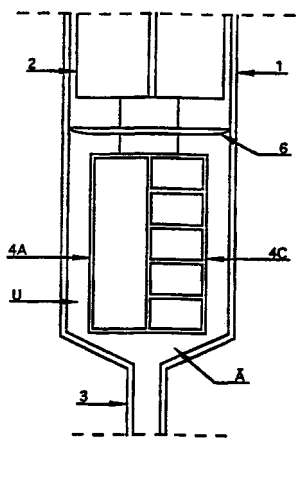
- 7 (51) **C 11 D 3/37**
 (21) **1999-1172**
 (71) THE PROCTER & GAMBLE COMPANY, Cincinnati, OH, US;
 (72) Panandiker Rajan Keshav, West Chester, OH, US
 Pramod Kakumanu, West Chester, OH, US
 De Buzzaccarini Francesco, Brussels, BE
 Kahn Jay Ian, Cincinnati, OH, US;
 Connor Daniel Stedham, Cincinnati, OH, US;
 Kong-Chan Josephine Ling, Cincinnati, OH, US
 Gosselink Eugene Paul, Cincinnati, OH, US;
 Ohtani Ryohei, Hyogo, JP;
 Yasuda Kinuko, Yogo, JP;
 Leupin Jennifer Ann, Cincinnati, OH, US;
 Ghosh Chanchal Kumar, West Chester, OH, US
 (54) **Detergentní prostředek a způsob odstranění nečistot a skvrn**
 (22) 01.10.1997
 (32) 07.10.1996
 (31) 1996/027902
 (33) US
 (86) PCT/US97/17308
 (87) WO 98/15608
 (57) Detergentní prostředek obsahující nebo připravený kombinací účinného množství určitých alkoxylovaných (zvláště ethoxylovaných) kvartérních polyaminových disperzních činidel a jednoho nebo více čistících (včetně očištění prádla) přísad.
 (74) PATENTSERVIS PRAHA a.s., Jivenská 1, Praha 4, 14000;

- 7 (51) **C 11 D 3/386, C 11 D 1/62**
 (21) **1999-1355**
 (71) THE PROCTER & GAMBLE COMPANY, Cincinnati, OH, US;
 (72) Baillely Gerard Marcel, Gosforth, GB
 Ingram Barry Thomas, Whitley Bay, GB
 (54) **Detergentní prostředky**
 (22) 02.10.1997
 (32) 18.10.1996, 18.10.1996, 20.03.1997
 (31) 1996/9621799, 1996/9621791, 1997/9705817
 (33) GB, GB, GB
 (86) PCT/US97/17815
 (87) WO 98/17767
 (57) Detergentní prostředky nebo jejich složky obsahující amylolytický enzym a jeden nebo více kationtových tenzidů obecného vzorce (I), kde R¹ je hydroxyalkyl, který sestává z ně více než 6 atomů uhlíku, každé z R² a R³ je nezávisle vybráno z C₁ až C₄ alkylu nebo alkenylu, R⁴ je C₅ až C₁₁ alkyl nebo alkenyl a X⁻ je opačně nabitý ion.
 (74) PATENTSERVIS PRAHA a.s., Jivenská 1, Praha 4, 14000;



- 7 (51) **C 12 C 11/11**
 (21) **1998-3441**
 (71) VÝZKUMNÝ ÚSTAV PIVOVARSKÝ A SLADARSKÝ A. S., Praha, CZ;
 (72) Šruma Tomáš Ing., Praha, CZ;
 (54) **Odělování kvasnic od stažkového piva**
 (22) 26.10.1998
 (57) Způsob, při kterém se kvasnice po ukončeném kvašení o sušíně 6 až 15 % hmotn., po naplnění do vaků z polopropustného materiálu, zahušťují působením statického tlaku nepřesahujícího pevnost polorozpuštěného materiálu na sušinu 20 až 24 % hmotn. a odloučené stažkové pivo se vrací do výrobního procesu.
 (74) Kepáková Jana Ing., Na chobotě 1343, Praha, 16300;

- 7 (51) **C 12 M 1/28, C 12 M 1/32, C 12 Q 1/04**
 (21) **1999-3123**
 (71) DAVARZAN Hamid, Järfälla, SE
 (72) Davarzan Hamid, Järfälla, SE;
 (54) **Zařízení pro testování moči**
 (22) 05.03.1997
 (32) 05.03.1997
 (31) 1997SE/9700378
 (33) WO
 (86) PCT/SE97/00378
 (87) WO 98/42821
 (57) Zařízení sestává z válcovité nádržky (1) vybavené hubicí (3) o podstatně menším průměru a plunžrového pistu (2), který vytváří pevné těsnění proti stěně nádržky (1), který má paprscitě vystupující těsnění (6), a který je částečně potažen živinami pro růst mikroorganismů, potažená část je umístěna v přední části plunžrového pistu (2) a sestává z přinejmenším tří v úhlu uspořádaných testovacích vrstev (4A, 4B, 4C), z nichž přinejmenším jedna je potažena živinami a antibiotiky různých druhů a koncentrací. Povrch (A) dolního konce nádržky (1) je kuželovitě tvarován s vrškem přecházejícím do hubice (3), což zabraňuje moči, aby zůstávala na povrchu (A), když je nádržka (1) vyprázdněna poté, co byly vrstvy (4A, 4B, 4C) navlhčeny močí a před tím, než se zařízení inkubuje.
 (74) Zelený Pavel JUDr., Hálkova 2, Praha 2, 12000;



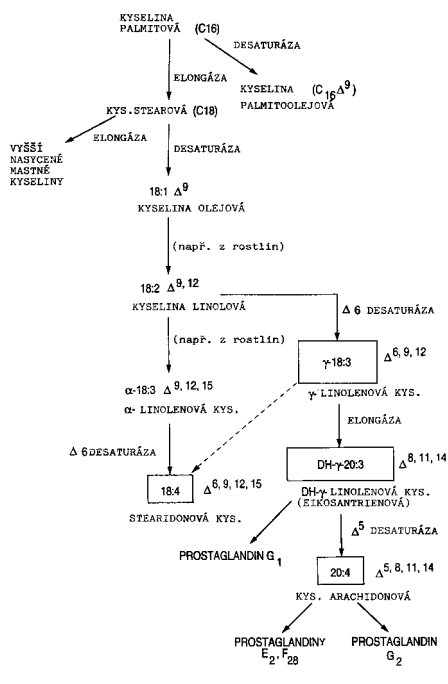
- 7 (51) **C 12 N 1/14, C 12 N 15/01, C 12 P 7/48, // (C 12 N 1/14, C 12 R 1:685)**
 (21) **1998-2507**
 (71) PENDL Jiří ing., Plzeň, CZ;
 HOTĚK František ing., Petrohrad, CZ;
 ČERNÝ Václav ing., Kaznějov, CZ;
 RŮŽIČKOVÁ Ludmila ing., Horní Bříza, CZ;
 REČKA Rudolf ing., Kaznějov, CZ

- (72) Pendl Jiří ing., Plzeň, CZ;
 Hotěk František ing., Petrohrad, CZ;
 Černý Václav ing., Kaznějov, CZ;
 Růžičková Ludmila ing., Horní Bříza, CZ;
 Rečka Rudolf ing., Kaznějov, CZ;
 (54) **Produkční kmen mikroorganismu Aspergillus niger**
 (22) 10.08.1998
 (57) Byl vyšlechtěn nový produkční kmen Aspergillus niger, který se morfologicky odlišuje od parentálního změnou barvy sporulace z černé na světle hnědou, za stejných podmínek dosahuje vyšší procento konverze jednoduchých cukrů na kyselinu citronovou a je méně citlivý na kolísání složení substrátu. Kmen je použitelný nejen pro submerzní zkvašování definovaných substrátů, ale též pro zkvašování melasových substrátů povrchovým způsobem. S kmenem bylo dosaženo výtěžnosti 95,2 % kyseliny citronové monohydrátu při submerzní fermentaci sacharózy a 82,1 % při povrchovém zkvašování melasového cukru.

- 7 (51) **C 12 N 1/20, C 12 N 9/88, C 12 P 13/02, // (C 12 P 13/02, C 12 R 1:03)**
 (21) **2000-153**
 (71) LONZA AG, Basel, CH
 (72) Robins Karen Tracey, South Guangzhou, CN
 Nagasawa Toru, Gifu, JP;
 (54) **Mikroorganismy rodu Amycolatopsis nebo Actinomadura, enzymy z nich získané a způsob výroby amidů**
 (22) 22.07.1998
 (32) 22.07.1997, 17.11.1997, 06.04.1998
 (31) 1997/1776, 1997/2629, 1998/0815
 (33) CH, CH, CH
 (86) PCT/EP98/04587
 (87) WO 99/05306
 (57) Mikroorganismy rodu Amycolatopsis nebo Actinomadura, zvláště druhu Amycolatopsis NA40 a Amycolatopsis NE31, (DSM 11617 a DMS 11616) a druhu Rhodococcus GF270 a GF376, (DSM 12211 a DSM 12175) stejně jako jejich funkčně ekvivalentní varianty a mutanty, a enzymové extrakty z nich mající schopnost přeměňovat nitril na amid. Enzym s aktivitou nitrilhydrolázy, vhodný pro výrobu amidů z nitrilů, získatelný z těchto mikroorganismů, a) pH optimum při pH 6,5? 1,0; b) teplotní optimum mezi 25 a 40°C při pH 7,0; c) hodnotu K_M pro substrát 3-kyanpyridin 41,7?7,7 mM.
 (74) Nowaková Naděžda RNDr. CSc., Neustupného 1832/22, Praha 5, 15500;

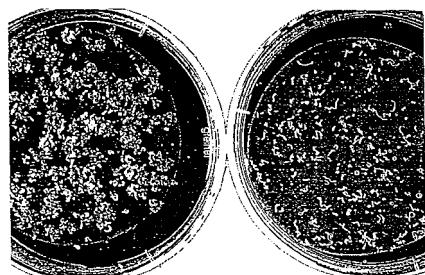
- 7 (51) **C 12 N 15/31, C 12 N 15/62, C 07 K 14/35, C 07 K 19/00, A 61 K 39/04, A 61 K 48/00, A 61 K 49/00, G 01 N 33/50, G 01 N 33/60, G 01 N 33/569, C 12 N 1/19, C 12 N 1/20, C 12 N 1/21, C 12 N 5/10, // (C 12 N 1/21, C 12 R 1:19)**
 (21) **1999-4100**
 (71) CORIXA CORPORATION, Seattle, WA, US;
 (72) Alderson Mark R., Bainbridge Island, WA, US
 Dillon David C., Redmond, WA, US;
 Skeiky Yasir A. W., Seattle, WA, US
 Campos-Neto Antonio, Bainbridge Island, WA, US
 (54) **Sloučeniny pro imunoléčbu a diagnostikování tuberkulózy a způsoby jejich použití**
 (22) 20.05.1998
 (32) 20.05.1997, 05.05.1998
 (31) 1997/859381, 1998/073010
 (33) US, US
 (86) PCT/US98/10407
 (87) WO 98/53075
 (57) Sloučeniny a způsoby indukce imunity vůči tuberkulóze. Uvedené sloučeniny zahrnují polypeptidy, které obsahují nejméně jednu imunogenní část jednoho či více proteinů z M.tuberculosis a DNA molekuly kódující takové polypeptidy. Takové sloučeniny mohou být ve formě vakcín a/nebo farmaceutických přípravků pro imunizaci proti infekci z M.tuberculosis, nebo mohou být použity pro léčbu tuberkulózy.

- (74) PATENTSERVIS PRAHA a.s., Jivenská 1, Praha 4, 14000;
- 7 (51) **C 12 N 15/53, C 12 N 15/81, C 12 N 9/02, C 12 N 5/10, C 12 N 1/19, C 12 P 7/64, C 11 B 1/00, A 61 K 31/20, A 23 L 1/30**
 (21) **1999-3583**
 (71) CALGENE LLC, Davis, CA, US
 ABBOTT LABORATORIES, Abbott Park, IL, US;
 (72) Knutzon Deborah, Granite Bay, CA, US
 Mukerji Pradip, Gahanna, OH, US;
 Huang Yung-Sheng, Upper Arlington, OH, US
 Thurmond Jennifer, Columbus, OH, US;
 Chaudhary Sunita, Pearland, TX, US;
 Leonard Amanda Eun-Yeong, Gahanna, OH, US
- (54) **Způsoby a kompozice pro syntézu poly-nenasycených mastných kyselin s dlouhými řetězci**
 (22) 10.04.1998
 (32) 11.04.1997
 (31) 1997/834655
 (33) US
 (86) PCT/US98/07126
 (87) WO 98/46763
 (57) Popisují se desaturázy mastných kyselin schopné katalyzovat přeměnu kyseliny olejové na kyselinu linolenovou, kyseliny linolenové na kyselinu gamalinolenovou nebo kyseliny alfa-linolenové na kyselinu stearidonovou. Dále se popisuje sekvence nukleové kyseliny kódující desaturázu, sekvence nukleové kyseliny, které s nimi hybridizují, konstrukce DNA obsahující gen desaturázy a rekombinantní hostitelský mikroorganismus nebo zvíře exprimující zvýšené množství desaturázy. Vynález se týká způsobů desaturace mastné kyseliny a produkce desaturované mastné kyseliny expresí zvýšeného množství desaturázy. Mastné kyseliny a oleje je obsahující, které se desaturovaly desaturázou, se produkují v rekombinantních hostitelských mikroorganismech nebo zvířatech. Popisují se také farmaceutické kompozice, kojenecké výživy nebo potravinové doplňky obsahující mastné kyseliny desaturované desaturázou produkovanou rekombinantním hostitelských mikroorganismem nebo zvířetem.
- (74) Korejzová Zdeňka JUDr., Spálená 29, Praha 1, 11000;

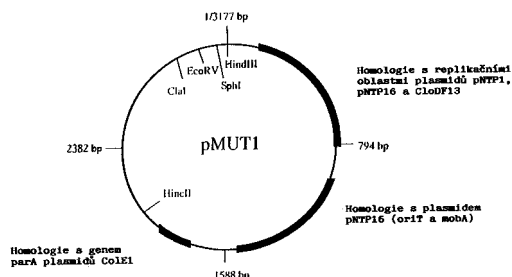


- 7 (51) **C 12 N 15/53, C 12 N 15/82, C 12 N 5/10, C 12 P 7/64, C 11 B 1/00, A 61 K 31/20, A 23 L 1/30, A 23 K 1/00**
 (21) **1999-3584**
 (71) CALGENE LLC, Davis, CA, US
 ABBOTT LABORATORIES, Abbott Park, IL, US;
 (72) Knutzon Deborah, Granite Bay, CA, US
 Mukerji Pradip, Gahanna, OH, US;
 Huang Yung-Sheng, Upper Arlington, OH, US
 Thurmond Jennifer, Columbus, OH, US;
 Chaudhary Sunita, Pearland, TX, US;
 Leonard Amanda Eun-Yeong, Gahanna, OH, US
- (54) **Způsoby a kompozice pro syntézu poly-nenasycených mastných kyselin s dlouhým řetězcem v rostlinách**
 (22) 10.04.1998
 (32) 11.04.1997, 11.04.1997, 11.04.1997, 24.10.1997
 (31) 1997/833610, 1997/834033, 1997/834655, 1997/956985
 (33) US, US, US, US
 (86) PCT/US98/07421
 (87) WO 98/46764
 (57) Popisují se kompozice a způsoby přípravy polynenasycených mastných kyselin s dlouhým řetězcem v rostlinách, v rostlinných částech a v rostlinných buňkách, v takových jako jsou listy, kořeny, plody a semena. Sekvence a konstrukce kódující desaturázy mastných kyselin zahrnující D5-, D6- a D12-desaturázy se používají k vytvoření transgenických rostlin, rostlinných částí a buněk, které obsahují a exprimují jeden nebo více transgenů kódujících jednu nebo více desaturáz. Expres desaturáz s různými substrátovými specifitami v rostlinném systému umožňuje produkci polynenasycených mastných kyselin s dlouhým řetězcem, jako je kyselina dokosahexaenová, ikosapentaenová, α-linolenová, gamalinolenová, arachidová a podobně, ve velkém měřítku. Taková exprese umožňuje v rostlinách, v rostlinných částech a v tkáních změnit profil mastných kyselin. Manipulace profilů mastných kyselin umožňuje produkci komerčního množství nových rostlinných olejů a produktů.
- (74) Korejzová Zdeňka JUDr., Spálená 29, Praha 1, 11000;
- 7 (51) **C 12 N 15/55, C 12 N 9/18, C 12 P 7/42, C 12 P 19/00, D 21 H 17/00, A 23 K 1/165, // (C 12 N 9/18, C 12 R 1:645)**
 (21) **1999-3602**
 (71) THE BABRAHAM INSTITUTE, Cambridge, GB;
 THE UNIVERSITY OF NEWCASTLE-UPON-TYNE, Newcastle-upon Tyne, G Fillingham Ian John, Oakham, GB;
 Hazlewood Geoffrey Peter, Marlborough, GB
 Gilbert Harry John, Gateshead, GB
- (72) Gilbert Harry John, Gateshead, GB
 (54) **Esteráza fenolických kyselin a její použití**
 (22) 09.04.1998
 (32) 14.04.1997
 (31) 1997/9707540
 (33) GB
 (86) PCT/EP98/02080
 (87) WO 98/46768
 (57) Popisuje se enzym s aktivitou esterázy fenolických kyselin, gen kódující uvedený enzym a způsob produkce a použití uvedeného enzymu.
- (74) Jirotková Ivana Ing., Nad Štolou 12, Praha 7, 17000;
- 7 (51) **C 12 N 15/60, C 12 N 15/82, C 12 N 5/10, C 12 N 1/21, A 01 H 5/00**
 (21) **1999-3639**
 (71) MOGEN INTERNATIONAL NV, Leiden, NL;
 (72) Damm Brigitte, Bad Homburg, DE;
 (54) **Použití kyanamidhydratázy jako selektivního markeru : způsob selekce transformovaných rostlin**
 (22) 17.04.1998
 (32) 18.04.1997

- (31) 1997/97201140
 (33) EP
 (86) PCT/EP98/02979
 (87) WO 98/48023
 (57) Použití kyanamidhydratázy jako selekčního markeru pro transformaci rostlin. Kyanamid působí jako herbicid a rostliny transformované genem kódujícím kyanamidhydratázu jako schopné přeměňovat kyanamid na močovinu, což umožňuje selektovat transformované rostliny na základě přežívání za selekčního tlaku kyaamidu.
 (74) Čermák Karel Dr., Národní třída 32, Praha 1, 11000;



- 7 (51) **C 12 N 15/70, C 12 Q 1/68, A 61 K 31/70**
 (21) **1999-3482**
 (71) PHARMA-ZENTRALE GMBH, Herdecke, DE;
 (72) Hacker Jörg, Gerbrunn, DE;
 Sonnenborn Ulrich, Bochum, DE;
 Schulze Jürgen, Bergholz-Rehrbrücke, DE
 Blum-Oehler Gabrielle, Würzburg, DE
 Malinka Jürgen, Selm, DE;
 Proppert Hans, Hagen, DE;
 (54) **Bakteriální plasmidy**
 (22) 01.04.1998
 (32) 02.04.1997
 (31) 1997/19713543
 (33) DE
 (86) PCT/EP98/01720
 (87) WO 98/44134
 (57) Řešení se týká nových bakteriálních plasmidů, zejména plasmidů pMUT1 a pMUT2, používaných jako vektory pro expresi, k analytickým a diagnostickým účelům v mikrobiologii nebo k léčebným účelům. Řešení se týká také sekvencí DNA v těchto plasmidech.
 (74) Korejzová Zdeňka JUDr., Spálená 29, Praha 1, 11000;



- 7 (51) **C 12 N 15/82, C 12 N 15/62, C 07 K 14/435, C 12 N 15/12, A 01 H 5/00, A 01 N 63/00**
 (21) **2000-67**
 (71) RHONE-POULENC AGRO, Lyon, FR
 (72) Derose Richard, Lyon, FR;
 Freyssinet Georges, Saint Cyr au Mont d'Or, FR
 Hoffman Jules, Strasbourg, FR;

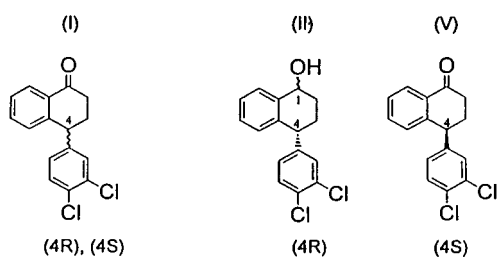
- (54) **Chimérický gen kódující drosomicin, vektor obsahující tento gen a způsob přípravy transgenních rostlin rezistentních k chorobám**
 (22) 08.07.1998
 (32) 11.07.1997, 24.07.1997
 (31) 1997/9709115, 1997/9709663
 (33) FR, FR
 (86) PCT/FR98/01462
 (87) WO 99/02717
 (57) Popisuje se chimérický gen, který obsahuje sekvenci DNA kódující drosomicin, vektor obsahující chimérický gen, a dále způsob transformace rostlin a takto připravených transformovaných rostlin. Drosomicin tvořený v transformovaných rostlinách poskytuje těmto rostlinám rezistenci k chorobám, zejména k chorobám způsobeným houbami.
 (74) Hakr Eduard Ing., Přístavní 24, Praha 7, 17000;

- 7 (51) **C 12 N 15/86, C 12 N 15/62, C 07 K 14/075, C 12 N 5/10, A 61 K 48/00**
 (21) **1999-4223**
 (71) GENVEC, INC., Rockville, MD, US
 Wickham Thomas J., Fall Church, VA, US
 Kovesdi Imre, Rockville, MD, US
 Roelvink Petrus W., Olney, MD, US
 Einfeld David, Germantown, MD, US
 Brough Douglas E., Olney, MD, US
 Lizonova Alena, Rockville, MD, US
 Yonehiro Grant, Bethesda, MD, US;
 (54) **Alternativně cílený adenovirus**
 (22) 28.05.1998
 (32) 28.05.1997, 16.01.1998
 (31) 1997/047849, 1998/071668
 (33) US, US
 (86) PCT/US98/11024
 (87) WO 98/54346
 (57) Popisuje se trimer obsahující tři monomery, kde každý má N-konec proteinu adenovirového vlákna a trimerizační oblast. Trimer vykazuje ve srovnání s přirozeným trimerem adenovirového vlákna sníženou afinitu pro přirozený substrát. Dále se popisuje adenovirus, který začleňuje tento trimer. Buněčná linie exprimující nepřirozený buněčný povrchový receptor, na který se váže adenovirus vykazující ligand pro uvedený receptor. Dále se popisuje způsob čištění adenoviru, který má ligand pro substrát z kompozice obsahující adenovirus. Způsob zahrnuje vystavení kompozice vlivu substrátu za podmínek, které podporují selektivní navázání ligandu na substrát. Pak se oddělí od substrátu kompozice, která na něm není vázána. Poté se ze substrátu eluuje navázaný odenovirus. Způsob deaktivace adenoviru, který má ligand rozeznávající substrát vznikající v krvi nebo lymfě. Dále se navíc popisuje chimerový blokační protein obsahující substrát pro adenovirové vlákno a způsob interferující navázání na adenovirový receptor tím, že se adenovirus inkubuje s takovým chimerovým blokačním proteinem v roztoku tak, že chimerový blokační protein se váže na vlákno.
 (74) Guttman Michal JUDr. Ing., Nad Štolou 12, Praha 7, 17000;

- 7 (51) **C 12 N 9/64, A 61 K 38/48**
 (21) **1999-3157**
 (71) BAXTER AKTIENGESELLSCHAFT, Vienna, AT;
 (72) Turecek Peter, Klosterneuburg, AT
 Richter Günter, Vienna, AT;
 Philipitsch Anton, Ebenfurt, AT;
 Schwarz Hans-Peter, Vienna, AT
 Eibl Johann, Vienna, AT;
 (54) **Aktivovaný krevní faktor závislý na vitamínu K a způsob jeho výroby**
 (22) 10.03.1998
 (32) 12.03.1997

- (31) 1997/19710190
 (33) DE
 (86) PCT/EP98/01364
 (87) WO 98/40474
 (57) Způsob aktivace na vitamín K závislého krevního faktoru zpracováním s proteázou odvozenou z rostlin nebo prokaryot. Řešení zahrnuje rovněž krevní faktor, který nevykazuje žádnou kontaminaci živočišnými proteázami, jakož i farmaceutickou kompozici a soubor pro lékařské použití.
 (74) PATENTSERVIS PRAHA a.s., Jivenská 1, Praha 4, 14000;

- 7 (51) **C 12 P 7/22, C 07 C 29/136**
 (21) **1999-3790**
 (71) PFIZER PRODUCTS INC., Groton, CT, US;
 (72) Morse Brook Knight, Colchester, CT, US
 Truesdell Susan Jane, Warwick, RI, US
 Wong John Wing, East Lyme, CT, US
 (54) **Stereoselektivní mikrobiální redukce racemického tetralonu**
 (22) 25.10.1999
 (32) 29.10.1998
 (31) 1998/106233
 (33) US
 (57) Způsob zahrnuje styk racemického tetralonu vzorce I s mikroorganizmem nebo enzymovým redukčním systémem schopným provést předmětnou redukci, obsahujícím enzym odvozený z uvedeného mikroorganismu a kofaktor pro uvedený enzym, a poté inkubaci výsledné směsi za podmínek dostatečných pro získání (4R)-tetralolu vzorce II a ponechání v podstatě nezreagovaného (4S)-tetralonu vzorce V nebo "chirálního tetralonu". Chirální tetralon může být použit při syntéze sertralínu. Předmětný způsob případně zahrnuje separaci (4S)-tetralonu vzorce V od (4R)-tetralolu vzorce II. (4R)-tetralol může být recyklován k vytvoření sloučeniny vzorce I a předmětný způsob opakován.
 (74) Hořejš Milan Dr. Ing., Národní 32, Praha 1, 11000;

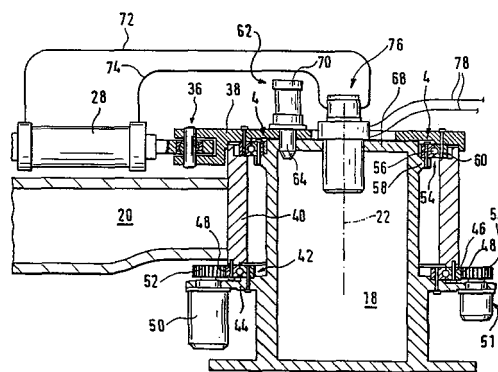


- 7 (51) **C 21 B 5/02, G 01 P 13/00**
 (21) **1999-864**
 (71) VOEST-ALPINE INDUSTRIEANLAGENBAU GMBH, Linz, AT;
 (72) Heckmann Hado Dr.-Ing., Essen, DE;
 Stockinger Josef, Leonding, AT
 (54) **Způsob sledování činnosti zařízení pro přívod abrazivní látky pomocí tekutiny**
 (22) 02.09.1997
 (32) 19.09.1996
 (31) 1996/19638346
 (33) DE
 (86) PCT/DE97/01966
 (87) WO 98/12357
 (57) Předložené řešení se týká způsobu sledování činnosti systému pro přívod abrazivní látky pomocí tekutiny jako nosné látky pro nejméně jeden hořák zařízení fužního zplynovače. Prach odloučený z odtahu ze zařízení fužního zplynovače nebo redukční vysoké pece se pomocí tekutiny přes potrubní trasu a přes nejméně jeden prachový hořák

přivádí jako přídavný zdroj uhlíku zpět do zařízení fužního zplynovače. Způsob lze použít i v jiných tavicích nebo spalovacích zařízeních, jakými jsou například reaktory s fluidním ložem. Cílem řešení je rychlé zjišťování zpětného proudění horkých plynů nebo nespáleného kyslíku do systému recyklace prachu měřením směru toku v potrubní trase přívodního systému za hořákem nebo hořáky, přičemž při zjištění zpětného toku proudy tekutiny, případně průniku kyslíku do přívodního systému, se přívodní systém odstaví.

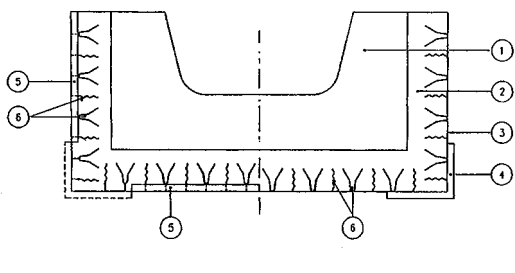
- (74) Andera Jiří Ing., Nad Štolou 12, Praha 7, 17000;

- 7 (51) **C 21 B 7/12**
 (21) **2000-29**
 (71) PAUL WURTH S. A., Luxembourg, LU
 (72) Kremer Victor, Luxembourg, LU
 Lonardi Emile, Bascharage, LU
 Malivoir Philippe, Thionville, FR.
 (54) **Otočné zařízení s výložníkem**
 (22) 04.07.1998
 (32) 16.07.1997
 (31) 1997/90093
 (33) LU
 (86) PCT/EP98/04129
 (87) WO 99/04044
 (57) Zařízení pro otáčení pracovní jednotky (16) mezi její klidovou polohou a pracovní polohou zahrnuje výložník (20) nesoucí pracovní jednotku; nosnou konstrukci (18), v níž je jedním svým koncem otočně uspořádán výložník (20); rotační pohon (50), uspořádaný mezi výložníkem (20) a nosnou konstrukcí (18) pro otáčení výložníku (20) mezi jeho klidovou polohou a jeho pracovní polohou; a hydraulický válec (28) uspořádaný mezi výložníkem (20) a nosnou konstrukcí (18) pro vytváření kontaktní síly. Nosná konstrukce (18) přitom představuje rám a výložník (20) hnaný člen mechanismu. Hydraulický válec (28) uzavírá tento mechanismus mezi nosnou konstrukcí (18) a výložníkem (20) pro přenášení kontaktní síly na výložník (20). Zařízení dále zahrnuje spojovací zařízení, které je s hydraulickým válcem (28) spojeno v sérii takovým způsobem, že hydraulický válec (28) je přitom uspořádán podél výložníku (20), je výložníkem (20) nesen a může být pro přenášení kontaktní síly, prostřednictvím záběru spojovacího zařízení, nesen nosnou konstrukcí (18).
 (74) Andera Jiří Ing., Nad Štolou 12, Praha 7, 17000;

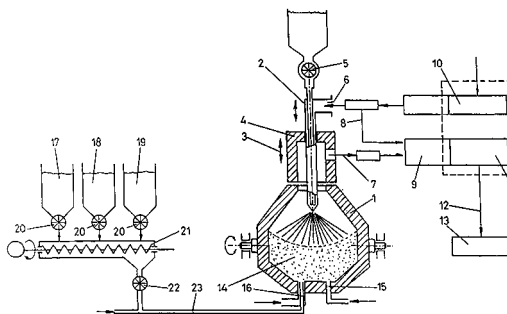


- 7 (51) **C 21 B 7/14, B 22 D 41/50, F 27 D 3/14**
 (21) **1999-600**
 (71) HOOGOVENS TECHNICAL SERVICES EUROPE B. V., IJmuiden, NL;
 Boonacker Rudolf, Haarlem, NL
 (72) Van Laar Jacobus, Driehuis, NL;
 Nooij Coert Johannes, IJmuiden, NL
 Tjihuis Gerardus Jozef, Heemskerk, NL
 (54) **Licí kanál pro horkou taveninu, licí zařízení a způsob dopravy horké taveniny**

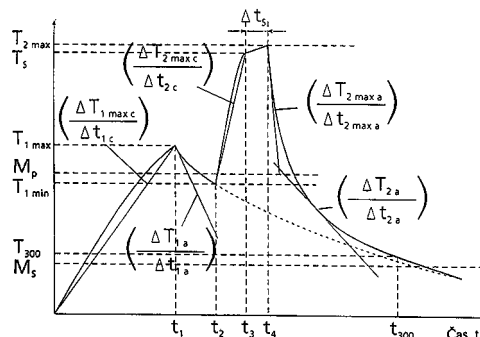
- (22) 27.08.1997
 (32) 27.08.1996
 (31) 1996/1003885
 (33) NL
 (86) PCT/NL97/00486
 (87) WO 98/08982
 (57) Lící kanál pro dopravu horké taveniny, například surového železa a strusky, který obsahuje opotřebitelnou výdusku, skrze kterou za normálního provozu teče tavenina, ochrannou výdusku, která obklopuje opotřebitelnou výdusku a kovové zapouzdření, obklopující ochrannou výdusku s tím, že ochranná výduska je vytvořena v podstatě ze žáruvzdorného betonu a že kovové zapouzdření a ochranná výduska jsou navzájem spojeny prostřednictvím kotevnic prostředků, a že obsahuje prostředky pro udržování zapouzdření při vyšších teplotách, které jsou umístěné lokálně na vnější straně zapouzdření.
 (74) PATENTSERVIS PRAHA a.s., Jivenská 1, Praha 4, 14000;



- 7 (51) **C 21 C 5/36, C 22 B 7/04**
 (21) **1999-1969**
 (71) "HOLDERBANK" FINANCIERE GLARUS AG, Glarus, CH;
 (72) Edlinger Alfred, Baden, CH;
 (54) **Způsob zpracování ocelových strusek a odpadů z metalurgie s obsahem železa pro získání surového železa a strusek šetrných k životnímu prostředí**
 (22) 08.09.1998
 (32) 15.09.1997, 05.03.1998
 (31) 1997/1546, 1998/131
 (33) AT, AT
 (86) PCT/AT98/00210
 (87) WO 99/14381
 (57) Způsob zpracování ocelových strusek a odpadů z metalurgie s obsahem železa, jako jsou například strusky z elektrických pecí, konventorů, jemné rudy, prachy vzniklé při výrobě oceli nebo válcovací okuje, pro získání surového železa a strusek šetrných k životnímu prostředí se provádí tak, že objemový poměr roztavené strusky k železné lázni se zvolí větší než 0,5:1, s výhodou 0,8:1 až 1,5:1 a že se ke struskám přidávají nosiče SiO₂ jako jsou slévarenské pisky, hutní pisky a/nebo jemné rudy k dosažení struskové bazicity (CaO/SiO₂) v hodnotě mezi 1,0 a 1,8, s výhodou mezi 1,2 a 1,8 při obsahu Al₂O₃ mezi 10 a 15 % hmotnostními vztaženo ke hmotnosti strusky, přičemž je do konventoru vefukován horký vzduch a uhlí, které je případně v atmosféře inertního plynu, zvláště dusíku a případně ještě kyslíku nebo je horkým vzduchem profukována železná lázeň.
 (74) Malůšek Jiří Ing., Mendlovo nám. 1a, Brno, 60300;



- 7 (51) **C 21 D 9/30, C 21 D 5/00, C 21 D 1/09**
 (21) **1999-838**
 (71) FRAUNHOFER-GESELLSCHAFT ZUR FÖRDERUNG DER ANGEWANDTEN FORSCHUNG V., München, DE;
 (72) Brenner Berndt, Pappritz, DE;
 Wetzig Andreas, Dresden, DE;
 Naunapper Dietmar, Oberrimsingen, DE;
 Duschek Carsten, Dresden, DE;
 (54) **Vačková hřídel odolná proti opotřebení a způsob její výroby**
 (22) 12.09.1997
 (32) 13.09.1996
 (31) 1996/19637464
 (33) DE
 (86) PCT/DE97/02072
 (87) WO 98/11262
 (57) Předložené řešení se týká vačkové hřídele odolné proti opotřebení a způsobu její výroby. Vačková hřídel, odolná proti opotřebení je vyrobena z litiny a její okrajovou vrstvu tvoří ledeburitická přetavená vrstva s vysokým podílem cementitu a pod ní ležící martensitická vytvrzená zóna, přičemž a) přetavená vrstva je tvořena jemně disperzním ledeburitickým cementitem o síle stěny ≤ 1 μm a z kovové struktury ze směsi fázi martensitu a/nebo bainitu, zbytkového austenitu jakožto méně než 20 % jemného perlitu s mezidstičkovým odstupem ≤ 0,1 μm a b) vytvrzená vrstva je vytvořena ze směsi fází z martensitu a/nebo bainitu, narušeného perlitu a zbytkového austenitu. Způsob zhotovování vačkové hřídele odolné proti opotřebení spočívá ve vysokoenergetickém přetavování povrchu.
 (74) PATENTSERVIS PRAHA a.s., Jivenská 1, Praha 4, 14000;

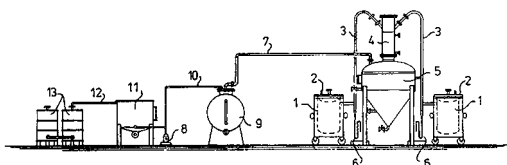


- 7 (51) **C 22 B 43/00, B 09 C 1/06, H 01 M 6/52, F 27 B 5/04, A 62 I 3/00**
 (21) **1999-1701**
 (71) BEGEMANN HOLDING B. V., Dordrecht, NL;
 (72) Haverkamp Begemann Roeland, Dordrecht, NL

(54) **Jednotka a metoda na odstraňování rtuti z odpadních materiálů vakuovou destilací**

- (22) 19.11.1997
 (32) 19.11.1996
 (31) 1996/1004566
 (33) NL
 (86) PCT/NL97/00630
 (87) WO 98/22628
 (57) Jednotka na odstraňování rtuti z odpadních materiálů vakuovou destilací se skládá nejméně ze tří elektricky vyhřívatelých, mobilních, hermeticky uzavíratelných pecí (1), které jsou za účelem, aby vytvořily svazek, napojeny přes spojovací potrubí (3) a chladicí jednotku (4) na destilační nádobu (5), která je napojena na vývěvu (8). Stoupačka (3) s lapačem rtuti (6) je zabudována do každého spojovacího potrubí mezi pecemi a destilační nádobou. Způsob odstraňování rtuti z odpadních materiálů vakuovou destilací spočívá v tom, že každá z řady mobilních, hermeticky utěsněných pecí (1) se naplní odpadem obsahujícím rtuť, teplota v pecích se zvýší nad 360 °C a pomocí vývěvy (8) se vytvoří tlak méně než 101,3 kPa v destilační nádobě (5), vodním filtru (9), potrubí (3, 7 a 10), chladicí jednotce (4) a pecím (1) a z kondenzovaná rtuť se sbírá ve sběrných sekcích (6). Pece (1) se poté odpojí od destilační nádoby (5) a zchladí, jejich víka (2) se z nich odstraní a pece (1) jsou připraveny k pojmání nové náplně.

- (74) PATENTSERVIS PRAHA a.s., Jivenská 1, Praha 4, 14000;

7 (51) **C 22 C 38/02, C 22 C 38/04, C 22 C 38/22, C 21 D 9/08, C 21 D 1/18**

- (21) 1999-1033
 (71) NOVÁ HUŤ, A. S., Ostrava, CZ
 (72) Míček Petr Ing., Ostrava, CZ;
 (54) **Způsob výroby olejářské bezešvé trubky, odolné proti křehkému lomu v prostředí sirovodíku**
 (22) 23.03.1999
 (57) Způsob podle vynálezu spočívá v tom, že se trubka válcuje z oceli o hmotnostním složení 0,30 % až 0,40 % uhlíku, 1,00 % až 1,50 % manganu, 0,20 % až 0,40 % křemíku, 0,02 % až 0,050 % molybdenu, 0,01 % až 0,03 % titanu, 0,001 % až 0,005 % boru, stopy až 0,020 % fosforu, stopy až 0,015 % síry, 0,010 % až 0,030 hliníku, jako nečistoty maximálně 0,30 % chromu, 0,030 % niklu, 0,020 % cínu, 0,18 % mědi, přičemž součet Cu + 8Sn je maximálně 0,30 %, zbytek železo, potom se tepelně zpracovává kalením z kalící teploty 850 °C až 880 °C se stanovenou intenzitou prokalení, definovanou minimální tvrdostí v zakaleném stavu podle vztahu, který vyjadřuje minimální podíl martensitické struktury po zakalení, HRC min. = 54 x % C + 23, kde C představuje obsah uhlíku v procentech a potom se popouští na minimální teplotu 620 °C a vyšší.

- (74) Všeťečka Miloš JUDr., Hálkova 2, Praha 2, 12000;

7 (51) **C 22 C 9/02, C 22 C 21/00, C 22 C 13/00, C 22 C 13/02, F 1 C 33/12**

- (21) 1998-3836
 (71) FEDERAL-MOGUL WIESBADEN GMBH, Wiesbaden-Schierstein, DE;
 (72) Huhne Hams-Ulrich, Schlangenbad-Wambach, DE
 Wiebach Dietmar, Wiesbaden, DE;
 Grünthaler Karl-Heinz Dr., Usingen, DE
 Spahn Peter Dr., Mühlthal, DE;
 (54) **Vrstvený materiál pro kluzná ložiska s nosnou vrstvou**

- (22) 24.11.1998
 (32) 06.12.1997
 (31) 1997/19754221
 (33) DE
 (57) Vrstvený materiál pro kluzná ložiska s nosnou vrstvou má vrstvu ložiskového kovu ze slitiny mědi s podílem mědi od 50 do 95 hmotn. % nebo hliníkové slitiny s podílem hliníku od 60 do 95 hmotn. %, difusní uzavírací vrstvou a galvanicky nanesenou kluznou vrstvou z olova prosté, cínu a měď vykazující slitiny, přičemž kluzná vrstva obsahuje 8 až 30 hmotn. % mědi, 60 až 97 hmotn. % cínu a 0,5 až 10 hmotn. % kobaltu.
 (74) Jirotková Ivana Ing., Nad Štolou 12, Praha 7, 17000;

7 (51) **C 22 F 1/04, C 22 F 1/047, B 23 D 33/00 1999-674**

- (21) MICHELIN KRONPRINZ WERKE GMBH, Solingen, DE;
 VAW ALUMINIUM AG, Bonn, DE
 (72) Tanzmann Wolfgang, Solingen, DE
 Tümmeler Helmut, Hilden, DE;
 Duning Ralf, Solingen, DE;
 Gohrbandt Uwe, Haan, DE;
 Von Czarnowski Peter, Kempen, DE
 Söllner Gerhardt, St. Augustin, DE.

(54) **Způsob výroby obtížně tvarovatelných součástí z pásů lehkých kovů**

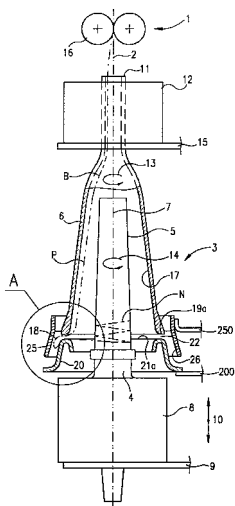
- (22) 26.08.1996
 (32) 26.08.1996
 (31) 1996DE/9601602
 (33) WO
 (86) PCT/DE96/01602
 (87) WO 98/08996
 (57) Způsob výroby obtížně tvarovatelných součástí z pásů z lehkých kovů, především volně tvrzeňých hliníkových slitin typu AlMg nebo AlMg-Mn, při kterém se z pásu vyrábí požadovaná součást v alespoň jednom kroku přetváření za studena a žháním na měkko se před přetvářením za studena zlepšuje přetvářitelnost, přičemž oblast podélných hran pásů podélně dělených se za studena zahřeje v šířce pásu do hloubky minimálně 1 mm a maximálně 10 mm, tak, že se teploty více než 150 °C dosahuje v časovém úseku více než 0,1 sekundy do maximálně 10 sekund.
 (74) Všeťečka Miloš JUDr., Hálkova 2, Praha 2, 12000;

7 (51) **C 23 C 4/10, C 03 B 5/167 1999-1658**

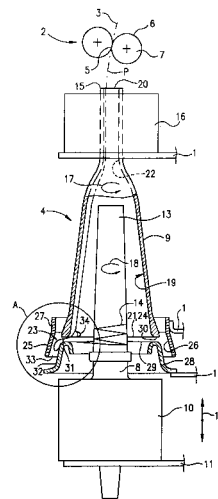
- (21) ÚSTAV FYZIKY PLAZMATU AV ČR, Praha, CZ;
 (72) Neufuss Karel Ing., Praha, CZ
 Kolman Blahoslav Ing., Praha, CZ
 (54) **Ochranný povlak kovových materiálů, zejména molybdenu a způsob jeho výroby**
 (22) 10.05.1999
 (57) Ochranný povlak kovových materiálů zejména molybdenu, zvláště molybdenových elektrod, používaných ve sklářském a keramickém průmyslu, plazmově nebo termicky nanesený, je tvořen nejméně dvěma oxidy, vybranými ze skupiny zahrnující oxid křemičitý SiO₂, oxid hlinitý Al₂O₃, oxid hořečnatý MgO, oxid vápenatý CaO v množství 28 až 60 hmotn. % SiO₂, do 72 hmotn. % Al₂O₃, do 58 hmotn. % MgO, do 48 hmotn. % CaO. Povlak je amorfni obsahující popřípadě do 1,5 hmotn. % krystalické složky s teplotním součinitelem délkové roztažnosti při teplotě 20 až 400°C a = 2,5 až 5,8.10⁻¹. K⁻¹.
 (74) Patentové a licenční služby
 Kancelář AV ČR

ř. Politických vězňů 7, Praha 1, 11121;

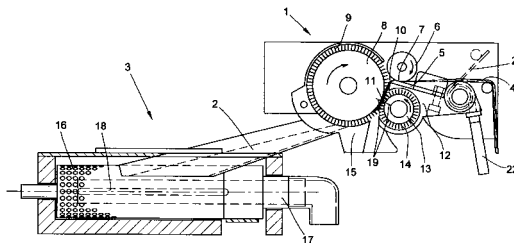
- 7 (51) **D 01 H 1/42, D 01 H 1/06, D 01 H 7/74**
 (21) **1998-251**
 (71) VÝZKUMNÝ ÚSTAV BAVLNÁŘSKÝ A. S.,
 Ústí nad Orlicí, CZ;
 (72) Dídek Stanislav, Ústí nad Orlicí, CZ;
 Blažek Petr, Choceň, CZ;
 Kubový Václav, Ústí nad Orlicí, CZ;
 Plaňanský Agaton, Ústí nad Orlicí, CZ;
 Stejskal Alois, Ústí nad Orlicí, CZ;
 (54) **Vřetenové spřádací nebo skací zařízení**
 (22) 28.01.1998
 (57) Zařízení obsahuje poháněné vřeteno (4), rovněž poháněný balónový omezovač (6) s vnitřním pracovním povrchem (17) pro styk s přízí (P) s nehybnou omezovací stěnou (25) pro rotující otevřenou smyčku (18). Omezovací stěna (25) je uspořádána v koaxiálním vztahu k vřetenu (4) a s radiálním odstupem obklopuje spodní konec balónového omezovače (6). Za účelem zvýšení stability spřádacího nebo skacího procesu je alespoň na části nehybné omezovací stěny (25) vytvořena skluzová plocha (26), která se z oblasti prvního styku s přízí (P) ve směru ke spodnímu konci omezovací stěny (25) oddaluje od osy (7) vřetena (4).
- (74) Höfer Jan dipl. tech., Bojanovická 2711,
 Praha 4, 14100;



- 7 (51) **D 01 H 1/42, D 01 H 1/06, D 01 H 7/86**
 (21) **1998-1552**
 (71) VÝZKUMNÝ ÚSTAV BAVLNÁŘSKÝ A. S.,
 Ústí nad Orlicí, CZ;
 (72) Dídek Stanislav ing., Ústí nad Orlicí, CZ;
 Kubový Václav ing., Ústí nad Orlicí, CZ;
 Stejskal Alois ing., Ústí nad Orlicí, CZ;
 Blažek Petr, Choceň, CZ;
 (54) **Zařízení pro vřetenové předění nebo skaní**
 (22) 20.05.1998
 (57) Zařízení pro vřetenové předění nebo skaní zahrnuje vřeteno (8) pro dutinku (13) opatřené pohonem (10), balónový omezovač (9), který obklopuje vřeteno (8), má vnitřní vodící povrch (19) pro styk s přízí a pohon (16) pro stejný smysl rotace jako vřeteno (8), a omezovací stěnu (26), která nehybně obklopuje spodní konec balónového omezovače (9). Balónový omezovač (9), jemuž je přiřazen pohon (10) s programovým vypínáním, má na svém vodícím povrchu (19) v oblasti spodní části balónového omezovače (9) alespoň jeden přízový vodič (34) otevřený proti smyslu rotace balónového omezovače (9) pro zachycení příze po vypnutí pohonu (10) balónového omezovače (9) a pro jeho unášení přízí, navíjenou na dutinku (13).
- (74) Höfer Jan, Bojanovická 2711, Praha 4, 14100;

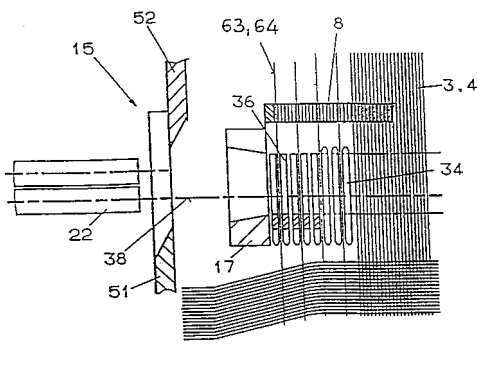


- 7 (51) **D 01 H 4/16, D 01 H 4/30**
 (21) **1999-3799**
 (71) W. SCHLAFHORST AG & CO.,
 Mönchengladbach, DE;
 (72) Raasch Hans Ing., Mönchengladbach, DE;
 (54) **Zařízení k rozvolňování pramene vláken**
 (22) 25.10.1999
 (32) 03.11.1998
 (31) 1998/19850518
 (33) DE
 (57) Zařízení k rozvolňování pramene vláken k zásobování bezvřetenového doprůdacího zařízení (3) má priváděcí zařízení pramene (4) vláken k rotujícímu rozvolňovacímu válci (8), majícímu na svém obvodu šroubovitě umístěné česací prvky (9) rozvolňovacího válce (8), a místo (7) svěru, tvořené priváděcím zařízením pramene (4) vláken, přičemž česací prvky (9) rozvolňovacího válce (8) zabírají do vláknitého materiálu sevřeného na místě (7) sevření a vyčnívajícího jako tránsně (10) do oblastí česacích prvků (9) rozvolňovacího válce (8). Ve směru toku vláken za místem (7) svěru umístěný opěrný válec (13, 28, 29), mající šroubovitě umístěné česací prvky (14, 25, 26) opěrného válce (13, 28, 29), otočný proti směru otáčení rozvolňovacího válce (8) je umístěn svými šroubovitě umístěnými česacími prvky (14, 25, 26) opěrného válce (13, 28, 29) meziprostoru vytvořeném ve formě uličky mezi šroubovicemi česacích prvků (9) rozvolňovacího válce (8).
- (74) Švorčík Otakar JUDr., Hálkova 2, Praha 2,
 12000;



- 7 (51) **D 03 D 47/34, D 03 D 47/30**
 (21) **1999-3568**
 (71) TEXTILMA AG, Hergiswil, CH
 (72) Speich Francisco, Gipf - Oberfrick, CH;
 (54) **Tkácký stroj**
 (22) 09.04.1997
 (32) 09.04.1997
 (31) 1997CH/9700141
 (33) WO
 (86) PCT/CH97/00141

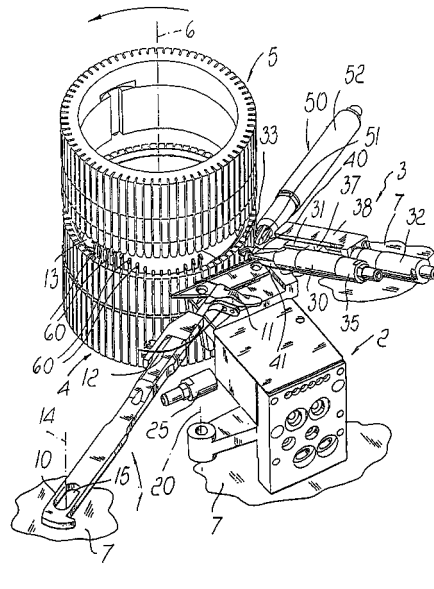
- (87) WO 98/45517
 (57) Tkací stroj s pneumatickým zanášením útku, který zahrnuje paprsek (8) a vodičí zařízení (32) pro vedení útkové nitě (38), které vzájemně spojené jsou překývnutelné mezi zanášecí polohou a přírážecí polohou, a rovněž zahrnuje nepohyblivě uspořádané zanášecí zařízení (14) pro zanášení útku s nejméně jednou vyfukovací naváděcí tryskou (22) pro zanášení útkové nitě (38) do vodičích kanálků (36) a dále zahrnuje nůžky (15). Na tkacím stroji je upraveno zařízení pro vytváření okraje tkaniny, které je určeno pro ukončení zanášení útku k upnutí útkové nitě (38) třecím záběrem prostřednictvím okrajových osnovních nití (63, 64) a k vedení útkové nitě (38) ze zanášecí polohy až do přírážecí polohy za udržení upínacího působení. Nůžky (15) jsou spřaženy s paprskem (8) nebo jsou nepohyblivě uspořádány pro odstřížení upnuté útkové nitě (38) po ukončení zanášení útku v oblasti mezi zataženou polohou a přírážecí polohou paprsku (8) vně okraje tkaniny.
 (74) Korejzová Zdeňka JUDr., Spálená 29, Praha 1, 11000;



- 7 (51) **D 04 B 1/14**
 (21) **2000-103**
 (71) N. V. BEKAERT S. A., Zwevegem, BE;
 (72) Van Steenlandt Wim, Sint-Niklaas, BE;
 Heirbaut Guido, Temse, BE;
 (54) **Vytužená pletená struktura obsahující kovová vlákna**
 (22) 08.07.1998
 (32) 14.07.1997
 (31) 1997/9700614
 (33) BE
 (86) PCT/BE98/00105
 (87) WO 99/04078
 (57) Jednovrstvá zátažná pletená textilní struktura obsahuje svazky vláken z nerezové oceli, v níž je do textilní struktury zapracována vytužená multifilní vložná příze s chytovými očky, s jemností menší než 180 Tex, v pravidelném vzoru. Vytužená vložná příze je multifilní příze z vláken z nerezové oceli, nebo multifilní příze ze skleněných vláken. Textilní struktury se používá k potahu lisovacích forem a temperovacích nebo lisovacích kroužků, používaných při tváření skleněných desek, nebo k potahu prostředků k dopravě skleněných desek během procesu jejich tváření.
 (74) Hakr Eduard Ing., Přístavní 24, Praha 7, 17000;

- 7 (51) **D 04 B 15/60, D 04 B 9/46**
 (21) **1999-849**
 (71) LONATI S. P. A., Monza, IT
 MATEC S. P. A., Scandicci, IT;
 (72) Lonati Francesco, Brescia, IT
 Lonati Ettore, Brescia, IT;
 Lonati Tiberio, Brescia, IT;
 Lonati Fausto, Brescia, IT;
 (54) **Způsob zkracování délky zaváděné nitě u okrouhlého pletacího stroje a zařízení k provádění tohoto způsobu**

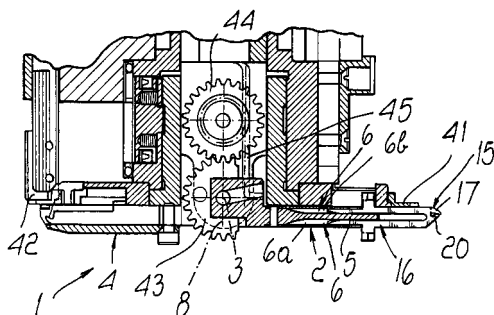
- (22) 11.03.1999
 (32) 16.03.1998, 27.05.1998, 03.06.1998
 (31) 1998MI/000529, 1998MI/001179, 1998MI/001235
 (33) IT, IT, IT
 (57) Způsob zahrnuje kroky přivádění nitě (12) prostřednictvím příslušného vodiče (1) nitě (12), upnutí nitě (12) před započetím pletení prostřednictvím stříhacího a upínacího zařízení (2), které bočně přiléhá k jehelním válcům (4, 5) stroje za polohou vodiče (1) nitě (12) ve směru otáčení jehelních válců (4, 5) kolem osy (6). Dále zahrnuje držení nitě (12), sevřené stříhacím a upínacím zařízením (2) poté, kdy byla nit (12) zachycena jehlami (60) na počátku pletacího procesu, a odstřížení části nitě (12), která na počátku pletacího procesu leží mezi první jehlo (70), která uchopila nit (12), a bodem, v němž je nit (12) sevřena ve stříhacím a upínacím zařízení (2), prostřednictvím zaváděcího stříhacího zařízení (3) v blízkosti první jehly (70), která drží nit (11), v důsledku čehož je zaváděná nit (12) velmi krátká a nevyžaduje další odstříhávání. Zařízení sestává z přiváděcího stříhacího zařízení (3), které bočně přiléhá k jehelním válcům (4, 5), a které je umístěno bezprostředně u stříhacího a upínacího zařízení (2), přičemž je opatřeno stříhacím koncem (33) pro uchopení části nitě (12), ležící mezi stříhacím a upínacím zařízením (2) a první jehlou (70).
 (74) Čermák Karel Dr., Národní 32, Praha 1, 11000;



- 7 (51) **D 04 B 9/46, D 04 B 15/18**
 (21) **1999-3796**
 (71) LONATI S. P. A., Monza, IT
 Lonati Francesco, Brescia, IT
 Lonati Ettore, Brescia, IT;
 Lonati Tiberio, Brescia, IT;
 Lonati Fausto, Brescia, IT;
 (54) **Kotouč nebo poloviční kotouč pro jednoválcové okrouhlé pletací stroje punčoch zejména pro výrobu hadicových kusů uzavřených na jednom konci**
 (22) 25.10.1999
 (32) 28.10.1998
 (31) 1998MI/002312
 (33) IT
 (57) Kotouč nebo poloviční kotouč pro jednoválcové kruhové pletací stroje punčoch obsahuje těleso (5) kotouče nebo polovičního kotouče v podstatě diskovitého nebo polodiskovitého tvaru a na nejméně jednom ze dvou protilehlých čel je opatřeno větším počtem radiálních drážek (6), do každé z nichž je uloženo nejméně jeden háček (15, 16). Háčky (15, 16) jsou opatřeny podélným výřezem (7), otevřeným ve směru osy (8) kotouče nebo polovičního kotouče. Výřez (7) udává částí tělesa (5) háčků (15, 16) rozvidlený tvar, jenž je v záběru se dvěma protilehlými čely tělesa (5) kotouče nebo polovičního

kotouče.

- (74) Kalenský Petr JUDr., Hálkova 2, Praha 2, 12000;



rameno (21) s prostředky vytvářejícími pohyb vpřed a vzad kolmo ke směru jehly. Uvedené prostředky přivádějí konec (22) ramena odvrácený od držáku (20) jehly do pohybu vpřed a vzad kolmo ke směru (23) ramena. Rameno (21) nese vačku (24), která volně klouže v první drážce (25) prvního tělesa (26), které klouže v druhé drážce (32) druhého tělesa (33), které je spojeno s pevnou částí (100) zařízení. Protože první drážka (25) a druhá drážka (32) probíhají v jiném než pravém úhlu vzhledem ke směru ramena (21), je rameno (21) vedeno do vratného pohybu. Amplituda pohybu je úměrná kosinu úhlu drážky a určuje rozteč vpichů jehly, jejíž šířka je tudíž snadno nastavitelná výkyvně zavěšeným prvním tělesem (26). prostor řezu může být nastaven klouzáním prvního tělesa (25) v druhé drážce (32) druhého tělesa (33).

- (74) Kalenský Petr JUDr., Hálkova 2, Praha 2, 12000;

- 7 (51) **D 04 H 11/08, D 04 H 11/04, D 04 H 1/70**

(21) **1999-2403**

(71) TARKET SOMMER S. A., Nanterre Cedex, FR;

(72) Bathelier Xavier, Saint-Pierremont, FR

(54) **Způsob a zařízení k výrobě textilních výrobků a textilní výrobky**

(22) 11.02.1998

(32) 14.02.1997

(31) 1997/97870019

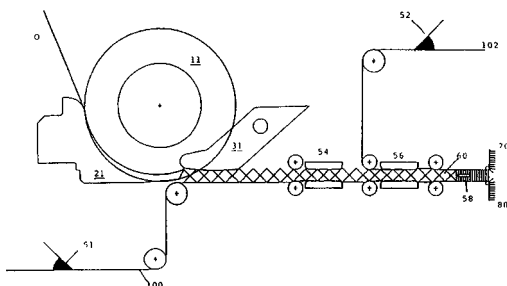
(33) EP

(86) PCT/EP98/00770

(87) WO 98/36119

(57) Vrstva (0) textilních vláken sestávající z jednotlivých vláken a/nebo svazků vláken (10), se vede mezi kotoučem (11) a platinou (12) mezi nimiž za pomoci oddělovací patky (31) se vlákna a/nebo svazky vláken (10) uspořádají do pravidelných záhybů, které jsou patkou (31) zhušťovány a přitlačovány na první podklad (100), kde je zpracovávaná vrstva vláken připevněna. Druhý podklad (102) lze připevnit na druhý povrch zvlněné vrstvy vláken. Obě nebo všechny tři vrstvy materiálu se zpracovávají tepelně mezi vyhřívacími destičkami (54, 56) s možností následného rozříznutí dělicí lamelou (58), čímž vzniknou dva textilní výrobky (70, 80).

- (74) PATENTSERVIS PRAHA a.s., Jivenská 1, Praha 4, 14000;



- 7 (51) **D 05 B 3/02, D 05 B 3/06**

(21) **1999-1594**

(71) ELECTRIN HOLDING N. V., Curacao, AN;

(72) Kosmas Nikolaos, Mulgrave, AU

(54) **Průmyslový šicí stroj**

(22) 05.09.1997

(32) 05.09.1997

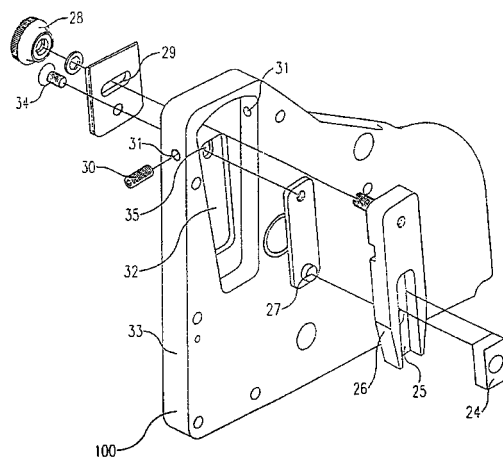
(31) 1997NL/9700509

(33) WO

(86) PCT/NL97/00509

(87) WO 99/13147

(57) Průmyslový šicí stroj pro dokončování knoflíkové dírky (1) obsahuje držák (20) jehly, který je připojen přes



- 7 (51) **D 06 F 95/00**

(21) **1999-3791**

(71) ELECTROLUX SYSTEMES DE BLANCHISSERIE, Rosieres-pres-Troyes, FR;

(72) Grandpierre Cyril, Troyes, FR
Scardina Charles, Laval, FR;

(54) **Způsob provozu přepažené prádelny, uspořádání přepažené prádelny a zařízení pro utěsnění přemístování prádla, využitelné u uvedeného uspořádání**

(22) 25.10.1999

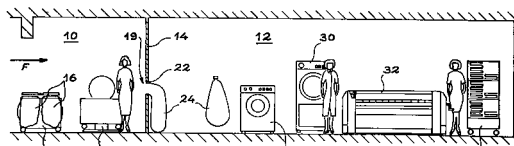
(32) 29.10.1998

(31) 1998/9813580

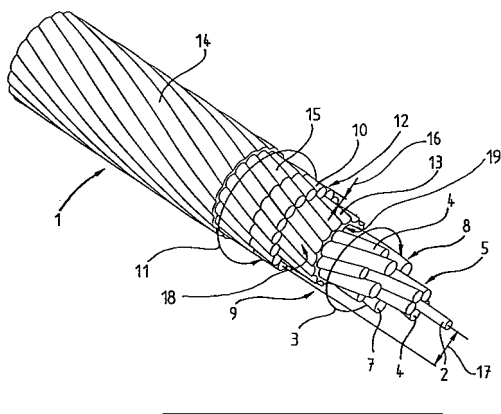
(33) FR

(57) Přepažená prádelna obsahuje přijímací místnost (10), přes kterou je znečištěné prádlo (16) přiváděno, a čistou místnost (12), oddělenou od přijímací místnosti (10) utěsněnou přepážkou (14), přičemž je v této utěsněné přepážce (14) uspořádáno zařízení (19) pro hermetické přemístování znečištěného prádla (16). Zařízení (19) je používáno k přivádění znečištěného prádla (16) z přijímací místnosti (10) v utěsněných pytlích (24), umístěných v čisté místnosti (12), aniž by byl jen na okamžik docházelo k porušení neprodyšné těsnosti utěsněné přepážky (14). Uzavřené, utěsněné pytle (24), naplněné znečištěným prádlem (16), jsou dodávány do pračky (26), umístěné v čisté místnosti (12). Tyto pytle (24) jsou uzpůsobeny k tomu, aby na počátku pracovního cyklu uvolnily znečištěné prádlo (16).

- (74) Hořejš Milan Dr. Ing., Národní 32, Praha 1, 11000;



- 7 (51) **D 07 B 1/02, D 07 B 1/16**
 (21) **1999-3766**
 (71) INVENTIO AG, Hergiswil, CH
 (72) De Angelis Claudio Dipl. Ing., Luzern, CH
 (54) **Nosné lano**
 (22) 22.10.1999
 (32) 23.10.1998
 (31) 1998/98811068
 (33) EP
 (57) Nosné lano (1) je zhotovené z chemických vláken, zejména z aromatických polyamidů, sestávající z nejméně jedné vnitřní vrstvy (8, 5) a jedné vnější vrstvy (12) pramenů (4, 7, 10), mezi nimiž je uspořádána mezivrstva (13), jejíž povrchové plochy jsou přizpůsobeny vnějším obrysům ohraničujícím vnitřní a vnější vrstvu (8, 12). Mezivrstvou (13) jsou přenášeny síly a momenty z vnější vrstvy (12) do lanového jádra (9), rovnoměrně po celé její obvodové povrchové ploše. V důsledku spojení vnitřních vrstev (5, 8) pramenů (4, 7) s vnější vrstvou (12) pramenů (10) prostřednictvím mezivrstvy (13), je dosaženo vysoké pevnosti lana (1) v krutu.
- (74) Čermák Karel Dr., Národní třída 32, Praha 1, 11000;



- 7 (51) **D 21 C 9/00, D 21 H 11/20**
 (21) **1999-4464**
 (71) THE PROCTER & GAMBLE COMPANY, Cincinnati, OH, US;
 (72) Seger Geoffrey Eugene, Cincinnati, OH, US
 Mackey Larry Neil, Fairfield, OH, US
 Trokhan Paul Dennis, Hamilton, OH, US;
 (54) **Modifikovaná celulózná vlákna a vláknité pásy papír obsahující tato vlákna**
 (22) 09.06.1998
 (32) 12.06.1997, 29.05.1998
 (31) 1997/049457, 1998/087037
 (33) US, US
 (86) PCT/US98/11943
 (87) WO 98/56981

(57) Modifikovaná celulózná vlákna, která mají podstatně menší ukazatel pevnosti v tahu za sucha při nulové vzdálenosti svorek, než ukazatel pevnosti v tahu za sucha při nulové vzdálenosti svorek odpovídajících nemodifikovaných celulózných vláken. Vlákna se sníženou pevností v tahu za sucha při nulové vzdálenosti svorek mohou poskytnout vláknité struktury, které mají zlepšenou jakost papíru na omak ve srovnání s vlákny vyrobenými z nemodifikovaných vláken. Tato modifikovaná vlákna konkrétně poskytují vláknité struktury se zvýšenou ohebností, která je vnímána jako zvýšená měkkost. Snížená pevnosti v tahu za sucha při nulové vzdálenosti svorek je s výhodou dosaženo reakcí vláken s jedním nebo více celurovými enzymy a jednou nebo více látkami odstraňujícími vazby. Vlákniatá struktura, která nemá hustotu větší než $0,4 \text{ g/cm}^3$, kde vláknitá struktura obsahuje modifikovaná celulózná vlákna s ukazatelem pevnosti v tahu za sucha při nulové vzdálenosti svorek, který je alespoň o 15 % menší, než ukazatel pevnosti v tahu za sucha při nulové vzdálenosti svorek odpovídajících nemodifikovaných celulózných vláken a kde vláknitá struktura má ohybový modul na

jednotkovou pevnost v tahu za sucha, který je alespoň o 30 % menší, než ohybový modul na jednotkovou pevnost v tahu za sucha vláknité struktury vyrobené z odpovídajících nemodifikovaných vláken.

- (74) PATENTSERVIS PRAHA a.s., Jivenská 1, Praha 4, 14000;

- 7 (51) **D 21 H 19/38, D 21 H 21/52**
 (21) **1999-3971**
 (71) MINERALS TECHNOLOGIES INC., New York, NY, US;
 (72) Haskins William John, Bethlehem, PA, US
 Osterhuber Edward Joseph, Riegelsville, PA, US
 (54) **Pigment obsahující uhličitán vápenatý vysrážený z aragonitu pro natírání hlubokotiskových papírů**
 (22) 14.05.1998
 (32) 16.05.1997
 (31) 1997/857549
 (33) US
 (86) PCT/US98/09462
 (87) WO 98/51860
 (57) Papír, který je opatřen povlakovým nátěrem obsahujícím pigment, určený pro rotační hlubotisk a způsob přípravy takového papíru. Způsob přípravy pigmentu, který obsahuje uhličitán vápenatý vysrážený z aragonitu, určený pro natírání papíru, použitelného pro rotační hlubotisk. Uhličitán vápenatý, vysrážený z aragonitu vykazuje částice s velikostním poměrem stran v rozmezí asi 3:1 až asi 15:1, s výhodou v rozmezí asi 4:1 až asi 7:1, a vícemodální distribuci velikosti částic, která je s výhodou dvojmodální nebo trojmodální. Uhličitán vápenatý vysrážený z aragonitu je v natírací směsi s výhodou obsažený v množství asi 20 procent až asi 100 procent hmotnostních. Charakteristicky uhličitán vápenatý vysrážený z aragonitu vykazuje měrný povrch v rozmezí asi $4 \text{ m}^2/\text{g}$ až asi $15 \text{ m}^2/\text{g}$, a s výhodou v rozmezí od asi $5 \text{ m}^2/\text{g}$ do asi $7 \text{ m}^2/\text{g}$. Pigmenty obsahující uhličitán vápenatý vysrážený z aragonitu mohou být dále použité v kombinaci s oxidem titaničitým, mastkem, kalcinovanou hlinkou, atlasovou bělobou, syntetickými pigmenty, trihydrátem hliníku, slídou, nebo jejich směsmi. Další pro účely matírací směsi prospěšné přísadové látky zahrnují syntetické latexové pojídlo, například styrenbutadienové nebo akrylové pojídlo, škrob jako doplňkové pojídlo, činidlo pro snižování rozpustnosti na bázi škrobu, například melamin-formaldehydová pryskyřice, a stearat vápenatý jako lubrikační činidlo.
- (74) Švorčík Otakar JUDr., Hálkova 2, Praha 2, 12000;

- 7 (51) **D 21 H 21/10, D 21 H 23/76**
 (21) **1999-4305**
 (71) RHODIA CHIMIE, Courbevoie Cedex, FR;
 (72) Bonnet-Gonnet Cécile, Paris, FR;
 Castaing Jean-Christophe, Paris, FR;
 Le Cornec Patrice, Palaiseau, FR
 (54) **Způsob výroby papíru za použití gelotvorného systému**
 (22) 03.06.1998
 (32) 04.06.1997
 (31) 1997/9706949
 (33) FR
 (86) PCT/FR98/01120
 (87) WO 98/55694
 (57) Způsob výroby papíru vytvořením a vysušením vodné papíroviny obsahující celulóznou buničinu a minerální plniva, jehož podstata spočívá v tom, že se do papíroviny před tvorbou listu zabuduje gelotvorný systém obsahující polymer, který obsahuje alespoň jednu hydroxylovou skupinu, jehož množství je nižší než 5 % hmotnosti, vztaženo na hmotnost minerálních plniv a celulóznou buničinu. Tento polymer je zvolen z množiny zahrnující polyvinylalkohol, galaktomannan obsahující alespoň dvě vicinální hydroxylové skupiny a hydrofobní modifikovanou celulozu, jakož i jejich směsi a zesilující

činidlo na bázi boritanu ve formě vodného roztoku, přičemž hmotnostní poměr zesilující činidlo/polymer obsahující alespoň jednu hydroxylovou skupinu je roven 0,025 až 2. Je popsán i papír vyrobený tímto způsobem a použití tohoto papíru při výrobě laminátů.

- (74) Hakr Eduard Ing., Přístavní 24, Praha 7, 17000;

asfaltovací vozidlo s pokládací skříní a nádrží na živičnou emulzi. Jednotka pro mísení živičné emulze, popřípadě modifikovaných polymerů a pro aplikování takových materiálů je vybavena prostředky pro usnadnění odstraňování živichých usazenin na jednotce.

- (74) Hořejš Milan Dr. Ing., Národní 32, Praha 1, 11000;

7 (51) **D 21 H 27/10, D 21 H 27/36, B 32 B 29/00, B 65 D 65/40**
(21) **1999-1843**

- (71) FELSHTINER Nina Semenovna, Oděsa, UA;
ALIMOVA Taira Zhianshinovna, Moskva, RU;
LEIBERMAN Sofia Semenovna, Oděsa, UA;
GOLDSHTEIN Alla Alexandrovna, Oděsa, UA;
BALAGULA Elvira Izrailevna, Oděsa, UA;
OKRIMENKO Gennady Nikolaevich, Oděsa, UA;

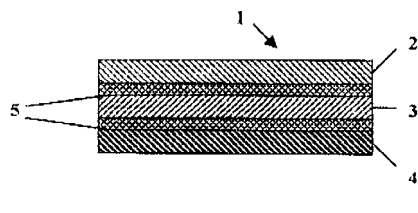
- (72) Alimova Taira Zhianshinovna, Moskva, RU
Filshtiner Nina Semenovna, Oděsa, UA
Leiberman Sofia Semenovna, Oděsa, UA
Goldstein Alla Alexandrovna, Oděsa, UA
Balagula Elvira Izrailevna, Oděsa, UA
Okrimenko Gennady Nikolaevich, Oděsa, UA

(54) **Vícevrstvý balicí materiál**

- (22) 02.12.1997
(32) 17.12.1996, 17.12.1996
(31) 1996/427, 1996/425
(33) SK, SK
(86) PCT/RU97/00382
(87) WO 98/27280

- (57) Balicí materiál se skládá z navzájem pojivem spojených jednotlivých vrstev polypropylenové fólie, hliníkové fólie a papíru, varianta 1, nebo z vrstev metalizované polypropylenové fólie a papíru, varianta 2. Jako optimální je doporučováno používat uvedené vrstvy při následujících parametrech jejich hustoty, g/m²: polypropylenová fólie 5 až 50, hliníková fólie 15 až 300, papír 20 až 350, pojivo 1 až 15, varianta 1, nebo metalizovaná polypropylenová fólie 5 až 50, papír 20 až 350, pojivo 1 až 15, varianta 2. Při tomto poměru hustoty používaných vrstev je zajištěna optimální mechanická pevnost a vysoké zábranné vlastnosti, nepropustnost pro vlhkost a plyny balicího materiálu a rovněž jeho technologické vlastnosti, jelikož pevně spojené vrstvy zjednodušují balení potravin. Jako pojivo je použit parafin, vosk nebo syntetické lepidlo.

- (74) Příkryl Jaromír Ing., Včelín 1161, Hulín, 76824;



7 (51) **E 01 C 19/08, E 01 C 19/10**
(21) **1999-3770**

- (71) COLAS, Boulogne-Billancourt cedex, FR;

(72) Kilner David Nicholas, Shipley, GB

(54) **Mísící zařízení pro úpravu povrchu**

- (22) 22.10.1999
(32) 23.10.1998
(31) 1998/9823338
(33) GB

- (57) Řešení se týká zařízení pro úpravu povrchu, zejména silnice, kompozici na bázi živice, při kterém se používá

7 (51) **E 01 C 5/22, E 01 C 5/00, E 01 F 9/06**
(21) **1998-3448**

- (71) F. WYSSBROD AG, Pieterlen, CH
RÖHM GESELLSCHAFT MIT
BESCHRÄNKTER HAFTUNG, Darmstadt, DE;

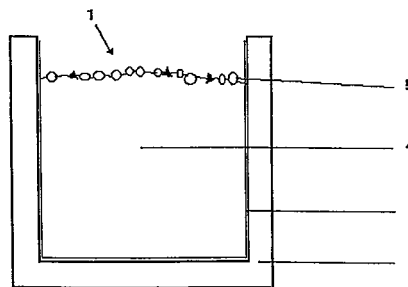
- (72) Schröder Axel Dr., Hanau, DE;
Kerschner Emil, Rodenbach, DE;
Kizewski Ingrid, Hanau, DE;
Prautsch Horst, Kahl, DE;
Streit Jürgen, Alzenau, DE;
Jaeckel Rüdiger, Langenselbold, DE
Wyssbrod Fernando, Les Breuleux, CH

(54) **Tvarovka silniční dlažby vázaná syntetickou pryskyřicou způsob její výroby a použití**

- (22) 27.10.1998
(32) 28.10.1997
(31) 1997/19747475
(33) DE

- (57) Tvarovka (1) silniční dlažby vázaná syntetickou pryskyřicí má ve vydlážděném stavu na viditelné ploše povrch ze silniční značkovací hmoty (4) na bázi syntetické pryskyřice. Takovouto dlažební tvarovku (1) lze jednoduše položit, přičemž značení má vysokou trvanlivost a přidrženost mezi silniční značkovací hmotou (4) a tělesem tvarovky (1) silniční dlažby je nanášením, prováděným již při výrobě značně zvýšena proti té, jako lze dosáhnout při dodatečném značkování dlažebních tvarovek v položeném stavu. Dlažební tvarovky (1) podle vynálezu jsou univerzální a lze je přizpůsobit všem požadovaným formám a nárokům designu.

- (74) Čermák Karel Dr., Národní 32, Praha 1, 11000;



7 (51) **E 01 D 19/04, E 01 D 19/06**
(21) **1999-3036**

- (71) REISNER & WOLFF ENGINEERING
GESELLSCHAFT MBH & CO. KG, Wels, AT;

(72) Wolff Georg, Linz, AT

(54) **Elastomerové ložisko a ložiskové uspořádání pro lamely**

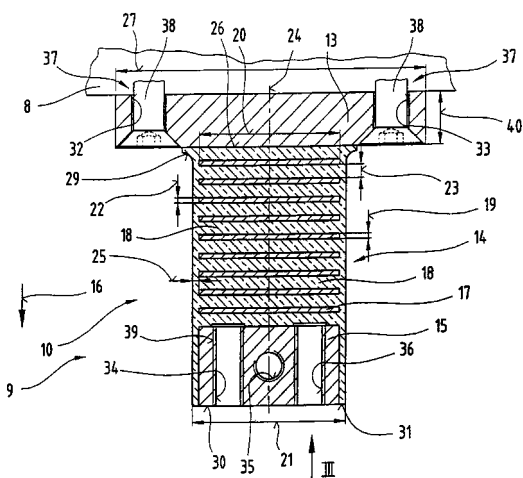
- (22) 26.02.1998
(32) 27.02.1997
(31) 1997/329

- (33) AT
(86) PCT/AT98/00041
(87) WO 98/38385

- (57) Řešení se týká elastomerního ložiska a ložiskového uspořádání (9) pro lamely (8, 65, 66) dilatační spáry (2) ve vozovce (3), zejména mostů (6) s elastomerovým prvkem, přičemž ve směru (16) hlavního zatížení elastomerového ložiska (10) je umístěno více elastomerových vrstev (18), alespoň částečně navzájem oddělených pomocí výztužných prvků (17). Tloušťka (23) elastomerových vrstev (18) činí mezi 1 % a 20 % k ní kolmému šířkovému rozměru,

přednostně mezi 2 mm a 10 mm. Ložiskové uspořádání sestává z elastomerových prvků, tvořených uvedeným elastomerovým ložiskem (10).

- (74) Švorčík Otakar JUDr., Hájkova 2, Praha 2, 12000;



- 7 (51) **E 02 B 5/08**
(21) **1998-3374**
(71) IN-EKO TEAM S. R. O., Brno, CZ
(72) Strnad Josef Ing., Brno, CZ;
(54) **Zařízení k čištění nekonečného posouvajícího se filtračního pásu česlí**

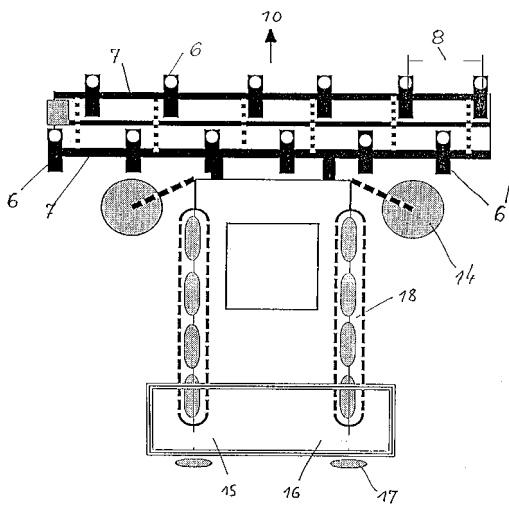
- (22) 19.10.1998
(57) Zařízení k čištění nekonečného posouvajícího se filtračního pásu (1) česlí, obsahuje za sebou uspořádané filtrační bloky (10), z nichž alespoň některé jsou opatřeny vynášecím zubem (100) nečistot. Filtrační pás (1) je opásán okolo otočného dolního a horního kola (5, 6) a v oblasti opásání okolo horního kola (6) je filtračnímu pásu (1) přiřazen otočný čistící prvek (9). Vnější plochy (103) filtračních bloků (10) mezi každými dvěma za sebou situovanými vynášecími zuby (100) nečistot tvoří vnější plochu (101) filtračního pásu (1). Každá vnější plocha (101) filtračního pásu (1) a vynášecí plocha (102) zadního z dvojice jí přiřazených vynášecích zubů (100) nečistot tvoří v místě opásání filtračního pásu (1) okolo horního kola (6) čistěnou plochu (1110), jejíž dovnitř prohnutý profil má tvar plynulé křivky. Otočný čistící prvek (9) je opatřen alespoň jedním plochým pracovním nástrojem (90) a obálka (3) míst styku čistěné plochy (1110) s plochým pracovním nástrojem (90) otočného čistícího prvku (9) je tvořena částí válcové plochy, jejíž osa je totožná s osou (900) otáčení otočného čistícího prvku (9).

- (74) Musil Dobroslav Ing., Cejl 97, Brno, 65918;

- 7 (51) **E 02 B 3/12**
(21) **1998-3523**
(71) BSF-BERGSICHERUNG UND BAUGRUNDSANIERUNG FRANKFURT/ODER GMI Frankfurt/Oder, DE;
(72) Wiegand Klaus, Müllrose, DE; Scherke Olaf, Frankfurt/Oder, DE; Brumme Hans-Peter, Calau, DE;
(54) **Způsob zábrany sesuvu břehů vodních nádrží a zaříze k jeho provádění**

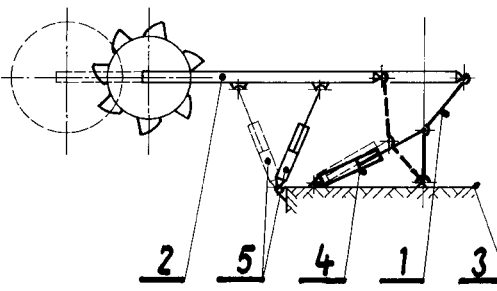
- (22) 03.11.1998
(57) Způsob zábrany sesuvu břehů vodních nádrží vznikajících v uhelných asanačních oblastech vyrubaného uhlí způsobem sedání vlivem ztekucení přemístěných zemín je řešen tím, že uvnitř a vně jezera se v oblasti břehu postaví rovnoběžně s čelem břehu trojrozměrný útvar ze zhutnělé hmoty zeminy z okolních kypře uložených, vodou nasycených písků a zemín. Zařízení k provádění způsobu je opatřeno mobilním a plaváním schopným unášečem (1) nářadí ve tvaru kombinovaného vodního a pozemního vozidla.

- (74) Korejzová Zdeňka JUDr., Břehová 1, Praha 1, 11000;

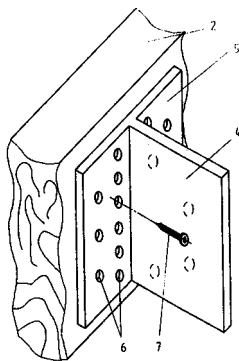


- 7 (51) **E 02 F 3/38, E 02 F 3/36, E 02 F 3/24**
(21) **1998-3228**
(71) KRUŠNOHORSKÉ STROJÍRNY, A. S., Most, CZ;
(72) Reissig Ivo Ing., Most, CZ; Zuda Jan Ing., Most, CZ;

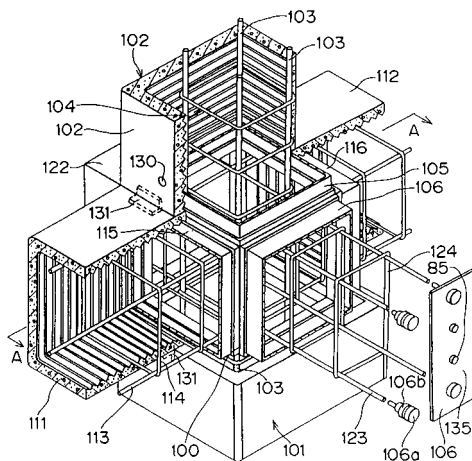
- (54) **Výsuvný mechanismus výložníku**
(22) 07.10.1998
(57) Výsuvný mechanismus výložníku, zejména pro kolesové výložníky rýpadel a skládkových strojů a zakládacích výložníků zakladačů sestává z výkyvného rámu (1) a výkyvného válce (4). Výkyvný rám (1) je spojen s kolesovým výložníkem (2) rýpadla a otočným svrskem (3) rýpadla a výkyvný válec (4) je spojen s výkyvným rámem (1) a otočným svrskem (3) rýpadla.



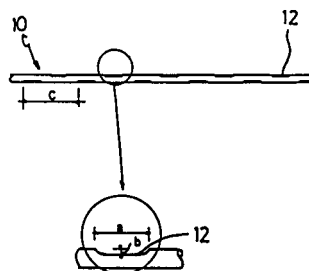
- 7 (51) **E 04 B 1/58, E 04 B 1/38, F 16 B 25/10**
 (21) **1999-4435**
 (71) SFS INDUSTRIE HOLDING AG,
 Heerbrugg, CH;
 (72) Mattle Paul, Widnau, CH;
 (54) **Spojovací prvek pro spojování nejméně dvou dřevěných
 konstrukčních prvků a spojovací desky**
 (22) 02.06.1998
 (32) 09.06.1997
 (31) 1997/19724285
 (33) DE
 (86) PCT/EP98/03266
 (87) WO 98/56998
 (57) Řešení se týká spojovacího prvku (1) s dřikem (10)
 v podstatě ve tvaru tyčky pro spojování nejméně dvou
 dřevěných konstrukčních prvků (2, 3; 17, 18, 19; 23, 24)
 s nejméně jednou spojovací deskou (4), s výhodou z kovu,
 která je zasunutelná zejména do nejméně jednoho výřezu
 (8) v dřevěném konstrukčním prvku (2, 3; 17, 18, 19; 23,
 24), do kterého se pak napříč vloží potřebný počet
 spojovacích prvků (1), které procházejí i spojovací deskou
 (4). Dřík (10) spojovacího prvku (1) ve tvaru tyčky je
 nejméně na jednom svém konci opatřen vrtacím úsekem
 (11) a na druhém konci záběrným úchytem (12, 16) pro
 nástroj, přičemž průměr (D2) dříku (10) nejméně po
 jednom nebo více úsecích jeho délky nejméně v podstatě
 odpovídá vrtacímu průměru (D1) vrtacího úseku (11) a
 dřík (10) je opatřen prostředky pro zajištění tohoto dříku
 (10) v jeho konečné poloze proti axiálnímu posuvu.
 (74) Chludina Jiří Ing., Jana Masaryka 43-47,
 Praha 2, 12000;



- 7 (51) **E 04 C 3/20, E 04 B 1/21, E 04 B 1/38, E 04 B 1/58**
 (21) **1999-3983**
 (71) SHIMONOHARA Takeshige, Warabi-shi,
 JP;
 (72) Shimonohara Takeshige, Warabi-shi, JP;
 (54) **Konstrukční prvky a postupy jejich spojování**
 (22) 12.05.1997
 (32) 12.05.1997
 (31) 1997JP/9701579
 (33) WO
 (86) PCT/JP97/01579
 (87) WO 98/51882
 (57) Konstrukční prvek obsahuje dutou trubku z betonu nebo
 obdobného materiálu, a dva nebo větší počet
 konstrukčních prvků (101, 102, 111, 112, 122), z nichž
 každý má na svém vnitřním povrchu nepravidelnou oblast
 a jsou navzájem čelně spojeny. Poté je do duté oblasti
 konstrukčního prvku zavedena výplň tak, aby ztuhla a
 konstrukční prvky se navzájem spojily. Do dutých oblastí
 konstrukčních prvků se vloží výztuže (103, 113, 123) atd.
 nebo jsou spojovacím rámem (100) připevněny ocelové
 rámy a vaková tělesa (106, 115) atd. a dovnitř je zavedena
 výplň. Spojovacím prvkem je možno spojit dva nebo větší
 počet konstrukčních prvků.
 (74) PATENTSERVIS PRAHA a.s., Jivenská 1, Praha 4,
 14000;

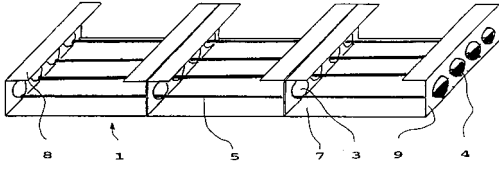


- 7 (51) **E 04 C 5/01**
 (21) **1999-3029**
 (71) N. V. BEKAERT S. A., Zvevegem,
 BE;
 (72) Lambrechts Ann, Herentals, BE;
 (54) **Beton nebo malta vyztužená přímými ocelovými vlákny**
 (22) 23.02.1998
 (32) 28.02.1997
 (31) 1997/97200582
 (33) EP
 (86) PCT/EP98/01126
 (87) WO 98/38398
 (57) Ocelové vlákno (10) pro vyztužení vysokopevnostního
 betonu nebo malty má délku v rozsahu od 3 mm do 30
 mm, tloušťku v rozsahu od 0,08 mm do 0,30 mm a pevnost
 v tahu vyšší než 2000 Mpa. Ocelové vlákno (10) je
 opatřeno kotvenými (12, 24), jejichž rozměr ve směru
 kolmém na podélnou osu ocelového vlákna (10) je roven
 nejvýše 50 % tloušťky vlákna. Tato kotvení (12, 24)
 zajišťují účinné ukotvení ocelových vláken (10) ve
 vysokopevnostním betonu bez nepříznivého ovlivnění
 mísitelnosti vláken (10) s betonovou směsí.
 (74) Hakr Eduard Ing., Přístavní 24, Praha 7,
 17000;

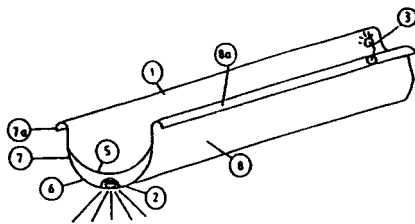


- 7 (51) **E 04 C 5/01, E 04 C 5/00, E 04 G 11/38, E 04 G 11/36**
 (21) **1998-3903**
 (71) SOBOTKA Ondřej Ing., Praha, CZ
 (72) Sobotka Ondřej Ing., Praha, CZ;
 (54) **Aktivní bednění betonových konstrukcí**
 (22) 27.11.1998
 (57) Vynález se týká aktivního bednění betonových konstrukcí,
 sestávající z jednotlivých prvků /1/ zhotovených z
 tenkostěnného materiálu, zejména plechu, opatřeného
 výstupky /2/ směřujícími do prostoru s betonovou směsí.
 Jednotlivé prvky /1/ jsou samonosné prostorově tuté útvary
 ve tvaru písmene C, jehož alespoň dvě strany jsou
 opatřeny výstupky /2/ směřujícími do betonové směsí.
 Otvory vzniklé na místech výstupků /2/ zůstávají volně
 průchozí. Na styčných stranách jednotlivých prvků /1/ jsou

- vytvořeny další otvory /3/. Sousední jednotlivé prvky /1/ jsou propojeny do tvaru spojitě betonové desky betonem prošlým těmito dalšími otvory /3/.
- (74) Kratochvíl Václav Ing., Husníkova 2082, Praha 5, 15500;



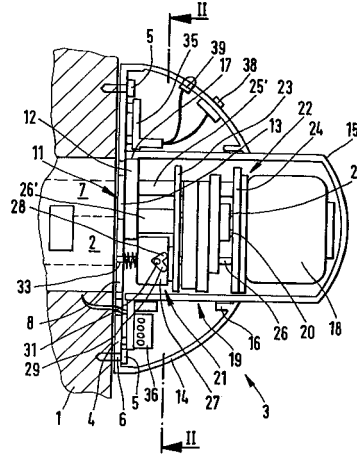
- 7 (51) **E 04 D 13/064, F 21 V 33/00**
 (21) **1999-4309**
 (71) MENNECKE Reinhold, Blomberg, DE
 (72) Mennecke Reinhold, Blomberg, DE:
 (54) **Zařízení pro odvádění vody ze střechy, zejména střešního okapového žlabu s okapovým svodem a/nebo okapovými háky**
 (22) 04.06.1998
 (32) 06.06.1997, 26.06.1997
 (31) 1997/29709835, 1997/29711053
 (33) DE, DE
 (86) PCT/DE98/01520
 (87) WO 98/55711
 (57) Řešení se týká zařízení pro odvádění vody ze střechy, zejména střešního okapového žlabu (1) s okapovým svodem (15, 23) a/nebo okapovými háky (13, 89), které je opatřeno nejméně jedním osvětlovacím prvkem (2, 3, 10, 12, 20, 22, 28, 33, 35, 45, 48, 50, 57, 61, 67, 74). Zařízení umožňuje osvětlení budov zvenčí požadovaným způsobem, to jest vzniká možnost osvětlit budovy zvenčí požadovaným způsobem bez potřeby zvláštních přidavných technických opatření, například použití venkovních reflektorů v oblasti přesahu střechy budovy.
 (74) Chlustina Jiří Ing., Jana Masaryka 43-47, Praha 2, 12000;



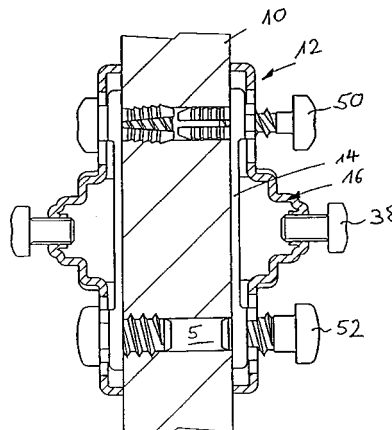
- 7 (51) **E 05 B 47/00, E 05 B 41/00, E 05 B 17/10**
 (21) **1999-3712**
 (71) KESO GMBH, Salzburg, AT
 (72) Lerchner Leonhard, Salzburg, AT
 (54) **Hnací zařízení pro zámek, uzamykací válec nebo podoba**
 (22) 18.02.1999
 (32) 23.02.1998
 (31) 1998/19807553
 (33) DE
 (86) PCT/EP99/01016
 (87) WO 99/42686
 (57) Dveře (1) jsou opatřeny hnacím zařízením (3), vytvořeným ve formě deskovitého kování pro ruční a motorické ovládání uzamykacího válce (7). Hnací zařízení (3) obsahuje hnací hřídel (11) pro přenášení otáčivého pohybu na uzamykací válec (7), otočnou rukojeť (15) pro manuální otáčení hnacím hřídelem (11) a hnací motor (18) s převodem (19), uspořádaný v uvedené otočné rukojeti (15) pro motorické ovládání otáčení hnacího hřídele (11). Hnací ozubené kolo (12) je uspořádáno na hnacím hřídeli (11) neotočným způsobem a je spojeno s otočnou rukojetí

(15) tak, že přenáší krouticí moment. Hnací motor (18) s převodem (19) může být spojen s deskovitým kováním neotočným způsobem a s hnacím ozubeným kolem (12) prostřednictvím spojky (21), pokud je přiváděn elektrický proud.

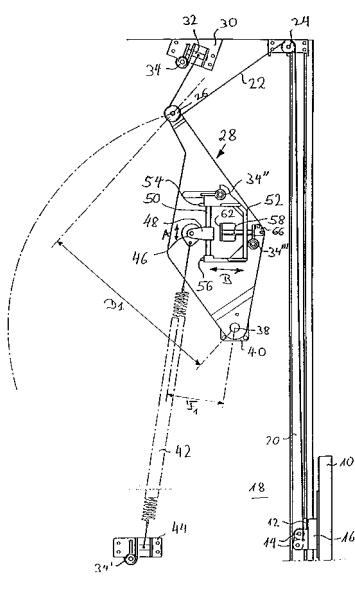
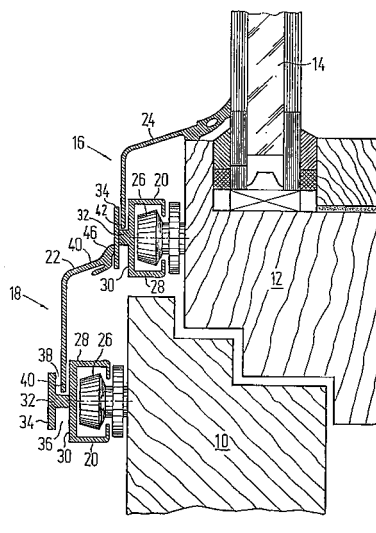
- (74) Hořejš Milan Dr. Ing., Národní 32, Praha 1, 11000;



- 7 (51) **E 05 D 7/04**
 (21) **1999-2641**
 (71) ARTURO SALICE S. P. A., Novedrate/Como, IT:
 (72) Salice Luciano, Carimate, IT:
 (54) **Přípeňovací destička k upevnění závěsů na opěrnou stěnu**
 (22) 26.07.1999
 (32) 28.07.1998
 (31) 1998/29813447
 (33) DE
 (57) Přípeňovací destička k upevnění závěsů na opěrnou stěnu (10) je složena ze spodní destičky (14), opatřené dvěma otvory (28, 29) pro připeňování šrouby (50, 52) a dvěma výstupky (24, 26) a z horní destičky (16) alespoň zčásti překrývající spodní destičku (14). Horní destička (16) má podlouhlou střední část (32) s úpravou pro upevnění závěsu a po stranách křídlovité výčnělky (40, 42) s podlouhlými otvory (44, 48), jejichž střední osy jsou v pravém úhlu k ose symetrie střední části (32) a kterými také procházejí přípeňovací šrouby (50, 52) s výstupky (24, 26) v podlouhlých otvorech (44, 48) horní destičky (16) jako ve vedení. Otvory (28, 29) mají ve střední ose spodní destičky (14) hmoždinkovité výstupky (30) a další otvory (29) mají výstupky (26) pro předmontovaný šroub (52) upravený tak, že jeho závit se zařezává do stěny otvoru provedeného v opěrné stěně (10).
 (74) PATENTSERVIS PRAHA a.s., Jivenská 1, Praha 4, 14000;

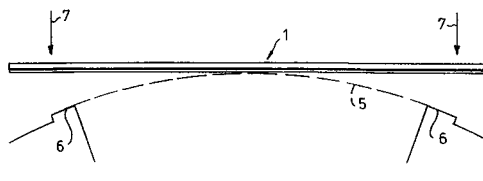


- 7 (51) **E 05 F 1/16**
 (21) **1999-2642**
 (71) ARTURO SALICE S. P. A.,
 Novedrate/Como, IT;
 (72) Salice Luciano, Carimate, IT;
 (54) **Ovládací zařízení pro vsvisle pohyblivý uzávěr**
 (22) 26.07.1999
 (32) 28.07.1998, 22.04.1999
 (31) 1998/29813452, 1999/99108013
 (33) DE, EP
 (57) Řešení se týká ovládacího zařízení pro vsvisle pohyblivý uzávěr pro otvory všeho druhu, zejména u nábytku, např. u šatních skříní, které mají postranní vedení, kde hmotnost dveří je zachycena nosným pružinovým prvkem nebo je vyrovnána protizávažím. Tažný člen ovládacího zařízení je veden výkyvnou pákou, na kterou působí pružina v měnitelné zavěšené poloze. Výkyvná páka je stavitelná ve dvou vzájemně pravouhlých směrech, přičemž zavěšená poloha je stavitelná v úrovni výkyvné páky.
- (74) PATENTSERVIS PRAHA a.s., Jivenská 1, Praha 4, 14000;



- 7 (51) **E 06 B 3/54, E 04 D 3/28, B 32 B 17/10**
 (21) **1999-33**
 (71) HOLLAND RAILCONSULT B. V.,
 Utrecht, NL;
 (72) Vákár László Imre, Amersfoort, NL
 (54) **Způsob výroby zakřivených skleněných tabulí**
 (22) 08.07.1997
 (32) 08.07.1996
 (31) 1996/1003537
 (33) NL
 (86) PCT/NL97/00399
 (87) WO 98/01649
 (57) Výchozím materiálem k upevnění skleněné tabule na zakřivený povrch rámu je několikanásobná skleněná tabule (1), která se skládá z nejméně dvou tabulí (2, 3) a z jedné a/nebo několika vrstev umělé hmoty (4), umístěné mezi každou dvojicí tabulí (2, 3). Několikanásobná tabule (1) je uložena na zakřivený povrch (6) rámu (5) a za běžné okolní teploty je bez zahřívání vrstvy a/nebo vrstev umělé hmoty ohnuta tak, až se její okrajové partie dotýkají povrchu rámu (6). Nakonec jsou použity zajišťovací prostředky (8), které zachytí výslednou skleněnou tabuli v zakřivené poloze na rámu.
- (74) PATENTSERVIS PRAHA a.s., Jivenská 1, Praha 4, 14000;

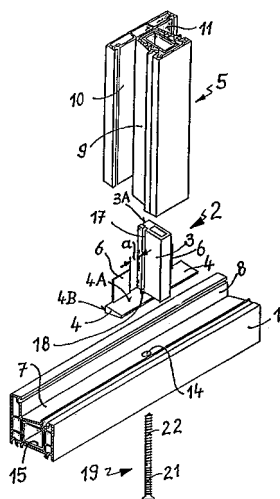
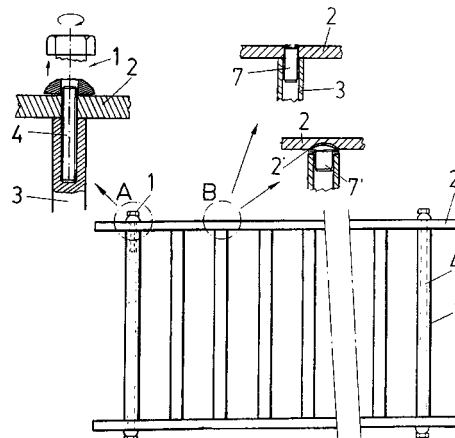
- 7 (51) **E 06 B 1/34**
 (21) **1999-3303**
 (71) PORTAS DEUTSCHLAND FOLIEN GMBH & CO. FABRIKATIONS KG, Dietzenbach, DE;
 (72) Jung Horst, Dietzenbach, DE;
 (54) **Obkladový plášť pro okna a/nebo dveře**
 (22) 17.09.1999
 (32) 18.09.1998, 08.01.1999
 (31) 1998/19842909, 1999/29900177
 (33) DE, DE
 (57) Obkladový plášť (16, 18) je vytvořen z profilového materiálu (10, 22, 24), zejména ve formě vytlačovaného hliníkového profilového materiálu pro okna a/nebo dveře. Je opatřen upevňovacími prvky, vystupujícími z okna nebo dveří nebo z jejich rámu (10) a/nebo rámu (12) okenního nebo dveřního křídla nebo jejich částí, tvořenými otočnými držáky nebo excentrickými šrouby (26) s hlavami zachycenými v úložných kanálcích profilového materiálu, rozšířených směrem dovnitř. Profilový materiál sestává z prvního a nejméně druhého profilového prvku (20, 22, 24). Dovnitř rozšířený úložný kanálek (58) je prvním úsekem prvního profilového prvku, umístěného na straně přivrácené k rámu, ze kterého vyběhá nejméně jeden druhý úsek, omezující drážkové uložení (36, 38), ve kterém probíhá okrajový úsek druhého profilového prvku (22, 24). Identické první profilové prvky jsou díly obkladového pláště, nezávislé na rozměrech rámu neb j jeho částí.
- (74) Čermák Karel Dr., Národní třída 32, Praha 1, 11000;



- 7 (51) **E 06 B 3/964**
 (21) **1999-2313**
 (71) PHI REICHEL GMBH, Wilhermsdorf, DE;
 (72) Reichel-Scheiderer Gabriele, Wilhermsdorf, DE
 Reichel Johann, Fürth, DE;
 (54) **Zařízení pro upevnění sloupku s dutým průřezem na pevném rámu okna nebo dveří z plastu nebo lehkých k**
 (22) 24.06.1999
 (32) 25.06.1998
 (31) 1998/19828382
 (33) DE
 (57) Zařízení pro upevnění sloupku (5) s dutým průřezem na pevném rámu (1) okna nebo dveří z plastu nebo lehkých kovů pomocí nasazovacího úseku (3) sloupkové spojky (2) zasahujícího s tvarovým spojem do dutiny sloupku (5) obsahuje sloupek (5) a pevný rám (1), které mají vždy nejméně jednu přírubu (8, 10, 11), která je dosedací

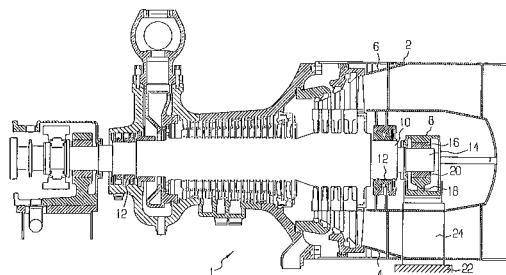
plochou pro tabulku ze skla nebo jiného materiálu. Nasazovací úsek (3) vystupuje nad základní destičku (4) osazenou v přídržovací drážce (7) pevného rámu (1). V jedné ze stran nasazovacího úseku (3) je tvořena podélná drážka (17), probíhající v podstatě v celé jeho délce. Do podélné drážky (17) zasahuje svým šroubovým dřikem upevňovací šroub (19), zasunutý ze strany pevného rámu (1), odvrácené od přídržovací drážky (7), procházející základní destičkou (4) sloupkové spojky (2). Upevňovací šroub (19) je zaříznutý svými závity (22) jak do dna podélné drážky (17), tak do stěny ohraničující vnitřní dutinu sloupku (5), překrývající otevřenou stranu podélné drážky (17). Tím jsou sloupková spojka (2) a sloupek (5) vzájemně pevně spojeny a současně je sloupková spojka (2) upnuta k pevnému rámu (1).

(74) Čermák Karel Dr., Národní 32, Praha 1, 11000;



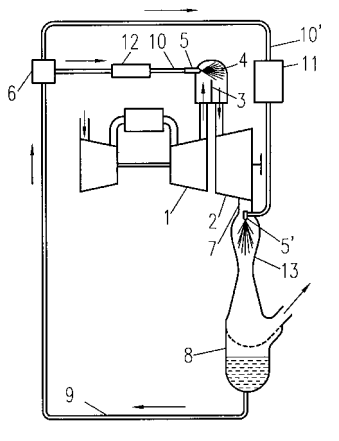
- 7 (51) **E 06 B 9/01, E 04 H 17/14**
 (21) **1999-191**
 (71) BIZCOCHO HERMANOS S. L.,
 Dos Hermanas, ES;
 (72) Bizcocho Ruiz Rafael, Dos Hermanas, ES
 Bizcocho Ruiz Manuel, Dos Hermanas, ES
 Bizcocho Ruiz Jose, Dos Hermanas, ES
 (54) **Sestavitelné mřížování do oken, plotů a pod.**
 (22) 16.04.1998
 (32) 23.05.1997, 24.10.1997, 23.03.1998
 (31) 1997/9701116, 1997/9702195, 1998/9800617
 (33) ES, ES, ES
 (86) PCT/ES98/00095
 (87) WO 98/53171
 (57) Sestavitelné mřížování do oken, plotů a pod., se skládá z plochých trámek (2) a trubíc (3, 4), a/nebo tyčí (12, 18, 33, 34, 35), které jsou navzájem spojovány odpovídajícími prostředky do pravého úhlu. Stejně tak jsou ploché trámky (2) jinými prostředky upevněny ke zdi v případě instalace mřížování do okna. V případě sestavení mřížování do podoby plotu jsou ploché trámky (2) zakotveny do země. Trubicí (3) je vedena trubice (4), která na obou koncích trubice (3) vyčnívá. Trubice (4) je těmito svými konci vsazena do otvorů v plochých trámčích (2), k nimž je připevněna maticemi s odlamovací hlavou (1), jejich hlava se po vyvinutí určité kroutivé síly odlomí.
 (74) PATENTSERVIS PRAHA a.s., Jivenská 1, Praha 4, 14000;

- 7 (51) **F 01 D 25/28, F 01 D 25/16**
 (21) **1999-4128**
 (71) SIEMENS AKTIENGESELLSCHAFT,
 München, DE;
 (72) Kupka Wolfgang, Görlitz, DE
 Kühn Helmut, Mengelsdorf, DE;
 Hintze Dietrich, Kunnerwitz, DE;
 Kraft Jürgen, Girbigsdorf, DE;
 (54) **Parní turbosoustrojí**
 (22) 08.05.1998
 (32) 21.05.1997
 (31) 1997/19721317
 (33) DE
 (86) PCT/DE98/01297
 (87) WO 98/53183
 (57) Parní turbína (1) se skříní (2) odpadní páry, jejíž rotor (10) je uložen v koncovém ložisku (8), má mít při zvláště vysoké tuhosti koncového ložiska (8) vysokou stabilitu proti pohybům skříně (2) odpadní páry. K tomu účelu je koncové ložisko (8) drženo unášečem (24), který je veden skrz skříně (2) odpadní páry a který je podepřen na základovém bloku (22). U parního turbosoustrojí (40) s takovou parní turbínou (1), je k parní turbíně (1) přiřazený kondenzátor (44) spojen uvolnitelně a pevně se skříní (2) odpadní páry.
 (74) Čermák Karel Dr., Národní třída 32, Praha 1, 11000;

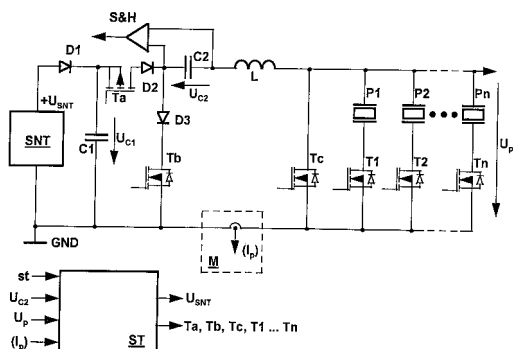


- 7 (51) **F 02 C 6/18, F 02 C 3/30, F 02 G 5/02, F 01 K 21/04, F 01 K 23/08**
 (21) **1998-3447**
 (71) HEŘMAN Zdeněk, Praskolesy, CZ
 (72) Heřman Zdeněk, Praskolesy, CZ
 (54) **Způsob přeměny tepla horkého plynného média na mechanickou energii a zařízení k jeho provádění**
 (22) 27.10.1998
 (57) Do horkého plynného média se vsťikuje kondenzát, který se odpaří a vzniklá směs páry a horkého plynného média expanduje na tlak nižší než atmosférický tím, že vyexpandovaná paroplynová směs se ochlazuje a vlhká pára obsažená v úplně vyexpandované paroplynové směsi

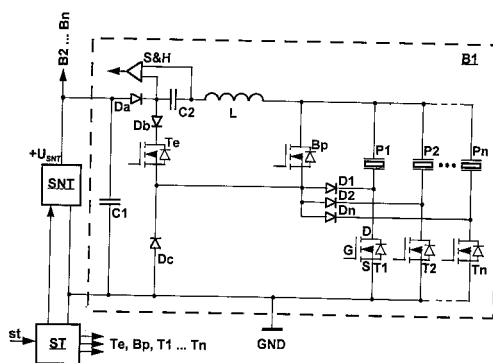
vzniklé odpařením kondenzátu a ochlazením přehřáté vodní páry obsažené ve spalínách jako oxid vodíku, z kondenzuje a vzniklý kondenzát, oddělený od plynných složek, se vstříkuje do horkého plynného média a do vyexpandované paroplynové směsi. Zařízení pracující tímto způsobem je tvořeno zdrojem (1) horkého plynného média, např. spalovací turbínou nebo pístovým spalovacím motorem a expanzním strojem (2), např. expanzní turbínou, mezi nimiž je vytvořen směšovací prostor (4) pro vstřík kondenzátu vstříkovacím ventilem (5). Ve výfukovém potrubí (7) expanzního stroje (2) je zařazen vstříkovací kondenzátor (13) a odlučovač (8) kondenzátu, jehož odpadní potrubí (9) je napojeno na vstříkovací čerpadlo (6).



- 7 (51) **F 02 D 41/20, H 01 L 41/04**
 (21) **1999-4358**
 (71) SIEMENS AKTIENGESELLSCHAFT, München, DE;
 (72) Hoffmann Christian, Regensburg, DE; Freudenberg Hellmut, Pentling, DE; Gerken Hartmut, Nittendorf, DE; Hecker Martin, Laimerstadt, DE; Pirkl Richard, Regensburg, DE; Weigl Manfred, Sinzing, DE;
 (54) **Způsob ovládání alespoň jednoho kapacitního ovladače**
 (22) 24.04.1998
 (32) 06.06.1997
 (31) 1997/19723932
 (33) DE
 (86) PCT/DE98/01155
 (87) WO 98/55750
 (57) Způsob ovládání alespoň jednoho kapacitního ovladače se provádí tak, že z velikosti (ΔQ) nabití přivedeného do kapacitního ovladače a z napětí (U_p) existujícího na ovladači po skončení nabíjení se vypočítá kapacita (C_p) ovladače podle vztahu $C_p = \Delta Q / U_p$, a z těchto hodnot se vypočítá energie (E_{ist}) podle vztahu $E_{ist} = 0,5 * C_p * U_{p2} = 0,5 * \Delta Q * U_p$, přičemž nabíjecí napětí ($U_L = U_{C1} + U_{C2}$) se reguluje tak, aby přivedená energie (E_{ist}) odpovídala předem stanovené požadované hodnotě (E_{soil}).
 (74) Čermák Karel Dr., Národní třída 32, Praha 1, 11000;

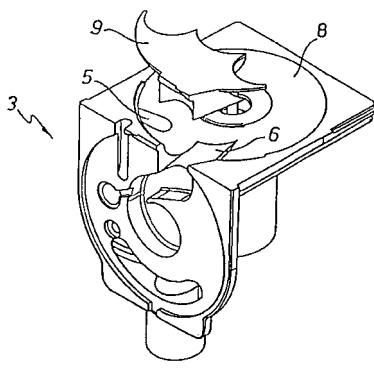


- 7 (51) **F 02 D 41/20, H 01 L 41/04**
 (21) **1999-4354**
 (71) SIEMENS AKTIENGESELLSCHAFT, München, DE;
 (72) Hoffmann Christian, Regensburg, DE; Freudenberg Hellmut, Pentling, DE; Gerken Hartmut, Nittendorf, DE; Hecker Martin, Laimerstadt, DE; Pirkl Richard, Regensburg, DE;
 (54) **Zařízení k ovládání alespoň jednoho kapacitního ovladače a způsob jeho provozu**
 (22) 15.05.1998
 (32) 06.06.1997
 (31) 1997/19723935
 (33) DE
 (86) PCT/DE98/01361
 (87) WO 98/55751
 (57) Zařízení k ovládání alespoň jednoho kapacitního ovladače (P_1 až P_n) prostřednictvím řídicího obvodu (ST) je provedeno se sériovým zapojením, sestávajícím z nabíjecího kondenzátoru (C1), vybíjecího kondenzátoru (C2), elektrické cívky (L) a alespoň jednoho kapacitního ovladače (P_1 až P_n) s přiřazeným volicím spínačem (T1 až T_n) a s vybíjecím spínačem (T_c), jehož vývod kolektoru je spojen se spojovacím bodem mezi oběma kondenzátory (C1, C2), a jehož vývod emitoru je spojen přes odpojovací diody (D1 až D_n) s vývody kolektoru volicích spínačů (T1 až T_n). Při provozu zařízení se vybíjecí spínač (T_c) sepne, když žádný z volicích spínačů (t1 až T_n) není sepnut.
 (74) Čermák Karel Dr., Národní třída 32, Praha 1, 11000;



- 7 (51) **F 04 D 23/00, F 04 D 29/16**
 (21) **1998-3610**
 (71) J. EBERSPÄCHER GMBH U. CO., Esslingen, DE;
 (72) Humburg Michael, Göppingen, DE; Eppler Hermann, Balingen, DE;
 (54) **Boční kanálové dmýchadlo, zejména pro přívod spalovacího vzduchu u parkovacího topného tělesa motorového vozidla**
 (22) 03.06.1997
 (32) 19.06.1996
 (31) 1996/19624364
 (33) DE
 (86) PCT/DE97/01143
 (87) WO 97/48906
 (57) U bočního kanálového dmýchadla (1), zejména pro přívod spalovacího vzduchu u parkovacího topného tělesa (2) motorového vozidla, s částí (3) dmýchacího tělesa v axiálním připojení na lopatkové kolo (4), přičemž část (3) dmýchadlového tělesa má vstupní kanál (5) a výstupní kanál (6) a na axiální připojné straně (7) lopatkového kola (4) upravený, vstupní kanál (5) s výstupním kanálem (6) spojující zahnutý boční kanál (8) a oddělovací žebro (9), které společně vytvářejí obvod o hodnotě 360° axiální připojné strany (7), je vytvořeno oddělovací žebro (9) jako oddělená konstrukční součást, jež má rovnou plochu (10), uloženou v těsném bezdotykovém sousedství k lopatkovému kolu (4), která má vydatou okrajovou hranu (13), dosedající na ložisko (15) lopatkového kola (4).

- (74) Hořejš Milan Dr. Ing., Národní 32, Praha 1, 11000;



- 7 (51) **F 16 B 13/14**

(21) 1996-1500

(71) Artur Fischer GmbH & Co. KG, Waldachtal, DE;

(72) Hein Bernd, Freudenstadt, DE; Haug Willi, Freudenstadt-Musbach, DE;

(54) **Zakotvovací patrona pro vytvrzující se vícetříčkovou hmotu**

(22) 23.05.1996

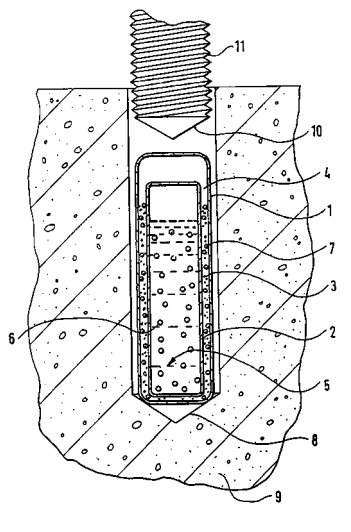
(32) 26.05.1995

(31) 1995/19519397

(33) DE

(57) Zakotvovací patrona zahrnuje vnitřní patronu (2), která obsahuje pryskyřičnou složku s plnivem a vnější patronu (1). Mezera vnitřní patronou (2) a vnější patronou (1) obsahuje vytvrzovací složku. Hmotnostní podíly pryskyřičné složky (5) vztahované k obsahu vnitřní patrony (2) jsou a) pryskyřice 60 - 64 % hmotn., b) minerální pojivo 34 - 37 % hmotn., c) hydrofobizovaná pyrogenní kyselina křemičitá 2 - 3 % hmotn., a hmotnostní podíly vytvrzovací složky (3) vztahované k obsahu prstencové štěrbině (4) mezi vnitřní patronou (2) a vnější patronou (1) jsou d) vytvrzovací složka 16 - 18 % hmotn. (50 % vytvrzovací podíl/50 % inertní plnivo), e) skleněné perličky 32 - 38 % hmotn., f) pyrogenní kyselina křemičitá 2 - 3 % hmotn., g) voda 42 - 48 % hmotn..

- (74) Všetěčka Miloš JUDr., Hálkova 2, Praha 2, 12000;



- 7 (51) **F 16 B 25/10**

(21) 1999-1665

(71) SFS INDUSTRIE HOLDING AG, Heerbrugg, CH;

(72) Palm Erich, Au, CH;

- (54) **Šroub pro vzájemné připevnění nejméně dvou součástí**

(22) 06.10.1997

(32) 16.12.1996

(31) 1996/19652318

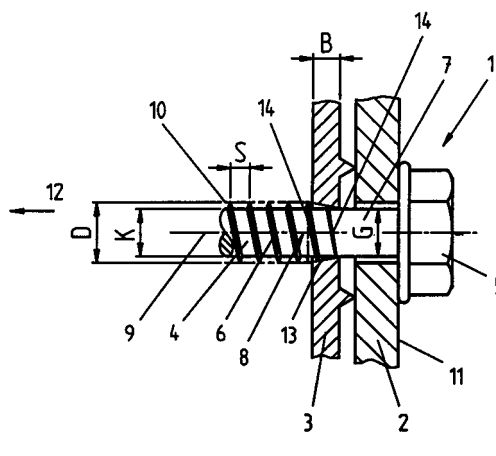
(33) DE

(86) PCT/EP97/05464

(87) WO 98/27345

(57) Šroub (1), pro vzájemné připevnění nejméně dvou součástí (2, 3) sestává z dřívku (4), opatřeného případně na svém volném konci vrtacím úsekem nebo prorážecím hrotem a nejméně na části své délky závitěm (6), přičemž na opačném konci je dřívík (4) opatřen šroubovou hlavou (5), na kterou navazuje úsek (7) dřívku (4) bez závitů. K úseku (7) dřívku (4) bez závitů přivrácená koncová oblast (8) závitě (6) se při nejméně přibližně konstantním stoupání (S) závitě (6) v ostrém úhlu sbíhá směrem k ose (9) šroubu (1), přičemž výběžnou koncovou oblastí (8) závitě (6) se při otáčení šroubu (1) vytváří obalová plocha (10) ve tvaru komolého kužele.

- (74) Chlustina Jiří Ing., Jana Masaryka 43-47, Praha 2, 12000;



- 7 (51) **F 16 B 35/04**

(21) 1999-1392

(71) SFS INDUSTRIE HOLDING AG, Heerbrugg, CH;

(72) Palm Erich, Au, CH;

(54) **Šroub pro připevnění kovových a/nebo plastových profilů nebo desek na podkladu**

(22) 09.10.1997

(32) 25.10.1996

(31) 1996/19644507

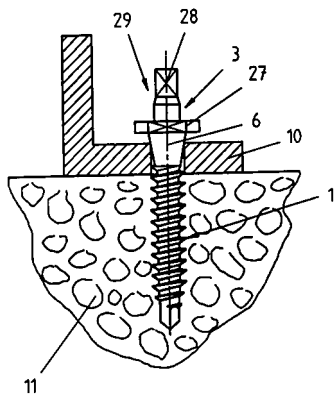
(33) DE

(86) PCT/EP97/05570

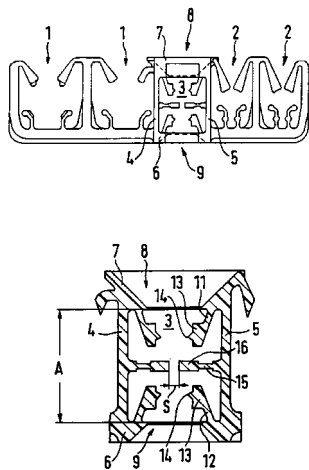
(87) WO 98/19071

(57) Šroub (1) pro připevnění kovových a/nebo plastových profilů (10) nebo desek na podkladu (11) sestává z dřívku (2) se závitovým úsekem (5) a úchytným úsekem (3) pro nasazení šroubovacího nástroje. Na úchytný úsek (3) navazuje směrem k tomuto úchytnému úseku se kuželovitě nebo stupňovitě nebo v průřezu plynule se rozšiřující kuželovitý úsek (6) dřívku (2), přičemž průměr (DK) konce kuželovitého úseku (6) u úchytného úseku (3) je větší než malý průměr (D1) závitového úseku (5) šroubu (1).

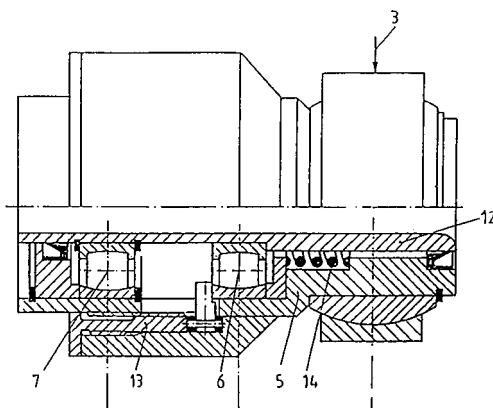
- (74) Chlustina Jiří Ing., Jana Masaryka 43, Praha 2, 12000;



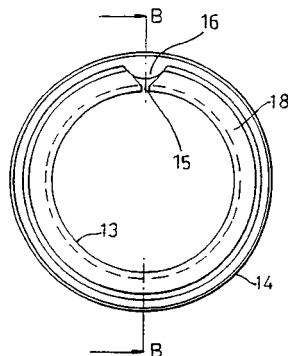
- 7 (51) **F 16 B 37/08**
 (21) **1999-224**
 (71) A. RAYMOND & CIE, Grenoble, FR
 (72) Battie Emmanuel, Grenoble, FR
 Wandels Philippe, Grenoble, FR
 (54) **Držák vedení s upínací oblastí k oboustrannému nastrkování na svorník se závitem**
 (22) 02.08.1997
 (32) 24.08.1996
 (31) 1996/19634309
 (33) DE
 (86) PCT/EP97/04218
 (87) WO 98/07996
 (57) Držák vedení sestává z většího množství přídržných oblastí (1 a 2) pro trubky nebo vedení a z jedné integrované upínací oblasti (3) k oboustrannému nasouvání na svorník (10) se závitem. Upínací oblast (3) je přitom ohraničena dvěma bočními stěnami (4 a 5), jakož i dnovou deskou (6) a stropní deskou (7). Tyto desky (6 a 7) jsou opatřeny vždy jedním otvorem (8 a 9), který se trychtýřovitě zužuje směrem k upínacímu prostoru (3), a který tvoří průchozí otvor, probíhající příčně k ose vedení. Na bočních stěnách (4 a 5) jsou mezi oběma otvory (8 a 9) vytvořeny šikmo dovnitř odstávající opěrné můstky (11 a 12), jejichž odpružitelné konce (13) směřují proti sobě a opírají se o závit zatlačeného svorníku (10) se závitem. Mezi opěrnými můstky (11 a 12) jsou upraveny dva protlehlé pružné jazyky (15), které vyčnívají příčně do upínacího prostoru (3) a svými zesílenými konci (16) tvoří uprostřed malou spáru (s). Tyto pružné jazyky (15) se při zavádění svorníku (10) se závitem svými zesílenými konci (16) vykyvují před protichůdně směřující opěrné můstky (11 a 12) a opírají se přitom rovněž o závit svorníku (10) se závitem.
- (74) Všetečka Miloš JUDr., Hálkova 2, Praha 2, 12000;



- 7 (51) **F 16 C 13/06**
 (21) **1999-683**
 (71) PÖPPINGHAUS Winfried,
 Bad Sooden-Allendorf, DE;
 (72) Pöppinghaus Winfried, Bad Sooden-Allendorf, DE
 (54) **Způsob změny průhybu nosníku a zařízení k jeho provádění**
 (22) 16.08.1997
 (32) 06.09.1996
 (31) 1996/19636184
 (33) DE
 (86) PCT/EP97/04472
 (87) WO 98/10199
 (57) Změna průhybu hřídele, nápravy nebo jiného nosníku (2), který je oblasti každého ze svých konců podepřen vždy jednou podpůrnou dvojicí ze dvou podpěr (6, 7), se provádí zavedením proti průhybu působících sil do podpěr (6, 7). Tato proti průhybu působící síla se odvodí z hmotnosti nosníku (2) a/nebo přidavných břemen a/nebo zátěžových sil. Zařízení obsahuje v oblasti každého z obou konců nosníku (2) tuhý rám (5) s dvojicí podpěr (6, 7) a jedním působištem pro zavádění zátěžné síly (3, 4).
- (74) Čermák Karel Dr., Národní 32, Praha 1, 11000;

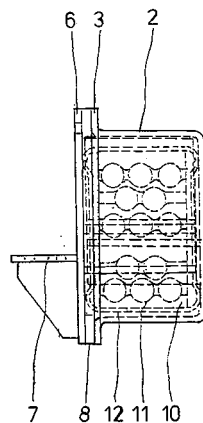


- 7 (51) **F 16 C 27/02, F 16 C 27/06**
 (21) **1999-2197**
 (71) DANA CORPORATION, Toledo, OH, US
 (72) Provence Marc, Groisy, FR;
 (54) **Montážní skupina**
 (22) 02.12.1997
 (32) 19.12.1996
 (31) 1996/9626378
 (33) GB
 (86) PCT/EP97/06952
 (87) WO 98/27347
 (57) Montážní skupina, obsahující ložisko (3), je opřena axiální štěrbinou (5) a kluznou výstelkou a elastickým prvkem (4), kde elastický prvek (4) vyvolává sílu na ložisko způsobující uzavírání axiální štěrbinou.
- (74) Zelený Pavel JUDr., Hálkova 2, Praha 2, 12000;

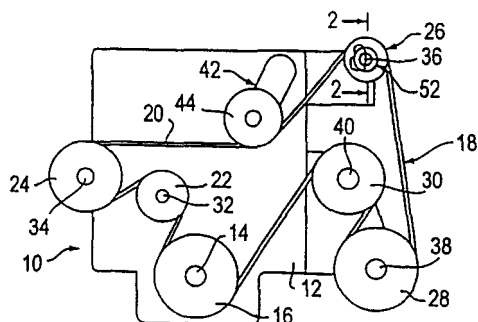


- 7 (51) **F 16 D 41/20, F 16 D 7/02, F 02 B 67/06**
 (21) **1999-3926**
 (71) LITENS AUTOMOTIVE PARTNERSHIP,
 Woodbridge, CA;
 (72) Mevissen Pierre A., Richmond Hill, CA
 Thomey Henry W., Guilford, CA
 Lipowski Mats K., Toronto, CA
 Bytzek Klaus K., Schomberg, CA
 Lam Kin, North York, CA;
 (54) **Řemenový hnací systém se zdokonaleným přeběhovým
 alternátorovým odpojovačem**
 (22) 06.05.1998
 (32) 07.05.1997, 02.07.1997, 10.10.1997
 (31) 1997/045851, 1997/051566, 1997/061566
 (33) US, US, US
 (86) PCT/CA98/00423
 (87) WO 98/50709
 (57) Řemenový hnací systém (18) pro vozidlo s vlastním
 pohonem obsahuje hnací sestavu, ke které patří spalovací
 motor (10) mající výstupní hřídel (14) s hnací řemenicí
 (16), otáčející se kolem osy hnací řemenice (16),
 otáčející se kolem osy hnací řemenice. Tento
 řemenový hnací systém (18) obsahuje pořadí hnaných
 sestav, z nichž každá má hnanou řemenici otáčející se
 kolem osy vedené paralelně s osou hnací řemenice, a
 řemen (20) obíhající ve vztahu s hnací řemenicí (16)
 hnanými řemenicemi v posloupnosti, která odpovídá
 pořadí hnaných sestav ve vztahu pohybu řemene, za
 účelem roztáčení hnaných řemenic v reakci na otáčení
 hnací řemenice. Řemenice (26) alternátoru obsahuje hřídel
 (36) alternátoru pro otáčení kolem osy hřídele. Hlava (52)
 je pevně nesena hřídelem (36) alternátoru pro společné
 otáčení kolem osy hřídele. Mechanismus (72) pružiny a
 jednosměrné spojky spojuje řemenici (26) alternátoru
 hlavou (52). Tento mechanismus (72) pružiny a spojky
 obsahuje pohyblivou pružinovou součást (74), která je
 vytvořena zvlášť a je připojena k jednosměrné spojkové
 součásti (76).

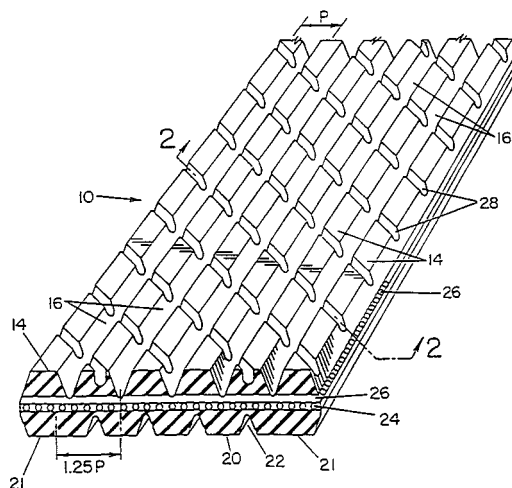
- (74) PATENTSERVIS PRAHA a.s., Jivenská 1, Praha 4,
 14000;



- 7 (51) **F 16 G 5/20, F 16 H 7/02**
 (21) **1999-2484**
 (71) THE GOODYEAR TIRE AND RUBBER
 COMPANY, Akron, OH, US;
 (72) Janne Michel Leroy, Raymond, NE, US
 Anderson Steven Mark, Lincoln, NE, US
 (54) **Dvoustranný, vícežebrový hnací řemen a řemenice pro
 záběr s tímto řemenem**
 (22) 15.09.1997
 (32) 13.01.1997
 (31) 1997/782389
 (33) US
 (86) PCT/US97/16595
 (87) WO 98/30814
 (57) Řemen má množství podélně procházejících, v příčném
 směru se střídajících žebér (14, 20) a drážek (16, 22),
 přičemž žebra (14, 20) mají stejnou rozteč na obou
 stranách řemenu. Drážky (16, 22) na opačných stranách
 řemenu jsou vzájemně vůči sobě posunuté v příčném
 směru o polovinu rozteče.
 (74) Korejzová Zdenka JUDr., Spálená 29, Praha 1,
 11000;

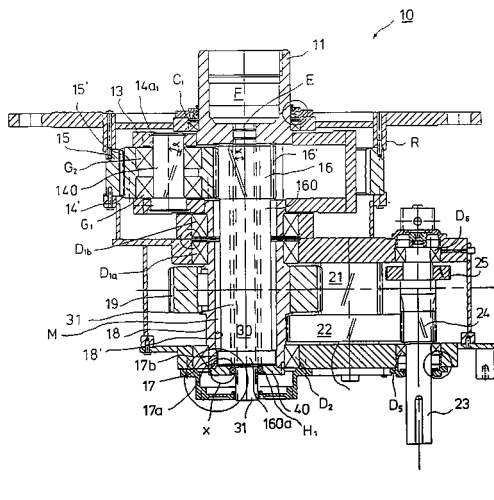
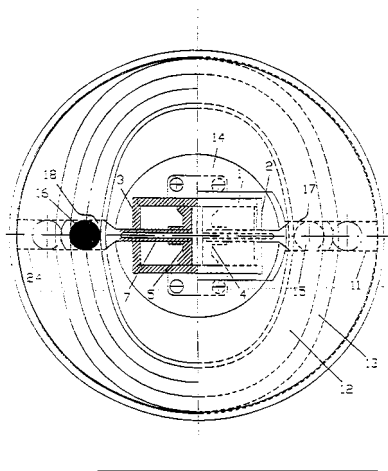


- 7 (51) **F 16 F 9/00**
 (21) **1998-3314**
 (71) ŠKODA AUTO A. S., Mladá Boleslav,
 CZ;
 (72) Pícha Miloš Ing., Kosmonosy, CZ
 (54) **Pružné lůžko zadní nápravy**
 (22) 15.10.1998
 (57) Pružné lůžko zadní nápravy sestávající z obvodového, na
 jedné axiální straně uzavřeného tělesa (2) opatřeného na
 druhé straně axiální opěrnou přírubou (3) a uvnitř s
 alespoň dvěma radiálními tlačnými deskami (4), mezi
 každou z nichž je vsunuta alespoň jedna radiální opěrná
 deska (5) upevněná na axiální uzavírací desce (6), na druhé
 straně opatřené upevňovací konzolou (7), přičemž mezi
 každou radiální tlačnou deskou (4) a radiální opěrnou
 deskou (5) je vložen hydrodynamický segment (9)
 vytvořený z pružného materiálu (10), obalený pružným
 vakem (12), pružný segment (10) je opatřený axiálními
 dutinami (11), které se střídavě zvětšují a zmenšují a jsou
 vyplněny nestlačitelnou kapalinou.



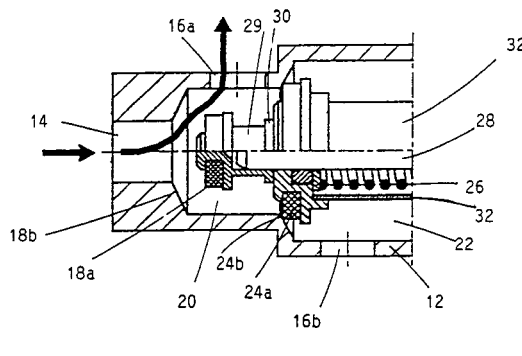
- 7 (51) **F 16 H 25/14**
 (21) **1998-2989**
 (71) GUL & CO. DEVELOPMENT AB,
 Huskvarna, SE;
 (72) Leijonberg Gunnar, Huskvarna, SE;
 (54) **Převodovka**
 (22) 26.03.1997
 (32) 01.04.1996
 (31) 1996/9601282
 (33) SE

- (86) PCT/SE97/00550
 (87) WO 97/37155
 (57) Převodovka pro převod sil mezi lineárním a rotačním pohybem, kdy se lineární pohyb uskutečňuje v rovině, která je paralelní s rovinou rotace, sestává z hnacích koulí (15,16) pohyblivě uložených současně v zakřivené drážce (12) rotačního disku (13) a v dutinách (11, 24). Každá z koulí (15, 16) je uložena v pouzdru (17, 18) spojeném s pístnicemi (6, 7). Lineární síly od pístů (4, 5) se přenášejí přes hnací koule (15, 16) do zakřivené drážky (12) a roztáčí rotační disk (13).
 (74) Malůšek Jirí Ing., Mendlovo nám. 1a, Brno, 60300;



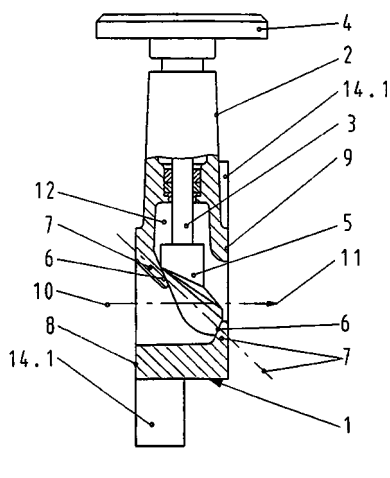
- 7 (51) **F 16 H 3/44**
 (21) **1999-2187**
 (71) VALMET VOIMANSIRTO OY, Jyväskylä, FI;
 (72) Kekki Juha, Jyväskylä, FI
 Villgren Voitto, Jyväskylä, FI
 Ryymin Ari, Jyväskylä, FI
 (54) **Planetové ozubené soukolí pro větrnou elektrárnu**
 (22) 17.06.1999
 (32) 18.06.1998
 (31) 1998/981414
 (33) FI
 (57) Řešení se týká planetového ozubeného soukolí (10) pro větrnou elektrárnu, obsahujícího pohánění hřídel (11), který se otáčí v důsledku působení lopatky nebo lopatek větrné elektrárny, přičemž je tento hřídel (11) spojen s planetovým ozubeným rámem planetových kol (14a₁, 14a₂?). Planetový ozubený rám, to jest planetový nosič (13), se otáčí spolu s hřídelem (11). Planetová kola (14a₁, 14a₂?) jsou v provozním záběru prostřednictvím jejich ozubení (14') s ozubením (15') na ozubeném věnci (15), umístěném ve vnější stacionární poloze a s ozubením (16') na otáčejícím se centrálním kole (16), umístěném ve středu. Jak ozubení (14') planetových kol (14a₁, 14a₂?) tak ozubení (15') ozubeného věnce (15), stejně jako ozubení (16') centrálního kola (16), jsou šroubovitá ozubení.
 (74) Hořejš Milan Dr. Ing., Národní 32, Praha 1, 11000;

- 7 (51) **F 16 K 1/00**
 (21) **1999-1535**
 (71) KERMI GMBH, Plattling, DE
 (72) Fonfara Harald, Lalling, DE.
 (54) **Ventilové zařízení a topné těleso**
 (22) 29.10.1997
 (32) 30.10.1996
 (31) 1996/19643902
 (33) DE
 (86) PCT/EP97/05967
 (87) WO 98/19085
 (57) Ventilové zařízení s pláštěm (12, 112), s přívodem a odvodem a s uzavíracím zařízením, přednostně talířem (18, 24a, 118a) ventilu, a ventilovým sedlem (18b, 24b, 118b), obsahující alespoň dva přívodní otvory (14, 114), nebo alespoň dva odvodní otvory (16a, 16b, 116, 116a), přičemž každému ze dvou přívodních otvorů (14, 114) nebo každému z odvodních otvorů (16a, 16b, 116, 116a) je přiřazeno uzavírací zařízení.
 (74) Švorčík Otakar JUDr., Hálkova 2, Praha 2, 12000;

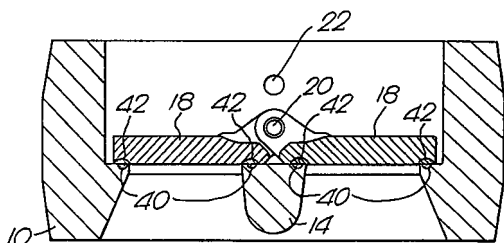


- 7 (51) **F 16 K 1/08, F 16 K 27/02**
 (21) **1999-882**
 (71) KSB AKTIENGESELLSCHAFT, Frankenthal, DE;
 (72) Illy Alois, Limburgerhof, DE
 Ruckert Heinz-Jürgen, Grossniedesheim, DE
 (54) **Zdvihový ventil**
 (22) 05.09.1997
 (32) 12.09.1996, 02.08.1997
 (31) 1996/19637315, 1997/19733544
 (33) DE, DE
 (86) PCT/EP97/04822
 (87) WO 98/11368
 (57) Zdvihový ventil s extrémně krátkou konstrukční délkou, obsahuje skříň jejíž čelní strany (8, 9) leží na ose trubkového vedení a mezi těmito čelními stranami skříň je

- uspořádána šikmo probíhající dělicí plocha (7) se sedlem ventilu (6), která spojuje čelní strany skříň.
- (74) Korejzová Zdenka JUDr., Spálená 29, Praha 1, 11000;

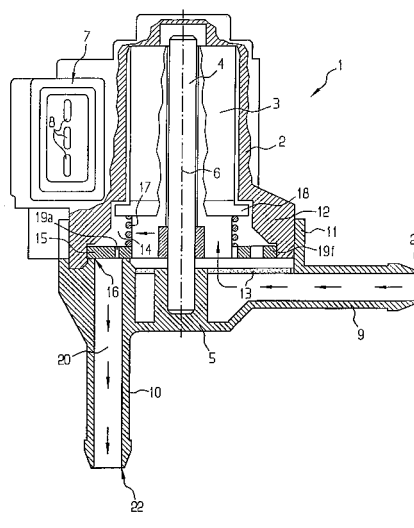


- 7 (51) **F 16 K 15/03, F 16 K 25/00**
 (21) **1999-287**
 (71) GOODWIN INTERNATIONAL LIMITED,
 Stoke-on-Trent, GB;
 (72) Beckett Kim Stuart, Stoke-on-Trent, GB
 (54) **Zpětný ventil s dvojitou deskou a způsob výroby jeho přední části**
 (22) 29.07.1997
 (32) 30.07.1996
 (31) 1996/9616013
 (33) GB
 (86) PCT/GB97/02045
 (87) WO 98/04857
 (57) Zpětný ventil s dvojitou deskou obsahuje podstatně válcovité těleso (10) ventilu opatřené příčným členem (14), který vymezuje dvojici otvorů podstatně ve tvaru D, na které dosedají dvě desky (18) podstatně ve tvaru D, které jsou otočně připevněné kloubovými prostředky (20) rovnoběžně s příčným členem (14), a otočně mezi otevřenou polohou ventilu a uzavřenou polohou ventilu, ve které těsnicí přední část každé desky zapadá do těsnicí přední části, umístěné na sedle (16) ventilu, které obklopuje každý otvor. V každém těsnicím povrchu je vytvořena drážka, která je naplněna přivařenou vložkou (40, 42).
- (74) Kalenský Petr JUDr., Hálkova 2, Praha 2, 12000;

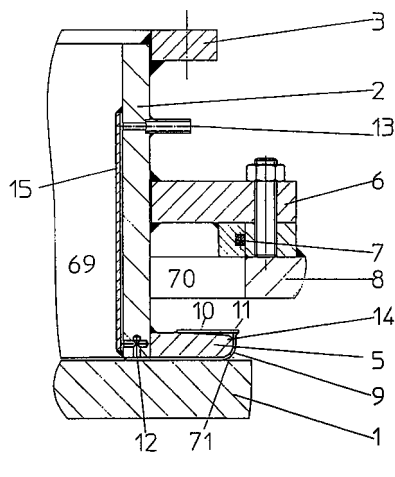


- 7 (51) **F 16 K 3/08, F 02 M 25/08, F 16 K 3/34**
 (21) **1999-2798**
 (71) ROBERT BOSCH GMBH, Stuttgart, DE
 (72) Schulz Wolfgang, Bietingheim-Bisingen, DE
 Zimmermann Manfred, Bad Rappenau, DE;
 (54) **Ventilové zařízení**
 (22) 09.11.1998
 (32) 21.02.1998
 (31) 1998/19807503

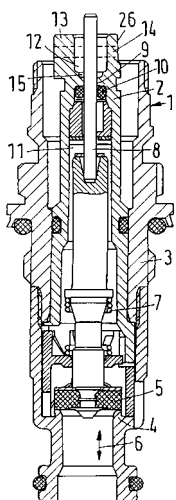
- (33) DE
 (86) PCT/DE98/03283
 (87) WO 99/42749
 (57) Ventilové zařízení (1), zejména pro odvětrávání nádrže v motorových vozidlech, má ventilovou skříň, která má přítokovou přípojku (21) a odtokovou přípojku (22) a těsnicí sedlo (16), uzavíratelné těsnicím kotoučem (15). Dále je opatřeno ovládacím ústrojím pro ovládání těsnicího kotouče (15), který má nejméně jeden průchozí otvor (19a, 19f), který je při uvedení ovládacího ústrojí do činnosti překryt otvorem (20) obklopeným těsnicím sedlem (16). Průřezová plocha mezi přítokovou přípojku (21) a mezi odtokovou přípojku (22) je dána překrývající plochou, kterou tvoří průchozí otvor (19a, 19f) těsnicího kotouče (15) s otvorem (20) obklopeným těsnicím sedlem (16). Těsnicí kotouč (15) je uložen otočně kolem osy (6) otáčení a je ovládacím ústrojím uváditelný do otočného pohybu. Překrývající plocha, kterou tvoří nejméně jeden průchozí otvor (19a, 19f) těsnicího kotouče (15) s otvorem (20) obklopeným těsnicím sedlem (16), je závislá na úhlu pootočení těsnicího kotouče (15) pro klidové poloze (30).
- (74) Hořejš Milan Dr. Ing., Národní 32, Praha 1, 11000;



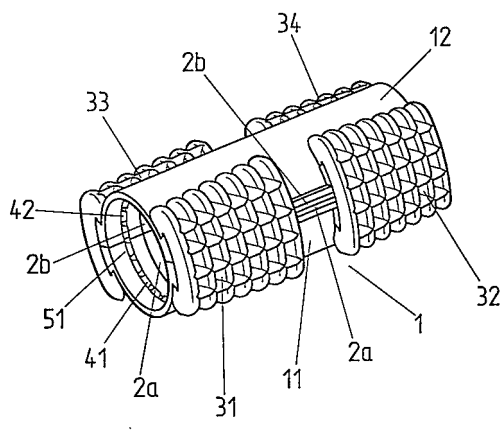
- 7 (51) **F 16 K 3/20**
 (21) **1999-2229**
 (71) FRIATEC AKTIENGESELLSCHAFT,
 Mannheim, DE;
 (72) Zosel Dietrich, Düren, DE;
 (54) **Těsnicí systém**
 (22) 18.12.1997
 (32) 20.12.1996
 (31) 1996/19653456
 (33) DE
 (86) PCT/EP97/07102
 (87) WO 98/30821
 (57) Těsnicí systém obsahuje uzavírací orgán (1), proti němuž těsní pohyblivé sedlo (5). Sedlo (5) je tlakutěsně spojeno s trubicí (2), která je opět spojena s přírubou (3). Celá konstrukční skupina je prostřednictvím příruby (6) spojena s pouzdrem (8) a staticky utěsněna prostřednictvím těsnění (7). Sedlo (5) obsahuje membrány (9) a (10) a opěrnou desku (14). Membrány (9) a (10) tvoří s opěrnou deskou (14) tlakový prostor (11), který je prostřednictvím otvorů (12) a přípojovacích nástavců (13) spojen se zdrojem tlaku. Tlakový kanál mezi otvory (12) a přípojovacím nástavcem je tvořen uvnitř trubky (2) plechem (15), který je tlakutěsně spojen s trubicí (2). Membrána (9) je opatřena oděruvzdorným ochranným povlakem. Opěrná deska (14) tvoří radiální vedení membrán (9) a (10) a zároveň tvoří axiální omezení zdvihu při změně směru tlaku při uzavření uzavíracího orgánu.
- (74) Čermák Karel Dr., Národní 32, Praha 1, 11000;



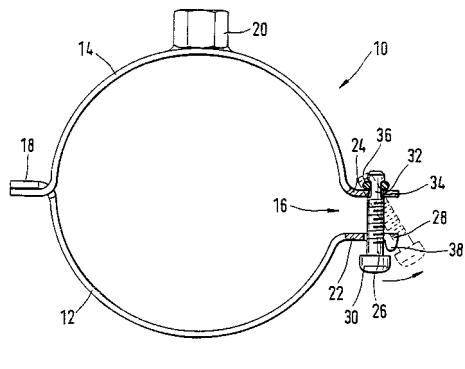
- 7 (51) **F 16 K 41/04**
 (21) **1999-1551**
 (71) DANFOSS A/S, Nordborg, DK
 (72) Larsen Arne Borge, Skanderborg, DK
 Larsen Hans Erik, Silkeborg, DK
 (54) **Ventil radiátoru a montážní přípravek pro utěšňování radiátorových ventilů**
 (22) 29.10.1997
 (32) 31.10.1996
 (31) 1996/19643990
 (33) DE
 (86) PCT/DK97/00487
 (87) WO 98/19089
 (57) Ventil (1) radiátoru obsahuje těleso (2, 3), uzavírací člen (5), který je v axiálním směru (6) posuvný směrem k a od sedla (4) ventilu, a zdvihátko (8), které je posuvné v axiálním směru (6) a vystupuje vně skrze otvor (9) v tělese (2) ventilu. Otvor (9) je neprodyšně utěšněný těsněním (10), uspořádaným v tělese (2) ventilu a obklopujícím v něm uložené zdvihátko (8). Vně na tělese (2) ventilu je uspořádaná těsnící komora (12), obklopující zdvihátko (8) a umožňující umístění přídavného těsnění (16). Kromě toho je těleso (2) ventilu opatřeno úložným prostředkem (14) pro zajištění pevné fixace přídržovače (17) těsnění.
 (74) Všetečka Miloš JUDr., Hálkova 2, Praha 2, 12000;



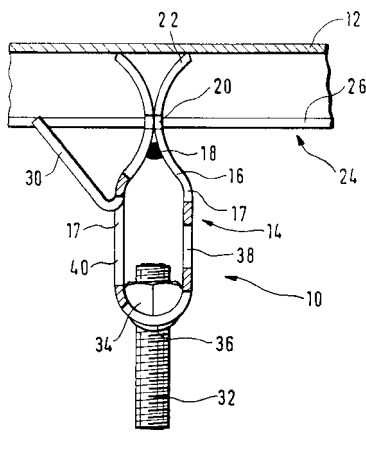
- 7 (51) **F 16 L 21/06**
 (21) **1999-3833**
 (71) GABO SYSTEMTECHNIK GMBH, Bogen, DE;
 (72) Bauer Peter, Konzell, DE;
 Lederer Roland, Regensburg, DE
 Helf Walter Dr., Straubing, DE;
 (54) **Svěrné spojení trubek prostřednictvím svěrné objímky**
 (22) 27.10.1999
 (32) 29.10.1998
 (31) 1998/19849941
 (33) DE
 (57) Na tělese ze dvou poloskořepin (2, 3), objímky (1) pro dělené trubky kabelových kanálů a celé trubky, do kterých jsou kladeny například kabely se skleněnými vlákny, které se ukládají do těchto trubek s vysokým tlakem, jsou upraveny hermeticky těsnící a svěrné prostředky jsou vytvořeny jako přídržovací svorky (31,32, 33, 34) uspořádané v definovaném odstupu na obou koncích svěrné objímky (1), jejíž obě poloskořepiny (2, 3) jsou na svém vnitřním povrchu dále opatřeny uzavřenými drážkami (51, 52) se svorkovými elementy (41, 42, 43, 44) pro sepnutí objímky (1).
 (74) Čermák Karel Dr., Národní třída 32, Praha 1, 11000;



- 7 (51) **F 16 L 3/10**
 (21) **1999-3724**
 (71) FISCHERWERKE ARTUR FISCHER GMBH & CO. KG, Waldachtal, DE;
 (72) Schulte Helmut, Lüdenscheld, DE;
 (54) **Trubní objímka**
 (22) 20.10.1999
 (32) 23.10.1998
 (31) 1998/29818912
 (33) DE
 (57) Trubní objímka (10) se dvěma navzájem výkyvně spojenými objímkovými třmeny (12, 14), má u svého otvoru (16) směrem ven provedené upínací příruby (22, 24), které jsou spínatelné pomocí upínacího šroubu (26). Aby se trubní objímka (10) mohla jednoduše uzavírat, je opatřena upínacím šroubem (26) s bazzávitovým dřikovým úsekem (32), který umožňuje jeho vykonávání směrem ven a do otevřeného zářezu (28) první upínací příruby (22).
 (74) Všetečka Miloš JUDr., Hálkova 2, Praha 2, 12000;

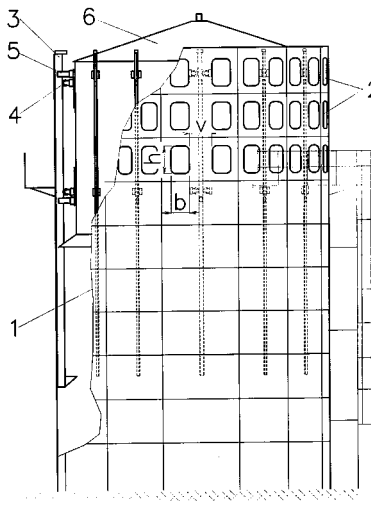


- 7 (51) **F 16 L 3/24**
 (21) **1998-605**
 (71) FISCHERWERKE ARTUR FISCHER GMBH & CO. KG., Waldachtal, DE;
 (72) Lind Stefan, Waldachtal, DE;
 (54) **Zařízení k připevnění trubice nebo podobně na upevňovací lištu**
 (22) 27.02.1998
 (32) 27.02.1997
 (31) 1997/29703537
 (33) DE
 (57) Zařízení (10) k připevnění trubice nebo podobně, do upevňovací lišty (12) s podélnou drážkou (24) je tvořeno základním tělesem (16) jako ohýbaný díl z lisovaného plechu ve tvaru smyčky (14), opatřené pružinovými jazýčky (22) vytvořenými jako jeden kus se základním tělesem (16), vyhnutými do upevňovací lišty (12), které pevně drží zařízení (10) v upevňovací liště (12).
 (74) Všetečka Miloš JUDr., Hálkova 2, Praha 2, 12000;

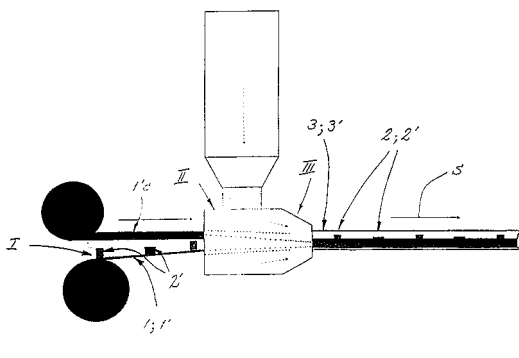


- 7 (51) **F 16 L 9/12**
 (21) **1998-943**
 (71) REHAU AG + CO., Rehau, DE;
 (72) Baumgärtel Christof, Rehau, DE;
 Bröcker Manfred, Rehau, DE;
 (54) **Trubka z termoplastického materiálu**
 (22) 27.03.1998
 (32) 02.04.1997
 (31) 1997/29622788
 (33) DE
 (57) U dvouvrstvé trubky, svařitelné obvyklými způsoby je termoplastem vnitřní vrstvy vysokohustotní polyethylen s dlouhodobou pevností větší než 8N/mm², přičemž krycí vrstva sestává ze zesíťovaného polyethylenu.
 (74) Hořejš Milan JUDr. Ing., Národní 32, Praha 1, 11000;

- 7 (51) **F 17 B 1/18, B 65 D 88/34**
 (21) **1998-2991**
 (71) VÍTKOVICE, A.S., Ostrava, CZ
 (72) Lyčka Petr Ing., Ostrava-Hrabová, CZ
 (54) **Plášť anaerobního reaktoru s nasedlým plynojemen pojezdu plovoucího zvonu**
 (22) 18.09.1998
 (57) Plášť anaerobního reaktoru s nasedlým plynojemen za účelem vedení pojezdu plovoucího zvonu je tvořen nejméně jedním stavebnicovým prvkem. Na své vnitřní straně je opatřen nejméně třemi vodičky (3) pojezdových čelních kol (4) a bočních kol (5) plovoucího zvonu (6). Ve vrchní prodloužené části pláště jsou vytvořeny odlehčovací otvory (2) pro kontrolu zvedání plovoucího zvonu (6), revize pojezdových kol (4, 5) a vodiček (3), a pro odlehčení celé konstrukce pláště.



- 7 (51) **F 21 S 4/00**
 (21) **1999-1585**
 (71) OY MODULAR TECHNOLOGY GROUP ENGINEERING LTD., Helsinki, FI;
 (72) Hatjasalo Leo, Helsinki, FI
 Rinko Kari, Helsinki, FI;
 (54) **Způsob výroby vodivého prvku a vodivý prvek**
 (22) 14.11.1997
 (32) 25.11.1996
 (31) 1996/964696
 (33) FI
 (86) PCT/FI97/00697
 (87) WO 98/23896
 (57) Vodivý prvek je vyráběn v podstatě ploché vodičové části (1, 1'), například z pásku, na který jsou připojeny elektrické součásti, např. sondy, svítivé diody, odporníky a podobně, jejich uspořádáním, přednostně zabudováním do plášťového materiálu (3') tvořícího plášťovou část (3) s využitím plynulého výrobního procesu, např. protlačování. Vodivý prvek sestává z podlouhlé elektricky vodivé vodičové části (1), ve které je připojeno několik elektrických součástí (2), s osvětlovací funkcí podle použití vodivého prvku, zapojených za sebou v podélném směru (s), a tento celek je obklopen plášťovou částí (3), která jej chrání.
 (74) PATENTSERVIS PRAHA a.s., Jivenská 1, Praha 4, 14000;



7 (51) **F 21 S 8/10, F 21 V 5/00**

(21) **1997-3537**

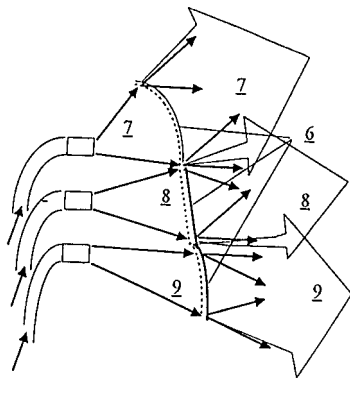
(71) AUTOPAL S. R. O., Nový Jičín, CZ

(72) Vejbor Petr RNDr. CSc., Olomouc, CZ

(54) **Automobilové osvětlovací a signální zařízení s holografickým refraktorem**

(22) 10.11.1997

(57) Automobilové osvětlovací a signální zařízení s holografickým reflektorem (6), sestává z klasického zdroje světla nebo světlovodů, barevných filtrů pro různé světelné signály, příp. pohyblivé clony a krycího skla. Holografický reflektor (6), umístěný na vnitřní straně krycího skla (10), je tvořený diskretními plochami holografických mřížek určitého tvaru a frekvence interferenčních čar, kdy frekvence čar významové plochy odpovídá frekvenci v požadované barvě a je určen pro difrakci dopadajících světelných signálů (7, 8, 9), určených pro bílé, červené a oranžové světlo, emitovaných zdrojem světla (1), čímž jsou vytvořeny jednotlivé svítící plochy svítilny.



7 (51) **F 22 B 15/00**

(21) **1998-3596**

(71) ABB ENERGETICKÉ SYSTÉMY S. R. O., Brno, CZ;

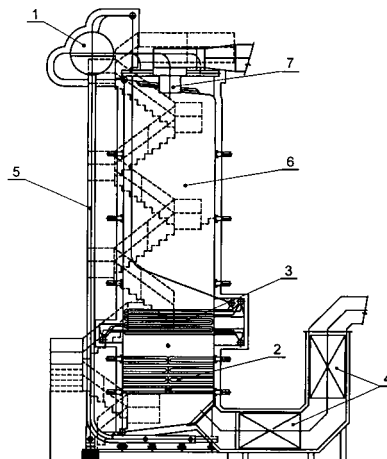
(72) Enžl Michal Ing., Brno, CZ;

Hrnčíř František Ing., Brno, CZ;

(54) **Samonosný nízkotlaký parní kotel pro spalování zemního plynu a topného oleje**

(22) 06.11.1998

(57) Kotel je vybaven pouze jedním kotlovým tělesem a jeho výparníkový svazek (2) z praporcových trubek s přirozenou cirkulací je zapojený do přední a zadní stěny výparníku a je provedený z hladkých, popřípadě žebrovaných, trubek. Vodorovný, plně odvodnitelný, přehřívák (3) je podepřený do stěn výparníku kotle a hořáky (7) jsou umístěny do stropu kotle.



7 (51) **F 24 D 3/14**

(21) **1999-3704**

(71) POLYGO HOLDING GMBH, Bogen, DE

(72) Steiner Josef, Ybbs, DE;

(54) **Svazek trubek**

(22) 18.10.1999

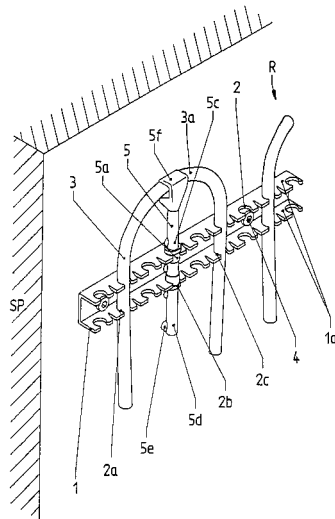
(32) 16.10.1998

(31) 1998/98119556

(33) EP

(57) Svazek trubek (3) s například meandrovým průběhem trubek (3) na systémových deskách (SP), nebo jiných plochách, jako jsou podlahy, stěny, stropy atd., například vedení pro studenou a teplou vodu pro sanitární zařízení, výměníky tepla v topných, chladicích nebo klimatizačních zařízeních, chrániče trubek atd., u kterých jsou trubky (3) ukotveny v držácích, jehož podstatou je, že pro účely zamezení vyplavování trubek (3) z tekutých povlaků a vytváření trubek (3) navinutých před zpracováním na bubnech, zejména v oblasti bodu ohybu, jsou trubky (3) uchyceny pomocí fixačních elementů (5) v předem určené poloze.

(74) Čermák Karel Dr., Národní třída 32, Praha 1, 11000;



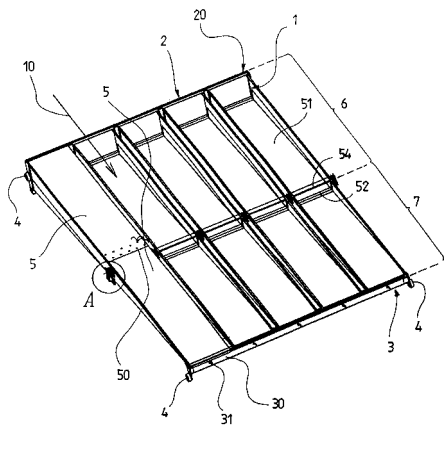
7 (51) **F 26 B 21/00, F 26 B 13/10, D 06 B 1/02, D 06 C 7/00**

(21) **1998-3173**

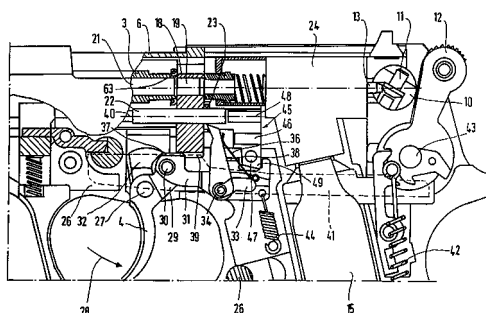
(71) VŮTS LIBEREC A.S., Liberec, CZ
ELITEX PRODUCTION A.S., Chrástava, CZ;

(72) Ondrouch Vlastimil Ing., Liberec, CZ
Stejskal Milan Ing. CSc., Liberec, CZ

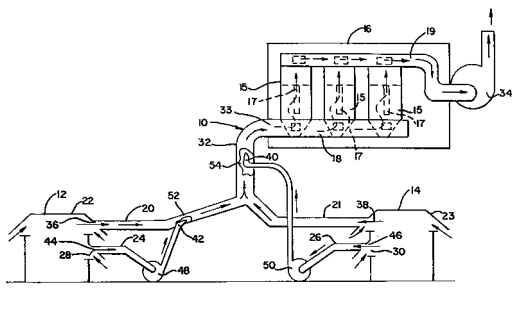
- (54) **Trysková komora sušáren plošných textilií**
 (22) 02.10.1998
 (57) Trysková komora sušáren plošných textilií obsahuje alespoň jednu korýtkovou část (1), která je opatřena tryskovou deskou (5) a vstupním otvorem (10) sušícího vzduchu. Trysková komora je v příčném směru přes všechny korýtkové části (1) rozdělena na přední část (6) a zadní část (7), přičemž obě tyto části (6, 7) tryskové komory jsou rozebíratelně spojeny.
 (74) Musil Dobroslav Ing., Cejl 97, Brno, 65918;



- (54) **Tlakovým plynem provozovaná střelná zbraň**
 (22) 21.09.1996
 (32) 14.11.1995
 (31) 1995/19542332
 (33) DE
 (86) PCT/EP96/04132
 (87) WO 97/18431
 (57) Tlakovým plynem provozovaná střelná zbraň (1), zejména pistole, má rám zbraně nebo závěr (2) a na něm uspořádanou hlavěň (3), dále má bubínek (18) s mezikruží uspořádanými otvory (19) pro uložení patron, střel, projektilů (20) nebo podobně, který je uspořádan otočně kolem osy rovnoběžné s podélnou osou hlavěň (3) a pro své otáčení a přesné lícování otvoru s otvorem hlavěň (3) je ovládán pákovým systémem, který je ve funkčním spojení se spouští (4) střelné zbraně (1). Hlavěň (3) je uspořádána v závěru (2) přímočaře podélně posuvně mezi odpalovací polohou a nabíjecí polohou a v nabíjecí poloze je spoušť (4) automaticky zablokována proti ovládní.
 (74) Čermák Karel Dr., Národní 32, Praha 1, 11000;

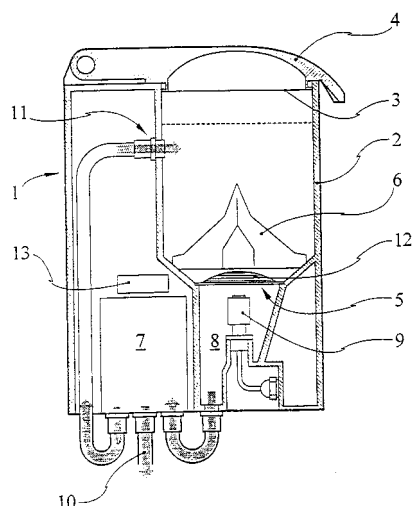


- 7 (51) **F 27 D 17/00**
 (21) **1999-3336**
 (71) AMSTED INDUSTRIES, Chicago, IL, US;
 (72) Sandor Louis, Barrington, IL, US
 Sieradzki Christopher Z., Monee, IL, US
 (54) **Systém pro shromažďování kouře u obloukové pece**
 (22) 20.09.1999
 (32) 21.09.1998
 (31) 1998/157699
 (33) US
 (57) Systém pro shromažďování kouře u obloukové pece je opatřen větším počtem potrubních vedení (20, 21), vedoucích do společného potrubního vedení (32), které vede do filtrační komory (16) pro zachycování prachu. Doplňková potrubní vedení (24, 26) jsou opatřena vysokotlakými ventilátory, dmychadly nebo kompresory a připojují jedno z dalších potrubních vedení prostřednictvím trysky. Tryskové spojení působí jako Venturiho trubice pro doplňování sací síly společného odsávacího ventilátoru, umístěného ve směru proudění od filtrační komory (16).
 (74) Hořejš Milan Dr. Ing., Národní 32, Praha 1, 11000;

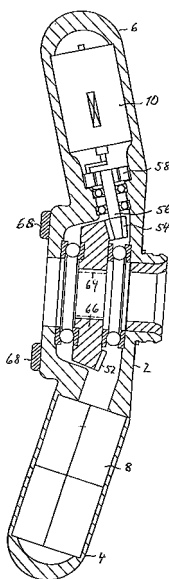


- 7 (51) **G 01 F 11/02, G 01 F 11/08, A 47 L 15/44, D 06 F 39/02**
 (21) **1999-4719**
 (71) HENKEL-ECOLAB GMBH & CO. OHG, Düsseldorf, DE;
 (72) Uhl Stephan, Haan, DE;
 Schuster Frank-Rainer, Erkrath, DE;
 Buhrau Dieter, Dormagen, DE;
 Kreyer Jürgen, Hilden, DE;
 Lohwieser Heribert, Siegsdorf, DE
 (54) **Dávkovací zařízení**
 (22) 15.06.1998
 (32) 24.06.1997
 (31) 1997/19726707
 (33) DE
 (86) PCT/EP98/03593
 (87) WO 98/59222
 (57) Dávkovací zařízení (1) je opatřeno nádrží (2), která má v horní oblasti plnicí otvor (3) pro doplňovací sáček s kapalinou a v podlahové oblasti výstupní otvor (5). Nad výstupním otvorem (5) je uspořádáno otevírací ústrojí (6) pro doplňovací sáček. Od otevíracího ústrojí (6) je upraveno spojení k přiřazenému čerpadlu (7). Pod nádrží (2) je uspořádána komora (8) s čidlem (9) stavu naplnění. Nádrž (2) a komora (8) jsou vytvořeny utěsněně pro udržování kapaliny bez doplňovacího sáčku. Čerpadlo (7) je dávkovací čerpadlo (7) integrované v dávkovacím zařízení (1), od kterého je vedeno dávkovací potrubí (10) ke spotřebnímu místu vně dávkovacího zařízení (1) a zpětné potrubí (11) k integrované nádrži (2).
 (74) Korejzová Zdeňka JUDr., Spálená 29, Praha 1, 11000;

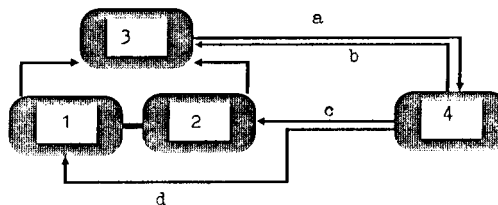
- 7 (51) **F 41 B 11/02, F 41 B 11/06, F 41 A 17/22**
 (21) **1998-1400**
 (71) UMAREX SPORTWAFEN GMBH & CO. KG, Arnsberg, DE;
 (72) Wonisch Franz, Arnsberg, DE;
 Emde Dietmar, Arnsberg, DE;



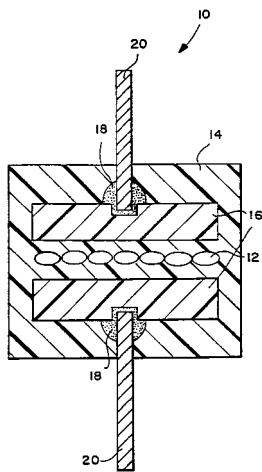
- 7 (51) **G 01 M 1/04**
 (21) **1999-4424**
 (71) HAWEKA AUSWUCHTTECHNIK HORST WARKOTSCH GMBH, Burgwedel, DE;
 (72) Warkotsch Dirk, Wettmar, DE; Oppermann Harald, Wettmar, DE; Carter Guy W., Cheltenham, GB;
 (54) **Rychloupínací matice pro upevňování ráfku kola vozu na vnějším závitem opatřeném konci hřídele vyvažova stroje**
 (22) 27.05.1998
 (32) 11.06.1997
 (31) 1997/19724523
 (33) DE
 (86) PCT/EP98/03116
 (87) WO 98/57137
 (57) Rychlostní matice obsahuje pouzdro (2), opatřené alespoň jednou upínkou (4, 6) připevněnou radiálně k pouzdru (2), a opatřenou vnitřním závitem (22, 24). Závitem opatřená součást (66) je otočná vůči pouzdru (2), je připevněna k uvedenému pouzdru (2) a je opatřena vnitřním závitem (64). Závitem opatřená součást (66) je spojena s poháněcí stranou otočného poháněcího systému (10), připojeného k pouzdru (2).
 (74) Hořejš Milan Dr. Ing., Národní 32, Praha 1, 11000;



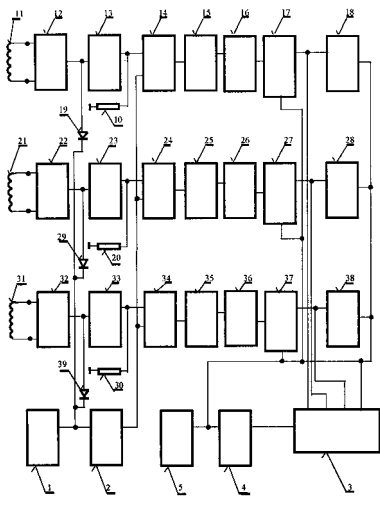
- 7 (51) **G 01 N 21/64, G 01 N 33/483**
 (21) **1998-3301**
 (71) BIOFYZIKÁLNÍ ÚSTAV AV ČR, Brno, CZ;
 (72) Kozubek Stanislav RNDr. DrSc., Brno, CZ; Kozubek Michal Mgr. Dr., Brno, CZ;
 (54) **Způsob stanovení vlastností buněk metodou cytometrie vysokým rozlišením a zařízení pro jeho provádění**
 (22) 14.10.1998
 (57) Způsob stanovení vlastností buněk metodou cytometrie s vysokým rozlišením spočívající v tom, že se snímá konvenční fluorescenční mikroskopický obraz prostorově fixovaného cytogenetického preparátu videokamerou a poloha bodových zdrojů světla v prostoru se určuje analýzou průběhu intenzity podél svislé osy. Současně se snímá konfokální fluorescenční mikroskopický obraz a umístění bodových zdrojů světla uvnitř objemových zdrojů světla se analyzuje pomocí superpozice obou obrazů v paměti počítače. Zařízení pro provádění této metody sestává z motorizovaného konvenčního fluorescenčního mikroskopu (1) s automaticky zařaditelnou konfokální jednotkou (2), propojeného s řídicím počítačem (4), a videokamery (3) pro snímání a přenos obrazu, propojené s fluorescenčním mikroskopem (1) a řídicím počítačem (4).
 (74) Patentové a licenční služby Kancelář AV ČR, tř. Politických vězňů 7, Praha, 11121;



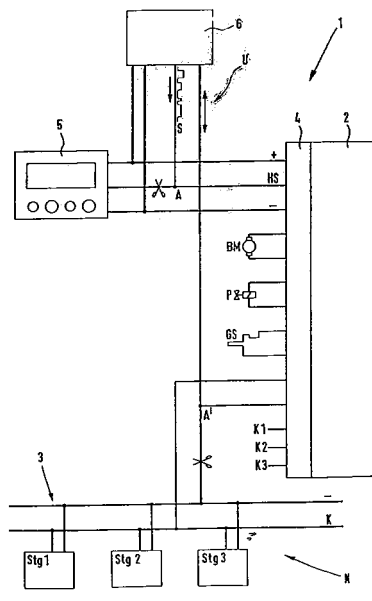
- 7 (51) **G 01 N 27/60**
 (21) **1999-3749**
 (71) DKL INTERNATIONAL, INC., Wilmington, DE, US;
 (72) Afilani Thomas, Jersey Shore, PA, US
 (54) **Selektivní polarizační přízpusobovací filtr pro spouště a maximalizaci rychlé dielektrokinézní odezvy**
 (22) 15.04.1998
 (32) 24.04.1997
 (31) 1997/840069
 (33) US
 (86) PCT/US98/07489
 (87) WO 98/48267
 (57) Filtr zahrnuje kryt (14) z prvního materiálu, replikační materiál (12) zapouzdřený uvnitř krytu (14) filtru a dvojice paralelních desek (16) zapouzdřených uvnitř krytu (14) filtru. Replikační materiál je z dielektrika, první a druhý materiál je z polymeru.
 (74) Všeťečka Miloš JUDr., Hálkova 2, Praha 2, 12000;



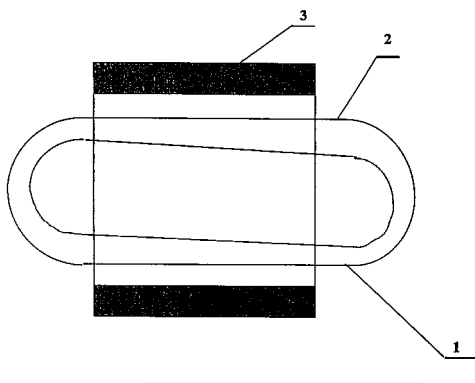
- 7 (51) **G 01 R 17/02**
 (21) **1998-3542**
 (71) POSPÍCHAL Ladislav, Brno, CZ
 BABKA Jiří, Blansko, CZ;
 (72) Pospíchal Ladislav, Brno, CZ;
 Babka Jiří, Blansko, CZ;
 (54) **Zapojení pro indikaci zkratového proudu**
 (22) 03.11.1998
 (57) Kontrolní kanál je pro každou ze tří fází zvlášť sestaven z proudového transformátoru (11, 21, 31) zapojeného na dvoucestný usměrňovač (12, 22, 32), který je připojen na součtovou diodu (19, 29, 39) a současně na stabilizátor (13, 23, 33), který je přes snímací odpor (10, 20, 30) uzemněn, přičemž stabilizátor (13, 23, 33) je připojen na první vstup komparátoru (14, 24, 34), který je připojen na monostabilní obvod (15, 25, 35) s prodloužením nestabilního stavu, který je připojen na čítač s oscilátorem (16, 26, 36), který je připojen na další monostabilní obvod (17, 27, 37), který je připojen na první vstup dvoustavového indikátoru (18, 28, 38) s magnetem. Výstupy součtových diod (19, 29, 39) jsou připojeny na napájecí zdroj (1) a na zdroj (2) referenčního napětí. Výstup zdroje (2) referenčního napětí je připojen na druhé výstupy komparátorů (14, 24, 34). Výstupy monostabilních obvodů (17, 27, 37) jsou připojeny na první, druhý a třetí vstup součtového obvodu (3), jehož výstup je připojen na vstup bloku (4) čítače a oscilátoru, jehož výstup je spojen s výstupem obvodu (5) ručního nulování. Tyto dva spojené výstupy bloku (4) čítače a oscilátoru a obvodu (5) ručního nulování jsou připojeny na čtvrtý vstup součtového obvodu (3). Výstup bloku (4) čítače a oscilátoru je připojen na nulovací vstupy monostabilních obvodů (17, 27, 37) a na nulovací vstupy dvoustavových indikátorů (18, 28, 38) s magnetem.



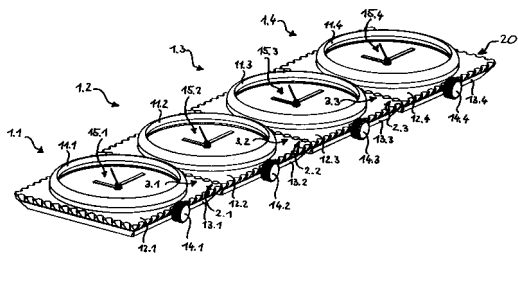
- 7 (51) **G 01 R 31/00**
 (21) **1999-4318**
 (71) J. EBERSPÄCHER GMBH & CO.,
 Esslingen, DE;
 (72) Wacker Heinrich, Ebersbach, DE;
 Burner Erwin, Adelberg, DE;
 Reiser Peter, Esslingen, DE;
 (54) **Vnitřní nebo vnější diagnostické zařízení pro diagnózu nebo přezkoušení subsystému vozidla**
 (22) 22.05.1998
 (32) 06.06.1997
 (31) 1997/19723831
 (33) DE
 (86) PCT/DE98/01455
 (87) WO 98/55878
 (57) Vnitřní nebo vnější diagnostické zařízení (1) pro diagnózu nebo přezkoušení subsystému (2) vozidla, který je vyroben specializovaným výrobcem, výrobcem vozidla nebo podobně (?uživatelem") prostřednictvím datové sběrnice (3) vozidla, je provedeno s elektronickým řídicím zařízením (4) přiřazeným tomuto subsystému (2), které je vedením (HS) spojeno například s ovládacím zařízením (5). Je upravena diagnóza (U) specializovaného výrobce, která blokuje diagnózu uživatele, přičemž pro odblokování, respektive pro přepnutí z diagnózy uživatele na diagnózu (U) specializovaného výrobce za účelem poskytnutí rozšířené nebo změněné informace o datech subsystému (2) se existujícím vedením (HS) přivede do elektronického řídicího zařízení (4) speciálně kódovaný signál (S).
 (74) Hořejš Milan Dr. Ing., Národní 32, Praha 1, 11000;



- 7 (51) **G 01 R 33/02**
 (21) **1999-528**
 (71) ČESKÉ VYSOKÉ UČENÍ TECHNICKÉ V PRAZE FAKULTA ELEKTROTECHNICKÁ,
 Praha, CZ;
 (72) Ripka Pavel doc. Ing. CSc., Praha, CZ;
 (54) **Feromagnetická sonda s oválným jádrem**
 (22) 17.02.1999
 (57) Feromagnetická sonda s oválným jádrem opatřeným pevným budícím vinutím a snímací cívkou má průřez alespoň jednoho z ramen (1, 2) oválného jádra ve směru kolmém k jeho podélné ose po délce tohoto alespoň jednoho ramene (1, 2) proměnný.
 (74) Dušková Hana Ing., Konviktská 5, Praha 1, 11000;



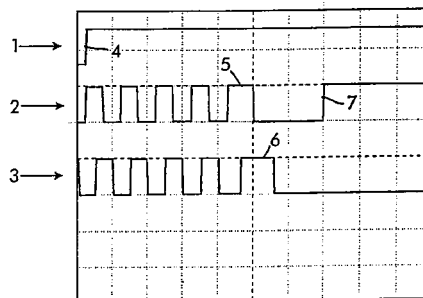
- 7 (51) **G 04 B 37/18, G 04 B 37/22**
 (21) **1999-4501**
 (71) TIME-HOUSE HANDELS GMBH, Hamburg, DE;
 (72) Gschwind Peter, Mur, CH;
 (54) **Souprava hodinek, hodinky a způsob její výroby**
 (22) 03.06.1998
 (32) 16.06.1997
 (31) 1997/1462
 (33) CH
 (86) PCT/CH98/00240
 (87) WO 98/58299
 (57) Souprava sestává z vícero hodinek (1.1 až 1.4), které jsou spojeny spoji (2.1 až 2.3), ve kterých jsou provedena lomová místa (3.1 až 3.3), takže hodinky jsou od sebe nevratně oddělitelné. Souprava je opatřena nosným prvkem (20), jehož součástí jsou spoje (2.1 až 2.3), a který je zároveň jako podstatná součást každých z hodinek (1.1 až 1.4) v soupravě upraven pro upevnění krycích skel (11.1 až 11.4), ciferníků (12.1 až 12.4) a pouzder.
 (74) Malůšek Jiří Ing., Mendlovo nám. 1a, Brno, 60300;



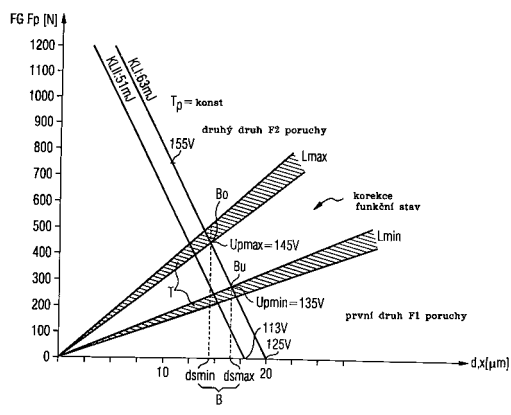
- 7 (51) **G 05 B 19/23**
 (21) **1999-2601**
 (71) ROBERT BOSCH GMBH, Stuttgart, DE;
 (72) Heib Johannes, Buehlertal, DE;
 Kahles Patric, Baden-Baden, DE;
 (54) **Zjišťování doběhu elektrických servomotorů s přírůstkovým zjišťováním polohy**
 (22) 13.01.1998
 (32) 28.01.1997
 (31) 1997/19702931
 (33) DE
 (86) PCT/DE98/00098
 (87) WO 98/33101
 (57) Zajišťování doběhu, zejména u servomotorů ve vozidlech, je provedeno s vyhodnocovací elektronikou, která zajišťuje signály (2, 3) polohových čidel, a která do energeticky nezávislé paměti ukládá stavy (5, 6, 7) přírůstkových polohových čidel, zjištěné podle těchto signálů, po vypnutí (4) motoru. Vyhodnocovací elektronika se odpojuje od napájecího napětí a korekce stavů přírůstkových polohových čidel po opětovném spuštění vyhodnocovací elektroniky se provádí v závislosti na porovnání uložených stavů se stavy při opětovném připojení. Vyhodnocovací

elektronika je opatřena vyrovnávací pamětí, která je dostatečně velká pro zajištění polohy a pro uložení po odpojení vyhodnocovací elektroniky od napájecího napětí. Energeticky nezávislou napětí může být paměť EEPROM v mikrořadiči vyhodnocovací elektroniky.

- (74) Hořejš Milan Dr. Ing., Národní 32, Praha 1, 11000;



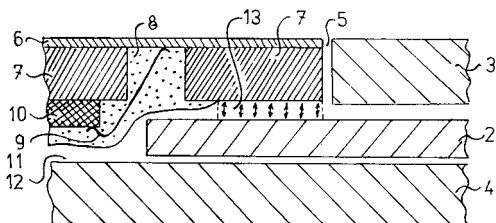
- 7 (51) **G 05 B 23/00, G 05 B 21/02**
 (21) **2000-139**
 (71) SIEMENS AKTIENGESELLSCHAFT, München, DE;
 (72) Hoffmann Christian, Regensburg, DE;
 Freudenberg Hellmut, Grossberg, DE;
 Gerken Hartmut, Nittendorf, DE;
 Hecker Martin, Laimerstadt, DE;
 Pirkl Richard, Regensburg, DE;
 (54) **Způsob řízení kapacitního ovladače a zařízení k provádění tohoto způsobu**
 (22) 25.06.1999
 (32) 25.06.1998
 (31) 1998/19828401
 (33) DE
 (86) PCT/DE99/01856
 (87) WO 99/67527
 (57) Do kapacitního ovladače se přivádí energie a měří se napětí (U_p) na ovladači. Z energie a z porovnání napětí (U_p) na ovladači se vztažnými hodnotami (B_o , B_u) se usoudí na funkční stav, například na poruchu nebo na správnou funkci ovladače vstřikovacího ventilu. Z napětí (U_p) na ovladači se dále usoudí na zdvih (d_s) ovladače. Základem způsobu jsou zákonitosti znázorněné v grafu s charakteristikami (KLI, KLII) ovladače.
 (74) Čermák Karel Dr., Národní třída 32, Praha 1, 11000;



- 7 (51) **G 06 F 12/14**
 (21) **1998-3300**
 (71) AMECON CZECH, S. R. O., Praha, CZ;
 (72) Bělohožník Jaroslav, Praha, CZ;

jádro (2) opatřeno ukládacím otvorem (12), do něhož zapadá pouzdro (11) čipu (10) čipového modulu (1), přičemž čipový modul (1) je k nosnému jádru (2) upevněn pomocí adhezivního přípravku (13), fixovaného mezi dolní plochou substrátu (7) čipového modulu (1) a horní plochou nosného jádra (2). Adhezivní přípravek (13) sestává z taveniny, lepidla nebo adhezivní fólie. Karta se vyrobí tak, že nosné jádro (2) se opatří ukládacím otvorem (12), vloží se případně adhezivní přípravek (13), uloží se čipový modul (1) a přiloží horní povrchová fólie (3) a dolní povrchová fólie (4), načež se tato konstrukční jednotka slaminuje a nakonec se tvarově opracuje.

- (74) Rylková Iva Ing., Jiráskovo náměstí 10,
Ostrava 1, 70200;



7 (51) **G 06 T 15/10**

(21) **1999-3931**

(71) DIMENSIONS AS, Elverum, NO

(72) Hoydal Finn, Fjellstrand, NO;

(54) **Způsob zpracování obrazu**

(22) 06.05.1998

(32) 06.05.1997

(31) 1997/972097

(33) NO

(86) PCT/NO98/00141

(87) WO 98/50889

(57) Způsob zpracování obrazu, zvláště převádění dvourozměrného obrazu trojrozměrného skutečného předmětu na trojrozměrnou reprezentaci stejného trojrozměrného skutečného předmětu, kde předmět je složen z prvků, z nichž každý je reprezentován bodem v dvourozměrném zobrazení. Barvy obrazu jsou předmětem analýzy, která si všimá barevné kvality, a orientace jednotlivých bodů v prostoru je lokalizována použitím barevné teplotní stupnice, stupnice barevné saturace a kontrastní stupnice, přičemž každá barva získá své perspektivní umístění vzhledem k ostatním barvám obrazu.

- (74) PATENTSERVIS PRAHA a.s., Jivenská 1, Praha 4,
14000;

7 (51) **G 07 G 1/14, H 04 N 7/18**

(21) **1999-3935**

(71) DIEBOLD, INCORPORATED,

North Canton, OH, US;

(72) Frazzitta Bartholomew J., Akron, OH, US

Benore Randolph C., North Canton, OH, US;

Mcintyre Daniel S., Uniontown, OH, US

Depietro Mark, Canton, OH, US;

Kalman Jeffrey M., Cleveland, OH, US

(54) **Transakční systém**

(22) 05.05.1998

(32) 07.05.1997, 07.07.1997

(31) 1997/045794, 1997/889033

(33) US, US

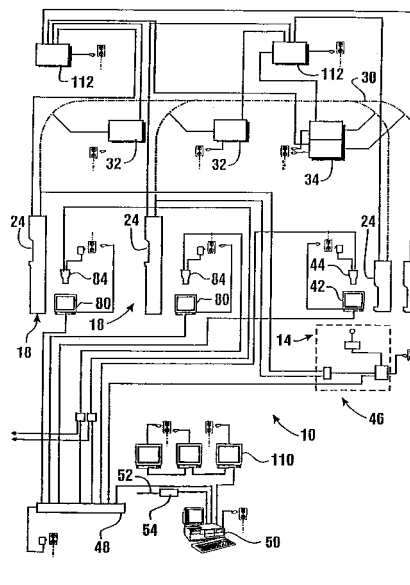
(86) PCT/US98/09178

(87) WO 98/51082

(57) Systém (10) k provádění transakcí obsahuje klientská stanoviště (18) a služební stanoviště (14). Systém je provozovaný v budově nebo podobném zařízení, ve kterém poskytovatel služeb obsluhuje služební stanoviště (14), uspořádané v oddělené bezpečnostní místnosti. Při provádění transakce se mezi poskytovatelem služeb ve

služební stanovišti a jednotlivými klienty v klientských stanovištích navazuje zvukové a obrazové komunikační spojení. Převádění položek mezi klienty a poskytovatelem služeb se provádí pomocí nosiče, přemísťovaného prostřednictvím pneumatického potrubního dopravního systému. Prezentace propagačního nebo jiného obrazového materiálu, promítaná na displeje klientských stanovišť, se uskutečňuje prostřednictvím zařízení (50) pro prezentaci obrazového materiálu. Prezentace obrazového materiálu klientům probíhá v době, během které se klientské stanoviště nenachází v komunikačním spojení se služebním stanovištěm. Klientské stanice je možné snadno instalovat, přizpůsobovat prostředí transakčního zařízení a zajišťovat tak maximálně možné využití podlažního prostoru na jiné účely.

- (74) Všečka Miloš JUDr., Hálkova 2, Praha 2,
12000;



7 (51) **G 09 F 21/00, G 09 F 19/12**

(21) **1998-3456**

(71) OBERON, S. R. O., Praha, CZ;

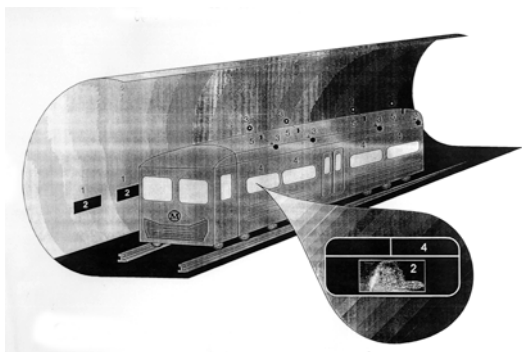
(72) Kůrka Jaroslav Ing., Tábor, CZ

(54) **Animovaná kinematografická sekvence pohybující se vlnkové soupravy v podzemních tunelech**

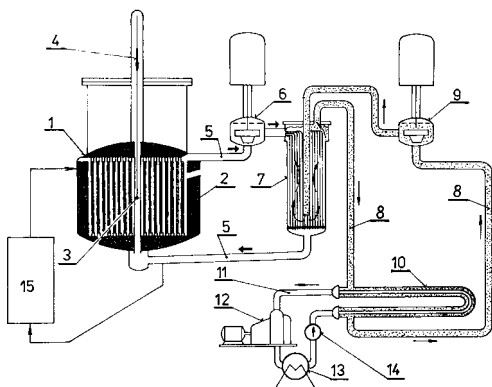
(22) 29.10.1998

(57) Animovaná kinematografická sekvence pohybující se vlnkové soupravy v podzemních tunelech sestává ze zobrazovacích panelů (1) s obrazovou informací (2), umístěných na stěnách podzemního tunelu a středově souměrných s okny (4) pohybující se vlnkové soupravy a dále z polohovací jednotky, sestávající z laserových optických závor (3), umístěných na obou protilehlých stěnách podzemního tunelu a synchronizačních clon (5), umístěných v pomyslné svislé ose oken (4) na střeše vozu pohybující se vlnkové soupravy. Jako zobrazovací panely (1) se používají pasivní panely s vnitřním výbojkovým osvětlením, nebo jsou pasivní panely (1), na které se připevňuje obrazová informace (2) a které jsou osvětlovány reflektory (6), případně se obrazová informace (2) promítá systémem on-line z řídicího centra (dispečinku) pomocí reflektorů (6) nebo velké velkoformátové obrazovky.

- (74) Král Jiří Ing., Štěpánská 45, Praha 1,
11000;

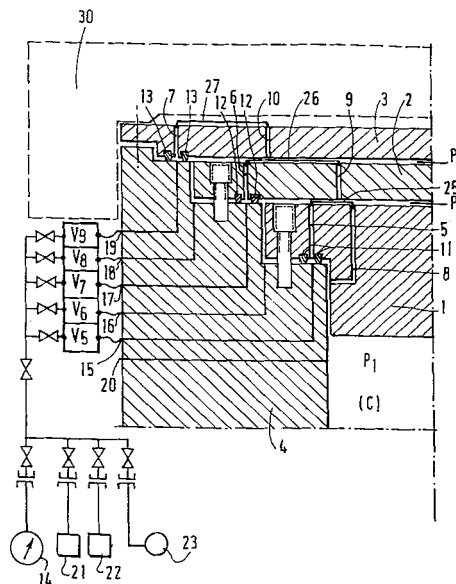


- 7 (51) **G 21 C 1/00, G 21 C 1/30, G 21 C 15/28**
 (21) **1998-3680**
 (71) MATAL Oldřich Prof. Ing. CSc.,
 Brno, CZ;
 (72) Matal Oldřich Prof. Ing. CSc., Brno, CZ.
 (54) **Zařízení pro výrobu páry v transmutoru**
 (22) 13.11.1998
 (57) Zařízení sestává z reaktoru transportu (1) např. moderovaného grafitem (2) a doplněného terčikem (3) z těžkého kovu, např. olova, který je bombardován svazkem (4) protonů. Reaktor-transmutor (1) směsí (5) flouridových solí, která obsahuje i flourid vyhořelého uranu ($\text{LiF-BeF}_2\text{-UF}_4$), kterou skrze reaktor-transmutor (1) čerpá primární čerpadlo (6), které je zároveň kompenzátorem objemu. Směs (5) flouridových solí je regenerována v regeneračním zařízení (15). Z reaktoru-transmutoru (1) odtéká ohřátá roztavená směs (5) flouridových solí do primárního výměníku (7), v němž se ochlazuje proudem tekutého kovu (8) s výhodou proudem olova či slitiny vizmutu, s výhodou až eutektické slitiny olova a vizmutu. Tekutý kov (8) je čerpán skrze primární výměník (7) čerpadlem (9), které je zároveň kompenzátorem objemu, do parního generátoru (10). V parním generátoru (10) se prostřednictvím tepla v tekutém kovu (8) vyrábí pára (11), která pak pohání parní turbínu (12), kondenzuje v kondenzátoru (13) a zkondenzovaná pára (11) je napájecím čerpadlem (14) vhnána přes obvyklý systém vysokotlaké regenerace zpět do parního generátoru (10). Zařízení vyrábí páru za současné likvidace dlouhodobých štěpných produktů a aktinidů vyhořelých palivových článků.



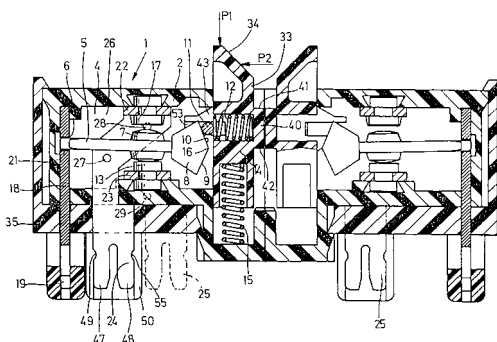
- 7 (51) **G 21 F 5/12**
 (21) **2000-193**
 (71) TRANSNUCLEAIRE, Paris, FR
 (72) Chiocca René, Paris, FR;
 (54) **Zařízení a způsob pro nepřetržitou kontrolu těsnosti uzavíracích vík u kontejnerů na radioaktivní materiál**
 (22) 20.07.1998
 (32) 24.07.1997
 (31) 1997/9709675
 (33) FR

- (86) PCT/FR98/01578
 (87) WO 99/05686
 (57) Zařízení pro kontrolu těsnosti vík na kontejneru z těžkého kovu, určeného pro přepravu a/nebo skladování radioaktivních materiálů, je určeno pro kontejnery, opatřené dutinou (C) pro jaderné materiály, ohraničenou silným kovovým pláštěm (4), uzavřeným na jednom konci prostřednictvím dna, upevněného tak, že je těsně a nepropustné, a na druhém konci prostřednictvím alespoň dvou silných odstranitelných nad sebou uložených vík (1, 2, 3). Víka (1, 2, 3) jsou udržována ve styku s osazenými, vytvořenými v plášti (4), prostřednictvím příruby, opatřené alespoň dvěma soustřednými těsněními (11, 12, 13). Přes plášť (4) procházejí alespoň dva kanály, které vedou přes první kontrolní otvory (15, 16, 17, 18, 19) od vnějšího povrchu pláště (4) do blízkosti vík (1, 2, 3) na přístupné místo a přes druhý otvor jeden do prostoru mezi soustřednými těsněními (11, 12, 13) víka (1, 2, 3) a druhý do prostoru mezi spodním víkem (1, 2, 3) pláště (4) a bezprostředně nad ním uloženým víkem (1, 2, 3). Každý kontrolní otvor (15, 16, 17, 18, 19) je případně připojen k okruhu (14, 21, 22, 23) pro měření těsnosti a provádění kontroly. Při způsobu nepřetržité kontroly těsnosti se plynné prostředí v prostorech mezi těsněními (11, 12, 13), mezi víky (1, 2, 3) a v dutině (C) kontroluje z vnějšíku kontejneru s využitím vpředu zmíněných kanálů.
 (74) Čermák Karel Dr., Národní třída 32, Praha 1, 11000;



- 7 (51) **H 01 H 13/10, H 01 H 5/04**
 (21) **1996-3449**
 (71) ITT AUTOMOTIVE EUROPE GMBH,
 Frankfurt am Main, DE;
 (72) Neubauer Walter, Lauffen, DE;
 (54) **Elektrická spínací jednotka**
 (22) 16.05.1995
 (32) 28.05.1994
 (31) 1994/4418707
 (33) DE
 (86) PCT/EP95/01859
 (87) WO 95/33271
 (57) Elektrická spínací jednotka, zejména pro motorová vozidla, která je tvořena nosným tělesem (35) s alespoň jedním spínačem, sestávajícím ze skříně (1), osazené jednotlivými konstrukčními prvky s jejich přípojnými součástmi (18, 22, 23), a to otočně uloženou kontaktní pákou (5) a pohyblivě uloženou spínací součástí (14). Skříně (1) je tvořena dvěma částmi (2, 3), opatřenými vzájemně do sebe zaskakujícími spojovacími výstupky, přičemž v první části (2) skříně (1) jsou uloženy jednotlivé konstrukční prvky a druhá část (3) skříně (1) spínače tvoří jednu z obou jeho bočních ploch.

- (74) Belfin Vladimír Ing., Kleinerova 1469,
Kladno, 27280;



- 7 (51) **H 01 J 17/00**

(21) **1998-4296**

(71) NGK INSULATORS, LTD., Nagoya City
JP;

(72) Nimi Norikazu, Kasugai City, JP;

(54) **Výbojka**

(22) 23.12.1998

(32) 24.12.1997, 26.08.1998

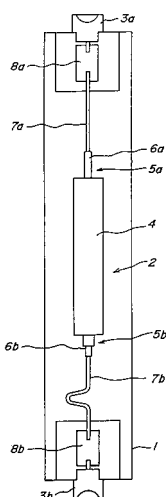
(31) 1997/998311, 1998/140587

(33) US, US

(57) Vnější trubice (1) výbojky je tvořena hlavním tělesem a zátkovými prvky vyrobenými z oxidu hlinitého.

Keramická trubice (2) je uložena souose uvnitř vnější trubice (1) z křemenného nebo tvrzeného skla. Oba konce vnější trubice jsou plynotěsně uzavřeny víčky (3a, 3b). Uvnitř keramické trubice (2) je válcová trubice (4) z oxidu hlinitého a první a druhá složená elektroda (6a, 6b). Tyto elektrody jsou vloženy do koncových částí (5a, 5b) trubice (4). Keramická trubice (2) je držena vnější trubicí (1) prostřednictvím dvou přívodních drátů (7a, 7b), které jsou spojeny s víčky (3a, 3b) prostřednictvím folie (8a, 8b). Keramická trubice (2) je vytvořena tak, že je společně s první složenou elektrodou (6a) vypálena na integrované těleso.

- (74) Korejzová Zdeňka JUDr., Spálená 29, Praha 1,
11196;



- 7 (51) **H 01 L 21/56**

(21) **1999-4697**

(71) INTERNATIONAL BUSINESS MACHINES
CORPORATION, Armonk, NY, US;

(72) Farquhar Donald Seton, Endicott, NY, US;
Klodowski Michael Joseph, Endicott, NY, US
Papathomas Konstantinos, Endicott, NY, US;

Wilcox James Robert, Vestal, NY, US

- (54) **Způsob a zařízení pro injekční zapouzdřování lisovanými
lícnicími čipů**

(22) 12.06.1998

(32) 27.06.1997

(31) 1997/884232

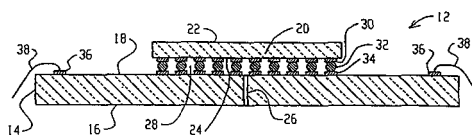
(33) US

(86) PCT/GB98/01729

(87) WO 99/00834

(57) Elektrická spojení sestavy (12) čipu s integrovanými obvody tvořené čipem (20) s integrovanými obvody připojeným k substrátu, jsou zapouzdřena a vyztužena vysoce viskózním zapouzdřovacím materiálem dávkováním zapouzdřovacího materiálu otvorem (26) v substrátu do prostoru mezi čipem s integrovanými obvody, která má vyztužené elektrické spojení, které je odolnější vůči oslabení následkem napětí vytvořeného rozdíly v koeficientu tepelné roztažnosti mezi čipem (20) s integrovanými obvody a substrátem, ke kterému je čip (20) s integrovanými obvody připevněn.

- (74) Kalenský Petr Dr., Hálkova 2, Praha 2,
12000;



- 7 (51) **H 01 L 21/56, H 01 L 21/60, H 01 L 23/31, H 01 L 23/29**
1999-4698

(71) INTERNATIONAL BUSINESS MACHINES
CORPORATION, Armonk, NY, US;

(72) Farquhar Donald Seton, Endicott, NY, US;
Papathomas Konstantinos, Endicott, NY, US;

- (54) **Způsob pro injekční zapouzdřování lisovaných lícnicími
čipů a sestava čipu s integrovanými obvody**

(22) 12.06.1998

(32) 27.06.1997

(31) 1997/884228

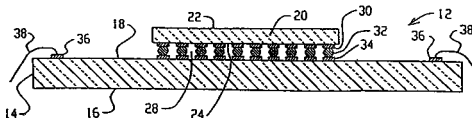
(33) US

(86) PCT/GB98/01730

(87) WO 99/00835

(57) Elektrická spojení mezi sestavou (12) čipu s integrovanými obvody jsou zapouzdřena a vyztužena vysoce viskózním zapouzdřovacím materiálem v procesu lisování o jednom kroku, kde se nad sestavu (12) čipu s integrovanými obvody umístí kryt a otvorem v krytu se dávkuje zapouzdřovací materiál a je pužen okolo a pod čip (20) s integrovanými obvody vnějším tlakem, přičemž zapouzdřuje sestavu (12) čipu s integrovanými obvody. Je vyrobena sestava (12) čipu s integrovanými obvody, která má vyztužené elektrické spojení, které je odolnější vůči oslabení následkem napětí vytvořeného rozdíly v koeficientu tepelné roztažnosti mezi čipem (20) s integrovanými obvody a substrátem, ke kterému je připevněn čip (20) s integrovanými obvody.

- (74) Kalenský Petr JUDr., Hálkova 2, Praha 2,
12000;



- 7 (51) **H 01 L 21/58, H 01 L 23/24**

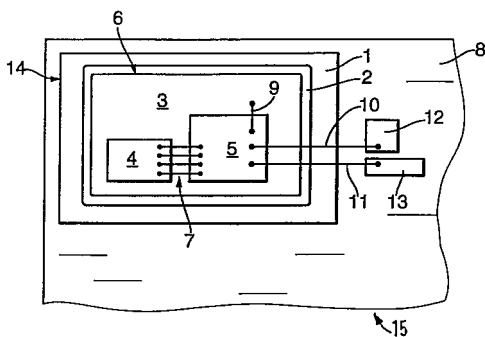
(21) **1999-4236**

(71) ROBERT BOSCH GMBH, Stuttgart, DE;

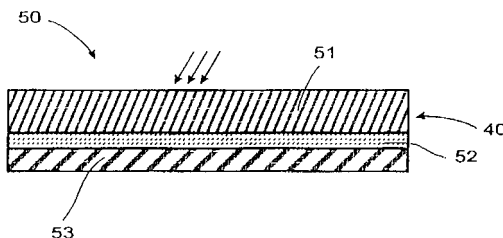
(72) Jahn Hans-Peter, Pliezhausen, DE;
Ernst Stephan, Stuttgart, DE;
Brielmann Volker, Waiblingen, DE;

(54) **Způsob výroby elektrických konstrukčních skupin a elektrická konstrukční skupina**

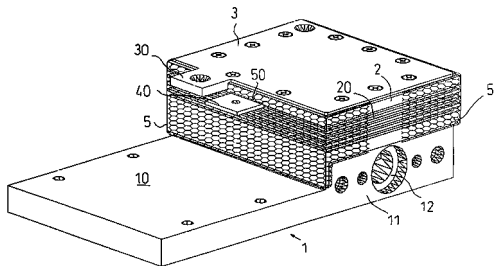
- (22) 26.03.1998
 (32) 28.05.1997
 (31) 1997/19722355
 (33) DE
 (86) PCT/DE98/00883
 (87) WO 98/54760
 (57) Způsob výroby elektrických konstrukčních skupin, u kterého je výkonový modul upevněn na upevňovací díl lepidlem, přičemž lepidlo je nejprve vytvrzeno v okrajové oblasti a v dalším kroku je výkonový modul obalen gelem. V dalším kroku se vytvrzují gel a lepidlo společně v jednom kroku. Elektrická konstrukční skupina (15) je provedena s výkonovým modulem (6) uspořádaným na upevňovacím dílu (1). Výkonový modul (6) je přilepen na upevňovací díl (1), je spojen s pouzdrem, zejména s plastovým pouzdrem (31), které je spojeno s upevňovacím dílem (1) pomocí drátových spojů (10, 11) a kontaktních ploch (12, 13).
 (74) Hořejš Milan Dr. Ing., Národní 32, Praha 1, 11000;



- (51) **H 01 L 31/0288**
 (21) **1999-1504**
 (71) LA VECCHIA Nunzio Dr., Ascona, CH;
 (72) La Vecchia Nunzio Dr., Ascona, CH;
 (54) **Polovodičová součástka, zejména sluneční článek a způsob jeho výroby**
 (22) 23.10.1998
 (32) 29.04.1998, 23.10.1998
 (31) 1998/98810382, 1998CH/9800455
 (33) EP, WO
 (86) PCT/CH98/00455
 (87) WO 99/56325
 (57) Polovodičová součástka /50/, provedená zejména jako sluneční článek, má minimálně z monokrystalické nebo polykrystalické struktury tvořený základní polovodičový materiál /40/. Základní polovodičový materiál /40/ je tvořen aspoň částečně z pyritu s chemickým složením FeS_2 , který je pro definovaný stupeň čistoty vyčištěn. Polovodičový základní materiál /40/ je složen velmi výhodně z minimálně jedné vrstvy pyritu /51/, minimálně jedné vrstvy boru /52/ a minimálně jedné vrstvy fosforu /53/. S touto polovodičovou součástkou se docílí optimální způsob provedení zejména tehdy, když se použije jako sluneční článek.
 (74) PATENTSERVIS PRAHA a.s., Jivenská 1, Praha 4, 14000;

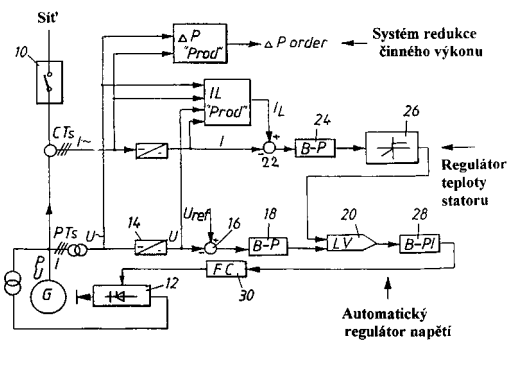


- 7 (51) **H 01 L 23/02**
 (21) **1999-2973**
 (71) ASEA BROWN BOVERI AG, Baden, CH
 (72) Lang Thomas Dr., Zürich, CH;
 Zeller Hans-Rudolf Dr., Birr, CH
 (54) **Vysokovýkonový polovodičový modul**
 (22) 20.08.1999
 (32) 29.08.1998
 (31) 1998/19839422
 (33) DE
 (57) Vysokovýkonový polovodičový modul je proveden s tělesem (2), které obklopuje alespoň jeden polovodičový element, a s ochranným elementem proti explozi pro ochranu před úlomky vzniklými při explozi modulu. Ochranným elementem proti explozi je ochranný plášť (5) zachycující úlomky, který obklopuje alespoň část tělesa (2) a je proveden z roztažitelného materiálu. Tím se zamezí poranění osob nebo poškození sousedních modulů těmito úlomky.
 (74) Čermák Karel Dr., Národní 32, Praha 1, 11000;



- 7 (51) **H 02 H 9/00, G 05 D 23/19, G 05 F 1/10, G 05 F 1/66, H 02 I 9/00**
 (21) **1999-2622**
 (71) ABB AB, Västerås, SE;
 Berggren Bertil, Västerås, SE;
 Gertmar Lars, Västerås, SE;
 Nygren Jan-Anders, Västerås, SE;
 Petersson Tore, Västerås, SE;
 Leijon Mats, Västerås, SE;
 (54) **Synchronní stroj**
 (22) 02.02.1998
 (32) 03.02.1997, 28.11.1997
 (31) 1997/9700367, 1997/9704431
 (33) SE, SE
 (86) PCT/SE98/00174
 (87) WO 98/34312
 (57) Statorové vinutí synchronního stroje zahrnuje vysokonapěťový kabel s pevnou izolací a dále zahrnuje prostředek k omezení proudů za účelem vyhnouti se tepelnému poškození. U způsobu regulace výkonu a/nebo napětí synchronního stroje, stroj pracuje s proudem statoru, který převyšuje limit proudu statoru tepelného původu po jistý časový úsek, který má menší hodnotu než je hodnota maximálního časového limitu, přičemž přetížení je redukováno snížením buďto činného výkonu nebo buďcího proudu, nebo kombinací obou možností. Synchronní generátor (G) je připojen k síti přes přerušovač (10). Generátor (G) je buzen pomocí tyristorového usměrňovače (12). Napětí (U) je přivedeno přes transformátor napětí (PT_3) do převaděče měřené hodnoty (14), dále do jednotky (I_L "Prod") k určení skutečného limitu proudu statoru (I_L), a dále do jednotky (DP "prod") ke generování signálu (?DP order) k redukcii činného výkonu. V místě (22) je proud statoru (I) porovnáván s limitem proudu statoru (I_L) generovaným v jednotce (I_L "Prod"), přičemž výsledek porovnání se zasílá do zesilovače a zpracovávací jednotky signálu (24) a do následného bloku (26) s nelineární charakteristikou.

- (74) PATENTSERVIS PRAHA a.s., Jivenská 1, Praha 4, 14000;



- 7 (51) **H 02 J 3/18, H 02 K 11/00, H 02 K 3/30, H 02 K 3/40**
(21) **1999-2620**

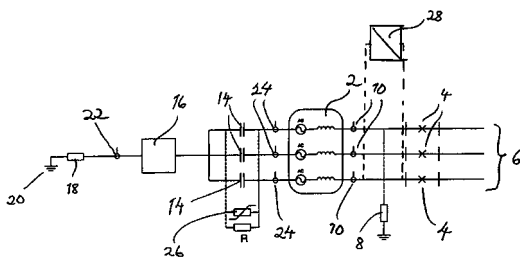
(71) ABB AB., Västeras, SE;
(72) Leijon Mats, Västeras, SE;
Gertmar Lars, Västeras, SE;
Nygren Jan-Anders, Västeras, SE
Templin Peter, Västeras, SE;

- (54) **Sériová kompenzace elektrických strojů na střídavý proud**

(22) 02.02.1998
(32) 03.02.1997, 28.11.1997
(31) 1997/9700348, 1997/9704421
(33) SE, SE
(86) PCT/SE98/00162
(87) WO 98/34315

(57) Ve způsobu sériové kompenzace točivých elektrických strojů (2) na střídavý proud, připojených přímo nebo prostřednictvím statického proudového převodníku (28) k trojfázové rozvodné nebo přenosové síti (6), kde statorové vinutí stroje (2) na střídavý proud je spojeno do hvězdy, je kapacitní obvod (14) pro základní frekvenci napětí zapojen v každé fázi mezi spodní stranou vinutí a zemnicím bodem (20) rozvodné nebo přenosové sítě (6). Zařízení pro takovou kompenzaci obsahuje kapacitní obvod (14) pro základní frekvenci napětí, zapojený v každé fázi mezi spodní stranou vinutí a zemnicím bodem (20) rozvodné nebo přenosové sítě (6).

- (74) PATENTSERVIS PRAHA a.s., Jivenská 1, Praha 4, 14000;



- 7 (51) **H 02 K 15/02**
(21) **1999-1202**

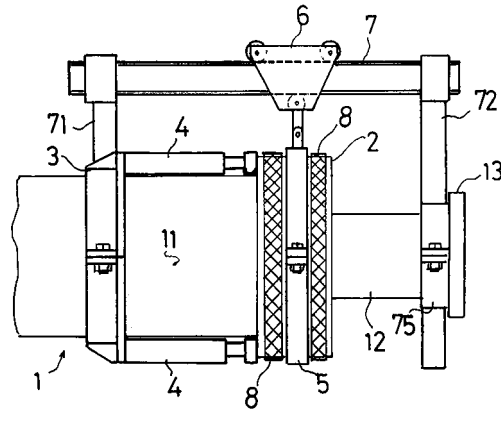
(71) NOVÁK Petr Ing., Plzeň, CZ
NOVÁK Pavel, Plzeň, CZ
(72) Novák Petr Ing., Plzeň, CZ
Novák Pavel, Plzeň, CZ;

- (54) **Zařízení pro demontáž a montáž nemagnetických obrotů rotoru generátoru**

(22) 07.04.1999
(57) Zařízení pro demontáž a montáž nemagnetických obrotů /2/ rotoru /1/ generátoru umožňuje umístit nemagnetickou obrot /2/ při následné montáži do zaručené správné polohy, ve které byla před demontáží. Sestává z opěrného prvku /3/ odnímatelně upevněného na těle /11/ rotoru /1/ nebo jeho ložiskového čepu /12/. Je opatřené alespoň

jedním lineárním silovým členem /4/. Dále sestává z držáku /5/ odnímatelně upevnitelného na obruči /2/ a uzpůsobeného pro spojení s jeřábovou kočkou /6/ usazenou na vedení /7/ podélně přestavitelně. Vedení /7/ je rovnoběžné s osou rotoru /1/.

- (74) Poláček Jiří Ing., Dominikánská 6, Plzeň, 30112;



- 7 (51) **H 02 K 9/16, H 02 K 15/08**
(21) **1999-2614**

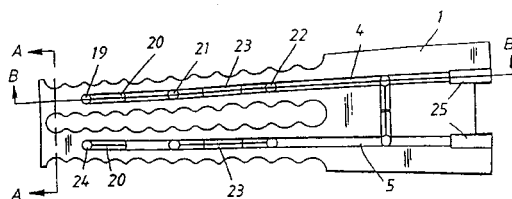
(71) ABB AB, Västeras, SE;
(72) Kalldin Hans-Olof, Västeras, SE;
Kylander Gunnar, Västeras, SE;
Leijon Mats, Västeras, SE;
Göran Bengt, Västeras, SE;
Edman Arne, Västeras, SE;

- (54) **Koncová deska**

(22) 02.02.1998
(32) 03.02.1997, 28.11.1997
(31) 1997/9700349, 1997/9704422
(33) SE, SE
(86) PCT/SE98/00163
(87) WO 98/34323

(57) Koncová deska (1) je v otáčivém elektrickém stroji spojena se statorovým vinutím pomocí kabelu, přičemž deska (1) zahrnuje axiálně orientované drážky vinutí, které odpovídají drážkám statoru a dále axiálně orientované otvory (19, 21, 22) pro chladicí trubky odpovídajícím statoru. Koncová deska (1) dále zahrnuje alespoň jeden ohýbací prvek (20, 23) předem tvarovaný v desce (1) pro chladicí trubky, které se vkládají do otvorů pro chladicí trubky (19, 21, 22), a dále zahrnuje podpory a ochranu chladicí trubky, a to v prvním axiálně orientovaném otvoru (19) u svého výstupu ze statoru otáčivého elektrického stroje, přičemž koncová deska (1) zahrnující ohýbací prvky (20, 23) je umístěna u konce statoru, přičemž chladicí trubka je ohnuta okolo ohýbacího prvku (20, 23) a to před upevněním v druhém axiálně orientovaném otvoru (21) statoru, nebo pro prodloužení ven ze statoru.

- (74) PATENTSERVIS PRAHA a.s., Jivenská 1, Praha 4, 14000;



- 7 (51) **H 02 P 1/46, H 02 P 1/22, H 02 P 5/16**
(21) **1999-2554**

(71) KUNZ Wunnibald, Friedrichshafen, DE;
(72) Kunz Wunnibald, Friedrichshafen, DE;

(54) **Způsob spouštění a provozní regulace jednofázového synchronního motoru s rotorem s permanentními magnety i s přihlédnutím k poruchovým stavům**

(22) 21.01.1998

(32) 21.01.1997

(31) 1997/19701856

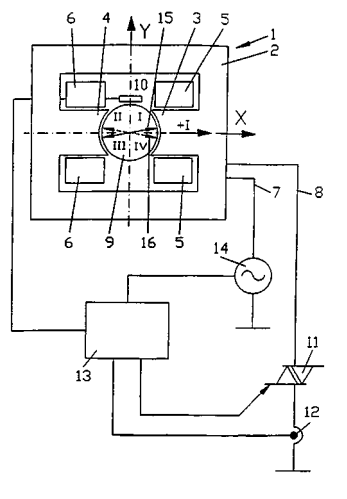
(33) DE

(86) PCT/DE98/00172

(87) WO 98/32214

(57) Jednofázový synchronní motor (1) s rotorem (9) s permanentními magnety je na statoru (2) opatřen nejméně jednou v serii se zdrojem střídavého napětí zapojenou cívkou (5, 6), nejméně jedním snímačem (10) magnetického pole rotoru (9), snímačem (12) statorového proudu, snímačem (14) napájecího napětí, elektronickým spínačem (11) pro fázovou regulaci napájecího napětí a elektronickou jednotkou (13) pro zpracování signálů ze snímačů (10, 12, 14) a ovládání elektronického spínače (11). Po uplynutí časové prodlevy, která začíná průchodem střídavého napájecího napětí nulou a určuje velikost proudu, spustí elektronická jednotka (13) elektronický spínač (11) pro proud do statoru (2) tehdy, jestliže se amplituda signálu ze snímače (10) magnetického pole nachází v rámci předem určených zapalovacích mezí představovaných velikostmi amplitud a polarita půlvy střídavého napětí vytváří proud, ze kterého vyplývá spouštěcí moment.

(74) Chlustina Jiří Ing., Jana Masaryka 43-47, Praha 2, 12000;



7 (51) **H 04 L 9/00, G 07 F 7/10**

(21) **1999-4403**

(71) KONINKLIJKE KPN N. V., Groningen, NL;

(72) Quak Jacobus Theodorus Willem, Utrecht, NL
Muller Frank, Delft, NL
Rombaut Willem, Hague, NL.

(54) **Způsob nahrávání příkazů do bezpečnostního modulu terminálu**

(22) 09.09.1997

(32) 09.09.1997

(31) 1997EP/9704963

(33) WO

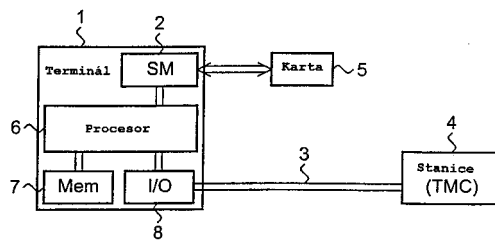
(86) PCT/EP97/04963

(87) WO 99/13612

(57) Je předložen způsob nahrávání příkazů (C1, C2.....) do bezpečnostního modulu (2) terminálu (1). Způsob obsahuje kroky: stanice (4) přenáší příkazy (C1 - Cn) do terminálu (1), terminál (1) přenáší příkazy (C1, Cn) do bezpečnostního modulu (2), bezpečnostní modul (2) vykonává příkazy (C1 - Cn), terminál (1) selektivně zaznamenává skutečné výsledky (R1' - Rm') vykonaných příkazů (C1 - Cn), a přenosové prostředky (3) přenášejí výsledky (R1' - Rm') zpět do stanice (4). Příkazy mohou obsahovat s nimi spojené očekávané výsledky (např. R1), které terminál (1) může porovnávat se skutečnými výsledky (např. R1'). To umožňuje jak flexibilní nahrávání

dat do bezpečnostního modulu (2) pomocí příkazů, tak i dálkovou kontrolu funkce bezpečnostního modulu.

(74) PATENTSERVIS PRAHA a.s., Jivenská 1, Praha 4, 14000;



7 (51) **H 04 M 1/82**

(21) **1999-4474**

(71) TELECOM ITALIA S. P. A., Torino, IT;

(72) Allasia Andrea, Lombardore, IT
Manzone Guido, Torino, IT.

(54) **Způsob a zařízení pro měření ozvěnových parametrů i telefonních linkách**

(22) 07.07.1998

(32) 11.07.1997

(31) 1997TO/000626

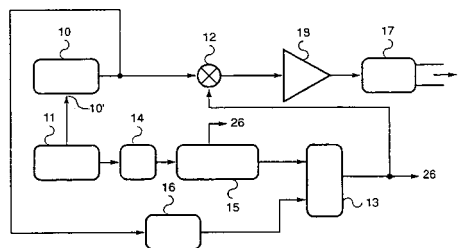
(33) IT

(86) PCT/EP98/04216

(87) WO 99/03244

(57) Testovací signál je připojen k vedení (L) a je detekován odpovídající zpětný signál vyprodukovaný samotným vedením (I) jako důsledek ozvěny. Jako testovací signál je používán signál s čochkovitým obalovým tvarem a je vygenerován prostředky (10 až 16) pro vygenerování signálu čochkovitým obalovým průběhem přednostně počínaje první sinusovkou s danou první frekvencí amplitudově modulovanou druhou sinusovkou s danou druhou frekvencí nižší než je výše zmíněná daná první frekvence.

(74) PATENTSERVIS PRAHA a.s., Jivenská 1, Praha 4, 14000;



7 (51) **H 04 N 7/52**

(21) **1999-3321**

(71) CANAL+ SOCIETE ANONYME, Paris, FR;

(72) Declerck Christophe, Senantes, FR
Chaumet Christophe, Montigny-le-Bretonneux, FR

(54) **Způsob a zařízení pro vysílání dat pro interaktivní televizní aplikace**

(22) 19.03.1998

(32) 21.03.1997, 25.04.1997, 12.11.1997

(31) 1997/97400650, 1997EP/9702110, 1997/97402702

(33) EP, WO, EP

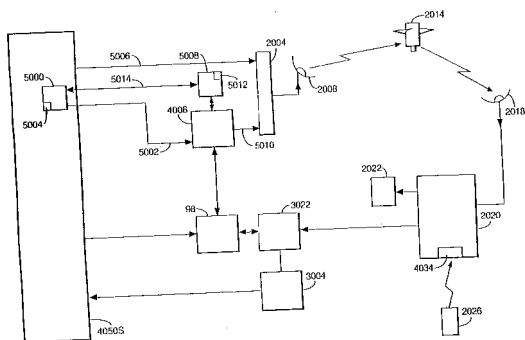
(86) PCT/EP98/01604

(87) WO 98/43437

(57) Způsob vysílání dat do přijímače/dekodéru (2020) zahrnuje: vysílání vizuálních a/nebo audio dat z prvního typu do přijímače/dekodéru (2020); a vysílání referenčních dat druhého typu, sdružených s vizuálními a/nebo audio daty prvního typu, do přijímače/dekodéru (2020) pro

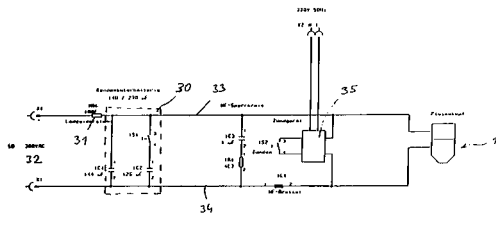
umožnění přijímači/dekodéru (2020) vytvářet další vizuální a/nebo audio data v závislosti na referenčních datech; přičemž data prvního typu a data druhého typu mají předem stanovený vztah časování. Prodejní systém (4050S) produktů zahrnuje řídicí jednotku (5000), obvykle ve formě osobního počítače. Tato řídicí jednotka (5000) je spojena s aplikačním a datovým obslužným kanálem (4006) prostřednictvím spojení (5002) a řídí přenos seznamu relací z prodejního systému (4050S) produktů do aplikačního a datového obslužného kanálu (4006). Řídicí jednotka (5000) zahrnuje vnitřní hodiny (5004).

- (74) Korejzová Zdeňka JUDr., Spálená 29, Praha 1, 11000;



navrženo, že je elektrický oblouk poháněn napětovými impulzy, přičemž v přestávkách mezi těmito napětovými impulzy klesá napětí, panující na úseku anoda-katoda (15, 19), pod provozní napětí elektrického oblouku, takže elektrický oblouk v těchto přestávkách zhasíná.

- (74) Všetěčka Miloš JUDr., Hálkova 2, Praha 2, 12000;



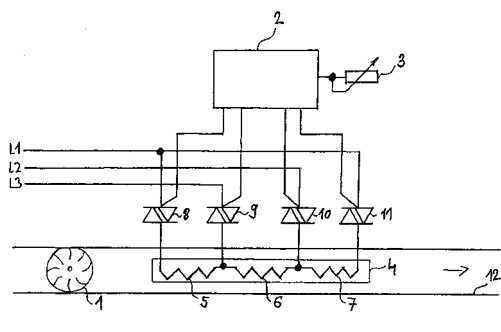
- 7 (51) **H 05 B 1/02, G 05 F 3/04**
 (21) **1998-3819**

- (71) ETA A.S., Hlinsko, CZ;
 (72) Richter Radek, Hlinsko, CZ;
 (74) Mejzlík Jiří Ing., Krouna, CZ;

- (54) **Postup pro ovládání průtokového ohřivače vody**
 (22) 24.11.1998

- (57) Postup pro ovládání průtokového ohřivače vody, zejména elektrického ohřivače vody spočívá v tom, že se zjišťuje průtokové množství vody průtokoměrem (1), dále se zjišťuje nastavení teploty na regulátoru (3), přičemž se teplota vstupní vody považuje za konstantní a na základě takto zjištěného průtoku a nastavení teploty zapojuje řídicí elektronika (2) prostřednictvím spínačů (8, 9, 10, 11) jednotlivé části topného elementu.

- (74) ETA a.s., Poličská 444, Hlinsko, 53916;



- 7 (51) **H 05 H 1/36**

- (21) **1999-1597**

- (71) INOCON TECHNOLOGIE GESELLSCHAFT
 M. B. H., Attnang-Puchheim, AT;
 (72) Schwankhart Gerhard, Attnang-Puchheim, AT

- (54) **Způsob a zařízení k výrobě plazmy**

- (22) 04.05.1999

- (32) 04.05.1998

- (31) 1998/285

- (33) AT

- (57) Způsob výroby plazmy s kolísavým výkonem, u kterého se zapaluje elektrický oblouk mezi anodou (15) a katodou (19) a tím se ionizují páry nebo plyny. Aby se mohla plazma používat pro větší množství případů použití, je

Zveřejněné přihlášky vynálezů uspořádané podle odkazových tříd

Tato sestava obsahuje zveřejněné přihlášky vynálezů uspořádané podle znaků hlavního zatřídění (t.j. znaků do šikmé dvojčárky) nacházejících se na druhém až x-tém místě přihlášky vynálezu. Přihlášky vynálezů uspořádané podle 1. zatřídění jsou uvedeny v předchozí části.

A01H 5/00	1999-3639 2000-67	A61K 31/42	1999-3809 1999-4301 1999-4443	A61K 31/70	1999-3482 1999-4017 1999-4389
A01N 31/02	1998-3679		2000-431	A61K 31/7048	1999-4389
A01N 43/38	2000-376	A61K 31/4245	2000-102		2000-95
A01N 43/48	2000-483	A61K 31/425	1999-1071		2000-97
A01N 43/56	1999-2522 1999-3184		1999-3809 1999-4443	A61K 31/7052	1999-4512
A01N 43/647	2000-194		2000-431	A61K 33/06	2000-199
A01N 43/713	2000-194		2000-102	A61K 33/10	2000-199
A01N 43/72	1999-2522	A61K 31/433	2000-102	A61K 38/04	1999-2448
A01N 43/76	1999-2145	A61K 31/435	2000-30	A61K 38/05	2000-295
A01N 43/78	1999-2145	A61K 31/4365	2000-462	A61K 38/06	1999-4586
A01N 43/90	1999-3596	A61K 31/44	1999-1694	A61K 38/08	2000-295
A01N 47/24	1999-4381		1999-2448	A61K 38/11	1999-1832
A01N 63/00	2000-67		1999-2769	A61K 38/12	1999-4658
A23G 1/00	1999-3353		1999-3769	A61K 38/14	1999-4017
A23G 3/00	1999-3847 1999-4674		1999-4260 1999-4599	A61K 38/23	1999-4604
	2000-368		1999-4741	A61K 38/25	1999-4231
A23G 3/30	1999-4674 2000-368		2000-68	A61K 38/48	1999-3157
			2000-120	A61K 38/55	1999-4462
A23K 1/00	1999-3584	A61K 31/4439	1999-4202		2000-17
A23K 1/165	1999-3602		1999-4330	A61K 39/00	1999-4462
A23L 1/00	1999-109 1999-110	A61K 31/445	1999-4278	A61K 39/04	1999-4100
	1999-3583		1999-4581	A61K 45/00	1999-4604
A23L 1/30	1999-3584		1999-4587	A61K 47/00	1999-4594
	1999-4063		1999-4617	A61K 47/02	1999-4604
A23L 1/308	1999-4063		1999-4741	A61K 47/10	2000-199
A23L 2/68	1999-4225		2000-431	A61K 47/18	1999-4313
A23P 1/02	1999-4225	A61K 31/45	1999-2618		2000-156
A23P 1/08	1999-4372	A61K 31/47	1999-2448	A61K 47/22	1999-4231
A43B 13/12	1998-3315		1999-3261	A61K 47/30	1999-3264
A43B 13/14	1998-3315		1999-3262	A61K 47/34	1999-2772
A43B 23/02	1995-2271		1999-3517	A61K 47/36	1999-3264
A43B 3/00	1998-3315		1999-4158	A61K 48/00	1999-4100
A45C 11/00	1998-3330		1999-4179		1999-4223
A47K 10/44	1999-1780		1999-4180	A61K 49/00	1999-4100
A47L 15/44	1999-4719		2000-394	A61K 49/04	1999-4171
A61B 1/32	1998-2279	A61K 31/495	1999-3393		1999-4610
A61B 17/22	1999-3773		1999-3809	A61K 51/08	1999-3729
A61B 17/32	1999-587		1999-4158	A61K 7/00	1999-109
A61F 5/41	1999-4321		1999-4179		1999-110
A61F 5/451	1999-4689		1999-4180	A61K 7/06	1999-3200
A61F 9/008	1999-3773		1999-4251	A61K 7/135	1999-3732
A61K 31/11	1999-2618		2000-119		1999-3985
A61K 31/12	1999-4599		2000-120	A61K 7/46	1999-4413
A61K 31/165	1999-3418		2000-121	A61K 9/00	1999-4594
A61K 31/167	2000-18		2000-122	A61K 9/10	1999-4321
A61K 31/19	1999-4574	A61K 31/496	1999-4159	A61K 9/107	2000-156
	1999-4604		1999-4794		2000-158
A61K 31/195	2000-272		2000-77	A61K 9/20	2000-199
A61K 31/20	1999-2618	A61K 31/50	1999-2533	A61K 9/28	1999-4643
	1999-3583		1999-3809	A61K 9/48	2000-156
	1999-3584		2000-320		2000-158
A61K 31/215	2000-272		2000-333	A61K 9/56	1999-4462
A61K 31/22	1999-2618		2000-446	A61L 2/18	1999-4275
A61K 31/27	2000-18	A61K 31/505	1999-2448	A61M 1/00	1999-3773
A61K 31/335	1999-2618		1999-2618	A61M 11/00	2000-274
A61K 31/35	1999-4604		1999-3769	A61M 15/00	1999-487
A61K 31/353	1999-4261		1999-3809		2000-298
A61K 31/366	2000-156		2000-149	A61M 25/00	2000-150
	2000-158	A61K 31/53	1999-929	A61M 25/01	2000-7
A61K 31/38	2000-371		1999-3809	A61P 1/00	1999-4202
A61K 31/381	1999-929	A61K 31/535	1999-929		1999-4364
A61K 31/39	2000-371		1999-1071	A61P 1/10	1999-4587
A61K 31/40	1999-4599		1999-2448	A61P 11/06	2000-333
	1999-4604		2000-431	A61P 11/08	1999-2533
	2000-221	A61K 31/54	1999-1071	A61P 13/04	2000-272
	2000-376		2000-371	A61P 15/00	1999-4643
A61K 31/405	2000-376	A61K 31/55	2000-371	A61P 15/04	1999-1832
A61K 31/41	2000-371	A61K 31/5513	1999-4159	A61P 15/10	1999-1832
A61K 31/415	1999-1071	A61K 31/554	2000-294	A61P 15/14	1999-1832
	1999-2448		2000-341	A61P 17/00	1999-2618
	1999-3769	A61K 31/555	1999-3809		1999-3200
	1999-3769	A61K 31/56	1999-4604		1999-4232
	1999-3809	A61K 31/59	1999-2874		1999-4254
	1999-4443	A61K 31/593	2000-199		1999-4255
	2000-431	A61K 31/695	1999-4741		1999-4274
				A61P 17/06	1999-3769

A61P 17/10	1999-4089	B01D 46/54	1999-2040	C07C 29/132	1999-2832
	1999-4232	B01D 53/74	1990-3046	C07C 29/136	1999-3790
	1999-4254	B01D 53/83	1999-4018	C07C 37/08	1999-2832
	1999-4255	B01J 13/16	1999-1976	C07C 45/46	2000-658
	1999-4274	B01J 13/18	1999-1976	C07C 51/12	1999-3915
A61P 17/14	2000-423	B01J 37/02	1999-3915	C07C 51/353	2000-37
A61P 19/00	2000-199	B02B 1/08	2000-40		2000-79
A61P 19/02	1999-4089	B02C 9/04	2000-40	C07C 51/44	1999-4352
A61P 19/10	1999-3769	B05B 11/06	1999-80	C07C 51/47	1999-4352
	2000-199	B05D 7/14	1997-1052	C07C 57/04	2000-37
A61P 25/00	1999-929	B08B 13/00	1998-3272		2000-79
	1999-4261	B09C 1/06	1999-1701	C07C 59/08	1999-4352
	2000-77	B21D 51/24	1999-353	C07C 59/19	1999-4574
	2000-462	B22C 1/20	1999-1695	C07C 67/343	1999-2801
A61P 25/06	1999-1071	B22D 41/50	1999-600		1999-3427
	1999-4330	B23D 33/00	1999-674		2000-37
A61P 25/08	1999-3261	B24B 7/00	1998-4116		2000-79
A61P 25/10	1999-3262	B24B 7/16	1998-1122	C07C 67/52	2000-79
	2000-68	B29B 17/02	1998-3693	C07C 67/58	2000-37
A61P 25/18	1999-4643	B29C 44/12	1999-2862	C07C 69/38	1999-3427
	2000-341	B29C 45/00	1999-3715	C07C 69/66	1999-2801
A61P 25/24	1999-1071	B29C 45/06	1999-3715	C07D 209/08	1999-531
	1999-4643	B29C 45/13	1999-3715	C07D 209/12	1999-4599
	1999-4794	B29C 47/12	1999-3278	C07D 209/88	1999-4330
A61P 25/28	1999-3769	B29D 23/20	1999-3715	C07D 211/26	1999-4219
	2000-376	B32B 17/10	1999-33	C07D 211/40	1999-4219
A61P 25/30	1999-4643	B32B 27/12	1995-2271	C07D 211/44	1999-4587
A61P 27/00	1999-3264	B32B 27/30	1999-762	C07D 213/30	1999-1694
A61P 27/06	1999-3264	B32B 29/00	1999-1843		2000-120
A61P 27/08	1999-3264	B32B 33/00	1999-1976	C07D 213/36	2000-567
A61P 29/00	1999-2769		2000-150	C07D 213/38	2000-120
	1999-4313	B43K 8/00	1999-80	C07D 213/53	2000-78
A61P 3/02	1999-2874	B60B 35/12	1998-3683	C07D 213/61	2000-568
A61P 3/04	1999-3599	B60C 11/00	1999-3805	C07D 213/75	2000-120
	1999-4643	B60K 17/04	1998-3683	C07D 213/81	2000-120
A61P 3/06	1999-4159	B61D 13/00	1998-3042	C07D 213/82	2000-120
	1999-4574	B61D 17/08	1999-3775	C07D 213/89	2000-567
A61P 3/10	1999-4323	B61D 17/12	1999-3775		2000-568
	2000-17	B61D 3/10	1996-3357	C07D 215/16	1999-4696
	2000-119	B61D 39/00	1999-3775	C07D 215/20	1999-4158
	2000-120	B61G 11/12	1999-3843		1999-4179
	2000-121	B61G 11/18	1999-3843		1999-4180
	2000-122	B62M 3/10	1999-3903	C07D 215/38	1999-4158
A61P 31/04	1999-4260	B65B 55/18	2000-150		1999-4179
	1999-4389	B65D 33/16	1998-3080		1999-4180
A61P 31/18	2000-295	B65D 35/44	1998-3400		1999-4696
	1999-4251	B65D 39/10	1998-3028	C07D 217/02	1999-3261
	2000-156	B65D 47/26	1998-3028		1999-3262
	2000-158	B65D 50/00	2000-274	C07D 217/06	1999-3261
A61P 3/14	1999-4741	B65D 65/40	1999-1843		1999-3262
A61P 35/00	1999-3517	B65D 75/54	1999-1816	C07D 217/26	1999-4696
	1999-4017	B65D 81/26	2000-644	C07D 221/02	1999-4696
	1999-4158	B65D 88/34	1998-2991	C07D 223/00	1999-4116
	1999-4179	B65G 19/20	1999-1263	C07D 223/16	2000-294
	1999-4180	B65G 19/22	1999-1263	C07D 231/04	1999-3809
	1999-4512	B65G 19/24	1999-1263	C07D 231/06	1999-3809
	2000-371	B65G 61/00	1997-1964	C07D 231/10	1999-3809
A61P 35/04	1999-4625	B65G 65/23	1998-3272	C07D 231/14	1999-4443
A61P 37/02	1999-1832	B65G 65/24	1998-3272	C07D 231/54	1999-3532
A61P 37/06	1999-4089	C02F 3/16	1998-1841	C07D 233/02	1999-3809
A61P 39/00	1999-4066	C03B 5/167	1999-1658	C07D 233/04	1999-3809
	1999-4231	C03C 25/10	1999-225		1999-4696
	1999-4604		2000-146	C07D 233/54	1999-3809
	2000-431	C04B 24/00	1999-109		1999-4443
A61P 43/00	1999-3729	C04B 35/624	1999-1695		1999-4696
	1999-4278	C04B 35/628	1999-1695	C07D 233/76	1999-1071
A61P 7/02	1999-3387	C07B 35/02	1999-3268	C07D 233/78	1999-1071
	1999-4301	C07B 39/00	2000-310	C07D 233/96	1999-3809
	1999-4331		2000-311	C07D 235/02	1999-4696
	1999-4443	C07B 43/00	1999-620	C07D 237/00	1999-3809
	2000-57	C07B 43/04	1999-1694	C07D 237/02	1999-3809
A61P 9/00	1999-3393	C07C 13/547	2000-18	C07D 237/18	2000-446
	2000-102	C07C 209/64	1999-3490	C07D 239/02	1999-3809
	2000-221	C07C 209/84	1999-3490	C07D 241/02	1999-3809
A61P 9/04	1999-2448	C07C 211/52	1999-3490	C07D 241/12	2000-120
A61P 9/06	1999-3418	C07C 215/10	1999-3516	C07D 243/14	2000-294
A61P 9/10	1999-3769	C07C 215/68	1999-3490	C07D 249/00	1999-4696
	1999-4159	C07C 223/06	1999-3490	C07D 249/02	1999-4443
	1999-4658	C07C 229/20	1999-3960	C07D 249/08	1999-3809
	2000-119	C07C 229/62	1999-4172	C07D 249/16	1999-4696
A61P 9/14	2000-18	C07C 231/12	1999-4172	C07D 251/00	1999-3809
A62D 3/00	1999-1701	C07C 233/33	1999-4599	C07D 251/08	2000-567
	1999-3710	C07C 235/00	2000-371		2000-568
A63B 41/00	1995-2271	C07C 237/46	1999-4172	C07D 253/00	1999-3809
A63B 41/08	1995-2271	C07C 251/86	1998-3502	C07D 257/04	1999-4696
B01D 29/62	1998-2573	C07C 255/61	2000-423	C07D 257/08	1999-3809

C07D 257/10	1999-4696	C07D 409/12	1999-3261	C08K 5/14	1999-3306
C07D 257/12	1999-3809	C07D 409/14	1999-4794	C08K 5/372	1999-207
C07D 259/00	1999-4163	C07D 411/10	1999-2522	C08K 5/53	1999-1740
C07D 261/02	1999-4443	C07D 413/04	1999-2145	C08K 9/00	1999-2828
C07D 261/04	1999-3809		2000-102	C08K 9/02	1999-2636
C07D 261/08	1999-3809	C07D 413/06	2000-446	C08K 9/04	1999-59
	2000-568	C07D 413/12	1999-620	C08K 9/08	1999-225
C07D 261/10	2000-567		1999-3261	C08L 1/00	1999-1740
C07D 263/04	1999-3809		1999-4159	C08L 1/08	1999-1740
C07D 263/08	1999-3809		2000-194	C08L 21/00	2000-39
C07D 263/30	1999-3809	C07D 413/14	1999-4159	C08L 23/02	1999-763
	1999-4443		2000-568	C08L 23/12	1999-1528
C07D 263/52	2000-371	C07D 417/00	1999-4696	C08L 23/16	1999-59
C07D 265/32	1999-1071	C07D 417/04	2000-102	C08L 25/02	1999-762
C07D 271/02	1999-4696	C07D 417/10	1999-2522		1999-935
C07D 271/04	1999-4696	C07D 417/12	1999-3184	C08L 25/08	1999-1847
C07D 271/06	1999-620		1999-3261	C08L 25/10	1999-1847
C07D 271/08	1999-4696		1999-4159	C08L 25/12	1999-1847
C07D 271/12	2000-102		2000-567	C08L 3/04	1999-1740
C07D 275/02	1999-4443	C07D 417/14	1999-4159	C08L 33/02	1999-1528
C07D 275/04	2000-371		2000-568	C08L 33/14	1999-1528
C07D 277/20	1999-1071	C07D 451/02	1999-4741	C08L 5/00	1999-1740
	1999-4443	C07D 453/02	1999-4696	C08L 5/08	1999-1740
C07D 277/28	2000-567	C07D 453/04	1999-4696	C08L 51/04	1999-935
	2000-568	C07D 471/02	1999-4696	C08L 53/02	1999-935
C07D 277/32	2000-567	C07D 471/04	1999-4159	C08L 75/04	1999-578
	2000-568		1999-4586	C08L 83/08	1999-3805
C07D 277/34	1999-1071		2000-394	C08L 9/00	1999-1514
C07D 279/00	2000-371	C07D 487/00	1999-4696	C09B 45/00	1999-3646
C07D 279/12	1999-1071	C07D 491/02	1999-4696	C09B 47/04	1999-4163
C07D 281/00	2000-371	C07D 491/10	1999-4116	C09B 67/20	1999-3647
C07D 281/02	2000-294	C07D 491/22	1999-4017	C09D 11/02	1999-3646
C07D 285/00	1999-4443	C07D 498/00	1999-4696		1999-3647
C07D 285/02	1999-4696	C07D 498/04	1999-4159	C09D 151/00	1999-3709
C07D 285/04	1999-4696	C07D 513/00	1999-4696	C09D 167/07	1999-1424
C07D 295/092	1999-531	C07D 513/02	1999-4696	C09D 17/00	1999-3646
C07D 295/104	1999-531	C07D 513/12	1999-4696		1999-3647
C07D 295/125	1999-531	C07D 513/22	1999-4696	C09D 5/04	2000-86
C07D 303/04	2000-227	C07D 517/06	2000-294	C09D 7/12	1999-2636
C07D 307/00	1999-4116	C07D 519/00	1999-4163	C09J 123/02	1999-762
C07D 307/14	2000-567	C07F 11/00	2000-446	C09J 125/06	1999-762
	2000-568	C07F 15/02	2000-78	C09J 7/00	1999-762
C07D 335/00	2000-371	C07F 19/00	1999-3645	C10C 1/00	1999-3536
C07D 337/00	2000-371		1999-3646	C10C 3/02	1999-207
C07D 337/06	2000-371		1999-3647	C10G 65/10	1999-3239
C07D 337/16	2000-371	C07F 5/02	2000-374	C10L 1/16	1994-2919
C07D 339/04	2000-371	C07F 7/08	1999-3769	C10L 1/18	1994-2919
C07D 401/02	1999-3532		1999-4741	C10L 1/28	1999-4163
C07D 401/04	1999-3960	C07F 7/20	1999-3941	C11B 1/00	1999-3583
C07D 401/06	1999-2533	C07H 15/203	1999-4017		1999-3584
	1999-4586	C07K 14/075	1999-4223	C11D 1/62	1999-1355
	1999-4587	C07K 14/35	1999-4100	C11D 3/00	1999-110
	2000-446	C07K 14/435	2000-67		1999-4255
C07D 401/10	1999-2522	C07K 16/28	1999-4323	C11D 3/04	1999-1354
C07D 401/12	1999-620	C07K 19/00	1999-4100	C11D 3/06	1999-1354
	1999-2769	C08F 10/00	1990-4496	C11D 3/08	1999-1354
	1999-3184		2000-374	C11D 3/10	1999-1354
	1999-3261	C08F 210/18	1999-2828	C11D 3/12	1999-1354
	1999-3517	C08F 2/34	1999-2828	C12M 1/32	1999-3123
	1999-4330	C08F 2/38	1999-4647	C12N 1/19	1999-3583
C07D 401/14	1999-4741	C08F 283/12	2000-187		1999-4100
	2000-194	C08F 297/08	1999-4646	C12N 1/20	1999-4100
	2000-568	C08F 36/04	2000-465	C12N 1/21	1999-3639
C07D 403/00	1999-4696	C08F 4/70	2000-465		1999-4100
C07D 403/02	1999-4696	C08F 4/76	1990-4496	C12N 15/01	1998-2507
C07D 403/04	1999-3769	C08G 65/08	2000-227	C12N 15/12	1999-3612
	1999-4741	C08G 65/26	2000-227		2000-67
	2000-567	C08G 69/16	1999-1580	C12N 15/62	1999-4100
C07D 403/06	2000-446	C08G 69/18	1999-1580		1999-4223
C07D 403/10	1999-2522	C08G 71/04	2000-227		2000-67
C07D 403/12	1999-3184	C08J 11/08	1999-1026	C12N 15/81	1999-3583
	1999-4159	C08J 11/18	1999-1026	C12N 15/82	1999-3584
C07D 403/14	1999-4159	C08J 3/03	1999-3709		1999-3639
C07D 405/04	2000-567	C08J 3/09	1999-1580	C12N 5/10	1999-3583
C07D 405/06	1999-4587	C08J 3/20	1999-3646		1999-3584
	2000-446		1999-3647		1999-3639
C07D 405/10	1999-2522	C08J 5/18	1999-762		1999-4100
	1999-4158	C08J 9/00	1999-762		1999-4223
	1999-4179	C08K 3/00	1999-1528	C12N 9/02	1999-3583
	1999-4180	C08K 3/06	1999-207	C12N 9/18	1999-3602
C07D 405/12	1999-3184	C08K 3/16	1999-1767	C12N 9/88	2000-153
	1999-3261	C08K 3/26	1999-1528	C12P 13/02	2000-153
C07D 405/14	2000-121	C08K 5/00	1999-59	C12P 19/00	1999-3602
	2000-568		1999-207	C12P 7/42	1999-3602
C07D 409/06	2000-446	C08K 5/07	1999-1740	C12P 7/48	1998-2507
C07D 409/10	1999-2522	C08K 5/098	1999-1767	C12P 7/64	1999-3583

C12Q 1/04	1999-3584	G01N 33/483	1998-3301
C12Q 1/68	1999-3123	G01N 33/50	1999-4100
C21D 1/09	1999-3482	G01N 33/569	1999-4100
C21D 1/18	1999-838	G01N 33/60	1999-4100
C21D 5/00	1999-1033	G01P 13/00	1999-864
C21D 9/08	1999-838	G04B 37/22	1999-4501
C22B 7/04	1999-1033	G05B 21/02	2000-139
C22C 13/00	1999-1969	G05D 23/19	1999-2622
C22C 13/02	1998-3836	G05F 1/10	1999-2622
C22C 21/00	1998-3836	G05F 1/66	1999-2622
C22C 38/04	1998-3836	G05F 3/04	1998-3819
C22C 38/22	1999-1033	G06F 11/10	1999-3311
C22F 1/047	1999-1033	G06K 19/06	2000-579
D01F 1/04	1999-674	G06K 19/077	2000-579
D01H 1/06	1999-3646	G06T 5/50	1999-4610
D01H 1/06	1999-3647	G07F 19/00	1999-3905
D01H 4/30	1998-251	G07F 7/10	1999-3905
D01H 7/74	1998-1552		1999-4403
D01H 7/86	1999-3799	G09F 19/12	1998-3456
D03D 47/30	1998-251	G09F 3/02	2000-579
D04B 15/18	1998-1552	G21C 1/30	1998-3680
D04B 9/46	1999-3568	G21C 15/28	1998-3680
D04H 11/04	1999-3796	H01G 9/042	1999-1628
D04H 1/70	1999-849	H01G 9/052	1999-1628
D05B 3/06	1999-2403	H01H 5/04	1996-3449
D06B 1/02	1999-2403	H01L 21/60	1999-4698
D06C 7/00	1999-1594	H01L 23/24	1999-4236
D06F 39/02	1998-3173	H01L 23/29	1999-4698
D06P 5/17	1998-3173	H01L 23/31	1999-4698
D07B 1/16	1999-4719	H01L 41/04	1999-4354
D21H 11/20	1999-3646	H01M 6/52	1999-4358
D21H 17/00	1999-3647	H02K 11/00	1999-1701
D21H 17/67	1999-3766	H02K 15/08	1999-2620
D21H 19/38	1999-4464	H02K 3/30	1999-2614
D21H 21/52	1999-3602	H02K 3/40	1999-2620
D21H 23/76	1999-2636	H02P 1/22	1999-2620
D21H 27/36	1999-3646	H02P 5/16	1999-2554
E01C 19/10	1999-3647	H02P 9/00	1999-2622
E01C 5/00	1999-2636	H04L 9/30	1999-3905
E01D 19/06	1999-3971	H04L 9/32	1999-3905
E01F 9/06	1999-4305	H04N 7/18	1999-3935
E02F 3/24	1999-1843	H04N 7/66	1999-3311
E02F 3/36	1999-3770		
E04B 1/21	1998-3448		
E04B 1/38	1999-3036		
E04B 1/58	1998-3448		
E04C 5/00	1998-3228		
E04D 3/28	1998-3228		
E04G 11/36	1999-3983		
E04G 11/38	1999-3983		
E04H 17/14	1999-4435		
E05B 17/10	1999-3983		
E05B 41/00	1998-3903		
F01D 25/16	1999-33		
F01K 21/04	1998-3903		
F01K 23/08	1999-191		
F02B 67/06	1999-3712		
F02C 3/30	1999-3712		
F02G 5/02	1999-4128		
F02M 25/08	1998-3447		
F04D 29/16	1998-3447		
F15B 1/14	1999-3926		
F16B 25/10	1998-3447		
F16C 27/06	1999-3926		
F16C 33/12	1998-3610		
F16D 7/02	1999-353		
F16H 7/02	1999-4435		
F16K 25/00	1999-2197		
F16K 27/02	1998-3836		
F16K 3/34	1999-3926		
F16L 55/05	1999-2484		
F21V 33/00	1999-287		
F21V 5/00	1999-882		
F24F 3/16	1999-2798		
F26B 13/10	1999-353		
F27B 5/04	1999-4309		
F27D 3/14	1997-3537		
F41A 17/22	1999-2040		
F41B 11/06	1998-3173		
G01F 11/08	1999-1701		
	1999-600		
	1998-1400		
	1998-1400		
	1999-4719		

Seznam přihlašovatelů zveřejněných přihlášek vynálezů

(71)	(21)	(51)	(71)	(21)	(51)
ABBOTT LABORATORIES, Abbott Park, IL, US;	1999-3583	C 12 N 15/53	ARTURO SALICE S. P. A., Novedrate/Como, IT;	1999-2642	E 05 F 1/16
ABBOTT LABORATORIES, Abbott Park, IL, US;	1999-3393	C 07 D 471/04	Artur Fischer GmbH & Co. KG, Waldachtal, DE;	1996-1500	F 16 B 13/14
ABBOTT LABORATORIES, Abbott Park, IL, US;	2000-446	C 07 D 237/14	ASAHI KASEI KOGYO KABUSHIKI KAISHA, Osaka-shi, JP;	1999-1984	C 06 B 25/34
ABBOTT LABORATORIES, Abbott Park, IL, US;	1999-3584	C 12 N 15/53	ASEA BROWN BOVERI AB, Västeras, SE;	1999-2620	H 02 J 3/18
ABB AB., Västeras, SE;	1999-2620	H 02 J 3/18	ASEA BROWN BOVERI AB, Västeras, SE;	1999-2614	H 02 K 9/16
ABB AB, Västeras, SE;	1999-2614	H 02 K 9/16	ASEA BROWN BOVERI AB, Västeras, SE;	1999-2622	H 02 H 9/00
ABB AB, Västeras, SE;	1999-2622	H 02 H 9/00	ASEA BROWN BOVERI AB, Västeras, SE;	1999-2622	H 02 H 9/00
ABB ENERGETICKÉ SYSTÉMY S. R. O., Brno, CZ;	1998-3596	F 22 B 15/00	ASEA BROWN BOVERI AG, Baden, CH;	1999-2973	H 01 L 23/02
ABB HENSCHEL AKTIENGESELLSCHAFT, Mannheim, DE;	1996-3357	B 61 D 17/20	ASTRA AKTIEBOLAG, Södertälje, SE;	1999-4260	C 07 D 401/12
ACCESS SECURITY SWEDEN AB, Stockholm, SE;	1999-3905	G 06 K 19/00	ASTRA AKTIEBOLAG, Södertälje, SE;	2000-150	B 32 B 27/06
ACTIVATION SWEDEN AB, Spanga, SE;	1998-3238	B 65 D 85/57	ASTRA AKTIEBOLAG, Södertälje, SE;	1999-4202	A 61 K 9/28
AGOMER GMBH, Hanau, DE;	1998-3448	E 01 C 5/22	ASTRA AKTIEBOLAG, Södertälje, SE;	1999-4261	C 07 D 311/58
AKZO NOBEL N. V., Arnhem, NL;	1999-4364	A 61 K 31/575	ASTRA AKTIEBOLAG, Södertälje, SE;	1999-4321	A 61 M 31/00
ALIMOVA Taira Zhianshinovna, Moskva, RU;	1999-1843	D 21 H 27/10	AUTOPAL S. R. O., Nový Jičín, CZ;	1997-3537	F 21 S 8/10
ALMIRALL PRODESFARMA S. A., Barcelona, ES;	2000-333	C 07 D 471/14	AVECIA LIMITED, Manchester, GB;	2000-508	C 07 H 1/00
AMECON CZECH, S. R. O., Praha, CZ;	1998-3300	G 06 F 12/14	AWK AUSSENWERBUNG GMBH, Koblenz, DE;	1999-613	A 47 G 1/06
American Cyanamid Company, Wayne, NJ, US;	1996-1464	C 07 C 29/70	A. RAYMOND & CIE, Grenoble, FR;	1999-224	F 16 B 37/08
AMERICAN CYANAMID COMPANY, Madison, NJ, US;	1999-3427	C 07 C 69/62	BABKA Jiří, Blansko, CZ;	1998-3542	G 01 R 17/02
AMERICAN CYANAMID COMPANY, Madison, NJ, US;	1999-3517	C 07 D 215/54	BALAGULA Elvira Izrailevna, Oděsa, UA;	1999-1843	D 21 H 27/10
AMERICAN CYANAMID COMPANY, Madison, NJ, US;	1999-3596	C 07 D 487/04	BASF AKTIENGESELLSCHAFT, Ludwigshafen DE;	1999-1580	C 08 L 77/02
AMERICAN HOME PRODUCTS CORPORATION, Madison, NJ, US;	1999-3612	C 07 K 14/00	BASF AKTIENGESELLSCHAFT, Ludwigshafen DE;	1999-4381	A 01 N 37/50
AMSTED INDUSTRIES, Chicago, IL, US;	1999-3336	F 27 D 17/00	BASF AKTIENGESELLSCHAFT, Ludwigshafen DE;	2000-194	C 07 D 403/12
ANDREAS PEIN MEDIZINTECHNIK GMBH, Schwerin, DE;	1999-3773	A 61 B 17/32	BASF AKTIENGESELLSCHAFT, Ludwigshafen DE;	2000-311	C 07 D 231/08
ANGIOGENE PHARMACEUTICALS LTD., Watlington GB;	2000-18	A 61 K 31/66	BASF AKTIENGESELLSCHAFT, Ludwigshafen DE;	2000-310	C 07 C 17/14
APOTEX INC., Weston, CA;	1999-2836	C 07 F 9/38	BASF AKTIENGESELLSCHAFT, Ludwigshafen DE;	1999-4199	A 01 N 37/50
APPLIED RESEARCH SYSTEMS ARS HOLDING N. V., Curacao, AN;	1999-4231	A 61 K 38/09	BASF AKTIENGESELLSCHAFT, Ludwigshafen DE;	1999-4163	C 07 D 487/22
ARCO CHEMICAL TECHNOLOGY, L. P., Greenville, DE, US;	1999-3239	B 01 J 27/26	ARTURO SALICE S. P. A., Novedrate/Como, IT;	1999-2641	E 05 D 7/04

BASF AKTIENGESELLSCHAFT, Ludwigshafe DE;	1999-2978	C 07 C 209/54	BERTHOLD Herman, Fürth, DE;	1990-3046	B 01 D 47/04
BASF AKTIENGESELLSCHAFT, Ludwigshafe DE;	1999-2522	C 07 D 413/10	BESPAK PLC, King's Lynn, GB;	1999-487	B 05 B 9/08
BASF AKTIENGESELLSCHAFT, Ludwigshafe DE;	1999-2145	C 07 D 417/04	BETZDEARBORN INC., Trevose, PA, US;	1999-1740	C 08 L 33/26
BASF AKTIENGESELLSCHAFT, Ludwigshafe DE;	1999-935	C 08 L 51/00	BIOFYZIKÁLNÍ ÚSTAV AV ČR, Brno, CZ;	1998-3301	G 01 N 21/64
BASF AKTIENGESELLSCHAFT, Ludwigshafe DE;	2000-558	C 07 D 285/16	BISCHOF UND KLEIN GMBH & CO., Lengerich, DE;	1999-1160	B 65 D 33/01
BASF AKTIENGESELLSCHAFT, Ludwigshafe DE;	2000-483	C 07 D 231/16	BIZCOCHO HERMANOS S. L., Dos Hermanas, ES;	1999-191	E 06 B 9/01
BASF AKTIENGESELLSCHAFT, Ludwigshafe DE;	2000-462	C 07 D 495/14	BODE CHEMIE GMBH & CO., Hamburg, DE;	1999-4275	A 01 N 33/04
BASF AKTIENGESELLSCHAFT, Ludwigshafe DE;	1999-620	C 07 D 213/78	BOLTON Terence William, Hove, GB;	1999-80	B 05 B 7/24
BASF AKTIENGESELLSCHAFT, Ludwigshafe DE;	2000-57	C 07 K 16/00	BONE CARE INTERNATIONAL, INC., Madison, WI, US;	1999-2874	A 61 K 47/48
BAXTER AKTIENGESELLSCHAFT, Vienna, AT;	1999-3157	C 12 N 9/64	BOREALIS A/S, Lyngby, DK;	1999-4646	C 08 F 10/06
BAXTER AKTIENGESELLSCHAFT, Wien, AT;	1999-4516	A 61 L 2/00	BRISTOL-MYERS SQUIBB COMPANY, Princeton, NJ, US;	1999-4696	C 07 D 233/02
BAYER AKTIENGESELLSCHAFT, Leverkusen, DE;	1999-4017	C 07 K 9/00	BRISTOL-MYERS SQUIBB COMPANY, Princeton, NJ, US;	2000-423	A 61 K 31/275
BAYER AKTIENGESELLSCHAFT, Leverkusen, DE;	1999-3647	C 09 B 45/00	BRUSSELS BIOTECH, Brussels, BE;	1999-4352	C 07 C 51/42
BAYER AKTIENGESELLSCHAFT, Leverkusen, DE;	1999-3646	C 09 B 67/20	BSF-BERGSICHERUNG UND BAUGRUNDSANIERUNG FRANKFURT/ODER GMBH, Frankfurt/Oder, DE;	1998-3523	E 02 B 3/12
BAYER AKTIENGESELLSCHAFT, Leverkusen, DE;	1999-3645	C 09 B 45/14	BÜHLER AG, Uzwil, CH	1999-2862	B 07 B 1/46
BAYER AKTIENGESELLSCHAFT, Leverkusen, DE;	2000-658	C 07 C 49/697	BYK GULDEN LOMBERG CHEMISCHE FABRIK GMBH, Konstanz, DE;	1999-2533	C 07 D 237/32
BAYER AKTIENGESELLSCHAFT, Leverkusen, DE;	2000-394	C 07 D 209/52	CABOT CORPORATION, Boston, MA, US;	1999-59	C 08 K 3/00
BAYER AKTIENGESELLSCHAFT, Leverkusen, DE;	1999-578	C 08 J 7/04	CABOT CORPORATION, Boston, MA, US;	1999-2828	C 08 F 2/44
BAYER AKTIENGESELLSCHAFT, Leverkusen, DE;	1999-4594	C 07 C 51/09	CABOT CORPORATION, Boston, MA, US;	1999-1628	B 22 F 1/00
BAYER CORPORATION, Pittsburgh, PA, US;	1998-3679	A 01 N 43/653	CALGENE LLC, Davis, CA, US;	1999-3583	C 12 N 15/53
BEGEMANN HOLDING B. V., Dordrecht, NL;	1999-1701	C 22 B 43/00	CALGENE LLC, Davis, CA, US;	1999-3584	C 12 N 15/53
BENTELER AG, Paderborn, DE;	1999-782	B 30 B 15/00	CANAL+ SOCIETE ANONYME, Paris, FR;	1999-3321	H 04 N 7/52
BENTELER AG, Paderborn, DE;	1999-3555	B 60 K 15/035	CANAL+ SOCIETE ANONYME, Paris, FR;	1999-3311	G 06 F 9/445
BENTELER AG, Paderborn DE;	1999-856	B 21 D 26/02	CEBAL S. A., Clichy, FR;	1998-3400	B 65 D 1/02
			CELGENE CORPORATION, Warren, NJ, US;	1999-4278	C 07 D 401/04
			COLAS, Boulogne-Billancourt cedex, FR;	1999-3770	E 01 C 19/08
			COLGATE-PALMOLIVE COMPANY, New York, NY, US;	1998-3991	B 65 D 35/22
			CONOCO INC., Ponca City, OK, US;	1999-3536	C 10 G 3/00
			CORIXA CORPORATION, Seattle, WA, US;	1999-4100	C 12 N 15/31

COSMA INTERNATIONAL INC., Aurora, CA;	1999-634	B 21 D 26/02	DURA AUTOMOTIVE BODY + GLASS SYSTEMS GMBH + CO. KG, Plettenberg, DE;	1999-3754	B 60 J 5/04
CSIR, Scientia, ZA;	1999-3599	A 61 K 35/78	DU PONT PHARMACEUTICALS COMPANY, Wilmington, DE, US;	1999-3490	C 07 C 209/18
CWS INTERNATIONAL AG, Baar, CH;	2000-80	A 61 L 9/12	DWA DEUTSCHE WAGGONBAU GMBH, Berlin, DE;	1999-3775	B 61 D 17/06
ČERNÝ František, Rychnov u Jablonce, CZ;	1998-3383	B 63 B 3/10	DWA DEUTSCHE WAGGONBAU GMBH, Berlin, DE;	1999-3843	B 61 G 11/00
ČERNÝ Václav ing., Kaznějov, CZ;	1998-2507	C 12 N 1/14	D. V. AUTOMATION LTD., Chessington, GB;	1999-1725	B 21 D 39/03
ČESKÉ VYSOKÉ UČENÍ TECHNICKÉ V PRAZE FAKULTA ELEKTROTECHNICKÁ, Praha, CZ;	1999-528	G 01 R 33/02	ECHBERG FODERANLAG A/S, Them, DK;	1999-1263	B 65 G 19/08
ČKD DOPRAVNÍ SYSTÉMY, A. S., Praha, CZ;	1998-3042	B 61 F 3/04	E.I. DU PONT DE NEMOURS AND COMPANY, Wilmington, DE, US;	2000-78	C 07 C 2/32
DAIMLER-BENZ AG, Stuttgart, DE;	1997-1052	B 05 D 1/38	ELECTRIN HOLDING N. V., Curacao, AN;	1999-1594	D 05 B 3/02
DAIMLERCHRYSLER AG, Stuttgart, DE;	1997-1052	B 05 D 1/38	ELECTROLUX SYSTEMES DE BLANCHISSERIE, Rosieres-pres-Troyes, FR;	1999-3791	D 06 F 95/00
DANA CORPORATION, Toledo, OH, US;	1999-2197	F 16 C 27/02	ELF ANTAR FRANCE, Courbevoie, FR;	1999-207	C 08 L 95/00
DANFOSS A/S, Nordborg, DK;	1999-1551	F 16 K 41/04	ELF ATOCHEM DEUTSCHLAND GMBH, Düsseldorf, D;	1999-3306	C 08 G 63/16
DART INDUSTRIES INC., Orlando, FL, US;	1999-2774	B 65 D 85/00	ELITEX PRODUCTION A.S., Chrastava, CZ;	1998-3173	F 26 B 21/00
DAVARZAN Hamid, Järfälla, SE;	1999-3123	C 12 M 1/28	ELI LILLY AND COMPANY, Indianapolis, IN, US;	1999-4330	A 61 K 31/403
DEGUSSA-HÜLS AKTIENGESELLSCHAFT, Frankfurt am Main, DE;	1999-3805	C 08 G 77/28	ELI LILLY AND COMPANY, Indianapolis, IN, US;	1999-531	C 07 D 207/50
DEGUSSA-HÜLS AKTIENGESELLSCHAFT, Frankfurt, DE;	1999-3941	C 07 F 7/18	ELI LILLY AND COMPANY, Indianapolis, IN, US;	1999-3387	A 61 K 38/48
DIATIDE, INC., Londonderry, NH, US;	1999-3729	C 07 K 14/585	ELI LILLY AND COMPANY, Indianapolis, IN, US;	2000-376	C 07 D 209/16
DIBRA S. P. A., Milano, IT;	1999-3516	C 07 C 213/10	ELI LILLY AND COMPANY, Indianapolis, IN, US;	1999-4331	A 61 K 38/48
DIEBOLD, INCORPORATED, North Canton, OH, US;	1999-3935	G 07 G 1/14	ENICHEM S. P. A., San Donato Milanese, IT;	1999-1847	C 08 L 25/06
DIETRICH Günter, Kisslegg, DE;	1997-1263	B 05 B 15/04	ERWIN JUNKER MASCHINENFABRIK GMBH, Nordraich, DE;	1999-1319	B 23 Q 7/14
DIMENSIONS AS, Elverum, NO;	1999-3931	G 06 T 15/10	ETA A.S., Hlinsko, CZ;	1998-3819	H 05 B 1/02
DIPL. ING.ERNST KREISELMAIER WASSER- UND METALL-CHEMIE KG, Bottrop, DE;	1997-2272	B 05 B 13/06	EXXON CHEMICAL PATENTS INC., Baytown, TX, US;	1999-1767	C 08 L 25/12
DKL INTERNATIONAL, INC., Wilmington, DE, US;	1999-3749	G 01 N 27/60	E. I. DU PONT DE NEMOURS AND COMPANY, Wilmington, DE;	1999-2832	C 07 C 45/53
DR. KAREL VOLENEC-ELLA-CS, Hradec Králové, CZ;	1998-2279	A 61 M 29/00	E. I. DU PONT DE NEMOURS AND COMPANY, Wilmington, DE, US;	1999-1528	C 08 L 23/08
DSM FINE CHEMICALS AUSTRIA GMBH, Linz, AT;	1999-2801	C 07 C 69/716	FABRIQUES DE TABAC REUNIES SA, Neuchatel, CH;	1999-1816	B 65 D 83/10
DUCRUY Guy, Varces, FR;	1999-3278	B 29 D 24/00	FCB, Montreuil, FR;	1999-3492	B 02 C 15/06
DUPONT PHARMACEUTICALS COMPANY, Wilmington, DE, US;	2000-371	C 07 D 327/00	FEDERAL-MOGUL WIESBADEN GMBH, Wiesbaden-Schierstein, DE;	1998-3836	C 22 C 9/02
DUPONT PHARMACEUTICAL COMPANY, Wilmington, DE, US;	1999-4443	C 07 D 231/00	FELSHTINER Nina Semenovna, Oděsa, UA;	1999-1843	D 21 H 27/10
DUPONT PHARMACEUTICAL COMPANY, Wilmington, DE, US;	1999-4301	C 07 D 261/04	FERRING AB, Malmö, SE	1999-1832	C 07 K 7/16
			FERRING B.V., Hoofddorp, NL;	1999-1832	C 07 K 7/16

FERRING B. V., Hoofddorp, NL;	1999-1832	C 07 K 7/16	HOECHST MARION ROUSSEL, INC., Bridgewater, NJ, US;	1999-4581	A 61 K 9/20
FISCHERWERKE ARTUR FISCHER GMBH & CO. KG., Waldachtal, DE;	1998-605	F 16 L 3/24	"HOLDERBANK" FINANCIERE GLARUS AG, Glarus, CH;	1999-1969	C 21 C 5/36
FISCHERWERKE ARTUR FISCHER GMBH & CO. KG, Waldachtal, DE;	1999-3724	F 16 L 3/10	HOLLAND RAILCONSULT B. V., Utrecht, NL;	1999-33	E 06 B 3/54
FONDAREX SA, Chailly sur Montreux, CH;	1999-512	B 22 D 17/14	HOOGOSENS TECHNICAL SERVICES EUROPE B. V., Ijmuiden, NL;	1999-600	C 21 B 7/14
FRAUNHOFER-GESELLSCHAFT ZUR FÖRDERUNG DER ANGEWANDTEN FORSCHUNG E. V., München, DE;	1999-838	C 21 D 9/30	HOTĚK František ing., Petrohrad, CZ;	1998-2507	C 12 N 1/14
FRIATEC AKTIENGESELLSCHAFT, Mannheim, I	1999-2229	F 16 K 3/20	HRAZDIL Vladimír Ing., Brno, CZ;	1998-1122	B 24 D 17/00
FROUZ Jan Ing., Štěchovice, CZ;	1998-3641	B 60 K 28/06	HUML Jiří, Praha, CZ;	1998-3693	B 09 B 3/00
F. WYSSBROD AG, Pieterlen, CH;	1998-3448	E 01 C 5/22	HUNG Chih-Shiu, Taichung Hsien, TW;	1998-3617	B 32 B 3/12
GABO SYSTEMTECHNIK GMBH, Bogen, DE;	1999-3833	F 16 L 21/06	HUNTSMAN ICI CHEMICALS LLC, Wilmington, DE, US;	2000-227	C 07 D 301/32
GALIN Miles A., New York, NY, US;	1999-3264	A 61 F 2/14	HYDAC TECHNOLOGY GMBH, Sulzbach, DE;	1999-353	B 23 P 15/00
GENVEC, INC., Rockville, MD, US;	1999-4223	C 12 N 15/86	H. LUNDBECK A/S, Valby-Copenhagen, DK;	1999-3960	C 07 D 401/14
GLAXO GROUP LIMITED, Greenford, GB;	2000-298	B 65 D 43/10	Chemadd Limited, London, GB;	1994-2919	C 10 L 1/22
GOLDSHTEIN Alla Alexandrovna, Oděsa, UA;	1999-1843	D 21 H 27/10	IFCO INTERNATIONAL FOOD CONTAINER ORGANISATION GMBH, Pullach, DE;	1999-2808	B 65 D 8/14
GOODWIN INTERNATIONAL LIMITED, Stoke-on-Trent, GB;	1999-287	F 16 K 15/03	IMPELLA CARDIOTECHNIK AKTIENGESELLSCHAFT, Aachen, DE;	2000-7	A 61 M 1/10
GRIK A. S., Blansko, CZ;	1998-3445	B 41 F 3/81	IMPERIAL CHEMICAL INDUSTRIES PLC, London, GB;	2000-37	C 07 C 69/54
GUL & CO. DEVELOPMENT AB, Huskvarna, SE;	1998-2989	F 16 H 25/14	INDENA S. P. A., Milano, IT;	1999-4599	C 07 D 213/50
G. D. SEARLE AND CO., Chicago, IL, US;	1999-4089	C 07 D 401/00	IN-EKO TEAM S. R. O., Brno, CZ;	1998-3374	E 02 B 5/08
HATJASALO Leo, Helsinki, FI;	1999-1585	F 21 S 4/00	INEOS ACRYLICS UK LIMITED , Romsey, GB;	2000-79	C 07 C 69/54
HAWEKA AUSWUCHTTECHNIK HORST WARKOTSCH GMBH, Burgwedel, DE;	1999-4424	G 01 M 1/04	INOCON TECHNOLOGIE GESELLSCHAFT M. B. H., Attwang-Puchheim, AT;	1999-1597	H 05 H 1/36
HEGLER Ralph Peter Dr.-Ing., Bad Kissingen, DE;	1999-3715	B 29 D 23/00	INSTITUT FÜR NEUE MATERIALIEN GEM. GMBH, Saarbrücken, DE;	1999-1695	B 22 C 1/16
HEIDELBERGER DRUCKMASCHINEN AKTIENGESELLSCHAFT, Heidelberg, DE;	1998-3112	B 65 H 39/06	INTERNATIONAL BUSINESS MACHINES CORPORATION, Armonk, NY, US;	1999-4697	H 01 L 21/56
HENKEL-ECOLAB GMBH & CO. OHG, Düsseldorf, DE;	1999-4719	G 01 F 11/02	INTERNATIONAL BUSINESS MACHINES CORPORATION, Armonk, NY, US;	1999-4698	H 01 L 21/56
HENKEL KOMMANDITGESELLSCHAFT AUF AKTIEN, Düsseldorf, DE;	1999-3200	A 61 K 7/48	INVENTIO AG, Hergiswil, CH;	1999-2464	B 66 B 11/02
HENKEL TEROSON GMBH, Heidelberg, DE;	1999-1514	C 08 J 9/00	INVENTIO AG, Hergiswil, CH;	1999-3434	B 66 B 5/02
HEŘMAN Zdeněk, Praskolesy, CZ;	1998-3447	F 02 C 6/18	INVENTIO AG, Hergiswil, CH;	1999-3766	D 07 B 1/02
HEXAL AG, Holzkirchen, DE;	1999-4462	A 61 K 9/16	ISHIHARA SANGYO KAISHA, LTD., Osaka-shi, JP;	1999-3768	A 01 N 43/50
			ISOVER SAINT-GOBAIN, Courbevoie, FR;	1999-225	C 08 L 95/00

ISOVER SAINT-GOBAIN, Courbevoie, FR;	2000-146	C 08 G 14/08	LANCASTER GROUP GMBH, Mainz, DE;	2000-313	A 61 K 7/00
ISRAEL Stanley C., Carlisle, MA, US;	1999-3264	A 61 F 2/14	LANCASTER GROUP GMBH, Mainz, DE;	2000-340	A 61 K 7/00
ITT AUTOMOTIVE EUROPE GMBH, Frankfurt am Main, DE;	1996-3449	H 01 H 13/10	LA VECCHIA Nunzio Dr., Ascona, CH;	1999-1504	H 01 L 31/0288
JANSSEN PHARMACEUTICA N. V., Beerse, BE;	1999-4587	C 07 D 211/42	LEIBERMAN Sofia Semenovna, Oděsa, UA;	1999-1843	D 21 H 27/10
JANSSEN PHARMACEUTICA N. V., Beerse, BE;	1999-4617	C 07 D 211/58	LEIRAS OY, Turku, FI	2000-187	C 08 G 77/46
JOHNSON & JOHNSON CONSUMER COMPANIES, INC., Skillman, NJ, US;	1999-1156	A 61 K 7/48	LITENS AUTOMOTIVE PARTNERSHIP, Woodbridge, CA;	1999-3926	F 16 D 41/20
JOHNSON & JOHNSON INDUSTRIA E COMERCIO LTDA., Sao Jose Dos Campos, BR;	1999-2027	A 61 F 13/15	LOHBERGER, HEIZ + KOCHGERÄTE GESELLSCHAFT M. B. H., Mattighofen, AT;	1999-1525	A 47 B 77/08
J. EBERSPÄCHER GMBH U. CO, Esslingen, DE;	1998-3610	F 04 D 23/00	LONATI S. P. A., Monza, IT;	1999-849	D 04 B 15/60
J. EBERSPÄCHER GMBH & CO., Esslingen, DE;	1999-4318	G 01 R 31/00	LONATI S. P. A., Monza, IT;	1999-3796	D 04 B 9/46
KEMIRA CHEMICALS OY, Helsinki, FI;	1999-3710	C 01 G 49/14	LONZA AG, Basel, CH	2000-153	C 12 N 1/20
KERMI GMBH, Plattling, DE;	1999-1535	F 16 K 1/00	LOREAL, Paris, FR;	1999-3732	A 61 K 7/13
KESO GMBH, Salzburg, AT;	1999-3712	E 05 B 47/00	LTS LOHMANN THERAPIE-SYSTEME AG, Neuwied, D	2000-377	A 61 K 9/70
KIMBERLY-CLARK WORLDWIDE, INC., Neenah, WI, US;	1999-1780	A 47 K 10/42	LTS LOHMANN THERAPIE-SYSTEME AG, Andernach, DE;	2000-377	A 61 K 9/70
KISSEI PHARMACEUTICAL CO., LTD., Matsumoto-shi, JP;	2000-272	C 07 C 217/60	LTS LOHMANN THERAPIE-SYSTEME AG, Andernach, DE;	2000-579	A 61 K 9/70
KM EUROPA METAL AKTIENGESELLSCHAFT, Osnabrück, DE;	1999-263	B 22 D 11/22	MARLIT LTD., Thessaloniki, GR;	2000-45	B 27 N 1/00
KONINKLIJKE KPN N. V., Groningen, NL;	1999-4403	H 04 L 9/00	MASCHINEN- UND MÜHLENBAU WITTENBERG GMBH, Wittenberg Lutherstadt, DE;	2000-40	B 02 B 5/02
KOWA COMPANY, LTD., Nagoya-shi, JP;	1999-4159	C 07 D 513/04	MATAL Oldřich Prof. Ing. CSc., Brno, CZ;	1998-3680	G 21 C 1/00
KRAFT JACOBS SUCHARD R & D, INC., München, DE;	1999-2595	B 65 D 5/02	MATEC S. P. A., Scandicci, IT;	1999-849	D 04 B 15/60
KREISELMAIER Richard, Bottrop, DE;	1997-2272	B 05 B 13/06	MENARINI INTERNATIONAL OPERATIONS LUXEMBOURG S. A., Luxembourg, LU;	2000-199	A 61 K 31/592
KRUŠNOHORSKÉ STROJÍRNY, A. S., Most, CZ;	1998-3228	E 02 F 3/38	MENNECKE Reinhold, Blomberg, DE;	1999-4309	E 04 D 13/064
KRYŠTOF Michael Ing., Brno, CZ;	1998-2573	C 10 H 21/16	MERCEDES-BENZ AG, Stuttgart, DE;	1997-1052	B 05 D 1/38
KSB AKTIENGESELLSCHAFT, Frankenthal, DE;	1999-882	F 16 K 1/08	MERCK AND CO., INC., Rahway, NJ, US;	1999-2448	A 61 K 31/41
KUNSTSTOFFWERK KUTTERER GMBH + CO. KG, Karlsruhe, DE;	1999-2515	B 65 D 47/08	MERCK AND CO. INC., Rahway, NJ, US;	1999-4251	C 07 D 405/06
KUNZ Wunnibald, Friedrichshafen, DE;	1999-2554	H 02 P 1/46	MERCK PATENT GMBH, Darmstadt, DE;	1999-4658	C 07 K 7/56
KVAPIL Jan, Ústí nad Labem, CZ;	1998-3383	B 63 B 3/10	MERCK PATENT GMBH, Darmstadt, DE;	2000-77	C 07 D 405/14
LABORATORIOS MENARINI S. A., Badalona, ES;	1999-4313	A 61 K 31/192	MERCK PATENT GMBH, Darmstadt, DE;	2000-102	C 07 D 285/14
LANCASTER GROUP GMBH, Mainz, DE;	2000-312	A 61 K 7/00	MERCK & CO., INC., Rahway, NJ, US;	1999-3490	C 07 C 209/18
			MĚŠŤAN Josef, Ostrovce u Brna, CZ;	1998-3442	C 05 G 3/02
			MEYNARD Joseph, Narbonne, FR;	1998-3114	B 65 D 19/34
			MICHELIN KRONPRINZ WERKE GMBH, Solingen, DE;	1999-674	C 22 F 1/04

MILLENNIUM INORGANIC CHEMICALS, S. A., Thann, FR;	1999-2636	C 09 C 1/36	NYCOMED IMAGING AS, Oslo, NO;	1999-4171	C 07 C 237/46
MINERALS TECHNOLOGIES INC., New York, NY, US;	1999-3971	D 21 H 19/38	N. C. G., S. R. O., Brno, CZ;	1998-3330	A 45 C 11/18
MINIPACK-TORRE S. P. A., Dalmine, IT;	1999-2160	B 65 B 7/16	N. V. BEKAERT S. A., Zvevegem, BE;	2000-103	D 04 B 1/14
MINIPACK-TORRE S. P. A., Dalmine, IT;	1999-1953	B 65 B 53/06	N. V. BEKAERT S. A., Zvevegem, BE;	1999-3029	E 04 C 5/01
MINNESOTA MINING AND MANUFACTURING COMPANY, Saint Paul, MN, US;	1999-2040	B 01 D 53/22	OBERON, S. R. O., Praha, CZ;	1998-3456	G 09 F 21/00
MINNESOTA MINING AND MANUFACTURING COMPANY, Saint Paul, MN, US;	1999-2772	A 61 K 9/12	OKRIMENKO Gennady Nikolaevich, Oděsa, UA;	1999-1843	D 21 H 27/10
MINNESOTA MINING AND MANUFACTURING COMPANY, Saint Paul, MN, US;	1999-3190	A 62 B 18/00	ORTHO-MCNEIL PHARMACEUTICAL, INC., Raritan, NJ, US;	1999-3769	C 07 D 401/04
MÍSAŘ Jaromír Ing., Vsetín, CZ;	1998-3683	B 62 D 49/06	OXENO OLEFINCHEMIE GMBH, Marl, DE;	1999-3268	C 07 C 5/03
MOGEN INTERNATIONAL NV, Leiden, NL;	1999-3639	C 12 N 15/60	OY MODULAR TECHNOLOGY GROUP ENGINEERING LTD., Helsinki, FI;	1999-1585	F 21 S 4/00
MONSANTO COMPANY, St. Louis, MO, US;	1999-3915	B 01 J 23/89	PAUL HARTMANN AG, Heidenheim, DE;	2000-111	A 61 F 13/15
MONTELL NORTH AMERICA INC., Wilmington, DE, US;	1999-1724	C 08 L 23/00	PAUL WURTH S. A., Luxembourg, LU;	2000-29	C 21 B 7/12
MONTUPET S. A., Clichy, FR;	1999-833	B 22 D 23/00	PENDL Jiří ing., Plzeň, CZ;	1998-2507	C 12 N 1/14
MSTS LOGISTIK GMBH & CO., Iserlohn, DE;	1999-3003	B 65 F 3/04	PFIZER INC., New York, NY, US;	1999-1071	C 07 D 233/96
Nabinger Udo, Frankenstein, DE;	1995-2271	B 32 B 5/26	PFIZER INC., New York, NY, US;	2000-95	C 07 H 19/01
NEČAS Martin, Praha, CZ;	1998-3497	B 25 J 11/00	PFIZER INC., New York, NY, US;	2000-97	C 07 H 19/01
N-GENE RESEARCH LABORATORIES INC., New York, NY, US;	1999-4625	A 61 K 45/06	PFIZER INC., New York, NY, US;	1999-1694	C 07 D 213/75
NGK INSULATORS, LTD., Nagoya City, JP;	1998-4296	H 01 J 17/00	PFIZER PRODUCTS INC, Groton, CT, US;	1998-3502	C 07 D 231/56
NOVÁK Pavel, Plzeň, CZ;	1999-1202	H 02 K 15/02	PFIZER PRODUCTS INC., Groton, CT, US;	1999-4643	A 61 K 31/135
NOVÁK Petr Ing., Plzeň CZ;	1999-1202	H 02 K 15/02	PFIZER PRODUCTS INC., Groton, CT, US;	1999-4389	C 07 H 17/08
NOVARTIS AG, Basel, CH;	1999-4741	C 07 D 401/04	PFIZER PRODUCTS INC., Groton, CT, US;	1999-2769	C 07 D 213/73
NOVARTIS AG, Basel, CH;	2000-567	C 07 D 213/61	PFIZER PRODUCTS INC., Groton, CT, US;	1999-3790	C 12 P 7/22
NOVARTIS AG, Basel, CH;	2000-68	C 07 D 213/00	PFIZER PRODUCTS INC., Groton, CT, US;	1999-4586	C 07 K 5/023
NOVARTIS AG, Basel, CH;	2000-411	C 07 C 311/06	PFIZER RESEARCH AND DEVELOPMENT COMPANY N. V./S. A., Dublin, IE;	1999-3532	C 07 D 487/04
NOVARTIS AG, Basel, CH;	2000-149	C 07 D 401/04	PHARMACIA & UPJOHN AB, Stockholm, SE;	2000-274	A 61 M 15/00
NOVARTIS AG, Basel, CH;	2000-568	C 07 D 213/40	PHARMACIA & UPJOHN COMPANY, Kalamazoo, MI, US;	2000-158	A 61 K 31/4433
NOVÁ HUŤ, A. S., Ostrava, CZ;	1999-1033	C 22 C 38/02	PHARMACIA & UPJOHN COMPANY, Kalamazoo, MI, US;	2000-156	A 61 K 31/4433
NU TECH GESELLSCHAFT FÜR LASERTECHNIK, MATERIALPRÜFUNG UND MESSTECHNIK MBH, Neumünster, DE;	1999-1283	B 23 K 26/00	PHARMACIA & UPJOHN COMPANY, Kalamazoo, MI, US;	2000-157	A 61 K 9/107
NYCOMED IMAGING AS, Oslo, NO;	1999-4172	C 07 C 227/14	PHARMACIA & UPJOHN S. P. A., Milano, IT;	1999-4512	C 07 H 15/252
			PHARMA-ZENTRALE GMBH, Herdecke, DE;	1999-3482	C 12 N 15/70

PHI REICHEL GMBH, Wilhermsdorf, DE;	1999-2313	E 06 B 3/964	RINKO Kari, Helsinki, FI;	1999-1585	F 21 S 4/00
PLIANT ENDOSCOPIC INSTRUMENTS LTD., Beer-Sheva, IL;	1999-4568	A 61 M 25/00	ROBERT BOSCH GMBH, Stuttgart, DE;	1999-2601	G 05 B 19/23
PLM AB, Malmö, SE;	1999-1220	B 65 D 1/42	ROBERT BOSCH GMBH, Stuttgart, DE;	1999-4236	H 01 L 21/58
POLYGO HOLDING GMBH, Bogen, DE;	1999-3704	F 24 D 3/14	ROBERT BOSCH GMBH, Stuttgart, DE;	1999-2798	F 16 K 3/08
PÖPPINGHAUS Winfried, Bad Sooden-Allendorf, DE;	1999-683	F 16 C 13/06	ROHEL Roman, Ostrava, CZ;	1998-3316	B 09 B 3/00
PORTAS DEUTSCHLAND FOLIEN GMBH & CO. FABRIKATIONS KG, Dietzenbach, DE;	1999-3303	E 06 B 1/34	RÖHM GESELLSCHAFT MIT BESCHRÄNKTER HAFTUNG, Darmstadt, DE;	1998-3448	E 01 C 5/22
POSPÍČHAL Ladislav, Brno, CZ;	1998-3542	G 01 R 17/02	ROCHE DIAGNOSTICS GMBH , Mannheim, DE;	2000-221	C 07 D 209/88
PRECIOSA, A. S., Jablonec nad Nisou, CZ;	1998-4116	B 24 B 1/00	ROQUETTE FRERES, Lestrem, FR;	1999-4674	A 23 L 1/236
REČKA Rudolf ing., Kaznějov, CZ;	1998-2507	C 12 N 1/14	RŮŽIČKOVÁ Ludmila ing., Horní Břiza, CZ;	1998-2507	C 12 N 1/14
REHAU AG + CO., Rehau, DE;	1998-943	F 16 L 9/12	SALAMONE Joseph C., Boca Raton, FL, US;	1999-3264	A 61 F 2/14
REISNER & WOLFF ENGINEERING GESELLSCHAFT MBH & CO. KG, Wels, AT;	1999-3036	E 01 D 19/04	SANOFI-SYNTHELABO, Paris, FR;	2000-30	C 07 D 401/04
REKON S. R. O., Jaroměř, CZ;	1998-3272	B 08 B 9/42	SANOFI-SYNTHELABO, Paris, FR;	2000-320	C 07 D 487/04
RHODIA CHIMIE, Courbevoie Cedex, FR;	1999-4305	D 21 H 21/10	SANOCHEMIA PHARMAZEUTIKA AKTIENGESELLSCHAFT, Wien, AT;	1999-4116	C 07 B 31/00
RHODIA CHIMIE, Courbevoie Cedex, FR;	1999-110	C 08 L 1/02	SELECT RELEASE, L. C., Midlothian, VA, US;	1999-1976	B 01 J 13/02
RHODIA CHIMIE, Courbevoie Cedex, FR;	1999-109	C 08 L 1/02	SENTRACHEM LIMITED, Sandton, ZA;	1999-4225	A 23 L 1/22
RHODIA CHIMIE, Courbevoie Cedex, FR;	1999-4647	C 08 F 293/00	SFS INDUSTRIE HOLDING AG, Heerbrugg, CH;	1999-4435	E 04 B 1/58
RHODIA CHIMIE, Courbevoie Cedex, FR;	2000-39	C 08 G 77/392	SFS INDUSTRIE HOLDING AG, Heerbrugg, CH;	1999-1665	F 16 B 25/10
RHONE-POULENC AGRO, Lyon, FR;	1999-3184	C 07 D 231/44	SFS INDUSTRIE HOLDING AG, Heerbrugg, CH;	1999-1392	F 16 B 35/04
RHONE-POULENC AGRO, Lyon, FR;	2000-67	C 12 N 15/82	SHIMANO INC, Sakai-shi, JP;	1999-3903	B 62 M 3/08
RHONE-POULENC RORER PHARMACEUTICALS, INC., Collegeville, PA, US;	1999-4180	C 07 D 241/44	SHIMANO INC., Sakai-shi, JP;	1999-3904	B 62 M 3/08
RHONE-POULENC RORER PHARMACEUTICALS INC., Collegeville, PA, US;	1999-4179	C 07 D 241/44	SHIMONOHARA Takeshige, Warabi-shi, JP;	1999-3983	E 04 C 3/20
RHONE-POULENC RORER PHARMACEUTICALS INC., Collegeville, PA, US;	1999-4158	C 07 D 241/44	SHOWA ALUMINUM CORPORATION (JAPANESE COMPANY), Sakai-shi, JP;	1999-1480	B 23 K 1/08
RHONE-POULENC RORER S. A., Antony, FR;	2000-119	C 07 D 241/12	SCHERING AKTIENGESELLSCHAFT, Berlin, DE;	1999-4610	A 61 B 6/00
RHONE-POULENC RORER S. A., Antony, FR;	2000-122	C 07 D 241/12	SCHMALBACH-LUBECA AG, Ratingen, DE;	1998-3028	B 65 D 8/02
RHONE-POULENC RORER S. A., Antony, FR;	2000-295	C 07 K 5/078	SCHOELLER-PLAST S.A., Romont, CH;	1999-2808	B 65 D 8/14
RHONE-POULENC RORER S. A., Antony, FR;	2000-294	C 07 D 513/06	SIBIA NEUROSCIENCES INC., La Jolla, CA, US;	2000-68	C 07 D 213/00
RHONE-POULENC RORER S. A., Antony, FR;	2000-120	C 07 D 241/24	SIEMENS AKTIENGESELLSCHAFT, München, D;	1999-4128	F 01 D 25/28
RHONE-POULENC RORER S. A., Antony, FR;	2000-121	C 07 D 241/12	SIEMENS AKTIENGESELLSCHAFT, München, D;	1999-4354	F 02 D 41/20
RHONE-POULENC RORER S. A., Antony, FR;	2000-121	C 07 D 241/12	SIEMENS AKTIENGESELLSCHAFT, München, D;	2000-139	G 05 B 23/00

SIEMENS AKTIENGESELLSCHAFT, München, D	1999-4358	F 02 D 41/20	TELECOM ITALIA S. P. A., Torino, IT;	1999-4474	H 04 M 1/82
SIKA CHEMIE GMBH, Stuttgart, DE;	2000-86	C 08 G 18/65	TETRA LAVAL HOLDINGS AND FINANCE S. A., Pully, SE;	1998-3080	B 65 D 47/00
SKW TROSTBERG AKTIENGESELLSCHAFT, Trostberg, DE;	1999-4574	C 07 C 51/41	TEXTILMA AG, Hergiswil, CH;	1999-3568	D 03 D 47/34
SLUNSKÝ Lubomír Ing. CSc., Frýdek-Místek, CZ;	1997-3329	G 06 K 19/07	THE BABRAHAM INSTITUTE, Cambridge, GB;	1999-3602	C 12 N 15/55
SMITHKLINE BEECHAM CORPORATION, Philadelphia, PA, US;	1999-4219	C 07 D 211/22	THE BOARD OF TRUSTEES OF THE LELAND STANFORD JUNIOR UNIVERSITY, Stanford, CA, US;	1999-4066	A 61 K 47/48
SMITHKLINE BEECHAM CORPORATION, Philadelphia, PA, US;	1999-3809	A 61 K 31/41	THE DOW CHEMICAL COMPANY, Midland, MI, US;	1990-4496	C 07 F 7/28
SMITHKLINE BEECHAM PLC, Brentford, GB;	1999-3418	C 07 C 233/78	THE DOW CHEMICAL COMPANY, Midland, MI, US;	1999-762	C 08 L 23/02
SMITHKLINE BEECHAM PLC, Brentford, GB;	1999-4219	C 07 D 211/22	THE DOW CHEMICAL COMPANY, Midland, MI, US;	1999-763	C 08 L 25/02
SMITHKLINE BEECHAM PLC, Brentford, GB;	1999-3261	C 07 D 217/04	THE DOW CHEMICAL COMPANY, Midland, MI, US;	2000-374	C 08 F 4/643
SMITHKLINE BEECHAM PLC, Brentford, GB;	1999-4323	A 61 K 38/22	THE GOODYEAR TIRE AND RUBBER COMPANY, Akron, OH, US;	1999-2484	F 16 G 5/20
SMITHKLINE BEECHAM PLC, Brentford, GB;	1999-3262	C 07 D 217/04	THE PROCTER & GAMBLE COMPANY, Cincinnati, OH, US;	1999-1172	C 11 D 3/37
SMITHKLINE BEECHAM PLC, Brentford, GB;	1999-929	A 61 K 31/352	THE PROCTER & GAMBLE COMPANY, Cincinnati, OH, US;	1999-4254	A 61 K 7/00
SMS SCHLOEMANN-SIEMAG AKTIENGESELLSCHAFT, Düsseldorf, DE;	1999-208	B 21 B 45/04	THE PROCTER & GAMBLE COMPANY, Cincinnati, OH, US;	1999-4410	A 61 K 7/48
SOBOTKA Ondřej Ing., Praha, CZ;	1998-3903	E 04 C 5/01	THE PROCTER & GAMBLE COMPANY, Cincinnati, OH, US;	1999-4464	D 21 C 9/00
SOCIETE DES PRODUITS NESTLE S. A., Vevey, CH	1999-4372	A 23 L 1/217	THE PROCTER & GAMBLE COMPANY, Cincinnati, OH, US;	1999-4413	A 61 K 7/48
SOCIÉTÉ DES PRODUITS NESTLÉ S. A., Vevey, FR	1999-3353	A 23 L 1/221	THE PROCTER & GAMBLE COMPANY, Cincinnati, OH, US;	1999-4411	A 61 K 7/48
SOCIÉTÉ DES PRODUITS NESTLÉ S. A., Vevey, CH	1999-3847	A 23 L 1/307	THE PROCTER & GAMBLE COMPANY, Cincinnati, OH, US;	1999-4411	A 61 K 7/48
SOLVAY (SOCIÉTÉ ANONYME), Bruxelles, BE;	1999-4018	B 01 D 53/34	THE PROCTER & GAMBLE COMPANY, Cincinnati, OH, US;	1999-4343	A 61 L 15/00
SUCHOPÁR Jan Ing., Praha, CZ;	1998-3693	B 09 B 3/00	THE PROCTER & GAMBLE COMPANY, Cincinnati, OH, US;	1999-4274	A 61 K 7/00
SULO EISENWERK STREUBER & LOHMANN GMBH, Herford, DE;	1999-2829	B 65 D 19/26	THE PROCTER & GAMBLE COMPANY, Cincinnati, OH, US;	1999-4255	A 61 K 7/50
SUNDS DEFIBRATOR PANELHANDLING OY, Nastola, FI;	1997-1964	B 65 G 1/04	THE PROCTER & GAMBLE COMPANY, Cincinnati, OH, US;	1999-4255	A 61 K 7/50
ŠAVRDA Zdeněk, Praha, CZ;	1998-3693	B 09 B 3/00	THE PROCTER & GAMBLE COMPANY, Cincinnati, OH, US;	1999-1503	B 05 B 11/00
ŠIKA Zbyněk Ing., Praha, CZ;	1998-3497	B 25 J 11/00	THE PROCTER & GAMBLE COMPANY, Cincinnati, OH, US;	1999-1355	C 11 D 3/386
ŠKODA AUTO A. S., Mladá Boleslav, CZ;	1998-3314	F 16 F 9/00	THE PROCTER & GAMBLE COMPANY, Cincinnati, OH, US;	1999-1354	C 11 D 1/62
ŠKODA TS A. S., Plzeň, CZ;	1996-2208	B 65 H 75/48	THE PROCTER & GAMBLE COMPANY, Cincinnati, OH, US;	1999-1354	C 11 D 1/62
ŠKODA TS s.r.o. Plzeň - patentové oddělení, Plzeň, CZ;	1996-2208	B 65 H 75/48	THE PROCTER & GAMBLE COMPANY, Cincinnati, OH, US;	2000-644	B 32 B 3/10
TARKET SOMMER S. A., Nanterre Cedex, FR;	1999-2403	D 04 H 11/08	THE PROCTER & GAMBLE COMPANY, Cincinnati, OH, US;	1999-4689	A 61 F 13/15
TEIJIN LIMITED, Osaka, JP;	1999-4604	A 61 K 9/00	THE PROCTER & GAMBLE COMPANY, Cincinnati, OH, US;	1999-4689	A 61 F 13/15

THE PROCTER & GAMBLE COMPANY, Cincinnati, OH, US;	1999-4524	A 61 F 13/15	VITA-INVEST, S. A., Barcelona, ES;	1999-4794	C 07 D 409/12
THE PROCTER & GAMBLE COMPANY, Cincinnati, OH, US;	1999-4232	A 61 K 7/50	VÍTKOVICE, A.S., Ostrava, CZ;	1998-2991	F 17 B 1/18
THE PROCTER & GAMBLE COMPANY, Cincinnati, OH, US;	1999-3985	A 61 K 7/13	VÍTKOVICE, A. S., Ostrava, CZ;	1998-1719	B 22 D 11/06
THE PROCTER & GAMBLE COMPANY, Cincinnati, OH, US;	1999-4063	A 23 D 9/007	VOEST-ALPINE INDUSTRIEANLAGENBAU GMBH, Li AT;	1999-864	C 21 B 5/02
THE PROCTER & GAMBLE COMPANY, Cincinnati, OH, US;	1999-1700	A 01 N 39/00	VTS HOLDINGS, LLC, Wilmington, DE, US;	1999-587	A 61 F 2/30
THE PROCTER & GAMBLE COMPANY, Cincinnati, OH, US;	1999-2618	A 61 K 31/56	VTS HOLDINGS, LTD., Charlestown, KN;	1999-587	A 61 F 2/30
THE REGENTS OF THE UNIVERSITY OF CALIFORNIA, Oakland, CA, US;	1999-2618	A 61 K 31/56	VÚKV A.S., Praha, CZ;	1998-3742	B 61 H 13/36
THE UNIVERSITY OF NEWCASTLE-UPON-TYNE, Newcastle-upon Tyne, GB	1999-3602	C 12 N 15/55	VÚTS LIBEREC A.S., Liberec, CZ;	1998-3173	F 26 B 21/00
TIME-HOUSE HANDELS GMBH, Hamburg, DE;	1999-4501	G 04 B 37/18	VYDRA Jan JUDr., Černošice, CZ;	1998-3693	B 09 B 3/00
TISSAGE ET ENDUCTION SERGE FERRARI SA, Saint Jean de Soudain, FR;	1999-1026	C 08 J 11/04	VÝZKUMNÝ ÚSTAV BAVLNÁŘSKÝ A. S., Ústí nad Orlicí, CZ;	1998-251	D 01 H 1/42
TMS GROUP A.S., Pardubice, CZ;	1998-2859	B 02 C 4/06	VÝZKUMNÝ ÚSTAV BAVLNÁŘSKÝ A. S., Ústí nad Orlicí, CZ;	1998-1552	D 01 H 1/42
TOPOL Jan Ing., Církvice u Kutné Hory, CZ;	1998-1841	C 02 F 3/12	VÝZKUMNÝ ÚSTAV PIVOVARSKÝ A SLADAŘSKÝ A. S., Praha, CZ;	1998-3441	C 12 C 11/11
TRANSNUCLEAIRE, Paris, FR;	2000-193	G 21 F 5/12	WARNER-LAMBERT COMPANY, Morris Plains, NJ, US;	2000-368	A 23 L 1/226
UCB, S. A., Bruxelles, BE;	1999-1424	C 08 L 67/07	WARNER-LAMBERT COMPANY, Morris Plains, NJ, US;	2000-391	A 23 G 3/00
UMAREX SPORTWAFFEN GMBH & CO. KG, Arnsberg, DE;	1998-1400	F 41 B 11/02	WESTVACO CORPORATION, New York, NY, US;	1999-1873	B 65 D 65/00
UNION CARBIDE CHEMICALS & PLASTICS TECHNOLOGY CORPORATION, Danbury, CT, US;	2000-465	C 08 F 2/34	WHD ELEKTRONISCHE PRÜFTECHNIK GMBH, Dresden, DE;	1999-4207	B 65 D 75/66
UNION CARBIDE CHEMICALS & PLASTICS TECHNOLOGY CORPORATION, Danbury, CT, US;	1999-3884	B 29 B 7/56	WHD ELEKTRONISCHE PRÜFTECHNIK GMBH, Dresden, DE;	1999-4209	B 65 D 75/66
UNIVERSITY OF NORTH CAROLINA AT CHAPEL HILL, Chapel Hill, NC, US;	2000-78	C 07 C 2/32	WHD ELEKTRONISCHE PRÜFTECHNIK GMBH, Dresden, DE;	1999-4208	B 65 D 75/66
ÚSTAV FYZIKY PLAZMATU AV ČR, Praha, CZ;	1999-1658	C 23 C 4/10	WILLIAM COOK, EUROPE A/S, Bjaeverskov, DK;	1999-3569	A 61 F 2/06
U. S. BORAX INC., Valencia, CA, US;	1999-3627	C 01 B 35/12	W. SCHLAFHORST AG & CO., Mönchengladbach, DE;	1999-3799	D 01 H 4/16
VALÁŠEK Michael Prof. Ing. DrSc., Praha, CZ;	1998-3497	B 25 J 11/00	ZEMAN Libor ing., Otrokovice, CZ;	1998-3315	A 43 B 7/32
VALMET VOIMANSIRTO OY, Jyväskylän, FI;	1999-2187	F 16 H 3/44	ZENECA LIMITED, London, GB;	2000-17	A 61 K 45/06
VAW ALUMINIUM AG, Bonn, DE;	1999-674	C 22 F 1/04	ZENECA LIMITED, London, GB;	2000-431	A 61 K 31/404
VAW MOTOR GMBH, Bonn, DE;	1999-1283	B 23 K 26/00	ZENECA LIMITED, London, GB;	2000-341	C 07 D 417/04
VIANOVA RESINS AG, Werndorf, AT;	1999-3709	C 08 F 291/06	4P NICOLAUS KEMPTEN GMBH, Kempten, DE;	1999-283	B 65 D 75/14
VIDAL Antoine, Narbonne, FR;	1998-3114	B 65 D 19/34			

FG4A

Udělené patenty

V období uzávěrky tohoto čísla Věstníku udělil Úřad průmyslového vlastnictví tyto patenty. Udělené patenty se oznamují podle kódu (B6).

286513	C07D 213/80	286592	H01M 10/44
286514	C23C 22/18	286593	C07D 305/14
286515	H01J 1/15	286594	C07D 401/12
286516	E01B 37/00	286595	D04H 1/70
286517	B60B 37/12	286596	B65D 5/02
286518	B23K 3/06	286597	A01N 33/12
286519	C07D 213/80	286598	B26B 21/54
286520	H05K 7/18	286599	F01D 17/12
286521	F16L 21/02	286600	C07D 257/08
286522	F21V 5/02	286601	D02G 1/02
286523	F16L 33/20	286602	C07F 5/02
286524	C07D 401/04	286603	G21F 5/10
286525	B60R 22/46	286604	B61C 17/00
286526	F16L 11/11	286605	A43B 5/02
286527	G01R 27/16	286606	C08G 12/12
286528	C07D 487/08	286607	B32B 27/00
286529	C12N 1/14	286608	B01D 53/60
286530	B02C 4/06	286609	B60T 8/88
286531	F17B 1/18	286610	A61K 31/506
286532	A43B 7/32	286611	H05B 6/06
286533	E04C 5/01	286612	H02G 3/30
286534	H02K 15/02	286613	B61D 15/02
286535	E01C 23/09	286614	B09B 3/00
286536	E04F 13/08	286615	A61K 7/08
286537	B62J 1/00	286616	B01J 35/10
286538	H04O 7/20	286617	C07D 405/12
286539	D01H 1/42	286618	A61M 16/00
286540	F27B 1/21	286619	C07D 405/14
286541	C01B 13/11	286620	G01R 27/06
286542	F16H 15/24	286621	C07C 59/84
286543	H02G 3/04	286622	H01H 73/34
286544	B65D 51/00	286623	A01N 57/20
286545	D01H 9/18	286624	C14B 17/02
286546	D01F 11/02	286625	C06B 43/00
286547	C12P 21/08	286626	C09D 5/20
286548	B23K 9/028	286627	E06B 3/968
286549	H01H 50/56	286628	F16B 7/04
286550	A61K 31/70	286629	C07D 213/48
286551	F03C 1/04	286630	B65D 83/00
286552	E04F 13/18	286631	B32B 31/20
286553	A47C 1/032	286632	A61K 38/16
286554	E01B 21/00	286633	A61K 31/195
286555	B32B 27/12	286634	F21S 8/10
286556	A61N 5/06	286635	C07D 417/04
286557	C12N 15/16	286636	G08B 5/22
286558	A47L 9/16	286637	E04C 2/26
286559	H04Q 7/22	286638	G21C 3/34
286560	C02F 1/24	286639	F16H 1/22
286561	F16B 23/00	286640	B65G 47/04
286562	F16L 23/14	286641	B32B 27/32
286563	B01D 33/04	286642	G06K 19/00
286564	F16B 7/04	286643	B65D 71/00
286565	C07D 487/04	286644	B65D 88/52
286566	C07D 471/14	286645	C07D 491/04
286567	C07D 401/12	286646	C11D 17/06
286568	F23D 1/00	286647	B01D 11/04
286569	A47G 19/22	286648	B23D 45/12
286570	F16L 1/028	286649	C07D 491/052
286571	C11D 1/86	286650	G11B 5/48
286572	C11D 1/86	286651	C11D 3/39
286573	C08J 5/04	286652	H04B 7/26
286574	C01F 11/46	286653	D06M 15/41
286575	B29C 47/12	286654	C07D 471/06
286576	C07C 235/30	286655	C05F 11/08
286577	F04B 1/04	286656	C10L 1/22
286578	B05B 12/00	286657	G01R 33/02
286579	C07C 401/00	286658	E06C 7/16
286580	E01C 13/04	286659	C23C 4/10
286581	C03C 3/087	286660	B61F 3/04
286582	F02F 11/00	286661	F26B 21/00
286583	C07D 233/32	286662	B61H 13/36
286584	B61D 17/04	286663	H05B 1/02
286585	E01B 27/16	286664	C23C 16/02
286586	H04B 7/005	286665	F02P 3/02
286587	H01R 4/50	286666	A61J 1/06
286588	F16L 1/11	286667	A61F 13/49
286589	B32B 13/02	286668	A61B 17/68
286590	C07D 451/04	286669	B61D 45/00
286591	C07C 229/48	286670	E04F 11/028

- 7 (51) **A 01 N 33/12, C 08 F 26/02, C 08 F 20/34, C 08 F 20/60, D 06 M 16/00, D 06 M 13/224, D 06 M 13/463**
 (11) 286597
 (40) 13.07.1994
 (21) **1993-1975**
 (73) INSTITUT TEXTILE DE FRANCE, Bagneux Cedex, FR;
 SOCIETE THUASNE ET CIE (S.A.), Saint Etienne Cedex, FR;
 (72) Chatelin Roger, Lissieu, FR;
 Leger Bénédicte, Caluire et Cuire, FR;
 Bouvier Jean Claude, Saint Etienne, FR;
 Picolet Jean Pierre, Saint Priest en Jarez, FR;
 Chabert Bernard, Villeurbanne, FR;
 Bourgeois Michel, Lyon, FR;
 (54) **Polymer s antiseptickými vlastnostmi, způsob antiseptické ochrany pevného podkladu pomocí tohoto polymeru, bavlněná tkanina obsahující tento polymer a použití tohoto polymeru pro ochranu emulze**
 (32) 23.09.1992
 (31) 1992/9211719
 (33) FR
 (22) 22.09.1993
 (74) Všetečka Miloš JUDr. advokát, Hálkova 2, Praha 2, 120 00;
- 7 (51) **A 01 N 57/20**
 (11) 286623
 (40) 15.05.1996
 (21) **1996-412**
 (73) HOECHST SCHERING AGREVO GMBH, Berlin, DE;
 (72) Günter Donn, Hofheim, DE;
 (54) **Způsob zvýšení výnosu užitkových rostlin rezistentních na inhibitor glutaminsyntetázy**
 (32) 12.08.1993
 (31) 1993/4327056
 (33) DE
 (86) PCT/EP94/02598
 (87) WO 95/05082
 (22) 05.08.1994
 (74) Všetečka Miloš JUDr., Hálkova 2, Praha 2, 120 00;
- 7 (51) **A 43 B 5/02, A 43 B 5/00**
 (11) 286605
 (40) 17.03.1999
 (21) **1998-2155**
 (73) PUMA AKTIENGESELLSCHAFT RUDOLF DASSLER SPORT, Herzogenaurach, DE;
 (72) Hieblinger Rudolf, München, DE;
 (54) **Sportovní bota, zejména kopačka**
 (32) 15.01.1996
 (31) 1996/19601219
 (33) DE
 (86) PCT/EP97/00122
 (87) WO 97/25889
 (22) 13.01.1997
 (74) Hořejš Milan Dr. Ing., Národní 32, Praha 1, 110 00;
- 7 (51) **A 43 B 7/32, A 43 B 13/12, A 43 B 13/14, A 43 B 3/00**
 (11) 286532
 (40) 17.05.2000
 (21) **1998-3315**
 (73) ZEMAN Libor ing., Otrokovice, CZ;
- (72) Zeman Libor ing., Otrokovice, CZ;
 (54) **Ochranná obuv proti účinkům nášlapných min**
 (22) 15.10.1998
 (74) Görig Jan Ing., Třída T. Bati 299, Zlín, 764 22;
- 7 (51) **A 47 C 1/032, A 47 C 3/026**
 (11) 286553
 (40) 15.09.1999
 (21) **1997-331**
 (73) SIFA SITZFABRIK GMBH, Sulzbach Rosenberg, DE;
 (72) Hirschmann Manfred, Burgthann, DE;
 (54) **Nosná konstrukce pro kancelářské židle a podobný sedací nábytek**
 (32) 17.10.1994, 08.02.1995
 (31) 1994/9416595, 1995/29502040
 (33) DE, DE
 (86) PCT/DE95/01402
 (87) WO 96/11611
 (22) 12.10.1995
 (74) Řezáč Petr Ing. CSc., Severovýchodní - VI 629/9, Praha 4, 141 00;
- 7 (51) **A 47 G 19/22**
 (11) 286569
 (40) 17.06.1998
 (21) **1997-634**
 (73) SYNKRONA AG, Stans, CH;
 (72) Schultz Horst, Hochheim, DE;
 (54) **Nádoba se spojkou mezi nádobovým dílem a podstavcovým prvkem**
 (32) 12.07.1994
 (31) 1994/9410968
 (33) DE
 (86) PCT/DE95/00895
 (87) WO 96/01582
 (22) 11.07.1995
 (74) Andera Jiří Ing., Nad Štolou 12, Praha 7, 170 00;
- 7 (51) **A 47 L 9/16, A 47 L 9/10**
 (11) 286558
 (40) 15.01.1997
 (21) **1996-2788**
 (73) VORWERK & CO. INTERHOLDING GMBH, Wuppertal, DE;
 (72) Thode Jürgen, Wülfrath, DE;
 (54) **Zařízení pro oddělování pevných nebo kapalných částic od proudu plynu**
 (32) 29.04.1994
 (31) 1994/4415005
 (33) DE
 (86) PCT/EP95/00521
 (87) WO 95/29622
 (22) 13.02.1995
 (74) Chlustina Jiří Ing., Jana Masaryka 43-47, Praha 2, 120 00;
- 7 (51) **A 61 B 17/68, A 61 B 17/58**
 (11) 286668
 (40) 15.10.1997
 (21) **1997-1523**
 (73) LOB Günter, München, DE;
 (72) Lob Günter, München, DE;
 (54) **Přípeňovací prvek pro osteosyntézu**
 (32) 30.11.1994
 (31) 1994/4444510
 (33) DE
 (86) PCT/DE95/01768

- (87) WO 96/16607
(22) 30.11.1995
(74) Chlustinga Jiří Ing., Jana Masaryka 43-47, Praha 2, 120 00;
- 7 (51) **A 61 F 13/49, A 61 F 13/493, A 61 F 13/15**
(11) 286667
(40) 15.01.1997
(21) **1996-2469**
(73) THE PROCTER & GAMBLE COMPANY, Cincinnati, OH, US;
(72) Roe Donald Carroll, West Chester, OH, US; Goulait David Joseph Kenneth, Cincinnati, OH, US; Rodriguez Sheila Snyder, Cincinnati, OH, US; Carlin Edward Paul, Maineville, OH, US; Dreier Kimberly Ann, Cincinnati, OH, US; Jasper Carolyn Mae, Cincinnati, OH, US; Daniels Dean Jeffrey, Cincinnati, OH, US;
(54) **Absorpční výrobek**
(32) 28.02.1994
(31) 1994/203456
(33) US
(86) PCT/US95/01689
(87) WO 95/22951
(22) 10.02.1995
(74) PATENTSERVIS PRAHA a.s., Jivenská 1273, Praha 4, 140 21;
- 7 (51) **A 61 J 1/06, A 61 J 1/00, A 61 M 5/24**
(11) 286666
(40) 16.02.2000
(21) **1995-2384**
(73) Eli Lilly and Company, Indianapolis, IN, US;
(72) Dale Harris C., Fairland, IN, US;
(54) **Způsob lyofilizace a utěšňování injektovatelného produktu uvnitř patrony a zařízení k provádění tohoto způsobu**
(32) 15.03.1993
(31) 1993/031683
(33) US
(86) PCT/US94/02738
(87) WO 94/21213
(22) 14.03.1994
(74) Kalenský Petr JUDr., Hálkova 2, Praha 2, 120 00;
- 7 (51) **A 61 K 31/195, A 61 K 31/375, A 61 K 31/70, A 61 K 31/405, A 61 K 31/19, A 61 K 31/525, A 61 P 35/00**
(11) 286633
(40) 17.01.1996
(21) **1995-1773**
(73) IMMUNAL KFT., Budapest, HU;
(72) Kulcsár Gyula, Pécs, HU;
(54) **Farmaceutický přípravek pro prevenci a léčbu rakovinových chorob**
(32) 09.11.1993
(31) 1993/3171
(33) HU
(86) PCT/HU94/00049
(87) WO 95/13061
(22) 08.11.1994
(74) Hořejš Milan JUDr.ing., Národní třída č.32, Praha 1, 110 00;
- 7 (51) **A 61 K 31/506, A 61 K 47/36, A 61 P 25/06**
(11) 286610
(40) 12.02.1997
(21) **1996-2920**
- (73) JANSSEN PHARMACEUTICA N. V., Beerse, BE;
(72) Francois Marc Karel Jozef, Kalmthout, BE; Embrechts Roger Carolus Augusta, Oud-Turnhout, BE; Illum Lisbeth, Nottingham, GB;
(54) **Farmaceutická kompozice pro intranasální podávání**
(32) 13.04.1994
(31) 1994/94200998
(33) EP
(86) PCT/EP95/01302
(87) WO 95/28158
(22) 10.04.1995
(74) Čermák Karel Dr., Národní 32, Praha 1, 110 00;
- 7 (51) **A 61 K 31/70, A 61 K 31/52, A 61 P 35/00, // (A 61 K 31/70, A 61 K 31:41,), (A 61 K 31/52, A 61 K 31:41)**
(11) 286550
(40) 17.04.1996
(21) **1995-1797**
(73) CANCER RESEARCH CAMPAIGN TECHNOLOGY LTD., London, GB;
(72) Baer John Colin, London, GB; Freeman Azadeh Alison, Croydon, GB; Newlands Edward Stuart, London, GB; Watson Amanda Jean, Cheshire, GB; Rafferty Joseph Anthony, Cheshire, GB; Margison Geoffrey Paul, Poynton Cheshire, GB;
(54) **Kombinovaný farmaceutický prostředek pro léčbu lidských nádorových buněk, použití O6-benzylguaninu a temozolomidu pro jeho přípravu a farmaceutický kit**
(32) 14.01.1993
(31) 1993/004754
(33) US
(86) PCT/GB94/00065
(87) WO 94/15615
(22) 13.01.1994
(74) PATENTSERVIS PRAHA, a.s., Jivenská 1/1273, Praha 4, 140 21;
- 7 (51) **A 61 K 38/16, A 61 P 19/10**
(11) 286632
(40) 15.11.1995
(21) **1995-803**
(73) INHALE THERAPEUTIC SYSTEMS, Palo Alto, CA, US;
(72) Patton John S., San Carlos, CA, US;
(54) **Použití biologicky aktivního N-koncového fragmentu hormonu přštítného tělíska**
(32) 29.09.1992
(31) 1992/953397
(33) US
(86) PCT/US93/09270
(87) WO 94/07514
(22) 29.09.1993
(74) PATENTSERVIS PRAHA, a.s., Jivenská 1, Praha 4, 140 21;
- 7 (51) **A 61 K 7/08, A 61 K 7/06, A 61 K 7/075, C 11 D 1/62, C 11 D 3/37**
(11) 286615
(40) 16.02.2000
(21) **1990-3095**
(73) COLGATE-PALMOLIVE COMPANY, New York, NY, US;
(72) Patel Amrit M., Dayton, NY, US; Robbins Clarence R., Martinsville, NY, US;

- (54) **Kompozice pro úpravu vláken a její použití**
 (32) 07.11.1989
 (31) 1989/432644
 (33) US
 (22) 21.06.1990
 (74) Všeťečka Miloš JUDr., Praha 1, 110 00;
- 7 (51) **A 61 M 16/00, A 61 M 15/00**
 (11) 286618
 (40) 12.04.1995
 (21) **1994-1956**
 (73) VON SCHRADER BARTHOLD, Travemünde, DE;
 (72) Von Schrader Barthold, Travemünde, DE;
 (54) **Inhalační zařízení**
 (32) 13.02.1992, 07.07.1992
 (31) 1992/9201793, 1992/9209050
 (33) DE, DE
 (86) PCT/EP92/02679
 (87) WO 93/15783
 (22) 20.11.1992
 (74) Hořejš Milan JUDr. ing., Národní 32, Praha 1, 110 00;
- 7 (51) **A 61 N 5/06**
 (11) 286556
 (40) 16.02.2000
 (21) **1996-1033**
 (73) BIOPTRON AG, Mönchaltorf, CH;
 (72) Bolleter Heinz, Gallenkappel, CH;
 (54) **Terapeutická svítlna**
 (32) 12.08.1994
 (31) 1994/9413075
 (33) DE
 (86) PCT/EP95/03220
 (87) WO 96/04958
 (22) 14.08.1995
 (74) PATENTSERVIS PRAHA a.s., Jivenská 1273, Praha 4, 140 21;
- 7 (51) **B 01 D 11/04, G 01 N 33/18**
 (11) 286647
 (40) 15.10.1997
 (21) **1996-955**
 (73) Ústav chemických procesů Akademie věd České republiky, Praha 6, CZ;
 (72) Heyberger Aleš Ing. CSc., Praha 3, CZ;
 Trísko Jan Ing. CSc., České Budějovice, CZ;
 Bízek Vladislav Ing. CSc., Makotřasy, CZ;
 (54) **Způsob zakoncentrování málo těkavých látek a zařízení k jeho provádění**
 (22) 02.04.1996
 (74) Řezáč Petr Ing. CSc., Severovýchodní VI 629/9, Praha 4, 141 00;
- 7 (51) **B 01 D 33/04**
 (11) 286563
 (40) 16.03.1994
 (21) **1993-1737**
 (73) PANNEVIS B. V., Utrecht, NL;
 (72) Prinssen Alphons A. J. A., Den Bosch, NL;
 (54) **Filtrační zařízení pro oddělování kapalných a pevných látek z jejich směsí**
 (32) 10.09.1992
 (31) 1992/9201576
 (33) NL
 (22) 24.08.1993
 (74) Hořejš Milan JUDr. ing. advokát, Národní 32, Praha 1, 110 00;
- 7 (51) **B 01 D 53/60, B 01 D 53/56**
 (11) 286608
 (40) 11.08.1993
 (21) **1992-3351**
 (73) SOLVAY (Société Anonyme), Bruxelles, BE;
 (72) De Soete Gérard dr., Colombes, FR;
 Ninane Léon ing., Dombasle-sur-Meurthe, FR;
 Blondel Jean-Marie ing., Villers les Nancy, FR;
 (54) **Způsob čištění plynu obsahujícího oxid dusnatý**
 (32) 08.11.1991
 (31) 1991/9113974
 (33) FR
 (22) 09.11.1992
 (74) Všeťečka Miloš JUDr. advokát, Žitná 25, Praha 1, 115 04;
- 7 (51) **B 01 J 35/10, B 01 J 23/28, B 01 J 23/88, C 07 C 45/38, C 07 C 47/02**
 (11) 286616
 (40) 11.08.1999
 (21) **1990-4968**
 (73) HALDOR TOPSOE A/S, Lyngby, DK;
 (72) Sarup Bent, Frederiksberg, DK;
 Nielsen Poul Erik Hojlund, Fredensborg, DK;
 Hansen Viggo Lucarsen, Bronshoj, DK;
 Johansen Keld, Frederikssund, DK;
 (54) **Katalyzátor pro výrobu aldehydů**
 (32) 16.10.1989, 04.12.1989
 (31) 1989/5139, 1989/6093
 (33) DK, DK
 (22) 12.10.1990
 (74) Zelený Pavel JUDr., Žitná 25, Praha 1, 115 04;
- 7 (51) **B 02 C 4/06**
 (11) 286530
 (40) 17.05.2000
 (21) **1998-2859**
 (73) TMS GROUP A.S., Pardubice, CZ;
 (72) Špičák Ivo Ing., Pardubice, CZ;
 Starostin Vitalij Vitalijevič Ing., Moskva, RU;
 (54) **Válcový mlecí stroj**
 (22) 08.09.1998
- 7 (51) **B 05 B 12/00, B 05 B 15/00**
 (11) 286578
 (40) 19.02.1992
 (21) **1990-4664**
 (73) APLICATOR SYSTEM AB, Mölnlycke, SE;
 (72) Sand Kjell, Västra Frölunda, SE;
 (54) **Způsob vyrovnávání tlaků v hadicích při přivádění dvou různých komponent a zařízení k provádění tohoto způsobu**
 (32) 25.09.1989
 (31) 1989/8903143
 (33) SE
 (22) 25.09.1990
 (74) Všeťečka Miloš JUDr., Žitná 25, Praha 1, 115 04;
- 7 (51) **B 09 B 3/00, C 10 L 5/40**
 (11) 286614
 (40) 12.04.2000
 (21) **1998-3074**
 (73) EKOBIOPROGRES, Brno, CZ;
 (72) Ševčík Vladimír Ing., Brno, CZ;
 Ševčík Vladimír RNDr. CSc., Brno, CZ;

- (54) **Způsob průmyslového zpracování čistírenských kalů**
 (22) 25.09.1998
 (74) Šimek Miroslav Ing., Plovdivská 2, Brno 16, 616 00;
- 7 (51) **B 23 D 45/12, B 23 D 45/24**
 (11) 286648
 (40) 18.03.1998
 (21) **1996-2716**
 (73) ŽĐAS, A. S., Žďár nad Sázavou, CZ;
 (72) Dofek František Ing., Žďár nad Sázavou, CZ;
 (54) **Letmá pila**
 (22) 17.09.1996
- 7 (51) **B 23 K 3/06, B 23 K 3/00**
 (11) 286518
 (40) 16.07.1997
 (21) **1997-902**
 (73) FEINLER Siegfried, Spaichingen, DE;
 (72) Feinler Siegfried, Spaichingen, DE;
 (54) **Ruční páječka se záchytnými komorami**
 (32) 01.10.1994
 (31) 1994/4435323
 (33) DE
 (86) PCT/EP95/03820
 (87) WO 96/10467
 (22) 27.09.1995
 (74) Kania František Ing., Mendlovo nám. 1a, Brno, 603 00;
- 7 (51) **B 23 K 9/028, B 23 K 9/127**
 (11) 286548
 (40) 18.10.1995
 (21) **1995-308**
 (73) ASEA BROWN BOVERI AG, Baden, CH;
 (72) Junker Peter, Oberembrach, CH;
 (54) **Způsob podélného svařování trubek s plochou ocelí a zařízení k jeho provádění**
 (32) 14.02.1994
 (31) 1994/94102208
 (33) EP
 (22) 07.02.1995
 (74) Čermák Karel dr., Národní tř. 32, Praha 1, 110 00;
- 7 (51) **B 26 B 21/54, C 23 C 14/32**
 (11) 286598
 (40) 12.04.1995
 (21) **1993-2890**
 (73) The Gillette Company, Boston, MA, US;
 (72) Parent Robert C., Westwood, MA, US;
 Madeira John, Assonet, MA, US;
 Hahn Steven Syng-Hi, Wellesley Hills, MA, US;
 Chou Chong-Ping Peter, Lexington, MA, US;
 Brooks Lamar Eugene, Wellesley, MA, US;
 (54) **Holicí břit a způsob jeho výroby**
 (32) 24.06.1991, 15.11.1991
 (31) 1991/719793, 1991/792427
 (33) US, US
 (86) PCT/US92/04932
 (87) WO 93/00204
 (22) 11.06.1992
 (74) Švorčík Otakar JUDr. advokát, Hájkova 2, Praha 2, 120 00;
- 7 (51) **B 29 C 47/12, C 03 B 17/00**
- (11) 286575
 (40) 15.12.1993
 (21) **1992-8**
 (73) SAINT-GOBAIN VITRAGE INTERNATIONAL, Courbevoie, FR;
 (72) Scholl Heinz, Eschweiler, DE;
 Friedrich Hans-Georg, Würselen, DE;
 Hammes Friedhelm, Herzogenrath, DE;
 (54) **Zařízení pro vytváření profilu z polymeru přímo vytlačovaného na povrch předmětu, zejména na okraj povrchu skla**
 (22) 02.01.1992
 (74) Všetečka Miloš JUDr. advokát, Žitná 25, Praha 1, 115 04;
- 7 (51) **B 32 B 13/02, B 32 B 31/00**
 (11) 286589
 (40) 17.11.1993
 (21) **1993-218**
 (73) Carl Schenck AG, Darmstadt, DE;
 (72) Schäfer Karl K., Gengenbach, DE;
 Melzer Gerhard M., Lautertal, DE;
 Scriba Jörg, Ortenberg, DE;
 Bhagwat Suda G., Double Oak, TX, US;
 Eisses James, Coeus D' Alene, ID, US;
 (54) **Způsob výroby sádrovláknité desky**
 (32) 23.08.1990
 (31) 1990/572758
 (33) US
 (86) PCT/US91/05793
 (87) WO 93/01932
 (22) 15.08.1991
 (74) Čermák Karel JUDr. advokát, Národní 32, Praha 1, 110 00;
- 7 (51) **B 32 B 27/00, B 32 B 27/08**
 (11) 286607
 (40) 15.07.1992
 (21) **1992-64**
 (73) TETRA ALFA HOLDINGS & FINANCE S.A., Pully, CH;
 (72) Ake Rosén, Helsingborg, SE;
 (54) **Ohebný obalový materiál**
 (32) 09.01.1991
 (31) 1991/9100056
 (33) SE
 (22) 09.01.1992
 (74) Korejzová Zdeňka JUDr., Spálená 29, Praha 1, 110 00;
- 7 (51) **B 32 B 27/12, B 32 B 5/24, B 32 B 5/28, B 32 B 31/14**
 (11) 286555
 (40) 12.06.1996
 (21) **1996-339**
 (73) CLOPAY PLASTIC PRODUCTS COMPANY, INC., Cincinnati, OH, US;
 (72) Wu Pai-Chuan, Cincinnati, OH, US;
 (54) **Pružná laminovaná textilie z přídatně protaženého netkaného vláknenného rouna a elastomerového filmu a způsob výroby**
 (32) 11.08.1993
 (31) 1993/104791
 (33) US
 (86) PCT/US94/08736
 (87) WO 95/04654
 (22) 03.08.1994
 (74) Smola Josef Ing., Mendlovo nám. 1a, Brno, 603 00;

- 7 (51) **B 32 B 27/32, B 32 B 27/30, B 32 B 31/00**
 (11) 286641
 (40) 18.03.1992
 (21) **1991-2364**
 (73) COLGATE-PALMOLIVE COMPANY,
 New York, NY, US;
 (72) Millon Joel, Boulogne Billancourt, FR;
 (54) **List materiálu pro výrobu vaku, vak obsahující tento list a způsob výroby takového vaku**
 (32) 13.08.1990
 (31) 1990/566574
 (33) US
 (22) 29.07.1991
 (74) Všetečka Miloš JUDr. advokát, Žitná 25,
 Praha 1, 115 04;
- 7 (51) **B 32 B 31/20, B 32 B 5/28, B 29 C 70/46, B 29 C 70/68, B 29 C 67/20, E 04 C 2/10, E 04 C 2/296, // B 29 K 105:04, B 29 K 105:26**
 (11) 286631
 (40) 14.06.1995
 (21) **1994-2894**
 (73) C.A.Greiner and Söhne
 Gesellschaft m.b.H., Kremsmünster, AT;
 (72) Eder Bernhard, Linz, AT;
 (54) **Vícevrstvý stavební prvek, způsob jeho výroby a zařízení k výrobě vícevrstvého stavebního prvku**
 (32) 29.11.1993
 (31) 1993/2417
 (33) AT
 (22) 23.11.1994
 (74) Švorčík Otakar JUDr., Háfkova 2, Praha 2,
 120 00;
- 7 (51) **B 60 B 37/12**
 (11) 286517
 (40) 14.05.1997
 (21) **1996-3747**
 (73) VINNIK Leonid Vladimirovič,
 Moskva, RU;
 FRIDBERG Arkadij Moiseevič,
 Moskva, RU;
 (72) Fridberg Arkadij Moiseevič, Moskva, RU;
 Vinnik Leonid Vladimirovič, Moskva, RU;
 (54) **Hnané dvojkolí pro kolejová vozidla**
 (32) 01.07.1994
 (31) 1994/94022342
 (33) RU
 (86) PCT/RU95/00135
 (87) WO 96/01188
 (22) 23.06.1995
 (74) Švorčík Otakar JUDr., Háfkova 2, Praha 2,
 120 00;
- 7 (51) **B 60 R 22/46**
 (11) 286525
 (40) 15.10.1997
 (21) **1997-828**
 (73) TRW OCCUPANT RESTRAINT SYSTEMS
 GMBH, Alfdorf, DE;
 (72) Ebner Ralf, Gschwend, DE;
 Holzapfel Volker, St. Wendel, DE;
 Weyhmüller Günter, Alfdorf, DE;
 (54) **Navíjecí ústrojí bezpečnostního pásu**
 (32) 20.03.1996
 (31) 1996/29605200
 (33) DE
 (22) 19.03.1997
- (74) Korejzová Zdeňka JUDr., Spálená 29, Praha 1,
 110 00;
- 7 (51) **B 60 T 8/88, B 60 T 17/22**
 (11) 286609
 (40) 16.03.1994
 (21) **1992-3808**
 (73) ITT Automotive Europa GmbH,
 Frankfurt/Main, DE;
 (72) Bleckmann Hans-Wilhelm, Bad Nauheim, DE;
 Fennel Helmut, Bad Soden, DE;
 (54) **Zapojení pro brzdové zařízení s protiblokovací regulací kol a/nebo regulací prokluzu kol**
 (32) 12.11.1991
 (31) 1991/4137124
 (33) DE
 (86) PCT/EP92/02410
 (87) WO 93/09986
 (22) 21.10.1992
 (74) Hořejš Milan JUDr. ing. advokát, Národní 32,
 Praha 1, 110 00;
- 7 (51) **B 61 C 17/00**
 (11) 286604
 (40) 15.04.1998
 (21) **1998-137**
 (73) SIEMENS AKTIENGESELLSCHAFT,
 München, DE;
 (72) Gebhard Bruno, Forchheim, DE;
 (54) **Skříňová karoserie vozidla**
 (32) 21.07.1995
 (31) 1995/19526724
 (33) DE
 (86) PCT/DE96/01230
 (87) WO 97/03873
 (22) 08.07.1996
 (74) Čermák Karel Dr., Národní 32, Praha 1,
 110 00;
- 7 (51) **B 61 D 15/02, B 66 C 23/72**
 (11) 286613
 (40) 13.01.1999
 (21) **1998-2029**
 (73) FRANZ PLASSER
 BAHNBAUMASCHINEN-
 INDUSTRIEGESELLSCHAFT M. B. H., Wien,
 AT;
 (72) Theurer Josef, Wien, AT;
 Gruber Leopold Rudolf, Scheibbs, AT;
 (54) **Stroj s otočně kolem svislé osy uloženým výložníkovým jeřábem**
 (32) 02.07.1997
 (31) 1997/1138
 (33) AT
 (22) 25.06.1998
 (74) Čermák Karel Dr., Národní 32, Praha 1,
 110 00;
- 7 (51) **B 61 D 17/04, B 61 D 17/08, B 62 D 27/02**
 (11) 286584
 (40) 12.03.1997
 (21) **1996-3356**
 (73) ABB HENSCHEL AKTIENGESELLSCHAFT,
 Mannheim, DE;
 (72) Bieker Guido, Kirchhunden, DE;
 (54) **Kolejové vozidlo**
 (32) 05.04.1995
 (31) 1995/19512629
 (33) DE
 (86) PCT/EP96/01314

- (87) WO 96/31382
(22) 26.03.1996
(74) Čermák Karel Dr., Národní 32, Praha 1, 110 00;
- 7 (51) **B 61 D 45/00**
(11) 286669
(40) 13.05.1998
(21) **1997-3468**
(73) N.V. TECHNIRAIL S.A., Bruxelles, BE;
(72) Maenhout Triphon, Eeklo, BE;
(54) **Zařízení k upevnění nákladu na dopravním prostředku pro nákladní přepravu**
(32) 04.11.1996
(31) 1996/9600929
(33) BE
(22) 31.10.1997
(74) Hakr Tomáš Ing., Přístavní 24, Praha 7, 170 00;
- 7 (51) **B 61 F 3/04, B 61 D 13/00**
(11) 286660
(40) 17.05.2000
(21) **1998-3042**
(73) ČKD DOPRAVNÍ SYSTÉMY, A. S., Praha, CZ;
(72) Kolář Josef ing. CSc., Praha, CZ;
Kalivoda Jan ing., Praha, CZ;
Míka Tomáš ing., Praha, CZ;
(54) **Dvouosý trakční podvozek nízkopodlažního kolejového vozidla s podélně uloženými nezávislými pohonnými jednotkami**
(22) 22.09.1998
- 7 (51) **B 61 H 13/36**
(11) 286662
(40) 17.05.2000
(21) **1998-3742**
(73) VÚKV A.S., Praha, CZ;
(72) Získal Tomáš ing., Praha, CZ;
Potoček Ivan, Česká Lípa, CZ;
Petrněk Josef, Zákupy, CZ;
(54) **Konzola vedení kolejnicové brzdy kolejového vozidla**
(22) 18.11.1998
(74) Loskotová Jarmila Ing., Kartouzská 4, Praha 5, 150 21;
- 7 (51) **B 62 J 1/00, B 62 J 1/02**
(11) 286537
(40) 15.10.1997
(21) **1996-538**
(73) Novák František, Hradec Králové 12, CZ;
(72) Novák František, Hradec Králové 12, CZ;
(54) **Pneumaticky odpružené sedlo**
(22) 22.02.1996
- 7 (51) **B 65 D 5/02**
(11) 286596
(40) 19.01.1994
(21) **1993-1273**
(73) Neusiedler Aktiengesellschaft, Wien, AT;
(72) Rottensteiner Norbert dipl. ing., Ulmerfeld-Hausmening, AT;
(54) **Balící kartonová krabice pro stoh papíru**
(32) 25.06.1992, 05.11.1992
(31) 1992/92890157, 1992/925007
- (33) EP, FI
(22) 25.06.1993
(74) Korejzová Zdeňka JUDr., Spálená 29, Praha 1, 110 00;
- 7 (51) **B 65 D 51/00**
(11) 286544
(40) 15.12.1993
(21) **1993-1039**
(73) SANOFI, Paris, FR;
(72) Tirrell Joseph V., Sand Lake, NY, US;
Brown Neil H., Nassau, NY, US;
(54) **Zátka pro nádobu na kapalinu**
(32) 02.06.1992
(31) 1992/892085
(33) US
(22) 01.06.1993
(74) Koreček Ivan JUDr., Na baště sv. Jiří 9, Praha 6, 160 00;
- 7 (51) **B 65 D 71/00, B 65 D 75/00, B 65 B 21/00**
(11) 286643
(40) 15.11.1995
(21) **1994-2855**
(73) THE MEAD CORPORATION, Dayton, OH, US;
(72) Boshinski T. A., Smyrna, GA, US;
(54) **Nosič výrobků typu s horním uchycením a způsob jeho výroby**
(32) 18.05.1992
(31) 1992/9210604
(33) GB
(22) 17.05.1993
(74) PATENTSERVIS PRAHA, a.s., Jívenská 1, Praha 4, 140 21;
- 7 (51) **B 65 D 83/00, B 65 D 47/34**
(11) 286630
(40) 19.10.1994
(21) **1994-1122**
(73) NOVAPHARM RESEARCH (AUSTRALIA) PTY LIMITED, Rosebery, AU;
(72) Brennan James, Chippendale, AU;
(54) **Tlakové dávkovací čerpadlo**
(32) 08.11.1991
(31) 1991/9404
(33) AU
(86) PCT/AU92/00593
(87) WO 93/09408
(22) 04.11.1992
(74) PATENTSERVIS PRAHA, Jívenská 1/1273, Praha 4, 140 21;
- 7 (51) **B 65 D 88/52**
(11) 286644
(40) 12.04.1995
(21) **1994-2772**
(73) Pedersen Thor, Gol, NO;
(72) Pedersen Thor, Gol, NO;
(54) **Složitélný zásobník**
(32) 11.05.1992
(31) 1992/9201471
(33) SE
(86) PCT/SE93/00387
(87) WO 93/23315
(22) 04.05.1993
(74) PATENTSERVIS PRAHA, a.s., Jívenská 1, Praha 4, 140 21;

- 7 (51) **B 65 G 47/04, B 65 G 47/29, B 65 G 47/44, B 65 G 47/74**
 (11) 286640
 (40) 18.03.1992
 (21) **1990-5264**
 (73) TETRA LAVAL HOLDINGS & FINANCE S.A., Pully, CH;
 (72) Mosse Richard Wolfgang Emil, London, GB; Stark Sven Olof Sören, Ystad, SE;
 (54) **Zařízení pro podávání kusových polotovarů ze zásobníku zejména obalů**
 (32) 26.10.1989
 (31) 1989/24078
 (33) GB
 (22) 26.10.1990
 (74) Kania, Sedlák, Smola, patentová kancelář, Barvičova 23, Brno, 602 00;
- 7 (51) **C 01 B 13/11**
 (11) 286541
 (40) 16.02.2000
 (21) **1998-2282**
 (73) DŘÍMAL Jiří RNDr. CSc., Brno, CZ;
 (72) Dřimal Jiří RNDr. CSc., Brno, CZ;
 (54) **Zařízení ke generování ozonu**
 (22) 21.07.1998
 (74) Markes Libor Ing., Grohova 54, Brno, 602 00;
- 7 (51) **C 01 F 11/46, C 01 B 17/42**
 (11) 286574
 (40) 19.02.1992
 (21) **1991-1622**
 (73) Kali-Chemie AG, Hannover, DE;
 (72) Jäger Paul, Bad Hönningen, DE; Riechers Hans-Hermann, Bad Hönningen, DE; Köhler Karl, Diekholzen, DE; Wulff Martin, Bad Hönningen, DE;
 (54) **Způsob zpracování zbytků z loužení sírníku barnatého nebo sírníku strontnatého**
 (32) 31.05.1990
 (31) 1990/4017530
 (33) DE
 (22) 30.05.1991
 (74) PATENTSERVIS Praha, Jivenská 1/1273, Praha 4, 140 21;
- 7 (51) **C 02 F 1/24, C 02 F 3/12**
 (11) 286560
 (40) 16.02.2000
 (21) **1997-4001**
 (73) ORKON S. R. O., Karviná, CZ;
 (72) Vidlár Stanislav Ing., Ostrava, CZ; Janas Marian Ing., Karviná, CZ;
 (54) **Zařízení pro čištění průmyslových odpadních vod vícenásobnou flotací**
 (22) 11.12.1997
- 7 (51) **C 03 C 3/087, C 03 C 4/00, C 03 C 13/06**
 (11) 286581
 (40) 17.01.1996
 (21) **1995-1682**
 (73) ROCKWOOL INTERNATIONAL A/S, Hedehusene, DK;
 (72) Guldborg Marianne, Soborg, DK; Christensen Vermund Rust, Roskilde, DK;
 (54) **Termostabilní zvláknovatelná minerální kompozice, její použití a termostabilní minerální vláknitý materiál**
 (32) 29.12.1992
 (31) 1992/1566
- (33) DK
 (86) PCT/DK93/00435
 (87) WO 94/14717
 (22) 21.12.1993
 (74) PATENTSERVIS PRAHA, a.s., Jivenská 1/1273, Praha 4, 140 21;
- 7 (51) **C 05 F 11/08, C 05 G 3/00, C 05 F 5/00**
 (11) 286655
 (40) 16.06.1993
 (21) **1992-3486**
 (73) BIOCHEMIE GESELLSCHAFT M.B.H., Kundl, AT;
 (72) Ebert Hildegard dr., Bad Soden am Taunus, DE; Schräpler Winfried, Schlangenbad, DE;
 (54) **Půdní pomocná látka, způsob její výroby a její použití**
 (32) 27.11.1991
 (31) 1991/4138883
 (33) DE
 (22) 25.11.1992
 (74) Kubát Jan Ing., Přístavní 24, Praha 7, 170 00;
- 7 (51) **C 06 B 43/00**
 (11) 286625
 (40) 12.11.1997
 (21) **1996-1265**
 (73) ZBROJOVKA VSETÍN - INDET A. S., Vsetín, CZ;
 (72) Vaštlák Ivan Ing., Vsetín, CZ; Černošek Jaroslav Ing., Vsetín, CZ; Guriča Vladimír Ing., Valašské Klobouky, CZ;
 (54) **Pyrotechnická směs pro elektrické zažehovače s pojivem na bázi fluoraelastomeru**
 (22) 02.05.1996
- 7 (51) **C 07 C 229/48, C 07 C 271/24, C 07 C 271/36, C 07 C 271/20, C 07 C 237/04, C 07 C 239/18, A 61 K 31/195, A 61 K 31/215, A 61 P 31/04, A 61 P 31/10**
 (11) 286591
 (40) 19.01.1994
 (21) **1993-1008**
 (73) BAYER AKTIENGESELLSCHAFT, Leverkusen, DE;
 (72) Mittendorf Joachim dr., Wuppertal, DE; Kunisch Franz dr., Odenthal, DE; Matzke Michael dr., Wuppertal, DE; Militzer Hans-Christian dr., Bergisch Gladbach, DE;
 Endermann Rainer dr., Wuppertal, DE; Metzger Karl Georg dr., Wuppertal, DE; Bremm Klaus-Dieter dr., Wuppertal, DE; Plempel Manfred dr., Haan, DE;
 (54) **Cyklopentan-beta-aminokyseliny a cyklopenten-beta-aminokyseliny, způsob jejich výroby, jejich použití a léčiva tyto látky obsahující**
 (32) 29.05.1992, 27.01.1993
 (31) 1992/4217776, 1993/4302155
 (33) DE, DE
 (22) 27.05.1993
 (74) Všetečka Miloš JUDr. advokát, Hálkova 2, Praha 2, 120 00;
- 7 (51) **C 07 C 235/30**
 (11) 286576
 (40) 16.09.1998
 (21) **1997-2650**

- (73) RANBAXY LABORATORIES LIMITED,
New Delhi, IN;
- (72) Khanna Jag Mohan, New Delhi, IN;
Kumar Yatendra, Haryana, IN;
Thaper Rajesh Kumar, Haryana, IN;
Misra Satyananda, New Delhi, IN;
Kumar Dillep S. M., New Delhi, IN;
- (54) **Cyklopropylamid lovastatinu a způsob jeho přípravy**
- (32) 13.03.1997
(31) 1997/816574
(33) US
(22) 20.08.1997
(74) Smola Josef Ing., Mendlovo nám. 1a, Brno, 603 00;
- 7 (51) **C 07 C 401/00, A 61 K 31/59, A 61 K 31/593, A 61 P 3/02**
- (11) 286579
(40) 18.01.1995
(21) **1994-1416**
(73) SCHERING AKTIENGESELLSCHAFT,
Berlin, DE;
(72) Neef Günter, Berlin, DE;
Steinmeyer Andreas, Berlin, DE;
Kirsch Gerald, Berlin, DE;
Schwarz Katica, Berlin, DE;
Thieroff-Ekerdt Ruth, Berlin, DE;
Wiesinger Herbert, Berlin, DE;
Haberey Martin, Berlin, DE;
- (54) **20-methylsubstituované deriváty vitamínu D, způsob jejich výroby, farmaceutické preparáty tyto látky obsahující a jejich použití**
- (32) 13.12.1991
(31) 1991/4141746
(33) DE
(86) PCT/EP92/02887
(87) WO 93/12081
(22) 14.12.1992
(74) Všetečka Miloš JUDr. advokát, Hálkova 2, Praha 2, 120 00;
- 7 (51) **C 07 C 59/84, C 07 C 215/10, A 61 K 31/205, A 61 P 29/00**
- (11) 286621
(40) 18.10.1995
(21) **1995-1149**
(73) LABORATORIOS MENARINI S. A.,
Badalona, ES;
(72) Carganico Germano, Masnou, IT;
Mauleon Casellas David, Rubi, ES;
Garcia Perez Luisa M., Masnou, ES;
- (54) **Tromethaminová sůl (+)-(S)-2-(3-benzoylfenyl)propionové kyseliny, způsob její výroby a farmaceutický prostředek s jejím obsahem**
- (32) 10.11.1992
(31) 1992/9202260
(33) ES
(86) PCT/EP93/03127
(87) WO 94/11332
(22) 09.11.1993
(74) Korejzová Zdeňka JUDr., Spálená 29, Praha 1, 110 00;
- 7 (51) **C 07 D 213/48**
- (11) 286629
(40) 19.10.1994
(21) **1994-453**
(73) NOVARTIS AG, Basle, CH;
- (72) Siegrist Urs, Eiken, CH;
Szczepanski Henry dr., Wallbach, CH;
- (54) **Způsob přípravy vodného nikotinaldehydu**
- (32) 02.03.1993
(31) 1993/9304191
(33) GB
(22) 28.02.1994
(74) Kubát Jan ing. patentový zástupce,
U průhonu 36, Praha 7, 170 00;
- 7 (51) **C 07 D 213/80, C 07 D 401/06**
- (11) 286519
(40) 11.08.1993
(21) **1997-1082**
(73) AMERICAN CYANAMID COMPANY, Wayne,
NJ, US;
(72) Strong Henry Lee, Somerset, NJ, US;
- (54) **Způsob přípravy 5-(substituovaný methyl)-2,3-pyridindikarboxylových kyselin**
- (32) 20.12.1991
(31) 1991/812520
(33) US
(22) 15.12.1992
(74) Čermák Karel Dr., Národní 32, Praha 1, 110 00;
- 7 (51) **C 07 D 213/80, C 07 D 401/06, C 07 D 417/06, // (C 07 D 401/06, C 07 D 217/00, C 07 D 213/00,), (C 07 D 417/06, C 07 D 277/00, C 07 D 213/00)**
- (11) 286513
(40) 11.08.1993
(21) **1992-3665**
(73) American Cyanamid Company, Wayne,
NJ, US;
(72) Strong Henry Lee, Somerset, NJ, US;
- (54) **5,6-Disubstituované-3-pyridylmethylamoniumhalogenidové sloučeniny a způsob jejich přípravy**
- (32) 20.12.1991
(31) 1991/812520
(33) US
(22) 15.12.1992
(74) Čermák Karel JUDr. advokát, Národní 32, Praha 1, 110 00;
- 7 (51) **C 07 D 233/32**
- (11) 286583
(40) 14.05.1997
(21) **1996-3027**
(73) ELF ATOCHEM S. A., Puteaux, FR;
(72) Riondel Alain, Forbach, FR;
Paul Jean Michel, Metz, FR;
- (54) **Způsob přípravy alkylimidazolidon(meth)akrylátů**
- (32) 17.10.1995
(31) 1995/9512150
(33) FR
(22) 16.10.1996
(74) PATENTSERVIS PRAHA a.s., Jivenská 1273, Praha 4, 140 21;
- 7 (51) **C 07 D 257/08, A 01 N 43/713**
- (11) 286600
(40) 15.02.1995
(21) **1994-1725**
(73) Chinoín Gyógyszer és Vegyészeti
Termékek Gyára Rt., Budapest, HU;
(72) Hajimichael Janis, Budapest, HU;
Botár Sándor dr., Budapest, HU;

- Bleicher Edit, Budapest, HU; (32) 14.09.1995
 Pap László dr., Érd, HU; (31) 1995/19533975
 Székely István dr., Dunakeszi, HU; (33) DE
 Mármárosi Katalin, Biatorbágy, HU; (22) 09.09.1996
 Ori János, Budapest, HU; (74) Hořejš Milan JUDr. Ing., Národní 32, Praha 1,
 110 00;
- (54) **Nové akaricidně účinné deriváty tetrazinu, způsob jejich přípravy a akaricidní prostředky je obsahující**
 (32) 21.07.1993 7 (51) **C 07 D 401/12, // (C 07 D 401/12, C 07 D 213:00, C 07 D 253:00)**
 (31) 1993/2098 (11) 286594
 (33) HU (40) 19.10.1994
 (22) 15.07.1994 (21) **1999-2537**
 (74) Kalenský Petr JUDr., Hálkova 2, Praha 2, 120 00; (73) NOVARTIS AG, Basel, CH;
 (72) Siegrist Urs, Eiken, CH;
 Szczepanski Henry dr., Wallbach, CH;
- 7 (51) **C 07 D 305/14, A 61 K 31/335, A 61 P 35/00**
 (11) 286593 (54) **Způsob přípravy 4,5-dihydro-1,2,4-triazin-3(2H)-onů**
 (40) 13.09.1995 (32) 02.03.1993
 (21) **1997-4038** (31) 1993/9304191
 (73) RHONE-POULENC RORER S.A., Antony, FR; (33) GB
 (22) 28.02.1994 (72) Kubát Jan Ing., Přístavní 24, Praha 7,
 170 00;
- (54) **Způsob získání 10-desacetylbaecatinu III**
 (32) 05.10.1992 7 (51) **C 07 D 405/12, A 61 K 31/445, A 61 P 1/10**
 (31) 1992/9211745 (11) 286617
 (33) FR (40) 15.10.1991
 (22) 04.10.1993 (21) **1991-460**
 (74) Traplová Jarmila JUDr., Přístavní 24, Praha 7, 170 00; (73) JANSSEN PHARMACEUTICA N. V.,
 Beerse, BE;
- 7 (51) **C 07 D 401/04, A 61 K 31/4725, A 61 P 31/04, // (C 07 D 401/04, C 07 D 215:56, C 07 D 207:14)**
 (11) 286524 (72) Van Daele Georges H. P., Turnhout, BE;
 (40) 18.10.1995 (73) Bosmans Jean-Paul René Marie André, Kortrijk-Marke,
 BE;
 (21) **1994-1574** (74) De Cleyn Michel Anna Jozef, Merksplas, BE;
 (73) HOKURIKU SEIYAKU CO., LTD, Fukui-ken, JP; (54) **N-(4-Piperidyl) (dihydrobenzofuran nebo dihydro-2H-benzopyran)karboxamidové deriváty, způsob a meziprodukty pro jejich výrobu a farmaceutické přípravky na jejich bázi**
 (72) Yasuo Ito, Katsuyama-shi, JP; (32) 06.03.1990
 Hideo Kato, Fukui-shi, JP; (31) 1990/05014
 Singo Yasuda, Katsuyama-shi, JP; (33) GB
 Noriyuki Kado, Fukui-shi, JP; (22) 22.02.1991
 Toshihiko Yoshida, Yoshida-gun, JP; (74) Hořejš Milan JUDr. ing. advokát, Národní 32,
 Yoichi Yamamoto, Nanao-shi, JP; Praha 1, 110 00;
- (54) **Deriváty kyseliny 5-amino-8-methyl-7-pyrrolidinylocholin-3-karboxylové, způsoby jejich přípravy, meziprodukt pro jejich přípravu, farmaceutický prostředek je obsahující a jejich použití**
 (32) 27.08.1993, 22.10.1993, 24.03.1994 7 (51) **C 07 D 405/14, A 61 K 31/4196, A 61 P 31/10, // (C 07 D 405/14, C 07 D 249:00, C 07 D 317:00, C 07 D 241:00)**
 (31) 1993/234310, 1993/286272, 1994/76318 (11) 286619
 (33) JP, JP, JP (40) 18.01.1995
 (22) 27.06.1994 (21) **1994-2215**
 (74) PATENTSERVIS PRAHA, a.s., Jívanská 1, Praha 4, 140 21; (73) JANSSEN PHARMACEUTICA N. V.,
 Beerse, BE;
- 7 (51) **C 07 D 401/12, C 07 D 403/12, C 07 D 413/12, A 61 K 31/50, A 61 K 31/42, A 61 P 11/06, A 61 P 37/08**
 (11) 286567 (72) Heeres Jan, Vosselaar, BE;
 (40) 18.03.1998 (73) Mesens Jean Louis, Wechelderzande, BE;
 (21) **1996-2630** (74) Peeters Jozef, Beerse, BE;
 (73) MERCK PATENT GMBH, Darmstadt, DE; (54) **Stereoizomerní formy itraconazolu a saperkonazolu, způsob jejich výroby, jejich komplexy, způsob výroby těchto komplexů a farmaceutické přípravky**
 (72) Jonas Rochus Dr., Darmstadt, DE; (32) 18.03.1992
 Wolf Michael Dr., Darmstadt, DE; (31) 1992/853648
 Beier Norbert Dr., Darmstadt, DE; (33) US
 (86) PCT/EP93/00552
 (87) WO 93/19061
 (22) 10.03.1993
 (74) Čermák Karel JUDr., Národní 32, Praha 1, 110 00;

- 7 (51) **C 07 D 417/04, C 07 D 285/16, A 61 K 31/549, A 61 P 11/06**
 (11) 286635
 (40) 14.08.1996
 (21) **1996-251**
 (73) MERCK PATENT GESELLSCHAFT MIT BESCHRÄNKTER HAFTUNG, Darmstadt, DE;
 (72) Jonas Rochus Dr., Darmstadt, DE;
 Wolf Michael Dr., Darmstadt, DE;
 Klockow Michael Dr., Darmstadt, DE;
 (54) **Derivát arylalkylthiadiazinonu, způsob jeho přípravy a farmaceutický prostředek, který ho obsahuje**
 (32) 28.01.1995
 (31) 1995/19502699
 (33) DE
 (22) 26.01.1996
 (74) Hořejš Milan Dr. Ing., Národní 32, Praha 1, 110 00;
- 7 (51) **C 07 D 451/04, A 61 K 31/46, A 61 P 25/00, A 61 P 25/24**
 (11) 286590
 (40) 19.01.1994
 (21) **1993-443**
 (73) Boehringer Ingelheim Italia Spa, Firenze, IT;
 (72) Cereda Enzo dr., Tortona, IT;
 Dubini Enrica Dr., Milano, IT;
 Ezhaya Antoine dr., Milano, IT;
 Maffione Grazia dr., Milano, IT;
 Turconi Marco dr., Voghera, IT;
 (54) **Krystalický monohydrát hydrochloridu endo-2,3-dihydro-N-(8-methyl-8-azabicyklo[3,2,1]okt-3-yl)-2-oxo-1H-benzimidazol-1-karboxamidu, způsob jeho výroby a farmaceutický prostředek, který ho obsahuje**
 (32) 26.03.1992, 26.03.1992
 (31) 1992/000723, 1992/000720
 (33) IT, IT
 (22) 19.03.1993
 (74) Koreček Ivan JUDr. Advokátní a patentová kancelář, Na baště sv. Jiří 9, Praha 6, 160 00;
- 7 (51) **C 07 D 471/06, A 61 K 31/415, A 61 P 35/04, // (C 07 D 471/06, C 07 D 231:00, C 07 D 221:00)**
 (11) 286654
 (40) 15.07.1998
 (21) **1998-750**
 (73) NOVUSPHARMA S.P.A., Milano, IT;
 (73) THE UNIVERSITY OF VERMONT AND STATE AGRICULTURAL COLLEGE, Burlington, VT, US;
 (72) Menta Ernesto, Monza, IT;
 Oliva Ambrogio, Monza, IT;
 Spinelli Silvano, Monza, IT;
 Krapcho Paul, Monza, IT;
 (54) **2-[2-[(2-Hydroxyethyl)amino]ethyl]-5-[[2-methylamino]ethyl]amino]indazolo[4,3-g]izochinolin-6(2H)-on, způsob jeho výroby a farmaceutické prostředky s jeho obsahem**
 (32) 13.09.1995
 (31) 1995MI/1904
 (33) IT
 (86) PCT/EP96/03935
 (87) WO 97/10245
 (22) 09.09.1996
 (74) Korejzová Zdeňka JUDr., Spálená 29, Praha 1, 110 00;
- 7 (51) **C 07 D 471/14, C 07 D 471/04, C 07 D 209/14, A 61 K 31/395, // (C 07 D 471/14, C 07 D 241:00, C 07 D 221:00, C 07 D 209:00)**
 (11) 286566
 (40) 11.06.1997
 (21) **1996-2116**
 (73) ICOS CORPORATION, Bothell, WA, US;
 (72) Daugan Alain Claude-Marie, Les Ulis, FR;
 (54) **Tetracyklické deriváty, způsob jejich výroby a farmaceutické prostředky s jejich obsahem**
 (32) 21.01.1994
 (31) 1994/9401090
 (33) GB
 (86) PCT/EP95/00183
 (87) WO 95/19978
 (22) 19.01.1995
 (74) Korejzová Zdeňka JUDr., Spálená 29, Praha 1, 110 00;
- 7 (51) **C 07 D 487/04, A 61 K 31/4164, A 61 P 25/00, // (C 07 D 487/04, C 07 D 209:00)**
 (11) 286565
 (40) 13.03.1996
 (21) **1995-2322**
 (73) LILLY INDUSTRIES LIMITED, Hampshire, GB;
 (72) Gilmore Jeremy, Surrey, GB;
 Gallagher Peter Thaddeus, Surrey, GB;
 Miles Martin Victor, Middlesex, GB;
 Owton William Martin, Surrey, GB;
 Smith Colin William, Bracknell, GB;
 (54) **Substituované 1-[2-(tetrahydro-1 nebo 9H-pyrido[4,3-b] nebo [3,4-b]indol-2-yl)-1-ethyl]-1,3-dihydro-2H-benzimidazol-2-ony a farmaceutické prostředky obsahující tyto sloučeniny**
 (32) 12.09.1994, 02.06.1995
 (31) 1994/9418326, 1995/9511166
 (33) GB, GB
 (22) 08.09.1995
 (74) PATENTSERVIS PRAHA, a.s., Jivenská 1, Praha 4, 140 21;
- 7 (51) **C 07 D 487/08, A 61 K 31/4375, A 61 P 25/28**
 (11) 286528
 (40) 13.05.1998
 (21) **1997-3817**
 (73) WARNER-LAMBERT COMPANY, Morris Plains, NJ, US;
 (72) Ando Howard Yoshihisa, Ypsilanti, MI, US;
 Barrett Stephen Douglas, Livonia, MI, US;
 Jaen Juan Carlos, Plymouth, MI, US;
 Rose Steven Edward, Ann Arbor, MI, US;
 Teclé Haile, Ann Arbor, MI, US;
 (54) **(R)-(Z)-azabicyklo[2,2,1]heptan-3-on-O-[3-(3-methoxyfenyl)-2-propinyl]oximmaleát jako farmaceutické činidlo**
 (32) 07.06.1995
 (31) 1995/474622
 (33) US
 (86) PCT/US96/06814
 (87) WO 96/40687
 (22) 13.05.1996
 (74) Čermák Karel Dr., Národní 32, Praha 1, 110 00;

- 7 (51) **C 07 D 491/04, A 61 K 31/505, A 61 K 31/44, A 61 K 31/35, A 61 P 9/08**
 (11) 286645
 (40) 15.05.1996
 (21) **1996-373**
 (73) JANSSEN PHARMACEUTICA N.V., Beerse, BE;
 (72) Van Lommen Guy Rosalia Eugene, Berlaar, BE; Fernández-Gadea Francisco Javier, Toledo, ES; Andrés-Gil José Ignacio, Madrid, ES; Matesanz-Ballesteros Maria E. Encarnacion, Toledo, ES;
 (54) **Substituované dihydropyranopyridiny, způsob a meziproducty pro jejich výrobu a farmaceutické prostředky na jejich bázi**
 (32) 19.08.1993
 (31) 1993/93202440
 (33) EP
 (86) PCT/EP94/02700
 (87) WO 95/05381
 (22) 12.08.1994
 (74) Čermák Karel Dr., Národní 32, Praha 1, 110 00;
- 7 (51) **C 07 D 491/052, A 61 K 31/407, A 61 P 25/18, A 61 P 25/30**
 (11) 286649
 (40) 17.12.1997
 (21) **1996-3240**
 (73) AMERICAN HOME PRODUCTS CORPORATION, Madison, NJ, US;
 (72) Mewshaw Richard Eric, Princeton, NJ, US; Stack Gary Paul, Ambler, PA, US;
 (54) **2-(Aminomethyl)-3,4,7,9-tetrahydro-2H-pyrano/2,3-e/indol-8-onové deriváty a farmaceutický prostředek s jejich obsahem**
 (32) 06.11.1995
 (31) 1995/007307
 (33) US
 (22) 05.11.1996
 (74) Korejzová Zdeňka JUDr., Spálená 29, Praha 1, 110 00;
- 7 (51) **C 07 F 5/02**
 (11) 286602
 (40) 15.10.1997
 (21) **1997-387**
 (73) MERCK & CO., INC., Rahway, NJ, US;
 (72) King Anthony On-Ping, Rahway, NJ, US; Larsen Robert D., Rahway, NJ, US; Verhoeven Thomas R., Rahway, NJ, US; Zhao Mangzhu, Rahway, NJ, US;
 (54) **Způsob výroby směsi s obsahem diizopinokamfeylchlorboranu**
 (32) 11.08.1994
 (31) 1994/289077
 (33) US
 (86) PCT/US95/09921
 (87) WO 96/05206
 (22) 07.08.1995
 (74) Korejzová Zdeňka JUDr., Břehová 1, Praha 1, 110 00;
- 7 (51) **C 08 G 12/12**
 (11) 286606
 (40) 16.12.1992
 (21) **1989-1498**
 (73) ALIACHEM A.S., Praha, CZ;
 (72) Mikšová Filomena ing., Ostrava, CZ;
- Hubatsch Horst ing., Ostrava, CZ;
 Židek Rudolf ing., Ostrava, CZ;
 Škava Josef ing., Ostrava, CZ;
 Coufalík Jaroslav ing., Ostrava, CZ;
 Martínek Bořivoj ing., Ostrava, CZ;
 Černý Jaroslav ing., Pardubice, CZ;
 (54) **Termoreaktivní aminopryskyřice**
 (22) 10.03.1989
- 7 (51) **C 08 J 5/04, C 08 J 5/24, F 16 C 33/02, // C 08 L 61/06**
 (11) 286573
 (40) 12.11.1991
 (21) **1991-904**
 (73) HOECHST AKTIENGESELLSCHAFT, Frankfurt am Main, DE;
 REITEX HYDRAULIK GmbH, Königstein/Taunus, DE;
 (72) Lorenz Georg Michael, Königstein/Taunus, DE; Gebauer Elke, Bobingen, DE; Schuster Ulrich, Regensburg, DE; Tschacher Manfred, Emmerting, DE; Schönrogge Burghard, Bruchköbel, DE;
 (54) **Materiál ztužený vlákny, způsob jeho výroby a jeho použití**
 (32) 03.04.1990
 (31) 1990/4010694
 (33) DE
 (22) 02.04.1991
 (74) Všetečka Miloš JUDr. Společná advokátní kancelář, Žitná 25, Praha 1, 115 04;
- 7 (51) **C 09 D 5/20, C 09 D 133/10, C 08 F 20/06**
 (11) 286626
 (40) 15.03.2000
 (21) **1996-3843**
 (73) POLYFLEX SPOL. S R. O., Praha, CZ;
 (72) Prádný Martin Ing. CSc., Horoměřice, CZ; Vacík Jiří Ing. CSc., Praha, CZ;
 (54) **Hydrofilní lak na ochranu povrchů, způsob jeho výroby a použití**
 (22) 30.12.1996
 (74) Patentové a licenční služby Kancelář AVČR, tř. Politických vězňů 7, Praha 1, 111 21;
- 7 (51) **C 10 L 1/22, C 10 L 1/18, C 10 L 1/16**
 (11) 286656
 (40) 17.05.2000
 (21) **1994-2919**
 (73) Chemadd Limited, London, GB;
 (72) Syed Habib Ahmed, London, GB;
 (54) **Přísada do paliva, palivo a způsob zlepšení účinnosti spalování**
 (22) 25.11.1994
 (74) Guttman Michal JUDr. ing., Na křivce 23, Praha 10, 101 00;
- 7 (51) **C 11 D 17/06, C 11 D 3/12, C 11 D 3/10, C 11 D 11/00, C 11 D 1/14, C 11 D 1/22**
 (11) 286646
 (40) 15.05.1996
 (21) **1996-35**
 (73) UNILEVER N.V., Rotterdam, NL;
 (72) Van Der Hoeven Frans Albertus, Rotterdam, NL; Joyeux Christophe Michel Bruno, Montluel, FR;
 (54) **Volně sypká granulární detergentní složka a způsob její výroby**
 (32) 05.07.1993

- (31) 1993/9313878
 (33) GB
 (86) PCT/EP94/01856
 (87) WO 95/02036
 (22) 07.06.1994
 (74) Korejzová Zdeňka JUDr., Spálená 29, Praha 1, 110 00;
- 7 (51) **C 11 D 1/86, // A 61 K 7/075, (C 11 D 1/86, C 11 D 1:70, C 11 D 1:62, C 11 D 1:14)**
 (11) 286571
 (40) 16.07.1991
 (21) **1990-3097**
 (73) COLGATE-PALMOLIVE COMPANY,
 New York, NY, US;
 (72) Patel Amrit M., Dayton, NY, US;
 Robbins Clarence R., Martinsville, NY, US;
 (54) **Kompozice pro úpravu vláken dodávající perleťový vzhled a její použití**
 (32) 09.04.1990
 (31) 1990/507335
 (33) US
 (22) 21.06.1990
 (74) Všetečka Miloš JUDr., Žitná 25, Praha 1, 115 04;
- 7 (51) **C 11 D 1/86, // A 61 K 7/075, (C 11 D 1/86, C 11 D 1:70, C 11 D 1:62, C 11 D 1:14)**
 (11) 286572
 (40) 16.07.1991
 (21) **1990-3098**
 (73) COLGATE-PALMOLIVE COMPANY,
 New York, NY, US;
 (72) Reich Charles, Highland Park, NY, US;
 Patel Amrit M., Dayton, NY, US;
 Robbins Clarence R., Martinsville, NY, US;
 Hartnett Donna A., Dayton, NY, US;
 (54) **Šampon na úpravu vlasů**
 (32) 09.04.1990
 (31) 1990/507328
 (33) US
 (22) 21.06.1990
 (74) Všetečka Miloš JUDr., Žitná 25, Praha 1, 115 04;
- 7 (51) **C 11 D 3/39, C 01 B 15/10**
 (11) 286651
 (40) 16.07.1997
 (21) **1997-1053**
 (73) EKA CHEMICALS AB, Bohus, SE;
 (72) Lagnemo Hans, Göteborg, SE;
 Jigstam Monica, Torslanda, SE;
 Oddstig Cecilia, Göteborg, SE;
 (54) **Částice obsahující peroxysloučeninu a prostředek, který je obsahuje**
 (32) 07.10.1994, 07.10.1994, 03.11.1994
 (31) 1994SE/9400943, 1994SE/9400944, 1994/9403778
 (33) WO, WO, SE
 (86) PCT/SE95/00959
 (87) WO 96/11252
 (22) 24.08.1995
 (74) Hořejš Milan Dr. Ing., Národní 32, Praha 1, 101 00;
- 7 (51) **C 12 N 1/14, C 12 N 15/01, C 12 P 7/48, // (C 12 N 1/14, C 12 R 1:685)**
 (11) 286529
 (40) 17.05.2000
- (21) **1998-2507**
 (73) PENDL Jiří ing., Plzeň, CZ;
 HOTĚK František ing., Petrohrad, CZ;
 ČERNÝ Václav ing., Kaznějov, CZ;
 RŮŽIČKOVÁ Ludmila ing.,
 Horní Bříza, CZ;
 REČKA Rudolf ing., Kaznějov, CZ;
 (72) Pendl Jiří ing., Plzeň, CZ;
 Hotěk František ing., Petrohrad, CZ;
 Černý Václav ing., Kaznějov, CZ;
 Růžičková Ludmila ing., Horní Bříza, CZ;
 Rečka Rudolf ing., Kaznějov, CZ;
 (54) **Produkční kmen mikroorganismu Aspergillus niger**
 (22) 10.08.1998
- 7 (51) **C 12 N 15/16, C 12 N 5/10, C 12 P 21/02**
 (11) 286557
 (40) 16.02.2000
 (21) **1996-1274**
 (73) Genetics Institute, Inc.,
 Cambridge, MA, US;
 (72) Fritsch Edward, Concord, MA, US;
 Hewick Rodney M., Lexington, MA, US;
 Jacobs Kenneth, Newton, MA, US;
 Kaufman Randal J., Boston, MA, US;
 (54) **Způsob produkce rekombinantního lidského erythropoietinu**
 (32) 04.12.1984, 03.01.1985, 22.01.1985
 (31) 1984/677813, 1985/688622, 1985/693258
 (33) US, US, US
 (22) 03.12.1985
 (74) Čermák Karel Dr., Národní 32, Praha 1, 110 00;
- 7 (51) **C 12 P 21/08, A 61 K 39/395, A 61 K 39/42, G 01 N 33/68, G 01 N 33/577**
 (11) 286547
 (40) 17.05.1995
 (21) **1994-2851**
 (73) NOVARTIS AG, Basle, CH;
 (72) Eckert Helmut dr., Oberwil, CH;
 Jaksche Herbert, Vienna, AT;
 Janzek Evelyne, Vienna, AT;
 Loibner Hans dr., Vienna, AT;
 Scholz Dieter dr., Vienna, AT;
 (54) **Myší monoklonální anti-idiotypové protilátky, způsob jejich přípravy, farmaceutické kompozice, které je obsahují, a jejich použití**
 (32) 22.05.1992, 22.05.1992, 22.05.1992
 (31) 1992/9210930, 1992/9210929, 1992/9210944
 (33) GB, GB, GB
 (86) PCT/EP93/01215
 (87) WO 93/24647
 (22) 14.05.1993
 (74) Traplová Jarmila JUDr., U průhonu 36, Praha 7, 170 00;
- 7 (51) **C 14 B 17/02**
 (11) 286624
 (40) 17.12.1997
 (21) **1996-970**
 (73) KOWOLOWSKI FRANTIŠEK,
 Frýdek Místek, CZ;
 RYŠKA STANISLAV Ing., Kopřivnice, CZ;
 (72) Kowolowski František, Frýdek Místek, CZ;
 Ryška Stanislav Ing., Kopřivnice, CZ;

- (54) **Způsob zpracování králíčích a zaječích kožek a zařízení k provádění tohoto způsobu**
 (22) 03.04.1996
 (74) Langhans Jiří Dipl. Ing., Na svahu 919/17, Třebíč, 674 01;
- 7 (51) **C 23 C 16/02, C 23 C 16/22, B 24 B 39/02, C 23 C 28/00**
 (11) 286664
 (40) 13.12.1995
 (21) **1995-763**
 (73) ROBERT BOSCH GMBH, Stuttgart, DE;
 (72) Finkbeiner Ludwig, Walheim, DE;
 (54) **Materiál pro nástroj pro zpracování povrchů, nástroj a způsob jeho výroby**
 (32) 28.09.1992
 (31) 1992/4232429
 (33) DE
 (86) PCT/DE93/00717
 (87) WO 94/08066
 (22) 11.08.1993
 (74) Hořejš Milan JUDr. ing., Národní třída č. 32, Praha 1, 110 00;
- 7 (51) **C 23 C 22/18, C 23 C 22/17, C 23 C 22/12**
 (11) 286514
 (40) 11.12.1996
 (21) **1996-673**
 (73) HENKEL KOMMANDITGESELLSCHAFT AUF AKTIEN, Düsseldorf, DE;
 (72) Roland Wolf Achim, Solingen, DE;
 Gottwald Karl Heinz, Erfstadt, DE;
 Brands Karl Dieter, Düsseldorf, DE;
 Brouwer Jan Willem, Kaarst, DE;
 Mayer Bernd, Düsseldorf, DE;
 (54) **Způsob fosfátování kovových povrchů**
 (32) 06.09.1993, 02.12.1993
 (31) 1993/4330104, 1993/4341041
 (33) DE, DE
 (86) PCT/EP94/02848
 (87) WO 95/07370
 (22) 29.08.1994
 (74) Korejzová Zdeňka JUDr., Spálená 29, Praha 1, 110 00;
- 7 (51) **C 23 C 4/10, C 03 B 5/167**
 (11) 286659
 (40) 17.05.2000
 (21) **1999-1658**
 (73) ÚSTAV FYZIKY PLAZMATU AV ČR, Praha, CZ;
 (72) Neufuss Karel Ing., Praha, CZ;
 Kolman Blahoslav Ing., Praha, CZ;
 (54) **Ochranný povlak kovových materiálů, zejména molybdenu a způsob jeho výroby**
 (22) 10.05.1999
 (74) Patentové a licenční služby Kancelář AV ČR
 ,
 tř. Politických vězňů 7, Praha 1, 111 21;
- 7 (51) **D 01 F 11/02, D 01 F 2/28, A 61 L 15/28**
 (11) 286546
 (40) 15.12.1994
 (21) **1994-1357**
 (73) COURTAULDS PLC, London, GB;
 (72) Bahia Hardev Singh, Coventry, GB;
 James Jim Robert, Bedworth, GB;
- (54) **Karboxymethylcelulóznové vlákno, způsob jeho přípravy a absorpční produkt toto vlákno obsahující**
 (32) 10.12.1991
 (31) 1991/9126193
 (33) GB
 (86) PCT/GB92/02283
 (87) WO 93/12275
 (22) 09.12.1992
 (74) Čermák Karel JUDr. advokát, Národní 32, Praha 1, 110 00;
- 7 (51) **D 01 H 1/42, D 01 H 1/06**
 (11) 286539
 (40) 16.09.1998
 (21) **1998-1585**
 (73) VÝZKUMNÝ ÚSTAV BAVLNÁŘSKÝ A. S., Ústí nad Orlicí, CZ;
 (72) Kubový Václav, Ústí nad Orlicí, CZ;
 Blažek Petr, Choceň, CZ;
 Dídek Stanislav, Ústí nad Orlicí, CZ;
 (54) **Způsob vřetenového předení nebo skaní a spřádací zařízení k jeho provádění**
 (32) 28.02.1996
 (31) 1996/596
 (33) CZ
 (86) PCT/CZ97/00009
 (87) WO 97/32065
 (22) 24.02.1997
 (74) Smola Josef Ing., Mendlovo nám. 1a, Brno, 603 00;
- 7 (51) **D 01 H 9/18**
 (11) 286545
 (40) 16.11.1994
 (21) **1994-1356**
 (73) RIETER INGOLSTADT SPINNEREIMASCHINENBAU AG, Ingolstadt, DE;
 (72) Kovacs Otmar, Dietfurt, DE;
 Ueding Michael, Ingolstadt, DE;
 Mohr Bernhard, Titting/Aldorf, DE;
 (54) **Způsob zásobního meziukládání konví a zařízení k provádění tohoto způsobu**
 (32) 05.10.1992
 (31) 1992/4233357
 (33) DE
 (86) PCT/EP93/02708
 (87) WO 94/08079
 (22) 04.10.1993
 (74) Koreček Ivan JUDr. Advokátní a patentová kancelář, Na baště sv. Jiří 9, Praha 6, 160 00;
- 7 (51) **D 02 G 1/02, G 01 N 33/36**
 (11) 286601
 (40) 17.01.1996
 (21) **1994-1909**
 (73) THE UNIVERSITY OF MANCHESTER INSTITUTE OF SCIENCE AND TECHNOLOGY, Manchester, GB;
 (72) Foster Peter William, Alderley Edge, GB;
 (54) **Způsob tvarování příze a zařízení k provádění způsobu**
 (32) 05.02.1992
 (31) 1992/9202397
 (33) GB
 (86) PCT/GB93/00245
 (87) WO 93/16218
 (22) 05.02.1993

- (74) PATENTSERVIS PRAHA, a.s., Jívenská 1,
Praha 4, 140 21;
- 7 (51) **D 04 H 1/70, D 04 H 1/72, D 04 H 1/58, D
04 H 1/60, D 04 H 13/00**
(11) 286595
(40) 14.01.1998
(21) **1996-2034**
(73) Jirsák Oldřich Doc. RNDr. CSc.,
Liberec VI, CZ;
(72) Jirsák Oldřich Doc. RNDr. CSc., Liberec VI, CZ;
Krčma Radko Prof. Dr. Ing. DrSc., Liberec V, CZ;
Valášek Jiří Ing., Krmov, CZ;
Ludín Petr, Krmov, CZ;
(54) **Kompozitní vláknový materiál pro pružinové
matrace a způsob jeho výroby**
(22) 09.07.1996
(74) Jirsák Oldřich Doc. RNDr. CSc.,
Dobiášova 856/6, Liberec VI, 460 06;
- 7 (51) **D 06 M 15/41, D 06 M 15/507**
(11) 286653
(40) 15.03.2000
(21) **1998-4123**
TEODUR N. V., Breda, NL;
(73) RIETER AUTOMOTIVE GERMANY GMBH,
Rossdorf, DE;
(72) Thijssen Stan, Waalre, NL;
Schmitt Walter, Ludwigsau-Mecklar, DE;
Hilmes Dieter, Spangenberg, DE;
(54) **Práškovitá pojivová směs k výrobě vláknových
roun nebo tvarových dílů z vláknového rouna**
(32) 24.11.1994
(31) 1994/4441765
(33) DE
(86) PCT/EP95/04542
(87) WO 96/16218
(22) 18.11.1995
(74) Hořejš Milan Dr. Ing., Národní 32, Praha 1,
110 00;
- 7 (51) **E 01 B 21/00, E 01 C 9/06, E 01 C 9/08**
(11) 286554
(40) 17.07.1996
(21) **1995-3310**
(73) sedra Asphalt-Technik Biebrich
GmbH, Wiesbaden, DE;
(72) Frottier Jean Pierre Dipl. Ing., Wiesbaden, DE;
Eilmes Horst Dr., Taunusstein, DE;
(54) **Kolejová trať**
(32) 16.12.1994, 16.12.1994
(31) 1994/9420123, 1994/9420124
(33) DE, DE
(22) 14.12.1995
(74) Andera Jiří Ing., Nad Štolou 12, Praha 7,
170 00;
- 7 (51) **E 01 B 27/16**
(11) 286585
(40) 16.07.1997
(21) **1996-3555**
(73) FRANZ PLASSER
BAHNBAUMASCHINEN-
INDUSTRIESELLSCHAFT M. B. H., Wien,
AT;
(72) Theurer Josef, Wien, AT;
Peitl Friedrich, Linz, AT;
(54) **Podbíječka koleje**
(32) 12.01.1996
(31) 1996/50
- (33) AT
(22) 04.12.1996
(74) Čermák Karel Dr., Národní 32, Praha 1,
110 00;
- 7 (51) **E 01 B 37/00, B 07 B 1/00, B 03 B 7/00, B
28 D 1/00**
(11) 286516
(40) 15.07.1998
(21) **1996-3534**
(73) ŽSD SPOL. S R. O., Brno, CZ;
(72) Ambrož Ludvík, Brno, CZ;
Fojtík Josef, Domašov, CZ;
Suchánek Aleš, Brno, CZ;
(54) **Způsob obnovy fyzikálně mechanických
vlastností kameniva pro kolejové lože
železničních tratí a zařízení k provádění
způsobu**
(22) 03.12.1996
(74) Šimek Miroslav Ing., Plovdivská 2, Brno,
616 00;
- 7 (51) **E 01 C 13/04, E 01 C 9/00, E 01 C 5/20, E
01 C 13/08**
(11) 286580
(40) 14.02.1996
(21) **1995-1044**
(73) OTTO WERNER, Altdorf, DE;
(72) Otto Werner, Altdorf, DE;
(54) **Podlahová zpevňovací rohož**
(32) 02.09.1993, 07.04.1994
(31) 1993/9313242, 1994/9405829
(33) DE, DE
(86) PCT/EP94/02692
(87) WO 95/06780
(22) 12.08.1994
(74) Čermák Karel dr., Národní tř.32, Praha 1,
110 00;
- 7 (51) **E 01 C 23/09**
(11) 286535
(40) 15.11.1995
(21) **1995-658**
(73) ZACCHO, Bo Ravensbaek, Skanderborg,
DK;
(72) Zaccho Bo Ravensbaek, Skanderborg, DK;
Friedman Gershon, Langnau, CH;
(54) **Zařízení pro vyřezávání šachtových rámu z
vrstvy**
(32) 14.09.1992
(31) 1992/1127
(33) DK
(86) PCT/DK93/00294
(87) WO 94/06966
(22) 14.09.1993
(74) Andera Jiří ing., Na křivce 23, Praha 10,
101 00;
- 7 (51) **E 04 C 2/26, E 04 B 2/84**
(11) 286637
(40) 12.03.1997
(21) **1996-2460**
(73) CC+F CONSULTING, CONSTRUCTION AND
FINANCE AG, Thürnen, CH;
(72) Kulikowski Richard, Aachen, DE;
Deleye Carlo, Dublin, IE;
(54) **Stavební panel, sestava jej obsahující a jeho
použití**
(86) PCT/EP94/00666
(87) WO 95/24533

- (22) 07.03.1994
 (74) Sedlák Zdeněk Ing., Mendlovo nám. 1a, Brno, 603 00;
- 7 (51) **E 04 C 5/01, E 04 C 5/00, E 04 G 11/38, E 04 G 11/36**
 (11) 286533
 (40) 17.05.2000
 (21) **1998-3903**
 (73) SOBOTKA Ondřej Ing., Praha, CZ;
 (72) Sobotka Ondřej Ing., Praha, CZ;
 (54) **Aktivní bednění betonových konstrukcí**
 (22) 27.11.1998
 (74) Kratochvíl Václav Ing., Husníkova 2082, Praha 5, 155 00;
- 7 (51) **E 04 F 11/028, E 04 F 11/025**
 (11) 286670
 (40) 12.04.2000
 (21) **1998-1615**
 (73) POSPÍŠIL Jan Ing., Olomouc, CZ;
 (72) Pospíšil Jan Ing., Olomouc, CZ;
 (54) **Schodnice tvarovaného, zejména točitého, schodiště a způsob jejího vytvoření**
 (22) 26.05.1998
 (74) Soukup Petr ing., Švédská 3, Olomouc, 772 00;
- 7 (51) **E 04 F 13/08, E 04 G 23/02, F 16 B 19/00**
 (11) 286536
 (40) 13.03.1996
 (21) **1995-1277**
 (73) Kellner Peter, Nentershausen-Süss, DE;
 (72) Kellner Peter, Nentershausen-Süss, DE; Rimbach Frank, Nentershausen-Süss, DE;
 (54) **Způsob připevňování fasádních desek a zařízení k provádění tohoto způsobu**
 (32) 27.11.1992, 27.11.1992, 02.07.1993
 (31) 1992/4239883, 1992/4239629, 1993/4322089
 (33) DE, DE, DE
 (86) PCT/DE93/01115
 (87) WO 94/12742
 (22) 25.11.1993
 (74) Chlustina Jiří ing., J. Masaryka 43, Praha 2-Vinohrady, 120 00;
- 7 (51) **E 04 F 13/18, E 04 F 13/08**
 (11) 286552
 (40) 16.04.1997
 (21) **1995-2555**
 (73) SOCIETE CIVILE NEURONE, Sille le Guillaume, FR;
 (72) Leverrier Thierry, Torce en Vallee, FR; Favreau Jean, Paris, FR;
 (54) **Obkladový prvek z kompozitního materiálu**
 (22) 02.10.1995
 (74) Hakr Eduard ing., Přístavní 24, Praha 7, 170 00;
- 7 (51) **E 06 B 3/968**
 (11) 286627
 (40) 17.08.1994
 (21) **1994-240**
 (73) SCHÜCO International KG, Bielefeld, DE;
 (72) Habicht Siegfried, Leopoldshöhe, DE; Girnus Manfred, Leopoldshöhe, DE;
 (54) **Rohové spojení dutých profilů rámců oken, dveří nebo průčelí, seříznutých na pokos**
- (32) 10.02.1993
 (31) 1993/4303875
 (33) DE
 (22) 04.02.1994
 (74) Švorčík Otakar JUDr. Společná advokátní kancelář, Hálkova 2, Praha 2, 120 00;
- 7 (51) **E 06 C 7/16, E 06 C 7/18, E 06 C 9/02**
 (11) 286658
 (40) 13.12.1995
 (21) **1995-403**
 (73) SÖLL GmbH, Hof, DE;
 (72) Graf Jürgen, Hof, DE;
 (54) **Odpočívadlo**
 (32) 02.07.1993
 (31) 1993/9309892
 (33) DE
 (86) PCT/EP94/02162
 (87) WO 95/01495
 (22) 01.07.1994
 (74) Korejzová Zdeňka JUDr., Spálená 29, Praha 1, 110 00;
- 7 (51) **F 01 D 17/12, F 01 D 9/04, F 02 C 6/12, F 04 D 25/00**
 (11) 286599
 (40) 19.10.1994
 (21) **1994-672**
 (73) ASEA BROWN BOVERI AG, Baden, CH;
 (72) Baets Jozef, Baden, CH; Zehnder Marcel, Niederwil, CH;
 (54) **Radiálně protěkaná turbína dmýchadla na výfukové plyny**
 (32) 25.03.1993
 (31) 1993/4309636
 (33) DE
 (22) 23.03.1994
 (74) Černák, Hořejš, Vrba Advokátní a patentová kancelář, Národní 32, Praha 1, 110 00;
- 7 (51) **F 02 F 11/00, F 16 J 15/06, F 16 J 15/12**
 (11) 286582
 (40) 12.02.1997
 (21) **1996-3022**
 (73) TRELLEBORG RUBORE AB, Kalmar, SE;
 (72) Percy Josefsson, Ljungbyholm, SE;
 (54) **Těsnění hlav válců**
 (32) 25.04.1994
 (31) 1994/9401401
 (33) SE
 (86) PCT/SE95/00443
 (87) WO 95/29333
 (22) 24.04.1995
 (74) Čermák Karel Dr., Národní 32, Praha 1, 110 00;
- 7 (51) **F 02 P 3/02, H 01 T 13/04**
 (11) 286665
 (40) 13.08.1997
 (21) **1995-1502**
 (73) ROBERT BOSCH GMBH, Stuttgart, DE;
 (72) Betz Dieter dipl. ing., Vaihingen, DE; Herrmann Reinhold dipl. ing., Stuttgart, DE; Hammer Uwe dipl. ing., Schwieberdingen, DE;
 (54) **Sada zapalovacích cívek pro víceválcový spalovací motor**
 (32) 10.06.1994
 (31) 1994/4420271
 (33) DE
 (22) 08.06.1995

- (74) Hořejš Milan JUDr.ing., Národní třída č.32, Praha 1, 110 00;
- 7 (51) **F 03 C 1/04, F 04 B 1/04, F 01 B 1/06, B 02 C 4/42**
 (11) 286551
 (40) 17.01.1996
 (21) **1995-2536**
 (73) HENRICSON Ulf, Örnköldsvik, SE;
 (72) Henricson Ulf, Örnköldsvik, SE;
 (54) **Systém hydraulického pohonu**
 (32) 30.03.1993
 (31) 1993/9301050
 (33) SE
 (86) PCT/SE94/00284
 (87) WO 94/23198
 (22) 29.03.1994
 (74) PATENTSERVIS PRAHA, a. s., Jivenská 1/1273, Praha 4, 140 21;
- 7 (51) **F 04 B 1/04, F 04 B 1/10, F 03 C 1/247**
 (11) 286577
 (40) 15.09.1991
 (21) **1990-4497**
 (73) POCLAIN HYDRAULICS INDUSTRIE, Verberie, FR;
 (72) Lemaire Gilles ing., Margny les Compiègne, FR; Beeson Douglas ing., Paris, FR;
 (54) **Hydraulický mechanismus**
 (32) 14.09.1989
 (31) 1989/8912063
 (33) FR
 (22) 14.09.1990
 (74) Všetečka Miloš JUDr., Žitná 25, Praha 1, 115 04;
- 7 (51) **F 16 B 23/00, B 25 B 13/06, B 25 B 15/00**
 (11) 286561
 (40) 18.05.1994
 (21) **1992-2291**
 (73) ADOLF WÜRTH GMBH & CO. KG, Kuenzelsau, DE;
 (72) Schuster Armin, Forchtenberg, DE;
 (54) **Šroub a nástroj s ovládacím prvkem**
 (32) 24.07.1991
 (31) 1991/4124472
 (33) DE
 (22) 22.07.1992
 (74) Hořejš Milan JUDr. ing. advokát, Národní 32, Praha 1, 110 00;
- 7 (51) **F 16 B 7/04, F 16 B 11/00**
 (11) 286628
 (40) 18.01.1995
 (21) **1994-449**
 (73) SCHÜCO International KG, Bielefeld, DE;
 (72) Habicht Siegfried, Leopoldshöhe, DE; Girnus Manfred, Leopoldshöhe, DE;
 (54) **Spojení ve tvaru T mezi dvěma profily**
 (32) 02.03.1993
 (31) 1993/4306379
 (33) DE
 (22) 28.02.1994
 (74) Švorčík Otakar JUDr. advokát, Hálkova 2, Praha 2, 120 00;
- 7 (51) **F 16 B 7/04, F 16 B 11/00, F 16 B 7/18**
 (11) 286564
 (40) 18.01.1995
- (21) **1994-448**
 (73) SCHÜCO INTERNATIONAL KG, Bielefeld, DE;
 (72) Tönsmann Armin, Leopoldshöhe, DE; Habicht Siegfried, Leopoldshöhe, DE;
 (54) **Spojení ve tvaru T mezi dvěma profily**
 (32) 02.03.1993
 (31) 1993/4306420
 (33) DE
 (22) 28.02.1994
 (74) Švorčík Otakar JUDr. advokát, Hálkova 2, Praha 2, 120 00;
- 7 (51) **F 16 H 1/22, B 29 B 7/48, B 29 C 47/08, B 29 C 47/36, B 29 C 47/40**
 (11) 286639
 (40) 15.10.1991
 (21) **1990-2691**
 (73) RHONE-POULENC RHODIA AG, Freiburg, DE;
 (72) Dollhopf Rüdiger dipl. ing., Herbolzheim, DE;
 (54) **Převodovka se dvěma hnanými hřídeli se stejným smyslem otáčení**
 (32) 11.12.1989
 (31) 1989/3940833
 (33) DE
 (22) 31.05.1990
 (74) Traplová Jarmila JUDr., Žitná 25, Praha 1, 115 04;
- 7 (51) **F 16 H 15/24**
 (11) 286542
 (40) 16.02.2000
 (21) **1998-2505**
 (73) SEDLÁČEK Miroslav ing. CSc., Praha, CZ;
 HOSTIN Stanislav ing. CSc., Bratislava, SK;
 ŠIMERA Miroslav Eur. ing., Praha, CZ;
 (72) Sedláček Miroslav ing. CSc., Praha, CZ;
 (54) **Zařízení pro změnu otáček**
 (22) 07.08.1998
 (74) Andera Jiří Ing., Nad Štolou 12, Praha 7, 170 00;
- 7 (51) **F 16 L 1/028**
 (11) 286570
 (40) 14.01.1998
 (21) **1997-2539**
 (73) SCHWERT SIEGFRIED, Berlin, DE;
 (72) Schwert Siegfried, Berlin, DE;
 (54) **Způsob a zařízení k vytahování dutého tělesa, uloženého v zemi**
 (32) 10.02.1995
 (31) 1995/19505517
 (33) DE
 (86) PCT/DE95/01658
 (87) WO 96/24794
 (22) 20.11.1995
 (74) Jirotková Ivana Ing., Nad Štolou 12, Praha 7, 170 00;
- 7 (51) **F 16 L 11/11, B 29 C 53/30, B 29 D 23/18, B 32 B 1/08**
 (11) 286526
 (40) 14.01.1998
 (21) **1997-2999**
 (73) UPONOR INNOVATION AB, Fristad, SE;

- (72) Järvenkylä Jyri, Hollola, FI;
Olsson Björn, Alingsås, SE;
Ägren Lennart, Borås, SE;
Scharwächter Dieter, Ochtrup, DE;
- (54) **Způsob výroby vlnité trubky a vlnitá trubka vyrobená tímto způsobem**
- (32) 03.04.1995
(31) 1995FI/9500178
(33) WO
(86) PCT/FI95/00178
(87) WO 96/31723
(22) 03.04.1995
(74) Kania František Ing., Mendlovo nám. 1a, Brno, 603 00;
- 7 (51) **F 16 L 1/11, H 02 G 9/02**
(11) 286588
(40) 14.04.1999
(21) **1998-2881**
(73) FLOROFOL GMBH KUNSTSTOFFTECHNIK UND GEOTEXTILIEN, ZWEIGNIEDERLASSUNG NEUSTADT, Neustadt, DE;
(72) Geffke Heiko-Andreas, Neustadt, DE;
- (54) **Krycí/trasovací pás pro přírodní nebo odváděcí zařízení v oblasti inženýrských staveb**
- (32) 31.03.1996
(31) 1996/29605831
(33) DE
(86) PCT/DE97/00500
(87) WO 97/37163
(22) 12.03.1997
(74) Chlustina Jiří Ing., Jana Masaryka 43, Praha 2, 120 00;
- 7 (51) **F 16 L 21/02**
(11) 286521
(40) 16.02.2000
(21) **1998-1066**
(73) LÜFTUNGSTECHNIK M. ORDOS. SPOL. S R. O., Přečáply, CZ;
(72) Ordos Michael, Přečáply, CZ;
- (54) **Těsný spoj dílů potrubí**
- (22) 08.04.1998
(74) Chlustina Jiří Ing., Jana Masaryka 43, Praha 2, 120 00;
- 7 (51) **F 16 L 23/14**
(11) 286562
(40) 13.04.1994
(21) **1993-1258**
(73) AKRA AKTIENGESELLSCHAFT, Vaduz, LI;
(72) Frick Edmund, Vaduz, LI;
- (54) **Spojovací zařízení**
- (32) 23.06.1992
(31) 1992/1276
(33) AT
(22) 23.06.1993
(74) Všetečka Miloš JUDr. advokát, Hálkova 2, Praha 2, 120 00;
- 7 (51) **F 16 L 33/20**
(11) 286523
(40) 17.12.1991
(21) **1991-156**
(73) HANS OETIKER AG MASCHINEN-UND APPARATEFABRIK, Horgen, CH;
(72) Oetiker Hans, Horgen, CH;
- (54) **Vysokotlaká spojka a její použití**
- (32) 30.01.1990
(31) 1990/472280
(33) US
(22) 24.01.1991
(74) Všetečka Miloš JUDr. advokát, Žitná 25, Praha 1, 115 04;
- 7 (51) **F 17 B 1/18, B 65 D 88/34**
(11) 286531
(40) 17.05.2000
(21) **1998-2991**
(73) VÍTKOVICE, A.S., Ostrava, CZ;
(72) Lyčka Petr Ing., Ostrava-Hrabová, CZ;
- (54) **Plášť anaerobního reaktoru s nasedlaným plynojemem k pojezdu plovoucího zvonu**
- (22) 18.09.1998
- 7 (51) **F 21 S 8/10, B 60 Q 1/26**
(11) 286634
(40) 14.08.1996
(21) **1996-126**
(73) ITT AUTOMOTIVE EUROPE GMBH, Frankfurt am Main, DE;
(72) Lendle Reiner, Hassmersheim, DE;
- (54) **Signální světlo, zejména pro motorová vozidla**
- (32) 17.07.1993
(31) 1993/4324037
(33) DE
(86) PCT/EP94/02117
(87) WO 95/02784
(22) 29.06.1994
(74) Hořejš Milan Dr. Ing., Národní 32, Praha 1, 110 00;
- 7 (51) **F 21 V 5/02**
(11) 286522
(40) 16.02.2000
(21) **1998-1737**
(73) PRECIOSA A. S., Jablonec nad Nisou, CZ;
(72) Matušek Miroslav ing. CSc., Jablonec nad Nisou, CZ;
Matyáš Radomír ing. CSc., Liberec, CZ;
- (54) **Osvětlovací zařízení**
- (22) 05.06.1998
- 7 (51) **F 23 D 1/00, F 23 N 1/02**
(11) 286568
(40) 17.09.1997
(21) **1997-538**
(73) ELEKTROWNIA "LAZISKA" S. A., Laziska Górne, PL;
(72) Gruzca Ginter, Gliwice, PL;
Tymowski Henryk, Katowice, PL;
Pejm Sebastian, Mokolów-Mokre, PL;
Tchórz Janusz, Orzesze-Zawisc, PL;
Wiecek Piotr, Orzesze, PL;
Gruszka Stanislaw, Laziska Górne, PL;
Bujny Marek, Laziska Górne, PL;
Szendzielorz Barbara, Tychy, PL;
Cwioro Andrzej, Tychy, PL;
Dziubany Andrzej, Mokolów, PL;
Tyc Lech Jacek, Orzesze, PL;
Bialoń Eugeniusz, Tychy, PL;
Lukasek Janusz, Tychy, PL;
Sztuflik Marek, Laziska Górne, PL;
Tchórz Elzbieta, Orzesze-Zawisc, PL;
Woryna Jerzy, Orzesze-Zawisc, PL;
Baron Eugeniusz, Orzesze-Królówka, PL;

- (54) **Způsob omezování obsahu oxidů dusíku ve zplodinách hoření průmyslového kotle a hořák pro provádění tohoto způsobu**
 (32) 23.02.1996
 (31) 1996/312925
 (33) PL
 (22) 21.02.1997
 (74) PATENTSERVIS PRAHA a.s., Jivenská 1273, Praha 4, 140 21;
- 7 (51) **F 26 B 21/00, F 26 B 13/10, D 06 B 1/02, D 06 C 7/00**
 (11) 286661
 (40) 17.05.2000
 (21) **1998-3173**
 (73) VÚTS LIBEREC A.S., Liberec, CZ;
 ELITEX PRODUCTION A.S., Chrastava, CZ;
 (72) Ondrouch Vlastimil Ing., Liberec, CZ;
 Stejskal Milan Ing. CSc., Liberec, CZ;
 (54) **Trysková komora sušáren plošných textilií**
 (22) 02.10.1998
 (74) Musil Dobroslav Ing., Cejl 97, Brno, 659 18;
- 7 (51) **F 27 B 1/21, F 27 B 1/00**
 (11) 286540
 (40) 16.12.1998
 (21) **1998-2179**
 (73) SIEMENS AKTIENGESELLSCHAFT, München, DE;
 (72) May Karl, Bad Vilbel, DE;
 Axt Werner, Darmstadt, DE;
 Schlag Eugen, Darmstadt, DE;
 Sättler Heinz, Geroldheim, DE;
 Busch Klaus, Darmstadt, DE;
 (54) **Vynášecí zařízení**
 (32) 18.01.1996
 (31) 1996/19601717
 (33) DE
 (86) PCT/DE97/00067
 (87) WO 97/26495
 (22) 16.01.1997
 (74) Čermák Karel Dr., Národní 32, Praha 1, 110 00;
- 7 (51) **G 01 R 27/06**
 (11) 286620
 (40) 12.06.1996
 (21) **1994-2914**
 (73) HOFFMANN KAREL doc. ing. CSc., Praha 6, CZ;
 ŠKVOR ZBYNĚK ing. CSc., Praha 9, CZ;
 (72) Hoffmann Karel doc. ing. CSc., Praha, CZ;
 Škvor Zbyněk ing. CSc., Praha, CZ;
 (54) **Vektorový analyzátor obvodů**
 (22) 25.11.1994
 (74) Dušková Hana ing., Konviktská 5, Praha 1, 110 00;
- 7 (51) **G 01 R 27/16, H 02 H 9/08, H 02 H 1/00, H 02 J 13/00, G 01 R 31/42**
 (11) 286527
 (40) 14.01.1998
 (21) **1997-3345**
 (73) TRENCH AUSTRIA GMBH, Leonding, AT;
 (72) Papp Klaus, Linz, AT;
 Druml Gernot, Altenberg, AT;
- (54) **Způsob kontroly trojfázové sítě na změnu sladení zemnicí cívky**
 (32) 25.04.1995
 (31) 1995/704
 (33) AT
 (86) PCT/AT96/00081
 (87) WO 96/34293
 (22) 24.04.1996
 (74) Švorčík Otakar JUDr., Hálkova 2, Praha 2, 120 00;
- 7 (51) **G 01 R 33/02**
 (11) 286657
 (40) 17.05.2000
 (21) **1999-528**
 (73) ČESKÉ VYSOKÉ UČENÍ TECHNICKÉ V PRAZE FAKULTA ELEKTROTECHNICKÁ, Praha, CZ;
 (72) Ripka Pavel doc. Ing. CSc., Praha, CZ;
 (54) **Feromagnetická sonda s oválným jádrem**
 (22) 17.02.1999
 (74) Dušková Hana Ing., Konviktská 5, Praha 1, 110 00;
- 7 (51) **G 06 K 19/00**
 (11) 286642
 (40) 15.10.1997
 (21) **1992-1642**
 (73) GTECH Corporation, West Greenwich, RI, US;
 (72) Cannon Thomas, Warwick, RI, US;
 Smith Daniel, Cranston, RI, US;
 Bowen Mark, North Kingston, RI, US;
 (54) **Čtecí zařízení pro čtení formulářů**
 (32) 31.05.1991
 (31) 1991/710353
 (33) US
 (22) 01.06.1992
 (74) Čermák Karel JUDr. advokát, Národní 32, Praha 1, 110 00;
- 7 (51) **G 08 B 5/22, H 04 J 13/00, H 04 L 29/02**
 (11) 286636
 (40) 12.03.1997
 (21) **1996-2242**
 (73) MOTOROLA INC., Schaumburg, IL, US;
 (72) Moore Morris Anthony, Wellington, FL, US;
 (54) **Způsob uchovávání energie v přenosném rádiovém zařízení a zařízení k jeho provádění**
 (32) 31.01.1994
 (31) 1994/188880
 (33) US
 (86) PCT/US95/00633
 (87) WO 95/20805
 (22) 13.01.1995
 (74) Švorčík Otakar JUDr., Hálkova 2, Praha 2, 120 00;
- 7 (51) **G 11 B 5/48**
 (11) 286650
 (40) 14.05.1997
 (21) **1997-361**
 (73) INTERNATIONAL BUSINESS MACHINES CORPORATION, Armonk, NY, US;
 (72) Baasch Holger Johan, Wabasha, MN, US;
 Berg Lowell James, Rochester, MN, US;
 Gredinberg Alexander, San Jose, CA, US;
 Herman Peter Maurice, Oronoco, MN, US;
 Neubauer Jerry Lee, Stewartville, MN, US;

- Shum Victor Wing Chun, San Jose, CA, US;
Reidenbach John Raplh, Rochester, MN, US;
Ruiz Oscar Jaime, San Jose, CA, US;
(54) **Vystavovací mechanismus ramene se samosvěrným ramenem**
(32) 12.09.1994
(31) 1994/304752
(33) US
(86) PCT/GB95/021114
(87) WO 96/08815
(22) 06.09.1995
(74) Kalenský Petr JUDr., Hájkova 2, Praha 2, 120 00;
- 7 (51) **G 21 C 3/34**
(11) 286638
(40) 16.12.1998
(21) **1997-1568**
(73) AKTSIONERNOE OBSHESTVO OTKRYTOGO TIPА NOVOSIBIRSKY ZAVOD
KHIMKONTSENTRATOV, Novosibirsk, RU;
(72) Sinikov Jury Grigorievich, Novosibirsk, RU;
Petrov Viktor Mikhailovich, Novosibirsk, RU;
Kushmanov Alexandr Ivanovich, Novosibirsk, RU;
Enin Anatoly Alexeevich, Novosibirsk, RU;
Mariev Konstantin Vladimirovich, Novosibirsk, RU;
(54) **Polohovací mříž**
(22) 21.05.1997
(74) Herman Václav Ing., Hlavní 43, Praha 54, 150 04;
- 7 (51) **G 21 F 5/10, G 21 C 19/08**
(11) 286603
(40) 12.08.1998
(21) **1997-399**
(73) GNB GESELLSCHAFT FÜR
NUKLEAR-BEHÄLTER MBH, Essen, DE;
(72) Gluschke Konrad Dipl. Ing., Wickede, DE;
Ekrut Horst D. Dipl. Ing., Sprockhövel, DE;
(54) **Způsob cirkulačního chlazení nádoby, obsahující vypálené palivové články**
(32) 17.01.1997
(31) 1997/19701549
(33) DE
(22) 10.02.1997
(74) Hořejš Milan Dr. Ing., Národní 32, Praha 1, 101 00;
- 7 (51) **H 01 H 50/56, H 01 H 50/54**
(11) 286549
(40) 17.09.1997
(21) **1995-1744**
(73) EH-SCHRACK
COMPONENTS-AKTIENGESELLSCHAFT, Wien, AT;
(72) Mader Leopold, Mödling, AT;
(54) **Relé**
(32) 08.07.1994
(31) 1994/1353
(33) AT
(22) 03.07.1995
(74) Čermák Karel dr., Národní tř. 32, Praha 1, 110 00;
- 7 (51) **H 01 H 73/34, H 01 H 85/0445**
(11) 286622
(40) 13.08.1997
(21) **1995-1628**
(73) DYNAMIT NOBEL AKTIENGESELLSCHAFT, Troisdorf, DE;
- (72) Kern Heinz, Fürth, DE;
Kordel Gerhard ing., Nürnberg, DE;
(54) **Pyrotechnický vysokoproudový pojistný element**
(32) 28.06.1994
(31) 1994/4422177
(33) DE
(22) 20.06.1995
(74) Čermák Karel dr., Národní tř.32, Praha 1, 110 00;
- 7 (51) **H 01 J 1/15**
(11) 286515
(40) 17.12.1997
(21) **1996-1621**
(73) Vaic Aleša Ing., Praha 4, CZ;
(72) Vaic Aleša Ing., Praha 4, CZ;
(54) **Katodový systém elektronky, zejména pro zesilovače zvuku**
(22) 05.06.1996
(74) Vaněk Ladislav Ing., Ortenovo nám. 6, Praha 7, 170 00;
- 7 (51) **H 01 M 10/44**
(11) 286592
(40) 19.10.1994
(21) **1993-2452**
(73) ZIP CHARGE CORPORATION, Tokyo, JP;
(72) Simmonds S. Neil, British Columbia, CA;
(54) **Způsob rychlého nabíjení nikel-kadmiového článku a zařízení k provádění tohoto způsobu**
(32) 16.03.1992
(31) 1992/00113
(33) CA
(86) PCT/JP92/00955
(87) WO 93/19496
(22) 28.07.1992
(74) PATENTSERVIS PRAHA, a.s., Jivenská 1/1273, Praha 4, 140 21;
- 7 (51) **H 01 R 4/50**
(11) 286587
(40) 18.02.1998
(21) **1997-3448**
(73) FEISTKORN VERA, Bamberg, DE;
(72) Feistkorn Vera, Bamberg, DE;
(54) **Spojovací svorka pro elektrické vodiče**
(32) 04.05.1995
(31) 1995/19516338
(33) DE
(86) PCT/EP96/01347
(87) WO 96/35242
(22) 27.03.1996
(74) Sedlák Zdeněk Ing., Mendlovo nám. 1a, Brno, 603 00;
- 7 (51) **H 02 G 3/04**
(11) 286543
(40) 16.06.1999
(21) **1998-3098**
(73) REHAU AG + CO., Rehau, DE;
(72) Westphal Hans-Jürgen, Rehau, DE;
Schinzel Hartmut, Rehau, DE;
Dittmann Klaus, Rehau, DE;
(54) **Kanálový profil**
(32) 28.11.1997
(31) 1997/29721105
(33) DE
(22) 28.09.1998

- (74) Čermák Karel Dr., Národní 32, Praha 1,
110 00;
- 7 (51) **H 02 G 3/30, H 02 G 3/36**
(11) 286612
(40) 18.03.1998
(21) **1997-4144**
(73) A. RAYMOND & CIE, Grenoble, FR;
(72) Houte Bernard, Meylan, FR;
Legat Jean-Jacques, Saint-Jean-de Moirans, FR;
Raymond Antoine, Biviers, FR;
Boville Daniel, Paris, FR;
Lesser Hans-Jürgen, Rheinfelden, DE;
- (54) **Hadicovitý obalovací kanál k opláštění kabelových svazků**
(32) 21.06.1995, 29.02.1996
(31) 1995/19522405, 1996/19607559
(33) DE, DE
(86) PCT/EP96/02448
(87) WO 97/01206
(22) 05.06.1996
(74) Všetečka Miloš JUDr., Hálkova 2, Praha 2,
120 00;
- 7 (51) **H 02 K 15/02**
(11) 286534
(40) 17.05.2000
(21) **1999-1202**
(73) NOVÁK Petr Ing., Plzeň, CZ;
NOVÁK Pavel, Plzeň, CZ;
(72) Novák Petr Ing., Plzeň, CZ;
Novák Pavel, Plzeň, CZ;
- (54) **Zařízení pro demontáž a montáž nemagnetických obrouč rotoru generátoru**
(22) 07.04.1999
(74) Poláček Jiří Ing., Dominikánská 6, Plzeň,
301 12;
- 7 (51) **H 04 B 7/005, H 04 B 7/26, H 04 K 1/02**
(11) 286586
(40) 14.01.1998
(21) **1997-2627**
(73) MOTOROLA INC., Schaumburg, IL,
US;
(72) Leitch Clifford Dana, Coral Springs, FL, US;
Schwendeman Robert John, Pompano Beach, FL, US;
Macnak Philip Paul, West Palm Beach, FL, US;
- (54) **Způsob a zařízení pro adaptivní výběr komunikační strategie v rádiovém komunikačním systému se selektivním voláním**
(32) 28.02.1995
(31) 1995/396304
(33) US
(86) PCT/US96/00096
(87) WO 96/27243
(22) 11.01.1996
(74) Švorčík Otakar JUDr., Hálkova 2, Praha 2,
120 00;
- 7 (51) **H 04 B 7/26**
(11) 286652
(40) 16.02.2000
(21) **1997-2012**
(73) MOTOROLA, INC., Schaumburg, IL,
US;
(72) Goldberg Steven Jeffrey, Coral Springs, FL, US;
- (54) **Způsob identifikace komunikačních buněk v rádiovém komunikačním systému se současným vysíláním a přenosná komunikační jednotka k jeho provádění**
- (32) 27.12.1994
(31) 1994US/9414876
(33) WO
(86) PCT/US94/14876
(87) WO 96/20541
(22) 27.12.1994
(74) Švorčík Otakar JUDr., Hálkova 2, Praha 2,
120 00;
- 7 (51) **H 04 Q 7/20, H 04 N 1/32**
(11) 286538
(40) 16.02.2000
(21) **1998-418**
(73) LIŠKA Josef Ing., Hýskov, CZ;
(72) Liška Josef Ing., Hýskov, CZ;
- (54) **Propojovací jednotka faxu a mobilního telefonu**
(22) 12.02.1998
(74) Dušková Hana Ing., Horská 3, Praha 2,
128 03;
- 7 (51) **H 04 Q 7/22**
(11) 286559
(40) 14.05.1997
(21) **1996-3513**
(73) GENERALDIREKTION PTT, Bern, CH;
(72) Ritter Rudolf, Zollikofen, CH;
Hertel Joachim, Dietzenbach, DE;
- (54) **Zařízení pro přenos hlášení v komunikační síti na zpracování řeči a dat**
(32) 20.06.1994
(31) 1994/94810363
(33) EP
(86) PCT/CH95/00137
(87) WO 95/35635
(22) 19.06.1995
(74) PATENTSERVIS PRAHA a.s., Jivenská 1273,
Praha 4, 140 21;
- 7 (51) **H 05 B 1/02, G 05 F 3/04**
(11) 286663
(40) 17.05.2000
(21) **1998-3819**
(73) ETA A.S., Hlinsko, CZ;
(72) Richter Radek, Hlinsko, CZ;
Mejzlík Jiří Ing., Krouna, CZ;
- (54) **Postup pro ovládání průtokového ohříváče vody**
(22) 24.11.1998
(74) ETA a.s., Poličská 444, Hlinsko, 539 16;
- 7 (51) **H 05 B 6/06, H 02 M 7/42**
(11) 286611
(40) 17.06.1998
(21) **1997-4053**
(73) PEREJASLAVSKIJ Vasilij
Grigorjevič, Kazaň, RU;
(72) Perejaslavskij Vasilij Grigorjevič, Kazaň, RU;
- (54) **Elektrický indukční ohříváč**
(32) 21.06.1995
(31) 1995/95110354
(33) RU
(86) PCT/RU96/00164
(87) WO 97/01261
(22) 19.06.1996
(74) Walter Jiří Ing., Počernická 54, Praha 10,
108 00;
- 7 (51) **H 05 K 7/18, A 47 B 96/14**
(11) 286520
(40) 14.01.1998
(21) **1997-2000**

- (73) RITTAL-WERK RUDOLF LOH GMBH &
CO.KG, Herborn, DE;
- (72) Nicolai Walter, Buseck, DE;
Strackbeln Heinrich, Biebertal, DE;
Münch Udo, Sinn, DE;
Pawlowski Adam, Dillenburg, DE;
Besserer Horst, Herborn, DE;
Schüler Matthias, Dietzhöltz, DE;
Neuhof Markus, Ehringshausen, DE;
- (54) **Rameno rámu pro rámovou konstrukci
skříňového rozváděče**
- (32) 05.11.1994
- (31) 1994/4439551
- (33) DE
- (86) PCT/EP95/04289
- (87) WO 96/14731
- (22) 02.11.1995
- (74) Řezáč Petr Ing. CSc.,
Severovýchodní VI č.629/9, Praha 4, 141 00;

Seznam majitelů udělených patentů

(73)	(11)	(51)	(73)	(11)	(51)
ABB HENSCHTEL AKTIENGESELLSCHAFT, Mannheim, DE;	286584	B 61 D 17/04	CC+F CONSULTING, CONSTRUCTION AND FINANCE AG, Thürmen, CH;	286637	E 04 C 2/26
ADOLF WÜRTH GMBH & CO. KG, Kuenzelsau, DE;	286561	F 16 B 23/00	Chemadd Limited, London, GB;	286656	C 10 L 1/22
AKRA AKTIENGESELLSCHAFT, Vaduz, LI;	286562	F 16 L 23/14	Chinoín Gyógyszer és Vegyészeti Termékek Gyára Rt., Budapest, HU;	286600	C 07 D 257/08
AKTIONERNOE OBSHCHESTVO OTKRYTOGO TIPA NOVOSIBIRSKY ZAVOD KHIMKONTSENTRATOV, Novosibirsk, RU;	286638	G 21 C 3/34	CLOPAY PLASTIC PRODUCTS COMPANY, INC., Cincinnati, OH, US;	286555	B 32 B 27/12
ALIACHEM A.S., Praha, CZ;	286606	C 08 G 12/12	COLGATE-PALMOLIVE COMPANY, New York, NY, US;	286615	A 61 K 7/08
American Cyanamid Company, Wayne, NJ, US;	286513	C 07 D 213/80	COLGATE-PALMOLIVE COMPANY, New York, NY, US;	286571	C 11 D 1/86
AMERICAN CYANAMID COMPANY, Wayne, NJ, US;	286519	C 07 D 213/80	COLGATE-PALMOLIVE COMPANY, New York, NY, US;	286572	C 11 D 1/86
AMERICAN HOME PRODUCTS CORPORATION, Madison, NJ, US;	286649	C 07 D 491/052	COLGATE-PALMOLIVE COMPANY, New York, NY, US;	286641	B 32 B 27/32
APLICATOR SYSTEM AB, Mölnlycke, SE;	286578	B 05 B 12/00	COURTAULDS PLC, London, GB;	286546	D 01 F 11/02
ASEA BROWN BOVERI AG, Baden, CH;	286599	F 01 D 17/12	ČERNÝ Václav ing., Kaznějov, CZ;	286529	C 12 N 1/14
ASEA BROWN BOVERI AG, Baden, CH;	286548	B 23 K 9/028	ČESKÉ VYSOKÉ UČENÍ TECHNICKÉ V PRAZE FAKULTA ELEKTROTECHNICKÁ, Praha, CZ;	286657	G 01 R 33/02
A. RAYMOND & CIE, Grenoble, FR;	286612	H 02 G 3/30	ČKD DOPRAVNÍ SYSTÉMY, A. S., Praha, CZ;	286660	B 61 F 3/04
BAYER AKTIENGESELLSCHAFT, Leverkusen, DE;	286591	C 07 C 229/48	DŘÍMAL Jiří RNDr. CSc., Brno, CZ;	286541	C 01 B 13/11
BIOCHEMIE GESELLSCHAFT M.B.H., Kundl, AT;	286655	C 05 F 11/08	DYNAMIT NOBEL AKTIENGESELLSCHAFT, Troisdorf, DE;	286622	H 01 H 73/34
BIOPTRON AG, Mönchaltorf, CH;	286556	A 61 N 5/06	EH-SCHRACK COMPONENTS- AKTIENGESELLSCHAFT, Wien, AT;	286549	H 01 H 50/56
Boehringer Ingelheim Italia Spa, Firenze, IT;	286590	C 07 D 451/04	EKA CHEMICALS AB, Bohus, SE;	286651	C 11 D 3/39
C.A.Greiner and Söhne Gesellschaft m.b.H., Kremsmünster, AT;	286631	B 32 B 31/20	EKOBIOPROGRES, Brno, CZ;	286614	B 09 B 3/00
CANCER RESEARCH CAMPAIGN TECHNOLOGY LTD., London, GB;	286550	A 61 K 31/70	ELEKTROWNIA "LAZISKA" S. A., Laziska Górne, PL;	286568	F 23 D 1/00
Carl Schenck AG, Darmstadt, DE;	286589	B 32 B 13/02	ELF ATOCHEM S. A., Puteaux, FR;	286583	C 07 D 233/32
			ELITEX PRODUCTION A.S., Chrastava, CZ;	286661	F 26 B 21/00

Eli Lilly and Company, Indianapolis, IN, US;	286666	A 61 J 1/06	HOSTIN Stanislav ing. CSc., Bratislava, SK;	286542	F 16 H 15/24
ETA A.S., Hlinsko, CZ;	286663	H 05 B 1/02	HOTĚK František ing., Petrohrad, CZ;	286529	C 12 N 1/14
FEINLER Siegfried, Spaichingen, DE;	286518	B 23 K 3/06	ICOS CORPORATION, Bothell, WA, US;	286566	C 07 D 471/14
FEISTKORN VERA, Bamberg, DE;	286587	H 01 R 4/50	IMMUNAL KFT., Budapest, HU;	286633	A 61 K 31/195
FLOROFOL GMBH KUNSTSTOFFTECHNIK UND GEOTEXILIEN, ZWEIGNIEDERLASSUNG NEUSTADT, Neustadt, DE;	286588	F 16 L 1/11	INHALE THERAPEUTIC SYSTEMS, Palo Alto, CA, US;	286632	A 61 K 38/16
FRANZ PLASSER	286585	E 01 B 27/16	INSTITUT TEXTILE DE FRANCE, Bagneux Cedex, FR;	286597	A 01 N 33/12
BAHNBAUMASCHINEN- INDUSTRIEGESELLSCHAFT M. B. H., Wien, AT;			INTERNATIONAL BUSINESS MACHINES CORPORATION, Armonk, NY, US;	286650	G 11 B 5/48
FRANZ PLASSER	286613	B 61 D 15/02	ITT Automotive Europa GmbH, Frankfurt/Main, DE;	286609	B 60 T 8/88
BAHNBAUMASCHINEN- INDUSTRIEGESELLSCHAFT M. B. H., Wien, AT;			ITT AUTOMOTIVE EUROPE GMBH, Frankfurt am Main, DE;	286634	F 21 S 8/10
FRIDBERG Arkadij Moiseevič, Moskva, RU;	286517	B 60 B 37/12	JANSSEN PHARMACEUTICA N.V., Beerse, BE;	286645	C 07 D 491/04
GENERALDIREKTION PTT, Bern, CH;	286559	H 04 O 7/22	JANSSEN PHARMACEUTICA N. V., Beerse, BE;	286617	C 07 D 405/12
Genetics Institute, Inc., Cambridge, MA, US;	286557	C 12 N 15/16	JANSSEN PHARMACEUTICA N. V., Beerse, BE;	286610	A 61 K 31/506
GNB GESELLSCHAFT FÜR NUKLEAR-BEHÄLTER MBH, Essen, DE;	286603	G 21 F 5/10	JANSSEN PHARMACEUTICA N. V., Beerse, BE;	286619	C 07 D 405/14
GTECH Corporation, West Greenwich, RI, US;	286642	G 06 K 19/00	Jirsák Oldřich Doc. RNDr. CSc., Liberec VI, CZ;	286595	D 04 H 1/70
HALDOR TOPSOE A/S, Lyngby, DK;	286616	B 01 J 35/10	Kali-Chemie AG, Hannover, DE;	286574	C 01 F 11/46
HANS OETIKER AG MASCHINEN-UND APPARATEFABRIK, Horgen, CH;	286523	F 16 L 33/20	Kellner Peter, Nentershausen-Süss, DE;	286536	E 04 F 13/08
HENKEL KOMMANDITGESELLSCHAFT AUF AKTIEN, Düsseldorf, DE;	286514	C 23 C 22/18	KOWOLOWSKI FRANTIŠEK, Frýdek Místek, CZ;	286624	C 14 B 17/02
HENRICSON Ulf, Örnsköldsvik, SE;	286551	F 03 C 1/04	LABORATORIOS MENARINI S. A., Badalona, ES;	286621	C 07 C 59/84
HOECHST AKTIENGESELLSCHAFT, Frankfurt am Main, DE;	286573	C 08 J 5/04	LILLY INDUSTRIES LIMITED, Hampshire, GB;	286565	C 07 D 487/04
HOECHST SCHERING AGREVO GMBH, Berlin, DE;	286623	A 01 N 57/20	LIŠKA Josef Ing., Hýskov, CZ;	286538	H 04 O 7/20
HOFFMANN KAREL doc. ing. CSc., Praha 6, CZ;	286620	G 01 R 27/06	LOB Günter, München, DE;	286668	A 61 B 17/68
HOKURIKU SEIYAKU CO., LTD, Fukui-ken, JP;	286524	C 07 D 401/04	LÜFTUNGSTECHNIK M. ORDOS. SPOL. S R. O., Přečáply, CZ;	286521	F 16 L 21/02
			MERCK PATENT GESELLSCHAFT MIT BESCHRÄNKTER HAFTUNG, Darmstadt, DE;	286635	C 07 D 417/04

MERCK PATENT GMBH, Darmstadt, DE;	286567	C 07 D 401/12	PUMA AKTIENGESELLSCHAFT RUDOLF DASSLER SPORT , Herzogenaurach, DE;	286605	A 43 B 5/02
MERCK & CO., INC., Rahway, NJ, US;	286602	C 07 F 5/02			
MOTOROLA, INC., Schaumburg, IL, US;	286652	H 04 B 7/26	RANBAXY LABORATORIES LIMITED, New Delhi, IN;	286576	C 07 C 235/30
MOTOROLA INC., Schaumburg, IL, US;	286636	G 08 B 5/22	REČKA Rudolf ing., Kaznějov, CZ;	286529	C 12 N 1/14
MOTOROLA INC., Schaumburg, IL, US;	286586	H 04 B 7/005	REHAU AG + CO., Rehau, DE;	286543	H 02 G 3/04
Neusiedler Aktiengesellschaft, Wien, AT;	286596	B 65 D 5/02	REITEX HYDRAULIK GmbH, Königstein/Taunus, DE;	286573	C 08 J 5/04
Novák František, Hradec Králové 12, CZ;	286537	B 62 J 1/00	RHONE-POULENC RHODIA AG, Freiburg, DE;	286639	F 16 H 1/22
NOVÁK Pavel, Plzeň, CZ;	286534	H 02 K 15/02	RHONE-POULENC RORER S.A., Antony, FR;	286593	C 07 D 305/14
NOVÁK Petr Ing., Plzeň, CZ;	286534	H 02 K 15/02	RIETER AUTOMOTIVE GERMANY GMBH, Rossdorf, DE;	286653	D 06 M 15/41
NOVAPHARM RESEARCH (AUSTRALIA) PTY LIMITED, Rosebery, AU;	286630	B 65 D 83/00	RIETER INGOLSTADT SPINNEREIMASCHINENBAU AG, Ingolstadt, DE;	286545	D 01 H 9/18
NOVARTIS AG, Basle, CH;	286629	C 07 D 213/48	RITTAL-WERK RUDOLF LOH GMBH & CO.KG, Herborn, DE;	286520	H 05 K 7/18
NOVARTIS AG, Basle, CH;	286547	C 12 P 21/08	ROBERT BOSCH GMBH, Stuttgart, DE;	286664	C 23 C 16/02
NOVARTIS AG, Basel, CH;	286594	C 07 D 401/12	ROBERT BOSCH GMBH, Stuttgart, DE;	286665	F 02 P 3/02
NOVUSPHARMA S.P.A., Milano, IT;	286654	C 07 D 471/06	ROCKWOOL INTERNATIONAL A/S, Hedehusene, DK;	286581	C 03 C 3/087
N.V. TECHNIRAIL S.A., Bruxelles, BE;	286669	B 61 D 45/00	RŮŽIČKOVÁ Ludmila ing., Horní Bříza, CZ;	286529	C 12 N 1/14
ORKON S. R. O., Karviná, CZ;	286560	C 02 F 1/24	RYŠKA STANISLAV Ing., Kopřivnice, CZ;	286624	C 14 B 17/02
OTTO WERNER, Altdorf, DE;	286580	E 01 C 13/04	SAINT-GOBAIN VITRAGE INTERNATIONAL, Courbevoie, FR;	286575	B 29 C 47/12
PANNEVIS B. V., Utrecht, NL;	286563	B 01 D 33/04	SANOFI, Paris, FR;	286544	B 65 D 51/00
Pedersen Thor, Gol, NO;	286644	B 65 D 88/52	SCHERING AKTIENGESELLSCHAFT, Berlin, DE;	286579	C 07 C 401/00
PENDL Jiří ing., Plzeň, CZ;	286529	C 12 N 1/14	SCHÜCO International KG, Bielefeld, DE;	286627	E 06 B 3/968
PEREJASLAVSKIJ Vasilij Grigorjevič, Kazaň, RU;	286611	H 05 B 6/06	SCHÜCO International KG, Bielefeld, DE;	286628	F 16 B 7/04
POCLAIN HYDRAULICS INDUSTRIE, Verberie, FR;	286577	F 04 B 1/04	SCHÜCO INTERNATIONAL KG, Bielefeld, DE;	286564	F 16 B 7/04
POLYFLEX SPOL. S R. O., Praha, CZ;	286626	C 09 D 5/20	SCHWERT SIEGFRIED, Berlin, DE;	286570	F 16 L 1/028
POSPÍŠIL Jan Ing., Olomouc, CZ;	286670	E 04 F 11/028	SEDLÁČEK Miroslav ing. CSc., Praha, CZ;	286542	F 16 H 15/24
PRECIOSA A. S., Jablonec nad Nisou, CZ;	286522	F 21 V 5/02	sedra Asphalt-Technik Biebrich GmbH, Wiesbaden, DE;	286554	E 01 B 21/00

SIEMENS AKTIENGESELLSCHAFT, München, DE;	286540	F 27 B 1/21	TRW OCCUPANT RESTRAINT SYSTEMS GMBH, Alfdorf, DE;	286525	B 60 R 22/46
SIEMENS AKTIENGESELLSCHAFT, München, DE;	286604	B 61 C 17/00	UNILEVER N.V., Rotterdam, NL;	286646	C 11 D 17/06
SIFA SITZFABRIK GMBH, Sulzbach Rosenberg, DE;	286553	A 47 C 1/032	UPONOR INNOVATION AB, Fristad, SE;	286526	F 16 L 11/11
SOBOTKA Ondřej Ing., Praha, CZ;	286533	E 04 C 5/01	Ústav chemických procesů Akademie věd České republiky, Praha 6, CZ;	286647	B 01 D 11/04
SOCIETE CIVILE NEURONE, Sille le Guillaume, FR;	286552	E 04 F 13/18	ÚSTAV FYZIKY PLAZMATU AV ČR, Praha, CZ;	286659	C 23 C 4/10
SOCIETE THUASNE ET CIE (S.A.), Saint Etienne Cedex, FR;	286597	A 01 N 33/12	Vaic Aleša Ing., Praha 4, CZ;	286515	H 01 J 1/15
SÖLL GmbH, Hof, DE;	286658	E 06 C 7/16	VINNIK Leonid Vladimirovič, Moskva, RU;	286517	B 60 B 37/12
SOLVAY (Société Anonyme), Bruxelles, BE;	286608	B 01 D 53/60	VÍTKOVICE, A.S., Ostrava, CZ;	286531	F 17 B 1/18
SYNKRONA AG, Stans, CH;	286569	A 47 G 19/22	VON SCHRADER BARTHOLD, Travemünde, DE;	286618	A 61 M 16/00
ŠIMERA Miroslav Eur. ing., Praha, CZ;	286542	F 16 H 15/24	VORWERK & CO. INTERHOLDING GMBH, Wuppertal, DE;	286558	A 47 L 9/16
ŠKVOR ZBYNĚK ing. CSc., Praha 9, CZ;	286620	G 01 R 27/06	VÚKV A.S., Praha, CZ;	286662	B 61 H 13/36
TEODUR N. V., Breda, NL;	286653	D 06 M 15/41	VÚTS LIBEREC A.S., Liberec, CZ;	286661	F 26 B 21/00
TETRA ALFA HOLDINGS & FINANCE S.A., Pully, CH;	286607	B 32 B 27/00	VÝZKUMNÝ ÚSTAV BAVLNÁŘSKÝ A. S., Ústí nad Orlicí, CZ;	286539	D 01 H 1/42
TETRA LAVAL HOLDINGS & FINANCE S.A., Pully, CH;	286640	B 65 G 47/04	WARNER-LAMBERT COMPANY, Morris Plains, NJ, US;	286528	C 07 D 487/08
The Gillette Company, Boston, MA, US;	286598	B 26 B 21/54	ZACCHO, Bo Ravnsbaek, Skanderborg, DK;	286535	E 01 C 23/09
THE MEAD CORPORATION, Dayton, OH, US;	286643	B 65 D 71/00	ZBROJOVKA VSETÍN - INDET A. S., Vsetín, CZ;	286625	C 06 B 43/00
THE PROCTER & GAMBLE COMPANY, Cincinnati, OH, US;	286667	A 61 F 13/49	ZEMAN Libor ing., Otrokovice, CZ;	286532	A 43 B 7/32
THE UNIVERSITY OF MANCHESTER INSTITUTE OF SCIENCE AND TECHNOLOGY, Manchester, GB;	286601	D 02 G 1/02	ZIP CHARGE CORPORATION, Tokyo, JP;	286592	H 01 M 10/44
THE UNIVERSITY OF VERMONT AND STATE AGRICULTURAL COLLEGE, Burlington, VT, US;	286654	C 07 D 471/06	ŽĎAS, A. S., Žďár nad Sázavou, CZ;	286648	B 23 D 45/12
TMS GROUP A.S., Pardubice, CZ;	286530	B 02 C 4/06	ŽSD SPOL. S R. O., Brno, CZ;	286516	E 01 B 37/00
TRELLEBORG RUBORE AB, Kalmar, SE;	286582	F 02 F 11/00			
TRENCH AUSTRIA GMBH, Leonding, AT;	286527	G 01 R 27/16			

FG1K

Zapsané užité vzory

V období uzávěrky tohoto čísla Věstníku zapsal Úřad průmyslového vlastnictví tyto užité vzory.

9691	B41F 27/00	9769	B60S 5/02
9692	B62D 25/08	9770	B60S 5/02
9693	E01H 1/00	9771	E06B 11/00
9694	E04B 1/80	9772	F04D 15/00
9695	B60S 1/04	9773	A63H 27/127
9696	E01C 11/02	9774	A01K 97/12
9697	E01D 19/06	9775	F16L 23/024
9698	B30B 1/04	9776	A01G 23/00
9699	B64C 27/82	9777	A61G 7/00
9700	B60R 25/04	9778	F28F 21/08
9701	B60R 7/02	9779	B62K 5/02
9702	B60R 25/04	9780	B62D 9/00
9703	B60N 3/04	9781	B62L 3/08
9704	B60D 1/14	9782	A61F 5/44
9705	B60R 25/06	9783	B62K 21/12
9706	B30B 1/04	9784	B02C 15/14
9707	B60S 5/02	9785	E01F 9/04
9708	B62D 33/07	9786	A47B 13/12
9709	B62D 49/00	9787	E04B 9/20
9710	B60R 25/00	9788	A47L 9/00
9711	B60R 25/10	9789	F41A 19/11
9712	B60D 1/01	9790	H01G 4/40
9713	B60R 27/00	9791	A47L 9/02
9714	B42F 5/00	9792	A47L 9/24
9715	C09K 17/40	9793	A47L 9/24
9716	C09K 17/40	9794	F16L 3/00
9717	A01F 15/14	9795	A63B 23/04
9718	F28C 3/00	9796	B63H 1/34
9719	B42D 15/04	9797	H01R 11/01
9720	A01G 17/00	9798	F16T 1/10
9721	F24J 1/00	9799	F16K 5/06
9722	B60D 1/01	9800	B65H 29/22
9723	F03B 7/00	9801	G07F 11/10
9724	A23L 1/2165	9802	H01Q 23/00
9725	A01K 47/00	9803	C07K 14/60
9726	G06F 17/30	9804	A44C 11/02
9727	A61K 31/00	9805	C10L 5/00
9728	C04B 11/26	9806	C10J 3/20
9729	C21C 7/00	9807	B21B 19/04
9730	E21D 21/00	9808	F02C 7/268
9731	B21C 3/08	9809	F23D 14/20
9732	C05F 11/10	9810	F03B 13/08
9733	B23K 37/00	9811	B62B 3/00
9734	C07K 14/60	9812	B60R 7/02
9735	C07K 14/62	9813	A61B 5/15
9736	A23B 4/044	9814	A63B 59/14
9737	A45C 11/00	9815	E01C 23/02
9738	E01C 7/18	9816	C21C 7/06
9739	E04G 13/02	9817	B61L 5/10
9740	B65D 85/20	9818	E01F 15/04
9741	B42D 15/00	9819	E04F 15/04
9742	E04F 13/14	9820	E04B 2/26
9743	E04F 13/08	9821	C02F 1/40
9744	E04B 1/48	9822	E04C 3/26
9745	C04B 28/04	9823	E01D 15/14
9746	E04F 15/10	9824	E01D 15/14
9747	E01C 7/18	9825	E01D 15/14
9748	E04G 3/10	9826	E01D 15/14
9749	B29D 31/00	9827	E05F 13/02
9750	B65D 65/02	9828	E03B 11/00
9751	B65D 1/02	9829	B61L 5/10
9752	F02P 5/00	9830	B61L 5/10
9753	A01G 27/02	9831	E06B 9/322
9754	H01R 4/26	9832	F16D 65/36
9755	B60P 1/26	9833	E21F 15/08
9756	B28D 1/26	9834	C11C 5/00
9757	A61N 1/16	9835	H02P 5/00
9758	G08B 13/22	9836	F02C 7/10
9759	B65D 5/40	9837	H05B 3/10
9760	F24F 13/02	9838	H04M 3/08
9761	F01B 11/00	9839	G01M 19/00
9762	G06M 3/02	9840	F21V 19/00
9763	F42B 10/02	9841	F21V 19/00
9764	F04B 33/00	9842	F21L 4/06
9765	B65D 88/34	9843	B42F 21/12
9766	F28F 1/00	9844	F02C 7/10
9767	B24B 9/00	9845	B67D 1/04
9768	B24B 1/00	9846	G05D 13/32

9847	B62D 61/12
9848	B21B 39/34
9849	B24B 41/00
9850	F04C 15/00
9851	B60R 25/06
9852	A61F 13/06
9853	B61L 5/10
9854	B60R 25/06
9855	B60R 25/06

- 7 (51) **A 01 F 15/14, A 01 D 59/00**
 (11) 9717
 (21) **2000-10308**
 (22) 21.01.2000
 (47) 06.03.2000
 (73) LENC Karel, Vimperk, CZ;
 (72) Lenc Karel, Vimperk, CZ;
 (54) **Zařízení k obalování válcových balíků vláknitých materiálů, např. sena, izolační pružnou fólií**
 (74) Sedlák Jiří Ing., Pražská 58, České Budějovice, 370 04;
- 7 (51) **A 01 G 17/00**
 (11) 9720
 (21) **2000-10337**
 (22) 31.01.2000
 (47) 06.03.2000
 (73) BRHEL Jan, Pohořelice, CZ;
 (72) Brhel Jan, Pohořelice, CZ;
 (54) **Sloupek pro vinohrady**
 (74) Žák Vítězslav Ing., Lidická 51, Brno, 602 00;
- 7 (51) **A 01 G 23/00, B 27 B 25/00**
 (11) 9776
 (21) **2000-10384**
 (22) 11.02.2000
 (47) 20.03.2000
 (73) MENDELOVA ZEMĚDĚLSKÁ A LESNICKÁ UNIVERZITA V BRNĚ, Brno, CZ;
 (72) Neruda Jindřich Doc. Ing. CSc., Brno, CZ;
 Beran Pavel, Napajedla, CZ;
 (54) **Víceúčelové zařízení pro soustředování dříví univerzálním traktorem**
 (74) Sedlák Zdeněk Ing., Mendlovo nám. 1a, Brno, 603 00;
- 7 (51) **A 01 G 27/02, A 47 G 33/04**
 (11) 9753
 (21) **1999-10151**
 (22) 07.12.1999
 (47) 20.03.2000
 (73) DVOŘÁČEK Jaroslav Ing., Brno, CZ;
 (72) Dvořáček Jaroslav Ing., Brno, CZ;
 (54) **Zavlažovací zařízení zejména pro živé vánoční stromky**
- 7 (51) **A 01 K 47/00**
 (11) 9725
 (21) **2000-10356**
 (22) 03.02.2000
 (47) 06.03.2000
 (73) SKALSKÝ František, Brno, CZ;
 (72) Skalský František, Brno, CZ;
 (54) **Zásuvko-podsouvací úl s listovacím uspořádáním rámků**
- 7 (51) **A 01 K 97/12**
 (11) 9774
 (21) **2000-10381**
 (22) 09.02.2000
 (47) 20.03.2000
 (73) DRÁBEK Pavel, Pardubice, CZ;
 (72) Drábek Pavel, Pardubice, CZ;
 (54) **Signalizátor záběru ryby pro sportovní rybolov**
- 7 (51) **A 23 B 4/044, A 23 B 4/056**
 (11) 9736
 (21) **2000-10373**
 (22) 07.02.2000
 (47) 10.03.2000
- (73) JANOUŠ Karel, Petřkovice, CZ;
 (72) Janouš Karel, Petřkovice, CZ;
 (54) **Přenosná přetlaková elektrická udírna pro domácnost**
- 7 (51) **A 23 L 1/2165**
 (11) 9724
 (21) **2000-10353**
 (22) 02.02.2000
 (47) 06.03.2000
 (73) OPATŘILOVÁ Hana, Praha, CZ;
 (72) Opatřilová Hana, Praha, CZ;
 (54) **Potravinová mouka**
 (74) Müller Václav, Filipova 2016, Praha 4, 148 00;
- 7 (51) **A 44 C 11/02, A 44 C 5/18**
 (11) 9804
 (21) **2000-10409**
 (22) 21.02.2000
 (47) 27.03.2000
 (73) SUCHÝ Jiří ing., Bratříkov, CZ;
 (72) Suchý Jiří ing., Bratříkov, CZ;
 (54) **Záponka pro spojování bižuterních ozdob**
 (74) Janko Vladimír Ing., Národní 348, Liberec 8, 460 08;
- 7 (51) **A 45 C 11/00**
 (11) 9737
 (21) **2000-10391**
 (22) 15.02.2000
 (47) 10.03.2000
 (73) KONEČNÝ Vladimír MVDr., Dukovany, CZ;
 (72) Konečný Vladimír MVDr., Dukovany, CZ;
 (54) **Veterinární přepravní a pracovní box**
 (74) Langhans Jiří Ing., Krajínova 7, Třebíč, 674 01;
- 7 (51) **A 47 B 13/12, A 47 B 37/00**
 (11) 9786
 (21) **1999-9751**
 (22) 12.08.1999
 (47) 27.03.2000
 (73) DVOŘÁK Vladimír MUDr., Kněževs, CZ;
 (72) Dvořák Vladimír MUDr., Kněževs, CZ;
 (54) **Sestava pracovního stolu s monitorem počítače**
- 7 (51) **A 47 L 9/00, A 47 L 9/28, A 47 L 9/26**
 (11) 9788
 (21) **1999-10019**
 (22) 29.10.1999
 (47) 27.03.2000
 (73) ETA A.S., Hlinsko, CZ;
 (72) Novotný Zdeněk Ing., Hlinsko, CZ;
 Klinecký Miloš Ing., Hlinsko, CZ;
 (54) **Ústrojí pro uložení koncovky kabelu u elektrického vysavače prachu**
- 7 (51) **A 47 L 9/02**
 (11) 9791
 (21) **1999-10233**
 (22) 27.12.1999
 (47) 27.03.2000
 (73) ETA A. S., Hlinsko, CZ;
 (72) Zdražil František, Vortová, CZ;
 Lacina Lubomír, Hlinsko, CZ;
 (54) **Spodní deska sací podlahové hubice elektrického vysavače prachu**

- 7 (51) **A 47 L 9/24**
 (11) 9792
 (21) **1999-10237**
 (22) 29.12.1999
 (47) 27.03.2000
 (73) ETA A. S., Hlinsko, CZ;
 (72) Lacina Lubomír, Hlinsko, CZ;
 Beran Jaromír Ing., Hlinsko, CZ;
 (54) **Otočná koncovka hadice elektrického vysavače**
 (74) PATENTSERVIS PRAHA a.s., Jivenská 1,
 Praha 4, 140 00;
- 7 (51) **A 47 L 9/24**
 (11) 9793
 (21) **1999-10238**
 (22) 29.12.1999
 (47) 27.03.2000
 (73) ETA A. S., Hlinsko, CZ;
 (72) Lacina Lubomír, Hlinsko, CZ;
 Beran Jaromír Ing., Hlinsko, CZ;
 (54) **Otočná koncovka hadice elektrického vysavače**
 (74) PATENTSERVIS PRAHA a.s., Jivenská 1,
 Praha 4, 140 00;
- 7 (51) **A 61 B 5/15**
 (11) 9813
 (21) **1999-9001**
 (22) 10.02.1999
 (47) 03.04.2000
 (73) PRAVDA Drahošlav Prof. MVDr. CSc.,
 Brno, CZ;
 (72) Pravda Drahošlav Prof. MVDr. CSc., Brno, CZ;
 Munzar Jiří Ing., Dalečín, CZ;
 (54) **Samoplnící hematologická souprava pro
 uzavřený systém sterilního odběru vzorku krve**
- 7 (51) **A 61 F 13/06, A 61 F 5/34, A 41 B 13/04**
 (11) 9852
 (21) **2000-10474**
 (22) 08.03.2000
 (47) 03.04.2000
 (73) BLAŽEK Petr, Stará Hut', CZ;
 MAHMOUD Ahmed Abdelhafiz,
 Hradec Králové, CZ;
 (72) Blažek Petr, Stará Hut', CZ;
 Mahmoud Ahmed Abdelhafiz, Hradec Králové, CZ;
 (54) **Abdukční vložka pro udržení správné polohy
 dětských nožiček**
 (74) Novotný Jaroslav Ing., Římská 45, Praha 2,
 120 00;
- 7 (51) **A 61 F 5/44, A 61 F 13/15**
 (11) 9782
 (21) **2000-10399**
 (22) 16.02.2000
 (47) 20.03.2000
 (73) HLADÍK Miloslav, Hořice, CZ;
 (72) Hladík Miloslav, Hořice, CZ;
 (54) **Drenážková močová vložka s fixací suchými zipy**
- 7 (51) **A 61 G 7/00, A 61 G 7/015**
 (11) 9777
 (21) **2000-10393**
 (22) 15.02.2000
 (47) 20.03.2000
 (73) STRAŠÁK Milan Ing., Zbraslav, CZ;
 (72) Strašák Milan Ing., Zbraslav, CZ;
 (54) **Polohovací lůžko**
 (74) Sedlák Zdeněk Ing., Mendlovo nám. 1a, Brno,
 603 00;
- 7 (51) **A 61 K 31/00, A 61 K 38/00, A 61 P 35/04**
 (11) 9727
 (21) **1998-8748**
 (22) 04.09.1995
 (47) 10.03.2000
 (32) 08.09.1994
 (31) 1994/943327
 (33) NO
 (73) PHOTOCURE AS, Oslo, NO;
 (72) Berg Kristian, Heggedal, NO;
 Sandvik Kirsten, Oslo, NO;
 Moan Johan, Oslo, NO;
 (54) **Prostředek pro modifikaci buněčných zejména
 nádorových procesů**
 (74) Fischer Michael Ing.,
 Podskalská 2 P.O.BOX 82, Praha 2, 128 00;
- 7 (51) **A 61 N 1/16**
 (11) 9757
 (21) **1999-10239**
 (22) 29.12.1999
 (47) 20.03.2000
 (73) VALA Jaroslav, Hrotovice, CZ;
 (72) Vala Jaroslav, Hrotovice, CZ;
 (54) **Zařízení pro minimalizování vlivu patogenních
 zón**
- 7 (51) **A 63 B 23/04, A 63 B 22/06, A 63 B 22/08**
 (11) 9795
 (21) **2000-10286**
 (22) 17.01.2000
 (47) 27.03.2000
 (73) KALIVODA Petr, Dolní Břežany, CZ;
 (72) Kalivoda Petr, Dolní Břežany, CZ;
 (54) **Magneticky brzděný setrvačnick**
- 7 (51) **A 63 B 59/14**
 (11) 9814
 (21) **1999-9885**
 (22) 16.09.1999
 (47) 03.04.2000
 (73) VANČO Ladislav Ing., Poprad, SK;
 PYTEL Jaroslav, Poprad, SK;
 (72) Vančo Ladislav Ing., Poprad, SK;
 Pytel Jaroslav, Poprad, SK;
 (54) **Výmenná termoplastová hokejová čepě**
 (74) Vandělíková Jana Ing., Petráská 12, Praha 1,
 110 00;
- 7 (51) **A 63 H 27/127, A 63 H 27/14, A 63 H 27/00**
 (11) 9773
 (21) **2000-10377**
 (22) 07.02.2000
 (47) 20.03.2000
 (73) NOHÝNEK Slavomír,
 Mnichovo Hradiště, CZ;
 PACÁK Martin, Kutná Hora, CZ;
 (72) Nohýnek Slavomír, Mnichovo Hradiště, CZ;
 Pacák Martin, Kutná Hora, CZ;
 (54) **Pneumaticko-hydraulická hračka**
 (74) Vobořil Bohuslav Ing., Nad Štolou 12,
 Praha 7, 170 00;
- 7 (51) **B 02 C 15/14**
 (11) 9784
 (21) **1999-9221**
 (22) 27.12.1993
 (47) 27.03.2000
 (73) PŘEROVSKÉ STROJÍRNY, A.S. - ODD.
 PVL, Přerov, CZ;

- (72) Bartošek František ing., Přerov, CZ;
Chromý Zdeněk, Přerov, CZ;
Hampl Ivo, Přerov, CZ;
- (54) **Kolový mlýn na mokré mletí suroviny**
- 7 (51) **B 21 B 19/04**
(11) 9807
(21) **2000-10416**
(22) 22.02.2000
(47) 27.03.2000
(73) NOVÁ HUŤ, A.S. OSTRAVA, Ostrava, CZ;
(72) Ryška Petr Ing., Dobrá, CZ;
Baran Jiří, Ostrava, CZ;
- (54) **Nástroj pro děrování plných kruhových polotovarů na děrovací stoličce kosým válcováním**
- (74) Všetečka Miloš JUDr., Hálkova 2, Praha 2, 120 00;
- 7 (51) **B 21 B 39/34, B 21 B 39/02, B 21 B 39/04**
(11) 9848
(21) **2000-10464**
(22) 07.03.2000
(47) 03.04.2000
(73) ŽĎAS, A.S., Žďár nad Sázavou, CZ;
(72) Zavadil Jan, Žďár nad Sázavou, CZ;
Vališ Václav Ing., Žďár nad Sázavou, CZ;
Aldorf Jan Ing., Žďár nad Sázavou, CZ;
- (54) **Předávací zařízení sochorů**
- 7 (51) **B 21 C 3/08, B 21 C 3/06**
(11) 9731
(21) **1999-10193**
(22) 16.12.1999
(47) 10.03.2000
(73) UJKA Zdeněk, Havířov, CZ;
(72) Ujka Zdeněk, Havířov, CZ;
Ivan Lubomír Ing., Havířov, CZ;
Trnka Milan, Karviná, CZ;
- (54) **Průvlak s otočnými profilovými kladkami**
- (74) Šimíček Adolf, Zřídelní 155, Ostrava - Lhotka, 725 28;
- 7 (51) **B 23 K 37/00**
(11) 9733
(21) **2000-10324**
(22) 26.01.2000
(47) 10.03.2000
(73) VÍTKOVICE, A.S., Ostrava, CZ;
(72) Lyčka Jiří, Hukvaldy, CZ;
Vyležik Jan, Klimkovice, CZ;
Krček František, Ostrava, CZ;
- (54) **Přídavné zařízení k automatickému svařovacímu stroji pro výrobu nosníků**
- 7 (51) **B 24 B 1/00, B 24 B 55/00**
(11) 9768
(21) **2000-10365**
(22) 04.02.2000
(47) 20.03.2000
(73) ŽĎAS, A.S., Žďár nad Sázavou, CZ;
(72) Aldorf Jan Ing., Žďár nad Sázavou, CZ;
Fejt Václav Ing., Nížkov, CZ;
- (54) **Zařízení na upínání brusných kotoučů brousicích linek**
- 7 (51) **B 24 B 41/00**
(11) 9849
(21) **2000-10465**
(22) 07.03.2000
(47) 03.04.2000
- (73) ŽĎAS, A.S., Žďár nad Sázavou, CZ;
(72) Aldorf Jan Ing., Žďár nad Sázavou, CZ;
Fejt Václav Ing., Nížkov, CZ;
- (54) **Zařízení na výměnu brusných kotoučů**
- 7 (51) **B 24 B 9/00, B 24 B 7/00, B 24 B 41/00**
(11) 9767
(21) **2000-10364**
(22) 04.02.2000
(47) 20.03.2000
(73) ŽĎAS, A.S., Žďár nad Sázavou, CZ;
(72) Aldorf Jan Ing., Žďár nad Sázavou, CZ;
Fejt Václav Ing., Nížkov, CZ;
- (54) **Zařízení na broušení hran**
- 7 (51) **B 28 D 1/26**
(11) 9756
(21) **1999-10199**
(22) 20.12.1999
(47) 20.03.2000
(73) AIR-ČENKOV A.S., Čenkov, CZ;
(72) Vejmelka Petr, Příbram, CZ;
Philipp Bedřich Ing., Příbram, CZ;
- (54) **Lámací zařízení na kámen a dlažbu**
- 7 (51) **B 29 D 31/00**
(11) 9749
(21) **1999-10126**
(22) 01.12.1999
(47) 20.03.2000
(73) HUDEČEK Josef, Zlín, CZ;
(72) Hudeček Josef, Zlín, CZ;
- (54) **Plastová kostra jezdeckého sedla**
- (74) Janoščík Jiří Ing., Přílucká 4120, Zlín, 760 01;
- 7 (51) **B 30 B 1/04**
(11) 9698
(21) **1999-10084**
(22) 16.11.1999
(47) 06.03.2000
(73) CZEPIEC Jan, Jablunkov, CZ;
(72) Czepiec Jan, Jablunkov, CZ;
- (54) **Ruční lis na znehodnocování umělohmotných lahví**
- (74) Bocek Josef Ing., E. F. Buriana 4a, Havířov, 736 01;
- 7 (51) **B 30 B 1/04**
(11) 9706
(21) **1999-10179**
(22) 13.12.1999
(47) 06.03.2000
(73) CZEPIEC Jan, Jablunkov, CZ;
(72) Czepiec Jan, Jablunkov, CZ;
- (54) **Ruční lis**
- (74) Bocek Josef Ing., E. F. Buriana 4a, Havířov, 736 01;
- 7 (51) **B 41 F 27/00**
(11) 9691
(21) **1998-7642**
(22) 10.02.1998
(47) 06.03.2000
(73) STREJČEK Vladimír, Praha, CZ;
(72) Strejček Vladimír, Praha, CZ;
- (54) **Sazba**
- (74) Kratochvíl Václav Ing., Husníkova 2082, Praha 5, 155 00;
- 7 (51) **B 42 D 15/00**

- (11) 9741
 (21) **1999-9875**
 (22) 14.09.1999
 (47) 20.03.2000
 (73) ČUKA Filip, Praha, CZ;
 KUBÁTOVÁ Martina, Jíloviště, CZ;
 (72) Čuka Filip, Praha, CZ;
 Kubátová Martina, Jíloviště, CZ;
 (54) **Upomínková tiskovina a její spojení s tvarovanou folií**
- 7 (51) **B 42 D 15/04**
 (11) 9719
 (21) **2000-10329**
 (22) 26.01.2000
 (47) 06.03.2000
 (73) NEW WAVE PUBLICATIONS S.R.O.,
 Liberec, CZ;
 (72) Poppy Patrik, Praha, CZ;
 (54) **Poštovní blahopřání s puzzle**
 (74) Müller Václav, Filipova 2016, Praha 4,
 148 00;
- 7 (51) **B 42 F 21/12**
 (11) 9843
 (21) **2000-10435**
 (22) 24.02.2000
 (47) 03.04.2000
 (73) NEMOCNICE BRUNTÁL A.S., Bruntál,
 CZ;
 (72) Škrlová Magda Bc., Václavov, CZ;
 Šiblová Jarmila, Staré Město u Bruntálu, CZ;
 Vávrová Kristina Bc., Mezina, CZ;
 Chlebíková Jaroslava Bc., Bruntál, CZ;
 (54) **Dílec zakladače písemností**
 (74) Brykner Jan, Resslova 741, Hradec Králové,
 500 02;
- 7 (51) **B 42 F 5/00, B 42 F 5/04, B 42 F 5/06**
 (11) 9714
 (21) **2000-10266**
 (22) 12.01.2000
 (47) 06.03.2000
 (73) LINART Pavel,
 Petřvald u Nového Jičína, CZ;
 (72) Linart Pavel, Petřvald u Nového Jičína, CZ;
 (54) **Stolní spisová mapa**
 (74) Svorník Jan, Smetanovo náměstí 1,
 Ostrava - Hrabůvka, 700 30;
- 7 (51) **B 60 D 1/01**
 (11) 9712
 (21) **1999-10242**
 (22) 30.12.1999
 (47) 06.03.2000
 (73) OMNIPOL A.S., Praha, CZ;
 (72) Faltus Milan Ing., Kralupy nad Vltavou, CZ;
 Fajc Jan Ing., Praha, CZ;
 Blažek Jiří Ing., Praha, CZ;
 Málek Oldřich Ing. CSc., Vyškov, CZ;
 Kočár Radoslav Ing., Vyškov, CZ;
 Rýdel Jiří Ing., Vyškov, CZ;
 (54) **Zařízení k zapojení vozidla a přívěsu**
 (74) Malůšek Jiří Ing., Mendlovo nám. 1a, Brno,
 603 00;
- 7 (51) **B 60 D 1/01**
 (11) 9722
 (21) **2000-10345**
 (22) 01.02.2000
- (47) 06.03.2000
 (73) PROF SVAR S.R.O.,
 Mnichovo Hradiště, CZ;
 (72) Chramosta Petr Ing., Kosmonosy, CZ;
 (54) **Zařízení pro upevnění elektrické zásuvky tažného zařízení**
 (74) Janský Bedřich Ing., Květnická 674/2,
 Praha 10, 100 00;
- 7 (51) **B 60 D 1/14**
 (11) 9704
 (21) **1999-10153**
 (22) 07.12.1999
 (47) 06.03.2000
 (73) HÁJEK Stanislav, Mladá Boleslav,
 CZ;
 (72) Hájek Stanislav, Mladá Boleslav, CZ;
 (54) **Uzávěr spojovacího zařízení**
- 7 (51) **B 60 N 3/04**
 (11) 9703
 (21) **1999-10152**
 (22) 07.12.1999
 (47) 06.03.2000
 (73) SPÁČIL Petr ing.,
 Rožnov pod Radhoštěm, CZ;
 (72) Spáčil Petr ing., Rožnov pod Radhoštěm, CZ;
 (54) **Rohož pro interiéry vozidel**
- 7 (51) **B 60 P 1/26**
 (11) 9755
 (21) **1999-10190**
 (22) 16.12.1999
 (47) 20.03.2000
 (73) ZEMĚDĚLSKÉ OBCHODNÍ DRUŽSTVO
 "SLEZSKÁ HOŘINA" BRUMOVICE, Brumovice,
 CZ;
 (72) Němec Jaromír, Opava, CZ;
 (54) **Hydraulická jednotka**
- 7 (51) **B 60 R 25/00**
 (11) 9710
 (21) **1999-10229**
 (22) 23.12.1999
 (47) 06.03.2000
 (73) AMBROŽ Petr, Velké Meziříčí, CZ;
 (72) Ambrož Petr, Velké Meziříčí, CZ;
 (54) **Zabezpečovací zařízení pro vozidla**
 (74) Holas Antonín Ing., Křížová 4, Brno,
 603 00;
- 7 (51) **B 60 R 25/04**
 (11) 9702
 (21) **1999-10140**
 (22) 02.12.1999
 (47) 06.03.2000
 (73) AMBROŽ Petr, Velké Meziříčí, CZ;
 (72) Ambrož Petr, Velké Meziříčí, CZ;
 Van Ruiten Henricus Theodorus, Sassenheim, NL;
 (54) **Zařízení pro uzamčení řadící páky motorových vozidel**
 (74) Holas Antonín Ing., Křížová 4, Brno,
 603 00;
- 7 (51) **B 60 R 25/04, B 60 R 25/06**
 (11) 9700
 (21) **1999-10109**
 (22) 24.11.1999
 (47) 06.03.2000
 (73) MACOUREK Vladimír, Praha, CZ;
 CHÝLE Jiří, Praha, CZ;

- (72) Macourek Vladimír, Praha, CZ;
Chýle Jiří, Praha, CZ;
- (54) **Třídlílný kryt pedálu**
- 7 (51) **B 60 R 25/06**
(11) 9705
(21) **1999-10163**
(22) 08.12.1999
(47) 06.03.2000
(73) AMBROŽ Petr, Velké Meziříčí, CZ;
(72) Ambrož Petr, Velké Meziříčí, CZ;
(54) **Zařízení pro aretaci, zejména řadící páky motorových vozidel**
(74) Holas Antonín Ing., Křížová 4, Brno, 603 00;
- 7 (51) **B 60 R 25/06**
(11) 9855
(21) **2000-10485**
(22) 10.03.2000
(47) 03.04.2000
(73) AMBROŽ Petr, Velké Meziříčí, CZ;
(72) Ambrož Petr, Velké Meziříčí, CZ;
(54) **Zabezpečovací zařízení motorových vozidel**
(74) Holas Antonín Ing., Křížová 4, Brno, 603 00;
- 7 (51) **B 60 R 25/06**
(11) 9851
(21) **2000-10471**
(22) 08.03.2000
(47) 03.04.2000
(73) MARBO CZ A.S., Fryšták, CZ;
(72) Vojtek Pavel ing., Ostrožská Lhota, CZ;
Hořák Lubomír ing., Zlín, CZ;
(54) **Zařízení pro zabezpečení motorových vozidel**
(74) Příkryl Jaromír Ing., Včelín 1161, Hulín, 768 24;
- 7 (51) **B 60 R 25/06**
(11) 9854
(21) **2000-10484**
(22) 10.03.2000
(47) 03.04.2000
(73) AMBROŽ Petr, Velké Meziříčí, CZ;
(72) Ambrož Petr, Velké Meziříčí, CZ;
(54) **Zařízení pro uzamčení řadící páky motorových vozidel**
(74) Holas Antonín Ing., Křížová 4, Brno, 603 00;
- 7 (51) **B 60 R 25/10, G 08 B 25/08, H 04 M 11/04**
(11) 9711
(21) **1999-10235**
(22) 28.12.1999
(47) 06.03.2000
(73) RATAJ Vladimír, Praha, CZ;
SIVUCKA Miloš, Praha, CZ;
(72) Rataj Vladimír, Praha, CZ;
Sivucka Miloš, Praha, CZ;
Kůdela Tomáš ing., Praha, CZ;
(54) **Zapojení varovného systému do sítě GSM, zejména pro motorová vozidla**
(74) Jíra Vladimír, Kovanecká 2112/18, Praha 9, 190 00;
- 7 (51) **B 60 R 27/00**
(11) 9713
(21) **2000-10261**
(22) 10.01.2000
(47) 06.03.2000
- (73) MILAN KRÁL - MIKRA, Praha, CZ;
(72) Král Milan, Praha, CZ;
- (54) **Přidržovací síť k jištění přepravovaných předmětů**
(74) Buršík Milan Ing., Plzeňská 218, Praha 5, 150 00;
- 7 (51) **B 60 R 7/02**
(11) 9701
(21) **1999-10124**
(22) 29.11.1999
(47) 06.03.2000
(73) MILAN KRÁL - MIKRA, Praha, CZ;
(72) Král Milan, Praha, CZ;
(54) **Nosič předmětů**
(74) Buršík Milan Ing., Plzeňská 218, Praha 5, 150 00;
- 7 (51) **B 60 R 7/02**
(11) 9812
(21) **2000-10442**
(22) 28.02.2000
(47) 27.03.2000
(73) KRÁL Milan, Praha, CZ;
(72) Král Milan, Praha, CZ;
(54) **Závěsné zařízení pro nosič předmětů v zavazadlovém prostoru motorových vozidel**
- 7 (51) **B 60 S 1/04**
(11) 9695
(21) **1999-10077**
(22) 12.11.1999
(47) 06.03.2000
(73) MILDNER Jiří, Brno, CZ;
(72) Mildner Jiří, Brno, CZ;
(54) **Stěrač, zejména čelního skla vozidla**
(74) Kratochvíl Václav Ing., Husníkova 2082, Praha 5, 155 00;
- 7 (51) **B 60 S 5/02**
(11) 9707
(21) **1999-10207**
(22) 20.12.1999
(47) 06.03.2000
(73) MIŇOVSKÝ Bobby, Mníšek pod Brdy, CZ;
(72) Miňovský Bobby, Mníšek pod Brdy, CZ;
(54) **Přemístitelná čerpací stanice pohonných hmot s integrovaným záchytem odpadních tekutin**
- 7 (51) **B 60 S 5/02**
(11) 9770
(21) **2000-10367**
(22) 23.12.1999
(47) 20.03.2000
(73) MÜLLER Rudolf Ing., Česká u Brna, CZ;
ŽERDÍK Miroslav Ing., Ostrava, CZ;
(72) Müller Rudolf Ing., Česká u Brna, CZ;
Žerdík Miroslav Ing., Ostrava, CZ;
(54) **Pojezdová plocha pro čerpací stanice pohonných hmot**
(74) Žák Vítězslav Ing., Lidická 51, Brno, 602 00;
- 7 (51) **B 60 S 5/02**
(11) 9769
(21) **2000-10366**
(22) 12.07.1999
(47) 20.03.2000

- (73) MÜLLER Rudolf Ing., Česká u Brna, CZ;
ŽERDÍK Miroslav Ing., Ostrava, CZ;
- (72) Müller Rudolf Ing., Česká u Brna, CZ;
Žerdík Miroslav Ing., Ostrava, CZ;
- (54) **Čerpací stanice**
- (74) Žák Vítězslav Ing., Lidická 51, Brno, 602 00;
- 7 (51) **B 61 L 5/10**
(11) 9830
(21) **2000-10310**
(22) 21.01.2000
(47) 03.04.2000
(32) 14.05.1999
(31) 1999/864
(33) AT
(73) VAE AKTIENGESELLSCHAFT, Wien, AT;
(72) Achleitner Herbert, Graz, AT;
Hörtler Josef, Knittlfeld, AT;
Lassacher Armin, Murau, AT;
- (54) **Zařízení k přestavování a k pružné stabilizaci pohyblivých částí výhybek**
- (74) Malůšek Jiří Ing., Mendlovo nám. 1a, Brno, 603 00;
- 7 (51) **B 61 L 5/10**
(11) 9829
(21) **2000-10309**
(22) 16.12.1998
(47) 03.04.2000
(32) 17.12.1997
(31) 1997/2137
(33) AT
(73) VAE AKTIENGESELLSCHAFT, Wien, AT;
(72) Achleitner Herbert, Graz, AT;
Durchschlag Gerald, AT;
Kreuzer Erich, Pöls, AT;
- (54) **Zařízení k podpoře přestavovacích pohybů a k pružné stabilizaci pohyblivých částí výhybek**
- (74) Malůšek Jiří Ing., Mendlovo nám. 1a, Brno, 603 00;
- 7 (51) **B 61 L 5/10, B 61 L 5/02, B 61 L 5/00**
(11) 9817
(21) **1999-10166**
(22) 09.12.1999
(47) 03.04.2000
(73) DT VÝHYBKÁRNA A MOSTÁRNA, SPOL. S R. O., Prostějov, CZ;
(72) Navrátil Dušan Ing., Prostějov, CZ;
Puda Bohuslav Ing., Prostějov, CZ;
- (54) **Uspořádání stavěcího rotačního zámkového mechanismu**
- 7 (51) **B 61 L 5/10, B 61 L 5/02, B 61 L 5/00**
(11) 9853
(21) **2000-10477**
(22) 09.12.1999
(47) 03.04.2000
(73) DT VÝHYBKÁRNA A MOSTÁRNA, SPOL. S R. O., Prostějov, CZ;
(72) Navrátil Dušan Ing., Prostějov, CZ;
Puda Bohuslav Ing., Prostějov, CZ;
- (54) **Uspořádání stavěcího rotačního zámkového mechanismu**
- 7 (51) **B 62 B 3/00, B 62 B 3/02**
(11) 9811
(21) **2000-10441**
- (22) 28.02.2000
(47) 27.03.2000
- (73) LADISLAV JIRÁK JIVA-KOVOVÝROBA, Jesenice u Prahy, CZ;
(72) Jiráček Ladislav, Jesenice u Prahy, CZ;
- (54) **Víceúčelový bufetový vozík**
- (74) Müller Václav, Filipova 2016, Praha 4, 148 00;
- 7 (51) **B 62 D 25/08**
(11) 9692
(21) **1999-10035**
(22) 03.11.1999
(47) 06.03.2000
(73) PLASTSERVIS MOBILLA SPOL. S R.O., Řevničov, CZ;
(72) Čiviš Petr, Malíkovice, CZ;
- (54) **Přední maska osobního automobilu**
- (74) Müller Václav, Filipova 2016, Praha 4, 148 00;
- 7 (51) **B 62 D 33/07**
(11) 9708
(21) **1999-10223**
(22) 23.12.1999
(47) 06.03.2000
(73) AMBROŽ Petr, Velké Meziříčí, CZ;
(72) Ambrož Petr, Velké Meziříčí, CZ;
- (54) **Zařízení k zajištění uzávěru kapoty vozidla**
- (74) Holas Antonín Ing., Křížová 4, Brno, 603 00;
- 7 (51) **B 62 D 49/00**
(11) 9709
(21) **1999-10225**
(22) 23.12.1999
(47) 06.03.2000
(73) DVOŘÁK Josef ing., Tábor, CZ;
(72) Dvořák Josef ing., Tábor, CZ;
- (54) **Traktor, zejména pro zemědělské a lesní práce**
- (74) Karas Miroslav Ing., Strakonická 352, Příbram V, 261 05;
- 7 (51) **B 62 D 61/12**
(11) 9847
(21) **2000-10463**
(22) 06.03.2000
(47) 03.04.2000
(73) KALIVODA Miloslav, Strakonice, CZ;
(72) Kalivoda Miloslav, Strakonice, CZ;
- (54) **Zařízení k zvedání nápravy u vícenápravových přívěsů**
- (74) Kouba Bartoloměj, Mánesova 1200, Strakonice 1, 386 01;
- 7 (51) **B 62 D 9/00, B 62 K 5/02, B 62 K 5/00**
(11) 9780
(21) **2000-10397**
(22) 15.02.2000
(47) 20.03.2000
(73) BARTOŠ Vladimír Ing., Polička, CZ;
(72) Bartoš Vladimír Ing., Polička, CZ;
- (54) **Řídicí systém vozidla**
- (74) Brykner Jan, Resslerova 741, Hradec Králové, 500 02;
- 7 (51) **B 62 K 21/12, B 62 K 21/16**
(11) 9783
(21) **2000-10434**
(22) 24.02.2000
(47) 20.03.2000

- (73) CHUDÁČEK Miloš, Chrudim, CZ;
 (72) Chudáček Miloš, Chrudim, CZ;
 (54) **Zařízení pro uchycení řídítek jízdního kola**
 (74) Brykner Jan, Resslova 741, Hradec Králové, 500 02;
- 7 (51) **B 62 K 5/02, B 62 K 5/00**
 (11) 9779
 (21) **2000-10396**
 (22) 15.02.2000
 (47) 20.03.2000
 (73) BARTOŠ Vladimír Ing., Polička, CZ;
 (72) Bartoš Vladimír Ing., Polička, CZ;
 (54) **Šlapací vozidlo**
 (74) Brykner Jan, Resslova 741, Hradec Králové, 500 02;
- 7 (51) **B 62 L 3/08, B 62 L 3/00**
 (11) 9781
 (21) **2000-10398**
 (22) 15.02.2000
 (47) 20.03.2000
 (73) BARTOŠ Vladimír Ing., Polička, CZ;
 (72) Bartoš Vladimír Ing., Polička, CZ;
 (54) **Brzdící systém vozidla**
 (74) Brykner Jan, Resslova 741, Hradec Králové, 500 02;
- 7 (51) **B 63 H 1/34, B 63 B 35/73**
 (11) 9796
 (21) **2000-10297**
 (22) 19.01.2000
 (47) 27.03.2000
 (73) NĚMEČEK Emil, Pardubice, CZ;
 (72) Němeček Emil, Pardubice, CZ;
 (54) **Plavidlo**
 (74) Mareš Zdeněk Ing., Staré Čivice 173, Pardubice, 530 06;
- 7 (51) **B 64 C 27/82**
 (11) 9699
 (21) **1999-10108**
 (22) 12.10.1999
 (47) 06.03.2000
 (73) NÁMISŇÁK Jan Ing. CSc., Líšnice, CZ;
 (72) Námisňák Jan Ing. CSc., Líšnice, CZ;
 (54) **Vznášivé těleso**
 (74) Dohnal Jiří Ing., Nedbalova 29, Brno, 623 00;
- 7 (51) **B 65 D 1/02**
 (11) 9751
 (21) **1999-10139**
 (22) 02.12.1999
 (47) 20.03.2000
 (73) SLIVA Viktor, Brno, CZ;
 (72) Sliva Viktor, Brno, CZ;
 (54) **Obal na nápoj s vícevrstvou samolepicí etiketou v podobě blahopřání**
- 7 (51) **B 65 D 5/40, B 65 D 1/02**
 (11) 9759
 (21) **2000-10251**
 (22) 03.01.2000
 (47) 20.03.2000
 (73) SOLNAŘ Ivan, Praha, CZ;
 (72) Solnař Ivan, Praha, CZ;
 (54) **Objemově variabilní konstrukce plastových lahví**
- 7 (51) **B 65 D 65/02**
- (11) 9750
 (21) **1999-10134**
 (22) 01.12.1999
 (47) 20.03.2000
 (73) BLAŽEK Jaroslav, Praha, CZ;
 BLAŽEK Petr, Stará Huť, CZ;
 (72) Blažek Jaroslav, Praha, CZ;
 Blažek Petr, Stará Huť, CZ;
 (54) **Ochranný obal proti živočišným škůdcům**
- 7 (51) **B 65 D 85/20**
 (11) 9740
 (21) **1999-9648**
 (22) 14.07.1999
 (47) 20.03.2000
 (73) SLUPSKI Richard, Petrovice u Karviné, CZ;
 (72) Slupski Richard, Petrovice u Karviné, CZ;
 (54) **Obal pro kuřácké výrobky**
 (74) Vandělíková Jana Ing., Petráská 12, Praha 1, 110 00;
- 7 (51) **B 65 D 88/34**
 (11) 9765
 (21) **2000-10357**
 (22) 03.02.2000
 (47) 20.03.2000
 (73) VÍTKOVICE, A.S., Ostrava, CZ;
 (72) Kozák Vladimír Ing., Ostrava, CZ;
 Broda František, Vratimov, CZ;
 Křupka Vlastimil Prof. Ing. DrSc., Brno, CZ;
 Šafář Ivo Ing. Ph.D., Brno, CZ;
 (54) **Jednopalubová plovoucí střecha velkoobjemové uskladňovací nádrže, zejména ropných produktů**
- 7 (51) **B 65 H 29/22**
 (11) 9800
 (21) **2000-10372**
 (22) 07.02.2000
 (47) 27.03.2000
 (73) PROVAZNÍK Jiří, Šumperk, CZ;
 ČUNDERLE Karel Ing., Šumperk, CZ;
 (72) Provazník Jiří, Šumperk, CZ;
 Čunderle Karel Ing., Šumperk, CZ;
 (54) **Stohovací stůl**
- 7 (51) **B 67 D 1/04**
 (11) 9845
 (21) **2000-10440**
 (22) 28.02.2000
 (47) 03.04.2000
 (73) ŠEDA Patrick, České Budějovice, CZ;
 (72) Šeda Patrick, České Budějovice, CZ;
 (54) **Zařízení pro vytáčení nápojů z plastových, zejména polyetylenových lahví**
 (74) Sedlák Jiří Ing., Pražská 58, České Budějovice, 370 04;
- 7 (51) **C 02 F 1/40, E 02 B 15/04**
 (11) 9821
 (21) **1999-10219**
 (22) 22.12.1999
 (47) 03.04.2000
 (73) TRNAVSKÝ František, Průhonice, CZ;
 (72) Trnavský František, Průhonice, CZ;
 (54) **Hladinový sběrač tuků a drobných nečistot**
- 7 (51) **C 04 B 11/26**
 (11) 9728
 (21) **1999-9552**

- (22) 16.06.1999
 (47) 10.03.2000
 (73) SMRŽ Milan, Praha, CZ;
 (72) Smrž Milan, Praha, CZ;
 (54) **Recyklovatelná stavební hmota se zvukově a tepelně izolačními vlastnostmi**
- 7 (51) **C 04 B 28/04**
 (11) 9745
 (21) **1999-10066**
 (22) 11.11.1999
 (47) 20.03.2000
 (73) HOTA Roman Ing., Hrádek, CZ;
 (72) Hota Roman Ing., Hrádek, CZ;
 Jaroš Jaromír Ing., Třinec, CZ;
 (54) **Betonová směs se struskovou výplní pro výrobu prvků vibrolisováním**
 (74) Bocek Josef Ing., E. F. Buriana 4a, Havířov, 736 01;
- 7 (51) **C 05 F 11/10**
 (11) 9732
 (21) **2000-10305**
 (22) 12.07.1999
 (47) 10.03.2000
 (73) SUCHOMELOVÁ Marcela Ing., Praha, CZ;
 (72) Suchomelová Marcela Ing., Praha, CZ;
 (54) **Růstový aktivátor pro rostliny**
 (74) Novotný Jaroslav Ing., Římská 45, Praha 2, 120 00;
- 7 (51) **C 07 K 14/60, // A 61 K 38/25**
 (11) 9734
 (21) **2000-10360**
 (22) 03.02.2000
 (47) 10.03.2000
 (73) ÚSTAV ORGANICKÉ CHEMIE A BIOCHEMIE AV ČR, Praha, CZ;
 (72) Ježek Jan RNDr. CSc., Praha, CZ;
 Velek Jiří Ing. CSc., Praha, CZ;
 Barth Tomislav RNDr. DrSc., Roztoky u Prahy, CZ;
 Velková Vlasta RNDr., Praha, CZ;
 Machová Alena MUDr. CSc., Praha, CZ;
 Hauzerová Linda RNDr. CSc., Praha, CZ;
 Barthová Jana Doc. RNDr. CSc., Roztoky u Prahy, CZ;
 Pencheva Nevena Doc. Dr., Sofie, BG;
 Vilhardt Hans Prof. Dr., Helsingor, DK;
 Suchánková Jana Mgr., Praha, CZ;
 Kašička Václav RNDr. CSc., Praha, CZ;
 Ubik Karel Ing. CSc., Praha, CZ;
 (54) **Syntheticke analogy Desmopressinu chráněné v N-terminální sekvenci proti endopeptidasovému štěpení**
 (74) Patentové a licenční služby KAV ČR, Tř. Politických vězňů 7, Praha 1, 110 00;
- 7 (51) **C 07 K 14/60, // A 61 K 38/25**
 (11) 9803
 (21) **2000-10402**
 (22) 16.02.2000
 (47) 27.03.2000
 (73) ÚSTAV ORGANICKÉ CHEMIE A BIOCHEMIE AV ČR, Praha, CZ;
 (72) Velek Jiří Ing. CSc., Praha, CZ;
 Ježek Jan RNDr. CSc., Praha, CZ;
 Velková Vlasta RNDr., Praha, CZ;
 Hauzerová Linda RNDr. CSc., Praha, CZ;
 Barth Tomislav RNDr. DrSc., Roztoky u Prahy, CZ;
- Barthová Jana Doc. RNDr. CSc., Roztoky u Prahy, CZ;
 Pencheva Nevena Doc. Dr., Sofie, BG;
 Vilhardt Hans Prof. Dr., Helsingor, DK;
 Suchánková Jana Mgr., Praha, CZ;
 Kašička Václav RNDr. CSc., Praha, CZ;
 Ubik Karel Ing. CSc., Praha, CZ;
 (54) **Syntheticke analogy Desmopressinu chráněné v C-terminální sekvenci proti karboxyamidovému štěpení**
 (74) Patentové a licenční služby KAV ČR, Tř. Politických vězňů 7, Praha, 110 00;
- 7 (51) **C 07 K 14/62, // A 61 K 38/28**
 (11) 9735
 (21) **2000-10361**
 (22) 03.02.2000
 (47) 10.03.2000
 (73) ÚSTAV ORGANICKÉ CHEMIE A BIOCHEMIE AV ČR, Praha, CZ;
 (72) Klasová Lenka Mgr., Chomutov, CZ;
 Ježek Jan RNDr. CSc., Praha, CZ;
 Barthová Jana Doc. RNDr. CSc., Roztoky u Prahy, CZ;
 Velek Jiří Ing. CSc., Praha, CZ;
 Velková Vlasta RNDr., Praha, CZ;
 Kašička Václav RNDr. CSc., Praha, CZ;
 Ubik Karel Ing. CSc., Praha, CZ;
 Škarda Josef MUDr. Dr.Sc., Praha, CZ;
 Wollmer Axel Prof. Dr., Aachen, DE;
 Brandenburg Dietrich Prof. Dr., Reichelsheim, DE;
 Zorád Štefan Ing. CSc., Bratislava, SK;
 Huml Karel RNDr. Dr.Sc., Praha, CZ;
 Barth Tomislav RNDr. Dr.Sc., Roztoky u Prahy, CZ;
 (54) **Zkrácené deriváty lidského insulinu**
 (74) Patentové a licenční služby KAV ČR, Tř. Politických vězňů 7, Praha 1, 110 00;
- 7 (51) **C 09 K 17/40**
 (11) 9715
 (21) **2000-10275**
 (22) 14.01.2000
 (47) 06.03.2000
 (73) ŠTĚPÁNEK Robert Ing., Brno, CZ;
 DĚDEK Karel Ing., Brno, CZ;
 (72) Štěpánek Robert Ing., Brno, CZ;
 Dědek Karel Ing., Brno, CZ;
 (54) **Průmyslový kompostový substrát pro rekultivace zemědělských a lesních ploch**
 (74) Götz Josef Ing. CSc., Charbulova 5, Brno, 618 00;
- 7 (51) **C 09 K 17/40**
 (11) 9716
 (21) **2000-10276**
 (22) 14.01.2000
 (47) 06.03.2000
 (73) ŠTĚPÁNEK Robert Ing., Brno, CZ;
 DĚDEK Karel Ing., Brno, CZ;
 (72) Štěpánek Robert Ing., Brno, CZ;
 Dědek Karel Ing., Brno, CZ;
 (54) **Směsný podkladový zeminový substrát pro rekultivace**
 (74) Götz Josef Ing. CSc., Charbulova 5, Brno, 618 00;
- 7 (51) **C 10 J 3/20**
 (11) 9806
 (21) **2000-10413**
 (22) 22.02.2000

- (47) 27.03.2000
 (73) VOLNÝ Miroslav Ing., Baška, CZ;
 RAFAJ Petr Ing., Frýdek-Místek, CZ;
 (72) Volný Miroslav Ing., Baška, CZ;
 Rafaj Petr Ing., Frýdek-Místek, CZ;
 (54) **Zařízení k využití tepelného obsahu vytríděných odpadů**
- 7 (51) **C 10 L 5/00**
 (11) 9805
 (21) **2000-10412**
 (22) 22.02.2000
 (47) 27.03.2000
 (73) FRÝDECKÁ SKLÁDKA, A.S., Frýdek-Místek, CZ;
 (72) Volný Miroslav Ing., Baška, CZ;
 Rafaj Petr Ing., Frýdek-Místek, CZ;
 Volný David, Baška, CZ;
 (54) **Granulované přídatné palivo pro vysoké pece nebo cementářské pece**
- 7 (51) **C 11 C 5/00**
 (11) 9834
 (21) **2000-10344**
 (22) 01.02.2000
 (47) 03.04.2000
 (73) PÁLKA Karel Ing., Kroměříž, CZ;
 (72) Pálka Karel Ing., Kroměříž, CZ;
 (54) **Svíčka**
 (74) Žák Vítězslav Ing., Lidická 51, Brno, 602 00;
- 7 (51) **C 21 C 7/00, C 21 C 7/076, C 22 B 7/04**
 (11) 9729
 (21) **1999-9797**
 (22) 23.08.1999
 (47) 10.03.2000
 (73) KŇAP Karel, Dobříš, CZ;
 (72) Kňap Karel, Dobříš, CZ;
 Leščinskij Volf Michajlovič, Lugansk, UA;
 Boldenkov Viktor Ivanovič, Sverdlovsk, UA;
 Stepanenko Aleksandr Nikolajevič, Alexandrovka, UA;
 Nikitina Ljubovc Arsent'evna, Lugansk, UA;
 (54) **Směs pro vytvoření brikety vhodné pro ztekucování hutnické strusky a briketa vytvořená z této směsi**
 (74) Smrčková Marie ing., Ctiradova 1, Praha 4, 140 00;
- 7 (51) **C 21 C 7/06, C 21 C 7/00**
 (11) 9816
 (21) **1999-10145**
 (22) 06.12.1999
 (47) 03.04.2000
 (73) KVS EKODIVIZE, A.S., Horní Benešov, CZ;
 (72) Šmatelka Pavel Ing., Bruntál, CZ;
 Brada Tomáš, Horní Benešov, CZ;
 Veselý Vladivoj Ing., Uničov, CZ;
 (54) **Desaktivací přísada pro zpracování oceli**
 (74) Prchala Helmut JUDr., Rekreační 27, Hlučín - Bobrovníky, 748 01;
- 7 (51) **E 01 C 11/02, E 01 C 11/00, E 01 C 11/04**
 (11) 9696
 (21) **1999-10081**
 (22) 15.11.1999
 (47) 06.03.2000
- (73) ASFALTELAST S.R.O., Brno, CZ;
 (72) Velev Štěpán Ing., Ivančice, CZ;
 (54) **Přechodová vrstva mezi betonovou vozovkou a asfaltovou vozovkou**
 (74) Andera Jiří Ing., Nad Štolou 12, Praha 7, 170 00;
- 7 (51) **E 01 C 23/02, E 01 C 19/30, E 01 C 19/32, E 01 D 19/08**
 (11) 9815
 (21) **1999-10141**
 (22) 03.12.1999
 (47) 03.04.2000
 (73) BURKALO Ivan, Brno, CZ;
 (72) Burkalo Ivan, Brno, CZ;
 (54) **Zařízení pro vytváření odvodňovacího proužku**
 (74) Holas Antonín Ing., Křížová 4, Brno, 603 00;
- 7 (51) **E 01 C 7/18**
 (11) 9738
 (21) **1999-9165**
 (22) 23.03.1999
 (47) 20.03.2000
 (73) BLAŽEK Ladislav RNDr. CSc., Praha, CZ;
 (72) Blažek Ladislav RNDr. CSc., Praha, CZ;
 (54) **Vozovková směs**
 (74) Ziegrosser Miroslav, Terronská 21, Praha 6, 160 00;
- 7 (51) **E 01 C 7/18**
 (11) 9747
 (21) **1999-10086**
 (22) 16.11.1999
 (47) 20.03.2000
 (73) ODS - DOPRAVNÍ STAVBY OSTRAVA, A.S., Ostrava-Zábřeh, CZ;
 (72) Strýček Jiří ing., Ostrava-Hrabůvka, CZ;
 (54) **Konstrukční vrstva vozovek z obalovaného kameniva drenážního**
- 7 (51) **E 01 D 15/14, E 01 D 15/20**
 (11) 9823
 (21) **1999-10243**
 (22) 30.12.1999
 (47) 03.04.2000
 (73) OMNIPOL A.S., Praha, CZ;
 (72) Faltus Milan Ing., Kralupy nad Vltavou, CZ;
 Fajc Jan Ing., Praha, CZ;
 Blažek Jiří Ing., Praha, CZ;
 Málek Oldřich Ing. CSc., Vyškov, CZ;
 Kočár Radoslav Ing., Vyškov, CZ;
 Sodoma Bohumil Ing., Vyškov, CZ;
 Vass Jozef Ing., Vyškov, CZ;
 Šmejkal Jaroslav Dr. Ing., Vyškov, CZ;
 (54) **Vložený střední pontonový díl do pobřežního dílu pontonové mostové soupravy PMS**
 (74) Malůšek Jiří Ing., Mendlovo nám. 1a, Brno, 603 00;
- 7 (51) **E 01 D 15/14, E 01 D 15/20**
 (11) 9824
 (21) **1999-10244**
 (22) 30.12.1999
 (47) 03.04.2000
 (73) OMNIPOL A.S., Praha, CZ;
 (72) Faltus Milan Ing., Kralupy nad Vltavou, CZ;
 Fajc Jan Ing., Praha, CZ;
 Blažek Jiří Ing., Praha, CZ;

- Málek Oldřich Ing. CSc., Vyškov, CZ;
 Kočár Radoslav Ing., Vyškov, CZ;
 Sodoma Bohumil Ing., Vyškov, CZ;
 Vass Jozef Ing., Vyškov, CZ;
 Šmejkal Jaroslav Dr. Ing., Vyškov, CZ;
- (54) **Vložený střední pontonový díl do říčního dílu pontonové mostové soupravy PMS**
- (74) Malůšek Jiří Ing., Mendlovo nám. 1a, Brno, 603 00;
- 7 (51) **E 01 D 15/14, E 01 D 15/20**
 (11) 9825
 (21) **1999-10245**
 (22) 30.12.1999
 (47) 03.04.2000
 (73) OMNIPOL A.S., Praha, CZ;
 (72) Faltus Milan Ing., Kralupy nad Vltavou, CZ;
 Fajc Jan Ing., Praha, CZ;
 Blažek Jiří Ing., Praha, CZ;
 Málek Oldřich Ing. CSc., Vyškov, CZ;
 Kočár Radoslav Ing., Vyškov, CZ;
 Sodoma Bohumil Ing., Vyškov, CZ;
 Vass Jozef Ing., Vyškov, CZ;
 Šmejkal Jaroslav Dr. Ing., Vyškov, CZ;
- (54) **Pobřežní díl pontonové mostové soupravy PMS s vloženým středním pontonovým dílem**
- (74) Malůšek Jiří Ing., Mendlovo nám. 1a, Brno, 603 00;
- 7 (51) **E 01 D 15/14, E 01 D 15/20**
 (11) 9826
 (21) **1999-10246**
 (22) 30.12.1999
 (47) 03.04.2000
 (73) OMNIPOL A.S., Praha, CZ;
 (72) Faltus Milan Ing., Kralupy nad Vltavou, CZ;
 Fajc Jan Ing., Praha, CZ;
 Blažek Jiří Ing., Praha, CZ;
 Málek Oldřich Ing. CSc., Vyškov, CZ;
 Kočár Radoslav Ing., Vyškov, CZ;
 Sodoma Bohumil Ing., Vyškov, CZ;
 Vass Jozef Ing., Vyškov, CZ;
 Šmejkal Jaroslav Dr. Ing., Vyškov, CZ;
- (54) **Říční díl pontonové mostové soupravy PMS s vloženým středním pontonovým dílem**
- (74) Malůšek Jiří Ing., Mendlovo nám. 1a, Brno, 603 00;
- 7 (51) **E 01 D 19/06, E 01 C 11/02, E 01 C 11/00, E 01 C 11/04**
 (11) 9697
 (21) **1999-10082**
 (22) 15.11.1999
 (47) 06.03.2000
 (73) ASFALTELAST S.R.O., Brno, CZ;
 (72) Velev Štěpán Ing., Ivančice, CZ;
- (54) **Dilatační uzel mostu**
- (74) Andera Jiří Ing., Nad Štolou 12, Praha 7, 170 00;
- 7 (51) **E 01 F 15/04**
 (11) 9818
 (21) **1999-10183**
 (22) 14.12.1999
 (47) 03.04.2000
 (73) NOVÁ HUŤ, A.S., Ostrava, CZ;
 (72) Večerek Ivan Ing., Horní Bludovice, CZ;
 Sára Petr Ing., Ostrava, CZ;
 Antl Jan, Ostrava, CZ;
 Juráň František Ing., Brno, CZ;
- (54) **Svodnicový díl, zejména pro svodidla rychlostních komunikací**
- (74) Všečetka Miloš Dr., Hálkova 2, Praha 2, 120 00;
- 7 (51) **E 01 F 9/04, E 01 F 9/08**
 (11) 9785
 (21) **1999-9745**
 (22) 11.08.1999
 (47) 27.03.2000
 (73) HANAČÍK Radek Ing., Uherské Hradiště, CZ;
 (72) Hanačík Radek Ing., Uherské Hradiště, CZ;
- (54) **Vedení pro nevidomé a slabozraké na přechodu pro chodce**
- 7 (51) **E 01 H 1/00**
 (11) 9693
 (21) **1999-10038**
 (22) 04.11.1999
 (47) 06.03.2000
 (73) VONDRÁK Zdeněk Ing., Nová Paka, CZ;
 (72) Vondrák Zdeněk Ing., Nová Paka, CZ;
- (54) **Zařízení na seřezávání krajnic vozovek**
- (74) Poštová Libuše Ing., Čs. armády 11, Praha 6, 160 00;
- 7 (51) **E 03 B 11/00**
 (11) 9828
 (21) **2000-10294**
 (22) 19.01.2000
 (47) 03.04.2000
 (73) PETRÁŠEK Pavel, Příbram, CZ;
 (72) Petrášek Pavel, Příbram, CZ;
- (54) **Zařízení pro kontinuální dávkování chemikálií, zejména jemně mletého vápence do přítoků vodárenských nádrží**
- (74) Karas Miroslav Ing., Strakonická 352, Příbram V, 261 05;
- 7 (51) **E 04 B 1/48, F 16 B 13/06, F 16 B 13/12**
 (11) 9744
 (21) **1999-10064**
 (22) 10.11.1999
 (47) 20.03.2000
 (73) ČERNICKÝ Jiří, Ústí nad Labem, CZ;
 (72) Černický Jiří, Ústí nad Labem, CZ;
- (54) **Rozebíratelná trubková kotva**
- (74) Zábrš Aleš JUDr., Na Beránce 2, Praha 6, 160 00;
- 7 (51) **E 04 B 1/80, E 04 B 1/78**
 (11) 9694
 (21) **1999-10046**
 (22) 05.11.1999
 (47) 06.03.2000
 (73) HRDÝ Václav, Dašice v Čechách, CZ;
 (72) Hrdý Václav, Dašice v Čechách, CZ;
- (54) **Tepelně izolační prostředek**
- (74) Brykner Jan, Resslova 741, Hradec Králové, 500 02;
- 7 (51) **E 04 B 2/26, E 04 B 2/20, E 04 B 2/14, E 04 C 1/41, E 04 C 1/00**
 (11) 9820
 (21) **1999-10206**
 (22) 20.12.1999
 (47) 03.04.2000
 (73) SOUKUP Václav, Česká Lípa, CZ;
 (72) Soukup Václav, Česká Lípa, CZ;

- (54) **Stavební systém**
 (74) Smrčková Marie ing., Velflíkova 8, Praha 6, 160 00;
- 7 (51) **E 04 B 9/20, E 04 B 9/18**
 (11) 9787
 (21) **1999-9992**
 (22) 20.10.1999
 (47) 27.03.2000
 (73) KOŠÁREK Oldřich, Ostrava, CZ;
 (72) Košárek Oldřich, Ostrava, CZ;
 (54) **Zařízení pro uchycení dvojitého závěsného roštu**
- 7 (51) **E 04 C 3/26**
 (11) 9822
 (21) **1999-10234**
 (22) 28.12.1999
 (47) 03.04.2000
 (73) KOMÍNEK Milan Ing., Říčany, CZ;
 (72) Komínek Milan Ing., Říčany, CZ;
 (54) **Předem předpjatý betonový nosník**
 (74) Reichel Pavel, Lopatecká 14, Praha 4, 147 00;
- 7 (51) **E 04 F 13/08**
 (11) 9743
 (21) **1999-10055**
 (22) 09.11.1999
 (47) 20.03.2000
 (73) TERRY MARVEL, S.R.O., Brno, CZ;
 (72) Musil Jiří Ing., Brno, CZ;
 (54) **Pružná nosná kotva pro fasádní obkladové desky**
 (74) Malůšek Jiří Ing., Mendlovo nám. 1a, Brno, 603 00;
- 7 (51) **E 04 F 13/14, E 04 F 13/08**
 (11) 9742
 (21) **1999-10053**
 (22) 08.11.1999
 (47) 20.03.2000
 (73) SEDLÁČEK Josef Ing., Praha, CZ;
 (72) Sedláček Josef Ing., Praha, CZ;
 (54) **Ochranný obklad podezdívek**
 (74) Svobodová Ludmila Mgr., Bělohorská 110, Praha 6, 169 00;
- 7 (51) **E 04 F 15/04**
 (11) 9819
 (21) **1999-10184**
 (22) 14.12.1999
 (47) 03.04.2000
 (73) NOVÁ HUŤ, A.S., Ostrava, CZ;
 (72) Večerek Ivan Ing., Horní Bludovice, CZ;
 Sára Petr Ing., Ostrava, CZ;
 Antl Jan, Ostrava, CZ;
 Juráň František Ing., Brno, CZ;
 (54) **Distanční díl svodidla, zejména pro střední pruh rychlostních komunikací**
 (74) Všetečka Miloš Dr., Hálkova 2, Praha 2, 120 00;
- 7 (51) **E 04 F 15/10, E 04 F 13/08**
 (11) 9746
 (21) **1999-10080**
 (22) 15.11.1999
 (47) 20.03.2000
 (73) ZENIT SPOL. S R.O., Praha, CZ;
 (72) Machatka Vladimír RNDr., Praha, CZ;
 (54) **Dlaždice**
 (74) PATENTSERVIS PRAHA a.s., Jivenská 1, Praha 4, 140 00;
- 7 (51) **E 04 G 13/02**
 (11) 9739
 (21) **1999-9505**
 (22) 09.06.1999
 (47) 20.03.2000
 (73) LODR Ivan, Praha, CZ;
 (72) Lodr Ivan, Praha, CZ;
 (54) **Prefabrikovaný tenkostěnný dílec ztraceného bednění**
- 7 (51) **E 04 G 3/10, E 04 G 5/00, E 04 G 5/04**
 (11) 9748
 (21) **1999-10088**
 (22) 17.11.1999
 (47) 20.03.2000
 (73) TIHELKA Josef, Velká Polom, CZ;
 (72) Tihelka Josef, Velká Polom, CZ;
 (54) **Stavebnicový prvek závěsného lešení**
- 7 (51) **E 05 F 13/02, E 05 F 11/54**
 (11) 9827
 (21) **2000-10267**
 (22) 12.01.2000
 (47) 03.04.2000
 (73) PERLAX S.R.O., Havířov, CZ;
 (72) Chautur Jaroslav, Havířov, CZ;
 (54) **Zařízení panikového kování dvoukřídlých dveří pro únikový východ**
 (74) VÍTKOVICE a.s., Ruská 101, Ostrava, 706 02;
- 7 (51) **E 06 B 11/00, E 06 B 5/02, A 01 K 1/02**
 (11) 9771
 (21) **2000-10371**
 (22) 07.02.2000
 (47) 20.03.2000
 (73) ROMAN ŠILHAVECKÝ-FE-AL, Tábor, CZ;
 (72) Šilhavec Roman, Tábor, CZ;
 (54) **Průchozí dveře pro domácí zvířata**
 (74) Koňák Antonín, Karla Čapka 808, Milevsko, 399 01;
- 7 (51) **E 06 B 9/322, E 06 B 9/323**
 (11) 9831
 (21) **2000-10335**
 (22) 28.01.2000
 (47) 03.04.2000
 (73) ISOTRA S.R.O., Chuchelná, CZ;
 (72) Blachut Bohumír Ing., Bolatice, CZ;
 Stavař Erich Ing., Bolatice, CZ;
 (54) **Pohonné ústrojí pro ovládání žaluzií**
 (74) Soukup Petr ing., Švédská 3, Olomouc, 772 00;
- 7 (51) **E 21 D 21/00**
 (11) 9730
 (21) **1999-10177**
 (22) 13.12.1999
 (47) 10.03.2000
 (73) UJKA Zdeněk, Havířov, CZ;
 (72) Ujka Zdeněk, Havířov, CZ;
 Ivan Lubomír Ing., Havířov, CZ;
 Trnka Milan, Karviná, CZ;
 (54) **Dvouplášťový svorník**
 (74) Šimiček Adolf, Zřídelní 155, Ostrava - Lhotka, 725 28;
- 7 (51) **E 21 F 15/08**
 (11) 9833
 (21) **2000-10343**
 (22) 01.02.2000

- (47) 03.04.2000
 (73) ŠIMŮNEK Petr, Ostrava, CZ;
 BARTOŠ Pavel Ing., Ostrava, CZ;
 MANN Jiří Ing., Most, CZ;
- (72) Šimůnek Petr, Ostrava, CZ;
 Bartoš Pavel Ing., Ostrava, CZ;
 Mann Jiří Ing., Most, CZ;
- (54) **Směs pro likvidaci důlních děl**
- (74) Bocek Josef Ing., E. F. Buriana 4a,
 Havířov, 736 01;
- 7 (51) **F 01 B 11/00, F 01 B 21/00, F 02 G 5/00, F 01 D 17/00, F 01 C 1/00**
 (11) 9761
 (21) **2000-10298**
 (22) 19.01.2000
 (47) 20.03.2000
 (73) PADALÍK Vladislav, Praha, CZ;
 (72) Padalík Vladislav, Praha, CZ;
 (54) **Spalovací motor s vyšší účinností**
- 7 (51) **F 02 C 7/10**
 (11) 9836
 (21) **2000-10363**
 (22) 03.02.2000
 (47) 03.04.2000
 (73) EKOL, SPOL. S R.O., Brno, CZ;
 (72) Veselý Stanislav Ing. CSc., Jinačovice, CZ;
 Strejček Jaroslav Ing., Brno, CZ;
 Sláma Jiří Ing., Brno, CZ;
 Procházka Miloš Ing., Brno, CZ;
 Doležal Lubomír Ing., Újezd u Rosic, CZ;
 Klusáček Jiří, Brno, CZ;
 Tóth Alexandr Ing. RNDr., Brno, CZ;
 Poslušný Gustav Ing., Brno, CZ;
- (54) **Zařízení pro regeneraci tepla vznikajícího při provozu spalovací turbíny**
- (74) Malůšek Jiří Ing., Mendlovo nám. 1a, Brno,
 603 00;
- 7 (51) **F 02 C 7/10**
 (11) 9844
 (21) **2000-10436**
 (22) 24.02.2000
 (47) 03.04.2000
 (73) EKOL, SPOL. S R.O., Brno, CZ;
 (72) Veselý Stanislav Ing. Csc., Jinačovice, CZ;
 Strejček Jaroslav Ing., Brno, CZ;
 Sláma Jiří Ing., Brno, CZ;
 Procházka Miloš Ing., Brno, CZ;
- (54) **Zařízení pro regeneraci tepla u spalovacích turbín s vodorovným výměníkem**
- (74) Malůšek Jiří Ing., Mendlovo nám. 1a, Brno,
 603 00;
- 7 (51) **F 02 C 7/268**
 (11) 9808
 (21) **2000-10433**
 (22) 24.02.2000
 (47) 27.03.2000
 (73) EKOL, SPOL. S R.O., Brno, CZ;
 (72) Sláma Jiří Ing., Brno, CZ;
 Crhounek Oldřich Ing., Veverské Knínice, CZ;
 Ecler František Ing., Brno, CZ;
- (54) **Zařízení ke startování spalovacích turbín**
- (74) Smola Josef Ing., Mendlovo nám. 1a, Brno,
 603 00;
- 7 (51) **F 02 P 5/00, F 02 P 7/06**
 (11) 9752
- (21) **1999-10146**
 (22) 06.12.1999
 (47) 20.03.2000
 (73) AUJEZDSKÝ Milan ing., Kroměříž, CZ;
 (72) Aujezdský Milan ing., Kroměříž, CZ;
 (54) **Zařízení k vyhodnocování úhlové polohy rotoru u systémů zapalování s regulací předstihu**
- (74) Přikryl Jaromír Ing., Včelín 1161, Hulín,
 768 24;
- 7 (51) **F 03 B 13/08, E 02 B 9/00**
 (11) 9810
 (21) **2000-10438**
 (22) 28.02.2000
 (47) 27.03.2000
 (73) BŮČINA Pavel Ing., Praha, CZ;
 NOLL Zdeněk, Praha, CZ;
 (72) Bučina Pavel Ing., Praha, CZ;
 Noll Zdeněk, Praha, CZ;
- (54) **Malá přeléváná vodní elektrárna s regulovaným jezem**
- 7 (51) **F 03 B 7/00, F 03 B 13/08, E 02 B 9/04**
 (11) 9723
 (21) **2000-10348**
 (22) 02.02.2000
 (47) 06.03.2000
 (73) ŘEHÁČEK Jaroslav, Velký Grunov, CZ;
 (72) Řeháček Jaroslav, Velký Grunov, CZ;
- (54) **Vodní elektrárna**
- (74) Strnad Václav Ing., Rychtářská 375/31,
 Liberec 14, 460 14;
- 7 (51) **F 04 B 33/00**
 (11) 9764
 (21) **2000-10341**
 (22) 01.02.2000
 (47) 20.03.2000
 (73) PRESTRÁDE SPOL. S R.O., Lanškroun, CZ;
 (72) Merta Vladimír, Lanškroun, CZ;
- (54) **Ruční tlakové čerpadlo**
- (74) Majetič Josef, Na výsluní 845, Lanškroun,
 563 01;
- 7 (51) **F 04 C 15/00**
 (11) 9850
 (21) **2000-10467**
 (22) 07.03.2000
 (47) 03.04.2000
 (73) JEBAVÝ Jiří, Lázně Bělohrad, CZ;
 (72) Jebavý Jiří, Lázně Bělohrad, CZ;
- (54) **Zařízení pro práci s tlakovým médiem**
- 7 (51) **F 04 D 15/00, G 05 D 7/00**
 (11) 9772
 (21) **2000-10376**
 (22) 07.02.2000
 (47) 20.03.2000
 (73) MATOUŠEK Oldřich ing. CSc., Praha, CZ;
 VANĚK Václav ing. CSc., Praha, CZ;
 (72) Matoušek Oldřich ing. CSc., Praha, CZ;
 Vaněk Václav ing. CSc., Praha, CZ;
- (54) **Zařízení pro řízení stabilní práce odstředivého kompresoru**
- (74) Novotný Karel Ing., Terronská 21, Praha 6,
 160 00;

- 7 (51) **F 16 D 65/36**
 (11) 9832
 (21) **2000-10340**
 (22) 31.01.2000
 (47) 03.04.2000
 (73) HUDECZEK Mečislav, Albrechtice, CZ;
 (72) Hudeczek Mečislav, Albrechtice, CZ;
 (54) **Zapojení brzdné soustavy těžního stroje s tekutinovými ovládacími obvody**
 (74) Svorník Jan, Veverkova 1/1511, Ostrava - Hrabůvka, 700 30;
- 7 (51) **F 16 K 5/06**
 (11) 9799
 (21) **2000-10354**
 (22) 03.02.2000
 (47) 27.03.2000
 (73) MICHAL RYBÁŘ-INSTAPLAST, Praha, CZ;
 (72) Rybář Michal, Praha, CZ;
 (54) **Plastový vodoinstalační kulový ventil s vyjímatelnou vnitřní kovovou ovládací sestavou**
 (74) Jíra Vladimír, Kovanecká 2112/18, Praha 9, 190 00;
- 7 (51) **F 16 L 23/024**
 (11) 9775
 (21) **2000-10382**
 (22) 09.02.2000
 (47) 20.03.2000
 (73) DAVID-ARMATURY S.R.O., Olomouc, CZ;
 (72) David Pavel Ing., Olomouc, CZ;
 (54) **Připojovací příruba, zejména pro rozebíratelné připojování armatur**
 (74) Soukup Petr ing., Švédská 3, Olomouc, 772 00;
- 7 (51) **F 16 L 3/00, F 16 L 3/14, F 16 L 3/21**
 (11) 9794
 (21) **2000-10285**
 (22) 13.09.1999
 (47) 27.03.2000
 (73) GDV, A.S., Modřice, CZ;
 (72) Slabina Petr Ing. CSc., Zvolen, SK;
 (54) **Zařízení vyvozující konstantní sílu**
 (74) Kořistka Martin, Karpatská 3, Brno, 625 00;
- 7 (51) **F 16 T 1/10**
 (11) 9798
 (21) **2000-10338**
 (22) 21.01.2000
 (47) 27.03.2000
 (73) ING. JIŘÍ KOSEK - KOMO, Ostrava, CZ;
 (72) Kosek Jiří ing., Ostrava, CZ;
 (54) **Termický membránový odváděč parního kondenzátu**
 (74) Kouřil Jiří Ing., Kořenského 31, Ostrava 3, 703 00;
- 7 (51) **F 21 L 4/06**
 (11) 9842
 (21) **2000-10432**
 (22) 24.02.2000
 (47) 03.04.2000
 (32) 24.01.2000
 (31) 2000/337985
- (33) PL
 (73) ŠOT Luděk, Ostrava, CZ;
 (72) Šot Luděk, Ostrava, CZ;
 (54) **Dolní akumulátorová svítidla**
 (74) Svorník Jan, Veverkova 1/1511 P.O.BOX 41, Ostrava - Hrabůvka, 700 30;
- 7 (51) **F 21 V 19/00**
 (11) 9840
 (21) **2000-10429**
 (22) 24.02.2000
 (47) 03.04.2000
 (73) GREGŮREK Milan, Zlín, CZ;
 (72) Gregůrek Milan, Zlín, CZ;
 (54) **Držák pro uchycení neonové trubice**
 (74) Prikryl Jaromír Ing., Včelín 1161, Hulín, 768 24;
- 7 (51) **F 21 V 19/00**
 (11) 9841
 (21) **2000-10430**
 (22) 24.02.2000
 (47) 03.04.2000
 (73) GREGŮREK Milan, Zlín, CZ;
 (72) Gregůrek Milan, Zlín, CZ;
 (54) **Držák pro uchycení neonové trubice**
 (74) Prikryl Jaromír Ing., Včelín 1161, Hulín, 768 24;
- 7 (51) **F 23 D 14/20**
 (11) 9809
 (21) **2000-10437**
 (22) 25.02.2000
 (47) 27.03.2000
 (73) EKOL SPOL. S R.O., Brno, CZ;
 (72) Sláma Jiří Ing., Brno, CZ;
 Parýzek Stanislav, Brno, CZ;
 Slavík Antonín, Brno, CZ;
 (54) **Hořák pro spalovací komoru spalovací turbíny s nízkými emisemi škodlivin**
 (74) Malůšek Jiří Ing., Mendlovo nám. 1a, Brno, 603 00;
- 7 (51) **F 24 F 13/02, F 24 F 13/08**
 (11) 9760
 (21) **2000-10295**
 (22) 19.01.2000
 (47) 20.03.2000
 (73) MORÁVEK Petr ing. CSc., Jablonec nad Nisou, CZ;
 (72) Morávek Petr ing. CSc., Jablonec nad Nisou, CZ;
 (54) **Kuchyňská digestoř s rekuperací tepla**
- 7 (51) **F 24 J 1/00, A 61 F 7/03**
 (11) 9721
 (21) **2000-10342**
 (22) 01.02.2000
 (47) 06.03.2000
 (73) HOFMAN Libor, Ústí nad Orlicí, CZ;
 (72) Hofman Libor, Ústí nad Orlicí, CZ;
 (54) **Obnovitelný kapesní ohřivač**
 (74) Majetič Josef, Na výsluní 845, Lanškroun, 563 01;
- 7 (51) **F 28 C 3/00**
 (11) 9718
 (21) **2000-10326**
 (22) 26.01.2000
 (47) 06.03.2000
 (73) MATĚJKA Jan Ing., Praha, CZ;
 HŘEBEC Jan Ing., Černošice, CZ;

- (72) Matějka Jan Ing., Praha, CZ;
Hřebeč Jan Ing., Černošice, CZ;
- (54) **Rekupační výměník s obtokem a možností směšování médií**
- (74) Novotný Jaroslav Ing., Římská 45, Praha 2, 120 00;
- 7 (51) **F 28 F 1/00**
(11) 9766
(21) **2000-10358**
(22) 03.02.2000
(47) 20.03.2000
(73) UNIVA, A.S., Blansko, CZ;
(72) Beran Jan Ing., Blansko, CZ;
(54) **Trubkové otopné těleso**
(74) Musil Dobroslav Ing., Cejl 97, Brno, 659 18;
- 7 (51) **F 28 F 21/08, F 28 F 9/26**
(11) 9778
(21) **2000-10394**
(22) 15.02.2000
(47) 20.03.2000
(32) 11.01.2000
(31) 2000/2000100178
(33) RU
(73) ATO SYSTEM SPOL. S R.O., Rozhraní, CZ;
(72) Novikov Viktor Sergejevič, Moskva, RU;
Kraevsky Vladimír Nikolajevič, Moskva, RU;
(54) **Radiátor z nestejných materiálů**
(74) Majetič Josef, Na výsluní 845, Lanškroun, 563 01;
- 7 (51) **F 41 A 19/11**
(11) 9789
(21) **1999-10113**
(22) 25.11.1999
(47) 27.03.2000
(73) SEDMERA Josef, Praha, CZ;
(72) Sedmera Josef, Praha, CZ;
(54) **Napínací lučkový mechanismus zejména pro jednoranné pistole**
(74) Karlíček Václav Mgr., Mánesova 32, Praha 2, 120 00;
- 7 (51) **F 42 B 10/02**
(11) 9763
(21) **2000-10325**
(22) 26.01.2000
(47) 20.03.2000
(73) TŮMA Jiří Ing. DrSc., Pardubice-Polabiny, CZ;
(72) Tůma Jiří Ing. DrSc., Pardubice-Polabiny, CZ;
(54) **Reaktivní stabilizátor střely**
(74) Novotný Jaroslav Ing., Římská 45, Praha 2, 120 00;
- 7 (51) **G 01 M 19/00, A 63 B 45/00, A 63 B 47/00**
(11) 9839
(21) **2000-10390**
(22) 15.02.2000
(47) 03.04.2000
(73) GALA AKCIOVÁ SPOLEČNOST, Prostějov, CZ;
(72) Vašek Jan Ing., Prostějov, CZ;
Prečan Pavel Ing., Prostějov, CZ;
(54) **Zařízení k dynamickému testování míčků**
(74) Halaxová Zdeňka RNDr., Ostružnická 5, Olomouc, 772 00;
- 7 (51) **G 05 D 13/32**
(11) 9846
(21) **2000-10455**
(22) 03.07.1998
(47) 03.04.2000
(73) JIHOSTROJ A. S., Velešín, CZ;
(72) Vácha Jan, Zlatá Koruna, CZ;
(54) **Hydraulický regulátor otáček stavitelné vrtule letadla**
(74) Sedlák Jiří Ing., Pražská 58, České Budějovice, 370 04;
- 7 (51) **G 06 F 17/30, G 06 F 19/00**
(11) 9726
(21) **2000-10359**
(22) 03.02.2000
(47) 06.03.2000
(73) GIGA S.R.O., Praha, CZ;
(72) Prokeš Jiří, Praha, CZ;
(54) **Informační zařízení o uměleckých dílech**
- 7 (51) **G 06 M 3/02, B 65 G 15/00**
(11) 9762
(21) **2000-10304**
(22) 20.01.2000
(47) 20.03.2000
(73) TRONÍČEK Ivo, Praha, CZ;
(72) Troníček Ivo, Praha, CZ;
(54) **Zařízení k počítání pečiva**
(74) Novotný Jaroslav Ing., Římská 45, Praha 2, 120 00;
- 7 (51) **G 07 F 11/10, G 07 F 11/38, G 07 F 11/42**
(11) 9801
(21) **2000-10378**
(22) 08.02.2000
(47) 27.03.2000
(73) SZCZOTKA Ondřej, Havlíčkův Brod, CZ;
(72) Szczotka Ondřej, Havlíčkův Brod, CZ;
(54) **Prodejní automat pro výdej balených produktů, zejména nápojů**
(74) Dušková Hana Ing., Zikova 4, Praha 6, 166 36;
- 7 (51) **G 08 B 13/22, G 08 B 21/18**
(11) 9758
(21) **1999-10241**
(22) 30.12.1999
(47) 20.03.2000
(73) LIŠKA Vladimír Ing., Liberec, CZ;
NOVÁK Zdeněk Ing., Koberovy, CZ;
(72) Liška Vladimír Ing., Liberec, CZ;
Novák Zdeněk Ing., Koberovy, CZ;
(54) **Zabezpečovací dohledový systém**
(74) Strnad Václav Ing., Rychtářská 375/31, Liberec 14, 460 14;
- 7 (51) **H 01 G 4/40, H 01 G 4/228, H 01 G 4/32, H 01 G 4/248, H 01 G 4/252**
(11) 9790
(21) **1999-10167**
(22) 09.12.1999
(47) 27.03.2000
(73) ČAPEK Miloslav, Praha, CZ;
(72) Čapek Miloslav, Praha, CZ;
Lipenský Oldřich, Žamberk, CZ;
(54) **Konstrukční uspořádání svitkového kondensátoru**
- 7 (51) **H 01 Q 23/00, H 02 M 5/00, H 02 M 5/02**

- (11) 9802
 (21) **2000-10383**
 (22) 09.02.2000
 (47) 27.03.2000
 (73) ČÍŽEK Jan Ing., Strakonice, CZ;
 (72) Čížek Jan Ing., Strakonice, CZ;
 (54) **Kombinovaný konvertor se zvýšenou citlivostí v pásmu C**
 (74) Walter Jiří Ing., Počernická 54, Praha 10, 108 00;
- 7 (51) **H 01 R 11/01**
 (11) 9797
 (21) **2000-10313**
 (22) 24.01.2000
 (47) 27.03.2000
 (73) DCK - DRUŽSTVO CEMENTÁŘŮ A KAMENÍKŮ HOLOUBKOV, Holoubkov, CZ;
 (72) Černý Miroslav, Rokycany, CZ;
 (54) **Příložka pro připojení více elektrických vodičů**
- 7 (51) **H 01 R 4/26**
 (11) 9754
 (21) **1999-10188**
 (22) 15.12.1999
 (47) 20.03.2000
 (32) 23.12.1998
 (31) 1998/29822880
 (33) DE
 (73) ROBERT BOSCH GMBH, Stuttgart, DE;
 (72) Brammer Hartmut, Vaihingen, DE;
 (54) **Spojovací svorka**
 (74) Hořejš Milan JUDr. Ing., Národní 32, Praha 1, 110 00;
- 7 (51) **H 02 P 5/00, H 02 P 7/00**
 (11) 9835
 (21) **2000-10362**
 (22) 03.02.2000
 (47) 03.04.2000
 HAVRÁNEK Zdeněk, Káraný, CZ;
 (73) ING. TOMÁŠ KŮDELA - TCS, Praha, CZ;
 (72) Kúdela Tomáš Ing., Praha, CZ;
 Havránek Zdeněk, Káraný, CZ;
 (54) **Zapojení řídicí jednotky bezkomutátorového elektromotoru, zejména pro elektrovýzbroj motorových vozidel**
 (74) Jíra Vladimír, Kovanecká 2112/18, Praha 9, 190 00;
- 7 (51) **H 04 M 3/08, H 04 M 3/10, H 04 M 3/22**
 (11) 9838
 (21) **2000-10389**
 (22) 15.02.2000
 (47) 03.04.2000
 (73) TSE SPOL. S R.O., České Budějovice, CZ;
 (72) Pravda Vladimír Ing., České Budějovice, CZ;
 Pikous Miroslav Ing., České Budějovice, CZ;
 (54) **Proudový snímač poruchových proudů v zemnicím ochranném vodiči hlavního rozvodu telefonních ústředěn**
 (74) Sedlák Jiří Ing., Pražská 58, České Budějovice, 370 04;
- 7 (51) **H 05 B 3/10, H 05 B 3/40, H 05 B 3/42**
 (11) 9837
 (21) **2000-10375**
 (22) 07.02.2000
- (47) 03.04.2000
 (73) ŠAFEK Miroslav, Praha, CZ;
 OLIVERIUS Milan, Praha, CZ;
 OLIVERIUSOVÁ Miroslava, Praha, CZ;
 OLIVERIUSOVÁ Monika, Praha, CZ;
 (72) Šafek Miroslav, Praha, CZ;
 Oliveriusová Miroslava, Praha, CZ;
 Oliverius Milan, Praha, CZ;
 Oliveriusová Monika, Praha, CZ;
 Stibor Karel, Praha, CZ;
 (54) **Nízkoteplotní elektrický vyhřevný článek**
 (74) Šafek Miroslav, U družstva Práce 54, Praha 4, 140 00;

Seznam majitelů zapsaných užitných vzorů

(73)	(11)	(51)	(73)	(11)	(51)
AIR-ČENKOV A.S., Čenkov, CZ;	9756	B 28 D 1/26	CHUDÁČEK Miloš, Chrudim, CZ;	9783	B 62 K 21/12
AMBROŽ Petr, Velké Meziříčí, CZ;	9702	B 60 R 25/04	CHÝLE Jiří, Praha, CZ;	9700	B 60 R 25/04
AMBROŽ Petr, Velké Meziříčí, CZ;	9705	B 60 R 25/06	CZEPIEC Jan, Jablunkov, CZ;	9698	B 30 B 1/04
AMBROŽ Petr, Velké Meziříčí, CZ;	9708	B 62 D 33/07	CZEPIEC Jan, Jablunkov, CZ;	9706	B 30 B 1/04
AMBROŽ Petr, Velké Meziříčí, CZ;	9710	B 60 R 25/00	ČAPEK Miloslav, Praha, CZ;	9790	H 01 G 4/40
AMBROŽ Petr, Velké Meziříčí, CZ;	9854	B 60 R 25/06	ČERNICKÝ Jiří, Ústí nad Labem, CZ;	9744	E 04 B 1/48
AMBROŽ Petr, Velké Meziříčí, CZ;	9855	B 60 R 25/06	ČÍŽEK Jan Ing., Strakonice, CZ;	9802	H 01 Q 23/00
ASFALTELAST S.R.O., Brno, CZ;	9696	E 01 C 11/02	ČUKA Filip, Praha, CZ;	9741	B 42 D 15/00
ASFALTELAST S.R.O., Brno, CZ;	9697	E 01 D 19/06	ČUNDERLE Karel Ing., Šumperk, CZ;	9800	B 65 H 29/22
ATO SYSTEM SPOL. S R.O., Rozhraní, CZ;	9778	F 28 F 21/08	DAVID-ARMATURY S.R.O., Olomouc, CZ;	9775	F 16 L 23/024
AUJEZDSKÝ Milan ing., Kroměříž, CZ;	9752	F 02 P 5/00	DCK - DRUŽSTVO CEMENTÁŘŮ A KAMENÍKŮ HOLOUBKOV, Holoubkov, CZ;	9797	H 01 R 11/01
BARTOŠ Pavel Ing., Ostrava, CZ;	9833	E 21 F 15/08	DĚDEK Karel Ing., Brno, CZ;	9715	C 09 K 17/40
BARTOŠ Vladimír Ing., Polička, CZ;	9779	B 62 K 5/02	DĚDEK Karel Ing., Brno, CZ;	9716	C 09 K 17/40
BARTOŠ Vladimír Ing., Polička, CZ;	9780	B 62 D 9/00	DRÁBEK Pavel, Pardubice, CZ;	9774	A 01 K 97/12
BARTOŠ Vladimír Ing., Polička, CZ;	9781	B 62 L 3/08	DT VÝHYBKÁRNA A MOSTÁRNA, SPOL. S R. O., Prostějov, CZ;	9817	B 61 L 5/10
BLAŽEK Jaroslav, Praha, CZ;	9750	B 65 D 65/02	DT VÝHYBKÁRNA A MOSTÁRNA, SPOL. S R. O., Prostějov, CZ;	9853	B 61 L 5/10
BLAŽEK Ladislav RNDr. CSc., Praha, CZ;	9738	E 01 C 7/18	DVOŘÁČEK Jaroslav Ing., Brno, CZ;	9753	A 01 G 27/02
BLAŽEK Petr, Stará Huť, CZ;	9750	B 65 D 65/02	DVOŘÁK Josef ing., Tábor, CZ;	9709	B 62 D 49/00
BLAŽEK Petr, Stará Huť, CZ;	9852	A 61 F 13/06	DVOŘÁK Vladimír MUDr., Kněževy, CZ;	9786	A 47 B 13/12
BRHEL Jan, Pohořelice, CZ;	9720	A 01 G 17/00	EKOL, SPOL. S.R.O., Brno, CZ;	9844	F 02 C 7/10
BUČINA Pavel Ing., Praha, CZ;	9810	F 03 B 13/08			
BURKALO Ivan, Brno, CZ;	9815	E 01 C 23/02			

EKOL, SPOL. S R.O., Brno, CZ;	9836	F 02 C 7/10	ING. JIŘÍ KOSEK - KOMO, Ostrava, CZ;	9798	F 16 T 1/10
EKOL SPOL. S R.O., Brno, CZ;	9809	F 23 D 14/20	ING. TOMÁŠ KŮDELA - TCS, Praha, CZ;	9835	H 02 P 5/00
EKOL, SPOL. S R.O., Brno, CZ;	9808	F 02 C 7/268	ISOTRA S.R.O., Chuchelná, CZ;	9831	E 06 B 9/322
ETA A.S., Hlinsko, CZ;	9788	A 47 L 9/00	JANOUS Karel, Petřkovice, CZ;	9736	A 23 B 4/044
ETA A. S., Hlinsko, CZ;	9791	A 47 L 9/02	JEBAVÝ Jiří, Lázně Bělohrad, CZ;	9850	F 04 C 15/00
ETA A. S., Hlinsko, CZ;	9793	A 47 L 9/24	JHOSTROJ A. S., Velešín, CZ;	9846	G 05 D 13/32
ETA A. S., Hlinsko, CZ;	9792	A 47 L 9/24	KALIVODA Miloslav, Strakonice, CZ;	9847	B 62 D 61/12
FRÝDECKÁ SKLÁDKA, A.S., Frýdek-Místek, CZ;	9805	C 10 L 5/00	KALIVODA Petr, Dolní Břežany, CZ;	9795	A 63 B 23/04
GALA AKCIOVÁ SPOLEČNOST, Prostějov, CZ;	9839	G 01 M 19/00	KŇAP Karel, Dobříš, CZ;	9729	C 21 C 7/00
GDV, A.S., Modřice, CZ;	9794	F 16 L 3/00	KOMÍNEK Milan Ing., Říčany, CZ;	9822	E 04 C 3/26
GIGA S.R.O., Praha, CZ;	9726	G 06 F 17/30	KONEČNÝ Vladimír MVDr., Dukovany, CZ;	9737	A 45 C 11/00
GREGŮREK Milan, Zlín, CZ;	9840	F 21 V 19/00	KOŠÁREK Oldřich, Ostrava, CZ;	9787	E 04 B 9/20
GREGŮREK Milan, Zlín, CZ;	9841	F 21 V 19/00	KRÁL Milan, Praha, CZ;	9812	B 60 R 7/02
HÁJEK Stanislav, Mladá Boleslav, CZ;	9704	B 60 D 1/14	KUBÁTOVÁ Martina, Jíloviště, CZ;	9741	B 42 D 15/00
HANAČÍK Radek Ing., Uherské Hradiště, CZ;	9785	E 01 F 9/04	KVS EKODIVIZE, A.S., Horní Benešov, CZ;	9816	C 21 C 7/06
HAVRÁNEK Zdeněk, Káraný, CZ;	9835	H 02 P 5/00	LADISLAV JIRÁK JIVA-KOVOVÝROBA, Jesenice u Prahy, CZ;	9811	B 62 B 3/00
HLADÍK Miloslav, Hořice, CZ;	9782	A 61 F 5/44	LENC Karel, Vimperk, CZ;	9717	A 01 F 15/14
HOFMAN Libor, Ústí nad Orlicí, CZ;	9721	F 24 J 1/00	LINART Pavel, Petřvald u Nového Jičína, CZ;	9714	B 42 F 5/00
HOTA Roman Ing., Hrádek, CZ;	9745	C 04 B 28/04	LIŠKA Vladimír Ing., Liberec, CZ;	9758	G 08 B 13/22
HRDÝ Václav, Dašice v Čechách, CZ;	9694	E 04 B 1/80	LODR Ivan, Praha, CZ;	9739	E 04 G 13/02
HŘEBEC Jan Ing., Černošice, CZ;	9718	F 28 C 3/00	MACOUREK Vladimír, Praha, CZ;	9700	B 60 R 25/04
HUDECZEK Mečislav, Albrechtice, CZ;	9832	F 16 D 65/36	MAHMOUD Ahmed Abdelhafiz, Hradec Králové, CZ;	9852	A 61 F 13/06
HUDEČEK Josef, Zlín, CZ;	9749	B 29 D 31/00	MANN Jiří Ing., Most, CZ;	9833	E 21 F 15/08

MARBO CZ A.S., Fryšták, CZ;	9851	B 60 R 25/06	NOVÁ HUŤ, A.S. OSTRAVA, Ostrava, CZ;	9807	B 21 B 19/04
MATĚJKA Jan Ing., Praha, CZ;	9718	F 28 C 3/00	ODS - DOPRAVNÍ STAVBY OSTRAVA, A.S., Ostrava-Zábřeh, CZ;	9747	E 01 C 7/18
MATOUŠEK Oldřich ing. CSc., Praha, CZ;	9772	F 04 D 15/00	OLIVERIUS Milan, Praha, CZ;	9837	H 05 B 3/10
MENDELOVA ZEMĚDĚLSKÁ A LESNICKÁ UNIVERZITA V BRNĚ, Brno, CZ;	9776	A 01 G 23/00	OLIVERIUSOVÁ Miroslava, Praha, CZ;	9837	H 05 B 3/10
MICHAL RYBÁŘ-INSTAPLAST, Praha, CZ;	9799	F 16 K 5/06	OLIVERIUSOVÁ Monika, Praha, CZ;	9837	H 05 B 3/10
MILAN KRÁL - MIKRA, Praha, CZ;	9701	B 60 R 7/02	OMNIPOL A.S., Praha, CZ;	9712	B 60 D 1/01
MILAN KRÁL - MIKRA, Praha, CZ;	9713	B 60 R 27/00	OMNIPOL A.S., Praha, CZ;	9825	E 01 D 15/14
MILDNER Jiří, Brno, CZ;	9695	B 60 S 1/04	OMNIPOL A.S., Praha, CZ;	9826	E 01 D 15/14
MIŇOVSKÝ Bobby, Mníšek pod Brdy, CZ;	9707	B 60 S 5/02	OMNIPOL A.S., Praha, CZ;	9823	E 01 D 15/14
MORÁVEK Petr ing. CSc., Jablonec nad Nisou, CZ;	9760	F 24 F 13/02	OMNIPOL A.S., Praha, CZ;	9824	E 01 D 15/14
MÜLLER Rudolf Ing., Česká u Brna, CZ;	9770	B 60 S 5/02	OPATŘILOVÁ Hana, Praha, CZ;	9724	A 23 L 1/2165
MÜLLER Rudolf Ing., Česká u Brna, CZ;	9769	B 60 S 5/02	PACÁK Martin, Kutná Hora, CZ;	9773	A 63 H 27/127
NÁMISŇÁK Jan Ing. CSc., Líšnice, CZ;	9699	B 64 C 27/82	PADALÍK Vladislav, Praha, CZ;	9761	F 01 B 11/00
NĚMEČEK Emil, Pardubice, CZ;	9796	B 63 H 1/34	PÁLKA Karel Ing., Kroměříž, CZ;	9834	C 11 C 5/00
NEMOCNICE BRUNTÁL A.S., Bruntál, CZ;	9843	B 42 F 21/12	PERLAX S.R.O., Havířov, CZ;	9827	E 05 F 13/02
NEW WAVE PUBLICATIONS S.R.O., Liberec, CZ;	9719	B 42 D 15/04	PETRÁŠEK Pavel, Příbram, CZ;	9828	E 03 B 11/00
NOHÝNEK Slavomír, Mnichovo Hradiště, CZ;	9773	A 63 H 27/127	PHOTOCURE AS, Oslo, NO;	9727	A 61 K 31/00
NOLL Zdeněk, Praha, CZ;	9810	F 03 B 13/08	PLASTSERVIS MOBILLA SPOL. S R.O., Řevničov, CZ;	9692	B 62 D 25/08
NOVÁK Zdeněk Ing., Koberovy, CZ;	9758	G 08 B 13/22	PRAVDA Drahošlav Prof. MVDr. CSc., Brno, CZ;	9813	A 61 B 5/15
NOVÁ HUŤ, A.S., Ostrava, CZ;	9818	E 01 F 15/04	PRESTRADE SPOL. S R.O., Lanškroun, CZ;	9764	F 04 B 33/00
NOVÁ HUŤ, A.S., Ostrava, CZ;	9819	E 04 F 15/04	PROF SVAR S.R.O., Mnichovo Hradiště, CZ;	9722	B 60 D 1/01
			PROVAZNÍK Jiří, Šumperk, CZ;	9800	B 65 H 29/22

PŘEROVSKÉ STROJÍRNY, A.S. - ODD. PVL, Přerov, CZ;	9784	B 02 C 15/14	ŠAFEK Miroslav, Praha, CZ;	9837	H 05 B 3/10
PYTEL Jaroslav, Poprad, SK;	9814	A 63 B 59/14	ŠEDA Patrick, České Budějovice, CZ;	9845	B 67 D 1/04
RAFAJ Petr Ing., Frýdek-Místek, CZ;	9806	C 10 J 3/20	ŠIMŮNEK Petr, Ostrava, CZ;	9833	E 21 F 15/08
RATAJ Vladimír, Praha, CZ;	9711	B 60 R 25/10	ŠOT Luděk, Ostrava, CZ;	9842	F 21 L 4/06
ROBERT BOSCH GMBH, Stuttgart, DE;	9754	H 01 R 4/26	ŠTĚPÁNEK Robert Ing., Brno, CZ;	9715	C 09 K 17/40
ROMAN ŠILHAVECKÝ-FE-AL, Tábor, CZ;	9771	E 06 B 11/00	ŠTĚPÁNEK Robert Ing., Brno, CZ;	9716	C 09 K 17/40
ŘEHÁČEK Jaroslav, Velký Grunov, CZ;	9723	F 03 B 7/00	TERRY MARVEL, S.R.O., Brno, CZ;	9743	E 04 F 13/08
SEDLÁČEK Josef Ing., Praha, CZ;	9742	E 04 F 13/14	TIHELKA Josef, Velká Polom, CZ;	9748	E 04 G 3/10
SEDMERA Josef, Praha, CZ;	9789	F 41 A 19/11	TRNAVSKÝ František, Průhonice, CZ;	9821	C 02 F 1/40
SIVUCKA Miloš, Praha, CZ;	9711	B 60 R 25/10	TRONÍČEK Ivo, Praha, CZ;	9762	G 06 M 3/02
SKALSKÝ František, Brno, CZ;	9725	A 01 K 47/00	TSE SPOL. S R.O., České Budějovice, CZ;	9838	H 04 M 3/08
SLIVA Viktor, Brno, CZ;	9751	B 65 D 1/02	TŮMA Jiří Ing. DrSc., Pardubice-Polabiny, CZ;	9763	F 42 B 10/02
SLUPSKI Richard, Petrovice u Karviné, CZ;	9740	B 65 D 85/20	UJKA Zdeněk, Havířov, CZ;	9730	E 21 D 21/00
SMRŽ Milan, Praha, CZ;	9728	C 04 B 11/26	UJKA Zdeněk, Havířov, CZ;	9731	B 21 C 3/08
SOLNAŘ Ivan, Praha, CZ;	9759	B 65 D 5/40	UNIVA, A.S., Blansko, CZ;	9766	F 28 F 1/00
SOUKUP Václav, Česká Lípa, CZ;	9820	E 04 B 2/26	ÚSTAV ORGANICKÉ CHEMIE A BIOCHEMIE AV ČR, Praha, CZ;	9734	C 07 K 14/60
SPÁČIL Petr ing., Rožnov pod Radhoštěm, CZ;	9703	B 60 N 3/04	ÚSTAV ORGANICKÉ CHEMIE A BIOCHEMIE AV ČR, Praha, CZ;	9735	C 07 K 14/62
STRAŠÁK Milan Ing., Zbraslav, CZ;	9777	A 61 G 7/00	ÚSTAV ORGANICKÉ CHEMIE A BIOCHEMIE AV ČR, Praha, CZ;	9803	C 07 K 14/60
STREJČEK Vladimír, Praha, CZ;	9691	B 41 F 27/00	VAE AKTIENGESELLSCHAFT, Wien, AT;	9830	B 61 L 5/10
SUCHOMELOVÁ Marcela Ing., Praha, CZ;	9732	C 05 F 11/10	VAE AKTIENGESELLSCHAFT, Wien, AT;	9829	B 61 L 5/10
SUCHÝ Jiří ing., Bratřikov, CZ;	9804	A 44 C 11/02	VALA Jaroslav, Hrotovice, CZ;	9757	A 61 N 1/16
SZCZOTKA Ondřej, Havlíčkův Brod, CZ;	9801	G 07 F 11/10	VANČO Ladislav Ing., Poprad, SK;	9814	A 63 B 59/14

VANĚK Václav ing. CSc., Praha, CZ;	9772	F 04 D 15/00
VÍTKOVICE, A.S., Ostrava, CZ;	9733	B 23 K 37/00
VÍTKOVICE, A.S., Ostrava, CZ;	9765	B 65 D 88/34
VOLNÝ Miroslav Ing., Baška, CZ;	9806	C 10 J 3/20
VONDRÁK Zdeněk Ing., Nová Paka, CZ;	9693	E 01 H 1/00
ZEMĚDĚLSKÉ OBCHODNÍ DRUŽSTVO "SLEZSKÁ HOŘINA" BRUMOVICE, Brumovice, CZ;	9755	B 60 P 1/26
ZENIT SPOL. S R.O., Praha, CZ;	9746	E 04 F 15/10
ŽĎAS, A.S., Žďár nad Sázavou, CZ;	9767	B 24 B 9/00
ŽĎAS, A.S., Žďár nad Sázavou, CZ;	9768	B 24 B 1/00
ŽĎAS, A.S., Žďár nad Sázavou, CZ;	9849	B 24 B 41/00
ŽĎAS, A.S., Žďár nad Sázavou, CZ;	9848	B 21 B 39/34
ŽERDÍK Miroslav Ing., Ostrava, CZ;	9770	B 60 S 5/02
ŽERDÍK Miroslav Ing., Ostrava, CZ;	9769	B 60 S 5/02

FG4Q**Zapsané průmyslové vzory**

29423	25-03	29501	13-03
29424	20-02	29502	13-03
29425	19-08	29503	09-03
29426	21-02	29504	09-01
29427	07-01	29505	25-01
29428	20-03		
29429	09-01		
29430	26-03		
29431	21-01		
29432	02-07		
29433	21-01		
29434	12-16		
29435	12-08		
29436	11-01		
29437	10-05		
29438	11-01		
29439	25-02		
29440	25-02		
29441	12-15		
29442	07-01		
29443	14-03		
29444	21-02		
29445	12-05		
29446	02-04		
29447	04-02		
29448	04-02		
29449	26-04		
29450	09-01		
29451	08-05		
29452	14-03		
29453	19-07		
29454	07-03		
29455	09-01		
29456	09-09		
29457	01-01		
29458	19-08		
29459	19-08		
29460	20-02		
29461	09-03		
29462	08-01		
29463	07-06		
29464	01-01		
29465	12-11		
29466	01-01		
29467	23-02		
29468	09-01		
29469	16-01		
29470	14-03		
29471	25-03		
29472	09-01		
29473	21-01		
29474	23-02		
29475	07-07		
29476	23-02		
29477	10-06		
29478	07-01		
29479	21-01		
29480	99-00		
29481	09-01		
29482	19-04		
29483	08-07		
29484	08-05		
29485	09-07		
29486	11-04		
29487	21-01		
29488	12-16		
29489	09-03		
29490	02-07		
29491	20-02		
29492	23-02		
29493	09-03		
29494	30-02		
29495	28-03		
29496	11-02		
29497	07-06		
29498	25-01		
29499	03-01		
29500	09-03		

- (51) **01-01**
- (11) 29457
- (21) 1999-32153
- (22) 20.12.1999
- (15) 16.03.2000
- (45) 16.03.2000
- (54) Čokoládová cukrovinka
- (28) 13
- (73) T - SEVERKA SPOL. S R.O., Rudolfov,
CZ;
- (72) Tájek Miroslav, Zvíkov, CZ;
- (55)



1.1



2.1



3.1



4.1



5.1



6.1



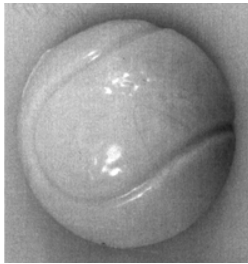
7.1



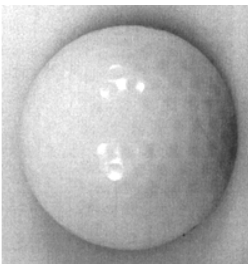
8.1



9.1



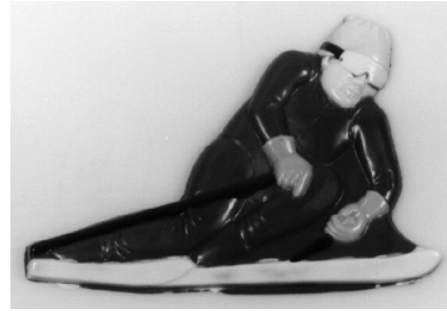
10.1



11.1

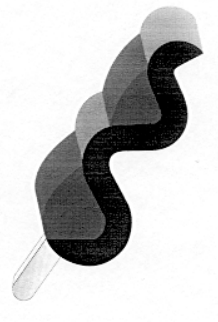


12.1

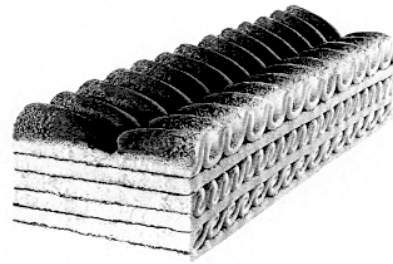


13.1

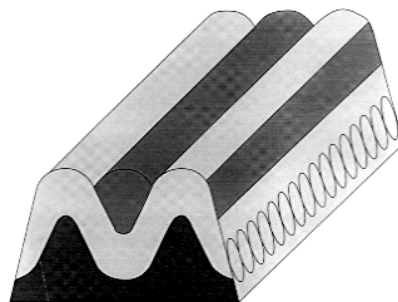
- (51) **01-01**
- (11) 29464
- (21) 1999-32184
- (22) 29.12.1999
- (15) 20.03.2000
- (45) 20.03.2000
- (54) Zmrzlinový výrobek
- (28) 3
- (73) MRAZÍRNY OCEÁN, A.S., Opava, CZ;
- (72) Oslizlo Jiří Ing., Opava, CZ;
- (55)



1.1

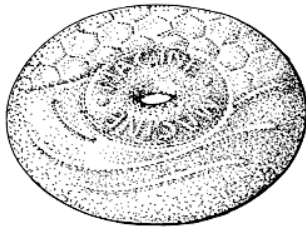


2.1

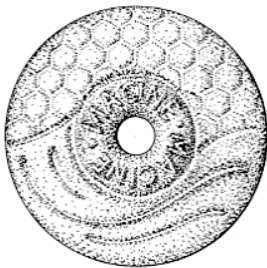


3.1

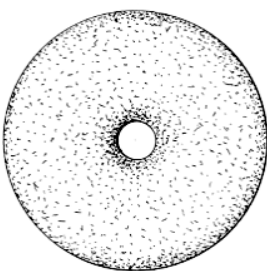
- (51) **01-01**
- (11) 29466
- (21) 1999-31772
- (22) 14.06.1999
- (15) 22.03.2000
- (45) 22.03.2000
- (54) Cukrářský výrobek
- (28) 1
- (32) 15.12.1998
- (31) MI 98 0 000777
- (33) IT
- (73) BARILLA ALIMENTARE S.P.A., Parma, IT;
- (72) Lauro Antonio, Monticelli Terme, IT;
- (55)



1.1



1.2



1.3



1.4



1.5



1.6

- (51) **02-04**
- (11) 29446
- (21) 1999-32012
- (22) 25.10.1999
- (15) 09.03.2000
- (45) 09.03.2000
- (54) Ortopedická obuv
- (28) 7
- (73) ACHILLES A.S., Zlín, CZ;
- (72) Langer Zdeněk, Zlín, CZ;
Křížka Pavel, Zlín, CZ;
Bidlo Karel, Zlín, CZ;
- (55)



1.1



2.1

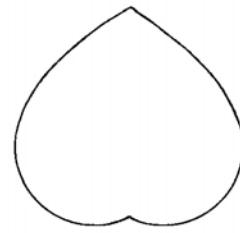


3.1

(55)



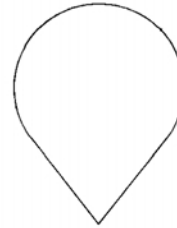
4.1



1.1



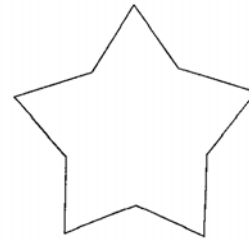
5.1



2.1



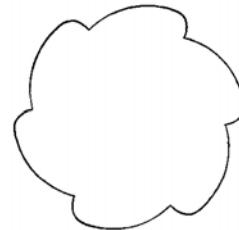
6.1



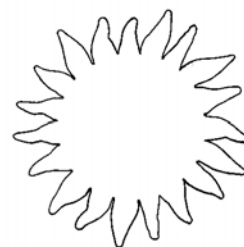
3.1



7.1



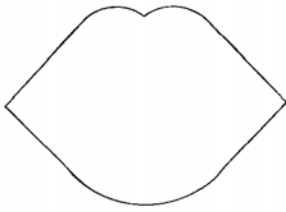
4.1



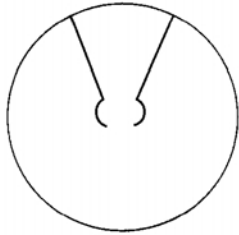
5.1

- (51) 02-07
 (11) 29432
 (21) 1999-31954
 (22) 23.09.1999
 (15) 07.03.2000
 (45) 07.03.2000
 (54) Nalepovací plochá náprsenka
 (28) 9
 (73) JURČÁKOVÁ Monika, Brno, CZ;
 (72) Jurčáková Monika, Brno, CZ;

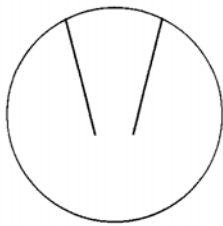
(55)



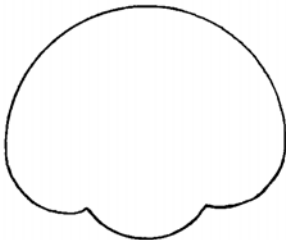
6.1



7.1



8.1



9.1



1.1



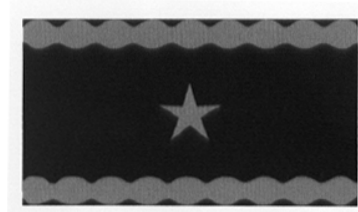
2.1



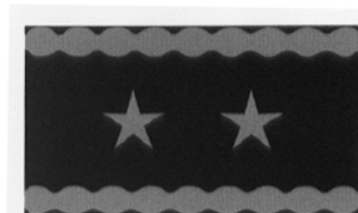
3.1



4.1

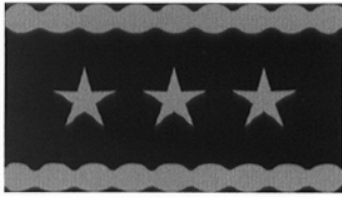


5.1

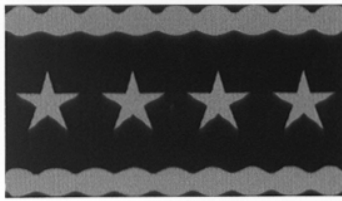


6.1

- (51) 02-07
- (11) 29490
- (21) 1999-32060
- (22) 10.11.1999
- (15) 29.03.2000
- (45) 29.03.2000
- (54) Hodnostní označení
- (28) 8
- (73) ČÁLEK Richard, Vojkov, CZ;
- (72) Čálek Richard, Vojkov, CZ;

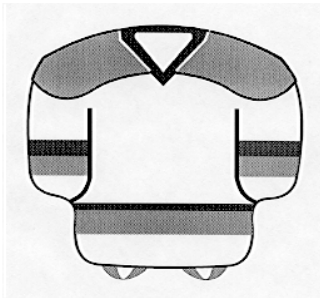


7.1

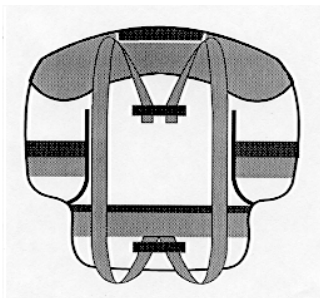


8.1

- (51) **03-01**
 (11) 29499
 (21) 1999-32100
 (22) 29.11.1999
 (15) 03.04.2000
 (45) 03.04.2000
 (54) Batoh
 (28) 1
 (73) AGENTURA SPORT-KONTAKT V.O.S.,
 Praha, CZ;
 R.E.V. - PERGLOVÁ, Praha, CZ;
 (72) Pastyřík Miroslav, Praha, CZ;
 Perglová Vladislava, Praha, CZ;
 (55)



1.1



1.2

- (51) **04-02**
 (11) 29447
 (21) 1999-32032
 (22) 29.10.1999
 (15) 09.03.2000
 (45) 09.03.2000
 (54) Zubní kartáček
 (28) 1
 (32) 30.04.1999
 (31) 2083055
 (33) GB
 (73) SMITHKLINE BEECHAM GMBH & CO.KG,
 Bühl, DE;
 (72) Landauer Harry, Pforzheim, DE;
 (55)



1.1



1.2

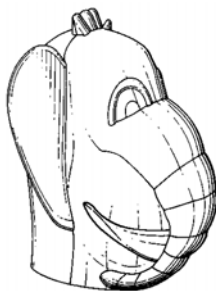


1.3

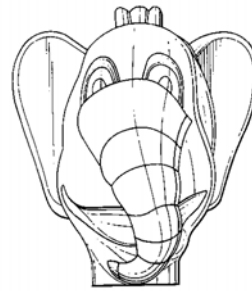


1.4

- (51) **04-02**
- (11) 29448
- (21) 1999-32033
- (22) 29.10.1999
- (15) 09.03.2000
- (45) 09.03.2000
- (54) Cestovní kryt na zubní kartáček
- (28) 1
- (32) 30.04.1999
- (31) 2083056
- (33) GB
- (73) SMITHKLINE BEECHAM GMBH & CO.KG,
Bühl, DE;
- (72) Landauer Harry, Pforzheim, DE;
- (55)



1.1



1.3

- (51) **07-01**
- (11) 29427
- (21) 1998-31383
- (22) 30.11.1998
- (15) 07.03.2000
- (45) 07.03.2000
- (54) Užitková dekorativní keramika
- (28) 13
- (73) MED Petr, Volevšice u Telče, CZ;
- (72) Med Petr, Volevšice u Telče, CZ;
- (55)



1.1



1.2



2.1



2.2



5.1



3.1



5.2



3.2



6.1



4.1



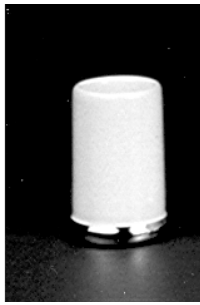
6.2



4.2



7.1



7.2



8.1



8.2



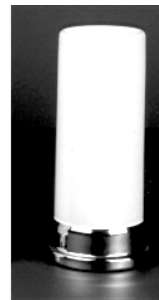
9.1



9.2



10.1



10.2



11.1



12.1



13.1

- (51) **07-01**
 (11) 29442
 (21) 1999-31908
 (22) 01.09.1999
 (15) 09.03.2000
 (45) 09.03.2000
 (54) Termoomáčník
 (28) 1
 (73) STAROROLSKÝ PORCELÁN MORITZ
 ZDEKAUER A.S., Karlovy Vary, CZ;
 (72) Nožka Jiří ing., Karlovy Vary, CZ;
 (55)



1.1

- (51) **07-01**
 (11) 29478
 (21) 1999-32185
 (22) 29.12.1999
 (15) 27.03.2000
 (45) 27.03.2000
 (54) Sklenička
 (28) 1
 (73) BÍLEK Miroslav, Jihlava, CZ;
 (72) Bílek Miroslav, Jihlava, CZ;
 (55)



1.1



1.2

- (51) **07-03**
 (11) 29454
 (21) 1999-32040
 (22) 02.11.1999
 (15) 16.03.2000
 (45) 16.03.2000
 (54) Dětský příbor
 (28) 2
 (32) 05.05.1999
 (31) 29/104,451
 (33) US
 (73) DART INDUSTRIES INC., Orlando, FL,
 US;
 (72) Liu Anita Suk Ping, Orlando, FL, US;
 (55)



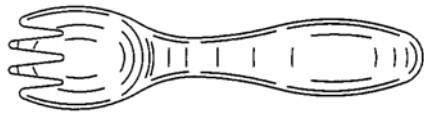
1.1



1.2



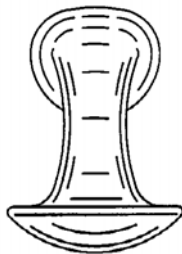
1.5



1.6



2.1



2.2

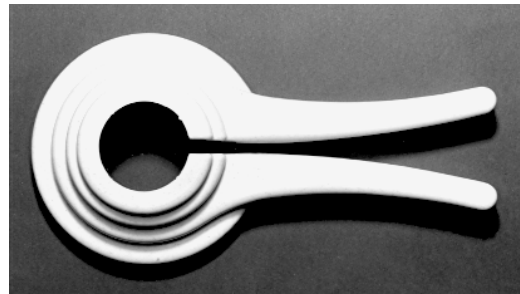


2.5



2.6

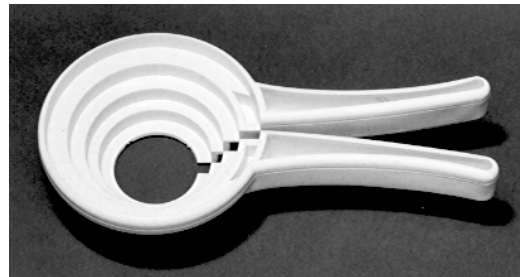
(55)



1.1



1.2



1.3

- (51) 07-06
- (11) 29497
- (21) 1999-32054
- (22) 08.11.1999
- (15) 03.04.2000
- (45) 03.04.2000
- (54) Vestička na láhev
- (28) 13
- (73) HAVELKOVÁ Erika, Hradec Králové, CZ;
- (72) Havelková Erika, Hradec Králové, CZ;
- (55)

- (51) 07-06
- (11) 29463
- (21) 1999-32076
- (22) 19.11.1999
- (15) 20.03.2000
- (45) 20.03.2000
- (54) Univerzální zavařovací hlava
- (28) 1
- (73) PETR MÁLEK - PEMA, Horní Počernice, CZ;
- (72) Málek Petr, Horní Počernice, CZ;



1.1



1.2



2.3



1.3



3.1



2.1



4.1



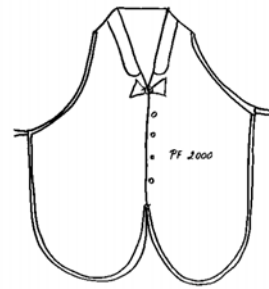
2.2



5.1



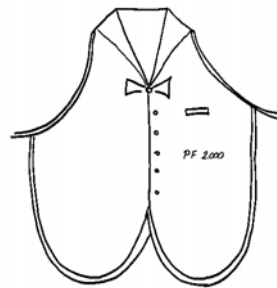
6.1



11.1



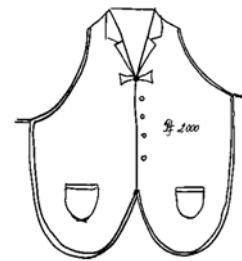
7.1



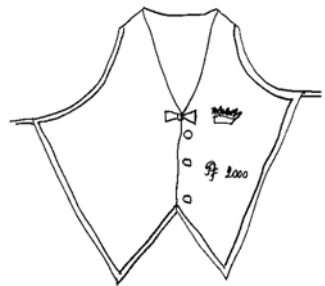
12.1



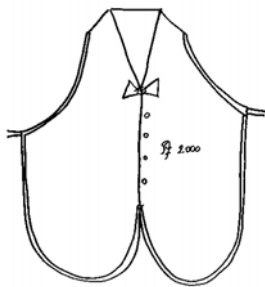
8.1



13.1



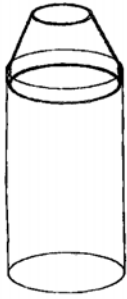
9.1



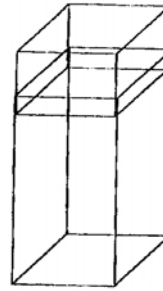
10.1

- (51) 07-07
- (11) 29475
- (21) 1999-32147
- (22) 16.12.1999
- (15) 22.03.2000
- (45) 22.03.2000
- (54) Nádoba
- (28) 10
- (32) 23.06.1999
- (31) 4 99 06 069,5
- (33) DE
- (73) INTERSNACK KNABBER-GEBÄCK GMBH & CO. KG, Köln, DE;
- (72) HAFERKAMP Reiner, Köln, DE;

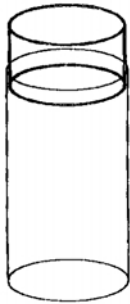
(55)



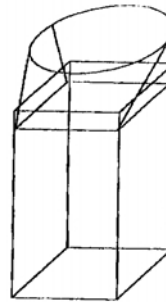
1.1



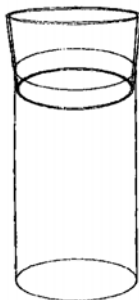
5.1



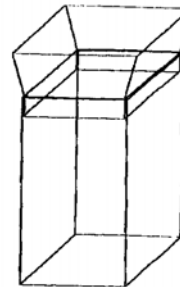
2.1



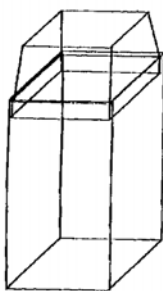
6.1



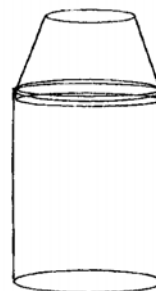
3.1



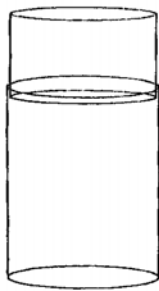
7.1



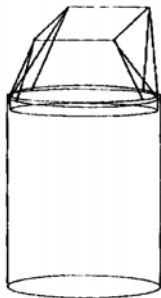
4.1



8.1

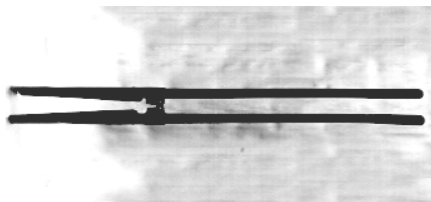


9.1



10.1

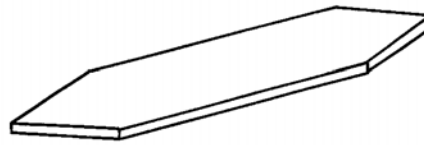
- (51) **08-01**
- (11) 29462
- (21) 1999-31817
- (22) 15.07.1999
- (15) 20.03.2000
- (45) 20.03.2000
- (54) Hloubící nástroj
- (28) 1
- (73) VYLEŤAL Oldřich, Hradec Králové, CZ;
- (72) Vyleťal Oldřich, Hradec Králové, CZ;
- (55)



1.1

- (51) **08-05**
- (11) 29451
- (21) 1999-31972
- (22) 01.10.1999
- (15) 16.03.2000
- (45) 16.03.2000
- (54) Zabrašovací segmenty
- (28) 4
- (73) VĚTROVSKÝ Zdeněk, Ostrava, CZ;
- (72) Větrovský Zdeněk, Ostrava, CZ;

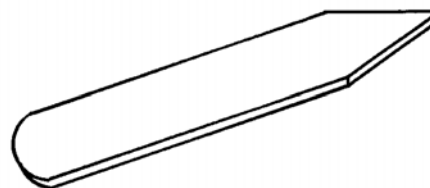
(55)



1.1



2.1



3.1



4.1

- (51) **08-05**
- (11) 29484
- (21) 1999-32047
- (22) 03.11.1999
- (15) 27.03.2000
- (45) 27.03.2000
- (54) Rozprašovač
- (28) 1
- (32) 05.05.1999
- (31) 2083144
- (33) GB
- (73) THE PROCTER & GAMBLE COMPANY, Cincinnati, OH, US;
- (72) Lawson John Russell, Roma, IT; Crozet Yvon, Roma, IT;
- (55)



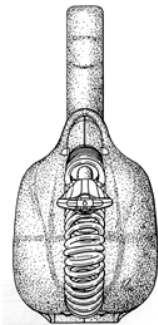
1.1



1.2



1.4

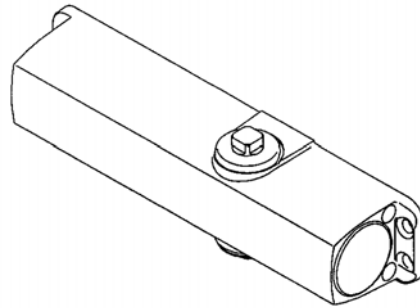


1.5

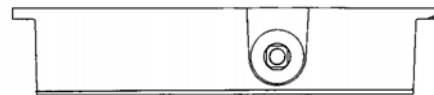


1.8

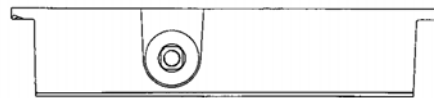
- (51) **08-07**
 (11) 29483
 (21) 1999-32028
 (22) 27.10.1999
 (15) 27.03.2000
 (45) 27.03.2000
 (54) Zavírač dveří
 (28) 1
 (73) BRANO A.S., Hradec nad Moravicí,
 CZ;
 (72) Pavlíček Rostislav Ing., Opava, CZ;
 (55)



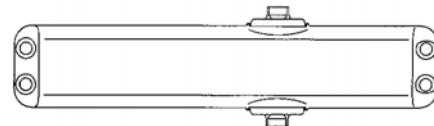
1.1



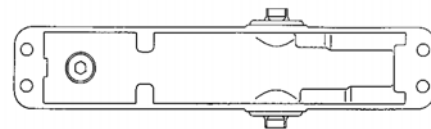
1.2



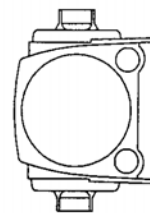
1.3



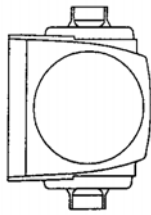
1.4



1.5



1.6



1.7

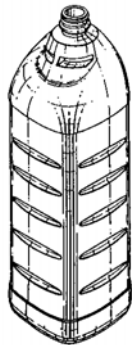
- (51) **09-01**
- (11) 29429
- (21) 1999-32046
- (22) 03.11.1999
- (15) 07.03.2000
- (45) 07.03.2000
- (54) Láhev
- (28) 1
- (32) 05.05.1999
- (31) 2083144
- (33) GB
- (73) THE PROCTER & GAMBLE COMPANY,
Cincinnati, OH, US;
- (72) Lawson John Russel, Isola, IT;
Crozet Yvon, Roma, IT;
- (55)

- (51) **09-01**
- (11) 29450
- (21) 1999-31786
- (22) 18.06.1999
- (15) 16.03.2000
- (45) 16.03.2000
- (54) Láhev na lihoviny
- (28) 1
- (73) VETROPACK MORAVIA GLASS A.S.,
Kyjov, CZ;
- (72) Hradecký Jan, Kyjov, CZ;
- (55)

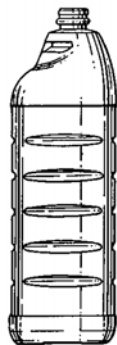


1.2

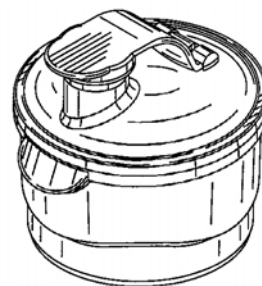
- (51) **09-01**
- (11) 29455
- (21) 1999-32041
- (22) 02.11.1999
- (15) 16.03.2000
- (45) 16.03.2000
- (54) Nádobka
- (28) 1
- (32) 05.05.1999
- (31) 29/104,452
- (33) US
- (73) DART INDUSTRIES INC., Orlando, FL,
US;
- (72) Miller D. Scott, Orlando, FL, US;
Demers Brian J., Orlando, FL, US;
- (55)



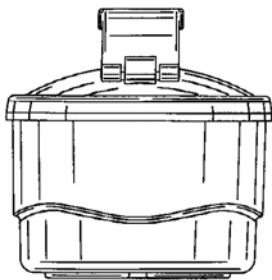
1.1



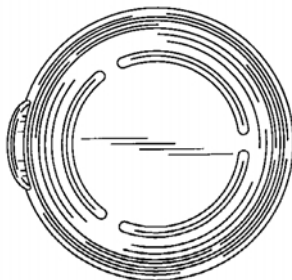
1.2



1.1



1.4



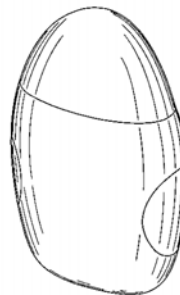
1.7

- (51) **09-01**
 (11) 29468
 (21) 1999-31959
 (22) 24.09.1999
 (15) 22.03.2000
 (45) 22.03.2000
 (54) Láhev pro alkoholické nápoje
 (28) 1
 (73) SC PRODAL 94 SRL, Sat Catelu, RO;
 (72) Claessens Francis Michael, London, GB;
 (55)



1.1

- (51) **09-01**
 (11) 29472
 (21) 1999-32062
 (22) 11.11.1999
 (15) 22.03.2000
 (45) 22.03.2000
 (54) Nádobka s aplikátorem pro nanášení desodoračních prostředků
 (28) 9
 (32) 11.05.1999
 (31) 4 99 04 597.1
 (33) DE
 (73) HENKEL KOMMANDITGESELLSCHAFT AUF AKTIEN, Düsseldorf, DE;
 (72) Holthaus Ulrike, Pulheim, DE;
 (55)



1.1



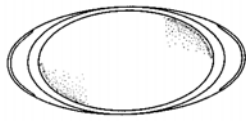
2.1



2.2



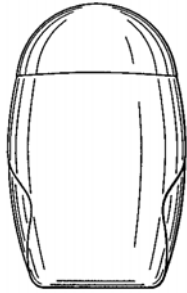
3.1



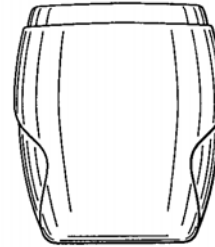
3.2



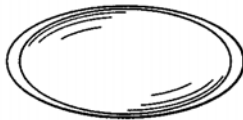
5.2



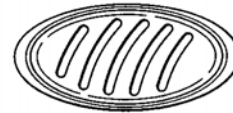
4.1



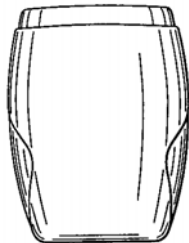
5.3



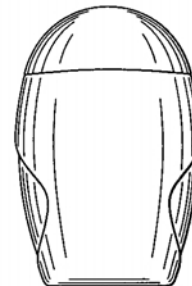
4.2



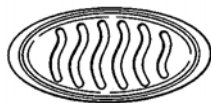
5.4



4.3



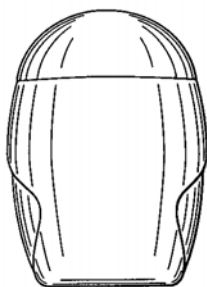
6.1



4.4



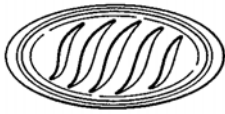
6.2



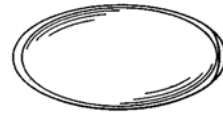
5.1



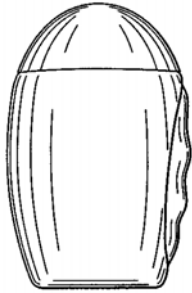
6.3



6.4



8.2



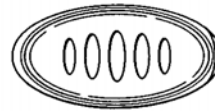
7.1



8.3



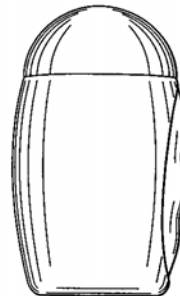
7.2



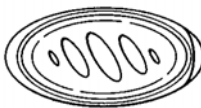
8.4



7.3



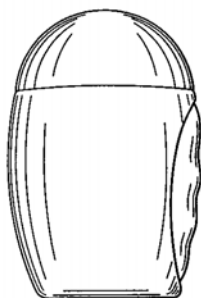
9.1



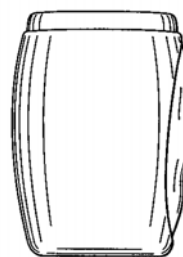
7.4



9.2

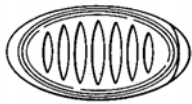


8.1



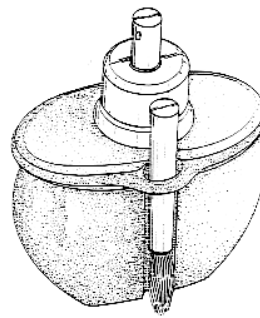
9.3

(55)

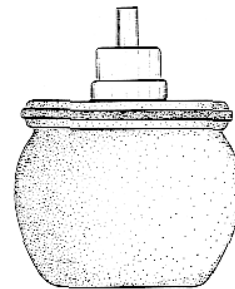


9.4

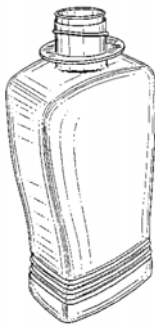
- (51) **09-01**
 (11) 29481
 (21) 1999-31936
 (22) 15.09.1999
 (15) 27.03.2000
 (45) 27.03.2000
 (54) Lahvička
 (28) 1
 (32) 15.03.1999
 (31) 29/101,944
 (33) US
 (73) SMITHKLINE BEECHAM CORPORATION,
 Philadelphia, PA, US;
 (72) Willardson Bruce A., San Francisco, CA, US;
 Pitassi James L., Pittsburgh, PA, US;
 McIntire Brett D., San Francisco, CA, US;
 Gomez Flavio M., San Francisco, CA, US;
 (55)



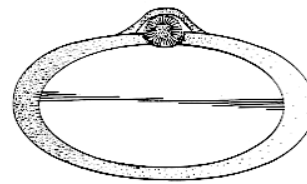
1.1



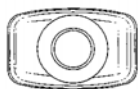
1.4



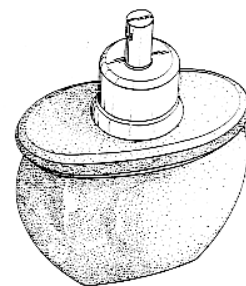
1.1



1.7



1.4

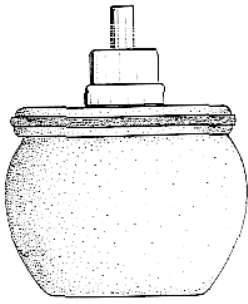


2.1

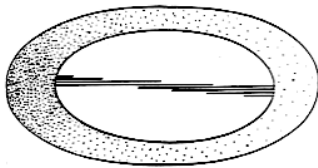


1.5

- (51) **09-01**
 (11) 29504
 (21) 1999-32163
 (22) 20.12.1999
 (15) 03.04.2000
 (45) 03.04.2000
 (54) Kosmetická nádobka
 (28) 2
 (32) 24.09.1999
 (31) FI99 0 000066
 (33) IT
 (73) SALVATORE FERRAGAMO ITALIA S.P.A.,
 Firenze, IT;
 (72) De Baschmakoff Thierry, Paris, FR;

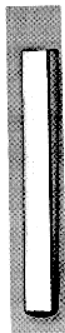


2.2

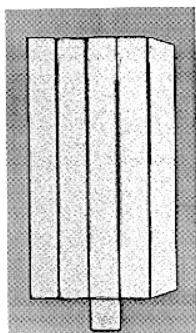


2.5

- (51) **09-03**
 (11) 29461
 (21) 1999-31802
 (22) 30.06.1999
 (15) 20.03.2000
 (45) 20.03.2000
 (54) Krabička a její nástřih
 (28) 2
 (73) PRESSCOM, SPOL. S R.O., Praha, CZ;
 (72) Fabel Jakub, Praha, CZ;
 (55)



1.1

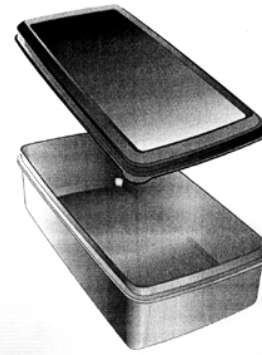


2.1

- (51) **09-03**
 (11) 29489
 (21) 1999-31987
 (22) 07.10.1999
 (15) 29.03.2000
 (45) 29.03.2000
 (54) Nádoba s víkem
 (28) 1
 (73) ALFA PLASTIK A.S., Bruntál, CZ;
 (72) Čech Jan Ing., Krmov, CZ;
 (55)



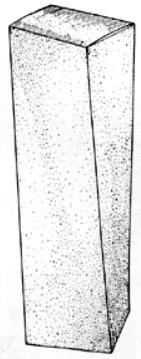
1.4



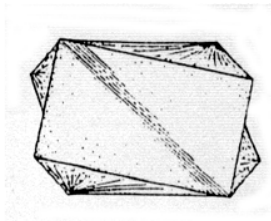
1.5

- (51) **09-03**
 (11) 29493
 (21) 1999-31962
 (22) 27.09.1999
 (15) 03.04.2000
 (45) 03.04.2000
 (54) Krabička
 (28) 1
 (32) 30.04.1999
 (31) FI99 0 000036
 (33) IT
 (73) SALVATORE FERRAGAMO ITALIA S.P.A.,
 Firenze, IT;
 (72) De Baschmakoff Thierry, Paris, FR;

(55)

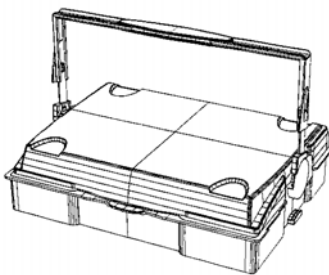


1.1

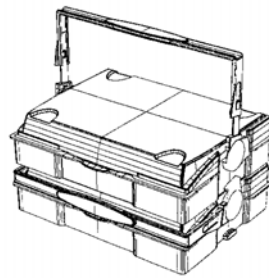


1.4

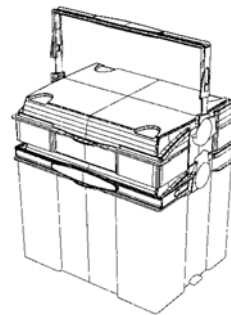
- (51) **09-03**
- (11) 29500
- (21) 1999-32111
- (22) 03.12.1999
- (15) 03.04.2000
- (45) 03.04.2000
- (54) Přepravní nádoba
- (28) 3
- (32) 07.06.1999
- (31) DM/048 172
- (33) WO
- (73) FESTO TOOLTECHNIC GMBH & CO.,
Esslingen, DE;
- (72) Maier Peter, Neidlingen, DE;
Pauser Herbert, Darmstadt, DE;
- (55)



1.11

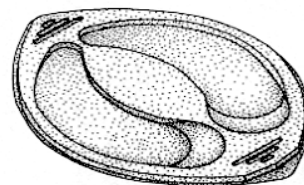


2.1



3.1

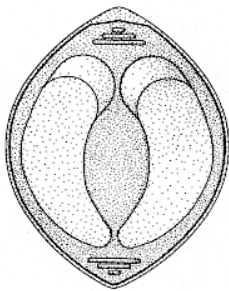
- (51) **09-03**
- (11) 29503
- (21) 1999-32126
- (22) 10.12.1999
- (15) 03.04.2000
- (45) 03.04.2000
- (54) Obal
- (28) 2
- (32) 18.06.1999
- (31) 29/106,659
- (33) US
- (73) THE PROCTER & GAMBLE COMPANY,
Cincinnati, OH, US;
- (72) Denham Jonathan George, Cincinnati, OH, US;
Libor Fernando Legaspi, Kobe, JP;
- (55)



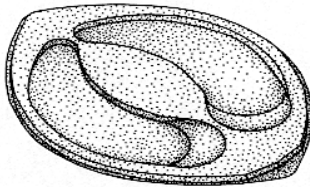
1.1



1.4



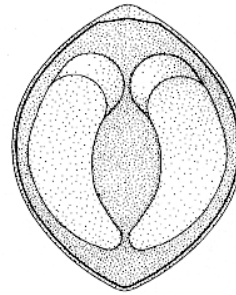
1.5



2.1

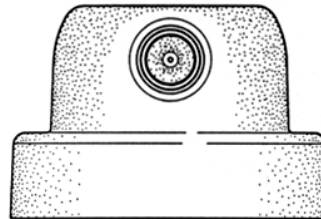


2.4

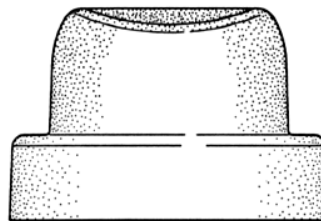


2.5

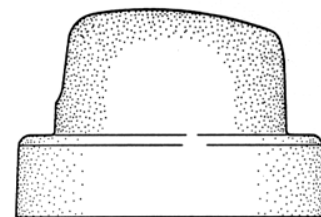
- (51) 09-07
- (11) 29485
- (21) 1999-32113
- (22) 03.12.1999
- (15) 27.03.2000
- (45) 27.03.2000
- (54) Rozprašovač
- (28) 1
- (32) 15.11.1999
- (31) DM/049984
- (33) WO
- (73) DEUTSCHE PRÄZISIONS-VENTIL GMBH,
Hattersheim, DE;
- (72) Pericard Louis, Hattersheim, DE;
- (55)



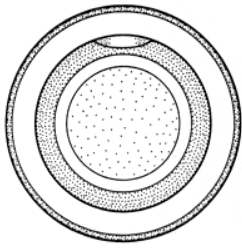
1.1



1.2

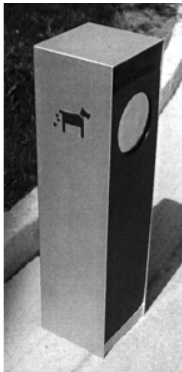


1.3

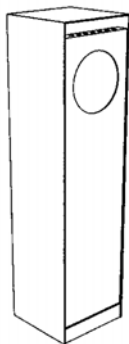


1.4

- (51) **09-09**
- (11) 29456
- (21) 1999-32069
- (22) 17.11.1999
- (15) 16.03.2000
- (45) 16.03.2000
- (54) Odpadkový koš
- (28) 2
- (73) KARÁSEK David Mgr. A., Brno, CZ;
HEGMON Radek Mgr. A., Zlín, CZ;
- (72) Karásek David Mgr. A., Brno, CZ;
Hegmon Radek Mgr. A., Zlín, CZ;
- (55)

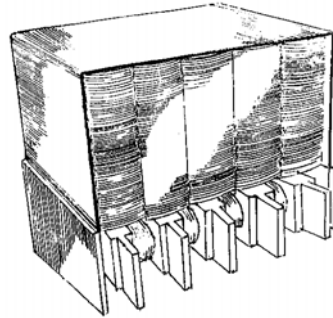


1.1

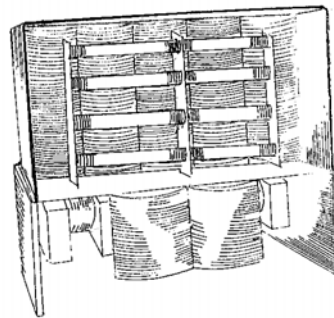


2.2

- (51) **10-05**
- (11) 29437
- (21) 1999-32081
- (22) 25.11.1999
- (15) 07.03.2000
- (45) 07.03.2000
- (54) Stejnoseměrný pulzní měnič
- (28) 1
- (73) POLOVODIČE, A.S., Praha, CZ;
- (72) Laňka Jiří, Praha, CZ;
Venhoda Emil Ing., Praha, CZ;
Zuna Jaroslav, Praha, CZ;
- (55)



1.1



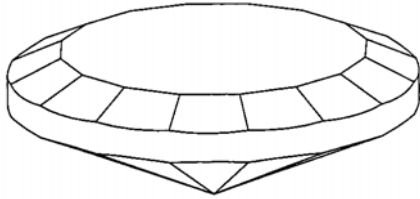
1.2

- (51) **10-06**
- (11) 29477
- (21) 2000-32236
- (22) 28.01.2000
- (15) 22.03.2000
- (45) 22.03.2000
- (54) Světlo pro vodní navigaci
- (28) 1
- (73) MEČAVA Rajko Ing., Praha, CZ;
- (72) Mečava Rajko Ing., Praha, CZ;
- (55)

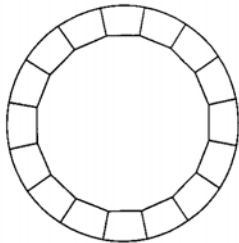


1.1

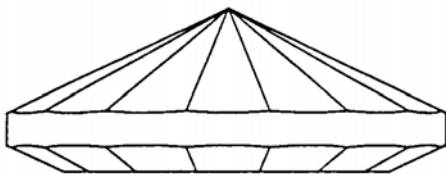
- (51) **11-01**
 (11) 29436
 (21) 1999-32072
 (22) 18.11.1999
 (15) 07.03.2000
 (45) 07.03.2000
 (54) Kámen s brusem
 (28) 1
 (73) PRECIOSA, A.S., Jablonec nad Nisou,
 CZ;
 (72) Vrzala Pavel ing., Malá Skála, CZ;
 (55)



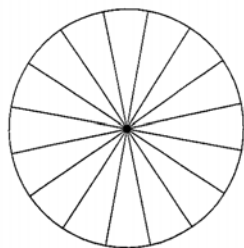
1.1



1.2

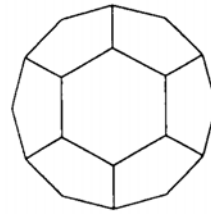


1.3



1.4

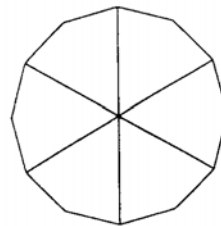
- (51) **11-01**
 (11) 29438
 (21) 1999-32108
 (22) 01.12.1999
 (15) 07.03.2000
 (45) 07.03.2000
 (54) Ozdobné předměty, zejména ze skla, přírodní a umělé
 kameny
 (28) 2
 (32) 11.06.1999, 11.06.1999
 (31) MU 2143/99, MU 2144/99
 (33) AT, AT
 (73) D. SWAROVSKI & CO., Wattens, AT;
 (72) Swarovski Helmut, Fritzens, AT;
 (55)



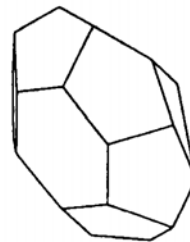
1.1



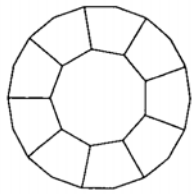
1.2



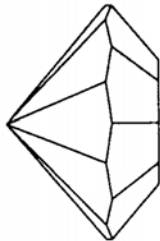
1.3



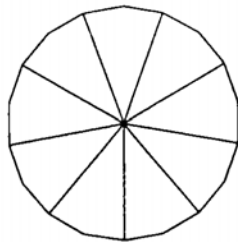
1.4



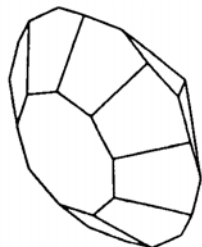
2.1



2.2



2.3



2.4

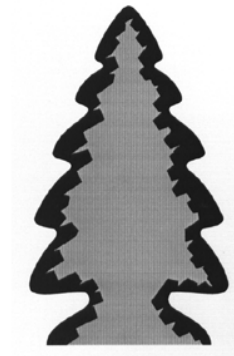
- (51) **11-02**
- (11) 29496
- (21) 1999-32037
- (22) 01.11.1999
- (15) 03.04.2000
- (45) 03.04.2000
- (54) Těžítka - soška koně
- (28) 1
- (73) HRON Bohumír, Brno, CZ;
- (72) Hron Bohumír, Brno, CZ;

(55)



1.1

- (51) **11-04**
- (11) 29486
- (21) 1999-32167
- (22) 22.12.1999
- (15) 27.03.2000
- (45) 27.03.2000
- (54) Osvěžovač vzduchu
- (28) 2
- (73) HALJUK Vladimír Ing., Choceň, CZ;
- (72) Haljuk Vladimír Ing., Choceň, CZ;
- (55)



1.1



2.1

- (51) **12-05**
- (11) 29445
- (21) 1999-32008
- (22) 22.10.1999
- (15) 09.03.2000
- (45) 09.03.2000
- (54) Vysokozdvizný vozík s kabinou
- (28) 1
- (73) SATOS A.S., Dvůr Králové n. L., CZ;
- (72) Petr Radek Ing., Dvůr Králové n. L., CZ;
- (55)



1.1



1.4

- (51) **12-08**
- (11) 29435
- (21) 1999-32068
- (22) 17.11.1999
- (15) 07.03.2000
- (45) 07.03.2000
- (54) Automobil s terénními pásy
- (28) 1
- (73) MAŠÍN Radek, Praha, CZ;
- (72) Mašín Radek, Praha, CZ;
- (55)



1.2



1.1



1.3

- (51) **12-11**
- (11) 29465
- (21) 1999-31680
- (22) 21.04.1999
- (15) 22.03.2000
- (45) 22.03.2000
- (54) Stojan na kola
- (28) 2
- (73) POLÁK Marek, Brno, CZ;
- (72) Polák Marek, Brno, CZ;
- (55)



1.1

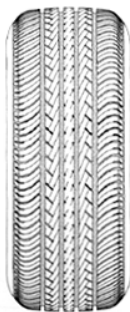


2.1

- (51) **12-15**
- (11) 29441
- (21) 1999-31459
- (22) 19.01.1999
- (15) 09.03.2000
- (45) 09.03.2000
- (54) Běhoun pneumatiky
- (28) 2
- (32) 20.07.1998
- (31) 29/090,926
- (33) US
- (73) THE GOODYEAR TIRE AND RUBBER COMPANY, Akron, OH, US;
- (72) Graas Maurice, Reichlange, LU;
- (55)

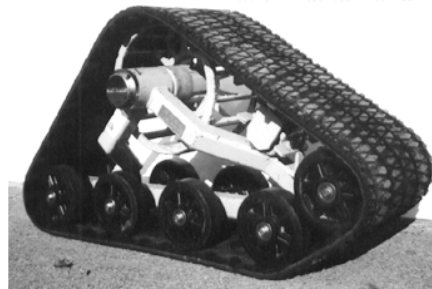


1.1



2.1

- (51) **12-16**
- (11) 29434
- (21) 1999-32067
- (22) 17.11.1999
- (15) 07.03.2000
- (45) 07.03.2000
- (54) Terénní pásy pro automobily
- (28) 1
- (73) MAŠÍN Radek, Praha, CZ;
- (72) Mašín Radek, Praha, CZ;
- (55)



1.1

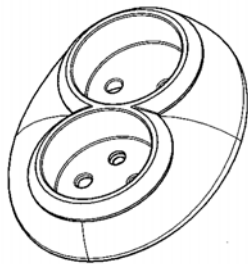
- (51) **12-16**
- (11) 29488
- (21) 1999-31912
- (22) 01.09.1999
- (15) 29.03.2000
- (45) 29.03.2000
- (54) Plato zavazadlového prostoru motorových vozidel
- (28) 1
- (73) KRÁL Milan, Praha, CZ;
- (72) Král Milan, Praha, CZ;
- (55)



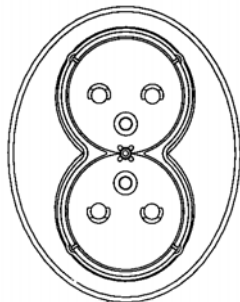
1.1

- (51) **13-03**
- (11) 29501
- (21) 1999-32120
- (22) 08.12.1999
- (15) 03.04.2000
- (45) 03.04.2000
- (54) Elektrická dvojzásuvka
- (28) 1
- (32) 20.08.1999
- (31) 99-1487
- (33) SE
- (73) ELJO AB, Bastad, SE;
- (72) Nilsson Mattias, Ängelholm, SE;

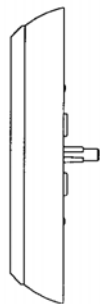
(55)



1.1



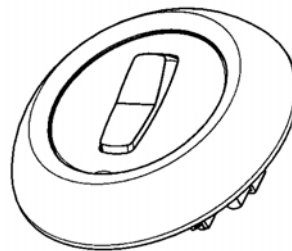
1.3



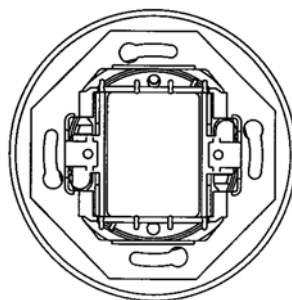
1.4

- (51) **13-03**
 (11) 29502
 (21) 1999-32121
 (22) 08.12.1999
 (15) 03.04.2000
 (45) 03.04.2000
 (54) Elektrický vypínač
 (28) 1
 (32) 20.08.1999
 (31) 99-1486
 (33) SE
 (73) ELJO AB, Bastad, SE;
 (72) Persson Roger, Göteborg, SE;

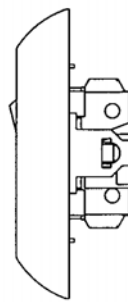
(55)



1.1



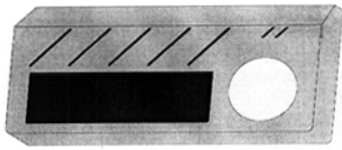
1.3



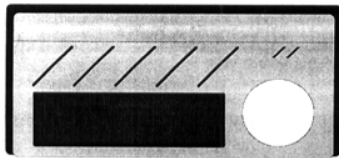
1.4

- (51) **14-03**
 (11) 29443
 (21) 1999-31943
 (22) 20.09.1999
 (15) 09.03.2000
 (45) 09.03.2000
 (54) Audio/vizuální panel k ovládání vstupu
 (28) 14
 (73) VETO Vjačeslav Alexandrovič,
 Moskva, RU;
 KOVŠOV Alexej Lvovič, Moskva, RU;
 ŽIGUNOV Viktor Viktorovič, Moskva,
 RU;
 (72) Veto Vjačeslav Alexandrovič, Moskva, RU;
 Kovšov Alexej Lvovič, Moskva, RU;
 Žigunov Viktor Viktorovič, Moskva, RU;

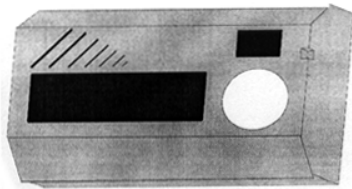
(55)



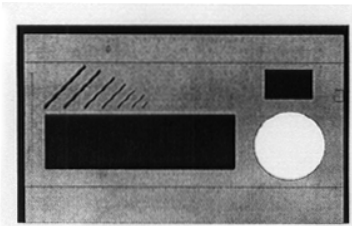
1.1



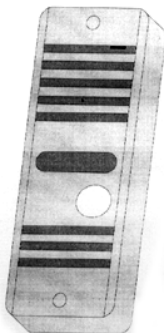
2.1



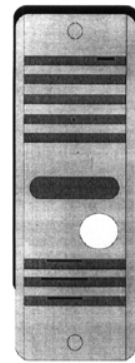
3.1



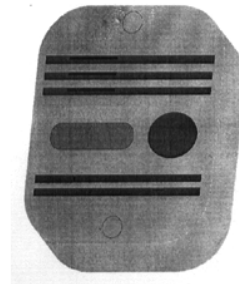
4.1



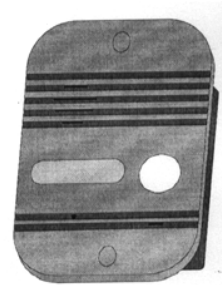
5.1



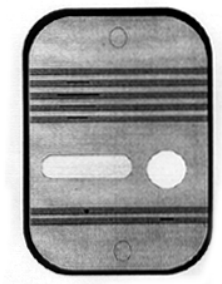
6.1



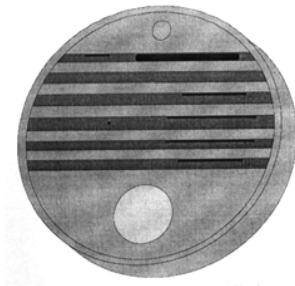
7.1



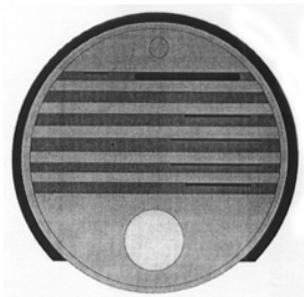
8.1



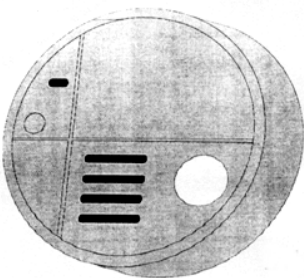
9.1



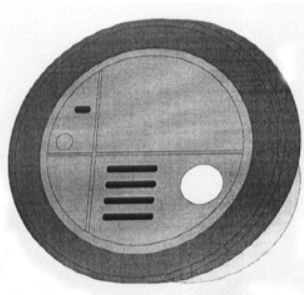
10.1



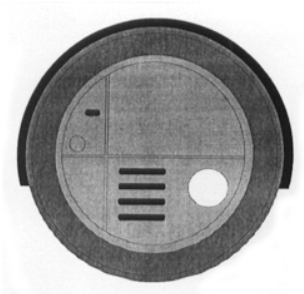
11.1



12.1

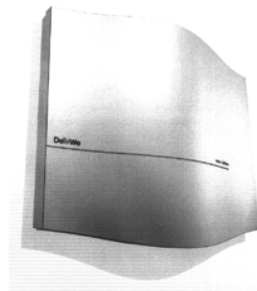


13.1



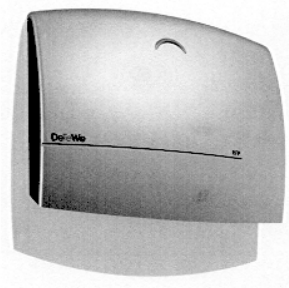
14.1

- (51) **14-03**
- (11) 29452
- (21) 1999-32019
- (22) 25.10.1999
- (15) 16.03.2000
- (45) 16.03.2000
- (54) Telekomunikační zařízení
- (28) 1
- (32) 28.04.1999
- (31) 4 99 04 264.6
- (33) DE
- (73) DETEWE-DEUTSCHE TELEPHONWERKE
AKTIENGESELLSCHAFT & CO., Berlin, DE;
- (72) Arpe Michael, Kiel, DE;
- (55)



1.1

- (51) **14-03**
- (11) 29470
- (21) 1999-32020
- (22) 25.10.1999
- (15) 22.03.2000
- (45) 22.03.2000
- (54) Skříňka pro připojení bezdrátového telefonu
- (28) 1
- (32) 28.04.1999
- (31) 4 99 04 263.8
- (33) DE
- (73) DETEWE-DEUTSCHE TELEPHONWERKE
AKTIENGESELLSCHAFT & CO., Berlin, DE;
- (72) Arpe Michael, Kiel, DE;
- (55)



1.1

- (51) **16-01**
 (11) 29469
 (21) 1999-32005
 (22) 21.10.1999
 (15) 22.03.2000
 (45) 22.03.2000
 (54) Skříň střežící kamery
 (28) 1
 (32) 23.04.1999
 (31) 126120
 (33) CH
 (73) ALARMCOM AG, Volketswil, CH;
 (72) Dal Zotto Sergio, Cogollo del Cengio, IT;
 (55)



1.1



1.2



1.4

- (51) **19-04**
 (11) 29482
 (21) 1999-31976
 (22) 04.10.1999
 (15) 27.03.2000
 (45) 27.03.2000
 (54) Knížka s kompaktním diskem
 (28) 1
 (73) ANDEL Daniel, Praha, CZ;
 (72) Andel Daniel, Praha, CZ;

(55)



1.1

- (51) **19-07**
 (11) 29453
 (21) 1999-32039
 (22) 02.11.1999
 (15) 16.03.2000
 (45) 16.03.2000
 (54) Grafické heraldické mapy
 (28) 3
 (73) JAVORA Antonín, Zlín, CZ;
 (72) Javora Antonín, Zlín, CZ;
 (55)



1.1



2.1



3.1



3.1

- (51) 19-08
- (11) 29425
- (21) 1999-32048
- (22) 03.11.1999
- (15) 01.03.2000
- (45) 01.03.2000
- (54) Etiketa
- (28) 8
- (73) SEHNOUTKA Vladimír, Čelákovice, CZ;
- (72) Sehnoutka Vladimír, Čelákovice, CZ;
Zahradník Jiří, Čelákovice, CZ;
- (55)



4.1



1.1



5.1



2.1



6.1



7.1



8.1

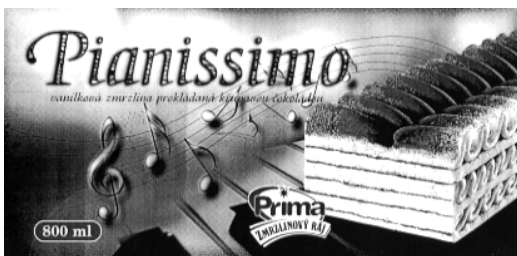


2.1



3.1

- (51) 19-08
- (11) 29458
- (21) 1999-32182
- (22) 29.12.1999
- (15) 16.03.2000
- (45) 16.03.2000
- (54) Etiketa potravinového obalu
- (28) 20
- (73) MRAZÍRNY OCEÁN, A.S., Opava, CZ;
- (72) Kaleta Ivo Mgr., Ostrava, CZ;
- (55)



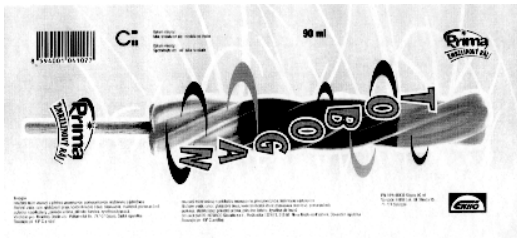
1.1



4.1



5.1



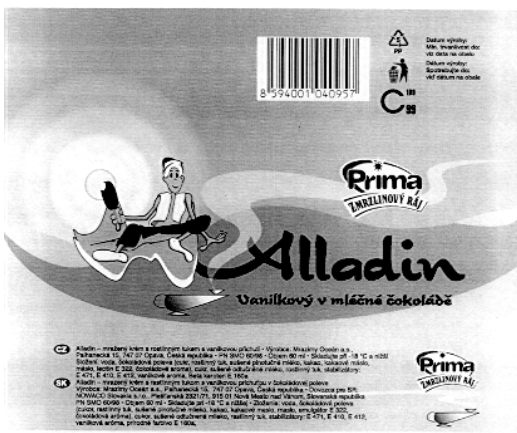
6.1



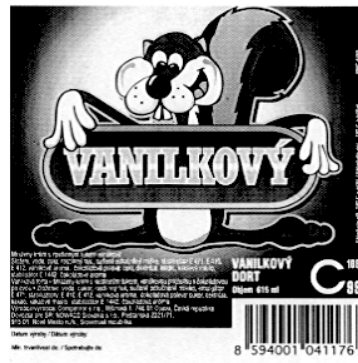
7.1



8.1



9.1



10.1



11.1



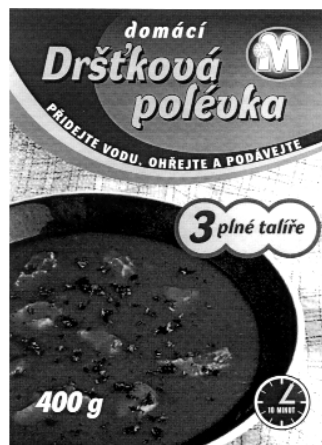
12.1



13.1



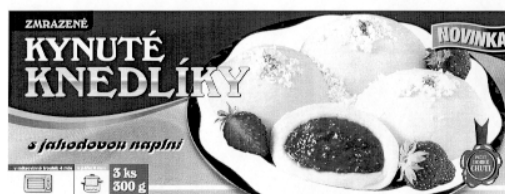
14.1



18.1



15.1



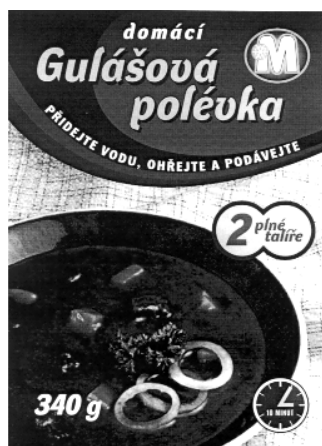
19.1



16.1



20.1



17.1

- (51) 19-08
- (11) 29459
- (21) 1999-32183
- (22) 29.12.1999
- (15) 16.03.2000
- (45) 16.03.2000
- (54) Etiketa potravinového obalu
- (28) 20
- (73) MRAŽÍRNÝ OCEÁN, A.S., Opava, CZ;
- (72) Jirátko Michal Mgr., Tábor, CZ;

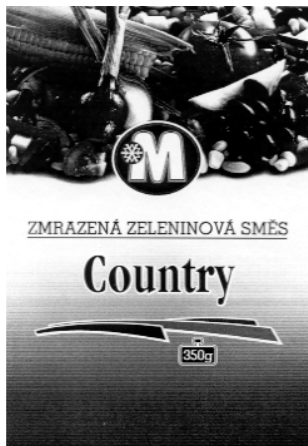
(55)



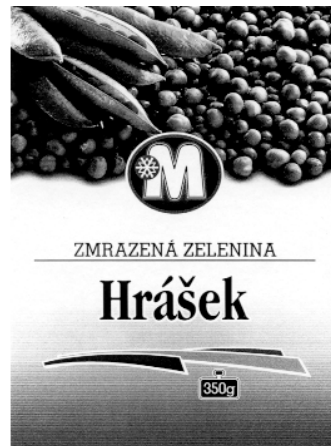
1.1



4.1



2.1



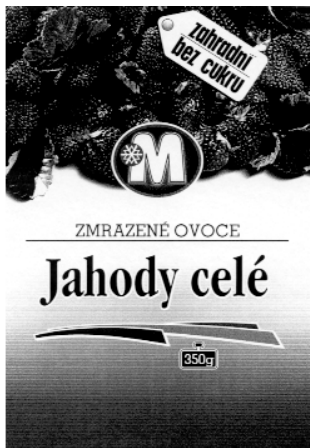
5.1



3.1



6.1



7.1



10.1



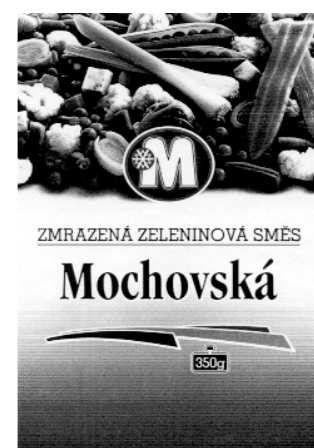
8.1



11.1



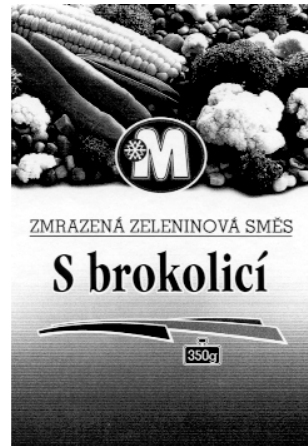
9.1



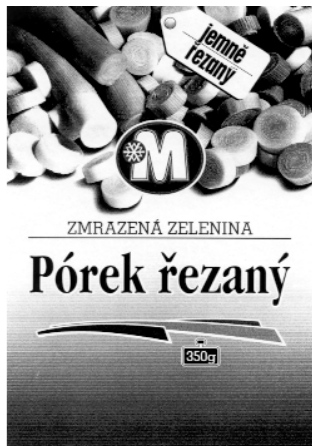
12.1



13.1



16.1



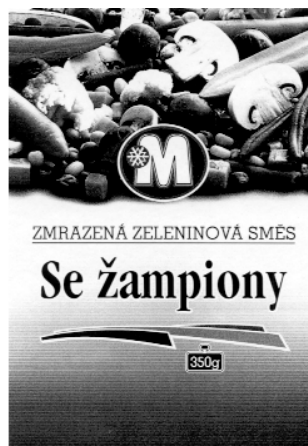
14.1



17.1



15.1



18.1



19.1



20.1

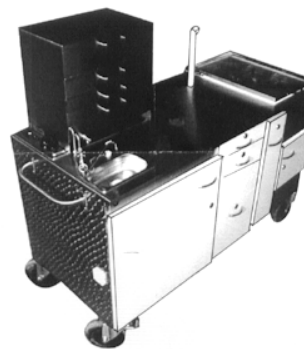
- (51) 20-02
- (11) 29424
- (21) 1999-31843
- (22) 28.07.1999
- (15) 01.03.2000
- (45) 01.03.2000
- (54) Vozík rychlého občerstvení
- (28) 1
- (73) FA.PAVEL WAGNER, Brno, CZ;
- (72) Wagner Pavel, Brno, CZ;
- (55)



1.1

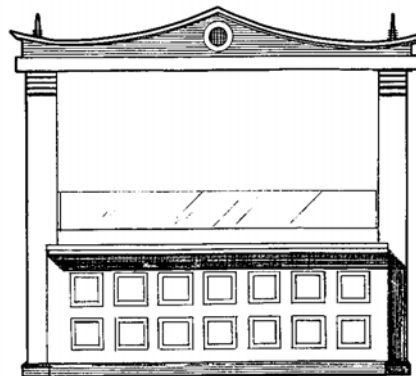


1.2

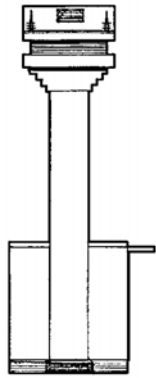


1.3

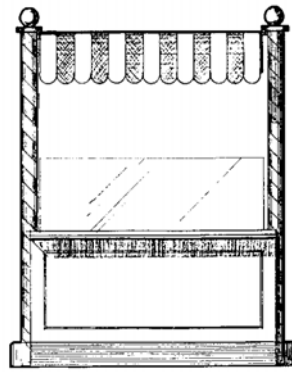
- (51) 20-02
- (11) 29460
- (21) 1999-31744
- (22) 02.06.1999
- (15) 20.03.2000
- (45) 20.03.2000
- (54) Prodejní pult
- (28) 9
- (73) SODEXHO SPOLEČNÉ STRAVOVÁNÍ A SLUŽBY S.R.O., Praha, CZ;
- (72) Hlista Petr Ing., Řevnice, CZ;
- (55)



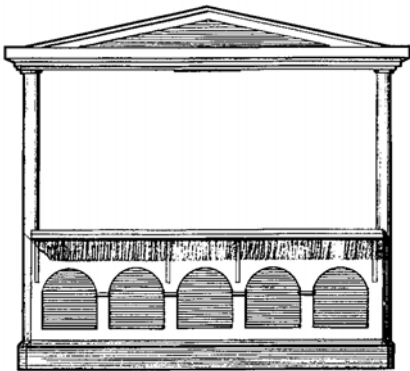
1.1



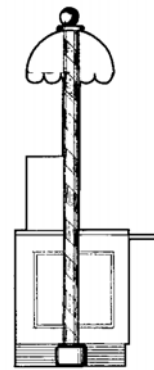
1.2



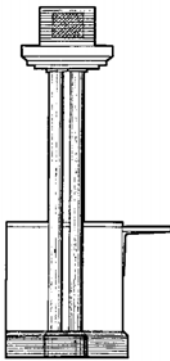
3.1



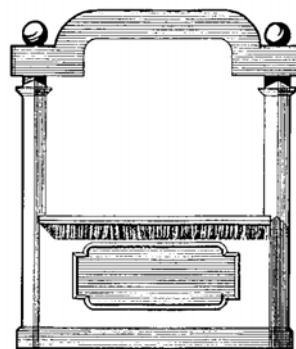
2.1



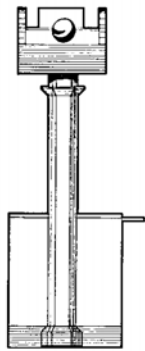
3.2



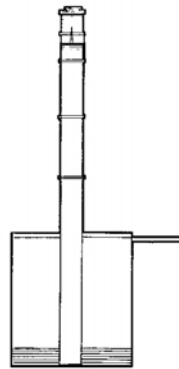
2.2



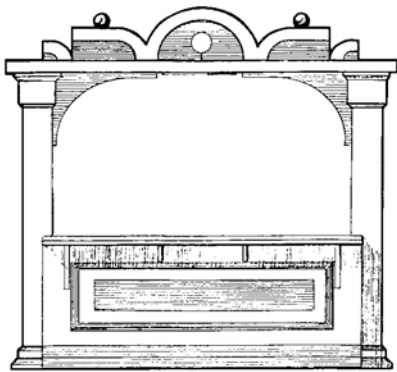
4.1



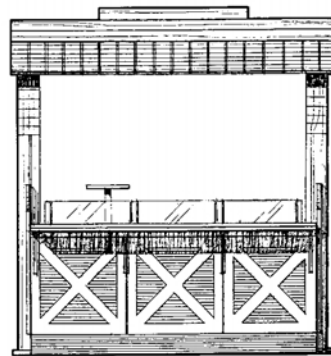
4.2



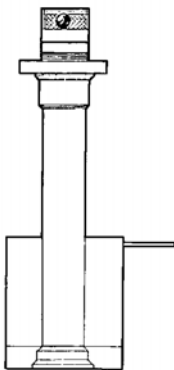
6.2



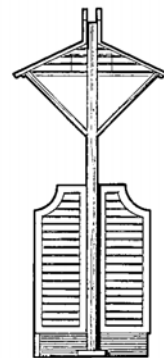
5.1



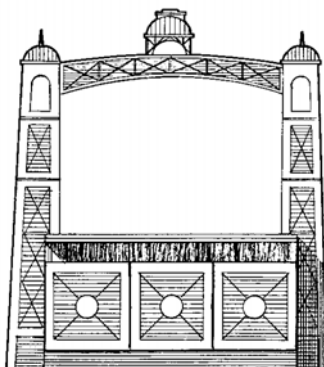
7.1



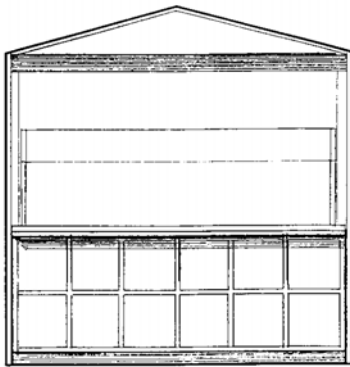
5.2



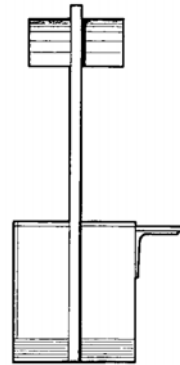
7.2



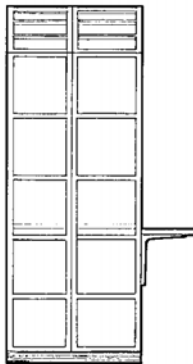
6.1



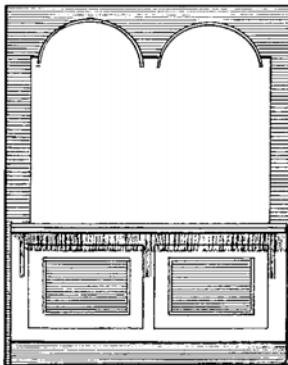
8.1



9.2



8.2



9.1

- (51) 20-02
 (11) 29491
 (21) 1999-32173
 (22) 23.12.1999
 (15) 29.03.2000
 (45) 29.03.2000
 (54) Výčepní stojan
 (28) 1
 (73) PRAŽSKÉ PIVOVARY A.S., Praha, CZ;
 (72) Krýsl Lubomír Ing., Plzeň, CZ;
 (55)

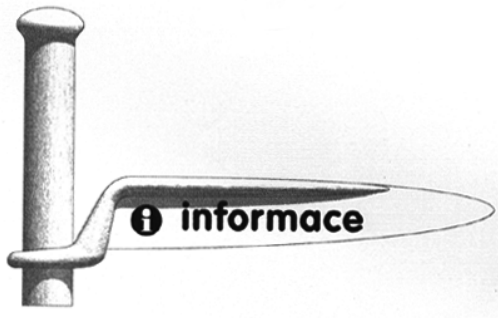


1.1



1.2

- (51) **20-03**
- (11) 29428
- (21) 1999-31994
- (22) 13.10.1999
- (15) 07.03.2000
- (45) 07.03.2000
- (54) Směrový ukazatel
- (28) 1
- (73) HELCEL David Ing. arch., Havířov, CZ;
- PEJPEK Tomáš Ing. arch., Olomouc, CZ;
- (72) Helcel David Ing. arch., Havířov, CZ;
- Pejpek Tomáš Ing. arch., Olomouc, CZ;
- (55)



1.1

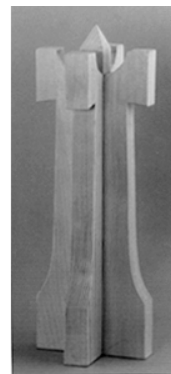
- (51) **21-01**
- (11) 29431
- (21) 1999-31992
- (22) 12.10.1999
- (15) 07.03.2000
- (45) 07.03.2000
- (54) Šachová figura
- (28) 6
- (73) ZEMAN Petr, Liberec, CZ;
- Zeman Petr, Liberec, CZ;
- (55)



1.1



2.1



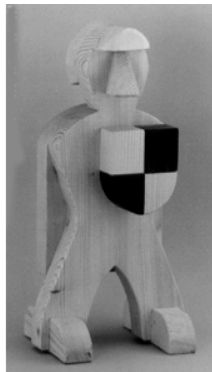
3.1



4.1

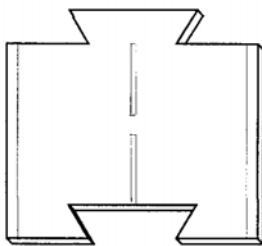


5.1

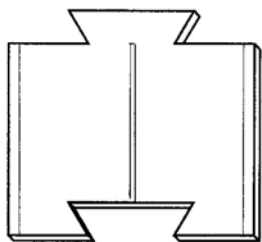


6.1

- (51) **21-01**
 (11) 29433
 (21) 1999-31997
 (22) 14.10.1999
 (15) 07.03.2000
 (45) 07.03.2000
 (54) Soubor dílů skládačky silnice
 (28) 20
 (73) HRAD Petr, Hluboká nad Vltavou,
 CZ;
 (72) Hrad Petr, Hluboká nad Vltavou, CZ;
 (55)



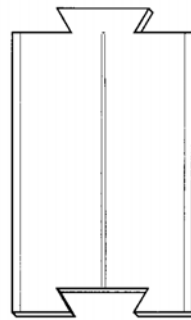
1.1



2.1



3.1



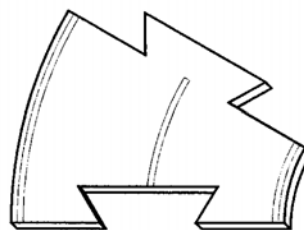
4.1



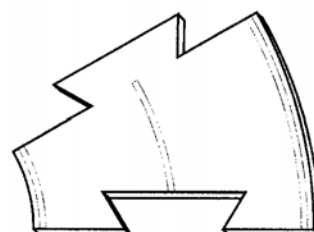
5.1



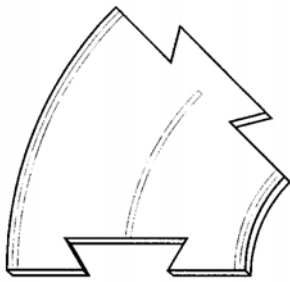
6.1



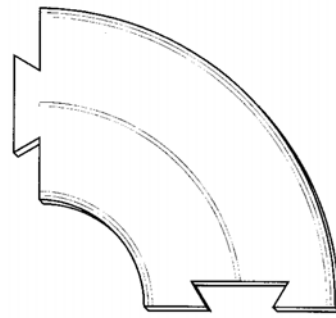
7.1



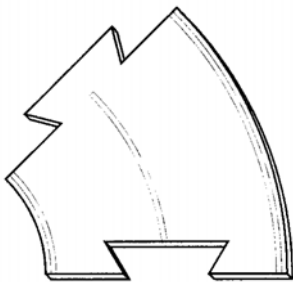
8.1



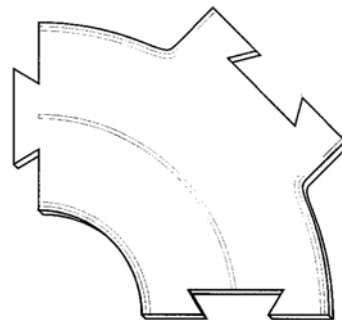
9.1



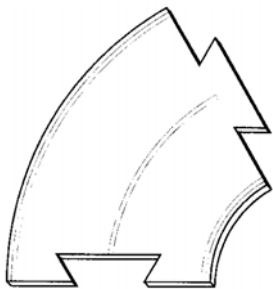
14.1



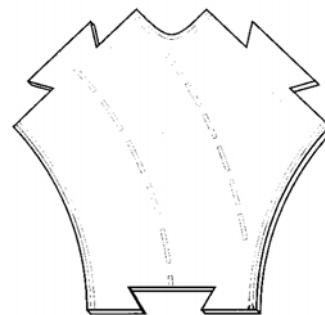
10.1



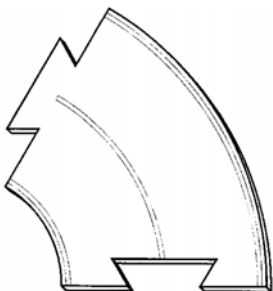
15.1



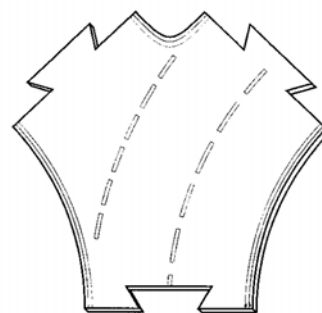
11.1



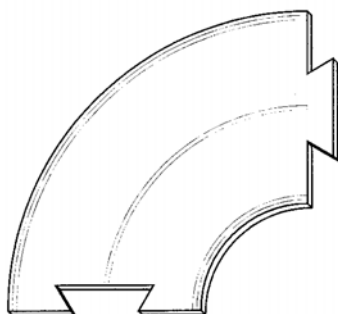
16.1



12.1

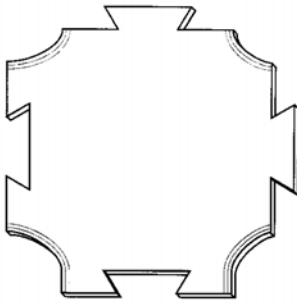


17.1

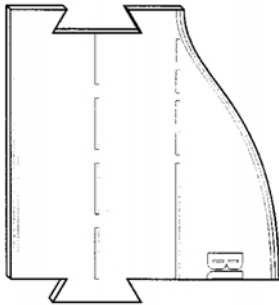


13.1

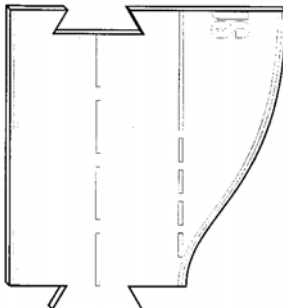
(55)



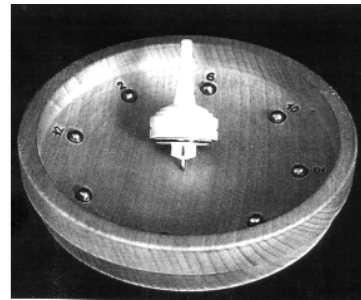
18.1



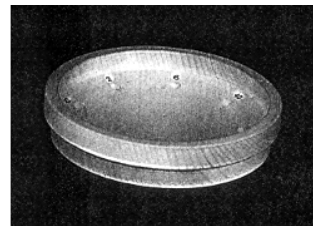
19.1



20.1



1.1



2.1



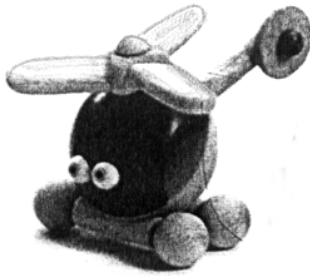
3.1

- (51) **21-01**
- (11) 29473
- (21) 1999-32065
- (22) 15.11.1999
- (15) 22.03.2000
- (45) 22.03.2000
- (54) Ruletová hra s rotující kostkou
- (28) 3
- (73) JAKUB František, Třebíč, CZ;
JAKUB Pavel, Třebíč, CZ;
- (72) Jakub František, Třebíč, CZ;
Jakub Pavel, Třebíč, CZ;

- (51) **21-01**
- (11) 29479
- (21) 1999-31515
- (22) 03.02.1999
- (15) 27.03.2000
- (45) 27.03.2000
- (54) Jezdící hračky
- (28) 7
- (73) SVOBODA Tomáš, Praha, CZ;
- (72) Svoboda Tomáš, Praha, CZ;
- (55)



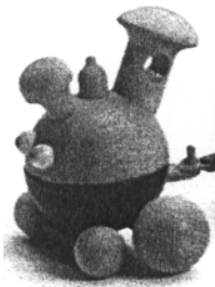
1.1



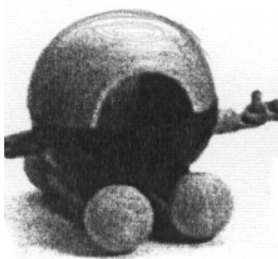
2.1



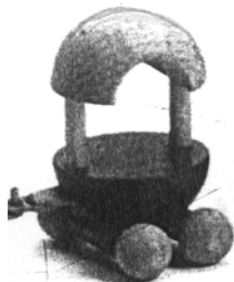
3.1



4.1



5.1



6.1

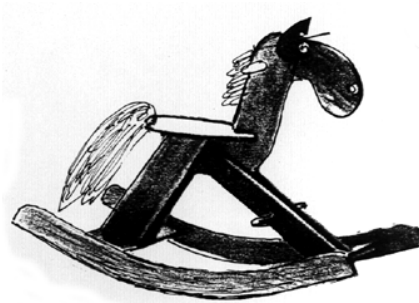


7.1

- (51) **21-01**
 (11) 29487
 (21) 1999-31516
 (22) 03.02.1999
 (15) 29.03.2000
 (45) 29.03.2000
 (54) Houpací kůň
 (28) 2
 (73) SVOBODA Tomáš, Praha, CZ;
 (72) Svoboda Tomáš, Praha, CZ;
 (55)



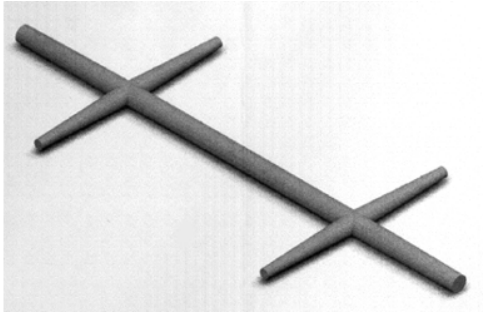
1.1



2.1

- (51) **21-02**
 (11) 29426
 (21) 1999-32053
 (22) 08.11.1999
 (15) 01.03.2000
 (45) 01.03.2000
 (54) Nafukovací plovák modelu padákového křídla
 (28) 1
 (73) MACHARTOVÁ Michaela,
 Roudnice n. Lab., CZ;
 (72) Machartová Michaela, Roudnice n. Lab., CZ;

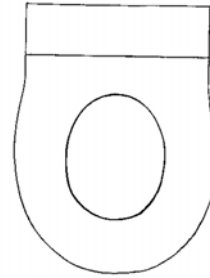
(55)



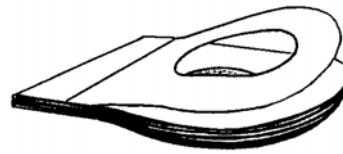
1.1

- (51) **23-02**
 (11) 29467
 (21) 1999-31889
 (22) 24.08.1999
 (15) 22.03.2000
 (45) 22.03.2000
 (54) Papírové hygienické WC desky
 (28) 16
 (73) PAVLÍČEK Jan, Brno, CZ;
 MAREČEK Gregor, Brno, CZ;
 (72) Pavlíček Jan, Brno, CZ;
 Mareček Gregor, Brno, CZ;
 (55)

- (51) **21-02**
 (11) 29444
 (21) 1999-32001
 (22) 20.10.1999
 (15) 09.03.2000
 (45) 09.03.2000
 (54) Posilovací gyroskop
 (28) 1
 (32) 05.05.1999
 (31) D9900268
 (33) HU
 (73) FIT & FUN INTERNATIONAL
 KERESKEDELMI ÉS SZOLGÁLTATÓ BETÉTI
 TÁRSASÁG,
 Sopron, HU;
 (72) Prohaska Roland, Wien, AT;
 (55)



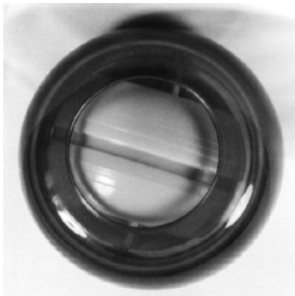
1.1



1.2



1.1



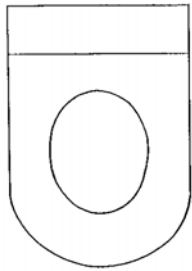
1.2



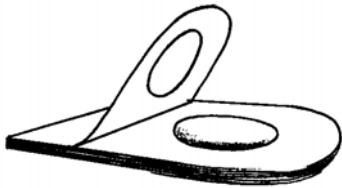
2.1



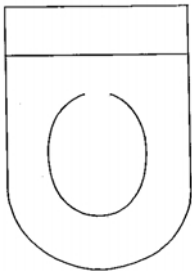
2.2



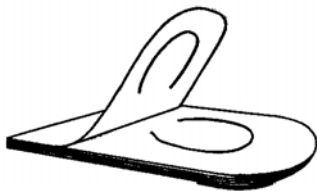
3.1



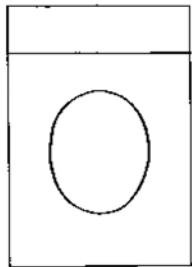
3.2



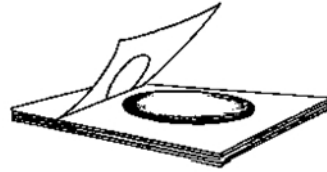
4.1



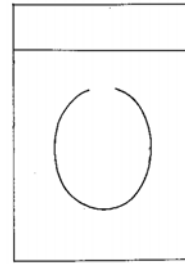
4.2



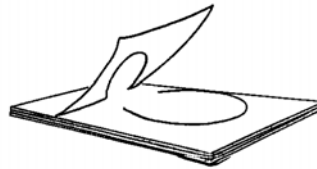
5.1



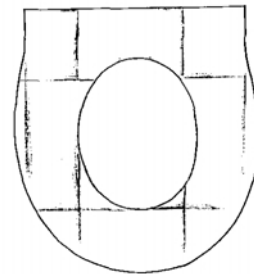
5.2



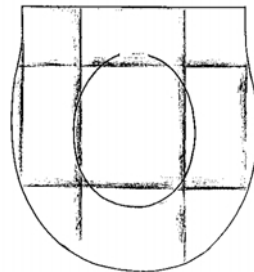
6.1



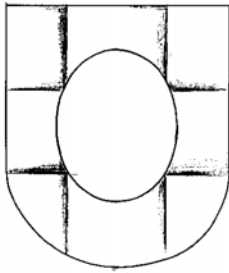
6.2



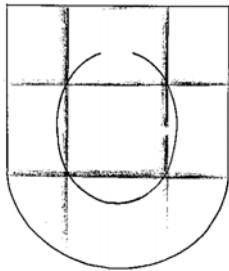
7.1



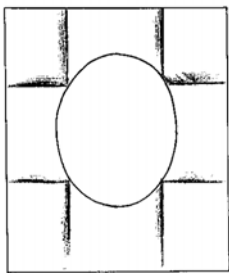
8.1



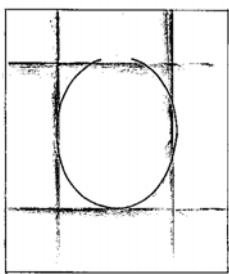
9.1



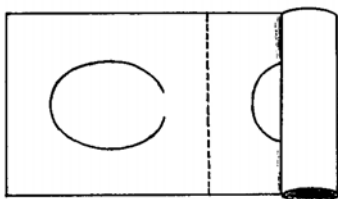
10.1



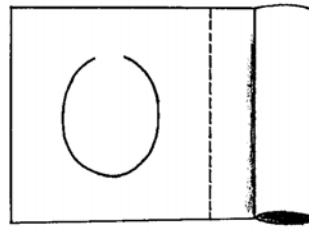
11.1



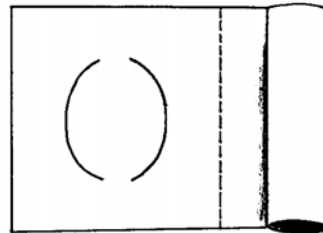
12.1



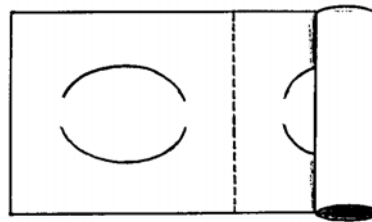
13.1



14.1



15.1



16.1

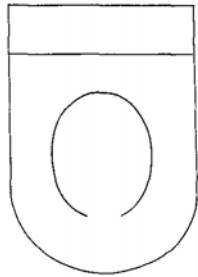
- (51) **23-02**
- (11) 29474
- (21) 1999-32136
- (22) 13.12.1999
- (15) 22.03.2000
- (45) 22.03.2000
- (54) Papírové hygienické WC desky
- (28) 4
- (73) PAVLÍČEK Jan, Brno, CZ;
MAREČEK Gregor, Brno, CZ;
- (72) Pavlíček Jan, Brno, CZ;
Mareček Gregor, Brno, CZ;
- (55)



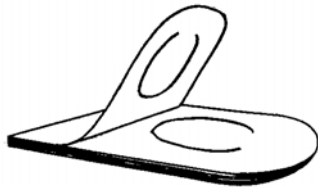
1.1



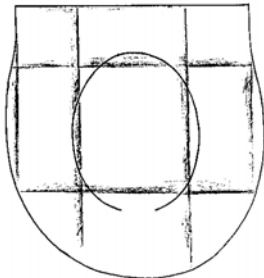
1.2



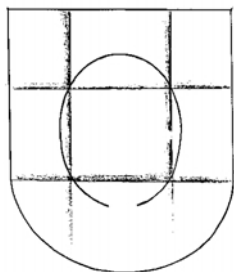
2.1



2.2

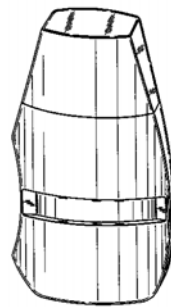


3.1



4.1

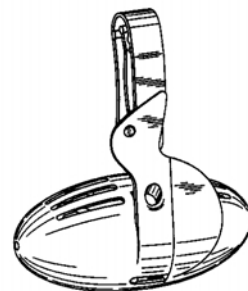
- (51) **23-02**
- (11) 29476
- (21) 1999-32148
- (22) 17.12.1999
- (15) 22.03.2000
- (45) 22.03.2000
- (54) Lahvička na WC-gel s košíčkem
- (28) 3
- (32) 18.06.1999
- (31) 4 99 05 778.3
- (33) DE
- (73) HENKEL KOMMANDITGESELLSCHAFT AUF
AKTIEN, Düsseldorf, DE;
- (72) Mühlhausen Georg, Düsseldorf, DE;
- (55)



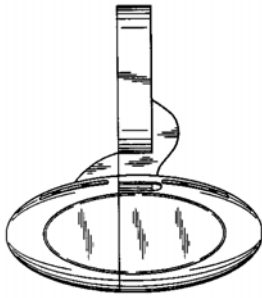
1.1



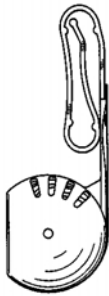
1.6



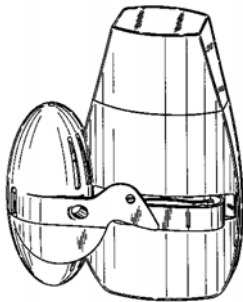
2.1



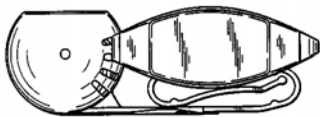
2.4



2.6



3.1

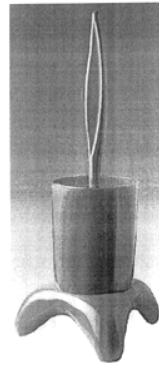


3.4



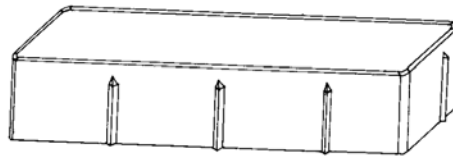
3.6

- (51) **23-02**
 (11) 29492
 (21) 1999-31839
 (22) 23.07.1999
 (15) 03.04.2000
 (45) 03.04.2000
 (54) Čistící kartáč pro záchodovou mísu v podstavci
 (28) 1
 (32) 18.02.1999
 (31) 4 99 01 791.9
 (33) DE
 (73) CORONET-WERKE GMBH,
 Wald-Michelbach, DE;
 (72) Weihrauch Georg, Wald-Michelbach, DE;
 (55)



1.1

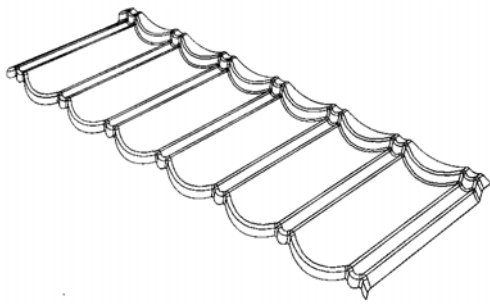
- (51) **25-01**
 (11) 29498
 (21) 1999-32070
 (22) 17.11.1999
 (15) 03.04.2000
 (45) 03.04.2000
 (54) Prvek zámkové dlažby
 (28) 1
 (73) SLABÝ Daniel, Praha, CZ;
 (72) Slabý Daniel, Praha, CZ;
 (55)



1.1

- (51) **25-01**
 (11) 29505
 (21) 1999-32186
 (22) 29.12.1999
 (15) 03.04.2000
 (45) 03.04.2000
 (54) Střešní krytina
 (28) 1
 (73) ISOLA AS, Eidanger, NO;
 (72) Evensen Harald Thiis, Porsgrunn, NO;

(55)

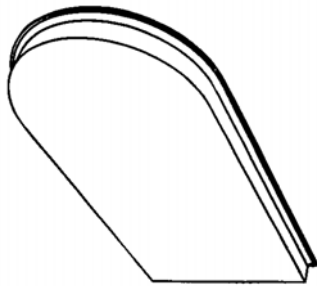


1.1

- (51) **25-03**
 (11) 29423
 (21) 1998-31126
 (22) 14.08.1998
 (15) 01.03.2000
 (45) 01.03.2000
 (54) Městský mobiliář
 (28) 5
 (73) MBD SPOL. S R.O., Bratřejov, CZ;
 (72) Del Maschio Luděk akad. sochař, Šarovy, CZ;
 Bartoš Petr, Zlín, CZ;
 (55)

(51) **25-02**

- (11) 29439
 (21) 1998-31282
 (22) 14.10.1998
 (15) 09.03.2000
 (45) 09.03.2000
 (54) Profilovaný pohledový dílec
 (28) 1
 (73) KOŠÁREK Oldřich, Ostrava, CZ;
 (72) Košárek Oldřich, Ostrava, CZ;
 (55)



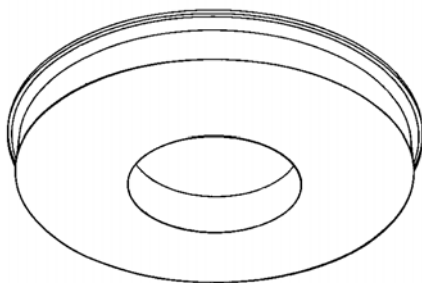
1.1



1.1

(51) **25-02**

- (11) 29440
 (21) 1998-31283
 (22) 14.10.1998
 (15) 09.03.2000
 (45) 09.03.2000
 (54) Kruhový pohledový dílec s fabionem
 (28) 1
 (73) KOŠÁREK Oldřich, Ostrava, CZ;
 (72) Košárek Oldřich, Ostrava, CZ;
 (55)



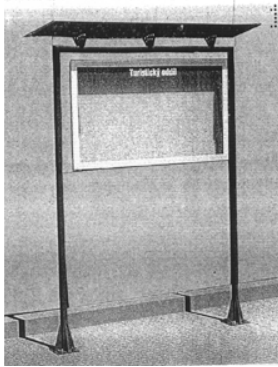
1.1



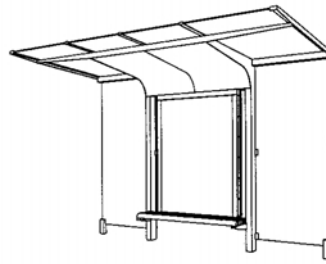
2.1



3.1



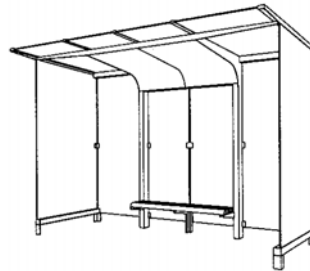
4.1



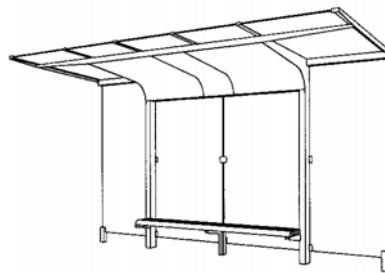
2.1



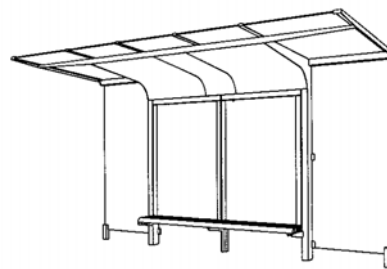
5.1



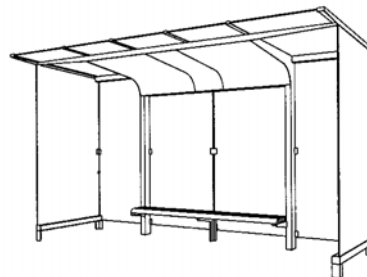
3.1



4.1

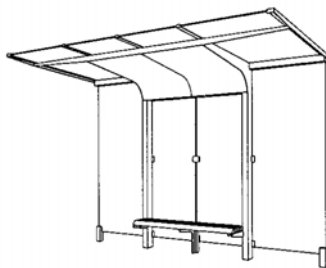


5.1

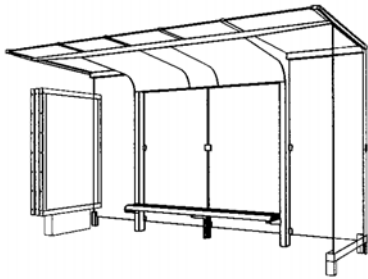


6.1

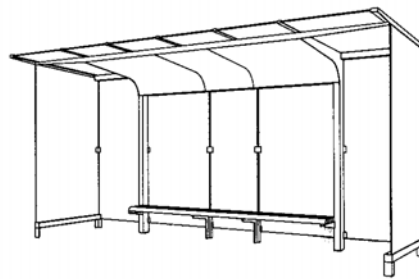
- (51) 25-03
- (11) 29471
- (21) 1999-32022
- (22) 26.10.1999
- (15) 22.03.2000
- (45) 22.03.2000
- (54) Městský mobiliář - zastávkový přístřešek
- (28) 15
- (73) KARÁSEK David Mgr. A., Brno, CZ;
- (72) Karásek David Mgr. A., Brno, CZ;
- (55)



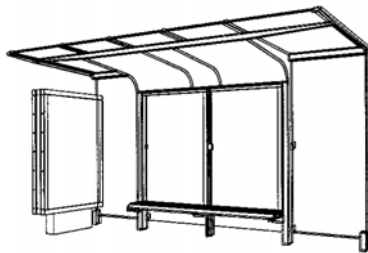
1.1



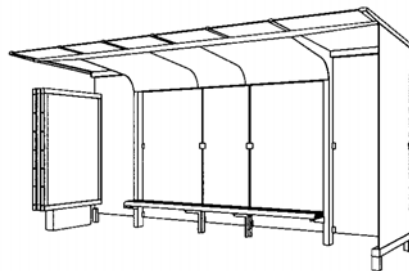
7.1



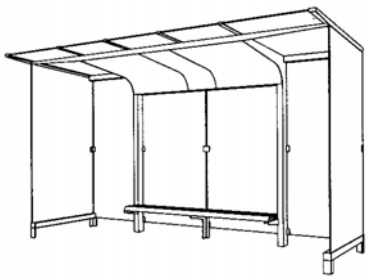
12.1



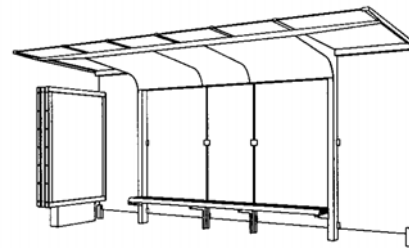
8.1



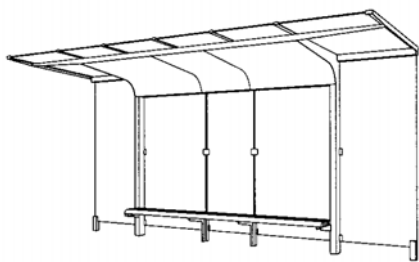
13.1



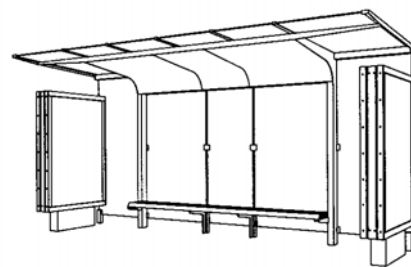
9.1



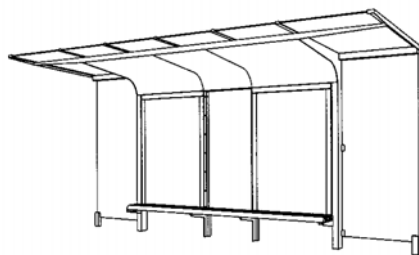
14.1



10.1



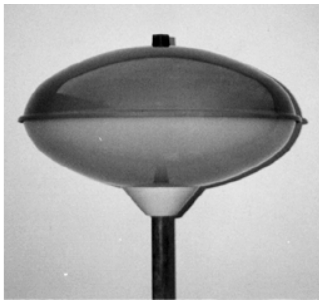
15.1



11.1

- (51) **26-03**
- (11) 29430
- (21) 1999-32051
- (22) 08.11.1999
- (15) 07.03.2000
- (45) 07.03.2000
- (54) Venkovní svítidlo
- (28) 1
- (73) KOUKAL Antonín, Holubice, CZ;
- (72) Koukal Antonín, Holubice, CZ;

(55)



1.1

(51) **26-04**

(11) 29449

(21) 1999-32055

(22) 09.11.1999

(15) 09.03.2000

(45) 09.03.2000

(54) Ozdobná svíčka

(28) 1

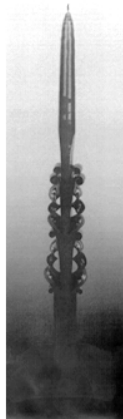
(73) KNEDLHANS Rudolf, Praha, CZ;

MACHEK Karel, Praha, CZ;

(72) Knedlhans Rudolf, Praha, CZ;

Machek Karel, Praha, CZ;

(55)



1.1

(51) **28-03**

(11) 29495

(21) 1999-32004

(22) 20.10.1999

(15) 03.04.2000

(45) 03.04.2000

(54) Masážní strojky

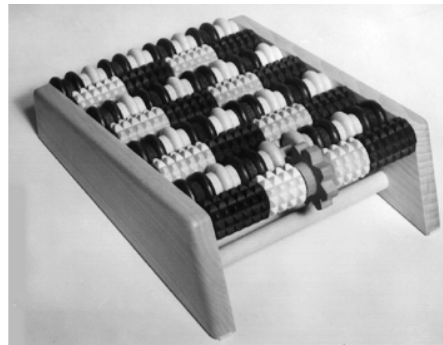
(28) 6

(73) JONA S.R.O., Pardubice, CZ;

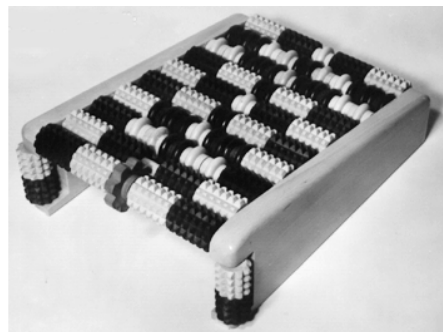
Venhuda Josef, Dobročkovice, CZ;

Morávek Otakar Ing., Pardubice, CZ;

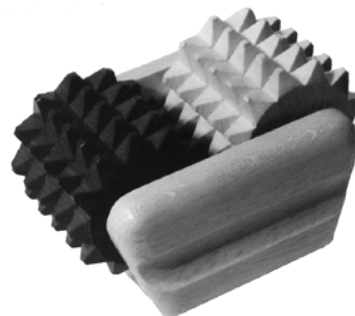
(55)



1.1



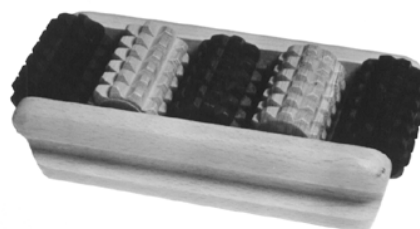
2.1



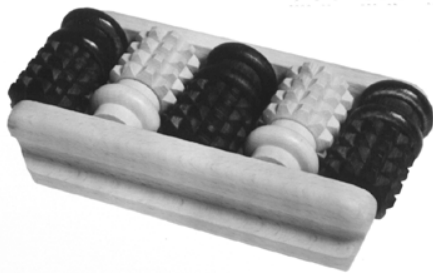
3.1



4.1

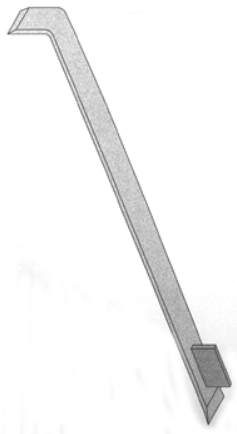


5.1



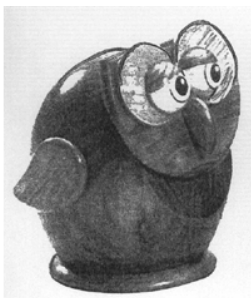
6.1

- (51) **30-02**
- (11) 29494
- (21) 1999-31988
- (22) 08.10.1999
- (15) 03.04.2000
- (45) 03.04.2000
- (54) Včelařský rozpěrák
- (28) 1
- (73) RAJLICH Václav, Tábor, CZ;
- (72) Rajlich Václav, Tábor, CZ;
- (55)



1.1

- (51) **99-00**
- (11) 29480
- (21) 1999-31517
- (22) 03.02.1999
- (15) 27.03.2000
- (45) 27.03.2000
- (54) Kasičky
- (28) 3
- (73) SVOBODA Tomáš, Praha, CZ;
- (72) Svoboda Tomáš, Praha, CZ;
- (55)



1.1



1.2



2.1



2.2



3.1



3.2

Seznam majitelů zapsaných průmyslových vzorů

(73)	(11)	(51)	(73)	(11)	(51)
ACHILLES A.S., Zlín, CZ;	29446	02-04	HALJUK Vladimír Ing., Choceň, CZ;	29486	11-04
AGENTURA SPORT-KONTAKT V.O.S., Praha, CZ;	29499	03-01	HAVELKOVÁ Erika, Hradec Králové, CZ;	29497	07-06
ALARMCOM AG, Volketswil, CH;	29469	16-01	HEGMON Radek Mgr. A., Zlín, CZ;	29456	09-09
ALFA PLASTIK A.S., Bruntál, CZ;	29489	09-03	HELCEL David Ing. arch., Havířov, CZ;	29428	20-03
ANDEL Daniel, Praha, CZ;	29482	19-04	HENKEL KOMMANDITGESELLSCHAFT AUF AKTIEN, Düsseldorf, DE;	29472	09-01
BARILLA ALIMENTARE S.P.A., Parma, IT;	29466	01-01	HENKEL KOMMANDITGESELLSCHAFT AUF AKTIEN, Düsseldorf, DE;	29476	23-02
BÍLEK Miroslav, Jihlava, CZ;	29478	07-01	HRAD Petr, Hluboká nad Vltavou, CZ;	29433	21-01
BRANO A.S., Hradec nad Moravicí, CZ;	29483	08-07	HRON Bohumír, Brno, CZ;	29496	11-02
CORONET-WERKE GMBH, Wald-Michelbach, DE;	29492	23-02	INTERSNACK KNABBER-GEBÄCK GMBH & CO. KG, Köln, DE;	29475	07-07
ČÁLEK Richard, Vojkov, CZ;	29490	02-07	ISOLA AS, Eidanger, NO;	29505	25-01
DART INDUSTRIES INC., Orlando, FL, US;	29454	07-03	JAKUB František, Třebíč, CZ;	29473	21-01
DART INDUSTRIES INC., Orlando, FL, US;	29455	09-01	JAKUB Pavel, Třebíč, CZ;	29473	21-01
DETEWE-DEUTSCHE TELEPHONWERKE AKTIENGESELLSCHAFT & CO., Berlin, DE;	29452	14-03	JAVORA Antonín, Zlín, CZ;	29453	19-07
DETEWE-DEUTSCHE TELEPHONWERKE AKTIENGESELLSCHAFT & CO., Berlin, DE;	29470	14-03	JONA S.R.O., Pardubice, CZ;	29495	28-03
DEUTSCHE PRÄZISIONS-VENTIL GMBH, Hattersheim, DE;	29485	09-07	JURČÁKOVÁ Monika, Brno, CZ;	29432	02-07
D. SWAROVSKI & CO., Wattens, AT;	29438	11-01	KARÁSEK David Mgr. A., Brno, CZ;	29471	25-03
ELJO AB, Bastad, SE;	29501	13-03	KARÁSEK David Mgr. A., Brno, CZ;	29456	09-09
ELJO AB, Bastad, SE;	29502	13-03	KNEDLHANS Rudolf, Praha, CZ;	29449	26-04
FA.PAVEL WAGNER, Brno, CZ;	29424	20-02	KOŠÁREK Oldřich, Ostrava, CZ;	29440	25-02
FESTO TOOLTECHNIC GMBH & CO., Esslingen, DE;	29500	09-03	KOŠÁREK Oldřich, Ostrava, CZ;	29439	25-02
FIT & FUN INTERNATIONAL KERESKEDELMÍ ÉS SZOLGÁLTATÓ BETÉTI TÁRSASÁG, Sopron, HU;	29444	21-02	KOUKAL Antonín, Holubice, CZ;	29430	26-03
			KOVŠOV Alexej Lvovič, Brno, CZ;	29443	14-03

Moskva, RU;			IT;		
KRÁL Milan, Praha, CZ;	29488	12-16	SATOS A.S., Dvůr Králové n. L., CZ;	29445	12-05
MACHARTOVÁ Michaela, Roudnice n. Lab., CZ;	29426	21-02	SC PRODAL 94 SRL, Sat Catelu, RO;	29468	09-01
MACHEK Karel, Praha, CZ;	29449	26-04	SEHNOUTKA Vladimír, Čelákovice, CZ;	29425	19-08
MAREČEK Gregor, Brno, CZ;	29467	23-02	SLABÝ Daniel, Praha, CZ;	29498	25-01
MAREČEK Gregor, Brno, CZ;	29474	23-02	SMITHKLINE BEECHAM CORPORATION, Philadelphia, PA, US;	29481	09-01
MAŠÍN Radek, Praha, CZ;	29435	12-08	SMITHKLINE BEECHAM GMBH & CO.KG, Bühl, DE;	29447	04-02
MAŠÍN Radek, Praha, CZ;	29434	12-16	SMITHKLINE BEECHAM GMBH & CO.KG, Bühl, DE;	29448	04-02
MBD SPOL. S R.O., Bratřejov, CZ;	29423	25-03	SODEXHO SPOLEČNÉ STRAVOVÁNÍ A SLUŽBY S.R.O., Praha, CZ;	29460	20-02
MEČAVA Rajko Ing., Praha, CZ;	29477	10-06	STAROROLSKÝ PORCELÁN MORITZ ZDEKAUER A.S., Karlovy Vary, CZ;	29442	07-01
MED Petr, Volevšice u Telče, CZ;	29427	07-01	SVOBODA Tomáš, Praha, CZ;	29479	21-01
MRAZÍRNY OCEÁN, A.S., Opava, CZ;	29458	19-08	SVOBODA Tomáš, Praha, CZ;	29487	21-01
MRAZÍRNY OCEÁN, A.S., Opava, CZ;	29464	01-01	SVOBODA Tomáš, Praha, CZ;	29480	99-00
MRAZÍRNY OCEÁN, A.S., Opava, CZ;	29459	19-08	THE GOODYEAR TIRE AND RUBBER COMPANY, Akron, OH, US;	29441	12-15
PAVLÍČEK Jan, Brno, CZ;	29467	23-02	THE PROCTER & GAMBLE COMPANY, Cincinnati, OH, US;	29429	09-01
PAVLÍČEK Jan, Brno, CZ;	29474	23-02	THE PROCTER & GAMBLE COMPANY, Cincinnati, OH, US;	29484	08-05
PEJPEK Tomáš Ing. arch., Olomouc, CZ;	29428	20-03	THE PROCTER & GAMBLE COMPANY, Cincinnati, OH, US;	29503	09-03
PETR MÁLEK - PEMA, Horní Počernice, CZ;	29463	07-06	T - SEVERKA SPOL. S R.O., Rudolfovo, CZ;	29457	01-01
POLÁK Marek, Brno, CZ;	29465	12-11	VETO Vjačeslav Alexandrovič, Moskva, RU;	29443	14-03
POLOVODIČE, A.S., Praha, CZ;	29437	10-05	VETROPACK MORAVIA GLASS A.S., Kyjov, CZ;	29450	09-01
PRAŽSKÉ PIVOVARY A.S., Praha, CZ;	29491	20-02	VĚTROVSKÝ Zdeněk, Ostrava, CZ;	29451	08-05
PRECIOSA, A.S., Jablonec nad Nisou, CZ;	29436	11-01	VYLEŤAL Oldřich, Hradec Králové, CZ;	29462	08-01
PRESSCOM, SPOL. S R.O., Praha, CZ;	29461	09-03	ZEMAN Petr, Liberec, CZ;	29431	21-01
RAJLICH Václav, Tábor, CZ;	29494	30-02	ŽIGUNOV Viktor Viktorovič, Moskva, RU;	29443	14-03
R.E.V. - PERGLOVÁ, Praha, CZ;	29499	03-01			
SALVATORE FERRAGAMO ITALIA S.P.A., Firenze, IT;	29493	09-03			
SALVATORE FERRAGAMO ITALIA S.P.A., Firenze,	29504	09-01			

ÚŘEDNÍ ROZHODNUTÍ A OZNÁMENÍ

MK4A, MK4F Zánik patentů a autorských osvědčení uplynutím doby platnosti

(11)	(21)	Int.Cl/(51)	(11)	(21)	Int.Cl/(51)
243382	1985-2203	4/C 01 B 3/32			
246245	1985-2393	4/B 61 H 13/30			
246325	1985-1449	4/F 15 B 9/08			
246327	1985-1884	4/C 08 G 59/10			
246643	1985-1497	4/C 07 D 457/06			
246791	1985-2302	4/A 61 K 39/12			
247929	1985-2031	4/C 07 C 53/08			
248734	1985-1922	4/C 07 C 143/86			
248735	1985-1949	4/C 07 D 291/06			
249027	1985-2457	4/B 60 T 11/28			
249392	1985-2128	4/H 03 L 7/00			
249539	1985-1920	4/C 07 D 209/34			
249540	1985-1948	4/C 07 D 291/06			
249549	1985-9204	4/C 07 C 143/72			
249550	1985-9205	4/C 07 D 291/06			
250680	1985-1921	4/C 07 D 209/34			
256387	1985-2320	4/A 22 C 13/00			
257273	1985-1928	4/B 05 B 9/04			
264325	1985-1594	4/C 14 B 1/40			
271312	1985-2384	5/F 16 B 13/00			
272205	1985-1755	5/B 24 B 1/00			
273163	1985-2220	5/C 12 P 13/00//C			

MM4A, MM4F Zánik patentů a autorských osvědčení nezaplacením ročních poplatků

(11)	(21)	Int.Cl/(51)	(11)	(21)	Int.Cl/(51)
254382	1985-6342	4/G 02 C 7/04	280067	1993-1857	6/H 04 M
255574	1985-5999	4/G 01 S 7/02	280068	1993-1937	6/C 12 N 5/18
255963	1985-6033	4/B 01 J 10/00	280094	1994-2207	6/B 65 C 9/18
256436	1985-6223	4/B 01 D 3/00	280140	1990-4171	6/B 23 Q 11/08
256437	1985-6341	4/G 02 C 7/04	280141	1990-4172	6/B 23 Q 11/08
257711	1985-6724	4/B 01 D 3/00	280168	1991-2665	6/F 16 D 65/092
260712	1987-1796	4/D 06 M 13/46	280392	1991-2775	6/B 62 D 47/02
261800	1987-6688	4/B 60 Q 1/18	280562	1992-2689	6/B 62 K 3/02
262542	1987-6492	4/B 60 Q 3/00	280601	1994-595	6/C 12 N 1/00
265247	1987-6619	4/C 07 H 17/08	280739	1989-5352	6/G 01 N 27/00
266095	1988-1752	4/C 08 G 10/04	280798	1994-2099	6/A 01 D 82/00
269274	1988-3763	4/C 09 K 3/22	280802	1990-4075	6/B 60 T 13/46
271420	1987-6368	5/C 23 G 1/14	280819	1994-2098	6/A 01 D 82/00
274132	1989-5185	5/G 01 C 9/04	280925	1994-2081	6/B 65 D 41/08
275487	1990-4315	5/C 10 J 3/48	280992	1989-5089	6/E 01 D 19/12
275531	1989-5075	5/C 02 F 1/56	281098	1994-2289	6/E 04 B 7/18
275994	1987-6612	5/C 04 B 37/02	281287	1993-1926	6/D 04 H 1/44
275995	1987-6614	5/C 04 B 38/00	281311	1993-345	6/C 03 B 3/00
277049	1989-5179	5/D 04 B 21/14	281376	1992-2634	6/C 07 D 417/04
277574	1988-6012	5/D 03 D 47/42	281377	1992-2636	6/C 07 D 285/16
277936	1990-4168	5/B 23 Q 1/02	281501	1992-2639	6/C 07 D 215/14
278131	1988-6108	5/E 02 D 3/12	281550	1989-5246	6/E 01 D 19/04
278603	1992-2571	5/C 05 F 5/00	282232	1994-481	6/B 60 J 5/04
278626	1989-5021	5/G 05 G 3/00	282413	1995-518	6/C 07 D 249/12
278894	1991-2752	5/B 23 Q 3/155	282469	1990-4087	6/C 02 F 3/00
279093	1993-1858	5/F 24 F 11/02	282813	1994-437	6/D 01 B 1/14
279296	1992-2660	6/C 12 P 17/14	282886	1994-436	6/D 01 B 1/14
280066	1993-1856	6/H 04 M	282887	1994-438	6/D 01 B 1/14

282892	1992-2627	6/D 01 G 19/10
283117	1990-4292	6/C 07 D 213/70
283430	1995-585	6/H 05 B 37/03
283480	1989-5326	6/C 08 F 283/01
283611	1991-2849	6/B 23 P 6/00
283727	1994-768	6/B 05 C 5/00
284007	1995-599	6/A 61 K 9/107
284144	1994-2216	6/H 03 K 4/94
284145	1994-2580	6/B 67 D 1/08
284404	1991-2852	6/C 11 D 3/48
284500	1993-1859	6/B 23 C 5/22
284712	1994-2085	6/F 15 D 1/00
284807	1994-1256	6/A 61 K 31/80
285253	1994-2708	6/G 10 D 3/12
285281	1998-3059	6/C 07 K 5/06
285313	1989-1454	6/C 07 D 211/90
285320	1990-6106	6/B 41 M 1/34
285321	1994-318	6/F 16 J 3/04
285324	1995-2415	6/C 09 D 5/08
285347	1996-834	6/C 09 J 167/00

MK1K**Zánik užitečných vzorů uplynutím doby platnosti**

(11)	(21)	Int.Cl.(51)	(11)	(21)	Int.Cl.(51)
3012	1995-3422	6/A 21 D 13/08	4070	1995-4375	6/F 16 L 3/00
3859	1995-4315	6/B 62 H 5/00	4071	1995-4394	6/E 01 D 15/12
3900	1995-4311	6/B 60 R 25/00	4074	1995-4416	6/G 09 F 23/00
3901	1995-4320	6/B 25 F 1/02	4075	1995-4434	6/B 26 B 25/00
3902	1995-4345	6/E 05 B 65/14	4081	1995-4492	6/A 61 C 17/02
3936	1995-4336	6/H 04 M 17/00	4148	1995-4304	6/B 65 B 35/56
3937	1995-4343	6/H 01 R 4/12	4151	1995-4361	6/G 04 B 19/04
3938	1995-4344	6/G 09 F 15/00	4152	1995-4398	6/E 04 G 7/30
3939	1995-4347	6/G 09 F 7/02	4153	1995-4399	6/G 01 N 21/03
3940	1995-4348	6/G 09 F 7/02	4156	1995-4424	6/F 42 B 1/00
3941	1995-4349	6/H 01 F 3/06	4172	1995-4539	6/G 01 S 13/34
3942	1995-4363	6/A 41 H 5/01	4217	1995-4307	6/B 65 D 8/04
3977	1995-4325	6/H 01 J 61/72	4218	1995-4357	6/B 65 F 9/00
3978	1995-4330	6/F 16 L 47/06	4219	1995-4358	6/B 65 D 88/12
3983	1995-4341	6/A 47 K 3/22	4220	1995-4373	6/A 47 C 27/00
3984	1995-4350	6/E 01 C 7/22	4221	1995-4376	6/A 47 B 13/00
3985	1995-4352	6/E 04 F 21/16	4223	1995-4382	6/C 10 B 27/04
3986	1995-4353	6/E 01 B 31/18	4224	1995-4383	6/A 23 C 19/05
3987	1995-4355	6/C 08 L 75/06	4225	1995-4407	6/B 65 D 41/32
3988	1995-4360	6/E 05 G 7/00	4226	1995-4426	6/C 09 D 5/08
3991	1995-4379	6/A 01 C 1/04	4227	1995-4433	6/A 23 C 19/00
3992	1995-4380	6/A 01 C 5/06	4241	1995-4546	6/H 04 J 15/00
3993	1995-4384	6/H 02 G 3/26	4276	1995-4305	6/B 07 B 1/22
3994	1995-4385	6/F 02 P 5/15	4277	1995-4318	6/B 62 M 1/00
3998	1995-4396	6/H 01 H 43/00	4279	1995-4386	6/B 22 C 9/02
3999	1995-4397	6/A 01 B 45/04	4328	1995-4326	6/E 04 G 11/20
4000	1995-4403	6/B 67 B 7/18	4331	1995-4337	6/B 65 G 53/30
4003	1995-4412	6/A 21 D 13/00	4333	1995-4391	6/E 04 G 7/08
4004	1995-4414	6/G 09 F 7/18	4377	1995-4351	6/E 04 B 2/28
4007	1995-4421	6/F 16 J 15/44	4427	1995-4364	6/A 01 G 13/02
4008	1995-4431	6/B 60 R 11/00	4428	1995-4365	6/A 01 G 13/02
4020	1995-4319	6/E 04 D 5/02	4429	1995-4366	6/A 01 G 17/00
4021	1995-4333	6/H 04 N 7/025	4430	1995-4367	6/A 01 G 13/02
4022	1995-4359	6/G 04 B 45/00	4431	1995-4368	6/A 01 G 23/04
4023	1995-4378	6/A 23 C 9/152	4432	1995-4369	6/A 01 G 9/00
4042	1995-4400	6/B 65 D 81/34	4433	1995-4370	6/C 09 K 17/00
4046	1995-4419	6/F 16 N 7/22	4434	1995-4371	6/C 09 K 17/00
4048	1995-4428	6/B 60 S 9/02	4435	1995-4402	6/B 29 C 43/32
4050	1995-4430	6/F 16 B 23/00	4507	1995-4324	6/B 65 D 1/40

4532	1995-4372	6/E 04 B 1/74
4533	1995-4408	6/C 11 D 1/68
4566	1995-4374	6/D 21 B 1/34
4709	1995-4317	6/G 01 B 7/00
4785	1996-5143	6/H 04 H 3/00
4878	1995-4354	6/H 05 B 41/18
5118	1996-5176	6/F 41 F 1/00
5426	1995-4314	6/B 01 D 27/04
6030	1997-6433	6/B 23 B 47/26
8815	1998-8818	6/B 04 C 3/04

MK4Q**Zánik průmyslových vzorů uplynutím doby platnosti**

(11)	(21)	Int.Cl.(51)	(11)	(21)	Int.Cl.(51)
21929	1989-22620	5/23-02.10	25742	1994-27647	6/09-05
22376	1989-22580	5/23-03.03	25743	1994-27698	6/10-06
25178	1994-27672	5/21-01.01	25744	1994-27703	6/08-08
25246	1994-27646	6/23-01	25766	1994-27637	6/24-04
25249	1994-27653	6/06-03	25767	1994-27652	6/19-03
25291	1994-27684	6/04-01	25768	1994-27656	6/06-01
25360	1994-27676	6/07-01	25770	1994-27670	6/03-01
25383	1994-27666	6/12-13	25771	1994-27716	6/06-03
25391	1994-27768	6/21-01	25780	1994-27634	6/23-03
25424	1994-27658	6/07-01	25794	1994-27724	6/21-01
25444	1994-27673	6/21-01	25795	1994-27727	6/28-99
25483	1994-27767	6/09-03	25796	1994-27735	6/12-11
25502	1994-27759	6/02-04	25797	1994-27736	6/15-09
25503	1994-27760	6/02-04	25798	1994-27737	6/24-01
25504	1994-27761	6/02-04	25799	1994-27740	6/08-07
25520	1994-27765	6/12-16	25800	1994-27756	6/06-13
25521	1994-27766	6/12-16	25875	1994-27699	6/10-06
25532	1994-27687	6/12-11	25876	1994-27701	6/08-08
25533	1994-27692	6/15-01	25877	1994-27702	6/08-08
25534	1994-27730	6/09-05	25878	1994-27704	6/08-08
25535	1994-27755	6/09-03	25879	1994-27705	6/10-06
25550	1994-27665	6/25-03	25883	1994-27723	6/06-03
25551	1994-27722	6/08-08	25917	1994-27706	6/08-08
25577	1994-27649	6/09-01	25918	1994-27709	6/08-08
25596	1994-27685	6/14-02	25919	1994-27710	6/08-08
25613	1994-27689	6/23-03	25920	1994-27711	6/08-08
25614	1994-27690	6/23-03	25930	1994-27677	6/12-02
25615	1994-27691	6/23-03	25931	1994-27678	6/12-02
25642	1994-27686	6/21-03	25932	1994-27679	6/12-02
25653	1994-27662	6/11-02	25933	1994-27717	6/20-03
25654	1994-27734	6/11-02	25934	1994-27744	6/12-02
25671	1994-27635	6/06-04	25935	1994-27745	6/12-02
25672	1994-27661	6/15-09	25936	1994-27746	6/12-02
25673	1994-27751	6/19-08	25937	1994-27747	6/12-02
25674	1994-27758	6/25-01	25938	1994-27748	6/12-02
25675	1994-27764	6/08-03	25939	1994-27749	6/12-02
25706	1994-27693	6/26-05	25951	1994-27669	6/19-06
25707	1994-27694	6/26-05	25952	1994-27708	6/08-08
25708	1994-27695	6/26-05	26031	1994-27738	6/21-01
25709	1994-27696	6/26-05	26078	1994-27660	6/07-01
25710	1994-27697	6/26-05	26114	1994-27640	6/11-03
25711	1994-27769	6/12-08	26115	1994-27644	6/08-06
25717	1994-27654	6/11-01	26205	1994-27700	6/10-06
25730	1994-27726	6/28-03	26262	1994-27721	6/06-05
25731	1994-27754	6/11-02	26270	1994-27683	6/06-04
25734	1994-27648	6/09-05	26402	1994-27739	6/01-01
25735	1994-27674	6/15-03	26738	1994-27668	6/25-03
25736	1994-27681	6/06-01			
25737	1994-27682	6/06-01			

MC3K**Výmaz užitého vzoru**

- (11) 4355
 (21) 1995-4720
 (22) 29.11.1995
 (54) Uzavírací mechanismus řadící páky motorového vozidla
 Datum výmazu 31.01.1996
- (11) 6013
 (21) 1997-6448
 (22) 21.03.1997
 (54) Zařízení k odstraňování plynu z uzavřeného okruhu kapaliny
 Datum výmazu 10.03.2000
- (11) 8074
 (21) 1998-8320
 (22) 21.07.1998
 (54) Izolační plášť
 Datum výmazu 14.03.2000

MC4Q**Výmaz průmyslového vzoru**

- (11) 28102
 (21) 1998-30657
 (22) 27.01.1998
 (54) Kobercová lišta
 Datum výmazu 28.02.2000

Zápis licenčních smluv do patentového rejstříku pro nabyvatele

- | | |
|---|---|
| <p>(11) 278405
 (73) CINIS SPOL. S R.O., Údlice, CZ;
 Nabyvatel: ČKD PRAHA DIZ, a.s., Kolbenova 499, 190 02 Praha 9
 Druh licence: nevýlučná
 Datum uzavření smlouvy: 29.02.2000
 Datum zápisu smlouvy: 22.03.2000</p> | <p>Nabyvatel: TABAKUS s.r.o., Rudé armády 651, 733 01 Karviná-Hranice
 Druh licence: výlučná
 Datum uzavření smlouvy: 21.06.1999
 Datum zápisu smlouvy: 23.03.2000</p> |
| <p>(11) 280905
 (73) VÚKV a.s., Praha 5, CZ;
 Nabyvatel: ČKD VAGONKA STUDÉNKA, a.s., Butovická, 742 13 Studénka
 Druh licence: nevýlučná
 Datum uzavření smlouvy: 13.01.2000
 Datum zápisu smlouvy: 09.03.2000</p> | <p>(11) 285425
 (73) LINGART Jurij Ing. DrSc., Praha, CZ;
 LINGART Stanislav, Praha, CZ;
 LINGARTOVÁ Marina, Praha, CZ;
 Nabyvatel: PMT Praha, spol. s r.o., U Elektry 650, 190 00 Praha 9
 Druh licence: nevýlučná
 Datum uzavření smlouvy: 20.07.1999
 Datum zápisu smlouvy: 04.04.2000</p> |
| <p>(11) 284963
 (73) SLUPSKI Richard,
 Petrovice u Karviné, CZ;
 MICHAILIDIS Petros Ing.,
 Petrovice u Karviné, CZ;
 ČEJDA Jaroslav Ing., Karviná, CZ;
 ŠRUBAŘ Jaroslav, Orlová, CZ;
 SLUPSKÁ Milena,
 Petrovice u Karviné, CZ;</p> | <p>(11) 286192
 (73) VÍTKOVICE, A. S., Ostrava, CZ;
 Nabyvatel: TEMEX spol. s r.o., Erbenova 19, 703 00 Ostrava-Vítkovice
 Druh licence: nevýlučná
 Datum uzavření smlouvy: 10.02.2000
 Datum zápisu smlouvy: 31.03.2000</p> |

Zápisy licenčních smluv do rejstříku užitečných vzorů pro nabyvatele

- (11) 4855
 (73) Štěpán Zdeněk, Brno, CZ;
 Nabyvatel: České dráhy, s.o., Divize dopravní cesty, o.z., nábr. Ludvíka Svobody 12, 110 15 Praha 1
 Druh licence: nevýlučná
 Datum uzavření smlouvy: 01.03.2000
 Datum zápisu smlouvy: 31.03.2000
- (11) 9718
 (73) MATĚJKA Jan Ing., Praha, CZ;
 HŘEBEC Jan Ing., Černošice, CZ;
 Nabyvatel: Jan Hřebec - CIC, Štefánikova 48, 150 00 Praha 5
 Druh licence: výlučná
 Datum uzavření smlouvy: 21.02.2000
 Datum zápisu smlouvy: 13.03.2000

NDIK

První prodloužení doby platnosti zápisu užitečného vzoru

- | | |
|---|--|
| <p>(51) H 01 R 39/18, H 01 R 39/46
 (11) 4759
 (21) 1996-5100
 (22) 13.03.1996
 (73) Veselka František Doc.Ing.CSc., Brno, CZ;
 (54) Kartáč sběracího ústrojí elektrického stroje s komutátorem</p> | <p>(51) A 23 K 1/175
 (11) 4799
 (21) 1996-5066
 (22) 01.03.1996
 (73) ADA, export-import s r.o., Hřiňová, SK;
 (54) Prostředek pro zvyšování produktivity v živočišné výrobě</p> |
| <p>(51) E 05 C 19/06
 (11) 4767
 (21) 1996-5167
 (22) 29.03.1996
 (73) Soukup Václav Ing., Štáhlavy, CZ;
 (54) Západkový zámek</p> | <p>(51) C 02 F 3/12, 3/30
 (11) 4800
 (21) 1996-5070
 (22) 04.03.1996
 (73) Topol Jan Ing., Církvice u Kutné Hory, CZ;
 (54) Zařízení pro čištění odpadních vod s dvojicí reaktorů s přerušovaným provozem</p> |
| <p>(51) F 24 H 1/20, F 22 B 1/30
 (11) 4768
 (21) 1996-5181
 (22) 20.03.1996
 (73) Hajduček Vladimír, Orlová-Lutyně, CZ;
 (54) Elektroodvzdušňovač pro ohřev kapaliny</p> | <p>(51) F 42 B 7/08, 7/10
 (11) 4811
 (21) 1996-5148
 (22) 26.03.1996
 (73) Sellier a Bellot a.s., Vlašim, CZ;
 (54) Kulová střela pro náboje do brokovnic</p> |
| <p>(51) G 08 B 13/22
 (11) 4781
 (21) 1996-5099
 (22) 12.03.1996
 (73) PULEC HOLDING a.s., Praha 10, CZ;
 (54) Zařízení pro převzetí, transport a uložení cenných předmětů</p> | <p>(51) F 42 B 7/08, 7/10
 (11) 4812
 (21) 1996-5149
 (22) 26.03.1996
 (73) Sellier a Bellot a.s., Vlašim, CZ;
 (54) Kulová střela pro náboje do brokovnic</p> |
| <p>(51) G 04 B 19/30, G 04 C 17/00
 (11) 4783
 (21) 1996-5127
 (22) 19.03.1996
 (73) Jirásek Aleš RNDr., Praha 9, CZ;
 Vejdovský Petr Ing., Praha 10-Hostivař, CZ;
 (54) Hodiny</p> | <p>(51) F 42 B 7/08, 7/10
 (11) 4813
 (21) 1996-5150
 (22) 26.03.1996
 (73) Sellier a Bellot a.s., Vlašim, CZ;
 (54) Jednodílná plastová zátka pro náboje do brokovnic</p> |

- | | |
|--|--|
| (51) F 24 D 17/00 | (51) E 04 B 9/22, 1/38, 1/48 |
| (11) 4815 | (11) 4885 |
| (21) 1996-5157 | (21) 1996-5215 |
| (22) 22.03.1996 | (22) 15.04.1996 |
| (73) UNITHERM spol. s r.o.,
Jablonec n. N., CZ; | (73) KOMI-CZ S.R.O., Karviná, CZ; |
| (54) Zařízení k ohřevu teplé užitkové vody | (54) Kotva atikových panelů |
| (51) B 60 D 1/14 | (51) H 02 G 9/00, 9/04, 9/06, H 02 G 3/00, 3/04 |
| (11) 4820 | (11) 4916 |
| (21) 1996-5178 | (21) 1996-5208 |
| (22) 03.04.1996 | (22) 12.04.1996 |
| (73) Servis Vitver Centrum (SVC)
Náchod, Náchod, CZ; | (73) SITEL Praha, spol. s r.o.,
Praha 4, CZ; |
| (54) Demontovatelné spojení kruhové tyče tažného
zařízení | (54) Multikanálový prvek |
| (51) C 02 F 3/12 | (51) A 61 G 7/047, A 47 C 17/26 |
| (11) 4823 | (11) 4922 |
| (21) 1996-5183 | (21) 1996-5328 |
| (22) 03.04.1996 | (22) 16.05.1996 |
| (73) EKOCIS s.r.o., Mořina, CZ; | (73) Hnilica Vlastimil, Olomouc, CZ; |
| (54) Zařízení pro biologické aktivační čištění
odpadních vod | (54) Švajka Robert ing., Jeseník,
CZ; |
| (51) C 02 F 3/14, 3/30, E 03 F 11/00 | (54) Polohovací rehabilitační a testovací houpačka |
| (11) 4824 | (51) B 01 D 53/14, 50/00 |
| (21) 1996-5184 | (11) 4931 |
| (22) 03.04.1996 | (21) 1996-5061 |
| (73) Ekocis s.r.o., Mořina, CZ; | (22) 29.02.1996 |
| (54) Zařízení pro čištění odpadních splaškových vod
s jemnobublinnou aerací | (73) ILD - ekologie ovzduší, s.r.o.,
Kladno, CZ; |
| (51) H 01 R 4/00, 43/26 | (54) Odlučovací systém škodlivin ze spalin
stacionárních zdrojů |
| (11) 4825 | (51) H 01 B 7/24 |
| (21) 1996-5186 | (11) 4941 |
| (22) 04.04.1996 | (21) 1996-5335 |
| (73) IVEP a.s., Brno, CZ; | (22) 17.05.1996 |
| (54) Ruční pohon spínacích přístrojů | (73) Kešner Petr, Tmaň, CZ; |
| (51) E 06 B 9/52 | (54) Uzemňovací kabel, zejména pro železniční
vagóny |
| (11) 4853 | (51) F 24 C 15/22, F 28 F 9/20 |
| (21) 1996-5076 | (11) 4962 |
| (22) 05.03.1996 | (21) 1996-5077 |
| (73) Míšek Miloslav, Hluk, CZ; | (22) 05.03.1996 |
| (54) Soubor rychloupevňovacích ochranných a/nebo
dekoracních textilií | (73) Šafek Miroslav, Praha 4, CZ; |
| (51) A 63 F 7/02 | (54) Oliveriusová Miroslava Ing.,
Praha 4, CZ; |
| (11) 4865 | (54) Šafková Ludmila, Praha 4, CZ; |
| (21) 1996-5214 | (54) Clona tepelného záření k otopnému tělesu |
| (22) 15.04.1996 | (51) E 06 B 3/50, 3/54 |
| (73) Pospíšil Vladimír PhDr., Zlín,
CZ; | (11) 5000 |
| (54) Zábavná, didaktická a rehabilitační hra typu
bludiště | (21) 1996-5220 |
| (51) F 24 D 19/06, F 28 F 21/04 | (22) 16.04.1996 |
| (11) 4875 | (73) Walter Martin Ing., Chocerady,
CZ; |
| (21) 1996-5254 | (54) Lodžiová skleněná stěna |
| (22) 22.04.1996 | (51) H 04 R 1/02, 1/28 |
| (73) SEVERA Karel, Pelhřimov, CZ; | (11) 5001 |
| (73) SEVEROVÁ Iveta, Pelhřimov, CZ; | (21) 1996-5225 |
| (73) SEVEROVÁ Pavla, Pelhřimov, CZ; | (22) 17.04.1996 |
| (54) Kamenný topný panel, zejména z přírodního
kamene | (73) Vosáhlo Lubomír,
Jablonec nad Nisou, CZ; |
| (51) A 01 B 27/00, 31/00 | (54) Hlubokotónová reproduktorová soustava |
| (11) 4883 | (51) B 65 H 39/16 |
| (21) 1996-5165 | (11) 5027 |
| (22) 29.03.1996 | (21) 1996-5083 |
| (73) Karásek Petr Ing.,
Brodek u Přerova, CZ; | (22) 06.03.1996 |
| (54) Zařízení pro kultivaci půdy | (73) OBALEX, s.r.o., Snina, SK; |
| | (54) Překládací zařízení |
| | (51) F 42 B 7/08 |

(11)	5035	(11)	5473
(21)	1996-5187	(21)	1996-5595
(22)	04.04.1996	(22)	24.07.1996
(73)	Sellier a Bellot a.s., Vlašim, CZ;	(73)	VÍTKOVICE, a.s., Ostrava, CZ;
(54)	Směs na výrobu plastových zátek s chráničem pro ocelové broky	(54)	Automatizované kruhové regálové parkoviště
(51)	F 42 B 7/08, 7/10	(51)	E 04 C 3/00, F 16 B 7/18
(11)	5038	(11)	5489
(21)	1996-5226	(21)	1996-5849
(22)	17.04.1996	(22)	10.10.1996
(73)	Sellier a Bellot a.s., Vlašim, CZ;	(73)	TSE SPOL. S R.O., České Budějovice, CZ;
(54)	Plastová zátká s chráničem do nábojů s ocelovými broky	(54)	Šroubový spoj pro spojení nosníků
(51)	B 21 D 7/02	(51)	B 41 K 1/02
(11)	5081	(11)	5495
(21)	1996-5164	(21)	1996-5864
(22)	29.03.1996	(22)	15.10.1996
(73)	MSV - METAL SERVIS s. r. o., Liberec, CZ;	(73)	NOVÁK Pavel, Plzeň, CZ;
(54)	Zařízení pro tvarování trubek hydraulických a palivových rozvodů motorových vozidel	(54)	NOVÁK Petr ing., Plzeň, CZ;
(51)	A 43 C 15/00, 15/02, 15/12	(54)	Ruční razítko
(11)	5124	(51)	E 03 F 1/00
(21)	1996-5272	(11)	5519
(22)	26.04.1996	(21)	1996-5991
(73)	Sedláček Petr, Zlín, CZ;	(22)	15.11.1996
(54)	Prostředek pro protiskluzovou ochranu osob, zejména na zledovatěném terénu	(73)	JANOŮŠEK František Ing., Praha, CZ;
(51)	G 09 F 23/00	(54)	Skládaná stoka
(11)	5155	(51)	B 21 B 37/00
(21)	1996-5445	(11)	5593
(22)	13.06.1996	(21)	1996-5827
(73)	Harok Dušan, Praha 10 - Dubeč, CZ;	(22)	07.10.1996
(54)	Lavička s reklamní plochou	(73)	VÍTKOVICE, A.S., Ostrava, CZ;
(51)	A 41 D 3/08, A 45 F 4/14, 4/12	(54)	Zařízení pro polohové hydraulické nastavování, vyvažování a výměnu válců válcovacích stolic
(11)	5229	(51)	B 22 D 39/00, B 61 F 1/00, 5/16
(21)	1996-5301	(11)	5618
(22)	06.03.1996	(21)	1996-6038
(73)	HUMI OUTDOOR, s.r.o., Praha 2, CZ;	(22)	28.11.1996
(54)	Pláštěnka	(73)	VÍTKOVICE, A.S., Ostrava, CZ;
(51)	G 09 F 13/04	(54)	Zařízení pro ochranu kluzného kulového ložiska, zejména těžkého hutního kolejového vozidla
(11)	5353	(51)	B 22 D 39/00, B 61 F 1/00, 5/16
(21)	1996-5798	(11)	5619
(22)	27.09.1996	(21)	1996-6039
(73)	TSE spol. s.r.o., České Budějovice, CZ;	(22)	28.11.1996
(54)	Reklamní tabule pro uchycení plakátů	(73)	VÍTKOVICE, A.S., Ostrava, CZ;
(51)	E 06 B 3/00	(54)	Zařízení pro přenos osového zatížení, zejména nádoby pojízdného mísiče
(11)	5378	(51)	B 22 D 39/00, B 61 F 1/00, 5/52
(21)	1996-5797	(11)	5620
(22)	27.09.1996	(21)	1996-6040
(73)	TSE SPOL. S R.O., České Budějovice, CZ;	(22)	28.11.1996
(54)	Nosník	(73)	VÍTKOVICE, A.S., Ostrava, CZ;
(51)	E 04 C 3/00, F 16 B 7/18	(54)	Zařízení pro stabilizaci dvounápravového podvozku hutního vozu, zejména pojízdného mísiče
(11)	5408	(51)	B 22 D 39/00, B 61 F 1/00, F 16 M 3/00
(21)	1996-5850	(11)	5621
(22)	10.10.1996	(21)	1996-6049
(73)	TSE SPOL. S R.O., České Budějovice, CZ;	(22)	29.11.1996
(54)	Šroubový spoj pro spojení nosníků	(73)	VÍTKOVICE, A.S., Ostrava, CZ;
(51)	E 04 H 6/16	(54)	Těleso rámu víceosého podvozku, zejména těžkého hutního vozu
(11)		(51)	B 21 B 33/00, 47/00
(21)		(11)	5881
(22)		(21)	1996-5951
		(22)	07.11.1996

- (73) VÍTKOVICE, A.S., Ostrava, CZ;
 (54) Zařízení pro přesouvání soupravy pracovních a opěrných válců při jejich výměně ve válcovací stolici
- (51) G 07 D 7/00, G 06 K 9/00, 9/18
 (11) 5922
 (21) 1996-5481
 (22) 21.06.1996
 (73) Victoria Security Printing, a.s., Praha, CZ;
 (54) Ochranný prvek pro zajištění pravosti listin, zejména cenin
- (51) G 07 D 7/00, G 06 K 9/00, 9/18
 (11) 5953
 (21) 1997-6282
 (22) 21.06.1996
 (73) VICTORIA SECURITY PRINTING, A.S., Praha, CZ;
 (54) Optické zařízení pro zjišťování pravosti listin, zejména cenin
- (51) F 02 F 1/22
 (11) 7032
 (21) 1997-7247
 (22) 03.04.1996
 (73) ELECTROLUX AKTIEBOLAGET, Stockholm, SE;
 (54) Válec

NDIK**Druhé prodloužení doby platnosti zápisu užitného vzoru**

- | | |
|--|---|
| (51) H 02 B 11/02 | (22) 08.12.1993 |
| (11) 338 | (73) Vítkovice, a. s., Ostrava 6, CZ; |
| (21) 1993-474 | (54) Kloub spojovacího kloubového vřetena, zejména pohonu válcovací stolice |
| (22) 04.03.1993 | |
| (73) Knotek Karel, Plzeň, CZ; | (51) B 21 D 35/00 |
| (54) Nosník bočního rámu koster stavebnicových skříní rozvaděčů | (11) 1350 |
| | (21) 1993-1652 |
| (51) G 01 F 23/00 | (22) 08.12.1993 |
| (11) 809 | (73) Vítkovice, a. s., Ostrava 6, CZ; |
| (21) 1993-449 | (54) Výklopný stojan pro uložení kloubových vřeten pohonu, zejména válcovací stolice |
| (22) 24.02.1993 | |
| (73) Šindler Miroslav, Ostrava - Zábřeh, CZ; | (51) B 22 D 11/12, 11/124, 11/128 |
| (54) Poměrové těleso pro měření zůstatku obsahu nápojů a tekutin v lahvích | (11) 1366 |
| | (21) 1993-1720 |
| (51) E 04 D 13/03 | (22) 20.12.1993 |
| (11) 861 | (73) VÍTKOVICE akciová společnost, Ostrava 6, CZ; |
| (21) 1993-1013 | (54) Vymezovací zařízení polohy, zejména kontislitku na hutních dopravních zařízeních |
| (22) 29.06.1993 | |
| (73) Morávek Petr ing. CSc., Jablonec nad Nisou, CZ; | (51) B 21 B 13/08 |
| (54) Zenitní ventilační světlík | (11) 2614 |
| | (21) 1994-2760 |
| (51) B 65 G 13/11, 13/12 | (22) 27.10.1993 |
| (11) 889 | (73) Vítkovice a.s., Ostrava 6, CZ; |
| (21) 1993-1115 | (54) Přebudovatelná válcovací stolice profilů duo-universál |
| (22) 22.07.1993 | |
| (73) VÍTKOVICE, a.s., Ostrava 6, CZ; | (51) A 01 N 25/30, 37/06 |
| (54) Zařízení pro uložení válečků válečkového dopravníku | (11) 2644 |
| | (21) 1994-2993 |
| (51) B 21 B 35/00 | (22) 29.03.1993 |
| (11) 1349 | |
| (21) 1993-1651 | |

- (73) VUCHT, a.s., Bratislava, SK;
Istrochem, š.p., Bratislava,
SK;
- (54) Emulzní prostředek ke zvyšování účinnosti
herbicidů

ND4Q

První prodloužení doby platnosti zápisu průmyslového vzoru

- | | |
|---|--|
| (51) 25-03 | (54) Dlažební prvky |
| (11) 25508 | |
| (21) 1995-28091 | (51) 23-02 |
| (22) 06.02.1995 | (11) 26187 |
| (54) Dům pro rodinné bydlení | (21) 1995-28467 |
| | (22) 08.06.1995 |
| (51) 06-01 | (54) Velkoprostorová hygienická buňka WC |
| (11) 25893 | |
| (21) 1994-27907 | (51) 10-05 |
| (22) 18.11.1994 | (11) 26196 |
| (54) Pojízdna stolička | (21) 1995-28244 |
| | (22) 23.03.1995 |
| (51) 25-03 | (54) Zkušební pomůcka |
| (11) 25924 | |
| (21) 1995-28088 | (51) 10-05 |
| (22) 06.02.1995 | (11) 26197 |
| (54) Dům pro rodinné bydlení | (21) 1995-28245 |
| | (22) 23.03.1995 |
| (51) 08-99 | (54) Zkušební pomůcka s krytem |
| (11) 25958 | |
| (21) 1994-27986 | (51) 09-05 |
| (22) 21.12.1994 | (11) 26198 |
| (54) Vertikální šrotovník | (21) 1995-28246 |
| | (22) 23.03.1995 |
| (51) 19-06 | (54) Krabice |
| (11) 26007 | |
| (21) 1995-28267 | (51) 10-05 |
| (22) 31.03.1995 | (11) 26199 |
| (54) Tužkový stojan | (21) 1995-28247 |
| | (22) 23.03.1995 |
| (51) 10-06 | (54) Pomůcka pro odečítání zkoušek |
| (11) 26008 | |
| (21) 1995-28339 | (51) 04-01 |
| (22) 21.04.1995 | (11) 26286 |
| (54) Silniční informační tabule | (21) 1995-28220 |
| | (22) 16.03.1995 |
| (51) 20-03 | (54) Hlava mopu |
| (11) 26024 | |
| (21) 1995-28426 | (51) 04-01 |
| (22) 30.05.1995 | (11) 26287 |
| (54) Piktogramy | (21) 1995-28221 |
| | (22) 16.03.1995 |
| (51) 07-02 | (54) Mop |
| (11) 26086 | |
| (21) 1995-28372 | (51) 09-01 |
| (22) 05.05.1995 | (11) 26288 |
| (54) Přenosný plynový vaříč | (21) 1995-28265 |
| | (22) 30.03.1995 |
| (51) 21-01 | (54) Lahvička s uzávěrem |
| (11) 26140 | |
| (21) 1995-28195 | (51) 09-01 |
| (22) 07.03.1995 | (11) 26289 |
| (54) Hlavice a patky šachových figur | (21) 1995-28266 |
| | (22) 30.03.1995 |
| (51) 26-04 | (54) Lahvička s uzávěrem |
| (11) 26159 | |
| (21) 1995-28209 | (51) 12-02 |
| (22) 13.03.1995 | (11) 26309 |
| (54) Výbojová baňka plněná plynem pro zářivky | (21) 1995-28259 |
| | (22) 28.03.1995 |
| (51) 25-01 | (54) Plošinový vozík |
| (11) 26163 | |
| (21) 1995-28226 | (51) 09-03 |
| (22) 17.03.1995 | (11) 26324 |

- (21) 1995-28255
 (22) 27.03.1995
 (54) Přepravka s úchytem
- (51) 09-07
 (11) 26369
 (21) 1995-28318
 (22) 14.04.1995
 (54) Dávkovač na čisticí prostředky
- (51) 09-03
 (11) 26381
 (21) 1995-28334
 (22) 21.04.1995
 (54) Kontejner
- (51) 12-03
 (11) 26382
 (21) 1995-28335
 (22) 21.04.1995
 (54) Skladovací vůz
- (51) 12-02
 (11) 26383
 (21) 1995-28336
 (22) 21.04.1995
 (54) Převozní vozík
- (51) 06-01
 (11) 26392
 (21) 1995-28390
 (22) 17.05.1995
 (54) Vyšetřovací lehátko
- (51) 09-01
 (11) 26471
 (21) 1995-28646
 (22) 12.09.1995
 (54) Lahvička s uzávěrem
- (51) 12-99
 (11) 26620
 (21) 1995-28202
 (22) 09.03.1995
 (54) Souprava k vytváření a opravám brzdového potrubí
- (51) 09-01
 (11) 26722
 (21) 1995-28821
 (22) 24.11.1995
 (54) Láhev

ND4Q**Druhé prodloužení doby platnosti zápisu průmyslového vzoru**

- (51) 17-99.00
 (11) 22267
 (21) 1990-23088
 (22) 05.03.1990
 (54) Tremolační můstek s jemným laděním

PD4A**Převod práv a ostatní změny majitelů patentů**

- | | |
|-------------------------------------|-------------------------------------|
| (11) 255471 | (11) 256992 |
| (21) 1986-476 | (21) 1986-1095 |
| (73) APF PRAHA, A.S., Kojetice, CZ; | (73) APF PRAHA, A.S., Kojetice, CZ; |

(11)	264499	(11)	281400
(21)	1988-1268	(21)	1991-3991
(73)	RUBENA A.S., Hradec Králové, CZ;	(73)	BIOCHEMIE GESELLSCHAFT M.B.H., Kundl, AT;
(11)	272768	(11)	281698
(21)	1986-8193	(21)	1994-366
(73)	VITALE MILJÖINVESTERINGAR AS, Bergen, NO;	(73)	BIOCHEMIE GESELLSCHAFT M.B.H., Kundl, AT;
(11)	274626	(11)	282032
(21)	1988-2834	(21)	1995-1822
(73)	APF PRAHA, A.S., Kojetice, CZ;	(73)	ŠKODA TS A.S., Plzeň, CZ;
(11)	274887	(11)	282522
(21)	1990-1926	(21)	1993-1314
(73)	APF PRAHA, A.S., Kojetice, CZ;	(73)	BIOMET MERC DEUTSCHLAND GMBH, Berlin, DE;
(11)	274888	(11)	282680
(21)	1990-2656	(21)	1995-2085
(73)	APF PRAHA, A.S., Kojetice, CZ;	(73)	TŘINECKÉ ŽELEZÁRNY, A.S., Třinec, CZ;
(11)	274889	(11)	283811
(21)	1990-5255	(21)	1988-7432
(73)	APF PRAHA, A.S., Kojetice, CZ;	(73)	FILPUCCI S.P.A., Prato, IT;
(11)	275258	(11)	283815
(21)	1988-1080	(21)	1995-1574
(73)	APF PRAHA, A.S., Kojetice, CZ;	(73)	ŠKODA TS A.S., Plzeň, CZ;
(11)	275298	(11)	284092
(21)	1989-2317	(21)	1997-2518
(73)	APF PRAHA, A.S., Kojetice, CZ;	(73)	ŠKODA TS A.S., Plzeň, CZ;
(11)	275315	(11)	284093
(21)	1990-1925	(21)	1997-2519
(73)	APF PRAHA, A.S., Kojetice, CZ;	(73)	ŠKODA TS A.S., Plzeň, CZ;
(11)	276560	(11)	284094
(21)	1990-4175	(21)	1997-2520
(73)	APF PRAHA, A.S., Kojetice, CZ;	(73)	ŠKODA TS A.S., Plzeň, CZ;
(11)	276574	(11)	284290
(21)	1991-1225	(21)	1997-3007
(73)	APF PRAHA, A.S., Kojetice, CZ;	(73)	ŠKODA TS A.S., Plzeň, CZ;
(11)	276575	(11)	284291
(21)	1991-2771	(21)	1997-3008
(73)	APF PRAHA, A.S., Kojetice, CZ;	(73)	ŠKODA TS A.S., Plzeň, CZ;
(11)	277108	(11)	284362
(21)	1990-3111	(21)	1995-1696
(73)	APF PRAHA, A.S., Kojetice, CZ;	(73)	RUBENA A.S., Hradec Králové, CZ;
(11)	278720	(11)	284385
(21)	1990-1169	(21)	1997-2287
(73)	JOHN D. HOLLINGSWORTH ON WHEELS, INC., Greenville, SC, US;	(73)	RUBENA A.S., Hradec Králové, CZ;
(11)	279050	(11)	284386
(21)	1992-1381	(21)	1997-2288
(73)	NEALKO NÁPOJE A.S., Olomouc, CZ;	(73)	RUBENA A.S., Hradec Králové, CZ;
(11)	279439	(11)	284405
(21)	1990-4544	(21)	1992-804
(73)	FEDERAL-MOGUL NÜRNBERG GMBH, Nürnberg, DE;	(73)	BIOCHEMIE GESELLSCHAFT M.B.H., Kundl, AT;
(11)	279856	(11)	285097
(21)	1993-2326	(21)	1994-628
(73)	ŠKODA TS A.S., Plzeň, CZ;	(73)	BIOCHEMIE GESELLSCHAFT M.B.H., Kundl, AT;
(11)	280479	(11)	
(21)	1989-564	(21)	
(73)	VITALE MILJÖINVESTERINGAR AS, Bergen, NO;	(73)	

- (11) 285141
(21) 1998-462
(73) ŠKODA TS A.S., Plzeň, CZ;
- (11) 285142
(21) 1998-498
(73) ŠKODA TS A.S., Plzeň, CZ;
- (11) 285330
(21) 1997-3514
(73) ŠKODA TS A.S., Plzeň, CZ;

PD1K**Převod práv a ostatní změny majitelů užitných vzorů**

- (11) 4389
(21) 1995-4642
(73) AMK KRAKÓW S.A., Kraków, PL;
- (11) 4735
(21) 1995-4641
(73) AMK KRAKÓW S.A., Kraków, PL;
- (11) 5003
(21) 1996-5236
(73) SEICHTER Pavel Ing.CSc., Brno, CZ;
- (11) 5096
(21) 1996-4919
(73) ARACARIA B.V., Amsterdam, NL;
- (11) 5607
(21) 1996-5998
(73) V & I, S.R.O., Břežany nad Ohří, CZ;
- (11) 6394
(21) 1997-6632
(73) PAVEL FOLTÝN-FLOP-DOPRAVNÍ ZNAČENÍ, Město Touškov, CZ;
- (11) 7602
(21) 1998-7959
(73) RAYCHEM NV, Kessel-Lo, BE;
- (11) 7732
(21) 1998-8271
(73) RUBENA A.S., Hradec Králové, CZ;
- (11) 8238
(21) 1998-8819
(73) LOMBARD INDUSTRIAL A.S., Šumperk, CZ;
- (11) 8619
(21) 1999-9006
(73) ING. PAVEL ONDŘICH RE-DI-GO, Střítež, CZ;
- (11) 9221
(21) 1999-9837
(73) RUBENA A.S., Hradec Králové, CZ;
- (11) 9542
(21) 1999-9627
(73) OLMR Jaroslav Jiří Ing. PhDr., Praha, CZ;

PD4Q**Převod práv a ostatní změny majitelů průmyslových vzorů**

- (11) 26024
(21) 1995-28426
(73) LORIKA CZ S.R.O., Olomouc, CZ;
- (11) 26472
(21) 1995-28708
(73) HASIČSKÁ VZÁJEMNÁ POJIŠŤOVNA
A.S., Praha, CZ;
- (11) 27850
(21) 1995-28663
(73) MANDO CLIMATE CONTROL
CORPORATION, Kyongki-Do, KR;
- (11) 28961
(21) 1999-31430
(73) TERCO, SPOL. S R.O., Praha, CZ;
- (11) 29415
(21) 1999-31989
(73) SENIA COMMUNICATION S.R.O.,
Olomouc, CZ;

QA9A**Nabídka licence**

- (73) VÍTKOVICE, A. S., Ostrava 6,
CZ;
- (11) 286377
(54) Pěchovací stolice profilů
- (73) ETA A.S., Hlinsko, CZ;
- (11) 286663
(54) Postup pro ovládání průtokového ohříváče
vody

MC4A, MC4F**Zrušení patentu a zrušení autorského osvědčení**

- (11) 279088
(21) 1992-3623
(22) 10.12.1992
(54) Způsob výroby lištovaného skla
Datum nabytí právní moci: 10.12.1992

Zrušení působí od počátku platnosti patentu

LD4Q Částečný výmaz průmyslového vzoru

- (11) 27 445
- (21) 29 848 - 97
- (22) 23. 1. 1997
- (54) Plastový profil otevřený

Zápis vnějších úprav č. 2 a 3 zůstává v platnosti.

Datum částečného výmazu: 2. 3. 2000

Částečný výmaz působí od počátku platnosti průmyslového vzoru

- (11) 27767
- (21) 30093-97
- (22) 29.04.97
- (54) Příkopová zídka

Zápis vnější úpravy č. 2 zůstává v platnosti.

Datum částečného výmazu: 28.3.2000

Částečný výmaz působí od počátku platnosti průmyslového vzoru..

Opravy

TH1K

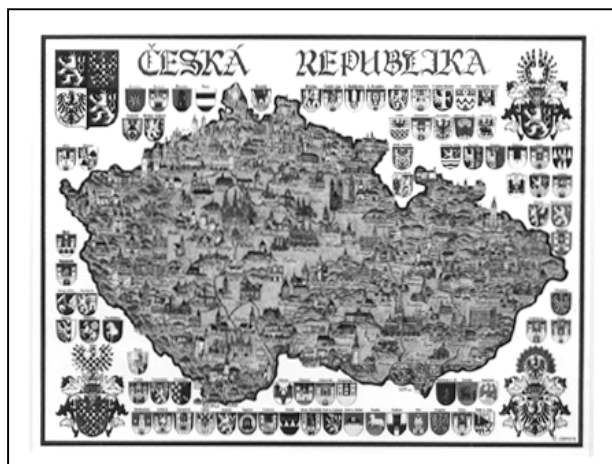
Užitný vzor UV 4021, jehož prodloužení bylo zveřejněno ve Věstníku 12/1999 zanikl 29.8.1999.

Užitný vzor UV 4241, jehož prodloužení bylo zveřejněno ve Věstníku 12/1999 zanikl 24.10.1999.

Užitný vzor UV 4172, jehož prodloužení bylo zveřejněno ve Věstníku 12/1999 zanikl 20.10.1999.

TH4Q

U průmyslového vzoru č. 29169 ve Věstníku č. 1/2000 i v opraveném vydání ve Věstníku č.3/2000 chybělo vyobrazení varianty č. 1 obr. 1.1



1.1

TH4A

U následujících patentů jsou uvedeny chybné údaje, které se opravují takto:

(11) 284148:

- stránka 5, řádek 7 = v tabulce 1, v třetím řádku prvního sloupce, místo vzorce „ K_2CO_3 “ má být vzorec „ Al_2O_3 “ .

(11) 286335:

- stránka 9, 4. nárok, řádek 3 = poslední slovo, místo výrazu „pentolakton“ má být „pantolakton“ .

(11) 286374:

- titulní list, kód (57) „Anotace:“ = na začátek anotace se doplňuje nová první věta: „Sorbent pro odstraňování nečistot jako je oxid siřičitý z proudu spalin.“ ;

- stránka 2, odstavec 7, řádek 7 = po konci věty „... a jejich směsi.“, místo výrazu „°zhledem“ má být „Vzhledem“ ;

- stránka 3, odstavec 5, řádek 7 = po slově „sulfatace.“, místo slova „pro“ má být „Pro“ ;

- stránka 3, odstavec 5, poslední řádek = po slově „mezi“, místo hodnoty „90“ má být „900“ ;

- stránka 6, 1. nárok, řádek 5 = do výrazu „dusičnan železitý a jejich směsi“ se vkládá po slově „železitý“ čárka a za ní nový výraz „chlorid železitý“ .

OBSAH

Číselné kódy pro označování bibliografických dat	819
Přehled zveřejněných přihlášek ochranných známek	820
Zveřejnění přihlášek ochranných známek	821
Přehled zápisů ochranných známek	967
Záписы ochranných známek	968
Úřední rozhodnutí a oznámení	
Obnovy ochranných známek	1014
Převody ochranných známek	1041
Částečné převody ochranných známek	1045
Změny v údajích o majitelích chranných známek	1048
Omezení seznamu výrobků a služeb ochranných známek	1053
Změna v úpravě ochranné známky	1054
Zániky ochranných známek	1055
Záписы licenčních smluv k ochranným známám	1056
Mezinárodní záписы ochranných známek	1059
Výmazy ochranných známek	
Úřední oznámení	1061
Zveřejněné přihlášky ochranných známek - barevná vyobrazení	1063

SOMMAIRE

Codes numériques à identifier des données bibliographiques	819
Aperçu des demandes d'enregistrement des marques publiées	820
Publications des demandes d'enregistrement des marques	821
Aperçu des enregistrements des marques	967
Enregistrements des margues	968
Décisions et avis de l'Office	
Renouvellements des marques	1014
Cessions des marques	1041
Cessions partielles des marques	1045
Changements des données relatives aux titulaires des marques	1048
Limitation de la liste des produits et des services	1053
Changements de la configuration de la marque	1054
Annulations des marques	1055
Enregistrements des contrats de licence	1056
Enregistrements internationaux des marques	1059
Radiations des marques	
Avis de l'Office	1061
Demandes d'enregistrement des marques - reproductions en couleur	1063

TABLE OF CONTENTS

Numerical Codes for Identification of Bibliographic Data	819
Survey of Published Trademark Applications	820
Publications of Trademark Applications	821
Survey of Trademark Registrations	967
Trademark Registrations	968
Official Decisions and Announcements	
Trademark Renewals	1014
Trademark Assignments	1041
Partial Trademark Assignments	1045
Changes of Data Relating to Trademark Holders	1048
Limitation of the List of Goods and Services	1053
Change in the reproduction of the Trademark	1054
Trademark Lapse	1055
Registrations of Licence Contracts Concerning Trademarks	1056
International Registrations of Trademarks	1059
Trademark Cancellations	
Official Announcements	1061
Published Trademark Applications - Colour Reproductions	1063

СОДЕРЖАНИЕ

Нумерационные коды для идентификации библиографических данных	819
Обзор опубликованных заявок на товарные знаки	820
Публикации заявок на товарные знаки	821
Обзор регистраций товарных знаков	967
Регистрации товарных знаков	968
Официальные решения и сообщения	
Продления регистрации товарных знаков	1014
Переуступки товарных знаков	1041
Частичные переуступки товарных знаков	1045
Изменения данных касающихся владельцев товарных знаков	1048
Ограничение перечня товаров и услуг	1053
Изменение в оформлении товарного знака	1054
Аннуляции товарных знаков	1055
Регистрации лицензионных договоров о товарных знаках	1056
Международные регистрации товарных знаков	1059
Аннулирования регистрации товарных знаков	
Официальные сообщения	1061
Опубликованные заявки товарных знаков - цветные изображения	1063

INHALT

Numerische Koden für Bezeichnung der bibliographischen Daten	819
Übersicht der veröffentlichten Markenmeldungen	820
Veröffentlichungen der Markenmeldungen	821
Übersicht der eingetragenen Marken	967
Eingetragene Marken	968
Amtliche Entscheidungen und Bekanntmachungen	
Erneuerungen der Marken	1014
Markenübertragungen	1041
Teilweise Markenübertragungen	1045
Änderungen in den Angaben betreffend Markeninhaber	1048
Einschränkung des Verzeichnisses der Waren und Dienstleistungen	1053
Änderung in der Gestaltung der Marke	1054
Erlöschen der Marken	1055
Eintragungen der Markenlizenzverträge	1056
Internationale Registrierungen der Marken	1059
Markenlöschungen	
Amtliche Bekanntmachungen	1061
Veröffentlichte Markenmeldungen - Farbdarstellungen	1063

Číselné INID kódy pro označování bibliografických dat ochranných známek

Číselné INID kódy pro označování bibliografických dat ochranných známek

111	Číslo zápisu OZ (registrace)
811	Mezinárodní číslo zápisu OZ
151	Datum zápisu
180	Předpokládané datum uplynutí platnosti zápisu/obnovy
210	Číslo přihlášky OZ (spisu)
220	Datum podání přihlášky
442	Datum zveřejnění přihlášky po průzkumu
450	Datum zveřejnění registrace OZ
320	Datum vzniku práva přednosti a služeb
511	Kód třídy výrobků a služeb
540	Reprodukce OZ
554	Prostorová OZ
510	Seznam chráněných výrobků a služeb
590	Údaje o barevnosti OZ
551	Kolektivní OZ
730	Identifikace majitele OZ - jméno a název firmy, ulice, PSČ a místo sídla majitele, stát, příp. stát USA
740	Identifikace zástupce - jméno a název firmy, ulice, PSČ a místo sídla zástupce
890	Název státu ochrany MOZ

INID codes and minimum required for the identification of bibliographic data relating to marks

111	Number of the registration of the mark
811	Number of the international registration of the mark
151	Date of the registration
180	Expected expiration date of the registration/renewal
210	Number of the application
220	Date of filing of the application
442	Date of the publication of the examined application
450	Date of the publication of the registration
320	Date of filing of the first application
511	Class of goods and services
540	Reproduction of the mark
554	Three-dimensional mark
510	List of protected goods and services
590	Information concerning colours of the mark
551	The collective mark
730	Identification of the trademark holder - name and firm name, street, postcode and place of the headquarter of the trademark holder, country, possibly State of the USA
740	Identification of the representative - name and firm name, street, postcode and place of the headquarter of the representative
890	Country of protection of the international mark

INID - Kennzahlen und erforderliches Minimum für die Kennzeichnung bibliographischer Daten zu Marken

111	Nummer der Registrierung des Warenzeichens
811	Nummer der internationalen Registrierung des Warenzeichens
151	Datum der Registrierung
180	Voraussichtliches Datum des Fristablaufs der Registrierung/der Erneuerung
210	Nummer der Anmeldung des Warenzeichens (der Schrift)
220	Datum der Einreichung der Anmeldung
442	Datum der Veröffentlichung der Anmeldung nach der Prüfung
450	Datum der Veröffentlichung der Registrierung des Warenzeichens

320	Datum der Entstehung des Prioritätsrechts
511	Kod der Klasse der Waren und Dienstleistungen
540	Wiedergabe des Warenzeichens
554	Räumliches Warenzeichen
510	Verzeichnis der geschützten Waren und Dienstleistungen
590	Angabe betreffend die Farbigkeit des Warenzeichens
551	Kollektives Warenzeichen
730	Identifizierung des Warenzeichen inhabers - Name und Handelsfirma, Straße, PLZ und Sitz des Inhabers, Staat, ev. Stat der Vereinigten Staaten von Amerika
740	Identifizierung des Vertreters - Name und Handelsfirma, Straße, PLZ und Sitz des Firma des Vertreters
890	Staat des Schutzes des internationalen Warenzeichens

Codes INID et minimum requis pour l'identification des données bibliographiques concernant les marques

111	Numéro de l'enregistrement de la marque
811	Numéro de l'enregistrement international de la marque
151	Date de l'enregistrement
180	Date prévue de l'expiration de l'enregistrement (du renouvellement)
210	Numéro de la demande
220	Date de dépôt de la demande
442	Date de la publication de la demande examinée
450	Date de la publication de l'enregistrement de la marque
320	Date de dépôt de la première demande
511	Code de classe des produits et services
540	Reproduction de la marque
554	Marque tridimensionnelle
510	Liste des produits ou services protégés
590	Informations concernant les couleurs de la marque
551	Marque collective
730	Identification du titulaire de la marque - nom et nom commercial, rue, code postal et siège du titulaire, pays, éventuellement Etat des Etats Unis d'Amérique
740	Identification du mandataire - nom et nom commercial, rue, code postal et siège du mandataire
890	Etat de la protection de la marque internationale

Коды для идентификации библиографических данных, относящихся к товарным знакам

111	Номер регистрации товарного знака
811	Номер международной регистрации товарного знака
151	Дата регистрации
180	Дата прекращения действия регистрации/возобновления
210	Номер заявки товарного знака
220	Дата подачи заявки
442	Дата публикации заявки после экспертизы
450	Дата публикации регистрации товарного знака
320	Дата возникновения прав приоритета
511	Код класса товаров и услуг
540	Изображение товарного знака
554	Объемный знак
510	Перечень охраняемых товаров и услуг
590	Указание цветов товарного знака
551	Коллективный знак
730	Идентификация владельца товарного знака - фамилия и название фирмы, улица, почтовый код и место пребывания владельца, государство или штат США
740	Идентификация поверенного - фамилия и название фирмы, улица, почтовый код и место поверенного
890	Название государства охраны международного товарного знака

PŘEHLED zveřejněných přihlášek ochranných známek

Číselný přehled

74471, 97951, 97952, 97954, 97960, 97961, 99530, 99917, 101242, 101663, 102426, 102427, 105238, 107598, 107599, 107601, 107603, 107875, 112433, 115535, 115767, 119393, 120146, 120724, 121017, 121982, 121983, 122254, 123015, 126013, 126532, 126708, 126871, 127344, 127661, 127843, 127845, 127846, 127847, 127848, 127868, 127869, 127870, 127871, 127873, 127874, 128032, 128153, 128252, 128607, 128624, 128625, 128626, 128627, 128628, 128629, 128655, 129651, 129771, 129796, 129922, 130046, 130047, 130356, 130803, 130962, 131361, 131653, 131776, 132165, 132508, 132634, 132859, 133204, 133205, 133229, 133269, 133364, 133494, 133495, 133496, 133764, 133852, 134057, 134295, 134345, 134417, 134464, 134722, 134738, 134855, 135280, 135649, 135665, 135779, 135824, 135873, 135875, 135878, 135893, 136020, 136024, 136046, 136047, 136148, 136159, 136189, 136274, 136900, 136901, 136910, 136911, 136912, 137033, 137060, 137065, 137083, 137090, 137109, 137141, 137211, 137212, 137220, 137240, 137390, 137531, 137532, 137543, 137565, 137668, 137745, 137811, 137812, 137883, 138059, 138068, 138070, 138093, 138117, 138215, 138223, 138233, 138243, 138244, 138245, 138277, 138297, 138298, 138320, 138322, 138326, 138328, 138331, 138349, 138377, 138418, 138419, 138420, 138421, 138422, 138423, 138466, 138467, 138585, 138696, 138700, 138701, 138724, 138726, 138727, 138763, 138775, 138776, 138848, 138874, 138939, 138985, 139015, 139018, 139020, 139035, 139036, 139037, 139038, 139073, 139074, 139075, 139076, 139184, 139245, 139333, 139334, 139352, 139364, 139382, 139383, 139406, 139430, 139464, 139465, 139511, 139512, 139523, 139543, 139588, 139607, 139629, 139829, 139830, 139840, 139874, 139893, 139917, 139918, 139919, 139920, 139986, 140049, 140054, 140072, 140075, 140088, 140092, 140094, 140106, 140108, 140111, 140142, 140172, 140176, 140182, 140190, 140201, 140208, 140213, 140214, 140233, 140234, 140235, 140287, 140296, 140298, 140299, 140300, 140335, 140336, 140339, 140352, 140357, 140394, 140429, 140430, 140446, 140447, 140484, 140486, 140490, 140518, 140519, 140590, 140591, 140602, 140611, 140612, 140619, 140644, 140646, 140647, 140650, 140651, 140652, 140653, 140654, 140661, 140662, 140666, 140668, 140714, 140716, 140727, 140743, 140744, 140746, 140748, 140750, 140752, 140753, 140756, 140760, 140761, 140762, 140770, 140771, 140772, 140775, 140784, 140787, 140792, 140793, 140802, 140803, 140823, 140824, 140843, 140844, 140845, 140846, 140850, 140852, 140861, 140869, 140870, 140880, 140881, 140882, 140883, 140892, 140893, 140896, 140899, 140907, 140910, 140914, 140915, 140916, 140917, 140925, 140940, 140941, 140944, 140948, 140949, 140954, 140968, 140969, 140977, 140978, 140985, 140986, 140987, 140990, 140993, 141000, 141009, 141011, 141025, 141026, 141052, 141152, 141153, 141193, 141195, 141205, 141220, 141229, 141250, 141257, 141258, 141274, 141282, 141284, 141285, 141295, 141297, 141305, 141324, 141325, 141331, 141333, 141348, 141349, 141355, 141357, 141358, 141373, 141375, 141379, 141381, 141421, 141425, 141469, 141470, 141511, 141512, 141555, 141556, 141643, 141646, 141660, 141661, 141696, 141699, 141714, 141724, 141725, 141816, 141854, 141889, 141890, 141905, 141907, 141911, 141914, 141920, 141955, 141964, 141965, 142019, 142032, 142035, 142037, 142038, 142065, 142100, 142101, 142120, 142125, 142138, 142141, 142150, 142222, 142223, 142281, 142406, 142411, 142462, 142463, 142473, 142514, 142517, 142520, 142558, 142560, 142574, 142575, 142595, 142606, 142612, 142614, 142631, 142632, 142645, 142646, 142653, 142654, 142668, 142687, 142691, 142692, 142713, 142722, 142726, 142733, 142734, 142735, 142736, 142738, 142817, 142819, 142840, 142842, 142843, 142881, 142882, 142886, 142938, 142945, 142962, 142965, 142973, 142974, 142996, 142997, 142998, 143000, 143038, 143039, 143044, 143047, 143049, 143080, 143093, 143094, 143097, 143098, 143101, 143106, 143107, 143109, 143122, 143123, 143134, 143135, 143146, 143149, 143177, 143178, 143180, 143228, 143231, 143232, 143241, 143248, 143250, 143251, 143252, 143253, 143259, 143274, 143292, 143300, 143320, 143321, 143322, 143326, 143337, 143341, 143349, 143359, 143360, 143362, 143363, 143399, 143400, 143419, 143420, 143421, 143428, 143430, 143432, 143433, 143459, 143467, 143487, 143493, 143494, 143495, 143499, 143506, 143508, 143509, 143510, 143511, 143527, 143528, 143529, 143530, 143542, 143543, 143544, 143585, 143596, 143657, 143671, 143673, 143675, 143687, 143688, 143691, 143765, 143823, 143824, 143856, 143857, 143886, 143887, 143888, 143912, 143914, 143925, 143926, 143948, 143967, 143971, 143991, 144026, 144027, 144028, 144039, 144057, 144058, 144064, 144081, 144090, 144102, 144103, 144110, 144113, 144135, 144136, 144137, 144138, 144139, 144163, 144167, 144177, 144178, 144190, 144197, 144198, 144200, 144201, 144202, 144203, 144204, 144418, 144419, 144439, 144452, 144454, 144455, 144459, 144476, 144477, 144484, 144501, 144512, 144554, 144557, 144558, 144559, 144560, 144576, 144590, 144602, 144733, 144734, 144753, 144811, 144812, 144813, 144814, 144815, 144835, 144836, 144842, 144843, 144866, 144880, 144881, 144887, 144890, 144895, 144903, 144904, 144923, 144924, 144935, 144940, 144941, 144945, 144949, 144950, 144953, 144954, 144955, 144989, 144990, 145083, 145084, 145089, 145091, 145121, 145122, 145555, 145746, 146072, 146073, 146074, 146075, 146076, 146367, 146368, 146369, 146419, 146618, 146657, 146771, 147084, 147220, 147583, 147700, 147750, 147955, 148119, 148142, 148380, 148381, 148382, 148383, 149119, 149189, 149300, 149422, 149708, 150248, 150249, 150378, 150863, 150901, 150984, 151326, 151363, 151655, 151656, 151657, 151734, 151772, 151778, 151826, 151960, 151977, 152004, 152020, 152114, 152122, 152172, 152174, 152351, 152352, 152353, 152354, 152355, 152356, 152357, 152358, 152359, 152479, 152609, 152696, 152697, 152698, 152699, 152748, 153001, 153113, 153114

Zveřejněné přihlášky ochranných známek

(210) **O 74471**

(220) 11.01.1993

(320) 11.01.1993

(511) 7, 9, 16

(540)



(510) (7) stroje a obráběcí stroje, šicí stroje; (9) aparáty a přístroje vědecké, námořní, geodetické, elektrické pro dálkové sledování a řízení průmyslových procesů, fotografické, filmové, optické, přístroje pro vážení, měření, signalizaci, kontrolu (inspekci), záchranu a přístroje učební, apráty pro záznam, převod, reprodukci zvuku nebo obrazu, nosiče zvukových nebo obrazových záznamů, automatické distributory a mechanismy na mince, zapisovací pokladny (záznam), kalkulační stroje, přístroje pro zpracování informací a počítače, hasicí přístroje, elektrické generátory elektrické akumulátory; (16) psací stroje a kancelářské potřeby.

(730) **ZETINA, spol. s r.o.**, Šumavská 15, Brno, Česká republika

(740) Ing. Musil Dobroslav, Cejl 97, Brno

(210) **O 97951**

(220) 03.03.1995

(320) 03.03.1995

(511) 3, 5, 6, 8, 9, 10, 14, 15, 16, 18, 20, 21, 24, 25, 26, 28, 29, 30, 32, 33, 35, 41

(540)

VIDEOMÁNIE

(510) (3) přípravky pro bělení a jiné prostředky k praní, přípravky pro čištění, leštění a broušení, mýdla, parfumerie, vonné oleje, kosmetika, krémy, mléka a vody, deodoranty pro osobní potřebu, toaletní přípravky, vlasové vody, zubní pasty, prášky a vodičky; (5) výrobky hygienické, diabetické přípravky pro léčebné účely, dietetické přípravky a potraviny, potraviny pro batolata, vitamíny, vitamínové nápoje, povzbuzující přípravky, náplasti, materiál pro obvazy, dezinfekční přípravky, výrobky pro hubnutí škodlivých zvířat, hygienické potřeby pro lékařství a pro osobní hygienu, deodoranty, cigarety bez tabáku k lékařskému účelu; (6) obecné kovy a jejich slitiny a jednoduché výrobky z těchto kovů či slitin zařazené do třídy 6, těžítka z obecných kovů nebo jejich slitin, nedobytné pokladny a schránky, přívěšky na klíče, klíče, zámečnické výrobky, řetězy, kotvy, kovářiny, zvony, zvonky, hřebíky, šrouby, umělecké nebo ozdobné předměty z obecných kovů a jejich slitin, výrobky z kovu nikoli z drahých kovů zařazené ve třídě č.6; (8) jídelní přístroje v rámci této třídy; (9) aparáty a přístroje vědecké, geodetické, elektrické v rámci této třídy, elektronické, fotografické, filmové, optické, přístroje pro vážení, měření, signalizaci, kontrolu, záchranu a přístroje učební, aparáty pro záznam, převod, reprodukci zvuku nebo obrazu, magnetické suporty zvukových záznamů, gramofonové desky, automatické distributory a mechanismy na mince, zapisovací pokladny, kalkulační stroje, přístroje pro zpracování informací a počítače včetně jejich jednotlivých součástí a náhradních dílů ze třídy 9, nosiče záznamů nahrané i nenahrané, videokazety nahrané i nenahrané, audiokazety nahrané i nenahrané, audiovizuální díla, hudební díla, CD disky, programové vybavení pro počítače, software, databáze, databázové

produkty, počítačové hry, pohledy ilustrované se zvukovou nahrávkou, hlavolamy, hrací skříně uváděné v činnosti vhozením mince, reklamní přístroje na stídané obrazy, reklama světelná, reklamní světelné přístroje; (10) prezervativy; (14) vzácné kovy a jejich slitiny a výrobky z těchto látek nebo postříbeného nebo pozlaceného kovu, klenoty, bižuterie, drahokamy, umělecké nebo ozdobné předměty z drahých kovů nebo jejich slitin, hodinářské potřeby a chronometrické přístroje, budíky, nástěnné hodiny, knoflíky do manžet, jehlice do kravát, odznaky z drahých kovů, těžítka z drahých kovů nebo jejich slitin, skřínky na klenoty z drahých kovů nebo jejich slitin, přístroje stolní, kávové, čajové, na vajíčka z drahých kovů, přívěšky na klíče z drahých kovů; (15) hudební nástroje, mechanická píana a jejich doplňky, hrací skříně, elektrické a elektronické hudební nástroje; (16) papír, lepenka a výrobky z těchto materiálů zatříděné ve třídě 16 zejména výrobky z papíru, plakáty, fotografie, papír na balení doutníků a cigaret, pohlednice, gratulace, dopisní papíry, obálky, kalendáře zejména nástěnné a stolní, samolepky, obtisky, pexesa, hrací karty, puzzle, poznámkové bloky, desky na spisy, pořadače, omalovánky, activity books, balicí papír, papírové hračky, školní sešity, skicáky, tužky, pastelky, tuhy, gumy, ořezávátka, ořezávátka strojky, penály, papírové tašky, umělohmotné tašky, papírové kapesníky, hlavolamy, obaly všeho druhu papírové, těžítka, tiskoviny, časopisy, periodika, knihy, tiskárenské výrobky, písmena pro tiskárny, štočky, potřeby pro knižní vazby, fotografie, lepidla pro papírenství nebo domácnost, materiál pro umělce, štětce, psací stroje a kancelářské potřeby (kromě nábytku), učební pomůcky, plastické nebo papírové obaly obecně, lisy, pytlíky a sáčky pro obalovou techniku, obaly na mléčné výrobky, obaly na kosmetiku, obaly na hračky, přívěšky na klíče, umělecké nebo ozdobné předměty z papíru nebo plastických hmot, obalové materiály z plastických hmot, umělohmotné tašky; (18) kůže, imitace kůže, výrobky z těchto materiálů zařazené ve třídě 18, tašky, tašky náprsní, tašky ruční, tašky školní, peněženky, kufry, deštníky, slunečníky a hole, biče a sedlářské výrobky, umělecké nebo ozdobné předměty z kůže nebo z imitace kůže, přívěšky na klíče z kůže nebo imitace kůže; (20) nábytek, zrcadla, rámy, výrobky ze dřeva, korku, rákosu, vrbového proutí, z rohu, kostí, slonoviny, z kostí, želvoviny, jantaru, perleti, mořské pěny, náhražky všech těchto materiálů nebo náhražky z plastických hmot zařazené ve třídě 20, nábytek kovový pro camping, matrace do postelí, polštáře, tabulky státní poznávací značky nekovové, dopisní schránky ani zděné ani kovové, dětský nábytek, skřínky na klenoty nekovové, umělecké nebo ozdobné předměty z výše uvedených materiálů ze třídy 20, polštáře; (21) náčiní, výrobky a nádoby pro domácnost nebo kuchyň, hřebeny, mycí houby, kartáče, čistící prostředky, sklo, porcelán, keramika, majolika a výrobky z těchto materiálů, láhve, vázičky, sklenice, nápojové láhve, obaly, nádoby, smaltované domácí a kuchyňské přístroje, náčiní, předměty a nádoby, podnosy a podložky pro karafy, nádoby a nádoby z plastických nebo jiných hmot pro domácnost, malé aparáty k sekání, mletí, lisování atd. s ručním pohonem, elektrické zubní kartáčky; (24) tkaniny, pokrývky ložní i stolní, textilní výrobky, kapesníky textilní, umělohmotné prostírání; (25) oděvy, obuv, kloboučnické zboží, trička, čepice, klobouky, nášivky na oděvy, zažehlovací obtisky, šátky, plavky, obuv, ponožky, opasky, pásky oděvní; (26) krajkový, výšivky, stuhy, tkaničky, knoflíky, knoflíky

košilové a k náprsenkám, knoflíky kovové, knoflíky nitěné, knoflíky patentní, odznaky, háčky a očka, poutka, špendlíky, jehly, galantérie, zipy, nášivky na oděvy, zažehlovací obtisky, umělé květiny, umělecké nebo ozdobné předměty z textilu; (28) hry a hračky zejména dřevěné, plyšové, látkové, umělohmotné, třaskavé, mechanické, hudební, fyzikální, hrací stroje, hlavolamy, tělocvičné a sportovní potřeby a nářadí, potřeby pro gymnastiku a sport, ozdoby na vánoční stromky, rybářské potřeby; (29) potraviny živočišného původu - maso, ryby, drůbež, zvěřina, masové výtažky, zahradní jedlé výrobky, ovoce a zelenina konzervované, sušené a zavařené, želé, džemy, kompoty, vejce, mléko a mléčné výrobky, oleje a tuky jedlé; (30) potraviny rostlinného původu připravené pro konzumaci nebo konzervování jakož i stimulanty pro zlepšení chuti potravin, káva, čaj, kakao, cukr, rýže, tapioka, kávové náhražky, med, cukrovinky, bonbóny, žvýkačky, sirup melasový, droždí pro kynutí, sůl, hořčice, ocet, omáčky k ochucení, koření, led pro osvěžení a ochlazení nápojů a potravin, zmrzlina. (32) nealkoholické nápoje, nápoje zbavené alkoholu, piva, minerální vody, šumivé nápoje, ovocné šťávy a nápoje, sirupy a jiné přípravky k zhotovování nápojů, instantní nápoje; (33) alkoholické nápoje s výjimkou pív; (35) reklamní, inzertní a propagační činnost; (41) nakladatelství a vydavatelství, nahrávání nosičů zvukových nebo obrazově zvukových, půjčování nahraných zvukových a zvukově obrazových záznamů, tvorba a šíření audiovizuálních děl, TV produkce, filmová produkce, agenturní činnost v oblasti kultury, zprostředkování v oblasti kultury, výchovná a zábavní činnost.

(730) **Česká nezávislá televizní společnost, s.r.o.**,

Vladislavova 20, Praha 1, Česká republika

(740) Zastupování bylo zrušeno, .

(210) **O 97952**

(220) 03.03.1995

(320) 03.03.1995

(511) 3, 5, 6, 8, 9, 10, 14, 15, 16, 18, 20, 21, 24, 25, 26, 28, 29, 30, 32, 33, 35, 41

(540)

BIJÁK

(510) (3) přípravky pro bělení a jiné prostředky k praní, přípravky pro čištění, leštění a broušení, mýdla, parfumerie, vonné oleje, kosmetika, krémy, mléka a vody, deodoranty pro osobní potřebu, toaletní přípravky, vlasové vody, zubní pasty, prášky a vodičky; (5) výrobky hygienické, diabetické přípravky pro léčebné účely, dietetické přípravky a potraviny, potraviny pro batolata, vitamíny, vitamínové nápoje, povzbuzující přípravky, náplasti, materiál pro obvazy, dezinfekční přípravky, výrobky pro hubení škodlivých zvířat, hygienické potřeby pro lékařství a pro osobní hygienu, deodoranty, cigarety bez tabáku k lékařskému účelu; (6) obecné kovy a jejich slitiny a jednoduché výrobky z těchto kovů či slitin zařazené do třídy 6, těžítka z obecných kovů nebo jejich slitin, nedobytné pokladny a schránky, přívěsky na klíče, klíče, zámečnické výrobky, řetězy, kotvy, kovadliny, zvony, zvonky, hřebíky, šrouby, umělecké nebo ozdobné předměty z obecných kovů a jejich slitin, výrobky z kovu nikoli z drahých kovů zařazené ve třídě č.6; (8) jídelní přístroje v rámci této třídy; (9) aparáty a přístroje vědecké, geodetické, elektrické v rámci této třídy, elektronické, fotografické, filmové, optické, přístroje pro vážení, měření, signalizaci, kontrolu, záchranu a přístroje učební, aparáty pro záznam, převod, reprodukci zvuku nebo obrazu, magnetické suporty zvukových záznamů, gramofonové desky, automatické distributory a mechanismy na mince, zapisovací pokladny, kalkulační stroje, přístroje pro zpracování informací a počítače

včetně jejich jednotlivých součástí a náhradních dílů ze třídy 9, nosiče záznamů nahrané i nenahrané, videokazety nahrané i nenahrané, audiokazety nahrané i nenahrané, audiovizuální díla, hudební díla, CD disky, programové vybavení pro počítače, software, databáze, databázové produkty, počítačové hry, pohledy ilustrované se zvukovou nahrávkou, hlavolamy, hrací skříně uváděné v činnost vhozením mince, reklamní přístroje na střídavé obrazy, reklama světelná, reklamní světelné přístroje; (10) prezervativy; (14) vzácné kovy a jejich slitiny a výrobky z těchto látek nebo postříbřeného nebo pozlaceného kovu, klenoty, bižuterie, drahokamy, umělecké nebo ozdobné předměty z drahých kovů nebo jejich slitin, hodinářské potřeby a chronometrické přístroje, budíky, nástěnné hodiny, knoflíky do manžet, jehlice do kravat, odznaky z drahých kovů, těžítka z drahých kovů nebo jejich slitin, skřínky na klenoty z drahých kovů nebo jejich slitin, přístroje stolní, kávové, čajové, na vajíčka z drahých kovů, přívěsky na klíče z drahých kovů; (15) hudební nástroje, mechanická piana a jejich doplňky, hrací skříně, elektrické a elektronické hudební nástroje; (16) papír, lepenka a výrobky z těchto materiálů zaříděné ve třídě 16 zejména výrobky z papíru, plakáty, fotografie, papír na balení doutníků a cigaret, pohlednice, gratulace, dopisní papíry, obálky, kalendáře zejména nástěnná a stolní, samolepky, obtisky, pexesa, hrací karty, puzzle, poznámkové bloky, desky na spisy, pořadače, omalovánky, activity books, balicí papír, papírové hračky, školní sešity, skicáky, tužky, pastelky, tuhy, gummy, ořezávatka, ořezávatka strojky, penály, papírové tašky, umělohmotné tašky, papírové kapesníky, hlavolamy, obaly všeho druhu papírové, těžítka, tiskoviny, časopisy, periodika, knihy, tiskárenské výrobky, písmena pro tiskárny, štočky, potřeby pro knižní vazby, fotografie, lepidla pro papírenství nebo domácnost, materiál pro umělce, štětce, psací stroje a kancelářské potřeby (kromě nábytku), učební pomůcky, plastické nebo papírové obaly obecně, lisy, pytlíky a sáčky pro obalovou techniku, obaly na mléčné výrobky, obaly na kosmetiku, obaly na hračky, přívěsky na klíče, umělecké nebo ozdobné předměty z papíru nebo plastických hmot, obalové materiály z plastických hmot, umělohmotné tašky; (18) kůže, imitace kůže, výrobky z těchto materiálů zařazené ve třídě 18, tašky, tašky náprsní, tašky ruční, tašky školní, peněženky, kufry, deštníky, slunečníky a hole, biče a sedlářské výrobky, umělecké nebo ozdobné předměty z kůže nebo z imitace kůže, přívěsky na klíče z kůže nebo imitace kůže; (20) nábytek, zrcadla, rámy, výrobky ze dřeva, korku, rákosu, vrbového proutí, z rohu, kosti, slonoviny, z kostí, želvoviny, jantaru, perleti, mořské pěny, náhražky všech těchto materiálů nebo náhražky z plastických hmot zařazené ve třídě 20, nábytek kovový pro camping, matrace do postelí, polštáře, tabulky státní poznávací značky nekovové, dopisní schránky ani zděné ani kovové, dětský nábytek, skříňky na klenoty nekovové, umělecké nebo ozdobné předměty z výše uvedených materiálů ze třídy 20, polštáře; (21) náčiní, výrobky a nádoby pro domácnost nebo kuchyň, hřebeny, mycí houby, kartáče, čisticí prostředky, sklo, porcelán, keramika, majolika a výrobky z těchto materiálů, láhve, vázičky, sklenice, nápojové láhve, obaly, nádobí, smaltované domácí a kuchyňské přístroje, náčiní, předměty a nádoby, podnosy a podložky pro karafy, nádoby a nádobí z plastických nebo jiných hmot pro domácnost, malé aparáty k sekání, mletí, lisování atd. s ručním pohonem, elektrické zubní kartáčky; (24) tkaniny, pokrývky ložní i stolní, textilní výrobky, kapesníky textilní, umělohmotné prostírání; (25) oděvy, obuv, kloboučnické zboží, trička, čepice, klobouky, nášivky na oděvy, zažehlovací obtisky, šátky, plavky, obuv, ponožky, opasky, pásky oděvní; (26) krajký, výšivky, stuhý, tkaničky, knoflíky, knoflíky

košilové a k náprsenkám, knoflíky kovové, knoflíky nitěné, knoflíky patentní, odznaky, háčky a očka, poutka, špendlíky, jehly, galanterie, zipy, nášivky na oděvy, zažehlovací obtisky, umělé květiny, umělecké nebo ozdobné předměty z textilu; (28) hry a hračky zejména dřevěné, plyšové, látkové, umělohmotné, třaskavé, mechanické, hudební, fyzikální, hrací stroje, hlavolamy, tělocvičné a sportovní potřeby a nářadí, potřeby pro gymnastiku a sport, ozdoby na vánoční stromky, rybářské potřeby; (29) potraviny živočišného původu - maso, ryby, drůbež, zvěřina, masové výtažky, zahradní jedlé výrobky, ovoce a zelenina konzervované, sušené a zavařené, želé, džemy, kompoty, vejce, mléko a mléčné výrobky, oleje a tuky jedlé; (30) potraviny rostlinného původu připravené pro konzumaci nebo konzervování jakož i stimulanty pro zlepšení chuti potravin, káva, čaj, kakao, cukr, rýže, tapioka, kávové náhražky, med, cukrovinky, bonbóny, žvýkačky, sirup melasový, droždí pro kynutí, sůl, hořčice, ocet, omáčky k ochucení, koření, led pro osvěžení a ochlazení nápojů a potravin, zmrzlina. (32) nealkoholické nápoje, nápoje zbavené alkoholu, piva, minerální vody, šumivé nápoje, ovocné šťávy a nápoje, sirupy a jiné přípravky k zhotovování nápojů, instantní nápoje; (33) alkoholické nápoje s výjimkou pív; (35) reklamní, inzertní a propagační činnost; (41) nakladatelství a vydavatelství, nahrávání nosičů zvukových nebo obrazově zvukových, půjčování nahraných zvukových a zvukově obrazových záznamů, tvorba a šíření audiovizuálních děl, TV produkce, filmová produkce, agenturní činnost v oblasti kultury, zprostředkování v oblasti kultury, výchovná a zábavní činnost.

(730) **Česká nezávislá televizní společnost, s.r.o.**,

Vladislavova 20, Praha 1, Česká republika

(740) Zastupování bylo zrušeno, .

(210) **O 97954**

(220) 03.03.1995

(320) 03.03.1995

(511) 3, 5, 6, 8, 9, 10, 14, 15, 16, 18, 20, 21, 24, 25, 26, 28, 32, 33, 35, 41

(540) **ČUNDRCOUNTRYSHOW**

(510) (3) přípravky pro bělení a jiné prostředky k praní, přípravky pro čištění, leštění a broušení, mýdla, parfumerie, vonné oleje, kosmetika, krémy, mléka a vody, deodoranty pro osobní potřebu, toaletní přípravky, vlasové vody, zubní pasty, prášky a vodičky; (5) výrobky hygienické, diabetické přípravky pro léčebné účely, dietetické přípravky a potraviny, potraviny pro batolata, vitamíny, vitamínové nápoje, povzbuzující přípravky, náplasti, materiál pro obvazy, dezinfekční přípravky, výrobky pro hubení škodlivých zvířat, hygienické potřeby pro lékařství a pro osobní hygienu, deodoranty, cigarety bez tabáku k lékařskému účelu; (6) obecné kovy a jejich slitiny a jednoduché výrobky z těchto kovů či slitin zařazené do třídy 6, těžítka z obecných kovů nebo jejich slitin, nedobytné pokladny a schránky, přívěsky na klíče, klíče, zámečnické výrobky, řetězy, kotvy, kovadliny, zvony, zvonky, hřebíky, šrouby, umělecké nebo ozdobné předměty z obecných kovů a jejich slitin, výrobky z kovu nikoli z drahých kovů zařazené ve třídě č.6; (8) přístroje nikoliv z drahých kovů zejména stolní, kávové, čajové, na koření a na vajíčka; (9) aparáty a přístroje vědecké, geodetické, elektrické v rámci této třídy, elektronické, fotografické, filmové, optické, přístroje pro vážení, měření, signalizaci, kontrolu, záchranu a přístroje učební, aparáty pro záznam, převod, reprodukci zvuku nebo obrazu, magnetické suporty zvukových záznamů, gramofonové desky, automatické distributory a mechanismy na mince, zapisovací pokladny, kalkulační

stroje, přístroje pro zpracování informací a počítače včetně jejich jednotlivých součástí a náhradních dílů ze třídy 9, nosiče záznamů nahrané i nenahrané, videokazety nahrané i nenahrané, audiokazety nahrané i nenahrané, audiovizuální díla, hudební díla, CD disky, programové vybavení pro počítače, software, databáze, databázové produkty, počítačové hry, pohledy ilustrované se zvukovou nahrávkou, hrací skříně uváděné v činnost vhozením mince, reklamní přístroje na střídavé obrazy, reklama světelná, reklamní světelné přístroje; (10) prezervativy; (14) vzácné kovy a jejich slitiny a výrobky z těchto látek nebo postříbřeného nebo pozlaceného kovu, klenoty, bižuterie, drahokamy, umělecké nebo ozdobné předměty z drahých kovů nebo jejich slitin, hodinářské potřeby a chronometrické přístroje, budíky, nástěnné hodiny, knoflíky do manžet, jehlice do kravat, odznaky z drahých kovů, těžítka z drahých kovů nebo jejich slitin, skřínky na klenoty z drahých kovů nebo jejich slitin, přístroje stolní, kávové, čajové, na vajíčka z drahých kovů, přívěsky na klíče z drahých kovů; (15) hudební nástroje, mechanická piana a jejich doplňky, hrací skříně, elektrické a elektronické hudební nástroje; (16) papír, lepenka a výrobky z těchto materiálů zařazené ve třídě 16 zejména výrobky z papíru, plakáty, fotografie, papír na balení doutníků a cigaret, pohlednice, gratulace, dopisní papíry, obálky, kalendáře zejména nástěnné a stolní, samolepky, obtisky, pexesa, hrací karty, puzzle, poznámkové bloky, desky na spisy, pořadače, omalovánky, activity books, balicí papír, papírové hračky, školní sešity, skicáky, tužky, pastelky, tuhy, gummy, ořezávátko, ořezávátko strojky, penály, papírové tašky, umělohmotné tašky, papírové kapesníky, hlavolamy, obaly všeho druhu papírové, těžítka, tiskoviny, časopisy, periodika, knihy, tiskárenské výrobky, písma pro tiskárny, štočky, potřeby pro knižní vazby, fotografie, lepidla pro papírenství nebo domácnost, materiál pro umělce, štětce, psací stroje a kancelářské potřeby (kromě nábytku), učební pomůcky, plastické nebo papírové obaly obecně, lisy, pytlíky a sáčky pro obalovou techniku, obaly na mléčné výrobky, obaly na kosmetiku, obaly na hračky, přívěsky na klíče, umělecké nebo ozdobné předměty z papíru nebo plastických hmot, obalové materiály z plastických hmot, umělohmotné tašky; (18) kůže, imitace kůže, výrobky z těchto materiálů zařazené ve třídě 18, tašky, tašky školní, tašky náprsní, tašky ruční, peněženky, kufry, deštníky, slunečníky a hole, biče a sedlářské výrobky, umělecké nebo ozdobné předměty z kůže nebo z imitace kůže, přívěsky na klíče z kůže nebo imitace kůže; (20) nábytek, zrcadla, rámy, výrobky ze dřeva, korku, rákosu, vrbového proutí, z rohu, kosti, slonoviny, z kosti, želvoviny, jantaru, perleti, mořské pěny, náhražky všech těchto materiálů nebo náhražky z plastických hmot zařazené ve třídě 20, nábytek kovový pro camping, matrace do postelí, polštáře, tabulky státní poznávací značky nekovové, dopisní schránky ani zděné ani kovové, dětský nábytek, skřínky na klenoty nekovové, umělecké nebo ozdobné předměty z výše uvedených materiálů ze třídy 20; (21) náčiní, výrobky a nádoby pro domácnost nebo kuchyň, hřebeny, mycí houby, kartáče, čisticí prostředky, sklo, porcelán, keramika, majolika a výrobky z těchto materiálů, láhve, vázičky, sklenice, nápojové láhve, nádobí, smaltované domácí a kuchyňské přístroje, náčiní, předměty a nádoby, podnosy a podložky pro karafy, nádoby a nádobí z plastických nebo jiných hmot pro domácnost, malé aparáty k sekání, mletí, lisování atd. s ručním pohonem, elektrické zubní kartáčky; (24) prostírání umělohmotné, tkaniny, pokrývky ložní i stolní, textilní výrobky, kapesníky textilní; (25) oděvy, obuv, kloboučnické zboží, trička, čepice, klobouky, nášivky na oděvy, zažehlovací obtisky, šátky, plavky, obuv, ponožky, opasky, pásky oděvní; (26) krajky, výšivky,

stuhly, tkaničky, knoflíky, knoflíky košilové a k náprsenkám, knoflíky kovové, knoflíky nitěné, knoflíky patentní, odznaky, háčky a očka, poutka, špendlíky, jehly, galanterie, zipy, nášivky na oděvy, zažehlovací obtisky, umělé květiny, umělecké nebo ozdobné předměty z textilu; (28) hry a hračky zejména dřevěné, plyšové, látkové, umělohmotné, třaskavé, mechanické, hudební, fyzikální, hrací stroje, hlavolamy, tělocvičné a sportovní potřeby a nářadí, potřeby pro gymnastiku a sport, ozdoby na vánoční stromky, rybářské potřeby; (32) nealkoholické nápoje, nápoje zbažené alkoholu, piva, minerální vody, šumivé nápoje, ovocné šťávy a nápoje, sirupy a jiné přípravky k zhotovování nápojů, instantní nápoje; (33) alkoholické nápoje s výjimkou piv; (35) reklamní, inzertní a propagační činnost; (41) nakladatelství a vydavatelství, nahrávání nosičů zvukových nebo obrazově zvukových, půjčování nahraných zvukových a zvukově obrazových záznamů, tvorba a šíření audiovizuálních děl, TV produkce, filmová produkce, agenturní činnost v oblasti kultury, zprostředkování v oblasti kultury, výchovná a zábavní činnost.

(730) **Česká nezávislá televizní společnost, s.r.o.**,

Vladislavova 20, Praha 1, Česká republika

(740) Zastupování bylo zrušeno, .

(210) **O 97960**

(220) 03.03.1995

(320) 03.03.1995

(511) 3, 5, 6, 8, 9, 14, 15, 16, 18, 20, 21, 24, 25, 26, 28, 32, 33, 35, 41



(540) Prostorová

(510) (3) přípravky pro bělení a jiné prostředky k praní, přípravky pro čištění, leštění, odmašťování a broušení, mýdla, parfumerie, vonné oleje, kosmetika, krémy, mléka a vody, deodoranty pro osobní potřebu, toaletní přípravky, vlasové vody, zubní pasty, prášky a vodičky; (5) výrobky hygienické, diabetické přípravky pro léčebné účely, dietetické přípravky a potraviny, potraviny pro batolata, vitamíny, vitamínové nápoje, povzbuzující přípravky, náplasti, materiál pro obvazy, dezinfekční přípravky, výrobky pro hubení škodlivých zvířat, hygienické potřeby pro lékařství a pro osobní hygienu, deodoranty ne pro osobní potřebu, cigarety bez tabáku k lékařskému účelu; (6) obecné kovy a jejich slitiny a jednoduché výrobky z těchto kovů či slitin zařazené ve třídě 6, těžítka z obecných kovů nebo jejich slitin, nedobytné pokladny a schránky, přívěšky na klíče, klíče, zámečnické výrobky, řetězy, kotvy, kovářiny, zvony, zvonky, hřebíky, šrouby, umělecké nebo ozdobné předměty z obecných kovů a jejich slitin, výrobky z kovu nikoli z drahých kovů zařazené ve třídě 6; (8) jídelní přístroje; (9) aparáty a přístroje vědecké, geodetické, elektrické v rámci této třídy, elektronické, fotografické, filmové, optické, přístroje pro vážení, měření, signalizaci, kontrolu, záchranu a přístroje učební, aparáty pro záznam, převod, reprodukci zvuku nebo obrazu, magnetické suporty zvukových záznamů, gramofonové desky, automatické distributory a

mechanismy na mince, zapisovací pokladny, kalkulační stroje, přístroje pro zpracování informací a počítače včetně jejich jednotlivých součástí a náhradních dílů ze třídy 9, nosiče záznamů nahrané i nenahrané, videokazety nahrané i nenahrané, audiokazety nahrané i nenahrané, audiovizuální díla, hudební díla, CD disky, programové vybavení pro počítače, software, databáze, databázové produkty, informace v elektronické podobě, informace na jakémkoliv nosiči s výjimkou nosičů papírových ze třídy 16, počítačové hry, pohledy ilustrované se zvukovou nahrávkou, hlavolamy, hrací skříně uváděné v činnost vhozením mince, reklamní přístroje na střídavé obrazy, reklama světelná, reklamní světelné přístroje; (14) vzácné kovy a jejich slitiny a výrobky z těchto látek nebo posťříběného nebo pozlaceného kovu, klenoty, bižuterie, drahokamy, umělecké nebo ozdobné předměty z drahých kovů nebo jejich slitin, hodinářské potřeby a chronometrické přístroje, budíky, nástěnné hodiny, knoflíky do manžet, jehlice do kravát, odznaky z drahých kovů, těžítka z drahých kovů nebo jejich slitin, skříňky na klenoty z drahých kovů nebo jejich slitin, přístroje stolní, kávové, čajové, na vajíčka z drahých kovů, přívěšky na klíče v rámci této třídy; (15) hudební nástroje, mechanická piana a jejich doplňky, hrací skříně, elektrické a elektronické hudební nástroje; (16) papír, lepenka a výrobky z těchto materiálů zařazené ve třídě 16 zejména výrobky z papíru, plakáty, fotografie, pohlednice, gratulace, dopisní papíry, obálky, kalendáře zejména nástěnné a stolní, samolepky, obtisky, pexesa, hrací karty, puzzle, poznámkové bloky, desky na spisy, pořadače, omalovánky, activity books, balící papír, papírové hračky, školní sešity, skicáky, tužky, pastelky, tuhy, gummy, ořezávátka, ořezávátka strojky, penály, papírové tašky, umělohmotné tašky, papírové kapesníky, hlavolamy, obaly všeho druhu papírové, těžítka v rámci této třídy, tiskoviny, časopisy, periodika, knihy, databázové produkty v papírové formě, tiskárenské výrobky, písma pro tiskárny, losy, štočky, potřeby pro knižní vazby, fotografie, lepidla pro papírenství nebo domácnost, materiál pro umělce, štetce, psací stroje a kancelářské potřeby kromě nábytku, učební pomůcky, plastické nebo papírové obaly obecně, lisy, pytlíky a sáčky pro obalovou techniku, obaly na mléčné výrobky, obaly na kosmetiku, obaly na hračky, přívěšky na klíče v rámci této třídy, umělecké nebo ozdobné předměty z papíru nebo plastických hmot, obalové materiály z plastických hmot, umělohmotné tašky; (18) kůže, imitace kůže, výrobky z těchto materiálů zařazené ve třídě 18, tašky, tašky školní, tašky náprsní, tašky ruční, peněženky, kufrы, deštníky, slunečníky a hole, biče a sedlářské výrobky, umělecké nebo ozdobné předměty z kůže nebo z imitace kůže, přívěšky na klíče z kůže nebo imitace kůže; (20) nábytek, zrcadla, rámy, výrobky ze dřeva, korku, rákosu, vrbového proutí, z rohu, kostí, slonoviny, želvoviny, jantaru, perleti, mořské pěny, náhražky všech těchto materiálů nebo náhražky z plastických hmot zařazené ve třídě 20, nábytek kovový pro camping, matrace do postelí, polštáře, tabulky státní poznávací značky nekovové, dopisní schránky ani zděné ani kovové, dětský nábytek, skříňky na klenoty nekovové, umělecké nebo ozdobné předměty z výše uvedených materiálů ze třídy 20, polštáře; (21) náčiní, výrobky a nádoby pro domácnost nebo kuchyň, hřebeny, mycí houby, kartáče, čistící prostředky, umělohmotné prostírání, sklo, porcelán, keramika, majolika a výrobky z těchto materiálů, láhve, vázičky, sklenice, těžítka v rámci této třídy, nápojové láhve, obaly v rámci této třídy, nádobí, smaltované domácí a kuchyňské přístroje a náčiní, předměty a nádoby, podnosy a podložky pro karafy, nádoby a nádobí z plastických nebo jiných hmot pro domácnost, malé aparáty k sekání, mletí, lisování atd. s

ručním pohonem, elektrické zubní kartáčky; (24) tkaniny, pokrývky ložní i stolní, textilní výrobky, kapesníky textilní; (25) oděvy, obuv, kloboučnické zboží, trička, čepice, klobouky, nášivky na oděvy, zažehlovací obtisky, šátky, plavky, obuv, ponožky, opasky, pásky oděvní; (26) krajky, výšivky, stuhy, tkaničky, knoflíky, knoflíky košilové a k náprsenkám, knoflíky kovové, knoflíky nitěné, knoflíky patentní, odznaky, háčky a očka, poutka, špendlíky, jehly, galanterie, zipy, nášivky na oděvy, zažehlovací obtisky, umělé květiny, plastové prostírání, umělecké nebo ozdobné předměty z textilu; (28) hry a hračky zejména dřevěné, plyšové, látkové, umělohmotné, třaskavé, mechanické, hudební, fyzikální, hrací stroje, hlavolamy, tělocvičné a sportovní potřeby a nářadí, potřeby pro gymnastiku a sport, ozdoby na vánoční stromky, rybářské potřeby; (32) nealkoholické nápoje, nápoje zbavené alkoholu, piva, minerální vody, šumivé nápoje, ovocné šťávy a nápoje, sirupy a jiné přípravky k zhotovování nápojů, instantní nápoje; (33) alkoholické nápoje s výjimkou piv; (34) papír na balení doutníků a cigaret; (35) reklamní, inzertní a propagační činnost; (41) nakladatelství a vydavatelství, nahrávání nosičů zvukových nebo obrazově zvukových, agenturní činnost v oblasti kultury, zprostředkování v oblasti kultury, nahrávání audiovizuálních děl, půjčování nahraných zvukových a zvukově obrazových záznamů, výchovná a zábavní činnost.

(730) Česká nezávislá televizní společnost, s.r.o.,

Vladislavova 20, Praha 1, Česká republika

(740) Zastupování bylo zrušeno, .

(210) **O 97961**

(220) 03.03.1995

(320) 03.03.1995

(511) 3, 5, 6, 8, 9, 14, 15, 16, 18, 20, 21, 24, 25, 26, 28, 32, 33, 35, 41

(540)



(554) Prostorová

(510) (3) přípravky pro bělení a jiné prostředky k praní, přípravky pro čištění, leštění a broušení, mýdla, parfumerie, vonné oleje, kosmetika, krémy, mléka a vody, deodoranty pro osobní potřebu, toaletní přípravky, vlasové vody, zubní pasty, prášky a vodičky; (5) výrobky hygienické, diabetické přípravky pro léčebné účely, dietetické přípravky a potraviny, potraviny pro batolata, vitamíny, vitamínové nápoje, povzbuzující přípravky, náplastí, materiál pro obvazy, dezinfekční přípravky, výrobky pro hubení škodlivých zvířat, hygienické potřeby pro lékařství a pro osobní hygienu, deodoranty ne pro osobní potřebu, cigarety bez tabáku k lékařskému účelu; (6) obecné kovy a jejich slitiny a jednoduché výrobky z těchto kovů či slitin zařazené do třídy 6, těžítka z obecných kovů nebo jejich slitin, nedobytné pokladny a schránky, přívěsky na klíče, klíče, zámečnické výrobky, řetězy, kotvy, kovadliny, zvony, zvonky, hřebíky, šrouby, umělecké nebo ozdobné předměty z obecných kovů a jejich slitin, výrobky z kovu nikoli z drahých kovů zařazené ve třídě č.6; (8) jídelní přístroje v rámci této třídy; (9) aparáty a přístroje

vědecké, geodetické, elektrické v rámci této třídy, elektronické, fotografické, filmové, optické, přístroje pro vážení, měření, signalizaci, kontrolu, záchranu a přístroje učební, aparáty pro záznam, převod, reprodukci zvuku nebo obrazu, magnetické suporty zvukových záznamů, gramofonové desky, automatické distributory a mechanismy na mince, zapisovací pokladny, kalkulační stroje, přístroje pro zpracování informací a počítače včetně jejich jednotlivých součástí a náhradních dílů ze třídy 9, nosiče záznamů nahrané i nenahrané, videokazety nahrané i nenahrané, audiokazety nahrané i nenahrané, audiovizuální díla, hudební díla, CD disky, programové vybavení pro počítače, software, databáze, databázové produkty, počítačové hry, pohledy ilustrované se zvukovou nahrávkou, hrací skříně uváděné v činnost vhozením mince, reklamní přístroje na střídavé obrazy, reklama světelná, reklamní světelné přístroje; (14) vzácné kovy a jejich slitiny a výrobky z těchto látek nebo postříbřeného nebo pozlaceného kovu, klenoty, bižuterie, drahokamy, umělecké nebo ozdobné předměty z drahých kovů nebo jejich slitin, hodinářské potřeby a chronometrické přístroje, budíky, nástěnné hodiny, knoflíky do manžet, jehlice do kravat, odznaky z drahých kovů, těžítka z drahých kovů nebo jejich slitin, skřínky na klenoty z drahých kovů nebo jejich slitin, skřínky na klenoty z drahých kovů nebo jejich slitin, přístroje stolní, kávové, čajové, na vajíčka z drahých kovů, přívěsky na klíče z drahých kovů; (15) hudební nástroje, mechanická piana a jejich doplňky, hrací skříně, elektrické a elektronické hudební nástroje; (16) papír, lepenka a výrobky z těchto materiálů zařazené ve třídě 16 zejména výrobky z papíru, plakáty, fotografie, papír na balení doutníků a cigaret, pohlednice, gratulace, dopisní papíry, obálky, kalendáře zejména nástěnné a stolní, samolepky, obtisky, pexesa, hrací karty, puzzle, poznámkové bloky, desky na spisy, pořadače, omalovánky, activity books, balící papír, papírové hračky, školní sešity, skicáky, tužky, pastelky, tuhy, gumy, ořezávátka, ořezávátka strojky, penály, papírové tašky, umělohmotné tašky, papírové kapesníky, obaly všeho druhu papírové, těžítka, tiskoviny, časopisy, periodika, knihy, tiskárenské výrobky, písmena pro tiskárny, štočky, potřeby pro knižní vazby, fotografie, lepidla pro papírenství nebo domácnost, materiál pro umělce, štětce, psací stroje a kancelářské potřeby kromě nábytku, učební pomůcky, plastické nebo papírové obaly obecně, lisy, pytlíky a sáčky pro obalovou techniku, obaly na mléčné výrobky, obaly na kosmetiku, obaly na hračky, přívěsky na klíče v rámci této třídy, umělecké nebo ozdobné předměty z papíru nebo plastických hmot, obalové materiály z plastických hmot, umělohmotné tašky; (18) kůže, imitace kůže, výrobky z těchto materiálů zařazené ve třídě 18, tašky, tašky náprsní, tašky ruční, tašky školní, peněženky, kufry, deštníky, slunečníky a hole, biče a sedlářské výrobky, umělecké nebo ozdobné předměty z kůže nebo z imitace kůže, přívěsky na klíče z kůže nebo imitace kůže; (20) nábytek, zrcadla, rámy, výrobky ze dřeva, korku, rákosu, vrbového proutí, z rohu, kosti, slonoviny, z kosti, želvoviny, jantaru, perleti, mořské pěny, náhražky všech těchto materiálů nebo náhražky z plastických hmot zařazené ve třídě 20, nábytek kovový pro camping, matrace do postelí, polštáře, tabulky státní poznávací značky nekovové, dopisní schránky ani zděné ani kovové, dětský nábytek, skřínky na klenoty nekovové, umělecké nebo ozdobné předměty z výše uvedených materiálů ze třídy 20; (21) náčiní, výrobky a nádoby pro domácnost nebo kuchyň, hřebeny, mycí houby, kartáče, čistící prostředky, umělohmotné prostírání, sklo, porcelán, keramika, majolika a výrobky z těchto materiálů, láhve, vázičky, sklenice, těžítka, nápojové láhve, obaly, nádobí, smaltované domácí a kuchyňské přístroje, náčiní, předměty a nádoby, podnosy a podložky pro karafy,

nádoby a nádobí z plastických nebo jiných hmot pro domácnost, malé aparáty k sekání, mletí, lisování atd. s ručním pohonem, elektrické zubní kartáčky; (24) tkaniny, pokrývky ložní i stolní, textilní výrobky, kapesníky textilní; (25) oděvy, obuv, kloboučnické zboží, trička, čepice, klobouky, nášivky na oděvy, zažehlovací obtisky, šátky, plavky, obuv, ponožky, opasky, pásky oděvní; (26) krajky, výšivky, stuhy, tkaničky, knoflíky, knoflíky košilové a k náprsenkám, knoflíky kovové, knoflíky nitěné, knoflíky patentní, odznaky, háčky a očka, poutka, špendlíky, jehly, galanterie, zipy, nášivky na oděvy, zažehlovací obtisky, umělé květiny, plastové prostírání, umělecké nebo ozdobné předměty z textilu; (28) hry a hračky zejména dřevěné, plyšové, látkové, umělohmotné, třaskavé, mechanické, hudební, fyzikální, hrací stroje, hlavolamy, tělocvičné a sportovní potřeby a nářadí, potřeby pro gymnastiku a sport, ozdoby na vánoční stromky, rybářské potřeby; (32) nealkoholické nápoje, nápoje zbažené alkoholu, piva, minerální vody, šumivé nápoje, ovocné šťávy a nápoje, sirupy a jiné přípravky k zhotovování nápojů, instantní nápoje; (33) alkoholické nápoje s výjimkou pív; (35) reklamní, inzertní a propagační činnost; (41) nakladatelství a vydavatelství, tvorba audiovizuálních děl, nahrávání nosičů zvukových nebo obrazově zvukových, půjčování nahraných zvukových a zvukově obrazových záznamů, TV produkce, filmová produkce, agenturní činnost v oblasti kultury, zprostředkování v oblasti kultury, výchovná a zábavní činnost.

(730) **Česká nezávislá televizní společnost, s.r.o.**,

Vladislavova 20, Praha 1, Česká republika

(740) Zastupování bylo zrušeno, .

(210) **O 99530**

(220) 24.04.1995

(320) 24.04.1995

(511) 37

(540)

TELSTAR
spol. s r.o.

(510) (37) montáže telekomunikačních zařízení, elektrických zabezpečovacích systémů, elektrických protipožárních systémů, sdělovacích kabelů všech druhů, opravy a přepojování sdělovacích kabelů za provozu.

(730) **Telstar s.r.o.**, Gutova 26, Praha 10, Česká republika

(210) **O 99917**

(220) 04.05.1995

(320) 04.05.1995

(511) 11

(540)

HOBART

(510) (11) plynové, elektrické a parní kuchyňské sporáky, trouby pro přípravu jídel, chladičí zařízení.

(730) **PREMARK FEG L.L.C. Společnost zřízena podle zákonů státu Delaware**, 300 Delaware Avenue, Wilmington, Spojené státy americké, Delaware

(740) JUDr. Zelený Pavel, Společná advokátní kancelář Všečeka a partneři, Hájkova 2, Praha 2

(210) **O 101242**

(220) 14.06.1995

(320) 14.06.1995

(511) 1, 6, 7, 9, 11, 12, 19, 20, 21, 35, 36, 37, 42

(540)

STROJEXPORT TRADE

(510) (1) chemické výrobky pro průmyslové a vědecké účely; (6) obecné kovy v surovém a polorozpracovaném stavu a jejich slitiny, kovadliny, zvony, stavební materiál z válcovaného a litého kovu, kolejnice a jiný kovový materiál určený k železničním účelům, řetězy, kovové kabely a dráty, zámečnické výrobky, jiné kovové výrobky které nejsou obsaženy v jiných třídách, rudy; (7) stroje a obráběcí stroje, motory, soukolí a hnací řemeny, zemědělské stroje a líhně, maznice, elektrotechnická zařízení jako generátory elektřiny, tepelná a vodní čerpadla, soustruhy, obrážačky, jeřáby a jejich příslušenství, dynamy, pily, vrtačky, dlabačky, hoblovky, brusky, frézy, elektrické svářečské stroje, sekací stroje na trávu, elektrotechnická zařízení pro kuchyňské účely zejména strojky na loupání, krouhání a drcení zeleniny, sekání masa, mixéry, mačkadla a lisy na ovoce, šlehače, hnětače, roboty, elektrické strojky, elektrické mlýnky na kávu, elektrické nože a kráječe chleba, pračky, ždímačky na prádlo, ostatní nástroje poháněné elektrickým motorem; (9) počítačové stroje, jejich periferní vybavení včetně diskové jednotky pro uchování programu, diskové paměti, počítačové programy na magnetických nosičích a ostatní příslušenství počítačů; (11) elektrické přístroje na sušení a zavařování ovoce, sušičky, osvětlovací a topná zařízení na výrobu páry, zařízení pro vaření, chlazení, větrání včetně klimatizace nebo zařízení pro úpravu vzduchu, zařízení pro rozvod vody a zařízení zdravotnická; (12) pozemní vozidla, motory pro pozemní vozidla, poháněcí soukolí a hnací řemeny pro pozemní vozidla; (19) stavební materiál včetně polorozpracovaného řeziva (trámy, prkna, dřevěné panely, překližka, skleněné cihly, dlaždice a podobně), přírodní a umělý kámen, cement, vápno, malta, sádra, šterk, kameninové a cementové roury, stavební materiál pro stavbu cest, asfalt, smola, živec, přenosné domy, kamenné výrobky, okenní sklo; (20) nábytek včetně kovového a kempingového nábytku; (21) zboží skleněné, výrobky z porcelánu a kameniny, které nejsou zařazeny v jiných třídách; (35) služby propagační a pomocné, služby při obchodu a provozu; (36) poradenství v investiční výstavbě; (37) výstavba a rekonstrukce zařízení pro chemický průmysl, výstavba a rekonstrukce zařízení pro třídění odpadu a spalování, dodávky a montáž zařízení pro jadernou energetiku, rekonstrukce energetických zařízení, montáže zařízení z kovu dřeva a plastických hmot, kompletní dodávky investičních celků na klíč, servisní činnost ve výše uvedených oborech; (42) poradenská a konzultační činnost ve výše uvedených oborech, tvorba software, inženýrskotechnická činnost.

(730) **STROJEXPORT TRADE s.r.o.**, Václavské nám. 56/802, Praha 1, Česká republika

(740) Ing. Čmejla Vladimír, patentový zástupce, Rašínova nábr. 54, Praha 2

(210) **O 101663**

(220) 29.06.1995

(320) 29.06.1995

(511) 11, 19

(540)



(510) (11) přístroje pro topení a vaření; (19) nekovové stavební materiály.

(730) **Nunnanlahden Uuni Oy**, Joensuuntie 1344 C, Nunnanlahti, Finsko

(740) Ing. Chludina Jiří, UNIPATENT, J.Masaryka 43-47, Praha 2-Vinohrady

(210) **O 102426**

(220) 28.07.1995

(320) 28.07.1995

(511) 3, 5, 6, 8, 9, 10, 14, 15, 16, 18, 20, 21, 24, 25, 26, 28, 29, 30, 32, 33, 35, 41

(540) **PLANETA NOVA**

(510) (3) přípravky pro bělení a jiné prostředky k praní, přípravky pro čištění, leštění, odmašťování a broušení, mýdla, parfumerie, vonné oleje, kosmetika, krémy, mléka a vody, deodoranty pro osobní potřebu, toaletní přípravky, vlasové vody, zubní pasty, prášky a vodičky; (5) výrobky lékařnické, veterinářské, diabetické přípravky pro léčebné účely, dietetické přípravky a potraviny pro léčebné účely, potraviny pro batolata, vitamíny, vitamínové nápoje pro léčebné účely, povzbuzující přípravky pro léčebné účely, náplastě, materiál pro obvazy, dezinfekční přípravky, výrobky pro hubení škodlivých zvířat, deodoranty, cigarety bez tabáku k lékařskému účelu; (6) obecné kovy a jejich slitiny a jednoduché výrobky z těchto kovů či slitin zařazené ve tř.6, skříňky na klenoty, nedobytné pokladny a schránky, přívěsky na klíče, klíče, zámečnické výrobky, řetězy, kotvy, kovadliny, zvony, zvonky, hřebíky, šrouby, umělecké nebo ozdobné předměty a výrobky nikolí z drahých kovů; (8) přístroje stolní (nože, vidličky, lžíce), i z drahých kovů i pochromované, přístroje na salát, sečné zbraně, břitvy; (9) aparáty a přístroje vědecké, geodetické, elektronické, fotografické, filmové, optické, přístroje pro vážení, měření, signalizaci, kontrolu, záchranu a přístroje učební, aparáty pro záznam, převod, reprodukci zvuku nebo obrazu, magnetické suporty zvukových záznamů, gramofonové desky, automatické distributory a mechanismy na mince, zapisovací pokladny, kalkulační stroje, přístroje pro zpracování informací a počítače včetně jejich jednotlivých součástí a náhradních dílů, nosiče magnetických záznamů nahrané i nenahrané, videokazety nahrané i nenahrané, audiokazety nahrané i nenahrané, CD disky, programové vybavení pro počítače, software, počítačové hry, pohledy ilustrované se zvukovou nahrávkou, hrací skříň uvařené v činnost vhozením mince, reklamní přístroje na střídavé obrazy, reklama světelná, reklamní světelné přístroje; (10) prezervativy, umělé údy, oči a zuby, ortopedické potřeby, chirurgické přístroje a zařízení, ortopedické potřeby, materiál na sešívání ran; (14) vzácné kovy a jejich slitiny a výrobky z těchto látek nebo posříbřeného nebo pozlaceného kovu, klenoty, bižuterie, drahokamy, umělecké nebo ozdobné předměty, hodinářské potřeby a chronometrické přístroje,

budíky, nástěnné hodiny, knoflíky do manžet, jehlice do kravat, odznaky z drahých kovů, přístroje stolní, kávové, čajové, na vajíčka z drahých kovů, přívěsky na klíče z drahých kovů; (15) hudební nástroje, mechanická piana a jejich doplňky, hrací skříň, elektrické a elektronické hudební nástroje; (16) papír, lepenka a výrobky z těchto materiálů zejména plakáty, fotografie, papír na balení doutníků a cigaret, pohlednice, gratulace, dopisní papíry, obálky, kalendáře zejména nástěnné a stolní, samolepky, obtisky, pexesa, hrací karty, poznámkové bloky, desky na spisy, pořadače, omalovánky, activity books, balicí papír, papírové hračky, školní sešity, skicáky, tužky, pastelky, tuhy, gummy, ořezávátka, ořezávátka-strojky, penály, papírové tašky, umělohmotné tašky, papírové kapesníky, hlavolamy papírové, obaly všeho druhu papírové, těžítka, tiskoviny, časopisy, periodika, knihy, tiskárenské výrobky, písma pro tiskárny, štočky, potřeby pro knižní vazby, fotografie, lepidla pro papírenství nebo domácnost, materiál pro umělce, štětce, psací stroje a kancelářské potřeby, učební pomůcky, plastické nebo papírové obaly obecně, listy, pytlíky a sáčky pro obalovou techniku, přívěsky na klíče z papíru, umělecké nebo ozdobné předměty z papíru, obaly všeho druhu z plastických hmot (na mléčné výrobky, na cukrovinky, na zvukové nosiče, na kosmetiku atd.); (18) kůže, imitace kůže, výrobky z těchto materiálů zejména tašky, školní tašky, tašky náprsní, tašky ruční, peněženky, kufry, deštníky, slunečníky a hole, biče a sedlářské výrobky, opasky, umělecké nebo ozdobné předměty, přívěsky na klíče; (20) nábytek, zrcadla, rámy, výrobky ze dřeva, korku, rákosu, vrbového proutí, z rohu, kostí, slonoviny, z kostic, želvoviny, jantaru, perleti, mořské pěny, náhražky všech těchto materiálů nebo náhražky z plastických hmot, nábytek kovový pro camping, matrace do postelí, polštáře, tabulky státní poznávací značky nekovové, dopisní schránky ani zděné ani kovové, dětský nábytek, umělecké nebo ozdobné předměty; (21) náčiní, výrobky a nádoby pro domácnost nebo kuchyň, hřebeny, mycí houby, kartáče, čistící prostředky, plastové prostírání, sklo, porcelán, majolika a výrobky z těchto materiálů, lahve, vázičky, sklenice, nápojové lahve, obaly, nádobí, smaltované domácí a kuchyňské přístroje, náčiní, předměty a nádoby, podnosy a podložky pro karafy, nádoby a nádobí z plastických nebo jiných hmot pro domácnost, malé aparáty k sekání, mletí, lisování ručním pohonem, elektrické zubní kartáčky; (24) tkaniny, pokrývky ložní i stolní, textilní výrobky, kapesníky textilní, peřiny; (25) oděvy, obuv, kloboučnické zboží, trička, čepice, klobouky, šátky, plavky, obuv, ponožky; (26) krajky, výšivky, stuhy, tkaničky, knoflíky, knoflíky košilové a k náprsenkám, knoflíky kovové, knoflíky nitěné, knoflíky patentní, odznaky, háčky a očka, poutka, špendlíky, jehly, galanterie, zipy, nášivky na oděvy, zažehlovací obtisky, umělé květiny, umělecké nebo ozdobné předměty; (28) hry a hračky zejména dřevěné, plyšové, látkové, umělohmotné, třaskavé, mechanické, hudební, fyzikální, hrací stroje, hlavolamy, tělocvičné a sportovní potřeby a nářadí, potřeby pro gymnastiku a sport, ozdoby na vánoční stromky, rybářské potřeby, obaly na hračky, puzzle; (29) potraviny živočišného původu, maso, ryby, drůbež, zvěřina, masové výtahy, ovoce a zelenina konzervované, sušené a zavařené, želé, džemy, kompoty, vejce, mléko a mléčné výrobky, oleje a tuky jedlé; (30) potraviny rostlinného původu připravené pro konzumaci nebo kozervování jakož i stimulanty pro zlepšení chuti potravin, káva, čaj, kakao, cukr, rýže, tapioka, kávové náhražky, med, cukrovinky, bonbony, žvýkačky, sirup melasová, droždí pro kynutí, hořčice, ocet, omáčky k ochucení, koření, led pro osvěžení; (32) nealkoholické nápoje, nápoje zbavené alkoholu, piva, minerální vody, šumivé nápoje, ovocné šťávy a nápoje,

sirupy a jiné přípravky k zhotovování nápojů, instantní nápoje; (33) alkoholické nápoje s výjimkou pív; (35) reklamní, inzertní a propagační činnost; (41) nakladatelství a vydavatelství, nahrávání nosičů zvukových nebo obrazově zvukových, agenturní činnost v oblasti kultury, výroba, prodej a šíření audiovizuálních děl, půjčování nahraných zvukových a zvukově obrazových záznamů, výchovná a zábavní činnost, organizace a provádění her a soutěží i veřejných.

(730) **Česká nezávislá televizní společnost, s. r. o.,**
Vladislavova 20, Praha 1, Česká republika

(210) **O 102427**

(220) 28.07.1995

(320) 28.07.1995

(511) 3, 5, 6, 8, 9, 10, 14, 15, 16, 18, 20, 21, 24, 25, 26, 28, 29, 30, 32, 33, 35, 41

(540) **ZEMĚ NOVA**

(510) (3) přípravky pro bělení a jiné prostředky k praní, přípravky pro čištění, leštění, odmašťování a broušení, mýdla, parfumerie, vonné oleje, kosmetika, krémy, mléka a vody, deodoranty pro osobní potřebu, toaletní přípravky, vlasové vody, zubní pasty, prášky a vodičky; (5) výrobky lékařnické, veterinářské, diabetické přípravky pro léčebné účely, dietetické přípravky a potraviny pro léčebné účely, potraviny pro batolata, vitamíny, vitamínové nápoje pro léčebné účely, povzbuzující přípravky pro léčebné účely, náplastě, materiál pro obvazy, dezinfekční přípravky, výrobky pro hubení škodlivých zvířat, deodoranty, cigarety bez tabáku k lékařskému účelu; (6) obecné kovy a jejich slitiny a jednoduché výrobky z těchto kovů či slitin zařazené ve tř.6, skříňky na klenoty, nedobytné pokladny a schránky, přívěsky na klíče, klíče, zámečnické výrobky, řetězy, kotvy, kovadliny, zvony, zvonky, hřebíky, šrouby, umělecké nebo ozdobné předměty a výrobky nikolí z drahých kovů; (8) přístroje stolní (nože, vidličky, lžice), i z drahých kovů i pochromované, přístroje na salát, sečné zbraně, břitvy; (9) aparáty a přístroje vědecké, geodetické, elektronické, fotografické, filmové, optické, přístroje pro vážení, měření, signalizaci, kontrolu, záchranu a přístroje učební, aparáty pro záznam, převod, reprodukci zvuku nebo obrazu, magnetické suporty zvukových záznamů, gramofonové desky, automatické distributory a mechanismy na mince, zapisovací pokladny, kalkulační stroje, přístroje pro zpracování informací a počítače včetně jejich jednotlivých součástí a náhradních dílů, nosiče magnetických záznamů nahrané i nenahrané, videokazety nahrané i nenahrané, audiokazety nahrané i nenahrané, CD disky, programové vybavení pro počítače, software, počítačové hry, pohledy ilustrované se zvukovou nahrávkou, hrací skříň uváděné v činnost vhozením mince, reklamní přístroje na střídavé obrazy, reklama světelná, reklamní světelné přístroje; (10) prezervativy, umělé údy, oči a zuby, ortopedické potřeby, chirurgické přístroje a zařízení, ortopedické potřeby, materiál na sešívání ran; (14) vzácné kovy a jejich slitiny a výrobky z těchto látek nebo postříbřeného nebo pozlaceného kovu, klenoty, bižuterie, drahokamy, umělecké nebo ozdobné předměty, hodinářské potřeby a chronometrické přístroje, budíky, nástěnné hodiny, knoflíky do manžet, jehlice do kravát, odznaky z drahých kovů, přístroje stolní, kávové, čajové, na vajíčka z drahých kovů, přívěsky na klíče z drahých kovů; (15) hudební nástroje, mechanická piana a jejich doplňky, hrací skříň, elektrické a elektronické hudební nástroje; (16) papír, lepenka a výrobky z těchto materiálů zejména plakáty, fotografie, papír na balení doutníků a cigaret, pohlednice, gratulace, dopisní papíry, obálky, kalendáře zejména nástěnné a stolní, samolepky, obtisky, pexesa, hrací karty, poznámkové bloky, desky na

spisy, pořadače, omalovánky, activity books, balicí papír, papírové hračky, školní sešity, skicárky, tužky, pastelky, tuhy, gummy, ořezávátka, ořezávátka-strojky, penály, papírové tašky, umělohmotné tašky, papírové kapesníky, hlavolamy papírové, obaly všeho druhu papírové, těžítka, tiskoviny, časopisy, periodika, knihy, tiskárenské výrobky, písmena pro tiskárny, štočky, potřeby pro knižní vazby, fotografie, lepidla pro papírenství nebo domácnost, materiál pro umělce, štetce, psací stroje a kancelářské potřeby, učební pomůcky, plastické nebo papírové obaly obecně, listy, pytlíky a sáčky pro obalovou techniku, přívěsky na klíče z papíru, umělecké nebo ozdobné předměty z papíru, obaly všeho druhu z plastických hmot (na mléčné výrobky, na cukrovinky, na zvukové nosiče, na kosmetiku atd.); (18) kůže, imitace kůže, výrobky z těchto materiálů zejména tašky, školní tašky, tašky náprsní, tašky ruční, peněženky, kufry, deštníky, slunečníky a hole, biče a sedlářské výrobky, opasky, umělecké nebo ozdobné předměty, přívěsky na klíče; (20) nábytek, zrcadla, rámy, výrobky ze dřeva, korku, rákosu, vrbového proutí, z rohu, kostí, slonoviny, z kostic, želvoviny, jantaru, perleti, mořské pěny, náhražky všech těchto materiálů nebo náhražky z plastických hmot, nábytek kovový pro camping, matrace do postelí, polštáře, tabulky státní poznávací značky nekovové, dopisní schránky ani zděné ani kovové, dětský nábytek, umělecké nebo ozdobné předměty; (21) náčiní, výrobky a nádoby pro domácnost nebo kuchyň, hřebeny, mycí houby, kartáče, čisticí prostředky, plastové prostírání, sklo, porcelán, majolika a výrobky z těchto materiálů, lahve, vázičky, sklenice, nápojové lahve, obaly, nádobí, smaltované domácí a kuchyňské přístroje, náčiní, předměty a nádoby, podnosy a podložky pro karafy, nádoby a nádobí z plastických nebo jiných hmot pro domácnost, malé aparáty k sekání, mletí, lisování ručním pohonem, elektrické zubní kartáčky; (24) tkaniny, pokrývky ložní i stolní, textilní výrobky, kapesníky textilní, peřiny; (25) oděvy, obuv, kloboučnické zboží, trička, čepice, klobouky, šátky, plavky, obuv, ponožky; (26) krajky, výšivky, stuhy, tkaničky, knoflíky, knoflíky košilové a k náprsenkám, knoflíky kovové, knoflíky nitěné, knoflíky patentní, odznaky, háčky a očka, poutka, špendlíky, jehly, galanterie, zipy, nášivky na oděvy, zažehlovací obtisky, umělé květiny, umělecké nebo ozdobné předměty; (28) hry a hračky zejména dřevěné, plyšové, látkové, umělohmotné, třaskavé, mechanické, hudební, fyzikální, hrací stroje, hlavolamy, tělocvičné a sportovní potřeby a nářadí, potřeby pro gymnastiku a sport, ozdoby na vánoční stromky, rybářské potřeby, obaly na hračky, puzzle; (29) potraviny živočišného původu, maso, ryby, drůbež, zvěřina, masové výtazky, ovoce a zelenina konzervované, sušené a zavařené, želé, džemy, kompoty, vejce, mléko a mléčné výrobky, oleje a tuky jedlé; (30) potraviny rostlinného původu připravené pro konzumaci nebo konzervování jakož i stimulanty pro zlepšení chutě potravin, káva, čaj, kakao, cukr, rýže, tapioka, kávové náhražky, med, cukrovinky, bonbony, zvěřáčky, sirup melasová, droždí pro kynutí, hořčice, ocet, omáčky k ochucení, koření, led pro osvěžení; (32) nealkoholické nápoje, nápoje zbavené alkoholu, piva, minerální vody, šumivé nápoje, ovocné šťávy a nápoje, sirupy a jiné přípravky k zhotovování nápojů, instantní nápoje; (33) alkoholické nápoje s výjimkou pív; (35) reklamní, inzertní a propagační činnost; (41) nakladatelství a vydavatelství, nahrávání nosičů zvukových nebo obrazově zvukových, agenturní činnost v oblasti kultury, výroba, prodej a šíření audiovizuálních děl, půjčování nahraných zvukových a zvukově obrazových záznamů, výchovná a zábavní činnost, organizace a provádění her a soutěží i veřejných.

(730) **Česká nezávislá televizní společnost, s. r. o.**,
Vladislavova 20, Praha 1, Česká republika

(210) **O 105238**

(220) 25.10.1995

(320) 25.10.1995

(511) 9, 16, 41

(540) **IT PRAGUE EXPO**

(510) (9) počítačící stroje, hardware a software, informační technologie, počítačové programy na nosičích; (16) manuály k hardware a software, tiskoviny, časopisy, knihy, periodické a neperiodické publikace; (41) školení v oblasti informačních technologií.

(730) **ELISA s.r.o.**, Prokopa Velikého 1378, Úvaly, Česká republika

(740) Ing. Kratochvíl Václav, Husníkova 2082, Praha 5

(210) **O 107598**

(220) 11.01.1996

(320) 11.01.1996

(511) 3, 8, 9, 10, 14, 15, 16, 18, 20, 21, 24, 25, 26, 28, 35, 41

(540) **TALK SHOW**

(510) (3) kosmetika, zubní pasty; (8) jídelní přístroje v rámci této třídy; (9) videokazety, nosiče dat, nahrané i nanahrané nosiče zvukových nebo zvukově obrazových záznamů, filmy zvukové, filmové kamery, filmové přístroje; (10) preservativy; (14) budíky, nástěnné hodiny, odznaky a přívěšky na klíče v rámci této třídy; (15) hudební nástroje; (16) papírnické zboží všeho druhu, pohlednice, gratulace, dopisní papíry, nástěnné kalendáře, stolní kalendáře, samolepky, obtisky, pexesa, hrací karty, puzzle, poznámkové bloky, desky na spisy, pořadače, omalovánky, activity books, balící papír, papírové tašky, umělohmotné tašky, papírové tašky, obaly všeho druhu papírové, kapesníky papírové, těžítka, periodické a neperiodické tiskoviny všeho druhu, knihy, brožury, časopisy, obaly všeho druhu z plastických hmot (na mléčné výrobky, na cukrovinky, na zvukové nosiče, na kosmetiku atd.); (18) školní tašky, peněženky; (20) nábytek dětský; (21) nápojové láhve, nádoby porcelánové i z plastických hmot, vázičky; (24) kapesníky textilní; (25) trička, čepice, klobouky, šátky, plavky, ponožky, obuv; (26) nášivky na oděvy, zažehlovací obtisky, odznaky, knoflíky; (28) hračky dřevěné, plyšové, hlavolamy; (35) reklamní a propagační činnost; (41) nakladatelství a vydavatelství, nahrávání nosičů zvukových nebo obrazově zvukových, agenturní činnost v oblasti kultury, půjčování nahraných zvukových a zvukově obrazových záznamů.

(730) **Česká nezávislá televizní společnost, s.r.o.**,

Vladislavova 20, Praha 1, Česká republika

(740) Zastupování bylo zrušeno, .

(210) **O 107599**

(220) 11.01.1996

(320) 11.01.1996

(511) 3, 8, 9, 10, 14, 15, 16, 18, 20, 21, 24, 25, 26, 28, 35, 41

(540) **KABARET U
KNOBLOCHA**

(510) (3) kosmetika, zubní pasty; (8) jídelní přístroje v rámci této třídy; (9) videokazety, nosiče dat, nahrané i nanahrané nosiče zvukových nebo zvukově obrazových záznamů, filmy zvukové, filmové kamery, filmové přístroje; (10) preservativy; (14) budíky, nástěnné hodiny, odznaky a přívěšky na klíče v rámci této třídy; (15) hudební nástroje; (16) papírnické zboží všeho druhu, pohlednice, gratulace,

dopisní papíry, nástěnné kalendáře, stolní kalendáře, samolepky, obtisky, pexesa, hrací karty, puzzle, poznámkové bloky, desky na spisy, pořadače, omalovánky, activity books, balící papír, papírové tašky, umělohmotné tašky, papírové tašky, obaly všeho druhu papírové, kapesníky papírové, těžítka, periodické a neperiodické tiskoviny všeho druhu, knihy, brožury, časopisy, obaly všeho druhu z plastických hmot (na mléčné výrobky, na cukrovinky, na zvukové nosiče, na kosmetiku atd.); (18) školní tašky, peněženky; (20) nábytek dětský; (21) nápojové láhve, nádoby porcelánové i z plastických hmot, vázičky; (24) kapesníky textilní; (25) trička, čepice, klobouky, šátky, plavky, ponožky, obuv; (26) nášivky na oděvy, zažehlovací obtisky, odznaky, knoflíky; (28) hračky dřevěné, plyšové, hlavolamy; (35) reklamní a propagační činnost; (41) nakladatelství a vydavatelství, nahrávání nosičů zvukových nebo obrazově zvukových, agenturní činnost v oblasti kultury, půjčování nahraných zvukových a zvukově obrazových záznamů.

(730) **Česká nezávislá televizní společnost, s.r.o.**,

Vladislavova 20, Praha 1, Česká republika

(740) Zastupování bylo zrušeno, .

(210) **O 107601**

(220) 11.01.1996

(320) 11.01.1996

(511) 3, 8, 9, 10, 14, 15, 16, 18, 20, 21, 24, 25, 26, 28, 35, 41

(540) **SHOW NA KOLENĚ
JIŘÍHO WIMMERA**

(510) (3) kosmetika, zubní pasty; (8) jídelní přístroje v rámci této třídy; (9) videokazety, nosiče dat, nahrané i nanahrané nosiče zvukových nebo zvukově obrazových záznamů, filmy zvukové, filmové kamery, filmové přístroje; (10) preservativy; (14) budíky, nástěnné hodiny, odznaky a přívěšky na klíče v rámci této třídy; (15) hudební nástroje; (16) papírnické zboží všeho druhu, pohlednice, gratulace, dopisní papíry, nástěnné kalendáře, stolní kalendáře, samolepky, obtisky, pexesa, hrací karty, puzzle, poznámkové bloky, desky na spisy, pořadače, omalovánky, activity books, balící papír, papírové tašky, umělohmotné tašky, papírové tašky, obaly všeho druhu papírové, kapesníky papírové, těžítka, periodické a neperiodické tiskoviny všeho druhu, knihy, brožury, časopisy, obaly všeho druhu z plastických hmot (na mléčné výrobky, na cukrovinky, na zvukové nosiče, na kosmetiku atd.); (18) školní tašky, peněženky; (20) nábytek dětský; (21) nápojové láhve, nádoby porcelánové i z plastických hmot, vázičky; (24) kapesníky textilní; (25) trička, čepice, klobouky, šátky, plavky, ponožky, obuv; (26) nášivky na oděvy, zažehlovací obtisky, odznaky, knoflíky; (28) hračky dřevěné, plyšové, hlavolamy; (35) reklamní a propagační činnost; (41) nakladatelství a vydavatelství, nahrávání nosičů zvukových nebo obrazově zvukových, agenturní činnost v oblasti kultury, půjčování nahraných zvukových a zvukově obrazových záznamů.

(730) **Česká nezávislá televizní společnost, s.r.o.**,

Vladislavova 20, Praha 1, Česká republika

(740) Zastupování bylo zrušeno, .

(210) **O 107603**

(220) 11.01.1996

(320) 11.01.1996

(511) 3, 8, 9, 10, 14, 15, 16, 18, 20, 21, 24, 25, 26, 28, 35, 41

(540) **HOROSKOPIČINY**

(510) (3) kosmetika, zubní pasty; (8) jídelní přístroje v rámci této třídy; (9) videokazety, nosiče dat, nahrané i nanahrané

nosiče zvukových nebo zvukově obrazových záznamů, filmy zvukové, filmové kamery, filmové přístroje; (10) preservativy; (14) budíky, nástěnné hodiny, odznaky a přívěsky na klíče v rámci této třídy; (15) hudební nástroje; (16) papírnické zboží všeho druhu, pohlednice, gratulace, dopisní papíry, nástěnné kalendáře, stolní kalendáře, samolepky, obtisky, pexesa, hrací karty, puzzle, poznámkové bloky, desky na spisy, pořadače, omalovánky, activity books, balicí papír, papírové tašky, umělohmotné tašky, papírové tašky, obaly všeho druhu papírové, kapesníky papírové, těžítka, periodické a neperiodické tiskoviny všeho druhu, knihy, brožury, časopisy, obaly všeho druhu z plastických hmot (na mléčné výrobky, na cukrovinky, na zvukové nosiče, na kosmetiku atd.); (18) peněženky; (20) nábytek dětský; (21) nápojové láhve, nádoby porcelánové i z plastických hmot, vázičky; (24) kapesníky textilní; (25) trička, čepice, klobouky, šátky, plavky, ponožky, obuv; (26) nášivky na oděvy, zažehlovací obtisky, odznaky, knoflíky; (28) hračky dřevěné, plyšové, hlavolamy; (35) reklamní a propagační činnost; (41) nakladatelství a vydavatelství, nahrávání nosičů zvukových nebo obrazově zvukových, agenturní činnost v oblasti kultury, půjčování nahraných zvukových a zvukově obrazových záznamů.

- (730) **Česká nezávislá televizní společnost, s.r.o.**,
Vladislavova 20, Praha 1, Česká republika
(740) Zastupování bylo zrušeno, .

- (210) **O 107875**
(220) 22.01.1996
(320) 22.01.1996
(511) 38
(540)

10x odpověž

- (510) (38) televizní vysílání pořadů.
(730) **FTV PREMIÉRA, spol. s r.o.**, Veletržní palác -
Dukelských hrdinů 47, Praha 7, Česká republika
(740) Mgr. Pražáková Ludmila, advokát, Advokátní
kancelář, Zenklova 8, Praha 8

- (210) **O 112433**
(220) 25.06.1996
(320) 25.06.1996
(511) 3, 16, 20
(540)

PROTON

- (510) (3) kosmetické výrobky krášlicí; (16) psací potřeby, kancelářské potřeby s výjimkou nábytku, školní potřeby s výjimkou přístrojů, knih a příruček; (20) nábytek a truhlářské výrobky.
(730) **MARPET s.r.o.**, Novohradská 21, České Budějovice, Česká republika
(740) JUDr. Korejzová Zdeňka, KOREJZOVÁ & SPOL.
Advokátní a patentová kancelář, Spálená 29, Praha 1

- (210) **O 115535**
(220) 08.10.1996
(320) 08.10.1996
(511) 34

(540)



- (510) (34) cigarety, tabák, tabákové výrobky, kuřácké potřeby, zapalovače, zápalky.
(730) **Souza Cruz S.A.**, Rua Candelaria 66, Rio de Janeiro, Brazílie
(740) JUDr. Traplová Jarmila, Advokátní a patentová kancelář Traplová, Hakr, Kubát, Přístavní 24, Praha 7

- (210) **O 115767**
(220) 15.10.1996
(320) 15.10.1996
(511) 29, 30
(540)



- (510) (29) konzervovaná, mražená, sušená nebo vařená zelenina, ovoce a brambory, náplně nebo směsi pro přípravu jídel, hotová jídla nebo polotovary a pomazánky na chléb zhotovené především ze shora uvedených produktů, sušené zeleninové natě, čerstvé, mražené nebo konzervované maso, ryby, drůbež a zvěřina, mořské ryby a koryši, náplně a směsi pro přípravu jídel, hotová jídla nebo polotovary a pomazánky na chléb, zhotovené především z uvedených produktů, polévky, mléko, mléčné výrobky, zejména maslo, sýry, smetana, jogurty, tvaroh, podmáslí, kefir, mléko srážené sífidlem, náplně nebo směsi pro přípravu jídel, hotová jídla nebo polotovary a pomazánky na chléb zhotovené především z uvedených produktů, mléčné nápoje, marmelády, džemy, nakládaná zelenina, jedlé oleje a tuky, náplně nebo směsi pro přípravu jídel, hotová jídla nebo polotovary a pomazánky na chléb, omáčky, zhotovené především z uvedených produktů, hotové potraviny vyrobené z bílkovinných látek jako přísady do jídel ve formě kousků, v texturované nebo práškové formě; (30) mouka, obiloviny, obilné výrobky pro lidskou výživu, rýže, rýže ve varných sáčkích, předvařená nebo dehydrovaná rýže, těsto na výrobu italských těstovin, pomazánky na chléb, hotová jídla nebo polotovary, slané a sladké zákusky a malá občerstvení mezi jídly zhotovená převážně ze shora uvedených produktů, nebo doplněné brambory, masem, rybami, drůbeží, zeleninou, kořením, čaj, káva, kávové náhražky, kakao, čokoláda na pití, shora uvedené výrobky také ve formě extraktů (tekutých nebo sušených), jako nápoje, nápoje v sáčkích a pro prodej v automatech, nebo ve formě pomazánek nebo náplní pro pečivo a cukrářské zboží a jako náplně do dortů, vše skládající se převážně z uvedených produktů, sirup z melasy, cukr, med, omáčky, salátové dressingy, cukrovinky bez léčebných účinků, zmrzlina, zmrzlinové krémy, zmrzlinové výrobky, mražené cukrovinky, chléb, sladké

pečivo včetně dortů, sušenky a suchary, pečivo, sladkosti, dezerty, čokoláda, kusové výrobky z čokolády, náplně do pečiva a cukrářského zboží a náplně do slaného pečiva a občerstvení vyrobené ze shora uvedených výrobků.

- (590) Barevná
 (730) **MASTER FOODS, kom. spol.**, Pražská 320, Poříčí nad Sázavou, Česká republika
 (740) Mgr. Petra S. de Brantes, Advokátní a patentová kancelář JUDr. Korejzová & spol., Břehová 1, Praha 1

- (210) **O 119393**
 (220) 12.02.1997
 (320) 12.02.1997
 (511) 35
 (540)



- (510) (35) sestavování reklamních a propagačních rozhlasových nebo televizních programů.
 (730) **STUDIO P+P, s.r.o.**, Husovo nám. 462, Roztoky u Prahy, Česká republika
 (740) Ing. Ihmová Markéta, A.Holas & partner patentová a známková kancelář, Křížová 4, Brno

- (210) **O 120146**
 (220) 10.03.1997
 (320) 10.03.1997
 (511) 16
 (540)

FIT PRO ŽIVOT

- (510) (16) papír a výrobky z papíru, kancelářské potřeby, periodické a neperiodické tiskoviny všeho druhu, zejména časopisy, periodika, knihy.
 (730) **EUROMEDIA CS, s.r.o.**, Václavské nám. 38, Praha 1, Česká republika
 (740) JUDr. Souček Jan, U Prašné brány 3, Praha 1

- (210) **O 120724**
 (220) 25.03.1997
 (320) 25.03.1997
 (511) 16, 36
 (540)

BANKAMERICA

- (510) (16) papír a výrobky z papíru, lepenka a kartonážní výrobky, tiskoviny, časopisy, periodika, knihy, zboží knihařské, fotografie, psací potřeby, kancelářská lepidla, potřeby pro umělce, štětce, psací stroje a kancelářské potřeby a výjimkou nábytku, učební a školní potřeby a pomůcky, hrací karty, tiskací písma, štočky; (36) pojišťovnictví a peněžnictví.
 (730) **Bank of America Corporation**, 101 South Tryon Street, Charlotte, Spojené státy americké, North Carolina
 (740) JUDr. Koreček Ivan, Advokátní a patentová kancelář, Na baště sv. Jiří č. 9, Praha 6

- (210) **O 121017**
 (220) 07.04.1997

- (320) 07.04.1997
 (511) 9, 16, 42
 (540)

LEGISLATIVA ŠKOLY

- (510) (9) programové vybavení pro počítače, software, databáze, databázové produkty, elektronické informace na jakémkoliv nosiči, přístroje a nástroje pro výkon, hardware, elektronické a elektrické přístroje v rámci této třídy, stroje pro záznam, přenos a reprodukci zvuku nebo obrazu, nosiče záznamů nahrané i nenahrané, vybavení pro zpracování informací a pro počítače; (16) tiskoviny, časopisy, periodika, knihy, manuály, databázové produkty v papírové formě; (42) programování, poradenská činnost v oblasti výpočetní techniky a informatiky.
 (730) **MP SOFT, spol.s r.o.**, Příkop 4, Brno, Česká republika
 (740) Lukajová Dana, patentový zástupce, Advokátní a patentová kancelář Vyskočil, Krošlák a spol., Petráská 12, Praha 1

- (210) **O 121982**
 (220) 07.05.1997
 (320) 07.05.1997
 (511) 9, 35, 41
 (540)

SILVIA SAINT PRODUCTION

- (510) (9) nosiče informací, zejména pro záznam zvuku a obrazu, nahrané i nenahrané; (35) reklamní a propagační činnost v oblasti kultury; (41) agenturní činnost v oblasti kultury, filmová produkce.
 (730) **Bohem production s.r.o.**, Dolní 10, Praha 4, Česká republika
 (740) Ing. Reichel Pavel, Lopatecká 14, Praha 4

- (210) **O 121983**
 (220) 07.05.1997
 (320) 07.05.1997
 (511) 9, 35, 41
 (540)

SILVIA SAINT

- (510) (9) nosiče informací, zejména pro záznam zvuku a obrazu, nahrané i nenahrané; (35) reklamní a propagační činnost v oblasti kultury; (41) agenturní činnost v oblasti kultury, filmová produkce.
 (730) **Bohem production s.r.o.**, Dolní 10, Praha 4, Česká republika
 (740) Ing. Reichel Pavel, Lopatecká 14, Praha 4

- (210) **O 122254**
 (220) 16.05.1997
 (320) 16.05.1997
 (511) 9
 (540)



- (510) (9) monitory /počítačový hardware/, indikátory /na elektrinu/, faxové přístroje, dálnopisy, radiotelefonní zařízení, telefony, audio video přijímače, rádia, stroje pro záznam, přenos a reprodukci zvuku, zvukové přehrávače, video rekordéry, televizory, video CD přehrávače, autorádia, elektrické konektory, elektrické odpory, elektrické cívky, kondenzátory.
 (730) **Xiamen Overseas Chinese Electronic Co., Ltd**, No 22 Hu Li Da Dao Xiamen City, Fujian Province, Čína
 (740) Patentservis Praha a.s., Jivenská 1273/1, Praha 4

- (210) **O 123015**
 (220) 11.06.1997
 (320) 11.06.1997
 (511) 9, 16, 35, 41, 42
 (540)



- (510) (9) elektronické publikace, počítačový hardware, magnetické a optické nosiče dat, data na magnetických a optických nosičích, magnetické disky, optické disky, např. CD-WORM, CD-ROM, programy, tiskárny; (16) výrobky z papíru uvedené ve tř. 16, kancelářské potřeby, periodika, tiskoviny včetně reklamních a propagačních, formuláře, návody a příručky, průvodní dokumentace; (35) propagace, kopírování, poskytování obchodních informací, obchodní poradenství, příprava inzerce, rozšiřování reklamních materiálů, zveřejňování reklamních textů, pronájem reklamních ploch, podávání informací obchodních a marketingových informací o firmách, vydávání reklamních a náborových textů, zaslání reklamních textů zákazníkům, vydávání reklam na počítačových sítích, např. INTERNET, zprostředkovatelská činnost v oblasti obchodu, vybavování korespondence; (41) zveřejňování a vydávání textů, kromě reklamních, vydávání dat na magnetických a optických nosičích, vystavování vlastních dat a databází na počítačových sítích, např. INTERNET, vydávání marketingových a obchodních informací, a informací o výrobcích a službách firem, data na strojně čitelných nosičích, např. magnetických a optických nosičích, vydavatelská a publikační činnost; (42) počítačové programování, služby výpočetní techniky, tvorba softwaru a bází dat, zprostředkovatelská činnost v oblasti informací a služeb výpočetní techniky, vytváření, instalace, spouštění a aktualizace počítačových programů, pronájem času na přístup do databází, počítačové programování, poradenství v oblasti hardwaru a softwaru.

- (730) **INFORM NET PARTNERS, s.r.o.**, Platněšská 4, Praha 1, Česká republika
 (740) Ing. Kendereški Dušan, patentový zástupce, Lidická 51, Brno

- (210) **O 126013**
 (220) 07.10.1997
 (320) 07.10.1997
 (511) 1, 2, 3, 5, 21, 30
 (540)



- (510) (1) sladidla umělá, chemické výrobky k bělení vosků, chemické výrobky k hnojení půdy, chemické výrobky pro zemědělství, chemické výrobky pro průmysl, chemické

výrobky pro tiskárnu, chemické výrobky pro účely vědecké, chemické výrobky usnadňující slévání kovů, chemické výrobky určené ke konzervování potravin, glukosa pro průmyslové účely, kyselina citronová; (2) barviva do potravin a do líčků, barvivo - barvivocukrový kulér; (3) kosmetické přípravky, kosmetické barvy, přípravky pro toaletní účely, čisticí prostředky, vodičky vlasové, vody toaletní, anýzový olej, zubní pasty, prací prášky, mýdla; (5) vitamín E koncentrovaný, vitamínové přípravky, vitamínové farmaceutické bombóny s různými příchutěmi, glukosa pro léčebné účely, mentol, oleje medicínální, bombóny proti kašli, bombóny farmaceutické, utišující prostředky, léky proti kašli, bombóny jitrocelové a bedrníkové, potraviny, nápoje a jiné dietní výrobky pro účely léčebné, potraviny farmaceutické, potraviny silící pro děti a nemocné, potraviny speciální pro rekonvalescenty a nemocné, posilující potraviny pro děti a nemocné, léky všeho druhu, posilující léky, lektvary z léčivých rostlin, kořenů a z léčivých čajů, lékárnické pastilky, pilulky, prášky a tablety, lékárnické přípravky všeho druhu; (21) kartáčky na zuby; (30) sladidla přírodní, glukosa, bombóny mentolové, přírodní aromatické potravinové látky.

- (730) **NATURPUR spol. s r.o.**, Rodinná 1015/13, Havířov, Česká republika

- (210) **O 126532**
 (220) 22.10.1997
 (320) 22.10.1997
 (511) 9, 16, 35, 41
 (540)

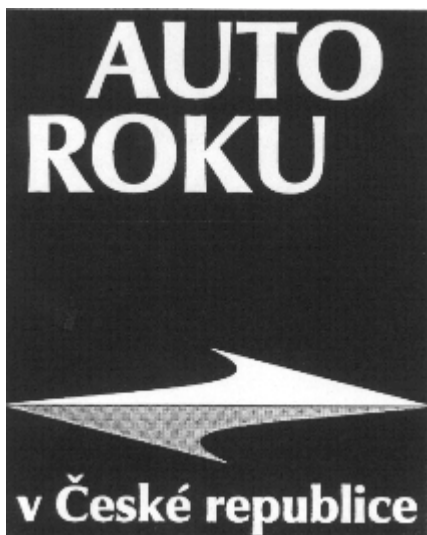


- (510) (9) nosiče zvukových a zvukově obrazových záznamů, nahrané zvukové a zvukově obrazové záznamy na nosičích; (16) knihy, časopisy a ostatní publikace; (35) reklamní činnost, výroba reklamních programů ve formě kinematografických filmů, televizních filmů a videofilmů; (41) výroba audiovizuálních děl, např. kinematografických filmů, televizních filmů a videofilmů, vydavatelská a nakladatelská činnost, půjčování nahraných zvukových a zvukově obrazových záznamů.

- (730) **Premiéra Studio, s.r.o.**, Radlická 103, Praha 5, Česká republika
 (740) JUDr. Korejzová Zdeňka, Advokátní a patentová kancelář JUDr. Korejzová & spol., Břehová 1, Praha 1

- (210) **O 126708**
 (220) 30.10.1997
 (320) 30.10.1997
 (511) 9, 35, 41

(540)



- (510) (9) data na magnetických a optických nosičích; (35) propagační a reklamní činnost, vydávání reklam na počítačových sítích, např. INTERNET, výstavy a veletrhy k obchodním účelům, doprovodné reklamní programy, marketing; (41) pořádání soutěží s automobilovou tematikou, např. soutěž o auto roku, soutěž o vyhodnocení nejlepšího automobilu, soutěž o nejprogresivnější automobil, pořádání vzdělávacích pořadů o motorismu a automobilech, vydávání dat na strojně čitelných nosičích, např. magnetických, optických a jiných nosičích, organizování výstav pro vzdělávací účely.
- (730) **D-Systém, spol. s r.o.**, Anenská 10, Brno, Česká republika
- (740) A. Holas & D. Kendereški patentová a známková kancelář, Křížová 4, Brno

(210) **O 126871**
 (220) 04.11.1997
 (320) 04.11.1997
 (511) 3
 (540)

TIFFANY

- (510) (3) voňavkářské produkty, zejména parfémy, kolínské a toaletní vody, mýdlo, pudr, tělové krémy, sprchové a koupelové gely, tělová mléka, emulze a šampony.
- (730) **TIFFANY and Company**, 727 Fifth Avenue, New York, Spojené státy americké, New York
- (740) JUDr. Ing. Hořejš Milan, Čermák, Hořejš, Vrba - advokátní a patentová kancelář, Národní 32, Praha 1

(210) **O 127344**
 (220) 18.11.1997
 (320) 18.11.1997
 (511) 1, 5
 (540)

BioChron

- (510) (1) umělá sladidla; (5) dietetické přípravky, potravinové doplňky s léčebnými účinky.
- (730) **RNDr. Gebauer Karel**, Padělký 546, Slušovice, Česká republika
- (740) Ing. Kučera Zdeněk, Padělký 548 (P.O.BOX 92), Slušovice

(210) **O 127661**
 (220) 25.11.1997
 (320) 25.11.1997
 (511) 9
 (540)

EMC

- (510) (9) inteligentní systémy schopné síťové komunikace, zejména procesory, paměti, software a jednotky užívané pro uchovávání dat.
- (730) **EMC Corporation**, 171 South Street, Hopkinton, Spojené státy americké, Massachusetts
- (740) JUDr. Traplová Jarmila, Advokátní a patentová kancelář Traplová, Hakr, Kubát, Přístavní 24, Praha 7

(210) **O 127843**
 (220) 11.01.1996
 (320) 11.01.1996
 (511) 38
 (540)

HOROSKOPIČINY

- (510) (38) televizní vysílání.
- (730) **CET 21, s.r.o.**, V Jámě 12, Praha 1, Česká republika
- (740) Lukajová Dana, patentový zástupce, Advokátní a patentová kancelář Vyskočil, Krošlák a spol., Petráská 12, Praha 1

(210) **O 127845**
 (220) 11.01.1996
 (320) 11.01.1996
 (511) 38
 (540)

SHOW NA KOLENĚ JIŘÍHO WIMMERA

- (510) (38) televizní vysílání.
- (730) **CET 21, s.r.o.**, V Jámě 12, Praha 1, Česká republika
- (740) Lukajová Dana, patentový zástupce, Advokátní a patentová kancelář Vyskočil, Krošlák a spol., Petráská 12, Praha 1

(210) **O 127846**
 (220) 11.01.1996
 (320) 11.01.1996
 (511) 38
 (540)

NOVÁCI II

- (510) (38) televizní vysílání.
- (730) **CET 21, s.r.o.**, V Jámě 12, Praha 1, Česká republika
- (740) Lukajová Dana, patentový zástupce, Advokátní a patentová kancelář Vyskočil, Krošlák a spol., Petráská 12, Praha 1

(210) **O 127847**
 (220) 11.01.1996
 (320) 11.01.1996
 (511) 38
 (540)

KABARET U KNOBLOCHA

- (510) (38) televizní vysílání.
- (730) **CET 21, s.r.o.**, V Jámě 12, Praha 1, Česká republika
- (740) Lukajová Dana, patentový zástupce, Advokátní a patentová kancelář Vyskočil, Krošlák a spol., Petráská 12, Praha 1

(210) **O 127848**
 (220) 11.01.1996
 (320) 11.01.1996
 (511) 38
 (540)

TALK SHOW

- (510) (38) televizní vysílání.

- (730) **CET 21, s.r.o.**, V Jámě 12, Praha 1, Česká republika
 (740) Lukajová Dana, patentový zástupce, Advokátní a patentová kancelář Vyskočil, Krošlák a spol., Petřská 12, Praha 1

(210) **O 127868**

- (220) 03.03.1995
 (320) 03.03.1995
 (511) 38
 (540)

BOOM

- (510) (38) televizní vysílání.
 (730) **CET 21, s.r.o.**, V Jámě 12, Praha 1, Česká republika
 (740) Lukajová Dana, patentový zástupce, Advokátní a patentová kancelář Vyskočil, Krošlák a spol., Petřská 12, Praha 1

(210) **O 127869**

- (220) 03.03.1995
 (320) 03.03.1995
 (511) 38
 (540)

TAJNÝ ZÁVOD

- (510) (38) televizní vysílání.
 (730) **CET 21, s.r.o.**, V Jámě 12, Praha 1, Česká republika
 (740) Lukajová Dana, patentový zástupce, Advokátní a patentová kancelář Vyskočil, Krošlák a spol., Petřská 12, Praha 1

(210) **O 127870**

- (220) 03.03.1995
 (320) 03.03.1995
 (511) 38
 (540)

RUSKÁ RULETA

- (510) (38) televizní vysílání.
 (730) **CET 21, s.r.o.**, V Jámě 12, Praha 1, Česká republika
 (740) Lukajová Dana, patentový zástupce, Advokátní a patentová kancelář Vyskočil, Krošlák a spol., Petřská 12, Praha 1

(210) **O 127871**

- (220) 03.03.1995
 (320) 03.03.1995
 (511) 38
 (540)

ČUNDRCOUNTRYSHOW

- (510) (38) televizní vysílání.
 (730) **CET 21, s.r.o.**, V Jámě 12, Praha 1, Česká republika
 (740) Lukajová Dana, patentový zástupce, Advokátní a patentová kancelář Vyskočil, Krošlák a spol., Petřská 12, Praha 1

(210) **O 127873**

- (220) 03.03.1995
 (320) 03.03.1995
 (511) 38
 (540)

BIJÁK

- (510) (38) televizní vysílání.
 (730) **CET 21, s.r.o.**, V Jámě 12, Praha 1, Česká republika
 (740) Lukajová Dana, patentový zástupce, Advokátní a patentová kancelář Vyskočil, Krošlák a spol., Petřská 12, Praha 1

(210) **O 127874**

- (220) 03.03.1995
 (320) 03.03.1995

(511) 38

(540)

VIDEOMÁNIE

- (510) (38) televizní vysílání.
 (730) **CET 21, s.r.o.**, V Jámě 12, Praha 12, Česká republika
 (740) Lukajová Dana, patentový zástupce, Advokátní a patentová kancelář Vyskočil, Krošlák a spol., Petřská 12, Praha 1

(210) **O 128032**

- (220) 01.12.1997
 (320) 01.12.1997
 (511) 35, 38, 41
 (540)



- (510) (35) propagační činnost, pomoc při řízení obchodní činnosti, obchodní administrativa, kancelářské práce; (38) šíření rozhlasového vysílání; (41) výchova, školení, zábava, sportovní a kulturní akce.
 (590) Barevná
 (730) **CITY MULTIMEDIA spol. s r.o.**, Korunní 98, Praha 10, Česká republika
 (740) JUDr. Stránský Jiří, Advokátní kancelář, Jandova 8, Praha 9

(210) **O 128153**

- (220) 04.12.1997
 (320) 04.12.1997
 (511) 41
 (540)

BYDLENÍ

- (510) (41) organizování kulturních nebo vzdělávacích výstav, zejména v oboru architektury a stavitelství, pořádání odborných setkání, např. přednášek, školení, kurzů a konferencí.
 (730) **ABF - Nadace pro rozvoj architektury a stavitelství**, Václavské nám. 31, Praha 1, Česká republika
 (740) Ing. Reichel Pavel, Lopatecká 14, Praha 4

(210) **O 128252**

- (220) 09.12.1997
 (320) 09.12.1997
 (511) 1, 2, 3, 4, 5, 6, 7, 8, 9, 11, 12, 13, 14, 15, 17, 18, 19, 20, 22, 23, 26, 27, 28, 30, 31, 34
 (540)

OKAY

- (510) (1) chemické výrobky pro průmysl, vědu, fotografii, zemědělství, zahradnictví, lesnictví, pryskyřice umělé a syntetické v surovém stavu, plastické hmoty v surovém stavu, půdní hnojiva (přírodní a strojená), hasební prostředky, prostředky pro kalení a přípravky pro svařování kovů, chemické prostředky pro konzervování potravin, tříslovin, průmyslová pojidla a lepidla; (2) barvy, fermeže, laky, ochranné prostředky proti rzi a proti hnilobě dřeva, barviva, mořidla, pryskyřice přírodní a v surovém stavu, kovy listkové a práškové pro malíře a dekoratéry, tiskaře a umělce; (3) přípravky bělicí a jiné prací prostředky, přípravky k čištění, leštění, odmašťování a broušení, mýdla, výrobky kosmetické, voňavkářské, éterické oleje, vlasové vody a šampony na vlasy, zubní

pastý; (4) průmyslové oleje a tuky (nikoli oleje a tuky jedlé), éterické oleje, mazadla, prostředky pro pohlcování, zavlažování a vázání prachu, osvětlovací prostředky, svíce, svíčky, knoty; (5) dietetické výrobky, nikoliv k lékařským účelům, potraviny pro děti, náplasti, ob vazový materiál, desinfekční prostředky, prostředky k ničení plevelu a k hubení živočišných škůdců; (6) obecné kovy v surovém a polozpracovaném stavu a jejich slitiny, kotvy, kovadliny, zvony, stavební materiál z válcovaného a litého kovu, kolejnice a jiný kovový materiál pro železnice, řetězy (s výjimkou hnacích řetězů pro vozidla), kovové kabely a neelektrické dráty, zámečnické výrobky, kovové roury, nedobytné pokladny a schránky, ocelové kuličky, podkovy, hřebíky a šrouby; (7) stroje a obráběcí stroje, motory (kromě motorů pro pozemní vozidla), nářadí a přístroje poháněné motorem, soukolí a hnací řemeny (nikoliv pro pozemní vozidla), zemědělské stroje, líhně; (8) nářadí a přístroje s ručním pohonem, nože, vidličky a lžíce, sečné zbraně, břitvy; (9) přístroje a nástroje vědecké, navigační, geodetické, elektrické (včetně pro bezdrátovou telegrafii), fotografické, kinematografické, optické, přístroje a nástroje k vážení, měření a signalizování, pro účely kontrolní (inspekční), záchranné a pro výuku, automatické přístroje uváděné v činnost vhozením mince nebo známky, stroje pro záznam, přenos a reprodukci zvuku nebo obrazu, zapisovací pokladny a počítačové stroje, hasicí přístroje, nosiče magnetických záznamů, zvukové disky, automaty na zboží, počítače, jejich části a příslušenství, vybavení pro zpracování informací a pro počítače, programy pro počítače, baterie; (11) zařízení osvětlovací, topná, na výrobu páry, zařízení pro vaření, chlazení, sušení, větrání, pro rozvod vody a zařízení zdravotnická; (12) vozidla, dopravní prostředky, pozemní, vzdušné nebo vodní; (13) ohňostroje - v rozsahu zábavní pyrotechniky (14) vzácné kovy a jejich slitiny a výrobky z těchto látek nebo postříbeného nebo pozlaceného kovu obsažené ve tř. 14, klenoty, bižuterie, drahokamy, hodinářské potřeby a chronometrické přístroje; (15) hudební nástroje; (17) kaučuk, gutaperča, guma, asbest, slída a výrobky z těchto materiálů obsažené ve tř. 17, plastické hmoty a výrobky polozpracované, materiály k těsnění, ucpání koudelí a k izolaci; (18) kůže a imitace kůže, výrobky z těchto materiálů zahrnuté ve tř. 18, kůže ze zvířat, kufry, deštníky, slunečníky a hole, biče a sedlářské výrobky; (19) stavební materiály nekovové, neohebné trubky nekovové pro stavebnictví, asfalt, smůla, přenosné konstrukce nekovové, nekovové pomníky; (20) nábytek, zrcadla, rámy, výrobky ze dřeva, korku, rákosu, vrbového proutí, z rohu, kostí, slonoviny, z kotic, želoviny, jantaru, perleti, mořské pěny, náhražky všech těchto materiálů nebo náhražky z plastických hmot, vše zahrnuté ve tř. 20; (22) lana, provazy, sítky, stany, plachty, pytle obsažené ve tř. 22, materiál na vycpávky (s výjimkou plastických hmot), textilní materiály ze surových hmot; (23) vlákna pro textilní účely; (26) krajky a výšivky, stuhy a tkaničky, knoflíky, háčky, očka, poutka - galanterie, špendlíky a jehly; (27) koberce, rohožky, rohože, linoleum a jiné obklady podlah, tapety na stěny nikoliv textilní; (28) hry, hračky, tělocvičné a sportovní potřeby zahrnuté ve třídě 28 (s výjimkou oděvů), ozdoby na vánoční stromky; (30) káva, čaj, kakao, cukr, rýže, tapioka, ságo, kávové náhražky, mouka a obilní výrobky, chléb, sušenky, suchary, koláče, jemné pečivo a cukrovinky, zmrzlina, med, sirup z melasy, kvasnice, prášky do pečiva, sůl, hořčice, pepř, ocet, chuťové omáčky, koření, led na chlazení; (31) výrobky zemědělské, zahradnické, lesnické a semena obsažené ve třídě 31, živá zvířata, čerstvé ovoce a zelenina, osiva, živé rostliny, květiny rostlé i umělé, krmiva pro dobytek, slad, burské oříšky neupravené, ořechy; (34) tabák, cigarety, potřeby pro kuřáky, zápalky.

(730) **ITC Business, s.r.o.**, č.p.449, Sokolnice, Česká republika

(740) Kořistka Martin, Karpatská 3, p.o.box 8, Brno 25

(210) **O 128607**

(220) 18.10.1999

(320) 18.10.1999

(511) 8, 9, 11, 28, 35, 36, 42

(540) **PSM...jinou cestou ke stejnému cíli**

(8) ruční nářadí a nástroje; (9) přístroje pro záznam, přenos a reprodukci zvuku a obrazu, fotografické, optické, navigační a signalizační přístroje a nástroje k měření, záchranné a pro výuku, výpočetní technika včetně periferního zařízení, jako jsou tiskárny, myši, software na nosičích, nosiče zvuku a obrazu, elektrotermické a elektromechanické přístroje patřící do tř. 9; (11) kuchyňské elektrické přístroje a zařízení pro vaření, jako vařiče, sporáky, zařízení osvětlovací, topná, na výrobu páry, zařízení pro chlazení, sušení, větrání, pro rozvod vody a zařízení zdravotní; (28) tělocvičné nářadí, náčiní, přístroje a sportovní potřeby náležející do tř. 28, hry a hračky; (35) reklamní a inzertní činnost včetně reklamy na informačních sítích a prostřednictvím internetových stránek, kopírovací a reprodukční služby, automatizované zpracování dat, obstaratelská činnost v oblasti obchodu, prodejních sítí; (36) zprostředkovatelská a obstaratelská činnost v oblasti pojištění, peněžnictví a nemovitostí a služeb s tím souvisejících, včetně s tím souvisejících služeb prostřednictvím internetu, činnost realitních kanceláří; (42) tvorba software pro automatizované zpracování dat.

(730) **PSM spol. s r.o.**, Na stělnici 48, Olomouc, Česká republika

(740) RNDr. Halaxová Zdeňka, TETRAPAT, tř. Svobody 22, Olomouc

(210) **O 128624**

(220) 19.12.1997

(320) 19.12.1997

(511) 17, 24

(540)

TEOFIT

(17) hadice a trubky z textilních materiálů zejména pro filtrační hmoty; (24) textilní plošné materiály, pásy, vložky a textilní výrobky spadající do této třídy.

(730) **MITOP, akciová společnost**, Pertoltická 142/IV, Mimoň, Česká republika

(740) Strnad Václav Ing., Rychtářská 375/31, Liberec 14

(210) **O 128625**

(220) 19.12.1997

(320) 19.12.1997

(511) 22, 24

(540)

PRATEX

(22) plachty, plachtoviny, pytle, textilní materiály ze surových vláken spadající do této třídy; (24) tkané a netkané textilní plošné materiály, pásy, vložky a výrobky z nich, zejména pro technické účely a průmyslové využití, příkladně v papírenském, pekárenském, mlynářském, potravinářském, textilním průmyslu, dále pro mandlování, žehlení a praní prádla spadající do této třídy.

(730) **MITOP, akciová společnost**, Pertoltická 142/IV, Mimoň, Česká republika

(740) Strnad Václav Ing., Rychtářská 375/31, Liberec 14

- (210) **O 128626**
 (220) 19.12.1997
 (320) 19.12.1997
 (511) 17, 19, 24, 37, 42
 (540)

Izochran

- (510) (17) materiály těsnicí, ucpávací, výplňkové, izolační, potrubí, hadice a trubky z textilních materiálů, plošné a obalové tepelně a zvukově izolační materiály, filtrační hmoty; (19) textilní materiály pro stavební účely, ochranné plošné a obalové materiály proti mechanickému poškození, potrubí nekovová spadající do této třídy; (24) tkané a netkané textilní plošné materiály, pásy, vložky a výrobky z nich spadající do této třídy; (37) služby týkající se stavby a opravy budov, silnic, mostů, přehrad, železničních náspů, skládek, přepravních linek; (42) poradenské, inženýrské a vývojové služby a práce týkající se uvedených výrobků a materiálů, příklady jejich použití, zkoušení těchto výrobků a materiálů.
- (730) **MITOP, akciová společnost**, Pertoltická 142/IV, Mímoň, Česká republika
- (740) Strnad Václav Ing., Rychtářská 375/31, Liberec 14

- (210) **O 128627**
 (220) 19.12.1997
 (320) 19.12.1997
 (511) 17, 19, 24, 37, 42
 (540)

Drenfiltex

- (510) (17) materiály těsnicí, ucpávací, výplňkové, zvukově a tepelně izolační materiály, hadice a trubky z textilních materiálů, filtrační hmoty; (19) textilní materiály pro stavební účely, geotextilie pro zpevňování podloží silnic, svahů, terénů, skládek a železničních náspů, dále pro odvod vlhkosti z podloží staveb, potrubí nekovová; (24) textilní plošné materiály, pásy, vložky a textilní výrobky spadající do této třídy; (37) služby týkající se stavby budov, silnic, mostů, přehrad a přepravních linek; (42) poradenské, inženýrské a vývojové služby a práce týkající se uvedených výrobků a materiálů, příklady jejich použití, zkoušení těchto výrobků a materiálů vše v rámci této třídy.
- (730) **MITOP, akciová společnost**, Pertoltická 142/IV, Mímoň, Česká republika
- (740) Strnad Václav Ing., Rychtářská 375/31, Liberec 14

- (210) **O 128628**
 (220) 19.12.1997
 (320) 19.12.1997
 (511) 17, 19, 24, 37, 42
 (540)

Geodrán

- (510) (17) materiály těsnicí, ucpávací, výplňkové, zvukově a tepelně izolační materiály, hadice a trubky z textilních materiálů, filtrační hmoty; (19) textilní materiály pro stavební účely, geotextilie pro zpevňování podloží silnic, svahů, terénů, skládek a železničních náspů, dále pro odvod vlhkosti z podloží staveb, potrubí nekovová; (24) tkaniny a textilní výrobky spadající do této třídy; (37) služby týkající se stavby a opravy budov, silnic, mostů, přehrad a přepravních linek; (42) poradenské, inženýrské a vývojové služby a práce týkající se uvedených výrobků a materiálů, příklady jejich použití, zkoušení těchto výrobků a materiálů vše v rámci této třídy.
- (730) **MITOP, akciová společnost**, Pertoltická 142/IV, Mímoň, Česká republika
- (740) Strnad Václav Ing., Rychtářská 375/31, Liberec 14

- (210) **O 128629**
 (220) 19.12.1997

- (320) 19.12.1997
 (511) 17, 19, 24, 37, 42
 (540)

Raltex

- (510) (17) materiály těsnicí, ucpávací, výplňkové, zvukově a tepelně izolační materiály, hadice a trubky z textilních materiálů, filtrační hmoty; (19) textilní materiály pro stavební účely, geotextilie pro zpevňování podloží silnic, svahů, terénů, skládek a železničních náspů, dále pro odvod vlhkosti z podloží staveb, potrubí nekovová; (24) tkané a netkané textilní plošné materiály, pásy, vložky a výrobky spadající do této třídy; (37) služby týkající se stavby budov, silnic, mostů, přehrad a přepravních linek; (42) poradenské, inženýrské a vývojové služby a práce týkající se uvedených výrobků a materiálů, příklady jejich použití, zkoušení těchto výrobků a materiálů vše v rámci této třídy.
- (730) **MITOP, akciová společnost**, Pertoltická 142/IV, Mímoň, Česká republika
- (740) Strnad Václav Ing., Rychtářská 375/31, Liberec 14

- (210) **O 128655**
 (220) 19.12.1997
 (320) 19.12.1997
 (511) 29
 (540)



- (510) (29) zpracované brambory ve všech úpravách.
- (730) **Rousek & Rousek spol. s r.o.**, Černokostelecká 2016/85, Praha 10, Česká republika
- (740) JUDr. Ing. Hořejš Milan, Čermák, Hořejš, Vrba - advokátní a patentová kancelář, Národní 32, Praha 1

- (210) **O 129651**
 (220) 30.01.1998
 (320) 30.01.1998
 (511) 1
 (540)

NOVUS

- (510) (1) malotonážní polymery a chemikálie pro použití při úpravě, odvodňování a čištění užitkové a odpadní vody a pro použití při úpravě vody v oblasti výroby technické celulózy, papíru a lepenky či kartónu.
- (730) **BetzDearborn Inc.**, 4636 Somerton Road, Trevose, Spojené státy americké, Pennsylvania
- (740) JUDr. Kalenský Petr, Společná advokátní kancelář Všeťečka a partneři, Hálkova 2, Praha 2

- (210) **O 129771**
 (220) 04.02.1998
 (320) 04.02.1998
 (511) 9, 16, 41, 42
 (540)



- (510) (9) audio a video kazety a výukový počítačový software (v oblasti kardiovaskulárního zdraví, fitness, výživy a/nebo prevence nebo redukce kardiovaskulárních nemocí a infarktů) a video hry; (16) tištěné pamflety, brožury, manuály, knihy, kuchařské knihy, letáky, prospekty, pouzdra na karty a vizitky, plakáty, informační listy a

dopisy, periodické publikace, výzkumné monografie, časopisové reprinty, tabulky, diagramy, lepící balené samolepky a soupravy obsahující jeden nebo více se shora zmíněných materiálů (vše vztahující se k reklamě kardiovaskulárního zdraví, fitness a výživy, a/nebo k prevenci nebo redukci kardiovaskulárních chorob a infarktů); (41) výukové služby, zejména vedení seminářů, kurzů, konferencí a vědeckých schůzí, přednášek a workshopů (které mohou být přenášeny satelitem), produkce rozhlasových a televizních spotů a programů (vztahujících se ke kardiovaskulárnímu zdraví, fitness a výživě, a/nebo prevenci nebo redukci kardiovaskulárních chorob a infarktů), zábavní služby, jmenovitě poskytování přístupu k videohrám na webových stránkách uživatele cestou globální informační počítačové sítě - tyto hry nelze přesunout do uživatelského počítače; (42) vědecké a lékařské výzkumné služby (v oblasti kardiovaskulárního zdraví, fitness a výživy, a/nebo prevence nebo redukce kardiovaskulárních chorob a infarktů), poskytování masového uživatelského přístupu ke globální počítačové informační síti (tj. k World Wide Web/Internet) pro přenos a rozšiřování informací vztahujících se k široké škále témat (zejména ke kardiovaskulárnímu zdraví, fitness a výživě, a/nebo k prevenci nebo redukci kardiovaskulárních chorob a infarktů), poskytování videoher přístupných skrze globální počítačovou informační síť.

(730) **AMERICAN HEART ASSOCIATION, INC.**, 7272

Greenville Avenue, Dallas, Spojené státy americké, Texas

(740) JUDr. Rott Vladimír, Rott, Růžička a Guttman, patentová, známková a právní kancelář, Nad Štolou 12, Praha 7

(210) **O 129796**

(220) 05.02.1998

(320) 05.02.1998

(511) 12, 37, 39

(540)



(510) (12) pozemní dopravní prostředky, části spalovacích motorů pro pozemní vozidla včetně převodových zařízení pro motory pro pozemní vozidla; (37) opravy částí spalovacích motorů pro pozemní vozidla včetně převodových zařízení pro motory pro pozemní vozidla; (39) doprava a skladování zboží.

(590) Barevná

(730) **ČSAD BUS Ústí nad Labem, a.s.**, Revoluční 13, Ústí nad Labem, Česká republika

(740) JUDr. Michalec Jan, Dlouhá 5, Ústí nad Labem

(210) **O 129922**

(220) 10.02.1998

(320) 10.02.1998

(511) 9, 16, 35, 38, 41

(540)

Ecocar

(510) (9) software - programy na nosičích, elektronické časopisy, elektronická periodika, knihy v elektronické podobě; (16) časopisy, periodika, tiskoviny, tiskárenské výrobky,

neperiodické tiskoviny, knihy, fotografie, prospekty; (35) propagační, reklamní a inzertní činnost, služby reklamní kanceláře zahrnující všechny možné prostředky sdělovací, týkající se všech druhů zboží nebo služeb, výstavy-výstavnictví pro obchodní a reklamní účely, pomoc při provozu a řízení obchodního nebo průmyslového podniku, pomoc při provozování obchodů a obchodních činností průmyslového nebo obchodního podniku, služby zahrnující záznam, přepis, vypracování, kompilaci /shromažďování dokumentů/, přenášení nebo systematizaci písemných sdělení a záznamů jakož i využívání nebo kompilaci matematických a statistických údajů, automatizované zpracování dat; (38) služby uvádějící jednu osobu s jinou osobu do komunikace ústní nebo vizuální, služby spočívající v rozšiřování televizních, radiových a filmových programů, šíření elektronických časopisů, elektronických periodik a knih v elektronické podobě prostřednictvím počítačové sítě; (41) nakladatelská, vydavatelská a publikační činnost, výchova, vzdělávání, sportovní a kulturní aktivity, školení, semináře, konference, vědecká a pedagogická činnost, filmová tvorba, tvorba televizních, filmových a rozhlasových pořadů, výstavy - výstavnictví pro kulturní a vzdělávací účely.

(730) **Smrčka Vít**, Trachtova 1130, Praha 5, Česká republika

(210) **O 130046**

(220) 11.02.1998

(320) 11.02.1998

(511) 9, 37, 38, 42

(540)

Alphaweb

(510) (9) přístroje pro zpracování informací a počítače, přístroje pro vážení, měření a regulaci, programové vybavení v oblasti internetu a informační technologie, internetový software, podpůrné programy internetu; (37) instalace rozvodů pro počítačové sítě; (38) provozování počítačových sítí; (42) tvorba www prezentací.

(730) **Procházka Miroslav**, Benadovo nám. 1438/2, Praha 9, Česká republika

(210) **O 130047**

(220) 11.02.1998

(320) 11.02.1998

(511) 9, 37, 38, 42

(540)

Alphawebnet

(510) (9) přístroje pro zpracování informací a počítače, přístroje pro vážení, měření a regulaci, programové vybavení v oblasti Internetu a informační technologie, internetový software, podpůrné programy internetu; (37) instalace rozvodů pro počítačové sítě; (38) provozování počítačových sítí; (42) tvorba www prezentací.

(730) **Procházka Miroslav**, Benadovo nám. 1438/2, Praha 9, Česká republika

(210) **O 130356**

(220) 20.02.1998

(320) 20.02.1998

(511) 9, 16, 18, 21, 25, 28, 29, 30, 32, 41

(540)

GODZILLA

(510) (9) programy pro videohry, elektronické hry a počítačové hry, videohry, elektronické hry a počítačové hry, programové prostředky (software) pro videohry a počítačové hry, kazety a disky pro videohry a počítačové hry, stroje a přístroje pro videohry, stroje a přístroje pro výstupní videohry a výstupní počítačové hry, nahrané filmy, nahrané audiopásky a videopásky, desky, disky a

kazety se zábavnými programy, zvukové hudební gramofonové/fonografové nahrávky, nenahrané audiopásky a videopásky, kazety a disky, počítačové programy zaznamenané na discích, kazetách a páscích, radia s vlnovým rozsahem AM/FM a hodinová radia, radia s pásem se zapínací přezkou, radiomagnetofony s vlnovým rozsahem AM/FM, magnetofonové přehrače, sluchátka, mikrofony a hlasové syntetizátory, mluvicí vymodelované hlavy s reproduktorem na baterii, přílby s reproduktory a se zesilovačem hlasu na pásu s přezkou, ochranné brýle/ochranné kryty na oči, brýle, sluneční brýle a pouzdra na ně, CD romy (permanentní paměti na kompaktním disku), elektronické, multimediální a telekomunikační aparáty a přístroje, počítačové technické prostředky, programové prostředky pro počítačové provozní systémy, programy patřící do kategorie počítačových programových prostředků nahrané na discích, kazetách a páscích, interaktivní multimediální programové prostředky pro podnikatelské organizace, školství a zábavu, audiozařízení a videozařízení, kamery, telefony, televizory a píšťaly, kombinézy z pěnové umělé hmoty pro potápěče; (16) papírové karetní hry, adresáře, alba na fotografie a poštovní známky, sáčky, prapory a transparenty papírové, knihy typu comics, knihy na vybarvování a dětské obrázkové vzdělávací knihy, záložky do knih, kalendáře, obchodní karty a dopisnice, pohlednice s blahopřáním, pohlednice s textem, poznámkové karty, kartotéční karty, hrací karty, kartóny, pouzdra na pera a tužky, křída, desky na knihy, kreslicí uhly a pastelové tužky, otisky, soupravy pro psací stoly a organizátory, papírové ručníky do koupelen a obličejové papírové osušky, papírové ubrusy, toaletní papír, papírové podložky pod sklenice a nádoby, držáky na pera a tužky, razítka, pera a tužky, mazací gumy, značkovače, notesy, sady barev pro malíře a umělecká řemesla, maskární papírové čepice a kancelářské, psací a papírenské výrobky s tiskem i bez tisku, dopisnice a pohlednice, obrázky a plakáty, balící papír, zápisníky, psací a poznámkové bloky, kondiční sešity, slohy, ochranné desky, vazače, studijní soupravy, úkolové sešity, psací tabulky, stavebnicový papír, abecední tabulky, kreslicí bloky, podpisové archy, otiskové, etiketovací a válečkové soupravy, nástěnkové/vyhláskové desky, dekorativní předměty z papíroviny, korkové desky, psací bloky a papír, obálky, knihy, časopisy, fotografie, vinylové lepící štítky, malířské hobby soupravy pro kutily podle čísel, umělohmotné a plastelinové modelářské materiály a sloučeniny určené pro děti, sady barev pro zhotovování plakátů, předtištěné papírové nálepky a alba pro sběratele předtištěných papírových nálepek, sešity pro zapisování výsledků společenských her, školní tabule pro psaní křídou, magnetické tabule, ořezávátko na tužky, papírové pohárky, papírové tácky, papírové ubrusy na stůl, pozvánky, jmenovky, papírové jmenovky na dveře a vrátka, konfety, papírové sáčky na dárky, vyfukovací sáčky zhotovené z papíru a celofánové sáčky, balící papír na dárky, papírové vystřihovánky, papírové krabice na jídlo, květinová výzdoba z papíru, přílnavý a potišťený krepový papír, hrací sada z papíru, papírová a odstranitelná tetování, papírové svačinové sáčky, soupravy očíslovaných uhlů a pastelů, kreslicí a vybarvovací soupravy, hobby soupravy pro vytváření hračkových figurek se složkami vzduchem zasychajícími; (18) batohy, tlumoky, kufry, zavazadlové tašky, příruční tašky, tašky s popruhem přes rameno, kabelky, ruksaky, plátěné příruční tašky, školní kabely, tašky/kabely/brašny na knihy, náprsní tašky, peněženky, ledvinkové tlumoky, pasové tlumoky, sportovní tašky pro všechny účely, atletické tašky, pytle/tašky na kempingovou výstroj, golfové pytle/tašky, gymnastické pytle a tašky, tašky/tlumoky s uchy a pásem přes rameno, síťové, kožené a textilní nákupní tašky,

peněženky na papírové peníze/náprsní tašky, plážové slunečníky, pouzdra na klíče; (21) příruční nádoby na sladkosti; (25) oblečení, a to sportovní a tělocvičné oblečení, cvičební trikoty, přiléhavé cvičební kalhoty, náholenní kamaše, čepice, teplákové soupravy, teplé podkolenky, běžecké oblečení pro jogging, sportovní oblečení, tenké teplákové kalhoty, tenké teplákové soupravy, trička s dlouhými rukávy, tenké šortky, cvičební trenýrky pro tělocvičnu, sportovní kabátce a košile, maskární kostýmy, vycházkové oblečení, tílka s dlouhými i krátkými rukávy, pletená trička, nátělníky, župany, koupací pláště, pyžama, noční košile, zástěry, parašutistické kombinézy, nátělníkové trikoty typu kombinézy, oblečení na spaní/na noc, pláště do deště, oblečení do deště, obuv a ponožky, pantofle a jiná domácí obuv, boty pro atlety, plátěny, vysoké boty/holínky a sandály, pokrývky hlavy, čepice, včetně baseballových čepic, čepice pro malíře a cyklisty, šály a šátky na krk, vázanky, stuhý a pásky, dámské plavky, pánské plavky, stuhý a pásky na stažení vlasů a na zápěstí, trikotové punčochy a ponožky, pánské spodky, dámské kalhotky a dlouhé pánské a dámské kalhoty, krátké kalhoty, košile, lehké kabátky, polová trička, tkaná trička, veslařská trička, golfová trička, soupravy trenýrek a triček pro kolektivní hry, náprsenky, saka a kabátce, sportovní bundy s kapucí a koženou nebo plyšovou vložkou, větrovky, teplé svetry, spodky plavkového střihu, boxerské trenýrky, oblečení pro karate; (28) hračky, hry a věci určené na hraní, hračky zhotovené z umělých hmot a vinylu, a to umělohmotné a vinylové figurky, vejce, vozidla, města a scenérie a volně tekoucí gel na hraní spolu s nádobou, figurky na hraní s magnetem, pohyblivé hračky poháněné třením, nehybné figurky z umělé hmoty, vymodelované hračkové figurky z umělých hmot, vinylu a kloboučkových materiálů, hračky ve formě miniaturních vozidel, nafukovací hračkové figurky, nafukovací sáčky na vyluzování třaskavého zvuku nárazem, pohyblivé hračky poháněné baterií, ručně ovládané hračkové roboty s ramenem na uchopení předmětů, hračkové figurky s barevným nátěrem, umělohmotné vejce sestávající z hračkových pohyblivých figurek, hračky na natahovací péro, hračkové figurky na natahovací péro / chodící hračkové figurky a hračkové figurky poháněné třením, míče na hřiště a pryžové míče, pěnové míče, míče na košíkovou, hračkové soupravy s obručí koše na košíkovou, desky na koš pro košíkovou, hrací stroje/přístroje pro míčové hry (tivolí) arkádového typu, elektronické hry (přístroje pro stolní míčové hry), rovnací, zasunovací a trojrozměrné skládačky, samostatné příruční stolní a náramkové hry, a to zařízení pro elektronické hry s hodinovou funkcí anebo bez ní a příruční jednotky pro hraní elektronických her, vycpané a plyšové hračky, mechanické pohyblivé hračky, hračky vystřikující vodu, předměty pro společenské hry včetně her z umělohmotných karet, modely osobních automobilů a hračky v podobě osobních automobilů, bižuterie na hraní, předměty způsobující hluk včetně hračkových houkaček, píšťal a chřestidel, rotační formované hračky buď se zvukovými efekty anebo bez zvukových efektů s pohyblivými částmi, hry provozované na hracích deskách, panenky a loutky, hrací peníze, papírové draky, létající kotouče, jo-jo, plovoucí hračky, latexové mačkací hračky, hudební hračky, skateboards, hračky do vany, hračky vyfukující bubliny, modelovací soupravy pro zhotovení hračkových nestvůr, hrací soupravy s hračkovými figurkami a příslušenstvím, soupravy pro hru zbourání velkoměsta, pohyblivé hračky řízené rádiem a dálkovým ovládním, hračková vozidla a dětská hračková vozidla, vozidla ve velikostním měřítku mikrostromů, hračkové zbraně, soupravy pohyblivých cílů, přenosné vysílačky

(walkie talkies), kostýmové masky, které zakrývají hlavu, přenosné krabice na umělohmotné hry a hračky pro děti, přenosné krabice pro pohyblivé figurky, dřevěné nebo umělohmotné soupravy na sestavování hraček pro kutily, balónky, pasta na zhotovování balónků anebo umělohmotných bublin, víceúčelové hračky pro děti, příruční nádoba na sladkosti, figurky s mechanismem pro elektronický zvuk, figurky s členěnými pažemi, nohama a ohonem, prudce se pohybující/zmítající se figurky, pohyblivé figurky se zvukovými nebo světelnými funkcemi, pohyblivé figurky které vystřelují/hází předměty anebo vystřikují vodu, kovové kuličky na hraní, latexové balónky, elektronické hračky, figurky s elektromechanickým motorem poháněným baterií a s burácejícím zvukem, malé nákladní automobily (pick-up) s nafukovatelnými anebo nafouknutými pneumatikami, členěné figurky, které vystřikují oranžově zbarvenou kapalinu, pěnové hlavy namontované na rukojeti z měkké umělé hmoty, dětská chodítka poháněná natahovacím pérem anebo motorem na baterii, kokony/zámotky rostoucích nestvůr, bahnitě slizovitá slina nestvůry, nádoba na radioaktivně zamořený bahnitě slizovitý kal, kapesní hrací arény využívající krabici s bahnitě slizovitým kalem, zvukem řízené monstrózní nákladní automobily, hry umožňující provozování divadelního představení, soupravy pro vytváření výtvarů a obrázků z písku; (29) videňské párky v kukuřičném těstu, ledové mléko, koktejly, mléčné koktejly, jogurt a mražený jogurt; (30) zmrzlina a kornouty pro zmrzlinu, náhražka zmrzliny, ovocné zmrzliny z vody, zmrzlinový pohár šerbet a sorbet /ovocná zmrzlina ochucená rumem/, žvýkáci guma, cukrovinky a bonbóny, lékořicové výrobky, mátové bonbóny, sušenky, perník, oplatky, čokoláda, čokoládové odězky, oříšky v čokoládě, čokoládový sirup, čokoládová poleva a čokoládové lanžy, kukuřičné hranolky, hranolky vyrobené z mouky, celozrné hranolky a hranolky taco a tortilla, vločky z obilovin, jedlé tabulky odvozené z obilovin a svačtinové výrobky se základem z obilovin, jedlé ozdoby na koláče a dorty vyrobené z kandovaného cukru, ledové polevy a směsi na ledové polevy, dorty, koláče, tvarohový koláč a pečivo plněné ovocem nebo masem, plněné koláče, záviny, pirohy, kandované ovoce, svačtinové zákusky z kandovaného ovoce, kandované ořechy, pražená kukuřice, pražená kukuřice máčená v kandovaném cukru, karamelky, zákusky z kukuřičných burizonů se sýrovou příchutí, kukuřičné závitky a nadýchnuté kukuřičné zákusky, svačtinové tabulky z granoly anebo granolového základu (ovesné vločky, pšeničné klíčky, semena sezamu, surový hnědý cukr nebo med, kousky sušeného ovoce nebo ořechů atd.), kakao, káva, čaj, sušenky, sýrové sušenky, tapioka (manihot), mražené krémy, sladké pečivo, dánské cukrářské výrobky, doughnuty (americké prstencové koblihy) a polévané dortíky/větrníky, příchutěový sirup, pastilky (bez přídavku léčiv), sladká poleva vyráběná z cukru, škrobu, škrobového sirupu/glukózy a želatiny, a výrobky z ní vyrobené a posypané cukrem, ovesné vločky, kombinovaná balení pekařských výrobků sestávající hlavně z chleba a různých sušenek, palačinky, omelety, lívance a směsi na jejich přípravu, sirup, polevový sirup a sirup z kanadského javoru, oplatky, pomazánka z podzemnicových oříšků a cukrářské hranolky s pomazánkou z podzemnicových oříšků, kořenitá přísada do nakládané zeleniny, pizza, pizzová krusta, těsto a omáčka na pizzu, preclíky, nákyrové moučníky, ravioli, špagety a špagety s masovými kuličkami, salátové polevy, omáčky, svačtinové potraviny vyrobené z rýže, svačtinová směs sestávající především ze sušenek, preclíků, kandovaných ořechů a/nebo vypražené kukuřice, potravinové tabulky z obilovin, granulí a proteinů; (32) nápoje nealkoholické, horký čokoládový

nápoj; (41) služby v oblasti zábavy a to produkce filmových seriálů a produkce a distribuce hraných akčních televizních seriálů, animovaných televizních seriálů, nafilmovaných divadelních představení, nahraných videokazet, pásků a disků.

- (730) **Toho Co., Ltd.**, 1-2-1 Yurakucho, Chiyoda-Ku, Tokyo, Japonsko
 (740) JUDr. Koreček Ivan, Advokátní a patentová kancelář, Na baště sv. Jiří č. 9, Praha 6

(210) **O 130803**

- (220) 12.03.1998
 (320) 12.03.1998
 (511) 9, 16, 35, 41
 (540)



- (510) (9) publikace periodické i neperiodické v elektronické podobě na jakémkoliv nosiči, software, databáze, databázové produkty, počítačové hry, elektronické hry (užívané výhradně s TV), hardware, zejména počítače, tiskárny, sítě, modemy, karty a jejich jednotlivé součásti a příslušenství ve tř. 9, elektronické přístroje, optické přístroje a nástroje k měření, signalizování a pro účely kontrolní, stroje pro záznam, přenos a reprodukci zvuku nebo obrazu, videokazety nahrané i nenahrané, nosiče záznamů nahrané i nenahrané, CD disky, informace v elektronické podobě, zvukové disky, vybavení pro zpracování informací a pro počítače; (16) tiskoviny, časopisy, periodika, magazíny, knihy, fotografie, uživatelské příručky k programovému vybavení pro počítače a jiná literatura z oblasti výpočetní techniky, databáze v papírové formě, databázové produkty v papírové formě, informace v papírové formě, papír a výrobky z papíru; (35) reklamní a propagační činnost, zprostředkovatelské služby v oblasti obchodu; (41) vydavatelská a nakladatelská činnost.

- (730) **ART CONSULTING spol. s r.o.**, Ve Střešovičkách 1, Praha 6, Česká republika
 (740) Lukajová Dana, patentový zástupce, Advokátní a patentová kancelář Vyskočil, Krošlák a spol., Petráská 12, Praha 1

(210) **O 130962**

- (220) 18.03.1998
 (320) 18.03.1998
 (511) 2, 16, 39, 40, 42
 (540)



- (510) (2) barva tiskařská; (16) tiskárenské výrobky, zejména papíry, kartony a lepenky všeho druhu a výrobky z nich, reprodukce autorských děl, vizitky, letáky, formuláře, kalendáře, prospekty, časopisy, knihy, obaly lepenkové nebo papírové, krabice lepenkové a papírové, štočky, divadelní dekorace, cenné papíry, fotografie a pozitivy fotografií, fotografické obtisky pigmentové a obdobné, duplikátory /papírový materiál pro zhotovování kopií/, barvotisk; (39) distribuce tiskovin; (40) knihařské práce; (42) veškeré služby související s polygrafií, zejména

fotografování, počítačové a litografické práce včetně grafiky, tisk ofsetový, poradenství v oboru polygrafie a fotografie, programování, expertízy a znalecké posudky v oblasti polygrafie, retuše, technické zpracování tiskovin, redakční práce, návrhy propagačních tiskovin.

- (730) **Běloch Miroslav**, Nad Vodovodem 243/60, Praha 10, Česká republika

(210) **O 131361**

(220) 01.04.1998

(320) 01.04.1998

(511) 7, 8, 9, 11, 21

(540)

K+B Multi Media

- (510) (7) stroje a obráběcí stroje, motory /s výjimkou motorů pro pozemní vozidla/, spojky a transmisní zařízení mimo ty, které jsou pro pozemní vozidla, zemědělské nástroje, kromě nástrojů poháněných ručně, líhně pro vejce, automatické pračky; (8) nářadí a nástroje s ručním pohonem, nože, vidličky a lžíce, sečné zbraně, břitvy, kulmy na vlasy, holicí strojky; (9) přístroje a nástroje vědecké, námořní, geodetické, elektrické - el. žehličky, fotografické, filmové, optické, přístroje pro vážení, měření, signalizaci, kontrolu /inspekci/, záchranu a přístroje pro vyučování, přístroje pro záznam, převod, reprodukci zvuku nebo obrazu, magnetické nosiče zvukových záznamů, gramofonové desky, automatické distributory a mechanismy pro přístroje na mince, zapisovací pokladny, počítačové stroje, přístroje pro zpracování informací a počítače, hasicí přístroje; (11) přístroje pro osvětlení, topení, výrobu páry, pro vaření, přístroje chladicí, ledničky, pro sušení, ventilaci, rozvod vody a sanitární zařízení; (21) náčiní a nádoby pro domácnost nebo kuchyň /nikoliv z drahých kovů, ani postříbřených nebo zlatých kovů/, hřebeny a mycí houby, kartáče /s výjimkou štětců/, materiály pro výrobu kartáčů, čistící nástroje ruční, drátky na čištění parket, sklo surové nebo opracované /s výjimkou stavebního skla/, sklo, porcelán a majolika neobsažené v jiných třídách.

(590) Barevná

- (730) **KB+C obchodní, s. r. o.**, Na Bělidle 34, Praha 3, Česká republika

(740) JUDr. Mošna Miroslav, Sokolská 28, Praha 2

(210) **O 131653**

(220) 08.04.1998

(320) 08.04.1998

(511) 18, 25, 26

(540)

RED STAR

- (510) (18) kožené pásky, cestovní tašky a kufry; (25) oděvy, obuv, kloboučnické zboží.
- (730) **S.T.S.- SWIFT TEXTILE SERVIS, s.r.o.**, Mikulášská 12, Plzeň, Česká republika
- (740) JUDr. Tichý Jaromír, Tichý a Poláček, patentoví zástupci, Dominikánská 6, Plzeň

(210) **O 131776**

(220) 10.04.1998

(320) 10.04.1998

(511) 16, 33

(540)

Denis d'Or

- (510) (16) tiskoviny; (33) vína.

(730) **Znovín Znojmo a.s.**, Šatov, Česká republika

(740) JUDr. Rott Vladimír, Rott, Růžička a Guttman, patentová, známková a právní kancelář, Nad Štolou 12, Praha 7

(210) **O 132165**

(220) 24.04.1998

(320) 24.04.1998

(511) 9

(540)

WALKMAN

- (510) (9) přístroje pro záznam a/nebo reprodukci zvuku, obrazu a dat, zejména přístroje s použitím pásků nebo disků, radia, součástky /díly/ a příslušenství uvedených přístrojů zahrnutých v této třídě, pásky a disky čisté a nahrané.

(730) **Sony Overseas S.A.**, Ruetistrasse 12, Schlieren, Švýcarsko

(740) Patentservis Praha a.s., Jivenská 1273/1, Praha 4

(210) **O 132508**

(220) 07.05.1998

(320) 07.05.1998

(511) 34

(540)

LA CORONA

- (510) (34) tabák, potřeby pro kuřáky, zápalky, doutníky a doutníčky.

(730) **Consolidated Cigar Corporation**, 5900 North Andrews Avenue, Fort Lauderdale, Spojené státy americké, Florida

(740) JUDr. Frischmann Petr, Zeiner Golan Nir & Partners, Maiselova 15, Praha 1

(210) **O 132634**

(220) 14.05.1998

(320) 14.05.1998

(511) 35, 41

(540)

KURSALON

- (510) (35) organizování výstav a veletrhů, zprostředkování obchodních záležitostí, propagační a reklamní činnost; (41) organizování výstav k výchovným a kulturním účelům, vydavatelství a nakladatelství.

(730) **RAPID a.s.**, 28. října 13, Praha 1, Česká republika

(740) Ing. Sedláčková Vlasta, Ke Kateřinkám 1393, Praha 4

(210) **O 132859**

(220) 22.05.1998

(320) 22.05.1998

(511) 7, 8, 9

(540)

GRAFTSMAN

- (510) (7) elektrické nástroje a jejich části a příslušenství, konkrétně přiklepové vrtačky, elektrický klíč, hoblovky, nůžky, zarovnávací zařízení, nože pro frézky, vodící zařízení pro podélné řezání, hlavice pro zarovnávací zařízení, přírazová sklíčidla a sady vrtáků, sklíčidla, okrajové vodící zařízení, držáky listu, držáky na nástroje, příslušenství pro pískování, konkrétně sestavy pískovací tlačné desky, přítlačné botky, pískovací disky, pískovací chrániče, kryty při opískování a odstraňování vosku pro průmyslové použití, leštící hlavice, tlakovzdušné nástroje a příslušenství, konkrétně dráhová pískovací zařízení, otočná pískovací zařízení, rovná pískovací zařízení, dráhová/otočná pískovací zařízení, zápusťkové brusky, sestavy zápusťkových brusek, držáky otočných pískovacích

zařízení, frézy, disky pro frézy, kladiva s krátkou palicí, kladiva s dlouhou palicí, elektronické vrtačky, horní frézy, závitníky, elektrické generátory, kypřiče, vzduchové kompresory, elektrické stříkací pistole, otvírací zařízení garážových dveří a jejich příslušenství, sekačky na trávu a traktory, příslušenství sekaček na trávu a traktorů, elektrická dmyhadla, elektrické obrubovačky, stříhací zařízení na živé ploty a nůžky na živé ploty, kalová čerpadla, generátory, vysavače pro mokré i suché vysávání, vysavače pro obchody a jejich příslušenství, svářečky, tlakové mycí stroje, stroje - rozstříkovače a postřikovače, cívky na hadice jako součásti strojů; (8) ruční nástroje, stříkací pistole, kypřiče a příslušenství, neelektrická travní a zahradní zařízení konkrétně zastřihovače trávníků, otočné obrubovačky, ruční zastřihávačky trávníků, zastřihávače výčnělků, trávnickové a zahradní hrábě, lopaty a rýče, vidle na seno, hnůj, rycí vidle, odplevelovací motyky, zahradní nůžky, hadice, neelektrické kotoučové výrobky konkrétně sekačky na trávu, brusné kotouče; (9) měřicí pásma, elektrické šňůry, baterie.

- (730) **Sears, Roebuck and Co.**, 3333 Beverly Road, Hoffman Estates, Spojené státy americké, Illinois
 (740) JUDr. Švorčík Otakar, Společná advokátní kancelář Všeťečka a partneři, Hálkova 2, Praha 2

(210) **O 133204**

- (220) 02.06.1998
 (320) 02.06.1998
 (511) 16, 37, 40
 (540)



- (510) (16) toaletní papír, ubrousky, kapesníčky, kuchyňské role, hygienické utěrky; (37) praní a čištění textilu; (40) zpracování papíru a lepenky.
 (730) **Ing. Křištof Karel - LUKR**, Pohraniční stráž, Chodová Planá, Česká republika
 (740) Langrová Irena, Riegrova 1, Plzeň

(210) **O 133205**

- (220) 02.06.1998
 (320) 02.06.1998
 (511) 32, 33, 42
 (540)

LAKA

- (510) (32) piva, minerální vody, šumivé nápoje a jiné nápoje nealkoholické, nápoje a šťávy ovocné, sirupy a jiné přípravky ke zhotovování nápojů; (33) alkoholické nápoje; (42) hostinská činnost, ubytovací a stravovací služby, restaurační služby.
 (730) **LAKA spol. s r.o.**, Dům služeb, Železná Ruda, Česká republika
 (740) Ing. Sedlák Jiří, Advokátní, patentová a známková kancelář Kudrlička a Sedlák, Pražská 58, České Budějovice

(210) **O 133229**

- (220) 03.06.1998
 (320) 03.06.1998
 (511) 9, 16, 35

twist

- (540)
 (510) (9) telefony, telefonní přístroje, záznamníky, hlasové schránky, mobilní telefony, komunikační výrobky, technika a zařízení, komunikátory, faxy, modemy, operátory, aparáty a přístroje vědecké, geodetické, elektrické, elektronické, fotografické, filmové, optické, přístroje pro vážení, měření, signalizaci, kontrolu, záchranu a přístroje učební, aparáty pro záznam, převod, reprodukci zvuku nebo obrazu, automatické distributory a mechanismy na mince, zapisovací pokladny, kalkulační stroje, přístroje pro zpracování informací a počítače včetně jejich jednotlivých součástí náhradních dílů ze třídy 9, audiovizuální programy, audioprogramy, videokazety nahrané i nenahrané, audiokazety nahrané i nenahrané, databáze, databázové produkty, informace a záznamy i v elektronické podobě s výjimkou počítačových programů, data, databáze a jiné informační produkty v elektronických, datových, informačních a telekomunikačních sítích, elektronické sítě, multimediální aplikace, multimediální informační katalogy, elektronické časopisy, elektronická periodika a knihy v elektronické podobě, pohledy ilustrované se zvukovou nahrávkou, hlavolamy elektrické nebo elektronické, hrací skříně uváděné v činnost vhozením mince, reklamní přístroje na střídavé obrazy, reklama světelná, reklamní světelné přístroje; (16) papír, lepenka a výrobky z těchto materiálů zatříděné ve třídě 16 s výjimkou toaletního papíru, výrobky z papíru s výjimkou toaletního papíru, plakáty, fotografie, papír na balení doutníků a cigaret, pohlednice, gratulace, dopisní papíry, obálky, kalendáře zejména nástěnné a stolní, samolepky, obtisky, pexesa, hrací karty, puzzle, poznámkové bloky, desky na spisy, pořadače, omalovánky, activity books, balící papír, papírové hračky, školní sešity, skicáky, tužky, pastelky, tuhy, gummy, ořezávátka, ořezávátka strojky, penály, papírové tašky, umělohmotné tašky, papírové kapesníky, hlavolamy, obaly papírové, těžítka, tiskoviny, časopisy, periodika, knihy, databázové produkty v papírové formě, databáze v papírové formě, informační produkty v papírové formě, tiskárenské výrobky, písmena pro tiskárny, losy, štočky, potřeby pro knižní vazby, lepidla kancelářská a pro domácnost, materiál pro umělce, štetce, psací stroje a kancelářské potřeby, učební pomůcky, papírové obaly obecně, pytlíky a sáčky pro obalovou techniku, umělecké nebo ozdobné předměty z papíru, obalové materiály z plastických hmot, reklamní materiály z papíru, lepenky, nebo z plastických hmot; (35) reklamní, inzertní a propagační činnost, reklamní, inzertní a propagační činnost prostřednictvím jakéhokoliv média, prostřednictvím telefonní sítě nebo datové sítě nebo informační sítě, poskytování obchodních a podnikatelských informací a informačních produktů reklamního charakteru, multimediálních informací, a vyhledávacích služeb s využitím Internetu, inzerce a marketing, on-line inzerce, marketing, činnost reklamní agentury, zprostředkování v obchodních vztazích, zprostředkovatelská činnost v oblasti obchodu a průmyslu.
 (730) **RadioMobil, a.s.**, Londýnská 59, Praha 2, Česká republika
 (740) Ing. Kubíčková Květa, Doubravčická 2201, Praha 10

(210) **O 133269**

- (220) 04.06.1998
 (320) 04.06.1998
 (511) 32

(540)



- (510) (32) ochucená i neochucená přírodní minerální voda z oblasti Karlových Var.
 (730) **KARLOVARSKÁ KORUNNÍ KYSELKA, s.r.o.**,
 Stráž nad Ohří, Česká republika
 (740) Ing. Fischer Michael, FISCHER + PARTNER,
 Podskalská 2, Praha 2

(210) **O 133364**

(220) 05.06.1998

(320) 05.06.1998

(511) 35, 40

(540) **ORIGINAL SPIN**

- (510) (35) obchodní řízení maloobchodních prodejen s oděvy;
 (40) krejčovské služby.
 (730) **LEVI STRAUSS & CO.**, Vevi's Plaza, 1155 Battery
 Street, San Francisco, Spojené státy americké,
 California
 (740) JUDr. Rott Vladimír, Rott, Růžička a Guttman,
 patentová, známková a právní kancelář, Nad Štolou
 12, Praha 7

(210) **O 133494**

(220) 11.06.1998

(320) 11.06.1998

(511) 3, 9, 16, 21, 25, 28, 29, 30, 32, 33

(540)



- (510) (3) osobní mýdla, pleťová mýdla, tekutá mýdla, pěnová mýdla na ruce, obličej a tělo, sprchové gely, gely do koupele, parfémy, kolínské vody, toaletní vody, parfémované pleťové a tělové vody /lotions/, zásypy, parfémové prášky, vonné oleje pro osobní použití, kosmetika, zejména obličejové pudry, kosmetická líčidla, make-up, laky na nehty, rtěnky, maskara, oční stíny, koupelové bublinky /tekuté mýdlo vytvářející bublinky ve styku s vodou/, vlasové šampóny, kondicionéry, laky, gely, pěny, přelivy, prostředky na čištění zubů, čističí a bělicí přípravky pro použití v domácnosti a ku praní; (9) protisluneční štítky, počítačové hry společenského typu /používané výhradně s Tv/, hrací přístroje s video výstupem pro jednu osobu; (16) tiskárenské výrobky a papírenské zboží, zejména knihy vykreslující postavy z animovaných, dobrodružných, komických a nebo dramatických děl, humoristické knihy, dětské knihy, časopisy vykreslující postavy z animovaných, dobrodružných, komických a nebo dramatických děl, omalovánky, knihy obsahující hry rozšiřující znalosti, hrací karty, dopisní papíry, obálky, zápisníky, diáře, poznámkové papíry, pohledy, obchodní papíry, litografie, pera, tužky, pouzdra na pera a tužky, gemy, pastelky, fixy, barevné tužky, malířské sady, křídla a školní tabule, obtisky, plakáty, fotografie, obaly na knihy, záložky do knih, kalendáře, dárkové balící papíry, papírové výrobky a dekorace, zejména papírové ubrousky, papírové podložky, papírové prostírání, krepové papíry, papírové kloboučky, pozvánky, papírové ubrusy, dekorativní ubrousky pod dory, tištěné obtisky na výšivky nebo na látkové aplikace, tištěné vzory na kostýmy, kalhotové komplety, trička a trika; (21) keramické a kameninové zboží, zejména kávové hrnečky, mísy, talíře, šálky a kalíšky na vejce, kávové servisy sestávající z šálků a podšálků, keramické talíře, kávové konvice /neelektrické/, soupravy na cukr a smetanu, dětské hrnečky, sklenice na pití, láhve na vodu, termosky, kuchyňské nádoby, keramické, skleněné a porcelánové figurky, stolní nádoby, zejména papírové šálky a talíře, servírovací nádoby, zejména servírovací nádoby na pečivo, lopatky na pečivo, stěrky a škrabky pro použití v kuchyni; (25) oděvy pro muže, ženy a děti, zejména košile, trička, trika, oblečení na jogging, kalhoty, džíny, šortky, vestičky, oblečení do deště, bryndáky /ne z papíru/, sukně, blůzy, šaty, šle, svetry, saka, kabáty, přšipláště, obleky do sněhu, kravaty, dlouhé dámské šaty, klobouky, čepice, pásky, šátky, pyžama, dámské prádlo, spodní prádlo, plavky, karnevalové kostýmy; (28) hračky, zejména akční figurky a příslušenství k nim, plyšové hračky, balónky, hračky do vany, vozidla jako hračky, panenky, létající

disky, ruční elektronické hry, stolní hry, manipulační hry, společenské hry, hry na terč akčního typu, skládačky a hlavolamy, karnevalové masky, sportovní potřeby, zejména skateboardy, brusle, vodní stříkací hračky, míče - zejména míče na fotbal, baseball, košíkovou, rukavice na baseball, rekreační plavidla, zejména prkna pro surfing a plovací prkna pro rekreační využití, plovací ploutve, dětské zbraně, dětské nádoby na pečení a vaření, dětská sedátka (jako hračky pro panenky), vánoční ozdoby na stromeček; (29) přípravek pro výrobu mléčných koktejlů, máslo z burských oříšků; (30) sušenky, sníadaňové obilné výrobky, cukrovinkové ozdoby na dorty, žvýkačky, mražené cukrovinky, keksy, mražené jogurty, zmrzliny, preclíky, čaj; (32) nealkoholické nápoje, zejména šťávy, ovocné džusy, ovocné nápoje, ochucené ovocné nápoje, limonády, minerálky a sodovky, vody a nápoje pro sportovce; (33) ovocné punče.

(730) **Turner Entertainment Co.**, One CNN Center, Atlanta, Spojené státy americké, Georgia

(740) JUDr. Ing. Hořejš Milan, Čermák, Hořejš, Vrba - advokátní a patentová kancelář, Národní 32, Praha 1

(210) **O 133495**

(220) 11.06.1998

(320) 11.06.1998

(511) 3, 9, 16, 21, 25, 28, 29, 30, 32, 33

(540)



(510) (3) osobní mýdla, pleťová mýdla, tekutá mýdla, pěnová mýdla na ruce, obličej a tělo, sprchové gely, gely do koupele, parfěmy, kolínské vody, toaletní vody, parfémované pleťové a tělové vody /lotions/, zásypy, parfémové prášky, vonné oleje pro osobní použití, kosmetika, zejména obličejové pudry, kosmetická líčidla, make-up, laky na nehty, rtěnky, maskara, oční stíny, koupelové bublinky /tekuté mýdlo vytvářející bublinky ve styku s vodou/, vlasové šampóny, kondicionéry, laky, gely, pěny, přelivy, prostředky na čištění zubů, čistící a bělicí přípravky pro použití v domácnosti a ku praní; (9) protisluneční štítky, počítačové hry společenského typu /používané výhradně s Tv/, hrací přístroje s video výstupem pro jednu osobu; (16) tiskárenské výrobky a papírenské zboží, zejména knihy vykreslující postavy z animovaných, dobrodružných, komických a nebo dramatických děl, humoristické knihy, dětské knihy, časopisy vykreslující postavy z animovaných, dobrodružných, komických a nebo dramatických děl, omalovánky, knihy obsahující hry rozšiřující znalosti, hrací karty, dopisní papíry, obálky, zápisníky, diáře, poznámkové papíry, pohledy, obchodní papíry, litografie, pera, tužky, pouzdra na pera a tužky, gumy, pastelky, fixy, barevné tužky, malířské sady, křídla a školní tabule, obtisky, plakáty, fotografie, obaly na knihy, záložky do knih, kalendáře, dárkové balící papíry, papírové výrobky a dekorace, zejména papírové ubrusy, papírové podložky, papírové prostírání, krepové papíry, papírové kloboučky,

pozvánky, papírové ubrusy, dekorativní ubrusy pod dorty, tištěné obtisky na výšivky nebo na látkové aplikace, tištěné vzory na kostýmy, kalhotové komplety, trička a trika; (21) keramické a kameninové zboží, zejména kávové hrnečky, mísy, talíře, šálky a kalíšky na vejce, kávové servisy sestávající z šálků a podšálků, keramické talíře, kávové konvice /neelektrické/, soupravy na cukr a smetanu, dětské hrnečky, sklenice na pití, láhve na vodu, termosky, kuchyňské nádoby, keramické, skleněné a porcelánové figurky, stolní nádoby, zejména papírové šálky a talíře, servírovací nádoby, zejména servírovací nádoby na pečivo, lopatky na pečivo, stěrky a škrabky pro použití v kuchyni; (25) oděvy pro muže, ženy a děti, zejména košile, trička, trika, oblečení na jogging, kalhoty, džíny, šortky, vestičky, oblečení do deště, bryndáky /ne z papíru/, sukně, blůzy, šaty, šle, svetry, saka, kabáty, přispláště, obleky do sněhu, kravaty, dlouhé dámské šaty, klobouky, čepice, pásky, šátky, pyžama, dámské prádlo, spodní prádlo, plavky, karnevalové kostýmy; (28) hračky, zejména akční figurky a příslušenství k nim, plyšové hračky, balónky, hračky do vany, vozidla jako hračky, panenky, létající disky, ruční elektronické hry, stolní hry, manipulační hry, společenské hry, hry na terč akčního typu, skládačky a hlavolamy, karnevalové masky, sportovní potřeby, zejména skateboardy, brusle, vodní stříkací hračky, míče - zejména míče na fotbal, baseball, košíkovou, rukavice na baseball, rekreační plavidla, zejména prkna pro surfing a plovací prkna pro rekreační využití, plovací ploutve, dětské zbraně, dětské nádoby na pečení a vaření, dětská sedátka (jako hračky pro panenky), vánoční ozdoby na stromeček; (29) přípravek pro výrobu mléčných koktejlů, máslo z burských oříšků; (30) sušenky, sníadaňové obilné výrobky, cukrovinkové ozdoby na dorty, žvýkačky, mražené cukrovinky, keksy, mražené jogurty, zmrzliny, preclíky, čaj; (32) nealkoholické nápoje, zejména šťávy, ovocné džusy, ovocné nápoje, ochucené ovocné nápoje, limonády, minerálky a sodovky, vody a nápoje pro sportovce; (33) ovocné punče.

(730) **Turner Entertainment Co.**, One CNN Center, Atlanta, Spojené státy americké, Georgia

(740) JUDr. Ing. Hořejš Milan, Čermák, Hořejš, Vrba - advokátní a patentová kancelář, Národní 32, Praha 1

(210) **O 133496**

(220) 11.06.1998

(320) 11.06.1998

(511) 3, 9, 16, 21, 25, 28, 29, 30, 32, 33

(540)



(510) (3) osobní mýdla, pleťová mýdla, tekutá mýdla, pěnová mýdla na ruce, obličej a tělo, sprchové gely, gely do koupele, parfěmy, kolínské vody, toaletní vody, parfémované pleťové a tělové vody /lotions/, zásypy, parfémové prášky, vonné oleje pro osobní použití,

kosmetika, zejména obličejové pudry, kosmetická líčidla, make-up, laky na nehty, rtěnky, maskara, oční stíny, koupelové bublinky /tekuté mýdlo vytvářející bublinky ve styku s vodou/, vlasové šampóny, kondicionéry, laky, gely, pěny, přelivy, prostředky na čištění zubů, čisticí a bělicí přípravky pro použití v domácnosti a ku praní; (9) protisluneční štítky, počítačové hry společenského typu /používané výhradně s Tv/, hrací přístroje s video výstupem pro jednu osobu; (16) tiskárenské výrobky a papírenské zboží, zejména knihy vykreslující postavy z animovaných, dobrodružných, komických a nebo dramatických děl, humoristické knihy, dětské knihy, časopisy vykreslující postavy z animovaných, dobrodružných, komických a nebo dramatických děl, omalovánky, knihy obsahující hry rozšiřující znalosti, hrací karty, dopisní papíry, obálky, zápisníky, diáře, poznámkové papíry, pohledy, obchodní papíry, litografie, pera, tužky, pouzdra na pera a tužky, gumy, pastelky, fixy, barevné tužky, malířské sady, křídly a školní tabule, obtisky, plakáty, fotografie, obaly na knihy, záložky do knih, kalendáře, dárkové balící papíry, papírové výrobky a dekorace, zejména papírové ubrousky, papírové podložky, papírové prostírání, krepové papíry, papírové kloboučky, pozvánky, papírové ubrusy, dekorativní ubrousky pod dorty, tištěné obtisky na výšivky nebo na látkové aplikace, tištěné vzory na kostýmy, kalhotové komplety, trička a trika; (21) keramické a kameninové zboží, zejména kávové hrnečky, mísy, talíře, šálky a kalíšky na vejce, kávové servisy sestávající z šálků a podšálků, keramické talíře, kávové konvice /neelektrické/, soupravy na cukr a smetanu, dětské hrnečky, sklenice na pití, láhve na vodu, termosky, kuchyňské nádoby, keramické, skleněné a porcelánové figurky, stolní nádobí, zejména papírové šálky a talíře, servírovací nádobí, zejména servírovací nádobí na pečivo, lopatky na pečivo, stěrky a škrabky pro použití v kuchyni; (25) oděvy pro muže, ženy a děti, zejména košile, trička, trika, oblečení na jogging, kalhoty, džíny, šortky, vestičky, oblečení do deště, bryndáky /ne z papíru/, sukně, blůzy, šaty, šle, svetry, saka, kabáty, přšipláště, obleky do sněhu, kravaty, dlouhé dámské šaty, klobouky, čepice, pásky, šátky, pyžama, dámské prádlo, spodní prádlo, plavky, karnevalové kostýmy; (28) hračky, zejména akční figurky a příslušenství k nim, plyšové hračky, balónky, hračky do vany, vozidla jako hračky, panenky, létající disky, ruční elektronické hry, stolní hry, manipulační hry, společenské hry, hry na terč akčního typu, skládačky a hlavolamy, karnevalové masky, sportovní potřeby, zejména skateboardy, brusle, vodní stříkací hračky, míče - zejména míče na fotbal, baseball, košíkovou, rukavice na baseball, rekreační plavidla, zejména prkna pro surfing a plovací prkna pro rekreační využití, plovací ploutve, dětské zbraně, dětské nádobí na pečení a vaření, dětská sedátka (jako hračky pro panenky), vánoční ozdoby na stromček; (29) přípravek pro výrobu mléčných koktejlů, máslo z burských oříšků; (30) sušenky, snídaně obilné výrobky, cukrovinkové ozdoby na dorty, žvýkačky, mražené cukrovinky, keksy, mražené jogurty, zmrzliny, preclíky, čaj; (32) nealkoholické nápoje, zejména šťávy, ovocné džusy, ovocné nápoje, ochucené ovocné nápoje, limonády, minerálky a sodovky, vody a nápoje pro sportovce; (33) ovocné punče.

(730) **Turner Entertainment Co.**, One CNN Center, Atlanta, Spojené státy americké, Georgia

(740) JUDr. Ing. Hořejš Milan, Čermák, Hořejš, Vrba - advokátní a patentová kancelář, Národní 32, Praha 1

(210) **O 133764**

(220) 19.06.1998

(320) 19.06.1998

(511) 30

(540)



(510) (30) pralinky plněné tekutou kávou.

(730) **FERRERO S.p.A.**, Piazzale Pietro Ferrero 1, Alba, Cuneo, Itálie

(740) JUDr. Frischmann Petr, Zeiner Golan Nir & Partners, Maiselova 15, Praha 1

(210) **O 133852**

(220) 24.06.1998

(320) 24.06.1998

(511) 3, 5, 16

(540)

KAMILA

(510) (3) kosmetické výrobky všeho druhu s výjimkou mýdel, jako např. krémy, gely, emulze, vody, parfémy, kolínské vody, koupelové soli, koupelové přísady, šampony, zubní pasty, prášky, vody, laky a jiné prostředky, krémy, gely, emulze a vody ochranné; (5) dietetické výrobky, fytotherapeutické výrobky, léčebné a masážní prostředky, jako např. krémy, gely, masti, emulze, roztoky, vody, soli vřidelní a zřidelní, soli do koupelí léčebné i toaletní; (16) papírové obaly, zejména na kosmetické, dietetické a fytotherapeutické výrobky, etikety, informační, reklamní a propagační materiály ve vztahu ke kosmetickým, dietetickým a fytotherapeutickým výrobkům.

(730) **VŘÍDLO, výrobní družstvo Karlovy Vary**,

Kamenického 8, Karlovy Vary, Česká republika

(740) Zeman Petr, patentový zástupce, U porcelánky 1012, Chodov

(210) **O 134057**

(220) 30.06.1998

(320) 30.06.1998

(511) 3, 11, 21, 41, 42

(540)



(510) (3) mýdla, parfumerie, vonné oleje, kosmetika, vody na vlasy, přípravky pro čištění a zkrášlování pleti, pokožky hlavy a vlasů a péči o ně, včetně šampónů, kondicionérů, pěn, gelů a vlasových sprejů, přípravky na odbarvování a barvení vlasů; (11) sušáky na vlasy a jejich části a příslušenství; (21) kartáče /kromě štětců/ a hřebeny /včetně elektrických nebo na baterii/ a jejich části a příslušenství; (41) kadeřnické školy; (42) kadeřnické služby.

(730) **The Procter & Gamble Company**, One Procter & Gamble Plaza, Cincinnati, Spojené státy americké, Ohio

(740) JUDr. Čermák Karel, Čermák, Hořejš, Vrba - advokátní a patentová kancelář, Národní 32, Praha 1

(210) **O 134295**

(220) 08.07.1998

(320) 08.07.1998

(511) 16, 35, 36, 38, 42

(540)



(510) (16) papír, výrobky z papíru, periodické a neperiodické publikace, knihy, časopisy, brožury, fotografie, informační produkty obecně, data a databáze na papírových nosičích, tiskárenské výrobky; (35) zprostředkovatelské a poradenské služby v oblasti obchodu a ekonomiky, průzkum a analýza trhu, obchodní řešerše, ekonomické expertizy a studie, poskytování informací a jiných informačních produktů všeho druhu spadajících do této třídy, včetně informačních produktů reklamního charakteru, multimediálních informací; (36) pojišťovnictví a peněžnictví, poskytování informací o finančním trhu, zejména z oblasti ekonomiky, bankovníctví, pojišťovnictví, hypotečního bankovníctví a ostatních finančních služeb, zprostředkovatelské a poradenské služby v oblasti bankovníctví a pojišťovnictví a ostatních finančních služeb, investic a realit; (38) šíření elektronických časopisů, elektronických periodik a knih v elektronické podobě prostřednictvím počítačové sítě, pomocí satelitů, provozování internetové informační služby, zejména z oblasti finančníctví a finančního trhu, ekonomiky, bankovníctví, pojišťovnictví, hypotečního bankovníctví a ostatních finančních služeb; (42) tvorba a poskytování software, interaktivní a grafické programy, multimediální aplikace, programové projekty, programy virtuální reality, tvorba informačních databází, elektronických časopisů, multimediálních informačních katalogů, periodik, knih.

(730) **FINANCE. CZ, s.r.o.**, Lozibky 65, Brno, Česká republika

(740) Ing. Vanděliková Jana, Patentová kancelář, Zelený pruh 99, Praha 4

(210) **O 134345**

(220) 10.07.1998

(320) 10.07.1998

(511) 9, 35, 38, 42

(540)



(510) (9) data, databáze a jiné informační produkty na magnetických optických, magnetooptických nosičích, související hardware a software, nosiče dat spadající do tř.9 zejména magnetické nosiče, optické nosiče, diskety, CDromy, DVDromy apod., elektronické sítě, multimediální aplikace, multimediální informační katalogy, elektronické časopisy, elektronická periodika a knihy v elektronické podobě; (35) obchodní a podnikatelské informace, informační kancelář, obchodní nebo podnikatelské poradenství; (38) šíření informačních produktů a databází v elektronické podobě prostřednictvím počítačové sítě, pomocí satelitů a pod., provozování internetové

informační služby; (42) tvorba a poskytování software, zejména pro vedení obchodní administrativy a kancelářských prací, vedení účetní a ekonomické agendy, vypracování statistických přehledů a další interaktivní a grafické programy, multimediální aplikace, programové projekty, tvorba informačních databází, návrhy a tvorba www stránek, elektronických časopisů, periodik, knih.

(730) **Ing. Kastner Miloš**, Revoluční 625, Kostelec na Hané, Česká republika

(740) Ing. Vanděliková Jana, Patentová kancelář, Zelený pruh 99, Praha 4

(210) **O 134417**

(220) 14.07.1998

(320) 14.07.1998

(511) 4, 9, 35, 36, 37, 39, 41, 42

(540)



(510) (4) topné plyny; (9) měřidla, elektronická zařízení; (35) automatizované zpracování dat; (36) pronájem bytů a nebytových prostor; (37) pronájem průmyslového zboží, zejména nástrojů a nářadí, pronájem stavebních mechanismů, opravy motorových vozidel, zemní práce pomocí mechanismů, montáž, opravy elektronických zařízení, montáž měřidel, montáž a opravy vyhrazených plynových zařízení, úklid nebytových prostor; (39) rozvod plynu, pronájem motorových vozidel, silniční motorová doprava nákladní; (41) organizační zajištění školení, školicí činnost v oblasti svařování; (42) poradenství v oblasti plynárenství, projektová činnost v investiční výstavbě, inženýrská a investorská činnost, poskytování software, ubytování v ubytovacích zařízeních, hlídací služba, podnikání v oblasti související s využíváním ionizujícího záření nebo jaderné energie, t.j. oprávnění nakládat se zdroji ionizujícího záření, řídit práce s těmito zdroji a dohlížet na tyto práce na defektoskopických pracovištích, revize vyhrazených plynových zařízení a elektrických zařízení.

(730) **Západočeská plynárenská, a.s.**, Ed. Beneše 70 - 72, Plzeň, Česká republika

(210) **O 134464**

(220) 15.07.1998

(320) 15.07.1998

(511) 1, 4, 6, 7, 8, 9, 11, 12, 16, 17, 19, 20, 21, 31

(540)



- (510) (1) chemické výrobky pro použití v zemědělství, zahradnictví a lesnictví, přírodní a umělá hnojiva, humus, kompost, půda pro kultivaci rostlin, hnojící rašelina, substráty pro kultivaci rostlin a půda pro rostliny; (4) grilové uhlí, hnědouhelné brikety, palivové dřevo; (6) drátěné pletivo, kůly plotu (kovové), mřížky pro popínávané rostliny (kovové), podpěry pro rostliny (kovové), sítě proti hmyzu (kovové), držáky na hadice k připevnění na zeď (kovové), kovová svodidla pro hadice, doplňky na hadice (kovové), prefabrikovaná pařeniště (s kovovou kostrou), prefabrikované skleníky (s kovovou kostrou), držáky na okenní truhlíky a mřížky pro květiny (kovové), kovové tyče - opory rostlin, kompostová síla kovová, okapní žlaby kovové, okapní roury; (7) stroje a nástroje s motorovým pohonem pro zemědělské, zahradnické a lesnické účely, zahradní čerpadla, vodotrysková čerpadla, ponorná čerpadla; (8) nástroje a nářadí s ručním pohonem pro zemědělské, zahradnické a lesnické účely, zahradnické válce (s ručním pohonem), nůžky a nože pro zahradnické účely, ručně poháněné odklížeče sněhu, ruční prosivací síta; (9) měřicí a ovládací přístroje a nástroje, zejména skleníkové termostaty, automatické větráky pařenišť - automatické otevírání oken, teploměry, hydrometry, anemometry, světloměry, měřáky hodnoty pH, dráty elektrického napětí; (11) přístroje pro topení a větrání skleníků, solární tepelné akumulátory, zahradní lampy a lampy pro rostliny, prefabrikované vodotrysky z umělého kamene, keramické pokojové vodotrysky, příslušenství vodotrysků, umělohmotné vany pro zahradní jezírka, zahradní sprchy, křesadlové grilové zapalovače; (12) vozíky na hadice a vozíky na rozprašovače (vozidla z kovu a umělé hmoty), kolečka pro přepravu stavebních materiálů (kovová nebo umělohmotná); (16) lepidla (pro použití v domácnosti); (17) umělohmotné fólie (s výjimkou balících fólií), umělohmotné fólie pro použití v zahradnictví, umělohmotné fólie pro zahradní jezírka, ochranné umělohmotné kryty pro zahradní nábytek, obaly pro zakrytí rostlin (umělohmotné), zahradní hadice, umělohmotná pěna pro květinové dekorace, čalounické vycpávky z gumy nebo umělých hmot, umělohmotné sítě proti hmyzu; (19) stavební materiály (nekovové), částečně upravené dřevo, zejména prefabrikované dřevěné ploty, palisády, prefabrikované pergoly, kůly pro podepření stromů, dřevěné rošty, dřevo pro zahradnické účely, kůly na ploty, mřížky, kompostová síla nekovová, prefabrikované kryty ze dřeva a/nebo umělé hmoty pro pařeniště, prefabrikované díly (nekovové) pro kůlny na ukládání přístrojů, přístřešky pro automobily a pro skleníky, pokojové skleníky, pařeniště (nekovová); (20) dřevěné násady pro zahradnické náčiní, koše (umělohmotné) pro vodní rostliny a zemědělské produkty, zahradní a balkónový nábytek, kempingový nábytek, skládací nábytek, stoly a lavičky bez zadních opěradel a se

skládacími spodky, polštářky na židle, držáky na hadice k připevnění na zeď (nekovové), příslušenství k hadicím (nekovové), okraje záhonů a ohraničení trávníku z umělé hmoty, nekovové tyčky k rostlinám, nekovové sudy; (21) zahradnické rozprašovače z kovu nebo umělé hmoty, zavlažovače trávníku z kovu nebo umělé hmoty, zalévací konve, kbelíky, zavlažovací a závěsné zavlažovací systémy, skládající se především za zavlažovačů trávníku (kovových) a umělohmotných trubek, metly pro domácnost, zahradnické rukavice, tyčky opěrné pro rostliny a květiny na aranžování, okenní truhlíky a vany na rostliny (nekovové), podstavce na okenní truhlíky (nekovové), vložky do zahradních jezírek z tvrdé umělé hmoty (nádoby); (31) zemědělské, zahradnické a lesnické výrobky, zejména semena a ostatní rozmnožovací materiály, semena, živé rostliny včetně ovocných stromů a živých rostlin, stromová kůra k mulčování, ptačí zob pro krmení v zimě.

- (590) Barevná
 (730) **Hornbach Baumarkt AG**, Hornbachstrasse, Bornheim, Německo
 (740) Dr. Kubánek Martin, advokát, Jugoslávská 29, Praha 2

(210) **O 134722**

(220) 27.07.1998

(320) 27.07.1998

(511) 9, 16, 41

(540)

POSTGRADUÁLNÍ MEDICÍNA

- (510) (9) nosiče informací, zejména se záznamem zvuku a obrazu, elektronický časopis; (16) tiskoviny a polygrafické výrobky, zejména periodické tiskoviny; (41) vydávání tiskovin a nosičů informací.
 (730) **Strategie Praha, s.r.o.**, Elišky Peškové 13/749, Praha 5, Česká republika
 (740) Ing. Reichel Pavel, Lopatecká 14, Praha 4

(210) **O 134738**

(220) 27.07.1998

(320) 27.07.1998

(511) 31

(540)

ANF

- (510) (31) krmivo pro zvířata.
 (730) **Texas Farm Products Company**, 915 South Fredonia Street, Nacogdoches, Spojené státy americké, Texas
 (740) JUDr. Traplová Jarmila, Advokátní a patentová kancelář Traplová, Hakr, Kubát, Přístavní 24, Praha 7

(210) **O 134855**

(220) 31.07.1998

(320) 31.07.1998

(511) 11, 21

(540)

BORCAM

- (510) (11) plechy pro trouby, rošty na opékání masa; (21) náčiní a nádoby pro domácnost nebo kuchyň, sklo surové nebo polozpracované, skleněné zboží, porcelán, keramika a hrnčířské zboží, např. džbány, hrnečky, láhve, sklenice, poháry, mísy, vázy, tácy, talíře, výrobky určené k vaření a pečení, nádobí porcelánové a kameninové, křišťálové sklo, šálky, misky, kuchyňské nádobí, hrnčířské, keramické a kameninové výrobky, misky, číše, čajníky, plechovky a krabice, např. na čaj, kávu, mouku, džbány, konve, konvice, pánvičky, rendlíky, kastrolky, formy pro vaření a pečení, hrnce a pánve, karafy, formy kuchyňské, pekáče,

kotle, kotlíky, kuchyňské stolní potřeby s výjimkou potřeb z drahých kovů, síta, cedníky, pepřenky, cukřenky, slánky, sypátka na pepř a sůl, držáky ubrousků a kroužky na ubrousky, podnosy, šejkry, trychtýře, dřevěné paličky a tloučky, keramické moždíře, jídelní mísy a stojany, lopatky např. cukrářské, podložky a trojnožky pod nádoby, vály a válečky na těsto, rožně na pečení, grilovací jehly, přenosné chladicí boxy neelektrické, zavařovací sklenice, nápojové láhve, cestovní láhve, termosky a izolační láhve, kropicí konve, vázy, květináče a nádoby na květiny, vše zahrnuté ve třídě 21.

- (730) **Pasabahce Cam Sanayi ve Ticaret A.S.**, Ankara Asfalti, Icmeler Mevkii, Tuzla, Istanbul, Turecko
(740) Patentservis Praha a.s., Jivenská 1273/1, Praha 4

- (210) **O 135280**
(220) 14.08.1998
(320) 14.08.1998
(511) 4, 9, 13, 16, 21, 28, 29, 30, 34, 35
(540)



- (510) (4) svíčky; (9) brýle; (13) zábavná pyrotechnika; (16) divadelní dekorace, modelovací hmoty; (21) žertovné keramické figurky; (28) nafukovací balóny; (29) pražené ořechy, sýry; (30) žvýkačky, bonbóny; (34) kuřácké potřeby, kuřácké potřeby vydávající zvuk, zápalky žertovných tvarů, zapalovače; (35) zprostředkování nákupu a prodeje výše uvedených výrobků.
(730) **CENTRAL EUROPEAN, spol. s r.o.**, Freyova 12, Praha 9, Česká republika
(740) JUDr. Růžička Michal, CSc., Rott, Růžička a Guttman, patentová, známková a právní kancelář, Nad Štolou 12, Praha 7

- (210) **O 135649**
(220) 02.09.1998
(320) 02.09.1998
(511) 29, 30, 39
(540)



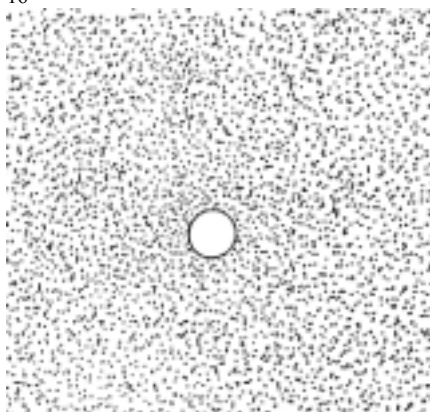
- (510) (29) upravené plody především pražené ořechy, burské ořechy, mandle apod., sušené ovoce, sušené plody, luštěniny; (30) káva, čaj, kakao, cukr, rýže, koření; (39) balení výrobků.
(730) **Pištěk Luděk**, Národní třída 12/581, Havířov, Česká republika
(740) Ing. Bocek Josef, patentový zástupce, Buriana 4A, Havířov

- (210) **O 135665**
(220) 02.09.1998
(320) 02.09.1998
(511) 16, 35, 39

NÁVRAT

- (540)
(510) (16) papír, lepenka a výrobky z těchto materiálů, tiskárenské výrobky, zejména noviny, časopisy, knihy, letáky, propagační tiskoviny, potřeby pro knižní vazby, fotografie, kancelářské potřeby, materiál pro umělce, učební a vyučovací pomůcky, tiskařské typy, štočky, plastické obaly ve třídě 16, papírenské zboží; (35) propagační, inzertní a reklamní činnost, obchodní administrativa, pomoc při řízení obchodní činnosti, obchodní výstavy; (39) doprava, skladování, balení a distribuce výše uvedeného zboží.
(730) **Suchánek Radomír**, Kosmonautů 2, Brno, Česká republika
(740) JUDr. Aleš Zábrš, advokát a patentový zástupce, Na Beránce 2, Praha 6

- (210) **O 135779**
(220) 08.09.1998
(320) 08.09.1998
(511) 16
(540)



- (510) (16) plnicí pera, kuličková pera, propisovací pera, tužky a psací soupravy.
(730) **SHEAFFER PEN CORPORATION**, 301 Avenue H, Fort Madison, Spojené státy americké, Iowa
(740) JUDr. Horák Jiří, AK Horák, Chvosta, Vich, Mělnická 13, Praha 5

- (210) **O 135824**
(220) 09.09.1998
(320) 09.09.1998
(511) 6, 7, 9, 10, 16, 28, 40
(540)

BONTAZ

- (510) (6) obecné kovy surové, polozpracované a jejich slitiny, kotvy, kovadliny, zvony, stavební válce, kovové stavební materiály, koleje a kovové materiály pro železnice, řetězy /vyjma motorových řetězů pro vozidla/, kabely a kovové dráty neelektrické, zámečnické a klempířské kovové potřeby, trubky, trezory, kovové skříňky, truhly, krabice, ocelové polotovary, podkovy, hřebíky a šrouby, ostatní kovové výrobky neuvedené v jiných třídách, rudy, kovové strojní součástky; (7) stroje, obráběcí stroje, motory (s výjimkou motorů pro pozemní vozidla), hnací řemeny a soukolí patř. do tř.7., elektrické ruční nástroje, např. vrtačky, brusky, kladiva, pily a pod.; (9) aparáty a přístroje vědecké, námořnické, geodetické, elektrické monitorovací přístroje, elektrické baterie a akumulátory, elektrické dráty a kabely, elektrické vedení, elektrické měniče, spojky, konektory, kontakty, zástrčky a zásuvky, regulátory elektrické, regulátory světla, reostaty, elektrická relé a indikátory, hlásiče elektrické, elektrické komutátory, elektrické kolektory a kondenzátory, elektrické objímky a svorky na cívky, elektroinstalační potrubí, elektrické

zámky, elektrické zařízení pro dálkové zapalování, elektrické signalizační zvonky, přístroje telefonní a telegrafické, fotografické, filmové, optické, pro vážení, měření, signalizaci, kontrolu, záchranu a učební, mincovní automaty, zvukové přístroje, zapisovací pokladny, kalkulační stroje, hasicí přístroje, elektronické přístroje a spotřebiče, počítače včetně periferních zařízení, elektronické a magnetické nosiče dat, audio, video a audiovizuální technika, faxy, modemy, elektrické a elektronické součástky; (10) přístroje a nástroje chirurgické, lékařské, zubolékařské a zvěrolékařské, chirurgické nástroje zejména z kovů, ušlechtilých kovů a jejich slitin; (16) tiskoviny, tiskopisy, tisky, prospekty zejména reklamní a propagační, manuály a příručky, knihy, časopisy a ostatní periodika, psací stroje a kancelářské potřeby (vyjímaje nábytek), učební a školní potřeby a pomůcky (s výjimkou přístrojů), hrací karty, štetce a ostatní potřeby pro umělce patř. do tř.16, fotografie, papírenské a papírnické zboží, obaly z papíru a plastických hmot; (28) luky a lukostřelecké náčiní, ostatní tělocvičné a sportovní potřeby a nářadí, rybářské potřeby, hry spadající do tř. 28 jako např. hry společenské nebo stolní, hry v kostky nebo v kuželky nebo v šachy, hrací koule, kuličky a žetony, skluzavky, tobogany a houpačky (hry), hračky, vánoční ozdoby; (40) zpracování a úprava různých materiálů, zejména zpracování a úprava kovů, pokovování materiálů, plátování kovy.

(730) **INTERGESTION s.r.o.**, Klicperova 2/570, Praha 5, Česká republika

(740) Lukajová Dana, patentový zástupce, Advokátní a patentová kancelář Vyskočil, Krošlák a spol., Petřská 12, Praha 1

(210) **O 135873**

(220) 10.09.1998

(320) 10.09.1998

(511) 16, 21, 32, 35

(540)



(510) (16) reklamní, propagační a informační materiály na bázi papíru, tiskoviny, zejména prezentační a firemní publikace, periodika, soubory dat v papírové formě, knihy, letáky, plakáty, reklamní tabule z papíru nebo lepenky, reklamní katalogy, pozvánky, vývěsky, pohlednice, kalendáře, inzertní noviny, ubrusy a ubrousky papírové, tužky všeho druhu; (21) sklenice, poháry, číše, láhve, püllitry, skleněné nádoby a nádobí, skleněné zboží neobsažené v jiných třídách, tácky papírové a z umělých hmot; (32) piva všeho druhu, sladové nápoje; (35) obchodně-podnikatelská činnost a její zprostředkování, marketing, akvizice, propagace, reklamní, inzertní a informační činnost, např. ve sdělovacích prostředcích, ve veřejných dopravních prostředcích, na veřejných komunikacích, v novinách, v periodikách, na letácích, na prospektech, na plakátech, v katalogích, v síti Internet apod., rozšiřování propagačních, reklamních, informačních a inzertních materiálů, podpora prodeje, poskytování pomoci při řízení obchodní činnosti,

průzkum trhu, předvádění výše specifikovaného zboží a distribuce vzorků tohoto zboží.

(590) Barevná

(730) **PIVOVAR SVIJANY, s. r. o.**, Svijany 25, Česká republika

(740) Ing. Strnad Václav, PATING, Rychtářská 375/31, Liberec 14

(210) **O 135875**

(220) 10.09.1998

(320) 10.09.1998

(511) 16, 21, 32, 35

(540)



(510) (16) reklamní, propagační a informační materiály na bázi papíru, tiskoviny, zejména prezentační a firemní publikace, periodika, soubory dat v papírové formě, knihy, letáky, plakáty, reklamní tabule z papíru nebo lepenky, reklamní katalogy, pozvánky, vývěsky, pohlednice, kalendáře, inzertní noviny, ubrusy a ubrousky papírové, tužky všeho druhu; (21) sklenice, poháry, číše, láhve, püllitry, skleněné nádoby a nádobí, skleněné zboží neobsažené v jiných třídách, tácky papírové a z umělých hmot; (32) piva všeho druhu, sladové nápoje; (35) obchodně-podnikatelská činnost a její zprostředkování, marketing, akvizice, propagace, reklamní, inzertní a informační činnost, např. ve sdělovacích prostředcích, ve veřejných dopravních prostředcích, na veřejných komunikacích, v novinách, v periodikách, na letácích, na prospektech, na plakátech, v katalogích, v síti Internet apod., rozšiřování propagačních, reklamních, informačních a inzertních materiálů, podpora prodeje, poskytování pomoci při řízení obchodní činnosti, průzkum trhu, předvádění výše specifikovaného zboží a distribuce vzorků tohoto zboží.

(730) **PIVOVAR SVIJANY, s. r. o.**, Svijany 25, Česká republika

(740) Ing. Strnad Václav, PATING, Rychtářská 375/31, Liberec 14

(210) **O 135878**

(220) 10.09.1998

(320) 10.09.1998

(511) 16, 21, 32, 35

(540)

Svijanská Desítka

(510) (16) reklamní, propagační a informační materiály na bázi papíru, tiskoviny, zejména prezentační a firemní publikace, periodika, soubory dat v papírové formě, knihy, letáky, plakáty, reklamní tabule z papíru nebo lepenky, reklamní katalogy, pozvánky, vývěsky, pohlednice, kalendáře, inzertní noviny, ubrusy a ubrousky papírové, tužky všeho druhu; (21) sklenice, poháry, číše, láhve, püllitry, skleněné nádoby a nádobí, skleněné zboží neobsažené v jiných třídách, tácky papírové a z umělých hmot; (32) piva všeho druhu, sladové nápoje; (35) obchodně-podnikatelská činnost a její zprostředkování, marketing, akvizice, propagace, reklamní, inzertní a informační činnost, např. ve sdělovacích prostředcích, ve veřejných dopravních prostředcích, na veřejných komunikacích, v novinách, v periodikách, na letácích, na prospektech, na plakátech, v katalogích, v síti Internet apod., rozšiřování propagačních, reklamních, informačních a inzertních materiálů, podpora prodeje, poskytování pomoci při řízení obchodní činnosti,

- průzkum trhu, předvádění výše specifikovaného zboží a distribuce vzorků tohoto zboží.
- (730) **PIVOVAR SVIJANY, s. r. o.**, Svijany 25, Česká republika
- (740) Ing. Strnad Václav, PATING, Rychtářská 375/31, Liberec 14

(210) **O 135893**

- (220) 10.09.1998
(320) 10.09.1998
(511) 32
(540)



- (510) (32) piva.
(590) Barevná
(730) **ASAHI BREWERIES, LTD.**, 7-1, Kyobashi 3-chome Chuoku, Tokyo, Japonsko
(740) JUDr. Všeťečka Miloš, Společná advokátní kancelář Všeťečka a partneři, Hálkova 2, Praha 2

(210) **O 136020**

- (220) 16.09.1998
(320) 16.09.1998
(511) 12
(540)

TRAILBLAZER

- (510) (12) motorová vozidla včetně užitkových sportovních vozidel, části a součástí a příslušenství motorových vozidel ve třídě 12.
- (730) **GENERAL MOTORS CORPORATION**, West Grand Boulevard and Cass Avenue, Detroit, Spojené státy americké, Michigan
- (740) JUDr. Kalenský Petr, Společná advokátní kancelář Všeťečka a partneři, Hálkova 2, Praha 2

(210) **O 136024**

- (220) 16.09.1998
(320) 16.09.1998
(511) 2, 6, 19, 21, 36, 37, 42
(540)

3 D Pro

- (510) (2) smalt, smaltové barvy, laky; (6) výrobky pro stavebnictví kovové; (19) výrobky pro stavebnictví nekovové; (21) smaltované domácí a kuchyňské náčiní, nádoby; (36) realitní kancelář; (37) stavební práce; (42) projektování ve výstavbě.
- (730) **3 D PRODUCTION s.r.o.**, Hlubočepská 36, Praha 5, Česká republika
- (740) JUDr. Studený Oldřich, Advokátní a patentová kancelář, Osadní 12a, Praha 7

(210) **O 136046**

- (220) 17.09.1998

- (320) 17.09.1998
(511) 16, 41
(540)



- (510) (16) časopis; (41) vydavatelská činnost.
(590) Barevná
(730) **VOGEL PUBLISHING, s.r.o.**, Sokolovská 73, Praha 8 - Karlín, Česká republika

(210) **O 136047**

- (220) 17.09.1998
(320) 17.09.1998
(511) 16, 41
(540)



- (510) (16) časopis; (41) vydavatelská činnost.
(590) Barevná
(730) **VOGEL PUBLISHING, s.r.o.**, Sokolovská 73, Praha 8 - Karlín, Česká republika

(210) **O 136148**

- (220) 21.09.1998
(320) 21.09.1998
(511) 9, 41, 42
(540)



- (510) (9) software, softwarové produkty a softwarové moduly; (41) organizace a pořádání školení a seminářů v oblasti software a počítačů; (42) analýza, výzkum, vývoj a tvorba software, poskytování software, zhotovování software na zakázku, poradenství v oblasti software a počítačů, zprostředkovatelská činnost v oblasti software a softwarových produktů.
- (730) **LEVI Group, a.s.**, Seifertova 33, Přerov, Česká republika
- (740) Ing. Soukup Petr, Patentová kancelář, Švédská 3, Olomouc

(210) **O 136159**

- (220) 21.09.1998
(320) 21.09.1998
(511) 3
(540)

COCCOLINO

- (510) (3) saponátové přípravky, prací přípravky a substance, tkaninové kondicionizační přípravky, bělicí přípravky, přípravky k čištění, leštění, odmašťování a broušení, mýdla, dezodorační prostředky, přípravky na mytí rukou, přípravky na čištění zubů.

- (730) **UNILEVER N.V.**, Weena 445, Rotterdam, Holandsko
 (740) Mgr. Petra S. de Brantes, Advokátní a patentová kancelář JUDr. Korejzová & spol., Břehová 1, Praha 1

- (210) **O 136189**
 (220) 22.09.1998
 (320) 22.09.1998
 (511) 12, 28, 35, 40, 42
 (540)



GERYON

- (510) (12) trenažery pro výuku např. letecké, trenažery pro vojenskou pozemní techniku; (28) terče; (35) poradenství v oblasti obchodu; (40) zámečnictví - práce s kovem; (42) průmyslový design, odborné poradenství v oblasti strojírenské výroby, provozování střešnice.
 (730) **GERYON a.s.**, Moskevská 1/14, Most, Česká republika
 (740) Ing. Novotný Jaroslav, Římská 45, Praha 2

- (210) **O 136274**
 (220) 24.09.1998
 (320) 24.09.1998
 (511) 5, 29, 32
 (540)

JOOKY

- (510) (5) farmaceutické a vitamínové přípravky tabletované a v prášku, ovocné přesnídávky obohacené vitamíny pro kojence; (29) ovocné přesnídávky, výrobky z ovoce, mražené ovocné výrobky, ovocné potravinářské určené k prodeji v tekutém stavu a ke konzumaci ve stavu zmraženém; (32) nealkoholické nápoje a přípravky pro jejich přípravu, ovocné nápoje a kokteily.
 (730) **VITAR, s.r.o.**, tř. T. Bati 385, Zlín, Česká republika
 (740) Ing. Kučera Zdeněk, Padělký 548 (P.O. BOX 92), Slušovice

- (210) **O 136900**
 (220) 14.10.1998
 (320) 14.10.1998
 (511) 6, 16, 21
 (540)



pack plast

- (510) (6) zboží z kovu, tj. fólie pro domácnosti a obalový materiál z alumina; (16) papír, lepenka a zboží z těchto materiálů jako ubrousky, papírové ubrousky, papírové filtry k filtraci vzduchu, kapaliny jako např. kávy, čaje, mléka, oleje nebo šťáv, papír na pečení, papírové sáčky pro domácnost, balicí materiál z umělé hmoty jako jsou potravinové fólie, sáčky pro zmrazování nebo skladování potravin nebo k výrobě ledových kostek, sáčky do odpadkových košů z papíru nebo umělých hmot; (21) náčiní a nádoby pro domácnost (nikoli z drahých kovů, ani

postříbřených nebo pozlacených a nikoli elektrických), zejména náčiní pro přípravu kávy, čaje a filtrovaných tekutin, náčiní k zachování čerstvých potravin - sáčky a folie izotermické.

- (730) **SALZBURGER BAHNPROMENADE VERWERTUNGSGESELLSCHAFT BITTNER & CO.**, Paris-Lodron Strasse 19, Salzburg, Rakousko
 (740) Prokeš Libor, advokát, NÖR STIEFENHOFER LUTZ, Na Příkopě 15, Praha 1

- (210) **O 136901**
 (220) 14.10.1998
 (320) 14.10.1998
 (511) 6, 16, 21
 (540)



pack plast

- (510) (6) zboží z kovu, tj. fólie pro domácnosti a obalový materiál z alumina; (16) papír, lepenka a zboží z těchto materiálů jako ubrousky, papírové ubrousky, papírové filtry k filtraci vzduchu, kapaliny jako např. kávy, čaje, mléka, oleje nebo šťáv, papír na pečení, papírové sáčky pro domácnost, balicí materiál z umělé hmoty jako jsou potravinové fólie, sáčky pro zmrazování nebo skladování potravin nebo k výrobě ledových kostek, sáčky do odpadkových košů z papíru nebo umělých hmot; (21) náčiní a nádoby pro domácnost (nikoli z drahých kovů, ani postříbřených nebo pozlacených a nikoli elektrických), zejména náčiní pro přípravu kávy, čaje a filtrovaných tekutin, náčiní k zachování čerstvých potravin - sáčky a folie izotermické.

- (590) Barevná
 (730) **SALZBURGER BAHNPROMENADE VERWERTUNGSGESELLSCHAFT BITTNER & CO.**, Paris-Lodron Strasse 19, Salzburg, Rakousko
 (740) Prokeš Libor, advokát, NÖR STIEFENHOFER LUTZ, Na Příkopě 15, Praha 1

- (210) **O 136910**
 (220) 15.10.1998
 (320) 15.10.1998
 (511) 41
 (540)

ÚČETNÍ ASISTENT

- (510) (41) vzdělávání a praktický výcvik v oboru účetnictví a finance a vzdělávání v dalších disciplínách, které podmiňují poskytování účetních služeb v této úrovni /právní systém, daně, kvantitativní metody a informatika/.
 (730) **Svaz účetních**, Štěpánská 28, Praha 1, Česká republika

- (210) **O 136911**
 (220) 15.10.1998
 (320) 15.10.1998
 (511) 41
 (540)

BILANČNÍ ÚČETNÍ

- (510) (41) vzdělávání a praktický výcvik v oboru účetnictví a finance a vzdělávání v dalších disciplínách, které podmiňují

poskytování účetních služeb v této úrovni /právní systém, daně, manažerské finance, kvantitativní metody a řízení/.

- (730) **Svaz účetních**, Štěpánská 28, Praha 1, Česká republika

(210) **O 136912**

(220) 15.10.1998

(320) 15.10.1998

(511) 41

(540)

ÚČETNÍ EXPERT

- (510) (41) vzdělávání a praktický výcvik v oboru účetnictví a finance a vzdělávání v dalších disciplínách, které podmiňují poskytování účetních služeb v této úrovni / mezinárodní účetní standardy, finanční strategie a analýza, auditing/.

- (730) **Svaz účetních**, Štěpánská 28, Praha 1, Česká republika

(210) **O 137033**

(220) 20.10.1998

(320) 20.10.1998

(511) 35, 37, 38

(540)

MC Complete

- (510) (35) reklamní, inzertní a propagační činnost prostřednictvím jakéhokoli média, například prostřednictvím telefonní sítě, datové sítě nebo informační sítě, komerční využití Internetu v oblasti komerčních internetových médií a vyhledávacích služeb, on-line inzerce, marketing, obchodní nebo podnikatelské informace, překlad informací do počítačových databází, systematizace informací do databází, obchodní nebo podnikatelský průzkum; (37) instalace, servis a údržba počítačů, připojení, instalace a servis sítí, například Internet; (38) provozování Internetu, poskytování služeb serveru Internetu, přenos dat, šíření, výměna a získávání informací a zpráv, multimediálních informací, šíření elektronických časopisů, periodik a knih v elektronické podobě prostřednictvím počítačové sítě, zejména Internetu, pomocí satelitů, kabelu aj., elektronická pošta.

- (730) **MC Complete, s.r.o.**, Riegrova 415, Praha 9, Česká republika

- (740) Ing. Dušková Hana, Konviktská 5, Praha 1

(210) **O 137060**

(220) 20.10.1998

(320) 20.10.1998

(511) 9, 35, 37, 38, 41, 42

(540)

ASEP

- (510) (9) elektronická zařízení, např. čtečky identifikačních systémů, klávesnicové terminály, čtečky kontaktních čipových médií, specializované převodníky a napáječe, polykače elektronických karet, podávače elektronických karet, zásobníky elektronických karet, elektromagnetické ovládače přístupových mechanismů, např. dveří, vrat, turniketů, závor apod., jednoduché napáječe 220V s přepětovými ochranami a signalizací, elektronické publikace, magnetické, optické nosiče dat, např. data na magnetických a optických nosičích, magnetické disky, optické disky, např. CD-WORM, CD-ROM, magnetická media, např. magnetické karty, magnetické páskové jednotky, periferní zařízení a příslušenství pro počítače, např. modemy všeho druhu, monitory, programy, tiskárny, klávesnice, paměti pro počítače, nahrané počítačové programy, centrální procesory, procesory základní jednotky počítače, externí a interní jednotky CD-ROM, sítě pro přenos dat, vysílací zařízení, vysílače elektronických signálů, zařízení pro zpracování

signálů, identifikační systémy, systémy monitoringu vozidel, bezkontaktní systémy, snímače bezkontaktních karet, videokamery, systémy řízení přístupu, kamerové systémy, počítačové terminály; (35) zpracování dat; (37) připojování a instalování elektrických přístrojů a zařízení, např. přístupových mechanismů typu turniketů, závor, vrat, branek, identifikačních systémů, apod. do sítí, vytváření lokálních struktur přístupových mechanismů na specializované kabeláži a jejich začleňování do globálních struktur využívajících počítačové a telekomunikační sítě; (38) počítačová komunikace a propojování sítí; (41) školicí činnost v oblasti návrhu a implementace identifikačních systémů, školení v problematice identifikačních systémů a jejich návaznosti na operační prostředí a databáze; (42) počítačové programování, projektová činnost, služby výpočetní techniky zahrnující oblast počítačového hardware a standardních softwarových produktů, systémových služeb a systémové údržby, oblast standardního kancelářského software, síťových operačních systémů a ve vazbě na identifikační systémy též SQL databázi, tvorba softwaru a bází dat, inženýrské práce v oblasti výpočetní techniky a identifikačních systémů, vytváření, instalace, spouštění a aktualizace počítačových programů, poradenská činnost v oblasti návrhu a implementace identifikačních systémů, programového a nebo datového propojení identifikačních systémů s informačními systémy typu řízení organizace nebo typu ekonomického SW, zpracování databází.

- (730) **ANet - Advanced Network Technology s.r.o.**,

Šumavská 35, Brno, Česká republika

- (740) Ing. Kendereški Dušan, patentový zástupce, Lidická 51, Brno

(210) **O 137065**

(220) 21.10.1998

(320) 21.10.1998

(511) 1, 2, 3, 4, 5, 6, 7, 8, 9, 11, 12, 13, 14, 15, 17, 18, 19, 20, 22, 23, 26, 27, 28, 30, 31, 34

(540)



- (510) (1) chemické výrobky pro průmysl, vědu, fotografii, zemědělství, zahradnictví, lesnictví, pryskyřice umělé a syntetické v surovém stavu, plastické hmoty v surovém stavu, půdní hnojiva (přírodní a strojená), hasební prostředky, prostředky pro kalení a přípravy pro svařování kovů, chemické prostředky pro konzervování potravin, třísloviny, průmyslová pojidla a lepidla; (2) barvy, fermeže, laky, ochranné prostředky proti rzi a proti hnilobě dřeva, barviva, mořidla, pryskyřice přírodní a v surovém stavu, kovy listkové a práškové pro malíře a dekoratéry, tiskaře a umělce; (3) přípravky bělicí a jiné prací prostředky, přípravky k čištění, leštění, odmašťování a broušení, mýdla, výrobky kosmetické, voňavkářské, éterické oleje, vlasové vody a šampony na vlasy, zubní pasty, éterické oleje; (4) průmyslové oleje a tuhy (nikoli oleje a tuhy jedlé), mazadla, prostředky pro pohlcování,

zavlažování a vázání prachu, svíce, svíčky, knoty; (5) potraviny pro děti, náplasti, obvazový materiál, desinfekční prostředky, prostředky k ničení plevelu a k hubení živočišných škůdců; (6) obecné kovy v surovém a polozpracovaném stavu a jejich slitiny, kotvy, kovádky, zvony, stavební materiál z válcovaného a litého kovu, kolejnice a jiný kovový materiál pro železnice, řetězy (s výjimkou hnacích řetězů pro vozidla), kovové kabely a neelektrické dráty, zámečnické výrobky, kovové roury, nedobytné pokladny a schránky, ocelové kuličky, podkovy, hřebíky a šrouby; (7) stroje a obráběcí stroje, motory (kromě motorů pro pozemní vozidla), nářadí a přístroje poháněné motorem, soukolí a hnací řemeny (nikoliv pro pozemní vozidla), zemědělské stroje, lišně; (8) nářadí a přístroje s ručním pohonem, nože, vidličky a lžice, sečné zbraně, břitvy; (9) přístroje a nástroje vědecké, navigační, geodetické, elektrické (včetně pro bezdrátovou telegrafii), fotografické, kinematografické, optické, přístroje a nástroje k vážení, měření a signalizování, pro účely kontrolní (inspekční), záchranné a pro výuku, automatické přístroje uváděné v činnost vhozením mince nebo známky, stroje pro záznam, přenos a reprodukci zvuku nebo obrazu, zapisovací pokladny a počítací stroje, hasicí přístroje, nosiče magnetických záznamů, zvukové disky, automaty na zboží, počítače, jejich části a příslušenství, vybavení pro zpracování informací a pro počítače, programy pro počítače; (11) zařízení osvětlovací, topná, na výrobu páry, zařízení pro vaření, chlazení, sušení, větrání, pro rozvod vody a zařízení zdravotnická; (12) vozidla, dopravní prostředky, pozemní, vzdušné nebo vodní; (13) ohňostroje - v rozsahu zábavní pyrotechniky; (14) vzácné kovy a jejich slitiny a výrobky z těchto látek nebo posříbřeného nebo pozlaceného kovu obsažené ve tř. 14, klenoty, bižuterie, drahokamy, hodinářské potřeby a chronometrické přístroje; (15) hudební nástroje; (17) kaučuk, gutaperča, guma, asbest, slída a výrobky z těchto materiálů obsažené ve tř. 17, plastické hmoty a výrobky polozpracované, materiály k těsnění, ucpání koudelí a k izolaci; (18) kůže a imitace kůže, výrobky z těchto materiálů zahrnuté ve tř. 18, kůže ze zvířat, kufry, deštníky, slunečníky a hole, biče a sedlářské výrobky; (19) stavební materiály nekovové, neohébné trubky nekovové pro stavebnictví, asfalt, směla, přenosné konstrukce nekovové, nekovové pomníky; (20) nábytek, zrcadla, rámy, výrobky ze dřeva, korku, rákosu, vrbového proutí, z rohu, kostí, slonoviny, z kostic, želvoviny, jantaru, perleti, mořské pěny, náhražky všech těchto materiálů nebo náhražky z plastických hmot, vše zahrnuté ve tř. 20; (22) lana, provazy, síťky, stany, plachty, pytle obsažené ve tř. 22, materiál na vycpávky (s výjimkou plastických hmot), textilní materiály ze surových vláken; (23) vlákna pro textilní účely; (26) krajky a výšivky, stuhy a tkaničky, knoflíky, háčky, očka, poutka - galanterie, špendlíky a jehly, květiny umělé; (27) koberce, rohožky, rohože, linoleum a jiné obklady podlah, tapety na stěny nikoliv textilní; (28) hry, hračky, tělocvičné a sportovní potřeby zahrnuté ve třídě 28 (s výjimkou oděvů), ozdoby na vánoční stromky; (30) káva, čaj, kakao, cukr, rýže, tapioka, ságo, kávové náhražky, mouka a obilní výrobky, chléb, sušenky, suchary, koláče, jemné pečivo a cukrovinky, zmrzlina, med, sirup z melasy, kvasnice, prášky do pečiva, sůl, hořčice, pepř, ocet, chuťové omáčky, koření, led na chlazení; (31) výrobky zemědělské, zahradnické, lesnické a semena obsažené ve třídě 31, živá zvířata, čerstvé ovoce a zelenina, osiva, živé rostliny, květiny rostlé, krmiva pro dobytek, slad, burské oříšky neupravené, ořechy; (34) tabák, cigarety, potřeby pro kuřáky, zápalky.

(730) **ITC business, spol. s r.o.**, Sokolnice 449, Česká republika

(740) Kořistka Martin, Karpatská 3, p.o.box 8, Brno 25

(210) **O 137083**

(220) 21.10.1998

(320) 21.10.1998

(511) 11, 19, 20, 21

(540)

HENRI STUDIO

(510) (11) vodní fontánky; (19) zahradní sochy z cementu, betonová koupátka pro ptáky a sošky z betonu, nádoby na květiny vyrobené z umělého kamene; (20) plastické parníčky pro zahradní rybníčky a fontánky; (21) květináče vyrobené z umělého kamene.

(730) **Henri Studio, Inc.**, 1250 Henri Drive, Wauconda, Spojené státy americké, Illinois

(740) Patentservis Praha a.s., Jívanská 1273/1, Praha 4

(210) **O 137090**

(220) 21.10.1998

(320) 21.10.1998

(511) 5, 30

(540)

ČOKO ŘEZY

(510) (5) výrobky dietetické, zejména na bázi škrobových derivátů pro léčebné účely; (30) sypké potravinářské směsi pro přípravu hotových pokrmů.

(730) **NATURA a.s.**, Podbabská 20, Praha 6, Česká republika

(740) Müller Václav, patentový zástupce, Filipova 2016, Praha 4

(210) **O 137109**

(220) 22.10.1998

(320) 22.10.1998

(511) 14, 18, 25

(540)

Ráj Kostýmů

(510) (14) klenoty, bižuterie, drahokamy, hodinářské potřeby; (18) výrobky z kůže, kabelky, kabely, kufry, peněženky, deštníky, slunečníky; (25) oděvy, obuv, kloboučnické zboží, mimo oděvů pro kojence a děti.

(730) **ROKA cz, s.r.o.**, Husitská 90, Praha 3, Česká republika

(740) Ing. Sedláčková Vlasta, Ke Kateřinkám 1393, Praha 4

(210) **O 137141**

(220) 23.10.1998

(320) 23.10.1998

(511) 5, 29, 30

(540)

QUICK TEA

(510) (5) čaje dietetické a mediální všeho druhu, zejména bylinné a ovocné, včetně jejich směsí, dietetické a vitamínové přípravky; (29) sušené ovoce, zelenina a byliny, včetně jejich směsí; (30) čaje všeho druhu, včetně jejich směsí, zejména sypané, lisované a čajové extrakty přírodní i ochucené.

(730) **BIOGENA CB, s.r.o.**, Dobrovodská 69, České Budějovice, Česká republika

(740) Mgr. Machatová Marcela, patentový zástupce, DMH-patentová a známková kancelář, Pospíšilova 2, Praha 3

(210) **O 137211**

(220) 27.10.1998

(320) 27.10.1998

(511) 20

(540)



(554) Prostorová

(510) (20) dřevěné výrobky, upomínkové předměty, ozdoby /dřevěné/.

(730) **Holub David**, Malá Morávka 178, Malá Morávka, Česká republika

(740) A. Holas & partner Patentová a známková kancelář, Křížová 4, Brno

(210) **O 137212**

(220) 27.10.1998

(320) 27.10.1998

(511) 1, 3, 5, 27, 28, 37

(540)

*styl**

(510) (1) chemické výrobky pro zemědělství a zahradnictví; (3) kosmetické výrobky a přípravky pro hygienu bytu; (5) zdravotnické výrobky spadající do této třídy jako jsou dezinfekční přípravky, diabetické přípravky pro léčebné účely, fungicidy a herbicidy, hygienické potřeby pro lékařství a pro osobní hygienu; (27) podlahové krytiny; (28) nosiče lyží; (37) kladení a údržba podlahových krytin.

(730) **STYL, družstvo pro chemickou výrobu**, Ohradní 30, Praha 4, Česká republika

(740) Toningerová Daniela, PRAGOPATENT s.r.o., Štětkova 20, Praha 4

(210) **O 137220**

(220) 27.10.1998

(320) 27.10.1998

(511) 30

(540)



(510) (30) mouka, obiloviny, obilné výrobky pro lidskou výživu, rýže, rýže ve vlnitých sáčcích, předvařená nebo dehydrovaná rýže, těstoviny, hotová jídla nebo polotovary, slané a sladké zákusky, malá občerstvení mezi jídly zhotovená převážně se shora uvedených produktů, případně doplněná brambory, masem, rybami, drůbeží,

zeleninou a kořením, čaj, káva, kávové náhražky, kakao, čokoláda na pití, shora uvedené výrobky také ve formě extraktů (tekutých nebo sušených), jako nápoje, nápoje v sáčcích a pro prodej v automatech, nebo ve formě pomazánek nebo náplní pro pečivo a cukrářské zboží a jako náplně do dortů, vše skládající se převážně z uvedených produktů, sirup z melasy, cukr, med, omáčky, salátové dresingy, cukrovinky bez léčebných účinků, zmrzliny, zmrzlinové krémy, zmrzlinové výrobky, mražené cukrovinky, chléb, sladké pečivo včetně dortů, sušenky a suchary, pečivo, sladkosti, dezerty, čokoláda, kusové výrobky z čokolády, náplně do pečiva a cukrářského zboží a náplně do slanečného pečiva a občerstvení vyrobené se shora uvedených výrobků.

(590) Barevná

(730) **Mars, Incorporated**, 6885 Elm Street, Mc Lean, Spojené státy americké, Virginia

(740) Mgr. Petra S. de Brantes, Advokátní a patentová kancelář JUDr. Korejzová & spol., Břehová 1, Praha 1

(210) **O 137240**

(220) 29.10.1998

(320) 29.10.1998

(511) 6, 11, 19, 37, 42

(540)



(510) (6) kovové stavební dílce, stavební kování, kovové komínové dveře a průlezy, poklapy a inspekční otvory, jejich uzávěry, závěsy a závory a těsnění k nim, komínové armatury kovové, komínové čepce a nástavce kovové, kovové roury; (11) kouřové kanály a kouřovody, lapače sazí a popílku, komínová šoupátka, větrací dýmníky, přístroje k vytváření umělého tahu jako ventilátory a dmychadla, regulátory tahu, kamna a krby včetně jejich vnitřního tvarového vyložení; (19) vyzdívky komínů a komínových tahů; (37) stavby a opravy - zednické práce, čištění a vymetání komínů a topenišť a kouřovodů kotlů, jejich inspekce, údržba a opravy; (42) poradenská služba, technické konzultace, zajištění konstruktérských a projekčních prací a služeb architekta, zejména při stavbách komínů.

(730) **Staff Jindřich**, Čermákova 9, Plzeň, Česká republika

(740) JUDr. Tichý Jaromír, Tichý a Poláček, patentová zástupci, Dominikánská 6, Plzeň

(210) **O 137390**

(220) 03.11.1998

(320) 03.11.1998

(511) 3, 5, 16, 29, 30, 31, 32, 33, 41, 42

(540)



(510) (3) kosmetické přípravky na bázi léčivých rostlin, přípravky k péči o vlasy zejména vlasové vody, šampony, přípravky k péči o pleť, zejména pleťové vody, krémy, esence, mýdla, dále éterické a masážní oleje, emulze, přísady do koupele; (5) bylinné čaje, výrobky z léčivých rostlin, sušené bylinné směsi, oleje, masti a extrakty s léčivým účinkem, léčivé bylinné sirupy, léčivé čaje, dietní, výživné, bezcholesterolové a bezlepkové výrobky, dietetické potraviny, potravní doplňky, klíčky z obilí, ze semen a z luštěnin, extrakty z dietetického sladu, přípravky ze sladu - vše pro léčebné účely; (16) periodické a neperiodické publikace, knihy, časopisy, informační brožury, příručky, letáky, tiskopisy, plakáty; (29) texturované proteiny, sušená soja, přísady a činidla vylepšující mouku a její směsi nezařazené ve tř. 5 a 30, náhražky dietních a výživných potravin ve všech formách, konzervované potraviny, směsi ovoce a zeleniny, ovocné a zeleninové džemy, pyré, rosoly, ovoce a zelenina zavařovaná, zmrazená a sušená, ovocné a zeleninové sirupy, suché plody, byliny ve formě drčené, mleté nebo extraktů doplněné vitamíny, minerálními látkami, stopovými prvky; (30) mouky a moučné výrobky všech druhů, sladová moučka, výrobky z obilovin, z olejnin, ze semen a kukuřice, mlynářské výrobky všech druhů, chléb a běžné pečivo, müsli a směsi müsli, moučné směsi, těsta, výrobky racionální výživy, zejména výrobky neobsahující cholesterol, přírodní cukry a konzervační látky, směsi z celozrnných obilnin, z olejnin fortifikované rostlinnými a/nebo minerálními látkami, vitamíny a s přísadou speciálních ingrediencí pro další zpracování, sojové maso a sojová vláknina, výrobky ze soji, extrudované obiloviny, cereálie, med a výrobky z medu, čaj, káva a kávové náhražky, kakao, čokoláda, cukr a směsi na bázi cukru, tapioka, sago, droždí, prášky do pečiva a zlepšující přípravky, koření, cukrovinky; (31) slad, mák, ořechy, čerstvé ovoce a zahradnicko-lesnické plody, směsi z luštěnin, semena; (32) ovocné nápoje, minerální vody a jiné nealkoholické nápoje; (33) nápoje s alkoholickým základem, nápoje s alkoholickým základem na bylinné bázi; (41) organizace kurzů, školení, vzdělávání a rekvalifikační činnost v oblasti regenerace, rekondice a kosmetické péče, nakladatelství a vydavatelství; (42) služby masérské, činnost poradenská v oblasti zdravého životního stylu a využívání přírodních léčivých zdrojů, organizování regeneračních pobytů.

(730) **NOVY s.r.o.**, Staré Čívce 226, Pardubice, Česká republika

(740) Ing. Vanděliková Jana, Patentová kancelář, Zelený pruh 99, Praha 4

(210) **O 137531**

(220) 06.11.1998

(320) 06.11.1998

(511) 35, 37, 38, 42

(540)



(510) (35) reklamní, inzertní a propagační činnost, distribuce zboží k reklamním účelům, reklamní, inzertní a propagační činnost prostřednictvím jakéhokoli média, prostřednictvím telefonní sítě nebo datové sítě nebo informační sítě, poskytování informací a informačních produktů, například informačních produktů reklamního charakteru, multimediálních informací, inzerce a marketingu, komerční využití internetu v oblasti komerčních internetových médií a vyhledávacích služeb, on-line inzerce, marketing, poskytování obchodních nebo podnikatelských informací, průzkumy a analýzy trhu, činnost reklamní agentury, zprostředkování v obchodních vztazích, zprostředkovatelská činnost v oblasti obchodu a průmyslu, vypracování statistických přehledů, poradenství v obchodním podnikání a organizačních a provozně-ekonomických otázkách; (37) instalace, servis a údržba počítačů, připojení, instalace a servis sítí, například Internet; (38) poskytování služeb serveru Internetu, šíření a výměna informací a zpráv, šíření elektronických časopisů, informací, elektronických periodik a knih v elektronické podobě prostřednictvím počítačové sítě, zejména Internetu, poskytování datových informačních služeb, služby elektronické pošty, provoz e-mailových služeb, služby konverze přenosového protokolu, formátu a kódu, služby zprostředkování zpráv, služby zprostředkování přístupu k počítačové síti držitele povolení a držitele Internet na území ČR, přenos dat a informací, služby přístupu k datovým a informačním sítím a Internetu, poskytování komunikačních služeb; (42) vypracování programů pro hromadné zpracování dat, poskytování software, tvorba WWW stránek na Internetu, tvorba WWW stránek, interaktivní a grafické programy, multimediální aplikace, vytváření a poskytování programů, programové projekty, služby databází a zpracování informačních databází, elektronických časopisů, periodik, knih, vyhledávací služby, odborné poradenství, zejména poradenství v oblasti počítačového hardware a software, provozování počítačových center a přístupu do databází, scanování, počítačová grafika, tvorba tištěné grafiky, navrhování designu tiskovin.

(730) **Et netera s.r.o.**, Hornofova 217, Praha 6, Česká republika

(740) Ing. Dušková Hana, Konviktská 5, Praha 1

(210) **O 137532**

(220) 06.11.1998

(320) 06.11.1998

(511) 35, 37, 38, 42

(540)

ET NETERA

(510) (35) reklamní, inzertní a propagační činnost, distribuce zboží k reklamním účelům, reklamní, inzertní a propagační činnost prostřednictvím jakéhokoli média, prostřednictvím telefonní sítě nebo datové sítě nebo informační sítě, poskytování informací a informačních produktů, například informačních produktů reklamního charakteru, multimediálních informací, inzerce a marketingu, komerční využití internetu v oblasti komerčních internetových médií a vyhledávacích služeb, on-line inzerce, marketing, poskytování obchodních nebo podnikatelských informací, průzkumy a analýzy trhu, činnost reklamní agentury,

zprostředkování v obchodních vztazích, zprostředkovatelská činnost v oblasti obchodu a průmyslu, vypracování statistických přehledů, poradenství v obchodním podnikání a organizačních a provozně-ekonomických otázkách; (37) instalace, servis a údržba počítačů, připojení, instalace a servis sítí, například Internet; (38) poskytování služeb serveru Internetu, šíření a výměna informací a zpráv, šíření elektronických časopisů, informací, elektronických periodik a knih v elektronické podobě prostřednictvím počítačových sítí, zejména Internetu, poskytování datových inforamčních služeb, služby elektronické pošty, provoz e-mailových služeb, služby konverze přenosového protokolu, formátu a kódu, služby zprostředkování zpráv, služby zprostředkování přístupu k počítačové síti držitele povolení a držitele Internet na území ČR, přenos dat a informací, služby přístupu k datovým a informačním sítím a Internetu, poskytování komunikačních služeb; (42) vypracování programů pro hromadné zpracování dat, poskytování software, tvorba WWW stránek na Internetu, tvorba WWW stránek, interaktivní a grafické programy, multimediální aplikace, vytváření a poskytování programů, programové projekty, služby databází a zpracování informačních databází, elektronických časopisů, periodik, knih, vyhledávací služby, odborné poradenství, zejména poradenství v oblasti počítačového hardware a software, provozování počítačových center a přístupu do databází, scanování, počítačová grafika, tvorba tištěné grafiky, navrhování designu tiskovin.

(730) **Et netera s.r.o.**, Hornofova 217, Praha 6, Česká republika

(740) Ing. Dušková Hana, Konviktská 5, Praha 1

(210) **O 137543**

(220) 09.11.1998

(320) 09.11.1998

(511) 10, 25, 28

(540) **KÖCK SPORT s.r.o.**

(510) (10) rehabilitační a léčebné přístroje (kromě zařízení na ozařování a zařízení na masáže), rehabilitační a léčebné pomůcky; (25) oděvy, obuv a kloboučnické zboží, sportovní oděvy, dresy, svrchní ošacení - bundy, pletené a stávkové zboží jako např. tepláky a teplákové bundy, teplákové soupravy, rukavice pletené, pletené svetry a vesty, pletené šály, pletené čepice, pletené vložky do rukavic, dětské vrchní pletené ošacení, twinsety, pletené a stávkové prádlo, jako např. plavky, plážové obleky, sportovní ošacení, spodní prádlo, trička a trikoty, košile, kalhoty, vrchní ošacení, halenky, sukně, šaty, dámské pracovní pláště, módní ošacení /počesávané halenky/, domácí ošacení /pyžama, župany/, šátky, čepce, čepice koupací, plážové nebo toaletní, dámské punčochy, ponožky a podkolenky, barety, klobouky, obuv turistická, obuv sportovní, obuv pletená; (28) nářadí a náčiní pro sporty a hry, potřeby pro gymnastiku a sport, nářadí a náčiní pro posilování /bodybuilding/, přístroje a tělocvičné nářadí, tělocvičné náčiní /např. míče a míčky, míče a koule ku hřišti, míče - puky a hole pro lední hokej, míče gumové, míče z celulóidu, míče kopací, míče potažené plstí, míčky tenisové, míčky golfové a jiné/, potřeby pro stolní tenis, stoly pro stolní tenis, síťky pro stolní tenis, rakety pro stolní tenis, sportovní potřeby, náčiní pro lukostřelbu, luky, kuše.

(730) **KÖCK - SPORT s.r.o.**, Divadelní 4, Brno, Česká republika

(740) Doc. Ing. Špaček Jindřich CSc., TM - AGENCY ZNÁMKOVÁ A PATENTOVÁ KANCELÁŘ, Tábor 48A, Brno

(210) **O 137565**

(220) 09.11.1998

(320) 09.11.1998

(511) 9, 35, 37, 42

(540)

ADITRON

(510) (9) programové vybavení pro počítače, software, hardware, zejména v oblasti výpočetní techniky, komunikační techniky, informační techniky a telekomunikační techniky a jejich náhradní díly a součásti, nosiče záznamů nahrané i nenahrané, databáze, databázové produkty a informace na nosičích; (35) propagační činnost, vydávání obchodních a propagačních tiskovin a reklamní korespondence, marketing, průzkum trhu, reklamní činnost, reklamní inzercie, vydávání reklam na počítačových sítích, např. Internetu, zprostředkování informací o firmách, zprostředkovatelská činnost, zejména zprostředkování obchodních zakázek; (37) instalační, montážní a servisní činnost; (42) poradenská činnost v oblasti aplikace výpočetní techniky, v oblasti informatiky, kancelářské a komunikační techniky a informačních technologií, navrhování a realizace automatizovaných systémů řízení, programátorská činnost, poskytování programového vybavení.

(730) **Mokřý Stanislav**, Pujmanové 586, Zbiroh, Česká republika

(210) **O 137668**

(220) 12.11.1998

(320) 12.11.1998

(511) 3, 16, 35, 36, 37, 39, 40, 42

(540)

EUROBOARD

(510) (3) prací prášky; (16) obaly pro cigarety, čokolády, vlnitá lepenka, obaly z plastů, flexibilní obaly; (35) pomoc při řízení obchodní činnosti; (36) činnost realitní kanceláře; (37) provádění staveb včetně jejich změn, udržovacích prací na nich a jejich odstraňování, stříkání a lakování karoserií automobilů, čištění interiérů a karoserií automobilů; (39) činnost cestovní kanceláře - služby v oblasti dopravy; (40) podnikání v oblasti nakládání s odpady; (42) činnost cestovní kanceláře - služby v oblasti ubytovacích a stravovacích služeb.

(730) **EUROBOARD spol. s r.o.**, Jungmannova 1069, Kuřim, Česká republika

(740) Ing. Novotný Jaroslav, Římská 45, Praha 2

(210) **O 137745**

(220) 17.11.1998

(320) 17.11.1998

(511) 29, 30, 31

(540)



(510) (29) olivový olej, jedlé oleje a tuky, maso, ryby, konzervované, sušené a zavařované ovoce a zelenina,

upravené a plněné olivy v jejich různých specialitách, vejce, mléko a mléčné výrobky, mražená a zpracovaná zelenina a ovoce; (30) káva, čaj, kakao, cukr, rýže, tapioka, ságo, mouka, přípravky vyrobené z obilovin, chléb, cukrářské výrobky, cukrovinky, med, droždí, sůl, hořčice, octy, omáčky, majonéza, kečup, salátové dresingy, koření; (31) zemědělské, zahradnické a lesnické výrobky, zrna/obilí, které není obsaženo v jiných třídách, čerstvé olivy a jiné ovoce a zelenina, semena/osivo, slad.

(590) Barevná

(730) ACEITES CARBONELL, S.A., Carretera Madrid-

Cádiz, Km. 388, Alcolea, Cordoba, Španělsko

(740) JUDr. Čermák Karel, Čermák, Hořejš, Vrba - advokátní

a patentová kancelář, Národní 32, Praha 1

(210) **O 137811**

(220) 19.11.1998

(320) 19.11.1998

(511) 16

(540) **DĚTSKÉ HLAVOLAMY**

(510) (16) papír a výrobky z papíru, tiskoviny.

(730) Ing. Staňková Ivanka - Nakladatelství ISETA,

Železničářská 2, České Budějovice, Česká republika

(740) Ing. Sedlák Jiří, Advokátní, patentová a známková

kancelář Kudrlička a Sedlák, Pražská 58, České

Budějovice

(210) **O 137812**

(220) 19.11.1998

(320) 19.11.1998

(511) 16

(540) **VESELÉ OMALOVÁNKY**

(510) (16) papír a výrobky z papíru, tiskoviny.

(730) Ing. Staňková Ivanka - Nakladatelství ISETA,

Železničářská 2, České Budějovice, Česká republika

(740) Ing. Sedlák Jiří, Advokátní, patentová a známková

kancelář Kudrlička a Sedlák, Pražská 58, České

Budějovice

(210) **O 137883**

(220) 23.11.1998

(320) 23.11.1998

(511) 1, 6, 9, 10, 11, 12, 14, 15, 18, 19, 20, 21, 22, 23, 24, 25, 26, 27, 28, 29, 30, 31, 32, 33, 34, 35, 37, 39, 42

(540) **ABEL**

(510) (1) chemické výrobky pro průmyslové a vědecké účely, dále chemické výrobky určené pro fotografii, zemědělství, zahradnictví a lesnictví, pryskyřice umělé, plastické hmoty v surovém stavu (v prášku, v pastách nebo v tekutém stavu), půdní hnojiva přírodní a strojená, hasicí směsi, prostředky pro kalení a pro svařování, chemické prostředky pro konzervování potravin, třísloviny, průmyslová pojidla; (6) obecné kovy v surovém a polorozpracovaném stavu a jejich slitiny, kotvy, kovadliny, zvony, stavební materiál z válcovaného a litého kovu, kolejnice a jiný kovový materiál určený k železničním účelům, řetězy (s výjimkou hnačích řetězů pro vozidla), kovové kabely a dráty (s výjimkou drátů k elektrotechnickým účelům), zámečnické výrobky, kovové roury, nedobytné pokladny a schránky, ocelové kuličky, podkovy, hřebíky a šrouby, kovové výrobky spadající do této třídy, rudy, umělecké předměty z bronzu; (9) kancelářská, výpočetní, reprografická a telekomunikační technika všeho druhu včetně doplňků a příslušenství, informační a komunikační technologie, informační systémy, vybavení pro zpracování informací pro počítače,

elektrické přístroje spadající do této třídy - stroje pro záznam, přenos a reprodukci zvuku nebo obrazu, software, přístroje a nástroje k vědeckým a laboratorním účelům, přístroje a nástroje navigační, přístroje a nástroje geodetické a elektrické, přístroje a nástroje pro bezdrátovou telegrafii, přístroje fotografické, kinematografické, optické, včetně promítačů obrazů a zvětšovacích přístrojů, přístroje a nástroje k vážení a měření, přístroje a nástroje signalizační, včetně píšťalek /signálních/, přístroje a nástroje určené ke kontrolním účelům, přístroje a nástroje pro účely záchranné a učební, automaty uváděné v činnost vhozením mince nebo známky, přístroje pro záznam a reprodukci mluveného slova, zapisovací pokladny, děrovací stroje, hasicí přístroje; (10) přístroje a nástroje chirurgické, lékařské, zubní a zvěrolékařské, včetně speciálního nábytku pro tyto obory a včetně přístrojů a zdravotnických pomůcek jako: ortopedické bandáže, zdravotnické výrobky z gumy, protězy apod.; (11) osvětlovací a topná zařízení, zařízení na výrobu páry, zařízení pro vaření, chlazení, větrání, včetně klimatizačních zařízení nebo zařízení pro úpravu vzduchu, zařízení pro rozvod vody; (12) pozemní vozidla, motory pro pozemní vozidla, poháněcí soukolí a hnací řetězy pro pozemní vozidla, zařízení pro leteckou, lodní a pozemní dopravu; (14) drahé kovy a jejich slitiny, předměty z drahých kovů, jejich slitin nebo z plátovaných (dublovaných) kovů, bižuterie z umělých a plastických hmot, hodiny a chronometrická zařízení včetně speciálních pouzder; (15) hudební nástroje včetně mechanických klavírů a jejich příslušenství, hudební skříně s výjimkou gramofonů a magnetofonů; (18) kůže a náhrádky, výrobky z kůže a náhražek spadající do této třídy, surové kůže a kožešiny, kufrý a cestovní brašny, deštníky, slunečníky a hole, biče, postroje na koně a sedlářské výrobky; (19) stavební materiál, zejména tesařské výrobky z polozpracovaného řeziva jako jsou dřevěné panely, vazníky, krovky, trámy, prkna, dřevotřísky, střešní dřevěné panely, překližka, skleněné cihly a dlaždice apod., stavební truhlářské výrobky jako jsou dveře, zárubně, okna, obklady stěn, madla, cihly, tvárnice, sádrokartony, keramické, betonové a železobetonové stavební dílce, stropní desky a nosníky, maltové směsi, cement, vápno mleté, volně ložené nebo balené, sádra, šterk, tašky, lepenky pro stavby včetně lepenek střešních, obklady a dlažby, okenní sklo, stavební skla, panely a desky zhotovené ze skla nebo na bázi skla, kryté schody, skleníky, vícevrstvé skleněné tabule, lepené zasklení, plastová okna, parketové vlýsy a dřevěné výrobky k pokrývání podlah, rámy a podpěry pro sklo a skleněné tabule, přírodní kámen, umělý kámen, kameninové cementové roury a cementové a necementové výrobky pro stavebnictví, stavební materiál na stavbu cest, asfalt, smola, živice, přenosné domy, krby, prefabrikáty pro stavebnictví, stavební díly a polotovary z plastických hmot, zejména dveřní a okenní díly a obkladový materiál, izolační materiály a polotovary na bázi lepenkových fólií nasycených asfaltem včetně jejich kombinace a kombinace s výstužnými vložkami; (20) nábytek včetně kovového a kempingového nábytku, broušená skla a zrcadla, rámy, výrobky ze dřeva, korku, třtiny, vrbového proutě, rohoviny, kosti, slonoviny, kostic, želvoviny, jantaru, perleti, mořské pěny, buničiny spadající do této třídy a výrobky z náhražek těchto materiálů včetně výrobků z plastických hmot a výrobky z plastických hmot spadající do této třídy, ložní potřeby, matrace, zíněnky, podhlavníky, výrobky z plastických hmot pro nábytek a ostatní plastické výrobky v této třídě; (21) drobné nářadí a přenosné nádoby k domácím a kuchyňským účelům, jako kuchyňské nádobí, vědra, plechové misky, misky z plastických hmot nebo jiných hmot, ruční strojky na mletí, sekání a lisování apod., hřebeny a mycí houby, toaletní

potřeby, kartáče, kartáčnický materiál, pomůcky k úklidu, jako jsou čistící látky, drátěnky, zboží skleněné, výrobky z porcelánu a kameniny spadající do této třídy; (22) provazy a struny k technickým účelům, lana a motouzy z přírodních, umělých nebo plastických látek, sítě, stany včetně stanů pro táboření, lodní plachty, pytle, čalounický materiál jako žině, kapok, peří, mošská tráva apod., surová textilní vlákna; (23) nitě k textilním účelům; (24) tkaniny, pokrývky včetně cestovních pokrývek, jiné textilní zboží spadající do této třídy; (25) oděvy, prádlo, boty, střevice, trepky; (26) krajky, výšivky, stuhy, šněrovadla, knoflíky, stiskací knoflíky, háčky, zdrhovací uzávěry, umělé květiny, zboží leonské; (27) koberce, rohože, linoleum a jiné podlahové krytiny, čalouny včetně barevných papírových tapet, paravany, voskované plátno potahové; (28) hry, hračky, tělocvičné a sportovní potřeby s výjimkou oděvů, sportovní potřeby, pokud nejsou zařazeny do jiných tříd, např. rybářské potřeby, nářadí pro zimní sporty, nářadí pro sportovní hry, plavky a plážové oblečení, ozdoby na vánoční stromky; (29) maso, ryby včetně měkkýšů a koryšů, drůbež, zvěřina, masové výtahy, konzervovaná, sušená a vařená zelenina a ovoce, rosoly, zavařeniny, vejce, mléko a jiné mlékárenské výrobky včetně mléčných nápojů, jedlé oleje a tuky, konzervované potraviny, zelenina naložená v octě; (30) káva, čaj, kakao, rýže, tapioka, ságo, kávové náhražky, mouka a obilné výrobky určené k lidské výživě, např. ovesné vločky apod., nápoje z kávy, kakaa nebo čokolády, chléb, suchary a sušenky, koláče, jemné pečivo a cukrovinky, zmrzlina, med, sirup z melasy, kvasnice, prášky do pečiva, sůl, hořčice, pepř, ocet, chuťové omáčky, koření, led; (31) výrobky zemědělské a zahradnické, např. surové obilniny, neupravené k lidské výživě a všeobecné zemědělské produkty, které nebyly podrobeny žádné úpravě, produkty lesnické včetně nezpracovaného dřeva, semena, která nebyla zařazena do jiných tříd, živá zvířata, čerstvé ovoce a zelenina, sazenice, živé rostliny a přírodní květiny, zvířecí krmiva, slad; (32) pivo i lehká piva i ležáky, minerální vody, šumivé a jiné nealkoholické nápoje, sirupy a jiné přípravky k přípravě nápojů, ovocné šťávy a nápoje z ovocných šťáv; (33) vína, lihoviny, likéry; (34) tabák v surovém stavu, tabákové výrobky, potřeby pro kuřáky, zápalky; (35) automatické zpracování dat, zprostředkování obchodních záležitostí; (37) instalace, servis a opravy kancelářské, výpočetní, reprografické a telekomunikační techniky, renovace a recyklace kazet všeho druhu, zejména pro tiskárny, kopírky, faxy a psací stroje; (39) silniční motorová doprava osobní a nákladní, zprostředkování cestovních služeb (42) vývoj a tvorba software, služby v oblasti výpočetní techniky, zejména v oblasti přenosu dat a operačních systémů, technického poradenství v oblasti software a výpočetní techniky, inženýrské služby v oblasti kancelářské a výpočetní techniky, vypracovávání programů pro hromadné zpracování dat.

(730) **ABEL-Computer spol. s r.o.**, Krmovská 20, Opava, Česká republika

(740) Ing. Jaromír Přikryl, Patentová a známková kancelář, Včelín 1161, Hulín

(210) **O 138059**

(220) 25.11.1998

(320) 25.11.1998

(511) 25

(540)

ROLLERBLADE

(510) (25) oděvy, obuv, kloboučnické zboží.

(730) **ROLLERBLADE, INC.**, 7800 Equitable Drive, Suite

250, Eden Prairie, Spojené státy americké, Minnesota

(740) JUDr. Zelený Pavel, Společná advokátní kancelář

Všetečka a partneři, Hájkova 2, Praha 2

(210) **O 138068**

(220) 26.11.1998

(320) 26.11.1998

(511) 9, 35, 37, 41, 42

(540)

OSC

(510) (9) kovové skříně elektrotechnických zařízení, přístroje a nástroje k vědeckým a laboratorním účelům, přístroje a nástroje dozimetrické, elektrické, přístroje a nástroje k vážení a měření, přístroje a nástroje kontrolní, diagnostické, inspekční, regulační, kompenzační, rozváděcí a k zjišťování poruch, systémy automatického řízení technologických procesů výroby, resp. rozvodu elektrické energie a tepla, systémy dispečerského řízení, systémy dálkového přenosu dat a datových souborů, časové ústředny, přístroje a nástroje učební, simulátory a trenažéry, energetické dispečinky, stroje a přístroje pro záznam, přenos a reprodukci zvuku nebo obrazu, jakož i jiných elektrických a neelektrických veličin, zapisovací přístroje, nosiče magnetických záznamů, vybavení pro zpracování informací a pro počítače; (35) služby zprostředkovatelské v oblasti obchodu, ekonomické služby v oblasti paliv, mazadel, tepelných izolací, elektrotechniky, strojů a zařízení, materiálů obecně, energií a ekologie, manažerské služby v oblasti organizace práce; (37) opravy a montáže přístrojů a nástrojů zařazených do tř. 9, stavby energetických zařízení a stavby pro energetiku, řídicích a regulačních systémů, opravy a servis v oblasti regulace a měření i u zařízení a prostředků zařazených ve tř. 11, montáže a servis zařízení a staveb, zejména pro monitorování stavu životního prostředí, vyšší dodavatelské celky, kompletace a montáže technických prostředků pro simulátory a trenažery pro energetiku, služby poradenské v oblasti údržby; (41) výchovná a vzdělávací činnost, zejména v oblasti průmyslu, průmyslových technologií, energetiky, jakož i zprostředkování školení a výuky o výsledcích technického rozvoje v uvedených oblastech, včetně zabezpečení výukových informačních pomůcek a příslušných periodik; (42) vývoj software a zajištění komplexních služeb při využití počítačové techniky, služby technicko-poradenské, služby projekční v oblasti organizace práce, údržby, inovací, modernizací, rekonstrukcí, včetně projekce a dodávek dokumentace a staveb na objednávku, měření a diagnostika, autorizované služby inženýra, návrhy a projekty simulačních systémů, služby poradenské, kontrolní a revizní v oblasti paliv, mazadel, tepelných izolací, elektrotechniky, strojů a zařízení, materiálů obecně, energií a ekologie.

(730) **ORGREZ SC,a.s.**, Hudcova 76, Brno, Česká republika

(740) Voda Karel, ELITFORM, v.o.s., patentová a známková kancelář, Bolzanova 13, Brno

(210) **O 138070**

(220) 26.11.1998

(320) 26.11.1998

(511) 5, 29, 30

(540)

ŠVAČINKA

(510) (5) dietetické potraviny pro léčebné účely, nápoje pro léčebné účely, dietetické substance pro léčebné účely, potraviny pro batolata, posilující přípravky /tonika/ pro léčebné účely; (29) maso a masové výrobky s výjimkou

masových pomazánek, polévky, polévky v prášku, hotová jídla konzervovaná s převládajícím obsahem zeleniny nebo masa nebo ryb, ryby, drůbež, zvěřina, masové výtažky, ovoce a zelenina konzervované, sušené a zavažené, želé, džemy, kompoty, vejce, mléko a mléčné výrobky, výrobky na bázi brambor, jako bramborové lupínky a podobně, oleje a tuky jedlé, ovocné dřeně; (30) omáčky a omáčky v prášku, jako kořenící směsi nebo pikantní omáčky, kečupy, kečupové omáčky, cukrářské výrobky všeho druhu, mražené krémy.

- (730) **HAMÉ a.s.**, č.p. 572, Babice, Česká republika
(740) Müller Václav, patentový zástupce, Filipova 2016, Praha 4

- (210) **O 138093**
(220) 26.11.1998
(320) 26.11.1998
(511) 1, 5, 29, 30, 32, 35
(540)

NATURAMYL

- (510) (1) přípravky na konzervaci potravin; (5) potraviny pro děti, dietetické látky, nápoje a dietní potraviny upravené pro lékařské účely; (29) potravinové polotovary, masové omáčky, konzervované ovoce, rajčatový protlak, saláty, šlehačka, vývary, kumys, margarín, mražené ovoce, koncentrované vývary, kořeněné tuky, hotové mléčné výrobky, jogurty, potravinářské tuky, mražené ryby, mražené polévky, zavařeniny, ovocné přípravky pro výrobu smetanových krémů, tvarohových krémů, pudingových krémů, jogurtových krémů, mléčných krémů; (30) dezerty, šlehačka v prášku, polevy, přípravky aromatické, obilné vločky a lupínky, přísady do pečeni, pečící práškové směsi, pečící hmoty a náplně, kypřící prášky, chuťové přísady, marinády, koření, zálivky, zmrzliny v prášku, zmrzlina, vanilin, vanilka, vanilkový cukr, skořicový cukr, dortové prášky, dortové náplně, čaj, med, droždí, ztužovač šlehačky, musli, dresinky, mražené koláče, pizzy, těsto, těstoviny, kvasnice, koření, sladidla, vločky z obilnin, jedlá soda; (32) přípravky pro přípravu nápojů, limonád, čajů, sirupy; (35) reklamní a propagační činnost, pomoc při řízení obchodní činnosti, dovozní a vývozní kancelář, distribuce vzorků zboží, marketing, předvádění zboží, zastupitelské služby v obchodní činnosti, podnikové poradenství a obchodní management, poradenské, konzultační a zprostředkovací služby při řízení obchodní činnosti.
(730) **Amylana s.r.o.**, Americká 2335, Kladno - Kročehlavy, Česká republika
(740) Ing. Kratochvíl Václav, Husníkova 2082, Praha 5

- (210) **O 138117**
(220) 27.11.1998
(320) 27.11.1998
(511) 35, 39, 42
(540)

AVON The Company For Women

- (510) (35) zprostředkování obchodních služeb v oblastech péče o krásu a módy prostřednictvím celosvětových počítačových informačních sítí (objednávky zboží, katalogové služby); (39) distribuce zboží, podomní prodej, zásilková služba; (42) konzultační služby v oblastech péče o krásu, kosmetiky a módy.
(730) **Avon Products, Inc.**, 1345 Avenue of the Americas, New York, Spojené státy americké, New York
(740) JUDr. Frischmann Petr, Zeiner Golan Nir & Partners, Maiselova 15, Praha 1

- (210) **O 138215**
(220) 01.12.1998
(320) 01.12.1998
(511) 25
(540)

AVIATOR

- (510) (25) textilní oděvy, kožené oděvy, obuv.
(730) **CITYRAT s.r.o.**, Anglická 1, Praha 2, Česká republika

- (210) **O 138223**
(220) 02.12.1998
(320) 02.12.1998
(511) 9, 11, 37
(540)

THERM

- (510) (9) měřicí a regulační technika pro topení a rozvod vody; (11) kotle pro ústřední vytápění plynové, elektrické a olejové, tepelné výměníky, anuloidy, radiátory ústředního topení, tepelné zářiče, plynové, olejové a elektrické bojler, průtokové ohřívače; (37) montáž, instalace, záruční i pozáruční servis a opravy v oboru topenářství a rozvodu plynu a vody.
(730) **THERMONA, spol. s.r.o.**, Stará osada 258, Zastávka, Česká republika
(740) Voda Karel, ELITFORM, v.o.s., patentová a známková kancelář, Bolzanova 13, Brno

- (210) **O 138233**
(220) 02.12.1998
(320) 02.12.1998
(511) 33, 41
(540)



- (510) (33) vína všeho druhu; (41) společenské a soutěžní aktivity spojené s tematikou vinařství.
(590) Barevná
(730) **Českomoravská vinařská společnost, a.s.**, Tržiště 369/7, Praha 1, Česká republika
(740) Langrová Irena, Riegrova 1, Plzeň

- (210) **O 138243**
(220) 02.12.1998
(320) 02.12.1998
(511) 31, 42
(540)



- (510) (31) krmiva pro zvířata, krmná aditiva; (42) poradenské služby v oblasti krmivářství, kontrola hygieny a kvality potravinářské výroby.

(730) **NOACK ČR, spol. s r.o.**, Pod Habrovou 13, Praha 5, Česká republika

(740) JUDr. Špaňhelová Milada, advokátka, Advokátní kancelář, Vraného 252, Řevnice

(210) **O 138244**

(220) 02.12.1998

(320) 02.12.1998

(511) 31

(540)

ASCOLAC

(510) (31) krmiva pro zvířata, suroviny do krmných směsí.

(730) **NOACK ČR, spol. s r.o.**, Pod Habrovou 13, Praha 5, Česká republika

(740) JUDr. Špaňhelová Milada, advokátka, Advokátní kancelář, Vraného 252, Řevnice

(210) **O 138245**

(220) 02.12.1998

(320) 02.12.1998

(511) 31, 42

(540)

(510) (31) krmiva pro zvířata, krmná aditiva; (42) poradenské služby v oblasti krmivářství, kontrola hygieny a kvality potravinářské výroby.

(730) **NOACK ČR, spol. s r.o.**, Pod Habrovou 13, Praha 5, Česká republika

(740) JUDr. Špaňhelová Milada, advokátka, Advokátní kancelář, Vraného 252, Řevnice

(210) **O 138277**

(220) 03.12.1998

(320) 03.12.1998

(511) 9, 35, 37

(540)

A JE DOBŘE NA SVĚTĚ

(510) (9) zařízení pro kontrolu a počítání bankovek nebo mincí, zařízení pro kontrolu a odhalení padělaných bankovek nebo mincí, počítací stroje a bankovní automaty, optické a elektronické přístroje nebo nástroje pro vážení, měření, signalizování a pro účely kontrolní, přístroje pro záznam, přenos a reprodukci zvuku nebo obrazu, software a hardware pro počítací stroje nebo zařízení na zpracování dat, nosiče zvuku, obrazu nebo dat; (35) reklamní a inzertní činnost; (37) opravy a servis elektrických a elektronických zařízení a přístrojů.

(730) **K.o.T.a.S, spol.s r.o.**, Polní 564, Třinec, Česká republika

(740) RNDr. Halaxová Zdeňka, TETRAPAT, tř. Svobody 22, Olomouc

(210) **O 138297**

(220) 03.12.1998

(320) 03.12.1998

(511) 16, 21, 25, 32, 34, 42

(540)



(510) (16) papírové tácky, kelímky, pasparty, plakáty, plakáty velké plošné, rozetky papírové, účtenky, papírové tabule, papírové láhve, papírové visačky, novoroční přání, letáky, jídelní lístky, papírové ubrousky, tužky; (21) pohárky skleněné, sklenice, poháry keramické, holby keramické, stojany na jídelní lístky, keramické porcelánové tácky, porcelánové džbány; (25) oděvy, kloboučnické zboží; (32) pivo, lehká piva a ležáky, vody minerální a šumivé a jiné nealkoholické nápoje, sirupy a jiné přípravky k přípravě nápojů; (34) skleněné popelníky, porcelánové popelníky, keramické popelníky; (42) služby spojené s provozováním pohostinství.

(730) **Pražské pivovary a.s.**, Nádražní 84, Praha 5, Česká republika

(740) JUDr. Traplová Jarmila, Advokátní a patentová kancelář Traplová, Hakr, Kubát, Přístavní 24, Praha 7

(210) **O 138298**

(220) 03.12.1998

(320) 03.12.1998

(511) 35, 41, 42

(540)

AUTOEXPO

(510) (35) pořádání a organizování veletrhů a výstav pro reklamní a obchodní účely; (41) pořádání a organizování veletrhů a výstav pro kulturní a vzdělávací účely; (42) služby spojené s technickým zajištěním a vybavením výstav a výstavních ploch.

(730) **TERINVEST s.r.o.**, Legerova 15, Praha 2, Česká republika

(210) **O 138320**

(220) 04.12.1998

(320) 04.12.1998

(511) 5

(540)

SIMIVET

(510) (5) výrobky veterinářské.

(730) **PLIVA**, Ulica grada Vukovara 49, Zagreb, Chorvatsko

(740) Patentservis Praha a.s., Jivenská 1273/1, Praha 4

(210) **O 138322**

(220) 04.12.1998

(320) 04.12.1998

(511) 5

(540)

GEOTRIM

(510) (5) výrobky veterinářské.

(730) **PLIVA**, Ulica grada Vukovara 49, Zagreb, Chorvatsko

(740) Patentservis Praha a.s., Jivenská 1273/1, Praha 4

(210) **O 138326**

(220) 04.12.1998

(320) 04.12.1998

(511) 33

- (540) **BOOKER'S**
 (510) (33) alkoholické nápoje, whisky.
 (730) **JIM BEAM BRANDS CO.**, 510 Lake Cook Road, Deerfield, Spojené státy americké, Illinois
 (740) Mgr. Petra de Brantes, KOREJZOVÁ & SPOL. Advokátní a patentová kancelář, Spálená 29, Praha 1

(210) **O 138328**

(220) 04.12.1998

(320) 04.12.1998

(511) 33

(540) **KNOB CREEK**

- (510) (33) alkoholické nápoje, whisky.
 (730) **JIM BEAM BRANDS CO.**, 510 Lake Cook Road, Deerfield, Spojené státy americké, Illinois
 (740) Mgr. Petra de Brantes, KOREJZOVÁ & SPOL. Advokátní a patentová kancelář, Spálená 29, Praha 1

(210) **O 138331**

(220) 04.12.1998

(320) 04.12.1998

(511) 8, 9, 14, 15, 16, 18, 20, 25, 28

(540) **SPEKTRUM - CENTRUM**

- (510) (8) ruční nástroje zastávající funkci nářadí v příslušných oborech, nožířské výrobky včetně nožířských výrobků z drahých kovů, břitev a elektrických holicích strojků, vidličky a lžice včetně z drahých kovů, zbraně sečné a bodné, strojky na stříhání vlasů, srsti a vlny, špachtle a jiné náčiní pro umělce; (9) přístroje a nástroje k vědeckým a laboratorním účelům, přístroje a nástroje navigační, to jest přístroje určené k přenášení rozkazů, k měření a přístroje všeobecně používané při řízení lodí a letadel, přístroje a nástroje geodetické, přístroje pro bezdrátovou sdělovací techniku včetně telekomunikačních a dalších slaboproudých zařízení a systémů, počítačových sítí a satelitních systémů, přístroje fotografické, kinematografické, optické včetně promítačů obrazu a zvětšovací přístrojů, přístroje a nástroje k vážení a měření, přístroje a nástroje signalizační včetně signálních píšťal, přístroje nástroje pro účely vyučovací, automaty uváděné v činnost mincí nebo známek, přístroje pro záznam a reprodukci mluveného slova a obrazu, zapisovací pokladny a výpočetní technika všeho druhu, hasicí přístroje, speciální pouzdra pro přístroje a nástroje zařazené v této třídě, elektrotermické nástroje a přístroje včetně ručních elektrických svářeček, elektrických žehliček a pod., elektricky vytápěné oděvy a součásti oděvů; (14) drahé kovy a jejich slitiny, předměty z drahých kovů, jejich slitin a plátovaných kovů, bižuterie z umělých a plastických hmot, hodiny, kontrolní hodiny, hodinářské výrobky a chronometrická zařízení včetně speciálních pouzder; (15) hudební nástroje včetně mechanických klavírů a jejich příslušenství, struny pro hudební nástroje, hudební skříně; (16) papír a výrobky z papíru vyjma tiskovin, lepenka a kartonážní výrobky, knihařské výrobky, fotografie, psací potřeby včetně psacích potřeb z drahých kovů, kancelářská lepidla, nožířské výrobky pro kancelářské účely, potřeby pro umělce, štetce, psací stroje a kancelářské potřeby s výjimkou nábytku, učební a školní potřeby a pomůcky, hrací karty, tiskací písmena, štočky; (18) kůže a její náhražky, výrobky z kůže a jejích náhražek, pokud nejsou obsaženy v jiných třídách, surové kůže a kožešiny, kufry a cestovní brašny, deštníky, slunečníky a hole, biče, postroje a pokrývky na koně a sedlářské výrobky; (20) nábytek včetně kovového a kempingového nábytku, broušená skla a zrcadla, rámy, výrobky ze dřeva, korku, rákosu, třtiny, vrbového proutě,

rohoviny, kosti, slonoviny, kostic, želvoviny, jantaru, perleti, mořské pěny, pokud nejsou zařazené v jiných třídách, výrobky z plastických hmot zařazené do této třídy, výrobky z buničiny zařazené do této třídy, matrace, podhlavníky a podobně; (25) oděvy, prádlo, boty, střevíce, trepky, včetně sportovních; (28) hry, hračky, tělocvičné a sportovní nářadí včetně sítí, sportovní potřeby nezařazené v jiných třídách, rybářské potřeby včetně návnad, nářadí pro zimní sporty, nářadí pro sportovní hry, zboží plážové a koupací, šermířské sečné a bodné zbraně, ozdoby na vánoční stromky.

- (730) **ROYAL CROWN DTB, s.r.o.**, Varhulíkova 2, Praha 7, Česká republika
 (740) Ing. Jupa Francis, patentový zástupce, Měchenická 4, Praha 4

(210) **O 138349**

(220) 07.12.1998

(320) 07.12.1998

(511) 29, 31, 39

(540)

CLEVECO

- (510) (29) maso, ryby, drůbež, zvěřina, masové výtahy, konzervované, sušené a vařené ovoce a zelenina, rosoly, zavařeniny, masové, rybí a potravinové konzervy; (31) výrobky zahradnické, lesnické a zemědělské, zejména čerstvé ovoce a zelenina, semena, ořechy všeho druhu; (39) doprava a přeprava zboží.

- (730) **Clevec s.r.o.**, Kysucká 360, Litovel, Česká republika
 (740) Ing. Soukup Petr, Patentová kancelář, Švédská 3, Olomouc

(210) **O 138377**

(220) 08.12.1998

(320) 08.12.1998

(511) 32

(540)

**Královské krušovické -
klenot mezi českými pivy**

- (510) (32) pivo.
 (730) **Královský pivovar Krušovice a.s.**, Krušovice, Česká republika
 (740) Ing. Král Jiří, patentový zástupce, Štěpánská 45, Praha 1

(210) **O 138418**

(220) 09.12.1998

(320) 09.12.1998

(511) 32

(540)



- (510) (32) minerální vody, šumivé nápoje a jiné nápoje nealkoholické, nápoje ovocné.

- (590) Barevná
 (730) **Toma Trade, spol. s.r.o.**, Zahradníčkova 1127, Praha 7, Česká republika
 (740) JUDr. Bělohávek Alexander, advokát, Jana Zajíce 32, Praha 7

(210) **O 138419**

(220) 09.12.1998

(320) 09.12.1998

(511) 32

(540)



(510) (32) minerální vody, šumivé nápoje a jiné nápoje nealkoholické, nápoje ovocné.

(590) Barevná

(730) **Toma Trade, spol. s.r.o.**, Zahradníčkova 1127, Praha 5, Česká republika

(740) JUDr. Bělohlávek Alexander, advokát, Jana Zajíce 32, Praha 7

(320) 09.12.1998

(511) 32

(540)



(510) (32) piva, minerální vody, šumivé nápoje a jiné nápoje nealkoholické, nápoje a šťávy ovocné, sirupy a jiné přípravky k zhotovování nápojů.

(590) Barevná

(730) **Toma Trade, spol. s.r.o.**, Zahradníčkova 1127, Praha 5, Česká republika

(740) JUDr. Bělohlávek Alexander, advokát, Jana Zajíce 32, Praha 7

(210) **O 138420**

(220) 09.12.1998

(320) 09.12.1998

(511) 32

(540)



(510) (32) minerální vody, šumivé nápoje a jiné nápoje nealkoholické, nápoje ovocné.

(590) Barevná

(730) **Toma Trade, spol. s.r.o.**, Zahradníčkova 1127, Praha 5, Česká republika

(740) JUDr. Bělohlávek Alexander, advokát, Jana Zajíce 32, Praha 7

(210) **O 138423**

(220) 09.12.1998

(320) 09.12.1998

(511) 29, 30, 32

(540)

Bavorák

(510) (29) maso, ryby, drůbež a zvěřina, masové výtahy, ovoce a zelenina konzervované, sušené a zavařené, želé, džemy, kompoty, vejce, mléko, mléčné výrobky, oleje a tuky jedlé; (30) káva, čaj, kakao, cukr, rýže, tapioka, kávové náhražky, med, sirup melasový, droždí pro kynutí, sůl, hořčice, ocet, omáčky (k ochucení), koření, led pro osvěžení; (32) piva, minerální vody, šumivé nápoje a jiné nápoje nealkoholické, nápoje a šťávy ovocné, sirupy a jiné přípravky k zhotovování nápojů.

(730) **Toma Trade, spol. s.r.o.**, Zahradníčkova 1127, Praha 5, Česká republika

(740) JUDr. Bělohlávek Alexander, advokát, Jana Zajíce 32, Praha 7

(210) **O 138421**

(220) 09.12.1998

(320) 09.12.1998

(511) 32

(540)



(510) (32) minerální vody, šumivé nápoje a jiné nápoje nealkoholické, nápoje ovocné.

(590) Barevná

(730) **Toma Trade, spol. s.r.o.**, Zahradníčkova 1127, Praha 5, Česká republika

(740) JUDr. Bělohlávek Alexander, advokát, Jana Zajíce 32, Praha 7

(210) **O 138466**

(220) 10.12.1998

(320) 10.12.1998

(511) 9, 19, 37, 39, 42

(540)



ČESKOMORAVSKÝ CEMENT

(510) (9) nosiče informací a software; (19) stavební materiály, zejména cement a cementové zboží, vápno, vápenný hydrát, vápenné a vápencové výrobky, upravené vápence, sádra, tmely, beton, suché omítkové směsi a další maltoviny, sádra, speciální cementy a tmely, beton; (37) hornické, těžební a rekultivační práce, stavební činnost a služby, včetně zemních úprav a rekultivací, montáž, opravy a údržba strojů a zařízení pro výrobu a dopravu stavebních materiálů; (39) nákladní doprava, přeprava a skladování zejména stavebních materiálů; (42) odborné poradenství, ubytovací služby, poskytování software.

(730) **Českomoravský cement, a.s.**, Kubátova 65, Beroun, Česká republika

(740) Ing. Reichel Pavel, Lopatecká 14, Praha 4

(210) **O 138422**

(220) 09.12.1998

- (210) **O 138467**
 (220) 10.12.1998
 (320) 10.12.1998
 (511) 9, 19
 (540)



**ČESKOMORAVSKÉ
VÁPNO**

- (510) (9) nosiče informací; (19) stavební materiály, zejména vápno, vápence a vápenný hydrát.
 (730) **Českomoravský cement, a.s.**, Kubátova 65, Beroun, Česká republika
 (740) Ing. Reichel Pavel, Lopatecká 14, Praha 4

- (210) **O 138585**
 (220) 16.12.1998
 (320) 16.12.1998
 (511) 16
 (540)

AVÍZO

- (510) (16) tiskoviny, propagační a informační zpravodaj, časopisy.
 (730) **AVÍZO, a.s.**, Slavíkova 6142, Ostrava - Poruba, Česká republika
 (740) Ing. Bocek Josef, patentový zástupce, Buriana 4A, Havířov

- (210) **O 138696**
 (220) 18.12.1998
 (320) 18.12.1998
 (511) 2, 3, 7, 19, 20
 (540)

Garnit

- (510) (2) lak na podlahu, základní nátěrové látky, laky, kromě isolačních laků, barvy na podlahy, barvy (nátěry) na podlahy, průsvitný lak; (3) výrobky na leštění podlah zařazené ve tř.3, lešticí přípravky (leštidla a mýdla), vosk na parkety, smírek a smirkové výrobky, papír a plátno smirkové, smirkové plátno korundové, smirkový papír, výrobky na čištění parket, podlah, výrobky na leštění podlah zařazené ve tř.3, prostředky na leštěné podlahy; (7) leštičky na podlahy a na obuv elektrické; (19) parkety (parketové vlysy), parkety dřevěné, korkové nebo z aglomerátu korku, leštění dřevěné, kovové, materiál pro jednotlivou podlahu zařazený ve tř.19, podlahy dřevěná, podlahovina z korkové drti, podlahy (potřeby nekovové na stavbu podlah), podlahy a stropy pro stavby; (20) skříňky (nábytek), skříňový skládaný nábytek, zrcadla, stolní desky.
 (730) **Garnit s.r.o.**, Kratochvílova 2659, Roudnice nad Labem, Česká republika

- (210) **O 138700**
 (220) 18.12.1998
 (320) 18.12.1998
 (511) 16, 25, 35, 40, 41
 (540)

Palatajkov

- (510) (16) tiskoviny, plakáty, vstupenky, papírové reklamní a propagační materiály; (25) obuv, oděvy; (35) reklamní a propagační služby; (40) zakázkové šití oděvů a obuvi; (41)

pořádání výchovně vzdělávacích akcí, agenturní činnost v oblasti kultury, pořádání divadelních, filmových a jiných představení, koncertů, hudebních a tanečních vystoupení, pořádání výstav výtvarných děl, užitého umění a prací lidové výtvarné tvořivosti, pořádání festivalů a přehlídek v oblasti kultury a umění.

- (730) **Palatajkov spol.s r.o.**, Pštrossova 35/1508, Praha 1, Česká republika
 (740) JUDr. Rott Vladimír, Rott, Růžička a Guttman, patentová, známková a právní kancelář, Nad Štolou 12, Praha 7

- (210) **O 138701**
 (220) 18.12.1998
 (320) 18.12.1998
 (511) 16, 35, 41
 (540)

PRINTEX

- (510) (16) časopisy a zpravodaje periodické i neperiodické, knihy; (35) organizování výstav a veletrhů k reklamním a obchodním účelům; (41) vydavatelství, organizování výstav a veletrhů ke kulturním a výchovným účelům.
 (730) **ATEMI s.r.o.**, Závěrka 4, Praha 6, Česká republika
 (740) Ing. Sedláčková Vlasta, Ke Kateřinkám 1393, Praha 4

- (210) **O 138724**
 (220) 21.12.1998
 (320) 23.06.1998
 (511) 7, 12, 37, 41, 42
 (540)



- (510) (7) elektrické generátorové soupravy, zemědělské stroje a zemědělské dopravníky; (12) systémy pro konverzi paliva pro dieslové a benzínové motory k použití v autobusech, nákladních automobilech, automobilech, těžební vozidla na svoz dřeva, traktory, vozidla pro stavbu silnic a cest a jejich údržbu, námořní plavidla a kolejová vozidla; (37) instalační služby pro systémy ke konverzi paliva pro dieslové a benzínové motory; (41) školicí služby pro systémy ke konverzi paliva pro dieslové a benzínové motory; (42) inženýrské a konzultační služby pro systémy ke konverzi paliva pro dieslové a benzínové motory.
 (730) **Alternative Fuel Systems Inc.**, Suite 420, 1207-11 Avenue South West, Calgary, Alberta, Kanada
 (740) JUDr. Čermák Karel, Čermák, Hořejš, Vrba - advokátní a patentová kancelář, Národní 32, Praha 1

- (210) **O 138726**
 (220) 21.12.1998
 (320) 21.12.1998
 (511) 16, 18, 19, 25, 28, 35, 36, 37, 38, 39, 40, 41, 42
 (540)



- (510) (16) papír, lepenka a zboží vyrobené z těchto materiálů, nezahnuté do jiných tříd, tištěné materiály, materiály pro knižní vazby, fotografie, kancelářské potřeby, lepidla pro kancelářské nebo domácí účely, potřeby pro umělce, malířské štětce, psací stroje a kancelářské potřeby (s výjimkou nábytku), instruktážní a učební materiály (s výjimkou přístrojů), plastické materiály pro balení (nezahnuté do jiných tříd), hrací karty, tiskařské štočky; (18) kůže a imitace kůže, výrobky z nich, pokud nejsou obsaženy v jiných třídách, surové kůže, usně, kufrы a cestovní brašny, deštníky, slunečníky a vycházkové hole, biče, postroje na koně a sedlářské výrobky; (19) stavební a konstrukční nekovové materiály, nekovové neohebné trubky pro stavby, asfalt, dlažba a živice, nekovové přenosné stavby, pomníky; (25) oděvy, obuv, kloboučnické zboží; (28) hry a hračky, tělocvičné a sportovní potřeby nezahnuté do jiných tříd, vánoční ozdoby; (35) služby v reklamě, obchodním managementu, provozu podniků, správě podniku a v kancelářských funkcích, zejména obchodní konzultace, management, plánování a dozor, konzultační služby v oblasti obchodních akvizic a fúzí podniků, služby v oblasti směny, barterové obchody a obchodování zbožím za jiné, poskytování obchodních informací a konzultací, marketingové rešerše, aktualizace a rozšiřování propagačních předmětů a materiálů, manažerská pomoc (obchodní a průmyslová), obchodní činnosti pro jiné, obchodní odhady/ocenění, auditorské služby, určení polohy nákladních vozů pomocí počítačů, propagace prodeje pro jiné, pronájem kancelářských strojů a vybavení, služby správy počítačových databází, kompilace a systemizace informací do počítačových databází, služby elektronického obchodování na základě internetu a intranetu, správa a zajišťování provozu lékařských a stomatologických zařízení, správa a zajišťování provozu elektráren a zařízení s plynovými a parními turbínami a závodů a zařízení na výrobu a rozvod energie; (36) pojištění, finanční a peněžní záležitosti, služby ve věcech nemovitostí, úrazové, důchodové pojištění, pojištění automobilů, proti požáru, životní, zdravotní, lékařské, námořní pojištění, pojištění ochrany zboží, pojištění diferenční, osobní, majetkové, domácích zvířat, dlouhodobé péče, cestovní, ochrany plateb, pojištění s rozložením rizik na více osob a služby pojišťovacích agentů včetně konzultačních a informačních služeb, služby správy nároků, služby zpracovávající vše předcházející, pojištění matematické služby, akviziční financování, financování vycházející z aktiv, bankovní služby (spoření, hypotéky, pro obchodníky, pro spotřebitele), makléřské služby v oblasti lodní dopravy, makléřské služby (obchodní, komoditní, futury, cla, pojištění, investice, nemovitosti, hypotéky, vzájemné investiční fondy, akcie, dluhopisy, cenné papíry, automatizované cenné papíry), kapitálové investice, služby kreditních karet, financování obchodního vybavení, služby debetních karet, elektronické převody prostředků, finanční informace, analýzy a konzultační služby, služby finančního vyrovnání, finanční oceňování (pojištění, bankovníctví, nemovitosti), služby finančního managementu, služby finančního plánování, finanční půjčky, finanční služby (komerční, spotřebitelské, pro zásoby, finanční zabezpečení), investice do fondů, leasingové financování, vydávání kreditních karet, splátkové půjčky, investiční služby, financování společného podnikání (joint-venture), financování koupě, pronájmu a půjček, pronájem nemovitostí, půjčování na záruku (proti záruce), směnárenská činnost, vzájemné fondy, oceňování nemovitostí, správa nemovitostí, služby vyplácení starobních důchodů, financování termínovaných půjček, služby záruk a zástav; (37) stavebnictví, provádění oprav a instalací, služby oprav (včetně informací o opravě), údržby, generální opravy a instalace strojního zařízení: motorů, strojů, turbín, generátorů, kompresorů, obráběcích strojů, letadel, lokomotiv, reaktorů, všech typů elektrických nástrojů, zařízení, doplňků, přístrojů, instalací a příslušenství, instalace výrobního zařízení a kontrolních přístrojů, vybavení a příslušenství, výrobních, stavebních, komerčních, průmyslových a konstrukčních strojů a zařízení, elektrických a plynových zařízení a přístrojů na vaření, topení, chlazení, mytí, sušení, klimatizaci a větrání a jejich instalací, výrobků spotřební elektroniky, přístrojů a instalací elektrického osvětlení, kancelářských, výrobních a průmyslových strojů a vybavení, počítačů, počítačového hardware a periferních zařízení, lékařských a zubolékařských vybavení a příslušenství, železničních vagonů a kontejnerů, telekomunikačních vybavení a příslušenství, služby pro přestavby a generální opravy pohonů, motorů, turbín, kompresorů, strojů a strojního zařízení, pronájem konstrukčního a stavebního vybavení, údržba a opravy poskytované na základě servisních smluv, služby pronájmu, oprav, údržby, generálních oprav a instalace pro provozy s plynovou nebo parní turbínou a všechny typy závodů a zařízení na výrobu, přenos a/nebo rozvod energie; (38) telekomunikační služby, služby televizního a rozhlasového vysílání všemi prostředky, včetně kabelu a satelitu, elektronická pošta a faxová služba, služby telefonní komunikace, včetně buňkových, bezdrátových a satelitních komunikací, komunikace přes počítačové terminály, komunikace po síti optických vláken, nahrávání, ukládání a přenos zvuku, zpráv, obrazu, dat a dokumentů pomocí počítače, služby satelitní a kabelové telekomunikace a přenosu, poskytování informací o telekomunikacích, pronájem telekomunikačního a přenosového zařízení, služby komunikace po internetu a intranetu, komunikační servery, poskytování telekomunikačních spojení a služeb prostřednictvím globální počítačové sítě; (39) služby dopravy a pronájmu, balení a skladování zboží, zajištění přepravy zboží, služby pronájmu vozidel, automobilů, lodí, železničních vagonů a kontejnerů, kamionů, přívěsů a vozů s plochým dnem, pronájem letadel, pronájem nákladních kontejnerů (pozemních, námořních, leteckých a železničních), včetně chladírenských kontejnerů, zprostředkovatelské služby v oblasti naložení/nalodění, dopravy a přepravy, provozní pronájmy, nakládka/vykládka a manipulace s nákladem, odesílání nákladu, skladování a dodávka zboží, železniční doprava, skladování a pronájem skladů, poskytování informací o skladování a přepravě, služby rozvodu a přenosu elektřiny, včetně správy a zajišťování provozu závodů a zařízení na rozvod a přenos energie; (40) zpracování a úprava materiálů, služby správy a zajišťování provozu závodů a zařízení na výrobu energie, služby v oblasti výroby energie, recyklace a likvidace odpadu, služby rafinace/kultivace, transformace a zpracování odpadu, správa nebezpečného odpadu, informace o zpracování materiálu; (41) služby v oblasti vzdělání, školení, zábavy, sportu a kulturních činností, pronájem elektrických osvětlovacích zařízení, přístrojů, instalací a příslušenství pro divadelní, televizní, zábavné, sportovní a kulturní pořady, události a činnosti, školení pomocí počítače, školicí služby prostřednictvím internetu a počítačových sítí; (42) služby počítačového programování, tvorba a analýza počítačového softwaru, konzultační služby v oblasti počítačů, údržba a aktualizace počítačového softwaru, služby analýzy a tvorby počítačových systémů a sítí, služby zprostředkování přístupu k počítači, časově omezený pronájem počítače, služby ukládání a získávání počítačových informací, služby počítačových věstníků, konzultace v oblasti počítačového hardwaru, obnovování počítačových dat, pronájem počítačů a jejich programového vybavení, poskytování integrovaných řešení správy technologií prostřednictvím

desktopové služby a síťovou integrací, poskytování současného přístupu pro více uživatelů ke globálním počítačovým informačním sítím pro přenos a šíření široké škály informací, pronájem lékařského a stomatologického vybavení a příslušenství, provoz lékařských a stomatologických zařízení, rešeršní a konzultační služby v oblasti vědy, průmyslu, techniky a strojírenství, pronájem příslušenství, přístrojů, instalací a doplňků elektrického osvětlení, pronájem přenosných a modulárních staveb, správa autorských práv, licence duševního vlastnictví.

- (730) **GENERAL ELECTRIC COMPANY**, 1 River Road, Schenectady, Spojené státy americké, New York
 (740) JUDr. Zelený Pavel, Společná advokátní kancelář Všečeka a partneři, Hálkova 2, Praha 2

(210) **O 138727**

(220) 21.12.1998

(320) 21.12.1998

(511) 1, 2, 3, 4, 6, 7, 8, 9, 10, 11, 12, 14, 16, 17, 18, 19, 25, 28, 35, 36, 37, 38, 39, 40, 41, 42

(540) **GE**

- (510) (1) chemické výrobky určené pro průmysl, vědu a fotografii, jakož i zemědělství, zahradnictví a lesnictví, umělé syntetické a termoplastické pryskyřice v surovém stavu, plastické hmoty v surovém stavu, půdní hnojiva (přírodní a strojená), hasební prostředky, prostředky pro kalení a přípravky určené pro svařování kovů, chemické výrobky určené ke konzervování potravin, tříslovin, průmyslová lepidla, emulgátory, kapalná pryž, silikony, moderační materiály pro nukleární reaktory, palivo pro atomové reaktory, izotopy pro průmyslové účely; (2) barvy, fermeže, laky, glazury, ochranné prostředky proti rzi a proti hnělobě dřeva, barviva, mořidla, pryskyřice přírodní v surovém stavu, kovy listkové a práškové pro malíře a dekoratéry, tiskaře a umělce, smalty, přípravky proti rzi; (3) přípravky bělicí a jiné prací prostředky, přípravky k čištění, leštění, odmašťování a broušení, mýdla, výrobky voňavkářské, eterické oleje, výrobky kosmetické, vodičky na vlasy, zubní pasty, brousící a hladící písek a síťovina, brusné preparáty pro průmysl a výrobu, brusiva z diamantu, kubického nitridu bromu a polykrystalu; (4) průmyslové oleje a tuky, mazadla, prostředky pro pohlčování, zvlhčování a vázání prachu, paliva (včetně motorových paliv) a osvětlovací prostředky, svíčky, knoty, tyče jaderného paliva; (6) obecné kovy a jejich slitiny, kovové stavební materiály, přenosné kovové stavby, kovové materiály pro železnice, neelektrické kabely a dráty z obecných kovů, železné zboží, drobné kovové zboží, kovové roury a trubky, nedobytné pokladny, zboží z obecných kovů nezahnuté do jiných tříd, rudy; (7) stroje a obráběcí stroje, motory a stroje (kromě motorů pro pozemní vozidla), soukolí a převodové komponenty (nikoliv pro pozemní vozidla), zemědělské stroje jiné než ruční, líhně, stroje, strojní zařízení, systémy a instalace pro generování, přenos a distribuci elektřiny, navigační a letecké stroje, odstředivky (stroje), kompresory (stroje), kompresory do lednic, kondenzátorové (parní) části strojů, kondenzátorové instalace, kontrolní mechanismy ke strojům, motorům a strojům s vlastním pohonem, konverzní přístroje, jeřáby, generátory proudu, přístroje pro úpravy, upínadla vrtáků, hroty vrtáků, hlavy vrtáků, polotovary a vložky nástrojů, filtrovací stroje, přístroje pro přeměnu paliva pro motory s vnitřním spalováním, tryskové motory jiné než pro pozemní vozidla, motory a stroje pro lodi, myčky nádobí, sušičky, dynamy, likvidátory odpadků a odpadu, generátory elektřiny, hydraulické turbíny, elektrické motory jiné než pro pozemní vozidla, turbíny jiné než pro pozemní vozidla, poháněcí mechanismy jiné než pro pozemní vozidla,

čerpadla (stroje), čerpadla (části strojů a motorů), ventily, startéry pro motory a stroje, roboty, turbíny (hydraulické), turbokompresory, textilní stroje, stroje na praní a/nebo sušení prádla, lisovací stroje pro odpad, likvidátory odpadu (stroje), čerpadla rozdělující palivo pro čerpací stanice, včetně příslušenství a součástek ke všem předchozím; (8) ruční nástroje a nářadí (ručně ovládané), přibory, boční zbraně, břitvy, brity (části ručních nástrojů), brusné nástroje (ruční nástroje), řezací, pilovací, mlecí, otáčecí a drtící nástroje, diamantové (sklenářské) části ručních nástrojů, vrtáky, mlecí kola, včetně příslušenství a součástek ke všem předchozím; (9) přístroje a nástroje vědecké, navigační, průzkumné, elektrické které spadají do této třídy, fotografické, kinematografické, optické, vázící, měřící, signalizační, kontrolní (inspekční), záchranné a učební, přístroje pro nahrávání, přenos nebo reprodukci zvuku nebo obrazu, nosiče magnetických dat, nahrávací disky, automatické prodejní přístroje a mechanismy uváděné v činnost vhozením mince, zapisovací pokladny, počítačové stroje, vybavení pro zpracování dat a počítače, hasicí přístroje, přístroje, nástroje, příslušenství a komponenty pro transformaci, konverzi, přenos, rozvod, řízení a využití elektřiny, akustická vedení, akustická spojovací zařízení, alarmy, poplašné a monitorovací systémy, zesilovače, přijímače a tunery, anti-interferenční zařízení (elektřina), armatury (elektřina), přístroje k nahrávání a přehrávání audio a/nebo video pásek a disků, baterie, nabíječky baterií, čisté (nenahrané) audio a/nebo video kazety, pásky a disky, odbočné skříňky (elektřina), sběrnice, kabely elektrické, kalibrační nástroje, kamery, fotoaparáty, kondenzátory, kazetové přehrávače, katody, fotoelektrické spínače (elektřina), procesory (CPU), jističe, spínače, přerušovače proudu, desky plošných spojů (elektrické a tištěné), obvody (elektrické, integrované a tištěné), cívky elektrické, komutátory, komparátory, počítače, počítačové interfacé (rozhraní), počítačové programové vybavení, počítačové programy včetně interaktivních multimédií, počítačové paměti, počítačové operační programy, počítačová periferní zařízení, počítačové automatizované systémy, počítačové informační a řídicí systémy, kondenzátory, vedení, spojení pro elektrické linky, kontakty elektrické ze vzácných kovů, stykače, kontrolní a ochranné panely (elektřina), konvertory, omezovače proudu, usměrňovače proudu, datové nosiče, přístroje na zpracování dat, digitální satelitní systémy, tlumiče (regulátory), tlumiče (elektrického světla), rozvodné desky (elektřina), rozvodné panely (elektřina), rozvodné krabice (elektřina), diody, zobrazovací panely, dynamometry, elektrické přístroje pro komutaci, elektrické cívky, elektrické a počítačem vybavené instalace pro dálkové ovládání průmyslových operací, elektrické akumulátory, elektrické zástrčky a vedení, elektrické kolektory, vodiče, spojení konektory, kontroléry, spojky, indukční, omezovače a napájecí zdroje, elektronické agendy, rozvodné desky, krabice a panely elektřiny, vláknová optika a kabely z optických vláken, palivová čerpadla (samoregulující), pojistky, měřící přístroje (kalibry), převodníky, odboční krabice (elektřina), odbočné trubice pro elektrické kabely, lasery ne pro lékařské použití, světelné spínače, bleskojistky, světelné pojistky, reproduktory, magnety, měřidla, modemy, systémy pro řízení spotřeby (elektřiny), fonografy, programovatelné logické řadiče, tlačítka, radarové přístroje, rádia, regulační přístroje (pro elektřinu), relé, podpory elektrické, reostaty, antény, přijímače a dekodéry pro satelitní vysílání, skenery, zásuvky (zástrčky a jiné kontakty, elektrická spojení), solenoidy, stereopřijímače, rozvodné desky, rozvodné krabice, spínače, rozvodny, tachometry, telefony, telefonní záznamníky, televize, televizní antény, terminálové bloky, testovací přístroje ne

pro lékařské použití, termostaty, časovače, transformátory, vysílače elektronických signálů, elektronky (elektrické výboje), videokamery a videorekordéry, drátová spojení (elektrina), dráty z kovových slitin (dráty pojistek), izolátory, izolátory pro elektrické rozvody, včetně příslušenství a součástí ke všemu předchozímu; (10) přístroje a nástroje chirurgické, lékařské, zubolékařské a zvěrolékařské, umělé údy, oči a zuby, ortopedické pomůcky, materiály na šití, lékařské diagnostické zobrazovací přístroje včetně (kromě jiného) rentgenových a radiologických přístrojů, rentgenových trubic a příslušenství, zařízení počítačové tomografie, magnetického rezonačního zobrazování a spektroskopických přístrojů, ultrazvukových lékařských přístrojů, nukleárních lékařských přístrojů, přístrojů pozitronové emisní tomografie, přístrojů radiační terapie, lékařských intervenčních přístrojů a lékařského diagnostického zobrazování, terapeutického a intervenčního příslušenství, včetně příslušenství a součástí ke všem předchozím; (11) zařízení osvětlovací, topná, na výrobu páry, zařízení pro vaření, chlazení, sušení, větrání, pro rozvod vody a zařízení zdravotnická, včetně (kromě jiného) žárovek elektrického osvětlení, lampy a trubice světélkujícího, zářícího a fluoreskujícího osvětlení, lampy a světla pro vozidla, svítidla, příslušenství, vybavení, zařízení, systémy a instalace elektrického osvětlení, jejich části a doplňky, elektrické výbojky, elektrická světla na vánoční stromky, lampy ultrafialového záření ne pro lékařské účely, klimatizační zařízení, sušičky oblečení, odvlhčovače, zvlhčovače, mrazáky, lednice, topná tělesa, elektrické ohříváče jídla a varné prstence, plynové a elektrické sporáky a zařízení na vaření, plynové a elektrické trouby a varné ploténky, mikrovlnné trouby, digestoře a ventilační systémy, chladicí přístroje, stroje, zařízení a instalace, ohříváče vody, systémy, přístroje a instalace k filtrování, čištění a/nebo měkčení vody, parní a plynové turbíny, generátory a instalace, chladicí přístroje, instalace a stroje, chladicí instalace pro tekutiny, destilační přístroje a zařízení, nukleární reaktory, reaktory s vařící vodou, lehké vodní reaktory, instalace pro zpracování nukleárního paliva a nukleární moderující materiály, včetně příslušenství a součástí ke všem předchozím; (12) vozidla a zařízení pro pohyb po zemi, vzduchem nebo po vodě včetně (kromě jiného) aeronavigačních přístrojů, strojů a zařízení, aeronautické a letecké motory, motory a stroje a převodová ústrojí pro pozemní vozidla a vodní plavidla, motory (elektrické) pro pozemní vozidla, poháněcí mechanismy pro pozemní vozidla a vodní plavidla, turbíny, tryskové motory, traktory, lokomotivy, aeroplány a letadla, včetně příslušenství a součástí ke všem předchozím; (14) drahé kovy a jejich slitiny a předměty z těchto hmot nebo plátovaných kovů, nezahrnuté do jiných tříd, šperky, drahokamy, diamanty, průmyslové diamanty, vyrobené broušené diamanty, hodinářské a chronometrické nástroje, hodiny s rádiem; (16) papír, lepenka a zboží vyrobené z těchto materiálů, nezahrnuté do jiných tříd, tištěné materiály, materiály pro knižní vazby, fotografie, kancelářské potřeby, lepidla pro kancelářské nebo domácí účely, potřeby pro umělce, malířské štětky, psací stroje a kancelářské potřeby (s výjimkou nábytku), instruktážní a učební materiály (s výjimkou přístrojů), plastické materiály pro balení (nezahrnuté do jiných tříd), hrací karty, tiskařské štočky; (17) kaučuk, gutaperča, guma, azbest, balata a náhražky, zboží vyrobené z těchto materiálů, nezahrnuté do ostatních tříd, plasty v protlačené formě k použití ve výrobě a průmyslu, balící, zarážecí a izolační materiály, nekovové ohebné trubky, včetně (kromě jiného) polozpracovaných plastických substancí, umělé, syntetické a termoplastické pryskyřice (polotovary), vodotěsné, dešti a počasí vzdorující

materiály, izolační nátěry a fermeže, přílnavé tmely, tmelící a utěšňovací sloučeniny a materiály, silikonové gumové tmely, silikonové tekuté elastomery, silikonové gumové kompozice, syntetická guma, nezpracovaná nebo polozpracovaná guma; (18) kůže a imitace kůže, výrobky z nich, pokud nejsou obsaženy v jiných třídách, surové kůže, usně, kufry a cestovní brašny, deštníky, slunečníky a vycházkové hole, biče, postroje na koně a sedlářské výrobky; (19) stavební a konstrukční nekovové materiály, nekovové neohebné trubky pro stavbu, asfalt, dlažba a živice, nekovové přenosné stavby, nekovové pomníky; (25) oděvy, obuv, kloboučnické zboží; (28) hry a hračky, tělocvičné a sportovní potřeby nezahrnuté do jiných tříd, vánoční ozdoby; (35) služby v reklamě, obchodním managementu, provozu podniku, správě podniku a v kancelářských funkcích, obchodní konzultace, management, plánování a dozor, konzultační služby v oblasti obchodních akvizicí a fúzí podniků, služby v oblasti směny, barterové obchody a obchodování zbožím za jiné, poskytování obchodních informací a konzultací, marketingové rešerše, aktualizace a rozšiřování propagačních předmětů a materiálů, manažerská pomoc (obchodní a průmyslová), obchodní činnosti pro jiné, obchodní odhady/ocenění, auditorské služby, určení polohy nákladních vozů pomocí počítačů, propagace prodeje pro jiné, pronájem kancelářských strojů a vybavení, služby správy počítačových databází, kompilace a systemizace informací do počítačových databází, služby elektronického obchodování na základě internetu a intranetu, správa a zajišťování provozu lékařských a stomatologických zařízení, správa a zajišťování provozu elektráren a zařízení s plynovými a parními turbínami a závodů a zařízení na výrobu a rozvod energie; (36) pojištění, finanční a peněžní záležitosti, služby ve věcech nemovitostí, úrazové, důchodové pojištění, pojištění automobilů, proti požáru, životní, zdravotní, lékařské, námořní pojištění, pojištění ochrany zboží, pojištění diferenční, osobní, majetkové, domácích zvířat, dlouhodobé péče, cestovní, ochrany plateb, pojištění s rozložením rizik na více osob a služby pojišťovacích agentů včetně konzultačních a informačních služeb, služby správy nároků, služby zpracovávající vše předcházející, pojištění matematické služby, akviziční financování, financování vycházející z aktiv, bankovní služby (spoření, hypotéky, pro obchodníky, pro spotřebitele), makléřské služby v oblasti lodní dopravy, makléřské služby (obchodní, komoditní, futury, cla, pojištění, investice, nemovitosti, hypotéky, vzájemné investiční fondy, akcie, dluhopisy, cenné papíry, automatizované cenné papíry), kapitálové investice, služby kreditních karet, financování obchodního vybavení, služby debetních karet, elektronické převody prostředků, finanční informace, analýzy a konzultační služby, služby finančního vyrovnání, finanční oceňování (pojištění, bankovníctví, nemovitosti), služby finančního managementu, služby finančního plánování, finanční půjčky, finanční služby (komerční, spotřebitelské, pro zásoby, finanční zabezpečení), investice do fondů, leasingové financování, vydávání kreditních karet, splátkové půjčky, investiční služby, financování společného podnikání (joint-venture), financování koupě, pronájmu a půjček, pronájem nemovitostí, půjčování na záruku (proti záruce), směnárenská činnost, vzájemné fondy, oceňování nemovitostí, správa nemovitostí, služby vyplácení starobních důchodů, financování termínovaných půjček, služeb záruk a zástav; (37) stavebnictví, provádění oprav a instalací, služby oprav (včetně informací o opravě), údržby, generální opravy a instalace strojního zařízení: motorů, strojů, turbín, generátorů, kompresorů, obráběcích strojů, letadel, lokomotiv, reaktorů, všech typů elektrických nástrojů, zařízení, doplňků, přístrojů, instalací a

příslušenství, instalace výrobního zařízení a kontrolních přístrojů, vybavení a příslušenství, výrobních, stavebních, komerčních, průmyslových a konstrukčních strojů a zařízení, elektrických a plynových zařízení a přístrojů na vaření, topení, chlazení, mytí, sušení, klimatizaci a větrání a jejich instalaci, výrobků spotřební elektroniky, přístrojů a instalací elektrického osvětlení, kancelářských, výrobních a průmyslových strojů a vybavení, počítačů, počítačového hardware a periferních zařízení, lékařských a zubolékařských vybavení a příslušenství, železničních vagonů a kontejnerů, telekomunikačních vybavení a příslušenství, služby pro přestavby a generální opravy pohonů, motorů, turbín, kompresorů, strojů a strojního zařízení, pronájem konstrukčního a stavebního vybavení, údržba a opravy poskytované na základě servisních smluv, služby pronájmu, oprav, údržby, generálních oprav a instalace pro provoz s plynovou nebo parní turbínou a všechny typy závodů a zařízení na výrobu, přenos a/nebo rozvod energie; (38) telekomunikační služby, služby televizního a rozhlasového vysílání všemi prostředky, včetně kabelu a satelitu, elektronická pošta a faxová služba, služby telefonní komunikace, včetně buňkových, bezdrátových a satelitních komunikací, komunikace přes počítačové terminály, komunikace po síti optických vláken, nahrávání, ukládání a přenos zvuku, zpráv, obrazu, dat a dokumentů pomocí počítače, služby satelitní a kabelové telekomunikace a přenosu, poskytování informací o telekomunikacích, pronájem telekomunikačního a přenosového zařízení, služby komunikace po internetu a intranetu, komunikační servery, poskytování telekomunikačních spojení a služeb prostřednictvím globální počítačové sítě; (39) služby dopravy a pronájmu, balení a skladování zboží, zajištění přepravy zboží, služby pronájmu vozidel, automobilů, lodí, železničních vagonů a kontejnerů, kamionů, přívěsů a vozů s plochým dnem, pronájem letadel, pronájem nákladních kontejnerů (pozemních, námořních, leteckých a železničních), včetně chladírenských kontejnerů, zprostředkovatelské služby v oblasti naložení/nalodění, dopravy a přepravy, provozní pronájmy, nakládka/vykládka a manipulace s nákladem, odesílání nákladu, skladování a dodávka zboží, železniční doprava, skladování a pronájem skladů, poskytování informací o skladování a přepravě, služby rozvodu a přenosu elektřiny, včetně správy a zajišťování provozu závodů a zařízení na rozvod a přenos energie; (40) zpracování a úprava materiálů, služby správy a zajišťování provozu závodů a zařízení na výrobu energie, služby v oblasti výroby energie, recyklace a likvidace odpadu, služby rafinace/kultivace, transformace a zpracování odpadu, správa nebezpečného odpadu, informace o zpracování materiálu; (41) služby v oblasti vzdělání, školení, zábavy, sportu a kulturních činností, pronájem elektrických osvětlovacích zařízení, přístrojů, instalací a příslušenství pro divadelní, televizní, zábavné, sportovní a kulturní pořady, události a činnosti, školení pomocí počítače, školicí služby prostřednictvím internetu a počítačových sítí; (42) služby počítačového programování, tvorba a analýza počítačového softwaru, konzultační služby v oblasti počítačů, údržba a aktualizace počítačového softwaru, služby analýzy a tvorby počítačových systémů a sítí, služby zprostředkování přístupu k počítači, časově omezený pronájem počítače, služby ukládání a získávání počítačových informací, služby počítačových věstníků, konzultace v oblasti počítačového hardwaru, obnovování počítačových dat, pronájem počítačů a jejich programového vybavení, poskytování integrovaných řešení správy technologií prostřednictvím desktopové služby a síťovou integrací, poskytování současného přístupu pro více uživatelů ke globálním počítačovým informačním sítím pro přenos a šíření široké

škály informací, pronájem lékařského a stomatologického vybavení a příslušenství, provoz lékařských a stomatologických zařízení, rešeršní a konzultační služby v oblasti vědy, průmyslu, techniky a strojírenství, pronájem příslušenství, přístrojů, instalací a doplňků elektrického osvětlení, pronájem přenosných a modulárních staveb, správa autorských práv, licence duševního vlastnictví.

(730) **GENERAL ELECTRIC COMPANY**, 1 River Road, Schenectady, Spojené státy americké, New York

(740) JUDr. Zelený Pavel, Společná advokátní kancelář Všeťečka a partneři, Hálkova 2, Praha 2

(210) **O 138763**

(220) 22.12.1998

(320) 22.12.1998

(511) 1

(540)

TOYOLAC

(510) (1) nezpracované syntetické pryskyřice a plasty pro průmyslové účely

(730) **TORAY KABUSHIKI KAISHA (TORAY INDUSTRIES, INC.)**, 2-1, 2-chome, Nihonbashi-Muromachi, Chuo-ku, Tokyo, Japonsko

(740) JUDr. Rott Vladimír, Rott, Růžička a Guttman, patentová, známková a právní kancelář, Nad Štolou 12, Praha 7

(210) **O 138775**

(220) 23.12.1998

(320) 23.12.1998

(511) 4, 6, 16, 17, 21, 24

(540)

EKOZ

(510) (4) svíčky; (6) alobal z hliníkové fólie; (16) papírenské zboží: pečící papír, svačinový papír, papírové sáčky, cukrářské tácky, pokladní kotoučky, kávové filtry, tašky, etikety do etiketových kleští, lepicí pásky, ubrusy, tašky, sáčky, pytle, fólie a přířezy z umělých hmot, celofánové sáčky; (17) gumičky; (21) jednorázové nádoby z plastu, PVC, polypropylenu: přibory, vaničky, misky, talíře, tácky, pohárky, míchátko, napichovátko; (24) polypropylenové ubrusy.

(730) **EKOZ - Jan Knopp**, Masarykova 383, Domažlice, Česká republika

(210) **O 138776**

(220) 23.12.1998

(320) 23.12.1998

(511) 1, 7, 8, 9, 10, 11, 14, 16, 21, 40, 42

(540)

Fotopoint

(510) (1) chemické výrobky pro fotografické účely, především neosvětlené negativní a diapositivní filmy, neosvětlené fotografické papíry, fotografické chemikálie; (7) vysavače, elektrické leštiče parket, lisy pro lepení filmů, elektrické žehličky přístroje, tepelné mandly, elektrické kuchyňské přístroje, mixéry, elektrické otvírače konzerv, elektrické brousky na nože, elektrické lisy na citrusové plody, elektrické nože, odšťavňovače, elektrické mlýnky na kávu, kráječe pro rozličné užití, zejména elektricky poháněné krájecí přístroje a stroje pro domácnost na krájení potravin, krájitelných poživatin, ovoce, zeleniny; (8) přístroje na stříhání vlasů, elektrické holicí přístroje, elektrické přístroje pro péči o vlasy, zejména kulmy; (9) elektrické žehličky, přístroje na svařování fólií, elektrotechnické a elektronické přístroje pro dálkovou hláscí techniku (pokud patří do třídy 9), především přístroje pro zprostředkování dálkových hovorů, pro

- přenos dálkových hovorů, přístroje pro dálková hlášení, ukazovací přístroje, volací přístroje a přístroje pro mluvení, a soupravy skládající se předcházejících přístrojů (pokud patří do třídy 9), váhy pro domácnost, osobní váhy, elektrické zvonky, elektrické kabely, dráty, vodiče a příslušné spojovací armatury (především vidlice, zásuvky, vypínače), přístroje pro příjem, záznam a reprodukci zvuku a obrazu, především televizní přístroje, videorekordéry, videokamery, radiové přístroje, také pro dopravní prostředky, radiorekordéry, systémy sestávající ze stereopřístrojů a z quadrofonických přístrojů (včetně jejich dílů, a včetně přístrojů sestavených kompaktně), stereotunery, zesilovače, ovládací přístroje, magnetofony, kazetové rekordéry, přehrávače desek, snímače zvuku, nahrané a nenahrané nosiče obrazu, zvuku, dat, především zvukové pásky, kazety zvukových pásek, videokazety, zvukové desky, sluchátka, mikrofony, reproduktory a reproduktorové bedny, fotografické přístroje a jejich části a příslušenství, zejména kamery, obaly kamer, filtry, kazety, stativy, filmové špulky, měniče ohniskové vzdálenosti, objektivy, optické čočky, měřiče osvětlení,bleskové přístroje, zvětšovací a zmenšovací přístroje, přístroje na předvádění filmů, prohlížeče filmů, prohlížeče diapositivů, diaproyektory, stereoskopy, mikroskopy, lupy, dalekohledy, polní dalekohledy, kukátka, monokuláry, kompas, sluneční brýle, diapositivy, série diapositivů, osvětlené domácí kinofilmy, zejména zvukové, němé a kreslené trikové filmy, přístroje pro zpracování dat a systémy z nich sestávající, centrální jednotky, ukládače dat, obrazovky, tiskárny jako výdejní přístroje systémů na zpracování dat, počítačové programy zaznamenané na nosičích dat (pokud patří do třídy 9), elektronické zábavné hrací přístroje (pokud patří do třídy 9), a pro ně určené programové kazety; (10) elektrické masážní přístroje; (11) pečící trouby a pečící automaty, elektrické sporáky, mikrovlnné sporáky, fritézy, grilovací přístroje, elektrické varné desky, elektrické přístroje na přípravu vaflí, kryty na odvádění par, vařiče vajec, automaty na jogurt, elektrické toasty, elektrické přístroje na přípravu zmrzliny nebo ledu, elektrické desky pro udržování teploty, elektrické zavařovací přístroje, elektrické sušící přístroje, přístroje na přípravu kávy, espresa a čaje, mrazicí přístroje, lednice, přístroje na horkou vodu, elektrické přístroje na vytápění a větrání prostorů, elektrické topné ventilátory, infračervené zářiče (s výjimkou pro medicínské účely), klimatizační přístroje, elektrické zvlhčovače vzduchu, ultrafialové ozařovací přístroje pro kosmetické účely, opalovací lavice, elektrické přístroje pro vysoušení vlasů, sušící přilby, osvětlovací přístroje (především elektrické lampy); (14) hodiny, zejména elektrické hodiny; (16) fotoalba, tiskoviny, noviny a časopisy, knihy, zejména obrazové publikace, návodové knihy a brožury pro fotografování, fotografie, zejména černobílé a barevné kopie a obrázky, pohlednice; (21) elektrické zubní kartáčky a přístroje na vyplachování dutiny ústní, nádoby pro mikrovlnné trouby, kráječe pro rozličné užití, zejména ručně poháněné krájecí přístroje a stroje pro domácnost na krájení potravin, krájitelných poživatin, ovoce, zeleniny; (40) vyvolávání filmů, rozmnožování fotografií, zhotovení fotografických kopií a obrázků; (42) fotostudiové služby, zejména zhotovení pasových fotografií, výroba tiskovin a rozmnoženin, zejména obchodních tiskovin, navštívenek, potisk textilií a oděvů.
- (730) **IVEMA Gesellschaft für Foto und Unterhaltungselektronik Vertrieb mbH & Co.KG**, Heiligengeiststrasse 6, Oldenburg, Německo
- (740) JUDr. Čermák Karel, Čermák, Hořejš, Vrba - advokátní a patentová kancelář, Národní 32, Praha 1

(210) **O 138848**

(220) 29.12.1998

(320) 29.12.1998

(511) 9, 16, 41

(540)

Game Pro

(510) (9) nosiče záznamů (CD-ROM); (16) tiskárenské výrobky (časopis); (41) vydavatelská činnost.

(730) **IDG Czechoslovakia, a.s.**, Seydlerova 2451, Praha 5, Česká republika(210) **O 138874**

(220) 30.12.1998

(320) 30.12.1998

(511) 9, 40, 42

(540)



(510) (9) komunikační a signalizační přístroje, přístroje pro zpracování informací a počítače; (40) osazování a pájení desek s plošnými spoji; (42) návrhy desek s plošnými spoji.

(730) **CODACO ELECTRONIC v.o.s.**, Hemy 2, Valašské Meziříčí, Česká republika(210) **O 138939**

(220) 06.01.1999

(320) 06.01.1999

(511) 32, 33, 42

(540)

VINMARK

(510) (32) nealkoholické nápoje, ovocné šťávy a výtažky, sirupy, šumivé nápoje, minerálky, stolní vody, pivo; (33) alkoholické nápoje, víno, lihoviny, likéry, alkoholické výtažky z ovoce, mošty, koktaily; (42) provozování restaurace, motelu, občerstvení, baru, kantýny, bufetu.

(730) **Marcinčák Petr**, Vinařská 6, Mikulov, Česká republika

(740) Ing. Brodská Blanka, Patentová kancelář Kania, Sedlák, Smola, Mendlovo nám. 1a, Brno

(210) **O 138985**

(220) 08.01.1999

(320) 08.01.1999

(511) 8, 20, 31, 35, 37, 42

(540)

ARVITA

(510) (8) ruční nářadí a nástroje; (20) dřevěné ohradníky, klece a krmítka pro zvířata, zahradní nábytek, proutěné zboží, potřeby pro včelaře dřevěné, nábytek všech druhů (mimo speciálního lékařského a laboratorního); (31) výrobky zemědělské, zahradnické a lesnické, krmiva a krmné směsi, živá zvířata včetně ryb, sušené květy a květiny, osivo a sadba, zahradnické výrobky a výpěstky jako polotovary pro kutily, stromky a keře školované, okrasné rostliny, rostliny pro akvaristiku; (35) aranžérské služby výkladní, poradenství organizační; (37) realizace drobných zahradních staveb jako altánů, pergol, plotů, chodníků, laviček, obrubníků, pokládání dlažby, budování zahradních cest a chodníků; (42) aranžérské služby zahradnické, aranžování a vazba květin živých i suchých, projekční činnost v investiční výstavbě, krajinná a zahradní architektura, realizace projektů jako výsadba biokoridorů, okrasných zahrad a parků, poradenská činnost v oblasti investiční výstavby, krajinné a zahradní tvorby,

- zahradnictví, chovatelství, farmářství a v oblasti informatiky.
 (730) **ARVITA, spol. s.r.o.**, Pionýrská 1048, Zlín, Česká republika
 (740) RNDr. Halaxová Zdeňka, TETRAPAT, tř. Svobody 22, Olomouc

- (210) **O 139015**
 (220) 11.01.1999
 (320) 11.01.1999
 (511) 3, 5, 29, 30, 32
 (540)

NOVÉ RÁNO

- (510) (3) prací a čisticí přípravky a prostředky, zejména mýdla, bělicí, odmašťovací, brusné, lešticí přípravky - parfumerie a kosmetické výrobky a látky, zvláště z bylin, květin, rostlin a jiných přírodních produktů, zejména toaletní mýdla, šampóny, oleje, tonika, vlasové vody, pleťová mléka a vody, krémy, zubní pasty; (5) výrobky zdravotnické a dietetické pro léčebné účely, zejména dietní potraviny a přípravky a doplňky obsažené ve třídě 5, dětská výživa - medicínská a dietetická čaje a čajové směsi všeho druhu, zejména ovocné, bylinné a z jiných přírodních produktů - dietetické a vitamínové preparáty pro humánní a veterinární použití, zejména vitamínové nápoje a povzbuzující přípravky z bylin a přírodních produktů, např. léčebné a rehabilitační zábaly a koupele, oleje, balzámy, výtažky, výluhy, šťávy, sirupy, kapky, farmaceutické odvary a éterické roztoky, léčebná vína, kapsle, pilulky, dražé a prášky - posilující přípravky pro sportovce - prostředky pro zmiřování bolesti - kosmetické přípravky pro léčebné a rehabilitační účely, drogistické a kosmetické výrobky pro léčebnou a léčebně-preventivní péči o pleť, například zdravotní mýdla, šampóny a emulze, zubní pasty, medicínské přípravky pro ošetřování a dezinfekci úst a kůže, dezodoranty jiné než pro osobní hygienu; (29) sušené, konzervované a vařené ovoce, zelenina, byliny a jiné přírodní produkty, včetně jejich směsí; (30) čaje všeho druhu, včetně jejich směsí, sypané, sáčkové a lisované, zejména z ovoce, bylin a jiných přírodních produktů - čajové extrakty přírodní i ochucené - káva a kávové náhražky, kakao - koření a ochucovací potravinářské přípravky; (32) nealkoholické nápoje všeho druhu, zejména ovocné, zeleninové a bylinné šťávy a nápoje z nich, mošty, sirupy, výluhy, koncentráty a extrakty k přípravě nealkoholických nápojů a ochucených minerálních vod - instantní nápoje - dietetické nápoje neléčebné.
 (730) **BIOGENA CB s.r.o.**, Dobrovodská 69, České Budějovice, Česká republika
 (740) Mgr. Machatová Marcela, patentový zástupce, DMH-patentová a známková kancelář, Pospíšilova 2, Praha 3

- (210) **O 139018**
 (220) 11.01.1999
 (320) 15.07.1998
 (511) 3
 (540)

THERMAL CRYSTALS

- (510) (3) opalovací přípravky.
 (730) **AUSTRALIAN GOLD, INC.**, 6270 Corporate Drive, Indianapolis, Spojené státy americké, Indiana
 (740) JUDr. Čermák Karel, Čermák, Hořejš, Vrba - advokátní a patentová kancelář, Národní 32, Praha 1

- (210) **O 139020**
 (220) 11.01.1999

- (320) 15.07.1998
 (511) 3
 (540)

ESPRESSO DARK TANNING MILK

- (510) (3) opalovací přípravky.
 (730) **AUSTRALIAN GOLD, INC.**, 6270 Corporate Drive, Indianapolis, Spojené státy americké, Indiana
 (740) JUDr. Čermák Karel, Čermák, Hořejš, Vrba - advokátní a patentová kancelář, Národní 32, Praha 1

- (210) **O 139035**
 (220) 11.01.1999
 (320) 11.01.1999
 (511) 5
 (540)

BANTIX

- (510) (5) farmaceutické a léčivé přípravky a substance pro lidské použití, vakcíny.
 (730) **SmithKline Beecham Biologicals S.A.**, Rue de L'Institut 89, B-1330, Rixensart, Belgie
 (740) JUDr. Korejzová Zdeňka, KOREJZOVÁ & SPOL. Advokátní a patentová kancelář, Spálená 29, Praha 1

- (210) **O 139036**
 (220) 11.01.1999
 (320) 11.01.1999
 (511) 5
 (540)

ELYMTIC

- (510) (5) farmaceutické a léčivé přípravky a substance pro lidské použití, vakcíny.
 (730) **SmithKline Beecham Biologicals S.A.**, Rue de L'Institut 89, B-1330, Rixensart, Belgie
 (740) JUDr. Korejzová Zdeňka, KOREJZOVÁ & SPOL. Advokátní a patentová kancelář, Spálená 29, Praha 1

- (210) **O 139037**
 (220) 11.01.1999
 (320) 11.01.1999
 (511) 5
 (540)

ALYMTIC

- (510) (5) farmaceutické a léčivé přípravky a substance pro lidské použití, vakcíny.
 (730) **SmithKline Beecham Biologicals S.A.**, Rue de L'Institut 89, B-1330, Rixensart, Belgie
 (740) JUDr. Korejzová Zdeňka, KOREJZOVÁ & SPOL. Advokátní a patentová kancelář, Spálená 29, Praha 1

- (210) **O 139038**
 (220) 11.01.1999
 (320) 11.01.1999
 (511) 5
 (540)

LYMERIX

- (510) (5) farmaceutické a léčivé přípravky a substance pro lidské použití, vakcíny.
 (730) **SmithKline Beecham Biologicals S.A.**, Rue de L'Institut 89, B-1330, Rixensart, Belgie
 (740) JUDr. Korejzová Zdeňka, KOREJZOVÁ & SPOL. Advokátní a patentová kancelář, Spálená 29, Praha 1

- (210) **O 139073**
 (220) 13.01.1999
 (320) 13.01.1999
 (511) 9, 35, 37, 38, 42

(540)

OFFICEPRO

(510) (9) počítače-hardware včetně počítačových doplňků, počítačové klávesnice, přístroje pro zpracování informací, software a programové vybavení všeho druhu včetně software a programového vybavení speciálního, nosiče dat magnetické, magnetická média, nosiče dat optické, nosiče zvukových nahrávek, nosiče software, videokazet, CD disky, počítačové sítě, kancelářská technika - tiskárny, telefony, faxy, kopírovací stroje, skartovače, přístroje a nástroje vědecké, přístroje a nástroje navigační, přístroje a nástroje geodetické a přístroje pro bezdrátovou telegrafii, přístroje fotografické, kinematografické, optické, včetně promítačů obrazů a zvětšovacích přístrojů, přístroje a nástroje k měření a vážení, přístroje a nástroje signalizační, přístroje a nástroje pro účely záchranné a učební, přístroje pro záznam a reprodukci mluveného slova, rozhlasové a televizní přijímače a vysílače, satelitní přijímače, gramofony, audiovizuální technika všeho druhu, magnetofony všeho druhu, kancelářské stroje děrovací, zařízení na zpracování dat, zapisovací pokladny a počítací stroje, výpočetní technika všeho druhu včetně periferních zařízení a komunikačních zařízení, telekomunikační technika všeho druhu včetně interface pro spojení s výpočetní technikou, přenosné propojovací mezičlánky pro hlavní počítače, měřicí přístroje a nástroje, měřicí přístroje se záznamovými prvky, měřiče elektřiny a elektrické měřicí přístroje, elektrické a elektronické zařízení pro výpočet a předávání statistických údajů a informací, jakož i pro dohled, ověřování a dálkové ovládání průmyslových operací, informační systémy, elektrotechnické přístroje; (35) automatizované zpracování dat, pronájem kancelářských strojů a zařízení; (37) opravy elektrických přístrojů, opravy, instalace elektrických spotřebičů, opravy kancelářských strojů a přístrojů, opravy a údržba strojů, opravy a instalace reprodukční elektrotechniky, instalace a opravy, instalace elektrické, instalace kancelářských a obchodních strojů a přístrojů, instalace počítačových sítí; (38) provozování počítačových sítí, pronájem přístrojů pro přenos zpráv; (42) projektování, projektování elektrických zařízení, studie projektů, počítačové sítě, pronájem počítačového software, inženýrské práce, tvorba a poskytování software, programování, software-návrhy, poradenská činnost v oblasti výpočetní techniky, grafické práce včetně počítačové grafiky, konzultační a poradenská činnost v oblasti informatiky, pronájem výpočetní techniky.

(730) **AutoCont a.s.**, Nemocniční 12, Moravská Ostrava, Česká republika

(210) **O 139074**

(220) 13.01.1999

(320) 13.01.1999

(511) 9, 35, 37, 38, 42

(540)

SIL

(510) (9) počítače-hardware včetně počítačových doplňků, počítačové klávesnice, přístroje pro zpracování informací, software a programové vybavení všeho druhu včetně software a programového vybavení speciálního, nosiče dat magnetické, magnetická média, nosiče dat optické, nosiče zvukových nahrávek, nosiče software, videokazet, CD disky, počítačové sítě, kancelářská technika - tiskárny, telefony, faxy, kopírovací stroje, skartovače, přístroje a nástroje vědecké, přístroje a nástroje navigační, přístroje a nástroje geodetické a přístroje pro bezdrátovou telegrafii, přístroje fotografické, kinematografické, optické, včetně promítačů obrazů a zvětšovacích přístrojů, přístroje a nástroje k měření a vážení, přístroje a nástroje signalizační, přístroje a nástroje pro účely záchranné a učební, přístroje

pro záznam a reprodukci mluveného slova, rozhlasové a televizní přijímače a vysílače, satelitní přijímače, gramofony, audiovizuální technika všeho druhu, magnetofony všeho druhu, kancelářské stroje děrovací, zařízení na zpracování dat, zapisovací pokladny a počítací stroje, výpočetní technika všeho druhu včetně periferních zařízení a komunikačních zařízení, telekomunikační technika všeho druhu včetně interface pro spojení s výpočetní technikou, přenosné propojovací mezičlánky pro hlavní počítače, měřicí přístroje a nástroje, měřicí přístroje se záznamovými prvky, měřiče elektřiny a elektrické měřicí přístroje, elektrické a elektronické zařízení pro výpočet a předávání statistických údajů a informací, jakož i pro dohled, ověřování a dálkové ovládání průmyslových operací, informační systémy, elektrotechnické přístroje; (35) automatizované zpracování dat, pronájem kancelářských strojů a zařízení; (37) opravy elektrických přístrojů, opravy, instalace elektrických spotřebičů, opravy kancelářských strojů a přístrojů, opravy a údržba strojů, opravy a instalace reprodukční elektrotechniky, instalace a opravy, instalace elektrické, instalace kancelářských a obchodních strojů a přístrojů, instalace počítačových sítí; (38) provozování počítačových sítí, pronájem přístrojů pro přenos zpráv; (42) projektování, projektování elektrických zařízení, studie projektů, počítačové sítě, pronájem počítačového software, inženýrské práce, tvorba a poskytování software, programování, software-návrhy, poradenská činnost v oblasti výpočetní techniky, grafické práce včetně počítačové grafiky, konzultační a poradenská činnost v oblasti informatiky, pronájem výpočetní techniky.

(730) **AutoCont a.s.**, Nemocniční 12, Moravská Ostrava, Česká republika

(210) **O 139075**

(220) 13.01.1999

(320) 13.01.1999

(511) 9, 35, 37, 38, 42

(540)

OPTIMA

(510) (9) počítače-hardware včetně počítačových doplňků, počítačové klávesnice, přístroje pro zpracování informací, software a programové vybavení všeho druhu včetně software a programového vybavení speciálního, nosiče dat magnetické, magnetická média, nosiče dat optické, nosiče zvukových nahrávek, nosiče software, videokazet, CD disky, počítačové sítě, kancelářská technika - tiskárny, telefony, faxy, kopírovací stroje, skartovače, přístroje a nástroje vědecké, přístroje a nástroje navigační, přístroje a nástroje geodetické a přístroje pro bezdrátovou telegrafii, přístroje fotografické, kinematografické, optické, včetně promítačů obrazů a zvětšovacích přístrojů, přístroje a nástroje k měření a vážení, přístroje a nástroje signalizační, přístroje a nástroje pro účely záchranné a učební, přístroje pro záznam a reprodukci mluveného slova, rozhlasové a televizní přijímače a vysílače, satelitní přijímače, gramofony, audiovizuální technika všeho druhu, magnetofony všeho druhu, kancelářské stroje děrovací, zařízení na zpracování dat, zapisovací pokladny a počítací stroje, výpočetní technika všeho druhu včetně periferních zařízení a komunikačních zařízení, telekomunikační technika všeho druhu včetně interface pro spojení s výpočetní technikou, přenosné propojovací mezičlánky pro hlavní počítače, měřicí přístroje a nástroje, měřicí přístroje se záznamovými prvky, měřiče elektřiny a elektrické měřicí přístroje, elektrické a elektronické zařízení pro výpočet a předávání statistických údajů a informací, jakož i pro dohled, ověřování a dálkové ovládání průmyslových operací, informační systémy, elektrotechnické přístroje; (35) automatizované

zpracování dat, pronájem kancelářských strojů a zařízení; (37) opravy elektrických přístrojů, opravy, instalace elektrických spotřebičů, opravy kancelářských strojů a přístrojů, opravy a údržba strojů, opravy a instalace reprodukční elektrotechniky, instalace a opravy, instalace elektrické, instalace kancelářských a obchodních strojů a přístrojů, instalace počítačových sítí; (38) provozování počítačových sítí, pronájem přístrojů pro přenos zpráv; (42) projektování, projektování elektrických zařízení, studie projektů, počítačové sítě, pronájem počítačového software, inženýrské práce, tvorba a poskytování software, programování, software-návrhy, poradenská činnost v oblasti výpočetní techniky, grafické práce včetně počítačové grafiky, konzultační a poradenská činnost v oblasti informatiky, pronájem výpočetní techniky.

(730) **AutoCont a.s.**, Nemocniční 12, Moravská Ostrava, Česká republika

(210) **O 139076**

(220) 13.01.1999

(320) 13.01.1999

(511) 9

(540)

HANDY PLUS

(510) (9) pevné i mobilní telekomunikační přístroje a zařízení a jejich doplňky a periférie, např. akumulací baterie a antény k mobilním telefonům, mikrofony, dobíječky, konektory, přípojovací kabely.

(730) **LEVI Group a.s.**, Seifertova 33, Přerov, Česká republika

(740) Ing. Soukup Petr, Patentová kancelář, Švédská 3, Olomouc

(210) **O 139184**

(220) 14.01.1999

(320) 14.01.1999

(511) 36

(540)

U HÁJKŮ

(510) (36) nemovitostní služby.

(730) **U HÁJKŮ a.s.**, Na Poříčí 42, Praha 1, Česká republika

(210) **O 139245**

(220) 19.01.1999

(320) 19.01.1999

(511) 29

(540)

ZAANDAMMERTJE

(510) (29) mléko a mléčné výrobky.

(730) **Le Pont INTERNATIONAL, spol. s.r.o.**, Tř. kosmonautů 6, Olomouc, Česká republika

(210) **O 139333**

(220) 21.01.1999

(320) 21.01.1999

(511) 41

(540)



(510) (41) agenturní činnost v oblasti kultury, koncertní činnost a hudební produkce.

(730) **Soták Milan**, Bukovinská 92, Praha 9, Česká republika

(210) **O 139334**

(220) 21.01.1999

(320) 21.01.1999

(511) 41

(540)

BENEFIT

(510) (41) agenturní činnost v oblasti kultury, koncertní činnost a hudební produkce.

(730) **Soták Milan**, Bukovinská 92, Praha 9, Česká republika

(210) **O 139352**

(220) 22.01.1999

(320) 22.01.1999

(511) 31

(540)

ZÁVOD BIOCHEMICKÝCH SLUŽEB

(510) (31) krmivo, krmné směsi pro průmyslový velkochov hospodářských zvířat, krmné směsi určené pro drobnochovatele hospodářských zvířat, doplňky do krmných směsí.

(730) **ZÁVOD BIOCHEMICKÝCH SLUŽEB, s.r.o.**, Školní ul. 622, Slušovice, Česká republika

(740) Ing. Kučera Zdeněk, Padělký 548 (P.O.BOX 92), Slušovice

(210) **O 139364**

(220) 22.01.1999

(320) 29.07.1998

(511) 3, 5, 16, 25

(540)

FIRST STEPS

(510) (3) mýdla, přípravky pro péči o tělo a krásu, impregnované čisticí ubrousky z celulózy a/nebo z bavlny; (5) hygienické výrobky, ubrousky napuštěné léčebnými nebo dezinfekčními roztoky, vlhké čisticí ubrousky pro hygienické účely, dezinfekční přípravky; (16) výrobky z papíru zařazené ve třídě 16, výrobky z celulózy zařazené ve třídě 16, papírové plenky; (25) oděvní zboží.

(730) **The Procter & Gamble Company**, One Procter & Gamble Plaza, Cincinnati, Spojené státy americké, Ohio

(740) JUDr. Čermák Karel, Čermák, Hořejš, Vrba - advokátní a patentová kancelář, Národní 32, Praha 1

(210) **O 139382**

(220) 25.01.1999

(320) 25.01.1999

(511) 35, 41, 42

(540)



(510) (35) výstavy prodejni, obchodní a kontraktovní; (41) výstavy ke kulturním a společenským účelům; (42) zajišťování technického vybavení výstavních ploch a

- výstav.
 (730) **VEGO PRAG s.r.o.,EXPORT-IMPORT**, Jeseniova
 77, Praha 3, Česká republika
 (740) Müller Václav, patentový zástupce, Filipova 2016,
 Praha 4

- (210) **O 139383**
 (220) 25.01.1999
 (320) 25.01.1999
 (511) 39
 (540)



- (510) (39) doprava osob, taxi.
 (730) **Greif Radek**, Martinovská 3023, Ostrava - Martinov,
 Česká republika

- (210) **O 139406**
 (220) 25.01.1999
 (320) 25.01.1999
 (511) 35, 41
 (540)

SQUARE MEAL Magazine

- (510) (35) reklamní inzerce, rozšiřování rekl. materiálů; (41)
 vydavatelská činnost.
 (730) **Design Studio Nine s.r.o.**, Belgická 36, Praha 2,
 Česká republika

- (210) **O 139430**
 (220) 26.01.1999
 (320) 26.01.1999
 (511) 9, 42
 (540)

JET RECORDS

- (510) (9) nosiče obrazových a zvukových záznamů (CD, MC,
 kazety, videokazety); (42) tvorba software.
 (730) **JET RECORDS ADVERTISING, s.r.o.**, Atriová 27,
 Brno, Česká republika

- (210) **O 139464**
 (220) 27.01.1999
 (320) 27.01.1999
 (511) 3, 5, 9, 25, 28, 29, 30, 32, 33, 34, 35, 36, 41, 42
 (540)



- (510) (3) přípravky pro bělení a jiné prací prostředky, přípravky
 pro čištění, leštění, odmašťování a broušení, mýdla,
 parfumerie, ústní a tělové dezodoranty, vlasová a tělová
 kosmetika; (5) výrobky farmaceutické, veterinářské a
 hygienické, desinfekční přípravky, fungicidy, herbicidy,
 hygienické potřeby pro lékařství a osobní hygienu,
 dezodoranty jiné než pro osobní hygienu, mléčné potraviny
 a nápoje pro děti a nemocné, diabetické potraviny a
 nápoje; (9) brýle dioptrické i proti oslnění, kontaktní

čochy, brýlová skla, čochy a obroučky, nahrané zvukové
 nebo zvukově-obrazové záznamy, nosiče zvukových nebo
 zvukově-obrazových záznamů; (25) pánské, dámské a
 dětské oděvy, obuv a kloboučnické zboží; (28) hry, hračky,
 potřeby pro posilovny, gymnastiku a sport; (29) maso,
 uzeniny, ryby, drůbež, zvěřina, masové výtažky,
 konzervované, sušené a vařené ovoce a zelenina, džemy,
 zavařeniny, vejce, mléko, jedlé oleje a tuky, všechny
 uvedené suroviny rovněž ve formě výtažků, chlazených
 nebo konzervovaných výrobků, jakož i hotových jídel a
 mražených nebo dehydratovaných konzerv, polévky,
 vývary, omáčky masové, polévkové koncentráty, hotové
 polévky, polévkové prášky, tablety a kostky, polévkové
 výtažky (extrakty), polévky v sáčku, kondenzované
 mléko, mléčné výrobky v prášku, sušené mléko,
 potravinové mléčné náhražky, krémové výrobky na bázi
 mléka, jogurty, máslo, sýry, nealkoholické nápoje na bázi
 mléka, bramborové chipsy, pražené ořechy, upravené
 arašidy; (30) káva, kávové extrakty, náhražky kávy a
 extrakty z náhražek kávy, čaj a čajové extrakty, kakao,
 čokoláda, med a náhražky medu, cukr, cukrovinky a jemné
 pečivo, dezerty a pudinky, sůl, koření, kvasnice, prášky do
 pečiva, hořčice, ocet, chuťové omáčky, mouka a obilné
 přípravky, ovesné vločky, chléb, sušenky, suchary, koláče,
 crackery a chipsy, bonbóny, zmrzliny a zmrzlinové
 výrobky, prášky a esence pro výrobu zmrzlin, těstoviny,
 rýže a jídla z rýže, potravinářské aroma, polévková aroma
 a koření, polévkové těstoviny, koření, směs koření, koření
 do těsta, koření celé i mleté, mazací výrobky na bázi cukru,
 salátové zálivky dehydrované nebo konzervované; (32)
 piva, nealkoholické nápoje, trestě k jejich výrobě, ovocné
 mléčné nápoje, ovocné šumivé nápoje, nápoje sycené
 kyselinou uhličitou, prášky pro výrobu šumivých nápojů,
 nápoje obohacené vitamínovými a multivitaminovými
 přísadami, nápoje s ovocnou příchutí, zeleninové nápoje,
 sirupy a jiné přípravky k výrobě a přípravě nápojů; (33)
 lihoviny a vína; (34) tabák, tabákové výrobky, potřeby pro
 kuřáky; (35) reklama, propagace, inzerce, kopírování,
 výstavy s reklamním a obchodním zaměřením; (36)
 finanční operace, zprostředkování, poradenství a servis v
 uvedené činnosti, peněžní služby, směnárství, nájem,
 pronájem, odhady a obchod s nemovitostmi,
 pojišťovnictví; (41) vydavatelská činnost, tvorba,
 půjčování nahraných zvukových nebo zvukově-
 obrazových záznamů, zábavné hudební, taneční a
 audiovizuální produkce, diskotéky; (42) grafické návrhy,
 nákup a prodej uměleckých děl.

- (730) **COPYRIGHT, s.r.o.**, Varenská 34, Ostrava, Česká
 republika
 (740) Ing. Kouřil Jiří, Kouřil a Prchala, patentová a
 známková kancelář, Kořenského 31, Ostrava 3

- (210) **O 139465**
 (220) 27.01.1999
 (320) 27.01.1999
 (511) 3, 5, 9, 25, 28, 29, 30, 32, 33, 34, 35, 36, 41, 42
 (540)



- (510) (3) přípravky pro bělení a jiné prací prostředky, přípravky

pro čištění, leštění, odmašťování a broušení, mýdla, parfumerie, ústní a tělové dezodoranty, vlasová a tělová kosmetika; (5) výrobky farmaceutické, veterinářské a hygienické, desinfekční přípravky, fungicidy, herbicidy, hygienické potřeby pro lékařství a osobní hygienu, dezodoranty jiné než pro osobní hygienu, mléčné potraviny a nápoje pro děti a nemocné, diabetické potraviny a nápoje; (9) brýle dioptrické i proti oslnění, kontaktní čočky, brýlová skla, čočky a obroučky, nahrané zvukové nebo zvukově-obrazové záznamy, nosiče zvukových nebo zvukově-obrazových záznamů; (25) pánské, dámské a dětské oděvy, obuv a kloboučnické zboží; (28) hry, hračky, potřeby pro posilovny, gymnastiku a sport; (29) maso, uzeniny, ryby, drůbež, zvěřina, masové výtazky, konzervované, sušené a vařené ovoce a zelenina, džemy, zavařeniny, vejce, mléko, jedlé oleje a tuky, všechny uvedené suroviny rovněž ve formě výtazků, chlazených nebo konzervovaných výrobků, jakož i hotových jídel a mražených nebo dehydratovaných konzerv, polévky, vývary, omáčky masové, polévkové koncentráty, hotové polévky, polévkové prášky, tablety a kostky, polévkové výtazky (extrakty), polévky v sáčku, kondenzované mléko, mléčné výrobky v prášku, sušené mléko, potravinové mléčné náhražky, krémové výrobky na bázi mléka, jogurty, máslo, sýry, nealkoholické nápoje na bázi mléka, bramborové chipsy, pražené ořechy, upravené arašidy; (30) káva, kávové extrakty, náhražky kávy a extrakty z náhražek kávy, čaj a čajové extrakty, kakao, čokoláda, med a náhražky medu, cukr, cukrovinky a jemné pečivo, dezerty a pudinky, sůl, koření, kvasnice, prášky do pečiva, hořčice, ocet, chuťové omáčky, mouka a obilné přípravky, ovesné vločky, chléb, sušenky, suchary, koláče, crackery a chipsy, bonbóny, zmrzliny a zmrzlinové výrobky, prášky a esence pro výrobu zmrzlin, těstoviny, rýže a jídla z rýže, potravinářské aroma, polévková aroma a koření, polévkové těstoviny, koření, směs koření, koření do těsta, koření celé i mleté, mazací výrobky na bázi cukru, salátové zálivky dehydrované nebo konzervované; (32) piva, nealkoholické nápoje, trestě k jejich výrobě, ovocné mléčné nápoje, ovocné šumivé nápoje, nápoje sycené kyselinou uhličitou, prášky pro výrobu šumivých nápojů, nápoje obohacené vitamínovými a multivitaminovými přísadami, nápoje s ovocnou příchutí, zeleninové nápoje, sirupy a jiné přípravky k výrobě a přípravě nápojů; (33) lihoviny a vína; (34) tabák, tabákové výrobky, potřeby pro kuřáky; (35) reklama, propagace, inzerce, kopírování, výstavy s reklamním a obchodním zaměřením; (36) finanční operace, zprostředkování, poradenství a servis v uvedených činnostech, peněžní služby, směnárství, nájem, pronájem, odhady a obchod s nemovitostmi, pojišťovnictví; (41) vydavatelská činnost, tvorba, půjčování nahraných zvukových nebo zvukově-obrazových záznamů, zábavné hudební, taneční a audiovizuální produkce, diskotéky; (42) grafické návrhy, nákup a prodej uměleckých děl.

(730) **COPYRIGHT, s.r.o.**, Varenská 34, Ostrava, Česká republika

(740) Ing. Kouřil Jiří, Kouřil a Prchala, patentová a známková kancelář, Kořenského 31, Ostrava 3

(210) **O 139511**

(220) 27.01.1999

(320) 27.01.1999

(511) 12, 17

(540)

STANTON

(510) (12) tvarované části vyrobené z plastických hmot nebo z gumového materiálu pro motorová vozidla používané jako součásti pro lemování, obložení, povrchovou úpravu; (17) zpracované materiály z umělých hmot a gumy, těsnící

pruhy vyrobené z umělých hmot nebo gumy, tvarované části pro těsnění, části pro tlumení nárazů, řízení energie, části pro vodotěsnost a prachotěsnost, pro lemování, vyplnění, izolaci a ochranné účely, zabezpečení proti průvanu a rozčeňující účely vyrobené z plastických hmot nebo gumy.

(730) **Stanton Rubber&Plastics Limited**, Admiral House, London Road, West Thurrock, Velká Británie

(740) Patentservis Praha a.s., Jivenská 1273/1, Praha 4

(210) **O 139512**

(220) 27.01.1999

(320) 26.10.1998

(511) 9, 38

(540)



(510) (9) počítačový hardware, elektronická zařízení, polovodičové čipy a polovodičová zařízení vše pro použití v počítačích, telekomunikační výrobky, bezdrátové komunikační výrobky, síťové aplikace, výrobky k přenosu počítačových dat a video grafiky, telekomunikační součástky a to moduly přenášející údaje, moduly přijímající údaje, stereo přenašeče frekvenční modulace, komunikační moduly pro data v infračervené oblasti a moduly řízené rádiiem, součásti globálních pozičních číselných soustav a to antény a konvertory rádiové frekvence, telefony, buňkové telefony, modemy, přijímací a vysílací faxová zařízení, systémy kabelové televize a společných televizních antén (CATV) a to konektory, zařízení pro vícenásobné přenosy, modulatory, demodulatory, kabelové skříňky a voliče kanálů, rádia a počítačový software týkající se a vztahující se ke všem výše uvedeným položkám; (38) telekomunikační služby, služby pro bezdrátovou komunikaci, síťové služby.

(730) **CONEXANT SYSTEMS, INC.**, 4311 Jamboree Road, Newport Beach, Spojené státy americké, California

(740) Patentservis Praha a.s., Jivenská 1273/1, Praha 4

(210) **O 139523**

(220) 27.01.1999

(320) 27.01.1999

(511) 29, 30, 31, 32, 33, 34, 35

(540)

DKI

(510) (29) ovoce a zelenina konzervované, sušené a zavařené, želé, džemy, kompoty, vejce, mléko a mléčné výrobky, oleje a tuky jedlé, maso, ryby, drůbež a zvěřina, masové výtazky; (30) káva, čaj, kakao, cukr, kávové náhražky, instantní káva a instantní kávové přípravky, med, sirup melasový, ocet, omáčky, koření, led pro osvěžení, čokoládové a nečokoládové cukrovinky, výrobky zdravé výživy, obilné výrobky, mlýnské obilné výrobky, trvanlivé pečivo; (31) krmivo pro zvířata suché i konzervované, masové konzervy pro zvířata; (32) piva, minerální vody, šumivé nápoje a jiné nápoje nealkoholické, nápoje a šťávy ovocné, sirupy a jiné přípravky k zhotovování nápojů; (33) alkoholické nápoje; (34) tabák, potřeby pro kuřáky, zápalky; (35) marketing, propagace a reklama na trhu potravinářského zboží, zprostředkovatelská činnost v

- oblasti obchodu s potravinářským zbožím.
 (730) **DKI Trading, s.r.o.**, Žerotínova 37, Praha 3, Česká republika
 (740) Mgr. Kvasnička Robert, Advokátní kancelář Sedláček, Vaca & spol., Kladenská 125, Praha 6

- (210) **O 139543**
 (220) 28.01.1999
 (320) 28.01.1999
 (511) 35, 42
 (540)



- (510) (35) propagační činnost, reklama, tamponový tisk; (42) tisk spadající do této třídy, služby spojené s ubytováním.
 (730) **Hlavatá Jaroslava**, Vodní 36, Jablonec nad Nisou, Česká republika

- (210) **O 139588**
 (220) 29.01.1999
 (320) 29.01.1999
 (511) 3
 (540)

LEROY

- (510) (3) mýdla, parfumerie, éterické oleje, toaletní vody, parfěmy, prostředky pro péči o tělo a pěstování krásy zejména toaletní preparáty, kolínské vody, kosmetické pleťové krémy a vody, prostředky na čištění a maskování obličeje, vlasové krémy a gely, vlasové spreje, kondicionery, tužidla, šampony, deodoranty, pudry, bronzovací tužky, preparáty k použití před a po holení, holicí krémy, holicí vody, vody po holení, toaletní mýdla, mýdla na obličej, tělové vody, zvlhčovací kapaliny, tělové spreje, tělové mycí prostředky, kosmetické sole do koupele a kosmetické přísady do koupele, vlasové vody, prostředky pro péči o vlasy, deodoranti prostředky pro osobní použití, laky na nehty, odlakovače na nehty, rtěnky, tónovací tužky, řasenky.
 (730) **LEROY CZECH, s.r.o.**, Komenského 5, Lanžhot, Česká republika

- (210) **O 139607**
 (220) 01.02.1999
 (320) 01.02.1999
 (511) 42
 (540)



- (510) (42) návrhy a projektování nábytku.
 (730) **A.I.T.interier, s.r.o.**, Křižíkova 29, Praha 8, Česká republika
 (740) Schlindenbuch Vladimír, Patentová kancelář RešCentrum, Čs.armády 11, Praha 6

- (210) **O 139629**
 (220) 02.02.1999
 (320) 02.02.1999
 (511) 1, 3, 5



- (510) (1) chemické výrobky určené pro průmysl, vědu a fotografii, jakož i pro zemědělství, zahradnictví a lesnictví, umělé pryskyřice v surovém stavu, plastické hmoty v surovém stavu, hnojiva do půdy, hasicí přístroje (složení), prostředky pro kalení a letování kovů, chemické výrobky určené ke konzervování potravin, tříslicí materiály, lepidla pro průmysl - vše v rámci této třídy; (3) přípravky pro bělení a jiné prací prostředky, přípravky pro čištění, leštění, odmašťování a broušení, mýdla, parfumerie, vonné oleje, kosmetika, vlasové vody (lotions), zubní pasty; (5) výrobky farmaceutické, veterinářské a hygienické, diabetické přípravky pro léčebné účely, potraviny pro batolata, náplasti, obvazový materiál, materiály pro plombování zubů a pro zubní otisky, dezinfekční přípravky, výrobky pro hubení škodlivých zvířat, fungicidy, herbicidy.
 (730) **M.A.G. galvanochemie, a.s.**, Dvorská 9, Jablonec nad Nisou, Česká republika

- (210) **O 139829**
 (220) 04.02.1999
 (320) 04.02.1999
 (511) 17, 39, 40
 (540)

REGENA KŘELOV

- (510) (17) polotovary z plastů, polyetylenové pytle; (39) sběr plastů; (40) zpracování a regenerace plastů.
 (730) **Severomoravské sběrné suroviny a.s.**, Hálkova 33, Olomouc, Česká republika

- (210) **O 139830**
 (220) 04.02.1999
 (320) 04.02.1999
 (511) 17, 39, 40
 (540)

REGENA

- (510) (17) polotovary z plastů, polyetylenové pytle; (39) sběr plastů; (40) zpracování a regenerace plastů.

- (730) **Severomoravské sběrné suroviny a.s.**, Hálkova 33, Olomouc, Česká republika

- (210) **O 139840**
 (220) 05.02.1999
 (320) 05.02.1999
 (511) 33
 (540)



- (510) (33) víno.
 (730) **Sdružení vinařů Blatnice**, č.p. 311, Blatnice pod sv. Antonínkem, Česká republika
 (740) Ing. Malůšek Jiří, Patentová kancelář Kania, Sedlák, Smola, Mendlovo nám. 1a, Brno

- (210) **O 139874**
 (220) 05.02.1999
 (320) 05.02.1999
 (511) 35
 (540)



- (510) (35) inzertní a reklamní činnost a poskytování pomoci při provozu obchodu.
 (730) **LEDOBOREC, s.r.o.**, U Pramene 7, Praha 4, Česká republika
 (740) **ADVOKÁTNÍ KANCELÁŘ WINTER & spol.**, Sněmovní 7, Praha 1

- (210) **O 139893**
 (220) 08.02.1999
 (320) 08.02.1999
 (511) 9, 37, 39, 42
 (540)



- (510) (9) počítače, přístroje pro zpracování informací, počítačové stroje, elektrické a elektronické přístroje, přístroje fotografické, filmové, optické, pro vážení, měření, signalizaci, přístroje pro převod, reprodukci a záznam zvuku nebo obrazu, software počítačů; (37) opravy a instalační služby, zejména opravy a instalace výpočetní techniky včetně rozvodů a elektrických a elektronických zařízení; (39) doprava, skladování a balení zboží; (42) poradenská a konzultační činnost a inženýrská činnost, zejména v oblasti výpočetní techniky a v oblasti oprav a instalace výpočetní techniky a elektrických a elektronických zařízení.
 (730) **COMPUCO SC s.r.o.**, Vřesínská 23, Plzeň, Česká republika
 (740) JUDr. Aleš Zábrš, advokát a patentový zástupce, Na Beránce 2, Praha 6

- (210) **O 139917**
 (220) 09.02.1999
 (320) 09.02.1999
 (511) 5
 (540)

GLITABON

- (510) (5) troglitazon a léčiva používaná ke snížení tělesné hmotnosti na bázi troglitazonu.
 (730) **SANKYO COMPANY LIMITED**, 5-1, Nihonbashi Honcho 3-chome, Chuo-ku, Tokyo, Japonsko
 (740) Mgr. Petra de Brantes, KOREJZOVÁ & SPOL. Advokátní a patentová kancelář, Spálená 29, Praha 1

- (210) **O 139918**
 (220) 09.02.1999
 (320) 09.02.1999
 (511) 25
 (540)

CKJ

- (510) (25) oděvy, obuv, kloboučnické zboží, zejména blůzy, halenky, trička, košile, vesty, saka, šortky, kalhoty, šponovky, plavky a plážové oblečení, oblečení do deště, oblečení na tenis, na golf a na další sporty, blejzry, pláštěnky, kabátky, živůtky, šaty, smokingy a večerní oblečení, svetry, pulovery, sukně, kabáty, paleta a ponča včetně kožešinových, kombinézy, teplákové soupravy, šátky, šály, spodní prádlo, oblečení na spaní a domácí oblečení, župany, spodky, slipy, neglizé včetně pletených a krajkových, kombiné, korsety, bokovky, podprsenky, cvičební, baletní a sportovní trikoty, punčochy, ponožky a punčochové kalhoty, spodničky, kimona, kaftany, oblečení typu kabuki, harémové oblečení, kravaty, motýlky, rukavice, sportovní obuv, vycházková obuv, tenisky, slipy, přezůvky.
 (730) **CALVIN KLEIN TRADEMARK TRUST**, Rodney Square North, 1100 North Market Street, Wilmington, Spojené státy americké, Delaware
 (740) JUDr. Ing. Milan Hořejš, Národní 32, Praha 1

- (210) **O 139919**
 (220) 09.02.1999
 (320) 09.02.1999
 (511) 25
 (540)



- (510) (25) oděvy, obuv, kloboučnické zboží, zejména blůzy, halenky, trička, košile, vesty, saka, šortky, kalhoty, šponovky, plavky a plážové oblečení, oblečení do deště, oblečení na tenis, na golf a na další sporty, blejzry, pláštěnky, kabátky, živůtky, šaty, smokingy a večerní oblečení, svetry, pulovery, sukně, kabáty, paleta a ponča včetně kožešinových, kombinézy, teplákové soupravy, šátky, šály, spodní prádlo, oblečení na spaní a domácí oblečení, župany, spodky, slipy, neglizé včetně pletených a krajkových, kombiné, korsety, bokovky, podprsenky, cvičební, baletní a sportovní trikoty, punčochy, ponožky a punčochové kalhoty, spodničky, kimona, kaftany, oblečení typu kabuki, harémové oblečení, kravaty, motýlky, rukavice, sportovní obuv, vycházková obuv, tenisky, slipy, přezůvky.
 (730) **CALVIN KLEIN TRADEMARK TRUST**, Rodney Square North, 1100 North Market Street, Wilmington, Spojené státy americké, Delaware
 (740) JUDr. Ing. Milan Hořejš, Národní 32, Praha 1

- (210) **O 139920**
 (220) 09.02.1999
 (320) 09.02.1999
 (511) 25
 (540)



- (510) (25) oděvy, obuv, kloboučnické zboží, zejména blůzy, halenky, trička, košile, vesty, saka, šortky, kalhoty,

- šponovky, plavky a plážové oblečení, oblečení do deště, oblečení na tenis, na golf a na další sporty, blejzry, pláštěnky, kabátky, živůtky, šaty, smokiny a večerní oblečení, svetry, pulovery, sukně, kabáty, paleta a ponča včetně kožesinových, kombinézy, teplákové soupravy, šátky, šály, spodní prádlo, oblečení na spaní a domácí oblečení, župany, spodky, slipy, neglizé včetně pletených a krajkových, kombiné, korsety, bokovky, podprsenky, cvičební, baletní a sportovní trikoty, punčochy, ponožky a punčochové kalhoty, spodničky, kimona, kaftany, oblečení typu kabuki, harémové oblečení, kravaty, motýlky, rukavice, sportovní obuv, vycházková obuv, tenisky, slipy, přezůvky.
- (730) **CALVIN KLEIN TRADEMARK TRUST**, Rodney Square North, 1100 North Market Street, Wilmington, Spojené státy americké, Delaware
- (740) JUDr. Ing. Milan Hořejš, Národní 32, Praha 1

- (210) **O 139986**
 (220) 05.03.1999
 (320) 05.03.1999
 (511) 41
 (540)

JKURZY JÍLEK

- (510) (41) výuka jazyků.
 (730) **Jílek Jan, PhDr.**, Letohradská 24, Praha 1, Česká republika

- (210) **O 140049**
 (220) 11.02.1999
 (320) 11.02.1999
 (511) 12, 35
 (540)



- (510) (12) pozemní vozidla, včetně ojetých; (35) zprostředkování prodeje vozidel.
 (730) **TREFCAR AUTOBAZAR, s.r.o.**, Konzumní 34/B, Praha 9, Česká republika

- (210) **O 140054**
 (220) 12.02.1999
 (320) 12.02.1999
 (511) 7, 9, 12, 35, 36, 37
 (540)

SATREMA

- (510) (7) alternátory; (9) otáčkoměry, palivoměry, rychloměry, kontrolky; (12) autopříslušenství a autodoplňky, zejména stěrací soupravy, přepínače směru, startéry; (35) zprostředkovatelská činnost v oblasti obchodu, marketing, propagační činnost, organizační a ekonomické poradenství; (36) realitní kancelář, pronájem bytových a nebytových prostor, koupě a prodej nemovitostí, správa nemovitostí, odhady nemovitostí; (37) montáž autopříslušenství, autodoplňků a dalších potřeb pro motoristy.
 (730) **SATREMA Int., a.s.**, Moravanů 22, Praha 6, Česká republika
 (740) Mgr. Špoulová Kateřina, Společná AK Svoboda, Chlumská, Kordač, Chrůma, Hradešinská 4, Praha 10

- (210) **O 140072**
 (220) 12.02.1999

- (320) 12.02.1999
 (511) 32
 (540)

DR PEPPER

- (510) (32) piva, minerální vody, šumivé nápoje a jiné nápoje nealkoholické, nápoje a šťávy ovocné, sirupy a jiné přípravky k zhotovování nápojů.
 (730) **DP Beverages Limited**, Athy, County Kildare, Irsko
 (740) JUDr. Ing. Milan Hořejš, Národní 32, Praha 1

- (210) **O 140075**
 (220) 12.02.1999
 (320) 12.02.1999
 (511) 30, 35, 40
 (540)



- (510) (30) cukroví a cukrovinky všeho druhu, káva, čaj, kakao, pečivo, zmrzlina, med, prášky do těsta, nálevy k ochucení, koření; (35) inzertní a reklamní činnost, poskytování pomoci při provozu obchodu, obstaratelská a zprostředkovatelská činnost v oblasti obchodu; (40) cukrářství a pekařství.
 (730) **Šašinka Jiří**, Sídliště 45, Hodonín, Česká republika
 (740) JUDr. Aleš Zábrš, advokát a patentový zástupce, Na Beránce 2, Praha 6

- (210) **O 140088**
 (220) 15.02.1999
 (320) 15.02.1999
 (511) 16, 35, 41
 (540)



- (510) (16) tiskoviny; (35) reklamní činnost; (41) vydavatelství periodických a neperiodických tiskovin, organizování soutěží motorových vozidel.
 (730) **Miroslav Gomola - AGM**, Tilhonova 18, Brno, Česká republika
 (740) Ing. Musil Dobroslav, Cejl 97, Brno

- (210) **O 140092**
 (220) 15.02.1999
 (320) 15.02.1999
 (511) 29, 31, 35

(540)



(510) (29) mléko, veškeré mlékárenské výrobky, sýry; (31) krmiva a krmné komponenty na bázi mléčné suroviny; (35) zprostředkování obchodních záležitostí.

(590) Barevná

(730) **TPK, spol. s r.o.**, Hrušky 146, Hrušky, Česká republika

(740) Ing. Jaromír Přikryl, Patentová a známková kancelář, Včelín 1161, Hulín

(210) **O 140094**

(220) 15.02.1999

(320) 15.02.1999

(511) 29, 31, 35

(540)

TPK

(510) (29) mléko, veškeré mlékárenské výrobky, sýry; (31) krmiva a krmné komponenty na bázi mléčné suroviny; (35) zprostředkování obchodních záležitostí.

(730) **TPK, spol. s r.o.**, Hrušky 146, Hrušky, Česká republika

(740) Ing. Jaromír Přikryl, Patentová a známková kancelář, Včelín 1161, Hulín

(210) **O 140106**

(220) 15.02.1999

(320) 15.02.1999

(511) 35, 41, 42

(540)

SALEM

(510) (35) propagační činnost, reklama, pomoc při řízení činnosti obchodní, obchodní administrativa, kancelářské práce; (41) výchova, vzdělávání, zábava, sportovní a kulturní aktivity; (42) restaurace (strava), dočasné ubytování, péče léčebná, hygienická a kosmetická, služby veterinářské a zemědělské, služby právní, vědecký a průmyslový výzkum, programování pro počítače.

(730) **Koudelková Šárka**, Na spálence 21, Ústí nad Labem, Česká republika

(210) **O 140108**

(220) 15.02.1999

(320) 15.02.1999

(511) 16

(540)



(510) (16) kancelářské potřeby, lepicí pásky, lepidla.

(590) Barevná

(730) **HENKEL ČR, s.r.o.**, U Průhonu 10, Praha 7, Česká republika

(740) JUDr. Korejzová Zdeňka, KOREJZOVÁ & SPOL.

Advokátní a patentová kancelář, Spálená 29, Praha 1

(210) **O 140111**

(220) 15.02.1999

(320) 15.02.1999

(511) 9, 18, 25, 28

(540)

HITEX

(510) (9) stativy; (18) výrobky z kůže a z imitace kůže; (25) oděvy, obuv; (28) potřeby pro gymnastiku a sport, které nejsou uvedeny v jiných třídách.

(730) **Blažek Emil**, Žlutická 11, Plzeň, Česká republika

(210) **O 140142**

(220) 16.02.1999

(320) 16.02.1999

(511) 16, 41

(540)



(510) (16) noviny; (41) vydávání novin.

(730) **PAROLA spol. s r.o.**, Čajkovského 35, Jihlava, Česká republika

(210) **O 140172**

(220) 17.02.1999

(320) 17.02.1999

(511) 16, 35

(540)



(510) (16) noviny a periodický tisk; (35) publikování propagačních textů.

(590) Barevná

(730) **SCHIBSTED ASA**, Apotekergt. 10, Oslo, Norsko

(740) JUDr. Korejzová Zdeňka, KOREJZOVÁ & SPOL.

Advokátní a patentová kancelář, Spálená 29, Praha 1

(210) **O 140176**

(220) 17.02.1999

(320) 10.09.1998

(511) 7

(540)

VAXJET

(510) (7) čisticí zařízení na bázi proudící vody.

(730) **UNITED STATES FILTER CORPORATION**, 40-004 Cook Street, Palm Desert, Spojené státy americké, California

(740) Patentservis Praha a.s., Jivenská 1273/1, Praha 4

- (210) **O 140182**
 (220) 17.02.1999
 (320) 17.02.1999
 (511) 16, 36, 39, 42
 (540)



- (510) (16) cestovní a propagační brožury a knihy; (36) obstarávání akreditivů a cestovních šeků, obstarávání cestovního pojištění osob a zavazadel, obstarávání výměny platidel; (39) obstarávání přepravy zahraničních návštěvníků a jejich zavazadel, prodej a rezervace jízdenek, místenek a jiných cestovních cenin pro železniční, automobilové, letecké a lodní cesty, prodej lůžkových poukázek pro mezinárodní a místní přepravu, obstarávání všech jiných služeb souvisejících s cestováním, organizování zájezdů dopravními prostředky; (41) organizování prohlídek muzeí, kulturních sbírek, knihoven, hradů, zámků a kulturních ústavů, návštěvy divadel, koncertů, kin, všech jiných kulturních, zábavních a sportovních podniků; (42) obstarávání poukázek na služby (vouchery), obstarávání poukázek na stravování, zajišťování ubytování, stravování, zajišťování rekreačního pobytu, obstarávání průvodců a tlumočnicků, obstarávání cestovních pasů a viz, překladatelská činnost.
- (730) **ČEDOK, a.s.**, Na příkopě 18, Praha 1, Česká republika
- (740) Patentservis Praha a.s., Jivenská 1273/1, Praha 4

- (210) **O 140190**
 (220) 18.02.1999
 (320) 18.02.1999
 (511) 29, 30, 31, 32
 (540)

KNUSPI

- (510) (29) maso, ryby, drůbež a zvěřina, masové výtažky, ovoce a zelenina konzervované, sušené a zavařené, želé, džemy, kompoty, vejce, mléko a mléčné výrobky, oleje a tuky jedlé; (30) káva, čaj, kakao, cukr, rýže, tapioka, kávové náhražky, mouka obilné přípravky, chléb, sušenky, suchary, koláče, jemné pečivo a cukrovinky, křupavé trvanlivé chleby, snacky, tyčinky, biskvity (extrudované a koextrudované), instantní mouky obilné, kukuřičné a luštěninové, strouhanky z těchto mouk, instantní polévky a instantní polotovary pro přípravu omáček a pomazánek, instantní makové, ořechové, tvarohové a skořicové směsi na pečení a posypy, zmrzlina, med, sirup melasový, droždí pro kynutí, sůl, hořčice, ocet, omáčky (k ochucení), koření, led pro osvěžení, mražené smetanové krémy; (31) výrobky zemědělské, zahradnické, lesní a zrní neuvedené v jiných třídách, živá zvířata, čerstvé ovoce a zelenina, osivo, rostliny a přírodní květiny, krmivo pro zvířata, slad; (32) piva, minerální vody, šumivé nápoje a jiné nápoje nealkoholické, nápoje a šťávy ovocené, sirupy a jiné přípravky k zhotovování nápojů.
- (730) **EXTRUDO Bečice s.r.o.**, Bečice, Žimutice, Česká republika
- (740) Ing. Sedlák Jiří, Pražská 58, České Budějovice

- (210) **O 140201**

- (220) 18.02.1999
 (320) 09.09.1998
 (511) 5, 10
 (540)

RESAIR

- (510) (5) farmaceutické přípravky a substance; (10) lékařské a chirurgické přístroje a nástroje, inhalátory, části a fitinky pro všechno shora uvedené zboží.
- (730) **Glaxo Group Limited**, Glaxo Wellcome House, Berkeley Avenue, Greenford, Middlesex, Velká Británie
- (740) JUDr. Korejzová Zdeňka, **KOREJZOVÁ & SPOL.**
 Advokátní a patentová kancelář, Spálená 29, Praha 1

- (210) **O 140208**
 (220) 18.02.1999
 (320) 18.02.1999
 (511) 35, 36, 37, 39, 42
 (540)



BRNĚNSKÉ KOMUNIKACE a. s.

- (510) (35) zprostředkovatelská činnost v oblasti obchodu; (36) správa pozemků a budov, služby spojené s pronájmem a údržbou pozemků a budov; (37) stavební činnosti a služby, zejména inženýrské, dopravní a průmyslové stavby, renovační a stavebně údržbářské práce a služby, značení dopravních komunikací, opravy motorových vozidel a karoserií, montáž a opravy měřicí a regulační techniky; (39) dopravní činnosti a služby, silniční motorová doprava; (42) projektové činnosti a služby ve stavebním průmyslu.
- (730) **Brněnské komunikace a.s.**, Renesácká 1a, Brno, Česká republika

- (210) **O 140213**
 (220) 18.02.1999
 (320) 18.02.1999
 (511) 32, 35
 (540)



- (510) (32) minerální vody, limonády, stolní voda; (35) propagační a reklamní činnost.
- (590) Barevná
- (730) **Karlovarské minerální vody, a.s.**, Horova 3, Karlovy Vary, Česká republika
- (740) JUDr. Sodomka Jaroslav, U Prašné brány 3, Praha 1

- (210) **O 140214**
 (220) 18.02.1999
 (320) 18.02.1999
 (511) 42
 (540)



- (510) (42) hostinská činnost.
- (730) **Svobodová Alena**, Ovenceká, Praha 7, Česká republika

- (210) **O 140233**
 (220) 19.02.1999
 (320) 01.09.1998
 (511) 42

(540) THROMBOSCINTIGRAPH**Y**

(510) (42) výzkumné a vývojové služby pro jiné ve farmaceutickém průmyslu.

(730) **Diatide, Inc.**, 9 Delta Drive, Londonderry, Spojené státy americké, New Hampshire

(740) JUDr. Karel Čermák, advokát, Národní třída 32, Praha 1

(210) **O 140234**

(220) 19.02.1999

(320) 01.09.1998

(511) 42

(540) ACUSCINTIGRAPHY

(510) (42) výzkumné a vývojové služby pro jiné ve farmaceutickém průmyslu.

(730) **Diatide, Inc.**, 9 Delta Drive, Londonderry, Spojené státy americké, New Hampshire

(740) JUDr. Karel Čermák, advokát, Národní třída 32, Praha 1

(210) **O 140235**

(220) 19.02.1999

(320) 06.10.1998

(511) 5

(540)



(510) (5) diagnostické a terapeutické přípravky pro vědecké, výzkumné, medicínské nebo klinické užití, zejména peptidy a jiné chemikálie cílené na receptory pro užití při přípravě léčivých přípravků, vědeckých diagnostických testů a souprav pro terapeutické ošetření, zobrazovací látky pro užití při in vivo diagnostickém zobrazování, radiofarmaceutika pro medicínskou a klinickou terapii.

(730) **Diatide, Inc.**, 9 Delta Drive, Londonderry, Spojené státy americké, New Hampshire

(740) JUDr. Karel Čermák, advokát, Národní třída 32, Praha 1

(210) **O 140287**

(220) 22.02.1999

(320) 22.02.1999

(511) 5

(540)

PRELONE

(510) (5) farmaceutické přípravky.

(730) **ASTA Medica Aktiengesellschaft**, Weismüllerstrasse 45, Frankfurt, Německo

(740) JUDr. Švorčík Otakar, Společná advokátní kancelář Všecka a partneři, Hájkova 2, Praha 2

(210) **O 140296**

(220) 23.02.1999

(320) 23.02.1999

(511) 1, 2, 17, 19

(540)

PROFIREZIN

(510) (1) chemické výrobky pro průmysl, zejména pro stavebnictví, pojidla, lepidla a jiné tekuté přípravky, mořidla na kůže a usně, mořidla jirchářská a ostatní včetně umělých mořidel pro koželužny, impregnační prostředky pro kůže, textilie a usně, impregnační prostředky na cement, protipožární impregnace; (2) nátěrové hmoty, především dekorační a ochranné nátěrové hmoty pro úpravu interiérů i exteriérů ve stavebnictví, nátěry na cement, nátěry na ochranu krytin, nátěry na dřevo, dehtovou lepenku, na lodní kýly a lodní spodky, nátěry ohnivzdorné, nátěry baktericidní, nátěry pro předměty pod vodou, nátěry ochranné proti korozi včetně nátěrů strojů, barvy, laky, ředidla pro nátěrové hmoty, pro barvy a laky, mořidla včetně lihových na dřevo nebo kůži; (17) nátěry izolační; (19) nátěry polymerní jiné než barvy, nátěry ohnivzdorné na cement.

(730) **ANTIREZIN s.r.o.**, Lípa, P.O.Box 13, Zlín, Česká republika

(740) Ing. Kreizlová Dana, SPUR, a.s., tř. T.Bati 299, Zlín

(210) **O 140298**

(220) 23.02.1999

(320) 23.02.1999

(511) 1, 2, 17, 19

(540)

ODREZIN

(510) (1) chemické výrobky pro průmysl, zejména pro stavebnictví, pojidla, lepidla a jiné tekuté přípravky, mořidla na kůže a usně, mořidla jirchářská a ostatní včetně umělých mořidel pro koželužny, impregnační prostředky pro kůže, textilie a usně, impregnační prostředky na cement, protipožární impregnace; (2) nátěrové hmoty, především dekorační a ochranné nátěrové hmoty pro úpravu interiérů i exteriérů ve stavebnictví, nátěry na cement, nátěry na ochranu krytiny, nátěry na dřevo, dehtovou lepenku, na lodní kýly a lodní spodky, nátěry ohnivzdorné, nátěry baktericidní, nátěry pro předměty pod vodou, nátěry ochranné proti korozi včetně nátěrů strojů, barvy, laky, ředidla pro nátěrové hmoty, pro barvy a laky, mořidla včetně lihových na dřevo nebo kůži; (17) nátěry izolační; (19) nátěry polymerní jiné než barvy, nátěry ohnivzdorné na cement.

(730) **ANTIREZIN s.r.o.**, Lípa, P.O.BOX 13, Zlín, Česká republika

(740) Ing. Kreizlová Dana, SPUR, a.s., tř. T.Bati 299, Zlín

(210) **O 140299**

(220) 23.02.1999

(320) 23.02.1999

(511) 1, 2, 5, 17, 19

(540)

ANTIREZIN

(510) (1) chemické výrobky pro průmysl, zejména pro stavebnictví, pojidla, lepidla a jiné tekuté přípravky, mořidla na kůže a usně, mořidla jirchářská a ostatní včetně umělých mořidel pro koželužny, impregnační prostředky pro kůže, textilie a usně, impregnační prostředky na cement, protipožární impregnace; (2) nátěrové hmoty, především dekorační a ochranné nátěrové hmoty pro úpravu interiérů i exteriérů ve stavebnictví, nátěry na cement, nátěry na ochranu krytiny, nátěry na dřevo, dehtovou lepenku, na lodní kýly a lodní spodky, nátěry ohnivzdorné, nátěry baktericidní, nátěry pro předměty pod vodou, nátěry ochranné proti korozi včetně nátěrů strojů, barvy, laky, ředidla pro nátěrové hmoty, pro barvy a laky, mořidla včetně lihových na dřevo nebo kůži; (5) desinfekční přípravky, zejména pro stavebnictví; (17) nátěry izolační; (19) nátěry polymerní jiné než barvy, nátěry ohnivzdorné na cement.

(730) **ANTIREZIN, s.r.o.**, Lípa, P.O.BOX 13, Zlín, Česká republika

(740) Ing. Kreizlová Dana, SPUR, a.s., tř. T.Bati 299, Zlín

(210) **O 140300**

(220) 22.02.1999

(320) 22.02.1999

(511) 1, 2, 17, 19

(540)

BARVOREZIN

(510) (1) chemické výrobky pro průmysl, zejména pro stavebnictví, pojidla, lepidla a jiné tekuté přípravky, mořidla na kůže a usně, mořidla jirchářská a ostatní včetně umělých mořidel pro koželužny, impregnační prostředky pro kůže, textilie a usně, impregnační prostředky na cement, protipožární impregnace; (2) nátěrové hmoty, především dekorační a ochranné nátěrové hmoty pro úpravu interiérů i exteriérů ve stavebnictví, nátěry na cement, nátěry na ochranu krytiny, nátěry na dřevo, dehtovou lepenku, na lodní kýly a lodní spodky, nátěry ohnivzdorné, nátěry baktericidní, nátěry pro předměty pod vodou, nátěry ochranné proti korozi včetně nátěrů strojů, barvy, laky, ředidla pro nátěrové hmoty, pro barvy a laky, mořidla včetně lihových na dřevo nebo kůži; (17) nátěry izolační; (19) nátěry polymerní jiné než barvy, nátěry ohnivzdorné na cement.

(730) **ANTIREZIN s.r.o.**, Lípa, P.O.BOX 13, Zlín, Česká republika

(740) Ing. Kreizlová Dana, SPUR, a.s., tř. T.Bati 299, Zlín

(210) **O 140335**

(220) 23.02.1999

(320) 23.02.1999

(511) 11

(540)

TRITON

(510) (11) regulační ventily používané na frakčních patrech destilačních kolon v chemickém průmyslu.

(730) **NORTON CHEMICAL PROCESS PRODUCTS CORPORATION**, 3855 Fishcreek Road, Stow, Spojené státy americké, Ohio

(740) JUDr. Zelený Pavel, Společná advokátní kancelář Všecka a partneři, Hálkova 2, Praha 2

(210) **O 140336**

(220) 23.02.1999

(320) 23.02.1999

(511) 11

(540)

PROVALVE

(510) (11) frakční patra a regulační ventily používané v destilačních kolonách.

(730) **NORTON CHEMICAL PROCESS PRODUCTS CORPORATION**, 3855 Fishcreek Road, Stow, Spojené státy americké, Ohio

(740) JUDr. Zelený Pavel, Společná advokátní kancelář Všecka a partneři, Hálkova 2, Praha 2

(210) **O 140339**

(220) 23.02.1999

(320) 23.02.1999

(511) 38, 39

(540)



(510) (38) zajišťování komunikace pro lodní přepravu prostřednictvím orbitálních satelitů, dálkové monitorování a kontrola bezpečnostních systémů a dvoucestných komunikací mezi dopravními dispečery; (39) poskytování komplexního sledování pohybu a skladování zboží za využití orbitálních satelitů.

(730) **ORBCOMM Global, L.P.**, 2455 Horse Pen Road, Herndon, Spojené státy americké, Virginia

(740) JUDr. Frischmann Petr, Zeiner Golan Nir & Partners, Maiselova 15, Praha 1

(210) **O 140352**

(220) 24.02.1999

(320) 24.02.1999

(511) 16, 41

(540)

POEZIE KRAJINY

(510) (16) stolní a nástěnné kalendáře; (41) vydavatelství.

(730) **HELMA, v.o.s. - divize nakladatelství**, Opletalova 40, Praha 1, Česká republika

(210) **O 140357**

(220) 24.02.1999

(320) 24.02.1999

(511) 32

(540)

BIGBÍT

(510) (32) piva.

(730) **STAROBRNO, a.s.**, Hlinky 12, Brno, Česká republika

(210) **O 140394**

(220) 24.02.1999

(320) 24.02.1999

(511) 35, 38, 41

(540)

Radio Hellax

(510) (35) reklamní a propagační činnost, služby reklamní agentury, výroba rozhlasové reklamy; (38) rozhlasové vysílání; (41) výroba a tvorba rozhlasových pořadů.

(730) **Hravé rádio s.r.o.**, 28. října 59, Ostrava, Česká republika

(210) **O 140429**

(220) 25.02.1999

(320) 25.02.1999

(511) 5, 30

(540)

HEATH & HEATHER

(510) (5) dietetické látky přizpůsobené pro léčebné účely, potraviny pro batolata, potravinové doplňky k léčebným účelům, ovomaltina pro léčebné účely, farmaceutické přípravky pro přípravu nápojů, přípravky pro přípravu nápojů pro léčebné účely, farmaceutické přípravky a substance pro děti a nemocné, vitamínové a minerální přípravky, minerálové přípravky pro léčebné účely, dietní potraviny zahrnuté ve tř. 5, směsi bylin pro lékařské použití, byliny pro léčebné účely, nápoje přizpůsobené pro léčebné účely, preventivní přípravky, bylinné léčebné prostředky a bylinné produkty, potraviny pro děti a

nemocné k léčebným účelům, bylinné čaje, bylinné léčebné prostředky a bylinné produkty ve formě kapslí, tablet, tekutin, pastilek a cigaret, dezinfekční prostředky; (30) trestí a ochucovadla, bylinné přípravky pro přípravu nápojů, aditiva do nápojů, káva, kávové směsi a cikorky, kávové esence, kávové výtažky, náhražky kávy, kávové přípravky, nápoje obsahující kávu, cikorka a cikorkové směsi, vše pro použití jako náhražky kávy, čaj, černý čaj, bylinný čaj (nikoli pro lékařské nebo léčivé účely), čajové esence, čajové výtažky, instantní čaj, čajové směsi, kakao, kakaové výrobky, kakaový prášek, čokoláda na pití, nápoje připravované z čokolády nebo ji obsahující, nápoje připravované z kakaa nebo je obsahující, přípravky pro nápoje s obsahem čokolády nebo kakaa, nápoje ze sladových látek, sladové nápoje, přípravky pro výrobu sladových nápojů, přípravky pro výrobu nápojů, aditiva pro nápoje, příchutě pro výrobu nápojů, pudinkový prášek, flameri, prášek do pečiva, mouka, obohacená mouka, otruby, pšeničné klíčky, droždí, suchary, pojiva, obilniny a obilní přípravky, přípravky pro snídaneč z vloček, chléb, chlebové výrobky, pečivo, pekařské výrobky, výrobky a přípravky z jemné mouky, cukrářské výrobky, dorty, sušenky, oplatky, koláče, hotová jídla, potraviny pro rychlé občerstvení zahrnuté ve tř. 30, bylinná koření, koření, cukr, rýže, tapioka, ságo, led, med, melasa, sůl, hořčice, pepř, ocet, omáčky, zmrzlina, ledové tříště a mražené pochoutky.

- (730) **PREMIER BRANDS U.K. LIMITED**, PO Box 171, Franklin House, Bournville, BIRMINGHAM B30 2NA, Velká Británie
 (740) JUDr. Zelený Pavel, Společná advokátní kancelář Všeťečka a partneři, Hádkova 2, Praha 2

- (210) **O 140430**
 (220) 25.02.1999
 (320) 25.02.1999
 (511) 32
 (540)



- (510) (32) minerálky, sodovky a jiné nealkoholické nápoje, ovocené nápoje a džusy, sirupy a jiné přípravky ke zhotovování nápojů.
 (590) Barevná
 (730) **The Concentrate Manufacturing Company of Ireland**, 20 Reid Street, Williams House, Hamilton, Bermudy
 (740) JUDr. Švorčík Otakar, Společná advokátní kancelář Všeťečka a partneři, Hádkova 2, Praha 2

- (210) **O 140446**
 (220) 26.02.1999
 (320) 26.02.1999
 (511) 9, 35, 41, 42
 (540)

INSYSS

- (510) (9) nahrané a nenahrané nosiče informací, přístroje na záznam a reprodukci mluveného slova a obrazu, software;

(35) automatizované zpracování dat - informační servis, zprostředkovatelská a agenturní činnost v oblasti personalistiky, podnikání a obchodu, informační, propagační a inzertní činnost, zpracování odborných a ekonomických posudků, studií a průzkumů, zejména v oboru personalistiky a podnikání, včetně konzultačních služeb; (41) vydavatelství a nakladatelství, vzdělávací a výchovná činnost v oblasti podnikání a personalistiky, zajišťování odborných seminářů, symposií a školicích akcí; (42) automatické zpracování dat - tvorba programů.

- (730) **Cent info SYSTEM, s.r.o.**, Na Hlídce 2412/10, Praha 3, Česká republika
 (740) Mgr. Vlk Václav, Advokátní kancelář Krejčík a Vlk, Nám. krále Jiřího z Poděbrad 24, Řevnice

- (210) **O 140447**
 (220) 26.02.1999
 (320) 26.02.1999
 (511) 35, 39, 42
 (540)



- (510) (35) zprostředkovatelská činnost v oblasti obchodu; (39) zprostředkování v cestovním ruchu, provozování cestovní kanceláře včetně služeb spojených s dopravou a služeb průvodcovských, poradenství a konzultační činnost v cestovním ruchu; (42) zajišťování stravování a ubytování.
 (590) Barevná
 (730) **GULLIVER AGENCY s.r.o.**, Dlouhá 4309, Zlín, Česká republika
 (740) Ing. Jupa Francis, patentový zástupce, Měchenická 4, Praha 4

- (210) **O 140484**
 (220) 01.03.1999
 (320) 01.03.1999
 (511) 9, 35
 (540)



- (510) (9) výpočetní technika, modemy, telefonní přístroje; (35) zprostředkovatelská činnost v oblasti obchodu.
 (590) Barevná
 (730) **GOLDSTREET a.s.**, Hlavní náměstí 4, Krnov, Česká republika

- (210) **O 140486**
 (220) 01.03.1999

(320) 01.03.1999
(511) 9, 16, 35
(540)



(510) (9) výpočetní technika; (16) papírenské výrobky, polygrafické výrobky, tiskárenské výrobky, psací stroje a kancelářské potřeby (vyjímaje nábytek), učební pomůcky s výjimkou aparátů; (35) zprostředkovatelské služby v oblasti obchodu.

(590) Barevná
(730) **GOLDSTREET a.s.**, Hlavní náměstí 4, Krnov, Česká republika

(210) **O 140490**
(220) 01.03.1999
(320) 01.03.1999
(511) 37, 42
(540)



(510) (37) stavba rodinných domů; (42) projektová činnost, stavební dozor.

(590) Barevná
(730) **RD STYL a.s.**, Horymírova 2950/18, Ostrava - Zábřeh, Česká republika

(210) **O 140518**
(220) 02.03.1999
(320) 04.09.1998
(511) 5
(540)

HEPTEGA

(510) (5) farmaceutické a léčivé přípravky a substance pro lidské použití, vakcíny.

(730) **SmithKline Beecham Biologicals Manufacturing S.A.**, Rue de L'Institut 89, Rixensart, Belgie

(740) JUDr. Korejzová Zdeňka, KOREJZOVÁ & SPOL. Advokátní a patentová kancelář, Spálená 29, Praha 1

(210) **O 140519**
(220) 02.03.1999
(320) 02.03.1999
(511) 36
(540)

RAS

(510) (36) pojištění, služby finanční, peněžní a nemovitostní.

(730) **RIUNIONE ADRIATICA DI SICURTA' S.p.A.**, Corso Italia 23, Milan, Itálie
(740) JUDr. Rott Vladimír, Rott, Růžička a Guttman, patentová, známková a právní kancelář, Nad Štolou 12, Praha 7

(210) **O 140590**
(220) 03.03.1999
(320) 03.03.1999
(511) 16, 28, 41
(540)

RED LINE

(510) (16) hrací karty a tiskoviny, tj. hrací karty a karetní hry, společenské hry z papíru, hračky z papíru, hlavolamy z papíru, knihy společenských her, časopisy společenských her; (28) společenské hry a hračky; (41) zábavná a výchovná činnost.

(730) **Chmelař Přemysl**, Radlická 49, Praha 5, Česká republika

(210) **O 140591**
(220) 03.03.1999
(320) 03.03.1999
(511) 16, 28, 41
(540)

BONBON

(510) (16) hrací karty a tiskoviny, tj. hrací karty a karetní hry, společenské hry z papíru, hračky z papíru, hlavolamy z papíru, knihy společenských her, časopisy společenských her; (28) společenské hry a hračky; (41) zábavná a výchovná činnost.

(730) **Chmelař Přemysl**, Radlická 49, Praha 5, Česká republika

(210) **O 140602**
(220) 04.03.1999
(320) 04.03.1999
(511) 19, 37
(540)

IZOPAN

(510) (19) okna, dveře, prahy, rámy okenní a dveřní; (37) montáž dřevěných výplní staveb, výměna a opravy oken a dveří.

(730) **ZDP - DŘEVOVÝROBA, s.r.o.**, Masarykova 549, Domažlice, Česká republika
(740) Ing. Poláček Jiří, Tichý a Poláček, patentoví zástupci, Dominikánská 6, Plzeň

(210) **O 140611**
(220) 04.03.1999
(320) 04.03.1999
(511) 20, 35, 40
(540)



(510) (20) nábytek, zrcadla, rámy, části nábytku a bytové doplňky zejména ze dřeva, korku, rákosu, vrbového proutí, z rohu, kosti, slonoviny, z kostic, želvoviny, jantaru, perleti, mořské pěny a z náhražek těchto materiálů, dopisní schránky nekovové a nezděné; (35) propagační činnost, reklama, forma při řízení obchodní činnosti, obchodní administrativa, kancelářské práce - vše v rámci této třídy; (40) zpracování materiálů.

(730) **Kodytek Pavel**, Konečného nám. 3, Brno, Česká

republika

(740) Ing. KANIA František, Mendlovo nám. 1a, Brno

(210) **O 140612**

(220) 04.03.1999

(320) 04.03.1999

(511) 29, 30, 42

(540)



(510) (29) maso, ryby, drůbež, zvěřina - výrobky a lahůdky v rámci této třídy; (30) potraviny rostlinného původu - výrobky a lahůdky v rámci této třídy; (42) služby stravování, prodej vlastní výroby v rámci služeb a této třídy.

(730) **P & K Lahůdky s.r.o.**, Stoliční 1206/5, Děčín II, Česká republika

(210) **O 140619**

(220) 04.03.1999

(320) 04.03.1999

(511) 9, 10, 37

(540)



(510) (9) vakuová technika, měřicí technika, meteorologická technika, mikroskopie, optika, pece a sušárny v rámci této třídy; (10) zdravotnická technika; (37) servis (uvedených přístrojů).

(730) **Petr Altman**, Polská 44, Praha 2, Česká republika

(210) **O 140644**

(220) 05.03.1999

(320) 05.03.1999

(511) 3, 10

(540)

TY A JÁ

(510) (3) kosmetické lubrikační přípravky ve formě tekutých disperzí, emulzí, gelů, případně tixotropních gelů pro intimní použití; (10) lubrikační přípravky ve formě tekutých disperzí, emulzí, gelů, případně tixotropních gelů pro intimní použití.

(730) **Dr. Müller PHARMA, s.r.o.**, Machkova 587, Hradec Králové, Česká republika

(740) Ing. Mareš Zdeněk, Staré Čivice 173, Pardubice

(210) **O 140646**

(220) 05.03.1999

(320) 05.03.1999

(511) 3, 5

(540)

ISOREL

(510) (3) kosmetické výrobky; (5) farmaceutické výrobky.

(730) **ALPA, s.r.o.**, Hornoměstská 378, Velké Meziříčí, Česká republika

(210) **O 140647**

(220) 05.03.1999

(320) 05.03.1999

(511) 6

(540)

PRIMAPOL

(510) (6) obecné kovy a jejich slitiny, kovové stavební materiály, kovové materiály pro železnice, kovové kabely a dráty neelektrické, kovové trubky.

(730) **SIGMATECH CZ spol. s r.o.**, K Hájům 946, Praha 5, Česká republika

(210) **O 140650**

(220) 05.03.1999

(320) 05.03.1999

(511) 39, 42

(540)

DOCU GUARD

(510) (39) doprava dokumentů, úschova dokumentů; (42) archivnictví.

(730) **DOCU GUARD HOLDING LIMITED**, "NEOCLEOUS HOUSE", 199, MAKARIOS III. AVE, LIMASOL, Kypr

(740) JUDr. Bezděk Robert, CSc., Advokátní kancelář Brož & Sokol, Sokolská třída 60, Praha 2 - Nové Město

(210) **O 140651**

(220) 05.03.1999

(320) 05.03.1999

(511) 39, 42

(540)

Docu Guard

(510) (39) doprava dokumentů, úschova dokumentů; (42) archivnictví.

(730) **DOCU GUARD HOLDING LIMITED**, "NEOCLEOUS HOUSE", 199, MAKARIOS III. AVE, LIMASOL, Kypr

(740) JUDr. Bezděk Robert, CSc., Advokátní kancelář Brož & Sokol, Sokolská třída 60, Praha 2 - Nové Město

(210) **O 140652**

(220) 05.03.1999

(320) 05.03.1999

(511) 39, 42

(540)

PIERCE LEAHY

(510) (39) doprava dokumentů, úschova dokumentů; (42) archivnictví.

(730) **DOCU GUARD HOLDING LIMITED**, "NEOCLEOUS HOUSE", 199, MAKARIOS III. AVE, LIMASOL, Kypr

(740) JUDr. Bezděk Robert, CSc., Advokátní kancelář Brož & Sokol, Sokolská třída 60, Praha 2 - Nové Město

(210) **O 140653**

(220) 05.03.1999

(320) 05.03.1999

(511) 39, 42

(540)



(510) (39) doprava dokumentů, úschova dokumentů; (42) archivnictví.

(730) **DOCU GUARD HOLDING LIMITED**, "NEOCLEOUS HOUSE", 199, MAKARIOS III. AVE, LIMASOL, Kypr

(740) JUDr. Bezděk Robert, CSc., Advokátní kancelář Brož & Sokol, Sokolská třída 60, Praha 2 - Nové Město

(210) **O 140654**

(220) 05.03.1999

(320) 05.03.1999

(511) 42

(540)



(510) (42) poskytování software (prodej hotových programů na základě smluv s autory nebo vyhotovování programů na zakázku).

(730) **TurboSoft spol. s r.o.**, Trávnícká 17B, Prostějov, Česká republika(210) **O 140661**

(220) 05.03.1999

(320) 05.03.1999

(511) 41

(540)

STER CENTURY

(510) (41) výchova, vzdělávání, poskytování školení, zábava, sportovní a kulturní aktivity.

(730) **STER-KINEKOR EUROPE LIMITED**, La Motte Chambers, ST. HELIER, Jersey, Channel Islands

(740) Patentservis Praha a.s., Jivenská 1273/1, Praha 4

(210) **O 140662**

(220) 05.03.1999

(320) 05.03.1999

(511) 41

(540)



(510) (41) výchova, vzdělávání, poskytování školení, zábava, sportovní a kulturní aktivity.

(730) **STER-KINEKOR EUROPE LIMITED**, La Motte Chambers, ST. HELIER, Jersey, Channel Islands

(740) Patentservis Praha a.s., Jivenská 1273/1, Praha 4

(210) **O 140666**

(220) 05.03.1999

(320) 16.02.1999

(511) 11

(540)

SEPTUM

(510) (11) přenosné klozety, klozety vysušující exkrementy, klozety rozkládající exkrementy, suché klozety, klozetová sedátka a mísy, toalety (WC), přístroje, stroje a zařízení na čištění vody a moče.

(730) **Servator AB**, Skinnebo, Bredaryd, Švédsko

(740) JUDr. Korejzová Zdeňka, KOREJZOVÁ & SPOL.

Advokátní a patentová kancelář, Spálená 29, Praha 1

(210) **O 140668**

(220) 05.03.1999

(320) 05.03.1999

(511) 3, 5, 9, 10

(540)



(510) (3) kosmetika, parfumerie; (5) výrobky lékarnické, veterinářské, hygienické, diabetické přípravky pro léčebné účely, náplastě, materiál pro obvazy, materiály pro plombování zubů a pro zubní otisky, dezinfekční přípravky, výrobky pro hubení škodlivých zvířat, fungicidy, herbicidy; (9) laboratorní přístroje pro lékařské a veterinární účely; (10) chirurgické přístroje a zařízení lékařské, zubní a veterinářské, údy, oči a zuby umělé, ortopedické potřeby, materiál na sešívání ran, speciální nábytek k lékařským účelům, gumové chirurgické výrobky, gumové punčochy, ortopedické bandáže.

(730) **MEDIAL s.r.o.**, Na Dolinách 36/128, Praha 4, Česká republika

(740) Ing. Král Jiří, patentový zástupce, Štěpánská 45, Praha 1

(210) **O 140714**

(220) 08.03.1999

(320) 08.10.1998

(511) 16, 35, 41

(540)

BAUDATA

(510) (16) periodika, časopisy, tiskoviny; (35) vydávání reklamních textů, reklama, marketing; (41) vydávání časopisů, periodik.

(730) **MERITUM s.r.o.**, Buková 10, Bratislava, Slovenská republika

(740) JUDr. Traplová Jarmila, Advokátní a patentová

kancelář Traplová, Hakr, Kubát, Přístavní 24, Praha 7

(210) **O 140716**

(220) 08.03.1999

(320) 08.03.1999

(511) 9

(540)

ARCODAN

(510) (9) elektronická zařízení a přístroje, zvláště zařízení pro

- kabelovou televizi, antény, zařízení pro přenos, sítě pro distribuci obrazu, informací a dat.
- (730) **SCIENTIFIC-ATLANTA ARCODAN A/S**,
Augustenborg Landevej 7, Sonderborg, Dánsko
- (740) Patentservis Praha a.s., Jivenská 1273/1, Praha 4

- (210) **O 140727**
(220) 09.03.1999
(320) 09.03.1999
(511) 20, 22, 24, 25
(540)

DUOTHERM

- (510) (20) spací pytle (na kempování), cestovní podušky, polštáře, též cestovní; (22) textilní materiály vláknité ze surových a umělých vláken, materiál na vycpávky; (24) spací pytle, tkaniny a netkané textilie, zejména velkoobjemové netkané textilie včetně vícevrstevných z vláknité pavučiny z umělých nebo přírodních vláken; (25) oděvy, zejména zimní, zvláště zimní bundy, kabáty, sportovní kombinézy.
- (730) **Šmic Pavel**, Vorlova 896/30, Beroun, Česká republika
- (740) Ing. Belfin Vladimír, P.O.Box 117, Kladno

- (210) **O 140743**
(220) 09.03.1999
(320) 09.03.1999
(511) 11
(540)

HOT POT

- (510) (11) kuchyňská zařízení a přístroje na vaření a pečení.
- (730) **WS TELESHP International, s.r.o.**, Perunská 2,
Hodonín, Česká republika
- (740) Ing. Soukup Petr, Patentová kancelář, Švédská 3,
Olomouc

- (210) **O 140744**
(220) 09.03.1999
(320) 09.03.1999
(511) 11
(540)

HOT PLATE

- (510) (11) kuchyňská zařízení a přístroje na vaření a pečení.
- (730) **WS TELESHP International, s.r.o.**, Perunská 2,
Hodonín, Česká republika
- (740) Ing. Soukup Petr, Patentová kancelář, Švédská 3,
Olomouc

- (210) **O 140746**
(220) 09.03.1999
(320) 09.03.1999
(511) 7
(540)

POWER STITCH

- (510) (7) šicí stroje a adaptéry k šicím strojům.
- (730) **WS TELESHP International, s.r.o.**, Perunská 2,
Hodonín, Česká republika
- (740) Ing. Soukup Petr, Patentová kancelář, Švédská 3,
Olomouc

- (210) **O 140748**
(220) 09.03.1999
(320) 09.03.1999
(511) 3
(540)

EUROSHINE

- (510) (3) leštící a čistící přípravky, jako jsou pasty, pěna a emulze, pro údržbu kovových a smaltovaných přístrojů, zařízení domácností a karosérií a součástí automobilů.

- (730) **WS TELESHP International, s.r.o.**, Perunská 2,
Hodonín, Česká republika

- (740) Ing. Soukup Petr, Patentová kancelář, Švédská 3,
Olomouc

- (210) **O 140750**
(220) 09.03.1999
(320) 09.03.1999
(511) 7
(540)

TURBOBLEND

- (510) (7) elektromechanické přístroje pro domácnost a elektrické potravinářské přístroje pro sekání, drcení, stloukání, mísení, míchání, hnětení, rozmačkávání, mletí, strouhání, šlehání, krájení, vymačkávání, rozměňování a emulgování potravin a ovoce a zeleniny.
- (730) **WS TELESHP International, s.r.o.**, Perunská 2,
Hodonín, Česká republika
- (740) Ing. Soukup Petr, Patentová kancelář, Švédská 3,
Olomouc

- (210) **O 140752**
(220) 09.03.1999
(320) 09.03.1999
(511) 8
(540)

MIRACLE BLADE

- (510) (8) ruční kuchyňské nástroje, nářadí a přípravky, nožičské zboží, sekáčky na maso, nůžky, pilky.
- (730) **WS TELESHP International, s.r.o.**, Perunská 2,
Hodonín, Česká republika
- (740) Ing. Soukup Petr, Patentová kancelář, Švédská 3,
Olomouc

- (210) **O 140753**
(220) 09.03.1999
(320) 09.03.1999
(511) 21
(540)

Blue Mop

- (510) (21) mechanické nástroje a mechanické prostředky na čištění, umývání a leštění povrchů, podlah a dlaždic.
- (730) **WS TELESHP International, s.r.o.**, Perunská 2,
Hodonín, Česká republika
- (740) Ing. Soukup Petr, Patentová kancelář, Švédská 3,
Olomouc

- (210) **O 140756**
(220) 09.03.1999
(320) 09.03.1999
(511) 2, 17, 42
(540)



- (510) (2) barvy a nátěrové hmoty; (17) těsnící a izolační hmoty a materiály; (42) konzultační služby v oboru nátěrových hmot a izolačních materiálů.
- (590) Barevná
- (730) **BIOTEC a.s.**, Náměstí č.p. 47, Borohrádek, Česká republika

- (210) **O 140760**

(220) 09.03.1999
 (320) 09.03.1999
 (511) 5, 31
 (540)



- (510) (5) insekticidy, larvicidy, fungicidy, herbicidy, pesticidy, moluscicidy, nematocidy, rodenticidy a přípravky k ničení plevele a k hubení škůdců; (31) semena obsahující geny vyvolávající odolnost proti herbicidům, hybridní semena, zemědělská semena, zemědělské plodiny pěstované na semeno.
 (590) Barevná
 (730) **American Cyanamid Company**, Five Giralda Farms, Madison, Spojené státy americké, New Jersey
 (740) Mgr. Petra de Brantes, KOREJZOVÁ & SPOL. Advokátní a patentová kancelář, Spálená 29, Praha 1

(210) **O 140761**
 (220) 09.03.1999
 (320) 09.03.1999
 (511) 21
 (540)

alphaline

- (510) (21) náčiní a nádoby pro domácnost nebo kuchyň.
 (730) **ICAS spol.s r.o.**, Toušeňská 283, Nehvozdzy, Česká republika

(210) **O 140762**
 (220) 09.03.1999
 (320) 09.03.1999
 (511) 16
 (540)

JIHLAVSKÉ LISTY

- (510) (16) tiskoviny periodické, noviny.
 (590) Barevná
 (730) **PAROLA spol.s r.o.**, Čajkovského 35, Jihlava, Česká republika

(210) **O 140770**
 (220) 10.03.1999
 (320) 10.03.1999
 (511) 6

(540)



- (510) (6) stavební materiály kovové včetně kovových trubek a kovových zámečnických a klempířských potřeb spadajících do této třídy.
 (590) Barevná
 (730) **Sündermannová Naděžda - DAREK**, Kozinova 11, Šumperk, Česká republika

(210) **O 140771**
 (220) 10.03.1999
 (320) 10.03.1999
 (511) 16, 20, 35
 (540)



- (510) (16) orientační a informační mapy; (20) informační tabule; (35) inzertní a reklamní činnost, informační systémy.
 (730) **Pleca Roman**, 28. října 150, Ostrava, Česká republika
 (740) Ing. Bocek Josef, patentový zástupce, Buriana 4A, Havířov

(210) **O 140772**
 (220) 10.03.1999
 (320) 10.03.1999
 (511) 32, 33
 (540)



- (510) (32) minerální vody, nápoje nealkoholické, stolové vody, pivo, šerbety, mošty, nápoje z ovocných šťáv; (33) alkoholické nápoje s výjimkou piva, destilované nápoje, lihoviny, likéry, víno.
 (730) **DIOS TRADING, spol.s r.o.**, Kounicova 81, Brno, Česká republika
 (740) JUDr. Vitek Miroslav, Patentová a známková kancelář, Neumannova 54, Brno

(210) **O 140775**
 (220) 10.03.1999
 (320) 10.03.1999
 (511) 11
 (540)

LAVA

- (510) (11) elektronická ozdobná osvětlovací tělesa.
 (730) **HAGGERTY ENTERPRISES, INC.**, 5921 West Dickens Avenue, Chicago, Spojené státy americké, Illinois
 (740) Mgr. Vendlová Gabriela, Petřská 6, Praha 1

(210) **O 140784**

(220) 10.03.1999
 (320) 10.03.1999
 (511) 33
 (540)



(510) (33) vína, perlivá vína.
 (730) **Kopřivová Miluška**, U Vrchnice 299/25, Lužice, Česká republika

(210) **O 140787**
 (220) 10.03.1999
 (320) 10.03.1999
 (511) 25
 (540)



(510) (25) veškeré druhy oblečení pro různé účely včetně prádla, veškeré druhy pokrývek hlavy a obuvi pro různé účely.
 (730) **Nike International Ltd.**, One Bowerman Drive, Beaverton, Spojené státy americké, Oregon
 (740) JUDr. Ing. Milan Hořejš, Národní 32, Praha 1

(210) **O 140792**
 (220) 10.03.1999
 (320) 10.03.1999
 (511) 37, 39, 42
 (540)



(510) (37) opravy zemědělských strojů, opravy motorových vozidel, opravy vyhrazených tlakových zařízení; (39) tuzemská nákladní doprava, mezinárodní nákladní doprava; (42) provádění periodických zkoušek vyhrazených tlakových zařízení.
 (730) **Zedníček Vlastimil**, č.p.1, Rajhradice, Česká republika
 (740) JUDr. Šplichalová Helena, Kozí 10, Brno

(210) **O 140793**
 (220) 10.03.1999
 (320) 10.03.1999
 (511) 35
 (540)

LINKEXCHANGE

(510) (35) reklamní služby globálně poskytované přes počítačové sítě.
 (730) **Microsoft Corporation**, One Microsoft Way, Redmond, Eashington, Spojené státy americké
 (740) Dr. Petr Kalenský, Společná advokátní kancelář Všecka Zelený Švorčík Kalenský, Hálkova 2, Praha 2

(210) **O 140802**

(220) 10.03.1999
 (320) 10.03.1999
 (511) 1, 2, 5, 16, 31, 35, 39
 (540)



(510) (1) chemické výrobky určené pro průmysl, vědy a fotografii, jakož i pro zemědělství, zahradnictví a lesnictví, zejména stimulatory zakořeňování a růstu rostlin, umělé pryskyřice v surovém stavu, plastické hmoty v surovém stavu, hnojiva přírodní i umělá, chemické výrobky určené ke konzervování potravin, tříslicí materiály, lepidla pro průmysl, komposty, substráty (rašelinové); (2) barvy, nátěry, laky, ochranné látky proti korozi a proti hnilobě dřeva, barviva, mořidla, přírodní pryskyřice v surovém stavu, kovy lístkové a práškové pro malíře, dekoratéry a umělce; (5) výrobky lékárnické, veterinářské, dezinfekční přípravky pro hygienické účely, diabetické přípravky pro léčebné účely, potraviny pro batolata, náplastě, materiál pro obvazy, materiály pro plombování zubů a pro zubní otisky, dezinfekční přípravky, výrobky pro hubení škodlivých zvířat, fungicidy, herbicidy; (16) papír, lepenka a výrobky z těchto materiálů, plastické obaly, lepicí pásy; (31) výrobky zemědělské, zahradnické, lesní a zrní, živá zvířata, čerstvé ovoce a zelenina, osivo, rostliny a přírodní květiny, krmivo pro zvířata, slad na výrobu piva a lihovin, rašelina (podestýlka); (35) pomoc při řízení obchodní činnosti, obchodní administrativa; (39) doprava, balení a skladování zboží.

(590) Barevná
 (730) **Miroslav Brát VELKOOBCHOD**, Národní 479, Úpice, Česká republika

(210) **O 140803**
 (220) 10.03.1999
 (320) 10.03.1999
 (511) 1, 2, 5, 31
 (540)



(510) (1) chemické výrobky určené pro průmysl, vědy a fotografii, jakož i pro zemědělství, zahradnictví a lesnictví, zejména stimulatory zakořeňování a růstu rostlin, umělé pryskyřice v surovém stavu, plastické hmoty v surovém stavu, hnojiva přírodní i umělá, chemické výrobky určené ke konzervování potravin, tříslicí materiály, lepidla pro průmysl, komposty, substráty (rašelinové); (2) barvy, nátěry, laky, ochranné látky proti korozi a proti hnilobě dřeva, barviva, mořidla, přírodní pryskyřice v surovém stavu, kovy lístkové a práškové pro malíře, dekoratéry a umělce; (5) výrobky lékárnické, veterinářské, dezinfekční přípravky pro hygienické účely, diabetické přípravky pro

léčebné účely, potraviny pro batolata, náplastě, materiál pro obvazy, materiály pro plombování zubů a pro zubní otisky, dezinfekční přípravky, výrobky pro hubení škodlivých zvířat, fungicidy, herbicidy; (31) výrobky zemědělské, zahradnické, lesní a zrní neuvedené v jiných třídách, živá zvířata, čerstvé ovoce a zelenina, osivo, rostliny a přírodní květiny, krmivo pro zvířata, slad pro výrobu piva a lihovin, rašelina (podestýlka).

(590) Barevná

(730) **Miroslav Brát VELKOBOCHOD**, Národní 479, Úpice, Česká republika(210) **O 140823**

(220) 11.03.1999

(320) 11.03.1999

(511) 9, 16, 35, 38, 41

(540)

PROMETHEUS

(510) (9) data, databáze a jiné informační produkty na elektronických, elektromagnetických, optických a dalších nosičích a v elektronických, datových, informačních a telekomunikačních sítích všeho druhu, související software a hardware, nosiče dat všeho druhu spadající do tř.9, elektronické sítě, multimediální aplikace, 3D animace, multimediální informační katalogy, elektronické časopisy, elektronická periodika a knihy v elektronické podobě, software pro počítače, nahraný software na CD a DVD discích a magnetických médiích; (16) papír, výrobky z papíru, periodické a neperiodické publikace, knihy, časopisy, brožury, fotografie, informační produkty a reklamní materiály na papírových nosičích, data a databáze na papírových nosičích, tištěné produkty; (35) poskytování obchodních informací, komerční využití Internetu v oblastech komerčních internetových médií a vyhledávacích služeb, on-line inzerce, marketing; (38) služby zabezpečující audiovizuální komunikaci prostřednictvím informačních a telekomunikačních sítí, kupř.počítačové sítě Internet, satelitu apod., rozšiřování, zveřejňování a přenos informací prostřednictvím informačních a telekomunikačních prostředků a sítí, satelitů ap., šíření elektronických časopisů, elektronických periodik a knih v elektronické podobě prostřednictvím počítačové sítě, pomocí satelitů ap.; (41) nakladatelství a vydavatelství periodických a neperiodických publikací v tištěné i elektronické podobě, výchovná a zábavní činnost, pořádání kulturních a uměleckých akcí, setkání, výstav, soutěží, přednášek apod., činnost knižních klubů.

(730) **PROMETHEUS, spol.s r.o.**, Žitná 25, Praha 1, Česká republika

(740) Ing. Vandělíková Jana, Bohemia Patent, Petrská 12, Praha 1

(210) **O 140824**

(220) 11.03.1999

(320) 11.03.1999

(511) 9, 16, 35, 38, 41

(540)



(510) (9) data, databáze a jiné informační produkty na

elektronických, elektromagnetických, optických a dalších nosičích a v elektronických, datových, informačních a telekomunikačních sítích všeho druhu, související software a hardware, nosiče dat všeho druhu spadající do tř.9, elektronické sítě, multimediální aplikace, 3D animace, multimediální informační katalogy, elektronické časopisy, elektronická periodika a knihy v elektronické podobě, software pro počítače, nahraný software na CD a DVD discích a magnetických médiích; (16) papír, výrobky z papíru, periodické a neperiodické publikace, knihy, časopisy, brožury, fotografie, informační produkty a reklamní materiály na papírových nosičích, data a databáze na papírových nosičích, tištěné produkty; (35) poskytování obchodních informací, komerční využití Internetu v oblastech komerčních internetových médií a vyhledávacích služeb, on-line inzerce, marketing; (38) služby zabezpečující audiovizuální komunikaci prostřednictvím informačních a telekomunikačních sítí, kupř.počítačové sítě Internet, satelitu apod., rozšiřování, zveřejňování a přenos informací prostřednictvím informačních a telekomunikačních prostředků a sítí, satelitů ap., šíření elektronických časopisů, elektronických periodik a knih v elektronické podobě prostřednictvím počítačové sítě, pomocí satelitů ap.; (41) nakladatelství a vydavatelství periodických a neperiodických publikací v tištěné i elektronické podobě, výchovná a zábavní činnost, pořádání kulturních a uměleckých akcí, setkání, výstav, soutěží, přednášek apod., činnost knižních klubů.

(730) **PROMETHEUS, spol.s r.o.**, Žitná 25, Praha 1, Česká republika

(740) Ing. Vandělíková Jana, Bohemia Patent, Petrská 12, Praha 1

(210) **O 140843**

(220) 11.03.1999

(320) 11.03.1999

(511) 1, 3

(540)



(510) (1) chemické výrobky určené pro průmysl; (3) prací prostředky, bělicí prostředky pro užití v domácnosti i prádelnách, změkčovače tkanin pro praní, škrob na praní, prací a preturní přípravky, čistící prostředky (detergenty) pro domácnost, vosk na podlahy, čistící prostředky na mytí nádobí, brusné přípravky (písky), lešticí přípravky, voňavkářské výrobky, kosmetické přípravky, krémy pro péči o pokožku, mléka pro péči o pokožku, pleťové vody, odličovací přípravky, krášlicí masky, mýdla, obličejová voda, tělový šampon, šampon na vlasy, přeliv na vlasy, barviva a barvy na vlasy, prostředky pro péči a na úpravu vlasů, zubní pasty, přípravky proti pocení (toaletní přípravky).

(730) **Kao Kabushiki Kaisha (also trading as Kao Corporation)**, 14-10 Nihonbashi Kayaba-cho 1-chome, Chuo-ku, Tokyo, Japonsko

(740) JUDr. Rott Vladimír, Rott, Růžička a Guttman, patentová, známková a právní kancelář, Nad Štolou 12, Praha 7

(210) **O 140844**
 (220) 11.03.1999
 (320) 11.03.1999
 (511) 1, 3
 (540)

Kao

(510) (1) chemické výrobky určené pro průmysl; (3) prací prostředky, bělicí prostředky pro užití v domácnosti i prádelnách, změkčovače tkanin pro praní, škrob na praní, prací apreturní přípravky, čistící prostředky (detergenty) pro domácnost, vosk na podlahy, čistící prostředky na mytí nádobí, brusné přípravky (písky), leštící přípravky, voňavkářské výrobky, kosmetické přípravky, krémy pro péči o pokožku, mléka pro péči o pokožku, pleťové vody, odličovací přípravky, kráslicí masky, mýdla, obličejová voda, tělový šampon, šampon na vlasy, přeliv na vlasy, barviva a barvy na vlasy, prostředky pro péči a na úpravu vlasů, zubní pasty, přípravky proti pocení (toaletní přípravky).

(730) **Kao Kabushiki Kaisha (also trading as Kao Corporation)**, 14-10 Nihonbashi Kayaba-cho 1-chome, Chuo-ku, Tokyo, Japonsko

(740) JUDr. Rott Vladimír, Rott, Růžička a Guttman, patentová, známková a právní kancelář, Nad Štolou 12, Praha 7

(210) **O 140845**
 (220) 11.03.1999
 (320) 11.03.1999
 (511) 5, 14, 16, 18, 21, 24, 25, 26, 28, 35, 38, 41, 42
 (540)



(510) (5) výrobky veterinářské a hygienické, dezinfekční přípravky; (14) bižuterie, hodiny; (16) periodické a neperiodické tiskoviny všeho druhu, tiskárenské výrobky, zejména pohledy, omalovánky, obtisky, záložky, fotografie, papírenské zboží všeho druhu, kancelářské potřeby (kromě nábytku), zejména bloky, kalendáře, fotoalba, dopisní papíry, psací potřeby, drobné kancelářské potřeby z plastů a kovu, učební pomůcky, plastické obaly (zařazené do třídy 16), hrací karty, štočky; (18) kůže, imitace kůže, kůže ze zvířat, kožené zboží (nebo zboží z imitace kůže), deštníky, slunečníky; (21) náčiní a nádoby pro domácnost nebo kuchyň, hřebeny a mycí houby, sklo, porcelán a majolika spadající do této třídy, podnosy a podložky pod karafy; (24) tkaniny, pokrývky ložní a ubrusy, ručníky, závěsy; (25) oděvy, obuv, kloboučnické zboží; (26) krajky a výšivky, stuhy a tkaničky, odznaky z jiných než drahých kovů; (28) hry, hračky, vánoční ozdoby; (35) propagační činnost, pomoc při řízení obchodní činnosti, jakož i služby reklamních agentur; (38) šíření tiskovin prostřednictvím Internetu a jiných obdobných počítačových sítí; (41) výchovná a zábavní činnost, sportovní a kulturní aktivity, vydavatelství a nakladatelství; (42) péče hygienická, služby veterinářské.

(730) **MONA spol.s r.o.**, Malá Štěpánská 17, Praha 2, Česká republika
 (740) JUDr. Rott Vladimír, Rott, Růžička a Guttman, patentová, známková a právní kancelář, Nad Štolou 12, Praha 7

(210) **O 140846**
 (220) 11.03.1999
 (320) 11.03.1999
 (511) 5, 14, 16, 18, 21, 24, 25, 26, 28, 35, 38, 41, 42
 (540)



(510) (5) výrobky veterinářské a hygienické, dezinfekční přípravky; (14) bižuterie, hodiny; (16) periodické a neperiodické tiskoviny všeho druhu, tiskárenské výrobky, zejména pohledy, omalovánky, obtisky, záložky, fotografie, papírenské zboží všeho druhu, kancelářské potřeby (kromě nábytku), zejména bloky, kalendáře, fotoalba, dopisní papíry, psací potřeby, drobné kancelářské potřeby z plastů a kovu, učební pomůcky, plastické obaly (zařazené do třídy 16), hrací karty, štočky; (18) kůže, imitace kůže, kůže ze zvířat, kožené zboží (nebo zboží z imitace kůže), deštníky, slunečníky; (21) náčiní a nádoby pro domácnost nebo kuchyň, hřebeny a mycí houby, sklo, porcelán a majolika spadající do této třídy, podnosy a podložky pod karafy; (24) tkaniny, pokrývky ložní a ubrusy, ručníky, závěsy; (25) oděvy, obuv, kloboučnické zboží; (26) krajky a výšivky, stuhy a tkaničky, odznaky z jiných než drahých kovů; (28) hry, hračky, vánoční ozdoby; (35) propagační činnost, pomoc při řízení obchodní činnosti jakož i služby reklamních agentur; (38) šíření tiskovin prostřednictvím Internetu a jiných obdobných počítačových sítí; (41) výchovná a zábavní činnost, sportovní a kulturní aktivity, vydavatelství a nakladatelství; (42) péče hygienická, služby veterinářské.

(730) **MONA spol.s r.o.**, Malá Štěpánská 17, Praha 2, Česká republika
 (740) JUDr. Rott Vladimír, Rott, Růžička a Guttman, patentová, známková a právní kancelář, Nad Štolou 12, Praha 7

(210) **O 140850**
 (220) 12.03.1999
 (320) 12.03.1999
 (511) 9, 19, 37, 39, 40
 (540)



(510) (9) radiové a televizní přijímače, přístroje a zařízení pro záznam, převod, přenos, zpracování a reprodukci zvuku a obraz např. mikrofony, CD přehrávače, magnetofony, zesilovače, reproduktory, videopřehrávače, displeje,

přístroje a zařízení pro zpracování dat a uložení do paměti, zařízení pro satelitní přenos, náhradní díly a spotřební materiál pro uvedená zařízení a komponenty; (19) podlahové krytiny na bázi dřeva; (37) opravy obrazovek a přístrojů a zařízení uvedených ve třídě 9; (39) silniční motorová doprava; (40) nakládání s odpady.

(730) **RETON, spol.s r.o.**, 1.máje 1000, Rožnov pod Radhoštěm, Česká republika

(740) Ing. Král Jiří, patentový zástupce, Štěpánská 45, Praha 1

(210) **O 140852**

(220) 12.03.1999

(320) 12.03.1999

(511) 11

(540)

Roltechnik

(510) (11) sprchové kouty, vanové zástěny, sprchové boxy, sprchové vaničky, koupelové vany.

(730) **Pařil-Roltechnik s.r.o.**, Městečko Trnávka, Česká republika

(210) **O 140861**

(220) 12.03.1999

(320) 12.03.1999

(511) 5, 16

(540)

ÁJA

(510) (5) hygienické ubrousky, hygienické vložky; (16) papírové plenové kalhotky, utěrky z papíru, papírové ručníky, papírové kapesníky, papírové pleny.

(730) **SPEKTRUM CZ a.s.**, J.E.Purkyně 109, Lanškroun, Česká republika

(740) Ing. Soukup Petr, Patentová kancelář, Švédská 3, Olomouc

(210) **O 140869**

(220) 12.03.1999

(320) 12.03.1999

(511) 9, 11, 37

(540)

BAWAX

(510) (9) přístroje pro vážení, zapisovací pokladny; (11) přístroje pro vaření, přístroje chladicí; (37) montáž a servis vážičích, balicích a gastronomických zařízení.

(730) **BAWAX s.r.o.**, Brumovická 22, Praha 10, Česká republika

(210) **O 140870**

(220) 12.03.1999

(320) 12.03.1999

(511) 19

(540)

FIBERMAT

(510) (19) zpevňovací materiály do štukové malty a omítky.

(730) **Synthetic Industries, Inc.**, 309 Lafayette Road, Chickamauga, Spojené státy americké, Georgia

(740) JUDr. Horák Jiří, advokát, Mělnická 13, Praha 5

(210) **O 140880**

(220) 12.03.1999

(320) 12.03.1999

(511) 3, 5

(540)

CIF ACTIVE GEL

(510) (3) saponátové čisticí, prací a mycí prostředky, prací přípravky a substance, přípravky na úpravu a apretaci tkanin, bělicí přípravky, přípravky k čištění, leštění,

odmašťování a broušení, mýdla, dezodorizační prostředky, přípravky na mytí rukou; (5) dezinfekční prostředky, hygienické přípravky, přípravky k hubení živočišných škůdců, hmyzu a škodlivých zvířat, fungicidy, prostředky hubící choroboplodné zárodky, baktericidní prostředky, prostředky hubící parazity, prostředky na hubení řas, prostředky na hubení hmyzu, prostředky na hubení plevelů, dezodorizační prostředky jiné než pro osobní použití, přípravky k osvěžení vzduchu, prostředky odpuzující hmyz.

(730) **UNILEVER N.V.**, Weena 455, Rotterdam, Holandsko

(740) Mgr. Petra de Brantes, KOREJZOVÁ & SPOL.

Advokátní a patentová kancelář, Spálená 29, Praha 1

(210) **O 140881**

(220) 12.03.1999

(320) 12.03.1999

(511) 3, 5

(540)

DOMESTOS ACTIVE GEL

(510) (3) saponátové čisticí, prací a mycí prostředky, prací přípravky a substance, přípravky na úpravu a apretaci tkanin, bělicí přípravky, přípravky k čištění, leštění, odmašťování a broušení, mýdla, dezodorizační prostředky, přípravky na mytí rukou; (5) dezinfekční prostředky, hygienické přípravky, přípravky k hubení živočišných škůdců, hmyzu a škodlivých zvířat, fungicidy, prostředky hubící choroboplodné zárodky, baktericidní prostředky, prostředky hubící parazity, prostředky na hubení řas, prostředky na hubení hmyzu, prostředky na hubení plevelů, dezodorizační prostředky jiné než pro osobní použití, přípravky k osvěžení vzduchu, prostředky odpuzující hmyz.

(730) **UNILEVER N.V.**, Weena 455, Rotterdam, Holandsko

(740) Mgr. Petra de Brantes, KOREJZOVÁ & SPOL.

Advokátní a patentová kancelář, Spálená 29, Praha 1

(210) **O 140882**

(220) 12.03.1999

(320) 12.03.1999

(511) 36

(540)



(510) (36) pojištění, finanční záležitosti.

(730) **International Health Insurance danmark, Forsikringsaktieselskab**, Palaegade 8, Kobenhavn K, Dánsko

(740) JUDr. Rott Vladimír, Rott, Růžička a Guttman, patentová, známková a právní kancelář, Nad Štolou 12, Praha 7

(210) **O 140883**

(220) 12.03.1999

(320) 12.03.1999

(511) 36

(540)

IHI

(510) (36) pojištění, finanční záležitosti.

- (730) **International Health Insurance danmark, Forsikringsaktieselskab**, Palaegade 8, Kobenhavn K, Dánsko
 (740) JUDr. Rott Vladimír, Rott, Růžička a Guttmann, patentová, známková a právní kancelář, Nad Štolou 12, Praha 7

- (210) **O 140892**
 (220) 15.03.1999
 (320) 15.03.1999
 (511) 1, 3, 5
 (540)

RENOPUR

- (510) (1) chemické výrobky určené pro průmysl, vědy a fotografii, jakož i pro zemědělství, zahradnictví a lesnictví, umělé pryskyřice v surovém stavu, plastické hmoty v surovém stavu, hnojiva pro půdu, hasící přístroje (složení), prostředky pro kalení a letování kovů, chemické výrobky určené ke konzervování potravin, tříslicí materiály, lepidla pro průmysl; (3) přípravky pro bělení a jiné prací prostředky, přípravky pro čištění, leštění, odmašťování a broušení, mýdla, parfumerie, vonné oleje, kosmetika, vlasové vody (lotions), zubní pasty; (5) výrobky farmaceutické, veterinářské a hygienické, diabetické přípravky pro léčebné účely, potraviny pro batolata, náplasti, obvazový materiál, materiály pro plombování zubů a pro zubní otisky, dezinfekční přípravky, výrobky pro hubení škodlivých zvířat, fungicidy, herbicidy.
 (730) **M.A.G. galvanochemie, a.s.**, Dvorská 9, Jablonec nad Nisou, Česká republika

- (210) **O 140893**
 (220) 15.03.1999
 (320) 15.03.1999
 (511) 18, 25, 35
 (540)



- (510) (18) kůže, imitace kůže - kufry, kabely, deštníky; (25) obuv veškerého druhu, oděvy, kloboučnické zboží; (35) propagační činnost, pomoc při řízení obchodní činnosti, obchodní administrativna.
 (730) **ZLÍN GROUP, a.s.**, tř. T.Bati 1970, Zlín, Česká republika
 (740) odd. PPO, Svit a.s. Zlín, Tř. T.Bati 1970, Zlín

- (210) **O 140896**
 (220) 15.03.1999
 (320) 15.03.1999
 (511) 41
 (540)



- (510) (41) vydávání periodických i neperiodických publikací (knih a časopisů), vydávání hudebních nahrávek, provozování hudebních produkcí.

- (730) **ENERGOIMP holding a.s.**, tř. Dr.E.Beneše 1016, Otrokovice, Česká republika
 (740) Ing. Janoščík Jiří, Přílucká 4120, Zlín

- (210) **O 140899**
 (220) 15.03.1999
 (320) 15.03.1999
 (511) 28, 35, 41
 (540)

Pohádkový svět

- (510) (28) hry, hračky, tělocviční a sportovní potřeby (s výjimkou oděvů), ozdoby na vánoční stromky; (35) inzertní a reklamní činnost a poskytování pomoci při provozu obchodu; (41) výchovná a zábavní činnost.
 (730) **MEDIACOLOR s.r.o.**, 28. pluku 25, Praha 10, Česká republika
 (740) JUDr. Pýcha Petr, Advokátní kancelář Mikš a Suk, Na Slupi 15, Praha 2

- (210) **O 140907**
 (220) 15.03.1999
 (320) 23.12.1998
 (511) 9
 (540)

SYNAPSE

- (510) (9) počítačový software k provádění běžných funkcí pracovního toku a funkcí pro zpracování rastrových obrázků v digitálních zařízeních pro tvorbu obrázků používaných v předtiskovém (prepress) průmyslu.
 (730) **Creo Products Inc.**, 3700 Gilmore Way, Burnaby, Kanada
 (740) Dr.Petr Kalenský, Společná advokátní kancelář Všeťečka Zelený Švorčík Kalenský, Hálkova 2, Praha 2

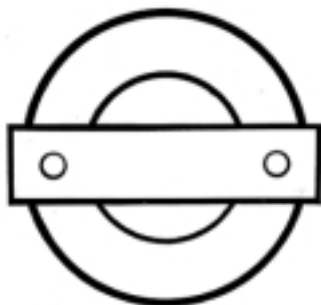
- (210) **O 140910**
 (220) 15.03.1999
 (320) 15.03.1999
 (511) 29
 (540)



- (510) (29) mléčárské výrobky.
 (730) **DANONE, a.s.**, Konopišťská 905, Benešov, Česká republika
 (740) JUDr. Otakar Švorčík, Společná advokátní kancelář Všeťečka Zelený Švorčík Kalenský, Hálkova 2, Praha 2

- (210) **O 140914**
 (220) 15.03.1999
 (320) 15.03.1999
 (511) 12

(540)



(510) (12) pozemní motorová vozidla, jejich části, součásti a příslušenství, ojetá pozemní motorová vozidla.

(730) **Ford Motor Company**, The American Road, Dearborn, Spojené státy americké, Michigan

(740) JUDr. Traplová Jarmila, Advokátní a patentová kancelář Traplová, Hakr, Kubát, Přístavní 24, Praha 7

(210) **O 140915**

(220) 15.03.1999

(320) 15.03.1999

(511) 9, 16, 35, 38, 41, 42

(540)



(510) (9) radiopřijímače, magnetické suporty zvukových záznamů, gramofonové desky, automatické distributory a mechanismy na mince; (16) papír, výrobky z papíru, tiskárenské výrobky, fotografie, kancelářské potřeby, tiskoviny; (35) rozhlasová reklama a public relations, reklamní akce a rozhlasová propagace, zprostředkování obchodů a obchodních záležitostí prostřednictvím rádia; (38) spoje (komunikace), vysílání vědeckých, vzdělávacích, výchovných, zábavných, hudebních, sportovních, kulturních a jiných rozhlasových programů; (41) výchova, vzdělávání, školení, kurzy, semináře (formace), zábava, sportovní a kulturní aktivity, příprava a tvorba rozhlasových programů, tvorba a výroba audiovizuálních programů, agenturní umělecká činnost; (42) poradenská a konzultační činnost v oblasti multimediální a masmediální tvorby.

(590) Barevná

(730) **LONDA spol. s r.o.**, Václavské nám. č. 8, Praha 1, Česká republika

(740) JUDr. Bedrna Jiří, Advokátní kancelář, Puškinovo nám. 14, Praha 6

(210) **O 140916**

(220) 15.03.1999

(320) 15.03.1999

(511) 9, 16, 35, 38, 41, 42

(540)



(510) (9) radiopřijímače, magnetické suporty zvukových

záznamů, gramofonové desky, automatické distributory a mechanismy na mince; (16) papír, výrobky z papíru, tiskárenské výrobky, fotografie, kancelářské potřeby, tiskoviny; (35) rozhlasová reklama a public relations, reklamní akce a rozhlasová propagace, zprostředkování obchodů a obchodních záležitostí prostřednictvím rádia; (38) spoje (komunikace), vysílání vědeckých, vzdělávacích, výchovných, zábavných, hudebních, sportovních, kulturních a jiných rozhlasových programů; (41) výchova, vzdělávání, školení, kurzy, semináře (formace), zábava, sportovní a kulturní aktivity, příprava a tvorba rozhlasových programů, tvorba a výroba audiovizuálních programů, agenturní umělecká činnost; (42) poradenská a konzultační činnost v oblasti multimediální a masmediální tvorby.

(590) Barevná

(730) **LONDA spol. s r.o.**, Václavské nám. č. 8, Praha 1, Česká republika

(740) JUDr. Bedrna Jiří, Advokátní kancelář, Puškinovo nám. 14, Praha 6

(210) **O 140917**

(220) 15.03.1999

(320) 15.03.1999

(511) 9, 16, 35, 38, 41, 42

(540)



(510) (9) radiopřijímače, magnetické suporty zvukových záznamů, gramofonové desky, automatické distributory a mechanismy na mince; (16) papír, výrobky z papíru, tiskárenské výrobky, fotografie, kancelářské potřeby, tiskoviny; (35) rozhlasová reklama a public relations, reklamní akce a rozhlasová propagace, zprostředkování obchodů a obchodních záležitostí prostřednictvím rádia; (38) spoje (komunikace), vysílání vědeckých, vzdělávacích, výchovných, zábavných, hudebních, sportovních, kulturních a jiných rozhlasových programů; (41) výchova, vzdělávání, školení, kurzy, semináře (formace), zábava, sportovní a kulturní aktivity, příprava a tvorba rozhlasových programů, tvorba a výroba audiovizuálních programů, agenturní umělecká činnost; (42) poradenská a konzultační činnost v oblasti multimediální a masmediální tvorby.

(590) Barevná

(730) **LONDA spol. s r.o.**, Václavské nám. č. 8, Praha 1, Česká republika

(740) JUDr. Bedrna Jiří, Advokátní kancelář, Puškinovo nám. 14, Praha 6

(210) **O 140925**

(220) 15.03.1999

(320) 15.03.1999

(511) 35

(540)



(510) (35) propagační činnost, reklama.

(730) **RENCAR PRAHA a.s.**, Bubenská 1, Praha 7, Česká republika(210) **O 140940**

(220) 16.03.1999

(320) 16.03.1999

(511) 35

(540)

CLAVIS

(510) (35) reklamní činnost.

(730) **CLAVIS PRAHA, s.r.o.**, Mickieniczova 7/236, Praha 6, Česká republika(210) **O 140941**

(220) 16.03.1999

(320) 16.03.1999

(511) 3, 5, 10, 35, 36, 41, 42

(540)



(510) (3) přípravky pro čištění, mýdla, parfumerie, kosmetika, vlasové vody, zubní pasty; (5) léky, farmaceutické výrobky, hygienické výrobky, diabetické přípravky pro léčebné účely, potraviny pro batolata, náplasti, obvazový materiál, materiály pro plombování zubů a pro zubní otisky, dezinfekční přípravky, hygienické vložky, ubrousky, vata; (10) přístroje a nástroje chirurgické, zubní, umělé údy, oči a zuby, ortopedické potřeby, materiál na sešívání ran; (35) konzultančí činnost v oblasti obchodu, zprostředkovatelská činnost v oblasti obchodu; (36) konzultační činnost v oblasti nemovitostí, provozování realitní kanceláře; (41) konzultační činnost v oblasti vzdělávání, sportovní a kulturní aktivity, zprostředkovatelská činnost v oblasti vzdělávání, sportovní a kulturní aktivity, služby ve výchově; (42) provozování zdravotnického zařízení, provozování lékárny, stomatologie, činnost rozvoje projektů, zhotovování protéz, služby zubní laboratoře.

(590) Barevná

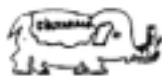
(730) **Wagner Petr**, Druhého odboje 383, Praha 6, Česká republika(210) **O 140944**

(220) 16.03.1999

(320) 16.03.1999

(511) 3, 18, 25

(540)

**CÖLYARAN**

(510) (3) voňavkářské výrobky, kosmetika, vlasové vody,

mýdla; (18) kůže, imitace kůže a výrobky z těchto materiálů zařazené do tř.18, surové kůže, kufry a cestovní brašny, deštníky, slunečníky a hole, biče, postroje na koně a sedlářské výrobky; (25) oděvy, obuv, kloboučnické zboží.

(730) **MURAT CÖLYARAN**, Hurriyet Mahallesi, Hurriyet Caddesi, No:15 Kat:2, Sirinevler - Istanbul, Turecko

(740) JUDr. Korejzová Zdeňka, KOREJZOVÁ & SPOL.

Advokátní a patentová kancelář, Spálená 29, Praha 1

(210) **O 140948**

(220) 16.03.1999

(320) 16.03.1999

(511) 28

(540)

INTEX

(510) (28) sportovní potřeby pro plavání, zejména plavecké brýle, masky, šnorchly, ploutve, skřípce na nos a ucpávky do uší, nafukovací hračky do bazénu a plovací pomůcky, zejména plovací kola a kruhy, plovací návleky na paže, plovací vesty, plováky na koupaliště a hračky jezdící na vodě, dětské terčové hry, nafukovací sedátka na vodu, nafukovací matrace na vodu, lodičky a nafukovací kola pro rekreační účely, přenosné nafukovací bazény a bazény určené pro vodní hry, dětská rekreační výbava, zejména vodní skluzavky, sportovní míče, pryžové míče, terče pro hráče, pumpičky pro nafukovací míče, hračky, zejména miniaturní modely vozidel.

(730) **Intex Marketing Ltd. c/o Intex (Hong Kong) Ltd.**, 906 Tsimshatsui Cent., West Wing, 66 Mody R. Kowlo, Hong Kong, Hong Kong

(740) JUDr. Korejzová Zdeňka, KOREJZOVÁ & SPOL.

Advokátní a patentová kancelář, Spálená 29, Praha 1

(210) **O 140949**

(220) 16.03.1999

(320) 16.03.1999

(511) 7

(540)

GOSS UNIVERSAL

(510) (7) tiskařské stroje, zejména tiskařské lisы a náhradní díly k uvedenému.

(730) **GOSS GRAPHIC SYSTEMS, INC.**, 700 Oakmont Lane, Westmont, Spojené státy americké, Illinois

(740) JUDr. Ing. Milan Hořejš, Národní 32, Praha 1

(210) **O 140954**

(220) 16.03.1999

(320) 16.03.1999

(511) 35, 38, 39

(540)



(510) (35) zprostředkování obchodu, propagační činnost, vedení obchodní administrativy, pořádání výstav k reklamním a obchodním účelům; (38) komunikace pomocí počítačových terminálů a elektronických médií, například komunikační síť Internet, řízení, provozování a zprostředkování obchodu pomocí elektronických médií v rámci této třídy; (39) skladování, balení a přeprava zboží, zasilatelství, zásilkový obchod.

(730) **PERSONA GRATA, v.o.s.**, Havířská 157, Litvínov, Česká republika

(740) Zeman Petr, patentový zástupce, U porcelánky 1012, Chodov

(210) **O 140968**

(220) 17.03.1999
(320) 17.03.1999
(511) 39, 40
(540)



(510) (39) distribuce v oblasti foto; (40) vyvolávání filmů, zhotovování fotografií.
(590) Barevná
(730) **FotoStar Südcolor, spol.s r.o.**, Masarykova 30/95, Teplice, Česká republika

(210) **O 140969**
(220) 17.03.1999
(320) 17.03.1999
(511) 39, 40
(540)



(510) (39) distribuce v oblasti foto; (40) vyvolávání filmů.
(590) Barevná
(730) **FotoStar Südcolor, spol.s r.o.**, Masarykova 30/95, Teplice, Česká republika

(210) **O 140977**
(220) 17.03.1999
(320) 17.03.1999
(511) 41, 42
(540)

Liščí farma

(510) (41) sportovní a kulturní aktivity; (42) restaurace, dočasné ubytování.
(730) **PA-JA s.r.o.**, Dolní Branná 350, Dolní Branná, Česká republika

(210) **O 140978**
(220) 17.03.1999
(320) 17.03.1999
(511) 41, 42
(540)



(510) (41) sportovní a kulturní aktivity; (42) restaurace, dočasné ubytování.
(590) Barevná
(730) **PA-JA s.r.o.**, Dolní Branná 350, Dolní Branná, Česká republika

(210) **O 140985**
(220) 17.03.1999
(320) 17.03.1999
(511) 12
(540)



(510) (12) pozemní motorová vozidla, jejich části, součásti a příslušenství, ojetá pozemní motorová vozidla.
(590) Barevná
(730) **Ford Motor Company**, The American Road, Dearborn, Spojené státy americké, Michigan
(740) JUDr. Traplová Jarmila, Advokátní a patentová kancelář Traplová, Hakr, Kubát, Přístavní 24, Praha 7

(210) **O 140986**
(220) 17.03.1999
(320) 17.03.1999
(511) 16, 21, 32, 41, 42
(540)

SPORTOVKA

(510) (16) papírové tácky, kelímky, pasparty, plakáty, plakáty velké plošné, rozetky, účtenky, papírové tabule, papírové láhve, papírové visačky, novoroční přání, letáky, jídelní lístky, papírové ubrousky; (21) pohárky skleněné, sklenice, popelníky skleněné, poháry keramické, holby keramické, stojany na jídelní lístky, keramické porcelánové tácky, porcelánové džbány, porcelánové popelníky, keramické popelníky; (32) pivo, lehká piva a ležáky, vody minerální a šumivé a jiné nealkoholické nápoje, sirupy a jiné přípravky k přípravě nápojů; (41) služby v oblasti zábavy, sportovní a kulturní aktivity; (42) služby spojené s provozováním pohostinství, restaurace, dočasné ubytování.
(730) **Pražské pivovary, a.s.**, Nádražní 84, Praha 5, Česká republika
(740) JUDr. Traplová Jarmila, Advokátní a patentová kancelář Traplová, Hakr, Kubát, Přístavní 24, Praha 7

(210) **O 140987**
(220) 17.03.1999
(320) 17.03.1999
(511) 3

(540)

Hiris



(510) (3) parfémy, výrobky parfumářské, toaletní vody a parfémové vody, šampóny, deodoranty pro osobní účely, vlasové a tělové vody, zkrášlovací krémy, éterické oleje, mýdla a zubní pasty.

(730) **HERMÈS INTERNATIONAL**, 24, rue du Faubourg Saint Honoré, Paris, Francie

(740) JUDr. Rott Vladimír, Rott, Růžička a Guttman, patentová, známková a právní kancelář, Nad Štolou 12, Praha 7

(210) **O 140990**

(220) 17.03.1999

(320) 17.03.1999

(511) 28, 41

(540) **SNOWVOLLEYBALL**

(510) (28) míč se sítí; (41) kolektivní hra na sněhovém hřišti vyznačeném čarami a sítí mezi dvěma tyčemi, pro družstva s dvěma a více hráči.

(730) **Vancl Radek**, Havlíčkova 637, Vrchlabí I., Česká republika

(210) **O 140993**

(220) 17.03.1999

(320) 17.03.1999

(511) 9

(540) **GLOBALSTORE**

(510) (9) počítačový software pro maloobchodní použití a pro použití v řízení maloobchodních podnikání.

(730) **International Computers Limited**, 26 Finsbury Square, London, Velká Británie

(740) Patentservis Praha a.s., Jivenská 1273/1, Praha 4

(210) **O 141000**

(220) 18.03.1999

(320) 18.03.1999

(511) 33

(540) **Vinné sklepy Lechovice**

(510) (33) veškeré druhy vína.

(730) **Vinné sklepy Lechovice, spol.s r.o.**, Lechovice 60, Česká republika

(740) JUDr. Procházka Pavel, Dolní Česká 1, Znojmo

(210) **O 141009**

(220) 18.03.1999

(320) 18.03.1999

(511) 33

(540) **Lechovické vinné sklepy**

(510) (33) veškeré druhy vín.

(730) **Vinné sklepy Lechovice, spol.s r.o.**, Lechovice 60, Česká republika

(740) JUDr. Procházka Pavel, Dolní Česká 1, Znojmo

(210) **O 141011**

(220) 18.03.1999

(320) 18.03.1999

(511) 35

(540) **THE Q12 ADVANTAGE**

(510) (35) řídicí poradenské služby pro měření kvality pracoviště a postupy zaměřené na dosažení spojení optimálního pracovního prostředí s ostatními podnikatelskými výsledky a s výcvikovými materiály.

(730) **GALLUP, INC.**, 300 South 68th Street, Lincoln, Spojené státy americké, Nebraska

(740) JUDr. Korejzová Zdeňka, KOREJZOVÁ & SPOL. Advokátní a patentová kancelář, Spálená 29, Praha 1

(210) **O 141025**

(220) 18.03.1999

(320) 18.03.1999

(511) 5, 6, 16, 29, 30, 35, 39, 41, 42

(540)



(510) (5) výrobky farmaceutické, zvěrolékařské, zdravotnické (s výjimkou pro zubní lékařství), dietetické k léčebným účelům, potraviny pro děti, léčivé cukrovinky, posilující a povzbuzující nápoje a potraviny, náplasti, obvazový materiál, hygienické vložky, prostředky dezinfekční, k hubení rostlinných a živočišných škůdců, antiparazitní látky, mikroorganismy; (6) obecné kovy, v surovém a polozpracovaném stavu a jejich slitiny, kotvy, kovářiny, zvony, stavební materiál z válcovaného a litého kovu, kolejnice a jiný kovový materiál určený pro železnice, řetězy, kovové kabely a neelektrické dráty, stavební a dveřní kování, kovové dveře, zámečnické výrobky, kovové roury a trubičky, nedobytné pokladny a schránky, ocelové kuličky, podkovy, hřebíčky, šrouby a jiný kovový spojovací materiál, kovové kanystry, ocelové konstrukce a ostatní výrobky z kovu zařazené ve tř.6, rudy, kovová okna; (16) papír a výrobky z papíru, lepenky a kartonážní výrobky, tiskoviny, časopisy, periodika, knihy, výrobky knihařské, kalendáře, pohlednice, fotografie, psací potřeby, lepidla kancelářská a pro domácnost, tuhy, tužky, pastely, uhly, štětce, psací stroje, kancelářské potřeby kromě nábytku, učební a školní potřeby a pomůcky, hrací karty, tiskařské štočky, papírové ubrusy, kapesníky a pleny, rozmnožovací stroje, obalové materiály z plastických hmot, obrazy, skládačky-puzzle, omalovánky, activity books, obtisky, pexesa, výroba razítek a razidel, písmena pro tiskárny; (29) maso, ryby, drůbež, měkkýši, korýši, zvěřina, masové výtažky, zelenina a ovoce konzervované, sušené, vařené, rosoly, zavařeniny, vejce a výrobky z vajec, mléko, mlékárenské výrobky včetně mléčných nápojů, jedlé oleje a tuky, konzervované potraviny, hotová jídla z masa, ryb, drůbeže, zvěřiny nebo luštěnin, omáčky obsahující vejce nebo oleje, zelenina naložená v octě; (30) káva, čaj, kakao, rýže, tapioka, kávové náhražky, mouka a obilné výrobky určené k lidské výživě, nápoje z kávy, kakaa, čokolády, chléb, suchary, sušenky, jemné pečivo, cukrovinky, bonbony, dražé, zmrzlina, med, sirup z melasy, kvasnice, prášky do pečiva, sůl, pepř, ocet, chuťové omáčky, koření, led na chlazení, rýže, želatina pro

potravinářské účely, pomazánky na chléb, žvýkačky, směsi pro účely pekárenské; (35) činnost organizačních a ekonomických poradců, zprostředkování prací a služeb v rámci této služby, reklama a propagace; (39) distribuce a expedice zboží v souvislosti s vydavatelskou činností; (41) vydavatelská a ediční činnost, provoz a obsluha hracích automatů; (42) hotelové, ubytovací, hostinské a stravovací služby.

(730) **ROTEX s.r.o.**, Těšínská 270, Ostrava - Radvanice, Česká republika

(740) Ing. Chludina Jiří, UNIPATENT, J.Masaryka 43-47, Praha 2-Vinohrady

(210) **O 141026**

(220) 18.03.1999

(320) 18.03.1999

(511) 6, 35, 36

(540)



(510) (6) hutní materiály, kovové stavební materiály, obecné kovy a jejich slitiny, kovové potřeby klempířské a zámečnické, kovové trubky, kovové materiály pro železnice, kovové materiály pro stavební průmysl, kovové kabely a dráty neelektrické, rudy zařazené v této třídě, kovové výrobky; (35) marketing, propagační a reklamní činnost, obchodní administrativa, průzkum a analýza trhu, zprostředkování obchodních záležitostí, pomoc při řízení obchodní činnosti, marketingové školení; (36) činnost realitní kanceláře, zprostředkování nákupu a prodeje nemovitostí.

(730) **ROSSA, spol.s r.o.**, Vlašimská 5, Praha 10, Česká republika

(210) **O 141052**

(220) 19.03.1999

(320) 19.03.1999

(511) 5, 9, 10

(540)



(510) (5) výrobky farmaceutické, veterinářské a hygienické, diabetické přípravky pro léčebné účely, potraviny pro batolata, náplasti, obvazový materiál, materiály pro plombování zubů a pro zubní otisky, dezinfekční prostředky, výrobky pro hubení škodlivých zvířat, fungicidy, herbicidy; (9) přístroje a nástroje vědecké, námořní, geodetické, fotografické, filmové, optické, přístroje pro vážení, měření, signalizaci, kontrolu (inspekci), záchranu a přístroje pro vyučování, spadající do této třídy, přístroje pro záznam, převod, reprodukci zvuku nebo obrazu, magnetické nosiče zvukových záznamů,

přístroje pro zpracování informací a počítače; (10) fotometry, automatické analyzátoři pro biochemické laboratoře, elektroforézy, plamenové fotometry pro biochemické laboratoře, koagulometry pro biochemické a hematologické laboratoře, centrifugy, soupravy pro klinickou biochemii, proužková diagnostika, přístroje a nástroje chirurgické, zubní a veterinářské, umělé údy, oči, zuby, ortopedické potřeby, materiál na sešívání ran.

(730) **DOT DIAGNOSTICS s.r.o.**, U střediska 21, Praha 10, Česká republika

(210) **O 141152**

(220) 19.03.1999

(320) 19.03.1999

(511) 5, 29, 30, 39, 40, 42

(540)

PEKÁRNA LIBEREC

(510) (5) mouky bezlepkové, dietní a výživné, bezcholesterové, bezlepkové a dietetické, pekárenské a cukrářské výrobky obohacené vitamíny, organickými a anorganickými látkami pro humánní využití včetně ostatních potravin, odpad ze zpracovaného obilného zrna, přípravky ze sladu pro dietetické účely, nutriční dietetické doplňky, výrobky pro kojence, děti a nemocné - vše určené pro léčebné účely; (29) suroviny a polotovary pro pekárenskou a cukrářskou výrobu tj. vůně, zahušťovací a pojící činidla, nezpracovaná a zpracovaná mouka obsahující všechny přísady nutné pro výrobu pekařských, cukrářských a těstářenských výrobků, trvanlivého a jemného pečiva, pekařské tuky, tukové náhražky, náplně, polevy a zlepšující přípravky vše do chleba, pečiva a cukrářských výrobků, výrobky obsahující mandle, ořechy, arašidy, kokos, mák, kandované a sušené ovoce, texturované proteiny a směsi z nich pro humánní využití, ostatní speciální komponenty a výrobky pro zušlechťování poživatin (zejména extrakty a moučky ze sladu, pasty a pomazánky z leguminos a z jejich směsí, želírovací látky včetně ostatních substancí a výrobků zařazených v této třídě), mléko a vejce, jejich výtažky, náhražky a výrobky z nich, obilní klíčky; (30) mouky a moučné výrobky všech druhů, výrobky z obilovin, z olejnin, z luštěnin, ze semen a z kukuřice, mlynářské výrobky všech druhů, chléb, běžné pečivo a veškeré pekárenské výrobky, těsta a těstářenské výrobky, drobné cukroví a cukrářské výrobky, výrobky obsahující obiloviny, olejninu a/nebo luštěninu a směsi z nich, pečivové hmoty, pasty nebo prášky (pekárenské a cukrářské), výrobky expandované, extrudované včetně ostatních výrobků zdravé a racionální výživy obsahující např. biodegradovatelné látky, obalová pouzdra z mouky, přírodní vlákniny, izolovanou sojovou bílkovinu a ostatní ingredience zařazené v této třídě, škrobovité výrobky, jemné, trvanlivé a sladové pečivo, cukrovinky nečokoládové i čokoládové, káva, čaj, kakao a jejich extrakty, rýže, cukr, med, mák, sůl, droždí, kypřící prášky a přípravky zlepšující reologické vlastnosti těsta, melasový sirup, kmín, koření a jeho směsi, potravinářské dressings, sušené byliny, jejich výtažky a náhražky, dehydratovaná hotová jídla a směsi k přípravě hotových jídel, zmrazené pekárenské a těstářenské výrobky; (39) silniční motorová doprava vnitrostátní a mezinárodní, přeprava zboží, skladovací služby; (40) pekařství, cukrářství; (42) vývoj mlynářských, těstářenských, pekárenských a cukrářských výrobků a technologií, technické, technologické a poradenské služby ve výše uvedených oblastech výroby včetně sledování reologických vlastností těsta a trvanlivosti pekárenských, těstářenských a cukrářských výrobků, hostinská činnost - stravovací a ubytovací služby i služby penzionu.

- (730) **Pekárna Liberec, a.s.**, Rochlická 1107, Liberec 30,
Česká republika
(740) Fišerová Blanka, MIRA, Doudova 23, Praha 4

- (210) **O 141153**
(220) 19.03.1999
(320) 19.03.1999
(511) 5, 29, 30, 39, 40, 42
(540)

Liberecké pekárny

- (510) (5) dietní a výživné, bezcholesterové, bezlepkové a dietetické pekárenské a cukrářské výrobky obohacené vitamíny, organickými a anorganickými látkami pro humánní využití včetně ostatních potravin, mouky bezlepkové, dietní a výživné, odpad ze zpracovaného obilného zrna, přípravky ze sladu pro dietetické účely, nutriční dietetické doplňky, výrobky pro kojence, děti a nemocné - vše určené pro léčebné účely; (29) suroviny a polotovary pro pekárenskou a cukrářskou výrobu, tj. vůně, zahušťovací a pojící činidla, nezpracovaná a zpracovaná mouka obsahující všechny přísady nutné pro výrobu pekařských, cukrářských a těstářenských výrobků, trvanlivého a jemného pečiva, pekařské tuky, tukové náhražky, náplně, polevy a zlepšující přípravky - vše do chleba, pečiva a cukrářských výrobků, výrobky obsahující zpracované mandle, ořechy, arašidy, kokos, mák, kandované a sušené ovoce, texturované proteiny a směsi z nich pro humánní využití, ostatní speciální komponenty a výrobky pro zušlechťování poživatin, mléko a vejce, jejich výtažky, náhražky a výrobky z nich, obilní klíčky; (30) mouky a moučné výrobky všech druhů, výrobky z obilovin, z olejin, z luštěnin, ze semen a z kukuřice, mlynářské výrobky všech druhů, chléb, běžné pečivo a veškeré pekárenské výrobky, těsta a těstářenské výrobky, drobné cukroví a cukrářské výrobky, výrobky obsahující obiloviny, olejniny a/nebo luštěniny a směsi z nich, pečivové hmoty, pasty nebo prášky (pekárenské a cukrářské), výrobky expandované, extrudované včetně ostatních výrobků zdravé a racionální výživy obsahující např. biodegradovatelné látky, obalová pouzdra z mouky, přírodní vlákniny, izolovanou sojovou bílkovinu a ostatní ingredience zař. v této třídě, škrobovité výrobky, jemné, trvanlivé a sladové pečivo, cukrovinky nečokoládové i čokoládové, káva, čaj, kakao a jejich extrakty, rýže, cukr, med, sůl, kmín, droždí, kypřící prášky a přípravky zlepšující reologické vlastnosti těsta, melasový sirup, koření a jeho směsi, potravinářské dressinky, sušené byliny, jejich výtažky a náhražky, dehydratovaná hotová jídla a směsi k přípravě hotových jídel, zmrazené pekárenské, těstářenské a cukrářské výrobky; (39) silniční motorová doprava vnitrostátní a mezinárodní, přeprava zboží, skladovací služby; (40) pekárenství, cukrářství; (42) vývoj mlynářských, těstářenských a cukrářských výrobků a technologií, technické, technologické a poradenské služby ve výše uvedených oblastech výroby včetně sledování reologických vlastností těsta a trvanlivosti pekárenských, těstářenských a cukrářských výrobků, hostinská činnost - stravovací a ubytovací služby i služby penzionu.
(730) **Pekárna Liberec, a.s.**, Rochlická 1107, Liberec,
Česká republika
(740) Fišerová Blanka, MIRA, Doudova 23, Praha 4

- (210) **O 141193**
(220) 22.03.1999
(320) 22.03.1999
(511) 35, 41, 42

(540)



DEKLARACE
ČISTOTY

- (510) (35) propagační činnost; (41) pořádání preventivních vzdělávacích akcí v oblasti nakládání s počítačovým software; (42) zajišťování důkazů o neoprávněném nakládání s počítačovým software, expertní činnost, provádění úschovy a registrace počítačového software.
(730) **AGENTURA PRO OCHRANU SOFTWARE, s.r.o.**,
Thámová 7, Praha 8, Česká republika
(740) JUDr. Růžička Michal, CSc., Rott, Růžička a
Guttman, patentová, známková a právní kancelář,
Nad Štolou 12, Praha 7

- (210) **O 141195**
(220) 22.03.1999
(320) 22.03.1999
(511) 3, 5, 16
(540)

JAS

- (510) (3) přípravky pro bělení a jiné prací prostředky, přípravky pro čištění, odmašťování, leštění, mýdla, parfumerie, vonné oleje, kosmetika, vlasové vody, zubní pasty; (5) dezinfekční přípravky, hygienické ubrousky, hygienické vložky, menstruační tampóny; (16) toaletní papír.
(730) **Pedál René**, Zábělská 7, Plzeň, Česká republika

- (210) **O 141205**
(220) 23.03.1999
(320) 04.11.1998
(511) 7, 9, 10, 11, 21
(540)

BIELMEIER

- (510) (7) vysavače, přístroje pro domácnost, zejména krájecí přístroje, elektrické nože, elektrické otvírače plechovek, kuchyňské přístroje sloužící k rozmělnění a odšťavňování, mixovací přístroje pro domácnost, přístroje ke svařování fólií; (9) žehličky, elektrické přístroje na vábení hmyzu a hubící přístroje; (10) ultrafialové lampy pro lékařské účely, inhalační přístroje, masážní přístroje; (11) osvětlovací, topné, páru vyrábějící, varné, chladicí, sušící a ventilační přístroje, přístroje pro vodovody, elektrické kávovary, elektrické grilovací přístroje, mikrovlnné přístroje, ultrafialové lampy (ne pro lékařské účely); (21) přístroje a nádoby pro domácnost a kuchyň (ne z ušlechtilých nebo plátovaných kovů).
(730) **Bielmeier Willibald**, Gnaglbergstr. 6, Prackebach,
Německo
(740) Mgr. Karlíček Václav, Mánesova 32, Praha 2

- (210) **O 141220**
(220) 24.03.1999
(320) 24.03.1999
(511) 9, 37, 42

(540)



- (510) (9) elektronická zabezpečovací a poplašná zařízení určená proti krádežím a nežádoucím vniknutím, sledovací a monitorovací technika, přístroje pro přenos informací, telekomunikační přístroje, rádiové a bezdrátové přístroje, požární zabezpečovací signalizace, přístupové systémy, záložní zdroje elektrické energie, datové GSM komunikátory, materiál elektrického vedení, antény; (37) servis výrobků ve třídě 9; (42) návrhy, projekce a poradenství zabezpečovací, poplašné a požární techniky.
- (730) **CORWIN s.r.o.**, Nádražní 11, Miroslav, Česká republika

- (210) **O 141229**
 (220) 24.03.1999
 (320) 24.03.1999
 (511) 31, 35
 (540)



- (510) (31) živá zvířata, koně; (35) propagační činnost, reklama, organizování výstav a veletrhů.
- (590) Barevná
- (730) **Ing. Křepelka Jiří**, Na Rokytce 24, Praha 8, Česká republika

- (210) **O 141250**
 (220) 25.03.1999
 (320) 25.03.1999
 (511) 4, 8, 9, 13, 16, 18, 25, 28, 36, 37, 41, 42
 (540)



- (510) (4) mazadla pro zbraně; (8) nože, sečné a bodné zbraně, pouzdra na nože, pouzdra na sečné a bodné zbraně, obušky, pouta; (9) bezpečnostní přístroje, nástroje a zařízení, pouzdra na tyto výrobky, ochranné masky, ochranné štíty na obličej, ochranné obleky proti úrazům včetně neprůstřelných vest, ochranných vycpávek proti radiaci nebo postřelení, náhlenic a ochranných rukavic, ochranné přilby, ochranné plachty, ochranné sítě proti nehodám, teleskopy; (13) střelné zbraně, střelivo (munice) a střely, zbraně na ochromující střelivo, ochromující střelivo, pouzdra na střelné zbraně a na střelivo, tlumiče, zaměřovací zrcadla, hledáčky, zaměřovače, mířidla (nikoliv teleskopická) a jiné optické doplňky pro zbraně, hlavně, děla, kanóny, roznětky, rozbušky, výbušniny aj. pyrotechnické výrobky, signální střely, plynové a slzné zbraně, kuše, samostřily a jiné mechanické zbraně (kromě sečných a bodných), laserové zbraně, motorizované zbraně, ohňostroje; (16) papír a výrobky z papíru, tiskoviny periodické i neperiodické, manuály, fotografie, lepenka a kartonážní výrobky, obaly na výrobky papírové i z umělých hmot, etikety, psací a kancelářské potřeby (kromě nábytku); (18) opasky z kůže a náhražek, pouzdra z kůže a náhražek, pásy na nošení zbraní z kůže a náhražek, hole, ruksaky, kufry, tašky, aktovky a brašny, torny, lovecké torny; (25) uniformy, oděvy, obuv, čepice, prádlo, rukavice; (28) šermířské masky a jiné šermířské potřeby,

šermířské zbraně, luky a lukostřelecké potřeby, speciální sportovní oděvy, šermířské rukavice a jiné speciální rukavice pro sportovní účely, terče, hračky s vojenskou tematikou, výrobky zábavné pyrotechniky; (36) znalecké posudky obchodní a ekonomické v oblasti vojenské techniky a zprostředkování těchto služeb, zprostředkování oceňování; (37) opravy a údržba výše uvedených výrobků; (41) střelecké kurzy, organizování seminářů a výstav, organizování střeleckých soutěží, provozování střelnice, půjčování filmů, půjčování sportovního nářadí, sportovní výstroje a sportovních potřeb, vydavatelská činnost; (42) zprostředkování technických posudků.

- (730) **ARMS - MORAVIA, spol. s r.o.**, Nádražní 22, Ostrava, Česká republika
- (740) Ing. Rylková Iva, Polská 1525, Ostrava-Poruba

- (210) **O 141257**
 (220) 25.03.1999
 (320) 25.03.1999
 (511) 35
 (540)

DAVAZ

- (510) (35) zprostředkovatelské služby v oblasti obchodu zejména v oblasti: chemických výrobků určených pro průmysl, jako lepidel, tmelů, pěn, pájek, přídavných svářecích materiálů, lepicích pasů, pomocných prostředků pro lepení (například rozpouštědel) a dalších, upevňovacích a spojovacích materiálů, řetězů, řetězů článkových, řetězů bezpečnostních, řetězů hákových, řetězů válečkových, řetězů protiskluzových a protismykových, řetězů plochých, řetězů kalibrovaných, Flyerových řetězů, hřebíků, šroubů, matic, podložek ke šroubům, závlaček, svorníků, kladek, napínáků, sad pro kola, kovových stavebních materiálů, zejména kotev (statických i dynamických), hmoždinek (fasádních, speciálních i obyčejných), nýtů, šroubů, sponek, hřebů, hřebíků, úchytných a podpůrných systémů pro vedení všech druhů médií, konstrukcí pro uchycování a vedení instalací, speciálních konstrukcí pro uchycování a kotvení, pájek a přídavných svářecích materiálů, vstřelovacích hřebů a dalších upevňovacích a spojovacích materiálů, strojů a obráběcích strojů, ložisek všeho druhu pro stroje a obráběcí stroje, komponentů ložisek, zejména klecí, valivých tělísek, ochranných krytů, veškerých druhů hnacích a hnaných řemenů a řetězů pro stroje a obráběcí stroje, řemenic k jiným motorům než vozidel, kladek, navijecích a napínacích zařízení, nářadí a přístrojů poháněných elektrickým proudem pro průmyslové použití a pro domácnost, ručních nářadí a nástrojů, přístrojů a nástrojů elektrických, elektrických a elektronických vybavení a příslušenství nářadí, vozidel, dopravních prostředků pozemních, ložisek všeho druhu pro pozemní vozidla, komponentů ložisek, zejména klecí, valivých tělísek, ochranných krytů, kroužků, matic, pánviček, sad pro opravu převodů a os obsahující ložiska, těsnění, těsnicích vložek, podložek a kruhových těsnění, řetězů pro dopravní prostředky, řemenic a řetězových kol, ložisek pro jízdní kola, řemenů pro dopravní prostředky, řemenic k motorům vozidel, materiálů k těsnění, hmot těsnicích, ucpávkových a isolačních, kaučuku, gutaperči, gumy - výrobky z těchto hmot pokud nejsou obsaženy v jiných třídách.
- (730) **DAVAZ, spol.s r.o.**, Horní Moštěnice, Česká republika
- (740) Ing. Jaromír Prikryl, Patentová a známková kancelář, Včelín 1161, Hulín

- (210) **O 141258**
 (220) 25.03.1999
 (320) 25.03.1999

(511) 35
(540)



(510) (35) zprostředkovatelské služby v oblasti obchodu zejména v oblasti: chemických výrobků určených pro průmysl, jako lepidel, tmelů, pěn, pájek, přídatných svářecích materiálů, lepicích pasů, pomocných prostředků pro lepení (například rozpouštědel) a dalších, upevňovacích a spojovacích materiálů, řetězů, řetězů článkových, řetězů bezpečnostních, řetězů hákových, řetězů válečkových, řetězů protiskluzových a protismykových, plochých, řetězů kalibrovaných, Flyerových řetězů, hřebíků, šroubů, matic, podložek ke šroubům, závlaček, svorníků, kladek, napínáků, sad pro kola, kovových stavebních materiálů, zejména kotev (statických i dynamických), hmoždinek (fasádních, speciálních i obyčejných), nýtů, šroubů, sponek, hřebů, hřebíků, úchytných a podpůrných systémů pro vedení všech druhů médií, konstrukcí pro uchycování a vedení instalací, speciálních konstrukcí pro uchycování a kotvení, pájek a přídatných svářecích materiálů, vstřelovacích hřebů a dalších upevňovacích a spojovacích materiálů, strojů a obráběcích strojů, ložisek všeho druhu pro stroje a obráběcí stroje, komponentů ložisek, zejména klecí, valivých tělísek, ochranných krytů, veškerých druhů hnacích a hnaných řemenů a řetězů pro stroje a obráběcí stroje, řemenic k jiným motorům než vozidel, kladek, navijecích a napínacích zařízení, nářadí a přístrojů poháněných elektrickým proudem pro průmyslové použití a pro domácnost, ručních nářadí a nástrojů, přístrojů a nástrojů elektrických, elektrických a elektronických vybavení a příslušenství nářadí, vozidel, dopravních prostředků pozemních, ložisek všeho druhu pro pozemní vozidla, komponentů ložisek, zejména klecí, valivých tělísek, ochranných krytů, kroužků, matic, pánviček, sad pro opravu převodů a os obsahující ložiska, těsnění, těsnících vložek, podložek a kruhových těsnění, řetězů pro dopravní prostředky, řemenic a řetězových kol, ložisek pro jízdní kola, řemenů pro dopravní prostředky, řemenic k motorům vozidel, materiálů k těsnění, hmot těsnících, ucpávkových a isolačních, kaučuku, gutaperči, gumy - výrobky z těchto hmot pokud nejsou obsaženy v jiných třídách.

(730) **DAVAZ, spol.s r.o.**, Horní Moštěnice, Česká republika

(740) Ing. Jaromír Píkrýl, Patentová a známková kancelář, Včelín 1161, Hulín

(210) **O 141274**
(220) 25.03.1999
(320) 25.03.1999
(511) 11, 19, 37
(540)



(510) (11) kamna všeho druhu, krby všeho druhu a jejich příslušenství; (19) kámen na krby, římsy, pláště a ozdoby krbů nekovové; (37) stavby a opravy krbů a kachlových kamen.

(590) Barevná

(730) **Plíva Jan**, Vinařská 8, Ústí nad Labem, Česká republika

(210) **O 141282**
(220) 25.03.1999
(320) 25.03.1999
(511) 32, 33
(540)

RAPID BITTER

(510) (32) nealkoholické nápoje - limonády, sirupy, šťávy z ovoce; (33) alkoholické nápoje - likéry.

(730) **Jan Becher - Karlovarská becherovka, a.s.**, T.G.Masaryka 57, Karlovy Vary, Česká republika

(740) JUDr. Čermák Karel, Čermák, Hořejš, Vrba - advokátní a patentová kancelář, Národní 32, Praha 1

řetězů

(210) **O 141284**
(220) 25.03.1999
(320) 25.03.1999
(511) 38
(540)



(510) (38) telekomunikace, služby v oblasti prodeje a nabídky produktů a služeb na Internetu.

(730) **Orsay GmbH**, Tannenstrasse 20, Willstätt, Německo

(740) JUDr. Traplová Jarmila, Advokátní a patentová kancelář Traplová, Hakr, Kubát, Přístavní 24, Praha 7

(210) **O 141285**
(220) 25.03.1999
(320) 15.02.1999
(511) 3, 23, 24, 25
(540)



(510) (3) mýdla, parfémy, éterické oleje, prostředky k péči o pleť a krásu těla, zejména krémy, mléka, lotiony, gely a pudry pro obličej, tělo a ruce, mléka, gely a oleje na opalování a k péči o tělo po opalování, make-upy, šampóny, gely, pěny a balsámy, aerosolové spreje pro kadeřníky a k péči o vlasy, laky na vlasy, prostředky k barvení a odbarvování vlasů, preparáty pro vodovou a trvalou ondulaci, vlasové vody, spreje do místnosti jako aromatické spreje, pomalu se odpařující pevné aromatické látky a látky aktivační (obsažené ve třídě 3), prostředky na čištění zubů; (23) příze a nitě pro textilní účely; (24) tkané a stávkové zboží, přehozy na postele a stoly, ručníky, textilní zboží; (25) oděvy, vysoké boty, obuv a domácí obuv, pokrývky hlavy, kravaty, šátky (obsažené ve tř. 25).

- (730) **Orsay GmbH**, Tannenstrasse 20, Willstätt, Německo
 (740) JUDr. Traplová Jarmila, Advokátní a patentová kancelář Traplová, Hakr, Kubát, Přístavní 24, Praha 7

- (210) **O 141295**
 (220) 26.03.1999
 (320) 26.03.1999
 (511) 36, 41, 42
 (540)



- (510) (36) činnost realitní kanceláře, agentura pro nájem nemovitostí, agentura pro zprostředkování prodeje a koupě nemovitostí, správa majetku, správa nemovitého majetku, finanční služby, finanční poradenství, finanční půjčky, finanční leasing, operativní leasing, spoření, směnečné obchody; (41) vydávání knih a časopisů, činnost sportovních managerů, činnost sportovních instruktorů, organizování výchovných, sportovních, společenských a klubových akcí; (42) právní služby, činnost advokátní, služby při správě firem, podnikání a majetku, právní služby pro družstevní záložnu, zprostředkování nákupu a prodeje hráčů, zprostředkování přestupů hráčů mezi sportovními kluby - vše v rámci této třídy.
- (730) **JUDr. Kučera Miroslav**, Příkop 8 (IBC), Brno, Česká republika
 (740) Doc. Ing. Špaček Jindřich CSc., TM - AGENCY ZNÁMKOVÁ A PATENTOVÁ KANCELÁŘ, Tábor 48A, Brno

- (210) **O 141297**
 (220) 26.03.1999
 (320) 26.03.1999
 (511) 16, 18, 35
 (540)



- (510) (16) velkoplošné plakáty, informační nápisy a loga, nabídkové letáky, nabídkové katalogy; (18) nákupní odnosné tašky; (35) propagační činnost, tiskárny.
- (730) **Euro-Agency s.r.o.**, Pražská 672, Mnichovice, Česká republika
 (740) JUDr. Marek Bánský, advokát, Hradební 3, Praha 1

- (210) **O 141305**
 (220) 26.03.1999
 (320) 26.03.1999
 (511) 3, 4, 21
 (540)

MILTEX

- (510) (3) úklidové čisticí přípravky, čisticí přípravky autochemie; (4) průmyslové oleje a tuky, mazadla, výrobky pro pohlčování, zavlažování a vázání prachu; (21) utěrky z

mikrovlákna pro domácnost a autochemii.

- (730) **MILITEX CZ s.r.o.**, Na hlínách 16, Praha 8, Česká republika

- (210) **O 141324**
 (220) 29.03.1999
 (320) 29.03.1999
 (511) 16, 35, 42
 (540)



- (510) (16) tiskárenské výrobky (letáky, prospekty, pozvánky); (35) reklamní a propagační činnost; (42) polygrafická výroba.
- (590) Barevná
 (730) **Blahout Miroslav**, Javorník 28, Vacov, Česká republika
 (740) JUDr. Nádravský Jan, Advokátní kancelář JUDr. NÁDRAVSKÝ & SYN, Rudolfovska 88, Česká Budějovice

- (210) **O 141325**
 (220) 29.03.1999
 (320) 29.03.1999
 (511) 29
 (540)



- (510) (29) tavené sýry.
 (590) Barevná
 (730) **Želetavská sýrárna a.s.**, Pražská 218, Želetava, Česká republika

- (210) **O 141331**
 (220) 29.03.1999
 (320) 29.03.1999
 (511) 9, 10, 16, 41, 42
 (540)

HEALTHCOM

- (510) (9) stroje a zařízení pro záznam, přenos a reprodukci zvuku a obrazu, laserová a holografická technika, hardware a software, nosiče audiovizuálních informací; (10) lékařské přístroje a nástroje, zejména pro diagnostiku, léčbu a rehabilitaci vad sluchu a poruch hlasu a řeči, rehabilitační pomůcky, sluchové a hlasové protězy; (16) tiskoviny, např. knihy, učebnice, učební materiály a pomůcky, fotografie, informační a propagační brožury a letáky, manuály; (41) vzdělávání, zejména postgraduální výuka v oboru foniatrie, audiologie a klinické logopedie, semináře a odborná setkání; (42) preventivní, diagnostická, léčebná a rehabilitační péče o nemocné s vadami sluchu a s poruchami hlasu a řeči, výzkumná činnost, vývoj diagnostických, léčebných a výukových zařízení, přístrojů a pomůcek, poskytování software, odborná konsiliární, expertní a poradenská činnost.
- (730) **Medical Healthcom, spol.s r.o.**, Řešovská 10/491, Praha 8, Česká republika
 (740) Ing. Reichel Pavel, Lopatecká 14, Praha 4

- (210) **O 141333**
 (220) 29.03.1999

- (320) 29.03.1999
(511) 37
(540)



- (510) (37) úpravy a přestavby motocyklů a motocyklových karoserií, stříkání a lakování motocyklů a jejich součástí, úpravy motocyklových pílleb.
(730) **Kopal Martin**, Holčovická 2925, Praha 4, Česká republika

- (210) **O 141348**
(220) 30.03.1999
(320) 30.03.1999
(511) 9, 42
(540)



- (510) (9) počítače včetně jejich periférií - tiskárny, plottery, modemy, klávesnice, myši, scannery, záložní zdroje, síťové komponenty, multimédia (kamery, reproduktory, mikrofony), přístroje pro zpracování informací, náhradní díly pro počítače, software, telefony, faxy; (42) vývoj software, programování počítačů.
(590) Barevná
(730) **Zimmer Pavel**, Roudničkova 6, Hradec Králové, Česká republika

- (210) **O 141349**
(220) 30.03.1999
(320) 30.03.1999
(511) 32
(540)

LINARES

- (510) (32) bylinný aperitiv bez alkoholu, jednotlivé druhy - SERANO: složení - Tomillo, Carqueja, Genciana, Marcela, Naranja amarga, Coriandro, energie 10 Kcal/100 cm³, ORO: složení - Carqueja, Incayuyo, Marcela, Poleo, Manzaniilla, Naranja amarga, energie 2 Kcal/100 cm³, LIMÓN: složení - Incayuyo, Marcela, Naranja, Poleo, Manzaniilla, Extracto natural de limón, energie 3 Kcal/100 cm³, POMELO: složení - Incayuyo, Marcela, Carqueja, Naranja, Poleo, Manzaniilla, Extracto natural de pomelo, energie 3 Kcal/100 cm³.
(730) **Utikal Vladislav**, Dolní 1, Bruntál, Česká republika

- (210) **O 141355**
(220) 30.03.1999
(320) 30.03.1999
(511) 5, 29, 30, 39, 40, 42
(540)

PEKÁRNA ŽATEC

- (510) (5) dietní a výživné, bezcholesterolové, bezlepkové a dietetické pekárenské a cukrářské výrobky obohacené vitamíny, organickými a anorganickými látkami pro humánní využití včetně ostatních potravin, mouky bezlepkové, dietní a výživné, odpad ze zpracovaného obilného zrna, přípravky ze sladu pro dietetické účely,

nutriční dietetické doplňky, výrobky pro kojence, děti a nemocné - vše určené pro léčebné účely; (29) suroviny a polotovary pro pekárenskou a cukrářskou výrobu tj. vůně, zahušťovací a pojící činidla, nezpracovaná a zpracovaná mouka obsahující všechny přísady nutné pro výrobu pekařských, cukrářských a těstářenských výrobků, trvanlivého a jemného pečiva, pekařské tuky, tukové náhražky, náplně, polevy a zlepšující přípravky - vše do chleba, pečiva a cukrářských výrobků, výrobky obsahující zpracované mandle, ořechy, arašidy, kokos, mák, kandované a sušené ovoce, texturované proteiny a směsi z nich pro humánní využití, ostatní speciální komponenty a výrobky pro zušlechťování poživatin, mléko a vejce, jejich výtažky, náhražky a výrobky z nich, obilní klíčky; (30) veškeré pekárenské výrobky zejména chléb, běžné pečivo, jemné a trvanlivé pečivo, drobné cukroví a cukrářské výrobky, těsta a těstářenské výrobky zejména výrobky z listového a plundrovaného těsta, mouky a moučné výrobky všech druhů, výrobky z obilovin, z olejnin, z luštěnin, ze semen a z kukuřice, mlynářské výrobky všech druhů, výrobky obsahující obilniny, olejninu a/nebo luštěninu a směsi z nich, pečivové hmoty, pasty nebo prášky (pekárenské a cukrářské), výrobky expandované, extrudované včetně ostatních výrobků zdravé a racionální výživy obsahující např. biodegradovatelné látky, obalová pouzdra z mouky, přírodní vlákniny, izolovanou sojovou bílkovinu a ostatní ingredience zař. v této třídě, škrobovitě výrobky, sladové pečivo, cukrovinky nečokoládové i čokoládové, káva, čaj, kakao a jejich extrakty, rýže, cukr, med, sůl, kmín, droždí, kypřící prášky a přípravky zlepšující reologické vlastnosti těsta, melasový sirup, koření a jeho směsi, potravinářské dressingy, sušené byliny, jejich výtažky a náhražky, dehydrovaná hotová jídla a směsi k přípravě hotových jídel, zmrazené pekárenské, těstářenské a cukrářské výrobky; (39) silniční motorová doprava vnitrostátní a mezinárodní, přeprava zboží, skladovací služby; (40) pekárenství, cukrářství; (42) vývoj mlynářských, těstářenských a cukrářských výrobků a technologií, technické, technologické a poradenské služby ve výše uvedených oblastech výroby včetně sledování reologických vlastností těsta a trvanlivosti pekárenských, těstářenských a cukrářských výrobků, hostinská činnost - stravovací a ubytovací služby i služby penzionu.

- (730) **Pekárna Žatec, a.s.**, Pekárenská 987, Žatec, Česká republika
(740) Fišerová Blanka, MIRA, Doudova 23, Praha 4

- (210) **O 141357**
(220) 30.03.1999
(320) 30.03.1999
(511) 5
(540)

SANGLY

- (510) (5) výrobky pro hubení živočišných škůdců, fungicidy, herbicidy, insekticidy.
(730) **SANKYO COMPANY LIMITED**, 5-1, Nihonbashi Honcho 3-chome, Chuo-ku, Tokyo, Japonsko
(740) Mgr. Petra de Brantes, KOREJZOVÁ & SPOL. Advokátní a patentová kancelář, Spálená 29, Praha 1

- (210) **O 141358**
(220) 30.03.1999
(320) 30.03.1999
(511) 5
(540)

LIMINOS

- (510) (5) farmaceutické přípravky a substance.

(730) **Glaxo Group Limited**, Glaxo Wellcome House, Berkeley Avenue, Greenford, Middlesex, Velká Británie

(740) JUDr. Korejzová Zdeňka, KOREJZOVÁ & SPOL. Advokátní a patentová kancelář, Spálená 29, Praha 1

(210) **O 141373**

(220) 31.03.1999

(320) 31.03.1999

(511) 35, 36, 42

(540)



(510) (35) inzertní a reklamní činnost a poskytování pomoci při provozu obchodu; (36) služby poskytované v obchodech finančních a peněžních; (42) hostinská činnost, provozování prodejních automatů v rámci třídy 42.

(730) **A & V CONSULTING spol. s r.o.**, Lucemburská 1856/40, Praha 3, Česká republika

(740) JUDr. Grék Ivan, Senovážné nám. 23, Praha 1

(210) **O 141375**

(220) 31.03.1999

(320) 31.03.1999

(511) 19, 35, 37

(540)



(510) (19) stavební materiály nekovové, trubky nekovové pro stavebnictví, asfalt, směla, přenosné konstrukce nekovové, nekovové pomníky, dřevo polozpracované jako trámy, prkna, panely, překližky, stavební sklo jako dlaždice, tašky, granulované sklo ke značení silnic, schránky na dopisy zděné, stavební materiály nekovové pro inženýrské sítě; (35) propagační činnost, reklama, pomoc při řízení obchodní činnosti, obchodní administrativa, kancelářské práce, vedení účetnictví, obchodní poradenství, zprostředkovací činnost v obchodě; (37) stavebnictví, opravy, instalační služby.

(730) **Gudas Otto**, Maškova 90, Liberec 25, Česká republika

(740) Ing. Vencel Adolf, Třešňová 620, Liberec 14

(210) **O 141379**

(220) 31.03.1999

(320) 31.03.1999

(511) 7, 9, 10, 11, 16, 30

(540)



(510) (7) vysavače, mlýnky elektrické pro domácnost, mlýnky na kávu, jiný pohon než ruční, drtiče kuchyňských odpadů, žehlící lisy, lisy kuchyňského odpadu, mixéry; (9) kosmetické přístroje elektrické; (10) masážní přístroje; (11) kávovary; (16) filtry na kávu papírové; (30) káva, káva instantní, káva v sáčcích.

(730) **DREGS, spol. s r.o.**, Machkova 587, Hradec Králové, Česká republika

(740) JUDr. Slezák Jiří, Advokátní kancelář, Kollárova 1114, Hradec Králové

(210) **O 141381**

(220) 31.03.1999

(320) 31.03.1999

(511) 2, 4, 8, 12, 35, 37, 39

(540)



(510) (2) barvy na karoserie, metalické laky, ředidla; (4) paliva a maziva; (8) plniče pneumatik /ruční/; (12) osobní vozy, náhr. díly a příslušenství, spadající do této třídy; (35) poradenská činnost v obchodu mot. vozidel, zprostředkovatelská činnost v obchodě; (37) opravy mot. vozidel a karoserií; (39) skladování paliv a maziv včetně jejich dovozu, pronájem mot. vozidel.

(730) **AUTODRUŽSTVO PRAHA**, Spojovací 41/783, Praha 9, Česká republika

(740) Ing. Novotný Jaroslav, Římská 45, Praha 2

(210) **O 141421**

(220) 31.03.1999

(320) 31.03.1999

(511) 9, 16, 35, 41, 42

(540) **Materiály a technologie pro stavbu**

(510) (9) nenahrané nosiče zvukových a zvukově obrazových záznamů, součásti a příslušenství všech uvedených nosičů; (16) časopisy, periodika, knihy, výrobky knihařské, fotografie, vazby knih; (35) propagační činnost; (41) vydavatelství a nakladatelství; (42) grafické práce související s časopisy, knihami.

(730) **Bertelsmann Media s.r.o.**, Čermákova 6, Praha 2, Česká republika

(740) Ing. Chludina Jiří, UNIPATENT, J.Masaryka 43-47, Praha 2-Vinohrady

(210) **O 141425**

(220) 31.03.1999

(320) 31.03.1999

(511) 5

(540)

LEVOPRID

(510) (5) výrobky farmaceutické, veterinářské a hygienické, diabetické přípravky pro léčebné účely, potraviny pro batolata, náplasti, obvazový materiál, materiály pro plombování zubů a pro zubní otisky, dezinfekční přípravky,

- výrobky pro hubení škodlivých zvířat, fungicidy, herbicidy.
 (730) **Knoll AG**, Knollstrasse, Ludwigshafen, Německo
 (740) JUDr. Traplová Jarmila, Advokátní a patentová kancelář Traplová, Hakr, Kubát, Přístavní 24, Praha 7

- (210) **O 141469**
 (220) 01.04.1999
 (320) 01.04.1999
 (511) 3, 18, 25
 (540)

ESCO

- (510) (3) toaletní mýdla, koupelové soli, bublinkové koupele, parfémy, toaletní vody, kolínské vody, rtěnky, laky na nehty, make-upové krémy, čisticí mléka, tělové a obličejové pudry a zásypy, krémy a vodičky na čištění pokožky, tužky na oční linky, vody po holení, pěny na holení, vlasové vodičky, deodoranty a pudry a zásypy; (18) zavazadla, pytle na výzbroj a výstroj, sportovní tašky ke všem účelům, kabelky, bederní taštičky (ledvinky), batohy a gymnastické sportovní tašky; (25) oblečení, obuv, punčochy, ponožky a pokrývky hlavy.
 (730) **LCN Apparel, Inc.**, 350 Fifth Avenue, Suite 6617, New York, Spojené státy americké, New York
 (740) JUDr. Karel Čermák, advokát, Národní třída 32, Praha 1

- (210) **O 141470**
 (220) 01.04.1999
 (320) 01.04.1999
 (511) 3, 18, 25
 (540)

WILLIE ESCO

- (510) (3) toaletní mýdla, koupelové soli, bublinkové koupele, parfémy, toaletní vody, kolínské vody, rtěnky, laky na nehty, make-upové krémy, čisticí mléka, tělové a obličejové pudry a zásypy, krémy a vodičky na čištění pokožky, tužky na oční linky, vody po holení, pěny na holení, vlasové vodičky, deodoranty a pudry a zásypy; (18) zavazadla, pytle na výzbroj a výstroj, sportovní tašky ke všem účelům, kabelky, bederní taštičky (ledvinky), batohy a gymnastické sportovní tašky; (25) oblečení, obuv, punčochy, ponožky a pokrývky hlavy.
 (730) **LCN Apparel, Inc.**, 350 Fifth Avenue, Suite 6617, New York, Spojené státy americké, New York
 (740) JUDr. Karel Čermák, advokát, Národní třída 32, Praha 1

- (210) **O 141511**
 (220) 02.04.1999
 (320) 02.04.1999
 (511) 16, 28, 38, 41
 (540)

TCHÝNĚ ROKU

- (510) (16) periodické a neperiodické tiskoviny všeho druhu, tiskárenské výrobky, zejména pohledy, obtisky, záložky, fotografie, papírenské zboží všeho druhu, kancelářské potřeby, zejména bloky, kalendáře, fotoalba, dopisní papíry, desky, psací potřeby, drobné kancelářské potřeby z plastů a kovu, učební pomůcky, plastické obaly (nezařazené do jiných tříd), hrací karty, štočky; (28) hry, hračky, potřeby pro gymnastiku, sport a různé hry nezařazené do jiných tříd; (38) šíření tiskovin prostřednictvím Internetu a jiných počítačových sítí; (41) výchova, zábava, sportovní a kulturní aktivity, zejména soutěže, estrády, vydavatelství a nakladatelství.

- (730) **MONA spol. s r.o.**, Malá Štěpánská 17, Praha 2, Česká republika
 (740) Ing. Kavínková Ludmila, patentový zástupce, Rott, Růžička a Guttman, patentová, známková a právní kancelář, Nad Štolou 12, Praha 7

- (210) **O 141512**
 (220) 02.04.1999
 (320) 02.04.1999
 (511) 33
 (540)

Grasovka

- (510) (33) alkoholické nápoje s výjimkou piva.
 (730) **Underberg AG**, Industriestrasse 31, CH - Dietlikon, Švýcarsko
 (740) JUDr. Růžička Michal, CSc., Rott, Růžička a Guttman, patentová, známková a právní kancelář, Nad Štolou 12, Praha 7

- (210) **O 141555**
 (220) 07.04.1999
 (320) 07.04.1999
 (511) 32
 (540)



- (510) (32) minerální vody, šumivé nápoje a jiné nápoje nealkoholické.
 (590) Barevná
 (730) **LIMODAR, s.r.o.**, Černá 3, Opava, Česká republika
 (740) Ing. Sedlák Jiří, Pražská 58, České Budějovice

- (210) **O 141556**
 (220) 07.04.1999
 (320) 07.04.1999
 (511) 35, 36, 37
 (540)



- (510) (35) zprostředkování pomoci při řízení obchodní činnosti a administrativy, zprostředkování marketingových služeb, poradenství v otázkách personalistiky a organizace, zprostředkování vedení účetnictví; (36) služby realitní kanceláře, nákup, prodej a pronájem nemovitostí, správa majetku, zejména pozemků a budov, zprostředkování finančních operací, jako např. leasing nemovitostí, bankovní záruky, zprostředkování pojištění, získávání úvěrů; (37) zprostředkování a zajištění údržby nemovitého majetku, zejména budov, komunikací, veřejné zeleně, zprostředkování čisticích a úklidových služeb.

- (730) **BRAKEMA INVEST spol.s r.o.**, Urbinská 144, Český Krumlov, Česká republika
 (740) Ing. Sedlák Jiří, Pražská 58, České Budějovice

- (320) 08.04.1999
 (511) 34
 (540)

MONTERA

- (210) **O 141643**
 (220) 07.04.1999
 (320) 07.04.1999
 (511) 5
 (540)

PLACAREX

- (510) (5) lékařské a farmaceutické výrobky, zvláště pro léčbu kardiovaskulárních chorob.
 (730) **PARKE, DAVIS & COMPANY**, 201 Tabor Road, MORRIS PLAINS, Spojené státy americké, New Jersey
 (740) JUDr. Pavel Zelený, advokát, Společná advokátní kancelář Všečeka, Zelený, Švorčík, Kalenský a partneři, Hálkova 2, Praha 2

- (510) (34) doutníky.
 (730) **SLOVAK INTERNATIONAL TABAK, a.s. S.I.T.**, Mlynské Nivy č.54, Bratislava, Slovenská republika
 (740) JUDr. Růžička Michal, CSc., Rott, Růžička a Guttman, patentová, známková a právní kancelář, Nad Štolou 12, Praha 7

- (210) **O 141646**
 (220) 07.04.1999
 (320) 07.04.1999
 (511) 1, 4
 (540)

KERNITE

- (510) (1) chladicí kapalina; (4) řezná kapalina pro tváření (obrábění) kovů.
 (730) **NCH CORPORATION**, 2727 Chemsearch Blvd., Irving, Spojené státy americké, Texas
 (740) JUDr. Rott Vladimír, Rott, Růžička a Guttman, patentová, známková a právní kancelář, Nad Štolou 12, Praha 7

- (210) **O 141699**
 (220) 08.04.1999
 (320) 08.04.1999
 (511) 5, 29, 30, 39, 40, 42
 (540)

PEKÁRNA CHOMUTOV

- (510) (5) dietní, výživné, bezcholesterolové, bezlepkové a dietetické pekárenské a cukrářské výrobky obohacené vitamíny, organickými a anorganickými látkami pro humánní využití včetně ostatních potravin, mouky bezlepkové, dietní a výživné, odpad ze zpracovaného obilného zrna, přípravky ze sladu pro dietetické účely, nutriční dietetické doplňky, výrobky pro kojence, děti a nemocné - vše určené pro léčebné účely; (29) suroviny a polotovary pro pekárenskou a cukrářskou výrobu tj. vůně, zahušťovací a pojící činidla, nezpracovaná a zpracovaná mouka obsahující všechny přísady nutné pro výrobu pekařských, cukrářských a těstářenských výrobků, trvanlivého a jemného pečiva, pekařské tuky, tukové náhražky, náplně, polevy a zlepšující přípravky - vše do chleba, pečiva a cukrářských výrobků, výrobky obsahující zpracované mandle, ořechy, arašidy, kokos, mák, kandované a sušené ovoce, texturované proteiny a směsi z nich pro humánní využití, ostatní speciální komponenty a výrobky pro zušlechťování poživatin, mléko a vejce, jejich výtažky, náhražky a výrobky z nich, obilní klíčky; (30) veškeré pekárenské výrobky zejména chléb, běžné pečivo, jemné a trvanlivé pečivo, drobné cukroví a cukrářské výrobky, těsta a těstářenské výrobky zejména výrobky z listového a plundrového těsta, mouka a moučné výrobky všech druhů, výrobky z obilnin, z olejnin, z luštěnin, ze semen a z kukuřice, mlynářské výrobky všech druhů, výrobky obsahující obiloviny, olejninu a/nebo luštěninu a směsi z nich, pečivové hmoty, pasty nebo prášky (pekárenské a cukrářské), výrobky expandované, extrudované včetně ostatních výrobků zdravé a racionální výživy obsahující např. biodegradovatelné látky, obalová pouzdra z mouky, přírodní vlákniny, izolovanou sojovou bílkovinu a ostatní ingredience zař. v této třídě, škrobovitě výrobky, sladové pečivo, cukrovinky nečokoládové i čokoládové, káva, čaj, kakao a jejich extrakty, rýže, cukr, med, sůl, kmín, droždí, kypřící prášky a přípravky zlepšující reologické vlastnosti těsta, melasový sirup, koření a jeho směsi, potravinářské dresingy, sušené byliny, jejich výtažky a náhražky, dehydrovaná hotová jídla a směsi k přípravě hotových jídel, zmrazené pekárenské, těstářenské a cukrářské výrobky; (39) silniční motorová doprava vnitrostátní a mezinárodní, přeprava zboží, skladovací služby; (40) pekárství, cukrářství; (42) vývoj mlynářských, těstářenských a cukrářských výrobků a technologií, technické, technologické a poradenské služby ve výše uvedených oblastech výroby včetně sledování reologických vlastností těsta a trvanlivosti pekárenských, těstářenských a cukrářských výrobků, hostinská činnost - stravovací a ubytovací služby i služby penzionu.

- (730) **Pekárna Chomutov, a.s.**, Na Bělidle 16, Chomutov, Česká republika
 (740) Fišerová Blanka, MIRA, Doudova 23, Praha 4

- (210) **O 141660**
 (220) 08.04.1999
 (320) 08.04.1999
 (511) 3, 5
 (540)

ARTHROSTOP

- (510) (3) přípravky pro bělení a jiné prací prostředky, přípravky pro čištění, leštění, odmašťování a broušení, mýdla, parfumerní výrobky: tělová a vlasová kosmetika, prostředky tělové a ústní hygieny včetně deodorantů; (5) výrobky farmaceutické, parafarmaceutické, veterinářské a hygienické, vitamíny, minerály, stopové prvky a komplexy obojího jako přídavky ke stravě, desinfekční přípravky, fungicidy a herbicidy.
 (730) **WALMARK, spol. s r.o.**, Oldřichovice 44, Třinec 5, Česká republika
 (740) Lukajová Dana, patentový zástupce, Advokátní a patentová kancelář Vyskočil, Krošlák a spol., Petřská 12, Praha 1

- (210) **O 141661**
 (220) 08.04.1999
 (320) 08.04.1999
 (511) 35
 (540)

Uč.Da.Po

- (510) (35) vedení účetnictví a administrativní práce.
 (590) Barevná
 (730) **Uč-Da-Po spol.s r.o.**, Neplachovice 154, Neplachovice, Česká republika

- (210) **O 141696**
 (220) 08.04.1999

(210) **O 141714**

(220) 09.04.1999

(320) 09.04.1999

(511) 3, 5

(540)

Ispaghula

(510) (3) rostlinné koupelové směsi; (5) balené léčivé rostliny, zdravotní čaje v nálevkových sáčcích, rostlinné extrakty a tinktury, bylinné čaje a čajové směsi určené pro zvláštní výživu, potraviny pro redukční diety a speciální účely s upraveným obsahem specifických živin.

(730) **MEGAFYT-R s.r.o.**, U elektrárny 516, Vrané nad Vltavou, Česká republika

(210) **O 141724**

(220) 09.04.1999

(320) 09.04.1999

(511) 3, 5, 16

(540)

VÍLA

(510) (3) čisticí vodička, oleje, pasty, prášky, mycí prostředky pro toaletní účely, mýdla všeho druhu a všech tvarů, mýdlové náhražky, mýdlové směsi, šampony tekuté nebo v prášku, parfumerie, voňavkářské zboží, jakož i základní látky přírodní nebo syntetické pro květinové parfémy, vonné oleje, čisticí oleje, éterické oleje, éterické trestí, éterické esence, kosmetické přípravky všeho druhu (např. pro koupele, na opalování, krémy, masky, esence, přísady do koupelí, pomády, pudry, barviva), vlasové vody (lotions), tonika na vlasy, prostředky na regeneraci a vzrůst vlasů, výrobky na pěstění vlasů, přípravky na odstraňování lupů, toaletní barviva vůbec (na vlasy, vousy, pro kosmetiku), ústní vody, zubní pasty, pilulky a přípravky pro ošetřování, čištění a dezinfekci úst (nikoliv medicínální), mycí prostředky pro toaletní účely, rostliny a rostlinné výtažky pro kosmetické účely (např. máta, mátová silice); (5) výrobky lékárnické, veterinářské a hygienické, chemicko-farmaceutické výrobky všeho druhu, preventivní preparáty pro humánní a veterinární použití, drogy farmaceutické, přírodní léčivé přípravky a potraviny pro zvláštní výživu s léčivými účinky, kůra, kořeny, květy a okvětní listy medicínální, odvary (farm.), medicínální a bylinné oleje, výtažky a šťávy, elixíry (léky), masti lékárnické, medicínální emulze, medicínální tinktury, éterické roztoky (farm.), léčivé kapsle a kapky, nosní substance, hojivé náplasti, poly-opoteraeutické přípravky k odsunutí projevů stáří, přípravky pro tvorbu krve (farm.), výrobky z pramenitých vod (ze zřídelních vod) (farm.), výrobky z vřidelních vod pro farmacii, prostředky pro koupele (farm.), lázeňské léčebné výrobky, léčebné přípravky pro lázně, lázně z přírodních minerálních vod, medicínální minerální bahno a rašelinný výluh pro koupele, léčebné přísady do koupelí, medicínální minerální vody upravené pro léčebné účely, medicínální soli, minerální soli pro léčebné účely, diabetické přípravky pro léčebné účely, posilující potraviny a extrakty s léčebným účinkem pro děti a nemocné, posilující sůl pro žaludek nebo pro nervy, povzbuzující prostředky (farm.), prostředky podporující trávení (farm.), potraviny pro zvláštní výživu s léčebnými účinky, terapeutické výtažky bohaté na rostlinné bílkoviny pro výživu dětí a nemocných, farmaceutické potraviny a farmaceutické potraviny pro zvláštní výživu, dietetické potraviny s terapeutickými účinky, dietetické potraviny pro zvláštní výživu s terapeutickými účinky, nápoje a jiné výrobky pro léčebné účely, biologické potraviny a silící potraviny pro děti, nemocné a rekonvalescenty, léčebná výživa a speciální potraviny s terapeutickým účinkem pro nemocné a rekonvalescenty, přípravky výživné obsahující enzymy nebo biochemické katalyzátory pro děti a

nemocné, výživa pro děti s terapeutickým posilujícím účinkem, potraviny pro děti s terapeutickým dietním účinkem, kojenecká výživa, potraviny pro batolata, biologické výrobky pro lékárnické účely, pastilky farmaceutické (též minerální), bonbony, oplatky a karamely pro medicínální účely, léčivé byliny, medicínální čaje, medicínální alkoholy, medicínální vína, medicínální sirupy, žvýkačka léčebná, vitamínové přípravky, balzámy včetně balzámu na spáleniny, balzamické vody, čichací soli, barviva a tinktury medicínální, dezinfekční prostředky (lékárnické a veterinární), pícní přísady léčebné, hygienické potřeby pro lékařství a pro osobní hygienu, kosmetické přípravky pro účely léčebné, drogistické a kosmetické výrobky pro zdraví a hygienu člověka s léčebným účinkem, zdravotní mýdla s terapeutickým účinkem, zdravotní šampony s terapeutickým účinkem, zdravotní zubní pasty s terapeutickým účinkem, medicínální přípravky pro ošetřování a dezinfekci úst, medicínální pomády, dezodoranty jiné než pro osobní hygienu, prášek na pokožku (farm.), prostředky proti lupům (farm.), prostředky proti mozolům, prostředky proti omrzlinám (farm.), vtírací tekuté přípravky pro sportovce s terapeutickým účinkem, výrobky pro zmírňování bolestí; (16) tiskoviny vůbec (též reklamní a propagační), tiskárenské výrobky, časopisy vůbec, knihy všeho druhu, brožury, obaly na láhve z vlnité lepenky, papír na balení lahví, lékařské receptáře, lepenkové krabice, lepenkové ražené zboží, inzertní listy, obrázky, obrazy všeho druhu, reklamní tiskopisy, reklamní tiskoviny a papír, balicí papír všeho druhu, papír reklamní, papíry obchodní.

(730) **Dr. Drožen Zdeněk**, Písečná 445/15, Praha 8, Česká republika

(210) **O 141725**

(220) 09.04.1999

(320) 09.04.1999

(511) 3, 5, 16

(540)

DANÍK

(510) (3) čisticí vodička, oleje, pasty, prášky, mycí prostředky pro toaletní účely, mýdla všeho druhu a všech tvarů, mýdlové náhražky, mýdlové směsi, šampony tekuté nebo v prášku, parfumerie, voňavkářské zboží, jakož i základní látky přírodní nebo syntetické pro květinové parfémy, vonné oleje, čisticí oleje, éterické oleje, éterické trestí, éterické esence, kosmetické přípravky všeho druhu (např. pro koupele, na opalování, krémy, masky, esence, přísady do koupelí, pomády, pudry, barviva), vlasové vody (lotions), tonika na vlasy, prostředky na regeneraci a vzrůst vlasů, výrobky na pěstění vlasů, přípravky na odstraňování lupů, toaletní barviva vůbec (na vlasy, vousy, pro kosmetiku), ústní vody, zubní pasty, pilulky a přípravky pro ošetřování, čištění a dezinfekci úst (nikoliv medicínální), mycí prostředky pro toaletní účely, rostliny a rostlinné výtažky pro kosmetické účely (např. máta, mátová silice); (5) výrobky lékárnické, veterinářské a hygienické, chemicko-farmaceutické výrobky všeho druhu, preventivní preparáty pro humánní a veterinární použití, drogy farmaceutické, přírodní léčivé přípravky a potraviny pro zvláštní výživu s léčivými účinky, kůra, kořeny, květy a okvětní listy medicínální, odvary (farm.), medicínální a bylinné oleje, výtažky a šťávy, elixíry (léky), masti lékárnické, medicínální emulze, medicínální tinktury, éterické roztoky (farm.), léčivé kapsle a kapky, nosní substance, hojivé náplasti, poly-opoteraeutické přípravky k odsunutí projevů stáří, přípravky pro tvorbu krve (farm.), výrobky z pramenitých vod (ze zřídelních vod) (farm.), výrobky z vřidelních vod pro farmacii, prostředky pro koupele (farm.), lázeňské léčebné výrobky, léčebné přípravky pro lázně, lázně z přírodních minerálních vod,

medicinální minerální bahno a rašelinný výluh pro koupele, léčebné přísady do koupelí, medicínální minerální vody upravené pro léčebné účely, medicínální soli, minerální soli pro léčebné účely, diabetické přípravky pro léčebné účely, posilující potraviny a extrakty s léčebným účinkem pro děti a nemocné, posilující sůl pro žaludek nebo pro nervy, povzbuzující prostředky (farm.), prostředky podporující trávení (farm.), potraviny pro zvláštní výživu s léčebnými účinky, terapeutické výtažky bohaté na rostlinné bílkoviny pro výživu dětí a nemocných, farmaceutické potraviny a farmaceutické potraviny pro zvláštní výživu, dietetické potraviny s terapeutickými účinky, dietetické potraviny pro zvláštní výživu s terapeutickými účinky, nápoje a jiné výrobky pro léčebné účely, biologické potraviny a silící potraviny pro děti, nemocné a rekonvalescenty, léčebná výživa a speciální potraviny s terapeutickým účinkem pro nemocné a rekonvalescenty, přípravky výživné obsahující enzymy nebo biochemické katalyzátory pro děti a nemocné, výživa pro děti s terapeutickým posilujícím účinkem, potraviny pro děti s terapeutickým dietním účinkem, kojenecká výživa, potraviny pro batolata, biologické výrobky pro lékárnické účely, pastilky farmaceutické (též minerální), bonbony, oplatky a karamely pro medicínální účely, léčivé byliny, medicínální čaje, medicínální alkoholy, medicínální vína, medicínální sirupy, žvýkačka léčebná, vitamínové přípravky, balzámy včetně balzámu na spáleniny, balzamické vody, čichací soli, barviva a tinktury medicínální, dezinfekční prostředky (lékárnické a veterinární), picní přísady léčebné, hygienické potřeby pro lékařství a pro osobní hygienu, kosmetické přípravky pro účely léčebné, drogistické a kosmetické výrobky pro zdraví a hygienu člověka s léčebným účinkem, zdravotní mýdla s terapeutickým účinkem, zdravotní šampony s terapeutickým účinkem, zdravotní zubní pasty s terapeutickým účinkem, medicínální přípravky pro ošetřování a dezinfekci úst, medicínální pomády, dezodoranty jiné než pro osobní hygienu, prášek na pokožku (farm.), prostředky proti lupům (farm.), prostředky proti mozolům, prostředky proti omrzlinám (farm.), vrtací tekuté přípravky pro sportovce s terapeutickým účinkem, výrobky pro zmiřování bolestí; (16) tiskoviny vůbec (též reklamní a propagační), tiskárenské výrobky, časopisy vůbec, knihy všeho druhu, brožury, obaly na láhve z vlnité lepenky, papír na balení lahví, lékařské receptáře, lepenkové krabice, lepenkové ražené zboží, inzertní listy, obrázky, obrazy všeho druhu, reklamní tiskopisy, reklamní tiskoviny a papír, balicí papír všeho druhu, papír reklamní, papíry obchodní.

(730) **Kámen mudrců, k.s.**, V Chotejně 1267/1, Praha 10, Česká republika

(210) **O 141816**

(220) 12.04.1999

(320) 12.04.1999

(511) 35, 41, 42

(540) **OSCAR za občanskou statečnost**

(510) (35) zprostředkovatelská činnost v oblasti inzerce; (41) vydavatelská a nakladatelská činnost, vydávání odborných, vzdělávacích a zábavných zpráv a publikací, vydávání statistických zpráv, informací; (42) polygrafické služby všeho druhu.

(730) **Vydavatelství Vltava, spol. s r.o.**, nám. Přemysla Otakara II. 8/5, České Budějovice, Česká republika

(740) Mgr. Fraňková Jana, advokát, Dlouhá 13, Praha 1

(210) **O 141854**

(220) 13.04.1999

(320) 13.04.1999

(511) 6, 19, 42

(540)



(510) (6) stavební materiály a dílce kovové, kovové střešní krytiny; (19) stavební materiály a dílce nekovové, střešní tašky a ostatní nekovové střešní krytiny; (42) poradenství v oboru stavebnictví.

(730) **Ing. Jošt Vladimír**, Bratří Štefanů 92, Hradec Králové, Česká republika

(210) **O 141889**

(220) 15.04.1999

(320) 15.04.1999

(511) 16, 35, 37, 41, 42

(540)



(510) (16) tiskoviny všeho druhu, periodický a neperiodický tisk, zejména časopisy, noviny, prospekty, plakáty, pohlednice, dopisnice a dopisní papíry, kalendáře, propagační předměty z fólií, papíru a plastů, zejména propagační brožury, letáky, vizitky, obtisky, tiskařské štočky; (35) reklamní a propagační činnost, s výjimkou činnosti, související s činností vydavatelskou a nakladatelskou, činností související s reklamními poutači, zahrnuté v této třídě, zajišťování velkoplošných reklam, včetně reklam na autech, štítech budov apod., služby plakátovací, související s realizací reklam, rozmnožovací práce; (37) malířství, zejména písmomalířství všeho druhu; (41) obstaravatelská a zprostředkovací činnost v oboru vzdělávacích tiskovin a informací o výchově a vzdělávání; (42) obstaravatelská a zprostředkovací činnost v oboru odborných zpráv, polygrafické služby všeho druhu, provádění tiskových i grafických reprodukčních prací, grafické návrhy tiskopisů, vizitek, prospektů, ostatních firemních materiálů a letáků, včetně jejich realizace.

(730) **TIP STUDIO s.r.o.**, Na Vlčinci 3, Olomouc, Česká republika

(740) Andrés Mírek, Bělidelská 12, Olomouc

(210) **O 141890**

(220) 15.04.1999

(320) 15.04.1999

(511) 16, 35, 37, 41, 42

(540)



(510) (16) tiskoviny všeho druhu, s výjimkou periodického a neperiodického tisku, jako knih, novin a časopisů, prospekty, plakáty, pohlednice, dopisnice a dopisní papíry, kalendáře, propagační předměty z fólií, papíru a plastů, zejména propagační brožury, letáky, vizitky, obtisky, tiskařské štočky; (35) reklamní a propagační činnost, s výjimkou činnosti, související s činností vydavatelskou a nakladatelskou, činností související s reklamními poutači, zahrnuté v této třídě, zajišťování velkoplošných reklam, včetně reklam na autech, štítech budov apod., služby plakátovací, související s realizací reklam, rozmnožovací práce; (37) malířství, zejména písmomalířství všeho druhu; (41) obstaravatelská a zprostředkovácí činnost v oboru vzdělávacích tiskovin a informací o výchově a vzdělávání; (42) obstaravatelská a zprostředkovácí činnost v oboru odborných zpráv, polygrafické služby všeho druhu, provádění tiskových i grafických reprodukčních prací, grafické návrhy tiskopisů, vizitek, prospektů, ostatních firemních materiálů a letáků, včetně jejich realizace.

(730) **TIP STUDIO s.r.o.**, Na Vlčinci 3, Olomouc, Česká republika

(740) Andrés Mírek, Bělidelská 12, Olomouc

(210) **O 141905**

(220) 15.04.1999

(320) 15.04.1999

(511) 32, 33, 41

(540)

CHEVAL D' OR

(510) (32) nealkoholické nápoje všeho druhu, pivo; (33) vína všeho druhu, lihoviny, likéry; (41) výchovná a zábavní činnost, produkční a agenturní činnost v oblasti kultury.

(730) **WTM s.r.o.**, U dubu 53, Praha 4, Česká republika

(210) **O 141907**

(220) 15.04.1999

(320) 15.04.1999

(511) 32, 33, 41

(540)

LAGOMAR

(510) (32) nealkoholické nápoje všeho druhu, pivo; (33) vína všeho druhu, lihoviny, likéry; (41) výchovná a zábavní činnost, produkční a agenturní činnost v oblasti kultury.

(730) **WTM s.r.o.**, U dubu 53, Praha 4, Česká republika

(210) **O 141911**

(220) 15.04.1999

(320) 15.04.1999

(511) 32, 33, 41

(540)

MENORVAL

(510) (32) nealkoholické nápoje všeho druhu, pivo; (33) vína všeho druhu, lihoviny, likéry; (41) výchovná a zábavní činnost, produkční a agenturní činnost v oblasti kultury.

(730) **WTM s.r.o.**, U dubu 53, Praha 4, Česká republika

(210) **O 141914**

(220) 15.04.1999

(320) 15.04.1999

(511) 32, 33, 41

(540)

MOOSEHEAD

(510) (32) nealkoholické nápoje všeho druhu, pivo; (33) vína

všeho druhu, lihoviny, likéry; (41) výchovná a zábavní činnost, produkční a agenturní činnost v oblasti kultury.

(730) **WTM s.r.o.**, U dubu 53, Praha 4, Česká republika

(210) **O 141920**

(220) 15.04.1999

(320) 15.04.1999

(511) 32, 33, 41

(540)

BALLOR

(510) (32) nealkoholické nápoje všeho druhu, pivo; (33) vína všeho druhu, lihoviny, likéry; (41) výchovná a zábavní činnost, produkční a agenturní činnost v oblasti kultury.

(730) **WTM s.r.o.**, U dubu 53, Praha 4, Česká republika

(210) **O 141955**

(220) 15.04.1999

(320) 15.04.1999

(511) 1, 3, 5, 9, 11, 16, 17, 21

(540)



(510) (1) rozmrazovače, odstraňovače vodního kamene, odstraňovače chloru; (3) přípravky na bělení, čištění, cidění, odmašťování a broušení; (5) přípravky pro osvěžení vzduchu (do žehliček, myček nádobí, lednic, vysavačů); (9) teploměry s výjimkou lékařských; (11) přístroje na výrobu páry, vaření, mražení, sušení, ventilaci, rozvod vody a hygienická zařízení; (16) papírové sáčky k vysavači; (17) nastavné hadice - nekovové; (21) čistící potřeby, kartáče, výrobky ze surového nebo napůl zpracovaného skla, skleněné zboží, náčiní a nádobí pro domácnost nebo kuchyň.

(730) **René Hocký**, Kamenická 19, Praha 7, Česká republika

(210) **O 141964**

(220) 16.04.1999

(320) 16.04.1999

(511) 9, 35, 41, 42

(540)



(510) (9) nenahrané i nahrané nosiče pro elektromagnetický a optický záznam obrazu a zvuku, včetně nahraných nosičů software pro výpočetní techniku, zejména disky a diskety, videokazety a nosiče CD-ROM, DVD a DVD-ROM; (35) zajišťování nákupu a odbytu uvedených výrobků; (41) informační a vzdělávací služby v oblasti informačních zdrojů a software, organizování a pořádání kongresů, konferencí, symposií, přednášek, školení, kurzů, tiskových konferencí a výstav v souvislosti s informačními zdroji a u nich použitého software, informační zdroje a služby v oblasti informačních zdrojů poskytované prostřednictvím

počítačových sítí a Internetu; (42) projektová, inženýrská a expertní činnost, související s uvedenými výrobky, zejména tvorba software, souvisejícího s vývojem a realizací informačních zdrojů a poskytovanými službami.

(730) **ALBERTINA ICOME PRAHA s.r.o.**, Štěpánská 16, Praha 1, Česká republika

(740) Andrés Mírek, Bělidelská 12, Olomouc

(210) **O 141965**

(220) 16.04.1999

(320) 16.04.1999

(511) 9, 35, 41, 42

(540)



(510) (9) nenahrané i nahrané nosiče pro elektromagnetický a optický záznam obrazu a zvuku, včetně nahraných nosičů software pro výpočetní techniku, zejména disky a diskety, videokazety a nosiče CD-ROM, DVD a DVD-ROM; (35) zajišťování nákupu a odbytu uvedených výrobků; (41) informační a vzdělávací služby v oblasti informačních zdrojů a software, organizování a pořádání kongresů, konferencí, sympozií, přednášek, školení, kurzů, tiskových konferencí a výstav v souvislosti s informačními zdroji a u nich použitého software, informační zdroje a služby v oblasti informačních zdrojů poskytované prostřednictvím počítačových sítí a Internetu; (42) projektová, inženýrská a expertní činnost, související s uvedenými výrobky, zejména tvorba software, souvisejícího s vývojem a realizací informačních zdrojů a poskytovanými službami.

(730) **ALBERTINA ICOME PRAHA s.r.o.**, Štěpánská 16, Praha 1, Česká republika

(740) Andrés Mírek, Bělidelská 12, Olomouc

(210) **O 142019**

(220) 19.04.1999

(320) 19.04.1999

(511) 39, 41, 42

(540)



(510) (39) služby cestovní kanceláře, jako jsou zajišťování a organizování zájezdů, poskytování turistických informací; (41) organizování zábavných a soutěžních her, např. pro rodiny s dětmi, poskytování informací o možnostech rekreace; (42) služby cestovní kanceláře, jako jsou

zprostředkování ubytování a stravování.

(590) Barevná

(730) **JUDr. Mazánek Jan**, Petržílova 3303, Praha 4 - Modřany, Česká republika

(210) **O 142032**

(220) 19.04.1999

(320) 19.04.1999

(511) 25

(540)

BABY GAP

(510) (25) oděvy, obuv, kloboučnické zboží.

(730) **The Gap, Inc.**, 900 Cherry Avenue, San Bruno, Spojené státy americké, California

(740) JUDr. Rott Vladimír, Rott, Růžička a Guttman, patentová, známková a právní kancelář, Nad Štolou 12, Praha 7

(210) **O 142035**

(220) 20.04.1999

(320) 20.04.1999

(511) 8, 9, 42

(540)



(510) (8) náradí a nástroje s ručním pohonem; (9) přístroje a nástroje vědecké, elektrické, optické, přístroje a nástroje k vážení, měření, signalizování, pro účely kontrolní, pro výuku, počítače; (42) programování pro počítače, průmyslový výzkum a vývoj, provádění zkoušek vlastností výrobků, provádění návazností pracovních měřidel v rozsahu nevyžadujícím oprávnění podle zvláštních předpisů.

(730) **METRA BLANSKO a.s.**, Hybešova 53, Blansko, Česká republika

(210) **O 142037**

(220) 20.04.1999

(320) 20.04.1999

(511) 16, 28, 41

(540)



(510) (16) papír, lepenka, karton a výrobky z těchto materiálů, které nejsou zařazeny do jiných tříd, tiskoviny, periodické i neperiodické publikace, časopisy, fotografie, knihy, zejména skripta a učebnice, související učební a školní potřeby a pomůcky; (28) hry, hračky, sportovní potřeby; (41) činnost vyučovací, výchovná, vzdělávací a zábavní včetně pořádání specializačních doškolovacích kurzů, symposií a konferencí, pořádání zábavních a kulturních zájmových soutěží, nakladatelská, vydavatelská, distribuční a půjčovná činnost spadající do této třídy, obstaravatelská a zprostředkovatelská činnost v této oblasti.

(730) **Tirage, a.s.**, Masná 3a, Ostrava, Česká republika

(740) Ing. Dohnal Jiří, patentový zástupce, Nedbalova 29, Brno

(210) **O 142038**

(220) 20.04.1999

(320) 20.04.1999

(511) 42

(540)



(510) (42) indická restaurace (strava podle indických receptur).

(730) **TANDOORI s.r.o.**, Škrétova 10, Praha 2, Česká republika

(740) JUDr. Marečková Jana, Italská 4/1189, Praha 2

(210) **O 142065**

(220) 20.04.1999

(320) 20.04.1999

(511) 31, 42

(540)



(510) (31) osiva; (42) šlechtění rostlin.

(730) **SEMO s.r.o.**, Smržice 414, Smržice, Česká republika

(210) **O 142100**

(220) 21.04.1999

(320) 21.04.1999

(511) 16, 29, 30, 31, 32, 42

(540)



(510) (16) nosiče informací, zejména tiskoviny, periodika, časopisy, knihy, recepty; (29) maso, ryby, drůbež, masové výtažky, konzervované, sušené a vařené ovoce a zelenina, rosoly, zavařeniny, zeleninové saláty, vejce, mléko a jiné mlékárenské výrobky, jedlé oleje, tuky, potraviny v konzervách, hotová jídla, spadající do této třídy, luštěniny a soja konzervované; (30) káva, čaj, kakao, rýže, tapioka, ságo, kakaové náhražky, mouka a obilní přípravky, luštěniny, soja, chléb, sušenky, suchary, pečivo, cukrovinky, zmrzlina, med, sirup z melasy, kvasnice, prášky do pečiva, sůl, hořčice, pepř, ocet, chuťové omáčky, koření, hotová jídla, spadající do této třídy; (31) luštěniny a soja čerstvé; (32) vody minerální, šumivé, nealkoholické nápoje, limonády, koktejly, sirupy a jiné přípravky k přípravě nápojů, piva; (42) služby spojené se stravováním, přípravou pokrmů a poradenská činnost v gastronomii.

(730) **Holas Lenka**, Radlík 123, Jílové u Prahy, Česká republika

(740) JUDr. Aleš Zábrš, advokát a patentový zástupce, Na Beránce 2, Praha 6

(210) **O 142101**

(220) 21.04.1999

(320) 21.04.1999

(511) 16, 29, 30, 31, 32, 42

(540)



(510) (16) nosiče informací, zejména tiskoviny, periodika, časopisy, knihy, recepty; (29) maso, ryby, drůbež, masové výtahy, konzervované, sušené a vařené ovoce a zelenina, rosoly, zavařeniny, zeleninové saláty, vejce, mléko a jiné mlékárenské výrobky, jedlé oleje, tuky potraviny v konzervách, hotová jídla, spadající do této třídy, luštěniny a soja konzervované; (30) káva, čaj, kakao, rýže, tapioka, ságo, kakaové náhražky, mouka a obilní přípravky, luštěniny, soja, chléb, sušenky, suchary, pečivo, cukrovinky, zmrzlina, med, sirup z melasy, kvasnice, prášky do pečiva, sůl, hořčice, pepř, ocet, chuťové omáčky, koření, hotová jídla, spadající do této třídy; (31) luštěniny a soja čerstvé; (32) vody minerální, šumivé, nealkoholické nápoje, limonády, koktejly, sirupy a jiné přípravky k přípravě nápojů, piva; (42) služby spojené se stravováním, přípravou pokrmů a poradenská činnost v gastronomii.

(730) **Holas Lenka**, Radlík 123, Jílové u Prahy, Česká republika

(740) JUDr. Aleš Zábřeh, advokát a patentový zástupce, Na Beránce 2, Praha 6

(210) **O 142120**

(220) 22.04.1999

(320) 22.04.1999

(511) 33

(540)

KV 15

(510) (33) lihoviny.

(730) **JAN BECHER - KARLOVARSKÁ BECHEROVKA a.s.**, T. G. Masaryka 57, Karlovy Vary, Česká republika

(210) **O 142125**

(220) 22.04.1999

(320) 22.04.1999

(511) 24, 25, 40

(540)



(510) (24) ručníky, utěrky, kapesníky, ubrusy, ložní prádlo a ostatní textilní výrobky patřící do tř. 24; (25) oděvy, osobní prádlo, oděvní doplňky patřící do třídy 25, příkrývky hlavy, kloboučnické výrobky; (40) šití prádla a oděvů na zakázku, úpravy oděvů.

(730) **Křížanová Anna**, Vnorovy 647, Česká republika

(740) JUDr. Korejzová Zdeňka, KOREJZOVÁ & SPOL. Advokátní a patentová kancelář, Spálená 29, Praha 1

(210) **O 142138**

(220) 23.04.1999

(320) 23.04.1999

(511) 24, 25, 35

(540)



(510) (24) textilní materiály tkané a pletené, textilní podšívky, textilní štítky a značky; (25) oděvy, zejména sportovní oděvy, oblečení pro volný čas, turistiku, pláž, nepromokavé oděvy a pláště, bundy, trička, osobní a spodní prádlo všeho druhu, doplňky oděvů a sportovních oděvů jako jsou například klobouky, čepice, čepice s kšiltem, čelenky, pásky, šály, kravaty, motýlky, šátky, rukavice v jiné třídě neuvedené; (35) akviziční, marketingová, propagační, reklamní, informační a inzertní obchodní a podnikatelská činnost, zprostředkování obchodněpodnikatelské činnosti.

(590) Barevná

(730) **Holečková Miroslava - MIRKA Sport**, Turistická 177, Hrádek nad Nisou - Donín, Česká republika

(740) Strnad Václav Ing., Rychtářská 375/31, Liberec 14

(210) **O 142141**

(220) 23.04.1999

(320) 23.04.1999

(511) 9, 16, 24, 25, 36, 40, 41

(540)

ROMAPOL

(510) (9) kinematografické aparáty a přístroje, aparáty pro přenos zvuku nebo obrazu, zábavní stroje, audiovizuální přístroje, kompaktní disky, optické disky, magnetické disky, filmy, hry upravené pro použití s televizními přijímači, hrací skříně, magnetické pásky, video pásky, monitory, fotografické přístroje všeho druhu, projekční přístroje, kopírovací přístroje, skartovací přístroje, audio a video přijímače, video nahrávače a přehrávače, rádiopřijímače pro automobily, faxové přístroje, optické přístroje k vážení a měření, přístroje pro kontrolní účely, zapisovací pokladny a počítačí stroje, antény, satelitní antény, elektrické kabely a vodiče, telefonická sluchátka, telefony a jejich příslušenství, mobilní telefony a jejich příslušenství, elektrické nabíječky, páječky a svářečky, počítače, počítačová periférie, např. klávesnice, tablery, myši, skenery, tiskárny, displeje, stavební díly počítačů a jejich periférie, paměťová média a nosiče záznamů, např. optické disky, diskety, páskové kazety, paměťové karty, zařízení pro síťové spojení počítačů, stabilizátory, záložní zdroje, přenosné kalkulačky, diáře, diktafony, software na nosičích; (16) papír a výrobky z papíru, lepenky, kartonážní výrobky, tiskoviny, časopisy, periodika, knihy, knihařské výrobky, kalendáře, plakáty, pohlednice, fotografie, fotoalba, papírnické zboží, kancelářské potřeby kromě nábytku, psací stroje, inkousty, razítka, pečetidla, pásky do tiskáren, psací a kreslicí potřeby, např. tužky, pera, štětce, fixy, lepidla kancelářská a pro domácnost, potřeby pro umělce kromě barev, učební a školní potřeby a pomůcky, globusy, mapy, atlasy, hrací karty, papírové obaly, papírové a plastové sáčky a tašky, kartonové obaly, obalové materiály z plastických hmot; (24) tkaniny a textilie pro výrobu oděvů a kusového textilu, bytového textilu, ložního prádla, ložní příkrývky a pokrývky, ručníky, utěrky, povlečení, prostěradla, přehozy, potahy, závěsy, záclony, předložky, ubrusy, kapesníky, šatovky; (25) pánské, dámské a dětské prádlo, pánské, dámské a dětské oděvy a textilní výrobky všeho druhu, spadající do této třídy, ponožky, punčochové zboží, silonové

punčocháče a veškeré silonové výrobky obsažené v této třídě, slipy, trenýrky, boxeršortky, spodky, kalhotky, stahovací kalhotky, podprsénky, korzety, živůtky, noční oblečení, nátělníky, spodní košilky, bavlněná trika, bavlněné polokošile, elastické kalhoty, tepláky, teplákové soupravy, mikiny, roláky, svetry, sportovní oblečení, halenky, šaty, kostýmy, sukně, body, saka, košile, vesty, kabáty, pláštěnky, noční košile, pyžama, oblečení pro volný čas, plavky a plážové oblečení, župany, vázanky, motýlky, šály, šátky, klobouky, čepice, rukavice, obuv všeho druhu; (36) obstaravatelské služby ve výše uvedených oblastech, správa pozemků a budov, pronájem nemovitostí včetně vnitřního zařízení; (40) zpracování a výroba barevné a černobílé fotografie, kopírování fotografických snímků; (41) výchovná a vzdělávací činnost, pořádání prezentací výrobků ke kulturním a výchovným účelům.

(730) **Polák Roman**, Husova čtvrť 1157, Rosice, Česká republika

(740) Ing. Žák Vítězslav, Lidická 51, Brno

(210) **O 142150**

(220) 23.04.1999

(320) 23.04.1999

(511) 7, 8, 9, 11

(540)



(510) (7) elektrické mlýnky pro domácnost všech druhů, elektrické otvírače plechovek a konzerv, kladiva elektrická a pneumatická, elektrické kuchyňské roboty a strojky, elektrické lisy na ovoce pro domácnost, elektrické mixéry a šlehače, myčky na nádobí, nože a nůžky elektrické, odsávače prachu a nečistot, součástí a náhradní díly ohříváčů vody, pily řetězové, pračky a ždímačky pro prádelny, vysavače a zařízení na odstraňování prachu, včetně hadic k vysavačům, sekačky na trávu, elektrické stříhací strojky, též na zvířecí srst, stříhací pistole na barvu, šicí stroje, elektrické ventilátory a větráky jako součásti strojů, elektrické ruční vrtačky, žehlící stroje; (8) holicí soupravy, holicí strojky elektrické i neelektrické, kulmy na ondulování vlasů, naběračky, nabírací lžice, nože a nožníkové zboží, včetně příborů a sekačků na maso a zeleninu, ruční nástroje a nářadí, nůžky zahradnické, nůžky na stříhání vousů a srsti zvířat, depilační přístroje, ruční nástroje a nářadí včetně zahradnického, ruční žací strojky na trávníky, ruční kuchyňské strojky na mletí masa, žiletky; (9) akustická poplašná zařízení, bzučáky elektrické, baterie do kapesních svítilen, baterie - články elektrické, časové spínače, čipy, integrované obvody, čističe nosičů záznamu zvuku, dálkové ovladače, magnetické disky, kompaktní disky (audio a video), optické disky CD ROM, disky nahrané, antény, reproduktory, ampliony, rádia, autorádia, gramofony, diktafony, gramofonové desky, nosiče dat magnetické a optické, zesilovače, magnetofony a magnetoskopy, audiovizuální zařízení pro výuku, magnetické pásky, pásky na čištění nahrávacích hlav, pásky pro zvukové záznamy, videorekordéry, monitory, mikrofony, faxy, faxovací přístroje, modemy, interkomy pro vnitřní spojení, fotoaparáty, kabely elektrické, kapesní kalkulačky, kamery filmové, kopírovací stroje a zařízení, měřicí přístroje, elektricky vyhřívané nátáčky, páječky elektrické, počítače a veškeré jejich příslušenství ve tř.9, včetně pružných disků a disket pro počítače, přehrávače kazet a kompaktních disků, audio a video přijímače, přístroje pro nahrávání a reprodukci zvuku, přístroje telefonní, software počítačový,

váha a vážicí přístroje, vysílačky a vysílací zařízení, žehličky elektrické; (11) baterky, kapesní svítilny elektrické, bezpečnostní lampy, bojlerly plynové, topné články a výhřevné desky, vytápěcí tělesa elektrická, baterie směšovací pro vodovodní potrubí (i pákové), dřezy, instalační materiál pro vany, kohouty a kohoutky pro potrubí, koupelnové armatury, sprchovací kabiny, koupací vany, elektrické kávovary (filtrační), elektrické lampy, stínidla na lampy, konvice elektrické, filtry na pitnou vodu, fritovací hrnce - fritézy, grily a opékače chleba, toustovače, chladničky, ledničky, mrazicí boxy, mrazicí přístroje a zařízení klimatizační, kuchyňská odsávací zařízení - digestoře, zařízení na ohřev teplé vody, osvětlovací přístroje a zařízení, pečící trouby, teplovzdušné trouby, plynové zapalovače, ponorné ohříváče, elektrické radiátory, stolní vařiče, sušiče na vlasy, ventilátory a ventilační zařízení, zvlhčovače vzduchu, zářivky pro osvětlení, žárovky.

(730) **OKAY, s.r.o.**, Kšírova 32, Brno, Česká republika

(740) Kořistka Martin, Karpatská 3, p.o.box 8, Brno 25

(210) **O 142222**

(220) 26.04.1999

(320) 26.04.1999

(511) 39, 42

(540)



(510) (39) letecké cestovní služby, letecké služby, služby související s přepravou cestujících a přepravou leteckého carga, přeprava, manipulace a doručování zboží, pronajímání letadel, služby cestovních kanceláří a rezervační služby, služby související s organizováním zájezdů, výletů, okružních jízd a plaveb, komplexní prázdninové služby, pronájem aut a parkovací služby, pronájem parkovacích míst, turistické a dopravní informační služby, zajišťování leteckých cest, prázdninových pobytů a pronájmu aut jako součást ucelené nabídky; (42) zajišťování hotelového ubytování.

(730) **British Midland Airways Limited**, Castle

Donington, Derbyshire DE74 2SB, Velká Británie

(740) JUDr. Korejzová Zdeňka, KOREJZOVÁ & SPOL.

Advokátní a patentová kancelář, Spálená 29, Praha 1

(210) **O 142223**

(220) 26.04.1999

(320) 26.04.1999

(511) 39, 42

(540)

BRITISH MIDLAND

(510) (39) letecké cestovní služby, letecké služby, služby související s přepravou cestujících a přepravou leteckého carga, přeprava, manipulace a doručování zboží, pronajímání letadel, služby cestovních kanceláří a rezervační služby, služby související s organizováním zájezdů, výletů, okružních jízd a plaveb, komplexní prázdninové služby, pronájem aut a parkovací služby, pronájem parkovacích míst, turistické a dopravní informační služby, zajišťování leteckých cest, prázdninových pobytů a pronájmu aut jako součást ucelené nabídky; (42) zajišťování hotelového ubytování.

- (730) **British Midland Airways Limited**, Castle Donington, Derbyshire DE74 2SB, Velká Británie
 (740) JUDr. Korejzová Zdeňka, KOREJZOVÁ & SPOL. Advokátní a patentová kancelář, Spálená 29, Praha 1

- (210) **O 142281**
 (220) 26.04.1999
 (320) 26.04.1999
 (511) 16, 35, 39, 41
 (540)

DESSOUS

- (510) (16) papír a výrobky z papíru, tiskoviny, časopisy, periodika, knihy; (35) zprostředkovatelská a reklamní činnost v oblasti obchodu; (39) zásilková činnost, např. objednávání poštou a dodávky zboží zákazníkům, skladování, balení a expedice zboží, zprostředkovatelská činnost v uvedené oblasti; (41) vydavatelská a nakladatelská činnost, zprostředkovatelská činnost v uvedené oblasti.
 (730) **WTM s.r.o.**, U dubu 53, Praha 4, Česká republika

- (210) **O 142406**
 (220) 27.04.1999
 (320) 27.04.1999
 (511) 20, 32, 36, 41, 42
 (540)

NEUBURG

- (510) (20) nábytek, nábytek (bytové zařízení), části nábytku ze dřeva, bedny ze dřeva, boudy pro domácí zvířata, dekorativní předměty (přenosné), desky (stolní), desky k vystavování zboží, desky pod psací stroje, desky skleněné pod zrcadla, držáky na kartáče, držáky na noviny, držáky na záclony a závěsy (kromě držáků z textilních materiálů), dveře, dvířka k nábytku, gauče, kancelářský nábytek, kazety na šperky (kromě kazet z drahých kovů), kolébky, kolečka k nábytku nekovová, komody, koše, košíky (nekovové), kování na dveře (nekovové), kování na okna (nekovové), kování na postele (nekovové), kozy (na položení materiálu), krabice ze dřeva, kroužky na záclony, křesla, kukaně, lavičky (nábytek), lávky (nekovové), lehátka skládací, lenošky, lišty na rámy obrazů, lůžka vodní (kromě pro léčebné účely), lůžkoviny (s výjimkou ložního prádla), matrace, násady a rukojeti k nářadí (nekovové), obaly dřevěné na lahve, obložení nábytku (nekovové), ohrádky pro děti, ozdoby nástěnné (bytové zařízení), ozdoby pohyblivé, palety na manipulaci se zbožím (nekovové), paravány (nábytek), pásy dřevěné, pelesti postelí dřevěné, podhlavníky, podnožky, podstavce na květináče, podstavce (nosiče) na sudy (nekovové), podstavce pro počítačové stroje, podušky, pohovky, police, nábytkové police, police do registračních skříní, police na knihy, polštáře, ponky, posady na drůbež, postele, poštovní schránky (kromě zděných a kovových), poutače ze dřeva, pouzdra na šperky (kromě pouzder z drahých kovů), prádelníky (se zásuvkami), prkénka na krájení a sekání masa, proutěné zboží, příborníky, psí boudy, pulty, ramínka na oděvy, rámy na obrazy, rámy na vyšívání, regály, registratury, rolety lištové vnitřní (žaluzie), sekretáře, servírovací stoly pojízdné, schránky ze dřeva, skříně, skříně registrační, skřínky na hračky, skřínky na jídlo (spížky) nekovové, skřínky na šperky (kromě skříněk z drahých kovů), sochy ze dřeva, sošky (figurky ze dřeva), soudky nekovové, stojany k vystavování zboží, stojany na lahve, stojany na střelné zbraně, stoličky, stoly na květiny, stoly odkládací, stoly pojízdné pro počítače, stoly pojízdné servírovací, stoly toaletní, stoly rýsovací, stoly masážní, stoly pracovní, stoly psací, stoly zámečnické (nekovové), stupně schodové (nekovové), sudy dřevěné, školní nábytek, vývěsní štíty ze dřeva, tabule

vývěsní, truhlářské umělecké výrobky, tyče na záclony, tyče k roštinám, úly pro včely, uzávěry nekovové na láhve, válce k roletám, vějíře, věšáky na kabáty (nábytek), vitríny (nábytek), zástěny ochranné, zásuvky, žebříky ze dřeva, židle, židle vysoké pro děti; (32) šumivé nápoje a jiné nealkoholické nápoje jako jsou nealkoholické aperitivy, citronády, nealkoholické koktejly, nápoje a šťávy ovocné, mošty, sirupy a jiné přípravky ke zhotovování nealkoholických nápojů; (36) pronájem nebytových prostor; (41) tvorba a provozování her, zábavných pořadů a představení především relaxačního a erotického charakteru v živém nebo reprodukováném provedení, provozování heren, provozování kasin, služby v oblasti estrád, služby pro oddech a rekreaci, výchovně-zábavné klubové služby, informace o možnostech rozptýlení a zábavy; (42) provozování hostinské a ubytovací činnosti, barové služby, bufety, hotelové služby, kavárny, penziony, poskytování přechodného ubytování, restaurace, služby motelů.

- (730) **Šoula Zdeněk**, Filipova 12, Brno, Česká republika
 (740) Ing. Jandová Marie, Nerudova 1095, Kuřim

- (210) **O 142411**
 (220) 27.04.1999
 (320) 27.04.1999
 (511) 3, 35, 41, 42
 (540)

MYO-STUDIO

- (510) (3) přípravky bělicí a jiné prací prostředky, přípravky k čištění všeho druhu, přípravky k leštění, odmašťování a broušení, mýdla, mýdla tekutá, šampony vlasové i tělové, pěny a soli do koupelí, čistící prostředky pro pleť, opalovací krémy, pleťové masky, balzámy na rty, parfumerie, vonné oleje, dekorativní a tělová kosmetika jako rtěnky, umělé řasy, umělé nehty, make-upy, krémy, mléka a vody, deodoranty pro osobní potřebu, toaletní přípravky, vlasové vody, zubní pasty, prášky a vodičky, kosmetické přípravky pro péči o pokožku, kosmetické přípravky všeho druhu např. krémy, esence, přísady do koupelí, pudry, barviva, ostatní kosmetické a drogistické zboží; (35) zprostředkování obchodních záležitostí v oboru drogerie, parfumerie a kosmetika, pořádání komerčních výstav a přehlídek; (41) pořádání vzdělávacích a školících kurzů a seminářů v oboru kosmetiky; (42) kosmetické služby, kosmetické salony, poradenství ve spojitosti s poskytováním kosmetických služeb.
 (730) **Kocínová Jaroslava**, Drahenická 632, Březnice, Česká republika
 (740) Ing. Kučera Zdeněk, Padělký 548 (P.O.BOX 92), Slušovice

- (210) **O 142462**
 (220) 28.04.1999
 (320) 28.04.1999
 (511) 35, 36
 (540)



- (510) (35) propagační činnost, pomoc při řízení obchodní činnosti, činnost obchodních a organizačních poradců; (36) služby týkající se bankovních půjček, realitní činnost, zprostředkování prodeje komerčních realit, zprostředkování prodeje realit, služby všech bankovních ústavů a institucí - zprostředkování, služby úvěrových institucí jiných než jsou banky - zprostředkování.

(730) **NBM s.r.o.**, Famfulíkova 1147, Praha 8 - Ďáblice, Česká republika

(210) **O 142463**

(220) 28.04.1999

(320) 28.04.1999

(511) 9, 41

(540) 

(510) (9) nosiče zvukových nebo zvukově obrazových záznamů, jako kompaktní disky, diskety, kazety, video kazety, zařízení pro záznam, přenos a reprodukci zvuku nebo obrazu; (41) vydavatelská činnost, výpůjční činnost, zejména nosičů zvukových nebo zvukově obrazových záznamů, jak nahraných tak nenahraných.

(730) **FERMATA, a.s.**, Zárubova 1678, Čelákovice, Česká republika

(740) Müller Václav, patentový zástupce, Filipova 2016, Praha 4

(210) **O 142473**

(220) 29.04.1999

(320) 29.04.1999

(511) 7, 9, 16, 40

(540) 

(510) (7) skartovací stroje, šicí stroje, overlocky, tiskařské stroje; (9) telekomunikační technika - telefony, faxy a jejich příslušenství, registrační pokladny; (16) kancelářská technika a potřeby - kopírovací zařízení spadající do této třídy, popisovače samolepicích štítků, diáře, xeropapír, tabulační papír do PC, papírenské zboží, razítka; (40) kopírování, laminování, termovazba, vše v rámci této třídy.

(730) **ERTL Luboš**, Mladkov 47, Boskovice - Mladkov, Česká republika

(210) **O 142514**

(220) 30.04.1999

(320) 30.04.1999

(511) 35, 41

(540) **BASKATEBALL**

(510) (35) reklama (propagace); (41) organizování sportovních soutěží, klubové soutěže, výchovně-zábavné služby.

(730) **JOE PR, s.r.o.**, Irkutská 2/2382, Praha 10, Česká republika

(210) **O 142517**

(220) 30.04.1999

(320) 05.11.1998

(511) 9

(540) **CLEARTYPE**

(510) (9) počítačový software pro použití při zobrazování písem na počítačových obrazovkách a jiných zobrazovacích zařízeních, počítačové programy pro použití při vytváření programů pro zobrazování písem, počítačové programy, zejména programy pro práci s písmy.

(730) **Microsoft Corporation**, One Microsoft Way, Redmond, Spojené státy americké, Washington

(740) Dr.Petr Kalenský, Společná advokátní kancelář Všeťečka Zelený Švorčík Kalenský, Hálkova 2, Praha 2

(210) **O 142520**

(220) 30.04.1999

(320) 30.04.1999

(511) 5

(540)

ZUBRIN

(510) (5) veterinární přípravky.

(730) **Schering-Plough Ltd.**, Töpferstrasse 5, CH-6004, Lucerne, Švýcarsko

(740) JUDr. Korejzová Zdeňka, KOREJZOVÁ & SPOL. Advokátní a patentová kancelář, Spálená 29, Praha 1

(210) **O 142558**

(220) 03.05.1999

(320) 03.05.1999

(511) 29, 30

(540) **STARBURST BLASTERS**

(510) (29) konzervovaná, mražená, sušená nebo vařená zelenina, ovoce a brambory, sušené zeleninové natě, čerstvé, mražené nebo konzervované maso, ryby, drůbež a zvěřina, mořské ryby a korýši, polévky, mléko, mléčné výrobky, zejména maslo, sýry, smetana, jogurty, tvaroh, podmáslí, kefír, mléko srážené sířidlem, mléčné nápoje, marmelády, džemy, nakládaná zelenina, jedlé oleje a tuky, náplně nebo směsi pro přípravu jídel, hotová jídla nebo polotovary a pomazánky na chléb, zhotovené především z uvedených produktů, hotové potraviny vyrobené z bílkovinných látek jako přísady do jídel ve formě kousků, v texturované nebo práškové formě; (30) mouka, obiloviny, obilné výrobky pro lidskou výživu, rýže, rýže ve varných sáčcích, předvařená a dehydrovaná rýže, těstoviny, hotová jídla nebo polotovary, slané a sladké zákusky, malá občerstvení mezi jídly zhotovená převážně z mouky, obilovin, obilných výrobků, rýže nebo těstovin, případně doplněná kořením, čaj, káva, kávové náhražky, kakao, čokoláda na pití, shora uvedené výrobky také ve formě extraktů (tekutých nebo sušených), jako nápoje, nápoje v sáčcích a pro prodej v automatech, nebo ve formě pomazánek nebo náplní pro pečivo a cukrářské zboží a jako náplně do dortů, vše skládající se převážně z uvedených produktů, sirup z melasy, cukr, med, omáčky, salátové dresingy, cukrovinky bez léčebných účinků, zmrzlina, zmrzlinové krémy, zmrzlinové výrobky, mražené cukrovinky, chléb, sladké pečivo včetně dortů, sušenky a suchary, pečivo, sladkosti, dezerty, čokoláda, kusové výrobky z čokolády, náplně do pečiva a cukrářského zboží a náplně do slaneého pečiva a občerstvení vyrobené ze shora uvedených výrobků.

(730) **Mars, Incorporated**, 6885 Elm Street, Mc Lean, Spojené státy americké, Virginia

(740) Mgr. Petra de Brantes, KOREJZOVÁ & SPOL.

Advokátní a patentová kancelář, Spálená 29, Praha 1

(210) **O 142560**

(220) 03.05.1999

(320) 03.05.1999

(511) 18, 25, 35

(540)



(510) (18) kůže, imitace kůže, kufry a zavazadla, deštníky, slunečníky a hole; (25) oděvy, obuv, kloboučnické zboží; (35) poskytování pomoci při provozu obchodu, reklamní a inzertní činnost, obstaravatelská činnost v oblasti obchodu, obchodní administrativa.

(730) **FRANCE-TSCHECOSLOVAQUIE spol. s r.o.**,
Hubičkova 1112/3, Praha 4, Česká republika

(740) JUDr. Aleš Zábrš, advokát a patentový zástupce, Na Beránce 2, Praha 6

(210) **O 142574**

(220) 04.05.1999

(320) 04.05.1999

(511) 9, 16, 41

(540)



(510) (9) nosiče informací, zejména se záznamem zvuku a obrazu, elektronický časopis; (16) tiskoviny a polygrafické výrobky, zejména periodické tiskoviny; (41) vydávání tiskovin a nosičů informací.

(730) **Strategie Praha, spol. s r.o.**, Elišky Peškové
13/749, Praha 5, Česká republika

(740) Ing. Reichel Pavel, Lopatecká 14, Praha 4

(210) **O 142575**

(220) 04.05.1999

(320) 04.05.1999

(511) 9, 16, 41

(540)

veterinářství

(510) (9) nosiče informací, zejména se záznamem zvuku a obrazu, elektronický časopis; (16) tiskoviny a polygrafické výrobky, zejména periodické tiskoviny; (41) vydávání tiskovin a nosičů informací.

(730) **Strategie Praha, spol. s r.o.**, Elišky Peškové
13/749, Praha 5, Česká republika

(740) Ing. Reichel Pavel, Lopatecká 14, Praha 4

(210) **O 142595**

(220) 04.05.1999

(320) 04.05.1999

(511) 34

(540)

CORRIDA DEL REY

(510) (34) tabák na kouření, žvýkáci tabák, šňupací tabák, doutníky, doutníčky tenké, okrajovače konců, cigarety, cigaretový papír.

(730) **SLOVAK INTERNATIONAL TABAK, a.s. S.I.T.**,
Mlynské Nivy č.54, Bratislava, Slovenská republika

(740) JUDr. Růžička Michal, CSc., Rott, Růžička a
Guttman, patentová, známková a právní kancelář,
Nad Štolou 12, Praha 7

(210) **O 142606**

(220) 05.05.1999

(320) 05.05.1999

(511) 6, 7, 9, 11, 12

(540)



(510) (6) příruční pokladny, trezory a sejfy; (7) ruční čerpadla včetně příslušenství; (9) televizní a rozhlasové antény včetně příslušenství; (11) sporáky na tuhá paliva; (12) zpětná automobilová zrcátka včetně příslušenství.

(730) **Kovoplast Chlumec nad Cidlinou, a.s.**, Kozelkova
131/IV., Chlumec nad Cidlinou, Česká republika

(210) **O 142612**

(220) 05.05.1999

(320) 05.05.1999

(511) 9, 35, 42

(540)



(510) (9) produkty interaktivních multimedií, počítačové programové vybavení a CD-ROMy obsahující statické, digitální a pohyblivé video obrazové záznamy, štitkové fotografie, archivní fotografie, fotografické tisky, umělecké reprodukce, ilustrace, obrazové návrhy, obrazové úpravy, spořiče promítací plochy, blahopřání, pohlednice a plakáty; (35) kompilace informací do počítačové databáze, rozšiřování digitálně do paměti uložených informací, včetně obrazů, zvuku a textů, řízení počítačové databáze, předplatitelské služby týkající se digitálně do paměti uložených obrazů, zvukových informací a textu, předplatitelské služby týkající se rozšiřování digitálně do paměti uložených informací na CD-ROM; (42) leasingový přístup ke zdrojům a licencím na používání digitálních dat, statických obrazů, pohyblivých obrazů, zvuku a textu, leasingový přístup ke zdrojům a licencím na používání digitálních dat v oblasti elektronického a tiskového vydavatelství, obrazových návrhů a úprav, propagačních a interaktivních médií, leasingový přístup k počítačové databázi statických obrazů, pohyblivých obrazů, zvuku a textu a jiných digitálních informací, leasingový přístup k počítačové databázi v paměti uložených informací pro

personální, obchodní, zábavní a vyučovací účely, časový (540)
leasingový přístup k informacím poskytovaným systémem
online z počítačové databáze.

(730) **CORBIS CORPORATION**, 15395 SE 30th Place,
Suite 300, Bellevue, Spojené státy americké,
Washington

(740) JUDr. Pavel Zelený, advokát, Společná advokátní
kancelář Vsetečka, Zelený, Švorčík, Kalenský a
partneři, Háčkova 2, Praha 2



(210) **O 142614**

(220) 05.05.1999

(320) 05.05.1999

(511) 12, 35, 39

(540)



(510) (12) motorová vozidla, přívěsy a jejich části; (35)
zprostředkovatelská činnost v oblasti obchodu; (39)
pronájem motorových vozidel.

(730) **ALIMEX ČR spol. s r.o.**, Sichrovského 304, Praha 6,
Česká republika

(210) **O 142631**

(220) 06.05.1999

(320) 06.05.1999

(511) 32

(540)



(510) (32) pivo.

(730) **Pivovar Holba a.s.**, Pivovarská 261, Hanušovice,
Česká republika

(740) Patentservis Praha a.s., Jivenská 1273/1, Praha 4

(210) **O 142632**

(220) 06.05.1999

(320) 06.05.1999

(511) 32

(510) (32) pivo.

(730) **Pivovar Holba a.s.**, Pivovarská 261, Hanušovice,
Česká republika

(740) Patentservis Praha a.s., Jivenská 1273/1, Praha 4

(210) **O 142645**

(220) 06.05.1999

(320) 06.05.1999

(511) 35, 38, 42

(540)



(510) (35) řízení informačních souborů, poskytování pomoci při
provozu/řízení obchodních podniků; (38) poskytování
internetového serveru, provozování internetového portálu,
poskytování přístupu k počítačové síti, poskytování
přístupu k internetu; (42) poskytování přístupu k
počítačovým databázím, poskytování přístupů k
počítačovým serverům, překladatelské a tlumočnické
služby.

(730) **ATLAS.CZ, a.s.**, Výchozí 6, Praha 4, Česká republika

(740) JUDr. Sodomka Jaroslav, U Prašné brány 3, Praha 1

(210) **O 142646**

(220) 06.05.1999

(320) 06.05.1999

(511) 35, 38, 42

(540)



(510) (35) řízení informačních souborů, poskytování pomoci při
provozu/řízení obchodních podniků; (38) provozování
internetového serveru, provozování internetového portálu,
poskytování přístupu k počítačové síti, poskytování
přístupu k internetu; (42) poskytování přístupu k
počítačovým databázím, poskytování přístupů k
počítačovým serverům, překladatelské a tlumočnické
služby.

(590) Barevná

(730) **ATLAS.CZ, a.s.**, Výchozí 6, Praha 4, Česká republika

(740) JUDr. Sodomka Jaroslav, U Prašné brány 3, Praha 1

(210) **O 142653**
 (220) 06.05.1999
 (320) 06.05.1999
 (511) 18, 25
 (540)



(510) (18) kůže, imitace kůže, výrobky z těchto materiálů; (25) oděvy, obuv, jeans, kloboučnické zboží.
 (730) **Gürbüz Akkilic**, Pražská 137, České Budějovice, Česká republika

(210) **O 142654**
 (220) 06.05.1999
 (320) 12.11.1998
 (511) 35
 (540)



(510) (35) obchodní služby poskytované způsobem on-line.
 (730) **eBay Inc.**, 2005 Hamilton Avenue, Suite 350, San Jose, CA 95125, Spojené státy americké, California
 (740) Mgr. Petra de Brantes, KOREJZOVÁ & SPOL., Advokátní a patentová kancelář, Spálená 29, Praha 1

(210) **O 142668**
 (220) 06.05.1999
 (320) 06.05.1999
 (511) 7, 9, 11
 (540)



(510) (7) maznice, polohovahadla, ventily, filtry, pohánějící zařízení, spínače, přepínače - vše pneumatické nebo hydraulické, tlakové a průtokové spínače, vše patřící do třídy 7; (9) elektrická a elektricko hydraulická polohovací pohonná zařízení, programové regulátory, části a příslušenství pro výše uvedené výrobky - vše ve třídě 9, ale nezahrnující programové regulátory jako počítače; (11) výměníky tepla a jejich části, vše zahrnuté do třídy 11.
 (730) **SMC CORPORATION**, 1-16-4, Shimbashi, Minato-ku, Tokyo, Japonsko
 (740) JUDr. Rott Vladimír, Rott, Růžička a Guttman, patentová, známková a právní kancelář, Nad Štolou 12, Praha 7

(210) **O 142687**
 (220) 07.05.1999
 (320) 07.05.1999
 (511) 11, 12

(540) **XACTA**

(510) (11) svítidla pro vozidla, zejména svítidla koncová, signální, vnitřní, licenční, stropní, svítidla s chrániči, reversní svítidla, boční obrysová svítidla, mlhovky, světlomety, brzdová svítidla, reflektory, dálkové světlomety, hledací světlomety a úhlové lampy, svítidla pro zemědělská vozidla a pro vozidla užívaná pro jízdu na sněhu; (12) automobily, motocykly a náhradní díly a příslušenství k nim, sněhové řetězy, řetězy, absorbery (tlumiče), automobilové motory, vzduchové těsnění, zpětné signální spínače, zpětná a boční zpětná zrcátka, stěrače, volanty, čističe vzduchu pro automobily, chladiče, uzávěry plicních hrdel, písty, výfukové trubky, brzdové obložení, ojnice, válce, zvukové sirény pro zabezpečení couvání, spojky, řemeny větráku, šetřiče plynu, kondenzátory pro vozidla, karoserie.

(730) **FORTOP INDUSTRIAL CO., LTD.**, 1F, No. 36, Lane 681, Kung Yuan Road, TAINAN, Taiwan
 (740) Patentservis Praha a.s., Jivenská 1273/1, Praha 4

(210) **O 142691**
 (220) 07.05.1999
 (320) 07.05.1999
 (511) 9
 (540)

Bypass 2000

(510) (9) programové vybavení počítačů.
 (730) **ALWITRONIC SERVICE, spol. s r.o.**, Limuzská 8, Praha 10, Česká republika

(210) **O 142692**
 (220) 07.05.1999
 (320) 07.05.1999
 (511) 9, 16, 38, 42
 (540)

Team One

(510) (9) aparáty a přístroje elektrické, elektronické, optické, měřicí, signalizační, kontrolní nebo učební (pokud spadají do tř. 9), aparáty pro záznam, přenos, zpracování a reprodukci zvuku, obrazu nebo údajů, nosiče dat pro chod stroje, prodejní automaty a mechanismy pro přístroje na mince, vybavení pro zpracování dat a počítače; (16) tiskárenské výrobky, zejména označené a/nebo předtiskované kartičky z papíru nebo z plastické hmoty, instrukční a učební materiály (vyjma aparátů), kancelářské potřeby (s výjimkou nábytku); (38) telekomunikační služby, provozování a pronájem vybavení pro telekomunikace, zejména pro vysílání a televizi, shromažďování a zajišťování novinek, zpráv a informací; (42) programování počítačů, databázové služby, zejména pronájem vybavovací doby k databázi a k jejímu provozování, služby spojené s pronájemem přístrojů pro zpracování dat a počítačů, projektové a plánovací služby v souvislosti se zařízením pro telekomunikace.

(730) **Deutsche Telekom AG**, Friedrich-Ebert-Allee 140, Bonn, Německo
 (740) JUDr. Karel Čermák, advokát, Národní třída 32, Praha 1

(210) **O 142713**
 (220) 10.05.1999
 (320) 10.05.1999
 (511) 9, 25, 35, 40

(540)



(510) (9) osobní ochranné prostředky a ochranné pomůcky, jako například ochranné přilby, různé pracovní chrániče - například ochranné štíty, ochranné brýle a jiné chrániče zraku, chrániče končetin a trupu, chrániče sluchu, dýchací ochranné masky a respirátory (nikoliv pro umělé dýchání), filtry pro dýchací masky, ochranné masky a respirátory (nikoliv pro umělé dýchání); (25) osobní prádlo, oděvy, obuv, pokrývky hlavy, oděvní doplňky, jako například rukavice, šátky, šály, rukávnický apod.; (35) zprostředkování obchodu; (40) šití oděvů, osobního prádla, a pokrývek hlavy.

(590) Barevná

(730) SEVEROČESKÉ OBCHODNÍ SDRUŽENÍ, s.r.o.,

Tržní 450, Litvínov, Česká republika

(740) Zeman Petr, patentový zástupce, U porcelánky 1012, Chodov

(210) O 142722

(220) 10.05.1999

(320) 10.05.1999

(511) 9, 10, 16, 20, 35, 42

(540)

DOS CZ

(510) (9) přístroje a nástroje vědecké, elektrické pro kontrolní a inspekční účely v rámci této třídy, nosiče dat, magnetické nosiče, přístroje pro záznam a reprodukci zvuku, zařízení kopírovací, elektrické a elektronické pro záznam; (10) prostředky zdravotnické techniky, diagnostické přístroje pro lékařské účely; (16) papír, výrobky z papíru, lepenka, kartonážní výrobky, tiskoviny, časopisy, periodika, knihy, knihařské výrobky, fotografie, papírenské zboží, psací stroje, kancelářské výrobky a potřeby - formuláře, zejména pro zdokonalení evidence ve zdravotnictví, desky na spisy, kovové pásky na spisy, desky samolepicí z plastických hmot, pomůcky na shromažďování, třídění, uchování papírů, písemností a tiskovin; (20) nábytek, kancelářský nábytek, zejména pro třídění a manipulaci, výrobky z plastických hmot neobsažené v jiných třídách, plastické dokumentační desky; (35) inzertní, reklamní, propagační a organizační činnost, poskytování pomoci při provozu obchodu, informace obchodní a statistické ve věcech podnikání v rámci této třídy, zejména dodávání údajů a informací pro zdokonalování evidence ve zdravotnictví, zprostředkování obchodních záležitostí; (42) odborná poradenská činnost, programování, zvláště pro ordinace, nemocnice a kliniky.

(730) DOS CZ s.r.o., Třída legií 1115, Pelhřimov, Česká republika

(740) Ing. Švejnoha Josef, PATIS - patentové, technické, informační služby, Čajkovského 1282, Pelhřimov

(210) O 142726

(220) 10.05.1999

(320) 10.05.1999

(511) 25

(540)

RIONI

(510) (25) oděvy, obuv, kloboučnické zboží.

(730) RIONI, s.r.o., Americká 8, Praha 2, Česká republika

(210) O 142733

(220) 10.05.1999

(320) 10.05.1999

(511) 33

(540)



(510) (33) lihoviny a likéry.

(590) Barevná

(730) JiNo s.r.o., Palackého 248, Pardubice, Česká republika

(210) O 142734

(220) 10.05.1999

(320) 10.05.1999

(511) 33

(540)



(510) (33) lihoviny a likéry.

(590) Barevná

(730) JiNo s.r.o., Palackého 248, Pardubice, Česká republika

(210) O 142735

(220) 10.05.1999

(320) 10.05.1999

(511) 33

(540)



(510) (33) lihoviny a likéry.

(590) Barevná

(730) JiNo s.r.o., Palackého 248, Pardubice, Česká republika

(220) 12.05.1999

(320) 12.05.1999

(511) 12, 16, 35, 41

(540)



(510) (12) vozidla, dopravní prostředky pozemní; (16) tiskoviny, periodika, knihy, publikace neprojektové i projektové, fotografie, nosiče informací v papírové formě, informace v papírové formě, databázové produkty v papírové formě, databáze v papírové formě, informační produkty obecně v papírové formě, drobné reklamní předměty z papíru, tašky papírové nebo umělohmotné; (35) reklamní, inzertní a propagační činnost, reklamní, inzertní a propagační činnost prostřednictvím jakéhokoliv média, prostřednictvím telefonní sítě nebo datové sítě nebo informační sítě, poskytování informací a jiných informačních produktů všeho druhu reklamního charakteru, multimediálních informací, inzercí a marketing, komerční využití Internetu v oblastech komerčních internetových médií a vyhledávacích služeb, on-line inzercí, zprostředkování v obchodních vztazích, zprostředkovatelská činnost v obchodu a průmyslu, merchandising, franchising, marketing, organizace spotřebitelských soutěží reklamního charakteru zaměřené zejména na podporu prodeje, vyhlašování výsledků soutěží reklamního charakteru zaměřené zejména na podporu prodeje, propagace výherce soutěže či ankety, poskytování informací obchodního charakteru, spotřebitelská anketa; (41) nakladatelská a vydavatelská činnost, výchovná, vzdělávací a zábavní činnost, soutěže, organizace soutěží a her v oblasti motorismu, dopravních prostředků, organizace spotřebitelských soutěží, vyhlašování soutěží a vyhlašování jejich výsledků, čtenářská anketa, divácká anketa.

(730) Ehrlich Petr, Sochařská 13, Praha 7, Česká republika

(740) Lukajová Dana, patentový zástupce, Advokátní a patentová kancelář Vyskočil, Krošlák a spol., Petřská 12, Praha 1

(210) O 142736

(220) 10.05.1999

(320) 10.05.1999

(511) 33

(540)



(510) (33) lihoviny a likéry.

(590) Barevná

(730) JiNo s.r.o., Palackého 248, Pardubice, Česká republika

(210) O 142738

(220) 10.05.1999

(320) 10.05.1999

(511) 33

(540)



(510) (33) lihoviny a likéry.

(590) Barevná

(730) JiNo s.r.o., Palackého 248, Pardubice, Česká republika

(210) O 142819

(220) 12.05.1999

(320) 12.05.1999

(511) 38

(540)

TV NOVA

(510) (38) televizní vysílání, televizní vysílání programů, televizní vysílání zábavných, výchovných, soutěžních, diskusních a informačních pořadů.

(730) CET 21, s.r.o., V jámě 12, Praha 1, Česká republika

(740) Lukajová Dana, patentový zástupce, Advokátní a patentová kancelář Vyskočil, Krošlák a spol., Petřská 12, Praha 1

(210) O 142840

(220) 13.05.1999

(320) 13.05.1999

(511) 1, 3, 5, 29, 30, 32, 42

(210) O 142817

(540)



- (510) (1) chemické výrobky pro průmysl, zejména parylén; (3) kosmetické výrobky všeho druhu, voňavkářské výrobky, včetně etherických olejů, zubní pasty, ústní vody a jiné prostředky pro péči o chrup a dutinu ústní, mýdla pevná i tekutá, přípravky pro make-up a jeho odstraňování, zejména základní krémy a podklady, pudry, oční stíny a krémy, rtěnky, balzámy na rty, prostředky pro péči a ošetřování těla, pokožky, vlasů a nehtů, zejména toaletní přípravky, vody a deodoranty, koupelové pěny a oleje, krémy a emulze, včetně opalovacích, masážních a regeneračních, pleťová mléka, vody a masky, šampony, kondicionéry, tužidla, laky a barvy na vlasy, laky a tužidla na nehty a odlakovače; (5) nutriceutika, výživné extrakty a potraviny pro zvláštní výživu pro léčebné účely v různých formách, vitaminové, minerální a rostlinné preparáty, preparáty s obsahem stopových prvků, potravní doplňky s obsahem aminokyselin, vitaminů, minerálních a stopových prvků k léčebným účelům, potravinové přípravky a poživatiny pro posílení imunity lidského organismu a zlepšení zdraví, zejména s antisklerotickými, antistresovými, neurostimulačními a regeneračními účinky; (29) konzervované poživatiny a potraviny, výživné extrakty a potraviny pro zvláštní výživu nikoliv pro léčebné účely, spadající do této třídy, nutriční a potravní doplňky používané pro výživu a spadající do této třídy, obohacené vitaminy, minerálními a stopovými prvky, želatina pro potravinářské účely; (30) přídavky a přísady do potravin i nápojů, aroma do potravin, výživné extrakty a potraviny pro zvláštní výživu nikoliv pro léčebné účely, spadající do této třídy, nutriční a potravní doplňky v různých formách, spadající do této třídy a obohacené vitaminy, minerálními a stopovými prvky, výrobky zdravé a racionální výživy, zejména výrobky z obilnin, včetně vloček, potraviny s obsahem lepku a bezlepkové potraviny; (32) nealkoholické nápoje všeho druhu, včetně pramenité vody, vody minerální přírodní i strojené, limonády, šumivé nápoje, energetické a iontové nápoje, ovocné šťávy a koncentráty a nápoje z nich, sirupy a jiné přípravky k přípravě nápojů; (42) poradenská činnost v oblasti životního prostředí, projektová činnost ve výstavbě.
- (590) Barevná
- (730) **AREKO, spol. s r.o.**, Dobronická 635, Praha 4 - Libuš, Česká republika
- (740) Červenka Josef, Mgr., ČERVENKA, KLEINTOVÁ, TURKOVÁ Patentová, známková a advokátní kancelář, Husinecká 11a, Praha 3

(210) **O 142842**

- (220) 13.05.1999
 (320) 13.05.1999
 (511) 5, 29, 30, 32
 (540)



- (510) (5) nutriceutika, výživné extrakty a potraviny pro zvláštní výživu pro léčebné účely v různých formách, vitaminové, minerální a rostlinné preparáty, preparáty s obsahem stopových prvků, potravní doplňky s obsahem aminokyselin, vitaminů, minerálních a stopových prvků k léčebným účelům, potravinové přípravky a poživatiny pro posílení imunity lidského organismu a zlepšení zdraví, zejména s antisklerotickými, antistresovými, neurostimulačními a regeneračními účinky; (29) konzervované poživatiny a potraviny, výživné extrakty a potraviny pro zvláštní výživu nikoliv pro léčebné účely, spadající do této třídy, nutriční a potravní doplňky používané pro výživu a spadající do této třídy, obohacené vitaminy, minerálními a stopovými prvky, želatina pro potravinářské účely; (30) přídavky a přísady do potravin i nápojů, aroma do potravin, výživné extrakty a potraviny pro zvláštní výživu nikoliv pro léčebné účely, spadající do této třídy, nutriční a potravní doplňky v různých formách, spadající do této třídy a obohacené vitaminy, minerálními a stopovými prvky, výrobky zdravé a racionální výživy, zejména výrobky z obilnin, včetně vloček, potraviny s obsahem lepku a bezlepkové potraviny; (32) nealkoholické nápoje všeho druhu, včetně pramenité vody, vody minerální přírodní i strojené, limonády, šumivé nápoje, energetické a iontové nápoje, ovocné šťávy a koncentráty a nápoje z nich, sirupy a jiné přípravky k přípravě nápojů.
- (730) **AREKO, spol. s r.o.**, Dobronická 635, Praha 4 - Libuš, Česká republika
- (740) Červenka Josef, Mgr., ČERVENKA, KLEINTOVÁ, TURKOVÁ Patentová, známková a advokátní kancelář, Husinecká 11a, Praha 3

- (210) **O 142843**
 (220) 13.05.1999
 (320) 13.05.1999
 (511) 3
 (540)

TRANSPYRIN

- (510) (3) kosmetické výrobky všeho druhu, voňavkářské výrobky, včetně etherických olejů, zubní pasty, ústní vody a jiné prostředky pro péči o chrup a dutinu ústní, mýdla pevná i tekutá, přípravky pro make-up a jeho odstraňování, zejména základní krémy a podklady, pudry, oční stíny a krémy, rtěnky, balzámy na rty, prostředky pro péči a ošetřování těla, pokožky, vlasů a nehtů, zejména toaletní přípravky, vody a deodoranty, koupelové pěny a oleje, krémy a emulze, včetně opalovacích, masážních a regeneračních, pleťová mléka, vody a masky, šampony, kondicionéry, tužidla, laky a barvy na vlasy, laky a tužidla na nehty a odlakovače.
- (730) **AREKO, spol. s r.o.**, Dobronická 635, Praha 4 - Libuš, Česká republika
- (740) Červenka Josef, Mgr., ČERVENKA, KLEINTOVÁ, TURKOVÁ Patentová, známková a advokátní kancelář, Husinecká 11a, Praha 3

- (210) **O 142881**
 (220) 14.05.1999
 (320) 14.05.1999
 (511) 9, 16, 41

(540)



(510) (9) audio a videonahrávky; (16) knihy, učebnice, mapy;
(41) vydavatelská a nakladatelská činnost.

(730) **Petr Basl**, Rabštejnská 12, Plzeň, Česká republika

(210) **O 142882**

(220) 14.05.1999

(320) 14.05.1999

(511) 9, 16, 41

(540)

MOUDRÁ SOVA KNIHKUPECTVÍ A NAKLADATELSTVÍ

(510) (9) audio a videonahrávky; (16) knihy, učebnice, mapy;
(41) vydavatelská a nakladatelská činnost.

(730) **Petr Basl**, Rabštejnská 12, Plzeň, Česká republika

(210) **O 142886**

(220) 14.05.1999

(320) 14.05.1999

(511) 20, 37

(540)



(510) (6) nábytkové součásti - kryty, madla a lišty u nábytku kovové, kování, lamelové a jiné rošty jako součást nábytku, vše z kovu; (20) nábytek všeho druhu, zrcadla, rámy, nábytkové součásti - kryty, madla a lišty u nábytku z umělých hmot, kování nekovové, lamelové nebo jiné rošty jako součást nábytku, vše ne z kovu, matrace; (37) čalounictví, truhlářství, jako např. opravy nábytku apod.

(730) **AKSAMITE spol. s r.o.**, Chotoviny, Lídovice 1, Česká republika

(210) **O 142938**

(220) 18.05.1999

(320) 18.05.1999

(511) 33

(540)



(510) (33) lihoviny.

(730) **STOCK Plzeň a.s.**, Palírenská 2, Plzeň-Božkov, Česká republika

(740) JUDr. Ing. Hořejš Milan, Čermák, Hořejš, Vrba - advokátní a patentová kancelář, Národní 32, Praha 1

(210) **O 142945**

(220) 18.05.1999

(320) 18.05.1999

(511) 9, 16

(540)



(510) (9) počítačový hardware, počítačový software na nosičích, počítačová periferní zařízení a instruktážní materiály zaznamenané na nosičích dat; (16) instruktážní materiály.

(730) **SUN MICROSYSTEMS, INC.**, 901 San Antonio Road, Palo Alto, Spojené státy americké, California

(740) JUDr. Pavel Zelený, advokát, Společná advokátní kancelář Všečeka, Zelený, Švorčík, Kalenský a partneři, Hálkova 2, Praha 2

(210) **O 142962**

(220) 17.06.1999

(320) 17.06.1999

(511) 35, 39

(540)



(510) (35) pomoc při řízení obchodní činnosti, obchodní administrativa; (39) balení a skladování zboží.

(730) **STAROBRNO - HOLD a.s.**, Hájecká 15, Brno, Česká republika

(210) **O 142965**

(220) 19.05.1999

(320) 19.05.1999

(511) 20, 28, 40

(540)



(510) (20) nábytek, zrcadla, rámy; (28) hry, hračky; (40) zpracování materiálů.

(730) **Hajduch Zdeněk**, Hůrky 23, Nová Bystřice, Česká republika

(210) **O 142973**

(220) 19.05.1999

(320) 19.05.1999

(511) 29, 32, 33

(540)

PANERIA

(510) (29) maso, ryby, drůbež a zvěřina, masové výtažky, ovoce a zelenina konzervované, sušené a zavařené, želé, džemy, kompoty, vejce, mléko a mléčné výrobky, oleje a tuky jedlé; (32) piva, minerální vody, šumivé nápoje a jiné nápoje nealkoholické, nápoje a šťávy ovocné, sirupy a jiné přípravky k zhotovování nápojů; (33) alkoholické nápoje.

(730) **DELTA PEKÁRNY a.s.**, Bohunická 24, Brno, Česká republika

(210) **O 142974**

(220) 19.05.1999

(320) 19.05.1999

(511) 16, 35, 41, 42

(540)



(510) (16) knihy, publikace, periodika; (35) reklamní a propagační činnost v oblasti cestovního ruchu; (41) nakladatelská a vydavatelská činnost v papírové a elektronické podobě; (42) zprostředkování ubytování, včetně formou internetové objednávky (rezervační internetový ubytovací systém).

(590) Barevná

(730) **ACR Alfa s.r.o.**, U Stavoservisu 1/527, Praha 10, Česká republika

(740) Ing. Novotný Jaroslav, Římská 45, Praha 2

(210) **O 142996**

(220) 19.05.1999

(320) 19.05.1999

(511) 25

(540)

BARELYTHERE

(510) (25) podprsenky, kalhotky, podvazkové pasy, luxusní prádlo.

(730) **Sara Lee Corporation**, 470 Hanes Mill Road, Winston - Salem, Spojené státy americké, North Carolina

(740) Patentservis Praha a.s., Jivenská 1273/1, Praha 4

(210) **O 142997**

(220) 19.05.1999

(320) 19.05.1999

(511) 7

(540)

ARVIN

(510) (7) součásti strojů, jako jsou výfukové systémy vozidel, tlumiče, výfukové trubice, katalyzátorové konvertory, výfukové částicové filtry, rozdělovací potrubí a přidavné tlumiče (ohebné trubky, soustavy trubek, rezonanční desky).

(730) **Arvin technologies, Inc. a Michigan Corporation**, 30903 Northwestern Highway, Farmington Hills, Spojené státy americké, Michigan

(740) Patentservis Praha a.s., Jivenská 1273/1, Praha 4

(210) **O 142998**

(220) 19.05.1999

(320) 19.05.1999

(511) 7

(540)



(510) (7) součásti strojů, jako jsou výfukové systémy vozidel, tlumiče, výfukové trubice, katalyzátorové konvertory, výfukové částicové filtry, rozdělovací potrubí a přidavné tlumiče (ohebné trubky, soustavy trubek, rezonanční desky).

(730) **Arvin Technologies, Inc. a Michigan corporation**, 30903 Northwestern Highway, Farmington Hills, Spojené státy americké, Michigan

(740) Patentservis Praha a.s., Jivenská 1273/1, Praha 4

(210) **O 143000**

(220) 19.05.1999

(320) 19.05.1999

(511) 20

(540)



(510) (20) čalouněné postele.

(730) **Pavel Hrdlička**, Kamenice 14, Štířín, Česká republika

(740) Patentservis Praha a.s., Jivenská 1273/1, Praha 4

(210) **O 143038**

(220) 20.05.1999

(320) 20.05.1999

(511) 32, 35, 41

(540)



(510) (32) minerální vody, limonády, stolní voda; (35) propagační a reklamní činnost; (41) pořádání sportovních akcí zvláště propagačních závodů.

(590) Barevná

(730) **KARLOVARSKÉ MINERÁLNÍ VODY a.s.**, Horova 3, Karlovy Vary, Česká republika

(740) JUDr. Sodomka Jaroslav, U Prašné brány 3, Praha 1

(210) **O 143039**

(220) 20.05.1999

(320) 20.05.1999

(511) 35, 41

(540) **MATTONI GRAND PRIX**

(510) (35) propagační a reklamní činnost; (41) pořádání sportovních akcí zvláště propagačních závodů.

(730) **KARLOVARSKÉ MINERÁLNÍ VODY a.s.**, Horova 3, Karlovy Vary, Česká republika

(740) JUDr. Sodomka Jaroslav, U Prašné brány 3, Praha 1

(210) **O 143044**

(220) 21.05.1999

(320) 21.05.1999

(511) 9, 16, 35

(540) **TRANSNET**

(510) (9) nosiče informací, zejména zvuku a obrazu; (16) tiskoviny, např. knihy, časopisy, informační letáky a brožury, katalogy, vstupenky, fotografie; (35) veletrhy a výstavy k obchodním a reklamním účelům, reklamní a propagační služby.

(730) **ABF, a.s.**, Václavské nám. 31, Praha 1, Česká republika

(740) Ing. Reichel Pavel, Lopatecká 14, Praha 4

(210) **O 143047**

(220) 21.05.1999

(320) 21.05.1999

(511) 11

(540)



(510) (11) zařízení pro osvětlení, lampy, lustry, svítidla a osvětlovací soustavy pro osvětlení interiérů, částí svítidel, lamp a lustrů, žárovky, reflektory, výbojky.

(730) **SANDRIA spol. s r.o.**, Žlutava 297, Napajedla, Česká republika

(740) Ing. Kučera Zdeněk, Padělky 548 (P.O.BOX 92), Slušovice

(210) **O 143049**

(220) 21.05.1999

(320) 21.05.1999

(511) 6, 9

(540)

STM

(510) (6) plechové skříně pro průmyslové účely, skříně pro elektroinstalaci, skříně elektrorozvodné; (9) skříně pro telefonní ústředny, zabezpečovací systémy, skříně a skřínky elektronické zabezpečovací signalizace, skříně elektronické požární signalizace.

(730) **TVD - Technické výrobní družstvo**, Areál TVD, Slavičín - Rokytnice, Česká republika

(740) Ing. Kučera Zdeněk, Padělky 548 (P.O.BOX 92), Slušovice

(210) **O 143080**

(220) 21.05.1999

(320) 21.05.1999

(511) 33

(540)

**UKRAINSKAYA Z
PERTSEM**

(510) (33) alkoholické nápoje, lihoviny zejména vodka, likéry, vína šumivá a nešumivá, alkoholické a vinné esence a extrakty.

(730) **BIMEX LTD.,** Arnavskaya Str. 49/4, Odessa, Ukrajina

(740) Ing. Fischer Michael, FISCHER + PARTNER, Podskalská 2, Praha 2

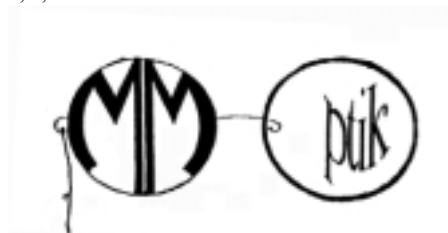
(210) **O 143093**

(220) 21.05.1999

(320) 21.05.1999

(511) 3, 9, 42

(540)



(510) (3) čistící přípravky na brýle, přípravky na údržbu kontaktních čoček; (9) oční optika, zejména brýlové obruby, brýlová a čočky, sluneční a sportovní brýle, řetízky a šňůry na brýle, pouzdra na brýle, lupy, dalekohledy, kukátka, drobnohledy, oftalmologické přístroje, kontaktní čočky; (42) služby oční optiky.

(730) **Malcová Marianna**, Chobotská 1728, Brandýs nad Labem - Stará Boleslav, Česká republika

(740) Ing. Jupa Francis, patentový zástupce, Měchenická 4, Praha 4

(210) **O 143094**

(220) 21.05.1999

(320) 21.05.1999

(511) 11, 35, 37

(540)



(510) (11) přístroje a zařízení pro osvětlení, topení, výrobu páry, pro vaření, přístroje a zařízení chladicí, klimatizační, pro sušení, ventilaci, rozvod vody a sanitární zařízení, zařízení a systémy přetlakového větrání budov a obytných prostor; (35) pomoc při řízení obchodní činnosti, obchodní administrativa, obstaravatelská činnost v oblasti obchodu; (37) svatebnictví, opravy a instalační služby, zejména opravy a instalace vzduchotechnických, klimatizačních a větracích zařízení.

(730) **Multi-VAC spol.s r.o.**, Poděbradská 289, Pardubice, Česká republika

(740) JUDr. Aleš Zábřeh, advokát a patentový zástupce, Na Beránce 2, Praha 6

(210) **O 143097**

(220) 21.05.1999

(320) 21.05.1999

(511) 29, 32

(540)



(510) (29) mléko, mléčné výrobky, mléčné deserty; (32) ovocné nápoje a šťávy.

(590) Barevná

(730) **Bohušovická mlékárna, a.s.**, Brňany 125, Bohušovice nad Ohří, Česká republika

(210) **O 143098**

(220) 21.05.1999

(320) 21.05.1999

(511) 3

(540)



(510) (3) bělicí přípravky a jiné prací prostředky, čistící, lešticí, odmašťovací a brusné přípravky, mýdla, parfumářské výrobky, éterické oleje, kosmetické výrobky, vodičky na

vlasý, zubní pasty a prášky a zejména vlasové přípravky neléčivé.

(730) **Joico Laboratories, Inc.**, 345 Baldwin Park Boulevard, City of Industry, Spojené státy americké, California

(740) JUDr. Rott Vladimír, Rott, Růžička a Guttman, patentová, známková a právní kancelář, Nad Štolou 12, Praha 7

(210) **O 143101**

(220) 21.05.1999

(320) 21.05.1999

(511) 3

(540)

PRIX

(510) (3) přípravky pro čištění, odmašťování a mytí.

(730) **STYL, družstvo pro chemickou výrobu**, Ohradní 30, Praha 4, Česká republika

(740) Toningarová Daniela, PRAGOPATENT s.r.o., Štětškova 20, Praha 4

(210) **O 143106**

(220) 24.05.1999

(320) 24.05.1999

(511) 11, 12, 37

(540)

NEKOBIKE

(510) (11) osvětlení pro jízdní kola, zejména světlomety, zadní svítílny a blikáčky; (12) jízdní kola všeho druhu, zejména cestovní, sportovní, závodní, trekkingová a horská, součásti jízdních kol všeho druhu, zejména rámy, vidlice, řídítka, představce, měniče, přesmykače, přehazovačky, ráfky kol, náboje kol, brzdy, převodníky, kliky, středová a hlavová složení, pedály, sedla, blatníky, nosiče zavazadel, duše a pláště pneumatik pro jízdní kola, galusky, zvonky a houkačky pro jízdní kola, invalidní vozíky všeho druhu jejich součástí a příslušenství; (37) opravy jízdních kol a invalidních vozíků.

(730) **OBIKO, a.s.**, ZDV Strážná, farma Provodov, Březůvky, Česká republika

(740) Ing. Görig Jan, SPUR a.s., tř. T.Bati 299, Zlín

(210) **O 143107**

(220) 24.05.1999

(320) 24.05.1999

(511) 11, 12, 37

(540)



(510) (11) osvětlení pro jízdní kola, zejména světlomety, zadní svítílny a blikáčky; (12) jízdní kola všeho druhu, zejména cestovní, sportovní, závodní, trekkingová a horská, součásti jízdních kol všeho druhu, zejména rámy, vidlice, řídítka, představce, měniče, přesmykače, přehazovačky, ráfky kol, náboje kol, brzdy, převodníky, kliky, středová a hlavová složení, pedály, sedla, blatníky, nosiče zavazadel, duše a pláště pneumatik pro jízdní kola, galusky, zvonky a houkačky pro jízdní kola, invalidní vozíky všeho druhu jejich součástí a příslušenství; (37) opravy jízdních kol a invalidních vozíků.

- (730) **OBIKO, a.s.**, ZDV Strážná, farma Provodov, Březůvky, Česká republika
 (740) Ing. Görig Jan, SPUR a.s., tř. T.Bati 299, Zlín

- (210) **O 143109**
 (220) 24.05.1999
 (320) 24.05.1999
 (511) 37, 39, 42
 (540)



- (510) (37) provádění stavebních prací, oprav a přestaveb nemovitostí, montáž, rekonstrukce a opravy ve stavebnictví, demolice, realizace inženýrských sítí, opravy motorových vozidel; (39) silniční motorová nákladní doprava, půjčování motorových vozidel, autobazar, autoumývárna; (42) poradenství, konzultace a znalecké posudky ve stavebnictví projekce staveb, projektová činnost, projektování inženýrských sítí, projektování pozemkových úprav, konstruktérské práce v oblasti stavebnictví a strojírenství, hotelové a ubytovací služby, turistické služby, restaurační a pohostinská činnost, kadeřnictví.
 (730) **SMO, spol.s r.o.**, Zlínská 172, Otrokovice, Česká republika
 (740) Ing. Kučera Zdeněk, Padělký 548 (P.O.BOX 92), Slušovice

- (210) **O 143122**
 (220) 24.05.1999
 (320) 24.05.1999
 (511) 18, 24, 25
 (540)



- (510) (18) kůže, imitace kůže a výrobky z těchto materiálů, deštníky, kufry a zavazadla apod.; (24) tkaniny a textilní výrobky spadající do této třídy; (25) oděvy, obuv, kloboučnické zboží.
 (590) Barevná
 (730) **NEJ MODE s.r.o.**, E.Destinové 42, České Budějovice, Česká republika

- (210) **O 143123**
 (220) 24.05.1999
 (320) 24.05.1999
 (511) 18, 24, 25
 (540)

NEJMODE

- (510) (18) kůže, imitace kůže, deštníky, aj.; (24) tkaniny a textilní výrobky spadající do této třídy; (25) oděvy, obuv,

kloboučnické zboží.

- (730) **NEJ MODE s.r.o.**, E.Destinové 42, České Budějovice, Česká republika

- (210) **O 143134**
 (220) 24.05.1999
 (320) 24.05.1999
 (511) 5, 32, 40
 (540)

KURÝR

- (510) (5) dietetická piva k léčebným účelům, přípravky a výtázky kvasničné a sladové samostatné nebo v kombinaci s minerály, se solemi, se stopovými prvky, s vitaminy a jinými posilujícími látkami určené k léčebným nebo lékařským účelům, nutriční doplňky k léčebným účelům, mediální vína a jiné dietní nápoje pro léčebné účely, výživné přípravky obsahující enzymy nebo biochemické katalyzátory k léčebným účelům, dietetické obilní klíčky a vedlejší obilní výrobky, určené pro léčebné účely; (32) pivo, piva všech druhů (výčepní, pivo - porter /ležák/, speciální), piva nealkoholická, pivní prášek, nápoje kvašené nealkoholické, sladina, sladové nápoje - lihuporté, chmelové výtázky pro výrobu piva, šťávy, sirupy a mošty, ovocné nápoje, minerální, stolní a šumivé nápoje ochucené i neochucené, dietetické nápoje neléčebné a ostatní nealkoholické nápoje; (40) sladovnictví a pivovarnictví, zpracování sladu, fermentace.
 (730) **Korunní pivovar, s.r.o.**, Lidická 59/15, Litoměřice, Česká republika
 (740) Fišerová Blanka, MIRA, Doudova 23, Praha 4

- (210) **O 143135**
 (220) 24.05.1999
 (320) 24.05.1999
 (511) 5, 32, 40
 (540)

BARONKA

- (510) (5) dietetická piva k léčebným účelům, přípravky a výtázky kvasničné a sladové samostatné nebo v kombinaci s minerály, se solemi, se stopovými prvky, s vitaminy a jinými posilujícími látkami určené k léčebným nebo lékařským účelům, nutriční doplňky k léčebným účelům, mediální vína a jiné dietní nápoje pro léčebné účely, výživné přípravky obsahující enzymy nebo biochemické katalyzátory k léčebným účelům, dietetické obilní klíčky a vedlejší obilní výrobky, určené pro léčebné účely; (32) pivo, piva všech druhů (výčepní, pivo - porter /ležák/, speciální), piva nealkoholická, pivní prášek, nápoje kvašené nealkoholické, sladina, sladové nápoje - lihuporté, chmelové výtázky pro výrobu piva, šťávy, sirupy a mošty, ovocné nápoje, minerální, stolní a šumivé nápoje ochucené i neochucené, dietetické nápoje neléčebné a ostatní nealkoholické nápoje; (40) sladovnictví a pivovarnictví, zpracování sladu, fermentace.
 (730) **Korunní pivovar, s.r.o.**, Lidická 59/15, Litoměřice, Česká republika
 (740) Fišerová Blanka, MIRA, Doudova 23, Praha 4

- (210) **O 143146**
 (220) 25.05.1999
 (320) 25.05.1999
 (511) 9, 16, 35, 37, 38, 41, 42
 (540)

GEDOS

- (510) (9) aparáty a přístroje vědecké, námořní, geodetické, elektrické, fotografické, filmové, optické, přístroje pro vážení, měření, signalizaci, kontrolu (inspekci), záchranu a přístroje učební, aparáty pro záznam, převod, reprodukci zvuku nebo obrazu, telekomunikační zařízení, magnetické

suporty zvukových záznamů, gramofonové desky, automatické distributory a mechanismy na mince, zapisovací pokladny, kalkulační stroje, přístroje pro zpracování informací a počítače, periferní zařízení k výpočetní technice; (16) papír a výrobky z papíru, tiskoviny periodické i neperiodické, manuály, návody, dokumentace; (35) automatické zpracování dat; (37) montáž a údržba počítačových sítí, instalace a opravy elektronických zařízení; (38) telekomunikační služby; (41) pořádání školení, konferencí, kurzů a seminářů v oblasti informatiky; (42) pronájem zařízení výpočetní techniky, vývoj a poskytování software, inženýrská činnost v oblasti výpočetní techniky, poradenství v oblasti informačních systémů a reengineeringu.

- (730) **SYNERGIE, a.s.**, Křížkova 7, České Budějovice, Česká republika
(740) Ing. Sedlák Jiří, Pražská 58, České Budějovice

- (210) **O 143149**
(220) 25.05.1999
(320) 25.05.1999
(511) 41
(540)



- (510) (41) veřejné provozování sázkových her a loterií.
(730) **SAZKA, a.s.**, K Žižkovu 4, Praha 9, Česká republika

- (210) **O 143177**
(220) 25.05.1999
(320) 25.05.1999
(511) 9, 16, 35, 41
(540)



- (510) (9) software, elektronické nosiče informací; (16) publikace, časopisy; (35) poradenská, propagační a informační činnost; (41) vzdělávání a rekvalifikační činnost.
(730) **DATAPONT, s.r.o.**, Krohova 8, Praha 6, Česká republika

- (210) **O 143178**
(220) 25.05.1999
(320) 25.05.1999
(511) 41, 42
(540)

EVROPSKÝ DŮM JIHLAVA

- (510) (41) výchova a vzdělávání; (42) hotely - ubytování, restaurační služby.
(730) **Sedlák Tomáš**, U kasáren 2B, Jihlava, Česká republika

- (210) **O 143180**

- (220) 25.05.1999
(320) 25.05.1999
(511) 9
(540)

INTEL SPEEDSTEP

- (510) (9) mikroprocesory, integrované obvody a polovodiče, mobilní počítače, počítače typu notebook, počítače typu laptop, počítačový hardware, počítačový software, počítačové operační systémy a asynchronní přenosové obvody umožňující automatické přechody mezi provozními stavy.
(730) **Intel Corporation**, 2200 Mission College Boulevard, Santa Clara, Spojené státy americké, California
(740) JUDr. Jan Matějka, Národní 32, Praha

- (210) **O 143228**
(220) 26.05.1999
(320) 26.05.1999
(511) 5, 29, 30, 31, 32, 33, 42
(540)

VINOPIA

- (510) (5) výrobky diabetické k léčebným účelům, potraviny pro děti k léčebným účelům a potraviny pro batolata, vitamínové a multivitaminové přípravky a nápoje; (29) potraviny, potravinářské výrobky a nápoje, maso, maso v jateční úpravě, masové výtažky, masné a uzenářské výrobky, ryby, včetně měkkýšů a koryšů, drůbež, zvěřina, konzervované, sušené a vařené ovoce a zelenina, rosoly, zavařeniny, vejce, mléko a jiné mlékařenské výrobky, včetně mléčných nápojů, jedlé oleje a tuky, majonézy, potraviny v konzervách, rajský protlak; (30) káva, čaj, kakao, cukr, rýže, tapioka, ságo, kávové náhražky, mouka a obilní přípravky, chléb, sušenky, suchary, koláče, jemné pečivo a cukrovinky, zmrzlina, med, sirup z melasy, kvasnice, prášky do pečiva, sůl, hořčice, ocet, chuťové omáčky zařazené do této třídy, kečupy, koření, led na chlazení; (31) výrobky zemědělské, zahradnické, lesní a zrní, pokud nejsou uvedeny v jiných třídách, živá zvířata, čerstvé ovoce a zelenina, osivo, rostliny, krmivo pro zvířata, slad; (32) pivo, lehká piva i ležáky, minerální vody, šumivé a jiné nealkoholické nápoje, sirupy a jiné přípravky k přípravě nápojů, ovocné šťávy a nápoje z ovocných šťáv; (33) vína, lihoviny, likéry; (42) hostinské, restaurační, hotelové a jiné související služby pro hosty, včetně rezervace ubytování.
(730) **Ing. Veselý Miloš, CSc.**, Na kopcích 644, Rakvice, Česká republika
(740) Ing. Dohnal Jiří, patentový zástupce, Nedbalova 29, Brno

- (210) **O 143231**
(220) 26.05.1999
(320) 26.05.1999
(511) 5, 32, 33, 42
(540)



- (510) (5) výrobky diabetické k léčebným účelům, potraviny pro děti k léčebným účelům a potraviny pro batolata, vitamínové a multivitaminové přípravky a nápoje; (32) pivo, lehká piva i ležáky, minerální ovdy, šumivé a jiné nealkoholické nápoje, sirupy a jiné přípravky k přípravě

nápojů, ovocné šťávy a nápoje z ovocných šťáv; (33) vína, (540) lihoviny, likéry; (42) hostinské, restaurační, hotelové a jiné související služby pro hosty spadající do této třídy, včetně rezervace ubytování.

(730) **JIHOMORAVSKÉ PIVOVARÝ, a.s.**, Hlinky 12, Brno, Česká republika

(740) Ing. Dohnal Jiří, patentový zástupce, Nedbalova 29, Brno

(210) **O 143232**

(220) 26.05.1999

(320) 26.05.1999

(511) 5, 32, 33, 42

(540)

TESA

(510) (5) výrobky diabetické k léčebným účelům, potraviny pro děti k léčebným účelům a potraviny pro batolata, vitaminové a multivitaminové přípravky a nápoje; (32) pivo, lehká piva i ležáky, minerální ovdy, šumivé a jiné nealkoholické nápoje, sirupy a jiné přípravky k přípravě nápojů, ovocné šťávy a nápoje z ovocných šťáv; (33) vína, lihoviny, likéry; (42) hostinské, restaurační, hotelové a jiné související služby pro hosty spadající do této třídy, včetně rezervace ubytování.

(730) **JIHOMORAVSKÉ PIVOVARÝ, a.s.**, Hlinky 12, Brno, Česká republika

(740) Ing. Dohnal Jiří, patentový zástupce, Nedbalova 29, Brno

(210) **O 143241**

(220) 26.05.1999

(320) 26.05.1999

(511) 16, 25, 41

(540)



(510) (16) papírové nosiče informací všeho druhu, zejména reklamní předměty, plakáty, samolepky, billboardy, bigboardy, tiskárenské výrobky, periodické a neperiodické tiskoviny, kancelářské potřeby, fotografie; (25) oděvy, obuv, kloboučnické zboží, zejména trička a čepice; (41) výroba televizních a rozhlasových programů.

(730) **JINGLE BELLS, spol. s r.o.**, Na Rozhledu 10, Praha 4, Česká republika

(740) JUDr. Aleš Zábrš, advokát a patentový zástupce, Na Beránce 2, Praha 6

(210) **O 143248**

(220) 26.05.1999

(320) 26.05.1999

(511) 3



(554) Prostorová

(510) (3) výrobky pro péči o vlasy, laky na vlasy.

(730) **Pavlna Bomsdorfová - Bostim plus**, Kettnerova 2048/28, Praha 5, Česká republika

(740) Ing. Chludina Jiří, UNIPATENT, J.Masaryka 43-47, Praha 2-Vinohrady

(210) **O 143250**

(220) 26.05.1999

(320) 26.05.1999

(511) 5

(540)

KALETRA

(510) (5) farmaceutické přípravky.

(730) **ABBOTT LABORATORIES**, Abbott Park, Spojené státy americké, Illinois

(740) JUDr. Rott Vladimír, Rott, Růžička a Guttman, patentová, známková a právní kancelář, Nad Štolou 12, Praha 7

(210) **O 143251**

(220) 26.05.1999

(320) 26.05.1999

(511) 5

(540)

ZALECTRA

(510) (5) farmaceutické přípravky.

(730) **ABBOTT LABORATORIES**, Abbott Park, Spojené státy americké, Illinois

(740) JUDr. Rott Vladimír, Rott, Růžička a Guttman, patentová, známková a právní kancelář, Nad Štolou 12, Praha 7

(210) **O 143252**

(220) 26.05.1999

(320) 26.05.1999

(511) 5

(540)

ALUVIRAN

(510) (5) farmaceutické přípravky.

(730) **ABBOTT LABORATORIES**, Abbott Park, Spojené státy americké, Illinois

(740) JUDr. Rott Vladimír, Rott, Růžička a Guttman, patentová, známková a právní kancelář, Nad Štolou 12, Praha 7

(210) **O 143253**

(220) 26.05.1999

(320) 26.05.1999

(511) 5

(540)

ALUVIA

(510) (5) farmaceutické přípravky.

- (730) **ABBOTT LABORATORIES**, Abbott Park, Spojené státy americké, Illinois
 (740) JUDr. Rott Vladimír, Rott, Růžička a Guttman, patentová, známková a právní kancelář, Nad Štolou 12, Praha 7

- (210) **O 143259**
 (220) 26.05.1999
 (320) 26.05.1999
 (511) 36
 (540)

AUTO PLUS

- (510) (36) pojišťovnictví a peněžnictví, zejména pojišťovací, zábranná a úvěrová činnost, investování do cenných papírů, zprostředkovatelská a obstaravatelská činnost v oblasti pojišťovnictví a peněžnictví.
 (730) **ČS-Živnostenská pojišťovna, a.s.**, Smilova 547, Pardubice, Česká republika
 (740) JUDr. Kopecký Karel, Mladých 184, Pardubice

- (210) **O 143274**
 (220) 27.05.1999
 (320) 27.05.1999
 (511) 5, 31
 (540)



- (510) (5) veterinární léčivé přípravky; (31) krmiva, minerální přísady do krmiv.
 (730) **ALFAMIN s.r.o.**, Opatovice 318, Rajhrad, Česká republika
 (740) Ing. Markes Libor, Grohova 54, Brno

- (210) **O 143292**
 (220) 28.05.1999
 (320) 28.05.1999
 (511) 37
 (540)



- (510) (37) asfaltérské práce, malířství a natěračství, provádění staveb včetně jejich změn, udržovacích prací na nich a jejich odstraňování.
 (730) **REKMA - Trading, spol. s r.o.**, Jánský dvůr, Břeclav, Česká republika
 (740) JUDr. Celnar Jaroslav, advokát, Nám. T. G. M. 1, Břeclav

- (210) **O 143309**
 (220) 28.05.1999
 (320) 19.04.1999
 (511) 31, 35, 36, 39
 (540)

THE POOL

- (510) (31) semena a zrno pro zemědělské použití, zejména registrované, komerční a certifikované obilniny, polní plodiny, travinná píče, travní a zahradní semena, luštěniny, píče, olejnatá semena, hrách, boby, čočka, hořčičná semena, semenec, slunečnicová semena, proso, směs "ptačí

zob"; (35) zprostředkovatelská činnost týkající se nákupu a prodeje a provádění prodeje pro jiné v oblasti semen a zrna, zejména registrovaných, komerčních a certifikovaných obilnin, polních plodin, travinné píče, travních a zahradních semen, luštěnin, píče, olejnatých semen, hrachu, bobů, čočky, hořčičných semen, semence, slunečnicových semen, prosa, směsi "ptačí zob", marketing prodeje obilnin, zrnin, olejnatých semen a speciálních plodin v zastoupení třetích osob a společnosti, zprostředkovatelská činnost týkající se nákupu a prodeje a provádění prodeje pro jiné v oblasti chemikálií, zejména herbicidů, insekticidů, rodenticidů (přípravků proti hlodavcům) a k úpravě a ošetřování semen, zprostředkovatelská činnost týkající se nákupu a prodeje a provádění prodeje pro jiné v oblasti zemědělských výrobků a skladovacích prostor, zprostředkovatelská činnost týkající se nákupu a prodeje a provádění prodeje pro jiné v oblasti zemědělské techniky, zejména podavačů zrna, postřikovačů, rozmetacích strojů, zařízení na úpravu a ošetřování semen, motorů, drtičů krmiva, zařízení na krmení dobytka; (36) prodej prostor ke skladování obilí; (39) skladování obilí, přeprava obilí a poskytování přepravních služeb, provoz dopravníků a výtahových systémů na obilí, přepravní služby, zejména nákladní nebo železniční vozy pro přepravu obilí, dodávání obilnin, zrnin, olejnatých semen a speciálních plodin jako dodavatel v čase a místě určeném kupujícím.

- (730) **Saskatchewan Wheat Pool**, 2625 Victoria Avenue, Regina, Kanada
 (740) Dr. Trojan Oldřich, Kancelář Lovell White Durrant, U Prašné brány 3, Praha 1

- (210) **O 143320**
 (220) 28.05.1999
 (320) 28.05.1999
 (511) 32, 33, 42
 (540)



- (510) (32) nealkoholické nápoje, pivo, šťávy, sirupy, přípravky ke zhotovování nápojů, minerální vody, šumivé nápoje; (33) alkoholické nápoje, víno, přísady a přípravky ke zhotovování vín nebo jiných alkoholických nápojů; (42) poradenské činnosti a služby pro vinaře a potravinářský průmysl.
 (730) **Družstevní vinné sklepy Hodonín spol.s r.o.**, Zámecké nám. 1, Hodonín, Česká republika

- (210) **O 143321**
 (220) 28.05.1999
 (320) 28.05.1999
 (511) 32, 33



(510) (32) nealkoholické nápoje, šumivé nápoje, přípravky ke zhotovování nápojů; (33) alkoholické nápoje, víno, přísady a přípravky ke zhotovování alkoholických nápojů a vín, šumivé nápoje s obsahem alkoholu.

(730) **Družstevní vínné sklepy Hodonín spol.s r.o.**, Zámecké nám. 1, Hodonín, Česká republika

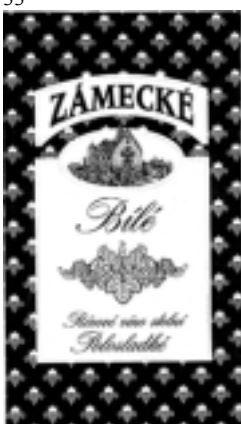
(210) **O 143322**

(220) 28.05.1999

(320) 28.05.1999

(511) 33

(540)



(510) (33) alkoholické nápoje, víno, přísady a přípravky ke zhotovování alkoholických nápojů a vín.

(730) **Družstevní vínné sklepy Hodonín spol.s r.o.**, Zámecké nám.1, Hodonín, Česká republika

(210) **O 143326**

(220) 28.05.1999

(320) 28.05.1999

(511) 8

(540)

SAPPHIRE

(510) (8) břitvy a holicí čepelky, strojky na holení, dávkovače, zásobníky a kazety obsahující žiletky, součásti a příslušenství k uvedenému zboží, nářadí, nástroje a přístroje na ruční pohon, nožířské výrobky, jídelní přístroje.

(730) **THE GILLETTE COMPANY**, Prudential Tower Building, Boston, Spojené státy americké, Massachusetts

(740) JUDr. Traplová Jarmila, Advokátní a patentová kancelář Traplová, Hakr, Kubát, Přístavní 24, Praha 7

(210) **O 143337**

(220) 31.05.1999

(320) 31.05.1999

(511) 42

(540)

ART DEKA

(510) (42) služby soukromých detektivů.

(730) **ART DEKA s.r.o.**, Žlebská 1619, Praha 9 - Újezd nad Lesy, Česká republika

(210) **O 143341**

(220) 31.05.1999

(320) 31.05.1999

(511) 17, 35, 40

(540)

PRO NORTH

(510) (17) guma na protektorování a výměnu pneumatik; (37) protektorování pneumatik, pneuservisní služby; (42) odborné poradenství v oblasti pneuhošpodářství.

(590) Barevná

(730) **PRO NORTH spol.s r.o.**, Bezručova 446, Třinec, Česká republika

(210) **O 143349**

(220) 31.05.1999

(320) 31.05.1999

(511) 30

(540)



(510) (30) káva, čaj, kakao, cukr, rýže, tapioka, kávové náhražky, med, sirup melasový, droždí pro kynutí, sůl, hořčice, ocet, omáčky (k ochucení), koření, led pro osvěžení, bonbóny, cukrovinky, čokoláda a karamely.

(590) Barevná

(730) **CHOCOLATES GAROTO S.A.**, Praca Meyerfreund, 1, Vila Velha-Espirito Santo, Brazílie

(740) JUDr. Ing. Hořejš Milan, Čermák, Hořejš, Vrba - advokátní a patentová kancelář, Národní 32, Praha 1

(210) **O 143359**

(220) 31.05.1999

(320) 31.05.1999

(511) 9, 16, 42

(540)



(510) (9) přístroje a nástroje vědecké, námořní, geodetické, elektrické, fotografické, filmové, optické, přístroje pro vážení, měření, signalizaci, kontrolu (inspekci), záchranu a přístroje pro vyučování, přístroje pro záznam, převod, reprodukci zvuku nebo obrazu, magnetické nosiče zvukových záznamů, záznamové disky obsahující technický a propagační materiál vztahující se k předcházejícím a následujícím výrobkům, avšak obsahově se nevztahující k zábavním, výchovným, sportovním nebo kulturním aktivitám a službám, automatické distributory a mechanismy pro přístroje na mince, zapisovací pokladny, počítačí stroje, přístroje pro zpracování informací a počítače, hasicí přístroje; (16) papír, lepenka a výrobky z těchto materiálů, které nejsou zařazeny do jiných tříd,

tiskárenské výrobky, potřeby pro knižní vazby, fotografie, papírenské zboží, lepidla pro papírenství nebo domácnost, materiál pro umělce, štětce, psací stroje s výjimkou přístrojů, plastické obaly (nezařazené do jiných tříd), hrací karty, tiskařské typy, štočky; (42) konzultační, designérské, testovací, výzkumné a poradenské služby, vše vztahující se na využití počítače a počítačové programování, konstruktérské, designérské a kresličské služby s využitím počítačů, litografický tisk, počítačové systémové analýzy, služby související s použitím velkého společného ústředního počítače - počítačové rozdělování času, výzkum a rozvoj počítačového hardwaru a softwaru, technologické služby vztahující se na využití počítačů, pronájem počítačů, leasing přístupového času k počítačovým databázím, počítačové programování, pronájem počítačů a modernizování (uvádění na nejnovější stav) počítačového softwaru, navrhování počítačového softwaru, leasing počítačových databází, informační a poradenské služby vztahující se na uvedené činnosti.

(730) **Microchip Technology Incorporated**, 2355 West Chandler Blvd., Chandler, Spojené státy americké, Arizona

(740) JUDr. Traplová Jarmila, Advokátní a patentová kancelář Traplová, Hakr, Kubát, Přístavní 24, Praha 7

(210) **O 143360**

(220) 31.05.1999

(320) 31.05.1999

(511) 9, 16, 42

(540)



(510) (9) přístroje a nástroje vědecké, námořní, geodetické, elektrické, fotografické, filmové, optické, přístroje pro vážení, měření, signalizaci, kontrolu (inspekci), záchranu a přístroje pro vyučování, přístroje pro záznam, převod, reprodukci zvuku nebo obrazu, magnetické nosiče zvukových záznamů, záznamové disky obsahující technický a propagační materiál vztahující se k předcházejícím a následujícím výrobkům, avšak obsahově se nevztahující k zábavním, výchovným, sportovním nebo kulturním aktivitám a službám, automatické distributory a mechanismy pro přístroje na mince, zapisovací pokladny, počítačové stroje, přístroje pro zpracování informací a počítače, hasící přístroje; (16) papír, lepenka a výrobky z těchto materiálů, které nejsou zařazeny do jiných tříd, tiskárenské výrobky, potřeby pro knižní vazby, fotografie, papírenské zboží, lepidla pro papírenství nebo domácnost, materiál pro umělce, štětce, psací stroje s výjimkou přístrojů, plastické obaly (nezařazené do jiných tříd), hrací karty, tiskařské typy, štočky; (42) konzultační, designérské, testovací, výzkumné a poradenské služby, vše vztahující se na využití počítače a počítačové programování, konstruktérské, designérské a kresličské služby s využitím počítačů, litografický tisk, počítačové systémové analýzy, služby související s použitím velkého společného ústředního počítače - počítačové rozdělování času, výzkum a rozvoj počítačového hardwaru a softwaru, technologické služby vztahující se na využití počítačů, pronájem počítačů, leasing přístupového času k počítačovým databázím, počítačové programování, pronájem počítačů a modernizování (uvádění na nejnovější

stav) počítačového softwaru, navrhování počítačového softwaru, leasing počítačových databází, informační a poradenské služby vztahující se na uvedené činnosti.

(730) **Microchip Technology Incorporated**, 2355 West Chandler Blvd., Chandler, Spojené státy americké, Arizona

(740) JUDr. Traplová Jarmila, Advokátní a patentová kancelář Traplová, Hakr, Kubát, Přístavní 24, Praha 7

(210) **O 143362**

(220) 31.05.1999

(320) 31.05.1999

(511) 21, 34, 40

(540)



(510) (21) výrobky ze skla hladkého, broušeného a zdobeného, zejména nádobí a stolní náčiní, např. sklenice, lahve, šálky, podšálky, konvice, karafy, misky, misky, nástolce, žardiniéry, talíře, vázy, svícny, koše, džbány; (34) popelníky; (40) broušení a zdobení skla.

(590) Barevná

(730) **Gold - Crystal s.r.o.**, Dr. Procházky 15, Jihlava, Česká republika

(740) Ing. Reichel Pavel, Lopatecká 14, Praha 4

(210) **O 143363**

(220) 31.05.1999

(320) 31.05.1999

(511) 3, 5

(540)

BEATRICE

(510) (3) mýdlo, parfumerie, kosmetika, přípravky na čištění, praní, bělení, odmašťování, leštění; (5) přípravky hygienické k léčebným účelům a přípravky dezinfekční.

(730) **ZLATÉ MÝDLO, s.r.o.**, 28. října 464, Uhlířské Janovice, Česká republika

(740) Ing. Vlasta Sedláčková, Patentová, známková, grafická kancelář, Ke Kateřinkám 1393, Praha 4

(210) **O 143399**

(220) 01.06.1999

(320) 01.06.1999

(511) 11, 19, 37

(540)



(510) (11) přístroje pro osvětlení, topení, výrobu páry, pro vaření, přístroje chladicí, pro sušení, ventilaci, rozvod

- vody, sanitární zařízení; (19) stavební materiály nekovové; (210) **O 143428**
 (37) stavebnictví, opravy, instalační služby. (220) 02.06.1999
 (730) **TOPSYS Praha spol.s r.o.**, Radhošťská 18, Praha 3, (320) 02.06.1999
 Česká republika (511) 9
 (540)



- (210) **O 143400**
 (220) 01.06.1999
 (320) 01.06.1999
 (511) 42
 (540)

ZLATÝ OREL

- (510) (42) hostinská činnost včetně služeb jídelny, restaurace nebo občerstvení, hotelové služby, dočasné ubytování a služby spojené s opatrováním dočasného ubytování.
 (730) **Obchodní společnost Zlatý Orel a.s.**, Žižkovská 186, Ostrava - Nová Bělá, Česká republika
 (740) Ing. Rylková Iva, Polská 1525, Ostrava-Poruba

- (510) (9) kontaktní čočky.
 (730) **Wesley Jessen Corporation**, 333 East Howard Avenue, Des Plaines, Spojené státy americké, Illinois
 (740) JUDr. Korejzová Zdeňka, KOREJZOVÁ & SPOL. Advokátní a patentová kancelář, Spálená 29, Praha 1

- (210) **O 143419**
 (220) 21.07.1998
 (320) 21.07.1998
 (511) 16, 39, 41
 (540)



- (510) (16) periodické a neperiodické tiskoviny, noviny; (39) distribuce tisku; (41) vydavatelská a nakladatelská činnost.
 (730) **NOVOTISK Olomouc, spol.s r.o.**, Šlechtitelů 6, Olomouc, Česká republika
 (740) Ing. Čmejla Vladimír, patentový zástupce, Rašínovo nábř. 54, Praha 2

- (210) **O 143430**
 (220) 02.06.1999
 (320) 02.06.1999
 (511) 11, 35, 37
 (540)



- (510) (11) plynové závěsné teplovzdušné ohřivače, plynové závěsné konvektory, plynové konvektory, termokondicionéry, klimatizační jednotky, stacionární teplovzdušné generátory, míchače vzduchu; (35) zprostředkovatelská činnost v oblasti obchodu; (37) servisní služby k výrobkům ve třídě 11.
 (730) **ACCORRONI CZ, spol.s r.o.**, nám. Práce 2512, Zlín, Česká republika
 (740) Mgr. Fiedler David, advokát, Teslova 2, Ostrava

- (210) **O 143420**
 (220) 21.07.1998
 (320) 21.07.1998
 (511) 16, 39, 41
 (540)



- (510) (16) periodické a neperiodické tiskoviny, noviny; (39) distribuce tisku; (41) vydavatelská a nakladatelská činnost.
 (730) **NOVOTISK Olomouc, spol. s r.o.**, Šlechtitelů 6, Olomouc, Česká republika
 (740) Ing. Čmejla Vladimír, patentový zástupce, Rašínovo nábř. 54, Praha 2

- (210) **O 143432**
 (220) 02.06.1999
 (320) 02.06.1999
 (511) 7
 (540)

INLINER

- (510) (7) stroje a obráběcí stroje, motory (s výjimkou motorů pro pozemní vozidla), spojky a transmisní zařízení (mimo ty, které jsou pro pozemní vozidla), zemědělské nástroje, kromě nástrojů poháněných ručně, líhně pro vejce, fluidní mísiče.
 (730) **General Signal Corporation**, 700 Terrace Point Drive, Muskegon, Spojené státy americké, Michigan
 (740) JUDr. Traplová Jarmila, Advokátní a patentová kancelář Traplová, Hakr, Kubát, Přístavní 24, Praha 7

- (210) **O 143421**
 (220) 01.07.1998
 (320) 21.07.1998
 (511) 16, 39, 41
 (540)

Hranické noviny

- (510) (16) periodické a neperiodické tiskoviny, noviny; (39) distribuce tisku; (41) vydavatelská a nakladatelská činnost.
 (730) **NOVOTISK Olomouc, spol. s r.o.**, Šlechtitelů 6, Olomouc, Česká republika
 (740) Ing. Čmejla Vladimír, patentový zástupce, Rašínovo nábř. 54, Praha 2

- (210) **O 143433**
 (220) 02.06.1999
 (320) 02.06.1999
 (511) 7, 9
 (540)

LIGHTNIN

- (510) (7) stroje a obráběcí stroje, motory (s výjimkou motorů pro pozemní vozidla), spojky a transmisní zařízení (mimo ty, které jsou pro pozemní vozidla), zemědělské nástroje, kromě nástrojů poháněných ručně, líhně pro vejce, průmyslová mísičí zařízení pro plyny, kapaliny a pevné látky, kontinuálně pracující kolony, tahové a trubkové cirkulátory, manipulační a vyrovnávací nádrže, míchadla, provzdušňovače, soupravy rotačních hřídelů a jejich těsnění a maziva pro tyto soupravy; (9) přístroje a nástroje vědecké, námořní, geodetické, fotografické, filmové,

optické, přístroje pro vážení, měření, signalizaci, kontrolu (inspekci), záchranu a přístroje pro vyučování, přístroje pro záznam, převod, reprodukci zvuku nebo obrazu, magnetické nosiče zvukových záznamů, gramofonové desky, automatické distributory a mechanismy pro přístroje na mince, zapisovací pokladny, počítačové přístroje pro zpracování informací a počítače, hasicí přístroje, laboratorní mixéry, počítačový software k použití pro záznam parametrů laboratorního mísení a validačních dat.

- (730) **General Signal Corporation**, 700 Terrace Point Drive, Muskegon, Spojené státy americké, Michigan
 (740) JUDr. Traplová Jarmila, Advokátní a patentová kancelář Traplová, Hakr, Kubát, Přístavní 24, Praha 7

- (210) **O 143459**
 (220) 02.06.1999
 (320) 02.06.1999
 (511) 14, 37
 (540)



- (510) (14) hodinářské zboží všeho druhu; (37) opravy výrobků ve třídě 14.
 (730) **Mgr. Papež Stanislav**, Dvořákova 21, Znojmo, Česká republika

- (210) **O 143467**
 (220) 03.06.1999
 (320) 03.06.1999
 (511) 9, 37, 42
 (540)



- (510) (9) elektronické sdělovací a zabezpečovací přístroje a zařízení, rádiové, telemetrické i fonické sítě pro přenos, záznam a reprodukci zvuku nebo/a obrazu; (37) instalace, montáž a ožívování elektronických sdělovacích a zabezpečovacích přístrojů a zařízení, radiových, telemetrických i fonických sítí pro přenos, záznam a reprodukci zvuku nebo/a obrazu včetně jejich udržování v provozuschopném stavu, oprav a modernizace zejména v oblasti železniční dopravy, provádění staveb technického dozoru; (42) poradenské, projekční, konstrukční a inženýrské služby v oblasti sdělovací a zabezpečovací techniky v železniční dopravě, výzkumné a vývojové služby pro uvedenou oblast, geodetické služby jako zaměřování, nivelování, vytyčování pozemků, stavenišť, objektů, kabelových tras, inženýrských sítí apod.
 (730) **FULZAR, s.r.o.**, Erbenova 134, Benešov, Česká republika
 (740) Ing. Mareš Zdeněk, Staré Čívce 173, Pardubice

- (210) **O 143487**
 (220) 03.06.1999
 (320) 03.06.1999
 (511) 30

(540)

FUNDAYS

- (510) (30) čokoláda, čokoládové výrobky, cukrářské zboží, bonbony, cukrovinky, zmrzliny a mražené směsi.
 (730) **Trebor Basset Limited**, 25 Berkeley Square, London, Velká Británie
 (740) JUDr. Ing. Milan Hořejš, Národní 32, Praha 1

- (210) **O 143493**
 (220) 03.06.1999
 (320) 03.06.1999
 (511) 25
 (540)



- (510) (25) oděvy, obuv, kloboučnické zboží.
 (590) Barevná
 (730) **ERAM, Société Anonyme a Directoire et Conseil de Surveillance**, Saint-Pierre-Montlimart, Francie
 (740) JUDr. Traplová Jarmila, Advokátní a patentová kancelář Traplová, Hakr, Kubát, Přístavní 24, Praha 7

- (210) **O 143494**
 (220) 03.06.1999
 (320) 03.06.1999
 (511) 21, 25, 35
 (540)



- (510) (21) sklo; (25) oděvy; (35) propagační činnost, reklama.
 (730) **SENZA MAX, spol.s r.o.**, Podhorská 78, Jablonec nad Nisou, Česká republika

- (210) **O 143495**
 (220) 04.06.1999
 (320) 04.06.1999
 (511) 39
 (540)

PONOS

- (510) (39) přeprava a doručení novin a časopisů.
 (730) **ČESKÁ POŠTA, s.p., Generální ředitelství**, Olšanská 9, Praha 3, Česká republika

- (210) **O 143499**
 (220) 04.06.1999
 (320) 04.06.1999
 (511) 2, 37, 41, 42
 (540)



- (510) (2) barvy, nátěry, laky, barviva, dekorativní a ochranné nástřiky, penetrace, tmely; (37) malířství a natěračství,

nástřiky interiérů; (41) školící činnost ve výše uvedených oblastech; (42) konzultační a poradenská činnost ve výše uvedených oborech.

(730) **Hübl Miroslav**, Haškova 2182/40, Žďár nad Sázavou, Česká republika

(740) Ing. Baumová Radmila, Nádražní 29, Žďár nad Sázavou

(210) **O 143506**

(220) 04.06.1999

(320) 04.06.1999

(511) 16, 20, 37, 40

(540)



(510) (16) reprodukce obrazů zarámované i nezarámované; (20) rámové lišty, nábytek všeho druhu; (37) restaurování slohového nábytku a interiérů; (40) rámování - paspartování, truhlářství - zpracování dřeva.

(730) **DANILO ČESAL - RESTAURÁTORSKÁ HUŤ**

DANTIK, Krkonošská 10/1607, Praha 2, Česká republika

(210) **O 143508**

(220) 04.06.1999

(320) 04.06.1999

(511) 6, 7, 9, 17, 20

(540)

ELETEC

(510) (6) komponenty k výtahům - součástky mechanické - kovové; (7) výtahy; (9) řídicí systémy výtahů (mikroprocesorová řídicí jednotka, elektroinstalace ve strojovně a v šachtě a její součásti jako např.: ovládání výtahu z kabiny a z nástupiště, signalizace směru a polohy výtahu apod.), komponenty k výtahům - součástky elektrické a elektronické; (17) komponenty k výtahům - součástky mechanické - gumové; (20) komponenty k výtahům - součástky mechanické - plastové.

(730) **ELETEC a.s.**, Cuřínova 585, Praha 4 - Kamýk, Česká republika

(210) **O 143509**

(220) 04.06.1999

(320) 04.06.1999

(511) 6, 7, 9, 17, 20



(510) (6) komponenty k výtahům - součástky mechanické - kovové; (7) výtahy; (9) řídicí systémy výtahů (mikroprocesorová řídicí jednotka, elektroinstalace ve strojovně a v šachtě a její součásti jako např.: ovládání výtahu z kabiny a z nástupiště, signalizace směru a polohy výtahu apod.), komponenty k výtahům - součástky elektrické a elektronické; (17) komponenty k výtahům - součástky mechanické - gumové; (20) komponenty k výtahům - součástky mechanické - plastové.

(590) Barevná

(730) **ELETEC a.s.**, Cuřínova 585, Praha 4 - Kamýk, Česká republika

(210) **O 143510**

(220) 04.06.1999

(320) 04.06.1999

(511) 2, 6, 19, 35, 37, 39

(540)

D&K STŘECHY s.r.o.

(510) (2) barvy, fermeže, ochranné prostředky proti korozi kovů a hnilobě dřeva; (6) stavební kovový materiál, zejména stavební dílce, traverzy, armatury pro stavby, zábradlí, krovy, mříže okna, dveře, okenní a dveřní kování a zarážky, okenní a dveřní rámy, žaluzie, odpadní potrubí, střešní krytiny a pod.; (19) stavební materiál nekovový, zejména stavební kámen, cement, vápno, vápenné a cementové směsi, cementové výrobky cihly, tvárnice, různé tvarovky i z jiného materiálu, střešní krytina ze všech materiálů mimo kovových, trámce, nosníky, stavební materiál skleněný - cihly, tašky, tabulové sklo a pod., schody, trubky kameninové, plastové a pod., podlahové krytiny dřevěné i z jiného materiálu, vlákninové stavební panely nebo desky, okna, dveře, stavební materiál dřevěný, včetně polozpracovaného řeziva (trámů, prken, překližek) a další; (35) reklamní činnost, zprostředkovatelská činnost v oblasti obchodu a služeb; (37) provádění jednoduchých a drobných staveb, veškeré zednické práce, veškeré klempířské práce, pokrývačské práce, stavební tesařské práce, štukatérské, omítkařské a sádrovací práce, včetně malířských prací, elektroinstalace, instalace a montáž bleskosvodů, pokládání podlah, natěračské práce ve stavebnictví, opravy a udržování staveb; (39) autodoprava - silniční, motorová, nákladní.

(730) **D & K STŘECHY, s.r.o.**, Palackého 134, Terežín, Česká republika

(740) Ing. Loskotová Jarmila, Patentová a známková kancelář, Kartouzská 4, Praha 5

(210) **O 143511**

(220) 04.06.1999

- (320) 04.06.1999
 (511) 2, 6, 19, 35, 37, 39
 (540)



- (510) (2) barvy, fermeže, ochranné prostředky proti korozi kovů a hnilobě dřeva; (6) stavební kovový materiál, zejména stavební dílce, traverzy, armatury pro stavby, zábradlí, krovy, mříže okna, dveře, okenní a dveřní kování a zarážky, okenní a dveřní rámy, žaluzie, odpadní potrubí, střešní krytiny a pod.; (19) stavební materiál nekovový, zejména stavební kámen cement, vápno, vápenné a cementové směsi, cementové výrobky cihly, tvárnice, různé tvarovky i z jiného materiálu, střešní krytina ze všech materiálů mimo kovových, trámce, nosníky, stavební materiál skleněný - cihly, tašky, tabulové sklo a pod., schody, trubky kameninové, plastové a pod., podlahové krytiny dřevěné i z jiného materiálu, vlákninové stavební panely nebo desky, okna, dveře, stavební materiál dřevěný, včetně polozpracovaného řeziva (trámů, prken, překližek) a další; (35) reklamní činnost, zprostředkovatelská činnost v oblasti obchodu a služeb; (37) provádění jednoduchých a drobných staveb, veškeré zednické práce, veškeré klempířské práce, pokrývačské práce, stavební tesařské práce, štukatérské, omítkařské a sádrovací práce, včetně malířských prací, elektroinstalace, instalace a montáž bleskosvodů, pokládání podlah, natěračské práce ve stavebnictví, opravy a udržování staveb; (39) autodoprava - silniční, motorová, nákladní.
- (730) **D & K STŘECHY, s.r.o.**, Palackého 134, Terezín, Česká republika
- (740) Ing. Loskotová Jarmila, Patentová a známková kancelář, Kartouzská 4, Praha 5

- (210) **O 143527**
 (220) 04.06.1999
 (320) 04.06.1999
 (511) 35, 36, 39
 (540)

EPG

- (510) (35) pronájem reklamních ploch; (36) pronájem nemovitostí, bytových prostor, pronájem nebytových prostor jako např. kancelářských a obchodních prostor, pronájem komerčních prostor pro provozování kulturních a společenských akcí; (39) pronájem garáží a skladovacích prostor.
- (730) **EURO-PROPERTY FUND spol.s r.o.**, Klimentská 46, Praha 1, Česká republika
- (740) JUDr. Růžička Michal, CSc., Rott, Růžička a Guttman, patentová, známková a právní kancelář, Nad Štolou 12, Praha 7

- (210) **O 143528**
 (220) 04.06.1999
 (320) 04.06.1999
 (511) 35, 36, 39
 (540)

European Property Group

- (510) (35) pronájem reklamních ploch; (36) pronájem nemovitostí, bytových prostor, pronájem nebytových prostor jako např. kancelářských a obchodních prostor, pronájem komerčních prostor pro provozování kulturních a společenských akcí; (39) pronájem garáží a skladovacích

prostor.

- (730) **EURO-PROPERTY FUND spol.s r.o.**, Klimentská 46, Praha 1, Česká republika
- (740) JUDr. Růžička Michal, CSc., Rott, Růžička a Guttman, patentová, známková a právní kancelář, Nad Štolou 12, Praha 7

- (210) **O 143529**
 (220) 04.06.1999
 (320) 04.06.1999
 (511) 36, 37, 42
 (540)

EPG

- (510) (36) zprostředkovatelské služby v investiční výstavbě; (37) stavebnictví; (42) inženýrské a technické služby ve stavebnictví.
- (730) **European Property Development spol.s r.o.**, Klimentská 46, Praha 1, Česká republika
- (740) JUDr. Růžička Michal, CSc., Rott, Růžička a Guttman, patentová, známková a právní kancelář, Nad Štolou 12, Praha 7

- (210) **O 143530**
 (220) 04.06.1999
 (320) 04.06.1999
 (511) 36, 37, 42
 (540)

European Property Group

- (510) (36) zprostředkovatelské služby v investiční výstavbě; (37) stavebnictví; (42) inženýrské a technické služby ve stavebnictví.
- (730) **European Property Development spol.s r.o.**, Klimentská 46, Praha 1, Česká republika
- (740) JUDr. Růžička Michal, CSc., Rott, Růžička a Guttman, patentová, známková a právní kancelář, Nad Štolou 12, Praha 7

- (210) **O 143542**
 (220) 07.06.1999
 (320) 07.06.1999
 (511) 29
 (540)

ROBINSON CRUSOE

- (510) (29) maso, ryby, měkkýši, drůbež, lovné ptactvo, zvěřina, masové extrakty, konzervované, sušené a vařené ovoce a zelenina, rosoly a protlaky, džemy, marmelády, ovocné omáčky, vejce, mléko a mléčné výrobky, jedlé oleje a tuky.
- (730) **EMPRESA PESQUERA ROBINSON CRUSOE S.A.**, Hernando de Aguirre č. 391, Santiago, Chile
- (740) RNDr. Halaxová Zdeňka, TETRAPAT, tř. Svobody 22, Olomouc

- (210) **O 143543**
 (220) 07.06.1999
 (320) 07.06.1999
 (511) 35, 36, 41, 42
 (540)



- (510) (35) propagační a reklamní činnost, ekonomika a účetnictví, statistiky, zprostředkovatelská činnost v oblasti obchodu; (36) zprostředkování obchodu v oblasti nemovitostí; (41) vzdělávání; (42) grafická činnost, poradenství a konzultace v oblastech zavádění systémů řízení jakosti, zavádění systémů ochrany životního

prostředí, zavádění metrologie, schvalování výrobků, analýzy rizik, analýzy tréninkových potřeb, zprostředkování obchodu v oblastech duševního vlastnictví a software.

(730) **PYRAMIS Q CZ, s.r.o.**, Bozděchova 10, Moravská Ostrava, Česká republika

(210) **O 143544**

(220) 07.06.1999

(320) 10.12.1998

(511) 29, 30, 31, 32, 33

(540)

Bajner

(510) (29) maso, ryby, drůbež, měkkýši, korýši, zvěřina, masové výtahy, zelenina a ovoce, konzervované, sušené a zavařené, želé, džemy, kompoty, vejce, mléko a jiné mléčné výrobky, včetně mléčných nápojů zařazených ve tř. 29, jedlé oleje a tuky, konzervované potraviny, zelenina naložená v octě, želatina pro potravinářské účely, mražené ryby, mražená zelenina, mražené bramborové výrobky, mražené polotovary ze sýra, hub a drůbeže, mražené drůbeží výrobky, mražené výrobky z masa, sýrové krokety; (30) káva, čaj, kakao, rýže, tapioka, kávové náhražky, mouka a obilné výrobky určené pro lidskou výživu, těsta, těsta na koláče, těstoviny, nápoje z kávy, kakaa, čokolády, chléb, suchary, sušenky, jemné pečivo, keksy, koláče plněné, perníky, medovíčky, dorty, ovesné vločky, droždí do těsta, cukrovinky, zmrzlina, med, sirup z melasy, prášek do pečiva, sůl, pepř, ocet, omáčky k ochucení, koření, led, potraviny z mouky, mražené potraviny z mouky, pizza; (31) výrobky zemědělské a zahradnické, výrobky lesní včetně nezpracovaného dřeva, osivo, čerstvé ovoce a zelenina, sazenice, živé rostliny a přírodní květiny, krmivo pro zvířata, slad; (32) pivo, nealkoholická piva a ležáky, minerální vody, šumivé a jiné nealkoholické nápoje, sirupy a jiné přípravky na přípravu nápojů, ovocné šťávy a nápoje z ovocných šťáv; (33) vína, lihoviny, likéry, nealkoholická vína.

(730) **B-FROST, s.r.o.**, Janáčkova 4, Bratislava, Slovenská republika

(740) Lukajová Dana, patentový zástupce, Advokátní a patentová kancelář Vyskočil, Krošlák a spol., Petrák 12, Praha 1

(210) **O 143585**

(220) 07.06.1999

(320) 07.06.1999

(511) 4, 8, 12, 19, 35, 37, 40, 42

(540)

**SPOJENÉ
ŠTĚRKOVNY A PÍSKOVNY**



(510) (4) paliva, maziva, průmyslové oleje, tuky, pohonné látky; (8) stroje a přístroje s mechanickým pohonem, nářadí; (12) dopravní prostředky pozemní, vodní, lodě a čluny; (19) kámen, žula a výrobky z nich, štěrk, písek a výrobky z nich, stavební materiály nekovové, tvárnice, cihly, betonové směsi a výrobky, beton, cement a cementové směsi; (35) činnost organizačních a ekonomických poradců, zprostředkovatelské služby v oblasti obchodu, reklamní činnosti; (37) servisní, montážní a opravárenské služby pro elektrické stroje a přístroje, elektronická

zařízení, hasící přístroje a zařízení, opravy motorových vozidel, zámečnictví, pronájem stavebních a důlních strojů a zařízení, poradenská činnost v oblasti stavebnictví, hornická činnost; (40) zpracování kamene, žuly, písku, šterku, nebo jiných stavebních materiálů, kovoobrábění, zpracování odpadů; (42) provádění trhacích prací, projektová činnost, revize hasících přístroje a zařízení.

(730) **Spojené štěrkovny a pískovny, a.s.**, Příkop 15/17, Brno, Česká republika

(210) **O 143596**

(220) 07.06.1999

(320) 07.06.1999

(511) 41

(540)

**MARTINŮ PIANO
ENSEMBLE**

(510) (41) koncertní a nahrávací činnost.

(730) **Matějka Miroslav**, Fügnerova 653, Jičín, Česká republika

(740) JUDr. Wagner Richard, Advokátní kancelář Pokorný & Wagner, Krocínova 1, Praha 1

(210) **O 143657**

(220) 09.06.1999

(320) 09.06.1999

(511) 3

(540)



SARANGSAE
사랑새

(510) (3) šampony, vlasové přelivy, vlasové kondicionéry, vlasové zvlhčovače, vlasový lotion, hair liquid, vlasové zábaly, vlasové pěny, vlasové gely, vlasové oleje, vlasové lesky, laky na vlasy, přípravky na vysoušení vlasů, přípravky k ošetření a ochraně vlasů, vlasové krémy, vlasová tonika, pomády, vlasové spreje, oční tužky na obočí, kosmetické tužky na oči, oční stíny, maskary, rtěnky, tekuté pudry na obličej, základní krémy (podkladové krémy pod naličení), růže, kosmetická líčidla na tváře, pudry na obličej, kompaktní pudry, bílé pudry na obličej, pleťové lotion, krémy na ruce, výživné krémy, mléka po holení, oleje na opalování, opalovací krémy, opalovací mléka, ochranná mléka proti slunci, ochranné krémy proti slunci, toaletní krémy, chladicí krémy, čistící krémy, emulze, prostředky na osvěžení pleti, prostředky na odlíčení očí, barvy na vlasy a vlasové odbarvovače, běžné toaletní vody, parfémové vůně, lotions pro stálé zvlhnutí vlasů, přípravky pro trvalou, masážní oleje, pleťová mléka, toaletní koupelové soli, roztoky pro studenou trvalou, rtěnky, masážní gely, zkrášlující přísady do koupele, koupelové oleje, kolínské vody, trvalé roztoky.

(730) **SARANGSAE COSMETICS CO., LTD.**, 177-77, Dodang-dong, Womni-ku, Buchun-City, Jižní Korea

(740) Patentservis Praha a.s., Jívanská 1273/1, Praha 4

(210) **O 143671**

(220) 10.06.1999
 (320) 10.06.1999
 (511) 35, 41
 (540)



(510) (35) propagační činnost, reklama; (41) kulturní aktivity, zábava.
 (730) **LIGHTHOUSE ENTERTAINMENT s.r.o.**, Londýnská 11, Praha 2, Česká republika

(210) **O 143673**
 (220) 10.06.1999
 (320) 10.06.1999
 (511) 9, 37, 39, 42
 (540)



(510) (9) rozvaděče nízkého napětí; (37) opravy a údržba vyhrazených elektrických zařízení, zprostředkovatelská činnost v oboru elektroinstalací vyhrazených elektrických zařízení a rozvaděčů nízkého napětí; (39) silniční motorová doprava nákladní; (42) revize vyhrazených elektrických zařízení, poradenská činnost v oboru vyhrazených elektrických zařízení a rozvaděčů nízkého napětí.
 (730) **NOVEL Průhonice, s.r.o.**, U cihelny 465, Průhonice, Česká republika
 (740) Ing. Král Jiří, patentový zástupce, Štěpánská 45, Praha 1

(210) **O 143675**
 (220) 10.06.1999
 (320) 10.06.1999
 (511) 5
 (540)



(510) (5) hormonální farmaceutické přípravky.

(730) **American Home Products Corporation**, Five Giralda Farms, Madison, Spojené státy americké, New Jersey
 (740) Mgr. Petra de Brantes, KOREJZOVÁ & SPOL. Advokátní a patentová kancelář, Spálená 29, Praha 1

(210) **O 143687**
 (220) 10.06.1999
 (320) 10.06.1999
 (511) 5
 (540)

WARTEC

(510) (5) farmaceutické přípravky k léčení kondylomů (venerické bradavice).
 (730) **Conpharm AB**, Uppsala Science Park, Uppsala, Švédsko
 (740) JUDr. Rott Vladimír, Rott, Růžička a Guttmann, patentová, známková a právní kancelář, Nad Štolou 12, Praha 7

(210) **O 143688**
 (220) 10.06.1999
 (320) 10.06.1999
 (511) 9, 16, 35, 37, 38, 39, 41, 42
 (540)

TEMPOTÝM

(510) (9) nosiče audiovizuálních záznamů, nosiče pro počítačové programy, zvukové a obrazové záznamy; (16) tiskoviny všech druhů zejména noviny, časopisy, knihy, propagační materiály, fotografie; (35) reklamní a inzertní služby, agenturní a zprostředkovatelské služby v oblasti informací, reklamy a obchodu, zprostředkovatelská činnost v oblasti nákupu a prodeje zboží, rozhlasová a televizní reklama a inzerce, průzkumy trhu, průzkumy veřejného mínění; (37) údržba počítačů; (38) služby dálkopisu, šíření zpráv a tiskovin prostřednictvím Internetu a ostatních počítačových sítí; (39) služby distribuční a zprostředkování distribuce, zejména distribuce knih, novin a časopisů a ostatních výše jmenovaných výrobků; (41) nakladatelské a vydavatelské služby, zejména vydávání novin, časopisů, knih, zabezpečování obrazových a zvukových záznamů, tvorba rozhlasových, televizních, filmových a jiných audiovizuálních programů, rozhlasová a televizní výchova, pronájem televizní, filmové a jiné audiovizuální techniky; (42) instalace a pronájem počítačů, fotografování, fotoreportáže, tiskařské a polygrafické služby všech druhů, programování pro samočinné počítače.
 (730) **TEMPO TEAM, spol. s r.o.**, Mikuleckého 1311/8, Praha 4, Česká republika
 (740) JUDr. Rott Vladimír, Rott, Růžička a Guttmann, patentová, známková a právní kancelář, Nad Štolou 12, Praha 7

(210) **O 143691**
 (220) 10.06.1999
 (320) 10.06.1999
 (511) 5, 9, 10, 16, 35, 42
 (540)

HENRY SCHEIN

(510) (5) farmaceutické přípravky, analgetika, anestetika, antacida, antibiotika, přípravky pro vnější a lokální užití a dermatologické přípravky, antibakteriální masti, antiseptické čisticí prostředky, ušní kapky, oftalmologické přípravky, oční kapky, roztoky používané ve spojení s kontaktními čočkami, veterinární přípravky pro léčbu

kašle, kinetózy, nedostatku vitaminů a minerálů a infekcí vyvolávaných červy u zvířat, dentální přípravky, zejména lepidla, algináty, slitiny anestetika, cementy, baktericidní prostředky a výplňové hmoty; (9) počítačový software pro použití při řízení ordinací praktických lékařů, zubařů, odborných lékařů chorob nohou a veterinářů, počítačový software pro poskytování přístupu do informační databanky a pro přímý nákup výrobků, laboratorní zařízení; (10) přístroje a nástroje pro všeobecné lékařství, pro veterinární lékařství, pro odborné lékařství chorob nohou a pro zubní lékařství, zubní léčebná světla, zubní ruční díly, sterilizátory, ultrazvukové čističe, vibrační zařízení a voskové nádoby na ohřívání všech druhů zubních vosků, injekční stříkačky, chirurgické rukavice, roušky a pláště, amalgamové držáky, vytvrzovače, kostní dláta, kyrety, exkavátory, sondy, lékařské kleště, cévní svorky, střenky ke skalpelům, držáky jehel, vyšetřovací sondy, měřítka, nůžky a šicí materiál; (16) tiskové materiály, zejména katalogy a brožury; (35) zaslání poštou prostřednictvím katalogu a distribuční služby v oblasti farmaceutických, veterinárních, zubařských, interně lékařských, chirurgických výrobků a zařízení a výrobků a zařízení pro odborné lékařství chorob nohou; (42) odborné konzultační služby týkající se aplikace, použití a distribuce farmaceutických, veterinárních a zubařských výrobků, chirurgických, interně lékařských, veterinárních výrobků a zařízení a výrobků a zařízení pro odborné lékařství chorob nohou, služby pro počítačový hardware a software, týkající se řízení ordinací praktických lékařů, zubařů, odborných lékařů chorob nohou a veterinářů a poskytování informačních databank a přímého nákupu výrobků.

- (730) **HSI Service Corp.**, 220 Continental Drive - Suite 112, Newark, Spojené státy americké, Delaware
 (740) JUDr. Rott Vladimír, Rott, Růžička a Guttmann, patentová, známková a právní kancelář, Nad Štolou 12, Praha 7

- (210) **O 143765**
 (220) 11.06.1999
 (320) 11.06.1999
 (511) 5, 9, 16
 (540)



- (510) (5) potraviny zvláštního určení, zejména výrobky na přírodní bázi pro zlepšení zdravotního stavu a kvality života ve formě kapslí, např. multivitaminy; (9) nosiče informací se záznamem zvuku a/nebo obrazu; (16) tiskoviny, zejména informační letáky a brožury, návody.
 (590) Barevná
 (730) **AUSTRALIAN BODYCARE s.r.o.**, Nová 277, Prachatice, Česká republika
 (740) Ing. Reichel Pavel, Lopatecká 14, Praha 4

- (210) **O 143823**
 (220) 15.06.1999
 (320) 15.06.1999
 (511) 42

(540)



- (510) (42) poskytování software.
 (590) Barevná
 (730) **ELISOFT, s.r.o.**, Podlesí 4941, Zlín, Česká republika

- (210) **O 143824**
 (220) 15.06.1999
 (320) 15.06.1999
 (511) 9, 35, 41
 (540)



- (510) (9) nahrané a nenahrané nosiče zvukových a zvukově obrazových záznamů, audiokazety, videokazety, filmy apod.; (35) pomoc při obchodní činnosti; (41) agenturní činnost v oblasti audiovizu, půjčování zvukových a zvukově obrazových záznamů.
 (590) Barevná
 (730) **AQS, a.s.**, Riegrovy sady 38, Praha 2, Česká republika

- (210) **O 143856**
 (220) 16.06.1999
 (320) 16.06.1999
 (511) 9, 16, 35
 (540)



- (510) (9) telefonní přístroje a příslušenství, telefonní automaty, telefonní ústředny, mobilní telefony, všechny telekomunikační přístroje a zařízení zařazené ve třídě 9, software, hardware zejména počítače, monitory, klávesnice terminály a všechny další jednotlivé části a náhradní díly, datové sítě, komunikační sítě, informační sítě, stroje pro záznam, přenos, převod a reprodukci zvuku nebo obrazu, nosiče záznamu nahrané a nenahrané, časopisy nebo knihy v elektronické podobě, zvukové disky, telefonní karty, plastové karty s el. obvodem nebo čipem nebo magnetickou páskou, vybavení pro zpracování informací a pro počítače, přístroje a nástroje elektrické, elektronické,

optické, přístroje a nástroje k měření, signalizování; (16) tiskoviny, časopisy, periodika, knihy, fotografie, učební pomůcky, výrobky z papíru, papírenské zboží, papírové tašky; (38) komunikace, telekomunikace, poskytování telekomunikační služby přenosu dat a dalších informací, provozování datové sítě, provozování veřejné mobilní radiotelefonní sítě, zprostředkovatelská činnost v oblasti telekomunikační a výpočetní techniky, výměna a šíření zpráv, výměna a šíření informací, získávání zpráv a informací, šíření elektronických časopisů, elektronických periodik a knih, šíření informací zpráv, a elektronických tiskovin prostřednictvím počítačové, datové nebo informační sítě, zprostředkování telekomunikačních služeb prostřednictvím Internetu, služby hlasové schránky, telekomunikační služby, služby krátkých textových zpráv.

(590) Barevná

(730) EuroTel Praha spol s.r.o., Sokolovská 855, Praha 9, Česká republika

(740) Lukajová Dana, patentový zástupce, Advokátní a patentová kancelář Vyskočil, Krošlák a spol., Petrská 12, Praha 1

(210) O 143857

(220) 16.06.1999

(320) 16.06.1999

(511) 9, 16, 38

(540)



(510) (9) telefonní přístroje a příslušenství, telefonní automaty, telefonní ústředny, mobilní telefony, všechny telekomunikační přístroje a zařízení zařazené ve třídě 9, software, hardware zejména počítače, monitory, klávesnice terminály a všechny další jednotlivé části a náhradní díly, datové sítě, komunikační sítě, informační sítě, stroje pro záznam, přenos, převod a reprodukci zvuku nebo obrazu, nosiče záznamu nahrané a nenahrané, časopisy nebo knihy v elektronické podobě, zvukové disky, telefonní karty, plastové karty s el. obvody nebo čipem nebo magnetickou páskou, vybavení pro zpracování informací a pro počítače, přístroje a nástroje elektrické, elektronické, optické, přístroje a nástroje k měření, signalizování; (16) tiskoviny, časopisy, periodika, knihy, fotografie, učební pomůcky, výrobky z papíru, papírenské zboží, papírové tašky; (38) komunikace, telekomunikace, poskytování telekomunikační služby přenosu dat a dalších informací, provozování datové sítě, provozování veřejné mobilní radiotelefonní sítě, zprostředkovatelská činnost v oblasti telekomunikační a výpočetní techniky, výměna a šíření zpráv, výměna a šíření informací, získávání zpráv a informací, šíření elektronických časopisů, elektronických periodik a knih, šíření informací zpráv, a elektronických tiskovin prostřednictvím počítačové, datové nebo informační sítě, zprostředkování telekomunikačních služeb prostřednictvím Internetu, služby hlasové schránky, telekomunikační služby, služby krátkých textových zpráv.

(590) Barevná

(730) EuroTel Praha spol. s.r.o., Sokolovská 855, Praha 9, Česká republika

(740) Lukajová Dana, patentový zástupce, Advokátní a patentová kancelář Vyskočil, Krošlák a spol., Petrská 12, Praha 1

(210) O 143886

(220) 16.06.1999

(320) 16.06.1999

(511) 6, 18, 20, 25, 35, 40, 42

(540)



(510) (6) obecné kovy a jejich slitiny, zejména reklamní předměty z kovu; (18) reklamní předměty z kůže a imitace kůže, batohy, tašky, cestovní brašny, deštníky, slunečníky, hole; (20) reklamní předměty z plastických hmot; (25) reklamní předměty ve formě oděvů, obuvi a kloboučnického zboží, zejména trička a čepice; (35) reklamní a inzertní činnost, obchodní a obstaravatelská činnost v oblasti propagace, rozšiřování propagačních materiálů, obstaravatelská činnost v oblasti obchodu, poskytování pomoci při provozu obchodu, obchodní administrativa; (40) zpracování a úprava materiálů, zejména úprava reklamních a propagačních předmětů, vsťikování plastických hmot; (42) reklamní potisky především sitotisk, tamponový tisk a transferový tisk.

(730) ELASTO FORM Bohemia s.r.o., Mlýnská 4, Přeštice, Česká republika

(740) JUDr. Aleš Zábrš, advokát a patentový zástupce, Na Beránce 2, Praha 6

(210) O 143887

(220) 16.06.1999

(320) 16.06.1999

(511) 41, 42

(540)

The Bell School a.s.

(510) (41) výchovná a vzdělávací činnost, vyučování cizích jazyků; (42) tlumočení.

(730) The Bell School a.s., Nedvězská 29, Praha 10, Česká republika

(740) JUDr. Švorčíková Naděžda, advokátka, Oldřichova 23, Praha 2

(210) O 143888

(220) 16.06.1999

(320) 16.06.1999

(511) 41, 42

(540)



(510) (41) pořádání a organizační zajištění kulturních a společenských akcí; (42) hostinská činnost.

(730) OSTROFF s.r.o., Trojanova 18, Praha 2, Česká republika

(210) O 143912

(220) 16.06.1999
(320) 16.06.1999
(511) 2
(540)

UNALEX

(510) (2) nátěrové hmoty.
(730) **SEMLECKÝ KAOLIN a.s.**, Božičany, Česká republika
(740) Patentservis Praha a.s., Jivenská 1273/1, Praha 4

(210) **O 143914**
(220) 16.06.1999
(320) 16.06.1999
(511) 36, 39, 41, 42
(540)



(510) (36) zprostředkování pojištění; (39) organizování a zprostředkování prodeje zájezdů a cest, služby v cestovním ruchu, prodej letenek a ostatních dopravních cenin; (41) sportovní a kulturní aktivity, vzdělávání, zábava; (42) strava a ubytování.
(730) **AIR MARINE s.r.o.**, Národní obrany 31, Praha 6, Česká republika

(210) **O 143925**
(220) 17.06.1999
(320) 17.06.1999
(511) 16, 35, 36, 39, 40
(540)

KART Holding

(510) (16) papír a výrobky z papíru, lepenka a kartonážní výrobky, obaly z vlnité lepenky, tiskoviny, zboží knihařské; (35) poradenská činnost v oblasti papíru a papírenské výroby, inzertní činnost, reklamní a propagační činnost, poradenství v otázkách podnikání a organizace a provozně-ekonomických otázkách, poradenství v otázkách marketingu, zprostředkování obchodních záležitostí, zprostředkovatelská činnost v oblasti výrobků uvedených ve tř.16; (36) leasing, finanční leasing, činnost a služby realitní kanceláře; (39) silniční motorová doprava; (40) zpracování a úprava papíru, lepenky, kartonážních výrobků, obalových materiálů.
(730) **KART Holding, a.s.**, Tečovice 352, Zlín 4, Česká republika
(740) Ing. Jaromír Příkryl, Patentová a známková kancelář, Včelín 1161, Hulín

(210) **O 143926**
(220) 17.06.1999
(320) 17.06.1999
(511) 16, 35, 36, 39, 40

(540)



(510) (16) papír a výrobky z papíru, lepenka a kartonážní výrobky, obaly z vlnité lepenky, tiskoviny, zboží knihařské; (35) poradenská činnost v oblasti papíru a papírenské výroby, inzertní činnost, reklamní a propagační činnost, poradenství v otázkách podnikání a organizace a provozně-ekonomických otázkách, poradenství v otázkách marketingu, zprostředkování obchodních záležitostí, zprostředkovatelská činnost v oblasti výrobků uvedených ve tř.16; (36) leasing, finanční leasing, činnost a služby realitní kanceláře; (39) silniční motorová doprava; (40) zpracování a úprava papíru, lepenky, kartonážních výrobků, obalových materiálů.
(730) **KART Holding, a.s.**, Tečovice 352, Zlín 4, Česká republika
(740) Ing. Jaromír Příkryl, Patentová a známková kancelář, Včelín 1161, Hulín

(210) **O 143948**
(220) 17.06.1999
(320) 17.06.1999
(511) 8
(540)

ELLIPSE

(510) (8) břitvy a holicí čepelky, strojky na holení, dávkovače, zásobníky a kazety obsahující žiletky nebo čepelky, součásti a příslušenství k uvedenému zboží, ruční nářadí, nástroje a přístroje, nožiřské výrobky, jídelní přístroje.
(730) **The Gillette Company**, Prudential Tower Building, Boston, Spojené státy americké, Massachusetts
(740) JUDr. Traplová Jarmila, Advokátní a patentová kancelář Traplová, Hakr, Kubát, Přístavní 24, Praha 7

(210) **O 143967**
(220) 18.06.1999
(320) 18.06.1999
(511) 1, 2, 7, 25
(540)



(510) (1) chemické výrobky určené pro průmysl, zemědělství, zahradnictví a lesnictví, umělé a syntetické živice, plastické hmoty v surovém stavu, prostředky k odmašťování, ohnivzdorné hmoty, průmyslová pojiva a lepidla, lepidla na tapety; (2) barvy, barvy na fasády, barvy pro stavební účely, laky, emaily, fermeže, nátěrové laky, ředidla do nátěrových látek, barev a laků, zlatolaky, tmely, barviva, mořidla, ochranné prostředky proti rzi kovů a hnilobě dřeva, práškové nátěrové látky, práškové barvy, impregnační prostředky na dřevo a na beton, mořidla na dřevo, elektroforézní nátěrové látky, aditiva pro nátěrové hmoty, nástřikové hmoty na bázi organických pojiv a organických plnidel; (7) stroje, obráběcí stroje a motory,

- (511) 2
(540)
stříkací soupravy k nanášení barvy, stříkací pistole; (25)
obuv, oděvy dámské, pánské a dětské, sportovní oblečení,
svetry, pulovry, kusový textil, zakázkové oděvy, prádlo,
spodní prádlo, kožené oděvy, kožichy a kožeštinové oděvné
doplňky, ponožky, podkolenky, punochové zboží.
(730) **Ladislav Vaculík - VAPA**, tř. Tomáše Bati 211,
Zlín, Česká republika
(740) Ing. Kučera Zdeněk, Padělký 548 (P.O.BOX 92),
Slušovice



ABeCeDa
malování

- (210) **O 143971**
(220) 18.06.1999
(320) 18.06.1999
(511) 37, 42
(540)



- (510) (37) inženýrská činnost v inv. výstavbě, poradenská
činnost v obl. průmyslových staveb, provádění staveb
včetně jejich změn, udržovacích prací na nich a jejich
odstraňování; (42) projektová činnost v inv. výstavbě.
(730) **INTECON spol.s r.o.**, Velká hradební 19, Ústí nad
Labem, Česká republika

- (510) (2) nátěrové hmoty.
(730) **SEDLECKÝ KAOLIN a.s.**, Božičany, Česká republika
(740) Patentservis Praha a.s., Jivenská 1273/1, Praha 4

- (210) **O 144027**
(220) 21.06.1999
(320) 21.06.1999
(511) 2
(540)

VOJTA
trumf malířů

- (510) (2) nátěrové hmoty.
(730) **SEDLECKÝ KAOLIN a.s.**, Božičany, Česká republika
(740) Patentservis Praha a.s., Jivenská 1273/1, Praha 4

- (210) **O 143991**
(220) 21.06.1999
(320) 21.06.1999
(511) 7, 9, 11, 12, 16, 20, 21, 26, 35, 37
(540)



- (510) (7) dávkovací strojky na lepicí pásy, mlýnky elektrické
na maso, elektrické pily na kosti, balicí stroje, nářezové
stroje (pro prodejny uzenin); (9) váhy a přístroje a nástroje
na vážení, osobní počítače i PC jako servery, scanery k PC,
elektrická zabezpečovací zařízení proti krádeži; (11) dřezy
kovové, zejména z nerezového materiálu; (12) drátěné a
kovové nákupní vozíky; (16) folie hliníkové, viskóznové a
z umělých hmot - na balení zboží, sáčky jako obaly z
papíru nebo umělých hmot, pásy barvicí do pokladen,
psacích strojů a do tiskáren PC, papírové pásy pro
pokladny; (20) nábytek pro prodejny, včetně regálů i boxů
pro pokladny a pokladní systémy, dřevěný i kovový,
včetně jeho částí i nerezových pultů; (21) podnosy a tácy z
nerezového materiálu; (26) etikety na prádlo, oděvy a
textilní zboží, cenovky textilní; (35) vedení účetnictví,
vedení účetních knih; (37) úklidové služby, úklid interiérů
budov.
(730) **S & K GROUP, spol.s r.o.**, Gorkého 1, Brno, Česká
republika
(740) Martin Kořistka, patentový zástupce, Karpatská 3,
Brno

- (210) **O 144028**
(220) 21.06.1999
(320) 21.06.1999
(511) 2
(540)



Sedlecký kaolin
výrobky z přírodních surovin

- (510) (2) nátěrové hmoty.
(730) **SEDLECKÝ KAOLIN a.s.**, Božičany, Česká republika
(740) Patentservis Praha a.s., Jivenská 1273/1, Praha 4

- (210) **O 144039**
(220) 22.06.1999
(320) 22.06.1999
(511) 19
(540)



- (510) (19) stavební hmoty nekovové.
(590) Barevná
(730) **SAKRET CZ k.s.**, Ledčice 150, Česká republika

- (210) **O 144026**
(220) 21.06.1999
(320) 21.06.1999

- (210) **O 144057**
(220) 22.06.1999
(320) 22.06.1999
(511) 29, 30

(540)



(510) (29) předvařené polévky v sáčku, masové omáčky; (30) kořenící směsi, zeleninové směsi s extrakty pro dochucení potravin, příchuťové omáčky.

(730) **PODRAVKA-INTERNATIONAL spol.s r.o.**, Štěpánská 36, Praha 1, Česká republika

(740) JUDr. Wagner Richard, Advokátní kancelář Pokorný & Wagner, Krocínova 1, Praha 1

(210) **O 144058**

(220) 22.06.1999

(320) 22.06.1999

(511) 29, 30

(540)



(510) (29) předvařené polévky v sáčku, masové omáčky; (30) kořenící směsi, zeleninové směsi s extrakty pro dochucení potravin, příchuťové omáčky.

(730) **PODRAVKA-INTERNATIONAL spol.s r.o.**, Štěpánská 36, Praha 1, Česká republika

(740) JUDr. Wagner Richard, Advokátní kancelář Pokorný & Wagner, Krocínova 1, Praha 1

(210) **O 144064**

(220) 22.06.1999

(320) 22.06.1999

(511) 34

(540)

WALL STREET

(510) (34) tabákové výrobky z tabáku pocházejícího z USA.

(730) **HOUSE OF PRINCE A/S**, Tobaksvejen 4, Soborg, Dánsko

(740) JUDr. Korejzová Zdeňka, KOREJZOVÁ & SPOL. Advokátní a patentová kancelář, Spálená 29, Praha 1

(210) **O 144081**

(220) 22.06.1999

(320) 22.06.1999

(511) 30

(540)



(510) (30) výrobky z mouky a obilnin, pekárenské výrobky, zejména pizza a mražená pizza.

(730) **GUSEPPE, a.s.**, Rokytnice 41, Rokytnice v Orlických horách, Česká republika

(210) **O 144090**

(220) 22.06.1999

(320) 22.06.1999

(511) 9, 16, 18

(540)

KLEOPATRA

(510) (9) nahrané videopásky, videokazety, magnetofonové kazety a kompaktní disky, brýlové obroučky, sluneční brýle, interaktivní disky a počítačový software; (16) noviny, časopisy, periodické a neperiodické tiskoviny; (18) kabelky, peněženky, deštníky a zavazadla.

(730) **Formánek Josef**, Peškova 532, Ústí nad Labem, Česká republika

(210) **O 144102**

(220) 23.06.1999

(320) 23.06.1999

(511) 16, 35, 42

(540)



(510) (16) tiskoviny periodické, neperiodické, tiskopisy; (35) reklamní a insertní činnost; (42) ofsetový tisk a provoz tiskárny.

(590) Barevná

(730) **Horák Kamil**, Větrná 6, Ústí nad Labem, Česká republika

(210) **O 144103**

(220) 23.06.1999

(320) 23.06.1999

(511) 16, 35, 42

(540)

MILAN HORÁK TISKÁRNA

(510) (16) tiskoviny periodické, neperiodické, tiskopisy; (35) reklamní a insertní činnost; (42) ofsetový tisk a provoz tiskárny.

(730) **Horák Kamil**, Větrná 6, Ústí nad Labem, Česká republika

(210) **O 144110**

(220) 23.06.1999

(320) 26.02.1999

(511) 9

(540)

EMOTION ENGINE

(510) (9) elektrické vypínače, přepínače, relé, jističe, výkonové regulátory, usměrňovače proudu, konektory, spínače, kondenzátory, odporníky, místní vypínače a spínače, rozvodové skříně, rozvodové desky, pojistky pro elektrický proud, bleskojistky, transformátory, regulátory napětí, rotační měniče (elektrické), suché články, mokré články, akumulátory a baterie, fotonky, elektrické dráty, elektrické kabely, fotografické přístroje a nástroje, kinematografické přístroje, optické přístroje a nástroje, telefonní přístroje, drátové komunikační přístroje, přístroje pracující s nosným kmitočtem, přístroje využívající radiové techniky, rozhlasové přístroje, radiokomunikační přístroje, přístroje na dálkové měření, nízkofrekvenční audio přístroje, video přístroje, součástky pro komunikační přístroje a nástroje, EP desky, LP desky, kódované magnetické karty, kódované magnetické folie, kódované magnetické pásky, kódované kompaktní disky, metronomy, stínící kryty pro magnetické disky, elektrostatické kopírovací přístroje, počítače včetně centrálních ovládacích jednotek, elektronické obvody pro programové kódování dat, magnetické disky, magnetické pásky a periferní zařízení k počítačům, elektronkové mikroskopy, elektronické počítačové desky, textové editory, fotosensitivní elektronky, elektronky, usměrňovací elektronky, výbojky, termistory, diody, tranzistory, integrované obvody, velkoplošné integrované obvody, video zařízení určené ke komerčnímu užití, přístroje a nástroje pro zábavné účely, hrací automaty, magnetická jádra, odporové dráty, elektrody, exponované kinematografické filmy, exponované diapozitivy, diapozitivy včetně rámečků, nahrávací přístroje, fotokopírovací přístroje, mechanické kalkulačky, elektronické kalkulačky, štítkové děrovací přístroje, magnetické disky, optické disky, magneto-optické disky, CD ROMy, magnetické pásky kódující časopisy, knihy, noviny, mapy, obrázky, vyobrazení, slovní a tiskové informace, jiné zboží určené ke kódování videodisků nebo videopásků, elektrické obvody, magnetické disky, optické disky, magneticko-optické disky a CD ROMy, magnetické pásky určené ke kódování videoherních programů určené k obchodním účelům, videohry určené pro užití s televizním přijímačem, elektronické obvody, magnetické disky, optické disky, magneticko-optické disky, CD ROMy, magnetické pásky určené ke kódování programů videoher pro jednotlivé uživatele, kontrolory, joysticky, paměťové karty, ovladače hlasitosti, myši, součástky, vybavení pro videohry určené pro osobní užití.

(730) **Kabushiki Kaisha Sony Computer Entertainment (Sony Computer Entertainment Inc.)**, 1-1, Akasaka 7-chome, Minato-ku, Tokyo, Japonsko

(740) Ing. Vanděliková Jana, Bohemia Patent, Petrská 12, Praha 1

(210) **O 144113**

(220) 23.06.1999

(320) 23.12.1998

(511) 3, 5, 16, 25

(540)



(510) (3) mýdla, přípravky pro péči o tělo a krásu, impregnované čisticí utěrky vyrobené z celulózy a/nebo bavlny; (5) sanitární výrobky, utěrky impregnované s lékařskými dezinfekčními přípravkami, zvlhčené čisticí tkaniny pro hygienické účely, dezinfekční prostředky; (16) výrobky z papíru a/nebo celulózy, papírové plenky; (25) oděvní výrobky.

(590) Barevná

(730) **The Procter&Gamble Company**, One Procter&Gamble Plaza, Cincinnati, Spojené státy americké, Ohio

(740) JUDr. Karel Čermák, advokát, Národní třída 32, Praha 1

(210) **O 144135**

(220) 24.06.1999

(320) 24.06.1999

(511) 5

(540)

BIOBRONCHIT

(510) (5) potraviny zvláštního určení, zejména výrobky na přírodní bázi pro zlepšení zdravotního stavu a kvality života ve formě kapslí, například multivitaminů.

(730) **AUSTRALIAN BODYCARE s.r.o.**, Nová 277, Prachatice, Česká republika

(740) Ing. Reichel Pavel, Lopatecká 14, Praha 4

(210) **O 144136**

(220) 24.06.1999

(320) 24.06.1999

(511) 5

(540)

BIOPROSTAT

(510) (5) potraviny zvláštního určení, zejména výrobky na přírodní bázi pro zlepšení zdravotního stavu a kvality života ve formě kapslí, například multivitaminů.

(730) **AUSTRALIAN BODYCARE s.r.o.**, Nová 277, Prachatice, Česká republika

(740) Ing. Reichel Pavel, Lopatecká 14, Praha 4

(210) **O 144137**

(220) 24.06.1999

(320) 24.06.1999

(511) 5

(540)

BIOVENAT

(510) (5) potraviny zvláštního určení, zejména výrobky na přírodní bázi pro zlepšení zdravotního stavu a kvality života ve formě kapslí, například multivitaminů.

(730) **AUSTRALIAN BODYCARE s.r.o.**, Nová 277, Prachatice, Česká republika

(740) Ing. Reichel Pavel, Lopatecká 14, Praha 4

(210) **O 144138**

(220) 24.06.1999

(320) 24.06.1999

(511) 5

BIOMENSTRA

(510) (5) potraviny zvláštního určení, zejména výrobky na přírodní bázi pro zlepšení zdravotního stavu a kvality života ve formě kapslí, například multivitaminy.

(730) **AUSTRALIAN BODYCARE s.r.o.**, Nová 277, Prachatice, Česká republika

(740) Ing. Reichel Pavel, Lopatecká 14, Praha 4

(210) **O 144139**

(220) 24.06.1999

(320) 24.06.1999

(511) 5

BIOMIGREN

(510) (5) potraviny zvláštního určení, zejména výrobky na přírodní bázi pro zlepšení zdravotního stavu a kvality života ve formě kapslí, například multivitaminy.

(730) **AUSTRALIAN BODYCARE s.r.o.**, Nová 277, Prachatice, Česká republika

(740) Ing. Reichel Pavel, Lopatecká 14, Praha 4

(210) **O 144163**

(220) 24.06.1999

(320) 24.06.1999

(511) 5

SPONTIVA

(510) (5) farmaceutické přípravky, včetně přípravků pro rozšiřování cév (vasodilátory).

(730) **ABBOTT LABORATORIES**, Abbot Park, Spojené státy americké, Illinois

(740) JUDr. Rott Vladimír, Rott, Růžička a Guttman, patentová, známková a právní kancelář, Nad Štolou 12, Praha 7

(210) **O 144167**

(220) 24.06.1999

(320) 24.06.1999

(511) 16, 35, 42

(540)

infas

(510) (16) papír, lepenka a výrobky z těchto materiálů, zejména obaly, obálky, letáky, brožury a další tiskoviny; (35) propagační činnost, zejména návrhy propagačních tiskovin a jejich výroba, pomoc při řízení obchodní činnosti, zejména distribuce hromadných zásilek dopisů, tiskovin, peněz, reklamních předmětů nebo vzorků zboží, poskytování informací v oblasti služeb, zejména marketingové poradenství a zprostředkování kontaktů včetně zpřístupnění různých databází k jejich podnikatelskému využití, kopírovací služby; (42) programování počítači, zejména analýzy datových souborů.

(730) **Infas, a.s.**, Bořivojova 99, Praha 3, Česká republika(210) **O 144177**

(220) 25.06.1999

(320) 25.06.1999

(511) 25, 35

(540)

BLOSSOM

(510) (25) oděvy, obuv, kloboučnické zboží; (35) propagační činnost, reklama.

(730) **Xin Yi, s.r.o.**, Macešková 21/1943, Praha 10, Česká republika(210) **O 144178**

(220) 25.06.1999

(320) 25.06.1999

(511) 25, 35

(540)

BLOSSOM

(510) (25) oděvy, obuv, kloboučnické zboží; (35) propagační činnost, reklama.

(730) **Xin Yi, s.r.o.**, Macešková 21/1943, Praha 10, Česká republika(210) **O 144190**

(220) 25.06.1999

(320) 25.06.1999

(511) 29, 30

(540)



(510) (29) mražené smetanové krémy; (30) mražené krémy.

(730) **Mražírny Dašice, a.s.**, ul. Kříčenského 451, Dašice v Čechách, Česká republika(210) **O 144197**

(220) 25.06.1999

(320) 25.06.1999

(511) 21, 25, 32

(540)

KOB

(510) (21) nádoby na pití všeho druhu; (25) oděvy, obuv, pokrývky hlavy; (32) pivo všeho druhu.

(730) **Anheuser - Busch, Incorporated**, One Busch Place, St. Louis, Spojené státy americké, Missouri

(740) Mgr. Slach Petr, advokát, Václavské nám. 57/813, Praha 1

(210) **O 144198**
 (220) 25.06.1999
 (320) 25.06.1999
 (511) 21, 25, 32
 (540)

K.O.B.

(510) (21) nádoby na pití všeho druhu; (25) oděvy, obuv, pokrývky hlavy; (32) pivo všeho druhu.
 (730) **Anheuser - Busch, Incorporated**, One Busch Place, St. Louis, Spojené státy americké, Missouri
 (740) Mgr. Slach Petr, advokát, Václavské nám. 57/813, Praha 1

(210) **O 144200**
 (220) 25.06.1999
 (320) 25.06.1999
 (511) 5
 (540)

BIOKLIMAT

(510) (5) potraviny zvláštního určení, zejména výrobky na přírodní bázi pro zlepšení zdravotního stavu a kvality života ve formě kapslí, například multivitaminy.
 (730) **AUSTRALIAN BODYCARE s.r.o.**, Nová 277, Prachatice, Česká republika
 (740) Ing. Reichel Pavel, Lopatecká 14, Praha 4

(210) **O 144201**
 (220) 25.06.1999
 (320) 25.06.1999
 (511) 5
 (540)

BIOSONMAT

(510) (5) potraviny zvláštního určení, zejména výrobky na přírodní bázi pro zlepšení zdravotního stavu a kvality života ve formě kapslí, například multivitaminy.
 (730) **AUSTRALIAN BODYCARE s.r.o.**, Nová 277, Prachatice, Česká republika
 (740) Ing. Reichel Pavel, Lopatecká 14, Praha 4

(210) **O 144202**
 (220) 25.06.1999
 (320) 25.06.1999
 (511) 5
 (540)

BIOMULTI

(510) (5) potraviny zvláštního určení, zejména výrobky na přírodní bázi pro zlepšení zdravotního stavu a kvality života ve formě kapslí, například multivitaminy.
 (730) **AUSTRALIAN BODYCARE s.r.o.**, Nová 277, Prachatice, Česká republika
 (740) Ing. Reichel Pavel, Lopatecká 14, Praha 4

(210) **O 144203**
 (220) 25.06.1999
 (320) 25.06.1999
 (511) 5
 (540)

BIONEURAL

(510) (5) potraviny zvláštního určení, zejména výrobky na přírodní bázi pro zlepšení zdravotního stavu a kvality života ve formě kapslí, například multivitaminy.
 (730) **AUSTRALIAN BODYCARE s.r.o.**, Nová 277, Prachatice, Česká republika
 (740) Ing. Reichel Pavel, Lopatecká 14, Praha 4

(210) **O 144204**
 (220) 25.06.1999

(320) 25.06.1999
 (511) 5
 (540)

BIOURINAT

(510) (5) potraviny zvláštního určení, zejména výrobky na přírodní bázi pro zlepšení zdravotního stavu a kvality života ve formě kapslí, např. multivitaminy.
 (730) **AUSTRALIAN BODYCARE s.r.o.**, Nová 277, Prachatice, Česká republika
 (740) Ing. Reichel Pavel, Lopatecká 14, Praha 4

(210) **O 144418**
 (220) 29.06.1999
 (320) 29.06.1999
 (511) 16, 21, 32, 41, 42
 (540)



(510) (16) kelímky, pasparty, plakáty velké plošné, papírové rozetky, účtenky, papírové tabule, papírové láhve, papírové visačky, novoroční přání, letáky, jídelní lístky, papírové ubrousky, tužky; (21) papírové tácky, pohárky skleněné, sklenice, poháry keramické, holby keramické, stojany na jídelní lístky, keramické porcelánové tácky, porcelánové džbány; (32) pivo, lehká piva a ležáky, vody minerální a šumivé a jiné nealkoholické nápoje, sirupy a jiné přípravky k přípravě nápojů; (41) služby v oblasti zábavy, sportovní a kulturní aktivity; (42) služby spojené s provozováním pohostinství, restaurace, dočasné ubytování.
 (730) **Pražské pivovary a.s.**, Nádražní 84, Praha 5, Česká republika
 (740) JUDr. Traplová Jarmila, Advokátní a patentová kancelář Traplová, Hakr, Kubát, Přístavní 24, Praha 7

(210) **O 144419**
 (220) 29.06.1999
 (320) 29.06.1999
 (511) 3
 (540)

COLGATE FRESH CONFIDENCE

(510) (3) zubní pasty, ústní vody.
 (730) **COLGATE-PALMOLIVE COMPANY**, 300 Park Avenue, New York, Spojené státy americké, New York
 (740) Dr. Všečetka Miloš, advokát, Hálkova 2, Praha 2

(210) **O 144439**
 (220) 30.06.1999
 (320) 30.06.1999
 (511) 35
 (540)



(510) (35) propagační činnost, reklama, pomoc při řízení obchodní činnosti, obchodní administrativa.
 (730) **WTL MARKETING COMMUNICATION, s.r.o.**, Balbínova 22, Praha 2, Česká republika

(210) **O 144452**
 (220) 30.06.1999
 (320) 30.06.1999
 (511) 29
 (540)

BARBI

(510) (29) maso, ryby, drůbež, zvěřina, masové výtažky, konzervované, sušené a vařené ovoce a zelenina, rosoly, zavařeniny, vejce, mléko a jiné mlékárenské výrobky, jedlé oleje a tuky, konzervy masové, rybí a zeleninové.
 (730) **MASOZÁVOD Krahulčí, a.s.**, Krahulčí čp. 10, Telč, Česká republika
 (740) Ing. Sedlák Jiří, Pražská 58, České Budějovice

(210) **O 144454**
 (220) 30.06.1999
 (320) 30.06.1999
 (511) 29
 (540)

RUSTIKAL

(510) (29) maso, ryby, drůbež, zvěřina, masové výtažky, konzervované, sušené a vařené ovoce a zelenina, rosoly, zavařeniny, vejce, mléko a jiné mlékárenské výrobky, jedlé oleje a tuky, konzervy masové, rybí a zeleninové.
 (730) **MASOZÁVOD Krahulčí, a.s.**, Krahulčí čp. 10, Telč, Česká republika
 (740) Ing. Sedlák Jiří, Pražská 58, České Budějovice

(210) **O 144455**
 (220) 30.06.1999
 (320) 30.06.1999
 (511) 29
 (540)

BEZÉČKA

(510) (29) maso, ryby, drůbež, zvěřina, masové výtažky, konzervované, sušené a vařené ovoce a zelenina, rosoly, zavařeniny, vejce, mléko a jiné mlékárenské výrobky, jedlé oleje a tuky, konzervy masové, rybí a zeleninové.
 (730) **MASOZÁVOD Krahulčí, a.s.**, Krahulčí čp. 10, Telč, Česká republika
 (740) Ing. Sedlák Jiří, Pražská 58, České Budějovice

(210) **O 144459**
 (220) 30.06.1999
 (320) 30.06.1999
 (511) 33
 (540)



(510) (33) alkoholické nápoje všeho druhu.
 (730) **Novotný Jiří**, Norská 16, Praha 10, Česká republika

(210) **O 144476**
 (220) 30.06.1999
 (320) 30.06.1999
 (511) 31
 (540)

FAIRY BELLS

(510) (31) výrobky zemědělské, zahradnické, lesní, zejména

semena, zrní, hlízy, cibule, sazenice, rostliny a květy, sušené květy pro dekoraci a věnce z čerstvých květin.

(730) **SUNTORY LIMITED**, 1-40, Dojimahama 2-chome, Osaka, Japonsko
 (740) JUDr. Ing. Milan Hořejš, Národní 32, Praha 1

(210) **O 144477**
 (220) 30.06.1999
 (320) 30.06.1999
 (511) 16
 (540)

COSMOGIRL!

(510) (16) periodika, časopisy, magazíny, tiskoviny.
 (730) **Hearst Communications, Inc.**, 959 Eighth Avenue, New York, Spojené státy americké, New York
 (740) Dr. Trojan Oldřich, Kancelář Lovell White Durrant, U Prašné brány 3, Praha 1

(210) **O 144484**
 (220) 30.06.1999
 (320) 30.06.1999
 (511) 19, 27, 37
 (540)



(510) (19) parkety všeho druhu, parketové vlysly, plovoucí podlahy, okrajové, přechodové a ukončovací parketové lišty; (27) linolea a koberce všeho druhu, rohože, rohožky a jiné podlahové krytiny, tapety všeho druhu kromě tapet textilních; (37) podlahářské práce všeho druhu, jako renovace starých podlah, překládání starých parketových vlysů, renovace a pokládání dřevěných podloží, pokládání parket, palubek, mozaiky, včetně okrajových přechodových a ukončovacích lišt, pokládání koberců a linoleí, malířské a lakýrnické práce, úklidové a zednické práce.
 (730) **Vojtišek Petr**, Pod baštami 4/277, Praha 6, Česká republika
 (740) Müller Václav, patentový zástupce, Filipova 2016, Praha 4

(210) **O 144501**
 (220) 01.07.1999
 (320) 01.07.1999
 (511) 9, 16, 41
 (540)



(510) (9) software pro počítače na nosičích; (16) publikace, zvláště knihy, manuály, učební a výcvikové materiály vztahující se k zacházení a používání počítačových programů (software) a počítačů; (41) vzdělávací a výchovná činnost, zvláště vedení a organizace výcvikových a vzdělávacích kurzů, přednášek a seminářů vztahujících se k používání a zacházení se software pro počítače a počítači.
 (730) **GOPAS, a.s.**, Dienzenhof iova 14, České Budějovice, Česká republika

(210) **O 144512**
 (220) 01.07.1999

(320) 01.07.1999
(511) 25, 40, 41
(540)

Exel Dry

(510) (25) konfekce; (40) šití konfekce; (41) sportovní aktivity.
(730) **RAKONCAJ JOSEF**, Vyšinka 1900, Turnov, Česká republika

(210) **O 144554**
(220) 02.07.1999
(320) 02.07.1999
(511) 16, 35, 41
(540)

Křišťálový praporek

(510) (16) periodické i neperiodické publikace, plakáty, letáky a jiné tiskoviny; (35) propagační činnost, inzertní a reklamní činnost, marketing a s tím související zprostředkovatelská služba; (41) anketa o nejlepšího asistenta rozhodčího (pomezniho) pro každý ročník fotbalové ligy vyhlašovaná prostřednictvím časopisu Gól vydávaným přihlašovatelem.
(730) **Nakladatelství Olympia a.s.**, Klimentůvská 1, Praha 1 - Nové Město, Česká republika

(210) **O 144557**
(220) 02.07.1999
(320) 02.07.1999
(511) 1, 5
(540)

BIOM ROSTIM

(510) (1) chemické výrobky určené pro průmysl, vědy a fotografii, jakož i pro zemědělství, zahradnictví a lesnictví, hnojiva pro půdu; (5) fungicidy, herbicidy.
(730) **Miroslav Brát**, Národní 479, Úpice, Česká republika

(210) **O 144558**
(220) 02.07.1999
(320) 02.07.1999
(511) 1, 5
(540)

BIOM FLORASTIM

(510) (1) chemické výrobky určené pro průmysl, vědy a fotografii, jakož i pro zemědělství, zahradnictví a lesnictví, hnojiva pro půdu; (5) fungicidy, herbicidy.
(730) **Miroslav Brát**, Národní 479, Úpice, Česká republika

(210) **O 144559**
(220) 02.07.1999
(320) 02.07.1999
(511) 1, 5
(540)

KOSTIM RHIZOGEN A

(510) (1) chemické výrobky určené pro průmysl, vědy a fotografii, jakož i pro zemědělství, zahradnictví a lesnictví, hnojiva pro půdu; (5) fungicidy, herbicidy.
(730) **Miroslav Brát**, Národní 479, Úpice, Česká republika

(210) **O 144560**
(220) 02.07.1999
(320) 02.07.1999
(511) 1, 5
(540)

KOSTIM RHIZOGEN B

(510) (1) chemické výrobky určené pro průmysl, vědy a fotografii, jakož i pro zemědělství, zahradnictví a lesnictví, hnojiva pro půdu; (5) fungicidy, herbicidy.

(730) **Miroslav Brát**, Národní 479, Úpice, Česká republika

(210) **O 144576**
(220) 02.07.1999
(320) 02.07.1999
(511) 9, 36
(540)

EMV

(510) (9) magnetické zakódované karty a smart karty, zejména karty s integrovaným obvodem pro použití jako kreditní karty, debetní karty, karty s uloženou hodnotou, bezpečnostní, identifikační, přístupové nebo záznamové karty charakterizované symetrickým nebo asymetrickým zpracováním klíčů nebo šifrováním, čtečky karet a terminály pro transakce na prodejních místech, kódovací klíče a digitální osvědčení, počítačový hardware a software, zejména bezpečnostní počítačový software, počítačový software v oblasti identifikace a ověřování, počítačové systémy složené z počítačového hardwaru, softwaru a periférií se zabudovanou smart kartou, čtečky smart karet a software k zajištění bezpečnosti podniků a počítačových sítí a k zajištění ochrany a kontroly přístupu, počítačové systémy složené z počítačového hardwaru, softwaru a periférií pro finanční transakce na počítačových sítích; (36) finanční služby, bankovníctví, služby kreditních, debetních, výdajových a platebních karet a karet s uloženou hodnotou, elektronické placení a terminály k potvrzování transakcí, smart karty, kreditní karty, debetní karty a jiné druhy platidel, automatické pokladny a služby přístupu k uloženým prostředkům, vydávání hotovosti, validace šeků, elektronický převod fondů a měny, služby transakcí v místě prodeje, finanční management a konzultační služby, služby telefonních karet s předplacenou hodnotou, poradenské a informační služby vztahující se ke všem shora vypočteným službám.
(730) **EMVCo, LLC c/o Visa Holdings Inc.**, 900 Metro Center Blvd., Foster City, Spojené státy americké, California
(740) **JUDr. Karel Čermák**, advokát, Národní třída 32, Praha 1

(210) **O 144590**
(220) 07.07.1999
(320) 07.07.1999
(511) 1, 5
(540)

FERRIBION

(510) (1) chemické výrobky pro veterinární použití, pro lékařství, hygienu a farmacii; (5) drogy, léčiva, výrobky farmaceutické, lékárnické, zdravotnické, hygienické a desinfekční, farmaceutické přípravky humánní a veterinární, zejména silicí a dietetické, anthelmintické a stimulační léčebné prostředky pro ochranu zdraví zvířat, hromadně vyráběné veterinární léčebné přípravky, přípravky baktericidní, fungicidní, insekcídní, pro ničení plísní a škodlivých zvířat, organopreparáty, veterinární imunologické přípravky, krevní deriváty a biologické laboratorní přípravky, zejména séra, očkovací látky, vakcíny, bakteriny a alergeny, hormonální veterinární přípravky.
(730) **BIOVETA, a.s.**, Komenského 212, Ivanovice na Hané, Česká republika
(740) **Ing. Soukup Petr**, Patentová kancelář, Švédská 3, Olomouc

(210) **O 144602**
(220) 07.07.1999
(320) 07.07.1999

(511) 3, 5
(540)



- (510) (3) kosmetické přípravky, kosmetické přípravky pro péči o pokožku, vlasové přípravky, šampóny a vitamínové preparáty pro vlasovou kosmetiku, přípravky pro ústní hygienu, ústní vody, zubní pasty /pěňivé a nepěňivé/, gely, vitamínové preparáty pro tělovou kosmetiku, voňavkářské výrobky, kosmetické přípravky pro zeshňlení, kosmetika, líčidla, krémy kosmetické, depilační přípravky, čistící mléko a vody pro toaletní účely, éterické oleje;(5) výrobky farmaceutické a parafarmaceutické, vitamíny a minerály a stopové prvky, medicínální sirupy, výtažky z bylin a kombinované přípravky vitamínů, minerálů a bylinných výtažků, potravinové doplňky obohacené vitamíny nebo minerály nebo stopovými prvky, vitamínové přípravky, vitamíny a multivitamínové preparáty, bylinné čaje, byliny, cukrovinky nebo pastilky nebo tabletky nebo žvýkačky s léčivými přísadami, dietetické látky upravené pro lékařské účely, minerální vody a dietetické nápoje upravené pro lékařské účely, dietní potraviny upravené pro lékařské účely, doplňky výživové pro lékařské účely, bílkovinné přípravky nebo potrava pro lékařské účely, balzámy a masti pro lékařské účely, chemické přípravky pro lékařské účely, léčivé oleje, léčivé soli, tinktury pro lékařské účely, droždí pro farmaceutické účely.
- (730) **Walmart, spol. s r.o.**, Oldřichovice 44, Třinec 5, Česká republika
- (740) Lukajová Dana, patentový zástupce, Advokátní a patentová kancelář Vyskočil, Krošlák a spol., Petřská 12, Praha 1

(210) **O 144733**
(220) 08.07.1999
(320) 08.07.1999
(511) 19
(540)

KBELORIT

- (510) (19) stavební materiály nekovové.
- (730) **KNAUF Praha, spol. s r.o.**, Francouzská 94/284, Praha 10, Česká republika
- (740) JUDr. Polák Vlastimil, Na lepším 8, Praha 4

(210) **O 144734**
(220) 08.07.1999
(320) 08.07.1999
(511) 9, 37, 42
(540)

PRODANCE

- (510) (9) televizory, magnetofony, gramofony, reproduktory, zesilovače, CD-přístroje, walkmany, diskmany, radia, tunery, HI-FI věže, mikrofony, radiová technika, sluchátka, elektrické a elektronické součástky, nosiče záznamů zvukové, obrazové a obrazovězvukové, elektrické a elektronické části hraček a hudebních nástrojů, telefony, faxy, modemy, výpočetní technika včetně příslušenství a periferních zařízení; (37) servisní, montážní a opravárenské služby, elektronických a elektrických přístrojů; (42) poradenské a konzultační služby v oboru elektronických a elektrických přístrojů a zařízení.
- (730) **Hrůza Milan**, Kostelecká 1595, Brandýs nad Labem, Česká republika
- (740) Ziegrosser Miroslav, Novotný, Ziegrosser a partner, Terronská 21, Praha 6

(210) **O 144753**
(220) 08.07.1999
(320) 20.05.1999
(511) 9
(540)

AMD ATHLON

- (510) (9) počítačový hardware, polovodičová zařízení, mikroprocesorové moduly, počítačové subsystémy, počítačový software.
- (730) **ADVANCED MICRO DEVICES, INC.**, P.O.BOX. 3453, SUNNYVALE, Spojené státy americké, California
- (740) JUDr. Zelený Pavel, Společná advokátní kancelář Všecka a partneři, Hálkova 2, Praha 2

(210) **O 144811**
(220) 09.07.1999
(320) 09.07.1999
(511) 9, 16, 35, 41, 42
(540)

MP Media s.r.o.

- (510) (9) zvukové a zvukově obrazové záznamy, přístroje pro zpracování informací a počítače, elektronická média; (16) polygrafické výrobky, periodický tisk, tiskoviny všeho druhu; (35) reklamní činnost, zprostředkovatelská činnost v oblasti obchodu; (41) agentážní činnost v oblasti kultury, nakladatelská a vydavatelská činnost, výroba audiovizuálních děl; (42) poskytování software, provozování serveru, programování pro počítače.
- (730) **Procházka Miroslav**, Benadovo nám. 1435/2, Praha 9, Česká republika

(210) **O 144812**
(220) 09.07.1999
(320) 09.07.1999
(511) 36, 42
(540)

PRAŽSKÁ VODOHOSPODÁŘSKÁ SPOLEČNOST a. s.
PVS



- (510) (36) správa majetku, pozemků a budov; (42) projektová činnost v investiční výstavbě provádění posudkové činnosti ve vodním hospodářství, inženýrsko-technická činnost v investiční výstavbě.
- (730) **Pražská vodohospodářská společnost a.s.**, Národní 13, Praha 1, Česká republika

(210) **O 144813**
(220) 09.07.1999
(320) 09.07.1999
(511) 5, 10, 37
(540)

BOHEMIA



- (510) (5) materiály pro stomatologii; (10) nástroje a zařízení pro stomatologii, stomatologické soupravy a křesla, lékařské a chirurgické nástroje, přístroje a zařízení, turbínové nebo jiné stomatologické násadce, vrtací a lešticí stomatologické nástroje, vrtáky a hroty nebo jiné koncové nástroje, dentální protetika, speciální stomatologický a lékařský nábytek; (37) servisní a montážní služby pro stomatologické a lékařské potřeby, nástroje, přístroje a

- zařízení.
 (590) Barevná
 (730) **Jan Krčma - KDT**, Vlnitá 52, Praha 4, Česká republika

- (210) **O 144814**
 (220) 12.07.1999
 (320) 12.07.1999
 (511) 19, 37, 40
 (540)

LIASTONE

- (510) (19) stavební materiály a hmoty, stavební prvky z nekovových materiálů, zejména zámkové dlažby, prvky parkové a zahradní architektury, prvky městského mobiliáře, betonové a jiné nekovové výrobky pro inženýrské stavby, dopravní stavby a montované pozemní stavby; (37) práce zemní, betonářské, zednické, dlaždičské, montážní, obkladačské a jiné stavební, provádění terénních úprav; (40) zpracování stavebních hmot, výroba betonů, barvení stavebních hmot a stavebních materiálů, opracování stavebních materiálů.
 (730) **LIAS VINTÍŘOV Lehký stavební materiál, k.s.**, Vintířov, Česká republika
 (740) Zeman Petr, patentový zástupce, U porcelánky 1012, Chodov

- (210) **O 144815**
 (220) 12.07.1999
 (320) 12.07.1999
 (511) 19, 37, 40
 (540)



- (510) (19) stavební materiály a hmoty, stavební prvky z nekovových materiálů, zejména zámkové dlažby, prvky parkové a zahradní architektury, prvky městského mobiliáře, betonové a jiné nekovové výrobky pro inženýrské stavby, dopravní stavby a montované pozemní stavby; (37) práce zemní, betonářské, zednické, dlaždičské, montážní, obkladačské a jiné stavební, provádění terénních úprav; (40) zpracování stavebních hmot, výroba betonů, barvení stavebních hmot a stavebních materiálů, opracování stavebních materiálů.
 (730) **LIAS VINTÍŘOV Lehký stavební materiál, k.s.**, Vintířov, Česká republika
 (740) Zeman Petr, patentový zástupce, U porcelánky 1012, Chodov

- (210) **O 144835**
 (220) 12.07.1999
 (320) 12.07.1999
 (511) 6, 7, 8, 20, 42
 (540)



- (510) (6) formy kovové, formy kovové k výrobě výrobků z plastických hmot; (7) lisý jako součásti strojů; (8) nástroje na vystřihování, nástroje řezné; (20) plastické výrobky neobsažené v jiných třídách; (42) inženýrské služby,

- konstruktérské práce v oblasti strojírenství.
 (730) **FOREZ s.r.o.**, č.p. 2, Ostrov u Lanškrouna, Česká republika
 (740) Josef Majetič, Na Výsluní 845, Lanškroun

- (210) **O 144836**
 (220) 12.07.1999
 (320) 12.07.1999
 (511) 7, 9
 (540)



- (510) (7) elektrocentrály, kladkostroje, zvedáky, míchačky betonu; (9) elektrické přístroje.
 (730) **Kostka Jiří**, Joštova 5-7, Jihlava, Česká republika
 (740) Ing. Pitrman Přemysl, Brichtova 813, Praha 5

- (210) **O 144842**
 (220) 12.07.1999
 (320) 12.07.1999
 (511) 32
 (540)



- (510) (32) minerálky, sodovky a jiné nealkoholické nápoje, ovocné nápoje a džusy, sirupy a jiné přípravky ke zhotovování nápojů.
 (730) **PepsiCo, Inc.**, 700 Anderson Hill Road, Purchase, Spojené státy americké, New York
 (740) JUDr. Švorčík Otakar, Společná advokátní kancelář Všeťečka a partneři, Hálkova 2, Praha 2

- (210) **O 144843**
 (220) 12.07.1999
 (320) 12.07.1999
 (511) 32
 (540)



- (510) (32) minerálky, sodovky a jiné nealkoholické nápoje, ovocné nápoje a džusy, sirupy a jiné přípravky ke zhotovování nápojů.
 (730) **PepsiCo, Inc.**, 700 Anderson Hill Road, Purchase, Spojené státy americké, New York
 (740) JUDr. Švorčík Otakar, Společná advokátní kancelář Všeťečka a partneři, Hálkova 2, Praha 2

(210) **O 144866**
 (220) 13.07.1999
 (320) 13.07.1999
 (511) 41, 42
 (540)



(510) (41) organizace a provádění přednášek a kurzů v oblasti mikrobiologie; (42) provozování mikrobiologické laboratoře, vyšetřování klinického materiálu pro lůžkovou i ambulantní složku, provádění odběrů biologického materiálu včetně krve, provádění bakteriologické, virologické, mykologické a parazitologické diagnostiky, provádění stomatologické mikrobiologie, provozování antibiotického střediska, provádění mikrobiologických vyšetření vod, provádění zkoušek účinnosti sterilizačních přístrojů, provádění centrální sterilizace, provádění mikrobiologického vyšetření v oblasti veterinární mikrobiologie a diagnostiky, provádění soudního znalectví v oblasti mikrobiologie, výzkumná činnost v oblasti mikrobiologie.

(730) **Laboratoř klinické mikrobiologie s.r.o.**, Jívavská 20, Šternberk, Česká republika

(740) Ing. Soukup Petr, Patentová kancelář, Švédská 3, Olomouc

(210) **O 144880**
 (220) 13.07.1999
 (320) 16.06.1999
 (511) 3, 5, 16, 21
 (540)



(510) (3) kapesníky napuštěné kosmetickou tekutinou, vatové tyčinky pro toaletní potřeby, odličovací přípravky, vata pro kosmetické účely, vatové tyčinky pro kosmetické účely, tampony, čistící prostředky, leštící přípravky; (5) hygienické ubrousky, obvazy (zdravotnické), hygienické vložky, náplasti pro hygienické vložky, náplasti pro lékařské účely, kapesníky napuštěné farmaceutickou tekutinou, tampóny pro lékařské účely, tampóny na rány, absorpční kalhotky pro inkontinentní pacienty, menstruační vložky, menstruační tampóny, aseptická vata, bakteriální jedy; (16) papírové kapesníky, papírové ručníky, ubrousky papírové toaletní, toaletní papír, papírové ubrousky, ubrousky kosmetické na odličování, stolní prostírání z papíru, papírové ubrusy, balící papír, pergamenový papír, hliníková folie na balení, svítící papír, plenky (jednorázové) z papíru nebo buničiny, plenkové kalhotky dětské z papíru nebo buničiny (jednorázové); (21) houby na použití v domácnosti, toaletní houby, dávkovače toaletního papíru, prachovky pro čištění, prachovky, utěrky napuštěné čistícími přípravky na čištění, kartáče na umývání nádobí, tvrdé kartáče, kartáče na smetí, nádobí s výjimkou nádobí z drahých kovů, talíře s výjimkou talířů z drahých kovů, papírové tácky, čistící tampóny.

(730) **S.D.PACK PLAST International Sp. z o. o.**, ul. Pulawkska 42c, 05-500 Piaseczno, Polsko
 (740) JUDr. Rott Vladimír, Rott, Růžička a Guttmann, patentová, známková a právní kancelář, Nad Štolou 12, Praha 7

(210) **O 144881**
 (220) 13.07.1999
 (320) 13.07.1999
 (511) 18
 (540)



(510) (18) zavazadla, jejich části a příslušenství.
 (730) **Airway Industries, Inc.**, Airway Park, Elwood City, Spojené státy americké, Pennsylvania
 (740) JUDr. Traplová Jarmila, Advokátní a patentová kancelář Traplová, Hakr, Kubát, Přístavní 24, Praha 7

(210) **O 144887**
 (220) 14.07.1999
 (320) 14.07.1999
 (511) 25, 40
 (540)



(510) (25) konfekce, pletené výrobky; (40) šití oděvů, pletení oděvů.
 (730) **Janičková Jiřina**, Puškinova 748, Kosmonosy, Česká republika

(210) **O 144890**
 (220) 14.07.1999
 (320) 14.07.1999
 (511) 42
 (540)



(510) (42) restaurační služby, provozování pohostinství.
 (730) **Ing. Imriš Pavel**, Vodova 24, Brno, Česká republika
 (740) Ing. Kania František, Patentová kancelář Kania, Sedlák, Smola, Mendlovo nám. 1a, Brno

(210) **O 144895**
 (220) 14.07.1999
 (320) 14.07.1999
 (511) 9, 41
 (540)

KNOWLEDGEPOOL

(510) (9) instruktážní a výuková zařízení a přístroje, počítače, počítačová periferní zařízení, počítačový software vztahující se k nebo pro užití ve výchově nebo výcviku (školení), elektronické publikace přístupné z počítačové databáze nebo z privátní nebo globální počítačové sítě, kompaktní disky s permanentní pamětí, předem nahanané

audio a video kazety a kompaktní disky; (41) vzdělávací a školicí služby, výuka a školení v oblasti informační technologie, výuka a školení v oblasti rozvoje osobnosti a osobních dovedností, vydávání knih, manuálů, materiálů, materiálů a textů pro kurzy (jiných než propagačních textů), v tištěné a elektronické úpravě, půjčování a pronájem vzdělávacích a výcvikových materiálů přístrojů, organizace a vedení seminářů, pracovních konferencí a kurzů, organizace výstav, konkurzů a soutěží, vše pro vzdělávací účely, obstarávání informací, konzultační a poradenské služby vztahující se k výše uvedeným službám.

- (730) **International Computers Limited**, 26 Finsbury Square, London, Velká Británie
 (740) Patentservis Praha a.s., Jivenská 1273/1, Praha 4

- (210) **O 144903**
 (220) 14.07.1999
 (320) 14.07.1999
 (511) 3, 5, 42
 (540)

PARFUMERIE  J A S M I N

- (510) (3) kosmetické a voňavkářské výrobky, čistící, lešticí, odmašťovací, prací a bělicí přípravky, mýdla, šampóny, zubní pasty a prášky, vodičky a barvy na vlasy, autokosmetika; (5) výrobky farmaceutické a zdravotnické, výrobky dietetické k léčebným účelům, medicínální čaje, chemické výrobky pro lékařské účely, desinfekční, desinsekční a deratizační prostředky, pesticidy a herbicidy; (42) poskytování kosmetických služeb.
 (730) **KEPA Cosmetics, s.r.o.**, Jankovcova 18, Praha 7, Česká republika

- (210) **O 144904**
 (220) 14.07.1999
 (320) 14.07.1999
 (511) 35
 (540)



- (510) (35) daňové, ekonomické a finanční poradenství, účetnictví.
 (730) **Kraus Vít**, Trojská 88b, Praha 7, Česká republika

- (210) **O 144923**
 (220) 15.07.1999
 (320) 15.07.1999
 (511) 35
 (540)

AETNA

- (510) (35) reklamní, informační a inzertní činnost, rozšiřování propagačních materiálů a vzorků, pořádání veletrhů a komerčních a reklamních výstav, ekonomické poradenství v kultuře.

- (730) **AETNA s.r.o.**, Hlinky 118, Brno, Česká republika
 (740) Ing. Malůšek Jiří, Patentová kancelář Kania, Sedlák, Smola, Mendlovo nám. 1a, Brno

- (210) **O 144924**
 (220) 15.07.1999
 (320) 15.07.1999
 (511) 35
 (540)

AETNA
 REKLAMNÍ AGENTURA

- (510) (35) reklamní, informační a inzertní činnost, rozšiřování propagačních materiálů a vzorků, pořádání veletrhů a komerčních a reklamních výstav, ekonomické poradenství v kultuře.
 (730) **AETNA s.r.o.**, Hlinky 118, Brno, Česká republika
 (740) Ing. Malůšek Jiří, Patentová kancelář Kania, Sedlák, Smola, Mendlovo nám. 1a, Brno

- (210) **O 144935**
 (220) 15.07.1999
 (320) 15.07.1999
 (511) 16, 35, 41
 (540)

PLNÝ **SUPR** VÍTEK
 SKOLNÍ ZÁPISNÍK
 Ústav - ústav - učitel - učitelství

- (510) (16) knihy, časopisy; (35) reklamní agentura; (41) vydavatelská, nakladatelská činnost, pořádání soutěží.
 (730) **Mgr. Marian Volanský**, Ostravská 513, Frýdek Místek, Česká republika

- (210) **O 144940**
 (220) 15.07.1999
 (320) 15.07.1999
 (511) 42
 (540)

OUTBACK STEAKHOUSE

- (510) (42) restaurační a barové služby.
 (730) **Outback Steakhouse of Florida, Inc.**, 2202 N. Westshore Boulevard, 5 Floor, Tampa, Spojené státy americké, Florida
 (740) JUDr. Otakar Švorčík, Společná advokátní kancelář Všeťečka Zelený Švorčík Kalenský, Hálkova 2, Praha 2

- (210) **O 144941**
 (220) 15.07.1999
 (320) 15.07.1999
 (511) 42

(540)



- (510) (42) restaurační a barové služby.
 (730) **Outback Steakhouse of Florida, Inc.**, 2202 N. Westshore Boulevard, 5 Floor, Tampa, Spojené státy americké, Florida
 (740) JUDr. Otakar Švorčík, Společná advokátní kancelář Všecka Zelený Švorčík Kalenský, Hálkova 2, Praha 2

- (210) **O 144945**
 (220) 15.07.1999
 (320) 15.07.1999
 (511) 9, 35
 (540)

WEBMILES

- (510) (9) software pro propagaci výrobků a služeb jiných osob po síti pomocí stimulujících programů odměňujících zákazníky takového zboží a služeb; (35) propagační činnost, zejména propagace výrobků a služeb jiných osob po síti pomocí stimulujících programů odměňujících zákazníky takového zboží a služeb.
 (730) **WebMiles.com Corporation**, 532 East 800 North, Orem, Spojené státy americké, Utah
 (740) JUDr. Traplová Jarmila, Advokátní a patentová kancelář Traplová, Hakr, Kubát, Přístavní 24, Praha 7

- (210) **O 144949**
 (220) 16.07.1999
 (320) 16.07.1999
 (511) 40
 (540)



- (510) (40) kování, lisování a válcování kovů.
 (730) **MAVET a.s.**, Janův mlýn 6097, Třebíč, Česká republika

- (210) **O 144950**
 (220) 16.07.1999
 (320) 16.07.1999
 (511) 5

(540)

fantastic
Clero

- (510) (5) vatové hygienické potřeby.
 (730) **PRONA Neratovice, spol.s r.o.**, Polní 742, Neratovice, Česká republika

- (210) **O 144953**
 (220) 16.07.1999
 (320) 16.07.1999
 (511) 5
 (540)

DUONET

- (510) (5) sterilní pohotovostní obvaz sestávající z jednoho nebo dvou obdélníkových, na dvou svých protilehlých stranách obvodově svařených polštářků zhotovených z netkané, plně syntetické textilie, uložených posuvně na pružném pleteném obinadle, popřípadě použitelných samostatně, ve speciálním obalu odolném vůči záření gama v dávce do 35 kGy, uzavřeném termicky.
 (730) **BIOSTER, akc.spol.**, Tejny 621, Veverské Bítýška, Česká republika
 (740) Ing. Šimek Miroslav, Plovdivská 2, Brno

- (210) **O 144954**
 (220) 16.07.1999
 (320) 16.07.1999
 (511) 30, 41, 42
 (540)



- (510) (30) pečivo, hořčice, kečup; (41) rekreace osob; (42) restaurace - rychlé občerstvení.
 (730) **Pavel Wagner**, Zelený trh 21, Brno, Česká republika

- (210) **O 144955**
 (220) 16.07.1999
 (320) 16.07.1999
 (511) 5, 29, 30, 32, 33, 34, 42
 (540)

F.S. ENCINO

- (510) (5) výrobky diabetické k léčebným účelům, potraviny pro děti k léčebným účelům, potraviny pro batolata, vitaminové a multivitaminové přípravky a nápoje; (29) potraviny a potravinářské výrobky, spadají do této třídy jako jsou potraviny z ryb a potraviny solené, maso, maso v jateční úpravě, masové výtažky, masné a uzenářské výrobky, ryby, včetně měkkýšů a koryšů, drůbež, zvěřina, konzervované, sušené a vařené ovoce a zelenina, rosoly, zavařeniny, vejce, mléko a jiné mléčné výrobky, včetně mléčných nápojů, jedlé oleje a tuky, majonézy, potraviny v konzervách, rajský protlak; (30) káva, čaj, kakao, cukr, rýže, tapioka, ságo, kávové náhražky, mouka a obilní přípravky, chléb, sušenky, suchary, koláče, jemné pečivo a cukrovinky, zmrzlina, med, sirup z melasy, kvasnice,

prášky do pečiva, sůl, hořčice, ocet, chuťové omáčky, kečupy, koření, led na chlazení; (32) pivo, lehká piva i ležáky, minerální vody, šumivé vody, šumivé a jiné nealkoholické nápoje, sirupy a jiné přípravky k přípravě nápojů, ovocné šťávy a nápoje z ovocných šťáv; (33) vína, lihoviny, likéry; (34) tabák v surovém stavu, tabákové výrobky, potřeby pro kuřáky, zápalky; (42) hostinské, restaurační, hotelové a jiné související služby pro hosty, včetně rezervace ubytování, provozování kempů, lázní a saun.

(730) **Hykrda Jan**, Bohuslava Martinů 84, Brno, Česká republika

(740) Ing. Dohnal Jiří, patentový zástupce, Nedbalova 29, Brno



(210) **O 144989**

(220) 19.07.1999

(320) 19.07.1999

(511) 5

(540)

MARIDIN

(510) (5) výrobky farmaceutické.

(730) **LACHEMA, a.s.**, Karásek 1, Brno, Česká republika

(210) **O 144990**

(220) 19.07.1999

(320) 19.07.1999

(511) 5

(540)

LAMITRON

(510) (5) výrobky farmaceutické.

(730) **LACHEMA, a.s.**, Karásek 1, Brno, Česká republika

(210) **O 145083**

(220) 21.07.1999

(320) 30.06.1999

(511) 33

(540)



(510) (33) alkoholické nápoje.

(590) Barevná

(730) **VINKOM, s.r.o.**, Bitúnkova 10, Nové Zámky, Slovenská republika

(740) Ing. Kubičková Květa, Doubravčická 2201, Praha 10

(210) **O 145084**

(220) 21.07.1999

(320) 30.06.1999

(511) 33

(540)

(510) (33) alkoholické nápoje.

(590) Barevná

(730) **VINKOM, s.r.o.**, Bitúnkova 10, Nové Zámky, Slovenská republika

(740) Ing. Kubičková Květa, Doubravčická 2201, Praha 10

(210) **O 145089**

(220) 22.07.1999

(320) 22.07.1999

(511) 39

(540)



(510) (39) silniční motorová doprava nákladní v rozsahu vnitrostátní, mezinárodní, zprostředkování služeb v dopravě - spedice, skladování zboží a služby s tím spojené.

(590) Barevná

(730) **AUTODOPRAVA-SPEDICE LORENC, s.r.o.**,

Tyršova 31, Klatovy IV, Česká republika

(210) **O 145091**

(220) 22.07.1999

(320) 22.07.1999

(511) 33

(540)



(510) (33) alkoholické nápoje všeho druhu (s výjimkou pív), jako lihoviny, destiláty včetně macerátů a výluhů, likéry apod.

(590) Barevná

(730) **Helešic Josef**, Pasohlávky 127, Pasohlávky, Česká republika

(740) Ing. Dadej Leopold, patentový zástupce, Na Valtické 6, Břeclav 4

(210) **O 145121**

(220) 23.07.1999

(320) 23.07.1999

(511) 10, 20

(540)



(510) (10) matrace pro lékařské účely; (20) matrace do postelí, matracové polštáře, matrace zdravotní.

(730) **Gumotex, a.s., Břeclav**, Mládežnická 3, Břeclav, Česká republika

(210) **O 145122**

(220) 23.07.1999

(320) 23.07.1999

(511) 10, 20

(540)



(510) (10) matrace pro lékařské účely; (20) matrace do postelí, matracové polštáře, matrace zdravotní.

(730) **Gumotex, a.s., Břeclav**, Mládežnická 3, Břeclav, Česká republika

(210) **O 145555**

(220) 05.08.1999

(320) 05.08.1999

(511) 35, 36, 42

(540)



(510) (35) zprostředkovatelská činnost v oblasti obchodu; (36) pronájem bytových a nebytových prostor; (42) služby hotelové, ubytovací a stravovací.

(730) **SHC Management Prague, s.r.o.**, nám. Curieových 43/5, Praha 1, Česká republika

(740) Ing. Jupa Francis, patentový zástupce, Měchenická 4, Praha 4

(210) **O 145746**

(220) 12.08.1999

(320) 12.08.1999

(511) 12, 37

(540)



(510) (12) víceúčelový vlek za osobní vozy; (37) montáž víceúčelového vleku za osobní vozy.

(590) Barevná

(730) **Polášek Svatopluk**, Hlubočepská 56/8, Praha 5, Česká republika

(210) **O 146072**

(220) 23.08.1999

(320) 23.08.1999

(511) 1, 2

(540)

BALOXUL

(510) (1) chemické výrobky určené pro průmysl, vědy a fotografii; (2) barvy, nátěry, laky.

(730) **BARVY A LAKY Praha s.r.o.**, Štěrboholská 571, Praha 10, Česká republika

(210) **O 146073**

(220) 23.08.1999

(320) 23.08.1999

(511) 1, 2

(540)

BALUXOL

(510) (1) chemické výrobky určené pro průmysl, vědy a fotografii; (2) barvy, nátěry, laky.

(730) **BARVY A LAKY Praha s.r.o.**, Štěrboholská 571, Praha 10, Česká republika

(210) **O 146074**

(220) 23.08.1999

(320) 23.08.1999

(511) 1, 2

(540)

HOSTAPRIM

(510) (1) chemické výrobky určené pro průmysl, vědy a fotografii; (2) barvy, nátěry, laky.

(730) **BARVY A LAKY Praha s.r.o.**, Štěrboholská 571, Praha 10, Česká republika

(210) **O 146075**

(220) 23.08.1999

(320) 23.08.1999

(511) 1, 2

(540)

OXYBAL

(510) (1) chemické výrobky určené pro průmysl, vědy a fotografii; (2) barvy, nátěry, laky.

(730) **BARVY A LAKY Praha s.r.o.**, Štěrboholská 571, Praha 10, Česká republika

(210) **O 146076**

(220) 23.08.1999

(320) 23.08.1999

(511) 1, 2

(540)

OKNOBAL

(510) (1) chemické výrobky určené pro průmysl, vědy a fotografii; (2) barvy, nátěry, laky.

(730) **BARVY A LAKY Praha s.r.o.**, Štěrboholská 571, Praha 10, Česká republika

(210) **O 146367**

(220) 01.09.1999

(320) 01.09.1999

(511) 16, 35, 41

(540)



(510) (16) papír a výrobky z papíru, knihy, knihařské výrobky, tiskoviny, periodika, časopisy, mapy, plakáty, fotografie; (35) reklamní, propagační a insertní činnost; (41) vydavatelská a nakladatelská činnost.

(590) Barevná

(730) **POLYGRAF NET, s.r.o.**, Na Stráni 17, Ústí nad Labem, Česká republika

(210) **O 146368**

(220) 01.09.1999

(320) 01.09.1999

(511) 16, 35, 41

(540)



(510) (16) papír a výrobky z papíru, knihy, knihařské výrobky, tiskoviny, periodika, časopisy, mapy, plakáty, fotografie; (35) reklamní, propagační a insertní činnost; (41) vydavatelská a nakladatelská činnost.

(590) Barevná

(730) **POLYGRAF NET, s.r.o.**, Na Stráni 18, Ústí nad Labem, Česká republika

(210) **O 146369**

(220) 01.09.1999

(320) 01.09.1999

(511) 16, 35, 41

(540)



(510) (16) papír a výrobky z papíru, knihy, knihařské výrobky, tiskoviny, periodika, časopisy, mapy, plakáty, fotografie; (35) reklamní, propagační a insertní činnost; (41) vydavatelská a nakladatelská činnost.

(590) Barevná

(730) **POLYGRAF NET, s.r.o.**, Na Stráni 18, Ústí nad Labem, Česká republika

(210) **O 146419**

(220) 02.09.1999

(320) 02.09.1999

(511) 9, 16, 37, 38, 42

(540)

REGON

(510) (9) elektronická zařízení, kancelářská technika, výpočetní technika a její periferie a příslušenství, komponenty počítačových sítí, komunikační zařízení, nosiče audiovizuální a datové (prázdné i nahané), programy nahané; (16) spotřební materiál pro výpočetní a kancelářskou techniku, spadající do této třídy; (37) montáž, údržba a opravy kancelářské techniky, montáž, údržba a opravy výpočetní techniky, montáž, údržba a opravy elektronických zařízení; (38) počítačová komunikace; (42) tvorba a údržba software, poradenské

služby a projekty v oblasti nasazení výpočetní techniky, pronájem výpočetní techniky a software, pořizování a obnova počítačových dat.

(730) **REGON spol. s r.o.**, Bělohorská 50/1390, Praha 6, Česká republika

(210) **O 146618**

(220) 08.09.1999

(320) 08.09.1999

(511) 4, 19, 35, 42

(540)



(510) (4) dřevěné uhlí; (19) řezivo; (35) zprostředkovatelská činnost v oblasti obchodu; (42) práce v lesním hospodářství.

(730) **První křivoklátská s.r.o.**, čp.260, Křivoklát, Česká republika

(740) Ing. Novotný Jaroslav, Římská 45, Praha 2

(210) **O 146657**

(220) 09.09.1999

(320) 09.09.1999

(511) 9, 16, 41

(540)



(510) (9) přístroje a nástroje vědecké, elektrické, fotografické, filmové, optické, přístroje pro vážení, měření, signalizaci, kontrolu a vyučování, přístroje pro záznam, převod, reprodukci zvuku a obrazu, magnetické nosiče zvukových záznamů, diskety, zapisovací pokladny, počítačové stroje, přístroje pro zpracování informací a počítače; (16) papír, lepenka a výrobky z těchto materiálů, tiskárenské výrobky, potřeby pro knižní vazby, fotografie, papírenské zboží, lepidla pro papírenství nebo domácnost, psací stroje a kancelářské potřeby, učební a vyučovací pomůcky, plastické obaly, tiskařské typy, inkoust a inkoustové náplně; (41) vzdělávací a školící činnost v oblasti informačních technologií.

(730) **SKT Praha, spol. s r.o.**, Korunní 20, Praha 2, Česká republika

(740) Mgr. Karlíček Václav, Mánesova 32, Praha 2

(210) **O 146771**

(220) 13.09.1999

(320) 13.09.1999

(511) 9, 35, 42

(540)



(510) (9) nahané a nenahané nosiče informací, výpočetní technika všeho druhu včetně software; (35) zprostředkovatelská činnost v oblasti obchodu a obchodních služeb, přenos obchodních informací zejména

po internetu např. v oborech stavebnictví, topení, voda, plyn, elektro; (42) tvorba a poskytování software zejm. pro jiné subjekty, projektová činnost ve výstavbě.

(590) Barevná

(730) **BECHYNĚ, s.r.o.**, Berounská 68, Lány, Česká republika(210) **O 147084**

(220) 21.09.1999

(320) 21.09.1999

(511) 7, 26, 35

(540) **KOH-I-NOOR WALDES**

(510) (7) stroje a zařízení sloužící k výrobě galanterního zboží; (26) drobné a galanterní zboží zvláště knoflíky, stiskací knoflíky, háčky, špendlíky, uzavírací špendlíky, jehlařské zboží, jehlice, připevňovače všeho druhu jako přezky, háčky, očka, kování a uzávěry pro brašny, krajky, výšivky, stuhy, tkaničky, krátké střížní zboží; (35) zprostředkovatelská, reklamní, inzertní, propagační, informační a poradenská činnost v oblasti obchodu, marketing, průzkum trhu.

(730) **KOH-I-NOOR a.s.**, Vršovická 51, Praha 10, Česká republika(210) **O 147220**

(220) 24.09.1999

(320) 24.09.1999

(511) 35, 36

(540) **DEPOS - CREDIT s.r.o.**

Daně, Ekonomika, POradenské Služby

(510) (35) vedení účetnictví v rámci živnosti volné, zpracování jednoduchého účetnictví klientů včetně výkazů a přehledů, zpracování podvojného účetnictví klientů včetně výkazů a přehledů, zprostředkování poskytování služeb v oblasti účetního, organizačního a ekonomického poradenství, vedení firemního účetnictví, zpracování ekonomické a obchodní agendy, poskytování marketingových služeb, zprostředkovatelská činnost v oblasti obchodu s průmyslovým zbožím, potravinami a nemovitostmi; (36) zprostředkování poskytování služeb v oblasti daňového poradenství, daňové poradenství poskytované u veškerých druhů tuzemských daní.

(730) **DEPOS - CREDIT s.r.o.**, Tábořská 45, Mirovice, Česká republika(210) **O 147583**

(220) 05.10.1999

(320) 05.10.1999

(511) 32

(540)



(510) (32) piva, minerální vody, šumivé nápoje a jiné nápoje nealkoholické, nápoje a šťávy ovocné, sirupy a jiné přípravky k zhotovování nápojů.

(730) **PK-Line spol. s r.o.**, Evropská 50, Praha 6, Česká republika(210) **O 147700**

(220) 08.10.1999

(320) 08.10.1999

(511) 16, 41, 42

(540)



(510) (16) fotografie; (41) vydavatelská činnost; (42) tisk tiskovin.

(730) **Vávra Karel**, Třebízského 2418, Žatec, Česká republika(210) **O 147750**

(220) 11.10.1999

(320) 11.10.1999

(511) 7, 8, 11, 20, 21, 37

(540)



(510) (7) zařízení, stroje a nástroje pro gastronomii, zejména elektromechanická zařízení pro domácnost a restaurační zařízení včetně drtičů, mixérů a mlýnků, nástroje poháněné elektrickým motorem nebo jiným mechanickým pohonem; (8) ruční nástroje zastávající funkci nářadí jako např. kraječe, přibory, kuchyňské nářadí a náčiní; (11) zařízení pro chlazení jako mrazničky, chladničky, chladiče a mrazicí buňky, výrobny ledu a zmrzliny, vybavení chladírenských vozů v této třídě obsažené, zařízení pro vaření jako sporáky, mikrovlnné trouby, kávovary, ohřivače vody, zařízení velkokapacitních kuchyní, zahrnuté v této třídě, zařízení pro větrání a úpravu vzduchu, odsavače par, klimatizační zařízení, pračky, myčky na nádobí a sklo, zařízení na sušení, jako sušičky prádla, mandly, topná zařízení, boilers, zařízení osvětlovací, zařízení pro rozvod vody včetně náhradních dílů k uvedeným zařízením; (20) nábytek speciální pro gastronomii; (21) drobné nářadí a přenosné nádoby k domácím, kuchyňským a restauračním účelům jako kuchyňské nádoby, gastronomické doplňky, spadající do této třídy, zboží skleněné, porcelánové a kameninové; (37) montáž a servis zařízení pro gastronomii.

(590) Barevná

(730) **MATTHES Praha spol. s r.o.**, Antala Staška 1075, Praha 4, Česká republika(210) **O 147955**

(220) 18.10.1999

(320) 18.10.1999

(511) 12, 37

(540)

BENECYKL

(510) (12) jízdní kola, rotopedy, vozidla pro vozíčkáře (handbike), jejich součásti a příslušenství; (37) opravy a montáž v rozsahu tř. 12.

(730) **Mgr. Krejčí Lubomír**, Plovdivská 5, Brno, Česká republika(740) **JUDr. Vítek Miroslav**, Patentová a známková kancelář, Neumannova 54, Brno(210) **O 148119**

(220) 22.10.1999

(320) 22.10.1999

(511) 28

(540)

BAUER

(510) (28) hokejky.

(730) **BAUER NIKE HOCKEY INC.**, 8000Decarie Blvd.,
Suite 600, Monteral, Quebec H4P 2S4, Kanada

(740) Dr. Bohuslav Maxa, KOREJZOVÁ & SPOL.
Advokátní a patentová kancelář, Spálená 29, Praha 1

(210) **O 148142**

(220) 25.10.1999

(320) 25.10.1999

(511) 25

(540)



(510) (25) oděvy z kůže.

(590) Barevná

(730) **Valášek Daniel**, Palackého 74/80, Jablonec nad
Nisou, Česká republika

(740) JUDr. Holásek Zdeněk, AK HOLÁSEK KAVALÍROVÁ
ČANĚK & DONGRES, ul. 28. října 31, Jablonec nad
Nisou

(210) **O 148380**

(220) 02.11.1999

(320) 02.11.1999

(511) 30

(540)



(510) (30) pekárenské výrobky.

(590) Barevná

(730) **BEAS a.s.**, Gočárova 1620, Hradec Králové, Česká
republika

(210) **O 148381**

(220) 02.11.1999

(320) 02.11.1999

(511) 30

(540)



(510) (30) cukrovinky.

(590) Barevná

(730) **BEAS a.s.**, Gočárova 1620, Hradec Králové, Česká
republika

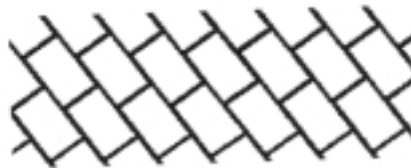
(210) **O 148382**

(220) 02.11.1999

(320) 02.11.1999

(511) 30

(540)



(510) (30) pečivo.

(730) **BEAS a.s.**, Gočárova 1620, Hradec Králové, Česká
republika

(210) **O 148383**

(220) 02.11.1999

(320) 02.11.1999

(511) 30

(540)



(510) (30) chléb.

(730) **BEAS a.s.**, Gočárova 1620, Hradec Králové, Česká
republika

(210) **O 149119**

(220) 23.11.1999

(320) 23.11.1999

(511) 9, 16, 37

(540)

Copyfax

(510) (9) přístroje a nástroje elektrické, fotografické, filmové, optické, přístroje pro záznam, převod, reprodukci zvuku nebo obrazu, magnetické nosiče zvukových záznamů, zapisovací pokladny, počítačové stroje, přístroje pro zpracování informací a počítače; (16) papír, lepenka a výrobky z těchto materiálů, tiskárenské výrobky, papírenské zboží, psací stroje a kancelářské potřeby, plastické obaly; (37) opravy a instalační služby (různé služby opravářské, jako služby v oblastech elektřiny a telekomunikací, služby údržbářské, které mají uchovat předmět v původním stavu, aniž by se změnila některá z vlastností).

(730) **Tůma Jiří**, Brabcova 3/685, Praha 4, Česká republika

(210) **O 149189**

(220) 24.11.1999

(320) 24.11.1999

(511) 35, 41

(540)



(510) (35) veletrhy, propagační činnost; (41) symposium, konference.

(730) **PANORAMA GROUP a.s.**, Táboritská 23, Praha 3, Česká republika(210) **O 149300**

(220) 29.11.1999

(320) 29.11.1999

(511) 20, 28

(540)



(510) (20) dřevěné bytové doplňky; (28) truhlářské výrobky - dřevěné hračky.

(730) **Kolínský František**, Kounice 333, Česká republika(210) **O 149422**

(220) 03.12.1999

(320) 03.12.1999

(511) 9

(540)

ADC

(510) (9) telekomunikační zařízení a počítačový software pro provozování, sledování, řízení, spojování a/nebo integraci telekomunikačních zařízení a systémů.

(730) **ADC Telecommunications, Inc.**, 12501 Whitewater Drive, Minnetonka, Spojené státy americké, Minnesota

(740) JUDr. Němečková Ela, advokátka, Nad Přehradou 404, Praha 10

(210) **O 149708**

(220) 08.12.1999

(320) 08.12.1999

(511) 16

(540)

VÁŠ OSOBNÍ LÉKAŘ
aneb
AESKULAP RADÍ

(510) (16) časopis ve formě encyklopedie knižního nebo

novinového formátu.

(730) **MUDr. Ždichynec Bohumil CSc.**, V pátém 266, Praha 9 - Klánovice, Česká republika(210) **O 150248**

(220) 22.12.1999

(320) 22.12.1999

(511) 16, 41, 42

(540)



(510) (16) knihy; (41) vydávání knih; (42) správa autorských práv, redakční služby, překladatelské služby.

(730) **Petr Michálek - PEMIC**, Vratimovská 101, Ostrava - Kunčice, Česká republika

(740) Větrovský Zdeněk, Sokola Tůmy č.1, Ostrava 9

(210) **O 150249**

(220) 22.12.1999

(320) 22.12.1999

(511) 16, 41, 42

(540)

TOPP

(510) (16) knihy; (41) vydávání knih; (42) správa autorských práv, redakční služby, překladatelské služby.

(730) **Petr Michálek - PEMIC**, Vratimovská 101, Ostrava - Kunčice, Česká republika

(740) Větrovský Zdeněk, Sokola Tůmy č.1, Ostrava 9

(210) **O 150378**

(220) 23.12.1999

(320) 23.12.1999

(511) 9, 35, 38, 42

(540)

ELINKX

(510) (9) počítače, adaptéry k počítačům, náhradní díly k počítačům, počítačové periferie, počítačové paměti, zařízení pro zpracování informací, tiskárny, integrované obvody, tištěné obvody, magnetické disky, optické disky, čtecí zařízení magnetických nebo optických disků, kompaktní disky, magnetické pásky, kazetové magnetofony, kalkulačky, kapesní kalkulačky, pokladny, faxy, telefony, modemy, videohry, obrazovky, videorekordéry, videopásky, programové vybavení, elektronické databáze, počítačové hry, programové vybavení pro informační technologie a pro komunikaci, programové vybavení umožňující elektronické obchodování, programové vybavení umožňující obchodní styk prostřednictvím počítačů, záznamy s dokumentací a uživatelskými příručkami týkající se počítačů nebo programového vybavení, nosiče záznamů nahrané i nenahrané, audiovizuální programy, elektronické databáze, databázové produkty v elektronické podobě, systémy informačních technologií zařazené ve třídě 9, systémy výpočetní, komunikační a informační techniky zařazené ve třídě 9, systémy elektronické, informace a záznamy v elektronické podobě, data, databáze a informační produkty na nosičích i v elektronických, datových, informačních a komunikačních sítích, elektronické sítě, datové sítě, multimediální aplikace, multimediální nebo informační katalogy v elektronické podobě, elektronické časopisy,

elektronická periodika a knihy v elektronické podobě; (35) reklamní a inzertní činnost, propagace, marketing, pomoc při podnikání, poradenství týkající se organizace a podnikání, distribuce prospektů, podnikatelské informace, pomoc při podnikání pomocí počítačů, předplatné tiskovin pro třetí osoby, účetnictví, plánování obchodních a propagačních akcí, ověřování obchodních transakcí, potvrzování uskutečnění obchodních transakcí, poskytování informací komerčního charakteru, reklamní, inzertní a propagační činnost prostřednictvím jakéhokoliv média, prostřednictvím telefonní, datové nebo informační sítě, informační centrum, poskytování informací a informačních produktů, zejména reklamního charakteru, inzercie a marketingu, komerční využití Internetu v oblastech komerčních internetových médií a vyhledávacích služeb, on-line inzercie, marketing, zprostředkování v obchodních vztazích, zprostředkovatelská činnost v obchodu a průmyslu, merchandising, pronájem reklamních, informačních i komunikačních míst; (38) telekomunikace, komunikace pomocí terminálů nebo počítačů, elektronická pošta, počítačový přenos pošty a obrazu, komunikace a transakce v síti, tisková agentura, šíření, výměna a získávání informací a zpráv prostřednictvím počítačových sítí a Internetu, satelitů, kabelu aj., šíření elektronických časopisů, informací, elektronických periodik a knih v elektronické podobě prostřednictvím počítačové sítě, zejména Internetu, informační a obchodní služby na Internetu, poskytování datových nebo telekomunikačních služeb, služby elektronické pošty, služby konverze přenosového protokolu, formátu a kódu, služby zprostředkování zpráv, služby zprostředkování přístupu k počítačové síti, služby datové sítě, přenos dat a informací, služby přístupu a připojení k datovým a informačním sítím a Internetu, poskytování komunikačních a informačních služeb, pronájem informačních a komunikačních míst; (42) návrh programového vybavení, aktualizace programového vybavení, údržba programového vybavení, programování počítačů, pronájem doby přístupu k databázi, technické studie v oblasti počítačů a programového vybavení, pronájem programového vybavení a počítačů, základní a aplikovaný výzkum, přístup k počítačům za účelem podnikání, právní služby, zpravodajství, nahrávání videa, technické zajištění výstavních prostor, tvorba WEB, tvorba a poskytování software, tvorba WWW stránek, interaktivních a grafických programů (jejich tvorba), tvorba multimediálních aplikací, tvorba programových projektů, tvorba informačních databází, podpora rozvoje komerčního využití Internetu i jiných počítačových, datových a komunikačních sítí, vyhledávací služby, výzkum vývoj a tvorba systémů pro elektronické obchodování a příslušného software a hardware, know-how pro oblast elektronického obchodování a informačních technologií.

- (730) **E LINKX a.s.**, Novoveská 95, Ostrava-Mariánské Hory, Česká republika
 (740) Lukajová Dana, patentový zástupce, Advokátní a patentová kancelář Vyskočil, Krošlák a spol., Petřská 12, Praha 1

- (210) **O 150863**
 (220) 14.01.2000
 (320) 14.01.2000
 (511) 7, 16, 21
 (540)

SPOKAR

- (510) (7) technické kartáče používané jako součást strojů (např. drátěné kotouče, spirálové válce); (16) štětce natěrací

kulaté, ploché, fládrovací, zároháky, linkovací a štětce pro speciální účely zařazené ve tř. 16, štětky malířské kulaté a hranaté, malířské válečky na nanášení barev, štětce školní, malířské a umělecké z jemných vlasů i štetinové; (21) kartáče pro osobní hygienu - na vlasy, na šaty, na ruce, koupelové, na obuv, kartáčky na zuby, holicí štětce, kartáče na podlahu, na WC, pro domácnost, pro autokosmetiku, smetáky, košťata, smetáčky, mopy, štětce kosmetické a pro speciální účely zařazené ve tř. 21, kartáče technické drátěné - ruční kartáče, fibrové kotouče, kartáče na dehet (tyto kartáče jsou používané samostatně, nikoli jako součást strojů a zařízení), štětky zednické, průmyslové (na dehet a karbol).

- (730) **Spojené kartáčovny a.s.**, Libkovodská 1428, Pelhřimov, Česká republika
 (740) Patentservis Praha a.s., Jívěnská 1273/1, Praha 4

- (210) **O 150901**
 (220) 17.01.2000
 (320) 17.01.2000
 (511) 5, 30, 32
 (540)

BIO SLIM

- (510) (5) výrobky dietetické pro děti a nemocné, chemické pro účely lékařské, léčebná kosmetika na bázi přírodních látek, léčebné výrobky lázeňské, léčebné výrobky pro lázně, léčivé rostliny a výrobky z nich, vitamínové přípravky, vína medicínální, multivitaminy, multiminerály, směsi uvedených látek a přípravků, přísady do jídel dietetické, dietetické nápoje, posilující a povzbuzující potraviny a nápoje s léčivými účinky, energeticko-výživné potraviny pro léčebné účely; (30) přísady do jídla, želatiny pro potravinářské účely, energeticko-výživné potraviny v rámci této třídy; (32) nápoje light.
 (730) **UNIMED HEALTH LIMITED**, 3 Demetri Liperti Street, Limassol, Kypr
 (740) JUDr. Obeidová Helena, Advokátní kancelář, Revoluční 13, Praha 1

- (210) **O 150984**
 (220) 19.01.2000
 (320) 19.01.2000
 (511) 36
 (540)



Česká kancelář pojistitelů

- (510) (36) služby týkající se pojištění.
 (730) **Česká kancelář pojistitelů**, Štefánikova 32, Praha 5, Česká republika

- (210) **O 151326**
 (220) 27.01.2000
 (320) 27.01.2000
 (511) 42
 (540)

HOTEL WHITE HOUSE

- (510) (42) restaurace (strava), dočasné ubytování.
 (730) **Seidl Zdeněk**, Na Valech 5, Vlašim, Česká republika

- (210) **O 151363**
 (220) 28.01.2000
 (320) 28.01.2000

(511) 30, 31
(540)



- (510) (30) obilniny pro lidskou výživu, kukuřice pražená, pražená semena; (31) kukuřice, kukuřice pukancová a kukuřičná zrna.
(730) **HOPÍ Olomouc, a.s.**, 8. května 49, Šumperk, Česká republika
(740) Ing. Soukup Petr, Patentová kancelář, Švédská 3, Olomouc

(210) **O 151655**
(220) 07.02.2000
(320) 07.02.2000
(511) 36
(540)

ČSOB

- (510) (36) provádění všech bankovních obchodů a poskytování všech bankovních služeb v tuzemsku i ve vztahu k zahraničí a účast na společnostech a jiných družích právnických osob v tuzemsku i v zahraničí jako akcionář nebo jiný podílník v oboru peněžnictví.
(730) **Československá obchodní banka, a.s.**, Na Příkopě 14, Praha 1 - Nové Město, Česká republika
(740) JUDr. Rott Vladimír, Rott, Růžička a Guttman, patentová, známková a právní kancelář, Nad Štolou 12, Praha 7

(210) **O 151656**
(220) 07.02.2000
(320) 07.02.2000
(511) 36
(540)

ČSOB

- (510) (36) provádění všech bankovních obchodů a poskytování všech bankovních služeb v tuzemsku i ve vztahu k zahraničí a účast na společnostech a jiných družích právnických osob v tuzemsku i v zahraničí jako akcionář nebo jiný podílník v oboru peněžnictví.
(730) **Československá obchodní banka, a.s.**, Na Příkopě 14, Praha 1 - Nové Město, Česká republika
(740) JUDr. Rott Vladimír, Rott, Růžička a Guttman, patentová, známková a právní kancelář, Nad Štolou 12, Praha 7

(210) **O 151657**
(220) 07.02.2000
(320) 07.02.2000
(511) 36

(540)

ČSOB

- (510) (36) provádění všech bankovních obchodů a poskytování všech bankovních služeb v tuzemsku i ve vztahu k zahraničí a účast na společnostech a jiných družích právnických osob v tuzemsku i v zahraničí jako akcionář nebo jiný podílník v oboru peněžnictví.
(730) **Československá obchodní banka, a.s.**, Na Příkopě 14, Praha 1 - Nové Město, Česká republika
(740) JUDr. Rott Vladimír, Rott, Růžička a Guttman, patentová, známková a právní kancelář, Nad Štolou 12, Praha 7

(210) **O 151734**
(220) 09.02.2000
(320) 09.02.2000
(511) 9, 16, 35, 36, 37, 39, 41, 42
(540)



- (510) (9) letecké mapy v digitální podobě, letecké publikace včetně letecké informační příručky v digitální podobě, přístroje a nástroje navigační, fotografické, kinematografické, měřicí, optické, elektrické, přístroje pro bezdrátový přenos informací, zařízení pro záznam, přenos a reprodukci zvuku nebo obrazu, přístroje a nástroje pro účely učební, elektrotermické nástroje a přístroje, počítače a jejich součásti, softwarové produkty; (16) letecké mapy, letecké informace včetně letecké informační příručky, papír a výrobky z papíru všeho druhu, lepenka a kartonážní výrobky, tiskoviny, časopisy, periodika, knihy, výrobky knihářské, fotografie, psací potřeby, kancelářské potřeby kromě nábytku, učební a školní potřeby a pomůcky, tiskací písma, štočky, obaly z papíru, tiskopisy, pohlednice, známky, samolepky; (35) zprostředkovatelská činnost v oblasti obchodu, polygrafické služby, marketing; (36) pronájem nemovitostí, investiční činnost; (37) údržba a opravy letecké techniky, opravy motorových vozidel; (39) služby týkající se provozu na letištích, jako jsou služba nosičů zavazadel, poskytování a zprostředkování cestovních služeb, pronájem letadel, doprava, přeprava a skladování, poskytování průvodcovských služeb, balení zboží, letové provozní služby, silniční motorová doprava nákladní; (41) výchovná a vzdělávací činnost, zejména v oblasti výcviku leteckého personálu, sportovní výcvik, výuka cizích jazyků, doškolování, nakladatelská a vydavatelská činnost, zejména vydávání leteckých předpisů; (42) letecká informační služba, letecké provozní služby, jako jsou řízení letového provozu, konstruktérské práce a poradenská činnost v oblasti letectví, letecká meteorologická služba, softwarové služby, ubytovací služby.

(730) **Řízení letového provozu České republiky, s.p.**, K letišti 1040/10, Praha 6, Česká republika

(740) Müller Václav, patentový zástupce, Filipova 2016, Praha 4

(210) **O 151772**

(220) 10.02.2000

(320) 10.02.2000

(511) 31

(540)

ESMERALDA

(510) (31) vyšlechtěné zahradnické výrobky čeledi starčekovitých (*Senecio confusus*), květiny (s výjimkou růží a keřů růží).

(730) **Chovanec Miroslav**, Hrnčířská 665, Lipník nad Bečvou, Česká republika

(740) Ing. Soukup Petr, Patentová kancelář, Švédská 3, Olomouc

(210) **O 151778**

(220) 10.02.2000

(320) 10.02.2000

(511) 32, 33

(540)

Mc BUBBLE

(510) (32) piva, minerální vody, šumivé nápoje a jiné nápoje nealkoholické, nápoje a šťávy ovocné, sirupy a jiné přípravky k zhotovování nápojů; (33) alkoholické nápoje (s výjimkou pív).

(730) **SOARE SEKT a. s.**, Podhorská 74 A, Jablonec nad Nisou, Česká republika

(740) Kolátor Kamil, Lučanská 5, Jablonec nad Nisou

(210) **O 151826**

(220) 11.02.2000

(320) 11.02.2000

(511) 30, 35, 41

(540)



(510) (30) trvanlivé pečivo čokoládové a nečokoládové, sušenky, vafle, tyčinky, piškoty, kakaové, čokoládové, kávové a ovocné náplně a krémy, čokoládové a nečokoládové polevy, koktejlové slané pečivo se slanými příchutěmi; (35) akviziční, marketingová, propagační, reklamní, informační a inzertní činnost pro výše uvedené výrobky; (41) organizování a pořádání soutěží na podporu prodeje výše uvedených výrobků.

(730) **Danone Čokoládovny, a. s.**, Mezi vodami 27, Praha 4, Česká republika

(740) Mgr. Žáková Marie, Lidická 51, Brno

(210) **O 151960**

(220) 15.02.2000

(320) 15.02.2000

(511) 5, 28, 32, 42

(540)

ADDOX

(510) (5) hygienické potřeby pro lékařství; (28) nářadí pro sporty a různé hry; (32) minerální vody, šumivé nápoje a jiné nealk. nápoje, nápoje a šťávy ovocné; (42) vědecký a průmyslový výzkum, péče léčebná, hygienická a kosmetická.

(730) **Kriklan Petr dr.**, Brandtova 3262/4, Ústí nad Labem, Česká republika

(210) **O 151977**

(220) 16.02.2000

(320) 16.02.2000

(511) 5, 29, 30

(540)



(554) Prostorová

(510) (5) výrobky farmaceutické a parafarmaceutické, vitamíny a minerály a stopové prvky, dietní a nutriční přípravky a léčiva, medicínální sirupy, výtažky z léčivých bylin a kombinované přípravky vitamínů, minerálů, stopových prvků a bylinných výtažků, potravinové doplňky obohacené vitamíny nebo minerály nebo stopovými prvky, vitamínové přípravky, vitamíny a multivitaminové preparáty, minerály a multiminerálové preparáty, bylinné čaje, léčivé byliny, cukrovinky nebo pastilky nebo tabletky nebo tobolky nebo kapsle nebo žvýkačky s léčivými přísadami, dietetické látky upravené pro lékařské účely, minerální vody a dietetické nápoje upravené pro lékařské účely, dietní potraviny upravené pro lékařské účely, doplňky výživové pro lékařské účely, bílkovinné přípravky nebo potravina pro lékařské účely, balzámy a krémy a masti pro lékařské účely, chemické přípravky pro lékařské účely, léčivé oleje, oleje pro lékařské účely, tuky pro lékařské účely, léčivé soli, tinktury pro lékařské účely, bylinné výtažky nebo sirupy, vitamínová a minerální výživa ve formě koncentrátů, proteinové koncentráty jako výživné přísady k potravinám, droždí pro farmaceutické účely, potravinové doplňky s léčebnými účinky, výživné nebo dietetické přípravky pro lékařské účely pro denní doplnění stravy (včetně fitness přípravků) jako instantní strava nebo samostatná (vlastní) směs, která se skládá hlavně z mléka v prášku nebo ze živočišných nebo zeleninových proteinů, také s přísadkou vitamínů nebo minerálů nebo stopových prvků nebo cukru; (29) potravinové doplňky ne pro lékařské účely (zařazené v této třídě) a obsahující látky živočišného původu, protein pro lidskou spotřebu, proteinové výrobky a přípravky pro výživu, přípravky zvláštní výživy pro sportovce nebo osoby s vysokým energetickým výdejem, želatina, želatinové výrobky a přípravky pro výživu, tuky jedlé, oleje jedlé, extrakty z chaluž jako výživa, výživné přípravky pro denní doplnění stravy (včetně fitness přípravků) jako instantní strava nebo samostatná (vlastní) směs, která se skládá hlavně z mléka v prášku, nebo ze živočišných nebo zeleninových proteinů, také s přísadkou vitamínů nebo minerálů nebo stopových prvků nebo cukru, mléko, mléčné výrobky, jogurty, konzervované, sušené, vařené nebo nakládané ovoce nebo zelenina, polévky, vývary, bujóny; (30) potravinové doplňky ne pro lékařské účely (zařazené v této třídě) a

obsahující látky rostlinného původu, cukrovinky, žvýkačky, bonbony, zmrzliny, pekařské výrobky, cukrářské výrobky, kakao, káva, čaj, čokoláda, nápoje čokoládové, čajové, kakaové nebo kávové, potraviny a pokrmy z obilovin pro lidskou spotřebu, těstoviny, muesli, med, propolis pro lidskou potřebu.

- (730) **WALMARK, spol. s r. o.**, Oldřichovice 44, Třinec 5, Česká republika
 (740) Lukajová Dana, patentový zástupce, Advokátní a patentová kancelář Vyskočil, Krošlák a spol., Petráská 12, Praha 1

- (210) **O 152004**
 (220) 16.02.2000
 (320) 16.02.2000
 (511) 29, 30, 31
 (540)



- (554) Prostorová
 (510) (29) maso, ryby, drůbež a zvěřina, masové výtažky, ovoce a zelenina konzervované, sušené a zavařené, želé, džemy, kompoty, vejce, mléko a mléčné výrobky, oleje a tuky jedlé; (30) káva, čaj, kakao, cukr, rýže, tapioka, ságo, kávové náhražky, mouka, a přípravky z obilnin, chléb, pečivo, cukrovinky, zmrzlina, med, sirup melasový, droždí, prášky do těsta, sůl, hořčice, ocet, nálevy (k ochucení), koření, led pro osvěžení; (31) výrobky zemědělské, zahradnické, lesní a zrní neuvedené v jiných třídách, živá zvířata, čerstvé ovoce a zelenina, osivo, rostliny a přírodní květiny, krmivo pro zvířata, slad.
 (730) **Štanderová Kristýna**, Příkopy č. 272, Kostelec nad Orlicí, Česká republika

- (210) **O 152020**
 (220) 16.02.2000
 (320) 16.02.2000
 (511) 21
 (540)

COLLEZIONE PAOLO RONCCI

- (510) (21) náčiní a nádoby pro domácnost nebo kuchyň (nikoliv z drahých kovů, ani postříbených nebo pozlacených kovů), hřebeny a mycí houby, kartáče (s výjimkou štětců), materiály pro výrobu kartáčů, čistící potřeby, drátky na čištění parket, sklo surové nebo opracované (s výjimkou stavebního skla), sklo, porcelán a majolika neobsažená v jiných třídách.
 (730) **U.T.C., spol. s r. o.**, K Červenému dvoru 24, Praha 3, Česká republika
 (740) JUDr. Pajerová Vladimíra, Národní 33, Praha 1

- (210) **O 152114**
 (220) 18.02.2000
 (320) 18.02.2000
 (511) 9, 28, 41

(540)

TWISTER

- (510) (9) simulátory řízení vozidel; (28) treňažery a simulátory pohybu, pasivní simulátory pohybu s využitím virtuální reality; (41) provozování treňažerů a simulátorů pohybu a/nebo simulátorů řízení vozidel, školení, zkoušení, přezkoušení, výcvik (výchovný a instruktážní), vyučování, vzdělávání (výchovné a instruktážní služby).
 (730) **MANEX & CO, a. s.**, Bořetice 455, Česká republika
 (740) Martin Kořistka, patentový zástupce, Karpatská 3, Brno

- (210) **O 152122**
 (220) 18.02.2000
 (320) 18.02.2000
 (511) 31
 (540)

RASCO

- (510) (31) krmivo pro zvířata, ptáky a ryby.
 (730) **PLAČEK s.r.o.**, Revoluční 1381/III, Poděbrady, Česká republika
 (740) JUDr. Studený Oldřich, Komunardů 36, Praha 7

- (210) **O 152172**
 (220) 21.02.2000
 (320) 21.02.2000
 (511) 9, 16, 35, 38, 42
 (540)

VETCLUB

- (510) (9) data, databáze s jiné informační produkty samy o sobě na všech druzích nosičů (CD ROM, optické a magnetické disky a pásky), nahraný software, hardware a příslušenství k němu, nosiče dat s libovolným obsahem, elektronické, datové, informační a telekomunikační sítě všeho druhu; (16) telefonní seznamy, seznamy adres, periodika, průvodce, kalendáře, ročenky, informační produkty, data a databáze v tištěné podobě, tiskárenské výrobky; (35) přímý marketing, poskytování obchodních nebo podnikatelských informací, komerční informační kancelář, systematizace informací do počítačových databází, vedení kartoték v počítači, překlad informací do počítačových databází, aktualizace reklamních materiálů, rozesílání produktů všeho druhu včetně tiskařských výrobků a informačních produktů reklamního charakteru, reklamní agentura, publicita v médiích a v uvedených publikacích; (38) telematika, elektronická pošta, telefax, videotext, audiotextová služba, informační kancelář, pronájem zařízení pro přenos informací, veřejná radiokontaktní služba; (42) obnova počítačových dat, pronájem strojového času k počítačové databázi, konzultační služby v oblasti hardware, počítačové programování, aktualizace a údržba počítačových programů, údržba počítačových programů.
 (730) **Praha Publishing, spol. s r. o.**, Anglická 19, Praha 2, Česká republika
 (740) Ing. Chlustina Jiří, UNIPATENT, J.Masaryka 43-47, Praha 2-Vinohrady

- (210) **O 152174**
 (220) 21.02.2000
 (320) 21.02.2000
 (511) 16, 35, 41
 (540)

IFNE 2000

- (510) (16) tiskoviny a propagační materiály k reklamním

- účelům; (35) propagační činnost; (41) organizování konferencí, symposií, workshopů, kongresů, výstav a veletrhy k výchovným a vzdělávacím účelům.
- (730) **PANORAMA GROUP, a.s.**, Táboritská 23, Praha 3, Česká republika

- (210) **O 152351**
 (220) 23.02.2000
 (320) 23.02.2000
 (511) 1, 3, 5
 (540)

TREDUR

- (510) (1) chemické výrobky pro zemědělství, zahradnictví a lesnictví, chemické přípravky a látky pro laboratorní analýzy, biologické přípravky, enzymy a enzymatické přípravky pro průmyslové účely, bakteriální přípravky a látky spadající do této třídy, diagnostické přípravky spadající do této třídy, chemické prostředky pro konzervování potravin, umělá sladidla; (3) kosmetické přípravky všeho druhu, mýdla, šampony a vodičky na vlasy, zubní pasty a jiné přípravky na ošetření dutiny ústní, kosmetické přípravky pro zvířata, dermatologické výrobky ke kosmetickým účelům; (5) léčiva, drogy, farmaceutické přípravky humánní a veterinární, vitamíny, chemické přípravky a substance pro farmaceutické účely, výrobky zdravotnické a hygienické, přípravky sílicí a dietetické k léčebným účelům, infuzní roztoky, mediální vína a čaje, diagnostické přípravky, vakcíny, séra a výrobky z krve, kultury mikroorganismů, desinfekční prostředky, přípravky baktericidní a fungicidní spadající do této třídy, pesticidy, insekticidy a herbicidy, přísady do krmiv, vše k léčebným účelům, léčebná kosmetika.
- (730) **Léčiva, a.s.**, Dolní Měcholupy 130, Praha 10, Česká republika
- (740) Ing. Kleintová Eva, Červenka, Kleintová, Turková, patentová a známková kancelář, Husinecká 11a, Praha 3

- (210) **O 152352**
 (220) 23.02.2000
 (320) 23.02.2000
 (511) 1, 3, 5
 (540)

TAMICID

- (510) (1) chemické výrobky pro zemědělství, zahradnictví a lesnictví, chemické přípravky a látky pro laboratorní analýzy, biologické přípravky, enzymy a enzymatické přípravky pro průmyslové účely, bakteriální přípravky a látky spadající do této třídy, diagnostické přípravky spadající do této třídy, chemické prostředky pro konzervování potravin, umělá sladidla; (3) kosmetické přípravky všeho druhu, mýdla, šampony a vodičky na vlasy, zubní pasty a jiné přípravky na ošetření dutiny ústní, kosmetické přípravky pro zvířata, dermatologické výrobky ke kosmetickým účelům; (5) léčiva, drogy, farmaceutické přípravky humánní a veterinární, vitamíny, chemické přípravky a substance pro farmaceutické účely, výrobky zdravotnické a hygienické, přípravky sílicí a dietetické k léčebným účelům, infuzní roztoky, mediální vína a čaje, diagnostické přípravky, vakcíny, séra a výrobky z krve, kultury mikroorganismů, desinfekční prostředky, přípravky baktericidní a fungicidní spadající do této třídy, pesticidy, insekticidy a herbicidy, přísady do krmiv, vše k léčebným účelům, léčebná kosmetika.

- (730) **Léčiva, a.s.**, Dolní Měcholupy 130, Praha 10, Česká republika
- (740) Ing. Kleintová Eva, Červenka, Kleintová, Turková, patentová a známková kancelář, Husinecká 11a, Praha 3

- (210) **O 152353**
 (220) 23.02.2000
 (320) 23.02.2000
 (511) 1, 3, 5
 (540)

AMPIFORT

- (510) (1) chemické výrobky pro zemědělství, zahradnictví a lesnictví, chemické přípravky a látky pro laboratorní analýzy, biologické přípravky, enzymy a enzymatické přípravky pro průmyslové účely, bakteriální přípravky a látky spadající do této třídy, diagnostické přípravky spadající do této třídy, chemické prostředky pro konzervování potravin, umělá sladidla; (3) kosmetické přípravky všeho druhu, mýdla, šampony a vodičky na vlasy, zubní pasty a jiné přípravky na ošetření dutiny ústní, kosmetické přípravky pro zvířata, dermatologické výrobky ke kosmetickým účelům; (5) léčiva, drogy, farmaceutické přípravky humánní a veterinární, vitamíny, chemické přípravky a substance pro farmaceutické účely, výrobky zdravotnické a hygienické, přípravky sílicí a dietetické k léčebným účelům, infuzní roztoky, mediální vína a čaje, diagnostické přípravky, vakcíny, séra a výrobky z krve, kultury mikroorganismů, desinfekční prostředky, přípravky baktericidní a fungicidní spadající do této třídy, pesticidy, insekticidy a herbicidy, přísady do krmiv, vše k léčebným účelům, léčebná kosmetika.
- (730) **Léčiva, a.s.**, Dolní Měcholupy 130, Praha 10, Česká republika
- (740) Ing. Kleintová Eva, Červenka, Kleintová, Turková, patentová a známková kancelář, Husinecká 11a, Praha 3

- (210) **O 152354**
 (220) 23.02.2000
 (320) 23.02.2000
 (511) 1, 3, 5
 (540)

TERBIN

- (510) (1) chemické výrobky pro zemědělství, zahradnictví a lesnictví, chemické přípravky a látky pro laboratorní analýzy, biologické přípravky, enzymy a enzymatické přípravky pro průmyslové účely, bakteriální přípravky a látky spadající do této třídy, diagnostické přípravky spadající do této třídy, chemické prostředky pro konzervování potravin, umělá sladidla; (3) kosmetické přípravky všeho druhu, mýdla, šampony a vodičky na vlasy, zubní pasty a jiné přípravky na ošetření dutiny ústní, kosmetické přípravky pro zvířata, dermatologické výrobky ke kosmetickým účelům; (5) léčiva, drogy, farmaceutické přípravky humánní a veterinární, vitamíny, chemické přípravky a substance pro farmaceutické účely, výrobky zdravotnické a hygienické, přípravky sílicí a dietetické k léčebným účelům, infuzní roztoky, mediální vína a čaje, diagnostické přípravky, vakcíny, séra a výrobky z krve, kultury mikroorganismů, desinfekční prostředky, přípravky baktericidní a fungicidní spadající do této třídy, pesticidy, insekticidy a herbicidy, přísady do krmiv, vše k léčebným účelům, léčebná kosmetika.

(730) **Léčiva, a.s.**, Dolní Měcholupy 130, Praha 10, Česká republika

(740) Ing. Kleintová Eva, Červenka, Kleintová, Turková, patentová a známková kancelář, Husinecká 11a, Praha 3

(210) **O 152355**

(220) 23.02.2000

(320) 23.02.2000

(511) 1, 3, 5

(540)

TENOLOC

(510) (1) chemické výrobky pro zemědělství, zahradnictví a lesnictví, chemické přípravky a látky pro laboratorní analýzy, biologické přípravky, enzymy a enzymatické přípravky pro průmyslové účely, bakteriální přípravky a látky spadající do této třídy, diagnostické přípravky spadající do této třídy, chemické prostředky pro konzervování potravin, umělá sladidla; (3) kosmetické přípravky všeho druhu, mýdla, šampony a vodičky na vlasy, zubní pasty a jiné přípravky na ošetření dutiny ústní, kosmetické přípravky pro zvířata, dermatologické výrobky ke kosmetickým účelům; (5) léčiva, drogy, farmaceutické přípravky humánní a veterinární, vitamíny, chemické přípravky a substance pro farmaceutické účely, výrobky zdravotnické a hygienické, přípravky sílicí a dietetické k léčebným účelům, infuzní roztoky, mediální vína a čaje, diagnostické přípravky, vakcíny, séra a výrobky z krve, kultury mikroorganismů, desinfekční prostředky, přípravky baktericidní a fungicidní spadající do této třídy, pesticidy, insekticidy a herbicidy, přísady do krmiv, vše k léčebným účelům, léčebná kosmetika.

(730) **Léčiva, a.s.**, Dolní Měcholupy 130, Praha 10, Česká republika

(740) Ing. Kleintová Eva, Červenka, Kleintová, Turková, patentová a známková kancelář, Husinecká 11a, Praha 3

(210) **O 152356**

(220) 23.02.2000

(320) 23.02.2000

(511) 1, 3, 5

(540)

CARZID

(510) (1) chemické výrobky pro zemědělství, zahradnictví a lesnictví, chemické přípravky a látky pro laboratorní analýzy, biologické přípravky, enzymy a enzymatické přípravky pro průmyslové účely, bakteriální přípravky a látky spadající do této třídy, diagnostické přípravky spadající do této třídy, chemické prostředky pro konzervování potravin, umělá sladidla; (3) kosmetické přípravky všeho druhu, mýdla, šampony a vodičky na vlasy, zubní pasty a jiné přípravky na ošetření dutiny ústní, kosmetické přípravky pro zvířata, dermatologické výrobky ke kosmetickým účelům; (5) léčiva, drogy, farmaceutické přípravky humánní a veterinární, vitamíny, chemické přípravky a substance pro farmaceutické účely, výrobky zdravotnické a hygienické, přípravky sílicí a dietetické k léčebným účelům, infuzní roztoky, mediální vína a čaje, diagnostické přípravky, vakcíny, séra a výrobky z krve, kultury mikroorganismů, desinfekční prostředky, přípravky baktericidní a fungicidní spadající do této třídy, pesticidy, insekticidy a herbicidy, přísady do krmiv, vše k léčebným účelům, léčebná kosmetika.

(730) **Léčiva, a.s.**, Dolní Měcholupy 130, Praha 10, Česká republika

(740) Ing. Kleintová Eva, Červenka, Kleintová, Turková, patentová a známková kancelář, Husinecká 11a, Praha 3

(210) **O 152357**

(220) 23.02.2000

(320) 23.02.2000

(511) 1, 3, 5

(540)

ONYCHON

(510) (1) chemické výrobky pro zemědělství, zahradnictví a lesnictví, chemické přípravky a látky pro laboratorní analýzy, biologické přípravky, enzymy a enzymatické přípravky pro průmyslové účely, bakteriální přípravky a látky spadající do této třídy, diagnostické přípravky spadající do této třídy, chemické prostředky pro konzervování potravin, umělá sladidla; (3) kosmetické přípravky všeho druhu, mýdla, šampony a vodičky na vlasy, zubní pasty a jiné přípravky na ošetření dutiny ústní, kosmetické přípravky pro zvířata, dermatologické výrobky ke kosmetickým účelům; (5) léčiva, drogy, farmaceutické přípravky humánní a veterinární, vitamíny, chemické přípravky a substance pro farmaceutické účely, výrobky zdravotnické a hygienické, přípravky sílicí a dietetické k léčebným účelům, infuzní roztoky, mediální vína a čaje, diagnostické přípravky, vakcíny, séra a výrobky z krve, kultury mikroorganismů, desinfekční prostředky, přípravky baktericidní a fungicidní spadající do této třídy, pesticidy, insekticidy a herbicidy, přísady do krmiv, vše k léčebným účelům, léčebná kosmetika.

(730) **Léčiva, a.s.**, Dolní Měcholupy 130, Praha 10, Česká republika

(740) Ing. Kleintová Eva, Červenka, Kleintová, Turková, patentová a známková kancelář, Husinecká 11a, Praha 3

(210) **O 152358**

(220) 23.02.2000

(320) 23.02.2000

(511) 1, 3, 5

(540)

LOPRAM

(510) (1) chemické výrobky pro zemědělství, zahradnictví a lesnictví, chemické přípravky a látky pro laboratorní analýzy, biologické přípravky, enzymy a enzymatické přípravky pro průmyslové účely, bakteriální přípravky a látky spadající do této třídy, diagnostické přípravky spadající do této třídy, chemické prostředky pro konzervování potravin, umělá sladidla; (3) kosmetické přípravky všeho druhu, mýdla, šampony a vodičky na vlasy, zubní pasty a jiné přípravky na ošetření dutiny ústní, kosmetické přípravky pro zvířata, dermatologické výrobky ke kosmetickým účelům; (5) léčiva, drogy, farmaceutické přípravky humánní a veterinární, vitamíny, chemické přípravky a substance pro farmaceutické účely, výrobky zdravotnické a hygienické, přípravky sílicí a dietetické k léčebným účelům, infuzní roztoky, mediální vína a čaje, diagnostické přípravky, vakcíny, séra a výrobky z krve, kultury mikroorganismů, desinfekční prostředky, přípravky baktericidní a fungicidní spadající do této třídy, pesticidy, insekticidy a herbicidy, přísady do krmiv, vše k léčebným účelům, léčebná kosmetika.

- (730) **Léčiva, a.s.**, Dolní Měcholupy 130, Praha 10, Česká republika
 (740) Ing. Kleintová Eva, Červenka, Kleintová, Turková, patentová a známková kancelář, Husinecká 11a, Praha 3

- (210) **O 152359**
 (220) 23.02.2000
 (320) 23.02.2000
 (511) 1, 3, 5
 (540)

ALENDROS

- (510) (1) chemické výrobky pro zemědělství, zahradnictví a lesnictví, chemické přípravky a látky pro laboratorní analýzy, biologické přípravky, enzymy a enzymatické přípravky pro průmyslové účely, bakteriální přípravky a látky spadající do této třídy, diagnostické přípravky spadající do této třídy, chemické prostředky pro konzervování potravin, umělá sladidla; (3) kosmetické přípravky všeho druhu, mýdla, šampony a vodičky na vlasy, zubní pasty a jiné přípravky na ošetření dutiny ústní, kosmetické přípravky pro zvířata, dermatologické výrobky ke kosmetickým účelům; (5) léčiva, drogy, farmaceutické přípravky humánní a veterinární, vitamíny, chemické přípravky a substance pro farmaceutické účely, výrobky zdravotnické a hygienické, přípravky sílicí a dietetické k léčebným účelům, infuzní roztoky, mediální vína a čaje, diagnostické přípravky, vakcíny, séra a výrobky z krve, kultury mikroorganismů, desinfekční prostředky, přípravky baktericidní a fungicidní spadající do této třídy, pesticidy, insekticidy a herbicidy, přísady do krmiv, vše k léčebným účelům, léčebná kosmetika.
 (730) **Léčiva, a.s.**, Dolní Měcholupy 130, Praha 10, Česká republika
 (740) Ing. Kleintová Eva, Červenka, Kleintová, Turková, patentová a známková kancelář, Husinecká 11a, Praha 3

- (210) **O 152479**
 (220) 24.02.2000
 (320) 24.02.2000
 (511) 32, 33, 35
 (540)

MAMONOFF

- (510) (32) pivo, nealkoholické nápoje, šumivé nápoje, minerální vody, nealkoholické nápoje z ovocných šťáv, syrupy a přípravky pro přípravu nápojů; (33) alkoholické nápoje, lihoviny zejména vodka, likéry, víno, šumivé víno, alkoholické esence a extrakty; (35) pomoc při řízení obchodu, obchodní průzkumy, reklama, obchodní informační kanceláře.
 (730) **MVY TRADING, s.r.o.**, Za Mototechnou 971, Praha 5, Česká republika
 (740) Fischer Michael, FISCHER PARTNER, Na Hrobci 5, Praha 2

- (210) **O 152609**
 (220) 29.02.2000
 (320) 29.02.2000
 (511) 31
 (540)



- (510) (31) podestýlka pro zvířata.
 (730) **KERAMOST, a.s.**, Žatecká 1899, Most, Česká republika
 (740) Ing. Vaněk Ladislav, Ortenovo nám. 6/443, Praha 7

- (210) **O 152696**
 (220) 02.03.2000
 (320) 02.03.2000
 (511) 9, 35, 36, 38, 42
 (540)

mobiljuice

- (510) (9) počítače, adaptéry k počítačům, náhradní díly k počítačům, počítačové periferie, počítačové paměti, zařízení pro zpracování informací, tiskárny, integrované obvody, tištěné obvody, magnetické disky, optické disky, čtecí zařízení magnetických nebo optických disků, kompaktní disky, magnetické pásky, kazetové magnetofony, kalkulačky, kapesní kalkulačky, pokladny, faxy, telefony, modemy, telefonní ústředny, videohry s výstupem na TV nebo na PC, obrazovky, videorekordéry, videopásky, programové vybavení, elektronické databáze, počítačové hry s výstupem na TV nebo na PC, programové vybavení pro informační technologie a pro komunikaci, programové vybavení umožňující elektronické obchodování, programové vybavení umožňující obchodní styk prostřednictvím počítačů, nosiče záznamů nahrané i nenahrané, audiovizuální programy, databázové produkty v elektronické podobě, systémy informačních technologií zařazené ve třídě 9, systémy výpočetní, komunikační a informační techniky zařazené ve třídě 9, systémy elektronické, informace a záznamy v elektronické podobě, data, databáze, informační produkty v elektronické podobě na nosičích nebo v elektronických, datových, informačních a komunikačních sítích, elektronické sítě, datové sítě, multimediální aplikace, multimediální nebo informační katalogy v elektronické podobě, periodika a knihy v elektronické podobě; (35) reklamní a inzertní činnost, propagace, marketing, pomoc při podnikání, poradenství týkající se organizace a podnikání, distribuce prospektů, podnikatelské informace, computerizovaná pomoc při podnikání (počítačem podporované podnikání), předplatné tiskovin pro třetí osoby, účetnictví, plánování obchodních a propagačních akcí, ověřování obchodních transakcí, potvrzování uskutečnění obchodních transakcí, poskytování informací komerčního charakteru, reklamní, inzertní a propagační činnost prostřednictvím jakéhokoliv média, prostřednictvím telefonní, datové nebo informační sítě, poskytování informací a jiných informačních produktů, zejména však informačních produktů reklamního charakteru, multimediálních informací komerčního charakteru, komerční využití Internetu v oblastech komerčních internetových médií a vyhledávacích služeb, on-line inzerce, zprostředkování v obchodních vztazích, zprostředkovatelská činnost v oblasti obchodu, merchandising, pronájem reklamních, informačních i komunikačních míst, uchování a zpracování dat a informací elektronickými a počítačovými prostředky a prostřednictvím elektronické pošty, poskytování informací přes Internet; (36) zprostředkovatelská činnost v oblasti financí, finanční služby, ověřování finančních transakcí, elektronický převod kapitálu, finanční informace, garance, záruky, kauce, ručení, převody (platební-) vykonávané elektronicky; (38) telekomunikace, komunikace pomocí terminálů nebo počítačů, elektronická pošta, počítačový přenos pošty a obrazu, komunikace a (elektronické) transakce v síti, tisková agentura, komunikace prostřednictvím telefonů nebo mobilních telefonů nebo počítačů a telekomunikační služby s tím spojené, poskytování telekomunikační služby přenosu dat, provozování datové sítě, provozování veřejné

mobilní radiotelefonní sítě, zprostředkovatelská činnost v oblasti telekomunikační a výpočetní a informační techniky, výměna, získávání a šíření informací a zpráv prostřednictvím telekomunikační sítě nebo datové sítě nebo sítě výpočetní nebo informační nebo komunikační nebo elektronické techniky nebo satelitů nebo kabelu, šíření elektronických tiskovin, časopisů, periodik a knih prostřednictvím počítačové, datové, elektronické, telekomunikační nebo informační sítě, služby hlasové schránky, telekomunikační služby, služby spočívající v přímém propojení lokální zákaznické pevné sítě se sítí mobilních telefonů, služby krátkých textových zpráv, teletext a služby s ním spojené, informační služby na Internetu, služby elektronické pošty, služby zprostředkování zpráv, služby zprostředkování přístupu k počítačové síti, služby datové sítě, přenos dat a informací, služby přístupu a připojení k datovým a informačním sítím a Internetu, pronájem informačních a komunikačních míst, poskytování přístupu na on-line informační služby a databáze, přenos, poskytování nebo vyvolávání informací z počítačové databáze, on-line informační a databázové služby, komunikační služby prostřednictvím Internetu, vnějších sítí a vnitřních sítí a dalších elektronických prostředků; (42) návrh programového vybavení, aktualizace programového vybavení, programování počítačů, pronájem doby přístupu k databázi, technické studie v oblasti počítačů a programového vybavení, pronájem programového vybavení a počítačů, základní a aplikovaný výzkum v oblasti informačních technologií, přístup k počítačům za účelem podnikání, právní služby, zpravodajství, nahrávání videa, správa výstavních prostor, tvorba WEB, tvorba a poskytování software, tvorba WWW stránek, interaktivních a grafických programů (jejich tvorba), tvorba multimediálních aplikací, tvorba programových projektů, tvorba informačních databází, podpora rozvoje komerčního využití Internetu i jiných počítačových, datových a komunikačních sítí, vyhledávací služby, výzkum, vývoj a tvorba systémů pro elektronické obchodování a příslušného software a hardware, know-how pro oblast elektronického obchodování a informačních technologií.

(730) **EuroTel Praha, spol. s r.o.**, Sokolovská 855, Praha 9, Česká republika

(740) Lukajová Dana, patentový zástupce, Advokátní a patentová kancelář Vyskočil, Krošlák a spol., Petrská 12, Praha 1

(210) **O 152697**

(220) 02.03.2000

(320) 02.03.2000

(511) 9, 35, 36, 38, 42

(540)

mobilejuice

(510) (9) počítače, adaptéry k počítačům, náhradní díly k počítačům, počítačové periferie, počítačové paměti, zařízení pro zpracování informací, tiskárny, integrované obvody, tištěné obvody, magnetické disky, optické disky, čtecí zařízení magnetických nebo optických disků, kompaktní disky, magnetické pásky, kazetové magnetofony, kalkulačky, kapesní kalkulačky, pokladny, faxy, telefony, modemy, telefonní ústředny, videohry s výstupem na TV nebo na PC, obrazovky, videorekordéry, videopásky, programové vybavení, elektronické databáze, počítačové hry s výstupem na TV nebo na PC, programové vybavení pro informační technologie a pro komunikaci, programové vybavení umožňující elektronické obchodování, programové vybavení umožňující obchodní styk prostřednictvím počítačů, nosiče záznamů nahrané i nenahrané, audiovizuální programy, databázové produkty v elektronické podobě, systémy informačních technologií

zařazené ve třídě 9, systémy výpočetní, komunikační a informační techniky zařazené ve třídě 9, systémy elektronické, informace a záznamy v elektronické podobě, data, databáze, informační produkty v elektronické podobě na nosičích nebo v elektronických, datových, informačních a komunikačních sítích, elektronické sítě, datové sítě, multimediální aplikace, multimediální nebo informační katalogy v elektronické podobě, periodika a knihy v elektronické podobě; (35) reklamní a inzertní činnost, propagace, marketing, pomoc při podnikání, poradenství týkající se organizace a podnikání, distribuce prospektů, podnikatelské informace, computerizovaná pomoc při podnikání (počítačem podporované podnikání), předplatné tiskovin pro třetí osoby, účetnictví, plánování obchodních a propagačních akcí, ověřování obchodních transakcí, potvrzování uskutečnění obchodních transakcí, poskytování informací komerčního charakteru, reklamní, inzertní a propagační činnost prostřednictvím jakéhokoliv média, prostřednictvím telefonní, datové nebo informační sítě, poskytování informací a jiných informačních produktů, zejména však informačních produktů reklamního charakteru, multimediálních informací komerčního charakteru, komerční využití Internetu v oblastech komerčních internetových médií a vyhledávacích služeb, on-line inzerce, zprostředkování v obchodních vztazích, zprostředkovatelská činnost v oblasti obchodu, merchandising, pronájem reklamních, informačních i komunikačních míst, uchování a zpracování dat a informací elektronickými a počítačovými prostředky a prostřednictvím elektronické pošty, poskytování informací přes Internet; (36) zprostředkovatelská činnost v oblasti financí, finanční služby, ověřování finančních transakcí, elektronický převod kapitálu, finanční informace, garance, záruky, kauce, ručení, převody (platební-) vykonávané elektronicky; (38) telekomunikace, komunikace pomocí terminálů nebo počítačů, elektronická pošta, počítačový přenos pošty a obrazu, komunikace a (elektronické) transakce v síti, tisková agentura, komunikace prostřednictvím telefonů nebo mobilních telefonů nebo počítačů a telekomunikační služby s tím spojené, poskytování telekomunikační služby přenosu dat, provozování datové sítě, provozování veřejné mobilní radiotelefonní sítě, zprostředkovatelská činnost v oblasti telekomunikační a výpočetní a informační techniky, výměna, získávání a šíření informací a zpráv prostřednictvím telekomunikační sítě nebo datové sítě nebo sítě výpočetní nebo informační nebo komunikační nebo elektronické techniky nebo satelitů nebo kabelu, šíření elektronických tiskovin, časopisů, periodik a knih prostřednictvím počítačové, datové, elektronické, telekomunikační nebo informační sítě, služby hlasové schránky, telekomunikační služby, služby spočívající v přímém propojení lokální zákaznické pevné sítě se sítí mobilních telefonů, služby krátkých textových zpráv, teletext a služby s ním spojené, informační služby na Internetu, služby elektronické pošty, služby zprostředkování zpráv, služby zprostředkování přístupu k počítačové síti, služby datové sítě, přenos dat a informací, služby přístupu a připojení k datovým a informačním sítím a Internetu, pronájem informačních a komunikačních míst, poskytování přístupu na on-line informační služby a databáze, přenos, poskytování nebo vyvolávání informací z počítačové databáze, on-line informační a databázové služby, komunikační služby prostřednictvím Internetu, vnějších sítí a vnitřních sítí a dalších elektronických prostředků; (42) návrh programového vybavení, aktualizace programového vybavení, programování počítačů, pronájem doby přístupu k databázi, technické studie v oblasti počítačů a programového vybavení, pronájem programového vybavení a počítačů, základní a

aplikovaný výzkum v oblasti informačních technologií, přístup k počítačům za účelem podnikání, právní služby, zpravodajství, nahrávání videa, správa výstavních prostor, tvorba WEB, tvorba a poskytování software, tvorba WWW stránek, interaktivních a grafických programů (jejich tvorba), tvorba multimediálních aplikací, tvorba programových projektů, tvorba informačních databází, podpora rozvoje komerčního využití Internetu i jiných počítačových, datových a komunikačních sítí, vyhledávací služby, výzkum, vývoj a tvorba systémů pro elektronické obchodování a příslušného software a hardware, know-how pro oblast elektronického obchodování a informačních technologií.

- (730) **EuroTel Praha, spol.s r.o.**, Sokolovská 855, Praha 9, Česká republika
 (740) Lukajová Dana, patentový zástupce, Advokátní a patentová kancelář Vyskočil, Krošlák a spol., Petřská 12, Praha 1

- (210) **O 152698**
 (220) 02.03.2000
 (320) 02.03.2000
 (511) 9, 35, 36, 38, 42

digitaljuice

- (510) (9) počítače, adaptéry k počítačům, náhradní díly k počítačům, počítačové periferie, počítačové paměti, zařízení pro zpracování informací, tiskárny, integrované obvody, tištěné obvody, magnetické disky, optické disky, čtecí zařízení magnetických nebo optických disků, kompaktní disky, magnetické pásky, kazetové magnetofony, kalkulačky, kapesní kalkulačky, pokladny, faxy, telefony, modemy, telefonní ústředny, videohry s výstupem na TV nebo na PC, obrazovky, videorekordéry, videopásky, programové vybavení, elektronické databáze, počítačové hry s výstupem na TV nebo na PC, programové vybavení pro informační technologie a pro komunikaci, programové vybavení umožňující elektronické obchodování, programové vybavení umožňující obchodní styk prostřednictvím počítačů, nosiče záznamů nahrané i nenahrané, audiovizuální programy, databázové produkty v elektronické podobě, systémy informačních technologií zařazené ve třídě 9, systémy výpočetní, komunikační a informační techniky zařazené ve třídě 9, systémy elektronické, informace a záznamy v elektronické podobě, data, databáze, informační produkty v elektronické podobě na nosičích nebo v elektronických, datových, informačních a komunikačních sítích, elektronické sítě, datové sítě, multimediální aplikace, multimediální nebo informační katalogy v elektronické podobě, periodika a knihy v elektronické podobě; (35) reklamní a inzertní činnost, propagace, marketing, pomoc při podnikání, poradenství týkající se organizace a podnikání, distribuce prospektů, podnikatelské informace, computerizovaná pomoc při podnikání (počítačem podporované podnikání), předplatné tiskovin pro třetí osoby, účetnictví, plánování obchodních a propagačních akcí, ověřování obchodních transakcí, potvrzování uskutečnění obchodních transakcí, poskytování informací komerčního charakteru, reklamní, inzertní a propagační činnost prostřednictvím jakéhokoliv média, prostřednictvím telefonní, datové nebo informační sítě, poskytování informací a jiných informačních produktů, zejména však informačních produktů reklamního charakteru, multimediálních informací komerčního charakteru, komerční využití Internetu v oblastech komerčních internetových médií a vyhledávacích služeb, on-line inzerce, zprostředkování v obchodních vztazích, zprostředkovatelská činnost v oblasti obchodu, merchandising, pronájem reklamních, informačních i komunikačních míst, uchování a zpracování dat a

informací elektronickými a počítačovými prostředky a prostřednictvím elektronické pošty, poskytování informací přes Internet; (36) zprostředkovatelská činnost v oblasti financí, finanční služby, ověřování finančních transakcí, elektronický převod kapitálu, finanční informace, garance, záruky, kauce, ručení, převody (platební-) vykonávané elektronicky; (38) telekomunikace, komunikace pomocí terminálů nebo počítačů, elektronická pošta, počítačový přenos pošty a obrazu, komunikace a (elektronické) transakce v síti, tisková agentura, komunikace prostřednictvím telefonů nebo mobilních telefonů nebo počítačů a telekomunikační služby s tím spojené, poskytování telekomunikační služby přenosu dat, provozování datové sítě, provozování veřejné mobilní radiotelefonní sítě, zprostředkovatelská činnost v oblasti telekomunikační a výpočetní a informační techniky, výměna, získávání a šíření informací a zpráv prostřednictvím telekomunikační sítě nebo datové sítě nebo sítě výpočetní nebo informační nebo komunikační nebo elektronické techniky nebo satelitů nebo kabelu, šíření elektronických tiskovin, časopisů, periodik a knih prostřednictvím počítačové, datové, elektronické, telekomunikační nebo informační sítě, služby hlasové schránky, telekomunikační služby, služby spočívající v přímém propojení lokální zákaznické pevné sítě se sítí mobilních telefonů, služby krátkých textových zpráv, teletext a služby s ním spojené, informační služby na Internetu, služby elektronické pošty, služby zprostředkování zpráv, služby zprostředkování přístupu k počítačové síti, služby datové sítě, přenos dat a informací, služby přístupu a připojení k datovým a informačním sítím a Internetu, pronájem informačních a komunikačních míst, poskytování přístupu na on-line informační služby a databáze, přenos, poskytování nebo vyvolávání informací z počítačové databáze, on-line informační a databázové služby, komunikační služby prostřednictvím Internetu, vnějších sítí a vnitřních sítí a dalších elektronických prostředků; (42) návrh programového vybavení, aktualizace programového vybavení, programování počítačů, pronájem doby přístupu k databázi, technické studie v oblasti počítačů a programového vybavení, pronájem programového vybavení a počítačů, základní a aplikovaný výzkum v oblasti informačních technologií, přístup k počítačům za účelem podnikání, právní služby, zpravodajství, nahrávání videa, správa výstavních prostor, tvorba WEB, tvorba a poskytování software, tvorba WWW stránek, interaktivních a grafických programů (jejich tvorba), tvorba multimediálních aplikací, tvorba programových projektů, tvorba informačních databází, podpora rozvoje komerčního využití Internetu i jiných počítačových, datových a komunikačních sítí, vyhledávací služby, výzkum, vývoj a tvorba systémů pro elektronické obchodování a příslušného software a hardware, know-how pro oblast elektronického obchodování a informačních technologií.

- (730) **EuroTel Praha, spol.s r.o.**, Sokolovská 855, Praha 9, Česká republika
 (740) Lukajová Dana, patentový zástupce, Advokátní a patentová kancelář Vyskočil, Krošlák a spol., Petřská 12, Praha 1

- (210) **O 152699**
 (220) 02.03.2000
 (320) 02.03.2000
 (511) 9, 35, 36, 38, 42

(540)

juice

- (510) (9) počítače, adaptéry k počítačům, náhradní díly k počítačům, počítačové periferie, počítačové paměti, zařízení pro zpracování informací, tiskárny, integrované obvody, tištěné obvody, magnetické disky, optické disky, čtecí zařízení magnetických nebo optických disků, kompaktní disky, magnetické pásky, kazetové magnetofony, kalkulačky, kapesní kalkulačky, pokladny, faxy, telefony, modemy, telefonní ústředny, videohry s výstupem na TV nebo na PC, obrazovky, videorekordéry, videopásky, programové vybavení, elektronické databáze, počítačové hry s výstupem na TV nebo na PC, programové vybavení pro informační technologie a pro komunikaci, programové vybavení umožňující elektronické obchodování, programové vybavení umožňující obchodní styk prostřednictvím počítačů, nosiče záznamů nahrané i nenahrané, audiovizuální programy, databázové produkty v elektronické podobě, systémy informačních technologií zařazené ve třídě 9, systémy výpočetní, komunikační a informační techniky zařazené ve třídě 9, systémy elektronické, informace a záznamy v elektronické podobě, data, databáze, informační produkty v elektronické podobě na nosičích nebo v elektronických, datových, informačních a komunikačních sítích, elektronické sítě, datové sítě, multimediální aplikace, multimediální nebo informační katalogy v elektronické podobě, periodika a knihy v elektronické podobě; (35) reklamní a inzertní činnost, propagace, marketing, pomoc při podnikání, poradenství týkající se organizace a podnikání, distribuce prospektů, podnikatelské informace, computerizovaná pomoc při podnikání (počítačem podporované podnikání), předplatné tiskovin pro třetí osoby, účetnictví, plánování obchodních a propagačních akcí, ověřování obchodních transakcí, potvrzování uskutečnění obchodních transakcí, poskytování informací komerčního charakteru, reklamní, inzertní a propagační činnost prostřednictvím jakéhokoliv média, prostřednictvím telefonní, datové nebo informační sítě, poskytování informací a jiných informačních produktů, zejména však informačních produktů reklamního charakteru, multimediálních informací komerčního charakteru, komerční využití Internetu v oblastech komerčních internetových médií a vyhledávacích služeb, on-line inzerce, zprostředkování v obchodních vztazích, zprostředkovatelská činnost v oblasti obchodu, merchandising, pronájem reklamních, informačních i komunikačních míst, uchování a zpracování dat a informací elektronickými a počítačovými prostředky a prostřednictvím elektronické pošty, poskytování informací přes Internet; (36) zprostředkovatelská činnost v oblasti financí, finanční služby, ověřování finančních transakcí, elektronický převod kapitálu, finanční informace, garance, záruky, kauce, ručení, převody (platební-) vykonávané elektronicky; (38) telekomunikace, komunikace pomocí terminálů nebo počítačů, elektronická pošta, počítačový přenos pošty a obrazu, komunikace a (elektronické) transakce v síti, tisková agentura, komunikace prostřednictvím telefonů nebo mobilních telefonů nebo počítačů a telekomunikační služby s tím spojené, poskytování telekomunikační služby přenosu dat, provozování datové sítě, provozování veřejné mobilní radiotelefonní sítě, zprostředkovatelská činnost v oblasti telekomunikační a výpočetní a informační techniky, výměna, získávání a šíření informací a zpráv prostřednictvím telekomunikační sítě nebo datové sítě

nebo sítě výpočetní nebo informační nebo komunikační nebo elektronické techniky nebo satelitů nebo kabelu, šíření elektronických tiskovin, časopisů, periodik a knih prostřednictvím počítačové, datové, elektronické, telekomunikační nebo informační sítě, služby hlasové schránky, telekomunikační služby, služby spočívající v přímém propojení lokální zákaznické pevné sítě se sítí mobilních telefonů, služby krátkých textových zpráv, teletext a služby s ním spojené, informační služby na Internetu, služby elektronické pošty, služby zprostředkování zpráv, služby zprostředkování přístupu k počítačové síti, služby datové sítě, přenos dat a informací, služby přístupu a připojení k datovým a informačním sítím a Internetu, pronájem informačních a komunikačních míst, poskytování přístupu na on-line informační služby a databáze, přenos, poskytování nebo vyvolávání informací z počítačové databáze, on-line informační a databázové služby, komunikační služby prostřednictvím Internetu, vnějších sítí a vnitřních sítí a dalších elektronických prostředků; (42) návrh programového vybavení, aktualizace programového vybavení, programování počítačů, pronájem doby přístupu k databázi, technické studie v oblasti počítačů a programového vybavení, pronájem programového vybavení a počítačů, základní a aplikovaný výzkum v oblasti informačních technologií, přístup k počítačům za účelem podnikání, právní služby, zpravodajství, nahrávání videa, správa výstavních prostor, tvorba WEB, tvorba a poskytování software, tvorba WWW stránek, interaktivních a grafických programů (jejich tvorba), tvorba multimediálních aplikací, tvorba programových projektů, tvorba informačních databází, podpora rozvoje komerčního využití Internetu i jiných počítačových, datových a komunikačních sítí, vyhledávací služby, výzkum, vývoj a tvorba systémů pro elektronické obchodování a příslušného software a hardware, know-how pro oblast elektronického obchodování a informačních technologií.

- (730) **EuroTel Praha, spols r.o.**, Sokolovská 855, Praha 9, Česká republika
 (740) Lukajová Dana, patentový zástupce, Advokátní a patentová kancelář Vyskočil, Krošlák a spol., Petřská 12, Praha 1

- (210) **O 152748**
 (220) 03.03.2000
 (320) 03.03.2000
 (511) 30, 32
 (540)



- (510) (30) čokoláda, čokoládové cukrovinky, kakao, cukr, kakaové a čokoládové polevy a krémy, nečokoládové cukrovinky, trvanlivé pečivo; (32) nápojové směsi a prášky.
 (590) Barevná
 (730) **Nestlé Čokoládovny, a.s.**, Mezi vodami 27, Praha 4 - Modřany, Česká republika

(210) **O 153001**
 (220) 13.03.2000
 (320) 13.03.2000
 (511) 3, 5, 18, 21
 (540)

 Gabriella Salvete

- (510) (3) přípravky pro bělení a jiné prostředky ke praní, přípravky pro čištění, leštění, odmašťování a broušení, mýdla, parfumerie, vonné oleje, kosmetika všeho druhu, kosmetické štětce, vlasové vody, zubní pasty; (5) léčebná kosmetika; (18) tašky, kuffíky, pouzdra a kazety, zejména na kosmetiku a kosmetické potřeby; (21) kosmetické štětce.
- (730) **SALVETE 1990, a.s.**, Písecká 893, Strakonice, Česká republika
- (740) Ing. Sedlák Jiří, Pražská 58, České Budějovice

(210) **O 153113**
 (220) 15.03.2000
 (320) 15.03.2000
 (511) 6, 9, 14, 42
 (540)



- (510) (6) kovové zboží (drobné) nezařazené v jiných třídách; (9) obvody plošné (tištěné); (14) amulety (šperky), brože (šperky), dublé (výrobky pokovené drahými kovy), výrobky z imitace zlata, klenoty, klíčenky (bižuterie), medailony (šperky), náramky (šperky), náušnice, ozdoby (šperky), ozdoby (gagátové), ozdoby ze stříbra, peněženky z drahých kovů, pouzdra na cigarety z drahých kovů, pouzdra na doutníky z drahých kovů, pouzdra na hodiny a hodinky, pouzdra na jehly (z drahých kovů), pozlacené výrobky, prsteny (šperky), přívěsky (šperky), pudřenky z drahých kovů, sakrální nádoby z drahých kovů, schránky z drahých kovů, svícny z drahých kovů, šperkovnice z drahých kovů, schránky z drahých kovů, svícny z drahých kovů, šperkovnice z drahých kovů, šperky, umělecká díla z drahých kovů, krabičky na zápalky z drahých kovů, zlatnické zboží (kromě příborů); (42) sestavování horoskopů, odborné poradenství (s výjimkou obchodního), služby psychologů, psychologické testování, lidové léčitelství.
- (730) **Hanák Jiří**, Dukelská 796, Kuřim - Podlesi, Česká republika
- (740) Ing. Jandová Marie, Nerudova 1095, Kuřim

(210) **O 153114**
 (220) 15.03.2000
 (320) 15.03.2000
 (511) 6, 9, 14, 42

(540)



- (510) (6) kovové zboží (drobné) nezařazené v jiných třídách; (9) obvody plošné (tištěné); (14) amulety (šperky), brože (šperky), dublé (výrobky pokovené drahými kovy), výrobky z imitace zlata, klenoty, klíčenky (bižuterie), medailony (šperky), náramky (šperky), náušnice, ozdoby (šperky), ozdoby (gagátové), ozdoby ze stříbra, peněženky z drahých kovů, pouzdra na cigarety z drahých kovů, pouzdra na doutníky z drahých kovů, pouzdra na hodiny a hodinky, pouzdra na jehly (z drahých kovů), pozlacené výrobky, prsteny (šperky), přívěsky (šperky), pudřenky z drahých kovů, sakrální nádoby z drahých kovů, schránky z drahých kovů, svícny z drahých kovů, šperkovnice z drahých kovů, schránky z drahých kovů, svícny z drahých kovů, šperkovnice z drahých kovů, šperky, umělecká díla z drahých kovů, krabičky na zápalky z drahých kovů, zlatnické zboží (kromě příborů); (42) sestavování horoskopů, odborné poradenství (s výjimkou obchodního), služby psychologů, psychologické testování, lidové léčitelství.
- (730) **Hanák Jiří**, Dukelská 796, Kuřim - Podlesi, Česká republika
- (740) Ing. Jandová Marie, Nerudova 1095, Kuřim

Zápis ochranných známek bez změny ve vztahu ke zveřejněným přihláškám.

Číselný přehled

223067, 223068, 223069, 223072, 223073, 223074, 223075, 223077, 223078, 223079, 223080, 223081, 223083, 223084, 223085, 223086, 223087, 223090, 223090, 223092, 223096, 223097, 223098, 223099, 223100, 223102, 223103, 223104, 223105, 223106, 223107, 223108, 223109, 223110, 223111, 223112, 223113, 223114, 223115, 223116, 223117, 223118, 223119, 223120, 223121, 223122, 223123, 223124, 223125, 223128, 223129, 223131, 223132, 223133, 223134, 223136, 223137, 223138, 223139, 223140, 223141, 223145, 223146, 223147, 223148, 223149, 223150, 223151, 223152, 223153, 223154, 223155, 223156, 223157, 223158, 223159, 223160, 223161, 223162, 223163, 223164, 223165, 223166, 223167, 223168, 223169, 223170, 223171, 223172, 223173, 223174, 223175, 223176, 223177, 223178, 223179, 223180, 223181, 223182, 223183, 223184, 223185, 223186, 223187, 223188, 223189, 223190, 223191, 223192, 223193, 223194, 223195, 223196, 223196, 223197, 223198, 223199, 223200, 223201, 223202, 223203, 223204, 223205, 223206, 223207, 223208, 223209, 223210, 223211, 223212, 223213, 223214, 223215, 223216, 223217, 223218, 223219, 223220, 223221, 223222, 223223, 223224, 223225, 223226, 223227, 223228, 223229, 223230, 223231, 223232, 223233, 223234, 223235, 223236, 223237, 223238, 223239, 223240, 223241, 223242, 223243, 223244, 223245, 223246, 223247, 223248, 223249, 223250, 223251, 223252, 223253, 223254, 223255, 223256, 223257, 223258, 223260, 223261, 223262, 223263, 223264, 223265, 223266, 223267, 223268, 223269, 223270, 223271, 223272, 223273, 223274, 223275, 223276, 223277, 223278, 223279, 223280, 223281, 223282, 223283, 223284, 223285, 223286, 223287, 223288, 223289, 223290, 223291, 223292, 223293, 223294, 223295, 223296, 223297, 223298, 223299, 223300, 223301, 223302, 223303, 223304, 223305, 223306, 223307, 223308, 223309, 223310, 223311, 223312, 223313, 223314, 223315, 223316, 223317, 223318, 223319, 223320, 223321, 223322, 223323, 223324, 223325, 223326, 223327, 223328, 223329, 223330, 223331, 223332, 223333, 223334, 223335, 223336, 223337, 223338, 223339, 223340, 223341, 223342, 223343, 223344, 223345, 223346, 223347, 223348, 223349, 223350, 223351, 223352, 223353, 223354, 223355, 223356, 223357, 223358, 223359, 223360, 223361, 223362, 223363, 223364, 223365, 223366, 223367, 223368, 223369, 223370, 223371, 223372, 223373, 223374, 223375, 223376, 223377, 223378, 223379, 223380, 223381, 223382, 223383, 223384, 223385, 223386, 223387, 223388, 223389, 223390, 223391, 223392, 223393, 223394, 223395, 223396, 223397, 223398, 223399, 223400, 223401, 223402, 223403, 223404, 223405, 223406, 223407, 223408, 223409, 223410, 223411, 223412, 223413, 223414, 223415, 223416, 223417, 223418, 223419, 223420, 223421, 223422, 223423, 223424, 223425, 223426, 223427, 223428, 223429, 223430, 223431, 223432, 223433, 223434, 223435, 223436, 223437, 223438, 223439, 223440, 223441, 223442, 223443, 223444, 223445, 223446, 223447, 223448, 223449, 223450, 223451, 223452, 223453, 223454, 223455, 223456, 223457, 223458, 223459, 223460, 223461, 223462, 223463, 223464, 223465, 223466, 223467, 223469, 223470, 223471, 223472, 223473, 223474, 223475, 223476, 223477, 223478, 223479, 223480, 223481, 223482, 223483, 223484, 223485, 223486, 223487, 223488, 223489, 223490, 223491, 223492, 223493, 223494, 223495, 223496, 223497, 223498, 223499, 223500, 223501, 223502, 223503, 223504, 223505, 223506, 223507, 223508, 223509, 223510, 223511, 223512, 223513, 223514, 223515, 223516, 223517, 223518, 223519, 223520, 223521, 223522, 223523, 223524, 223525, 223526, 223527, 223528, 223529, 223530, 223531, 223532, 223533, 223534, 223535, 223536, 223537, 223538, 223539, 223540, 223541, 223542, 223543, 223544, 223545, 223546, 223547, 223548, 223549, 223550, 223551, 223552, 223553, 223554, 223555, 223556, 223557, 223558, 223559, 223560, 223561, 223562, 223563, 223564, 223565, 223566, 223567, 223568, 223569, 223570, 223571, 223572, 223573, 223574, 223575, 223576, 223577, 223578, 223579, 223580, 223581, 223582, 223583, 223584, 223585, 223586

Zápis ochranných známek bez změny ve vztahu ke zveřejněným přihláškám

(111) **223067**
 (220) 14.08.1998
 (320) 14.08.1998
 (442) 15.09.1999
 (151) 08.03.2000
 (180) 14.08.2008
 (730) **SYMAD GROUP s.r.o.**, Dlouhá 115, Havířov,
 Česká republika
 (210) O 135285

(111) **223068**
 (220) 27.07.1992
 (320) 27.07.1992
 (442) 15.12.1999
 (151) 23.03.2000
 (180) 27.07.2002
 (730) **PALMA - TUMYS a. s. Bratislava**, Račianska
 76, Bratislava, Slovenská republika
 (210) O 70520

(111) **223069**
 (220) 26.05.1995
 (320) 26.05.1995
 (442) 15.12.1999
 (151) 23.03.2000
 (180) 26.05.2005
 (730) **BOMAG - PROBIKE spol. s r.o.**, Houdova 2,
 Praha 5 - Smíchov, Česká republika
 (210) O 100608

(111) **223072**
 (220) 26.02.1996
 (320) 26.02.1996
 (442) 15.12.1999
 (151) 23.03.2000
 (180) 26.02.2006
 (730) **MUSICA, s.r.o.**, Křížkova 16, Praha 8, Česká
 republika
 (210) O 108837

(111) **223073**
 (220) 16.05.1996
 (320) 16.05.1996
 (442) 15.12.1999
 (151) 23.03.2000
 (180) 16.05.2006
 (730) **CABLE and WIRELESS Plc**, 124 Theobalds
 Road, London, Velká Británie
 (210) O 111355

(111) **223074**
 (220) 25.09.1996
 (320) 25.09.1996
 (442) 15.12.1999
 (151) 23.03.2000
 (180) 25.09.2006
 (730) **Vitaspol, s.r.o.**, Nebušická 56, Praha 6, Česká
 republika
 (210) O 115195

(111) **223075**
 (220) 01.10.1996
 (320) 01.10.1996
 (442) 17.12.1997
 (151) 23.03.2000
 (180) 01.10.2006
 (730) **ROLLPA travel club s.r.o.**, Václavské nám. 43,
 Praha 1, Česká republika
 (210) O 115284

(111) **223077**
 (220) 11.11.1996
 (320) 11.11.1996
 (442) 12.11.1997
 (151) 23.03.2000
 (180) 11.11.2006
 (730) **Colgate - Palmolive Company, a Delaware
 corporation**, 300 Park Avenue, New York,
 Spojené státy americké, New York
 (210) O 116615

(111) **223078**
 (220) 10.02.1997
 (320) 10.02.1997
 (442) 15.12.1999
 (151) 23.03.2000
 (180) 10.02.2007
 (730) **BERENTZEN INTERNATIONAL GmbH**,
 Ritterstrasse 7, Haselünne, Německo
 (210) O 119339

(111) **223079**
 (220) 12.02.1997
 (320) 12.02.1997
 (442) 13.01.1999
 (151) 23.03.2000
 (180) 12.02.2007
 (730) **WTM s.r.o.**, U dubu 53, Praha 4, Česká republika
 (210) O 119414

(111) **223080**
 (220) 19.02.1997
 (320) 19.02.1997
 (442) 15.12.1999
 (151) 23.03.2000
 (180) 19.02.2007
 (730) **LF Levey & Jung s.r.o.**, Národní tř. 9, Praha 1,
 Česká republika
 (210) O 119633

(111) **223081**
 (220) 14.03.1997
 (320) 14.03.1997
 (442) 12.08.1998
 (151) 23.03.2000
 (180) 14.03.2007
 (730) **Karlopharma spol. s r.o.**, Mlýnské nábřeží 5,
 Karlovy Vary, Česká republika
 (210) O 120419

(111) **223083**
 (220) 25.03.1997
 (320) 25.03.1997
 (442) 15.12.1999
 (151) 23.03.2000
 (180) 25.03.2007
 (730) **MASTER FOODS, kom. spol.**, Pražská 320,
 Poříčí nad Sázavou, Česká republika
 (210) O 120731

(111) **223084**
 (220) 28.03.1997
 (320) 28.03.1997
 (442) 15.12.1999
 (151) 23.03.2000
 (180) 28.03.2007
 (730) **MASTER FOODS, kom.spol.**, Pražská 320,
 Poříčí nad Sázavou, Česká republika
 (210) O 120811

(111) **223085**
 (220) 09.05.1997
 (320) 09.05.1997
 (442) 15.12.1999
 (151) 23.03.2000
 (180) 09.05.2007
 (730) **Svoboda Milan J.S.C. servis tlakových hadic**,
 U prostředního mlýna 1996, Pelhřimov, Česká
 republika
 (210) O 122023

(111) **223086**
 (220) 06.06.1997
 (320) 06.06.1997
 (442) 15.12.1999
 (151) 23.03.2000
 (180) 06.06.2007
 (730) **Cerveceria y Malteria Paysandú S.A.**, Rambla
 Dr.Baltasar Brum 2933, Montevideo, Uruguay
 (210) O 122910

(111) **223087**
 (220) 27.06.1997
 (320) 27.06.1997
 (442) 12.05.1999
 (151) 23.03.2000
 (180) 27.06.2007
 (730) **ELMET spol. s r.o.**, Nádražní 889, Přelouč, Česká
 republika
 (210) O 123495

(111) **223090**
 (220) 19.08.1997
 (320) 19.08.1997
 (442) 13.01.1999
 (151) 23.03.2000
 (180) 19.08.2007
 (730) **HONORE D.B., s.r.o.**, Nad Konvářkou 7, Praha
 5, Česká republika
 (210) O 124766

(111) **223090**
 (220) 19.08.1997
 (320) 19.08.1997
 (442) 17.11.1999

(151) 23.03.2000
 (180) 19.08.2007
 (730) **HONORE D.B., s.r.o.**, Nad Konvářkou 7, Praha
 5, Česká republika
 (210) O 124766

(111) **223092**
 (220) 08.10.1997
 (320) 23.07.1997
 (442) 15.12.1999
 (151) 23.03.2000
 (180) 08.10.2007
 (730) **FRICK TEPPICHBODEN Supermärkte
 GmbH**, Ringstrasse 20, Burgwald, Německo
 (210) O 126078

(111) **223096**
 (220) 24.10.1997
 (320) 24.10.1997
 (442) 15.12.1999
 (151) 23.03.2000
 (180) 24.10.2007
 (730) **Kulturní a společenské středisko
 "Střelnice"**, Střelníční ul. 1, Český Těšín, Česká
 republika
 (210) O 126622

(111) **223097**
 (220) 05.11.1997
 (320) 05.11.1997
 (442) 15.12.1999
 (151) 23.03.2000
 (180) 05.11.2007
 (730) **H-nábytek s.r.o.**, Uničovská 34, Šternberk, Česká
 republika
 (210) O 126894

(111) **223098**
 (220) 13.11.1997
 (320) 13.11.1997
 (442) 15.12.1999
 (151) 23.03.2000
 (180) 13.11.2007
 (730) **NESON, spol. s.r.o.**, Rooseveltova 4, Znojmo,
 Česká republika
 (210) O 127184

(111) **223099**
 (220) 27.11.1997
 (320) 27.11.1997
 (442) 16.12.1998
 (151) 23.03.2000
 (180) 27.11.2007
 (730) **VODOHOSPODÁŘSKÁ SPOLEČNOST
 SOKOLOV, s.r.o.**, Dimitrovova 1619, Sokolov,
 Česká republika
 (210) O 127713

(111) **223100**
 (220) 28.11.1997
 (320) 28.11.1997
 (442) 15.12.1999
 (151) 23.03.2000
 (180) 28.11.2007
 (730) **ACCOM spol. s.r.o.**, Na pláni 41, Praha 5, Česká
 republika

(210) O 127800

(111) **223102**

(220) 12.12.1997

(320) 12.12.1997

(442) 15.12.1999

(151) 23.03.2000

(180) 12.12.2007

(730) **Mariz Gestao E Investimentos Limitada, Rue**
Dos Murcas 68-3rd, Funchal, Madeira, Portugalsko

(210) O 128393

(111) **223103**

(220) 12.12.1997

(320) 12.12.1997

(442) 15.12.1999

(151) 23.03.2000

(180) 12.12.2007

(730) **Mariz Gestao E Investimentos Limitada, Rua**
Dos Murcas 68-3rd, Funchal, Madeira, Portugalsko

(210) O 128396

(111) **223104**

(220) 23.12.1997

(320) 23.12.1997

(442) 15.12.1999

(151) 23.03.2000

(180) 23.12.2007

(730) **MEXUM s.r.o., Kalištská 322, Praha 9, Česká**
republika

(210) O 128779

(111) **223105**

(220) 30.12.1997

(320) 30.12.1997

(442) 15.12.1999

(151) 23.03.2000

(180) 30.12.2007

(730) **Mgr.Nedopil Aleš, Horolezecká 16/924, Praha**
10, Česká republika

(210) O 128857

(111) **223106**

(220) 31.12.1997

(320) 31.12.1997

(442) 15.12.1999

(151) 23.03.2000

(180) 31.12.2007

(730) **DC VISION, s.r.o., Janáčkova 16, Ostrava, Česká**
republika

(210) O 128976

(111) **223107**

(220) 14.01.1998

(320) 14.01.1998

(442) 15.12.1999

(151) 23.03.2000

(180) 14.01.2008

(730) **Radomír Šutera, Lazy VII/4366, Zlín, Česká**
republika

(210) O 129172

(111) **223108**

(220) 28.01.1998

(320) 28.01.1998

(442) 15.12.1999

(151) 23.03.2000

(180) 28.01.2008

(730) **OLIMPEX, s.r.o., Wellnerova 5, Olomouc, Česká**
republika

(210) O 129554

(111) **223109**

(220) 04.02.1998

(320) 04.02.1998

(442) 15.12.1999

(151) 23.03.2000

(180) 04.02.2008

(730) **OLD NAVY (ITM)INC., 900 Cherry Avenue, San**
Bruno, Spojené státy americké, California

(210) O 129769

(111) **223110**

(220) 11.02.1998

(320) 11.02.1998

(442) 15.12.1999

(151) 23.03.2000

(180) 11.02.2008

(730) **Hagenhofer Petr, Balcarova 280, Kladno, Česká**
republika

(210) O 130051

(111) **223111**

(220) 11.02.1998

(320) 11.02.1998

(442) 15.12.1999

(151) 23.03.2000

(180) 11.02.2008

(730) **Hagenhofer Petr, Balcarova 280, Kladno, Česká**
republika

(210) O 130052

(111) **223112**

(220) 13.02.1998

(320) 13.02.1998

(442) 15.12.1999

(151) 23.03.2000

(180) 13.02.2008

(730) **Sádlo Václav, Pastýřská 8, Plzeň, Česká republika**

(210) O 130169

(111) **223113**

(220) 13.02.1998

(320) 13.02.1998

(442) 15.12.1999

(151) 23.03.2000

(180) 13.02.2008

(730) **OTAVAN Třeboň a.s., Nádražní 641, Třeboň,**
Česká republika

(210) O 130175

(111) **223114**

(220) 13.02.1998

(320) 13.02.1998

(442) 16.09.1998

(151) 23.03.2000

(180) 13.02.2008

(730) **Malgorzata Ebelová, Ovinecká 34, Praha 7,**
Česká republika

(210) O 130200

(111) **223115**

(220) 16.02.1998

(320) 16.02.1998

(442) 15.12.1999

(151) 23.03.2000

(180) 16.02.2008

(730) **MARY KAY INC.**, 16251 Dallas Parkway, Dallas,
Spojené státy americké, Texas

(210) O 130230

(111) **223116**

(220) 18.02.1998

(320) 18.02.1998

(442) 15.12.1999

(151) 23.03.2000

(180) 18.02.2008

(730) **Falknauerová Vladimíra**, Všeruby 15, Česká
republika

(210) O 130315

(111) **223117**

(220) 25.02.1998

(320) 25.02.1998

(442) 15.12.1999

(151) 23.03.2000

(180) 25.02.2008

(730) **Encyclopaedia Britannica, Inc. (a New York
corporation)**, 310 South Michigan Avenue,
Chicago, Spojené státy americké, Illinois

(210) O 130441

(111) **223118**

(220) 27.02.1998

(320) 27.02.1998

(442) 15.12.1999

(151) 23.03.2000

(180) 27.02.2008

(730) **MUDr. Vaněk Petr**, Dlouhá 10, Jihlava, Česká
republika

(210) O 130511

(111) **223119**

(220) 27.02.1998

(320) 27.02.1998

(442) 15.12.1999

(151) 23.03.2000

(180) 27.02.2008

(730) **MUDr. Vaněk Petr**, Dlouhá 10, Jihlava, Česká
republika

(210) O 130512

(111) **223120**

(220) 02.03.1998

(320) 02.03.1998

(442) 15.12.1999

(151) 23.03.2000

(180) 02.03.2008

(730) **SUZUKI MOTOR CORPORATION**, 300
Takatsuka-cho, Hamamatsu-shi, Shizuoka-ken,
Japonsko

(210) O 130540

(111) **223121**

(220) 03.03.1998

(320) 03.03.1998

(442) 15.12.1999

(151) 23.03.2000

(180) 03.03.2008

(730) **Imax Corporation**, 2525 Speakman Drive,
Sheridan Sci.and Tech.Park, Mississauga, Ontario,
Kanada

(210) O 130569

(111) **223122**

(220) 03.03.1998

(320) 03.03.1998

(442) 15.12.1999

(151) 23.03.2000

(180) 03.03.2008

(730) **Studio P+P, s.r.o.**, Husovo nám. 462, Roztoky,
Česká republika

(210) O 130570

(111) **223123**

(220) 04.03.1998

(320) 04.03.1998

(442) 15.12.1999

(151) 23.03.2000

(180) 04.03.2008

(730) **BRAIN SYSTEMS, s.r.o.**, Rybkova 1, Brno,
Česká republika

(210) O 130601

(111) **223124**

(220) 06.03.1998

(320) 06.03.1998

(442) 15.12.1999

(151) 23.03.2000

(180) 06.03.2008

(730) **HOTELINVEST, a.s.**, Nekázanka 4, Praha 1,
Česká republika

(210) O 130644

(111) **223125**

(220) 09.03.1998

(320) 09.03.1998

(442) 15.12.1999

(151) 23.03.2000

(180) 09.03.2008

(730) **Příbyl Ladislav**, Sloupečnick 48, Blansko, Česká
republika

(210) O 130710

(111) **223128**

(220) 13.03.1998

(320) 20.01.1998

(442) 12.05.1999

(151) 23.03.2000

(180) 13.03.2008

(730) **Sagmel, Inc.**, 319 Alexandria Drive, Vernon
Hills, Spojené státy americké, Illinois

(210) O 130847

(111) **223129**

(220) 27.03.1998

(320) 27.03.1998

(442) 15.12.1999

(151) 23.03.2000

(180) 27.03.2008

(730) **FORD MOTOR COMPANY, a Delaware Corporation**, The American Road, Dearborn, Spojené státy americké, Michigan

(210) O 131248

(111) **223131**

(220) 30.03.1998

(320) 29.09.1997

(442) 15.12.1999

(151) 23.03.2000

(180) 30.03.2008

(730) **Schlüter-Systems GmbH**, Schmölestrasse 7, Iserlohn, Německo

(210) O 131287

(111) **223132**

(220) 01.04.1998

(320) 01.04.1998

(442) 15.12.1999

(151) 23.03.2000

(180) 01.04.2008

(730) **PIVOVAR BENEŠOV spol. s r.o.**, Táborská 306, Benešov, Česká republika

(210) O 131378

(111) **223133**

(220) 01.04.1998

(320) 01.04.1998

(442) 15.12.1999

(151) 23.03.2000

(180) 01.04.2008

(730) **PIVOVAR BENEŠOV spol. s r.o.**, Táborská 306, Benešov, Česká republika

(210) O 131379

(111) **223134**

(220) 03.04.1998

(320) 03.04.1998

(442) 15.12.1999

(151) 23.03.2000

(180) 03.04.2008

(730) **SWEDMACH INDUSTRIES AB**, Asbjörnsngatan 4, LINKÖPING, Švédsko

(210) O 131445

(111) **223136**

(220) 16.04.1998

(320) 16.04.1998

(442) 15.12.1999

(151) 23.03.2000

(180) 16.04.2008

(730) **Technima a.s.**, Přátelství 901, Praha 10, Česká republika

(210) O 131934

(111) **223137**

(220) 21.04.1998

(320) 21.04.1998

(442) 11.08.1999

(151) 23.03.2000

(180) 21.04.2008

(730) **AAA radiotaxi s.r.o.**, Wuchterlova 7, Praha 6, Česká republika

(210) O 132060

(111) **223138**

(220) 27.04.1998

(320) 27.04.1998

(442) 17.03.1999

(151) 23.03.2000

(180) 27.04.2008

(730) **Královský pivovar Krušovice a.s.**, Krušovice, Česká republika

(210) O 132189

(111) **223139**

(220) 27.04.1998

(320) 27.04.1998

(442) 17.03.1999

(151) 23.03.2000

(180) 27.04.2008

(730) **Královský pivovar Krušovice a.s.**, Krušovice, Česká republika

(210) O 132190

(111) **223140**

(220) 28.04.1998

(320) 28.04.1998

(442) 15.12.1999

(151) 23.03.2000

(180) 28.04.2008

(730) **Ing. Ormstonová Barbara**, Ukrajinská 7, Brno, Česká republika

(210) O 132236

(111) **223141**

(220) 05.05.1998

(320) 05.05.1998

(442) 15.12.1999

(151) 23.03.2000

(180) 05.05.2008

(730) **PARLANDO, s.r.o.**, K Dolům 6, Praha 4, Česká republika

(210) O 132419

(111) **223145**

(220) 15.05.1998

(320) 15.05.1998

(442) 15.12.1999

(151) 23.03.2000

(180) 15.05.2008

(730) **DESIGNER COSMETICS OF LONDON LIMITED**, 2B Lichfield Grove, London, Velká Británie

(210) O 132654

(111) **223146**

(220) 18.05.1998

(320) 18.05.1998

(442) 15.12.1999

(151) 23.03.2000

(180) 18.05.2008

(730) **Curtis Computer Products, Inc.**, 2210 Second Avenue, Muscatine, Spojené státy americké, Iowa

(210) O 132678

(111) **223147**

(220) 18.05.1998

(320) 18.05.1998

(442) 15.12.1999

- (151) 23.03.2000
(180) 18.05.2008
(730) **Nová energetická, a.s.**, U hrůbků 176, Ostrava - Nová Ves, Česká republika
(210) O 132679
-
- (111) **223148**
(220) 19.05.1998
(320) 19.05.1998
(442) 15.12.1999
(151) 23.03.2000
(180) 19.05.2008
(730) **SAGA spol. s r.o.**, Středokluky 243, Česká republika
(210) O 132728
-
- (111) **223149**
(220) 19.05.1998
(320) 19.05.1998
(442) 15.12.1999
(151) 23.03.2000
(180) 19.05.2008
(730) **SAGA spol. s r.o.**, Středokluky 243, Česká republika
(210) O 132729
-
- (111) **223150**
(220) 20.05.1998
(320) 20.05.1998
(442) 15.12.1999
(151) 23.03.2000
(180) 20.05.2008
(730) **Grip, s.r.o.**, Královická 1793, Brandýs nad Labem, Česká republika
(210) O 132744
-
- (111) **223151**
(220) 20.05.1998
(320) 20.05.1998
(442) 15.12.1999
(151) 23.03.2000
(180) 20.05.2008
(730) **Grip, s.r.o.**, Královická 1793, Brandýs nad Labem, Česká republika
(210) O 132745
-
- (111) **223152**
(220) 21.05.1998
(320) 21.05.1998
(442) 15.12.1999
(151) 23.03.2000
(180) 21.05.2008
(730) **Formánek Josef**, Peškova 532, Ústí nad Labem, Česká republika
(210) O 132831
-
- (111) **223153**
(220) 21.05.1998
(320) 21.05.1998
(442) 15.12.1999
(151) 23.03.2000
(180) 21.05.2008
(730) **Quarta s.r.o.**, Dobronická 635, Praha 4, Česká republika
- (210) O 132832
-
- (111) **223154**
(220) 26.05.1998
(320) 26.05.1998
(442) 15.12.1999
(151) 23.03.2000
(180) 26.05.2008
(730) **Josef Škrkoň**, Rybník 13/9, Česká Třebová, Česká republika
(210) O 132906
-
- (111) **223155**
(220) 27.05.1998
(320) 27.05.1998
(442) 15.12.1999
(151) 23.03.2000
(180) 27.05.2008
(730) **ČESKÉ AEROLINIE a.s.**, K letišti, Praha 6, Česká republika
(210) O 133041
-
- (111) **223156**
(220) 27.05.1998
(320) 27.05.1998
(442) 15.12.1999
(151) 23.03.2000
(180) 27.05.2008
(730) **ČESKÉ AEROLINIE a.s.**, K letišti, Praha 6, Česká republika
(210) O 133042
-
- (111) **223157**
(220) 05.06.1998
(320) 05.06.1998
(442) 15.12.1999
(151) 23.03.2000
(180) 05.06.2008
(730) **CORIN s.c.**, ul. Zamkowa 56, Pabianice, Polsko
(210) O 133354
-
- (111) **223158**
(220) 08.06.1998
(320) 08.06.1998
(442) 15.12.1999
(151) 23.03.2000
(180) 08.06.2008
(730) **Rana Gruber AS**, Gullsmedvik, Mo i Rana, Norsko
(210) O 133374
-
- (111) **223159**
(220) 09.06.1998
(320) 29.04.1998
(442) 15.12.1999
(151) 23.03.2000
(180) 09.06.2008
(730) **WRQ, Inc.**, 1500 Dexter Avenue North, Seattle, Spojené státy americké, Washington
(210) O 133413
-
- (111) **223160**
(220) 10.06.1998
(320) 10.06.1998
(442) 15.12.1999

(151) 23.03.2000

(180) 10.06.2008

(730) **AMEDIS, spol. s r.o.**, Charkovská 14, Praha 10,
Česká republika

(210) O 133477

(111) **223161**

(220) 10.06.1998

(320) 10.06.1998

(442) 15.12.1999

(151) 23.03.2000

(180) 10.06.2008

(730) **TAIWAN FAMILY ENTERPRISE CO., LTD.**,
3F1-2, NO. 58, SEC. 3, Cheng Teh Road, Taipei,
Taiwan

(210) O 133478

(111) **223162**

(220) 12.06.1998

(320) 12.06.1998

(442) 15.12.1999

(151) 23.03.2000

(180) 12.06.2008

(730) **Danone Čokoládovny, a.s.**, Mezi vodami 27,
Praha 4 - Modřany, Česká republika

(210) O 133535

(111) **223163**

(220) 12.06.1998

(320) 12.06.1998

(442) 15.12.1999

(151) 23.03.2000

(180) 12.06.2008

(730) **Nestlé Čokoládovny, a.s.**, Mezi vodami 27,
Praha 4 - Modřany, Česká republika

(210) O 133536

(111) **223164**

(220) 12.06.1998

(320) 12.06.1998

(442) 15.12.1999

(151) 23.03.2000

(180) 12.06.2008

(730) **Danone Čokoládovny, a.s.**, Mezi vodami 27,
Praha 4 - Modřany, Česká republika

(210) O 133537

(111) **223165**

(220) 12.06.1998

(320) 12.06.1998

(442) 15.12.1999

(151) 23.03.2000

(180) 12.06.2008

(730) **Danone Čokoládovny, a.s.**, Mezi vodami 27,
Praha 4 - Modřany, Česká republika

(210) O 133538

(111) **223166**

(220) 16.06.1998

(320) 16.06.1998

(442) 15.12.1999

(151) 23.03.2000

(180) 16.06.2008

(730) **Procházka Miroslav**, Benadovo nám. 1438/2,
Praha 9, Česká republika

(210) O 133646

(111) **223167**

(220) 16.06.1998

(320) 16.06.1998

(442) 15.12.1999

(151) 23.03.2000

(180) 16.06.2008

(730) **SPINET, a.s.**, Pod Smetankou 12/24, Praha 9,
Česká republika

(210) O 133656

(111) **223168**

(220) 18.06.1998

(320) 18.06.1998

(442) 15.12.1999

(151) 23.03.2000

(180) 18.06.2008

(730) **Hayko s.r.o.**, Pod Fialkou 5, Praha 5, Česká
republika

(210) O 133721

(111) **223169**

(220) 24.06.1998

(320) 24.06.1998

(442) 15.12.1999

(151) 23.03.2000

(180) 24.06.2008

(730) **GALLAHER LIMITED**, Members Hill, Brooklands
Road, Weybridge, Velká Británie

(210) O 133848

(111) **223170**

(220) 25.06.1998

(320) 25.06.1998

(442) 15.12.1999

(151) 23.03.2000

(180) 25.06.2008

(730) **KADLEC s.r.o.**, Brichtova 810, Praha 52, Česká
republika

(210) O 133881

(111) **223171**

(220) 30.06.1998

(320) 05.03.1998

(442) 15.12.1999

(151) 23.03.2000

(180) 30.06.2008

(730) **Prologis Trust, a Maryland real estate
investment trust**, 14100 East 35th Place, Suite
100, Aurora, Spojené státy americké, Colorado

(210) O 134063

(111) **223172**

(220) 03.07.1998

(320) 03.07.1998

(442) 15.12.1999

(151) 23.03.2000

(180) 03.07.2008

(730) **CROWN - WSF spol.s r.o.**, Štěpánská 40, Praha
1, Česká republika

(210) O 134139

(111) **223173**

(220) 03.07.1998

-
- (320) 03.07.1998
(442) 15.12.1999
(151) 23.03.2000
(180) 03.07.2008
(730) **CROWN - WSF spol. s r.o.**, Štěpánská 40,
Praha 1, Česká republika
(210) O 134140
-
- (111) **223174**
(220) 03.07.1998
(320) 03.07.1998
(442) 15.12.1999
(151) 23.03.2000
(180) 03.07.2008
(730) **Ing. Drahorád František**, Kaňk 27, Kutná Hora
4, Česká republika
(210) O 134146
-
- (111) **223175**
(220) 03.07.1998
(320) 03.07.1998
(442) 15.12.1999
(151) 23.03.2000
(180) 03.07.2008
(730) **Čermák Jaroslav**, Tykačova 1764, Česká
Třebová, Česká republika
(210) O 134252
-
- (111) **223176**
(220) 03.07.1998
(320) 03.07.1998
(442) 15.12.1999
(151) 23.03.2000
(180) 03.07.2008
(730) **Čermák Jaroslav**, Tykačova 1764, Česká
Třebová, Česká republika
(210) O 134253
-
- (111) **223177**
(220) 07.07.1998
(320) 07.07.1998
(442) 15.12.1999
(151) 23.03.2000
(180) 07.07.2008
(730) **Everex Systems, Inc.**, 5020 Brandin Court,
Fremont, Spojené státy americké, California
(210) O 134269
-
- (111) **223178**
(220) 07.07.1998
(320) 07.07.1998
(442) 15.12.1999
(151) 23.03.2000
(180) 07.07.2008
(730) **Protel, společnost s ručením omezeným**,
Semická 3292, Praha 4, Česká republika
(210) O 134277
-
- (111) **223179**
(220) 08.07.1998
(320) 08.07.1998
(442) 15.12.1999
(151) 23.03.2000
(180) 08.07.2008
-
- (730) **ALBECO spol. s r.o.**, Ruprechtická 75, Liberec
1, Česká republika
(210) O 134299
-
- (111) **223180**
(220) 08.07.1998
(320) 08.07.1998
(442) 15.12.1999
(151) 23.03.2000
(180) 08.07.2008
(730) **AQUACOMP HARD s.r.o.**, Mlýnská 137, Ledec
nad Sázavou, Česká republika
(210) O 134300
-
- (111) **223181**
(220) 08.07.1998
(320) 08.07.1998
(442) 15.12.1999
(151) 23.03.2000
(180) 08.07.2008
(730) **Svobodová Dagmar**, Náměstí republiky 34, Žďár
nad Sázavou, Česká republika
(210) O 134309
-
- (111) **223182**
(220) 09.07.1998
(320) 09.07.1998
(442) 15.12.1999
(151) 23.03.2000
(180) 09.07.2008
(730) **Toma Trade, spol. s r.o.**, Zahradníčkova 1127,
Praha 5, Česká republika
(210) O 134320
-
- (111) **223183**
(220) 09.07.1998
(320) 09.07.1998
(442) 15.12.1999
(151) 23.03.2000
(180) 09.07.2008
(730) **Toma Trade, spol. s r.o.**, Zahradníčkova 1127,
Praha 5, Česká republika
(210) O 134329
-
- (111) **223184**
(220) 09.07.1998
(320) 09.07.1998
(442) 15.12.1999
(151) 23.03.2000
(180) 09.07.2008
(730) **SUZUKI MOTOR CORPORATION**, 300
Takatsuka-cho, Hamamatsu-shi, Schizuoka-ken,
Japonsko
(210) O 134340
-
- (111) **223185**
(220) 10.07.1998
(320) 10.07.1998
(442) 15.12.1999
(151) 23.03.2000
(180) 10.07.2008
(730) **UNIPETROL a.s.**, Kralupy nad Vltavou, Česká
republika
(210) O 134386
-

- (111) **223186**
 (220) 13.07.1998
 (320) 13.07.1998
 (442) 15.12.1999
 (151) 23.03.2000
 (180) 13.07.2008
 (730) **JEREŠ TRANSPORT, a.s.**, Vojtova 7, Brno,
 Česká republika
 (210) O 134394
-
- (111) **223187**
 (220) 14.07.1998
 (320) 14.07.1998
 (442) 15.12.1999
 (151) 23.03.2000
 (180) 14.07.2008
 (730) **GASTRO CLASSIC s.r.o.**, Národní třída 20,
 Praha 1, Česká republika
 (210) O 134436
-
- (111) **223188**
 (220) 15.07.1998
 (320) 15.07.1998
 (442) 15.12.1999
 (151) 23.03.2000
 (180) 15.07.2008
 (730) **JEREŠ TRANSPORT, a.s.**, Vojtova 7, Brno,
 Česká republika
 (210) O 134442
-
- (111) **223189**
 (220) 15.07.1998
 (320) 15.07.1998
 (442) 15.12.1999
 (151) 23.03.2000
 (180) 15.07.2008
 (730) **Šašinková Barbora**, Jeseniova 122, Praha 3,
 Česká republika
 (210) O 134459
-
- (111) **223190**
 (220) 16.07.1998
 (320) 16.07.1998
 (442) 15.12.1999
 (151) 23.03.2000
 (180) 16.07.2008
 (730) **ELEKTROTECHNICKÉ ZÁVODY Teplice a.s.**,
 Tovární 4, Bystřany, Česká republika
 (210) O 134486
-
- (111) **223191**
 (220) 16.07.1998
 (320) 16.07.1998
 (442) 15.12.1999
 (151) 23.03.2000
 (180) 16.07.2008
 (730) **ELEKTROTECHNICKÉ ZÁVODY Teplice a.s.**,
 Tovární 4, Bystřany, Česká republika
 (210) O 134487
-
- (111) **223192**
 (220) 17.07.1998
 (320) 17.07.1998
 (442) 15.12.1999
 (151) 23.03.2000
- (180) 17.07.2008
 (730) **JC Holding AB**, Katrinedalsgatan 14, Boras,
 Švédsko
- (180) 17.07.2008
 (730) **Metro SB-Handels AG**, Neuhofstrasse 4, Baar,
 Švýcarsko
 (210) O 134525
-
- (111) **223193**
 (220) 21.07.1998
 (320) 29.04.1998
 (442) 15.12.1999
 (151) 23.03.2000
 (180) 21.07.2008
 (730) **STING-ITEC Slovakia s.r.o.**, Cintorínská 5,
 Nitra, Slovenská republika
 (210) O 134574
-
- (111) **223194**
 (220) 21.07.1998
 (320) 29.04.1998
 (442) 15.12.1999
 (151) 23.03.2000
 (180) 21.07.2008
 (730) **STING-ITEC Slovakia s.r.o.**, Cintorínská 5,
 Nitra, Slovenská republika
 (210) O 134575
-
- (111) **223195**
 (220) 22.07.1998
 (320) 22.07.1998
 (442) 15.12.1999
 (151) 23.03.2000
 (180) 22.07.2008
 (730) **DRINKS UNION a.s.**, Drážďanská 80, Ústí nad
 Labem, Česká republika
 (210) O 134623
-
- (111) **223196**
 (220) 24.07.1998
 (320) 24.07.1998
 (442) 12.05.1999
 (151) 23.03.2000
 (180) 24.07.2008
 (730) **LA JOHNSON FRANCAISE, S.A.**, 10, R.Saint-
 Hilaire, zone d'act.du Vert-Galant, SAINT-OUEN-
 L'AUMONE, 95004 CERGY, Francie
 (210) O 134699
-
- (111) **223196**
 (220) 24.07.1998
 (320) 24.07.1998
 (442) 15.12.1999
 (151) 23.03.2000
 (180) 24.07.2008
 (730) **LA JOHNSON FRANCAISE, S.A.**, 10, R.Saint-
 Hilaire, zone d'act.du Vert-Galant, SAINT-OUEN-
 L'AUMONE, 95004 CERGY, Francie
 (210) O 134699
-
- (111) **223197**
 (220) 24.07.1998
 (320) 24.07.1998
 (442) 15.12.1999
 (151) 23.03.2000
 (180) 24.07.2008

(210) O 134701

(111) **223198**

(220) 24.07.1998

(320) 24.07.1998

(442) 15.12.1999

(151) 23.03.2000

(180) 24.07.2008

(730) **JC Holding AB**, Katrinedalsgatan 14, Boras,
Švédsko

(210) O 134702

(111) **223199**

(220) 24.07.1998

(320) 24.07.1998

(442) 15.12.1999

(151) 23.03.2000

(180) 24.07.2008

(730) **JC Holding AB**, Katrinedalsgatan 14, Boras,
Švédsko

(210) O 134704

(111) **223200**

(220) 27.07.1998

(320) 27.07.1998

(442) 15.12.1999

(151) 23.03.2000

(180) 27.07.2008

(730) **Stratosféra s.r.o.**, Drtinova 8, Praha 5, Česká
republika

(210) O 134720

(111) **223201**

(220) 27.07.1998

(320) 27.07.1998

(442) 15.12.1999

(151) 23.03.2000

(180) 27.07.2008

(730) **Stratosféra s.r.o.**, Drtinova 8, Praha 5, Česká
republika

(210) O 134721

(111) **223202**

(220) 27.07.1998

(320) 30.01.1998

(442) 15.12.1999

(151) 23.03.2000

(180) 27.07.2008

(730) **General Instrument Corporation**, 101
Tournament Drive, Horsham, Spojené státy
americké, Pennsylvania

(210) O 134728

(111) **223203**

(220) 28.07.1998

(320) 28.07.1998

(442) 15.12.1999

(151) 23.03.2000

(180) 28.07.2008

(730) **SLOVAKOFARMA, a.s.**, Železničná 12,
Hlohovec, Slovenská republika

(210) O 134758

(111) **223204**

(220) 29.07.1998

(320) 29.07.1998

(442) 15.12.1999

(151) 23.03.2000

(180) 29.07.2008

(730) **GLASCO s.r.o.**, areál ZD, Blučina u Brna, Česká
republika

(210) O 134781

(111) **223205**

(220) 29.07.1998

(320) 29.07.1998

(442) 15.12.1999

(151) 23.03.2000

(180) 29.07.2008

(730) **Josef Lidl, spol. s r.o.**, Zelný trh 10, Brno, Česká
republika

(210) O 134784

(111) **223206**

(220) 31.07.1998

(320) 31.07.1998

(442) 15.12.1999

(151) 23.03.2000

(180) 31.07.2008

(730) **Proview Electronics (Taiwan) Co.,Ltd.**, 6/F
No.1,Pau-sheng Rd., Yung-Ho City, Taipei
County, Taiwan

(210) O 134856

(111) **223207**

(220) 31.07.1998

(320) 31.07.1998

(442) 15.12.1999

(151) 23.03.2000

(180) 31.07.2008

(730) **Semelka Karel**, Zázvorkova 2004, Praha 5,
Česká republika

(210) O 134857

(111) **223208**

(220) 06.08.1998

(320) 06.08.1998

(442) 15.12.1999

(151) 23.03.2000

(180) 06.08.2008

(730) **Aldi GmbH & Co. Kommanditgesellschaft**,
Burgstrasse 37, Mülheim/Ruhr, Německo

(210) O 135094

(111) **223209**

(220) 06.08.1998

(320) 06.08.1998

(442) 15.12.1999

(151) 23.03.2000

(180) 06.08.2008

(730) **Aldi GmbH & Co. Kommanditgesellschaft**,
Burgstrasse 37, Mülheim/Ruhr, Německo

(210) O 135095

(111) **223210**

(220) 06.08.1998

(320) 25.02.1998

(442) 15.12.1999

(151) 23.03.2000

(180) 06.08.2008

(730) **Wang Laboratories, Inc.**, 600 Technology Park
Drive, Billerica, Spojené státy americké,
Massachusetts

(210) O 135099

(111) **223211**

(220) 07.08.1998

(320) 07.08.1998

(442) 15.12.1999

(151) 23.03.2000

(180) 07.08.2008

(730) **SOUKUP & KORYCHOVÁ, v.o.s.**, nám. Míru
9, Mělník, Česká republika

(210) O 135108

(111) **223212**

(220) 10.08.1998

(320) 10.08.1998

(442) 15.12.1999

(151) 23.03.2000

(180) 10.08.2008

(730) **Jestřáb Josef**, Za gymnáziem 2450, Písek, Česká
republika

(210) O 135134

(111) **223213**

(220) 10.08.1998

(320) 10.08.1998

(442) 12.05.1999

(151) 23.03.2000

(180) 10.08.2008

(730) **MILO Olomouc, a.s.**, Šantova 14, Olomouc,
Česká republika

(210) O 135154

(111) **223214**

(220) 11.08.1998

(320) 11.08.1998

(442) 15.12.1999

(151) 23.03.2000

(180) 11.08.2008

(730) **QAD Inc.**, 6450 Via Real, Carpinteria, Spojené
státy americké, California

(210) O 135161

(111) **223215**

(220) 11.08.1998

(320) 11.08.1998

(442) 15.12.1999

(151) 23.03.2000

(180) 11.08.2008

(730) **MasterCard International Incorporated**, 2000
Purchase Street, Purchase, Spojené státy americké,
New York

(210) O 135165

(111) **223216**

(220) 11.08.1998

(320) 11.08.1998

(442) 15.12.1999

(151) 23.03.2000

(180) 11.08.2008

(730) **SLOVAK INTERNATIONAL TABAK, a.s.**
S.I.T., Mlynské Nivy č.54, Bratislava, Slovenská
republika

(210) O 135176

(111) **223217**

(220) 11.08.1998

(320) 11.08.1998

(442) 15.12.1999

(151) 23.03.2000

(180) 11.08.2008

(730) **SLOVAK INTERNATIONAL TABAK, a.s.**
S.I.T., Mlynské Nivy č.54, Bratislava, Slovenská
republika

(210) O 135177

(111) **223218**

(220) 11.08.1998

(320) 11.08.1998

(442) 15.12.1999

(151) 23.03.2000

(180) 11.08.2008

(730) **SLOVAK INTERNATIONAL TABAK, a.s.**
S.I.T., Mlynské Nivy č.54, Bratislava, Slovenská
republika

(210) O 135178

(111) **223219**

(220) 13.08.1998

(320) 13.02.1998

(442) 15.12.1999

(151) 23.03.2000

(180) 13.08.2008

(730) **GTECH Rhode Island Corporation**, 55
Technology Way, West Greenwich, Spojené státy
americké, Rhode Island

(210) O 135247

(111) **223220**

(220) 17.08.1998

(320) 17.08.1998

(442) 15.12.1999

(151) 23.03.2000

(180) 17.08.2008

(730) **STAFIKO J+Z s.r.o.**, Husova 41, Domažlice,
Česká republika

(210) O 135289

(111) **223221**

(220) 17.08.1998

(320) 17.08.1998

(442) 15.12.1999

(151) 23.03.2000

(180) 17.08.2008

(730) **Pozemní stavitelství Hodonín, spol. s r.o.**,
Rodinova 2, Hodonín, Česká republika

(210) O 135296

(111) **223222**

(220) 17.08.1998

(320) 17.08.1998

(442) 15.12.1999

(151) 23.03.2000

(180) 17.08.2008

(730) **Casino Admirál Bohemia, a.s.**, Tř. 5. května
1640/65, Praha 4, Česká republika

(210) O 135300

(111) **223223**
(220) 18.08.1998
(320) 02.07.1998
(442) 15.12.1999
(151) 23.03.2000
(180) 18.08.2008
(730) **Biogen, Inc.**, 14 Cambridge Center, Cambridge,
Spojené státy americké, Massachusetts
(210) O 135331

(111) **223224**
(220) 21.08.1998
(320) 21.08.1998
(442) 15.12.1999
(151) 23.03.2000
(180) 21.08.2008
(730) **Hutní závody Břidličná, a.s.**, Bruntálská 8,
Břidličná, Česká republika
(210) O 135418

(111) **223225**
(220) 21.08.1998
(320) 21.08.1998
(442) 15.12.1999
(151) 23.03.2000
(180) 21.08.2008
(730) **Hutní závody Břidličná, a.s.**, Bruntálská 8,
Břidličná, Česká republika
(210) O 135419

(111) **223226**
(220) 21.08.1998
(320) 21.08.1998
(442) 15.12.1999
(151) 23.03.2000
(180) 21.08.2008
(730) **LOGO trading a.s.**, Jakartovice 29, Česká
republika
(210) O 135420

(111) **223227**
(220) 21.08.1998
(320) 21.08.1998
(442) 15.12.1999
(151) 23.03.2000
(180) 21.08.2008
(730) **LOGO trading a.s.**, Jakartovice 29, Česká
republika
(210) O 135421

(111) **223228**
(220) 26.08.1998
(320) 26.08.1998
(442) 15.12.1999
(151) 23.03.2000
(180) 26.08.2008
(730) **RNDr. Hlaváč Ctibor**, Václavkova 37, Brno,
Česká republika
(210) O 135514

(111) **223229**
(220) 27.08.1998
(320) 27.08.1998
(442) 15.12.1999
(151) 23.03.2000

(180) 27.08.2008
(730) **Vladislav Jarošek**, Mutěnice 216, Česká
republika
(210) O 135552

(111) **223230**
(220) 28.08.1998
(320) 28.08.1998
(442) 15.12.1999
(151) 23.03.2000
(180) 28.08.2008
(730) **IMPERIAL CHEMICAL INDUSTRIES PLC**,
Imperial Chemical House, Milbank, London, Velká
Británie
(210) O 135577

(111) **223231**
(220) 31.08.1998
(320) 31.08.1998
(442) 15.12.1999
(151) 23.03.2000
(180) 31.08.2008
(730) **První opravárenská společnost, s.r.o.**, areál ZS
Jih, objekt 452, Tušimice, Kadaň, Česká republika
(210) O 135594

(111) **223232**
(220) 31.08.1998
(320) 31.08.1998
(442) 15.12.1999
(151) 23.03.2000
(180) 31.08.2008
(730) **První opravárenská společnost, s.r.o.**, areál ZS
Jih, objekt 452, Tušimice, Kadaň, Česká republika
(210) O 135595

(111) **223233**
(220) 31.08.1998
(320) 31.08.1998
(442) 15.12.1999
(151) 23.03.2000
(180) 31.08.2008
(730) **První opravárenská společnost, s.r.o.**, Areál ZS
Jih, objek 452, Tušimice, Kadaň, Česká republika
(210) O 135596

(111) **223234**
(220) 02.09.1998
(320) 02.09.1998
(442) 15.12.1999
(151) 23.03.2000
(180) 02.09.2008
(730) **YELLOW & BLUE s.r.o.**, Václavské nám. 66,
Praha 1, Česká republika
(210) O 135655

(111) **223235**
(220) 03.09.1998
(320) 03.09.1998
(442) 15.12.1999
(151) 23.03.2000
(180) 03.09.2008
(730) **Ing. Ladislav Hynar**, Tenisová 956/13, Praha
10, Česká republika

(210) O 135691

(111) **223236**

(220) 04.09.1998

(320) 04.09.1998

(442) 15.12.1999

(151) 23.03.2000

(180) 04.09.2008

(730) **VITAR, s. r. o.**, tř. T. Bati 385, Zlín, Česká republika

(210) O 135692

(111) **223237**

(220) 04.09.1998

(320) 04.09.1998

(442) 15.12.1999

(151) 23.03.2000

(180) 04.09.2008

(730) **Hradecká Nataša**, E. Rošického 1079, Ostrava, Česká republika

(210) O 135706

(111) **223238**

(220) 07.09.1998

(320) 07.09.1998

(442) 15.12.1999

(151) 23.03.2000

(180) 07.09.2008

(730) **intaz - int. spol. s r.o.**, Okrajová 4, Havířov - Podlesí, Česká republika

(210) O 135717

(111) **223239**

(220) 08.09.1998

(320) 08.09.1998

(442) 15.12.1999

(151) 23.03.2000

(180) 08.09.2008

(730) **COPYTECHNIK s.r.o.**, Boženy Němcové 1720, Rožnov pod Radhoštěm, Česká republika

(210) O 135799

(111) **223240**

(220) 08.09.1998

(320) 08.09.1998

(442) 15.12.1999

(151) 23.03.2000

(180) 08.09.2008

(730) **LIPTOVSKÁ MLIEKÁREŇ, a.s.**, 1. mája 124, Liptovský Mikuláš, Slovenská republika

(210) O 135818

(111) **223241**

(220) 11.09.1998

(320) 11.09.1998

(442) 15.12.1999

(151) 23.03.2000

(180) 11.09.2008

(730) **ASTROSAT spol. s r.o.**, Sokolská 64, Praha 2, Česká republika

(210) O 135912

(111) **223242**

(220) 16.09.1998

(320) 14.04.1998

(442) 15.12.1999

(151) 23.03.2000

(180) 16.09.2008

(730) **Sepracor Inc., (a corporation of Delaware)**,

111 Locke Drive, Marlboro, Spojené státy

americké, Massachusetts

(210) O 136015

(111) **223243**

(220) 16.09.1998

(320) 16.09.1998

(442) 15.12.1999

(151) 23.03.2000

(180) 16.09.2008

(730) **FUTURE PRODUCT DESIGN, a.s.**, Polská 36, Praha 2, Česká republika

(210) O 136026

(111) **223244**

(220) 16.09.1998

(320) 16.09.1998

(442) 15.12.1999

(151) 23.03.2000

(180) 16.09.2008

(730) **FUTURE PRODUCT DESIGN, a.s.**, Polská 36, Praha 2, Česká republika

(210) O 136027

(111) **223245**

(220) 16.09.1998

(320) 16.09.1998

(442) 15.12.1999

(151) 23.03.2000

(180) 16.09.2008

(730) **MODEMA, s.r.o.**, Vocelova 394, Kutná Hora, Česká republika

(210) O 136028

(111) **223246**

(220) 16.09.1998

(320) 16.09.1998

(442) 15.12.1999

(151) 23.03.2000

(180) 16.09.2008

(730) **Řeřichová Hana**, Litoměřická 866, Bílina, Česká republika

(210) O 136029

(111) **223247**

(220) 17.09.1998

(320) 17.09.1998

(442) 15.12.1999

(151) 23.03.2000

(180) 17.09.2008

(730) **MARON, s.r.o.**, K prádlu 5, Horní Suchá, Česká republika

(210) O 136048

(111) **223248**

(220) 17.09.1998

(320) 17.09.1998

(442) 15.12.1999

(151) 23.03.2000

(180) 17.09.2008

(730) **MARON, s.r.o.**, K prádlu 5, Horní Suchá, Česká republika
(210) O 136051

(111) **223249**
(220) 17.09.1998
(320) 17.09.1998
(442) 15.12.1999
(151) 23.03.2000
(180) 17.09.2008

(730) **MARON, s.r.o.**, K prádlu 5, Horní Suchá, Česká republika
(210) O 136052

(111) **223250**
(220) 17.09.1998
(320) 17.09.1998
(442) 15.12.1999
(151) 23.03.2000
(180) 17.09.2008

(730) **MARON, s.r.o.**, K prádlu 5, Horní Suchá, Česká republika
(210) O 136054

(111) **223251**
(220) 17.09.1998
(320) 17.09.1998
(442) 15.12.1999
(151) 23.03.2000
(180) 17.09.2008

(730) **MARON, s.r.o.**, K prádlu 5, Horní Suchá, Česká republika
(210) O 136057

(111) **223252**
(220) 17.09.1998
(320) 17.09.1998
(442) 15.12.1999
(151) 23.03.2000
(180) 17.09.2008

(730) **PRIMA PLUS, a.s.**, Ježkova 9, Praha 3, Česká republika
(210) O 136063

(111) **223253**
(220) 21.09.1998
(320) 21.09.1998
(442) 15.12.1999
(151) 23.03.2000
(180) 21.09.2008

(730) **KEMIN INDUSTRIES, Inc.**, 2100 Maury Street, Box 70, Des Moines, Spojené státy americké, Iowa
(210) O 136156

(111) **223254**
(220) 21.09.1998
(320) 21.09.1998
(442) 15.12.1999
(151) 23.03.2000
(180) 21.09.2008

(730) **KEMIN INDUSTRIES, Inc.**, 2100 Maury Street, Box 70, Des Moines, Spojené státy americké, Iowa
(210) O 136157

(111) **223255**

(220) 21.09.1998
(320) 21.09.1998
(442) 16.06.1999
(151) 23.03.2000
(180) 21.09.2008

(730) **Korunní pivovar, s.r.o.**, Lidická 59/15, Litoměřice, Česká republika
(210) O 136166

(111) **223256**
(220) 21.09.1998
(320) 21.09.1998
(442) 15.12.1999
(151) 23.03.2000
(180) 21.09.2008

(730) **Ratajský Vít**, Maroldova 3, Ostrava, Česká republika
(210) O 136170

(111) **223257**
(220) 22.09.1998
(320) 22.09.1998
(442) 15.12.1999
(151) 23.03.2000
(180) 22.09.2008

(730) **JIHOKOV, výrobní družstvo**, Senovážné nám. 9, České Budějovice, Česká republika
(210) O 136185

(111) **223258**
(220) 23.09.1998
(320) 23.09.1998
(442) 15.12.1999
(151) 23.03.2000
(180) 23.09.2008

(730) **AGENCY B&B, s.r.o.**, Zelný trh 12, Brno, Česká republika
(210) O 136216

(111) **223260**
(220) 24.09.1998
(320) 24.09.1998
(442) 17.02.1999
(151) 23.03.2000
(180) 24.09.2008

(730) **Tomáš Pergl**, Suchý Vršek 2118, Praha 5, Česká republika
(210) O 136239

(111) **223261**
(220) 24.09.1998
(320) 24.09.1998
(442) 15.12.1999
(151) 23.03.2000
(180) 24.09.2008

(730) **American Home Products Corporation**, Five Giralda Farms, Madison, Spojené státy americké, New Jersey
(210) O 136245

(111) **223262**
(220) 25.09.1998
(320) 25.09.1998
(442) 15.12.1999
(151) 23.03.2000

(180) 25.09.2008
 (730) **INTEM, s.r.o.**, Bořivojova 114, Praha 3, Česká republika
 (210) O 136293

(111) **223263**
 (220) 25.09.1998
 (320) 25.09.1998
 (442) 15.12.1999
 (151) 23.03.2000
 (180) 25.09.2008
 (730) **ŠKODA AUTO a.s.**, Tř. Václava Klementa 869, Mladá Boleslav, Česká republika
 (210) O 136299

(111) **223264**
 (220) 29.09.1998
 (320) 29.09.1998
 (442) 15.12.1999
 (151) 23.03.2000
 (180) 29.09.2008
 (730) **UNILEVER N.V.**, Weena 455, Rotterdam, Holandsko
 (210) O 136351

(111) **223265**
 (220) 29.09.1998
 (320) 29.09.1998
 (442) 15.12.1999
 (151) 23.03.2000
 (180) 29.09.2008
 (730) **UNILEVER N.V.**, Weena 455, Rotterdam, Holandsko
 (210) O 136352

(111) **223266**
 (220) 29.09.1998
 (320) 29.09.1998
 (442) 15.12.1999
 (151) 23.03.2000
 (180) 29.09.2008
 (730) **UNILEVER N.V.**, Weena 455, Rotterdam, Holandsko
 (210) O 136353

(111) **223267**
 (220) 30.09.1998
 (320) 30.09.1998
 (442) 15.12.1999
 (151) 23.03.2000
 (180) 30.09.2008
 (730) **VONA a.s.**, Staropoštovská 1080, Vodňany, Česká republika
 (210) O 136369

(111) **223268**
 (220) 30.09.1998
 (320) 30.09.1998
 (442) 15.12.1999
 (151) 23.03.2000
 (180) 30.09.2008
 (730) **EETEK, Inc.**, 408 N. Cedar Bluff Road, Suite 500, Knoxville, Spojené státy americké, Tennessee
 (210) O 136381

(111) **223269**
 (220) 01.10.1998
 (320) 01.10.1998
 (442) 15.12.1999
 (151) 23.03.2000
 (180) 01.10.2008
 (730) **HYBLER WIPES, s.r.o.**, Riegrovo nám. 15, Semily, Česká republika
 (210) O 136404

(111) **223270**
 (220) 01.10.1998
 (320) 01.10.1998
 (442) 15.12.1999
 (151) 23.03.2000
 (180) 01.10.2008
 (730) **AVION, s.r.o.**, Nádražní 92, Židlochovice, Česká republika
 (210) O 136408

(111) **223271**
 (220) 01.10.1998
 (320) 01.10.1998
 (442) 15.12.1999
 (151) 23.03.2000
 (180) 01.10.2008
 (730) **AVION, s.r.o.**, Nádražní 92, Židlochovice, Česká republika
 (210) O 136409

(111) **223272**
 (220) 02.10.1998
 (320) 02.10.1998
 (442) 15.12.1999
 (151) 23.03.2000
 (180) 02.10.2008
 (730) **Červinka Martin**, Nemocniční 1182, Uničov, Česká republika
 (210) O 136436

(111) **223273**
 (220) 02.10.1998
 (320) 02.10.1998
 (442) 15.12.1999
 (151) 23.03.2000
 (180) 02.10.2008
 (730) **A.T.MARKETING s.r.o.**, Sušilovo nám. 67, Rousínov, Česká republika
 (210) O 136446

(111) **223274**
 (220) 02.10.1998
 (320) 02.04.1998
 (442) 15.12.1999
 (151) 23.03.2000
 (180) 02.10.2008
 (730) **Unison Fiber Optic Lighting Systems, L.L.C.**, 32000 Aurora Road, Solon, Spojené státy americké, Ohio
 (210) O 136454

(111) **223275**
 (220) 02.10.1998
 (320) 02.10.1998
 (442) 15.12.1999

- (151) 23.03.2000
(180) 02.10.2008
(730) **Marconi Communications Limited**, New Century Park, P.O.Box 53, Coventry, Velká Británie
(210) O 136459
-
- (111) **223276**
(220) 05.10.1998
(320) 05.10.1998
(442) 15.12.1999
(151) 23.03.2000
(180) 05.10.2008
(730) **Nestlé Čokoládovny, a.s.**, Mezi vodami 27, Praha 4, Česká republika
(210) O 136484
-
- (111) **223277**
(220) 05.10.1998
(320) 05.10.1998
(442) 15.12.1999
(151) 23.03.2000
(180) 05.10.2008
(730) **ZNOJMIA TRADE MARK a.s.**, Humenná 6, Brno, Česká republika
(210) O 136512
-
- (111) **223278**
(220) 05.10.1998
(320) 17.07.1998
(442) 15.12.1999
(151) 23.03.2000
(180) 05.10.2008
(730) **Gravis Footwear, Inc.**, Industrial Parkway, Burlington 05401, Spojené státy americké, Vermont
(210) O 136515
-
- (111) **223279**
(220) 06.10.1998
(320) 06.10.1998
(442) 15.12.1999
(151) 23.03.2000
(180) 06.10.2008
(730) **MEDIABOX, s.r.o.**, Na Vavřinci 358, Slaný, Česká republika
(210) O 136527
-
- (111) **223280**
(220) 06.10.1998
(320) 06.10.1998
(442) 15.12.1999
(151) 23.03.2000
(180) 06.10.2008
(730) **ASTRA AKTIEBOLAG**, Västra Mälarehamnen 9, Södertälje, Švédsko
(210) O 136536
-
- (111) **223281**
(220) 07.10.1998
(320) 07.10.1998
(442) 15.12.1999
(151) 23.03.2000
(180) 07.10.2008
- (730) **TRIO Zlín OOPP, s.r.o.**, T. Bati 393 /za budovou IMC/, Zlín, Česká republika
(210) O 136559
-
- (111) **223282**
(220) 07.10.1998
(320) 07.10.1998
(442) 15.12.1999
(151) 23.03.2000
(180) 07.10.2008
(730) **Praha-Evropské město kultury roku 2000, o.p.s.**, U Prašné brány 2 - Obecní dům, Praha 1, Česká republika
(210) O 136645
-
- (111) **223283**
(220) 07.10.1998
(320) 07.10.1998
(442) 15.12.1999
(151) 23.03.2000
(180) 07.10.2008
(730) **Praha-Evropské město kultury roku 2000, o.p.s.**, U Prašné brány 2 - Obecní dům, Praha 1, Česká republika
(210) O 136646
-
- (111) **223284**
(220) 08.10.1998
(320) 08.10.1998
(442) 15.12.1999
(151) 23.03.2000
(180) 08.10.2008
(730) **TRAMARK LTD.**, Leeward Highway, Provinciales, Velká Británie
(210) O 136659
-
- (111) **223285**
(220) 08.10.1998
(320) 08.10.1998
(442) 15.12.1999
(151) 23.03.2000
(180) 08.10.2008
(730) **Diviš Radek**, Klaricova 2124/4, České Budějovice, Česká republika
(210) O 136681
-
- (111) **223286**
(220) 09.10.1998
(320) 09.10.1998
(442) 15.12.1999
(151) 23.03.2000
(180) 09.10.2008
(730) **RNDr. Ing. Kozma Peter, DrSc.**, Spojovací 377, Strančice, Česká republika
(210) O 136690
-
- (111) **223287**
(220) 09.10.1998
(320) 09.10.1998
(442) 15.12.1999
(151) 23.03.2000
(180) 09.10.2008
(730) **ROTHMANS OF PALL MALL LIMITED**, Grienbachstrasse 11, Zurich, Švýcarsko
(210) O 136707

- (111) **223288**
 (220) 09.10.1998
 (320) 09.10.1998
 (442) 15.12.1999
 (151) 23.03.2000
 (180) 09.10.2008
 (730) **MILPEX spol. s r.o.**, Pouchovská 153, Hradec Králové, Česká republika
 (210) O 136715
-
- (111) **223289**
 (220) 13.10.1998
 (320) 13.10.1998
 (442) 15.12.1999
 (151) 23.03.2000
 (180) 13.10.2008
 (730) **Mat'a Lubor**, Dačického 15/1098, Praha 4, Česká republika
 (210) O 136747
-
- (111) **223290**
 (220) 13.10.1998
 (320) 13.10.1998
 (442) 15.12.1999
 (151) 23.03.2000
 (180) 13.10.2008
 (730) **Mat'a Lubor**, Dačického 15/1098, Praha 4, Česká republika
 (210) O 136748
-
- (111) **223291**
 (220) 13.10.1998
 (320) 13.10.1998
 (442) 15.12.1999
 (151) 23.03.2000
 (180) 13.10.2008
 (730) **FERRERO oHG mbH**, Rheinstrasse 3-7, Stadtallendorf, Německo
 (210) O 136853
-
- (111) **223292**
 (220) 13.10.1998
 (320) 13.10.1998
 (442) 15.12.1999
 (151) 23.03.2000
 (180) 13.10.2008
 (730) **FERRERO oHG mbH**, Rheinstrasse 3-7, Stadtallendorf, Německo
 (210) O 136854
-
- (111) **223293**
 (220) 13.10.1998
 (320) 13.10.1998
 (442) 15.12.1999
 (151) 23.03.2000
 (180) 13.10.2008
 (730) **WARNER-LAMBERT COMPANY**, 201 Tabor Road, Morris Plains, Spojené státy americké, New Jersey
 (210) O 136857
-
- (111) **223294**
 (220) 13.10.1998
 (320) 13.10.1998
 (442) 15.12.1999
- (151) 23.03.2000
 (180) 14.10.2008
 (730) **WARNER-LAMBERT COMPANY**, 201 Tabor Road, Morris Plains, Spojené státy americké, New Jersey
 (210) O 136858
-
- (111) **223295**
 (220) 13.10.1998
 (320) 13.10.1998
 (442) 15.12.1999
 (151) 23.03.2000
 (180) 13.10.2008
 (730) **ALDIS CZ, s.r.o.**, Anhaltova 16, Praha 6, Česká republika
 (210) O 136863
-
- (111) **223296**
 (220) 14.10.1998
 (320) 14.10.1998
 (442) 15.12.1999
 (151) 23.03.2000
 (180) 14.10.2008
 (730) **Filipčík Josef**, Pod Stržištěm 3424, Chomutov, Česká republika
 (210) O 136874
-
- (111) **223297**
 (220) 14.10.1998
 (320) 14.10.1998
 (442) 15.12.1999
 (151) 23.03.2000
 (180) 14.10.2008
 (730) **U.S. SPA spol. s r.o.**, Dolní Dobrouč 384, Česká republika
 (210) O 136876
-
- (111) **223298**
 (220) 14.10.1998
 (320) 14.10.1998
 (442) 15.12.1999
 (151) 23.03.2000
 (180) 14.10.2008
 (730) **U.S. SPA spol. s r.o.**, Dolní Dobrouč 384, Česká republika
 (210) O 136877
-
- (111) **223299**
 (220) 14.10.1998
 (320) 14.10.1998
 (442) 15.12.1999
 (151) 23.03.2000
 (180) 14.10.2008
 (730) **American Cyanamid Company**, Five Giralda Farms, Madison, Spojené státy americké, New Jersey
 (210) O 136879
-
- (111) **223300**
 (220) 14.10.1998
 (320) 14.10.1998
 (442) 15.12.1999
 (151) 23.03.2000
 (180) 14.10.2008

- (730) **Fruit of the Loom, Inc.**, One Fruit of the Loom Drive, Bowling Green, Spojené státy americké, Kentucky
(210) O 136904
-
- (111) **223301**
(220) 16.10.1998
(320) 16.10.1998
(442) 13.10.1999
(151) 23.03.2000
(180) 16.10.2008
(730) **Gargulák Roman**, Československé armády 110, Skuteč, Česká republika
(210) O 136958
-
- (111) **223302**
(220) 16.10.1998
(320) 16.10.1998
(442) 15.12.1999
(151) 23.03.2000
(180) 16.10.2008
(730) **ENTERPRISE JEAN LEFEBVRE**, 11, boulevard Jean Mermoz, Neuilly Sur Seine, Francie
(210) O 136993
-
- (111) **223303**
(220) 16.10.1998
(320) 16.10.1998
(442) 15.12.1999
(151) 23.03.2000
(180) 16.10.2008
(730) **EuroTel Praha, spol. s r.o.**, Sokolovská 855, Praha 9, Česká republika
(210) O 137004
-
- (111) **223304**
(220) 16.10.1998
(320) 16.10.1998
(442) 15.12.1999
(151) 23.03.2000
(180) 16.10.2008
(730) **EuroTel Praha, spol. s r.o.**, Sokolovská 855, Praha 9, Česká republika
(210) O 137005
-
- (111) **223305**
(220) 20.10.1998
(320) 20.10.1998
(442) 15.12.1999
(151) 23.03.2000
(180) 20.10.2008
(730) **LEVI STRAUSS & CO.**, Levi's Plaza, 1155 Battery Street, San Francisco, Spojené státy americké, California
(210) O 137058
-
- (111) **223306**
(220) 20.10.1998
(320) 23.07.1998
(442) 15.12.1999
(151) 23.03.2000
(180) 20.10.2008
(730) **MAZDA MOTOR CORPORATION**, 3-1, Shinchi, Fichu-cho, Aki-gun, Hiroshima-ken, Japonsko
-
- (210) O 137059
-
- (111) **223307**
(220) 22.10.1998
(320) 22.10.1998
(442) 15.12.1999
(151) 23.03.2000
(180) 22.10.2008
(730) **GEOTEC spol. s r.o.**, Veletřní 3, Brno, Česká republika
(210) O 137112
-
- (111) **223308**
(220) 22.10.1998
(320) 22.10.1998
(442) 15.12.1999
(151) 23.03.2000
(180) 22.10.2008
(730) **Ing. Mazač Jiří**, Mirovická 1096, Praha 8, Česká republika
(210) O 137127
-
- (111) **223309**
(220) 22.10.1998
(320) 22.10.1998
(442) 15.12.1999
(151) 23.03.2000
(180) 22.10.2008
(730) **RODENTICA CS spol. s r.o.**, Pivovarská 78, Vimperk, Česká republika
(210) O 137133
-
- (111) **223310**
(220) 23.10.1998
(320) 23.10.1998
(442) 15.12.1999
(151) 23.03.2000
(180) 23.10.2008
(730) **SECURITY BRNO, spol. s r.o.**, Hrubého 11, Brno, Česká republika
(210) O 137143
-
- (111) **223311**
(220) 23.10.1998
(320) 23.10.1998
(442) 15.12.1999
(151) 23.03.2000
(180) 23.10.2008
(730) **ZONER software, s.r.o.**, Koželužská 5, Brno, Česká republika
(210) O 137170
-
- (111) **223312**
(220) 26.10.1998
(320) 26.10.1998
(442) 15.12.1999
(151) 23.03.2000
(180) 26.10.2008
(730) **Philip Morris Products Inc. a Virginia corporation**, 3601 Commerce Road, Richmond, Spojené státy americké, Virginia
(210) O 137192
-
- (111) **223313**
(220) 26.10.1998

(320) 26.10.1998
 (442) 15.12.1999
 (151) 23.03.2000
 (180) 26.10.2008
 (730) **NOVATO spol. s r.o.**, Eliášova 29, Praha 6,
 Česká republika
 (210) O 137205

(111) **223314**
 (220) 29.10.1998
 (320) 29.10.1998
 (442) 15.12.1999
 (151) 23.03.2000
 (180) 29.10.2008
 (730) **I.M.C. TOUR s.r.o.**, Svatoplukova 519, Veselí n.
 Moravou, Česká republika
 (210) O 137241

(111) **223315**
 (220) 29.10.1998
 (320) 29.10.1998
 (442) 15.12.1999
 (151) 23.03.2000
 (180) 29.10.2008
 (730) **American International Group, Inc.**, 70 Pine
 Street, New York, Spojené státy americké, New
 York
 (210) O 137249

(111) **223316**
 (220) 29.10.1998
 (320) 29.10.1998
 (442) 15.12.1999
 (151) 23.03.2000
 (180) 29.10.2008
 (730) **Palička Milan**, Nad strouhou 4/190, Ostrava,
 Česká republika
 (210) O 137250

(111) **223317**
 (220) 30.10.1998
 (320) 30.10.1998
 (442) 15.12.1999
 (151) 23.03.2000
 (180) 30.10.2008
 (730) **SYNDIKÁT NOVINÁŘŮ ČR**, Pařížská 9, Praha
 1, Česká republika
 (210) O 137274

(111) **223318**
 (220) 30.10.1998
 (320) 30.10.1998
 (442) 15.12.1999
 (151) 23.03.2000
 (180) 30.10.2008
 (730) **DOPRAVNÍ STAVBY HOLDING a.s.**,
 Pavelkova ul., Olomouc, Česká republika
 (210) O 137277

(111) **223319**
 (220) 30.10.1998
 (320) 30.10.1998
 (442) 15.12.1999
 (151) 23.03.2000
 (180) 30.10.2008

(730) **DOPRAVNÍ STAVBY HOLDING a.s.**,
 Pavelkova ul., Olomouc, Česká republika
 (210) O 137278

(111) **223320**
 (220) 30.10.1998
 (320) 30.10.1998
 (442) 15.12.1999
 (151) 23.03.2000
 (180) 30.10.2008
 (730) **IDEALFENSTER, a.s.**, Chudeřice u Biliny, Česká
 republika
 (210) O 137287

(111) **223321**
 (220) 02.11.1998
 (320) 02.11.1998
 (442) 15.12.1999
 (151) 23.03.2000
 (180) 02.11.2008
 (730) **Musidor BV**, Herengracht 566, Amsterdam,
 Holandsko
 (210) O 137340

(111) **223322**
 (220) 02.11.1998
 (320) 02.11.1998
 (442) 15.12.1999
 (151) 23.03.2000
 (180) 02.11.2008
 (730) **Musidor BV**, Herengracht 566, Amsterdam,
 Holandsko
 (210) O 137341

(111) **223323**
 (220) 03.11.1998
 (320) 03.11.1998
 (442) 15.12.1999
 (151) 23.03.2000
 (180) 03.11.2008
 (730) **FIGREMA, spol. s r.o.**, Květinová 59, Křelov,
 Česká republika
 (210) O 137359

(111) **223324**
 (220) 03.11.1998
 (320) 03.11.1998
 (442) 15.12.1999
 (151) 23.03.2000
 (180) 03.11.2008
 (730) **Nadace Bezpečná Olomouc**, ul. 28. října 2,
 Olomouc, Česká republika
 (210) O 137360

(111) **223325**
 (220) 03.11.1998
 (320) 03.11.1998
 (442) 15.12.1999
 (151) 23.03.2000
 (180) 03.11.2008
 (730) **BIOVETA, a.s.**, Komenského 212, Ivanovice na
 Hané, Česká republika
 (210) O 137361

(111) **223326**

-
- (220) 03.11.1998
(320) 03.11.1998
(442) 15.12.1999
(151) 23.03.2000
(180) 03.11.2008
(730) **BIOVETA, a.s.**, Komenského 212, Ivanovice na Hané, Česká republika
(210) O 137362
-
- (111) **223327**
(220) 03.11.1998
(320) 03.11.1998
(442) 15.12.1999
(151) 23.03.2000
(180) 03.11.2008
(730) **THE BOOTS COMPANY PLC**, Nottingham, Velká Británie
(210) O 137385
-
- (111) **223328**
(220) 03.11.1998
(320) 03.11.1998
(442) 15.12.1999
(151) 23.03.2000
(180) 03.11.2008
(730) **THE BOOTS COMPANY PLC**, Nottingham, Velká Británie
(210) O 137386
-
- (111) **223329**
(220) 03.11.1998
(320) 03.11.1998
(442) 15.12.1999
(151) 23.03.2000
(180) 03.11.2008
(730) **THE BOOTS COMPANY PLC**, Nottingham, Velká Británie
(210) O 137388
-
- (111) **223330**
(220) 04.11.1998
(320) 04.11.1998
(442) 15.12.1999
(151) 23.03.2000
(180) 04.11.2008
(730) **SVING CHEMO spol. s r.o.**, Modřanská 255, Praha 4, Česká republika
(210) O 137395
-
- (111) **223331**
(220) 04.11.1998
(320) 04.11.1998
(442) 15.12.1999
(151) 23.03.2000
(180) 04.11.2008
(730) **EXVER FOOD, s.r.o.**, Pouchovská 787, Hradec Králové, Česká republika
(210) O 137398
-
- (111) **223332**
(220) 04.11.1998
(320) 04.11.1998
(442) 15.12.1999
(151) 23.03.2000
(180) 04.11.2008
(730) **TWIN LABORATORIES INC.**, 2120 Smithtown Avenue, Ronkonkoma, Spojené státy americké, New York
(210) O 137514
-
- (730) **America Online, Inc.**, 22000 AOL Way, Dulles, Spojené státy americké, Virginia
(210) O 137417
-
- (111) **223333**
(220) 04.11.1998
(320) 04.11.1998
(442) 15.12.1999
(151) 23.03.2000
(180) 04.11.2008
(730) **Vojta Karel**, Mantov 79, Chotěšov, Česká republika
(210) O 137433
-
- (111) **223334**
(220) 05.11.1998
(320) 05.11.1998
(442) 15.12.1999
(151) 23.03.2000
(180) 05.11.2008
(730) **SANKYO COMPANY LIMITED**, 5-1, Nihonbashi Honcho 3-chome, Chuo-ku, Tokyo, Japonsko
(210) O 137495
-
- (111) **223335**
(220) 05.11.1998
(320) 17.08.1998
(442) 15.12.1999
(151) 23.03.2000
(180) 05.11.2008
(730) **JMS, s.r.o.**, Jégeho 17, Bratislava, Slovenská republika
(210) O 137505
-
- (111) **223336**
(220) 05.11.1998
(320) 17.08.1998
(442) 15.12.1999
(151) 23.03.2000
(180) 05.11.2008
(730) **JMS, s.r.o.**, Jégeho 17, Bratislava, Slovenská republika
(210) O 137506
-
- (111) **223337**
(220) 05.11.1998
(320) 15.05.1998
(442) 15.12.1999
(151) 23.03.2000
(180) 05.11.2008
(730) **ENERGY TECHNOLOGIES ET SA**, Rte du Grand-Pré 26, Fribourg, Švýcarsko
(210) O 137509
-
- (111) **223338**
(220) 05.11.1998
(320) 05.11.1998
(442) 15.12.1999
(151) 23.03.2000
(180) 05.11.2008
(730) **TWIN LABORATORIES INC.**, 2120 Smithtown Avenue, Ronkonkoma, Spojené státy americké, New York
(210) O 137514
-

- (111) **223339**
 (220) 06.11.1998
 (320) 06.11.1998
 (442) 15.12.1999
 (151) 23.03.2000
 (180) 06.11.2008
 (730) **REALMEDIA s.r.o.**, Bellova 1, Brno, Česká republika
 (210) O 137517
-
- (111) **223340**
 (220) 09.11.1998
 (320) 09.11.1998
 (442) 15.12.1999
 (151) 23.03.2000
 (180) 09.11.2008
 (730) **COMPUTER PRESS, a.s.**, Hornocholupická 22, Praha 4, Česká republika
 (210) O 137540
-
- (111) **223341**
 (220) 09.11.1998
 (320) 09.11.1998
 (442) 15.12.1999
 (151) 23.03.2000
 (180) 09.11.2008
 (730) **EuroTel Praha, spol. s r.o.**, Sokolovská 855, Praha 9, Česká republika
 (210) O 137542
-
- (111) **223342**
 (220) 09.11.1998
 (320) 09.11.1998
 (442) 15.12.1999
 (151) 23.03.2000
 (180) 09.11.2008
 (730) **K-K METAL, a.s.**, Domamyslická 126, Prostějov, Česká republika
 (210) O 137544
-
- (111) **223343**
 (220) 09.11.1998
 (320) 09.11.1998
 (442) 15.12.1999
 (151) 23.03.2000
 (180) 09.11.2008
 (730) **TOMA a.s.**, tř. T. Bati 1566, Otrokovice, Česká republika
 (210) O 137558
-
- (111) **223344**
 (220) 10.11.1998
 (320) 10.11.1998
 (442) 15.12.1999
 (151) 23.03.2000
 (180) 10.11.2008
 (730) **POLABSKÉ MLÉKÁRNY, a.s.**, Dr. Kryšpína 510, Poděbrady, Česká republika
 (210) O 137573
-
- (111) **223345**
 (220) 10.11.1998
 (320) 10.11.1998
 (442) 15.12.1999
- (151) 23.03.2000
 (180) 10.11.2008
 (730) **POLABSKÉ MLÉKÁRNY, a.s.**, Dr. Kryšpína 510, Poděbrady, Česká republika
 (210) O 137574
-
- (111) **223346**
 (220) 10.11.1998
 (320) 10.11.1998
 (442) 15.12.1999
 (151) 23.03.2000
 (180) 10.11.2008
 (730) **Jordanová Iveta**, Bzová č.p. 169, Česká republika
 (210) O 137583
-
- (111) **223347**
 (220) 10.11.1998
 (320) 10.11.1998
 (442) 15.12.1999
 (151) 23.03.2000
 (180) 10.11.2008
 (730) **MERCK & CO., Inc. a New Jersey corporation**, One Merck Drive, Whitehouse Station, Spojené státy americké, New Jersey
 (210) O 137585
-
- (111) **223348**
 (220) 10.11.1998
 (320) 10.11.1998
 (442) 15.12.1999
 (151) 23.03.2000
 (180) 10.11.2008
 (730) **MERCK & CO., Inc. a New Jersey corporation**, One Merck Drive, Whitehouse Station, Spojené státy americké, New Jersey
 (210) O 137586
-
- (111) **223349**
 (220) 11.11.1998
 (320) 11.11.1998
 (442) 15.12.1999
 (151) 23.03.2000
 (180) 11.11.2008
 (730) **Koblitz Della Valentina a.s.**, Erbenova 1, Brno, Česká republika
 (210) O 137601
-
- (111) **223350**
 (220) 11.11.1998
 (320) 11.11.1998
 (442) 15.12.1999
 (151) 23.03.2000
 (180) 11.11.2008
 (730) **BTC Imex, spol. s r.o.**, Lorencova 3346, Zlín, Česká republika
 (210) O 137609
-
- (111) **223354**
 (220) 12.11.1998
 (320) 12.11.1998
 (442) 15.12.1999
 (151) 23.03.2000
 (180) 12.11.2008
 (730) **Macháček Jiří**, Za Strahovem 459/6, Praha 6, Česká republika

(210) O 137636

(111) **223355**

(220) 12.11.1998

(320) 12.11.1998

(442) 15.12.1999

(151) 23.03.2000

(180) 12.11.2008

(730) **ENYCE INC.**, 8 West 40th Street, New York,
Spojené státy americké, New York

(210) O 137662

(111) **223356**

(220) 13.11.1998

(320) 13.11.1998

(442) 15.12.1999

(151) 23.03.2000

(180) 13.11.2008

(730) **PRIMONA a.s.**, Česká Třebová, Dr. Beneše
125, Česká Třebová, Česká republika

(210) O 137675

(111) **223357**

(220) 13.11.1998

(320) 13.11.1998

(442) 15.12.1999

(151) 23.03.2000

(180) 13.11.2008

(730) **PRIMONA a.s.**, Česká Třebová, Dr. Beneše
125, Česká Třebová, Česká republika

(210) O 137676

(111) **223358**

(220) 13.11.1998

(320) 13.11.1998

(442) 15.12.1999

(151) 23.03.2000

(180) 13.11.2008

(730) **PRIMONA a.s.**, Česká Třebová, Dr. Beneše
125, Česká Třebová, Česká republika

(210) O 137678

(111) **223359**

(220) 13.11.1998

(320) 13.11.1998

(442) 15.12.1999

(151) 23.03.2000

(180) 13.11.2008

(730) **Miroglio S.p.A.**, Strada Santa Margherita 23,
Alba, Cuneo, Itálie

(210) O 137691

(111) **223360**

(220) 16.11.1998

(320) 16.11.1998

(442) 15.12.1999

(151) 23.03.2000

(180) 16.11.2008

(730) **Ing. Vodička Lubomír**, Jateční 563, Planá,
Česká republika

(210) O 137700

(111) **223361**

(220) 16.11.1998

(320) 16.11.1998

(442) 15.12.1999

(151) 23.03.2000

(180) 16.11.2008

(730) **TERM s.r.o.**, Langrova 43, Brno, Česká republika

(210) O 137702

(111) **223362**

(220) 17.11.1998

(320) 17.11.1998

(442) 15.12.1999

(151) 23.03.2000

(180) 17.11.2008

(730) **Ing. Turina Jan**, Husova 165/II, Poděbrady,
Česká republika

(210) O 137742

(111) **223363**

(220) 17.11.1998

(320) 17.11.1998

(442) 15.12.1999

(151) 23.03.2000

(180) 17.11.2008

(730) **ZIMMER, INC.**, 727 North Detroit Street,
Warsaw, Spojené státy americké, Indiana

(210) O 137748

(111) **223364**

(220) 17.11.1998

(320) 17.11.1998

(442) 15.12.1999

(151) 23.03.2000

(180) 17.11.2008

(730) **ZIMMER, INC.**, 727 North Detroit Street,
Warsaw, Spojené státy americké, Indiana

(210) O 137749

(111) **223365**

(220) 17.11.1998

(320) 17.11.1998

(442) 15.12.1999

(151) 23.03.2000

(180) 17.11.2008

(730) **ELOPAK TRADING AG**, Koubkova 13, Praha 2,
Česká republika

(210) O 137751

(111) **223366**

(220) 18.11.1998

(320) 18.11.1998

(442) 15.12.1999

(151) 23.03.2000

(180) 18.11.2008

(730) **Kopeček Jiří**, Střelecká 118, Valtice, Česká
republika

(210) O 137755

(111) **223367**

(220) 18.11.1998

(320) 18.11.1998

(442) 14.04.1999

(151) 23.03.2000

(180) 18.11.2008

(730) **Pečivárne Lipt. Hrádok s.r.o.**, Lipt. Porúbka
347, Liptovský Hrádok, Slovenská republika

(210) O 137776

(111) **223368**

(220) 18.11.1998

(320) 18.11.1998

(442) 15.12.1999

(151) 23.03.2000

(180) 18.11.2008

(730) **AA NONSTOP SERVIS spol. s r.o.**, Renoirova
2/621, Praha 5, Česká republika

(210) O 137779

(111) **223369**

(220) 18.11.1998

(320) 18.11.1998

(442) 15.12.1999

(151) 23.03.2000

(180) 18.11.2008

(730) **Dr. August Wolff GmbH & Co. Arzneimittel**,
Sudbrackstrasse 56, Bielefeld, Německo

(210) O 137786

(111) **223370**

(220) 18.11.1998

(320) 18.11.1998

(442) 15.12.1999

(151) 23.03.2000

(180) 18.11.2008

(730) **British American Tobacco (Brands) Inc.**, 401
South Fourth Avenue, Suite 1800, Louisville,
Spojené státy americké, Kentucky

(210) O 137799

(111) **223371**

(220) 19.11.1998

(320) 19.11.1998

(442) 15.12.1999

(151) 23.03.2000

(180) 19.11.2008

(730) **ČEROZTRANS, s.r.o.**, Vidimská 17, Praha 8,
Česká republika

(210) O 137806

(111) **223372**

(220) 19.11.1998

(320) 19.11.1998

(442) 15.12.1999

(151) 23.03.2000

(180) 19.11.2008

(730) **Ciboch Pavel**, Slévačská 905/32, Praha 9, Česká
republika

(210) O 137822

(111) **223373**

(220) 19.11.1998

(320) 19.11.1998

(442) 15.12.1999

(151) 23.03.2000

(180) 19.11.2008

(730) **ET "SIR POP" STEFAN POPOV**, 21.blvd.
Nezavissimost, Plovdiv, Bulharsko

(210) O 137831

(111) **223374**

(220) 20.11.1998

(320) 20.11.1998

(442) 15.12.1999

(151) 23.03.2000

(180) 20.11.2008

(730) **DIRECTED ELECTRONICS, INC.**, 2560
Progress Street, City of Vista, Spojené státy
americké, California

(210) O 137858

(111) **223375**

(220) 20.11.1998

(320) 20.11.1998

(442) 15.12.1999

(151) 23.03.2000

(180) 20.11.2008

(730) **DIRECTED ELECTRONICS, INC.**, 2560
Progress Street, City of Vista, Spojené státy
americké, California

(210) O 137859

(111) **223376**

(220) 20.11.1998

(320) 20.11.1998

(442) 15.12.1999

(151) 23.03.2000

(180) 20.11.2008

(730) **Société Nationale d'Exploitation Industrielle
des Tabacs et Allumettes**, 53 Quai d'Orsay,
Paříž, Francie

(210) O 137867

(111) **223377**

(220) 20.11.1998

(320) 20.11.1998

(442) 15.12.1999

(151) 23.03.2000

(180) 20.11.2008

(730) **Ing. Prokūpek Petr**, Nerudova 725, Mnichovo
Hradiště, Česká republika

(210) O 137868

(111) **223378**

(220) 23.11.1998

(320) 23.11.1998

(442) 15.12.1999

(151) 23.03.2000

(180) 23.11.2008

(730) **Morávia plast spol. s r.o.**, Provodov 252, Zlín,
Česká republika

(210) O 137879

(111) **223379**

(220) 23.11.1998

(320) 23.11.1998

(442) 15.12.1999

(151) 23.03.2000

(180) 23.11.2008

(730) **Morávia plast spol. s r.o.**, Provodov 252, Zlín,
Česká republika

(210) O 137880

(111) **223380**

(220) 23.11.1998

(320) 23.11.1998

(442) 15.12.1999

(151) 23.03.2000

(180) 23.11.2008

(730) **Moravia plast spol. s r.o.**, Provodov 252, Zlín,
Česká republika

(210) O 137881

(111) **223381**

(220) 23.11.1998

(320) 23.11.1998

(442) 15.12.1999

(151) 23.03.2000

(180) 23.11.2008

(730) **CARTER-WALLACE, INC.**, Avenue of the
Americas, New York, Spojené státy americké, New
York

(210) O 137898

(111) **223382**

(220) 23.11.1998

(320) 23.11.1998

(442) 15.12.1999

(151) 23.03.2000

(180) 23.11.2008

(730) **WORLDSPAN, L.P.**, 300 Galleria Parkway,
Northwest, Atlanta, Spojené státy americké,
Georgia

(210) O 137905

(111) **223383**

(220) 24.11.1998

(320) 23.06.1998

(442) 15.12.1999

(151) 23.03.2000

(180) 24.11.2008

(730) **SmithKline Beecham Biologicals S.A.**, Rue de
L'Institut 89, B-1330, Rixensart, Belgie

(210) O 138012

(111) **223384**

(220) 24.11.1998

(320) 24.11.1998

(442) 15.12.1999

(151) 23.03.2000

(180) 24.11.2008

(730) **SmithKline Beecham Biologicals S.A.**, Rue de
L'Institut 89, B-1330, Rixensart, Belgie

(210) O 138013

(111) **223385**

(220) 25.11.1998

(320) 25.11.1998

(442) 15.12.1999

(151) 23.03.2000

(180) 25.11.2008

(730) **Šoula Zdeněk**, Filipova 12, Brno, Česká
republika

(210) O 138032

(111) **223386**

(220) 25.11.1998

(320) 25.11.1998

(442) 15.12.1999

(151) 23.03.2000

(180) 25.11.2008

(730) **TIMEX Inc. s.r.o.**, Neubuz 021, Slušovice, Česká
republika

(210) O 138035

(111) **223387**

(220) 25.11.1998

(320) 25.11.1998

(442) 15.12.1999

(151) 23.03.2000

(180) 25.11.2008

(730) **TIMEX Inc. s.r.o.**, Neubuz 021, Slušovice, Česká
republika

(210) O 138037

(111) **223388**

(220) 25.11.1998

(320) 25.11.1998

(442) 15.12.1999

(151) 23.03.2000

(180) 25.11.2008

(730) **Nestlé Čokoládovny, a.s.**, Mezi vodami 27,
Praha 4 - Modřany, Česká republika

(210) O 138046

(111) **223389**

(220) 25.11.1998

(320) 25.11.1998

(442) 15.12.1999

(151) 23.03.2000

(180) 25.11.2008

(730) **Nestlé Čokoládovny, a.s.**, Mezi vodami 27,
Praha 4 - Modřany, Česká republika

(210) O 138047

(111) **223390**

(220) 25.11.1998

(320) 25.11.1998

(442) 15.12.1999

(151) 23.03.2000

(180) 25.11.2008

(730) **Nestlé Čokoládovny, a.s.**, Mezi vodami 27,
Praha 4 - Modřany, Česká republika

(210) O 138048

(111) **223391**

(220) 25.11.1998

(320) 25.11.1998

(442) 15.12.1999

(151) 23.03.2000

(180) 25.11.2008

(730) **Nestlé Čokoládovny, a.s.**, Mezi vodami 27,
Praha 4 - Modřany, Česká republika

(210) O 138049

(111) **223392**

(220) 25.11.1998

(320) 25.11.1998

(442) 15.12.1999

(151) 23.03.2000

(180) 25.11.2008

(730) **Nestlé Čokoládovny, a.s.**, Mezi vodami 27,
Praha 4 - Modřany, Česká republika

(210) O 138050

(111) **223393**

(220) 25.11.1998
 (320) 25.11.1998
 (442) 15.12.1999
 (151) 23.03.2000
 (180) 25.11.2008
 (730) **ROSOMAC, s.r.o.**, Bašného 80, Brno, Česká republika
 (210) O 138051

(111) **223394**
 (220) 25.11.1998
 (320) 25.11.1998
 (442) 15.12.1999
 (151) 23.03.2000
 (180) 25.11.2008
 (730) **ROSOMAC, s.r.o.**, Bašného 80, Brno, Česká republika
 (210) O 138052

(111) **223395**
 (220) 26.11.1998
 (320) 26.11.1998
 (442) 15.12.1999
 (151) 23.03.2000
 (180) 26.11.2008
 (730) **HAMÉ a.s.**, Č.p. 572, Babice, Česká republika
 (210) O 138069

(111) **223396**
 (220) 26.11.1998
 (320) 26.11.1998
 (442) 15.12.1999
 (151) 23.03.2000
 (180) 26.11.2008
 (730) **Pražské pivovary a.s.**, Nádražní 84, Praha 5, Česká republika
 (210) O 138088

(111) **223397**
 (220) 27.11.1998
 (320) 27.11.1998
 (442) 15.12.1999
 (151) 23.03.2000
 (180) 27.11.2008
 (730) **DEMAS, s.r.o.**, Na Bělidle 926/8, Chomutov, Česká republika
 (210) O 138106

(111) **223398**
 (220) 27.11.1998
 (320) 27.11.1998
 (442) 15.12.1999
 (151) 23.03.2000
 (180) 27.11.2008
 (730) **Nestlé Čokoládovny, a.s.**, Mezi vodami 27, Praha 4 - Modřany, Česká republika
 (210) O 138118

(111) **223399**
 (220) 27.11.1998
 (320) 27.11.1998
 (442) 15.12.1999
 (151) 23.03.2000
 (180) 27.11.2008

(730) **Nestlé Čokoládovny, a.s.**, Mezi vodami 27, Praha 4 - Modřany, Česká republika
 (210) O 138119

(111) **223400**
 (220) 27.11.1998
 (320) 27.11.1998
 (442) 15.12.1999
 (151) 23.03.2000
 (180) 27.11.2008
 (730) **Nestlé Čokoládovny, a.s.**, Mezi vodami 27, Praha 4 - Modřany, Česká republika
 (210) O 138120

(111) **223401**
 (220) 27.11.1998
 (320) 27.11.1998
 (442) 15.12.1999
 (151) 23.03.2000
 (180) 27.11.2008
 (730) **CZT/ACN Trademarks, L.L.C.**, 150 North Martingale Road, Schaumburg, Spojené státy americké, Illinois
 (210) O 138121

(111) **223402**
 (220) 27.11.1998
 (320) 27.11.1998
 (442) 15.12.1999
 (151) 23.03.2000
 (180) 27.11.2008
 (730) **CZT/ACN Trademarks, L.L.C.**, 150 North Martingale Road, Schaumburg, Spojené státy americké, Illinois
 (210) O 138122

(111) **223403**
 (220) 27.11.1998
 (320) 27.11.1998
 (442) 15.12.1999
 (151) 23.03.2000
 (180) 27.11.2008
 (730) **BUSSMARK - OLIVER, spol. s r.o.**, Poděbradská 46, Praha 9 - Vysočany, Česká republika
 (210) O 138124

(111) **223404**
 (220) 27.11.1998
 (320) 27.11.1998
 (442) 15.12.1999
 (151) 23.03.2000
 (180) 27.11.2008
 (730) **BOHEMIA SEKT, Českomoravská vinařská a.s.**, Smetanova 220, Starý Plzenec, Česká republika
 (210) O 138134

(111) **223405**
 (220) 30.11.1998
 (320) 30.11.1998
 (442) 15.12.1999
 (151) 23.03.2000
 (180) 30.11.2008

(730) **Esterka Petr**, Prostřední 768, Vizovice, Česká republika
(210) O 138155

(111) **223406**
(220) 30.11.1998
(320) 30.11.1998
(442) 15.12.1999
(151) 23.03.2000
(180) 30.11.2008

(730) **Vlach Jiří**, č.p. 27, Hořany, Česká republika
(210) O 138159

(111) **223407**
(220) 30.11.1998
(320) 30.11.1998
(442) 15.12.1999
(151) 23.03.2000
(180) 30.11.2008

(730) **Vlach Jiří**, č.p. 27, Hořany, Česká republika
(210) O 138160

(111) **223408**
(220) 30.11.1998
(320) 30.11.1998
(442) 15.12.1999
(151) 23.03.2000
(180) 30.11.2008

(730) **Ing. Procházka Radek**, Langrova 29, Brno, Česká republika
(210) O 138163

(111) **223409**
(220) 30.11.1998
(320) 30.11.1998
(442) 15.12.1999
(151) 23.03.2000
(180) 30.11.2008

(730) **BANOSTAV - SB, s.r.o.**, č.p. 88, Božičany, Česká republika
(210) O 138185

(111) **223410**
(220) 01.12.1998
(320) 01.06.1998
(442) 15.12.1999
(151) 23.03.2000
(180) 01.12.2008

(730) **Bell & Howell Mail and Messaging Technologies Company**, Pinnacle Park, 4401, Silicon Drive, Durham, Spojené státy americké, North Carolina
(210) O 138198

(111) **223411**
(220) 01.12.1998
(320) 01.06.1998
(442) 15.12.1999
(151) 23.03.2000
(180) 01.12.2008

(730) **Bell & Howell Mail and Messaging Technologies Company**, Pinnacle Park, 4401, Silicon Drive, Durham, Spojené státy americké, North Carolina
(210) O 138199

(111) **223412**
(220) 01.12.1998
(320) 06.08.1998
(442) 15.12.1999
(151) 23.03.2000
(180) 01.12.2008

(730) **Diatide, Inc. a corporation of Delaware**, 9 Delta Drive, Londonderry, Spojené státy americké, New Hampshire
(210) O 138206

(111) **223413**
(220) 02.12.1998
(320) 02.12.1998
(442) 15.12.1999
(151) 23.03.2000
(180) 02.12.2008

(730) **Zásobování teplem Ostrava, a.s.**, Pivovarská 1, Ostrava, Česká republika
(210) O 138224

(111) **223414**
(220) 02.12.1998
(320) 02.12.1998
(442) 15.12.1999
(151) 23.03.2000
(180) 02.12.2008

(730) **PRO.MED.CS Praha a.s.**, Telčská 1, Praha 4, Česká republika
(210) O 138247

(111) **223415**
(220) 02.12.1998
(320) 02.12.1998
(442) 15.12.1999
(151) 23.03.2000
(180) 02.12.2008

(730) **Technodat, CAE systémy, s.r.o.**, tř. T. Bati 3295, Zlín, Česká republika
(210) O 138249

(111) **223416**
(220) 03.12.1998
(320) 03.12.1998
(442) 15.12.1999
(151) 23.03.2000
(180) 03.12.2008

(730) **BMT a.s.**, Cejl 48/50, Brno, Česká republika
(210) O 138253

(111) **223417**
(220) 03.12.1998
(320) 03.12.1998
(442) 15.12.1999
(151) 23.03.2000
(180) 03.12.2008

(730) **BMT a.s.**, Cejl 48/50, Brno, Česká republika
(210) O 138254

(111) **223418**
(220) 03.12.1998
(320) 03.12.1998
(442) 15.12.1999
(151) 23.03.2000
(180) 03.12.2008

(730) **BMT a.s.**, Cejl 48/50, Brno, Česká republika
(210) O 138255

(111) **223419**

(220) 03.12.1998
(320) 03.12.1998
(442) 15.12.1999
(151) 23.03.2000

(180) 03.12.2008

(730) **Szekelyová Vasiliki**, Purkyňova 40, Olomouc,
Česká republika

(210) O 138257

(111) **223420**

(220) 03.12.1998
(320) 03.12.1998
(442) 15.12.1999
(151) 23.03.2000

(180) 03.12.2008

(730) **BETA Olomouc a.s.**, Vejdovského 4, Olomouc,
Česká republika

(210) O 138258

(111) **223421**

(220) 03.12.1998
(320) 03.12.1998
(442) 15.12.1999
(151) 23.03.2000

(180) 03.12.2008

(730) **BETA Olomouc a.s.**, Vejdovského 4, Olomouc,
Česká republika

(210) O 138259

(111) **223422**

(220) 03.12.1998
(320) 03.12.1998
(442) 15.12.1999
(151) 23.03.2000

(180) 03.12.2008

(730) **BETA Olomouc a.s.**, Vejdovského 4, Olomouc,
Česká republika

(210) O 138260

(111) **223423**

(220) 03.12.1998
(320) 03.12.1998
(442) 15.12.1999
(151) 23.03.2000

(180) 03.12.2008

(730) **BETA Olomouc a.s.**, Vejdovského 4, Olomouc,
Česká republika

(210) O 138261

(111) **223424**

(220) 03.12.1998
(320) 03.12.1998
(442) 15.12.1999
(151) 23.03.2000

(180) 03.12.2008

(730) **BETA Olomouc a.s.**, Vejdovského 4, Olomouc,
Česká republika

(210) O 138262

(111) **223425**

(220) 03.12.1998

(320) 03.12.1998

(442) 15.12.1999

(151) 23.03.2000

(180) 03.12.2008

(730) **BETA Olomouc a.s.**, Vejdovského 4, Olomouc,
Česká republika

(210) O 138264

(111) **223426**

(220) 03.12.1998

(320) 03.12.1998

(442) 15.12.1999

(151) 23.03.2000

(180) 03.12.2008

(730) **BETA Olomouc a.s.**, Vejdovského 4, Olomouc,
Česká republika

(210) O 138265

(111) **223427**

(220) 03.12.1998

(320) 03.12.1998

(442) 15.12.1999

(151) 23.03.2000

(180) 03.12.2008

(730) **BETA Olomouc a.s.**, Vejdovského 4, Olomouc,
Česká republika

(210) O 138266

(111) **223428**

(220) 03.12.1998

(320) 03.12.1998

(442) 15.12.1999

(151) 23.03.2000

(180) 03.12.2008

(730) **Oxy Co., Ltd.**, 222, Chamsil-Dong, Songpa-Ku,
Seoul, Jižní Korea

(210) O 138267

(111) **223429**

(220) 03.12.1998

(320) 03.12.1998

(442) 15.12.1999

(151) 23.03.2000

(180) 03.12.2008

(730) **GARRE, s.r.o.**, Havanská 735, Ostrava - Poruba,
Česká republika

(210) O 138280

(111) **223430**

(220) 03.12.1998

(320) 03.12.1998

(442) 15.12.1999

(151) 23.03.2000

(180) 03.12.2008

(730) **Schering-Plough Ltd.**, Töpferstrasse 5, Lucerne,
Švýcarsko

(210) O 138287

(111) **223431**

(220) 04.12.1998

(320) 04.12.1998

(442) 15.12.1999

(151) 23.03.2000

(180) 04.12.2008

(730) **ENZYMA, spol. s r.o.**, Běhounská 10, Brno,
Česká republika
(210) O 138335

(111) **223432**
(220) 04.12.1998
(320) 04.12.1998
(442) 15.12.1999
(151) 23.03.2000
(180) 04.12.2008

(730) **ENZYMA, spol. s r.o.**, Běhounská 10, Brno,
Česká republika
(210) O 138336

(111) **223433**
(220) 04.12.1998
(320) 04.12.1998
(442) 15.12.1999
(151) 23.03.2000
(180) 04.12.2008

(730) **ENZYMA, spol. s r.o.**, Běhounská 10, Brno,
Česká republika
(210) O 138337

(111) **223434**
(220) 04.12.1998
(320) 04.12.1998
(442) 15.12.1999
(151) 23.03.2000
(180) 04.12.2008

(730) **ACHÁTpharma s.r.o.**, U továren 770/1B, Praha
10, Česká republika
(210) O 138341

(111) **223435**
(220) 07.12.1998
(320) 07.12.1998
(442) 15.12.1999
(151) 23.03.2000
(180) 07.12.2008

(730) **VIDEOTRIO s.r.o.**, Koněvova 76, Praha 3, Česká
republika
(210) O 138362

(111) **223436**
(220) 07.12.1998
(320) 07.12.1998
(442) 15.12.1999
(151) 23.03.2000
(180) 07.12.2008

(730) **ALBATROS nakladatelství, a.s.**, Truhlářská 9,
Praha 1, Česká republika
(210) O 138373

(111) **223437**
(220) 07.12.1998
(320) 07.12.1998
(442) 15.12.1999
(151) 23.03.2000
(180) 07.12.2008

(730) **ALBATROS nakladatelství, a.s.**, Truhlářská 9,
Praha 1, Česká republika
(210) O 138375

(111) **223438**

(220) 08.12.1998
(320) 08.12.1998
(442) 15.12.1999
(151) 23.03.2000
(180) 08.12.2008

(730) **MAGNUM CZ spol. s.r.o.**, V. Talicha 12, České
Budějovice, Česká republika
(210) O 138380

(111) **223439**

(220) 08.12.1998
(320) 08.12.1998
(442) 15.12.1999
(151) 23.03.2000
(180) 08.12.2008

(730) **ASTRA AKTIEBOLAG**, Västra Mälarehamnen 9,
S-151 85 Södertälje, Švédsko
(210) O 138398

(111) **223440**

(220) 09.12.1998
(320) 09.12.1998
(442) 15.12.1999
(151) 23.03.2000
(180) 09.12.2008

(730) **Mrazírny Oceán a.s.**, Palhanecká 15, Opava -
Jaktař, Česká republika
(210) O 138415

(111) **223441**

(220) 09.12.1998
(320) 09.12.1998
(442) 15.12.1999
(151) 23.03.2000
(180) 09.12.2008

(730) **Mrazírny Oceán a.s.**, Palhanecká 15, Opava -
Jaktař, Česká republika
(210) O 138416

(111) **223442**

(220) 09.12.1998
(320) 09.12.1998
(442) 13.10.1999
(151) 23.03.2000
(180) 09.12.2008

(730) **Toma Trade, spol. s.r.o.**, Zahradníčkova 1127,
Praha 5, Česká republika
(210) O 138432

(111) **223443**

(220) 09.12.1998
(320) 09.12.1998
(442) 15.12.1999
(151) 23.03.2000
(180) 09.12.2008

(730) **UNIVERSAL TRADING MORAVA, s.r.o.**, Velká
nad Veličkou 406, Velká nad Veličkou, Česká
republika
(210) O 138438

(111) **223444**

(220) 09.12.1998
(320) 09.12.1998
(442) 15.12.1999
(151) 23.03.2000

(180) 09.12.2008

(730) **JIP Pardubice v.o.s.**, Sluneční 298, Pardubice,
Česká republika

(210) O 138445

(111) **223445**

(220) 09.12.1998

(320) 09.12.1998

(442) 15.12.1999

(151) 23.03.2000

(180) 09.12.2008

(730) **COMPAGNIA GENERALE DEL DISCO EAST
WEST S.p.A.**, Via Ugo Foscolo, 1, 20121 Milan,
Itálie

(210) O 138446

(111) **223446**

(220) 10.12.1998

(320) 10.12.1998

(442) 15.12.1999

(151) 23.03.2000

(180) 10.12.2008

(730) **KERAMOST, a.s.**, Žatecká 1899, Most, Česká
republika

(210) O 138465

(111) **223447**

(220) 11.12.1998

(320) 11.12.1998

(442) 15.12.1999

(151) 23.03.2000

(180) 11.12.2008

(730) **RENESSANCE BURZOVNÍ a.s.**, Opletalova 11,
Praha 1, Česká republika

(210) O 138514

(111) **223448**

(220) 14.12.1998

(320) 14.12.1998

(442) 15.12.1999

(151) 23.03.2000

(180) 14.12.2008

(730) **LUXURIS, s.r.o.**, Svitavská 35, Brno, Česká
republika

(210) O 138530

(111) **223449**

(220) 14.12.1998

(320) 14.12.1998

(442) 15.12.1999

(151) 23.03.2000

(180) 14.12.2008

(730) **MONA spol.s r.o.**, Malá Štěpánská 17, Praha 2,
Česká republika

(210) O 138541

(111) **223450**

(220) 15.12.1998

(320) 15.12.1998

(442) 15.12.1999

(151) 23.03.2000

(180) 15.12.2008

(730) **Panský Radomír**, Hellichova 11/395, Praha 1,
Česká republika

(210) O 138552

(111) **223451**

(220) 15.12.1998

(320) 15.12.1998

(442) 15.12.1999

(151) 23.03.2000

(180) 15.12.2008

(730) **RAKURS a.s.**, Na Marně 1070/4, Praha 6, Česká
republika

(210) O 138565

(111) **223452**

(220) 15.12.1998

(320) 15.12.1998

(442) 15.12.1999

(151) 23.03.2000

(180) 15.12.2008

(730) **MAXPOINT s.r.o.**, Revoluční 606, Třinec - Staré
Město, Česká republika

(210) O 138583

(111) **223453**

(220) 15.12.1998

(320) 15.12.1998

(442) 15.12.1999

(151) 23.03.2000

(180) 15.12.2008

(730) **HOLIDAY PACIFIC HOMES**, Alešova 55,
Brno, Česká republika

(210) O 138584

(111) **223454**

(220) 16.12.1998

(320) 16.12.1998

(442) 15.12.1999

(151) 23.03.2000

(180) 16.12.2008

(730) **SWS, a.s.**, Dostihová ul. 1, Slušovice, Česká
republika

(210) O 138599

(111) **223455**

(220) 16.12.1998

(320) 16.12.1998

(442) 15.12.1999

(151) 23.03.2000

(180) 16.12.2008

(730) **Lázně Aurora s.r.o.**, Lázeňská 1001, Třeboň,
Česká republika

(210) O 138603

(111) **223456**

(220) 17.12.1998

(320) 17.12.1998

(442) 15.12.1999

(151) 23.03.2000

(180) 17.12.2008

(730) **HAMÉ a.s.**, č.p. 572, Babice, Česká republika

(210) O 138629

(111) **223457**

(220) 17.12.1998

(320) 17.12.1998

(442) 15.12.1999

(151) 23.03.2000

(180) 17.12.2008

(730) **GFA-Gesellschaft für Anlagenbau GmbH**,
Am Galgenfeld 14, Gelnhausen, Německo
(210) O 138634

(111) **223458**
(220) 17.12.1998
(320) 17.12.1998
(442) 15.12.1999
(151) 23.03.2000
(180) 17.12.2008

(730) **Šmejkalová Miloslava**, Na břásích 133, Hýskov,
Česká republika
(210) O 138660

(111) **223459**
(220) 17.12.1998
(320) 17.12.1998
(442) 15.12.1999
(151) 23.03.2000
(180) 17.12.2008

(730) **COMPAQ INFORMATION TECHNOLOGIES
GROUP, L.p. (a Texas Limited Partnership)**,
20555 S.H. 249, Houston, Spojené státy americké,
Texas
(210) O 138663

(111) **223460**
(220) 17.12.1998
(320) 17.12.1998
(442) 15.12.1999
(151) 23.03.2000
(180) 17.12.2008

(730) **Vřeský Petr**, Vinohradská 31/1595, Praha 2,
Česká republika
(210) O 138666

(111) **223461**
(220) 18.12.1998
(320) 18.12.1998
(442) 15.12.1999
(151) 23.03.2000
(180) 18.12.2008

(730) **ABF, a.s.**, Václavské nám. 31, Praha 1, Česká
republika
(210) O 138670

(111) **223462**
(220) 18.12.1998
(320) 18.12.1998
(442) 15.12.1999
(151) 23.03.2000
(180) 18.12.2008

(730) **ABF, a.s.**, Václavské nám. 31, Praha 1, Česká
republika
(210) O 138671

(111) **223463**
(220) 18.12.1998
(320) 18.12.1998
(442) 15.12.1999
(151) 23.03.2000
(180) 18.12.2008

(730) **ABF, a.s.**, Václavské nám. 31, Praha 1, Česká
republika
(210) O 138672

(111) **223464**
(220) 21.12.1998
(320) 21.12.1998
(442) 15.12.1999
(151) 23.03.2000
(180) 21.12.2008

(730) **KERT, s.r.o.**, Kolovečská 1938, Praha 5, Česká
republika
(210) O 138731

(111) **223465**
(220) 22.12.1998
(320) 22.12.1998
(442) 15.12.1999
(151) 23.03.2000
(180) 22.12.2008

(730) **BABY - WILCK, s.r.o.**, Školní 885, Újezd u
Brna, Česká republika
(210) O 138746

(111) **223466**
(220) 22.12.1998
(320) 22.12.1998
(442) 15.12.1999
(151) 23.03.2000
(180) 22.12.2008

(730) **Šafařík Viktor**, Lhota u Olešnice č.8, Olešnice na
Moravě, Česká republika
(210) O 138748

(111) **223467**
(220) 22.12.1998
(320) 22.12.1998
(442) 15.12.1999
(151) 23.03.2000
(180) 22.12.2008

(730) **MUDr. Chlebníčková Míla**, Doubická 760/10,
Praha 8 - Dolní Chabry, Česká republika
(210) O 138753

(111) **223469**
(220) 23.12.1998
(320) 23.12.1998
(442) 15.12.1999
(151) 23.03.2000
(180) 23.12.2008

(730) **ZDRAVMAT, spol. s.r.o.**, Pražská 1192,
Pelhřimov, Česká republika
(210) O 138770

(111) **223470**
(220) 23.12.1998
(320) 23.12.1998
(442) 15.12.1999
(151) 23.03.2000
(180) 23.12.2008

(730) **FOOD FACTORY a.s.**, Národní 33/1036, Praha
1, Česká republika
(210) O 138772

(111) **223471**
(220) 23.12.1998
(320) 23.12.1998
(442) 15.12.1999
(151) 23.03.2000

(180) 23.12.2008
 (730) **WTM s.r.o.**, U dubu 53, Praha 4, Česká republika
 (210) O 138797

(111) **223472**
 (220) 28.12.1998
 (320) 28.12.1998
 (442) 15.12.1999
 (151) 23.03.2000
 (180) 28.12.2008
 (730) **HURDIS - dopravní společnost, s.r.o.**, Na Zbořenci 5/261, Praha 2, Česká republika
 (210) O 138815

(111) **223473**
 (220) 28.12.1998
 (320) 28.12.1998
 (442) 15.12.1999
 (151) 23.03.2000
 (180) 28.12.2008
 (730) **HURDIS - dopravní společnost, s.r.o.**, Na Zbořenci 5/261, Praha 2, Česká republika
 (210) O 138818

(111) **223474**
 (220) 28.12.1998
 (320) 28.12.1998
 (442) 15.12.1999
 (151) 23.03.2000
 (180) 28.12.2008
 (730) **Tata Engineering And Locomotive Company Limited Manufacturers & Merchants**, Bombay House, 24, Homi Mody Street, Hutatma Chowk, Bombay, Indie
 (210) O 138821

(111) **223475**
 (220) 28.12.1998
 (320) 28.12.1998
 (442) 15.12.1999
 (151) 23.03.2000
 (180) 28.12.2008
 (730) **Kubík Dalibor**, V lískách 1782/9, Praha 4 - Krč, Česká republika
 (210) O 138830

(111) **223476**
 (220) 28.12.1998
 (320) 28.12.1998
 (442) 15.12.1999
 (151) 23.03.2000
 (180) 28.12.2008
 (730) **VNT NACHRICHTENTECHNIK, spol. s.r.o.**, Sokolovská 84, Praha 8 - Tesla Karlín, Česká republika
 (210) O 138833

(111) **223477**
 (220) 29.12.1998
 (320) 29.12.1998
 (442) 15.12.1999
 (151) 23.03.2000
 (180) 29.12.2008
 (730) **ELCAD v.o.s.**, Ochoz u Brna č. 141, Ochoz u Brna, Česká republika

(210) O 138838

(111) **223478**
 (220) 29.12.1998
 (320) 29.12.1998
 (442) 15.12.1999
 (151) 23.03.2000
 (180) 29.12.2008
 (730) **Freewill, spol. s r.o.**, Tečovice 146, Zlín, Česká republika
 (210) O 138839

(111) **223479**
 (220) 29.12.1998
 (320) 29.12.1998
 (442) 15.12.1999
 (151) 23.03.2000
 (180) 29.12.2008
 (730) **GENERICA, spol. s.r.o.**, Vrbovská 39, Piešťany, Slovenská republika
 (210) O 138840

(111) **223480**
 (220) 30.12.1998
 (320) 30.12.1998
 (442) 15.12.1999
 (151) 23.03.2000
 (180) 30.12.2008
 (730) **Rothová Maria**, Jakutská 6, Praha 10, Česká republika
 (210) O 138886

(111) **223481**
 (220) 30.12.1998
 (320) 30.12.1998
 (442) 15.12.1999
 (151) 23.03.2000
 (180) 30.12.2008
 (730) **AIR MALTA p.l.c.**, Luga, Malta
 (210) O 138889

(111) **223482**
 (220) 31.12.1998
 (320) 31.12.1998
 (442) 15.12.1999
 (151) 23.03.2000
 (180) 31.12.2008
 (730) **Ing. Šlancar, CSc.**, Palackého 956, Roztoky, Česká republika
 (210) O 138896

(111) **223483**
 (220) 05.01.1999
 (320) 05.01.1999
 (442) 15.12.1999
 (151) 23.03.2000
 (180) 05.01.2009
 (730) **SPIN, s.r.o.**, třída Generála Píky 3, Brno, Česká republika
 (210) O 138914

(111) **223484**
 (220) 05.01.1999
 (320) 05.01.1999
 (442) 15.12.1999

(151) 23.03.2000
(180) 05.01.2009

(730) **Schejbal Jaroslav**, Náměstí 358, Kdyně, Česká republika
(210) O 138915

(111) **223485**

(220) 05.01.1999
(320) 05.01.1999
(442) 15.12.1999
(151) 23.03.2000
(180) 05.01.2009

(730) **The Concentrate Manufacturing Company of Ireland**, 20 Reid Street, Williams House, Hamilton, Bermudy
(210) O 138933

(111) **223486**

(220) 06.01.1999
(320) 03.09.1998
(442) 15.12.1999
(151) 23.03.2000
(180) 06.01.2009

(730) **Conexant Systems, Inc.**, 4311 Jamboree Road, Newport Beach, Spojené státy americké, California
(210) O 138946

(111) **223487**

(220) 06.01.1999
(320) 06.01.1999
(442) 15.12.1999
(151) 23.03.2000
(180) 06.01.2009

(730) **Mattel, Inc.**, 333 Continental Boulevard, El Segundo, Spojené státy americké, California
(210) O 138947

(111) **223488**

(220) 06.01.1999
(320) 06.01.1999
(442) 15.12.1999
(151) 23.03.2000
(180) 06.01.2009

(730) **TERINVEST s.r.o.**, Legerova 15, Praha 2, Česká republika
(210) O 138952

(111) **223489**

(220) 07.01.1999
(320) 07.01.1999
(442) 15.12.1999
(151) 23.03.2000
(180) 07.01.2009

(730) **Mlékárna Valašské Meziříčí spol. s.r.o.**, Zámecká 2, Valašské Meziříčí, Česká republika
(210) O 138977

(111) **223490**

(220) 08.01.1999
(320) 08.01.1999
(442) 15.12.1999
(151) 23.03.2000
(180) 08.01.2009

(730) **Computer Associates International, Inc.**, One Computer Associates Plaza, Islandia, Spojené státy americké, New York
(210) O 138992

(111) **223491**

(220) 08.01.1999
(320) 08.01.1999
(442) 15.12.1999
(151) 23.03.2000
(180) 08.01.2009

(730) **HERBEX spol. s.r.o.**, Hrašné 1, okr. Trenčín, Slovenská republika
(210) O 138998

(111) **223492**

(220) 11.01.1999
(320) 11.01.1999
(442) 15.12.1999
(151) 23.03.2000
(180) 11.01.2009

(730) **DEMORGAN INDUSTRIES CORPORATION (DELAWARE CORPORATION)**, 17 Duncanson Street, Stamford, Spojené státy americké, Connecticut
(210) O 139002

(111) **223493**

(220) 11.01.1999
(320) 11.01.1999
(442) 15.12.1999
(151) 23.03.2000
(180) 11.01.2009

(730) **ASCULA v.o.s.**, Ves Touškov 21, Stod, Česká republika
(210) O 139011

(111) **223494**

(220) 13.01.1999
(320) 13.01.1999
(442) 15.12.1999
(151) 23.03.2000
(180) 13.01.2009

(730) **Znovín Znojmo a.s.**, Šatov, Česká republika
(210) O 139087

(111) **223495**

(220) 13.01.1999
(320) 13.01.1999
(442) 15.12.1999
(151) 23.03.2000
(180) 13.01.2009

(730) **Znovín Znojmo a.s.**, Šatov, Česká republika
(210) O 139088

(111) **223496**

(220) 15.01.1999
(320) 15.01.1999
(442) 15.12.1999
(151) 23.03.2000
(180) 15.01.2009

(730) **ELSEV s.r.o.**, Chemopetrol, Litvínov, Česká republika
(210) O 139198

(111) **223497**
(220) 18.01.1999
(320) 18.01.1999
(442) 15.12.1999
(151) 23.03.2000
(180) 18.01.2009
(730) **Hejret Daniel**, U smaltovny 4, Praha 7, Česká republika
(210) O 139237

(111) **223498**
(220) 18.01.1999
(320) 18.01.1999
(442) 15.12.1999
(151) 23.03.2000
(180) 18.01.2009
(730) **Kalea, spol. s.r.o.**, Ohradní 1344, Praha 4, Česká republika
(210) O 139243

(111) **223499**
(220) 20.01.1999
(320) 20.01.1999
(442) 15.12.1999
(151) 23.03.2000
(180) 20.01.2009
(730) **PINELLI spol. s.r.o.**, Svobodná Ves 50, Žehušice, Česká republika
(210) O 139297

(111) **223500**
(220) 20.01.1999
(320) 20.01.1999
(442) 15.12.1999
(151) 23.03.2000
(180) 20.01.2009
(730) **PINELLI, spol. s.r.o.**, Svobodná Ves 50, Žehušice, Česká republika
(210) O 139298

(111) **223501**
(220) 21.01.1999
(320) 21.01.1999
(442) 15.12.1999
(151) 23.03.2000
(180) 21.01.2009
(730) **JUDr. Pavel Macek, CSc.**, Imrychova 883, Praha 4, Česká republika
(210) O 139314

(111) **223502**
(220) 21.01.1999
(320) 21.01.1999
(442) 15.12.1999
(151) 23.03.2000
(180) 21.01.2009
(730) **Natura Hradec, s.r.o.**, Blešno 30, Třebechovice pod Orebem, Česká republika
(210) O 139315

(111) **223503**
(220) 22.01.1999
(320) 22.01.1999
(442) 15.12.1999
(151) 23.03.2000

(180) 22.01.2009
(730) **CIUR, a.s.**, Senovážné nám. 3, Praha 1, Česká republika
(210) O 139368

(111) **223504**
(220) 22.01.1999
(320) 22.01.1999
(442) 15.12.1999
(151) 23.03.2000
(180) 22.01.2009
(730) **CIUR, a.s.**, Senovážné nám. 3, Praha 1, Česká republika
(210) O 139369

(111) **223505**
(220) 25.01.1999
(320) 25.01.1999
(442) 15.12.1999
(151) 23.03.2000
(180) 25.01.2009
(730) **FF MARKETING-MEDISERVICE s.r.o.**, Lúčky 339, Uherský Brod, Česká republika
(210) O 139393

(111) **223506**
(220) 25.01.1999
(320) 25.01.1999
(442) 15.12.1999
(151) 23.03.2000
(180) 25.01.2009
(730) **FF MARKETING-MEDISERVICE s.r.o.**, Lúčky 339, Uherský Brod 3, Česká republika
(210) O 139394

(111) **223507**
(220) 25.01.1999
(320) 25.01.1999
(442) 15.12.1999
(151) 23.03.2000
(180) 25.01.2009
(730) **FF MARKETING-MEDISERVICE s.r.o.**, Lúčky 339, Uherský Brod 3, Česká republika
(210) O 139395

(111) **223508**
(220) 26.01.1999
(320) 26.01.1999
(442) 15.12.1999
(151) 23.03.2000
(180) 26.01.2009
(730) **F.R. Trade, s.r.o.**, Příkop 8, Brno, Česká republika
(210) O 139447

(111) **223509**
(220) 26.01.1999
(320) 26.01.1999
(442) 15.12.1999
(151) 23.03.2000
(180) 26.01.2009
(730) **F.R. Trade, s.r.o.**, Příkop 8, Brno, Česká republika
(210) O 139448

(111) **223510**
(220) 26.01.1999
(320) 26.01.1999
(442) 15.12.1999
(151) 23.03.2000
(180) 26.01.2009
(730) **F.R. Trade, s.r.o.**, Příkop 8, Brno, Česká republika
(210) O 139449

(111) **223511**
(220) 27.01.1999
(320) 27.01.1999
(442) 15.12.1999
(151) 23.03.2000
(180) 27.01.2009
(730) **NET PLASY spol. s r.o.**, U mlékárny 1020, Bystrice pod Hostýnem, Česká republika
(210) O 139459

(111) **223512**
(220) 27.01.1999
(320) 27.01.1999
(442) 15.12.1999
(151) 23.03.2000
(180) 27.01.2009
(730) **Wm. WRIGLEY Jr. Company**, 410 North Michigan Avenue, Chicago, Spojené státy americké, Illinois
(210) O 139501

(111) **223513**
(220) 27.01.1999
(320) 27.01.1999
(442) 15.12.1999
(151) 23.03.2000
(180) 27.01.2009
(730) **Wm. WRIGLEY Jr. Company**, 410 North Michigan Avenue, Chicago, Spojené státy americké, Illinois
(210) O 139502

(111) **223514**
(220) 27.01.1999
(320) 27.01.1999
(442) 15.12.1999
(151) 23.03.2000
(180) 27.01.2009
(730) **Wm. WRIGLEY Jr. Company**, 410 North Michigan Avenue, Chicago, Spojené státy americké, Illinois
(210) O 139503

(111) **223515**
(220) 27.01.1999
(320) 27.01.1999
(442) 15.12.1999
(151) 23.03.2000
(180) 27.01.2009
(730) **TV GLOBO LTDA.**, Rua Lopes Quintas 303, Rio de Janeiro, Brazílie
(210) O 139504

(111) **223516**
(220) 27.01.1999

(320) 27.01.1999
(442) 15.12.1999
(151) 23.03.2000
(180) 27.01.2009
(730) **TV GLOBO LTDA.**, Rua Lopes Quintas 303, Rio de Janeiro, Brazílie
(210) O 139505

(111) **223517**
(220) 28.01.1999
(320) 28.01.1999
(442) 15.12.1999
(151) 23.03.2000
(180) 28.01.2009
(730) **PHOBOS spol.s r.o.**, Vítězná 42, Karlovy Vary, Česká republika
(210) O 139556

(111) **223518**
(220) 28.01.1999
(320) 28.01.1999
(442) 15.12.1999
(151) 23.03.2000
(180) 28.01.2009
(730) **PHOBOS spol.s r.o.**, Vítězná 42, Karlovy Vary, Česká republika
(210) O 139557

(111) **223519**
(220) 29.01.1999
(320) 29.01.1999
(442) 15.12.1999
(151) 23.03.2000
(180) 29.01.2009
(730) **Nantl Dalibor**, Třebízského 328, Červenka, Česká republika
(210) O 139574

(111) **223520**
(220) 29.01.1999
(320) 29.01.1999
(442) 15.12.1999
(151) 23.03.2000
(180) 29.01.2009
(730) **ZEBRA spol. s r.o.**, Chudenická 1085, Praha 10, Česká republika
(210) O 139578

(111) **223521**
(220) 01.02.1999
(320) 01.02.1999
(442) 15.12.1999
(151) 23.03.2000
(180) 01.02.2009
(730) **DETA - výzkumný ústav spotřební chemie Ing. Novák Jan, CSc.**, Husovo nám. 61, Benátky nad Jizerou, Česká republika
(210) O 139603

(111) **223522**
(220) 01.02.1999
(320) 01.02.1999
(442) 15.12.1999
(151) 23.03.2000
(180) 01.02.2009

(730) **DETA - výzkumný ústav spotřební chemie**
Ing. Novák Jan, CSc., Husovo nám. 61, Benátky
nad Jizerou, Česká republika

(210) O 139605

(111) **223523**

(220) 04.02.1999

(320) 04.02.1999

(442) 15.12.1999

(151) 23.03.2000

(180) 04.02.2009

(730) **AP INVESTING, s.r.o.**, Lazaretní 13, Brno, Česká
republika

(210) O 139712

(111) **223524**

(220) 04.02.1999

(320) 04.02.1999

(442) 15.12.1999

(151) 23.03.2000

(180) 04.02.2009

(730) **Nejedlá Eva**, Sídliště svobody 18/67, Prostějov,
Česká republika

(210) O 139713

(111) **223525**

(220) 04.02.1999

(320) 04.02.1999

(442) 15.12.1999

(151) 23.03.2000

(180) 04.02.2009

(730) **Pražské pivovary a.s.**, Nádražní 84, Praha 5,
Česká republika

(210) O 139832

(111) **223526**

(220) 04.02.1999

(320) 04.02.1999

(442) 15.12.1999

(151) 23.03.2000

(180) 04.02.2009

(730) **Pražské pivovary a.s.**, Nádražní 84, Praha 5,
Česká republika

(210) O 139833

(111) **223527**

(220) 04.02.1999

(320) 04.02.1999

(442) 15.12.1999

(151) 23.03.2000

(180) 04.02.2009

(730) **Pražské pivovary a.s.**, Nádražní 84, Praha 5,
Česká republika

(210) O 139834

(111) **223528**

(220) 04.02.1999

(320) 04.02.1999

(442) 15.12.1999

(151) 23.03.2000

(180) 04.02.2009

(730) **Pražské pivovary a.s.**, Nádražní 84, Praha 5,
Česká republika

(210) O 139835

(111) **223529**

(220) 04.02.1999

(320) 04.02.1999

(442) 15.12.1999

(151) 23.03.2000

(180) 04.02.2009

(730) **Pražské pivovary a.s.**, Nádražní 84, Praha 5,
Česká republika

(210) O 139836

(111) **223530**

(220) 05.02.1999

(320) 05.02.1999

(442) 15.12.1999

(151) 23.03.2000

(180) 05.02.2009

(730) **Radek Píkrýl**, Smetanova 970, Vsetín, Česká
republika

(210) O 139846

(111) **223531**

(220) 05.02.1999

(320) 05.02.1999

(442) 15.12.1999

(151) 23.03.2000

(180) 05.02.2009

(730) **Penny Market Obchodní společnost s.r.o.**, č.p.
353, Jirny, Česká republika

(210) O 139847

(111) **223532**

(220) 10.02.1999

(320) 10.02.1999

(442) 15.12.1999

(151) 23.03.2000

(180) 10.02.2009

(730) **American Cyanamid Company**, Five Giralda
Farms, Madison, Spojené státy americké, New
Jersey

(210) O 139948

(111) **223533**

(220) 10.02.1999

(320) 10.02.1999

(442) 15.12.1999

(151) 23.03.2000

(180) 10.02.2009

(730) **American Cyanamid Company**, Five Giralda
Farms, Madison, Spojené státy americké, New
Jersey

(210) O 139949

(111) **223534**

(220) 11.02.1999

(320) 11.02.1999

(442) 15.12.1999

(151) 23.03.2000

(180) 11.02.2009

(730) **WS TEleshop INTERNATIONAL, spol. s.r.o.**,
Perunská 2, Hodonín, Česká republika

(210) O 139984

(111) **223535**

(220) 11.02.1999

(320) 11.02.1999

(442) 15.12.1999

(151) 23.03.2000

(180) 11.02.2009

(730) **Miroslava Hlavatá**, Dvořištská 1248, Praha 9,
Česká republika

(210) O 139999

(111) **223536**

(220) 11.02.1999

(320) 11.02.1999

(442) 15.12.1999

(151) 23.03.2000

(180) 11.02.2009

(730) **Miroslava Hlavatá**, Dvořištská 1248, Praha 9,
Česká republika

(210) O 140000

(111) **223537**

(220) 11.02.1999

(320) 11.02.1999

(442) 15.12.1999

(151) 23.03.2000

(180) 11.02.2009

(730) **Miroslava Hlavatá**, Dvořištská 1248, Praha 9,
Česká republika

(210) O 140001

(111) **223538**

(220) 12.02.1999

(320) 12.02.1999

(442) 15.12.1999

(151) 23.03.2000

(180) 12.02.2009

(730) **WORLDSPAN, L.P.**, 300 Galleria Parkway,
Northwest, Atlanta, Spojené státy americké,
Georgia

(210) O 140078

(111) **223539**

(220) 12.02.1999

(320) 12.02.1999

(442) 15.12.1999

(151) 23.03.2000

(180) 12.02.2009

(730) **WORLDSPAN, L.P.**, 300 Galleria Parkway,
Northwest, Atlanta, Spojené státy americké,
Georgia

(210) O 140079

(111) **223540**

(220) 17.02.1999

(320) 17.02.1999

(442) 15.12.1999

(151) 23.03.2000

(180) 17.02.2009

(730) **NovoTech, spol. s r.o.**, V Olších 904, Kralupy nad
Vltavou, Česká republika

(210) O 140153

(111) **223541**

(220) 22.02.1999

(320) 22.02.1999

(442) 15.12.1999

(151) 23.03.2000

(180) 22.02.2009

(730) **Unger Marketing International, LLC**, 425

Asylum Street, Bridgeport, Spojené státy americké,
Connecticut

(210) O 140286

(111) **223542**

(220) 02.03.1999

(320) 02.03.1999

(442) 15.12.1999

(151) 23.03.2000

(180) 02.03.2009

(730) **Lactoprot Zeelandia spol. s r.o.**, Rudolfovská
80, České Budějovice, Česká republika

(210) O 140514

(111) **223543**

(220) 05.03.1999

(320) 05.03.1999

(442) 15.12.1999

(151) 23.03.2000

(180) 05.03.2009

(730) **SmithKline Beecham Biologicals S.A.**, Rue de
L'Institut 89, Rixensart, Belgie

(210) O 140667

(111) **223544**

(220) 05.03.1999

(320) 05.02.1999

(442) 15.12.1999

(151) 23.03.2000

(180) 05.03.2009

(730) **Creo Products Inc.**, 3700 Gilmore Way,
Burnaby, Kanada

(210) O 140669

(111) **223545**

(220) 09.03.1999

(320) 09.03.1999

(442) 15.12.1999

(151) 23.03.2000

(180) 09.03.2009

(730) **Policie České republiky, Kriministický
ústav Praha**, Bartolomějská 10, Praha 1, Česká
republika

(210) O 140723

(111) **223546**

(220) 09.03.1999

(320) 09.03.1999

(442) 15.12.1999

(151) 23.03.2000

(180) 09.03.2009

(730) **Policie České republiky, Kriministický
ústav Praha**, Bartolomějská 10, Praha 1, Česká
republika

(210) O 140724

(111) **223547**

(220) 09.03.1999

(320) 09.03.1999

(442) 15.12.1999

(151) 23.03.2000

(180) 09.03.2009

(730) **Policie České republiky, Kriministický
ústav Praha**, Bartolomějská 10, Praha 1, Česká
republika

(210) O 140725

(111) **223548**

(220) 09.03.1999

(320) 09.03.1999

(442) 15.12.1999

(151) 23.03.2000

(180) 09.03.2009

(730) **Policie České republiky, Kriministický ústav Praha**, Bartolomějská 10, Praha 1, Česká republika

(210) O 140726

(111) **223549**

(220) 12.03.1999

(320) 12.03.1999

(442) 15.12.1999

(151) 23.03.2000

(180) 12.03.2009

(730) **Krejčí Zdeněk**, Křenova 17, Praha 6, Česká republika

(210) O 140871

(111) **223550**

(220) 15.03.1999

(320) 15.03.1999

(442) 15.12.1999

(151) 23.03.2000

(180) 15.03.2009

(730) **Computer Associates Think, Inc.**, One Computer Associates Plaza, Islandia, Spojené státy americké, New York

(210) O 140918

(111) **223551**

(220) 16.03.1999

(320) 16.03.1999

(442) 15.12.1999

(151) 23.03.2000

(180) 16.03.2009

(730) **TERCO s.s r.o.**, U Krčského nádraží 15/228, Praha 4, Česká republika

(210) O 140952

(111) **223552**

(220) 18.03.1999

(320) 18.03.1999

(442) 15.12.1999

(151) 23.03.2000

(180) 18.03.2009

(730) **Eso Music Production, s.r.o.**, Ševcovská 3246, Zlín, Česká republika

(210) O 140999

(111) **223553**

(220) 18.03.1999

(320) 18.03.1999

(442) 15.12.1999

(151) 23.03.2000

(180) 18.03.2009

(730) **LEAR, a.s.**, Pod sídlíštěm 3, Brno, Česká republika

(210) O 141014

(111) **223554**

(220) 18.03.1999

(320) 18.03.1999

(442) 15.12.1999

(151) 23.03.2000

(180) 18.03.2009

(730) **ARCI, s.r.o.**, Svojsíkova 1585, Ostrava Poruba, Česká republika

(210) O 141015

(111) **223555**

(220) 19.03.1999

(320) 19.03.1999

(442) 15.12.1999

(151) 23.03.2000

(180) 19.03.2009

(730) **Telenor Nextel AS**, Drammensveien 167, Oslo, Norsko

(210) O 141144

(111) **223556**

(220) 19.03.1999

(320) 19.03.1999

(442) 15.12.1999

(151) 23.03.2000

(180) 19.03.2009

(730) **Jan Bubela**, Pod zámečkem 119/12, Praha 8 - Dolní Chabry, Česká republika

(210) O 141154

(111) **223557**

(220) 19.03.1999

(320) 19.03.1999

(442) 15.12.1999

(151) 23.03.2000

(180) 19.03.2009

(730) **Hon Josef**, Jarkovická 7, Opava-Vlaštovičky, Česká republika

(210) O 141157

(111) **223558**

(220) 23.03.1999

(320) 23.03.1999

(442) 15.12.1999

(151) 23.03.2000

(180) 23.03.2009

(730) **MAGNUM Karlovy Vary, s.r.o.**, Úvalská 10, Karlovy Vary, Česká republika

(210) O 141198

(111) **223559**

(220) 24.03.1999

(320) 24.03.1999

(442) 15.12.1999

(151) 23.03.2000

(180) 24.03.2009

(730) **The Stanley Works**, 1000 Stanley Drive, New Britain, Spojené státy americké, Connecticut

(210) O 141232

(111) **223560**

(220) 25.03.1999

(320) 25.03.1999

(442) 15.12.1999

(151) 23.03.2000

(180) 25.03.2009

(730) **XXI CENTURY HOTEL NETWORK (CYPRUS) LTD.**, 2-4 Arch.Makarios III.Avenue, Capital Center, Nikosia, Kypr
(210) O 141266

(111) **223561**
(220) 25.03.1999
(320) 25.03.1999
(442) 15.12.1999
(151) 23.03.2000
(180) 25.03.2009

(730) **XXI CENTURY HOTEL NETWORK (CYPRUS) LTD.**, 2-4 Arch.Makarios III.Avenue, Capital Center, Nikosia, Kypr
(210) O 141268

(111) **223562**
(220) 30.03.1999
(320) 30.03.1999
(442) 15.12.1999
(151) 23.03.2000
(180) 30.03.2009
(730) **Calamarus, s.r.o.**, Pod Tábořem 10/54, Praha 9, Česká republika
(210) O 141370

(111) **223563**
(220) 30.03.1999
(320) 30.03.1999
(442) 15.12.1999
(151) 23.03.2000
(180) 30.03.2009
(730) **Calamarus, s.r.o.**, Pod Tábořem 10/54, Praha 9, Česká republika
(210) O 141371

(111) **223564**
(220) 31.03.1999
(320) 31.03.1999
(442) 15.12.1999
(151) 23.03.2000
(180) 31.03.2009
(730) **Cech čalouníků a dekorátérů**, Výstaviště 1, Brno, Česká republika
(210) O 141380

(111) **223565**
(220) 17.05.1999
(320) 17.05.1999
(442) 15.12.1999
(151) 23.03.2000
(180) 17.05.2009
(730) **Sklárny Bohemia a.s.**, nám. T.G.Masaryka 1130, Poděbrady, Česká republika
(210) O 142910

(111) **223566**
(220) 19.05.1999
(320) 19.05.1999
(442) 15.12.1999
(151) 23.03.2000
(180) 19.05.2009
(730) **Procházka Miroslav**, Benadovo nám. 1438/2, Praha 9, Česká republika
(210) O 143013

(111) **223567**
(220) 19.05.1999
(320) 19.05.1999
(442) 15.12.1999
(151) 23.03.2000
(180) 19.05.2009
(730) **Procházka Miroslav**, Benadovo nám. 1438/2, Praha 9, Česká republika
(210) O 143014

(111) **223568**
(220) 03.06.1999
(320) 03.06.1999
(442) 15.12.1999
(151) 23.03.2000
(180) 03.06.2009
(730) **Ing. Pavel Bureš**, nám. V.Čtvrťka 844, Jičín, Česká republika
(210) O 143479

(111) **223569**
(220) 08.06.1999
(320) 08.06.1999
(442) 15.12.1999
(151) 23.03.2000
(180) 08.06.2009
(730) **SANTÉ - ZDRAVOTNÍ OBUV s.r.o.**, ČSA 3209, Kladno, Česká republika
(210) O 143618

(111) **223570**
(220) 18.06.1999
(320) 18.06.1999
(442) 15.12.1999
(151) 23.03.2000
(180) 18.06.2009
(730) **Cichý Dalibor**, Květná 1243, Kyjov, Česká republika
(210) O 143974

(111) **223571**
(220) 16.07.1999
(320) 16.07.1999
(442) 15.12.1999
(151) 23.03.2000
(180) 16.07.2009
(730) **Čermák Zdeněk**, Varšavská 214, Pardubice, Česká republika
(210) O 144983

(111) **223572**
(220) 19.07.1999
(320) 19.07.1999
(442) 15.12.1999
(151) 23.03.2000
(180) 19.07.2009
(730) **ASIO, spol.s r.o.**, Jiřikovice 83, Česká republika
(210) O 144995

(111) **223573**
(220) 30.07.1999
(320) 30.07.1999
(442) 15.12.1999
(151) 23.03.2000
(180) 30.07.2009

(730) **ÚAMK, s.r.o.**, Na Rybníčku 16, Praha 2, Česká republika
(210) O 145355

(111) **223574**

(220) 30.07.1999
(320) 30.07.1999
(442) 15.12.1999
(151) 23.03.2000
(180) 30.07.2009

(730) **ÚAMK, s.r.o.**, Na Rybníčku 16, Praha 2, Česká republika
(210) O 145361

(111) **223575**

(220) 06.08.1999
(320) 06.08.1999
(442) 15.12.1999
(151) 23.03.2000
(180) 06.08.2009

(730) **MEGA - PRO s.r.o.**, Březinova 29, Praha 8, Česká republika
(210) O 145593

(111) **223576**

(220) 06.08.1999
(320) 06.08.1999
(442) 15.12.1999
(151) 23.03.2000
(180) 06.08.2009

(730) **MEGA - PRO s.r.o.**, Březinova 29, Praha 8, Česká republika
(210) O 145594

(111) **223577**

(220) 09.08.1999
(320) 09.08.1999
(442) 15.12.1999
(151) 23.03.2000
(180) 09.08.2009

(730) **Špačková Andrea**, Nemocniční 471, Náchod, Česká republika
(210) O 145635

(111) **223578**

(220) 16.08.1999
(320) 16.08.1999
(442) 15.12.1999
(151) 23.03.2000
(180) 16.08.2009

(730) **JUDr. Kolečák František**, Přemyslovců 59, Ostrava - Mar.Hory, Česká republika
(210) O 145863

(111) **223579**

(220) 01.09.1999
(320) 01.09.1999
(442) 15.12.1999
(151) 23.03.2000
(180) 01.09.2009

(730) **BELLY s.r.o.**, Navrátilova 11, Praha 1, Česká republika
(210) O 146352

(111) **223580**

(220) 01.09.1999

(320) 01.09.1999

(442) 15.12.1999

(151) 23.03.2000

(180) 01.09.2009

(730) **Šedivý Miloš**, M. Kopeckého 4824, Chomutov, Česká republika

(210) O 146354

(111) **223581**

(220) 03.09.1999

(320) 03.09.1999

(442) 15.12.1999

(151) 23.03.2000

(180) 03.09.2009

(730) **BEFRA ELECTRONIC, s.r.o.**, K Prádlu 529, Horní Suchá, Česká republika

(210) O 146428

(111) **223582**

(220) 20.09.1999

(320) 20.09.1999

(442) 15.12.1999

(151) 17.03.2000

(180) 20.09.2009

(730) **ELPA v.o.s.**, Kouřimská 24, Praha 3, Česká republika

(210) O 147004

(111) **223583**

(220) 20.09.1999

(320) 20.09.1999

(442) 15.12.1999

(151) 17.03.2000

(180) 20.09.2009

(730) **WALMARK, spol.s r.o.**, Oldřichovice 44, Trinec, Česká republika

(210) O 147033

(111) **223584**

(220) 27.09.1999

(320) 27.09.1999

(442) 15.12.1999

(151) 23.03.2000

(180) 27.09.2009

(730) **Štrobl Rudolf**, Dlouhá 44, Praha 1, Česká republika

(210) O 147264

(111) **223585**

(220) 29.09.1999

(320) 29.09.1999

(442) 15.12.1999

(151) 23.03.2000

(180) 29.09.2009

(730) **Pivovar Benešov, spol.s r.o.**, Táborská 306, Benešov, Česká republika

(210) O 147425

(111) **223586**

(220) 13.10.1999

(320) 13.10.1999

(442) 15.12.1999

(151) 23.03.2000

(180) 13.10.2009

(730) **Hauser Vladimír**, U Čertíka 222/15, České
Budějovice, Česká republika

(210) O 147839

**Zápis ochranných známek se změnou
ve vztahu ke zveřejněným přihláškám.**

Číselný přehled

223070, 223071, 223076, 223082, 223088, 223089, 223091, 223093, 223094, 223095, 223101, 223126, 223127, 223130, 223135,
223142, 223143, 223144, 223259, 223351, 223352, 223353, 223468

Zápis ochranných známek se změnou ve vztahu ke zveřejněným přihláškám

(111) **223070**
(220) 21.08.1995
(320) 21.08.1995
(442) 11.09.1996
(151) 23.03.2000
(180) 21.08.2005
(540)



(730) **ČESKÝ TELECOM, a.s.**, Olšanská 5, Praha 3, Česká republika
(740) Lukajová Dana, patentový zástupce, Advokátní a patentová kancelář Vyskočil, Krošlák a spol., Petřská 12, Praha 1
(510) (9) software, telekomunikační výrobky, zařízení a přístroje mimmo faxy a telefony, datové sítě, sítě výpočetní a telekomunikační techniky a jejich jednotlivé části, díly a náhradní díly zaříděné ve tř. 9; (35) činnost ekonomických a organizačních poradců; (37) servisní služby pro tuzemská i zahraniční telekomunikační a jiná zařízení, montáž a opravy telekomunikačních zařízení, zřizování poplašných zařízení, instalace a opravy elektrických strojů a přístrojů, montáž a opravy měřicí a regulační techniky, montáž, opravy a údržba vyhrazených elektrických zařízení; (38) služby v oblasti telekomunikací včetně investiční činnosti, poskytování veřejných a neveřejných telekomunikačních služeb, poskytování neveřejné telekomunikační služby přenosu dat a dalších informací prostřednictvím pozemských stanic a sítí VSAT, telefonní služby, telegrafní služby, dálkopisné služby, telekomunikační služby, propůjčování místních, meziměstských a mezinárodních telekomunikačních okruhů, provozování spojové radiotelefonní sítě, provozování účelové telefonní sítě, služby faksimilního přenosu, elektronické zprostředkování výměny zpráv, přenos dat, služby datových sítí, provozování veřejných datových sítí, provozování privátních datových sítí, připojování telekomunikačních zařízení na koncové body jednotné telekomunikační sítě (JTS) a začleňování telekomunikačních zařízení do JTS, zprostředkovatelská činnost v oblasti telekomunikační a výpočetní techniky; (41) vydavatelská činnost; (42) výzkumně-vývojová činnost v oblasti telekomunikací, analytické, projektové, výpočetní a inženýrské práce zejména v oblasti telekomunikací a elektroniky, služby v oblasti telekomunikací, projektování elektrických zařízení, revize elektrických zařízení, pronájem výrobků uvedených ve tř.9 včetně příslušenství, poskytování software, programátorská činnost.
(511) 9, 35, 37, 38, 41, 42
(210) O 103015

(111) **223071**
(220) 08.02.1996
(320) 24.01.1996
(442) 15.12.1999
(151) 23.03.2000
(180) 08.02.2006



(730) **VITIS trade, s.r.o.**, Sásovská cesta 41, Banská Bystrica, Slovenská republika
(740) Mgr. Machatová Marcela, patentový zástupce, DMH-patentová a známková kancelář, Pospíšilova 2, Praha 3
(510) (32) nealkoholické nápoje všeho druhu; (33) alkoholické nápoje všeho druhu, vína, lihoviny, likéry.
(511) 32, 33
(210) O 108414

(111) **223076**
(220) 16.10.1996
(320) 16.10.1996
(442) 16.04.1997
(151) 23.03.2000
(180) 16.10.2006
(540)

KNOCKANDO

(730) **Justerini & Brooks Limited**, 61 St James Street, London, Velká Británie
(740) JUDr. Korejzová Zdeňka, KOREJZOVÁ & SPOL. Advokátní a patentová kancelář, Spálená 29, Praha 1
(510) (32) nealkoholické nápoje všeho druhu; (33) vína všeho druhu, lihoviny, likéry; (41) výchovná a zábavní činnost, produkční a agenturní činnost v oblasti kultury.
(511) 32, 33, 41
(210) O 115847

(111) **223082**
(220) 24.03.1997
(320) 24.03.1997
(442) 18.03.1998
(151) 23.03.2000
(180) 24.03.2007
(540)



(730) **Chrištof Milan**, Vocelova 7, Praha 2, Česká republika

(510) (29) ovoce a zelenina konzervované, sušené a zavažené, želé, džemy, kompoty, vejce, mléko a mléčné výrobky, oleje a tuky jedlé; (30) káva, čaj, kakao, cukr, rýže, tapioka, kávové náhražky, med, sirup melasový, droždí pro kynutí, sůl, hořčice, ocet, omáčky (k ochucení), koření, led pro osvěžení; (31) výrobky zemědělské, zahradnické, lesní a zrní neuvedené v jiných třídách, živá zvířata, čerstvé ovoce a zelenina, osivo, rostliny a umělé květiny, krmivo pro zvířata, slad.

(590) Barevná
(511) 29, 30, 31
(210) O 120652

(111) **223088**
(220) 18.07.1997
(320) 18.07.1997
(442) 16.12.1998
(151) 23.03.2000
(180) 18.07.2007
(540)



(730) **CLEAR, v.o.s.**, Vrškaň 63 - Jirkov, Česká republika
(740) Mgr. Machatová Marcela, patentový zástupce, DMH-patentová a známková kancelář, Pospíšilova 2, Praha 3

(510) (9) přístroje a zařízení pro bezdrátovou telegrafii, signalizační přístroje, televizní přijímače a audiovizuální přístroje, vč. jejich příslušenství, např. filtry, počítače všeho druhu, zejména hardware, např. filtry, elektrické nástroje a nářadí, spadající do této třídy; (10) elektricky vyhřívané příkrývky a pasy k léčebným účelům; (11) topná, větrací a chladicí zařízení; (21) nádoby a nádobí pro domácnost a kuchyni, zejména skleněné, porcelánové, kameninové a plastové nádobí, mechanické nářadí pro domácnost; (36) zprostředkovatelská a obstaravatelská činnost movitého a nemovitého majetku, leasing, nájem a pronájem movitého a nemovitého majetku; (39) přeprava zboží a osob, automobilová doprava, zejména nákladní, zasilatelství, rozvozové, dodávkové, doručovací a spediční služby, skladování a expedice zboží, rozvod elektrické energie, plynu, tepla a vody.

(511) 9, 10, 11, 21, 36, 39
(210) O 124098

(111) **223089**
(220) 18.07.1997
(320) 18.07.1997
(442) 16.12.1998
(151) 23.03.2000
(180) 18.07.2007
(540)

CLEAR

(730) **CLEAR, v.o.s.**, Vrškaň 63 - Jirkov, Česká republika
(740) Mgr. Machatová Marcela, patentový zástupce, DMH-patentová a známková kancelář, Pospíšilova 2, Praha 3

(510) (9) přístroje a zařízení pro bezdrátovou telegrafii, signalizační přístroje, televizní přijímače a audiovizuální přístroje, vč. jejich příslušenství, např. filtry, počítače všeho druhu, zejména hardware, např. filtry, elektrické nástroje a nářadí, spadající do této třídy; (10) elektricky vyhřívané příkrývky a pasy k léčebným účelům; (11) topná, větrací a chladicí zařízení; (21) nádoby a nádobí pro domácnost a kuchyni, zejména skleněné, porcelánové, kameninové a plastové nádobí, mechanické nářadí pro

domácnost; (36) zprostředkovatelská a obstaravatelská činnost movitého a nemovitého majetku, leasing, nájem a pronájem movitého a nemovitého majetku; (39) přeprava zboží a osob, automobilová doprava, zejména nákladní, zasilatelství, rozvozové, dodávkové, doručovací a spediční služby, skladování a expedice zboží, rozvod elektrické energie, plynu, tepla a vody.

(511) 9, 10, 11, 21, 36, 39
(210) O 124099

(111) **223091**
(220) 29.09.1997
(320) 29.09.1997
(442) 17.03.1999
(151) 23.03.2000
(180) 29.09.2007
(540)



(730) **Zapletal Josef**, Elišky Přemyslovny 8, Brno, Česká republika

(740) Kořistka Martin, Karpatská 3, p.o.box 8, Brno 25

(510) (7) stroje, pohony a motory, včetně soukolí, převodů a hnacích i brzdících elementů pro pohony dveří a dveřních křidel; (9) elektrická a elektronická zařízení a součásti pro přímé i dálkové ovládání křidel, uzávěrů otočných, posuvných, teleskopických, vertikálních a skládacích, kontrolní přístroje pro ovládání dveří, elektrická poplašná a výstražná zařízení a jiná signalizace pohybu křidel dveří a uzávěrů, elektrické a elektronické ovládací rozváděče k ovládání pohonu křidel dveří a uzávěrů; (19) uzávěry a dveře nekovové jednokřídle i dvoukřídle, posuvné, otočné a skládací, včetně rámu, kování a dalších nekovových prvků, nekovové uzávěry a dveře odolné proti ohni, požáru bránící, neprůstřelné, plynotěsné, kouřotěsné, tepelně a zvukově izolační, proti průniku záření, dveře a uzávěry nekovové s mechanickým pohonem, ručním a elektronickým ovládním; (37) montáže, opravy, servis a údržba uvedených výrobků.

(511) 7, 9, 19, 37
(210) O 125795

(111) **223093**
(220) 14.10.1997
(320) 14.10.1997
(442) 14.10.1998
(151) 23.03.2000
(180) 14.10.2007
(540)



(730) **SICO Incorporated**, 7525 Cahill Road, Minneapolis, Spojené státy americké, Minnesota

(740) JUDr. Frischmann Petr, Zeiner Golan Nir & Partners, Maiselova 15, Praha 1

(510) (19) nekovové přenosné konstrukce včetně hanečních parketů a jejich panelových komponentů, nekovové příslušenství pro jeviště včetně ohrazení, ramp a mostních konstrukcí; (20) nábytek včetně postelí, skládacích skříňových postelí se sekretáři, sektorový nábytek a jeho části, jako jsou sekretáře, zásuvky a desky a jejich části, sekretáře s přihrádkami nebo dělicími částmi k zabudování rozkládacích kovových desek a případných elektrických přípoju pro osvětlení a žehličky, stoly včetně rozkládacích

a sklapovacích stolů, stolní vytahovací desky, přenosné stolky pro bufet a bary /jak celkově tak i částečně sklapovací/, přenosné desky /dvě řadové recepce-registrační přepážka, také celkově sklapovací/, pojízdné stoly /také celkově nebo částečně sklapovací/, pro pokojový servis v hotelech atd., rozkládací konstrukce stolů a/nebo sedací komponenty, přenosná i nepřenosná pódia, zvláště pro taneční a divadelní vystoupení, pro orchestry a pro výstavy, části a příslušenství pro všechny výše zmíněné výrobky, zrcadla, rámy obrazů, výrobky /nezahrnuté v jiných třídách/, ze dřeva, korku, rákosu, třtiny, vrbového proutí, rohoviny, kostí, kostic, želvoviny, jantaru, perleti, slonoviny, mořské pěny a náhražek těchto materiálů nebo plastických hmot.

(511) 19, 20
(210) O 126266

(111) **223094**

(220) 14.10.1997
(320) 14.10.1997
(442) 14.10.1998
(151) 23.03.2000
(180) 14.10.2007
(540)

SICO

(730) **SICO Incorporated**, 7525 Cahill Road, Minneapolis, Spojené státy americké, Minnesota
(740) JUDr. Frischmann Petr, Zeiner Golan Nir & Partners, Maiselova 15, Praha 1
(510) (19) nekovové přenosné konstrukce včetně tanečních parketů a jejich panelových komponentů, nekovové příslušenství pro jeviště včetně ohrazení, ramp a mostních konstrukcí; (20) nábytek včetně postelí, skládacích skříňových postelí se sekretáři, sektorový nábytek a jeho části, jako jsou sekretáře, zásuvky a desky a jejich části, sekretáře s příhrádkami nebo dělicími částmi k zabudování rozkládacích kovových desek a případných elektrických přípojů pro osvětlení a žehličku, stoly včetně rozkládacích a sklapovacích stolů, stolní vytahovací desky, přenosné stolky pro bufet a bary /jak celkově tak i částečně sklapovací/, přenosné desky /dvě řadové recepce-registrační přepážka, také celkově sklapovací/, pojízdné stoly /také celkově nebo částečně sklapovací/, pro pokojový servis v hotelech atd., rozkládací konstrukce stolů a/nebo sedací komponenty, přenosná i nepřenosná pódia, zvláště pro taneční a divadelní vystoupení, pro orchestry a pro výstavy, části a příslušenství pro všechny výše zmíněné výrobky, zrcadla, rámy obrazů, výrobky /nezahrnuté v jiných třídách/, ze dřeva, korku, rákosu, třtiny, vrbového proutí, rohoviny, kostí, kostic, želvoviny, jantaru, perleti, slonoviny, mořské pěny a náhražek těchto materiálů nebo plastických hmot.

(511) 19, 20
(210) O 126267

(111) **223095**

(220) 17.10.1997
(320) 22.04.1997
(442) 16.06.1999
(151) 23.03.2000
(180) 17.10.2007
(540)

BRIO

(730) **HEWLETT-PACKARD COMPANY**, 3000 Hanover Street, Palo Alto, Spojené státy americké, California
(740) JUDr. Zelený Pavel, Společná advokátní kancelář Všeťečka a partneři, Hálkova 2, Praha 2
(510) (9) počítačový hardware a software, zejména počítače, vizuální zobrazovací jednotky, počítačové klávesnice, počítačové terminály, elektrická, magnetická a optická

datová vstupní a výstupní zařízení pro počítače, paměťová zařízení a zařízení pro ukládání dat pro počítače, datová komunikační zařízení pro počítače, součástky a příslušenství zahrnuté ve třídě 9 pro veškeré shora uvedené zboží, počítačové programy ve třídě 9; (42) poradenství v oblasti počítačového hardwaru a softwaru, síťové plánovací a řídicí služby, služby programování počítače, návrh měřících a výpočetních systémů, služby pro pronájem počítačů, elektronických, signalizačních, měřících, data zpracujících, analytických a lékařských výrobků.

(511) 9, 42
(210) O 126395

(111) **223101**

(220) 10.12.1997
(320) 10.12.1997
(442) 11.08.1999
(151) 23.03.2000
(180) 10.12.2007
(540)

HYDROSAN

(730) **JCP IZOLÁCIE, a.s.**, Továrnská 1, Štúrovo, Slovenská republika
(740) Kořistka Martin, Karpatská 3, p.o.box 8, Brno 25
(510) (16) papír a lepenka, včetně zušlechťených lepenek a výrobků z nich, včetně obalových, papírenské a kartonážní výrobky /mimo krycí stavební lepenky/, papírenské zboží; (19) asfaltová lepenka na střechy, asfaltové izolační pásy pro stavebnictví, bezvločkové asfaltové folie, asfaltové mikroventilační pásy s vložkou pro mechanické kotvení, modifikovaný asfalt; (37) provádění izolací, izolačnické služby.

(511) 16, 19, 37
(210) O 128296

(111) **223126**

(220) 12.03.1998
(320) 12.03.1998
(442) 17.03.1999
(151) 23.03.2000
(180) 12.03.2008
(540)



(730) **PhDr. Vlčková Marie**, Toušeňská 581/3, Praha 4, Česká republika
(740) Ing. Janský Bedřich, Květnická 674/2, Praha 10
(510) (16) tiskoviny vůbec, též reklamní a propagační, tiskárenské výrobky, tisky vícebarevné, vše s výjimkou samolepek; (35) reklama, propagace, tiskové služby propagační, ekonomické poradenství; (41) vydavatelská činnost.

(511) 16, 35, 41
(210) O 130775

(111) **223127**

(220) 12.03.1998
(320) 12.03.1998
(442) 17.03.1999
(151) 23.03.2000
(180) 12.03.2008
(540)

M - PRESS

(730) **PhDr. Vlčková Marie**, Toušeňská 581/3, Praha 4, Česká republika
(740) Ing. Janský Bedřich, Květnická 674/2, Praha 10

- (510) (16) tiskoviny vůbec, též reklamní a propagační, tiskárenské výrobky, tisky vícebarevné, vše s výjimkou samolepek; (35) reklama, propagace, tiskové služby propagační, ekonomické poradenství; (41) vydavatelská činnost.
 (511) 16, 35, 41
 (210) O 130776

- (111) **223130**
 (220) 30.03.1998
 (320) 30.03.1998
 (442) 17.03.1999
 (151) 23.03.2000
 (180) 30.03.2008
 (540)



- (730) **Navrátil Oldřich**, V. Klementa 824, Mladá Boleslav, Česká republika
 (740) Ing. Střelák Jiří, Pařížská 17, Praha 1
 (510) (3) parfumerie, kosmetika, voňavky, krémy, mýdla, vonná dřeva, vonné látky, prchavé soli, vonné vody a sáčky, voňavkářské zboží, základní látky přírodní i syntetické, rtěnky a růže na rty, krémy na pokožku, krémy bělicí i k barevnému líčení, krémy kosmetické; (24) tkaniny a textilní výrobky, pokrývky a ložní ubrusy, látky na konfekční oděvy, látky košilové, prádlo osobní, prádlo jemné; (25) oděvy s výjimkou spodního prádla, punčochy, punčocháče, svetry, konfekce pánská i dámská, konfekční oděvy, košile denní i noční, části košil /předky, náprsenky, sedla límce/.
 (511) 3, 24, 25
 (210) O 131254

- (111) **223135**
 (220) 13.04.1998
 (320) 13.04.1998
 (442) 14.07.1999
 (151) 23.03.2000
 (180) 13.04.2008
 (540)



- (730) **BONET trade a.s.**, Záměstí 202, Otrokovice 2, Česká republika
 (740) Ing. Kučera Zdeněk, Padělký 548 (P.O.BOX 92), Slušovice
 (510) (18) kůže, kožešiny a jejich imitace a výrobky z nich, kožená galanterie, tašky, kufrы, batohy, kabelky, cestovní brašny z kůže, textilu a umělých a náhradních materiálů, opasky, řemeny, doplňky z kůže, sedlářské a brašnářské výrobky, kožené výrobky pro turistiku a sport; (25) obuv, pánské, dámské a dětské oděvy, jako kalhoty, košile, svetry, pulovry, kabáty, halenky, prádlo, spodní prádlo, sportovní oblečení, dětské a kojenecké zboží, pláště, kostýmy, zakázkové oděvy, kožené oděvy, kožichy a kožešinové oděvní doplňky, sportovní obuv, kožené a

- kožešinové rukavice; (28) hry a hračky, sportovní potřeby a nářadí; (35) zprostředkování obchodních záležitostí.
 (511) 18, 25, 28, 35
 (210) O 131787

- (111) **223142**
 (220) 07.05.1998
 (320) 07.05.1998
 (442) 13.01.1999
 (151) 23.03.2000
 (180) 07.05.2008
 (540)

TOFA

- (730) **TOFA a.s., v likvidaci**, Ke Stadionu 183, Semily, Česká republika
 (740) Strnad Václav Ing., Rychtářská 375/31, Liberec 14
 (510) (9) elektronické hry a hračky, používané výhradně s elektronickou obrazovkou, čidla a vysílače zvukových, optických, elektrických, elektronických a magnetických signálů pro hry a hračky; (16) tiskárenské a kartonážní výrobky, herní plány, skládky, pohlednice, kalendáře, obtisky, puzzle, pouzdra, krabice a obaly z papíru a umělých hmot, papírové učební pomůcky, sešity, tašky, karty na hraní, knihy, časopisy; (28) individuální i společenské hry, stavebnice a hračky obecně, zejm. z plyše, dřeva, kovu, umělých hmot, hry a hračky zvukové, optické, elektrické, elektronické a magnetické, hrací kostky, pouzdra a krabice vyplněné herními předměty; (41) výchovná a zábavní činnost.
 (511) 9, 16, 28, 41
 (210) O 132531

- (111) **223143**
 (220) 11.05.1998
 (320) 11.05.1998
 (442) 16.06.1999
 (151) 23.03.2000
 (180) 11.05.2008
 (540)

SYMFÓNIA

- (730) **KRAFT JACOBS SUCHARD SA (KRAFT JACOBS SUCHARD AG) (KRAFT JACOBS SUCHARD LTD)**, Klausstrasse 4-6, Zürich, Švýcarsko
 (740) JUDr. Ing. Hořejš Milan, Čermák, Hořejš, Vrba - advokátní a patentová kancelář, Národní 32, Praha 1
 (510) (30) kakao, čokoláda, čokoládové a kakaové výrobky, pralinky, pečivo, cukroví a cukrovinky čokoládové a nečokoládové, zmrzlina, čokoládové nápoje a přípravky pro jejich zhotovení.
 (511) 30
 (210) O 132550

- (111) **223144**
 (220) 14.05.1998
 (320) 14.05.1998
 (442) 16.06.1999
 (151) 23.03.2000
 (180) 14.05.2008
 (540)

REXAN

- (730) **Ing. Socha Jaromír, CSc.**, Stavbařů 154, Pardubice, Česká republika
 (510) (1) chemické výrobky pro průmysl i zemědělství, zahradnictví a lesnictví; (5) prostředky pro desinfekci, výrobky pro hubení škodlivých zvířat, fungicidy, herbicidy, pesticidy.

(511) 1, 5
(210) O 132628

(111) **223259**
(220) 24.09.1998
(320) 24.09.1998
(442) 17.11.1999
(151) 23.03.2000
(180) 24.09.2008
(540)

GHK

(730) **RUBENA a.s.**, akad.Bedrny, Hradec Králové, Česká republika
(510) (12) těsnění ventilů spalovacích motorů; (17) radiální hřídelové těsnění, těsnění ložisek, těsnění axiální, pryžokovové výrobky, lisovaná technická pryž, pryžové povlaky válců, pryžové panely železničních přejezdů, gumárenské směsi, pryžové desky, pryžové pružiny, pryžová stavební ložiska, výrobky z pryže spadající do třídy 17.
(511) 12, 17
(210) O 136235

(111) **223351**
(220) 12.11.1998
(320) 12.11.1998
(442) 15.12.1999
(151) 23.03.2000
(180) 12.11.2008
(540)



(730) **OTAVAN Třeboň a.s.**, Nádražní 641, Třeboň, Česká republika
(740) Ing. Vanděliková Jana, Patentová kancelář, Zelený pruh 99, Praha 4
(510) (16) papír a výrobky z papíru, tiskoviny všeho druhu, reklamní a propagační materiály, informační tiskoviny; (25) oděvy, prádlo, konfekční výrobky - pánská a dámská konfekce, zejména pláště, bundy, obleky, saka, sukně, kalhoty a pod.; (40) šití textilních výrobků.
(511) 16, 25, 40
(210) O 137631

(111) **223352**
(220) 12.11.1998
(320) 12.11.1998
(442) 15.12.1999
(151) 23.03.2000
(180) 12.11.2008
(540)



(730) **OTAVAN Třeboň a.s.**, Nádražní 641, Třeboň, Česká republika
(740) Ing. Vanděliková Jana, Patentová kancelář, Zelený pruh 99, Praha 4
(510) (16) papír a výrobky z papíru, tiskoviny všeho druhu, reklamní a propagační materiály, informační tiskoviny; (25) oděvy, prádlo, konfekční výrobky - pánská a dámská konfekce, zejména pláště, bundy, obleky, saka, sukně, kalhoty a pod.; (40) šití textilních výrobků.
(511) 16, 25, 40
(210) O 137632

(111) **223353**
(220) 12.11.1998
(320) 12.11.1998
(442) 15.12.1999
(151) 23.03.2000
(180) 12.11.2008
(540)

HOBOb

(730) **OTAVAN Třeboň a.s.**, Nádražní 641, Třeboň, Česká republika
(740) Ing. Vanděliková Jana, Patentová kancelář, Zelený pruh 99, Praha 4
(510) (16) papír a výrobky z papíru, tiskoviny všeho druhu, reklamní a propagační materiály, informační tiskoviny; (25) oděvy, prádlo, konfekční výrobky - pánská a dámská konfekce, zejména pláště, bundy, obleky, saka, sukně, kalhoty a pod.; (40) šití textilních výrobků.
(511) 16, 25, 40
(210) O 137633

(111) **223468**
(220) 23.12.1998
(320) 23.12.1998
(442) 15.12.1999
(151) 23.03.2000
(180) 23.12.2008
(540)

ZAKYSANKA

(730) **Mlékárna Česká Lípa, a.s.**, Mikuleckého 1314/14, Praha 4, Česká republika
(510) (29) mléčné výrobky.
(511) 29
(210) O 138769

ÚŘEDNÍ ROZHODNUTÍ A OZNÁMENÍ**PŘEHLED
obnov ochranných známek**

Číselný přehled

22676, 22961, 1117, 1282, 1285, 9222, 22780, 9221, 22779, 22778, 20950, 20538, 8786, 19260, 18595, 19772, 5829, 23986, 23975, 3176, 5340, 23964, 17533, 17532, 19247, 9790, 6904, 19165, 19238, 19386, 21595, 21597, 22148, 23138, 43220, 43643, 43586, 44045, 44046, 44047, 44043, 44044, 44042, 44746, 44920, 44922, 44892, 44891, 51375, 51199, 51197, 51483, 51511, 51512, 52007, 51841, 51567, 51474, 51907, 51585, 51702, 56341, 56342, 56343, 56345, 56346, 56286, 56857, 56621, 56596, 56430, 56702, 56836, 56813, 56823, 56824, 56899, 56922, 56552, 56809, 56810, 56811, 56812, 57056, 57059, 57060, 57113, 57137, 57028, 56872, 56902, 56918, 56808, 57090, 57087, 56989, 57033, 57239, 56900, 56901, 57023, 57208, 57486, 57539, 57391, 57716, 56963, 57279, 58448, 58449, 57543, 58490, 58024, 56906, 59378, 58722, 58726, 57863, 58728, 59535, 58884, 59484, 59379, 57814, 57343, 57344, 57122, 57125, 58154, 58735, 58736, 58738, 58723, 58730, 58732, 58724, 58899, 57119, 58737

Obnovy ochranných známek

(111) **93874**
 (220) 24.11.1930
 (151) 24.11.1930
 (180) 24.11.2010
 (540)

Silfix

(730) **Spolek pro chemickou a hutní výrobu, akciová společnost**, Revoluční 86, Ústí nad Labem, Česká republika
 (740) Tichá Laura, Znamková kancelář Praha, v.o.s., p.o.box 46, Praha 5
 (510) Přípravek z vodního skla pro tvrdost a hustotu betonu.
 (511) 1
 (210) O 22676

(111) **95199**
 (220) 26.10.1920
 (151) 26.10.1920
 (180) 26.10.2010
 (540)

DIOLAN

(730) **SLOVAKOFARMA a.s.**, Železničná 12, Hlohovec, Slovenská republika
 (740) JUDr. Rott Vladimír, Rott, Růžička a Guttman, patentová, známková a právní kancelář, Nad Štolou 12, Praha 7
 (510) Lékárnické přípravky.
 (511) 5
 (210) O 22961

(111) **95203**
 (220) 11.12.1930
 (151) 11.12.1930
 (180) 11.12.2010
 (540)

CIPHIN

(730) **SLOVAKOFARMA, a.s.**, Železničná 12, Hlohovec, Slovenská republika
 (740) JUDr. Rott Vladimír, Rott, Růžička a Guttman, patentová, známková a právní kancelář, Nad Štolou 12, Praha 7
 (510) Léčiva, lučební výrobky pro lékařské, hygienické, průmyslové, vědecké, fotografické, zemědělské a lesnické účely, farmaceutické drogy a preparáty, desinfekční prostředky, prostředky k hubení zvířat a ničení rostlin, konzervující prostředky, pryskyřice, dietetické živiny, dietetické přípravky, voňavkářské zboží, kosmetické prostředky, eterické oleje, mýdla, prací a bělicí prostředky, škrob, škrobové přípravky.
 (511) 1, 2, 3, 4, 5, 29
 (210) O 1117

(111) **95209**
 (220) 02.04.1940
 (151) 02.04.1940
 (180) 02.04.2010
 (540)

MECODIN

(730) **Slovakofarma a.s.**, Železničná 12, Hlohovec, Slovenská republika
 (740) JUDr. Rott Vladimír, Rott, Růžička a Guttman, patentová, známková a právní kancelář, Nad Štolou 12, Praha 7

(510) Lučebniny k účelům léčebným, hygienickým, léčiva, farmaceutické drogy a přípravky, desinfekční prostředky, prostředky k hubení zvířat a ničení rostlin, konzervující prostředky, dietetické živiny, kosmetické prostředky, eterické oleje, mýdla.

(511) 1, 3, 5
 (210) O 1282

(111) **95212**
 (220) 02.04.1940
 (151) 02.04.1940
 (180) 02.04.2010
 (540)

NEOCODIN

(730) **SLOVAKOFARMA a.s.**, Železničná 12, Hlohovec, Slovenská republika
 (740) JUDr. Rott Vladimír, Rott, Růžička a Guttman, patentová, známková a právní kancelář, Nad Štolou 12, Praha 7
 (510) Lučebniny k účelům léčebným, hygienickým, průmyslovým, vědeckým, léčiva, farmaceutické drogy a přípravky, desinfekční prostředky, prostředky k hubení zvířat a ničení rostlin, konzervující prostředky, dietetické živiny, kosmetické prostředky, eterické oleje, mýdla.
 (511) 1, 3, 5
 (210) O 1285

(111) **95224**
 (220) 06.11.1940
 (151) 06.11.1940
 (180) 06.11.2010
 (540)

ABIPHEN

(730) **Spolek pro chemickou a hutní výrobu, akciová společnost**, Revoluční 86, Ústí nad Labem, Česká republika
 (740) Tichá Laura, Znamková kancelář Praha, v.o.s., p.o.box 46, Praha 5
 (510) Umělé pryskyřice.
 (511) 2
 (210) O 9222

(111) **95225**
 (220) 06.11.1940
 (151) 06.11.1940
 (180) 06.11.2010
 (540)

REZALKYD

(730) **Spolek pro chemickou a hutní výrobu, akciová společnost**, Revoluční 86, Ústí nad Labem, Česká republika
 (740) Tichá Laura, Znamková kancelář Praha, v.o.s., p.o.box 46, Praha 5
 (510) Umělé pryskyřice.
 (511) 1
 (210) O 22780

(111) **95226**
 (220) 06.11.1940
 (151) 06.11.1940
 (180) 06.11.2010

- (540) **ABIESTER**
 (730) **Spolek pro chemickou a hutní výrobu, akciová společnost**, Revoluční 86, Ústí nad Labem, Česká republika
 (740) Tichá Laura, Znamková kancelář Praha, v.o.s., p.o.box 46, Praha 5
 (510) Umělé pryskyřice.
 (511) 2
 (210) O 9221

- (111) **95228**
 (220) 06.11.1940
 (151) 06.11.1940
 (180) 06.11.2010
 (540)

REZAMIN

- (730) **Spolek pro chemickou a hutní výrobu, akciová společnost**, Revoluční 86, Ústí nad Labem, Česká republika
 (740) Tichá Laura, Znamková kancelář Praha, v.o.s., p.o.box 46, Praha 5
 (510) Umělé pryskyřice.
 (511) 1
 (210) O 22779

- (111) **95231**
 (220) 02.12.1940
 (151) 02.12.1940
 (180) 02.12.2010
 (540)

REZANIL

- (730) **Spolek pro chemickou a hutní výrobu, akciová společnost**, Revoluční 86, Ústí nad Labem, Česká republika
 (740) Tichá Laura, Znamková kancelář Praha, v.o.s., p.o.box 46, Praha 5
 (510) Umělé pryskyřice.
 (511) 1
 (210) O 22778

- (111) **97480**
 (220) 02.03.1920
 (151) 02.03.1920
 (180) 02.03.2010
 (540)

CAMEL

- (730) **Japan Tobacco Inc.**, 2-2-1 Toranomom, Minato-ku, Tokyo, Japonsko
 (740) JUDr. Otakar Švorčík, Společná advokátní kancelář Všeťečka Zelený Švorčík Kalenský, Hálkova 2, Praha 2
 (510) (34) kuřlavý tabák a cigarety.
 (511) 34
 (210) O 20950

- (111) **97564**
 (220) 19.03.1920
 (151) 19.03.1920
 (180) 19.03.2010
 (540)

Union Special

- (730) **Union Special Corporation**, Chicago, Spojené státy americké, Illinois
 (740) JUDr. Zelený Pavel, Společná advokátní kancelář Všeťečka a partneři, Hálkova 2, Praha 2
 (510) Šicí stroje a jejich součásti.
 (511) 7
 (210) O 20538

- (111) **98487**
 (220) 07.12.1940
 (151) 07.12.1940
 (180) 07.12.2010
 (540)

PEDROLON

- (730) **GALENA a.s.**, Ostravská 29, Opava-Komárov, Česká republika
 (740) JUDr. Rott Vladimír, Rott, Růžička a Guttman, patentová, známková a právní kancelář, Nad Štolou 12, Praha 7
 (510) Lučební a lékárenské výrobky, léčiva a kosmetické přípravky.
 (511) 1, 3, 5
 (210) O 8786

- (111) **99585**
 (220) 23.04.1930
 (151) 23.04.1930
 (180) 23.04.2010
 (540)

SEPTODIN

- (730) **GALENA a.s.**, Ostravská 29, Opava-Komárov, Česká republika
 (740) JUDr. Rott Vladimír, Rott, Růžička a Guttman, patentová, známková a právní kancelář, Nad Štolou 12, Praha 7
 (510) Lékárnické výrobky.
 (511) 5
 (210) O 19260

- (111) **100493**
 (220) 26.07.1900
 (151) 26.07.1900
 (180) 26.07.2010
 (540)

Acetopyrin

- (730) **SLOVAKOFARMA, a.s.**, Železničná 12, Hlohovec, Slovenská republika
 (740) JUDr. Rott Vladimír, Rott, Růžička a Guttman, patentová, známková a právní kancelář, Nad Štolou 12, Praha 7
 (510) Farmaceuticko-chemický přípravek.
 (511) 5
 (210) O 18595

- (111) **107156**
 (220) 25.06.1919
 (151) 25.06.1919
 (180) 25.06.2009

(540)



(730) **Druchema, družstvo pro chemickou výrobu a služby**, Václavské nám. 14, Praha 1, Česká republika

(740) JUDr. Rott Vladimír, Rott, Růžička a Guttman, patentová, známková a právní kancelář, Nad Štolou 12, Praha 7

(510) Lučebně - technické výrobky, zvláště pojiva pro malby, tekutý bobový vosk, barvy, barviva, fermeže, lepidla, laky konservovadla kůže, čistidla kůže (kromě cídícího kamene pro obuv z hrubé kůže) malířské potřeby, prostředky k cídění kovů, leštidla pro dřevo, leštiva pro podlahy z tvrdého a měkkého dřeva, leštiva pro umělé podlahy, leštiva pro kůže, leštiva pro linkrusty, leštiva pro linoleum, leštiva pro mramor, leštiva pro nábytek, leštiva pro papír, leštiva pro parkety, leštiva pro obuv, leštiva pro voskované plátno, leštiva pro nástěnné malby, cídící prostředky, mýdla, prostředky k vázání prachu, škrob, vosky, voskové přípravky.

(511) 1, 2, 3

(210) O 19772

(111) **110271**

(220) 29.11.1930

(151) 29.11.1930

(180) 29.11.2010

(540)

TALISMAN

(730) **SETUZA a.s.**, Žukovova 100, Ústí nad Labem, Česká republika

(510) Tuky a tukové náhražky k požívání, umělé jedlé tuky, margarín, rostlinné tuky, omastek, oleje k požívání, krmiva.

(511) 1, 2, 3, 4, 5, 29, 30, 31, 32, 33

(210) O 5829

(111) **110286**

(220) 24.11.1920

(151) 24.11.1920

(180) 24.11.2010

(540)

ALARD

(730) **SETUZA, a.s.**, Žukovova 100, Ústí n.L., Česká republika

(510) Margarín, jedlé tuky všeho druhu, umělé jedlé tuk, oleje, tuky, mýdlo.

(511) 3, 29

(210) O 23986

(111) **110380**

(220) 24.11.1920

(151) 24.11.1920

(180) 24.11.2010

(540)

ERA

(730) **SETUZA, a.s.**, Žukovova 100, Ústí n.L., Česká republika

(510) Margarín, kokosový jedlý tuk, umělé tuky všeho druhu, tuky a oleje všeho druhu, mýdla a mýdlové výrobky.

(511) 3, 29

(210) O 23975

(111) **110560**

(220) 23.08.1909

(151) 23.08.1909

(180) 23.08.2009

(540)



(730) **Továrna na piana, a.s.**, Brněnská 207, Hradec Králové 6, Česká republika

(740) Patentservis Praha a.s., Jivenská 1273/1, Praha 4

(510) (15) klavíry a to křídla a pianina.

(511) 15

(210) O 3176

(111) **111082**

(220) 19.02.1930

(151) 19.02.1930

(180) 19.02.2010

(540)



(730) **ČZ Strakonice, a.s.**, Tovární 202, Strakonice, Česká republika

(740) Patentservis Praha a.s., Jivenská 1273/1, Praha 4

(510) Lovecké střelné zbraně všeho druhu a výzbroj pro ně; sportovní potřeby; velocipedy a jejich součásti; motorová vozidla všeho druhu a veškeré součásti a výzbroj pro ně; stroje, nástroje a měřidla všeho druhu; kovové zboží všeho druhu.

(511) 6, 7, 8, 9, 12, 13, 28

(210) O 5340

(111) **111604**

(220) 20.11.1920

(151) 20.11.1920

(180) 20.11.2010

(540)

WELTQUELL

(730) **Plzeňský Prazdroj, a. s.**, U Prazdroje 7, Plzeň, Česká republika

(510) Pivo.

(511) 32

(210) O 23964

(111) **112583**

(220) 17.07.1930

(151) 17.07.1930

(180) 17.07.2010

- (540) **EVELYN**
 (730) **Tiba, a.s.**, Dobrovského 338, Dvůr Králové nad Labem, Česká republika
 (510) Tkaniny všeho druhu.
 (511) 24
 (210) O 17533

- (111) **112585**
 (220) 17.07.1930
 (151) 17.07.1930
 (180) 17.07.2010
 (540) **NADJA**
 (730) **Tiba, a.s.**, Dobrovského 338, Dvůr Králové nad Labem, Česká republika
 (510) Tkaniny všeho druhu.
 (511) 24
 (210) O 17532

- (111) **113060**
 (220) 30.06.1939
 (151) 30.06.1939
 (180) 30.06.2009
 (540) **BUDWEISER CRYSTAL**
 (730) **Budějovický Budvar, národní podnik**, České Budějovice, Česká republika
 (740) JUDr. Čermák Karel, Čermák, Hořejš, Vrba - advokátní a patentová kancelář, Národní 32, Praha 1
 (510) Pivo sudové a lahvé, jakéhokoliv druhu a stupňovitosti.
 (511) 32
 (210) O 19247

- (111) **118155**
 (220) 07.01.1930
 (151) 07.01.1930
 (180) 07.01.2010
 (540)



- (730) **SIGMA GROUP a.s.**, Jana Sigmunda č.79, Lutín, Česká republika
 (740) JUDr. Ing. Hořejš Milan, Čermák, Hořejš, Vrba - advokátní a patentová kancelář, Národní 32, Praha 1
 (510) Hospodářské stroje, čerpadla všeho druhu, zavlažovací zařízení a vodovodové zařízení všeho druhu.
 (511) 6, 7, 9, 11
 (210) O 9790

- (111) **119210**

- (220) 20.12.1929
 (151) 20.12.1929
 (180) 20.12.2009
 (540)



- (730) **SELIKO, a.s.**, Hodolanská 32, Olomouc, Česká republika
 (740) Andrés Mirek, Bělidelská 12, Olomouc
 (510) (33) V.: "Likéry".
 (511) 33
 (210) O 6904

- (111) **150299**
 (220) 15.07.1950
 (151) 15.07.1950
 (180) 15.07.2010
 (540) **GASTROGEL SPOFA**

- (730) **SLOVAKOFARMA a.s.**, Železničná 12, Hlohovec, Slovenská republika
 (740) JUDr. Rott Vladimír, Rott, Růžička a Guttman, patentová, známková a právní kancelář, Nad Štolou 12, Praha 7
 (510) Léčiva, drogy, farmaceutické přípravky humánní a veterinární, chemické výrobky pro průmysl, lékařství, hygienu, farmacii a vědu, přípravky baktericidní, fungicidní, insekticidní, desinfekční přípravky, přípravky proti nákaze, přípravky pro konzervování, prostředky k hubení škůdců a ničení rostlin, čistící prostředky, léčebná mýdla, vonné a kosmetické přípravky, látky pro kosmetiku a parfumerii, etherické oleje, přípravky sílící a dietetické, náplasti.
 (511) 1, 3, 5, 10, 32
 (210) O 19165

- (111) **150413**
 (220) 19.10.1950
 (151) 19.10.1950
 (180) 19.10.2010
 (540)

NEPHROSAL

- (730) **SLOVAKOFARMA a.s.**, Železničná 12, Hlohovec, Slovenská republika
 (740) JUDr. Rott Vladimír, Rott, Růžička a Guttman, patentová, známková a právní kancelář, Nad Štolou 12, Praha 7
 (510) Léčiva, drogy, farmaceutické přípravky humánní a veterinární, chemické výrobky pro průmysl, lékařství, hygienu, farmacii a vědu, přípravky baktericidní, fungicidní, insekticidní, desinfekční přípravky, přípravky proti nákaze, přípravky pro konzervování, prostředky k hubení škůdců a ničení rostlin, čistící prostředky, léčebná mýdla, vonné a

kosmetické přípravky, látky pro kosmetiku a parfumerii, etherické oleje, přípravky sílicí a dietetické, náplasti.

- (511) 1, 2, 3, 4, 5, 10, 32
(210) O 19238

(111) **153918**

- (220) 11.08.1959
(151) 19.05.1959
(180) 19.05.2009

(540) **VARICOCID**

- (730) **SPOFA, a.s.**, Husinecká 11a, Praha 3, Česká republika
(740) Ing. Kleintová Eva, Červenka, Kleintová, Turková, patentová a známková kancelář, Husinecká 11a, Praha 3
(510) Léčiva, drogy, farmaceutické přípravky humánní a veterinární, organopreparáty, očkovací látky, sera a výrobky z krve, chemické výrobky pro lékařství, hygienu, farmacii a vědu, přípravky baktericidní, fungicidní, insekticidní, desinfekční přípravky, přípravky proti nákaze, přípravky pro konservování, prostředky k hubení škůdců a ničení rostlin, čisticí prostředky, léčebná mýdla, přípravky sílicí a dietetické, přípravky pro ošetřování zubů a dutiny ústní, zubní výplně a prothesy, náplasti.
(511) 1, 3, 5
(210) O 19386

(111) **154225**

- (220) 14.04.1960
(151) 10.03.1960
(180) 10.03.2010
(540)



- (730) **AB Kozmetika, a.s.**, Račianska 155, Bratislava, Slovenská republika
(740) JUDr. Korejzová Zdeňka, KOREJZOVÁ & SPOL. Advokátní a patentová kancelář, Spálená 29, Praha 1
(510) (3) výrobky kosmetické, voňavkářské a mydlářské (priorita od 20.2.1970).
(511) 3
(210) O 21595

(111) **154226**

- (220) 14.04.1960
(151) 10.03.1960
(180) 10.03.2010

(540)



- (730) **AB Kozmetika, a.s.**, Račianska 155, Bratislava, Slovenská republika
(740) JUDr. Korejzová Zdeňka, KOREJZOVÁ & SPOL. Advokátní a patentová kancelář, Spálená 29, Praha 1
(510) (3) mýdlo.
(511) 3
(210) O 21597

(111) **154397**

- (220) 30.09.1960
(151) 18.05.1960
(180) 18.05.2010
(540)

TESIL

- (730) **SILON a.s.**, Planá nad Lužnicí, Česká republika
(740) Patentservis Praha a.s., Jívěnská 1273/1, Praha 4
(510) Umělá vlákna, příze, stříž, nitě, z nich zhotovené tkaniny a pleteniny všech druhů a výrobky z nich, zejména pánské, dámské a dětské obleky, šaty, kabáty a prádlo, kusové, pletené, stávkové a galanterní zboží, dále žíně, pásy, folie, obalové, isolační a vycpávkové materiály z umělých hmot a z nich zhotovené výrobky, zejména kartáče, přikrývky, spací pytle a ochranné obleky.
(511) 17, 21, 22, 23, 24, 25, 26
(210) O 22148

(111) **154503**

- (220) 22.12.1960
(151) 19.10.1960
(180) 19.10.2010
(540)

KINEDRYL

- (730) **SLOVAKOFARMA a.s.**, Železničná 12, Hlohovec, Slovenská republika
(740) JUDr. Rott Vladimír, Rott, Růžička a Guttman, patentová, známková a právní kancelář, Nad Štolou 12, Praha 7
(510) Léčiva, drogy, farmaceutické přípravky humánní a veterinární, organopreparáty, očkovací látky, sera a výrobky z krve, chemické výrobky pro lékařství, hygienu, farmacii a vědu, přípravky baktericidní, fungicidní, insekticidní, desinfekční přípravky, přípravky proti nákaze, přípravky pro konservování, prostředky k hubení škůdců a ničení rostlin, čisticí prostředky, léčebná mýdla, přípravky sílicí a dietetické, přípravky k ošetřování zubů a dutiny ústní, zubní výplně a prothesy, náplasti, obvazový a šicí materiál pro chirurgii, diagnostika, jedy a strojené vody minerální.
(511) 3, 5, 10, 32
(210) O 23138

(111) **159097**
 (220) 08.07.1969
 (151) 04.06.1969
 (180) 04.06.2009
 (540)

CYTOSAR

(730) **PHARMACIA & UPJOHN S.A.**, 52-Route d'Esch, Luxembourg, Lucembursko
 (740) JUDr. Rott Vladimír, Rott, Růžička a Guttman, patentová, známková a právní kancelář, Nad Štolou 12, Praha 7
 (510) (5) protinádorový přípravek.
 (511) 5
 (210) O 43220

(111) **159535**
 (220) 09.02.1970
 (151) 20.10.1969
 (180) 20.10.2009
 (540)

ELTON

(730) **ELTON hodinářská, a.s.**, Náchodská ulice, Nové Město nad Metují, Česká republika
 (740) JUDr. Jelínek Milan, advokát, Advokátní kancelář Hertmann, Jelínek, Vališ, Vych a partneři, Vrehlického 834, Hradec Králové
 (510) (14) hodiny, hodinky, časoměrné přístroje, číselníkové úchylkoměry.
 (511) 14
 (210) O 43643

(111) **159617**
 (220) 17.03.1970
 (151) 01.10.1969
 (180) 01.10.2009
 (540)

CHEVRON

(730) **Chevron Corporation**, 575 Market Street, San Francisco, Spojené státy americké, California
 (740) Dr.Petr Kalenský, Společná advokátní kancelář Všeťečka Zelený Švorčík Kalenský, Hájkova 2, Praha 2
 (510) (2) barvy, laky, fermeže pro průmyslové i umělecké použití, textilní barvy, přípravky k barvení potravin a nápojů, barviva, antikorozivní a impregnační nátěry, barvířské přípravky, mořidla, přírodní pryskyřice, kovové folie a kovy v prášku pro účely malířské a dekoratérské; (3) prací a bělicí přípravky, čisticí přípravky, mýdlo, lešticí přípravky, odmašťovací přípravky, výrobky kosmetické, voňavkářské včetně éterických olejů, vodičky na vlasy, zubní pasty a prášky; (16) papír a výrobky z papíru, lepenka a kartonážní výrobky, tiskoviny, časopisy, periodika, knihy, výrobky knihařské, fotografie, psací potřeby, kancelářské lepidla, potřeby pro umělce, štětce, psací stroje a kancelářské potřeby s výjimkou nábytku, učební a školní potřeby a pomůcky, hrací karty, tiskací písma a štočky.
 (511) 2, 3, 16
 (210) O 43586

(111) **159837**
 (220) 07.07.1970
 (151) 03.03.1970

(180) 03.03.2010

(540) **Livret Trimestriel de la Science Chrétienne**

(730) **The Christian Science Publishing Society, společnost zřízená podle zákonů státu Massachusetts**, One Norway Street, Boston, Spojené státy americké, Massachusetts
 (740) JUDr. Švorčík Otakar, Společná advokátní kancelář Všeťečka a partneři, Hájkova 2, Praha 2
 (510) Papír a výrobky z papíru, lepenka a kartonážní výrobky, tiskoviny, časopisy, periodika, knihy, výrobky knihařské, fotografie, psací potřeby, kancelářská lepidla, potřeby pro umělce, štětce, psací stroje a kancelářské potřeby pokud spadají do třídy 16, učební a školní pomůcky, hrací karty, tiskací písma, štočky, služby poskytované v souvislosti s činnostmi směřující k rozvoji duševních schopností, vzdělávání, zábavy nebo rekreace, služby vykonávané v hotelích, pensionátech, turistických táborech, sanatoriích, rekreačních a léčebných ústavech při poskytování ubytování a stravování, služby poskytované v restauracích, kavárnách a jídelnách, služby cestovních kanceláří nebo zprostředkovatelů při zajištění hotelového ubytování, služby poskytované průvodci, salony krásy, pohřebními ústavy, krematorii, holiči, služby poskytované odborníky v oboru strojírenství, chemie, medicíny, služby technických odborníků, jako oceňování, odhad hodnoty, odborné posudky a vystavování protokolů.
 (511) 16, 41, 42
 (210) O 44045

(111) **159838**
 (220) 07.07.1970
 (151) 03.03.1970
 (180) 03.03.2010
 (540)

CHRISTIAN SCIENCE QUARTERLY

(730) **The Christian Science Publishing Society**, One Norway Street, Boston, Spojené státy americké, Massachusetts
 (740) JUDr. Švorčík Otakar, Společná advokátní kancelář Všeťečka a partneři, Hájkova 2, Praha 2
 (510) Papír a výrobky z papíru, lepenka a kartonážní výrobky, tiskoviny, časopisy, periodika, knihy, výrobky knihařské, fotografie, psací potřeby, kancelářská lepidla, potřeby pro umělce, štětce, psací stroje a kancelářské potřeby pokud spadají do třídy 16, učební a školní potřeby a pomůcky, hrací karty, tiskací písma, štočky, služby poskytované v souvislosti s činnostmi směřující k rozvoji duševních schopností, vzdělávání, zábavy nebo rekreace, služby vykonávané v hotelích, pensionátech, turistických táborech, sanatoriích, rekreačních a léčebných ústavech při poskytování ubytování a stravování, služby poskytované v restauracích, kavárnách a jídelnách, služby cestovních kanceláří nebo zprostředkovatelů při zajišťování hotelového ubytování, služby poskytované průvodci, salony krásy, pohřebními ústavy, krematorii, holiči, služby poskytované odborníky v oboru strojírenství, chemie, medicíny, služby technických odborníků, jako oceňování, odhad hodnoty, odborné posudky a vystavování protokolů.
 (511) 16, 41, 42

(210) O 44046

(111) **159839**

(220) 07.07.1970

(151) 03.03.1970

(180) 03.03.2010

(540) **Vierteljahrsheft der Christlichen Wissenschaft**(730) **The Christian Science Publishing Society,**One Norway Street, Boston, Spojené státy
americké, Massachusetts

(740) JUDr. Švorčík Otakar, Společná advokátní kancelář

Všetečka a partneři, Hálkova 2, Praha 2

(510) Papír a výrobky z papíru, lepenka a kartonážní výrobky, tiskoviny, časopisy, periodika, knihy, výrobky knihařské, fotografie, psací potřeby, kancelářská lepidla, potřeby pro umělce, štětce, psací stroje a kancelářské potřeby pokud spadají do třídy 16, učební a školní potřeby a pomůcky, hrací karty, tiskací písma, štočky, služby poskytované v souvislosti s činností směřující k rozvoji duševních schopností, vzdělávání, zábavy nebo rekreace, služby vykonávané v hotelích, pensionátech, turistických táborech, sanatoriích, rekreačních a léčebných ústavech při poskytování ubytování a stravování, služby poskytované v restauracích, kavárnách a jídelnách, služby cestovních kanceláří nebo zprostředkovatelů při zajišťování hotelového ubytování, služby poskytované průvodci, salony krásy, pohřebními ústavy, krematorii, holiči, služby poskytované odborníky v oboru strojírenství, chemie, mediciny, služby technických odborníků, jako oceňování, odhad hodnoty, odborné posudky a vystavování protokolů.

(511) 16, 41, 42

(210) O 44047

(111) **159850**

(220) 17.07.1970

(151) 03.03.1970

(180) 03.03.2010

(540) **DER HEROLD DER CHRISTLICHEN WISSENSCHAFT**(730) **The Christian Science Publishing Society,**One Norway Street, Boston, Spojené státy
americké, Massachusetts

(740) JUDr. Švorčík Otakar, Společná advokátní kancelář

Všetečka a partneři, Hálkova 2, Praha 2

(510) Papír a výrobky z papíru, lepenka a kartonážní výrobky, tiskoviny, časopisy, periodika, knihy, výrobky knihařské, fotografie, psací potřeby, kancelářská lepidla, potřeby pro umělce, štětce, psací stroje a kancelářské potřeby pokud spadají do třídy 16, učební a školní potřeby a pomůcky, hrací karty, tiskací písma, štočky, služby poskytované v souvislosti s činností směřující k rozvoji duševních schopností, vzdělávání, zábavy nebo rekreace, služby vykonávané v hotelích, pensionátech, turistických táborech, sanatoriích, rekreačních a léčebných ústavech při poskytování ubytování a stravování, služby poskytované v restauracích, kavárnách a jídelnách, služby cestovních kanceláří nebo zprostředkovatelů při zajišťování hotelového ubytování, služby poskytované průvodci, salony

krásy, pohřebními ústavy, krematorii, holiči, služby poskytované odborníky v oboru strojírenství, chemie, mediciny, služby technických odborníků, jako oceňování, odhad hodnoty, odborné posudky a vystavování protokolů.

(511) 16, 41, 42

(210) O 44043

(111) **159851**

(220) 17.07.1970

(151) 03.03.1970

(180) 03.03.2010

(540) **Le Héraut de la Science Chrétienne**(730) **The Christian Science Publishing Society,**One Norway Street, Boston, Spojené státy
americké, Massachusetts

(740) JUDr. Švorčík Otakar, Společná advokátní kancelář

Všetečka a partneři, Hálkova 2, Praha 2

(510) Papír a výrobky z papíru, lepenka a kartonážní výrobky, tiskoviny, časopisy, periodika, knihy, výrobky knihařské, fotografie, psací potřeby, kancelářská lepidla, potřeby pro umělce, štětce, psací stroje a kancelářské potřeby pokud spadají do třídy 16, učební a školní potřeby a pomůcky, hrací karty, tiskací písma, štočky, služby poskytované v souvislosti s činností směřující k rozvoji duševních schopností, vzdělávání, zábavy nebo rekreace, služby vykonávané v hotelích, pensionátech, turistických táborech, sanatoriích, rekreačních a léčebných ústavech při poskytování ubytování a stravování, služby poskytované v restauracích, kavárnách a jídelnách, služby cestovních kanceláří nebo zprostředkovatelů při zajišťování hotelového ubytování, služby poskytované průvodci, salony krásy, pohřebními ústavy, krematorii, holiči, služby poskytované odborníky v oboru strojírenství, chemie, mediciny, služby technických odborníků, jako oceňování, odhad hodnoty, odborné posudky a vystavování protokolů.

(511) 16, 41, 42

(210) O 44044

(111) **159915**

(220) 31.08.1970

(151) 03.03.1970

(180) 03.03.2010

(540) **The Herald of Christian Science**(730) **The Christian Science Publishing Society,**One Norway Street, Boston, Spojené státy
americké, Massachusetts

(740) JUDr. Švorčík Otakar, Společná advokátní kancelář

Všetečka a partneři, Hálkova 2, Praha 2

(510) Papír a výrobky z papíru, lepenka a kartonážní výrobky, tiskoviny, časopisy, periodika, knihy, výrobky knihařské, fotografie, psací potřeby, kancelářská lepidla, potřeby pro umělce, štětce, psací stroje a kancelářské potřeby pokud spadají do třídy 16, učební a školní potřeby a pomůcky, hrací karty, tiskací písma, štočky, služby poskytované v souvislosti s činností směřující k rozvoji duševních schopností, vzdělávání, zábavy nebo rekreace, služby vykonávané v hotelích, pensionátech, turistických táborech, sanatoriích, rekreačních a léčebných ústavech při poskytování ubytování a stravování, služby poskytované v restauracích, kavárnách a jídelnách, služby cestovních kanceláří

nebo zprostředkovatelů při zajišťování hotelového ubytování, služby poskytované průvodci, salony krásy, pohřebními ústavy, krematorii, holiči, služby poskytované odborníky v oboru strojírenství, chemie, medicíny, služby technických odborníků, jako oceňování, odhad hodnoty, odborné posudky a vystavování protokolů.

(511) 16, 41, 42
(210) O 44042

(111) **160241**
(220) 05.04.1971
(151) 19.10.1970
(180) 19.10.2010
(540)



OLD SPICE

(730) **The Procter & Gamble Company, společnost zřízená podle zákonů státu Ohio**, One Procter & Gamble Plaza, Cincinnati, Spojené státy americké, Ohio
(740) JUDr. Čermák Karel, Čermák, Hořejš, Vrba - advokátní a patentová kancelář, Národní 32, Praha 1
(510) Voňavky, nelékařské toaletní přípravky, kolínská voda, kosmetické výrobky, přípravky pro pěstění vlasů, mýdla, zubní pasty, olejové esence a parfumované složeniny, aromatické látky a toaletní potřeby, deodoranty a lékařské přípravky k ošetřování pokožky a kůže na hlavě.
(511) 3, 5
(210) O 44746

(111) **160259**
(220) 16.04.1971
(151) 15.12.1970
(180) 15.12.2010
(540)



(730) **Smith Kline & French Laboratories Limited**, Four New Horizons Court, Harlequin Avenue, Brentford, Middlesex, Velká Británie
(740) JUDr. Korejzová Zdeňka, KOREJZOVÁ & SPOL. Advokátní a patentová kancelář, Spálená 29, Praha 1
(510) (5) farmaceutické a veterinární přípravky.
(511) 5
(210) O 44920

(111) **160293**
(220) 06.05.1971
(151) 16.12.1970
(180) 16.12.2010
(540)

MINIPRESS

(730) **Pfizer Inc., spol. podle zákonů státu Delaware**, Brooklyn, Spojené státy americké, New York

(740) JUDr. Čermák Karel, Čermák, Hořejš, Vrba - advokátní a patentová kancelář, Národní 32, Praha 1
(510) Sloučenina proti hypertenzi.
(511) 5
(210) O 44922

(111) **160386**
(220) 24.06.1971
(151) 01.12.1970
(180) 01.12.2010
(540)

RUBIGAN

(730) **Dow AgroSciences LLC, společnost podle zákonů státu Delaware**, 9330 Zionsville Road, Indianapolis, Spojené státy americké, Indiana
(740) JUDr. Švorčík Otakar, Společná advokátní kancelář Všetečka a partneři, Háfkova 2, Praha 2
(510) Chemické přípravky pro zemědělství.
(511) 1, 5
(210) O 44892

(111) **160513**
(220) 19.10.1971
(151) 01.12.1970
(180) 01.12.2010
(540)

TRIMIDAL

(730) **Dow AgroSciences LLC, společnost podle zákonů státu Delaware**, 9330 Zionsville Road, Indianapolis, Spojené státy americké, Indiana
(740) JUDr. Švorčík Otakar, Společná advokátní kancelář Všetečka a partneři, Háfkova 2, Praha 2
(510) Chemické přípravky pro zemědělství.
(511) 1, 5
(210) O 44891

(111) **164238**
(220) 19.12.1979
(151) 25.10.1979
(180) 25.10.2009
(540)



(730) **AGROFERT Slovakia a.s.**, Areál Dusla, budova PÚ, Šaľa, Slovenská republika
(740) Patentservis Praha a.s., Jivenská 1273/1, Praha 4
(510) Chemické výrobky, suroviny, polotovary a pomocné prostředky pre chemickú a polnohospodársku výrobu, pre priemysel gumárenský a plastikársky, hnojivá, transportné pásy, drevené uhlie, fólie z plastických materiálov, predaj tovaru a poskytovanie služie s predajom súvisiacich.
(511) 1, 4, 7, 17, 35, 36
(210) O 51375

(111) **164336**
(220) 13.03.1980
(151) 29.06.1979
(180) 29.06.2009
(540)

MACMILLAN

- (730) **HM Publishers Holdings Limited**, Brunel Road, Houndmills, Basingstoke, Hampshire RG21 6XS, Velká Británie
 (740) JUDr. Rott Vladimír, Rott, Růžička a Guttman, patentová, známková a právní kancelář, Nad Štolou 12, Praha 7
 (510) Knihy.
 (511) 16
 (210) O 51199

- (111) **164371**
 (220) 08.04.1980
 (151) 29.06.1979
 (180) 29.06.2009

MACMILLAN

- (730) **HM Publishers Holdings Limited**, Brunel Road, Houndmills, Basingstoke, Hampshire RG21 6XS, Velká Británie
 (740) JUDr. Rott Vladimír, Rott, Růžička a Guttman, patentová, známková a právní kancelář, Nad Štolou 12, Praha 7
 (510) Magnetické pásky, gramofonové desky, průhledné materiály pro projekci, filmové pásy, filmové smyčky, filmy, vybavení pro vědeckou práci, zejména vědecké přístroje, zejména váhy a závaží, zvětšovací skla, mikroskopy a podkládací sklíčka, teploměry, laboratorní vybavení, zejména kádinky, baňky, zkušební trubice, fioly na chemikálie, misky, podnosy, lahve, kelímky, rohože, lžičky, pinzety, klíšťky, kapátka, míchadla a míchačky, filtry a kartáče a materiály pro demonstraci různých fyzikálních vlastností a procesů, například rovnováhy, elektřiny, magnetismu, tlaku, zemské přitažlivosti, pružnosti a flotace dodávané jak jednotlivě, tak jako celky.
 (511) 9
 (210) O 51197

- (111) **164512**
 (220) 18.09.1980
 (151) 24.01.1980
 (180) 24.01.2010

SQUIBB

- (730) **E.R.Squibb and Sons, Inc., společnost zřízená podle zákonů státu Delaware**, Lawrenceville-Princeton Road, Princeton, Spojené státy americké, New Jersey
 (740) JUDr. Zelený Pavel, Společná advokátní kancelář Všetečka a partneři, Hálkova 2, Praha 2
 (510) Chirurgická, lékařská, zubolékařská a zvěrolékařská zařízení, přístroje a nástroje, jejich části a příslušenství.
 (511) 10
 (210) O 51483

- (111) **164576**
 (220) 06.11.1980
 (151) 06.02.1980
 (180) 06.02.2010

INSULATARD

- (730) **Novo-Nordisk A/S**, Bagsvaerd, Dánsko
 (740) JUDr. Růžička Michal, CSc., Rott, Růžička a Guttman, patentová, známková a právní kancelář, Nad Štolou 12, Praha 7

- (510) Výrobky farmaceutické, zvěrolékařské a zdravotnické, výrobky dietetické pro děti a nemocné, náplasti, obvazový materiál, hmoty určené k plombování zubů a na otisky zubů, desinfekční prostředky, prostředky k hubení rostlinných a živočišných škůdců, antiparazitní látky.
 (511) 5
 (210) O 51511

- (111) **164577**
 (220) 06.11.1980
 (151) 06.02.1980
 (180) 06.02.2010

VELOSULIN

- (730) **Novo-Nordisk A/S**, Bagsvaerd, Dánsko
 (740) JUDr. Růžička Michal, CSc., Rott, Růžička a Guttman, patentová, známková a právní kancelář, Nad Štolou 12, Praha 7
 (510) Výrobky farmaceutické, zvěrolékařské a zdravotnické, výrobky dietetické pro děti a nemocné, náplasti, obvazový materiál, hmoty určené k plombování zubů a na otisky zubů, desinfekční prostředky, prostředky k hubení rostlinných a živočišných škůdců, antiparazitní látky.
 (511) 5
 (210) O 51512

- (111) **164595**
 (220) 28.11.1980
 (151) 17.11.1980
 (180) 17.11.2010

WORLD'S BREW

- (730) **Plzeňský Prazdroj, a.s.**, U Prazdroje 7, Plzeň, Česká republika
 (510) Pivo.
 (511) 32
 (210) O 52007

- (111) **164632**
 (220) 19.12.1980
 (151) 01.08.1980
 (180) 01.08.2010



- (730) **Fabriques de Tabac Réunion S.A.**, Quai Jeanrenaud 3, Neuchatel, Švýcarsko
 (740) JUDr. Ing. Hořejš Milan, Čermák, Hořejš, Vrba - advokátní a patentová kancelář, Národní 32, Praha 1
 (510) (34) tabák v surovém stavu, tabákové výrobky, potřeby pro kuřáky, zápalky.

(511) 34
(210) O 51841

(111) **164665**
(220) 27.01.1981
(151) 05.03.1980
(180) 05.03.2010
(540)

TETRAREX

(730) **Tetra Laval Holdings & Finance S.A.**, Avenue Général Guisan 70, Pully, Švýcarsko
(740) JUDr. Korejzová Zdeňka, KOREJZOVÁ & SPOL. Advokátní a patentová kancelář, Spálená 29, Praha 1
(510) Balicí stroje, zejména takové, které jsou určeny pro výrobu obalů naplněných tekutým zbožím, obaly, zejména obaly z papíru, lepenky, umělých hmot a kombinací těchto materiálů.
(511) 7, 16, 17
(210) O 51567

(111) **164681**
(220) 04.02.1981
(151) 10.01.1980
(180) 10.01.2010
(540)

SELECTAVISION

(730) **THOMSON CONSUMER ELECTRONICS, INC., společnost zřízená podle zákonů státu Delaware**, Indianapolis, Spojené státy americké, Indiana
(740) JUDr. Čermák Karel, Čermák, Hořejš, Vrba - advokátní a patentová kancelář, Národní 32, Praha 1
(510) (9) televizní přehrávací přístroje z pásků a kotoučů, přístroje pro televizní záznam na pásky a kotouče, části a příslušenství těchto přístrojů, včetně pásků, kotoučů, zásobníků, obrazovek a integrovaných zvukových systémů.
(511) 9
(210) O 51474

(111) **164720**
(220) 06.03.1981
(151) 22.09.1980
(180) 22.09.2010
(540)

KOLYNOS

(730) **Colgate-Palmolive Company, společnost zřízená podle zákonů státu Delaware**, 300 Park Avenue, New York, Spojené státy americké, New York
(740) JUDr. Všečeka Miloš, Společná advokátní kancelář Všečeka a partneři, Hálkova 2, Praha 2
(510) (21) kartáčky na zuby.
(511) 21
(210) O 51907

(111) **164725**
(220) 10.03.1981
(151) 21.03.1980
(180) 21.03.2010
(540)

RYTMONORM

(730) **Fieldmark Inc.**, 1013 Centre Road, Wilmington, Spojené státy americké, Delaware

(740) Toningarová Daniela, PRAGOPATENT s.r.o., Štětškova 20, Praha 4

(510) (5) léčiva, jmenovitě léčiva pro srdeční oběh.
(511) 5
(210) O 51585

(111) **164740**
(220) 08.04.1981
(151) 27.05.1980
(180) 27.05.2010
(540)

GARLON

(730) **Dow AgroSciences LLC, společnost podle zákonů státu Delaware**, 9330 Zionsville Road, Indianapolis, Spojené státy americké, Indiana
(740) JUDr. Švorčík Otakar, Společná advokátní kancelář Všečeka a partneři, Hálkova 2, Praha 2
(510) (5) prostředky k ničení plevele a hubení škůdců.
(511) 5
(210) O 51702

(111) **167445**
(220) 17.11.1989
(151) 09.06.1989
(180) 09.06.2009
(540)

BRISODISK

(730) **GLAXO GROUP Limited**, Glaxo Wellcome House, Berkeley Avenue, Greenford, Middlesex, Velká Británie
(740) JUDr. Rott Vladimír, Rott, Růžička a Guttman, patentová, známková a právní kancelář, Nad Štolou 12, Praha 7
(510) (5) farmaceutické přípravky a látky.
(511) 5
(210) O 56341

(111) **167446**
(220) 17.11.1989
(151) 09.06.1989
(180) 09.06.2009
(540)

SEREVENT

(730) **GLAXO GROUP Limited**, Glaxo Wellcome House, Berkeley Avenue, Greenford, Middlesex, Velká Británie
(740) JUDr. Rott Vladimír, Rott, Růžička a Guttman, patentová, známková a právní kancelář, Nad Štolou 12, Praha 7
(510) (5) farmaceutické přípravky a látky.
(511) 5
(210) O 56342

(111) **167447**
(220) 17.11.1989
(151) 09.06.1989
(180) 09.06.2009
(540)

SEREDISK

(730) **GLAXO GROUP Limited**, Glaxo Wellcome House, Berkeley Avenue, Greenford, Middlesex, Velká Británie
(740) JUDr. Rott Vladimír, Rott, Růžička a Guttman, patentová, známková a právní kancelář, Nad Štolou 12, Praha 7
(510) (5) farmaceutické přípravky a látky.

(511) 5
(210) O 56343

(111) **167449**
(220) 17.11.1989
(151) 09.06.1989
(180) 09.06.2009

BRISOFORTE

(730) **GLAXO GROUP Limited**, Glaxo Wellcome House, Berkeley Avenue, Greenford, Middlesex, Velká Británie
(740) JUDr. Rott Vladimír, Rott, Růžička a Guttman, patentová, známková a právní kancelář, Nad Štolou 12, Praha 7
(510) (5) farmaceutické přípravky a látky.
(511) 5
(210) O 56345

(111) **167450**
(220) 17.11.1989
(151) 09.06.1989
(180) 09.06.2009

BRISONASE

(730) **GLAXO GROUP Limited**, Glaxo Wellcome House, Berkeley Avenue, Greenford, Middlesex, Velká Británie
(740) JUDr. Rott Vladimír, Rott, Růžička a Guttman, patentová, známková a právní kancelář, Nad Štolou 12, Praha 7
(510) (5) farmaceutické přípravky a látky.
(511) 5
(210) O 56346

(111) **167474**
(220) 27.11.1989
(151) 22.05.1989
(180) 22.05.2009

GLIDCOP

(730) **SCM Metal Products, Inc., spol. zřízená podle zákonů státu Delaware**, Cleveland, Spojené státy americké, Ohio
(740) JUDr. Pavel Zelený, advokát, Společná advokátní kancelář Všecka, Zelený, Švorčík, Kalenský a partneři, Hádkova 2, Praha 2
(510) (6) měď vytvrzovaná vylučováním jako ve formě elektrodových čepiček, svařovacích kotoučů, tyčí, drátů, pásků, plechů, prášků, desek, licích forem, hrotů a hrotových předrobků, anod pro neutronové zdroje pro použití v zařízeních elektrického, elektronického, energetického a automobilového průmyslu jakož i rámu.
(511) 6
(210) O 56286

(111) **167673**
(220) 23.04.1990
(151) 19.01.1990
(180) 19.01.2010

CHEX

(730) **GENERAL MILLS, INC., společnost zřízená podle zákonů státu Delaware**, One General Mills Boulevard, Minneapolis, Spojené státy americké, Minnesota
(740) JUDr. Zelený Pavel, Společná advokátní kancelář Všecka a partneři, Hádkova 2, Praha 2
(510) (30) obiloviny a přípravky z nich.
(511) 30
(210) O 56857

(111) **167674**
(220) 24.04.1990
(151) 23.10.1989
(180) 23.10.2009

MAXAQUIN

(730) **G.D.Searle & Co., spol. zřízená podle zákonů státu Delaware**, 5200 Old Orchard Road, Skokie, Spojené státy americké, Illinois
(740) JUDr. Švorčík Otakar, Společná advokátní kancelář Všecka a partneři, Hádkova 2, Praha 2
(510) (5) anti-infekční farmaceutické výrobky.
(511) 5
(210) O 56621

(111) **167697**
(220) 11.05.1990
(151) 10.10.1989
(180) 10.10.2009



(730) **The Thomas Cook Group Limited**, P.O.Box 36, Peterborough, Velká Británie
(740) JUDr. Korejzová Zdeňka, KOREJZOVÁ & SPOL. Advokátní a patentová kancelář, Spálená 29, Praha 1
(510) Tištěné jízdní a letové řady, cestovní šeky, průvodce, mapy, jízdenky, tiskoviny, tištěné publikace; finanční a pojišťovací služby včetně směnárenských služeb; transportní a skladovací služby, služby poskytované v cestovních kancelářích.
(511) 16, 36, 39
(210) O 56596

(111) **167756**
(220) 11.06.1990
(151) 20.07.1989
(180) 20.07.2009



(730) **Josef Svoboda**, Mnich 31, Kardašova Řečice, Česká republika
(510) Úpravy, opravy a zhotovení náhradních dílů závodních vozidel.

(511) 12, 37
(210) O 56430

(111) **167786**
(220) 21.06.1990
(151) 29.11.1989
(180) 29.11.2009
(540)

ETERNITY

(730) **CALVIN KLEIN COSMETIC CORPORATION**, společnost zřízená podle zákonů státu Delaware, 501 Silverside Road, Wilmington, Spojené státy americké, Delaware
(740) JUDr. Zelený Pavel, Společná advokátní kancelář Všecka a partneři, Háfkova 2, Praha 2
(510) Voňavky, koupelové a kosmetické výrobky zejména parfémy, kolínské vody, spraye kolínské vody, tělové krémy, koupelová mýdla, koupelové krystaly, sprchové gely, tělové vodičky, olejové spraye, tělové pudry, tělové třpytky, prostředky proti pocení a deodoranty, kolínské vody pro muže v lahvičkách i ve sprayích, vody po holení, balzámy po holení; přípravky k péči o vlasy a přípravky pro opalování.
(511) 3, 5
(210) O 56702

(111) **167815**
(220) 24.07.1990
(151) 11.01.1990
(180) 11.01.2010
(540)



(730) **Japan Tobacco Inc.**, 2-2-1 Toranomom, Minato-ku, Tokyo, Japonsko
(740) JUDr. Otakar Švorčík, Společná advokátní kancelář Všecka Zelený Švorčík Kalenský, Háfkova 2, Praha 2
(510) (34) cigarety.
(511) 34
(210) O 56836

(111) **167848**
(220) 03.08.1990
(151) 04.01.1990
(180) 04.01.2010
(540)

ARMOR ALL

(730) **Armor All Products Corporation**, 1221 Broadway, Oakland, Spojené státy americké, California

(740) JUDr. Růžička Michal, CSc., Rott, Růžička a Guttman, patentová, známková a právní kancelář, Nad Štolou 12, Praha 7
(510) Antioxydanty a prostředky proti stárnutí pryže, vinylových polymerů, kůže a plastických hmot a čisticí a lešticí prostředky.
(511) 1, 2, 3
(210) O 56813

(111) **167851**
(220) 08.08.1990
(151) 09.01.1990
(180) 09.01.2010
(540)



(730) **Japan Tobacco Inc.**, 2-2-1 Toranomom, Minato-ku, Tokyo, Japonsko
(740) JUDr. Otakar Švorčík, Společná advokátní kancelář Všecka Zelený Švorčík Kalenský, Háfkova 2, Praha 2
(510) Cigarety.
(511) 34
(210) O 56823

(111) **167864**
(220) 21.08.1990
(151) 09.01.1990
(180) 09.01.2010
(540)



(730) **Japan Tobacco Inc.**, 2-2-1 Toranomom, Minato-ku, Tokyo, Japonsko
(740) JUDr. Otakar Švorčík, Společná advokátní kancelář Všecka Zelený Švorčík Kalenský, Háfkova 2, Praha 2
(510) Cigarety.
(511) 34
(210) O 56824

(111) **167892**
(220) 27.08.1990
(151) 29.01.1990
(180) 29.01.2010

(540)

(730) **Plzeňský Prazdroj, a.s.**, U Prazdroje 7, Plzeň, Česká republika

(510) (32) pivo.

(511) 32

(210) O 56899

(111) **167894**

(220) 27.08.1990

(151) 01.02.1990

(180) 01.02.2010

(540)

PARTNER(730) **Fabriques de Tabac Réunies S.A.**, Quai Jeanrenaud 3, Neuchatel, Švýcarsko

(740) JUDr. Rott Vladimír, Rott, Růžička a Guttmann, patentová, známková a právní kancelář, Nad Štolou 12, Praha 7

(510) Tabák, cigarety, krátké doutníky, kuřácké potřeby.

(511) 34

(210) O 56922

(111) **167924**

(220) 18.09.1990

(151) 20.09.1989

(180) 20.09.2009

(540)

(730) **William John Dickinson and Anthony Frederik Richardson**, Knipefold Cottage, Ambleside, Cumbria, Velká Británie

(740) JUDr. Čermák Karel, Čermák, Hořejš, Vrba - advokátní a patentová kancelář, Národní 32, Praha 1

(510) (25) střevice, boty, obuvnické výrobky a jejich součástí, oděvní výrobky pro muže a ženy, oděvní výrobky pro děti.

(511) 25

(210) O 56552

(111) **167926**

(220) 18.09.1990

(151) 04.01.1990

(180) 04.01.2010

(540)

MATTEL(730) **Mattel, Inc.**, 333 Continental Boulevard, El Segundo, Spojené státy americké, California

(740) Dr. Trojan Oldřich, Kancelář Lovell White Durrant, U Prašné brány 3, Praha 1

(510) Elektronické hry a hračky, počítačové hry, kinematografické filmy s obrázky, nahrané kazety a

disky s audio, a nebo videoprogramy nebo zábavné programy magneticky nebo opticky zachycené, diapozitivy a prohlížečky na ně, papír a výrobky z papíru, lepenka a kartonážní výrobky, tiskoviny, plakáty, knihy, komiks, fotografie, papírnické a dětské školní potřeby v této třídě, hračky, hry s pohyblivými figurkami, hračky vozidel, dětské stavebnice, panenky, oblečení na panenky, příslušenství k panenkám, dětský nábyteček.

(511) 9, 16, 28

(210) O 56809

(111) **167927**

(220) 18.09.1990

(151) 04.01.1990

(180) 04.01.2010

(540)

HOT WHEELS(730) **Mattel, Inc.**, 333 Continental Boulevard, El Segundo, Spojené státy americké, California

(740) Dr. Trojan Oldřich, Kancelář Lovell White Durrant, U Prašné brány 3, Praha 1

(510) Elektronické hry a hračky, počítačové hry, kinematografické filmy s obrázky, nahrané kazety a disky s audio, a nebo videoprogramy nebo zábavné programy magneticky nebo opticky zachycené, diapozitivy a prohlížečky na ně. Hračky, hry s pohyblivými figurkami, hračky vozidel, dětské stavebnice, panenky, oblečení na panenky, příslušenství k panenkám, dětský nábyteček.

(511) 16, 28

(210) O 56810

(111) **167928**

(220) 18.09.1990

(151) 04.01.1990

(180) 04.01.2010

(540)

KEN(730) **Mattel, Inc.**, 333 Continental Boulevard, El Segundo, Spojené státy americké, California

(740) Dr. Trojan Oldřich, Kancelář Lovell White Durrant, U Prašné brány 3, Praha 1

(510) Hračky, hry s pohyblivými figurkami, hračky vozidel, dětské stavebnice, panenky, oblečení na panenky, příslušenství k panenkám, dětský nábyteček.

(511) 28

(210) O 56811

(111) **167929**

(220) 18.09.1990

(151) 04.01.1990

(180) 04.01.2010

(540)

SKIPPER(730) **Mattel, Inc.**, 333 Continental Boulevard, El Segundo, Spojené státy americké, California

(740) Dr. Trojan Oldřich, Kancelář Lovell White Durrant, U Prašné brány 3, Praha 1

(510) Hračky, hry s pohyblivými figurkami, hračky vozidel, dětské stavebnice, panenky, oblečení na panenky, příslušenství k panenkám, dětský nábyteček.

(511) 28

(210) O 56812

(111) **167960**
 (220) 08.10.1990
 (151) 01.03.1990
 (180) 01.03.2010
 (540)

SANSAC

(730) **Dow AgroSciences LLC, společnost podle zákonů státu Delaware**, 9330 Zionsville Road, Indianapolis, Spojené státy americké, Indiana
 (740) JUDr. Švorčík Otakar, Společná advokátní kancelář Všeťečka a partneři, Hálkova 2, Praha 2
 (510) (5) přípravky pro hubení rostlinných a živočišných škůdců, fungicidy, herbicidy.
 (511) 5
 (210) O 57056

(111) **167963**
 (220) 09.10.1990
 (151) 01.03.1990
 (180) 01.03.2010
 (540)

LUCITE

(730) **E.I.du Pont de Nemours and Company, spol. zřízená podle zákonů státu Delaware**, 1007 Market Street, Wilmington, Spojené státy americké, Delaware
 (740) JUDr. Čermák Karel, Čermák, Hořejš, Vrba - advokátní a patentová kancelář, Národní 32, Praha 1
 (510) Barvy a emaily.
 (511) 2
 (210) O 57059

(111) **167964**
 (220) 09.10.1990
 (151) 01.03.1990
 (180) 01.03.2010
 (540)

IMLAR

(730) **E.I.du Pont de Nemours and Company, spol. zřízená podle zákonů státu Delaware**, 1007 Market Street, Wilmington, Spojené státy americké, Delaware
 (740) JUDr. Čermák Karel, Čermák, Hořejš, Vrba - advokátní a patentová kancelář, Národní 32, Praha 1
 (510) Barvy a emaily.
 (511) 2
 (210) O 57060

(111) **167966**
 (220) 09.10.1990
 (151) 13.03.1990
 (180) 13.03.2010
 (540)

RAYONIER

(730) **RAYONIER INC.**, Stamford, Spojené státy americké, Connecticut
 (740) JUDr. Traplová Jarmila, Advokátní a patentová kancelář Traplová, Hakr, Kubát, Přístavní 24, Praha 7
 (510) (1) celuloza a buničina, chemické výrobky pro průmyslové účely.
 (511) 1
 (210) O 57113

(111) **167971**
 (220) 10.10.1990
 (151) 15.03.1990
 (180) 15.03.2010
 (540)

PAROC

(730) **Paroc Group Oy Ab**, Neilikkatie 17, Vantaa, Finsko
 (740) Patentservis Praha a.s., Jivenská 1273/1, Praha 4
 (510) Oplodněné a neoploďněné zásady ze struskové vlny nebo netkaných vláken, strusková vlna pro izolační účely, strusková vlna pro stavební účely.
 (511) 1, 17, 19
 (210) O 57137

(111) **167996**
 (220) 19.10.1990
 (151) 26.02.1990
 (180) 26.02.2010
 (540)



(730) **COLGATE-PALMOLIVE COMPANY, společnost zřízená podle zákonů státu Delaware**, 300 Park Avenue, New York, Spojené státy americké, New York
 (740) JUDr. Všeťečka Miloš, Společná advokátní kancelář Všeťečka a partneři, Hálkova 2, Praha 2
 (510) Prací a bělicí přípravky, čistící přípravky, mýdlo, lešticí přípravky, odmašťovací přípravky, výrobky kosmetické, voňavkářské včetně éterických olejů, vodičky na vlasy, zubní pasty a prášky.
 (511) 3
 (210) O 57028

(111) **168009**
 (220) 19.11.1990
 (151) 24.01.1990
 (180) 24.01.2010
 (540)

HE-MAN

(730) **Mattel, Inc.**, 333 Continental Boulevard, El Segundo, Spojené státy americké, California
 (740) Dr. Trojan Oldřich, Kancelář Lovell White Durrant, U Prašné brány 3, Praha 1
 (510) Hračky, hry, hry s pohyblivými figurkami, hračky vozidel, dětské stavebnice, panenky, oblečení pro panenky, příslušenství k panenkám, dětský nábyteček.
 (511) 28
 (210) O 56872

(111) **168042**
 (220) 13.11.1990
 (151) 29.01.1990
 (180) 29.01.2010

(540)



- (730) **Dow AgroSciences LLC, společnost podle zákonů státu Delaware**, 9330 Zionsville Road, Indianapolis, Spojené státy americké, Indiana
- (740) JUDr. Švorčík Otakar, Společná advokátní kancelář Všeťečka a partneři, Hálkova 2, Praha 2
- (510) (31) semena, obilniny, rostliny.
- (511) 31
- (210) O 56902

plakáty, knihy, komiks, fotografie, papírnické a dětské školní potřeby v této třídě, oděvy s výjimkou tělového prádla, včetně bot, střeviců a trepek, hračky, hry s pohyblivými figurkami, hračky vozidel, dětské stavebnice, panenky, oblečení na panenky, příslušenství k panenkám, dětský nábyteček.

- (511) 9, 16, 25, 28
- (210) O 56808

- (111) **168043**
- (220) 14.11.1990
- (151) 01.02.1990
- (180) 01.02.2010
- (540)



- (730) **Mattel, Inc.**, 333 Continental Boulevard, El Segundo, Spojené státy americké, California
- (740) Dr. Trojan Oldřich, Kancelář Lovell White Durrant, U Prašné brány 3, Praha 1
- (510) Elektronické hry a hračky, počítačové hry, kinematografické filmy s obrázky, nahrané kazety a disky s audio, a nebo videoprogramy nebo zábavné programy magneticky nebo opticky zachycené, diapozitivy a prohlížečky na ně. Papír a výrobky z papírů, lepenka a kartonážní výrobky, tiskoviny, plakáty, knihy, komiks, fotografie, papírnické a dětské školní potřeby v této třídě. Hračky, hry s pohyblivými figurkami, hračky vozidel, dětské stavebnice, panenky, oblečení na panenky, příslušenství k panenkám, dětský nábyteček.
- (511) 9, 16, 28
- (210) O 56918



- (730) **DAIICHI KOSHO CO.,LTD.**, Tokyo, Japonsko
- (740) JUDr. Švorčík Otakar, Společná advokátní kancelář Všeťečka a partneři, Hálkova 2, Praha 2
- (510) Elektrické a elektronické přístroje a zařízení včetně přehrávačů kompaktních disků, přehrávačů laserových disků, přehrávačů videodisků, manuální a automatické měniče disků, řídicí ústrojí pro automatické měniče disků, grafické dekodéry pro CD-grafiku, přehrávače zvukových pásek, dálkové řídicí a přijímací zařízení, ústrojí pro řízení rozteče (pro změny rozteče u playbacku hudebního záznamu), zesilovače, reproduktory, mikrofony, zobrazovací jednotky (včetně videoprojektorů), části a příslušenství pro všechny svrchu uvedené výrobky, nahrané kompaktní disky, laserové disky, videodisky a magnetofonové pásky, stojany pro disky a pásky; tiskoviny včetně zpěvníků, rejstříků písní a karet s texty (populárních) písní, vazače písní.
- (511) 9, 16
- (210) O 57090

- (111) **168089**
- (220) 20.12.1990
- (151) 04.01.1990
- (180) 04.01.2010
- (540)

BARBIE

- (730) **Mattel, Inc.**, 333 Continental Boulevard, El Segundo, Spojené státy americké, California
- (740) Dr. Trojan Oldřich, Kancelář Lovell White Durrant, U Prašné brány 3, Praha 1
- (510) Elektronické hry a hračky, počítačové hry, kinematografické filmy s obrázky, nahrané kazety a disky s audio, a nebo videoprogramy nebo zábavné programy magneticky nebo opticky zachycené, diapozitivy a prohlížečky na ně. Papír a výrobky z papírů, lepenka a kartonážní výrobky, tiskoviny,

- (111) **168131**
- (220) 04.01.1991
- (151) 08.03.1990
- (180) 08.03.2010
- (540)

BIG ECHO

- (730) **DAIICHI KOSHO CO.,LTD.**, Tokyo, Japonsko
- (740) JUDr. Švorčík Otakar, Společná advokátní kancelář Všeťečka a partneři, Hálkova 2, Praha 2
- (510) Elektrické a elektronické přístroje a zařízení včetně přehrávačů kompaktních disků, přehrávačů laserových disků, přehrávačů videodisků, manuální a automatické měniče disků, řídicí ústrojí pro automatické měniče disků, grafické dekodéry pro CD-grafiku, přehrávače zvukových pásek, dálkové řídicí a přijímací zařízení, ústrojí pro řízení rozteče (pro změny rozteče u playbacku hudebního záznamu), zesilovače, reproduktory, mikrofony, zobrazovací jednotky (včetně videoprojektorů),

části a příslušenství pro všechny svrhu uvedené výrobky, nahrané kompaktní disky, laserové disky, videodisky a magnetofonové pásky, stojany pro disky a pásky; tiskoviny včetně zpěvníků, rejstříků písní a karet s texty (populárních) písní, vazače písní.

(511) 9, 16
(210) O 57087

(111) **168148**
(220) 20.01.1991
(151) 14.02.1990
(180) 14.02.2010
(540)

LITTLE ONES

(730) **E.R.Squibb and Sons, Inc., spol.zřízená podle zákonů státu Delaware**, Lawrenceville-Princeton Road, Princeton, Spojené státy americké, New Jersey
(740) JUDr. Zelený Pavel, Společná advokátní kancelář Všetečka a partneři, Hálkova 2, Praha 2
(510) Lékařské a chirurgické výrobky, pomůcky pro umělé vývody.
(511) 10
(210) O 56989

(111) **168157**
(220) 20.01.1991
(151) 27.02.1990
(180) 27.02.2010
(540)

TORO

(730) **Rieber & Son ASA**, Nostegaten 58, Postboks 987, Bergen, Norsko
(740) JUDr. Korejzová Zdeňka, KOREJZOVÁ & SPOL. Advokátní a patentová kancelář, Spálená 29, Praha 1
(510) Výrobky dietetické pro děti a nemocné; maso, masové výtažky, konzervovaná sušená a vařená zelenina a ovoce, rosoly, zavařeniny, konzervované potraviny, zelenina naložená v octě; káva, čaj, kakako, rýže, nápoje z kávy, kakaa nebo čokolády, sirup z melasy, kvasnice, prášky do pečiva, sůl, ocet, hořčice, pepř, ocet, chuťové omáčky, koření, led; minerální vody, šumivé a jiné nealkoholické nápoje, sirupy, jiné přípravky k přípravě nápojů, ovocné šťávy a nápoje z ovocných šťáv.
(511) 5, 29, 30, 32
(210) O 57033

(111) **168170**
(220) 21.01.1991
(151) 29.03.1990
(180) 29.03.2010
(540)

KERZAPET

(730) **KEMAT, spol. s r.o.**, Skalná 270, Česká republika
(740) Effmert Jiří, patentový zástupce, p.o.box 184, Praha 6
(510) (19) vnitřní universální tenkovrstvá omítková směs.
(511) 19
(210) O 57239

(111) **168174**
(220) 07.02.1991

(151) 29.01.1990
(180) 29.01.2010
(540)



(730) **Dow AgroSciences LLC, společnost podle zákonů státu Delaware**, 9330 Zionsville Road, Indianapolis, Spojené státy americké, Indiana
(740) JUDr. Švorčík Otakar, Společná advokátní kancelář Všetečka a partneři, Hálkova 2, Praha 2
(510) (5) přípravky pro ničení plevele a hubení škůdců, insekticidy, fungicidy, parasiticidy a herbicidy.
(511) 5
(210) O 56900

(111) **168175**
(220) 07.02.1991
(151) 29.01.1990
(180) 29.01.2010
(540)



(730) **Dow AgroSciences LLC, společnost podle zákonů státu Delaware**, 9330 Zionsville Road, Indianapolis, Spojené státy americké, Indiana
(740) JUDr. Švorčík Otakar, Společná advokátní kancelář Všetečka a partneři, Hálkova 2, Praha 2
(510) (1) chemické výrobky pro použití v zemědělství, zahradnictví a lesnictví, chemické výrobky používané jako aktivní ingredience při výrobě pesticidů, hnojiva, regulátory růstu rostlin.
(511) 1
(210) O 56901

(111) **168213**
(220) 27.03.1991
(151) 26.02.1990
(180) 26.02.2010
(540)



(730) **FISHTRADING/RYBENA/ - Praha, spol. s r.o.**, Tusarova 58, Praha 7, Česká republika
(740) Patentservis Praha a.s., Jivenská 1273/1, Praha 4
(510) (29) rybí výrobky čerstvé a konzervované.
(511) 29
(210) O 57023

(111) **168263**
 (220) 30.04.1991
 (151) 27.03.1990
 (180) 27.03.2010
 (540)

HYDROHESIVE

(730) **E.R.Squibb and Sons, Inc., společnost zřízená podle zákonů státu Delaware**, Lawrenceville-Princeton Road, Princeton, Spojené státy americké, New Jersey
 (740) JUDr. Zelený Pavel, Společná advokátní kancelář Všecka a partneři, Hálkova 2, Praha 2
 (510) Lékařské a chirurgické obvazy a obvazové materiály, lékařské a chirurgické výrobky, včetně výrobků pro použití s umělými vývody.
 (511) 5, 10
 (210) O 57208

(111) **168340**
 (220) 28.05.1991
 (151) 14.05.1990
 (180) 14.05.2010
 (540)



(730) **AURA, s.r.o.**, Štěpánská 2, Brno, Česká republika
 (510) Automatizované řídicí systémy a programové vybavení počítačů.
 (511) 9, 35, 42
 (210) O 57486

(111) **168363**
 (220) 14.06.1991
 (151) 21.05.1990
 (180) 21.05.2010
 (540)



(730) **BIOCEL a.s.**, Zahradní 762, Paskov, Česká republika
 (740) Patentservis Praha a.s., Jívenská 1273/1, Praha 4
 (510) Bělená magnezium-bisulfitovaná jehličnatá buničina.
 (511) 1
 (210) O 57539

(111) **168381**
 (220) 13.06.1991
 (151) 26.04.1990
 (180) 26.04.2010
 (540)



(730) **KAWASHO CORPORATION**, Osaka Fukoku Seimei Bldg., 2-4, Osaka, Japonsko

(740) JUDr. Korejzová Zdeňka, KOREJZOVÁ & SPOL. Advokátní a patentová kancelář, Spálená 29, Praha 1
 (510) Jedlé mořské výrobky, zpracované mořské výrobky včetně konzervovaných mořských produktů, zpracované zeleniny a zpracované ovoce, maso, drůbež, zvěřina, masové výtažky, rosoly, zavařeniny, vejce, mléko a jiné mlékařenské výrobky, včetně mléčných nápojů, jedlé oleje a tuky, konzervované potraviny, mořské řasy, čerstvé ovoce a zelenina, výrobky zemědělské, zahradnické a lesnické, pokud nejsou zahrnuty v jiných třídách, semena, živá zvířata, sazenice, živé rostliny a přírodní květiny, zvířecí krmiva, slad.
 (511) 29, 31
 (210) O 57391

(111) **168434**
 (220) 04.07.1991
 (151) 07.06.1990
 (180) 07.06.2010
 (540)

TILEX

(730) **THE CLOROX COMPANY, spol. zřízená podle zákonů státu Delaware**, Oakland, Broadway, Spojené státy americké, California
 (740) JUDr. Růžička Michal, CSc., Rott, Růžička a Guttman, patentová, známková a právní kancelář, Nad Štolou 12, Praha 7
 (510) (3) odstraňovače plišňových skvrn a čističe.
 (511) 3
 (210) O 57716

(111) **168772**
 (220) 22.10.1991
 (151) 08.02.1990
 (180) 08.02.2010
 (540)

SWEET'N LOW

(730) **Cumberland Packing Corporation, společnost zřízená podle zákonů státu New York**, 2 Cumberland Street, Brooklyn, Spojené státy americké, New York
 (740) JUDr. Korejzová Zdeňka, KOREJZOVÁ & SPOL. Advokátní a patentová kancelář, Spálená 29, Praha 1
 (510) (30) náhražky nízkokalorického cukru.
 (511) 30
 (210) O 56963

(111) **168863**
 (220) 13.11.1991
 (151) 06.04.1990
 (180) 06.04.2010
 (540)

TITUS

(730) **E.I. du Pont de Nemours and Company, společnost zřízená podle zákonů státu Delaware**, 1007 Market Street, Wilmington, Spojené státy americké, Delaware
 (740) JUDr. Čermák Karel, Čermák, Hořejš, Vrba - advokátní a patentová kancelář, Národní 32, Praha 1
 (510) Herbicidy.
 (511) 5

(210) O 57279

(111) **168872**
 (220) 18.11.1991
 (151) 30.08.1990
 (180) 30.08.2010
 (540)

RESPONS

(730) **Colgate-Palmolive Company, společnost zřízená podle zákonů státu Delaware**, 300 Park Avenue, New York, Spojené státy americké, New York
 (740) JUDr. Všečetka Miloš, Společná advokátní kancelář Všečetka a partneři, Hájkova 2, Praha 2
 (510) Prací a bělicí přípravky, čistící přípravky, mýdlo, leštící přípravky, odmašťovací přípravky, výrobky kosmetické zejména šampóny, výrobky voňavkářské včetně éterických olejů, vodičky na vlasy, zubní pasty a prášky.
 (511) 3
 (210) O 58448

(111) **168873**
 (220) 18.11.1991
 (151) 30.08.1990
 (180) 30.08.2010
 (540)



(730) **Colgate-Palmolive Company, společnost zřízená podle zákonů státu Delaware**, 300 Park Avenue, New York, Spojené státy americké, New York
 (740) JUDr. Všečetka Miloš, Společná advokátní kancelář Všečetka a partneři, Hájkova 2, Praha 2
 (510) Prací a bělicí přípravky, čistící přípravky, mýdlo, leštící přípravky, odmašťovací přípravky, výrobky kosmetické zejména šampóny, výrobky voňavkářské včetně éterických olejů, vodičky na vlasy, zubní pasty a prášky.
 (511) 3
 (210) O 58449

(111) **168946**
 (220) 09.12.1991
 (151) 21.05.1990
 (180) 21.05.2010
 (540)

SPOKAR

(730) **Spojené kartáčovny a.s.**, Libkovodská 1428, Pelhřimov, Česká republika
 (740) Patentservis Praha a.s., Jivenská 1273/1, Praha 4
 (510) Kartáčky zubní, kartáčky na ruce, štětce kulaté a ploché, štětce školní a umělecké, kartáče úklidové, kartáče na udržování hygieny, stěrky a stírače na okna.

(511) 16
 (210) O 57543

(111) **168986**
 (220) 10.12.1991
 (151) 04.09.1990
 (180) 04.09.2010
 (540)



(730) **TWENTIETH CENTURY.FOX FILM CORPORATION, společnost zřízená podle zákonů státu Delaware**, 10201 West Pico Boulevard, Los Angeles, Spojené státy americké, California
 (740) JUDr. Zelený Pavel, Společná advokátní kancelář Všečetka a partneři, Hájkova 2, Praha 2
 (510) Činnost vzdělávací a zábavná.
 (511) 41
 (210) O 58490

(111) **169022**
 (220) 20.12.1991
 (151) 16.07.1990
 (180) 16.07.2010
 (540)

FOLLOW

(730) **Dow AgroSciences LLC, společnost podle zákonů státu Delaware**, 9330 Zionsville Road, Indianapolis, Spojené státy americké, Indiana
 (740) JUDr. Švorčík Otakar, Společná advokátní kancelář Všečetka a partneři, Hájkova 2, Praha 2
 (510) (5) přípravky pro hubení živočišných škůdců totiž insekticidy.
 (511) 5
 (210) O 58024

(111) **169143**
 (220) 29.01.1992
 (151) 30.01.1990
 (180) 30.01.2010
 (540)



(730) **Body Glove International, LLC**, 530 Sixth Street, Hermosa Beach, Spojené státy americké, California
 (740) JUDr. Kalenský Petr, Společná advokátní kancelář Všečetka a partneři, Hájkova 2, Praha 2
 (510) Oblečení, zejména kalhoty, tenké tepláky, krátké kalhoty, košile, trička, blůzy, sukně, dámské šaty,

nátělníky, svetry, pulovry, bundy, kabáty, ponožky, pyžama; plavky a plážové oděvy, pokrývky hlavy, čelenky; oděvy, klobouky, bundy, kalhoty, rukavice a boty z gumy a syntetického materiálu pro surfing, windsurfing, vodní lyžování, plachtění a skoky do vody, oteplavačky; kombinézy pro potápěče.

(511) 9, 25
(210) O 56906

(111) **169170**
(220) 23.01.1992
(151) 19.10.1990
(180) 19.10.2010
(540)

EXTRAFYT

(730) **SLOVAKOFARMA a.s.**, Železničná 12, Hlohovec, Slovenská republika
(740) JUDr. Rott Vladimír, Rott, Růžička a Guttman, patentová, známková a právní kancelář, Nad Štolou 12, Praha 7
(510) Výrobky kosmetické, prostředky pro mytí vlasů a k péči o tělo.
(511) 3
(210) O 59378

(111) **169200**
(220) 31.01.1992
(151) 25.09.1990
(180) 25.09.2010
(540)



(730) **NHL Enterprises B.V.**, Polakweg 14, Rijswijk, Holandsko
(740) JUDr. Růžička Michal, CSc., Rott, Růžička a Guttman, patentová, známková a právní kancelář, Nad Štolou 12, Praha 7
(510) Elektrické, elektronické přístroje a nástroje, přístroje a nástroje k ochraně zdraví a života a vyučovací přístroje a zařízení, přílby, přístroje k zaznamenávání přenosu a reprodukci zvuku nebo obrazů, elektronické hry a obrazové hry, části a příslušenství pro všechno uvedené zboží, kazety, magnetické pásky a videopásky, filmy, světelná znamení a magnety včetně magnetů pro chladničky, tiskoviny, fotografie, papírnické zboží, instrukční a učební materiál (kromě přístrojů), hrací karty, obchodní štítky, pera, tužky, značkovače, krejony, pohlednice, poznámkové sešítky, barevné sešítky, knihy, časopisy, noviny, alba, instrukční materiál pro lední hokej, nálepky na tlumiče popřípadě nárazníky vozidel, nálepky, vpalované etikety, okenní označení, balicí papír, plakáty a tištěné visací štítky na dveřní knoflíky, ošacení, látky, obuv, pokrývky hlavy, sportovní oblečení a sportovní obuv, čapky, kalhoty, krátké kalhoty,

spodní kalhoty, boxerské sportovní kalhoty, T košile, koncovky nádob na nápoje, vlněné halenky, svetry, košile, tepláky, šátky na krk, klobouky bez střechy, rukavice, zvláště upravené rukavice, lehká saka, saka, slintáčky, ponožky, trepky, ochranné vycpávky pro sportovní obuv, trenýrky, hokejové kalhoty, hry a předměty na hraní, sportovní předměty, části a příslušenství pro všechno shora uvedené zboží, náústky pro užití při sportu, branky, hole, brusle, touše, golfové míče, mechanické hry, hry vyznačené na deskách, nálepky na hračky, létající kotouče, pohyblivé panenky, chovací hračky, přílby pro sportovní účely, loutky a ozdobné předměty na vánoční stromky, sportovně výchovné a zábavné služby, orgnizace sportovních událostí a soutěží.

(511) 9, 16, 25, 28, 41
(210) O 58722

(111) **169213**
(220) 31.01.1992
(151) 25.09.1990
(180) 25.09.2010
(540)



(730) **NHL Enterprises B.V.**, Polakweg 14, Rijswijk, Holandsko
(740) JUDr. Růžička Michal, CSc., Rott, Růžička a Guttman, patentová, známková a právní kancelář, Nad Štolou 12, Praha 7
(510) Elektrické, elektronické přístroje a nástroje, přístroje a nástroje k ochraně zdraví a života a vyučovací přístroje a zařízení, přílby, přístroje k zaznamenávání přenosu a reprodukci zvuku nebo obrazů, elektronické hry a obrazové hry, části a příslušenství pro všechno uvedené zboží, kazety, magnetické pásky a videopásky, filmy, světelná znamení a magnety včetně magnetů pro chladničky, tiskoviny, fotografie, papírnické zboží, instrukční a učební materiál (kromě přístrojů), hrací karty, obchodní štítky, pera, tužky, značkovače, krejony, pohlednice, poznámkové sešítky, barevné sešítky, knihy, časopisy, noviny, alba, instrukční materiál pro lední hokej, nálepky na tlumiče popřípadě nárazníky vozidel, nálepky, vpalované etikety, okenní označení, balicí papír, plakáty a tištěné visací štítky na dveřní knoflíky, ošacení, látky, obuv, pokrývky hlavy, sportovní oblečení a sportovní obuv, čapky, kalhoty, krátké kalhoty, spodní kalhoty, boxerské sportovní kalhoty, T košile, koncovky nádob na nápoje, vlněné halenky, svetry, košile, tepláky, šátky na krk, klobouky bez střechy, rukavice, zvláště upravené rukavice, lehká saka, saka, slintáčky, ponožky, trepky, ochranné vycpávky pro sportovní obuv, trenýrky, hokejové kalhoty, hry a předměty na hraní, sportovní předměty, části a příslušenství pro všechno shora uvedené zboží, náústky pro užití při sportu, branky,

hole, brusle, touše, golfové míče, mechanické hry, hry vyznačené na deskách, nálepky na hračky, létající kotouče, pohyblivé panenky, chovací hračky, přilby pro sportovní účely, loutky a ozdobné předměty na vánoční stromky.

- (511) 9, 16, 25, 28
(210) O 58726

- (111) **169216**
(220) 29.02.1992
(151) 28.06.1990
(180) 28.06.2010
(540)



- (730) **Ing. Jan Soukup**, Nad Třebešínem 3 893/1, Praha 10, Strašnice, Česká republika
(510) Nákup a prodej železářského zboží.
(511) 6, 7, 8, 11, 17, 19, 20, 21
(210) O 57863

- (111) **169345**
(220) 26.02.1992
(151) 25.09.1990
(180) 25.09.2010
(540)



- (730) **NHL Enterprises B.V.**, Polakweg 14, Rijswijk, Holandsko
(740) JUDr. Růžička Michal, CSc., Rott, Růžička a Guttman, patentová, známková a právní kancelář, Nad Štolou 12, Praha 7
(510) Elektrické, elektronické přístroje a nástroje, přístroje a nástroje k ochraně zdraví a života a vyučovací přístroje a zařízení, přilby, přístroje k zaznamenávání přenosu a reprodukci zvuku nebo obrazů, elektronické hry a obrazové hry, části a příslušenství pro všechno uvedené zboží, kazety, magnetické pásky a videopásky, filmy, světelná znamení a magnety včetně magnetů pro chladničky, tiskoviny, fotografie, papírnické zboží, instrukční a učební materiál (kromě přístrojů), hrací karty, obchodní štítky, pera, tužky, značkovače, krejony, pohlednice, poznámkové sešitky, barevné sešitky, knihy, časopisy, noviny, alba, instrukční materiál pro lední hokej, nálepky na tlumiče popřípadě nárazníky vozidel, nálepky, vpalované etikety, okenní označení, balící papír, plakáty a tištěné visací štítky na dveřní knoflíky, ošacení, látky, obuv, pokrývky hlavy, sportovní oblečení a sportovní obuv, čapky, kalhoty, spodní kalhoty, boxerské sportovní kalhoty, T košile, koncovky nádob na nápoje, vlněné halenky, svetry, košile,

tepláky, šátky na krk, klobouky bez střechy, rukavice, lehká saka, saka, slintáčky, ponožky, trepky, ochranné vycpávky pro sportovní obuv, trenýrky, hokejové kalhoty, hry a předměty na hraní, sportovní předměty, části a příslušenství pro všechno shora uvedené zboží, náústky pro použití při sportu, branky, hole, brusle, touše, golfové míče, mechanické hry, hry vyznačené na deskách, nálepky na hračky, létající kotouče, pohyblivé panenky, chovací hračky, přilby pro sportovní účely, loutky a ozdobné předměty na vánoční stromky.

- (511) 9, 16, 25, 28
(210) O 58728

- (111) **169394**
(220) 10.03.1992
(151) 03.12.1990
(180) 03.12.2010
(540)

LEADER

- (730) **British American Tobacco (Brands) Limited**, Globe House, 4 Temple Place, London, Velká Británie
(740) JUDr. Traplová Jarmila, Advokátní a patentová kancelář Traplová, Hakr, Kubát, Přístavní 24, Praha 7
(510) (34) cigarety, tabák, tabákové výrobky, potřeby pro kuřáky, zapalovače a zápalky.
(511) 34
(210) O 59535

- (111) **169536**
(220) 24.03.1992
(151) 11.10.1990
(180) 11.10.2010
(540)



- (730) **JIBA, spol. s r.o.**, Na Ležánkách 1624, Pardubice, Česká republika
(510) Výrobky z perníku.
(511) 30
(210) O 58884

- (111) **169612**
(220) 01.04.1992
(151) 28.11.1990
(180) 28.11.2010



(730) **Ing. Zdeněk Valečko**, Plzeňská 103, Karlovy Vary, Česká republika

(510) Vývoj a aplikace výrobků v oblasti strojírenské - zejména kotle, spalovací zařízení, strojní zařízení na zpracování odpadů, strojírenské prvky pro stavebnictví, vývoj a aplikace výrobků a služeb v oblasti stavebnictví - zejména výroba stavebních hmot z druhotných surovin a odpadů, stavební konstrukce, vývoj a aplikace ekologických technologií, vývoj a aplikace netradičních zdrojů energie, obchodní, konzultační a zprostředkovatelská činnost v oborech výše uvedených.

(511) 6, 7, 19, 36, 40, 42

(210) O 59484

(111) **169617**

(220) 20.04.1992

(151) 19.11.1990

(180) 19.11.2010

(540) **INTEL**

(730) **Intel Corporation**, 2200 Mission College Boulevard, Santa Clara, Spojené státy americké, California

(740) Patentservis Praha a.s., Jivenská 1273/1, Praha 4

(510) Desky s plošnými obvody pro video-procesor, mikroprocesor, desky s plošnými obvody pro elektronické obvody, paměti s integrovaným obvodem, programy operačních systémů, mikrořadiče, počítače, procesory, /ISO/ základní jednotka ČSN, počítačové díly, polovodičové čipy, zařízení pro počítačové vstupy a výstupy, pracovní stanice, datové paměti, paměti, programy zaznamenané do počítače, registry, vybavení pro zkoušení a programování integrovaných obvodů, systémy periferní paměti, mikropočítače, minipočítače, počítačové systémy, modulátory-demodulátory /modemy/, paměťové desky s plošnými spoji, vyvolávací vybavení a nulové sítě.

(511) 9

(210) O 59379

(111) **169741**

(220) 17.04.1992

(151) 21.06.1990

(180) 21.06.2010

(540) **WHISPER**

(730) **The Procter & Gamble Company, společnost zřízená podle zákonů státu Ohio**, One Procter & Gamble Plaza, Cincinnati, Spojené státy americké, Ohio

(740) JUDr. Čermák Karel, Čermák, Hořejš, Vrba - advokátní a patentová kancelář, Národní 32, Praha 1

(510) Zboží pro dámskou hygienu, hygienické tampony a podušky, vložky, menstruační kalhotky, osobní dezodoranty.

(511) 3, 5

(210) O 57814

(111) **169940**

(220) 25.05.1992

(151) 19.04.1990

(180) 19.04.2010

(540) **KINDERSCHOKOLADE ÜBERRASCHUNG**

(730) **Ferrero oHG mbH**, Stadtallendorf, Německo

(740) JUDr. Všeťečka Miloš, Společná advokátní kancelář Všeťečka a partneři, Hálkova 2, Praha 2

(510) Čokoláda, čokoládové výrobky, zvláště dutá tělesa z čokolády s vloženými hračkami, zejména malými hračkami jakož o ozdobami a šperky.

(511) 30

(210) O 57343

(111) **169941**

(220) 25.05.1992

(151) 19.04.1990

(180) 19.04.2010

(540) **KINDERSCHOKOLADE**

(730) **Ferrero oHG mbH**, Stadtallendorf, Německo

(740) JUDr. Všeťečka Miloš, Společná advokátní kancelář Všeťečka a partneři, Hálkova 2, Praha 2

(510) Plněná mléčná čokoláda.

(511) 30

(210) O 57344

(111) **169991**

(220) 25.05.1992

(151) 14.03.1990

(180) 14.03.2010

(540) **MILCHSCHNITTE**

(730) **Ferrero oHG mbH**, Stadtallendorf, Německo

(740) JUDr. Všeťečka Miloš, Společná advokátní kancelář Všeťečka a partneři, Hálkova 2, Praha 2

(510) (30) trvanlivé a jemné pečivo, zejména koláče, bábovky, buchty a vafle.

(511) 30

(210) O 57122

(111) **169993**

(220) 25.05.1992

(151) 14.03.1990

(180) 14.03.2010

(540) **KINDERÜBERRASCHUNG**

(730) **Ferrero oHG mbH**, Stadtallendorf, Německo

(740) JUDr. Všeťečka Miloš, Společná advokátní kancelář Všeťečka a partneři, Hálkova 2, Praha 2

(510) Čokoláda, čokoládové výrobky, zvláště dutá tělesa z čokolády s vloženými hračkami, zejména malými hračkami jakož i ozdobami a šperky.

(511) 30

(210) O 57125

(111) **170956**

(220) 24.08.1992

(151) 27.07.1990

(180) 27.07.2010

(540) **IBM**

- (730) **International Business Machines Corporation, společnost organizovaná a existující podle zákonů státu New York**, New Orchard Road, Armonk, Spojené státy americké, New York
- (740) JUDr. Kalenský Petr, Společná advokátní kancelář Všeťečka a partneři, Hálkova 2, Praha 2
- (510) Tiskárny pro pořizování výstupních dat soustav pro zpracování dat, zařízení pro zpracování dat a jejich kombinace, paměti, zobrazovací jednotky, zařízení pro vstup a výstup dat a kombinace těchto zařízení, programy pro zařízení na zpracování dat, bázi dat, programy ve tvaru magnetických pásek, magnetické tisky, magnetické desky, pružné disky (diskety), pružné disky a podobná paměťová media, diktovací zařízení, záznamové pásy pro diktovací zařízení, magnetické pásy, cívky a kazety magnetických pásek, magnetické disky a/nebo diskety, pružné disky a kazety, exponované a záznamy opatřené zvukové a zobrazovací nosiče různých druhů, elektronické součástky strojů pro zpracování dat a textů, zařízení pro dálkový přenos dat, jmenovitě multiplexory, modulátory, demodulátory, vstupní a výstupní stanice dat a přizpůsobovací členy linek dálkového přenosu, značkovací štítky, papír pro tisk z počítače, spojovací programy včetně magnetických pamětí, hry včetně her pro učební a výchovné účely užívající koncepci počítače pro předvádění provozu počítače, učební a výchovné programy ve tvaru magnetických pásek, magnetické disky, pružné disky, diskety a podobná paměťová media, lékařské přístroje a zařízení, jmenovitě separátory krevních buněk, formuláře pro zpracování dat a textů, inkoustově barvicí pásy pro elektrické psací stroje a stroje pro zpracování dat a textů, svítky kopírovacího papíru, uhlový papír, obchodní časopisy a knihy textů pro zpracování dat a textů, instrukční knihy programů pro návrh konstrukce, údržbu, provoz a programování strojů pro zpracování dat, psací stroje včetně strojů s magnetickou pamětí, tiskací typy psacích strojů a části typů, služby všemu shora uvedenému zboží, například porady, použití, zřizování a výuka, příprava statistik, účetnictví na základě předběžných účetních dokladů, znalecké odhady obchodních transakcí, zvláště analýzy ceny zisku, účtování mezd, průzkum trhu, organizace poradenství, obchodní poradenství, pronajímání filmů a obrazových pásek, uveřejňování, ověřování a číslování knižních brožur, učebnice a jiný učební materiál (tiskařské a fotografické výrobky), technické porady, technické monitorování, materiálové testy, výzkum pro jiné v oboru mechaniky, všechny shora uvedené služby z oboru elektronického zpracování dat a textů a rovněž z oboru kancelářských strojů a technologie počítačů nebo poskytovaných pomocí elektronického zpracování dat a textů, pronájem kancelářských strojů, ustanovování znalců v oboru zpracování dat, opravy a údržba soustav na zpracování dat, nasazení programů, psací stroje na magnetické nosiče dat, diktovací a kopírovací zařízení, výchova a výcvik pro jiné v oboru zpracování dat, počítače a programování počítačů a zpracování textů, navrhování strojů na zpracování dat pro jiné podle zvláštní smlouvy, psaní programů pro zpracování dat pro jiné podle zvláštní smlouvy, pronajímání strojů na zpracování dat a programů.
- (511) 9, 10, 16, 41, 42

(210) O 58154

(111) **171285**
 (220) 23.09.1992
 (151) 25.09.1990
 (180) 25.09.2010
 (540)



- (730) **NHL Enterprises B.V.**, Polakweg 14, Rijswijk, Holandsko
- (740) JUDr. Růžička Michal, CSc., Rott, Růžička a Guttman, patentová, známková a právní kancelář, Nad Štolou 12, Praha 7
- (510) Elektrické, elektronické přístroje a nástroje, přístroje a nástroje k ochraně zdraví a života a vyučovací přístroje a zařízení, přílby, přístroje k zaznamenávání přenosu a reprodukci zvuku nebo obrazů, elektronické hry a obrazové hry, části a příslušenství pro všechno uvedené zboží, kazety, magnetické pásy a videopásy, filmy, světelná znamení a magnety včetně magnetů pro chladničky; tiskoviny, fotografie, papírnické zboží, instrukční a učební materiál /kromě přístrojů/, hrací karty, obchodní štítky, pera, tužky, značkovače, krejony, pohlednice, poznámkové sešitky, barevné sešitky, knihy, časopisy, noviny, alba, instrukční materiál pro lední hokej, nálepky na tlumiče popřípadě nárazníky vozidel, nálepky, vpalované etikety, okenní označení, balící papír, plakáty a tištěné visací štítky na dveřní knoflíky; ošacení, látky, obuv, pokrývky hlavy, sportovní oblečení a sportovní obuv, čapky, kalhoty, krátké kalhoty, spodní kalhoty, boxerské sportovní kalhoty, T košile, koncovky nádob na nápoje, vlněné halenky, svetry, košile, tepláky, šátky na krk, klobouky bez střechy, rukavice, zvláště upravené rukavice, lehká saka, slintáčky, ponožky, trepky, ochranné vycpávky pro sportovní obuv, trenýrky, hokejové kalhoty, hry a předměty na hraní, sportovní předměty, části a příslušenství pro všechno shora uvedené zboží, náústky pro použití při sportu, branky, hole, brusle, touše, golfové míče, mechanické hry, hry vyznačené na deskách, nálepky na hračky, létající kotouče, pohyblivé panenky, chovací hračky, přílby pro sportovní účely, loutky a ozdobné předměty na vánoční stromky.
- (511) 9, 16, 25, 28
 (210) O 58735

(111) **171286**
 (220) 23.09.1992
 (151) 25.09.1990
 (180) 25.09.2010

(540)

(730) **NHL Enterprises B.V.**, Polakweg 14, Rijswijk, Holandsko

(740) JUDr. Růžička Michal, CSc., Rott, Růžička a Guttman, patentová, známková a právní kancelář, Nad Štolou 12, Praha 7

(510) Elektrické, elektronické přístroje a nástroje, přístroje a nástroje k ochraně zdraví a života a vyučovací přístroje a zařízení, přilby, přístroje k zaznamenávání přenosu a reprodukci zvuku nebo obrazů, elektronické hry a obrazové hry, části a příslušenství pro všechno uvedené zboží, kazety, magnetické pásky a videopásky, filmy, světelná znamení a magnety včetně magnetů pro chladničky; tiskoviny, fotografie, papírnické zboží, instrukční a učební materiál /kromě přístrojů/, hrací karty, obchodní štítky, pera, tužky, značkovače, krejony, pohlednice, poznámkové sešitky, barevné sešitky, knihy, časopisy, noviny, alba, instrukční materiál pro lední hokej, nálepky na tlumiče popřípadě nárazníky vozidel, nálepky, vpalované etikety, okenní označení, balící papír, plakáty a tištěné visací štítky na dveřní knoflíky; ošacení, látky, obuv, pokrývky hlavy, sportovní oblečení a sportovní obuv, čapky, kalhoty, krátké kalhoty, spodní kalhoty, boxerské sportovní kalhoty, T košile, koncovky nádob na nápoje, vlněné halenky, svetry, košile, tepláky, šátky na krk, klobouky bez střechy, rukavice, zvláště upravené rukavice, lehká saka, slintáčky, ponožky, trepky, ochranné vycpávky pro sportovní obuv, trenýrky, hokejové kalhoty; hry a předměty na hraní, sportovní předměty, části a příslušenství pro všechno shora uvedené zboží, náústky pro použití při sportu, branky, hole, brusle, touše, golfové míče, mechanické hry, hry vyznačené na deskách, nálepky na hračky, létající kotouče, pohyblivé panenky, chovací hračky, přilby pro sportovní účely, loutky a ozdobné předměty na vánoční stromky.

(511) 9, 16, 25, 28

(210) O 58736

(111) **171287**

(220) 23.09.1992

(151) 25.09.1990

(180) 25.09.2010

(540)

(730) **NHL Enterprises B.V.**, Polakweg 14, Rijswijk, Holandsko

(740) JUDr. Růžička Michal, CSc., Rott, Růžička a Guttman, patentová, známková a právní kancelář, Nad Štolou 12, Praha 7

(510) Elektrické, elektronické přístroje a nástroje, přístroje a nástroje k ochraně zdraví a života a vyučovací přístroje a zařízení, přilby, přístroje k zaznamenávání přenosu a reprodukci zvuku nebo obrazů, elektronické hry a obrazové hry, části a příslušenství pro všechno uvedené zboží, kazety, magnetické pásky a videopásky, filmy, světelná znamení a magnety včetně magnetů pro chladničky, tiskoviny, fotografie, papírnické zboží, instrukční a učební materiál /kromě přístrojů/, hrací karty, obchodní štítky, pera, tužky, značkovače, krejony, pohlednice, poznámkové sešitky, barevné sešitky, knihy, časopisy, noviny, alba, instrukční materiál pro lední hokej, nálepky na tlumiče popřípadě nárazníky vozidel, nálepky, vpalované etikety, okenní označení, balící papír, plakáty a tištěné visací štítky na dveřní knoflíky, ošacení, látky, obuv, pokrývky hlavy, sportovní oblečení a sportovní obuv, čapky, kalhoty, krátké kalhoty, spodní kalhoty, boxerské sportovní kalhoty, T košile, koncovky nádob na nápoje, vlněné halenky, svetry, košile, tepláky, šátky na krk, klobouky bez střechy, rukavice, zvláště upravené rukavice, lehká saka, slintáčky, ponožky, trepky, ochranné vycpávky pro sportovní obuv, trenýrky, hokejové kalhoty, hry a předměty na hraní, sportovní předměty, části a příslušenství pro všechno shora uvedené zboží, náústky pro použití při sportu, branky, hole, brusle, touše, golfové míče, mechanické hry, hry vyznačené na deskách, nálepky na hračky, létající kotouče, pohyblivé panenky, chovací hračky, přilby pro sportovní účely, loutky a ozdobné předměty na vánoční stromky.

(511) 9, 16, 25, 28

(210) O 58738

(111) **171846**

(220) 31.12.1992

(151) 25.09.1990

(180) 25.09.2010

(540)

(730) **NHL Enterprises B.V.**, Polakweg 14, Rijswijk, Holandsko

(740) JUDr. Růžička Michal, CSc., Rott, Růžička a Guttman, patentová, známková a právní kancelář, Nad Štolou 12, Praha 7

(510) Elektrické, elektronické přístroje a nástroje, přístroje a nástroje k ochraně zdraví a života a vyučovací přístroje a zařízení, přilby, přístroje k zaznamenávání přenosu a reprodukci zvuku nebo obrazů, elektronické hry a obrazové hry, části a příslušenství pro všechno uvedené zboží, kazety, magnetické pásky a videopásky, filmy, světelná znamení a magnety včetně magnetů pro chladničky, tiskoviny, fotografie, papírnické zboží, instrukční a učební materiál /kromě přístrojů/, hrací karty,

obchodní štítky, pera, tužky, značkovače, krejony, pohlednice, poznámkové sešítky, barevné sešítky, knihy, časopisy, noviny, alba, instrukční materiál pro lední hokej, nálepky na tlumiče popřípadě nárazníky vozidel, nálepky, vpalované etikety, okenní označení, balící papír, plakáty a tištěné visací štítky na dveřní knoflíky, ošacení, látky, obuv, pokrývky hlavy, sportovní oblečení a sportovní obuv, čapky, kalhoty, krátké kalhoty, spodní kalhoty, boxerské sportovní kalhoty, T košile, koncovky nádob na nápoje, vlněné halenky, svetry, košile, tepláky, šátky na krk, klobouky bez střechy, rukavice, zvlášť upravené rukavice, lehká saka, saka, slintáčky, ponožky, trepky, ochranné vycpávky pro sportovní obuv, trenýrky, hokejové kalhoty, hry a předměty na hraní, sportovní předměty, části a příslušenství pro všechno shora uvedené zboží, náústky pro použití při sportu, branky, hole, brusle, touše, golfové míče, mechanické hry, hry vyznačené na deskách, nálepky na hračky, létající kotouče, pohyblivé panenky, chovací hračky, přilby pro sportovní účely, loutky a ozdobné předměty na vánoční stromky.

- (511) 9, 16, 24, 25, 28
(210) O 58723

- (111) **171849**
(220) 31.12.1992
(151) 25.09.1990
(180) 25.09.2010
(540)



- (730) **NHL Enterprises B.V.**, Polakweg 14, Rijswijk, Holandsko
(740) JUDr. Růžička Michal, CSc., Rott, Růžička a Guttman, patentová, známková a právní kancelář, Nad Štolou 12, Praha 7
(510) (9) elektrické, elektronické přístroje a nástroje, přístroje a nástroje k ochraně zdraví a života a vyučovací přístroje a zařízení, přilby, přístroje k zaznamenávání přenosu a reprodukci zvuku nebo obrazů, elektronické hry a obrazové hry, části a příslušenství pro všechno uvedené zboží, kazety, magnetické pásky a videopásky, filmy, světelná znamení a magnety včetně magnetů pro chladničky; (16) tiskoviny, fotografie, papírnické zboží, instrukční a učební materiál (kromě přístrojů), hrací karty, obchodní štítky, pera, tužky, značkovače, krejony, pohlednice, poznámkové sešítky, barevné sešítky, knihy, časopisy, noviny, alba, instrukční materiál pro lední hokej, nálepky na tlumiče popřípadě nárazníky vozidel, nálepky, vpalované etikety, okenní označení, balící papír, plakáty a tištěné visací štítky na dveřní knoflíky; (25) ošacení, obuv, pokrývky hlavy, sportovní oblečení a sportovní obuv, čapky, kalhoty, krátké kalhoty, spodní kalhoty, boxerské sportovní kalhoty, T

košile, vlněné halenky, svetry, košile, tepláky, šátky na krk, klobouky bez střechy, rukavice, zvlášť upravené rukavice, lehká saka, saka, slintáčky, ponožky, trepky, ochranné vycpávky pro sportovní obuv, trenýrky, hokejové kalhoty; (28) hry a předměty na hraní, sportovní předměty, části a příslušenství pro všechno shora uvedené zboží, náústky pro použití při sportu, branky, hole, brusle, touše, golfové míče, mechanické hry, hry vyznačené na deskách, nálepky na hračky, létající kotouče, pohyblivé panenky, chovací hračky, přilby pro sportovní účely, loutky a ozdobné předměty na vánoční stromky, koncovky nádob na nápoje.

- (511) 9, 16, 25, 28
(210) O 58730

- (111) **171850**
(220) 31.12.1992
(151) 25.09.1990
(180) 25.09.2010
(540)



- (730) **NHL Enterprises B.V.**, Polakweg 14, Rijswijk, Holandsko
(740) JUDr. Růžička Michal, CSc., Rott, Růžička a Guttman, patentová, známková a právní kancelář, Nad Štolou 12, Praha 7
(510) Elektrické, elektronické přístroje a nástroje, přístroje a nástroje k ochraně zdraví a života a vyučovací přístroje a zařízení, přilby, přístroje k zaznamenávání přenosu a reprodukci zvuku nebo obrazů, elektronické hry a obrazové hry, části a příslušenství pro všechno uvedené zboží, kazety, magnetické pásky a videopásky, filmy, světelná znamení a magnety včetně magnetů pro chladničky, tiskoviny, fotografie, papírnické zboží, instrukční a učební materiál /kromě přístrojů/, hrací karty, obchodní štítky, pera, tužky, značkovače, krejony, pohlednice, poznámkové sešítky, barevné sešítky, knihy, časopisy, noviny, alba, instrukční materiál pro lední hokej, nálepky na tlumiče popřípadě nárazníky vozidel, nálepky, vpalované etikety, okenní označení, balící papír, plakáty a tištěné visací štítky na dveřní knoflíky, ošacení, látky, obuv, pokrývky hlavy, sportovní oblečení a sportovní obuv, čapky, kalhoty, krátké kalhoty, spodní kalhoty, boxerské sportovní kalhoty, T košile, koncovky nádob na nápoje, vlněné halenky, svetry, košile, tepláky, šátky na krk, klobouky bez střechy, rukavice, zvlášť upravené rukavice, lehká saka, saka, slintáčky, ponožky, trepky, ochranné vycpávky pro sportovní obuv, trenýrky, hokejové kalhoty, hry a předměty na hraní, sportovní předměty, části a příslušenství pro všechno shora uvedené zboží, náústky pro použití při sportu, branky, hole, brusle, touše, golfové míče, mechanické hry, hry vyznačené na deskách, nálepky na hračky, létající kotouče, pohyblivé panenky, chovací hračky, přilby pro sportovní účely, loutky a ozdobné předměty na vánoční stromky.

(511) 9, 16, 24, 25, 28
(210) O 58732

(111) **172229**
(220) 07.04.1993
(151) 25.09.1990
(180) 25.09.2010
(540)



- (730) **NHL Enterprises B.V.**, Polakweg 14, Rijswijk, Holandsko
(740) JUDr. Růžička Michal, CSc., Rott, Růžička a Guttman, patentová, známková a právní kancelář, Nad Štolou 12, Praha 7
(510) (9) elektrické a elektronické přístroje a nástroje, přístroje a nástroje k ochraně zdraví a života a vyučovací přístroje a zařízení, přilby, přístroje k zaznamenávání přenosu a reprodukci zvuku nebo obrazu, elektronické hry a obrazové hry, části a příslušenství pro všechno uvedené zboží, kazety, magnetické pásky a videopásky, filmy, světelná znamení a magnety včetně magnetů pro ledničky; (16) tiskoviny, fotografie, papírnické zboží, instrukční materiál, učební materiál (kromě přístrojů), hrací karty, obchodní štítky, pera, tužky, značkovače, krejony, pohlednice, poznámkové sešity, barevné sešitky, knihy, časopisy, noviny, alba, instrukční materiál pro lední hokej, nálepky na tlumiče popřípadě nárazníky vozidel, nálepky, vpalované etikety, okenní označení, balící papír, plakáty, tištěné visací štítky na dveřní knoflíky; (25) ošacení, obuv, pokrývky hlavy, sportovní oblečení a sportovní obuv, čapky, kalhoty, krátké kalhoty, spodní kalhoty, boxerské sportovní kalhoty, T košile, vlněné halenky, svetry, košile, tepláky, šátky na krk, klobouky bez střechy, rukavice, zvláště upravené rukavice, lehká saka, saka, slintáčky, ponožky, trepky, ochranné vycpávky pro sportovní obuv, trenýrky, hokejové kalhoty; (28) hry a předměty na hraní, sportovní předměty, části a příslušenství pro všechno shora uvedené zboží, náústky pro užití ve sportu, branky, hole, brusle, touše, golfové míče, mechanické hry, hry vyznačené na deskách, nálepky na hračky, létající kotouče, pohyblivé panenky, chovácí hračky, přilby pro sportovní účely, loutky a ozdobné předměty na vánoční stromky, koncovky nádob na nápoje.
(511) 9, 16, 25, 28
(210) O 58724

(111) **172458**
(220) 26.04.1993
(151) 11.10.1990
(180) 11.10.2010

(540)



- (730) **Choice Hotels International, INC.**, společnost zřízená podle zákonů státu Delaware, Columbia Pike 10750, Silver Spring, Spojené státy americké, Maryland
(740) Patentservis Praha a.s., Jivenská 1273/1, Praha 4
(510) (42) hotelové a motelové služby.
(511) 42
(210) O 58899

(111) **174705**
(220) 28.01.1994
(151) 14.03.1990
(180) 14.03.2010
(540)

KINDER

- (730) **Ferrero OHG mbH**, Stadallendorf, Německo
(740) JUDr. Všečeka Miloš, Společná advokátní kancelář Všečeka a partneři, Hálkova 2, Praha 2
(510) Čokoláda, čokoládové výrobky.
(511) 30
(210) O 57119

(111) **184483**
(220) 25.04.1995
(151) 25.09.1990
(180) 25.09.2010
(540)



- (730) **NHL Enterprises B.V.**, Polakweg 14, Rijswijk, Holandsko
(740) JUDr. Růžička Michal, CSc., Rott, Růžička a Guttman, patentová, známková a právní kancelář, Nad Štolou 12, Praha 7
(510) Elektrické, elektronické přístroje a nástroje, přístroje a nástroje k ochraně zdraví a života a vyučovací přístroje a zařízení, přilby, přístroje k zaznamenávání přenosu a reprodukci zvuku nebo obrazů, elektronické a obrazové hry, části a příslušenství pro všechno uvedené zboží, kazety, magnetofonové pásky a videopásky, filmy, světelná znamení a magnety včetně magnetů pro chladničky; tiskoviny, fotografie, papírnické zboží, instrukční a učební materiál (kromě přístrojů), hrací karty, obchodní štítky, pera, tužky, značkovače, krejony, pohlednice, poznámkové sešitky, barevné sešitky,

knihy, časopisy, noviny, alba, instrukční materiál pro lední hokej, nálepky na tlumiče popřípadě nárazníky vozidel, nálepky, vpalované etikety, okenní označení, balící papír, plakáty a tištěné visací štítky na dveřní knoflíky; ošacení, látky, obuv, pokrývky hlavy, sportovní oblečení a sportovní obuv, čapky, kalhoty, krátké kalhoty, spodní kalhoty, boxerské sportovní kalhoty, T košile, koncovky nádob na nápoje, vlněné halenky, svetry, košile, tepláky, šátky na krk, klobouky bez střechy, rukavice, zvlášť upravené rukavice, lehká saka, saka, slintáčky, ponožky, trepky, ochranné vycpávky pro sportovní obuv, trenýrky, hokejové kalhoty; hry a předměty na hraní, sportovní předměty, části a příslušenství pro všechno shora uvedené zboží, náústky pro užití při sportu, branky, hole, brusle, touše, golfové míče, mechanické hry, hry vyznačené na deskách, nálepky na hračky, létající kotouče, pohyblivé panenky, chovácí hračky, přilby pro sportovní účely, loutky a ozdobné předměty na vánoční stromky.

(511) 9, 16, 25, 28

(210) O 58737

PŘEVODY OCHRANNÝCH ZNÁMEK

Číslo zápisu	Dřívější majitel	Nynější majitel	S účinností od:
91508	EXXON CORPORATION, společnost zřízená podle zákonů státu New Jersey, Irving, US, TX	CHEVRON CHEMICAL COMPANY LLC, společnost zřízená podle zákonů státu Delaware, San Ramon, US, CA	21.03.2000
98508	Sandvik Aktiebolag, Sandviken, SE	Kapman AB, Sandviken, SE	21.03.2000
101437	SANDVIK AB, Sandviken, SE	Kapman AB, Sandviken, SE	21.03.2000
112093	KORD PTÁČNÍK, komanditní společnost,, Hradec Králové, CZ	JiNo s.r.o., Pardubice, CZ	09.03.2000
119210	SELIKO OLOMOUC, Olomouc, CZ	SELIKO, a.s., Olomouc, CZ	14.03.2000
150438	LADA BOHEMIA s.r.o., Soběslav, CZ	UNI CZ a.s., Soběslav, CZ	08.03.2000
153845	CBS Corporation, společnost zřízená podle zákonů státu Pennsylvania, East Pittsburgh, US, PA	Westinghouse Electric Corporation, společnost zřízená podle zákonů státu Delaware, Pittsburgh, US, PA	21.03.2000
154632	Shell International Petroleum Company Limited, Londýn, GB	Kortman Intradal B.V., Veenendaal, NL	14.03.2000
158427	THE MONARCH COMPANY, Inc., společnost zřízená podle zákonů státu Massachusetts, Atlanta, US, GA	Amistar Investments Limited, Paris, FR	14.03.2000
159535	ITec group, a.s., Nové Město nad Metují, CZ	ELTON hodinářská, a.s., Nové Město nad Metují, CZ	27.03.2000
160351	Aladdin Industries Inc., společnost zřízená podle zákonů státu Delaware, Nashville, US, TN	Aladdin Properties, Inc., Nashville, US, TN	15.03.2000
160352	Aladdin Industries Inc., společnost zřízená podle zákonů státu Delaware, Nashville, US, TN	Aladdin Properties, Inc., Nashville, US, TN	15.03.2000
161595	LIBERTA a.s. v likvidaci, Mělník, CZ	Oldřich Novotný, Velký Borek, CZ	14.03.2000
161596	LIBERTA a.s. v likvidaci, Mělník, CZ	Oldřich Novotný, Velký Borek, CZ	14.03.2000
162171	Kungshammaren AB, Höganäs, SE	Kanthal AB, Hallstahammar, SE	03.04.2000
164238	Petrimex akciová spoločnosť, Bratislava, SK	AGROFERT Slovakia a.s., Šaľa, SK	22.03.2000
164371	Macmillan, Inc., společnost zřízená podle zákonů státu Delaware, New York, US, NY	HM Publishers Holdings Limited, Basingstoke, Hampshire RG21 6XS, GB	08.03.2000
164386	Macmillan, Inc., společnost zřízená podle zákonů státu Delaware, New York, US, NY	H M Publishers Holdings Limited, Basingstoke, GB	08.03.2000
164665	Aktiebolaget Tetra Pak, Lund, SE	Tetra Laval Holdings & Finance S.A., Pully, CH	04.04.2000
165583	Carlton and United Breweries Ltd., spol. podle zákonů státu Victoria, Carlton, AU	Fosters Europe PTY Limited, Carlton, AU	08.03.2000
165584	Carlton and United Breweries Ltd., spol. podle zákonů státu Victoria, Carlton, AU	Fosters Europe PTY Limited, Carlton, AU	08.03.2000
166223	SOLUNA, družstvo zlatníků v likvidaci, Praha 1, CZ	Jaroslav Petr, Karlštejn 295, CZ	07.03.2000
167125	Carlton and United Breweries Ltd., Carlton, AU	Fosters Europe PTY Limited, Carlton, AU	08.03.2000

Číslo zápisu	Dřívější majitel	Nynější majitel	S účinností od:
167894	Amer-yhtymä Oy, Helsinky, FI	Fabriques de Tabac Réunies S.A., Neuchatel, CH	08.03.2000
167971	Partek Oyj Abp, Parainen, FI	Paroc Group Oy Ab, Vantaa, FI	08.03.2000
168213	Rybena Praha, státní podnik, Praha 7 - Holešovice, CS	FISHTRADING - Praha, spol. s r.o., Praha 4, CZ	20.03.2000
168340	AURA, družstvo, Brno, CS	AURA, s.r.o., Brno, CZ	01.03.2000
169027	Huhtamäki Van Leer Oyj, Espoo, FI	LEIRAS OY, Turku, FI	06.03.2000
169143	DIVE N`SURF, INC., společnost zřízená podle zákonů státu California, Hermosa Beach, US, CA	Body Glove International, LLC, Hermosa Beach, US, CA	08.03.2000
171651	BIOPOL, spol. s r.o., Poděbrady, CZ	BIOPOL paints s.r.o., Poděbrady, CZ	08.03.2000
173115	JOTUN A/S,, Sandefjord, NO	Reichhold AS, Sandefjord, NO	02.03.2000
173344	HENKEL KGaA, Düsseldorf, DE	Erdal Gesellschaft mbH, Hallein, AT	07.03.2000
173518	SM CONSORCIUM spol. s r.o., Nový Jičín, CZ	PhDr. Olga Konvičková, HENNA, Šenov u Nového Jičína, CZ	13.03.2000
173656	Jaroslav Erben, Hradec Králové, CZ	Lenka Erbenová, Hradec Králové, CZ	08.03.2000
174412	NEALKO Olomouc, a.s., Brno, CZ	Nealko nápoje a.s., Olomouc, CZ	30.03.2000
174430	NEALKO Olomouc, a.s., Brno, CZ	Nealko nápoje a.s., Olomouc, CZ	30.03.2000
175775	INVA, spol. s r.o., Frýdek-Místek, CZ	K.E.K. Holdings Limited, Nicosia, CY	08.03.2000
176553	NEALKO Olomouc, a.s., Brno, CZ	Nealko nápoje a.s., Olomouc, CZ	30.03.2000
176796	HENKEL KGaA, Düsseldorf, DE	Erdal Gesellschaft mbH, Hallein, AT	07.03.2000
177511	Kontakt Moravia, a.s., Hodonín, CZ	KM Beta, akciová společnost, Hodonín, CZ	08.03.2000
179662	PhDr. Richard Knot, Praha 5, CZ	PhDr. Renáta Knotová, Praha 5, CZ	08.03.2000
179663	PhDr. Richard Knot, Praha 5, CZ	PhDr. Renáta Knotová, Praha 5, CZ	08.03.2000
181144	Želetavská sýrárna, spol. s r.o., Želetava, CZ	Želetavská sýrárna, a.s., Želetava, CZ	20.03.2000
182784	NEALKO Olomouc, a.s., Brno, CZ	Nealko nápoje a.s., Olomouc, CZ	30.03.2000
184102	LASPON, spol. s r.o., Brno, CZ	LASPON CZ a.s., Brno, CZ	06.03.2000
185120	KONTAKT MORAVIA, a.s., Hodonín, CZ	KM Beta, akciová společnost, Hodonín, CZ	08.03.2000
186242	Otava, spol. s r.o., Žichovice 2, CZ	XANTIA - JUDr. Jiří Jeníček, Třemošná, CZ	08.03.2000
186682	Vladimír Jeniš, Brno, CZ	EL-TECH s.r.o., Brno, CZ	07.03.2000
187693	ABRAS spol. s r.o., Valašské Meziříčí, CZ	NEDFORM s.r.o., Valašské Meziříčí, CZ	06.03.2000
188123	JUDr. Jan Hofmann, Praha 9, CZ	BOHEMIA EUROEXPRESS INTERNATIONAL s.r.o., Praha 3, CZ	21.03.2000
189414	Rythm Band Instruments Incorporated, Fort Worth, US, TX	International Music Corporation, Fort Worth, US, TX	14.03.2000
189414	Interglobal Electronics Holding Corporation, Fort Worth, US, TX	Akai Musical Instrument Corporation, Fort Worth, US, TX	14.03.2000
190132	Českomoravská Kooperativa, akciová společnost v likvidaci, Praha 6, CZ	Obchodní družstvo Českomoravská kooperativa, Liberec 6, CZ	21.03.2000
190266	BIOPOL, spol. s r.o., Poděbrady, CZ	BIOPOL paints s.r.o., Poděbrady, CZ	03.04.2000
190777	GOPAS Training Center, spol. s r.o., České Budějovice, CZ	GOPAS, a.s., České Budějovice, CZ	20.03.2000

Číslo zápisu	Dřívější majitel	Nynější majitel	S účinností od:
191191	Otava, spol. s r.o., Žichovice 2, CZ	XANTIA - JUDr. Jiří Jeníček, Třemošná, CZ	08.03.2000
193388	BIOPOL, spol. s r.o., Poděbrady, CZ	BIOPOL paints s.r.o., Poděbrady, CZ	08.03.2000
193389	BIOPOL, spol. s r.o., Poděbrady, CZ	BIOPOL paints s.r.o., Poděbrady, CZ	08.03.2000
194256	PhDr.Richard Knot, Praha 5, CZ	PhDr. Renáta Knotová, Praha 5, CZ	08.03.2000
194257	PhDr.Richard Knot, Praha 5, CZ	PhDr. Renáta Knotová, Praha 5, CZ	08.03.2000
195997	Jaromíra Valečková, Roudnice nad Labem, CZ	KEZ o.p.s., Chrudim, CZ	20.03.2000
196170	Ing. Pavel Kopecký, Praha 4, CZ	Omnicom Praha, spol. s r.o., Praha 4, CZ	21.03.2000
196171	Ing. Pavel Kopecký, Praha 4, CZ	Omnicom Praha, spol. s r.o., Praha 4, CZ	21.03.2000
197958	Jana Gažarová, Šumperk, CZ	HOPI Olomouc, a.s., Šumperk, CZ	22.03.2000
198055	WALLNER Company, spol.s r.o., Praha 4, CZ	BADEL 1862 d.d., Zagreb, HR	06.03.2000
201609	OSCAR A/S, Rönne, DK	Paulig Ab, Helsingfors, FI	07.03.2000
201712	Knížek a spol., s.r.o., Brno, CZ	LUCIS, s.r.o., Popůvky, CZ	21.03.2000
202268	SPIILKA & GROUP s.r.o., Praha 5, CZ	Petr Spilka, Praha 1, CZ	08.03.2000
202858	Agouron Pharmaceuticals, Inc., La Jolla, US, CA	Zarix, Ltd., Hamilton, BM	09.03.2000
203294	SANDVIK AB, Sandviken, SE	Kapman AB, Sandviken, SE	21.03.2000
203854	NEALKO Olomouc, a.s., Brno, CZ	Nealko nápoje a.s., Olomouc, CZ	30.03.2000
203922	NEALKO Olomouc, a.s., Brno, CZ	Nealko nápoje a.s., Olomouc, CZ	30.03.2000
204093	SANDVIK AB, Sandviken, SE	Kapman AB, Sandviken, SE	21.03.2000
206116	DATA NET akciová společnost, Praha 8, CZ	CCS Česká společnost pro platební karty a.s., Praha 8 - Libeň, CZ	24.03.2000
206592	TEKONA, a.s., Praha 8, CZ	EUROPRESS, k.s., Praha 5, CZ	04.04.2000
207780	Sandvik AB, Sandviken, SE	Kapman AB, Sandviken, SE	21.03.2000
208235	CDS - Czechoslovakia Development Services, spol. s r.o., Praha 6, CZ	CDTF - Czechoslovakia Development - Trade a. Finance, spol. s r.o., Praha 6, CZ	21.03.2000
209094	Ing. Augustin Glomb - FLAG, Praha 4, CZ	Ing. Ivana Vrublová, Praha 4, CZ	17.03.2000
210104	NEALKO Olomouc, a.s., Brno, CZ	Nealko nápoje a.s., Olomouc, CZ	30.03.2000
210441	Shell International Petroleum Company Limited, London, GB	INFINEUM INTERNATIONAL LIMITED, Reading, GB	10.03.2000
211366	Interavia AG, Zug, CH	TTC Thomson Holding AG, Zug, CH	08.03.2000
211734	AMBIKO, spol. s r.o., Rožnov pod Radhoštěm, CZ	AMBIKO MEDIKA, spol. s r.o., Rožnov pod Radhoštěm, CZ	06.03.2000
212626	DOS s.r.o., Brno, CZ	X-BOARD s.r.o., Brno, CZ	06.03.2000
214177	Donnington Enterprises Ltd., Nicosia, CY	COMFOR, s.r.o., Sezemice, CZ	31.03.2000
215437	Ing. Augustin Glomb, Praha 4, CZ	Ing. Ivana Vrublová, Praha 4, CZ	23.03.2000
215973	NEALKO Olomouc, a.s., Brno, CZ	Nealko nápoje a.s., Olomouc, CZ	30.03.2000
216721	British-American Tobacco (Holdings) Limited, London, GB	British American Tobacco (Brands) Limited, London, GB	07.03.2000
216793	DAFNE DRINKS s.r.o., Lomnička 21, CZ	PELTRA Two spol. s r.o., Plzeň, CZ	08.03.2000
216819	Gažarová Jana, Šumperk, CZ	HOPI Olomouc, a.s., Šumperk, CZ	22.03.2000

Číslo zápisu	Dřívější majitel	Nynější majitel	S účinností od:
216820	Gažarová Jana, Šumperk, CZ	HOPI Olomouc, a.s., Šumperk, CZ	22.03.2000
216829	British-American Tobacco (Holdings) Limited, London, GB	British American Tobacco (Brands) Limited, London, GB	07.03.2000
216963	British-American Tobacco (Holdings) Limited, London, GB	British American Tobacco (Brands) Limited, London, GB	06.03.2000
216971	IKON INVEST, spol. s r.o., Praha 9, CZ	IKON spol. s r.o., Praha 9, CZ	07.03.2000
217130	Donnington Enterprises Ltd., Nicosia, CY	COMFOR, s.r.o., Sezemice, CZ	31.03.2000
218439	J.V.P. s.r.o., Průhonice, CZ	Création Gross GmbH & Co., Hersbruck, DE	02.03.2000
218489	British-American Tobacco (Holdings) Limited, London, GB	British American Tobacco (Brands) Limited, London, GB	07.03.2000
218490	British-American Tobacco (Holdings) Limited, London, GB	British American Tobacco (Brands) Limited, London, GB	07.03.2000
218600	GAUTE Corp., spol. s r.o., Brno, CZ	GAUTE, a.s., Brno, CZ	01.03.2000
219848	British-American Tobacco (Holdings) Limited, London, GB	British American Tobacco (Brands) Limited, London, GB	07.03.2000
220222	Investiční společnost EXPANDIA a.s., Praha 1, CZ	Expandia Banka, a.s., Praha 1, CZ	31.03.2000
221817	EUROPE TECHNIC spol. s r.o., Praha 6, CZ	P. KOTSOVOLOS S.A., Metamorphosis, GR	08.03.2000
222651	COČEV Senia Asenov, Brno, CZ	SENIA Communication s.r.o., Olomouc, CZ	03.04.2000

ČÁSTEČNÉ PŘEVODY OCHRANNÝCH ZNÁMEK

(111) **194895**
 (730) TOMMI-holding, spol. s r.o., Praha 8, CZ
 (510) (1) chemické výrobky pro průmyslové a vědecké účely, pro fotografii, zemědělství, zahradnictví, lesnictví, umělé pryskyřice, plastické hmoty v surovém stavu (v prášku, pastách, v tekutém stavu), půdní hnojiva přírodní a umělá, prostředky hasící, pro kalení, pro svařování, pro konzervaci potravin, třísloviny, průmyslová pojidla, prostředky k čištění sporáků, alkalické a alkalickozemité kovy, bauxit; (2) barvy, laky, fermeže pro průmyslové a umělecké textilní barvy, přípravky k barvení potravin a nápojů, barviva, antikorozivní a impregnační nátěry, barviřské přípravky, mořidla, přírodní pryskyřice, kovové fólie, kovy v prášku pro účely malířské a dekoratérské; (3) přípravky prací a bělicí, čistící, leštící, odmašťovací, mýdlo, výrobky kosmetické, voňavkářské včetně éterických olejů, vodičky na vlasy, zubní pasty, prášky, mořidla na prádlo, barvy na vlasy; (4) prostředky na vázání prachu, paliva (černé a hnědé uhlí), palivové dřevo, prostředky pro svícení, svíčky, svíce, noční lampičky, knoty; (5) výrobky dietetické pro děti a nemocné, náplasti, obvazový materiál, prostředky dezinfekční, k hubení rostlinných a živočišných škůdců, antiparazitní látky; (6) obecné kovy v surovém a polozpracovaném stavu a jejich slitiny, kotvy, kovadliny, zvony, stavební materiál z válcovaného a litého kovu, kolejnice a jiný kovový materiál určený k železničním účelům, řetězy, kovové kabely a dráty (s výjimkou drátů k elektrotechnickým účelům), zámečnické výrobky, kovové roury, nedobytné pokladny a schránky, ocelové kuličky, podkovy, hřebíky a šrouby, jiné kovové výrobky, které nejsou obsaženy v jiných třídách, rudy; (7) stroje a obráběcí stroje (s výjimkou těch, které jsou zahrnuty ve tř. 9-12 a 16), motory, soukolí a hnací řemeny, zemědělské stroje a líhně, maznice, elektrotechnická zařízení a přístroje pro domácnost (drtiče, mixery, mlýnky); (8) ruční nástroje zastávající funkci nářadí v příslušných oborech, nožiřské výrobky včetně nožiřských výrobků z drahých kovů, včetně břitev a holicích elektrických strojků, vidličky a lžice včetně z drahých kovů, zbraně sečné a bodné, strojky na stříhání vlasů; (9) přístroje a nástroje k vědeckým a laboratorním účelům, přístroje a nástroje navigační, t.j. přístroje a nástroje určené k přenášení rozkazů, k měření a přístroje všeobecně užívané při řízení lodí a letadel, přístroje a nástroje geodetické a přístroje pro bezdrátovou telegrafii, přístroje fotografické, kinematografické, optické včetně promítačů obrazů a zvětšovacích přístrojů, přístroje a nástroje k vážení a měření, přístroje a nástroje signalizační

včetně signálních píšťal, přístroje a nástroje pro účely záchranné a učební, automaty uváděné v činnost vhozením mince nebo známky, přístroje pro záznam a reprodukci mluveného slova, zapisovací pokladny a počítačí stroje včetně kancelářských a děrovacích strojů, hasící přístroje, speciální pouzdra pro přístroje a nástroje, které jsou zařazeny do této třídy, elektrotermické nástroje a přístroje, jako ruční elektrické svářečky, elektrické žehličky apod., elektrické přístroje a zařízení jako elektricky vytápěné podušky, oděvy a součásti oděvů, ohřivače nohou, elektrické zapalovače a obdobná zařízení nezařazená v jiných třídách, elektromechanická zařízení pro domácí účely určená k čištění jako vysavače prachu, leštiče parket apod., telekomunikační přístroje, počítače, kopírky, faxy, kancelářská a výpočetní technika a jejich příslušenství, modemy, scannery, programové vybavení pro nastavení vstupních a výstupních charakteristik přenosu v rámci výpočetních systémů, spotřební elektronika; (10) speciální nábytek pro tyto obory: chirurgie, lékařství, zubolékařství, zvěrolékařství, ortopedické bandáže, zdravotnické výrobky z gumy, pokrývky vytápěné elektricky; (11) osvětlovací a topná zařízení na výrobu páry, zařízení pro vaření, chlazení, větrání včetně klimatizace nebo zařízení pro úpravu vzduchu, zařízení pro rozvod vody a zařízení zdravotnická; (12) pozemní vozidla, motory pro pozemní vozidla, poháněcí soukolí a hnací řemeny pro pozemní vozidla, zařízení pro leteckou, lodní a pozemní dopravu; (13) zábavná pyrotechnika; (14) drahé kovy a jejich slitiny, předměty z drahých kovů, jejich slitin nebo dublovaných kovů, bižuterie z umělých a plastických hmot, hodiny a chronometrická zařízení včetně speciálních pouzder, umělecké předměty z bronzu; (15) hudební nástroje včetně mechanických klavírů a jejich příslušenství, hudební skříně; (16) papír a výrobky z papíru, lepenky a kartonážní výrobky, tiskoviny, časopisy, periodika, knihy, výrobky knihařské, fotografie, psací potřeby, kancelářská lepidla, potřeby pro umělce, štětce, psací stroje, kancelářské potřeby kromě nábytku, učební a školní potřeby a pomůcky, hrací karty, tiskací písma, štočky, pojidla pro papírenský průmysl, manuály, tiskárny; (17) gutaperča, guma, balata, náhražky z těchto hmot, polotovary z plastických hmot (fólie, desky, tyče), těsnící hmoty, ucpávky a izolace (tepelné, elektrické nebo zvukové), osinek, slída a výrobky z osinku a slídy, hadice nekovové, izolační nátěry; (18) kůže a náhražky, výrobky z kůže a náhražek, surové kůže a kožešiny, kufrý a cestovní brašny, deštníky, slunečníky, hole, biče, postroje pro koně, sedlářské výrobky; (19)

stavební materiál včetně polozpracovaného řeziva (trámy, prkna, dřevěné překližky, skleněné cihly, dlaždice apod.), přírodní a umělý kámen, cement, vápno, malta, sádra, šterk, kameninové a cementové roury, stavební materiál pro stavbu cest, asfalt, smola, živec, přenosné domy, kamenné pomníky, krby; (20) nábytek včetně kovového a kempingového nábytku, broušená skla a zrcadla, rámy, výrobky ze dřeva, korku, proutí, rákosu, třtiny, rohoviny, slonoviny, kostí, želvoviny, jantaru, perleti, mořské pěny, buničiny, výrobky z plastických hmot, ložní potřeby, matrace, žíněnky, podhlavníky; (21) drobné nářadí a přenosné nádoby k domácím a kuchyňským účelům, jako kuchyňské nádobí, vědra, plechové misky, misky z plastických hmot nebo jiných hmot, strojky na mletí, sekání a lisování apod., hřebeny a mycí houby, toaletní potřeby, kartáče, kartáčnický materiál, pomůcky k úklidu, čisticí látky, drátěnky, zboží skleněné včetně okenního skla, výrobky z porcelánu a kameniny, které nejsou zařazeny v jiných třídách; (22) provazy, struny k technickým účelům, lana, motouzy z přírodních, umělých nebo plastických látek, sítě a stany, včetně stanů pro táboření, lodní plachty, pytle, čalounický materiál, jako žíně, kapok, peří a mořská tráva, surová textilní vlákna; (23) nitě; (24) tkaniny, pokrývky včetně cestovních pokrývek; (25) oděvy, prádlo boty, střevice, trepky; (26) krajky, výšivky, stuhy, šněrovadla, druky, háčky, zipy, umělé květiny, zboží leonské; (27) koberce, rohože, linoleum a jiné podlahové krytiny, čalouny včetně barevných papírových tapet, paravány, voskové potahové plátno; (28) hry, hračky, tělovičné a sportovní nářadí a náčiní, rybářské potřeby, nářadí pro zimní sporty a sportovní hry, zboží plážové akoupací, ozdoby na vánoční stromek; (29) maso, ryby, drůbež, měkkýši, korýši, zvěřina, masové výtazky, zelenina a ovoce, konzervované, sušené, vařené, rosoly, zavařeniny, vejce, mléko a jiné mlékařenské výrobky včetně mléčných nápojů, jedlé oleje a tuky, konzervované potraviny, zelenina naložená v octě, želatina pro potravinářské účely; (30) káva, čaj, kakao, rýže, tapioka, kávové náhražky, mouka a obilné výrobky určené k lidské výživě, nápoje z kávy, kakaa, čokolády, chléb, suchary, sušenky, jemné pečivo, cukrovinky, zmrzlina, med, sirup z melasy, kvasnice, prášky do pečiva, sůl, pepř, ocet, chuťové omáčky, koření, led, rýže; (31) výrobky zemědělské, zahradnické, produkty lesnické včetně nezpracovaného dřeva, semena, čerstvé ovoce a zelenina, sazenice, živé rostliny a přírodní květiny, zvířecí krmiva, slad; (32) pivo, lehká piva a ležáky, minerální vody, šumivé a jiné nealkoholické nápoje, sirupy a jiné přípravky k přípravě nápojů, ovocné šťávy a nápoje z ovocných šťáv; (33) vína, lihoviny, likéry, nealkoholická vína; (34) tabák v surovém stavu, tabákové výrobky, potřeby pro kuřáky, zápalky; (36) správa bytového a domovního fondu, realitní kancelář; (37)

panely, byla ke dni 02.03.2000 převedena na:

- (111) **194895**
 (730) TOMMI-holding, spol. s r.o., Praha 8, CZ
 (510) ((1) chemické výrobky pro průmyslové a vědecké účely, pro fotografii, zemědělství, zahradnictví, lesnictví, umělé pryskyřice, plastické hmoty v surovém stavu (v prášku, pastách, v tekutém stavu), půdní hnojiva přírodní a umělá, prostředky hasící, pro kalení, pro svařování, pro konzervaci potravin, třísloviny, průmyslová pojidla, prostředky k čištění sporáků, alkalické a alkalickozemité kovy, bauxit; (2) barvy, laky, fermeže pro průmyslové a umělecké textilní barvy, přípravky k barvení potravin a nápojů, barviva, antikorozivní a impregnační nátěry, barvířské přípravky, mořidla, přírodní pryskyřice, kovové fólie, kovy v prášku pro účely malířské a dekorátorské; (4) prostředky na vázání prachu, paliva (černé a hnědé uhlí), palivové dřevo, prostředky pro svícení, svíčky, svíce, noční lampičky, knoty; (5) výrobky dietetické pro děti a nemocné, náplasti, obvazový materiál, prostředky dezinfekční, k hubení rostlinných a živočišných škůdců, antiparazitní látky; (6) obecné kovy v surovém a polozpracovaném stavu a jejich slitiny, kotvy, kovádky, zvony, stavební materiál z válcovaného a litého kovu, kolejnice a jiný kovový materiál určený k železničním účelům, řetězy, kovové kabely a dráty (s výjimkou drátů k elektrotechnickým účelům), zámečnické výrobky, kovové roury, nedobytné pokladny a schránky, ocelové kuličky, podkovy, hřebíky a šrouby, jiné kovové výrobky, které nejsou obsaženy v jiných třídách, rudy; (7) stroje a obráběcí stroje (s výjimkou těch, které jsou zahrnuty ve tř.9-12 a 16), motory, soukolí a hnací řemeny, zemědělské stroje a líně, maznice, elektrotechnická zařízení a přístroje pro domácnost (drtiče, mixery, mlýnky); (8) ruční nástroje zastávající funkci nářadí v příslušných oborech, nožířské výrobky včetně nožířských výrobků z drahých kovů, včetně břitev a holicích elektrických strojků, vidličky a lžice včetně z drahých kovů, zbraně sečné a bodné, strojky na stříhání vlasů; (10) speciální nábytek pro tyto obory: chirurgie, lékařství, zubolékařství, zvěrolékařství, ortopedické bandáže, zdravotnické výrobky z gumy, pokrývky vytápěné elektricky; (11) osvětlovací a topná zařízení na výrobu páry, zařízení pro vaření, chlazení, větrání včetně klimatizace nebo zařízení pro úpravu vzduchu, zařízení pro rozvod vody a zařízení zdravotnická; (12) pozemní vozidla, motory pro pozemní vozidla, poháněcí soukolí a hnací řemeny pro pozemní vozidla, zařízení pro leteckou, lodní a pozemní dopravu; (13) zábavná pyrotechnika; (14) drahé kovy a jejich slitiny, předměty z drahých kovů, jejich slitin nebo dublovaných kovů, bižuterie z umělých a plastických hmot, hodiny a chronometrická zařízení včetně speciálních pouzder, umělecké předměty z bronzu; (15)

hudební nástroje včetně mechanických klavírů a jejich příslušenství, hudební skříně; (16) papír a výrobky z papíru, lepenky a kartonážní výrobky, tiskoviny, časopisy, periodika, knihy, výrobky knihařské, fotografie, psací potřeby, kancelářská lepidla, potřeby pro umělce, štětce, psací stroje, kancelářské potřeby kromě nábytku, učební a školní potřeby a pomůcky, hrací karty, tiskací písma, štočky, pojidla pro papírenský průmysl, manuály, tiskárny; (17) gutaperča, guma, balata, náhražky z těchto hmot, polotovary z plastických hmot (fólie, desky, tyče), těsnicí hmoty, ucpávky a izolace (tepelné, elektrické nebo zvukové), osinek, slída a výrobky z osinku a slídy, hadice ne kovové, izolační nátěry; (18) kůže a náhražky, výrobky z kůže a náhražek, surové kůže a kožešiny, kufry a cestovní brašny, deštníky, slunečníky, hole, biče, postroje pro koně, sedlářské výrobky; (19) stavební materiál včetně polozpracovaného řeziva (trámy, prkna, dřevěné překližky, skleněné cihly, dlaždice apod.), přírodní a umělý kámen, cement, vápno, malta, sádra, štěrk, kameninové a cementové roury, stavební materiál pro stavbu cest, asfalt, smola, živec, přenosné domy, kamenné pomníky, krby; (20) nábytek včetně kovového a kempingového nábytku, broušená skla a zrcadla, rámy, výrobky ze dřeva, korku, proutí, rákosu, třtiny, rohoviny, slonoviny, kostí, želvoviny, jantaru, perleti, mořské pěny, buničiny, výrobky z plastických hmot, ložní potřeby, matrace, žíněnky, podhlavníky; (21) drobné nářadí a přenosné nádoby k domácím a kuchyňským účelům, jako kuchyňské nádobí, vědra, plechové misky, misky z plastických hmot nebo jiných hmot, strojky na mletí, sekání a lisování apod., hřebeny a mycí houby, toaletní potřeby, kartáče, kartáčnický materiál, pomůcky k úklidu, čisticí látky, drátěnky, zboží skleněné včetně okenního skla, výrobky z porcelánu a kameniny, které nejsou zařazeny v jiných třídách; (22) provazy, struny k technickým účelům, lana, motouzy z přírodních, umělých nebo plastických látek, sítě a stany, včetně stanů pro táboření, lodní plachty, pytle, čalounický materiál, jako žíně, kapok, peří a mořská tráva, surová textilní vlákna; (23) nitě; (24) tkaniny, pokrývky včetně cestovních pokrývek; (26) krajky, výšivky, stuhy, šněrovadla, druky, háčky, zipy, umělé květiny, zboží leonské; (27) koberce, rohože, linoleum a jiné podlahové krytiny, čalouny včetně barevných papírových tapet, paravány, voskové potahové plátno; (28) hry, hračky, tělocvičné a sportovní nářadí a náčiní, rybářské potřeby, nářadí pro zimní sporty a sportovní hry, zboží plážové akoupací, ozdoby na vánoční stromek; (29) maso, ryby, drůbež, měkkýši, korýši, zvěřina, masové výtažky, zelenina a ovoce, konzervované, sušené, vařené, rosoly, zavařeniny, vejce, mléko a jiné mlékárenské výrobky včetně mléčných nápojů, jedlé oleje a tuky, konzervované potraviny, zelenina naložená v octě, želatina pro potravinářské

panely, a
(111)
(730)
(510)

účely; (30) káva, čaj, kakao, rýže, tapioka, kávové náhražky, mouka a obilné výrobky určené k lidské výživě, nápoje z kávy, kakaa, čokolády, chléb, suchary, sušenky, jemné pečivo, cukrovinky, zmrzlina, med, sirup z melasy, kvasnice, prášky do pečiva, sůl, pepř, ocet, chuťové omáčky, koření, led, rýže; (31) výrobky zemědělské, zahradnické, produkty lesnické včetně nezpracovaného dřeva, semena, čerstvé ovoce a zelenina, sazenice, živé rostliny a přírodní květiny, zvířecí krmiva, slad; (32) pivo, lehká piva a ležáky, minerální vody, šumivé a jiné nealkoholické nápoje, sirupy a jiné přípravky k přípravě nápojů, ovocné šťávy a nápoje z ovocných šťáv; (33) vína, lihoviny, likéry, nealkoholická vína; (34) tabák v surovém stavu, tabákové výrobky, potřeby pro kuřáky, zápalky; (36) správa bytového a domovního fondu, realitní kancelář; (37) stavební činnost.

194895A

Tommy Hilfiger Licensing, Inc.,
Wilmington, US, DE

(3) přípravky prací a bělicí, čistící, leštící, odmašťovací, mýdlo, výrobky kosmetické, voňavkářské včetně éterických olejů, vodičky na vlasy, zubní pasty, prášky, mořidla na prádlo, barvy na vlasy; (9) přístroje a nástroje k vědeckým a laboratorním účelům, přístroje a nástroje navigační, t.j. přístroje a nástroje určené k přenášení rozkazů, k měření a přístroje všeobecně užívané při řízení lodí a letadel, přístroje a nástroje geodetické a přístroje pro bezdrátovou telegrafii, přístroje fotografické, kinematografické, optické včetně promítačů obrazů a zvětšovacích přístrojů, přístroje a nástroje k vážení a měření, přístroje a nástroje signalizační včetně signálních píšťal, přístroje a nástroje pro účely záchranné a učební, automaty uváděné v činnost vhozením mince nebo známky, přístroje pro záznam a reprodukci mluveného slova, zapisovací pokladny a počítačové přístroje včetně kancelářských a děrovacích strojů, hasící přístroje, speciální pouzdra pro přístroje a nástroje, které jsou zařazeny do této třídy, elektrotermické nástroje a přístroje, jako ruční elektrické svářečky, elektrické žehličky apod., elektrické přístroje a zařízení jako elektricky vytápěné podušky, oděvy a součásti oděvů, ohřívače nohou, elektrické zapalovače a obdobná zařízení nezařazená v jiných třídách, elektromechanická zařízení pro domácí účely určená k čištění jako vysavače prachu, leštiče parket apod., telekomunikační přístroje, počítače, kopírky, faxy, kancelářská a výpočetní technika a jejich příslušenství, modemy, scannery, programové vybavení pro nastavení vstupních a výstupních charakteristik přenosu v rámci výpočetních systémů, spotřební elektronika.

ZMĚNY V ÚDAJÍCH O MAJITELÍCH OCHRANNÝCH ZNÁMEK

Číslo zápisu	Majitel	S účinností od:
92117	ALIACHEM a.s., Praha 10, CZ	02.03.2000
92123	ALIACHEM a.s., Praha 10, CZ	02.03.2000
95317	ALIACHEM a.s., Praha 10, CZ	02.03.2000
95346	ALIACHEM a.s., Praha 10, CZ	02.03.2000
97603	ALIACHEM a.s., Praha 10, CZ	02.03.2000
97605	ALIACHEM a.s., Praha 10, CZ	02.03.2000
103653	SKLOEXPORT akciová společnost v likvidaci, Liberec, CZ	15.03.2000
111604	Plzeňský Prazdroj, a. s., Plzeň, CZ	28.03.2000
153022	SKLOEXPORT akciová společnost v likvidaci, Liberec, CZ	15.03.2000
153055	ALIACHEM a.s., Praha 10, CZ	02.03.2000
154827	ALIACHEM a.s., Praha 10, CZ	02.03.2000
155507	SKLOEXPORT akciová společnost v likvidaci, Liberec, CZ	15.03.2000
155806	ALIACHEM a.s., Praha 10, CZ	02.03.2000
156672	ALIACHEM a.s., Praha 10, CZ	02.03.2000
156866	ALIACHEM a.s., Praha 10, CZ	02.03.2000
157000	ALIACHEM a.s., Praha 10, CZ	02.03.2000
158427	Amistar Investments Limited, Arcueil Cedex, FR	14.03.2000
159097	Pharmacia & Upjohn Company, Kalamazoo, US, MI	02.03.2000
159535	ITec group, a.s., Nové Město nad Metují, CZ	14.03.2000
160259	Smith Kline & French Laboratories Limited, Brentford, Middlesex, GB	15.03.2000
160351	Aladdin Industries Inc., společnost zřízená podle zákonů státu Delaware, Nashville, US, TN	15.03.2000
160352	Aladdin Industries Inc., společnost zřízená podle zákonů státu Delaware, Nashville, US, TN	15.03.2000
161301	ALIACHEM a.s., Praha 10, CZ	02.03.2000
161595	LIBERTA a.s. v likvidaci, Mělník, CZ	14.03.2000
161596	LIBERTA a.s. v likvidaci, Mělník, CZ	14.03.2000
162016	ALIACHEM a.s., Praha 10, CZ	02.03.2000
162017	ALIACHEM a.s., Praha 10, CZ	02.03.2000
162171	Kungshammaren AB, Höganäs, SE	03.04.2000
162699	ALIACHEM a.s., Praha 10, CZ	02.03.2000
162790	ALIACHEM a.s., Praha 10, CZ	02.03.2000
163545	SKLOEXPORT akciová společnost v likvidaci, Liberec, CZ	15.03.2000
164238	Petrimex akciová společnost, Bratislava, SK	22.03.2000
164699	ALIACHEM a.s., Praha 10, CZ	03.03.2000

Číslo zápisu	Majitel	S účinností od:
165655	ALIACHEM a.s., Praha 10, CZ	02.03.2000
165834	ALIACHEM a.s., Praha 10, CZ	02.03.2000
165849	ALIACHEM a.s., Praha 10, CZ	02.03.2000
166223	SOLUNA, družstvo zlatníků, Praha 1, CZ	07.03.2000
166223	SOLUNA, družstvo zlatníků v likvidaci, Praha 1, CZ	07.03.2000
167005	ALIACHEM a.s., Praha 10, CZ	02.03.2000
167445	GLAXO GROUP Limited, Greenford, Middlesex, GB	10.03.2000
167446	GLAXO GROUP Limited, Greenford, Middlesex, GB	10.03.2000
167447	GLAXO GROUP Limited, Greenford, Middlesex, GB	10.03.2000
167449	GLAXO GROUP Limited, Greenford, Middlesex, GB	10.03.2000
167450	GLAXO GROUP Limited, Greenford, Middlesex, GB	10.03.2000
167697	The Thomas Cook Group Limited, Peterborough, GB	20.03.2000
167848	Armor All Products Corporation, Oakland, US, CA	07.03.2000
167926	Mattel, Inc., El Segundo, US, CA	07.03.2000
167927	Mattel, Inc., El Segundo, US, CA	07.03.2000
167928	Mattel, Inc., El Segundo, US, CA	07.03.2000
167929	Mattel, Inc., El Segundo, US, CA	07.03.2000
167971	Partek Oy Ab, Parainen, FI	08.03.2000
167971	Partek Oyj Abp, Parainen, FI	08.03.2000
168009	Mattel, Inc., El Segundo, US, CA	07.03.2000
168043	Mattel, Inc., El Segundo, US, CA	07.03.2000
168089	Mattel, Inc., El Segundo, US, CA	07.03.2000
168157	Rieber & Son ASA, Bergen, NO	15.03.2000
168213	FISHTRADING/RUBENA/ - Praha, spol. s r.o., Praha 7, CZ	20.03.2000
168340	AURA, družstvo, Brno, CS	01.03.2000
169027	Huhtamäki Van Leer Oyj, Espoo, FI	06.03.2000
169617	Intel Corporation, Santa Clara, US, CA	20.03.2000
169883	Souza Cruz S.A., Rio de Janeiro, BR	09.03.2000
169920	RUBENA a.s., Hradec Králové, CZ	14.03.2000
170153	SKLOEXPORT akciová společnost v likvidaci, Liberec, CZ	15.03.2000
170363	SKLOEXPORT akciová společnost v likvidaci, Liberec, CZ	15.03.2000
170756	Souza Cruz S.A., Rio de Janeiro, BR	20.03.2000
171443	KO-HOLDING, a.s. v likvidaci, Praha 5, CZ	03.04.2000
172492	Ing. Jan Novák, CSc. - DETA, Benátky nad Jizerou, CZ	21.03.2000
174412	NEALKO Olomouc, a.s., Brno, CZ	30.03.2000
174430	NEALKO Olomouc, a.s., Brno, CZ	30.03.2000
176553	NEALKO Olomouc, a.s., Brno, CZ	30.03.2000

Číslo zápisu	Majitel	S účinností od:
176686	SUN MICROSYSTEMS, INC., společnost zřízená podle zákonů státu Delaware, Palo Alto, US, CA	15.03.2000
178872	ČESKÝ TELECOM, a.s., Praha 3, CZ	01.03.2000
179175	ČESKÝ TELECOM, a.s., Praha 3, CZ	01.03.2000
179176	ČESKÝ TELECOM, a.s., Praha 3, CZ	01.03.2000
179181	ALIACHEM a.s., Praha 10, CZ	02.03.2000
179365	ČESKÝ TELECOM, a.s., Praha 3, CZ	01.03.2000
179366	ČESKÝ TELECOM, a.s., Praha 3, CZ	01.03.2000
179367	ČESKÝ TELECOM, a.s., Praha 3, CZ	01.03.2000
179662	PhDr. Richard Knot, Praha 5, CZ	08.03.2000
179663	PhDr. Richard Knot, Praha 5, CZ	08.03.2000
181499	ALIACHEM a.s., Praha 10, CZ	02.03.2000
181500	ALIACHEM a.s., Praha 10, CZ	02.03.2000
181548	BCS Engineering, a.s., Brno, CZ	07.03.2000
181549	BCS Engineering, a.s., Brno, CZ	07.03.2000
181550	BCS Engineering, a.s., Brno, CZ	07.03.2000
181551	BCS Engineering, a.s., Brno, CZ	07.03.2000
181552	BCS Engineering, a.s., Brno, CZ	07.03.2000
181553	BCS Engineering, a.s., Brno, CZ	07.03.2000
181560	BCS Engineering, a.s., Brno, CZ	07.03.2000
182784	NEALKO Olomouc, a.s., Brno, CZ	30.03.2000
183666	ALIACHEM a.s., Praha 10, CZ	02.03.2000
185918	Cembrit Moravia, a.s., Šumperk, CZ	22.03.2000
187194	ČESKÝ TELECOM, a.s., Praha 3, CZ	08.03.2000
187237	ČESKÝ TELECOM, a.s., Praha 3, CZ	01.03.2000
187521	Quest Vitamins Limited, Birmingham, GB	03.04.2000
189242	SKLOEXPORT akciová společnost v likvidaci, Liberec, CZ	15.03.2000
189243	SKLOEXPORT akciová společnost v likvidaci, Liberec, CZ	15.03.2000
189414	Rythm Band Instruments Incorporated, Fort Worth, US, TX	14.03.2000
189414	Interglobal Electronics Holding Corporation, Fort Worth, US, TX	14.03.2000
190132	Českomoravská Kooperativa, akciová společnost v likvidaci, Praha 6, CZ	21.03.2000
194169	LEGAS spol. s r.o., Stříbro, CZ	22.03.2000
194180	SUN MICROSYSTEMS, INC., společnost zřízená podle zákonů státu Delaware, Palo Alto, US, CA	15.03.2000
194780	Dr. Jiří Malý, Olomouc, CZ	03.04.2000
195879	ČESKÝ TELECOM, a.s., Praha 3, CZ	01.03.2000
195880	ČESKÝ TELECOM, a.s., Praha 3, CZ	01.03.2000
196969	Ing. Vít Houška, Praha 6, CZ	03.04.2000

Číslo zápisu	Majitel	S účinností od:
197297	ČESKÝ TELECOM, a.s., Praha 3, CZ	01.03.2000
199228	Česká exportní banka, a.s., Praha 1, CZ	22.03.2000
199917	Navision Software a/s, Vedbaek, DK	02.03.2000
201323	RUBENA a.s., Hradec Králové, CZ	14.03.2000
202529	TRIGONA s.r.o., Šlapanice, CZ	14.03.2000
203692	ČESKÝ TELECOM, a.s., Praha 3, CZ	01.03.2000
203735	BRNOMETAL, s.r.o., Brno, CZ	04.04.2000
203854	NEALKO Olomouc, a.s., Brno, CZ	30.03.2000
203922	NEALKO Olomouc, a.s., Brno, CZ	30.03.2000
205167	RUBENA a.s., Hradec Králové, CZ	14.03.2000
205205	Pharmanex, Inc., Provo, US, UT	06.03.2000
206284	SKLOEXPORT akciová společnost v likvidaci, Liberec, CZ	15.03.2000
207221	INCOS ALFA, spol. s r.o., Praha 6, CZ	20.03.2000
207440	ČESKÝ TELECOM, a.s., Praha 3, CZ	01.03.2000
207441	ČESKÝ TELECOM, a.s., Praha 3, CZ	01.03.2000
208235	CDS - Czechoslovakia Development Services, spol. s r.o., Praha 6, CZ	21.03.2000
209461	ČESKÝ TELECOM, a.s., Praha 3, CZ	01.03.2000
210104	NEALKO Olomouc, a.s., Brno, CZ	30.03.2000
210134	SKLOEXPORT akciová společnost v likvidaci, Liberec, CZ	15.03.2000
210213	ČESKÝ TELECOM, a.s., Praha 3, CZ	01.03.2000
210217	V.O.S. KROK, výroba a prodej, veřejná obchodní společnost, Hranice, CZ	03.04.2000
211366	Interavia AG, Zug, CH	08.03.2000
211454	SKLOEXPORT akciová společnost v likvidaci, Liberec, CZ	15.03.2000
211455	SKLOEXPORT akciová společnost v likvidaci, Liberec, CZ	15.03.2000
213676	MAXIS a.s., Praha 2, CZ	03.04.2000
214130	TRIGONA s.r.o., Šlapanice, CZ	14.03.2000
214697	Energoinvest a.s., Praha 4, CZ	27.03.2000
215374	ČESKÝ TELECOM, a.s., Praha 3, CZ	02.03.2000
215973	NEALKO Olomouc, a.s., Brno, CZ	30.03.2000
216092	ČESKÝ TELECOM, a.s., Praha 3, CZ	08.03.2000
216127	ČESKÝ TELECOM, a.s., Praha 3, CZ	01.03.2000
216143	Klippanintressenter AB, Växjö, SE	04.04.2000
216143	AB Klippans Finpappersbruk, Växjö, SE	04.04.2000
216143	Klippan AB, Lessebo, SE	04.04.2000
216721	British-American Tobacco (Holdings) Limited, London, GB	07.03.2000
216829	British-American Tobacco (Holdings) Limited, London, GB	07.03.2000
216963	British-American Tobacco (Holdings) Limited, London, GB	06.03.2000

Číslo zápisu	Majitel	S účinností od:
217661	Kariéra spol. s r.o., Praha 3, CZ	04.04.2000
218356	Siemens s.r.o., Praha 6, CZ	14.03.2000
218489	British-American Tobacco (Holdings) Limited, London, GB	07.03.2000
218490	British-American Tobacco (Holdings) Limited, London, GB	07.03.2000
219848	British-American Tobacco (Holdings) Limited, London, GB	07.03.2000
220059	SKLOEXPORT akciová společnost v likvidaci, Liberec, CZ	15.03.2000
220061	Warnaco U.S., Inc., Milford, US, CT	07.03.2000
220674	Švecová Marie, Kladno, CZ	31.03.2000
221123	ČESKÝ TELECOM, a.s., Praha 3, CZ	09.03.2000
221173	Aliatel a.s., Praha 8, CZ	27.03.2000
221543	Aliatel a.s., Praha 8, CZ	27.03.2000
221998	Rapsodie, a.s., Praha 1, CZ	03.04.2000
222113	Dostihový spolek a.s., Pardubice, CZ	09.03.2000
222196	ČESKÝ TELECOM, a.s., Praha 3, CZ	01.03.2000
222210	ČESKÝ TELECOM, a.s., Praha 3, CZ	06.03.2000
222311	GeoTec-GS, a.s., Praha 10, CZ	20.03.2000
222650	WISCONSIN ENGINEERING, Inc., Prostějov, CZ	21.03.2000
222675	PIRELLI PNEUMATICI S.P.A., Milano, IT	14.03.2000
223009	Švecová Marie, Kladno, CZ	31.03.2000
223410	Bell & Howell Mail and Messaging Technologies Company, Durham, US, NC	03.04.2000
223411	Bell & Howell Mail and Messaging Technologies Company, Durham, US, NC	03.04.2000

OMEZENÍ SEZNAMU VÝROBKŮ A SLUŽEB OCHRANNÝCH ZNÁMEK

(111) **167894**

(510) Tabák, cigarety, krátké doutníky, kuřácké potřeby.
s účinností ode dne 08.03.2000

(111) **167966**

(510) (1) celulosa a buničina, chemické výrobky pro
průmyslové účely.
s účinností ode dne 04.04.2000

(111) **206116**

(510) (9) elektronika, výpočetní technika, telekomunikační
technika, elektrické stroje, elektrické přístroje,
elektronická zařízení; (37) instalace a opravy
elektrických strojů a přístrojů, instalace a opravy
elektronických zařízení, zřizování, montáž, údržba a
servis telekomunikačních zařízení; (42) projektování
elektrických zařízení, automatizované zpracování dat,
poskytování software /prodej hotových programů na
základě smlouvy s autory nebo vyhotovování
programů na zakázku/.
s účinností ode dne 24.03.2000

(111) **222469**

(510) (5) farmaceutické přípravky a substance pro humánní
lékařství.
s účinností ode dne 07.09.1998

ZMĚNY VE ZNĚNÍ NEBO VYOBRAZENÍ OCHRANNÝCH ZNÁMEK

(111) **164923**

s účinností ode dne 15.03.2000

(111) **168340**

(540)



s účinností ode dne 01.03.2000

(111) **193158**

s účinností ode dne 15.03.2000

ZÁNIKY OCHRANNÝCH ZNÁMEK

Číslo zápisu	Datum zániku:
153749	17.01.1999
153897	19.05.1999
153901	19.05.1999
159064	23.04.1999
159160	11.07.1999
159421	23.04.1999
164256	12.06.1999
164450	14.06.1999
177667	29.02.2000
185703	30.03.2000
190787	05.11.1999

ZÁPISY LICENČNÍCH SMLUV K OCHRANNÝM ZNÁMKÁM

Číslo zápisu	Majitel	Nabyvatel licence	Druh licence	Datum uzavření licenční smlouvy	S účinností od data
118299	SIGMA GROUP, a.s., Lutín, CZ;	SIGMA ENERGOINŽENÝRING, spol. s r.o., Lutín;	Nevýlučná	03.03.2000	15.01.1999
118299	SIGMA GROUP, a.s., Lutín, CZ;	SIGMA CHEMA, spol. s r.o., Lutín;	Nevýlučná	03.03.2000	15.01.1999
163118	Bukkyo Dendo Kyokai, Tokyo, JP;	Mitutoyo Corporation, Kawasaki, Kanagawa, Japonsko;	Výlučná	03.04.2000	16.02.2000
165583	Fosters Europe PTY Limited, Carlton, AU;	SCOTTISH & NEWCASTLE PLC, Edinburgh, Scotland, GB;	Výlučná	17.03.2000	15.08.1995
165584	Fosters Europe PTY Limited, Carlton, AU;	SCOTTISH & NEWCASTLE PLC, Edinburgh, Scotland, GB;	Výlučná	17.03.2000	15.08.1995
166437	Bukkyo Dendo Kyokai, Tokyo, JP;	Mitutoyo Corporation, Kawasaki, Kanagawa, Japonsko;	Výlučná	03.04.2000	16.02.2000
167125	Fosters Europe PTY Limited, Carlton, AU;	SCOTTISH & NEWCASTLE PLC, Edinburgh, Scotland, GB;	Výlučná	17.03.2000	15.08.1995
172030	VÍTKOVICE, akciová společnost, Ostrava - Vítkovice, CZ;	VÍTKOVICE - Válcovna trub, a.s., Ostrava - Vítkovice;	Nevýlučná	17.03.2000	19.01.2000
176185	DELTA PEKÁRNY, a.s., Brno, CZ;	Pekáreň a cestovináreň Petržalka a.s., Bratislava;	Nevýlučná	23.03.2000	21.09.1999
176185	DELTA PEKÁRNY, a.s., Brno, CZ;	Komárňanské pekárne a cukrárne a.s., Komárno;	Nevýlučná	23.03.2000	21.09.1999
178257	České dráhy, Praha 1, CZ;	František Šopík - KANCELÁŘSKÁ TECHNIKA, soukromý podnik, Uherské Hradiště;	Nevýlučná	08.03.2000	04.10.1999
178257	České dráhy, Praha 1, CZ;	ASTREN s.r.o., Ústí nad Labem;	Nevýlučná	24.03.2000	13.12.1999
178257	České dráhy, Praha 1, CZ;	Josef Staněk, Náměšť nad Oslavou;	Nevýlučná	24.03.2000	20.01.2000
178257	České dráhy, Praha 1, CZ;	Lenka Šusteková, Nové Strašecí;	Nevýlučná	24.03.2000	24.01.2000
183859	LASER-TECH, spol. s r.o., Olomouc, CZ;	LASER-TECH R&D s.r.o., Vyškov;	Nevýlučná	03.04.2000	27.03.2000
183861	LASER-TECH, spol. s r.o., Olomouc, CZ;	LASER-TECH R&D s.r.o., Vyškov;	Nevýlučná	03.04.2000	27.03.2000
184188	Edwal Ltd., St. Peter Port, GB;	VANDRETTI BEHEER B.V., Rotterdam, Nizozemí;	Nevýlučná	17.03.2000	06.03.1997
187468	Vítkovice, akciová společnost, Ostrava-Vítkovice, CZ;	VÍTKOVICE - Válcovna trub, a.s., Ostrava - Vítkovice;	Nevýlučná	17.03.2000	19.01.2000
192942	České dráhy, státní organizace, Praha 1, CZ;	František Šopík - KANCELÁŘSKÁ TECHNIKA, soukromý podnik, Uherské Hradiště;	Nevýlučná	08.03.2000	04.10.1999
192942	České dráhy, státní organizace, Praha 1, CZ;	ASTREN s.r.o., Ústí nad Labem;	Nevýlučná	24.03.2000	13.12.1999

Číslo zápisu	Majitel	Nabyvatel licence	Druh licence	Datum uzavření licenční smlouvy	S účinností od data
192942	České dráhy, státní organizace, Praha 1, CZ;	Josef Staněk, Náměšť nad Oslavou;	Nevýlučná	24.03.2000	20.01.2000
192942	České dráhy, státní organizace, Praha 1, CZ;	Lenka Šusteková, Nové Strašecí;	Nevýlučná	24.03.2000	24.01.2000
194734	OMNIS, v.o.s., Olomouc, CZ;	Omnis Olomouc, a.s., Olomouc;	Nevýlučná	06.03.2000	13.12.1999
195728	OMNIS EXPO, spol. s r.o., Olomouc, CZ;	Omnis Olomouc, a.s., Olomouc;	Nevýlučná	06.03.2000	13.12.1999
200353	Windway Capital Corp., Sheboygan, US, WI;	The Tech Group, Inc., Scottsdale, Arizona, USA;	Nevýlučná	09.03.2000	13.12.1999
200353	Windway Capital Corp., Sheboygan, US, WI;	TGMP, L.L.C., Gallaway, Tennessee, USA;	Sublicence	09.03.2000	17.12.1999
201609	Paulig Ab, Helsingfors, FI;	Oscar A/S, Rönne, Dánsko;	Výlučná	20.03.2000	29.09.1999
202119	Ladislav Bechyně, Město Touškov, CZ;	BESI NÁBYTEK, s.r.o., Město Touškov;	Nevýlučná	15.03.2000	19.03.1999
204182	OMNIS Expo, spol. s r.o., Olomouc, CZ;	Omnis Olomouc, a.s., Olomouc;	Nevýlučná	06.03.2000	13.12.1999
204220	A.W., spol. s r.o., Loštice, CZ;	NET PLASY, spol. s r.o., Bystřice pod Hostýnem;	Výlučná	03.04.2000	29.12.1999
208025	OMNIS Expo, s.r.o., Olomouc, CZ;	Omnis Olomouc, a.s., Olomouc;	Nevýlučná	06.03.2000	13.12.1999
211461	OMNIS Expo, spol. s r.o., Olomouc, CZ;	Omnis Olomouc, a.s., Olomouc;	Nevýlučná	06.03.2000	13.12.1999
211624	Bukkyo Dendo Kyokai, Tokyo, JP;	Mitutoyo Corporation, Kawasaki, Kanagawa, Japonsko;	Výlučná	03.04.2000	16.02.2000
212153	OMNIS Expo, s.r.o., Olomouc, CZ;	Omnis Olomouc, a.s., Olomouc;	Nevýlučná	06.03.2000	13.12.1999
212161	OMNIS Expo, spol. s r.o., Olomouc, CZ;	Omnis Olomouc, a.s., Olomouc;	Nevýlučná	06.03.2000	13.12.1999
212458	PhDr. Jaromír Kainc, Praha 6, CZ;	Computer Press, a.s., Praha 4;	Výlučná	09.03.2000	10.08.1999
213011	OMNIS, v.o.s., Olomouc, CZ;	Omnis Olomouc, a.s., Olomouc;	Nevýlučná	06.03.2000	13.12.1999
216927	KTC International, s.r.o., Praha 5, CZ;	SOLO SIRKÁRNA, a.s., Sušice;	Výlučná	06.03.2000	19.11.1999
216928	KTC International, s.r.o., Praha 5, CZ;	SOLO SIRKÁRNA, a.s., Sušice;	Výlučná	06.03.2000	19.11.1999
217569	OMNIS Expo, spol. s r.o., Olomouc, CZ;	Omnis Olomouc, a.s., Olomouc;	Nevýlučná	06.03.2000	13.12.1999
217570	OMNIS, v.o.s., Olomouc, CZ;	Omnis Olomouc, a.s., Olomouc;	Nevýlučná	06.03.2000	13.12.1999
219090	BROOKLYN BY PERFETTI LTD., New York, US, NY;	PERFETTI S.p.A., 20020 Lainate (Milano), Itálie;	Nevýlučná	21.03.2000	21.01.2000
219090	BROOKLYN BY PERFETTI LTD., New York, US, NY;	PERFETTI ČR s.r.o., Praha 1;	Sublicence	21.03.2000	24.01.2000

Číslo zápisu	Majitel	Nabyvatel licence	Druh licence	Datum uzavření licenční smlouvy	S účinností od data
222146	Plzeňský Prazdroj, a.s., Plzeň, CZ;	STES, s.r.o., Praha 1;	Výlučná	15.03.2000	08.02.2000
222147	Plzeňský Prazdroj, a.s., Plzeň, CZ;	STES, s.r.o., Praha 1;	Výlučná	15.03.2000	08.02.2000

MEZINÁRODNÍ ZÁPISY OCHRANNÝCH ZNÁMEK

- (111) **191313**
(811) 726427
(220) 02.12.1999
(151) 02.12.1999
(511) 9, 16, 41
(890) PL, SK, UA
- (111) **194614**
(811) 727038
(220) 16.11.1999
(151) 16.11.1999
(511) 2
(890) DE, DK, FR, GB, NO, PL, SE, SK, YU
- (111) **220004**
(811) 725030
(220) 01.03.1999
(151) 23.08.1999
(511) 32
(890) BG, HU, PL, RO, RU, UA
- (111) **220005**
(811) 725031
(220) 01.03.1999
(151) 23.08.1999
(511) 32
(890) BG, HU, PL, RO, RU, UA
- (111) **221111**
(811) 727397
(220) 23.02.1999
(151) 27.10.1999
(511) 29, 30, 31, 32, 39
(890) HU, PL, SK
- (111) **221407**
(811) 726842
(220) 24.08.1998
(151) 22.11.1999
(511) 1, 5
(890) BY, HU, PL, RU, SK
- (111) **222449**
(811) 727322
(220) 16.08.1999
(151) 24.01.2000
(511) 5
(890) AL, AM, AZ, BA, BG, BY, CN, EE, GE, HR, HU,
KG, KZ, LT, LV, MD, PL, RO, RU, SI, SK, TJ,
TM, UA, UZ, YU

VÝMAZY OCHRANNÝCH ZNÁMEK

Číslo zápisu	Datum výmazu:
--------------	------------------

ÚŘEDNÍ OZNÁMENÍ

(111) **167724**

(210) 56558

Datum provedení změny: 17.04.2000

Ve Věstníku č.12/1999 v odd. Převody OZ bylo uvedeno nesprávné znění názvu majitele. Správné znění je:

ITAUTEC INFORMÁTICA S/A - ITAUTEC GROUP

Rua Bela Cintra 1149

Sao Paulo, Brasil

(111) **198391**

(210) 95302

Datum provedení změny: 25.04.2000

Úprava seznamu v návaznosti na mezinárodní zápis: (5) potravní doplňky s léčivými účinky, potravní doplňky s výtažky z léčivých bylin nebo s minerály nebo s vitamíny nebo stopovými prvky pro léčebné účely; (30) potravní doplňky rostlinného původu (neobsažené v jiných třídách) ne pro léčebné účely.

(111) **214810**

(210) 132486

Datum provedení změny: 18.04.2000

V návaznosti na mezinárodní zápis byl seznam výrobků a služeb upraven:

(6) ochranné hadice vyrobené z kovových materiálů pro mechanickou ochranu a elektrické stínění; (7) nástroje pro lisování kabelových ok a kontaktů elektrických konektorů, horkovzdušné stroje, zařízení a nástroje pro lepení, pájení a tepelné zpracování izolačních materiálů; (8) nářadí pro lisování kabelových ok a kontaktů elektrických konektorů /např. kleště/, kleště /kovové/; (9) dráty a lana z mědi a slitin obsahujících měď pro použití v elektrotechnice, elektronice a telekomunikacích s izolačním pláštěm /izolací/ nebo bez pláště, elektrické odporové materiály, spojky s elektrickou izolací určené pro spojování elektrických vodičů a kabelů pájením nebo lisováním, konektory /rozebíratelné elektrické spojení vodičů a kabelů/, kontakty pro konektory, kabelová oka s izolací nebo bez izolace pro ukončování elektrických vodičů a kabelů, horkovzdušné přístroje a nástroje /elektrické/ pro lepení, pájení a tepelné zpracování izolačních materiálů, termostaty, polovodičové prvky pro ochranu elektrických obvodů proti vlivům zvýšené teploty a elektrického proudového zatížení /proudové a tepelné pojistky/; (11) vytápěcí tělesa včetně elektrických, vytápěcí články a zařízení; (17) izolační materiály vyrobené zcela nebo částečně z kaučuku, syntetického kaučuku nebo z plastické hmoty sloužící k elektrické izolaci, mechanické ochraně a k utěsnění pro použití v elektrotechnice, elektronice a telekomunikacích založené na působení tepla /teplem smrštitelné materiály nebo materiály s tak zvanou tvarovou pamětí/, teplem smrštitelné hadice a tvarové díly, samolepící fólie a pásy s tepelně vytvrditelnou povrchovou vrstvou určené k potisku na počítačových tiskárnách, teplem smrštitelné hadice určené k potisku na počítačových tiskárnách, izolanty, zejména hadice z plastických hmot; (37) opravy a instalace elektrických přístrojů a strojů.

(111)

(210) 114059

Datum provedení změny: 25.04.2000

Ve věstníku č. 7/1999 byla technickým nedopatřením zveřejněna registrace této ochranné známky. Řízení o této přihlášce ochranné známky dosud není ukončeno.

ZVEŘEJNĚNÉ PŘIHLÁŠKY OCHRANNÝCH ZNÁMEK BAREVNÁ VYOBRAZENÍ

PŘEHLED BAREVNÝCH VYOBRAZENÍ

Číselný přehled

115767, 128032, 129796, 131361, 134464, 135873, 135893, 136046, 136047, 136901, 137220, 137745, 138233, 138418, 138419, 138420, 138421, 138422, 140092, 140108, 140172, 140213, 140430, 140447, 140484, 140486, 140490, 140756, 140760, 140762, 140770, 140802, 140803, 140915, 140916, 140917, 140941, 140968, 140969, 140978, 140985, 141229, 141274, 141324, 141325, 141348, 141555, 141661, 142019, 142138, 142646, 142713, 142733, 142734, 142735, 142736, 142738, 142840, 142974, 143038, 143097, 143122, 143341, 143349, 143362, 143493, 143509, 143765, 143823, 143824, 143856, 143857, 144039, 144102, 144113, 144813, 145083, 145084, 145089, 145091, 145746, 146367, 146368, 146369, 146771, 147750, 148142, 148380, 148381, 152748

Použitý postup neumožňuje ve všech případech věrnou reprodukci všech jednotlivých odstínů barev

115767



135893



128032



136046



129796



136047



131361



136901



134464



137220



135873



137745



138233



140092



138418



140108



138419



140172



138420



140213



138421



140430



138422



140447



140484



140770



140486



140802



140490



140803



140756



140915



140760



140916



140762



140917



140941



141274



140968



141324



140969



141325



140978



141348



140985



141555



141229



141661

Uč·Da·Po

142019



142735



142138



142736



142646



142738



142713



142840



142733



142974



142734



143038



143097



143509



143122



143765



143341



143823



143349



143824



143362



143856



143493



143857



144039



145089



144102



145091



144113



145746



144813



146367



145083



146368



145084



146369



146771



147750



148142



148380



148381



152748

