

OBSAH

Zveřejněné přihlášky vynálezů	3
Udělené patenty (č. 286900 - 287082)	123
Zapsané užité vzory (č. 10042 - 10161)	151
Zapsané průmyslové vzory (č. 29621 - 29661)	165
Zapsané topografie (č.)	
Úřední rozhodnutí a oznámení	190

CONTENS

Published Patent Application	3
Granted Patents (Nr. 286900 - 287082)	123
Registered Utility Models (Nr. 10042 - 10161)	151
Registered Industrial Designs (Nr. 29621 - 29661)	165
Registered Topographies (Nr.)	
Official decisions and announcements	190

INHALT

Veröffentlichte Patentanmeldungen	3
Erteilte Patente (Num. 286900 - 287082)	123
Eingeschriebene Gebrauchsmuster (Num. 10042 - 10161)	151
Eingeschriebene Uhreberscheine (Num. 29621 - 29661)	165
Eingeschriebene Topographien (Num.)	
Amtliche Entscheidungen und Mitteilungen	190

SOMMAIRE

Demandes de brevet publiées	3
Brevets délivrés (286900 - 287082)	123
Modèles d'utilité enregistrées (10042 - 10161)	151
Dessins ou modèles industriels enregistrées (29621 - 29661)	165
Topographies enregistrées	
Decisions et notifications officielles	190

СОДЕРЖАНИЕ

Опубликование заявки на изобретения	3
Выданные патенты (№ 286900 - 287082)	123
Зарегистрованные полезные модели (№ 10042 - 10161)	151
Зарегистрованные промышленные образцы (№ 29621 - 29661)	165
Зарегистрованные топографии	
Официальные решения и сообщения	190

Kódy pro označování jednotlivých druhů dokumentů

Přihlášky vynálezů zveřejněné podle zákona č. 527/1990 Sb.	- kód A3	Zapsaná autorská osvědčení po odtajnění	- kód B1
Udělené patenty podle zákona č. 527/1990 Sb.	- kód B6	Zapsané užité vzory podle zákona č. 478/1992 Sb.	- kód U1

Číselné INID kódy pro označování bibliografických dat

(11) - číslo dokumentu / zápisu	(51) - mezinárodní patentové třídění / Locarnské třídění průmyslových vzorů
(15) - datum zápisu průmyslového vzoru	(54) - název
(21) - číslo přihlášky	(55) - vyobrazení průmyslového vzoru
(22) - datum podání přihlášky	(57) - anotace
(23) - údaje o výstavní prioritě	(71) - jméno (název) přihlašovatele
(28) - počet vnějších úprav průmyslových vzorů	(72) - jméno původce
(31) - číslo prioritní přihlášky	(73) - jméno (název) majitele patentu
(32) - datum podání prioritní přihlášky	(74) - jméno zástupce
(33) - země priority	(86) - číslo mezinárodní přihlášky
(40) - datum zveřejnění přihlášky vynálezu	(87) - číslo mezinárodního zveřejnění
(45) - datum zveřejnění zapsaného průmyslového vzoru	
(47) - datum zveřejnění uděleného patentu a zapsaného užitého vzoru a datum zápisu užitého vzoru	

Kódy pro kódování záhlaví oznámení publikovaných ve Věstníku (Standard WIPO ST 17)

BB9A	zveřejněné přihlášky vynálezů	MK4A	zánik patentů uplynutím doby platnosti
FG1K	zapsané užité vzory	MK4F	zánik autorských osvědčení uplynutím doby platnosti
FG4A	udělené patenty	MK4Q	zánik průmyslového vzoru uplynutím doby platnosti
FG4Q	zapsané průmyslové vzory	MM4A	zánik patentů pro nezaplacení ročních poplatků
LD3K	částečný výmaz užitého vzoru	MM4F	zánik autorských osvědčení pro nezaplacení ročních poplatků
LD4Q	částečný výmaz průmyslového vzoru	ND1K	prodloužení platnosti užitého vzoru
MA4A	zánik patentu vzdáním se	ND4Q	prodloužení platnosti průmyslového vzoru
MA4F	zánik autorských osvědčení vzdáním se	PA4A	změna autorského osvědčení na patent
MC3K	výmaz užitého vzoru	PC9A	změna dispozičního práva k vynálezu
MC4A	zrušení patentu	PD1K	převod práv a ostatní změny majitelů užitého vzoru
MC4F	zrušení autorského osvědčení	PD4A	převod práv a ostatní změny majitelů patentů
MC4Q	výmaz průmyslového vzoru	PD4Q	převod práv a ostatní změny majitelů průmyslových vzorů
MH1K	zánik užitého vzoru vzdáním se nároků	QA9A	nabídka licence
MH4A	částečné zrušení patentu	SB4A	zapsané patenty do rejstříku po odtajnění
MH4F	částečné zrušení autorského osvědčení	SB4F	zapsaná autorská osvědčení do rejstříku po odtajnění
MH4Q	zánik průmyslového vzoru vzdáním se nároků		
MK1K	zánik užitého vzoru uplynutím doby platnosti		

Opravy Změny Různé

Opravy u přihlášek vynálezů s žádostí o udělení patentu

HA9A	jmenování vynálezce	HF9A	oprava dat
HB9A	oprava jmen	HG9A	oprava chyb v třídění
HC9A	změna jmen	HH9A	oprava nebo změna všeobecně
HD9A	oprava adres	HK9A	tiskové chyby v úřed. věstnících
HE9A	změna adres		

Opravy u udělených ochranných dokumentů

patenty	autorská osvědčení	užité vzory	průmyslové vzory	jmenování vynálezce
TA4A	TA4F	TA1K	TA4Q	oprava jmen
TB4A	TB4F	TB1K	TB4Q	změna jmen
TC4A	TC4F	TC1K	TC4Q	oprava adres
TD4A	TD4F	TD1K	TD4Q	změna adres
TE4A	TE4F	TE1K	TE4Q	oprava dat
TF4A	TF4F	TF1K	TF4Q	oprava chyb v třídění
TG4A	TG4F	TG1K	TG4Q	oprava nebo změna všeobecně
TH4A	TH4F	TH1K	TH4Q	tiskové chyby v úřed. věstnících
TK9A	TK9F	TK1K	TK4Q	

Dvoupísmenné označování zemí a mezinárodních organizací

Kód:	Země
AT	Rakousko
AU	Austrálie
BE	Belgie
CA	Kanada
CH	Švýcarsko
CZ	Česká republika
DE	Spolková republika Německo
DK	Dánsko
EP	Evropský patent
ES	Španělsko
FI	Finsko
FR	Francie
GB	Velká Británie
HK	Hong Kong
HR	Chorvatsko
HU	Maďarsko
IE	Irsko
IL	Izrael
IN	Indie
IT	Itálie
JP	Japonsko
KR	Jižní Korea
LI	Lichtenštejnsko
LU	Lucembursko
NL	Holandsko
NO	Norsko
PL	Polsko
RU	Ruská federace
SE	Švédsko
SK	Slovenská republika
ST	Skotsko
TR	Turecko
TW	Tchajwan
US	Spojené státy americké
VG	Panenské ostrovy (Britské)
ZA	Jihoafrická republika

BB9A

Zveřejněné přihlášky vynálezů uspořádané podle čísel

Dále uvedené přihlášky vynálezů byly zveřejněny dnem, uvedeným ve Věstníku podle zákona o vynálezech, průmyslových vzorech a zlepšovacích návrzích č. 527/1990 Sb., platného od 1. 1. 1991 a jsou k dispozici v patentové knihovně Úřadu průmyslového vlastnictví, Antonína Čermáka 2a, PSČ 160 00, Praha 6.

1988-408	C12P 19/62	1999-461	G01D 5/32	1999-3491	H04L 12/64
1988-867	A61K 35/78	1999-473	F01B 7/12	1999-3495	H04L 12/64
1989-4466	C07F 9/6574	1999-496	A63B 71/06	1999-3496	H04L 12/64
1990-307	C08L 77/00	1999-507	F02C 7/25	1999-3497	H04L 12/64
1990-1884	C07H 15/203	1999-537	F16H 7/12	1999-3520	C07C 209/72
1990-2372	C07D 473/30	1999-682	C07D 491/04	1999-3523	C12N 1/20
1990-3067	C12N 15/58	1999-1005	F01K 11/00	1999-3525	C07C 255/07
1990-3356	F25B 1/00	1999-1112	B30B 9/02	1999-3553	A61K 31/381
1990-3796	C07F 9/38	1999-1183	B28D 5/00	1999-3658	C11D 17/00
1990-4598	A61K 47/36	1999-1216	B65D 75/10	1999-3668	E06B 9/42
1990-4663	C12N 15/55	1999-1277	B62D 1/00	1999-3687	D02G 3/48
1990-4705	C08G 18/36	1999-1297	B60R 27/00	1999-3750	B21B 37/48
1990-4711	C07K 5/06	1999-1475	B08B 7/00	1999-3779	B01D 25/34
1990-4972	C07K 14/505	1999-1610	G01V 31/15	1999-3878	A23G 1/00
1990-5772	C07D 501/59	1999-1645	C07C 62/00	1999-3913	C03B 9/33
1990-6073	C07K 14/655	1999-1856	B30B 1/04	1999-3955	B61G 11/00
1991-3387	C07D 251/24	1999-1951	C07D 231/38	1999-3957	G01B 3/20
1994-234	C08J 7/04	1999-1963	C07K 7/00	1999-3976	C11D 17/06
1995-264	G09F 7/18	1999-2057	C11D 3/30	1999-3977	C11D 3/22
1995-2885	C05F 3/00	1999-2119	C09D 4/06	1999-3994	B66B 31/00
1996-150	C05F 5/00	1999-2182	C11D 3/30	1999-3995	C07D 211/22
1997-1443	B61F 5/22	1999-2233	C07C 311/06	1999-4003	B65D 83/16
1997-3484	B07B 1/18	1999-2262	C08K 5/00	1999-4014	C12N 15/29
1997-4082	H02P 3/00	1999-2328	C08L 59/00	1999-4026	H01R 4/36
1998-112	G01L 5/04	1999-2342	C08L 67/00	1999-4045	H04G 7/38
1998-473	F28D 19/04	1999-2343	C08L 67/00	1999-4052	E05B 9/00
1998-1440	H01B 9/02	1999-2347	C08L 51/06	1999-4076	H03M 7/40
1998-1696	F28F 1/02	1999-2354	A61K 31/59	1999-4095	E03C 1/042
1998-1739	F16F 9/00	1999-2357	A61K 9/54	1999-4111	H04L 1/08
1998-1763	F25C 1/00	1999-2360	C08L 83/06	1999-4125	B65D 85/04
1998-1801	E05B 55/14	1999-2361	C08K 3/00	1999-4161	C07D 401/06
1998-1921	A61B 17/66	1999-2386	C08L 83/04	1999-4162	H01J 9/395
1998-1922	G01R 1/06	1999-2422	C08L 23/08	1999-4175	B23B 51/00
1998-2051	B28B 1/08	1999-2469	A61K 31/70	1999-4192	C08F 255/00
1998-2553	A61B 10/00	1999-2475	B01D 29/31	1999-4193	E05F 3/14
1998-2764	D04H 1/16	1999-2476	B01D 25/26	1999-4194	G09F 3/20
1998-2810	G08G 1/081	1999-2526	C02F 1/04	1999-4230	C07D 491/044
1998-3154	H01T 13/20	1999-2548	C23C 16/36	1999-4263	C07D 409/04
1998-3467	H01R 9/00	1999-2623	G01S 5/04	1999-4290	A61F 9/00
1998-3652	E05C 7/00	1999-2658	B26B 21/00	1999-4304	D04H 3/04
1998-3681	G11B 7/08	1999-2678	H02K 3/46	1999-4322	A61K 31/4402
1998-3769	C02F 1/28	1999-2679	H02K 1/16	1999-4342	H04L 12/00
1998-3786	E05D 3/06	1999-2683	C22C 32/00	1999-4393	B26B 21/22
1998-3866	E02B 3/04	1999-2690	A61B 17/16	1999-4408	H01H 3/14
1998-3904	B60D 1/06	1999-2706	C11D 17/04	1999-4420	C07D 401/04
1998-3926	G07D 7/00	1999-2741	E03C 1/32	1999-4440	B60C 9/18
1998-3936	F02B 27/02	1999-2780	B23O 1/26	1999-4442	A61B 17/56
1998-3951	F41A 17/56	1999-2813	E04G 23/00	1999-4489	C07D 417/10
1998-3977	F21V 13/04	1999-2858	E06C 9/00	1999-4502	A61K 9/20
1998-3983	E05B 49/00	1999-2859	C08L 101/14	1999-4506	C07F 17/00
1998-4028	H01L 23/42	1999-2898	C04B 35/58	1999-4508	C07D 417/04
1998-4029	G08G 1/123	1999-2949	C08L 95/00	1999-4529	A61F 13/15
1998-4041	A63C 17/01	1999-2953	F41A 9/04	1999-4534	C07D 453/02
1998-4068	E06B 1/70	1999-2960	C22C 1/04	1999-4564	F01B 9/06
1998-4120	E05B 21/06	1999-2961	C22C 1/04	1999-4572	C07C 27/26
1998-4237	E05D 5/02	1999-2971	A61K 47/10	1999-4592	C07D 207/16
1998-4285	F16D 13/04	1999-2987	B03C 7/00	1999-4595	B32B 27/40
1998-4319	F27D 13/00	1999-3004	A47L 5/22	1999-4608	C07D 215/00
1998-4363	B09B 3/00	1999-3063	C11D 3/39	1999-4611	C07D 207/32
1998-4384	E01C 11/24	1999-3070	B01D 46/10	1999-4612	C07D 207/32
1999-43	G01B 7/06	1999-3073	C08L 23/04	1999-4655	A61K 31/565
1999-101	H01R 4/28	1999-3138	B01J 31/18	1999-4670	C07C 251/00
1999-104	A01G 23/099	1999-3153	C11D 3/39	1999-4685	B60B 17/00
1999-112	D04B 15/38	1999-3185	C25D 11/04	1999-4699	C07D 401/12
1999-114	B60R 27/00	1999-3208	C07D 401/06	1999-4700	G01N 21/89
1999-115	C07C 27/00	1999-3228	A61K 31/38	1999-4736	C07K 14/705
1999-154	A61K 35/78	1999-3230	C02F 11/00	1999-4758	B60K 6/02
1999-165	F02C 5/00	1999-3236	A61L 27/00	1999-4761	B60M 1/10
1999-166	B61G 11/12	1999-3307	H04N 7/167	1999-4763	D21D 1/20
1999-273	C07D 473/00	1999-3330	A61L 27/00	1999-4769	B60L 5/42
1999-274	B60L 7/22	1999-3334	C12N 1/00	1999-4778	C07D 401/04
1999-276	A01K 83/00	1999-3335	C04B 35/573	1999-4793	A61K 31/18
1999-277	F16D 66/00	1999-3357	G05D 16/20	2000-22	B60H 1/22
1999-278	B60R 25/06	1999-3386	C07D 211/88	2000-23	A61K 35/74
1999-372	F41A 3/62	1999-3392	A61K 31/335	2000-38	G01B 11/00
1999-414	F04B 17/03	1999-3398	C12N 15/82	2000-46	C07D 471/04
1999-437	A61K 31/495	1999-3440	C11D 17/00	2000-75	C07K 14/00

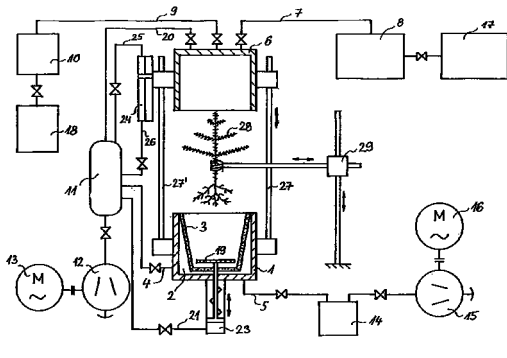
2000-81	A61K 31/404	2000-868	D21H 23/76
2000-84	A61K 31/5575	2000-877	C07D 487/04
2000-87	A61K 39/102	2000-878	C07D 487/04
2000-88	A23L 1/30	2000-885	C07C 51/43
2000-96	C01B 39/02	2000-901	F02B 75/32
2000-100	E01B 29/06	2000-903	A01N 57/20
2000-117	E01B 35/00	2000-907	C07K 16/18
2000-118	E01B 35/08	2000-916	A61K 9/00
2000-133	A61K 7/135	2000-920	D03J 1/14
2000-143	C07D 239/42	2000-931	C07D 401/04
2000-160	A61K 7/075	2000-932	G08B 5/00
2000-164	A61K 7/16	2000-937	C07D 407/14
2000-170	A61K 31/485	2000-944	A61K 31/495
2000-171	A61K 31/485	2000-945	A61K 31/495
2000-214	C12N 15/70	2000-946	A61K 31/495
2000-217	G11B 17/04	2000-948	C07D 405/10
2000-222	G11B 33/04	2000-959	H04B 7/00
2000-241	C07C 5/27	2000-961	B04C 5/085
2000-243	B32B 15/00	2000-982	A61K 38/48
2000-260	G06F 17/30	2000-991	A61K 7/075
2000-262	B61C 5/00	2000-994	H01F 7/122
2000-281	C07D 221/12	2000-1004	C07K 5/062
2000-282	C07D 221/00	2000-1006	B02C 4/42
2000-307	C07D 403/00	2000-1011	D21F 5/18
2000-318	C07D 401/10	2000-1026	F16D 11/14
2000-319	A61K 31/4422	2000-1040	C07C 229/34
2000-321	B61D 3/10	2000-1041	E04H 7/28
2000-332	D03C 3/42	2000-1046	A61K 9/127
2000-335	C07C 253/10	2000-1048	C07D 489/04
2000-336	A61K 31/713	2000-1055	C07D 207/27
2000-342	A61K 31/40	2000-1065	C07C 229/00
2000-347	C07C 37/88	2000-1107	A61K 31/505
2000-349	A61M 37/00	2000-1127	C07D 491/056
2000-354	H01R 13/646	2000-1128	C07D 261/04
2000-389	B60H 1/22	2000-1132	C07H 21/00
2000-409	D01H 1/00	2000-1136	C07D 493/04
2000-444	C07K 14/00	2000-1138	A61J 3/07
2000-449	C07D 473/00	2000-1139	H01F 29/12
2000-490	C07K 14/54	2000-1140	H01F 29/00
2000-513	E01B 29/16	2000-1173	A61M 1/10
2000-515	E04H 9/02	2000-1176	H01H 9/10
2000-538	A61K 7/48	2000-1206	C07D 263/08
2000-540	D06N 1/00	2000-1219	C07D 471/04
2000-544	H01B 7/06	2000-1231	A23C 19/09
2000-549	A61F 7/03	2000-1232	H02P 6/20
2000-550	D21F 11/04	2000-1235	C12P 37/02
2000-573	A01N 47/12	2000-1237	A61K 47/48
2000-577	H04N 7/10	2000-1249	A61K 9/72
2000-578	H04L 12/00	2000-1264	C07D 405/14
2000-589	A23L 1/304	2000-1326	C07D 333/24
2000-598	H04B 7/00	2000-1327	H01H 9/00
2000-611	A61K 31/4745	2000-1378	B60N 2/36
2000-624	C08B 13/00	2000-1424	G01S 13/72
2000-631	A61K 9/20	2000-1436	C07D 275/06
2000-632	C07D 309/10	2000-1448	C08F 2/48
2000-633	C07D 307/20	2000-1455	A61K 31/726
2000-648	A61J 1/00	2000-1458	C07C 67/48
2000-650	C12N 15/81	2000-1475	G01S 5/14
2000-695	C07D 313/00	2000-1487	A61K 31/496
2000-706	C07C 255/46	2000-1491	C07C 45/33
2000-709	G08B 13/26	2000-1505	B65H 67/06
2000-711	C07D 491/22	2000-1506	A61L 27/00
2000-715	C12N 15/52	2000-1507	C07D 213/74
2000-728	A23L 1/19	2000-1515	G06F 13/00
2000-754	C12N 15/56	2000-1522	C07D 213/64
2000-757	C07D 495/04	2000-1534	C08J 11/00
2000-759	A61M 5/315	2000-1552	G06F 17/30
2000-760	C07D 275/06	2000-1592	C07D 211/70
2000-761	C07D 275/06	2000-1604	C08F 255/02
2000-787	A61K 9/20	2000-1610	C07K 5/00
2000-798	C07D 209/40	2000-1624	A62B 35/04
2000-800	C07D 487/04	2000-1627	C07C 209/76
2000-804	C07D 309/32	2000-1645	A61K 31/506
2000-806	G09B 23/30	2000-1658	A61K 7/13
2000-807	D21F 5/18	2000-1678	A23G 3/30
2000-835	E04D 3/32	2000-1691	A61K 7/13
2000-845	C07F 9/00	2000-1718	D03D 3/02
2000-846	C07C 405/00	2000-1734	A61K 31/4545
2000-848	C07C 405/00	2000-1762	A61J 1/10
2000-849	A61B 17/68	2000-1788	C07D 277/34
2000-853	C07C 405/00	2000-1791	C12N 15/86
2000-854	B32B 7/02	2000-1812	A61K 7/13
2000-857	C07D 237/34	2000-1825	G06F 13/28
2000-858	C08G 63/42	2000-1839	G05D 16/20
2000-860	C12N 15/16	2000-1853	H05H 1/02
2000-861	C07D 413/04		

7 (51) **A 01 G 23/099, A 01 G 9/10, A 01 C 1/00**(21) **1999-104**(71) HAVRÁNEK Marek, Káraný, CZ;
HRABÁNEK Oldřich JUDr. Ing., Praha, CZ;(72) Havránek Zdeněk, Káraný, CZ;
Tomeš Zdeněk Ing., Brandýs nad Labem-St.Boleslav,
CZ;(54) **Zařízení k výrobě obalových sazenic, zejména
pro tvorbu a obnovu lesních porostů a jiných
rostlinných kultur**

(22) 13.01.1999

(57) Zařízení k výrobě obalových sazenic, zejména pro tvorbu a obnovu lesních porostů a jiných rostlinných kultur, sestává z vnějšího pouzdra (1) s dovnitř vloženou obalovou formou (3), opatřenou na všech svých plochách otvory. Její otevřená část je přivrácena k uzavíracímu víku, přičemž do vnějšího pouzdra (1) je přivedeno tlakovzdušné a odsávací potrubí (5). Uzavírací víko vnějšího pouzdra (1) je tvořeno tlakovou komorou (6) natěsno přiklopnou svou otevřenou částí k otevřené části vnějšího pouzdra (1). Do tlakové komory (6) je přivedeno potrubí (20) druhé větve tlakového vzduchu, přívod (9) vláknité suspenze a přívod (7) půdního substrátu. Do obalové formy (3) je alternativně vložena kalibrační vložka (22).

(74) Jíra Vladimír, Kovanecká 2112/18, Praha 9, 19000;

7 (51) **A 01 K 83/00**(21) **1999-276**

(71) KLÍMA Jiří Ing., Brno, CZ;

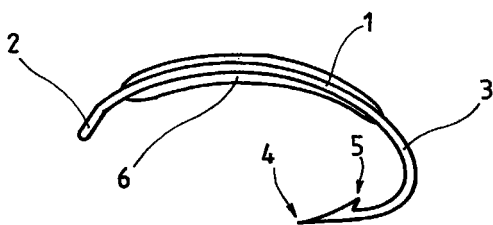
(72) Klíma Jiří Ing., Brno, CZ;

(54) **Rybářský háček**

(22) 27.01.1999

(57) Háček obsahuje raménko (1), které je opatřeno uzavazovacím prostředkem a zátěží (6). Raménko (1) přechází do zahnuté části (3) zakončené hrotem (4) s protihrotem (5). Zátěž (6) je tvořena libovolným tělesem s výjimkou koule.

(74) Musil Dobroslav Ing., Cejl 97, Brno, 65918;

7 (51) **A 01 N 47/12, // (A 01 N 47/12, A 01 N 43:50, A 01 N 25:22)**(21) **2000-573**

(71) LONZA INC., Fair Lawn, NJ, US;

(72) Lutz Patrick J., Nazareth, PA, US;
Ban Susan Alcorn, Kunkletown, PA, US;
Farina Thomas E., Flemington, NJ, US;(54) **Stabilizované směsi jodpropinylové sloučeniny
s donorem formaldehydu**

(22) 18.06.1999

(32) 19.06.1998

(31) 1998/099726

(33) US

(86) PCT/US99/14171

(87) WO 99/65316

(57) Velmi stabilní kapalný přípravek se širokospektrálními konzervačními vlastnostmi, který obsahuje směs dialkanolem substituovaného DMH, jodpropinylové sloučeniny, stabilizátoru hydatooinu, močoviny nebo jejich derivátů a hydroxylového rozpouštědla. Výhodnými konstituenty jsou dimethyloldimethylhydantoin, 3-jod-2-propinylbutylkarbamát, dimethylhydantoin a glykolové rozpouštědlo. Konzervans má výhodně celkový obsah formaldehydu 5 % a méně než 0,2 % volného formaldehydu. Přípravek se připraví následným smícháním dimethylhydantoinu substituovaného dialkanolem a stabilizátoru, hydroxylového rozpouštědla a jodpropinylové sloučeniny.

(74) Zelený Pavel JUDr., Hálkova 2, Praha 2, 12000;

7 (51) **A 01 N 57/20, A 01 N 25/02, // (A 01 N 57/20, A 01 N 43:50)**(21) **2000-903**(71) AMERICAN CYANAMID COMPANY, Madison,
NJ, US;(72) De Carvalho Castro Kelly Neoob, Rio de Janeiro,
BR;

Mendonca Wilson, Rio de Janeiro, BR;

Malefyt Timothy, Yardley, PA, US;

Salzman Frederick P., Lawrenceville, NJ, US;

Watkins Robert M., Starkville, MS, US;

(54) **Synergické herbicidní způsoby a synergická
herbicidní kompozice**

(22) 14.09.1998

(32) 17.09.1997

(31) 1997/936186

(33) US

(86) PCT/US98/18981

(87) WO 99/13723

(57) Způsob synergické kontroly nežádoucích rostlin, jakými jsou Ipomoea, Cyperus, Sida a Euphorbia, který zahrnuje aplikaci synergicky účinného množství kombinace glyfosátu a imidazolinonové sloučeniny zvolené ze skupiny sestávající z imazerha pyru, imazaquinu, imazapicu, imazamoxu a imazapyru. Synergické herbicidní kompozice ve formě vodného koncentráту, které obsahují glyfosát v množství 20 až 35 % hmotn./obj. a imidazolinonovou sloučeninu v množství 0,5 až 5 % hmotn./obj.

(74) Čermák Karel Dr., Národní třída 32, Praha 1, 11000;

7 (51) **A 23 C 19/09, A 21 D 13/08**(21) **2000-1231**

(71) FROMAGERIES BEL, Paris, FR;

(72) Vandroux Valérie, Dole, FR;

(54) **Kompozitní potravinářský výrobek na bázi sýra
a pečivového výrobku a způsob jeho výroby**

(22) 09.10.1998

(32) 09.10.1997

(31) 1997/9712618

(33) FR

(86) PCT/FR98/02174

(87) WO 99/18804

(57) Kompozitní potravinářský výrobek obsahuje pečivový výrobek a náplň na bázi mléčného výrobku slané chuti, sestávající z taveného sýra, přičemž pečivový výrobek má obsah sušiny od 50 do 90 % a vodní aktivitu (Aw) před vzájemným kontaktováním nejméně 0,6, s výhodou nejméně 0,8, a sýr má obsah sušiny 20 až 80 % a vodní aktivitu před vzájemným kontaktováním vyšší než 0,95, přičemž kompozitní potravinářský výrobek se získává ukládáním taveného sýra za tepla na pečivový výrobek a je

vyvážený na rovnovážnou vodní aktivitu vyšší než 0,95.

(74) Kalenský Petr JUDr., Háalkova 2, Praha 2, 12000;

7 (51) **A 23 G 1/00, A 23 G 3/00, A 23 G 1/21**

(21) **1999-3878**

(71) FERRERO OHG MBH, Frankfurt/Main, DE;

(72) Ferrero Pietro Dr., Senningeberg, LU;

(54) **Zabalené cukrovinkové duté těleso a způsob výroby zabaleného cukrovinkového dutého tělesa**

(22) 01.11.1999

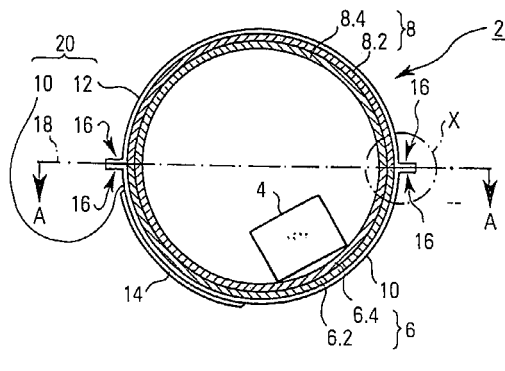
(32) 05.11.1998

(31) 1998/19851063

(33) DE

(57) Zabalené cukrovinkové duté těleso (2) z cukrářské hmoty (42), zejména čokoládové hmoty, zahrnující: alespoň dvě složená cukrovinková dutá tělesa (2) tvořící poloskořáčky (6, 8) cukrovinkového tělesa, které jsou vždy uvolnitelně vytvářeny do alespoň dvou tenkostěnných, stejným způsobem vytvořených, spolu se shodujících tvarových polovin (10, 12); přičemž tvarové poloviny (10, 12) mají vždy v podstatě stejným způsobem vytvořený horní plošný okrajový úsek (16, 22), který definuje dělicí rovinu (18) tvarových polovin, na které jsou tvarové poloviny (10, 12) se svými příslušnými okrajovými úseky (16, 22), ležící na sobě sestaveny do uzavřeného dutého tvarového tělesa (20), které cukrovinkové duté těleso (2) vytvořené z poloskořápek (6, 8) cukrovinkového tělesa zcela obklopuje jako uvolnitelný skořápkovitý vnější obal.

(74) Andera Jiří Ing., Nad Štolou 12, Praha 7, 17000;



7 (51) **A 23 G 3/30, A 23 G 7/02**

(21) **2000-1678**

(71) WARNER-LAMBERT COMPANY, Morris Plains, NJ, US;

(72) Duggan James A., Machesney Park, IL, US;
Tebrinke Kevin Richard, Fort Madison, IA, US;
Puri Tony R., Sparta, NJ, US;
Upmann Arthur William, Rockton, IL, US;

(54) **Zařízení s chladicími věžemi na nepřetržitě zpracovávání gumového základního materiálu**

(22) 13.03.1998

(32) 13.03.1998

(31) 1998US/9805030

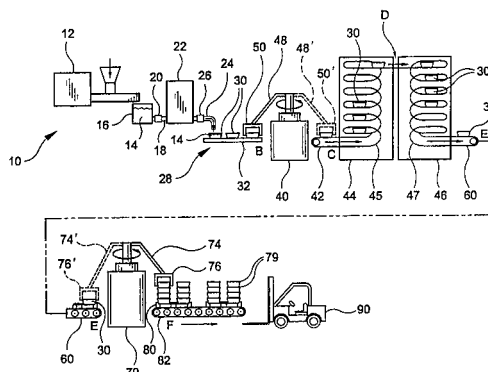
(33) WO

(86) PCT/US98/05030

(87) WO 99/45791

(57) Zařízení na automatické ochlazování a dalšího zpracování žvýkacího gumového základního materiálu, kde horký roztavený žvýkací gumový základní materiál (14) se umístí do vylozkovaných nebo potažených forem (30), tyto formy se přemístí do dvojice spirálových chladicích věží (44, 46), kde se roztavený materiál ochladí a kde tuhne. Průmyslový robot přepraví formy (30) ochlazeného gumového základního materiálu (14) do koncové shromažďovací a zpracovatelské oblasti.

(74) Čermák Karel Dr., Národní třída 32, Praha 1, 11000;



7 (51) **A 23 L 1/19, A 23 L 1/48, A 23 C 19/093, A 23 C 9/13**

(21) **2000-728**

(71) SOCIETE DES PRODUITS NESTLE S. A., Vevey, CH;

(72) Baensch Johannes, Le Breuil-en-Auge, FR;

Gaugaz Marlene, Corseaux, CH;

Leuef Dominique, Vevey, CH;

Reimerdes Ernst, Hartmut, Cully/Villette, CH;

(54) **Způsob výroby krému**

(22) 23.07.1998

(32) 28.08.1997

(31) 1997/97202631

(33) EP

(86) PCT/EP98/04930

(87) WO 99/11147

(57) Způsob výroby krému, při kterém se mícháním připraví směs obsahující 10 až 20 % hmotn. mléčných látek, 8 až 30 % hmotnostních cukrů, 10 až 60 % hmotnostních kvašeného mléčného výrobku, 0 až 25 % hmotnostních kyselé nebo sladké smetany obsahující 25 až 45 % hmotnostních tuku, 0 až 35 % hmotnostních texturační látky, 0 až 20 % hmotnostních aromatického výrobku a 0 až 0,5 % hmotnostních soli, směs se zpracuje působením tepla, teplota směsi se nastaví na 15 až 40°C a za míchání se přidává roztavená tuková látka pro získání homogenního krému. Takto získaný krém může být použit při výrobě potravinářského výrobku uložením na alespoň jednu vrstvu, s výhodou mezi dvě vrstvy sušenek.

(74) Korejzová Zdeňka JUDr., Spálená 29, Praha 1, 11000;

7 (51) **A 23 L 1/30, A 23 L 1/305, A 61 K 35/78, A 61 P 15/12, A 61 P 25/00**

(21) **2000-88**

(71) SIGMA-TAU INDUSTRIE FARMACEUTICHE RIUNITE S. P. A., Roma, IT;

(72) Cavazza Claudio, Roma, IT;

(54) **Nutriční přípravek pro stresované subjekty**

(22) 10.07.1998

(32) 16.07.1997

(31) 1997RM/000435

(33) IT

(86) PCT/IB98/01056

(87) WO 99/03364

(57) Přípravek pro zdravotní výživu vhodný ke zlepšení a léčbě stavů neklidu způsobeného stresem sestává z následující kombinace: (a) L-kamitin nebo alkanoyl-L-kamitin; (b) směs přírodních rostlinných přípravků; (c) sójový lecitin; (d) kyselina jablečná. Přírodní přípravky jsou vybrány výhodně ze skupiny sestávající z přírodního extraktu Corynanthe yohimbe nebo yohimbinu, přírodního extraktu Panax ginsenga, přírodního extraktu Paullinia cupana nabo guarany a přírodního extraktu Turnera diffusa nebo damianu.

(74) Vandělková Jana Ing., Petřská 12, Praha 1, 11000;

7 (51) **A 23 L 1/304, A 61 K 7/16**(21) **2000-589**

(71) SMITHKLINE BEECHAM P. L. C., Brentford, GB;

(72) Parker David Myatt, Coleford, GB;

(54) **Pevný nebo polopevný prostředek pro orální použití k omezení eroze zubů**

(22) 11.08.1998

(32) 19.08.1997

(31) 1997/9717598

(33) GB

(86) PCT/EP98/05119

(87) WO 99/08550

(57) Pevné nebo polopevné kyselé orální prostředky se sníženou schopností působit erosi zubů jsou připravovány přidáním sloučeniny vápníku ke kyselému prostředku tak, že molární poměr vápníku a kyseliny leží v rozmezí od 0,3 do 0,8 přičemž pH prostředku, leží mezi hodnotami 3,5 a 4,5.

(74) Korejzová Zdeňka JUDr., Spálená 29, Praha 1, 11000;

7 (51) **A 47 L 5/22, F 04 D 29/44**(21) **1999-3004**

(71) VORWERK & CO. INTERHOLDING GMBH, Wuppertal, DE;

(72) Varnhorst Mathias, Wuppertal, DE;

(54) **Elektromotor s ventilátorovým kolem**

(22) 06.03.1997

(32) 06.03.1997

(31) 1997EP/9701139

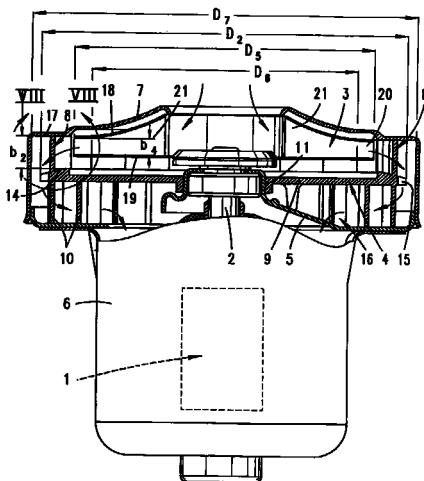
(33) WO

(86) PCT/EP97/01139

(87) WO 98/38899

(57) Elektromotor (1) s ventilátorovým kolem (3), na které radiálně navazuje difuzor (4), přičemž ventilátorové kolo (3) je opatřeno vodicími lopatkami (21) o výšce (b_4) a difuzor (4) je opatřen difuzorovými stěnami (8) o výšce (b_2), pro dosažení stabilní činnosti i při silném škrcení a dobré účinnosti je výška (b_2) difuzorových stěn (8) k výšce (b_4) vodicích lopatek (21) v poměru přibližně 1,7 až 1,2.

(74) Chlustinga Jiří Ing., Jana Masaryka 43, Praha 2, 12000;

7 (51) **A 61 B 10/00, A 61 B 5/00, G 01 N 11/10**(21) **1998-2553**

(71) FARMACEUTICKÁ FAKULTA UK, Hradec Králové, CZ;

(72) Ďoubal Stanislav Doc. Ing. RNDr. CSc., Přelouč, CZ; Klemra Petr Doc. RNDr. CSc., Hradec Králové, CZ;

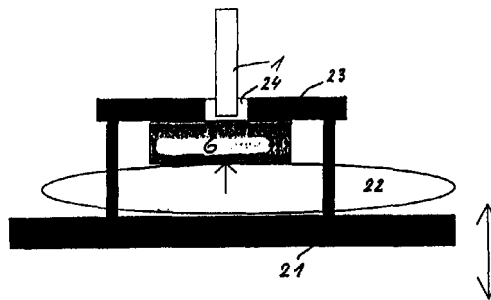
(54) **Viskoelastometr pro měření viskoelasticity tkání živých organismů**

(22) 12.08.1998

(57) Viskoelastometr pro měření viskoelasticity tkání živých organismů spočívá v tom, že sestává z měřicí sondy (1),

fixačního zařízení (2) pro upevnění měřeného objektu, zařízení (3) pro aplikaci deformační síly, snímače (4), který snímá časovou odezvu deformace objektu (6) transformuje do digitální formy vhodné pro počítačové vyhodnocení, přičemž fixační zařízení (2) sestává z posuvného stolku (21), na němž je umístěno pneumatické přitlačné zařízení (22) nad nímž je umístěna krycí destička (23) s otvorem (24) pro aplikaci měřicí sondy (1) na objekt (1), který je fixován mezi pneumatické přitlačné zařízení (22) a krycí destičku (23). Pneumatické přitlačné zařízení je schopné vyvodit tlak 60 až 120 mm Hg. Průměr otvoru (24) je s výhodou 5 až 30 mm a převodníky (5) jsou induktivního nebo odporového typu.

(74) Kubičková Květoslava Ing., Doubravčická 2201, Praha 10, 10000;

7 (51) **A 61 B 17/16**(21) **1999-2690**

(71) ASTRA AKTIEBOLAG, Södertälje, SE;

(72) Albrektsson Björn, Fjäras, SE;

Carlsson Lars, Kullavik, SE;

Jacobsson Magnus, Göteborg, SE;

Röstlund Tord, Kullavik, SE;

Wennberg Stig, Gunnilse, SE;

(54) **Kostní výstružník pro tvarování kloubních jamek nebo dutin v kostech při ortopedických operacích**

(22) 21.01.1998

(32) 31.01.1997

(31) 1997/9700300

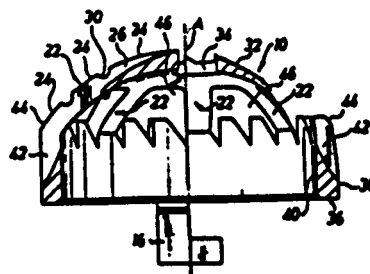
(33) SE

(86) PCT/SE98/00084

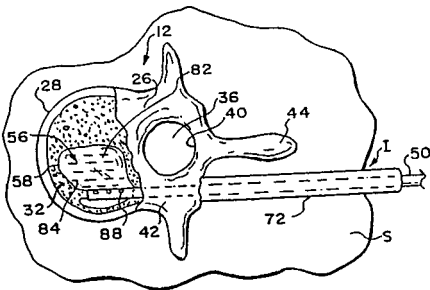
(87) WO 98/33441

(57) Kostní výstružník pro tvarování kloubních jamek (50), zejména kloubních dutin kyčelního kloubu, sestávající z řezné hlavy (10), opatřené řeznými prostředky (24, 44) pro odstraňování materiálu z kloubní jamky (50) během otáčení řezné hlavy (10). Řezné prostředky (24, 44) sestávají ze skupiny poměrně dlouhých hlavních břitů (24), procházejících směrem od základny k horní části, a ze druhé skupiny poměrně krátkých obvodových břitů (44), která je početnější než skupina hlavních břitů (24), přičemž obvodové břity (44) jsou umístěny na základně řezné hlavy (10), a jsou rozmístěny v úhlových roztečích kolem osy (A) otáčení.

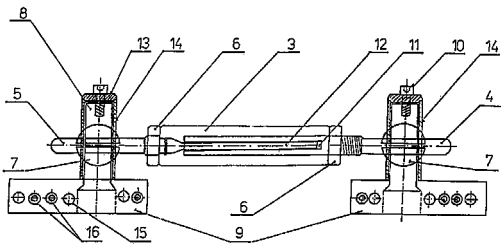
(74) Hakr Eduard ing., Přístavní 24, Praha 7, 17000;



- 7 (51) **A 61 B 17/56**
 (21) **1999-4442**
 (71) KYPHON INC., Santa Clara, CA, US;
 (72) Reiley Mark A., Piedmont, CA, US;
 Scholten Arie, Fremont, CA, US;
 Talmadge Karen D., Palo Alto, CA, US;
 Scribner Robert M., Los Altos, CA, US;
 Reo Michael L., Redwood City, CA, US;
 (54) **Systémy pro ošetřování zlomených nebo nemocných kostí s použitím roztažitelných těles**
 (22) 01.06.1998
 (32) 09.06.1997, 15.08.1997, 15.08.1997
 (31) 1997/871114, 1997/911805, 1997/911827
 (33) US, US, US
 (86) PCT/US98/11386
 (87) WO 98/56301
 (57) Systémy zavádějí alespoň jedno roztažitelné těleso (56) do kosti. Roztahování roztažitelného tělesa (56) nebo tělesa vytváří jednu nebo více dutin v mřížkovité kosti ve vnitřním objemu (30) kosti.
 (74) Korejzová Zdeňka JUDr., Spálená 29, Praha 1, 11000;

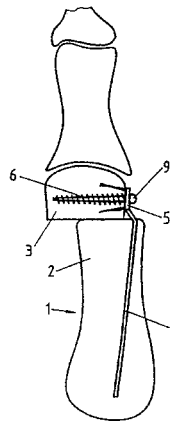


- 7 (51) **A 61 B 17/66, A 61 B 17/64, A 61 B 17/60, A 61 B 17/58**
 (21) **1998-1921**
 (71) BRIANČIN Jaroslav RNDr. CSc., Košice, SK;
 (72) Briančin Jaroslav RNDr. CSc., Košice, SK;
 (54) **Zevní fixátor pro osteosyntézu malých a středních kostí**
 (22) 17.06.1998
 (57) Zevní fixátor se skládá z centrálního tělesa (3), do kterého je navzájem protirotačně uložen posuvný vodící závitový hřídel (4). Ten je z jedné strany opatřen profilovaným podélným otvorem (11) a ze zevní strany závitem a z protilehlé strany je zasunutý stejně profilovaný konec hřídelky (5) tak, že jejich zevní závity na obou koncích zasahují až za zajišťovací matice (6), umístěné po stranách centrálního tělesa (3). Konce závitové hřídelky (4) a hřídelky (5) jsou vloženy do kloubového čepu (7) flexibilního kotevního modulu (8). Kotevní modul (8) se skládá se z pláště (14), víka (13) a z horní strany umístěným aretačním šroubem (10). Kotevní modul (8) je spojen s fixační patkou (9), v které jsou vyhotoveny otvory (15) a pod uhlím na jejich osu jsou otvory (16) opatřené závitem.
 (74) Brandýs Jan JUDr., Přední 10, Praha 6, 16100;



- 7 (51) **A 61 B 17/68**
 (21) **2000-849**
 (71) WALDEMAR LINK (GMBH & CO.), Hamburg, DE;

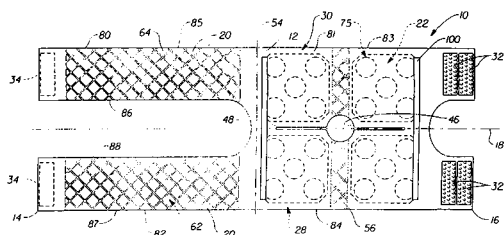
- (72) Stoffella Rudolf Dr., Moedling, AT;
 (54) **Implantát ke vzájemnému fixování dvou fragmentů kosti**
 (22) 02.07.1999
 (32) 30.07.1998
 (31) 1998/1317
 (33) AT
 (86) PCT/EP99/04630
 (87) WO 00/06036
 (57) Implantát ke vzájemnému fixování dvou fragmentů kosti má sponu (4) se dvěma rameny (7), která jsou spolu na svém jednom konci spojena a v této oblasti vytvářejí očko s otvorem (8), skrz který je prostrčen šroub (6) zašroubovatelný v jednom fragmentu (3) kosti z obou fragmentů kosti. Volné konce obou ramen (7) jsou zavedeny do prostoru dřeně druhého fragmentu (2) kosti a tam roztažením ukotveny. Aby se ukotvení spony (4) na fragmentu (3) kosti zlepšilo, je mezi sponou (4) a hlavou (9) šroubu (6) uvažována příložka (5), která má vybrání uchycující sponu (4), která je opatřena vruby (11), které vnikají do fragmentu (3) kosti.
 (74) PATENTSERVIS PRAHA a.s., Jivenská 1, Praha 4, 14000;



- 7 (51) **A 61 F 7/03, A 61 F 5/01**
 (21) **2000-549**
 (71) THE PROCTER & GAMBLE COMPANY, Cincinnati, OH, US;
 Davis Leane Kristine, Milford, OH, US;
 (72) Barone Daniel Louis, Cincinnati, OH, US;
 Ouellette William Robert, Cincinnati, OH, US;
 Cramer Ronald Dean, Cincinnati, OH, US;
 (54) **Jednoosá tepelná rouška z pružného materiálu určená k jednomu použití, a to především na klouby**
 (22) 31.07.1998
 (32) 21.08.1997
 (31) 1997/916083
 (33) US
 (86) PCT/IB98/01176
 (87) WO 99/09917
 (57) Pružný materiál (12) roušky (10), roztažitelný podél své podélné osy (18), má mezi svými konci (14, 16) upraveny proužky (80, 82) a alespoň jedno těleso (81), kde jak těleso (81) tak proužky (80, 82) jsou vytvořeny z alespoň jedné laminátové struktury, obsahující první nosnou vrstvu (37) a druhou nosnou vrstvu (38), mezi nimiž je umístěn pružný prvek (36), mající charakter síťoviny a obsahující soustavu prvních proužků (24) křížujících se soustavou druhých proužků (26), ze kterých je alespoň 10% prvních proužků (24) prostřednictvím tlaku v kombinaci s tokem tepla spojeno s první nosnou vrstvou (37) a s druhou nosnou vrstvou (38), přičemž na tělese (81) jsou upevněny odděleně od sebe topné články (75) obsahující exotermickou směs u konců (14, 16) pružného materiálu (12) roušky (10) jsou upraveny upevňovací

prostředky, pro udržení roušky(10) okolo kloubu uživatele.

- (74) PATENTSERVIS PRAHA a.s., Jivenská 1, Praha 4, 14000;



7 (51) **A 61 F 9/00**

(21) **1999-4290**

(71) PHARMACIA & UPJOHN AB, Stockholm, SE;

(72) Benktzon Maria, Sollentuna, SE;
Bjarke Henric, Stockholm, SE;
Crafoord Carl-Göran, Danderyd, SE;
Himbert Hans, Bromma, SE;
Mannberg Stig, Uppsala, SE;
Svensson Ann-Marie, Bälinge, SE;
Törnsten Jonas, Uppsala, SE;

(54) **Aplikátor oční tekutiny**

(22) 28.05.1998

(32) 02.06.1997

(31) 1997/9702082

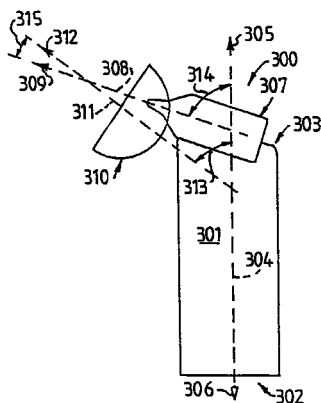
(33) SE

(86) PCT/SE98/01020

(87) WO 98/55059

(57) Aplikátor (300) oční tekutiny obsahuje: a) rukojeť (301) vykazující distální konec (302) a proximální konec (302) a proximální konec (303) vymezují osu (304) rozkládající se mezi nimi, a dále distální směr (306) a proximální směr (305) orientované podél uvedené osy (304), b) zásobník (307), nebo uložené sedlo pro zásobník (307), vykazující nádobku a výstupní hrdlo pro přivádění tekutiny ve formě proudu nebo kapek, tekutiny a směr (309) přivádění tekutiny orientovaný podél uvedené osy (308) ve směru z nádobky skrze výstupní hrdlo s tím, že tento zásobník (307) je svým výstupním hrdlem uspořádaný blíže k proximálnímu konci (303) než distálnímu konci (302), a c) oční pohárek (310) vykazující okrajovou obrubu a dutinu, přičemž okrajová obruba vymezuje kontaktní rovinu, kontaktní osu (311) orientovanou normálově vzhledem k uvedené kontaktní rovině, a kontaktní směr (312) orientovaný podél uvedené kontaktní osy (311) z dutiny směrem k okrajové obrubě s tím, že tento oční pohárek (310) je uspořádaný v oblasti uvedeného výstupního hrdla, a že proximální směr (305) rukojeti (301) a kontaktní směr (312) očního pohárku (310) mezi sebou svírají ostrý úhel.

- (74) Zelený Pavel JUDr., Hálkova 2, Praha 2, 12000;



7 (51) **A 61 F 13/15**

(21) **1999-4529**

(71) MCNEIL-PPC, INC., Skillman, NJ, US;

(72) Rosenfeld Leonard G., East Windsor, NJ, US;
Worringer Steven S., East Windsor, NJ, US;

(54) **Absorpční výrobek se superabsorpčními částicemi a zahuštěnou oblastí**

(22) 14.12.1999

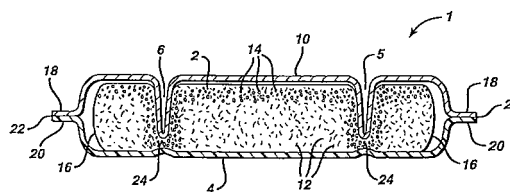
(32) 23.12.1998

(31) 1998/219987

(33) US

(57) Absorpční výrobek (1), konkrétně dámský hygienický výrobek, který je určen pro ženskou hygienu je charakteristický tím že zahrnuje celulózová vlákna (12) a superabsorpční polymerní částice (14) s v podstatě oblym povrchem; a kontinuální fóliovou bariérovou vrstvu (4) a alespoň jednu zahuštěnou zónu, jejíž hustota je alespoň 5,5 g/cm³ a která má výhodně formu alespoň jednoho kanálku (5, 6). Vynález se rovněž týká způsobu výroby tohoto absorpčního výrobku.

- (74) Čermák Karel Dr., Národní třída 32, Praha 1, 11000;



7 (51) **A 61 J 1/00, B 65 D 81/32**

(21) **2000-648**

(71) PENTAPHARM AG, Basel, CH;

(72) Moisiso Franck, Kembs, FR;
Klug Franz A., Bubendorf, CH;

(54) **Dvojný systém spojení lékovek pro lyofilizované produkty**

(22) 27.08.1997

(32) 27.08.1997

(31) 1997EP/9704660

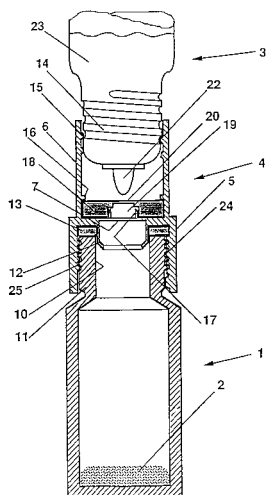
(33) WO

(86) PCT/EP97/04660

(87) WO 99/09931

(57) Pro dočasné spojení dvou kontejnerů (1, 3), jako jsou lékovky, lahvičky, atd., se zaručenou těsností díky cylindrické šroubovací uzavírací a spojovací umělohmotné objímce (4) s umělohmotnou perforovatelnou membránou (7), osazenou mezi horní částí (6) objímky (4) a její dolní částí (5) s elastomerovým těsnicím kroužkem (13), fixovaným kolem cylindrického umělohmotného pláště (12) ve vnitřní dolní části (5) a s elastomerovou těsnicí zátkou (18), fixovanou prstencem (17) a prstencovým žebrem (16) ve vnitřní horní části (6). Cylindrický umělohmotný plášť (12) přichází do styku s vnitřkem hrdla (10) skleněné nebo umělohmotné lékovky (1) a to celé zabezpečuje úplnou těsnost systému při skladování a při použití k rekonstituci produktu (2), uloženého ve skleněné nebo umělohmotné lékovce (1) a odpovídajícího rozpouštědla (23), uloženého v umělohmotné láhvi (3) s rozpouštědlem.

- (74) Smola Josef Ing., Mendlovo nám. 1a, Brno, 60300;

7 (51) **A 61 J 1/10**(21) **2000-1762**

(71) SCHERING AG, Berlin, DE;

(72) Witowski Norbert, Wolfenbüttel, DE;

(54) **Zásobník pro dávkování tekutých látek**

(22) 16.11.1998

(32) 14.11.1997, 02.12.1997

(31) 1997/19751406, 1997/067342

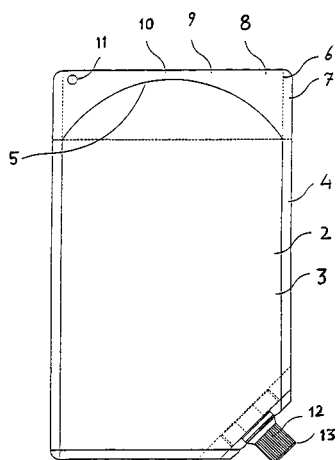
(33) DE, US

(86) PCT/EP98/07292

(87) WO 99/25308

(57) Zásobník (100) pro dávkování tekutých látek má následující znaky: (a) zásobník (100) vykazuje flexibilní stěny (2, 3); (b) stěny (2, 3) zásobníku jsou vytvořeny jako jeden kus nebo navzájem spojeny; (c) stěny (2, 3) zásobníku tvoří uzavřenou nádobu, mající alespoň jeden otvor (12); (d) stěny (2, 3) zásobníku jsou zčásti spojeny s alespoň dvěma plochými stabilizačními prvky (6), které jsou ve stabilizační oblasti odděleny od stěn (2, 3) zásobníku; (e) otvor (12) má uzávěr (13). Alespoň části stěn (2, 3) zásobníku a/nebo stabilizačních prvků (6) sestávají z kompozitního materiálu, tvořeného plastovým laminátem nebo alespoň jedním plastovým laminátem a hliníkovým laminátem, přičemž tyto lamináty jsou navzájem spojeny. Zásobník (100) je s výhodou vytvořen pro dávkování kontrastního prostředku.

(74) Všecka Miloš JUDr., Hálkova 2, Praha 2, 12000;

7 (51) **A 61 J 3/07**(21) **2000-1138**

(71) ROBERT BOSCH GMBH, Stuttgart, DE;

(72) Runft Werner, Winnenden, DE;

(54) **Zařízení k odměřování objemu malých množství zboží a jeho plnění do nádob**

(22) 16.06.1998

(32) 30.09.1997

(31) 1997/19743088

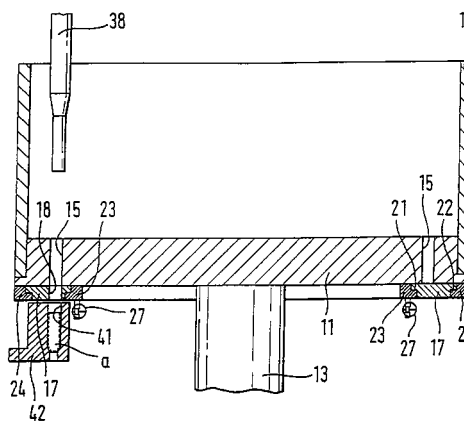
(33) DE

(86) PCT/DE98/01627

(87) WO 99/16404

(57) Zařízení k odměřování objemu malých množství zboží a jeho plnění do nádob (a) má dávkovací kotouč (11) otáčející se okolo svislé osy (13) s dávkovacími komorami (15) vytvořenými jako průchozí otvory (18), uspořádanými ve skupinách. Aby bylo možné uzavírat spodní otvory dávkovacích komor (15), jsou na spodní straně dávkovacího kotouče (11) posuvně uložena hradítka (17) s průchozími otvory (18), která v plnicí poloze dávkovací komory (15) uzavírají a ve vyprazdňovací poloze je otevírají. Hradítka (17) jsou tažena do plnicí polohy pružinou (27) a nastaveným dorazem (33) přitlačována do vyprazdňovací polohy.

(74) Matějka Jan JUDr., Národní 32, Praha 1, 11000;

7 (51) **A 61 K 7/075, A 61 K 7/06, A 61 K 7/08, A 61 K 7/09, A 61 K 7/11**(21) **2000-160**

(71) L'ORÉAL, Paris, FR;

(72) Cauwet-Martin Danièle, Paris, FR;
Restle Serge, Saint-Prix, FR;
Dubief Claude, Le Chesnay, FR;(54) **Detergentní prostředek a jeho použití**

(22) 17.01.2000

(32) 03.02.1999

(31) 1999/9901238

(33) FR

(57) Toto řešení se týká nových detergentních prostředků, zejména vlasových, složených z kosmeticky přijatelného prostředí, mycí báze, alespoň z jednoho kationického polymeru a alespoň z jednoho anionického polykondenzátu, obsahujícího alespoň jednu polyurethanovou a/nebo polymočovinovou sekvenci, zmíněný polykondenzát je ve vodě rozpustný.

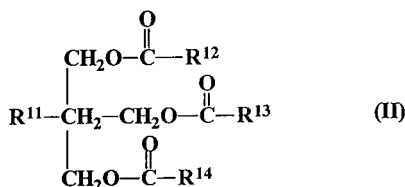
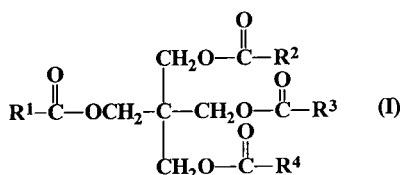
(74) PATENTSERVIS PRAHA a.s., Jivenská 1, Praha 4, 14000;

7 (51) **A 61 K 7/075**(21) **2000-991**(71) THE PROCTER & GAMBLE COMPANY,
Cincinnati, OH, US;(72) Uchiyama Hirota, Kobe, JP;
Mizoguchi Yukiko, Kobe, JP;
Mitsumatsu Arata, Hyogo, JP;(54) **Vlasový kondičnační přípravek obsahující vysokomolekulární esterový olej**

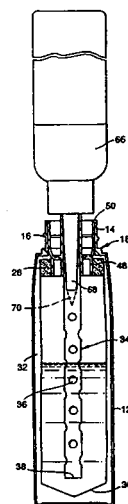
(22) 04.06.1998

(32) 17.09.1997, 12.11.1997

- (31) 1997/16403, 1997/20736
 (33) US, US
 (86) PCT/US98/11781
 (87) WO 99/13838
 (57) Je popsán vlasový kondicionační přípravek obsahující: 1) vysokomolekulární esterový olej, který je ve vodě nerozpustný a má relativní molekulovou hmotnost alespoň 800 a je při 25°C v kapalné formě, přičemž vysokomolekulární esterový olej se vybere ze skupina sestávající ze a) pentaerythritolových esterových olejů vzorce I, b) trimethylolových esterových olejů vzorce II a jejich směsí, 2) hydrofilně substituovanou kationtovou povrchově aktivní látku, 3) sloučeninu s vysokou teplotou tání mající teplotu tání alespoň 25°C a 4) vodný nosič.
 (74) PATENTSERVIS PRAHA a.s., Jivenská 1, Praha 4, 14000;



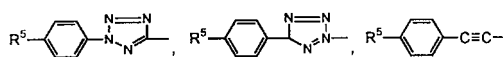
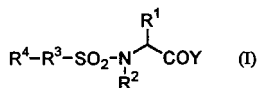
- 7 (51) **A 61 K 7/13, A 45 D 19/00**
 (21) **2000-1658**
 (71) THE PROCTER & GAMBLE COMPANY, Cincinnati, OH, US;
 (72) Burrowes Lee, Horsell, GB;
 Allen Lesley, Nr. Marlow, GB;
 Silber Andrew David, Isleworth, GB;
 Oder Reuben, Union, KY, US;
 (54) **Zařízení pro přívod tekutiny**
 (22) 20.11.1998
 (32) 21.11.1997
 (31) 1997/9724713
 (33) GB
 (86) PCT/US98/24836
 (87) WO 99/26596
 (57) Zařízení pro přívod tekutiny se skládá z první schránky (24) k uložení první látky a z druhé schránky (66) k uložení druhé látky. Druhou schránku lze upevnit k první schránce tak, aby druhá látka byla přidána k látce první a aby tak v první schránce vznikla tekutá látka. Další součástí zařízení jsou prostředky (72), které uživateli umožní mechanicky vytvořit rozdíl tlaku a následně vytlačení tekuté látky z protru první schránky (24), a to při jakékoli poloze zařízení.
 (74) PATENTSERVIS PRAHA a.s., Jivenská 1, Praha 4, 14000;



- 7 (51) **A 61 K 7/13**
 (21) **2000-1691**
 (71) L'OREAL, Paris, FR;
 (72) Rondeau Christine, Sartrouville, FR;
 (54) **Prostředek pro barvení keratinových vláken s přímým kationickým barvicím činidlem a kvarterní amoniou soli**
 (22) 28.07.1999
 (32) 19.08.1998
 (31) 1998/9810547
 (33) FR
 (86) PCT/FR99/01865
 (87) WO 00/10517
 (57) Nové přípravky pro barvení keratinových vláken, obzvláště pro barvení lidských keratinových vláken jako jsou vlasy, zahrnující ve vhodném barvicím médiu nejméně jedno přímé kationické barvivo dané struktury a dále alespoň jednu kvarterní amoniou soli, a způsob barvení keratinových vláken pomocí těchto přípravků.
 (74) PATENTSERVIS PRAHA a.s., Jivenská 1, Praha 4, 14000;
- 7 (51) **A 61 K 7/13**
 (21) **2000-1812**
 (71) L'OREAL, Paris, FR;
 (72) Lang Gérard, Saint Prix, FR;
 Cotteret Jean, Veneuil sur Seine, FR;
 (54) **Přípravek pro barvení keratinových vláken s přímým kationickým barvivem a anionickým surfaktantem**
 (22) 28.07.1999
 (32) 19.08.1998
 (31) 1998/9810546
 (33) FR
 (86) PCT/FR99/01866
 (87) WO 00/10518
 (57) Nové přípravky pro barvení keratinových vláken, obzvláště pro barvení lidských keratinových vláken jako jsou vlasy, zahrnující ve vhodném barvicím médiu nejméně jedno přímé kationické barvivo dané struktury a dále alespoň jeden anionický surfaktant, vybraný ze skupiny obsahující acylisothionáty, acyltauráty, sulfosukcináty, acylsarkosináty, acylglutamáty, polyoxyetylenové ethery karboxylových kyselin a jejich soli, mastné glukamidsulfáty, alkylgalaktosiduronáty, anionické deriváty alkylpolyglukosidů a jejich směsí a způsob barvení keratinových vláken pomocí těchto přípravků.
 (74) PATENTSERVIS PRAHA a.s., Jivenská 1, Praha 4, 14000;

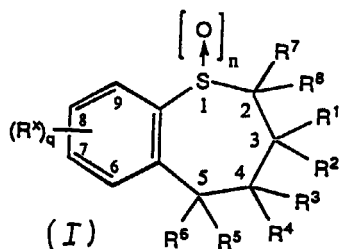
- 7 (51) **A 61 K 7/135**
 (21) **2000-133**
 (71) L'ORÉAL, Paris, FR;
 (72) Legrand Frédéric, Boulogne Billancourt, FR;
 Millequant Jean, Saint Maur, FR;
- (54) **Bezvodý odbarvovací prostředek keratinových vláken obsahující směs ve vodě rozpustného zahušťovacího polymeru a amfifilního neiontového polymeru s nejméně jedním alifatickým řetězcem**
- (22) 14.01.2000
 (32) 29.01.1999
 (31) 1999/9901056
 (33) FR
 (57) Řešení se týká bezvodých prostředků pro odbarvování keratinových vláken, zvláště lidských keratinových vláken, obsahujících v prostředí vhodném pro odbarvování nejméně jedno alkalické činidlo, nejméně jednu peroxidovanou sůl a směs nejméně jednoho ve vodě rozpustného zahušťovacího polymeru a nejméně jednoho amfifilního neiontového polymeru s nejméně jedním alifatickým řetězcem. Použití těchto prostředků k přípravě odbarvovacích prostředků k přímému použití přidáním vodného prostředku, obsahujícího peroxid vodíku a jednoho postupu odbarvení vlasů použitím těchto bezvodých prostředků.
- (74) PATENTSERVIS PRAHA a.s., Jivenská 1, Praha 4, 14000;
-
- 7 (51) **A 61 K 7/16, A 61 P 1/02**
 (21) **2000-164**
 (71) HENKEL KOMMANDITGESELLSCHAFT AUF AKTIEN, Düsseldorf, DE;
 (72) Leinen Hans Theo Dr., Düsseldorf, DE;
 Wülknitz Peter Dr., Leichlingen, DE;
- (54) **Prostředek pro ústní hygienu**
- (22) 08.07.1998
 (32) 17.07.1997
 (31) 1997/19730651
 (33) DE
 (86) PCT/EP98/04245
 (87) WO 99/03445
 (57) Prostředek pro ústní hygienu ve formě vodných, vodněalkoholických nebo bezvodných přípravků obsahující pro desenzibilizaci citlivých zubů kombinací účinných látek složenou z ve vodě rozpustné soli draslíku nebo hřebíčkové silice. S výhodou je obsaženo alespoň 0,5 % hmotnostních iontů draslíku nebo stroncia, například ve formě dusičnanu, a alespoň 0,001 % hmotnostních eugenolu, s výhodou ve formě hřebíčkové silice. Desenzibilizující zubní pasty obsahují navíc 5 až 50 % hmotnostních leštícího prostředku, z toho alespoň 1 % hmotnostní dihydrátu hydrogenfosforečnanu vápenatého a 10 až 60 % hmotnostních prostředků udržujícího vlhkost a s výhodou 0,1 až 0,5 % hmotnostních hořčiku ve formě rozpuštěné soli a 0,2 až 2 % hmotností monofluorfosfátu.
- (74) Korejzová Zdeňka JUDr., Spálená 29, Praha 1, 11000;
-
- 7 (51) **A 61 K 7/48, A 61 K 7/50, A 61 K 7/06**
 (21) **2000-538**
 (71) THE PROCTER & GAMBLE COMPANY, Cincinnati, OH, US;
 (72) Elliott Russell Philip, Egham, GB;
 Phipps Nicola Jacqueline, Addlestone, GB;
 Coffindaffer Timothy Woodrow, Loveland, GB;
- (54) **Čistící kompozice**
- (22) 26.05.1998
 (32) 22.08.1997
 (31) 1997/9717948
 (33) GB
 (86) PCT/US98/10651
 (87) WO 99/09951
 (57) Oplachová tekutá čistící kompozice pro osobní použití obsahující vodu, povrchově aktivní prostředek a 0,5 % nebo více ve vodě nerozpustného oleje, kde uvedený ve vodě nerozpustný olej udílí této kompozici střední hodnotu změny tření 2 nebo více, která se stanoví technickým zkušebním způsobem pro stanovení tření. Uvedené čistící kompozice pro osobní použití podle předmetného řešení poskytují výjimečný pocit vymytí a jemné kůže.
- (74) PATENTSERVIS PRAHA a.s., Jivenská 1, Praha 4, 14000;
-
- 7 (51) **A 61 K 9/00, A 61 K 31/138, A 61 P 11/08**
 (21) **2000-916**
 (71) SEPRACOR, INC., Marlborough, MA, US;
 (72) Jerussi Thomas P., Framingham, MA, US;
- (54) **Opticky čistý (S)-salmeterol pro použití jako léčivo a farmaceutické přípravy obsahující (S)-salmeterol**
- (22) 10.09.1998
 (32) 16.09.1997
 (31) 1997/931636
 (33) US
 (86) PCT/US98/18845
 (87) WO 99/13867
 (57) Řešení poskytuje (S)-salmeterol pro použití jako léčivo a farmaceutický přípravek, které obsahují čistý (S) izomer salmeterol, což je silné bronchodilatans se sníženými vedlejšími účinky, přičemž tento izomer má lepší selektivitu pro receptor β_2 než odpovídající R enantiomer nebo racemát.
- (74) Hakr Eduard Ing., Přístavní 24, Praha 7, 17000;
-
- 7 (51) **A 61 K 9/127, A 61 K 31/337, A 61 P 35/04**
 (21) **2000-1046**
 (71) NEOPHARM, Bannockburn, IL, US;
 (72) Rahman Aquilar, Bannockburn, IL, US;
- (54) **Farmaceutická kompozice obsahující taxan**
- (22) 29.06.1999
 (32) 01.07.1998
 (31) 1998/108509
 (33) US
 (86) PCT/US99/14986
 (87) WO 00/01366
 (57) Řešení popisuje liposomální taxan nebo derivát taxanu s protinádorovou účinností nebo jejich směs, který je použit pro zlepšenou léčbu nádorových onemocnění. Liposomální paclitaxel je možno podat pacientovi, konkrétně člověku, během doby kratší než jedna hodina, bez vyvolání významných toxických reakcí.
- (74) Guttman Michal JUDr. Ing., Nad Štolou 12, Praha 7, 17000;
-
- 7 (51) **A 61 K 9/20, A 61 K 31/445, A 61 K 47/34, A 61 K 47/36**
 (21) **1999-4502**
 (71) AMERICAN HOME PRODUCTS CORPORATION, Madison, NJ, US;
 (72) Nagi Arwinder Singh, Thiells, NY, US;
- (54) **Prostředky s obsahem rapamycinu pro orální podávání**
- (22) 11.06.1998
 (32) 13.06.1997
 (31) 1997/874965
 (33) US
 (86) PCT/US98/12142
 (87) WO 98/56358
 (57) Jedná se o prostředky s rapamycinem v pevných dávkovacích formách, které zahrnují jádro a cukerný obal. Tento cukerný obal obsahuje jeden nebo více cukrů a jedno nebo více pojiv.
- (74) Korejzová Zdeňka JUDr., Spálená 29, Praha 1, 11000;

- 7 (51) **A 61 K 9/20, A 61 K 31/717, A 61 K 47/04, A 61 P 1/10**
(21) **2000-631**
(71) SMITHKLINE BEECHAM CORPORATION, Philadelphia, PA, US;
(72) Daggy Bruce, Pine Brook, NJ, US;
Metha Naresh I., Ledgewood, NJ, US;
Nayak Priyashri, Randolph, NJ, US;
(54) **Tableta**
(22) 21.08.1998
(32) 22.08.1997, 02.06.1998
(31) 1997/056899, 1998/087662
(33) US, US
(86) PCT/US98/17405
(87) WO 99/09958
(57) Předkládané řešení se zabývá novým terapeutickým prostředkem pro perorální podávání, který obsahuje stlačenou směs methylcelulosity s viskózitou vyšší než 1 Pas, výhodně více než 3 pas a jedlou sůl vápníku. Prostředek se rychle rozpadá jak v 0,1N HCl, tak ve vodě a uspokojuje USP normy pro desintegraci. Dále se řešení zabývá způsobem přípravy a výroby takového prostředku.
(74) Korejzová Zdeňka JUDr., Spálená 29, Praha 1, 11000;
- 7 (51) **A 61 K 9/20, A 61 K 9/48, A 61 K 47/38, A 61 K 31/663, A 61 P 3/14, A 61 P 19/10**
(21) **2000-787**
(71) LEIRAS OY, Turku, FI;
(72) Lehtola Veli-Matti, Tampere, FI;
Rantala Eeva-Maria Susanne, Paimio, FI;
Rantala Pertti Tapani, Littoinen, FI;
(54) **Farmaceutický prostředek, způsob jeho výroby a použití**
(22) 18.09.1998
(32) 19.09.1997
(31) 1997/973733
(33) FI
(86) PCT/FI98/00735
(87) WO 99/15155
(57) Farmaceutický prostředek pro orální užití, zejména tableta, jejíž aktivní složka obsahuje farmakologicky vhodnou sůl kyseliny dichlormethylendifosfonové, tj. klodronát, zvláště klodronát disodný, a který obsahuje jako nosič mikrokrytalickou celulózu obsahující oxid křemičitý. Dalšími předměty řešení jsou způsob výroby zmíněného farmaceutického prostředku a použití mikrokrytalické celulózy obsahující oxid křemičitý pro výrobu zmíněného farmaceutického prostředku.
(74) PATENTSERVIS PRAHA a.s., Jivenská 1, Praha 4, 14000;
- 7 (51) **A 61 K 9/54, A 61 K 47/32, A 61 K 47/38**
(21) **1999-2357**
(71) PFIZER INC., New York, NY, US;
(72) Itoh Akinori, Aichi-ken, JP;
Niwa Toshiyuki, Aichi-ken, JP;
(54) **Farmaceutická dávkovací forma s rychlým uvolňováním a maskující chuť a způsob její výroby**
(22) 20.11.1997
(32) 06.01.1997
(31) 1997IB/9700003
(33) WO
(86) PCT/IB97/01471
(87) WO 98/30209
(57) Farmaceutická dávkovací forma s rychlým uvolňováním a maskující chuť, která zahrnuje jádro obsahující farmaceuticky účinnou látku, nízkosubstituovanou hydroxypropylcelulosu a mikrokrytalickou celulosu, přičemž množství mikrokrytalické celulózy je alespoň 26,0 % hmotnostního, vztaženo na celkovou hmotnost jádra; vnitřní obalovou vrstvu vytvořenou na jádře, která obsahuje vodorozpustný polymer; a vnější obalovou vrstvu vytvořenou na vnitřní obalové vrstvě, přičemž vnější obalová vrstva obsahuje polymer nerozpustný ve slinách; a způsob její výroby.
(74) Hořejš Milan Dr. Ing., Národní 32, Praha 1, 11000;
- 7 (51) **A 61 K 9/72, B 65 D 25/08, A 61 K 31/165**
(21) **2000-1249**
(71) SEPRACOR INC., Marlborough, MA, US;
(72) Redmon Martin P., Marlborough, MA, US;
West Joseph A., Mansfield, MA, US;
(54) **Farmaceutická souprava pro podávání léčiva ve formě aerosolu**
(22) 07.10.1998
(32) 08.10.1997
(31) 1997/061363
(33) US
(86) PCT/US98/21115
(87) WO 99/17754
(57) Způsob přípravy aerosolu léčiva, citlivého na vodu, a farmaceutická souprava pro podávání léčiva ve formě aerosolu. Farmaceutická souprava zahrnuje pevnou otevřenou strukturu léčiva v prvním zásobníku a vodné vehikulum v druhém zásobníku. První a druhý zásobník mohou být vzájemně odděleny nebo mohou být tvořeny komorami uvnitř jediného krytu. Pevnou otevřenou strukturou může být jednotková dávka léčiva, případně množina jednotkových dávek, přičemž množství vodného vehikula je potom množství žádoucí pro dodávku jednotkové dávky či množiny jednotkových dávek ve formě aerosolu. Farmaceutická souprava může být v rozprašovači s odměřeným dávkováním. Výhodným léčivem je formoterol.
(74) Hakr Eduard Ing., Přístavní 24, Praha 7, 17000;
- 7 (51) **A 61 K 31/18, A 61 K 31/381, A 61 K 31/4025, A 61 K 31/405, A 61 K 31/41, A 61 K 31/422, A 61 K 31/4245, A 61 K 31/5355, A 61 P 13/12**
(21) **1999-4793**
(71) SHIONOGI & CO., LTD., Osaka-shi, JP;
(72) Kurihara Hidetake, Tokyo, JP;
Watanabe Fumihiko, Osaka-shi, JP;
Tamura Yoshinori, Osaka-shi, JP;
Sinosaki Toshihiro, Toyonaka-shi, JP;
(54) **Prostředky pro léčbu a nebo prevenci glomerulopatie**
(22) 17.07.1998
(32) 22.07.1997
(31) 1997/195414
(33) JP
(86) PCT/JP98/03226
(87) WO 99/04780
(57) Léčebný nebo preventivní prostředek pro léčení glomerulopatie, obsahuje jako aktivní složku sloučeninu reprezentovanou obecným vzorcem I, kde, R¹ a R² každý nezávisle reprezentuje vodíkový atom, výhodně substituovaný krátkým alkylem nebo výhodně substituovaný aralkylskupinou; R³ představuje 1,4-fenylen nebo 2,5-thiofendiylo; R⁴ je skupina reprezentovaná nějakým z obecných vzorců (a, b nebo c) (kde R⁵ je vodíkový atom, výhodně substituovaný aminoskupinou); a Y reprezentuje NHOH nebo OH opticky aktivních izomerů těchto látek, jejich farmaceuticky přijatelné soli nebo jejich hydráty.
(74) PATENTSERVIS PRAHA a.s., Jivenská 1, Praha 4, 14000;



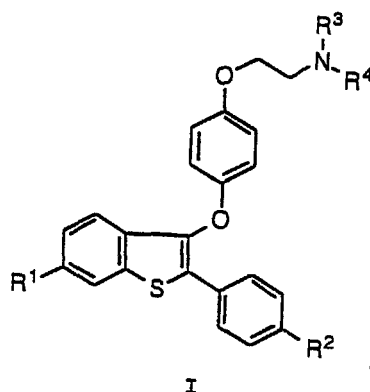
- 7 (51) **A 61 K 31/335, A 61 P 35/00**
 (21) **1999-3392**
 (71) BAKER NORTON PHARMACEUTICALS, INC.,
 Miami, FL, US;
 (72) Mettinger Karl L., Miami Shores, FL, US;
 (54) **Použití taxanu pro léčení rakoviny vaječnicků**
 (22) 27.03.1998
 (32) 27.03.1997
 (31) 1997/041628
 (33) US
 (86) PCT/US98/06232
 (87) WO 98/42330
 (57) Použití taxanu pro výrobu léčiva pro intravenózní infuzi kontinuálním dávkováním po interval 96 hodin savců trpícím rakovinou vaječnicků. Výhodně je tímto taxanem paclitaxel. Řešení je vhodné v případě pacientek, které prodělaly léčbu taxanem podávaným infuzí po dobu 1 až 24 hodin. Rovněž je výhodné v případě pacientek, které prodělaly chemoterapeutickou léčbu prostředkem na bázi platiny.
 (74) Všecka Miloš JUDr., Hálkova 2, Praha 2, 12000;

- 7 (51) **A 61 K 31/38, A 61 P 3/06, A 61 P 25/16, // C 07 D 337/08, C 07 D 409/10, C 07 D 413/10, C 07 D 417/10, (A 61 K 31/38, A 61 K 31:366,), (A 61 K 31/38, A 61 K 31:405)**
 (21) **1999-3228**
 (71) G. D. SEARLE & CO., Chicago, IL, US;
 (72) Keller Bradley T., Chesterfield, MO, US;
 Glenn Kevin C., Maryland Heights, MO, US;
 Manning Robert E., St. Louis, MO, US;
 (54) **Kombinovaná terapie využívající ileální transport žlučových kyselin inhibovaný benzothiepinu HMG Co-A reduktázovými inhibitory**
 (22) 10.03.1998
 (32) 11.03.1997
 (31) 1997/040660
 (33) US
 (86) PCT/US98/03792
 (87) WO 98/40375
 (57) Řešení se týká kompozic obsahujících inhibitor ileálního transportu žlučových kyselin a inhibitor HMG Co-A reduktázy. Inhibitorem ileálního transportu žlučových kyselin je výhodně benzothiepin obecného vzorce I, kde symboly mají specifický význam, a inhibitor HMG Co-A reduktázy je vybrán ze souboru sestávajícího z lovastatinu, simvastatinu, pravastatinu a fluvastatinu. Řešením jsou také farmaceutická kompozice obsahující obě složky a způsoby použití takových kompozic zvláště při profilaxi a léčbě hyperlipidemických stavů, například aterosklerózy a hypercholesterolemie u savců.
 (74) Kania František Ing., Mendlovo nám. 1a, Brno, 60300;



- 7 (51) **A 61 K 31/381, A 61 K 31/4025, A 61 K 31/4535, A 61 K 31/5377, A 61 K 31/55, A 61 P 35/00**
 (21) **1999-3553**
 (71) ELI LILLY AND COMPANY, Indianapolis, IN, US;
 (72) Glasebrook Andrew Lawrence, Zionsville, IN, US;
 (54) **Léčivo k prevenci karcinomu prsu**
 (22) 07.04.1998

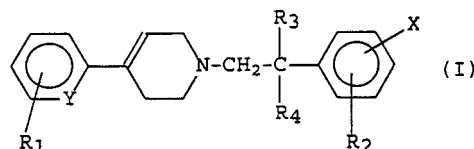
- (32) 09.04.1997
 (31) 1997/043118
 (33) US
 (86) PCT/US98/06989
 (87) WO 98/45286
 (57) Použití sloučeniny o struktuře vyjádřené obecným vzorcem I, ve kterém R¹ a R² jsou nezávisle na sobě zvoleny z hydroxyskupiny a alkoxykupiny o 1 až 4 atomech uhlíku a R³ a R⁴ jsou nezávisle na sobě zvoleny z metylové skupiny nebo ethylové skupiny nebo R³ a R⁴ dohromady s atomem dusíku, ke kterému jsou připojeny, vytvářejí jako kruh pyrrolidini-, methylpyrrolidino-, dimethylpyrrolidiny-, piperidino-, morfolino-, nebo hexamethyleniminoskupinu, nebo její farmaceuticky přijatelné soli či prekurzoru léčiva, pro výrobu léčiva k prevenci karcinomu prsu.
 (74) Švorčík Otakar JUDr., Hálkova 2, Praha 2, 12000;



- 7 (51) **A 61 K 31/40, A 61 P 3/06, A 61 P 9/04, A 61 P 9/10, A 61 P 9/12**
 (21) **2000-342**
 (71) PFIZER INC., New York, NY, US;
 (72) Scott Robert Andrew Donald, Riverside, CT, US;
 (54) **Kombinační terapie zahrnující atorvastatin a antihypertenzní činidlo**
 (22) 11.08.1998
 (32) 29.08.1997
 (31) 1997/057276
 (33) US
 (86) PCT/IB98/01230
 (87) WO 99/11260
 (57) Farmaceutické kompozice atorvastatinu nebo jeho farmaceuticky přijatelných soli a antihypertenzních činidel, kitů obsahujících takové kombinace a použití takových kombinací pro léčbu jedinců trpících anginou pectoris, atherosklerosou, kombinovanou hypertensí a hyperlipidemií a pro léčbu jedinců s příznaky rizika vzniku srdeční příhody. Řešení se také týká aditivních a synergických kombinací atorvastatinu nebo jeho farmaceuticky přijatelné soli a antihypertenzních činidel.
 (74) Matějka Jan JUDr., Národní 32, Praha 1, 11000;
- 7 (51) **A 61 K 31/404, A 61 K 31/445, A 61 K 9/24, A 61 P 25/00, A 61 P 3/04**
 (21) **2000-81**
 (71) SMITHKLINE BEECHAM PLC, Brentford, GB;
 (72) Cummings Paul John, Harlow, GB;
 Tulloch Ian Frederic, Harlow, GB;
 (54) **Nový přípravek**
 (22) 07.07.1998
 (32) 11.07.1997
 (31) 1997/9714675
 (33) GB
 (86) PCT/EP98/04971
 (87) WO 99/02142
 (57) Farmaceutický přípravek obsahující SSRI ve formě s rychlým uvolňováním a beta-blokátor ve formě se

- zpožděným uvolňováním.
- (74) Zelený Pavel JUDr., Hálkova 2, Praha 2, 12000;
- 7 (51) **A 61 K 31/4402, A 61 K 31/427, A 61 P 3/10**
(21) **1999-4322**
(71) SMITHKLINE BEECHAM PLC, Bredford, GB;
SMITHKLINE BEECHAM CORPORATION,
Philadelphia, PA, US;
(72) Patel Jaikrishna, Collegeville, PA, US;
Ross Hamish, Collegeville, PA, US;
Price Robin Kevin John, Harlow, GB;
Granett Jeffrey Roger, Collegeville, PA, US;
Wray Paul Nigel, Crawley, GB;
- (54) **Kompozice obsahující 5-[4-[2-(N-methyl-N-(2-pyridyl)amino)ethoxy]benzyl]thiazolidin-2,4-dion**
- (22) 02.06.1998
(32) 05.06.1997, 18.06.1997
(31) 1997/9711683, 1997/9712851
(33) GB, GB
(86) PCT/EP98/03478
(87) WO 98/55122
- (57) Farmaceutická kompozice obsahuje 5 [4 -[2 (N - methyl - N - (2 - pyridyl) amino)ethoxy]benzyl] thiazolidin - 2, 4 - dion, charakterisována tím, že kompozice obsahuje od 2 do 12 mg této sloučeniny ve farmaceuticky přijatelné formě a popřípadě farmaceuticky přijatelný nosič. Tato kompozice účinně potlačuje glykémii a je tedy vhodná pro léčeni diabetes mellitus, zvláště typu II, a stavům s ním spojených. Použití takové kompozice v lékařství, způsoby přípravy kompozice a meziproduktních kompozic používaných v tomto způsobu.
- (74) Zelený Pavel JUDr., Hálkova 2, Praha 2, 12000;
- 7 (51) **A 61 K 31/4422, A 61 P 3/06, A 61 P 9/04, A 61 P 9/12**
(21) **2000-319**
(71) PFIZER PRODUCTS INC., Groton, CT, US;
(72) Buch Jan, Greenwich, CT, US;
Scott Robert Andrew Donald, Riverside, CT, US;
- (54) **Kombinační terapie zahrnující amlodipin a statinové sloučeniny**
- (22) 10.08.1998
(32) 29.08.1997
(31) 1997/057555
(33) US
(86) PCT/IB98/01220
(87) WO 99/11263
- (57) Farmaceutické kompozice amlodipinu a jeho farmaceuticky přijatelných adičních solí s kyselinami a statinů a jejich farmaceuticky přijatelných solí, kity obsahující tyto kombinace a použití kombinací pro léčbu jedinců trpících anginou pectoris, atherosklerosou, kombinovanou hypertensí a hyperlipidemií a pro léčbu jedinců s příznaky rizika vzniku srdeční příhody. Řešení se také týká aditivních a synergních kombinací amlodipinu nebo jeho farmaceuticky přijatelné adiční soli s kyselinou a statinů nebo jejich farmaceuticky přijatelných solí.
- (74) Čermák Karel Dr., Národní 32, Praha 1, 11000;
- 7 (51) **A 61 K 31/4545, A 61 K 31/4353, A 61 P 25/28**
(21) **2000-1734**
(71) SANOFI-SYNTHELABO, Paris, FR;
(72) Maffrand Jean-Pierre, Portet, FR;
Soubrie Philippe, Saint Mathieu de Travers, FR;
Terranova Jean-Paul, Saint Gely du Fesc, FR;
- (54) **Farmaceutická kompozice a její použití**
- (22) 09.11.1998
(32) 14.11.1997, 14.11.1997
(31) 1997/9714322, 1997/9714324
(33) FR, FR
(86) PCT/FR98/02384

- (87) WO 99/25363
- (57) Farmaceutická kompozice pro léčeni stařecké demence Alzeimera typu obsahující jako aktivní složky sloučeninu (a) vybranou z 1-(2-naft-2-ylethyl)-4-(3-trifluormethylfenyl)-1,2,3,6-tetrahydropyridinu a sloučeniny I, kde substituenty mají uvedený význam, popřípadě z jedné z jejich farmaceuticky přijatelných solí a sloučeninu (b) aktivní při symptomatické léčbě DAT, popřípadě ve formě jedné z jejich farmaceuticky přijatelných solí. Pokud sloučenina (a) je jiná než 1-(2-naft-2-ylethyl)-4-(3-trifluormethylfenyl)-1,2,3,6-tetrahydropyridin nebo jeho farmaceuticky přijatelné soli, sloučenina (b) je inhibitor acetylcholinesterázy.
- (74) Hakr Eduard Ing., Přístavní 24, Praha 7, 17000;



- 7 (51) **A 61 K 31/4745, A 61 P 25/28**
(21) **2000-611**
(71) P. N. GEROLYMATOS S. A., Kryoneri Attika, GR;
(72) Xilinas Michel, Memeou, CY;
Gerolymatos Panayotis Nikolas, Kryoneri Attika, GR;
- (54) **Farmaceutický prostředek**
- (22) 17.07.1998
(32) 21.08.1997, 31.12.1997
(31) 1997/970100330, 1997/970100507
(33) GR, GR
(86) PCT/IB98/01095
(87) WO 99/09981
- (57) Je popsáno užití phanchinonu pro výrobu farmaceutického prostředku k léčeni nebo prevenci Alzheimerovy nemoci.
- (74) Korejzová Zdeňka JUDr., Spálená 29, Praha 1, 11000;
- 7 (51) **A 61 K 31/485, A 61 K 9/22, A 61 K 9/28, A 61 K 9/48, A 61 P 29/00**
(21) **2000-170**
(71) GRÜNENTHAL GMBH, Aachen, DE;
(72) Bartholomäus Johannes Dr., Aachen, DE;
Betzing Jürgen Dr., Bonn, DE;
- (54) **Orálně aplikovatelný preparát analgetika s kontrolovaným uvolňováním účinné látky**
- (22) 17.01.2000
(32) 18.01.1999
(31) 1999/19901683
(33) DE
(57) Řešení se týká orálně aplikovatelného preparátu s kontrolovaným uvolňováním alespoň jednoho analgetika z mikrotablet s průměrem menším než 3 mm.
- (74) Všeček Miloš JUDr., Hálkova 2, Praha 2, 12000;
- 7 (51) **A 61 K 31/485, A 61 K 9/22, A 61 K 9/28, A 61 P 29/00**
(21) **2000-171**
(71) GRÜNENTHAL GMBH, Aachen, DE;
(72) Bartholomäus Johannes Dr., Aachen, DE;
Betzing Jürgen Dr., Bonn, DE;
- (54) **Orálně aplikovatelný preparát opioidních analgetik s kontrolovaným uvolňováním účinné látky**
- (22) 17.01.2000
(32) 18.01.1999
(31) 1999/19901687
(33) DE
(57) Řešení se týká orálně aplikovatelného preparátu s kontrolovaným uvolňováním opioidní analgetické účinné látky ve formě krystalů s velikostí částic 10 μm až 3 mm,

výhodně 50 μ m až 1 mm, které mají alespoň jeden retardující povlak.

(74) Všečetka Miloš JUDr., Hálkova 2, Praha 2, 12000;

7 (51) A 61 K 31/495, A 61 P 35/04

(21) 1999-437

(71) VONTOR Tomáš Doc. Dr. Ing. CSc., Hradec Králové, CZ;

(72) HOUSKOVÁ Markéta, Plzeň, CZ;

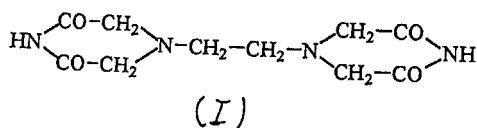
(72) Vontor Tomáš Doc. Dr. Ing. CSc., Hradec Králové, CZ;

Housková Markéta, Plzeň, CZ;

(54) Antimetastatikum

(22) 09.02.1999

(57) Řešení se týká antimetastatika METALOSS, zejména při odstranění primárního tumoru mammae a prostatae. Jedná se o perorální aplikaci, která jako účinnou složku obsahuje sloučeninu vzorce I. Látka je účinná a nevykazuje žádné vedlejší účinky.



7 (51) A 61 K 31/495, A 61 K 31/535, A 61 P 25/24, A 61 P 25/18, A 61 P 25/00

(21) 2000-944

(71) ASTRAZENECA AKTIEBOLAG, Södertälje, SE;

(72) Berg Stefan, Södertälje, SE;

Ross Svante, Södertälje, SE;

Thorberg Seth-Olov, Södertälje, SE;

(54) Kombinace inhibitoru monoaminoxidázy a antagonisty nebo parciálního agonisty h5-HT_{1B}

(22) 09.09.1998

(32) 18.09.1997

(31) 1997/9703376

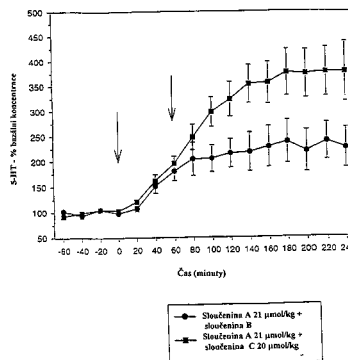
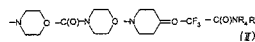
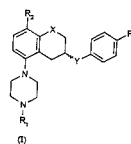
(33) SE

(86) PCT/SE98/01602

(87) WO 99/13878

(57) Řešení se týká kombinace obsahující první složku (a), kterou je inhibitor monoaminooxidázy, a druhou složkou (b), kterou je selektivní antagonist nebo parciální agonista h5-HT_{1B} receptoru mající vzorec I, kde X je CH₂, O; Y je CONH, NHCO; R₁ je C₁-C₆alkyl, C₃-C₆cykloalkyl; R₂ je H, C₁-C₆alkyl, C₁-C₆alkoxy, halogen; R₃ má vzorec (II); kde R₄ a R₅ jsou nezávisle H nebo C₁-C₄alkyl; ve formě racemátu, R-enantiomeru nebo S-enantiomeru; kde uvedené složky (a) a (b) jsou ve formě volných bází, solvátů nebo jejich farmaceuticky přijatelných solí. Dále se řešení týká způsobů přípravy uvedených kombinací, farmaceutických prostředků obsahujících uvedené kombinace, použití uvedených kombinací a způsobů léčby psychických onemocnění jako je deprese, úzkost a OCD pomocí uvedených kombinací, stejně jako kitu obsahujícího uvedenou kombinaci.

(74) Zelený Pavel JUDr., Hálkova 2, Praha 2, 12000;



7 (51) A 61 K 31/495, A 61 K 31/535, A 61 K 31/35, A 61 P 25/24, A 61 P 25/18

(21) 2000-945

(71) ASTRAZENECA AKTIEBOLAG, Södertälje, SE;

(72) Berg Stefan, Södertälje, SE;

Ross Svante, Södertälje, SE;

Thorberg Seth-Olov, Södertälje, SE;

(54) Kombinace selektivního antagonisty 5-HT_{1A} a selektivního antagonisty nebo parciálního agonisty h5-HT_{1B}

(22) 09.09.1998

(32) 18.09.1997

(31) 1997/9703374

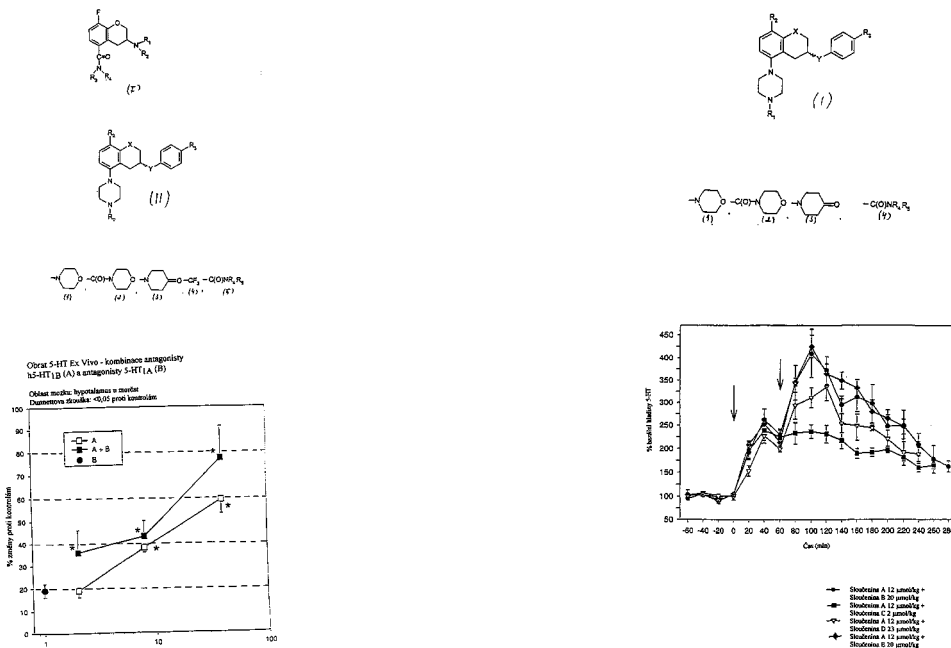
(33) SE

(86) PCT/SE98/01600

(87) WO 99/13876

(57) Toto řešení se týká kombinace první složky (a), které je selektivním antagonistou receptorů 5-HT_{1A} obecného vzorce I, ve kterém R₁ je n-propylová skupina nebo cyklobutylová skupina, R₂ je isopropylová skupina, terc. butylová skupina, cyklobutylová skupina, cyklopentylová skupina nebo cyklohexylová skupina, R₃ je atom vodíku a R₄ je atom vodíku nebo metylová skupina, ve formě (R)-enantiomeru, s druhou složkou (b), která je selektivním antagonistou nebo parciálním agonistou h5-HT_{1B} obecného vzorce II, ve kterém X je skupina CH₂, atom kyslíku, Y je skupina CONH, NHCO, R₁ je atom vodíku C₁-C₆alkylová skupina, C₃-C₆cykloalkylová skupina, R₂ je atom vodíku, C₁-C₆alkylová skupina, C₁-C₆alkoxy skupina, atom halogenu, R₃ je (1), (2), (3), (4), (5), R₄ a R₅ jsou nezávisle na sobě atom vodíku nebo C₁-C₄alkylová skupina, ve formě R-enantiomeru nebo S-enantiomeru a tyto složky (a) a (b) jsou ve formě volných bází, solvátů nebo farmaceuticky přijatelných solí, přípravy těchto látek, farmaceutických prostředků, které obsahují tuto kombinaci, použití a způsobu léčení afektivních poruch, jako je deprese, úzkost a obsedantní kompulzivní porucha touto kombinací a soupravy obsahující tuto kombinaci.

(74) Zelený Pavel JUDr., Hálkova 2, Praha 2, 12000;



- 7 (51) **A 61 K 31/495, A 61 K 31/535, A 61 P 25/24, A 61 P 25/18, A 61 P 25/00**
 (21) **2000-946**
 (71) ASTRAZENECA AKTIEBOLAG, Södertälje, SE;
 (72) Berg Stefan, Södertälje, SE;
 Ross Svante, Södertälje, SE;
 Thorberg Seth-Olov, Södertälje, SE;
 (54) **Kombinace inhibitoru vychytávání 5-HT a antagonistů nebo parciálního agonisty h5-HT_{1B}**
 (22) 09.09.1998
 (32) 18.09.1997
 (31) 1997/9703375
 (33) SE
 (86) PCT/SE98/01601
 (87) WO 99/13877
 (57) Toto řešení se týká kombinace první složky (a), která je inhibitorem vychytávání 5-HT a druhé složky (b), která je selektivním antagonistou nebo parciálním agonistou h5-HT_{1B} obecného vzorce I, ve kterém X je skupina CH₂, atom kyslíku, Y je skupina CONH, NHCO, R₁ je atom vodíku, C₁-C₆ alkylová skupina, C₃-C₆ cykloalkylová skupina, R₂ je atom vodíku, C₁-C₆ alkylová skupina, C₁-C₆ alkoxy skupina, atom halogenu, R₃ je (1), (2), (3), (4) skupina CF₃, R₄ a R₅ jsou nezávisle na sobě atom vodíku nebo C₁-C₄ alkylová skupina ve formě racemátu, R-enantiomeru nebo S-enantiomeru a tyto složky (a) a (b) jsou ve formě volných bází, solvátů nebo jejich farmaceuticky přijatelných solí, jejich přípravy, farmaceutických prostředků obsahujících tyto kombinace, použití a způsobu léčení afektivních poruch, jako je deprese, úzkost a obsedantní nutková porucha touto kombinací, stejně tak jako soupravy obsahující tuto kombinaci.
 (74) Zelený Pavel JUDr., Hájkova 2, Praha 2, 12000;

- 7 (51) **A 61 K 31/496, A 61 K 31/506, A 61 K 31/443, A 61 K 31/4439, A 61 K 31/444, A 61 K 31/41, A 61 K 9/10, A 61 P 3/04, A 61 P 3/06, A 61 P 9/10**
 (21) **2000-1487**
 (71) JANSSEN PHARMACEUTICA N. V., Beerse, BE;
 (72) Baert Lieven, Beerse, BE;
 Verreck Geert, Beerse, BE;
 (54) **Prostředky obsahující činidla snižující hladinu tuků**
 (22) 27.10.1998
 (32) 03.11.1997
 (31) 1997/97203407
 (33) EP
 (86) PCT/EP98/06998
 (87) WO 99/22738
 (57) Řešení se týká nových farmaceutických prostředků obsahujících činidla snižující hladinu lipidů, které lze podávat savcům trpícím hyperlipidemií, obezitou nebo atherosklerózou, přičemž může být jeho dávka podávána jednou denně a navíc kdykoliv během dne nezávisle na přijímané potravě. Tyto nové prostředky obsahují částice dostupné protlačováním taveniny obsahující činidlo snižující hladinu lipidů a vhodný ve vodě rozpustný polymer, a následným mletím uvedené protlačené směsi.
 (74) Čermák Karel Dr., Národní třída 32, Praha 1, 11000;
- 7 (51) **A 61 K 31/505, A 61 K 31/401, A 61 P 43/00**
 (21) **2000-1107**
 (71) KNOLL AKTIENGESELLSCHAFT, Ludwigshafen, DE;
 (72) Münter Klaus, Mannheim, DE;
 Kirchengast Michael, Mannheim, DE;
 Koriath Horst, Bammmental, DE;
 (54) **Farmaceutické kombinační produkty**
 (22) 10.09.1998
 (32) 26.09.1997, 30.09.1997
 (31) 1997/19742717, 1997/19743141
 (33) DE, DE
 (86) PCT/EP98/05773
 (87) WO 99/16445
 (57) Je popsána kombinace antagonistů endotelinu a RAS inhibitoru. Kombinace je vhodná pro kontrolu nemocí, např. koronárních, kardiovaskulárních, renálních a gastrických poruch.
 (74) Švorčík Otakar JUDr., Hájkova 2, Praha 2, 12000;

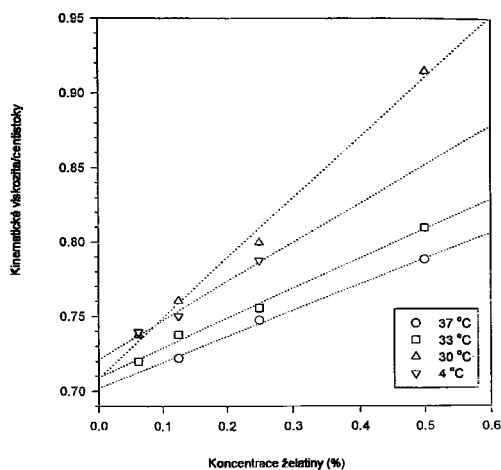
- 7 (51) **A 61 K 31/506, A 61 K 9/08, A 61 P 25/18, A 61 P 25/28, A 61 P 25/24**
 (21) **2000-1645**
 (71) JANSSEN PHARMACEUTICA N. V., Beerse, BE;
 (72) François Marc Karel Jozef, Beerse, BE;
 Dries Willy Maria Albert Carlo, Beerse, BE;
 Basstanie Esther Dina Guido, Beerse, BE;
- (54) **Vodné suspenze esterů 9-hydroxyrisperidonu s mastnými kyselinami**
 (22) 10.11.1998
 (32) 17.11.1997
 (31) 1997/97203568
 (33) EP
 (86) PCT/EP98/07321
 (87) WO 99/25354
 (57) Farmaceutické prostředky vhodné jako zásobní forma pro podávání intramuskulárními nebo podkožními injekcemi, obsahující: (1) jako účinnou složku terapeuticky účinné množství 9-hydroxyrisperidonového esteru mastné kyseliny nebo jeho soli nebo jeho stereoisomeru nebo směsi stereoisomerů v submikronové formě a (2) farmaceuticky upotřebitelný nosič; přičemž farmaceuticky upotřebitelný nosič je voda a aktivní složka je v ní suspendována; a způsobu přípravy těchto prostředků. Farmaceutický prostředek pro použití jako léčivo při léčení psychóz, schizofrenií, schizoafektivních poruch, neschizofrenních psychóz, poruch chování spojených s neurodegenerativními poruchami, například demence, poruch chování při mentální zaozlostosti a autismu, Tourettova syndromu, bipolární mánie, deprese a úzkosti.
 (74) Čermák Karel Dr., Národní třída 32, Praha 1, 11000;
- 7 (51) **A 61 K 31/5575, A 61 P 27/06, A 61 P 27/02**
 (21) **2000-84**
 (71) PHARMACIA & UPJOHN AB, Stockholm, SE;
 (72) Stjernschantz Johan, Uppsala, SE;
 Resul Bahrám, Uppsala, SE;
 Lake Staffan, Lidköping, SE;
- (54) **Prostaglandinové deriváty pro léčení glaukomu, bez vedlejších účinků**
 (22) 10.07.1998
 (32) 11.07.1997
 (31) 1997/9702706
 (33) SE
 (86) PCT/SE98/01368
 (87) WO 99/02165
 (57) Je popsán nový způsob a kompozice pro léčení glaukomu a okulární hypertenze. Způsob je založen na použití antagonistů EP₁ prostanoidních receptorů, které účinně snižují intraokulární tlak, ale při tom mají nulový nebo snížený vedlejší účinek pigmentace duhovky. Prostaglandinové deriváty, které jsou EP₁ selektivními agonisty, se aplikují povrchově do oka.
 (74) Zelený Pavel JUDr., Hálkova 2, Praha 2, 12000;
- 7 (51) **A 61 K 31/565, A 61 K 9/127, A 61 P 35/00**
 (21) **1999-4655**
 (71) PHARMACIA & UPJOHN COMPANY, Kalamazoo, MI, US;
 (72) Kopreski Michael S., Portage, MI, US;
 Asp Beryl, Helsingborg, SE;
 Fredholm Bo, Helsingborg, SE;
 Gunnarsson Per-Olv, Helsingborg, SE;
- (54) **Způsoby potence intravenosního estramustinfosfátu**
 (22) 26.03.1999
 (32) 27.03.1998
 (31) 1998/079542
 (33) US
 (86) PCT/US99/04275
 (87) WO 99/49869
 (57) Estramustinfosfát je antimitotický chemoterapeutický lék s prokázanou účinností proti rakovině. Řešení popisuje způsoby, kterými se potencuje terapeutický účinek intravenosního estramustinfosfátu. Při intravenosním podávání jednotlivá dávka překračuje 1300 mg. Dosahuje se účinného zvýšení farmakokinetiky estramustinfosfátu, který může být podáván v kombinovaných režimech s jinými chemoterapeutickými činidly. Formulace intravenosního estramustinfosfátu je aplikovatelná pro ošetřování různých druhů rakoviny, včetně rakoviny prostaty, rakoviny prsu, rakoviny plic, rakoviny tlustého střeva a konečníku, rakoviny pankreatu, rakoviny vaječníků, melanomu a jiných rakovin.
 (74) Jirotková Ivana Ing., Nad Štolou 12, Praha 7, 17000;
- 7 (51) **A 61 K 31/59, A 61 K 9/22, A 61 K 9/52, A 61 P 13/08**
 (21) **1999-2354**
 (71) BONE CARE INTERNATIONAL, INC., Madison, WI, US;
 (72) Bishop Charles W., Madison, WI, US;
 Knutson Joyce C., Madison, WI, US;
 Valliere Charles R., Waunakee, WI, US;
- (54) **Farmaceutický prostředek a použití 1 alfa-hydroxyprevitaminu D nebo aktivního vitaminu D**
 (22) 10.12.1997
 (32) 30.12.1996
 (31) 1996/775447
 (33) US
 (86) PCT/US97/22034
 (87) WO 98/29105
 (57) Farmaceutický prostředek pro orální podávání pro inhibici hyperproliferativní aktivity buněk u rakoviny nebo hyperplasie prostaty člověka, který obsahuje sloučeninu vitaminu D, kterou je 1 α -hydroxyprevitamin D, nebo aktivní vitamin D obsažený v matrici, přičemž matrice umožňuje uvolnitelnou vazbu a kontrolované uvolňování aktivního vitaminu D v průběhu prodlouženého časového období. 1 α -Hydroxyprevitamin D nebo aktivní vitamin D v prostředku, který je ve formě se zpomaleným uvolňováním nebo oddáleným zpomaleným uvolňováním pro použití pro alevaci hyperproliferativní buněčné aktivity při rakovině nebo hyperplasii prostaty za účelem snížení nebo stabilizace buněčné aktivity při rakovině nebo hyperplasii prostaty při sníženém riziku hyperkalcemie.
 (74) Čermák Karel Dr., Národní 32, Praha 1, 11000;
- 7 (51) **A 61 K 31/70, A 61 P 39/00**
 (21) **1999-2469**
 (71) ICN PHARMACEUTICAL, INC., Costa Mesa, CA, US;
 (72) Tam Robert, Costa Mesa, CA, US;
 Wang Guangyi, Irvine, CA, US;
 Averett Devron, Irvine, CA, US;
 Ramasamy Kandasamy, Laguna Hills, CA, US;
- (54) **Způsob snižující podávanou dávku prvního léku v léčení choroby**
 (22) 13.01.1998
 (32) 14.01.1997, 23.04.1997, 23.04.1997, 12.08.1997
 (31) 1997/036094, 1997/028586, 1997/043974, 1997/055487
 (33) US, US, US, US
 (86) PCT/US98/00634
 (87) WO 98/30223
 (57) Nukleosidy selektivně mění Th1 a Th2 odezvy relativně vůči sobě navzájem při léčení nemoci. Podávání nukleosidů v kombinaci s léčivem omezuje dávku, ve které je hlavní lék podáván. Nukleosidy zvyšují odezvu ve skupině cytokinů, selektivně omezují Th1 aktivitu bez významného omezení Th2 aktivity nebo selektivně omezují buď Th1 nebo Th2 odezvu.
 (74) PATENTSERVIS PRAHA a.s., Jivenská 1, Praha 4, 14000;

- 7 (51) **A 61 K 31/713, A 61 K 38/21**
(21) **2000-336**
(71) SOCIETE DE CONSEILS DE RECHERCHES ET D'APPLICATIONS SCIENTIFIQUES (S. C. R. A. S.), Paris, FR;
(72) Deschamps de Paillette Evelyne, Paris, FR;
(54) **Produkt obsahující alespoň jednu RNA se dvěma vlákny spolu s alespoň jedním antivirálním činidlem**
(22) 03.08.1998
(32) 04.08.1997, 26.08.1997, 17.09.1997
(31) 1997/9709975, 1997/9710644, 1997/9711543
(33) FR, FR, FR
(86) PCT/FR98/01727
(87) WO 99/07409
(57) Řešení se týká produktu obsahujícího alespoň jednu RNA se dvěma vlákny (RNAdb) spolu s alespoň jedním antivirálním činidlem pro terapeutické použití pro léčbu virového onemocnění, zejména hepatitidy.
(74) Švorčík Otakar JUDr., Hálkova 2, Praha 2, 12000;
- 7 (51) **A 61 K 31/726, A 61 P 3/10, A 61 P 9/12, A 61 P 27/02**
(21) **2000-1455**
(71) KNOLL AKTIENGESELLSCHAFT, Ludwigshafen, DE;
(72) Van der Woude Fokko J., Hirschberg-Leuterhausen, DE;
Herr Dieter, Altrip, DE;
Laux Volker, Mainz, DE;
(54) **Použití glykosaminoglykanů pro přípravu farmaceutických přípravků pro léčení očních poruch spojených s diabetem**
(22) 22.10.1998
(32) 24.10.1997
(31) 1997/19747195
(33) DE
(86) PCT/EP98/06703
(87) WO 99/21538
(57) Řešení se týká použití glykosamino glykanů pro přípravu farmaceutických přípravků pro léčení očních poruch spojených s diabetem.
(74) Švorčík Otakar JUDr., Hálkova 2, Praha 2, 12000;
- 7 (51) **A 61 K 35/74, A 23 C 9/123, A 23 L 1/03, A 23 L 1/305, A 61 P 3/02**
(21) **2000-23**
(71) SOCIETE DES PRODUITS NESTLE S. A., Vevey, CH;
(72) Brassart Dominique, Saint Berthevin, FR;
Vey Elisabeth, Gland, CH;
(54) **Použití bakterií Lactobacillus**
(22) 26.06.1998
(32) 05.07.1997
(31) 1997/97111380
(33) EP
(86) PCT/EP98/04036
(87) WO 99/02170
(57) Způsob zvýšení nebo umožnění absorpce minerálů z diety. Nutriční směs obsahující bakterie Lactobacillus se enterálně podává savci. Tato nutriční směs je vhodná pro léčení nebo prevenci u osob s nedostatkem minerálů nebo pro kompenzaci fyziologického nedostatku způsobeného dietou chudou na minerály nebo pro uspokojení větších fyziologických požadavků na minerály u mladých dětí, těhotných žen, kojících žen a starších osob.
(74) Korejzová Zdeňka JUDr., Spálená 29, Praha 1, 11000;
- 7 (51) **A 61 K 35/78, C 11 B 9/02**
(21) **1988-867**
(71) ASTA MEDICA AG, Frankfurt/Main, DE;
(72) Carle Reinhold dr., Rödermark, DE;
Isaac Otto dr., Hanau, DE;
- (54) **Heřmánkové silice s vysokým obsahem přírodních polyinů a způsob jejich výroby**
(22) 11.02.1988
(32) 13.02.1987
(31) 1987/3704519
(33) DE
(57) Heřmánková silice s vysokým obsahem cis- a trans-spiroetherů a způsob její výroby.
(74) Hořejš Milan JUDr. ing. AP 1, Národní třída 32, Praha 1, 11666;
- 7 (51) **A 61 K 35/78, A 61 K 7/48, A 61 P 17/00**
(21) **1999-154**
(71) SMRŽ Milan, Praha, CZ;
(72) Smrž Milan, Praha, CZ;
Švec Jiří RNDr., Praha, CZ;
(54) **Prostředek pro regeneraci lidské pokožky**
(22) 18.01.1999
(57) Prostředek je tvořen směsí vodorozpuštěných látek nebo jejich derivátů, získaných extrakcí přírodního materiálu. Tento obsahuje polyfenolické látky, huminové kyseliny a obecné organické kyseliny.
- 7 (51) **A 61 K 38/48, A 61 K 38/36, A 61 P 7/00, A 61 P 1/16**
(21) **2000-982**
(71) BAXTER AKTIENGESELLSCHAFT, Wien, AT;
(72) Linnau Yendra, Wien, AT;
Turecek Peter, Klosterneuburg, AT;
Schwarz Hans-Peter, Wien, AT;
(54) **Farmaceutický preparát obsahující jednotlivé faktory, závislé na vitamínu K a jeho použití**
(22) 17.09.1998
(32) 19.09.1997
(31) 1997/1591
(33) AT
(86) PCT/AT98/00224
(87) WO 99/15196
(57) Řešení se týká farmaceutického separovaného preparátu prothrombinového komplexu, který obsahuje nejméně dva vysoce čisté jednotlivé krevní faktory závislé na vitamínu K jako účinné látky.
(74) Všečetka Miloš JUDr., Hálkova 2, Praha 2, 12000;
- 7 (51) **A 61 K 39/102, A 61 K 39/095, A 61 K 39/385, A 61 K 39/116, C 07 K 1/00, A 61 P 37/00**
(21) **2000-87**
(71) NORTH AMERICAN VACCINE, INC., Columbia, MD, US;
(72) Blake Milan S., Fulton, MD, US;
Michon Francis, Bethesda East, MD, US;
Fusco Peter C., Burtonsville, MD, US;
Heron Iver, Bethesda, MD, US;
(54) **Imunogenní konjugáty obsahující peptin meningokoků skupiny B a polysacharid H. influenzae**
(22) 17.07.1998
(32) 17.07.1997, 08.09.1997
(31) 1997/052952, 1997/057795
(33) US, US
(86) PCT/US98/14838
(87) WO 99/03501
(57) Popisuje se konjugát proteinu vnější membrány meningokoků a polysacharidu mikroorganismu H. influenzae typ b, jeho farmaceutická kompozice a jeho použití při indukci imunitní odezvy u živočicha na mikroorganismus H. influenzae.
(74) Jirotková Ivana Ing., Nad Štolou 12, Praha 7, 17000;
- 7 (51) **A 61 K 47/10, A 61 K 47/18, A 61 K 47/32, A 61 K 47/38, A 61 P 35/00**
(21) **1999-2971**
(71) MATRIX PHARMACEUTICAL, INC., Fremont, CA, US;

- (72) Jones Richard E., Palo Alto, CA, US;
Washco Keith, Fremont, CA, US;
Trager George, San Mateo, CA, US;
Roskos Kathleen V., Los Altos, CA, US;
Maskiewicz Richard, Sunnyvale, CA, US;
- (54) **Nevodný prostředek, nosič a kit pro léčení nemoci rozmnožujících se buněk**
- (22) 19.02.1998
(32) 20.02.1997
(31) 1997/803128
(33) US
(86) PCT/US98/03107
(87) WO 98/36776
- (57) Řešením je prostředek pro léčení pacienta trpícího nemocí rozmnožujících se buněk. Prostředek zahrnuje antiproliferační činidla podávána v nevodném gelu, který obsahuje alespoň jedno polární organické rozpouštědlo v kombinaci s jedním nebo více zahušťovacími činidly. tyto prostředky zajišťují zvýšení účinnosti pro regionální nebo lokální podávání antiproliferačních látek.
- (74) PATENTSERVIS PRAHA a.s., Jivenská 1, Praha 4, 14000;
- 7 (51) **A 61 K 47/36, A 61 K 47/48**
(21) **1990-4598**
(71) HYAL PHARMACEUTICAL CORPORATION, Toronto, CA;
(72) Falk Rudolf Edgar dr., Toronto, CA;
Asculai Samuel S. dr., Toronto, CA;
(54) **Látka pro podávání savcům s terapeuticky účinným množstvím léčiv a a/nebo terapeutického činidla k léčení**
- (22) 21.09.1990
(32) 21.09.1989
(31) 1989/612307
(33) CA
(57) Kombinace pro podání savcům, používající terapeuticky účinné množství medicijního a/nebo terapeutického činidla pro léčení chorob nebo stavů a kyselinu hyaluronovou/nebo její soli a/nebo homology, analogy, deriváty, komplexy, estery, fragmenty a podjednotky kyseliny hyaluronové v množství dostačujícím k usnadnění penetrace činidla tkání včetně tkáně jizvové, buněčnými membránami do jednotlivých buněk, které mají být léčeny.
- (74) Čermák Karel Dr., Národní 32, Praha 1, 11000;
- 7 (51) **A 61 K 47/48, A 61 K 7/28, A 61 P 1/02**
(21) **2000-1237**
(71) PHARMACAL BIOTECHNOLOGIES, INC., Westlake Village, CA, US;
(72) Budny John A., Westlake Village, CA, US;
(54) **Kompozitum k regulaci bakteriálních kolonií, způsob regulace bakteriální kolonizace, způsob přípravy kompozitu pro regulaci proliferace bakteriálních kolonií a způsob regulace kolonizace bakteriálního plaku v ústní dutině**
- (22) 13.10.1998
(32) 16.10.1997
(31) 1997/951393
(33) US
(86) PCT/US98/21656
(87) WO 99/18999
- (57) Je popsán kompozit pro regulaci růstu/kolonizaci bakterií. Tento kompozit obsahuje enzym, kotvící molekulu navázanou na molekulu tak, že vytváří komplex enzym-kotvící molekula, přičemž kotvící molekula je schopna navázání na substrát proximálně k bakteriální kolonii. Napojení na substrát umožňuje delší dobu zachování komplexu enzym-kotvící molekula v případech, kdy je přítomna bakteriální kolonie, čímž se zvyšuje účinnost komplexu. Řešením je i způsob regulace kolonizace

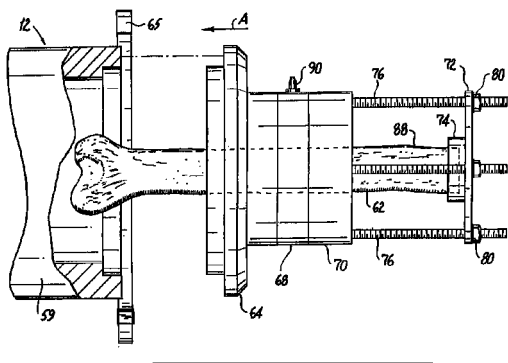
bakteriálního plaku v ústní dutině, stejně tak jako způsob přípravy kompozitu pro regulaci šíření bakteriálních kolonií v ústní dutině.

- (74) Reichel Pavel Ing., Lopatecká 14, Praha 4, 14700;
- 7 (51) **A 61 L 27/00**
(21) **1999-3236**
(71) UNIVERSITY OF FLORIDA TISSUE BANK, INC., Alachua, FL, US;
UNIVERSITY OF FLORIDA RESEARCH FOUNDATION, INC., Gainesville, FL, US;
(72) Wironen John F., Gainesville, FL, US;
Grooms Jamie M., Gainesville, FL, US;
(54) **Kostní pasta**
- (22) 12.03.1998
(32) 13.03.1997
(31) 1997/816079
(33) US
(86) PCT/US98/04904
(87) WO 98/40113
- (57) Kostní pasta využitelná v ortopedických oborech, např. při rekonstrukci pseudoartróz, zvěřšování periodontálního oblouku, v kraniofaciální chirurgii, při fixacích implantátů a jiných postupech, kde je nutné generování nové kosti, přičemž její složení obsahuje v podstatě biologicky vstřebatelnou osteogenní složku z želatinové hmotě. V různých provedeních je osteogenní složka vybírána z následujících možností: (i) demineralizovaná kostní hmota (DBM); (ii) bioaktivní sklokeramika, bioaktivní sklo, bioaktivní keramika, fosforečno-vápenitá keramika, hydroxyapatit, uhličitán hydroxyapatitu, koralický hydroxyapatit, kalcinovaná kost, fosforečnan vápenatý nebo podobný materiál; (iii) kostní morfogenetický protein, růstové faktory TGF- β , PDGF nebo jejich směsi, přírodní či rekombinované a (iv) směsi (i) až (iii).
- (74) PATENTSERVIS PRAHA a.s., Jivenská 1, Praha 4, 14000;



- 7 (51) **A 61 L 27/00**
(21) **1999-3330**
(71) OSTEOTECH, INC., Eatontown, NJ, US;
(72) Scarborough Nelson L., Wayside, NJ, US;
Morris John W., Beachwood, NJ, US;
Russell James L., Little Silver, NJ, US;
Dowd Michael, Eastampton, NJ, US;
(54) **Tlakový přiváděcí systém pro ošetření předmětu propustného pro tekutinu a způsob ošetření tohoto předmětu**
- (22) 11.03.1998
(32) 20.03.1997
(31) 1997/821603
(33) US
(86) PCT/US98/04765

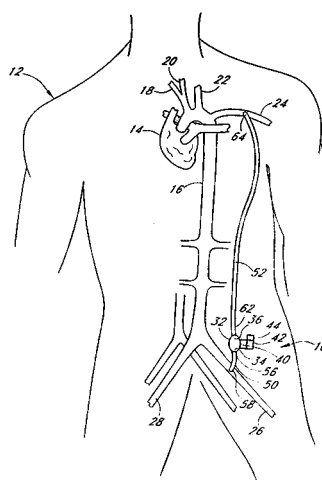
- (87) WO 98/41245
- (57) Tlakový přiváděcí systém (10) a způsob jeho použití jsou vytvořeny pro uvedení vnitřku předmětu (62) propustného pro tekutinu, například porézního předmětu, do kontaktu s ošetrovací tekutinou. Systém (10) zahrnuje tekutinovou tlakovou komoru (12) mající vstupní port (14) a otvor (60) vytvořený v jedné ze stěn (64) komory (12). Nastavitelné těsnění (66) schopné zajištění pro tekutiny nepropustného utěsnění kolem vnějšího předmětu (62), majícího nejednotný povrch, je umístěno uvnitř otvoru (60). Tekutina pod tlakem je přiváděna do tlakové komory (12) pro přinucení této tekutiny k proudění skrz vnitřní hmotu předmětu (62). Ve výhodném provedení je předmětem (62) kost nebo její úsek a tekutina je přinucena k proudění z endostální části kosti do periostální části skrz vaskulaturu a porézní strukturu kosti pro odstranění krve, morku a/nebo nekostních složek z kosti. Alternativně může být zvolena tekutina pro dekontaminaci a/nebo demineralizaci kosti, pro obarvení kosti pro zlepšení vizualizace mikrovaskulatury kosti nebo pro napuštění kosti farmakologickými prostředky (antibiotiky, kostními růstovými faktory a podobně) tak, že kost může působit jako podávací systém.
- (74) Korejzová Zdeňka JUDr., Spálená 29, Praha 1, 11000;



- 7 (51) **A 61 L 27/00, C 08 G 18/42**
- (21) **2000-1506**
- (71) ARTIMPLANT AB, Västra Frölunda, SE;
- (72) Flodin Per, Hovas, SE;
Gisselgård Katrin, Göteborg, SE;
- (54) **Tvarovaná tělíska pro použití jako implantáty v humánním lékařství a způsob jejich výroby**
- (22) 19.10.1998
- (32) 03.11.1997
- (31) 1997/9704003
- (33) SE
- (86) PCT/SE98/01869
- (87) WO 99/22780
- (57) Tvarovaná tělíska pro použití jako implantáty v humánním lékařství jako hřebíky, šrouby, kotouče, fixace vazů apod., sestávají z polyurethanů a esterovými vazbami, které mohou být v lidském těle hydrolyzovány a které poskytují po hydrolyze fragmenty dostatečně malé, aby mohly být v lidském těle resorbovány. Tvarovaná tělíska jsou charakterizována tím, že polymerem je síťovaný polymer, který je v podstatě prostý močovinných skupin. Při provádění způsobu výroby tvarovaných tělísek se vhodná výchozí směs podle vynálezu zavede do forem a vytvrzuje se při teplotě 70 až 150°C v nepřítomnosti katalyzátorů a při teplotě 30 až 100°C v přítomnosti katalyzátoru.
- (74) Jirotková Ivana Ing., Nad Štolou 12, Praha 7, 17000;

- 7 (51) **A 61 M 1/10, A 61 M 1/36**
- (21) **2000-1173**
- (71) FORE FLOW CORPORATION, Costa Mesa, CA, US;
- (72) Bolling Stephen F., Ann Arbor, MI, US;
- (54) **Implantabilní zařízení pro snižování zatížení srdce**
- (22) 09.10.1998

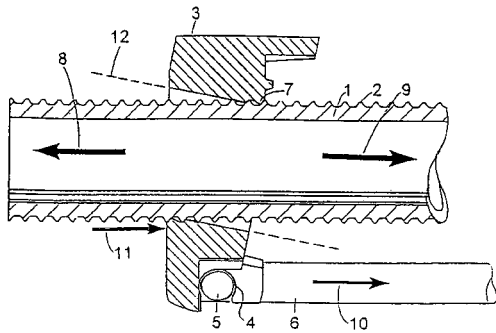
- (32) 09.10.1997, 02.10.1998
- (31) 1997/061434, 1998/166005
- (33) US, US
- (86) PCT/US98/21424
- (87) WO 99/19010
- (57) Mimosrdeční pumpovací zařízení (10) pro doplňování krevního oběhu pacienta, jehož žádná součást není připojena k jeho srdci zahrnuje pumpu (32) pro podkožní implantaci v nebo u tříselné plochy pacienta minimálně invazivním postupem, v němž je tato pumpa (32) poháněna baterií (44), a prostředky pro mimotělní nabíjení baterie (44), v němž pumpa (32) je opatřena vtokovou trubičkou (50), pro připojení k femorální arterii (26) pacienta prostřednictvím podkožního, anastomózního spojení, a výtokovou trubičkou (52), pro připojení k periferní arterii vycházející a aortální oblouku pacienta prostřednictvím podkožního, anastomózního spojení. Pumpa (32) může být provozována nepřetržitě a/nebo pulsačním způsobem, synchronizovaným se srdcem pacienta, čímž se potenciálně snižuje pumpovací zatížení na srdce.
- (74) PATENTSERVIS PRAHA a.s., Jivenská 1, Praha 4, 14000;



- 7 (51) **A 61 M 5/315, A 61 M 5/24**
- (21) **2000-759**
- (71) NOVO NORDISK A/S, Bagsvaerd, DK;
- (72) Klitrose Lars Peter, Gentofte, DK;
Andersen Henrik, Vaerlose, DK;
Nielsen Preben Broskov, Gilleleje, DK;
Hansen John Thrane, Vippered, DK;
- (54) **Injekční zařízení**
- (22) 15.06.1998
- (32) 17.06.1997, 19.06.1997
- (31) 1997/0706, 1997/050993
- (33) DK, US
- (86) PCT/DK98/00251
- (87) WO 98/57688
- (57) U dávkovacího mechanismu injekčního zařízení spolupůsobí hřídel se závitem (1) a matice (3) tak, že jejich vzájemná rotace posunuje matici (3) podél hřídele (1). Matice (3) má dva různoběžné vývrty (12, 15). První vývrt (15) má vnitřní závit (7) odpovídající vnějšímu závit (2) hřídele (1) a druhý vývrt (12) je hladký a klouzávě padne přes hřídel (1). Matice (3) je výkyvná mezi první a druhou polohou. V první poloze je souosý s hřídel (1) vývrt (15) se závit (1) a v druhé poloze je souosý s hřídel (1) hladký vývrt (12). Matice (3) je na jedné straně otočně upevněna k pístnici (6) tak, že působení síly přes matici (3) na pístnici (6) směrem (10), kterým je prováděna injekce, překlopí zmíněnou matici (3) do její první polohy. pístnicová stahovací součástka působí na

druhé straně zmíněné matice (3) zcela opačně zmíněné první straně tak, že matice (3) je překlopena do své druhé polohy tehdy, když stahovací součástka působí silou (13) na zmíněnou matici (3).

- (74) PATENTSERVIS PRAHA a.s., Jivenská 1, Praha 4, 14000;

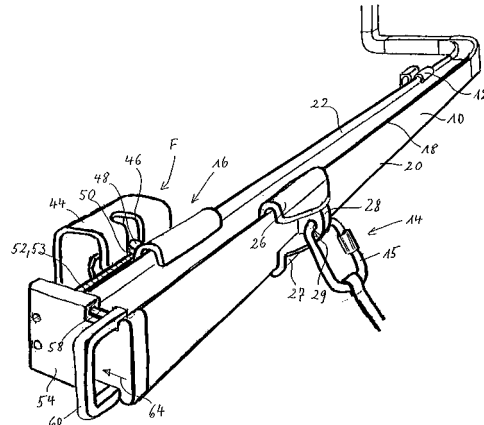


- 7 (51) **A 61 M 37/00**
 (21) **2000-349**
 (71) ADVANCED RENAL TECHNOLOGIES, LLC, New York, NY, US;
 (72) Braverman Andrew, New York, NY, US;
 Davankov Vadim, Moskva, RU;
 (54) **Způsob odstraňování beta-2 mikroglobulinu z krve**
 (22) 29.07.1998
 (32) 30.07.1997
 (31) 1997/902727
 (33) US
 (86) PCT/US98/16118
 (87) WO 99/06098
 (57) Způsob odstraňování beta- 2 mikroglobulinu z krve sestává z kroků odnímání krve z pacienta, průchodu krve materiálem, jehož velikost a struktura jsou zvoleny tak, aby byl z krve odstraňován beta - 2 mikroglobulin, a opětné zavádění krve, ze které byl odstraněn beta - 2 mikroglobulin, do pacienta. Průchod krve s výhodou zahrnuje průchod krve materiálem, obsahujícím hyperzesíťované pryskyřice polystyrenového typu, s povrchem kuliček modifikovaným tak, aby zabraňoval absorpci velkých bílkovin a krevních destiček a aby minimalizoval aktivaci krevního doplnkového systému, aniž by znatelně ovlivňoval přístupnost vnitřního absorpčního prostoru kuliček pro malé a středně velké molekuly jedovatých látek.
 (74) Reichel Pavel Ing., Lopatecká 14, Praha 4, 14700;

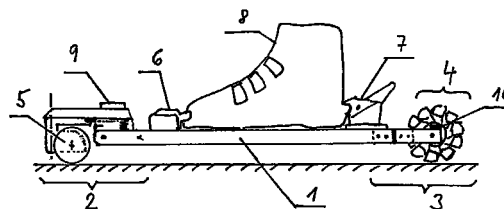
- 7 (51) **A 62 B 35/04**
 (21) **2000-1624**
 (71) SÖLL GMBH, Hof, DE;
 (72) Söll Peter, Hof, DE;
 (54) **Zařízení pro zajištění osob proti pádu**
 (22) 03.11.1998
 (32) 03.11.1997
 (31) 1997/29719485
 (33) DE
 (86) PCT/EP98/06946
 (87) WO 99/22816
 (57) Zařízení pro zajištění osob proti pádu má kolejnici (10), která je upevněna prostřednictvím držáků (12), a běhoun (14), které je veden na kolejnici (10). Kolejnice (10) je ve svém podélném směru posuvně pevně uložena v držácích (12). Kolejnice (10) má s výhodou uzavřený dutý profil se čtvercovým průřezem a s přírubami (18, 20; 22, 24) směřujícími od sebe na každé straně ze dvou proti sobě navzájem protilehlých bočních ploch průřezového profilu, přičemž průřezový profil kolejnice (10) je kolem vodorovné a kolem svislé osy souměrný. S výhodou je nejméně jeden konec kolejnice (10) držen v omezovači (16) dráhy a síly, který vytváří předem stanovený odpor

protilehlý k pohybu kolejnice (10).

- (74) Korejzová Zdeňka JUDr., Spálená 29, Praha 1, 11000;

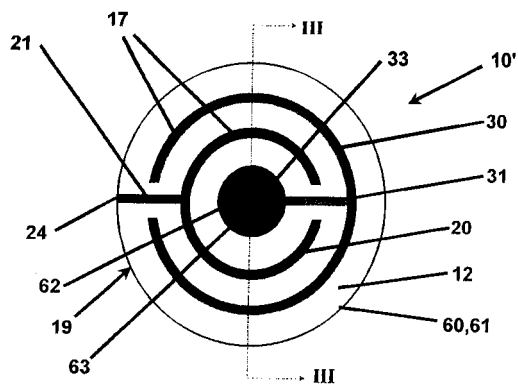


- 7 (51) **A 63 B 71/06, A 63 B 71/00**
 (21) **1999-496**
 (71) PETR Ladislav, Kroměříž, CZ;
 (72) Petr Ladislav, Kroměříž, CZ;
 (54) **Uspořádání plochy pro sledování místa dopadu a dotyku**
 (22) 15.02.1999
 (57) Uspořádání plochy pro sledování místa dopadu a dotyku je vytvořeno tak, že plocha je v místě průtnutí se sledovanou čarou opatřena rastrovanou folií s nátěrem, reagujícím na dotek. Pás folie o šířce 20 až 40 cm je položen na plochu tak, že sledovaná čára tvoří podélnou osu tohoto pásu. Oba okraje pásu jsou opatřeny tenkou vrstvou o síle 0,05 až 0,2 mm z materiálu, shodného s materiálem plochy. Tato vrstva je souvisle z části na folii a z části na základní ploše.
 (74) Kučera Zdeněk Ing., Padělký 548, Slušovice, 76315;
- 7 (51) **A 63 C 17/01, A 63 C 17/00**
 (21) **1998-4041**
 (71) OŠMERA Pavel, Brno, CZ;
 (72) Ošmera Pavel, Brno, CZ;
 (54) **Kombinované kolečkové lyže**
 (22) 09.12.1998
 (57) Kombinované kolečkové lyže se skládají z přední nápravy (2), zadní nápravy (3), nosníků (1), přední části (6) lyžařského vázání a zadní části (7) lyžařského vázání. Přední náprava (2) má jedno první pivotní kolo (45) s prvním pivotním mechanismem (51) nebo dvě druhá pivotní kola (5) buď s druhým pivotním mechanismem (25) nebo se třetím pivotním mechanismem (71). Zadní náprava (3) má jedno nebo dvě všesměrová kola (4) nebo dvě spojená kola (29) a nebo jedno kolo (82).



- 7 (51) **B 01 D 25/26, B 01 D 29/46, B 01 D 29/00**
 (21) **1999-2476**
 (71) SEITZ-FILTER-WERKE GMBH, Bad Kreuznach, DE;
 (72) Strohm Gerhard, Dexheim, DE;
 Schnieder Georg, Bad Kreuznach, DE;
 Hepp Wolfgang, Alzey, DE;
 (54) **Ploché filtrační prvek a filtrační modul sestavený z těchto prvků**
 (22) 09.02.1998

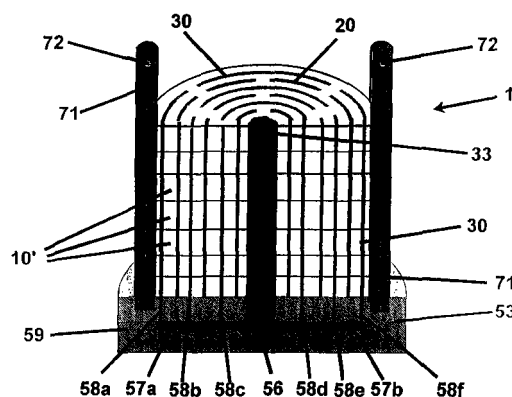
- (32) 15.02.1997
 (31) 1997/19705856
 (33) DE
 (86) PCT/EP98/00682
 (87) WO 98/35740
 (57) Filtrační prvek (10) má vnitřní strukturu (17), vytvořenou otvory (20a-f, 21a,b, 30a-g, 31a,b.), přičemž omezovací plocha otvorů (20, 21a,b, 30a,b, 31a,b), vytvořená z hloubkově filtračního materiálu (12), tvoří průtokovou plochu. Průtoková plocha (11a,b) je uspořádána v podstatě ve svislém směru vzhledem k rovině filtračního prvku (10).
 (74) Kania František Ing., Mendlovo nám. 1a, Brno, 60300;



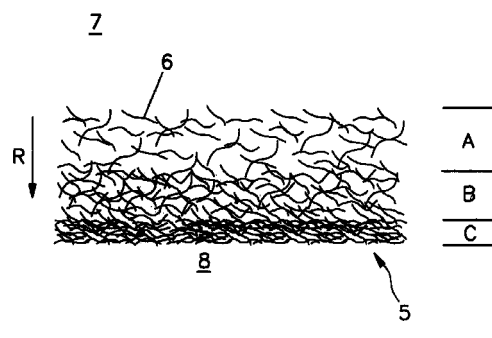
- 7 (51) **B 01 D 25/34**
 (21) 1999-3779
 (71) ERICH NETZSCH GMBH + CO. HOLDING KG, Selb, DE;
 (72) Fryauf Vladimír, Beroun, CZ;
 (54) **Způsob vyprazdňování kalolisů**
 (22) 25.10.1999
 (32) 03.11.1998
 (31) 1998/19850602
 (33) DE
 (57) Při způsobu vyprazdňování kalolisů skládajících se z elementů deskového filtru složených do balíku elementů deskového filtru se pro uvolnění filtračních koláčů využívá doba, během které se elementy deskového filtru odtahují od uzavřeného balíku elementů deskového filtru. Během ní se podrobuje element deskového filtru jednomu nebo více ovládaným a pouze horizontálně směřovaným trhavým pohybům, které uvolňují filtrační koláč od elementu deskového filtru.
 (74) PATENTSERVIS PRAHA a.s., Jivenská 1, Praha 4, 14000;

- 7 (51) **B 01 D 29/31, B 01 D 25/02**
 (21) 1999-2475
 (71) SEITZ-FILTER-WERKE GMBH, Bad Kreuznach, DE;
 (72) Strohm Gerhard, Dexheim, DE;
 Schnieder Georg, Bad Kreuznach, DE;
 Hepp Wolfgang, Alzey, DE;
 (54) **Filtrační zařízení**
 (22) 09.02.1998
 (32) 15.02.1997
 (31) 1997/19705855
 (33) DE
 (86) PCT/EP98/00683
 (87) WO 98/35741
 (57) Filtrační zařízení obsahuje skříň (51), ve které je uložen alespoň jeden filtrační modul (1) sestávající z filtračních prvků (10, 10', 10a', 10b') navzájem na sobě položených do tvaru stohu nebo svazku a vyrobených z hloubkově filtračního materiálu. Filtrační prvky (10, 10', 10a', 10b') mají vnitřní strukturu (17) tvořenou alespoň jedním otvorem (20), přičemž omezovací plocha otvoru (20), tvořená hloubkově filtračním materiálem (12), je

- průtokovou plochou (11) pro filtrát nebo dosud nefiltrované prostředí. Alespoň jedna z koncových desek (52, 53) filtračního modulu (1) je opatřena alespoň jedním příváděcím a/nebo odváděcím otvorem.
 (74) Kania František Ing., Mendlovo nám. 1a, Brno, 60300;



- 7 (51) **B 01 D 46/10**
 (21) 1999-3070
 (71) FREUDENBERG Carl, Weinheim, DE;
 (72) Hollingsworth Anthony Dipl. Chemiker BSc., Birkenau, DE;
 Staudenmayer Oliver Dr. Dipl. Chemiker, Weinheim, DE;
 Berkemann Rapph, Mörlenbach, DE;
 (54) **Vzdušný filtr**
 (22) 27.08.1999
 (32) 21.09.1998
 (31) 1998/19843000
 (33) DE
 (57) Vzduchový filtr s hloubkovým filtračním materiálem (2) je tvořený roumem (5), jehož vlákna (6) mají provázání vytvořená před adhezním a/nebo kokezním spojením úpravou pomocí paprsků tlakové kapaliny ze strany (8) čistého vzduchu, přičemž vlákna (6) jsou od strany (7) znečištěného vzduchu k straně (8) čistého vzduchu přibývající měrou zhuštěná tak, že vytvářejí rozdílně zhuštěné oblasti (A, B, C), ve kterých se mohou odlučovat částičky rozdílné velikosti.
 (74) PATENTSERVIS PRAHA a.s., Jivenská 1, Praha 4, 14000;



- 7 (51) **B 01 J 31/18, C 07 F 19/00**
 (21) 1999-3138
 (71) THE UNIVERSITY OF KANSAS, Lawrence, KS, US;
 (72) Busch Daryle Hadley, Lawrence, KS, US;
 Collinson Simon Robert, Fleetwood, GB;
 Hubin Timothy Jay, Eudora, KS, US;
 (54) **Katalytický systém účinný při oxidaci a způsob katalytické oxidace**
 (22) 06.03.1998
 (32) 07.03.1997
 (31) 1997/040629
 (33) US

- (86) PCT/IB98/00302
 (87) WO 98/39098
 (57) Vynález popisuje katalytický systém a způsob oxidace v přítomnosti kovových katalyzátorů (s výhodou katalyzátorů obsahujících mangan), komplexovaných s vybranými makropolycyklickými rigidními ligandy, s výhodou s příčně přemostěnými makropolycyklickými ligandy. Řešení zahrnuje použití těchto kovových katalyzátorů v takových metodách, jako jsou: syntetické organické oxidační reakce, jako např. oxidace organických funkčních skupin, uhlovodíků a heteroatomů, zahrnujících enantiomerní epoxidaci alkenů, eninů, sulfidů, na sulfony a jiné; oxidace sloučenin schopných oxidace (např. skvrn) na površích, jako např. vlákn, nádobí, povrchy pultů, zubní protězy a jiné; oxidace sloučenin schopných oxidace v roztoku, inhibice odbarvování při praní vláken; a kromě toho bělení buničiny a produktů z papíru.
- (74) PATENTSERVIS PRAHA a.s., Jivenská 1, Praha 4, 14000;

7 (51) **B 02 C 4/42**(21) **2000-1006**

(71) BÜEHLER AG, Uzwil, CH;

(72) Hostettler Rene, Sirmach, CH;

(54) **Válcová stolice**

(22) 19.08.1998

(32) 05.12.1997

(31) 1997/19753958

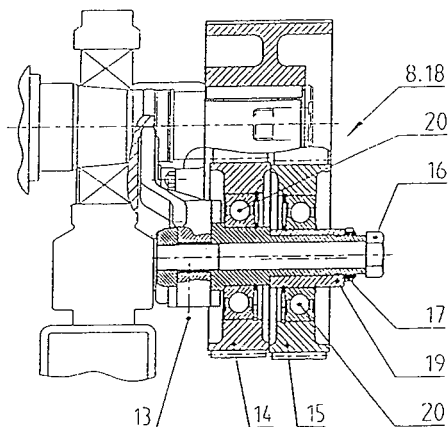
(33) DE

(86) PCT/CH98/00352

(87) WO 99/29430

(57) Řešení se týká válcové stolice pro mletí obilí a obdobného materiálu, s přenosem náhonu pomocí řemenu (9) tak, aby se realizovaly rozdílné otáčky. Je třeba dosáhnout rovnoměrného napnutí řemenů (9), a tím rovnoměrného provozu řemenů (9). Řešení spočívá v tom, že řemenice (18) napínací kladky (8) má oddělené nastavitelné úseky (14, 15).

(74) PATENTSERVIS PRAHA a.s., Jivenská 1, Praha 4, 14000;

7 (51) **B 03 C 7/00, B 03 B 9/00**(21) **1999-2987**

(71) SEPARATION TECHNOLOGIES INC., Needham, MA, US;

(72) Bittner James, Westford, MA, US;

Dunn Thomas M., Wilmington, MA, US;

Hrach Frank J. Jr., Mansfield, MA, US;

(54) **Způsob a zařízení k odlučování uhlíku z popílku**

(22) 23.02.1998

(32) 24.02.1997

(31) 1997/805157

(33) US

(86) PCT/US98/03420

(87) WO 98/36844

(57) Při odlučování uhlíkových částic z popílku se řídí relativní vlhkost popílku tak, že se zvyšuje relativní vlhkost popílku nebo se snižuje relativní vlhkost popílku v mezích relativní vlhkosti 5 až 30 %, načež se přivádí popílek do triboelektrického odlučovače, kde se triboelektricky nabíjející uhlíkové částice a popílek, a nabitě částice se elektrostaticky odlučují od nabitého popílku.

(74) PATENTSERVIS PRAHA a.s., Jivenská 1, Praha 4, 14000;

7 (51) **B 04 C 5/085, B 04 C 5/08**(21) **2000-961**

(71) ABB ALSTOM POWER INC., Windsor, CT, US;

(72) Heard Nolan E., Avon, CT, US;

(54) **Zařízení s cyklónem a vstupním kanálkem**

(22) 10.08.1998

(32) 18.09.1997

(31) 1997/933496

(33) US

(86) PCT/US98/16787

(87) WO 99/13990

(57) Zařízení s cyklónem (16) a vstupním kanálkem (14)

zahrnuje cyklón (16), mající válcovou axiální část.

Válcová axiální část má kovové pouzdro, opatřené stěnou.

Zařízení dále obsahuje obdélníkový vstupní kanálek (14),

který má rozhraní s válcovou axiální částí cyklónu (16).

Obdélníkový vstupní kanálek (14) je uspořádán v

hydraulickém spojení s válcovou axiální částí cyklónu

(16). Jedna strana obdélníkového vstupního kanálku (14)

je tangenciálně uspořádána ke stěně válcové axiální části

cyklónu (16). První zarážka (34, 36, 38, 39) ze

žárovzdorného materiálu prochází vertikálně válcovou

axiální částí cyklónu, v blízkosti stěny válcové axiální

části a v blízkosti průniku první strany vstupního kanálku

(14) a válcové axiální části v rovnoběžném uspořádání s

průnikem první strany vstupního kanálku (14) a válcové

axiální části. Zarážka (34, 36, 38, 39) je připevněna ke

stěně válcové axiální části cyklónu (16). Válcová axiální

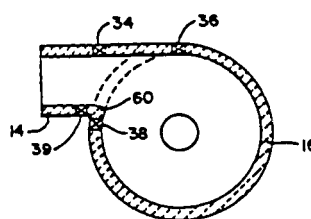
část cyklónu (16) je opatřena vyzdívkou ze řady

žárovzdorných cihel (56, 58). Alespoň některé ze

žárovzdorných cihel (56, 58) dosedají na jednu stranu

první zarážky (34, 36, 38, 39) ze žárovzdorného materiálu.

(74) Hakr Eduard Ing., Přístavní 24, Praha 7, 17000;

7 (51) **B 07 B 1/18, B 07 B 1/22**(21) **1997-3484**

(71) MAGOTTEAUX INTERNATIONAL, Vaux-sous-Chevremont, BE;

(72) Uwa Marian, Kremperheide, DE;

(54) **Zařízení pro třídění pevných předmětů**

(22) 04.04.1996

(32) 05.05.1995

(31) 1995/95106834

(33) EP

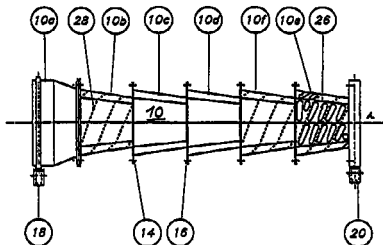
(86) PCT/EP96/01483

(87) WO 96/34702

(57) Zařízení obsahuje otočný buben (10), který je složen z více jednotlivých sekcí (10a, 10b, 10c, 10d, 10e), přičemž každá sekce má tvar komolého kužele, jehož stěny se

sbíhají ve směru postupu předmětů, které mají být tříděny. Stěny jednotlivých sekcí jsou opatřeny kalibroványmi třídícími otvory (26), jejichž velikost se zvětšuje ve směru od vstupu každé sekce k výstupu této sekce. Na vnitřních stěnách jednotlivých sekcí jsou uspořádány desky opisující tvar spirály, které vedou předměty, které mají být tříděny, ve směru jejich postupu. Každý třídící otvor (26) má formu podlouhlé štěrbiny, která se rozšiřuje ve směru postupu předmětů, které mají být tříděny. Zařízení může být použito pro třídění mlecí náplně horizontálních mlýnů.

(74) Hakr Eduard Ing., Přístavní 24, Praha 7, 17000;



7 (51) **B 08 B 7/00, B 08 B 7/02, B 09 B 3/00, B 09 B 5/00**
(21) **1999-1475**

(71) DUFONEV R.C., AKC. SPOL., Brno, CZ;

(72) Suchánek Aleš Ing., Brno, CZ;

Fojtík Josef Ing., Javůrek, CZ;

Filištejn Václav Ing., Netolice, CZ;

(54) **Způsob mechanizovaného odstraňování nečistot z povrchu tuhých materiálů**

(22) 27.04.1999

(57) Způsob dekontaminace povrchu tuhých materiálů minerálního původu, zejména zbytkových stavebních hmot, keramiky a kameniva spočívá v tom, že se kusy tuhého kontaminovaného materiálu o délce v rozmezí 10 až 1200 mm a hmotnosti v rozmezí 0,01 až 1000 kg podrobí energeticky řízenému dynamickému opracování působením pohyblivých se, zpravidla vibrujících a/nebo rotujících funkčních dílů, jako ploch, děrovaných nebo geometricky tvarovaných ploch, roštů a sit strojního zařízení pod mezi rázové pevnosti opracovaného tuhého materiálu, zejména jeho rázové odolnosti, otlukové odolnosti proti oděru, abrazí a odštěpením vzniklá směsná frakce menších povrchových částic a většího podílu znečištěnin se oddělí a použije k dalšímu zpracování, nebo se likviduje a opracované kusy recyklovaného materiálu se použijí jako stavební materiál. Danému účelu slouží vibrační podávací a/nebo třídící stroje, popřípadě takováto zařízení vybavená separačními plochami a vystupujícími přídatnými hroty, lištami a rošty, nárazové drtící stroje s horizontálně nebo vertikálně uloženým válcovým či kuželovým rotorem o průměru v rozmezí 200 až 2000 mm, pracující s lineárními nebo cyklickými vibracemi s frekvencí v rozmezí 50 až 2000 kmitů za minutu, resp. s počtem otáček v rozmezí 200 až 1500 otáček za minutu.

(74) Šimek Miroslav Ing., Plovdivská 2, Brno 16, 61600;

7 (51) **B 09 B 3/00**

(21) **1998-4363**

(71) ŠKODA Pavel Ing., Teplice, CZ;

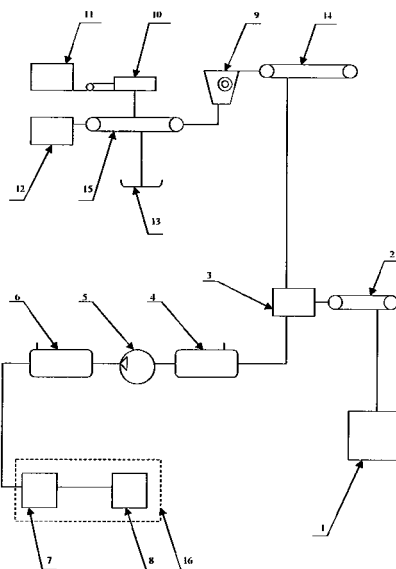
(72) Škoda Pavel Ing., Teplice, CZ;

(54) **Likvidace a využití použitých aerosolových nádobek**

(22) 30.12.1998

(57) Způsob likvidace použitých aerosolových nádobek při kterém se aerosolové nádobky propíchnou, plyn se odsaje, stlačí kompresorem (5) a dále využije, kapalná složka se po rozdrčení aerosolových nádobek odloučí od kovové hmoty a jímá se do sběrné nádoby (13) k likvidaci a kovové části se magneticky separují na části železné k recyklaci.

(74) Michalec Jan JUDr., Dlouhá 5, Ústí nad Labem, 40001;



7 (51) **B 21 B 37/48**

(21) **1999-3750**

(71) SMS SCHLOEMANN-SIEMAG

AKRIENGESELLSCHAFT, Düsseldorf, DE;

(72) Palzer Otmar Dr., Jüchen, DE;

Keller Karl, Hilchenbach, DE;

Balve Karl-Heinz, Hilchenbach, DE;

Polok Miroslav, Třinec, CZ;

(54) **Způsob regulace tahu pro úsek válcovaného materiálu**

(22) 22.10.1999

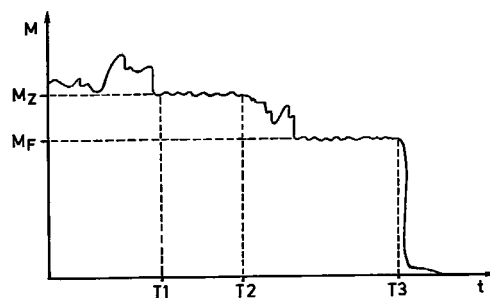
(32) 24.10.1998

(31) 1998/19849068

(33) DE

(57) Řešení se týká způsob regulace tahu pro úsek (5) válcovaného materiálu (1) nacházejícího se mezi přední a zadní válcovací stolicí (2, 3) válcovací trati. Z důvodu umožnění regulace tahu také při malé vzdálenosti stolic a vysokých válcovacích rychlostech, navrhuje se opatření, spočívající v tom, že se napínací element (6) představuje k úseku (5) válcovaného materiálu skutečnou stavěcí silou (F) tak, aby se úsek (5) válcovaného materiálu prostřednictvím napínacího elementu (6) vychyloval skutečné vybočení (z); že se zachycuje skutečná stavěcí síla (F) a skutečné vybočení (z); a že se tah (Z) panující v úseku (5) válcovaného materiálu mezi přední a zadní válcovací stolicí (2, 3) nastává tak, aby se skutečná stavěcí síla (F) blížila předepsané stavěcí síle (F*) a/nebo skutečné vybočení (z) blížilo předepsanému vybočení (z*).

(74) Všečeka Miloš JUDr., Hálkova 2, Praha 2, 12000;



7 (51) **B 23 B 51/00**

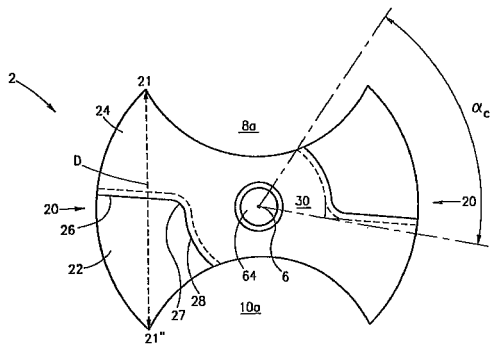
(21) **1999-4175**

(71) ISCAR LTD., Migdal Tefen, IL;

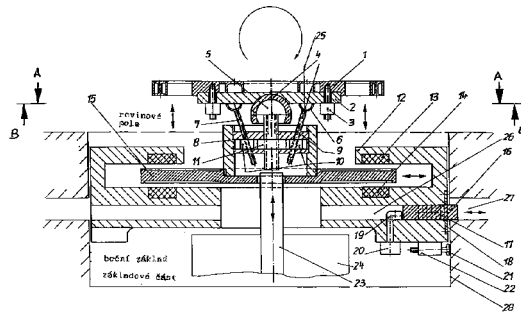
(72) Hecht Gil, Hadera, IL;

(54) **Sestava řezného nástroje a příslušná vyměnitelná řezná hlava**

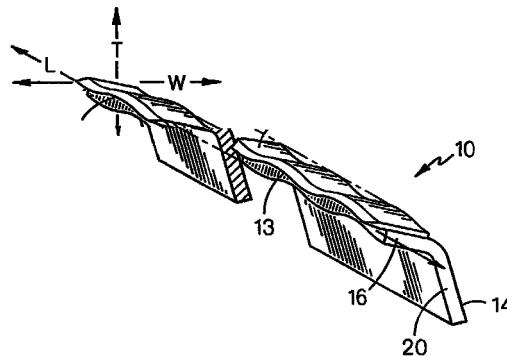
- (22) 25.05.1998
 (32) 29.05.1997
 (31) 1997/120948
 (33) IL
 (86) PCT/IL98/00236
 (87) WO 98/53943
 (57) Sestava (1,101) obsahuje vyměnitelnou řeznou hlavu (2,102) a nástrojovou stopku (4,104), které mají společnou podélnou osu (6, 106) a licující obvodové povrchové plochy (16, 43, 120). Řezná hlava (2, 102) má montážní část (14, 114) a zadní konec (15,130), přičemž nástrojová stopka (4, 104) má spojovací část (44,144) a příslušné přední čelo (40,140). Montážní část (14, 114) řezné hlavy (2, 102) mají každá alespoň dvě spojovací části (20,120), obklopené příslušnými obvodovými plochami řezné hlavy (2, 120) a nástrojové stopky (4, 104) pro uložení řezné hlavy (2, 102), obklopené příslušnými obvodovými plochami řezné hlavy (2, 102) a nástrojové stopky (4, 104) a licující z hlediska tvaru a rozměru. Každá spojovací část (20, 120) má základnovou plochu (22, 48, 122, 148), krouticí moment přenášející stěnu (26, 52, 126, 152) a upevňovací stěna (28, 54, 128, 154) každé spojovací části (20, 120) řezné hlavy (2, 120) má úhlový rozsah menší, než je odpovídající úhlová vzdálenost mezi přiléhajícími konci upevňovacích stěn (28, 54, 128, 154) dvou různých spojovacích částí (20,120) nástrojové stopky (4,104).
- (74) Čermák Karel Dr., Národní třída 32, Praha 1, 11000;



- (7 (51) **B 23 Q 1/26, B 23 Q 1/28, B 23 Q 1/48, B 23 Q 5/04**
 (21) **1999-2780**
 (71) WIEMERS Karl-Heinz, Ebendorf, DE;
 (72) Wiemers Karl-Heinz, Ebendorf, DE;
 (54) **Upínací stůl pro upnutí obrobků**
 (22) 03.03.1998
 (32) 06.03.1997
 (31) 1997/19709088
 (33) DE
 (86) PCT/DE98/00613
 (87) WO 98/39140
 (57) Magnetický upevňovací okruh (12) je vytvořen jako nosný kryt pro příjem upínacího zařízení s úhlově a polohově seřízeným zařízením, přičemž základna rotorové desky (15) je magneticky uložena uvnitř magneticky upevňovacího okruhu (12), jehož zvedacími pohonnými jednotkami (13) a upevňovacími pohonnými jednotkami (14) je možné otevřít magnetický upevňovací okruh (12) pro příjem základové rotorové desky (15). Celý upínací stůl může být použit vyměnitelně buď v základním krytu stroje, nebo v základových otvorech, přičemž k fixování dochází horizontálně vyklápějícími se dosedacími jazyky (16), jež jsou uloženy ve spodní části magneticky upevňovacího okruhu (12), a tlakovými vřeteny (21), které jsou rovněž pod magneticky upevňovacím okruhem (12) a působí horizontálně právě proti krytu stěny základových otvorů.
- (74) PATENTSERVIS PRAHA a.s., Jivenská 1, Praha 4, 14000;



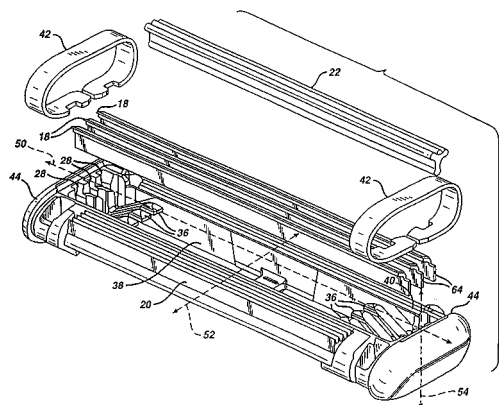
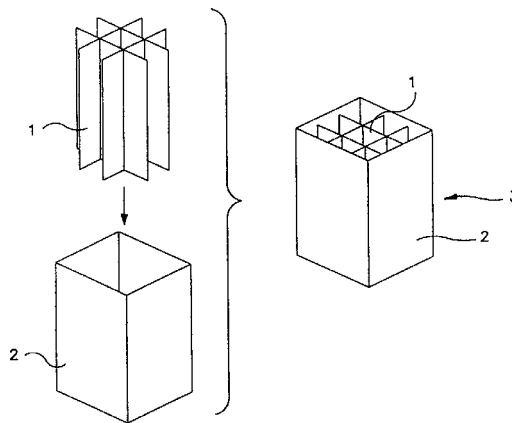
- 7 (51) **B 26 B 21/00**
 (21) **1999-2658**
 (71) THE GILLETTE COMPANY, Boston, MA, US;
 (72) Hahn Steve Syng-Hi, Wellesley Hills, MA, US;
 (54) **Holicí čepelka, čepelková hlavice, která ji obsahuje a způsob její výroby**
 (22) 26.02.1998
 (32) 27.02.1997
 (31) 1997/807144
 (33) US
 (86) PCT/US98/03761
 (87) WO 98/38017
 (57) Holicí čepelka (10) obsahuje čelní holicí břit (13), který probíhá podél délkové osy a je definován větším počtem vlánek, obsahujících vrcholky a prohlubně, vystupující nad a pod uvedenou délkovou osou. Způsob výroby holicí čepelky (10) zahrnuje ostření obecně plochého čepelkového členu (12), a jeho následnou deformaci, pro vytváření holicího břitu (13) do podoby mající větší množství vlánek, obsahujících vrcholky a prohlubně, vystupující nad a pod délkovou osou.
- (74) Švorčík Otakar JUDr., Hálkova 2, Praha 2, 12000;



- 7 (51) **B 26 B 21/22**
 (21) **1999-4393**
 (71) THE GILLETTE COMPANY, Boston, MA, US;
 (72) Apprille Domenic Vincent Jr., Arlington, MA, US;
 Metcalf Stephen Cabot, Newton, MA, US;
 Walker Vincent P., Bridgewater, MA, US;
 (54) **Hlavice holicího strojku opatřená přemístitelnými holicími čepelkami**
 (22) 24.09.1998
 (32) 30.09.1997
 (31) 1997/940583
 (33) US
 (86) PCT/US98/20055
 (87) WO 99/16592
 (57) Hlavice holicího strojku obsahuje kazetové pouzdro (16) pro holicí čepelky (18), které vykazuje podlouhlý volný prostor vymezený jednak mezi dvěma bočními stěnami (30), uspořádanými ve vzájemném odstupu od sebe a ve směru prvních paralelních os (50), a jednak mezi ochranným krytem (20) a uzavírací lištou (22), uspořádanými ve vzájemném odstupu od sebe a ve směru druhých paralelních os (52), které jsou orientované příčně

vzhledem k prvním osám (50), přičemž kazetové pouzdro (16) dále vykazuje v jeho bočních stěnách vytvořené drážky (28), které jsou orientované navzájem proti sobě a rozkládají se ve směru třetích os (54), které jsou orientované příčně vzhledem k osám (50, 52). Podlouhlé břitové členy opatřené holicími čepelkami (18) s řeznými břity, jsou uspořádány paralelně vzhledem k prvním osám (50), přičemž tyto břitové členy vykazují zahnuté upevňovací nosiče (34), rozkládající se směrem dolů od holicích čepelky (18) a vykazující na svých koncích boční koncové úseky (64), které jsou uloženy v drážkách (28) kazetového pouzdra (16) pro přemístování ve směru třetích os (54) s tím, že drážky (28) jsou vymezené prostřednictvím předních dorazových úseků (70) a zadních dorazových úseků (72) kazetového pouzdra (16), uspořádaných na navzájem protilehlých stranách příslušných os (50, 52).

(74) Švorčík Otakar JUDr., Hájkova 2, Praha 2, 12000;



7 (51) **B 28 B 1/08, B 28 B 1/32, B 29 C 31/02, B 29 C 31/10, B 29 C 39/12, B 29 C 41/22, B 44 F 7/00**

(21) **1998-2051**

(71) THE SPECTRASTONE COMPANY INTERNATIONAL, INC., Larchmont, NY, US;

(72) Austin Mark, New Rochelle, NY, US;

(54) **Způsob a zařízení pro vytváření vzorů v litých materiálech**

(22) 27.12.1996

(32) 28.12.1995

(31) 1995/579697

(33) US

(86) PCT/US96/20320

(87) WO 97/24209

(57) Způsob vytváření vzorů v litých materiálech vícebarevných provedení, zahrnující následující kroky: příprava formy k přijímání licích směsí, příprava alespoň dvou licích směsí různých barev při viskozitě, která usnadňuje jejich rovnoměrné lití, zajištění předpisu stanovičího horizontální a vertikální uspořádání pro naložení těchto licích směsí do zásobníku, zajištění zásobníku, naložení licích směsí do zásobníku podle tohoto předpisu, přenášení těchto naložených směsí ze zásobníku do formy, zpevnění směsí ve formě do fyzikálně stejnoměrné hmoty a ponechání této hmoty ztvrdnout, vytvoření litého výrobku, majícího v sobě barevný vzor, určený předpisem, podle něhož jsou licí směsí naloženy do zásobníku. Vyjímatelná matrice (1) v zadržovacím zásobníku (2) zajišťuje možnost reprodukovat vzory.

(74) PATENTSERVIS PRAHA a.s., Jivenská 1, Praha 4, 14000;

7 (51) **B 28 D 5/00, B 28 D 7/02**

(21) **1999-1183**

(71) PRECIOSA, A.S., Jablonec n.N., CZ;

(72) Antonín Luboš Ing., Jablonec n.N., CZ;

Horčíčka Ivan, Jablonec n.N., CZ;

Straka Jan Ing., Liberec, CZ;

Krejčík Michal RNDr., Jablonec n.N., CZ;

Zemler Lubomír, Jablonec n.N., CZ;

Krejčí Jaroslav Ing., Jablonec n.N., CZ;

Rakouš Václav, Rychnov u Jabl., CZ;

(54) **Způsob čištění tmelek nosičů bižuterních kamenů**

(22) 06.04.1999

(57) Způsob čištění tmelek nosičů bižuterních kamenů spočívá v tom, že po odmělení opracovaných polotovaru bižuterních kamenů se tmelky ponoří pod hladinu teplé alkalické lázně v ultrazvukové myčce. Současným působením alkalické lázně a ultrazvuku dochází k intenzivnímu rozpouštění tmelu. Po dokončení čištění se tmelky z lázně vyjmou a po oplachu průmyslovou vodou jsou připraveny k dalšímu upevnění polotovarů bižuterních kamenů.

7 (51) **B 30 B 1/04**

(21) **1999-1856**

(71) SIKORA Jan, Vendryně, CZ;

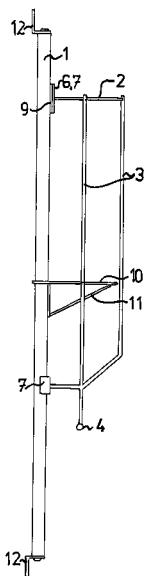
(72) Sikora Jan, Vendryně, CZ;

(54) **Nožní lis pro slisování použitých obalů, zejména plastových lahví**

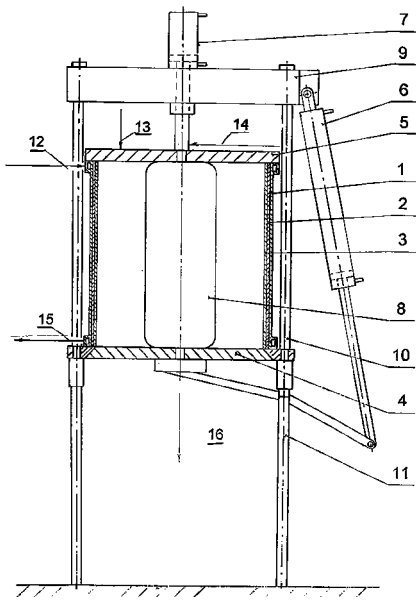
(22) 26.05.1999

(57) Nožní lis pro slisování použitých obalů, zejména plastových lahví, má alespoň jedno vodící rameno (1) a na něm upevněnou nepohyblivou stavitelnou lisovnici (10), která se svou pracovní částí nachází uvnitř prostoru lisovacího koše (3), který je součástí pevného nedílného tělesa, nahoře uzavřeného lisovníkem (2) a dole opatřeného vůči lisovníku (2) a lisovacímu koši (3) nepohyblivým nožním pedálem (4). Těleso lisovacího koše (3) s lisovníkem (2) a pedálem (4) je vyjímatelné, výklopné a suvně na vodícím rameni (1), které je výhodně dvojité, a je zavěšeno v upevňovacím členu (6) na háčku (8), přičemž se opírá svými úchyty (7) o vodící ramena (1). Kluzné plochy úchyty (7) jsou opatřeny podložkami (9), lisovnice (10) je opatřena výztužnou vzpěrou (11) a vodící ramena (1) jsou opatřena zarážkami (12) pohybu. Lisovník (2) má otvor (5) pro hrdlo lisované láhve a lisovací koš (3) je uspořádán pro vkládání těles o kruhovém průřezu na výšku.

(74) Rylková Iva Ing., Polská 1525, Ostrava - Poruba, 70800;



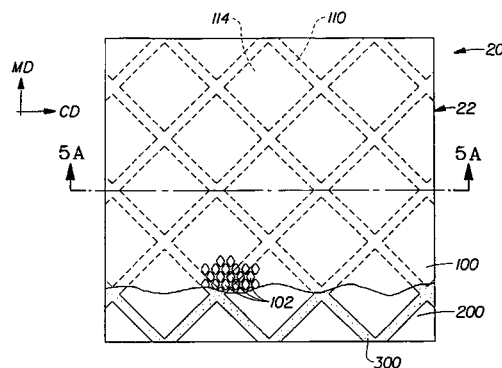
- 7 (51) **B 30 B 9/02**
 (21) **1999-1112**
 (71) BÍLEK František, Dolní Bojanovice, CZ;
 (72) Bílek František, Dolní Bojanovice, CZ;
 (54) **Hydraulický objemový lis**
 (22) 29.03.1999
 (57) Řešení spočívá v tom, že hydraulický objemový lis sestává z válcové nádoby (1) umístěné na nosném rámu (11) s víkem (5), do něhož ústí plnicí potrubí (13). Uvnitř válcové nádoby (1) je umístěn hydraulický měch (8), kovové síto (2) s filtrační plachetkou (3), na spodní části válcové nádoby (1) je odklopné dno (4) se svorníky (10), které je spojeno s hydraulickým systémem (6) uzavírání lisu k příčnicku (9), k němuž je připojen hydraulický systém pro výměnu filtrační plachetky (7). Dále je k válcové nádobě (1) připojeno potrubí (12) pro tlakový vzduch, v jejíž dolní části je výstup (15) pro filtrát. K hydraulickému měchu (8) je připojeno potrubí (14) tlakové vody a pod odklopným dnem (4) je odpadový prostor (16) pro vylišovanou hmotu.
 (74) Kepáková Jana Ing., Na chobotě 1343, Praha 6, 16300;



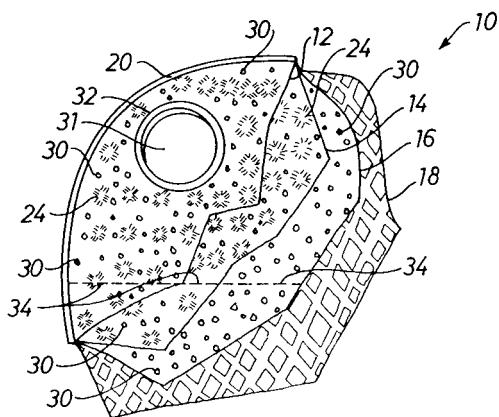
- 7 (51) **B 32 B 7/02, B 32 B 3/24, B 32 B 29/02**
 (21) **2000-854**
 (71) THE PROCTER & GAMBLE COMPANY, Cincinnati, OH, US;
 (72) Nissing Nicholas James, Cincinnati, OH, US;

McAtee David Michael, Mason, OH, US;
 Cabell David William, Cincinnati, OH, US;

- (54) **Utírací ubrousek s několika vrstvami**
 (22) 28.08.1998
 (32) 12.09.1997, 26.01.1998
 (31) 1997/058773, 1998/013640
 (33) US, US
 (86) PCT/IB98/01337
 (87) WO 99/14040
 (57) Jednorázový utírací ubrousek (20) který má alespoň dvě vrstvy, přičemž první vrstva (100) má roztažnost za mokra větší než druhá vrstva (200). První vrstva může být děrovaná, suchá krepová vrstva celulózových vláken a druhá vrstva může být netkaná struktura, obsahující syntetická vlákna. Vybrané díly první vrstvy jsou připojeny k druhé vrstvě, aby bránily roztahování za mokra první vrstvy v rovině první vrstvy.
 (74) PATENTSERVIS PRAHA a.s., Jivenská 1, Praha 4, 14000;



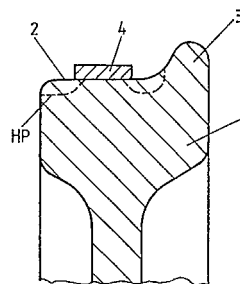
- 7 (51) **B 32 B 15/00, B 32 B 7/08, B 23 K 20/02, F 16 L 59/08**
 (21) **2000-243**
 (71) RIETER AUTOMOTIVE (INTERNATIONAL) AG, Zollikon, CH;
 (72) Zwick Evelyn, Ebmatingen, CH;
 Wildhaber Alexander, Walenstadt, CH;
 (54) **Způsob výroby izolačního svazku pro izolační díl**
 (22) 23.12.1998
 (32) 30.12.1997
 (31) 1997/070188
 (33) US
 (86) PCT/CH98/00551
 (87) WO 99/34974
 (57) Způsob výroby izolačního svazku (10) předpokládá svazek (9) kovových listů podél předem daného obrysu současně zastudena svařit a oddělit od zbytkové oblasti. Výhodně má zhotovený izolační svazek větší počet nopovaných a/nebo děrovaných kovových fólií (12, 14, 16) a alespoň jednu roztažnou fólii (18), a vyznačuje se úzkým, podél okraje probíhajícím svarem (20). Tento izolační svazek se může přímo použít jako izolační díl, nebo může být volně umístěn do doplňkové nosné a krycí vrstvy. Takovéto izolační díly mohou být vytvořeny jako akusticky účinné, a používají se v automobilovém průmyslu, ve strojírenství a/nebo elektronické, respektive počítačovém průmyslu. prostředky k provádění způsobu předpokládají použití dělicího nože se dvěma dělicími boky, přičemž tento dělicí nůž má u jednoho výhodného tvaru provedení silně skloněné dělicí boky a může být vytvořen jako kruhový nůž.
 (74) PATENTSERVIS PRAHA a.s., Jivenská 1, Praha 4, 14000;



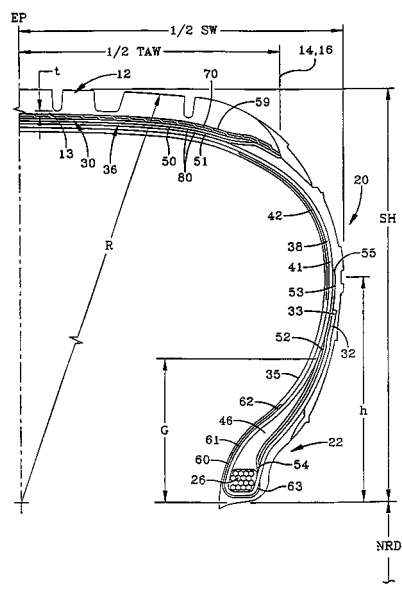
- 7 (51) **B 32 B 27/40, B 32 B 31/06**
 (21) **1999-4595**
 (71) TICONA GMBH, Kelsterbach, DE;
 ERNST SONDERHOFF GMBH & CO. KG, Köln,
 DE;
 (72) Platz Reinhold, Mühlthal, DE;
 Danilow Detlef, Much, DE;
 Link Alfred, Bergheim, DE;
 Krämer Norbert, Dormagen, DE;
 Langerbeins Klaus, Pulheim, DE;
- (54) **Kompaunční tělesa z technických termoplastů a polyurethanových elastomerů za použití adhezních prostředků**
 (22) 16.12.1999
 (32) 17.12.1998
 (31) 1998/19858270
 (33) DE
 (57) Způsob výroby kompaunčního tělesa z nejméně jednoho polárního termoplastu, obzvláště technického termoplastu a nejméně jednoho vypěněného nebo nevypěněného polyurethanového elastomeru, přičemž se nejprve formuje tvarový díl z termoplastu. Tento díl se opatří zcela nebo částečně prostředkem pro zlepšení přilnavosti na bázi laků a polyurethanových pryskyřic nebo laků z akrylových pryskyřic, které obsahují rozpouštědla. Následně se podle potřeby nastříká plošně nebo v pruzích povlak nebo nejméně jeden další tvarový díl z polyurthanových elastomerů, a tak je termoplastický materiál spojen s polyurethanovým materiálem.
- (74) Všečka Miloš JUDr., Hálkova 2, Praha 2, 12000;
- 7 (51) **B 60 B 17/00, C 21 D 9/34**
 (21) **1999-4685**
 (71) BUCHUMER VEREIN VERKEHRSTECHNIK
 GMBH
 , Bochum, DE;
 (72) Schneider Jürgen Dr. Ing., Buchum, DE;
 Mombrei Werner Prof. Dr., Kesselsdorf, DE;
- (54) **Kolejové kolo a způsob jeho výroby**
 (22) 25.07.1998
 (32) 30.07.1997
 (31) 1997/19732809
 (33) DE
 (86) PCT/EP98/04684
 (87) WO 99/06226
 (57) Kolejové kolo, sestávající z tělesa a z vnější části kola, například z věnce (1) kola, má na jízdní ploše (2) ve své šířce různý profil (HP) tvrdosti, s minimem tvrdosti ve střední oblasti, který se v jízdním provozu srovná v důsledku zpevnění zastudena střední oblasti jízdní plochy (2). Při výrobě kolejové kola se vytváření jízdní plochy (2) provádí prostřednictvím po její šířce rovnoměrného tepelného zpracování, při kterém je střední oblast začleněna tepelnou izolací (4, 5), pod kterou po jejím odstranění má jízdní plocha (2) menší tvrdost než v

sousedních oblastech. Jako tepelná izolace (4) se použije obvodová bandáž.

- (74) Čermák Karel Dr., Národní třída 32, Praha 1, 11000;



- 7 (51) **B 60 C 9/18, B 60 C 9/20, B 60 C 9/22, B 60 C 13/00**
 (21) **1999-4440**
 (71) THE GOODYEAR TIRE & RUBBER COMPANY,
 Akron, OH, US;
 (72) Roesgen Alain Emile Francois, Luxembourg, LU;
 Smits Atte, Bofferdange, LU;
 Thise-Fourgon Marie-Rita Catherine Amelie,
 Wardin, BE;
 Packbier Eric Gerard Marie, Drauffelt, LU;
 Craig David Paterson, Luxembourg, LU;
- (54) **Radiální pneumatika**
 (22) 04.05.1998
 (32) 09.06.1997
 (31) 1997/871261
 (33) US
 (86) PCT/US98/09046
 (87) WO 98/56599
 (57) Běhoun (12) pneumatiky (10) má poloměr (R) plochého běhounu 125 mm nebo větší, nebo jeho poloměr (R) je 500 mm nebo větší, pro šířky kordů běhounu 150 mm nebo větší, přičemž běhoun (12) má podklad (13) běhounu, který má průměrnou tloušťku (t) menší než 2 mm, měřeno od radiálně vnějšího povrchu kordů (70) překrývající vrstvy (59) ke dnu obvodové drážky o plné hloubce. Překrývající vrstva (59) je spirálovitě vinuta radiálně vně pásové struktury (36) a zahrnuje kontinuální pruh z vyztužovacího pásu, majícího šířku od 1,3 do 3,8 cm, který má v sobě zapuštěno 4 až 45 paralelních vyztužovacích kordů (70). Vyztužovací kordy (70) jsou PEN vlákna, mající hustotu od 140 dTex do 2200 dTex.
- (74) Korejzová Zdeňka JUDr., Spálená 29, Praha 1, 11000;



7 (51) **B 60 D 1/06, B 60 D 1/14**(21) **1998-3904**

(71) KALABIS-BĚLÁ, Bělá pod Bezdězem, CZ;

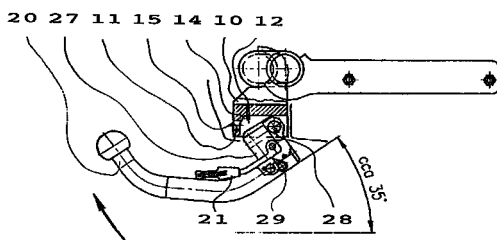
(72) Poláček Ladislav Ing., Turnov, CZ;

(54) **Tažné zařízení**

(22) 27.11.1998

(57) Tažné zařízení je tvořeno odnímatelným tažným ramenem (20) a nosníkem (10) tažného zařízení spojeným pevně s konstrukcí vozidla. K tažnému ramenu (20) je připojen segment (27) s uzavíracím samosvorným mechanismem. Samostatný mechanismus je tvořen posuvným indexem (25) jehož osa svírá s osou tažného ramena (20) úhel 0 až 50° a alespoň jedním pevným čepem (28) umístěným na segmentu (27). Osa pevného čepu (28) leží v kolmém směru k ose tažného ramena (20). Nosník (10) je opatřen dutinou pro segment (27), ve kterém je na jedné straně prostor (13) pro uložení pevného čepu (28) a na protilehlé straně otvor (15) pro uložení indexu (25) a dosedací plocha (14) pro dosednutí segmentu (27).

(74) Kratochvíl Václav Ing., Husnikova 2082, Praha 5, 15500;

7 (51) **B 60 H 1/22**(21) **2000-22**

(71) J. EBERSPÄCHER GMBH & CO., Esslingen, DE;

(72) Bächle Dieter, Weil im Schönbuch, DE;

(54) **Ovládací zařízení topidla motorového vozidla jako přitápěcí nebo parkovací topidlo**

(22) 05.01.2000

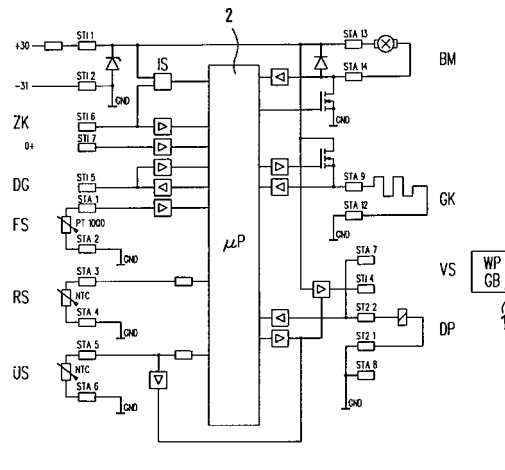
(32) 18.01.1999

(31) 1999/19901707

(33) DE

(57) U ovládacího zařízení pro ovládání topidla motorového vozidla v podobě přitápěcího nebo parkovacího topidla se navrhuje komponenty topidla, které má jak přitápěcí, tak také parkovací topidlo, ovládat společnou základní elektronickou (2), zatímco pro parkovací topidlo typické komponenty vozidla, které nemá přitápěcí topidlo, zejména vodní čerpadlo (WP) a vozidlové dmýchadlo (GB), jsou ovládány oddělenou přídavnou elektronikou (1), která je uspořádána na externím místě, s výhodou v obslužném ústrojí topidla, účelně ve spínacích hodinách nebo radiovém přijímači. Přídavná elektronika (1) je se základní elektronikou (2) spojena přes dvousměrový spoj. Prostřednictvím přídavné elektroniky (1) lze přeměnit přitápěcí topidlo snadno na parkovací topidlo a opačně.

(74) Čermák Karel Dr., Národní třída 32, Praha 1, 11000;

7 (51) **B 60 H 1/22**(21) **2000-389**

(71) J. EBERSPÄCHER GMBH & CO., Esslingen, DE;

(72) Eberspach Günter, Wolfschlugen, DE;

(54) **Topné těleso pro motorová vozidla**

(22) 02.02.2000

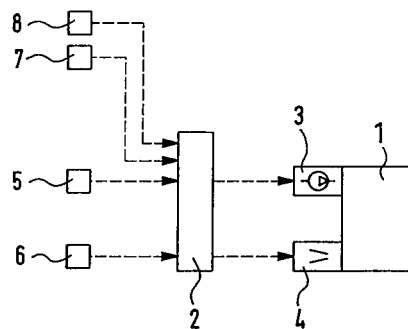
(32) 15.02.1999

(31) 1999/19906285

(33) DE

(57) Topné těleso pro motorová vozidla má dmýchadlo (4) pro přívod vzduchu a palivové čerpadlo (3) pro přívod přiváděného vzduchu, případně paliva ke spalovací komoře. dále je opatřeno teplotním čidlovým ústrojím (5) a vzduchovým tlakovým čidlovým ústrojím (6), jakož i ovládacím ústrojím (2) pro ovládání palivového čerpadla (3) a/nebo dmýchadla (4) pro přívod vzduchu zjištěné změny hustoty vzduchu, takže podíl kyslíčnicku uhlíčitého CO₂ ve spalínách topného tělesa zůstává uvnitř předem stanoveného tolerančního pásma.

(74) Čermák Karel Dr., Národní třída 32, Praha 1, 11000;

7 (51) **B 60 K 6/02, B 60 L 11/12, B 60 L 15/20**(21) **1999-4758**

(71) VOITH TURBO GMBH & CO. KG, Heidenheim, DE;

(72) Müller Robert, Dillingen, DE;

(54) **Uspořádání pohonu pro vozidlo**

(22) 23.06.1998

(32) 10.07.1997

(31) 1997/19729382

(33) DE

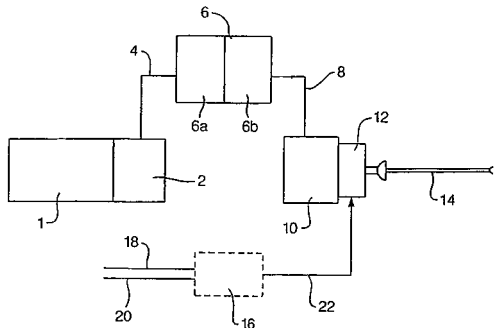
(86) PCT/EP98/03821

(87) WO 99/02359

(57) Pohon pro vozidlo, zejména vozidlo nekolejové, s alespoň jedním spalovacím motorem (1), alespoň jedním generátorem (2), alespoň jedním elektrickým hnacím motorem (10), jakož i alespoň jedním měničem (12) krouticího momentu, který je k osám vozidla uspořádán mezi hnacím motorem (10) a výstupním hřídelem (14), má hnací motor (10), za účelem navýšení krouticího

momentu odevzdávaného hnacím motorem (10) přes výstupní hřídel (14) na osy vozidla, spojen s měničem (12), přičemž mezi hnacím motorem (10) a měničem (12) jsou uspořádány prostředky pro připojení a odpojení měniče (12) krouticího momentu na hnací motor (10), nebo pro jeho přemostění, přičemž hnacím motorem (10) je stroj s postupným polem.

(74) Andera Jiří Ing., Nad Štolou 12, Praha 7, 17000;



7 (51) **B 60 L 5/42**

(21) **1999-4769**

(71) ANSALDO TRASPORTI S. P. A., Napoli, IT;

(72) Siciliano Vito, Pieve Ligure, IT;

Del Naja Alcide, Napoli, IT;

(54) **Elektrické sběrací zařízení pro elektrické vozidlo napájené samoizolovaným silnoproudým vedením**

(22) 30.06.1998

(32) 30.06.1997

(31) 1997TO/570

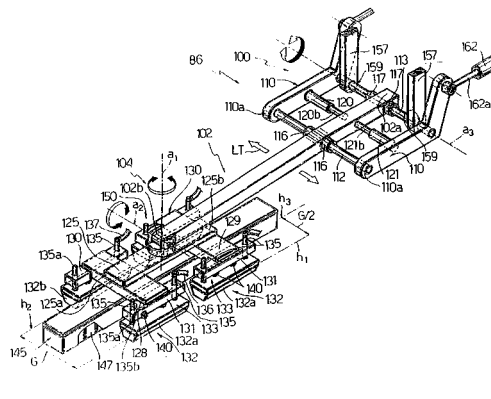
(33) IT

(86) PCT/IT98/00182

(87) WO 99/00266

(57) Nosná struktura (104), která je umístěna kloubovým způsobem na elektrickém vozidle (80), nese podlouhlý, středový, trvalý magnet (147) a dvojici elektrických sběracích součástí (132a, 132b), nacházející se v určité vzájemné vzdálenosti na opačných stranách středového magnetu (147). Elektrické sběrací zařízení je použitelné ve spojení se silnoproudým vedením, majícím určitý počet izolovaných vodivých součástí (34), které jsou seřazeny za sebou ve směru (8) jízdy elektrického vozidla (80) a jsou napájeny postupně podle toho, jak se elektrické vozidlo (80) pohybuje po vedení. Trvalý magnet (147) vytváří vazbu vzájemného magnetického působení s feromagnetickými referenčními součástmi (170a, 170b) vedenými podél silnoproudého vedení a v předem stanovené poloze s ohledem na vodivé součásti (34) za účelem navádění nosné struktury (104) do samovystředěné polohy, v níž siločáry magnetického pole generovaného magnetem (147) přinejmenším částečně vstupují do feromagnetických referenčních součástí (170a, 170b) na minimálním úseku dráhy a v níž elektrické sběrací součásti (132a, 132b) se příslušně připojují k přinejmenším jedné vodivé součásti (34).

(74) PATENTSERVIS PRAHA a.s., Jivenská 1, Praha 4, 14000;



7 (51) **B 60 L 7/22, H 02 P 3/14**

(21) **1999-274**

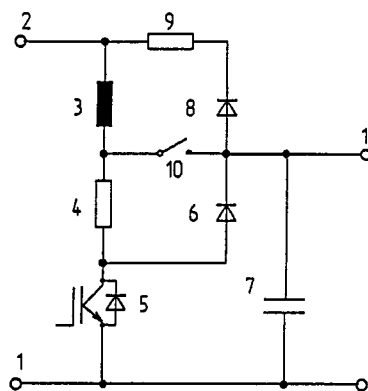
(71) ČKD DOPRAVNÍ SYSTÉMY, A. S., Praha, CZ;

(72) First Antonín Ing., Zeleneč, CZ;

(54) **Zapojení vstupního filtru trakčních pohonů kolejových vozidel se záskokovou brzdou a zvyšovačem napětí**

(22) 27.01.1999

(57) Mezi první svorku (2) napájecího napětí a druhou svorku (1) napájecího napětí je zapojena sériová sestava, tvořená vstupní indukčností (3), brzdovým odporem (4) záskokové brzdy a spínacím elektronickým prvkem (5), přičemž mezi spínacím elektronickým prvkem (5) a brzdovým odporem (4) záskokové brzdy je připojena první dioda (6) pólovaná v propustném směru pro proud z napájecí sítě a na její výstup je připojen filtrační kondenzátor (7), který je druhým svým pólem připojen na druhou svorku (1) napájecího napětí, přičemž ke společnému bodu první diody (6) a filtračního kondenzátoru (7) je připojena sériová sestava tvořená druhou diodou (8) pólovanou v závěrném směru pro napájecí napětí nebo spínacím prvkem (12) se závěrnou charakteristikou a rekuperačním odporem (9), přičemž mezi společný bod vstupní indukčnosti (3) a brzdového odporu (4) záskokové brzdy a společný bod druhé diody (8) a filtračního kondenzátoru (7) je zapojen spínač (10).



7 (51) **B 60 M 1/10**

(21) **1999-4761**

(71) ANSALDO TRASPORTI S. P. A., Napoli, IT;

(72) Siciliano Vito, Pieve Ligure, IT;

Del Naja Alcide, Napoli, IT;

(54) **Silnoproudé vedení pro elektrické vozidlo**

(22) 30.06.1998

(32) 30.06.1997

(31) 1997TO/569

(33) IT

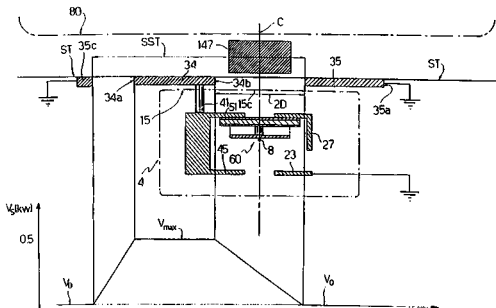
(86) PCT/IT98/00181

(87) WO 99/00267

(57) Silnoproudé vedení (1) má na dutém, podlouhlém,

izolačním krytu (4) umístěn určitý počet vodivých desek (34), které jsou vyrovnaně seřazeny za sebou ve směru jízdy (8) vozidla a leží v podstatě ve stejné rovině jako vodorovný povrch (ST) silnice. V krytu (4) se nachází elasticky deformovatelná, pásová vodivá součást (60), která je vedena ve směru jízdy a má část (65) z feromagnetického materiálu. Magnetické pole generované (147) magnetickým zařízením příslušejícím k elektrickému vozidlu (80), jedoucímu po vedení, přitahuje pásovou vodivou součást (60) tak, že uvnitř krytu dochází ke změně tvaru a zdvžení úseku (60a) pásové vodivé součásti (60) a následnému elektrickému připojení přinejmenším jedné vodivé desky (34) k napájecímu vedení (27) s kladnou polaritou. První a druhé podlouhlé, vodivé součásti (35, 35c) se nacházejí na opačných stranách vodivých desek (34) a jsou elektricky spojeny s nulovým elektrickým potenciálem tak, aby po stranách vymezovaly ve směru, jenž je příčný ke směru jízdy vozidla, bezpečnostní zónu na povrchu silnice, přičemž v bezpečnostní zóně se nacházejí vodivé desky (34).

(74) PATENTSERVIS PRAHA a.s., Jivenská 1, Praha 4, 14000;



7 (51) **B 60 N 2/36, B 60 N 2/44**

(21) **2000-1378**

(71) TWB PRESSWERK GMBH, Hagen, DE;

(72) Blecher Peter, Hagen, DE;

(54) **Sedadlo pro vozidla se sklopným opěradlem**

(22) 14.04.2000

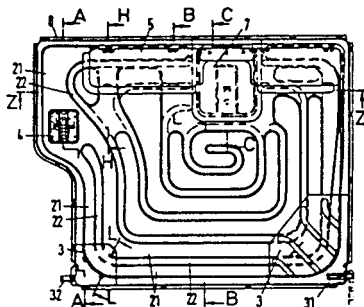
(32) 15.10.1997

(31) 1997/9702484

(33) DE

(57) Řešení se týká sedadla pro vozidlo se sklopným zadním opěradlem, které je rozděleno na dvě části, přičemž alespoň jedna z částí zadního opěradla sestává alespoň ze dvou profilů (1, 2). Profily (1, 2) jsou vzájemně svařeny. Alespoň jeden z nich je opatřen žlábkou (11, 21).

(74) Hakr Eduard Ing., Přístavní 24, Praha 7, 17000;



7 (51) **B 60 R 25/06, B 60 R 25/08**

(21) **1999-278**

(71) ŠIKL František Ing., Žďár nad Sázavou, CZ;

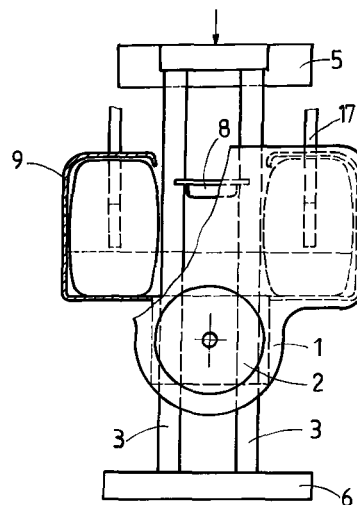
(72) Šikl František Ing., Žďár nad Sázavou, CZ;

(54) **Mechanické zařízení zamezující ovládní motorových vozidel proti jejich zcizení**

(22) 27.01.1999

(57) Mechanické zařízení tvoří základna (1) mechanismu s násuvným dílem (7) pro pedály (17). K základně (1) je připojen z jedné strany zámek (2) a z druhé strany vodič (4), v němž jsou uložena táhla (3), která jsou na spodních koncích spojena spojovacím dílem (6) a na horních koncích závorou (5). V uzamčené poloze jsou pedály (17) zajištěny v násuvném díle (7) závorou (5) a táhla (3) jsou rozeprta vůči podlaze (15) vozidla. Zámek (2) táhel je opatřen vybráními (16) pro odpružené aretovací kuličky (14), které vymezují polohu táhel (3). V horní části základny (1) mechanismus je na straně vodiče (4) vytvořena zábrana (8), opatřena vybráními, ve kterých jsou vedena táhla (3).

(74) Baumová Radmila Ing., Nádražní 29, Žďár n. Sáz., 59101;



7 (51) **B 60 R 27/00**

(21) **1999-114**

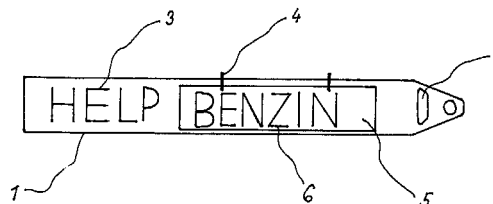
(71) ZASADIL Bořek, Louny, CZ;

(72) Zasadil Bořek, Louny, CZ;

(54) **Signalizační tabule pro případ nehody v silničním provozu**

(22) 14.01.1999

(57) Řešení představuje signalizační zařízení pro případ nehody v silničním provozu, umožňující jasně specifikovanou potřebnou pomoc postiženého účastníka silničního provozu. Ploché těleso (1) s oboustranným reflexním či svítícím symbolem (3) POMOC je vybaveno pomocnými bližší specifikovanými reflexními či svítícími symboly (6).



7 (51) **B 60 R 27/00**

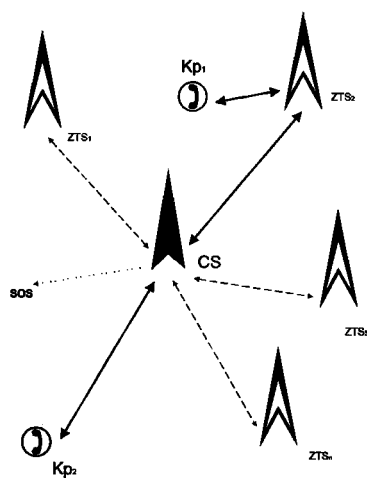
(21) **1999-1297**

(71) AMBROŽ Karel, Velké Meziříčí, CZ;
AMBROŽ Karel ml., Velké Meziříčí, CZ;
KENDEREŠKI Michal, Brno, CZ;

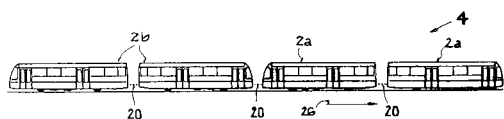
(72) Ambrož Karel, Velké Meziříčí, CZ;
Ambrož Karel ml., Velké Meziříčí, CZ;
Kendereški Michal, Brno, CZ;

(54) **Způsob zabezpečení vozidla proti zcizení, nedovolenému použití a zapojení pro provádění způsobu**

- (22) 14.04.1999
 (57) Způsob zabezpečení motorového vozidla proti odcizení, nedovolenému použití spočívající v tom, že se vysílají a přijímají signály z alespoň jednoho aktivovaného mobilního komunikačního přístroje, zapojeného a registrovaného v celulární a/nebo satelitní síti, a umístěného v prostoru motorového vozidla na alespoň jeden kompatibilní komunikační přístroj, umístěný mimo toto vozidlo a zapojený a registrovaný v celulární a/nebo satelitní síti, a/nebo pevné síti. Zapojení k provádění způsobu zabezpečení vozidla proti nedovolenému použití, obsahující zámky, vyhodnocovací jednotku a zdroj napájení, umístěné v prostoru motoru vozidla, kde na vstupy řídicí a vyhodnocovací jednotky (4) je připojen jednak aktivovaný mobilní komunikační přístroj (1) s vlastním zdrojem napájení, jednak jeden prvek (7) systému nedovolené manipulace, a/nebo alespoň jeden prvek (8) blokování chodu motoru, a/nebo alespoň jeden prvek (6) kontroly blokování vstupu do motorového prostoru (2) vozidla, a/nebo prvek (10) aktivace tísňového volání.
- (74) Kendereški Dušan Ing., Lidická 51, Brno, 60200;

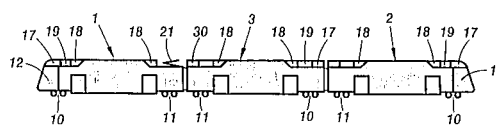


- 7 (51) **B 61 C 5/00, B 61 L 23/34, B 61 G 5/00**
 (21) **2000-262**
 (71) DAIMLERCHRYLER AG, Stuttgart, DE;
 (72) Daberkow Andreas Dr., Stuttgart, DE;
 Ghanaat Mohammad, Rosbach, DE;
 (54) **Systém dráhových vozidel**
 (22) 20.05.1999
 (32) 29.05.1998
 (31) 1998/19824013
 (33) DE
 (86) PCT/EP99/03468
 (87) WO 99/62750
 (57) Systém dráhových vozidel, zejména systém kolejových vozidel, se skládá ze základních jednotek (1a, 1b, 2a, 2b) jsou navzájem sprážen v podstatě bez přenosu tahových a tlakových sil, například podélně pružícím vedením. Tento systém dráhových vozidel lze použít pro mechanický systém dráhových vozidel s gumovými obroučemi.
- (74) Rezáč Petr, Severovýchodní VI 629/9, Praha 4, 14100;

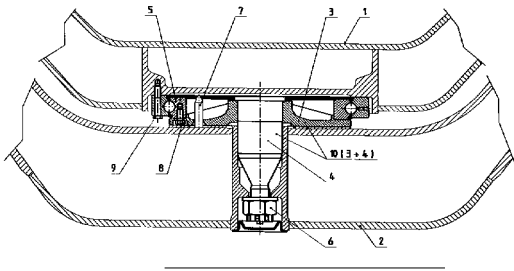


- 7 (51) **B 61 D 3/10, B 61 D 3/00, B 61 D 1/00**
 (21) **2000-321**
 (71) ALSTOM, Paris, FR;
 (72) Devulder Guy, Estreux, FR;
 (54) **Modulární železniční souprava a železniční vlak, vytvořený z takových souprav**

- (22) 27.01.2000
 (32) 27.01.1999
 (31) 1999/9900885
 (33) FR
 (57) Souprava je tvořena dvěma vozy (1, 2) se dvěma úrovněmi a obsahuje prvky palubní výstroje, zahrnující alespoň jednu elektronickou napájecí jednotku (19) trakčního motoru, hnací napájecí jednotky, pomocní napájecí jednotky (30) a zařízení (21), uzpůsobené pro připojení k napájecí síti. Alespoň jeden vůz (1, 2) zahrnuje alespoň jeden motorový podvozek (10) a alespoň jeden běžný podvozek (11). Alespoň jeden běžný podvozek (11) soupravy je spojen s alespoň jedním z uvedených prvků palubní výstroje, umístěných přibližně nad ním. Poměr mezi hnacími faktory kterýchkoliv dvou skupin dvou vozů (1, 2) soupravy není menší než 1/3 a větší než 3. Souprava je určena pro dopravu cestujících. Alespoň dvě takové soupravy, spojené odstranitelnými spojovacími prostředky, pak tvoří železniční vlak.
- (74) Všečetka Miloš JUDr., Hálkova 2, Praha 2, 12000;



- 7 (51) **B 61 F 5/22**
 (21) **1997-1443**
 (71) VÚKV A. S., Praha, CZ;
 (72) Získal Tomáš ing., Praha, CZ;
 (54) **Spojení vozové skříně kolejového vozidla s podvozkem, zejména u nízkopodlažní tramvaje**
 (22) 12.05.1997
 (57) U první varianty provedení spojení vozové skříně kolejového vozidla s podvozkem, zejména u nízkopodlažní tramvaje, je mezi nosník podvozku (2) a radiální ložisko (5) vodorovně uspořádan redukční mezikus (10), tvořený dosedací deskou (3) a čepem (4) a spojený s jedním kroužkem radiálního ložiska (5) spojeními (8). Svým čepem (4) je redukční mezikus (10) uchycen do nosníku podvozku (2) pomocí druhého spojení (5) vodorovně uspořádan redukční mezikus (10), tvořený dosedací deskou (3) a čepem (4) a spojený s jedním kroužkem radiálního ložiska (5) spojeními (8). Svým čepem (4) je redukční mezikus (10) uchycen do nosníku podvozku (2) pomocí druhého spojení (6), přičemž proti pootočení ve vodorovné rovině je redukční mezikus (10) zajištěn pojistkou (7). Radiální ložisko (5) je svým druhým kroužkem spojeno s nosníkem skříně vozu (1) pomocí spojů (9). U druhé varianty provedení spojení vozové skříně kolejového vozidla s podvozkem, zejména u nízkopodlažní tramvaje, je mezi nosník skříně vozu (1) a radiální ložisko (5) vodorovně uspořádan redukční mezikus (10), tvořený dosedací deskou (3) a čepem (4) a spojený s jedním kroužkem radiálního ložiska (5) spojeními (8). Svým čepem (4) je uchycen do nosníku skříně vozu (1) pomocí druhého spojení (6), přičemž proti pootočení ve vodorovné rovině je redukční mezikus (10) zajištěn pojistkou (7). Radiální ložisko (5) je svým druhým kroužkem spojeno s nosníkem podvozku (2) pomocí spojů (9).
- (74) Loskotová Jarmila Ing., Smíchovská 339, Praha 5, 15500;

7 (51) **B 61 G 11/00, B 61 G 11/18**(21) **1999-3955**

(71) DWA DEUTSCHE WAGGONBAU GMBH, Berlin, DE;

(72) Heidgen Karsten Dipl. Ing., Berlin, DE;
Hentschel Harald Dipl. Ing., Gersdorf-Möhrsdorf, DE;Scharf Steffen Dipl. Ing., Potsdam, DE;
Fink Marco, Berlin, DE;(54) **Kolizní ochranné zařízení pro městské kolejové dopravní prostředky**

(22) 09.11.1999

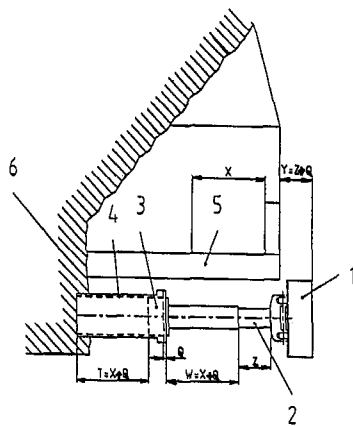
(32) 03.12.1998

(31) 1998/19855830

(33) DE

(57) Kolizní ochranné zařízení pro městské kolejové dopravní prostředky umožňují místní deformaci v čelní části vozidla, čímž se zmenšují účinky nárazu na vozidlo a na cestující při kolizi s jinými vozidly. Zařízení sestává z nárazníkové tyče (1), která přečnává přes představbu (5) vozidla o délku (Y), příčměž délka (Y) je složena z délky zdvihu (Z) tlumičů (2) nárazu selže odtrhový spoj (3), čímž se nárazníková tyč (1) působením silově nezatížených tlumičů (2) nárazu zasune zpět do vedení (4). Představba (5) s integrovanou deformační zónou se může deformovat o délku deformační dráhy (X). Délka (W) pevné části tlumičů (2) nárazu a délka (T) volného prostoru ve vedeních (4) musí být alespoň tak velké, jako je deformační dráha (X) žádané deformační dráhy představby (5) a odtrhové dráhy (Q).

(74) Sedlák Zdeněk Ing., Mendlovo nám. 1a, Brno, 60300;

7 (51) **B 61 G 11/12**(21) **1999-166**

(71) KEYSTONE INDUSTRIES, INC., Camp Hill, PA, US;

(72) Huggins Russell J., Wellsville, PA, US;

(54) **Tlumič železničních vozů**

(22) 19.01.1999

(32) 03.02.1998

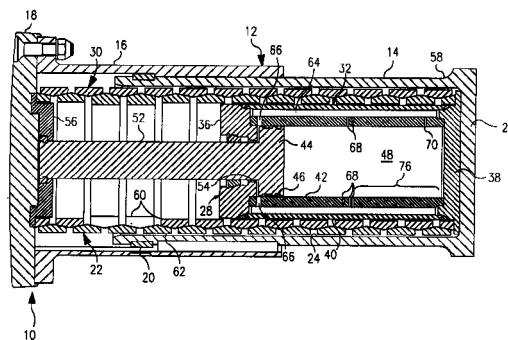
(31) 1998/017383

(33) US

(57) Tlumič železničních vozů obsahuje těleso (12, 102, 152) a válcovou základnu (14) a má na jednom konci základnovou desku (26) a na druhém konci válcový plunžr s kontaktní

hlavou (18). Válcová základna (14) a plunžr jsou spolu spojeny a vymezují válcovou vnitřní komoru (24) mezi základnovou deskou (26) a kontaktní hlavou (18). Tlumič dále obsahuje ve válcové vnitřní komoře (24) hydraulické pružící ústrojí (28, 108, 158), které zahrnuje válcové pouzdro (32, 110) s čelní hlavou (36, 112, 162) a zadní hlavou (38, 114, 164) a vnitřní tlakový válec (42, 118, 168), nacházející se mezi těmito hlavami (36, 112, 162, 38, 114, 164). S vnitřním povrchem vnitřního tlakového válce (42, 118, 168) spolupůsobí píst (44, 120, 170), od něhož vede pístová tyč (52, 124, 174) neprodyšně čelní hlavou (36, 112, 162) k opačnému konci vnitřní válcové komory (24). Vnitřní tlakový válec (42, 118, 168) zaplňuje hydraulická kapalina a tento obsahuje také průtokové vstupy. Tlumič dále zahrnuje ve válcové vnitřní komoře (24) paralelně s hydraulickým pružícím ústrojím (28, 108, 158) ještě prstencové pružící ústrojí (30, 106, 156). Tlumič také obsahuje mezi vnitřním tlakovým válcem (42, 118, 168) a válcovým pouzdem (32, 110) zásobník (64, 132, 182) a také obsahuje hydraulickou kapalinu, částečně plnicí zásobník (64, 132, 182) a plynovou kapsu v horní části zásobníku (64, 132, 182) nad vnitřním tlakového válce (42, 118, 168).

(74) Kania František Ing., Mendlovo nám. 1a, Brno, 60300;

7 (51) **B 62 D 1/00**(21) **1999-1277**

(71) STAVOSTROJ A.S., Nové Město nad Metují, CZ;

(72) Doležal Luboš Ing., Náchod, CZ;

(54) **Zařízení pro změnu směru pohybu vozidla**

(22) 13.04.1999

(57) Technické řešení se týká zařízení pro změnu směru pohybu vozidla. Změna směru pohybu vozidla je prováděna volantem (10) umožňujícím elektrické odblokování řídicího víceotáčkového potenciometru (16). Toto řešení umožňuje též blokování otáčení víceotáčkového potenciometru (16), které může nastat při náhodném a nechtěném pohybu volantu (10) řídicím vozidla. Podstatou popsaného řešení jsou otvory (19) vytvořené od obvodu kotouče (18) do kterých zapadá jádro (19) elektromagnetu (20).

(74) Hlavatý Jaromír, Husitská 16, Nové Město nad Metují, 54902;

7 (51) **B 61 G 11/12**(21) **1999-166**

(71) KEYSTONE INDUSTRIES, INC., Camp Hill, PA, US;

(72) Huggins Russell J., Wellsville, PA, US;

(54) **Tlumič železničních vozů**

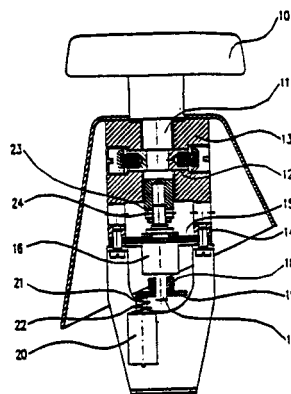
(22) 19.01.1999

(32) 03.02.1998

(31) 1998/017383

(33) US

(57) Tlumič železničních vozů obsahuje těleso (12, 102, 152) a válcovou základnu (14) a má na jednom konci základnovou desku (26) a na druhém konci válcový plunžr s kontaktní

7 (51) **B 65 D 75/10, B 65 D 65/14**(21) **1999-1216**

(71) TRANSPAC, N. V., Bruxelles, BE;

(72) Daelmans Eddy, Dilsen-Stokkem, BE;
Vanoppre Raymond, Diest, BE;(54) **Způsob balení předmětů a obal uzavřený zakroucením**

(22) 23.09.1997

(32) 08.10.1996

(31) 1996/96202789

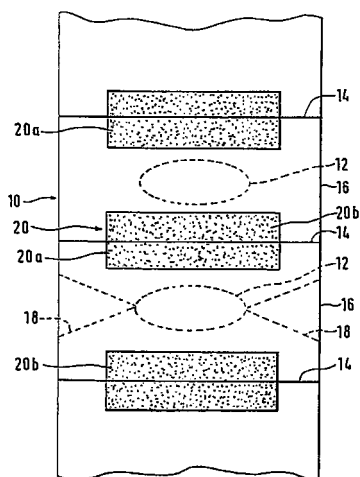
(33) EP

(86) PCT/EP97/05256

(87) WO 98/15470

(57) Obal je vytvořen z fólie (10, 40) uzavírané dvěma zákruty (18) obalu, vytvořenými na obou stranách baleného předmětu (12), a opatřené na své vnitřní straně vzhledem k balenému předmětu (12) těsnícím povlakem naneseným do dvou příčných proužků (20a, 20b, 46a, 46b) na obou stranách baleného předmětu (12), probíhající rovnoběžně s osou procházející dvěma zákruty (18) obalu. Způsob balení spočívá v utěšňování obalu v místě příčných proužků (20a, 20b, 46a, 46b).

(74) Hakr Eduard Ing., Přístavní 24, Praha 7, 17000;

7 (51) **B 65 D 83/16**(21) **1999-4003**

(71) S. C. JOHNSON & SON, INC., Racine, WI, US;

(72) Demarest Scott W., Caledonia, WI, US;

(54) **Ovladač pro uvolňování vydávání celého obsahu z nádoby na aerosol a způsob uvolňování vydávání obsahu**

(22) 11.05.1998

(32) 12.05.1997

(31) 1997/854313

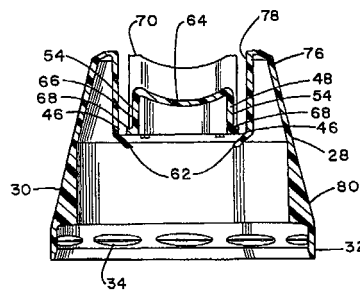
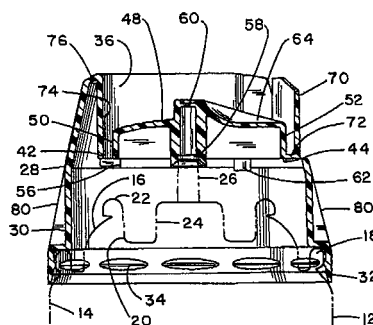
(33) US

(86) PCT/US98/09534

(87) WO 98/51588

(57) Ovladač (10) pro uvolňování vydávání celého obsahu nádoby (12) je určen pro použití s nádobou (12) na aerosol, mající obrubu (18), báňovitou hlavu (16) a ventil (24) s ventilovým dříkem (26). Ovladač (10) obsahuje ovladačové těleso (28) s dolním okrajem, vymezeným plášťovým lem (32) pro připojení k nádobě (12), a střední vybrání (36) s v podstatě vodorovným dnem se spoušťovým průchodem. Ovladač (10) obsahuje dále spoušť (48), která je kloubově připojena k ovladačovému tělesu, s výhodou na jeho předním konci (48), k přednímu konci spoušťového otvoru. Spoušť (48) se vykyvuje směrem dolů, když je stlačena. Vybíhá z klubu přes ventilový dřík, a obsahuje směrem dolů otevřené pouzdro (58) pro dřík ventilu. Pouzdro (58) je v tekutinovém spojení s vypouštěcí tryskou (60). Spoušť, když je jí v pohybovém směrem dolů, aktivuje ventil (24) vyvíjením tlaku na ventilový dřík a uvolňuje se obsah nádoby (12) vyvíjením tlaku na ventilový dřík a uvolňuje se obsah nádoby (12) vypouštěcí tryskou přes pouzdro (58) pro dřík. Ovladač (10) dále obsahuje pružně deformovatelnou západku (62), připojenou s výhodou k obou stranám spoušťového průchodu.

(74) Švorčík Otakar JUDr., Hálkova 2, Praha 2, 12000;

7 (51) **B 65 D 85/04, B 65 H 49/02**(21) **1999-4125**

(71) ESAB AB, Göteborg, SE;

(72) B-Jensen Bernt-Inge, Kungälv, SE;
Carlsson Gilbert, Alingsås, SE;(54) **Schránka pro uložení a odvíjení cívky svařovacího drátu**

(22) 20.05.1997

(32) 20.05.1997

(31) 1997SE/9700816

(33) WO

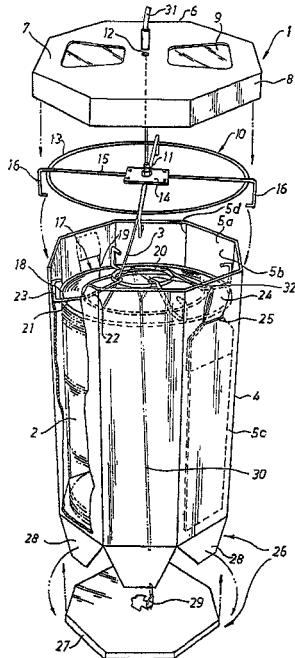
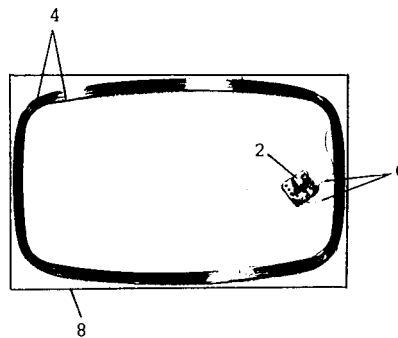
(86) PCT/SE97/00816

(87) WO 98/52844

(57) Vynález se týká schránky (1) pro uložení a odvíjení cívky (2) svařovacího drátu (3), která sestává ze skříňovitého tělesa (4), majícího vnitřní stěny (5b), vytvářející mnohoúhelníkový obvod pro uložení kruhové cívky (2) svařovacího drátu během přepravy a odvíjení cívky (2). Schránka (1) je rovněž opatřena víkem (6) na horním konci tělesa (4), dnem (26) na spodním konci tělesa (4), přídržným ústrojím (17), uspořádaným uvnitř tělesa (4) na

cívce (2) pro zamezení náhodného zamotání závitů svařovacího drátu (3) během odvíjení drátu (3) z cívky (2), a zařízením (10) pro vedení drátu (3) ven z tělesa (2) během jeho odvíjení. Alespoň v některých místech je přídržné ústrojí (17) ve styku s vnitřními stěnami (5b) bočních desek (5a) tělesa (4), zejména během odvíjení. Víko (6) je ploché a je umístěno na vrcholu tělesa (4) jak během přepravy, tak během odvíjení drátu (3). Zařízení (10) pro vedení drátu (3) je uspořádáno na víku (6) během odvíjení.

(74) Čermák Karel Dr., Národní třída 32, Praha 1, 11000;



7 (51) **B 65 H 67/06, B 65 H 75/18, G 06 K 19/077**

(21) **2000-1505**

(71) WIBMER GMBH U. CO. KOMMANDITGESELLSCHAFT PAPIER - FORMTECHNIK, Pliezhausen/Württ., DE;

(72) Wibmer Albert, Reutlingen/Württ., DE;

(54) **Cívková manžeta s transpondérem, zejména pro spřádání skleněných vláken**

(22) 30.10.1998

(32) 03.11.1997

(31) 1997/29719432

(33) DE

(86) PCT/EP98/06884

(87) WO 99/23024

(57) Cívková manžeta sestává z více navzájem spojených, zejména navzájem splených vrstev, zejména z pásů roouna, plastové folie nebo tkaninou vyztužené pryže. V jedné z vnitřních vrstev je vytvořen výřez (8), ve kterém je uložen odpovídajícím tvarovaný transpondér (2, 4, 6), jehož hmotnost je rovna nejméně hmotnosti vystřižené oblasti pásu.

(74) Chludina Jiří Ing., Jana Masaryka 43-47, Praha 2, 12000;

7 (51) **B 66 B 31/00**

(21) **1999-3994**

(71) ESCAMAT AKTIENGESELLSCHAFT MASCHINENVERTRIEB, Markdorf, DE;

(72) Hägle Friedrich, Bermatingen, DE; Rinkenburger Werner, Bermatingen, DE; Gundlach Eberhard, Schemmerberg, DE;

(54) **Způsob automatického čištění schodů eskalátoru nebo pohyblivého chodníku a zařízení k provádění tohoto způsobu**

(22) 31.03.1998

(32) 15.05.1997

(31) 1997/19720377

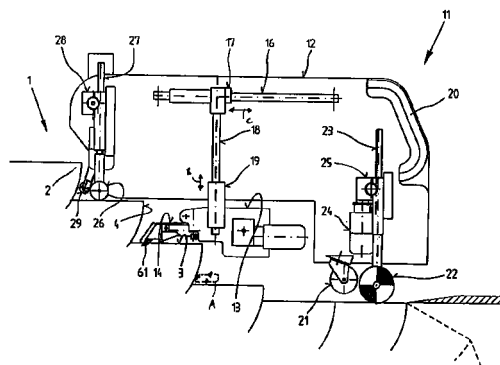
(33) DE

(86) PCT/EP98/01860

(87) WO 98/51607

(57) Čistící zařízení zahrnuje poháněný plunžr (14), který je nesen nosným ramenem (13) uspořádaným v krytu (12), přičemž volný konec plunžru (14) je opatřen čistícími prvky (61), jejichž horizontální posun je proveditelný pomocí nosného ramena (13) a kyvný pohyb vůči nosnému ramenu (13) pomocí plunžru (14). Během každého čistícího cyklu se čistící prvky (61) nejprve sníží na nášlapné povrchy (3), potom se v kontaktu s nášlapnými povrchy (3) vedou zpět, načež se zvednou a nad nášlapnými povrchy (3) se vrátí zpět do snížené polohy.

(74) Hakr Eduard Ing., Přístavní 24, Praha 7, 17000;



7 (51) **C 01 B 39/02, C 11 D 3/02, C 11 D 3/16**

(21) **2000-96**

(71) DEGUSSA-HÜLS AKTIENGESELLSCHAFT, Frankfurt am Main, DE;

(72) Lortz Beata Maria Dr., Wächtersbach, DE; Lortz Wolfgang Dr., Wächtersbach, DE; Leonhardt Wolfgang Dr., Frankfurt, DE; Grohs Joachim, Gelnhausen, DE; Klotz Oswin, Westerngrund, DE;

(54) **Zeolitové prášky, obsahující alkylhalogensilan**

(22) 11.01.2000

(32) 15.01.1999

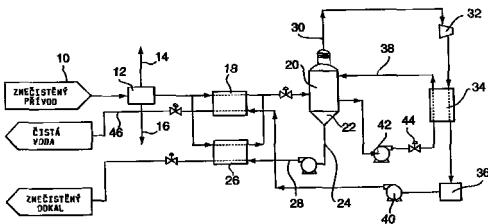
(31) 1999/19901302

(33) DE

- (57) Zeolitové prášky, obsahují alkyhalogensilan se vyrábí tak, že se k vodné suspensi práškového zeolitu, zejména k filtračnímu koláči odpadajícímu po srážení a filtraci zeolitů a redispersovanému vodou, přidá alkyhalogensilan a suspenze se usuší. Zeolitové prášky, obsahující alkyhalogensilan, se používají jako složka v pracích prostředcích, čistících prostředcích a dezinfekčních prostředcích.
- (74) Čermák Karel Dr., Národní třída 32, Praha 1, 11000;

7 (51) C 02 F 1/04, B 01 D 3/06

- (21) 1999-2526
(71) AQUA PURE VENTURES INC., Kelowna, CA;
(72) Kresnyak Steve, Calgary, CA;
Razzaghi Minoo, Calgary, CA;
Spiering Robert, Calgary, CA;
(54) **Způsob destilace se sníženým zanášením**
(22) 14.01.1998
(32) 14.01.1997
(31) 1997/035493
(33) US
(86) PCT/CA98/00010
(87) WO 98/31445
(57) Při způsobu destilace vody se znečištěná voda (10) vede po předehřátí ve výměníku (18, 26) do vytápěného odlučovače (20), kde se odpařuje. Odka (24) se odvádí přes tepelný výměník (26). Nasycená pára opouštějící odlučovač (20) se stlačuje pomocí kompresoru (32) a kondenzuje ve vařákovém výměníku (34), kde předává teplo cirkulačnímu proudu odlučovače (20). Zkondenzovaná čistá voda se odvádí přes tepelný výměník (18).
- (74) Herman Václav Ing., Hlavní 43, Průhonice, 25243;



7 (51) C 02 F 1/28, B 01 J 20/02, B 01 J 21/12

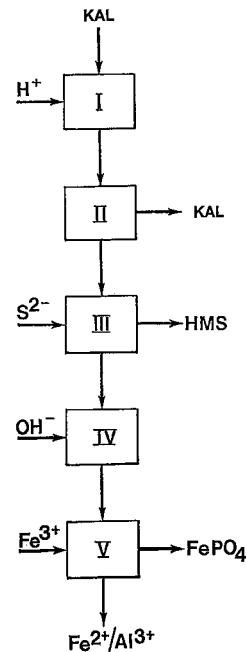
- (21) 1998-3769
(71) PRIMAS Michal RNDr., Praha, CZ;
(72) Primas Michal RNDr., Praha, CZ;
(54) **Peletizovaný nebo granulovaný sorpční materiál pro víceúrovňové využití s primárním použitím v oblasti čištění odpadních vod a/nebo plynů**
(22) 19.11.1998
(57) Řešení se týká peletizovaného a/nebo granulovaného sorpčního materiálu pro víceúrovňové využití s primárním použitím v oblasti čištění odpadních vod a/nebo plynů, který obsahuje zeolitickou strukturu v rozmezí 10 až 95 hmotnostních procent, přednostně 40 až 70 hmotnostních procent, sestávající z hydrotermálně alkalicky aktivizovaného popílku a alespoň 5 procentního hmotnostního podílu mikrokrystalické a/nebo koloidní silikátové pojivové hmoty, přičemž zbytek tvoří ostatní minerální složky, případně příměsi a stechiometricky nezreagovaný alkalický hydroxid. Způsob výroby peletizovaného a/nebo granulovaného sorpčního materiálu se provádí tak, že se jednotlivé složky smísí a následně se ze smíšeného materiálu vyrobí pelety a/nebo granule, přičemž se materiál v průběhu výroby zahřeje na hydrotermální aktivizační teplotu v rozmezí 75 až 200°C, přednostně 90 až 110°C. Peletizovaný nebo granulovaný sorpční materiál se používá v první fázi pro čištění odpadní vody nebo plynu a následně s absorbovanými nečistotami se přidá jako plnivo do betonu, případně jiné

stavební hmoty nebo se následně použije ve stavebnictví jako sypký materiál.

- (74) Novotný Karel Ing., Terronská 21, Praha 6, 16000;

7 (51) C 02 F 11/00

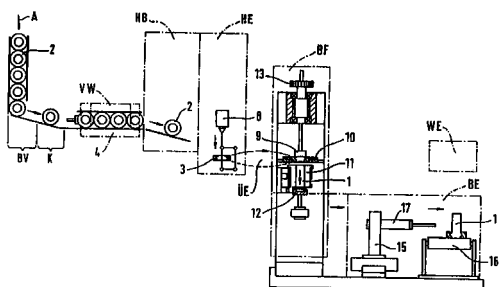
- (21) 1999-3230
(71) KEMIRA KEMI AB, Helsingborg, SE;
(72) Hansen Bengt, Helsingborg, SE;
Jokinen Simo, Oulu, FI;
(54) **Způsob zpracování kalu vznikajícího při zpracování odpadních vod**
(22) 12.03.1998
(32) 14.03.1997
(31) 1997/9700917
(33) SE
(86) PCT/SE98/00444
(87) WO 98/41479
(57) Způsob zpracování kalu vznikajícího při čištění odpadních vod, který obsahuje fosfor a alespoň jeden kov pocházející ze srážecích chemikálií, kterým je dvojmocné železo a/nebo trojmocný hliník, při kterém se pH hodnota kalu nastaví na hodnotu nižší než 4, výhodně nižší než 2, za účelem rozpuštění fosforu a kovu obsaženého v kalu; zbývající kal se izoluje. Roztok, který je zbaven kalu a který obsahuje fosfor a uvedený kov se zpracuje tak, že dojde k vysrážení fosforu obsaženého v roztoku ve formě fosforečnanu železitého (FePO₄) se separuje. Roztok, který zbyde po separaci fosforečnanu železitého (FePO₄) a který obsahuje kov pocházející ze srážecích chemikálií, se recykluje do zpracování odpadních vod. Fosfor obsažený v roztoku se vysráží ve formě fosforečnanu železitého (FePO₄) přidáním alespoň ekvivalentního množství trojmocného železa (Fe³⁺).
- (74) Čermák Karel Dr., Národní třída 32, Praha 1, 11000;



7 (51) C 03 B 9/33, C 03 B 9/42, C 03 B 9/29, C 03 B 11/08,

- C 03 B 19/06, C 03 B 29/00
(21) 1999-3913
(71) SCHOTT-ZWIESEL-AKTIENGESELLSCHAFT, Zwisel, DE;
(72) Hartel Robert, Aachen, DE;
Molz Josef, Zwisel, DE;
Horina Michael, Zwisel, DE;
Kreiss Edwin, Langenlonsheim, DE;
Gruber Alois, Frauenau, DE;
Heller Kurt, Frauenau, DE;

- (54) **Způsob výroby skleněných kalíšků, pohárků a podobných dutých skleněných těles, a zařízení k provádění tohoto způsobu**
- (22) 19.05.1998
 (32) 31.05.1997
 (31) 1997/19722921
 (33) DE
 (86) PCT/EP98/02931
 (87) WO 98/54102
 (57) Způsob výroby skleněných kalíšků, pohárků a podobných dutých skleněných těles (1) foukáním roztaveného masivního náběru skla, zahrnuje kroky: přípravu masivních skleněných polotovárů (2), skladování a předzásobování polotovárů (2), přivádění polotovárů z předzásobovacího skladu do výrobní linky pro tvarování dutého skla za současného předehřívání polotovárů, přípravu předehřátých polotovárů (2) pro další ohřev, ohřívání polotovárů (2) na foukací teplotu za vzniku masivního náběru plasticky tvarovatelného po dalším ohřevu, tvarové foukání plastifikovaného náběru ve foukací formě (10, 11) do tvaru dutého skleněného výrobku s podepřením foukaného tvarového skleněného tělesa pomocí zvedáku (12) dna, odebírání dutého skleněného výrobku (1) z foukací formy (10, 11) a jeho předávání do následujícího procesu. Zařízení na výrobu skleněných kalíšků, pohárků a podobných dutých skleněných těles (1), s jedním foukacím stupněm (BF, KF), sestávajícím z foukací hlavy (9) s foukacím pracovním prstencem, s foukací jednotkou (10) s formou (11) a zvedákem (12) dna, ve kterém je roztavený náběr skla tvarovatelný do tvaru požadované duté skleněné nádoby, obsahuje dále skladovací a dopravní zařízení (BV), předehřívací stupeň (VW), ohřívací stupeň (HE) pro ohřev polotovárů a předávací stupeň (ÜE).
- (74) Kania František Ing., Mendlovo nám. 1a, Brno, 60300;



- 7 (51) **C 04 B 35/573, C 04 B 35/80**
 (21) **1999-3335**
 (71) DAIMLERCHRYSLER AG, Stuttgart, DE;
 (72) Dietrich Gerd, Burgrieden, DE;
 Haug Tilmann, Uhldingen-Mühlhofen, DE;
 Kienzle Andreas, Stuttgart, DE;
 Schwarz Christian, Erlangen, DE;
 Stöver Heike, Dresden, DE;
 Weisskopf Karl, Bonn, DE;
 Gadow Rainer, Aschau am Inn, DE;
- (54) **Keramické kompozity vyztužené vlákny a způsob jejich výroby**
- (22) 24.02.1998
 (32) 21.03.1997
 (31) 1997/19711829
 (33) DE
 (86) PCT/EP98/01044
 (87) WO 98/42635
 (57) Keramické kompozity vyztužené vlákny, obsahující vlákna, zejména vlákna na bázi Si/C/B/N, která odolávají vysokým teplotám a jsou reaktivně vázána na materiál základní hmoty. Vlákna se vyrábějí tak, že svazky vláken na bázi Si/C/B/N se impregnují pojivem vhodným k pyrolýze, přičemž se pojivo vytvrdí a svazky vláken se případně kondicují ochrannou vrstvou proti silizaci,

vhodnou k pyrolýze, jako je fenolová pryskyřice nebo polykarbosilan. Vytvořená směs svazků vláken plnidla, jako SiC a uhlíku ve formě grafitu nebo sazí a pojiva, se lisuje za výrobení polotovaru a pyrolyzuje se ve vakuu nebo v ochranném plynu k vyrobení porézního výlisku, který se s výhodou infiltuje křemíkovou taveninou.

- (74) Hořejš Milan Dr. Ing., Národní 32, Praha 1, 11000;
- 7 (51) **C 04 B 35/58, C 04 B 35/56, C 04 B 35/65, C 04 B 41/88, F 16 D 69/02**
 (21) **1999-2898**
 (71) DAIMLERCHRYSLER AG, Stuttgart, DE;
 (72) Haug Tilmann, Uhldingen-Mühlhofen, DE;
 Rauscher Steffen, Ulm, DE;
 Schleydecker Michael, Nersingen, DE;
 Weisskopf Karl, Bonn, DE;
- (54) **Způsob výroby kompozitů keramika-kov, kompozity keramika-kov a jejich použití**
- (22) 09.02.1998
 (32) 20.02.1997
 (31) 1997/19706926
 (33) DE
 (86) PCT/EP98/00681
 (87) WO 98/37034
 (57) Kompozitní materiál keramika-kov, odolávající opotřebení a účinku vysokých teplot, se vyrábí z porézního keramického tělesa, které obsahuje funkční komponenty důležité pro odolnost proti opotřebení, které má však jako takové, jen malou mechanickou pevnost. Vnesením a následnou reakcí s tekutým kovem se toto těleso přemění na homogenní, hutný kompozitní materiál keramika-kov, vhodný například pro výrobu brzdového obložení. Pro své vlastnosti se tento materiál hodí k použití ve všech oblastech, kde se vyskytují vysoké teploty a velká opotřebení.
- (74) Hořejš Milan Dr. Ing., Národní 32, Praha 1, 11000;
- 7 (51) **C 05 F 3/00, C 05 F 3/06**
 (21) **1995-2885**
 (71) Mackrle Svatopluk Ing. CSc., Brno, CZ;
 Mackrle Vladimír Dr. Ing. CSc., Tomášov, SK;
 (72) Mackrle Svatopluk Ing. CSc., Brno, CZ;
 Mackrle Vladimír Dr. Ing. CSc., Tomášov, SK;
- (54) **Způsob a zařízení pro výrobu humusového hnojiva z kejdy hospodářských zvířat**
- (22) 06.11.1995
 (57) Surová kejda se nejprve mísí se sorpčním materiálem ve formě pevného humusového substrátu po kompostaci, po proběhnutí sorpčních pochodů v kejdě se provede mechanická separace pevné a kapalné frakce kejdy, načež se kapalná frakce kejdy podrobí koagulaci hydroxidem vápenatým do dosažení pH nejméně 9, přičemž se vzniklý chemický kal oddělí, a následnému čištění biologickým aktivním čištěním s nitrifikací a denitrifikací, přičemž se vzniklý biologický kal oddělí, a pevná frakce kejdy se podrobí kompostaci, a pak se oddělený chemický kal a biologický kal z procesu čištění kapalné frakce a 10 až 50 % pevného humusového substrátu po kompostaci přivede do vstupní směsi surové kejdy se sorpčním materiálem. Vstupní částí zařízení je směšovací nádrž, na níž navazují zařízení pro mechanickou separaci, dále kompostovací bioreaktor (1), chemický reaktor (18) a biologický reaktor (19).
- (74) Smola Josef Ing., Mendlovo nám. 1a, Brno, 60300;
- 7 (51) **C 05 F 5/00, C 05 F 11/02, C 05 F 15/00**
 (21) **1996-150**
 (71) Hofschneider Miroslav RNDr., Smržice, CZ;
 (72) Hofschneider Miroslav RNDr., Smržice, CZ;
- (54) **Kapalné organominerální hnojivo na bázi melasových výpalků s humáty**
- (22) 18.01.1996
 (57) Kapalné organominerální hnojivo o hustotě 1,15 až 1,40 g/ml na bázi melasových výpalků nebo kapalné směsi

zahuštěných melasových výpalků a amonných solí kyseliny fosforečné či dusičnanu amonného či síranu amonného, vyznačující se tím, že je tvořeno 40 až 98 hmotnostními % melasových výpalků nebo kapalné směsi melasových výpalků a amonných solí a 59,60 až 1,95 hmotnostními % vody a 0,4 až 0,05 hmotnostními % humátu sodného nebo humátu draselného nebo huminových kyselin či jejich směsí.

(74) Soukup Petr ing., Švédská 3, Olomouc, 77200;

7 (51) **C 07 C 5/27, C 07 C 9/14, C 07 C 5/48, C 07 C 303/06, C 07 C 303/08, C 07 C 309/31, C 11 D 1/22**
2000-241

(21) THE PROCTER & GAMBLE COMPANY,
Cincinnati, OH, US;

(72) Scheibel Jeffrey John, Loveland, OH, US;
Cripe Thomas Anthony, Loveland, OH, US;

Kott Kevin Lee, Cincinnati, OH, US;
Connor Daniel Stedman, Cincinnati, OH, US;
Burckett-st. Laurent James Charles Theophile
Roger, Cincinnati, OH, US;

(54) **Způsob výroby modifikovaných
alkylbenzensulfonátových povrchově aktivních
látek a čisticí přípravky obsahující tyto látky**

(22) 20.07.1998

(32) 21.07.1997

(31) 1997/053209

(33) US

(86) PCT/IB98/01096

(87) WO 99/05082

(57) Způsob přípravy alkylbenzensulfonátových povrchově aktivních látek, jehož základními kroky jsou delinearizační a alkylační krok. V delinearizačním kroku jsou připravovány mírně větvené alifatické uhlovodíky s maximálně 16 atomy uhlíku v molekule. V následujícím alkylačním kroku se provádí alkylace se stupněm vnitřní izomerizační selektivity 0 až 40, při které se připravenými uhlovodíky katalyticky alkyluje benzen, přičemž použitým alkylačním katalyzátorem je alespoň částečně krystalický mírně kyselý porézní zeolit se střední velikostí pórů. Sulfonací vzniklých alkylbenzenů se získají alkylbenzensulfonáty, které se případně dále neutralizují. Jsou popsány čisticí přípravky určené pro běžné spotřebitele obsahující alkylbenzensulfonáty, připravené postupy podle tohoto vynálezu.

(74) PATENTSERVIS PRAHA a.s., Jivenská 1, Praha 4,
14000;

7 (51) **C 07 C 27/00, C 11 C 3/00**

(21) **1999-115**

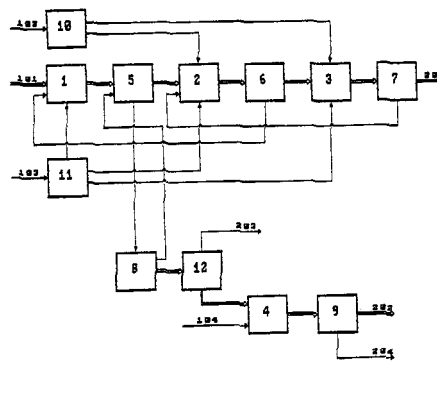
(71) BERÁNEK Jan Ing. CSc., Pardubice, CZ;

(72) Beránek Jan Ing. CSc., Pardubice, CZ;
Beránek Jan, Pardubice, CZ;

(54) **Zařízení pro kontinuální přípravu surového
esteru a glycerinu**

(22) 14.01.1999

(57) Zařízení pro kontinuální přípravu surového esteru a surového glycerinu z triglyceridových tuků a olejů složen z větve v níž se produkuje surový ester a z větve v níž se produkuje surový glycerin. Větev, v níž se produkuje surový ester sestává z nejméně dvou distribučních jednotek (10, 11), jejichž vstup je napojen na přívody materiálu (102, 103) a výstupy napojeny na nejméně dvě reaktorové jednotky (1, 2, 3) zapojené za sebou, přičemž za každou reaktorovou jednotkou je zařazena jednotka pro separaci kapalných fází (5, 6, 7). Větev, v níž se produkuje surový glycerin sestává z destilační jednotky (12), napojené na reaktorovou jednotku (4), napojené na jednotku pro separaci kapalných fází (9), přičemž vstup do destilační jednotky (12) je napojen na výstup těžší glycerinové fáze z nejméně jedné jednotky pro separaci kapalných fází (5, 6, 7) a výstup destilátu z této jednotky je napojen na odvod materiálu (203).



7 (51) **C 07 C 27/26**

(21) **1999-4572**

(71) PHENOLCHEMIE GMBH & CO. KG, Gladbeck, DE;

(72) Pompetzki Werner Dr., Dorsten, DE;
Gerlich Otto Dr., Gladbeck, DE;

(54) **Způsob odstraňování organických a/nebo
anorganických kyselin z fází štěpného
produktu**

(22) 15.12.1999

(32) 08.01.1999

(31) 1999/19900387

(33) DE

(57) Způsob se provádí extrakcí fází štěpného produktu pomocí alespoň jednoho extrakčního prostředku, následujícím zpracováním organické části fází ionexem a následujícím alespoň jednorázovým destilačním zpracováním těchto organických fází. Při tom to zpracování destilací se od organických fází oddělí převážně vodná fáze, obsahující organické kyseliny, které se zpracovává druhým ionexem. Způsob se rovněž využívá pro odstraňování organických a/nebo anorganických kyselin z fáze štěpného produktu, odpadající při výrobě fenolu štěpením kumenhydroperoxidu, katalyzovaném kyselinou.

(74) Čermák Karel Dr., Národní třída 32, Praha 1, 11000;

7 (51) **C 07 C 37/88**

(21) **2000-347**

(71) PHENOLCHEMIE GMBH & CO. KG, Gladbeck, DE;

(72) van Barneveld Heinrich Dr., Bottrop, DE;
Gerlich Otto Dr., Gladbeck, DE;

(54) **Způsob odstraňování hydroxyacetonu z fenolu
obsahujícího hydroxyaceton**

(22) 28.01.2000

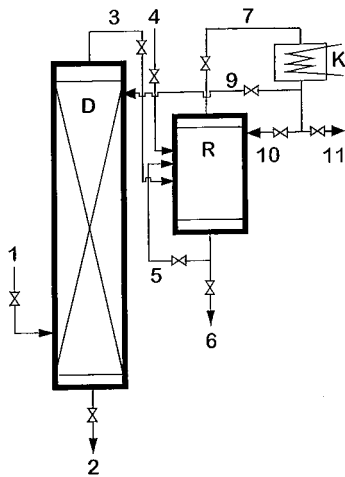
(32) 29.01.1999

(31) 1999/19903414

(33) DE

(57) Hydroxyaceton se z fenolu, vznikajícího kyselé katalyzovaným rozkladem kumenhydroperoxidu a obsahujícího hydroxyaceton odstraňuje zpracováním plynného fenolu obsahujícího hydroxyaceton, zásadou. Při způsobu se kombinují destilační a reakční kroky tak, aby se plynná fáze odebírala z hlavy destilační kolony přiváděla do reaktoru, ve kterém tato fáze reaguje jako pára se zásadou, nebo aby se uskutečňovala reakce k destilační koloně, do které se přivádí nejen fenol obsahující hydroxyaceton, který se má destilovat, ale také zásada. Způsob se mezi jiným využívá při zpracování surového fenolu, vznikajícího při Hockově syntéze fenolu.

(74) Čermák Karel Dr., Národní třída 32, Praha 1, 11000;



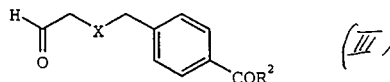
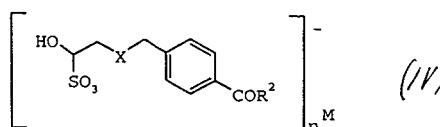
- 7 (51) **C 07 C 45/33, C 07 C 47/22, C 07 C 51/215, C 07 C 57/04, B 01 J 23/00**
 (21) **2000-1491**
 (71) BASF AKTIENGESELLSCHAFT, Ludwigshafen, DE;
 (72) Jachow Harald, Bensheim, DE;
 Tenten Andreas, Maikammer, DE;
 Unverricht Signe, Mannheim, DE;
 Arnold Heiko, Mannheim, DE;
- (54) **Heterogenní katalysovaná oxidace propanu v plynné fázi na akrolein a/nebo kyselinu akrylovou**
 (22) 05.10.1998
 (32) 21.10.1997, 23.10.1997, 19.11.1997, 04.12.1997, 20.02.1998
 (31) 1997/19746210, 1997/19746667, 1997/19751046, 1997/19753817, 1998/19807079
 (33) DE, DE, DE, DE, DE
 (86) PCT/EP98/06301
 (87) WO 99/20590
 (57) Výchozí reakční směs plynů obsahující propan, molekulární kyslík a, podle přání, inertní plyn, proudí při teplotě od 300 do 500°C přes pevnou vrstvu katalyzátoru obsahující dvě vrstvy katalyzátorů A a B prostorově uspořádané za sebou s výhradou, že aktivní komponenta vrstvy A je nejméně jeden vícekovový oxid vzorce $M^1_a M^2_b O_x$ kde $M^1 = Co, Ni, Mg, Zn, Mn, a/nebo Cu$; $M^2 = W, V, Te, Nb, P, Cr, Fe, Sb, Ce, Sn, a/nebo La$; $a = 0,5$ až $1,5$; $b = 0$ až $0,5$; a aktivní komponenta vrstvy B je nejméně jeden vícekovový oxid vzorce II; Bia, Mob, $X^1_c, X^2_d, X^3_e, X^4_f, X^5_g, X^6_h, O_x$, (II) kde $X^1 = W, V$ a/nebo Te ; $X^2 = kov alkalické zeminy, Co, Ni, Zn, Mn, Cu, Cd, Sn, a/nebo Hg$; $X^3 = Fe, Cr, a/nebo Ce$; $X^4 = P, As, Sb$ a/nebo B ; $X^5 = alkalický kov, Tl$ a/nebo Sn ; $X^6 = kov vzácné zeminy, Ti, Zr, Nb, Ta, Re, Ru, Rh, Ag, Au, Al, Ga, In, Si, Ga, Th, a/nebo U$.
- (74) Švorčík Otakar JUDr., Hádkova 2, Praha 2, 12000;
- 7 (51) **C 07 C 51/43**
 (21) **2000-885**
 (71) BASF AKTIENGESELLSCHAFT, Ludwigshafen, DE;
 (72) Eck Bernd, Viernheim, DE;
 Machhammer Otto, Mannheim, DE;
 Proll Theo, Bad Dürkheim, DE;
 Schliephake Volker, Schifferstadt, DE;
 Thiel Joachim, Neustadt, DE;
 Bröllos Klaus, Seeheim-Jugenheim, DE;
- (54) **Způsob výroby kyseliny akrylové a kyseliny metakrylové**
 (22) 09.09.1998
 (32) 12.09.1997
 (31) 1997/19740252
 (33) DE

- (86) PCT/EP98/05753
 (87) WO 99/14181
 (57) Způsob výroby kyseliny akrylové nebo metakrylové výrobou plynné směsi z katalytické oxidace v plynné fázi alkanů, alkenů, alkanolů a/nebo alkanalů se 3/4 uhlíkovými atomy a/nebo jejich předstupňů na kyselinu akrylovou, případně kyselinu metakrylovou. Oddělení kyseliny akrylové nebo metakrylové z plynné směsi produktů se přitom provádí způsobem, který obsahuje následující kroky: a) kondenzace plynné směsi produktů, b) krystalizace kyseliny akrylové nebo kyseliny metakrylové z roztoku získaného ve stupni a), c) oddělení získaných krystalů z matečného louhu stupně b) a d) zpětné uvedení nejméně části matečného louhu ze stupně c) do stupně a).
- (74) Všetečka Miloš JUDr., Hádkova 2, Praha 2, 12000;
- 7 (51) **C 07 C 62/00, C 07 C 61/09, C 07 C 61/10, C 07 C 61/24, C 07 C 233/00, C 07 C 235/00, C 07 C 237/00, C 07 D 241/18, C 07 D 251/14, C 07 F 9/22, C 07 F 9/28**
 (21) **1999-1645**
 (71) MONSANTO COMPANY, St. Louis, MO, US;
 (72) Stern Michael K., Clayton, MO, US;
 Johnson Todd J., O'Fallon, MO, US;
 Rogers Michael D., Maryland Heights, MO, US;
 Levine Jeffrey A., University City, MO, US;
 Morgenstern David A., Creve Coeur, MO, US;
 Fobian Yvette M., Labadie, MO, US;
- (54) **Způsob přípravy aminokarboxylových kyselin**
 (22) 12.02.1998
 (32) 13.02.1997
 (31) 1997/037775
 (33) US
 (86) PCT/US98/02882
 (87) WO 98/35930
 (57) Způsob přípravy N-acylaminokarboxylové kyseliny pomocí karboxymethylační reakce. Připraví se reakční směs, která obsahuje bázičkový pár, oxid uhelnatý, vodík a aldehyd, přičemž bázičkový pár obsahuje karbamoylovou sloučeninu a prekurzor karboxymethylačního katalyzátoru. U výhodného provedení se karbamoylová sloučenina a aldehyd zvolí tak, aby poskytl kyselinu N-acylaminokarboxylovou, která se snadno převede na N-(fosfonomethyl) glycin nebo jeho sůl nebo ester.
- (74) Čermák Karel Dr., Národní 32, Praha 1, 11000;
- 7 (51) **C 07 C 67/48, C 07 C 69/54, C 11 D 7/06**
 (21) **2000-1458**
 (71) BASF AKTIENGESELLSCHAFT, Ludwigshafen, DE;
 (72) Aichinger Heinrich, Mannheim, DE;
 Herbst Holger, Frankenthal, DE;
 Nestler Gerhard, Ludwigshafen, DE;
 Schröder Jürgen, Ludwigshafen, DE;
- (54) **Způsob čištění částí zařízení**
 (22) 21.10.1998
 (32) 22.10.1997
 (31) 1997/19746688
 (33) DE
 (86) PCT/EP98/06677
 (87) WO 99/20595
 (57) Části zařízení, které jsou používány k výrobě nebo zpracování esterů kyseliny (meth)akrylové, jsou čištěny vyprázdněním částí zařízení, propláchnutí částí zařízení vodným roztokem hydroxidu alkalického kovu a koncentraci 5 až 50 % hmotnostních, odstraněním roztoku hydroxidu alkalického kovu z částí zařízení, popřípadě promytím částí zařízení vodou a popřípadě vysušením částí zařízení.
- (74) Všetečka Miloš JUDr., Hádkova 2, Praha 2, 12000;

- 7 (51) **C 07 C 209/72, C 07 C 209/70, B 01 J 23/58**
(21) **1999-3520**
(71) BAYER AKTIENGESELLSCHAFT, Leverkusen, DE;
(72) Langer Reinhard, Tönisvorst, DE;
Petrucek Gerd-Michael, Erkrath, DE;
(54) **Způsob výroby dicykloalifatických aminů**
(22) 04.10.1999
(32) 05.10.1998
(31) 1998/19845641
(33) DE
(57) Řešení se týká nízkotlakového způsobu hydrogenace aromatických aminů za vzniku odpovídajících symetrických dicykloalifatických aminů v přítomnosti rhodiových katalyzátorů případně modifikovaných, iridiem, rutheniem, osmiem, paladiem a/nebo platinou nebo směsí těchto kovů, na nosičích, modifikovaných oxidy kovů chromu, molybdenu, wolframu, manganu a/nebo rhenia nebo směsí těchto oxidů.
(74) Všeček Miloš JUDr., Hálkova 2, Praha 2, 12000;
- 7 (51) **C 07 C 209/76, C 07 C 205/06, C 07 C 205/12, C 07 C 201/08, C 07 B 43/02**
(21) **2000-1627**
(71) BAYER AKTIENGESELLSCHAFT, Leverkusen, DE;
(72) König Bernd-Michael, Bergisch Gladbach, DE;
Dühr Johannes, Krefeld, DE;
Raatz Hans-Joachim, Leverkusen, DE;
Koczorowski Manfred, Bergheim, DE;
(54) **Způsob přípravy aromatických nitrosloúčenin**
(22) 21.10.1998
(32) 03.11.1997, 02.03.1998
(31) 1997/19748360, 1998/19808748
(33) DE, DE
(86) PCT/EP98/06688
(87) WO 99/23061
(57) V reakci aromatických sloučenin s nitračními kyselinami, obsahujícími HNO₃ a popřípadě H₂SO₄ a/nebo H₂O a/nebo H₃PO₄ k vytvoření aromatických nitrosloúčenin podle vynálezu je do reakční směsi přidáno množství od 0,5 do 20,000 ppm jedné nebo více povrchově aktivních látek ze skupiny aniontových, kationtových, obojetných nebo neiontových povrchově aktivních látek.
(74) Všeček Miloš JUDr., Hálkova 2, Praha 2, 12000;
- 7 (51) **C 07 C 229/00, A 61 K 31/22, A 61 P 9/10, A 61 P 25/08, A 61 P 25/16, A 61 P 25/28, A 61 P 13/00, A 61 P 13/08, A 61 P 9/12, A 61 P 11/06, A 61 P 1/00**
(21) **2000-1065**
(71) D-PHARM LIMITED, Rehovot, IL;
(72) Kozak Alexander, Rehovot, IL;
Shapiro Israel, Ramla, IL;
(54) **Stabilní diester, farmaceutický prostředek ho obsahující a jeho použití**
(22) 27.09.1998
(32) 28.09.1997
(31) 1997/121844
(33) IL
(86) PCT/IL98/00468
(87) WO 99/16741
(57) Je popsán stabilní diester karboxylové kyseliny, která znamená farmaceuticky přijatelné chelatační činidlo pro dvojmocné ionty kovu, obecného vzorce (HOOC-CH₂)₂-N-A-N-(-CH₂COOH), kde A znamená nasycenou nebo nenasyčenou alifatickou, aromatickou nebo heterocyklickou spojovací skupinu, která obsahuje v přímé vazbě řetězce mezi dvěma vyznačenými atomy dusíku 2 až 8 atomů uhlíku v kontinuálním řetězci, který může být přerušen 2 až 4 atomy kyslíku s tím, že členové řetězce přímo napojeni na dva označené atomy dusíku neznamenají atomy kyslíku, s farmaceuticky přijatelným alkoholem, vybraným ze skupiny nasyceného nebo

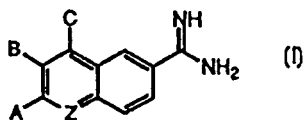
nenasyceného alkyly s přímým nebo větveným řetězcem, aminoalkyly a substituovaného nebo nesubstituovaného alkyly, a její farmaceuticky přijatelné soli. Je popsán také farmaceutický prostředek, který jako účinnou složku obsahuje uvedený stabilní diester, a použití tohoto diesteru pro léčení onemocnění nebo poruch související s nadbytkem dvojmocných iontů kovů, zvláště intracelulárních Ca⁺⁺ iontů, jako je mozková a srdeční ischemie, infarkt myokardu, epilepsie, Alzheimerova choroba, Parkinsonova choroba, akutní zánět, urinární inkontinence, hypertrofie prostaty, svalové křeče, arteriální hypertenze, astma a syndrom podráždění střev.
(74) PATENTSERVIS PRAHA a.s., Jivenská 1, Praha 4, 14000;

- 7 (51) **C 07 C 229/34, C 07 D 487/04**
(21) **2000-1040**
(71) ELI LILLY AND COMPANY, Indianapolis, IN, US;
(72) Kjell Douglas Patton, West Lafayette, IN, US;
Slattery Brian James, Avon, IN, US;
Barnett Charles Jackson, Indianapolis, IN, US;
(54) **Způsoby a meziprodukty pro přípravu antifolátů**
(22) 18.09.1998
(32) 26.09.1997, 26.09.1997
(31) 1997/938385, 1997/093039
(33) US, US
(86) PCT/US98/19560
(87) WO 99/16742
(57) Sloučeniny obecného vzorce IV, kde M je kationt kovu; n je 1 nebo 2; R² je NHCH(CO₂R³)CH₂CH₂CO₂R³ nebo OR³; R³ je nezávisle na každém místě výskytu skupina, chránící karboxyskupinu; a X je vazba nebo C₁-C₄ alk-diy, které jsou použitelné jako meziprodukty při výrobě antifolát-5-substituovaných pyrrolo[2,3-d]pyrimidinů. Způsob přípravy sloučenin obecného vzorce III v němž r² je NHCH(CO₂R³)CH₂CH₂CO₂R³ nebo OR³; a R³ je nezávisle na každém místě výskytu skupina, chránící karboxyskupinu; a X je vazba nebo C₁-C₄ alk-diy. reakci sloučeniny obecného vzorce IV a trialkylsilylhalogenidem v rozpouštědle.
(74) Švorčík Otakar JUDr., Hálkova 2, Praha 2, 12000;

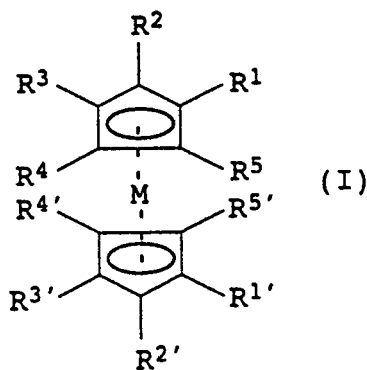


- 7 (51) **C 07 C 251/00, C 07 D 471/00, A 61 K 31/47, // A 61 P 19/02, A 61 P 29/00, A 61 P 35/00**
(21) **1999-4670**
(71) ABBOTT LABORATORIES, Abbott Park, IL, US;
Geyer Andrew G., Chicago, IL, US;
McClellan William J., Waukegan, IL, US;
Rockway Todd W., Grayslake, IL, US;
Stewart Kent D., Gurnee, IL, US;
Weitzberg Moshe, Highland Park, IL, US;
Wendt Michael D., North Chicago, IL, US;
(54) **Inhibitory urokinasy**
(22) 24.07.1998
(32) 25.07.1997
(31) 1997/901040
(33) US

- (86) PCT/US98/15386
 (87) WO 99/05096
 (57) Sloučeniny obecného vzorce I jsou inhibitory urokinasy a jsou vhodné pro léčení chorob, ve kterých má urokinasa svoji funkci. Kompozice inhibující urokinasu a způsob inhibice urokinasy u savců při léčení artritidy, tumorů, zánětů.
 (74) Jirotková Ivana Ing., Nad Štolou 12, Praha 7, 17000;



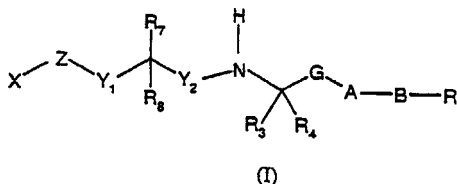
- (51) C 07 C 253/10, C 07 C 255/07
 (21) 2000-335
 (71) BASF AKTIENGESELLSCHAFT, Ludwigshafen, DE;
 (72) Fischer Jacob, Kirchdorf, DE;
 Siegel Wolfgang, Limburgerhof, DE;
 (54) Způsob přípravy směsi monoolefinických C5-mononitrilů katalickou hydrokyanací v přítomnosti katalyzátoru obsahujícího alespoň jeden komplex metallocenfosforu (III) s niklem (0)
 (22) 04.08.1998
 (32) 04.08.1997
 (31) 1997/19733682
 (33) DE
 (86) PCT/EP98/04851
 (87) WO 99/07671
 (57) Způsob přípravy směsi monoolefinických mononitrilů s 5 atomy uhlíku s nekonjugovanými vazbami C=C a C≡N katalytickou hydrokyanací 1,3-butadienu nebo směsi uhlovodíků obsahující 1,3-butadien, při kterém hydrokyanace probíhá za přítomnosti katalyzátoru, který obsahuje přinejmenším jeden metallocen-fosfor(III)-niklový(0) komplex, který obsahuje přinejmenším 1 monodentátní nebo bidentátní metallocenfosforitý ligand obecného vzorce I nebo jeho soli a směsi.
 (74) Švorčík Otakar JUDr., Hálkova 2, Praha 2, 12000;



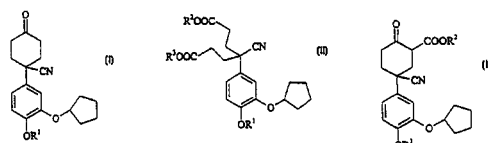
- (51) C 07 C 255/07, C 07 C 311/03, C 07 C 229/04, C 07 C 69/76, C 07 C 69/74, C 07 D 223/08, C 07 D 243/12, C 07 D 273/04, C 07 D 265/30, C 07 D 295/092, C 07 D 413/08, A 61 K 31/275, A 61 K 31/18, A 61 K 31/55, A 61 K 31/5513, A 61 P 3/14, A 61 P 19/10, A 61 P 19/02, A 61 P 19/08
 (21) 1999-3525
 (71) SMITHKLINE BEECHAM CORPORATION, Philadelphia, PA, US;
 NPS PHARMACEUTICALS, INC., Salt Lake City UT, US;
 (72) Barmore Robert M., Salt Lake City, UT, US;
 Bhatnagar Pradip Kumar, Exton, PA, US;

- Bryan William M., Phoenixville, PA, US;
 Burgess Joelle Lorraine, Phoenixville, PA, US;
 Callahan James Francis, Philadelphia, PA, US;
 Calvo Raul Rolando, Royersford, PA, US;
 Del Mar Eric G., Salt Lake City, UT, US;
 Lago Maria Amparo, Audubon, PA, US;
 Nguyen Thomas The, King of Prussia, PA, US;
 Sheehan Derek, Salt Lake City, UT, US;
 Smith Robert Lawrence, Lansdale, PA, US;
 Southall Linda Sue, West Chester, PA, US;
 Van Wagenen Bradford C., Salt Lake City, UT, US;

- (54) **Kalcilytické sloučeniny**
 (22) 08.04.1998
 (32) 08.04.1997, 08.10.1997, 08.10.1997, 08.10.1997, 08.10.1997
 (31) 1997/042724, 1997/061327, 1997/061329, 1997/061330, 1997/061333, 1997/061331
 (33) US, US, US, US, US, US
 (86) PCT/US98/06928
 (87) WO 98/45255
 (57) Jsou popsány kalcilytické sloučeniny, kterými jsou aralkylaminové sloučeniny obecného vzorce I, farmaceutické prostředky s jejich obsahem a použitím těchto sloučenin pro antagonizování receptoru kalcia.
 (74) Zelený Pavel JUDr., Hálkova 2, Praha 2, 12000;



- (51) C 07 C 255/46, C 07 C 253/14, C 07 C 253/30, C 07 C 45/71, C 07 C 41/26, C 07 C 41/22
 (21) 2000-706
 (71) LONZA AG, Gampel/Walis (Dir.:Basel), CH;
 (72) Mettler Hans-Peter, Visp, CH;
 (54) Způsob přípravy 1-(3-cyklopentyloxy-4-alkoxyfenyl)-4-oxocyclohexankarbonitrilu
 (22) 26.08.1998
 (32) 28.08.1997
 (31) 1997/2022
 (33) CH
 (86) PCT/EP98/05504
 (87) WO 99/11607
 (57) Nový způsob přípravy 1-(3-cyklopentyloxy-4-alkoxyfenyl)-4-oxocyclohexankarbo-nitrilu obecného vzorce I při kterém se dialkylester dvojsytné kyseliny 4-kyan-4-(3-cyklopentyloxy-4-methoxyfenyl)-heptanové obecného vzorce II cyklizuje za přítomnosti báze, aby se získal alkylester kyseliny 5-kyan-5-(3-cyklopentyloxy-4-alkoxyfenyl)-2-oxocyclohexankarboxylové obecného vzorce III, potom se sloučenina obecného vzorce III neutralizuje hydrogenuhlíčanem alkalického kovu a nakonec se dekarboxyluje za přítomnosti uhličitanu alkalického kovu, aby se získal konečný produkt obecného vzorce I.
 (74) Zelený Pavel JUDr., Hálkova 2, Praha 2, 12000;



7 (51) **C 07 C 311/06, C 07 D 333/38, A 61 K 31/18, A 61 K 31/16, A 61 P 19/10**

(21) **1999-2233**

(71) PFIZER INC., New York, CT, US;

(72) Cameron Kimberly O'Keefe, East Lyme, CT, US;

Ke Hua Zhu, Ledyard, CT, US;

Lefker Bruce Allen, Gales Ferry, CT, US;

Rosati Robert Louis, Stonington, CT, US;

Thompson David Duane, Gales Ferry, CT, US;

(54) **Agonisté prostaglandinu**

(22) 10.11.1997

(32) 20.12.1996

(31) 1996/033451

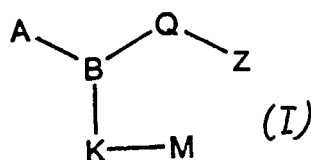
(33) US

(86) PCT/IB97/01417

(87) WO 98/28264

(57) Sloučeniny obecného vzorce I, kde A představuje alkyl, sulfonyl, cykloalkylsulfonyl skupinu; B představuje dusík; M obsahuje kruh a K a Q jsou spojovací skupiny, jsou agonisté prostaglandinu. Farmaceutické kompozice na bázi těchto sloučenin a kity, které je obsahují, užitečné pro léčeni chorob kostí, jako je osteoporosa.

(74) Hořejš Milan Dr. Ing., Národní 32, Praha 1, 11000;



7 (51) **C 07 C 405/00, A 61 K 31/5575, A 61 P 19/10**

(21) **2000-846**

(71) THE PROCTER & GAMBLE COMPANY, Cincinnati, OH, US;

(72) Wos John August, Cincinnati, OH, US;

Delong Mitchell Anthony, West Chester, OH, US;

Amburgey Jack S. Jr., Loveland, OH, US;

De Biswanath, Cincinnati, OH, US;

Dai Haiyan George, Drexel Hill, PA, US;

Soper David Lindsey, Monroe, OH, US;

(54) **Látka se strukturou aromatických substituovaných prostaglandinů a jejich použití pro léčbu poruch kostí**

(22) 04.09.1998

(32) 09.09.1997

(31) 1997/058252

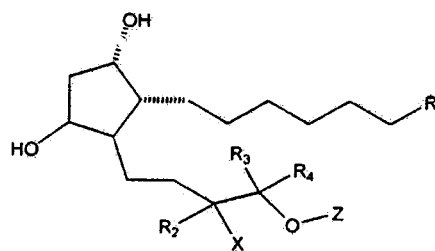
(33) US

(86) PCT/US98/18594

(87) WO 99/12898

(57) Nový analog PGF; sloučenina s obecným vzorcem (I), kde R₁, R₂, R₃, R₄, X a Z jsou definovány dále. Optické izomery, diastereomery a enantiomery látky podle výše uvedeného vzorce a její farmaceuticky přijatelné soli, biohydrolyzovatelné amidy, estery a imidy. Látka podle navrhovaného vynálezu je použitelná pro léčbu řady poruch nebo chorob, jako jsou kostní poruchy a glaukomy. Farmaceutický prostředek obsahující tyto látky. Způsob léčby poruch kostí a glaukomů za použití těchto látek nebo prostředků tyto látky obsahujících.

(74) PATENTSERVIS PRAHA a.s., Jivenská 1, Praha 4, 14000;



7 (51) **C 07 C 405/00, A 61 K 31/5575, A 61 P 19/10**

(21) **2000-848**

(71) THE PROCTER & GAMBLE COMPANY, Cincinnati, OH, US;

(72) Wos John August, Cincinnati, OH, US;

Delong Mitchell Anthony, West Chester, OH, US;

Amburgey Jack S. Jr., Loveland, OH, US;

De Biswanath, Cincinnati, OH, US;

Dai Haiyan George, Drexel Hill, PA, US;

Miley Cynthia J., Wyoming, OH, US;

(54) **Sloučenina analogická prostaglandinu F a její použití**

(22) 04.09.1998

(32) 09.09.1997

(31) 1997/058246

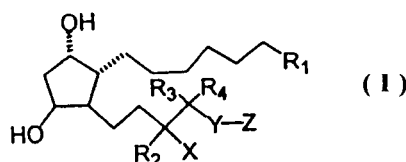
(33) US

(86) PCT/US98/18340

(87) WO 99/12896

(57) Nové analogy PGF, s obecným vzorcem (I) kde R₁, R₂, R₃, R₄, X, Y, a Z mají specifické významy. Optické izomery, diastereomery a enantiomery výše uvedené sloučeniny a její farmaceuticky přijatelné soli, biologicky hydrolyzovatelné amidy, estery nebo imidy. Sloučeniny podle vynálezu jsou vhodné pro léčbu celé řady onemocnění a stavů jako jsou onemocnění kostí nebo zelený zákal. Farmaceutické přípravky s obsahem zmíněných sloučenin. Způsob léčby onemocnění kostí a zeleného zákalu s použitím zmíněných sloučenin a přípravků, které tyto sloučeniny obsahují.

(74) PATENTSERVIS PRAHA a.s., Jivenská 1, Praha 4, 14000;



7 (51) **C 07 C 405/00, // A 61 K 31/5575, A 61 P 19/10**

(21) **2000-853**

(71) THE PROCTER & GAMBLE COMPANY, Cincinnati, OH, US;

(72) Wos John August, Cincinnati, OH, US;

Delong Mitchell Anthony, West Chester, OH, US;

Amburgey Jack S. Jr., Loveland, OH, US;

De Biswanath, Cincinnati, OH, US;

Dai Haiyan George, Drexel Hill, PA, US;

Wang Yili, Mason, OH, US;

(54) **Způsob výroby epoxidových intermediátů**

(22) 04.09.1998

(32) 09.09.1997

(31) 1997/058254

(33) US

(86) PCT/US98/18593

(87) WO 99/12897

(57) Nový způsob výroby derivátů 13, 14-dihydroprostaglandinu A, E a F s využitím nového methyl 7-(hydroxy-5-(2-(2-oxiranyl)ethyl)-4-(1, 1, 2, 2-tetramethyl-1-silapropoxy)cyclopentyl heptanoátového

intermediátu, který může být syntetizován z komerčně dostupného methyl 7-[3-(R)-hydroxy-5-oxo-1-cyklopent-1-yl]heptanoátu. Nový intermediát může reagovat s různými kyslíkatými, sírnými, uhlíkatými i dusíkatými nukleofily za vzniku výše uvedených derivátů prostaglandinů, přičemž tato příprava je kratší a jednodušší ve srovnání s popsányými metodami.

(74) PATENTSERVIS PRAHA a.s., Jivenská 1, Praha 4, 14000;

7 (51) **C 07 D 207/16, A 61 K 31/40, A 61 P 7/02**

(21) **1999-4592**

(71) ASTRA AKTIEBOLAG, Södertälje, SE;

(72) Karlsson Olle, Mölndal, SE;

Linschoten Marcel, Mölndal, SE;

Nyström Jan-Erik, Mölndal, SE;

(54) **Nové amidinoderiváty a jejich použití jako inhibitorů thrombinu**

(22) 09.06.1998

(32) 19.06.1997, 30.03.1998

(31) 1997/9702378, 1998/9801099

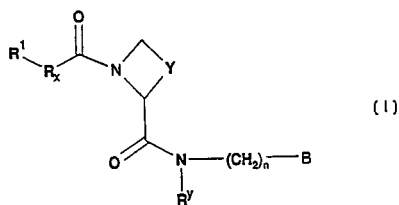
(33) SE, SE

(86) PCT/SE98/01103

(87) WO 98/57932

(57) Jsou poskytnuty sloučeniny obecného vzorce I, ve kterém R^1 , R_x , Y , R^y , n a B mají významy udané v popisu, které jsou užitečné jako kompetitivní inhibitory trypsinu podobných proteas, jako je thrombin, a obzvláště při léčení stavů, při kterých je žádoucí inhibice thrombinu (např. při tromboze), nebo jako antikoagulantia.

(74) Zelený Pavel JUDr., Hájkova 2, Praha 2, 12000;



7 (51) **C 07 D 207/27, C 07 D 401/12, C 07 D 417/12, A 61 K 31/40, A 61 P 19/02**

(21) **2000-1055**

(71) DUPONT PHARMACEUTICALS COMPANY, Wilmington, DE, US;

(72) Duan Jinguw, Newark, DE, US;

Decicco Carl P., Newark, DE, US;

Wasserman Zeldia R., Wilmington, DE, US;

Maduskuie Thomas P. Jr., Wilmington, DE, US;

(54) **Nové laktamové inhibitory metaloproteázy**

(22) 02.10.1998

(32) 03.10.1997

(31) 1997/062418

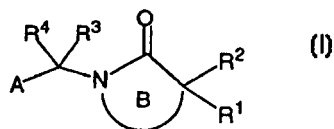
(33) US

(86) PCT/US98/21037

(87) WO 99/18074

(57) Předkládané řešení popisuje nové laktamy a jejich deriváty obecného vzorce I, nebo jejich farmaceuticky přijatelné soli, kde kruh B je 4 až 8 členný cyklický amid obsahující 0 až 3 další heteroatomy vybrané ze souboru, který zahrnuje O, N a S, které jsou užitečné jako inhibitory metaloproteázy.

(74) Čermák Karel Dr., Národní třída 32, Praha 1, 11000;



7 (51) **C 07 D 207/32**

(21) **1999-4611**

(71) BASF AKTIENGESELLSCHAFT, Ludwigshafen, DE;

(72) Gröning Carsten Dr., Mannheim, DE;

Kemper Reinhard Dr., Heidelberg, DE;

Frede Markus Dr., Eppelheim, DE;

Ebel Klaus Dr., Lampertheim, DE;

(54) **Způsob přípravy 2,4-dimethylpyrrolu**

(22) 17.12.1999

(32) 17.12.1998

(31) 1998/19858360

(33) DE

(57) Postup přípravy 2,4-dimethylpyrrolu, při kterém se 2,4-dimethyl-3,5-bisalkoxykarbonylpyrrol zahřívá při teplotě varu pod zpětným chladičem společně s vodným roztokem hydroxidu alkalického kovu o koncentraci 10 % až 30 % tak dlouho, dokud pevný podíl nepřejde do roztoku, reakční směs se neutralizuje kyselinou a tato směs se potom zahřívá při teplotě varu pod zpětným chladičem dokud není dekarboxylace úplná. Postup umožňuje pracovat při významně mírnějších a méně agresivních podmínkách než tomu bylo až dosud podle dosavadního stavu techniky.

(74) Všeček Miloš JUDr., Hájkova 2, Praha 2, 12000;

7 (51) **C 07 D 207/32**

(21) **1999-4612**

(71) BASF AKTIENGESELLSCHAFT, Ludwigshafen, DE;

(72) Gröning Carsten Dr., Mannheim, DE;

Kemper Reinhard Dr., Heidelberg, DE;

Frede Markus Dr., Eppelheim, DE;

Ebel Klaus Dr., Lampertheim, DE;

(54) **Způsob přípravy 2,4-dimethyl-3,5-bisalkoxykarbonylpyrrolu**

(22) 17.12.1999

(32) 17.12.1998

(31) 1998/19858352

(33) DE

(57) Způsob přípravy 2,4-dimethyl-3,5-bisalkoxykarbonylpyrrolu, při kterém se alkylester kyseliny acetoctové nitrosuje za vzniku alkylesteru kyseliny 2-nitrosoacetoctové, tato nitroso-sloučenina se redukuje za použití vodíku v přítomnosti vzácného kovu jako katalyzátoru, čímž se získá amin a tato výsledná aminová sloučenina se kondenzuje bez oddělování v přítomnosti odpovídajícího alkylesteru kyseliny acetoctové a vzniká 2,4-dimethyl-3,5-bisalkoxykarbonylpyrrol. Tento postup umožňuje pracovat za podmínek mírnějších než jsou dosud známé podmínky používané při postupu podle dosavadního stavu techniky a dále umožňuje se vyhnout tvorbě vedlejších produktů.

(74) Všeček Miloš JUDr., Hájkova 2, Praha 2, 12000;

7 (51) **C 07 D 209/40, C 07 D 209/34, C 07 D 401/06, C 07 D 403/04, C 07 D 413/04, C 07 D 403/12, C 07 D 405/12, C 07 D 401/12, C 07 D 498/04, C 07 D 513/04, C 07 D 487/04, C 07 D 471/04, C 07 D 491/04, A 61 K 31/40, A 61 P 35/00, A 61 P 9/00**

(21) **2000-798**

(71) GLAXO GROUP LIMITED, Greenford, GB;

(72) Davis Stephen Thomas, Research Triangle Park,

NC, US;

Dickerson Scott Howard, Research Triangle Park,

NC, US;

Frye Stephen Vernon, Research Triangle Park, NC,

US;

Harris Philip Anthony, Research Triangle Park,

NC, US;

Hunter Robert Neil, Research Triangle Park, NC,

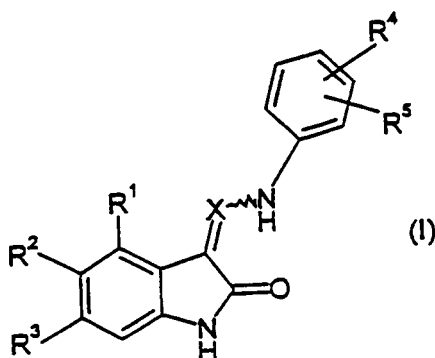
US;

Kuyper Lee Frederick, Research Triangle Park, NC,

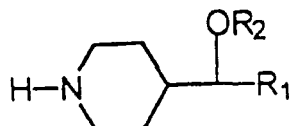
US;

Lackey Karen Elizabeth, Research Triangle Park, NC, US;
Luzzio Michael Joseph, Groton, CT, US;
Veal James Marvin, Research Triangle Park, NC, US;
Walker Duncan Herrick, Summit, NJ, US;

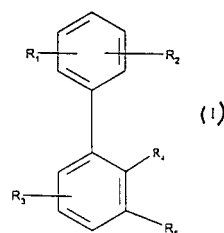
- (54) **Substituované oxindolové deriváty**
(22) 03.09.1998
(32) 05.09.1997
(31) 1997/9718913
(33) GB
(86) PCT/EP98/05559
(87) WO 99/15500
(57) Sloučeniny vzorce I, farmaceutické prostředky s jejich obsahem a jejich použití pro léčení onemocnění podmíněných kinázami. Uvedené sloučeniny jsou použitelné zvláště pro léčení onemocnění způsobených aktivitou cyklindependentní kinázy, jako je alopecie indukovaná chemoterapií nebo radioterapií.
(74) Korejzová Zdeňka JUDr., Spálená 29, Praha 1, 11000;



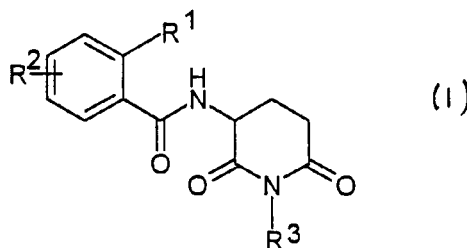
- 7 (51) **C 07 D 211/22, A 61 K 31/44, A 61 P 25/24**
(21) **1999-3995**
(71) FAES, FABRICA ESPAÑOLA DE PRODUCTOS QUIMICOS Y FARMACEUTICOS, S. A., Lejona, ES;
(72) Orjales Venero Aurelio, Neguri, ES;
Toledo Avello Antonio, Algorta, ES;
Pumar Duran Carmen, Gatika, ES;
(54) **Nové piperidiny substituované v poloze 4**
(22) 10.11.1999
(32) 18.11.1998
(31) 1998/9802420
(33) ES
(57) Popisují se nové piperidiny substituované v poloze 4 obecného vzorce (I), ve kterých R₁ a R₂ jsou arylové radikály substituované nebo nesubstituované, jež se získávají jako racemické směsi nebo jako čisté enantiomery. tyto sloučeniny a jejich farmaceuticky přijatelné soli inhibují reuptake serotoninu a/nebo noradrenalinu a jsou použitelné jako antidepresanty. Dalšími potencionálními terapeutickými aplikacemi těchto sloučenin je léčba nervové bulimie, obsesivně-kompulsivních poruch, alkoholismu, úzkostných stavů, panických stavů, bolesti, premenstruačního syndromu a sociální fobie, stejně jako profylaxe migrény.
(74) Jirotková Ivana Ing., Nad Štolou 12, Praha 7, 17000;



- 7 (51) **C 07 D 211/70, C 07 D 211/22, C 07 D 207/08, C 07 D 491/18, C 07 C 211/29, A 61 K 31/40, A 61 K 31/445**
(21) **2000-1592**
(71) NOVARTIS AG, Basel, CH;
(72) Pombo Villar Esteban, Basel, CH;
Koller Manuel, Schliern, CH;
Ofner Silvio, Münchenstein, CH;
Swoboda Robert, Koeniz, CH;
(54) **Nové deriváty bifenylu, způsob jejich přípravy a farmaceutický prostředek, který je obsahuje**
(22) 30.10.1998
(32) 03.11.1997, 03.11.1997
(31) 1997/9723134, 1997/9723133
(33) GB, GB
(86) PCT/EP98/06880
(87) WO 99/23073
(57) Sloučeniny vzorce I, kde R₁, R₂, R₃, R₄ a R₅ mají specifický význam, jsou vhodné jako léčiva pro léčení epilepsie, mrtvice a poranění mozku nebo míchy.
(74) Kubát Jan Ing., Přístavní 24, Praha 7, 17000;



- 7 (51) **C 07 D 211/88, A 61 K 31/4468, A 61 P 37/02**
(21) **1999-3386**
(71) GRÜNENTHAL GMBH, Aachen, DE;
(72) Germann Tieno Dr., Herzogenrath, DE;
Frosch Stefanie Dr., Aachen, DE;
Zimmer Oswald Dr., Würselen, DE;
(54) **Substituované benzamidy**
(22) 23.09.1999
(32) 24.09.1998
(31) 1998/19843793
(33) DE
(57) Řešení se týká substituovaných benzamidů obecného vzorce I, ve kterém mají substituenty specifické významy uvedené a jejich použití v léčivech, obzvláště jako imunomodulátorů.
(74) Všeťečka Miloš JUDr., Hálkova 2, Praha 2, 12000;

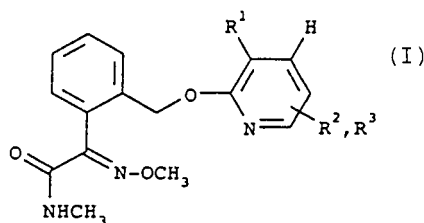


- 7 (51) **C 07 D 213/64, A 01 N 43/40**
(21) **2000-1522**
(71) BASF AKTIENGESELLSCHAFT, Ludwigshafen, DE;
(72) Grammenos Wassilios, Ludwigshafen, DE;
Oberdorf Klaus, Heidelberg, DE;
Sauter Hubert, Mannheim, DE;
Gypser Andreas, Mannheim, DE;
Bayer Herbert, Mannheim, DE;
Gewehr Markus, Kastellaun, DE;
Grote Thomas, Schifferstadt, DE;
Müller Bernd, Frankenthal, DE;

Ptock Arne, Ludwigshafen, DE;
Röhl Franz, Schifferstadt, DE;
Hamprecht Gerhard, Weinheim, DE;
Götz Norbert, Worms, DE;
Ammermann Eberhard, Heppenheim, DE;
Lorenz Gisela, Neustadt, DE;
Strathmann Siegfried, Limburgerhof, DE;

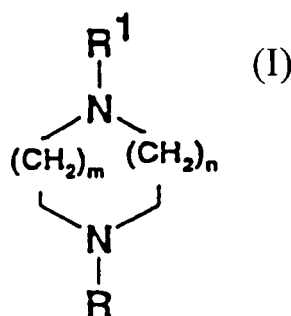
(54) **Substituované 2-(2-pyridyloxy)fenylacetamidy, způsoby jejich přípravy, prostředky, které je obsahují, a jejich použití**

- (22) 21.10.1998
(32) 29.10.1997
(31) 1997/19747788
(33) DE
(86) PCT/EP98/06683
(87) WO 99/21833
(57) Popisují se substituované 2-(2-pyridyloxy) fenylacetamidy obecného vzorce I, ve kterém R¹ je fluor, chlor, methyl nebo halogenmethyl, R² je fluor, brom, C₁₋₄-alkyl nebo halogenmethyl, a R³ je vodík nebo má jeden z významů uvedených pro R², nebo R³ je chlor v poloze 5, pokud R² je fluor, nebo ve kterém všechny symboly R¹, R² a R³ znamenají vždy chlor, s tím, že R¹ není chlor, pokud R² je trifluormethyl v poloze 5 a R³ je vodík. Dále se popisuje způsob přípravy těchto sloučenin, prostředky, které je obsahují a jejich použití ke kontrole škodlivých hub nebo živočišných škůdců.
(74) Kubát Jan Ing., Přístavní 24, Praha 7, 17000;



- (75) C 07 D 213/74, C 07 D 401/04, C 07 D 403/04, C 07 D 243/08, C 07 D 401/14, C 07 D 405/04, C 07 D 409/04, C 07 D 409/14, C 07 D 417/04, C 07 D 417/14, C 07 D 215/38, A 61 K 31/495, A 61 P 25/00
(21) 2000-1507
(71) NEUROSEARCH A/S, Ballerup, DK;
(72) Peters Dan, Ballerup, DK;
Olsen Gunnar M., Ballerup, DK;
Nielsen Simon Feldbaek, Ballerup, DK;
Nielsen Elsebet Ostergaard, Ballerup, DK;
(54) **Heteroarylové diazacykloalkány jako cholinergní ligandy v nikotinových acetylcholinových receptorech**
(22) 27.10.1998
(32) 27.10.1997, 24.03.1998, 19.06.1998
(31) 1997/1225, 1998/0409, 1998/00796
(33) DK, DK, DK
(86) PCT/DK98/00465
(87) WO 99/21834
(57) Předkládané řešení se týká sloučenin vzorce I, jakýchkoliv jejich enantiomerů nebo jakýchkoliv jejich směsí, jejich izotopů nebo jejich farmaceuticky přijatelné soli, kde n je 1, 2, nebo 3; m je 0,1 nebo 2; R představuje vodík, alkyl, cykloalkyl, cykloalkylalkyl nebo aralkyl; a R¹ představuje aminofenyl, nitrofenyl, hydroxyfenyl, monocyklickou 5 až 6 členou heterocyklickou skupinu, která může být jednou nebo vícekrát substituována substituenty nebo R¹ představuje bicyklickou heterocyklickou skupinu složenou z 5 až 6 člené monocyklické heterocyklické skupiny kondenzované na benzenový kruh, a která může být jednou nebo vícekrát substituována substituenty. Sloučeniny jsou užitečné jako nikotinové ACh receptorové ligandy.

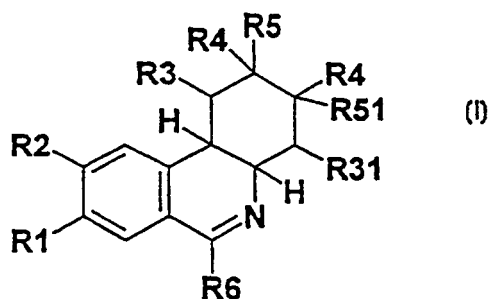
- (74) Guttmann Michal JUDr. Ing., Nad Štolou 12, Praha 7, 17000;



- (75) C 07 D 215/00, C 07 D 417/04, C 07 D 409/12, C 07 D 405/04, C 07 D 401/04, C 07 D 221/18, C 07 D 493/20, A 61 K 31/47, A 61 K 31/55, A 61 P 31/04
(21) 1999-4608
(71) SEPRACOR INC., Marlborough, MA, US;
(72) Kumaravel Gnanasambandam, North Andover, MA, US;
Hoemann Michael Z., Marlborough, MA, US;
Melikian-Badalian Anita, Watertown, MA, US;
Cuny Gregory D., Hudson, MA, US;
Hauske James R., Hopkinton, MA, US;
Heefner Donald L., Hudson, MA, US;
Rossi Richard F., Norton, MA, US;
(54) **Chinolin-indolové antimikrobiální přípravky, jejich použití a související sloučeniny**
(22) 18.06.1998
(32) 19.06.1997, 19.03.1998
(31) 1997/878781, 1998/045051
(33) US, US
(86) PCT/US98/12762
(87) WO 98/57931
(57) Předkládaný vynález popisuje způsoby a farmaceutické přípravky, které brání růstu bakteriálních mikroorganismů. Mimoto předkládaný vynález popisuje způsoby a farmaceutické přípravky, které zničí bakteriální mikroorganismy.
(74) Kalenský Petr JUDr., Hájkova 2, Praha 2, 12000;
(75) C 07 D 221/00, C 07 D 401/10, A 61 K 31/44, C 07 D 491/04, A 61 P 11/00
(21) 2000-282
(71) BYK GULDEN LOMBERG CHEMISCHE FABRIK, Konstanz, DE;
(72) Gutterer Beate Dr., Allensbach, DE;
Amschler Hermann Dr., Radolfzell, DE;
Flockerzi Dieter Dr., Allensbach, DE;
Ulrich Wolf-Rüdiger Dr., Konstanz, DE;
Bär Thomas Dr., Reichenau, DE;
Martin Thomas Dr., Konstanz, DE;
Schudt Christian Dr., Konstanz, DE;
Hatzelmann Armin Dr., Konstanz, DE;
Beume Rolf Dr., Konstanz, DE;
Häfner Dietrich Dr., Konstanz, DE;
Boss Hildegard Dr., Konstanz, DE;
Kley Hans-Peter Dr., Allensbach, DE;
(54) **Tetrazolové deriváty**
(22) 18.07.1998
(32) 25.07.1997
(31) 1997/97112792
(33) EP
(86) PCT/EP98/04477
(87) WO 99/05111
(57) Nové 6-[(tetrazol-5-yl)-fenyl]fenanthridiny, které mohou

být použity ve farmaceutickém průmyslu pro výrobu nových účinných léků pro léčení bronchiálních onemocnění.

(74) Korejzová Zdeňka JUDr., Spálená 29, Praha 1, 11000;



7 (51) C 07 D 221/12, C 07 D 401/12, C 07 D 491/04, A 61 K 31/435, A 61 P 9/00, A 61 P 11/00, A 61 P 25/00

(21) 2000-281

(71) BYK GULDEN LOMBERG CHEMISCHE FABRIK, Konstanz, DE;

(72) Gutterer Beate Dr., Allensbach, DE;
Amschler Hermann Dr., Radolfzell, DE;
Flockerzi Dieter Dr., Allensbach, DE;
Ulrich Wolf-Rüdiger Dr., Konstanz, DE;
Bär Thomas Dr., Reichenau, DE;
Martin Thomas Dr., Konstanz, DE;
Schudt Christian Dr., Konstanz, DE;
Hatzelmann Armin Dr., Konstanz, DE;
Beume Rolf Dr., Konstanz, DE;
Häfner Dietrich Dr., Konstanz, DE;
Boss Hildegard Dr., Konstanz, DE;
Kley Hans-Peter Dr., Allensbach, DE;

(54) 6-fenylfenanthridinové deriváty a farmaceutický prostředek

(22) 18.07.1998

(32) 25.07.1997

(31) 1997/97112793

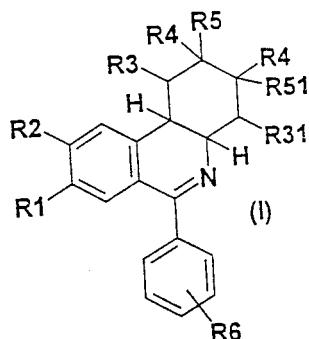
(33) EP

(86) PCT/EP98/04478

(87) WO 99/05113

(57) 6-fenylfenanthridinové deriváty obecného vzorce I, v němž jednotlivé symboly mají význam, uvedený v hlavním nároku jsou látky, které mají schopnost vyvolat selektivní inhibici cyklické nukleotidfosfodiesterázy a je možno je použít ve formě farmaceutického prostředku, který rovněž tvoří součást řešení, k léčení chorob dýchacích cest.

(74) Korejzová Zdeňka JUDr., Spálená 29, Praha 1, 11000;



7 (51) C 07 D 231/38, C 07 D 231/14, C 07 D 231/12, A 01 N 43/56

(21) 1999-1951

(71) PFIZER INC., New York, NY, US;

(72) Banks Bernard Joseph, Sandwich, GB;

(54) Deriváty pyrazolu, způsob jejich výroby, kompozice na jejich bázi a jejich použití a způsob potlačování parazitů

(22) 25.11.1997

(32) 05.12.1996, 04.02.1997, 10.06.1997

(31) 1996/9625290, 1997/9702235, 1997/9712045

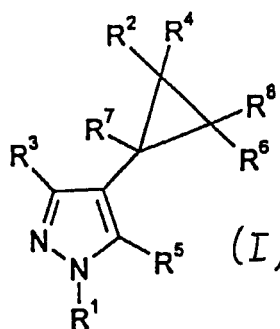
(33) GB, GB, GB

(86) PCT/EP97/06697

(87) WO 98/24767

(57) Pyrazoly obecného vzorce I, kde R¹ představuje 2, 4, 6-trisubstituovanou fenylskupinu, nebo 3,5-disubstituovanou pyridin-2-ylskupinu; R³ představuje alkylskupinu popřípadě substituovanou hydroxyskupinou nebo atomy hlaogenu; kyanoskupinu, alkanoylskupinu, aminoskupinu nebo halogen; R² R⁴ představuje každý nezávisle vodík, alkyl-skuinu, flour, chlor nebo brom, nebo dohromady spolu s atomem uhlíku, k němuž jsou připojeny, tvoří cykloalkylskupinu; R⁶ R⁸ představuje každý nezávisle vodík, alkylskupinu fluor, chlor nebo brom; nebo když R² a R⁴ netvoří součást cykloalkylskupiny, potom R² a R⁶, dohromady a atomy uhlíku, k nimž jsou připojeny, mohou tvořit cykloalkylskupinu; R⁷ představuje vodík, alkylskupinu popřípadě substituovanou atomy halogenu nebo alkoxykupinu a n představuje číslo 0, 1 nebo 2; a jejich farmaceuticky, veterinárně nebo zemědělsky vhodné soli a farmaceuticky, veterinárně nebo zemědělsky vhodné solváty všech těchto sloučenin. Způsob výroby těchto sloučenin, parazitocidní kompozice na jejich bázi a jejich použití a způsob potlačování parazitů.

(74) Hořejš Milan Dr. Ing., Národní 32, Praha 1, 11000;



7 (51) C 07 D 237/34, C 07 D 401/04, C 07 D 401/06, C 07 D 403/04, C 07 D 403/06, C 07 D 491/107, C 07 D 498/08, A 61 K 31/50

(21) 2000-857

(71) EISAI CO., LTD., Tokyo, JP;

(72) Watanabe Nobuhisa, Tsukuba-shi, JP;

Karibe Norio, Saitama, JP;

Miyazaki Kazuki, Tsukuba-shi, JP;

Ozaki Fumihiko, Ushiku-shi, JP;

Kamada Atsushi, Ushiku-shi, JP;

Miyazawa Shuhei, Ibaraki, JP;

Naoe Yoshimitsu, Tsukuba-shi, JP;

Kaneko Toshihiko, Ushiku-shi, JP;

Tsukada Itaru, Ushiku-shi, JP;

Nagakura Tadashi, Tsukuba-shi, JP;

Ishihara Hiroki, Tsukuba-shi, JP;

Kodama Kohtarou, Tsuchiura-shi, JP;

Adachi Hideyuki, Ibaraki, JP;

(54) Ftalazinové deriváty a léčiva pro erektilní dysfunkci

(22) 17.02.1999

(32) 19.02.1998, 10.11.1998

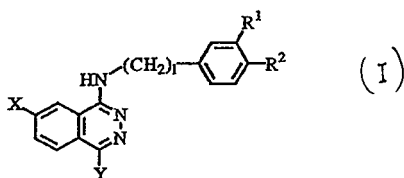
(31) 1998/37020, 1998/319540

(33) JP, JP

(86) PCT/JP99/00688

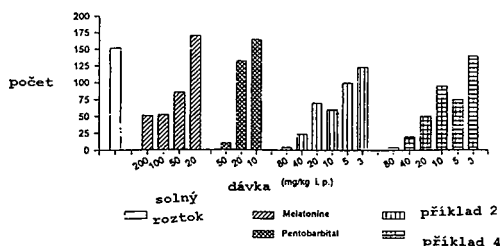
(87) WO 99/42452

- (57) Předkládané řešení poskytuje ftalazinovou sloučeninu jako terapeutické činidlo pro erektilní dysfunkci, představovanou vzorcem I, její farmakologicky přijatelnou sůl nebo její hydrát, kde R^1 a R^2 jsou stejné nebo navzájem různé a představují atom halogenu, C1 až C4 alkylovou skupinu, C1 až C4 alkoxykupinu, která může být substituována atomem halogenu, kyanoskupinu; X představuje kyanoskupinu, nitroskupinu, atom halogenu, hydroxyiminovou skupinu, která může být substituována, nebo heteroarylovou skupinu, která může být substituována, alkenylovou skupinu, alkylovou skupinu, která může být substituována, alkenylovou skupinu, alkylovou skupinu, případně substituovaný 4- až 8-členný aminový kruh a cyklická aminová sloučenina je monocyklická sloučenina, bicyklická sloučenina nebo spirosloučenina; I je celé číslo 1 až 3; s tím, že je vyloučen případ, kdy I je 1 nebo 2, X je kyanoskupina, nitroskupina, nebo atom chloru, R^1 je atom chloru, R^2 je methoxyskupina a Y je 5- nebo 6-členný aminový kruh substituovaný hydroxylovou skupinou.
- (74) PATENTSERVIS PRAHA a.s., Jivenská 1, Praha 4, 14000;

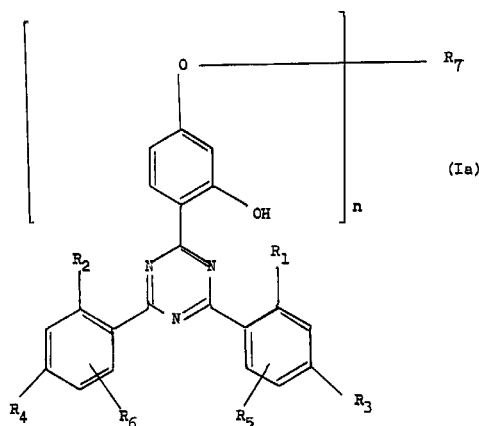


- 7 (51) **C 07 D 239/42, C 07 D 239/46, C 07 D 403/12, A 61 K 31/505, A 61 P 25/08, A 61 P 25/20**
- (21) **2000-143**
- (71) LABORATORIOS DEL DR. ESTEVE, S.A., Barcelona, ES;
- (72) Corbera Arjona Jordi, Barcelona, ES; Vaño Domenech David, Barcelona, ES; Frigola Constansa Jordi, Barcelona, ES;
- (54) **Deriváty acylpiperazinympirimidinů, způsob jejich výroby a farmaceutická kompozice na jejich bázi**
- (22) 21.07.1998
- (32) 21.07.1997
- (31) 1997/9701627
- (33) ES
- (86) PCT/ES98/00212
- (87) WO 99/05121
- (57) Deriváty acylpiperazinympirimidinů obecného vzorce (1), kde X znamená O nebo S, R_1 znamená alkoxylovou nebo trifluormethylovou skupinu, R_2 znamená skupinu zahrnující alkyl, cykloalkyl, heterocykloalkyl, aryl, arylalkyl, heteroaryl nebo heteroarylalkyl, jsou vhodné k léčení poruch centrálního nervového systému. Sloučeniny (1) ve kterých X znamená O, se připraví reakcí derivátu pyrimidinu s derivátem piperazinu nebo reakcí piperazinympirimidinového derivátu s karboxylovou kyselinou nebo její soli nebo s jejím derivátem. Sloučeniny (1), ve kterých X znamená S, lze připravit reakcí sloučenin (1) ze kterých X znamená O s Lawessonovým činidlem nebo s pentasulfidem fosforu. Uvedené sloučeniny (1) mají sedativní, antikonvulzivní, hypnotickou nebo celkově anestetickou účinnost a lze je použít v humánní a/nebo veterinární medicíně.
- (74) Čermák Karel Dr., Národní třída 32, Praha 1, 11000;

Sedativní účinnost: snížení pohybové aktivity

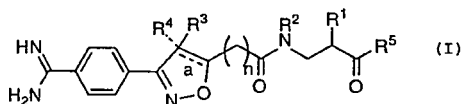


- 7 (51) **C 07 D 251/24, C 08 K 5/3492**
- (21) **1991-3387**
- (71) CIBA SPECIALTY CHEMICALS HOLDING INC., Basel, CH;
- Birbaum Jean-Luc dr., Fribourg, CH;
- (72) Rody Jean dr., Riehen, CH; Slongo Mario dr., Tafers, CH; Valet Andreas dr., Eimeldingen, DE; Winter Roland A. E. dr., New York, NY, US;
- (54) **Derivát trifenyl-1,3,5-triazinu a jeho použití**
- (22) 03.12.1990
- (32) 05.12.1989
- (31) 1989/446369
- (33) US
- (57) Předmětem jsou deriváty trifenyl-1, 3,5-triazinu obecného vzorce Ia, ve kterém n představuje 1 až 4, R_1 až R_4 , které jsou nezávislé na sobě, znamenají atom vodíku nebo alkyl, R_5 a R_6 znamenají atom vodíku, R_7 v závislosti na n znamená popřípadě substituovaný alkyl s řetězcem popřípadě přerušeným kyslíkem, glycidyl, popřípadě substituovaný cyklohexyl, alkenyl, xylylen, popřípadě přerušeným kyslíkem nebo specifickou skupinou. Předmětem je dále použití uvedeného derivátu jako stabilizátoru organických polymerů, zejména polykarbonátů, především radiačně vytvrditelných povlakových materiálů.
- (74) Koreček Ivan JUDr. Advokátní a patentová kancelář, Jungmannova 16, Praha 1, 11000;



- 7 (51) **C 07 D 261/04, C 07 D 413/10, C 07 F 9/653, C 07 F 9/6571**
- (21) **2000-1128**
- (71) DUPONT PHARMACEUTICALS COMPANY, Wilmington, DE, US;
- (72) Ma Philip, Chadds Ford, PA, US; Confalone Pasquale N., Wilmington, DE, US; Li Hui-Yin, Newark, DE, US;
- (54) **Účinný způsob konverze nitrilů na amidiny**
- (22) 06.10.1998
- (32) 06.10.1997
- (31) 1997/061707
- (33) US

- (86) PCT/US98/21050
 (87) WO 99/18090
 (57) Řešení se týká obecně postupů konverze nitrilů na amidiny pro účely přípravy sloučenin obecného vzorce I, které jsou užitečné jako antagonisty fibrinogenního receptorového komplexu glykoproteinu IIb/IIIa destiček. Tyto sloučeniny jsou silnými trombololyticky a jsou užitečné pro inhibice agregace destiček pro léčbu tromboembolických chorob. Dále se řešení týká i meziproduktů pro přípravu těchto sloučenin.
 (74) Čermák Karel Dr., Národní třída 32, Praha 1, 11000;

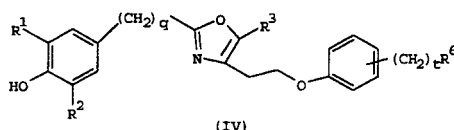


7 (51) **C 07 D 263/08, C 07 D 263/30, C 07 D 413/12, C 07 D 417/12, // A 61 P 25/00**

- (21) **2000-1206**
 (71) ELI LILLY AND COMPANY, Indianapolis, IN, US;
 (72) Anderson Benjamin Alan, Zionsville, IN, US;
 Heinz Lawrence Joseph, Pittsboro, IN, US;
 Panetta Jill Ann, Zionsville, IN, US;
 Phillips Michael LeRoy, Indianapolis, IN, US;
 Rieck John Allan III., Indianapolis, IN, US;
 Rizzo John Robert, Indianapolis, IN, US;
 Shadle John Kevin, Fishers, IN, US;
 Varie David Lee, Indianapolis, IN, US;

(54) **Nové sloučeniny použité jako neuroprotektivní činidla**

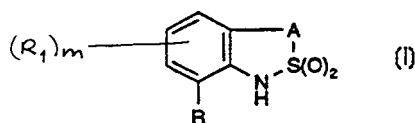
- (22) 23.09.1998
 (32) 06.10.1997
 (31) 1997/061013
 (33) US
 (86) PCT/US98/19854
 (87) WO 99/18091
 (57) Řešení se týká způsobu přípravy fenylloxazolů, thiazolů, oxazolinů, oxadiazolů a benzoxazolů použitelných jako neuroprotektivní činidla a meziproduktů pro jejich přípravu. Jde o přípravu sloučenin obecného vzorce IV, ve kterém R¹ a R² představují nezávisle na sobě -(C₁-C₆)alkyl, -(C₁-C₆)alkoxy nebo fenyl, R³ představuje H nebo -(C₁-C₆)alkyl, R⁶ představuje -NR⁷R⁸, morfolin-1-yl, imidazol-1-yl, 4,5-dihydro-1H-imidazol-2-yl, thiomorfolin-1-yl, piperazin-1-yl nebo piperazin-1-yl substituovaný skupinou -(C₁-C₄)alkyl nebo -CO(C₁-C₄alkyl); a R⁷ a R⁸ představují nezávisle na sobě atom vodíku, -(C₁-C₆)alkyl, -(CH₂)_pOH, -(CH₂)_pOCOR⁹, -(CH₂)_p-piperidyl, -(CH₂)_pS(C₁-C₆)alkyl, -(CH₂)_pO(C₁-C₆)alkyl -(CH₂)_pSO(C₁-C₆)alkyl; kde R⁹ představuje (C₁-C₆)alkyl; q je rovno 0 nebo 1; a t je rovno 1 až 6 a to včetně mezi; nebo jejich farmaceuticky přijatelných solí.
 (74) Švorčík Otakar JUDr., Hálkova 2, Praha 2, 12000;



7 (51) **C 07 D 275/06, C 07 D 417/04, A 61 K 31/428, A 61 P 29/00**

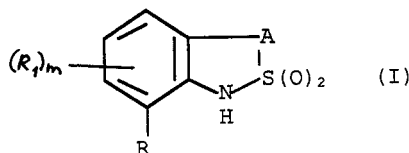
- (21) **2000-760**
 (71) SMITHKLINE BEECHAM CORPORATION, Philadelphia, PA, US;
 (72) Widdowson Katherine L., King of Prussia, PA, US;
 Nie Hong, Conshohocken, PA, US;
 (54) **Antagonista IL-8 receptoru**
 (22) 04.09.1998

- (32) 05.09.1997
 (31) 1997/057998
 (33) US
 (86) PCT/US98/18569
 (87) WO 99/11264
 (57) Řešení se týká sloučenin obecného vzorce I a jejich přípravků, užitečných při léčení chorobných stavů zprostředkovaných chemokinem, interleukinem-8 (IL-8). Výhodné jsou sloučeniny obecného vzorce I, kde mimo jiné R je -NH-C(X)-NH-(CR₁₃R₁₄)_v-Z, Z je případně substituovaný fenyl nebo naftyl, případně substituovaný heteroaryl, případně substituovaný C₅₋₈cykloalkyl, případně substituovaný C₁₋₁₀alkyl, případně substituovaný C₂₋₁₀alkenyl nebo případně substituovaný C₂₋₁₀alkinyl, X je = 0 nebo = S, A je mono- nebo disubstituovaný uhlík, jak je zde definováno, v je 0 nebo celé číslo, které má hodnotu 1 až 4, nebo jejich farmaceuticky přijatelné soli.
 (74) Zelený Pavel JUDr., Hálkova 2, Praha 2, 12000;



7 (51) **C 07 D 275/06, C 07 D 417/12, C 07 D 513/10, A 61 K 31/428, A 61 K 31/429, A 61 P 29/00**

- (21) **2000-761**
 (71) SMITHKLINE BEECHAM CORPORATION, Philadelphia, PA, US;
 (72) Nie Hong, Conshohocken, PA, US;
 Widdowson Katherine L., King of Prussia, PA, US;
 (54) **Antagonista IL-8 receptoru**
 (22) 04.09.1998
 (32) 05.09.1997
 (31) 1997/057997
 (33) US
 (86) PCT/US98/18563
 (87) WO 99/11253
 (57) Řešení se týká nových spirosloučenin vzorce I a jejich kompozic vhodných pro ošetření chorobných stavů, které jsou zprostředkovány chemokinem, interleukinem 8 (IL-8). Výhodné jsou sloučeniny vzorce I, kde mimo jiné R je -NH-C(X)-N-(CR₁₃R₁₄)_v-Z; Z je případně substituovaný naftyl, případně substituovaný heteroaryl, případně substituovaný C₁₋₁₀alkyl, případně substituovaný C₂₋₁₀alkenyl nebo případně substituovaný C₂₋₁₀alkinyl; X je = 0 nebo = S; A je uhlík, který je obsazen v 3 až 7 členném spirokruhu, kde tento kruh může případně obsahovat heteroatom vybraný z O/N/S; v je 0 nebo celé číslo mající hodnotu od 1 do 4; nebo jejich farmaceuticky přijatelné soli.
 (74) Zelený Pavel JUDr., Hálkova 2, Praha 2, 12000;



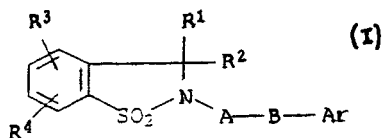
7 (51) **C 07 D 275/06, A 61 K 31/425, C 07 D 417/04, C 07 D 417/06, C 07 D 417/12, A 61 P 25/24, A 61 K 31/496, A 61 K 31/4523**

- (21) **2000-1436**
 (71) BASF AKTIENGESELLSCHAFT, Ludwigshafen, DE;
 (72) Lubisch Wilfried, Mannheim, DE;
 Dullweber Uta, Frankenthal, DE;
 Starck Dorothea, Ludwigshafen, DE;
 Steiner Gerd, Kirchheim, DE;
 Bach Alfred, Heidelberg, DE;

Emling Franz, Ludwigshafen, DE;
 Garcia-Ladona Xavier, Kandel, DE;
 Teschendorf Hans-Jürgen, Dudenhofen, DE;
 Wicke Karsten, Altrip, DE;

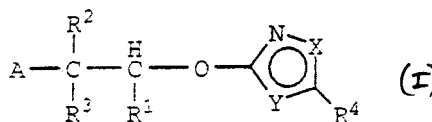
(54) **Disubstituované deriváty 1,2-benzisotiazolu a jejich použití**

- (22) 05.10.1998
 (32) 22.10.1997
 (31) 1997/19746612
 (33) DE
 (86) PCT/EP98/06300
 (87) WO 99/20616
 (57) Řešení se týká disubstituovaných derivátů 1, 2-benzisotiazolu vzorce I, kde jsou R^1 , R^2 nezávisle na sobě (C_{1-6}) alkyl, A značí (C_{1-10}) alkylen, který zahrnuje alespoň jednu skupinu Z, tvořenou O, S, NR^7 , cyklopropylem, CHOH a dvojnou nebo trojnou vazbu, B značí 4-piperidin 4-tetrahydro-1,2,3,6-pyridin, 4-piperazin a příslušné cyklické sloučeniny s metylenovými skupinami, přičemž vazba na A nastává pomocí atomu dusíku z B a Ar značí fenyl, který je případně substituován substituenty: (C_{1-6})-alkyl, O-(C_{1-6})-alkyl, OH, F, Cl, Br, I, trifluormetyl, NR^5R^6 , CO_2R^7 , kyano nebo fenyl; dále tetralin, indan, při vysokých teplotách kondenzovatelné aromáty jako naftalen, který je případně substituován substituenty: (C_{1-4})-alkyl nebo O-(C_{1-4})-alkyl; dále antracen nebo 5- nebo 6-členné aromatické heterocykly s 1 až 2 heteroatomy, které jsou nezávisle na sobě tvořeny O a N, které mohou být anelertovány dalšími aromatickými radikály, například chinolinem, isochinolinem, ftalazinem, indolem a chinazolinem, který může být opět substituován fenylem. Sloučeniny se používají k výrobě léčiv k léčbě deprese apod.
 (74) Kalenský Petr JUDr., Hálkova 2, Praha 2, 12000;



- (51) **C 07 D 277/34, C 07 D 263/38, C 07 D 275/03, C 07 D 261/12, C 07 D 413/12, C 07 D 417/12, A 61 K 31/425, A 61 K 31/42, A 61 P 9/00, A 61 P 13/00, A 61 P 11/06 2000-1788**

- (21) BASF AKTIENGESELLSCHAFT, Ludwigshafen, DE;
 (72) Amberg Wilhelm, Schwetzingen, DE;
 Jansen Rolf, Mannheim, DE;
 Hillen Heinz, Hassloch, DE;
 Hergenröder Stefan, Mainz, DE;
 Raschack Manfred, Weisenheim, DE;
 Unger Liliane, Ludwigshafen, DE;
 (54) **Heterocyklicky substituované deriváty kyseliny alfa-hydroxykarboxylové, jejich výroba a použití**
 (22) 04.11.1998
 (32) 14.11.1997
 (31) 1997/19750529
 (33) DE
 (86) PCT/EP98/07026
 (87) WO 99/25701
 (57) Řešení se týká derivátů kyseliny karboxylové vzorce I, přičemž substituenty mají specifický význam, jejich výroby a použití jako antagonistů endotelinových receptorů k léčení chronické nedostatečnosti srdce, vysokého krevního tlaku, selhání ledvin, cerebrální ischemie, astmatu, benigní hyperplasie prostaty a rakoviny prostaty.
 (74) Kalenský Petr JUDr., Hálkova 2, Praha 2, 12000;



- (51) **C 07 D 307/20, C 07 D 309/12, C 07 C 255/47, A 61 K 31/34, A 61 K 31/35, A 61 K 31/275, A 01 N 43/08, A 01 N 43/16, A 61 P 31/10**

- (21) **2000-633**
 (71) MERCK AND CO., INC., Rahway, NJ, US;
 (72) TSE Bruno, Rahway, NJ, US;
 (54) **Deriváty 4-kyano-4-deformylsordaricinu a farmaceutický a agrochemický prostředek zahrnující tyto deriváty**
 (22) 18.08.1998
 (32) 22.08.1997, 24.09.1997
 (31) 1997/056820, 1997/9720331
 (33) US, GB
 (86) PCT/US98/17093
 (87) WO 99/09975
 (57) Deriváty 4-kyano-4-deformylsordaricinu jsou fungicidní činidla vhodná pro léčbu a/nebo prevenci lidských a živočišných plísňových infekcí a pro kontrolu fytopatogenních plísní zemědělských plodin.
 (74) Korejzová Zdeňka JUDr., Spálená 29, Praha 1, 11000;

- (51) **C 07 D 309/10, C 07 D 493/04, C 12 P 17/06, C 12 P 17/18, A 61 K 31/351, A 61 K 31/35, A 61 P 31/10, A 01 N 43/16, A 01 N 43/90**

- (21) **2000-632**
 (71) MERCK AND CO., INC., Rahway, NJ, US;
 (72) Nielsen-Kahn Jennifer, Rahway, NJ, US;
 Tse Bruno, Rahway, NJ, US;
 (54) **Deriváty 4-kyano-4-deformylsordarinu, způsob jejich přípravy a farmaceutický a agrochemický prostředek zahrnující tyto deriváty**

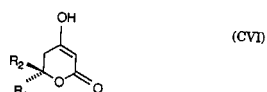
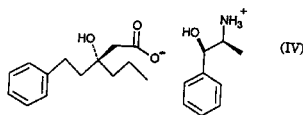
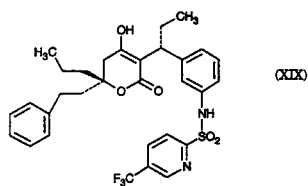
- (22) 18.08.1998
 (32) 22.08.1997, 24.09.1997
 (31) 1997/056819, 1997/20329
 (33) US, GB
 (86) PCT/US98/17092
 (87) WO 99/09974
 (57) Deriváty 4-kyano-4-deformylsordarinu jsou fungicidní činidla vhodná pro léčbu a/nebo prevenci lidských a živočišných plísňových infekcí a pro kontrolu fytopatogenních plísní zemědělských plodin.
 (74) Korejzová Zdeňka JUDr., Spálená 29, Praha 1, 11000;

- (51) **C 07 D 309/32, C 07 C 59/48, C 07 C 205/56 2000-804**

- (21) PHARMACIA & UPJOHN COMPANY, Kalamazoo, MI, US;
 (72) Gage James R., Portage, MI, US;
 Kelly Robert C., Augusta, MI, US;
 Hewitt Bradley D., Kalamazoo, MI, US;
 (54) **Způsob výroby proteázového inhibitoru**
 (22) 03.09.1998
 (32) 11.09.1997
 (31) 1997/058618
 (33) US
 (86) PCT/US98/17993
 (87) WO 99/12919
 (57) Předmětem řešení jsou meziprodukty obecného vzorce IV nebo CV I pro přípravu $[R-(R^1, R^2)]-N-[3-[1-[5,6-dihydro-4-hydroxy-2-oxo-6-(2-fenylethyl)-6-propyl-2H-pyran-3-yl]propyl]fenyl]-5-(trifluor-methyl)-2-pyridinsulfonamidu$ vzorce XIX, který je proteázovým inhibitorem využitelným při léčbě pacientů infikovaných

virem HIV, a způsob jejich výroby.

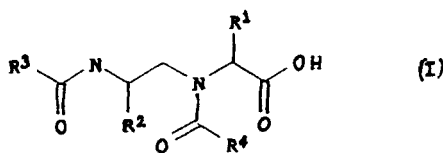
- (74) Kania František Ing., Mendlovo nám. 1a, Brno, 60300;



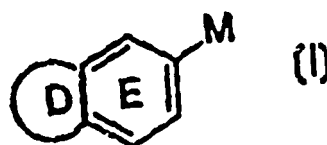
- 7 (51) **C 07 D 313/00, C 07 D 493/00, A 61 K 31/35, A 61 P 43/00**
 (21) **2000-695**
 (71) BIOAVAILABILITY SYSTEMS, L. L. C., Cocoa Beach, FL, US;
 (72) Harris James W., Cocoa Beach, FL, US;
 (54) **Způsob selektivního odstranění fototoxických furokumarinů**
 (22) 26.08.1998
 (32) 26.08.1997, 23.12.1997, 30.12.1997
 (31) 1997/056382, 1997/997259, 1997/001218
 (33) US, US, US
 (86) PCT/US98/17332
 (87) WO 99/09976
 (57) Bezpečné a účinné sloučeniny a látky odvozené z citrusů inhibující efekt prvního průchodu. Popisují se také formulace obsahující sloučeniny a způsoby jejich výroby.
 (74) Korejzová Zdeňka JUDr., Spálená 29, Praha 1, 11000;
- 7 (51) **C 07 D 333/24, C 07 D 241/44, C 07 C 271/22, C 07 D 215/48, C 07 C 321/06, A 61 K 31/381, A 61 K 31/47, A 61 K 31/498, A 61 P 9/12, A 61 P 9/00**
 (21) **2000-1326**
 (71) BASF AKTIENGESELLSCHAFT, Ludwigshafen, DE;
 (72) Puhl Michael, Eschborn, DE;
 Zechel Johann-Christian, Nussloch, DE;
 Ditrich Klaus, Gönheim, DE;
 Hillen Heinz, Hassloch, DE;
 Kohl Tanja, Ellerstadt, DE;
 Erhardt Melanie, Fussgönheim, DE;
 Hergenröder Stefan, Mainz, DE;
 Markert Claus Otto, Schifferstadt, DE;
 (54) **Sloučeniny, jejich výroba a jejich použití**
 (22) 18.09.1998
 (32) 14.10.1997
 (31) 1997/19745146
 (33) DE
 (86) PCT/EP98/05945
 (87) WO 99/19320
 (57) Řešení se týká sloučenin obecného vzorce I, jejich fyziologicky účinných solí nebo jejich kombinací, ve kterých mají substituenty následující význam: R¹ a R² nezávisle na sobě substituovaný nebo nesubstituovaný, rozvětvený nebo nerozvětvený C₁-C₈-alkyl-, C₁-C₈-alkylaryl-, nebo C₁-C₈-alkylhetaryl-, substituovaný nebo nesubstituovaný aryl- nebo hetaryl-, R⁴ substituovaný nebo nesubstituovaný C₄-C₁₄-aryl-, C₄-C₁₄-hetaryl-, aryl- nebo více prstenci obsahujícími jeden nebo více

heteroatomů ze skupiny O, S a N, R⁵ C₁-C₈-alkyl-, C₁-C₈-alkylaryl-, aryl- nebo hetaryl-; a způsoby jejich výroby. Sloučeniny nebo jejich kombinace se používají k výrobě farmaceutických přípravků k léčení nemocí asociovaných vazokonstrikcí nebo jinými biologickými účinky endothelinu, např. vysokého krevního tlaku.

- (74) Kalenský Petr JUDr., Hálkova 2, Praha 2, 12000;



- 7 (51) **C 07 D 401/04, C 07 D 413/04, A 61 K 31/47, A 61 K 31/42, C 07 D 261/20, C 07 D 231/14, C 07 D 401/14, C 07 D 413/14, C 07 D 403/04, A 61 P 7/02**
 (21) **1999-4420**
 (71) DUPONT PHARMACEUTICAL COMPANY, Wilmington, DE, US;
 (72) Lam Patrick Y., Chadds Ford, PA, US;
 Clark Charles G., Cherry Hill, NJ, US;
 Dominguez Celia, Westlake Village, CA, US;
 Fevig John Matthew, Lincoln University, PA, US;
 Han Qi, Wilmington, DE, US;
 Li Renhua, Wilmington, DE, US;
 Pinto Donald Joseph-Phillip, Newark, DE, US;
 Pruitt James Russel, Landenberg, PA, US;
 Quan Mimi Lifen, Newark, DE, US;
 (54) **Nové guanidinové deriváty jako inhibitory faktoru Xa**
 (22) 18.06.1998
 (32) 19.06.1997
 (31) 1997/878884
 (33) US
 (86) PCT/US98/12680
 (87) WO 98/57951
 (57) Nové dusíkaté sloučeniny obsahující heteroaromatické sloučeniny obsahující heteroaromatické sloučeniny a jejich deriváty obecného vzorce I nebo jejich farmaceuticky přijatelné soli, kde kruhy D-E znamenají guanidinový derivát které jsou užitečné jako inhibitory faktoru Xa.
 (74) Čermák Karel Dr., Národní třída 32, Praha 1, 11000;



- 7 (51) **C 07 D 401/04, A 61 K 31/44, A 61 P 25/18, A 61 P 25/28**
 (21) **1999-4778**
 (71) H. LUNDBECK A/S, Valby-Copenhagen, DK;
 (72) Bech Sommer Michael, Bagsvaerd, DK;
 Nielsen Ole, Valby-Copenhagen, DK;
 (54) **5-(2-ethyl-2H-tetrazol-5-yl)-1-methyl-1,2,3,6-tetrahydropyridinmaleátová adiční sůl**
 (22) 01.07.1998
 (32) 01.07.1997
 (31) 1997/0781
 (33) DK
 (86) PCT/DK98/00294
 (87) WO 99/01448
 (57) Maleátová adiční sůl 5-(2-ethyl-2H-tetrazol-5-yl)-1-methyl-1, 2, 3, 6-tetrahydropyridinu, farmaceutické prostředky obsahující kyselou adiční sůl a použití

takových látek k léčbě poruch, způsobených špatným fungováním acetylcholinového (AcCH) nebo muskarinového systému.

(74) Korejzová Zdeňka JUDr., Spálená 29, Praha 1, 11000;

7 (51) C 07 D 401/04, A 61 K 31/47, A 61 P 31/04
(21) 2000-931

(71) THE PROCTER & GAMBLE COMPANY,
Cincinnati, OH, US;

(72) Ledoussal Benoit, Mason, OH, US;
Almstead Ji-In Kim, Loveland, OH, US;
Gray Jeffrey Lyle, Loveland, OH, US;
Hu Xiufeng Eric, Cincinnati, OH, US;

(54) **Sloučenina se strukturou chinolonu, farmaceutický prostředek a použití**

(22) 15.09.1998

(32) 15.09.1997, 25.08.1998

(31) 1997/058891, 1998/139859

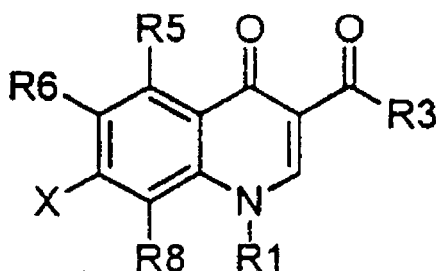
(33) US, US

(86) PCT/US98/19138

(87) WO 99/14214

(57) Nové antimikrobiální sloučeniny podle obecného vzorce I, kde S, R1, R3, R5, R6 a R8 mají specifický význam a/nebo optický izomer, diastereomer nebo enantiomer této struktury, dále pak farmaceuticky přijatelná sůl, hydrát, nebo její biohydrolyzovatelný ester, amid nebo imid a dále farmaceutické prostředky a použití těchto prostředků pro léčbu mikrobiálních infekcí. Deriváty těchto látek, které mají antimikrobiální účinky.

(74) PATENTSERVIS PRAHA a.s., Jivenská 1, Praha 4, 14000;



7 (51) C 07 D 401/06, C 07 D 401/14, C 07 D 209/42, C 07 D 209/14, A 61 K 7/13

(21) 1999-3208

(71) L'ORÉAL, Paris, FR;

(72) Terranova Eric, Bois Colombes, FR;
Fadli Aziz, Chelles, FR;
Lagrange Alain, Coupvray, FR;

(54) **Nové kationtové 4-hydroxyindoly, jejich použití pro oxidační barvení keratinových vláken, barvicí přípravky, způsoby barvení a barvicí zařízení**

(22) 10.09.1999

(32) 21.09.1998

(31) 1998/9811751

(33) FR

(57) Řešení se týká nových sloučenin odvozených od 4-hydroxyindolu, které obsahují alespoň jednu kationtovou skupinu Z, přičemž Z je čtyřčetný alifatický řetězec obsahující alespoň jeden nasycený čtyřčetný cyklický řetězec a alifatický řetězec obsahující alespoň jeden kvartérní nenasycený cyklický řetězec, a jejich použití jako vazebný člen pro oxidační barvení keratinových vláken, barvicích přípravků, které je obsahují a způsobů oxidačního barvení, které je užívají.

(74) PATENTSERVIS PRAHA a.s., Jivenská 1, Praha 4, 14000;

7 (51) C 07 D 401/06, A 61 K 31/47, C 07 D 215/52, C 07 D 491/10, // A 61 P 9/08, A 61 P 11/06, A 61 P 17/06, A 61 P 19/02, A 61 P 25/28, A 61 P 25/32, (C 07 D 491/10, C 07 D 317:00, C 07 D 221:00)

(21) 1999-4161

(71) SMITHKLINE BEECHAM S. P. A., Baranzate di Bollate, IT;

(72) Giardina Guiseppe Arnaldo Maria, Baranzate di Bollate, IT;
Grugni Mario, Baranzate di Bollate, IT;
Graziani Davide, Baranzate di Bollate, IT;
Raveglia Luca Francesco, Baranzate di Bollate, IT;

(54) **Chinolin-4-karboxamidové deriváty jako antagonisté receptoru pro NK-2 a NK-3**

(22) 18.05.1998

(32) 23.05.1997, 17.10.1997, 16.12.1997

(31) 1997/9710750, 1997MI/002354, 1997MI/002775

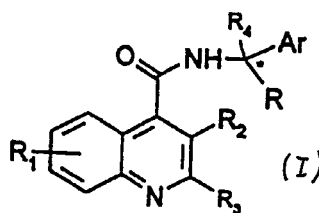
(33) GB, IT, IT

(86) PCT/EP98/03014

(87) WO 98/52942

(57) Tento vynález se týká sloučeniny obecného vzorce (I), kde jednotlivé symboly mají specifický význam farmaceutického prostředku, který tuto sloučeninu obsahuje, způsobu přípravy této sloučeniny a použití této sloučeniny v medicíně při léčbě astma, psoriázy, fifritidy, osteoartrity, revmatické artritidy, poruch CNS, deryelizačních, Varodilaxačních a varospastických chorob.

(74) Zelený Pavel JUDr., Hálkova 2, Praha 2, 12000;



7 (51) C 07 D 401/10, A 61 K 31/495, A 61 K 31/44, A 61 K 31/445, A 61 K 31/47, C 07 D 405/10, C 07 D 213/73, C 07 D 413/10, A 61 K 31/535, C 07 D 401/12

(21) 2000-318

(71) PFIZER PRODUCTS INC., Groton, CT, US;

(72) Lowe John Adams III., Stonington, CT, US;

(54) **2-Aminopyridiny obsahující kondensované kruhové substituenty jako inhibitory NOS**

(22) 11.08.1998

(32) 27.08.1997

(31) 1997/057094

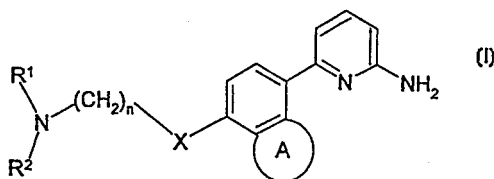
(33) US

(86) PCT/IB98/01229

(87) WO 99/10339

(57) 2 - aminopyridinové deriváty obecného vzorce I, kde G, R¹ a R² mají specifický význam, které vykazují účinnost jako inhibitory syntázy oxidu dusnatého (NOS), farmaceutických prostředků které je obsahují a použití při léčbě a prevenci centrálního nervového systému a dalších chorob.

(74) Čermák Karel Dr., Národní 32, Praha 1, 11000;



7 (51) C 07 D 401/12, A 61 K 31/44, A 61 P 1/04

(21) 1999-4699

(71) ASTRA AKTIEBOLAG, Södertälje, SE;

- (72) Gustavsson Andres, Södertälje, SE;
Kjellbom Kristina, Södertälje, SE;
Ymen Ingvar, Södertälje, SE;
- (54) **Sodná sůl omeprazolu**
- (22) 11.06.1998
(32) 27.06.1997
(31) 1997/9702483
(33) SE
(86) PCT/SE98/01124
(87) WO 99/00380
- (57) Nová forma sodné soli 5-methoxy-2-[[[4-methoxy-3,5-dimethyl-2-pyridyl)methyl]sulfinyl]-1H-benzimidazolu, který je známý pod obecně používaným názvem sodná sůl omeprazolu. Způsoby přípravy formy B sodné soli omeprazolu, která je termodynamicky stabilní, a rovněž farmaceutických kompozic obsahujících tuto sloučeninu a jejího použití při léčbě gastrointestinálních poruch.
- (74) Zelený Pavel JUDr., Hálkova 2, Praha 2, 12000;

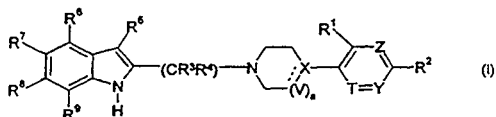
- 7 (51) **C 07 D 403/00, A 61 K 31/495, A 61 P 1/04, A 61 P 9/12, A 61 P 25/16, A 61 P 25/18, A 61 P 25/20, A 61 P 25/30**

(21) **2000-307**

- (71) PFIZER PRODUCTS INC., Groton, CT, US;
(72) Fliri Anton Franz Josef, Norwich, CT, US;
Majchrzak Mark Jerome, East Lyme, CT, US;
Seymour Patricia Ann, Uncasville, CT, US;
Zorn Stevin Howard, North Stonington, CT, US;
Rollema Hans, Mystic, CT, US;

- (54) **Deriváty 2-(4-aryl nebo heteroarylpiperazin-1-ylmetyl)-1H-indolu**

- (22) 05.08.1998
(32) 15.08.1997
(31) 1997/055764
(33) US
(86) PCT/IB98/01198
(87) WO 99/09025
- (57) Sloučenina vzorce I, kde a, T, V, X, Y, Z, R¹, R², R³, R⁴, R⁵, R⁶, R⁷, R⁸ a R⁹ mají specifický význam, jejich farmaceuticky akceptovatelné soli a farmaceutické kompozice, obsahující tyto sloučeniny nebo jejich soli.
- (74) Matějka Jan JUDr., Národní 32, Praha 1, 11000;



- 7 (51) **C 07 D 405/10, C 07 D 413/14, A 61 K 31/496, A 61 K 31/535, A 61 P 25/00, A 61 P 13/00, A 61 P 35/00**

(21) **2000-948**

- (71) ASTRAZENECA AB, Södertälje, SE;
(72) Berg Stefan, Södertälje, SE;
Linderberg Mats, Södertälje, SE;
Ross Svante, Södertälje, SE;
Thorberg Seth-Olov, Södertälje, SE;
Ulff Bengt, Södertälje, SE;

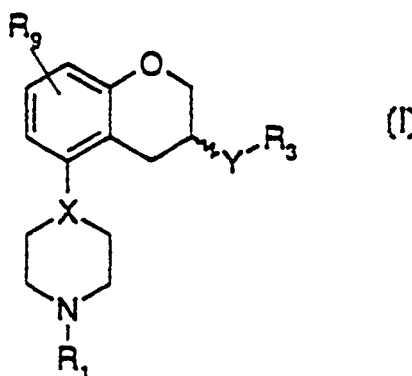
- (54) **Substituované chromanové deriváty**

- (22) 09.09.1998
(32) 18.09.1997
(31) 1997/9703378
(33) SE
(86) PCT/SE98/01604
(87) WO 99/14213

- (57) Řešení se týká nových derivátů 3,4-dihydro-2H-1-benzopyranu obecného vzorce I, ve kterém X je atom dusíku nebo skupina CJ, Y je skupina NR₂CH₂, CH₂NR₂, NR₂CO nebo NR₂SO₂, kde R₂ je atom vodíku nebo C₁-C₆ alkylová skupina, R₁ je atom vodíku, C₁-C₆ alkylová skupina nebo C₃-C₆ cykloalkylová skupina, R₃ je C₁-C₆

alkylová skupina, C₃-C₆ cykloalkylová skupina nebo (CH₂)_n-arylová skupina, kde arylovou skupinou je fenylová skupina nebo heteroaromatický kruh obsahující jeden či dva atomy zvolené z atomů dusíku, kyslíku a síry, n je 0-4, R₉ je C₁-C₆ alkylová skupina, C₃-C₆ cykloalkylová skupina, skupina OCF₃, OCHF₂, OCH₂F, atom halogenu, skupina CONR₆R₇, kyanoskupina, skupina CF₃, hydroxylová skupina, C₁-C₆ alkoxykupina, skupina NR₆R₇, SO₃CH₃, SO₃CF₃, SO₂NR₆R₇, nesubstituovaný či substituovaný heterocyklický či heteroaromatický kruh obsahující jeden až dva heteroatomy zvolené z atomů dusíku a kyslíku, kde substituenty jsou C₁-C₆ alkylová skupina nebo skupina COR₈ jako (R)-enantiomery, (S)-enantiomery nebo racemáty ve formě volné báze nebo farmaceuticky přijatelných solí či solvátů; způsobu jejich přípravy, farmaceutických prostředků, obsahujících tyto terapeuticky účinné sloučeniny a použití těchto sloučenin při léčbě poruch CNS či poruch zprostředkovaných 5-hydroxytryptaminem.

- (74) Zelený Pavel JUDr., Hálkova 2, Praha 2, 12000;



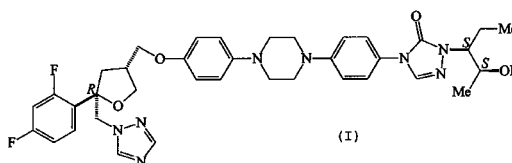
- 7 (51) **C 07 D 405/14, A 61 K 31/496, A 61 K 31/4196, A 61 P 31/10, // (C 07 D 405/14, C 07 D 307:00, C 07 D 249:00, C 07 D 241:00)**

(21) **2000-1264**

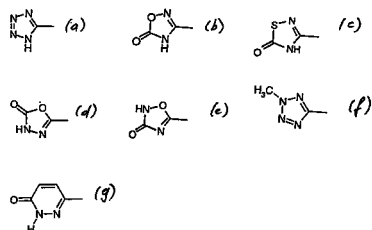
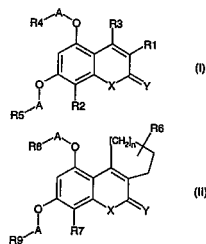
- (71) SCHERING CORPORATION, Kenilworth, NJ, US;
(72) Andrews David R., Maplewood, NJ, US;
Leong William, Westfield, NJ, US;
Sudhakar Anantha R., East Brunswick, NJ, US;

- (54) **Krystalová modifikace proti plísním**

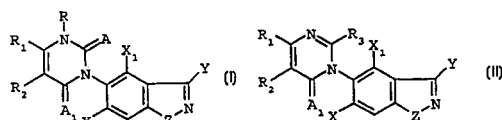
- (22) 05.10.1998
(32) 07.10.1997
(31) 1997/946183
(33) US
(86) PCT/US98/20476
(87) WO 99/18097
- (57) Popsána je krystalová modifikace I (-)-4-[4-[4-[(2R-cis)-5-(2,4-difluorfenyl)-tetrahydro-5-(1H-1,2,4-triazol-1-ylmethyl)-furan-3-yl]-methoxyfenyl]-1-piperazinyl]fenyl]-2,4-dihydro-2-[(S)-ethyl-2(S)-hydroxypropyl]-3H-1,2,4-triazol-3-onu strukturního vzorce I, farmaceutické prostředky obsahující tuto modifikaci a způsoby použití této modifikace pro léčení plísněvé infekce u savců.
- (74) PATENTSERVIS PRAHA a.s., Jivenská 1, Praha 4, 14000;



- 7 (51) **C 07 D 407/14, C 07 D 413/14, C 07 D 401/14, C 07 D 417/14, A 61 K 31/37, A 61 K 31/4704, A 61 K 31/41, A 61 P 9/00**
- (21) **2000-937**
- (71) ORION CORPORATION, Espoo, FI;
- (72) Pystynen Jarmo, Espoo, FI;
Tiainen Eija, Espoo, FI;
Lönnberg Kari, Routio, FI;
Nore Pentti, Helsinki, FI;
Parhi Seppo, Kiviniemi, FI;
Karjalainen Arto, Espoo, FI;
Haikala Heimo, Espoo, FI;
Levijoki Jouko, Espoo, FI;
- (54) **Bisethery 1-oxa, aza a thianaftalen-2-onu jako inhibitory fosfolambanu a farmaceutické prostředky**
- (22) 24.09.1998
- (32) 24.09.1997, 12.12.1997, 25.06.1998
- (31) 1997/937119, 1997/990150, 1998/104114
- (33) US, US, US
- (86) PCT/FI98/00755
- (87) WO 99/15523
- (57) Terapeuticky účinné sloučeniny vzorce (I) nebo (II), v němž R¹ je vodík, alkyl, alkenyl, aryl, arylalkyl, hydroxyalkyl, halogenalkyl, alkoxykupina, COR₁₀, CONR₁₀R₁₁, OR₁₀, S(O)_mR₁₀, NR₁₀COR₁₁, nebo NR₁₀R₁₁, kde R₁₀ je vodík, alkyl, alkenyl, aryl, arylalkyl, hydroxyalkyl, halogenalkyl, alkoxykupina nebo hydroxykupina a R₁₁ je vodík, alkyl, aryl, arylalkyl, alkoxykupina, aryloxykupina, hydroxykupina nebo acyl, nebo v případě, že X je NR₁₁, může také R₁ být karboxyalkyl; R⁶ je vodík, alkyl, alkenyl, aryl, arylalkyl; R² a R⁷ jsou vodík, alkyl, aryl, arylalkyl, alkenyl, COR₁₀, CONR₁₀R₁₁, halogen, CF₃, NO₂ nebo CN; R₃ je vodík, alkyl, aryl nebo arylalkyl.; A znamená alkyl nebo substituovaný alkyl, m je 0-2 a n je 1-3; Y znamená O, NR₁₁, nebo S; X znamená O, NR₁₁ nebo S; R₄, R₅, R₈ a R₉ znamenají nezávisle jednu z následujících skupin (a), (b), (c), (d), (e), (f), (g), nebo v případě, kde X je NR₁₁, může také R₄, R₅, R₈ a R₉ nezávisle znamenat HOOC-, R₁₂OOC-, H₂NCCCCO- nebo HOHNCO-, přičemž R₁₂ znamená alkyl, arylalkyl nebo aryl, a jejich farmaceuticky přijatelné soli a estery. Sloučeniny mají aktivitu inhibující fosfolamban a jsou vhodné pro léčení srdečních selhání.
- (74) Čermák Karel Dr., Národní třída 32, Praha 1, 11000;



- 7 (51) **C 07 D 409/04, C 07 D 409/08, C 07 D 409/14, C 07 D 333/20, C 07 D 405/14, C 07 D 405/08, A 61 K 31/4523, A 61 K 31/382, A 61 P 25/00**
- (21) **1999-4263**
- (71) SOCIETE DE CONSEILS DE RECHERCHES ET D'APPLICATIONS SCIENTIFIQUES (S. C. R. A. S.), Paris, FR;
- (72) Kamenka Jean-Marc, Montpellier, FR;
Hamon Jacques, Orsay, FR;
Vignon Jacques, Montpellier, FR;
- (54) **Nové deriváty fencyklidinů, způsob jejich přípravy a farmaceutické kompozice s jejich obsahem**
- (22) 02.06.1998
- (32) 03.06.1997, 08.07.1997
- (31) 1997/9706777, 1997/9708639
- (33) FR, FR
- (86) PCT/FR98/01108
- (87) WO 98/55478
- (57) Řešení se týká nových fencyklidinových derivátů se selektivní afinitou pro receptory s nízkou afinitou, způsobu jejich přípravy, farmaceutických kompozic, které je obsahují a jejich použití jako ochranných prostředků pro buňky centrální a periferní nervové soustavy proti akutní nebo chronické degeneraci nebo jako antikonvulsantů.
- (74) Švorčík Otakar JUDr., Hálkova 2, Praha 2, 12000;
- 7 (51) **C 07 D 413/04, A 01 N 43/80, C 07 F 9/6558, C 07 F 9/6541, C 07 D 413/14, C 07 D 417/14, C 07 D 417/04 2000-861**
- (21) AMERICAN CYANAMID COMPANY, Madison, NJ, US;
- (72) Wepplo Peter John, Princeton, NJ, US;
Manfredi Mark Christopher, Hamilton, NJ, US;
Rampulla Richard Anthony, Whitehouse Station, NJ, US;
Cossette Michael Vernie, Plainsboro, NJ, US;
Guaciaro Michael Anthony, East Windsor, NJ, US;
Haley Gregory Jay, Langhorne, PA, US;
Bullock Billy Gene, Englishtown, NJ, US;
Alvarado Sergio Ivan, Trenton, NJ, US;
Barnes Keith Douglas, Newtown, PA, US;
Meier Gary Allen, Lambertville, NJ, US;
Hunt David Allen, Newtown, PA, US;
Carlsen Marianne, Yardley, PA, US;
Heffernan Gavin David, Bordentown, NJ, US;
- (54) **Substituované 3-(1,2-benzisothiazol nebo isoxazol-5-yl)- substituované pyrimidiny jako herbicidy**
- (22) 15.09.1998
- (32) 17.09.1997, 04.08.1998
- (31) 1997/931451, 1998/128831
- (33) US, US
- (86) PCT/US98/19251
- (87) WO 99/14216
- (57) Řešení se týká 3-(1, 2-benzisothiazol a isoxazol-5-yl) - 2, 4 (1H, 3H) pyrimidindionových nebo thionových sloučenin obecného vzorce (I) a 3-(1, 2-benzisothiazol a isoxazol a isoxazol-5-yl)-4(3H) pyrimidindionových nebo thionových sloučenin obecného vzorce (II). Řešení se dále týká kompozic obsahujících tyto sloučeniny, které jsou použitelné při kontrole nežádoucích rostlinných druhů, a způsobů kontroly nežádoucích rostlinných druhů.
- (74) Čermák Karel Dr., Národní třída 32, Praha 1, 11000;



7 (51) **C 07 D 417/04, C 07 D 417/14, A 61 K 31/501, A 61 K 31/502, A 61 K 31/433, A 61 P 43/00**

(21) **1999-4508**

(71) JANSSEN PHARMACEUTICA N. V., Beerse, BE;

(72) Stokbroekx Raymond Antoine, Beerse, BE;
Ceusters Marc André, Diest, BE;
Van der Aa Marcel Jozef Maria, Turnhout, BE;
Luyckx Marcel Gerebernus Maria, Geel, BE;
Villemis Marc, Vosselaar, BE;
Tuman Robert W., Chalfont, PA, US;

(54) **Thiadiazolyropyridazinové deriváty, způsob jejich přípravy a farmaceutické kompozice**

(22) 22.06.1998

(32) 24.06.1997, 10.07.1997

(31) 1997/97201930, 1997/052194

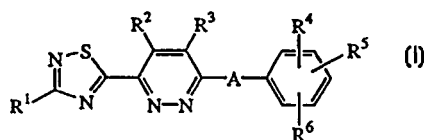
(33) EP, US

(86) PCT/EP98/04021

(87) WO 98/58929

(57) Řešení se týká sloučenin vzorce (I), N-oxidových forem, jejich farmaceuticky přijatelných kyselých adičních solí a stereochemicky isomerních forem, kde R¹ je vodík, C₁₋₆alkylthioskupina, aminoskupina, mono- nebo di (C₁₋₆alkyl)aminoskupina, Ar¹, Ar¹-NH-, C₃₋₆cykloalkyl, hydroxymethyl nebo benzyloxymethyl; R² a R³ jsou vodík, nebo vzaty dohromady mohou tvořit dvojjazvý radikál vzorce -CH=CH-CH=CH-; R⁴, R⁵ a R⁶ jsou každý nezávisle vybrán z vodíku, halogenu, C₁₋₆alkylu, C₁₋₆alkyloxyskupiny, trifluormethylu, nitroskupiny, aminoskupiny, kyanoskupiny, azidoskupiny, C₁₋₆alkyloxy C₁₋₆alkylu, C₁₋₆alkylthioskupiny, C₁₋₆alkyloxykarbonylu nebo Het¹; nebo kde R⁴ a R⁵ jsou vedle sebe a mohou vzaty dohromady tvořit radikál vzorce -CH=CH-CH=CH-; A je dvojjazvý radikál vzorce NR⁷, NR⁷-Alk¹-X-, NR⁷-Alk¹-X-Alk², O-Alk¹-X-, O-Alk¹-X-Alk², nebo S-Alk¹-X-, kde X je přímá vazba, -O-, -S-, C=O, -NR⁸ nebo Het²; R⁷ je vodík, C₁₋₆alkyl nebo Ar²methyl; R⁸ je vodík, C₁₋₆alkyl nebo Ar²methyl; Alk¹ je C₁₋₆alkandyl; Alk² je C₁₋₆alkandyl; Ar¹ a Ar² jsou popřípadě substituovaný heterocyklus; majících aktivitu inhibující angiogenesi; jejich přípravy; dále se týká prostředků, které je obsahují, stejně jako jejich použití jako léčiva.

(74) Čermák Karel Dr., Národní třída 32, Praha 1, 11000;



7 (51) **C 07 D 417/10, C 07 D 417/14, A 61 K 31/433, A 61 K 31/4523, A 61 K 31/496, A 61 P 43/00, // (C 07 D 417/10, C 07 D 285:08, C 07 D 295:00)**

(21) **1999-4489**

(71) JANSSEN PHARMACEUTICA N. V., Beerse, BE;

(72) Stokbroekx Raymond Antoine, Beerse, BE;
Ceusters Marc André, Diest, BE;
Van der Aa Marcel Jozef Maria, Turnhout, BE;
Luyckx Marcel Gerebernus Maria, Geel, BE;
Willems Marc, Vosselaar, BE;
Tuman Robert W., Chalfont, PA, US;

(54) **5-substituované 1,2,4-thiadiazolylové deriváty, způsob jejich výroby a farmaceutické kompozice**

(22) 22.06.1998

(32) 24.06.1997, 10.07.1997

(31) 1997/97201931, 1997/053003

(33) EP, US

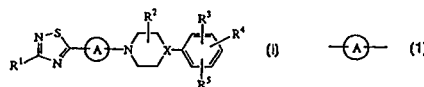
(86) PCT/EP98/04022

(87) WO 98/58919

(57) Řešení se týká sloučenin vzorce I, N-oxidových forem, jejich farmaceuticky přijatelných kyselých adičních solí a

stereochemicky isomerních forem, kde X je CH nebo N; R¹ je vodík, C₁₋₆alkyl, C₁₋₆alkyloxyskupina, C₁₋₆alkylthioskupina, aminoskupina, mono- nebo di (C₁₋₆alkyl)aminoskupiny, Ar¹, Ar¹-NH-, C₃₋₆cykloalkyl, hydroxymethyl nebo benzyloxymethyl; R² je vodík, C₁₋₆alkyl, aminoskupina, aminokarbonyl, mono- nebo di (C₁₋₆alkyl)aminoskupina, C₁₋₆alkyloxykarbonyl, C₁₋₆alkylkarbonylaminoskupina, hydroxyskupina nebo C₁₋₆alkyloxyskupina; R⁴, R⁵, R⁶ jsou každý nezávisle vybrán z vodíku, halogenu, C₁₋₆alkylu, C₁₋₆alkyloxyskupiny, trifluormethylu, nitroskupiny, aminoskupiny, kyanoskupiny, azidoskupiny, C₁₋₆alkyloxy C₁₋₆alkylthioskupiny, C₁₋₆alkyloxykarbonylu nebo Het¹; vzorec 1 je Ar², Ar²CH₂- nebo Het²; Ar¹ a Ar² jsou popřípadě substituovaný fenyl; Het¹ a Het² jsou popřípadě substituovaný monocyklický heterocyklus; majících aktivitu inhibující angiogenesi; jejich přípravy; dále se týká prostředků, které je obsahují, stejně jako jejich použití jako léčiva.

(74) Čermák Karel Dr., Národní třída 32, Praha 1, 11000;



7 (51) **C 07 D 453/02, A 61 K 31/439, A 61 P 25/00, A 61 P 31/04, A 61 P 11/00**

(21) **1999-4534**

(71) PFIZER INC., New York, NY, US;

(72) Monaghan Sandra Marina, Sandwich, GB;
Alker David, Sandwich, GB;
Burns Christopher John, Building, AU;

(54) **Kvarterní amonné sloučeniny jako antagonisty tachykininu**

(22) 05.06.1998

(32) 18.06.1997

(31) 1997/9712882

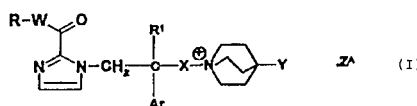
(33) GB

(86) PCT/EP98/03500

(87) WO 98/57972

(57) Sloučeniny obecného vzorce I, kde substituenty mají specifické významy. Tyto sloučeniny jsou antagonisty tachykininu.

(74) Hořejš Milan Dr. Ing., Národní 32, Praha 1, 11000;



7 (51) **C 07 D 471/04, A 61 K 31/435, A 61 P 25/28**

(21) **2000-46**

(71) DAINIPPON PHARMACEUTICAL CO., LTD., Osaka-shi, JP;

(72) Ohno Kazunori, Ikoma-shi, JP;
Odai Osamu, Hirakata-shi, JP;
Masumoto Kaoru, Neyagawa-shi, JP;
Furukawa Kiyoshi, Shiga-gun, JP;
Oka Makoto, Ibaraki-shi, JP;

(54) **Deriváty 5-substituovaného-3-oxadiazolyl-1,6-naftyridin-2(1H)-onu**

(22) 14.07.1998

(32) 15.07.1997

(31) 1997/207179

(33) JP

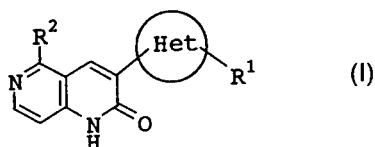
(86) PCT/JP98/03134

(87) WO 99/03857

(57) Deriváty 5-substituovaného-3-oxadiazolyl-1,6-naftyridin-2(1H)-onu obecného vzorce (I), kde Het znamená oxadiazolyl, R¹ je H, nižší alkenyl, nižší alkyl, nižší

alkoxy, nižší alkoxyalkyl, nižší hydroxyalkyl, substituovaný nebo nesubstituovaný aryl, nebo substituovaná heteroaromatická skupina, a R² je H, nižší alkyl, nižší cykloalkyl, nižší cykloalkylmethyl, nižší alkenyl, nižší cykloalkenyl, nižší alkinyl, substituovaná nebo nesubstituovaná heteroaromatická skupina nebo jejich farmaceuticky přijatelné přídavné soli kyselin, které vykazují vysoce selektivní afinitu k benzodiazepinovému receptoru a jsou užitečné především jakožto benzodiazepinová inverzní agonisté, např. jako psychoanaleptické léky nebo léky pro léčbu poruch paměti u senilní demence nebo Alzheimerovy nemoci.

- (74) PATENTSERVIS PRAHA a.s., Jivenská 1, Praha 4, 14000;



- 7 (51) C 07 D 471/04, C 07 D 413/10, C 07 D 417/10, C 07 D 235/16, A 61 K 31/415, A 61 P 9/00

(21) 2000-1219

(71) SANKYO COMPANY LIMITED, Tokyo, JP;

(72) Fujita Takashi, Tokyo, JP;

Fujiwara Toshihiko, Tokyo, JP;

Wada Kunio, Tokyo, JP;

- (54) **Substituované kumulované heterocyklické sloučeniny**

(22) 08.10.1998

(32) 08.10.1997

(31) 1997/276063

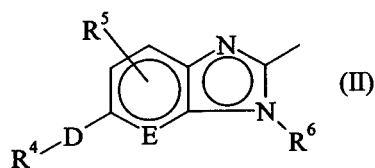
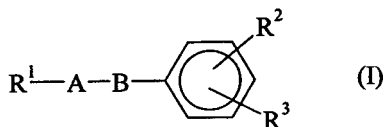
(33) JP

(86) PCT/JP98/04548

(87) WO 99/18081

- (57) Nové substituované kumulované heterocyklické sloučeniny obecného vzorce I, kde R¹ reprezentuje skupinu obecného vzorce II, vykazující vynikající účinky pro zlepšení insulinové resistance, inhibiční účinky na produkci lipidových peroxidů, inhibiční účinky na produkci 5-lipoxygenáz a pod., které lze použít pro výrobu farmaceutických preparátů, vhodných pro prevenci a léčeni celé řady nemocí, např.: kardiovaskulárních onemocnění, hyperlipidemie, diabetes, arteriosklerózy, zánětlivých onemocnění, rakoviny a pod.

- (74) PATENTSERVIS PRAHA a.s., Jivenská 1, Praha 4, 14000;



- 7 (51) C 07 D 473/00, C 07 D 473/40, A 61 K 31/52, A 61 P 25/00, A 61 P 35/04, A 61 P 31/00

(21) 1999-273

(71) ÚSTAV EXPERIMENTÁLNÍ BOTANIKY AV ČR, Praha, CZ;

LACHEMA, A. S., Brno, CZ;

(72) Hanuš Jan, Praha, CZ;

Kryštof Vladimír, Ostrava, CZ;

Hajdúch Marián, Olomouc, CZ;

Veselý Jaroslav, Ostrava, CZ;

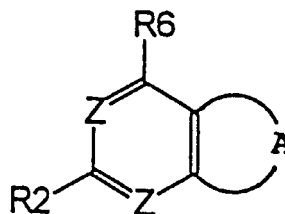
Strnad Miroslav, Olomouc, CZ;

- (54) **Substituované dusíkaté heterocyklické deriváty, způsob jejich přípravy, tyto deriváty pro použití jako léčiva, farmaceutická kompozice a kombinovaný farmaceutický přípravek tyto deriváty obsahující a použití těchto derivátů pro výrobu léčiv**

(22) 26.01.1999

- (57) Vynález se týká substituovaných dusíkatých heterocyklických derivátů obecného vzorce I, ve kterém Z znamená atom dusíku nebo skupinu CH, přičemž alespoň jeden Z znamená atom dusíku, a A, R₂, a R₆ mají specifické významy. Tyto deriváty mají cytostatickou, protinádorovou, antimitotickou, antineurodegenerativní, imunosupresivní a antimikrobiální účinnost. Jsou popsány i způsoby přípravy těchto derivátů, jejichž použití jako léčiva, farmaceutický a kombinovaný cytostatický farmaceutický přípravek, které obsahují uvedené deriváty jako účinnou látku, jakož i použití uvedených derivátů pro výrobu léčiv určených zejména pro léčení nádorů, psoriázy, infekčních onemocnění vyvolaných houbami nebo prvoky a Alzheimerovy choroby.

- (74) Kubát Jan Ing., Přístavní 24, Praha 7, 17000;



- 7 (51) C 07 D 473/00, C 07 D 473/18, C 07 D 473/32, C 07 H 19/16, C 07 H 19/173, A 61 K 31/52, A 61 K 31/70, A 61 P 31/16

(21) 2000-449

(71) MEDIVIR AB, Huddinge, SE;

Zhou Xiao-Xiong, Huddinge, SE;

Johansson Nils-Gunnar, Enhörna, SE;

Wähling Horst, Skärholmen, SE;

- (54) **Nukleosidové analogy, jako jsou antivirály obsahující inhibitory retrovirální reverzní transkriptázy a DNA polymerázy hepatitidy viru B**

(22) 14.08.1998

(32) 15.08.1997, 12.11.1997, 13.02.1998

(31) 1997/9702957, 1997/9704147, 1998/9800452

(33) SE, SE, SE

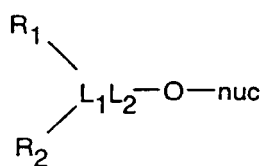
(86) PCT/SE98/01467

(87) WO 99/09031

- (57) Řešení se týká sloučeniny obecného vzorce I, ve kterém nuc představuje zbytek nukleosidového analogu vázaný pomocí jeho jediné hydroxy skupiny k cyklické nebo acyklické sacharidové skupině, R₁ představuje skupinu hydroxy, amino nebo karboxy; popřípadě na sobě nese esterifikovanou/amidově vázanou C₄-C₂₂ nasycenou nebo nenasyčenou, popřípadě substituovanou mastnou kyselinu nebo alkohol nebo alifatickou L-aminokyselinu; R₂ představuje zbytek alifatické L-aminokyseliny; L₁ představuje trojvaznou skupinu; L₂ je nepřítomna nebo představuje dvojevaznou skupinu; a jejich farmaceuticky

přijatelných solí, které mají výhodné farmakologické vlastnosti a antivirální účinek.

- (74) Švorčík Otakar JUDr., Hálkova 2, Praha 2, 12000;



- 7 (51) **C 07 D 473/30, C 07 D 405/04, A 61 K 31/52, A 61 K 31/70, A 61 K 31/505**

(21) **1990-2372**

- (71) BRISTOL-MYERS SQUIBB COMPANY, New York, NY, US;

(72) Kaplan Murray Arthur, Syracuse, NY, US;

Perrone Robert Kevin, Liverpool, NY, US;

Bogardus Joseph Ballard, Syracuse, NY, US;

- (54) **Ve vodě vysoce rozpustné, stabilní krystalické soli 2',3'-dideoxyinosinu, 2',3'-dideoxy-2',3'-didehydrothymidinu a 2',3'-dideoxy-2'-fluorinosinu**

(22) 15.05.1990

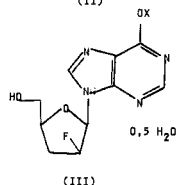
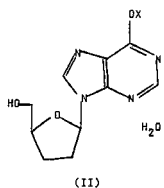
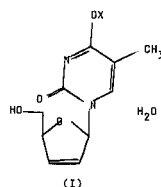
(32) 15.05.1989

(31) 1989/352065

(33) US

(57) Řešení spočívá ve ve vodě vysoce rozpustných, stabilních krystalických solích, obecných vzorců I, II a III, v nichž X znamená organický nebo anorganický kation. Tyto soli je možno získat tak, že se volná látka uvede v inertním vodném systému s odpovídající bazí a vzniklá sůl se nechá z roztoku krystalizovat. Získané soli je možno použít jako protivirové látky. řešení se rovněž týká farmaceutických prostředků, které tyto soli obsahují.

- (74) Kalenský Petr JUDr., AP 10, Štěpánská 16, Praha 1, 11000;



- 7 (51) **C 07 D 487/04, A 61 K 31/50, // (C 07 D 487/04, C 07 D 237:00)**

(21) **2000-800**

- (71) GLAXO GROUP LIMITED, Greenford, GB;

(72) Beswick Paul, Stevenage, GB;

Campbell Ian, Stevenage, GB;

Mathews Neil, Stevenage, GB;

Naylor Alan, Stevenage, GB;

- (54) **2,3-diarylpirazolo /1,5 - b/ pyridazinové deriváty**

(22) 03.09.1998

(32) 05.09.1997, 23.12.1997

(31) 1997/9718792, 1997/9727116

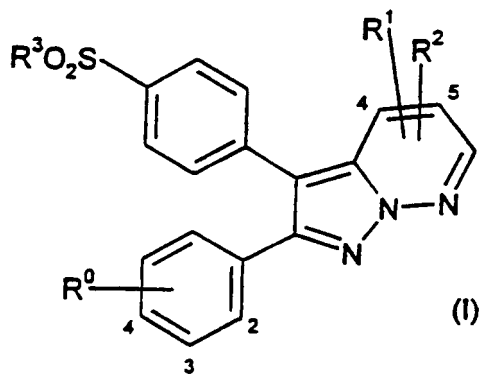
(33) GB, GB

(86) PCT/EP98/05558

(87) WO 99/12930

- (57) Sloučeniny vzorce (I) a jejich farmaceuticky přijatelné deriváty, ve kterých: R⁰ je halogen, C₁₋₆alkyl, C₁₋₆alkoxy, C₁₋₆alkoxy substituovaný jedním nebo více atomy fluoru, nebo O(CH₂)_nNR⁴R⁵; R¹ a R² jsou nezávisle zvoleny ze skupiny H, C₁₋₆alkyl, C₁₋₆alkyl substituovaný jedním nebo více atomy fluoru, C₁₋₆alkoxy, C₁₋₆hydroxyalkyl, SC₁₋₆alkyl, C(O)H, C(O) C₁₋₆alkyl, C₁₋₆alkylsulfonyl, C₁₋₆alkoxy substituovaný jedním nebo více atomy fluoru, O(CH₂)_nCO₂ C₁₋₆alkyl, O(CH₂)_nSC₁₋₆alkyl, (CH₂)_nNR⁴R⁵, (CH₂)_nS C₁₋₆alkylů nebo C(O)NR⁴R⁵; s podmínkou, že jestliže R⁰ je v poloze 4 a znamená atom halogenu, alespoň jedna ze skupin R¹ a R² je C₁₋₆alkylsulfonyl, C₁₋₆alkoxy substituovaný jedním nebo více atomy fluoru, O(CH₂)_nCO₂ C₁₋₆alkyl, O(CH₂)_nSC₁₋₆alkyl, (CH₂)_nNR⁴R⁵ nebo (CH₂)_nS C₁₋₆alkyl, C(O)NR⁴R⁵; R³ je C₁₋₆alkyl, nebo spolu s atomem dusíku, ke kterému jsou připojeny, tvoří 4 až 8 členný nasycený kruh; a n je 1 až 4. Sloučeniny vzorce (I) jsou silné a selektivní inhibitory COX-2 a jsou použitelné při léčení bolesti, horečky, zánětu nebo řady dalších stavů a onemocnění.

- (74) Korejzová Zdeňka JUDr., Spálená 29, Praha 1, 11000;



- 7 (51) **C 07 D 487/04, C 07 D 413/12, A 61 K 31/40, A 61 K 31/4015, A 61 P 11/00, // (C 07 D 487/04, C 07 D 209:00)**

(21) **2000-877**

- (71) GLAXO GROUP LIMITED, Greenford, GB;

(72) Clarke Geoffrey Duke Edward, Stevenage, GB;

Dowle Michael Dennis, Stevenage, GB;

Finch Harry, Stevenage, GB;

Harrison Lee Andrew, Stevenage, GB;

Inglis Graham George Adam, Stevenage, GB;

Johnson Martin Redpath, Stevenage, GB;

Macdonald Simon John Fawcett, Stevenage, GB;

Shah Pritom, Stevenage, GB;

Smith Robin Andrew, Stevenage, GB;

- (54) **Pyrolopyrrolonové deriváty**

(22) 07.09.1998

(32) 09.09.1997, 09.09.1997, 10.09.1997, 21.02.1998

(31) 1997/9719183, 1997/9719189, 1997/9719290,

1998/9803611

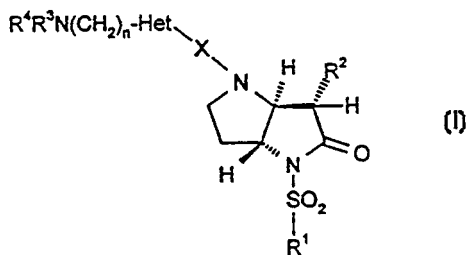
(33) GB, GB, GB, GB

(86) PCT/EP98/05609

(87) WO 99/12933

- (57) Pyrolopyrrolonové deriváty obecného vzorce I jsou látky, schopné vyvolat inhibici neutrofilní elastázy a slouží k léčení chorob, při jejichž vzniku se elastáza účastní, zejména zánětlivých onemocnění dýchacích cest, jako je např. chronický zánět průdušek a podobná onemocnění. Způsob výroby uvedených derivátů.

- (74) Korejzová Zdeňka JUDr., Spálená 29, Praha 1, 11000;



7 (51) C 07 D 487/04, C 07 D 403/00, C 07 D 401/06, C 07 D 205/04, C 07 D 207/16, A 61 K 31/40, A 61 P 11/00
2000-878

(21) GLAXO GROUP LIMITED, Greenford, GB;

(72) Dowle Michael Dennis, Stevenage, GB;

Finch Harry, Stevenage, GB;

Harrison Lee Andrew, Stevenage, GB;

Inglis Graham George Adan, Stevenage, GB;

Johnson Martin Redpath, Stevenage, GB;

Macdonald Simon John Fawcett, Stevenage, GB;

(54) **Pyrrolopyrrolonové deriváty**

(22) 07.09.1998

(32) 09.09.1997

(31) 1997/9719187

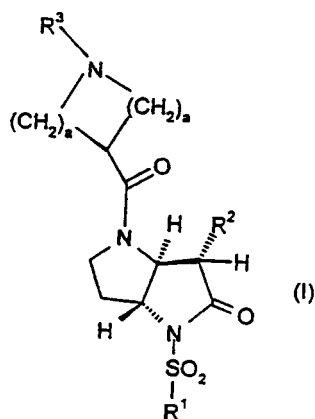
(33) GB

(86) PCT/EP98/05604

(87) WO 99/12931

(57) Sloučeniny vzorce (I), kde skupiny R¹, R² a R³ jsou definovány v nárocích. Sloučeniny vzorce (I) jsou použitelné mj. při léčení zánětlivých onemocnění respiračního traktu.

(74) Korejzová Zdeňka JUDr., Spálená 29, Praha 1, 11000;



7 (51) C 07 D 489/04, A 61 K 31/485

(21) 2000-1048

(71) LTS LOHMANN THERAPIE-SYSTEME AG, Andernach, DE;

(72) Hoffmann Rainer, Neuwied, DE;

Asmussen Bodo, Bendorf, DE;

Koch Andreas, Melsbach, DE;

Hille Thomas, Neuwied, DE;

Adam Bernd, Treysa, DE;

Matusch Rudolf, Marburg, DE;

(54) **Adiční soli morfinových alkaloidů s kyselinami a jejich použití**

(22) 05.09.1998

(32) 25.09.1997, 29.07.1998

(31) 1997/19742296, 1998/19834005

(33) DE, DE

(86) PCT/EP98/05652

(87) WO 99/15528

(57) Je poskytována látka tvořená adiční soli morfinového alkaloidu a organické kyseliny. Organická kyselina je

volena z: monoesterů C₃- až C₁₆-dikarboxylových kyselin s jednomocnými C₁- až C₄-alkoholy, C₂- až C₁₆-sulfokyselin, substituovaných benzoových kyselin volených ze skupiny halogen-, hydroxy-, alkyl-, hydroxyalkyl-, alkoxyalkyl- a/nebo alkoxy-substituovaných benzoových kyselin, jakož i aminosubstituovaných benzoových kyselin popřípadě alkylovaných na N-atomu, pětičlenných nebo šestičlenných heterocyklů s nejméně jedním N- nebo S- atomem a jednou karboxylovou funkcí, nasycených nebo nenasycených, případně substituovaných oxokarboxylových kyselin s 5 až 10 C-atomy, fenyl- nebo fenoxysubstituovaných nasycených C₂- až C₄-karboxylových kyselin, alifatických, aromatických nebo heterocyklických C₂ až C₁₂-aminokyselin, u nichž je jedna aminoskupina substituována případně substituovanou C₂ až C₆-alkanoyl skupinou nebo případně substituovanou benzoylskupinou.

(74) Jirotková Ivana Ing., Nad Štolou 12, Praha 7, 17000;

7 (51) C 07 D 491/04, C 07 D 498/04, C 07 D 513/04, A 61 K 31/435, A 61 K 31/34, A 61 P 25/16

(21) 1999-682

(71) JANSSEN PHARMACEUTICA N. V., Beerse, BE;

(72) Kennis Ludo Edmond Josephine, Beerse, BE;

Love Christopher John, Beerse, BE;

Bischoff François Paul, Beerse, BE;

(54) **1,2,3,4-Tetrahydro-benzofuro [3,2-c] pyridinové deriváty**

(22) 02.04.1998

(32) 08.04.1997

(31) 1997/97201045

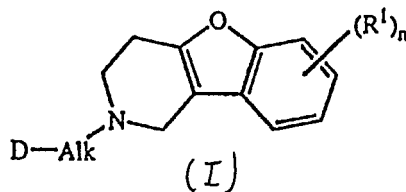
(33) EP

(86) PCT/EP98/02136

(87) WO 98/45297

(57) Vynález se týká sloučenin obecného vzorce (I), jejich N-oxidů, farmaceuticky přijatelných adičních solí a stereochemicky isomerních forem, ve kterých každý R¹ znamená nezávisle atom vodíku, atom halogenu, alkylovou skupinu s 1 až 6 atomy uhlíku, nitroskupinu, hydroxyskupinu nebo alkyloxyskupinu s 1 až 4 atomy uhlíku, Alk znamená alkandiylovou skupinu s 1 až 6 atomy uhlíku, n znamená 1 nebo 2, D znamená případně substituovanou mono-, bi- nebo tricyklickou heterocyklickou skupinu obsahující atom dusíku, které antagonizují centrální α-adrenoceptor. Vynález se dále týká způsobu jejich přípravy, kompozice obsahujících tyto sloučeniny a jejich použití jako léčiva.

(74) Čermák Karel Dr., Národní 32, Praha 1, 11000;



7 (51) C 07 D 491/044, A 61 K 31/40, A 61 P 25/00, // (C 07 D 491/044, C 07 D 313/00, C 07 D 209/00)

(21) 1999-4230

(71) AKZO NOBEL N. V., Arnhem, NL;

(72) Heeres Gerardus Johannes, Berghem, NL;

Van Bakel Franciscus Hermanus Antonius Adreana,

Uden, NL;

(54) **Soli aromatických sulfonových kyselin**

(22) 19.05.1998

(32) 26.05.1997

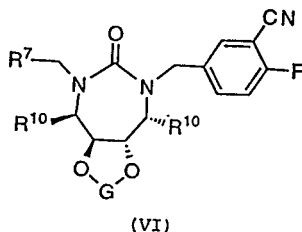
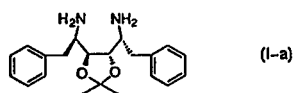
(31) 1997/97201596

(33) EP

(86) PCT/EP98/03022

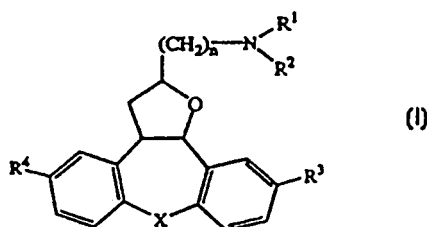
(87) WO 98/54186

- (57) Sůl trans-5-chloro-2,3,3a,12b-tetra-hydro-2-methyl-1H-dibenz[2,3 : 6,7]oxepino[4,5-c]pyrrolu, látky vykazující tlumící aktivitu vůči centrální nervové soustavě (CNS), a činidla vytvářejícího sůl, který je aromatická sulfonová kyselina. Předložena sůl, s výhodou besylát, má výhodné vlastnosti. Vykazuje požadovanou nerozpustnost a krystaličnost k tomu, aby se hodila pro použití v depotních injekčních přípravcích.
- (74) Korejzová Zdeňka JUDr., Spálená 29, Praha 1, 11000;
- 7 (51) **C 07 D 491/056, C 07 D 491/153, C 07 D 317/30, C 07 D 317/28**
 (21) **2000-1127**
 (71) DUPONT PHARMACEUTICALS COMPANY, Wilmington, DE, US;
 (72) Stone Benjamin R. P., West Chester, PA, US;
 Anzalone Luigi, West Chester, PA, US;
 Fortunak Joseph M., Newark, DE, US;
 Harris Gregory D., Wilmington, DE, US;
 Valvis Ioannis I., Hockessin, DE, US;
 Waltermire Robert E., Wilmington, DE, US;
- (54) **Způsob výroby nesymetrických cyklických močovín přes monoacylované diaminové meziproducty**
 (22) 06.10.1998
 (32) 06.10.1997
 (31) 1997/061195
 (33) US
 (86) PCT/US98/21051
 (87) WO 99/18085
 (57) Řešení se týká zlepšeného postupu pro přípravu nesymetrických cyklických močovín obecného vzorce VI a rovněž meziproductů v přípravě nesymetrických cyklických močovín. V tomto postupu se diamin vzorce I-a selektivně monoacyluje za vzniku nesymetrického monoacylovaného diaminu, který se může převést na nesymetrický meziproduct. Tento nesymetrický meziproduct se může dále alkylovat, cyklizovat a/nebo modifikovat za vzniku sloučenin, které jsou užitečné jako inhibitory proteázy HIV pro léčbu infekce HIV. Vynález umožňuje dostupnou přípravu řady nesymetrických cyklických močovín.
- (74) Čermák Karel Dr., Národní třída 32, Praha 1, 11000;



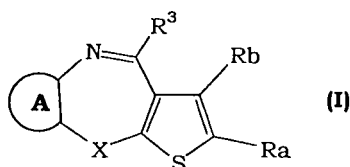
- 7 (51) **C 07 D 491/22, A 61 K 31/435, A 61 P 31/12, A 61 P 33/00**
 (21) **2000-711**
 (71) SOCIETE DE CONSEILS DE RECHERCHES ET D'APPLICATIONS SCIENTIFIQUES (S. C. R. A. S.), Paris, FR;
 (72) Cazaux Jean-Bernard, Aramon, FR;
 Lavergne Olivier, Massy, FR;
 Le Breton Christine, Avignon, FR;
 Manginot Eric, Montfavet, FR;
 Bigg Dennis, Gif-sur-Yvette, FR;

- (54) **Opticky čisté analogy kamptothecinu, meziproducty syntézy a způsob přípravy**
 (22) 07.08.1998
 (32) 29.08.1997
 (31) 1997/9710785
 (33) FR
 (86) PCT/FR98/01768
 (87) WO 99/11646
 (57) Řešení se týká nových kamptothecinových analogů a konkrétně produktů následujících vzorců: (+)-5-ethyl-9,10-difluor-5-hydroxy-4, 5, 13, 15-tetrahydro-1H, 3H-oxepino [3', 4': 6,7] indolizino [1,2-b] chinolino-3, 15-dion; (+)-1-[9-chlor-5-ethyl-5-hydroxy-10methyl-3hexahydropyridinium chlorid; jejich použití jako léčiv, farmaceutických kompozic s jejich obsahem a jejich použití pro přípravu protinádorových, antivirálních a antiparazitárních léčiv. Řešení se také týká nových meziproductů syntézy uvedených produktů a způsobu přípravy uvedených meziproductů.
- (74) Švorčík Otakar JUDr., Hálkova 2, Praha 2, 12000;
- 7 (51) **C 07 D 493/04, C 07 D 307/93, A 61 K 31/535, A 61 K 31/34, A 61 K 31/495, A 61 P 25/00**
 (21) **2000-1136**
 (71) JANSSEN PHARMACEUTICA N. V., Beerse, BE;
 (72) Andrés-Gil José Ignacio, Madrid, ES;
 Fernández-Gadea Francisco Javier, Toledo, ES;
 Gil-Lopetegui Pilar, Toledo, ES;
 Díaz-Martínez Adolfo, Madrid, ES;
- (54) **Tetracyklické deriváty tetrahydrofuranu substituované halogenem, způsob jejich přípravy a jejich použití pro přípravu léčiv**
 (22) 06.10.1998
 (32) 10.10.1997
 (31) 1997/97203154
 (33) EP
 (86) PCT/EP98/06352
 (87) WO 99/19317
 (57) Sloučeniny vzorce I, jejich formy N-oxidů, jejich farmaceuticky přijatelné soli a jejich stereochemicky izomerní formy, kde n je nula, 1, 2, 3, 4, 5 nebo 6; X je CH₂ nebo kyslík; R¹ a R² jsou každý nezávisle vodík, C₁₋₆alkyl, C₁₋₆alkylkarbonyl, halogenmethylkarbonyl nebo C₁₋₆alkyl substituovaný hydroxylem, C₁₋₆alkyloxy, karboxylem, C₁₋₆alkylkarbonyloxy, C₁₋₆alkyloxykarbonylem nebo arylem; nebo R¹ a R² společně s atomem dusíku, ke kterému jsou připojeny, mohou tvořit morfolinyl nebo popřípadě substituovaný heterocyklus; R³ a R⁴ jsou oba halogen; nebo R³ je halogen a R⁴ je vodík; nebo R³ je vodík a R⁴ je halogen; a aryl je fenyl nebo fenyl substituovaný 1, 2 nebo 3 substituenty vybranými ze skupiny, kterou tvoří halogen, hydroxyl, C₁₋₆alkyl a halogenmethyl. Sloučenina vzorce I se může použít jako terapeutické činidlo.
- (74) Čermák Karel Dr., Národní třída 32, Praha 1, 11000;

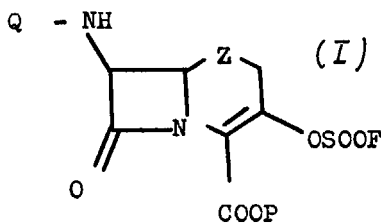


- 7 (51) **C 07 D 495/04, A 61 K 31/55, A 61 P 25/18**
 (21) **2000-757**
 (71) YOSHITOMI PHARMACEUTICAL INDUSTRIES, LTD., Osaka-shi, JP;
 (72) Seio Koji, Iruma-shi, JP;
 Tanaka Hiroshi, Iruma-shi, JP;

- Kohara Toshiyuki, Iruma-shi, JP;
 Hashimoto Kenji, Iruma-shi, JP;
 Fujimura Masatake, Iruma-shi, JP;
 Horiuchi Hideki, Iruma-shi, JP;
 Yasumatsu Hiroshi, Fukuoka, JP;
 Kimura Koreichi, Fukuoka, JP;
- (54) **Kondenzované thiofenové sloučeniny a jejich farmaceutické použití**
- (22) 31.08.1998
 (32) 02.09.1997, 09.10.1997, 12.06.1998
 (31) 1997/236700, 1997/277771, 1998/165725
 (33) JP, JP, JP
 (86) PCT/JP98/03915
 (87) WO 99/11647
 (57) Kondenzovaná thiofenová sloučenina obecného vzorce I, kde substituenty mají specifické významy, její farmaceuticky přijatelná sůl a její hydráty. Sloučenina obecného vzorce I podle vynálezu je užitečná jako nové antipsychotické činidlo, které je účinné proti pozitivním a negativním symptomům schizofrenie, které je prosté podstatných vedlejších účinků, jako je extrapyramidální pohybová choroba apod., a agranulocytóza. Dále je sloučenina podle vynálezu užitečná jako terapeutické činidlo proti Alzheimerově nemoci a proti maniální depresi.
- (74) PATENTSERVIS PRAHA a.s., Jivenská 1, Praha 4, 14000;



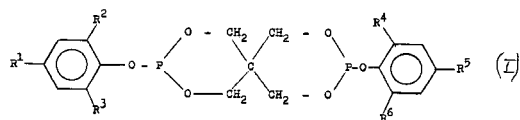
- (51) **C 07 D 501/59, C 07 D 505/16, C 07 D 463/16, C 07 D 501/04, C 07 D 505/06, C 07 D 463/06, C 07 D 501/22 1990-5772**
- (21) BRISTOL-MYERS SQUIBB COMPANY, New York, NY, US;
 (72) Baker Stephen Richard, Civero, NY, US;
 Sapino Chester, East Syracuse, NY, US;
 Roth Gregory Paul, East Syracuse, NY, US;
 (54) **3-Fluorsulfonyl/oxy substituovaný cefem, oxacefem a karbacefem a způsob jejich přípravy**
- (22) 21.11.1990
 (32) 21.11.1989, 31.10.1990
 (31) 1989/439767, 1990/603872
 (33) US, US
 (57) 3-Fluorsulfonyloxycef-3-emy mající chráněnou aminoskupinu nebo acylaminoskupinu v poloze 7 se podrobují vytvoření vazby uhlík-uhlík v poloze 3 kopulační reakcí katalyzovanou katalyzátorem na bázi palladia se substituovanými organociničitany. Způsob je vhodný pro přípravu cefprozilu.
- (74) Kalenský Petr dr., Žitná 25, Praha 1, 11000;



- 7 (51) **C 07 F 9/00, A 61 K 31/28, A 61 P 3/08, A 61 P 3/10 2000-845**
- (21) YEDA RESEARCH AND DEVELOPMENT CO. LTD., Rehovot, IL;
 (71) Shechter Yoram, Rehovot, IL;
 Fridkin Matityahu, Rehovot, IL;
 Goldwasser Itzhak, Rishon Le-Zion, IL;
 Gershonov Eytan, Hod Hasharon, IL;
 (54) **Komplexy monohydroxamátu vanadu a farmaceutické prostředky, které je obsahují**
- (22) 10.09.1998
 (32) 11.09.1997
 (31) 1997/121748
 (33) IL
 (86) PCT/IL98/00441
 (87) WO 99/12875
 (57) Monohydroxamát komplexů vanadu obecného vzorce I: R-CO-NHOH.X, kde R je zbytek získaný z: H₂N-CH(COY)-(CH₂)_n-, kde n je 1, 2 nebo 3 a Y je OH nebo NH₂; H₂N-CH(COOH)-CH₂-S-CH₂-; a (iii) pyridyl, piperidyl nebo tetrahydroisochinoliny; a X je sloučenina vanadu, získaná ze solí vanadylu (VO²⁺), metavanadičnanu (VO₃⁻) a vanadičnanu (VO₄³⁻), jsou použitelné pro indukci normoglycemie a/nebo redukci množství glukosy v krvi u pacientů, kteří mají cukrovku.
- (74) PATENTSERVIS PRAHA a.s., Jivenská 1, Praha 4, 14000;
- 7 (51) **C 07 F 9/38, C 07 F 9/6524 1990-3796**
- (21) THE DOW CHEMICAL COMPANY, Midland, MI, US;
 (71) Garlich Joseph R., Lake Jackson, TX, US;
 Simon Jaime, Angelton, TX, US;
 Masterson Tipton T., Lake Jackson, TX, US;
 (54) **Způsob čištění aminomethylenových kyselin**
- (22) 31.07.1990
 (32) 04.08.1989
 (31) 1989/389441
 (33) US
 (57) Vysoce čistá kyselina ethylendiamintetra(methylenfosfonová) a 1,4,7,10-tetraazacyklodekan-1,4,7,10-tetra(methylenfosfonová) se připraví rozpuštěním méně čisté aminomethylenfosfonové kyseliny ve vodné bázi, roztok se okyslí anorganickou kyselinou při vyšší teplotě k vysrážení krystalků a roztok se udržuje na vyšší teplotě po dobu, dostatečnou ke krystalizaci a pak se zchladí a udržuje na nižší teplotě po dobu, dostatečnou k účinnému vysrážení krystalků, které se při této teplotě odfiltrují, promyjí vodou, čímž se získá vysoce čistá aminofosfonová kyselina. Kyselinu ethylendiamintetra(methylenfosfonovou) je možno získat s vyšší čistotou v průběhu její výroby tak, že se krystalky odfiltrují za horka bez předchozího chlazení.
- (74) Všeťečka Miloš JUDr., Žitná, Praha 1, 11000;
- 7 (51) **C 07 F 9/6574, C 08 K 5/527 1989-4466**
- (21) BORG-WARNER SPECIALTY CHEMICALS, INC., Parkersburg, WV, US;
 (71) Hobbs Stephen J., Woodstock, IL, US;
 Sheehan Kevin J., Parkersburg, WV, US;
 Enlow William P., Belpre, OH, US;
 (54) **3,9-difosfaspiroundekany a způsob výroby 3,9-difosfaspiroundekánů**
- (22) 24.07.1989
 (32) 25.07.1988
 (31) 1988/223319
 (33) US
 (57) Difosfaspiroundekany obecného vzorce (I), kde R², R³, R⁴ a R⁶ znamenají terciární alkylovou skupinu a R¹ a R⁵ znamenají sekundární alkylovou skupinu. Způsob výroby difosfaspiroundekánů obecného vzorce (I) spočívá v reakci

organické sloučeniny substituované hydroxylovou skupinou, chloridu fosforitého a pentaerythritolu za vzniku difosfaspirondekanů substituovaných organickými zbytky. Reakce se provádí v přítomnosti tri-n-alkylaminu, ve kterém n-alkylové zbytky každé z n.alkylových částí obsahují nejméně tři atomy uhlíku.

- (74) Švorčík Otakar JUDr., AP 10, Štěpánská, Praha 1, 11000;



- 7 (51) **C 07 F 17/00, C 08 F 4/64, C 08 F 10/00**

(21) **1999-4506**

(71) BP CHEMICALS LIMITED, London, GB;

(72) Garcia Eliane, Martigues, FR;

Little Ian Raymond, Surrey, GB;

Rodewald Stephan, Cuyahoga Falls, OH, US;

- (54) **Polymerační katalyzátory**

(22) 24.06.1998

(32) 27.06.1997

(31) 1997/9713741

(33) GB

(86) PCT/GB98/01847

(87) WO 99/00398

- (57) Komplex přechodného kovu vhodný pro použití při polymeraci olefinů, který obsahuje komplex obecného vzorce L_xQ_yM-D kde M znamená titan, zirkonium nebo hafnium v oxidačním stavu +2 nebo +4; L znamená skupinu obsahující cyklický delokalizovaný anionový π systém, přes který je skupina navázána na M; Q znamená zbytek navázaný na M přes σ -vazbu, který obsahuje bor nebo člen 14. skupiny periodické tabulky prvků a který rovněž obsahuje dusík, fosfor, síru nebo kyslík. x znamená 1 nebo 2; y znamená 0 nebo 1, D znamená neutrální konjugovaný nebo nekonjugovaný nenasycený zbytek případně substituovaný jednou nebo více uhlovodíkovými skupinami.

- (74) Čermák Karel Dr., Národní třída 32, Praha 1, 11000;

- 7 (51) **C 07 H 15/203, A 61 K 39/395, A 61 P 35/00, A 61 P 31/04**

(21) **1990-1884**

(71) AMERICAN CYANAMID COMPANY, Stamford, CT, US;

(72) Ellestad George A., Pearl River, NY, US;

McGahren William James, Demarest, NJ, US;

Sassiver Martin Leon, Spring Valley, NY, US;

Hamann Philip R., Garnerville, NY, US;

Hinman Lois M., Tarrytown, NY, US;

Upeplacis Janis, Pomona, NY, US;

- (54) **Protinádorové a antibakteriální substituované disulfidové deriváty připravené ze sloučenin majících methyltrithioskupinu**

(22) 13.04.1990

(32) 14.04.1989, 14.04.1989

(31) 1989/339343, 1989/339323

(33) US, US

- (57) Disulfidové analogy protinádorových a antibakteriálních látek, které jsou známé pod společným označením komplex LL-E33288, způsob získání konjugátů účinné látky s nosičem z uvedených disulfidových analogů a uvedených konjugátů účinné látky s nosičem.

- (74) Čermák Karel dr., AP 1, Národní 32, Praha 1, 11666;

- 7 (51) **C 07 H 21/00**

(21) **2000-1132**

(71) ROCHE DIAGNOSTICS GMBH, Mannheim, DE;

(72) Kleiber Jörg, Penzberg, DE;

Markert-Hahn Christine, Penzberg, DE;

Harttig Herbert, Altrip, DE;

- (54) **Automatizovatelný, univerzálně použitelný způsob přípravy vzorků**

(22) 29.09.1998

(32) 01.10.1997

(31) 1997/19743518

(33) DE

(86) PCT/EP98/06196

(87) WO 99/16781

- (57) Způsob spočívá v selektivním navázání analyzovaných složek na pevnou adsorpční matici v přítomnosti pufru pro rozklad vzorku, přičemž se analyzovaná složka, kterou je s výhodou nukleová kyselina jako DNA, např. chromozomální DNA, fragmentovaná chromozomální DNA, plazmidová DNA, virální DNA atd., nebo RNA, např. mRNA, tRNA, rRNA nebo virální RNA atd., oddělí od znečištění vzorku, například proteinů nebo buněčných zlofků. Vzorkem může být libovolný vzorek, např. tělní tekutina jako krev, plazma, moč atd., vzorek tkáně, vzorek kultivovaných buněk nebo podobně.

- (74) Čermák Karel Dr., Národní třída 32, Praha 1, 11000;

- 7 (51) **C 07 K 5/00, A 61 P 19/02, A 61 P 19/10, A 61 P 35/00, A 61 P 37/06**

(21) **2000-1610**

(71) NOVARTIS AG, Basel, CH;

(72) Altmann Eva, Reinach, CH;

Betschart Claudia, Tsukuba, JP;

Gohda Keigo, Ushiku, JP;

Horiuchi Miyuki, Tsukuba, JP;

Lattmann Rene, Binningen, CH;

Missbach Martin, Gipf-Oberfrick, CH;

Sakaki Junichi, Kawasaki, JP;

Takai Michihiro, Tsukuba, JP;

Teno Naoki, Ushiku, JP;

Cowen Scott Douglas, Branchburg, NJ, US;

Greenspan Paul David, New Providence, NJ, US;

McQuire Leslie Wighton, Warren, NJ, US;

Tommasi Ruben Alberto, Whitehouse Station, NJ, US;

Van Duzer John Henry, Asbury, NJ, US;

- (54) **Dipeptid-nitrily, způsob jejich přípravy a jejich použití jako farmaceutických činidel**

(22) 03.11.1998

(32) 05.11.1997, 05.12.1997

(31) 1997/9723407, 1997/985973

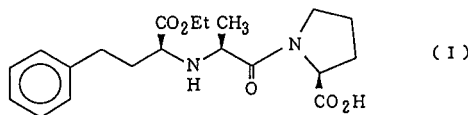
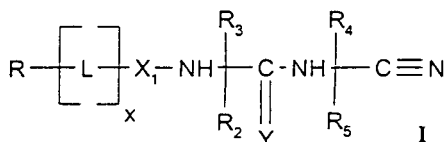
(33) GB, US

(86) PCT/EP98/06937

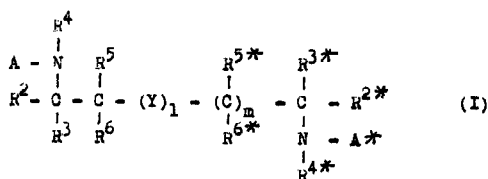
(87) WO 99/24460

- (57) Dipeptidnitrily substituované na N-konci podle vynálezu jsou vhodné jako inhibitory cysteinkathepsinů, například kathepsinů B, K, L a S, a mohou se použít pro léčení onemocnění a stavů závislých na cysteinkathepsinu, včetně zánětu, revmatoidní artritidy, osteoartritidy, osteoporózy, nádorů (zejména invazí nádorů a metastáz nádorů), koronárních onemocnění, aterosklerózy (včetně roztrhnutí a destabilizace aterosklerotického plaku). Zvláštními dipeptidnitrily jsou sloučeniny vzorce I nebo jejich fyziologicky přijatelné a fyziologicky štěpitelné estery nebo soli vzorce I, kde symboly mají specifický význam. Vhodným výběrem skupin R , R_2 , R_3 , R_4 , R_5 , X_1 , Y a L , se může měnit relativní selektivita sloučenin jako inhibitorů různých typů cysteinkathepsinu, například kathepsinu B, K, L a S, například za vzniku inhibitorů, které selektivně inhibují kathepsin určitého typu nebo kombinaci typů kathepsinu.

- (74) Kubát Jan Ing., Přístavní 24, Praha 7, 17000;



- 7 (51) **C 07 K 5/06, C 07 K 5/08, A 61 K 38/04, A 61 K 38/55, A 61 K 31/16, A 61 K 31/27, A 61 K 31/13, C 07 C 237/10, C 07 C 271/22, C 07 C 237/22, C 07 C 271/20**
 (21) **1990-4711**
 (71) HOECHST AKTIENGESELLSCHAFT, Frankfurt am Main, DE;
 (72) Budt Karl-Heinz dr., Kelkheim, DE;
 Stowasser Bernd dr., Gross-Umstadt, DE;
 Ruppert Dieter dr., Kronberg, DE;
 Meichsner Christoph dr., Hofheim am Taunus, DE;
 Paessens Arnold dr., Haan, DE;
 Hansen Jutta dr., Wuppertal, DE;
 Knolle Jochen dr., Kriftel, DE;
 (54) **Inhibitory retrovirálních proteáz**
 (22) 27.09.1990
 (32) 28.09.1989, 25.04.1990
 (31) 1989/3932390, 1990/4013149
 (33) DE, DE
 (57) Sloučeniny obecného vzorce I, kde A, Y, R², R³, R⁴, R⁵, R⁶, l, m jakož i příslušné zbytky označené * mají specifický význam, způsob jejich výroby, jakož i jejich použití k omezení retrovirálních proteáz.
 (74) Všečka Miloš JUDr., Žitná 25, Praha 1, 11504;



- 7 (51) **C 07 K 5/062, C 07 K 1/30, C 07 B 57/00, // C 07 M 7:00**
 (21) **2000-1004**
 (71) KANEKA CORPORATION, Osaka-shi, JP;
 (72) Kinoshita Koichi, Takasago-shi, JP;
 Moroshima Tadashi, Takasago-shi, JP;
 Yanagida Yoshifumi, Takasago-shi, JP;
 Fuse Yoshihide, Takasago-shi, JP;
 Ueda Yasuyoshi, Takasago-shi, JP;
 (54) **Proces pro krystalizaci maleátové soli N-(1(S)-ethoxykarbonyl-3-fenylpropyl)-L-alanyl-L-prolinu**
 (22) 19.07.1999
 (32) 21.07.1998
 (31) 1998/205236
 (33) JP
 (86) PCT/JP99/03872
 (87) WO 00/05247
 (57) Způsob jednoduché a snadné krystalizace soli kyseliny maleinové s N-(1(S)-ethoxykarbonyl-3-fenylpropyl)-L-alanyl-L-prolinem (enalapril) o vysoké kvalitě z vodné kapaliny, který zahrnuje smíchání vodné kapaliny s pH alespoň 4 obsahující N-(1(S)-ethoxykarbonyl-3-fenylpropyl)-L-alanyl-L-prolin (I), maleinovou kyselinu, bázi a dostatečné množství kyseliny pro konverzi veškeré uvedené báze na neutrální sůl.
 (74) Matějka Jan JUDr., Národní 32, Praha 1, 11000;

- 7 (51) **C 07 K 7/00**
 (21) **1999-1963**
 (71) SOCIETE DE CONSEILS DE RECHERCHES ET D'APPLICATIONS SCIENTIFIQUES S. A., Paris, FR;
 THE ADMINISTRATION OF THE TULANE EDUCATIONAL, New Orleans, LA, US;
 (72) Morgan Barry, Franklin, MA, US;
 Murphy William, Slidell, LA, US;
 Coy David H., New Orleans, LA, US;
 (54) **Antagonisté somatostatinu**
 (22) 04.12.1997
 (32) 04.12.1996, 04.12.1996, 13.05.1997
 (31) 1996/032358, 1996/760672, 1997/855204
 (33) US, US, US
 (86) PCT/US97/22251
 (87) WO 98/24807
 (57) Antagonisty somatostatinu které mají na druhém zbytku D - aminokyselinu.
 (74) PATENTSERVIS PRAHA a.s., Jivenská 1, Praha 4, 14000;
- 7 (51) **C 07 K 14/00, A 61 P 1/16, A 61 P 35/00, A 61 K 38/04, A 61 P 1/16, A 61 P 35/00**
 (21) **2000-75**
 (71) YEDA RESEARCH AND DEVELOPMENT COMPANY LIMITED, Rehovot, IL;
 (72) Revel Michel, Rehovot, IL;
 Chebath Judith, Rehovot, IL;
 Lapidot Tsvee, Ness-Ziona, IL;
 Kollet Orit, Ramat Gan, IL;
 (54) **Chimérový rozpustný protein receptor/ligand interleukinu-6, jeho analogy a použití**
 (22) 09.07.1998
 (32) 10.07.1997, 30.12.1997
 (31) 1997/121284, 1997/122818
 (33) IL, IL
 (86) PCT/IL98/00321
 (87) WO 99/02552
 (57) Chimérové proteiny konstruované fúzí přirozeně se vyskytující formy rozpustného receptoru IL-6 a IL-6, které jsou použitelné při léčbě zhoubného bujení a jaterních poruch, zlepšení transplantace kostní dřeně a léčbu jiných stavů spojených s IL-6.
 (74) Korejzová Zdeňka JUDr., Spálená 29, Praha 1, 11000;
- 7 (51) **C 07 K 14/00**
 (21) **2000-444**
 (71) CREATIVE PEPTIDES SWEDEN AB, Djursholm, SE;
 (72) Stahl Stefan, Stockholm, SE;
 Uhlén Mathias, Stockholm, SE;
 Nygren Per-Ake, Stockholm, SE;
 Jonasson Per, Stockholm, SE;
 (54) **Způsob výroby C-Peptidu insulinu**
 (22) 07.08.1998
 (32) 07.08.1997
 (31) 1997/9716790
 (33) GB
 (86) PCT/GB98/02382
 (87) WO 99/07735
 (57) Způsob produkce C-peptidu insulinu, který zahrnuje expresi multimerního polypeptidu, obsahujícího mnohočetné kopie C-peptidu insulinu, v hostitelských

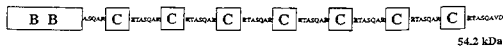
buňkách, a štěpení tohoto exprimovaného polypeptidu, při kterém se uvolní jednotlivé kopie C-peptidu insulinu. Molekuly nukleových kyselin, expresní vektory a hostitelské buňky pro použití v takovémto postupu, a multimerní polypeptid C-peptidu insulinu exprimovaný a štěpený tímto postupem.

(74) Korejzová Zdeňka JUDr., Spálená 29, Praha 1, 11000;

A



B



C

C-peptid = EAEDLQVGVVELGGGPGAGSLQLALEGLSQ

7 (51) **C 07 K 14/505, C 12 N 15/16, A 61 K 38/22**

(21) **1990-4972**

(71) KIRIN-AMGEN, INC., Lucerne, CH;

(72) Strickland Thomas Wayne, Moorpark, CA, US;
Byrne Thomas Edward, Bethesda, MD, US;
Elliott Steven George, Thousand Oaks, CA, US;

(54) **Isoformy erythropoietinu**

(22) 12.10.1990

(32) 13.10.1989

(31) 1989/421444

(33) US

(57) Jsou popsány isoformy erythropoietinu, mající specifický počet sialových kyselin na molekulu erythropoietinu. Jsou také popsány směsi takových isoform, farmaceutické prostředky, obsahující takové isoformy nebo jejich směsi a způsoby přípravy isoform erythropoietinu.

(74) Čermák Karel JUDr., Národní 32, Praha 1, 11000;

7 (51) **C 07 K 14/54**

(21) **2000-490**

(71) YEDA RESEARCH AND DEVELOPMENT COMPANY LTD., Rehovot, IL;

(72) Novick Daniela, Rehovot, IL;
Dinarello Charles, Boulder, CO, US;
Rubinstein Menachem, Givat Shmuel, IL;
Kim Soo Hyun, Rehovot, IL;

(54) **Interleukin-18-vazebné proteiny, příprava a použití**

(22) 13.08.1998

(32) 14.08.1997, 27.08.1997, 29.09.1997, 06.11.1997,
22.07.1998

(31) 1997/121554, 1997/121639, 1997/121860,
1997/122134, 1998/125463

(33) IL, IL, IL, IL, IL

(86) PCT/IL98/00379

(87) WO 99/09063

(57) Interleukin-18-vazebné proteiny, které jsou schopné vázat IL-18 a/nebo modulovat a/nebo blokovat aktivitu IL-18. Způsoby pro jejich izolaci a rekombinantní produkci, použitelné pro jejich expresi v lidech a jiných savcích, protilátky proti nim namířené.

(74) Korejzová Zdeňka JUDr., Spálená 29, Praha 1, 11000;

7 (51) **C 07 K 14/655, A 61 K 38/00**

(21) **1990-6073**

(71) THE ADMINISTRATORS OF THE TULANE EDUCATIONAL FUND, New Orleans, LA, US;

(72) Coy David H., New Orleans, LA, US;
Murphy William A., Covington, LA, US;

(54) **Oktapeptidové analogy somatostatinu, mající threonin v poloze šest**

(22) 06.12.1990

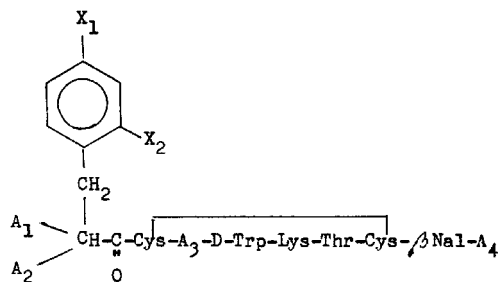
(32) 08.12.1989

(31) 1989/447876

(33) US

(57) Sloučenina obecného vzorce, kde každý ze substituentů A₁ a A₂ znamená nezávisle na druhém H, C₁₋₁₂alkyl, C₇₋₁₀fenyalkyl, R₁CO, kde R₁ znamená C₁₋₂₀alkyl, C₃₋₂₀alkenyl, C₃₋₂₀alkinyl, fenylnaftyl nebo C₇₋₁₀fenyalkyl, nebo R₂OCO, kde R₂ znamená C₁₋₁₀alkyl nebo C₇₋₁₀fenyalkyl s tou podmínkou, že když jeden ze substituentů A₁ nebo A₂ je R₁CO nebo R₂OCO, musí druhý znamenat H, každý substituent X₁ a X₂ nezávisle na druhém znamená H, F, Cl, Br, OH, CH₃ nebo CF₃ s tou podmínkou, že alespoň jeden ze substituentů X₁ a X₂ musí být H, A₃ znamená Phe nebo Tyr a A₄ znamená OH, NH₂ nebo NH-R₃, kde R₃ je nasycený alifatický C₁₋₈alkyl, nebo farmaceuticky přijatelné soli této sloučeniny; terapeutická kompozice, obsahující tyto sloučeniny a způsob použití těchto sloučenin.

(74) Koreček Ivan JUDr., Advokátní a patentová kancelář, Na baště sv. Jiří 9, Praha 6, 16000;



7 (51) **C 07 K 14/705, C 12 N 15/12**

(21) **1999-4736**

(71) SCHERING CORPORATION, Kenilworth, NJ, US;

(72) Valladeau Jenny, Lyon, FR;

Ravel Odile, Lyon, FR;
Bates Elizabeth Esther Mary, Lyon, FR;
Ford John, Palo Alto, CA, US;
Saeland Sem, Lyon, FR;
Lebecque Serge J. E., Civrieux d'Azergue, FR;

(54) **Téměř čistý nebo rekombinantní polypeptid DCMP1 a DCMP2, fúzní protein, vazebná sloučenina, nukleová kyselina, kódující DCMP1 nebo DCMP2, expresní vektor, hostitelská buňka pro expresní vektor a způsob rekombinantní přípravy polypeptidu**

(22) 08.07.1998

(32) 09.07.1997

(31) 1997/053080

(33) US

(86) PCT/US98/13436

(87) WO 99/02562

(57) Nukleové kyseliny, které kódují různé buněčné proteiny u savců včetně primátů, činidla, která se k nim vztahují včetně specifických protilátek a purifikované proteiny. Způsoby použití těchto činidel a diagnostické soupravy. Tyto proteiny jsou membránové proteiny dendritických buněk (DCMP), které vykazují podobnost s laktiny a asialoglykoproteinovými receptory. Fúzní proteiny, obsahující zmíněné polypeptidy, expresní vektor, obsahující zmíněnou nukleovou kyselinu a jeho hostitelská buňka.

(74) PATENTSERVIS PRAHA a.s., Jivenská 1, Praha 4, 14000;

7 (51) **C 07 K 16/18, C 07 K 16/28, C 12 N 5/20, A 61 K 39/395, A 61 P 35/02, // C 12 P 21/08, C 12 N 15/06 2000-907**

(71) CHUGAI SEIYAKU KABUSHIKI KAISHA, Tokyo, JP;

(72) Fukushima Naoshi, Gotemba-shi, JP;
Uno Shinsuke, Gotemba-shi, JP;

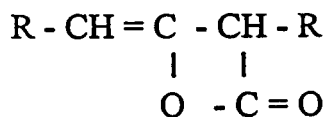
(54) **Monoklonální protilátka indukující apoptózu**

(22) 11.09.1998

- (32) 11.09.1997
 (31) 1997/264853
 (33) JP
 (86) PCT/JP98/04118
 (87) WO 99/12973
 (57) Monoklonální protilátky podle předloženého vynálezu jsou protilátky, které specificky rozpoznávají lidský protein asociovaný s integrinem a antigeny, které indukují apoptózu krevních buněk s jádrem, které mají lidský protein asociovaný s integrinem. V souladu s tím jsou tyto látky použitelné jako protilátky, které rozpoznávají lidský protein asociovaný s integrinem pro jeho odlišení a identifikaci, zatímco také mají účinek indukce apoptózy krevních buněk s jádrem; tyto vlastnosti mohou být použity pro přípravu použitelných terapeutických činidel v oblasti léčby myeloidní leukemie a lymfoidní leukemie.
 (74) Matějka Jan JUDr., Národní 32, Praha 1, 11000;



- 7 (51) **C 08 B 13/00**
 (21) **2000-624**
 (71) METSA SPECIALITY CHEMICALS OY, Äänekoski, FI;
 (72) Lähteenmäki Mikko, Parantala, FI; Kähkönen Heidi, Äänekoski, FI; Kloow Göran, Elst, NL; Ruppert Oliver, Äänekoski, FI; Leupin Jennifer Ann, Cincinnati, OH, US; Gosselink Eugene Paul, Cincinnati, OH, US;
 (54) **Modifikované ethery celulosy**
 (22) 08.04.1999
 (32) 25.05.1998
 (31) 1998/981149
 (33) FI
 (86) PCT/FI99/00296
 (87) WO 99/61479
 (57) Ether celulosy, který je hydrofobně modifikovaným alkyl- nebo alkenylketenovým dimerem obecného vzorce (I), ve kterém R znamená alkylový nebo alkenylový řetězec o 5 až 22 atomech uhlíku, výhodně o 13 až 20 atomech uhlíku a nejvýhodněji o 14 až 18 atomech uhlíku. Oblasti použití výrobku zahrnují například detergenty, směsi pro potahování papíru, barvy, dispergační prostředky a výplachy při vrtání.
 (74) Guttmann Michal JUDr. Ing., Nad Štolou 12, Praha 7, 17000;



- 7 (51) **C 08 F 2/48, C 08 F 220/34, C 08 F 220/54, C 02 F 1/56, D 21 H 17/45**
 (21) **2000-1448**
 (71) STOCKHAUSEN GMBH & CO. KG, Krefeld, DE;
 (72) Brehm Helmut, Krefeld, DE;
 (54) **Způsob výroby kationtových polyelektrolýtů**
 (22) 29.09.1998
 (32) 31.10.1997
 (31) 1997/19748153
 (33) DE
 (86) PCT/EP98/06179
 (87) WO 99/23120
 (57) Popisuje se způsob výroby ve vodě rozpustných kationtových polyelektrolýtů, při kterém se polymerizace ve vodě rozpustných monomerů iniciuje při nízkých teplotách pomocí kombinace ultrafialového záření, fotoiniciátoru a redoxního systému a který se vyznačuje tím, že redoxní systém je schopný iniciovat polymerizaci až při teplotách 20°C nebo vyšších. Polymerizáty mají vysokou molekulovou hmotnost a nízký obsah zbytkového monomeru.
 (74) Čermák Karel Dr., Národní třída 32, Praha 1, 11000;
- 7 (51) **C 08 F 255/00, C 08 F 2/46**
 (21) **1999-4192**
 (71) MONTELL NORTH AMERICA INC., Wilmington, DE, US;
 (72) Galli Paolo, Wilmington, DE, US; DeNicola Anthony J. Jr., Newark, DE, US; Smith Jeanine A., West Chester, PA, US;
 (54) **Způsob výroby roubovaného olefinického polymeru**
 (22) 20.12.1990
 (32) 21.12.1989
 (31) 1989/454228
 (33) US
 (57) Při postupu se a) olefinická polymerní hmota ve formě částic ozařuje při teplotě 10 až 85°C ionizačním zářením s vysokou energií za vzniku místních radikálů. b) ozářená olefinická polymerní hmota ve formě částic se po dobu alespoň 3 minut zahřívá při teplotě až 100°C s 5 až 80 % hmotnostními, vztaženo na celkovou hmotnost olefinického polymeru a použitého vinylového monomeru, alespoň jednoho vinylového monomeru polymerovatelného volnými radikály, c) současně nebo postupně v libovolném pořadí se deaktivují všechny volné radikály v získané roubované olefinické polymerní hmotě a odstraní z hmoty veškerý nezreagovaný vinylový monomer, přičemž se takto polymerovaná olefinická polymerní hmota ve formě částic, vybraná ze skupiny zahrnující homopolymery a nahodilé kopolymery propylenu a 1-butenu a rázově modifikované kopolymery propylenu a 1-butenu, udržuje během uvedených stupňů v neoxidačním prostředí alespoň do ukončení deaktivace zbylých volných radikálů.
 (74) PATENTSERVIS PRAHA a.s., Jivenská 1, Praha 4, 14000;
- 7 (51) **C 08 F 255/02, C 08 F 255/04, C 08 F 255/00**
 (21) **2000-1604**
 (71) MONTELL TECHNOLOGY COMPANY B. V., Hoofddorp, NL;
 (72) Niyogi Suhas G., Hockessin, DE, US;
 (54) **Zlepšení tepelné oxidační stability akrylových polymerů**
 (22) 29.07.1999
 (32) 07.08.1998
 (31) 1998/130976
 (33) US
 (86) PCT/IB99/01459
 (87) WO 00/08078
 (57) Zlepšení tepelné oxidační stability akrylových roubovaných polymerů pomocí (a) roubované

- polymerizace monomerů vybraných ze skupiny, kterou tvoří (i) ester nebo sůl nesubstituované nebo 1 - 3 C alkyl-substituované akrylové kyseliny a (ii) ester nebo sůl nesubstituované nebo 1 - 3 alkyl-substituované akrylové kyseliny a 1 až 10 % molárních, vztaženo na celkově přidané monomery, nesubstituované nebo 1 - 3 C alkyl-substituované akrylové kyseliny, na základní řetězec propylenového polymerního materiálu za přítomnosti 4-vinyl-substituovaného 5 - 12 C cyklického 1-alkenu, přičemž celkové množství polymerizovaného monomeru je 20 až 200 dílů na 100 dílů propylenového polymerního materiálu a vinyl-substituovaný cyklický alken je přítomen v množství od 1 % molárního do 30 % molárních, vztaženo na celkově přidané monomery, a (b) odstraněním nezreagovaného roubovajícího monomeru z výsledného roubovaného propylenového polymerního materiálu, rozkladem nezreagovaného iniciátoru, a deaktivaci zbylých volných radikálů v tomto materiálu, přičemž kroky (a) a (b) jsou prováděny v podstatě neoxidačním prostředí.
- (74) PATENTSERVIS PRAHA a.s., Jivenská 1, Praha 4, 14000;
- 7 (51) **C 08 G 18/36, C 09 D 5/34**
(21) **1990-4705**
(71) HENKEL KOMMANDITGESELLSCHAFT AUF AKTIEN, Düsseldorf, DE;
(72) Grünewälder Bernhard, Meerbusch, DE;
Parent Bernhard, Düsseldorf, DE;
Kluth Hermann, Düsseldorf, DE;
Wegner Jürgen, Düsseldorf-Oberkassel, DE;
Haller Werner, Erkrath, DE;
(54) **Univerzální tmelící hmota**
(22) 27.09.1990
(32) 27.09.1989
(31) 1989/3932171
(33) DE
(57) Univerzální tmelící hmota na bázi dvousložkových polyurethanových tmelů s vysokou objemovou koncentrací pigmentů, s obsahem jemného plniva, popřípadě prostých rozpouštědla na bázi polyfunkční isokyanátové složky B a při teplotě místnosti tekuté kapalné polyolové složky A, která je tvořena směsí složek, a to polyolů A1 s obsahem hydroxylových skupin, reagujících s isokyanátovou složkou a s obsahem esterových a etherových skupin s rozvětveným řetězcem, tato složka obsahuje alespoň podíl plniva s jemnými částicemi a popřípadě další přísady a při aplikaci se mísí s isokyanátovou složkou B a ještě zpracovatelná směs se nanáší, v této tmelící hmotě obsahuje polyolová složka A jako přídatnou složku A2 oleopolyoly s funkcí alespoň 2 až 3, jde o při teplotě místnosti kapalné estery glycerolu s alifatickými kyselinami s dlouhým řetězcem, popřípadě olefinicky nenasycenými a alespoň převážně substituovanými skupinami OH, vztaženo na hydroxylové skupiny a popřípadě jako další složky A3 nízkoviskozní, při teplotě místnosti alespoň málo těkavé jednosytné alkoholy vyjádřené oleofilní povahy s nejméně 8 atomy uhlíku ve směsi se složkou A1.
- (74) Korejzová Zdeňka JUDr., Spálená 29, Praha 1, 11000;
- 7 (51) **C 08 G 63/42, C 08 G 63/66, C 08 G 63/78**
(21) **2000-858**
(71) THE DOW CHEMICAL COMPANY, Midland, MI, US;
(72) Chen David H., Buena Park, CA, US;
White Jerry E., Lake Jackson, TX, US;
Mang Michael N., Midland, MI, US;
(54) **Způsob výroby hydroxy-funkcionalizovaných polyesterů**
(22) 14.08.1998
(32) 10.09.1997
(31) 1997/926954
(33) US
- (86) PCT/US98/16953
(87) WO 99/12991
(57) Způsob výroby hydroxy-funkcionalizovaných polyesterů, při němž se uvede do kontaktu dikarboxylová kyselina (nebo směs dikarboxylových kyselin) s diepoxidem v přítomnosti monofunkční karboxylové kyseliny a katalyzátoru a v nepřítomnosti rozpouštědla za podmínek postačujících k vytvoření hydroxy-funkcionalizovaných polyesterů, například za teploty 150°C až 160°C dokud se reakční směs neroztaví. Dikarboxylovou kyselinou je kyselina jantarová, adipová, suberová, azaleová, sebaková, 1,10-dekan-di karboxylová, 1,12-dodekandikarboxylová, 1,4-cyklohexandikarboxylová, vinná, tereftalová nebo isoftalová. Diepoxidem mohou být diglycidyl ethery dihydroxylových fenolů nebo diglycidyl estery uvedených dikarboxylových kyselin. Způsob poskytuje hydroxy-funkcionalizované polyesteru o vysoké molekulové hmotnosti, přičemž tento materiál stále ještě toleruje prodloužené vystavení vysoké teplotě, aniž by nastávalo křížové provázání. Polymery vyrobené tímto způsobem jsou pak užitečné k výrobě litých, extrudovaných a pěnových výrobků, např. filmů, plátů, trubek, tyčí, sáčků a krabic za použití konvenčních zpracovávacích technik. Dále je popsán rovněž poly(hydroxyester ether) vyrobený tímto způsobem.
- (74) PATENTSERVIS PRAHA a.s., Jivenská 1, Praha 4, 14000;
- 7 (51) **C 08 J 7/04, C 09 D 177/00, // (C 09 D 177/00, C 09 D 175:04)**
(21) **1994-234**
(71) ELF ATOCHEM S. A., Puteaux, FR;
(72) D'Herbecourt Bruno, Bernay, FR;
Moulin Thierry, Saint Foy Les Lyons, FR;
(54) **Nátěrová hmota na bázi polyamidových prášků pro tvarované dílce z polyvinylchloridu a její použití**
(22) 03.02.1994
(32) 05.02.1993
(31) 1993/9301316
(33) FR
(57) Nátěrová hmota na bázi polyamidového prášku pro tvarované dílce z polyvinylchloridu obsahují pojídlo tvořené sloučeninami zvolenými z množiny zahrnující polyakryláty, epoxysloučeniny, polyethery, polyesteru, kaprolakton a vinylové sloučeniny s obsahem hydroxylových nebo/a karboxylových skupin, pevnou termoplastickou polyamidovou pryskyřici mající teplotu měkknutí 110 až 230°C a formu prášku, vytvrzovací zesíťovací činidlo, tvořené isokyanátovou, alifatickou nebo cykloalifatickou sloučeninou, karboxylovaným akrylovým polymerem nebo epoxidovaným akrylátém, a organické rozpouštědlo mající teplotu varu 40 až 310°C. Je popsáno i použití uvedené nátěrové hmoty pro výrobu tvarovaných polyvinylchloridových dílců.
- (74) Všeťečka Miloš JUDr. advokát, Hálkova 2, Praha 2, 12000;
- 7 (51) **C 08 J 11/00, C 09 D 5/03, B 29 B 17/00**
(21) **2000-1534**
(71) E. I. DU PONT DE NEMOURS AND COMPANY, INC., Wilmington, DE, US;
(72) Blatter Karsten, Erfstadt, DE;
Montgomery David, Köln, DE;
Bolm Heléne, Västervik, SE;
(54) **Způsob znovupoužití odpadů práškových barev a práškové barvy takto získané**
(22) 28.10.1998
(32) 31.10.1997
(31) 1997/19748159
(33) DE
(86) PCT/EP98/06843
(87) WO 99/23176
(57)

- Způsob zpracování odpadů práškových barev na znovupoužitelné práškové barvy zhutněním odpadů práškových barev, bez jejich úplného roztavení, na zesintrovaný produkt, při kterém se odpady práškových barev, vznikající v procesu výroby práškových barev kontinuálně oddělují, kontinuálně zhutňují, a zhutněný produkt se kontinuálně spolu s čerstvým materiálem stejné šarže práškové barvy mele, bez zpracování extruzí, na práškovou barvu.
- (74) Čermák Karel Dr., Národní třída 32, Praha 1, 11000;
- 7 (51) **C 08 K 3/00, C 08 L 83/04, C 08 L 3/10**
 (21) **1999-2361**
 (71) RHODIA CHIMIE, Courbevoie Cedex, FR;
 (72) Dubouis Raymond, Corbas, FR;
 Pouchelon Alain, Meyzieu, FR;
 Pusineri Christian, Serezin du Rhône, FR;
 (54) **Použití směsí na bázi platiny a sloučeniny přechodových kovů jiných než platina pro zlepšení odolnosti silikonových elastomerů proti oblouku**
 (22) 29.12.1997
 (32) 31.12.1996
 (31) 1996/9616384
 (33) FR
 (86) PCT/FR97/02444
 (87) WO 98/29488
 (57) Pro zlepšení odolnosti silikonových elastomerů se k polyorganosiloxanové složce přidávají přísady, které obsahují sloučeniny platiny v kombinaci s oxidem železnatým a železitým, sloučeniny platiny v kombinaci s oxidem a/nebo hydroxidem ceričitým, sloučeniny platiny v kombinaci s oxidem a/nebo hydroxidem ceričitým s oxidem titaničitým, nebo sloučeniny platiny v kombinaci s oxidem a/nebo hydroxidem ceričitým s oxidem titaničitým a s oxidem železnatým a železitým, přičemž množství platiny Pt činí 1 až 250 ppm, vztaženo na celkovou hmotnost polyorganosiloxanové složky, a množství oxidů a hydroxidů kovů činí 0,5 až 30 hmotnostních dílů na 100 dílů polyorganosiloxanové složky.
- (74) Hakr Eduard Ing., Přístavní 24, Praha 7, 17000;
- 7 (51) **C 08 K 5/00, C 08 L 25/04, // (C 08 K 5/00, C 08 K 5:06, C 08 K 5:136, C 08 K 5:3475, C 08 K 5:3435, C 08 K 5:15)**
 (21) **1999-2262**
 (71) CIBA SPECIALTY CHEMICALS HOLDING INC., Basel, CH;
 (72) Gilg Bernard, St. Louis-la-Chaussée, FR;
 (54) **Nehořlavé styrenové homopolymery a kopolymery stabilizované proti působení světla**
 (22) 11.12.1997
 (32) 23.12.1996
 (31) 1996/96810889
 (33) EP
 (86) PCT/EP97/06917
 (87) WO 98/28361
 (57) Nehořlavé styrenové homopolymery a kopolymery stabilizované proti působení tepla obsahují homopolymer nebo kopolymer styrenu, α -methylstyrenu nebo p-methylstyrenu, látku zabraňující hoření obsahující brom, UV absorbér, stericky bráněný amin a epoxidovanou mastnou kyselinu. Jednotlivé složky směsi se přidávají k polymeru upravenému látkou zabraňující hoření obsahující brom. V množství vztažených k celkové hmotnosti polymeru, tj. 0,01 až 5 hmotn. % epoxidované mastné kyseliny, 0,1 až 5 hmotn. % UV absorbéru a 0,05 až 3 hmotn. % stericky bráněného aminu.
- (74) Kubát Jan Ing., Přístavní 24, Praha 7, 17000;
- 7 (51) **C 08 L 23/04, C 08 K 11/00**
 (21) **1999-3073**
 (71) THE DOW CHEMICAL COMPANY, Midland, MI, US;
 (72) Bieser John O., Houston, TX, US;
 Turley Robert R., Lake Jackson, TX, US;
 Bethea James R., Baton Rouge, LA, US;
 Feig Edwin R., Baton Rouge, LA, US;
 (54) **Plněné polyethylenové kompozice a jejich použití**
 (22) 23.02.1998
 (32) 28.02.1997
 (31) 1997/039586
 (33) US
 (86) PCT/US98/03447
 (87) WO 98/38245
 (57) Polyethylenové kompozice obsahují 5 až 70 hmotnostních procent homogenního ethylen/ α -olefinového interpolymery, 30 až 95 hmotnostních procent alespoň jednoho plniva a 0,1 až 10 hmotnostních procent alespoň jednoho funkcionalizovaného polyethylenu např. polyethylenu modifikovaného naroubováním nenasycené karboxylové kyseliny nebo anhydridu nenasycené karboxylové kyseliny. Tyto polyethylenové kompozice s vysokou pevností v tahu, vrubovou houževnatostí a vysokou kapacitou zadržovat plnivo jsou zejména vhodné pro výrobu podlahových dlaždic a pro aplikování ve formě povlaku.
- (74) Všečetka Miloš JUDr., Hálkova 2, Praha 2, 12000;
- 7 (51) **C 08 L 23/08, B 32 B 27/32**
 (21) **1999-2422**
 (71) BOREALIS POLYMERS OY, Porvoo, FI;
 (72) Sainio Markku, Porvoo, FI;
 Laiho Erkki, Porvoo, FI;
 Vähälä Martti, Porvoo, FI;
 Salminen Hannu, Porvoo, FI;
 (54) **Extruzní potahová struktura**
 (22) 07.01.1998
 (32) 10.01.1997
 (31) 1997/970121
 (33) FI
 (86) PCT/FI98/00014
 (87) WO 98/30628
 (57) Extruzní potahová struktura, ve které alespoň jedna vrstva je vyrobena z polymerního prostředku, který se skládá z ethylenového polymeru se širokým rozložením relativní molekulové hmotnosti způsobeným smísením dvou nebo více ethylenových polymerových složek s různými relativními molekulovými hmotnostmi, který obsahuje od 80 do 100 % hmotnostních ethylenových opakujících se jednotek, má hustotu mezi 0,920 a 0,960 g/cm³ a který je směsí alespoň dvou různých ethylenových polymerů.
- (74) PATENTSERVIS PRAHA a.s., Jivenská 1, Praha 4, 14000;
- 7 (51) **C 08 L 51/06, C 08 L 71/02, C 08 F 283/06, C 08 F 255/00**
 (21) **1999-2347**
 (71) KIMBERLY-CLARK WORLDWIDE, INC., Neenah, WI, US;
 (72) Wang James Hongxue, Appleton, WI, US;
 Schertz David Michael, Appleton, WI, US;
 (54) **Směsi polyolefinu a poly(etylenoxidu) a způsob jejich přípravy**
 (22) 19.12.1997
 (32) 31.12.1996
 (31) 1996/777226
 (33) US
 (86) PCT/US97/24246
 (87) WO 98/29509
 (57) Směsi polyolefinu a poly(etylenoxidu) obsahují 1 až 85

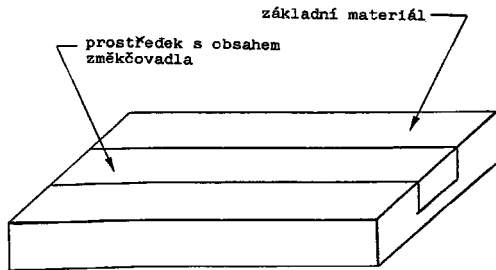
- hmotn. % modifikovaného polyolefinu, např. ultra vysokomolekulárního polyethylenu, vysokohustotního polyethylenu, ultra nízkohustotního polyethylenu, a 15 až 99 hmotn. % modifikovaného poly(ethylenoxidu), přičemž modifikovaný polyolefin a poly(ethylenoxid) mají celkově 1 až 30 hmotn. % naroubovaného monomeru např. 2-hydroxyethylmethakrylátu, vztaženo k hmotnosti polyolefinu a poly(ethylenoxidu). Při způsobu přípravy směsi polyolefinu a poly(ethylenoxidu) se smísí a taví polyolefin, poly(ethylenoxid), monomer a dostatečné množství iniciátoru volných radikálů (např. benzoylperoxid, cyklohexanonperoxid) tak, aby se polyolefin a poly(ethylenoxid) modifikoval naroubováním monomeru.
- (74) Švorčík Otakar JUDr., Hálkova 2, Praha 2, 12000;
- 7 (51) **C 08 L 59/00, C 08 K 5/3445**
(21) **1999-2328**
(71) POLYPLASTICS CO., LTD., Osaka-shi, CZ;
(72) Harashina Hatsuhiko, Fuji-shi, JP;
Kurita Hayato, Fujinomiya-shi, JP;
Yamada Tatsuya, Ihara-gun, JP;
- (54) **Kompozice polyacetalových polymerů, způsob její výroby a tvarované předměty**
(22) 22.12.1997
(32) 27.12.1996
(31) 1996/349920
(33) JP
(86) PCT/JP97/04758
(87) WO 98/29510
(57) Kompozice polyacetalového polymeru obsahuje asi 1,01 až 10 dílů hmotnostních glyoxyldiureidové sloučeniny na 100 dílů polyacetalového polymeru, přičemž glyoxyldiureidová sloučenina zahrnuje glyoxyldiureid a jeho deriváty např. kovové soli. dále případně obsahuje 0,01 až 10 dílů hmotnostních bazické dusíkaté sloučeniny, např. melaminu, melaminové pryskyřice a polyamidové pryskyřice, vztaženo na 100 hmotn. dílů polyacetalového polymeru, a ještě může obsahovat antioxidant. Způsob výroby kompozice polyacetalového polymeru zahrnuje smíchání polyacetalového polymeru s glyoxyldiureidovou sloučeninou a dále se může přidat bazická dusíkatá sloučenina a/nebo antioxidant. při tvarování a lisování výrobků z těchto kompozic se zlepšenou tepelnou stabilitou jsou výrazně omezeny vznikající emise formaldehydu. Tvarované předměty vyrobené z těchto kompozic se používají pro součástky motorových vozidel, lékařských přístrojů apod.
- (74) Všeček Miloš JUDr., Hálkova 2, Praha 2, 12000;
- 7 (51) **C 08 L 67/00, C 08 K 5/092**
(21) **1999-2342**
(71) KIMBERLY-CLARK WORLDWIDE, INC., Neenah, WI, US;
(72) Tsai Fu-Jya, Appleton, WI, US;
Etzel Brian Thomas, Appleton, WI, US;
- (54) **Termoplastická kompozice**
(22) 30.12.1997
(32) 31.12.1996, 22.12.1997
(31) 1996/034236, 1997/995981
(33) US, US
(86) PCT/US97/24078
(87) WO 98/29493
(57) Termoplastická kompozice obsahuje, vztaženo na celkovou hmotnost termoplastické kompozice, 50 až 95 hmotn. % alifatického polyesterového polymeru, např. polymeru kyseliny mléčné, polybutylen sukcinátu, sulfonovaného polyethylen tereftalátu, a 5 až 50 hmotn. % polykarboxylové kyseliny, např. kyseliny malonové, citrónové, jantarové, adipové, korkové. Termoplastická kompozice se protlačováním z taveniny zvlákní do vláknitého materiálu použitelného pro absorpční výrobky na jednorázové použití.
- (74) Švorčík Otakar JUDr., Hálkova 2, Praha 2, 12000;
- 7 (51) **C 08 L 67/00, D 01 F 8/00**
(21) **1999-2343**
(71) KIMBERLY-CLARK WORLDWIDE, INC., Neenah, WI, US;
(72) Etzel Brian Thomas, Appleton, WI, US;
Tsai Fu-Jya, Appleton, WI, US;
- (54) **Vícesložkový vláknitý materiál**
(22) 30.12.1997
(32) 31.12.1996, 22.12.1997
(31) 1996/033952, 1997/995982
(33) US, US
(86) PCT/US97/24080
(87) WO 98/29585
(57) Termoplastická kompozice pro výrobu vícesložkového vláknitého materiálu obsahuje, vztaženo na celkovou hmotnost termoplastické kompozice, 45 až 90 hmotn. % alifatického polyesterového polymeru, např. polymeru kyseliny mléčné, polybutylen sukcinátu, sulfonovaného polyethylen tereftalátu, 0 až 45 hmotn. % polyolefinu ve formě mikrovláken, např. polyolefiny zahrnující periodické jednotky ethylen, propylen, buten, hexen, a 7 až 25 hmotn. % prostředku pro zajištění kompatibility alifatického polyesterového polymeru a polyolefinu, např. ethoxylovaného alkoholu. Vícesložkový vláknitý materiál, vyrobený z termoplastické kompozice protlačováním z taveniny a zvlákněním, se používá pro absorpční výrobky.
- (74) Švorčík Otakar JUDr., Hálkova 2, Praha 2, 12000;
- 7 (51) **C 08 L 77/00, C 08 K 5/00, C 08 K 5/20, C 08 K 5/34**
(21) **1990-307**
(71) CLARIANT FINANCE (BVI) LIMITED, Tortola, BV;
(72) Kaul Bansi Lal dr., Biel-Benken, CH;
Vougioukas Angelos-Elie dr., Saint-Louis, FR;
- (54) **Kompozice na bázi syntetických polyamidů**
(22) 22.01.1990
(32) 21.01.1989, 21.01.1989, 09.09.1989
(31) 1989/3901717, 1989/3901716, 1989/3930089
(33) DE, DE, DE
(57) Směs, která obsahuje alespoň jednu ze sloučenin, zvolenou ze skupiny, která je tvořena a) sloučeninou obsahující alespoň jednu stericky bráněnou aminoskupinu, b) trialkylamidem trimesinové kyseliny, který obsahuje alespoň na jedné z alkylových skupin, které obsahuje, alespoň jednu volnou aminoskupinu nebo/a alkylaminoskupinu, c) trialkylaminosubstituovaným triazinem, který obsahuje alespoň na jedné z alkylových skupin, které obsahuje, volnou aminoskupinu nebo/a alkylaminoakupinu, d) barvivem, které je prostě zbytků sulfonové kyseliny a které obsahuje alespoň jednu skupinu, která je reaktivní vůči hydroxyskupině nebo/a aminoskupině a e) syntetickým polyamidem, který obsahuje alespoň jednu skupinu, která je reaktivní vůči hydroxyskupině nebo/a aminoskupině. uvedená směs, kterou lze lépe vybarvovat, slouží především k výrobě vláken a vláknitých materiálů.
- (74) Koreček Ivan JUDr., Na baště sv. Jiří 9, Praha 6, 16000;
- 7 (51) **C 08 L 83/04, C 08 K 5/526**
(21) **1999-2386**
(71) GE BAYER SILICONES GMBH & CO. KG, Erkrath, DE;
(72) Haselhorst Rolf, Leverkusen, DE;
Box Emile, Dormagen, DE;
- (54) **Zesítovatelné směsi a způsob jejich výroby**
(22) 17.12.1997
(32) 30.12.1996
(31) 1996/19654690
(33) DE
(86) PCT/EP97/07084

- (87) WO 98/29497
- (57) Zesíťovatelné směsi obsahují nejméně jeden polysiloxan, který má nejméně dvě olefinicky nebo acetylenicky nenasycené vícenásobné vazby; nejméně jeden polyhydrogensiloxan, který má nejméně dva atomy vodíku přímo vázané na křemík; nejméně jednu látku, katalyzující zesíťení, nejméně jednu sloučeninu fosforu obecného vzorce P(OR)₃, ve kterém R = alkylarylová kupina se 7 až 31 atomy uhlíku; a případně další pomocné látky. Při způsobu výroby se smísí polysiloxan a polyhydrogensiloxan s látkou katalyzující zesíťení, a nakonec se přidá sloučenina obsahující fosfor.
- (74) Všeček Miloš JUDr., Hálkova 2, Praha 2, 12000;
- 7 (51) **C 08 L 83/06, C 09 K 3/10, C 08 K 5/55**
(21) **1999-2360**
(71) RHODIA CHIMIE, Courbevoie Cedex, FR;
(72) Cötting Marie-Christine, Bron, FR;
Joubert Gérard, Pont Evegue, FR;
Loubet Olivier, Lyon, FR;
- (54) **Použití silikonových kompozic zesíťovatelných kationtovým mechanismem účinkem ultrafialového záření a fotoiniciátoru oniumborátového typu pro povlaky pro plošná těsnění, zejména pro těsnění hlavy válce**
- (22) 29.12.1997
(32) 30.12.1996
(31) 1996/9616378
(33) FR
(86) PCT/FR97/02443
(87) WO 98/29498
- (57) Zesíťovatelné silikonové kompozice obsahují alespoň jeden polyorganosiloxan, např. polydimethylsiloxan substituovaný funkčními epoxy nebo vinyloxy skupinami, a účinné katalytické množství alespoň jedné iniciátorové soli, např. organokovových komplexů, jejichž anion obsahuje alespoň jeden atom bóru vázaný k alespoň jednomu substituovanému fenylu. Tyto kompozice jsou zesíťovatelné kationtovým mechanismem působením ultrafialového záření. Používají se pro impregnaci nebo lakování plošných těsnění např. těsnění hlavy válce.
- (74) Hakr Eduard Ing., Přístavní 24, Praha 7, 17000;
- 7 (51) **C 08 L 95/00**
(21) **1999-2949**
(71) POLYPHALT INC., North York, CA;
(72) Liang Zhi-Zhong, Richmond Hill, CA;
- (54) **Bitumenový granulát stabilizovaný polymerem a způsob jeho přípravy**
- (22) 18.02.1998
(32) 18.02.1997
(31) 1997/038200
(33) US
(86) PCT/CA98/00122
(87) WO 98/37146
- (57) Bitumenová kompozice obsahuje bitumen v množství 45 až 85 hmotn. % částicovitý krystalický nebo tuhý polymer v množství 10 až 50 hmotn. % a syntetický kaučuk kompaktilní s tímto bitumenem v množství 3 až 25 hmotn. %. Při způsobu přípravy bitumenového granulátu se jednotlivé složky smíchají, přidá se zesíťovací činidlo např. síra, směs se granuluje nebo peletizuje.
- (74) Všeček Miloš JUDr., Hálkova 2, Praha 2, 12000;
- 7 (51) **C 08 L 101/14, A 61 L 15/60**
(21) **1999-2859**
(71) THE PROCTER & GAMBLE COMPANY, Cincinnati, OH, US;
(72) Goldman Stephen Allen, Cincinnati, OH, US;
- (54) **Směsné lože ze směsi iontoměničových hydrogel tvořících polymerů a absorpční členy zahrnující relativně vysoké koncentrace těchto směsí**
- (22) 09.02.1998
(32) 19.02.1997
(31) 1997/038228
(33) US
(86) PCT/US98/02517
(87) WO 98/37149
- (57) Absorpční lože je vytvořeno ze směsi zahrnující nejméně jeden kationtový iontoměničový hydrogel tvořící polymer, přičemž směs vykazuje zlepšené absorpční parametry. Absorpční členy použitelné na uchovávání tělesných tekutin jako je moč mají nejméně jednu část obsahující směsné lože ze směsi iontoměničových hydrogel tvořících absorpčních polymerů v koncentraci 60 až 100 % hmotn., vztaheno k celkové hmotnosti absorpčního členu.
- (74) PATENTSERVIS PRAHA a.s., Jivenská 1, Praha 4, 14000;
- 7 (51) **C 09 D 4/06**
(21) **1999-2119**
(71) RÖHM GMBH. CHEMISCHE FABRIK, Darmstadt, DE;
(72) Quis Peter Dr., Darmstadt, DE;
Liddiard Colin Dr., Weiterstadt, DE;
Braun Manfred, Mainz, DE;
- (54) **Zastudena tvrditelná (meth)akrylátová reaktivní pryskyřice se sníženým zápachem pro potahování podkladů, ochranné vrstvy pro podklady, vykazující tuto reaktivní pryskyřici a způsob výroby takových ochranných vrstev podkladů**
- (22) 11.06.1999
(32) 16.06.1998
(31) 1998/19826412
(33) DE
(57) Zastudena tvrditelná (meth)akrylátová reaktivní pryskyřice se sníženým zápachem obsahuje (meth)akrylátovou složku; 0 až 2 hmotn. díly předpolymeru, vtaženo na 1 hmotn. díl (meth)akrylátové složky, rozpustného nebo bobtnavého v (meth)akrylátové složce; 2 až 5 hmotn. dílů alespoň jednoho parafinu a/nebo vosku, vztaheno na 100 hmotn. dílů (meth)akrylátové složky a předpolymeru; obvyklá aditiva; dále obsahuje redoxní systém, který se až do polymerizace uchovává odděleně od polymerizovatelných součástí systému alespoň vzhledem k jedné složce redoxního systému, obsahující urychlovač a peroxidický katalyzátor nebo iniciátor v množství postačujícím k vytvrzení (meth)akrylátové složky zastudena. Při způsobu výroby ochranných vrstev z této pryskyřice se jednotlivé složky smísí, nanáší se na potahovanou plochu a nechají vytvrdit při teplotě 10 až 30°C.
- (74) Čermák Karel Dr., Národní 32, Praha 1, 11000;
- 7 (51) **C 11 D 3/22, C 11 D 3/37, C 11 D 17/00**
(21) **1999-3977**
(71) DALLI-WERKE WAESCHE- UND KOERPERPFLEGE GMBH & CO. KG, Stollberg, DE;
(72) STOCKHAUSEN GMBH & CO. KG, Krefeld, DE;
Casteel Sascha, Aachen, DE;
Hartan Hans-Georg Dr., Kevelaer, DE;
Philippsen-Neu Elke Dr., Köln, DE;
Pöschmann Rainer, Tönisvorst, DE;
- (54) **Zhutněný granulát, způsob jeho výroby a jeho použití jako bubřidla pro lisovaná tvarová tělesa**
- (22) 10.11.1999
(32) 11.11.1998
(31) 1998/98121397
(33) DE
(57) Zhutněný granulát obsahující ve vodě botnatelnou celulózu a/nebo její deriváty, a jemnozrnné polymery a/nebo kopolymery kyseliny akrylové nebo metakrylové

- nebo jejich solí, a jeden nebo více kapalných tenzidů, který je určený pro použití jako bubřidlo pro tablety pracího prostředku, tablety čistícího prostředku, tablety prostředku pro změkčování vody, tablety soli pro odstraňování skvrn, a který se vyrábí mísením složek, granulováním a zhutňováním.
- (74) Hořejš Milan Dr. Ing., Národní 32, Praha 1, 11000;
- 7 (51) **C 11 D 3/30, C 11 D 3/02, C 11 D 1/94, C 11 D 1/90**
(21) **1999-2057**
(71) THE PROCTER & GAMBLE COMPANY, Cincinnati, OH, US;
(72) Ofosu-Asante Kofi, Cincinnati, OH, US;
Owens Robert, Cincinnati, OH, US;
(54) **Detergentní prostředek vhodný pro ruční mytí nádobí**
(22) 12.12.1997
(32) 20.12.1996
(31) 1996/033560
(33) US
(86) PCT/US97/22684
(87) WO 98/28392
(57) Řešení se týká detergentních prostředků, které obsahují alkanolaminy, lépe triethanolaminy, dvojmocné ionty, cheláty a amfoterní tenzidy. řešení je zaměřeno na detergentní prostředky pro ruční mytí nádobí, které mají zvýšenou schopnost odstraňovat masnotu a tvořit mydliny. Detergentní prostředek může být v jakékoliv formě, včetně granulí, gelu nebo kapaliny. Vysoce upřednostňované prostředky jsou v kapalně formě.
- (74) PATENTSERVIS PRAHA a.s., Jivenská 1, Praha 4, 14000;
- 7 (51) **C 11 D 3/30, C 11 D 3/386**
(21) **1999-2182**
(71) THE PROCTER & GAMBLE COMPANY, Cincinnati, OH, US;
(72) Ofosu-Asante Kofi, Cincinnati, OH, US;
Owens Robert, Cincinnati, OH, US;
Vinson Phillip Kyle, Fairfield, OH, US;
Oglesby Janice Lee, West Harrison, IN, US;
Scheibel Jeffrey John, Loveland, OH, US;
Scheper William Michael, Lawrenceburg, IN, US;
Clarke Joanna Margaret, Ixelles, BE;
Kasturi Chandrika, Fairfield, OH, US;
McKenzie Kristen Lynne, Mason, OH, US;
(54) **Detergentní prostředek na mytí nádobí, obsahující organické diaminy**
(22) 12.12.1997
(32) 20.12.1996, 16.06.1997, 10.11.1997
(31) 1996/770972, 1997/049659, 1997/065034
(33) US, US, US
(86) PCT/US97/22694
(87) WO 98/28393
(57) Řešení se týká detergentních prostředků, obsahujících organické diaminy s nízkou molekulovou hmotností. Konkrétněji řečeno, řešení je zaměřeno na detergentní prostředky pro ruční mytí nádobí, které lépe odstraňují tuky a mají výhodu lepší mydlivosti. Tyto detergenty mají lepší stabilitu při nízké teplotě a lepší rozpouštěcí vlastnosti.
- (74) PATENTSERVIS PRAHA a.s., Jivenská 1, Praha 4, 14000;
- 7 (51) **C 11 D 3/39, C 11 D 3/395**
(21) **1999-3063**
(71) THE PROCTER & GAMBLE COMPANY, Cincinnati, OH, US;
(72) Perkins Christopher Mark, Cincinnati, OH, US;
Labeque Regine, Bruxelles, BE;
Williams Barbara Kay, Cincinnati, OH, US;
Johnston James Pyott, Wemmel, BE;
- Kitko David Johnathan, Cincinnati, OH, US;
Burckett-St. Laurent James Charles Theophile Roger, Cincinnati, OH, US;
Burns Michael Eugene, Hamilton, OH, US;
(54) **Bělicí přípravky obsahující kovový katalyzátor bělení a aktivátory bělení a/nebo organické perkarboxylové kyseliny**
(22) 06.03.1998
(32) 07.03.1997, 07.03.1997, 07.03.1997
(31) 1997/038714, 1997/040115, 1997/040156
(33) US, US, US
(86) PCT/IB98/00298
(87) WO 98/39405
(57) Nové prací nebo čistící prostředky zahrnují účinné množství aktivátoru bělení a/nebo organické peroxykyseliny, katalyticky účinné množství katalyzátoru bělení na bázi přechodného kovu a další přídavný materiál, kterým je obvykle kyslíkaté bělicí činidlo.
- (74) PATENTSERVIS PRAHA a.s., Jivenská 1, Praha 4, 14000;
- 7 (51) **C 11 D 3/39, C 11 D 3/395**
(21) **1999-3153**
(71) THE PROCTER & GAMBLE COMPANY, Cincinnati, OH, US;
THE UNIVERSITY OF KANSAS, Lawrence, KS, US;
(72) Busch Daryle Hadley, Lawrence, KS, US;
Collinson Simon Robert, Fleetwood, GB;
Hubin Timothy Jay, Eudora, KS, US;
Labeque Regine, Bruxelles, BE;
Williams Barbara Kay, Cincinnati, OH, US;
Johnston James Pyott, Wemmel, BE;
Kitko David Jonnathan, Cincinnati, OH, US;
Burckett-St. Laurent James Charles Theophile Roger, Gideon Lane, OH, US;
Perkins Christopher Mark, Cincinnati, OH, US;
(54) **Bělicí přípravky**
(22) 06.03.1998
(32) 07.03.1997, 07.03.1997
(31) 1997/039915, 1997/040222
(33) US, US
(86) PCT/IB98/00300
(87) WO 98/39406
(57) Prací nebo čistící přípravek obsahuje a) katalyticky účinné množství, výhodně až 99,9 % hmotnostních katalyzátoru bělidla na bázi přechodného kovu, což jest komplex přechodného kovu a zesíťovaného makropolycklického ligandu; a b) nejméně 0,1 % hmotnostních přísad do pracího nebo čistícího přípravku, výhodně zahrnujícího bělidlo uvolňující kyslík.
- (74) PATENTSERVIS PRAHA a.s., Jivenská 1, Praha 4, 14000;
- 7 (51) **C 11 D 17/00, C 11 D 3/37, A 61 K 7/50**
(21) **1999-3440**
(71) UNILEVER N. V., Rotterdam, NL;
(72) Rattinger Gail Beth, Teaneck, NJ, US;
Shafer Georgia Lynn, Rutherford, NJ, US;
Dalton James Joseph, Scottsdale, AZ, US;
Massaro Michael, Congers, NY, US;
Crookham Harry, Lynhurst, NJ, US;
Aronson Michael Paul, West Nyack, NY, US;
Farrell Terence James, West New York, NJ, US;
(54) **Mycí prostředek**
(22) 18.03.1998
(32) 28.03.1997
(31) 1997/828443
(33) US
(86) PCT/EP98/01771
(87) WO 98/44086
(57) Řešení se týká mycího prostředku ve tvaru kostky

s obsahem prostředku, obsahujícího změkčovaadlo, uložené v zahuštěném nosiči a v této formě přidávané před vytlačováním nebo v průběhu k základnímu materiálu za vzniku makroskopických koncentrovaných oblastí s obsahem kapiček změkčovaadla. Tímto způsobem je možno dosáhnout daleko vyššího ukládání změkčovaadla než v případě, že je tato látka přímo přidávána do směsi pro výrobu mycích kostek.

- (74) Korejzová Zdeňka JUDr., Spálená 29, Praha 1, 11000;



- 7 (51) **C 11 D 17/00, C 11 D 17/06, B 30 B 15/02**

(21) **1999-3658**

(71) UNILEVER N. V., Rotterdam, NL;

(72) Adams Michael John, Wirral, GB;
Bonnell Sara Jane, Farnborough, GB;
Watson Simon Andrew, Wirral, GB;
Wraige Douglas, Wirral, GB;

(54) **Detergentní prostředek**

(22) 09.04.1998

(32) 15.04.1997

(31) 1997/9707614

(33) GB

(86) PCT/EP98/02188

(87) WO 98/46719

(57) Tablety detergentní směsi jsou lisovány za použití vzájemně pohyblivých částí formy, z nichž alespoň jedna je opatřena elastomerovou vrstvou na svém povrchu přicházejícím do kontaktu se směsí. Toto opatření zvyšuje propustnost povrchu tablety, a tudíž rychlost nabírání vody, a rychlost rozpouštění/rozpadu v okamžiku použití. Lisování se provádí s dostatečným tlakem ke zformování tablet obsahujících od 17 do 35 % vzduchu dle objemu. Tablety dle řešení po ponoření rychle nabírají vodu, takže alespoň 65 % prostoru vzduchu uvnitř tablety je zaplněno vodou během 30 vteřin.

- (74) Korejzová Zdeňka JUDr., Spálená 29, Praha 1, 11000;

- 7 (51) **C 11 D 17/04, C 11 D 1/722**

(21) **1999-2706**

(71) HENKEL-ECOLAB GMBH & CO. OHG, Düsseldorf, DE;

(72) Merz Thomas Dr., Hilden, DE;
Shamayeli Khalil, Düsseldorf, DE;
Köppelmann Edgar Dr., Hilden, DE;

(54) **Pastovitý prací prostředek**

(22) 21.01.1998

(32) 30.01.1997

(31) 1997/19703364

(33) DE

(86) PCT/EP98/00299

(87) WO 98/33881

(57) Pastovitý prací a čisticí prostředek, který obsahuje neiontové tensidy, organický a/nebo anorganický builder, alkalizační prostředek a popřípadě bělicí prostředek, enzym, polymer inhibující zešednutí a/nebo jiné obvyklé složky, přičemž obsahuje 5 až 30 % hmotnostních ethoxylovaného alkoholu obecného vzorce I: $R^1-(OC_2H_4)_m-OH$ ve kterém (R^1) znamená alkylový nebo alkenylový zbytek s 9 až 15 atomy uhlíku a střední stupeň ethoxylace (m) může nabývat hodnot od 1 do 8; 1 až 20 % hmotnostních ethoxylovaného alkoholu obecného vzorce

II: $R^2-(OC_2H_4)_n-OH$ kde (R^2) znamená alkylový nebo alkenylový zbytek s 12 až 22 atomy uhlíku a středním stupněm ethoxylace (n) od 3 do 14 s podmínkou, že (n) je alespoň o 1,0 větší než (m), 20 až 80 % hmotnostních alkalizačního prostředku 1 až 20 % hmotnostních alkoholu, popřípadě alkyletheru se středními až dlouhými řetězci obecného vzorce III: R^3-O-R^4 , kde (R^3) znamená alkylový nebo alkenylový zbytek s 6 až 22 atomy uhlíku R^4 znamená atom vodíku nebo alkylový zbytek s 1 až 6 atomy uhlíku, a až do 15 % hmotnostních organických builderu typu polymerních polykarboxylátů.

- (74) Korejzová Zdenka JUDr., Spálená 29, Praha 1, 11000;

- 7 (51) **C 11 D 17/06, C 11 D 3/22, C 11 D 3/37, C 11 D 17/00**
(21) **1999-3976**

(71) DALLI-WERKE WAESCHE- UND

KOERPERPFLEGE GMBH & CO. KG, Stollberg, DE;

STOCKHAUSEN GMBH & CO. KG, Krefeld, DE;

(72) Casteel Sascha, Aachen, DE;

Hartan Hans-Georg Dr., Kevelaer, DE;

Philippsen-Neu Elke Dr., Köln, DE;

Pöschmann Rainer, Tönisvorst, DE;

(54) **Zhutněný granulát, způsob jeho výroby a jeho použití jako bubřidla pro lisování tvarová tělesa**

(22) 10.11.1999

(32) 11.11.1998

(31) 1998/98121392

(33) EP

(57) Zhutněný granulát obsahující škrob a/nebo jeho derivát a popřípadě vodou botmatelnou celulózu a/nebo její deriváty a jemnozrnné polymery a/nebo kopolymery kyseliny akrylové nebo metakrylové nebo jejich solí a jeden nebo více kapalných tenzidů, který je určený pro použití jako bubřidlo pro tablety pracího prostředku, tablety čisticího prostředku, tablety prostředku pro změkčování vody, tablety soli pro odstraňování skvrn, a který se vyrábí mísením složek, granulováním a zhutňováním.

- (74) Hořejš Milan Dr. Ing., Národní 32, Praha 1, 11000;

- 7 (51) **C 12 N 1/00, C 12 N 5/10, C 12 N 15/11, C 12 N 15/12, C 12 N 15/16, C 12 N 15/18, C 12 N 15/29, C 12 N 15/31, C 12 N 15/63, C 12 P 21/06**

(21) **1999-3334**

(71) BIONEBRASKA, INC., Lincoln, NE, US;

(72) Xia Yuannan, Lincoln, NE, US;

(54) **Promotory viru Chlorella**

(22) 21.03.1998

(32) 21.03.1997

(31) 1997/821559

(33) US

(86) PCT/US98/05655

(87) WO 98/42822

(57) Promotorové sekvence získané z Chlorella viru, genové konstrukty zahrnující promotorovou sekvenci vynálezu operačně připojenou k DNA sekvenci kódující strukturální gen. Dále se popisují vektory a hostitelské buňky pro expresi produktu kódovaného strukturálním genem genového konstruktu a buňky transformované heterologním genem operačně spojeným k promotoru.

- (74) Čermák Karel Dr., Národní třída 32, Praha 1, 11000;

- 7 (51) **C 12 N 1/20, C 12 N 15/52, C 12 N 15/54, C 12 N 15/64, C 12 P 7/42, C 12 P 13/04**

(21) **1999-3523**

(71) DEGUSSA-HÜLS AKTIENGESELLSCHAFT, Frankfurt am Main, DE;

(72) Elischewski Frank Dr., Leopoldshöhe, DE;

Kalinowski Jörn Dr., Bielefeld, DE;

Pühler Alfred Prof. Dr., Bielefeld, DE;

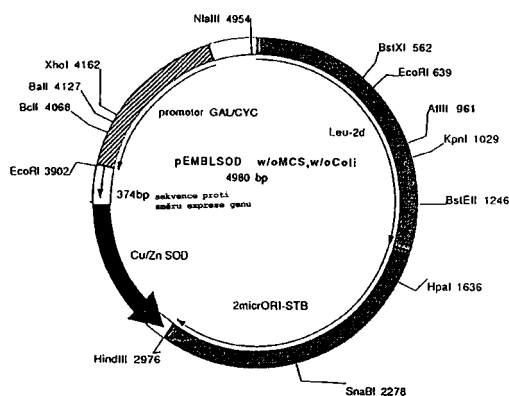
Dusch Nicole Dr., Bielefeld, DE;

Dohmen Jürgen Dr., Meerbusch, DE;

- Farwick Mike Dr., Bielefeld, DE;
Thierbach Georg Dr., Dielefeld, DE;
- (54) **Způsob výroby kyseliny pantotenové**
(22) 05.10.1999
(32) 09.10.1998
(31) 1998/19846499
(33) DE
(57) Způsob výroby a zlepšení mikroorganismů produkujících D-pantotenovou kyselinu zesílením nukleotidových sekvencí kódujících ketopantoátreduktázu, zejména genu panE, jednotlivě nebo navzájem kombinovaně, a popřípadě doplňkově genu ilvC, mikroorganismy obsahující tyto nukleotidové sekvence a způsob výroby D-pantotenové kyseliny sestávajícího z fermentace těchto mikroorganismů, koncentrování pantotenové kyseliny v médiu nebo v buňkách mikroorganismů a izolace D-pantotenové kyseliny.
(74) Čermák Karel Dr., Národní třída 32, Praha 1, 11000;
- 7 (51) **C 12 N 15/16, C 12 N 15/80, C 07 K 14/59, A 61 K 38/24, G 01 N 33/50**
(21) **2000-860**
(71) AKZO NOBEL N. V., Arnhem, NL;
(72) Grootenhuis Peter Diederik Jan, Oss, NL;
Heikoop Judith Christina, s Hertogenbosch, NL;
Linskens Maarten Herman Karel, Groningen, NL;
Van Haastert Petrus Johannes Maria, Groningen, NL;
Blaauw Mieke, Groningen, NL;
- (54) **Gonadotropiny získané expresí v Dictyostelium**
(22) 02.09.1998
(32) 08.09.1997
(31) 1997/97202757
(33) EP
(86) PCT/EP98/05717
(87) WO 99/13081
(57) Gonadotropiny exprimované v Dictyostelium, které jsou secernovány v biologicky aktivní formě. Expres gonadotropinů v Dictyostelium je snadným způsobem pro selekci mutantních gonadotropinů.
(74) Korejzová Zdeňka JUDr., Spálená 29, Praha 1, 11000;
- 7 (51) **C 12 N 15/29, C 12 N 15/82, C 12 N 15/11, C 12 N 5/10, A 01 H 5/00**
(21) **1999-4014**
(71) ADVANTA SEEDS B. V., Kapelle, NL;
(72) Smeekens Sjef, Driebergen, NL;
Weisbeek Peter, Den Dolder, NL;
Proveniers Marcel, Utrecht, NL;
- (54) **Konstrukce rostlinných genů a jejich použití**
(22) 14.05.1998
(32) 14.05.1997, 30.12.1997
(31) 1997/9709789, 1997/9727458
(33) GB, GB
(86) PCT/IB98/00821
(87) WO 98/51800
(57) Rostlinná genová konstrukce, která obsahuje celou nebo částečnou sekvenci DNA kódující genový produkt ATH1 a je řízena promotorem funkčním v rostlinách. Promotor je s výhodou heterologní. Rostlinné buňky transformované uvedenou rostlinnou genovou konstrukcí a rostliny, obsahující takové buňky, mají modifikované vlastnosti kvetení. Dále se popisuje způsob modifikace procesu kvetení v rostlinách tím, že se rostliny transformují konstrukcí podle řešení.
(74) Korejzová Zdeňka JUDr., Spálená 29, Praha 1, 11000;
- 7 (51) **C 12 N 15/52, C 12 N 15/82, C 12 N 15/11, C 12 N 5/14, C 12 P 21/02, C 12 N 9/00, A 01 H 5/00**
(21) **2000-715**
(71) PIONEER HI-BRED INTERNATIONAL, INC., Des Moines, IA, US;
- (72) Helentjaris Timothy G., Ankeny, IA, US;
Bowen Benjamin A., Des Moines, IA, US;
Wang Yun, Johnston, IA, US;
- (54) **Geny kódující enzymy pro biosyntézu ligninu a jejich použití**
(22) 24.08.1998
(32) 27.08.1997, 12.05.1998
(31) 1997/057082, 1998/076851
(33) US, US
(86) PCT/US98/17519
(87) WO 99/10498
(57) Popisují se způsoby a kompozice vztahující se ke změnám obsahu a/nebo složení biosyntézy ligninu v rostlinách. Dále se popisují izolované nukleové kyseliny a jimi kódované proteiny, které se podílejí na biosyntéze ligninu. Dále se popisují rekombinantní expresivní kazety, hostitelské buňky, transgenní rostliny a složení profilátkové kompozice.
(74) Jirotková Ivana Ing., Nad Štolou 12, Praha 7, 17000;
- 7 (51) **C 12 N 15/55, C 12 N 9/16, C 12 N 1/15, C 12 N 1/19, A 23 K 1/165**
(21) **1990-4663**
(71) DSM N. V., Heerlen, NL;
(72) Van Gorcum Robert Franciscus Maria, Delft, NL;
Van Hartingsveld Willem, Delft, NL;
Van Paridon Petrus Andreas, Noordwijk, NL;
Veenstra Annemarie Eveline, Nieuw Vennepe, NL;
- (54) **Klonování a exprese mikrobiální fytázy**
(22) 25.09.1990
(32) 27.09.1989, 17.08.1990
(31) 1989/89202436, 1990/90202231
(33) EP, EP
(57) Vyčištěná a izolovaná sekvence DNA kódující fungální fytázu, která katalyzuje uvolňování alespoň jednoho anorganického fosfátu z myoinositolfosfátu, přičemž tato sekvence DNA kóduje polypeptid s fytázovou aktivitou, a je znázorněna na obr. 8. Konstrukt pro expresi zahrnující výše uvedenou sekvenci DNA operabilně spojenou s regulační oblastí schopnou řídit expresi fytázy ve vhodném hostiteli pro expresi, v němž je regulační oblast odvozena od genu zvoleného ze souboru zahrnujícího geny kódující glukamylázu, fytázu, amylázu, kyselou fosfatázu a GAPDH. Vektory schopné transformovat hostitelskou buňku obsahující výše uvedený konstrukt pro expresi, hostitelská buňka transformována takovým konstruktem pro expresi nebo vektorem a způsob produkce fytázy, při němž se taková transformovaná hostitelská buňka pěstuje za podmínek vedoucích k produkci fytázy.
(74) Hořejš Milan JUDr. Ing., Národní 32, Praha 1, 11000;
- 7 (51) **C 12 N 15/56, C 12 N 15/63, C 12 N 1/21, C 12 N 9/24, C 12 N 15/11, A 61 K 38/47**
(21) **2000-754**
(71) INSIGHT STRATEGY & MARKETING LTD., Rehovot, IL;
HADASIT MEDICAL RESEARCH SERVICES & DEVELOPMENT LTD., Jerusalem, IL;
- (72) Pecker Iris, Rishon Le Zion, IL;
Vlodavsky Israel, Mevaseret Zion, IL;
Feinstein Elena, Rehovot, IL;
- (54) **Polynukleotid kódující polypeptid mající heparanasovou aktivitu a jeho exprese v transformovaných buňkách**
(22) 31.08.1998
(32) 02.09.1997, 02.07.1998
(31) 1997/922170, 1998/109386
(33) US, US
(86) PCT/US98/17954
(87) WO 99/11798
(57) Polynukleotid (hpa) kódující polypeptid mající heparanasovou aktivitu, vektory obsahující uvedený polynukleotid, transformované buňky exprimující

- heparanasu a rekombinantní protein, mající heparanasovou aktivitu.
- (74) Čermák Karel Dr., Národní třída 32, Praha 1, 11000;
- 7 (51) **C 12 N 15/58, C 12 N 15/70, C 12 N 15/67**
(21) **1990-3067**
(71) GRÜNENTHAL GMBH, Aachen, DE;
(72) Brigelius-Flohé Regina E. dr., Roetgen, DE;
Flohé Leopold prof. dr., Roetgen, DE;
Hillen Wolfgang prof. dr., Erlangen, DE;
Steffens Gerd J. prof. dr., Aachen, DE;
Strassburger Wolfgang dr., Würselen, DE;
Wilhelm Martin R. F. dr., Düsseldorf, DE;
- (54) **Způsob výroby nových plasmidů a jejich použití při získávání aktivátoru plasmidogenu**
- (22) 20.06.1990
(32) 19.07.1989
(31) 1989/3923866
(33) DE
(57) Byla izolována klonována sekvence nukleotidů, kódující fyrtázu. Kódující sekvence byla složena do konstruktů pro expresi. Ten byl dále vložen do vektoru, schopného transformovat mikrobiálního hostitele pro expresi. Transformované mikrobiální hostitelské buňky se mohou použít pro ekonomickou produkci fyrtázy v průmyslovém měřítku. Fytáza, produkovaná navrhovaným postupem, se může použít v různých procesech, které vyžadují konverzi fyrtátu na inositol a anorganický fosfát.
- (74) Všeček Miloš JUDr., AP 10, Háčkova 2, Praha 1, 11000;
- 7 (51) **C 12 N 15/70, C 12 N 15/72, C 12 N 15/24, C 07 K 14/54**
(21) **2000-214**
(71) BAYER AKTIENGESELLSCHAFT, Leverkusen, DE;
(72) Apeler Heiner, Wuppertal, DE;
Wehlmann Hermann, Wuppertal, DE;
- (54) **Plasmidy, jejich konstrukce a jejich využití ve výrobě interleukinu -4 a muteinů interleukinu-4**
- (22) 19.01.2000
(32) 20.01.1999
(31) 1999/99100967
(33) EP
(57) Konstrukce a využití expresních plasmidů ve výrobě rekombinantního interleukinu-4 (IL-4) a muteinů interleukinu-4.
- (74) Všeček Miloš JUDr., Háčkova 2, Praha 2, 12000;
- 7 (51) **C 12 N 15/81**
(21) **2000-650**
(71) PENTAPHARM AG, Basel, CH;
(72) Schreier Thomas, Bubendorf, CH;
Voegeli Rainer, Bubendorf, CH;
- (54) **Expresní vektor pro zlepšení výroby polypeptidů v kvasinkách**
- (22) 05.09.1997
(32) 05.09.1997
(31) 1997EP/9704829
(33) WO
(86) PCT/EP97/04829
(87) WO 99/13093
(57) Expresní vektor pro výrobu polypeptidu v kvasinkách obsahující kódující sekvenci polypeptidu a jiné sekvence dovolující expresi polypeptidu pouze v kvasinkách, přičemž postrádá jakékoli jiné nekvasinkové sekvence. Kvasinkový kmen obsahující takový vektor. Způsob výroby expresního vektoru. Způsob výroby kvasinkového kmene zahrnující transformaci kvasinkového kmene s novým vektorem a způsob výroby polypeptidu v takovémto transformovaném kvasinkovém kmene zahrnující jeho fermentaci a izolaci polypeptidu.

- (74) Smola Josef Ing., Mendlovo nám. 1a, Brno, 60300;



- 7 (51) **C 12 N 15/82, C 12 N 15/29, A 01 H 5/00**
(21) **1999-3398**
(71) CAMBRIDGE UNIVERSITY TECHNICAL SERVICES LTD., Cambridge, GB;
(72) Murray James Augustus Henry, Cambridge, GB;
- (54) **Rostliny s upraveným růstem**
- (22) 24.03.1998
(32) 26.03.1997
(31) 1997/97302096
(33) GB
(86) PCT/EP98/01701
(87) WO 98/42851
(57) Popisuje se postup úpravy růstu a architektury rostlin změnou množství nebo funkčního množství proteinu řídícího dělení buněk. Upřednostňuje se protein řídící buněčné dělení, který váže nebo fosforyluje proteiny podobné retinoblasomu, více se upřednostňuje cyklin, zvláště pak cyklin typu D. Dále se popisují chimérové geny obsahující přepisovanou oblast DNA, kódující RNA nebo protein, který v případě, že se exprimuje, buď zvyšuje nebo snižuje množství nebo funkční množství proteinu řídícího dělení buněk. Dále se popisují rostlinné buňky a rostliny exprimující takové chimérové geny.
- (74) Korejzová Zdeňka JUDr., Spálená 29, Praha 1, 11000;
- 7 (51) **C 12 N 15/86, C 12 N 5/10**
(21) **2000-1791**
(71) AVENTIS PHARMA S. A., Antony, FR;
(72) Crouzet Joël, Sceaux, FR;
Robert Jean-Jacques, Sceaux, FR;
Vigne Emmanuelle, Ivry sur Seine, FR;
Yeh Patrice, Gif sur Yvette, FR;
- (54) **Metody snížení výskytu homologních rekombinací, adenovirové vektory a buňky obsahující degekní adenovirus**
- (22) 17.11.1998
(32) 17.11.1997
(31) 1997/9714383
(33) FR
(86) PCT/FR98/02453
(87) WO 99/25861
(57) Způsob snížení výskytu rekombinací mezi nukleovými kyselinami; využití této metody při produkci defektních virů, které nejsou kontaminovány replikujícími se částicemi. Řešení se dále týká nových virových konstruktů.
- (74) Hakr Eduard Ing., Přístavní 24, Praha 7, 17000;
- 7 (51) **C 12 P 19/62, C 07 H 19/01, C 12 N 1/20**
(21) **1988-408**
(71) PFIZER INC., New York, NY, US;
(72) Hafner Edmund William, East Lime, CT, US;
Holdom Kelvin Scott, Ramsgate, GB;
Lee Shih-Jen Edward, Waterford, CT, US;

- (54) **Způsob výroby avermectinových derivátů**
 (22) 21.01.1988
 (32) 23.01.1987, 13.10.1987
 (31) 1987/006512, 1987/107825
 (33) US, US
 (57) Způsob výroby avermectinových derivátů, při němž se pěstuje za aerobních podmínek kmen *Streptomyces avermitilis* bez dehydrogenázy 2-oxokyseliny s rozvětveným řetězcem nebo bez transaminázy aminokyseliny s rozvětveným řetězcem nebo bez obou těchto enzymů ve vodném živném prostředí, které obsahuje využitelný zdroj dusíku, uhlíku a anorganických solí a sloučeninu, využitelnou při biosyntéze avermectinu.
 (74) Zelený Pavel JUDr., Hálkova 2, Praha 2, 12000;
- 7 (51) **C 12 P 37/02, C 12 P 37/06, C 07 C 209/62**
 (21) **2000-1235**
 (71) ADVANCED PHYTONICS LIMITED, Ossett, GB;
 (72) Nicola Mazin, Worthing, GB;
 (54) **Způsob výroby laktamových sloučenin**
 (22) 03.09.1998
 (32) 05.09.1997
 (31) 1997/9718740
 (33) GB
 (86) PCT/GB98/02645
 (87) WO 99/13098
 (57) Sloučeniny, zvláště laktamy, například 6-aminopenicilanová kyselina (6-APA), se mohou připravit katalytickým, zvláště enzymatickým převedením sloučeniny, například penicilinu-G, ve směsi rozpouštědla obsahující vodu a nevodné organické rozpouštědlo, zejména 1,1,1,2-tetrafluorethan. 6-APA se vysráží, izoluje filtrací a popřípadě derivatizuje za vzniku požadované sloučeniny. Vedlejší produkt enzymatické konverze, kterým je fenylactová kyselina, se izoluje extrakcí rozpouštědlem, vhodné za použití rozpouštědla, které také obsahuje 1,1,1,2-tetrafluorethan.
 (74) Hakr Eduard Ing., Přístavní 24, Praha 7, 17000;
- 7 (51) **C 22 C 1/04, H 01 G 9/042**
 (21) **1999-2960**
 (71) H. C. STARCK GMBH & CO. KG, Goslar, DE;
 (72) Wolf Rüdiger, Vienenburg, DE;
 Reichert Karlheinz, Wolfenbüttel, DE;
 Biermann Heike, Salzgitter, DE;
 Löffelholz Josua, Langelsheim, DE;
 Breithaupt Detlef, Salzgitter, DE;
 (54) **Práškový tantal, způsob jeho výroby, jakož i z něj získatelné slinuté anody**
 (22) 09.02.1998
 (32) 19.02.1997, 19.02.1997
 (31) 1997/19706414, 1997/19706415
 (33) DE, DE
 (86) PCT/EP98/00699
 (87) WO 98/37249
 (57) Tantalové prášky, chudé na alkálie a fluor, s velikostí primárních částic od 150 do 300 nm a s velikostí sekundárních částic, vzniklých slinutím primárních částic, nad 5 μm , ze kterých se mohou slinováním při 1200 °C po 10 minut a formováním napětím 16 V získat kondenzátory se specifickým nábojem od 80 000 do 120 000 $\mu\text{FV/g}$ při svodovém proudu nižším než 5 nA/ μFV . Při způsobu výroby tantalových prášků se surový práškový tantal v přítomnosti vodíku při teplotě 600 až 900 °C redukčně aglomeruje.
 (74) Všecka Miloš JUDr., Hálkova 2, Praha 2, 12000;
- 7 (51) **C 22 C 1/04, H 01 G 9/042**
 (21) **1999-2961**
 (71) H. C. STARCK GMBH & CO. KG, Goslar, DE;
 (72) Reichert Karlheinz, Wolfenbüttel, DE;
 Wolf Rüdiger, Vienenburg, DE;
 Rawohl Christine, Hildesheim, DE;
- (54) **Práškový tantal, způsob jeho výroby, jakož i z něj získatelné slinuté anody**
 (22) 09.02.1998
 (32) 19.02.1997
 (31) 1997/19706416
 (33) DE
 (86) PCT/EP98/00698
 (87) WO 98/37248
 (57) Tantalové prášky prosté alkálií a fluoru, s velikostí primárních zrn 50 až 300 nm a s velikostí sekundárních zrn vzniklých slinutím primárních částic, nad 10 μm , ze kterých se mohou slinováním při 1200°C po dobu 10 minut a formováním napětím 16 až 30 V získat slinuté anody se specifickým nábojem až 80 000 až 170 000 $\mu\text{FV/g}$. Při způsobu výroby tantalových prášků se směs chloridu tantalu a hydridů alkalických zemin nechá reagovat po zapálení v atmosféře inertního plynu, a vzniklý částečně slinutý porovitý reakční produkt se rozdrtí, promyje minerálními kyselinami a usuší se.
 (74) Všecka Miloš JUDr., Hálkova 2, Praha 2, 12000;
- 7 (51) **C 22 C 32/00, C 03 B 37/095**
 (21) **1999-2683**
 (71) SAINT-GOBAIN RECHERCHE, Aubervilliers, FR;
 (72) Bernard Jean-Luc, Giencourt Breuil le Vert, FR;
 Bousquet Michel, Chalon sur Saône, FR;
 Kessler Olivier, Nancy, FR;
 Steinmetz Pierre, Vandoeuvre, FR;
 (54) **Slitina odolná proti korozi, způsob její výroby a předmět ze slitiny vyrobený**
 (22) 26.11.1998
 (32) 28.11.1997
 (31) 1997/9715022
 (33) FR
 (86) PCT/FR98/02532
 (87) WO 99/28517
 (57) Slitina obsahující chrom, vytvářející na svém povrchu vrstvu oxidu chromitého odolnou proti oxidaci a/nebo korozi, ve své matici obsahuje v disperzi oxid chromitý nebo kyslíkatou sloučeninu kovu redukovatelnou chromem, přičemž částice oxidu chromu v disperzi tvoří 0,1 až 10 objemových % slitiny a mají velikost 1 nm až 10 μm . Tato slitina se připravuje práškovou metalurgií postupem, zahrnujícím zhuštění kovových prášků za horka, zejména slinováním. Slitina se používá k výrobě předmětů, používaných v oxidujícím nebo korodujícím prostředí za vysoké teploty.
 (74) Všecka Miloš Dr., Hálkova 2, Praha 2, 12000;
- 7 (51) **C 23 C 16/36, C 25 B 1/22**
 (21) **1999-2548**
 (71) HOUGHTON DURFERRIT GMBH, Mannheim, DE;
 (72) Baudis Ulrich Dr., Alzenau, DE;
 Doose Mandy, Bargstedt, DE;
 Prielzel Karl-Otto Prof. Dr.-Ing., Magdeburg, DE;
 (54) **Způsob elektrolytické výroby kyanidu v nitrocementačních taveninách**
 (22) 16.07.1999
 (32) 18.07.1998
 (31) 1998/19832404
 (33) DE
 (57) Pro zkrácení doby od ustavení rovnováhy mezi kyanidem a kyanátem s pro omezení použití látek obsahujících kyanid při nitrocementaci v solných taveninách se taveniny, obsahující jen kyanatan a popřípadě uhličitán, elektrolyzují s proudovou hustotou 4 až 100 A(dm^2) do vytvoření obsahu kyanidu 1 až 5 % hmotn.
 (74) Čermák Karel Dr., Národní 32, Praha 1, 11000;
- 7 (51) **C 25 D 11/04, C 25 D 11/26**
 (21) **1999-3185**
 (71) ALMAG AL, Jerusalem, IL;
 (72) Híterer Misha, Jerusalem, IL;

Samsonov Victor, Jerusalem, IL;

(54) **Postup a zařízení k povlákání kovů**

(22) 11.03.1997

(86) PCT/GB97/00664

(87) WO 98/40541

(57) Způsob vytváření keramického povlaku na kovech pro ventily, vybraný ze skupiny sestávající z hliníku, zirkonia, titanu, hafnia a slitin těchto kovů se provádí ponořením kovu jako elektrody do elektrolytické vany, obsahující vodný roztok hydroxidu alkalického kovu a přiváděním střídavého elektrického proudu s pozmeněným tvarem vlny ze zdroje vysokého napětí o hodnotě nejméně 700 V, přičemž střídavý elektrický proud s pozmeněným tvarem vlny stoupá od nuly do svého maxima výšky a klesá pod 40 % své maximální výšky během méně než čtvrtiny celého střídavého cyklu, čímž se způsobí dielektrický průraz, zahřívání, tavení a tepelné zhutňování tenké hydroxidové vrstvy na povrchu kovu, přičemž se během tvorby keramického povlaku mění složení elektrolytu přidáním soli oxokyseliny s alkalickým kovem. Zařízení sestávající z příslušné elektrolytické vany s elektrodou je opatřeno zdrojem elektrického napětí a prostředky pro řízení průběhu proudu.

(74) Jírotková Ivana Ing., Nad Štolou 12, Praha 7, 17000;

7 (51) **D 01 H 1/00, D 01 H 4/08, D 01 H 7/86, D 01 H 7/88, D 01 H 7/74**

(21) 2000-409

(71) VOLKMANN GMBH, Krefeld, DE;

(72) Beckmann Markus, Krefeld, DE;

Brockmanns Karl-Josef Dr., Willich, DE;

Filz Ingo, Viersen, DE;

Greis Roland, Tönisvorst, DE;

Kross Stefan, Viersen, DE;

Spix Guido, Kaarst, DE;

(54) **Zařízení pro výrobu skané nitě v integrovaném spřádacím a skacím procesu, a trubice pro toto zařízení**

(22) 03.02.2000

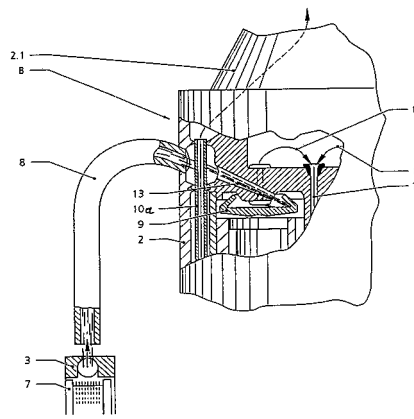
(32) 06.02.1999, 09.02.1999

(31) 1999/99102330, 1999/19905184

(33) EP, DE

(57) Zařízení obsahuje dvouzákrovové skací vřetenem s nejméně dvěma spřádacími rotory (9), uloženými uvnitř nit'ového balónu, vytvářeného při skacím procesu, pro vytváření jednotlivých přízí (f1, f2), které se mají seskávat, přičemž do těchto spřádacích rotorů (9) se ojednocený materiál přivádí přiřazenými přívodními trubicemi (8, 13), konstrukčně přerušeny pouze v oblasti nit'ového balónu nebo vodičí trubice (10a) nitě, které jsou napojené na ojednocovací jednotky (3) vláknenného materiálu. ojednocovací jednotky (3) vláknenného materiálu jsou sdruženy do jediného ojednocovacího ústrojí (B) vláknenného materiálu se společnými hnacími prvky pro obě ojednocovací jednotky (3), a ojednocovací ústrojí (3) vláknenného materiálu je alespoň částečně uloženo pod dvouzákrovovým skacím vřetenem. Přívodní trubice (8) pro ojednocovací vláknenný materiál, dopravovaný tlakovým nebo sacím prouděním trubicí, sleduje v části její délky kruhový ohyb, přičemž úhel (α) zahnutí nebo změny směru má velikost v rozmezí 95 až 105° a má k poloměru (r) zakřivení ohybu střednice trubice poměr $\alpha/r = 2,5$ až 3,5.

(74) Všeček Miloš JUDr., Hálkova 2, Praha 2, 12000;



7 (51) **D 02 G 3/48, B 60 C 9/00**

(21) 1999-3687

(71) THE GOODYEAR TIRE AND RUBBER COMPANY, Akron, OH, US;

(72) Reuter Rene Francois, Burden, LU;

(54) **Textilní kordy pro pneumatiky a způsob jejich výroby**

(22) 20.02.1998

(32) 18.04.1997

(31) 1997/837449

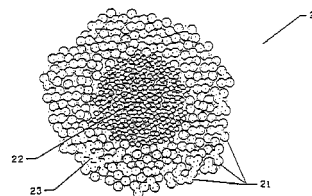
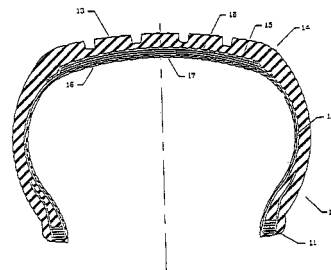
(33) US

(86) PCT/US98/03363

(87) WO 98/47725

(57) Speciální kordy z textilního materiálu jsou použity pro vyztužení částí pneumatiky. Kord (20), zahrnuje alespoň jednu přízi tvořenou vlákny a má první část, přiléhající k jeho vnějšímu obvodovému povrchu (23), a druhou radiální středovou vnitřní část (22) přiléhající k jeho jádru, přičemž tato druhá část je tvořena vlákny (21), která jsou zhuštěna a popřípadě stavěna dohromady a první část je tvořena diskrétními vlákny (21). Součástí řešení tvoří rovněž způsob výroby takového kordu a pneumatika, která takový kord obsahuje.

(74) Korejzová Zdeňka JUDr., Spálená 29, Praha 1, 11000;



7 (51) **D 03 C 3/42, D 03 C 3/38**

(21) 2000-332

(71) TEXTILMA AG, Hergiswill, CH;

(72) Speich Francisco, Gipf-Oberfrick, CH;

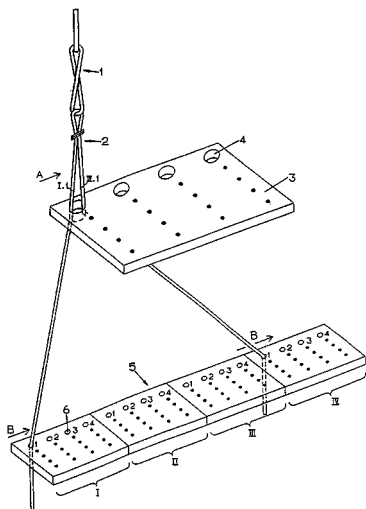
(54) **Brdo tkacího stroje**

(22) 27.05.1998

(32) 29.07.1997

- (31) 1997/19731447
 (33) DE
 (86) PCT/CH98/00222
 (57) Brdo tkacího stroje zahrnuje horní a spodní řadnici (3, 5), které mají průchozí otvory (4, 6), které jsou uspořádány do sítě. Brdo dále zahrnuje množství zdvižných šňůr (2), které jsou společně vedeny pro každé opakování vzoru v průchozích otvorech (4) horní řadnice (3) a jednotlivě v průchozích otvorech (6) spodní řadnice (5), množství karabinek (1) pro spojení zdvižných šňůr (2) se žakárovým zařízením a množství prvků vratného pohybu a platin (11), které jsou spojeny se zdvižnými šňůrami (2), s řadou uspořádání zdvižných šňůr (2) v horní řadnici (3) uspořádanou v naprosto shodné sekvenci v opakováních vzorů brda ve spodní řadnici (5) v útkovém směru (A). Úseky zdvižných šňůr (2), které jsou vedeny v průchozím otvoru (4) v horní řadnici (3) jsou překříženy vždy alespoň jednou šňůrou z úseku, které jsou vedeny skrz sousední otvor v horní řadnici (3).

- (74) Korejzová Zdeňka JUDr., Spálená 29, Praha 1, 11000;



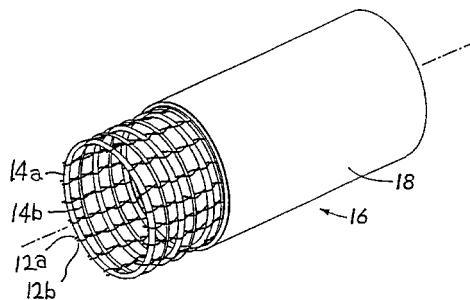
- 7 (51) **D 03 D 3/02, F 16 L 59/02**
 (21) **2000-1718**
 (71) FEDERAL-MOGUL SYSTEMS PROTECTION GROUP INC., Exton, PA, US;
 (72) Brushafer Robert J., West Chester, PA, US;
 Lien Gerald T., Exton, PA, US;
 Maiden Janice R., Orelan, PA, US;

(54) **Tkané plášt'ové pouzdro**

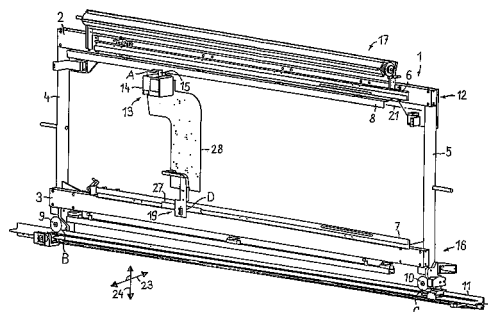
- (22) 06.11.1998
 (32) 10.11.1997
 (31) 1997/966614
 (33) US
 (86) PCT/IB98/01775
 (87) WO 99/24652
 (57) Tkané plášt'ové pouzdro (16) pro ochranu a krytí podlouhlých substrátů, přičemž pouzdro (16) obsahuje tkaninu (10₁, 10₂, 10₃, 10₄, 10₅), která je vytvořena z útkových členů (14a, 14b, 26a, 26b, 28, 43, 46) a osnovních členů (12a, 12b, 40, 44), uspořádaných jednak ve směru obvodu a jednak v podstatě v podélném směru plášt'ového pouzdra. Útkové členy (14a, 14b, 26a, 26b, 28, 43, 46) procházejí tkaninou (10₁, 10₂, 10₃, 10₄, 10₅) pro vytváření obvodově probíhajících a vzájemně prostřídáných pásů a relativní ohebnosti, oddělujících od sebe relativně neohebné pásy. Útkové členy (14a, 14b, 26a, 26b, 28, 43, 46) jsou tvořeny monofilamentovými nebo multifilamentovými nitěmi s navzájem se střídajícími velkými a malými průměry, a mohou obsahovat drát, zejména pružný drát, teplem fixovatelné materiály, včetně drátu s polyesterovými vlákny, a nitě DREF s pružně fixovatelnými jádry. Útkové členy jsou drženy v určené vzájemné poloze při použití perlínkové nebo nepravé perlínkové vazby. Tkanina může být tkaná přímo jako

trubicovité plášt'ové pouzdro, nebo může být tkána naplocho a přehnuta do pouzdrového tvaru.

- (74) Všečetka Miloš JUDr., Hálkova 2, Praha 2, 12000;

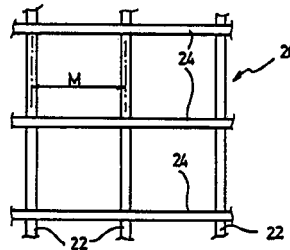
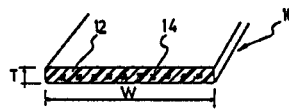
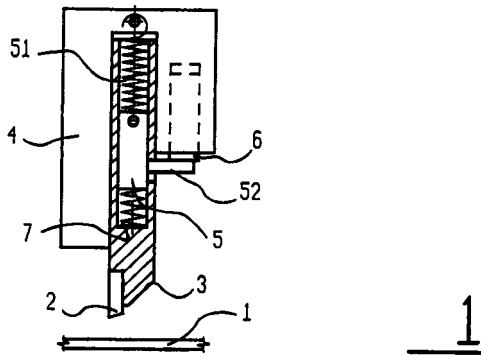


- 7 (51) **D 03 J 1/14**
 (21) **2000-920**
 (71) STÄUBLI AG PFÄFFIKON, Pfäffikon, CH;
 (72) Gubser Thomas, Walenstadt, CH;
 Good Markus, Mels, CH;
 Hunziker Martin, Maienfeld, CH;
 (54) **Zařízení pro připevňování osnovní příže k naváděcímu stroji pro osnovní přízi**
 (22) 02.09.1998
 (32) 15.09.1997
 (31) 1997/2168
 (33) CH
 (86) PCT/CH98/00379
 (87) WO 99/14411
 (57) Zařízení obsahuje rám (1) pro připevňování osnovní příže (18), který je uspořádán v podstatě svisle a vedle zařízení (13) pro oddělování příže. Zařízení (13) pro oddělování příže je uspořádáno na pevném místě v první okrajové oblasti (12) rámu (1) a rám (1) je veden v první okrajové oblasti (12) ve směru kolmém (23) k rovině (20), která je tvořena připevňovou osnovní přízi, a je připojen k zařízení (13) pro oddělování příže tak, aby byl přemístitelný ve směru hlavní osy, přičemž ve druhé okrajové oblasti (16) je rám (1) uspořádán pohyblivě a je veden pro přemístování ve směru hlavní osy (22), stejně jako příčně (23) a rovnoběžně (24) vůči rovině (20). V první okrajové oblasti (12) má rám (1) pro své vedení na dvou stranách ve směru příčném k hlavní ose (22) kolejnici (8), která je vedena mezi vodicími válečky (15), uspořádanými na zařízení (13) pro oddělování příže.
- (74) Matějka Jan JUDr., Národní 32, Praha 1, 11000;



- 7 (51) **D 04 B 15/38, D 04 B 27/10**
 (21) **1999-112**
 (71) UNIPLT TŘEBÍČ, A. S., Třebíč, CZ;
 (72) Sklenář Dan ing., Třebíč, CZ;
 Jelínek Jan ing., Třebíč, CZ;
 Česneková Marie, Třebíč, CZ;
 (54) **Stříhací zařízení nití**
 (22) 14.01.1999
 (57) Stříhací zařízení niti sestává z horizontální kruhové stříhací pilky (1) a k ní svisle uspořádaného stříhacího nože (2). Stříhací nůž (2) je upevněn v držáku (3), ve

kterém je posuvný unašeč (5). Unašeč (5) dosedá na tlačnou pružinu (7), uspořádanou mezi unašečem (5) a držákem (3).



7 (51) **D 04 H 1/16, D 04 H 1/12, D 04 H 1/44**

(21) **1998-2764**

(71) POLY-IZOL A CO., SPOL. S R. O., Česká Lípa, CZ;

(72) Janda Vladimír ing., Markvartice, CZ;

Kovář Oldřich ing., Brniště, CZ;

Nápravník Karel ing., Česká Lípa, CZ;

(54) **Výroba chlupové či vlněné plsti**

(22) 31.08.1998

(57) Postup výroby chlupové či vlněné plsti, zejména vyšších objemových hmotností se provádí tak, že po operaci plstění rouna a formátování se provádí tepelné lisování rouna, proložených syntetickými mezivrstvami, pro pevné a pružné spojení jednotlivých vláken ve vlisované plsti a zároveň pružné spojení jednotlivých vrstev plsti.

(74) Kolátor Kamil, Lučanská 5, Jablonec nad Nisou, 46602;

7 (51) **D 04 H 3/04, D 03 D 1/00, D 03 D 15/00, D 03 D 15/02**

(21) **1999-4304**

(71) N. V. BEKAERT S. A., Zvevegem, BE;

(72) Adriaensen Ludo, Deerlijk, BE;

Vandewalle Gerard, Deerlijk, BE;

(54) **Vyztužení plachet**

(22) 08.05.1998

(32) 06.06.1997

(31) 1997/97201715

(33) EP

(86) PCT/EP98/02980

(87) WO 98/55682

(57) Tkanina (20) pro vyztužení plachet opatřených plastovým povlakem sestává z útku (22) a osnovy (24), které tvoří síť, kde oko sítě má maximální rozměr v rozmezí od 5 cm do 25 cm. Alespoň útek (22) a/nebo osnova (24) jsou tvořeny páskem (10) sestávajícím z matrice z termoplastového materiálu (12), který je přilnavý k plastovému povlaku plachet. Pásek (10) dále obsahuje dva nebo více podlouhlé kovové členy (14). Pásek (10) má průměrnou tloušťku průřezu v rozmezí od 0,50 mm do 3,0 mm a šířku průřezu v rozmezí od 3 mm do 25 mm.

(74) Hakr Eduard Ing., Přístavní 24, Praha 7, 17000;

7 (51) **D 06 N 1/00**

(21) **2000-540**

(71) DLW AKTIENGESELLSCHAFT, Bietigheim-Bissingen, DE;

(72) Burmeister Guido, Wildeshausen, DE;

Brumm Karen, Delmenhorst, DE;

(54) **Vodivá linoleová podlahová krytina**

(22) 18.08.1998

(32) 27.08.1997

(31) 1997/19737397

(33) DE

(86) PCT/EP98/05246

(87) WO 99/10592

(57) Elektricky vodivá podlahová krytina na linoleové bázi s obsahem přísady, která zlepšuje vodivé a antistatické vlastnosti podlahoviny, přičemž podlahovina obsahuje jako přísadu alespoň kationově aktivní sloučeninu s jedním kvartérním atomem dusíku, zejména derivát imidazolu, imidazolinu nebo morfolinu, přičemž obsahuje podlahovina doplňkově k obvyklým zpracovatelským pomocným prostředkům a přísadám ifuziíovou hlinku, zejména křemelínu.

(74) PATENTSERVIS PRAHA a.s., Jivenská 1, Praha 4, 14000;

7 (51) **D 21 D 1/20, D 21 H 27/10, D 21 H 21/18**

(21) **1999-4763**

(71) ASSIDOMÁN AB, Stockholm, SE;

(72) Nilsson Björn, Våja, SE;

Rydén Marie ing., Finspang, SE;

Hakansson Stefan, Bollstabruk, SE;

(54) **Kraftový papír a způsob jeho výroby**

(22) 07.07.1998

(32) 09.07.1997

(31) 1997/9702656

(33) SE

(86) PCT/SE98/01340

(87) WO 99/02772

(57) Způsob výroby kraftového papíru, zejména s gramáží kolem 50 až 140 g/m², s výhodou papíru na pytle, zejména ventilové pytle, například na cement, zahrnuje krok podrobení sulfátové buničtinové kaše samotné vysoko konsistenční rafinaci, popřípadě vysoko konsistenční rafinaci, popřípadě vysoko konsistenční rafinaci v kombinaci s nízko konsistenčním mletím, přičemž pokud se použije nízko konsistenční mletí, udržuje se přívod energie, spojený s nízko konsistenčním mletím, na hodnotě pod 80 kWh/t papíru, počítáno na 100% suchý papír, počítáno na 100 % suchý papír, a dále zahrnuje krok přidání zpevňujícího činidla, zejména plněného polymeru, zejména škrobu, k získanému materiálu a to v jednom

nebo více oddělených místech způsobu předtím než je materiál dodáván na síto papírenského stroje tak, že celkové množství zpevňujícího činidla bude nejméně 8 kg, počítáno na škrob, na tunu papíru, počítáno jako 100 % suchý papír. Takto vyrobený kraftový papír má index absorpce takové energie od 2,5 do 3,5 J/g při porositě Gurley méně než 10 sekund, s výhodou méně než 7 sekund. Z nejméně jedné vrstvy tohoto kraftového papíru pak s výhodou sestává ventilový pytel.

- (74) PATENTSERVIS PRAHA a.s., Jivenská 1, Praha 4, 14000;

7 (51) **D 21 F 5/18, D 21 F 11/14**

(21) **2000-807**

(71) THE PROCTER & GAMBLE COMPANY, Cincinnati, OH, US;

(72) Ensign Donald Eugene, Cincinnati, OH, US;

Trokhan Paul Dennis, Hamilton, OH, US;

Stelljes Michael Gomer Jr., West Chester, OH, US;

(54) **Sušící prostředek s omezovací clonou a zmenšenou povrchovou energií, způsob jeho výroby a postup výroby papíru s jeho pomocí**

(22) 19.08.1998

(32) 11.09.1997

(31) 1997/927952

(33) US

(86) PCT/IB98/01284

(87) WO 99/13153

(57) Sušící mikroporézní prostředek obsahuje omezovací clonu pro tok vzduchu strukturou a alespoň jednu vrstvu, která má póry a první povrch a protilehlý druhý povrch. první vrstva a póry mají povrchovou energii menší než 460^{-5} N. Způsob výroby tohoto prostředku zahrnuje uspořádání vrstvy sušení průtokovým vzduchem s omezovací clonou a dále potažení prvního povrchu a porů vrstvy povlakem, majícím povrchovou energii menší než 460^{-5} N. Tento prostředek se použije při způsobu výroby hedvábného papíru, který probíhá tak, že se zajistí struktura v počáteční fázi výroby a zajistí se také prostředek a poté následuje uspořádání struktury na prostředku. Dále probíhá protékání vzduchu strukturou, vrstvou a prostředkem, čímž je ze struktury odstraňována voda, a nakonec dojde k sejmutí struktury z prostředku.

- (74) PATENTSERVIS PRAHA a.s., Jivenská 1, Praha 4, 14000;

7 (51) **D 21 F 5/18, D 21 F 11/14**

(21) **2000-1011**

(71) THE PROCTER & GAMBLE COMPANY, Cincinnati, OH, US;

(72) Stelljes Michael Gomer Jr., West Chester, OH, US;

Trokhan Paul Dennis, Hamilton, OH, US;

Ensign Donald Eugene, Cincinnati, OH, US;

(54) **Pokles tlaku za mokra ve vysoušecí membráně s omezující průchodností a postup výroby papíru s použitím této membrány**

(22) 17.09.1998

(32) 18.09.1997

(31) 1997/932846

(33) US

(86) PCT/IB98/01441

(87) WO 99/14429

(57) Postup výroby papíru, zejména hedvábného papíru, obsahuje krok zhotovování zárodečné pásové vrstvy a zhotovování mikroporézní membrány s velikostí porů, která zajišťuje omezující postupnost vzduchového proudění skrz zárodečnou pásovou vrstvu, což je velikost menší nebo rovná 20 mikronům. Mikroporézní membrána vykazuje průchozí pokles tlaku za mokra, který narůstá se zvyšováním rychlosti průtoku podle vzorce $2540Y \leq 0,042X + 0,767$, kde X je rychlost proudění v scmm na $80,8 \text{ cm}^2$ a Y je pokles tlaku za mokra v centimetrech sloupce rtuť. Postup dále zahrnuje krok umisťování

zárodečné pásové vrstvy na mikroporézní membránu a prostupování vzduchu skrze zárodečnou pásovou vrstvu a mikroporézní membránu, v důsledku čehož se ze zárodečné pásové vrstvy odstraňuje voda. Při tomto postupu dále následuje odstraňování zárodečné pásové vrstvy z mikroporézní membrány, přičemž mezi poklesem tlaku za mokra a rychlostí průtoku platí vztah $2540Y \leq 0,042X + 0,698$, zejména pro rozsah rychlosti průtoku od 0,98 do 2,66 scmm na $80,8 \text{ cm}^2$. Pro tento postup je vhodná zejména mikroporézní membrána pro použití se vzduchovým vysoušecím papírenským zařízením s velikostí porů, která je menší nebo se rovná 20 mikronům. Tato mikroporézní membrána současně vykazuje při rychlosti průtoku 0,12 scmm na $80,8 \text{ cm}^2$ průchozí pokles tlaku za mokra nižší nebo rovný 10,16 cm sloupce rtuť.

- (74) PATENTSERVIS PRAHA a.s., Jivenská 1, Praha 4, 14000;

7 (51) **D 21 F 11/04**

(21) **2000-550**

(71) SCA RESEARCH AB, Göteborg, SE;

(72) Nordsröm Bengt, Sundsvall, SE;

(54) **Způsob vytváření vícevrstvé textilie a vícevrstvého výrobku z papíru nebo lepenky a zařízení k jejich výrobě**

(22) 19.08.1998

(32) 19.08.1997

(31) 1997/9702978

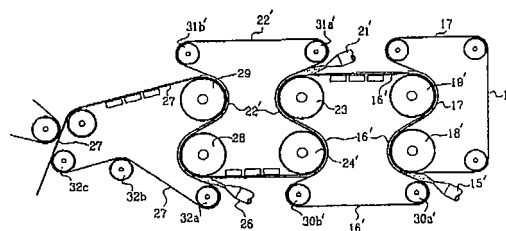
(33) SE

(86) PCT/SE98/01490

(87) WO 99/09249

(57) Způsob a zařízení sloužící k formování vícevrstvé látky (textilie) nebo papíru a lepenky, konkrétně pro vytváření horní vrstvy na základní vrstvě, kde je do zúžení válců dvojitěho drátěného pletiva (16, 22; 16', 22'; 22', 27) vstřikována vláknitá směs, a to pomocí sekundární nátokové skříně (21, 21', 16), přičemž jedno z drátěných pletiv (16; 16', 22'), nese mokrou základní vrstvu, kdy způsob je charakteristický tím, že formování horní vrstvy pro vytvoření zmíněného zúžení dvojitých drátěných vrstev (16, 22; 16', 22', 27) je realizováno pouze odvalováním na válcích pomocí válcové formovací jednotky, která zahrnuje alespoň jeden formovací válec (23; 23', 28), kde zmíněnou formovací jednotkou je druh jednotky, u kterého vláknitá směs je vstřikována do zmíněného zúžení dvojitěho drátěného pletiva rychlostí, která způsobuje pružné vychýlení vnější napínané vrstvy, zatímco udržuje v podstatě konstantní napětí během zmíněného vychýlení vnějšího drátěného pletiva tím, že zavádí zmíněné drátěné pletivo na otáčející se podpory (31a-c, 31a'-c'), přičemž alespoň jedna je namontována pružně vyměnitelně s cílem kompenzace zmíněného vychýlení, přičemž rychlost zmíněného zúžení dvojitěho drátěného pletiva, má hodnotu alespoň 300 m/min., přitom napětí vnějšího i vnitřního drátěného pletiva má hodnotu alespoň 4 k N/m.

- (74) PATENTSERVIS PRAHA a.s., Jivenská 1, Praha 4, 14000;



7 (51) **D 21 H 23/76**

(21) **2000-868**

(71) CIBA SPECIALTY CHEMICALS WATER TREATMENTS LIMITED, Bradford, GB;

(72) Johnston Howard, Mirfield, GB;

Collett Lesley, Dewsbury, GB;

(54) **Způsob výroby papíru**

(22) 07.09.1998

(32) 12.09.1997

(31) 1997/9719472

(33) GB

(86) PCT/GB98/02688

(87) WO 99/14432

(57) Způsob výroby papíru, který spočívá ve vmíchání aniontového škrobu, karboxymethylcelulózy nebo jiných polymerních plnidel do řídké celulóзовé suspenze společně s kationtovým anorganickým nebo polymerním srážecím činidlem a následným vyvločkováním suspenze pomocí aniontového bobtnavého jílu nebo jiného aniontového prostředku pro zvýšení retence.

(74) Kubát Jan Ing., Přístavní 24, Praha 7, 17000;

7 (51) **E 01 B 29/06**

(21) **2000-100**

(71) FRANZ PLASSER BAHNBAUMASCHINEN-INDUSTRIEGESELLSCHAFT M. B. H., Wien, AT;

(72) Theurer Josef, Wien, AT;

Brunner Manfred, Altenberg, AT;

(54) **Stroj pro kontinuální pokládání nových pražců**

(22) 12.01.2000

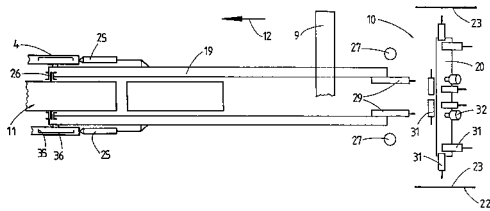
(32) 25.01.1999

(31) 1999/92

(33) AT

(57) Stroj (1) pro kontinuální pokládání nových pražců (9) koleje (6) sestává z pojezdného strojového rámu (4) a dopravní jednotky (11) pražců pro dopravu nových pražců (9) v podélném směru stroje (1) k pokládacímu ústrojí (10) pražců. K němu jsou přifaženy prostřednictvím pohonů (29, 31) pohybovatelné upevňovací elementy (21) pražců pro uchopování pokládaného nového pražce (9). Pokládací ústrojí (10) pražců je uloženo posuvně v podélném směru stroje (1) relativně vzhledem ke strojovému rámu (4) a je spojeno s podélným posuvným pohonem (25) pro cyklické podélné přestavování, což umožňuje pokládat nové pražce (9) v přesném odstupu nových pražců (9).

(74) Čermák Karel Dr., Národní třída 32, Praha 1, 11000;



7 (51) **E 01 B 29/16**

(21) **2000-513**

(71) ROBEL BAHNBAUMASCHINEN GMBH, Freilassing, DE;
VOEST-ALPINE SCHIENEN GMBH & CO. KG, Leoben, AT;

(72) Hertelendi Josef, Freilassing, DE;

Weiss Dietmar Dipl. Ing., Salzburg, AT;

(54) **Zařízení pro pokládání kolejnic**

(22) 11.02.2000

(32) 12.02.1999

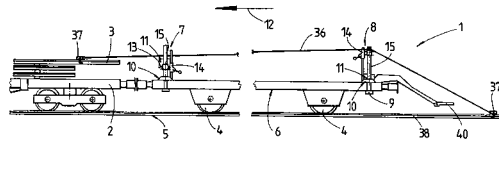
(31) 1999/205

(33) AT

(57) Zařízení (1) pro pokládání kolejnic (3) uložených na přepravním voze (2) má kolejnicové vodící hlavy (11) pro vedení a vystředění odtahované kolejnice (3). Dvě na sobě navzájem nezávislé, vždy na jednom vozovém konci po kolejnicích (3) pojezdného vozu (6) polohované kolejnicové vodící jednotky (7, 8) jsou spojeny vždy se dvěma ve vodorovné rovině na rámu (10) posuvně

uloženými kolejnicovými vodícími hlavami (11). Ty mají vždy dvě ve vzájemném odstupu upravené, pro uložení na kolejnicovou hlavu (24) odtahované kolejnice (3) uložitelné, kolem svislé osy (21) otočné vodící kladky (32), jakož i pro uložení kolejnicové patky (27) kolejnice (3) upravenou základnovou kladku (28).

(74) Čermák Karel Dr., Národní třída 32, Praha 1, 11000;



7 (51) **E 01 B 35/00, G 01 S 5/10, G 01 B 5/20**

(21) **2000-117**

(71) FRANZ PLASSER BAHNBAUMASCHINEN-INDUSTRIEGESELLSCHAFT M. B. H., Wien, AT;

(72) Theurer Josef, Wien, AT;

Lichtberger Bernhard Dr., Leonding, AT;

(54) **Způsob zaměřování koleje**

(22) 13.01.2000

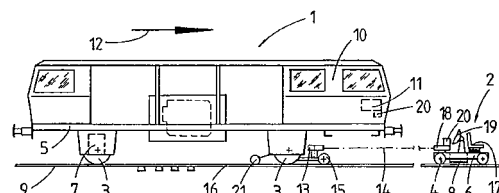
(32) 12.02.1999

(31) 1999/204

(33) AT

(57) Pro zaměření koleje (9) se přemístí první mobilní měřicí vozidlo (1) ve směru ke druhému stacionárnímu měřicímu vozidlu (2), přičemž se registruje odchylka skutečné polohy koleje (9) od vztažné přímkky (14) vytvářené laserovým paprskem. Na začátku každého měřicího cyklu se prostřednictvím nasazení přijímače (19) globálního určování polohy zajišťuje relativní poloha stacionárního měřicího vozidla (2) vzhledem k místně pevně instalované referenční stanici (29) globálního určování polohy, která je známá v pozemním souřadnicovém systému a která je v sousedství zaměřovaného kolejového úseku (28). Na podkladě zjištěných polohových dat se nasměruje vztažná přímkka (14) na mobilní měřicí vozidlo (1) a kolejové zaměření se provede prostřednictvím dopředného popojetí mobilního měřicího vozidla (1).

(74) Čermák Karel Dr., Národní třída 32, Praha 1, 11000;



7 (51) **E 01 B 35/08, E 01 B 27/17, G 01 S 5/00**

(21) **2000-118**

(71) FRANZ PLASSER BAHNBAUMASCHINEN-INDUSTRIEGESELLSCHAFT M. B. H., Wien, AT;

(72) Theurer Josef, Wien, AT;

Lichtberger Bernhard Dr., Leonding, AT;

(54) **Způsob korekce polohy koleje**

(22) 13.01.2000

(32) 10.02.1999

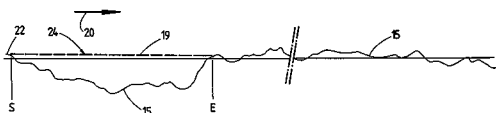
(31) 1999/184

(33) AT

(57) Korekce polohy koleje (6) se uskutečňuje při odděleném měření chyb výškové polohy obou kolejnic (4), které jsou zaznamenány ve výpočetní a ovládací jednotce (13). Chyby jsou elektronicky vyhlazeny při vytvoření výškové požadované polohy (19) a jsou ukázány na monitoru (14). Ty korekční úseky (29), které mají být podrobeny korekci polohy koleje (6) vymezují startovacím bodem (S) a koncovým bodem (E) na elektronicky zjištěnou a s nekorigovanými kolejovými úseky (22) sousedící

přízpusobenou výškovou požadovanou polohu (19).
Korekce se provádí podbíjecím strojem (1).

(74) Čermák Karel Dr., Národní třída 32, Praha 1, 11000;



7 (51) **E 01 C 11/24**

(21) **1998-4384**

(71) BLASTRAK-MORAVA, SPOL. S R. O., Brno, CZ;

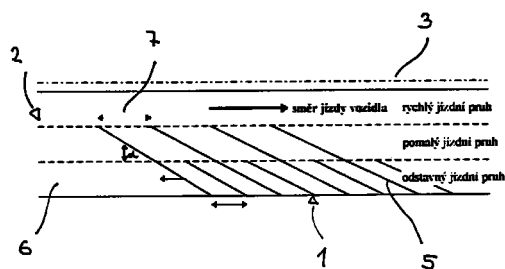
(72) Růžička Mojmir ing., Brno, CZ;

(54) **Povrchová úprava komunikace**

(22) 30.12.1998

(57) Povrchová úprava komunikace je tvořena drážkovaním (5) s drážkami (1) o hloubce 1 až 10 mm a šířce 5 až 300 mm, které jsou upraveny v potřebné šířce komunikace (2), přičemž drážky (1) jsou vedeny pod úhlem od 0 do 90° vůči podélné ose (3) komunikace (2).

(74) Kendereški Dušan Ing., Křížová 4, Brno, 60300;



7 (51) **E 02 B 3/04, E 02 B 3/06**

(21) **1998-3866**

(71) KOEXPRO OSTRAVA, A. S., Ostrava, CZ;

(72) Pařenica Jaroslav Ing., Ostrava, CZ;

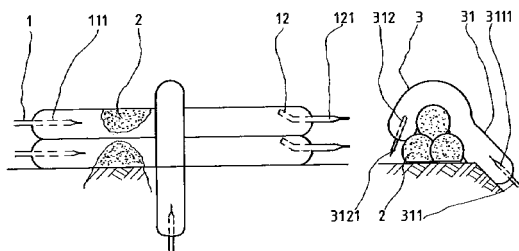
Vatolík Karel Ing., Frenštát pod Radhoštěm, CZ;

(54) **Ochranná protipovodňová hráz**

(22) 26.11.1998

(57) Ochranná protipovodňová hráz sestává nejméně z jednoho velkoobjemového vaku (1), naplněného výplňovou hmotou (2), který je opatřen nejméně jedním plnicím rukávem (11) a nejméně jedním odzdušňovacím rukávem (12). Oba rukávy (11, 12) jsou opatřeny samočinnými uzavíracími ventily (111, 121).

(74) Pacl Václav, Okrajová 4a, Havířov, 73601;



7 (51) **E 03 C 1/042, F 16 L 5/00**

(21) **1999-4095**

(71) HANSA METALLWERKE AG, Stuttgart, DE;

(72) Gatter Raimond, Bretten, DE;

Hecker Hans-Hermann, Oberboihingen, DE;

(54) **Krycí růžice**

(22) 18.11.1999

(32) 23.11.1998

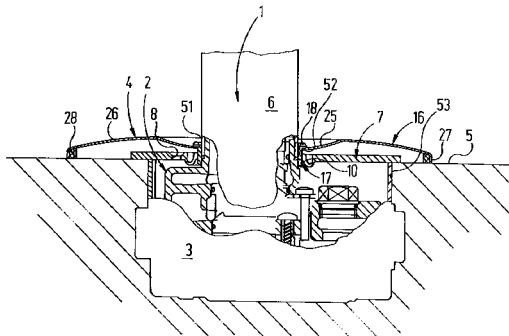
(31) 1998/19853951

(33) DE

(57) Krycí růžice (4) pro sanitní armaturu (1) pod omítku je provedena s krycí deskou (7) upevnitelnou na armatuře (1) a s ozdobným krytem (16) upevněným rozebiratelně

pomocí zaskakovacího zařízení na krycí desce (7). Krycí deska (7) a ozdobný kryt (16) jsou opatřeny koaxiálními průchozími otvory (51, 52) pro část armatury (1). Krycí růžice (4) obsahuje pružnou část (9), obsahující alespoň jeden pružně poddajný pružný jazýček (10), která prostřednictvím zaskakovacího zařízení, které obsahuje alespoň jeden zaskakovací výstupek, přidržuje ozdobný kryt (16). Spoj vytvořený zaskakovacím zařízením je uvolnitelný tahovou silou působící na jeden element (17) zaskakovacího zařízení směrem od krycí desky (7).

(74) Hořejš Milan Dr. Ing., Národní 32, Praha 1, 11000;



7 (51) **E 03 C 1/32**

(21) **1999-2741**

(71) FRIATEC AKTIENGESELLSCHAFT, Mannheim, DE;

(72) Warkus Clemens, Oftersheim, DE;

Schweigert Adolf, Salem, DE;

(54) **Upevňovací zařízení splachovací nádrže**

(22) 03.08.1999

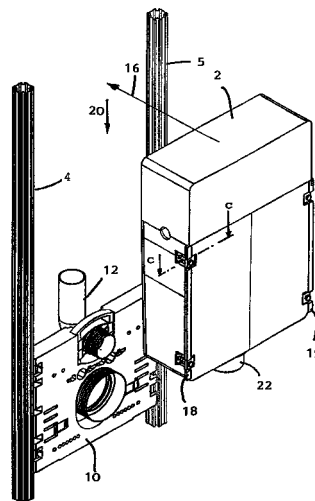
(32) 07.08.1998, 13.08.1998

(31) 1998/19835789, 1998/19836634

(33) DE, DE

(57) Upevňovací zařízení splachovací nádrže (2) obsahuje dvě v podstatě vzájemně rovnoběžné a vertikálně vyrovnané profilové vodící tyče (4, 5), mezi něž je vsazena splachovací nádrž (2) a s nimiž je prostřednictvím upevňovacích prvků (14) spojena. Upevňovací prostředky (14) obsahují přídržný prvek (36), mezi profilové vodící tyče (4, 5) a je pohyblivý na profilové vodící tyči (4, 5).

(74) Čermák Karel Dr., Národní 32, Praha 1, 11000;



7 (51) **E 04 D 3/32, E 04 D 3/28**

(21) **2000-835**

(71) ULTRAFRAME (UK) LIMITED, Clitheroe, GB;

(72) Richardson Christopher, Clitheroe, GB;

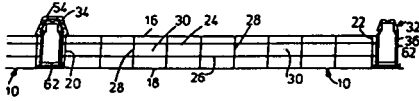
(54) **Stavební prvek**

(22) 27.08.1998

(32) 09.09.1997

(31) 1997/9719612

- (33) GB
 (86) PCT/GB98/02588
 (87) WO 99/13179
 (57) Dutý stavební prvek (10) z plastového materiálu je opatřený jedním nebo několika podélnými kanálky (30) a má na svých protilehlých stranách spojovací členy (32, 34), jimiž jsou stavební prvky (10) vzájemně spojeny. Spojovací člen (32) na jedné straně stavebního prvku (10) je opatřen kanálkem (36) pro uložení výztužného nosníku (62) a má spodní stěnu (40) opatřenou kanálky
 (74) Hakr Tomáš Ing., Přístavní 24, Praha 7, 17000;



7 (51) **E 04 G 23/00, E 04 B 5/00**

(21) **1999-2813**

(71) ÚSTAV STAVEBNÍCTVA A ARCHITEKTURY SAV, Bratislava, SK;

NASCH Ľudovít Ing. CSc., Bratislava, SK;

(72) Nasch Ľudovít Ing. CSc., Bratislava, SK;

(54) **Způsob zesilování stropních konstrukcí**

(22) 09.08.1999

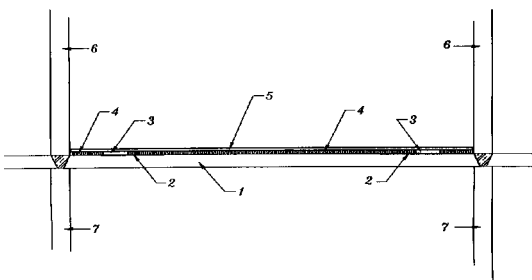
(32) 22.01.1999

(31) 1999/0086

(33) SK

(57) Zesílení stropní konstrukce budovy se provede tak, že k zesilovanému prvku se shora přidají zesilovací prefabrikované desky (5), které se k němu pevně připojí pomocí spojek (3) potřebné velikosti na několika vybraných a případně penetrací zpevněných a laminovaných vyztužených místech, přičemž mezera mezi zesilovacím prvkem a zesilovacími (5) deskami, do které je možno uložit i některé typy rozvodů, je vyplněná vhodným izolantem. Hlavní výhody způsobu oproti známým způsobům spočívají v tom, že zesilovací úpravy jsou časově nenáročné a téměř zcela se vyloučí, či se výrazně sníží nežádoucí vliv smršťování a dotvarování materiálu na efektivnost úpravy, neomezuje se obyvatelnost v okolních bytech a zlepši se zvukově a tepelně izolační vlastnosti stropní konstrukce.

(74) Malůšek Jiří Ing., Mendlovo nám. 1a, Brno, 60300;



7 (51) **E 04 H 7/28**

(21) **2000-1041**

(71) KORTMANN Karl, Schüttorf, DE;

(72) Kortmann Karl, Schüttorf, DE;

(54) **Zařízení silážní věže**

(22) 16.09.1998

(32) 22.09.1997

(31) 1997/29716943

(33) DE

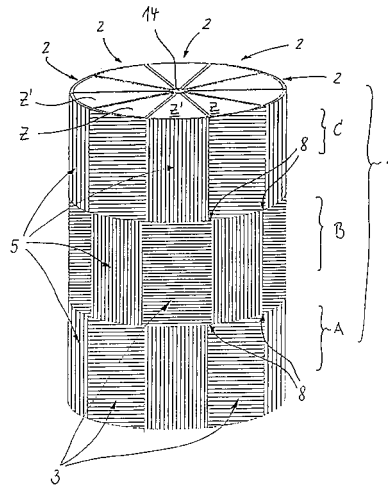
(86) PCT/EP98/05881

(87) WO 99/15746

(57) Zařízení (1) silážní věže sestává z většího množství silážních komor (2, 2', 2''), které v provedení podle vynálezu se silážními komorami (2, 2', 2'') ve tvaru prstencovité výseče, tvoří v podstatě válcovitou stavební

jednotku, která je vystavěna z většího množství betonových prvků, spojených ve více stohových vrstvách (A, B, C).

(74) Všetečka Miloš JUDr., Hálkova 2, Praha 2, 12000;



7 (51) **E 04 H 9/02, E 02 D 27/34**

(21) **2000-515**

(71) PLANDESIGN INTERNATIONAL LLC, Charlestown, KN;

(72) Bierwirth Friedhelm, Gladbeck, DE;

(54) **Způsob ochrany budov a objektů před dynamickými silami ze zrychlení základové desky, například při zemětřesení, a zařízení k provádění tohoto způsobu**

(22) 13.08.1998

(32) 13.08.1997

(31) 1997/19734993

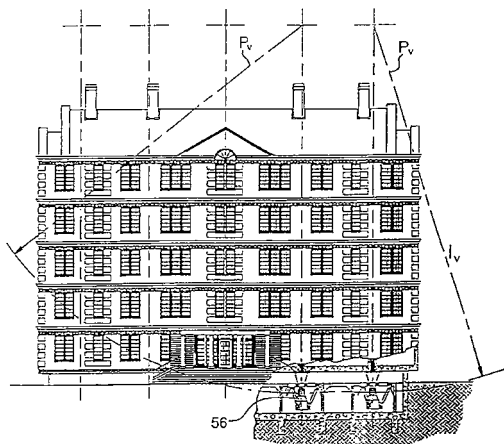
(33) DE

(86) PCT/EP98/05158

(87) WO 99/09278

(57) Způsob ochrany budov a objektů před dynamickými silami ze zrychlení základové desky, například při zemětřesení, se provádí tak, že v systému nesoucím objekt se působení stabilních podpěrných elementů, způsobujících pokles hmoty objektu, superponuje tím způsobem, že při střídavém vodorovném pohybu základové desky v důsledku zemětřesení se pod vlivem přemístění opěrných bodů podpěrných elementů, spojených se základovou deskou, vůči poloze nesené hmoty objektu uskuteční pouze malé nadsvednutí hmoty objektu na podpěrném bodě, čímž s vytvoří jen malá vratná síla stabilizující ve směru do klidové polohy, z čehož vznikne jen malé zrychlení objektu s dlouhou periodou vlastního kmitání. Pro uložení objektu na alespoň třech úložných bodech pro oddělené kmitání od kmitající základové desky pro ochranu objektu před kmitáním základové desky je provedeno podepření objektu na spojovacím elementu, který je odepřen prostřednictvím výkyvně do všech směrů uložených podpěrných elementů, které navzájem spojuje, na kmitající základové desce. Spojovací element společně s podpěrnými elementy k němu otočně připojenými představuje ochranný modul (56) na bázi virtuálního kyvadla (Pv), které pro úložný bod objektu na spojovacím elementu vytváří srovnatelnou formu pohybu jakou opisuje volný konec velmi dlouhého kyvadla.

(74) Matějka Jan JUDr., Národní 32, Praha 1, 11000;

7 (51) **E 05 B 9/00**(21) **1999-4052**

(71) BJÖRKBODA LAS OY AB, Björkbo, FI;

(72) Ylikorpi Tomi, Helsinki, FI;

(54) **Způsob výroby a sestavování součástí krytu zámku a příslušný kryt zámku**

(22) 16.11.1999

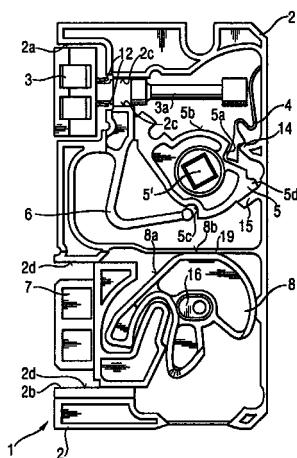
(32) 20.11.1998

(31) 1998/982523

(33) FI

(57) Řešení se týká způsobu výroby provozních ústrojí pro kryt (9) zámku, určený pro dveře nebo podobně. Provozní ústrojí obsahují alespoň jeden západkový člen a otočné přesuvné ústrojí pro západkový člen. Provozní ústrojí jsou odlévána pomocí vstřikovacího lisování z plastického materiálu jako jeden odlitek (1). Odlitek (1) obsahuje těleso (2), mající části vymezující základní rovinu, ke kterému jsou provozní ústrojí připojena zlomitelnými spojovacími členy nebo spojovacími body (A až J). Alespoň některé z provozních ústrojí je odléváno tak, aby bylo v alespoň jedné rovině, odlišné od základní roviny tělesa (2). k sestavení provozních ústrojí do jejich provozního je odlitek stlačen tak, že dojde ke zlomení alespoň některých z uvedených spojovacích členů nebo spojovacích bodů (A až J), načež se provozní ústrojí pohnou tak, že jsou umístěna ve stejné základní rovině jako těleso (2).

(74) Čermák Karel Dr., Národní 32, Praha 1, 11000;

7 (51) **E 05 B 21/06, E 05 B 27/00**(21) **1998-4120**

(71) HRABAL Lubomír, Brno, CZ;

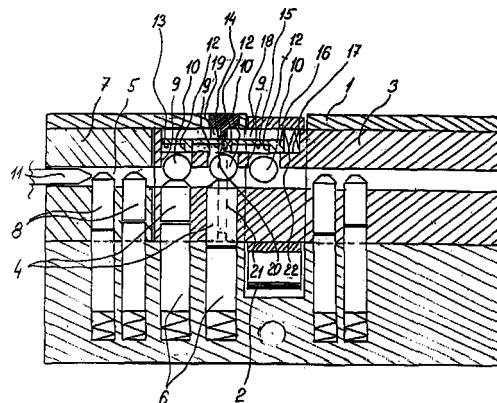
(72) Hrabal Lubomír, Brno, CZ;

(54) **Zámková vložka**

(22) 14.12.1998

(57) Zámková vložka (1) s alespoň jedním otočným ovládacím výstupkem (2) pro západku zámku a sestavená alespoň v jednokřídlé uspořádání, obsahuje nejméně jeden uvnitř tělesa zámkové vložky (1) otočně uspořádaný vnitřní bubínek (3). Bubínek (3) je vybaven soustavou alespoň dvou stavítek (4) zasahujících do klíčového otvoru (5) a uspořádaných posuvně na odpružených kolících (6). Protilehle k soustavě stavítek (4) jsou v průběžných otvorech (9) tělesa bubínku (3) uspořádány alespoň dva zdvižné elementy (10), které jsou uspořádány pohyblivě v závislosti na profilu klíče (11) do záběrového styku s bočními stěnami (12) vnitřních vybrání (13, 14, 15) v tělese jezdec (16), posuvně uloženého nad nimi ve vnější drážce (17) vnitřního bubínku (3). Jezdec (16) je dále z vnějšku opatřen první drážkou (18) a alespoň druhou drážkou (19) ve formě příčného zářezu, do nichž, v oblasti místa jejich křížení zasahuje v tělese vložky (1) pevně uspořádaný alespoň jeden kolík (20), vůči němuž je v tělese bubínku (3) vytvořena obvodová drážka (21).

(74) Voda Karel, Bolzanova 13, Brno, 61800;

7 (51) **E 05 B 49/00**(21) **1998-3983**

(71) BRANO A. S., Hradec nad Moravicí, CZ;

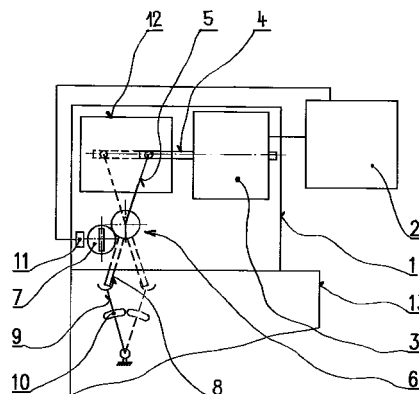
(72) Hajdík Robert, Opava, CZ;

(54) **Zařízení k elektrickému ovládní zámku dveří, zejména dveří vozidel**

(22) 04.12.1998

(57) Zařízení k elektrickému ovládní zámku dveří vozidel má ovládací jednotku (1), který je připojena na řídicí jednotku (2) a jejíž výstupní element (8) je napojen na zámek. Ovládací jednotka (1) má jako zdroj ovládací síly krokový motor (3), jehož posuvné vřeteno (4) je napojeno na výstupní element (8) ovládací jednotky (1). Ovládací jednotka (12) "SAFE", který je přiřazen posuvnému vřetenu (4) krokového motoru (3).

(74) Pospíšil Karel Ing., Plzeňská 218, Praha 5, 15000;

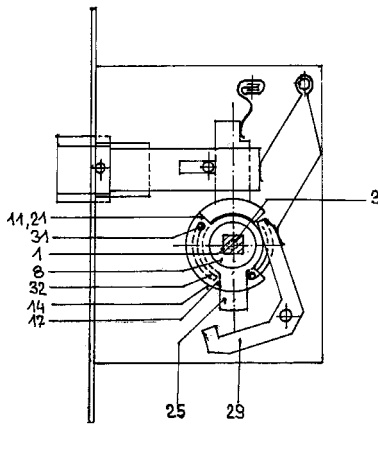
7 (51) **E 05 B 55/14, E 05 B 63/08**(21) **1998-1801**

(71) OBRUČA Rudolf, Brno, CZ;

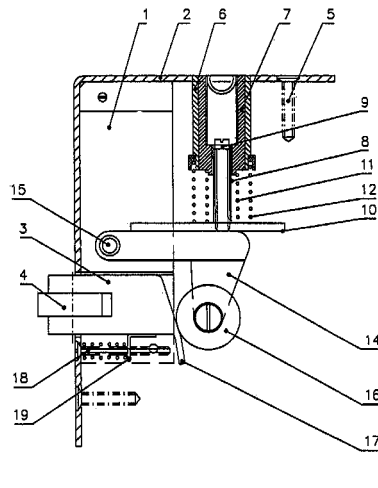
(72) Obruča Rudolf, Brno, CZ;

Obruča Martin, Brno, CZ;

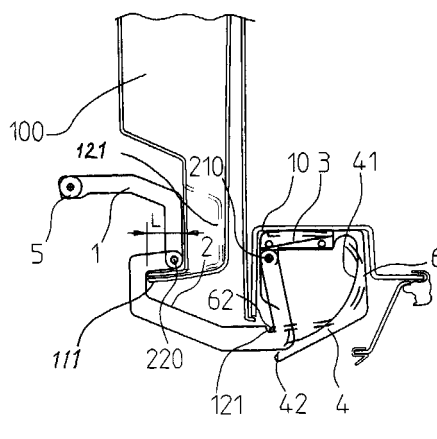
- (54) **Zámek s uzamčením klikou a návěstím**
 (22) 10.06.1998
 (57) Uzamykací mechanismus zámku s uzamčením klikou a návěstím (30), sestává z uzamykacího ořechu (8), který je nasunutý společně s klikou na trnu (1) čtvercového profilu. Otočením o 90° obloukové plochy kotouče (14) je pootočené svislé rameno dvouramenné západky (29), se současným otočením trnů (31) návěstí (30)), osazených na ploše (17). Výstupek na vodorovném rameni blokuje blokovací rameno (25) na obvodu ořechu (18) s blokovacím ramenem (25) nasazeným na trnu (6) čtvercového profilu s podélným otvorem, umožňující otáčení trnu (3) kruhového profilu a tvořícím s trnem (1) čtvercového profilu jeden celek. Obloukovitou plochou kotouče (14) je uvolněno svislé rameno dvouramenné západky (29), která pootočením odblokuje blokovací rameno (25). Po dosednutí rovné plochy (11) na rovnou plochu (21) je zajištěno současné otočení obou ořechů (8, 18).



- 7 (51) **E 05 C 7/00, E 05 C 7/06**
 (21) **1998-3652**
 (71) HASIL A. S., Ostrava, CZ;
 (72) Pelc František Ing., Ostrava, CZ;
 Klíma Petr Ing., Ostrava, CZ;
 (54) **Antipaniková zástrč pro běžně neotevíravé křídlo dvoukřídlových dveří**
 (22) 10.11.1998
 (57) Antipaniková zástrč pro běžně neotevíravé křídlo (20) dvoukřídlových dveří sestává z plechem (1) vyztuženého nosného rámu (2), do jehož jednoho ramene je uložen tlmen (3). Vnější konec tlmeně (3) je opatřen kontaktním prvkem (4) a vnitřní konec je zkosen. Kolmo k druhému rameni nosného rámu (2) je připevněno duté pouzdro (6) s trnem (7) zástrče s možností seřízení. Trn (7) zástrče je v ose provrtán a opatřen závitem (8), v němž je zašroubován šroub (9). Šroub (9) je spojen s opěrnou destičkou (10), odtlačovanou od trnu (7) zástrče vnitřní pružinou (11) a od dutého pouzdra (6) vnější pružinou (12). K opěrné destičce (10) je přitisknuto výkyvné rameno (14) nasazené na čepu (15), pevně spojeném s plechem (1).
 (74) Nádvořník Pavel Ing., Sokola Tůmy 1, Ostrava - Hulváky, 70900;

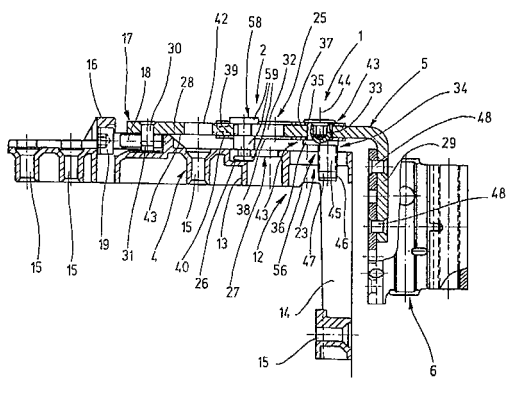


- 7 (51) **E 05 D 3/06**
 (21) **1998-3786**
 (71) PETER GFK SPOL. S R. O., Dvůr Králové nad Labem, CZ;
 (72) Drvota Jiří Ing., Řevnice, CZ;
 (54) **Závěs dveří, obzvláště pro motorová vozidla**
 (22) 20.11.1998
 (57) Závěs dveří (100), obzvláště pro motorová vozidla, umožňující otevření dveří (100) alespoň o 180°, sestává z rámového závěsu (3, 3'), připevnitelného k rámu dveří (100). K rámovému závěsu (3, 3') je svým prvním koncem otočně připojen střední závěs (2), připomínající v půdorysu alespoň svou částí písmeno "U", k jehož druhému konci je otočně připojen svým prvním koncem (11, 11') dveřní závěs (1, 1'), připomínající v půdorysu v podstatě písmeno "L" a jehož druhý konec (12, 12') je opatřen vodicím členem (5, 5'), sledujícím vodicí dráhu (41, 41') kulisy (4, 4') v první fázi otevírání dveří (100). Vodicí dráha (41, 41') je v podstatě kruhový oblouk se středem křivosti na ose rámového čepu (220) a na svém volném konci je opatřena náběhem resp. výběhem (42, 42') tak, že při najetí vodicího členu (5, 5') na náběh (42, 42') odtlačují dearetační plošky (121, 121') dveřního závěsu (1, 1') aretační člen (6) z aretačního vybrání (23) na středním závěsu (2). Aretační člen (6) je uložen na rámovém závěsu (3).
 (74) Buršík Milan Ing., Plzeňská 218, Praha 5, 15000;

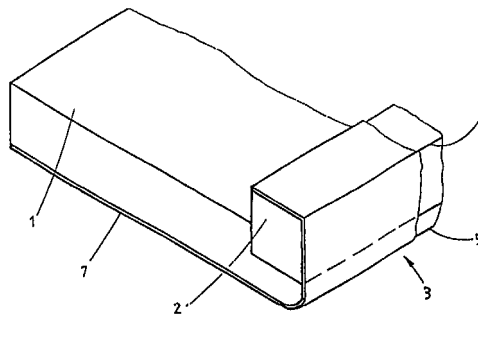


- 7 (51) **E 05 D 5/02**
 (21) **1998-4237**
 (71) ROTO FRANK AG, Leinfelden-Echterdingen, DE;
 (72) Beyer Holger, Stuttgart, DE;
 (54) **Kloubový závěs pro okenní křídlo, dveřní křídlo a podobný uzávěr stěnového otvoru**
 (22) 18.12.1998
 (32) 22.12.1997
 (31) 1997/19757213

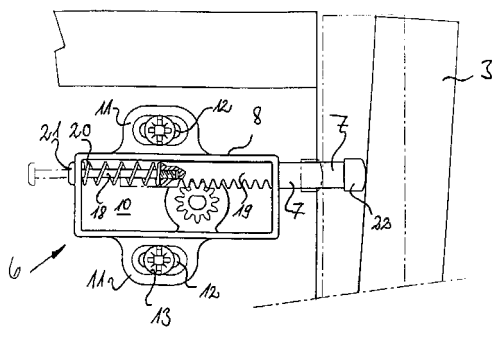
- (33) DE
 (57) Kloubový závěs pro okenní křídlo (3), dveřní křídlo a podobně, opatřené klapačkou (7), je tvořen prvním dílem (2), upevnitelným na rámu křídla, a druhým dílem, výkyvně vedeným na prvním dílu (2) a upevnitelným na pevném rámu. První díl (2) kloubového závěsu (1) je vytvořen z několika částí a sestává ze základního dílu (4), upevnitelného na rámu křídla (3) pomocí nejméně jednoho upevňovacího prvku, a z přídržovacího dílu (5), osaditelného na základním dílu (4) a opatřeno křídlem (6) závěsu. Pro výkyvné přestavení přídržovacího dílu (5) relativně k základnímu dílu (4), probíhající posuvem křídla (6) závěsu ve směru ke klapačce (7), je upraven vazební prvek (34) opatřený excentrem (56) a působící mezi základním dílem (4) a přídržovacím dílem (5).
 (74) Čermák Karel Dr., Národní 32, Praha 1, 11000;



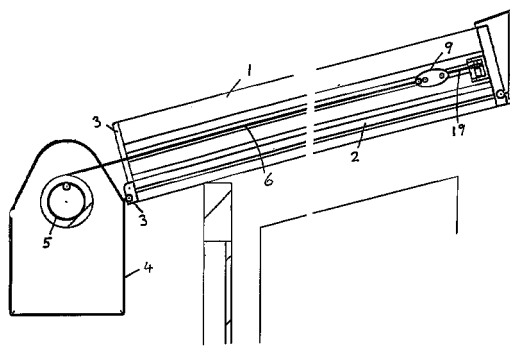
- 7 (51) **E 06 B 1/70**
 (21) **1998-4068**
 (71) KRONOSPAN TECHNICAL COMPANY LTD., Nikosia, CY;
 (72) Konzelmann Karl Heinz, Steinheim-Sandebeck, DE;
 (54) **Deska na bázi dřeva, zejména parapetní deska**
 (22) 10.12.1998
 (57) Deska na bázi dřeva, zejména dřevěná parapetní deska, sestává z deskového dílu (1), vytvořeného z deskového materiálu na bázi dřeva, a z lišty (2), sloužící jako přední kryt nebo překlad. Lišta (2) je oddělena z deskového dílu (1), na jedné podélné straně (3) deskového dílu (1) je směrem k liště (2) zaoblena a deskový díl (1) je s lištou (2) opatřen dekoracním povlakem (7), tvořícím viditelný povrch.
 (74) Čermák Karel Dr., Národní 32, Praha 1, 11000;



- 7 (51) **E 05 F 3/14, E 05 F 5/10**
 (21) **1999-4193**
 (71) ARTURO SALICE S. P. A., Novedrate/Como, IT;
 (72) Salice Luciano, Carimate, IT;
 (54) **Mechanismus ovládající zpouzdřování při brzděném dovírání**
 (22) 24.11.1999
 (32) 30.11.1998, 04.05.1999, 17.06.1999
 (31) 1998/29821364, 1999/29907931, 1999/29910626
 (33) DE, DE, DE
 (57) Mechanismus ovládající zpomalování brzděného dovírání dveří (3) nebo podobně obsahuje tlačnou tyč (7, 18, 19), jež se může vtlačovat do krytu (8) proti působení brzdící síly. Tato tlačná tyč (7, 18, 19) se může pohybovat ve vodičích (15, 17) krytu (8) a má úsek hřebenového převodu (19). Ozubení tohoto úseku hřebenového převodu (19) zapadá do ozubení pastorku (26) otočného tlumiče (25) nárazů, včleněného uvnitř krytu (8). V alternativním provedení se uplatňuje pístová tyč (31) pístu, jež se vodi ve válci (30), který je naplněn tekutinou, jako je například olej, a píst je vybaven průchozím ventilem.
 (74) PATENTSERVIS PRAHA a.s., Jivenská 1, Praha 4, 14000;



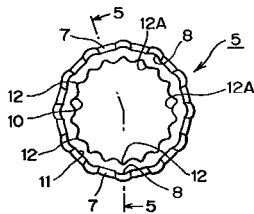
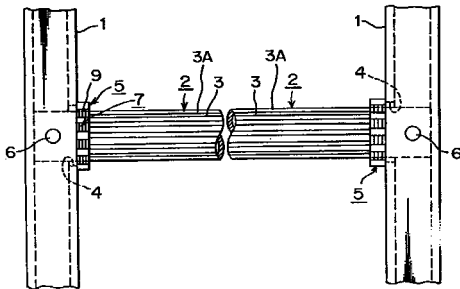
- 7 (51) **E 06 B 9/42, E 04 F 10/02**
 (21) **1999-3668**
 (71) WEINOR DIETER WEIERMANN GMBH & CO., Köln, DE;
 (72) Stawski Karl-Heinz, Köln, DE;
 (54) **Zastínění vnější strany skleněné střechy**
 (22) 15.10.1999
 (32) 16.10.1998, 24.08.1999
 (31) 1998/19847728, 1999/19940106
 (33) DE, DE
 (57) Řešení se týká zastínění vnější strany skleněné střechy, zejména zimní zahrady, s plátnem (6), které se nechá navinout na hřídel (5) a které se táhne nad skleněnou plochu (2). Hřídel (5) s plátnem (6) je umístěn dole v oblasti střešního okapu v skříní (4) nebo v dutém profilu a plátno (6) se nechá vytahovat nahoru nad skleněnou plochu.
 (74) Čermák Karel Dr., Národní třída 32, Praha 1, 11000;



- 7 (51) **E 06 C 9/00**
 (21) **1999-2858**
 (71) MIYAMA KOGYO KABUSHIKI KAISHA, Soka-shi, JP;
 (72) Takahashi Eizo, Soka-shi, JP;
 (54) **Žebřík opatřený odrazecí světla**
 (22) 11.08.1999
 (32) 09.09.1998
 (31) 1998/270471
 (33) JP
 (57) Žebřík se skládá z páru stojatých nosníků (1) a množství

příčných částí (2), které vzájemně spojují nosníky (1), kde každá tato část (2) je na svém vnějším obvodu v podélném směru opatřena množstvím drážek (3). Žebřík je opatřen odrážecem (5), který je uspořádaný na alespoň jednom zakončení každé příčné části (2). každý odrážec (5) má prstencový tvar a má počet nepravidlostí zformovaných na svém vnitřním obvodu ve svém dílu (10) s malým průměrem, jež zabírají v drážkách (3) každé příčné části (2), a nepravidelně tvarované části odrážece (5) jsou vytvořeny drážky (7), zformované na vnitřním obvodu v jeho dílu (11) s velkým průměrem

- (74) PATENTSERVIS PRAHA a.s., Jivenská 1, Praha 4, 14000;



- 7 (51) **F 01 B 7/12, F 01 B 3/02, F 02 B 69/02**

(21) **1999-473**

(71) ŠKOBRTAL Svatopluk Ing., Havířov, CZ;
HLAVÁČ Lubomír, Ostrava, CZ;

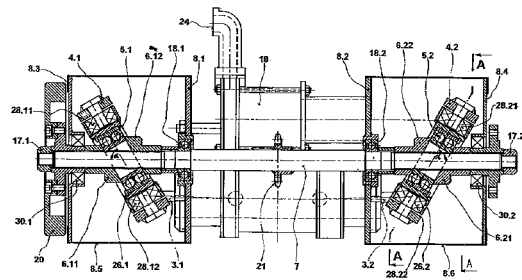
(72) Škobrtal Svatopluk Ing., Havířov, CZ;
Hlaváč Lubomír, Ostrava, CZ;

(54) **Pístový spalovací motor**

(22) 12.02.1999

(57) Pístový spalovací motor je tvořen nejméně jedním pracovním válcem (1) opatřeným na jednom konci nejméně jedním plnicím otvorem (13) a na druhém konci nejméně jedním výfukovým otvorem (14). V pracovním válci (1) jsou proti sobě suvně uloženy levý a pravý píst (2.1, 2.2) spojené kyvně levou a pravou ojnicí (3.1, 3.2) s levou a pravou kyvnou pákou (4.1, 4.2), které jsou jednak pevně uchyceny mezi šestnáctým a sedmnáctým ložiskem (5.11, 5.12), upevněnými v levém rotačním klínu (6.1) a mezi osmnáctým a devatenáctým ložiskem (5.21, 5.22), upevněnými v pravém rotačním klínu (6.2) nebo jednak kyvně uchyceny v levém a pravém tělese pouzder (26.1, 26.2) prvního a druhého ložiska (5.1, 5.2), upevněnými v levém a pravém rotačním klínu (6.1, 6.2) na hřídeli (7), a jednak pomocí třetího a čtvrtého ložiska (15.1, 15.2) k tělesu skříně (8). K levé a/nebo pravé kyvné páce (4.1, 4.2) je kyvně uchycena alespoň jedna tyč s kompresním pístem (9), suvně uložená v kompresním válci (10), který je opatřen sací klapkou (23) k sacímu prostoru (11) a připojen plnicím prostorem (25) k plnicímu otvoru (13) kompresního prostoru (12) pracovního válce (1), do kterého ústí zapalovací svíčka (16) nebo alespoň jedna vstříkací tryska se žhavicí svíčkou.

- (74) Šimíček Adolf, Zřídelní 155, Ostrava, 72528;



- 7 (51) **F 01 B 9/06, F 02 B 41/04**

(21) **1999-4564**

(71) NORTON Cyril Andrew, Pittenweem, GB;

(72) Norton Cyril Andrew, Pittenweem, GB;

(54) **Motor**

(22) 22.06.1998

(32) 20.06.1997

(31) 1997/9712925

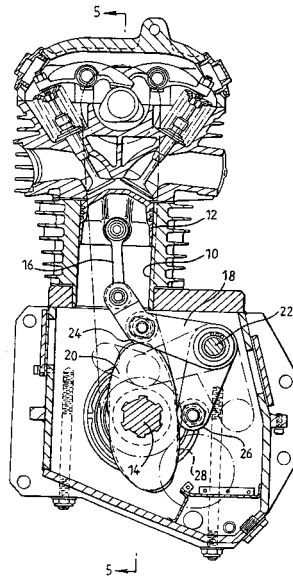
(33) GB

(86) PCT/GB98/01820

(87) WO 98/59155

(57) Způsob činnosti spalovacího motoru s vratným pístem obsahuje kroky pohybování pístu (12) ve válci (10) za účelem stlačování dávky směsi ve válci (10), a zažehávání stlačené dávky paliva za situace, kdy se píst (12) pohybuje v komoře v podstatě stejnou nebo zvyšující se rychlostí. Délka, doba trvání a vzorec přinejmenším jednoho zdvihu pístu se může odlišovat od délky, doby trvání a vzorce dalšího zdvihu.

- (74) PATENTSERVIS PRAHA a.s., Jivenská 1, Praha 4, 14000;



- 7 (51) **F 01 K 11/00**

(21) **1999-1005**

(71) ČESKÉ VYSOKÉ UČENÍ TECHNICKÉ V PRAZE

FAKULTA ELEKTROTECHNICKÁ, Praha, CZ;

POLYCOMP, A.S., Poděbrady, CZ;

ŠŤASTNÝ Jiří Doc.Ing.CSc., Praha, CZ;

KLÍR Tomáš Ing., Poděbrady, CZ;

(72) Šťastný Jiří Doc. Ing. CSc., Praha, CZ;

Klír Tomáš Ing., Poděbrady, CZ;

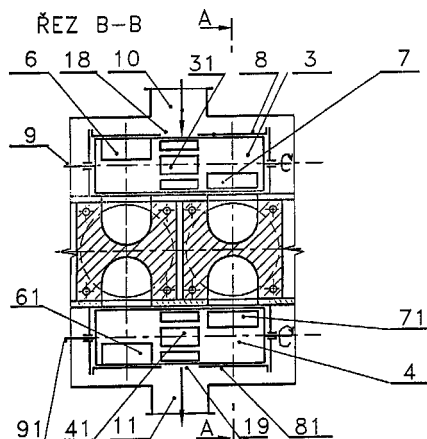
(54) **Parní kogenerační jednotka malého výkonu**

(22) 22.03.1999

(57) Parní kogenerační jednotka malého výkonu je tvořena upraveným víceválcovým spalovacím motorem, kde každý válec (1) je opatřen hlavou (5), ve které je vytvořen jeden plnicí kanál (12) a jeden výfukový kanál (13). Ke každé této hlavě (5) je upevněn jednak dutý plnicí rotační

šoupátkový rozvod a jednak dutý výfukový rotační šoupátkový rozvod, sestavený ze sekcí. Každá sekce dutého plnicího rotačního šoupátkového rozvodu je tvořena plnicím rotačním šoupátkem (3) s otvory (31) pro trvalé plnění páry do plnicího rotačního šoupátka (3) a plnicími výřezy (6, 7), jejichž počet v sekci je dán počtem válců (1), plněných touto jedinou sekcí, vytvořenými souose s vyústěním plnicích kanálů (12) příslušných hlav (5). Každá sekce dutého výfukového rotačního šoupátkového rozvodu je tvořena výfukovým rotačním šoupátkem (4) s otvory (41) pro trvalý výfuk z výfukového rotačního šoupátka (4) a výfukovými výřezy (61, 71), jejichž počet v sekci je dán počtem válců (1), z kterých je výfuk páry zajišťován jednou sekcí, vytvořenými souose s vyústěním výfukových kanálů (13) příslušných hlav (5). Šířka plnicího výřezu (6, 7) je větší než výška příslušného plnicího kanálu (12) a šířka výfukového výřezu (61, 71) je větší než výška výfukového kanálu (13). Každá sekce plnicího rotačního šoupátkového rozvodu je složena z plnicího rotačního šoupátka (3), uloženého na prvním společném hřídeli (9) otočně v krycím válci (8), opatřeném výřezem (18) pro trvalý přívod páry, a všechny tyto sekce jsou uloženy na základním tělese rozvodu, které je tvořeno základní deskou (14) a krytem (15), opatřeným alespoň jedním přívodem (10) páry. Každá sekce dutého výfukového rotačního šoupátkového rozvodu je složena z výfukového rotačního šoupátka (4), uloženého na druhém společném hřídeli (91) otočně ve druhém krycím válci (81), opatřeném výřezem (19) pro výfuk páry, a všechny tyto sekce jsou uloženy na druhém základním tělese, které je tvořeno druhou základní deskou (16) s druhým krytem (17), opatřeným alespoň jedním odvodem (11) výfukové páry. První společný hřídel (9) a druhý společný hřídel (91) jsou spojeny převodem s klikovým hřídelem víceválcového spalovacího motoru.

(74) Dušková Hana Ing., Konviktská 5, Praha 1, 11000;



7 (51) **F 02 B 27/02, F 02 M 35/10, F 02 D 17/02**

(21) **1998-3936**

(71) FILTERWERK MANN + HUMMEL GMBH, Ludwigsburg, DE;

(72) Füsser Rolf, Bad Herrenalb, DE;

(54) **Zařízení k nasávání vzduchu**

(22) 09.05.1997

(32) 03.06.1996, 01.08.1996

(31) 1996/19622235, 1996/19631036

(33) DE, DE

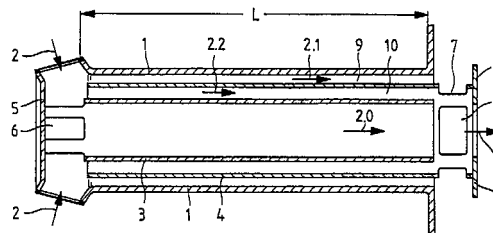
(86) PCT/EP97/02384

(87) WO 97/46797

(57) U zařízení k nasávání vzduchu jsou v oblasti průtočné dráhy uspořádána nastavovací zařízení ke změně průtočné geometrie proudícího vzduchu. Celkový průřez průtočné dráhy je rozdělen do jednotlivých průtočných kanálů (15, 16, 17), popřípadě do uvnitř sebe se nacházejících trubkových tvarovek (1, 3, 4). Zařízení je opatřeno prostředky nebo nastavovacími zařízeními (13, 14),

s nimiž lze nastavovat průtočné dráhy v jednotlivých průtočných kanálech (15, 16, 17; 1, 3, 4). U výhodného provedení jsou uspořádány tři průtočné kanály (15, 16, 17), které jsou svými konci připojeny na vnitřní otvor (22 až 27) nastavovacího zařízení (13, 14).

(74) Čermák Karel Dr., Národní 32, Praha 1, 11000;



7 (51) **F 02 B 75/32, F 02 B 41/00, F 02 B 75/04**

(21) **2000-901**

(71) BROADSUPER LIMITED, London, GB;

(72) Ehrlich Josef, Berkhamstead, GB;

(54) **Spalovací motor**

(22) 03.09.1998

(32) 12.09.1997

(31) 1997/9719536

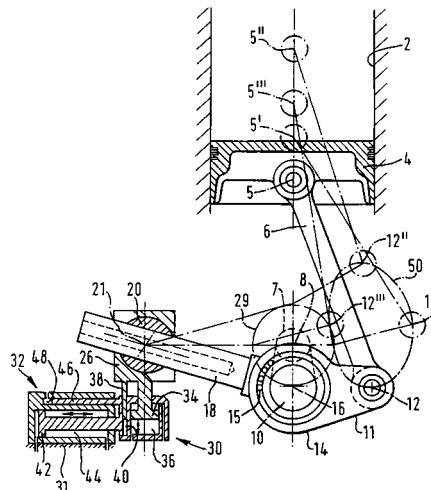
(33) GB

(86) PCT/GB98/02643

(87) WO 99/14472

(57) Spalovací motor zahrnuje jeden nebo více pístů (4), přičemž každý z nich je uspořádán ve svém válci (2) pro pohyb tam a zpět a je otočně napojen na spojovací tyč (6), která je napojena na svou kliku (10) klikové hřídele (7). Spojovací tyč (6) je otočně napojena na konec (11) prodlouženého spojení (14), které je otočně napojené na příslušnou kliku (10) v bodě uprostřed mezi jejími konci a jehož druhý konec tvoří tyč (18), která je držena upevněním (20, 26) tak, že se může otáčet kolem čepové osy (21), rovnoběžně s osou (8) klikové hřídele (7). Upevnění zahrnuje první pohyblivý člen (20), napojený na druhý pohyblivý člen (26) tak, že je vzhledem k němu otočný kolem čepové osy (21), přičemž první pohyblivý člen (20) je napojen na tyč (18) spojením, které umožňuje pouze vzájemné posuvné pohyby ve směru tyče (18). K upevnění (20, 26) je připojen první ovládací prvek (30), který je uspořádán tak, aby jím pohyboval v jednom směru kolmém na osu (8) klikové hřídele (7), a na první ovládací prvek (30) je napojen druhý ovládací prvek (32), který je uspořádán tak, aby jím a upevněním (20, 26) pohyboval v druhém směru kolmém k prvnímu směru.

(74) Všečetka Miloš JUDr., Hálkova 2, Praha 2, 12000;



7 (51) **F 02 C 5/00, F 02 K 3/00**(21) **1999-165**

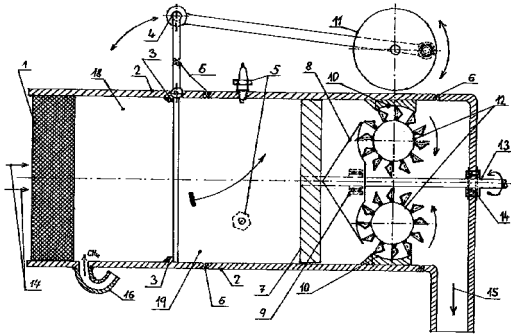
(71) HERMAN Vilém, Stonava, CZ;

(72) Herman Vilém, Stonava, CZ;

(54) **Plynový spalovací motor s bezkompresním spalováním**

(22) 19.01.1999

(57) K vytvoření kinetické energie ve spalovacím prostoru (19) motoru je využíváno zapálené výbušné směsi hořlavého plynu se vzdušným kyslíkem. Vytvořená kinetická energie je snímána rotačními písty - oběžnými koly (12) s upravenými lopatkami. Výbušná palivová směs je vytvářena samočinně ve směšovací komoře (18) motoru. Spolehlivou výměnu spalin za výbušnou plynou směs ve spalovacím prostoru (18) zajišťuje turbokompresor (7). Nosná hřídel (13) je umístěna v ložiscích (9, 14) uložených v usměrňovači tlaku (8) a stěně (2) motoru. Palivo je násáváno trubkovým přívodem (16). Vzdušný kyslík se nasává a čištěn průtokovým filtrem (1). Kinetická energie exploze výbušné směsi je na aktivní plochy oběžných kol (12) naváděna pomocí usměrňovače (8) proudění. Zapálení nasáté výbušné palivové směsi je prováděno pomocí zapalovacích svíček (5) elektrickou jiskrou.

7 (51) **F 02 C 7/25, F 01 D 11/00, F 01 D 21/00, F 01 D 25/24**(21) **1999-507**

(71) MASHPROEKT, S. P., Mykolajiv, UA;

(72) Kynčl Jiří Ing. CSc., Praha, CZ;

Bartoň Petr Ing., Praha, CZ;

Žirickýj Oleg Georgievič, Nikolajev, UA;

Romanov Viktor Ivanovič, Nikolajev, UA;

Kovalenko Anatolij Vasiljevič, Nikolajev, UA;

Ignatěnko Leonid Nikolajevič, Nikolajev, UA;

Kudrašev-Ajzenberg Lev Nikolajevič, Nikolajev, UA;

Šajchudinov Alexandr Zajnědinovič, Moskva, RU;

Kolomejev Valentin Nikolajevič, Kijev, UA;

Šeptucolov Viktor Georgievič, Moskva, RU;

Ulasevič Michail Petrovič, Moskva, RU;

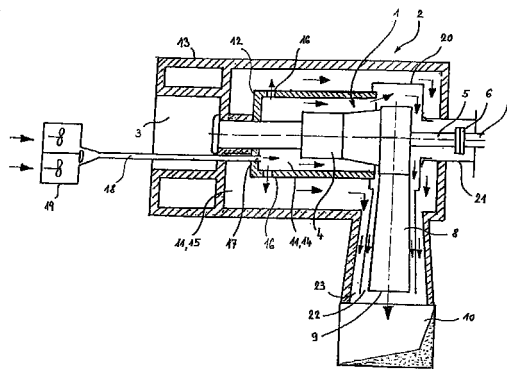
(54) **Ochranné pouzdro plynové turbíny**

(22) 15.02.1999

(57) Ochranné pouzdro (2) plynové turbíny (1) je určeno zejména pro vytvoření izolační dutiny (11) mezi plynovou turbínou (1) a okolním výbušným prostředím. Je tvořeno uzavřeným vnějším pláštěm (13) uspořádaným alespoň kolem části plynové turbíny (1), přičemž mezi vnějším pláštěm (13) a plynovou turbínou (1) je uspořádán vnitřní plášť (12), vymežující kolem plynové turbíny (1) vnitřní komoru (14) napojenou na přívod (17) větracího média, vyústěnou otvorem (22) do okolního prostředí a spojenou škrťicím prostředkem (16) s vnější komorou (15) uspořádanou kolem vnitřní komory (14) mezi vnitřním pláštěm (12) a vnějším pláštěm (13) a vyústěnou otvorem (23) do okolního prostředí nebo spojenou se zdrojem podtlaku. Podle výhodných provedení je otvor (22) vnitřní komory (14) škrťicím nebo uzavíratelným otvorem. Otvor (23) vnější komory (15) je uspořádán alespoň zčásti kolem otvoru (22) vnitřní komory (14), uspořádaného alespoň zčásti kolem výstupního hrdla (9) plynové turbíny (1) pro odsávání vnitřní komory (14) a vnější komoty

(15) ejektorovým účinkem spalin na výstupu z výstupního hrdla (9) plynové turbíny (1). Škrťicí orgán (16) je tvořen škrťicím ventilem nebo škrťicím otvorem.

(74) Fischer Michael Ing., Podskalská 2, Praha 2, 12800;

7 (51) **F 04 B 17/03, H 02 K 7/14, B 60 T 8/40, F 16 D 1/08, F 16 H 57/02**(21) **1999-414**

(71) ITT MANUFACTURING ENTERPRISES, INC.,

Wilmington, DE, US;

FAG AUTOMOBILTECHNIK AG, Schweinfurt, DE;

(72) Burgdorf Jochen, Offenbach am Main, DE;

Hormann Heinrich, Schweinfurt, DE;

(54) **Jednotka sestávající z elektromotoru a z jím poháněného pracovního stroje**

(22) 26.06.1997

(32) 09.08.1996

(31) 1996/19632167

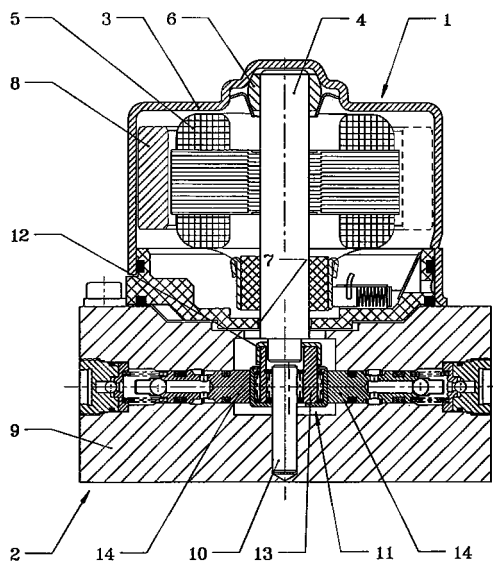
(33) DE

(86) PCT/EP97/03353

(87) WO 98/06942

(57) Jednotka sestávající z elektromotoru (1) a z jím poháněného pracovního stroje (2), v níž pracovním strojem (2) je s výhodou pístové čerpadlo pro antiblokovací systém motorových vozidel, má písty (14) pracovního stroje (2) uzpůsobeny tak, aby byly poháněny prostřednictvím výstředníku. Elektromotor (1) je přizpůsoben tak, aby mohl být oddělen od pracovního stroje (2) pro účely zkušebního provozu. Hnací hřídel (4) elektromotoru (1) a nosná náprava (10) pracovního stroje (2) jsou uspořádány odděleně, třívencové ložisko (11) včetně mezilehlého excentrického prstence (13) jsou uspořádány na nosné nápravě (10). Excentrický prstec (13) je pevně a/nebo operativně připojen ke hnacímu hřídeli (4).

(74) Hořejš Milan Dr. Ing., Národní 32, Praha 1, 11000;

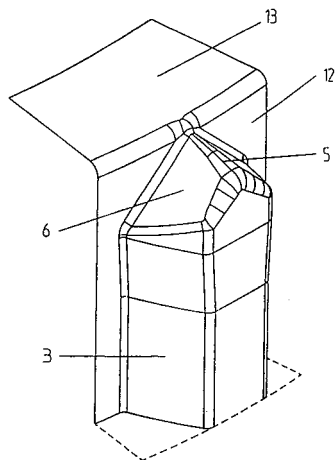


- 7 (51) **F 16 D 11/14**
 (21) **2000-1026**
 (71) BLW PRÄZISIONSSCHMIEDE GMBH, München, DE;
 (72) Tauschek Georg, München, DE;
 Gutmann Peter, München, DE;
 Weissmann Gerd, Finsing, DE;

(54) **Spojovací ozubení, zejména v řadicím ústrojí**

- (22) 16.09.1998
 (32) 20.09.1997
 (31) 1997/19741613
 (33) DE
 (86) PCT/EP98/05855
 (87) WO 99/15804
 (57) U spojovacího ozubení, zejména v řadicím ústrojí, buď na řadicí objímce nebo hnacím kole, jsou zuby ze strany paty nasazeny na základní ploše (12), vzhledem k ose rotace válcovité, v radiálním směru délkově prodlouženy, a na svém spojovacím konci opatřeny střeškovým obrysem klesajícím od paty (1) zubu k hlavě (2) zubu, který má zaoblenou střeškovou hranu (5); poloměr zaoblení střeškové hrany od paty (1) zubu k hlavě (2) zubu narůstá podle předem dané funkce, aby se utvořil průběh zasouvacího procesu po počátečním kontaktu s lehkým chodem.

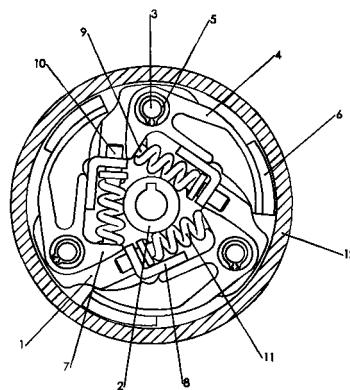
- (74) Andera Jiří Ing., Nad Štolou 12, Praha 7, 17000;



- 7 (51) **F 16 D 13/04, F 16 D 43/14**
 (21) **1998-4285**
 (71) BLATA Pavel, Blansko, CZ;
 (72) Blata Pavel, Blansko, CZ;

(54) **Odstředivá třecí spojka**

- (22) 23.12.1998
 (57) Řešení se týká odstředivé třecí spojky, zejména hnacích motorových jednotek. Účelem je vhodné situování tlačných pružin s možností měnit jejich charakteristiku s ohledem na přesné nastavení momentu sepnutí spojky. Unášecí deska (1) je opatřena držáky (8) se sedlovými čepy (10), mezi nimiž a výstupky (7) výkyvných čelistí (4) jsou rozeptřeny tlačné pružiny (11). Sedlovým čepem (10), který je osově seřiditelný, se nastavuje požadovaná tuhost tlačné pružiny (11), jež je umístěna na vnitřní straně výkyvné čelisti (4). Podélná osa tlačné pružiny (11) je jednak kolmá na radiální složku odstředivé síly, a jednak je rovnoběžná s unášecí deskou (1) v úrovni poloviny šířky spojkového obložení (6).

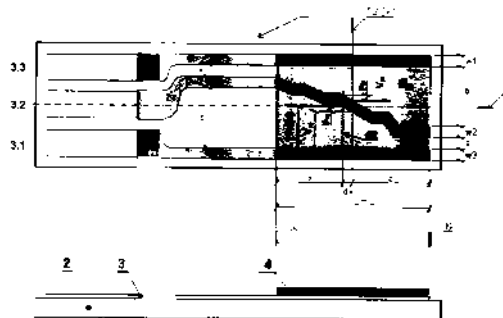


7 (51) **F 16 D 66/00, F 16 D 66/02**

- (21) **1999-277**
 (71) ŘEZNÍČEK Zdeněk ing., Nedachlebice, CZ;
 (72) Řezníček Zdeněk ing., Nedachlebice, CZ;
 (54) **Jednorázový integračně poměrový senzor pro průběžné snímání stavu otěrem opotřebovávaných součástí**

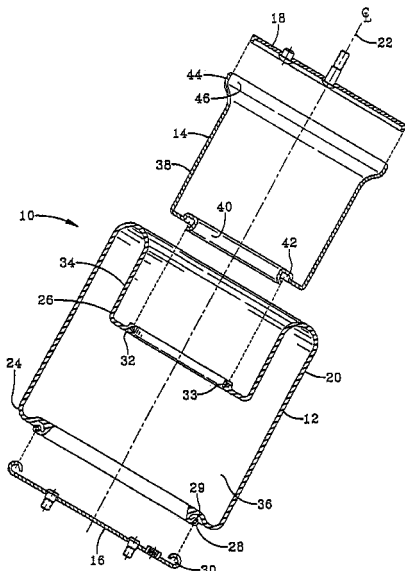
- (22) 27.01.1999
 (57) Senzor sestává z vodivého kontaktního systému (3) obsahujícího dva vnější kontakty (3.1) a (3.3) a alespoň jeden vnitřní signální kontakt (3.2), které jsou uloženy na povrchu teplotně odolného elektroizolačního substrátu (2), kde vnější kontakty (3.1) a (3.3) a vnitřní signální kontakt (3.2) jsou překryty segmentem (4), tvořeným souvislou plošnou odporovací vrstvou, přičemž kontakty (3.1), (3.2) a (3.3) jsou podél osy (5) kolmé k rovině (6) počátku otěru uspořádány tak, že přírůstky ($P_{1,2}$) dvojice vzdáleností ($V_{1,2}$) a ($V_{2,3}$) vnitřního signálního kontaktu (3.2) od vnějších kontaktů (3.1) a (3.3) jsou různé alespoň ve dvou z množiny rovin (12) rovnoběžných a současně ležících mezi rovinou (6) počátku otěru a nosnou rovinou (9), které definují tloušťku opotřebované součásti (10).

- (74) Příkryl Jaromír Ing., Včelín 1161, Hulín, 76824;



- 7 (51) **F 16 F 9/00**
 (21) **1998-1739**
 (71) THE GOODYEAR TIRE AND RUBBER COMPANY, Akron, OH, US;

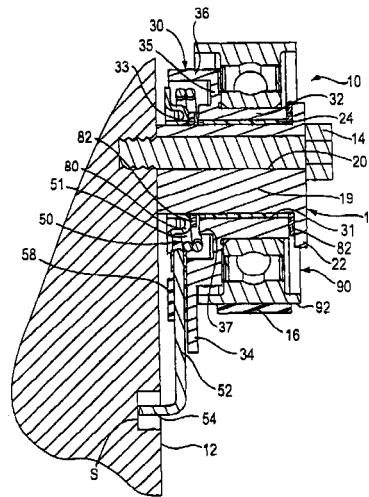
- (72) Arnold John Eric, North Canton, OH, US;
 (54) **Sestava pneumatické pružiny, píst pro tuto sestavu a způsob uchycení pružného prvku k lisovanému ocelovému pístu**
 (22) 01.10.1996
 (31) 07.12.1995
 (32) 1995/568924
 (33) US
 (86) PCT/US96/15669
 (87) WO 97/21045
 (57) Sestava (10) pneumatické pružiny má pružný prvek (12) a posuvný píst (14). Lemovací povrch (32) pružného prvku (12) je zajištěn v kanálku (42) v posuvném pístu (14), aby se vytvořilo vzduchotěsné těsnění, které může snášet tahové napětí. Dutý píst (14), k němuž je uchycen pístní kroužek (18), zahrnuje válcový povrch (38) s konci (40, 44), sousadý s boční stěnou (20) pružného prvku (12) kolem centrální osy (22). Způsob uchycení posuvného pístu k pružnému prvku zahrnuje vytvoření válcového povrchu, který má prodloužení na prvním konci, zakřivení uvedeného prodloužení pro vytvoření dovnitř vedeného sinusového oblouku, usazení uvedeného druhého prstencového lemovacího povrchu kolem uvedeného oblouku a zvlnění oblouku proti lemovacímu povrchu.
 (74) Korejzová Zdeňka JUDr., Spálená 29, Praha 1, 11000;



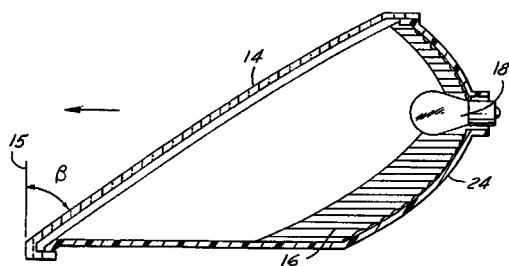
- 7 (51) **F 16 H 7/12**
 (21) **1999-537**
 (71) TESMA INTERNATIONAL INC., Concord, CA;
 730143 ONTARIO INC., Woodbridge, CA;
 730144 ONTARIO INC., Woodbridge, CA;
 (72) Stepiak Jacek, Stroud, CA;
 (54) **Napínač řemenu pro motorová vozidla**
 (22) 20.08.1997
 (32) 21.08.1996
 (31) 1996/024276
 (33) US
 (86) PCT/CA97/00578
 (87) WO 98/08004
 (57) Napínač řemenu (10) slouží k napínání hnacího řemenu nebo rozvodového řemenu (16) a zahrnuje excentrický nastavovací prvek (18) s koncovým povrchem, konstruovaným a upořádaným tak, aby se nastavovací prvek (18) mohl přímo svým povrchem namontovat na montážní povrch rámu motoru (12). Otočná konstrukce (30) je upravena na excentrickém nastavovacím prvku (18) tak, aby se mohla otáčet mezi první polohou a druhou polohou, kde je napínací kladka řemenu (90), s možností otáčení, namontována na otočné konstrukci (30). Vlnitá torzní pružina (50) je konstruována tak, aby mohla

působit pružným předpětím na otočnou konstrukci (30) ve směru utahování pásu a směrem od první polohy k druhé poloze, přičemž excentrický nastavovací prvek (18) je během montážního procesu pohyblivý tak, aby pohyboval otočnou konstrukcí (30) proti předpětí torzní pružiny (50) do polohy, ve které je napínací kladka (90) v předem stanovené poloze, kdy staticky napíná řemen (16) a ve které se excentrický nastavovací prvek musí ručně zafixovat. Koncový povrch excentrického nastavovacího prvku (18) může, během otáčení excentrického nastavovacího prvku (18), svým povrchem klouzat po montážním povrchu (12).

- (74) PATENTSERVIS PRAHA a.s., Jivenská 1, Praha 4, 14000;



- 7 (51) **F 21 V 13/04, // F 21 W 101:14**
 (21) **1998-3977**
 (71) FORD MOTOR COMPANY, Dearborn, MI, US;
 (72) Campos Mario Alejandro, Dearborn Heights, MI, US;
 Cejnek Milan, Nový Jičín, CZ;
 Olivik Marek, Nový Jičín, CZ;
 (54) **Zadní koncový světlomet**
 (22) 03.12.1998
 (57) Světlomet s velkým úhlem čela, určený pro použití u motorových vozidel sestává z reflektoru (16), objektivu (14), světelného zdroje (18) a prostředků pro připevňování světlometu ke sloupku rámové konstrukce motorového vozidla. Reflektor (16) je opatřený čoučkovitou odraznou povrchovou plochou (36), orientovanou v podstatě vertikálním a čelně dozadu směřovaném uspořádání, a obsahuje základní povrchovou plochu (24) opatřenou množstvím čouček (22). Každá z těchto čouček (22) obsahuje množinu rohových vztažných bodů, definujících jejich rohové body (30), množinu krajních vztažných bodů (51), definujících jejich okraje (49), a množinu vnitřních na nich uspořádaných vztažných bodů (44). Kromě toho každá z těchto čouček (22) dále vykazuje předem stanovený úhel zakřivení v horizontálním směru, svíraný mezi tečnou základní povrchové plochy (24) a tečnou čoučkovité povrchové plochy (36) v horizontálním směru, a předem stanovený úhel zakřivení ve vertikálním směru, svíraný mezi tečnou základní povrchové plochy (24) a tečnou čoučkovité povrchové plochy (36) ve vertikálním směru, měřených v rohovém vztažném bodě (30) uvedené čoučky (22). Objektiv (14) je na své vnitřní povrchové ploše (50) opatřen množstvím odpovídajícím způsobem orientovaných zaoblených drážek (20).
 (74) Švorčík Otakar JUDr., Hálkova 2, Praha 2, 12000;

7 (51) **F 25 B 1/00**(21) **1990-3356**

(71) SINVENT AS, Trondheim, NO;

(72) Lorentzen Gustav, Trondheim, NO;

(54) **Způsob regulování výkonu parního kompresorového okruhu**

(22) 04.07.1990

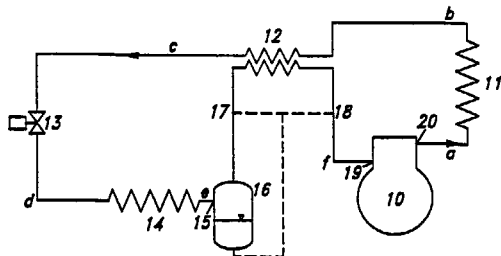
(32) 09.07.1989

(31) 1989NO/8900089

(33) WO

(57) Způsob regulování výkonu parního kompresorového okruhu, obsahujícího kompresor (10), chladič (11), škrtkací prostředky (13) a výparník (14), zapojené do série a tvořící integrální uzavřený okruh, pracující na vysokotlaké straně okruhu se reguluje změnou okamžitého množství chladiva obsaženého na vysokotlaké straně okruhu a tato regulace se provádí měněním množství chladiva obsaženého na vysokotlaké straně okruhu a tato regulace se provádí měněním množství chladiva obsaženého ve vyrovnávacím zásobníku, vřazeném do okruhu, přičemž zvyšování tlaku se uskutečňuje snižováním množství chladiva v uvedeném vyrovnávacím zásobníku a naopak a tím se působí na specifický výkon okruhu.

(74) Korejzová Zdeňka JUDr., Praha 1, 11000;

7 (51) **F 25 C 1/00, F 25 D 3/11**(21) **1998-1763**

(71) MAX BÖGL BAUNTERNEHMUNG GMBH & CO. KG, Neumarkt, DE;

(72) Reicnel Dieter, Neumarkt, DE;

(72) IFF Peter, Mühlhausen, DE;

(72) Stobrawe Herbert, Kleukheim, DE;

(54) **Způsob výroby ledových částeczek z vody, zařízení k provádění tohoto způsobu a použití vyrobených ledových částeczek**

(22) 20.07.1997

(32) 20.07.1996, 29.10.1996

(31) 1996/19629364, 1996/19644987

(33) DE, DE

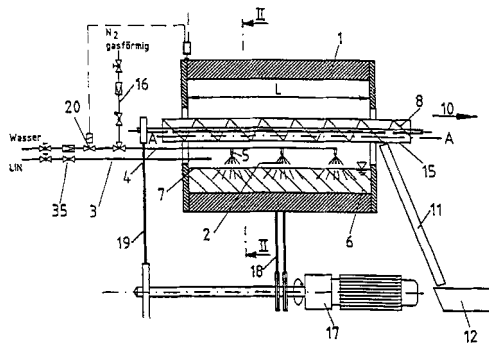
(86) PCT/EP97/03897

(87) WO 98/03828

(57) Způsob výroby ledových částeczek z vody spočívá v tom, že se do kapiček rozdělená voda vstříkuje do lázně ze zkapalněného plynu, načež se ledové částecčky tvaru zmražených kapiček vody z lázně odstraňují. Zařízení k provádění tohoto způsobu obsahuje nádobu (1, 21) pro zkapalněný plyn, v nádobě (1, 21) nebo na nádobě (1, 21) uspořádané prostředky (5, 29) pro rozprašování vody a zavádění rozprašené vody (2) do zkapalněného plynu, prostředky (3, 4, 34, 28) pro přivádění zkapalněného plynu

a vody do nádoby (1, 21) a prostředky pro vyjímání ledových částeczek ze zkapalněného plynu. Použití ledových částeczek se nalezne pro přidávání do suché betonové směsi.

(74) Smola Josef Ing., Mendlovo nám. 1a, Brno, 60300;

7 (51) **F 27 D 13/00, C 04 B 7/45**(21) **1998-4319**

(71) PSP ENGINEERING A. S., Přerov, CZ;

(72) Pospíšil Jaroslav Ing., Přerov, CZ;

(72) Žajdlík Josef Ing., Přerov, CZ;

(72) Michálek Zdeněk Ing., Přerov, CZ;

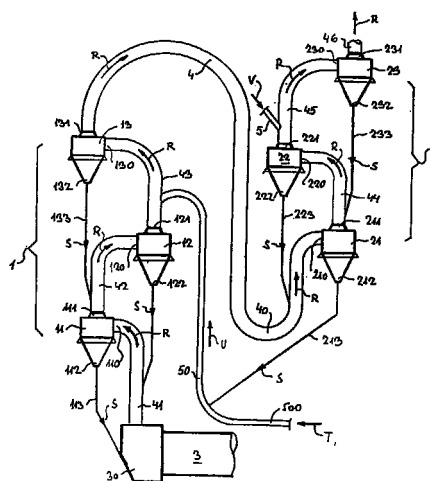
(72) Krejčí Petr Ing., Přerov, CZ;

(72) Pumprla Alois Ing., Přerov, CZ;

(54) **Cyklonový výměník tepla**

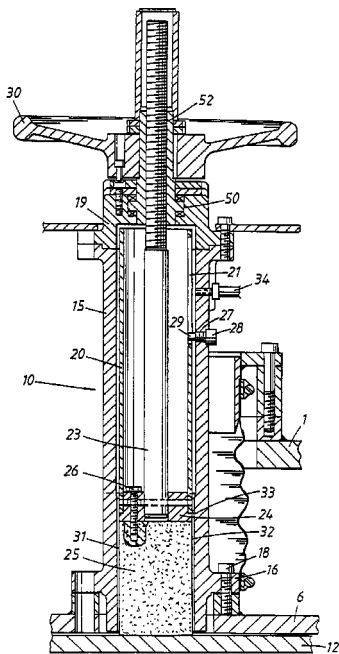
(22) 28.12.1998

(57) Cyklonový výměník je tvořen soustavou cyklonů pro předehřátí a následně odloučení prachové suroviny před jejím dalším tepelným zpracováním. Soustava cyklonů je rozdělena na dvě části, vysokoteplotní část (1) a nízkoteplotní část (2), které jsou vzájemně spojeny propojovacími potrubími (4) horkého plynu, na jehož konci, bližšímu nízkoteplotní části (2), je vytvořena vratná smyčka (40) tak, že její nejnižší část leží pod úrovní dolního cyklonu (21) nízkoteplotní části (2) převáděna do vysokoteplotní části (1) dopravními potrubími (50), do kterého je přiváděn proud horkého dopravního plynu, přičemž do tohoto proudu je přiváděna prachová surovina z nejnižšího cyklonu (21) nízkoteplotní části (2) cyklonu (13) vysokoteplotní části (1) leží výše, než napojení přívodu (210) teplého plynu dolního cyklonu (21), do vývodního potrubí (41), upraveného mezi vstupní komorou (30) rotační pece (3) a prvním cyklonem (11) vysokoteplotní části (1) je výhodně zaústěn přívod (6) paliva a přívod (60) spalovacího vzduchu a/nebo přívod (51) horkých plynů a předkalcinované suroviny.

7 (51) **F 28 D 19/04**(21) **1998-473**

(71) ABB AIR PREHEATER, INC., Wellsville, NY, US;

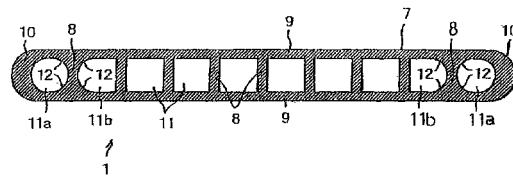
- (72) Westerlund Dag, Järfälla, SE;
 (54) **Rotační regenerativní tepelný výměník**
 (22) 07.08.1996
 (32) 17.08.1995
 (31) 1995/9502874
 (33) SE
 (86) PCT/SE96/00993
 (87) WO 97/07374
 (57) Rotační regenerativní tepelný výměník má válcovou část (2), obsahující regenerativní hmotu (3) a kruhové desky (6) oddělující toky médií, vnější konce těchto kruhových ploch jsou opatřeny přestavitelnými a zablokovatelnými zarážkami (25), kolmými ke kruhovým deskám (6). Zarážky (25) udržují určitou mezeru mezi konci kruhových desek (6) a okrajovými dosedacími plochami (12), nebo podobnými prostředky upravenými na válcové části (2), proti nimž dosedají zarážky (25). Každá zarážka (25) má kolem obvodu vůli (31) proti objímce (15), která ji obklopuje, a uvnitř této vůle (31) se přivádí proud tlakového média proti okraji dosedací plochy (12) pro čištění ofukováním, chlazení a odlehčování konců kruhových desek (6) proti okrajovým dosedacím plochám (12).
 (74) Všeetečka Miloš JUDr., Hádkova 2, Praha 2, 12000;



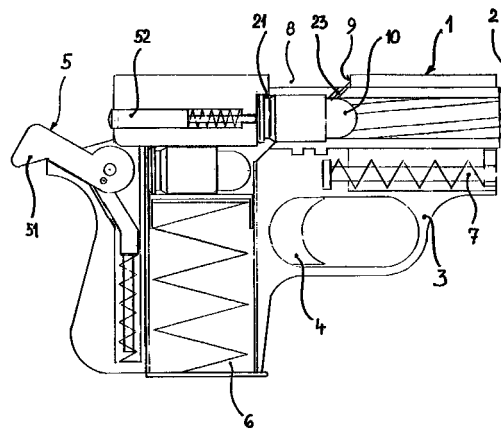
- (74) F 28 F 1/02
 (21) 1998-1696
 (71) SHOWA ALUMINUM CORPORATION (JAPANESE COMPANY), Sakai-shi, JP;
 (72) Tokizaki Kazumi, Oyama-shi, JP;
 Higo Yutaka, Oyama-shi, JP;
 Go Nobuaki, Oyama-shi, JP;
 Ichiyangi Shigeharu, Utsunomiya-shi, JP;
 (54) **Víceotvorová plochá trubice použitelná v tepelném výměníku a tepelný výměník obsahující řečené trubice**
 (22) 01.06.1998
 (32) 30.05.1997, 19.03.1998
 (31) 1997/142017, 1998/69957
 (33) JP, JP
 (57) Víceotvorová plochá trubice (1), použitelná v tepelném výměníku, obsahuje obvodovou stěnu (7), mající ploché stěnové části (9), postavené proti sobě v určité vzdálenosti od sebe, a boční stěnové části (10), jež spojují krajní konce plochých stěnových částí (9), a dělicí stěny (8), propojující ploché stěnové části (9) a rozdělující vnitřní prostor vymezený obvodovou stěnou (7) na určitý počet

jednotkových průchoďů (11, 11b, 11a), jež jsou seřazeny vedle sebe v příčném směru řečené trubice. Určitý počet jednotkových průchoďů (11, 11b, 11a) se skládá z krajních jednotkových průchoďů (11a), jež se nacházejí na obou bočních koncích trubice (1) a mezilehlých jednotkových průchoďů (11b, 11), které jsou rozmístěny mezi oběma krajními jednotkovými průchoďy (11a). Každý z krajních jednotkových průchoďů (11a) obsahuje vnitřní povrch (12) mající v průřezu takový tvar, který je odvozem od tvaru kruhu a každý z řečených mezilehlých jednotkových průchoďů (11b, 11) má v průřezu nekruhový tvar vnitřního povrchu.

- (74) PATENTSERVIS PRAHA a.s., Jivenská 1, Praha 4, 14000;



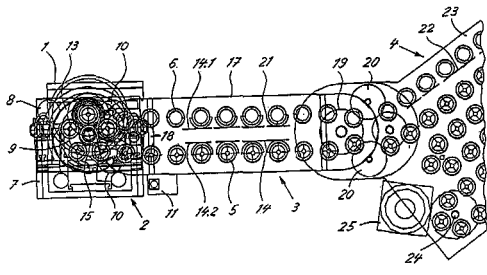
- (74) F 41 A 3/62
 (21) 1999-372
 (71) ZENDL Antonín, Olomouc, CZ;
 (72) Zendl Antonín, Olomouc, CZ;
 (54) **Systém brzdění závěru u samonabíjecích nebo automatických ručních palných zbraní odběrem prachových plynů**
 (22) 04.02.1999
 (57) Systém brzdění závěru (1) u samonabíjecích nebo automatických ručních palných zbraní odběrem prachových plynů má hlavěň (2) v místě před nábojovou komorou (21) opatřenou alespoň jedním kanálkem (23), vytvořeným šikmo dopředně směrem k ústí hlavěně (2) a vyústěným před opěrnou plochou (9), pevně spojenou se závěrem (1). Kanálek (23) je s výhodou vytvořen v přechodovém kuželi (22) hlavěně (2) a je vyústěn před opěrnou plochou (9) výhozného okénka (8), přičemž opěrná plocha (9) výhozného okénka (8) je zvyšena.
 (74) Soukup Petr ing., Švédská 3, Olomouc, 77200;



- (74) F 41 A 9/04
 (21) 1999-2953
 (71) OERLIKON CONTRAVES AG, Zürich, CH;
 (72) Mannhart Peter, Eschenbach, CH;
 (54) **Způsob podávání munice do automatického kanónu a zařízení k provádění tohoto způsobu**
 (22) 19.08.1999
 (32) 24.08.1998
 (31) 1998/1731
 (33) CH
 (57) Způsob podávání munice do automatického kanónu revolverového typu, při němž jsou náboje dopravované dopravním řetězem předávány hvězdicovému kolu, které

je umístěno souose s revolverovým bubnem, se provádí tak, že náboje jsou během fáze nabíjení krátce před dosažením kanónu převedeny do první dráhy, která se liší od dopravního směru dopravního řetězu a jsou ve větší vzdálenosti od revolverového bubnu vedeny kolem jeho osy a potom dále, přičemž náboje jsou během palební přestávky krátce před dosažením kanónu převedeny do druhé dráhy, která se liší od dopravního směru dopravního řetězu a jsou vedeny kolem osy revolverového bubnu a bezprostředně za ním jsou uvedeny do palební polohy a přitom prázdné nábojnice jsou po střelbě a výhozu zachyceny a odvedeny po první dráze do zásobníku. Zařízení k provedení tohoto způsobu je vybaveno dopravníkem (3) umístěným mezi kanónem revolverového typu (1) a zásobníkem (4) opatřeným dopravním řetězem (14), hvězdicovým kolem (9), jež je souosé s revolverovým bubnem (13) a předávacími koly (10) pro předávání nábojů (5) z dopravního řetězu (14) na hvězdicové kolo (9). První nábojová dráha je určena pevným vedením (16), které je umístěno v oblasti horní větve (14.1) dopravního řetězu (14), druhá nábojová dráha je určena přestavitelným vedením (12), které je umístěno v oblasti spodní větve (14.2) řetězového dopravníku (14). V podávacím zařízení (2) je instalováno zařízení (2) je přitom opatřeno spojkou (8) pro odpojení zadní části řetězového kola (9) od revolverového bubnu (13) během nabíjecí fáze a naopak k jeho připojení ve fázi palebné.

(74) Kouřil Jiří Ing., Kořenského 31, Ostrava 3, 70300;



7 (51) **F 41 A 17/56**

(21) **1998-3951**

(71) STEYR-DAIMLER-PUCH AG, Wien, AT;

(72) Kefer Hubert Ing., Bad Ischl, AT;

(54) **Pojistka pro pušky s válcovým závěrem a držákem závěru**

(22) 06.06.1997

(32) 07.06.1996

(31) 1996/987

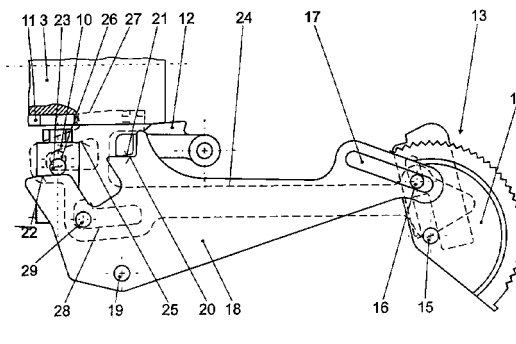
(33) AT

(86) PCT/AT97/00116

(87) WO 97/47940

(57) Pojistka pro pušky je vytvořena s krytem (1) pojímajícím těleso (3) závěru a ovládacím dílem (14) umístěným na krčku pistu, přičemž tento ovládací díl (14) je účinně spojen se záchytným kusem (12) pro štolu (30) zatíženou při napnutém závěru silou bicí pružiny (7), u něhož je v blízkosti záchytného kusu (12) umístěn proti síle pružiny (7) zapustitelný držák (10) závěru, který zasahuje do vodící drážky (11) tělesa (3) závěru. Ovládací díl (13) je spojen kloubově s pojistným členem (18) a šoupátkovou tyčkou (24), záchytný kus (12) má dole dorazovou plochu (21) a držák (10) závěru má první příčný kolík (23), pojistný člen (18) má dorazové hrany (20,22), šoupátková tyčka (24) vykazuje řídicí rampu (25), která s druhým příčným kolíkem (26) držáku (10) závěru způsobí, že v další pojistné poloze ovládacího dílu (13) je zapuštěn držák (10) závěru.

(74) PATENTSERVIS PRAHA a.s., Jivenská 1, Praha 4, 14000;



7 (51) **G 01 B 3/20**

(21) **1999-3957**

(71) BROWN & SHARPE TESA S. A., Renens, CH;

Bezinge Alex, Yens, CH;

Bolli Jean-Luc, Genève, CH;

(54) **Přenosné elektronické přesné posuvné měřítko**

(22) 09.05.1997

(32) 09.05.1997

(31) 1997CH/9700177

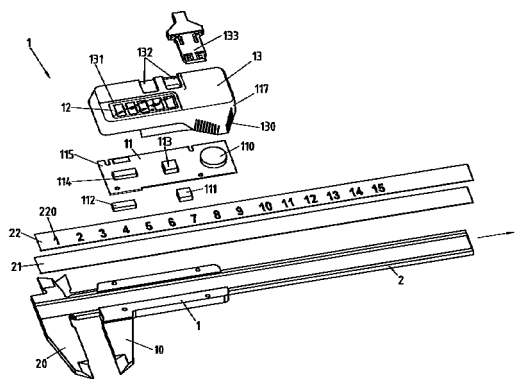
(33) WO

(86) PCT/CH97/00177

(87) WO 98/51990

(57) Přenosné elektronické přesné posuvné měřítko je tvořeno jezdcem (1), uspořádaným suvně na vodící tyči (2), která je stejně jako jezdec (1) opatřena čelistí (10, 20). Na jezdcích (1) jsou umístěny vlastním elektrickým zdrojem (110, 111) opatřené elektronické prostředky (11), vybavené elektronickým displejem (12) pro zobrazení informace o vzdálenosti mezi oběma čelistmi (10, 20). Vodící tyč (2) je opatřena zmagnetizovanou stupnicí (21) o dané periodě γ magnetizace. Elektronické prostředky (11) jsou opatřeny čidlem (112) sestávajícím ze soustavy magneto-odporových elektrod (1121), uspořádaných oproti stupnici (21). Hodnota odporu těchto elektrod je sinusovou funkcí podélné polohy čidla (112) vzhledem ke stupnici (21). Magneto-odporové elektrody (1121) jsou uspořádány do sad po alespoň osmi, v sérii zapojených elektrodách.

(74) Vandělíková Jana Ing., Petráská 12, Praha 1, 11000;



7 (51) **G 01 B 7/06**

(21) **1999-43**

(71) OWENS-BROCKWAY GLASS CONTAINER INC., Toledo, OH, US;

Wacke Robert S., Toledo, OH, US;

(54) **Způsob a zařízení pro měření tloušťky stěny nádoby**

(22) 07.01.1999

(32) 09.01.1998

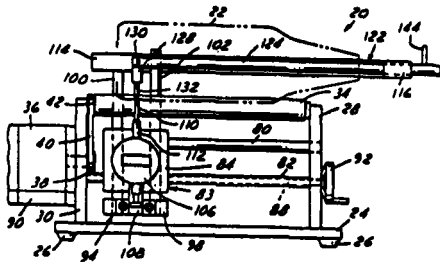
(31) 1998/005017

(33) US

(57) Zařízení pro měření tloušťky stěny nádoby (22) obsahuje dvojici podpěrných válečků (32, 34) spojených s prvním motorem (36) pro přidržování nádoby (22) ve stálé poloze při současném otáčení nádoby (22) kolem její osy. Snímací mechanismy (110, 122) se dotýkají svými

dotykovými prvky vzájemně protilehlých vnitřních a vnějších bodů na boční stěně nádoby (22) a generující elektrické signály jako funkci tloušťky stěny nádoby (22) mezi těmito body. Se snímacím mechanismem je spážen druhý motor (90) pro přesouvání snímacího mechanismu ve směru osy nádoby (22). První motor (36), a druhý motor (90) jsou spojeny s řídicí jednotkou (152), reagující na elektrické signály ze snímacího mechanismu pro získávání a ukládání parametrů trojrozměrné datové mapy tlouštěk boční stěny nádoby (22) v průběhu pohybu jak prvního motoru (36), tak i druhého motoru (90). Tak se získávají hodnoty tlouštěk stěny, vztažené na úhlovou orientaci a axiální polohu měřených míst, které je potom možno analyzovat pro určení specifických problémů spojených s výrobou nádoby (22).

(74) Hakr Eduard Ing., Přístavní 24, Praha 7, 17000;



7 (51) G 01 B 11/00, G 01 B 15/02

(21) 2000-38

(71) OWENS-BROCKWAY GLASS CONTAINER INC., Toledo, OH, US;

(72) Juvinal John W., Ottawa Lake, MI, US;

Ringlien James A., Maumee, OH, US;

(54) Způsob a zařízení pro měření tloušťky stěny horkých dutých skleněných výrobků

(22) 06.01.2000

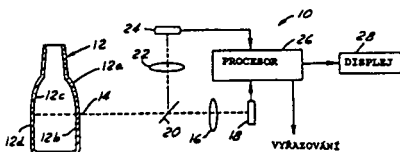
(32) 12.01.1999

(31) 1999/228628

(33) US

(57) Při způsobu měření tloušťky stěn dutých skleněných výrobků, zejména tvarovaných skleněných nádob (12), majících vnitřní a vnější povrchy stěn (12a, 12b, 12c, 12d), se měří prvním snímačem (18) v místě intenzity záření emitovaného nádobou (12) a majícího první vlnovou délku, při které se intenzita záření mění jako funkce jak teploty na površích stěn (12a, 12b, 12c, 12d), tak také tloušťky stěn mezi povrchy. Dalším druhým snímačem (24) se měří záření mající druhou vlnovou délku, jejíž intenzita se mění jako funkce teploty na povrchu v podstatě nezávisle na tloušťce stěn mezi jejich povrchy. Protože první měření intenzity záření je funkcí jak tloušťky stěny, tak také povrchové teploty, zatímco druhé měření intenzity záření je funkcí pouze povrchové teploty, tloušťka stěny mezi povrchy se může určit pomocí procesoru (26) jako kombinovaná funkce prvních a druhých měření intenzity záření. Zařízení obsahuje technické prostředky k provádění těchto operací.

(74) Hakr Eduard Ing., Přístavní 24, Praha 7, 17000;



7 (51) G 01 D 5/32, G 01 D 5/26, G 01 F 23/292

(21) 1999-461

(71) ČKD TECHNICKÉ LABORATOŘE, A. S., Praha, CZ;

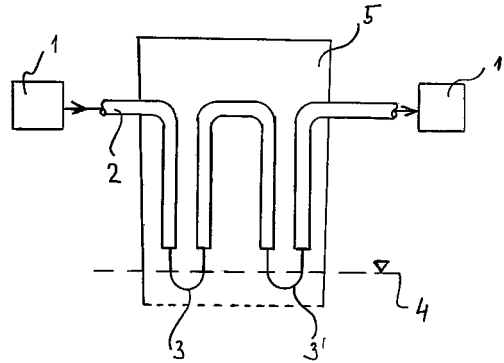
(72) Novotný Jiří, Praha, CZ;

(54) Senzor pro zjišťování přítomnosti tekutin, zejména pro kapalné a případně i plynné látky

(22) 11.02.1999

(57) Senzor pro zjišťování přítomnosti tekutin pro kapalné a případně i plynné látky, sestávající z vysílací a přijímací části (1, 1') světelného záření, které jsou vzájemně propojeny optokabelem. Mezi vysílací částí (1) světelného záření a přijímací částí (1') světelného záření je v místě obnaženého jádra optokabelu (2) vytvořena alespoň jedna kontaktní smyčka (3). Senzor je použitelný u kapalných látek i pro přesné sledování jejich hladiny.

(74) Jíra Vladimír, Kovanecká 2112/18, Praha 9, 19003;



7 (51) G 01 L 5/04, G 01 L 5/10, B 65 H 63/028

(21) 1998-112

(71) VŮTS LIBEREC A. S., Liberec, CZ;

(72) Šidlof Pavel Ing. CSc., Liberec, CZ;

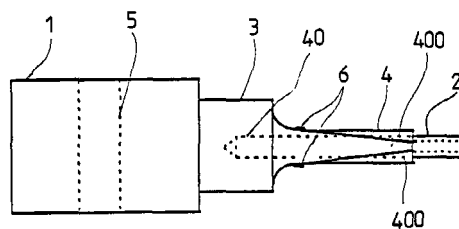
Škop Petr Ing. CSc., Liberec, CZ;

(54) Snímač tahových sil podélných útvarů

(22) 14.01.1998

(57) Snímač obsahuje základnu, do níž je jedním svým koncem vetknut měřicí deformační člen (4), na jehož povrchu jsou v blízkosti tohoto vetknutí situovány tenzometry (6), přičemž na protilehlém volném konci je měřicí deformační člen (4) opatřen vodičem (2) podélného útvaru. Měřicí deformační člen (4) má čtyřhranný průřez, přičemž podélné hrany (400) měřicího deformačního členu jsou sraženy a měřicí deformační člen (4) je ve své podélné ose od svého volného konce až za úroveň tenzometrů (7) opatřen dutinou (40).

(74) Musil Dobroslav Ing., Cejl 97, Brno, 65918;



7 (51) G 01 N 21/89, G 06 T 7/00

(21) 1999-4700

(71) ISOVER SAINT-GOBAIN, Courbevoie, FR;

(72) Cazin Sébastien, Amfreville sur Iton, FR;

Lebrun Denis, Amfreville sur Iton, FR;

Dupouy Valérie, La Chapelle en Serval, FR;

Leonard Christian, Agnetz, FR;

China Francois, Chantilly, FR;

(54) Způsob určování orientace struktury vláken v rohoži z minerální vlny

(22) 15.04.1999

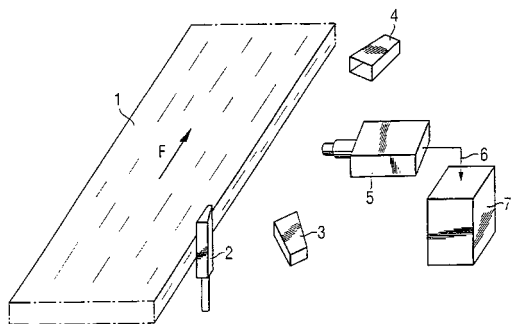
(32) 23.04.1998

(31) 1998/9805077

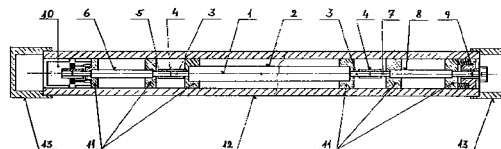
(33) FR

(86) PCT/FR99/00882

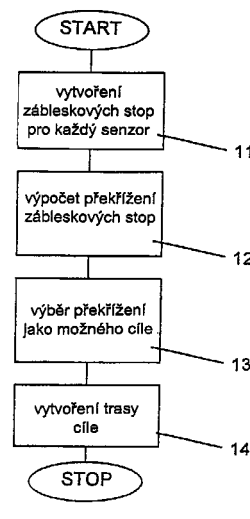
- (87) WO 99/56112
- (57) Způsob určování orientace struktury vláken rohoží z minerální vlny, zejména krepovaných rohoží z minerální vlny, spočívá v tom, že se osvětluje určená oblast rohože z minerální vlny a pomocí videokamery se zaznamenává nejméně jeden obraz uvedené oblasti. Každému bodu obrazu se přiřazuje číselový signál, přičemž digitalizace se provádí přímo ve videokamere nebo v digitalizačním stupni, umístěném za ní na jejím výstupu a pomocí systému zpracování obrazů se z číselových signálů určuje podíl svislých vláken a jemnost krepování. Zařízení obsahuje osvětlovací ústrojí (3, 4), které osvětluje určenou oblast rohože (1) z minerální vlny, CCD kameru (5) umístěnou v ose, která je v podstatě kolmá k rovině uvedené oblasti a systém (7) pro zpracování obrazů.
- (74) Všeťečka Miloš JUDr., Háľkova 2, Praha 2, 12000;



- 7 (51) **G 01 R 1/06, G 01 R 19/15**
(21) **1998-1922**
(71) VÍTEK Jiří, Jihlava, CZ;
NOVÁK Rostislav, Interlaken, CH;
MINKNER Ruthard, Pfeedingen, CH;
(72) Vitek Jiří, Jihlava, CZ;
Novák Rostislav, Interlaken, CH;
Minkner Ruthard, Pfeedingen, CH;
(54) **Optický proudový senzor pro měření velikosti proudu**
(22) 18.06.1998
(57) Zařízení sestává z optického vlákna (1) se zanedbatelným dvojlomem, které je volně osově uloženo v klapiláře (2), ukončené na obou koncích keramickými pouzdry (3), která jsou obepínána přesnými pružnými pouzdry (3), která jsou obepínána přesnými pružnými pouzdry (4) pro uchycení a vystředění z jedné strany vstupního keramického pouzdra (5) vlákna polarizátoru (6) a z druhé strany výstupního keramického pouzdra (7) vlákna analyzátoru (8), který je ukončen optickým konektorem (9) pro připojení vyhodnocovací elektroniky pomocí vláknové optiky a vstup do polarizátoru (6) je osazen optickým konektorem (10) pro připojení vlákna optického zdroje záření. Celá sestava je pak pomocí vymezovacích pouzder (11) osově uložena v keramickém nebo sklokeramickém nebo skleněném pouzdře (12) a celý senzor je z obou stran uzavřen hermetickými uzávěry (13). Senzor se používá pro měření proudu ve vysokonapětových vedeních. Jeho výhodou je galvanické oddělení vysokého napětí od vyhodnocovací elektroniky, okamžitá odezva na změnu proudu (jedná se o optický signál), odolnost vůči vnějším elektrickým, magnetickým i elektromagnetickým rušením, možnost přenosu údajů o měření proudu na velkou vzdálenost a vysoká reprodukovatelnost a přesnost měření.



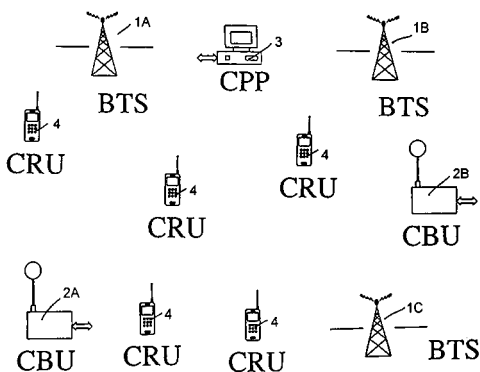
- 7 (51) **G 01 S 5/04**
(21) **1999-2623**
(71) CELSIUSTECH SYSTEMS AB, Järfälla, SE;
(72) Egnell Henrik, Uppsala, SE;
(54) **Iniciace vícecílového trasování s pasivním měřením úhlů**
(22) 25.02.1998
(32) 27.02.1997
(31) 1997/9700709
(33) SE
(86) PCT/SE98/00344
(87) WO 98/38521
(57) Vynález se obecně týká trasování více cílů pomocí měření různými senzory. Zejména se týká postupů pro iniciaci trasy během trasování více cílů pomocí měření pasivními senzory. Určuje se měření kvality pro každý hypotetický cíl, podle kterého jsou hypotetické cíle tříděny a vybírány. Výpočty parametrů možných cílů a jejich kovariance jsou přednostně prováděny rekursivním způsobem. Iniciace trasy obsahuje kroky vytváření (11) zábleskových stop, výpočty (12) překřížení zábleskových stop, výběr (13) překřížení zábleskových stop jako možných cílů a vytváření (14) trasy cíle.
- (74) PATENTSERVIS PRAHA a.s., Jivenská 1, Praha 4, 14000;



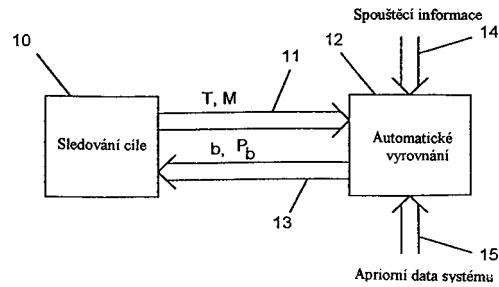
- 7 (51) **G 01 S 5/14**
(21) **2000-1475**
(71) CAMBRIDGE POSITIONING SYSTEMS LIMITED, Cambridge, GB;
(72) Duffett-Smith Peter, Cottenham, GB;
Hansen Paul, Somersham, GB;
(54) **Zařízení ke zjišťování polohy digitální telefonní sítě**
(22) 21.10.1998
(32) 22.10.1997, 24.08.1998
(31) 1997/9722324, 1998/9818450
(33) GB, GB
(86) PCT/GB98/03149
(87) WO 99/21028
(57) Poloha mobilního přijímače (4) se určuje v zařízení ke zjišťování polohy pro digitální telefonní síť. Každý z přijímačů obsahuje referenční hodiny, prostředky pro

generování referenčního signálu a prostředky pro srovnávání přijímaného a referenčního signálu. Způsob zahrnuje vysílání signálů z množství zdrojů (1), přičemž vysílané rádiové signály mají formát, jehož alespoň část má předem dané hodnoty a nebo se opakuje. Časový posuv rádiových signálů přijatých v každém z mobilních přijímačů (4, 5) z rádiového zdroje (1) relativně vzhledem k referenčním hodinám každého přijímače (3, 4, 5) se určuje generování referenčního signálu vázaného na referenční hodiny. Referenční signál má podobný formát jako rádiové signály a zahrnuje složku identickou s předem danými hodnotami a nebo opakovanou složku přijatého signálu a srovnává přijatý rádiový signál a referenční signál. Z relativního časového posuvu příslušných signálů přijatých v přijímačích (4, 5) se určuje časové zpoždění mezi nimi, čímž je pak určena poloha ostatních přijímačů (4).

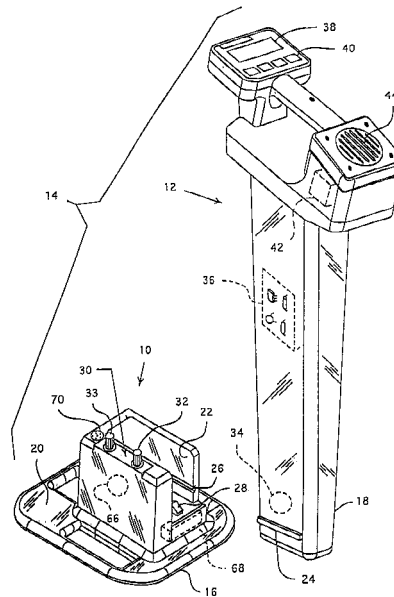
- (74) PATENTSERVIS PRAHA a.s., Jivenská 1, Praha 4, 14000;



- 7 (51) **G 01 S 13/72**
 (21) **2000-1424**
 (71) CELSIUSTECH SYSTEMS AB, Järfälla, SE;
 (72) Sviestins Egils, Sollentuna, SE;
 (54) **Způsob vyhodnocení systematické odchylky pro systém automatického sledování cíle**
 (22) 26.10.1998
 (32) 03.11.1997
 (31) 1997/9704012
 (33) SE
 (86) PCT/SE98/01927
 (87) WO 99/23506
 (57) Podle způsobu se automaticky vyrovnávají odchylky při sledování cíle s použitím více senzorů. Proces opakovaně generuje odhady chyb vzniklých systematickými odchylkami senzorů (b) tím, že minimalizuje funkci danou na jedné straně zvyšováním nepoměru mezi naměřenými hodnotami (M) a měřicím modelem, kde měřicí model je funkcí polohy neznámého cíle a neznámými parametry systematické odchylky, a na druhé straně pomocí parametrů systematických odchylek a jejich předem stanovených statistických rozdělení (15). Krok minimalizace se provádí pomocí linearizačních složek funkce okolo přibližné polohy cíle získané obvykle ze sledovače (10) a okolo nominálních, typicky nulových, chyb systematických odchylek, přičemž funkce se následně minimalizuje s přihlédnutím k polohám cíle a parametrům systematických odchylek, (b). Kromě toho se časová závislost parametrů systematických odchylek modeluje zařazením provozního šumu.
- (74) PATENTSERVIS PRAHA a.s., Jivenská 1, Praha 4, 14000;

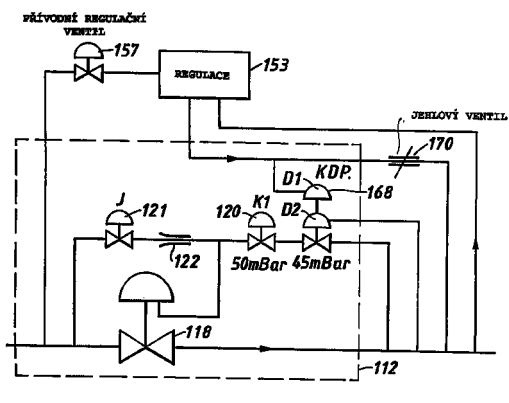


- 7 (51) **G 01 V 3/15, G 01 V 15/00**
 (21) **1999-1610**
 (71) MINNESOTA MINING AND MANUFACTURING COMPANY, Saint Paul, MN, US;
 (72) Parkinson Timothy A., St. Paul, MN, US;
 Doany Ziyad H., St. Paul, MN, US;
 (54) **Zařízení pro lokalizaci skrytého vodiče**
 (22) 14.07.1994
 (32) 27.08.1993
 (31) 1993/113220
 (33) US
 (86) PCT/US94/07946
 (87) WO 95/06264
 (57) Zařízení pro lokalizaci skrytého vodiče, nacházejícího se u pasivního rezonančního elektronického označovače (60), obsahuje adaptér (10), k němuž je rozebíratelně připojen lokátor (12) vodičů. V adaptéru (10) je umístěn lokátor (46) elektronických označovačů (60) pro zjišťování přítomnosti elektronických označovačů (60), který obsahuje vysílač (50) pro působení prvním testovacím signálem na skrytý vodič.
- (74) Čermák Karel Dr., Národní 32, Praha 1, 11000;

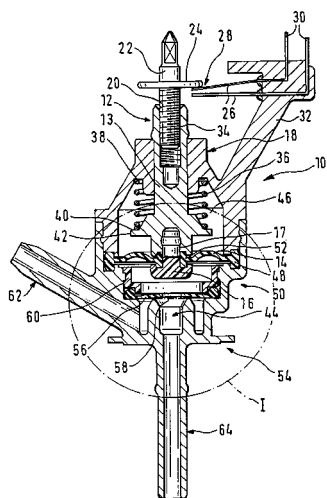


- 7 (51) **G 05 D 16/20, F 17 D 3/01**
 (21) **1999-3357**
 (71) BG PLC, Reading, GB;
 (72) Perryman Clayton, Southwater, GB;
 Rodgers Leonard, Shamley Green, GB;
 Kirkman Lee, Lancing, GB;
 Jenner Trevor, Aldershof, GB;
 Blackman Richard, Horsham, GB;
 (54) **Systém pro regulaci tlaku**
 (22) 19.03.1998
 (32) 22.03.1997
 (31) 1997/9705995
 (33) GB

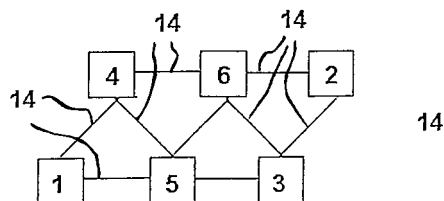
- (86) PCT/GB98/00653
 (87) WO 98/43140
 (57) Regulační systém obsahuje podzemní modul pro regulaci tlaku v náplni (112), který přijímá vysokotlaký proud plynu a produkuje nízkotlaký výstup o regulovaném tlaku. Náplň (112) obsahuje hlavní regulační ventil (118) s přidruženými řídicími ventily (120, 168). Řídicí ventil (168) má proměnlivé nastavovací body, které se mění na základě pokynů od zapisovacího regulátoru (153) za účelem rozšíření možnosti požadavků na dodávku, které byly dříve zjištěny.
 (74) Čermák Karel Dr., Národní třída 32, Praha 1, 11000;



- 7 (51) **G 05 D 16/20**
 (21) **2000-1839**
 (71) ROBERT BOSCH GMBH, Stuttgart, DE;
 (72) Paessler Wolfgang, Ottersweiher, DE;
 Bauer Bertram, Gaggenau, DE;
 (54) **Zařízení pro kontrolu úrovně tlaku**
 (22) 26.05.1999
 (32) 22.09.1998
 (31) 1998/19843347
 (33) DE
 (86) PCT/DE99/01554
 (87) WO 00/17723
 (57) Zařízení má skříň (10) a na skříni vytvořenou a do vnitřku skříň (10) zasahující spínací jednotku (12), jakož i první membránu (14), která odděluje první vnitřní skříňový prostor (44) ovlivňovaný fluidem pod tlakem od druhého vnitřního skříňového prostoru (46). Skříň (10) sestává z horní skříňové části (18) a ze spodní skříňové části (50) a s prvním vnitřním skříňovým prostorem (44) spojený zpětný ventil (54) je integrován do spodní skříňové části (50).
 (74) Matějka Jan JUDr., Národní 32, Praha 1, 11000;



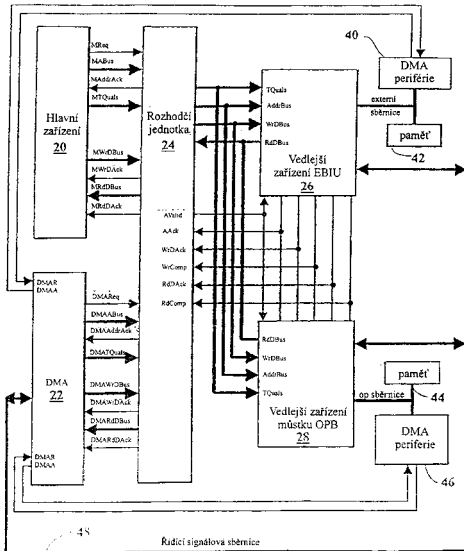
- 7 (51) **G 06 F 13/00**
 (21) **2000-1515**
 (71) ROBERT BOSCH GMBH, Stuttgart, DE;
 (72) Stelzig Wolfgang, Ludwigsburg, DE;
 Karl Matthias, Ettlingen, DE;
 (54) **Sběrnice stanice**
 (22) 21.10.1998
 (32) 27.10.1997
 (31) 1997/19747322
 (33) DE
 (86) PCT/DE98/03074
 (87) WO 99/22299
 (57) Sběrnice stanice (1 až 6) pro výměnu zpráv s jinými sběrnými stanicemi (1 až 6), přičemž zprávy obsahují oddíl (11) dat a vysílací informace, která obsahuje informaci (13) o poloze sběrnice stanice (1 až 6) ve vztahu k pořadí sběrných stanic (1 až 6). Sběrnice stanice (1 až 6) obsahuje prostředky, kterými je z vysílací informace zjistitelná informace (13) o poloze vysílající sběrnice stanice (1 až 6). Sběrnice stanice (1 až 6) obsahuje prostředky, kterými je při příjmu zprávy na základě vlastní informace (13) o poloze a na základě vysílací informace zjistitelná časová poloha následující sběrnice stanice (1 až 6). Sběrnice stanice (1 až 6) obsahuje prostředky, kterými lze v následující časové poloze následující sběrnice stanice (1 až 6) vysílat zprávu, která obsahuje přijmutý oddíl (11) dat.
 (74) Matějka Jan JUDr., Národní 32, Praha 1, 11000;



- 7 (51) **G 06 F 13/28**
 (21) **2000-1825**
 (71) INTERNATIONAL BUSINESS MACHINES CORPORATION, Armonk, NY, US;
 (72) Green Edward, Cary, NC, US;
 Hofmann Richard, Cary, NC, US;
 Schaffer Mark, Cary, NC, US;
 Wilkerson Denis, Durham, NC, US;
 (54) **Dma přenosy zahajované řadičem vedlejší sběrnice**
 (22) 09.11.1998
 (32) 20.11.1997
 (31) 1997/975544
 (33) US
 (86) PCT/GB98/03335
 (87) WO 99/27458
 (57) Způsob a systém implementace, které obsahují DMA řadič (22) připojený k řadiči vedlejší sběrnice (205, 405). Řadič vedlejší sběrnice (205, 405) je také připojen k vedlejší sběrnici, připojené mezi paměťovým zařízením a periferní jednotkou. DMA řadič (23) je uspořádán tak, aby přijal požadavek na přenos dat od periferní jednotky a zahájil přenosový cyklus s řadičem vedlejší sběrnice (205, 405). Řadič vedlejší sběrnice (205, 405) je selektivně schopen zachycovat data přenášená vedlejší sběrnici do lokální mezipaměti (209, 409) v řadiči vedlejší sběrnice (205, 405) a následně přenášet data podle požadavku na datový přenos. Zveřejněné techniky odstraňují potřebu oddělených cyklů primární sběrnice pro čtení a pro zápis k obslužení DMA periferního zařízení nacházejícího se na sekundární sběrnici. Snížení cyklů DMA sběrnice zvyšuje celkovou šířku pásma primární sběrnice a také snižuje dobu využití primární sběrnice a tím uvolňuje primární sběrnici v časném stádiu a zpřístupňuje primární sběrnici

pro použití jinými hlavními zařízeními.

(74) Kalenský Petr JUDr., Hájkova 2, Praha 2, 12000;



7 (51) **G 06 F 17/30**

(21) **2000-260**

(71) MIRROR IMAGE INTERNET AB, Stockholm, SE;

(72) Lindbo Sverker, Täby, SE;

(54) **Internetový vyrovnávací systém**

(22) 03.07.1998

(32) 24.07.1997

(31) 1997/9702795

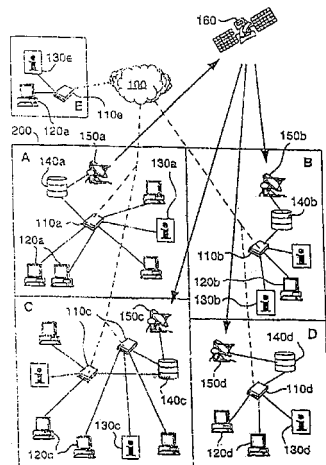
(33) SE

(86) PCT/SE98/01316

(87) WO 99/05584

(57) Způsob, systém a server slouží pro vyrovnávání toku informačního obsahu Internetu. Množina geograficky rozmístěných vyrovnávacích serverů (104a, 104b, 104c, 104d) obsluhuje různé geografické regiony a informace získané v souvislosti s činností jednoho z vyrovnávacích serverů (140) se distribuují v podstatě ke všem ostatním vyrovnávacím serverům (140).

(74) Vobořil Bohuslav Ing., Nad Štolou 12, Praha 7, 17000;



7 (51) **G 06 F 17/30**

(21) **2000-1552**

(71) INTERNATIONAL BUSINESS MACHINES CORPORATION, Armonk, NY, US;

(72) Castelli Vittorio, White Plains, NY, US;

Li Chung-Sheng, Ossining, NY, US;
Thamasian Alexander, Pleasantville, NY, US;

(54) **Počítačový způsob reprezentace vícerozměrných dat, zařízení pro uložení programu a počítačový program**

(22) 27.10.1998

(32) 31.10.1997

(31) 1997/960540

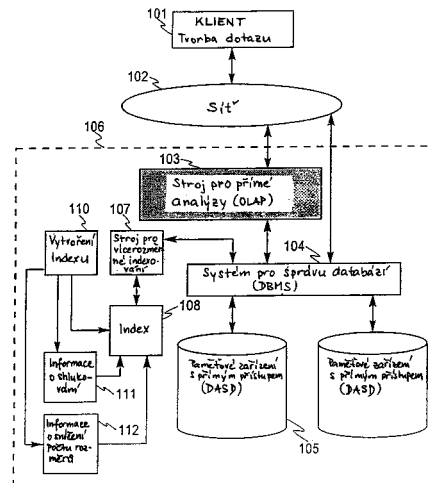
(33) US

(86) PCT/GB98/03196

(87) WO 99/23578

(57) Předložený vynález se týká vylepšeného způsobu indexování vícerozměrných dat, který vytváří kompaktní indexy takovým způsobem, že všechny nebo většina indexů může být rezidentní v hlavní paměti v libovolném okamžiku. Během shlukování a snížení počtu rozměrů jsou vytvořeny informace o shlukování (111) a informace o snížení počtu rozměrů (112), které jsou využity v následně přítomnosti proměnných, které nejsou vysoce korelovány. další nástroje slouží pro efektivní provádění exaktního vyhledávání a vyhledávání nejbližšího souseda s využitím informace o shlukování (111) a informace o snížení počtu rozměrů (112). Jeden příklad snížení počtu rozměrů využívá postupu dekompozice singulární hodnoty. Způsob může být rovněž aplikován rekurzivně na každý ze shluků o sníženém počtu rozměrů. Snížení počtu rozměrů může být rovněž aplikováno na celou databázi jako prvotní krok při vytváření indexů.

(74) Kalenský Petr JUDr., Hájkova 2, Praha 2, 12000;



7 (51) **G 07 D 7/00**

(21) **1998-3926**

(71) DE LA RUE INTERNATIONAL LIMITED, London, GB;

(72) Munn Ernest Alfred, Havant, GB;

(54) **Přístroj pro monitorování dokumentu**

(22) 24.06.1997

(32) 01.07.1996

(31) 1996/9613759

(33) GB

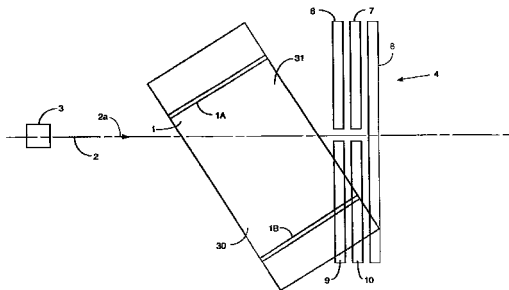
(86) PCT/GB97/01720

(87) WO 98/00815

(57) Přístroj pro monitorování dokumentu například bankovky (1) stanovuje přítomnost elektricky vodivého prvku (1a, 1b) na dokumentu nebo v dokumentu (1) při podávání dokumentu po dráze (2). Přístroj obsahuje alespoň dva detekční systémy (40, 41), které jsou umístěny s bočním rozstupem vzhledem ke směru pohybu dokumentu po dráze. Detekční systémy obsahují antény (6, 7, 8, 9, 10) pro generování a detekci signálů, které jsou modifikovány v přítomnosti elektricky vodivého prvku (1a, 1b). S detekčními systémy (40, 41) je spojen řídicí systém (20), sloužící k monitorování signálů z detekčních signálů. Snímač (42, 43) dráhy pro každý detekční systém (40, 41) je umístěn směrem vzhůru od centrální linie

dráhy podávání dokumentu (1) příslušného detekčního systému (40, 41) a na její stejné straně. Každý snímač (43) dráhy je spojen s řídicím systémem (20), přičemž řídicí systém (20) reaguje na signály ze snímače (42, 43) dráhy k monitorování odpovídajícího detekčního systému (40, 41) předem stanoveným způsobem. Ten bere při indikaci přítomnosti elektricky vodivého prvku (1a, 1b), vyhovující-li monitorované signály předem stanoveným podmínkám, v úvahu dokument (1) podáváný šikmým směrem.

- (74) PATENTSERVIS PRAHA a.s., Jivenská 1, Praha 4, 14000;



- 7 (51) **G 08 B 5/00, G 09 G 3/00, G 09 G 5/00, H 04 N 3/22, H 04 N 5/66, H 04 N 5/74**

(21) **2000-932**

(71) COMVIEW GRAPHICS LTD., Ra'anana, IL;

(72) Aloni Meir, Herzlia, IL;
Rosenthal Amir, Ra'anana, IL;
Livni Avinoam, Haifa, IL;
Elmaliah Nissim, Ra'anana, IL;

(54) **Elektro-optický zobrazovací přístroj**

(22) 24.08.1998

(32) 17.09.1997

(31) 1997/931942

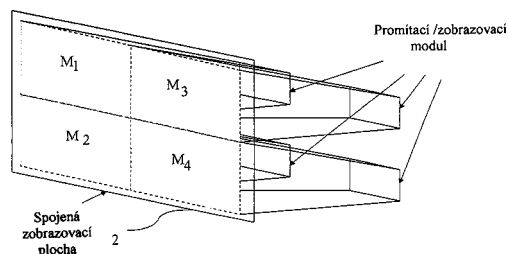
(33) US

(86) PCT/IL98/00402

(87) WO 99/14716

(57) Elektro-optický zobrazovací přístroj obsahuje větší počet modulových jednotek (M1 - M4), z nichž každá má projektor (5) pro příjem elektrických signálů, které přeměňuje na optické obrazy a promítá je pomocí optického promítacího systému (18) na zobrazovací plochu (4). Modulové jednotky (M1 - M4) jsou uspořádány vedle sebe do modulového pole tak, aby vytvořily spojené zobrazení na promítací ploše. Kalibrovací systém detektuje zkreslení na spojeném zobrazení způsobená promítacím systémem každé modulové jednotky a modifikuje elektrické signály použité v projektoru každé modulární jednotky pro korekci spojeného zobrazení pokud jde o detekovaná zkreslení.

- (74) PATENTSERVIS PRAHA a.s., Jivenská 1, Praha 4, 14000;



- 7 (51) **G 08 B 13/26**

(21) **2000-709**

(71) DKL INTERNATIONAL, INC., Wilmington, DE, US;

(72) Afilani Thomas, Jersey Shore, PA, US;

(54) **Způsob detekce změny dielektrokinézních účinků a zařízení k jeho provádění**

(22) 20.08.1998

(32) 25.08.1997

(31) 1997/917223

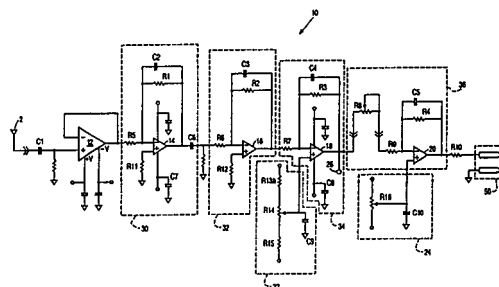
(33) US

(86) PCT/US98/17266

(87) WO 99/10853

(57) Způsob a zařízení je pro detekování změn dielektrokinézních účinků tvořené proudovým detekčním a měřicím obvodem. Řešení je zejména určeno pro lokalizaci zakrytých objektů, např. lidí, živočichů, materiálů nebo kontrolovaných látek, pro detekci pohybu a pro detekci v lékařské diagnostice. Proudový detekční obvod (10) je připojen k anténě (2, 102), přičemž detekuje nepatrné změny dielektrokinézních účinků, ke kterým dochází uvnitř detekovaného prostředí. Proudový detekční obvod (10) se automaticky přizpůsobuje hodnotám okolního elektrického pole nulováním, v důsledku čehož má vyšší citlivost pro změny elektrického pole způsobené změnami dielektrokinéze.

- (74) Všetečka Miloš JUDr., Hálkova 2, Praha 2, 12000;



- 7 (51) **G 08 G 1/081**

(21) **1998-2810**

(71) ELTODO, A. S., Praha, CZ;

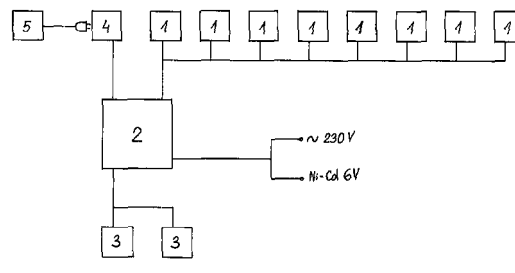
(72) Krušínský Martin, Praha, CZ;

(54) **Registrační systém obsazení dopravních detektorů**

(22) 03.09.1998

(57) Zapojení registračního systému obsazení dopravních detektorů sestává alespoň z jednoho dopravního detektoru (1), který je napojen na řídicí mikropočítač (2), na nějž je dále připojena alespoň jedna externí paměť (3) a jeden sériový port (4).

- (74) Loskotová Jarmila Ing., Kartouzská 4, Praha 5, 15021;



- 7 (51) **G 08 G 1/123**

(21) **1998-4029**

(71) HALBICH Čestmír Ing. CSc., Praha, CZ;

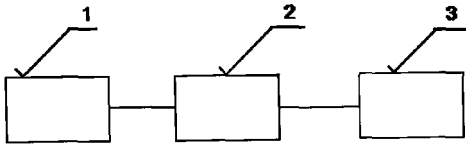
(72) Halbich Čestmír Ing. CSc., Praha, CZ;

(54) **Čidlo pro indikaci polohy zvuk vydávajících pohybujících se předmětů**

(22) 07.12.1998

(57) Řešení uvádí zapojení čidla pro bezkontaktní indikaci polohy zvuk vydávajících pohybujících se předmětů. Informace o poloze je vedena dále do vyhodnocovacího a registračního zařízení (obvykle počítače, který snimané údaje dále zpracovává). Zapojení čidla pro indikaci polohy zvuk vydávajících pohybujících se předmětů obsahuje akustický snímač a převodník (1) akustického tlaku na elektrický proud, který je zapojen na vstup derivačního

obvodu (2) derivujícího kmitočtu podle času, následuje vlastní registrační a vyhodnocovací zařízení (3) s časovou osou tvořené většinou počítačem s příslušným programovým vybavením.



7 (51) **G 09 B 23/30**

(21) **2000-806**

(71) FRAUNHOFER-GESELLSCHAFT ZUR FÖRDERUNG DER ANGEWANDTEN FORSCHUNG E. V., Mnichov, DE;

(72) Weinspach Paul-Michael, Dortmund, DE;

(54) **Demonstrační zařízení ve tvaru živého tvora**

(22) 10.09.1998

(32) 12.09.1997

(31) 1997/19740207

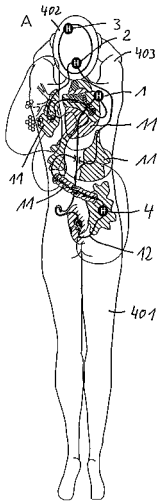
(33) DE

(86) PCT/EP98/05789

(87) WO 99/14726

(57) Řešení se týká demonstračního zařízení (401) ve tvaru živého tvora v minimálně 50-násobném zvětšení. Taková demonstrační zařízení, např. v podobě ležícího člověka, slouží k informaci a demonstraci vzájemných souvislostí biologických procesů ve znázorněném živém organismu. Demonstrační zařízení (401) má vnější plášť (10) a ve svém vnitřku funkční prvky (11), které napodobují dané orgány, cévní systémy, klouby atd. živého organismu. Demonstrační zařízení je se svými funkčními prvky (11) jak schůdné tak pojízdné.

(74) PATENTSERVIS PRAHA a.s., Jivenská 1, Praha 4, 14000;



7 (51) **G 09 F 3/20**

(21) **1999-4194**

(71) STORE ELECTRONIC SYSTEMS COMMUNICATION, Vendenheim, FR;

(72) Joliet Bernard, Cour Cheverny, FR;

(54) **Elektronický štítkovací systém**

(22) 16.06.1998

(32) 18.06.1997, 02.12.1997

(31) 1997/9707586, 1997/9715172

(33) FR, FR

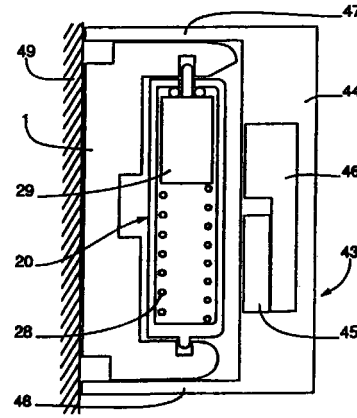
(86) PCT/FR98/01256

(87) WO 98/58360

(57) Elektronický štítkovací systém obsahuje kluznou lištu (1)

a štítek (20). Každé z křídel (3, 4) lišty (1) má podélnou drážku (12, 10). Štítek (20) má hřeben (26), který se umísťuje v drážce (10) a kolík (30), jenž se umísťuje v drážce (12). Na kolík (30) působí tlačný pružící účinek pružiny (28). odnímatelný magnetický obvod (45-46) zajišťuje odemykání štítku (20).

(74) PATENTSERVIS PRAHA a.s., Jivenská 1, Praha 4, 14000;



7 (51) **G 09 F 7/18, F 16 B 17/00**

(21) **1995-264**

(71) Franken Plastik GmbH, Fürth, DE;

(72) Günter Frick, Fürth, DE;

(54) **Štítková tabule s čepovými spoji**

(22) 02.02.1995

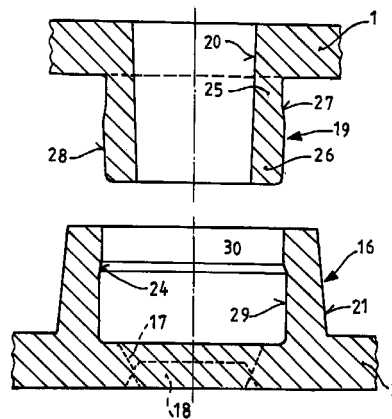
(32) 08.02.1994

(31) 1994/4403858

(33) DE

(57) Štítková tabule je tvořena nosnou deskou (2) a zadní deskou (1), které jsou vzájemně spojeny skupinou čepových spojů, rozmístěných v odstupech od sebe a od vnějších okrajů tabule a tvořených vždy spojovací objímkou (16) a v ní upevněným spojovacím čepem (19), přičemž tyto spojovací prostředky jsou vytvořeny vcelku jednak s nosnou deskou (2) a jednak se zadní deskou (1). Spojovací objímka (16) a do ní zasahující spojovací čep (19) jsou vytvořeny jako stiskací knoflík se zaskakovacím zaklesnutím, pro který je spojovací čep (19) opatřen hlavou (26) rozšířenou na nejméně dvou vzájemně protilehlých místech oproti zúženému krčku (25) a zachycenou ve vybrání (29) vnitřní stěny spojovací objímky (16). Protože spojovací čep (19) je uložen uvnitř spojovací objímky (16), nemůže se s ním manipulovat břitem nástroje a zaskakovací spoj tak není možno uvolnit tím, že by se spojovací čep (19) vyklonil do strany.

(74) Čermák Karel dr., Národní tř. 32, Praha 1, 11000;



7 (51) **G 11 B 7/08, H 04 N 5/7824**(21) **1998-3681**

(71) SLUNSKÝ Lubomír Ing. CSc., Frýdek - Místek, CZ;

(72) Slunský Lubomír Ing. CSc., Frýdek - Místek, CZ;

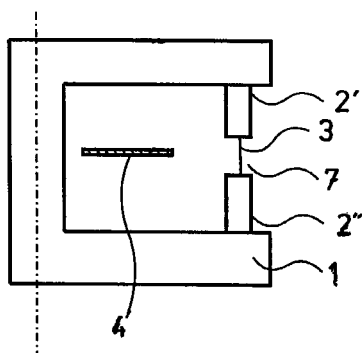
Slunská Judita Ing. CSc., Terchová, SK;

(54) **Způsob ukládání a čtení záznamu na pásce a zařízení k provádění způsobu**

(22) 13.11.1998

(57) Informační záznam se ukládá a čte na pásce (4) s opticky aktivní vrstvou tak, že alespoň jeden ukládací a/nebo čtecí paprsek (3) rotuje nad páskou (4), a to kolmo vůči pásce (4) a rovnoběžně s osou rotace, s poloměrem rotace větším než je polovina šířky opticky aktivní vrstvy na pásce (4), přičemž páska (4) se posouvá přímočaře ve směru po její délce. Záznam je rozložen do diskontinuálních úseků (6) stop ve tvaru oblouků. Zařízení k provádění způsobu má otočnou záznamovou hlavu (1), kde je zdroj/snímač (2) uložen pro šíření paprsku (3) způsobem podle vynálezu, zatímco páska (4) je uložena posuvně, s částí pro příslušný úsek (6) záznamové stopy rovnou a kolmo vůči směru dopadu paprsku (3). Výhodně je páska (4) oboustranná a zdroje/snímače (2) jsou alespoň čtyři a nachází se v rovnovážně polohovaných dvojicích, nasměrovaných pro šíření paprsků (3) na pásku (4) oboustranně, opatřených mezerou (7).

(74) Rylková Iva Ing., Polská 1525, Ostrava - Poruba, 70800;

7 (51) **G 11 B 17/04**(21) **2000-217**

(71) KONINKLIJKE PHILIPS ELECTRONICS N. V., Eindhoven, NL;

(72) Grobecker Hermann, Eindhoven, NL;

(54) **Pouzdro mající přídržné ústrojí na základnové desce**

(22) 14.05.1999

(32) 20.05.1998

(31) 1998/19822807

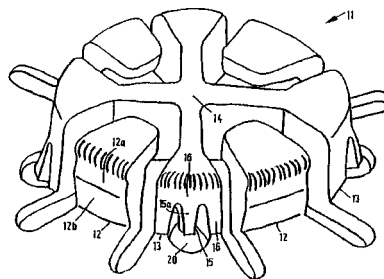
(33) DE

(86) PCT/IB99/00877

(87) WO 99/60563

(57) Pouzdro má přídržné ústrojí (11), uložené na základnové desce, které obsahuje podpůrný člen (14) a kruhové uspořádání radiálně pružných upínacích ramének (12), která mají radiálně směrem ven vybíhající upínací plošky (12a) pro vsunutí do středního otvoru nejméně jednoho diskovitě tvarovaného nosiče informace, například kompaktního disku, přičemž mezi upínacími raménky (12) jsou uložena tuhá opěrná raménka (13), mající radiálně směrem ven vybíhající opěrné plošky (16), a přičemž průměr kruhového uspořádání opěrných plošek (16) je o něco menší, než je průměr středního otvoru v nosiči informace. Tuhá opěrná raménka (13) mají radiálně pružné upínací nosy (15) s radiálně směrem ven obrácenými upínacími ploškami (15a) pro vsunutí do středního otvoru diskovitě tvarovaného nosiče informace.

(74) Zelený Pavel JUDr., Hájkova 2, Praha 2, 12000;

7 (51) **G 11 B 33/04**(21) **2000-222**

(71) DUBOIS LIMITED, Corby, GB;

(72) Pijanowski Stefan Alexander, Oundle, GB; Fraser Anthony Henry Joseph, London, GB; Farrar Peter Antony, Rawdon, GB;

(54) **Zařízení pro držení kompaktního disku**

(22) 03.11.1995

(32) 03.11.1994

(31) 1994/9422190

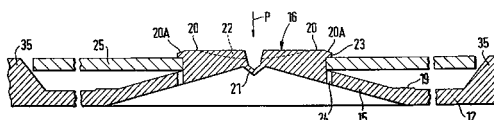
(33) GB

(86) PCT/GB95/02581

(87) WO 96/14636

(57) Zařízení pro držení kompaktního disku se středovým otvorem obsahuje základní část (12), prostředky pro přidržování kompaktního disku (25) vystupující ze základní části (12) pro uvolnitelné přidržování středového otvoru kompaktního disku (25) a prostředky pro podpírání kompaktního disku (25) na základní části (12) pro podpírání kompaktního disku (25) v místech vzdálených od středového otvoru. Uspořádání je takové, že při použití se střed kompaktního disku (25) může vyhnout směrem k základní části (12) tak, že při uvolnění záběru prostředků pro přidržování kompaktního disku (25) se středovým otvorem se kompaktní disk (25) může vrátit do nestlačeného stavu pro přemístění středu kompaktního disku (25) ze záběru s prostředky pro přidržování kompaktního disku (25).

(74) Matějka Jan JUDr., Národní 32, Praha 1, 11000;

7 (51) **H 01 B 7/06**(21) **2000-544**

(71) MÜLLER Lothar, Pullach, DE;

(72) Müller Lothar, Pullach, DE;

(54) **Kufřík na nářadí s kabelovým navijákem**

(22) 07.08.1998

(32) 27.08.1997

(31) 1997/19737424

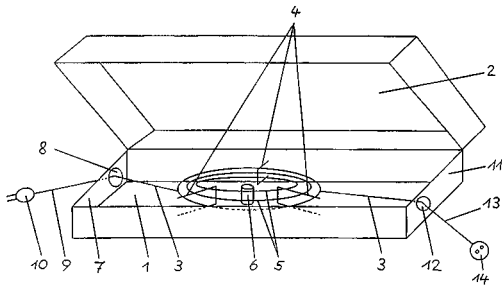
(33) DE

(86) PCT/EP98/05031

(87) WO 99/10134

(57) Kufřík na nářadí obsahuje zabudovaný elektrický kabel (3), navinutý na alespoň jedné kabelové cívice (4), umožňující navijení uvnitř kufříku pomocí navijecího zařízení (6). Rovněž obsahuje v boční stěně (7) první otvor (8), jímž je protažen první konec přípojky (9) elektrického kabelu (3) se zásuvkou (10) a také druhý otvor (12), jímž je stěnou kufříku (11) vytažen druhý konec přípojky (13) elektrického (3) s elektrickou spojkou (14).

(74) PATENTSERVIS PRAHA a.s., Jivenská 1, Praha 4, 14000;



7 (51) **H 01 B 9/02, H 01 B 7/02**

(21) **1998-1440**

(71) PAVEL KUPILÍK - KABEX, Holýšov, CZ;

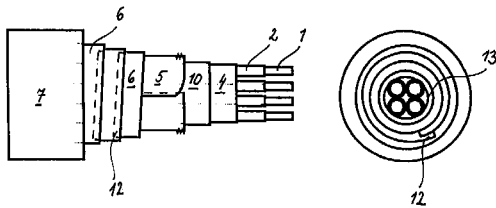
(72) Kupilík Pavel, Holýšov, CZ;

(54) **Celkově stíněný silový kabel**

(22) 11.05.1998

(57) Kabel využitelný i jako instalační pro napěťové soustavy do 0.6/1 kV sestává z pláště kabelu (7) a nejméně jedné žíly (3), která je tvořena vodivým jádrem (1) a izolací (2) žíly (3). Mezi nimi může být skloslídová vrstva (8), přičemž v alternativních řešeních je mezi pláštěm kabelu (7) a nejméně jednou žílou (3) umístěna též fixační a separační páska (4). Pod pláštěm kabelu (7) je ve formě souvislé vodivé vrstvy umístěn stínící obal (11), který sestává z podélně zvlňené kovové vrstvy (5) a šroubovitě ovinuté kovové vrstvy (6) se překrývají a vytvářejí překrytí (12).

(74) Langrová Irena, Riegrova 1, Plzeň, 30111;



7 (51) **H 01 F 7/122, H 01 H 51/01, H 01 H 50/32**

(21) **2000-994**

(71) HOLEC HOLLAND N. V., Hengelo, NL;

(72) Lammers Arend Jan Willem, Hengelo, NL;

(54) **Elektromagnetický akční mechanismus**

(22) 07.09.1998

(32) 18.09.1997, 24.04.1998

(31) 1997/1007072, 1998/1008983

(33) NL, NL

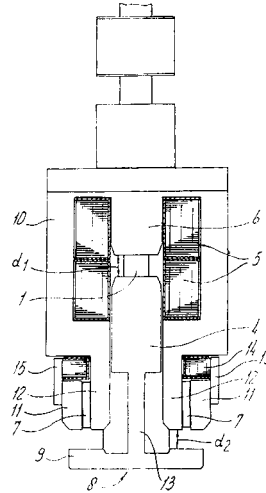
(86) PCT/NL98/00512

(87) WO 99/14769

(57) Elektromagnetický akční mechanismus, sloužící k pohybu kontaktu (2) do stavu zapnuto nebo vypnuto, zahrnuje kontaktní vystavovací tyč (1), kterou lze přemístit v podélném směru mezi první polohou, která odpovídá stavu vypnuto, a druhou polohou, která odpovídá stavu zapnuto. Jádru (4) vyrobené ze zmagnetizovatelného materiálu je připojeno ke kontaktní vystavovací tyči (1). Dále zahrnuje spínací cívku (5), která spolupůsobí s jádrem (4), dále zahrnuje pólový nástavec (6), zhotovený ze zmagnetizovatelného materiálu, a jehož čelní strana, obrácená k jádru (4), v první poloze kontaktní vystavovací tyče (1), je umístěna na vzdálenost vzduchové mezery (d_1) od toho povrchu jádra (4), který je orientován kolmo na směr přemístění, a v druhé poloze se nachází co nejbližší k zmíněnému povrchu jádra (4). Dále zahrnuje jádro kotvy magnetu (10), zhotovené ze zmagnetizovatelného materiálu a sloužící k uzavření obvodu magnetického toku spínací cívky (5) pólovým nástavcem (6) a jádrem (4). Akční mechanismus dále zahrnuje zařízení permanentního

magnetu (8), které slouží k udržení kontaktní vystavovací tyče (1) v první poloze, dále zahrnuje pružinu (3), která předem zatěžuje kontaktní vystavovací tyč (1) v její druhé poloze směrem k první poloze, přičemž je charakteristický tím, že je přítomná vypínací cívka (14), která je z důvodu pohybu kontaktní vystavovací tyči (1) z druhé polohy do první polohy buzena, a to s cílem alespoň dočasně eliminovat magnetické pole zařízení permanentního magnetu, a dále je charakteristický tím, že obvod magnetického toku zařízení permanentního magnetu je od spínací cívky (5) oddělen.

(74) PATENTSERVIS PRAHA a.s., Jivenská 1, Praha 4, 14000;



7 (51) **H 01 F 29/00**

(21) **2000-1140**

(71) ABB AB, Västerås, SE;

(72) Sasse Christian, Västerås, SE;

Rydholm Bengt, Västerås, SE;

Fromm Udo, Västerås, SE;

Leijon Mats, Västerås, SE;

(54) **Magnetický transformátorový přepínač**

(22) 29.09.1998

(32) 30.09.1997

(31) 1997/9703561

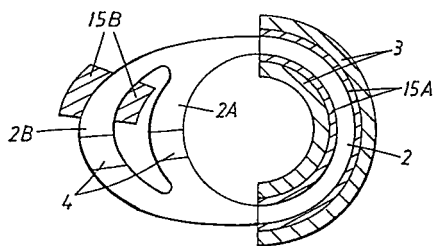
(33) SE

(86) PCT/SE98/01747

(87) WO 99/17313

(57) Indukční řízený napěťový regulátor, zejména pro vysokonapěťovou regulaci, obsahuje magnetický obvod založený na jádru (1) s jednou nebo více proudovými drahami nebo rameny (2), obklopenými vinutými (3, 15) vysokého a nízkého napětí. Rameno (2) je rozděleno a nejméně dvě odbočná ramena (2A, 2B), ze kterých nejméně jedno rameno (2B) obsahuje regulační uspořádání s oblastí (5) měnitelné permeability. Změna permeability může být provedena tyčovým magnetem (4), pohyblivým dovnitř a ven z oblasti (5) měnitelné permeability, vytvořené jako vzduchová mezera. Další provedení pro takovou změnu zahrnuje použití vinutí (6) regulátoru působícího na magnetický tok procházející skrze odbočné rameno (2B). Kompenzační vinutí (7) může být uspořádáno kolem odbočného ramene (2B), zahrnující oblast (5) měnitelné permeability. Toto kompenzační vinutí (7) je elektricky zapojeno do série s prostředky (8) kondenzátoru. Nejméně jedno z těchto vinutí (6, 7) je navinuto vysokonapěťovým kabelem (61) obsahujícím vodič (631), obklopený vnitřním polovodičem (632), izolační vrstvou (633) a vnějším polovodičem (634).

(74) Čermák Karel Dr., Národní třída 32, Praha 1, 11000;

7 (51) **H 01 F 29/12**(21) **2000-1139**

(71) ABB AB, Västeras, SE;

(72) Berggren Sören, Västeras, SE;

Fromm Udo, Västeras, SE;

Leijon Mats, Västeras, SE;

Walfridsson Lars, Västeras, SE;

Johansson Kenneth, Västeras, SE;

(54) **Způsob a zařízení pro regulaci transformátoru/tlumivky a transformátor/tlumivka**

(22) 29.09.1998

(32) 30.09.1997

(31) 1997/9703562

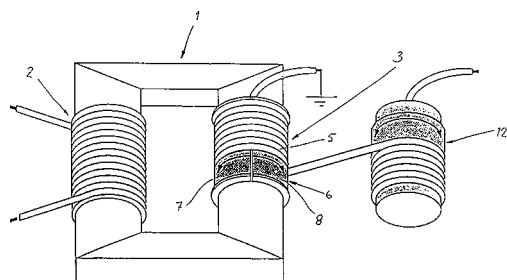
(33) SE

(86) PCT/SE98/01748

(87) WO 99/17315

(57) Způsob regulace indukovaného napětí na transformátoru nebo naopak jalového výkonu tlumivky, kde vinutí (5), (26) je provedeno izolačním elektrickým vodičem (50) obsahujícím nejméně jeden proud vedoucí vodič (51) první vrstvu (52) s polovodiivými vlastnostmi uspořádanou tak, že obklopuje vodič (50) a pevnou izolační vrstvu (54) s polovodiivými vlastnostmi, obklopující tuto izolační vrstvu (53), kde regulační vinutí (3), (22) je navinuto okolo nosiče (1) magnetického toku a kde délka uvedeného regulačního vinutí (3), (22) kolem nosiče (1) magnetického toku je proměnná. Vynález se také týká zařízení pro provádění způsobu a transformátoru/tlumivky s takovým zařízením.

(74) Čermák Karel Dr., Národní třída 32, Praha 1, 11000;

7 (51) **H 01 H 3/14**(21) **1999-4408**

(71) DRAFTEX INDUSTRIES LIMITED, Edinburgh, GB;

(72) Plottnik Reimund, Viersen, DE;

Wilde Horst, Ennepetal, DE;

(54) **Detektory a systémy citlivé na působení síly**

(22) 12.08.1998

(32) 14.08.1997, 30.09.1997

(31) 1997/9717280, 1997/9720808

(33) GB, GB

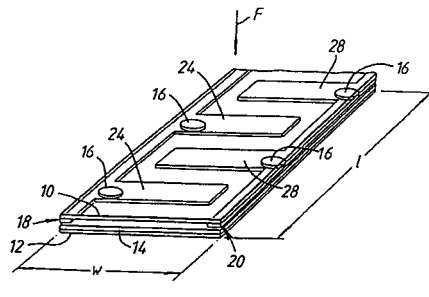
(86) PCT/GB98/02424

(87) WO 99/09570

(57) Snímač citlivý na působení síly sestává z horní a spodní krycí vrstvy (10,12), kde horní vrstva (10) je pružná a ohebná a pro snazší vysvětlení je znázorněna jako průhledná. Elektricky vodivá vrstva (14) nese oddělené

jednotlivé elektricky izolační distanční vložky (16), které ji oddělují od dvou elektricky vodivých členů (18,20). Každý z těchto členů (18,20) jsou umístěny v meziprstovitěm uspořádání. Tyto členy jsou vytvořeny jako fólie na horní vrstvě (10). Kde nejsou členy (18, 20) podepřeny distančními vložkami (16), jsou normálně drženy v odstupu od vodivé vrstvy (14) odrazovou pružností horní vrstvy (10). V reakci na působení síly (F) je jeden nebo několik prstů (24, 28) stlačováno do kontaktu s vodivou vrstvou (14) pro vytvoření příslušného elektrického signálu. Poloha distančních vložek (16) zajišťuje, že tyto vložky nezvětší celkovou šířku (w) snímače. Snímač může být použit v bezpečnostním systému ke zjišťování překážek v okenním otvoru, majícím motoricky poháněné posuvné okenní sklo.

(74) PATENTSERVIS PRAHA a.s., Jivenská 1, Praha 4, 14000;

7 (51) **H 01 H 9/00**(21) **2000-1327**

(71) MASCHINENFABRIK REINHAUSEN GMBH, Regensburg, DE;

(72) Albrecht Wolfgang, Wenzelbach, DE;

(54) **Stupňový spínač s předvolicem**

(22) 04.06.1999

(32) 12.08.1998

(31) 1998/19836463

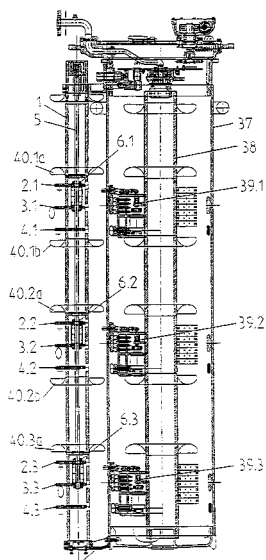
(33) DE

(86) PCT/EP99/03868

(87) WO 00/10182

(57) Stupňový spínač s předvolicem je určen k nepřerušovanému spínání mezi různými vývody vinutí transformátoru se stupňovou regulací. Předvolicem je umístěn jako stavební skupina v plášti (1, 23) z izolačního materiálu, v jehož vnitřku je uložena vypínací tyč (5, 27), přičemž pevné kontakty (2, 3, 4, 24, 25, 26) předvolicem jsou vytvořeny kruhové a jsou umístěny kolem vypínací tyče (5, 27) v různých rovinách uvnitř pláště (1, 23) z izolačního materiálu. Na každém z kontaktních můsteků (6, 28) jsou umístěny radiálně pružně uložené kontaktní prvky (8, 9, 10, 11, 17, 18, 30, 31).

(74) Švorčík Otakar JUDr., Hálkova 2, Praha 2, 12000;



7 (51) **H 01 H 9/10, H 01 H 21/16**

(21) **2000-1176**

(71) ETI ELEKTROELEMENT D. D., Izlake, SI;

(72) Šemrov Anton, Trbovlje, SI;

(54) **Elektrický spínač pro zařízení**

(22) 30.09.1998

(32) 02.10.1997

(31) 1997/9700256

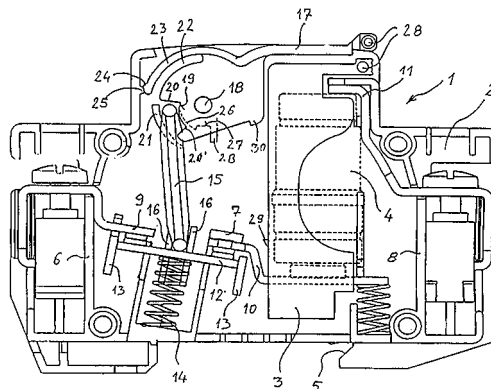
(33) SI

(86) PCT/SI98/00020

(87) WO 99/18589

(57) Spínač pro zařízení, který může být uspořádán buďto s pojistkou s tavnou vložkou nebo bez pojistky, se obecně skládá z pouzdra (1), obsahujícího dvě shodné poloviny (2), přičemž obě pouzdra se liší v tom, že pouzdro s pojistkou je širší o velikost uložení (3) tavné vložky (4). V obou polovinách (2) pouzdra (1) se nacházejí uložení (6, 7, 8) ve tvaru žebér pro pevné kontakty (9, 10) a kontakt (11) tavné vložky (4). Pohyblivý kontakt (12) je veden v žebrových (13), je podporován pružinou (14) a přímo ovládán tyčkou (15) zasahující do pojistkové páčky (17), která je používána pro manuální rozepnutí spínače. Páčka (17) obsahuje ložiska v ose (18) ležící v obou polovinách (2) pouzdra (1). Tyčka (15) v blízkosti páčky (17) je vedena v obou polovinách (2) pouzdra (1) kruhově-tvarovaným žebrem (21), jehož střed leží ve středu osy (18). V obou polovinách (2) pouzdra (1) se nacházejí kruhově-tvarovaná křídélka (26) v blízkosti osy (18), se středem jejich oblouku ležícím souose s osou (18) nebo se žebrem (21), která jsou uspořádána se zářezem (27) jako uložení tyčky (15) při rozepnutých kontaktech. Oblouk (19) je položen excentricky vzhledem k ose (18) nebo ke křídélku (26) tak, že v poloze páčky (17) s rozepnutými elektrickými kontakty leží jeden konec oblouku (19) v blízkosti omezovacího okraje (20) mezi zářezem (27) a osou (18) a opačný konec oblouku (19) leží v blízkosti omezovacího okraje (20') na imaginárním obloukově-tvarovaném prodloužení křídélka (26) zářezem (27). V neotevřenější poloze páčky (17) tyčka (15) výborně zapadá do zářezu (27) a páčka (17) je zbavena síly pružiny (14) přenášením tyčkou (15).

(74) PATENTSERVIS PRAHA a.s., Jivenská 1, Praha 4, 14000;



7 (51) **H 01 J 9/395**

(21) **1999-4162**

(71) SAES GETTERS S. P. A., Lainate, IT;

(72) Giorgi Stefano Paolo, Rho, IT;

Borghì Mario, Barlassina, IT;

(54) **Jednotka pro aplikaci malých množství rtuti do fluorescenčních zářivek a zářivky takto vyrobené**

(22) 12.05.1998

(32) 22.05.1997

(31) 1997MI/001202

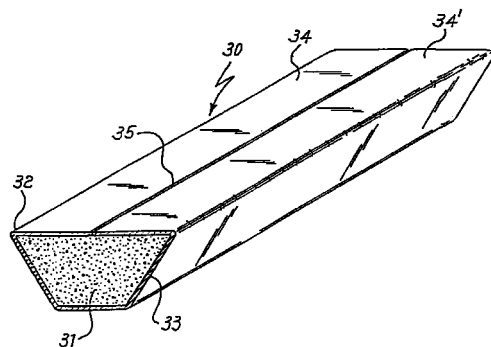
(33) IT

(86) PCT/IT98/00117

(87) WO 98/53479

(57) Jednotka (30) je vytvořena z kovového pouzdra (32), které je schopno uchovávat prášek jedné nebo více sloučenin (31) obecného vzorce $Tl_xTr_yHg_z$, a není hermeticky uzavřeno, aby umožnilo uvolnění par rtuti generovaných rozkladem těchto sloučenin (31) do zářivky. Jsou popsána některá možná geometrická uspořádání jednotky a také některá možná geometrická uspořádání jednotky a také některá možná uspořádání jednotky uvnitř zářivek. Konečně je popsána metoda pro aplikaci rtuti do zářivek pomocí jednotky podle tohoto vynálezu bez toho, aby jednotka zůstala ve vyrobené zářivce.

(74) Všeťečka Miloš JUDr., Hálkova 2, Praha 2, 12000;



7 (51) **H 01 L 23/42**

(21) **1998-4028**

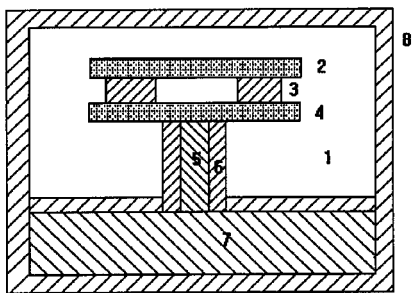
(71) HALBICH Čestmír Ing. CSc., Praha, CZ;

(72) Halbich Čestmír Ing. CSc., Praha, CZ;

(54) **Zařízení pro chlazení elektronických součástek**

(22) 07.12.1998

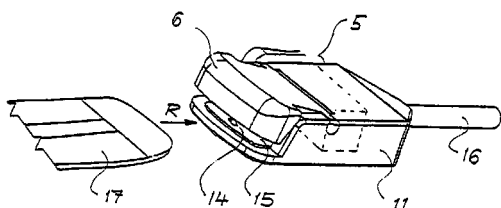
(57) Zařízení pro chlazení elektronických součástek, sestává ze dvou chladičů (4,7) spojených tepelně a mechanicky tepelnou trubici (5), která je tepelně izolována. Na primární chladič (4) umístěný v přenosném zařízení jsou připevněny chlazené elektronické součástky (3), sekundární chladič (7) je umístěn na vhodném místě skříně přenosného zařízení (1), je libovolného tvaru a předává teplo z chlazených součástek do okolí.



- 7 (51) **H 01 R 4/28**
 (21) **1999-101**
 (71) KENDALL MEDIZINISCHE ERZEUGNISSE
 GMBH, Neustadt/Donau, DE;
 (72) Matschurek Ralf, Peine, DE;
 Kmoch Harry, Mönchengladbach, DE;

(54) **Svěrná spojka**

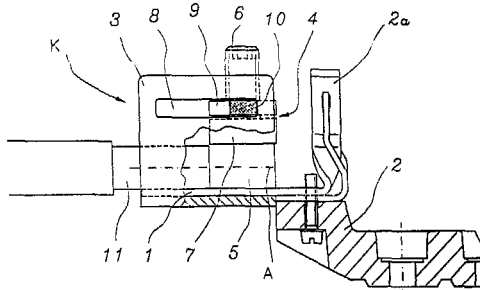
- (22) 13.01.1999
 (32) 15.01.1998
 (31) 1998/19801173
 (33) DE
 (57) Svorka je k zavedení nebo odvedení elektrického signálu na fóliové elektrody, s jednou základnou (11) a jednou, na čepch (8) uloženou otočnou čelistí (6), přičemž přípojovací díl (17) fóliové elektrody je sevřen mezi základnou (11) a čelistí (6). Otvírací a zavírací pohyb čelisti (6) je ovládán ovládacím šoupátkem (1), které je uloženo v základně (11) příčně ke směru (R) vkládání přípojovacího dílu (17) a je mechanicky spřažené s čelistí (6).
 (74) Žák Vítězslav Ing., Lidická 51, Brno, 60200;



- 7 (51) **H 01 R 4/36, H 01 R 4/30**
 (21) **1999-4026**
 (71) FELTEN & GUILLEAUME AG, Köln, DE;
 (72) Storzer Hans Dieter, Nordenham, DE;
 Först Bernd, Jaderberg, DE;
 (54) **Přípojovací svorka k připojení elektrického vodiče**
 (22) 18.04.1998
 (32) 14.05.1997
 (31) 1997/19720045
 (33) DE
 (86) PCT/EP98/02302
 (87) WO 98/52249
 (57) Přípojovací svorka k připojení elektrického vodiče k přípojce elektrického kontaktu, skládající se z dolní části (3, 13, 16, 22) svorky, která se dotýká přípojky (1, 21) nebo podpěrky (20) a z horní části (4, 23) svorky, připojené k dolní části svorky tak, že tvoří svěrací kanál (5, 27) pro vodič (11, 11a), přičemž horní část svorky (4, 23) má svěrací čelist (7, 24), která se přemísťuje kolmo vzhledem k podélné ose (A) svěracího kanálu (5, 27) použitím svorníku (6, 25) se závitem. Dolní část (3, 13, 16, 22) svorky, horní část (4, 23) svorky a podpěrka (20) tvoří jeden díl, kde dolní část (3, 13, 16) svorky je připojena k přípojce (1) nebo podpěrce a horní část (4) svorky je připevněna k dolní části (3, 13, 16) svorky rovnoběžně s podélnou osou (A) svěracího kanálu (5)

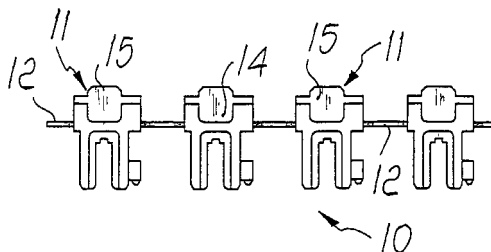
pohyblivě, takže se mohou posunovat mezi polohou uložení a volitelnou polohou upnutí. Alternativně jsou dolní část (22) svorky a horní část (23) svorky připojeny pohyblivě k přípojce (21) nebo k podpěrce (20) rovnoběžně s podélnou osou (A) svěracího kanálu (27), takže se mohou posunovat mezi polohou uložení a volitelnou polohou upnutí.

- (74) Čermák Karel Dr., Národní 32, Praha 1, 11000;



- 7 (51) **H 01 R 9/00, H 01 R 9/15**

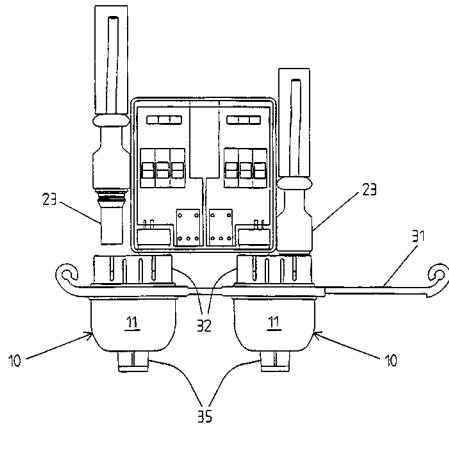
- (21) **1998-3467**
 (71) INARCA S. P. A., Vigodarzere, IT;
 (72) Piovesan Gianni, Cadoneghe, IT;
 (54) **Seriově sdružené elektrické konektory pro zásobování automatizovaných drátovacích strojů**
 (22) 29.10.1998
 (32) 14.11.1997
 (31) 1997PD/000081
 (33) IT
 (57) Sada sériových elektrických konektorů (11) je pro zásobování automatizovaných drátovacích strojů, ve které jsou konektory (11) monoliticky navzájem spojeny alespoň jedním pruhem (12), umožňujícím vytvoření svítek, které jsou zavedeny do drátovacích strojů.
 (74) Kalenský Petr Dr., Hálkova 2, Praha 2, 12000;



- 7 (51) **H 01 R 13/646**
 (21) **2000-354**
 (71) TELEFONAKTIEBOLAGET LM ERICSSON (PUBL), Stockholm, SE;
 (72) Arwidi Viktoria, Stockholm, SE;
 Blomberg Ingela, Upplands Väsby, SE;
 Forslund Anders, Skelleftea, SE;
 Sjödin Tore, Skelleftea, SE;
 (54) **Koaxiální spojka**
 (22) 06.07.1998
 (32) 31.07.1997
 (31) 1997/9702838
 (33) SE
 (86) PCT/SE98/01322
 (87) WO 99/07040
 (57) Koaxiální spojka je pro vytvoření ukončení v panelu (31) pro vybavení v přenosové síti. Spojka zahrnuje pouzdro (10) se dvěma polovinami (11) pouzdra s alespoň dvěma průchodkami (12, 13) spojky. Alespoň dvě průchodky (12, 13) spojky jsou opatřeny spojovacími svírkovými prvky

(22). Pouzdro (10) tvoří spojku typu U-spojky, která je upravena pro montáž v otvoru v uvedeném panelu (31). Poloviny (11) pouzdra jsou vyrobeny z elektricky vodivého materiálu a pro montáž spojky v otvoru je upraven držák (32) z izolačního materiálu.

(74) Korejzová Zdeňka JUDr., Spálená 29, Praha 1, 11000;



7 (51) **H 01 T 13/20, H 01 T 13/39**

(21) **1998-3154**

(71) BRISK TÁBOR A. S., Tábor, CZ;

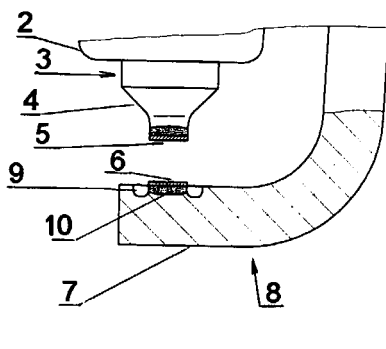
(72) Novák Petr Ing., Bechyně, CZ;

(54) **Zapalovací svíčka s platinovým hrotem na své vnější elektrodě**

(22) 30.09.1998

(57) Zapalovací svíčka s platinovým hrotem na své vnější elektrodě sestává z tepelné a elektricky vodivého pouzdra (1) s upevňovacími prostředky, v jehož dutině je plynotěsně uložen keramický izolátor (2) se středovou elektrodou (3). Její vně přečnívající špička (4) je ukončena destičkou (5) z platiny, případně platiny s příměsí iridia, proti níž je uspořádána obdobná destička (6), přivařená k zahnutému konci (7) boční elektrody (8), připevněné k pouzdru (1). V boční elektrodě (8) je po celém obvodu destičky (6) vytvořena drážka (9), jejíž vnitřní boční stěna, navazující na vnější obvod destičky (6), je tvořena alespoň zčásti materiálem elektrod v oblasti (10) jejího provedení.

(74) Reichel Pavel, Lopateclá 14, Praha 4, 14700;



7 (51) **H 02 K 1/16**

(21) **1999-2679**

(71) ABB AB, Västeras, SE;

(72) Leijon Mats, Västeras, SE;

Ivarson Claes, Västeras, SE;

Templin Peter, Västra Frölunda, SE;

Hylander Jonny, Björketorp, SE;

Gertmar Lars, Västeras, SE;

(54) **Zařízení pro zvýšení mechanické pevnosti a vlastní frekvence statoru v rotačním elektrickém stroji a rotační elektrický stroj**

(22) 02.02.1998

(32) 03.02.1997, 28.11.1997

(31) 1997/9700369, 1997/9704433

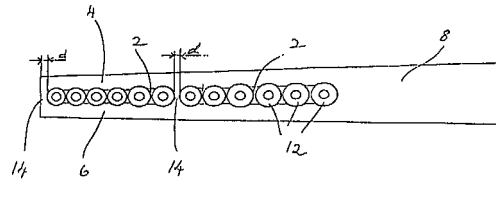
(33) SE, SE

(86) PCT/SE98/00175

(87) WO 98/34325

(57) Stator je vybaven statorovými zuby (4, 6) mezi šterbinami (2) udržujícími vinutí (12), kde volné konce zubů (4, 6) statoru jsou umístěny ve vzduchové šterbině mezi státorem a rotorem, mající alespoň jeden třmen (14) vytvořený z jednoho kusu společně s přílehlým zubem statoru, umístěný napříč každé statorové šterbině, aby bylo možné mechanicky zajistit zub statoru v tangenciálním směru.

(74) Čermák Karel Dr., Národní 32, Praha 1, 11000;



7 (51) **H 02 K 3/46**

(21) **1999-2678**

(71) ABB AB, Västeras, SE;

(72) Backlund Alberti, Hallstahammar, SE;
Leijon Mats, Västeras, SE;

(54) **Způsob upevnění vinutí a zařízení pro provádění způsobu**

(22) 02.02.1998

(32) 03.02.1997

(31) 1997/9700364

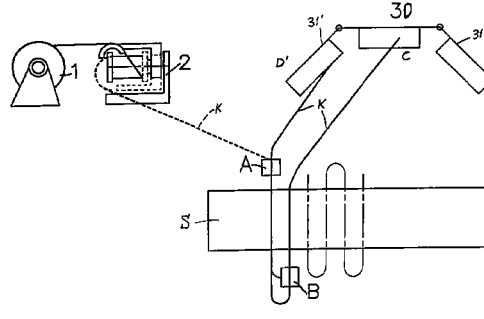
(33) SE

(86) PCT/SE98/00171

(87) WO 98/34331

(57) Při způsobu upevnění kabelového vinutí, kabel za kabelem, na stator (S) generátoru, se pro zamýšlené vinutí používá množství kabelů (K) předem stanovené délky. Způsob implikuje upevnění každého takového kabelu (K) s počátkem ve šterbině statoru (S), představující střed zamýšleného oblouku závitu vinutí, první polovina kabelu (K) je upevněna podle schématu vinutí v jednom směru od uvedené středové šterbině a druhá polovina kabelu (K) je upevněna podle schématu vinutí v opačném směru, s počátkem ve stejné středové šterbině. Způsob se provádí pomocí zařízení složeného z bubny, například ve formě navíjecího stroje (2), který původně podporoval celou předem danou délku kabelu. Dále jsou zde dva kabelové podavače (A, B), umístěné na obou stranách statoru (S), které střídavě pokládají kabel (K) do šterbin statoru (S) podle schématu vinutí, pomocí vloženého skladovacího zařízení (3, 4).

(74) Čermák Karel Dr., Národní 32, Praha 1, 11000;



7 (51) **H 02 P 3/00, H 02 H 3/00**

(21) **1997-4082**

(71) DVORSKÝ Grigorij Ing., Zlín, CZ;

(72) Dvorský Grigorij Ing., Zlín, CZ;

(54) **Způsob řízení modelářských elektromotorů inteligentním regulátorem otáček**

(22) 17.12.1997

(57) Způsob řízení modelářského elektromotoru inteligentním

regulátorem otáček spočívající v tom, že se zjišťuje libovolnou metodou zbytkový náboj akumulátoru, jako například měřením napětí, proudů atd., a/nebo se dále zjišťuje napětí akumulátoru, a/nebo se zjišťuje libovolnou metodou zatížení, nebo přetížení motoru a/nebo regulátoru, jako např. měřením okamžitých proudů motoru nebo proudů tekoucích akumulátorem, a/nebo se zjišťuje teplota motoru a/nebo akumulátoru a/nebo regulátoru, a/nebo se zjišťují časové a napěťové parametry řídicího signálu, dále se na základě vyhodnocení zjištěných veličin omezí výkon elektromotoru při výskytu alespoň jedné ze situací, které mohou při provozu tohoto elektromotoru nastat, jako je přehřátí motoru a/nebo regulátoru, násilné zastavení motoru, přetížení motoru a/nebo regulátoru, výpadek řídicího signálu regulátoru nebo vybočení řídicího signálu z mezí korektních hodnot a/nebo v omezení výkonu motoru při poklesu náboje akumulátoru na hodnotu 0,5 až 20 % maximálního náboje tohoto akumulátoru, při respektování počtu článků akumulátoru a/nebo vnitřního odporu akumulátoru a/nebo odebraného proudu, tedy při poklesu napětí akumulátoru pod minimální napětí systému. Omezováním výkonu elektromotoru může při mezních hodnotách zjišťovaných veličin dojít až k jeho odpojení.

(74) Kučera Zdeněk Ing., Padělký 548, Slušovice, 76315;

7 (51) **H 02 P 6/20**

(21) **2000-1232**

(71) SICCE S. P. A., San Pietro in Gú, IT;

TAIT S. R. L., Almé, IT;

(72) Piazzalunga Giovanni, Petosino, IT;

Faccin Roberto, Sarcedo, IT;

(54) **Způsob startování a plynulého napájení synchronního motoru s permanentními magnety zejména pro pohon hydraulického čerpadla**

(22) 02.08.1999

(32) 07.08.1998

(31) 1998MI/001876

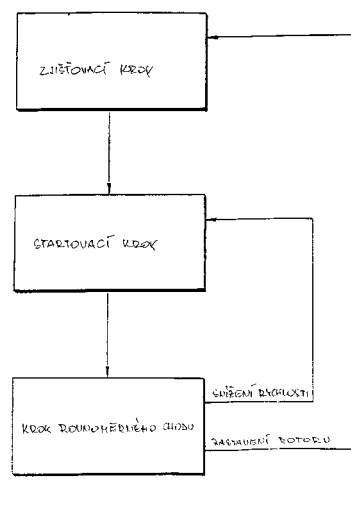
(33) IT

(86) PCT/EP99/05554

(87) WO 00/08746

(57) Způsob obsahuje tři po sobě následující kroky: první zjišťovací krok, druhý startovací krok a třetí krok rovnoměrného stavu. V průběhu prvního kroku se otáčí motor přes dva úhly 180 mechanických stupňů v téže směru, přičemž jsou uloženy do paměti parametry rotoru a zejména určen počáteční proud a mechanický nulový bod rotoru. V průběhu druhého kroku se generuje napájení proudem prakticky sinusového průběhu, přičemž rotor je startován větším proudem než je startovací proud o nízké frekvenci, která se postupně zvyšuje, zatímco motor čeká na jeho průchod 80, 100, 260 a 180 mechanických stupňů. Jakmile je dosaženo plánované rychlosti rovnoměrného stavu, je použit prakticky sinusový proud a rotor očekává průchod nulovými body. Poloha rotoru je testována lineárním čidlem magnetické polohy.

(74) Kalenský Petr JUDr., Hálkova 2, Praha 2, 12000;



7 (51) **H 03 M 7/40**

(21) **1999-4076**

(71) KONINKLIJKE PHILIPS ELECTRONICS N. V., Eindhoven, NL;

(72) Bruekers Alphons A. M. L., Eindhoven, NL;

Verbakel Johannes M. M., Eindhoven, NL;

Van Nieuwenhoven Marcel S. E., Eindhoven, NL;

(54) **Vysílací zařízení pro vysílání digitálního signálu střídavě v kódované a nekódované formě**

(22) 02.03.1999

(32) 19.03.1998, 07.12.1998

(31) 1998/98200870, 1998/98204150

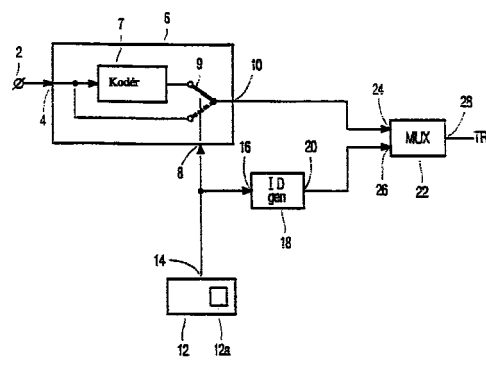
(33) EP, EP

(86) PCT/IB99/00351

(87) WO 99/48214

(57) Vysílač je pro přenos digitálního informačního signálu přenosovým médiem. Digitální informační signál je rozdělen do jednoho nebo více podsignálů. Každý podsignál se přenáší jako nekódovaný nebo kódovaný signál. To, jakým způsobem se podsignál přenáší, závisí na kompresi, která je dosažitelná kóděm (7). Jestliže je komprese nízká, podsignál se přenáší v nekódované formě. Pro přijímač je přidána identifikace ke kombinovanému signálu, který se má vyslat. První část identifikačního signálu udává, zda je jeden nebo více podsignálů vyslán v kódované formě. Druhá část identifikačního signálu pro každý podsignál udává, zda se objevuje v kombinovaném signálu v kódované nebo nekódované formě. Řešení poskytuje kombinovaný signál a minimálním počtem bitů.

(74) Zelený Pavel JUDr., Hálkova 2, Praha 2, 12000;



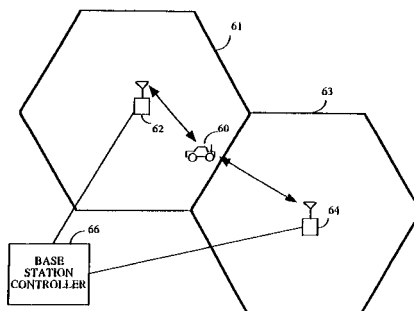
7 (51) **H 04 B 7/00**

(21) **2000-598**

(71) ADAPTIVE BROADBAND LTD., Cambridge, GB;

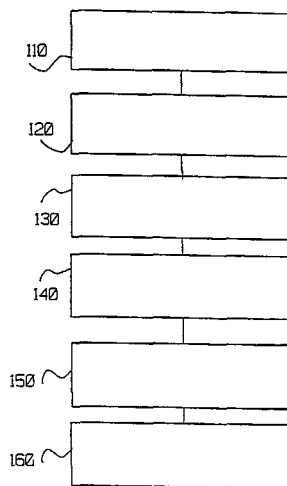
(72) Porter John David, Cambridge, GB;

- (54) **Způsob pro seřazení vysílání dat podle priority v rádiovém komunikačním systému**
- (22) 24.08.1998
 (32) 22.08.1997
 (31) 1997/9717918
 (33) GB
 (86) PCT/GB98/02535
 (87) WO 99/10991
 (57) Vysílání dat probíhá v rádiovém komunikačním systému mezi alespoň jednou základní stanicí a alespoň jednou vzdálenou stanicí. Základní stanice je schopná vysílat signály ze vzdálené stanice, když vzdálená stanice je v předem určené oblasti. Priorita je přiřazena každému typu dat, který má být vyslán a typ a priorita každého přicházejícího vysílání se určí a uloží. Potom se vysílají typy dat s nejvyšší prioritou před typy dat s nižší prioritou. Tam, kde je více než jedna základní stanice, nastane množství překrývání komunikačních buněk. Základní stanice vysílají signály v prvním časovém období a vzdálené stanice vysílají signály v druhém časovém období. Základní stanice jsou připojeny na ústřední regulátor, který synchronizuje první a druhá časová období použitá základními stanicemi v sousedních buňkách. Řada vysílání v každé buňce je monitorována a trvání každého z prvních a druhých časových období je nastaveno ke zlepšení použití dostupné vysílací šířky pásma. Vysílání ze vzdálených stanic k základní stanici mohou být vysílána po předem určeném zpoždění, které se mění v závislosti na vzdálenosti vzdálené stanice od základní stanice.
- (74) Čermák Karel Dr., Národní třída 32, Praha 1, 11000;



- 7 (51) **H 04 B 7/00**
 (21) **2000-959**
 (71) QUALCOMM INCORPORATED, San Diego, CA, US;
 (72) Wheatley Charles E. III., Del Mar, CA, US;
 Tiedemann Edward G. Jr., San Diego, CA, US;
 (54) **Způsob synchronizace časování první základnové stanice s referenční základnovou stanicí**
 (22) 18.09.1998
 (32) 19.09.1997
 (31) 1997/933888
 (33) US
 (86) PCT/US98/19467
 (87) WO 99/16183
 (57) Podřízená základnová stanice (64) dosahuje synchronizace s referenční základnovou stanicí (62) zprávami, vysílanými a přijímanými mobilní stanicí (60) v oblasti měkkého předávání mezi referenční základnovou stanicí (62) a podřízenou základnovou stanicí (64). Nejprve se vypočítává zpoždění vratné dráhy mezi mobilní stanicí (60) a referenční základnovou stanicí (62). Jakmile mobilní stanice (60), získá signál z prostředí základnové stanice (64), měří rozdíl mezi dobou, kterou signálu trvá cesta z referenční základnové stanice (62) na mobilní stanicí (60), a dobou, kterou trvá signálu cesta z podřízené základnové stanice (64) na mobilní stanicí (60). Podřízenou základnovou stanicí (64) se měří časový rozdíl mezi okamžikem příjmu signálu zpětného spojení z mobilní stanice (60) a okamžikem, kdy vysílala signál na mobilní stanicí (60). Na základě naměřeného intervalu zpoždění vratné dráhy, uvedeného prvního časového rozdílu a uvedeného druhého časového rozdílu se vypočítává hodnota korekce časování podřízené základnové stanice (64).
- (74) Zelený Pavel JUDr., Hálkova 2, Praha 2, 12000;

- 7 (51) **H 04 L 1/08, H 03 M 13/00, H 04 Q 7/20**
 (21) **1999-4111**
 (71) TELEFONAKTIEBOLAGET LM ERICSSON, Stockholm, SE;
 (72) Martensson Jan, Bromma, SE;
 Backman Johan, Stockholm, SE;
 (54) **Způsob a zařízení pro určení hodnoty přijatého bitu**
 (22) 15.05.1998
 (32) 20.05.1997
 (31) 1997/9701866
 (33) SE
 (86) PCT/SE98/00915
 (87) WO 98/53574
 (57) Řešení se týká obecně detekce bitů, které jsou chráněné prostřednictvím opakování a které společně s jejich opakováními mají dostupné dočasné (?měkčké") hodnoty, které poskytují měřítko spolehlivosti jejich přijatých hodnot. zejména může být řešení použito při kódování řeči v GSM mobilním komunikačním systému a obzvláště pro detekci těch bitů třídy 2, které se nazývají 5 impulsové bity, které nejsou chráněné kódováním kanálu. V rozšířeném plno-rychlostním (EFS) přenosu v GSM jsou 4 bity nazvány 5 impulsové bity. Tyto 5 impulsové bity jsou opakovány dvakrát, což dává celkem tři bity pro každý původní bit, dohromady tedy dvanáct 5 impulsových bitů. Tyto bity mají přidružené dočasné hodnoty, pravděpodobnostní měřítko jejich spolehlivosti, které jsou vytvářeny vyrovnávačem. Tyto přidružené dočasné hodnoty jsou potom využity podle řešení pro detekci těchto 5 impulsových bitů. Zařízení se skládá z prostředků pro vytvoření hodnoty proměnné SumSoft0 a SumSoft1, dále z prostředků pro porovnání uvedených hodnot a prostředku pro určení hodnoty bitu na základě výsledku uvedeného v porovnání.
- (74) Korejzová Zdeňka JUDr., Spálená 29, Praha 1, 11000;



7 (51) **H 04 L 12/00**

(21) **1999-4342**

(71) SALBU RESEARCH AND DEVELOPMENT (PROPRIETARY) LIMITED, Pretoria, ZA;

(72) Larsen Mark Sievert, Pretoria, ZA;

Larsen James David, Pretoria, ZA;

(54) **Způsob provozování multi-stančové sítě**

(22) 05.06.1998

(32) 06.06.1997

(31) 1997/5022

(33) ZA

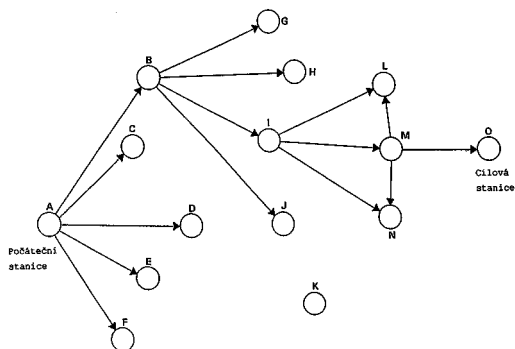
(86) PCT/GB98/01651

(87) WO 98/56140

(57) Řešení předkládá způsob provozování komunikační sítě. Síť obsahuje určitý počet stanic, z nichž každá vysílá nebo přijímá data za účelem přenosu zpráv od výchozích stanic k cílovým stanicím (0) přes zprostředkovací stanice.

Každá stanice si vybírá pro přenos vzorkových signálů k dalším stanicím jeden z určitého počtu možných volacích kanálů. Vzorkové signály obsahují data identifikující příslušnou stanici a obsahují detaily o její spojitelnosti s dalšími stanicemi. Další stanice přijímají vzorkové signály odpovídají přímo nebo nepřímo, čímž indikují jak vzorkovací stanici, tak i dalším stanicím, svoji dostupnost jako cílové stanice (0) nebo zprostředkovací stanice. Vzorkovací stanice vyhodnocuje přímé nebo nepřímé odpovědi pro identifikaci dalších stanic, se kterými může optimálně komunikovat. Stanice mohou například monitorovat kumulativní výkon požadovaný pro dosažení další stanice, čímž definují výkonový gradient směrem k dalším stanicím, stanice pak vybírají cestu síti, která optimalizuje výkonový gradient.

(74) PATENTSERVIS PRAHA a.s., Jivenská 1, Praha 4, 14000;



7 (51) **H 04 L 12/00**

(21) **2000-578**

(71) WORLDSPACE, INC., Washington, DC, US;

(72) Rothblatt Martine, Silver Spring, MD, US;

(54) **Systém pro poskytování globálního přístupu k Internetu přenosným zařízením pomocí nízkoorbitálních satelitů a satelitního systému přímého radiového vysílání**

(22) 19.08.1998

(32) 05.09.1997

(31) 1997/923935

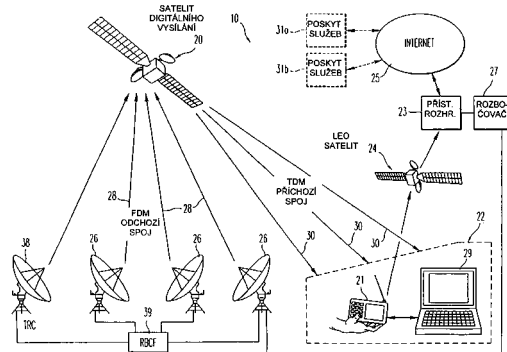
(33) US

(86) PCT/US98/17102

(87) WO 99/13616

(57) Systém pro poskytování globálního přístupu k Internetu (25) přenosným zařízením, jako jsou nenákladné uživatelské terminály (22), se skládá z přístupového rozhraní (23) poskytovatele služeb sítě Internet a vysílací stanice (39) pro poskytování multimediálních informací od přístupového vysílání. Uživatelské terminály (22) zahrnují přijímač (21) přímého radiového vysílání a transceiver pro komunikaci s nízkoorbitálním (LEO) satelitem (24).

(74) Vobořil Bohuslav Ing., Nad Štolou 12, Praha 7, 17000;



7 (51) **H 04 L 12/64**

(21) **1999-3491**

(71) EXCEL SWITCHING CORPORATION, Hyannis, MA, US;

(72) Madonna Robert P., West Barnstable, MA, US;

(54) **Způsob přenášení informace**

(22) 06.03.1995

(32) 08.03.1994

(31) 1994/207931

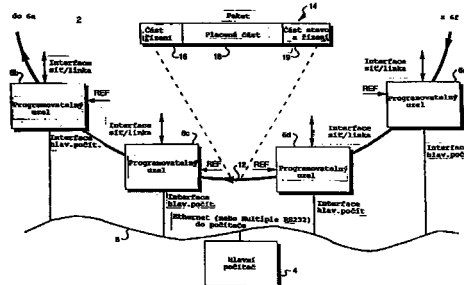
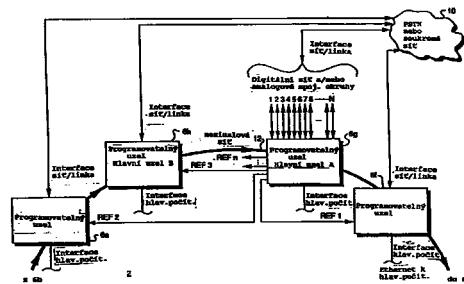
(33) US

(86) PCT/US95/03568

(87) WO 95/24788

(57) Z vysílacího uzlu se přes první meziuzlovou síť vysílá první paketová informace, obsahující informaci o zdrojové adrese a informaci, ve které je uveden záměr vysílacího uzlu uskutečnit přenos do přijímacího uzlu druhé meziuzlové sítě. První paketová informace se přijímá programovatelným můstkovým uzlem, z něhož se přes druhou meziuzlovou síť vysílá druhá paketová informace, obsahující informaci identifikující můstkový uzel. Můstkový uzel umožňuje pohyb druhého paketu meziuzlovou sítí (12) do přijímacího modulu. Vysílací uzel přitom provádí sekvenční čtení spojovacích dat obvodu z lokální paměti a následně je ukládá do placené části, přičemž sekvenčně čtená data vycházejí z alespoň jednoho portu, který je spojen s vysílacím uzlem. Přijímací uzel přijímá paket informací a provádí zápis spojovacích dat obvodu z placené části do místní paměti přijímače.

(74) PATENTSERVIS PRAHA a.s., Jivenská 1, Praha 4, 14000;



7 (51) H 04 L 12/64

(21) 1999-3495

(71) EXCEL SWITCHING CORPORATION, Hyannis, MA, US;

(72) Madonna Robert P., West Barnstable, MA, US;

(54) **Můstek sloužící k propojení a přenosu informací mezi množstvím meziuzlových sítí**

(22) 06.03.1995

(32) 08.03.1994

(31) 1994/207931

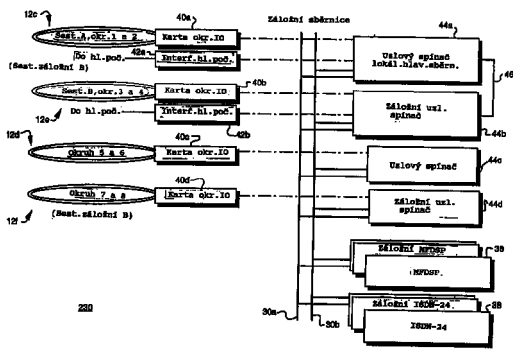
(33) US

(86) PCT/US95/03568

(87) WO 95/24788

(57) Můstek je uspořádán mezi prvním uzlem propojeným s první meziuzlovou sítí a druhým uzlem propojeným s první meziuzlovou sítí a druhým uzlem propojeným s druhou meziuzlovou sítí, přičemž obsahuje jednak první uzlový spínač (44a), spojený s první meziuzlovou sítí jednou nebo více sběrnicemi (30a, 30b), uspořádanými pro zajištění dvousměrné komunikace s můstkem (230), a jednak druhý uzlový spínač (44c), spojený s druhou meziuzlovou sítí jednou nebo více sběrnicemi (30a, 30b). Informace vycházející z první meziuzlové sítě a určené pro druhou meziuzlovou sít' jsou nejprve přijímány prvním uzlovým spínačem (44a), načež jsou přes sběrnice (30a, 30b) a druhý uzlový spínač (44a) vyslány do druhé meziuzlové sítě. Informace vycházející z druhé meziuzlové sítě jsou nejprve přijímány druhým uzlovým spínačem (44c), načež jsou přes sběrnice (30a, 30b) a první uzlový spínač (44a) vyslány do první meziuzlové sítě.

(74) PATENTSERVIS PRAHA a.s., Jivenská 1, Praha 4, 14000;



7 (51) H 04 L 12/64

(21) 1999-3496

(71) EXCEL SWITCHING CORPORATION, Hyannis, MA, US;

(72) Madonna Robert P., West Barnstable, MA, US;

(54) **Rozšířitelný telekomunikační systém**

(22) 06.03.1995

(32) 08.03.1994

(31) 1994/207931

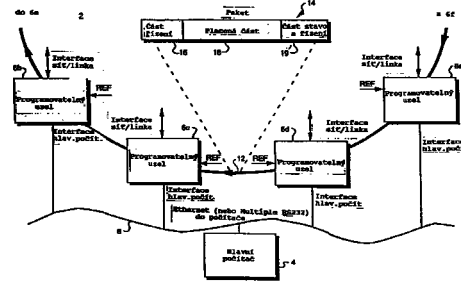
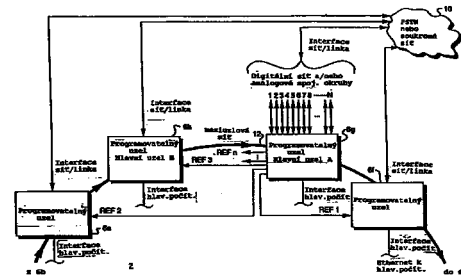
(33) US

(86) PCT/US95/03568

(87) WO 95/24788

(57) Systém zahrnuje hlavní počítač (4) a sérii programovatelných spojovacích uzlů (6a - 6h), z nichž každý obsahuje interfeace síť/linka, pro spojení s veřejnou nebo soukromou telefonní sítí (10), přičemž spojovací uzly (6a - 6h) jsou navzájem spojeny soustavou navzájem propojených meziuzlových sítí (12), realizovatelných ve formě okruhů. Hlavní paketová struktura (14), sloužící pro výměnu informací přes meziuzlovou sít' (12), sestává z řídicí části (16), placené části (18) a stavové a řídicí části (19).

(74) PATENTSERVIS PRAHA a.s., Jivenská 1, Praha 4, 14000;



7 (51) H 04 L 12/64

(21) 1999-3497

(71) EXCEL SWITCHING CORPORATION, Hyannis, MA, US;

(72) Madonna Robert P., West Barnstable, MA, US;

(54) **Rozhraní-interface v uzlu telekomunikačního systému**

(22) 06.03.1995

(32) 08.03.1994

(31) 1994/207931

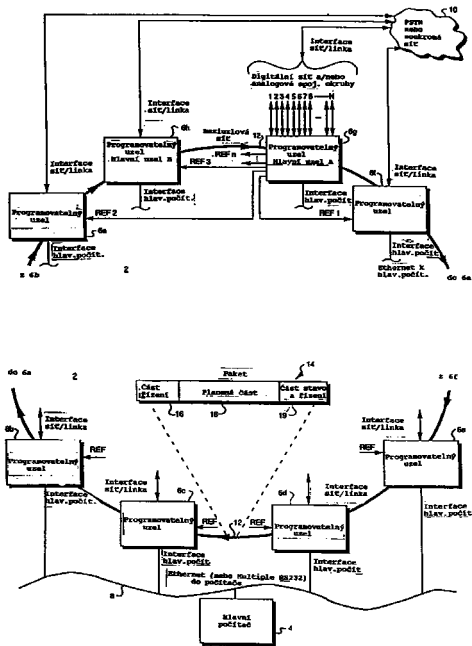
(33) US

(86) PCT/US95/03568

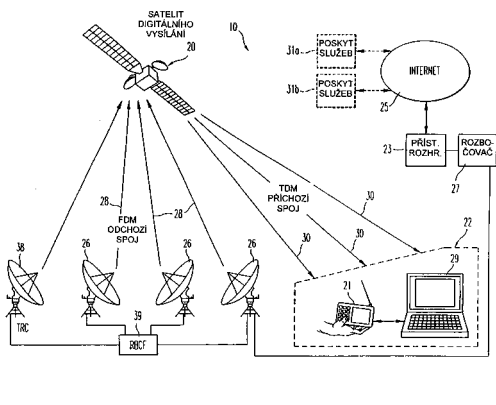
(87) WO 95/24788

(57) Rozhraní zahrnuje jednak prostředky příjmu/vysílání, a to síťových dat mezi rozhraním a meziuzlovou sítí (12), a zpracovávaných zdrojových dat mezi rozhraním a alespoň jedním zdrojem zpracování, jednak prostředky výběru jakýchkoliv vstupních zdrojových dat zpracování ze síťových dat, přičemž vstupní zdrojová data jsou určena pro předvýběr alespoň jednoho zdroje zpracování, a jednak prostředky vložení jakýchkoliv výstupních zdrojových dat zpracování do síťových dat, přičemž výstupní zdrojová data zpracování se získávají z alespoň jednoho zdroje zpracování. Uzel (6a - 6b) je spojen s hlavním počítačem, který provádí alespoň jeden aplikační program, přičemž prostředky příjmu/vysílání síťových dat zahrnují prostředky pro příjem/vysílání paketovaných dat.

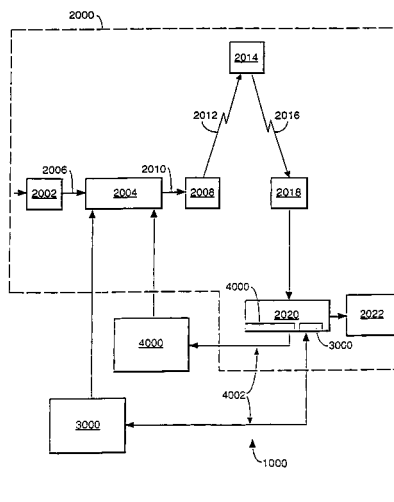
(74) PATENTSERVIS PRAHA a.s., Jivenská 1, Praha 4, 14000;



- 7 (51) **H 04 N 7/10, H 04 N 7/14**
- (21) **2000-577**
- (71) WORLDSPACE MANAGEMENT CORPORATION, Washington, DC, US;
- (72) Campanella Joseph S., Gaithersburg, MD, US;
- (54) **Systém pro výběrové nahrávání informací z Internetu do uživatelských terminálů pomocí satelitního vysílacího systému**
- (22) 19.08.1998
- (32) 05.09.1997
- (31) 1997/924264
- (33) US
- (86) PCT/US98/17101
- (87) WO 99/13644
- (57) Satelitní systém přímo rádiového vysílání přináší vybrané internetové informace, jako jsou zpravodajství a zprávy o počasí a akciových trzích, spolu s rádiovými programy. Vysílací kanály obsahují internetové informace a řídicí záhlaví služby, které označují typ internetové informace. Uživatelské terminály (22) zahrnují přijímač (21) rádiového vysílání pro příjem programů vysílaných přes satelit (20). Zvukové programy se přehrávají v reproduktoru, který je připojen k přijímači rádiového vysílání. Uživatelské terminály zahrnují také multimediální zařízení, jako je osobní počítač (29), který je připojen k přijímači. Multimediální zařízení uchovává přijaté pakety a z těch paketů, které odpovídají uživatelem zvolenému tématu, generuje zobrazení, jako jsou webové stránky.
- (74) Andera Jiří Ing., Nad Štolou 12, Praha 7, 17000;



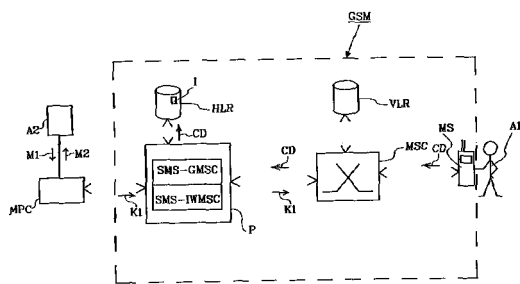
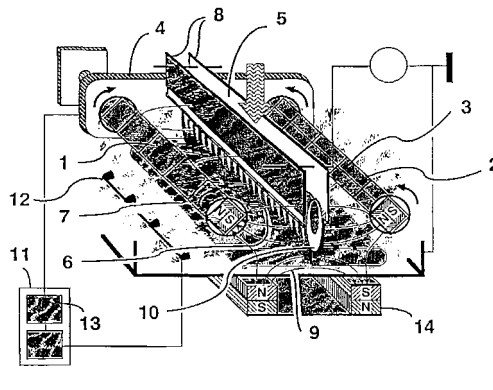
- 7 (51) **H 04 N 7/167**
- (21) **1999-3307**
- (71) CANAL+ SOCIETE ANONYME, Paris, FR;
- (72) Fichet Laurent, Le Mesnil Saint Denis, FR;
- De La Tullaye Pierre, Rueil Malmaison, FR;
- De Sarzens Philip, Paris, FR;
- Jezequel Jean - Francois, Cormeille en Parises, FR;
- (54) **Zařízení pro opakované vytváření sady zpráv**
- (22) 25.04.1997
- (32) 21.03.1997
- (31) 1997/97400650
- (33) EP
- (86) PCT/EP97/02106
- (87) WO 98/43430
- (57) Vynález zahrnuje většinou běžný digitální televizní systém (2000) pro vysílání komprimovaných digitálních signálů. Multiplexor (2004) přijímá množství dalších vstupních signálů, sestavuje jeden nebo více transportních toků a vysílá komprimované digitální signály do vysílače (2008) vysílacího centra přes spojení (2010). Vysílač (2008) vysílá elektromagnetické signály přes vzestupné vedení (2012), kde jsou elektronicky zpracovány a vysílány přes teoretické sestupné spojení (2016) do pozemního přijímače (2018). Signály přijaté přijímačem (2018) jsou vysílány do integrovaného přijímače/dekodéru (2020) spojeného s televizním zařízením (2022) koncového uživatele. Přijímač/dekodér (2020) dekóduje komprimovaný MPEG-2 signál na televizní signál pro televizní zařízení (2022). Systém (3000) podmíněného přístupu je spojen s multiplexorem (2004) a přijímačem/dekodérem (2020) a je umístěn částečně ve vysílacím centru a částečně v přijímači/dekodéru (2020). Tento systém umožňuje koncovým uživatelům přístup k digitálním televizním vysíláním od jednoho nebo více poskytovatelů vysílání. Inteligentní karta, schopná dekódovat zprávy týkající se jednoho nebo několika televizních programů prodávaných poskytovatelem vysílání, může koncový uživatel nakupovat komerční nabídky buď v předplatitelském módu nebo v módu plateb za shlednutí.
- (74) Korejzová Zdeňka JUDr., Spálená 29, Praha 1, 11000;



- 7 (51) **H 04 Q 7/38**
- (21) **1999-4045**
- (71) TELEFONAKTIEBOLAGET LM ERICSSON, Stockholm, SE;
- (72) Johansson Jörgen, Karlskrona, SE;
- Lundin Magnus, Karlskrona, SE;
- (54) **Způsob a uspořádání telekomunikačního systému pro zajištění polohové integrity mobilní stanice**
- (22) 30.04.1998
- (32) 16.05.1997

- (31) 1997/9701845
 (33) SE
 (86) PCT/SE98/00803
 (87) WO 98/52379
 (57) Řešení se týká určování geografické polohy mobilní stanice (MS) v mobilním komunikačním systému. Cílem je chránit integritu uživatele mobilní stanice (MS) tak , aby bylo zabráněno zjišťování polohy mobilní stanice (MS) osobou z vnějšku proti vůli uživatele. V této souvislosti se provádí autorizační ověření ve spojení s žádostí o určení geografické polohy mobilní stanice (MS). Geografická poloha je určena pouze tehdy, když je zjištěna autorizace pro lokalizaci mobilní stanice (MS). Tato kontrola autorizace zahrnuje ověření, že uživatel mobilní stanice (MS) udělil povolení pro určování polohy jeho mobilní stanice (MS) ze strany osoby z vnějšku. Ověření autorizace může rovněž zahrnovat stav, ve kterém pouze určité osoby z vnějšku mohou být informovány o geografické poloze mobilní stanice (MS).

(74) Korejzová Zdeňka JUDr., Spálená 29, Praha 1, 11000;



7 (51) H 05 H 1/02, H 05 H 1/14, H 05 H 1/50, C 23 C 14/34

(21) 2000-1853

(71) BARÁNKOVÁ Hana, Uppsala, SE;

BÁRDOS Ladislav, Uppsala, SE;

(72) Baránková Hana, Uppsala, SE;

Bárdos Ladislav, Uppsala, SE;

(54) **Zařízení pro plazmatické procesy**

(22) 03.11.1998

(32) 20.11.1997

(31) 1997/9704260

(33) SE

(86) PCT/SE98/01983

(87) WO 99/27758

- (57) Zařízení sestává z nejméně jednoho páru prvního otočného systému (1) permanentních magnetů a druhého otočného systému (2) permanentních magnetů zahrnují dále jednotlivé permanentní magnety (3) a jsou umístěny proti sobě. Jednotlivé permanentní magnety (3) mají maximální magnetickou indukci vyšší než 10^{-1} Tesla. Dále zařízení sestává z řídicího systému (4), určeného k řízení pohybu permanentních magnetů (3), použitého v kombinaci se základním zařízením (5) pro plazmatické procesy. Pomocí otočného systému permanentních magnetů se vytváří časově proměnné magnetické silokřivky (6) pro ovlivňování plazmatu (7) vytvořeného základním zařízením pro plazmatické procesy. Dále je využit kontrolní systém (11), skládající se ze systému (12) čidel a systému (13) zpětné vazby spojené s řídicím systémem (4) pro řízení pohybu permanentních magnetů (3) otočných systémů (1, 2) permanentních magnetů, s ohledem na změny v plazmatu vytvářeném základním zařízením (5) pro plazmatické procesy.

(74) PATENTSERVIS PRAHA a.s., Jivenská 1, Praha 4, 14000;

Zveřejněné přihlášky vynálezů uspořádané podle odkazových tříd

Tato sestava obsahuje zveřejněné přihlášky vynálezů uspořádané podle znaků hlavního zatřídění (t.j. znaků do šikmé dvojčárky) nacházejících se na druhém až x-tém místě přihlášky vynálezu. Přihlášky vynálezů uspořádané podle 1. zatřídění jsou uvedeny v předchozí části.

A01C 1/00	1999-104		2000-1788	A61K 38/00	1990-6073
A01G 9/10	1999-104	A61K 31/427	1999-4322	A61K 38/04	1990-4711
A01H 5/00	1999-3398	A61K 31/428	2000-760		2000-75
	1999-4014		2000-761	A61K 38/21	2000-336
	2000-715	A61K 31/429	2000-761	A61K 38/22	1990-4972
A01N 25/02	2000-903	A61K 31/433	1999-4489	A61K 38/24	2000-860
A01N 43/08	2000-633		1999-4508	A61K 38/36	2000-982
A01N 43/16	2000-632	A61K 31/435	1999-682	A61K 38/47	2000-754
	2000-633		2000-46	A61K 38/55	1990-4711
A01N 43/40	2000-1522		2000-281	A61K 39/095	2000-87
A01N 43/56	1999-1951		2000-711	A61K 39/116	2000-87
A01N 43/80	2000-861	A61K 31/4353	2000-1734	A61K 39/385	2000-87
A01N 43/90	2000-632	A61K 31/439	1999-4534	A61K 39/395	1990-1884
A21D 13/08	2000-1231	A61K 31/44	1999-3995		2000-907
A23C 19/093	2000-728		1999-4699	A61K 47/04	2000-631
A23C 9/123	2000-23		1999-4778	A61K 47/18	1999-2971
A23C 9/13	2000-728		2000-282	A61K 47/32	1999-2357
A23G 1/21	1999-3878		2000-318		1999-2971
A23G 3/00	1999-3878	A61K 31/443	2000-1487	A61K 47/34	1999-4502
A23G 7/02	2000-1678	A61K 31/4439	2000-1487	A61K 47/36	1999-4502
A23K 1/165	1990-4663	A61K 31/444	2000-1487	A61K 47/38	1999-2357
A23L 1/03	2000-23	A61K 31/445	1999-4502		1999-2971
A23L 1/305	2000-23		2000-81		2000-787
	2000-88		2000-318	A61K 47/48	1990-4598
A23L 1/48	2000-728		2000-1592	A61K 7/06	2000-160
A45D 19/00	2000-1658	A61K 31/4468	1999-3386		2000-538
A61B 17/58	1998-1921	A61K 31/4523	1999-4263	A61K 7/08	2000-160
A61B 17/60	1998-1921		1999-4489	A61K 7/09	2000-160
A61B 17/64	1998-1921		2000-1436	A61K 7/11	2000-160
A61B 5/00	1998-2553	A61K 31/4535	1999-3553	A61K 7/13	1999-3208
A61F 5/01	2000-549	A61K 31/47	1999-4161	A61K 7/16	2000-589
A61K 31/13	1990-4711		1999-4420	A61K 7/28	2000-1237
A61K 31/138	2000-916		1999-4608	A61K 7/48	1999-154
A61K 31/16	1990-4711		1999-4670	A61K 7/50	1999-3440
	1999-2233		2000-318		2000-538
A61K 31/165	2000-1249		2000-931	A61K 9/08	2000-1645
A61K 31/18	1999-2233		2000-1326	A61K 9/10	2000-1487
	1999-3525	A61K 31/4704	2000-937	A61K 9/127	1999-4655
A61K 31/22	2000-1065	A61K 31/485	2000-1048	A61K 9/22	1999-2354
A61K 31/27	1990-4711	A61K 31/495	2000-307		2000-170
A61K 31/275	1999-3525		2000-318		2000-171
	2000-633		2000-1136	A61K 9/24	2000-81
A61K 31/28	2000-845		2000-1507	A61K 9/28	2000-170
A61K 31/337	2000-1046	A61K 31/496	1999-4489		2000-171
A61K 31/34	1999-682		2000-948	A61K 9/48	2000-170
	2000-633		2000-1436		2000-787
	2000-1136	A61K 31/4965	2000-1264	A61K 9/52	1999-2354
A61K 31/35	2000-632	A61K 31/498	2000-1326	A61L 15/60	1999-2859
	2000-633	A61K 31/50	2000-800	A61M 1/36	2000-1173
	2000-695		2000-857	A61M 5/24	2000-759
	2000-945	A61K 31/501	1999-4508	A61P 1/00	2000-1065
A61K 31/351	2000-632	A61K 31/502	1999-4508	A61P 1/02	2000-164
A61K 31/37	2000-937	A61K 31/505	1990-2372		2000-1237
A61K 31/381	1999-4793		2000-143	A61P 1/04	1999-4699
	2000-1326	A61K 31/506	2000-1487		2000-307
A61K 31/382	1999-4263	A61K 31/52	1990-2372	A61P 1/10	2000-631
A61K 31/40	1999-4230		1999-273	A61P 11/00	1999-4534
	1999-4592		2000-449		2000-281
	2000-798	A61K 31/535	2000-318		2000-282
	2000-877		2000-944		2000-877
	2000-878		2000-945		2000-878
	2000-1055		2000-946	A61P 11/06	2000-1065
	2000-1592		2000-1136		2000-1788
A61K 31/401	2000-1107	A61K 31/5355	1999-4793	A61P 11/08	2000-916
A61K 31/4015	2000-877		2000-948	A61P 1/16	2000-75
A61K 31/4025	1999-3553	A61K 31/5377	1999-3553		2000-75
	1999-4793	A61K 31/55	1999-3525		2000-982
A61K 31/405	1999-4793		1999-3553	A61P 13/00	2000-948
A61K 31/41	1999-4793		1999-4608		2000-1065
	2000-937		2000-757		2000-1788
	2000-1487	A61K 31/5513	1999-3525	A61P 13/08	1999-2354
A61K 31/415	2000-1219	A61K 31/5575	2000-846		2000-1065
A61K 31/4196	2000-1264		2000-848	A61P 13/12	1999-4793
A61K 31/42	1999-4420	A61K 31/663	2000-787	A61P 15/12	2000-88
	2000-1788	A61K 31/70	1990-2372	A61P 17/00	1999-154
A61K 31/422	1999-4793		2000-449	A61P 19/02	1999-3525
A61K 31/4245	1999-4793	A61K 31/717	2000-631		2000-1055
A61K 31/425	2000-1436	A61K 35/78	2000-88		2000-1610

A61P 19/08	1999-3525		2000-948	B65H 49/02	1999-4125
A61P 19/10	1999-2233		2000-1610	B65H 63/028	1998-112
	1999-3525	A61P 35/02	2000-907	B65H 75/18	2000-1505
	2000-787	A61P 35/04	1999-273	C02F 1/56	2000-1448
	2000-846		1999-437	C03B 11/08	1999-3913
	2000-848		2000-1046	C03B 19/06	1999-3913
	2000-1610	A61P 37/00	2000-87	C03B 29/00	1999-3913
A61P 25/00	1999-273	A61P 37/02	1999-3386	C03B 37/095	1999-2683
	1999-4230	A61P 37/06	2000-1610	C03B 9/29	1999-3913
	1999-4263	A61P 39/00	1999-2469	C03B 9/42	1999-3913
	1999-4534	A61P 43/00	1999-4489	C04B 35/56	1999-2898
	2000-81		1999-4508	C04B 35/65	1999-2898
	2000-88		2000-695	C04B 35/80	1999-3335
	2000-281		2000-1107	C04B 41/88	1999-2898
	2000-944	A61P 7/00	2000-982	C04B 7/45	1998-4319
	2000-946	A61P 7/02	1999-4420	C05F 11/02	1996-150
	2000-948		1999-4592	C05F 15/00	1996-150
	2000-1136	A61P 9/00	2000-281	C05F 3/06	1995-2885
	2000-1507		2000-798	C07B 43/02	2000-1627
A61P 25/08	2000-143		2000-937	C07B 57/00	2000-1004
	2000-1065		2000-1219	C07C 201/08	2000-1627
A61P 25/16	1999-682		2000-1326	C07C 205/06	2000-1627
	1999-3228		2000-1788	C07C 205/12	2000-1627
	2000-307	A61P 9/04	2000-319	C07C 205/56	2000-804
	2000-1065		2000-342	C07C 209/62	2000-1235
A61P 25/18	1999-4778	A61P 9/10	2000-342	C07C 209/70	1999-3520
	2000-307		2000-1065	C07C 211/29	2000-1592
	2000-757		2000-1487	C07C 229/04	1999-3525
	2000-944	A61P 9/12	2000-307	C07C 233/00	1999-1645
	2000-945		2000-319	C07C 235/00	1999-1645
	2000-946		2000-342	C07C 237/00	1999-1645
	2000-1645		2000-1065	C07C 237/10	1990-4711
A61P 25/20	2000-143		2000-1326	C07C 237/22	1990-4711
	2000-307		2000-1455	C07C 253/14	2000-706
A61P 25/24	1999-3995	A63B 71/00	1999-496	C07C 253/30	2000-706
	2000-944	A63C 17/00	1998-4041	C07C 255/07	2000-335
	2000-945	B01D 25/02	1999-2475	C07C 255/47	2000-633
	2000-946	B01D 29/00	1999-2476	C07C 271/20	1990-4711
	2000-1436	B01D 29/46	1999-2476	C07C 271/22	1990-4711
	2000-1645	B01D 3/06	1999-2526		2000-1326
A61P 25/28	1999-4778	B01J 20/02	1998-3769	C07C 303/06	2000-241
	2000-46	B01J 21/12	1998-3769	C07C 303/08	2000-241
	2000-611	B01J 23/00	2000-1491	C07C 309/31	2000-241
	2000-1065	B01J 23/58	1999-3520	C07C 311/03	1999-3525
	2000-1645	B03B 9/00	1999-2987	C07C 321/06	2000-1326
	2000-1734	B04C 5/08	2000-961	C07C 41/22	2000-706
A61P 25/30	2000-307	B07B 1/22	1997-3484	C07C 41/26	2000-706
A61P 27/02	2000-84	B08B 7/02	1999-1475	C07C 45/71	2000-706
	2000-1455	B09B 3/00	1999-1475	C07C 47/22	2000-1491
A61P 27/06	2000-84	B09B 5/00	1999-1475	C07C 51/215	2000-1491
A61P 29/00	2000-170	B23K 20/02	2000-243	C07C 5/48	2000-241
	2000-171	B23Q 1/28	1999-2780	C07C 57/04	2000-1491
	2000-760	B23O 1/48	1999-2780	C07C 59/48	2000-804
	2000-761	B23O 5/04	1999-2780	C07C 61/09	1999-1645
A61P 3/02	2000-23	B28B 1/32	1998-2051	C07C 61/10	1999-1645
A61P 3/04	2000-81	B28D 7/02	1999-1183	C07C 61/24	1999-1645
	2000-1487	B29B 17/00	2000-1534	C07C 69/54	2000-1458
A61P 3/06	1999-3228	B29C 31/02	1998-2051	C07C 69/74	1999-3525
	2000-319	B29C 31/10	1998-2051	C07C 69/76	1999-3525
	2000-342	B29C 39/12	1998-2051	C07C 9/14	2000-241
	2000-1487	B29C 41/22	1998-2051	C07D 205/04	2000-878
A61P 3/08	2000-845	B30B 15/02	1999-3658	C07D 207/08	2000-1592
A61P 3/10	1999-4322	B32B 27/32	1999-2422	C07D 207/16	2000-878
	2000-845	B32B 29/02	2000-854	C07D 209/14	1999-3208
	2000-1455	B32B 31/06	1999-4595	C07D 209/34	2000-798
A61P 31/00	1999-273	B32B 3/24	2000-854	C07D 209/42	1999-3208
A61P 31/04	1990-1884	B32B 7/08	2000-243	C07D 211/22	2000-1592
	1999-4534	B44F 7/00	1998-2051	C07D 213/73	2000-318
	1999-4608	B60C 13/00	1999-4440	C07D 215/38	2000-1507
	2000-931	B60C 9/00	1999-3687	C07D 215/48	2000-1326
A61P 31/10	2000-632	B60C 9/20	1999-4440	C07D 215/52	1999-4161
	2000-633	B60C 9/22	1999-4440	C07D 221/18	1999-4608
	2000-1264	B60D 1/14	1998-3904	C07D 223/08	1999-3525
A61P 31/12	2000-711	B60L 11/12	1999-4758	C07D 231/12	1999-1951
A61P 31/16	2000-449	B60L 15/20	1999-4758	C07D 231/14	1999-1951
A61P 3/14	1999-3525	B60N 2/44	2000-1378		1999-4420
	2000-787	B60R 25/08	1999-278	C07D 235/16	2000-1219
A61P 33/00	2000-711	B60T 8/40	1999-414	C07D 239/46	2000-143
A61P 35/00	1990-1884	B61D 1/00	2000-321	C07D 241/18	1999-1645
	1999-2971	B61D 3/00	2000-321	C07D 241/44	2000-1326
	1999-3392	B61G 11/18	1999-3955	C07D 243/08	2000-1507
	1999-3553	B61G 5/00	2000-262	C07D 243/12	1999-3525
	1999-4655	B61L 23/34	2000-262	C07D 251/14	1999-1645
	2000-75	B65D 25/08	2000-1249	C07D 261/12	2000-1788
	2000-75	B65D 65/14	1999-1216	C07D 261/20	1999-4420
	2000-798	B65D 81/32	2000-648	C07D 263/30	2000-1206

C07D 263/38	2000-1788		2000-282	C12N 1/15	1990-4663
C07D 265/30	1999-3525		2000-798	C12N 1/19	1990-4663
C07D 273/04	1999-3525	C07D 491/10	1999-4161	C12N 1/20	1988-408
C07D 275/03	2000-1788	C07D 491/107	2000-857	C12N 1/21	2000-754
C07D 295/092	1999-3525	C07D 491/153	2000-1127	C12N 15/11	1999-3334
C07D 307/93	2000-1136	C07D 491/18	2000-1592		1999-4014
C07D 309/12	2000-633	C07D 493/00	2000-695		2000-715
C07D 317/28	2000-1127	C07D 493/04	2000-632		2000-754
C07D 317/30	2000-1127	C07D 493/20	1999-4608	C12N 15/12	1999-3334
C07D 333/20	1999-4263	C07D 498/04	1999-682		1999-4736
C07D 333/38	1999-2233		2000-798	C12N 15/16	1990-4972
C07D 401/04	1999-4608	C07D 498/08	2000-857		1999-3334
	2000-857	C07D 501/04	1990-5772	C12N 15/18	1999-3334
	2000-1507	C07D 501/22	1990-5772	C12N 15/24	2000-214
C07D 401/06	2000-798	C07D 505/06	1990-5772	C12N 15/29	1999-3334
	2000-857	C07D 505/16	1990-5772		1999-3398
	2000-878	C07D 513/04	1999-682	C12N 15/31	1999-3334
C07D 401/10	2000-282		2000-798	C12N 15/52	1999-3523
C07D 401/12	2000-281	C07D 513/10	2000-761	C12N 15/54	1999-3523
	2000-318	C07F 19/00	1999-3138	C12N 15/63	1999-3334
	2000-798	C07F 9/22	1999-1645		2000-754
	2000-1055	C07F 9/28	1999-1645	C12N 15/64	1999-3523
C07D 401/14	1999-3208	C07F 9/6524	1990-3796	C12N 15/67	1990-3067
	1999-4420	C07F 9/653	2000-1128	C12N 15/70	1990-3067
	2000-937	C07F 9/6541	2000-861	C12N 15/72	2000-214
	2000-1507	C07F 9/6558	2000-861	C12N 15/80	2000-860
C07D 403/00	2000-878	C07F 9/6571	2000-1128	C12N 15/82	1999-4014
C07D 403/04	1999-4420	C07H 19/01	1988-408		2000-715
	2000-798	C07H 19/16	2000-449	C12N 5/10	1999-3334
	2000-857	C07H 19/173	2000-449		1999-4014
	2000-1507	C07K 1/00	2000-87		2000-1791
C07D 403/06	2000-857	C07K 1/30	2000-1004	C12N 5/14	2000-715
C07D 403/12	2000-143	C07K 14/54	2000-214	C12N 5/20	2000-907
	2000-798	C07K 14/59	2000-860	C12N 9/00	2000-715
C07D 405/04	1990-2372	C07K 16/28	2000-907	C12N 9/16	1990-4663
	1999-4608	C07K 5/08	1990-4711	C12N 9/24	2000-754
	2000-1507	C08F 10/00	1999-4506	C12P 13/04	1999-3523
C07D 405/08	1999-4263	C08F 220/34	2000-1448	C12P 17/06	2000-632
C07D 405/10	2000-318	C08F 220/54	2000-1448	C12P 17/18	2000-632
C07D 405/12	2000-798	C08F 2/46	1999-4192	C12P 21/02	2000-715
C07D 405/14	1999-4263	C08F 255/00	1999-2347	C12P 21/06	1999-3334
C07D 409/04	2000-1507		2000-1604	C12P 37/06	2000-1235
C07D 409/08	1999-4263	C08F 255/04	2000-1604	C12P 7/42	1999-3523
C07D 409/12	1999-4608	C08F 283/06	1999-2347	C21D 9/34	1999-4685
C07D 409/14	1999-4263	C08F 4/64	1999-4506	C23C 14/34	2000-1853
	2000-1507	C08G 18/42	2000-1506	C25B 1/22	1999-2548
C07D 413/04	1999-4420	C08G 63/66	2000-858	C25D 11/26	1999-3185
	2000-798	C08G 63/78	2000-858	D01F 8/00	1999-2343
C07D 413/08	1999-3525	C08K 11/00	1999-3073	D01H 4/08	2000-409
C07D 413/10	2000-318	C08K 5/00	1990-307	D01H 7/74	2000-409
	2000-1128	C08K 5/092	1999-2342	D01H 7/86	2000-409
	2000-1219	C08K 5/20	1990-307	D01H 7/88	2000-409
C07D 413/12	2000-877	C08K 5/34	1990-307	D03C 3/38	2000-332
	2000-1206	C08K 5/3445	1999-2328	D03D 1/00	1999-4304
	2000-1788	C08K 5/3492	1991-3387	D03D 15/00	1999-4304
C07D 413/14	1999-4420	C08K 5/526	1999-2386	D03D 15/02	1999-4304
	2000-861	C08K 5/527	1989-4466	D04B 27/10	1999-112
	2000-937	C08K 5/55	1999-2360	D04H 1/12	1998-2764
	2000-948	C08L 25/04	1999-2262	D04H 1/44	1998-2764
C07D 417/04	1999-4608	C08L 3/10	1999-2361	D21F 11/14	2000-807
	2000-760	C08L 71/02	1999-2347		2000-1011
	2000-861	C08L 83/04	1999-2361	D21H 17/45	2000-1448
	2000-1436	C09D 177/00	1994-234	D21H 21/18	1999-4763
	2000-1507	C09D 5/03	2000-1534	D21H 27/10	1999-4763
C07D 417/06	2000-1436	C09D 5/34	1990-4705	E01B 27/17	2000-118
C07D 417/10	2000-1219	C09K 3/10	1999-2360	E02B 3/06	1998-3866
C07D 417/12	2000-761	C11B 9/02	1988-867	E02D 27/34	2000-515
	2000-1055	C11C 3/00	1999-115	E04B 5/00	1999-2813
	2000-1206	C11D 1/22	2000-241	E04D 3/28	2000-835
	2000-1436	C11D 17/00	1999-3976	E04F 10/02	1999-3668
	2000-1788		1999-3977	E05B 27/00	1998-4120
C07D 417/14	1999-4489	C11D 17/06	1999-3658	E05B 63/08	1998-1801
	1999-4508	C11D 1/722	1999-2706	E05C 7/06	1998-3652
	2000-861	C11D 1/90	1999-2057	E05F 5/10	1999-4193
	2000-937	C11D 1/94	1999-2057	F01B 3/02	1999-473
	2000-1507	C11D 3/02	1999-2057	F01D 11/00	1999-507
C07D 463/06	1990-5772		2000-96	F01D 21/00	1999-507
C07D 463/16	1990-5772	C11D 3/16	2000-96	F01D 25/24	1999-507
C07D 471/00	1999-4670	C11D 3/22	1999-3976	F02B 41/00	2000-901
C07D 471/04	2000-798	C11D 3/37	1999-3440	F02B 41/04	1999-4564
C07D 473/18	2000-449		1999-3976	F02B 69/02	1999-473
C07D 473/32	2000-449		1999-3977	F02B 75/04	2000-901
C07D 473/40	1999-273	C11D 3/386	1999-2182	F02D 17/02	1998-3936
C07D 487/04	2000-798	C11D 3/395	1999-3063	F02K 3/00	1999-165
	2000-1040		1999-3153	F02M 35/10	1998-3936
C07D 491/04	2000-281	C11D 7/06	2000-1458	F04D 29/44	1999-3004

F16B 17/00	1995-264
F16D 1/08	1999-414
F16D 43/14	1998-4285
F16D 66/02	1999-277
F16D 69/02	1999-2898
F16H 57/02	1999-414
F16L 5/00	1999-4095
F16L 59/02	2000-1718
F16L 59/08	2000-243
F17D 3/01	1999-3357
F25D 3/11	1998-1763
G01B 15/02	2000-38
G01B 5/20	2000-117
G01D 5/26	1999-461
G01F 23/292	1999-461
G01L 5/10	1998-112
G01N 11/10	1998-2553
G01N 33/50	2000-860
G01R 19/15	1998-1922
G01S 5/00	2000-118
G01S 5/10	2000-117
G01V 15/00	1999-1610
G06K 19/077	2000-1505
G06T 7/00	1999-4700
G09G 3/00	2000-932
G09G 5/00	2000-932
H01B 7/02	1998-1440
H01G 9/042	1999-2960
	1999-2961
H01H 21/16	2000-1176
H01H 50/32	2000-994
H01H 51/01	2000-994
H01R 4/30	1999-4026
H01R 9/15	1998-3467
H01T 13/39	1998-3154
H02H 3/00	1997-4082
H02K 7/14	1999-414
H02P 3/14	1999-274
H03M 13/00	1999-4111
H04N 3/22	2000-932
H04N 5/66	2000-932
H04N 5/74	2000-932
H04N 5/7824	1998-3681
H04N 7/14	2000-577
H04O 7/20	1999-4111
H05H 1/14	2000-1853
H05H 1/50	2000-1853

Seznam přihlašovatelů zveřejněných přihlášek vynálezů

(71)	(21)	(51)	(71)	(21)	(51)
ABBOTT LABORATORIES, Abbott Park, IL, US;	1999-4670	C 07 C 251/00	ASTA MEDICA AG, Frankfurt/Main, DE;	1988-867	A 61 K 35/78
ABB AB, Västeras, SE;	1999-2679	H 02 K 1/16	ASTRAZENECA AB, Södertälje, SE;	2000-948	C 07 D 405/10
ABB AB, Västeras, SE;	2000-1139	H 01 F 29/12	ASTRAZENECA AKTIEBOLAG, Södertälje, SE;	2000-945	A 61 K 31/495
ABB AB, Västeras, SE;	1999-2678	H 02 K 3/46	ASTRAZENECA AKTIEBOLAG, Södertälje, SE;	2000-946	A 61 K 31/495
ABB AB, Västeras, SE;	2000-1140	H 01 F 29/00	ASTRAZENECA AKTIEBOLAG, Södertälje, SE;	2000-944	A 61 K 31/495
ABB AIR PREHEATER, INC., Wellsville, NY, US;	1998-473	F 28 D 19/04	ASTRAZENECA AKTIEBOLAG, Södertälje, SE;	1999-4592	C 07 D 207/16
ABB ALSTOM POWER INC., Windsor, CT, US;	2000-961	B 04 C 5/085	ASTRAZENECA AKTIEBOLAG, Södertälje, SE;	1999-4699	C 07 D 401/12
ADAPTIVE BROADBAND LTD., Cambridge, GB;	2000-598	H 04 B 7/00	ASTRAZENECA AKTIEBOLAG, Södertälje, SE;	1999-2690	A 61 B 17/16
ADVANCED PHYTONICS LIMITED, Ossett, GB;	2000-1235	C 12 P 37/02	AVENTIS PHARMA S. A., Antony, FR;	2000-1791	C 12 N 15/86
ADVANCED RENAL TECHNOLOGIES, LLC, New York, NY, US;	2000-349	A 61 M 37/00	BAKER NORTON PHARMACEUTICALS, INC., Miami, FL, US;	1999-3392	A 61 K 31/335
ADVANTA SEEDS B. V., Kapelle, NL;	1999-4014	C 12 N 15/29	BARÁNKOVÁ Hana, Uppsala, SE;	2000-1853	H 05 H 1/02
AKZO NOBEL N. V., Arnhem, NL;	1999-4230	C 07 D 491/044	BÁRDOS Ladislav, Uppsala, SE;	2000-1853	H 05 H 1/02
AKZO NOBEL N. V., Arnhem, NL;	2000-860	C 12 N 15/16	BASF AKTIENGESELLSCHAFT, Ludwigshafen, DE;	2000-335	C 07 C 253/10
ALMAG AL, Jerusalem, IL;	1999-3185	C 25 D 11/04	BASF AKTIENGESELLSCHAFT, Ludwigshafen, DE;	2000-1326	C 07 D 333/24
ALSTOM, Paris, FR;	2000-321	B 61 D 3/10	BASF AKTIENGESELLSCHAFT, Ludwigshafen, DE;	2000-885	C 07 C 51/43
AMBROŽ Karel, Velké Meziříčí, CZ;	1999-1297	B 60 R 27/00	BASF AKTIENGESELLSCHAFT, Ludwigshafen, DE;	2000-1522	C 07 D 213/64
AMBROŽ Karel ml., Velké Meziříčí, CZ;	1999-1297	B 60 R 27/00	BASF AKTIENGESELLSCHAFT, Ludwigshafen, DE;	2000-1491	C 07 C 45/33
AMERICAN CYANAMID COMPANY, Stamford, CT, US;	1990-1884	C 07 H 15/203	BASF AKTIENGESELLSCHAFT, Ludwigshafen, DE;	1999-4611	C 07 D 207/32
AMERICAN CYANAMID COMPANY, Madison, NJ, US;	2000-861	C 07 D 413/04	BASF AKTIENGESELLSCHAFT, Ludwigshafen, DE;	2000-1458	C 07 C 67/48
AMERICAN CYANAMID COMPANY, Madison, NJ, US;	2000-903	A 01 N 57/20	BASF AKTIENGESELLSCHAFT, Ludwigshafen, DE;	2000-1788	C 07 D 277/34
AMERICAN HOME PRODUCTS CORPORATION, Madison, NJ, US;	1999-4502	A 61 K 9/20	BASF AKTIENGESELLSCHAFT, Ludwigshafen, DE;	1999-4612	C 07 D 207/32
AMGEN INC., Thousand Oaks, CA, US;	1990-4972	C 07 K 14/505	BASF AKTIENGESELLSCHAFT, Ludwigshafen, DE;	2000-1436	C 07 D 275/06
ANSALDO TRASPORTI S. P. A., Napoli, IT;	1999-4761	B 60 M 1/10	BAXTER AKTIENGESELLSCHAFT, Wien, AT;	2000-982	A 61 K 38/48
ANSALDO TRASPORTI S. P. A., Napoli, IT;	1999-4769	B 60 L 5/42	BAYER AKTIENGESELLSCHAFT, Leverkusen, DE;	2000-1627	C 07 C 209/76
AQUA PURE VENTURES INC., Kelowna, CA;	1999-2526	C 02 F 1/04	BAYER AKTIENGESELLSCHAFT, Leverkusen, DE;	2000-214	C 12 N 15/70
ARTIMPLANT AB, Västra Frölunda, SE;	2000-1506	A 61 L 27/00	BAYER AKTIENGESELLSCHAFT, Leverkusen, DE;	1999-3520	C 07 C 209/72
ARTURO SALICE S. P. A., Novedrate/Como, IT;	1999-4193	E 05 F 3/14	BERÁNEK Jan Ing. CSc., Pardubice, CZ;	1999-115	C 07 C 27/00
ASEA BROWN BOVERI AB, Västeras, SE;	1999-2679	H 02 K 1/16	BG PLC, Reading, GB;	1999-3357	G 05 D 16/20
ASEA BROWN BOVERI AB, Västeras, SE;	1999-2678	H 02 K 3/46	BÍLEK František, Dolní Bojanovice, CZ;	1999-1112	B 30 B 9/02
ASSIDOMÁN AB, Stockholm, SE;	1999-4763	D 21 D 1/20	BIOAVAILABILITY SYSTEMS, L. L. C., Cocoa Beach, FL, US;	2000-695	C 07 D 313/00

BIONEBRASKA, INC., Lincoln, NE, US;	1999-3334	C 12 N 1/00	CIBA SPECIALTY CHEMICALS WATER TREATMENTS LIMITED, Bradford, GB;	2000-868	D 21 H 23/76
BJÖRKBODA LAS OY AB, Björkroda, FI;	1999-4052	E 05 B 9/00	CLARIANT FINANCE (BVI) LIMITED, Tortola, BV;	1990-307	C 08 L 77/00
BLASTRAK-MORAVA, SPOL. S R. O., Brno, CZ;	1998-4384	E 01 C 11/24	COMBUSTION ENGINEERING, INC., Windsor, CT, US;	2000-961	B 04 C 5/085
BLATA Pavel, Blansko, CZ;	1998-4285	F 16 D 13/04	COMVIEW GRAPHICS LTD., Ra'anana, IL;	2000-932	G 08 B 5/00
BLW PRÄZISIONSSCHMIEDE GMBH, München, DE;	2000-1026	F 16 D 11/14	CREATIVE PEPTIDES SWEDEN AB, Djursholm, SE;	2000-444	C 07 K 14/00
BONE CARE INTERNATIONAL, INC., Madison, WI, US;	1999-2354	A 61 K 31/59	ČESKÉ VYSOKÉ UČENÍ TECHNICKÉ V PRAZE FAKULTA ELEKTROTECHNICKÁ, Praha, CZ;	1999-1005	F 01 K 11/00
BOREALIS POLYMERS OY, Porvoo, FI;	1999-2422	C 08 L 23/08	ČKD DOPRAVNÍ SYSTÉMY, A. S., Praha, CZ;	1999-274	B 60 L 7/22
BORG-WARNER SPECIALTY CHEMICALS, INC., Parkersburg, WV, US;	1989-4466	C 07 F 9/6574	ČKD TECHNICKÉ LABORATOŘE, A. S., Praha, CZ;	1999-461	G 01 D 5/32
BP CHEMICALS LIMITED, London, GB;	1999-4506	C 07 F 17/00	DAIMLERCHRYSLER AG, Stuttgart, DE;	2000-262	B 61 C 5/00
BRANO A. S., Hradec nad Moravicí, CZ;	1998-3983	E 05 B 49/00	DAIMLERCHRYSLER AG, Stuttgart, DE;	1999-2898	C 04 B 35/58
BRIANČIN Jaroslav RNDr. CSc., Košice, SK;	1998-1921	A 61 B 17/66	DAIMLERCHRYSLER AG, Stuttgart, DE;	1999-3335	C 04 B 35/573
BRISK TÁBOR A. S., Tábor, CZ;	1998-3154	H 01 T 13/20	DAINIPPON PHARMACEUTICAL CO., LTD., Osaka-shi, JP;	2000-46	C 07 D 471/04
BRISTOL-MYERS SQUIBB COMPANY, New York, NY, US;	1990-2372	C 07 D 473/30	DALLI-WERKE WAESCHE- UND KOERPERPFLEGE GMBH & CO. KG, Stollberg, DE;	1999-3976	C 11 D 17/06
BRISTOL-MYERS SQUIBB COMPANY, New York, NY, US;	1990-5772	C 07 D 501/59	DALLI-WERKE WAESCHE- UND KOERPERPFLEGE GMBH & CO. KG, Stollberg, DE;	1999-3977	C 11 D 3/22
BROADSUPER LIMITED, London, GB;	2000-901	F 02 B 75/32	DEGUSSA-HÜLS AKTIENGESELLSCHAFT, Frankfurt am Main, DE;	1999-3523	C 12 N 1/20
BROWN & SHARPE TESA S. A., Renens, CH;	1999-3957	G 01 B 3/20	DEGUSSA-HÜLS AKTIENGESELLSCHAFT, Frankfurt am Main, DE;	2000-96	C 01 B 39/02
BUCHUMER VEREIN VERKEHRSTECHNIK GMBH, Bochum, DE;	1999-4685	B 60 B 17/00	DE LA RUE INTERNATIONAL LIMITED, London, GB;	1998-3926	G 07 D 7/00
BÜEHLER AG, Uzwil, CH;	2000-1006	B 02 C 4/42	DKL INTERNATIONAL, INC., Wilmington, DE, US;	2000-709	G 08 B 13/26
BYK GULDEN LOMBERG CHEMISCHE FABRIK, Konstanz, DE;	2000-282	C 07 D 221/00	DLW AKTIENGESELLSCHAFT, Bietigheim-Bissingen, DE;	2000-540	D 06 N 1/00
BYK GULDEN LOMBERG CHEMISCHE FABRIK, Konstanz, DE;	2000-281	C 07 D 221/12	D-PHARM LIMITED, Rehovot, IL;	2000-1065	C 07 C 229/00
CAMBRIDGE POSITIONING SYSTEMS LIMITED, Cambridge, GB;	2000-1475	G 01 S 5/14	DRAFTEX INDUSTRIES LIMITED, Edinburgh, GB;	1999-4408	H 01 H 3/14
CAMBRIDGE UNIVERSITY TECHNICAL SERVICES LTD., Cambridge, GB;	1999-3398	C 12 N 15/82	DSM GIST HOLDING B.V., Delft, NL;	1990-4663	C 12 N 15/55
CANAL+ SOCIETE ANONYME, Paris, FR;	1999-3307	H 04 N 7/167	DSM N. V., Heerlen, NL;	1990-4663	C 12 N 15/55
CELSIUSTECH SYSTEMS AB, Järfälla, SE;	1999-2623	G 01 S 5/04	DUBOIS LIMITED, Corby, GB;	2000-222	G 11 B 33/04
CELSIUSTECH SYSTEMS AB, Järfälla, SE;	2000-1424	G 01 S 13/72	DUFONEV R.C., AKC. SPOL., Brno, CZ;	1999-1475	B 08 B 7/00
CHUGAI SEIYAKU KABUSHIKI KAISHA, Tokyo, JP;	2000-907	C 07 K 16/18	DUPONT PHARMACEUTICALS COMPANY, Wilmington, DE, US;	2000-1055	C 07 D 207/27
CIBA-GEIGY AG, Basle, CH;	1991-3387	C 07 D 251/24	DUPONT PHARMACEUTICALS COMPANY, Wilmington, DE, US;	2000-1127	C 07 D 491/056
CIBA SPECIALTY CHEMICALS HOLDING INC., Basel, CH;	1991-3387	C 07 D 251/24	DUPONT PHARMACEUTICALS COMPANY, Wilmington, DE, US;	2000-1128	C 07 D 261/04
CIBA SPECIALTY CHEMICALS HOLDING INC., Basel, CH;	1999-2262	C 08 K 5/00			

DUPONT PHARMACEUTICAL COMPANY, Wilmington, DE, US;	1999-4420	C 07 D 401/04	FILTERWERK MANN + HUMMEL GMBH, Ludwigsburg, DE;	1998-3936	F 02 B 27/02
DVORSKÝ Grigorij Ing., Zlín, CZ;	1997-4082	H 02 P 3/00	FORD MOTOR COMPANY, Dearborn, MI, US;	1998-3977	F 21 V 13/04
DWA DEUTSCHE WAGGONBAU GMBH, Berlin, DE;	1999-3955	B 61 G 11/00	FORE FLOW CORPORATION, Costa Mesa, CA, US;	2000-1173	A 61 M 1/10
EISAI CO., LTD., Tokyo, JP;	2000-857	C 07 D 237/34	Franken Plastik GmbH, Fürth, DE;	1995-264	G 09 F 7/18
ELF ATOCHEM S. A., Puteaux, FR;	1994-234	C 08 J 7/04	FRANZ PLASSER BAHNBAUMASCHINEN-INDUSTRIEGESELLSCHAFT M. B. H., Wien, AT;	2000-100	E 01 B 29/06
ELI LILLY AND COMPANY, Indianapolis, IN, US;	1999-3553	A 61 K 31/381	FRANZ PLASSER BAHNBAUMASCHINEN-INDUSTRIEGESELLSCHAFT M. B. H., Wien, AT;	2000-118	E 01 B 35/08
ELI LILLY AND COMPANY, Indianapolis, IN, US;	2000-1206	C 07 D 263/08	FRANZ PLASSER BAHNBAUMASCHINEN-INDUSTRIEGESELLSCHAFT M. B. H., Wien, AT;	2000-117	E 01 B 35/00
ELI LILLY AND COMPANY, Indianapolis, IN, US;	2000-1040	C 07 C 229/34	FRAUNHOFER-GESELLSCHAFT ZUR FÖRDERUNG DER ANGEWANDTEN FORSCHUNG E. V., Mnichov, DE;	2000-806	G 09 B 23/30
ELTODO, A. S., Praha, CZ;	1998-2810	G 08 G 1/081	FREUDENBERG Carl, Weinheim, DE;	1999-3070	B 01 D 46/10
ERICH NETZSCH GMBH + CO. HOLDING KG, Selb, DE;	1999-3779	B 01 D 25/34	FRIATEC AKTIENGESELLSCHAFT, Mannheim, DE;	1999-2741	E 03 C 1/32
ERNST SONDERHOFF GMBH & CO. KG, Köln, DE;	1999-4595	B 32 B 27/40	FROMAGERIES BEL, Paris, FR;	2000-1231	A 23 C 19/09
ESAB AB, Göteborg, SE;	1999-4125	B 65 D 85/04	GE BAYER SILICONES GMBH & CO. KG, Erkrath, DE;	1999-2386	C 08 L 83/04
ESCAMAT AKTIENGESELLSCHAFT MASCHINENVERTRIEB, Markdorf, DE;	1999-3994	B 66 B 31/00	GIST-BROCADES N.V., Delft, NL;	1990-4663	C 12 N 15/55
ETI ELEKTROELEMENT D. D., Izlake, SI;	2000-1176	H 01 H 9/10	GLAXO GROUP LIMITED, Greenford, GB;	2000-800	C 07 D 487/04
EXCEL, INC., Sagamore Beach, MA, US;	1999-3497	H 04 L 12/64	GLAXO GROUP LIMITED, Greenford, GB;	2000-878	C 07 D 487/04
EXCEL, INC., Sagamore Beach, MA, US;	1999-3495	H 04 L 12/64	GLAXO GROUP LIMITED, Greenford, GB;	2000-877	C 07 D 487/04
EXCEL, INC., Sagamore Beach, MA, US;	1999-3491	H 04 L 12/64	GLAXO GROUP LIMITED, Greenford, GB;	2000-798	C 07 D 209/40
EXCEL, INC., Sagamore Beach, MA, US;	1999-3496	H 04 L 12/64	GRÜNENTHAL GMBH, Aachen, DE;	1990-3067	C 12 N 15/58
EXCEL SWITCHING CORPORATION, Hyannis, MA, US;	1999-3497	H 04 L 12/64	GRÜNENTHAL GMBH, Aachen, DE;	1999-3386	C 07 D 211/88
EXCEL SWITCHING CORPORATION, Hyannis, MA, US;	1999-3491	H 04 L 12/64	GRÜNENTHAL GMBH, Aachen, DE;	2000-170	A 61 K 31/485
EXCEL SWITCHING CORPORATION, Hyannis, MA, US;	1999-3495	H 04 L 12/64	GRÜNENTHAL GMBH, Aachen, DE;	2000-171	A 61 K 31/485
EXCEL SWITCHING CORPORATION, Hyannis, MA, US;	1999-3496	H 04 L 12/64	G. D. SEARLE & CO., Chicago, IL, US;	1999-3228	A 61 K 31/38
E. I. DU PONT DE NEMOURS AND COMPANY, INC., Wilmington, DE, US;	2000-1534	C 08 J 11/00	HADASIT MEDICAL RESEARCH SERVICES & DEVELOPMENT LTD., Jerusalem, IL;	2000-754	C 12 N 15/56
FAES, FABRICA ESPAÑOLA DE PRODUCTOS QUIMICOS Y FARMACEUTICOS, S. A., Lejona, ES;	1999-3995	C 07 D 211/22	HALBICH Čestmír Ing. CSc., Praha, CZ;	1998-4029	G 08 G 1/123
FAG AUTOMOBILTECHNIK AG, Schweinfurt, DE;	1999-414	F 04 B 17/03	HALBICH Čestmír Ing. CSc., Praha, CZ;	1998-4028	H 01 L 23/42
FARMACEUTICKÁ FAKULTA UK, Hradec Králové, CZ;	1998-2553	A 61 B 10/00	HANSA METALLWERKE AG, Stuttgart, DE;	1999-4095	E 03 C 1/042
FEDERAL-MOGUL SYSTEMS PROTECTION GROUP INC., Exton, PA, US;	2000-1718	D 03 D 3/02	HASIL A. S., Ostrava, CZ;	1998-3652	E 05 C 7/00
FELTEN & GUILLEAUME AG, Köln, DE;	1999-4026	H 01 R 4/36	HAVRÁNEK Marek, Káraný, CZ;	1999-104	A 01 G 23/099
FERRERO OHG MBH, Frankfurt/Main, DE;	1999-3878	A 23 G 1/00	HENKEL-ECOLAB GMBH & CO. OHG, Düsseldorf, DE;	1999-2706	C 11 D 17/04

HENKEL KOMMANDITGESELLSCHAFT AUF AKTIEN, Düsseldorf, DE;	1990-4705	C 08 G 18/36	JANSSEN PHARMACEUTICA N. V., Beerse, BE;	1999-4508	C 07 D 417/04
HENKEL KOMMANDITGESELLSCHAFT AUF AKTIEN, Düsseldorf, DE;	2000-164	A 61 K 7/16	J. EBERSPÄCHER GMBH & CO., Esslingen, DE;	2000-22	B 60 H 1/22
HERMAN Vilém, Stonava, CZ;	1999-165	F 02 C 5/00	J. EBERSPÄCHER GMBH & CO., Esslingen, DE;	2000-389	B 60 H 1/22
HLAVÁČ Lubomír, Ostrava, CZ;	1999-473	F 01 B 7/12	KALABIS-BĚLÁ, Bělá pod Bezdězem, CZ;	1998-3904	B 60 D 1/06
HOECHST AKTIENGESELLSCHAFT, Frankfurt am Main, DE;	1990-4711	C 07 K 5/06	KANEKA CORPORATION, Osaka- shi, JP;	2000-1004	C 07 K 5/062
Hofschneider Miroslav RNDr., Smržice, CZ;	1996-150	C 05 F 5/00	KEMIRA KEMI AB, Helsingborg, SE;	1999-3230	C 02 F 11/00
HOLEC HOLLAND N. V., Hengelo, NL;	2000-994	H 01 F 7/122	KENDALL MEDIZINISCHE ERZEUGNISSE GMBH, Neustadt/Donau, DE;	1999-101	H 01 R 4/28
HOUGHTON DURFERRIT GMBH, Mannheim, DE;	1999-2548	C 23 C 16/36	KENDEREŠKI Michal, Brno, CZ;	1999-1297	B 60 R 27/00
HOUSKOVÁ Markéta, Plzeň, CZ;	1999-437	A 61 K 31/495	KEYSTONE INDUSTRIES, INC., Camp Hill, PA, US;	1999-166	B 61 G 11/12
HRABAL Lubomír, Brno, CZ;	1998-4120	E 05 B 21/06	KIMBERLY-CLARK WORLDWIDE, INC., Neenah, WI, US;	1999-2342	C 08 L 67/00
HRABÁNEK Oldřich JUDr. Ing., Praha, CZ;	1999-104	A 01 G 23/099	KIMBERLY-CLARK WORLDWIDE, INC., Neenah, WI, US;	1999-2347	C 08 L 51/06
HYAL PHARMACEUTICAL CORPORATION, Toronto, CA;	1990-4598	A 61 K 47/36	KIMBERLY-CLARK WORLDWIDE, INC., Neenah, WI, US;	1999-2343	C 08 L 67/00
H. C. STARCK GMBH & CO. KG, Goslar, DE;	1999-2960	C 22 C 1/04	KIRIN-AMGEN, INC., Lucerne, CH;	1990-4972	C 07 K 14/505
H. C. STARCK GMBH & CO. KG, Goslar, DE;	1999-2961	C 22 C 1/04	KLÍMA Jiří Ing., Brno, CZ;	1999-276	A 01 K 83/00
H. LUNDBECK A/S, Valby- Copenhagen, DK;	1999-4778	C 07 D 401/04	KLÍR Tomáš Ing., Poděbrady, CZ;	1999-1005	F 01 K 11/00
ICN PHARMACEUTICAL, INC., Costa Mesa, CA, US;	1999-2469	A 61 K 31/70	KNOLL AKTIENGESELLSCHAFT, Ludwigshafen, DE;	2000-1455	A 61 K 31/726
INARCA S. P. A., Vigodarzere, IT;	1998-3467	H 01 R 9/00	KNOLL AKTIENGESELLSCHAFT, Ludwigshafen, DE;	2000-1107	A 61 K 31/505
INSIGHT STRATEGY & MARKETING LTD., Rehovot, IL;	2000-754	C 12 N 15/56	KOEXPRO OSTRAVA, A. S., Ostrava, CZ;	1998-3866	E 02 B 3/04
INTERNATIONAL BUSINESS MACHINES CORPORATION, Armonk, NY, US;	2000-1552	G 06 F 17/30	KONINKLIJKE PHILIPS ELECTRONICS N. V., Eindhoven, NL;	1999-4076	H 03 M 7/40
INTERNATIONAL BUSINESS MACHINES CORPORATION, Armonk, NY, US;	2000-1825	G 06 F 13/28	KONINKLIJKE PHILIPS ELECTRONICS N. V., Eindhoven, NL;	2000-217	G 11 B 17/04
ISCAR LTD., Migdal Tefen, IL;	1999-4175	B 23 B 51/00	KORTMANN Karl, Schüttorf, DE;	2000-1041	E 04 H 7/28
ISOVER SAINT-GOBAIN, Courbevoie, FR;	1999-4700	G 01 N 21/89	KRONOSPAN TECHNICAL COMPANY LTD., Nikosia, CY;	1998-4068	E 06 B 1/70
ITT MANUFACTURING ENTERPRISES, INC., Wilmington, DE, US;	1999-414	F 04 B 17/03	KYPHON INC., Santa Clara, CA, US;	1999-4442	A 61 B 17/56
IVAX CORPORATION, Miami, FL, US;	1999-3392	A 61 K 31/335	LABORATORIOS DEL DR. ESTEVE, S.A., Barcelona, ES;	2000-143	C 07 D 239/42
JANSSEN PHARMACEUTICA N. V., Beerse, BE;	1999-682	C 07 D 491/04	LACHEMA, A. S., Brno, CZ;	1999-273	C 07 D 473/00
JANSSEN PHARMACEUTICA N. V., Beerse, BE;	1999-4489	C 07 D 417/10	LEIRAS OY, Turku, FI;	2000-787	A 61 K 9/20
JANSSEN PHARMACEUTICA N. V., Beerse, BE;	2000-1136	C 07 D 493/04	LONZA AG, Gampel/Walis (Dir.:Basel), CH;	2000-706	C 07 C 255/46
JANSSEN PHARMACEUTICA N. V., Beerse, BE;	2000-1645	A 61 K 31/506	LONZA INC., Fair Lawn, NJ, US;	2000-573	A 01 N 47/12
JANSSEN PHARMACEUTICA N. V., Beerse, BE;	2000-1487	A 61 K 31/496	L'OREAL, Paris, FR;	2000-1691	A 61 K 7/13
			L'OREAL, Paris, FR;	2000-1812	A 61 K 7/13
			L'ORÉAL, Paris, FR;	1999-3208	C 07 D 401/06
			L'ORÉAL, Paris, FR;	2000-133	A 61 K 7/135
			L'ORÉAL, Paris, FR;	2000-160	A 61 K 7/075
			LTS LOHMANN THERAPIE- SYSTEME AG, Andernach, DE;	2000-1048	C 07 D 489/04
			Mackrle Svatopluk Ing. CSc., Brno, CZ;	1995-2885	C 05 F 3/00

Mackrle Vladimír Dr. Ing. CSc., Tomášov, SK;	1995-2885	C 05 F 3/00	OERLIKON CONTRAVES AG, Zürich, CH;	1999-2953	F 41 A 9/04
MAGOTTEAUX INTERNATIONAL, Vaux-sous-Chevremont, BE;	1997-3484	B 07 B 1/18	ORION CORPORATION, Espoo, FI;	2000-937	C 07 D 407/14
MASCHINENFABRIK REINHAUSEN GMBH, Regensburg, DE;	2000-1327	H 01 H 9/00	OSTEOTECH, INC., Eatontown, NJ, US;	1999-3330	A 61 L 27/00
MASHPROEKT, S. P., Mykolayiv, UA;	1999-507	F 02 C 7/25	OŠMERA Pavel, Brno, CZ;	1998-4041	A 63 C 17/01
MATRIX PHARMACEUTICAL, INC., Fremont, CA, US;	1999-2971	A 61 K 47/10	OWENS-BROCKWAY GLASS CONTAINER INC., Toledo, OH, US;	1999-43	G 01 B 7/06
MAX BÖGL BAUUNTERNEHMUNG GMBH & CO. KG, Neumarkt, DE;	1998-1763	F 25 C 1/00	OWENS-BROCKWAY GLASS CONTAINER INC., Toledo, OH, US;	2000-38	G 01 B 11/00
MCNEIL-PPC, INC., Skillman, NJ, US;	1999-4529	A 61 F 13/15	PAVEL KUPILÍK - KABEX, Holýšov, CZ;	1998-1440	H 01 B 9/02
MEDIVIR AB, Huddinge, SE;	2000-449	C 07 D 473/00	PENTAPHARM AG, Basel, CH;	2000-648	A 61 J 1/00
MERCK AND CO., INC., Rahway, NJ, US;	2000-632	C 07 D 309/10	PENTAPHARM AG, Basel, CH;	2000-650	C 12 N 15/81
MERCK AND CO., INC., Rahway, NJ, US;	2000-633	C 07 D 307/20	PETER GFK SPOL. S R. O., Dvůr Králové nad Labem, CZ;	1998-3786	E 05 D 3/06
METSA SPECIALITY CHEMICALS OY, Äänekoski, FI;	2000-624	C 08 B 13/00	PETR Ladislav, Kroměříž, CZ;	1999-496	A 63 B 71/06
MINKNER Ruthard, Pfeffingen, CH;	1998-1922	G 01 R 1/06	PFIZER INC., New York, NY, US;	1988-408	C 12 P 19/62
MINNESOTA MINING AND MANUFACTURING COMPANY, Saint Paul, MN, US;	1999-1610	G 01 V 3/15	PFIZER INC., New York, NY, US;	1999-2357	A 61 K 9/54
MIRROR IMAGE INTERNET AB, Stockholm, SE;	2000-260	G 06 F 17/30	PFIZER INC., New York, CT, US;	1999-2233	C 07 C 311/06
MIYAMA KOGYO KABUSHIKI KAISHA, Soka-shi, JP;	1999-2858	E 06 C 9/00	PFIZER INC., New York, NY, US;	1999-1951	C 07 D 231/38
MONSANTO COMPANY, St. Louis, MO, US;	1999-1645	C 07 C 62/00	PFIZER INC., New York, NY, US;	2000-342	A 61 K 31/40
MONTELL NORTH AMERICA INC., Wilmington, DE, US;	1999-4192	C 08 F 255/00	PFIZER INC., New York, NY, US;	1999-4534	C 07 D 453/02
MONTELL TECHNOLOGY COMPANY B. V., Hoofddorp, NL;	2000-1604	C 08 F 255/02	PFIZER PRODUCTS INC., Groton, CT, US;	2000-307	C 07 D 403/00
MÜLLER Lothar, Pullach, DE;	2000-544	H 01 B 7/06	PFIZER PRODUCTS INC., Groton, CT, US;	2000-319	A 61 K 31/4422
NASCH Ľudovít Ing. CSc., Bratislava, SK;	1999-2813	E 04 G 23/00	PFIZER PRODUCTS INC., Groton, CT, US;	2000-318	C 07 D 401/10
NEOPHARM, Bannockburn, IL, US;	2000-1046	A 61 K 9/127	PHARMACAL BIOTECHNOLOGIES, INC., Westlake Village, CA, US;	2000-1237	A 61 K 47/48
NEUROSEARCH A/S, Ballerup, DK;	2000-1507	C 07 D 213/74	PHARMACIA & UPJOHN AB, Stockholm, SE;	1999-4290	A 61 F 9/00
NORPHARMCO INC., Toronto, CA;	1990-4598	A 61 K 47/36	PHARMACIA & UPJOHN AB, Stockholm, SE;	2000-84	A 61 K 31/5575
NORTH AMERICAN VACCINE, INC., Beltsville, MD, US;	2000-87	A 61 K 39/102	PHARMACIA & UPJOHN COMPANY, Kalamazoo, MI, US;	2000-804	C 07 D 309/32
NORTH AMERICAN VACCINE, INC., Columbia, MD, US;	2000-87	A 61 K 39/102	PHARMACIA & UPJOHN COMPANY, Kalamazoo, MI, US;	1999-4655	A 61 K 31/565
NORTON Cyril Andrew, Pittenweem, GB;	1999-4564	F 01 B 9/06	PHENOLCHEMIE GMBH & CO. KG, Gladbeck, DE;	1999-4572	C 07 C 27/26
NOVÁK Rostislav, Interlaken, CH;	1998-1922	G 01 R 1/06	PHENOLCHEMIE GMBH & CO. KG, Gladbeck, DE;	2000-347	C 07 C 37/88
NOVARTIS AG, Basel, CH;	1991-3387	C 07 D 251/24	PIONEER HI-BRED INTERNATIONAL, INC., Des Moines, IA, US;	2000-715	C 12 N 15/52
NOVARTIS AG, Basel, CH;	2000-1610	C 07 K 5/00	PLANDESIGN INTERNATIONAL LLC, Charlestown, KN;	2000-515	E 04 H 9/02
NOVARTIS AG, Basel, CH;	2000-1592	C 07 D 211/70	POLYCOMP, A.S., Poděbrady, CZ;	1999-1005	F 01 K 11/00
NOVO NORDISK A/S, Bagsvaerd, DK;	2000-759	A 61 M 5/315	POLY-IZOL A CO., SPOL. S R. O., Česká Lípa, CZ;	1998-2764	D 04 H 1/16
NPS PHARMACEUTICALS, INC., Salt Lake City, UT, US;	1999-3525	C 07 C 255/07	POLYPHALT INC., North York, CA;	1999-2949	C 08 L 95/00
N. V. BEKAERT S. A., Zvevegem, BE;	1999-4304	D 04 H 3/04	POLYPLASTICS CO., LTD., Osaka- shi, CZ;	1999-2328	C 08 L 59/00
OBRUČA Rudolf, Brno, CZ;	1998-1801	E 05 B 55/14	PRECIOSA, A.S., Jablonec n.N., CZ;	1999-1183	B 28 D 5/00
			PRIMAS Michal RNDr., Praha, CZ;	1998-3769	C 02 F 1/28

PSP ENGINEERING A. S., Pferov, CZ;	1998-4319	F 27 D 13/00	SEPRACOR, INC., Marlborough, MA, US;	2000-916	A 61 K 9/00
P. N. GEROLYMATOS S. A., Kryoneri Attika, GR;	2000-611	A 61 K 31/4745	SHIONOGI & CO., LTD., Osaka-shi, JP;	1999-4793	A 61 K 31/18
QUALCOMM INCORPORATED, San Diego, CA, US;	2000-959	H 04 B 7/00	SHOWA ALUMINUM CORPORATION (JAPANESE COMPANY), Sakai-shi, JP;	1998-1696	F 28 F 1/02
RHODIA CHIMIE, Courbevoie Cedex, FR;	1999-2360	C 08 L 83/06	SICCE S. P. A., San Pietro in Gú, IT;	2000-1232	H 02 P 6/20
RHODIA CHIMIE, Courbevoie Cedex, FR;	1999-2361	C 08 K 3/00	SIGMA-TAU INDUSTRIE FARMACEUTICHE RIUNITE S. P. A., Roma, IT;	2000-88	A 23 L 1/30
RIETER AUTOMOTIVE (INTERNATIONAL) AG, Zollikon, CH;	2000-243	B 32 B 15/00	SIKORA Jan, Vendryně, CZ;	1999-1856	B 30 B 1/04
ROBEL BAHNBAUMASCHINEN GMBH, Freilassing, DE;	2000-513	E 01 B 29/16	SINVENT AS, Trondheim, NO;	1990-3356	F 25 B 1/00
ROBERT BOSCH GMBH, Stuttgart, DE;	2000-1138	A 61 J 3/07	SLUNSKÝ Lubomír Ing. CSc., Frýdek - Místek, CZ;	1998-3681	G 11 B 7/08
ROBERT BOSCH GMBH, Stuttgart, DE;	2000-1839	G 05 D 16/20	SMITHKLINE BEECHAM CORPORATION, Philadelphia, PA, US;	1999-3525	C 07 C 255/07
ROBERT BOSCH GMBH, Stuttgart, DE;	2000-1515	G 06 F 13/00	SMITHKLINE BEECHAM CORPORATION, Philadelphia, PA, US;	2000-631	A 61 K 9/20
ROCHE DIAGNOSTICS GMBH, Mannheim, DE;	2000-1132	C 07 H 21/00	SMITHKLINE BEECHAM CORPORATION, Philadelphia, PA, US;	2000-761	C 07 D 275/06
RÖHM GMBH. CHEMISCHE FABRIK, Darmstadt, DE;	1999-2119	C 09 D 4/06	SMITHKLINE BEECHAM CORPORATION, Philadelphia, PA, US;	2000-760	C 07 D 275/06
ROTO FRANK AG, Leinfelden-Echterdingen, DE;	1998-4237	E 05 D 5/02	SMITHKLINE BEECHAM CORPORATION, Philadelphia, PA, US;	1999-4322	A 61 K 31/4402
ŘEZNÍČEK Zdeněk ing., Nedachlebice, CZ;	1999-277	F 16 D 66/00	SMITHKLINE BEECHAM PLC, Brentford, GB;	1999-4322	A 61 K 31/4402
SAES GETTERS S. P. A., Lainate, IT;	1999-4162	H 01 J 9/395	SMITHKLINE BEECHAM PLC, Brentford, GB;	2000-81	A 61 K 31/404
SAINT-GOBAIN RECHERCHE, Aubervilliers, FR;	1999-2683	C 22 C 32/00	SMITHKLINE BEECHAM P. L. C., Brentford, GB;	2000-589	A 23 L 1/304
SALBU RESEARCH AND DEVELOPMENT (PROPRIETARY) LIMITED, Pretoria, ZA;	1999-4342	H 04 L 12/00	SMITHKLINE BEECHAM S. P. A., Baranzate di Bollate, IT;	1999-4161	C 07 D 401/06
SANDOZ AG, Basel, CH;	1990-307	C 08 L 77/00	SMRŽ Milan, Praha, CZ;	1999-154	A 61 K 35/78
SANKYO COMPANY LIMITED, Tokyo, JP;	2000-1219	C 07 D 471/04	SMS SCHLOEMANN-SIEMAG AKRIENGESELLSCHAFT, Düsseldorf, DE;	1999-3750	B 21 B 37/48
SANOFI-SYNTHELABO, Paris, FR;	2000-1734	A 61 K 31/4545	SOCIETE DES PRODUITS NESTLE S. A., Vevey, CH;	2000-23	A 61 K 35/74
SCA RESEARCH AB, Göteborg, SE;	2000-550	D 21 F 11/04	SOCIETE DES PRODUITS NESTLE S. A., Vevey, CH;	2000-728	A 23 L 1/19
SCHERING AG, Berlin, DE;	2000-1762	A 61 J 1/10	SOCIETE DE CONSEILS DE RECHERCHES ET D'APPLICATIONS SCIENTIFIQUES S. A., Paris, FR;	1999-1963	C 07 K 7/00
SCHERING CORPORATION, Kenilworth, NJ, US;	1999-4736	C 07 K 14/705	SOCIETE DE CONSEILS DE RECHERCHES ET D'APPLICATIONS SCIENTIFIQUES (S. C. R. A. S.), Paris, FR;	1999-4263	C 07 D 409/04
SCHERING CORPORATION, Kenilworth, NJ, US;	2000-1264	C 07 D 405/14	SOCIETE DE CONSEILS DE RECHERCHES ET D'APPLICATIONS SCIENTIFIQUES (S. C. R. A. S.), Paris, FR;	2000-711	C 07 D 491/22
SCHOTT-ZWIESEL-AKTIENGESELLSCHAFT, Zwisel, DE;	1999-3913	C 03 B 9/33	SEPRACOR INC., Marlborough, MA, US;	1999-4608	C 07 D 215/00
SEITZ-FILTER-WERKE GMBH, Bad Kreuznach, DE;	1999-2475	B 01 D 29/31	SEPRACOR INC., Marlborough, MA, US;	2000-1249	A 61 K 9/72
SEITZ-FILTER-WERKE GMBH, Bad Kreuznach, DE;	1999-2476	B 01 D 25/26			
SEPARATION TECHNOLOGIES INC., Needham, MA, US;	1999-2987	B 03 C 7/00			

SOCIETE DE CONSEILS DE RECHERCHES ET D'APPLICATIONS SCIENTIFIQUES (S. C. R. A. S.), Paris, FR;	2000-336	A 61 K 31/713	THE GOODYEAR TIRE AND RUBBER COMPANY, Akron, OH, US;	1999-3687	D 02 G 3/48
SÖLL GMBH, Hof, DE;	2000-1624	A 62 B 35/04	THE GOODYEAR TIRE & RUBBER COMPANY, Akron, OH, US;	1999-4440	B 60 C 9/18
STÄUBLI AG PFÄFFIKON, Pfäffikon, CH;	2000-920	D 03 J 1/14	THE PROCTER & GAMBLE COMPANY, Cincinnati, OH, US;	1999-3063	C 11 D 3/39
STAVOSTROJ A.S., Nové Město nad Metují, CZ;	1999-1277	B 62 D 1/00	THE PROCTER & GAMBLE COMPANY, Cincinnati, OH, US;	2000-848	C 07 C 405/00
STEYR-DAIMLER-PUCH AG, Wien, AT;	1998-3951	F 41 A 17/56	THE PROCTER & GAMBLE COMPANY, Cincinnati, OH, US;	2000-846	C 07 C 405/00
STOCKHAUSEN GMBH & CO. KG, Krefeld, DE;	2000-1448	C 08 F 2/48	THE PROCTER & GAMBLE COMPANY, Cincinnati, OH, US;	2000-853	C 07 C 405/00
STOCKHAUSEN GMBH & CO. KG, Krefeld, DE;	1999-3977	C 11 D 3/22	THE PROCTER & GAMBLE COMPANY, Cincinnati, OH, US;	2000-1011	D 21 F 5/18
STOCKHAUSEN GMBH & CO. KG, Krefeld, DE;	1999-3976	C 11 D 17/06	THE PROCTER & GAMBLE COMPANY, Cincinnati, OH, US;	1999-3153	C 11 D 3/39
STORE ELECTRONIC SYSTEMS COMMUNICATION, Vendenheim, FR;	1999-4194	G 09 F 3/20	THE PROCTER & GAMBLE COMPANY, Cincinnati, OH, US;	1999-2859	C 08 L 101/14
SVENSKA ROTOR MASKINER AB, Stockholm, SE;	1998-473	F 28 D 19/04	THE PROCTER & GAMBLE COMPANY, Cincinnati, OH, US;	1999-2182	C 11 D 3/30
S. C. JOHNSON & SON, INC., Racine, WI, US;	1999-4003	B 65 D 83/16	THE PROCTER & GAMBLE COMPANY, Cincinnati, OH, US;	1999-2057	C 11 D 3/30
ŠIKL František Ing., Žďár nad Sázavou, CZ;	1999-278	B 60 R 25/06	THE PROCTER & GAMBLE COMPANY, Cincinnati, OH, US;	2000-1658	A 61 K 7/13
ŠKOBRTAL Svatopluk Ing., Havířov, CZ;	1999-473	F 01 B 7/12	THE PROCTER & GAMBLE COMPANY, Cincinnati, OH, US;	2000-931	C 07 D 401/04
ŠKODA Pavel Ing., Teplice, CZ;	1998-4363	B 09 B 3/00	THE PROCTER & GAMBLE COMPANY, Cincinnati, OH, US;	2000-991	A 61 K 7/075
ŠŤASTNÝ Jiří Doc.Ing.CSc., Praha, CZ;	1999-1005	F 01 K 11/00	THE PROCTER & GAMBLE COMPANY, Cincinnati, OH, US;	2000-854	B 32 B 7/02
TAIT S. R. L., Almé, IT;	2000-1232	H 02 P 6/20	THE PROCTER & GAMBLE COMPANY, Cincinnati, OH, US;	2000-807	D 21 F 5/18
TELEFONAKTIEBOLAGET LM ERICSSON, Stockholm, SE;	1999-4045	H 04 Q 7/38	THE PROCTER & GAMBLE COMPANY, Cincinnati, OH, US;	2000-538	A 61 K 7/48
TELEFONAKTIEBOLAGET LM ERICSSON, Stockholm, SE;	1999-4111	H 04 L 1/08	THE PROCTER & GAMBLE COMPANY, Cincinnati, OH, US;	2000-241	C 07 C 5/27
TELEFONAKTIEBOLAGET LM ERICSSON (PUBL), Stockholm, SE;	2000-354	H 01 R 13/646	THE PROCTER & GAMBLE COMPANY, Cincinnati, OH, US;	2000-549	A 61 F 7/03
TESMA INTERNATIONAL INC., Concord, CA;	1999-537	F 16 H 7/12	THE PROCTER & GAMBLE COMPANY, Cincinnati, OH, US;	1998-2051	B 28 B 1/08
TEXTILMA AG, Hergiswill, CH;	2000-332	D 03 C 3/42	THE SPECTRASTONE COMPANY INTERNATIONAL, INC., Larchmont, NY, US;		
THE ADMINISTRATION OF THE TULANE EDUCATIONAL, New Orleans, LA, US;	1999-1963	C 07 K 7/00	THE UNIVERSITY OF KANSAS, Lawrence, KS, US;	1999-3138	B 01 J 31/18
THE ADMINISTRATORS OF THE TULANE EDUCATIONAL FUND, New Orleans, LA, US;	1990-6073	C 07 K 14/655	THE UNIVERSITY OF KANSAS, Lawrence, KS, US;	1999-3153	C 11 D 3/39
THE DOW CHEMICAL COMPANY, Midland, MI, US;	1990-3796	C 07 F 9/38	TICONA GMBH, Kelsterbach, DE;	1999-4595	B 32 B 27/40
THE DOW CHEMICAL COMPANY, Midland, MI, US;	1999-3073	C 08 L 23/04	TRANSPAC, N. V., Bruxelles, BE;	1999-1216	B 65 D 75/10
THE DOW CHEMICAL COMPANY, Midland, MI, US;	2000-858	C 08 G 63/42	TREATMENT OF CONDITIONS AND DISEASE, Toronto, CA;	1990-4598	A 61 K 47/36
THE GILLETTE COMPANY, Boston, MA, US;	1999-2658	B 26 B 21/00	TWB PRESSWERK GMBH, Hagen, DE;	2000-1378	B 60 N 2/36
THE GILLETTE COMPANY, Boston, MA, US;	1999-4393	B 26 B 21/22	ULTRAFRAME (UK) LIMITED, Clitheroe, GB;	2000-835	E 04 D 3/32
THE GOODYEAR TIRE AND RUBBER COMPANY, Akron, OH, US;	1998-1739	F 16 F 9/00	UNILEVER N. V., Rotterdam, NL;	1999-3440	C 11 D 17/00
			UNILEVER N. V., Rotterdam, NL;	1999-3658	C 11 D 17/00
			UNIPLET TŘEBÍČ, A. S., Třebíč, CZ;	1999-112	D 04 B 15/38

UNIVERSITY OF FLORIDA RESEARCH FOUNDATION, INC., Gainesville, FL, US;	1999-3236	A 61 L 27/00
UNIVERSITY OF FLORIDA TISSUE BANK, INC., Alachua, FL, US;	1999-3236	A 61 L 27/00
ÚSTAV EXPERIMENTÁLNÍ BOTANIKY AV ČR, Praha, CZ;	1999-273	C 07 D 473/00
ÚSTAV STAVEBNÍCTVA A ARCHITEKTÚRY SAV, Bratislava, SK;	1999-2813	E 04 G 23/00
VÍTEK Jiří, Jihlava, CZ;	1998-1922	G 01 R 1/06
VOEST-ALPINE SCHIENEN GMBH & CO. KG, Leoben, AT;	2000-513	E 01 B 29/16
VOITH TURBO GMBH & CO. KG, Heidenheim, DE;	1999-4758	B 60 K 6/02
VOLKMANN GMBH, Krefeld, DE;	2000-409	D 01 H 1/00
VONTOR Tomáš Doc. Dr. Ing. CSc., Hradec Králové, CZ;	1999-437	A 61 K 31/495
VORWERK & CO. INTERHOLDING GMBH, Wuppertal, DE;	1999-3004	A 47 L 5/22
VŮKV A. S., Praha, CZ;	1997-1443	B 61 F 5/22
VŮTS LIBEREC A. S., Liberec, CZ;	1998-112	G 01 L 5/04
WALDEMAR LINK (GMBH & CO.), Hamburg, DE;	2000-849	A 61 B 17/68
WARNER-LAMBERT COMPANY, Morris Plains, NJ, US;	2000-1678	A 23 G 3/30
WEINOR DIETER WEIERMANN GMBH & CO., Köln, DE;	1999-3668	E 06 B 9/42
WIBMER GMBH U. CO. KOMMANDITGESELLSCHAFT PAPIER - FORMTECHNIK, Pliezhausen/Württ., DE;	2000-1505	B 65 H 67/06
WIEMERS Karl-Heinz, Ebendorf, DE;	1999-2780	B 23 Q 1/26
WORLDSPACE, INC., Washington, DC, US;	2000-578	H 04 L 12/00
WORLDSPACE MANAGEMENT CORPORATION, Washington, DC, US;	2000-577	H 04 N 7/10
YEDA RESEARCH AND DEVELOPMENT COMPANY LIMITED, Rehovot, IL;	2000-75	C 07 K 14/00
YEDA RESEARCH AND DEVELOPMENT COMPANY LTD., Rehovot, IL;	2000-490	C 07 K 14/54
YEDA RESEARCH AND DEVELOPMENT CO. LTD., Rehovot, IL;	2000-845	C 07 F 9/00
YOSHITOMI PHARMACEUTICAL INDUSTRIES, LTD., Osaka-shi, JP;	2000-757	C 07 D 495/04
ZASADIL Bořek, Louny, CZ;	1999-114	B 60 R 27/00
ZENDL Antonín, Olomouc, CZ;	1999-372	F 41 A 3/62
730143 ONTARIO INC., Woodbridge, CA;	1999-537	F 16 H 7/12
730144 ONTARIO INC., Woodbridge, CA;	1999-537	F 16 H 7/12

FG4A

Udělené patenty

V období uzávěrky tohoto čísla Věstníku udělil Úřad průmyslového vlastnictví tyto patenty. Udělené patenty se oznamují podle kódu (B6).

286900	A23P 1/00	286979	A61K 48/00	287058	B06B 1/16
286901	F42B 33/00	286980	B24D 17/00	287059	G06K 19/07
286902	C04B 24/28	286981	C02F 3/12	287060	C04B 12/02
286903	G11B 5/60	286982	B22D 41/56	287061	B23K 3/047
286904	B25B 7/02	286983	C07D 307/83	287062	B24B 9/06
286905	C07D 277/68	286984	G01F 1/68	287063	H02B 1/01
286906	F16K 1/228	286985	C10G 1/10	287064	C07D 235/02
286907	A61K 9/70	286986	B60B 3/04	287065	C07D 305/14
286908	F02D 9/10	286987	C04B 11/00	287066	C12N 9/58
286909	C25D 5/18	286988	C04B 28/06	287067	C03C 3/097
286910	A61F 13/15	286989	C11B 7/00	287068	F16L 33/035
286911	B32B 15/01	286990	B05B 13/06	287069	F16H 59/14
286912	E04B 1/58	286991	B23C 1/04	287070	A23K 1/16
286913	A61K 9/22	286992	C07D 413/04	287071	C07D 491/048
286914	E06B 9/32	286993	H04B 3/02	287072	B01D 61/44
286915	B60D 1/06	286994	A61F 13/15	287073	G04F 10/04
286916	F16D 13/04	286995	E04D 13/072	287074	A63D 5/08
286917	F41A 3/62	286996	H02B 1/32	287075	C09C 3/08
286918	F01K 11/00	286997	F24B 13/00	287076	C09C 3/10
286919	B30B 9/02	286998	B23B 27/08	287077	C09C 3/12
286920	B28D 5/00	286999	A61F 13/15	287078	D04H 13/00
286921	B62D 1/00	287000	B01D 39/14	287079	C07D 305/14
286922	B60R 27/00	287001	F16K 31/00	287080	C07D 519/02
286923	B08B 7/00	287002	C07D 277/58	287081	C04B 7/47
286924	B30B 1/04	287003	E04G 7/30	287082	C12N 1/20
286925	H02P 3/00	287004	B02C 19/00		
286926	C07D 211/26	287005	A41D 13/015		
286927	C12O 1/68	287006	F28D 19/04		
286928	C07D 257/02	287007	C07D 451/02		
286929	H04L 5/26	287008	B23K 37/04		
286930	A44B 18/00	287009	B21D 7/022		
286931	C04B 7/32	287010	B65D 1/02		
286932	B22D 11/06	287011	C10B 1/10		
286933	F16G 13/16	287012	C07K 14/655		
286934	C03C 3/087	287013	B21H 7/16		
286935	C08J 5/08	287014	C14B 1/58		
286936	A61K 9/72	287015	B26D 1/553		
286937	B41F 9/14	287016	D03C 13/00		
286938	E02D 19/18	287017	B22D 11/06		
286939	F01N 1/08	287018	C02F 3/30		
286940	C02F 11/00	287019	F41A 21/00		
286941	F04D 29/00	287020	A23K 1/00		
286942	A61F 13/74	287021	D01H 4/38		
286943	A61K 31/567	287022	C02F 3/30		
286944	H01M 2/36	287023	H02B 1/052		
286945	C07D 498/04	287024	G11B 20/10		
286946	B01D 21/00	287025	C03C 17/06		
286947	C21B 13/14	287026	B67B 3/20		
286948	F16B 2/06	287027	C07D 417/12		
286949	C07D 471/06	287028	C07C 271/54		
286950	C12N 9/58	287029	H04O 7/20		
286951	B65D 65/12	287030	B41F 31/02		
286952	E04G 5/08	287031	H04B 7/212		
286953	A61K 38/57	287032	B25G 3/24		
286954	C08G 59/06	287033	A61F 13/15		
286955	B23K 13/08	287034	A61K 31/17		
286956	B05B 15/12	287035	C12N 15/23		
286957	E01F 15/00	287036	G11B 7/00		
286958	A61K 31/785	287037	B02C 15/06		
286959	C07D 305/14	287038	C10M 171/00		
286960	B25B 31/00	287039	A61K 9/12		
286961	B01D 27/08	287040	A01N 47/40		
286962	A63C 1/30	287041	B23B 41/08		
286963	D01H 4/04	287042	E04B 1/348		
286964	H02K 1/27	287043	E04H 7/30		
286965	F02M 53/04	287044	C11D 17/00		
286966	B21D 31/00	287045	C07C 51/353		
286967	H02M 3/156	287046	B30B 9/16		
286968	G05D 23/00	287047	C07D 457/06		
286969	C11D 13/18	287048	H04R 1/02		
286970	C08F 10/00	287049	C07D 239/48		
286971	B60R 13/08	287050	C07H 21/00		
286972	B26D 1/12	287051	A01N 59/26		
286973	C07C 229/48	287052	A61K 31/675		
286974	H04L 12/24	287053	A61K 31/55		
286975	B03C 7/10	287054	H01H 37/76		
286976	C07K 14/785	287055	E01C 5/06		
286977	G10K 11/172	287056	G03B 23/08		
286978	C02F 1/461	287057	A61K 9/48		

- 7 (51) **A 01 N 47/40, A 01 N 43/54, A 01 N 43/36, A 01 N 37/34, A 01 N 37/52, A 01 N 43/40, A 01 N 37/18**
 (11) 287040
 (40) 18.01.1995
 (21) **1994-1564**
 (73) NOVARTIS AG, Basle, CH;
 (72) Zeun Ronald dr., Neuenburg, DE;
 Knauf-Beiter Gertrude dr., Ehrenkirchen, DE;
 Küng Ruth B., Allschwil, CH;
- (54) **Fungicidní prostředek pro ochranu rostlin, jeho použití, způsob potírání chorob rostlin a rostlinný propagační materiál**
 (32) 28.06.1993, 16.07.1993, 27.04.1994
 (31) 1993/1920, 1993/2154, 1994/1306
 (33) CH, CH, CH
 (22) 24.06.1994
 (74) Kubát Jan ing., U průhonu 36, Praha 7, 17000;
- 7 (51) **A 01 N 59/26**
 (11) 287051
 (40) 18.01.1995
 (21) **1994-1548**
 (73) RHONE-POULENC AGROCHIMIE, Lyon, FR;
 (72) Chazalet Maurice, Anse, FR;
 Mugnier Jacques, La Balme De Sillingy, FR;
- (54) **Propagační materiál rostlin, mladé rostliny, získané z tohoto materiálu, a způsob ošetření propagačního materiálu rostlin**
 (32) 23.06.1993
 (31) 1993/9307866
 (33) FR
 (22) 22.06.1994
 (74) Traplová Jarmila JUDr., U průhonu 36, Praha 7, 17000;
- 7 (51) **A 23 K 1/00, B 09 B 3/00**
 (11) 287020
 (40) 14.06.2000
 (21) **1998-1300**
 IVAN SAUCH - FAROS BANSKÁ BYSTRICA, Banská Bystrica-Šalková, SK;
 (73) KOLOMAZNÍK KAREL prof. ing. DrSc., Zlín, CZ;
 KRAJČA MILAN ing., Banská Bystrica, SK;
 FULAJTÁR JOSEF ing., Banská Bystrica, SK;
 (72) Sauch Ivan, Banská Bystrica-Šalková, SK;
 Kolomazník Karel prof. ing. DrSc., Zlín, CZ;
 Krajča Milan ing., Banská Bystrica, SK;
 Fulajtár Jozef ing., Banská Bystrica, SK;
 Mayer Elöd, Banská Bystrica, SK;
 Sauch Ivan PhMr., Banská Bystrica, SK;
- (54) **Způsob výroby krmné směsi se zvýšeným obsahem proteinového dusíku**
 (22) 28.04.1998
 (74) Görig Jan Ing., Třída T. Bati 299, Zlín, 76422;
- 7 (51) **A 23 K 1/16**
 (11) 287070
 (40) 15.02.1995
 (21) **1994-603**
 (73) DEGUSSA AKTIENGESELLSCHAFT, Frankfurt am Main, DE;
 (72) Binder Wolfram dr., Rodenbach, DE;
 Dahm Franz-Ludwig ing., Alzenau, DE;
 Hertz Ulrich dr., Bruchköbel, DE;
 Friedrich Heinz dr., Hanau, DE;
 Lotter Hermann dr., Altenstadt, DE;
 Greissinger Dieter dr., Niddatal, DE;
 Polzer Wolfgang, Gründau, DE;
- (54) **Přísada do krmiva pro zvířata na bázi fermentační břečky a způsob její výroby**
 (32) 17.03.1993
 (31) 1993/4308498
 (33) DE
 (22) 16.03.1994
 (74) Čermák, Hořejš, Vrba advokát, Národní 32, Praha 1, 11000;
- 7 (51) **A 23 P 1/00, A 22 C 5/00**
 (11) 286900
 (40) 18.05.1994
 (21) **1990-4629**
 (73) CHALLENGE - RMF, Inc., Grandview, MO, US;
 Gould Bruce Michael, Fullerton, CA, US;
- (54) **Zařízení ke zpracování potravinových výrobků**
 (32) 22.09.1989
 (31) 1989/410993
 (33) US
 (22) 24.09.1990
 (74) Hořejš Milan JUDr., Národní 32, Praha 1, 11000;
- 7 (51) **A 41 D 13/015, A 41 D 13/05**
 (11) 287005
 (40) 14.05.1997
 (21) **1997-639**
 (73) VALTION TEKNILLINEN TUTKIMUSKESKUS, Espoo, FI;
 (72) Honkala Markku, Tampere, FI;
- (54) **Nárazuvzdorný ochranný oděv**
 (32) 07.06.1995
 (31) 1995/952783
 (33) FI
 (86) PCT/FI96/00336
 (87) WO 96/39881
 (22) 06.06.1996
 (74) Smola Josef Ing., Mendlovo nám. 1a, Brno, 60300;
- 7 (51) **A 44 B 18/00**
 (11) 286930
 (40) 15.12.1999
 (21) **1996-3191**
 (73) YKK CORPORATION, Tokyo, JP;
 (72) Akeno Mitsuru, Kurobe-shi, JP;
 Murasaki Ryuichi, Nakaniikawa-gun, JP;
- (54) **Lisovaný suchý zip**
 (32) 06.06.1996
 (31) 1996/144167
 (33) JP
 (22) 31.10.1996
 (74) Brodská Blanka Ing., Mendlovo nám. 1a, Brno, 60300;
- 7 (51) **A 61 F 13/15**
 (11) 286910
 (40) 14.02.1996
 (21) **1995-2726**
 (73) MÖLNLYCKE AB, Gothenburg, SE;
 (72) Johansson Dan, Västra Frölunda, SE;
 Indrebo Leidulf, Jersoy, NO;
- (54) **Způsob vytvoření záhybu u vrstvy tkaniny, kde záhyb obsahuje alespoň jedno pružné vlákno a zařízení k provádění způsobu**
 (32) 22.04.1993
 (31) 1993/9301349
 (33) SE
 (86) PCT/SE94/00355
 (87) WO 94/23681
 (22) 21.04.1994

- (74) PATENTSERVIS PRAHA, a.s., Jivenská 1/1273, Praha 4, 14021;
- 7 (51) **A 61 F 13/15, A 41 B 13/04**
 (11) 286994
 (40) 17.12.1997
 (21) **1997-2887**
 (73) PAUL HARTMANN AG, Heidenheim, DE;
 (72) Malowaniec Krzysztof D., Heidenheim, DE;
 (54) **Oděvní součást, zejména jednorázová oděvní součást pro jedno použití**
 (32) 18.03.1995
 (31) 1995/19509953
 (33) DE
 (86) PCT/EP96/00865
 (87) WO 96/29036
 (22) 01.03.1996
 (74) Andera Jiří Ing., Nad Štolou 12, Praha 7, 17000;
- 7 (51) **A 61 F 13/15, A 61 F 13/20, B 32 B 5/16**
 (11) 286999
 (40) 15.05.1996
 (21) **1995-3515**
 (73) THE PROCTER & GAMBLE COMPANY, Cincinnati, OH, US;
 (72) Bewick-Sonntag Christopher Philip, Kelkheim, DE; Schmidt Mattias, Idstein, DE; Plischke Manfred, Steinbach, DE;
 (54) **Absorpční jádro se zlepšenou schopností zadržování tekutin**
 (32) 30.06.1993
 (31) 1993/93305150
 (33) EP
 (86) PCT/US94/07201
 (87) WO 95/01146
 (22) 27.06.1994
 (74) PATENTSERVIS PRAHA a.s., Jivenská 1273, Praha 4, 14021;
- 7 (51) **A 61 F 13/15, A 61 F 13/513**
 (11) 287033
 (40) 15.10.1997
 (21) **1996-3852**
 (73) THE PROCTER & GAMBLE COMPANY, Cincinnati, OH, US;
 (72) Ouellette William Robert, Cincinnati, OH, US; Lee Yann-Per, Fairfield, OH, US; Haney Anna Renee, Cincinnati, OH, US; Langdon Frederick Michael, Kope, JP; Burchnall John Billings, West Chester, OH, US;
 (54) **Fluidem prostupná struktura, vykazující gradient povrchové energie**
 (32) 30.06.1994, 20.10.1994
 (31) 1994/268404, 1994/326571
 (33) US, US
 (86) PCT/US95/07435
 (87) WO 96/00549
 (22) 12.06.1995
 (74) PATENTSERVIS PRAHA a.s., Jivenská 1273, Praha 4, 14021;
- 7 (51) **A 61 F 13/74**
 (11) 286942
 (40) 17.07.1996
 (21) **1996-986**
 (73) MÖLNLYCKE AB, Göteborg, SE;
 (72) Johansson Kerstin, Ulricehamn, SE; Hansson Roy, Mölndal, SE;
 (54) **Hygienické kalhotky**
 (32) 07.10.1993
- (31) 1993/9303283
 (33) SE
 (86) PCT/SE94/00932
 (87) WO 95/09594
 (22) 06.10.1994
 (74) PATENTSERVIS PRAHA a.s., Jivenská 1273, Praha 4, 14021;
- 7 (51) **A 61 K 31/17, A 61 P 39/00**
 (11) 287034
 (40) 17.09.1997
 (21) **1997-312**
 (73) MINNESOTA MINING AND MANUFACTURING COMPANY, Saint Paul, MN, US;
 (72) Crooks Stephen L., Saint Paul, MN, US; Merrill Bryon A., Saint Paul, MN, US; Wightman Paul D., Saint Paul, MN, US;
 (54) **Farmaceutická kompozice pro inhibici biosyntézy leukotrienů a použití močovinnového derivátu pro výrobu této farmaceutické kompozice**
 (32) 04.08.1994, 31.05.1995
 (31) 1994/286017, 1995/455643
 (33) US, US
 (86) PCT/US95/07667
 (87) WO 96/03983
 (22) 14.07.1995
 (74) Čermák Karel Dr., Národní 32, Praha 1, 11000;
- 7 (51) **A 61 K 31/55, A 61 K 9/70, A 61 P 27/12, A 61 P 37/02, A 61 P 25/28**
 (11) 287053
 (40) 17.01.1996
 (21) **1995-1842**
 (73) LTS LOHMANN THERAPIE-SYSTEME GMGH. & CO. KG, Neuwied, DE;
 (72) Hille Thomas, Neuwied, DE; Deurer Lothar, Koblenz, DE;
 (54) **Transdermální terapeutický systém pro podávání galanthaminu na kůži**
 (32) 23.01.1993
 (31) 1993/4301783
 (33) DE
 (86) PCT/EP94/00054
 (87) WO 94/16707
 (22) 10.01.1994
 (74) PATENTSERVIS PRAHA, a.s., Jivenská 1/1273, Praha 4, 14021;
- 7 (51) **A 61 K 31/567, A 61 K 31/575, A 61 P 7/04**
 (11) 286943
 (40) 15.01.1997
 (21) **1996-2845**
 (73) SCHERING AKTIENGESELLSCHAFT, Berlin, DE;
 (72) Chwalisz Kristof, Berlin, DE; Stöckemann Klaus, Berlin, DE;
 (54) **Léčivo pro ošetření dysfunkčního děložního krvácení**
 (86) PCT/EP95/00394
 (87) WO 96/23503
 (22) 02.02.1995
 (74) Všetečka Miloš JUDr., Hálkova 2, Praha 2, 12000;
- 7 (51) **A 61 K 31/675, A 61 K 9/19, A 61 K 47/02**
 (11) 287052
 (40) 12.07.1995
 (21) **1994-2718**
 (73) AMERICAN CYANAMID COMPANY, Wayne, NJ, US;
 (72) Ku Mannching S., Rockland, NY, US;

- Velez Jorge, Carolina, PR, US;
Hoffman Joe, Bayamon, PR, US;
Zamora Lourdes, Guaynabo, PR, US;
- (54) **Lyofilizovaný přípravek obsahující 1,1',1''-fosfinothiolidintrisaziridin a způsob jeho výroby**
- (32) 09.11.1993
(31) 1993/150501
(33) US
(22) 04.11.1994
(74) Čermák Karel JUDr., Národní 32, Praha 1, 11000;
- 7 (51) **A 61 K 31/785, A 61 K 9/16, A 61 K 9/20**
(11) 286958
(40) 15.06.1994
(21) **1993-2826**
(73) PHARMACIA & UPJOHN COMPANY, Kalamazoo, MI, US;
(72) Shen Robert We-wei, Kalamazoo, MI, US;
Price Jeffrey Ellis, Schoolcraft, MI, US;
(54) **Farmaceutická tableta a způsob její výroby**
(32) 03.07.1991
(31) 1991/725044
(33) US
(86) PCT/US92/05066
(87) WO 93/00915
(22) 23.06.1992
(74) Kania František ing., Mendlovo nám. 1a, Brno, 60300;
- 7 (51) **A 61 K 38/57, C 12 N 15/15, C 12 N 15/09, C 07 K 14/16, A 61 P 31/18, A 61 P 31/12**
(11) 286953
(40) 17.01.1996
(21) **1995-559**
AMGEN INC., Thousand Oaks, CA, US;
(73) Dept. of Health a. Human Services
Office of Technology Transfer, Bethesda, MD, US;
(72) Eisenberg Stephen, Boulder, CO, US;
Wahl Sharon M., Gaithersburg, MD, US;
Thompson Robert C., Boulder, CO, US;
(54) **Léčivo pro blokování retrovirové infekce**
(32) 09.09.1992
(31) 1992/943369
(33) US
(86) PCT/US93/08486
(87) WO 94/06454
(22) 09.09.1993
(74) Kania František Ing., Mendlovo nám. 1a, Brno, 60300;
- 7 (51) **A 61 K 48/00, C 12 N 11/04, A 61 K 9/50, A 61 P 35/00, A 61 P 43/00**
(11) 286979
(40) 18.03.1998
(21) **1997-4195**
(73) BAVARIAN NORDIC RESEARCH INSTITUTE A/S, Glostrup, DK;
GSF-FORSCHUNGSZENTRUM FÜR UMWELT UND GESUNDHEIT GMBH, Oberschleissheim, DE;
(72) Saller Robert Michael, München, DE;
Günzburg Walter H., Ainhofen, DE;
Salmons Brian, Ainhofen, DE;
(54) **Kapsule zapouzdřující buňky, produkují virové částice, způsob její přípravy a farmaceutický prostředek pro genovou terapii**
(32) 27.06.1995
(31) 1995/740
(33) DK
(86) PCT/EP96/02748
- (87) WO 97/01357
(22) 24.06.1996
(74) Hakr Eduard Ing., Přístavní 24, Praha 7, 17000;
- 7 (51) **A 61 K 9/12, A 61 P 11/00**
(11) 287039
(40) 15.03.1995
(21) **1994-1430**
(73) GLAXO GROUP LIMITED, Greenford, GB;
(72) Akehurst Rachel Ann, Ware, GB;
Taylor Anthony James, Ware, GB;
Wyatt David Andrew, Ware, GB;
(54) **Farmaceutický aerosolový prostředek**
(32) 12.12.1991, 12.12.1991, 06.02.1992
(31) 1991/9126378, 1991/9126405, 1992/9202522
(33) GB, GB, GB
(86) PCT/EP92/02808
(87) WO 93/11743
(22) 04.12.1992
(74) Korejzová Zdeňka JUDr., Spálená 29, Praha 1, 11000;
- 7 (51) **A 61 K 9/22, A 61 P 25/04**
(11) 286913
(40) 13.04.1994
(21) **1993-1764**
(73) EUROCELTIQUE, S.A., Luxemburg, LU;
(72) Oshlack Benjamin, New York, NY, US;
Chasin Mark, Manalpan, NJ, US;
Minogue John Joseph, Mount Vernon, NY, US;
Kaiko Robert Francis, Weston, CT, US;
(54) **Farmaceutický prostředek s řízeným uvolněním oxykodonu**
(32) 27.11.1991
(31) 1991/800549
(33) US
(86) PCT/US92/10146
(87) WO 93/10765
(22) 25.11.1992
(74) Korejzová Zdeňka JUDr., Spálená 29, Praha 1, 11000;
- 7 (51) **A 61 K 9/48, A 61 P 15/00**
(11) 287057
(40) 12.11.1997
(21) **1997-1921**
(73) LABORATOIRE INNOTHERA, Arcueil, FR;
(72) Meignant Catherine, Paris, FR;
(54) **Jednotková galenická forma pro vaginální použití jako lokální kontraceptivum a/nebo k potírání sexuálně přenosných chorob a/nebo HIV a způsob její výroby**
(32) 22.12.1994
(31) 1994/9415501
(33) FR
(86) PCT/FR95/01712
(87) WO 96/19195
(22) 21.12.1995
(74) Jirotková Ivana Ing., Nad Štolou 12, Praha 7, 17000;
- 7 (51) **A 61 K 9/70, A 61 K 31/565**
(11) 286907
(40) 13.12.1995
(21) **1995-1162**
(73) LTS LOHMANN THERAPIE-SYSTEME GMBH & CO. KG, Neuwied, DE;
(72) Horstmann Michael, Neuwied, DE;
Hahn Sylvia, Bendorf, DE;
Meconi Reinhold, Neuwied, DE;
Klein Robert-Peter, Neuwied, DE;
(54) **Transdermální terapeutický systém, dávkujiící 17-B-estradiol, a způsob jeho přípravy**

- (32) 06.11.1992
 (31) 1992/4237453
 (33) DE
 (86) PCT/EP93/02971
 (87) WO 94/10984
 (22) 27.10.1993
 (74) PATENTSERVIS PRAHA, a.s., Jivenská 1, Praha 4, 14021;
- 7 (51) **A 61 K 9/72**
 (11) 286936
 (40) 13.04.1994
 (21) **1993-2116**
 (73) AKTIEBOLAGET ASTRA, Södertälje, SE;
 (72) Trofast Jan, Lund, SE;
 Trofast Eva, Lund, SE;
 Bystrom Katarina, Genarp, SE;
 Jakupovic Edib, Nykvarn, SE;
 (54) **Způsob přípravy ve vodě rozpustné mikronizované látky ve stabilní krystalické formě**
 (32) 11.04.1991
 (31) 1991/9101090
 (33) SE
 (86) PCT/SE92/00186
 (87) WO 92/18110
 (22) 24.03.1992
 (74) Hakr Eduard ing., Přístavní 24, Praha 7, 17000;
- 7 (51) **A 63 C 1/30**
 (11) 286962
 (40) 14.02.1996
 (21) **1995-863**
 (73) WÜRTHNER HOLGER, Villingen-Schwenningen, DE;
 (72) Würthner Holger, Villingen-Schwenningen, DE;
 (54) **Bruslařské sportovní nářadí**
 (32) 08.10.1992
 (31) 1992/4233880
 (33) DE
 (86) PCT/DE93/00913
 (87) WO 94/08668
 (22) 24.09.1993
 (74) Hořejš Milan JUDr., ing., Národní 32, Praha 1, 11000;
- 7 (51) **A 63 D 5/08, A 63 D 5/09, A 63 D 5/00**
 (11) 287074
 (40) 16.04.1997
 (21) **1996-2220**
 (73) VOLLMER WERKE MASCHINENFABRIK GMBH, Biberach/Riss, DE;
 (72) Hutzel Hans, Ummendorf, DE;
 Beck Ernst, Maselheim, DE;
 (54) **Středící zvon stavěcího zařízení kuželek**
 (32) 28.07.1995
 (31) 1995/19527726
 (33) DE
 (22) 26.07.1996
 (74) Čermák Karel Dr., Národní 32, Praha 1, 11000;
- 7 (51) **B 01 D 21/00, B 01 D 19/00, C 02 F 3/00**
 (11) 286946
 (40) 17.02.1999
 (21) **1997-3182**
 (73) PAQUES B. V., Balk, NL;
 (72) Vellinga Sjoerd Hubertus Jozef, Tjalleberd, NL;
 (54) **Sedimentační zařízení pro tekutinu obsahující plyn a částicové materiály, čistička toto zařízení zahrnující a jejich použití**
 (32) 10.04.1995
 (31) 1995/1000100
- (33) NL
 (86) PCT/NL96/00156
 (87) WO 96/32177
 (22) 10.04.1996
 (74) PATENTSERVIS PRAHA a.s., Jivenská 1, Praha 4, 14000;
- 7 (51) **B 01 D 27/08, F 02 M 35/02**
 (11) 286961
 (40) 17.01.1996
 (21) **1995-787**
 (73) FILTERWERK MANN+HUMMEL GMBH, Ludwigsburg, DE;
 (72) Volker Ernst, Sachsenheim, DE;
 Arthur Klotz, Remseck, DE;
 (54) **Filtr vzduchu, zejména pro nasávaný vzduch spalovacího motoru**
 (32) 14.04.1994
 (31) 1994/4412474
 (33) DE
 (22) 29.03.1995
 (74) Čermák Karel Dr., Národní tř. 32, Praha I, 11000;
- 7 (51) **B 01 D 39/14**
 (11) 287000
 (40) 12.11.1997
 (21) **1996-3424**
 (73) HERDING GMBH FILTERTECHNIK, Amberg, DE;
 (72) Herding Walter, Hahnbach, DE;
 (54) **Filtrační článek**
 (32) 24.05.1994
 (31) 1994/4418033
 (33) DE
 (86) PCT/EP95/01990
 (87) WO 95/32047
 (22) 23.05.1995
 (74) Hořejš Milan Dr. Ing., Národní 32, Praha 1, 10100;
- 7 (51) **B 01 D 61/44, C 25 B 1/16, C 01 D 1/38**
 (11) 287072
 (40) 13.09.1995
 (21) **1994-3277**
 (73) SOLVAY (SOCIÉTÉ ANONYME), Bruxelles, BE;
 (72) Nicolas Edgard dr., Bruxelles, BE;
 Botte Luc ing., Castiglioncello/Livorno, IT;
 Posar Francesco, Rosignano-Solvay/Li, IT;
 Bigini Stefano ing., I-Terni, IT;
 (54) **Způsob výroby vodného roztoku hydroxidu alkalického kovu**
 (32) 24.12.1993
 (31) 1993MI/2736
 (33) IT
 (22) 22.12.1994
 (74) Všečeka Miloš Dr., Hálkova 2, Praha 2, 12000;
- 7 (51) **B 02 C 15/06, B 02 C 15/04, B 02 C 15/14**
 (11) 287037
 (40) 13.01.1993
 (21) **1991-3414**
 (73) FCB, Montreuil, FR;
 (72) Durinck René, Villeneuve D'asco, FR;
 Cordonnier Alain, Lille, FR;
 Boussekey Bernard, Lille, FR;
 Verbaere Yves, Salome, FR;
 (54) **Drtič**
 (32) 12.11.1990, 01.08.1991
 (31) 1990/9014004, 1991/9109788
 (33) FR, FR
 (22) 11.11.1991

- (74) Čermák Karel JUDr. advokát, Národní 32, Praha 1, 11000;
- 7 (51) **B 02 C 19/00**
(11) 287004
(40) 12.11.1997
(21) **1997-573**
(73) MAGOTTEAUX INTERNATIONAL, Vaux-sous-Chevremont, BE;
(72) Vis Jean, Theux, BE;
(54) **Kovadlina pro odstředivý nárazový drtič a prstenec těchto kovadlin**
(32) 27.02.1996
(31) 1996/9600168
(33) BE
(22) 25.02.1997
(74) Hakr Eduard Ing., Přístavní 24, Praha 7, 17000;
- 7 (51) **B 03 C 7/10, B 03 C 7/12**
(11) 286975
(40) 14.05.1997
(21) **1996-3486**
(73) POZZOLANIC ENTERPRISES PTY. LTD., Milton, AU;
(72) Smith Gregory Allan, Capel, AU;
(54) **Způsob a zařízení pro úpravu popílku**
(32) 02.06.1994
(31) 1994/6064
(33) AU
(86) PCT/AU95/00321
(87) WO 95/33571
(22) 31.05.1995
(74) Brodská Blanka Ing., Mendlovo nám. 1a, Brno, 60300;
- 7 (51) **B 05 B 13/06**
(11) 286990
(40) 17.05.2000
(21) **1997-2272**
(73) KREISELMAIER Richard, Bottrop, DE;
(72) Kreiselmaier Richard, Bottrop, DE;
(54) **Zařízení k vnitřnímu potahování trubek**
(86) PCT/EP95/04674
(87) WO 97/19758
(22) 28.11.1995
(74) Čermák Karel Dr., Národní 32, Praha 1, 11000;
- 7 (51) **B 05 B 15/12**
(11) 286956
(40) 13.08.1997
(21) **1997-426**
(73) TEGOMETALL (INTERNATIONAL) AG, Tägerwilen, CH;
(72) Reiss Herbert, Krauchenwies, DE;
(54) **Zařízení pro nanášení vrstvy barvy na předměty**
(32) 27.06.1995
(31) 1995/19523319
(33) DE
(86) PCT/DE96/01055
(87) WO 97/01395
(22) 14.06.1996
(74) Chlustina Jirí Ing., Jana Masaryka 43-47, Praha 2, 12000;
- 7 (51) **B 06 B 1/16**
(11) 287058
(40) 15.09.1999
(21) **1997-2366**
(73) BAUER SPEZIALTIEFBAU GMBH, Schrobenhausen, DE;
- (72) Weixler Leonhard, Thierhaupten, DE;
(54) **Budič kmitů**
(32) 14.08.1996
(31) 1996/29614122
(33) DE
(22) 24.07.1997
(74) Hořejš Milan Dr. Ing., Národní 32, Praha 1, 10100;
- 7 (51) **B 08 B 7/00, B 08 B 7/02, B 09 B 3/00, B 09 B 5/00**
(11) 286923
(40) 16.08.2000
(21) **1999-1475**
(73) DUFONEV R.C., AKC. SPOL., Brno, CZ;
(72) Suchánek Aleš Ing., Brno, CZ;
Fojtík Josef Ing., Javůrek, CZ;
Filištejn Václav Ing., Netolice, CZ;
(54) **Způsob mechanizovaného odstraňování nečistot z povrchu tuhých materiálů**
(22) 27.04.1999
(74) Šimek Miroslav Ing., Plovdivská 2, Brno 16, 61600;
- 7 (51) **B 21 D 31/00**
(11) 286966
(40) 17.07.1996
(21) **1996-336**
(73) STEULER-INDUSTRIEWERKE GMBH, Höhr-Grenzhausen, DE;
(72) Scharkowski Jürgen, Mogendorf, DE;
(54) **Duté těleso mající vnitřní voštinovou strukturu**
(32) 04.08.1993
(31) 1993/4326189
(33) DE
(86) PCT/EP94/02590
(87) WO 95/04649
(22) 04.08.1994
(74) Všetečka Miloš JUDr., Hálkova 2, Praha 2, 12000;
- 7 (51) **B 21 D 7/022**
(11) 287009
(40) 17.01.1996
(21) **1994-2462**
(73) BENDING TOOLING S. R. L., Vinovo, IT;
(72) Passone Carlo, Vinovo, IT;
(54) **Univerzální nosná a nastavovací konstrukce pro upínací nástroje a zařízení pro ohýbání protáhlých prvků**
(32) 06.04.1992
(31) 1992TO/313
(33) IT
(86) PCT/EP93/00813
(87) WO 93/19864
(22) 02.04.1993
(74) Korejzová Zdeňka JUDr., Spálená 29, Praha 1, 11000;
- 7 (51) **B 21 H 7/16, C 21 D 7/04, B 24 B 39/00**
(11) 287013
(40) 17.01.1996
(21) **1995-2360**
(73) SIEMENS AKTIENGESELLSCHAFT, München, DE;
(72) Seeger Horst, Mülheim a.d.Ruhr, DE;
Thiele Dieter, Mülheim a.d.Ruhr, DE;
Wagner Hans, Moers, DE;
(54) **Způsob zpevňovacího válcování konstrukční součásti**
(32) 22.03.1993
(31) 1993/4309176
(33) DE
(86) PCT/DE94/00277
(87) WO 94/21427

- (22) 15.03.1994
(74) Čermák Karel Dr., Národní tř. 32, Praha 1, 11000;
- 7 (51) **B 22 D 11/06**
(11) 286932
(40) 17.09.1997
(21) **1997-582**
USINOR, Puteaux, FR;
(73) THYSSSEN STAHL AKTIENGESELLSCHAFT, Duisburg, DE;
(72) Delassus Pierre, Locon, FR;
Mazodier Francois, Saint-Etienne, FR;
Pelletier Jean Marie, Bethune, FR;
Raisson Gérard, Nevers, FR;
(54) **Odlévací válec zařízení pro plynulé odlévání na jeden nebo mezi dva válce**
(32) 29.02.1996
(31) 1996/9602652
(33) FR
(22) 26.02.1997
(74) Andera Jiří Ing., Nad Štolou 12, Praha 7, 17000;
- 7 (51) **B 22 D 11/06**
(11) 287017
(40) 15.10.1997
(21) **1997-859**
USINOR, Puteaux, FR;
(73) THYSSSEN STAHL AKTIENGESELLSCHAFT, Duisburg, DE;
(72) Paradis Philippe, Isbergues, FR;
Marchionni Christian, Rosselange, FR;
Bobadilla Manuel, Saulny, FR;
Damasse Jean Michel, Isbergues, FR;
(54) **Způsob plynulého odlévání ocelového pásu z austenitické nerezové oceli na jednu nebo mezi dvě pohyblivé stěny, na jejichž povrchu jsou vytvořeny důlky, a zařízení k provádění tohoto způsobu**
(32) 22.03.1996
(31) 1996/9603545
(33) FR
(22) 20.03.1997
(74) Andera Jiří Ing., Nad Štolou 12, Praha 7, 17000;
- 7 (51) **B 22 D 41/56**
(11) 286982
(40) 19.02.1992
(21) **1991-1981**
(73) INTERNATIONAL INDUSTRIAL ENGINEERING S. A., Braine-L'Alleud, BE;
(72) Szadowski Stanislav, Marly, CH;
Knapik Stanislav, Mons, BE;
(54) **Zařízení pro zavádění nové a odstraňování opotřebované lící trubky u lící pánve**
(32) 04.07.1990
(31) 1990PCT/BE/00039
(33) BE
(22) 28.06.1991
(74) PATENTSERVIS PRAHA, Jivenská 1273, Praha 4, 14021;
- 7 (51) **B 23 B 27/08, B 23 B 27/22**
(11) 286998
(40) 17.07.1996
(21) **1995-2738**
(73) ISCAR LTD., Migdal Tefen, IL;
(72) Satran Amir, Kfar Vradim, IL;
Margulis Rafael, Karmiel, IL;
(54) **Vyměnitelná řezná vložka**
(32) 23.10.1994
- (31) 1994/111367
(33) IL
(22) 19.10.1995
(74) Čermák Karel Dr., Národní tř. 32, Praha 1, 11000;
- 7 (51) **B 23 B 41/08, B 23 B 41/00, B 23 B 39/04**
(11) 287041
(40) 14.02.1996
(21) **1995-762**
(73) TDW DELAWARE, INC., Wilmington, DE;
(72) Andrew Bill D., Tulsa, OK, US;
Duwe William D., Broken Arrow, OK, US;
Wilson Michael Leroy, Tulsa, OK, US;
(54) **Vysokotlaké prorážecí zařízení**
(32) 31.03.1994
(31) 1994/220730
(33) US
(22) 27.03.1995
(74) Brodská Blanka ing., Mendlovo nám. la, Brno, 60300;
- 7 (51) **B 23 C 1/04, B 23 B 39/02, B 23 Q 3/157**
(11) 286991
(40) 18.02.1998
(21) **1997-2450**
(73) HONSBURG LAMB SONDERWERKZEUGMASCHINEN GMBH, Remscheid, DE;
(72) Kölblin Rolf, Remscheid, DE;
Schneider Reinhard, Bergneustadt, DE;
Müller Werner, Essen, DE;
Fein Horst, Düsseldorf, DE;
(54) **Obráběcí stroj**
(32) 03.02.1995
(31) 1995/19503482
(33) DE
(86) PCT/EP96/00016
(87) WO 96/23613
(22) 04.01.1996
(74) Čermák Karel Dr., Národní 32, Praha 1, 11000;
- 7 (51) **B 23 K 13/08, B 23 K 13/04, B 23 K 13/01**
(11) 286955
(40) 14.05.1997
(21) **1997-174**
(73) KUKA SCHWEISSANLAGEN GMBH, Augsburg, DE;
(72) Mazac Karel, Friedberg, DE;
(54) **Způsob a uspořádání pro svařování součástí**
(32) 29.07.1994
(31) 1994/4426894
(33) DE
(86) PCT/EP95/02856
(87) WO 96/04099
(22) 20.07.1995
(74) Všeťečka Miloš JUDr., Hálkova 2, Praha 2, 12000;
- 7 (51) **B 23 K 3/047, B 23 K 3/04**
(11) 287061
(40) 14.04.1999
(21) **1998-2236**
(73) COOPER TOOLS GMBH, Besigheim, DE;
(72) Kurpiela Gerhard, Brackenheim, DE;
Staiger Jürgen, Pfaffenhofen, DE;
Zerweck Ralf, Boennigheim, DE;
(54) **Pájedlo**
(32) 17.01.1996
(31) 1996/29600771
(33) DE
(86) PCT/EP97/00220
(87) WO 97/26108

- (22) 17.01.1997
(74) Hakr Eduard Ing., Přístavní 24, Praha 7, 17000;
- 7 (51) **B 23 K 37/04, B 23 K 11/36**
(11) 287008
(40) 14.06.2000
(21) **1999-1887**
(73) MÁDER-KLÍPA, S. R. O., Soběslav, CZ;
(72) Klípa František, Soběslav, CZ;
(54) **Zařízení pro průběžné svařování prostorové příhradové výtuzě**
(22) 28.05.1999
(74) Poláček Jiří Ing., Dominikánská 6, Plzeň, 30112;
- 7 (51) **B 24 B 9/06**
(11) 287062
(40) 14.06.2000
(21) **1998-2765**
(73) PRECIOSA A. S., Jablonec nad Nisou, CZ;
(72) Bílý Josef ing., Liberec, CZ;
Košťáko Pavel ing., Liberec, CZ;
Vavřích Petr, Turnov, CZ;
(54) **Zařízení k nastavování polohy klopek strojů pro obrábění bižuterních kamenů**
(22) 31.08.1998
- 7 (51) **B 24 D 17/00, B 24 B 7/16**
(11) 286980
(40) 17.05.2000
(21) **1998-1122**
(73) HRAZDIL Vladimír Ing., Brno, CZ;
(72) Hrazdil Vladimír Ing., Brno, CZ;
(54) **Přípravek pro ruční broušení nebo leštění metalografických vzorků**
(22) 14.04.1998
(74) Markes Libor Ing., Grohova 54, Brno, 60200;
- 7 (51) **B 25 B 31/00, B 25 B 27/20**
(11) 286960
(40) 13.09.1995
(21) **1995-500**
(73) A. RAYMOND GMBH & CO. KG, Lörrach, DE;
(72) Motsch Uwe, Rheinfelden, DE;
Borderie Patrick, Grenoble, FR;
(54) **Montážní přístroj pro ruční nastřikování kovových spon na nosné desky**
(32) 26.02.1994
(31) 1994/4406383
(33) DE
(22) 24.02.1995
(74) Všeťečka Miloš Dr., Hálkova 2, Praha 2, 12000;
- 7 (51) **B 25 B 7/02**
(11) 286904
(40) 15.02.1995
(21) **1994-1850**
(73) PETERSEN MANUFACTURING CO., INC., DeWitt, NE, US;
(72) Tyser Gene Lee, Wilber, NE, US;
Leseberg Terry Gene, Beatrice, NE, US;
(54) **Svírací kleště**
(32) 11.08.1993
(31) 1993/105431
(33) US
(22) 02.08.1994
(74) Hořejš Milan JUDr. ing., Národní 32, Praha 1, 11000;
- 7 (51) **B 25 G 3/24**
(11) 287032
(40) 14.05.1997
- (21) **1996-3676**
(73) CORONET-WERKE GMBH, Wald-Michelbach, DE;
(72) Weihsrauch Georg, Wald-Michelbach, DE;
(54) **Zařízení k rozebíratelnému připevnění čistících přístrojů**
(32) 12.07.1994
(31) 1994/4424428
(33) DE
(86) PCT/EP95/02654
(87) WO 96/01723
(22) 07.07.1995
(74) Chlustina Jiří Ing., Jana Masaryka 43-47, Praha 2, 12000;
- 7 (51) **B 26 D 1/12, B 23 P 15/28, B 23 C 5/12**
(11) 286972
(40) 15.05.1996
(21) **1995-2121**
(73) ISCAR, LTD., Migdal Tefen, IL;
(72) Satran Amir, Kfar Vradim, IL;
Men Yuri, Haifa, IL;
(54) **Břítová destička**
(32) 21.12.1993
(31) 1993/108115
(33) IL
(86) PCT/US94/14816
(87) WO 95/17284
(22) 20.12.1994
(74) Čermák Karel dr., Národní tř. 32, Praha 1, 11000;
- 7 (51) **B 26 D 1/553**
(11) 287015
(40) 17.04.1996
(21) **1995-2612**
(73) THE MEAD CORPORATION, Dayton, OH, US;
(72) Paul Michael, Avon, GB;
(54) **Prostřihovací jednotka**
(32) 06.04.1993
(31) 1993/9307211
(33) GB
(86) PCT/US94/03732
(87) WO 94/22644
(22) 05.04.1994
(74) PATENTSERVIS PRAHA, a.s., Jivenská 1/1273, Praha 4, 14021;
- 7 (51) **B 28 D 5/00, B 28 D 7/02**
(11) 286920
(40) 16.08.2000
(21) **1999-1183**
(73) PRECIOSA, A.S., Jablonec n.N., CZ;
(72) Antonín Luboš Ing., Jablonec n.N., CZ;
Horčička Ivan, Jablonec n.N., CZ;
Straka Jan Ing., Liberec, CZ;
Krejčík Michal RNDr., Jablonec n.N., CZ;
Zemler Lubomír, Jablonec n.N., CZ;
Krejčí Jaroslav Ing., Jablonec n.N., CZ;
Rakouš Václav, Rychnov u Jabl., CZ;
(54) **Způsob čištění tmelek nosičů bižuterních kamenů**
(22) 06.04.1999
- 7 (51) **B 30 B 1/04**
(11) 286924
(40) 16.08.2000
(21) **1999-1856**
(73) SIKORA Jan, Vendryně, CZ;
(72) Sikora Jan, Vendryně, CZ;
(54) **Nožní lis pro slisování použitých obalů, zejména plastových lahví**

- (22) 26.05.1999
(74) Rylková Iva Ing., Polská 1525, Ostrava - Poruba, 70800;
- 7 (51) **B 30 B 9/02**
(11) 286919
(40) 16.08.2000
(21) **1999-1112**
(73) BÍLEK František, Dolní Bojanovice, CZ;
(72) Bílek František, Dolní Bojanovice, CZ;
(54) **Hydraulický objemový lis**
(22) 29.03.1999
(74) Kepáková Jana Ing., Na chobotě 1343, Praha 6, 16300;
- 7 (51) **B 30 B 9/16, B 30 B 9/12**
(11) 287046
(40) 14.05.1997
(21) **1996-3288**
(73) F. LLI BABBINI DI LIONELLO BABBINI & C. S. A. S., Civitella di Romagna, IT;
(72) Babbini Lionello, Galeata, IT;
(54) **Vřetenový lis pro vymáčkávání kapaliny z vláknitého materiálu**
(32) 10.11.1995
(31) 1995BO/532
(33) IT
(22) 08.11.1996
(74) Čermák Karel Dr., Národní 32, Praha 1, 11000;
- 7 (51) **B 32 B 15/01, B 23 K 20/04, F 28 F 21/08**
(11) 286911
(40) 12.06.1996
(21) **1995-2995**
(73) W. C. HERAEUS GMBH & CO. KG., Hanau, DE;
(72) Eisentraut Holger, Langenselbold, DE;
Baier Gerd, Freiberg, DE;
Grunewald Rolf, Oberguna, DE;
(54) **Kovový sdružený materiál ve formě pásu, způsob jeho výroby a jeho použití**
(32) 01.12.1994
(31) 1994/4442773
(33) DE
(22) 14.11.1995
(74) Hořejš Milan Dr. Ing., Národní 32, Praha 1, 11000;
- 7 (51) **B 41 F 31/02**
(11) 287030
(40) 17.01.1996
(21) **1995-2047**
(73) THE PROCTER & GAMBLE COMPANY, Cincinnati, OH, US;
(72) Sonnevile Stephen Thomas, Cincinnati, OH, US;
Eberhard Charles Eugene, Mason, OH, US;
Vaughn Jeffrey Moss, Cincinnati, OH, US;
(54) **Zařízení k nanášení barvy na podklad**
(32) 12.02.1993
(31) 1993/016647
(33) US
(86) PCT/US93/08139
(87) WO 94/18009
(22) 27.08.1993
(74) PATENTSERVIS PRAHA, a.s., Jivenská 1/1273, Praha 4, 14021;
- 7 (51) **B 41 F 9/14, B 41 F 9/10**
(11) 286937
(40) 13.07.1994
(21) **1993-2729**
- (73) U.E. SEBALD DRUCK UND VERLAG GMBH, Nürnberg, DE;
(72) Straubinger Werner, Nürnberg, DE;
(54) **Raklová soustava**
(32) 16.12.1992
(31) 1992/4242582
(33) DE
(22) 13.12.1993
(74) Smola Josef ing., Mendlovo nám. 1a, Brno, 60300;
- 7 (51) **B 60 B 3/04**
(11) 286986
(40) 14.05.1997
(21) **1996-3210**
(73) MANNESMANN AKTIENGESELLSCHAFT, Düsseldorf, DE;
(72) Duning Ralf Dipl. Ing., Solingen, DE;
Gorbandt Uwe Dr. Ing., Haan, DE;
Böning Meinhard Dipl. Ing., Solingen, DE;
(54) **Dvoudílné svařované kolo vozidla**
(32) 01.11.1995
(31) 1995/19542280
(33) DE
(22) 01.11.1996
(74) Všetečka Miloš Dr., Hálkova 2, Praha 2, 12000;
- 7 (51) **B 60 D 1/06, B 60 D 1/14**
(11) 286915
(40) 16.08.2000
(21) **1998-3904**
(73) KALABIS-BĚLÁ, Bělá pod Bezdězem, CZ;
(72) Poláček Ladislav Ing., Turnov, CZ;
(54) **Tažné zařízení**
(22) 27.11.1998
(74) Kratochvíl Václav Ing., Husníkova 2082, Praha 5, 15500;
- 7 (51) **B 60 R 13/08, G 10 K 11/16**
(11) 286971
(40) 15.11.1995
(21) **1995-933**
(73) MAGNA NÄHER GMBH, Markgröningen, DE;
(72) Stricker Klaus, Bietigheim-Bissingen, DE;
(54) **Pohlcovač zvuku pro motorová vozidla**
(32) 15.04.1994
(31) 1994/4413009
(33) DE
(22) 12.04.1995
(74) Hořejš Milan JUDr.ing., Národní třída č. 32, Praha 1, 11000;
- 7 (51) **B 60 R 27/00**
(11) 286922
(40) 16.08.2000
(21) **1999-1297**
(73) AMBROŽ Karel, Velké Meziříčí, CZ;
AMBROŽ Karel ml., Velké Meziříčí, CZ;
KENDEREŠKI Michal, Brno, CZ;
(72) Ambrož Karel, Velké Meziříčí, CZ;
Ambrož Karel ml., Velké Meziříčí, CZ;
Kendereški Michal, Brno, CZ;
(54) **Způsob zabezpečení vozidla proti zcizení, nedovolenému použití a zapojení pro provádění způsobu**
(22) 14.04.1999
(74) Kendereški Dušan Ing., Lidická 51, Brno, 60200;
- 7 (51) **B 62 D 1/00**
(11) 286921
(40) 16.08.2000

- (21) **1999-1277**
 (73) STAVOSTROJ A.S., Nové Město nad Metují, CZ;
 (72) Doležal Luboš Ing., Náchod, CZ;
 (54) **Zařízení pro změnu směru pohybu vozidla**
 (22) 13.04.1999
 (74) Hlavatý Jaromír, Husitská 16, Nové Město nad Metují, 54902;
- 7 (51) **B 65 D 1/02**
 (11) 287010
 (40) 15.02.1995
 (21) **1994-2484**
 (73) CONTINENTAL PET TECHNOLOGIES, Inc., Florence, KY, US;
 (72) Krishnakumar Suppayan M., Nashua, NH, US;
 Colette Wayne N., Merrimack, NH, US;
 (54) **Přenosná umělohmotná nádoba, zejména na tlakové tekutiny**
 (32) 09.04.1992, 26.03.1993
 (31) 1992/866136, 1993/031045
 (33) US, US
 (86) PCT/US93/03243
 (87) WO 93/21073
 (22) 07.04.1993
 (74) Andera Jiří ing., Na křivce 23, Praha 10, 10100;
- 7 (51) **B 65 D 65/12, B 65 D 75/28, B 65 D 30/10**
 (11) 286951
 (40) 15.02.1995
 (21) **1994-2142**
 (73) Capy Gilbert, Jarnioux, FR;
 Buchberg Akiva, Jarnioux, FR;
 (72) Capy Gilbert, Jarnioux, FR;
 Buchberg Akiva, Jarnioux, FR;
 (54) **Obal tvořící sáček, zejména na sypké zboží**
 (32) 27.03.1992, 26.06.1992
 (31) 1992/9203981, 1992/9208127
 (33) FR, FR
 (86) PCT/FR93/00303
 (87) WO 93/19996
 (22) 26.03.1993
 (74) Andera Jiří ing., Na křivce 23, Praha 10, 10100;
- 7 (51) **B 67 B 3/20**
 (11) 287026
 (40) 15.11.1995
 (21) **1993-1519**
 (73) OWENS-ILLINOIS CLOSURE INC., Toledo, OH, US;
 Gregory James L., Toledo, OH, US;
 Burzynski Dennis J., Toledo, OH, US;
 Rote Bruce Jack, Sturgis, MI, US;
 Sprowl Frank L., Sturgis, MI, US;
 (54) **Plastový uzávěr nádob pro nápoje**
 (32) 28.07.1992, 14.07.1993
 (31) 1992/920931, 1993/088673
 (33) US, US
 (22) 27.07.1993
 (74) Traplová Jarmila JUDr. advokátka, U průhonu 36, Praha 7, 17000;
- 7 (51) **C 02 F 11/00, B 09 B 3/00**
 (11) 286940
 (40) 12.07.1995
 (21) **1994-2902**
 (73) PICHAT PHILIPPE, Paris, FR;
 (72) Pichat Philippe, Paris, FR;
 (54) **Způsob výroby pevné látky prakticky nerozpustné ve vodě mísením hydrátů oxidů alkalických zemin a hydrátů oxidů těžkých kovů**
 (32) 26.11.1993
 (31) 1993/9314192
 (33) FR
 (22) 24.11.1994
 (74) Zelený Pavel JUDr., Hálkova 2, Praha 2, 12000;
- 7 (51) **C 02 F 1/461, C 02 F 1/48**
 (11) 286978
 (40) 16.09.1998
 (21) **1997-501**
 (73) CLEANEL S. R. O., Přerov 7, CZ;
 (72) Býma Vladan, Míšovice, CZ;
 Hybner Vladimír, Čerkasskaja Lozovaja, UA;
 Levčenko Viktor, Charkov, UA;
 Navrátil Rostislav, Přerov 7, CZ;
 Zmeškal Jaromír Ing. CSc., Přerov, CZ;
 (54) **Elektroimpulzní způsob čištění odpadních vod a zařízení k provádění tohoto způsobu**
 (22) 19.02.1997
 (74) Janoščík Jiří Ing., Přílucká 4120, Zlín, 76001;
- 7 (51) **C 02 F 3/12, C 02 F 3/30**
 (11) 286981
 (40) 14.10.1998
 (21) **1998-1715**
 (73) E. V. U. ENTWICKLUNG VON UMWELTTECHNIK GMBH, Dresden, DE;
 (72) Koch Reinhard, Gröditz, DE;
 Peukert Volkmar, Dresden, DE;
 (54) **Jednonádržové čističí zařízení**
 (32) 15.12.1995
 (31) 1995/29519886
 (33) DE
 (86) PCT/DE96/02423
 (87) WO 97/22561
 (22) 11.12.1996
 (74) Chlustina Jiří Ing., Jana Masaryka 43, Praha 2, 12000;
- 7 (51) **C 02 F 3/30**
 (11) 287018
 (40) 15.04.1998
 (21) **1997-2842**
 (73) MIČO ŠTEFAN, Trenčín, SK;
 (72) Mičo Štefan, Trenčín, SK;
 (54) **Způsob biologického čištění odpadních vod a zařízení k provádění tohoto způsobu**
 (32) 11.10.1996
 (31) 1996/1313
 (33) SK
 (22) 09.09.1997
 (74) Musil Dobroslav Ing., Cejl 97, Brno, 65918;
- 7 (51) **C 02 F 3/30, C 02 F 3/08**
 (11) 287022
 (40) 16.12.1998
 (21) **1998-2384**
 (73) STÄHLER THEO, Hadamar, DE;
 (72) Stähler Theo, Hadamar, DE;
 (54) **Způsob dále jdoucího účinného aerobního biologického čištění odpadní vody**
 (32) 02.02.1996
 (31) 1996/19603690
 (33) DE
 (86) PCT/EP97/00411
 (87) WO 97/28094
 (22) 30.01.1997
 (74) Hořejš Milan Dr. Ing., Národní 32, Praha 1, 11000;
- 7 (51) **C 03 C 17/06, C 07 C 323/00**
 (11) 287025

- (40) 13.01.1993
(21) **1992-1399**
(73) JOHNSON MATTHEY PUBLIC LIMITED COMPANY, London, GB;
(72) Bishop Peter Trenton, Reading, GB;
(54) **Homogenní kompozice pro vytvoření filmu zlata na substrátu, způsob vytváření filmu zlata, thiolát zlata a způsob jeho přípravy**
(32) 17.05.1991
(31) 1991/10757
(33) GB
(22) 11.05.1992
(74) Zelený Pavel JUDr. advokát, Žitná 25, Praha 1, 11504;
- 7 (51) **C 03 C 3/087, C 03 C 3/091, C 03 C 3/093**
(11) 286934
(40) 13.04.1994
(21) **1998-1266**
(73) SCHOTT GLAS, Mainz, DE;
(72) Clement Marc dr., Mainz, DE;
Brix Peter dr., Mainz, DE;
Gaschler Ludwig, Mainz, DE;
(54) **Křišťálové sklo s vysokou prostupností pro světlo, prosté olova a barya**
(32) 10.04.1992
(31) 1992/4212092
(33) DE
(22) 09.04.1993
(74) Korejzová Zdeňka JUDr., Spálená 29, Praha 1, 11000;
- 7 (51) **C 03 C 3/097**
(11) 287067
(40) 13.04.1994
(21) **1993-620**
(73) SCHOTT GLASWERKE, Mainz, DE;
(72) Clement Marc dr., Mainz, DE;
Brix Peter dr., Mainz, DE;
Gaschler Ludwig, Mainz, DE;
(54) **Křišťálové sklo s vysokou prostupností pro světlo, prosté olova a barya**
(32) 10.04.1992
(31) 1992/4212092
(33) DE
(22) 09.04.1993
(74) Korejzová Zdeňka JUDr., Spálená 29, Praha 1, 11000;
- 7 (51) **C 04 B 11/00, C 04 B 28/06**
(11) 286987
(40) 14.10.1998
(21) **1997-975**
(73) DIAMO STÁTNI PODNIK, Stráž pod Ralskem, CZ;
(72) Šauman Zdeněk Prof. Dr. Ing. DrSc., Brno, CZ;
Brandstillerová Marie Ing., Brno, CZ;
Matoušek Pavel Ing., Česká Lípa, CZ;
Novák Petr Ing., Liberec 6, CZ;
(54) **Způsob přípravy expanzní složky rozpínavých cementů na bázi sloučeniny 3CaO. 3Al₂O₃. CaSO₄ z kamence hlinitoamonného**
(22) 01.04.1997
- 7 (51) **C 04 B 12/02, C 04 B 28/34, // (C 04 B 28/34, C 04 B 14:04, C 04 B 14:30)**
(11) 287060
(40) 14.10.1998
(21) **1998-1760**
(73) RHODIA CHIMIE, Courbevoie Cédex, FR;
(72) Orange Gilles, Paris, FR;
Le Guillou Bruno, Pierrefitte-sur-Seine, FR;
- (54) **Nová vazebná fáze pro fosfohořečnaté cementy a jejich použití pro přípravu malty**
(32) 08.12.1995
(31) 1995/9514538
(33) FR
(86) PCT/FR96/01894
(87) WO 97/21639
(22) 29.11.1996
(74) Hakr Eduard Ing., Přístavní 24, Praha 7, 17000;
- 7 (51) **C 04 B 24/28, C 04 B 24/30, C 04 B 24/04, C 04 B 24/18**
(11) 286902
(40) 16.11.1994
(21) **1994-650**
(73) MBT HOLDING AG, Zürich, CH;
(72) Drs Josef Franz dipl. ing., Wien, AT;
Melbye Tom, Zürich, CH;
Tjugum Odd Magnus, Dal, NO;
Valenti Salvatore dr., Binningen, CH;
(54) **Způsob zajišťující relativně dlouhou dobu sednutí a následný rychlý úbytek sednutí cementové směsi, přísada pro tento způsob a použití této přísady**
(32) 18.12.1992
(31) 1992/9226411
(33) GB
(86) PCT/EP93/01910
(87) WO 94/02428
(22) 20.07.1993
(74) JUDr. J. Traplová a partneři Advokátní a patentová kancelář, U průhonu 36, Praha 7, 17000;
- 7 (51) **C 04 B 28/06**
(11) 286988
(40) 14.10.1998
(21) **1997-976**
(73) DIAMO S. P., Stráž pod Ralskem, CZ;
(72) Šauman Zdeněk Prof. Dr. Ing. DrSc., Brno, CZ;
Brandstillerová Marie Ing., Brno, CZ;
Matoušek Pavel Ing., Česká Lípa, CZ;
Novák Petr Ing., Liberec 6, CZ;
(54) **Způsob přípravy hlinitanových cementů na bázi sloučenin Ca₃Al₂O₃ a CaO.2Al₂O₃ z kamence hlinitoamonného**
(22) 01.04.1997
- 7 (51) **C 04 B 7/32, C 02 F 1/58, C 02 F 1/68**
(11) 286931
(40) 16.09.1998
(21) **1997-578**
(73) DIAMO S.P. STRÁŽ POD RALSKEM, Stráž pod Ralskem, CZ;
ŠAUMAN Zdeněk Prof. Dr. Ing. DrCs., Brno, CZ;
BRANDSTILLEROVÁ Marie Ing., Brno, CZ;
(72) Šauman Zdeněk Prof. Dr. Ing. DrCs., Brno, CZ;
Brandstillerová Marie Ing., Brno, CZ;
Novák Petr Ing., Liberec, CZ;
Matoušek Pavel Ing., Česká Lípa, CZ;
(54) **Způsob přípravy reaktivních vápenatohlinitanových hmot z kamence hlinitoamonného**
(22) 26.02.1997
- 7 (51) **C 04 B 7/47, C 04 B 7/44, F 27 D 15/02**
(11) 287081
(40) 11.11.1998
(21) **1998-1305**
(73) DOUMET Joseph E., Yarzé-Baabda, LB;
(72) Doumet Joseph E., Yarzé-Baabda, LB;

- (54) **Způsob a zařízení pro výrobu cementového slínku**
 (32) 31.10.1995
 (31) 1995/95117163
 (33) EP
 (86) PCT/IB96/00956
 (87) WO 97/16390
 (22) 29.07.1996
 (74) Čermák Karel Dr., Národní 32, Praha 1, 11000;
- 7 (51) **C 07 C 229/48, C 07 C 227/06, C 07 C 229/46, C 07 C 227/08, A 61 K 31/195, A 61 K 31/215, A 61 P 25/28, A 61 P 25/16, A 61 P 7/06**
 (11) 286973
 (40) 15.05.1996
 (21) **1995-2173**
 (73) BAYER AKTIENGESELLSCHAFT, Leverkusen, DE;
 (72) Urbahns Klaus Dr., Wuppertal, DE;
 Heine Hans-Georg Dr., Krefeld, DE;
 Junge Bodo Dr., Wuppertal, DE;
 Schohe-Loop Rudolf Dr., Wuppertal, DE;
 Wollweber Hartmund Dr., Wuppertal, DE;
 Sommermeyer Henning Dr., Köln, DE;
 Glaser Thomas Dr., Overath, DE;
 Wittka Reilinde Dr., Köln, DE;
 De Vry Jean Marie Viktor Dr., Rösrath, DE;
- (54) **Deriváty cyklohexadienu, způsob jejich výroby, jejich použití a léčiva tyto látky obsahující**
 (32) 25.08.1994
 (31) 1994/4430090
 (33) DE
 (22) 24.08.1995
 (74) Všeťečka Miloš JUDr., Hálkova 2, Praha 2, 12000;
- 7 (51) **C 07 C 271/54, C 07 C 275/40, C 07 C 237/20, C 07 C 309/66, C 07 C 311/51, C 07 D 257/04, A 61 K 31/27, A 61 K 31/17, A 61 K 31/16, A 61 K 31/41, A 61 K 39/395, A 61 P 35/00**
 (11) 287028
 (40) 15.11.1995
 (21) **1995-151**
 (73) ZENECA LIMITED, London, GB;
 CANCER RESEARCH CAMPAIGN TECHNOLOGY LIMITED, London, GB;
 (72) Burke Philip John, London, GB;
 Dowell Robert Ian, Congleton, GB;
 Mauger Anthony Brian, Kensington, MD, US;
 Springer Caroline Joy, London, GB;
- (54) **Deriváty dusíkatého yperitu s vázanými zbytky aminokyselin, způsob jejich přípravy a farmaceutická kompozice a dvojsložkový systém tyto deriváty obsahující**
 (32) 23.07.1992, 26.05.1993
 (31) 1992/9215636, 1993/9310884
 (33) GB, GB
 (86) PCT/GB93/01560
 (87) WO 94/02450
 (22) 23.07.1993
 (74) Traplová Jarmila JUDr., U průhonu 36, Praha 7, 17000;
- 7 (51) **C 07 C 51/353, C 07 C 55/14**
 (11) 287045
 (40) 17.01.1996
 (21) **1995-2441**
 (73) RHONE-POULENC CHIMIE, Courbevoie Cedex, FR;
 (72) Denis Philippe, Decines, FR;
 Patois Carl, Lyon, FR;
- Perron Robert, Charly, FR;
- (54) **Způsob izomerace nasycených rozvětvených karboxylových kyselin na odpovídající nasycené nerozvětvené karboxylové kyseliny**
 (32) 25.03.1993
 (31) 1993/9303703
 (33) FR
 (86) PCT/FR94/00247
 (87) WO 94/21586
 (22) 07.03.1994
 (74) Traplová Jarmila JUDr., Přístavní 24, Praha 7, 17000;
- 7 (51) **C 07 D 211/26, C 07 D 265/30, C 07 D 401/12, C 07 D 401/14, C 07 C 279/20, C 07 C 279/18, A 61 K 31/445, A 61 K 31/5375, C 07 K 5/06, A 61 P 7/02**
 (11) 286926
 (40) 15.12.1993
 (21) **1993-346**
 (73) F. HOFFMANN-LA ROCHE AG, Basle, CH;
 (72) Ackermann Jean, Basle, CH;
 Banner David, Basle, CH;
 Gubernator Klaus, Freiburg, DE;
 Hilpert Kurt, Hofstetten, CH;
 Schmid Gérard, Kienberg, CH;
- (54) **Sulfonamidokarboxamidy, jejich použití, meziprodukty pro jejich výrobu a farmaceutické přípravky na jejich bázi**
 (32) 06.03.1992, 21.01.1993
 (31) 1992/728, 1993/180
 (33) CH, CH
 (22) 05.03.1993
 (74) Hořejš Milan JUDr. ing. advokát, Národní 32, Praha 1, 11000;
- 7 (51) **C 07 D 235/02, A 61 K 31/4184, C 07 D 233/70, C 07 D 233/84, C 07 D 239/70, C 07 D 239/36, C 07 D 403/10, C 07 D 417/12, C 07 D 471/10, C 07 D 239/22, A 61 K 31/527, A 61 K 31/513, A 61 P 9/00, A 61 P 25/00**
 (11) 287064
 (40) 12.11.1991
 (21) **1991-745**
 (73) SANOFI-SYNTHELABO, Paris, FR;
 Bernhart Claude Ing., Saint Gely Du Fesc, FR;
 Breliere Jean-Claude Ing., Montpellier, FR;
 Clement Jacques, Saussan, FR;
 Nisato Dino Dr., Saint Georges d' Orques, FR;
 Perreaut Pierre Ing., Montpellier, FR;
- (54) **N-substituované heterocyklické deriváty, způsob jejich přípravy a farmaceutické kompozice obsahující tyto deriváty**
 (32) 20.03.1990, 08.08.1990
 (31) 1990/9003563, 1990/9010144
 (33) FR, FR
 (22) 20.03.1991
 (74) Všeťečka Miloš JUDr. advokát, Žitná 25, Praha 1, 11504;
- 7 (51) **C 07 D 239/48, C 07 D 239/54**
 (11) 287049
 (40) 11.08.1993
 (21) **1992-3931**
 (73) LONZA A. G., Basel, CH;
 (72) Stucky Gerhard dr., Brig-Glis, CH;
 Previdoli Felix dr., Brig-Glis, CH;

- (54) **N-5-Chráněné 2,5-diamino-4,6-dichlorpyrimidiny, způsob jejich přípravy a N-5-chráněné 2,5-diamino-4,6-dihydroxypyrimidiny jako meziprodukty pro jejich přípravu**
 (32) 22.01.1992
 (31) 1992/179
 (33) CH
 (22) 28.12.1992
 (74) Nowaková Naděžda, Neustupného 1832/22, Praha 5, 15500;
- 7 (51) **C 07 D 257/02, C 07 D 255/02, C 07 D 259/00, C 07 D 401/14, C 07 D 409/14, A 61 K 31/395, A 61 K 31/44, A 61 P 31/18**
 (11) 286928
 (40) 18.10.1995
 (21) **1994-1188**
 (73) ANORMED INC., Langley, CA;
 (72) Padmanabhan Sreenivasan, Exton, PA, US;
 Skerlj Renato Tony, West Chester, PA, US;
 Thornton David Michael, Berkshire, GB;
 Bridger Gary James, West Chester, PA, US;
 (54) **Farmaceutický antivirový přípravek, aktivní složka a způsob její přípravy**
 (32) 16.12.1991
 (31) 1991/9126677
 (33) GB
 (86) PCT/GB92/02334
 (87) WO 93/12096
 (22) 16.12.1992
 (74) Kubičková Květoslava ing., Doubravčická 2201, Praha 10, 10000;
- 7 (51) **C 07 D 277/58, A 61 K 31/425, A 61 K 9/06, A 61 K 9/20, A 61 P 31/04, A 61 P 31/10, A 61 P 31/12, A 61 P 33/00**
 (11) 287002
 (40) 12.03.1997
 (21) **1996-2959**
 (73) ROSSIGNOL Jean-François, Clearwater, FL, US;
 (72) Rossignol Jean Francois, Clearwater, FL, US;
 (54) **Derivát benzamidu, farmaceutický prostředek jej obsahující a použití derivátu**
 (32) 08.09.1994, 06.02.1995
 (31) 1994/301407, 1995/383855
 (33) US, US
 (86) PCT/EP95/01334
 (87) WO 95/28393
 (22) 11.04.1995
 (74) PATENTSERVIS PRAHA a.s., Jivenská 1273, Praha 4, 14021;
- 7 (51) **C 07 D 277/68, C 07 D 417/12, A 61 K 31/428, A 61 P 11/06, A 61 P 37/08, A 61 P 9/04, A 61 P 27/06**
 (11) 286905
 (40) 15.03.1995
 (21) **1994-2916**
 (73) ASTRA PHARMACEUTICALS LIMITED, Kings Langley, GB;
 (72) Bonnert Roger Victor, Loughborough, GB;
 Brown Roger Charles, Loughborough, GB;
 Cheshire David Ranulf, Beeston, GB;
 Ince Francis, Loughborough, GB;
 (54) **7-(2-aminoethyl)benzothiazolony, způsob jejich výroby a farmaceutické přípravky obsahující tyto sloučeniny**
 (32) 27.05.1992
 (31) 1992/9211172
 (33) GB
- (86) PCT/GB93/01095
 (87) WO 93/24473
 (22) 27.05.1993
 (74) Kubát Jan ing., Přístavní 24, Praha 7, 17000;
- 7 (51) **C 07 D 305/14, A 61 K 31/335, A 61 P 35/00**
 (11) 286959
 (40) 13.09.1995
 (21) **1995-122**
 (73) INDENA S. P. A., Milano, IT;
 (72) Gabetta Bruno, Milano, IT;
 Bombardelli Ezio, Milano, IT;
 (54) **Taxan, způsob jeho výroby a farmaceutický prostředek s jeho obsahem**
 (32) 20.05.1993
 (31) 1993RM/334
 (33) IT
 (86) PCT/EP94/01405
 (87) WO 94/27984
 (22) 03.05.1994
 (74) Korejzová Zdeňka JUDr., Spálená 29, Praha 1, 11000;
- 7 (51) **C 07 D 305/14, A 61 K 31/335, // A 61 P 35/00**
 (11) 287079
 (40) 12.11.1997
 (21) **1997-2362**
 (73) RHONE-POULENC RORER S. A., Antony, FR;
 (72) Authelin Jean René, Saint-Germain-les-Arpajon, FR;
 Didier Eric, Paris, FR;
 Leveiller Franck, Thiais, FR;
 Taillepie Isabelle, Maisons Alfort, FR;
 (54) **Trihydrát (2R,3S)-4,10-diacetoxy-2alfa-benzoyloxy-5beta, 20-epoxy-1,7beta-dihydroxy-9-oxo-tax-11-en-13alfa-yl-3-benzoylamino-2-hydroxy-3-fenylpropionátu a způsob jeho přípravy**
 (32) 25.01.1995
 (31) 1995/9500816
 (33) FR
 (86) PCT/FR96/00104
 (87) WO 96/22984
 (22) 23.01.1996
 (74) Hakr Eduard Ing., Přístavní 24, Praha 7, 17000;
- 7 (51) **C 07 D 305/14, A 61 K 31/335, // A 61 P 35/00**
 (11) 287065
 (40) 13.09.1995
 (21) **1998-367**
 (73) RHONE-POULENC RORER S.A., Antony, FR;
 (72) Gaullier Jean-Claude, Champs-Sur-Marne, FR;
 Mandard Bernadette, Alfortville, FR;
 Margraff Rodolphe, Viry-Châtillon, FR;
 (54) **Způsob získání 10-desacetylbaicatinu III**
 (32) 05.10.1992
 (31) 1992/9211746
 (33) FR
 (86) PCT/FR93/00972
 (87) WO 94/07882
 (22) 04.10.1993
 (74) Hakr Eduard Ing., Přístavní 24, Praha 7, 17000;
- 7 (51) **C 07 D 307/83, C 08 K 5/15**
 (11) 286983
 (40) 12.04.1995
 (21) **1994-2263**
 (73) CIBA SPECIALTY CHEMICALS HOLDING INC., Basel, CH;

- (72) Nesvadba Peter dr., Marly, CH;
Evans Samuel dr., Marly, CH;
Kröhnke Christoph dr., Breisach, DE;
Zingg Jürg, Reinach, CH;
- (54) **Benzofuran-2-on, jeho použití jako stabilizátoru organického materiálu a způsob stabilizace organického materiálu**
- (32) 17.09.1993
(31) 1993/2810
(33) CH
(22) 15.09.1994
(74) Kubát Jan ing., Přístavní 24, Praha 7, 17000;
- 7 (51) **C 07 D 413/04, A 61 K 31/445, // A 61 P 1/00**
(11) 286992
(40) 18.02.1998
(21) **1997-2723**
(73) JANSSEN PHARMACEUTICA N. V., Beerse, BE;
(72) Bosmans Jean-Paul René Marie André, Edegem, BE;
- (54) **Oxadiazolové deriváty, způsob a meziprodukty pro jejich výrobu, jejich použití a farmaceutické kompozice na jejich bázi**
- (32) 01.03.1995
(31) 1995/95200501
(33) EP
(86) PCT/EP96/00784
(87) WO 96/26937
(22) 21.02.1996
(74) Čermák Karel Dr., Národní 32, Praha 1, 11000;
- 7 (51) **C 07 D 417/12, C 07 D 413/12, A 61 K 31/4164, A 61 K 31/426, A 61 P 9/12, A 61 P 3/10, A 61 P 3/06, A 61 P 19/10, // (C 07 D 417/12, C 07 D 277:00,), (C 07 D 413/12, C 07 D 263:00)**
(11) 287027
(40) 13.04.1994
(21) **1993-1763**
(73) Sankyo Company Limited, Tokyo, JP;
(72) Fujita Takashi, Tokyo, JP;
Yoshioka Takao, Tokyo, JP;
Yoshioka Shinji, Tokyo, JP;
Fujiwara Toshihiko, Tokyo, JP;
Horikoshi Hiroyoshi, Tokyo, JP;
- (54) **Oxazolidinové deriváty, způsob jejich výroby a farmaceutické prostředky s jejich obsahem**
- (32) 31.08.1992
(31) 1992/231140
(33) JP
(22) 27.08.1993
(74) Korejzová Zdeňka JUDr., Spálená 29, Praha 1, 11000;
- 7 (51) **C 07 D 451/02, A 61 K 31/46, A 61 P 25/16, A 61 P 25/36**
(11) 287007
(40) 11.11.1998
(21) **1998-2520**
(73) NEUROSEARCH A/S, Ballerup, DK;
(72) Scheel-Krüger Jorgen, Glostrup, DK;
Moldt Peter, Humleback, DK;
Wätjen Frank, Herlev, DK;
- (54) **Tropanové deriváty, způsob jejich přípravy a použití**
- (32) 22.02.1996
(31) 1996/194
(33) DK
(86) PCT/EP97/00850
(87) WO 97/30997
(22) 21.02.1997
- (74) Guttman Michal JUDr. Ing., Nad Štolou 12, Praha 7, 17000;
- 7 (51) **C 07 D 457/06**
(11) 287047
(40) 15.09.1999
(21) **1998-571**
(73) GALENA A. S., Opava, CZ;
(72) Bulej Petr RNDr., Opava, CZ;
Faustmann Jiří Ing., Opava, CZ;
Cvak Ladislav Ing., Opava, CZ;
Cibulka Radek Ing., Chodov u Karlových Varů, CZ;
- (54) **Způsob přípravy substituovaných amidů kyseliny d-lysergové a d-dihydrolysergové a jejich derivátů**
- (22) 26.02.1998
(74) Guttman Michal JUDr. Ing., Nad Štolou 12, Praha 7, 17000;
- 7 (51) **C 07 D 471/06, C 07 D 221/26, A 61 K 31/4375, A 61 P 25/08**
(11) 286949
(40) 11.08.1993
(21) **1992-2075**
(73) Boehringer Ingelheim KG, Ingelheim am Rhein, DE;
(72) Carter Adrian dr., Bingen, DE;
Ensinger Helmut dr., Ingelheim am Rhein, DE;
Grauert Matthias dr., Ingelheim am Rhein, DE;
Kuhn Franz Josef dr., Gau-Algesheim, DE;
Merz Herbert dr., Ingelheim am Rhein, DE;
Müller Enzio prof. dr., Bingen/Rh., DE;
Stransky Werner dr., Gau-Algesheim, DE;
Streller Ilse dr., Stromberg, DE;
- (54) **Benzomorfan, způsob jejich přípravy a farmaceutický prostředek s jejich obsahem**
- (32) 02.07.1991
(31) 1991/4121821
(33) DE
(22) 02.07.1992
(74) Korejzová Zdeňka JUDr., Spálená 29, Praha 1, 11000;
- 7 (51) **C 07 D 491/048, A 61 K 31/5517, A 61 P 25/28, // (C 07 D 491/048, C 07 D 307:00, C 07 D 223:00)**
(11) 287071
(40) 13.09.1995
(21) **1994-2546**
(73) HOECHST MARION ROUSSEL, INC., Kansas City, MO, US;
(72) Kosley Raymond W. jr., Bridgewater, NJ, US;
Davis Larry, Sergeantsville, NJ, US;
Taberna Veronica, Union, NJ, US;
- (54) **Galanthaminové deriváty, farmaceutický prostředek a použití těchto derivátů jako léčiv**
- (32) 15.10.1993
(31) 1993/137440
(33) US
(22) 14.10.1994
(74) Všetečka Miloš JUDr., Hálkova 2, Praha 2, 12000;
- 7 (51) **C 07 D 498/04, A 61 K 31/535, // A 61 P 9/00, A 61 P 1/04, (C 07 D 498/04, C 07 D 261:00)**
(11) 286945
(40) 14.01.1998
(21) **1997-1323**
(73) JANSSEN PHARMACEUTICA N. V., Beerse, BE;
(72) Sipido Victor Karel, Merksem, BE;
Gadea Francisco Javier Fernández, Toledo, ES;
Andrés-Gil José Ignacio, Madrid, ES;

- (54) Meert Theo Frans, Rumst, BE;
Gil Lopetegui Pilar, Toledo, ES;
(54) **Tetracyklické deriváty azepinu, způsob a meziprodukty pro jejich výrobu a farmaceutické kompozice na jejich bázi**
(32) 02.11.1994, 31.05.1995
(31) 1994/94203178, 1995/457968
(33) EP, US
(86) PCT/EP95/04196
(87) WO 96/14320
(22) 25.10.1995
(74) Čermák Karel Dr., Národní 32, Praha 1, 11000;
- 7 (51) **C 07 D 519/02**
(11) 287080
(40) 14.04.1999
(21) **1997-3120**
(73) GALENA, A. S., Opava, CZ;
(72) Bulej Petr RNDr., Opava, CZ;
Bednář Roman ing., Ostrava, CZ;
(54) **Způsob přípravy 9,10-dihydroergopeptinů**
(22) 02.10.1997
(74) Guttman Michal JUDr. Ing., Nad Štolou 12, Praha 7, 17000;
- 7 (51) **C 07 H 21/00, C 07 H 21/04, A 61 K 31/70, C 07 C 317/50, C 07 C 323/52, A 61 P 31/12**
(11) 287050
(40) 15.12.1994
(21) **1994-190**
(73) SANKYO COMPANY LIMITED, Tokyo, JP;
(72) Furukawa Hidehiko, Tokyo, JP;
Momota Kenji, Tokyo, JP;
Hotoda Hitoshi, Tokyo, JP;
Koizumi Makoto, Tokyo, JP;
Kaneko Masakatsu, Tokyo, JP;
(54) **Modifikované oligodeoxyribonukleotidy, farmaceutické prostředky s jejich obsahem a meziprodukty**
(32) 29.01.1993, 07.06.1993, 10.06.1993
(31) 1993/13509, 1993/135573, 1993/138517
(33) JP, JP, JP
(22) 28.01.1994
(74) Korejzová Zdeňka JUDr., Spálená 29, Praha 1, 11000;
- 7 (51) **C 07 K 14/655, A 61 K 51/08, // A 61 P 35/00**
(11) 287012
(40) 13.03.1996
(21) **1995-2263**
(73) NOVARTIS AG, Basle, CH;
(72) Albert Rainer dr., Basle, CH;
Bruns Christian dr., Freiburg, DE;
Smith-Jones Peter dr., Basle, CH;
Stolz Barbara dr., Freiburg, DE;
Weckbecker Gisbert dr., Biel-Benken, CH;
(54) **Somatostatinové peptidy, způsob jejich výroby, farmaceutické prostředky, které je obsahují a jejich použití**
(32) 06.09.1994
(31) 1994/9417873
(33) GB
(22) 04.09.1995
(74) Kubát Jan ing., Přístavní 24, Praha 7, 17000;
- 7 (51) **C 07 K 14/785, A 61 K 38/17, A 61 P 11/08**
(11) 286976
(40) 14.05.1997
- (21) **1996-3502**
(73) BYK GULDEN LOMBERG CHEMISCHE FABRIK, Konstanz, DE;
(72) Nave Rüdiger, Konstanz, DE;
Ulrich Wolf-Rüdiger, Konstanz, DE;
Sturm Ernst, Konstanz, DE;
Krüger Uwe, Konstanz, DE;
Häfner Dietrich, Konstanz, DE;
Schäfer Klaus P., Konstanz, DE;
Melchers Klaus, Aach, DE;
(54) **Polypeptidy a farmaceutické prostředky s jejich obsahem**
(32) 31.05.1994
(31) 1994/4418936
(33) DE
(86) PCT/EP95/02028
(87) WO 95/32992
(22) 27.05.1995
(74) Korejzová Zdeňka JUDr., Spálená 29, Praha 1, 11000;
- 7 (51) **C 08 F 10/00, C 08 F 4/22**
(11) 286970
(40) 12.04.2000
(21) **1990-3928**
(73) PHILLIPS PETROLEUM COMPANY, Bartlesville, OK, US;
(72) Reagen William K., Dewwy, OK, US;
(54) **Způsob polymerace olefinů**
(32) 10.08.1989
(31) 1989/393354
(33) US
(22) 09.08.1990
(74) Hořejš Milan JUDr. ing., Praha 1, 11000;
- 7 (51) **C 08 G 59/06**
(11) 286954
(40) 17.02.1999
(21) **1996-1565**
(73) SPOLEK PRO CHEMICKOU A HUTNÍ VÝROBU, A. S., Ústí nad Labem, CZ;
(72) Vogel Tomáš Ing., Ústí nad Labem, CZ;
Vacek Antonín Ing., Ústí nad Labem, CZ;
Karásek Přemysl Ing., Svádov, CZ;
Karásek Jiří Ing., Ústí nad Labem, CZ;
Vavřínek Ladislav Ing., Ústí nad Labem, CZ;
Klančík Luděk, Povrly, CZ;
Lehr Ladislav, Krupka, CZ;
Macho Pravoslav, Ústí nad Labem, CZ;
Loubal Tomáš Ing., Ústí nad Labem, CZ;
(54) **Způsob přípravy nízkomolekulárních epoxidových pryskyřic**
(22) 30.05.1996
- 7 (51) **C 08 J 5/08, C 08 J 5/10, // C 08 L 23:02**
(11) 286935
(40) 12.04.2000
(21) **1990-6484**
(73) UNION CARBIDE CHEMICALS AND PLASTICS COMPANY INC., Danbury, CT, US;
(72) Guillet Antoine, Divonne-Les-Bains, FR;
Osterholtz Fred D., Pleasantville, NY, US;
(54) **Kompozitní materiál zpevněný skleněnými vlákny a způsob jeho výroby**
(32) 21.12.1989
(31) 1989/454716
(33) US
(22) 20.12.1990
(74) Všeťečka Miloš JUDr., Praha 1, 11000;

- 7 (51) **C 09 C 3/08, C 09 C 1/22, C 09 C 1/36, C 09 C 3/00, C 09 D 17/00**
 (11) 287075
 (40) 18.03.1998
 (21) **1996-2560**
 (73) PRECHEZA A. S., Přešov, CZ;
 (72) Křížala Josef Ing. CSc., Napajedla, CZ;
 Mastný Libor Ing. CSc., Praha, CZ;
 Šrank Zlatko Ing. CSc., Praha, CZ;
 Goebel Adolf Ing., Přešov, CZ;
 Štěpničková Alice Ing., Bystřice pod Hostýnem, CZ;
 Vychodil Hynek Ing., Přešov, CZ;
 Paleta Oldřich Prof. Ing. CSc., Praha, CZ;
 Novák Jan Ing. CSc., Benátky nad Jizerou, CZ;
 Mlčoch Antonín Ing. CSc., Praha, CZ;
 (54) **Anorganický pigment se zlepšenou dispergovatelností**
 (22) 02.09.1996
- 7 (51) **C 09 C 3/10, C 09 C 3/00, C 09 C 1/22, C 09 C 1/36, C 09 D 17/00**
 (11) 287076
 (40) 18.03.1998
 (21) **1996-2561**
 (73) PRECHEZA A. S., Přešov, CZ;
 (72) Křížala Josef Ing. CSc., Napajedla, CZ;
 Novák Jan Ing. CSc., Rakovník, CZ;
 Šrank Zlatko Ing. CSc., Praha, CZ;
 Mastný Libor Ing. CSc., Praha, CZ;
 Goebel Adolf Ing., Přešov, CZ;
 Štěpničková Alice Ing., Bystřice pod Hostýnem, CZ;
 Prusek František Ing., Přešov, CZ;
 Kokaisl Václav Ing., Přešov, CZ;
 Vychodil Hynek Ing., Přešov, CZ;
 Mlčoch Antonín Ing. CSc., Praha, CZ;
 (54) **Anorganický pigment s hydrofilní povrchovou úpravou**
 (22) 02.09.1996
- 7 (51) **C 09 C 3/12, C 09 C 3/00, C 09 C 1/24, C 09 C 1/36, C 08 K 3/34, C 08 K 9/06, C 09 D 17/00**
 (11) 287077
 (40) 18.03.1998
 (21) **1996-2562**
 (73) PRECHEZA A. S., Přešov, CZ;
 (72) Šrank Zlatko Ing. CSc., Praha, CZ;
 Křížala Josef Ing. CSc., Napajedla, CZ;
 Mastný Libor Ing. CSc., Praha, CZ;
 Prusek František Ing., Přešov, CZ;
 Goebel Adolf Ing., Přešov, CZ;
 Kokaisl Václav Ing., Přešov, CZ;
 Kopečný František Ing., Přešov, CZ;
 Vychodil Hynek Ing., Přešov, CZ;
 Šimeček Karel Ing., Přešov, CZ;
 Mlčoch Antonín Ing. CSc., Praha, CZ;
 (54) **Anorganický pigment povrchově upravený organokřemičitými sloučeninami a způsob jeho výroby**
 (22) 02.09.1996
- 7 (51) **C 10 B 1/10, F 28 F 1/40, F 24 H 9/00**
 (11) 287011
 (40) 15.05.1996
 (21) **1995-2095**
 (73) SIEMENS AKTIENGESELLSCHAFT, München, DE;
 (72) Tratz Herbert dr., Ottensoos, DE;
 Weidinig Helmut, Nuernberg, DE;
 Joachim Boretzky, Adelsdorf, DE;
 Anton Ebert, Ellwangen-Schrezheim, DE;
- (54) **Topná komora s žárovými trubkami pro pevný materiál**
 (32) 23.08.1994
 (31) 1994/4429908
 (33) DE
 (22) 16.08.1995
 (74) Čermák Karel dr., Národní tř. 32, Praha 1, 11000;
- 7 (51) **C 10 G 1/10, C 07 C 4/04, C 07 C 7/04**
 (11) 286985
 (40) 17.07.1996
 (21) **1995-3278**
 (73) BAUFELD-OEL GMBH, München, DE;
 (72) Utzig Johannes Dr. Dipl.-Chem., Halle, DE;
 (54) **Způsob získání tvrdých parafinů ze silně znečištěných polyolefinových odpadů**
 (32) 13.12.1994
 (31) 1994/4444209
 (33) DE
 (22) 12.12.1995
 (74) Švorčík Otakar JUDr., Hálkova 2, Praha 2, 12000;
- 7 (51) **C 10 M 171/00, C 10 M 129/42, // C 10 N 10:06**
 (11) 287038
 (40) 15.12.1994
 (21) **1994-1309**
 (73) RWE-DEA AKTIENGESELLSCHAFT FÜR MINERALÖL UND CHEMIE, Hamburg, DE;
 (72) Pirck Dietrich, Seevetal, DE;
 Grasshoff Hans-Dieter, Hamburg, DE;
 Kohnz Harald, Oberhausen, DE;
 (54) **Homogenní elektroviskózní kapaliny**
 (32) 28.11.1991
 (31) 1991/4139065
 (33) DE
 (86) PCT/DE92/01004
 (87) WO 93/11209
 (22) 30.11.1992
 (74) Všeček Miloš JUDr. advokát, Hálkova 2, Praha 2, 12000;
- 7 (51) **C 11 B 7/00**
 (11) 286989
 (40) 18.03.1998
 (21) **1997-1892**
 (73) UNILEVER N. V., Rotterdam, NL;
 (72) Van Dam Petrus Henricus J., Rotterdam, NL;
 Winkel Cornelis, Maassluis, NL;
 Visser Adrianus, Maassluis, NL;
 (54) **Způsob oddělení pevného tukového materiálu z triglyceridového oleje**
 (32) 23.12.1994
 (31) 1994/94203748
 (33) EP
 (86) PCT/EP95/05041
 (87) WO 96/20266
 (22) 13.12.1995
 (74) Korejzová Zdeňka JUDr., Spálená 29, Praha 1, 11000;
- 7 (51) **C 11 D 13/18**
 (11) 286969
 (40) 16.04.1997
 (21) **1996-3729**
 (73) UNILEVER N. V., Rotterdam, NL;
 (72) Adams Michael John, Little Sutton, GB;
 Edmondson Brian, Neston, GB;
 Neuhof Mario Peter, Hohenahr-Altenkirchen, DE;
 Story Edward Ross, Stoneleigh, MD, US;

- (54) **Zařízení pro lisování detergentní tyče a způsob lisování**
 (32) 23.06.1994
 (31) 1994/4421973
 (33) DE
 (86) PCT/EP95/02293
 (87) WO 96/00278
 (22) 14.06.1995
 (74) Korejzová Zdeňka JUDr., Spálená 2i, Praha 1, 11000;
- 7 (51) **C 11 D 17/00, C 11 D 3/37, C 11 D 3/20**
 (11) 287044
 (40) 17.01.1996
 (21) **1995-2359**
 (73) UNILEVER N. V., Rotterdam, NL;
 (72) Chambers John George, Merseyside, GB;
 Joy Bryan Stuart, Merseyside, GB;
- (54) **Čistič prostředek ve formě kostky a způsob jeho výroby**
 (32) 16.03.1993
 (31) 1993/9305377
 (33) GB
 (86) PCT/EP94/00792
 (87) WO 94/21778
 (22) 14.03.1994
 (74) Korejzová Zdeňka JUDr., Spálená 29, Praha 1, 11000;
- 7 (51) **C 12 N 1/20, // (C 12 N 1/20, C 12 R 1:19)**
 (11) 287082
 (40) 12.07.2000
 (21) **1998-4242**
 (73) VÝZKUMNÝ ÚSTAV VETERINÁRNÍHO LÉKAŘSTVÍ, Brno, CZ;
 (72) Alexa Pavel MVDr. CSc., Lelekovice, CZ;
 Salajka Eduard MVDr. CSc., Brno, CZ;
 Hamřík Jaroslav MVDr., Brno, CZ;
 Salajková Zdeňka RNDr., Brno, CZ;
- (54) **Kmen mikroorganismu Escherichia coli**
 (22) 21.12.1998
 (74) Šimek Miroslav Ing., Plovdivská 2, Brno, 61600;
- 7 (51) **C 12 N 15/23, C 12 P 21/02, C 07 K 14/57**
 (11) 287035
 (40) 17.09.1997
 (21) **1997-347**
 (73) FRAUNHOFER-GESELLSCHAFT ZUR FÖRDERUNG DER ANGEWANDTEN FORSCHUNG E. V., München, DE;
 (72) Otto Bernd Dr., Hannover, DE;
 Waschütza Gero, Meinersen, DE;
 Zakaria Hayssam, Zaatzen, DE;
- (54) **Způsob přípravy rozpustných rekombinantních proteinů z bakteriálních buněk**
 (32) 08.02.1996
 (31) 1996/19604583
 (33) DE
 (22) 05.02.1997
 (74) PATENTSERVIS PRAHA a.s., Jivenská 1273, Praha 4, 14021;
- 7 (51) **C 12 N 9/58, C 12 P 21/06**
 (11) 286950
 (40) 13.04.1994
 (21) **1993-2033**
 (73) ELI LILLY AND COMPANY, Indianapolis, IN, US;
 (72) Atkinson Paul Robert, Indianapolis, IN, US;
 Hilton Matthew Dale, Indianapolis, IN, US;
 Lambooy Peter Karl, Indianapolis, IN, US;
- (54) **Dictyostelium dipeptidylaminopeptidáza, způsob její přípravy a její použití**
 (32) 01.10.1992
 (31) 1992/955539
 (33) US
 (22) 29.09.1993
 (74) Švorčík Otakar JUDr. advokát, Hálkova 2, Praha 2, 12000;
- 7 (51) **C 12 N 9/58, C 12 P 21/06**
 (11) 287066
 (40) 14.04.1994
 (21) **2000-793**
 (73) ELI LILLY AND COMPANY, Indianapolis, IN, US;
 (72) Atkinson Paul Robert, Indianapolis, IN, US;
 Hilton Matthew Dale, Indianapolis, IN, US;
 Lambooy Peter Karl, Indianapolis, IN, US;
- (54) **Způsob přípravy polypeptidového produktu**
 (32) 01.10.1992
 (31) 1992/955539
 (33) US
 (22) 29.09.1993
 (74) Švorčík Otakar JUDr., Hálkova 2, Praha 2, 12000;
- 7 (51) **C 12 Q 1/68, G 01 N 33/543, G 01 N 21/77**
 (11) 286927
 (40) 13.07.1994
 (21) **1994-521**
 (73) THE SECRETARY OF STATE FOR DEFENCE IN HER BRITANNIC MAJESTY'S GOVERNMENT OF THE UNITED KINGDOM OF GREAT BRITAIN AND NORTHERN IRELAND, London, GB;
 (72) Squirell David James, Wiltshire, GB;
- (54) **Způsob detekce, identifikace a/nebo kvantifikace látky**
 (32) 16.09.1991
 (31) 1991/19735
 (33) GB
 (86) PCT/GB92/01698
 (87) WO 93/06241
 (22) 16.09.1992
 (74) Čermák Karel JUDr. advokát, Národní 32, Praha 1, 11000;
- 7 (51) **C 14 B 1/58, F 26 B 5/04**
 (11) 287014
 (40) 14.02.1996
 (21) **1995-2422**
 (73) OFFICINE DI CARTIGLIANO S. P. A., Cartigliano, IT;
 (72) Corner Antonio, Thiene, IT;
- (54) **Podtlakové zařízení pro víceroštové průmyslové sušiče kůží**
 (32) 18.03.1993
 (31) 1993VI/000041
 (33) IT
 (86) PCT/EP94/00788
 (87) WO 94/21828
 (22) 14.03.1994
 (74) Čermák Karel Dr., Národní tř. 32, Praha 1, 11000;
- 7 (51) **C 21 B 13/14, C 21 B 13/00**
 (11) 286947
 (40) 11.08.1999
 (21) **1998-4220**
 (73) VOEST-ALPINE INDUSTRIEANLAGENBAU GMBH, Linz, AT;
 POHANG IRON & STEEL CO., LTD., Book-do, KR;

- RESEARCH INSTITUTE OF INDUSTRIAL SCIENCE AND TECHNOLOGY, INCORPORATED FOUNDATION, Pohang City, KR;
(72) Zschetzsche Albert, Linz, AT;
(54) **Tavicí generátor pro výrobu roztaveného kovu**
(32) 20.06.1996
(31) 1996/1100
(33) AT
(86) PCT/AT97/00133
(87) WO 97/48825
(22) 19.06.1997
(74) Všetečka Miloš JUDr., Hálkova 2, Praha 2, 12000;
- 7 (51) **C 25 D 5/18, C 25 D 3/04**
(11) 286909
(40) 17.07.1996
(21) **1995-1447**
(73) ROMABAU-HOLDING AG, Müllheim, CH;
(72) Müll Karl, Volketswil-Kindhausen, CH;
(54) **Způsob elektrochemického, zejména galvanického, nanášení povrchové vrstvy**
(32) 07.10.1993
(31) 1993/4334122
(33) DE
(86) PCT/EP94/03314
(87) WO 95/09938
(22) 01.10.1994
(74) Čermák Karel dr., Národní tř.32, Praha 1, 11000;
- 7 (51) **D 01 H 4/04, D 01 H 4/08, D 01 H 7/88, D 01 H 7/90, D 01 H 1/00**
(11) 286963
(40) 13.03.1996
(21) **1995-2217**
(73) PALITEX PROJECT-COMPANY GMBH, Krefeld, DE;
(72) Ballhausen Ulrich Dr., Krefeld, DE;
Spix Guido, Kaarst, DE;
Rütten Wilfried, Wegberg, DE;
(54) **Zařízení pro výrobu skané nitě z přímo vytvářených přízí**
(32) 31.08.1994
(31) 1994/4430917
(33) DE
(22) 30.08.1995
(74) Všetečka Miloš Dr., Hálkova 2, Praha 2, 12000;
- 7 (51) **D 01 H 4/38, D 01 H 4/36, D 01 H 4/30**
(11) 287021
(40) 12.04.2000
(21) **1998-2378**
(73) RIETER ELITEX A. S., Ústí nad Orlicí, CZ;
(72) Tesař Oldřich Ing., Ústí nad Orlicí, CZ;
Mládek Miloš Ing., Ústí nad Orlicí, CZ;
Boněk Karel Ing., Ústí nad Orlicí, CZ;
Jirges Jaroslav, Ústí nad Orlicí, CZ;
Slezák Ladislav, Řetová, CZ;
Pirkl Ladislav, Ústí nad Orlicí, CZ;
(54) **Spřádací jednotka bezvřetenového dopřádacího stroje**
(22) 28.07.1998
(74) Musil Dobroslav Ing., Cejl 97, Brno, 65918;
- 7 (51) **D 03 C 13/00, D 03 C 3/00, D 03 C 3/24**
(11) 287016
(40) 12.03.1997
(21) **1996-1102**
(73) GROSSE WEBEREIMASCHINEN GMBH, Neu-Ulm/Burlafingen, DE;
(72) Keim Walter, Senden, DE;
- (54) **Žakárový stroj**
(32) 19.10.1993, 22.08.1994
(31) 1993/4335620, 1994/4429765
(33) DE, DE
(86) PCT/EP94/03417
(87) WO 95/11327
(22) 17.10.1994
(74) Čermák Karel Dr., Národní 32, Praha 1, 11000;
- 7 (51) **D 04 H 13/00**
(11) 287078
(40) 15.01.1997
(21) **1996-2998**
(73) ISOVER SAINT-GOBAIN, Courbevoie, FR;
(72) Horres Johannes, Ladenburg, DE;
(54) **Izolační deska z minerální vlny a způsob její výroby**
(32) 21.02.1995
(31) 1995/19505969
(33) DE
(86) PCT/EP96/00307
(87) WO 96/26310
(22) 25.01.1996
(74) Smola Josef Ing., Mendlovo nám. 1a, Brno, 60300;
- 7 (51) **E 01 C 5/06, E 01 C 5/00**
(11) 287055
(40) 17.04.1996
(21) **1995-2631**
(73) GEIGER PETER, Neumarkt, DE;
(72) Geiger Peter, Neumarkt, DE;
(54) **Dlažební prvek ve tvaru čtvercové desky**
(32) 22.02.1994
(31) 1994/4405516
(33) DE
(86) PCT/EP94/03870
(87) WO 95/22660
(22) 23.11.1994
(74) Chlustina Jiří Ing., J.Masaryka 43, Praha 2-Vinohrady, 12000;
- 7 (51) **E 01 F 15/00**
(11) 286957
(40) 16.11.1994
(21) **1993-903**
(73) METALMECCANICA FRACASSO S. P. A. AN ITALIAN JOINT STOCK COMPANY, D' Artico (Venezia), IT;
(72) Cicinnati Luigi, Padova, IT;
Fracasso Adriano, D' Artico (Venezia), IT;
(54) **Kovové ochranné svodidlo**
(22) 14.05.1993
(74) Čermák Karel JUDr. advokát, Národní 32, Praha 1, 11000;
- 7 (51) **E 02 D 19/18, B 09 B 1/00**
(11) 286938
(40) 15.06.1994
(21) **1994-330**
(73) COMPAGNIE DU SOL, Nanterre, FR;
(72) Bouchelaghem Abdelkrim, Paris, FR;
(54) **Podzemní stěna proti šíření nečistot**
(32) 21.08.1991
(31) 1991/9110486
(33) FR
(86) PCT/FR92/00815
(87) WO 93/04237
(22) 21.08.1992

- (74) Všečetka Miloš JUDr. advokát, Hálkova 2, Praha 2, 12000;
- 7 (51) **E 04 B 1/348**
(11) 287042
(40) 15.05.1996
(21) **1995-1846**
(73) S-SYSTEMS MODULES LIMITED, St. Helier, GB;
(72) Madsen Jan, Odense, DK;
(54) **Způsob smontování samonosného stavebního dílce ve tvaru krabice**
(32) 18.01.1993
(31) 1993/9200156
(33) DK
(86) PCT/DK94/00031
(87) WO 94/16160
(22) 18.01.1994
(74) PATENTSERVIS PRAHA, a.s., Jivenská 1/1273, Praha 4, 14021;
- 7 (51) **E 04 B 1/58**
(11) 286912
(40) 15.07.1998
(21) **1996-3721**
(73) SEHNOUTEK Jan, Praha, CZ;
(72) Sehnoutek Jan, Praha, CZ;
(54) **Rozebíratelné spojení nosných prvků zastřešovací konstrukce**
(22) 18.12.1996
(74) Toningarová Daniela, Štětškova 20, Praha 4, 14000;
- 7 (51) **E 04 D 13/072**
(11) 286995
(40) 17.06.1998
(21) **1997-3492**
(73) LINDAB AB, Bästad, SE;
(72) Andersson Tommy, Ängelholm, SE;
Eskilsson Lars, Värnamo, SE;
Fellert Örjan, Vejbystrand, SE;
Hansson Jan, Vejbystrand, SE;
Larsson Hans, Helsingborg, SE;
Thuvesson Stellan, Munka Ljungby, SE;
(54) **Držák okapového žlabu a způsob jeho výroby a montáže**
(32) 05.05.1995
(31) 1995/9501674
(33) SE
(86) PCT/SE96/00578
(87) WO 96/35030
(22) 03.05.1996
(74) Čermák Karel Dr., Národní 32, Praha 1, 11000;
- 7 (51) **E 04 G 5/08, E 04 G 1/15, E 04 C 3/12, E 04 C 3/18**
(11) 286952
(40) 17.05.1995
(21) **1994-2332**
(73) Günter Rux GmbH, Hagen, DE;
(72) Hiby Walter, Hagen, DE;
(54) **Lešenářská podlážka**
(32) 25.09.1993
(31) 1993/4332705
(33) DE
(22) 23.09.1994
(74) Čermák Karel JUDr., Národní 32, Praha 1, 11000;
- 7 (51) **E 04 G 7/30, E 04 G 1/15**
(11) 287003
(40) 16.04.1997
(21) **1996-3563**
- (73) KRAUSEWERK GMBH & CO. KG, Alsfeld-Altenburg, DE;
(72) Krause Günther, Alsfeld, DE;
(54) **Spojovací hák**
(32) 01.07.1994
(31) 1994/9410465
(33) DE
(86) PCT/EP95/01973
(87) WO 96/01352
(22) 24.05.1995
(74) PATENTSERVIS PRAHA a.s., Jivenská 1273, Praha 4, 14021;
- 7 (51) **E 04 H 7/30, B 65 D 90/02**
(11) 287043
(40) 14.02.1996
(21) **1995-2165**
(73) GODIN S. A., Doue-la-Fontaine, FR;
(72) Maudet Jean Pierre, Saint-Hilaire-Du-Bois, FR;
(54) **Polygonální ohrazení tvořící zásobník nebo silo**
(32) 26.02.1993
(31) 1993/9302249
(33) FR
(86) PCT/FR94/00212
(87) WO 94/19567
(22) 25.02.1994
(74) Hakr Eduard ing., Přístavní 24, Praha 7, 17000;
- 7 (51) **E 06 B 9/32, E 06 B 9/322**
(11) 286914
(40) 12.04.2000
(21) **1998-2700**
(73) ISOTRA S. R. O., Opava, CZ;
(72) Blachut Bohumír Ing., Bolatice, CZ;
Stavař Erich Ing., Bolatice, CZ;
(54) **Mechanismus pro ovládání žaluzií**
(22) 25.08.1998
(74) Soukup Petr ing., Švédská 3, Olomouc, 77200;
- 7 (51) **F 01 K 11/00**
(11) 286918
(40) 16.08.2000
(21) **1999-1005**
(73) ČESKÉ VYSOKÉ UČENÍ TECHNICKÉ V PRAZE FAKULTA ELEKTROTECHNICKÁ, Praha, CZ;
POLYCOMP, A.S., Poděbrady, CZ;
ŠTĀSTNÝ Jiří Doc.Ing.CSc., Praha, CZ;
KLÍR Tomáš Ing., Poděbrady, CZ;
(72) Šťastný Jiří Doc. Ing. CSc., Praha, CZ;
Klíř Tomáš Ing., Poděbrady, CZ;
(54) **Parní kogenerační jednotka malého výkonu**
(22) 22.03.1999
(74) Dušková Hana Ing., Konviktská 5, Praha 1, 11000;
- 7 (51) **F 01 N 1/08**
(11) 286939
(40) 18.10.1995
(21) **1994-917**
(73) KOKEŠ PAVEL ING., Praha 6, CZ;
(72) Kokeš Pavel ing., Praha, CZ;
(54) **Tlumič výfuku**
(22) 15.04.1994
(74) Herman Václav ing., pošt. příhrádka 48, Praha 54, 15004;
- 7 (51) **F 02 D 9/10, F 16 K 27/02**
(11) 286908
(40) 13.12.1995
(21) **1995-1445**
(73) ROBERT BOSCH GMBH, Stuttgart, DE;

- (72) Peters Klaus-Jürgen, Affalterbach, DE;
Gmelin Karl, Flein, DE;
Entenmann Matthias, Bietigheim-Bissingen, DE;
Ropertz Peter, Möglingen, DE;
Hodulik Wolfgang, Karlstein, AT;
Pollmann Herbert, Karlstein/Thaya, AT;
- (54) **Škrťací zařízení**
(32) 07.10.1993
(31) 1993/4334180
(33) DE
(86) PCT/DE94/01183
(87) WO 95/09978
(22) 04.10.1994
(74) Hořejš Milan Judr.ing., Národní třída č.32, Praha 1, 11000;
- 7 (51) **F 02 M 53/04, F 02 M 61/16**
(11) 286965
(40) 12.06.1996
(21) **1995-3149**
(73) ROBERT BOSCH GMBH, Stuttgart, DE;
(72) Hofmann Karl Dipl. Ing., Remseck, DE;
(54) **Vstříkovací ventil paliva pro spalovací motory**
(32) 09.12.1994
(31) 1994/4443861
(33) DE
(22) 28.11.1995
(74) Hořejš Milan Dr. Ing., Národní 32, Praha 1, 11000;
- 7 (51) **F 04 D 29/00, F 04 D 25/02**
(11) 286941
(40) 17.05.1995
(21) **1994-1933**
(73) GHH BORSIG TURBOMASCHINEN GMBH, Oberhausen, DE;
(72) Prümper Heinrich dr., Berlin, DE;
(54) **Převodkový kompresor pro stlačování kyslíku**
(32) 16.11.1993
(31) 1993/4339060
(33) DE
(22) 10.08.1994
(74) PATENTSERVIS PRAHA, a.s., Jivenská 1, Praha 4, 14021;
- 7 (51) **F 16 B 2/06, F 16 L 33/02**
(11) 286948
(40) 13.01.1993
(21) **1992-940**
(73) Hans Oetiker AG Maschinen-und Apparatefabrik, Horgen, CH;
(72) Oetiker Hans, Horgen, CH;
(54) **Svorka otevřeného typu**
(32) 08.04.1991
(31) 1991/681893
(33) US
(22) 30.03.1992
(74) Všetečka Miloš JUDr. advokát, Žitná 25, Praha 1, 11504;
- 7 (51) **F 16 D 13/04, F 16 D 43/14**
(11) 286916
(40) 16.08.2000
(21) **1998-4285**
(73) BLATA Pavel, Blansko, CZ;
(72) Blata Pavel, Blansko, CZ;
(54) **Odstředivá třecí spojka**
(22) 23.12.1998
- 7 (51) **F 16 G 13/16**
(11) 286933
- (40) 17.09.1997
(21) **1997-825**
(73) IGUS SPRITZGUSSTEILE FÜR DIE INDUSTRIE GMBH, Köln, DE;
(72) Florian Dirk, Haan, DE;
Blase Frank, Bergisch Gladbach, DE;
Saleh Rolf, Niederkassel, DE;
- (54) **Kabelový řetěz s vodící narážkou**
(32) 21.09.1994
(31) 1994/4433678
(33) DE
(86) PCT/DE95/01297
(87) WO 96/09481
(22) 21.09.1995
(74) Kouřil Jiří Ing., Kořenského 31, Ostrava 3, 70300;
- 7 (51) **F 16 H 59/14**
(11) 287069
(40) 12.04.1995
(21) **1993-1298**
(73) EATON CORPORATION, Cleveland, OH, US;
Genise Thomas Alan, Dearborn, MI, US;
Markyvech Ronald Keith, Allen Park, MI, US;
(54) **Způsob ovládní alespoň částečně automatického provádění zvoleného řazení mechanického převodového systému a ovládací systém k provádění tohoto způsobu**
(32) 06.07.1992
(31) 1992/909332
(33) US
(22) 29.06.1993
(74) Čermák Karel JUDr. advokát, Národní 32, Praha 1, 11000;
- 7 (51) **F 16 K 1/228, F 16 K 1/226**
(11) 286906
(40) 15.11.1995
(21) **1994-3246**
(73) ADAMS GMBH & CO. ARMATUREN KG, Herne, DE;
(72) Heitmann Thomas, Herne, DE;
Adams Siegbert, Bochun, DE;
(54) **Kovové lamelové těsnění pro klapkové ventily**
(32) 21.12.1993
(31) 1993/4343562
(33) DE
(22) 20.12.1994
(74) Čermák Karel Dr., Národní 32, Praha 1, 11000;
- 7 (51) **F 16 K 31/00, F 16 K 31/46, F 24 D 19/10, G 05 D 23/22**
(11) 287001
(40) 16.04.1997
(21) **1996-2706**
(73) DANFOSS A/S, Nordborg, DK;
(72) Frederiksen Bjarne, Silkeborg, DK;
Person Stig Gron, Harlev J., DK;
Nissen Morten Paasch, Risskov, DK;
Andersen Erik Haarbo, Randers, DK;
Markvart Arne, Silkeborg, DK;
(54) **Dálkové regulační zařízení, především pro vytápěcí zařízení**
(32) 15.09.1995
(31) 1995/19534181
(33) DE
(22) 16.09.1996
(74) Všetečka Miloš JUDr., Hálkova 2, Praha 2, 12000;
- 7 (51) **F 16 L 33/035**
(11) 287068

- (40) 18.05.1994
(21) **1993-962**
(73) HANS OETIKER AG MASCHINEN-UND APPARATEFABRIK, Horgen, CH;
(72) Oetiker Hans, Horgen, CH;
(54) **Otevřená svorka pro opakované použití**
(32) 20.05.1992
(31) 1992/886337
(33) US
(22) 20.05.1993
(74) Všečetka Miloš JUDr. advokát, Hálkova 2, Praha 2, 12000;
- 7 (51) **F 24 B 13/00, F 24 B 1/04**
(11) 286997
(40) 18.01.1995
(21) **1994-2227**
(73) Neumann Othmar, Vienna, AT;
(72) Neumann Othmar, Vienna, AT;
(54) **Uzavírací ústrojí pro otvory ve vnější stěně zejména kachlových kamen**
(32) 16.03.1992
(31) 1992/0529
(33) AT
(86) PCT/AT93/00012
(87) WO 93/19329
(22) 28.01.1993
(74) Sedlák Zdeněk ing., Mendlovo nám. 1a, Brno, 60300;
- 7 (51) **F 28 D 19/04**
(11) 287006
(40) 18.03.1998
(21) **1997-3956**
(73) ABB AIR PREHEATER, INC., Wellsville, NY, US;
(72) Karlsson Kurt, Tyresö, SE;
Westerlund Dag, Järfälla, SE;
(54) **Rotační regenerativní tepelný výměník**
(32) 08.06.1995
(31) 1995/9502100
(33) SE
(86) PCT/SE96/00713
(87) WO 96/41996
(22) 31.05.1996
(74) Hakr Eduard Ing., Přístavní 24, Praha 7, 17000;
- 7 (51) **F 41 A 21/00, F 41 C 3/02**
(11) 287019
(40) 14.07.1999
(21) **1997-4054**
(73) ALFA - PROJ SPOL. S R. O., Brno, CZ;
(72) Kokta Petr Ing., Brno, CZ;
Koulisianis Anastasios Ing., Brno, CZ;
(54) **Expanzní zbraň**
(22) 17.12.1997
(74) Musil Dobroslav Ing., Cejl 97, Brno, 65918;
- 7 (51) **F 41 A 3/62**
(11) 286917
(40) 16.08.2000
(21) **1999-372**
(73) ZENDL Antonín, Olomouc, CZ;
(72) Zendl Antonín, Olomouc, CZ;
(54) **Systém brzdění závěru u samonabíjecích nebo automatických ručních palných zbraní odběrem prachových plynů**
(22) 04.02.1999
(74) Soukup Petr ing., Švédská 3, Olomouc, 77200;
- 7 (51) **F 42 B 33/00**
(11) 286901
- (40) 14.05.1997
(21) **1994-223**
(73) ALIACHEM A. S., Praha, CZ;
(72) Těšitel Jiří ing., Hradec Králové, CZ;
Kožený Václav, Rosice nad Labem, CZ;
Vlček Ladislav ing., Pardubice, CZ;
Vacek Lubomír ing., Pardubice, CZ;
Vybíhal Zdeněk, Bohdaneč, CZ;
Hylmarová Alenka, Pardubice, CZ;
(54) **Zařízení pro přípravu emulzí typu voda v oleji**
(22) 02.02.1994
- 7 (51) **G 01 F 1/68, G 05 D 23/19, G 01 K 7/16, G 01 P 5/10, F 02 D 41/18, G 01 F 1/72**
(11) 286984
(40) 15.05.1996
(21) **1995-3103**
(73) ROBERT BOSCH GMBH, Stuttgart, DE;
(72) Hecht Hans, Korntal-Muenchingen, DE;
Tank Dieter, Eberdingen, DE;
Konzelmann Uwe, Asperg, DE;
(54) **Způsob korekce výstupního signálu měřidla průtoku vzduchu**
(32) 28.03.1994
(31) 1994/4410789
(33) DE
(86) PCT/DE95/00411
(87) WO 95/26493
(22) 27.03.1995
(74) Hofejš Milan Dr. Ing., Národní 32, Praha 1, 11000;
- 7 (51) **G 03 B 23/08, G 03 B 23/12, G 07 F 17/34**
(11) 287056
(40) 17.09.1997
(21) **1997-507**
(73) AZKOYEN INDUSTRIAL, S. A., Peralta-Navarra, ES;
(72) Echapare Ibarrola Jesus, Pamplona-Navarra, ES;
Pina Insausti Jose Luis, Pamplona-Navarra, ES;
(54) **Zařízení pro postupné zobrazování obrázků v zábavních přístrojích**
(32) 26.02.1996
(31) 1996/9600444
(33) ES
(22) 19.02.1997
(74) PATENTSERVIS PRAHA a.s., Jivenská 1273, Praha 4, 14021;
- 7 (51) **G 04 F 10/04, G 01 F 1/66**
(11) 287073
(40) 12.07.1995
(21) **1995-39**
(73) LANDIS & GYR TECHNOLOGY INNOVATION AG, Zug, CH;
(72) Eusemann Roland, Schönbeck, DE;
Zisch Patrick, Frankfurt am Main, DE;
(54) **Způsob a zařízení na měření malých časových intervalů**
(32) 10.01.1994
(31) 1994/58
(33) CH
(22) 06.01.1995
(74) Andera Jiří ing., Na křivce 23, Praha 10, 10100;
- 7 (51) **G 05 D 23/00, G 05 D 23/12**
(11) 286968
(40) 16.04.1997
(21) **1996-2705**
(73) DANFOSS A/S, Nordborg, DK;
(72) Frederiksen Bjarne, Silkeborg, DK;
Person Stig Gron, Harlev J., DK;

- Nissen Morten Paasch, Risskov, DK;
Andersen Erik Haarbo, Randers, DK;
Markvart Arne, Silkeborg, DK;
- (54) **Radiátorový termostatický prvek**
(32) 15.09.1995
(31) 1995/19534186
(33) DE
(22) 16.09.1996
(74) Všeťečka Miloš JUDr., Hálkova 2, Praha 2, 12000;
- 7 (51) **G 06 K 19/07**
(11) 287059
(40) 17.05.2000
(21) **1997-3329**
(73) SLUNSKÝ Lubomír Ing. CSc., Frýdek-Místek, CZ;
(72) Slunský Lubomír Ing. CSc., Frýdek-Místek, CZ;
Slunská Judita Ing. CSc., Těrchová, CZ;
(54) **Čipová kontaktní karta s vlepěným modulem a způsob její výroby**
(22) 21.10.1997
(74) Rylková Iva Ing., Jiráskovo náměstí 10, Ostrava 1, 70200;
- 7 (51) **G 10 K 11/172**
(11) 286977
(40) 11.06.1997
(21) **1997-32**
(73) ILLBRUCK GMBH, Leverkusen, DE;
(72) Brück Eduard, Leverkusen, DE;
Oetken Joachim, Wermelskirchen, DE;
(54) **Tlumič hluku**
(32) 12.08.1994
(31) 1994/4428583
(33) DE
(86) PCT/EP95/03172
(87) WO 96/05591
(22) 10.08.1995
(74) Chlustina Jiří Ing., Jana Masaryka 43, Praha 2, 12000;
- 7 (51) **G 11 B 20/10**
(11) 287024
(40) 14.10.1992
(21) **1991-2545**
(73) SONY Corporation, Tokyo, JP;
(72) Yasuaki Maeda, Tokyo, JP;
Ryo Ando, Tokyo, JP;
Hideki Nagashima, Tokyo, JP;
(54) **Záznamové zařízení pro zaznamenávání dat na diskové záznamové médium**
(32) 24.08.1990
(31) 1990/222824
(33) JP
(22) 16.08.1991
(74) Švorčík Otakar JUDr. advokát, Žitná 25, Praha 1, 11505;
- 7 (51) **G 11 B 5/60, G 11 B 17/32, G 11 B 21/21**
(11) 286903
(40) 15.11.1995
(21) **1994-978**
(73) INTERNATIONAL BUSINESS MACHINES CORPORATION, Armonk, NY, US;
IBM DEUTSCHLAND GMBH, Stuttgart, DE;
(72) Cunningham Earl Albert, Rochester, MN, US;
Harwood Richard Fred, Rochester, MN, US;
(54) **Kluzátko se vzduchovým uložením pro nesení převáděče záznamu vzhledem k pohyblivému se záznamovému médiu**
(32) 28.10.1991
(31) 1991/783477
- (33) US
(86) PCT/EP92/02119
(87) WO 93/09533
(22) 16.09.1992
(74) Kalenský Petr JUDr. Společná advokátní kancelář, Hálkova 2, Praha 2, 12000;
- 7 (51) **G 11 B 7/00**
(11) 287036
(40) 15.04.1992
(21) **1991-1994**
(73) SONY CORPORATION, Tokyo, JP;
(72) Maeda Yasuaki, Tokyo, JP;
Arataki Yuji, Tokyo, JP;
Yoshida Tadao, Tokyo, JP;
(54) **Diskové záznamové zařízení**
(32) 29.06.1990
(31) 1990/169977
(33) JP
(22) 28.06.1991
(74) Švorčík Otakar JUDr. advokát, Žitná 25, Praha 1, 11504;
- 7 (51) **H 01 H 37/76, H 01 R 13/713, H 01 T 1/14**
(11) 287054
(40) 17.09.1997
(21) **1995-2472**
(73) KRONE AKTIENGESELLSCHAFT, Berlin-Zehlendorf, DE;
(72) Busse Ralf-Dieter, Berlin, DE;
Klein Harald, Berlin, DE;
Oltmanns Johann, Berlin, DE;
Richter Gerd, Berlin, DE;
(54) **Ochranná přívodka**
(32) 01.10.1994
(31) 1994/4437122
(33) DE
(22) 22.09.1995
(74) Čermák Karel Dr., Národní tř. 32, Praha, 11000;
- 7 (51) **H 01 M 2/36**
(11) 286944
(40) 15.10.1997
(21) **1997-946**
(73) STOCCHIERO OLIMPIO, Montorso Vicentino, IT;
(72) Stocchiero Olimpio, Montorso Vicentino, IT;
(54) **Zařízení pro automatickou výměnu elektrolytu a odsávání výparů a víko akumulátoru k tomuto zařízení uzpůsobené**
(32) 04.10.1994
(31) 1994VI/000139
(33) IT
(86) PCT/EP95/03915
(87) WO 96/10846
(22) 04.10.1995
(74) Čermák Karel Dr., Národní 32, Praha 1, 11000;
- 7 (51) **H 02 B 1/01**
(11) 287063
(40) 15.12.1999
(21) **1999-800**
(73) RITTAL-WERK RUDOLF LOH GMBH & CO. KG, Herborn, DE;
(72) Nicolai Walter, Buseck, DE;
Münch Udo, Sinn, DE;
Strackbein Heinrich, Biebertal, DE;
(54) **Skříň rozváděče**
(32) 19.11.1996
(31) 1996/19647814
(33) DE

- (86) PCT/EP97/06144
(87) WO 98/23005
(22) 06.11.1997
(74) Tichý Jaromír JUDr., Dominikánská 6, Plzeň, 30112;
- 7 (51) **H 02 B 1/052**
(11) 287023
(40) 12.05.1999
(21) **1998-4347**
(73) FELTEN & GUILLEAUME AUSTRIA AG, Schrems-Eugenia, AT;
(72) Tetik Adolf, Wien, AT;
(54) **Zařízení pro spojování elektrického spínacího přístroje s přípojnicí a nosnou lištou**
(86) PCT/AT96/00136
(87) WO 98/05107
(22) 29.07.1996
(74) Čermák Karel Dr., Národní 32, Praha 1, 11000;
- 7 (51) **H 02 B 1/32**
(11) 286996
(40) 14.10.1998
(21) **1998-907**
(73) FELTEN & GUILLEAUME AUSTRIA AG, Schrems-Eugenia, AT;
(72) Gegenbauer Bernhard, Waidhofen/Thaya, AT;
(54) **Spojovací prvek k upevňování nosných prvků**
(32) 25.09.1995
(31) 1995/0512
(33) AT
(86) PCT/AT96/00170
(87) WO 97/12431
(22) 23.09.1996
(74) Všečka Miloš JUDr., Hálkova 2, Praha 2, 12000;
- 7 (51) **H 02 K 1/27**
(11) 286964
(40) 12.06.1996
(21) **1995-3057**
(73) JOHNSON ELECTRIC S. A., La Chaux-de-Fonds, CH;
(72) Lau James Ching Sik, Hong Kong, HK;
Ho Seung Pun, Hong Kong, HK;
(54) **Rotor pro elektrický motor**
(32) 24.11.1994
(31) 1994/9423689
(33) GB
(22) 20.11.1995
(74) PATENTSERVIS PRAHA a.s., Jivenská 1273, Praha 4, 14021;
- 7 (51) **H 02 M 3/156, G 05 F 1/573**
(11) 286967
(40) 13.11.1996
(21) **1996-1234**
(73) ROBERT BOSCH GMBH, Stuttgart, DE;
(72) Nathan Adolf, Backnand, DE;
(54) **Dálkové napájecí zařízení**
(32) 30.10.1993
(31) 1993/4337229
(33) DE
(86) PCT/DE94/01128
(87) WO 95/12916
(22) 29.09.1994
(74) Hořejš Milan Dr. Ing., Národní 32, Praha 1, 11000;
- 7 (51) **H 02 P 3/00, H 02 H 3/00**
(11) 286925
(40) 16.08.2000
(21) **1997-4082**
(73) DVORSKÝ Grigorij Ing., Zlín, CZ;
- (72) Dvorský Grigorij Ing., Zlín, CZ;
(54) **Způsob řízení modelářských elektromotorů inteligentním regulátorem otáček**
(22) 17.12.1997
(74) Kučera Zdeněk Ing., Padělky 548, Slušovice, 76315;
- 7 (51) **H 04 B 3/02**
(11) 286993
(40) 17.12.1997
(21) **1997-2994**
(73) SIEMENS AKTIENGESELLSCHAFT, München, DE;
(72) Zierhut Hermann, Neutraubling, DE;
(54) **Vysílací stupeň pro kombinovaný vysílač-přijímač účastnické stanice sběrnicevého systému**
(32) 30.03.1995
(31) 1995/95104725
(33) EP
(86) PCT/EP96/01070
(87) WO 96/31012
(22) 13.03.1996
(74) Čermák Karel Dr., Národní 32, Praha 1, 11000;
- 7 (51) **H 04 B 7/212, H 04 J 3/26, H 04 L 5/22**
(11) 287031
(40) 17.07.1996
(21) **1995-3376**
(73) SKYDATA CORPORATION, West Melbourne, FL, US;
(72) Fielding Dennis E., Melbourne, FL, US;
Gross Todd W., Palm Bay, FL, US;
(54) **Způsob komunikování v družicové komunikační síti a družicová komunikační síť k provádění tohoto způsobu**
(32) 17.06.1993
(31) 1993/079250
(33) US
(86) PCT/US94/06836
(87) WO 95/01012
(22) 16.06.1994
(74) Čermák Karel JUDr., Národní tř. 32, Praha 1, 11000;
- 7 (51) **H 04 L 12/24**
(11) 286974
(40) 14.05.1997
(21) **1996-3228**
(73) SPRINT COMMUNICATIONS COMPANY, L. P., Kansas City, MO, US;
(72) Christie Joseph Michael, San Bruno, CA, US;
(54) **Způsob a zařízení pro řízení systému zpracování signalizace**
(32) 05.05.1994
(31) 1994/238605
(33) US
(86) PCT/US95/03852
(87) WO 95/31057
(22) 29.03.1995
(74) Andera Jiří Ing., Nad Štolou 12, Praha 7, 17000;
- 7 (51) **H 04 L 5/26, H 04 N 1/46**
(11) 286929
(40) 15.02.1995
(21) **1994-1852**
(73) MOTOROLA, INC., Schaumburg, IL, US;
(72) Orlen Noah Paul, Boca Raton, FL, US;
Merchant Zaffer, Lantana, FL, US;
(54) **Způsob telefaxové komunikace v komunikačním systému se selektivním voláním a komunikační systém k provádění tohoto způsobu**
(32) 05.08.1993

- (31) 1993/102186
- (33) US
- (22) 02.08.1994
- (74) Švorčík Otakar JUDr., Hálkova 2, Praha 2, 12000;

7 (51) **H 04 Q 7/20**

- (11) 287029
- (40) 13.12.1995
- (21) **1995-1932**
- (73) DETECON, Bonn, DE;
- (72) Plehn Jürgen dr., Bonn, DE;
- (54) **Způsob přidělování frekvencí základnovým stanicím komunikační sítě s mobilními radiotelekomunikačními zařízeními**
- (32) 27.01.1993
- (31) 1993/4302228
- (33) DE
- (86) PCT/EP93/02846
- (87) WO 94/17640
- (22) 15.10.1993
- (74) Všečetka Miloš dr., Hálkova 2, Praha 2, 12000;

7 (51) **H 04 R 1/02, H 04 R 1/10**

- (11) 287048
- (40) 16.12.1998
- (21) **1998-2891**
- (73) ROCK MICHAEL, Oberhausen-Rheinhausen, DE;
SIEBERLING THOMAS, Römerberg, DE;
OTT KARL-HEINZ, Graben-Neudorf, DE;
- (72) Rock Michael, Oberhausen-Rheinhausen, DE;
- (54) **Způsob a zařízení k přenosu zvuku**
- (32) 12.03.1996, 12.03.1996
- (31) 1996/29604457, 1996/19609554
- (33) DE, DE
- (86) PCT/DE97/00466
- (87) WO 97/34441
- (22) 06.03.1997
- (74) Zelený Pavel JUDr., Hálkova 2, Praha 2, 12000;

Seznam majitelů udělených patentů

(73)	(11)	(51)	(73)	(11)	(51)
ABB AIR PREHEATER, INC., Wellsville, NY, US;	287006	F 28 D 19/04	CHALLENGE - RMF, Inc., Grandview, MO, US;	286900	A 23 P 1/00
ADAMS GMBH & CO. ARMATUREN KG, Herne, DE;	286906	F 16 K 1/228	CIBA SPECIALTY CHEMICALS HOLDING INC., Basel, CH;	286983	C 07 D 307/83
AKTIEBOLAGET ASTRA, Södertälje, SE;	286936	A 61 K 9/72	CLEANEL S. R. O., Přerov 7, CZ;	286978	C 02 F 1/461
ALFA - PROJ SPOL. S R. O., Brno, CZ;	287019	F 41 A 21/00	COMPAGNIE DU SOL, Nanterre, FR;	286938	E 02 D 19/18
ALIACHEM A. S., Praha, CZ;	286901	F 42 B 33/00	CONTINENTAL PET TECHNOLOGIES, Inc., Florence, KY, US;	287010	B 65 D 1/02
AMBROŽ Karel, Velké Meziříčí, CZ;	286922	B 60 R 27/00	COOPER TOOLS GMBH, Besigheim, DE;	287061	B 23 K 3/047
AMBROŽ Karel ml., Velké Meziříčí, CZ;	286922	B 60 R 27/00	CORONET-WERKE GMBH, Wald- Michelbach, DE;	287032	B 25 G 3/24
AMERICAN CYANAMID COMPANY, Wayne, NJ, US;	287052	A 61 K 31/675	ČESKÉ VYSOKÉ UČENÍ TECHNICKÉ V PRAZE FAKULTA ELEKTROTECHNICKÁ, Praha, CZ;	286918	F 01 K 11/00
AMGEN INC., Thousand Oaks, CA, US;	286953	A 61 K 38/57	DANFOSS A/S, Nordborg, DK;	286968	G 05 D 23/00
ANORMED INC., Langley, CA;	286928	C 07 D 257/02	DANFOSS A/S, Nordborg, DK;	287001	F 16 K 31/00
ASTRA PHARMACEUTICALS LIMITED, Kings Langley, GB;	286905	C 07 D 277/68	DEGUSSA AKTIENGESELLSCHAFT, Frankfurt am Main, DE;	287070	A 23 K 1/16
AZKOYEN INDUSTRIAL, S. A., Peralta-Navarra, ES;	287056	G 03 B 23/08	Dept. of Health a. Human Services Office of Technology Transfer, Bethesda, MD, US;	286953	A 61 K 38/57
A. RAYMOND GMBH & CO. KG, Lörrach, DE;	286960	B 25 B 31/00	DETECON, Bonn, DE;	287029	H 04 O 7/20
BAUER SPEZIALTIEFBAU GMBH, Schrobenhausen, DE;	287058	B 06 B 1/16	DIAMO S.P. STRÁŽ POD RALSKEM, Stráž pod Ralskem, CZ;	286931	C 04 B 7/32
BAUFELD-OEL GMBH, München, DE;	286985	C 10 G 1/10	DIAMO STÁTNÍ PODNIK, Stráž pod Ralskem, CZ;	286987	C 04 B 11/00
BAVARIAN NORDIC RESEARCH INSTITUTE A/S, Glostrup, DK;	286979	A 61 K 48/00	DIAMO S. P., Stráž pod Ralskem, CZ;	286988	C 04 B 28/06
BAYER AKTIENGESELLSCHAFT, Leverkusen, DE;	286973	C 07 C 229/48	DOUMET Joseph E., Yarzé-Baabda, LB;	287081	C 04 B 7/47
BENDING TOOLING S. R. L., Vinovo, IT;	287009	B 21 D 7/022	DUFONEV R.C., AKC. SPOL., Brno, CZ;	286923	B 08 B 7/00
BÍLEK František, Dolní Bojanovice, CZ;	286919	B 30 B 9/02	DVORSKÝ Grigorij Ing., Zlín, CZ;	286925	H 02 P 3/00
BLATA Pavel, Blansko, CZ;	286916	F 16 D 13/04	EATON CORPORATION, Cleveland, OH, US;	287069	F 16 H 59/14
Boehringer Ingelheim KG, Ingelheim am Rhein, DE;	286949	C 07 D 471/06	ELI LILLY AND COMPANY, Indianapolis, IN, US;	286950	C 12 N 9/58
BRANDSTILLEROVÁ Marie Ing., Brno, CZ;	286931	C 04 B 7/32	ELI LILLY AND COMPANY, Indianapolis, IN, US;	287066	C 12 N 9/58
Buchberg Akiva, Jarnioux, FR;	286951	B 65 D 65/12	EUROCELTIQUE, S.A., Luxemburg, LU;	286913	A 61 K 9/22
BYK GULDEN LOMBERG CHEMISCHE FABRIK, Konstanz, DE;	286976	C 07 K 14/785	E. V. U. ENTWICKLUNG VON UMWELTTECHNIK GMBH, Dresden, DE;	286981	C 02 F 3/12
CANCER RESEARCH CAMPAIGN TECHNOLOGY LIMITED, London, GB;	287028	C 07 C 271/54			
Capy Gilbert, Jarnioux, FR;	286951	B 65 D 65/12			

FCB, Montreuil, FR;	287037	B 02 C 15/06	INTERNATIONAL BUSINESS MACHINES CORPORATION, Armonk, NY, US;	286903	G 11 B 5/60
FELTEN & GUILLEAUME AUSTRIA AG, Schrems-Eugenia, AT;	286996	H 02 B 1/32	INTERNATIONAL INDUSTRIAL ENGINEERING S. A., Braine-L'Alleud, BE;	286982	B 22 D 41/56
FELTEN & GUILLEAUME AUSTRIA AG, Schrems-Eugenia, AT;	287023	H 02 B 1/052	ISCAR, LTD., Migdal Tefen, IL;	286972	B 26 D 1/12
FILTERWERK MANN+HUMMEL GMBH, Ludwigsburg, DE;	286961	B 01 D 27/08	ISCAR LTD., Migdal Tefen, IL;	286998	B 23 B 27/08
FRAUNHOFER-GESELLSCHAFT ZUR FÖRDERUNG DER ANGEWANDTEN FORSCHUNG E. V., München, DE;	287035	C 12 N 15/23	ISOTRA S. R. O., Opava, CZ;	286914	E 06 B 9/32
FULAJTÁR JOSEF ing., Banská Bystrica, SK;	287020	A 23 K 1/00	ISOVER SAINT-GOBAIN, Courbevoie, FR;	287078	D 04 H 13/00
F. HOFFMANN-LA ROCHE AG, Basle, CH;	286926	C 07 D 211/26	IVAN SAUCH - FAROS BANSKÁ BYSTRICA, Banská Bystrica-Šalková, SK;	287020	A 23 K 1/00
F. LLI BABBINI DI LIONELLO BABBINI & C. S. A. S., Civitella di Romagna, IT;	287046	B 30 B 9/16	JANSSEN PHARMACEUTICA N. V., Beerse, BE;	286945	C 07 D 498/04
GALENA, A. S., Opava, CZ;	287080	C 07 D 519/02	JANSSEN PHARMACEUTICA N. V., Beerse, BE;	286992	C 07 D 413/04
GALENA A. S., Opava, CZ;	287047	C 07 D 457/06	JOHNSON ELECTRIC S. A., La Chaux-de-Fonds, CH;	286964	H 02 K 1/27
GEIGER PETER, Neumarkt, DE;	287055	E 01 C 5/06	JOHNSON MATTHEY PUBLIC LIMITED COMPANY, London, GB;	287025	C 03 C 17/06
GHH BORSIG TURBOMASCHINEN GMBH, Oberhausen, DE;	286941	F 04 D 29/00	KALABIS-BĚLÁ, Bělá pod Bezdězem, CZ;	286915	B 60 D 1/06
GLAXO GROUP LIMITED, Greenford, GB;	287039	A 61 K 9/12	KENDEREŠKI Michal, Brno, CZ;	286922	B 60 R 27/00
GODIN S. A., Doue-la-Fontaine, FR;	287043	E 04 H 7/30	KLÍR Tomáš Ing., Poděbrady, CZ;	286918	F 01 K 11/00
GROSSE WEBEREIMASCHINEN GMBH, Neu-Ulm/Burlafingen, DE;	287016	D 03 C 13/00	KOKEŠ PAVEL ING., Praha 6, CZ;	286939	F 01 N 1/08
GSF-FORSCHUNGSZENTRUM FÜR UMWELT UND GESUNDHEIT GMBH, Oberschleisheim, DE;	286979	A 61 K 48/00	KOLOMAZNÍK KAREL prof. ing. DrSc., Zlín, CZ;	287020	A 23 K 1/00
Günter Rux GmbH, Hagen, DE;	286952	E 04 G 5/08	KRAJČA MILAN ing., Banská Bystrica, SK;	287020	A 23 K 1/00
Hans Oetiker AG Maschinen-und Apparatefabrik, Horgen, CH;	286948	F 16 B 2/06	KRAUSEWERK GMBH & CO. KG, Alsfeld-Altenburg, DE;	287003	E 04 G 7/30
HANS OETIKER AG MASCHINEN-UND APPARATEFABRIK, Horgen, CH;	287068	F 16 L 33/035	KREISELMAIER Richard, Bottrop, DE;	286990	B 05 B 13/06
HERDING GMBH FILTERTECHNIK, Amberg, DE;	287000	B 01 D 39/14	KRONE AKTIENGESELLSCHAFT, Berlin-Zehlendorf, DE;	287054	H 01 H 37/76
HOECHST MARION ROUSSEL, INC., Kansas City, MO, US;	287071	C 07 D 491/048	KUKA SCHWEISSANLAGEN GMBH, Augsburg, DE;	286955	B 23 K 13/08
HONSBURG LAMB SONDERWERKZEUGMASCHINEN GMBH, Remscheid, DE;	286991	B 23 C 1/04	LABORATOIRE INNOTHERA, Arcueil, FR;	287057	A 61 K 9/48
HRAZDIL Vladimír Ing., Brno, CZ;	286980	B 24 D 17/00	LANDIS & GYR TECHNOLOGY INNOVATION AG, Zug, CH;	287073	G 04 F 10/04
IBM DEUTSCHLAND GMBH, Stuttgart, DE;	286903	G 11 B 5/60	LINDAB AB, Bästad, SE;	286995	E 04 D 13/072
IGUS SPRITZGUSSTEILE FÜR DIE INDUSTRIE GMBH, Köln, DE;	286933	F 16 G 13/16	LONZA A. G., Basel, CH;	287049	C 07 D 239/48
ILLBRUCK GMBH, Leverkusen, DE;	286977	G 10 K 11/172	LTS LOHMANN THERAPIE-SYSTEME GMBH & CO. KG, Neuwied, DE;	286907	A 61 K 9/70
INDENA S. P. A., Milano, IT;	286959	C 07 D 305/14	LTS LOHMANN THERAPIE-SYSTEME GMGH. & CO. KG, Neuwied, DE;	287053	A 61 K 31/55

MÁDER-KLÍPA, S. R. O., Soběslav, CZ;	287008	B 23 K 37/04	PRECHEZA A. S., Přešov, CZ;	287077	C 09 C 3/12
MAGNA NÄHER GMBH, Markgröningen, DE;	286971	B 60 R 13/08	PRECIOSA, A.S., Jablonec n.N., CZ;	286920	B 28 D 5/00
MAGOTTEAUX INTERNATIONAL, Vaux-sous-Chevremont, BE;	287004	B 02 C 19/00	PRECIOSA A. S., Jablonec nad Nisou, CZ;	287062	B 24 B 9/06
MANNESMANN AKTIENGESELLSCHAFT, Düsseldorf, DE;	286986	B 60 B 3/04	RESEARCH INSTITUTE OF INDUSTRIAL SCIENCE AND TECHNOLOGY, INCORPORATED FOUNDATION, Pohang City, KR;	286947	C 21 B 13/14
MBT HOLDING AG, Zürich, CH;	286902	C 04 B 24/28	RHODIA CHIMIE, Courbevoie Cédex, FR;	287060	C 04 B 12/02
METALMECCANICA FRACASSO S. P. A. AN ITALIAN JOINT STOCK COMPANY, D' Artico (Venezia), IT;	286957	E 01 F 15/00	RHONE-POULENC AGROCHIMIE, Lyon, FR;	287051	A 01 N 59/26
MIČO ŠTEFAN, Trenčín, SK;	287018	C 02 F 3/30	RHONE-POULENC CHIMIE, Courbevoie Cedex, FR;	287045	C 07 C 51/353
MINNESOTA MINING AND MANUFACTURING COMPANY, Saint Paul, MN, US;	287034	A 61 K 31/17	RHONE-POULENC RORER S.A., Antony, FR;	287065	C 07 D 305/14
MÖLNLYCKE AB, Gothenburg, SE;	286910	A 61 F 13/15	RHONE-POULENC RORER S. A., Antony, FR;	287079	C 07 D 305/14
MÖLNLYCKE AB, Göteborg, SE;	286942	A 61 F 13/74	RIETER ELITEX A. S., Ústí nad Orlicí, CZ;	287021	D 01 H 4/38
MOTOROLA, INC., Schaumburg, IL, US;	286929	H 04 L 5/26	RITTAL-WERK RUDOLF LOH GMBH & CO. KG, Herborn, DE;	287063	H 02 B 1/01
Neumann Othmar, Vienna, AT;	286997	F 24 B 13/00	ROBERT BOSCH GMBH, Stuttgart, DE;	286908	F 02 D 9/10
NEUROSEARCH A/S, Ballerup, DK;	287007	C 07 D 451/02	ROBERT BOSCH GMBH, Stuttgart, DE;	286984	G 01 F 1/68
NOVARTIS AG, Basle, CH;	287040	A 01 N 47/40	ROBERT BOSCH GMBH, Stuttgart, DE;	286965	F 02 M 53/04
NOVARTIS AG, Basle, CH;	287012	C 07 K 14/655	ROBERT BOSCH GMBH, Stuttgart, DE;	286967	H 02 M 3/156
OFFICINE DI CARTIGLIANO S. P. A., Cartigliano, IT;	287014	C 14 B 1/58	ROCK MICHAEL, Oberhausen-Rheinhausen, DE;	287048	H 04 R 1/02
OTT KARL-HEINZ, Graben-Neudorf, DE;	287048	H 04 R 1/02	ROMABAU-HOLDING AG, Müllheim, CH;	286909	C 25 D 5/18
OWENS-ILLINOIS CLOSURE INC., Toledo, OH, US;	287026	B 67 B 3/20	ROSSIGNOL Jean-François, Clearwater, FL, US;	287002	C 07 D 277/58
PALITEX PROJECT-COMPANY GMBH, Krefeld, DE;	286963	D 01 H 4/04	RWE-DEA AKTIENGESELLSCHAFT FÜR MINERALÖL UND CHEMIE, Hamburg, DE;	287038	C 10 M 171/00
PAQUES B. V., Balk, NL;	286946	B 01 D 21/00	Sankyo Company Limited, Tokyo, JP;	287027	C 07 D 417/12
PAUL HARTMANN AG, Heidenheim, DE;	286994	A 61 F 13/15	SANKYO COMPANY LIMITED, Tokyo, JP;	287050	C 07 H 21/00
PETERSEN MANUFACTURING CO., INC., DeWitt, NE, US;	286904	B 25 B 7/02	SANOFI-SYNTHELABO, Paris, FR;	287064	C 07 D 235/02
PHARMACIA & UPJOHN COMPANY, Kalamazoo, MI, US;	286958	A 61 K 31/785	SCHERING AKTIENGESELLSCHAFT, Berlin, DE;	286943	A 61 K 31/567
PHILLIPS PETROLEUM COMPANY, Bartlesville, OK, US;	286970	C 08 F 10/00	SCHOTT GLAS, Mainz, DE;	286934	C 03 C 3/087
PICHAT PHILIPPE, Paris, FR;	286940	C 02 F 11/00	SCHOTT GLASWERKE, Mainz, DE;	287067	C 03 C 3/097
POHANG IRON & STEEL CO., LTD., Book-do, KR;	286947	C 21 B 13/14	SEHNOUTEK Jan, Praha, CZ;	286912	E 04 B 1/58
POLYCOMP, A.S., Poděbrady, CZ;	286918	F 01 K 11/00	SIEBERLING THOMAS, Römerberg, DE;	287048	H 04 R 1/02
POZZOLANIC ENTERPRISES PTY. LTD., Milton, AU;	286975	B 03 C 7/10			
PRECHEZA A. S., Přešov, CZ;	287075	C 09 C 3/08			
PRECHEZA A. S., Přešov, CZ;	287076	C 09 C 3/10			

SIEMENS AKTIENGESELLSCHAFT, München, DE;	287011	C 10 B 1/10	THE SECRETARY OF STATE FOR DEFENCE IN HER BRITANNIC MAJESTY'S GOVERNMENT OF THE UNITED KINGDOM OF GREAT BRITAIN AND NORTHERN IRELAND, London, GB;	286927	C 12 O 1/68
SIEMENS AKTIENGESELLSCHAFT, München, DE;	287013	B 21 H 7/16	THYSSEN STAHL AKTIENGESELLSCHAFT, Duisburg, DE;	286932	B 22 D 11/06
SIEMENS AKTIENGESELLSCHAFT, München, DE;	286993	H 04 B 3/02	THYSSEN STAHL AKTIENGESELLSCHAFT, Duisburg, DE;	287017	B 22 D 11/06
SIKORA Jan, Vendryně, CZ;	286924	B 30 B 1/04	U.E. SEBALD DRUCK UND VERLAG GMBH, Nürnberg, DE;	286937	B 41 F 9/14
SKYDATA CORPORATION, West Melbourne, FL, US;	287031	H 04 B 7/212	UNILEVER N. V., Rotterdam, NL;	286989	C 11 B 7/00
SLUNSKÝ Lubomír Ing. CSc., Frýdek-Místek, CZ;	287059	G 06 K 19/07	UNILEVER N. V., Rotterdam, NL;	287044	C 11 D 17/00
SOLVAY (SOCIÉTÉ ANONYME), Bruxelles, BE;	287072	B 01 D 61/44	UNILEVER N. V., Rotterdam, NL;	286969	C 11 D 13/18
SONY Corporation, Tokyo, JP;	287024	G 11 B 20/10	UNION CARBIDE CHEMICALS AND PLASTICS COMPANY INC., Danbury, CT, US;	286935	C 08 J 5/08
SONY CORPORATION, Tokyo, JP;	287036	G 11 B 7/00	USINOR, Puteaux, FR;	286932	B 22 D 11/06
SPOLEK PRO CHEMICKOU A HUTNÍ VÝROBU, A. S., Ústí nad Labem, CZ;	286954	C 08 G 59/06	USINOR, Puteaux, FR;	287017	B 22 D 11/06
SPRINT COMMUNICATIONS COMPANY, L. P., Kansas City, MO, US;	286974	H 04 L 12/24	VALTION TEKNILLINEN TUTKIMUSKESKUS, Espoo, FI;	287005	A 41 D 13/015
S-SYSTEMS MODULES LIMITED, St. Helier, GB;	287042	E 04 B 1/348	VOEST-ALPINE INDUSTRIEANLAGENBAU GMBH, Linz, AT;	286947	C 21 B 13/14
STÄHLER THEO, Hadamar, DE;	287022	C 02 F 3/30	VOLLMER WERKE MASCHINENFABRIK GMBH, Biberach/Riss, DE;	287074	A 63 D 5/08
STAVOSTROJ A.S., Nové Město nad Metují, CZ;	286921	B 62 D 1/00	VÝZKUMNÝ ÚSTAV VETERINÁRNÍHO LÉKAŘSTVÍ, Brno, CZ;	287082	C 12 N 1/20
STEULER-INDUSTRIEWERKE GMBH, Höhr-Grenzhausen, DE;	286966	B 21 D 31/00	WÜRTHNER HOLGER, Villingen- Schwenningen, DE;	286962	A 63 C 1/30
STOCCHIERO OLIMPIO, Montorso Vicentino, IT;	286944	H 01 M 2/36	W. C. HERAEUS GMBH & CO. KG., Hanau, DE;	286911	B 32 B 15/01
ŠAUMAN Zdeněk Prof. Dr. Ing. DrCs., Brno, CZ;	286931	C 04 B 7/32	YKK CORPORATION, Tokyo, JP;	286930	A 44 B 18/00
ŠŤASTNÝ Jiří Doc.Ing.CSc., Praha, CZ;	286918	F 01 K 11/00	ZENDL Antonín, Olomouc, CZ;	286917	F 41 A 3/62
TDW DELAWARE, INC., Wilmington, DE;	287041	B 23 B 41/08	ZENECA LIMITED, London, GB;	287028	C 07 C 271/54
TEGOMETALL (INTERNATIONAL) AG, Tägerwilen, CH;	286956	B 05 B 15/12			
THE MEAD CORPORATION, Dayton, OH, US;	287015	B 26 D 1/553			
THE PROCTER & GAMBLE COMPANY, Cincinnati, OH, US;	287030	B 41 F 31/02			
THE PROCTER & GAMBLE COMPANY, Cincinnati, OH, US;	286999	A 61 F 13/15			
THE PROCTER & GAMBLE COMPANY, Cincinnati, OH, US;	287033	A 61 F 13/15			

FG1K

Zapsané užité vzory

V období uzávěrky tohoto čísla Věstníku zapsal Úřad průmyslového vlastnictví tyto užité vzory.

10042	C07H 21/00	10120	E03D 9/02
10043	A23C 9/13	10121	A47L 9/00
10044	E02D 5/80	10122	C08L 23/12
10045	B62K 11/04	10123	G09F 15/00
10046	E03D 9/05	10124	E05B 65/20
10047	E05B 65/20	10125	E05B 65/20
10048	A61K 31/525	10126	A47B 45/00
10049	E03D 9/02	10127	B30B 15/00
10050	E04F 19/08	10128	G09F 7/18
10051	E04F 19/08	10129	B60N 3/10
10052	E05B 15/00	10130	F16D 43/02
10053	A01G 17/10	10131	B60R 25/06
10054	E05C 19/00	10132	B60R 7/02
10055	E06B 1/12	10133	H02P 3/14
10056	A01K 1/12	10134	C02F 9/00
10057	A23C 19/09	10135	F16K 15/02
10058	E01B 11/00	10136	F17D 5/02
10059	A63H 3/20	10137	D06F 53/04
10060	A01K 97/12	10138	F16F 9/00
10061	A01K 97/12	10139	G08G 1/0962
10062	A62C 35/20	10140	G09F 15/00
10063	A62C 4/00	10141	A61F 13/10
10064	A01K 97/12	10142	F23D 14/02
10065	A01K 97/12	10143	B62B 3/04
10066	A45C 11/00	10144	A01K 23/00
10067	A45C 11/00	10145	A45C 11/32
10068	F41A 9/00	10146	F22G 5/12
10069	F41C 23/00	10147	F17D 5/02
10070	A63G 1/00	10148	A45C 5/08
10071	A47C 4/02	10149	B61L 5/10
10072	B02C 23/02	10150	A21C 3/02
10073	E04H 1/12	10151	D02G 3/44
10074	A47L 9/18	10152	B62K 27/02
10075	B65D 5/00	10153	F24D 17/00
10076	C08L 25/04	10154	B22D 41/02
10077	A47B 91/02	10155	F27B 21/08
10078	F21S 8/10	10156	B22D 11/128
10079	E04D 3/35	10157	G01N 21/81
10080	G10K 9/12	10158	F42B 7/00
10081	B01J 20/20	10159	H04M 13/00
10082	E04H 17/08	10160	F27D 1/00
10083	G07F 17/30	10161	B62K 27/02
10084	A61H 11/00		
10085	E04C 2/34		
10086	B07B 1/30		
10087	H04M 11/00		
10088	A47L 9/10		
10089	G10K 11/16		
10090	C05F 7/00		
10091	G09B 1/08		
10092	A24F 13/04		
10093	H03K 17/00		
10094	H02P 1/04		
10095	H04M 1/02		
10096	G08G 1/09		
10097	F16K 11/14		
10098	A47G 29/12		
10099	D04H 1/70		
10100	H01H 9/46		
10101	H01H 9/00		
10102	G07F 7/08		
10103	C02F 3/16		
10104	A01K 97/08		
10105	A61F 2/06		
10106	G08B 21/02		
10107	A47G 19/22		
10108	A62C 37/50		
10109	C04B 16/02		
10110	C05G 3/02		
10111	A61K 7/48		
10112	A47G 29/08		
10113	B60R 25/06		
10114	G08B 1/08		
10115	E04F 13/08		
10116	H04H 1/08		
10117	E03D 9/08		
10118	A23L 1/304		
10119	A47L 9/00		

- 7 (51) **A 01 G 17/10, A 01 G 13/00**
 (11) 10053
 (21) **2000-10600**
 (22) 05.04.2000
 (47) 06.06.2000
 (73) BORSKÝ Jiří Ing., Plzeň, CZ;
 (72) Borský Jiří Ing., Plzeň, CZ;
 (54) **Lanový systém statického zabezpečení korun stromů**
 (74) Langrová Irena, Riegrova 1, Plzeň, 30111;
- 7 (51) **A 01 K 1/12**
 (11) 10056
 (21) **2000-10623**
 (22) 10.04.2000
 (47) 06.06.2000
 (73) KAREL POSPÍŠIL - MOSEP, Hulín, CZ;
 (72) Pospíšil Karel, Kroměříž, CZ;
 (54) **Kruhová rybinová dojírna**
 (74) Přikryl Jaromír Ing., Včelín 1161, Hulín, 76824;
- 7 (51) **A 01 K 23/00, A 01 K 1/015, A 01 K 1/035**
 (11) 10144
 (21) **2000-10779**
 (22) 18.05.2000
 (47) 20.06.2000
 (73) KERAMOST, A. S., Most, CZ;
 (72) Toman Viliam, Most, CZ;
 (54) **Stelivo a aktivovaný nosič aromatické esence**
 (74) Vaněk Ladislav Ing., Ortenovo nám. 6, Praha 7, 17000;
- 7 (51) **A 01 K 97/08, A 45 F 3/04**
 (11) 10104
 (21) **2000-10715**
 (22) 02.05.2000
 (47) 13.06.2000
 (73) HODONSKÝ Ladislav, Břeclav, CZ;
 (72) Hodonský Ladislav, Břeclav, CZ;
 (54) **Rybářský komplet**
 (74) Dadej Leopold Ing., Na Valtické 6, Břeclav 4, 69141;
- 7 (51) **A 01 K 97/12**
 (11) 10060
 (21) **2000-10688**
 (22) 25.04.2000
 (47) 06.06.2000
 (73) NĚMEC Marek Mgr. Ing., Praha, CZ;
 (72) Němec Marek Mgr. Ing., Praha, CZ;
 (54) **Rybářský indikátor**
 (74) Němec Marek Ing., Poštovní schránka 54, Praha 7, 17006;
- 7 (51) **A 01 K 97/12**
 (11) 10065
 (21) **2000-10707**
 (22) 27.04.2000
 (47) 06.06.2000
 (73) NOVÁK Pavel Ing., Lysá nad Labem, CZ;
 (72) Novák Pavel Ing., Lysá nad Labem, CZ;
 (54) **Čihadlo pro rybářské udice**
 (74) Reichel Pavel Ing., Lopatecká 14, Praha 4, 14700;
- 7 (51) **A 01 K 97/12**
 (11) 10064
 (21) **2000-10706**
 (22) 27.04.2000
 (47) 06.06.2000
 (73) NOVÁK Pavel Ing., Lysá nad Labem, CZ;
 (72) Novák Pavel Ing., Lysá nad Labem, CZ;
 (54) **Čihadlo pro indikaci záběru**
- (74) Reichel Pavel Ing., P.O.Box 52, Praha 1, 11121;
- 7 (51) **A 01 K 97/12**
 (11) 10061
 (21) **2000-10689**
 (22) 25.04.2000
 (47) 06.06.2000
 (73) NĚMEC Marek Mgr. Ing., Praha, CZ;
 (72) Němec Marek Mgr. Ing., Praha, CZ;
 (54) **Rybářský indikátor**
- 7 (51) **A 21 C 3/02**
 (11) 10150
 (21) **2000-10818**
 (22) 25.05.2000
 (47) 20.06.2000
 (73) ŠTAJNER Libor, Hradec Králové, CZ;
 (72) Štajner Libor, Hradec Králové, CZ;
 (54) **Rohlíkový stroj**
 (74) Brykner Jan, Resslova 741, Hradec Králové, 50002;
- 7 (51) **A 23 C 19/09, A 23 L 1/48**
 (11) 10057
 (21) **2000-10650**
 (22) 13.04.2000
 (47) 06.06.2000
 (73) VALÁŠEK Václav, Bruntál, CZ;
 (72) Valášek Václav, Bruntál, CZ;
 (54) **Sýrová pochoutka**
 (74) Forejt Antonín Ing., U Mrázovky 8d, Praha 5, 15000;
- 7 (51) **A 23 C 9/13**
 (11) 10043
 (21) **2000-10283**
 (22) 14.01.2000
 (47) 06.06.2000
 (73) EMIL HAVELKA, Praha, CZ;
 (72) Havelka Emil, Praha, CZ;
 (54) **Jogurt pro regeneraci a posilnění organismu**
 (74) Skřítecký Jiří, Bohdalov 166, 59213;
- 7 (51) **A 23 L 1/304, A 23 L 2/52, A 23 K 1/175, A 61 K 7/00, A 61 K 33/18**
 (11) 10118
 (21) **2000-10545**
 (22) 23.03.2000
 (47) 20.06.2000
 (73) ING. PETR BOLEK - PIVEX, Havířov, CZ;
 (72) Bolek Petr Ing., Havířov, CZ;
 (54) **Minerální přísada do směsi pro výrobu tekutinových přípravků**
 (74) Pacl Václav, Okrajová 4a, Havířov-Podlesí, 73601;
- 7 (51) **A 24 F 13/04**
 (11) 10092
 (21) **2000-10641**
 (22) 04.04.2000
 (47) 13.06.2000
 (73) ZEMAN Jaromír RNDr. CSc., Nesovice, CZ;
 (72) Zeman Jaromír RNDr. CSc., Nesovice, CZ;
 (54) **Vodní špička**
 (74) Kendereški D. Ing., Lidická 51, Brno, 60200;
- 7 (51) **A 45 C 11/00**
 (11) 10067
 (21) **2000-10745**
 (22) 09.05.2000
 (47) 06.06.2000
 (73) NOVOTA Lubor, Liberec, CZ;
 (72) NOVOTA Štefan RNDr., Liberec, CZ;
 (72) Novota Lubor, Liberec, CZ;

- Novota Štefan RNDr., Liberec, CZ;
 (54) **Obal na plynovou masku**
 (74) Čmejla Vladimír Ing., Rašínovo nábř. 54, Praha 2, 12800;
- 7 (51) **A 45 C 11/00, A 45 F 5/00, F 41 C 33/02**
 (11) 10066
 (21) **2000-10744**
 (22) 09.05.2000
 (47) 06.06.2000
 (73) NOVOTA Lubor, Liberec, CZ;
 NOVOTA Štefan RNDr., Liberec, CZ;
 (72) Novota Lubor, Liberec, CZ;
 Novota Štefan RNDr., Liberec, CZ;
 (54) **Nožní opaskový univerzální závěs**
 (74) Čmejla Vladimír Ing., Rašínovo nábř. 54, Praha 2, 12800;
- 7 (51) **A 45 C 11/32, A 45 C 11/00**
 (11) 10145
 (21) **2000-10782**
 (22) 19.05.2000
 (47) 20.06.2000
 (73) RAMPL Ivan, Brno, CZ;
 (72) Rampl Ivan, Brno, CZ;
 (54) **Klíčenka na ploché klíče, zejména pro děti**
 (74) Kania František Ing., Mendlovo nám. 1a, Brno, 60300;
- 7 (51) **A 45 C 5/08, A 45 C 5/02, A 45 C 5/00**
 (11) 10148
 (21) **2000-10807**
 (22) 24.05.2000
 (47) 20.06.2000
 (73) URBANEC Oldřich Ing., Ostrava, CZ;
 (72) Urbanec Oldřich Ing., Ostrava, CZ;
 (54) **Příruční kufřík, například k úschově a přenosu listin**
 (74) Nádvorník Pavel Ing., Sokola Tůmy 1, Ostrava - Hulváky, 70900;
- 7 (51) **A 47 B 45/00, A 47 B 57/00, A 47 B 57/04**
 (11) 10126
 (21) **2000-10629**
 (22) 10.04.2000
 (47) 20.06.2000
 (73) HAVELKA Dušan, Sobotka, CZ;
 (72) Havelka Dušan, Sobotka, CZ;
 (54) **Odkládací police**
 (74) Dušková Hana Ing., Konviktská 5, Praha 1, 11000;
- 7 (51) **A 47 B 91/02**
 (11) 10077
 (21) **2000-10450**
 (22) 01.03.2000
 (47) 13.06.2000
 (73) SONA, VÝROBNÍ DRUŽSTVO, Žďár nad Sázavou, CZ;
 (72) Tomek František, Žďár nad Sázavou, CZ;
 (54) **Stavitelná noha**
 (74) Baumová Radmila Ing., Nádražní 29, Žďár nad Sázavou, 59101;
- 7 (51) **A 47 C 4/02, A 47 C 1/031, A 47 C 1/14**
 (11) 10071
 (21) **1999-9979**
 (22) 18.10.1999
 (47) 13.06.2000
 (73) RAIS Robert, Brno, CZ;
 (72) Rais Robert, Brno, CZ;
 (54) **Skládací židle**
 (74) Malůšek Jiří Ing., Mendlovo nám. 1a, Brno, 60300;
- 7 (51) **A 47 G 19/22**
 (11) 10107
 (21) **2000-10750**
 (22) 10.05.2000
 (47) 13.06.2000
 (73) BÍLEK Miroslav, Jihlava, CZ;
 (72) Bílek Miroslav, Jihlava, CZ;
 (54) **Nádoba na nápoje**
 (74) Fischer Michael, Na Hrobci 5, Praha 2, 12800;
- 7 (51) **A 47 G 29/08, A 47 G 29/087**
 (11) 10112
 (21) **2000-10444**
 (22) 29.02.2000
 (47) 20.06.2000
 (73) FRAJMAN Oleg, Lanškroun, CZ;
 (72) Frajman Oleg, Lanškroun, CZ;
 (54) **Univerzální držák**
 (74) Majetič Josef, Na výsluní 845, Lanškroun, 56301;
- 7 (51) **A 47 G 29/12**
 (11) 10098
 (21) **2000-10676**
 (22) 20.04.2000
 (47) 13.06.2000
 (73) DIBLÍK Josef Ing., Hradec Králové, CZ;
 (72) Diblík Josef Ing., Hradec Králové, CZ;
 (54) **Sdružené dopisní schránky se skloněným dnem**
- 7 (51) **A 47 L 9/00, A 47 L 9/14**
 (11) 10121
 (21) **2000-10566**
 (22) 28.03.2000
 (47) 20.06.2000
 (73) ETA A.S., Hlinsko, CZ;
 (72) Zavřel Jaroslav, Hlinsko, CZ;
 Vávra Petr Ing., Hlinsko, CZ;
 (54) **Zařízení pro přívod nasávaného vzduchu ze sacího prostoru do agregátu vysavače**
- 7 (51) **A 47 L 9/00, A 47 L 9/18**
 (11) 10119
 (21) **2000-10553**
 (22) 24.03.2000
 (47) 20.06.2000
 (73) ETA A.S., Hlinsko, CZ;
 (72) Dalecký Miloslav, Hlinsko, CZ;
 Knettig Miroslav, Proseč u Skutče, CZ;
 (54) **Usměrňovač toku nasávané směsi**
 (74) PATENTSERVIS PRAHA a.s., Jivenská 1/1273, Praha 4, 14021;
- 7 (51) **A 47 L 9/10, A 47 L 9/18, A 47 L 7/00**
 (11) 10088
 (21) **2000-10598**
 (22) 05.04.2000
 (47) 13.06.2000
 (73) ETA A.S., Hlinsko, CZ;
 (72) Zavřel Jaroslav, Hlinsko, CZ;
 Vávra Petr Ing., Hlinsko, CZ;
 (54) **Elektrický vysavač pro vysávání suchých a mokřích nečistot a vody**
- 7 (51) **A 47 L 9/18**
 (11) 10074
 (21) **2000-10323**
 (22) 26.01.2000
 (47) 13.06.2000
 (73) ETA A.S., Hlinsko, CZ;
 (72) Vtípil Radek Ing., Svratka, CZ;
 Chvojka Vlastimil Dr. Ing., Miřetice, CZ;

- (54) **Filtrační zařízení k zachycení a udržení kapalin a nečistot u elektrického vysavače prachu**
- 7 (51) **A 61 F 13/10**
 (11) 10141
 (21) **2000-10772**
 (22) 17.05.2000
 (47) 20.06.2000
 (73) VOGEL Peter MUDr., Lorch, DE;
 (72) Vogel Peter MUDr., Lorch, DE;
 (54) **Ochranný obal pro ruce**
 (74) Kouřil Jiří Ing., Kořenského 31, Ostrava 3, 70300;
- 7 (51) **A 61 F 2/06, A 61 M 5/00**
 (11) 10105
 (21) **2000-10730**
 (22) 04.05.2000
 (47) 13.06.2000
 (73) MACH Tomáš MUDr., Praha, CZ;
 (72) Mach Tomáš MUDr., Praha, CZ;
 (54) **Cévní výztuha**
 (74) Brykner Jan, Resslova 741, Hradec Králové, 50002;
- 7 (51) **A 61 H 11/00**
 (11) 10084
 (21) **2000-10550**
 (22) 24.03.2000
 (47) 13.06.2000
 (73) PARCHANSKÝ František ing., Karviná, CZ;
 (72) Parchanský František ing., Karviná, CZ;
 (54) **Zdravotní rohožka**
- 7 (51) **A 61 K 31/525, A 61 K 35/78, A 61 P 15/02**
 (11) 10048
 (21) **2000-10540**
 (22) 22.03.2000
 (47) 06.06.2000
 (73) DÍ & PO, SPOL. S R.O., Plzeň, CZ;
 (72) Vontor Tomáš Doc.Dr.Ing., Hradec Králové, CZ;
 Vlk Miroslav D.t., Plzeň, CZ;
 Šulec Emil MUDr., Moravský Krumlov, CZ;
 (54) **Gynekologický přípravek**
 (74) Tichý Jaromír JUDr., Dominikánská 6, Plzeň, 30112;
- 7 (51) **A 61 K 7/48, A 61 K 35/10, A 61 P 17/00**
 (11) 10111
 (21) **1999-10210**
 (22) 22.12.1999
 (47) 20.06.2000
 (73) JÍLKOVÁ Ludmila, Krásno, CZ;
 (72) Jílková Ludmila, Krásno, CZ;
 (54) **Peloidní přípravek**
 (74) Tichý Jaromír JUDr., Dominikánská 6, Plzeň, 30112;
- 7 (51) **A 62 C 35/20, E 03 B 9/06**
 (11) 10062
 (21) **2000-10699**
 (22) 26.04.2000
 (47) 06.06.2000
 (73) JURÁK Karel, Praha, CZ;
 (72) Jurák Karel, Praha, CZ;
 (54) **Zabezpečovací zařízení hadic, zejména u domovních hydrantů**
 (74) Müller Václav, Filipova 2016, Praha 4, 14800;
- 7 (51) **A 62 C 37/50, A 62 C 39/00, G 08 B 7/06**
 (11) 10108
 (21) **2000-10777**
 (22) 17.05.2000
 (47) 13.06.2000
 (73) ŠNEIDER Miroslav, Praha, CZ;
- (72) Šneider Miroslav, Praha, CZ;
 (54) **Signalizační zařízení použití prostředků protipožární ochrany objektu**
- 7 (51) **A 62 C 4/00, F 17 C 13/12**
 (11) 10063
 (21) **2000-10701**
 (22) 27.04.2000
 (47) 06.06.2000
 (73) PRŮCHA Josef, Nekvasovy, CZ;
 (72) Průcha Josef, Nekvasovy, CZ;
 (54) **Bezpečnostní klapka**
 (74) Tichý Jaromír JUDr., Dominikánská 6, Plzeň, 30112;
- 6 (51) **A 63 G 1/00, A 63 G 1/14**
 (11) 10070
 (21) **1999-9508**
 (22) 10.06.1999
 (47) 13.06.2000
 (73) SZCZERBA Miroslav Ing., Havířov, CZ;
 TUŠNER Josef Mgr., Havířov, CZ;
 KOVAR Dalibor, Havířov, CZ;
 (72) Szczerba Miroslav Ing., Havířov, CZ;
 Tušner Josef Mgr., Havířov, CZ;
 Kovar Dalibor, Havířov, CZ;
 (54) **Dětský kolotoč**
 (74) Pacl Václav, Okrajová 4a, Havířov, 73601;
- 7 (51) **A 63 H 3/20, A 63 H 3/00, A 63 H 7/00**
 (11) 10059
 (21) **2000-10664**
 (22) 17.04.2000
 (47) 06.06.2000
 (73) TRYZNA Tomislav, Vrchlabí, CZ;
 (72) Tryzna Tomislav, Vrchlabí, CZ;
 (54) **Závěsná pohyblivá hračka**
 (74) Svobodová Ludmila Mgr., Bělohorská 110, Praha 6, 16900;
- 7 (51) **B 01 J 20/20, B 01 D 53/52, B 01 D 53/48**
 (11) 10081
 (21) **2000-10505**
 (22) 15.03.2000
 (47) 13.06.2000
 (73) VYSOKÁ ŠKOLA CHEMICKO-TECHNOLOGICKÁ V PRAZE, Praha, CZ;
 (72) Ciahotný Karel doc. ing. CSc., Praha, CZ;
 (54) **Adsorpční materiál pro odstraňování sulfanu z plynů**
- 7 (51) **B 02 C 23/02**
 (11) 10072
 (21) **2000-10263**
 (22) 11.01.2000
 (47) 13.06.2000
 (73) KAŠÁK Lubomír Ing., Příbram, CZ;
 NĚMEC Zdeněk, Příbram, CZ;
 (72) Kašák Lubomír Ing., Příbram, CZ;
 Němec Zdeněk, Příbram, CZ;
 (54) **Zařízení k separaci směsného komunálního odpadu**
 (74) Studený Oldřich JUDr., Komunardů 36, Praha 7, 17000;
- 7 (51) **B 07 B 1/30, B 07 B 1/04**
 (11) 10086
 (21) **2000-10590**
 (22) 03.04.2000
 (47) 13.06.2000
 (73) PSP ENGINEERING A.S., Přerov, CZ;
 (72) Šmehlík Josef ing., Přerov, CZ;

- (54) **Vibrační třídič**
- 7 (51) **B 22 D 11/128, B 22 D 11/14, B 21 B 39/14**
 (11) 10156
 (21) **2000-10719**
 (22) 02.05.2000
 (47) 23.06.2000
 (73) ŽĎAS, A. S., Žďár nad Sázavou, CZ;
 (72) Bukáček Petr, Fryšava, CZ;
 (54) **Stavitelný doraz**
- 7 (51) **B 22 D 41/02**
 (11) 10154
 (21) **2000-10710**
 (22) 28.04.2000
 (47) 23.06.2000
 (73) TRINECKÉ ŽELEZÁRNY A.S., Trinec, CZ;
 (72) Tománek František Ing., Ropice, CZ;
 Čieslar Milan Ing., Bystřice nad Olší, CZ;
 Bischof Robert Ing., Jablunkov, CZ;
 Feber Antonín, Jablunkov, CZ;
 Lacina Lubomír Ing., Bohumín, CZ;
 Lasota Radomír Ing., Bystřice nad Olší, CZ;
 Szuscik Stanislav Ing., Vendryně, CZ;
 (54) **Víko nádob na tekutý kov**
 (74) Belfin Vladimír Ing., P.O.BOX 117, Kladno, 27280;
- 7 (51) **B 30 B 15/00**
 (11) 10127
 (21) **2000-10630**
 (22) 11.04.2000
 (47) 20.06.2000
 (73) ŽĎAS, A. S., Žďár nad Sázavou, CZ;
 (72) Padalík Jiří Ing., Nové Město na Moravě, CZ;
 (54) **Zařízení na podpírání tyčí protlačovacího lisu**
- 7 (51) **B 60 N 3/10**
 (11) 10129
 (21) **2000-10681**
 (22) 21.04.2000
 (47) 20.06.2000
 (73) BURSA Tomáš, Plzeň, CZ;
 ROD Michal, Plzeň, CZ;
 (72) Bursa Tomáš, Plzeň, CZ;
 Rod Michal, Plzeň, CZ;
 (54) **Univerzální autokapsa**
 (74) Langrová Irena, Riegrova 1, Plzeň, 30111;
- 7 (51) **B 60 R 25/06**
 (11) 10113
 (21) **2000-10476**
 (22) 08.03.2000
 (47) 20.06.2000
 (73) ORADATA SPOL. S R.O., Praha, CZ;
 (72) Morávek David ing., Praha, CZ;
 (54) **Uzamykací zařízení řadícího členu motorového vozidla**
 (74) Rott, Růžička, Guttman, Nad Štolou 12, Praha 7, 17000;
- 7 (51) **B 60 R 25/06**
 (11) 10131
 (21) **2000-10692**
 (22) 25.04.2000
 (47) 20.06.2000
 (73) TECHPRO OLOMOUC SPOL. S R.O., Lutín, CZ;
 (72) Kotsopoulos Pavel, Olomouc, CZ;
 (54) **Uzamykací přípravek pro zablokování spojky automobilu**
 (74) Soukup Petr ing., Švédská 3, Olomouc, 77200;
- 7 (51) **B 60 R 7/02**
 (11) 10132
 (21) **2000-10693**
 (22) 25.04.2000
 (47) 20.06.2000
 (73) KRÁL Milan, Praha, CZ;
 (72) Král Milan, Praha, CZ;
 (54) **Závěsné zařízení v zavazadlovém prostoru osobního vozidla**
- 7 (51) **B 61 L 5/10, B 61 L 5/04, B 61 L 5/00**
 (11) 10149
 (21) **2000-10812**
 (22) 25.05.2000
 (47) 20.06.2000
 (73) DT VÝHYBKÁRNA A MOSTÁRNA, SPOL. S.R.O., Prostějov, CZ;
 (72) Puda Bohuslav Ing., Prostějov, CZ;
 Navrátil Dušan Ing., Prostějov, CZ;
 (54) **Posuvný mechanický zámek se závorováním**
- 7 (51) **B 62 B 3/04, B 62 B 3/10, B 62 B 3/00**
 (11) 10143
 (21) **2000-10776**
 (22) 17.05.2000
 (47) 20.06.2000
 (73) LADISLAV JIRÁK JIVA KOVOVÝROBA, Vestec, CZ;
 (72) Jiráček Ladislav, Vestec, CZ;
 (54) **Transportní vozík**
 (74) Müller Václav, Filipova 2016, Praha 4, 14800;
- 7 (51) **B 62 K 11/04, B 62 K 11/00, B 62 M 9/04, B 62 M 9/00**
 (11) 10045
 (21) **2000-10499**
 (22) 13.03.2000
 (47) 06.06.2000
 (32) 14.03.1999
 (31) 1999/19911229
 (33) DE
 (73) FRITZSCHE Günter, Hohndorf, DE;
 (72) Fritzsche Günter, Hohndorf, DE;
 (54) **Motocykl**
 (74) Chlustina Jiří Ing., Jana Masaryka 43-47, Praha 2, 12000;
- 7 (51) **B 62 K 27/02, B 62 K 27/00**
 (11) 10152
 (21) **2000-10652**
 (22) 13.04.2000
 (47) 23.06.2000
 (73) KVAČEK Miloš, Nový Bydžov, CZ;
 MIKULKA Jaroslav, Nový Bydžov, CZ;
 (72) Mikulka Jaroslav, Nový Bydžov, CZ;
 (54) **Postranní vozík jednostopého vozidla, zejména jízdniho kola**
 (74) Kratochvíl Václav Ing., Zikova 4, Praha 6, 16636;
- 7 (51) **B 62 K 27/02, B 62 K 27/12, B 62 K 27/00**
 (11) 10161
 (21) **2000-10847**
 (22) 01.06.2000
 (47) 23.06.2000
 (73) CÍR Ludvík, Pšovlky, CZ;
 KOLENÍK Dušan, Most, CZ;
 BABIČKA Petr, Most, CZ;
 (72) Cír Ludvík, Pšovlky, CZ;
 Koleník Dušan, Most, CZ;
 Babička Petr, Most, CZ;

- (54) **Jednostopý závěsný vozík se spojovacím zařízením k jízdnímu kolu**
 (74) Petrášová Květuše Ing., Koldům 307, Litvínov 6, 43606;
- 7 (51) **B 65 D 5/00**
 (11) 10075
 (21) **2000-10349**
 (22) 02.02.2000
 (47) 13.06.2000
 (73) LHOTSKÝ Karel, Poděbrady, CZ;
 (72) Lhotský Karel, Poděbrady, CZ;
 (54) **Obal pro zboží**
 (74) Lhotská Alena, Jižní 1321, Poděbrady, 29001;
- 7 (51) **C 02 F 3/16, C 02 F 3/12, C 02 F 3/00**
 (11) 10103
 (21) **2000-10697**
 (22) 02.09.1998
 (47) 13.06.2000
 (73) HAMZA Přemysl Ing., Praha, CZ;
 (72) Hamza Přemysl Ing., Praha, CZ;
 (54) **Zařízení k provzdušňování a míchání kapalin**
- 7 (51) **C 02 F 9/00, C 02 F 3/06, C 02 F 3/30**
 (11) 10134
 (21) **2000-10731**
 (22) 05.05.2000
 (47) 20.06.2000
 (73) BÁRTA Jaroslav, Ostravice, CZ;
 BÁRTOVÁ Zuzana, Ostravice, CZ;
 (72) Bárta Jaroslav, Ostravice, CZ;
 Bártová Zuzana, Ostravice, CZ;
 (54) **Filtrační zařízení do vodních nádrží**
 (74) Rylková Iva Ing., Polská 1525, Ostrava - Poruba, 70800;
- 7 (51) **C 04 B 16/02**
 (11) 10109
 (21) **1999-9894**
 (22) 22.09.1999
 (47) 20.06.2000
 (73) VANĚK Petr, Buchlovice, CZ;
 (72) Vaněk Petr, Buchlovice, CZ;
 (54) **Omítková směs na bázi celulózy**
 (74) Vítek Miroslav JUDr., Neumannova 54, Brno, 60200;
- 7 (51) **C 05 F 7/00**
 (11) 10090
 (21) **2000-10626**
 (22) 10.04.2000
 (47) 13.06.2000
 (73) KŘEPELKOVÁ Bohuslava ing., České Budějovice, CZ;
 KŘEPELKA Jan ing., České Budějovice, CZ;
 (72) Křepelková Bohuslava ing., České Budějovice, CZ;
 Křepelka Jan ing., České Budějovice, CZ;
 (54) **Organominerální průmyslový kompost na bázi stabilizovaného kalu z čištění odpadních vod**
 (74) Hakr Eduard Ing., Přístavní 24, Praha 7, 17000;
- 7 (51) **C 05 G 3/02**
 (11) 10110
 (21) **1999-9988**
 (22) 26.10.1998
 (47) 20.06.2000
 (73) MĚŠŤAN Josef, Ostopovice u Brna, CZ;
 (72) Měšťan Josef, Ostopovice u Brna, CZ;
 (54) **Prostředek na ochranu a výživu rostlin**
 (74) Kendereški Dušan, Lidická 51, Brno, 60200;
- 7 (51) **C 07 H 21/00**
- (11) 10042
 (21) **1997-6620**
 (22) 02.11.1995
 (47) 06.06.2000
 (32) 02.11.1994
 (31) 1994/333895
 (33) US
 (73) ICN PHARMACEUTICALS, INC., Costa Mesa, CA, US;
 (72) Wang Guangyi, Irvine, CA, US;
 Seifert Wilfried, La Jolla, CA, US;
 Ramasamy Kandasamy, Laguna Hills, CA, US;
 (54) **Nukleosidy s modifikovaným cukrem**
 (74) PATENTSERVIS PRAHA a.s., Jivenská 1273, Praha 4, 14021;
- 7 (51) **C 08 L 23/12, C 08 J 5/10**
 (11) 10122
 (21) **2000-10586**
 (22) 31.03.2000
 (47) 20.06.2000
 KMOCH Jan Ing., Osek, CZ;
 (73) MALÝ Jaroslav Ing., Litvínov, CZ;
 (72) Malý Jaroslav Ing., Litvínov, CZ;
 Kmoch Jan Ing., Osek, CZ;
 (54) **Ataktický polypropylen**
 (74) Petrášová Květuše Ing., Koldům 307, Litvínov 6, 43606;
- 7 (51) **C 08 L 25/04**
 (11) 10076
 (21) **2000-10388**
 (22) 14.02.2000
 (47) 13.06.2000
 (73) VACEK Zdeněk, Pardubice, CZ;
 (72) Vacek Zdeněk, Pardubice, CZ;
 (54) **Profily z lehčeného integrálně nadouvaného polystyrenu**
 (74) Mareš Zdeněk Ing., Staré Čivice 173, Pardubice, 53006;
- 7 (51) **D 02 G 3/44, D 02 G 3/02**
 (11) 10151
 (21) **2000-10573**
 (22) 29.03.2000
 (47) 23.06.2000
 (73) CZ - CANNABIS SATIVA S.R.O., Krupka, CZ;
 (72) Janovský Jan, Krupka, CZ;
 (54) **Oděvní příze**
 (74) Müller Václav, Filipova 2016, Praha 4, 14800;
- 7 (51) **D 04 H 1/70, D 04 H 1/54, D 04 H 1/60**
 (11) 10099
 (21) **2000-10678**
 (22) 20.04.2000
 (47) 13.06.2000
 (73) ŠMIC Pavel, Beroun, CZ;
 (72) Šmic Pavel, Beroun, CZ;
 (54) **Zařízení k výrobě velkoobjemových netkaných textilií**
 (74) Belfín Vladimír Ing., P.O.BOX 117, Kladno, 27280;
- 7 (51) **D 06 F 53/04, D 06 F 57/12**
 (11) 10137
 (21) **2000-10755**
 (22) 12.05.2000
 (47) 20.06.2000
 (73) ABERLE František Ing., Kamenice, CZ;
 FRONĚK Jiří, Ostrava, CZ;
 (72) Aberle František Ing., Kamenice, CZ;

- Froněk Jiří, Ostrava, CZ;
 (54) **Sklopný držák**
 (74) Zábřeh Aleš JUDr., Na Beránce 2, Praha 6, 16000;
- 7 (51) **E 01 B 11/00, C 22 C 38/00**
 (11) 10058
 (21) **2000-10653**
 (22) 14.04.2000
 (47) 06.06.2000
 (73) DT VÝHYBKÁRNA A MOSTÁRNA, SPOL. S R. O., Prostějov, CZ;
 (72) Černý Petr Ing., Otaslavice, CZ;
 (54) **Spoj výhybkového dílce z manganové oceli s kolejničí z uhlíkové oceli**
- 7 (51) **E 02 D 5/80**
 (11) 10044
 (21) **2000-10328**
 (22) 26.01.2000
 (47) 06.06.2000
 (73) ZAKLÁDÁNÍ STAVEB, A.S., Praha, CZ;
 (72) Čepl Jaroslav Ing., Praha, CZ;
 (54) **Trvalá horninová kotva**
 (74) Studený Oldřich JUDr., Komunardů 36, Praha 7, 17000;
- 7 (51) **E 03 D 9/02**
 (11) 10049
 (21) **2000-10542**
 (22) 22.03.2000
 (47) 06.06.2000
 STYL, DRUŽSTVO PRO CHEMICKOU VÝROBU, Praha, CZ;
 (73) ING. JIŘÍ VOŠOUST - NOVOPLAST, Liberec, CZ;
 (72) Kopecký Lubomír, Praha, CZ;
 Vošoust Jiří Ing., Liberec, CZ;
 (54) **Košíček pro WC gel**
- 7 (51) **E 03 D 9/02**
 (11) 10120
 (21) **2000-10562**
 (22) 27.03.2000
 (47) 20.06.2000
 (73) VOŠOUST Jiří Ing., Liberec, CZ;
 (72) Vošoust Jiří Ing., Liberec, CZ;
 (54) **Doplňitelný toaletní košíček pro WC dezodoranty**
- 7 (51) **E 03 D 9/05, E 03 D 9/04**
 (11) 10046
 (21) **2000-10500**
 (22) 13.03.2000
 (47) 06.06.2000
 (73) VOSÁHLO Vladimír, Opatovice nad Labem, CZ;
 (72) Vosáhlo Vladimír, Opatovice nad Labem, CZ;
 (54) **Záchodová mísa uzpůsobená pro odtah zápachů**
 (74) Svobodová Ludmila Mgr., Bělohorská 110, Praha 6, 16900;
- 7 (51) **E 03 D 9/08**
 (11) 10117
 (21) **2000-10537**
 (22) 21.03.2000
 (47) 20.06.2000
 (73) HLADÍK Miloslav, Sukorady, CZ;
 (72) Hladík Miloslav, Sukorady, CZ;
 (54) **Bidetové zařízení k toaletní míse**
- 7 (51) **E 04 C 2/34**
 (11) 10085
 (21) **2000-10552**
- (22) 25.03.2000
 (47) 13.06.2000
 (73) HAKL Miroslav Ing., Příbram, CZ;
 (72) Hakl Miroslav Ing., Příbram, CZ;
 (54) **Stěnový panel**
 (74) Čmejla Vladimír Ing., Rašínovo nábř. 54, Praha 2, 12800;
- 7 (51) **E 04 D 3/35, E 04 D 1/28**
 (11) 10079
 (21) **2000-10460**
 (22) 03.03.2000
 (47) 13.06.2000
 (73) HAŠČYN Michal Ing. Arch., Praha, CZ;
 (72) Haščyn Michal Ing. Arch., Praha, CZ;
 (54) **Střešní krytina**
 (74) Andera Jiří Ing., Nad Štolou 12, Praha 7, 17000;
- 7 (51) **E 04 F 13/08, E 04 F 13/12**
 (11) 10115
 (21) **2000-10514**
 (22) 16.03.2000
 (47) 20.06.2000
 (73) SCHICK Jöri, Štěnovice, CZ;
 (72) Schick Jöri, Štěnovice, CZ;
 (54) **Mozaikový obklad**
 (74) Poláček Jiří Ing., Dominikánská 6, Plzeň, 30112;
- 7 (51) **E 04 F 19/08**
 (11) 10050
 (21) **2000-10559**
 (22) 27.03.2000
 (47) 06.06.2000
 (73) KŘÍŽ Miloš, Dívčice, CZ;
 (72) Kříž Miloš, Dívčice, CZ;
 (54) **Dvířka pro zakrytí stěnového otvoru ve stěně s obkladem**
 (74) Sedlák Jiří Ing., Pražská 58, České Budějovice, 37004;
- 7 (51) **E 04 F 19/08**
 (11) 10051
 (21) **2000-10575**
 (22) 29.03.2000
 (47) 06.06.2000
 (73) KOPROS S.R.O., Praha, CZ;
 (72) Kolbaba Karel, Praha, CZ;
 (54) **Kryt revizního otvoru**
 (74) Müller Václav, Filipova 2016, Praha 4, 14800;
- 7 (51) **E 04 H 1/12**
 (11) 10073
 (21) **2000-10318**
 (22) 25.01.2000
 (47) 13.06.2000
 (73) COMPACTTERM, S.R.O., Havířov-Šumbark, CZ;
 (72) Jurošová Helena Ing., Havířov-Podleší, CZ;
 (54) **Lehká zastřešená konstrukce pro montované stavby především čekárny**
 (74) Bocek Josef Ing., E. F. Buriana 4a, Havířov, 73601;
- 7 (51) **E 04 H 17/08, E 04 H 17/22**
 (11) 10082
 (21) **2000-10507**
 (22) 15.03.2000
 (47) 13.06.2000

- (73) TRANSFORM A.S. LÁZNĚ BOHDANEČ, Lázně Bohdaneč, CZ;
- (72) Dostál Martin, Živanice, CZ;
Moc Jan, Pardubice, CZ;
Prokop František, Pardubice, CZ;
- (54) **Lehký plotový základ**
- (74) Grék Ivan, Senovážné nám. 23, Praha 1, 11282;
- 7 (51) **E 05 B 15/00, E 05 B 53/00**
(11) 10052
(21) **2000-10595**
(22) 04.04.2000
(47) 06.06.2000
(73) ŠKODA AUTO A.S., Mladá Boleslav, CZ;
(72) Petříček Václav, Jilemnice, CZ;
Béla Váczi, Budapest, HU;
- (54) **Mechanismus pro dálkové ovládání zajištění pátých dveří osobního automobilu**
- 7 (51) **E 05 B 65/20, E 05 B 15/16**
(11) 10047
(21) **2000-10522**
(22) 17.03.2000
(47) 06.06.2000
(73) BRANO A.S., Hradec nad Moravicí, CZ;
(72) Kutty Rostislav Ing., Opava, CZ;
- (54) **Třmen nájezdu automobilového zámku**
- (74) Pospíšil Karel Ing., Plzeňská 218, Praha 5, 15000;
- 7 (51) **E 05 B 65/20, E 05 B 65/12**
(11) 10124
(21) **2000-10622**
(22) 10.04.2000
(47) 20.06.2000
(73) HOLEŇA Petr ing., Vsetín, CZ;
(72) Holeňa Petr ing., Vsetín, CZ;
- (54) **Zařízení k ovládání zámku dveří motorového vozidla**
- (74) Michálek Zdeněk Ing., Francouzská 1186, Kopřivnice, 74221;
- 7 (51) **E 05 B 65/20, E 05 B 65/12**
(11) 10125
(21) **2000-10625**
(22) 10.04.2000
(47) 20.06.2000
(73) HOLEŇA Petr ing., Vsetín, CZ;
(72) Holeňa Petr ing., Vsetín, CZ;
- (54) **Zařízení k ovládání zámku dveří motorového vozidla**
- (74) Michálek Zdeněk Ing., Francouzská 1186, Kopřivnice, 74221;
- 7 (51) **E 05 C 19/00, E 05 C 19/06**
(11) 10054
(21) **2000-10609**
(22) 06.04.2000
(47) 06.06.2000
(73) VLADIMÍR ŠTEFEK - VS COLOR, Frýdlant nad Ostravicí, CZ;
(72) Štefek Vladimír, Frýdlant nad Ostravicí, CZ;
Tománek Jaroslav ing., Frýdlant nad Ostravicí, CZ;
Kudláček Daniel, Hnojník, CZ;
- (54) **Zabezpečení dveří v dveřní zárubni výsuvnými čepy**
- (74) Kouřil Jiří Ing., Kořenského 31, Ostrava 3, 70300;
- 7 (51) **E 06 B 1/12, E 06 B 1/14, E 06 B 1/38**
(11) 10055
(21) **2000-10615**
(22) 07.04.2000
- (47) 06.06.2000
- (73) ČAPEK Miroslav, Děčín, CZ;
PAVLÍK Vítěslav, Děčín, CZ;
BOHAČ Jaroslav, Ústí nad Labem, CZ;
- (72) Čapek Miroslav, Děčín, CZ;
Pavlik Vítěslav, Děčín, CZ;
Bohač Jaroslav, Ústí nad Labem, CZ;
- (54) **Zárubeň**
- (74) Střelák Jiří Ing., Pařížská 17, Praha 1, 11000;
- 7 (51) **F 16 D 43/02**
(11) 10130
(21) **2000-10690**
(22) 25.04.2000
(47) 20.06.2000
(73) MILAN RÁKOCZY - OSTAZ, Havířov, CZ;
(72) Rákoczy Milan, Havířov, CZ;
- (54) **Jednosměrná odstředivá spojka**
- (74) Pacl Václav, Na nábreží 109, Havířov, 73601;
- 7 (51) **F 16 F 9/00, F 16 F 9/44**
(11) 10138
(21) **2000-10761**
(22) 12.05.2000
(47) 20.06.2000
(73) ATESO, A.S., Jablonec nad Nisou, CZ;
(72) Mastník Zdeněk ing. ml., Alšovice, CZ;
- (54) **Kapalinový tlumič s nastavitelným škrticím ventilem**
- (74) Buršík Milan ing., Plzeňská 218, Praha 5, 15000;
- 7 (51) **F 16 K 11/14**
(11) 10097
(21) **2000-10669**
(22) 19.04.2000
(47) 13.06.2000
(73) FIFERNA S.R.O., Praha, CZ;
(72) Zajíc Antonín, Praha, CZ;
- (54) **Směšovač s regulátorem poměru směšování**
- (74) Šabat Václav Ing., Bělehradská 44, Praha 2 - Vinohrady, 12000;
- 7 (51) **F 16 K 15/02**
(11) 10135
(21) **2000-10741**
(22) 09.05.2000
(47) 20.06.2000
(73) SIGMA VÝZKUMNÝ A VÝVOJOVÝ ÚSTAV, S.R.O., Lutín, CZ;
(72) Bajorek Miroslav Ing. CSc., Olomouc, CZ;
- (54) **Uzavírací zpětná armatura, zejména pro sací koše čerpadel**
- (74) Soukup Petr ing., Švédská 3, Olomouc, 77200;
- 7 (51) **F 17 D 5/02**
(11) 10147
(21) **2000-10804**
(22) 20.04.1998
(47) 20.06.2000
(32) 22.04.1997
(31) 1997/503
(33) SK
(73) REITER Róbert, Lučenec, SK;
KOVÁČ Pavol, Veľká nad Ipľom, SK;
(72) Reiter Róbert, Lučenec, SK;
Kováč Pavol, Veľká nad Ipľom, SK;
- (54) **Zařízení pro vstřikování aromatické látky do plynného a kapalného média**
- (74) Soukup Petr ing., Švédská 3, Olomouc, 77200;
- 7 (51) **F 17 D 5/02, G 01 N 19/08**

- (11) 10136
 (21) **2000-10753**
 (22) 12.05.2000
 (47) 20.06.2000
 (73) MITRON, S.R.O., Ostrava, CZ;
 (72) Velešík Milan, Ostrava, CZ;
 Ševčík Martin, Petřvald, CZ;
 Kania Jindřich, Vratimov, CZ;
 (54) **Zařízení ke zkoušení trubek vnitřním
 přetlakem kapaliny**
- 7 (51) **F 21 S 8/10**
 (11) 10078
 (21) **2000-10458**
 (22) 29.07.1998
 (47) 13.06.2000
 (32) 07.08.1997
 (31) 1997/19734090
 (33) DE
 (73) HELLA KG HUECK CO., Lippstadt, DE;
 (72) Jablotschkin Rainer, Lippstadt, DE;
 Schulte Jürgen, Büren, DE;
 (54) **Osvětlení pro vozidla**
 (74) Novotný Karel Ing., Terronská 21, Praha 6, 16000;
- 7 (51) **F 22 G 5/12, F 22 G 5/00**
 (11) 10146
 (21) **2000-10792**
 (22) 22.05.2000
 (47) 20.06.2000
 (73) ŠŤASTNÝ Miroslav Prof. Ing. DrSc., Plzeň, CZ;
 (72) Šťastný Miroslav Prof. Ing. DrSc., Plzeň, CZ;
 (54) **Zařízení k redukci teploty páry**
- 7 (51) **F 23 D 14/02, F 23 D 14/66**
 (11) 10142
 (21) **2000-10774**
 (22) 17.05.2000
 (47) 20.06.2000
 (73) EKOMIR S. R. O., Týn nad Vltavou, CZ;
 (72) Gubarenko Viktor, Cherson, UA;
 (54) **Plynový hořák pro malé plynové spotřebiče**
 (74) Sedlák Jiří Ing., Pražská 58, České Budějovice, 37004;
- 7 (51) **F 24 D 17/00, F 24 D 19/10, G 01 F 1/00, G 01 K
 13/00**
 (11) 10153
 (21) **2000-10668**
 (22) 19.04.2000
 (47) 23.06.2000
 (73) KASALÍK Jiří, Havířov, CZ;
 (72) Kasalík Jiří, Havířov, CZ;
 (54) **Zapojení pro dodávku a měření odběru teplé
 vody**
 (74) Svorník Jan, Veverkova 1/1511, Ostrava - Hrabůvka,
 70030;
- 7 (51) **F 27 B 21/08, F 27 D 13/00, F 16 M 11/04**
 (11) 10155
 (21) **2000-10716**
 (22) 02.05.2000
 (47) 23.06.2000
 (73) JOSA S. R. O., Prachatice, CZ;
 (72) Sova Josef Ing., Prachatice, CZ;
 (54) **Držák hořáku vypalovacího stroje**
 (74) Sedlák Jiří Ing., Pražská 58, České Budějovice, 37004;
- 7 (51) **F 27 D 1/00**
 (11) 10160
 (21) **2000-10842**
 (22) 31.05.2000
- (47) 23.06.2000
 (73) TŘINECKÉ ŽELEZÁRNY A.S., Třinec, CZ;
 (72) Tomanek František Ing., Ropice, CZ;
 Cieslar Milan Ing., Bystřice nad Olší, CZ;
 Bischof Robert Ing., Jablunkov, CZ;
 Szuscik Stanislav Ing., Vendryně, CZ;
 Powetz Herbert Ing., Třinec, CZ;
 (54) **Pracovní vyzdívka armatur vakuovacích zařízení**
 (74) Belfín Vladimír Ing., P.O.BOX 117, Kladno, 27280;
- 7 (51) **F 41 A 9/00, F 41 A 9/71**
 (11) 10068
 (21) **2000-10751**
 (22) 11.05.2000
 (47) 06.06.2000
 (73) ČESKÁ ZBROJOVKA A.S., Uherský Brod, CZ;
 (72) Guryča Vítězslav, Hluk, CZ;
 (54) **Zásobník nábojů ručních palných zbraní,
 zejména loveckých pušek**
 (74) Kühnel Egon, Oblá 56, Brno, 63400;
- 7 (51) **F 41 C 23/00**
 (11) 10069
 (21) **2000-10752**
 (22) 11.05.2000
 (47) 06.06.2000
 (73) ČESKÁ ZBROJOVKA A.S., Uherský Brod, CZ;
 (72) Guryča Vítězslav, Hluk, CZ;
 (54) **Zařízení pro nastavení svislé polohy lícnice
 vzhledem k pažbě pušky**
 (74) Kühnel Egon, Oblá 56, Brno, 63400;
- 7 (51) **F 42 B 7/00, F 42 B 10/00**
 (11) 10158
 (21) **2000-10829**
 (22) 29.05.2000
 (47) 23.06.2000
 (73) LIBRA Vlastimil, Jevišovice, CZ;
 (72) Libra Vlastimil, Jevišovice, CZ;
 (54) **Náboj**
- 7 (51) **G 01 N 21/81, G 01 N 33/24, A 01 G 9/24, A 01 G
 25/16**
 (11) 10157
 (21) **2000-10805**
 (22) 14.04.2000
 (47) 23.06.2000
 (73) NGUYEN DINH Vinh, Brno, CZ;
 (72) Nguyen Dinh Vinh, Brno, CZ;
 (54) **Zařízení pro indikaci vlhkosti prostředí,
 zejména pro určení doby zálivky rostlin**
 (74) Kania František Ing., Mendlovo nám. 1a, Brno, 60300;
- 7 (51) **G 07 F 17/30**
 (11) 10083
 (21) **2000-10541**
 (22) 22.03.2000
 (47) 13.06.2000
 (73) ŠIROKÝ René, Strakonice, CZ;
 FLÍDR Václav, Strakonice, CZ;
 SKÁLA Pavel, Strakonice, CZ;
 (72) Široký René, Strakonice, CZ;
 Flídr Václav, Strakonice, CZ;
 Skála Pavel, Strakonice, CZ;
 (54) **Zařízení k přehrávání hudebních nahrávek v
 hudebních skříních Jukebox**
- 7 (51) **G 07 F 7/08, G 06 K 7/00**
 (11) 10102
 (21) **2000-10687**
 (22) 21.04.2000

- (47) 13.06.2000
 (73) LANDIS & GYR COMMUNICATIONS (CZ) S.R.O., Praha 4, CZ;
 (72) Vonka Michal, Zeleneč, CZ;
 (54) **Čtečka ke čtení magnetických a/nebo čipových karet**
 (74) Studený Oldřich, Komunardů 36, Praha 7, 17000;
- 7 (51) **G 08 B 1/08, G 08 B 13/00, G 08 B 13/22**
 (11) 10114
 (21) **2000-10494**
 (22) 13.03.2000
 (47) 20.06.2000
 (73) HALAMKA Josef, Pardubice, CZ;
 (72) Halamka Josef, Pardubice, CZ;
 (54) **Zapojení pro po datové síti dokumentovanou indikaci přítomnosti osob a zvěře**
- 7 (51) **G 08 B 21/02, G 08 B 25/00**
 (11) 10106
 (21) **2000-10746**
 (22) 10.05.2000
 (47) 13.06.2000
 (73) BAVŠENKOV Michal JUDr., Praha, CZ;
 WINKLER René JUDr., Praha, CZ;
 (72) Bavšenkov Michal JUDr., Praha, CZ;
 Winkler René JUDr., Praha, CZ;
 (54) **Komunikační soustava poplašné signalizace**
 (74) Zábřeh Aleš JUDr., Na Beránce 2, Praha 6, 16000;
- 7 (51) **G 08 G 1/0962**
 (11) 10139
 (21) **2000-10768**
 (22) 16.05.2000
 (47) 20.06.2000
 (73) TICHÝ Zdeněk, Praha, CZ;
 (72) Tichý Zdeněk, Praha, CZ;
 (54) **Zapojení pro hromadné předávání informací, zejména dopravních, prostřednictvím sítě systému GSM**
 (74) Dušková Hana Ing., Konviktská 5, Praha 1, 11000;
- 7 (51) **G 08 G 1/09, G 08 G 1/0965**
 (11) 10096
 (21) **2000-10665**
 (22) 18.04.2000
 (47) 13.06.2000
 (73) GEMA, S.R.O. AUTOMATIZACE TECHNOLOGICKÝCH PROCESŮ, Pardubice, CZ;
 (72) Němeček Zdeněk Ing., Pardubice, CZ;
 Dvořák Jaroslav Ing., Chrudim, CZ;
 Finek David Ing., Pardubice, CZ;
 (54) **Zařízení pro přednostní průjezd křižovatkou pro preferovaná vozidla**
- 7 (51) **G 09 B 1/08, G 09 F 7/04**
 (11) 10091
 (21) **2000-10632**
 (22) 11.04.2000
 (47) 13.06.2000
 (73) ZAMAZAL Jan doc. ak. soch., Zlín, CZ;
 (72) Zamazal Jan doc. ak. soch., Zlín, CZ;
 (54) **Magnetický element**
 (74) Görig Jan Ing., Třída T. Bati 299, Zlín, 76422;
- 7 (51) **G 09 F 15/00**
 (11) 10123
 (21) **2000-10599**
 (22) 05.04.2000
 (47) 20.06.2000
 (73) KADLEC Juraj ing. arch., Brno, CZ;
- (72) Kadlec Juraj ing. arch., Brno, CZ;
 (54) **Nosič obrazového útvaru**
 (74) Musil Dobroslav Ing., Cejl 97, Brno, 65918;
- 7 (51) **G 09 F 15/00, G 09 F 17/00, G 09 F 7/18**
 (11) 10140
 (21) **2000-10769**
 (22) 16.05.2000
 (47) 20.06.2000
 (73) REVYKO SPOL. S R.O., Praha, CZ;
 (72) Cigler Jakub Ing. arch., Praha, CZ;
 Srpa Jarmil Ing. arch., Praha, CZ;
 (54) **Zařízení pro upevnění nosiče informací**
 (74) Reichel Pavel Ing., Lopatecká 14, Praha 4, 14700;
- 7 (51) **G 09 F 7/18**
 (11) 10128
 (21) **2000-10673**
 (22) 20.04.2000
 (47) 20.06.2000
 (73) POTOCKÝ Ivan, Haviřov, CZ;
 (72) Potocký Ivan, Haviřov, CZ;
 Vozník Petr, Ostrava, CZ;
 (54) **Propagační schránka**
 (74) Větrovský Zdeněk, Sokola Tůmy 1, Ostrava, 70900;
- 7 (51) **G 10 K 11/16, G 10 K 11/168**
 (11) 10089
 (21) **2000-10606**
 (22) 06.04.2000
 (47) 13.06.2000
 (73) INGO ENGINEERING S.R.O., Plzeň, CZ;
 (72) Ryba Karel, Rokycany, CZ;
 (54) **Protihlukový kryt**
 (74) Tichý Jaromír JUDr., Dominikánská 6, Plzeň, 30112;
- 7 (51) **G 10 K 9/12, G 10 K 9/13**
 (11) 10080
 (21) **2000-10481**
 (22) 09.03.2000
 (47) 13.06.2000
 (73) ATESO, A.S., Jablonec nad Nisou, CZ;
 (72) Luštický Bořivoj ing., Jablonec nad Nisou, CZ;
 (54) **Akustická houkačka, obzvláště pro motorová vozidla**
 (74) Buršík Milan Ing., Plzeňská 218, Praha 5, 15000;
- 7 (51) **H 01 H 9/00, H 01 H 31/00**
 (11) 10101
 (21) **2000-10685**
 (22) 21.04.2000
 (47) 13.06.2000
 (73) INŽENÝRSKO - VÝROBNÍ ELEKTROTECHNICKÝ PODNIK, A.S., Brno, CZ;
 (72) Sláma Jiří Ing. CSc., Brno, CZ;
 Chladil Stanislav Ing., Brno, CZ;
 (54) **Elektrický spínací přístroj**
 (74) Musil Dobroslav Ing., Cejl 97, Brno, 65918;
- 7 (51) **H 01 H 9/46, H 01 H 31/00**
 (11) 10100
 (21) **2000-10684**
 (22) 21.04.2000
 (47) 13.06.2000
 (73) INŽENÝRSKO - VÝROBNÍ ELEKTROTECHNICKÝ PODNIK, A.S., Brno, CZ;
 (72) Sláma Jiří Ing. CSc., Brno, CZ;
 Kalus Petr Ing., Brno, CZ;
 Vaněk Vladimír Ing. CSc., Brno, CZ;
 (54) **Elektrický spínací přístroj**
 (74) Musil Dobroslav Ing., Cejl 97, Brno, 65918;

- 7 (51) **H 02 P 1/04**
 (11) 10094
 (21) **2000-10658**
 (22) 14.04.2000
 (47) 13.06.2000
 (73) ETA A.S., Hlinsko, CZ;
 (72) Richter Radek, Hlinsko, CZ;
 Chvojka Vlastimil Dr. Ing., Miřetice, CZ;
 (54) **Zapojení pro omezení záběrového proudu motoru při zapnutí elektrického spotřebiče**
 (74) PATENTSERVIS PRAHA a.s., Jivenská 1, Praha 4, 14000;
- 7 (51) **H 02 P 3/14, H 02 P 1/00**
 (11) 10133
 (21) **2000-10714**
 (22) 02.05.2000
 (47) 20.06.2000
 (73) FIRST Antonín Ing., Zeleneč, CZ;
 (72) First Antonín Ing., Zeleneč, CZ;
 (54) **Zapojení vstupního LC filtru se zapínačem napájecího napětí a regulací rekuperovaného napětí pro měniče s rekuperací**
 (74) Jíra Vladimír, Kovanecká 2112/18, Praha 9, 19000;
- 7 (51) **H 03 K 17/00**
 (11) 10093
 (21) **2000-10657**
 (22) 14.04.2000
 (47) 13.06.2000
 (73) ETA A.S., Hlinsko, CZ;
 (72) Vařečka Jaroslav Ing., Hlinsko, CZ;
 (54) **Zapojení pro zapínání přídatného elektrického zařízení vysavače prachu**
 (74) PATENTSERVIS PRAHA a.s., Jivenská 1273, Praha 4, 14000;
- 7 (51) **H 04 H 1/08**
 (11) 10116
 (21) **2000-10532**
 (22) 21.03.2000
 (47) 20.06.2000
 (73) NOEL, V.O.S., Rohatec, CZ;
 (72) Hořák Roman, Dubňany, CZ;
 Holubík Jiří, Mikulčice, CZ;
 Šupa Zdeněk Ing., Ratiškovice, CZ;
 (54) **Varovný a informační systém**
 (74) Dadej Leopold Ing., Na Valtické 6, Břeclav 4, 69141;
- 7 (51) **H 04 M 1/02**
 (11) 10095
 (21) **2000-10661**
 (22) 14.04.2000
 (47) 13.06.2000
 (73) LANDIS & GYR COMMUNICATIONS (CZ) S.R.O., Praha, CZ;
 (72) Vonka Michal, Zeleneč, CZ;
 (54) **Kontaktní spínač**
 (74) Studený Oldřich JUDr., Komunardů 36, Praha 7, 17000;
- 7 (51) **H 04 M 11/00, H 04 M 11/06, H 04 M 11/08, H 04 B 7/00, H 04 N 7/00**
 (11) 10087
 (21) **2000-10594**
 (22) 03.04.2000
 (47) 13.06.2000
 (73) PLISCHKE Petr ing., Liberec, CZ;
 CHOC Ondřej ing., Stráž nad Nisou, CZ;
 (72) Plischke Petr ing., Liberec, CZ;
- Choc Ondřej ing., Stráž nad Nisou, CZ;
 (54) **Zapojení interaktivní jednotky pro komunikaci v mediálních systémech**
 (74) Jíra Vladimír, Kovanecká 2112/18, Praha 9, 19000;
- 7 (51) **H 04 M 13/00, H 04 M 7/00, H 04 M 1/02**
 (11) 10159
 (21) **2000-10831**
 (22) 29.05.2000
 (47) 23.06.2000
 (73) FOUSEK Pavel Ing., Praha, CZ;
 (72) Fousek Pavel Ing., Praha, CZ;
 (54) **Jednopolární telefonní linka**

Seznam majitelů zapsaných užitných vzorů

(73)	(11)	(51)	(73)	(11)	(51)
ABERLE František Ing., Kamenice, CZ;	10137	D 06 F 53/04	EKOMIR S. R. O., Týn nad Vltavou, CZ;	10142	F 23 D 14/02
ATESO, A.S., Jablonec nad Nisou, CZ;	10080	G 10 K 9/12	EMIL HAVELKA, Praha, CZ;	10043	A 23 C 9/13
ATESO, A.S., Jablonec nad Nisou, CZ;	10138	F 16 F 9/00	ETA A.S., Hlinsko, CZ;	10074	A 47 L 9/18
BABIČKA Petr, Most, CZ;	10161	B 62 K 27/02	ETA A.S., Hlinsko, CZ;	10088	A 47 L 9/10
BÁRTA Jaroslav, Ostravice, CZ;	10134	C 02 F 9/00	ETA A.S., Hlinsko, CZ;	10119	A 47 L 9/00
BÁRTOVÁ Zuzana, Ostravice, CZ;	10134	C 02 F 9/00	ETA A.S., Hlinsko, CZ;	10093	H 03 K 17/00
BAVŠENKOV Michal JUDr., Praha, CZ;	10106	G 08 B 21/02	ETA A.S., Hlinsko, CZ;	10094	H 02 P 1/04
BÍLEK Miroslav, Jihlava, CZ;	10107	A 47 G 19/22	ETA A.S., Hlinsko, CZ;	10121	A 47 L 9/00
BOHAČ Jaroslav, Ústí nad Labem, CZ;	10055	E 06 B 1/12	FIFERNA S.R.O., Praha, CZ;	10097	F 16 K 11/14
BORSKÝ Jiří Ing., Plzeň, CZ;	10053	A 01 G 17/10	FIRST Antonín Ing., Zeleneč, CZ;	10133	H 02 P 3/14
BRANO A.S., Hradec nad Moravicí, CZ;	10047	E 05 B 65/20	FLÍDR Václav, Strakonice, CZ;	10083	G 07 F 17/30
BURSA Tomáš, Plzeň, CZ;	10129	B 60 N 3/10	FOUSEK Pavel Ing., Praha, CZ;	10159	H 04 M 13/00
CHOC Ondřej ing., Stráž nad Nisou, CZ;	10087	H 04 M 11/00	FRAJMAN Oleg, Lanškroun, CZ;	10112	A 47 G 29/08
CÍR Ludvík, Pšovky, CZ;	10161	B 62 K 27/02	FRITZSCHE Günter, Hohndorf, DE;	10045	B 62 K 11/04
COMPACTTERM, S.R.O., Haviřov-Šumbark, CZ;	10073	E 04 H 1/12	FRONĚK Jiří, Ostrava, CZ;	10137	D 06 F 53/04
CZ - CANNABIS SATIVA S.R.O., Krupka, CZ;	10151	D 02 G 3/44	GEMA, S.R.O. AUTOMATIZACE TECHNOLOGICKÝCH PROCESŮ, Pardubice, CZ;	10096	G 08 G 1/09
ČAPEK Miroslav, Děčín, CZ;	10055	E 06 B 1/12	HAKL Miroslav Ing., Příbram, CZ;	10085	E 04 C 2/34
ČESKÁ ZBROJOVKA A.S., Uherský Brod, CZ;	10068	F 41 A 9/00	HALAMKA Josef, Pardubice, CZ;	10114	G 08 B 1/08
ČESKÁ ZBROJOVKA A.S., Uherský Brod, CZ;	10069	F 41 C 23/00	HAMZA Přemysl Ing., Praha, CZ;	10103	C 02 F 3/16
DIBLÍK Josef Ing., Hradec Králové, CZ;	10098	A 47 G 29/12	HAŠČYN Michal Ing. Arch., Praha, CZ;	10079	E 04 D 3/35
DI & PO, SPOL. S R.O., Plzeň, CZ;	10048	A 61 K 31/525	HAVELKA Dušan, Sobotka, CZ;	10126	A 47 B 45/00
DT VÝHYBKÁRNA A MOSTÁRNA, SPOL. S.R.O., Prostějov, CZ;	10149	B 61 L 5/10	HELLA KG HUECK CO., Lippstadt, DE;	10078	F 21 S 8/10
DT VÝHYBKÁRNA A MOSTÁRNA, SPOL. S R. O., Prostějov, CZ;	10058	E 01 B 11/00	HLADÍK Miloslav, Sukorady, CZ;	10117	E 03 D 9/08
			HODONSKÝ Ladislav, Břeclav, CZ;	10104	A 01 K 97/08
			HOLEŇA Petr ing., Vsetín, CZ;	10124	E 05 B 65/20
			HOLEŇA Petr ing., Vsetín, CZ;	10125	E 05 B 65/20

ICN PHARMACEUTICALS, INC., Costa Mesa, CA, US;	10042	C 07 H 21/00	LANDIS & GYR COMMUNICATIONS (CZ) S.R.O., Praha 4, CZ;	10102	G 07 F 7/08
INGO ENGINEERING S.R.O., Plzeň, CZ;	10089	G 10 K 11/16	LHOTSKÝ Karel, Poděbrady, CZ;	10075	B 65 D 5/00
ING. JIŘÍ VOŠOUST - NOVOPLAST, Liberec, CZ;	10049	E 03 D 9/02	LIBRA Vlastimil, Jevišovice, CZ;	10158	F 42 B 7/00
ING. PETR BOLEK - PIVEX, Havířov, CZ;	10118	A 23 L 1/304	MACH Tomáš MUDr., Praha, CZ;	10105	A 61 F 2/06
INŽENÝRSKO- VÝROBNÍ ELEKTROTECHNICKÝ PODNIK, A.S., Brno, CZ;	10101	H 01 H 9/00	MALÝ Jaroslav Ing., Litvínov, CZ;	10122	C 08 L 23/12
INŽENÝRSKO - VÝROBNÍ ELEKTROTECHNICKÝ PODNIK, A.S., Brno, CZ;	10100	H 01 H 9/46	MĚŠŤAN Josef, Ostopovice u Brna, CZ;	10110	C 05 G 3/02
JÍLKOVÁ Ludmila, Krásno, CZ;	10111	A 61 K 7/48	MIKULKA Jaroslav, Nový Bydžov, CZ;	10152	B 62 K 27/02
JOSA S. R. O., Prachatice, CZ;	10155	F 27 B 21/08	MILAN RÁKOCZY - OSTAZ, Havířov, CZ;	10130	F 16 D 43/02
JURÁK Karel, Praha, CZ;	10062	A 62 C 35/20	MITRON, S.R.O., Ostrava, CZ;	10136	F 17 D 5/02
KADLEC Juraj ing. arch., Brno, CZ;	10123	G 09 F 15/00	NĚMEC Marek Mgr. Ing., Praha, CZ;	10060	A 01 K 97/12
KAREL POSPÍŠIL - MOSEP, Hulín, CZ;	10056	A 01 K 1/12	NĚMEC Marek Mgr. Ing., Praha, CZ;	10061	A 01 K 97/12
KASALÍK Jiří, Havířov, CZ;	10153	F 24 D 17/00	NĚMEC Zdeněk, Příbram, CZ;	10072	B 02 C 23/02
KAŠÁK Lubomír Ing., Příbram, CZ;	10072	B 02 C 23/02	NGUYEN DINH Vinh, Brno, CZ;	10157	G 01 N 21/81
KERAMOST, A. S., Most, CZ;	10144	A 01 K 23/00	NOEL, V.O.S., Rohatec, CZ;	10116	H 04 H 1/08
KMOCH Jan Ing., Osek, CZ;	10122	C 08 L 23/12	NOVÁK Pavel Ing., Lysá nad Labem, CZ;	10064	A 01 K 97/12
KOLENÍK Dušan, Most, CZ;	10161	B 62 K 27/02	NOVÁK Pavel Ing., Lysá nad Labem, CZ;	10065	A 01 K 97/12
KOPROS S.R.O., Praha, CZ;	10051	E 04 F 19/08	NOVOTA Lubor, Liberec, CZ;	10066	A 45 C 11/00
KOVÁČ Pavol, Veľká nad Ipľom, SK;	10147	F 17 D 5/02	NOVOTA Lubor, Liberec, CZ;	10067	A 45 C 11/00
KOVAR Dalibor, Havířov, CZ;	10070	A 63 G 1/00	NOVOTA Štefan RNDr., Liberec, CZ;	10066	A 45 C 11/00
KRÁL Milan, Praha, CZ;	10132	B 60 R 7/02	NOVOTA Štefan RNDr., Liberec, CZ;	10067	A 45 C 11/00
KŘEPELKA Jan ing., České Budějovice, CZ;	10090	C 05 F 7/00	ORADATA SPOL. S R.O., Praha, CZ;	10113	B 60 R 25/06
KŘEPELKOVÁ Bohuslava ing., České Budějovice, CZ;	10090	C 05 F 7/00	PARCHANSKÝ František ing., Karviná, CZ;	10084	A 61 H 11/00
KŘÍŽ Miloš, Dívčice, CZ;	10050	E 04 F 19/08	PAVLÍK Vítěslav, Děčín, CZ;	10055	E 06 B 1/12
KVAČEK Miloš, Nový Bydžov, CZ;	10152	B 62 K 27/02	PLISCHKE Petr ing., Liberec, CZ;	10087	H 04 M 11/00
LADISLAV JIRÁK JIVA KOVOVÝROBA, Vestec, CZ;	10143	B 62 B 3/04	POTOCKÝ Ivan, Havířov, CZ;	10128	G 09 F 7/18
LANDIS & GYR COMMUNICATIONS (CZ) S.R.O., Praha, CZ;	10095	H 04 M 1/02	PRŮCHA Josef, Nekvasovy, CZ;	10063	A 62 C 4/00

PSP ENGINEERING A.S., Přerov, CZ;	10086	B 07 B 1/30	VALÁŠEK Václav, Bruntál, CZ;	10057	A 23 C 19/09
RAIS Robert, Brno, CZ;	10071	A 47 C 4/02	VANĚK Petr, Buchlovice, CZ;	10109	C 04 B 16/02
RAMPL Ivan, Brno, CZ;	10145	A 45 C 11/32	VLADIMÍR ŠTEFEK - VS COLOR, Frýdlant nad Ostravicí, CZ;	10054	E 05 C 19/00
REITER Róbert, Lučenec, SK;	10147	F 17 D 5/02	VOGEL Peter MUDr., Lorch,	10141	A 61 F 13/10
REVYKO SPOL. S R.O., Praha, CZ;	10140	G 09 F 15/00	DE;		
ROD Michal, Plzeň, CZ;	10129	B 60 N 3/10	VOSÁHLO Vladimír, Opatovice nad Labem, CZ;	10046	E 03 D 9/05
SCHICK Jöri, Štětovice, CZ;	10115	E 04 F 13/08	VOŠOUST Jiří Ing., Liberec, CZ;	10120	E 03 D 9/02
SIGMA VÝZKUMNÝ A VÝVOJOVÝ ÚSTAV, S.R.O., Lutín, CZ;	10135	F 16 K 15/02	VYSOKÁ ŠKOLA CHEMICKO- TECHNOLOGICKÁ V PRAZE, Praha, CZ;	10081	B 01 J 20/20
SKÁLA Pavel, Strakonice, CZ;	10083	G 07 F 17/30	WINKLER René JUDr., Praha, CZ;	10106	G 08 B 21/02
SONA, VÝROBNÍ DRUŽSTVO, Žďár nad Sázavou, CZ;	10077	A 47 B 91/02	ZAKLÁDÁNÍ STAVEB, A.S., Praha, CZ;	10044	E 02 D 5/80
STYL, DRUŽSTVO PRO CHEMICKOU VÝROBU, Praha, CZ;	10049	E 03 D 9/02	ZAMAZAL Jan doc. ak. soch., Zlín, CZ;	10091	G 09 B 1/08
SZCZERBA Miroslav Ing., Havířov, CZ;	10070	A 63 G 1/00	ZEMAN Jaromír RNDr. CSc., Nesovice, CZ;	10092	A 24 F 13/04
ŠIROKÝ René, Strakonice, CZ;	10083	G 07 F 17/30	ŽĎAS, A. S., Žďár nad Sázavou, CZ;	10127	B 30 B 15/00
ŠKODA AUTO A.S., Mladá Boleslav, CZ;	10052	E 05 B 15/00	ŽĎAS, A. S., Žďár nad Sázavou, CZ;	10156	B 22 D 11/128
ŠMIC Pavel, Beroun, CZ;	10099	D 04 H 1/70			
ŠNEIDER Miroslav, Praha, CZ;	10108	A 62 C 37/50			
ŠTAJNER Libor, Hradec Králové, CZ;	10150	A 21 C 3/02			
ŠŤASTNÝ Miroslav Prof. Ing. DrSc., Plzeň, CZ;	10146	F 22 G 5/12			
TECHPRO OLOMOUC SPOL. S R.O., Lutín, CZ;	10131	B 60 R 25/06			
TICHÝ Zdeněk, Praha, CZ;	10139	G 08 G 1/0962			
TRANSFORM A.S. LÁZNĚ BOHDANEČ, Lázně Bohdaneč, CZ;	10082	E 04 H 17/08			
TRYZNA Tomislav, Vrchlabí, CZ;	10059	A 63 H 3/20			
TŘINECKÉ ŽELEZÁRNY A.S., Třinec, CZ;	10154	B 22 D 41/02			
TŘINECKÉ ŽELEZÁRNY A.S., Třinec, CZ;	10160	F 27 D 1/00			
TUŠNER Josef Mgr., Havířov, CZ;	10070	A 63 G 1/00			
URBANEC Oldřich Ing., Ostrava, CZ;	10148	A 45 C 5/08			
VACEK Zdeněk, Pardubice, CZ;	10076	C 08 L 25/04			

FG4Q**Zapsané průmyslové vzory**

29621	20-03
29622	08-06
29623	23-03
29624	07-06
29625	12-16
29626	12-16
29627	12-16
29628	12-16
29629	12-16
29630	12-16
29631	12-16
29632	12-16
29633	09-01
29634	09-05
29635	12-16
29636	12-16
29637	23-02
29638	15-02
29639	07-01
29640	07-01
29641	25-04
29642	20-02
29643	21-01
29644	21-01
29645	25-03
29646	27-05
29647	25-01
29648	03-99
29649	07-06
29650	15-01
29651	08-01
29652	24-04
29653	09-01
29654	19-01
29655	25-02
29656	07-01
29657	09-01
29658	13-03
29659	02-02
29660	02-02
29661	09-01

- (51) 02-02
 (11) 29659
 (21) 2000-32362
 (22) 22.03.2000
 (15) 27.06.2000
 (45) 27.06.2000
 (54) Oblečení
 (28) 14
 (73) VOHRYZEK Martin, Praha, CZ;
 (72) Vohryzek Martin, Praha, CZ;
 (55)



1.1



2.1



3.1



4.1



5.1



6.1



7.1



8.1



12.1



9.1



13.1



10.1



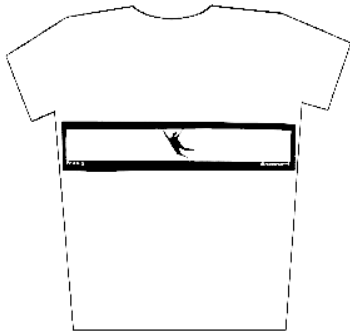
14.1



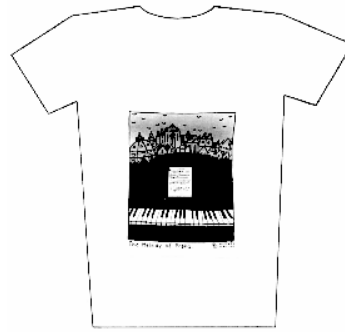
11.1

- (51) 02-02
- (11) 29660
- (21) 2000-32363
- (22) 22.03.2000
- (15) 27.06.2000
- (45) 27.06.2000
- (54) Oblečení
- (28) 20
- (73) VOHRYZEK Martin, Praha, CZ;
- (72) Vohryzek Martin, Praha, CZ;

(55)



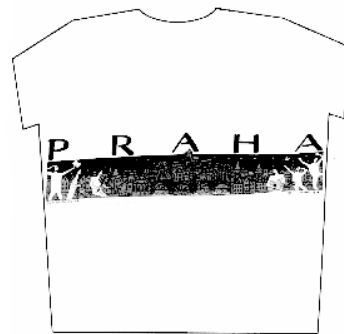
1.1



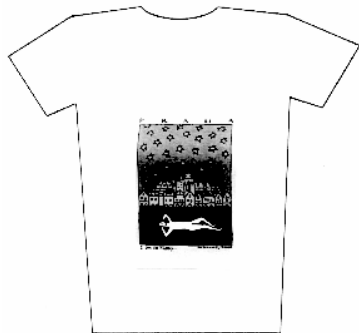
5.1



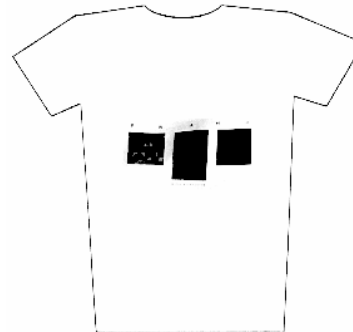
2.1



6.1



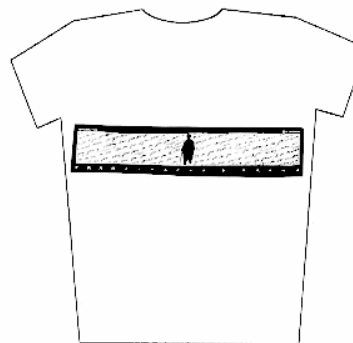
3.1



7.1



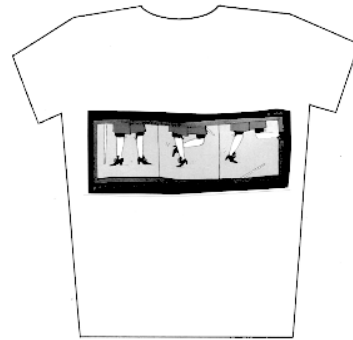
4.1



8.1



9.1



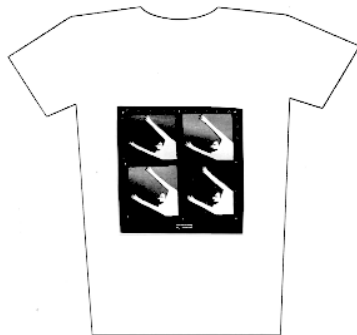
13.1



10.1



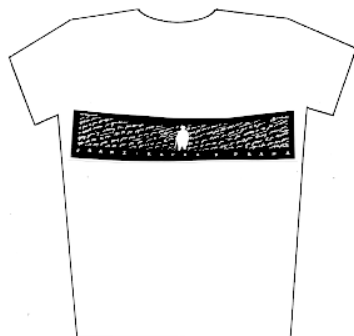
14.1



11.1



15.1



12.1



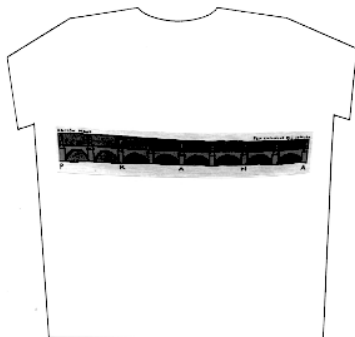
16.1



17.1



18.1

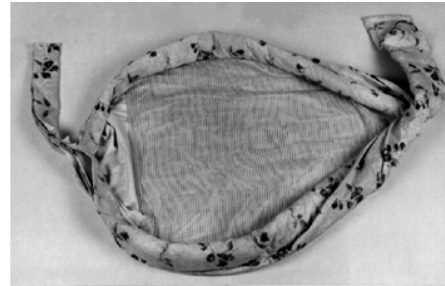


19.1



20.1

- (51) 03-99
- (11) 29648
- (21) 2000-32352
- (22) 16.03.2000
- (15) 20.06.2000
- (45) 20.06.2000
- (54) Dětské látkové nosítko
- (28) 1
- (73) PECH Jiří, Pikárec, CZ;
- (72) Pech Jiří, Pikárec, CZ;
- (55)

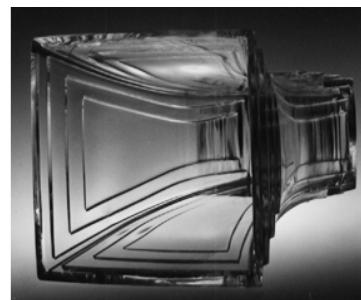


1.1

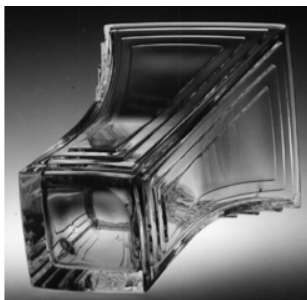
- (51) 07-01
- (11) 29639
- (21) 1999-31779
- (22) 18.06.1999
- (15) 20.06.2000
- (45) 20.06.2000
- (54) Váza, talíř, mísa, dóza a víceúčelová nádoba
- (28) 5
- (73) BOHEMIA CRYSTALEX TRADING A.S., Praha, CZ;
- (72) Fait Martin, Havlíčkův Brod, CZ;
- (55)



1.1



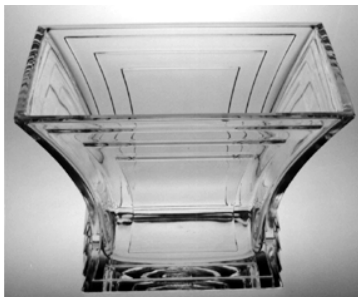
1.2



1.3



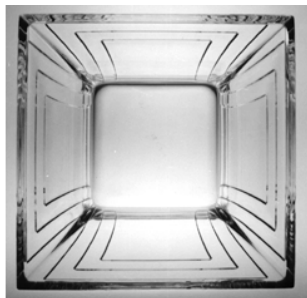
4.1



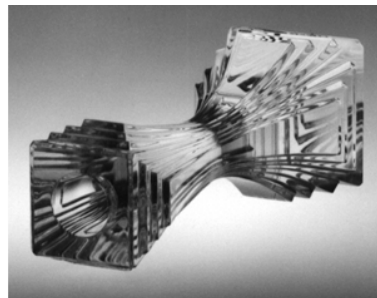
2.1



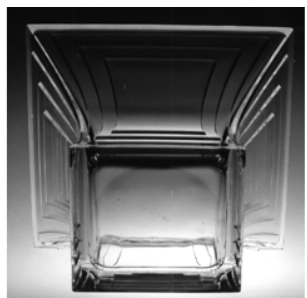
5.1



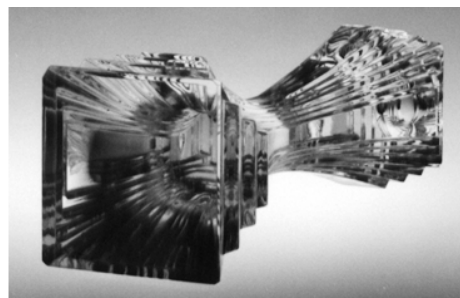
2.2



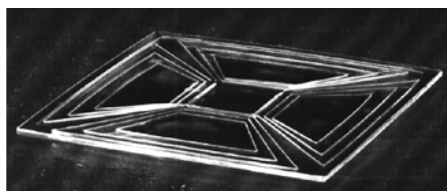
5.2



2.3

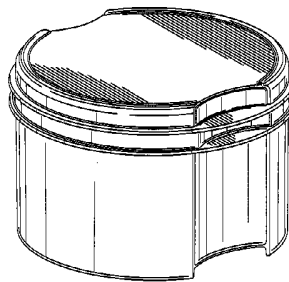


5.3



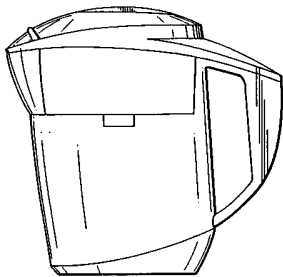
3.1

- (51) **07-01**
 (11) 29640
 (21) 1999-32174
 (22) 23.12.1999
 (15) 20.06.2000
 (45) 20.06.2000
 (54) Nádoba na filtrovanou vodu
 (28) 1
 (32) 29.06.1999
 (31) 29/107,207
 (33) US
 (73) KIMBERLY-CLARK WORLDWIDE, INC., Neenah, WI, US;
 (72) McGrath Kevin Peter, Alpharetta, GA, US;
 Poirier Malcolm Daniel, Marietta, GA, US;
 Williamson Bruce Scott, Alpharetta, GA, US;
 Fish Jeffrey Eldon, Dacula, GA, US;
 Metaxatos Paul, Collinsville, CT, US;
 Mathieu Dave, Middleton, CT, US;



2.1

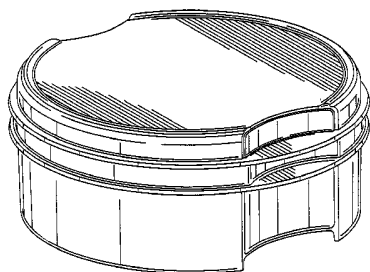
(55)



1.1

- (51) **07-01**
 (11) 29656
 (21) 2000-32278
 (22) 14.02.2000
 (15) 27.06.2000
 (45) 27.06.2000
 (54) Nádoba
 (28) 2
 (32) 16.08.1999
 (31) 29/109,469
 (33) US
 (73) DART INDUSTRIES INC., Orlando, FL, US;
 (72) Daenen Robert H.C.M., Herne, BE;
 Wallays Nele, Antwerp, BE;
 Cautereels Victor J.J., Ranst, BE;

(55)



1.1

- (51) **07-06**
 (11) 29624
 (21) 1999-32119
 (22) 08.12.1999
 (15) 06.06.2000
 (45) 06.06.2000
 (54) Držák láhve
 (28) 1
 (73) MORAVIA PROPAG, S.R.O., Brno, CZ;
 (72) Matuška Robert, Brno, CZ;

(55)

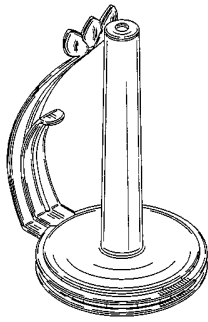


1.1

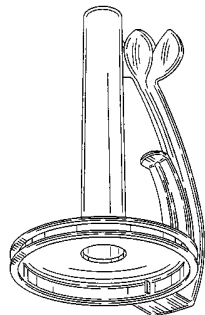
- (51) **07-06**
 (11) 29649
 (21) 2000-32359
 (22) 21.03.2000
 (15) 20.06.2000
 (45) 20.06.2000
 (54) Držák na papírové ubrousky
 (28) 1
 (32) 22.09.1999
 (31) 29/111,180
 (33) US
 (73) DART INDUSTRIES INC., Orlando, FL, US;
 (72) Lillelund Stig, Gentofte, DK;
 Heiberg Jakob, Charlottenlund, DK;

(72)

(55)



1.1



1.2

(51) **08-01**
 (11) 29651
 (21) 2000-32381
 (22) 27.03.2000
 (15) 21.06.2000
 (45) 21.06.2000
 (54) Ruční nástroj ke hloubení
 (28) 1
 (73) TOMČALA František, Malšice, CZ;
 (72) Tomčala František, Malšice, CZ;
 (55)



1.1

(51) **08-06**
 (11) 29622
 (21) 1999-32071
 (22) 18.11.1999
 (15) 06.06.2000
 (45) 06.06.2000
 (54) Dveřní venkovní štít
 (28) 2
 (73) ANTREG, A.S., Vyškov, CZ;
 (72) Rosenberg Alois, Drnovice, CZ;
 Pevný Petr, Vyškov, CZ;
 Talák Jiří, Vyškov, CZ;

(55)



1.1



2.1

(51) **09-01**
 (11) 29633
 (21) 2000-32193
 (22) 07.01.2000
 (15) 06.06.2000
 (45) 06.06.2000
 (54) Láhev
 (28) 1
 (32) 09.07.1999
 (31) 4 99 06 345.7
 (33) DE
 (73) HENKEL KOMMANDITGESELLSCHAFT AUF
 AKTIEN, Düsseldorf, DE;
 (72) Weltgen Paul-Otto, Hilden, DE;
 Mühlhausen Georg, Düsseldorf, DE;

(55)



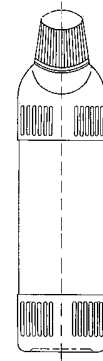
1.1



1.2



1.4



1.3

(51) 09-01

(11) 29653

(21) 2000-32388

(22) 29.03.2000

(15) 21.06.2000

(45) 21.06.2000

(54) Láhev

(28) 3

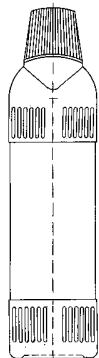
(73) KAŠNÍK Jan, Hlohovec, CZ;

(72) Kašník Jan, Hlohovec, CZ;

(55)



1.4



1.1



2.1



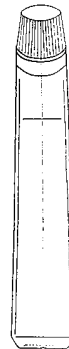
2.2



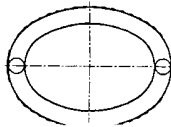
3.2



2.3



3.3



2.4



3.4



3.1

- (51) **09-01**
- (11) 29657
- (21) 2000-32287
- (22) 15.02.2000
- (15) 27.06.2000
- (45) 27.06.2000
- (54) Láhev
- (28) 1
- (73) PALÍRNA U ZELENÉHO STROMU STAROREŽNÁ
PROSTĚJOV KOMANDITNÍ SPOLEČNOST,
Prostějov, CZ;
- (72) Grepl Stanislav ing., Šubířov, CZ;
Prokešová Hana, Velké Opatovice, CZ;
- (55)



1.2



1.3

- (51) **09-05**
 (11) 29634
 (21) 2000-32209
 (22) 19.01.2000
 (15) 06.06.2000
 (45) 06.06.2000
 (54) Pouzdro
 (28) 1
 (32) 22.07.1999
 (31) 29/108,187
 (33) US
 (73) THE PROCTER & GAMBLE COMPANY,
 Cincinnati, OH, US;
 (72) Zinnbauer Gerald Boyd, Cornelius, NC, US;
 Wilson David Edward, Reisterstown, MD, US;
 (55)

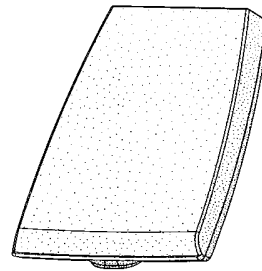
- (51) **09-01**
 (11) 29661
 (21) 2000-32396
 (22) 03.04.2000
 (15) 27.06.2000
 (45) 27.06.2000
 (54) Lahev
 (28) 1
 (73) PODĚBRADKA, SPOL. S R.O., Poděbrady, CZ;
 Pražan Pavel, Pardubice, CZ;
 (55)



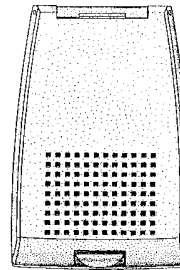
1.1



1.2



1.1



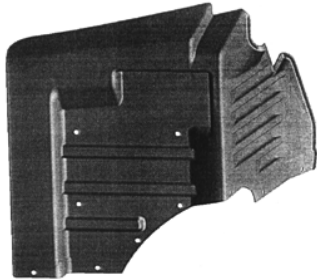
1.4

- (51) **12-16**
 (11) 29625
 (21) 1999-32154
 (22) 20.12.1999
 (15) 06.06.2000
 (45) 06.06.2000
 (54) Stupačka s blatníkem
 (28) 1
 (73) DAEWOO AVIA, AKCIOVÁ SPOLEČNOST, Praha,
 CZ;
 (72) Zeman Pavel, Praha, CZ;
 (55)



1.1

- (51) **12-16**
 (11) 29626
 (21) 1999-32155
 (22) 20.12.1999
 (15) 06.06.2000
 (45) 06.06.2000
 (54) Zadní blatník kabiny
 (28) 1
 (73) DAEWOO AVIA, AKCIOVÁ SPOLEČNOST, Praha, CZ;
 (72) Zeman Pavel, Praha, CZ;
 (55)



1.1

- (51) **12-16**
 (11) 29627
 (21) 1999-32156
 (22) 20.12.1999
 (15) 06.06.2000
 (45) 06.06.2000
 (54) Deflektor
 (28) 1
 (73) DAEWOO AVIA, AKCIOVÁ SPOLEČNOST, Praha, CZ;
 (72) Zeman Pavel, Praha, CZ;
 (55)



1.1



1.2

- (51) **12-16**
 (11) 29628
 (21) 1999-32157
 (22) 20.12.1999
 (15) 06.06.2000
 (45) 06.06.2000
 (54) Mřížka stupačky
 (28) 1
 (73) DAEWOO AVIA, AKCIOVÁ SPOLEČNOST, Praha, CZ;
 (72) Zeman Pavel, Praha, CZ;

(55)



1.1

- (51) **12-16**
 (11) 29629
 (21) 1999-32158
 (22) 20.12.1999
 (15) 06.06.2000
 (45) 06.06.2000
 (54) Sluneční clona
 (28) 1
 (73) DAEWOO AVIA, AKCIOVÁ SPOLEČNOST, Praha, CZ;
 (72) Jindra Petr Ing., Praha, CZ;
 (55)

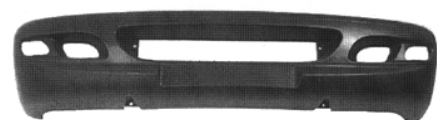


1.1

- (51) **12-16**
 (11) 29630
 (21) 1999-32159
 (22) 20.12.1999
 (15) 06.06.2000
 (45) 06.06.2000
 (54) Přední nárazník
 (28) 1
 (73) DAEWOO AVIA, AKCIOVÁ SPOLEČNOST, Praha, CZ;
 (72) Jindra Petr Ing., Praha, CZ;
 (55)

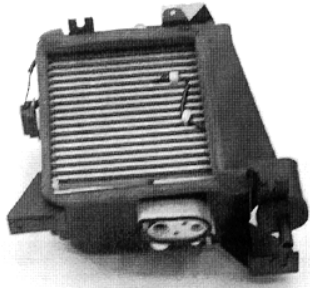


1.1



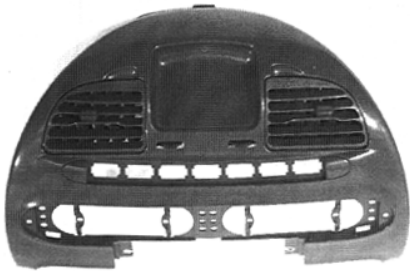
1.2

- (51) **12-16**
 (11) 29631
 (21) 1999-32160
 (22) 20.12.1999
 (15) 06.06.2000
 (45) 06.06.2000
 (54) Výparník topení
 (28) 1
 (73) DAEWOO AVIA, AKCIOVÁ SPOLEČNOST, Praha, CZ;
 (72) Jindra Petr Ing., Praha, CZ;
 (55)



1.1

- (51) **12-16**
 (11) 29632
 (21) 1999-32161
 (22) 20.12.1999
 (15) 06.06.2000
 (45) 06.06.2000
 (54) Ovládací panel topení
 (28) 1
 (73) DAEWOO AVIA, AKCIOVÁ SPOLEČNOST, Praha, CZ;
 (72) Jindra Petr Ing., Praha, CZ;
 (55)



1.1

- (51) **12-16**
 (11) 29635
 (21) 2000-32211
 (22) 20.01.2000
 (15) 06.06.2000
 (45) 06.06.2000
 (54) Nosník tažného zařízení
 (28) 1
 (73) PROF SVAR S.R.O., Mnichovo Hradiště, CZ;
 (72) Chramosta Petr Ing., Kosmonosy, CZ;

(55)



1.1



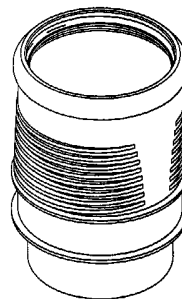
1.2

- (51) **12-16**
 (11) 29636
 (21) 2000-32212
 (22) 20.01.2000
 (15) 06.06.2000
 (45) 06.06.2000
 (54) Nosník tažného zařízení
 (28) 1
 (73) PROF SVAR S.R.O., Mnichovo Hradiště, CZ;
 (72) Chramosta Petr Ing., Kosmonosy, CZ;
 (55)

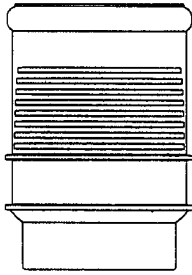


1.1

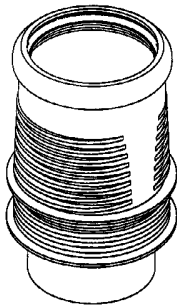
- (51) **13-03**
 (11) 29658
 (21) 2000-32311
 (22) 25.02.2000
 (15) 27.06.2000
 (45) 27.06.2000
 (54) Objímka
 (28) 2
 (32) 20.09.1999
 (31) DMA/004638
 (33) WO
 (73) GEBERIT TECHNIK AG, Jona, CH;
 (72) Kuster Peter, Jona, CH;
 (55)



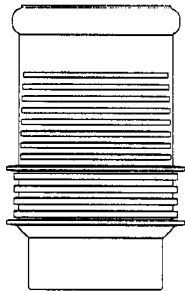
1.3



1.4

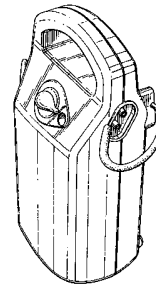


2.1



2.4

- (51) **15-02**
- (11) 29638
- (21) 1998-31225
- (22) 30.09.1998
- (15) 20.06.2000
- (45) 20.06.2000
- (54) Čerpadlo
- (28) 1
- (32) 01.04.1998
- (31) 2073615
- (33) GB
- (73) HUNTLEIGH TECHNOLOGY PLC, Luton, GB;
- (72) Angel Geoffrey Dennis, Welwyn, GB;
- (55)



1.1

- (51) **19-01**
- (11) 29654
- (21) 2000-32389
- (22) 29.03.2000
- (15) 21.06.2000
- (45) 21.06.2000
- (54) Přední strana obálky s odpovídajícím dokladem nebo doručenkou
- (28) 6
- (73) CHOLEVA Zdeněk Ing., Senohraby, CZ;
- (72) Choleva Zdeněk Ing., Senohraby, CZ;
- (55)

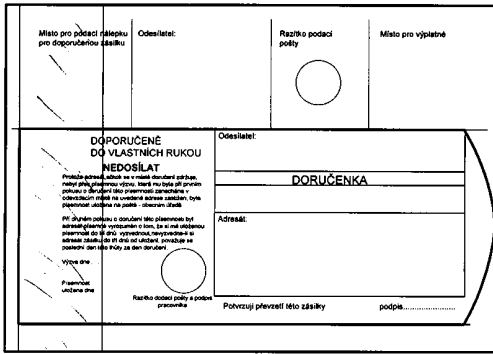
Místo pro podání nápisu pro doporučenou zásilku	Odesílatel:	Razítko podací pošty	Místo pro vypočetné
DOPORUČENÉ NEODŠLÁT		Odesílatel:	
Projeje adresát, občas se v místě doručení zastaví nebo zastaví. S výjimkou výjimky, při doručení se přímou přepravou, není účinná na jiné adresy.		DORUČENKA	
Adresát by v účtu této zásilky psané úředně potvrzení a souč. se je má ve vztahu k adresě a nepřijímá odpovědi.		Adresát:	
Zásilka uložena dne:	Razítko podací pošty a podpis vydávajícího pracovníka		
Potvrzují převzetí této zásilky dne: podpis:			

1.1

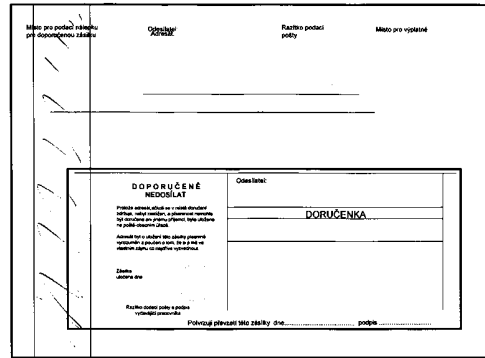
- (51) **15-01**
- (11) 29650
- (21) 2000-32372
- (22) 24.03.2000
- (15) 20.06.2000
- (45) 20.06.2000
- (54) Žhavicí svíčka
- (28) 1
- (32) 25.09.1999
- (31) 4 99 09 027.6
- (33) DE
- (73) ROBERT BOSCH GMBH, Stuttgart, DE;
- (72) Lapeyre Brice, Bretten, DE;
- (55)



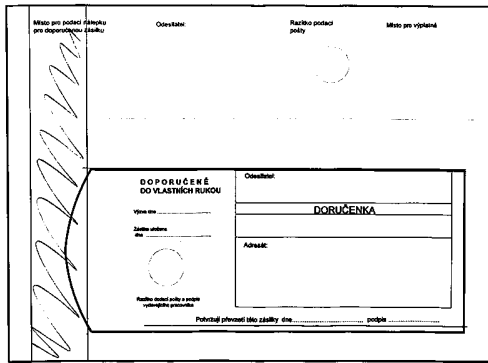
1.1



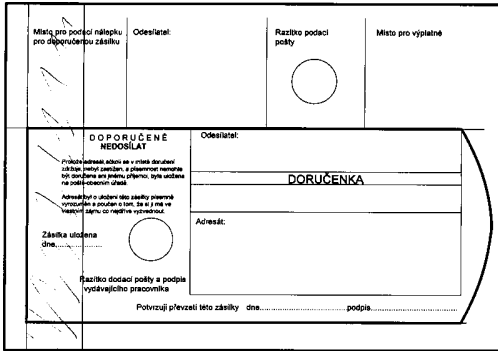
2.1



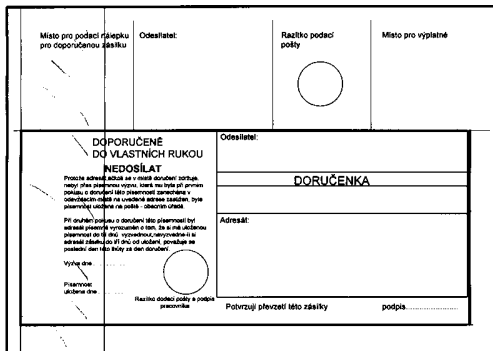
6.1



3.1

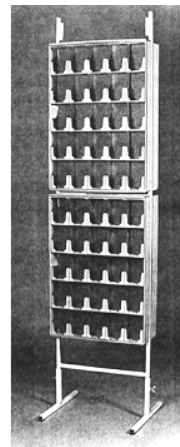


4.1

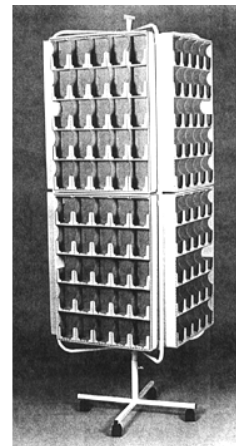


5.1

- (51) 20-02
- (11) 29642
- (21) 2000-32305
- (22) 22.02.2000
- (15) 20.06.2000
- (45) 20.06.2000
- (54) Prodejní a vystavovací stojan
- (28) 3
- (32) 03.11.1999, 03.11.1999, 03.11.1999
- (31) MU 3959/99, MU 3960/99, MU 3961/99
- (33) AT, AT, AT
- (73) DOM-SAMEN GESELLSCHAFT M.B.H., Wien, AT;
- (72) Kober Alfons, Wien, AT;
- (55)



1.1



2.1

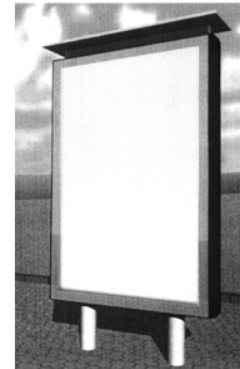


3.1

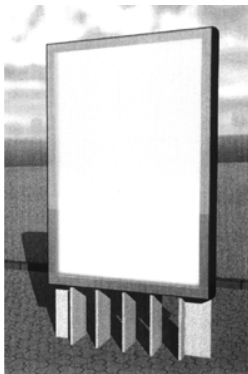


3.1

- (51) **20-03**
- (11) 29621
- (21) 1999-32023
- (22) 26.10.1999
- (15) 06.06.2000
- (45) 06.06.2000
- (54) Informační skříně
- (28) 5
- (73) KARÁSEK David Mgr. A., Brno, CZ;
- (72) Karásek David Mgr. A., Brno, CZ;
- (55)



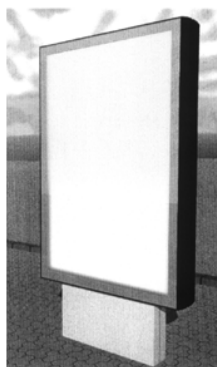
4.1



1.1



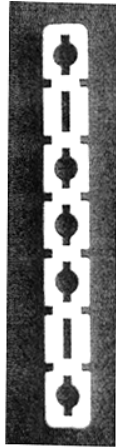
5.1



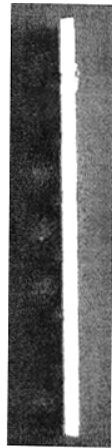
2.1

- (51) **21-01**
- (11) 29643
- (21) 2000-32321
- (22) 01.03.2000
- (15) 20.06.2000
- (45) 20.06.2000
- (54) Stavebníkový prvek
- (28) 1
- (73) UNILEVER ČR, SPOL. S R.O., Praha, CZ;
- (72) Pavlovičová Andrea, Praha, CZ;

(55)



1.1



1.2



2.1



3.1



4.1

- (51) 21-01
 (11) 29644
 (21) 2000-32322
 (22) 01.03.2000
 (15) 20.06.2000
 (45) 20.06.2000
 (54) Stavebnice figurky kostlivce
 (28) 11
 (73) UNILEVER ČR, SPOL. S R.O., Praha, CZ;
 (72) Pavlovičová Andrea, Praha, CZ;
 (55)



1.1



5.1



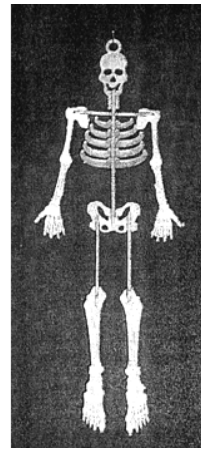
6.1



10.1



7.1



11.1

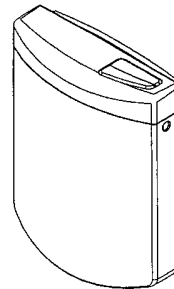


8.1

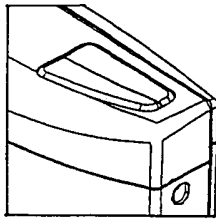


9.1

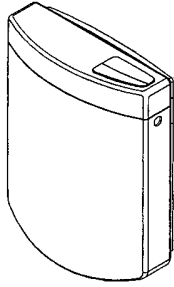
- (51) **23-02**
- (11) 29637
- (21) 2000-32299
- (22) 18.02.2000
- (15) 06.06.2000
- (45) 06.06.2000
- (54) Splachovací nádržka
- (28) 2
- (32) 19.08.1999
- (31) DM/048890
- (33) WO
- (73) FRIATEC AKTIENGESELLSCHAFT, Mannheim, DE;
- (72) Bauer Hilmar Dipl. Ing., Rödental, DE;
- (55)



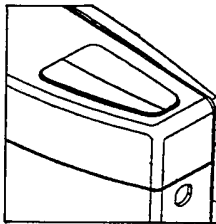
1.1



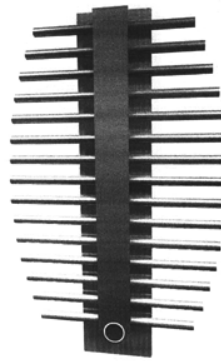
1.2



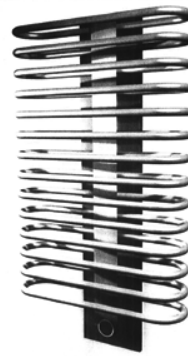
2.1



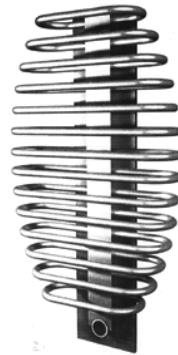
2.2



2.1



3.1

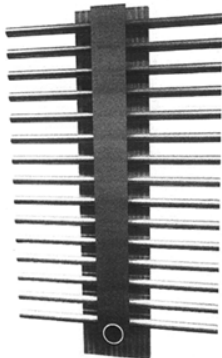


4.1

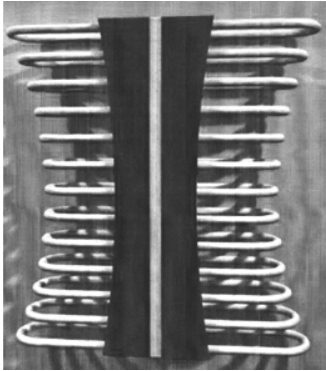


5.1

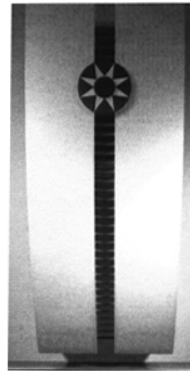
- (51) 23-03
 (11) 29623
 (21) 1999-32077
 (22) 23.11.1999
 (15) 06.06.2000
 (45) 06.06.2000
 (54) Trubkové otopné těleso
 (28) 13
 (73) NERIA A.S., Hustopeče u Brna, CZ;
 (72) Vláčil Pavel, Lužice, CZ;
 Exel Lubomír, Vacenovice, CZ;
 (55)



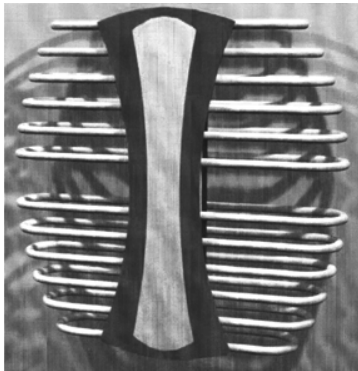
1.1



6.1



10.1



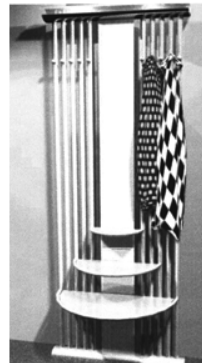
7.1



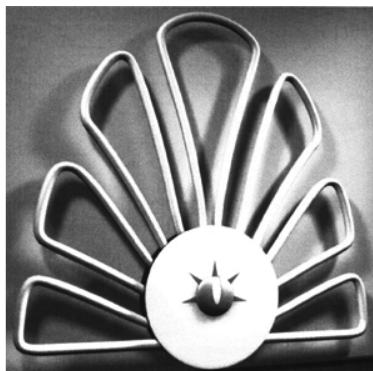
11.1



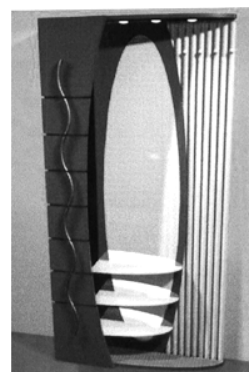
8.1



12.1

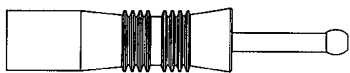


9.1

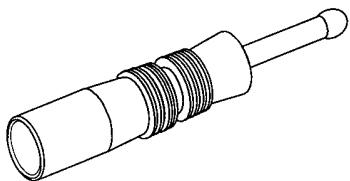


13.1

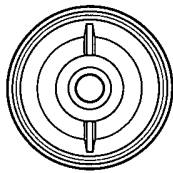
(51) **24-04**
 (11) 29652
 (21) 2000-32385
 (22) 28.03.2000
 (15) 21.06.2000
 (45) 21.06.2000
 (54) Rektální rourka
 (28) 1
 (32) 06.10.1999
 (31) 99-1806
 (33) SE
 (73) ASTRAZENECA AB, Södertälje, SE;
 (72) Nestenborg Daniel, Brännö, SE;
 (55)



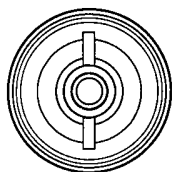
1.1



1.2



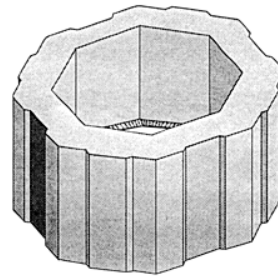
1.3



1.4

(51) **25-01**
 (11) 29647
 (21) 2000-32348
 (22) 14.03.2000
 (15) 20.06.2000
 (45) 20.06.2000
 (54) Zatravnitelný osmistranný dlažební dílec
 (28) 1
 (32) 19.10.1999
 (31) 4 99 10 036.0
 (33) DE
 (73) LUSIT BETONELEMENTE-LUSGA GMBH &
 CO.KG, Löhne, DE;
 (72) Lusga Dieter, Löhne, DE;

(55)



1.3

(51) **25-02**
 (11) 29655
 (21) 1999-31718
 (22) 14.05.1999
 (15) 27.06.2000
 (45) 27.06.2000
 (54) Roleta
 (28) 3
 (32) 16.11.1998
 (31) MA 1998 01212
 (33) DK
 (73) VELUX INDUSTRI A/S, Soborg, DK;
 (72) Moller Brent, Gentofte, DK;
 (55)



1.2



2.1



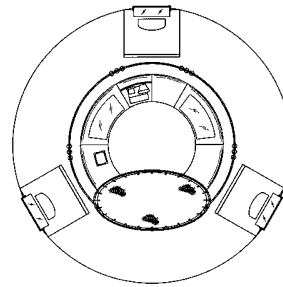
2.2



3.1



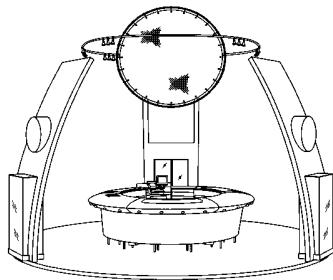
3.2



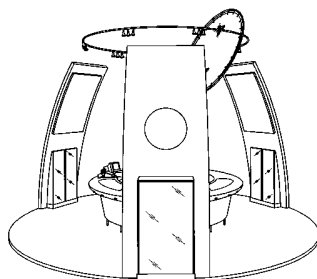
1.6

- (51) **25-03**
- (11) 29645
- (21) 2000-32335
- (22) 09.03.2000
- (15) 20.06.2000
- (45) 20.06.2000
- (54) Předváděcí, informační a/nebo prodejní stánek
- (28) 1
- (32) 10.09.1999
- (31) 4 99 08 514.0
- (33) DE
- (73) BRITISH AMERICAN TOBACCO (GERMANY)
GMBH, Hamburg, DE;
- (72) Listmann Volker, Düsseldorf, DE;
- (55)

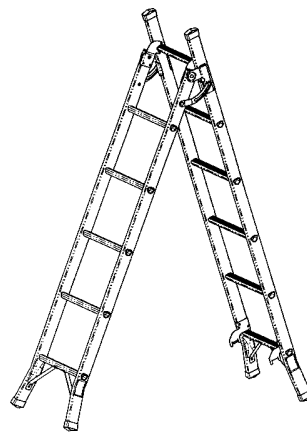
- (51) **25-04**
- (11) 29641
- (21) 2000-32239
- (22) 02.02.2000
- (15) 20.06.2000
- (45) 20.06.2000
- (54) Víceúčelový žebřík s kloubným spojem
- (28) 2
- (73) ELKO V.D. NOVÝ KNÍN, Nový Knín, CZ;
- (72) Fiala Stanislav, Nový Knín, CZ;
- (55)



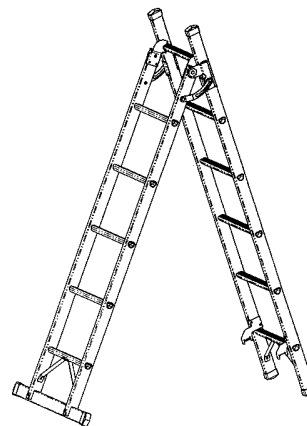
1.1



1.2

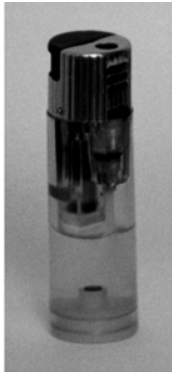


1.1



2.1

- (51) **27-05**
- (11) 29646
- (21) 2000-32337
- (22) 10.03.2000
- (15) 20.06.2000
- (45) 20.06.2000
- (54) Kapesní zapalovač
- (28) 1
- (73) JUNA Martin, Praha, CZ;
- (72) Juna Martin, Praha, CZ;
- (55)



1.1

Seznam majitelů zapsaných průmyslových vzorů

(73)	(11)	(51)	(73)	(11)	(51)
ANTREG, A.S., Vyškov, CZ;	29622	08-06	LUSIT BETONELEMENTE-	29647	25-01
ASTRAZENECA AB, Södertälje, SE;	29652	24-04	LUSGA GMBH & CO.KG, Löhne, DE;		
BOHEMIA CRYSTALEX TRADING A.S., Praha, CZ;	29639	07-01	MORAVIA PROPAG, S.R.O., Brno, CZ;	29624	07-06
BRITISH AMERICAN TOBACCO (GERMANY) GMBH, Hamburg, DE;	29645	25-03	NERIA A.S., Hustopeče u Brna, CZ;	29623	23-03
CHOLEVA Zdeněk Ing., Senohraby, CZ;	29654	19-01	PALÍRNA U ZELENÉHO STROMU STAROREŽNÁ PROSTĚJOV KOMANDITNÍ SPOLEČNOST, Prostějov, CZ;	29657	09-01
DAEWOO AVIA, AKCIOVÁ SPOLEČNOST, Praha, CZ;	29625	12-16	PECH Jiří, Pikárec, CZ;	29648	03-99
DAEWOO AVIA, AKCIOVÁ SPOLEČNOST, Praha, CZ;	29628	12-16	PODĚBRADKA, SPOL. S R.O., Poděbrady, CZ;	29661	09-01
DAEWOO AVIA, AKCIOVÁ SPOLEČNOST, Praha, CZ;	29627	12-16	PROF SVAR S.R.O., Mnichovo Hradiště, CZ;	29635	12-16
DAEWOO AVIA, AKCIOVÁ SPOLEČNOST, Praha, CZ;	29626	12-16	PROF SVAR S.R.O., Mnichovo Hradiště, CZ;	29636	12-16
DAEWOO AVIA, AKCIOVÁ SPOLEČNOST, Praha, CZ;	29629	12-16	ROBERT BOSCH GMBH, Stuttgart, DE;	29650	15-01
DAEWOO AVIA, AKCIOVÁ SPOLEČNOST, Praha, CZ;	29631	12-16	THE PROCTER & GAMBLE COMPANY, Cincinnati, OH, US;	29634	09-05
DAEWOO AVIA, AKCIOVÁ SPOLEČNOST, Praha, CZ;	29632	12-16	TOMČALA František, Malšice, CZ;	29651	08-01
DAEWOO AVIA, AKCIOVÁ SPOLEČNOST, Praha, CZ;	29630	12-16	UNILEVER ČR, SPOL. S R.O., Praha, CZ;	29643	21-01
DART INDUSTRIES INC., Orlando, FL, US;	29656	07-01	UNILEVER ČR, SPOL. S R.O., Praha, CZ;	29644	21-01
DART INDUSTRIES INC., Orlando, FL, US;	29649	07-06	VELUX INDUSTRI A/S, Soborg, DK;	29655	25-02
DOM-SAMEN GESELLSCHAFT M.B.H., Wien, AT;	29642	20-02	VOHRYZEK Martin, Praha, CZ;	29659	02-02
ELKO V.D. NOVÝ KNÍN, Nový Knín, CZ;	29641	25-04	VOHRYZEK Martin, Praha, CZ;	29660	02-02
FRIATEC AKTIENGESELLSCHAFT, Mannheim, DE;	29637	23-02			
GEBERIT TECHNIK AG, Jona, CH;	29658	13-03			
HENKEL KOMMANDITGESELLSCHAFT AUF AKTIEN, Düsseldorf, DE;	29633	09-01			
HUNTLEIGH TECHNOLOGY PLC, Luton, GB;	29638	15-02			
JUNA Martin, Praha, CZ;	29646	27-05			
KARÁSEK David Mgr. A., Brno, CZ;	29621	20-03			
KAŠNÍK Jan, Hlohovec, CZ;	29653	09-01			
KIMBERLY-CLARK WORLDWIDE, INC., Neenah, WI, US;	29640	07-01			

ÚŘEDNÍ ROZHODNUTÍ A OZNÁMENÍ

MK4A, MK4F Zánik patentů a autorských osvědčení uplynutím doby platnosti

(11)	(21)	Int.Cl/(51)	(11)	(21)	Int.Cl/(51)
246991	1985-4958	4/B 01 D 43/00			
247579	1985-4378	4/A 61 K 9/10			
247991	1985-4554	4/F 15 B 9/08			
248932	1985-4077	4/C 07 D 309/22			
249186	1985-4917	4/B 60 T 11/16			
249426	1985-4909	4/B 60 T 11/16			
250297	1985-4289	4/B 60 T 7/04			
250568	1985-4112	4/A 61 K 7/16			
250687	1985-3922	4/C 08 F 10/02//C			
254375	1985-4885	4/C 12 N 11/04			
255885	1985-4006	4/D 03 D 47/34			
259881	1985-4005	4/D 03 D 47/34			
260105	1985-3938	4/F 28 C 3/06			
260915	1985-4582	4/B 61 F 3/12			
268672	1985-4449	4/C 07 D 471/04			
268684	1986-8018	4/C 07 D 487/04			
268685	1986-8019	4/C 07 D 487/04			
268686	1986-8020	4/C 07 D 487/04			
268687	1986-8021	4/C 07 D 487/04			
268688	1986-8022	4/C 07 D 487/04			
269969	1985-4841	4/D 04 B 15/92			
271314	1985-3921	5/C 12 P 17/18//C			
272206	1985-3919	5/C 07 D 519/02			
272207	1985-3920	5/C 07 D 519/02			
277725	1980-4774	5/C 07 C 59/52			
281242	1991-3964	6/C 07 D			

MM4A, MM4F Zánik patentů a autorských osvědčení nezaplacením ročních poplatků

(11)	(21)	Int.Cl/(51)	(11)	(21)	Int.Cl/(51)
252444	1985-9352	4/H 05 B 7/109	272505	1988-7961	5/C 08 F 220/06
252776	1985-8684	4/D 03 D 49/62	272513	1988-8272	5/C 08 K
253138	1985-8529	4/G 01 N 31/22	272515	1988-8315	5/D 01 H 11/00
253602	1985-9696	4/G 01 N 31/22	273771	1988-7862	5/A 22 C 13/00
255758	1985-9078	4/A 61 K 31/715	274230	1988-7507	5/F 16 K 27/02
257339	1986-8993	4/F 42 B 4/02	274608	1985-9202	5/F 02 F 3/00
257729	1986-9685	4/C 01 D 15/08	274712	1983-9223	5/F 16 K 17/04
258184	1986-8697	4/C 03 C 3/112	274737	1987-8965	5/G 01 N 29/00
258475	1985-8535	4/E 01 D 19/04	274938	1990-5885	5/A 47 C 17/20
260527	1986-9086	4/B 23 B 5/14	275338	1989-6645	5/B 65 H 54/42
261122	1986-9402	4/B 65 G 1/04	276262	1988-8119	5/C 09 D 133/08
261486	1986-8959	4/C 09 D	276974	1984-10200	5/H 03 K 17/22
261495	1986-9429	4/C 08 F 36/04	276985	1986-9310	5/C 03 B 5/04
265191	1987-8862	4/B 66 C 11/16	277206	1989-6698	5/C 09 K 21/14
267267	1987-9767	4/B 60 K 17/30	277843	1988-7783	5/A 21 D 8/02
268333	1987-9539	4/C 02 F 1/58	278030	1990-6022	5/B 29 D 31/00
268493	1988-7810	4/A 01 J	278032	1990-6448	5/B 23 Q 3/00
269897	1987-9600	4/D 01 H	278483	1992-3543	5/H 01 L 21/314
270204	1985-9444	4/C 10 L 9/08	279411	1990-6105	6/F 16 D 51/22
270694	1987-9082	4/C 07 C 39/06	279802	1993-1571	6/C 01 B 13/11
271175	1988-7958	5/B 01 D 21/02	279941	1992-3792	6/H 04 M 15/32
271467	1986-9275	5/C 10 G 27/06	280172	1992-3776	6/B 60 T 1/06
271666	1988-8313	5/D 01 H 15/02	280229	1990-6078	6/F 16 C 35/06
272212	1985-8949	5/C 03 C 17/32	280514	1991-3809	6/F 41 A 19/19

280536	1994-3132	6/B 60 H 1/32
280573	1989-7313	6/C 08 G 59/08
280585	1991-3902	6/B 28 C 5/18
280647	1991-3815	6/C 07 D 401/12
280648	1991-4000	6/G 01 H 11/06
280812	1985-9732	6/D 01 H 4/42
280838	1994-3292	6/C 02 F 3/18
280889	1990-6250	6/E 04 B 1/76
280906	1992-3713	6/C 09 B 62/513
280948	1991-3893	6/C 08 B 15/06
281036	1994-2929	6/B 65 D 90/02
281089	1992-3565	6/A 61 K 31/60
281112	1994-2942	6/B 60 P 3/32
281143	1991-3649	6/C 01 B 17/765
281199	1991-3583	6/C 09 B 62/503
281351	1985-9206	6/C 25 B 11/06
281379	1994-3288	6/H 01 T 13/20
281446	1991-3832	6/C 02 F 1/58
281489	1992-3865	6/F 23 D 14/02
281522	1989-7195	6/C 07 C 323/56
281714	1992-3612	6/C 07 D 405/06
281720	1992-3402	6/D 04 B 15/06
281795	1994-2878	6/G 01 R 33/16
281848	1994-3255	6/H 04 N 7/14
281926	1991-3711	6/C 08 B 1/00
281963	1992-3485	6/F 16 B 21/06
281983	1992-3811	6/C 07 D 233/90
282126	1994-3102	6/B 27 B 33/02
282186	1992-3867	6/C 07 C 57/04
282323	1992-3578	6/C 12 P 1/06
282356	1994-3190	6/F 16 L 59/00
282404	1994-3290	6/B 09 C 1/02
282437	1991-3877	6/A 61 M 5/00
282466	1996-1539	6/H 02 G 15/02
282512	1991-3664	6/C 07 C 273/18
282605	1992-3812	6/C 07 C 17/04
282643	1991-3988	6/B 65 G 53/42
282646	1992-3630	6/E 01 B 3/48
282724	1993-998	6/C 04 B 32/00
282798	1994-3183	6/F 26 B 3/08
282814	1994-1459	6/H 05 H 1/34
283002	1995-1635	6/E 06 B 9/56
283064	1995-1638	6/A 23 D 7/015
283139	1989-6756	6/A 62 B 7/08
283286	1993-2828	6/D 01 H 4/10
283287	1994-1462	6/C 10 K 3/00
283337	1994-1461	6/H 05 H 1/34
283456	1994-1352	6/C 07 D 213/30
283486	1994-3135	6/E 04 B 1/78
283592	1996-1870	6/H 01 R 4/38
283680	1992-3613	6/C 07 D 405/14
283681	1992-3706	6/A 01 D 34/66
283682	1992-3729	6/F 16 C 33/10
283725	1993-2778	6/A 61 F 2/28
284121	1995-1646	6/C 07 D 493/06
284155	1993-2615	6/C 08 G 79/04
284161	1992-3502	6/B 65 D 47/08
284257	1991-3604	6/B 65 D 6/02
284284	1995-1431	6/A 23 G 9/02
284392	1994-2905	6/C 23 C 8/20
284454	1991-3995	6/C 12 N 11/08
284572	1995-2062	6/H 02 H 5/12
284635	1994-3198	6/F 21 M 7/00
284650	1996-1757	6/C 07 D 498/18
285005	1993-2818	6/A 61 K 38/06
285631	1996-1974	6/A 23 K 1/165
285708	1992-1235	6/B 09 B 3/00

MK1K

Zánik užitečných vzorů uplynutím doby platnosti

(11)	(21)	Int.Cl.(51)	(11)	(21)	Int.Cl.(51)
51	1992-55	5/F 16 K 17/04	4489	1995-4827	6/A 61 M 5/315
84	1992-111	5/A 47 G 25/00	4490	1995-4828	6/A 01 G 27/06
91	1992-121	5/E 04 B 2/92	4514	1995-4705	6/B 03 C 3/45
95	1992-127	5/G 01 K 1/04	4542	1995-4815	6/G 09 B 1/02
130	1992-197	5/C 06 B	4545	1995-4829	6/G 01 R 29/08
185	1992-126	5/E 04 C 2/26	4569	1995-4694	6/A 47 B 57/10
186	1992-140	5/E 04 B 1/38	4570	1995-4743	6/E 03 C 1/044
187	1992-141	5/E 04 B 1/61	4571	1995-4751	6/F 16 B 9/02
303	1993-395	5/A 47 B 19/00	4572	1995-4772	6/E 21 C 37/14
1692	1994-2000	5/A 61 H 11/00	4573	1995-4792	6/E 06 C 7/48
4310	1995-4718	6/A 61 D 1/02	4574	1995-4839	6/C 04 B 35/66
4311	1995-4724	6/A 61 H 33/14	4585	1996-4975	6/B 60 P 7/00
4351	1995-4692	6/B 30 B 15/10	4591	1995-4719	6/A 61 N 1/34
4352	1995-4695	6/A 01 D 34/72	4592	1995-4740	6/G 09 F 7/00
4353	1995-4698	6/C 23 F 11/10	4593	1995-4764	6/F 03 B 7/00
4354	1995-4713	6/C 21 D 1/46	4594	1995-4809	6/G 01 L 9/00
4356	1995-4721	6/A 01 D 34/68	4595	1995-4812	6/G 09 F 7/18
4357	1995-4722	6/B 21 D 5/04	4617	1995-4816	6/A 61 C 15/04
4358	1995-4729	6/A 01 G 23/04	4618	1995-4820	6/E 01 F 13/00
4359	1995-4741	6/F 21 V 35/00	4638	1996-4893	6/H 05 K 5/02
4360	1995-4748	6/C 22 C 38/54	4642	1996-4971	6/H 04 M 7/10
4361	1995-4749	6/F 03 C 1/007	4663	1995-4796	6/E 06 B 5/16
4362	1995-4757	6/B 62 D 21/00	4664	1995-4832	6/F 41 A 21/08
4364	1995-4762	6/A 63 F 9/12	4708	1995-4833	6/C 09 D 5/34
4365	1995-4763	6/A 63 F 9/12	4711	1995-4788	6/B 65 D 88/12
4366	1995-4765	6/A 63 F 9/12	4712	1995-4795	6/E 04 B 1/62
4368	1995-4786	6/F 04 B 39/12	4714	1995-4799	6/A 47 J 17/02
4369	1995-4787	6/F 04 B 39/10	4717	1995-4808	6/A 47 K 10/32
4394	1995-4701	6/A 01 B 33/08	4728	1996-5109	6/A 01 K 97/12
4395	1995-4702	6/A 01 B 33/08	4736	1995-4709	6/B 01 D 27/14
4397	1995-4734	6/A 01 D 34/67	4737	1995-4710	6/B 01 D 27/14
4399	1995-4754	6/G 02 C 11/00	4739	1995-4733	6/B 65 D 1/06
4402	1995-4768	6/G 01 S 13/93	4746	1995-4755	6/E 02 B 3/02
4403	1995-4770	6/A 01 K 77/00	4747	1995-4781	6/A 47 C 17/50
4404	1995-4771	6/A 43 B 17/00	4843	1995-4805	6/E 04 D 15/00
4405	1995-4773	6/G 09 B 1/08	4955	1995-4789	6/B 65 F 3/04
4406	1995-4774	6/G 09 B 1/08	5465	1995-4834	6/E 04 C 2/24
4408	1995-4782	6/F 23 B 1/16			
4410	1995-4784	6/G 09 B 23/20			
4411	1995-4785	6/G 09 B 23/20			
4412	1995-4797	6/A 63 H 11/04			
4416	1995-4807	6/A 62 C 31/02			
4417	1995-4811	6/A 63 G 1/00			
4418	1995-4817	6/B 60 R 27/00			
4419	1995-4826	6/G 01 S 13/42			
4462	1995-4696	6/E 04 G 5/08			
4464	1995-4699	6/A 63 F 3/00			
4465	1995-4700	6/E 04 H 4/04			
4466	1995-4711	6/E 21 B 34/02			
4467	1995-4712	6/E 21 B 34/02			
4468	1995-4715	6/F 02 M 35/02			
4470	1995-4726	6/B 23 B 5/04			
4471	1995-4727	6/B 66 C 1/64			
4472	1995-4731	6/A 61 K 6/04			
4473	1995-4732	6/B 23 B 25/00			
4474	1995-4735	6/E 03 F 3/06			
4475	1995-4742	6/B 08 B 5/00			
4478	1995-4750	6/E 04 F 13/08			
4480	1995-4759	6/E 02 D 17/08			
4484	1995-4806	6/G 08 B 13/22			
4485	1995-4810	6/E 04 C 3/36			
4487	1995-4824	6/F 41 C 33/02			
4488	1995-4825	6/F 41 C 33/02			

MK4Q**Zánik průmyslových vzorů uplynutím doby platnosti**

(11)	(21)	Int.Cl.(51)	(11)	(21)	Int.Cl.(51)
25177	1989-22864	5/13-99.02			
25343	1994-27924	6/21-01			
25392	1994-27920	6/06-01			
25506	1994-27945	6/25-99			
25568	1994-27962	6/15-05			
25657	1994-27943	6/02-04			
25680	1994-27953	6/02-04			
25681	1994-27969	6/12-05			
25755	1994-27937	6/14-02			
25804	1994-27968	6/09-05			
25848	1994-27929	6/07-01			
25874	1994-27974	6/23-03			
25890	1994-27935	6/12-02			
25904	1994-27942	6/21-01			
25941	1994-27927	6/10-03			
25945	1994-27970	6/14-03			
25955	1994-27939	6/25-03			
25996	1994-27941	6/25-01			
25998	1994-27971	6/11-02			
25999	1994-27975	6/12-16			
26011	1994-27915	6/12-16			
26012	1994-27916	6/12-16			
26036	1994-27944	6/21-03			
26043	1994-27925	6/26-05			
26044	1994-27928	6/21-01			
26045	1994-27932	6/12-08			
26046	1994-27946	6/12-11			
26047	1994-27947	6/12-16			
26079	1994-27910	6/09-03			
26106	1994-27911	6/09-07			
26107	1994-27934	6/25-01			
26108	1994-27965	6/25-01			
26121	1994-27955	6/21-01			
26122	1994-27956	6/21-01			
26123	1994-27963	6/21-01			
26173	1994-27957	6/02-02			
26336	1994-27918	6/07-01			
26403	1994-27961	6/11-02			
26737	1994-27922	6/02-02			
26751	1994-27923	6/07-06			

MC3K**Výmaz užitého vzoru**

(11)	3050
(21)	1994-3167
(22)	16.11.1994
(54)	Prostorový stavebnicový systém Datum výmazu 05.05.2000

Zápisys licenčních smluv do rejstříku užitečných vzorů pro nabyvatele

- (11) 3928
(73) Šafek Miroslav, Praha 4, CZ;
Oliveriusová Miroslava ing., Praha 4, CZ;
Šafková Ludmila, Praha 4, CZ;
Nabyvatel: TOSPO Praha s.r.o., Italská 27, 120
00 Praha 2
Druh licence: výlučná
Datum uzavření smlouvy: 05.06.2000
Datum zápisu smlouvy: 28.06.2000
- (11) 4019
(73) Šafek Miroslav, Praha 4, CZ;
Oliveriusová Miroslava ing., Praha 4, CZ;
Šafková Ludmila, Praha 4, CZ;
Nabyvatel: TOSPO Praha s.r.o., Italská 27, 120
00 Praha 2
Druh licence: výlučná
Datum uzavření smlouvy: 05.06.2000
Datum zápisu smlouvy: 28.06.2000
- (11) 6775
(73) ZPS, A.S., Zlín, CZ;
Nabyvatel: ZPS - ZV, a.s., Jasenice 1254, 755
01 Vsetín
Druh licence: nevýlučná
Datum uzavření smlouvy: 10.02.2000
Datum zápisu smlouvy: 06.06.2000
- (11) 7876
(73) ING. LIČKA MOJMÍR - SHR, Vřesina, CZ;
Nabyvatel: AGE, s.r.o., Osvobození čp. 448,
517 71 České Meziříčí
Druh licence: výlučná
Datum uzavření smlouvy: 04.04.2000
Datum zápisu smlouvy: 12.06.2000
- (11) 8184
(73) ZPS, A. S., Zlín, CZ;
Nabyvatel: ZPS - ZV, a.s., Jasenice 1254, 755
01 Vsetín
Druh licence: nevýlučná
Datum uzavření smlouvy: 10.02.2000
Datum zápisu smlouvy: 06.06.2000
- (11) 8432
(73) ZPS, A.S., Zlín, CZ;
Nabyvatel: ZPS - ZV, a.s., Jasenice 1254, 755
01 Vsetín
Druh licence: nevýlučná
Datum uzavření smlouvy: 10.02.2000
Datum zápisu smlouvy: 06.06.2000
- (11) 9598
(73) ÚSTAV ORGANICKÉ CHEMIE A
BIOCHEMIE AV ČR, Praha, CZ;
Nabyvatel: L.E.S. CR spol. s.r.o.,
Imramovského 473, 254 01 Jílové u Prahy
Druh licence: výlučná
Datum uzavření smlouvy: 13.03.2000
Datum zápisu smlouvy: 12.06.2000

NDIK

První prodloužení doby platnosti zápisu užitného vzoru

- | | |
|---|---|
| (51) B 65 D 33/06 | (73) HOBES spol. s r.o., Horní Benešov, CZ; |
| (11) 4719 | (54) Zadlabací zámek pro posuvné dveře |
| (21) 1995-4831 | |
| (22) 22.12.1995 | (51) F 04 F 5/02 |
| (73) Kačabová Eva, Praha 4 - Modřany, CZ; | (11) 5135 |
| (54) Desky pro nošení dokumentů velkých rozměrů | (21) 1996-5476 |
| | (22) 21.06.1996 |
| (51) A 23 L 1/29, A 23 C 9/127 | (73) Švadlena Josef, Praha 4, CZ; |
| (11) 4982 | (54) Ejektor |
| (21) 1996-5397 | |
| (22) 03.06.1996 | (51) E 21 C 35/12, 35/04 |
| (73) Hylmar Bohumil, Praha 10, CZ; | (11) 5201 |
| (54) Dietní, stimulační a regenerační přípravek s bakteriemi mléčného kvašení | (21) 1996-5473 |
| | (22) 21.06.1996 |
| (51) A 61 F 7/02 | (73) KARIMPEX spol. s r.o., Karviná-Fryštát, CZ; |
| (11) 4995 | (54) Pojezdová ozubnice |
| (21) 1996-5440 | |
| (22) 12.06.1996 | (51) B 61 B 11/00 |
| (73) Selinger Jindřich, Prostějov, CZ; | (11) 5223 |
| | (21) 1996-5670 |
| (54) Topné lokální elektrické těleso | (22) 23.08.1996 |
| | (73) Kašpřík Petr, Jeseník, CZ; |
| (51) B 60 R 9/048 | (54) Teleskopický unašeč |
| (11) 5052 | |
| (21) 1996-5423 | (51) E 01 C 9/04, E 01 B 21/00, 26/00 |
| (22) 07.06.1996 | (11) 5242 |
| (73) MOLIKOM spol. s r.o., Praha 6, CZ; | (21) 1996-5622 |
| (54) Skříňka, zejména pro vnější montáž na vozidlech | (22) 02.08.1996 |
| | (73) Eisenreich Jan, Plzeň, CZ; |
| (51) A 23 L 1/305, 1/302 | (54) Lehký železniční přechod |
| (11) 5053 | |
| (21) 1996-5428 | (51) B 60 R 19/00 |
| (22) 10.06.1996 | (11) 5258 |
| (73) NUTREND, S.R.O., Olomouc, CZ; | (21) 1996-5396 |
| (54) Speciální potravinový doplněk | (22) 03.06.1996 |
| | (73) MOLIKOM spol. s r.o., Praha 6, CZ; |
| (51) B 27 D 3/02, 3/04, B 65 G 25/04, 25/06 | (54) Upevnění plastového krytu na disku kola |
| (11) 5055 | |
| (21) 1996-5444 | (51) A 01 K 97/00 |
| (22) 13.06.1996 | (11) 5266 |
| (73) Kyselák Pravoslav Ing., Brno, CZ; | (21) 1996-5525 |
| | (22) 04.07.1996 |
| (54) Pásový dopravník, zejména pro etážové lisy | (73) Drbohlav Karel Ing., Letohrad, CZ; |
| | (54) Lovné krmítko |
| (51) C 21 D 1/667, 1/62 | |
| (11) 5071 | (51) B 65 D 75/42 |
| (21) 1996-5472 | (11) 5294 |
| (22) 21.06.1996 | (21) 1996-5490 |
| (73) SVOS spol. s r.o., Přelouč, CZ; | (22) 26.06.1996 |
| (54) Kalící zařízení | (73) Čížek Pavel Dr., Brno, CZ; |
| | (54) Balení cigaret |
| (51) A 63 B 22/16, 22/00 | |
| (11) 5087 | (51) A 47 B 45/00, 53/00 |
| (21) 1996-5480 | (11) 5297 |
| (22) 24.06.1996 | (21) 1996-5501 |
| (73) Oblastní charita Opava, Opava, CZ; | (22) 28.06.1996 |
| (54) Balanční cvičební nářadí | (73) Sehnoutek Jan, Praha, CZ; |
| | (54) Regálový systém |
| (51) E 05 B 63/08 | |
| (11) 5103 | (51) H 02 G 7/00 |
| (21) 1996-5446 | (11) 5322 |
| (22) 13.06.1996 | (21) 1996-5575 |
| (73) HOBES spol. s r.o., Horní Benešov, CZ; | (22) 17.07.1996 |
| (54) Závorový uzel zadlabacího zámku | (73) HENNLICH INDUSTRIETECHNIK, spol. s r.o., Litoměřice, CZ; |
| | (54) Zařízení pro eliminaci odchylek |
| (51) E 05 B 63/08 | |
| (11) 5104 | (51) G 01 L 1/00 |
| (21) 1996-5448 | (11) 5324 |
| (22) 17.06.1996 | (21) 1996-5593 |
| | (22) 24.07.1996 |

(73)	Kloknerův ústav ČVUT, Praha 6, CZ;	(54)	Kombinovaný výkonový hořák na práškové a tekuté palivo
(54)	Upínač měrné struny v rámu strunového snímače	(51)	A 47 B 46/00, 88/18
(51)	E 06 B 7/23	(11)	5530
(11)	5342	(21)	1996-5672
(21)	1996-5439	(22)	23.08.1996
(22)	12.06.1996	(73)	Flašar Michal Ing. Arch, CSc., Praha 1, CZ;
(73)	DIPRO DICHTUNGSSYSTEME GMBH, Papenburg, DE;	(54)	Skříň s horizontálně výsuvnými úložnými jednotkami
(54)	Pásové křídlové těsnění z elastického materiálu pro okna, dveře a podobné prvky	(51)	F 16 J 13/24, F 16 K 17/16
(51)	C 02 F 3/12, 3/14	(11)	6184
(11)	5345	(21)	1997-6469
(21)	1996-5608	(22)	17.06.1996
(22)	29.07.1996	(73)	BRACHACZEK Jindřich, Karviná, CZ;
(73)	Korejs Jaroslav ing., Praha 4, CZ;	(54)	Pojistné zařízení s vypouklou membránou
(54)	Dosazovací nádrž k čištění odpadních vod	(51)	E 04 B 2/14 // E 04 B 101:00
(51)	E 04 B 1/82	(11)	6208
(11)	5392	(21)	1997-6293
(21)	1996-5499	(22)	10.07.1996
(22)	28.06.1996	(73)	MĚCHURA Oldřich, Praha 8, CZ;
(73)	Greif Karel Ing., Praha, CZ;	(54)	Stavební prvky se zaručenou požární odolností
(54)	Buňkový tlumič hluku	(51)	B 29 C 70/00
(51)	A 41 G 5/00	(11)	7256
(11)	5393	(21)	1996-5605
(21)	1996-5519	(22)	29.07.1996
(22)	03.07.1996	(73)	ZPV ROŽNOV, S.R.O., Rožnov pod Radhoštěm, CZ;
(73)	Hradecká Nataša, Ostrava - Svinov, CZ;	(54)	Pryžový výlisek povrchově zušlechťený upraveným polyesterovým textilem
(54)	Prodlužovací vlas	(51)	G 02 B 3/12, G 02 C 7/08, G 02 B 7/188
(51)	A 62 B 11/00, 13/00, B 66 D 1/04	(11)	9419
(11)	5411	(21)	1999-10012
(21)	1996-5417	(22)	01.06.1996
(22)	06.06.1996	(73)	SILVER Joshua David, Oxford, GB;
(73)	Rothgangl Erhard, Aulnay sous Bois, FR;	(54)	Brýle
(54)	Naviják		
(51)	C 04 B 41/68, 41/85, C 04 B 41/63, 41/83, C 04 B 28/02 // C 04 B 111:27		
(11)	5454		
(21)	1996-5822		
(22)	04.10.1996		
(73)	TICHÝ Jan ing. CSc., Praha, CZ;		
(54)	Hydroizolační sanační silikátová hmota		
(51)	E 01 C 13/02, 13/00		
(11)	5468		
(21)	1996-5443		
(22)	13.06.1996		
(73)	Štaff Jindřich, Plzeň, CZ;		
(54)	Venkovní plocha s úpravou podloží		
(51)	E 04 B 1/58		
(11)	5470		
(21)	1996-5570		
(22)	17.07.1996		
(73)	Filgas Josef Ing., Ostrava-Mariánské Hory, CZ;		
(54)	Kolmý spoj		
(51)	E 04 B 1/58		
(11)	5471		
(21)	1996-5571		
(22)	17.07.1996		
(73)	Filgas Josef Ing., Ostrava-Mariánské Hory, CZ;		
(54)	Plošný spoj		
(51)	F 23 D 23/00, 17/00		
(11)	5504		
(21)	1996-5919		
(22)	31.10.1996		
(73)	DOBROZEMSKÝ Aleš Ing., Rožnov pod Radhoštěm, CZ;		

NDIK

Druhé prodloužení doby platnosti zápisu užitého vzoru

- (51) E 04 G 23/02
(11) 715
(21) 1993-857
(22) 28.05.1993
(73) STAVOPROJEKTA, spol. s r.o., Brno, CZ;
(54) Montovaná nástavba panelového domu s plochou střechou
- (51) H 02 J 13/00 H 02 J 13/00
(11) 772
(21) 1993-1023
(22) 29.06.1993
(73) ENIKA, spol. s r.o., Nová Paka, CZ;
(54) Dálkový ovládací systém
- (51) H 01 F 27/00, 15/00, H 02 B 5/02 H 02 B 5/02
(11) 859
(21) 1993-1002
(22) 28.06.1993
(73) REZEK Václav, Děčín, CZ;
(54) Příhradová stožárová trafostanice
- (51) H 02 G 1/02, 7/05, 7/20, E 04 H 12/22 F 04 H 12/22
(11) 860
(21) 1993-1003
(22) 28.06.1993
(73) REZEK Václav, Děčín, CZ;
(54) Nosný systém elektrické rozvodné sítě
- (51) G 01 M 3/40
(11) 867
(21) 1993-1030
(22) 30.06.1993
(73) Andrežal Tomáš RNDr., Bratislava, SK;
Nosko Vladimír RNDr., Bratislava, SK;
(54) Zariadenie na zisťovanie stavu nepriepustnosti izolačnej vrstvy
- (51) B 27 N 3/00, 5/00
(11) 880
(21) 1993-1088
(22) 16.07.1993
(73) BRITEX, S.R.O., Uničov, CZ;
(54) Briketa
- (51) B 64 D 17/52
(11) 897
(21) 1993-1127
(22) 27.07.1993
(73) MARS SPOL. S R. O., Okružní II. 239, CZ;
(54) Pomocný mechanismus otevření obalu padáku
- (51) A 61 G 17/007, 17/00
(11) 912
(21) 1993-1189
(22) 18.08.1993
(73) Schenk František, Mladá Boleslav, CZ;
Menoušek Josef, Praha 3, CZ;
(54) Vrchlík pro ekologickou rakev
- (51) B 01 F 7/18, F 28 G 3/12
(11) 2339
(21) 1994-2471
(22) 30.05.1994
(73) Výzkumný ústav potravinářský, Praha 10, CZ;
(54) Zařízení pro stírání teplosměnných ploch

ND4Q

První prodloužení doby platnosti zápisu průmyslového vzoru

(51)	23-02	(21)	1995-28618
(11)	25725	(22)	30.08.1995
(21)	1995-28470	(54)	Dávkovač tekutin
(22)	09.06.1995		
(54)	Rehabilitační vana	(51)	07-02
		(11)	26358
(51)	09-01	(21)	1995-28583
(11)	25880	(22)	18.08.1995
(21)	1994-27999	(54)	Elektrická konvice na vodu
(22)	27.12.1994		
(54)	Lahvička	(51)	21-01
		(11)	26425
(51)	12-08	(21)	1995-28656
(11)	25967	(22)	14.09.1995
(21)	1995-28448	(54)	Stavebnicový prvek
(22)	02.06.1995		
(54)	Karoserie autobusu	(51)	09-03
		(11)	26465
(51)	12-16	(21)	1995-28503
(11)	26070	(22)	27.06.1995
(21)	1995-28457	(54)	Obal na potraviny
(22)	06.06.1995		
(54)	Koncovky brzdových hadic	(51)	22-03
		(11)	26487
(51)	21-01	(21)	1995-28456
(11)	26095	(22)	06.06.1995
(21)	1995-28495	(54)	Cvičné letecké pumpy
(22)	20.06.1995		
(54)	Aerobumerang	(51)	15-05
		(11)	26538
(51)	25-01	(21)	1995-28519
(11)	26184	(22)	12.07.1995
(21)	1995-28485	(54)	Vysavač
(22)	15.06.1995		
(54)	Distanční prvek	(51)	09-01
		(11)	26539
(51)	25-01	(21)	1995-28526
(11)	26185	(22)	14.07.1995
(21)	1995-28486	(54)	Láhev s uzávěrem
(22)	15.06.1995		
(54)	Konzola	(51)	09-01
		(11)	26562
(51)	01-01	(21)	1995-28578
(11)	26230	(22)	15.08.1995
(21)	1995-28517	(54)	Láhev na stlačený plyn
(22)	04.07.1995		
(54)	Cukrářský výrobek a žvýkačka pro péči o zdraví	(51)	28-03
		(11)	27109
(51)	12-15	(21)	1995-28844
(11)	26231	(22)	01.12.1995
(21)	1995-28521	(54)	Elektrický holicí strojek a jeho sestavné díly
(22)	12.07.1995		
(54)	Pneumatika	(51)	07-01
		(11)	29586
(51)	09-01	(21)	1987-20567
(11)	26247	(22)	30.11.1987
(21)	1995-28554	(54)	Užitková keramika - hrníček
(22)	02.08.1995		
(54)	Nádoba	(51)	99-00
		(11)	29587
(51)	28-03	(21)	1987-20570
(11)	26297	(22)	30.11.1987
(21)	1995-28581	(54)	Pokladnička ve tvaru prasátka
(22)	18.08.1995		
(54)	Vysoušeč vlasů		
(51)	12-03		
(11)	26329		
(21)	1995-28539		
(22)	26.07.1995		
(54)	Tramvajové vozidlo		
(51)	09-07		
(11)	26331		

ND4Q

Druhé prodloužení doby platnosti zápisu průmyslového vzoru

(51)	09-02.02
(11)	22760
(21)	1990-23626
(22)	17.09.1990
(54)	Kanýstr
(51)	20-03.03
(11)	22806
(21)	1990-23604
(22)	11.09.1990
(54)	Reklamní panel na bezpečnostním zábradlí II
(51)	07-01
(11)	29586
(21)	1987-20567
(22)	30.11.1987
(54)	Užitková keramika - hrníček
(51)	99-00
(11)	29587
(21)	1987-20570
(22)	30.11.1987
(54)	Pokladnička ve tvaru prasátka

PD4A

Převod práv a ostatní změny majitelů patentů

(11)	268839	(11)	280421
(21)	1987-7430	(21)	1993-619
(73)	ZENECA AG PRODUCTS INC., Wilmington, DE, US;	(73)	CROSFIELD LIMITED, Warrington, GB;
(11)	270217	(11)	280901
(21)	1986-9849	(21)	1989-5621
(73)	ZENECA AG PRODUCTS INC., Wilmington, DE, US;	(73)	YAMADA HIDEAKI, Kyoto, JP; MITSUBISHI RAYON CO., LTD., Tokyo, JP;
(11)	270431	(11)	282064
(21)	1986-1564	(21)	1987-2075
(73)	ZENECA AG PRODUCTS INC., Wilmington, DE, US;	(73)	ZENECA AG PRODUCTS INC., Wilmington, DE, US;
(11)	270438	(11)	282112
(21)	1986-5673	(21)	1992-1131
(73)	ZENECA AG PRODUCTS INC., Wilmington, DE, US;	(73)	SINT S.P.A., Milano, IT;
(11)	276111	(11)	282129
(21)	1990-155	(21)	1987-4193
(73)	SOLVAY BARIUM STRONTIUM GMBH, Hannover, DE;	(73)	ZENECA AG PRODUCTS INC., Wilmington, CT, US;
(11)	277808	(11)	282138
(21)	1990-1380	(21)	1992-2396
(73)	CROSFIELD LIMITED, Warrington, GB;	(73)	ZENECA AG PRODUCTS INC., Wilmington, DE, US;
(11)	279921	(11)	282330
(21)	1994-1074	(21)	1995-204
(73)	DAIMLERCHRYSLER AG, Stuttgart, DE;	(73)	MEDIAONE GROUP, INC., Englewood, CO, US; US WEST, INC., Denver, CO, US;
(11)	280137	(11)	282428
(21)	1984-6961	(21)	1995-205
(73)	ZENECA AG PRODUCTS INC., Wilmington, DE, US;	(73)	MEDIAONE GROUP, INC., Englewood, CO, US; US WEST, INC., Denver, CO, US;
(11)	280347	(11)	282719
(21)	1994-1073		
(73)	DAIMLERCHRYSLER AG, Stuttgart, CH;		

- (21) 1991-3083
(73) YUGEN KAISHA TECHNICAL SYSTEM
KEEP, Tokyo, JP;
- (11) 283242
(21) 1991-2486
(73) VESTOLIT GMBH, Marl, DE;
- (11) 283556
(21) 1989-6490
(73) ZENECA AG PRODUCTS INC., Wilmington,
DE, US;
- (11) 284671
(21) 1995-241
(73) CROSFIELD LIMITED, Warrington, GB;
- (11) 286115
(21) 1988-4882
(73) ZENECA AG PRODUCTS INC., Wilmington,
DE, US;
- (11) 286821
(21) 1997-3049
SANOFI-SYNTHELABO, Paris, FR;
(73) ASSISTANCE PUBLIQUE-HOPITAUX DE
PARIS, Paris, FR;
- (11) 286918
(21) 1999-1005
(73) ČESKÉ VYSOKÉ UČENÍ TECHNICKÉ V
PRAZE FAKULTA ELEKTROTECHNICKÁ,
Praha, CZ;
POLYCOMP, A.S., Poděbrady, CZ;
ŠŤASTNÝ Jiří Doc.Ing.CSc., Praha, CZ;
KLÍR Tomáš Ing., Poděbrady, CZ;

PD1K**Převod práv a ostatní změny majitelů užitných vzorů**

- | | |
|-------------------------------------|--|
| (11) 859 | (11) 6367 |
| (21) 1993-1002 | (21) 1997-6795 |
| (73) REZEK Václav, Děčín, CZ; | (73) ADAMEC Zdeněk Ing., Praha, CZ; |
| (11) 860 | (11) 6368 |
| (21) 1993-1003 | (21) 1997-6796 |
| (73) REZEK Václav, Děčín, CZ; | (73) ADAMEC Zdeněk Ing., Praha, CZ; |
| (11) 1679 | (11) 8437 |
| (21) 1994-1844 | (21) 1999-8960 |
| (73) REZEK Václav, Děčín, CZ; | (73) ADAMEC Zdeněk Ing., Praha, CZ; |
| (11) 4128 | (11) 8608 |
| (21) 1995-3879 | (21) 1999-9157 |
| (73) ADAMEC Zdeněk Ing., Praha, CZ; | (73) ČESKÉ VYSOKÉ UČENÍ TECHNICKÉ V
PRAZE FAKULTA ELEKTROTECHNICKÁ,
Praha, CZ;
POLYCOMP, A.S., Poděbrady, CZ;
ŠŤASTNÝ Jiří Doc.Ing.CSc., Praha, CZ;
KLÍR Tomáš Ing., Poděbrady, CZ; |
| (11) 4640 | (11) 8935 |
| (21) 1996-4920 | (21) 1999-9560 |
| (73) REZEK Václav, Děčín, CZ; | (73) SLOVAKOFARMA A.S., Hlohovec, SK; |
| (11) 5542 | (11) 9729 |
| (21) 1996-5931 | (21) 1999-9797 |
| (73) ADAMEC Zdeněk Ing., Praha, CZ; | |
| (11) 5941 | |
| (21) 1997-6359 | |
| (73) ADAMEC Zdeněk Ing., Praha, CZ; | |

- (73) IMPEXMETAL DOBŘÍŠ, S.R.O., Dobříš, CZ;
(11) 10049
(21) 2000-10542
STYL, DRUŽSTVO PRO CHEMICKOU
VÝROBU, Praha, CZ;
(73) ING. JIŘÍ VOŠOUST - NOVOPLAST, Liberec,
CZ;

PD4Q**Převod práv a ostatní změny majitelů průmyslových vzorů**

- (11) 25028
(21) 1993-26805
(73) TRODAT GMBH, Wels, AT;

(11) 28153
(21) 1998-30669
(73) ALTIA GROUP LTD, Helsinky, FI;

QA9A**Nabídka licence**

- (73) Havránek Miroslav ing. CSc., Praha 5, CZ;
(11) 277927
(54) Piezoelektrický snímač

MC4A, MC4F**Zrušení patentu a zrušení autorského osvědčení**

- (11) 244095
(21) 1985-2071
(22) 22.03.1985
(54) Způsob kontroly vyvolávání fotochemických
materiálů
Datum nabytí právní moci: 02.06.2000

Zrušení působí od počátku platnosti patentu

Změny v rejstříku patentových zástupců (ustanovení § 7 zákona 237/1991 Sb.)

Z rejstříku patentových zástupců byla na dobu jednoho roku **vyškrtnuta**:

Ing. Jana Kotíková

reg. č. 188

ke dni 9.6.2000

LD3K

Částečný výmaz užitého vzoru

(11) 2579

(21) 1994 - 2843

(22) 26.8.1994

(54) Zařízení ke zpracování plastů, zejména odpadních

Nároky na ochranu se stanovují takto:

1. Zařízení ke zpracování plastů, zejména odpadních, pro připojení k plnicí vytláčovací hlavě opatřené tryskou, vyznačující se tím, že obsahuje stolní desku (1) upevněnou na sloupu (2) otočně kolem jeho osy a posuvně ve směru této osy a doplněnou opěrným vystředovacím mechanismem (3) a alespoň jednou vodní sprchou (4), upevněnou nad horní plochou stolní desky (1) a dále chladič tunel (20), sestávající z chladič vany (21) opatřené krytem (22) a alespoň jednou vodní sprchou (4), upevněné na nosné konstrukci (23), přičemž chladič tunel (20) je opatřen alespoň jedním prvkem (24) pro fixaci polohy.
2. Zařízení ke zpracování plastů, zejména odpadních, podle nároku 1, vyznačující se tím, že obsahuje navíc sběrnou nádrž (5), umístěnou pod stolní deskou (1), přičemž stolní deska (1) je opatřena alespoň jedním odtokovým vybráním (6), nebo alespoň jedním odtokovým otvorem (7), nebo jejich kombinací.
3. Zařízení ke zpracování plastů, zejména odpadních, podle nároků 1 a 2, vyznačující se tím, že sloup (2) sestává z trubky (8), opatřené alespoň jednou opěrou (9), alespoň dvěma radiálními ložisky (10) a alespoň jedním tlačným ložiskem (11) a umístěné na tyči (12).
4. Zařízení ke zpracování plastů, zejména odpadních, podle nároků 1 až 3, vyznačující se tím, že opěrný vystředovací mechanismus (3) sestává z alespoň jednoho výsuvného tělesa (13) a alespoň jednoho protikusu (14), které jsou opatřeny vybráním (15) a do něj zapadajícím výstupkem (16), přičemž protikus (14) je pevně fixován k ploše stolní desky (1).
5. Zařízení ke zpracování plastů, zejména odpadních, podle nároku 4, vyznačující se tím, že výsuvné těleso (13) je dvojčinný válec, opatřený pístem a umístěný pod stolní deskou (1), přičemž výstupek (16) vybíhá nahoře z pístnice pístu a vybrání (15) se nachází na protikusu (14).
6. Zařízení ke zpracování plastů, zejména odpadních, podle nároků 1 až 5, vyznačující se tím, že stolní deska (1) je souměrná kolem své osy a sestává z alespoň čtyř na sebe navazujících částí (17), rovnoměrně rozmístěných kolem této osy.
7. Zařízení ke zpracování plastů, zejména odpadních, podle nároku 6, vyznačující se tím, že části (17) jsou snímatelné.
8. Zařízení ke zpracování plastů, zejména odpadních, podle nároků 1 až 7, vyznačující se tím, že sloup (2) je opatřen motorem (18) se spínačem a s převody, vyvedenými nad stolní desku (1).
9. Zařízení ke zpracování plastů, zejména odpadních, podle nároků 1 až 8, vyznačující se tím, že vodní sprcha (4) je doplněna alespoň jednou krycí plentou (19).
10. Zařízení ke zpracování plastů, zejména odpadních, podle nároku 1, vyznačující se tím, že chladič vana (21) je upevněna nastavitelně ve vodorovném směru pomocí alespoň jednoho nastavovacího elementu (25), fixovaného na nosné konstrukci (23) a upevněna nastavitelně ve svislém směru pomocí alespoň tří úchytnů (26), z nichž alespoň dva jsou upevněny otočně na dvou čepích (27,28), přičemž první čep (27) vybíhá z chladič vany (20) a druhý čep (28) vybíhá z nosné konstrukce (23).

Datum částečného výmazu: 19.6.2000

Částečný výmaz působí od počátku platnosti užitého vzoru.

Opravy

TH1K

U spisu užitného vzoru (11) **9904** byly uvedeny chybné údaje, které se opravují takto:

- titulní list, kód (74) „Zástupce:“ = před jméno „Toningerová“ se vkládá „PRAGOPATENT, s.r.o.“;
- stránka 1, řádek 15 = po slově „prostorem“ se škrtná čárka a místo ní se vkládá tečka (za větou); další slovo začíná velkým písmenem, tj. „Zařízení“;
- stránka 1, řádek 16 = po slově „míchadla“ se škrtná čárka a místo ní se vkládá tečka (za větou); další slovo začíná velkým písmenem, tj. „Vytvoření“;
- stránka 1, řádek 39 = po slově „zařízení“ se škrtná čárka a místo ní se vkládá tečka (za větou);
- stránka 1, řádek 40 = první slovo začíná velkým písmenem, tj. „Vzduch“;
- stránka 2, řádek 17 = po výrazu „11.1“ , místo slova „prostřednictví“ má být „prostřednictvím“;
- stránka 2, řádek 25 = první slovo začíná velkým písmenem, tj. „Surová“;
- stránka 2, řádek 27 = po slově „aktivačního“ , místo výrazu „prostoru3“ má být „prostoru 3“;
- stránka 2, řádek 43 = na začátku řádku, místo výrazu „stavuje“ mají být dvě slova „stavu je“.

TH4A

Patent č.278603 , jehož zánik byl zveřejněn ve Věstníku č. 5/2000 zůstává nadále v platnosti.

OBSAH

Číselné kódy pro označování bibliografických dat	1611
Přehled zveřejněných přihlášek ochranných známek	1612
Zveřejnění přihlášek ochranných známek	1613
Přehled zápisů ochranných známek	1807
Zápis ochranných známek	1808
Úřední rozhodnutí a oznámení	
Obnovy ochranných známek	1854
Převody ochranných známek	1892
Částečné převody ochranných známek	1897
Změny v údajích o majitelích chranných známek	1898
Omezení seznamu výrobků a služeb ochranných známek	1904
Změna v úpravě ochranné známky	1907
Zániky ochranných známek	1908
Zápis licenčních smluv k ochranným známkám	1909
Mezinárodní zápis ochranných známek	1911
Výmazy ochranných známek	1913
Úřední oznámení	1914
Zveřejněné přihlášky ochranných známek - barevná vyobrazení	1915

SOMMAIRE

Codes numériques à identifier des données bibliographiques	1611
Aperçu des demandes d'enregistrement des marques publiées	1612
Publications des demandes d'enregistrement des marques	1613
Aperçu des enregistrements des marques	1807
Enregistrements des margues	1808
Décisions et avis de l'Office	
Renouvellements des marques	1854
Cessions des marques	1892
Cessions partielles des marques	1897
Changements des données relatives aux titulaires des marques	1898
Limitation de la liste des produits et des services	1904
Changements de la configuration de la marque	1907
Annulations des marques	1908
Enregistrements des contrats de licence	1909
Enregistrements internationaux des marques	1911
Radiations des marques	1913
Avis de l'Office	1914
Demandes d'enregistrement des marques - reproductions en couleur	1915

TABLE OF CONTENTS

Numerical Codes for Identification of Bibliographic Data	1611
Survey of Published Trademark Applications	1612
Publications of Trademark Applications	1613
Survey of Trademark Registrations	1807
Trademark Registrations	1808
Official Decisions and Announcements	
Trademark Renewals	1854
Trademark Assignments	1892
Partial Trademark Assignments	1897
Changes of Data Relating to Trademark Holders	1898
Limitation of the List of Goods and Services	1904
Change in the reproduction of the Trademark	1907
Trademark Lapse	1908
Registrations of Licence Contracts Concerning Trademarks	1909
International Registrations of Trademarks	1911
Trademark Cancellations	1913
Official Announcements	1914
Published Trademark Applications - Colour Reproductions	1915

СОДЕРЖАНИЕ

Нумерационные коды для идентификации библиографических данных	1611
Обзор опубликованных заявок на товарные знаки	1612
Публикации заявок на товарные знаки	1613
Обзор регистраций товарных знаков	1807
Регистрации товарных знаков	1808
Официальные решения и сообщения	
Продления регистрации товарных знаков	1854
Переуступки товарных знаков	1892
Частичные переуступки товарных знаков	1897
Изменения данных касающихся владельцев товарных знаков	1898
Ограничение перечня товаров и услуг	1904
Изменение в оформлении товарного знака	1907
Аннуляции товарных знаков	1908
Регистрации лицензионных договоров о товарных знаках	1909
Международные регистрации товарных знаков	1911
Аннулирования регистрации товарных знаков	1913
Официальные сообщения	1914
Опубликованные заявки товарных знаков - цветные изображения	1915

INHALT

Numerische Koden für Bezeichnung der bibliographischen Daten	1611
Übersicht der veröffentlichten Markenmeldungen	1612
Veröffentlichungen der Markenmeldungen	1613
Übersicht der eingetragenen Marken	1807
Eingetragene Marken	1808
Amtliche Entscheidungen und Bekanntmachungen	
Erneuerungen der Marken	1854
Markenübertragungen	1892
Teilweise Markenübertragungen	1897
Änderungen in den Angaben betreffend Markeninhaber	1898
Einschränkung des Verzeichnisses der Waren und Dienstleistungen	1904
Änderung in der Gestaltung der Marke	1907
Erlöschen der Marken	1908
Eintragungen der Markenlizenzverträge	1909
Internationale Registrierungen der Marken	1911
Markenlöschungen	1913
Amtliche Bekanntmachungen	1914
Veröffentlichte Markenmeldungen - Farbdarstellungen	1915

Číselné INID kódy pro označování bibliografických dat ochranných známek

Číselné INID kódy pro označování bibliografických dat ochranných známek

111	Číslo zápisu OZ (registrace)
811	Mezinárodní číslo zápisu OZ
151	Datum zápisu
180	Předpokládané datum uplynutí platnosti zápisu/obnovy
210	Číslo přihlášky OZ (spisu)
220	Datum podání přihlášky
442	Datum zveřejnění přihlášky po průzkumu
450	Datum zveřejnění registrace OZ
320	Datum vzniku práva přednosti a služeb
511	Kód třídy výrobků a služeb
540	Reprodukce OZ
554	Prostorová OZ
510	Seznam chráněných výrobků a služeb
590	Údaje o barevnosti OZ
551	Kolektivní OZ
730	Identifikace majitele OZ - jméno a název firmy, ulice, PSČ a místo sídla majitele, stát, příp. stát USA
740	Identifikace zástupce - jméno a název firmy, ulice, PSČ a místo sídla zástupce
890	Název státu ochrany MOZ

INID codes and minimum required for the identification of bibliographic data relating to marks

111	Number of the registration of the mark
811	Number of the international registration of the mark
151	Date of the registration
180	Expected expiration date of the registration/renewal
210	Number of the application
220	Date of filing of the application
442	Date of the publication of the examined application
450	Date of the publication of the registration
320	Date of filing of the first application
511	Class of goods and services
540	Reproduction of the mark
554	Three-dimensional mark
510	List of protected goods and services
590	Information concerning colours of the mark
551	The collective mark
730	Identification of the trademark holder - name and firm name, street, postcode and place of the headquarter of the trademark holder, country, possibly State of the USA
740	Identification of the representative - name and firm name, street, postcode and place of the headquarter of the representative
890	Country of protection of the international mark

INID - Kennzahlen und erforderliches Minimum für die Kennzeichnung bibliographischer Daten zu Marken

111	Nummer der Registrierung des Warenzeichens
811	Nummer der internationalen Registrierung des Warenzeichens
151	Datum der Registrierung
180	Voraussichtliches Datum des Fristablaufs der Registrierung/der Erneuerung
210	Nummer der Anmeldung des Warenzeichens (der Schrift)
220	Datum der Einreichung der Anmeldung
442	Datum der Veröffentlichung der Anmeldung nach der Prüfung
450	Datum der Veröffentlichung der Registrierung des Warenzeichens

320	Datum der Entstehung des Prioritätsrechts
511	Kod der Klasse der Waren und Dienstleistungen
540	Wiedergabe des Warenzeichens
554	Räumliches Warenzeichen
510	Verzeichnis der geschützten Waren und Dienstleistungen
590	Angabe betreffend die Farbigkeit des Warenzeichens
551	Kollektives Warenzeichen
730	Identifizierung des Warenzeichen inhabers - Name und Handelsfirma, Straße, PLZ und Sitz des Inhabers, Staat, ev. Stat der Vereinigten Staaten von Amerika
740	Identifizierung des Vertreters - Name und Handelsfirma, Straße, PLZ und Sitz des Firma des Vertreters
890	Staat des Schutzes des internationalen Warenzeichens

Codes INID et minimum requis pour l'identification des données bibliographiques concernant les marques

111	Numéro de l'enregistrement de la marque
811	Numéro de l'enregistrement international de la marque
151	Date de l'enregistrement
180	Date prévue de l'expiration de l'enregistrement (du renouvellement)
210	Numéro de la demande
220	Date de dépôt de la demande
442	Date de la publication de la demande examinée
450	Date de la publication de l'enregistrement de la marque
320	Date de dépôt de la première demande
511	Code de classe des produits et services
540	Reproduction de la marque
554	Marque tridimensionnelle
510	Liste des produits ou services protégés
590	Informations concernant les couleurs de la marque
551	Marque collective
730	Identification du titulaire de la marque - nom et nom commercial, rue, code postal et siège du titulaire, pays, éventuellement Etat des Etats Unis d'Amérique
740	Identification du mandataire - nom et nom commercial, rue, code postal et siège du mandataire
890	Etat de la protection de la marque internationale

Коды для идентификации библиографических данных, относящихся к товарным знакам

111	Номер регистрации товарного знака
811	Номер международной регистрации товарного знака
151	Дата регистрации
180	Дата прекращения действия регистрации/возобновления
210	Номер заявки товарного знака
220	Дата подачи заявки
442	Дата публикации заявки после экспертизы
450	Дата публикации регистрации товарного знака
320	Дата возникновения прав приоритета
511	Код класса товаров и услуг
540	Изображение товарного знака
554	Объемный знак
510	Перечень охраняемых товаров и услуг
590	Указание цветов товарного знака
551	Коллективный знак
730	Идентификация владельца товарного знака - фамилия и название фирмы, улица, почтовый код и место пребывания владельца, государство или штат США
740	Идентификация поверенного - фамилия и название фирмы, улица, почтовый код и место поверенного
890	Название государства охраны международного товарного знака

PŘEHLED zveřejněných přihlášek ochranných známek

Číselný přehled

97537, 97955, 97956, 107654, 116811, 118658, 118659, 118660, 120655, 121725, 121726, 121727, 121728, 121729, 122497, 123697, 125899, 126646, 127176, 127177, 127183, 127739, 127767, 127799, 127883, 128143, 128308, 128466, 128954, 128955, 129051, 129367, 130074, 130215, 130216, 130248, 130273, 130274, 130275, 130446, 130447, 130544, 130552, 130627, 130628, 130629, 130717, 130718, 130773, 130948, 130992, 130993, 130994, 130996, 131063, 131168, 131212, 132057, 132058, 132166, 132231, 132380, 132386, 132859, 133635, 133655, 133893, 134478, 134534, 135571, 135910, 135959, 136030, 136031, 136172, 136177, 136738, 136740, 136973, 137051, 137072, 137077, 137108, 137110, 137138, 137169, 137207, 137208, 137239, 137299, 137328, 137382, 137512, 137533, 137580, 137584, 137587, 137588, 137589, 137666, 137737, 137870, 137886, 138022, 138062, 138113, 138127, 138313, 138408, 138411, 138493, 138544, 138550, 138564, 138619, 138720, 138755, 138850, 138941, 138955, 138973, 139079, 139189, 139201, 139239, 139241, 139296, 139342, 139355, 139371, 139466, 139467, 139524, 139526, 139529, 139572, 139647, 139677, 139683, 139684, 139687, 139727, 139860, 139861, 139862, 139974, 140143, 140297, 140323, 140325, 140483, 140501, 140522, 140818, 140826, 140827, 140830, 140832, 140862, 140879, 140885, 140974, 141024, 141036, 141040, 141177, 141197, 141212, 141215, 141238, 141278, 141307, 141308, 141321, 141336, 141337, 141414, 141453, 141471, 141514, 141515, 141516, 141530, 141541, 141551, 141554, 141633, 141684, 141685, 141692, 141711, 141760, 141768, 141797, 141845, 142005, 142006, 142055, 142062, 142078, 142079, 142129, 142130, 142192, 142208, 142211, 142212, 142237, 142248, 142291, 142409, 142415, 142417, 142434, 142435, 142440, 142449, 142461, 142476, 142477, 142480, 142481, 142542, 142550, 142556, 142559, 142571, 142598, 142600, 142639, 142642, 142648, 142660, 142661, 142677, 142678, 142690, 142701, 142705, 142723, 142729, 142730, 142746, 142748, 142749, 142750, 142763, 142796, 142799, 142820, 142838, 142858, 142871, 142872, 142895, 142904, 142918, 142929, 142956, 142978, 142992, 142993, 143031, 143100, 143121, 143128, 143155, 143179, 143190, 143220, 143223, 143234, 143244, 143277, 143278, 143279, 143287, 143298, 143307, 143377, 143380, 143381, 143382, 143383, 143415, 143449, 143450, 143451, 143463, 143477, 143478, 143518, 143573, 143574, 143575, 143576, 143583, 143619, 143642, 143648, 143705, 143706, 143707, 143712, 143769, 143814, 143820, 143835, 143839, 143840, 143861, 143879, 143880, 143915, 143916, 143933, 143934, 143956, 143978, 143979, 143983, 143986, 143994, 143995, 144000, 144006, 144009, 144010, 144055, 144062, 144071, 144084, 144085, 144086, 144087, 144088, 144089, 144093, 144094, 144095, 144096, 144097, 144099, 144104, 144111, 144112, 144117, 144123, 144124, 144144, 144145, 144153, 144154, 144155, 144162, 144180, 144181, 144199, 144213, 144214, 144220, 144221, 144222, 144358, 144370, 144376, 144382, 144383, 144384, 144385, 144386, 144394, 144395, 144415, 144421, 144422, 144423, 144424, 144425, 144426, 144427, 144428, 144429, 144430, 144432, 144440, 144442, 144465, 144467, 144470, 144471, 144472, 144473, 144478, 144479, 144502, 144503, 144505, 144506, 144509, 144511, 144529, 144538, 144546, 144548, 144556, 144561, 144567, 144568, 144569, 144578, 144581, 144583, 144584, 144598, 144726, 144727, 144729, 144747, 144748, 144751, 144752, 144756, 144757, 144760, 144761, 144783, 144802, 144830, 144834, 144841, 144848, 144850, 144851, 144852, 144856, 144869, 144871, 144872, 144873, 144874, 144879, 144896, 144897, 144898, 144899, 144900, 144902, 144907, 144932, 144951, 144968, 144969, 144970, 144972, 144973, 144988, 145003, 145004, 145024, 145036, 145037, 145039, 145041, 145042, 145043, 145044, 145046, 145048, 145057, 145058, 145059, 145060, 145071, 145072, 145073, 145082, 145093, 145094, 145095, 145142, 145152, 145153, 145164, 145165, 145166, 145167, 145216, 145223, 145230, 145231, 145238, 145239, 145287, 145288, 145289, 145342, 145348, 145349, 145379, 145379, 145401, 145432, 145451, 145492, 145522, 145527, 145529, 145538, 145541, 145546, 145550, 145551, 145552, 145553, 145561, 145575, 145576, 145600, 145631, 145632, 145633, 145674, 145696, 145705, 145706, 145729, 145730, 145754, 145759, 145760, 145761, 145762, 145763, 145764, 145765, 145766, 145776, 145783, 145784, 145800, 145862, 145880, 145885, 145886, 145887, 145891, 145897, 145898, 145916, 145936, 145937, 145960, 145965, 145981, 145993, 146003, 146004, 146062, 146069, 146071, 146087, 146088, 146101, 146104, 146114, 146127, 146159, 146160, 146161, 146184, 146185, 146191, 146192, 146226, 146227, 146240, 146241, 146242, 146243, 146244, 146245, 146246, 146247, 146252, 146263, 146269, 146275, 146289, 146296, 146297, 146324, 146326, 146327, 146332, 146375, 146379, 146381, 146382, 146407, 146408, 146411, 146423, 146427, 146452, 146454, 146464, 146465, 146468, 146469, 146537, 146548, 146559, 146576, 146583, 146591, 146595, 146598, 146601, 146602, 146610, 146627, 146630, 146663, 146666, 146681, 146718, 146740, 146743, 146745, 146750, 146751, 146752, 146753, 146762, 146776, 146781, 146803, 146839, 146841, 146842, 146856, 146967, 146972, 146973, 146974, 146995, 146998, 147016, 147020, 147035, 147075, 147089, 147090, 147100, 147135, 147158, 147160, 147161, 147178, 147179, 147185, 147187, 147230, 147245, 147246, 147250, 147261, 147276, 147287, 147312, 147433, 147444, 147448, 147449, 147450, 147451, 147468, 147485, 147516, 147519, 147520, 147527, 147528, 147529, 147552, 147604, 147605, 147606, 147608, 147609, 147640, 147641, 147642, 147643, 147649, 147650, 147659, 147662, 147685, 147693, 147714, 147715, 147727, 147752, 147755, 147760, 147761, 147778, 147779, 147782, 147783, 147788, 147790, 147808, 147817, 147819, 147828, 147829, 147832, 147833, 147834, 147854, 147855, 147860, 147861, 147867, 147870, 147871, 147872, 147873, 147874, 147876, 147877, 147888, 147909, 147925, 147926, 147929, 147931, 147932, 147933, 147934, 147946, 147947, 147951, 147958, 147959, 147962, 147963, 147992, 147994, 147995, 147996, 148015, 148016, 148036, 148037, 148068, 148069, 148073, 148136, 148180, 148195, 148199, 148206, 148207, 148208, 148209, 148211, 148227, 148228, 148234, 148237, 148240, 148246, 148251, 148259, 148284, 148285, 148294, 148299, 148300, 148301, 148305, 148316, 148332, 148337, 148338, 148339, 148340, 148348, 148349, 148354, 148371, 148372, 148373, 148374, 148393, 148420, 148424, 148430, 148434, 148436, 148438, 148557, 148569, 148573, 148575, 148580, 148586, 148587, 148610, 148611, 148612, 148620, 148621, 148627, 148642, 148646, 148658, 148659, 148660, 148661, 148662, 148663, 148666, 148669, 148678, 148689, 148696, 148701, 148712, 148716, 148733, 148741, 148742, 148743, 148746, 148755, 148767, 148768, 148769, 148775, 148777, 148778, 148787, 148791, 148812, 148818, 148819, 148823, 148825, 148826, 148827, 148828, 148829, 148853, 148854, 148883, 148884, 148896, 148897, 148922, 148951, 148952, 148953, 148988, 148996, 149000, 149003, 149007, 149009, 149010, 149032, 149033, 149044, 149074, 149080, 149081, 149109, 149110, 149129, 149130, 149133, 149153, 149161, 149176, 149177, 149179, 149217, 149218, 149219, 149232, 149233, 149234, 149260, 149261, 149262, 149268, 149292, 149293, 149370, 149401, 149403, 149599, 149600, 149601, 149602, 149603, 149605, 149608, 149609, 149610, 149611, 149612, 149613, 149614, 149615, 149616, 149674, 149675, 149697, 149698, 149713, 149719, 149769, 149803, 149808, 149810, 149871,

Číselný přehled

149911, 149928, 149929, 149931, 149932, 149941, 149943, 149946, 149947, 149975, 149977, 149978, 149993, 150053, 150055, 150077, 150100, 150101, 150133, 150252, 150342, 150358, 150359, 150375, 150376, 150377, 150423, 150425, 150447, 150448, 150526, 150527, 150574, 150587, 150653, 150680, 150755, 150832, 150833, 150834, 150890, 150964, 150970, 150971, 150974, 150977, 151097, 151113, 151114, 151926, 151962, 152228, 152471, 152486, 152629, 152663, 153166, 153542, 153918, 154295, 154381, 154401, 154551, 154552, 154553, 154587, 154670, 154672, 154674, 154676, 154678, 154680, 154682, 154684, 154686, 154688, 154690, 154692, 154694, 154696, 154698, 154700, 154702, 154824, 154985, 155179, 155228, 155230, 155233, 155240, 155263, 155386, 155387, 155418, 155424, 155536, 155635, 155641, 155662, 155804, 156013, 156131, 156132, 156152, 156215, 156349

Zveřejněné přihlášky ochranných známek

(210) **O 97537**

(220) 20.02.1995

(320) 20.02.1995

(511) 3, 6, 8, 9, 10, 14, 15, 16, 18, 20, 21, 25, 26, 28, 35, 41

(540)

SUPERNOVA

(510) (3) zubní pasty; (6) kovové obaly na kosmetiku a na cukrovinky, kovové přívěsky na klíče; (8) přístroje; (9) audiovizuální díla, nahrané nosiče zvukových nebo zvukově obrazových záznamů, nahrané zvukové a zvukově obrazové záznamy, obaly na zvukové nosiče, videokazety, nosiče dat; (10) prezervativy; (14) budíky, nástěnné hodiny; (15) hudební nástroje; (16) umělohmotné tašky, těžítka; (18) peněženky; (20) drobný dětský nábytek, plastové přívěsky na klíče; (21) láhve na nápoje, porcelánové nádoby, nádoby z plastu, smaltované nádoby, vázičky; (25) textilny a obuv: trička, čepice, klobouky, šátky, plavky, obuv, ponožky; (26) nášivky na oděvy, zažehlovací obtisky, knoflíky, odznaky; (28) hračky: dřevěné hračky, plyšové hračky, obaly na hračky, puzzle; (35) reklamní, inzertní a propagační činnost; (41) agenturní činnost v oblasti kultury, nakladatelská činnost, půjčování nahraných zvukových a zvukově obrazových záznamů.

(730) **Česká nezávislá televizní společnost, s.r.o.**

Vladislavova 20, Praha 1, Česká republika

(740) Mgr. Weinhold Daniel, advokát, AK Weinhold a

partneři, v.o.s., Husova 5, Praha 1

(210) **O 97955**

(220) 03.03.1995

(320) 03.03.1995

(511) 3, 5, 6, 9, 10, 14, 15, 16, 18, 20, 21, 24, 25, 26, 28, 32, 33, 41

(540)

RUSKÁ RULETA

(510) (3) přípravky pro bělení a jiné prostředky pro praní, přípravky pro čištění, leštění, odmašťování a broušení, mýdla, parfumerie, vonné oleje, kosmetika, krémy, mléka a vody, deodoranty pro osobní potřebu, toaletní přípravky, vlasové vody, zubní pasty, prášky a vodičky; (5) výrobky hygienické, diabetické přípravky pro léčebné účely, dietetické přípravky a potraviny, potraviny pro batolata, vitamíny, vitamínové nápoje, povzbuzující přípravky, náplasti, materiál pro obvazy, dezinfekční přípravky, výrobky pro hubení škodlivých zvířat, hygienické potřeby pro lékařství a pro osobní hygienu, deodoranty, cigarety bez tabáku k lékařskému účelu; (6) obecné kovy a jejich slitiny a jednoduché výrobky z těchto kovů či slitin zařazené ve třídě 6, těžítka z obecných kovů nebo jejich slitin, nedobytné pokladny a schránky, přívěsky na klíče, klíče, zámečnické výrobky, řetězy, kotvy, kovádliny,

zvony, zvonky, hřebíky, šrouby, umělecké nebo ozdobné předměty z obecných kovů a jejich slitin, výrobky z kovu nikoli drahých kovů, zařazené ve třídě 6; (9) aparáty a přístroje vědecké, geodetické, elektrické v rámci této třídy, elektronické, fotografické, filmové, optické, přístroje pro vážení, měření, signalizaci, kontrolu, záchranu a přístroje učební, aparáty pro záznam, převod, reprodukci zvuku nebo obrazu, automatické distributory a mechanismy na mince, zapisovací pokladny, kalkulační stroje, přístroje pro zpracování informací a počítače včetně jejich jednotlivých součástí a náhradních dílů ze třídy 9, programové vybavení pro počítače, software, databáze, databázové produkty, informace v elektronické podobě, informace na jakémkoli nosiči s výjimkou nosičů papírových ze třídy 16, počítačové hry, pohledy ilustrované se zvukovou nahrávkou, hlavolamy, hrací skříně uváděné v činnosti vhozením mince, reklamní přístroje na střídavé obrazy, reklama světelná, reklamní světelné přístroje; (10) prezervativy; (14) vzácné kovy a jejich slitiny a výrobky z těchto látek nebo postříbřeného nebo pozlaceného kovu, klenoty, bižuterie, drahokamy, umělecké nebo ozdobné předměty z drahých kovů nebo jejich slitin, hodinářské potřeby a chronometrické přístroje, budíky, nástěnné hodiny, knoflíky do manžet, jehlice do kravat, odznaky z drahých kovů, těžítka z drahých kovů nebo jejich slitin, skříňky na klenoty z drahých kovů nebo jejich slitin, přístroje stolní, kávové, čajové, na vajíčka z drahých kovů, přívěsky na klíče v rámci této třídy; (15) hudební nástroje, mechanická piana a jejich doplňky, hrací skříně, elektrické a elektronické hudební nástroje; (16) papír, lepenka a výrobky z těchto materiálů v rámci této třídy, zejména výrobky z papíru, papír na balení doutníků a cigaret, dopisní papíry, obálky, kalendáře zejména nástěnné a stolní, samolepky, obtisky, pexesa, hrací karty, puzzle, poznámkové bloky, desky na spisy, pořadače, omalovánky, activity books, balicí papír, obaly, papírové hračky, školní sešity, skicáky, tužky, pastelky, tuhy, gumy, ořezávátka strojky, penály, papírové tašky, umělohmotné tašky, papírové kapesníky, hlavolamy, obaly všeho druhu papírové, těžítka v rámci této třídy, databázové produkty v papírové formě, písmena pro tiskárny, losy, štočky, potřeby pro knižní vazby, lepidla pro papírenství nebo domácnost, materiál pro umělce, štetce, psací stroje a kancelářské potřeby kromě nábytku, učební pomůcky, obaly z plastu obecně, listy, pytlíky a sáčky pro obalovou techniku, obaly na mléčné výrobky, obaly na kosmetiku, obaly na hračky, přívěsky na klíče, umělecké nebo ozdobné předměty z papíru nebo plastických hmot, obalové materiály z plastických hmot; (18) kůže, imitace kůže, výrobky z těchto materiálů zařazené ve třídě 18, tašky, tašky školní, tašky náprsní, tašky ruční, peněženky, kufrý, deštníky, slunečníky a hole, biče a sedlářské výrobky,

umělecké nebo ozdobné předměty z kůže nebo z imitace kůže, přívěšky na klíče z kůže nebo imitace kůže; (20) nábytek, zrcadla, rámy, výrobky ze dřeva, korku, rákosu, vrbového proutí, z rohu, kostí, slonoviny, z kostí, želvoviny, jantaru, perleti, mořské pěny, náhražky všech těchto materiálů nebo náhražky z plastických hmot zařazené ve třídě 20, nábytek kovový pro camping, matrace do postelí, polštáře, tabulky státní poznávací značky nekovové, dopisní schránky ani zděné ani kovové, dětský nábytek, skříňky na klenoty nekovové, umělecké nebo ozdobné předměty z výše uvedených materiálů ze třídy 20; (21) náčiní, výrobky a nádoby pro domácnost nebo kuchyň, hřebeny, mycí houby, kartáče, čistící pomůcky, sklo, porcelán, keramika, majolika a výrobky z těchto materiálů, láhve, vázičky, sklenice, nápojové láhve, nádoby, smaltované domácí a kuchyňské přístroje, náčiní, předměty a nádoby, podnosy a podložky pro karafy, nádoby a nádoby z plastických nebo jiných hmot pro domácnost, malé aparáty k sekání, mletí, lisování atd. s ručním pohonem, elektrické zubní kartáčky; (24) tkaniny, pokrývky ložní i stolní, textilní výrobky, kapesníky textilní; (25) oděvy, obuv, kloboučnické zboží, trička, čepice, klobouky, nášivky na oděvy, zažehlovací obtisky, šátky, plavky, obuv, ponožky, opasky, pásy oděvní; (26) krajky, výšivky, stuhy, tkaničky, knoflíky, knoflíky košilové a k náprsenkám, knoflíky kovové, knoflíky nitěné, knoflíky patentní, odznaky, háčky a očka, poutka, špendlíky, jehly, galanterie, zipy, nášivky na oděvy, zažehlovací obtisky, umělé květiny, plastové prostírání, umělecké nebo ozdobné předměty z textilu; (28) hry a hračky zejména dřevěné, plyšové, látkové, umělohmotné, třaskavé, mechanické, hudební, fyzikální, hrací stroje, hlavolamy, tělocvičné a sportovní potřeby a nářadí, potřeby pro gymnastiku a sport, ozdoby na vánoční stromky, rybářské potřeby; (32) nealkoholické nápoje, nápoje zbavené alkoholu, piva, minerální vody, šumivé nápoje, ovocné šťávy a nápoje, sirupy a jiné přípravky k zhotovování nápojů, instantní nápoje; (33) alkoholické nápoje s výjimkou piv; (41) nahrávání nosičů zvukových nebo obrazově zvukových, zprostředkování v oblasti kultury, výroba audiovizuálních děl, půjčování nahraných zvukových a zvukově obrazových záznamů.

(730) Česká nezávislá televizní společnost, s.r.o.,

Vladislavova 20, Praha 1, Česká republika

(740) Zastupování bylo zrušeno, .

(210) **O 97956**

(220) 03.03.1995

(320) 03.03.1995

(511) 3, 5, 6, 8, 9, 10, 14, 15, 16, 18, 20, 21, 24, 25, 26, 28, 32, 33, 35, 41

(540) **TAJNÝ ZÁVOD**

(510) (3) přípravky pro bělení a jiné prostředky k praní, přípravky pro čištění, leštění a broušení, mýdla, parfumerie, vonné oleje, kosmetika, krémy, mléka a vody, deodoranty pro osobní potřebu, toaletní přípravky, vlasové vody, zubní pasty, prášky a vodičky; (5) výrobky hygienické, diabetické přípravky pro léčebné účely, dietetické přípravky a potraviny, potraviny pro batolata, vitamíny, vitamínové nápoje, povzbuzující přípravky, náplasti, materiál pro obvazy, dezinfekční přípravky, výrobky pro hubení škodlivých zvířat, hygienické potřeby pro lékařství a pro osobní hygienu, deodoranty, cigarety bez tabáku k lékařskému účelu; (6) obecné kovy a jejich slitiny a jednoduché výrobky z těchto kovů či slitin zařazené do třídy 6, těžítka z obecných kovů nebo jejich slitin, nedobytné pokladny a schránky, přívěšky na klíče, klíče, zámečnické výrobky, řetězy, kotvy, kovadliny, zvony, zvonky, hřebíky, šrouby, umělecké nebo ozdobné

předměty z obecných kovů a jejich slitin, výrobky z kovu nikoli z drahých kovů zařazené ve třídě č.6; (8) jídelní přístroje v rámci této třídy; (9) aparáty a přístroje vědecké, geodetické, elektrické v rámci této třídy, elektronické, fotografické, filmové, optické, přístroje pro vážení, měření, signalizaci, kontrolu, záchranu a přístroje učební, aparáty pro záznam, převod, reprodukci zvuku nebo obrazu, magnetické suporty zvukových záznamů, gramofonové desky, automatické distributory a mechanismy na mince, zapisovací pokladny, kalkulační stroje, přístroje pro zpracování informací a počítače včetně jejich jednotlivých součástí a náhradních dílů ze třídy 9, nosiče záznamů nahrané i nenahrané, videokazety nahrané i nenahrané, audiokazety nahrané i nenahrané, audiovizuální díla, hudební díla, CD disky, programové vybavení pro počítače, software, databáze, databázové produkty, počítačové hry, pohledy ilustrované se zvukovou nahrávkou, hlavolamy, hrací skříně uváděné v činnosti vhozením mince, reklamní přístroje na stířadové obrazy, reklama světelná, reklamní světelné přístroje; (10) prezervativy; (14) vzácné kovy a jejich slitiny a výrobky z těchto látek nebo posířbeného nebo pozlaceného kovu, klenoty, bižuterie, drahokamy, umělecké nebo ozdobné předměty z drahých kovů nebo jejich slitin, hodinářské potřeby a chronometrické přístroje, budíky, nástěnné hodiny, knoflíky do manžet, jehlice do kravát, odznaky z drahých kovů, těžítka z drahých kovů nebo jejich slitin, skřínky na klenoty z drahých kovů nebo jejich slitin, přístroje stolní, kávové, čajové, na vajíčka z drahých kovů, přívěšky na klíče z drahých kovů; (15) hudební nástroje, mechanická piana a jejich doplňky, hrací skříně, elektrické a elektronické hudební nástroje; (16) papír, lepenka a výrobky z těchto materiálů zatříděné ve třídě 16 zejména výrobky z papíru, plakáty, fotografie, papír na balení doutníků a cigaret, pohlednice, gratulace, dopisní papíry, obálky, kalendáře zejména nástěnné a stolní, samolepky, obtisky, pexesa, hrací karty, puzzle, poznámkové bloky, desky na spisy, pořadače, omalovánky, activity books, balící papír, papírové hračky, školní sešity, skicáky, tužky, pastelky, tuhy, gummy, ořezávátka, ořezávátka strojky, penály, papírové tašky, umělohmotné tašky, papírové kapesníky, hlavolamy, obaly všeho druhu papírové, těžítka, tiskoviny, časopisy, periodika, knihy, tiskárenské výrobky, písmena pro tiskárny, štočky, potřeby pro knižní vazby, fotografie, lepidla pro papírenství nebo domácnost, materiál pro umělce, štětce, psací stroje a kancelářské potřeby (kromě nábytku), učební pomůcky, plastické nebo papírové obaly obecně, lisy, pytlíky a sáčky pro obalovou techniku, obaly na mléčné výrobky, obaly na kosmetiku, obaly na hračky, přívěšky na klíče, umělecké nebo ozdobné předměty z papíru nebo plastických hmot, obalové materiály z plastických hmot, umělohmotné tašky; (18) kůže, imitace kůže, výrobky z těchto materiálů zařazené ve třídě 18, tašky, tašky náprsní, tašky ruční, tašky školní, peněženky, kufry, deštníky, slunečníky a hole, biče a sedlářské výrobky, umělecké nebo ozdobné předměty z kůže nebo z imitace kůže, přívěšky na klíče z kůže nebo imitace kůže; (20) nábytek, zrcadla, rámy, výrobky ze dřeva, korku, rákosu, vrbového proutí, z rohu, kostí, slonoviny, z kostí, želvoviny, jantaru, perleti, mořské pěny, náhražky všech těchto materiálů nebo náhražky z plastických hmot zařazené ve třídě 20, nábytek kovový pro camping, matrace do postelí, polštáře, tabulky státní poznávací značky nekovové, dopisní schránky ani zděné ani kovové, dětský nábytek, skříňky na klenoty nekovové, umělecké nebo ozdobné předměty z výše uvedených materiálů ze třídy 20, polštáře; (21) náčiní, výrobky a nádoby pro domácnost nebo kuchyň, hřebeny, mycí houby, kartáče, čistící prostředky, sklo, porcelán, keramika, majolika a výrobky z těchto materiálů, láhve, vázičky,

sklenice, nápojové láhve, obaly, nádobí, smaltované domácí a kuchyňské přístroje, náčiní, předměty a nádoby, podnosy a podložky pro karafy, nádoby a nádobí z plastických nebo jiných hmot pro domácnost, malé aparáty k sekání, mletí, lisování atd. s ručním pohonem, elektrické zubní kartáčky; (24) tkaniny, pokrývky ložní i stolní, textilní výrobky, kapesníky textilní, umělohmotné prostírání; (25) oděvy, obuv, kloboučnické zboží, trička, čepice, klobouky, nášivky na oděvy, zažehlovací obtisky, šátky, plavky, obuv, ponožky, opasky, pásky oděvní; (26) krajky, výšivky, stuhy, tkaničky, knoflíky, knoflíky košilové a k náprsenkám, knoflíky kovové, knoflíky nitěné, knoflíky patentní, odznaky, háčky a očka, poutka, špendlíky, jehly, galanterie, zipy, nášivky na oděvy, zažehlovací obtisky, umělé květiny, umělecké nebo ozdobné předměty z textilu; (28) hry a hračky zejména dřevěné, plyšové, látkové, umělohmotné, třaskavé, mechanické, hudební, fyzikální, hrací stroje, hlavolamy, tělocvičné a sportovní potřeby a nářadí, potřeby pro gymnastiku a sport, ozdoby na vánoční stromky, rybářské potřeby; (32) nealkoholické nápoje, nápoje zbavené alkoholu, piva, minerální vody, šumivé nápoje, ovocné šťávy a nápoje, sirupy a jiné přípravky k zhotovení nápojů, instantní nápoje; (33) alkoholické nápoje s výjimkou pív; (35) reklamní, inzertní a propagační činnost; (41) nakladatelství a vydavatelství, nahrávání nosičů zvukových nebo obrazově zvukových, půjčování nahraných zvukových a zvukově obrazových záznamů, výroba, prodej a šíření audiovizuálních děl, TV produkce, filmová produkce, agenturní činnost v oblasti kultury, zprostředkování v oblasti kultury, výchovná a zábavní činnost.

- (730) **Česká nezávislá televizní společnost, s.r.o.**,
Vladislavova 20, Praha 1, Česká republika
(740) Zastupování bylo zrušeno, .

(210) **O 107654**

(220) 12.01.1996
(320) 12.01.1996
(511) 3
(540)

AUTOOKENOL

- (510) (3) autokosmetika, čističí prostředek na sklo.
(730) **Jiří Vacula - VAPOL**, Podkopná Lhota 137, p.
Trnava u Zlína, Česká republika
(740) Ing. Kučera Zdeněk, Padělký 548 (P.O.BOX 92),
Slušovice

(210) **O 116811**

(220) 15.11.1996
(320) 15.11.1996
(511) 35, 36, 41
(540)

CHERRY

- (510) (35) řízení kasin, obchodní poradenství a poradenské služby s tím související; (36) leasing automatů na mince a zábavních her; (41) vyškolování krupiéřů, zábava provozovaná v galeriích, kasínech a hernách, pronájem automatů na mince a zábavních her.
(730) **Cherryföretagen AB**, Nybodagatan 10, Solna,
Švédsko
(740) JUDr. Rott Vladimír, Rott, Růžička a Guttman,
patentová, známková a právní kancelář, Nad Štolou
12, Praha 7

(210) **O 118658**

(220) 20.01.1997
(320) 20.01.1997

(511) 39, 41, 42
(540)



- (510) (39) skladování, doprava; (41) pořádání soutěží s pivní tematikou, např. soutěž o načepování sklenice piva bez dotčení, soutěž o nejlepšího výčepního, výčepní, pořádání soutěže s vyhodnocením druhu piva s nejlepší (nejvyšší) kvalitou, pořádání vzdělávacích pořadů o pivě, vydávání reklam na počítačových sítích, např. INTERNET, vydávání dat na strojně čitelných nosičích, např. magnetických, optických a jiných nosičích; (42) čepování piva.
(730) **SNIP & CO, reklamní společnost, spol. s r.o.**,
Špitálka 41, Brno, Česká republika
(740) A. Holas & D. Kendereški patentová a známková
kancelář, Křížová 4, Brno

(210) **O 118659**

(220) 20.01.1997
(320) 20.01.1997
(511) 39, 41, 42
(540)



- (510) (39) skladování, doprava; (41) pořádání soutěží s pivní tematikou, např. soutěž o načepování sklenice piva bez dotčení, soutěž o nejlepšího výčepního, výčepní, pořádání soutěže s vyhodnocením druhu piva s nejlepší (nejvyšší) kvalitou, pořádání vzdělávacích pořadů o pivě, vydávání reklam na počítačových sítích, např. INTERNET, vydávání dat na strojně čitelných nosičích, např. magnetických, optických a jiných nosičích; (42) čepování piva.
(730) **SNIP & CO, reklamní společnost, spol. s r.o.**,
Špitálka 41, Brno, Česká republika
(740) A. Holas & D. Kendereški patentová a známková
kancelář, Křížová 4, Brno

(210) **O 118660**

(220) 20.01.1997
(320) 20.01.1997
(511) 39, 41, 42
(540)



- (510) (39) skladování, doprava; (41) pořádání soutěží s pivní tematikou, např. soutěž o načepování sklenice piva bez dotčení, soutěž o nejlepšího výčepního, pořádání soutěže s vyhodnocením druhu piva s nejlepší (nejvyšší) kvalitou,

pořádání vzdělávacích pořadů o pivě, vydávání reklam na počítačových sítích, např. INTERNET, vydávání dat na strojně čitelných nosičích, např. magnetických, optických a jiných nosičích; (42) čepování piva při soutěžích, čepování piva v pohostinských prostorách.

(730) **SNIP & CO, reklamní společnost, spol. s r.o.**, Špitálka 41, Brno, Česká republika

(740) A. Holas & D. Kendereški patentová a známková kancelář, Křížová 4, Brno

(210) **O 120655**

(220) 24.03.1997

(320) 24.03.1997

(511) 5

(540) **ADVANTAGE L.A.**

(510) (5) léčiva, zejména spermicidy.

(730) **Columbia Laboratories, Inc.**, 2665 South Bayshore Drive, Miami, Spojené státy americké, Florida

(740) JUDr. Ing. Hořejš Milan, Čermák, Hořejš, Vrba - advokátní a patentová kancelář, Národní 32, Praha 1

(210) **O 121725**

(220) 30.04.1997

(320) 30.04.1997

(511) 1, 4, 6, 7, 9, 11, 35, 36, 37, 39, 40, 41, 42

(540) **MOSTECKÁ UHELNÁ
SPOLEČNOST**

(510) (1) hnojivo; (4) uhlí a doprovodné suroviny, kamenné uhlí, hnědé uhlí a jiná paliva; (6) železniční pražce kovové, tlakové zásobníky kovové; (7) čerpadla jako stroje, dmychadla, dopravníky, důlní stroje, filtrovací stroje, elektrická kladiva, elektrické motory s výjimkou motorů pro pozemní vozidla, elektrické generátory, svářecí stroje, zdvihací zařízení, tlakové ventily, tlakové regulátory jako části strojů; (9) elektrické zařízení pro dálkové ovládání průmyslových procesů, elektrické zařízení pro dálkové zapalování, detektory kouře, dálkové hlásiče, vyhrazená elektrická zařízení, rozvaděče NN, elektrické akumulátory, elektrické cívky, články, kolektory, ovládací a rozvodné desky, pojistky, přípojky, spínače, transformátory, elektroměry, elektrické vodiče, elektrody, elektrolyzéry, elektrotechnické přístroje, nástroje a náčiní, měřicí, kontrolní, zkušební a regulační nástroje, přístroje a zařízení; (11) báňské důlní lampy, kapesní elektrické svítilny, ventilátory, větrací zařízení, elektrická vytápěcí tělesa, elektrická svítidla, radiátory, topné přístroje; (35) reprografické a propagační práce, zprostředkování obchodních záležitostí v oblasti prodeje uhlí a doprovodných surovin z těžby, podnikové poradenství a obchodní management; (36) směnárna; (37) mytí vozidel, opravy karosérií, opravy motorových vozidel, čisticí práce, opravy a údržba vyhrazených elektrických zařízení, instalace a opravy měřicí a regulační techniky, generální opravy a rekonstrukce vyhrazených zdvihacích zařízení, údržba, instalace a opravy elektrických strojů a přístrojů, oprava a údržba protiprašných a protiplynových přílebků Rascal, opravy vyhrazených tlakových zařízení, generální opravy a rekonstrukce vyhrazených tlakových zařízení, opravy strojů a zařízení s mechanickým pohonem, instalace a opravy poplašných systémů, mandlování, žehlení, zemní práce prováděné dozéry a skrejpry, provádění stavebních prací ve výškách pomocí horolezecké techniky, montáž vyhrazených zařízení, plnění tlakových nádob na plyn, zámečnictví, těžba uhlí, zejména hnědé, a doprovodných surovin, provádění trhacích a vrtných prací; (39) silniční motorová doprava,

provozování a údržba drah s výjimkou celostátních, doprava s tahači a podvalníky, pronájem autojeřábu a mobilní montážní plošiny, dozor nad provozem důlních drah; (40) broušení a leštění kovů, broušení korunek do vrtných kladiv, vulkanizace a renovace gumového pásma, kovoobrábění, kovářství, úprava uhlí, zejména hnědé, doprovodných surovin a jiných paliv, podnikání v oblasti nakládání s odpady, čištění hydraulických olejů od mechanických nečistot; (41) pořizování videozáznamů, organizování přednáškových a školicí činnosti, pořádání kurzů - škola, pořádání školení provozních techniků zdvihacích zařízení, periodické přezkušování obsluh pomocných doplňkových mechanismů, pořádání kurzů strojevedoucích lokomotiv, pořádání kurzů dopravních a návěstních předpisů, zaškolení řezání kyslíkem, pořádání úvodních zaškolení nových pracovníků /vnitropodnikové normy, bezpečnost práce/, pořádání kurzů řidičů motorových vozidel, včetně jejich periodického přezkušování, pořádání základních kurzů svařování plamenem a elektrickým obloukem, včetně periodického přezkušování svářečů, pořádání kurzů technického minima kolejářů, pořádání kurzů vazačů a jeřábníků; (42) laboratorní rozboru uhlí a doprovodných surovin, chemické analýzy a rozboru, revize elektrických zařízení, revize a periodické zkoušky vyhrazených tlakových zařízení, ubytovací služby v kategorii hotel a ubytovny, hostinská činnost, projektová činnost v investiční výstavbě, odborné poradenství, s výjimkou obchodního, v oblasti poskytovaných služeb, masérské služby, zahradnictví, vyhledávání uhlí, zejména hnědé, a doprovodných surovin, ofsetový tisk.

(730) **Mostecká uhelná společnost, a.s., Most**, V. Řezáč 315, Most, Česká republika

(740) Ing. Kratochvíl Václav, Husníkova 2082, Praha 5

(210) **O 121726**

(220) 30.04.1997

(320) 30.04.1997

(511) 1, 4, 6, 7, 9, 11, 35, 36, 37, 39, 40, 41, 42

(540)



(510) (1) hnojivo; (4) uhlí a doprovodné suroviny, kamenné uhlí, hnědé uhlí a jiná paliva; (6) železniční pražce kovové, tlakové zásobníky kovové; (7) čerpadla jako stroje, dmychadla, dopravníky, důlní stroje, filtrovací stroje, elektrická kladiva, elektrické motory s výjimkou motorů pro pozemní vozidla, elektrické generátory, svářecí stroje, zdvihací zařízení, tlakové ventily, tlakové regulátory jako části strojů; (9) elektrické zařízení pro dálkové ovládání průmyslových procesů, elektrické zařízení pro dálkové zapalování, detektory kouře, dálkové hlásiče, vyhrazená elektrická zařízení, rozvaděče NN, elektrické akumulátory, elektrické cívky, články, kolektory, ovládací a rozvodné desky, pojistky, přípojky, spínače, transformátory, elektroměry, elektrické vodiče, elektrody, elektrolyzéry, elektrotechnické přístroje, nástroje a náčiní, měřicí, kontrolní, zkušební a regulační nástroje, přístroje a zařízení; (11) báňské důlní lampy, kapesní elektrické svítilny, ventilátory, větrací zařízení, elektrická vytápěcí tělesa, elektrická svítidla, radiátory, topné přístroje; (35) reprografické a propagační práce, zprostředkování

obchodních záležitostí v oblasti prodeje uhlí a doprovodných surovin z těžby, podnikové poradenství a obchodní management; (36) směnárna; (37) mytí vozidel, opravy karosérií, opravy motorových vozidel, čisticí práce, opravy a údržba vyhrazených elektrických zařízení, instalace a opravy měřicí a regulační techniky, generální opravy a rekonstrukce vyhrazených zdvihacích zařízení, údržba, instalace a opravy elektrických strojů a přístrojů, oprava a údržba protiprašných a protiplynových přílebků Rascal, opravy vyhrazených tlakových zařízení, generální opravy a rekonstrukce vyhrazených tlakových zařízení, opravy strojů a zařízení s mechanickým pohonem, instalace a opravy poplašných systémů, mandlování, žehlení, zemní práce prováděné dozéry a skrejpry, provádění stavebních prací ve výškách pomocí horolezecké techniky, montáž vyhrazených zařízení, plnění tlakových nádob na plyn, zámečnictví, těžba uhlí, zejména hnědého, a doprovodných surovin, provádění trhacích a vrtných prací; (39) silniční motorová doprava, provozování a údržba drah s výjimkou celostátních, doprava s tahači a podvalníky, pronájem autojeřábu a mobilní montážní plošiny, dozor nad provozem důlních drah; (40) broušení a leštění kovů, broušení korunek do vrtných kladiv, vulkanizace a renovace gumového pásma, kovoobrábění, kovářství, úprava uhlí, zejména hnědého, doprovodných surovin a jiných paliv, podnikání v oblasti nakládání s odpady, čištění hydraulických olejů od mechanických nečistot; (41) pořizování videozáznamů, organizování přednáškové a školicí činnosti, pořádání kurzů - škola, pořádání školení provozních techniků zdvihacích zařízení, periodické přezkušování obsluh pomocných doplňkových mechanismů, pořádání kurzů strojvedoucích lokomotiv, pořádání kurzů dopravních a návěstních předpisů, zaškolení řezání kyslíkem, pořádání úvodních zaškolení nových pracovníků /vnitropodnikové normy, bezpečnost práce/, pořádání kurzů řidičů motorových vozidel, včetně jejich periodického přezkušování, pořádání základních kurzů svařování plamenem a elektrickým obloukem, včetně periodického přezkušování svářečů, pořádání kurzů technického minima kolejářů, pořádání kurzů vazačů a jeřábníků; (42) laboratorní rozbor uhlí a doprovodných surovin, chemické analýzy a rozbor, revize elektrických zařízení, revize a periodické zkoušky vyhrazených tlakových zařízení, ubytovací služby v kategorii hotel a ubytovny, hostinská činnost, projektová činnost v investiční výstavbě, odborné poradenství, s výjimkou obchodního, v oblasti poskytovaných služeb, masérské služby, zahradnictví, vyhledávání uhlí, zejména hnědého, a doprovodných surovin, ofsetový tisk.

(730) **Mostecká uhelná společnost, a.s., Most**, V. Řezáče 315, Most, Česká republika

(740) Ing. Kratochvíl Václav, Husníkova 2082, Praha 5

(210) **O 121727**

(220) 30.04.1997

(320) 30.04.1997

(511) 1, 4, 6, 7, 9, 11, 35, 36, 37, 39, 40, 41, 42

(540)



(510) (1) hnojivo; (4) uhlí a doprovodné suroviny, kamenné uhlí, hnědé uhlí a jiná paliva; (6) železniční pražce kovové, tlakové zásobníky kovové; (7) čerpadla jako stroje,

dmychadla, dopravníky, důlní stroje, filtrace stroje, elektrická kladiva, elektrické motory s výjimkou motorů pro pozemní vozidla, elektrické generátory, svářečské stroje, zdvihací zařízení, tlakové ventily, tlakové regulátory jako části strojů; (9) elektrické zařízení pro dálkové ovládání průmyslových procesů, elektrické zařízení pro dálkové zapalování, detektory kouře, dálkové hlásiče, vyhrazená elektrická zařízení, rozvaděče NN, elektrické akumulátory, elektrické cívk, články, kolektory, ovládací a rozvodné desky, pojistky, přípojky, spínače, transformátory, elektroměry, elektrické vodiče, elektrody, elektrolyzéry, elektrotechnické přístroje, nástroje a náčiní, měřicí, kontrolní, zkušební a regulační nástroje, přístroje a zařízení; (11) báňské důlní lampy, kapesní elektrické svítidly, ventilátory, větrací zařízení, elektrická vytápěcí tělesa, elektrická svítidla, radiátory, topné přístroje; (35) reprografické a propagační práce, zprostředkování obchodních záležitostí v oblasti prodeje uhlí a doprovodných surovin z těžby, podnikové poradenství a obchodní management; (36) směnárna; (37) mytí vozidel, opravy karosérií, opravy motorových vozidel, čisticí práce, opravy a údržba vyhrazených elektrických zařízení, instalace a opravy měřicí a regulační techniky, generální opravy, rekonstrukce vyhrazených zdvihacích zařízení, údržba, instalace a opravy elektrických strojů a přístrojů, oprava a údržba protiprašných a protiplynových přílebků Rascal, opravy vyhrazených tlakových zařízení, generální opravy a rekonstrukce vyhrazených tlakových zařízení, opravy strojů a zařízení s mechanickým pohonem, instalace a opravy poplašných systémů, mandlování, žehlení, zemní práce prováděné dozéry a skrejpry, provádění stavebních prací ve výškách pomocí horolezecké techniky, montáž vyhrazených zařízení, plnění tlakových nádob na plyn, zámečnictví, těžba uhlí, zejména hnědého, a doprovodných surovin, provádění trhacích a vrtných prací; (39) silniční motorová doprava, provozování a údržba drah s výjimkou celostátních, doprava s tahači a podvalníky, pronájem autojeřábu a mobilní montážní plošiny, dozor nad provozem důlních drah; (40) broušení a leštění kovů, broušení korunek do vrtných kladiv, vulkanizace a renovace gumového pásma, kovoobrábění, kovářství, úprava uhlí, zejména hnědého, doprovodných surovin a jiných paliv, podnikání v oblasti nakládání s odpady, čištění hydraulických olejů od mechanických nečistot; (41) pořizování videozáznamů, organizování přednáškové a školicí činnosti, pořádání kurzů - škola, pořádání školení provozních techniků zdvihacích zařízení, periodické přezkušování obsluh pomocných doplňkových mechanismů, pořádání kurzů strojvedoucích lokomotiv, pořádání kurzů dopravních a návěstních předpisů, zaškolení řezání kyslíkem, pořádání úvodních zaškolení nových pracovníků /vnitropodnikové normy, bezpečnost práce/, pořádání kurzů řidičů motorových vozidel, včetně jejich periodického přezkušování, pořádání základních kurzů svařování plamenem a elektrickým obloukem, včetně periodického přezkušování svářečů, pořádání kurzů technického minima kolejářů, pořádání kurzů vazačů a jeřábníků; (42) laboratorní rozbor uhlí a doprovodných surovin, chemické analýzy a rozbor, revize elektrických zařízení, revize a periodické zkoušky vyhrazených tlakových zařízení, ubytovací služby v kategorii hotel a ubytovny, hostinská činnost, projektová činnost v investiční výstavbě, odborné poradenství, s výjimkou obchodního, v oblasti poskytovaných služeb, masérské služby, zahradnictví, vyhledávání uhlí, zejména hnědého a doprovodných surovin, ofsetový tisk.

(730) **Mostecká uhelná společnost, a.s., Most, V. Řezáče**

315, Most, Česká republika

(740) Ing. Kratochvíl Václav, Husníkova 2082, Praha 5

(210) **O 121728**

(220) 30.04.1997

(320) 30.04.1997

(511) 4, 40, 42

(540)

HERKULES

(510) (4) uhlí a doprovodné suroviny, kamenné uhlí, hnědé uhlí a jiná paliva; (40) úprava uhlí, zejména hnědé, doprovodných surovin a jiných paliv; (42) laboratorní rozboru uhlí a doprovodných surovin, chemické analýzy a rozboru, vyhledávání uhlí, zejména hnědé, a doprovodných surovin.

(730) **Mostecká uhelná společnost, a.s., Most, V. Řezáče**

315, Most, Česká republika

(740) Ing. Kratochvíl Václav, Husníkova 2082, Praha 5

(210) **O 121729**

(220) 30.04.1997

(320) 30.04.1997

(511) 4, 7, 9, 35, 37, 39, 40, 41, 42

(540)



(510) (4) uhlí a doprovodné suroviny, kamenné uhlí, hnědé uhlí a jiná paliva; (7) čerpadla jako stroje, dmychadla, dopravníky, důlní stroje, filtrační stroje, elektrická kladiva, elektrické motory s výjimkou motorů pro pozemní vozidla, elektrické generátory, svářečské stroje, zdvihací zařízení, tlakové ventily, tlakové regulátory jako části strojů; (9) elektrické zařízení pro dálkové ovládání průmyslových procesů, elektrické zařízení pro dálkové zapalování, detektory kouře, dálkové hlásiče, vyhrazená elektrická zařízení, rozvaděče NN, elektrické akumulátory, elektrické cívkové články, kolektory, ovládací a rozvodné desky, pojistky, připojky, spínače, transformátory, elektroměry, elektrické vodiče, elektrody, elektrolyzéry, elektrotechnické přístroje, nástroje a náčiní, měřicí, kontrolní, zkušební a regulační nástroje, přístroje a zařízení; (35) reprografické a propagační práce, zprostředkování obchodních záležitostí v oblasti prodeje uhlí a doprovodných surovin z těžby, podnikové poradenství a obchodní management; (37) mytí vozidel, opravy karosérií, opravy motorových vozidel, čisticí práce, opravy a údržba vyhrazených elektrických zařízení, instalace a opravy měřicí a regulační techniky, generální opravy a rekonstrukce vyhrazených zdvihacích zařízení, údržba, instalace a opravy elektrických strojů a přístrojů, oprava a údržba protiprašných a protiplynových přílebků Rascal, opravy vyhrazených tlakových zařízení, generální opravy a rekonstrukce vyhrazených tlakových zařízení, opravy strojů a zařízení s mechanickým pohonem, instalace a opravy poplašných systémů, mandlování, žehlení, zemní práce prováděné dozéry a skrejpřijí, provádění stavebních prací ve výškách pomocí horolezecké techniky, montáž vyhrazených zařízení,

plnění tlakových nádob na plyn, zámečnictví, těžba uhlí, zejména hnědé, a doprovodných surovin, provádění trhacích a vrtných prací; (39) silniční motorová doprava, provozování a údržba drah s výjimkou celostátních, doprava s tahači a podvalníky, pronájem autojeřábu a mobilní montážní plošiny, dozor nad provozem důlních drah; (40) broušení a leštění kovů, broušení korunek do vrtných kladiv, vulkanizace a renovace gumového pásma, kovoobrábění, kovářství, úprava uhlí, zejména hnědé, doprovodných surovin a jiných paliv, podnikání v oblasti nakládání s odpady, čištění hydraulických olejů od mechanických nečistot; (41) pořizování videozáznamů, organizování přednáškových a školicích činností, pořádání kurzů - škola, pořádání školení provozních techniků zdvihacích zařízení, periodické přezkušování obsluh pomocných doplňkových mechanismů, pořádání kurzů strojvedoucích lokomotiv, pořádání kurzů dopravních a návěstních předpisů, zaškolení řezání kyslíkem, pořádání úvodních zaškolení nových pracovníků /vnitropodnikové normy, bezpečnost práce/, pořádání kurzů řidičů motorových vozidel, včetně jejich periodického přezkušování, pořádání základních kurzů svařování plamenem a elektrickým obloukem, včetně periodického přezkušování svářečů, pořádání kurzů technického minima kolejářů, pořádání kurzů vazačů a jeřábníků; (42) laboratorní rozboru uhlí a doprovodných surovin, chemické analýzy a rozboru, revize elektrických zařízení, revize a periodické zkoušky vyhrazených tlakových zařízení, ubytovací služby v kategorii hotel a ubytovny, hostinská činnost, projektová činnost v investiční výstavbě, odborné poradenství s výjimkou obchodního, masérské služby, zahradnictví, vyhledávání uhlí, zejména hnědé, a doprovodných surovin, ofsetový tisk.

(730) **Mostecká uhelná společnost, a.s., Most, V. Řezáče**

315, Most, Česká republika

(740) Ing. Kratochvíl Václav, Husníkova 2082, Praha 5

(210) **O 122497**

(220) 26.05.1997

(320) 26.05.1997

(511) 3, 5, 8, 9, 10, 15, 16, 18, 20, 21, 24, 25, 26, 28, 29, 30, 32, 33, 35, 41

(540)

TRIGA

(510) (3) přípravky pro bělení a jiné prostředky k praní, přípravky pro čištění, leštění a broušení, mýdla, parfumerie, vonné oleje, kosmetika, krémy, mléka a vody, deodoranty pro osobní potřebu, toaletní přípravky, vlasové vody, zubní pasty, prášky a vodičky; (5) výrobky hygienické, diabeticképřípravky pro léčebné účely, dietetické přípravky a potraviny, potraviny pro batolata, vitamíny, vitamínové nápoje, povzbuzující přípravky, náplastí, materiál pro obvazy, dezinfekční přípravky, výrobky pro hubení škodlivých zvířat, hygienické potřeby pro lékařství a pro osobní hygienu, deodoranty, cigarety bez tabáku k lékařskému účelu; (8) přístroje stolní (nože, vidličky, lžíce) i pochromované, přístroje na salát, sečné zbraně, břitvy, nářadí a přístroje s ručním pohonem; (9) nosiče záznamů nahrané i nenahrané, videokazety nahrané i nenahrané, audiokazety nahrané i nenahrané, audiovizuální díla, hudební díla, CD disky, programové vybavení pro počítače, software, databáze, databázové produkty, počítačové hry, pohledy ilustrované se zvukovou nahrávkou, hlavlolamy, reklamní přístroje na střídavé obrazy, reklama světelná, reklamní světelné přístroje; (10) prezervativy, umělé údy, oči, zuby, ortopedické potřeby, chirurgické přístroje a zařízení, ortopedické potřeby, materiál na sešívání ran; (15) hudební nástroje, mechanická piana a jejich doplňky, hrací skříně, elektrické a elektronické hudební nástroje; (16) papír, lepenka a

výrobky z těchto materiálů zařazené ve třídě 16 zejména výrobky z papíru, plakáty, fotografie, papír na balení doutníků a cigaret, pohlednice, gratulace, dopisní papíry, obálky, kalendáře zejména nástěnné a stolní, samolepky, obtisky, pexesa, hrací karty, puzzle, poznámkové bloky, desky na spisy, pořadače, omalovánky, activity books, balicí papír, papírové hračky, školní sešity, skicáky, tužky, pastelky, tuhy, gummy, ořezávátko, ořezávátko strojky, penály, papírové tašky, umělohmotné tašky, papírové kapesníky, hlavolamy, obaly všeho druhu papírové, těžítka, tiskoviny, časopisy, periodika, knihy, tiskárenské výrobky, písma pro tiskárny, štočky, potřeby pro knižní vazby, fotografie, lepidla pro papírenství nebo domácnost, materiál pro umělce, štetce, psací stroje a kancelářské potřeby (kromě nábytku), učební pomůcky, plastické nebo papírové obaly obecně, lisy, pytlíky a sáčky pro obalovou techniku, obaly na mléčné výrobky, obaly na kosmetiku, obaly na hračky, přívěsky na klíče, umělecké nebo ozdobné předměty z papíru nebo plastických hmot, obalové materiály z plastických hmot, umělohmotné tašky; (18) kůže, imitace kůže, výrobky z těchto materiálů zařazené ve třídě 18, tašky, tašky náprsní, tašky ruční, tašky školní, peněženky, kufry, deštníky, slunečníky a hole, biče a sedlářské výrobky, umělecké nebo ozdobné předměty z kůže nebo z imitace kůže, přívěsky na klíče z kůže nebo imitace kůže; (20) nábytek, zrcadla, rámy, výrobky ze dřeva, korku, rákosu, vrbového proutí, z rohu, kostí, slonoviny, z kostí, želvoviny, jantaru, perleti, mořské pěny, náhražky všech těchto materiálů nebo náhražky z plastických hmot zařazené ve třídě 20, nábytek kovový pro camping, matrace do postelí, polštáře, tabulky státní poznávací značky nekovové, dopisní schránky ani zděné ani kovové, dětský nábytek, skříňky na klenoty nekovové, umělecké nebo ozdobné předměty z výše uvedených materiálů ze třídy 20, polštáře; (21) náčiní, výrobky a nádoby pro domácnost nebo kuchyň, hřebeny, mycí houby, kartáče, čisticí prostředky, umělohmotné prostírání, sklo, porcelán, keramika, majolika a výrobky z těchto materiálů, láhve, vázičky, sklenice, nápojové láhve, obaly, nádobí, smaltované domácí a kuchyňské přístroje, náčiní, předměty a nádoby, podnosy a podložky pro karafy, nádoby a nádoby z plastických nebo jiných hmot pro domácnost, malé aparáty k sekání, mletí, lisování atd. s ručním pohonem, elektrické zubní kartáčky; (24) tkaniny, pokrývky ložní i stolní, textilní výrobky, kapesníky textilní; (25) oděvy, obuv, kloboučnické zboží, trička, čepice, klobouky, nášivky na oděvy, zažehlovací obtisky, šátky, plavky, obuv, ponožky, opasky, pásky oděvní; (26) krajky, výšivky, stuhy, tkaničky, knoflíky, knoflíky košilové a k náprsenkám, knoflíky kovové, knoflíky nitěné, knoflíky patentní, odznaky, háčky a očka, poutka, špendlíky, jehly, galanterie, zipy, nášivky na oděvy, zažehlovací obtisky, umělé květiny, plastové prostírání, umělecké nebo ozdobné předměty z textilu; (28) hry a hračky zejména dřevěné, plyšové, látkové, umělohmotné, třaskavé, mechanické, hudební, fyzikální, tělocvičné a sportovní potřeby a nářadí, potřeby pro gymnastiku a sport, ozdoby na vánoční stromky, rybářské potřeby; (29) potraviny živočišného původu, maso, ryby, drůbež, zvěřina, masové výtahy, zahradní jedlé výrobky, ovoce a zelenina konzervované, sušené a zavažené, želé, džemy, kompoty, vejce, mléko a mléčné výrobky, oleje a tuky jedlé; (30) potraviny rostlinného původu připravené pro konzumaci nebo konzervování jakož i stimulanty pro zlepšení chutě potravin, káva, čaj, kakao, cukr, rýže, tapioka, kávové náhražky, med, cukrovinky, bonbóny, žvýkačky, sirup melasový, droždí pro kynutí, sůl, hořčice, ocet, omáčky k ochucení, koření, led pro osvěžení a ochlazování nápojů a potravin, zmrzlina; (32) nealkoholické nápoje, nápoje zbažené alkoholem, piva, minerální vody, šumivé nápoje,

ovocné šťávy a nápoje, sirupy a jiné přípravky k zhotovování nápojů, instantní nápoje; (33) alkoholické nápoje s výjimkou pív; (35) reklamní, inzertní a propagační činnost; (41) nakladatelství a vydavatelství, nahrávání nosičů zvukových nebo obrazově zvukových, půjčování nahraných zvukových a zvukově obrazových záznamů, tvorba a šíření audiovizuálních děl, TV a filmová produkce, agenturní činnost v oblasti kultury, zprostředkování v oblasti kultury, výchovná a zábavní činnost, organizace a provádění her a soutěží i veřejných.

- (730) **Česká nezávislá televizní společnost, s.r.o.**,
Vladislavova 20, Praha 1, Česká republika
(740) Zastupování bylo zrušeno, .

- (210) **O 123697**
(220) 04.07.1997
(320) 04.07.1997
(511) 30
(540)

ESKYMO

- (510) (30) zmrzlina, zmrzlinové krémy, vodové zmrzlina, mražené cukrovinky, prášky a tekuté polotovary na výrobu zmrzlina a mražených cukrovin.
(730) **UNILEVER N.V.**, Weena 455, Rotterdam, Holandsko
(740) JUDr. Korejzová Zdeňka, Advokátní a patentová kancelář JUDr. Korejzová & spol., Břehová 1, Praha 1

- (210) **O 125899**
(220) 01.10.1997
(320) 01.10.1997
(511) 16, 20, 36, 41, 42
(540)



- (510) (16) tiskoviny, periodika, knihy, časopisy, instruktážní a výukové materiály; (20) rakve, příslušenství rakví, sochy a plastiky, urny, smuteční předměty ve tř. 20 jako ozdobné rakve, vzpomínkové výrobky a dárky na památku, brože, zásobníky, osobní položky, láhve obsahující pramínky vlasů, popel nebo jiné osobní položky; (36) finanční zařizování pohřebních záležitostí, smlouvy o spojení, investování, životní pojistky a penzijní pojištění; (41) vzdělávací služby, pořádání seminářů, kurzů a jednání, školení; (42) pohřební, kremační, smuteční a související služby, smuteční domácí obřady, příprava smutečních obřadů, poradenské služby, pomoc při úmrtích, pomoc pozůstalým, porady po telefonu, doporučení a informace týkající se úmrtí, pohřbů, ošetřování právních záležitostí spojených s úmrtím osob.
(730) **Service Corporation International plc**, 86 Jermyn Street, London, Velká Británie
(740) JUDr. Švorčík Otakar, Společná advokátní kancelář Všecka a partneři, Hájkova 2, Praha 2

- (210) **O 126646**
(220) 27.10.1997
(320) 27.10.1997
(511) 42

(540)



(510) (42) hostinská činnost, služby barů, restaurací, samoobsluha a kantýn.

(730) VARMINT s.r.o., Trnkova 144, Brno, Česká republika

(740) Ing. Markes Libor, Grohova 54, Brno

(210) **O 127176**

(220) 13.11.1997

(320) 13.11.1997

(511) 9, 16, 18, 20, 28, 35, 38, 41

(540)



(510) (9) aparáty a přístroje vědecké, geodetické, elektrické, elektronické, fotografické, filmové, optické, přístroje pro vážení, měření, signalizaci, kontrolu, záchranu a přístroje učební, aparáty pro záznam, převod, reprodukci zvuku nebo obrazu, magnetické suporty zvukových záznamů, gramofonové desky, automatické distributory a mechanismy na mince, zapisovací pokladny, kalkulační stroje, přístroje pro zpracování informací a počítače včetně jejich jednotlivých součástí a náhradních dílů, nosiče záznamů nahrané i nenahrané, televizní i audiovizuální programy, audioprogramy, videokazety nahrané i nenahrané, audiokazety nahrané i nenahrané, audiovizuální díla a hudební díla na nosičích, CD disky, programové vybavení pro počítače, software, databáze, databázové produkty, informace a záznamy v elektronické podobě, informace a záznamy na jakémkoliv nosiči s výjimkou nosičů papírových, počítačové hry, pohledy ilustrované se zvukovou nahrávkou, hlavolamy, hrací skříně uváděné v činnosti vhozením mince, reklamní přístroje na střídavé obrazy, reklama světelná, reklamní světelné přístroje; (16) papír, lepenka a výrobky z těchto materiálů, zejména výrobky z papíru, plakáty, fotografie, papír na balení doutníků a cigaret, pohlednice, gratulace, dopisní papíry, obálky, kalendáře, zejména nástěnné a stolní, samolepky, obtisky, pexesa, hrací karty, poznámkové bloky, desky na spisy, pořadače, omalovánky, activity books, balicí papír, školní sešity, skicáky, tužky, pastelky, tuhy, gummy, ořezávátka, ořezávátka strojky, penály, papírové tašky, umělohmotné tašky, papírové kapsníky, hlavolamy, obaly všeho druhu papírové, těžítka, tiskoviny, časopisy, periodika, knihy, databázové produkty v papírové formě, tiskárenské výrobky, písma pro tiskárny, losy, štočky, potřeby pro knižní vazby, lepidla pro papírenství nebo domácnost, materiál pro umělce, štětce, psací stroje a kancelářské potřeby, učební pomůcky, plastické nebo papírové obaly obecně, listy, pytlíky a sáčky pro obalovou techniku, umělecké nebo ozdobné předměty z papíru, obalové materiály z plastických hmot, umělohmotné tašky; (18) školní tašky; (20) umělecké nebo ozdobné předměty z plastických hmot; (28) puzzle, papírové hračky; (35) reklamní, inzertní a propagační činnost, reklamní, inzertní a propagační činnost prostřednictvím

jakéhokoliv média, prostřednictvím telefonní sítě nebo datové sítě nebo informační sítě, činnost reklamní agentury, zprostředkování v obchodních vztazích, zprostředkovatelská činnost v oblasti obchodu a průmyslu, merchandising; (38) výměna zpráv, šíření a výměna informací a zpráv, získávání zpráv a informací, organizační a technické zabezpečování televizního vysílání, komunikace, poradenská činnost v oblasti sdělovacích prostředků; (41) nakladatelství a vydavatelství, nahrávání nosičů zvukových nebo obrazově zvukových, půjčování nahraných zvukových a zvukově obrazových záznamů, půjčování nahraných zvukových a zvukově obrazových záznamů, výroba, tvorba a šíření audiovizuálních děl, TV produkce, filmová produkce, tvorba programů, tvorba a výroba televizních a audiovizuálních programů, agenturní činnost v oblasti kultury, zprostředkování v oblasti kultury, výchovy, zábavy a sportu, výchovná, vzdělávací a zábavní činnost, organizace, provozování a provádění her a soutěží i veřejných.

(590) Barevná

(730) Česká nezávislá televizní společnost, s.r.o., Vladislavova 20, Praha 1, Česká republika

(740) Mgr. Weinhold Daniel, advokát, AK Weinhold a partneři, v.o.s., Husova 5, Praha 1

(210) **O 127177**

(220) 13.11.1997

(320) 13.11.1997

(511) 9, 16, 18, 20, 28, 35, 38, 41

(540)



(510) (9) aparáty a přístroje vědecké, geodetické, elektrické, elektronické, fotografické, filmové, optické, přístroje pro vážení, měření, signalizaci, kontrolu, záchranu a přístroje učební, aparáty pro záznam, převod, reprodukci zvuku nebo obrazu, magnetické suporty zvukových záznamů, gramofonové desky, automatické distributory a mechanismy na mince, zapisovací pokladny, kalkulační stroje, přístroje pro zpracování informací a počítače včetně jejich jednotlivých součástí a náhradních dílů, nosiče záznamů nahrané i nenahrané, televizní i audiovizuální programy, audioprogramy, videokazety nahrané i nenahrané, audiokazety nahrané i nenahrané, audiovizuální díla a hudební díla na nosičích, CD disky, programové vybavení pro počítače, software na nosičích, databáze, databázové produkty, informace a záznamy v elektronické podobě, informace a záznamy na jakémkoliv nosiči s výjimkou nosičů papírových, počítačové hry, pohledy ilustrované se zvukovou nahrávkou, hlavolamy, hrací skříně uváděné v činnosti vhozením mince, reklamní přístroje na střídavé obrazy, reklama světelná, reklamní světelné přístroje; (16) papír, lepenka a výrobky z těchto materiálů, zejména výrobky z papíru, plakáty, fotografie, papír na balení doutníků a cigaret, pohlednice, gratulace, dopisní papíry, obálky, kalendáře, zejména nástěnné a stolní, samolepky, obtisky, pexesa, hrací karty, poznámkové bloky, desky na spisy, pořadače, omalovánky, activity books, balicí papír, školní sešity, skicáky, tužky, pastelky, tuhy, gummy, ořezávátka, ořezávátka strojky, penály, papírové tašky, umělohmotné tašky, papírové

kapesníky, hlavolamy, obaly všeho druhu papírové, těžítka, tiskoviny, časopisy, periodika, knihy, databázové produkty v papírové formě, tiskárenské výrobky, písmena pro tiskárny, losy, štočky, potřeby pro knižní vazby, lepidla pro papírenství nebo domácnost, materiál pro umělce, štětce, psací stroje a kancelářské potřeby, učební pomůcky, plastické nebo papírové obaly obecně, listy, pytlíky a sáčky pro obalovou techniku, umělecké nebo ozdobné předměty z papíru, obalové materiály z plastických hmot, umělohmotné tašky; (18) školní tašky; (20) umělecké nebo ozdobné předměty z plastických hmot; (28) puzzle, papírové hračky; (35) reklamní, inzertní a propagační činnost, reklamní, inzertní a propagační činnost prostřednictvím jakéhokoliv média, prostřednictvím telefonní sítě nebo datové sítě nebo informační sítě, činnost reklamní agentury, zprostředkování v obchodních vztazích, zprostředkovatelská činnost v oblasti obchodu a průmyslu, merchandising; (38) výměna zpráv a šíření informací s výjimkou televizního vysílání, získávání zpráv a informací, komunikace s výjimkou televizního vysílání, poradenská činnost v oblasti sdělovacích prostředků, organizační a technické zabezpečování televizního vysílání; (41) nakladatelství a vydavatelství, nahrávání nosičů zvukových nebo obrazových zvukových, půjčování nahraných zvukových a zvukově obrazových záznamů, výroba, tvorba a šíření audiovizuálních děl, TV produkce, filmová produkce, tvorba programů, tvorba a výroba televizních a audiovizuálních programů, agenturní činnost v oblasti kultury, zprostředkování v oblasti kultury, výchovy, zábavy a sportu, výchovná, vzdělávací a zábavní činnost, organizace, provozování a provádění her a soutěží i veřejných.

- (590) Barevná
 (730) Česká nezávislá televizní společnost, s.r.o.,
 Vladislavova 20, Praha 1, Česká republika
 (740) Mgr. Weinhold Daniel, advokát, AK Weinhold a
 partneři, v.o.s., Husova 5, Praha 1

(210) **O 127183**

- (220) 13.11.1997
 (320) 13.11.1997
 (511) 29

MONNCHEES

- (510) (29) mlékárenské výrobky.
 (730) **MONNCHEES, spol. s r.o.**, Vysoká 2094, Zlín, Česká
 republika
 (740) Ing. Kučera Zdeněk, Padělký 548 (P.O.BOX 92),
 Slušovice

(210) **O 127739**

- (220) 08.10.1997
 (320) 08.10.1997
 (511) 38

NEKOUKEJ A VAŘ!

- (510) (38) televizní vysílání, televizní vysílání pořadů, televizní vysílání zábavných, výchovných i sportovních pořadů, televizní vysílání diskusních pořadů, televizní vysílání soutěží, her a loterií.
 (730) **CET 21, s.r.o.**, V Jámě 12, Praha 1, Česká republika
 (740) Lukajová Dana, patentový zástupce, Advokátní a
 patentová kancelář Vyskočil, Krošlák a spol., Petřská
 12, Praha 1

(210) **O 127767**

- (220) 26.05.1997

(320) 26.05.1997

(511) 38

(540)

TRIGA

- (510) (38) televizní vysílání.
 (730) **CET 21, s.r.o.**, V Jámě 12, Praha 1, Česká republika
 (740) Lukajová Dana, patentový zástupce, Advokátní a
 patentová kancelář Vyskočil, Krošlák a spol., Petřská
 12, Praha 1

(210) **O 127799**

- (220) 28.11.1997
 (320) 28.11.1997
 (511) 9, 16, 18, 28, 35, 38, 41
 (540)



- (510) (9) aparáty a přístroje vědecké, geodetické, elektrické v rámci této třídy, elektronické, fotografické, filmové, optické, přístroje pro vážení, měření, signalizaci, kontrolu a záchranu, přístroje učební, aparáty pro záznam, převod, reprodukci zvuku nebo obrazu, magnetické suporty zvukových záznamů, gramofonové desky, automatické distributory a mechanismy na mince, zapisovací pokladny, kalkulační stroje, přístroje pro zpracování informací a počítače včetně jejich jednotlivých součástí a náhradních dílů ze třídy 9, nosiče záznamů nahrané i nenahrané, televizní i audiovizuální programy, videokazety nahrané i nenahrané, audiokazety nahrané i nenahrané, audiovizuální díla, hudební díla, CD disky, programové vybavení pro počítače, software, databáze, databázové produkty, informace a záznamy obecně a v elektronické podobě, informace a záznamy na jakémkoliv nosiči s výjimkou nosičů papírových ze třídy 16, počítačové hry, pohledy ilustrované se zvukovou nahrávkou, hrací skříně uváděné v činnosti vhozením mince, reklamní přístroje na stídací obrazy, reklama světelná, reklamní světelné přístroje; (16) papír, lepenka a výrobky z těchto materiálů zařazené ve třídě 16 zejména výrobky z papíru, plakáty, fotografie, balicí papír, papír na balení doutníků a cigaret, pohlednice, gratulace, dopisní papíry, obálky, kalendáře, zejména nástěnné a stolní, samolepky, obtisky, pexesa, hrací karty, puzzle, poznámkové bloky, desky na spisy, pořadače, omalovánky, activity books, papírové hračky, školní sešity, skicáky, tužky, pastelky, tuhy, gumy, ořezávátka, ořezávátka strojky, penály, papírové tašky, umělohmotné tašky, papírové kapesníky, hlavolamy, obaly všeho druhu papírové, těžítka, tiskoviny, časopisy, periodika, knihy, databázové produkty v papírové formě, tiskárenské výrobky, písmena pro tiskárny, štočky, potřeby pro knižní vazby, lepidla pro papírenství nebo domácnost, materiál pro umělce, štětce, psací stroje a kancelářské potřeby (kromě nábytku), učební pomůcky, plastické nebo papírové obaly obecně, listy, pytlíky a sáčky pro obalovou techniku, umělecké nebo ozdobné předměty z papíru nebo plastických hmot, obalové materiály z plastických hmot, umělohmotné tašky; (18) školní tašky; (28) hlavolamy; (35) reklamní, inzertní a propagační činnost, reklamní, inzertní a propagační činnost prostřednictvím jakéhokoliv média, prostřednictvím telefonní sítě nebo datové sítě nebo informační sítě, činnost reklamní agentury, zprostředkovávání v obchodních vztazích, zprostředkovatelská činnost v oblasti obchodu, investic a průmyslu, merchandising; (38) výměna zpráv, šíření a výměna informací a zpráv, získávání zpráv a informací, organizační a technické zabezpečování televizního vysílání, komunikace, poradenská činnost v oblasti

sdělovacích prostředků; (41) nakladatelství a vydavatelství, nahrávání nosičů zvukových nebo obrazově zvukových, půjčování nahraných zvukových a zvukově obrazových záznamů, výroba, tvorba a šíření audiovizuálních děl, TV produkce, filmová produkce, tvorba programů, tvorba a výroba televizních a audiovizuálních programů, agenturní činnost v oblasti kultury, zprostředkovávání v oblasti kultury, výchovy, zábavy a sportu, výchovná, vzdělávací a zábavní činnost, organizace, provozování a provádění her a soutěží i veřejných.

(590) Barevná

(730) **Česká nezávislá televizní společnost, spol. s r.o.**, Vladislavova 20, Praha 1, Česká republika

(740) Zastupování bylo zrušeno, .

(210) **O 127883**

(220) 01.03.1995

(320) 01.03.1995

(511) 38

(540)

OKO

(510) (38) televizní vysílání pořadů.

(730) **CET 21, s.r.o.**, V jámě 12, Praha 1, Česká republika

(740) Lukajová Dana, patentový zástupce, Advokátní a patentová kancelář Vyskočil, Krošlák a spol., Petřská 12, Praha 1

(210) **O 128143**

(220) 04.12.1997

(320) 04.12.1997

(511) 16

(540)

FOR HABITAT

(510) (16) tiskoviny, např. knihy, časopisy, informační letáky a brožury, studijní texty, katalogy, vstupenky, fotografie.

(730) **ABF, a.s.**, Václavské nám. 31, Praha 1, Česká republika

(740) Ing. Reichel Pavel, Lopatecká 14, Praha 4

(210) **O 128308**

(220) 10.12.1997

(320) 10.12.1997

(511) 18, 25, 26

(540)

LITTLE BIG L.T.B.

(510) (18) kůže a náhražky kůže, výrobky z kůže a náhražek z kůže, surové kůže a kožešiny, kufrы a cestovní brašny, deštníky, slunečníky a hole; (25) veškeré druhy oděvů, obuvi a kloboučnického zboží, košile, svetry, vesty s rukávy, krátké kabáty, saka, kalhoty, převlečníky, pláště do deště, větrovky, dámské pláště, krátké kabáty s kapucí, nepromokavé kabáty, bavlněná trička, pulovry, halenky, sukně, sportovní bundy s kapucí, kostýmy, šaty, trička, šortky, džíny, večerní šaty, obleky, kombinézy, stejnozářezové oblečení pro volný čas, sportovní oblečení, plavky a plážové oblečení, vázanky, motýlky, pánské šaty, klobouky, čepice, barety, velké šátky, rukavice, štolý, pásky na rukávy, pásky, doplňky, ramínka a věšáky na kalhoty, tenké teplákové soupravy, ponožky, spodničky, body, flanelové obleky, pantaloný, nátlčníky, podprsenky, korzety, živůtky, podvazky, noční oblečení, dámské domácí šaty, dopolední společenské oblečení, veškeré druhy obuvi, polobotky, boty, trepky, sportovní obuv a knoflíky pro obuv, části obuvi, zejména podrážky, podpatky, holeně, svršky; (26) knoflíky, stiskací knoflíky, spony, pásky.

(730) **S.T.S. - SWIFT TEXTILE SERVIS, s.r.o.**, Mikulášská 12, Plzeň, Česká republika

(740) JUDr. Tichý Jaromír, Tichý a Poláček, patentový zástupci, Dominikánská 6, Plzeň

(210) **O 128466**

(220) 16.12.1997

(320) 16.12.1997

(511) 6, 17, 19

(540)



(510) (6) kovové stavební materiály přenosné; (17) plastické hmoty v rámci této třídy, tepelné izolace; (19) přenosné konstrukce nekovové, zejména polyuretanové a polystyrenové sendvičové panely.

(730) **PSP - POLYURETAN SANDWICH PANELS spol. s r.o.**, T. G. Masaryka 949, Choceň, Česká republika(210) **O 128954**

(220) 30.12.1997

(320) 30.12.1997

(511) 5

(540)

SYNTETICKÝ LED

(510) (5) farmaceutické a veterinární přípravky.

(730) **BTC Imex, spol. s r.o.**, Lorencova 3346, Zlín, Česká republika

(740) Ing. Kučera Zdeněk, Padělký 548 (P.O.BOX 92), Slušovice

(210) **O 128955**

(220) 30.12.1997

(320) 30.12.1997

(511) 5

(540)

SYNTHETIC ICE SPRAY

(510) (5) farmaceutické a veterinární přípravky.

(730) **BTC Imex, spol. s r.o.**, Lorencova 3346, Zlín, Česká republika

(740) Ing. Kučera Zdeněk, Padělký 548 (P.O.BOX 92), Slušovice

(210) **O 129051**

(220) 07.01.1998

(320) 07.01.1998

(511) 24, 25, 26

(540)

CORSÉ

(510) (24) tkaniny a textilní výrobky, ubrusy, ložní pokrývky; (25) oděvy, obuv, kloboučnické zboží, prádlo; (26) krajky, výšivky, galanterie.

(730) **Větrovská Lenka**, Práčská 79/2590, Praha 10, Česká republika

(740) Ing. Sedláčková Vlasta, Ke Kateřinkám 1393, Praha 4

(210) **O 129367**

(220) 20.01.1998

(320) 20.01.1998

(511) 30

(540)



(510) (30) zmrzliny krémové, zmrzliny na bázi vody, mražené cukrovinky, prášky a tekuté polotovary na výrobu zmrzliny a mražených cukrovinek, vše ve třídě 30.

(590) Barevná

(730) UNILEVER N.V., Weena 455, Rotterdam, Holandsko

(740) Mgr. Petra S. de Brantes, Advokátní a patentová kancelář JUDr. Korejzová & spol., Břehová 1, Praha 1

(210) **O 130074**

(220) 12.02.1998

(320) 12.02.1998

(511) 41

(540) **DEFENZIVNÍ JÍZDA**

(510) (41) vyučování řízení motorových vozidel.

(730) **Kotál Robert**, Nevanova 1055/17, Praha 6, Česká republika

(210) **O 130215**

(220) 16.02.1998

(320) 16.02.1998

(511) 9, 16, 35, 41, 42

(540)



(510) (9) přístroje pro záznam, převod, reprodukci zvuku nebo obrazu; (16) papír, lepenka, výrobky z těchto materiálů, tiskárenské zboží, zejména knihy, noviny, časopisy, plakáty aj., fotografie, papírenské zboží zařazené do tř. 16, plastické obaly nezařazené do jiných tříd; (35) propagační činnost, reklama, obchodní administrativa, kancelářské práce, pomoc při řízení obchodní činnosti; (41) výchova, vzdělávání, kulturní aktivity; (42) vědecký a průmyslový výzkum.

(590) Barevná

(730) **HERALD COMMUNICATIONS, GmbH**, Müllerstrasse 42, München, Německo

(740) JUDr. František Schulmann, Radvan & Co., Revoluční 13, Praha 1

(210) **O 130216**

(220) 16.02.1998

(320) 16.02.1998

(511) 16, 35, 41, 42

(540)



(510) (16) plastické obaly nezařazené do jiných tříd; (35) propagační činnost, reklama, obchodní administrativa, kancelářské práce, pomoc při řízení obchodní činnosti; (41) výchova, vzdělávání, kulturní aktivity; (42) vědecký a průmyslový výzkum.

(590) Barevná

(730) **HERALD COMMUNICATIONS, GmbH**, Müllerstrasse 42, München, Německo

(740) JUDr. František Schulmann, Radvan & Co., Revoluční 13, Praha 1

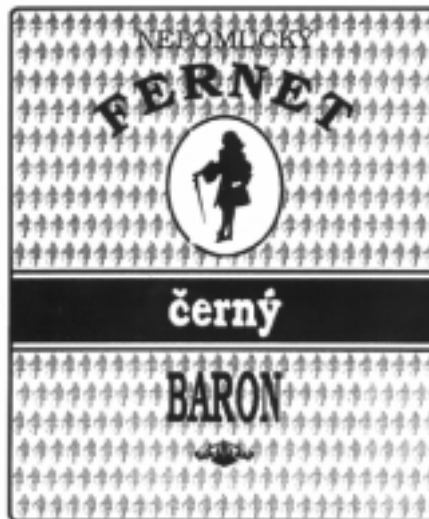
(210) **O 130248**

(220) 16.02.1998

(320) 16.02.1998

(511) 33

(540)



(510) (33) alkoholické nápoje s výjimkou pív.

(730) **Jenčík Petr - Jenčík a dcery**, Prádlů čp. 92, Česká republika

(210) **O 130273**

(220) 17.02.1998

(320) 17.02.1998

(511) 12

(540)



(510) (12) automobily, nákladní vozy, dodávková auta, autobusy, části uvedených výrobků, motory pro pozemní vozidla, pneumatiky pro kola vozidel.

(730) **Samsung Motors Inc.**, 25-17, Shinho-dong, Kangso-gu, Pusan, Jižní Korea

(740) JUDr. Rott Vladimír, Rott, Růžička a Guttman, patentová, známková a právní kancelář, Nad Štolou 12, Praha 7

(210) **O 130274**

(220) 17.02.1998

(320) 17.02.1998

(511) 12
(540)



(510) (12) automobily, nákladní vozy, dodávková auta, autobusy, části uvedených výrobků, motory pro pozemní vozidla, pneumatiky pro kola vozidel.

(730) **Samsung Motors Inc.**, 25-17, Shinho-dong, Kangso-gu, Pusan, Jižní Korea

(740) JUDr. Rott Vladimír, Rott, Růžička a Guttman, patentová, známková a právní kancelář, Nad Štolou 12, Praha 7

(210) **O 130275**

(220) 17.02.1998

(320) 17.02.1998

(511) 12

(540)



(510) (12) automobily, nákladní vozy, dodávková auta, autobusy, části uvedených výrobků, motory pro pozemní vozidla, pneumatiky pro kola vozidel.

(730) **Samsung Motors Inc.**, 15-17, Shinho-dong, Kangso-gu, Pusan, Jižní Korea

(740) JUDr. Rott Vladimír, Rott, Růžička a Guttman, patentová, známková a právní kancelář, Nad Štolou 12, Praha 7

(210) **O 130446**

(220) 25.02.1998

(320) 16.09.1997

(511) 37

(540)



(510) (37) instalace, montáž a opravy generátorů, tepelných čerpadel, kompresorů, turbogenerátorů a souvisejících počítačových programů.

(730) **Capstone Turbine Corporation**, 6025 Yolanda Avenue, Tarzana, Spojené státy americké, California

(740) Patentservis Praha a.s., Jivenská 1273/1, Praha 4

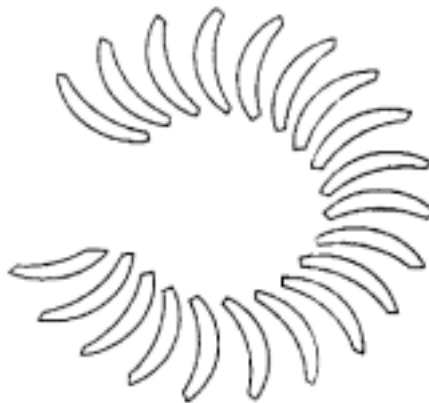
(210) **O 130447**

(220) 25.02.1998

(320) 25.02.1998

(511) 7, 11

(540)



(510) (7) kompresory, turbogenerátory; (11) tepelná čerpadla.

(730) **Capstone Turbine Corporation**, 6025 Yolanda Avenue, Tarzana, Spojené státy americké, California

(740) Patentservis Praha a.s., Jivenská 1273/1, Praha 4

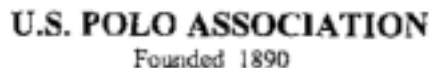
(210) **O 130544**

(220) 02.03.1998

(320) 02.03.1998

(511) 18, 25

(540)



(510) (18) tašky, zavazadla, deštníky, postroje na koně a sedlářské výrobky, kufry; (25) oděvy, obuv, kloboučnické zboží.

(730) **U.S.P.A. Properties, Inc.**, 30800 Telegraph, Suite 2960, Bingham Farms, Spojené státy americké, Michigan

(740) Patentservis Praha a.s., Jivenská 1273/1, Praha 4

(210) **O 130552**

(220) 03.03.1998

(320) 03.03.1998

(511) 31, 34, 35

(540)



(510) (32) nápoje, ovocné šťávy, sirupy; (34) tabák, tabákové výrobky; (35) služby reklamní kanceláře pro propagaci cizí výrobní a obchodní činnosti.

(730) **FINOSA s.r.o.**, Purkyňova 872/10, Ústí nad Labem, Česká republika

(740) JUDr. Michalec Jan, Dlouhá 5, Ústí nad Labem

(210) **O 130627**

(220) 05.03.1998

(320) 05.03.1998

(511) 32

(540)



(510) (32) nealkoholické nápoje všeho druhu s vyloučením nápojů s použitím kakaa nebo čokolády, sirupy a jiné přípravky k přípravě nápojů.

(730) **GALENA a.s.**, Ostravská 29, Opava, Česká republika
(740) JUDr. Rott Vladimír, Rott, Růžička a Guttman, patentová, známková a právní kancelář, Nad Štolou 12, Praha 7

(210) **O 130628**

(220) 05.03.1998

(320) 05.03.1998

(511) 32

(540)



(510) (32) nealkoholické nápoje všeho druhu s vyloučením nápojů s použitím kakaa nebo čokolády, sirupy a jiné přípravky k přípravě nápojů.

(730) **GALENA a.s.**, Ostravská 29, Opava, Česká republika
(740) JUDr. Rott Vladimír, Rott, Růžička a Guttman, patentová, známková a právní kancelář, Nad Štolou 12, Praha 7

(210) **O 130629**

(220) 05.03.1998

(320) 05.03.1998

(511) 32

(540)



(510) (32) nealkoholické nápoje všeho druhu s vyloučením nápojů s použitím kakaa nebo čokolády, sirupy a jiné přípravky k přípravě nápojů.

(730) **GALENA a.s.**, Ostravská 29, Opava, Česká republika

(740) JUDr. Rott Vladimír, Rott, Růžička a Guttman, patentová, známková a právní kancelář, Nad Štolou 12, Praha 7

(210) **O 130717**

(220) 10.03.1998

(320) 10.03.1998

(511) 42

(540)



(510) (42) vývoj a implementace softwarových produktů, včetně tvorby související dokumentace a konzultační činnosti.

(730) **CONTROL spol. s r.o.**, Školní 561, Šenov u Nového Jičína, Česká republika

(740) Ing. Michálek Zdeněk, Francouzská 1186, Kopřivnice

(210) **O 130718**

(220) 10.03.1998

(320) 10.03.1998

(511) 42

(540)



(510) (42) vývoj a implementace softwarových produktů, včetně tvorby související dokumentace a konzultační činnosti.

(730) **CONTROL spol. s r.o.**, Školní 561, Šenov u Nového Jičína, Česká republika

(740) Ing. Michálek Zdeněk, Francouzská 1186, Kopřivnice

(210) **O 130773**

(220) 11.03.1998

(320) 11.03.1998

(511) 3

(540)

DOMINATOR

(510) (3) parfumerie, vonné oleje, kosmetika, vlasové vody, zubní pasty.

(730) **ZENIT spol. s r.o.**, Pražská 162, Čáslav, Česká republika

(740) JUDr. Schöblová Blanka, advokátka, Strážnická 17, Brno

(210) **O 130948**

(220) 18.03.1998

(320) 18.03.1998

(511) 10, 35

(540)



(510) (10) pružné ortopedické bandáže, kompresivní elastické výrobky pro zdravotnické účely, zejména elastické punčochové výrobky, kompresivní návleky a části ústroje zhotovené z pružné pleteniny, pružná pletenina pro léčebné účely, elastické pletené zboží s kompresivním účinkem pro zdravotnické účely, zejména punčochové kalhoty, punčochy na stehna, punčochy lýtkové, punčochy polostehenní, punčochy stehenní s krajkovými lemy,

stehenní punčochy s upínáním v pase; (35) zprostředkování obchodních záležitostí v oblasti elastických výrobků s kompresním účinkem pro zdravotnické účely a elastického pleteného zboží s kompresním účinkem.

(730) **MAXIMA TEXTIL a.s.**, V Hodkovičkách 210/37, Praha 4, Česká republika

(740) Ing. Jaromír Přikryl, Patentová a známková kancelář, Včelín 1161, Hulín

(210) **O 130992**

(220) 19.03.1998

(320) 19.03.1998

(511) 5

(540)

CLARIPRO

(510) (5) farmaceutické a veterinární přípravky, hygienické výrobky, výrobky dietetické k lékařským účelům, potraviny pro děti, náplasti, obvazový materiál, hmoty k plombování zubů a na zubní otisky, desinfekční prostředky, prostředky k ničení plevele a k hubení živočišných škůdců.

(730) **Schering-Plough Ltd.**, Toepferstrasse 5, Lucerne, Švýcarsko

(740) JUDr. Korejzová Zdeňka, KOREJZOVÁ & SPOL. Advokátní a patentová kancelář, Spálená 29, Praha 1

(210) **O 130993**

(220) 19.03.1998

(320) 19.03.1998

(511) 5

(540)

CLARIMAX

(510) (5) farmaceutické a veterinární přípravky, hygienické výrobky, výrobky dietetické k lékařským účelům, potraviny pro děti, náplasti, obvazový materiál, hmoty k plombování zubů a na zubní otisky, desinfekční prostředky, prostředky k ničení plevele a k hubení živočišných škůdců.

(730) **Schering-Plough Ltd.**, Toepferstrasse 5, Lucerne, Švýcarsko

(740) JUDr. Korejzová Zdeňka, Advokátní a patentová kancelář JUDr. Korejzová & spol., Břehová 1, Praha 1

(210) **O 130994**

(220) 19.03.1998

(320) 19.03.1998

(511) 5

(540)

NEOCLAR

(510) (5) farmaceutické a veterinární přípravky, hygienické výrobky, výrobky dietetické k lékařským účelům, potraviny pro děti, náplasti, obvazový materiál, hmoty k plombování zubů a na zubní otisky, desinfekční prostředky, prostředky k ničení plevele a k hubení živočišných škůdců.

(730) **Schering-Plough Ltd.**, Toepferstrasse 5, Lucerne, Švýcarsko

(740) JUDr. Korejzová Zdeňka, Advokátní a patentová kancelář JUDr. Korejzová & spol., Břehová 1, Praha 1

(210) **O 130996**

(220) 19.03.1998

(320) 19.03.1998

(511) 5

(540)

ZENERGY

(510) (5) farmaceutické a veterinární přípravky, hygienické výrobky, výrobky dietetické k lékařským účelům, potraviny pro děti, náplasti, obvazový materiál, hmoty k plombování zubů a na zubní otisky, desinfekční prostředky, prostředky k ničení plevele a k hubení živočišných škůdců.

(730) **Schering-Plough Ltd.**, Toepferstrasse 5, Lucerne, Švýcarsko

(740) JUDr. Korejzová Zdeňka, Advokátní a patentová kancelář JUDr. Korejzová & spol., Břehová 1, Praha 1

(210) **O 131063**

(220) 23.03.1998

(320) 23.03.1998

(511) 9, 16, 39

(540)

WINGS ALLIANCE

(510) (9) software pro počítače vztahující se k cestování; (16) tiskoviny vztahující se k cestování; (39) letecké přepravní služby, přeprava cestujících a nákladů, služby cestovní kanceláře a služby související s cestováním, poskytování cestovních informací prostřednictvím globální počítačové sítě.

(730) **Northwest Airlines, Inc.**, 5101 Northwest Drive, St. Paul, Spojené státy americké, Minnesota

(740) Ing. Chludina Jiří, UNIPATENT, J.Masaryka 43-47, Praha 2-Vinohrady

(210) **O 131168**

(220) 26.03.1998

(320) 26.03.1998

(511) 16

(540)

DOMO

(510) (16) časopis.

(730) **ATEMI s.r.o.**, Závěrka 4, Praha 6, Česká republika

(740) Ing. Sedláčková Vlasta, Ke Kateřinkám 1393, Praha 4

(210) **O 131212**

(220) 27.03.1998

(320) 27.03.1998

(511) 28

(540)

Aquamarine Spa s.r.o.

(510) (28) bazény přenosné nekovové.

(730) **Aquamarine Spa s.r.o.**, Plzeňská 109, Praha 5, Česká republika

(740) JUDr. Svoboda Miroslav, AK Svoboda, Chlumská, Kordač, Chrůma, Hradešinská 4/1102, Praha 10

(210) **O 132057**

(220) 21.04.1998

(320) 21.04.1998

(511) 35, 37, 41

(540)

VOX

(510) (35) zprostředkovatelské služby v obchodní činnosti; (37) úklidové práce; (41) výuka a výcvik ve střelbě se zbraní.

(730) **VOX Tábor, spol. s r.o.**, Bydlišského 2474, Tábor, Česká republika

(740) Ing. Sedláčková Vlasta, Ke Kateřinkám 1393, Praha 4

(210) **O 132058**

(220) 21.04.1998

(320) 21.04.1998

(511) 35, 37, 41

(540)



(510) (35) zprostředkovatelské služby v obchodní činnosti; (37)

- úklidové práce; (41) výuka a výcvik ve střelbě se zbraní.
 (730) **VOX Tábor, spol. s r.o.**, Bydlišského 2474, Tábor,
 Česká republika
 (740) Ing. Sedláčková Vlasta, Ke Kateřinkám 1393, Praha 4

- (210) **O 132166**
 (220) 27.04.1998
 (320) 27.04.1998
 (511) 39, 40
 (540)



- (510) (39) silniční motorová doprava, nákladní vnitrostátní silniční doprava, rozvod tepla; (40) výroba tepla.
 (590) Barevná
 (730) **Havířovská teplotářská společnost, a.s.**,
 Přemyslova 12, Havířov - Podlesí, Česká republika
 (740) Ing. Bocek Josef, patentový zástupce, Buriana 4A,
 Havířov

- (210) **O 132231**
 (220) 28.04.1998
 (320) 28.04.1998
 (511) 9, 38, 42
 (540)

HIGHWAY ONE

- (510) (9) počítače, technické vybavení počítače, počítačové periferní zařízení, počítačové sítě, počítačové systémy, programové vybavení počítače, počítačové mikroprogramové vybavení, elektrické přístroje a nástroje zařazené ve třídě 9, přístroje a nástroje vědecké, navigační, geodetické, fotografické, kinematografické, optické, přístroje a nástroje k vážení, měření, signalizování, pro účely kontrolní (inspekční), záchranné a pro výuku, přístroje pro záznam, přenos nebo reprodukci zvuku nebo obrazu, magnetické nosiče dat, nahrávací disky, automatické přístroje uváděné v činnost vhozením mince nebo známky, zapisovací pokladny, počítací stroje, zařízení a počítače na zpracování dat, hasicí přístroje; (38) spoje, telekomunikační služby, přenos dokladů, hovorů, údajů, obrazů a zpráv, elektronický služební dorozumivací přenos, služby elektronické pošty, interaktivní telekomunikační služby, síťové přenosové služby, internetové a intranetové služby, video-konferenční služby, satelitní komunikační služby, půjčování a pronájem telekomunikačních přístrojů a telekomunikačních zařízení, služby v souvislosti s přenosem, zajišťováním nebo zobrazováním dat a informací z elektronicky uskladněné databanky; (42) počítačové služby, zejména design a pronájem počítačového technického vybavení, počítačového programového vybavení, počítačových systémů, počítačových sítí, počítačového periferního zařízení a částí a fitinek pro počítače, pronájem času na přístup do počítačové databáze, zajišťování dělení počítačového času, udržování počítačového programového vybavení, počítačové programování, aktualizování a vylepšování počítačového programového vybavení, konzultační a poradenské služby vztahující se k počítačovým systémům, konzultační a poradenské služby v

oblasti spojů, počítačových sítí, počítačového technického vybavení, programového vybavení a počítačového periferního zařízení.

- (730) **Highway One Corporation Limited**, 7 Oasis Park,
 Eynsham, Oxford, OX8 1TP, Velká Británie
 (740) Mgr. Petra S. de Brantes, Advokátní a patentová
 kancelář JUDr. Korejzová & spol., Břehová 1, Praha 1

- (210) **O 132380**
 (220) 30.04.1998
 (320) 30.04.1998
 (511) 9
 (540)

HARMONY

- (510) (9) počítačový software a hardware.
 (730) **Computer Associates Think, Inc.**, One Computer
 Associates Plaza, Islandia, Spojené státy americké,
 New York
 (740) Patentservis Praha a.s., Jivenská 1273/1, Praha 4

- (210) **O 132386**
 (220) 30.04.1998
 (320) 30.04.1998
 (511) 9, 16, 38, 42
 (540)

START

- (510) (9) elektrické přístroje pro počítačovou techniku, software pro komunikaci; (16) návody k obsluze, obaly, papírenské zboží, knižní vazby, učební pomůcky; (38) přenos zpráv a obrazových informací pomocí počítačů, počítačová komunikace; (42) vytváření programů pro počítače, řešerše vědecké, průmyslové a obchodní.
 (730) **SPRINX, spol. s r.o.**, Máchova 9, Praha 2, Česká republika
 (740) Ing. Fischer Michael, FISCHER + PARTNER,
 Podskalská 2, Praha 2

- (210) **O 132859**
 (220) 22.05.1998
 (320) 22.05.1998
 (511) 7, 8, 9
 (540)

CRAFTSMAN

- (510) (7) elektrické nástroje a jejich části a příslušenství, konkrétně příklepové vrtačky, elektrický klíč, hoblovky, nůžky, zarovnávací zařízení, nože pro frézky, vodící zařízení pro podélné řezání, hlavice pro zarovnávací zařízení, přírazová sklíčidla a sady vrtáků, sklíčidla, okrajové vodící zařízení, držáky listu, držáky na nástroje, příslušenství pro pískování, konkrétně sestavy pískovací tlačné desky, přítlačné botky, pískovací disky, pískovací chrániče, kryty při opískování a odstraňování vosku pro průmyslové použití, leštící hlavice, tlakovzdušné nástroje a příslušenství, konkrétně dráhová pískovací zařízení, otočná pískovací zařízení, rovná pískovací zařízení, dráhová/otočná pískovací zařízení, zápustkové brusky, sestavy zápustkových brusek, držáky otočných pískovacích zařízení, frézy, disky pro frézky, kladiva s krátkou palicí, kladiva s dlouhou palicí, elektronické vrtačky, horní frézky, závitníky, elektrické generátory, kypřiče, vzduchové kompresory, elektrické stříkací pistole, otvírací zařízení garážových dveří a jejich příslušenství, sekačky na trávu a traktory, příslušenství sekaček na trávu a traktorů, elektrická dmychadla, elektrické obrubovačky, stříhací zařízení na živé ploty a nůžky na živé ploty, kalová čerpadla, generátory, vysavače pro mokré i suché vysávání, vysavače pro obchody a jejich příslušenství, svářečky, tlakové mycí stroje, stroje - rozstříkovače a postřikovače, cívky na hadice jako součásti strojů; (8) ruční nástroje,

stříkací pistole, kypřiče a příslušenství, neelektrická travní a zahradní zařízení konkrétně zastřihovače trávníků, otočné obrubovačky, ruční zastřihávačky trávníků, zastřihávače výčnělků, trávníkové a zahradní hrábě, lopaty a rýče, vidle na seno, hnůj, rycí vidle, odplevelovací motyky, zahradní nůžky, hadice, neelektrické kotoučové výrobky konkrétně sekačky na trávu, brusné kotouče; (9) měřicí pásma, elektrické šňůry, baterie.

- (730) **Sears, Roebuck and Co.**, 3333 Beverly Road, Hoffman Estates, Spojené státy americké, Illinois
 (740) JUDr. Švorčík Otakar, Společná advokátní kancelář Všecka a partneři, Hájkova 2, Praha 2

- (210) **O 133635**
 (220) 15.06.1998
 (320) 15.06.1998
 (511) 5, 29, 30
 (540)



- (510) (5) zmrazené potraviny - dietetické potraviny určené k léčebným účelům, potraviny pro děti, nemocné a rekonvalescenty; (29) veškeré konzervované potraviny /včetně zmrazených/, polotovary jídel, hotová jídla v suchém stavu, hotové polévky i polotovary polévek, maso a masové výrobky /včetně zmrazených/ i drůbež, vařené a zmrazené ovoce a zelenina, včetně výrobků z nich, zmrazené mléčné výrobky; (30) zmrazené cukrářské výrobky, zmrzlina a zmrzlinové výrobky, mražené krémy, zmrazená hotová jídla a polotovary s omáčkami, omáčky, hotová jídla a polotovary z rýže, luštěnin a obilních výrobků.
 (730) **MRAZÍRNÝ OCEÁN a.s.**, Palhanecká 15, Opava, Česká republika
 (740) Müller Václav, patentový zástupce, Filipova 2016, Praha 4

- (210) **O 133655**
 (220) 16.06.1998
 (320) 17.12.1997
 (511) 16, 35, 41, 42
 (540)

ENH@NCE IT

- (510) (16) časopisy, tiskoviny, knihy a příručky; (35) hospodářské poradenství při vedení podniku, poradenství v obchodních záležitostech, organizační poradenství, průzkum trhu, sestavování a systematizace dat v počítačových databankách; (41) organizování a vedení seminářů pro další vzdělávání zaměstnanců; (42) technické poradenství v oblasti technologií, zpracování technických znaleckých posudků, technické projektové plánování, analýzy počítačových systémů, tvorba počítačových

systémů pro zpracování dat, řízení a sledování kvality, kontrola výrobků, obsluha a údržba příslušných programů zpracování dat.

- (730) **Daimler-Benz InterServices (debis) Aktiengesellschaft**, debis Haus am Potsdamer Platz, Eichhornstrasse 3, Berlin, Německo
 (740) JUDr. Čermák Karel, Čermák, Hořejš, Vrba - advokátní a patentová kancelář, Národní 32, Praha 1

- (210) **O 133893**
 (220) 25.06.1998
 (320) 24.04.1998
 (511) 29, 30
 (540)

MARS FAVOURITES

- (510) (29) konzervované, mražené, sušené nebo vařené ovoce, zelenina a brambory, sušené zeleninové natě, čerstvé, mražené nebo konzervované maso, ryby, drůbež a zvěřina, mořské ryby a koryši, polévky, mléko, mléčné výrobky, zejména máslo, sýry, smetana, jogurty, tvaroh, podmásli, kefir, mléko sražené sířidlem, mléčné nápoje, marmelády, džemy, nakládaná zelenina, jedlé oleje a tuky, náplně nebo směsi pro přípravu jídel, hotová jídla nebo polotovary a pomazánky na chléb, zhotovené především z uvedených produktů, hotové potraviny vyrobené z bílkovinných látek jako přísady do jídel ve formě kousků, v texturované nebo práškové formě; (30) mouka, obiloviny, obilné výrobky pro lidskou výživu, rýže, rýže ve varných sáčcích, předvařená nebo dehydrovaná rýže, těsto na výrobu italských těstovin, hotová jídla nebo polotovary, slané a sladké zákusky a malá občerstvení mezi jídly zhotovená převážně ze shora uvedených produktů, případně doplněné brambory, masem, rybami, drůbeží, zeleninou, kořením, čaj, káva, kávové náhražky, kakao, čokoláda na pití, shora uvedené výrobky také ve formě extraktů /tekutých nebo sušených/, jako nápoje, nápoje v sáčcích a pro prodej v automatech, nebo ve formě pomazánek nebo náplní pro pečivo a cukrářské zboží a jako náplně do dortů, vše skládající se převážně s uvedených produktů, sirup z melasy, cukr, med, omáčky, salátové dressingy, cukrovinky bez léčebných účinků, zmrzlina, zmrzlinové krémy, zmrzlinové výrobky, mražené cukrovinky, chléb, sladké pečivo včetně dortů, sušenky a suchary, pečivo, sladkosti, dezerty, čokoláda, kusové výrobky z čokolády, náplně do pečiva a cukrářského zboží a náplně do slaného pečiva a občerstvení vyrobené ze shora uvedených výrobků.
 (730) **MASTER FOODS, kom. spol.**, Pražská 320, Poříčí nad Sázavou, Česká republika
 (740) Mgr. Petra S. de Brantes, Advokátní a patentová kancelář JUDr. Korejzová & spol., Břehová 1, Praha 1

- (210) **O 134478**
 (220) 16.07.1998
 (320) 16.07.1998
 (511) 32, 33, 35
 (540)

GRANDIOSO

- (510) (32) nealkoholické nápoje všeho druhu - zejména šumivé a jiné nealkoholické nápoje, minerální vody, ovocné a zeleninové šťávy a nápoje z nich, mošty, sirupy, koncentráty k přípravě nealkoholických nápojů a ochucených minerálních vod; (33) alkoholické nápoje všeho druhu - zejména vína, lihoviny, likéry, např. vína hroznová a ovocná, lihoviny řezané a ušlechtilé destiláty, vč. macerátů a výluhů, vinné, ovocné, bylinné, zeleninové a obilné destiláty; (35) reklamní a inzertní činnost.

- (730) **Jarošek Vladislav**, Mutěnice 216, Česká republika
 (740) Mgr. Machatová Marcela, patentový zástupce, DMH-
 patentová a známková kancelář, Pospíšilova 2, Praha
 3

- (210) **O 134534**
 (220) 17.07.1998
 (320) 17.07.1998
 (511) 29, 30, 42
 (540)



- (510) (29) maso, ryby, drůbež, zvěřina a výrobky z nich, konzervované sušené a vařené ovoce a zelenina, kompoty a saláty, zavařeniny a rosoly, vejce, mléko, tvaroh, sýr a výrobky z nich, jedlé oleje a tuky, potraviny v konzervách, mandle, ořechy a oříšky pražené, hotová jídla připravená ke konzumaci a lahůdkářské výrobky z uvedených surovin; (30) cukr, káva, čaj, kakao, kávoviny a kávové náhražky, ovocné čaje a bylinné čaje nikoliv léčivé, výrobky z obilí, rýže a kukuřice jako jsou vločky a lupínky, mouka a moučné výrobky těstoviny, chléb kvašený i nekvašený, crazy chléb, suchary a sušenky sladké i slané, koláče a jiné moučníky sladké i slané (pizzy, pirohy), jemné pečivo, cukrovinky, zmrzlina, med, kvasnice a kypřící prášky, sůl, hořčice a chuťové omáčky (kečup, čatný), koření, zmrzlina, led ke chlazení nápojů, jídla připravená ke konzumaci a lahůdkářské výrobky z uvedených surovin; (42) stravovací služby vázané na služby ubytovací a služby cestovních kancelářů, závodní stravování, restaurační a hostinské služby, služby samoobslužného stravování, služby rychlého občerstvení jako je pouliční občerstvení a stánkové občerstvení při společenských akcích, poradenské a konzultační služby a poskytování know how v uvedených oblastech.
 (590) Barevná
 (730) **BAKARE - GASTROSERVIS, s.r.o.**, Opletalova 28, Praha 1, Česká republika
 (740) Ing. Vithous Roman, Pavlíkova 12/605, Praha 4 - Kamýk

- (210) **O 135571**
 (220) 28.08.1998
 (320) 28.08.1998
 (511) 3, 5, 8
 (540)

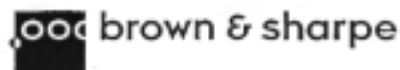


- (510) (3) přípravky pro péči o nehty, zejména tekutá polymerová pryskyřice, prášek a dehydratační prostředky, vše pro modelování nehtů, umělé nehty a formy pro aplikaci umělých nehtů, lepidla pro připevňování umělých nehtů, laky na nehty, odlakovače, podkladové laky, vrchní laky, přípravky na zesílení nehtů, leštičky na nehty, olej na

nehtové lůžko /kůžičku/ a scrub na čištění nehtů, vše pro umělé a pravé nehty, lotion na tělo a ruce, hydratační krém na nehty, neléčivé dezinfekční prostředky na ruce; (5) sterilizační přípravky, dezinfekční prostředky na povrchy pro použití v salonech; (8) pilníčky na nehty.

- (730) **CREATIVE NAIL DESIGN, INC.**, 1125 Joshua Way, Vista, Spojené státy americké, California
 (740) JUDr. Zelený Pavel, Společná advokátní kancelář Všeťečka a partneři, Hálkova 2, Praha 2

- (210) **O 135910**
 (220) 11.09.1998
 (320) 13.03.1998
 (511) 9
 (540)



- (510) (9) měřicí stroje řízené a koordinované ručně a počítačem, hardware a software pro koordinaci měřicích strojů, snímače pro koordinaci měřicích strojů, elektronické měřicí stroje, optické měřicí stroje, elektronická měřidla, číselníkové úchylkoměry, úchylkoměrové držáky a příslušenství, upínací pouzdra hloubkoměrů, mikrometry, mikrometrové soupravy a jejich součástí, mikrometrové stojany, měřidlo na díry, soupravy měřidel na díry /kalibry/ a jejich součástí, ocelová pravítka, kombinované úhelníky, univerzální úhlooměry, průměrné pravítko, úhelníky, nonius, výškoměry, výsuvná měřítka, stojánkový nádrh, rovinné měřidlo, hloubkoměr, poloměrová měřka, rýsovací podložka se zářezem tvaru V a upínadla, spádový závitový kalibr, tloušťkoměr, závitový kalibr, drátoměr, rovnoběžné měřidlo, odpichovací měřidlo, posuvné měřítko, odpichovací měřítko, odpichovák, základní měrky a jejich příslušenství, sinusová tyč, sinusový nástroj, třmenový kalibr, průměrové měřidlo, úchylkoměry, komparátorový stojan, indikátorová soustava, šablony a ruční měřidla.
 (730) **Brown & Sharpe Manufacturing Company**, 200 Frenchtown Road, North Kingstown, Spojené státy americké, Rhode Island
 (740) JUDr. Rott Vladimír, Rott, Růžička a Guttman, patentová, známková a právní kancelář, Nad Štolou 12, Praha 7

- (210) **O 135959**
 (220) 15.09.1998
 (320) 15.09.1998
 (511) 7, 9, 12
 (540)



- (510) (7) součásti motorových vozidel nezařazených do tř.12 jako karburátory, čepy, spojky, kardanové klouby; (9) elektrické a elektronické příslušenství a přístroje zejména k

pozemním vozidlům; (12) automobilové motory a jiné motory pro vozidla a jejich součástky, brzdy, převodovky, hnací zařízení, tlumiče a ostatní autopříslušenství a autodíly patřící do této třídy.

(730) **BONTAZ CENTRE CZ, s.r.o.**, Petrská 12, Praha 1, Česká republika

(740) Ing. Jupa Francis, patentový zástupce, Měchenická 4, Praha 4

(210) **O 136030**

(220) 16.09.1998

(320) 16.09.1998

(511) 35, 36, 41, 42

(540)

(510) (35) tvorba a zpracování dat v souvislosti se službami zde uvedenými, reklamní činnost při golfových akcích, její zajištění a realizace, organizační služby související se službami zde uvedenými; (36) služby mající vztah k pojišťovnictví a služby poskytované pojištěným, pojišťovatelům, samopojištěným, syndikátům a pojišťovacím sdružením včetně upisování pojištění, vyřizování a zpracování pojistných nároků, zábrany škod, techniky bezpečnosti, řízení rizik, řízení péče, limitace nákladů na lékařské ošetření, limitace nákladů na soudní spory, pomocné služby související s pojišťovnictvím, pomocné služby související se zprostředkováním pojištění, pojištění pro případ zneužití důvěry a garanční pojistky, zprostředkování pojištění, poradenství v oblasti pojištění včetně oblasti předcházení pojistným událostem, posuzování pojistných událostí, zajišťování a poskytování peněžních a jiných prostředků obecně a zejména pro pořádání golfových turnajů, správa golfových hřišť; (41) služby představující vzdělávání osob a organizací ohledně majetkového pojištění a rizik odpovědnosti, služby spojené s golfovým sportem jako poskytování výuky golfu, pořádání, řízení a správa golfových turnajů; (42) služby expertů při hodnocení, prohlídce a ověřování pojistitelných rizik, služby počítačových programátorů v pojišťovnictví, služby osob poskytujících jídla a nápoje v souvislosti s golfovým sportem, služby kontrolorů plánu kvality (včetně certifikace ISO 9000), a služby spojené s řízením soudních sporů a s náklady na lékařské ošetření, poradenství v oblasti životního prostředí v souvislosti s předcházením pojistným událostem.

(730) **Lumbermens Mutual Casualty Company**, One Kemper Drive, Long Grove, Spojené státy americké, Illinois

(740) Dr. Trojan Oldřich, Kancelář Lovell White Durrant, U Prašné brány 3, Praha 1

(210) **O 136031**

(220) 16.09.1998

(320) 16.09.1998

(511) 35, 36, 41, 42

(540)

(510) (35) tvorba a zpracování dat v souvislosti se službami zde uvedenými, reklamní činnost při golfových akcích, její zajištění a realizace, organizační služby související se službami zde uvedenými; (36) služby mající vztah k pojišťovnictví a služby poskytované pojištěným, pojišťovatelům, samopojištěným, syndikátům a pojišťovacím sdružením včetně upisování pojištění, vyřizování a zpracování pojistných nároků, zábrany škod,

techniky bezpečnosti, řízení rizik, řízení péče, limitace nákladů na lékařské ošetření, limitace nákladů na soudní spory, pomocné služby související s pojišťovnictvím, pomocné služby související se zprostředkováním pojištění, pojištění pro případ zneužití důvěry a garanční pojistky, zprostředkování pojištění, poradenství v oblasti pojištění včetně oblasti předcházení pojistným událostem, posuzování pojistných událostí, zajišťování a poskytování peněžních a jiných prostředků obecně a zejména pro pořádání golfových turnajů, správa golfových hřišť; (41) služby představující vzdělávání osob a organizací ohledně majetkového pojištění a rizik odpovědnosti, služby spojené s golfovým sportem jako poskytování výuky golfu, pořádání, řízení a správa golfových turnajů; (42) služby techniků při hodnocení, prohlídce a ověřování pojistitelných rizik, služby počítačových programátorů v pojišťovnictví, služby osob poskytujících jídla a nápoje v souvislosti s golfovým sportem, služby kontrolorů plánu kvality (včetně certifikace ISO 9000), a služby spojené s řízením soudních sporů a s náklady na lékařské ošetření, poradenství v oblasti životního prostředí v souvislosti s předcházením pojistným událostem.

(730) **Lumbermens Mutual Casualty Company**, One Kemper Drive, Long Grove, Spojené státy americké, Illinois

(740) Dr. Trojan Oldřich, Kancelář Lovell White Durrant, U Prašné brány 3, Praha 1

(210) **O 136172**

(220) 22.09.1998

(320) 22.09.1998

(511) 9, 35

(540)

(510) (9) nahrané počítačové programy; (35) zpracování databází, zpracování dat.

(730) **Roman Daněk**, Smetanovo nábřeží 3/544, Vyškov, Česká republika

(740) Ing. Kendereški Dušan, patentový zástupce, Lidická 51, Brno

(210) **O 136177**

(220) 22.09.1998

(320) 22.09.1998

(511) 6, 7, 9, 19, 35, 37, 41, 42

(540)

(510) (6) kovové tlakové potrubí a s ním související stavební části jako rozvodné a slučovací prvky a spojky; (7) hydraulické a pneumatické soustavy, včetně systémů jejich řízení, stavebnicová a univerzální hydraulická a pneumatická ovládací zařízení pro průmyslové účely a pro ovládání číslíkové a počítačem řízených strojů a zařízení, včetně jejich součástí, pokud spadají do třídy 7, akční členy, ovladače a polohovadla pro hydraulické a pneumatické soustavy řízené pneumaticky a hydraulicky, hydraulické převodní mechanismy, elektrohydraulické rotační a přímočaré servopohony; (9) snímače a čidla provozních parametrů hydraulických a pneumatických soustav; (19) nekovová pevná a ohebná tlaková potrubí; (35) zprostředkování obchodních záležitostí, týkajících se uvedených výrobků; (37) montážní, servisní a opravárenské služby v oblasti pneumatických a hydraulických soustav, včetně technické pomoci při uvádění těchto soustav do provozu; (41) školení pracovníků v oboru hydraulických a pneumatických soustav a zařízení; (42) zpracování technických studií a inženýrské poradenství v oboru hydraulických a pneumatických soustav a zařízení, zpracování projektů

hydraulických a pneumatických soustav, vývojová a konstruktérská činnost v oboru hydraulických a pneumatických zařízení, diagnostika a zkušebnictví v oboru hydraulických a pneumatických soustav a zařízení.

- (730) **OCHI - INŽENÝRING, spol. s r.o.**, Pohraniční 27, Ostrava - Vítkovice, Česká republika
 (740) Andrés Mírek, Bělidelská 12, Olomouc

- (210) **O 136738**
 (220) 12.10.1998
 (320) 12.10.1998
 (511) 41
 (540)



- (510) (41) galerie.
 (730) **MILLENNIUM**, Tomášská 10/23, Praha 1, Česká republika
 (740) Patentservis Praha a.s., Jivenská 1273/1, Praha 4

- (210) **O 136740**
 (220) 12.10.1998
 (320) 12.10.1998
 (511) 28, 35, 38, 39
 (540)



- (510) (28) hračky, hry všeho druhu, sportovní potřeby; (35) zprostředkovatelská činnost v oblasti obchodu, zprostředkovatelské obchodní služby v informačních, telekomunikačních či jiných sítích, např. Internet, obchodní služby prostřednictvím Internetu; (38) rozšiřování a zveřejňování informací, dat a zpráv prostřednictvím Informačních a telekomunikačních sítí, služby zprostředkování audiovizuální komunikace; (39) zasilatelské a spediční činnosti a služby.
 (730) **UNICORN IT spol. s r.o.**, Roháčova 81, Praha 3, Česká republika

- (210) **O 136973**
 (220) 16.10.1998
 (320) 16.10.1998
 (511) 16, 17, 39
 (540)

ARMAFOL

- (510) (16) obaly, obalové folie z plastů ve třídě 16; (17) folie z plastů ve třídě 17; (39) služby týkající se balení a

uskladnění zboží.

- (730) **UNISOF, veřejná obchodní společnost**, Alšovice 1, Bratříkov, Česká republika
 (740) Ing. Janko Vladimír, Národní 348, Liberec 8

- (210) **O 137051**
 (220) 20.10.1998
 (320) 20.10.1998
 (511) 35, 41, 42
 (540)

FACE

- (510) (35) inzertní, reklamní a propagační činnost, public relations, obstaravatelská a zprostředkovatelská činnost v oblasti obchodu, obchodní administrativa, marketing; (41) výchovná, vzdělávací zábavní a kulturní činnost, sportovní a kulturní aktivity; (42) služby spojené s opatřováním ubytování a stravování, činnost cestovní kanceláře v oblasti ubytování.
 (730) **Mgr. Pekařová Radmila**, Vítkova 350/34, Praha 8, Česká republika
 (740) JUDr. Aleš Zábrš, advokát a patentový zástupce, Na Beránce 2, Praha 6

- (210) **O 137072**
 (220) 21.10.1998
 (320) 29.04.1998
 (511) 9
 (540)

M SERIES MULTI-TIER BIN SYSTEM

- (510) (9) zařízení pro automatické třídění papíru.
 (730) **Bell Howell Mail and Messaging Technologies Company**, Pinnacle Park, 4401, Silicon Drive, Durham, Spojené státy americké, North Carolina
 (740) Ing. Žák Vítězslav, Lidická 51, Brno

- (210) **O 137077**
 (220) 21.10.1998
 (320) 21.10.1998
 (511) 1, 2, 3
 (540)

DILAZUR - EXTRA

- (510) (1) chemické výrobky určené pro průmysl, zemědělství, zahradnictví a lesnictví, lepidla pro průmysl, hnojiva; (2) barvy, nátěry, laky, ochranné výrobky proti korozi a proti deteriorizaci dřeva, barviva, mořidla, přírodní pryskyřice v surovém stavu, kovy listkové a práškové pro malíře, dekoratéry a umělce; (3) přípravky pro bělení a jiné prací prostředky, přípravky pro čištění, leštění, odmašťování a broušení, mýdla, parfumerie, vonné oleje, kosmetika, vlasové vody /lotions/, zubní pasty, hygienické a toaletní přípravky, dezodorační přípravky pro osobní hygienu.
 (730) **PRAGOLAK v.o.s.**, 1. Máje 274, Hrotovice, Česká republika

- (210) **O 137108**
 (220) 22.10.1998
 (320) 22.10.1998
 (511) 7, 12, 37, 39, 42

(540)



(510) (7) výfuky; (12) katalyzátory pro motorová vozidla, ozdobné koncovky na motorová vozidla; (37) autoopravárství; (39) doprava; (42) poradenská činnost v oblasti výfuky a katalyzátory.

(730) **SPEI SERVIS**, Petýrkova 1966, Praha 4, Česká republika

(210) **O 137110**

(220) 22.10.1998

(320) 22.10.1998

(511) 35, 42

(540)

tank tech

(510) (35) zprostředkovatelská činnost v oblasti obchodu s výrobky a službami; (42) konzultační činnost v oblasti strojírenské výroby a chemických technologií.

(730) **Ing. Tesař Antonín**, Trojská 51, Praha 8, Česká republika

(740) Ing. Sedláčková Vlasta, Ke Kateřinkám 1393, Praha 4

(210) **O 137138**

(220) 23.10.1998

(320) 23.10.1998

(511) 16, 35, 41, 42

(540)

FEMINA

(510) (16) tiskoviny všeho druhu, periodický i neperiodický tisk, zejména časopisy, noviny, knihy, prospekty, plakáty, fotografie, pohlednice, dopisnice, dopisní papíry, kalendáře - knihařské výrobky - propagační materiály a předměty z papíru a plastických hmot, zejména brožury, letáky, obtisky, pexesa - obalový materiál z papíru a plastických hmot - tiskařské typy a štočky, ozdobné předměty z papíru anebo plastu; (35) reklamní, inzertní a propagační činnost - informační servis - pořádání reklamních a obchodních výstav, módních přehlídek a předváděcích akcí zboží a služeb - distribuce zboží k reklamním účelům - obchodní služby v daném oboru; (41) nakladatelská, vydavatelská a distribuční činnost v oboru zábavních, odborných, zpravodajských a vzdělávacích tiskovin, publikací, zpráv a informací - obstaravatelská a zprostředkovatelská činnost v tomto oboru - produkční a agenturní činnost v oblasti zábavy, výchovy a kultury - pořádání zábavních soutěží, zájmových klubů a společenských akcí - šíření nahraných zvukových a audiovizuálních nosičů; (42) polygrafické služby všeho druhu, zejména tiskařské a rozmnožovací - odborné a zprostředkovatelské služby v daném oboru.

(730) **EUROPRESS, k.s.**, Viktora Huga 6, Praha 5, Česká republika

(740) Mgr. Machatová Marcela, patentový zástupce, DMH-patentová a známková kancelář, Pospíšilova 2, Praha 3

(210) **O 137169**

(220) 23.10.1998

(320) 23.10.1998

(511) 16, 35, 41

(540)



(510) (16) tiskovina periodická /týdeník/; (35) propagační činnost, reklama, inzerce; (41) výchova a vzdělávání.

(730) **EURONEWS, a.s.**, Holečková 31, Praha 5, Česká republika

(740) JUDr. Kříž Jan, advokát, Advokátní kancelář Kříž, Bělina a spol., Dlouhá 13, Praha 1

(210) **O 137207**

(220) 27.10.1998

(320) 27.10.1998

(511) 16, 35, 41

(540)

MOTOHOUSE

(510) (16) tiskařenské výrobky; (35) propagační činnost; (41) výchova, zábava.

(730) **Ing. Tomáš Novák**, Pod Parukářkou 8, Praha 3, Česká republika

(210) **O 137208**

(220) 27.10.1998

(320) 27.10.1998

(511) 16, 41

(540)



(510) (16) časopis; (41) vydavatelská činnost.

(730) **SANPRESS s.r.o.**, Bellušova 1802, Praha 5, Česká republika

(210) **O 137239**

(220) 29.10.1998

(320) 29.10.1998

(511) 5

(540) MEMO PLUS SPEKTRUM

(510) (5) výrobky farmaceutické a parafarmaceutické, vitamíny a vitamínové přípravky, minerály a stopové prvky jako přísady ke stravě.

(730) **WALMARK, spol. s r.o.**, Oldřichovice 44, Třinec 5, Česká republika

(740) Lukajová Dana, patentový zástupce, Advokátní a patentová kancelář Vyskočil, Krošlák a spol., Petráská 12, Praha 1

(210) **O 137299**

(220) 30.10.1998

(320) 30.10.1998

(511) 16

(540) KAPITÁN BIO

(510) (16) knihy a časopisy.

(730) **Tim Peters and Company, Inc.**, 87 Main Street, Peapack, Spojené státy americké, New Jersey

(740) JUDr. Všečetka Miloš, Společná advokátní kancelář Všečetka a partneři, Hálkova 2, Praha 2

(210) **O 137328**

(220) 19.11.1998

(320) 19.11.1998

(511) 11, 20, 21, 24, 27

(540)



(510) (11) přístroje pro osvětlování, topení, výrobu páry, vaření, chlazení, sušení, zařízení pro větrání, zařízení vodovodní a sanitární; (20) nábytek, zrcadla, obrazové rámy, zboží ze dřeva, korku, rákosu, cukrové třtiny, proutí, rohoviny, kostí, slonoviny, velrybí kostice, lastur, jantaru, perleti, mošské pěny a z náhražek všech těchto materiálů nebo plastických hmot nezahrnutých v jiných třídách; (21) přenosné potřeby pro domácnost a kuchyňské potřeby (nikoliv z drahých kovů nebo jimi potažené), hřebeny a mycí houby, kartáčnické potřeby (s výjimkou malířských štětek), kartáčnické materiály, čisticí potřeby, skleněné zboží, porcelán a kamenina nezahrnuté v jiných třídách; (24) textil a textilní zboží nezahrnuté v jiných třídách, ložní a stolní prádlo; (27) koberce, předložky, rohože a rohožovina, linoleum a podlahové krytiny, závěsy a tapety (nikoliv textilní).

(730) **SCIRON v.o.s.**, Velké náměstí 175, Písek, Česká republika

(740) Ing. Sedlák Jiří, Advokátní, patentová a známková kancelář Kudrlička a Sedlák, Pražská 58, České Budějovice

(210) **O 137382**

(220) 03.11.1998

(320) 03.11.1998

(511) 29, 30, 31

(540)

RTĚNKA

(510) (29) mléko, mléčné výrobky včetně mléčných nápojů, konzervované ovoce, rosoly, zavařeniny; (30) káva, čaj, kakao, cukr, zmrzlina ovocná, mléčná, smetanová, zmrzliny všech druhů, mléčné, ovocné krémy, mražené zmrzlinové výrobky, žvýkačky a žvýkací tablety; (31) čerstvé ovoce.

(730) **MARON, spol. s r.o.**, K prádlu 5, Horní Suchá, Česká republika

(210) **O 137512**

(220) 05.11.1998

(320) 05.11.1998

(511) 33

(540)



(510) (33) alkoholické nápoje.

(590) Barevná

(730) **Palírna u Zeleného stromu - Starorežná Prostějov, komanditní společnost**, Dykova 8, Prostějov, Česká republika

(740) JUDr. Všečetka Miloš, Společná advokátní kancelář Všečetka a partneři, Hálkova 2, Praha 2

(210) **O 137533**

(220) 06.11.1998

(320) 06.11.1998

(511) 9, 42

(540)

PPS Pro

(510) (9) software; (42) úpravy software na zakázku.

(730) **Rieger Jiří**, Bendlova 161, Praha 9 - Miškovice, Česká republika

(210) **O 137580**

(220) 10.11.1998

(320) 10.11.1998

(511) 9, 16, 37, 42

(540)



(510) (9) výpočetní technika a její příslušenství, např. počítače, tiskárny, modemy, nosiče informací, software; (16) tiskoviny, např. manuály; (37) montáž a opravy výpočetní a kancelářské techniky; (42) vývoj a poskytování software, instalace a údržba software.

(730) **CompCity, s.r.o.**, Hradecká 6a/105, Praha 3, Česká republika

(740) Ing. Reichel Pavel, Lopatecká 14, Praha 4

(210) **O 137584**

(220) 10.11.1998

(320) 10.11.1998

(511) 3

(540)

REJOICE

(510) (3) toaletní mýdla, parfumerie, esenciální oleje, kosmetika, vodičky na vlasy, přípravky pro čištění, péči o zkrášlování

- kůže, pokožky hlavy a vlasů.
- (730) **The Procter & Gamble Company**, One Procter & Gamble Plaza, Cincinnati, Spojené státy americké, Ohio
- (740) JUDr. Čermák Karel, Čermák, Hořejš, Vrba - advokátní a patentová kancelář, Národní 32, Praha 1

(540)



- (210) **O 137587**
 (220) 10.11.1998
 (320) 10.11.1998
 (511) 1
 (540)

ACF-50

- (510) (1) anti-korozní chemikálie k užití v průmyslu.
- (730) **Lear Chemical Research Corporation**, 6182 A Ketrel Road, Mississauga, Ontario, Kanada
- (740) JUDr. Čermák Karel, Čermák, Hořejš, Vrba - advokátní a patentová kancelář, Národní 32, Praha 1

- (510) (9) aparáty a přístroje vědecké, geodetické, elektrické, elektronické, fotografické, filmové, optické, přístroje pro vážení, měření, signalizaci, kontrolu, záchranu a přístroje učební, aparáty pro záznam, převod, přenos, reprodukci zvuku nebo obrazu, telefony, záznamníky, faxy, magnetické suporty zvukových záznamů, automatické distributory a mechanismy na mince, zapisovací pokladny, kalkulační stroje, přístroje pro zpracování informací a počítače včetně jejich jednotlivých součástí a náhradních dílů, nosiče záznamů nahrané i nenahrané, audiovizuální programy, a audioprogramy na nosičích, videokazety nahrané i nenahrané, audiokazety nahrané i nenahrané, audiovizuální díla a hudební díla na nosičích, CD disky, programové vybavení pro počítače, software, databáze, databázové produkty, informace a záznamy v elektronické podobě, informace a záznamy na jakémkoliv nosiči s výjimkou nosičů papírových, data, databáze a informace v elektronických, datových, informačních a telekomunikačních sítích všeho druhu, související software a hardware, elektronické sítě, multimediální aplikace, multimediální nebo informační katalogy, elektronické časopisy, elektronická periodika a knihy v elektronické podobě, počítačové hry, pohledy ilustrované se zvukovou nahrávkou, hlavolamy elektrické nebo elektronické, hrací skříně uváděné v činnost vhozením mince, reklamní přístroje na střídavé obrazy, reklama světelná, reklamní světelné přístroje; (16) papír, lepenka a výrobky z těchto materiálů zejména výrobky z papíru, plakáty, fotografie, papír na balení doutníků a cigaret, pohlednice, gratulace, dopisní papíry, obálky, kalendáře, zejména nástěnné a stolní, samolepky, obtisky, pexesa, hrací karty, poznámkové bloky, desky na spisy, pořadače, omalovánky, activity books, balicí papír, školní sešity, skicáky, tužky, pastelky, tuhy, gummy, ořezávátka, ořezávátka strojky, penály, papírové tašky, umělohmotné tašky, papírové kapesníky, hlavolamy papírové, obaly všeho druhu papírové, těžítka, tiskoviny, časopisy, periodika, knihy, databázové produkty v papírové formě, databáze v papírové formě, informační produkty v papírové formě, tiskárenské výrobky, písma pro tiskárny, losy, štočky, potřeby pro knižní vazby, lepidla pro papírenství nebo domácnost, materiál pro umělce, štetce, psací stroje a kancelářské potřeby, učební pomůcky, plastické nebo papírové obaly obecně, listy, pytlíky a sáčky pro obalovou techniku, umělecké nebo ozdobné předměty z papíru, obalové materiály z plastických hmot; (18) školní tašky; (28) puzzle, papírové hračky; (35) inzertní a propagační činnost, reklamní, inzertní a propagační činnost prostřednictvím jakéhokoliv média, prostřednictvím telefonní sítě nebo datové sítě nebo Internetu, poskytování informačních produktů reklamního charakteru, multimediálních informací, marketing, využití Internetu v oblastech komerčních Internetových médií a vyhledávacích služeb, on-line inzerce, činnost reklamní agentury, zprostředkování v obchodních vztazích, obchodu a průmyslu, merchandising; (38) výměna zpráv, šíření a výměna informací a zpráv, získávání zpráv a informací,

- (210) **O 137588**
 (220) 10.11.1998
 (320) 10.11.1998
 (511) 12
 (540)

QUADRA-TRAC

- (510) (12) motorová vozidla, převodové skříňky pro motorová vozidla a jejich části.
- (730) **CHRYSLER CORPORATION**, 1000 Chrysler Drive, City of Auburn Hills, Spojené státy americké, Michigan
- (740) JUDr. Kalenský Petr, Společná advokátní kancelář Všecka a partneři, Hájkova 2, Praha 2

- (210) **O 137589**
 (220) 10.11.1998
 (320) 10.11.1998
 (511) 10
 (540)

AMWAY

- (510) (10) lékařské přístroje a zařízení používající magnetická pole pro léčení bolesti.
- (730) **Amway Corporation**, 7575 Fulton Street, East, Ada, Spojené státy americké, Michigan
- (740) JUDr. Kalenský Petr, Společná advokátní kancelář Všecka a partneři, Hájkova 2, Praha 2

- (210) **O 137666**
 (220) 12.11.1998
 (320) 12.11.1998
 (511) 1
 (540)

W - SANIL

- (510) (1) přípravek k úpravě chemického složení akvarijní vody /odstranění chlóru/.
- (730) **Pavienský Karel**, Sněhová 15, Jablonec n.N., Česká republika

- (210) **O 137737**
 (220) 17.11.1998
 (320) 17.11.1998
 (511) 9, 16, 18, 28, 35, 38, 41

šíření elektronických časopisů, informací, elektronických periodik a knih v elektronické podobě prostřednictvím počítačové sítě, zejm. Internetu, pomocí satelitů aj., organizační a technické zabezpečování televizního vysílání, komunikace, poradenská činnost v oblasti sdělovacích prostředků, zpravodajské služby; (41) nakladatelství a vydavatelství, ediční činnost, publikační činnost, nahrávání nosičů zvukových nebo obrazově zvukových, půjčování nahraných zvukových a zvukově obrazových záznamů, výroba, tvorba a šíření audiovizuálních děl, TV produkce, filmová produkce, televizní výroba programů, tvorba programů, tvorba a výroba televizních a audiovizuálních programů, agenturní činnost v oblasti kultury, zprostředkování v oblasti kultury, výchovy, zábavy a sportu, výchovná, vzdělávací, soutěžní a zábavní činnost, organizace, provozování a provádění her a soutěží i veřejných.

(590) Barevná

(730) **Česká nezávislá televizní společnost, spol. s r.o.**, Vladislavova 20, Praha 1, Česká republika

(740) Mgr. Weinhold Daniel, advokát, AK Weinhold a partneři, v.o.s., Husova 5, Praha 1

(210) **O 137870**

(220) 20.11.1998

(320) 20.11.1998

(511) 19, 37, 40

(540)



(510) (19) dřevěné nosníky; (37) truhlářství; (40) zpracování dřeva.

(730) **RSDr. Bílek Jaroslav**, Na Švadlačkách 704/II, Soběslav, Česká republika

(740) JUDr. Rott Vladimír, Rott, Růžička a Guttman, patentová, známková a právní kancelář, Nad Štolou 12, Praha 7

(210) **O 137886**

(220) 23.11.1998

(320) 23.11.1998

(511) 39

(540)



(510) (39) veřejná osobní hromadná nepravidelná vnitrostátní a mezinárodní silniční motorová doprava, zprostředkovatelská činnost v oblasti silniční dopravy /s výjimkou činností vnitrostátního zasilatelství/.

(590) Barevná

(730) **Zvoníček Josef**, Maroldova 9, Praha 4, Česká republika(210) **O 138022**

(220) 24.11.1998

(320) 24.11.1998

(511) 10, 35, 42

(540)



(510) (10) flexibilní ortézy kloubů všech druhů a velikostí, fixační dlahy a ortézy, speciální pomůcky a bandáže pro ortopedické a traumatologické účely, speciální textilní pomůcky a bandáže pro ortopedické a traumatologické účely; (35) zprostředkování obchodních záležitostí v oblasti flexibilních ortéz, fixačních dlah, pomůcek a bandáží pro ortopedické a traumatologické účely; (42) poradenská činnost v oblasti výrobků uvedených ve tř. 10.

(730) **ORTEX spol. s r.o.**, tř. T. Batí, Otrokovice, Česká republika

(740) Ing. Jaromír Píkrýl, Patentová a známková kancelář, Včelín 1161, Hulín

(210) **O 138062**

(220) 26.11.1998

(320) 26.11.1998

(511) 9, 41, 42

(540)

PERTINAX

(510) (9) řídicí a regulační systémy, automaty komplexních ochran, měřicí ústředny, testery, operátorské systémy, systémy pro ukládání dat a jejich programové vybavení; (41) školení programátorů, projektantů a obsluhy řídicích systémů; (42) poskytování softwaru, jeho údržba, aktualizace, zabezpečení a opravy.

(730) **ZAT, a.s.**, K Podlesí 541, Příbram VI, Česká republika

(740) Ing. Chládek Petr, Budovatelů 116, Příbram VIII

(210) **O 138113**

(220) 27.11.1998

(320) 27.11.1998

(511) 36, 37

(540)

OPTIMATIC - CZ s.r.o.

(510) (36) správa a údržba bytového a nebytového fondu; (37) opravy, montáž a údržba větracího a chladicího zařízení, obstaravatelská činnost v oblasti stavebnictví.

(730) **OPTIMATIC-CZ s.r.o.**, Šífařská 23, Praha 4, Česká republika(210) **O 138127**

(220) 27.11.1998

(320) 27.11.1998

(511) 3, 5, 10, 16

(540)

AMWAY ALTERNATIVES

(510) (3) přípravky osobní péče s protistárnoucím účinkem jako zejména tělové krémy a lotiony, koupelové přípravky; (5) vitamíny, dietní potravinové a výživné doplňky; (10) lékařská zařízení a přístroje využívající magnetická pole pro léčení bolesti; (16) katalogy charakteristické pro sebezdokonalování v různorodých oblastech nebo pro zlepšení životního stylu, zejména knihy a publikace týkající se oblastí jako je aromaterapie, byliny, reflexologie a kontrola osobní hmotnosti.

(730) **Amway Corporation**, 7575 Fulton Street, East, Ada,
Spojené státy americké, Michigan

(740) JUDr. Kalenský Petr, Společná advokátní kancelář
Všetečka a partneři, Hájkova 2, Praha 2

(210) **O 138313**

(220) 04.12.1998

(320) 04.12.1998

(511) 3

(540)



(510) (3) masážní krémy, odličovací gely, opalovací přípravky,
pleťová čistící mléka, pleťová tonika, pleťové masky,
pleťové noční a denní krémy a gely, šampony, tělová
mléka a krémy, vlasové kondicionéry, vlasové masky a
zábaly, vlasové regenerátory, vlasové stimulatory.

(730) **Hromek spol. s r.o.**, Výstavní 13, Brno, Česká
republika

(740) Ing. Kendereški Dušan, patentový zástupce, Lidická
51, Brno

(210) **O 138408**

(220) 08.12.1998

(320) 08.12.1998

(511) 16, 21, 25, 32, 42

(540)

HOKEJKA

(510) (16) papírové tácky, kelímky, pasparty, plakáty, plakáty
velké plošné, rozetky, účtenky, papírové tabule, papírové
láhve, papírové visačky, novoroční přání, letáky, jídelní
lístky, papírové ubrousky, tužky; (21) pohárky skleněné,
sklenice, poháry keramické, holby keramické, stojany na
jídelní lístky, keramické porcelánové tácky, porcelánové
džbány; (25) oděvy, kloboučnické zboží; (32) pivo, lehká
piva a ležáky, vody minerální a šumivé a jiné
nealkoholické nápoje, sirupy a jiné přípravky k přípravě
nápojů; (42) služby spojené s provozováním pohostinství.

(730) **Pražské pivovary a.s.**, Nádražní 84, Praha 5, Česká
republika

(740) JUDr. Traplová Jarmila, Advokátní a patentová
kancelář Traplová, Hakr, Kubát, Přístavní 24, Praha 7

(210) **O 138411**

(220) 08.12.1998

(320) 08.12.1998

(511) 9, 16, 18, 28, 35, 38, 41

(540)

NATOČTO

(510) (9) aparáty a přístroje vědecké, geodetické, elektrické,
elektronické, fotografické, filmové, optické, přístroje pro
vážení, měření, signalizaci, kontrolu, záchranu a přístroje
učební, aparáty pro záznam, převod, přenos, reprodukci
zvuku nebo obrazu, telefony, záznamníky, faxy,
magnetické suporty zvukových záznamů, automatické
distributory a mechanismy na mince, zapisovací pokladny,
kalkulační stroje, přístroje pro zpracování informací a
počítače včetně jejich jednotlivých součástí a náhradních
dílů, nosiče záznamů nahrané i nenahrané, audiovizuální
programy, a audioprogramy na nosičích, videokazety
nahrané i nenahrané, audiokazety nahrané i nenahrané,
audiovizuální díla a hudební díla na nosičích, CD disky,
programové vybavení pro počítače, software na nosičích,
databáze, databázové produkty, informace a záznamy v
elektronické podobě, informace a záznamy na jakémkoliv
nosiči s výjimkou nosičů papírových, data, databáze a
informace v elektronických, datových, informačních a

telekomunikačních sítích všeho druhu, související software
a hardware, elektronické sítě, multimediální aplikace,
multimediální nebo informační katalogy, elektronické
časopisy, elektronická periodika a knihy v elektronické
podobě, počítačové hry, pohledy ilustrované se zvukovou
nahrávkou, hlavolamy elektrické nebo elektronické, hrací
skříně uváděné v činnost vhozením mince, reklamní
přístroje na střídavé obrazy, reklama světelná, reklamní
světelné přístroje; (16) papír, lepenka a výrobky z těchto
materiálů zejména výrobky z papíru, plakáty, fotografie,
papír na balení doutníků a cigaret, pohlednice, gratulace,
dopisní papíry, obálky, kalendáře, zejména nástěnné a
stolní, samolepky, obtisky, pexesa, hrací karty,
poznámkové bloky, desky na spisy, pořadače, omalovánky,
activity books, balící papír, školní sešity, skicáky, tužky,
pastelky, tuhy, gumy, ořezávátka, ořezávátka strojky,
penály, papírové tašky, umělohmotné tašky, papírové
kapsníky, hlavolamy papírové, obaly všeho druhu
papírové, těžítka, tiskoviny, časopisy, periodika, knihy,
databázové produkty v papírové formě, databáze v
papírové formě, informační produkty v papírové formě,
tiskárenské výrobky, písmena pro tiskárny, losy, štočky,
potřeby pro knižní vazby, lepidla pro papírenství nebo
domácnost, materiál pro umělce, štětce, psací stroje a
kancelářské potřeby, učební pomůcky, plastické nebo
papírové obaly obecně, listy, pytlíky a sáčky pro obalovou
techniku, umělecké nebo ozdobné předměty z papíru,
obalové materiály z plastických hmot; (18) školní tašky;
(28) puzzle, papírové hračky; (35) inzertní a propagační
činnost, reklamní, inzertní a propagační činnost
prostřednictvím jakéhokoliv média, prostřednictvím
telefonní sítě nebo datové sítě nebo Internetu, poskytování
informačních produktů reklamního charakteru,
multimediálních informací v oblasti obchodu, marketing,
využití Internetu v oblastech komerčních Internetových
médii a vyhledávacích služeb, on-line inzerce, činnost
reklamní agentury, zprostředkování v obchodních vztazích,
obchodu a průmyslu, merchandising; (38) výměna zpráv,
šíření a výměna informací a zpráv, získávání zpráv a
informací, šíření elektronických časopisů, informací,
elektronických periodik a knih v elektronické podobě
prostřednictvím počítačové sítě, zejm. Internetu, pomocí
satelitů aj., organizační a technické zabezpečování
televizního vysílání, komunikace, poradenská činnost v
oblasti sdělovacích prostředků, zpravodajské služby; (41)
nakladatelství a vydavatelství, ediční činnost, publikační
činnost, nahrávání nosičů zvukových nebo obrazově
zvukových, půjčování nahraných zvukových a zvukově
obrazových záznamů, výroba, tvorba a šíření
audiovizuálních děl, TV produkce, filmová produkce,
televizní výroba programů, tvorba programů, tvorba a
výroba televizních a audiovizuálních programů, agenturní
činnost v oblasti kultury, zprostředkování v oblasti kultury,
výchovy, zábavy a sportu, výchovná, vzdělávací, soutěžní
a zábavní činnost, organizace, provozování a provádění her
a soutěží i veřejných.

(730) **Česká nezávislá televizní společnost, spol. s r.o.**,
Vladislavova 20, Praha 1, Česká republika

(740) Mgr. Weinhold Daniel, advokát, AK Weinhold a
partneři, v.o.s., Husova 5, Praha 1

(210) **O 138493**

(220) 10.12.1998

(320) 10.12.1998

(511) 6, 19, 20

(540)

STRATUS

(510) (6) kovové stavební díly, kovové kontejnery; (19) nekovové stavební díly; (20) nekovové kontejnery.

(730) **STRATUS spol. s r.o.**, Masná 34, Brno, Česká republika(210) **O 138544**

(220) 14.12.1998

(320) 14.12.1998

(511) 9, 37, 38

(540)

CZECHTEL

(510) (9) aparáty pro záznam, převod, reprodukci zvuku nebo obrazu; (37) výstavba, údržba a opravy veřejné datové a telekomunikační sítě; (38) spoje (komunikace), provoz veřejné datové a telekomunikační sítě.

(730) **ČESKÉ RADIOKOMUNIKACE a.s.**, U nákladového nádraží 4, Praha 3, Česká republika

(740) JUDr. Ing. Jerman Václav, advokát, Boloňská 302/28, Praha 10 - H.Měcholupy

(210) **O 138550**

(220) 15.12.1998

(320) 15.12.1998

(511) 16, 20, 21, 24, 25, 28, 29, 30, 32, 33, 34, 35, 41, 42

(540)

VODNÍK PIVÍLKO

(510) (16) papír a výrobky z papíru a lepenky, reklamní, propagační a užitkové výrobky z papíru, např. etikety, kelímky, podnosy pro rychlé občerstvení, utěrky, ubrusy, ubrousky, ručníky, pohlednice, dopisní papíry, obálky, přání, kalendáře, samolepky, obtisky, puzzle, pexesa, vystřihovánky, loutky, omalovánky, papírové hračky, hrací karty, kartičky, balicí papír, tašky papírové, sešity, skicáky, tužky, pastelky, pozdrady, informační letáky, plakáty, periodické a neperiodické publikace, data a databáze na papírových nosičích, umělohmotné tašky, obaly a jiné výrobky z papíru, např. utěrky, ubrusy, ubrousky, ručníky, jídelní listy; (20) drobné výrobky z plastických hmot, např. plastové stojánky, plastové klíčenky, samolepící plastové kuličky, ozdobné předměty v rámci této třídy; (21) výrobky ze skla i porcelánu, poháry skleněné, sklenice, popelníky, poháry keramické, holby keramické, keramické porcelánové tácky, stojany na jídelní listy, porcelánové džbány, drobné reklamní a upomínkové předměty ze skla a porcelánu; (24) stolní pokrývky, ručníky, osušky, ubrusy, utěrky, vlajky (ne z papíru), textilní plošné výrobky; (25) oděvy, prádlo, sportovní oděvy, trička, pokrývky hlavy, šály, boty, oděvní doplňky; (28) hry, hračky, textilní hračky, vycpané plyšové hračky, sportovní potřeby; (29) maso, masové a salámové výrobky, ryby, drůbež, zvěřina a výrobky z nich, houby, polévkové přípravky, náhražky a jejich konzervy, výrobky a jídla z brambor, polotovary jídel, spadající do této třídy; (30) kávové náhražky, čokoládové výrobky, rýže, ságo, tapioka, mouka, luštěniny, ovesné vločky, obilní výrobky určené k lidské spotřebě, pekařské výrobky, chléb, pečivo, suchary, sušenky, koláče, jemné pečivo, žvýkačky, náplně do koláčů, dortů, pečivové směsi, kvasnice, prášky do pečiva, sůl, hořčice, ocet, kečup, chuťové omáčky, koření, kořenící směsi; (32) piva všeho druhu, minerální vody, šumivé a jiné nealkoholické nápoje všeho druhu, sirupy a jiné přípravky k přípravě nápojů, ovocné šťávy a nápoje z ovocných šťáv, zeleninové šťávy;

(33) vína, lihoviny, likéry, míchané alkoholické nápoje všeho druhu; (34) plastové popelníky, zapalovače, zápalky; (35) reklamní činnost, pořádání reklamních a obchodních výstav a jiných akcí, distribuce zboží k reklamním účelům, zprostředkování v oblasti obchodu, pronajímání obchodních a reklamních ploch; (41) organizování a provozování kulturních, zábavných a sportovních akcí, her, soutěží a přehlídek, zprostředkování v oblasti kultury, zábavy, sportu; (42) provozování pohostinství, restaurací, bufetů a kiosků s občerstvením, pořádání gastronomických akcí, poradenství v oboru provozování restaurací, gastronomických provozů.

(730) **Městský pivovar Nová Paka, a.s.**, Pivovarská 400, Nová Paka, Česká republika

(740) Ing. Vandělková Jana, Patentová kancelář, Zelený pruh 99, Praha 4

(210) **O 138564**

(220) 15.12.1998

(320) 15.12.1998

(511) 41

(540)

TČM

(510) (41) vyučování tradiční čínské medicíny.

(730) **Československá SinoBiologická společnost**, Krakovská 19, Praha 1, Česká republika(210) **O 138619**

(220) 16.12.1998

(320) 16.12.1998

(511) 29, 30

(540)



(510) (29) mléko, sušené mléko, kondenzované mléko, mléko trvanlivé, jogurt, šlehačka, sušená šlehačka, mléčné nápoje ovocné, tvaroh, tvarohové krémy, smetana, sušená smetánka, kefir; (30) kakao, instantní čokoláda, imitace sušené smetánky na rostlinné bázi, káva, káva instantní, kapučíno, granulované přípravky na bázi kávy a kávových náhražek, zmrzlina.

(730) **DENMAR, s.r.o.**, Lidická 71, Karlovy Vary, Česká republika

(740) Ing. Zeithammer Vladimír, MENTA, patentová a známková kancelář, Východní 2, Karlovy Vary

(210) **O 138720**

(220) 21.12.1998

(320) 21.12.1998

(511) 18, 25, 28

(540)



(510) (18) deštníky, včetně speciálních přístřešků na bázi deštníků, slunečníky a slunečnickové přístřešky; (25) oděvy, obuv, kloboučnické zboží; (28) rybářské potřeby, rybářské návnady, sportovní potřeby zařazené do této třídy.

(590) Barevná

(730) **LENKA ZELENKOVÁ, MR.GREEN**, Vrcha, Zlatá Olešnice, Česká republika

(740) Ing. Walter Jiří, Počernická 54, Praha 10

(210) **O 138755**

(220) 22.12.1998

(320) 22.12.1998

(511) 34

(540)

JINÁ REALITA

(510) (34) tabák, kuřácké potřeby, zápalky.

(730) **HOUSE OF PRINCE A/S**, Tobaksvejen 4, Soborg, Dánsko

(740) JUDr. Korejzová Zdeňka, Advokátní a patentová kancelář JUDr. Korejzová & spol., Břehová 1, Praha 1

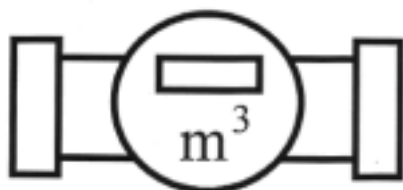
(210) **O 138850**

(220) 28.12.1998

(320) 28.12.1998

(511) 37

(540)



(510) (37) opravy vodoměrů a měřičů tepla.

(730) **ULITEP, spol. s.r.o.**, Špitálské nám. 11, Ústí nad Labem, Česká republika

(210) **O 138941**

(220) 06.01.1999

(320) 06.01.1999

(511) 36, 37, 39, 41, 42

(540)



(510) (36) směnářská činnost; (37) praní, žehlení, spravování prádla; (39) brání věcí do úschovy, provozování parkovišť pro motorová vozidla; (41) pořádání audiovizuálních produkcí (představení), půjčování sportovních potřeb; (42) poskytování ústavní a ambulantní lázeňské péče, poskytování ambulantní lékařské péče, provozování zařízení sloužících k regeneraci a rekondici, hostinská činnost, ubytovací služby.

(730) **MĚSTO TŘEBOŇ**, Masarykovo náměstí 20/1, Třeboň, Česká republika

(740) Ing. Sedlák Jiří, Advokátní, patentová a známková kancelář Kudrlička a Sedlák, Pražská 58, České Budějovice

(210) **O 138955**

(220) 07.01.1999

(320) 07.01.1999

(511) 6, 8, 9, 12, 18, 22, 24, 25, 28

(540)

CIRUS

(510) (6) zámečnické výrobky, kupř. bezpečnostní uzávěry,

spojovací členy, háčky, kroužky, kladky, karabiny a přezky, háky, kování; (8) sečné zbraně, nože a nástroje; (9) elektronické prostředky a přístroje, zejména elektronická čidla, snímače, hlásiče, výškoměry, variometry, elektronické řídicí prvky a systémy, elektronické ovládání padáků, záchrané systémy, poplašná zařízení, navigační přístroje, ochranné přilby, přilby s dýchacím zařízením, ochranné části oděvů, ochranné brýle, ochranné kombinézy, speciální záchrané oděvy, zejména pro parašutisty; (12) zařízení pro vzduchoplavbu, lehké konstrukce, křídla pro závěsné létání všeho druhu a jejich příslušenství, padáková technika a příslušenství, kupř. padáky letecké, výsadkové, klouzavé, sportovní, útočné a delta padáky, svahové kluzáky, padákové komplety, obaly padáků, vrchlíky, paratechnika a příslušenství padáků, pomůcky pro parašutisty, letové simulátory, pozemní trenažery pro katapultáž, paradesantní technika; (18) řemeny, opásání, postroje, šňůry, provazy, sítě, součásti paradesantní výstroje spadající do tř. 18, pilotní postroje, cestovní brašny, tlumoky, batohy pro sport a turistiku, vaky; (22) popruhy, šňůry, provazy, sítě, stany, pytle, plachty, příslušenství padáků, plátěné střechy, technické tkaniny, zejména juta, plachtovina nepromokavá dehtová, skelná vlákna pro textilní užití; (24) textilní vlákna, polyamidové tkaniny, zejména pro výrobu padáků, balóny vzdušné - nafukovací reklama; (25) oděvy, obuv, uniformy, čepice, klobouky; (28) sportovní výrobky a potřeby, zejména pro parašutismus nezařazené v jiných třídách.

(730) **Zdeněk Andrlík CIRUS**, Na Březích 449, Bystré u Poličky, Česká republika

(740) Ing. Vandělková Jana, Bohemia Patent, Petrská 12, Praha 1

(210) **O 138973**

(220) 07.01.1999

(320) 27.10.1998

(511) 9

(540)



(510) (9) počítačový hardware, počítačový software, počítačová periferní zařízení a instruktážní materiály ve formě nosičů zaznamenaných dat (např. diskety, CD-Romy apod.).

(730) **SUN MICROSYSTEMS, INC.**, 901 San Antonio Road, PALO ALTO, Spojené státy americké, California

(740) JUDr. Zelený Pavel, Společná advokátní kancelář Všeťečka a partneři, Hálkova 2, Praha 2

(210) **O 139079**

(220) 13.01.1999

(320) 13.01.1999

(511) 41

(540)



(510) (41) vydavatelství, zejména elektronických publikací.

- (730) **MUDr. Stránský Martin**, Národní 9, Praha 1, Česká republika
 (740) **JUDr. Šturm Karel**, Advokátní kancelář Šturm, Mottl a partneři, Rybná 15, Praha 1

- (210) **O 139189**
 (220) 14.01.1999
 (320) 14.01.1999
 (511) 9, 16, 18, 28, 35, 38, 41
 (540)

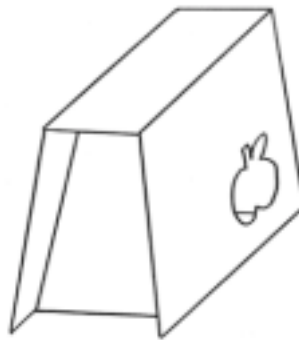


- (510) (9) aparáty a přístroje vědecké, geodetické, elektrické, elektronické, fotografické, filmové, optické, přístroje pro vážení, měření, signalizaci, kontrolu, záchranu a přístroje učební, aparáty pro záznam, převod, přenos, reprodukci zvuku nebo obrazu, telefony, záznamníky, faxy, magnetické suporty zvukových záznamů, automatické distributory a mechanismy na mince, zapisovací pokladny, kalkulační stroje, přístroje pro zpracování informací a počítače včetně jejich jednotlivých součástí a náhradních dílů, nosiče záznamů nahrané i nenahrané, audiovizuální programy, a audioprogramy na nosičích, videokazety nahrané i nenahrané, audiokazety nahrané i nenahrané, audiovizuální díla a hudební díla na nosičích, CD disky, programové vybavení pro počítače, software na nosičích, databáze, databázové produkty, informace a záznamy v elektronické podobě, informace a záznamy na jakémkoliv nosiči s výjimkou nosičů papírových, data, databáze a informace v elektronických, datových, informačních a telekomunikačních sítích všeho druhu, související software a hardware, elektronické sítě, multimediální aplikace, multimediální nebo informační katalogy, elektronické časopisy, elektronická periodika a knihy v elektronické podobě, počítačové hry, pohledy ilustrované se zvukovou nahrávkou, hlavolamy elektrické nebo elektronické, hrací skříně uváděné v činnost vhozením mince, reklamní přístroje na střídavé obrazy, reklama světelná, reklamní světelné přístroje; (16) papír, lepenka a výrobky z těchto materiálů zejména výrobky z papíru, plakáty, fotografie, papír na balení doutníků a cigaret, pohlednice, gratulace, dopisní papíry, obálky, kalendáře, zejména nástěnné a stolní, samolepky, obtisky, pexesa, hrací karty, poznámkové bloky, desky na spisy, pořadače, omalovánky, activity books, balicí papír, školní sešity, skicáky, tužky, pastelky, tuhy, gumy, ořezávátka, ořezávátka strojky, penály, papírové tašky, umělohmotné tašky, papírové kapesníky, hlavolamy papírové, obaly všeho druhu papírové, těžítka, tiskoviny, časopisy, periodika, knihy, databázové produkty v papírové formě, databáze v papírové formě, informační produkty v papírové formě, tiskárenské výrobky, písmena pro tiskárny, losy, štočky, potřeby pro knižní vazby, lepidla pro papírenství nebo domácnost, materiál pro umělce, štětce, psací stroje a kancelářské potřeby, učební pomůcky, plastické nebo papírové obaly obecně, listy, pytlíky a sáčky pro obalovou techniku, umělecké nebo ozdobné předměty z papíru, obalové materiály z plastických hmot; (18) školní tašky; (28) puzzle, papírové hračky; (35) inzertní a propagační

činnost, reklamní, inzertní a propagační činnost prostřednictvím jakéhokoliv média, prostřednictvím telefonní sítě nebo datové sítě nebo Internetu, poskytování informačních produktů reklamního charakteru, multimediálních informací v oblasti obchodu, marketing, využití Internetu v oblastech komerčních Internetových médií a vyhledávacích služeb, on-line inzerce, činnost reklamní agentury, zprostředkování v obchodních vztazích, obchodu a průmyslu, merchandising; (38) výměna zpráv, šíření a výměna informací a zpráv, získávání zpráv a informací, šíření elektronických časopisů, informací, elektronických periodik a knih v elektronické podobě prostřednictvím počítačové sítě, zejm. Internetu, pomocí satelitů aj., organizační a technické zabezpečování televizního vysílání, komunikace, poradenská činnost v oblasti sdělovacích prostředků, zpravodajské služby; (41) nakladatelství a vydavatelství, ediční činnost, publikační činnost, nahrávání nosičů zvukových nebo obrazově zvukových, půjčování nahraných zvukových a zvukově obrazových záznamů, výroba, tvorba a šíření audiovizuálních děl, TV produkce, filmová produkce, televizní výroba programů, tvorba programů, tvorba a výroba televizních a audiovizuálních programů, agenturní činnost v oblasti kultury, zprostředkování v oblasti kultury, výchovy, zábavy a sportu, výchovná, vzdělávací, soutěžní a zábavní činnost, organizace, provozování a provádění her a soutěží i veřejných.

- (590) Barevná
 (730) **Česká nezávislá televizní společnost, spol. s r.o.**, Vladislavova 20, Praha 1, Česká republika
 (740) **Mgr. Weinhold Daniel**, advokát, AK Weinhold a partneři, v.o.s., Husova 5, Praha 1

- (210) **O 139201**
 (220) 15.01.1999
 (320) 15.01.1999
 (511) 5, 16, 30
 (540)



- (554) Prostorová
 (510) (5) výrobky zdravotnické a dietetické pro léčebné účely a zdravotní prevenci, rehabilitaci a rekondici, zejména dietní potraviny, přípravky a potravinové doplňky obsažené ve třídě 5, zejména mediální a dietetické čaje a čajové směsi všeho druhu, např. ovocné, bylinné a z jiných přírodních produktů - dietetické a vitamínové preparáty pro humánní a veterinární použití, zejména vitamínové nápoje a povzbuzující přípravky z bylin a přírodních produktů - posilující přípravky pro sportovce - prostředky pro zmírňování bolesti - kosmetické přípravky pro léčebné účely, regeneraci a zdravotní prevenci kůže, úst, vlasů a nehtů, např. zdravotní mýdla, šampony, emulze, krémy, zubní pasty a ústní vody; (16) obaly z papíru a plastických hmot - reklamní a propagační tiskoviny; (30) čaje všeho druhu, včetně jejich směsí, sypané, sáčkované, porcované a lisované, zejména z ovoce, bylin a jiných přírodních produktů, přírodní i aromatizované - čajové extrakty

přírodní i ochucené - káva a kávové náhražky, kakao - koření a ochucovací potravinářské přípravky.

(730) **BIOGENA CB,s.r.o.**, J. A. Komenského 369, Ševětín, Česká republika

(740) Mgr. Machatová Marcela, patentový zástupce, DMH-patentová a známková kancelář, Pospíšilova 2, Praha 3

(210) **O 139239**

(220) 18.01.1999

(320) 18.01.1999

(511) 6, 11, 17, 19, 35, 36, 37, 39, 42

(540) **BRANKO**

(510) (6) obecné kovy, v surovém a polozpracovaném stavu a jejich slitiny, kotvy, kovářiny, zvony, stavební materiál z válcovaného a litého kovu, kolejnice a jiný kovový materiál určený pro železnice, řetězy, kovové kabely a neelektrické dráty, stavební a dveřní kování, kovové dveře, zámečnické výrobky, kovové roury a trubičky, nedobytné pokladny a schránky, ocelové kuličky, podkovy, hřebíky, šrouby a jiný kovový spojovací materiál, kovové kanystry, ocelové konstrukce a ostatní výrobky z kovu zařazené ve tř. 6, rudy, kovová okna; (11) zařízení osvětlovací, topná, na výrobu páry, zařízení pro vaření, chlazení, sušení, větrání, klimatizační, pro čištění a úpravu vzduchu, pro rozvod vody, pro čištění a úpravu vody, zařízení sanitární, tlakové výměníky tepla, krby; (17) kaučuk, gutaperča, guma, balata a náhražky těchto hmot, polotovary z těchto hmot, fólie, desky, tyče, těsnicí, ucpávkové a izolační hmoty, azbest, slída a výrobky z azbestu a slídy, nekovové hadice; (19) nekovový stavební materiál včetně polozpracovaného řeziva (trámy, prkna, dřevěné panely, překližka, skleněné cihly, obkládačky, dlaždice apod.), přírodní a umělý kámen, cement, vápno, malta, sádra, šterk, kameninové a cementové roury, výrobky pro stavbu cest, asfalt, smola, živec, přenosné domy, kamenné pomníky, umělecké předměty z kamene, sádry apod., plastová okna, posuvná okna, tabulové okenní sklo; (35) organizační a ekonomické poradenství; (36) realitní kancelář; (37) provádění inženýrských, průmyslových, bytových a občanských staveb včetně jejich změn, udržovacích prací na nich a jejich odstraňování, pronájem stavebních strojů a zařízení (omítačky, míchačky, výtahy lanové, bednění a lešení), pronájem drobné stavební mechanizace (vrtací a bourací kladiva, vrtačky, brusky), pronájem bagrů, rypadel a buldozerů; (39) silniční motorová doprava, pronájem motorových vozidel (autojeřáby, sklápěče, valníky); (42) projektová činnost v investiční výstavbě.

(730) **KONSTRUKTIVA GROUP, BRANKO a.s.**, Mikuleckého 1308, Praha 4, Česká republika

(740) Ing. Chludina Jiří, UNIPATENT, J.Masaryka 43-47, Praha 2-Vinohrady

(210) **O 139241**

(220) 18.01.1999

(320) 18.01.1999

(511) 6, 11, 17, 19, 35, 36, 37, 39, 42

(540) **KONSTRUKTIVA
BRANKO**

(510) (6) obecné kovy, v surovém a polozpracovaném stavu a jejich slitiny, kotvy, kovářiny, zvony, stavební materiál z válcovaného a litého kovu, kolejnice a jiný kovový materiál určený pro železnice, řetězy, kovové kabely a neelektrické dráty, stavební a dveřní kování, kovové dveře, zámečnické výrobky, kovové roury a trubičky, nedobytné

pokladny a schránky, ocelové kuličky, podkovy, hřebíky, šrouby a jiný kovový spojovací materiál, kovové kanystry, ocelové konstrukce a ostatní výrobky z kovu zařazené ve tř. 6, rudy, kovová okna; (11) zařízení osvětlovací, topná, na výrobu páry, zařízení pro vaření, chlazení, sušení, větrání, klimatizační, pro čištění a úpravu vzduchu, pro rozvod vody, pro čištění a úpravu vody, zařízení sanitární, tlakové výměníky tepla, krby; (17) kaučuk, gutaperča, guma, balata a náhražky těchto hmot, polotovary z těchto hmot, fólie, desky, tyče, těsnicí, ucpávkové a izolační hmoty, azbest, slída a výrobky z azbestu a slídy, nekovové hadice; (19) nekovový stavební materiál včetně polozpracovaného řeziva (trámy, prkna, dřevěné panely, překližka, skleněné cihly, obkládačky, dlaždice apod.), přírodní a umělý kámen, cement, vápno, malta, sádra, šterk, kameninové a cementové roury, výrobky pro stavbu cest, asfalt, smola, živec, přenosné domy, kamenné pomníky, umělecké předměty z kamene, sádry apod., plastová okna, posuvná okna, tabulové okenní sklo; (35) organizační a ekonomické poradenství; (36) realitní kancelář; (37) provádění inženýrských, průmyslových, bytových a občanských staveb včetně jejich změn, udržovacích prací na nich a jejich odstraňování, pronájem stavebních strojů a zařízení (omítačky, míchačky, výtahy lanové, bednění a lešení), pronájem drobné stavební mechanizace (vrtací a bourací kladiva, vrtačky, brusky), pronájem bagrů, rypadel a buldozerů; (39) silniční motorová doprava, pronájem motorových vozidel (autojeřáby, sklápěče, valníky); (42) projektová činnost v investiční výstavbě.

(730) **KONSTRUKTIVA GROUP, BRANKO a.s.**, Mikuleckého 1308, Praha 4, Česká republika

(740) Ing. Chludina Jiří, UNIPATENT, J.Masaryka 43-47, Praha 2-Vinohrady

(210) **O 139296**

(220) 20.01.1999

(320) 20.01.1999

(511) 9, 37

(540)

SB HUBER

(510) (9) dopravní signalizace, dopravní světelná signalizace, zařízení a jednotlivé díly dopravní světelné signalizace, návěstidla světelné signalizace, počítače pro řízení dopravy, systémy pro řízení, kontrolu a nastavení dopravy, aparáty, zařízení a přístroje vědecké, geodetické, elektrické (zařazené ve třídě 9), elektronické, fotografické, filmové, optické, přístroje pro vážení, měření, signalizaci, kontrolu, záchranu a přístroje učební, aparáty pro záznam, převod, přenos, reprodukci zvuku nebo obrazu, telefony, záznamníky, faxy, magnetické suporty zvukových záznamů, automatické distributory a mechanismy na mince, zapisovací pokladny, kalkulační stroje, přístroje pro zpracování informací a počítače včetně jejich jednotlivých součástí a náhradních dílů ze třídy 9, nosiče záznamů nahrané i nenahrané, CD disky, programové vybavení pro počítače, software, databáze, databázové produkty, informace a záznamy v elektronické podobě, informace a záznamy na jakémkoliv nosiči s výjimkou nosičů papírových ze třídy 16, data, databáze, informační produkty v elektronických, datových, informačních a telekomunikačních sítích všeho druhu a na nosičích dat všeho druhu, související software a hardware, elektronické sítě, multimediální aplikace, multimediální nebo informační katalogy, elektronické časopisy, elektronická periodika a knihy v elektronické podobě, počítačové hry, pohledy ilustrované se zvukovou nahrávkou, hlavolamy elektrické nebo elektronické, hrací skříně uváděné v činnost vhozením mince, reklamní přístroje na střídavé obrazy, reklama světelná, reklamní světelné přístroje; (37)

instalace, montáž a opravy elektrických nebo elektronických zařízení, instalace, montáž, technické služby a opravy dopravních systémů, dopravních signalizačních systémů nebo systémů výpočetní a informační techniky.

- (730) **IBCOL Praha spol. s.r.o.**, Jiřická 162, Praha 9, Česká republika
 (740) Lukajová Dana, patentový zástupce, Advokátní a patentová kancelář Vyskočil, Krošlák a spol., Petrská 12, Praha 1

- (210) **O 139342**
 (220) 21.01.1999
 (320) 21.01.1999
 (511) 3, 19
 (540)

KARÁT

- (510) (3) prostředky na údržbu podlah; (19) podlahy dřevěné i korkové a jejich části, parkety.
 (730) **Garnit s.r.o.**, Kratochvílova 2659, Roudnice nad Labem, Česká republika

- (210) **O 139355**
 (220) 22.01.1999
 (320) 22.01.1999
 (511) 9, 37, 38, 42
 (540)

NWT Computer

- (510) (9) kancelářská, výpočetní, reprografická a telekomunikační technika všeho druhu včetně doplňků a příslušenství, informační a komunikační technologie, informační systémy, vybavení pro zpracování informací pro počítače, přístroje a stroje pro záznam, přenos a reprodukci zvuku nebo obrazu, software - nákup a prodej, počítačový hardware, počítačový hardware a software, zvláště pro přístup do systémů Internet a pro využívání těchto systémů, přístroje a nástroje k vědeckým a laboratorním účelům, přístroje a nástroje navigační, přístroje a nástroje geodetické a elektrické, přístroje a nástroje pro bezdrátovou telegrafii, přístroje fotografické, kinematografické, optické, včetně promítačů obrazů a zvětšovacíh přístrojů, přístroje a nástroje k vážení a měření, přístroje a nástroje signalizační, přístroje a nástroje určené ke kontrolním účelům, přístroje a nástroje pro účely učební; (37) instalace, servis a opravy kancelářské, výpočetní, reprografické a telekomunikační techniky, strojů pro záznam přenos a reprodukci slova a obrazu, instalace a servis sítě Internet; (38) služby v oblasti komunikační techniky, poskytování komunikačních služeb a zábavy prostřednictvím celosvětové počítačové sítě Internet, zprostředkování komunikace mezi právníky a fyzickými osobami pomocí Internetu, poskytování World Wide Web stránek na Internetu, sítě LAN, provozování uzlu sítě Internet; (42) vývoj a tvorba software, služby v oblasti výpočetní techniky, zejména v oblasti přenosu dat a operačních systémů, technické poradenství v oblasti software a výpočetní techniky, tvorba stránek do Internetu, vypracování programů pro hromadné zpracování dat, rozvoj, dodávky, projekty a služby poskytované v souvislosti se zpřístupněním světových počítačových sítí co nejširšímu okruhu zájemců, zejména sítě INTERNET.

- (730) **NWT Computer s.r.o.**, nám. Míru 1217, Hulín, Česká republika
 (740) Ing. Jaromír Příklad, Patentová a známková kancelář, Včelín 1161, Hulín

- (210) **O 139371**
 (220) 22.01.1999
 (320) 22.01.1999
 (511) 9, 16, 35, 38, 41
 (540)



- (510) (9) aparáty a přístroje vědecké, geodetické, elektronické, fotografické, filmové, optické, přístroje pro vážení, měření, signalizaci, kontrolu, záchranu a přístroje učební, aparáty pro záznam, převod, přenos, reprodukci zvuku nebo obrazu, telefony, záznamníky, faxy, magnetické suporty zvukových záznamů, automatické distributory a mechanismy na mince, zapisovací pokladny, kalkulační stroje, přístroje pro zpracování informací a počítače včetně jejich jednotlivých součástí a náhradních dílů ze třídy 9, nosiče záznamů nahrané i nenahrané, audiovizuální programy, audioprogramy, videokazety nahrané i nenahrané, audiokazety nahrané i nenahrané, audiovizuální a hudební díla na nosičích, CD disky, programové vybavení pro počítače, software, databáze, databázové produkty, informace a záznamy v elektronické podobě, informace a záznamy na jakémkoliv nosiči s výjimkou nosičů papírových ze třídy 16, data, databáze, informační produkty v elektronických, datových, informačních a telekomunikačních sítích všeho druhu a na nosičích dat všeho druhu, související software a hardware, elektronické sítě, multimediální aplikace, multimediální informační katalogy, elektronické časopisy, elektronická periodika a knihy v elektronické podobě, počítačové hry, pohledy ilustrované se zvukovou nahrávkou, hlavolamy elektrické nebo elektronické, hrací skříně uváděné v činnost vhozením mince, reklamní přístroje na střídavé obrazy, reklama světelná, reklamní světelné přístroje; (16) papír, lepenka a výrobky z těchto materiálů zařazené ve třídě 16, zejména výrobky z papíru, plakáty, fotografie, papír na balení doutníků a cigaret, pohlednice, gratulace, dopisní papíry, obálky, kalendáře zejména nástěnné a stolní, samolepky, obtisky, pexesa, hrací karty, poznámkové bloky, desky na spisy, pořadače, omalovánky, activity books, balicí papír, papírové hračky, školní sešity, skicárky, tužky, pastelky, tuhy, gumy, ořezávátka, ořezávátka strojky, penály, papírové tašky, školní tašky, umělohmotné tašky, papírové kapesníky, hlavolamy, obaly všeho druhu papírové, těžítka, tiskoviny, časopisy, periodika, knihy, databázové produkty v papírové formě, databáze v papírové formě, informační produkty, data a databáze na všech druzích nosičů spadajících do tř. 16, tiskárenské výrobky, písma pro tiskárny, losy, štočky, potřeby pro knižní vazby, lepidla pro papírenství nebo domácnost, materiál pro umělce, štetce, psací stroje a kancelářské potřeby, učební pomůcky, plastické nebo papírové obaly obecně, listy, pytlíky a sáčky pro obalovou techniku, umělecké nebo ozdobné předměty z papíru nebo plastických hmot zařazené ve tř. 16, obalové materiály z plastických hmot; (35) reklamní, inzertní a propagační

činnost, reklamní, inzertní a propagační činnost prostřednictvím jakéhokoliv média, prostřednictvím telefonní sítě nebo datové sítě nebo informační sítě, informačních produktů reklamního charakteru, multimediálních informací, inzerce a marketing, reklamní a propagační činnost prostřednictvím Internetu, on-line inzerce, marketing a obchod, činnost reklamní agentury, zprostředkování v obchodních vztazích, zprostředkovatelská činnost v oblasti investic, obchodu a průmyslu, merchandising; (38) výměna zpráv, šíření a výměna informací a zpráv, získávání zpráv a informací, šíření elektronických časopisů, informací, elektronických periodik a knih v elektronické podobě prostřednictvím počítačové sítě, zejm. Internetu, pomocí satelitů aj., vyhledávací služby na Internetu, organizační a technické zabezpečování televizního vysílání, poradenská činnost v oblasti sdělovacích prostředků, zpravodajské služby; (41) nakladatelství a vydavatelství, ediční činnost, publikační činnost, nahrávání nosičů zvukových nebo obrazově zvukových, půjčování nahraných zvukových a zvukově obrazových záznamů, výroba, tvorba a šíření audiovizuálních děl, TV produkce, filmová produkce, televizní výroba programů, tvorba programů, tvorba a výroba televizních a audiovizuálních programů, agenturní činnost v oblasti kultury, zprostředkování v oblasti kultury, výchovy, zábavy a sportu, výchovná, vzdělávací, soutěžní a zábavní činnost, organizace, provozování a provádění her a soutěží i veřejných.

(590) Barevná

(730) Česká nezávislá televizní společnost, spol. s.r.o., Vladislavova 20, Praha 1, Česká republika

(210) O 139466

(220) 27.01.1999

(320) 27.01.1999

(511) 3, 5, 9, 28, 29, 30, 33, 34, 35, 36, 41, 42

(540)



(510) (3) přípravky pro broušení a leštění, parfumerie: ústní a tělové dezodoranty, vlasová a tělová kosmetika; (5) výrobky farmaceutické, veterinářské a hygienické, desinfekční přípravky, fungicidy, herbicidy, hygienické potřeby pro osobní hygienu a lékařské účely vyjma náplastí a obvazových materiálů, desodoranty jiné než pro osobní hygienu, mléčné potraviny a nápoje pro nemocné, diabetické potraviny a nápoje pro léčebné účely; (9) brýle dioptrické i proti oslnění, kontaktní čočky, brýlová skla, čočky a obroučky; (28) hry, potřeby pro posilovny, gymnastiku a sport; (29) vejce; (30) dezerty a pudinky, sůl, kvasnice, prášky do pečiva, hořčice, ocet, potravinářské a polévkové aroma, hotové polévky, polévky v sáčku, polévkové prášky, tablety a kostky, polévkové výtažky (extrakty); (33) lihoviny a vína; (34) tabák, tabákové výrobky, potřeby pro kuřáky; (35) reklama, propagace, inzerce, kopírování, výstavy s reklamním a obchodním zaměřením, zprostředkování nákupu a prodeje uměleckých děl a nahraných zvukových nebo zvukově-obrazových záznamů; (36) finanční operace, zprostředkování, poradenství a servis v uvedené činnosti, peněžní služby, směnárenství, nájem, pronájem, odhady a obchod s nemovitostmi, pojišťovnictví; (41) vydavatelská činnost, tvorba a půjčování nenahraných i nahraných zvukových nebo zvukově-obrazových záznamů, zábavné hudební, taneční a audiovizuální produkce, diskotěky; (42) grafické

návrhy.

(730) COPYRIGHT, s.r.o., Varenská 34, Ostrava, Česká republika

(740) Ing. Kouřil Jiří, Kouřil a Prchala, patentová a známková kancelář, Kořenského 31, Ostrava 3

(210) O 139467

(220) 27.01.1999

(320) 27.01.1999

(511) 3, 5, 9, 28, 29, 30, 33, 34, 35, 36, 41, 42

(540)



(510) (3) přípravky pro broušení a leštění, parfumerie: ústní a tělové dezodoranty, vlasová a tělová kosmetika; (5) výrobky farmaceutické, veterinářské a hygienické, desinfekční přípravky, fungicidy, herbicidy, hygienické potřeby pro osobní hygienu a lékařské účely vyjma náplastí a obvazových materiálů, desodoranty jiné než pro osobní hygienu, mléčné potraviny a nápoje pro nemocné, diabetické potraviny a nápoje pro léčebné účely; (9) brýle dioptrické i proti oslnění, kontaktní čočky, brýlová skla, čočky a obroučky; (28) hry, potřeby pro posilovny, gymnastiku a sport; (29) vejce; (30) dezerty a pudinky, sůl, kvasnice, prášky do pečiva, hořčice, ocet, potravinářské a polévkové aroma, hotové polévky, polévky v sáčku, polévkové prášky, tablety a kostky, polévkové výtažky (extrakty); (33) lihoviny a vína; (34) tabák, tabákové výrobky, potřeby pro kuřáky; (35) reklama, propagace, inzerce, kopírování, výstavy s reklamním a obchodním zaměřením, zprostředkování nákupu a prodeje uměleckých děl a nahraných zvukových nebo zvukově-obrazových záznamů; (36) finanční operace, zprostředkování, poradenství a servis v uvedené činnosti, peněžní služby, směnárenství, nájem, pronájem, odhady a obchod s nemovitostmi, pojišťovnictví; (41) vydavatelská činnost, tvorba a půjčování nenahraných i nahraných zvukových nebo zvukově-obrazových záznamů, zábavné hudební, taneční a audiovizuální produkce, diskotěky; (42) grafické návrhy.

(730) COPYRIGHT, s.r.o., Varenská 34, Ostrava, Česká republika

(740) Ing. Kouřil Jiří, Kouřil a Prchala, patentová a známková kancelář, Kořenského 31, Ostrava 3

(210) O 139524

(220) 27.01.1999

(320) 27.01.1999

(511) 29, 30, 31, 32, 33, 34, 35

(540)



(510) (29) ovoce a zelenina konzervované, sušené a zavažené,

- želé, džemy, kompoty, vejce, mléko a mléčné výrobky, oleje a tuky jedlé, maso, ryby, drůbež a zvěřina, masové výtažky; (30) káva, čaj, kakao, cukr, kávové náhražky, instantní káva a instantní kávové přípravky, med, sirup melasový, ocet, omáčky, koření, led pro osvětlení, čokoládové a nečokoládové cukrovinky, výrobky zdravé výživy, obilné výrobky, mlýnské obilné výrobky, trvanlivé pečivo; (31) krmivo pro zvířata suché i konzervované, masové konzervy pro zvířata; (32) piva, minerální vody, šumivé nápoje a jiné nápoje nealkoholické, nápoje a šťávy ovocné, sirupy a jiné přípravky k zhotovování nápojů; (33) alkoholické nápoje; (34) tabák, potřeby pro kuřáky, zápalky; (35) marketing, propagace a reklama na trhu potravinářského zboží, zprostředkovatelská činnost v oblasti obchodu s potravinářským zbožím.
- (730) **SODKO, a.s.**, Žerotínova 37, Praha 3, Česká republika
- (740) Mgr. Kvasnička Robert, Advokátní kancelář Sedláček, Vaca & spol., Kladenská 125, Praha 6

- (210) **O 139526**
 (220) 27.01.1999
 (320) 27.01.1999
 (511) 29, 30, 31, 32, 33, 34, 35
 (540)



- (510) (29) ovoce a zelenina konzervované, sušené a zavažené, želé, džemy, kompoty, vejce, mléko a mléčné výrobky, oleje a tuky jedlé, maso, ryby, drůbež a zvěřina, masové výtažky; (30) káva, čaj, kakao, cukr, kávové náhražky, instantní káva a instantní kávové přípravky, med, sirup melasový, ocet, omáčky, koření, led pro osvětlení, čokoládové a nečokoládové cukrovinky, výrobky zdravé výživy, obilné výrobky, mlýnské obilné výrobky, trvanlivé pečivo; (31) krmivo pro zvířata suché i konzervované, masové konzervy pro zvířata; (32) piva, minerální vody, šumivé nápoje a jiné nápoje nealkoholické, nápoje a šťávy ovocné, sirupy a jiné přípravky k zhotovování nápojů; (33) alkoholické nápoje; (34) tabák, potřeby pro kuřáky, zápalky; (35) marketing, propagace a reklama na trhu potravinářského zboží, zprostředkovatelská činnost v oblasti obchodu s potravinářským zbožím.
- (730) **SODKO, a.s.**, Žerotínova 37, Praha 3, Česká republika
- (740) Mgr. Kvasnička Robert, Advokátní kancelář Sedláček, Vaca & spol., Kladenská 125, Praha 6

- (210) **O 139529**
 (220) 28.01.1999
 (320) 28.01.1999
 (511) 9, 16, 35
 (540)

Levné knihy KMa

- (510) (9) nosiče se zvukovými nahrávkami; (16) knihy, časopisy; (35) propagační činnost, reklama, pomoc při řízení obchodní činnosti.
- (730) **KMa s.r.o.**, Jungmannova 18, Praha 1, Česká republika
- (740) JUDr. Vodák Ondřej, Karlovo náměstí 30, Praha 2

- (210) **O 139572**

- (220) 29.01.1999
 (320) 29.01.1999
 (511) 11, 19, 37
 (540)



- (510) (11) fontány, krby, lampy; (19) výrobky z přírodního kamene - pomníky, žardiniéry, schody, podstupnice, nástupnice, parapetní desky, obkladové desky, dlažba, koule, výrobky z betonu a z umělého kamene - žlaby, poklopy, obrubníky, krajníky, roury, šachtové skruže a dna, studňové skruže a zákrytové desky, vegetační svahovky, zatravnovací tvarovky, dlažby, příkopové a meliorační žlaby, odvodňovací žlaby, plotové sloupky, patky a desky, vinohradnické sloupky a vzpěry, parapetní a obkladové desky, teracové výrobky pro čerpací stanice, římsovky, stropní desky, překlady, schodišťové dílce, zámkové dlažby, teracové drtě, betonové směsi; (37) montáž a opravy pomníků.
- (730) **KAMENA výrobní družstvo Brno**, Bohunická 85, Brno, Česká republika
- (740) Kvítek Jiří, Svaz českých a moravských výrobních družstev, Václavské nám. 21, Praha 1

- (210) **O 139647**
 (220) 02.02.1999
 (320) 02.02.1999
 (511) 16, 35
 (540)

TAM TAM

- (510) (16) periodické tiskoviny; (35) služby reklamní, marketingové, propagační, zpracování dat výpočetní technikou.
- (730) **MARTEK, s.r.o.**, Hybešova 6, Praha 8, Česká republika

- (210) **O 139677**
 (220) 03.02.1999
 (320) 03.02.1999
 (511) 13, 28, 41
 (540)

MOOG

- (510) (13) ohňostrojové rakety a ohňostroje dle tříd bezpečnosti I a II, rakety signalizační, pyrotechnické výrobky dle tříd bezpečnosti I a II, zápalné šňůry a elektrické palníky pro modelářské raketové a tryskové motory a zábavnou pyrotechniku, munice do maket zbraní; (28) raketové a tryskové motory do modelů raket a letadel, hračky a hry, zmenšené i nezmenšené modely určené k sestavování - z plastů a jiných materiálů, hračky a hry, makety a repliky zbraní, jejich součásti, modely letadel, lodí, raket, automobilů a železniční modely určené k dekoraci, funkční modely letadel lodí, raket, automobilů a železniční modely určené k dekoraci, funkční modely letadel, lodí, raket, automobilů a železniční modely určené pro dálkové ovládání, funkční neřízené modely letadel, lodí, raket, automobilů a železničních modelů, třaskavé hračky, hudební hračky, ostatní létající, plovoucí a jinak pohyblivé se hračky a modely - vzducholodě, vznášedla, horkovzdušné a plynové balony, draci, ponorky, roboti; (41) pyrotechnická vystoupení, pořádání ohňostrojů, závody a soutěže modelů raket a letadel, veřejné předvádění modelů letadel a raket.
- (730) **POSPA, s.r.o.**, Zdišská 16, Praha 8, Česká republika

- (210) **O 139683**
 (220) 03.02.1999
 (320) 03.02.1999
 (511) 9, 13, 16, 28, 41, 42
 (540)



- (510) (9) dálkové ovládání pro dálkově řízené modely a hračky, části a příslušenství těchto zařízení; (13) ohňostroje rakety a ohňostroje dle tříd bezpečnosti I a II, rakety signální, pyrotechnické výrobky dle tříd bezpečnosti I a II, zápalné šňůry a elektrické palníky pro modelářské raketové a tryskové motory a zábavnou pyrotechniku, munice do maket zbraní; (16) lepidla pro sestavování modelů, lepidla pro domácnost, štětce, fotografie; (28) raketové a tryskové motory do modelů raket a letadel, hračky a hry, zmenšené i nezmenšené modely určené k sestavování - z plastů a jiných materiálů, makety a repliky zbraní, jejich součástí, modely letadel, lodí, raket, automobilů a železniční modely určené k dekoraci, funkční modely letadel lodí, raket, automobilů a železniční modely určené k dekoraci, funkční modely letadel lodí, raket, automobilů a železničních modelů, třaskavé hračky, hudební hračky, ostatní létající, plovoucí a jinak pohyblivé hračky a modely - vzducholodě, vznášedla, horkovzdušné a plynové balony, draci, ponorky, roboti; (41) automobilová závodní činnost - automobilové soutěže, závody na okruzích, autokros, závody modelů automobilů, veřejná modelářská vystoupení a předvádění modelů, pyrotechnická vystoupení, pořádání ohňostrojů, závody a soutěže modelů raket a letadel, veřejné předvádění modelů letadel a raket, střelecké soutěže a závody, veřejná vystoupení a předvádění zbraní, modelů a replik a vojenské techniky, rekonstrukce a veřejné předvádění historických soubojů a bitev; (42) záznamy fotografií, autorská práva (správa), fotografování, vyvolávání fotografií, fotografické reportáže, tvorba dokumentační a umělecké fotografie.

(730) **POSPA, s.r.o.**, Zdibská 16, Praha 8, Česká republika

- (210) **O 139684**
 (220) 03.02.1999
 (320) 03.02.1999
 (511) 2, 13, 28
 (540)



- (510) (2) laky, ředidla, barvy pro povrchovou úpravu zmenšených i nezmenšených modelů; (13) ohňostroje rakety a ohňostroje dle tříd bezpečnosti I a II, rakety signální, pyrotechnické výrobky dle tříd bezpečnosti I a II, zápalné šňůry a elektrické palníky pro modelářské raketové a tryskové motory a zábavnou pyrotechniku, munice do maket zbraní; (28) raketové a tryskové motory

do modelů raket a letadel, hračky a hry, zmenšené i nezmenšené modely určené k sestavování - z plastů a jiných materiálů, hračky a hry, makety a repliky zbraní, jejich součástí a munice do těchto maket a replik, modely letadel, lodí, raket, automobilů a železniční modely určené k dekoraci, funkční modely letadel lodí, raket, automobilů a železniční modely určené k dekoraci, funkční modely letadel, lodí, raket, automobilů a železničních modelů, třaskavé hračky, hudební hračky, ostatní létající, plovoucí a jinak pohyblivé hračky a modely - vzducholodě, vznášedla, horkovzdušné a plynové balony, draci, ponorky, roboti.

(590) Barevná
 (730) **POSPA, s.r.o.**, Zdibská 16, Praha 8, Česká republika

- (210) **O 139687**
 (220) 03.02.1999
 (320) 03.02.1999
 (511) 2, 13, 28
 (540)



- (510) (2) laky, ředidla, barvy pro povrchovou úpravu zmenšených i nezmenšených modelů; (13) ohňostroje rakety a ohňostroje dle tříd bezpečnosti I a II, rakety signální, pyrotechnické výrobky dle tříd bezpečnosti I a II, zápalné šňůry a elektrické palníky pro modelářské raketové a tryskové motory a zábavnou pyrotechniku, munice do maket zbraní; (28) raketové a tryskové motory do modelů raket a letadel, hračky a hry, zmenšené i nezmenšené modely určené k sestavování - z plastů a jiných materiálů, hračky a hry, makety a repliky zbraní, jejich součástí, modely letadel, lodí, raket, automobilů a železniční modely určené k dekoraci, funkční modely letadel lodí, raket, automobilů a železničních modelů, třaskavé hračky, hudební hračky, ostatní létající, plovoucí a jinak pohyblivé hračky a modely - vzducholodě, vznášedla, horkovzdušné a plynové balony, draci, ponorky, roboti.

(590) Barevná
 (730) **POSPA, s.r.o.**, Zdibská 16, Praha 8, Česká republika

- (210) **O 139727**
 (220) 04.02.1999
 (320) 04.02.1999
 (511) 12, 25, 28
 (540)

RANGER

- (510) (12) jízdní kola a jejich součástí, jízdní kola pro dopravu zboží, součástí jízdních kol, příslušenství a náhradní díly pro jízdní kola zahrnuté do této třídy; (25) sportovní obuv a oblečení zahrnuté do této třídy; (28) sportovní potřeby zahrnuté do této třídy.

(730) **FLOAT, s.r.o.**, Břenkova 39, Brno, Česká republika
 (740) Ing. Kendereški Dušan, patentový zástupce, Lidická 51, Brno

(210) **O 139860**

(220) 05.02.1999

(320) 05.02.1999

(511) 16, 25, 41

(540) **ŠUMAVSKÝ POHÁR**

(510) (16) papír a výrobky z papíru a lepenky, reklamní, propagační a užitkové výrobky z papíru, kupř.etikety, kelímky, podnosy na pokrmy pro rychlé občerstvení, utěrky, ubrusy, ubrousky, ručníky, pohlednice, dopisní papíry, obálky, přání, kalendáře, samolepky, informační letáky, plakáty, periodické a neperiodické publikace, data a databáze na papírových nosičích, umělohmotné tašky; (25) oděvy, prádlo, sportovní oděvy, trička, pokrývky hlavy, šály, boty, oděvní doplňky; (41) kulturní, zábavné, společenské a sportovní akce, hry, soutěže a zábavné programy - jejich organizace a pořádání.

(730) **Integrovaná střední škola lesnická ve Vimperku,**
1.máje 194, Vimperk, Česká republika

(740) Ing. Vanděliková Jana, Bohemia Patent, Petráská 12,
Praha 1

(210) **O 139861**

(220) 05.02.1999

(320) 05.02.1999

(511) 16, 25, 41

(540)



(510) (16) papír a výrobky z papíru a lepenky, reklamní, propagační a užitkové výrobky z papíru, kupř.etikety, kelímky, podnosy na pokrmy pro rychlé občerstvení, utěrky, ubrusy, ubrousky, ručníky, pohlednice, dopisní papíry, obálky, přání, kalendáře, samolepky, informační letáky, plakáty, periodické a neperiodické publikace, data a databáze na papírových nosičích, umělohmotné tašky; (25) oděvy, prádlo, sportovní oděvy, trička, pokrývky hlavy, šály, boty, oděvní doplňky; (41) kulturní, zábavné, společenské a sportovní akce, hry, soutěže a zábavné programy - jejich organizace a pořádání.

(730) **Integrovaná střední škola lesnická ve Vimperku,**
1.máje 194, Vimperk, Česká republika

(740) Ing. Vanděliková Jana, Bohemia Patent, Petráská 12,
Praha 1

(210) **O 139862**

(220) 05.02.1999

(320) 05.02.1999

(511) 9, 16, 35, 38, 41, 42

(540)



(510) (9) data, databáze a jiné informační produkty na magnetických nosičích a v elektronických, datových, informačních a telekomunikačních sítích všeho druhu, související software a hardware, multimediální aplikace, multimediální informační katalogy, elektronické časopisy, elektronická periodika a knihy v elektronické podobě, přístroje učební a přístroje pro zpracování informací; (16) papír a výrobky z papíru a lepenky, reklamní, propagační a užitkové výrobky z papíru, kupř.etikety, kelímky, podnosy na pokrmy pro rychlé občerstvení, utěrky, ubrusy, ubrousky, ručníky, pohlednice, dopisní papíry, obálky, přání, kalendáře, samolepky, obtisky, pexesa, hrací karty, kartičky, balicí papír, tašky, sešity, skicáky, tužky, pastelky, pouzdra, školní aktovky, informační letáky, plakáty, periodické a neperiodické publikace, učebnice a učební pomůcky, skripta, data a databáze na papírových nosičích; (35) komerční využití Internetu v oblastech komerčních internetových médií a vyhledávacích služeb, on-line inzerce, marketing a obchod, reklamní a propagační činnost; (38) výměna zpráv, šíření a výměna informací a zpráv, získávání zpráv a informací, poskytování a šíření informací prostřednictvím počítačové sítě, kupř.Internetu, pomocí satelitu, šíření elektronických časopisů, elektronických periodik a knih v elektronické podobě, multimediálních aplikací a katalogů, přenos zvuku a obrazu ap.; (41) výchovná, vzdělávací a školící činnost v odborných, středních a vyšších školách, rekvalifikace, pořádání přednášek, seminářů, kurzů, konferencí, symposií, sportovní a kulturní aktivity, pořádání výstav ke kulturním a výchovným účelům, poskytování odborných informací a jiných informačních produktů o výchově a vzdělávání, multimediálních informací, zprostředkovatelská činnost v oblasti služeb v rámci vzdělávání, rekvalifikace a výchovy; (42) poradenské a konzultační služby v oblasti výchovy, vzdělávání a rekvalifikace, organizační zajištění správy a řízení vzdělávacího komplexu, projektování učebních programů, metodika vyučování a praktické činnosti studentů, zajišťování koncepčních a vzdělávacích programů a realizace pedagogických akcí, tvorba software, interaktivní grafické programy, tvorba multimediálních dokumentů, prezentací, aplikací, katalogů apod., konstrukce WWW prezentací a řešení WWW serverů, počítačové animace a vizualizace, programové projekty, tvorba informačních databází, elektronických časopisů, periodik, knih.

(730) **Integrovaná střední škola lesnická ve Vimperku,**
1.máje 194, Vimperk, Česká republika

(740) Ing. Vanděliková Jana, Bohemia Patent, Petráská 12,
Praha 1

(210) **O 139974**

(220) 10.02.1999

(320) 10.02.1999

(511) 36

(540)



(510) (36) poskytování služeb spojených s obchodováním s cennými papíry, shromažďování a následné poskytování informací dalším osobám o obchodech s cennými papíry, trhu s cennými papíry, hodnotách indexů, kurzů a všech dalších informací souvisejících s obchodováním s cennými papíry, zejména finančního charakteru.

(730) **New York Stock Exchange, Inc.**, 11 Wall Street, New York, Spojené státy americké, New York

(740) Dr. Trojan Oldřich, Kancelář Lovell White Durrant, U Prašné brány 3, Praha 1

(210) **O 140143**

(220) 16.02.1999

(320) 16.02.1999

(511) 38, 42

(540)

NEXTRA

(510) (38) služby týkající se telekomunikací, informace o telekomunikaci, přenos zpráv a obrazů pomocí počítače, elektronická pošta, pronájem přístroje posílajícího zprávy; (42) služby, týkající se programování počítačů, aktualizování a údržba počítačových programů, odborná poradenská služba (netýká se oblasti obchodu), technické poradenství, pronájem času na přístup do počítačových databází.

(730) **Telenor Nextel AS**, Drammensveien 167, Oslo, Norsko

(740) JUDr. Kalenský Petr, Společná advokátní kancelář Všečeka a partneři, Hájkova 2, Praha 2

(210) **O 140297**

(220) 23.02.1999

(320) 23.02.1999

(511) 6, 19, 37, 39

(540)

S námi v klidu a pohodě

(510) (6) nenosné kovové stavební materiály; (19) veškeré nekovové stavební materiály; (37) stavební úpravy a opravy, instalační služby; (39) pozemní doprava.

(730) **FALCO International, s.r.o.**, K jezu 1, Plzeň, Česká republika

(740) Langrová Irena, Riegrova 1, Plzeň

(210) **O 140323**

(220) 23.02.1999

(320) 23.02.1999

(511) 1, 9, 11

(540)

KANIA

(510) (1) přípravky a výrobky na změkčování vody, kapalina pro akumulátory a chemické přípravky pro akumulátory, chemické přípravky pro čištění vody; (9) svorkovnice, relé, jističe, dráty pro elektrotechnické účely, kabely a jiné

elektrické vodiče, elektrické přípojky, kolektory, zásuvky, spínače aj. elektrické ovládací a rozvodné prvky, elektrické baterie a cívky, elektrické články, elektronky, akumulátory zahrnuté v této třídě, přístroje a nástroje měřicí a regulační techniky, přístroje pro vážení a měření, signalizační přístroje, přístroje výpočetní techniky a jejich součásti včetně příslušenství zahrnutého v této třídě, řídicí a kontrolní přístroje, světelné firemní štíty a reklamy s příslušnými přístroji; (11) osvětlovací zařízení včetně osvětlovacích těles, žárovek všeho druhu ve třídě 11, zářivek, výbojek ve třídě 11, svítících reklam, svítících tlačítek, kapesní svítílny, zařízení topná, zařízení pro chlazení ve třídě 11, větrací zařízení, klimatizace, zařízení pro úpravu nebo čištění vzduchu, zařízení pro rozvod vody, zařízení pro čištění vody včetně filtrů a filtračních přístrojů na pitnou vodu, akumulátory tepelné a parní, ventily (armatury) nikoliv jako součást strojů.

(730) **KANIA CZ, s.r.o.**, čp. 27, Hnojník, Česká republika

(740) Ing. Rylková Iva, Polská 1525, Ostrava-Poruba

(210) **O 140325**

(220) 23.02.1999

(320) 23.02.1999

(511) 9, 11

(540)

KANLUX

(510) (9) svorkovnice, relé, jističe, dráty pro elektrotechnické účely, kabely a jiné elektrické vodiče, elektrické přípojky, kolektory, zásuvky, spínače aj. elektrické ovládací a rozvodné prvky, elektrické baterie a cívky, elektrické články, elektronky, akumulátory zahrnuté v této třídě, přístroje a nástroje měřicí a regulační techniky, přístroje pro vážení a měření, signalizační přístroje, přístroje výpočetní techniky a jejich součásti včetně příslušenství zahrnutého v této třídě, řídicí a kontrolní přístroje, světelné firemní štíty a reklamy s příslušnými přístroji; (11) osvětlovací zařízení včetně osvětlovacích těles, žárovek všeho druhu ve třídě 11, zářivek, výbojek ve třídě 11, svítících reklam, svítících tlačítek, kapesní svítílny, zařízení topná, zařízení pro chlazení ve třídě 11, větrací zařízení, klimatizace, zařízení pro úpravu nebo čištění vzduchu.

(730) **KANIA CZ s.r.o.**, čp. 27, Hnojník, Česká republika

(740) Ing. Rylková Iva, Polská 1525, Ostrava-Poruba

(210) **O 140483**

(220) 01.03.1999

(320) 01.03.1999

(511) 9, 16, 35

(540)



Podnikatelský servis s.r.o.

(510) (9) výpočetní technika; (16) papírenské výrobky, polygrafické výrobky, tiskárenské výrobky, psací stroje a kancelářské potřeby (vyjímaje nábytek), učební pomůcky s výjimkou aparátů; (35) zprostředkovatelské služby v oblasti obchodu.

(730) **GOLDSTREET a.s.**, Hlavní náměstí 4, Krnov, Česká republika

(210) **O 140501**

(220) 01.03.1999

(320) 01.03.1999

(511) 12, 16, 28

(540) **MASTER AIRSCREW**

(510) (12) letadla, vrtule; (16) makety, umělé hmoty na modelování, laminátové výrobky kombinované s vrstvou papíru, včetně příslušenství; (28) hry, hračky, modely, zejména letadel a jejich příslušenství.

(730) **Janko Václav**, Piškova 1956, Praha 5, Česká republika

(740) Ing. Kratochvíl Václav, Husníkova 2082, Praha 5

(210) **O 140522**

(220) 02.03.1999

(320) 02.03.1999

(511) 8, 9, 14, 15, 16, 25, 28, 34, 35, 41

(540)



(510) (8) nářadí a přístroje s ručním pohonem; (9) učební přístroje, aparáty pro záznam či převod zvuku, automatické distributory a mechanismy na mince, veškeré hrací a výherní automaty, elektronické šipkové automaty a příslušenství, flippery, elektronické hry (s monitorem); (14) chronometrické přístroje; (15) hudební nástroje; (16) tiskárenské výrobky, psací stroje a kancelářské potřeby, štočky, hrací karty; (25) oděvy, obuv, kloboučnické zboží; (28) hry, hračky, sportovní potřeby; (34) potřeby pro kuřáky; (35) propagační a reklamní činnost, pomoc při řízení obchodní činnosti, obchodní administrativa; výchova, zábava, sportovní a kulturní aktivity.

(590) Barevná

(730) **VOFOTRONIX TRADE SPOL. S R.O.**, Archeologická 8/1881, Praha 5, Česká republika(210) **O 140818**

(220) 11.03.1999

(320) 11.03.1999

(511) 9, 16, 35, 36, 37, 42

(540) **PRO ACTIVE PACKET**

(510) (9) výpočetní technika včetně hardware či software, nosiče počítačových programů, manuály, příručky, dokumentace i referenční průvodce pro software nebo pro uživatelský přístup k programu na disketách a CD-ROM, komunikační systém propojující různé počítačové systémy pro data či předávání dat, informací, zpráv včetně elektronické pošty nebo modemového nebo bezdrátového přenosu, přístroje a zařízení pro zpracování informací, počítače včetně přenosných, počítačové klávesnice, tiskárny, programy, počítačové paměti, počítačové čítače, počítačové strojky, faxy, kalkulačky, elektronické zápisníky, textové procesory, monitory, telefonní záznamníky, účtovací (fakturovací) stroje, telefonní přístroje, nosiče dat, matematické přístroje, registrační pokladny, kopírovací zařízení a stroje (fotografické, elektrostatické, termické), magnetické desky, karty a pásy, kompaktní optické disky, CD ROM, diktovací stroje - diktafony, kabely, mechanismy pro vkládání disků do počítače, počítačové diskety a disky, programy; (16) publikace a tiskopisy zejména manuály, příručky, dokumentace i referenční

průvodce pro software nebo pro uživatelský přístup k programu; (35) marketingové studie, obstarávání a zprostředkování obchodních informací, převod informací do počítačové databáze, průzkum trhu, reklamní a propagační činnost, inzerce, zprostředkování obchodních operací, pohledávek, poskytování a zabezpečování automatického zpracování dat všeho druhu; (36) zprostředkování finančních operací nebankovního charakteru, obstarávání finančních informací, zprostředkování splácení plateb; (37) instalace, montáž, opravy přístrojů a zařízení pro zpracování informací, počítačů, tiskáren, faxů, elektronických zápisníků, účtovacích strojů, pokladen, diktafonů, telefonních přístrojů a záznamníků, kopírovacích zařízení a strojů; (42) vývoj a tvorba software a systémů v oblasti počítačových technologií, pronájem počítačového software, pronájem počítačů.

(730) **FinDebt CZ s.r.o.**, Kubšice 11, Znojmo, Česká republika

(740) Ing. Ihmová Markéta, A.Holas & partner patentová a známková kancelář, Křížová 4, Brno

(210) **O 140826**

(220) 11.03.1999

(320) 11.03.1999

(511) 9, 16

(540)

SEXY 18

(510) (9) nosiče informací všeho druhu, zejména pro záznam zvuku a obrazu, např. audiokazety, videokazety, kompaktní disky; (16) tiskoviny, např. časopisy, knihy, fotografie, katalogy, plakáty a postery.

(730) **LAGUNA MEDIA s.r.o.**, Žitná 30/571, Praha 2, Česká republika

(740) Ing. Reichel Pavel, Lopatecká 14, Praha 4

(210) **O 140827**

(220) 11.03.1999

(320) 11.03.1999

(511) 9, 16

(540)

SEXY GIRLS

(510) (9) nosiče informací všeho druhu, zejména pro záznam zvuku a obrazu, např. audiokazety, videokazety, kompaktní disky; (16) tiskoviny, např. časopisy, knihy, fotografie, katalogy, plakáty a postery.

(730) **LAGUNA MEDIA s.r.o.**, Žitná 30/571, Praha 2, Česká republika

(740) Ing. Reichel Pavel, Lopatecká 14, Praha 4

(210) **O 140830**

(220) 11.03.1999

(320) 11.03.1999

(511) 29, 30, 42

(540)

Chez Moi

(510) (29) vlastní vyrobená jídla živočišného i rostlinného původu; (30) vlastní vyrobená jídla rostlinného původu; (42) restaurační a hostinská činnost, ubytovací služby.

(730) **B.M. Petrol, s.r.o.**, Dobešská 876/2, Praha 4 - Kamýk, Česká republika

(740) Ing. Čmejla Vladimír, patentový zástupce, Rašínovo náměstí 54, Praha 2

(210) **O 140832**
 (220) 11.03.1999
 (320) 11.03.1999
 (511) 35, 39
 (540)



(510) (35) zprostředkování obchodu s ojetými automobily (služby autobazaru), zprostředkování obchodu s ojetými automobily prostřednictvím globální počítačové sítě; (39) pronájem automobilů, služby týkající se pronájmu automobilů prováděné prostřednictvím počítačů a globální počítačové sítě.
 (730) **Dollar Rent A Car Systems, Inc.**, 5330 E. 31 Street, Tulsa, Spojené státy americké, Oklahoma
 (740) JUDr. Korejzová Zdeňka, KOREJZOVÁ & SPOL. Advokátní a patentová kancelář, Spálená 29, Praha 1

(210) **O 140862**
 (220) 12.03.1999
 (320) 12.03.1999
 (511) 5, 16
 (540)

DAY-BY-DAY

(510) (5) hygienické ubrousky, hygienické vložky; (16) papírové plenové kalhotky, utěrky z papíru, papírové ručníky, papírové kapesníky, papírové pleny.
 (730) **SPEKTRUM CZ a.s.**, J.E.Purkyně 109, Lanškroun, Česká republika
 (740) Ing. Soukup Petr, Patentová kancelář, Švédská 3, Olomouc

(210) **O 140879**
 (220) 12.03.1999
 (320) 21.12.1998
 (511) 33
 (540)



(510) (33) vodka.
 (730) **V&S VIN & SPRIT Aktiebolag**, Ingenjörsvägen 2, Stockholm, Švédsko
 (740) JUDr. Korejzová Zdeňka, KOREJZOVÁ & SPOL. Advokátní a patentová kancelář, Spálená 29, Praha 1

(210) **O 140885**
 (220) 12.03.1999
 (320) 12.03.1999
 (511) 35, 41

(540)



(510) (35) činnost reklamní, propagační a inzertní, reklamní agentura, rozšiřování a uveřejňování reklamních, propagačních a inzertních materiálů; (41) agenturní činnost v oblasti umění, vydavatelská činnost, organizace školení.
 (730) **TITAN PRESS spol. s r.o.**, Pribinova 23, Bratislava, Slovenská republika
 (740) Ing. Vlasta Sedláčková, Patentová, známková, grafická kancelář, Ke Kateřinkám 1393, Praha 4

(210) **O 140974**
 (220) 17.03.1999
 (320) 17.03.1999
 (511) 31
 (540)



(510) (31) zemědělské, zahradnické a lesnické výrobky, osiva a semena, vše zahrnuté ve třídě 31, živá zvířata, ptáci a ryby, krmiva pro zvířata, pachtvo a ryby, slad, sépiové kosti, kosti pro psy, stelivo pro zvířata, čerstvé ovoce a čerstvá zelenina a přípravky zahrnuté ve třídě 31 používané jako přísady do těchto krmiv.
 (590) Barevná
 (730) **MASTER FOODS, kom. spol.**, Pražská 320, Poříčí nad Sázavou, Česká republika
 (740) Mgr. Petra de Brantes, KOREJZOVÁ & SPOL. Advokátní a patentová kancelář, Spálená 29, Praha 1

(210) **O 141024**
 (220) 18.03.1999
 (320) 18.03.1999
 (511) 11
 (540)

2D

(510) (11) žárovky.
 (730) **General Electric Company**, 1 River Road, Schenectady, Spojené státy americké, New York
 (740) JUDr. Otakar Švorčík, Společná advokátní kancelář Všeťečka Zelený Švorčík Kalenský, Hálkova 2, Praha 2

(210) **O 141036**
 (220) 19.03.1999
 (320) 19.03.1999
 (511) 35
 (540)

IN-STORE RADIO

(510) (35) reklama, provoz reklamní agentury, rozhlasová reklama.
 (730) **IN-STORE RADIO CZ s.r.o.**, Ak. Heyrovského 1178, Hradec Králové, Česká republika
 (740) Ing. Bublíková Dana, Sportovní 1279, Smržovka

(210) **O 141040**
 (220) 19.03.1999

- (320) 19.03.1999
 (511) 11, 37
 (540)



- (510) (11) čistírny odpadních vod; (37) provádění staveb včetně jejich změn, udržovacích prací na nich a jejich odstraňování.
 (730) **Ing. Jan Topol**, Církvice 225, Církvice, Česká republika

(210) **O 141177**

- (220) 22.03.1999
 (320) 28.10.1998
 (511) 8, 20, 21

DOMY HOME SYSTEM

- (510) (8) ruční nářadí a nástroje (nezařazené do jiných tříd), nože, vidličky a lžice; (20) nábytek, včetně věšáků, držáků na ručníky, regálů, polic, košů a podobného koupelnového vybavení ze dřeva nebo plastu, nezahnutých v dalších třídách, zrcadla, rámy, výrobky (nezařazené do jiných tříd) dřevěné, korkové, rákosové, rotangové, proutěné, ze slonové kosti, želvovinové, jantarové, perleťové případně z mořské pěny a z náhražek těchto materiálů nebo z umělých hmot; (21) potřeby a nádobí pro domácnost nebo kuchyň (ne z drahých kovů nebo jimi pokovených), včetně pánví, hrnců, mís, talířů, podnosů a podobných nádob pro přípravu, servírování a uchovávání potravin a nápojů a dalších domácích potřeb, které nejsou zahrnuty v jiných třídách, hřebeny a mycí houby, kartáče (kromě malířských štětců), materiály na výrobu kartáčnického zboží, čistící potřeby, drátěnky, nezpracované a polozpracované sklo (s výjimkou stavebního), skleněné a porcelánové zboží včetně lahví, talířů a dalšího podobného nádobí ze skla a porcelánu, odpadkové koše.
 (730) **SILK TRGOVINA d.o.o.**, Motnica 13, TRZIN, Slovinsko
 (740) Ing. KANIA František, Mendlovo nám. 1a, Brno

(210) **O 141197**

- (220) 23.03.1999
 (320) 23.03.1999
 (511) 9, 16, 21, 25, 34, 35, 41
 (540)



- (510) (9) strojně čitelné nosiče informací a informace na strojně čitelných nosičích včetně zvukových a audiovizuálních záznamů, informace na nosičích šířené elektronickými

médii, telefonní karty, dekodovací karty; (16) papír, papírenské výrobky, tj. polygrafické výrobky všeho druhu, obaly všeho druhu, samolepky, papírové ubrusy, ubrusky, kapesníky, záclony, záclonky, banketní sukně apod., pohlednice, fotografie, grafická díla, kartografická díla, psací a jiné kancelářské a školní potřeby, pouzdra na psací, kancelářské a školní potřeby, obaly na spisy, pouzdra na doklady, jízdenky, vstupenky, šatní lístky, účtenky, pokladní bloky, jídelní a nápojové lístky, loterijní losy, hrací karty, kalendáře; (21) výrobky ze skla, porcelánu a keramiky v užité i dekorativní podobě, nádobí z jiných materiálů v jiné třídě neobsažené, dózy, kazety, cestovní lahve a jiné schránky a obaly na potraviny a nápoje v jiných třídách neobsažené, hůlky, jídelní tyčinky (kuchyňské náčiní), jehlice, špejle (kovové) na pečení a grilování, lopatky na dorty a pečivo, lžice na míchání (kuchyňské náčiní), prkénka na krájení potravin (servírovací), otvíráky na lahve, vykuřovačla na vonné látky, stojánky na ubrusy, párátko, slánky, kořenky apod., pouzdra na hygienické a osobní potřeby, vývěsní štíty v jiných třídách neobsažené; (25) oděvy všeho druhu včetně sportovních, osobní prádlo včetně sportovního, pokrývky hlavy, obuv všeho druhu, rukavice a jiné oděvní doplňky, např. šály, šátky, přehozy a jiné oděvní součástky v jiných třídách neuvedené; (34) kuřácké potřeby všeho druhu, zejména cigarety, doutníky a tabák, dýmky, pouzdra na cigarety, doutníky a tabák, zapalovače, zápalkové krabičky, stojánky na dýmky, popelníky; (35) reklamní, propagační, inzertní a informační činnost (reklama všeho druhu a všemi prostředky), zprostředkování obchodu, pořádání, organizování a zprostředkování výstav a přehlídek obchodního charakteru a tržních akcí; (41) pořádání, organizování, zajišťování a zprostředkování kulturních, sportovních, společenských a jiných zábavních akcí, vydavatelská činnost, výroba rozhlasových a televizních programů, výroba zvukových a audiovizuálních děl.

- (730) **Město KARLOVY VARY**, Moskevská 21, Karlovy Vary, Česká republika
 (740) Zeman Petr, patentový zástupce, U porcelánky 1012, Chodov

(210) **O 141212**

- (220) 23.03.1999
 (320) 23.03.1999
 (511) 3, 5, 11, 21, 42
 (540)

FEMA

- (510) (3) parfumerie, vonné oleje, kosmetika, vlasové vody, zubní pasty, vatové kosmetické tampony; (5) desinfekční prostředky; (11) zařízení k čištění a osvěžování vzduchu; (21) aplikátory pro použití éterických olejů a kosmetických přípravků v lázni vodní, vzdušné, parní; (42) kosmetická péče.
 (730) **PaedDr.Šedivý Zbyněk**, Masarykova 4, Krásná Lípa, Česká republika

(210) **O 141215**

- (220) 24.03.1999
 (320) 24.03.1999
 (511) 29, 30, 32

(540)



(510) (29) mléko: kondenzované, sušené, odstředěné i nikoliv, mlékárenské výrobky: tvaroh, tvarohové výrobky, jogurty a jogurtové přípravky a jogurtové nápoje s přídavkem nebo příchutí ovoce, kakaa a čokolády, máslo pravé, umělé, pomazánkové, se sníženým obsahem cholesterolu, stolní i pro tepelnou úpravu, margariny, pokrmmové tuky a oleje stolní i k tepelné úpravě jídel, sýry: měkké, tvrdé, uzené, zrající, termizované, sýrové pomazánky, kvašené nápoje na bázi mléka, kefiry; (30) nápoje s přídavkem nebo příchutí kakaa a čokolády; (32) nealkoholické nápoje na bázi mléka i s příchutí nebo přídavkem čokolády, mléka, kakaa a ovoce, nealkoholické nápoje ovocné, nápoje s ovocnou příchutí syčené i nesyčené.

(590) Barevná

(730) **Místecká mlékárna s.r.o.**, Příborská 659, Frýdek-Místek, Česká republika

(740) Ing. Kouřil Jiří, Kouřil a Prchala, patentová a známková kancelář, Kořenského 31, Ostrava 3

(210) **O 141238**

(220) 24.03.1999

(320) 24.03.1999

(511) 3, 5, 30, 32

(540)



(510) (3) prostředky pro péči o tělo a o krásu, obzvláště krémy na pleť, oleje a mléka, prostředky tělové hygieny, obzvláště olejové ubrousky a navlhčené ubrousky, žínky, ubrousky pro péči o kůži a čisticí ubrousky, koupelové přísady, nikoliv k lékařským účelům, mýdla, vatové tyčinky, šampony, všechny výše uvedené výrobky obzvláště včetně pro nemluvnata a malé děti; (5) uklidňující vložky v rámci této třídy, krémy pro péči při poranění, dietetické výrobky k lékařským účelům, dětské potraviny, sušená strava pro děti, hotová strava pro děti - vše pro lékařské účely, bylinné čaje, zdravotní čaje, zdravotní nápoje, minerální voda pro lékařské účely; (30) dětské čaje, včetně granulátových a hotových, čaje a čaj obsahující nápoje; (32) ovocné šťávy, nápoje z ovocných šťáv, zeleninové šťávy, nápoje pro děti.

(730) **Nölken GmbH**, Im Nassen 4, Windhagen, Německo

(740) JUDr. Karel Čermák, advokát, Národní třída 32, Praha 1

(210) **O 141278**

(220) 25.03.1999

(320) 25.03.1999

(511) 28, 41, 42

(540)

KLUDSKYLAND

(510) (28) hry, hračky; (41) zábava, kulturní aktivity; (42) restaurace, dočasné ubytování.

(730) **Kludsky Land, spol.s r.o.**, Mařákova 10/276, Praha 6, Česká republika(210) **O 141307**

(220) 26.03.1999

(320) 26.03.1999

(511) 9, 16, 36, 37, 42

(540)

ICL

(510) (9) přístroje na zpracování a oznamování dat a jejich příslušenství, počítače, periferní počítačové zařízení, nahraný software, části a součásti k výše uvedenému zboží; (16) tiskárenské výrobky, tiskoviny a publikace, vše pro použití k výrobkům a službám v oblasti technologie informací; (36) leasing počítačového software; (37) instalace, údržba a opravy přístrojů na zpracování dat, počítačů a počítačových a periferních zařízení; (42) odborné a technologické poradenství v oblasti technologie informací, pronájem počítačového software, počítačové programování, modernizace počítačového software, údržba a opravy počítačového software.

(730) **International Computers Limited**, 26 Finsbury Square, London, Velká Británie

(740) Patentservis Praha a.s., Jivenská 1273/1, Praha 4

(210) **O 141308**

(220) 26.03.1999

(320) 26.03.1999

(511) 16, 35, 42

(540)

z.e.b.r.a.

(510) (16) propagační materiály, zejména z papíru a plastu; (35) propagační činnost v oblasti podávání, posuzování, realizaci a odměňování zlepšovacích návrhů; (42) služby specialistů při tvorbě a provozování systémů podávání, posuzování, realizaci a odměňování zlepšovacích návrhů.

(730) **ŠKODA AUTO a.s.**, Tř. Václava Klementa 869, Mladá Boleslav, Česká republika

(740) Patentservis Praha a.s., Jivenská 1273/1, Praha 4

(210) **O 141321**

(220) 26.03.1999

(320) 26.03.1999

(511) 3, 5, 8, 9, 10, 11, 12, 16, 18, 20, 21, 24, 25, 28, 29, 30

(540)

COMOX

(510) (3) lanolinové krémy, lanolinové oleje, kolínské vody, pleťová mléka, make-up pudr odolný proti vlhkosti, make-up pudr, krémy na oční víčka, sprchové oleje, talkový pudr, dětské pudry, bavlněný make-up, mýdla, pleťová čistící mýdla, pleťové čistící krémy, pleťová čistící mléka, sprchová mléka, šampony, vlasové kondicionéry, čistící prostředky na láhve, zubní čistící prostředky, dětské zubní pasty, dětské šampony, dětské oleje, dětské vlasové vody, dětská mýdla; (5) bavlněné a jiné tampóny, dětská pupeční přize, zdravotní podložky, zdravotní bavlněné polštářky, menstruační pásy, zdravotní menstruační vložky - tampóny, dětský tekutý pudr, dětské konzervy; (8) vidličky, lžice, nůžky na nehty, bezpečnostní nůžky,

kleštičky, škrabky na slupky; (9) lékařské teploměry, teploměry, kamery, rozhlasové přístroje, monitory, reproduktory, kaleidoskopy, brýle, vypínače, zástrčky, zásuvky, vývody/nebo koncovky, odpory, izolační chrániče; (10) jehly do stříkaček, invalidní vozíky, přístroje na měření krevního tlaku, lékařské teploměry, přístroje a pomůcky na kojení a krmení kojenců, přístroje na udržování tělesné teploty dětí, sterilizátory pro kojenecké láhve, kojenecké láhve, dudlíky, tišítka (šidítka), uzávěry na kojenecké láhve, polštáře na led, vaky na led, vaky na horkou vodu, urologické nástroje a pomůcky včetně urinálních vaků a lahví, kondomy, těhotenské pásy, odsávačky, nosní odsávačky, korzety pro zdravotnické účely krční, břišní a hrudní, nástroje na plastiku ňader, mateřské podprsenky, chrániče prsních bradavek, prsní podložky, vaginální sprchy, lékařské chirurgické rukavice, rukavice gumové, masážní stroje, elektrická masážní křesla, chrániče kolen, dětské rektální teploměry, pomůcky na čištění kontaktních čoček, dětské láhve na moč; (11) elektrické ohříváče, elektrické termoláhve, výrobny páry, větrací přístroje, přístroje na odstraňování vlhkosti, přístroje na zvyšování vlhkosti, elektrické ohříváče láhví, dětské WC, dětské koupelňové vany, toaletní sedátka, koupelňové vany, záchodové splachovací nádrže a mísy, stavitelné dětské vany, koupelňové soupravy, sterilizátory, ohřívací láhve; (12) dětské kočárky a sedačky na kolečkách, bezpečnostní sedačky pro dětská vozidla, chodící přístroje pro děti, dětské sportovní kočárky, dětská vozítka, dětské sedačky do auta; (16) obličejový hedvábný papír, hedvábný papír na jedno použití, make-up papíry, mokré napuštěné kapesníky z papíru, papírové ubrousky na jedno použití, papírové ubrusy, papírové ručníky, pleťový obličejový papír, mokré napuštěné ubrousky z papíru, plakáty, nálepky, reklamní obrázkové časopisy, brožury, papírové plenky na jedno použití, papírové plenkové vložky na jedno použití, papírové kapesníky; (18) dětské vycházkové tašky, dětské deštníky, dětské postroje, pásy na nošení dětí, tašky na nošení dětí; (20) sklápěcí křesla, houpací křesla, kolébky, dětské postýlky, dětské židle, elektrické kolébky, dětská jídelní křesla, dětské ohrádky, spací pytle, příkrývky, polštáře, nedusivé polštáře, matrace, slamníky, rákosovo-slamené rohože, ramínka, odkládací a předváděcí stojany; (21) hrnky, mísy, talíře, šálky, přenosné nádoby na potraviny, nádoby na sušené mléko, termosky, termoskové šálky, piknikové kufříky, ruční ovocné mixéry, mixéry - mlecí strojky na potraviny ruční, odšťavovače, přístroje s ručním pohonem na přípravu dětské stravy, soupravy k udržování teploty podávaného jídla, dentální nitě, párátko, kartáčky na zuby, hřebeny a kartáče na vlasy, kartáče na láhve a dudlíky, mycí houby, pudřenky, dětské vaničky, dětské klozety, mycí houby, ohříváče láhví, celulózové koupací houby; (24) bavlněné látky, potištěné látky, látky na deštníky, látky na pláště do deště, ubrusy, povlaky na matrace, pokrývky, podložky, ložní soupravy, prostěradla, postelové přehozy, povlaky na polštáře, síť proti komárům, dětské příkrývky, ručníky, koupací ručníky, kapesníky, závěsy, koupelňový textil, mycí textil, mycí rukavice; (25) spodní prádlo, dětské prádlo, kojenecké prádlo, oděvy pro volný čas, dětské boty, dětské kotníčkové botičky, dětské ponožky, dětské podkolenky, protišmykové ponožky, dětské kombinézy, tričko-položošile, krátké kalhoty, nátělníky, šněrovačky, kalhoty, plenkový textil, vinylové plenkové kalhotky, slintáčky pro batolata, náprsenky, břišní šněrovačky, kojenecké klobouky, dětské klobouky, dětské rukavice, prstové rukavice, nepropustné přiléhavé kalhotky, ručníky s kapucou; (28) hry a hračky, chrastítka, mačkácké hračky, vzdělávací hračky, hádankové hračky, vycpané hračky, nafukovací hračky, dětské skluzavky, dětské houpačky,

dětské bazény; (29) maso, ryby, drůbež a zvěřina, masové výtažky, konzervované, sušené zavařené ovoce a zelenina, pudinky, džemy, vajíčka, mléko, sušené mléko, jedlé oleje a tuky, kompoty, nakládaná zelenina, ochucená mléka, syntetické máslo, želé; (30) zmrzlina, sojové omáčky, dětský cukr, med, fondán, plněné koláče, chleba, koláče, sušenky, cukrovinky, sirupy, rýže, ovesné potraviny, pšeničné potraviny.

- (730) **FARLING INDUSTRIAL CO., LTD**, No.158-1, Den Lee Rd., Den Lee Village, Changhua Hsien, Taiwan
(740) Ing. Buršík Milan, Plzeňská 218, Praha 5

(210) **O 141336**

(220) 29.03.1999

(320) 29.03.1999

(511) 35, 36

(540)

NOVOINVEST a.s.

- (510) (35) reklamní činnosti a služby, zprostředkovatelská činnost v oblasti obchodu, zprostředkovatelská činnost v reklamě; (36) pronájem nemovitostí, bytových a nebytových prostor, zprostředkovatelská činnost v oblasti realit, pronájem nebytových prostor.

(730) **NOVOINVEST a.s.**, Hilleho 1, Brno, Česká republika

(210) **O 141337**

(220) 29.03.1999

(320) 29.03.1999

(511) 35, 42

(540)



- (510) (35) zprostředkovatelská činnost v oblasti obchodu; (42) poradenská a konzultační činnost ve svařování, inspekční činnost.

(590) Barevná

(730) **Ing. Maděra Květoslav**, Polešovice č.p. 583, Polešovice, Česká republika

(210) **O 141414**

(220) 31.03.1999

(320) 31.03.1999

(511) 29, 30

(540)

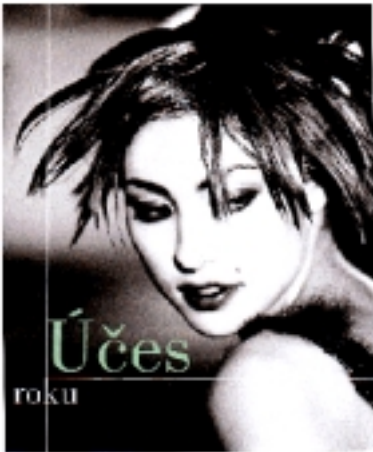


- (510) (29) přípravky a ingredience do polévek ve formě směsí, bujonových kostek a koncentrátů a potraviny pro přípravu polévek; (30) přípravky a ingredience do polévek ve formě směsí, bujonových kostek a koncentrátů a potraviny pro přípravu polévek, veškeré koření ve tř. 30.

(590) Barevná

- (730) **Knorr-Nachmittel Aktiengesellschaft**,
Bahnhofstrasse 19, Thayngen, Švýcarsko
- (740) JUDr. Otakar Švorčík, Společná advokátní kancelář
Všetečka Zelený Švorčík Kalenský, Hálkova 2, Praha
2

- (210) **O 141453**
(220) 01.04.1999
(320) 01.04.1999
(511) 9, 16, 35, 41
(540)



- (510) (9) nosiče informací, obrazu a zvuku; (16) tiskoviny a další polygrafické výrobky, např. knihy, časopisy, brožury, letáky; (35) propagační akce, např. soutěže, přehlídky a výstavy; (41) výchovná a zábavní činnost, např. odborné semináře, soutěže, umělecké přehlídky a výstavy.
- (590) Barevná
- (730) **COSWELL spol.s r.o.**, K Hájům 4/1068, Praha 5,
Česká republika
- (740) Ing. Reichel Pavel, Lopatecká 14, Praha 4

- (210) **O 141471**
(220) 01.04.1999
(320) 01.04.1999
(511) 34
(540)

LA FLOR DEL PUNTO

- (510) (34) surový a zpracovaný tabák, žvýkací tabák, tabákové listy, doutníky, cigarety, doutníčky, šňupací tabák, rapé, kuřácké výrobky a potřeby ve třídě 34, zápalky, dýmky na tabák, držáky na dýmky, popelníky, ne z drahých kovů, krabičky od zápalek, pouzdra na doutníky, skříňky na tabákové výrobky se zařízením udržujícím vlhkost vzduchu, zapalovače, ne z drahých kovů.
- (730) **Empresa Cubana del Tabaco trading as**
Cubatabaco, O'Reilly No.104, La Habana Vieja,
Havana City, Kuba
- (740) JUDr. Karel Čermák, advokát, Národní třída 32, Praha
1

- (210) **O 141514**
(220) 02.04.1999
(320) 15.02.1999
(511) 1, 3, 5
(540)

NOS-OL

- (510) (1) chemické výrobky pro průmysl a vědu, fotografii, zemědělství, zahradnictví, lesnictví, živice umělé a syntetické, plastické hmoty v surovém stavu, půdní hnojiva přírodní a umělá, hasící prostředky, prostředky pro kalení a pro svařování kovů, chemické prostředky pro konzervování potravin, třísloviny, průmyslová pojidla a lepidla; (3) přípravky bělicí a jiné prací prostředky,

přípravky k čištění, leštění, odmašťování a broušení, mýdlo, výrobky voňavkářské, kosmetické, éterické oleje, vodičky na vlasy, zubní pasty; (5) výrobky farmaceutické, veterinární a zdravotnické, výrobky dietetické k lékařským účelům, potraviny pro děti, náplasti, obvazový materiál, hmoty určené k plombování zubů a na otisky zubů, desinfekční prostředky, prostředky k ničení plevelů a živočišných škůdců, antiparazitní látky.

- (730) **SLOVAKOFARMA, a.s.**, Železničná 12, Hlohovec,
Slovenská republika
- (740) JUDr. Rott Vladimír, Rott, Růžička a Guttman,
patentová, známková a právní kancelář, Nad Štolou
12, Praha 7

- (210) **O 141515**
(220) 02.04.1999
(320) 25.11.1998
(511) 1, 3, 5
(540)

AGAVET

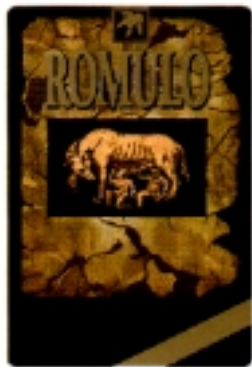
- (510) (1) chemické výrobky pro průmysl a vědu, fotografii, zemědělství, zahradnictví, lesnictví, živice umělé a syntetické, plastické hmoty v surovém stavu, půdní hnojiva přírodní a umělá, hasící prostředky, prostředky pro kalení a pro svařování kovů, chemické prostředky pro konzervování potravin, třísloviny, průmyslová pojidla a lepidla; (3) přípravky bělicí a jiné prací prostředky, přípravky k čištění, leštění, odmašťování a broušení, mýdlo, výrobky voňavkářské, kosmetické, éterické oleje, vodičky na vlasy, zubní pasty; (5) výrobky farmaceutické, veterinární a zdravotnické, výrobky dietetické k lékařským účelům, potraviny pro děti, náplasti, obvazový materiál, hmoty určené k plombování zubů a na otisky zubů, desinfekční prostředky, prostředky k ničení plevelů a živočišných škůdců, antiparazitní látky.
- (730) **SLOVAKOFARMA, a.s.**, Železničná 12, Hlohovec,
Slovenská republika
- (740) JUDr. Rott Vladimír, Rott, Růžička a Guttman,
patentová, známková a právní kancelář, Nad Štolou
12, Praha 7

- (210) **O 141516**
(220) 02.04.1999
(320) 25.11.1998
(511) 1, 3, 5
(540)

ACIDANON

- (510) (1) chemické výrobky pro průmysl a vědu, fotografii, zemědělství, zahradnictví, lesnictví, živice umělé a syntetické, plastické hmoty v surovém stavu, půdní hnojiva přírodní a umělá, hasící prostředky, prostředky pro kalení a pro svařování kovů, chemické prostředky pro konzervování potravin, třísloviny, průmyslová pojidla a lepidla; (3) přípravky bělicí a jiné prací prostředky, přípravky k čištění, leštění, odmašťování a broušení, mýdlo, výrobky voňavkářské, kosmetické, éterické oleje, vodičky na vlasy, zubní pasty; (5) výrobky farmaceutické, veterinární a zdravotnické, výrobky dietetické k lékařským účelům, potraviny pro děti, náplasti, obvazový materiál, hmoty určené k plombování zubů a na otisky zubů, desinfekční prostředky, prostředky k ničení plevelů a živočišných škůdců, antiparazitní látky.
- (730) **SLOVAKOFARMA, a.s.**, Železničná 12, Hlohovec,
Slovenská republika
- (740) JUDr. Rott Vladimír, Rott, Růžička a Guttman,
patentová, známková a právní kancelář, Nad Štolou
12, Praha 7

(210) **O 141530**
 (220) 06.04.1999
 (320) 06.04.1999
 (511) 29
 (540)



(510) (29) olivové oleje, konzervované olivy, olivové paté a patés, konzervované maso a ryby, maso, ryby, drůbež a zvěřina, masové výtažky, konzervované, sušené a zavařené ovoce a zelenina, želé, džemy, ovocné šťávy, vajíčka, mléko a mléčné výrobky, jedlé oleje a tuky.

(590) Barevná
 (730) **EUROALIMENT PROVVEDOR DE ALIMENTOS DE CALIDAD, S.L.**, Pol. Al-Kanis Nau a Crta. N-230, km 11.2, Rossello, Španělsko
 (740) JUDr. Petr Kalenský, Společná advokátní kancelář Všecka Zelený Švorčík Kalenský, Hálkova 2, Praha 2

(210) **O 141541**
 (220) 06.04.1999
 (320) 06.04.1999
 (511) 31, 35
 (540)



(510) (31) živá zvířata (bažanti, kuřata, skot, prasata); (35) činnost organizačních a ekonomických poradců.

(590) Barevná
 (730) **J PLUS, s.r.o.**, Družstevní 1347, Velké Meziříčí, Česká republika

(210) **O 141551**
 (220) 07.04.1999
 (320) 07.04.1999
 (511) 18, 25, 28
 (540)



(510) (18) kůže, imitace kůže a výrobky z těchto materiálů, kufry a brašny, deštníky a slunečníky; (25) oděvy, obuv, pokrývky hlavy, oděvní doplňky, prádlo; (28) hry, hračky, potřeby pro gymnastiku a sport, rybářské potřeby, nářadí pro sporty a různé hry, zboží plážové a koupací.

(730) **Hájek Ladislav**, Foltýnova 31, Brno, Česká republika
 (740) Ing. Markes Libor, Grohova 54, Brno

(210) **O 141554**
 (220) 07.04.1999
 (320) 07.04.1999
 (511) 35

(540)



(510) (35) reklamní, propagační a inzertní činnost.
 (730) **WIP Reklama s.r.o.**, Školní 3, České Budějovice, Česká republika
 (740) Ing. Sedlák Jiří, Pražská 58, České Budějovice

(210) **O 141633**
 (220) 07.04.1999
 (320) 07.04.1999
 (511) 8
 (540)



(510) (8) nářadí a nástroje s ručním pohonem.
 (730) **ADONIS veřejná obchodní společnost**, Stanislavova 11, Mohelnice, Česká republika

(210) **O 141684**
 (220) 08.04.1999
 (320) 08.04.1999
 (511) 9, 37, 41, 42
 (540)



(510) (9) výpočetní technika - počítače, příslušenství počítačů, tiskárny, monitory, klávesnice, scanery, fotografické přístroje, přístroje pro záznam, převod, reprodukci zvuku nebo obrazu, nosiče datových, zvukových a obrazových záznamů, komponenty datových sítí, registrační, zapisovací pokladny, počítačové stroje, přístroje pro zpracování informací, automatické distributory, mechanismy pro přístroje na mince, telekomunikační zařízení, software - počítačové programy; (37) instalace výpočetní techniky, instalace počítačových sítí, opravy výpočetní techniky, kompletování počítačů na zakázku; (41) školení uživatelů programů, pořádání školení uživatelů výpočetní techniky a počítačových programů, pořádání školení s tematikou organizace řízení podniků; (42) vývoj počítačových programů, zavádění počítačových programů do užívání, provádění analýz informačních a řídicích systémů podniků.

(730) **DATA Intertech spol.s r.o.**, Zbuzanská 142, Ořech, Česká republika

(210) **O 141685**
 (220) 08.04.1999
 (320) 13.10.1998
 (511) 5
 (540)

IMPEDEVIR

(510) (5) antivirové farmaceutické přípravky a substance.

- (730) **Glaxo Group Limited**, Glaxo Wellcome House, Berkeley Avenue, Greenford, Middlesex UB6 0NN, Velká Británie
 (740) JUDr. Korejzová Zdeňka, KOREJZOVÁ & SPOL. Advokátní a patentová kancelář, Spálená 29, Praha 1

- (210) **O 141692**
 (220) 08.04.1999
 (320) 08.04.1999
 (511) 16, 21, 32, 34, 41, 42

POTREFENÁ HUSA

- (510) (16) kelímky, pasparty, plakáty, plakáty velké plošné, rozetky, účtenky, papírové tabule, papírové láhve, papírové visačky, novoroční přání, letáky, jídelní lístky, papírové ubrusy; (21) tácky papírové, pohárky skleněné, sklenice, poháry keramické, holby keramické, stojany na jídelní lístky, keramické porcelánové tácky, porcelánové džbány; (32) pivo, lehká piva a ležáky, vody minerální a šumivé a jiné nealkoholické nápoje, sirupy a jiné přípravky k přípravě nápojů; (34) skleněné popelníky, porcelánové popelníky, keramické popelníky; (41) služby v oblasti zábavy, sportovní a kulturní aktivity; (42) služby spojené s provozováním pohostinství, restaurace, dočasné ubytování.

- (730) **Pražské pivovary, a.s.**, Nádražní 84, Praha 5, Česká republika
 (740) JUDr. Traplová Jarmila, Advokátní a patentová kancelář Traplová, Hakr, Kubát, Přístavní 24, Praha 7

- (210) **O 141711**
 (220) 08.04.1999
 (320) 08.04.1999
 (511) 1, 2

TTS

- (510) (1) chemické výrobky pro průmysl; (2) antikoroziní přípravky tukové a olejové, též ve spreji.

- (730) **NOVATO spol.s r.o.**, Eliášova 29, Praha 6, Česká republika
 (740) Ing. Smrčková Marie, Ctíradova 1, Praha 4

- (210) **O 141760**
 (220) 09.04.1999
 (320) 09.04.1999
 (511) 32

CRYSTAL LIGHT

- (510) (32) prášková směs pro výrobu nápojů.

- (730) **Kraft Foods, Inc.**, Three Lakes Drive, Northfield, Spojené státy americké, Illinois
 (740) JUDr. Otakar Švorčík, Společná advokátní kancelář Všečeka Zelený Švorčík Kalenský, Hálkova 2, Praha 2

- (210) **O 141768**
 (220) 09.04.1999
 (320) 09.04.1999
 (511) 9, 35, 37

- (510) (9) přístroje spojové a telekomunikační techniky, kopírovací stroje, faxy, telefony, tel. ústředny, skartovací

stroje, kalkulační stroje, tiskárny, audio-video přístroje, přístroje pro záznam, převod a reprodukci zvuku nebo obrazu a jejich součásti, přístroje pro zpracování informací, počítače, software, součásti těchto přístrojů, modemy, servery, tiskárny, atd., elektronické nosiče informací, součástky k elektrickým a elektronickým přístrojům a zařízením, procesory, obvody, kabely apod., přístroje pro měření, vážení, kontrolu, signalizaci, přístroje optické, filmové, fotografické; (35) činnost organizačních a ekonomických poradců; (37) servisní a montážní služby k elektrickým, elektronickým přístrojům, zařízením a k jejich součástem.

- (730) **Flamy Pardubice a.s.**, náměstí Republiky 56, Pardubice, Česká republika


- (210) **O 141797**
 (220) 12.04.1999
 (320) 12.04.1999
 (511) 29, 30, 31

MASTERBRANDS

- (510) (29) konzervovaná, mražená, sušená nebo vařená zelenina, ovoce a brambory, sušené zeleninové natě, čerstvé, mražené nebo konzervované maso, ryby, drůbež a zvěřina, mořské ryby a korýši, polévky, mléko, mléčné výrobky, zejména maslo, sýry, smetana, jogurty, tvaroh, podmáslí, kefir, mléko srážené sířidlem, mléčné nápoje, marmelády, džemy, nakládaná zelenina, jedlé oleje a tuky, náplně nebo směsi pro přípravu jídel, hotová jídla nebo polotovary a pomazánky na chléb, zhotovené především z uvedených produktů, hotové potraviny vyrobené z bilkovinných látek jako přísady do jídel ve formě kousků, v texturované nebo práškové formě; (30) mouka, obiloviny, obilné výrobky pro lidskou výživou, rýže, rýže ve varných sáčcích, předvařená nebo dehydrovaná rýže, těstoviny, hotová jídla nebo polotovary, slané a sladké zákusky, malá občerstvení mezi jídly zhotovená převážně ze shora uvedených produktů, případně doplněná brambory, masem, rybami, drůbeží, zeleninou a kořením, čaj, káva, kávové náhražky, kakao, čokoláda na pití, shora uvedené výrobky také ve formě extraktů (tekutých nebo sušených), jako nápoje, nápoje v sáčcích a pro prodej v automatech, nebo ve formě pomazánek nebo náplní pro pečivo a cukrářské zboží a jako náplně do dortů, vše skládající se převážně z uvedených produktů, sirup z melasy, cukr, med, omáčky, salátové dresingy, cukrovinky bez léčebných účinků, zmrzliny, zmrzlinové krémy, zmrzlinové výrobky, mražené cukrovinky, chléb, sladké pečivo včetně dortů, sušenky a suchary, pečivo, sladkosti, dezerty, čokoláda, kusové výrobky z čokolády, náplně do pečiva a cukrářského zboží a náplně do slaného pečiva a občerstvení vyrobené ze shora uvedených výrobků; (31) zemědělské, zahradnické a lesnické výrobky, osivo a semena, vše zahrnuté ve třídě 31, živá zvířata, ptáci a ryby, krmiva pro zvířata, ptactvo a ryby, slad, sépiové kosti, kosti pro psy, stelivo pro zvířata, čerstvé ovoce a čerstvá zelenina a přípravky zahrnuté ve třídě 31 používané jako přísady do těchto krmiv.

- (730) **Mars, Incorporated**, 6885 Elm Street, Mc Lean, Spojené státy americké, Virginia
 (740) Mgr. Petra de Brantes, KOREJZOVÁ & SPOL. Advokátní a patentová kancelář, Spálená 29, Praha 1

- (210) **O 141845**
 (220) 13.04.1999
 (320) 13.04.1999
 (511) 41, 42

- (540)  **Traditional Hospitality**
- (510) (41) vzdělávací aktivity týkající se ubytování pro kuřáky i nekuřáky; (42) ubytování kuřáků a nekuřáků v hotelích a restauracích.
- (730) **International Hotel & Restaurant Association**,
251 rue du Faubourg Saint-Martin, Paris, Francie
- (740) JUDr. Ing. Milan Hořejš, Národní 32, Praha 1

- (210) **O 142005**
(220) 16.04.1999
(320) 16.04.1999
(511) 30
(540)
- CITRUSÍK**
- (510) (30) mražené krémy, zmrzliny.
- (730) **NITRAFROST TRADE, s.r.o.**, V.P.Tótha 17, Zvolen,
Slovenská republika
- (740) JUDr. Traplová Jarmila, Advokátní a patentová
kancelář Traplová, Hakr, Kubát, Přístavní 24, Praha 7

- (210) **O 142006**
(220) 16.04.1999
(320) 16.04.1999
(511) 4, 9, 12, 35, 37, 39
(540)
- VISTA car**
- (510) (4) maziva, oleje; (9) rádia, přehrávače; (12) motorová vozidla, pneumatiky, náhradní díly pro pozemní motorová vozidla náležící do této třídy; (35) propagační činnost, reklama; (37) autoservis; (39) autopůjčovna, přeprava osob.
- (730) **VISTA car s.r.o.**, Hornická čtvrt' 51, Hodonín, Česká republika

- (210) **O 142055**
(220) 20.04.1999
(320) 20.04.1999
(511) 9, 37, 42
(540)
- DisCo**
- (510) (9) nosiče s programy pro automatizaci, nahrané počítačové programy; (37) instalace, opravy, servis; (42) vývoj algoritmů a programů pro automatizaci, poradenství v oblasti řídicích a informačních systémů, aktualizace programů.
- (730) **DataPartner spol.s r.o.**, Trávní 42, Dobrá Voda,
Česká republika

- (210) **O 142062**
(220) 20.04.1999
(320) 20.04.1999
(511) 36, 41, 42
(540)
- ADOPCE NA DÁLKU**
- (510) (36) organizování a pořádání sbírek; (41) nakladatelství a vydavatelství publikací v tištěné i elektronické formě, výchovná činnost, pořádání kulturních akcí a přednášek, zprostředkovatelská a poradenská činnost v oblasti výchovy a osvěty, půjčování publikací v tištěné i elektronické formě, pořizování zvukových a obrazových záznamů, provozování výchovných a vzdělávacích ústavů, misijní a sociální služby, poskytování duchovní pomoci a duchovních služeb; (42) ubytování, hostinská činnost, občerstvení, veřejné vývařovny, lékařské a právní poradenství, poradny pro volbu povolání, léčebné a zdravotnické a sociální ústavy, sociální útulky, hledání a

- zprostředkovávání náhradních rodičů.
- (730) **ARCIDIECÉZNÍ CHARITA PRAHA**, Londýnská 44,
Praha 2, Česká republika
- (740) Němec Marek, Němec & Partner právní a patentová
kancelář, Box 54, M.Horákové 84, Praha 7

- (210) **O 142078**
(220) 21.04.1999
(320) 21.04.1999
(511) 4
(540)
- TRIFLON**
- (510) (4) průmyslové oleje a tuky, mazadla, přísady do motorových olejů.
- (730) **Pelech Miloslav**, Slovenská 2920, Karviná - Hranice,
Česká republika
- (740) Ing. Bocek Josef, patentový zástupce, Buriana 4A,
Havířov

- (210) **O 142079**
(220) 21.04.1999
(320) 21.04.1999
(511) 1, 4
(540)
- TRIBO**
- (510) (1) pojidla pro průmysl, tmely, tmely na kovy; (4) průmyslové oleje a tuky, mazadla do motorových olejů.
- (730) **Pelech Miloslav**, Slovenská 2920, Karviná - Hranice,
Česká republika
- (740) Ing. Bocek Josef, patentový zástupce, Buriana 4A,
Havířov

- (210) **O 142129**
(220) 22.04.1999
(320) 10.11.1998
(511) 10
(540)
- 3D BIPHASIC**
- (510) (10) defibrilátory a náhradní díly a doplňky k defibrilátorům.
- (730) **Medtronic Physio-Control Corp.**, 11811 Willows
Road Northeast, Redmond, Spojené státy americké,
Washington
- (740) JUDr. Petr Kalenský, Společná advokátní kancelář
Všetečka Zelený Švorčík Kalenský, Hálkova 2, Praha
2

- (210) **O 142130**
(220) 22.04.1999
(320) 22.04.1999
(511) 1
(540)



- (510) (1) biopreparáty pro lesnictví, zemědělství, zahradnictví, pro odpadová hospodářství, pro rekultivace a pro sanace půd.
- (590) Barevná

(730) **SYMBIO-M, spol.s r.o.**, Čechova 564, Roztoky,
Česká republika

(210) **O 142192**

(220) 23.04.1999

(320) 23.04.1999

(511) 35, 36

(540)



(510) (35) porady a pomoc v oblasti řízení a organizace obchodní činnosti, marketingové a propagační služby, obchodní poradenské služby, vztahující se k franchisování, podpora obchodní činnosti agentur s nemovitostmi, provádění dražeb, poradenské služby, týkající se všech uvedených služeb; (36) realitní kanceláře, agentury pro obchod s realitami, pojišťovací makléřství, finanční organizace a s tím spojené finanční služby, ohodnocování a správa realit, pojišťovací služby, poradenské služby, týkající se všech výše uvedených služeb.

(590) Barevná

(730) **RE/MAX INTERNATIONAL, INC.**, 8390 East
Crescent Parkwy, Greenwood Willage, Spojené státy
americké, Colorado

(740) JUDr. Traplová Jarmila, Advokátní a patentová
kancelář Traplová, Hakr, Kubát, Přístavní 24, Praha 7

(210) **O 142208**

(220) 26.04.1999

(320) 26.04.1999

(511) 29, 30, 32

(540)

MIPLÁČEK

(510) (29) maso, ryby, drůbež, zvěřina, masové výtažky, konzervované, sušené a vařené ovoce a zelenina, rosoly, zavařeniny, vejce, mléko a jiné mlékařské výrobky, jedlé oleje a tuky, potraviny v konzervách; (30) káva, čaj, kakao, cukr, rýže, kávové náhražky, mouka a obilní přípravky, chléb, sušenky, jemné pečivo a cukrovinky, zmrzlina, med, kvasnice, prášky do pečiva, sůl, hořčice, pepř, ocet, chuťové omáčky, koření; (32) piva a ležáky, minerální vody, šumivé a jiné nealkoholické nápoje, sirupy a jiné přípravky k přípravě nápojů.

(730) **MIPL s.r.o.**, Šumická 2325, Uherský Brod, Česká
republika

(740) Ing. Janoštik Jiří, Přilucká 4120, Zlín

(210) **O 142211**

(220) 26.04.1999

(320) 26.04.1999

(511) 24, 25, 26

(540)

CAP SIZE

(510) (24) tkaniny a textilie pro výrobu oděvů a kusového textilu, bytového textilu, ložního prádla, ručníky, utěrky, povlečení, prostěradla, přehozy, potahy, závěsy, záclony, předložky, ubrusy, prostírání, kapesníky, šatovky, nábytkové, ložní a stolní tkaniny; (25) pánské, dámské, dětské prádlo, pánské, dámské, dětské a sportovní oděvy a textilní výrobky všeho druhu, ponožky, punčochové zboží,

silonové punčocháče a veškeré silonové výrobky, slipy, trenýrky, boxeršortky, spodky, kalhotky, kalhotky s nohavičkou, stahovací kalhoty, podprsenky, lambády, korzety, živůtky, podvazky, erotické prádlo, noční oblečení, nátlčníky, spodní košilky, bavlněná trika, elastické kalhoty, tepláky, teplákové soupravy, mikiny, roláky, svetry, sportovní oblečení, elastická trika, halenky, šaty, kostýmy, sukně, body, kombinézy, saka, košile, pilotky, vesty, kabáty, pláštěnky, noční košile, pyžama, overaly, stejnokroje, oblečení pro volný čas, plavky a plážové oblečení, župany, vázanky, motýlky, šály, šátky, klobouky, čepice, čelenky, barety a ostatní kloboučnické zboží, rukavice, zástěry, obuv všeho druhu, polobotky, domácí a sportovní obuv, vysoké boty, veškeré druhy džínových oděvů a prádla; (26) krajky, stuhy, šněrovadla, zipy, knoflíky, háčky, očka, poutka a ostatní galanterie, prýmkařské zboží, výšivky, nášivky, záplaty, spony a sponky k oděvnímu zboží, kravatám, prádla, kloboučnickému a čepičářskému zboží a obuvi, tkaničky a tkanice, spony do vlasů a paruk.

(730) **Píchal David**, Smržická 739, Kostelec na Hané, Česká
republika

(740) Ing. Soukup Petr, Patentová kancelář, Švédská 3,
Olomouc

(210) **O 142212**

(220) 26.04.1999

(320) 26.04.1999

(511) 24, 25, 26

(540)

BIEN BLEU

(510) (24) tkaniny a textilie pro výrobu oděvů a kusového textilu, bytového textilu, ložního prádla, ručníky, utěrky, povlečení, prostěradla, přehozy, potahy, závěsy, záclony, předložky, ubrusy, prostírání, kapesníky, šatovky, nábytkové, ložní a stolní tkaniny; (25) pánské, dámské, dětské prádlo, pánské, dámské, dětské a sportovní oděvy a textilní výrobky všeho druhu, ponožky, punčochové zboží, silonové punčocháče a veškeré silonové výrobky, slipy, trenýrky, boxeršortky, spodky, kalhotky, kalhotky s nohavičkou, stahovací kalhoty, podprsenky, lambády, korzety, živůtky, podvazky, erotické prádlo, noční oblečení, nátlčníky, spodní košilky, bavlněná trika, elastické kalhoty, tepláky, teplákové soupravy, mikiny, roláky, svetry, sportovní oblečení, elastická trika, halenky, šaty, kostýmy, sukně, body, kombinézy, saka, košile, pilotky, vesty, kabáty, pláštěnky, noční košile, pyžama, overaly, stejnokroje, oblečení pro volný čas, plavky a plážové oblečení, župany, vázanky, motýlky, šály, šátky, klobouky, čepice, čelenky, barety a ostatní kloboučnické zboží, rukavice, zástěry, obuv všeho druhu, polobotky, domácí a sportovní obuv, vysoké boty, veškeré druhy džínových oděvů a prádla; (26) krajky, stuhy, šněrovadla, zipy, knoflíky, háčky, očka, poutka a ostatní galanterie, prýmkařské zboží, výšivky, nášivky, záplaty, spony a sponky k oděvnímu zboží, kravatám, prádla, kloboučnickému a čepičářskému zboží a obuvi, tkaničky a tkanice, spony do vlasů a paruk.

(730) **Píchal David**, Smržická 739, Kostelec na Hané, Česká
republika

(740) Ing. Soukup Petr, Patentová kancelář, Švédská 3,
Olomouc

(210) **O 142237**

(220) 26.04.1999

(320) 26.04.1999

(511) 41

(540)



- (510) (41) filmová tvorba, filmová produkce.
 (730) **Kristl Vlastimil**, U Balabenky 10, Praha 8, Česká republika

- (210) **O 142248**
 (220) 26.04.1999
 (320) 26.04.1999
 (511) 35, 38, 41, 42
 (540)



- (510) (35) reklamní a propagační činnost, inzertní činnost, služby reklamních agentur, automatizované zpracování dat, obchodní zprostředkovatelská činnost v oblasti informačních služeb; (38) poskytování slovního a obrazového zpravodajství v elektronické podobě; (41) vydavatelská činnost; (42) programování pro počítače.
 (730) **Neris, s.r.o.**, Opletalova 5, Praha 1, Česká republika

- (210) **O 142291**
 (220) 26.04.1999
 (320) 26.04.1999
 (511) 1, 3, 4, 7, 9, 12, 28
 (540)

INTER MODEX

- (510) (1) náplň do akumulátorů, brzdové kapaliny, destilovaná voda, dispergační činidla, hydraulické kapaliny, převodové oleje, lepidla pro průmyslové účely; (3) kosmetické přípravky, kosmetika, čistící oleje, čistící prostředky, čistící roztoky, kosmetické barvy, krémy, laky, líčidla a masky, mléko pro toaletní účely, mýdla, opalovací přípravky, pleťové vody, prací prostředky, rtěnky, šampony, toaletní vody, voňavkářské výrobky, zubní pasty, parfémy, antistatické přípravky pro použití v domácnostech, apretační přípravky pro žehlení prádla, přípravky pro odstraňování barvy, bělicí přípravky na prádlo, depilační přípravky, přípravky na odstraňování vodního kamene pro užití v domácnostech, leštící přípravky, prostředky na odstraňování koroze, přípravky pro změkčování tkanin při praní, autokosmetika, leštidla; (4) oleje pro průmyslové účely, motorové oleje, mazací oleje, mazací tuky; (7) čistící zařízení, elektrické mlýnky, elektrické otvírače plechovek, elektrické leštící stroje a přístroje, mixéry, mycí zařízení, prací stroje, odsavače prachu a jiných nečistot, vysavače prachu; (9) fotografické blesky, elektrická zařízení na vábení a ničení hmyzu, kopírovací zařízení a stroje, faxy, monitory, nabíječky akumulátorů, počítače, počítačové tiskárny, přehrávače kompaktních disků, televizní přístroje, elektrické žehličky, akumulátory, autorádia, baterie; (12) automobilové pneumatiky, automobilové řetězy, sluneční clony pro automobily, bezpečnostní pásy pro sedadla vozidel, bezpečnostní sedačky, brzdy vozidel, čalounění vozidel, nářadí na opravu duší, houkačky pro vozidla, kryty na automobilová kola, zavazadlové nosiče pro vozidla, nosiče jízdních kol a lyží, opěrky hlavy, tlumiče automobilů, poplašná zabezpečovací zařízení pro vozidla, potahy na sedadla vozidel, signalizační zařízení automobilů, stěrače, tažná zařízení, zrcátka; (28) hračky, hry, sportovní

potřeby.

- (730) **INTER MODEX, spol. s r.o.**, Jeremiášova 870, Praha 5, Česká republika
 (740) Ing. Kratochvíl Václav, patentový zástupce, Husníkova 2082, Praha 5

- (210) **O 142409**
 (220) 27.04.1999
 (320) 27.04.1999
 (511) 17, 21, 28
 (540)



- (510) (17) výrobky a polotovary z pryže a plastických hmot; (21) drobné výrobky z pryže a plastických hmot pro domácnost a kuchyň; (28) nářadí a náčiní pro sporty a hry, hokejové puky pro hru a trénink, hokejové puky jako propagační předměty.
 (730) **Mráček Pavel**, Kateřinice 180, Ratiboř u Vsetína, Česká republika
 (740) Ing. Kučera Zdeněk, Padělký 548 (P.O.BOX 92), Slušovice

- (210) **O 142415**
 (220) 27.04.1999
 (320) 27.04.1999
 (511) 19, 37, 42
 (540)



- (510) (19) cementové zboží a umělý kámen; (37) stavby dopravní, inženýrské, průmyslové a bytové; (42) projektová činnost.
 (730) **BETONOVÉ STAVBY-GROUP, s.r.o.**, Akátová 578, Klatovy, Česká republika
 (740) Ing. Poláček Jiří, Tichý a Poláček, patentoví zástupci, Dominikánská 6, Plzeň

- (210) **O 142417**
 (220) 27.04.1999
 (320) 27.04.1999
 (511) 16, 35, 41
 (540)

HAPESTETIKA

- (510) (16) knihy, časopisy a ost.periodické a neperiodické publikace, tiskoviny, tiskopisy, reklamní tiskoviny, příručky, letáky, plakáty, grafika, malby, obrázkové listy a knihy, knihařské výrobky, přebaly knih a tiskovin a ost.obaly (tašky), hrací karty, učební a školní pomůcky a potřeby, reklamní a výstavní katalogy; (35) organizační poradenství, výstavní činnost, propagační činnost a tisk, reklamní činnost; (41) vydavatelství periodických a neperiodických publikací v tištěné i elektronické formě, bibliofilii, grafik a ost. obrázkových publikací, výchovná a zábavní činnost, pořádání kulturních a uměleckých akcí,

setkání, výstav, soutěží, přednášek apod., (540)
zprostředkovatelská a poradenská činnost v oblasti kultury,
výchovy, umění a zábavy, zpracovávání kulturních
projektů.

(730) **SDRUŽENÍ HAPESTETIKA**, Malá Štupartská 5,
Praha 1, Česká republika

(210) **O 142434**

(220) 28.04.1999

(320) 28.04.1999

(511) 12

(540)

ATTACK 

(510) (12) jízdní kola závodní, cestovní, sportovní, trekingová,
horská a dětská, součástky, vybavení a doplňky jízdních
kol, zejména rámy, vidlice, ráfky, řídítka, představce,
měniče, přesmykače, brzdy, převodníky, kliky, středová a
hlavová složení, pedály, sedla, blatníky, nosiče zavazadel,
náboje kol.

(730) **Ing. Vlček Miroslav**, Olpran 339/1, Samotičky,
Česká republika

(740) Ing. Soukup Petr, Patentová kancelář, Švédská 3,
Olomouc

(210) **O 142435**

(220) 28.04.1999

(320) 28.04.1999

(511) 12

(540)



(510) (12) jízdní kola závodní, cestovní, sportovní, trekingová,
horská a dětská, součástky, vybavení a doplňky jízdních
kol, zejména rámy, vidlice, ráfky, řídítka, představce,
měniče, přesmykače, brzdy, převodníky, kliky, středová a
hlavová složení, pedály, sedla, blatníky, nosiče zavazadel,
náboje kol.

(730) **Ing. Vlček Miroslav**, Olpran 339/1, Samotičky,
Česká republika

(740) Ing. Soukup Petr, Patentová kancelář, Švédská 3,
Olomouc

(210) **O 142440**

(220) 28.04.1999

(320) 28.04.1999

(511) 1, 40



(510) (1) chemické výrobky pro průmysl; (40) zpracování
materiálů, lisování výrobků z plastů.

(730) **Červenková Marcela**, Družstevní 24, Zvánovice,
Česká republika

(210) **O 142449**

(220) 28.04.1999

(320) 14.01.1999

(511) 3

(540)

GELZYME

(510) (3) detergenty pro prádelny a čistírny a jejich componenty.

(730) **AMWAY CORPORATION**, 7575 Fulton Street
East, Ada, Spojené státy americké, Michigan

(740) JUDr. Pavel Zelený, advokát, Společná advokátní
kancelář Všečeka, Zelený, Švorčík, Kalenský a
partneři, Hálkova 2, Praha 2

(210) **O 142461**

(220) 28.04.1999

(320) 28.04.1999

(511) 6, 8, 14

(540)



(510) (6) kované ploty, brány, zábradlí, kování dveří a oken,
mříže, panty (závěsy), zámky, držadla, klepadla a kliky na
dveře a okna, kované vývěsní štíty, lucerny, náhrobní kříže
kované i z barevných kovů, kované poštovní schránky,
kovaný nábytek a jeho součásti, kovové umělecké plastiky
a jiné umělecké předměty (přívěsky, podkovičky, kované
růže), rukojeti, záštity, hlavice nožů a mečů, zdobené (ryté
a tauširované) nožičky na dopisy z jiných kovů než drahých,
ozdobné jehlice do vlasů z jiných kovů než drahých,
umělecky zdobené součásti japonských mečů (tsuba,
kashira, fuchi, kogai, kogatana, menuki, kování pochvy -
nákončí, ústí a úchytky) z jiných kovů než drahých; (8)
krbové náčiní, stojany na krbové náčiní, kované zástěny ke
krbům a topeništím, přibory, sečné a bodné zbraně: repliky
historických chladných zbraní, bodáky, bajonet, meče,
šavle, mačety, kapesní nože, lovecké nože, čepele
chladných (sečných a bodných) zbraní kované, kovářsky
svažované (překládané) i damaskové, pochvy na meče a
šavle, sekery, ruční kladiva, kleště, kovářské rohatiny,
pěsti, vidlice, kovačinky, kované svěráky a kosmáky,

(730) zápustky, průbojníky, sekáče a rydla, razidla; (14) šperky, klenoty (brože, přívěsky, prsteny, náušnice, spony).
Řiháček Pavel, Práčata 60, Brno, Česká republika

(210) **O 142476**
 (220) 29.04.1999
 (320) 29.04.1999
 (511) 35
 (540)

BURKE
 COMMUNICATION

(510) (35) propagační činnost, reklama, pomoc při řízení obchodní činnosti.
 (590) Barevná
 (730) **EUROPARTNERS, s.r.o.**, Jilská 8, Praha 1, Česká republika

(210) **O 142477**
 (220) 29.04.1999
 (320) 29.04.1999
 (511) 3, 8, 11, 16, 21, 35
 (540)

N.E.R.O.

(510) (3) mýdla, toaletní přípravky a prostředky ke praní, čisticí prostředky; (8) nože, vidličky, lžice; (11) přístroje pro vaření, přístroje chladič, pro sušení, ventilaci, distribuci vody; (16) papírenské výrobky, plastické obaly zařazené v tř.16; (21) náčiní a nádobí pro domácnost a kuchyni, jednorázové nádobí a party doplňky zařazené v tř.21, sklo, porcelán a majolika; (35) zprostředkování obchodu s výše uvedenými výrobky.
 (730) **ING. Dobešová Jana**, Rohenice 61, Česká republika

(210) **O 142480**
 (220) 12.05.1999
 (320) 29.04.1999
 (511) 42
 (540)

VIKI rybí restaurace

(510) (42) stravování, hostinská činnost.
 (730) **NOWACO CZECH REPUBLIC s.r.o.**, Nábřeží 4, Praha 5 - Smíchov, Česká republika

(210) **O 142481**
 (220) 29.04.1999
 (320) 29.04.1999
 (511) 7
 (540)

SUPRO
 automatic
 spol. s r.o.

(510) (7) pásové dopravníky, válečkové tratě, dopravní a manipulační zařízení.
 (590) Barevná
 (730) **SUPRO - AUTOMATIC, s.r.o.**, Baarova 769/45, Praha 4, Česká republika

(210) **O 142542**
 (220) 03.05.1999
 (320) 03.05.1999
 (511) 6, 20, 37, 42
 (540)

living·space

(510) (6) interiérové doplňky z kovu, zejména kování a kovové součásti nábytku; (20) kancelářský nábytek, nábytek, interiérové doplňky ze dřeva, z plastických hmot, ze skla; (37) zařízení interiéru, zejména jeho rekonstrukce a kompletní vybavení bytovými doplňky /sedací soupravy, ložnice atd./; (42) návrhy interiérů a jejich kompletního vybavení.
 (590) Barevná
 (730) **LINSTRAM, spol. s r.o.**, Švehlova 10, Praha 10, Česká republika

(210) **O 142550**
 (220) 03.05.1999
 (320) 03.05.1999
 (511) 9, 37
 (540)

CERTEX

(510) (9) požární signalizace; (37) montáž, opravy, údržba vyhrazených elektrických zařízení.
 (590) Barevná
 (730) **CERTEX spol.s r.o.**, Sopotská 614, Praha 8, Česká republika

(210) **O 142556**
 (220) 03.05.1999
 (320) 19.11.1998
 (511) 36
 (540)

**BLOOMBERG
 BONDTRADER**

(510) (36) služby finanční, zejména elektronické obchodování s obligacemi a dluhopisy, a informační služby, zejména elektronické poskytování údajů o skladbě cen obligací a dluhopisů.
 (730) **Bloomberg L.P.**, 499 Park Avenue, New York, Spojené státy americké, New York
 (740) JUDr. Korejzová Zdeňka, KOREJZOVÁ & SPOL.
 Advokátní a patentová kancelář, Spálená 29, Praha 1

(210) **O 142559**
 (220) 03.05.1999
 (320) 03.05.1999
 (511) 16
 (540)

DIGIPAK

(510) (16) papírové a plastové obaly pro kompaktní disky.
 (730) **IMPAC GROUP, Inc.**, 1776 Broadway, 24 Floor, New York, Spojené státy americké, New York
 (740) JUDr. Ing. Milan Hořejš, Národní 32, Praha 1

(210) **O 142571**
 (220) 04.05.1999
 (320) 04.05.1999
 (511) 38

- (540) **MODANET**
 (510) (38) služby v oblasti telekomunikací včetně přenosu prostřednictvím rádiového datového systému.
 (730) **RACOM s.r.o.**, Mírová 1283, Nové Město na Moravě, Česká republika
 (740) Ing. Baumová Radmila, Nádražní 29, Žďár nad Sázavou

- (540) **NATURE**
 (510) (29) mléko a mléčné výrobky.
 (730) **Jihočeské mlékárny, a.s.**, Rudolfovska 83, České Budějovice, Česká republika
 (740) JUDr. Junek Václav, advokát, Tovární 14, České Budějovice

- (210) **O 142598**
 (220) 04.05.1999
 (320) 04.05.1999
 (511) 3, 5
 (540)



- (510) (3) parfumářské výrobky, zejména různé materiály napuštěné parfémů, parfémů v rozprašovačích a osvěžovačích vzduchu v různých formách - vše pro osobní hygienu; (5) parfumářské výrobky, zejména různé materiály napuštěné parfémů, parfémů v rozprašovačích a osvěžovačích vzduchu v různých formách - vše pro osvěžení vzduchu v uzavřených místnostech.
 (730) **Marel Michal**, Semčická 540/8, Praha 9 - Kbely, Česká republika

- (210) **O 142648**
 (220) 06.05.1999
 (320) 06.05.1999
 (511) 16
 (540)



- (510) (16) výrobky z papíru, lepenky a kartony pro balení sklářského zboží, tiskoviny, propagační materiály.
 (590) Barevná
 (730) **BOHEMIA CRYSTALEX TRADING a.s.**, Štěpánská 2, Praha 2, Česká republika
 (740) JUDr. Sodomka Jaroslav, U Prašné brány 3, Praha 1

- (210) **O 142600**
 (220) 05.05.1999
 (320) 05.05.1999
 (511) 29
 (540)

IMPO

- (510) (29) mléko, mlékárenské výrobky, sýry.
 (730) **KROMLIK, spol.s r.o.**, Štěchovice 1357, Kroměříž, Česká republika
 (740) Ing. Jaromír Příkryl, Patentová a známková kancelář, Včelín 1161, Hulín

- (210) **O 142660**
 (220) 06.05.1999
 (320) 08.04.1999
 (511) 10
 (540)



- (510) (10) terapeutické magnety používané k ulehčení bolesti, a prostředky obsahující nebo používané k připevnění terapeutických magnetů, zejména bandáže na kolena, lokty, zápěstí, kotníky, hlavu, pásky, rukavice, vložky do bot, podušky, polštářky na sedadla, příkrývky, povlečení a matrace, pelíšky pro domácí zvířata, oční gelové masky, krční gelové zábalý.
 (730) **AMWAY CORPORATION**, 7575 Fulton Street East, Ada, Spojené státy americké, Michigan
 (740) JUDr. Pavel Zelený, advokát, Společná advokátní kancelář Všecka, Zelený, Švorčík, Kalenský a partneři, Hálkova 2, Praha 2

- (210) **O 142639**
 (220) 06.05.1999
 (320) 06.05.1999
 (511) 30
 (540)

KAŽDÝ TO UMÍ S MEDVÍDKEM BRUMI !

- (510) (30) kakao, instantní kakaové nápoje, nápoje, sladké nápoje, nápoje s příchutí, čokoládové instantní nápoje, instantní cappuccino, instantní káva, cukrovinky, káva, čaj.
 (730) **MASPEX Sp. z o.o.**, ul. Chopina 10, Wadowice, Polsko
 (740) Patentservis Praha a.s., Jivenská 1273/1, Praha 4

- (210) **O 142661**
 (220) 06.05.1999
 (320) 08.04.1999
 (511) 10
 (540)



- (210) **O 142642**
 (220) 06.05.1999
 (320) 06.05.1999
 (511) 29

- (510) (10) terapeutické magnety používané k ulehčení bolesti, a prostředky obsahující nebo používané k připevnění terapeutických magnetů, zejména bandáže na kolena, lokty, zápěstí, kotníky, hlavu, pásky, rukavice, vložky do

bot, podušky, polštářky na sedadla, příkrývky, povlečení a matrace, pelíšky pro domácí zvířata, oční gelové masky, krční gelové zábaly.

- (730) **AMWAY CORPORATION**, 7575 Fulton Street East, Ada, Spojené státy americké, Michigan
 (740) JUDr. Pavel Zelený, advokát, Společná advokátní kancelář Všečka, Zelený, Švorčík, Kalenský a partneři, Hálkova 2, Praha 2

- (210) **O 142677**
 (220) 07.05.1999
 (320) 07.05.1999
 (511) 6, 39, 40
 (540)



- (510) (6) ocelový válcovaný profilový materiál (např. profily I,U, L, H, ocelové trubky apod.), ocelové válcované ploché výrobky (např. plechy, plochá ocel, ocel. pásy, vlnité plechy); (39) doprava; (40) zhotovování polotovarů.
 (590) Barevná
 (730) **FEROKOV OSTRAVA s.r.o.**, Poděbradova 7, Ostrava 1, Česká republika

- (210) **O 142678**
 (220) 07.05.1999
 (320) 07.05.1999
 (511) 2, 16, 28
 (540)

TALLY HO!

- (510) (2) barvy, laky, fermeže, ředidla pro barvy, laky a fermeže; (16) obtisky, samolepky, papír a výrobky z papíru, tiskoviny periodické i neperiodické, lepenka a kartonážní výrobky, fotografie, lepidla, plastické obaly, hrací karty, modelovací pasta a hlína; (28) hry, hračky včetně modelářských výrobků (kromě modelovací pasty nebo hlíny), potřeby pro modelářský sport zahrnuté v této třídě.
 (730) **Marenčák Vladimír**, Gen. Píky 2886/12, Ostrava, Česká republika
 (740) Ing. Rylková Iva, Polská 1525, Ostrava-Poruba

- (210) **O 142690**
 (220) 07.05.1999
 (320) 07.05.1999
 (511) 30
 (540)



- (510) (30) káva a kávové náhražky pocházející z Columbie.
 (730) **TIMEX Inc. s.r.o.**, Neubuz 021, Slušovice, Česká republika
 (740) Ing. Javoříková Jarmila, SVIT a.s., tř. T.Bati 1970, Zlín

- (210) **O 142701**
 (220) 07.05.1999
 (320) 07.05.1999
 (511) 9, 16, 35, 41
 (540)

TRITON

- (510) (9) nosiče pro záznam, převod, reprodukci zvuku nebo obrazu, magnetofonové pásky a kazety, CD, videopásky; (16) papír a výrobky z papíru, tiskoviny, časopisy, knihy, výrobky knihařské; (35) inzertní, reklamní a propagační služby, marketingové služby; (41) vydavatelství a nakladatelství.
 (730) **MUDr. Stanislav Juhaňák - TRITON**, Husitská 42/775, Praha 3, Česká republika
 (740) Ing. Chludina Jiří, UNIPATENT, J.Masaryka 43-47, Praha 2-Vinohrady

- (210) **O 142705**
 (220) 07.05.1999
 (320) 07.05.1999
 (511) 41
 (540)



- (510) (41) vydávání časopisu.
 (730) **ART CONSULTING s.r.o.**, Šantrochova 16, Praha 6, Česká republika

- (210) **O 142723**
 (220) 10.05.1999
 (320) 10.05.1999
 (511) 33
 (540)

FINCA VALPIEDRA

- (510) (33) alkoholické nápoje (kromě pív).
 (730) **Bodegas Martinez Bujanda, S.A.**, Diputacion no. 43, Oyon, Španělsko
 (740) JUDr. Korejzová Zdeňka, KOREJZOVÁ & SPOL. Advokátní a patentová kancelář, Spálená 29, Praha 1

- (210) **O 142729**
 (220) 10.05.1999
 (320) 10.05.1999
 (511) 5, 29, 30, 40
 (540)

POVA

- (510) (5) mouky bezlepkové, dietní a výživné, bezcholesterolové, bezlepkové a dietetické pekárenské a cukrářské výrobky obohacené vitamíny, organickými a anorganickými látkami pro humánní využití včetně ostatních potravin, odpad ze zpracovaného obilného zrna, přípravky ze sladu pro dietetické účely, nutriční dietetické doplňky, výrobky dietetické zejména na bázi obilovin, semen, olejnin, luštěnin, sóji a přírodních vláknin k léčebným účelům, chléb, pečivo, sušenky, suchary, pochutiny a ostatní pekárenské a cukrárenské výrobky fortifikované vitamíny, minerálními a stopovými prvky, léčebnými bylinami a/nebo jejich extrakty pro léčebné účely, potraviny na bázi lecitinu, mikroorganismů,

antioxidantů a vitamínů s léčebným účinkem, všechny výše uvedené výrobky pro léčebné účely; (29) suroviny a polotovary pro pekárenskou a cukrářskou výrobu, tj. vlně, zahušťovací a pojící činidla, nezpracovaná a zpracovaná mouka obsahující všechny přísady nutné pro výrobu pekařských, cukrářských a těstářenských výrobků, trvanlivého a jemného pečiva, pekařské tuky, tukové náhražky, náplně, polevy a zlepšující přípravky-vše do chleba, pečiva a cukrářských výrobků, výrobky obsahující mandle, ořechy, arašidy, kokos, mák, kandované a sušené ovoce, zlepšující přípravky a speciální komponenty pro pekárenskou, cukrářskou a těstářenskou výrobu, želírovací látky a výživné extrakty, texturované proteiny a směsi z nich pro humánní využití, kolagen a jeho extrakty, extrakty z vajec, mléka a ze škorbu, ze sóji a z mléčné sraženiny, upravené obiloviny, olejiny, semena a/nebo luštěniny, brambory, sója, ořechy, suché plody i byliny včetně výrobků z nich, trvanlivé nekonzervované potraviny a pochutiny; (30) mouka a moučné výrobky všech druhů, výrobky z obilovin, z olejnin, z luštěnin, ze semen a z kukuřice, mlynářské výrobky všech druhů, chléb, běžné pečivo a veškeré pekárenské výrobky, křupky, snacky, tyčinky, koláče, záviny, pirohy, sladké a slané sušenky, těsta a těstářenské výrobky, drobné cukroví a cukrářské výrobky, výrobky obsahující obiloviny, olejiny a/nebo luštěniny a směsi z nich, pečivové hmoty, pasty nebo prášky, speciální komponenty a přísady pro výrobu pekařských, těstářenských a cukrářských výrobků včetně jemných a trvanlivých, zahušťovací a pojící látky a pomocné pekařské prostředky, přípravky zlepšující reologické vlastnosti těsta s výjimkou prášků do pečiva a droždí, stimulatory pro zlepšení chutě, karamelové extrakty a speciální komponenty - esence, výrobky extrudované a expandované na bázi kukuřice, z amarantu včetně ostatních výrobků racionální výživy, přírodní vlákniny, náplně do pečiva, bezpečkové potraviny, mouka a přípravky z obilovin, potravinářské moučné směsi pro další zpracování, těstoviny, obilné výrobky určené k lidské výživě, bezpečkové a bezcholesterolové pekárenské, těstářenské a cukrářské výrobky, škrob a škrobové výrobky, jemné, trvanlivé a sladové pečivo, cukrovinky nečokoládové i čokoládové, dehydrovaná hotová jídla, zmrazené pekárenské a těstářenské výrobky; (40) zpracování obilovin, luštěnin, olejnin a jejich směsí, mlynářství, pekárenství, těstářenství a cukrárenství.

(730) **PhDr. Kopčík Ján**, Orlická 2176/9, Praha 3, Česká republika

(740) Ing. Vanděliková Jana, Bohemia Patent, Petrská 12, Praha 1

(210) **O 142730**

(220) 10.05.1999

(320) 10.05.1999

(511) 5, 16

(540)

SANVEA

(510) (5) přípravky (poživatiny) obsahující biologické katalyzátory pro fyzicky aktivní osoby, sportovce, rekonvalescenty, dietetické a posilující poživatiny, extrakty a potraviny pro zvláštní výživu, posilující přípravky pro sportovce, vitamínové, proteinové, iontové a izotonické nápoje v prášku s určením zejména pro sportovce, vitamíny, vitamínové a minerální doplňky a přípravky, polyvitamínové přípravky, potravinové doplňky pro posílení imunity organismu a zlepšení zdraví v tuhém a tekutém stavu ve formě kapek, sirupů, gelů, past, tablet, pastilek, tobolek, kapslí, prášků, přípravky a substance pro léčebné a farmaceutické účely, léčebné posilující potraviny obohacené vitamíny, organickými a anorganickými sloučeninami, přírodní léčivé přípravky a

potraviny pro zvláštní výživu s léčivými účinky, medicínální bylinné oleje, výtažky a šťávy, elixíry, medicínální emulze, tinktury a roztoky, léčivé kapsle a kapky, terapeutické výtažky bohaté na rostlinné bílkoviny, nápoje a jiné výrobky pro léčebné účely, biologické potraviny a silící potraviny pro sportovce a rekonvalescenty, přípravky výživné obsahující enzymy nebo biochemické katalyzátory, drogistické a kosmetické výrobky pro zdraví a hygienu člověka s léčebným účinkem, účirací tekuté přípravky pro sportovce s terapeutickým účinkem, vše výše uvedené pro léčebné účely; (16) papír, výrobky z papíru, periodické a neperiodické publikace a časopisy, reklamní a propagační výrobky z papíru, brožury, fotografie, plakáty, pohledy, kalendáře, samolepky, obtisky, papírové a umělohmotné tašky, papírové obaly všeho druhu.

(730) **PhDr. Kopčík Ján**, Orlická 2176/9, Praha 3, Česká republika

(740) Ing. Vanděliková Jana, Bohemia Patent, Petrská 12, Praha 1

(210) **O 142746**

(220) 10.05.1999

(320) 10.05.1999

(511) 1, 3, 5

(540)

SPRAX

(510) (1) chemické výrobky pro průmyslové a vědecké účely, pro fotografii, zemědělství, zahradnictví, lesnictví, umělé pryskyřice, plastické hmoty v surovém stavu (v prášku, pastách, v tekutém stavu), půdní hnojiva přírodní a umělá, prostředky pro kalení, pro svařování, pro konzervaci potravin, třísloviny, průmyslová pojidla, rtuť, antimon, alkalické a alkalickozemité kovy, bauxit, hasební prostředky a hasící látky; (3) prací prostředky, přípravky bělicí, čistící, lešticí, odmašťovací, osvěžovače vzduchu, náplně do osvěžovačů, čistící a vonné prostředky na WC, WC-gely, WC-deodoranty, výrobky kosmetické, voňavkářské, výrobky pro péči o tělo, pleť a vlasy, zubní pasty a prášky, ústní vody; (5) dezinfekční prostředky, prostředky k hubení živočišných škůdců, insekticidy, repelenty.

(730) **Pavlaína Bomsdorfová - Bostim plus**, Kettnerova 2048/28, Praha 5, Česká republika

(740) Ing. Chludina Jiří, UNIPATENT, J.Masaryka 43-47, Praha 2-Vinohrady

(210) **O 142748**

(220) 10.05.1999

(320) 10.05.1999

(511) 9, 16, 41

(540)

PRAŽSKÉ SLOVO

(510) (9) nosiče informací, zejména se záznamem zvuku a obrazu, elektronický časopis; (16) tiskoviny a polygrafické výrobky, zejména periodické tiskoviny; (41) vydávání tiskovin a nosičů informací.

(730) **NTISK, a.s.**, U Stavoservisu 1, Praha 10, Česká republika

(740) Ing. Reichel Pavel, Lopatecká 14, Praha 4

(210) **O 142749**

(220) 10.05.1999

(320) 10.05.1999

(511) 9, 16, 41

(540)

SVOBODNÉ SLOVO

(510) (9) nosiče informací, zejména se záznamem zvuku a obrazu, elektronický časopis; (16) tiskoviny a polygrafické

výrobky, zejména periodické tiskoviny; (41) vydávání tiskovin a nosičů informací.

- (730) **NTISK, a.s.**, U Stavoservisu 1, Praha 10, Česká republika
(740) Ing. Reichel Pavel, Lopatecká 14, Praha 4

- (210) **O 142750**
(220) 10.05.1999
(320) 10.05.1999
(511) 9, 16, 41
(540)

Pražské slovo

- (510) (9) nosiče informací, zejména se záznamem zvuku a obrazu, elektronický časopis; (16) tiskoviny a polygrafické výrobky, zejména periodické tiskoviny; (41) vydávání tiskovin a nosičů informací.
(730) **NTISK, a.s.**, U Stavoservisu 1, Praha 10, Česká republika
(740) Ing. Reichel Pavel, Lopatecká 14, Praha 4

- (210) **O 142763**
(220) 11.05.1999
(320) 11.05.1999
(511) 35, 36, 37, 42
(540)

KERAST KOLOS

- (510) (35) inzertní a reklamní činnost, zprostředkovatelská činnost v oblasti obchodu, pomoc při řízení obchodní činnosti; (36) investiční činnost ve výstavbě; (37) stavebnictví, opravy a instalační služby, zejména rekonstrukce bytů a bytových jader, rekonstrukce energetických rozvodů bytových domů, zateplování budov, rekonstrukce střech bytových domů a provádění hydroizolací střech, provádění nástaveb a vestaveb bytových domů, provádění staveb, jejich změn a odstraňování, zprostředkovatelská činnost v oblasti stavebnictví; (42) projekční činnost ve stavebnictví, programování pro počítače.
(730) **KERAST - KOLOS akciová společnost**, Kafkova 42, Praha 6, Česká republika
(740) JUDr. Aleš Zábrš, advokát a patentový zástupce, Na Beránce 2, Praha 6

- (210) **O 142796**
(220) 12.05.1999
(320) 12.05.1999
(511) 19
(540)

Liabet

- (510) (19) stavební hmoty, stavební prvky.
(730) **Malý Radek**, Barrandova 31, Plzeň, Česká republika

- (210) **O 142799**
(220) 12.05.1999
(320) 12.05.1999
(511) 6, 8, 14
(540)

Templ

- (510) (6) kované ploty, brány, zábradlí, kování dveří a oken, mříže, panty (závěsy), zámky, držadla, klepadla a kliky na

dveře a okna, kované vývěsní štíty, lucerny, náhrobní kříže kované i z barevných kovů, kované poštovní schránky, kovaný nábytek a jeho součásti, kovové umělecké plastiky a jiné umělecké předměty (přívěsky, podkovičky, kované růže), rukojeti, zástity, hlavice nožů a mečů, zdobené (ryté a tauširované) nožičky na dopisy z jiných kovů než drahých, ozdobné jehlice do vlasů z jiných kovů než drahých, umělecky zdobené součásti japonských mečů (tsuba, kashira, fuchi, kogai, kogatana, menuki, kování pochvy - nákončí, ústí a úchytky) z jiných kovů než drahých; (8) krbové náčiní, stojany na krbové náčiní, kované zástěny ke krbům a topeništím, přibory, sečné a bodné zbraně: repliky historických chladných zbraní, bodáky, bajonety, meče, šavle, mačety, kapesní nože, lovecké nože, čepele chladných (sečných a bodných) zbraní kované, kovářsky svařované (překládané) i damaskové, pochvy na meče a šavle, sekery, ruční kladiva, kleště, kovářské rohatiny, pěsti, vidlice, kovadlinky, kované svěráky a kosmáky, zápustky, průbojníky, sekáče a rydla, razidla; (14) šperky, klenoty (brože, přívěsky, prsteny, náušnice, spony).

- (730) **Řiháček Pavel**, Práčata 60, Brno, Česká republika

- (210) **O 142820**
(220) 13.05.1999
(320) 13.05.1999
(511) 1
(540)

CROSSLINK

- (510) (1) chemikálie pro použití při výrobě textilií.
(730) **FMC Corporation**, Tenax Road, Trafford Park, Manchester M17 1WT, Velká Británie
(740) Ing. KANIA František, Mendlovo nám. 1a, Brno

- (210) **O 142838**
(220) 13.05.1999
(320) 13.05.1999
(511) 3, 9, 14, 16, 18, 24, 25, 26, 35, 39, 41, 42
(540)



- (510) (3) výrobky kosmetické a voňavkářské včetně éterických olejů, vodičky na vlasy, mořidla na prádlo, barvy na vlasy, zubní pasty, mýdla; (9) nosiče dat všeho druhu, zvukové a zvukově obrazové záznamy; (14) drahé kovy a jejich slitiny a předměty z těchto hmot, umělá bižuterie - např. náramky a náhrdelníky, šperky, stříbro, drahé kameny; (16) tiskoviny všeho druhu, periodický a neperiodický tisk, propagační předměty z plastu a papíru, papír a výrobky z papíru, zejména informační brožury, plakáty, fotografie, samolepky, kalendáře, psací potřeby včetně psacích potřeb z drahých kovů, plastové tašky, obaly; (18) kůže a její náhražky, výrobky z kůže a jejich náhražek v jiných třídách neuvedené, surové kůže a kožešiny, kufry a cestovní brašny, peněženky, deštníky, slunečníky a hole, kůže sedlářské výrobky; (24) tkaniny v jiné třídě neuvedené, pokrývky včetně cestovních pokrývek, ložní prádlo, textilní zboží nezařazené v jiných látkách; (25) oděvy, prádlo, čepice, klobouky, šátky, boty, střevíce, trepky, včetně sportovních; (26) nášivky na oděvy, krajky, výšivky, stuhy, šněrovadla, knoflíky, stiskací knoflíky, háčky, špendlíky, spony, zdrhovací uzávěry, umělé květiny, brože, jehlice, spony; (35) reklamní, inzertní a propagační činnost, zprostředkovatelská činnost v oblasti obchodu, distribuce prospektů a reklamních materiálů; (39) doprava a skladování, služby spojené s balením zboží, pronájem dopravních prostředků, předávání informací o dopravě,

rozvoz výrobků; (41) nakladatelství a vydavatelství, výchovná a zábavní činnost, agenturní činnost v oblasti kultury; (42) služby v oblasti oděvních, kosmetických a kadeřnických salonů, odborná poradenská činnost v uvedených oborech.

(590) Barevná

(730) **Catalogue Shopping spols r.o.**, Soukenická 23, Praha 1, Česká republika

(740) JUDr. Sodomka Jaroslav, U Prašné brány 3, Praha 1

(210) **O 142858**

(220) 13.05.1999

(320) 13.05.1999

(511) 16, 35, 41

(540) **ZAHRADA - MŮJ SVĚT**

(510) (16) tiskoviny, výrobky z papíru, plakáty, fotografie, letáky, katalogy; (35) výstavy k reklamním a obchodním účelům; (41) výstavy a veletrhy ke kulturním a výchovným účelům.

(730) **RAPID, a.s.**, 28.října 13, Praha 1, Česká republika

(740) Ing. Vlasta Sedláčková, Patentová, známková, grafická kancelář, Ke Kateřinkám 1393, Praha 4

(210) **O 142871**

(220) 14.05.1999

(320) 14.05.1999

(511) 29, 30, 32

(540)

KRECKER

(510) (29) maso, konzervované maso, sušené ovoce a zelenina, potraviny v konzervách, vaječné výrobky; (30) obilní přípravky a výrobky upravené pro výživu lidí, extrudované potraviny, sušenky, pečivo, koření; (32) nealkoholické nápoje.

(590) Barevná

(730) **ZP ŠUMVALD, a.s.**, Šumvald, Česká republika

(740) RNDr. Zdeňka Halaxová, Třída Svobody 22, Olomouc

(210) **O 142872**

(220) 14.05.1999

(320) 14.05.1999

(511) 29, 30, 32

(540)

ESON

(510) (29) maso, konzervované maso, sušené ovoce a zelenina, potraviny v konzervách, vaječné výrobky; (30) obilní přípravky a výrobky upravené pro výživu lidí, extrudované potraviny, sušenky, pečivo, koření; (32) nealkoholické nápoje.

(590) Barevná

(730) **ZP ŠUMVALD, a.s.**, Šumvald, Česká republika

(740) RNDr. Zdeňka Halaxová, Třída Svobody 22, Olomouc

(210) **O 142895**

(220) 14.05.1999

(320) 14.05.1999

(511) 16, 29, 32, 35, 39, 41

Laktea, o.p.s.

(510) (16) papír, lepenka a výrobky z těchto materiálů, časopisy, letáky a jiné tiskoviny, knihy a knihařské výrobky, obalové zásobníky a obalový materiál z papíru nebo papíru opatřeného plastovým materiálem, tašky, pytlíky a sáčky z papíru a z plastických hmot pro obalovou techniku a skladování potravin, plastové fólie pro obaly; (29) mléko a mléčné výrobky; (32) ovocné nápoje, ovocné džusy a jiné nealkoholické nápoje; (35) pomoc při řízení obchodní činnosti, reklamní činnost, propagační činnost, distribuční činnost v těchto oborech; (39) distribuční činnost pro uvedené výrobky; (41) osvětová činnost, výchova a vzdělávání, pořádání soutěží.

(730) **LAKTEA, o.p.s.**, Dukelských hrdinů 973/18, Praha 7, Česká republika

(740) JUDr. Špaňhelová Milada, advokátka, Advokátní kancelář, Vraného 252, Řevnice

(210) **O 142904**

(220) 17.05.1999

(320) 17.05.1999

(511) 16, 41

(540)

NA CESTĚ



(510) (16) knihy, časopisy, ostatní periodické a neperiodické publikace, bibliofilie, vydavatelské a ediční seznamy (publikace mající svůj původ v USA a jsou původními díly amerických autorů); (41) vydavatelství a nakladatelství, vydavatelská edice.

(730) **Ing. Houška Vít, Dr.** Zikmunda Wintra 19, Praha 6, Česká republika

(210) **O 142918**

(220) 17.05.1999

(320) 17.05.1999

(511) 12

(540)

d'ARTS

(510) (12) osobní automobily, sportovní automobily, dodávky a autobusy.

(730) **DAEWOO MOTOR CO., LTD**, 199 Cheongcheon-dong, Incheon, Jižní Korea

(740) JUDr. Rott Vladimír, Rott, Růžička a Guttman, patentová, známková a právní kancelář, Nad Štolou 12, Praha 7

(210) **O 142929**

(220) 18.05.1999

(320) 18.05.1999

(511) 29, 30
(540)



- (510) (29) mléko, mlékárenské výrobky, zejména všechny druhy zakysaných výrobků, včetně jogurtů, mléčné krémy, všechny druhy tvarohů a smetan s výjimkou margarínů;
(30) všechny druhy pudinků.
(730) **ZVOZD "Horácko", družstvo**, Opatov na Moravě
300, Česká republika

(210) **O 142956**
(220) 19.05.1999
(320) 19.05.1999
(511) 3, 5, 16, 35
(540)

CALIVITA

- (510) (3) přípravky pro bělení a jiné prostředky na praní, přípravky pro čištění, leštění, odmašťování a broušení, mýdla, parfumerie, vonné oleje, kosmetika, vlasové vody (lotions), zubní pasty; (5) výrobky lékárnické, veterinářské a hygienické, diabetické přípravky pro léčebné účely, potraviny pro batolata, náplasti, materiál pro obvazy, materiály pro plombování zubů a zubní otisky, dezinfekční přípravky, výrobky pro hubení škodlivých zvířat, fungicidy, herbicidy; (16) papír, lepenka a výrobky z těchto materiálů, tiskárenské výrobky, potřeby pro knižní vazby, fotografie, papírenské zboží, lepidla pro papírenství nebo domácnost, materiál pro umělce, štětce, psací stroje a kancelářské potřeby (vyjímaje nábytek), učební pomůcky s výjimkou aparátů, plastické obaly (nezařazené do jiných tříd), hrací karty, písma pro tiskárny, štočky; (35) propagační činnost, pomoc při řízení obchodní činnosti, obchodní administrativní, kancelářské práce.
(730) **CALIFORNIA FITNESS s.r.o. (BOHEMIA)**,
Soukalova 3355, Praha 4 - Modřany, Česká republika

(210) **O 142978**
(220) 19.05.1999
(320) 19.05.1999
(511) 5
(540)



- (510) (5) farmaceutická narkotika a léky.
(730) **YOSHITOMI PHARMACEUTICAL INDUSTRIES, LTD.**, 6-9, Hiranomachi- 2-chome, Chuo-ku, Osaka, Japonsko
(740) JUDr. Ing. Milan Hořejš, Národní 32, Praha 1

(210) **O 142992**
(220) 19.05.1999
(320) 19.05.1999
(511) 25, 35, 41, 42
(540)



- (510) (25) oděvy, obuv, kloboučnické výrobky; (35) pomoc při provozu a řízení obchodního podniku, reklamní služby a agentura reklamní; (41) služby zábavy, vzdělávání, výchovy, sportovní a kulturní aktivity, rekreace osob, vystupování zpěváků nebo tanečníků; (42) hotelové a motelové ubytování, camping, penzion, turistické ubytování, sanatoria, zotavovny, stravování v hotelích, motelích, penzionech a campingech, služby restaurační, salón krásy, kosmetický salón, solária, fitness centra, posilovny.
(730) **BENNET a.s.**, Křížovnické náměstí č.1/194, Praha 1, Česká republika

(210) **O 142993**
(220) 19.05.1999
(320) 19.05.1999
(511) 25, 35, 41, 42
(540)

HOTEL SAVOY

- (510) (25) oděvy, obuv, kloboučnické výrobky; (35) pomoc při provozu a řízení obchodního podniku, reklamní služby a agentura reklamní; (41) služby zábavy, vzdělávání, výchovy, sportovní a kulturní aktivity, rekreace osob, vystupování zpěváků nebo tanečníků; (42) hotelové a motelové ubytování, camping, penzion, turistické ubytování, sanatoria, zotavovny, stravování v hotelích, motelích, penzionech a campingech, služby restaurační, salón krásy, kosmetický salón, solária, fitness centra, posilovny.
(730) **BENNET a.s.**, Křížovnické náměstí č.1/194, Praha 1, Česká republika

(210) **O 143031**
(220) 20.05.1999
(320) 30.11.1998
(511) 9
(540)

PROGRAM NEIGHBORHOOD

- (510) (9) počítačové programy zejména pro přístup a komunikaci se síťovými servery a mezi nimi, jakož i mezi počítači hostitelů a zařízeními klientů, počítačové programy pro dálkové aplikační propojení a uživatelský interface.
(730) **Citrix Systems, Inc.**, 6400 NW Sixth Way, Fort Lauderdale, Spojené státy americké, Florida
(740) JUDr. Karel Čermák, advokát, Národní třída 32, Praha 1

(210) **O 143100**

(220) 21.05.1999

(320) 21.05.1999

(511) 16, 32, 33

(540) **FRUITORATE COOLER**

(510) (16) papír a výrobky z papíru, reklamní, propagační a užitkové výrobky z papíru, kupř. etikety, kelímky, informační letáky, plakáty, periodické a neperiodické publikace; (32) minerální vody, šumivé a jiné nealkoholické nápoje s ovocnou příchutí všeho druhu, sirupy a jiné přípravky k přípravě ovocných nápojů; (33) vína, lihoviny, likéry, míchané alkoholické nápoje všeho druhu.

(730) **COMFORT, s.r.o.**, Na vrstevách 22, Praha 4, Česká republika

(740) Ing. Vanděliková Jana, Bohemia Patent, Petráská 12, Praha 1

(210) **O 143121**

(220) 24.05.1999

(320) 24.05.1999

(511) 25, 28

(540)



(510) (25) oděvy, obuv, kloboučnické zboží, sportovní obuv, sportovní oděvy; (28) potřeby pro gymnastiku a sport, ochranné pomůcky pro sport, chrániče kolen, loktů a dlaní rukou.

(730) **Dedeciusová Karla**, Čsl. armády 316, Suchdol nad Odrou, Česká republika

(740) Ing. Forejt Antonín, U Mrázovky 8d, Praha 5

(210) **O 143128**

(220) 24.05.1999

(320) 24.05.1999

(511) 9, 38

(540)

JUST TALK

(510) (9) elektrické a elektronické komunikační přístroje a nástroje, komunikační a telekomunikační přístroje a nástroje, elektrické a elektronické přístroje a nástroje pro zpracování, ukládání, uchování, přenos, ukládání nebo přijímání dat, přístroje a nástroje pro nahrávání, přenos nebo reprodukci zvuku, obrazu nebo zakódovaných dat, televizní přístroje a nástroje, počítače, periferní vybavení pro počítače, elektronické obvody s naprogramovanými nosiči dat, počítačové programy, počítačový software, diskety, pásky a kabely jako magnetické nosiče dat, magnetické karty bez záznamu (prázdné) a se záznamem, satelitní přijímače a vysílače, elektrické dráty a kabely, odporové kabely, elektrody, pagingové, rádio pagingové a radiotelefonní přístroje a nástroje, telefony, mobilní telefony a telefonní sady, příslušenství pro telefony a telefonní sady, adaptéry pro telefony, nabíječe baterie pro telefony, stolní zařízení nebo zařízení do auta, které zahrnuje reproduktor umožňující, aby byl telefonní aparát použit bez telefonního sluchátka, závěsný držák na telefonní aparát do auta, pouzdra a kazety speciálně upravené pro upevnění nebo nošení přenosných telefonů a telefonního vybavení a příslušenství, počítačové osobní organizátory, antény, baterie, mikroprocesory, klávesnice,

modemy, monitorovací přístroje a nástroje (jiné než pro monitorování uvnitř živých organismů), rádiové přístroje a nástroje, elektrické řídící, testovací (jiné než pro testování uvnitř živých organismů), signalizační, kontrolní (inspekční) a vyučovací přístroje a nástroje, optické a elektro-optické přístroje a nástroje, video filmy, elektrické a elektronické příslušenství a periferní vybavení sestavené a přizpůsobené pro počítače, audiovizuální přístroje a pro vybavení a přístroje elektronických her, součástí a díly pro výše uvedené zboží; (38) telekomunikační a komunikační služby, zejména telefonní, faxové, telexové služby, sběr a přenos zpráv, radiopagingové služby a elektronická pošta, přenos a příjem dat a informací, informační on-line servis týkající se telekomunikací, služby výměny dat, telekomunikační přenos dat, služby satelitní komunikace, vysílání a přenos radiových nebo televizních programů, pronájem, leasing nebo půjčování přístrojů, nástrojů, instalací nebo komponentů určených k zajištění shora uvedených služeb, poradenský, informační a konzultační servis vztahující se ke všem shora uvedeným službám.

(730) **ORANGE INTERNATIONAL DEVELOPMENTS**

LTD., c/o Mc Kinney Brancroft & Hughes, Chancery House, Freeport, Bahamy

(740) Mgr. Petra de Brantes, KOREJZOVÁ & SPOL.

Advokátní a patentová kancelář, Spálená 29, Praha 1

(210) **O 143155**

(220) 25.05.1999

(320) 25.05.1999

(511) 6, 7, 12, 35, 36, 37

(540)



(510) (6) kovové rámy pro svařování konstrukcí nástaveb; (7) specializované nástroje na lisy a frézy /části strojů/; (12) motorové dopravní prostředky; (35) zprostředkovatelská činnost, zejména zprostředkování smluv leasingovým společenstvem v oblasti prodeje automobilů; (36) pronájem nemovitostí, bytových a nebytových prostor; (37) zámečnictví, opravy motorových vozidel, opravy karoserií.

(730) **AVIA KAROSERIA BRNO a.s.**, Heršpická 13, Brno, Česká republika

(210) **O 143179**

(220) 25.05.1999

(320) 25.05.1999

(511) 9

(540)

MMX

(510) (9) operační programy počítače, rozšíření systému počítače, nástroje počítačových systémů, systém obslužných programů počítače, aplikační programové vybavení počítače (software), mikroprogramové vybavení počítače, technické vybavení počítače (hardware), periferní zařízení počítače, součásti počítače, integrované obvody, integrovaný obvod čipů, polovodičové procesory, polovodičové procesorové čipy, mikroprocesory, tištěné

obvodové desky, elektronické obvodové panely, paměťové (540)
moduly počítače, polovodičové moduly paměti, obrazové
obvodové panely, hlasové obvodové panely, hlasovo-
obrazové obvodové panely, video grafické akcelerátory,
multimediální akcelerátory, video procesory, fax/modemy.

(730) **Intel Corporation**, 2200 Mission College Boulevard,
Santa Clara, Spojené státy americké, Kalifornie

(740) JUDr. Jan Matějka, Národní 32, Praha 1

(210) **O 143190**

(220) 25.05.1999

(320) 25.05.1999

(511) 5

(540)

VANLEV

(510) (5) kardiiovaskulární farmaceutické přípravky pro lidské
využití.

(730) **Bristol-Myers Squibb Company**, 345 Park Avenue,
New York, Spojené státy americké, New York

(740) JUDr. Kalenský Petr, Společná advokátní kancelář
Všetečka a partneři, Hálkova 2, Praha 2

(210) **O 143220**

(220) 26.05.1999

(320) 26.05.1999

(511) 32, 33

(540)

LIMACIT

(510) (32) minerální vody, šumivé a ovocné nápoje, ovocné
šťávy, sirupy, mošty, ovocné koncentráty a jiné přípravky
ke zhotovování nápojů, limonády a jiné nealkoholické
nápoje, piva všeho druhu; (33) alkoholizované šťávy.

(730) **LIMACO, spol.s r.o.**, Rybářská 836, Rakvice, Česká
republika

(740) Ing. Dadej Leopold, patentový zástupce, Na Valtické
6, Břeclav 4

(210) **O 143223**

(220) 26.05.1999

(320) 26.05.1999

(511) 30, 33, 34

(540)

OLD CLOCK

(510) (30) káva, čaj, čokoláda, hořčice, koření, sušenky, pečivo;
(33) lihoviny, likéry, vína, alkoholické nápoje (mimo
piva); (34) tabákové výrobky, potřeby pro kuřáky.

(730) **Podola Radomír**, Trnkova 32, Olomouc, Česká
republika

(740) RNDr. Zdeňka Halaxová, Třída Svobody 22, Olomouc

(210) **O 143234**

(220) 26.05.1999

(320) 26.05.1999

(511) 2, 3, 6, 9, 11, 16, 17, 20, 21, 24, 27, 29, 30, 32, 33, 34,
35, 36, 37, 38, 39, 41, 42



(510) (2) barvy, nátěry, laky, ochranné prostředky proti korozi a
proti deterioriaci dřeva, barviva, mořidla, přírodní
pryskyřice v surovém stavu, kovy listkové a práškové pro
malíře, dekorátory a umělce; (3) přípravky pro bělení a jiné
prostředky ku praní, přípravky pro čištění, leštění,
odmašťování a broušení, mýdla, parfumerie, vonné oleje,
kosmetika, vlasové vody (lotions), zubní pasty a prášky;
(6) obecné kovy v surovém a polozpracovaném stavu a
jejich slitiny, kovové stavební materiály, kabely a kovové
dráty neelektrické, zámečnické a klempířské výrobky
kovové, kovové nádoby, nádrže a tanky stabilní všech
velikostí na kapaliny a plyny, tlakové a beztlakové,
kovové potrubní rozvody, kovové konstrukce, haly,
kovové trubky, roury a hadice, řetězy, ocelové kuličky,
hřebíky, šrouby a ostatní spojovací materiál kovový; (9)
výrobky a zařízení kontrolní, měřicí, řídicí a regulační
techniky, rozvaděče nízkého napětí, elektrické přístroje,
přístroje a zařízení pro záznam, zesilování, reprodukci a
přenos písma, zvuku a obrazu, videorekordéry,
videokamery, zvukové a zvukově obrazové nosiče,
kancelářská technika, zejména počítače, jejich periferní
vybavení včetně diskové jednotky pro uchování programu,
diskové paměti, jednotky pro vnitřní řízení, počítačové
programy na magnetických nosičích a ostatní příslušenství
počítačů, databanky v elektronické podobě nebo na
nosičích, faxové přístroje, kopírovací technika, telefonní
přístroje, včetně v kombinaci se záznamníky, elektronické
kalkulačky apod., elektrické cívky a držáky elektrických
civek, galvanické články, elektrické kolektory, elektrické
kontaktní zařízení, elektrické ovládací, spínací a rozvodné
desky, elektrické pojistky, elektrické poplašné zvonky,
elektrické přípojky, elektrické přístroje pro spouštění
a/nebo ovládání strojů a motorů pomocí elektrických
veličin, jako například proudů a/nebo napětí, elektrické
přístroje pro odporové i obloukové svařování, elektrické
spínače, elektrické transformátory, elektrické ukazovací
přístroje, jako například elektroměry, elektrické přístroje
na zjišťování závad, elektrické vedení, jakož i kabely
elektrického vedení, elektrické vodiče, jakož i ohebné a
světelné a elektrický izolovaný drát, elektrické výbojky,
elektrody pro elektrické sváření, elektronky, diody,
tranzistory, integrované obvody, jakož i s
programovatelným prvkem, včetně mikročipů,
elektrodynamické přístroje, elektrogalvanizační přístroje,
elektrolyzery, elektromechanická zařízení pro domácnost
určená k vážení apod./váhy, přístroje a nástroje na vážení/
přístroje k čištění zubů a dutiny ústní, elektrické žehličky,
hasicí přístroje, prodejní nebo hrací automaty uváděné v
činnost vhozením karty, monočlánky, alkalické články,
akumulátory, speciální pouzdra pro zařízení, přístroje a
nástroje, které jsou zařazeny do této třídy; (11) přístroje a
zařízení pro osvětlení, topení, výrobu páry, pro vaření,
přístroje a zařízení chladicí, pro sušení, ventilaci, distribuci
vody a zařízení zdravotní, zejména elektrické ohřívače
vody, ohřívače elektrické pro domácnost i pro průmysl,

zařízení pro rozvod a regulaci průtoku tekutin včetně vody, jejich součástí a příslušenství, elektrické vysoušeče vlasů; (16) papír, lepenka, karton a výrobky z těchto materiálů, které nejsou zařazeny do jiných tříd, tiskoviny, časopisy, periodika, knihy, zboží knihařské, fotografie, psací potřeby, lepidla pro papírenství nebo domácnost, materiál pro umělce, štetce, psací stroje a kancelářské potřeby s výjimkou nábytku, učební a školní potřeby a pomůcky s výjimkou nábytku, plastické obaly, hrací karty, písma pro tiskárny, štočky; (17) kaučuk, gutaperča, guma, asbest, slída, výrobky a polotovary z těchto materiálů, pokud nejsou obsaženy v jiných třídách, výrobky a polotovary z plastických hmot, jako například fólie, tabule, desky a tyče, jakož i spojovací prostředky rozebiratelného i nerozebiratelného spojení, těsnicí materiály, ucpávky a izolace tepelné, elektrické nebo zvukové, ohebné nekovové trubky a hadice; (20) nábytek včetně kovového a kempingového nábytku, broušená skla a zrcadla, rámy, výrobky ze dřeva, korku, třtiny, vrbového proutí, rohoviny, kosti, slonoviny, z kostic, želoviny, jantaru, perleti, mořské pěny, buničiny, pokud nejsou zahrnuty v jiných třídách, výrobky z náhražek těchto materiálů včetně výrobků z plastických hmot, pokud nejsou zařazeny v jiných třídách, například zámečnické výrobky nekovové, domovní schránky ani kovové ani zděné, ložní potřeby, matrace, zíněnky, podhlavníky apod.; (21) drobné nářadí a přenosné nádoby k domácím a kuchyňským účelům, jako kuchyňské nádobí, vědra, plechové misky, misky z plastických hmot, strojky na mletí, sekání a lisování apod., hřebeny a houby mycí a toaletní potřeby, kartáče, kartáčnický materiál (s výjimkou štětců), pomůcky k úklidu, čisticí látky, drátěnky, zboží skleněné výrobky z porcelánu a kameniny, které nejsou zahrnuty v jiných třídách; (24) tkaniny včetně textilu metrového, textilní výrobky, které nejsou uvedeny v jiných třídách, například potahové látky, závěsy, dekorační látky, pokrývky ložní včetně pokrývek cestovních, ubrusy; (27) koberce, rohože, rohožky, linoleum a jiné podlahové krytiny, čalouny, včetně barevných papírových tapet, paravany, voskované plátno potahové; (29) potraviny a potravinářské výrobky spadající do této třídy jako jsou potraviny z ryb a potraviny solené, maso, maso v jateční úpravě, masové výtazky, masné a uzenářské výrobky, ryby, včetně měkkýšů a koryšů, drůbež, zvěřina, konzervované, sušené a vařené ovoce a zelenina, rosoly, zavařeniny, vejce, mléko a jiné mlékařské výrobky, včetně mléčných nápojů, jedlé oleje a tuky, majonézy, potraviny v konzervách, rajský protlak; (30) káva, čaj, kakao, cukr, rýže, tapioka, ságo, kávové náhražky, mouka a obilní přípravky, chléb, sušenky, suchary, koláče, jemné pečivo a cukrovinky, zmrzlina, med, sirup z melasy, kvasnic, prášky do pečiva, sůl, hořčice, ocet, chuťové omáčky, kečupy, koření, led na chlazení; (32) pivo, lehká piva i ležáky, minerální vody, šumivé a jiné nealkoholické nápoje, sirupy a jiné přípravky k přípravě nápojů, ovocné šťávy a nápoje z ovocných šťáv; (33) vína, lihoviny, likéry; (34) tabák v surovém stavu, tabákové výrobky, potřeby pro kuřáky, zápalky; (35) inzertní, reklamní a propagační činnost, poskytování pomoci při provozu obchodu včetně zprostředkování obchodních a personálních záležitostí, organizování výstav a veletrhů k reklamním a obchodním účelům, správa obchodních zájmů třetích osob, vypracování statistických přehledů, poradenství v oblasti organizace a ekonomiky podnikání, marketing, průzkum a analýzy trhů, distribuce zboží k reklamním účelům, rozmnožování dokumentů; (36) pojišťovnictví a peněžnictví, finanční služby, včetně poskytování ručení, výkonů věřitelských práv, leasingové služby finanční, financování odbytu a pojištění úvěrových rizik - faktoring, úvěrování zbožových nákupů, inkaso pohledávek, vystavování cestovních šeků, zprostředkování

finančních operací, směnárství, investiční činnost, poradenství v oblasti úvěrové politiky, zprostředkování úvěrů, šetření ve finančních záležitostech, úschova cenných věcí včetně úschovy cenných papírů, kontrola, vedení, ochrana, správa pozemků, budov a bytů, bytových i nebytových prostor, zprostředkování obchodů s nemovitostmi a hypotékami, správa majetku, nákup, prodej a pronájem pozemků, budov a bytů, bytových a nebytových prostor, leasingové služby finanční v oblasti vozidel, obstaravatelská a poradenská činnost a služby v této oblasti; (37) stavebnictví, opravy, instalační služby, řízení staveb technologických celků, technický dozor pro montáže technologických celků, jakož i montáž, servisní a opravárenská činnost v souvisejících uvedených oborech, obstaravatelská a zprostředkovatelská činnost v této oblasti; (38) elektronická pošta, telekomunikační služby prostřednictvím telekomunikační sítě, jakož i dálpísná služba, dálkové telefonické spoje, provozování spojových sítí, radiotelegrafie, sběr a posílání zpráv, telegramní služby, obstaravatelská a zprostředkovatelská činnost v této oblasti; (39) doprava, doručovací služby - pošta, přepravování a skladování zboží, doprava v rámci služeb cestovní kanceláře, organizování cest, odtahování vozidel, přeprava osob a zboží motorovými vozidly, kolejovými vozidly, loděmi, letadly, uskladňování zboží, přeprava peněz a cenných předmětů, poskytování a zprostředkování cestovních služeb, zprostředkování dopravy, poskytování průvodcovských služeb, pořádání prohlídek obcí, pronájem vozidel, garáží, parkovišť a skladů, obstaravatelská a zprostředkovatelská činnost v této oblasti; (41) činnost vyučovací, výchovná, vzdělávací a zábavní včetně pořádání specializačních doškolovacích kurzů, symposií a konferencí, doprovodné výstavy, provozování pracovních diskusního a zájmového klubu, organizování výstav ke vzdělávacím, kulturním, výchovným a zábavním účelům, pořádání zábavních soutěží, činnost v oblasti sportovních aktivit, provozování tělovýchovných zařízení a zařízení, sloužících k regeneraci a rekondici, jakož i provozování lyžařského vleku a provozování bazénů, nakladatelská a vydavatelská činnost, distribuční a půjčovná činnost spadající do této třídy, obstaravatelská a zprostředkovatelská činnost v této oblasti; (42) projektová činnost v investiční výstavbě v oblasti stavebnictví, strojírenství a elektrotechniky, zejména pro chemické, farmaceutické, biotechnologické a potravinářské výrobní jednotky a pro ekologická zařízení a stavby, poradenské služby v této oblasti, hostinské, restaurační, hotelové a jiné služby pro hosty včetně rezervace ubytování, provozování kempů, lázní a saun, osobní ostražba osob, stavebních nebo cenných objektů, technické zabezpečení výstav a výstavních ploch, odborné poradenství, vztahující se k organizování výstav a veletrhů, služby pečovatelské, domovy pro staré lidi, služby architektské, služby ozdravoven a sanatorií, služby kadeřnické, holičské, obuvnických salonů a salonů krásy, pořádání módních přehlídek jako informace o módě, inženýrsko-technická činnost v oblasti tvorby a poskytování software, překladatelské služby, pátrání po osobách, pátrání v právních záležitostech, inženýrsko-technické a právní průzkumy v otázkách ochranných práv, technické poradenství a vypracování posudků, pronájem zařízení pro zpracování dat, pronájem strojů a zařízení, spadající do této třídy, pronájem prodejních automatů, správa a zhodnocování nehmotného vlastnictví a původcovských práv, obchodování s průmyslovými právy, obstaravatelská a zprostředkovatelská činnost v této oblasti.

- (730) **Brněnské veletrhy a výstavy, akciová společnost**,
Výstaviště 1, Brno, Česká republika
(740) Ing. Dohnal Jiří, patentový zástupce, Nedbalova 29,
Brno

- (210) **O 143244**
(220) 26.05.1999
(320) 26.05.1999
(511) 9
(540)

COLORBLEND

- (510) (9) kontaktní čočky.
(730) **Wesley Jessen Corporation**, 333 East Howard
Avenue, Des Plaines, Spojené státy americké, Illinois
(740) JUDr. Korejzová Zdeňka, KOREJZOVÁ & SPOL.
Advokátní a patentová kancelář, Spálená 29, Praha 1

- (210) **O 143277**
(220) 27.05.1999
(320) 03.12.1998
(511) 12
(540)

JAC PRODUCTS

- (510) (12) výstroj a příslušenství vozidel, zejména nosiče pro vozidla upravené pro upevnění na vnější plochu vozidla, spojery, nosiče pro jízdní kola a nosiče lyží upravené k upevnění k nosiči, upínací mechanismy upravené pro použití s příčnými vzpěrami nosičů pro vozidla, příčné vzpěry pro podpírání nákladu na nosných částech dodávkových vozů, zábradlí a uzávěry pro nosné části dodávkových vozů, držáky k trvalému upevnění součástí nosičů ke střeše nebo do oblasti víka zadní kapoty vozidla.

- (730) **JAC PRODUCTIONS, INC.**, 1901 East Ellsworth,
Ann Arbor, Spojené státy americké, Michigan
(740) JUDr. Karel Čermák, advokát, Národní třída 32, Praha
1

- (210) **O 143278**
(220) 27.05.1999
(320) 27.05.1999
(511) 3, 16, 21
(540)

SWIFFER

- (510) (3) bělicí přípravky a jiné látky k použití při praní, čistící a lešticí přípravky, přípravky na drhnutí a broušení, mýdla, parfumerie, vonné oleje, kosmetika, vodičky na vlasy, zubní pasty; (16) papír, lepenka a zboží z těchto materiálů, pokud není zahrnuto v jiných třídách, tiskoviny, materiály na vázání knih, fotografie, psací potřeby a kancelářské potřeby, lepidla pro použití v kanceláři nebo domácnosti, potřeby pro umělce, štětce a štětky, psací stroje a kancelářské vybavení (s výjimkou nábytku), výukový a školící materiál (s výjimkou přístrojů), plastické balicí materiály (pokud nejsou zahrnuty v jiných třídách), hrací karty, štočky a tiskové typy; (21) kuchyňské náčiní a nádobí a nádobí pro domácnost (nikoliv z drahých kovů nebo s pokovováním z drahých kovů), hřebeny a houby, kartáče a štětky (s výjimkou malířských štětek), materiál na kartáče a štětky, čistící výrobky, drátěnky, nezpracované nebo polozpracované sklo (s výjimkou skla stavebního), skleněné zboží, porcelán a keramika.

- (730) **The Procter&Gamble Company**, One
Procter&Gamble Plaza, Cincinnati, Spojené státy
americké, Ohio
(740) JUDr. Karel Čermák, advokát, Národní třída 32, Praha
1

- (210) **O 143279**

- (220) 27.05.1999
(320) 27.05.1999
(511) 3
(540)

DRYEL

- (510) (3) bělicí přípravky a jiné látky k použití při praní, čistící přípravky, deodoranty a osvěžovače vzduchu, přípravky na odstraňování skvrn, to vše pro oděvy, látky a tkaniny, mýdla pro ošetřování oděvů, tkanin a látek.
(730) **The Procter&Gamble Company**, One
Procter&Gamble Plaza, Cincinnati, Spojené státy
americké, Ohio
(740) JUDr. Karel Čermák, advokát, Národní třída 32, Praha
1

- (210) **O 143287**
(220) 27.05.1999
(320) 27.05.1999
(511) 35, 36, 37
(540)

MECHANIK s.r.o.

- (510) (35) propagační činnost, pomoc při řízení obchodní činnosti, obchodní administrativa, kancelářské práce; (36) nemovitostní (služby správců nemovitostí, totiž služby pronájmu nebo odhadu nemovitostí); (37) stavebnictví, opravy, instalační služby (služby pronájmu nářadí a konstrukčního materiálu, opravy, jako služby v oblastech elektřiny, nábytku, aparátů, nářadí atd., údržba).
(730) **Mechanik, spol.s r.o.**, Křižíkova 97, Praha 8, Česká
republika
(740) JUDr. Mai Petr, advokát, Sokolovská 62, Praha 8

- (210) **O 143298**
(220) 28.05.1999
(320) 28.05.1999
(511) 16, 18, 24, 25, 35
(540)

SIM

- (510) (16) kožené obaly na knižní publikace; (18) kožená galanterie, kabelky, kožené obaly na deštníky, na oděvy (cestovní); (24) tkaniny, úplety, textilní podložky, výplně, textilní fixační podložky, textilní fixační pomůcky, povlaky na matrace, žínky hygienické, textilní ubrusky, textilní obaly; (25) oděvy, pánské oblečení, dámské oblečení, dětské oblečení, společenské oděvy a obleky, oblečení pro volný čas, sportovní oblečení, trika, trička, haleny, halenky, blůzy, kalhoty, sukně, textilní pracovní oblečení, textilní obuv, zejména domácí obuv, opasky, rukavice kožené, vše výše uvedené s výjimkou koupacího a plážového oblečení francouzského původu; (35) zprostředkování obchodních a maloobchodních služeb.
(730) **Svítek Milan**, Meluzinova 2, Brno, Česká republika
(740) Ing. Smola Josef, Mendlovo nám. 1a, Brno

- (210) **O 143307**
(220) 28.05.1999
(320) 28.05.1999

(511) 6, 35, 37
(540)



(510) (6) kovové palety na přepravu materiálu; (35) zprostředkování obchodních záležitostí a zprostředkovatelské služby, zejména v oblasti: nářadí a nástrojů pro stroje a obráběcí stroje, ručních nástrojů a nářadí všeho druhu, součástek a příslušenství pro dopravní prostředky; (37) zámečnické služby.

(730) **Ivánek Zdeněk**, Kojetínská 1165, Kroměříž, Česká republika

(740) Ing. Jaromír Příkryl, Patentová a známková kancelář, Včelín 1161, Hulín

(210) **O 143377**
(220) 01.06.1999
(320) 01.06.1999
(511) 29, 30
(540)

Dream BARS

(510) (29) ovoce a zelenina sušené, konzervované; (30) výrobky zhotovené z obilovin, sušenky, trvanlivé pečivo, potraviny pro zvláštní výživu pro speciální účely s upraveným obsahem specifických živin nebo nutričních faktorů, případně obohacené potravními doplňky.

(730) **LIFESTYLES Czech Republic s.r.o.**, Nováčkova 27, Brno, Česká republika

(210) **O 143380**
(220) 01.06.1999
(320) 01.06.1999
(511) 30, 32
(540)



(510) (30) potraviny pro zvláštní výživu pro speciální účely s upraveným obsahem specifických živin nebo nutričních faktorů, popřípadě obohacené potravními doplňky; (32) nealkoholické nápoje.

(730) **LIFESTYLES Czech Republic s.r.o.**, Nováčkova 27, Brno, Česká republika

(210) **O 143381**
(220) 01.06.1999
(320) 01.06.1999
(511) 3
(540)



(510) (3) přípravky pro bělení a jiné prací prostředky, přípravky pro čištění, leštění, odmašťování a broušení, mýdla, parfumerie, vonné oleje, kosmetika, vlasové vody (lotions), zubní pasty.

(730) **LIFESTYLES Czech Republic s.r.o.**, Nováčkova 27, Brno, Česká republika

(210) **O 143382**
(220) 01.06.1999
(320) 01.06.1999
(511) 3
(540)



(510) (3) přípravky pro bělení a praní, přípravky pro čištění, leštění, odmašťování a broušení, mýdla.

(730) **LIFESTYLES Czech Republic s.r.o.**, Nováčkova 27, Brno, Česká republika

(210) **O 143383**
(220) 01.06.1999
(320) 01.06.1999
(511) 29, 30
(540)



(510) (29) ovoce a zelenina sušené, konzervované; (30) výrobky zhotovené z obilovin, sušenky, trvanlivé pečivo, potraviny pro zvláštní výživu pro speciální účely s upraveným obsahem specifických živin nebo nutričních faktorů, popřípadě obohacené potravními doplňky.

(730) **LIFESTYLES Czech Republic s.r.o.**, Nováčkova 27, Brno, Česká republika

(210) **O 143415**
(220) 02.06.1999
(320) 02.06.1999
(511) 19, 37, 42
(540)

**POZEMNÍ STAVITELSTVÍ
ZLÍN**

(510) (19) stavební materiál, betonová směs, betonové prefabrikáty, kámen přírodní a umělý, cement, vápno, malta, šterk, kameninové nebo cementové roury, výrobky na stavbu cest, asphalt, smola a živec, přenosné domy, kamenné pomníky, krby, komíny, polozpracované řezivo, stavební sklo; (37) stavební činnost, provádění staveb, stavební rekonstrukce, demolice staveb, budování inženýrských sítí, zprostředkování stavebních prací, zprostředkování oprav a přestaveb nemovitostí, montované stavby bytů a průmyslových prostor, stavební konstrukce, parkové úpravy zeleně v rámci dokončování staveb; (42) projektová a inženýrská činnost ve stavebnictví, poradenská činnost ve stavebnictví, hotelové a ubytovací služby, restaurační a pohostinská činnost.

(730) **POZEMNÍ STAVITELSTVÍ ZLÍN a.s.**, Kúty 3967, Zlín, Česká republika

(740) Ing. Kučera Zdeněk, Padělky 548 (P.O.BOX 92), Slušovice

(210) **O 143449**
(220) 02.06.1999
(320) 02.06.1999
(511) 12, 35, 41
(540)

**Člen klubu značkových
autodílů**

- (510) (12) značkové autodíly spadající do této třídy; (35) zprostředkování obchodních záležitostí; (41) klubová činnost.
 (730) **AUTOBENEX spol. s r.o.**, Na staré 37, Praha 5, Česká republika
 (740) Ing. Král Jiří, patentový zástupce, Štěpánská 45, Praha 1

- (210) **O 143450**
 (220) 02.06.1999
 (320) 02.06.1999
 (511) 41
 (540)

KLUB ZNAČKOVÝCH AUTODÍLŮ

- (510) (41) zájmový odborný a obchodní klub.
 (730) **AUTOBENEX spol. s r.o.**, Na staré 37, Praha 5, Česká republika
 (740) Ing. Král Jiří, patentový zástupce, Štěpánská 45, Praha 1

- (210) **O 143451**
 (220) 02.06.1999
 (320) 02.06.1999
 (511) 9, 16, 25, 35, 41
 (540)



- (510) (9) magnetické nosiče zvukových záznamů zejména CD disky a CD ROMY, gramofonové desky, magnetofonové pásky; (16) nosiče informací v rámci této třídy, zejména reklamní předměty, plakáty, samolepky, billboardy, bigboardy, tiskárenské výrobky, periodické a neperiodické tiskoviny, kancelářské potřeby kromě nábytku, fotografie; (25) obuv, kloboučnické zboží, trička a čepice; (35) propagační a inzertní činnost, reklama, pomoc při řízení obchodní činnosti, obstaravatelská činnost v oblasti obchodu, obchodní administrativa; (41) televizní a rozhlasové programy, výchovná, vzdělávací a zábavní činnost, sportovní a kulturní aktivity především pořádání muzikálů, divadelní, pěvecká, taneční a filmová činnost, provozování zábavních zařízení.
 (730) **Mgr. Greif Karel**, Václavské nám. 55, Praha 1, Česká republika
 (740) JUDr. Aleš Zábřeh, advokát a patentový zástupce, Na Beránce 2, Praha 6

- (210) **O 143463**
 (220) 03.06.1999
 (320) 03.06.1999
 (511) 16, 28, 35, 41
 (540)



- (510) (16) tiskoviny, časopisy, periodika, knihy, orientační a informační mapy, výrobky z papíru, vystřihovánky; (28) hračky; (35) inzertní a reklamní činnost,

- zprostředkovatelská činnost v oblasti reklamy; (41) sportovní a kulturní aktivity.
 (730) **Pleca Roman**, 28. října 150, Ostrava, Česká republika
 (740) Ing. Bocek Josef, patentový zástupce, Buriana 4A, Havířov

- (210) **O 143477**
 (220) 03.06.1999
 (320) 03.06.1999
 (511) 9, 41
 (540)

NCC

- (510) (9) audiovizuální nosiče, audiovizuální technika, audiovizuální technologie; (41) výroba audiovizuálních děl.
 (730) **News and Communications Company s.r.o.**, Na kovárně 6, Praha 10, Česká republika

- (210) **O 143478**
 (220) 03.06.1999
 (320) 03.06.1999
 (511) 9, 41
 (540)

TELEPORT PRAGUE

- (510) (9) audiovizuální nosiče, audiovizuální technika, audiovizuální technologie; (41) tvorba audiovizuálních děl.
 (730) **News and Communications Company s.r.o.**, Na kovárně 6, Praha 10, Česká republika

- (210) **O 143518**
 (220) 04.06.1999
 (320) 04.01.1999
 (511) 6, 7, 9, 11, 37
 (540)

INVENSYS

- (510) (6) řetězy včetně řetězových lan, řetězové spojky, spojovací články, ploché spojovací řetězy a řetězová kola, hnací hřídele, řemeny, řemenice a volné řemenice, ozubená kola, univerzální spoje, výztužný materiál zhotovený z drátu, stavební železářské zboží zhotovené z kovů a jejich slitin, ruční ventily zhotovené zcela nebo převážně z obecných kovů, trubky a potrubí zhotovené z kovu, včetně trubkových opěr, dilatační spojky, svorky, spojovací prvky pro trubky a pro opravu trubek, trubky, rohové kusy a T-kusy, spojky pro měřidla, redukční ventily, sběrače, zátky, šrouby, matice a spojovací přesuvky nebo odbočovací nátrubky, všechny jako originální díly nebo jako opravářská sada a všechny z kovu, antivibrační sestavy z kovu a pryže nebo kovu a plastu, kde převažuje kov, součásti a fitinky pro výše uvedené výrobky, škrťací klapky, uzavírací šoupátka, kuželové ventily, otočné ventily; (7) stroje pro přenos energie, ložiska, ložisková tělesa, ucpávky, oběžné drážky, válečky, hnací řetězy, dopravní a zdvihací řetězy, řetězová kola, ozubená kola, ozubené převody, spojky, stabilní a variabilní měniče rychlosti, stroje a obráběcí stroje, strojní spojky a šroubové spoje, hřídelové spojky, spojky válečkových řetězů, prvky pro kluzná ložiska s nízkým třením a axiální ložiska, kuličky a objímky ložisek, dopravní šrouby a dopravní součásti, brzdy a spojky a ovládání brzd a spojek, brusné kotouče nebo disky, čistící filtry a zařízení, tlumiče a tlumící zařízení pro strojírenství, pro motory a stroje, části a fitinky pro výše uvedené, zařízení pro sběr, výfuk, kontrolu nebo čištění popílku, práškového materiálu nebo nečistot, zařízení a přístroje pro manipulaci a dopravu materiálů, sběrače nečistot, kouře, plynu a zplodin hoření nebo odsávací zařízení v rámci této třídy, pneumatické závěsné systémy pro stroje, zejména membrány nebo tlaková zařízení, vyrovnávací ventily a mechanické spoje, antivibrační přípravky pro strojírenství, pro motory a

stroje a pro čerpadla a podložky pro nástroje, strojní spoje a části strojů a obráběcích strojů, vyrobené z pryže a kovu nebo plastu a kovu, poháněné ventily pro řízení toku tekutiny, poháněné ovladače pro užití s takovými ventily, ventily, kohouty a uzávěry, pneumatická zdvihací zařízení a stroje, zařízení pro ovládání a řízení, hydraulické multiplikátory a pneumatické multiplikátory, pneumatické rotační a lineární ovladače, elektrické a pneumatické ventily jako části strojů, tlumiče a pneumatické filtry a konektory pro jejich užití, pneumatické kompresory, vakuová čerpadla, elektrické motory a elektrické generátory, převodovky, zubové motory, variabilní měniče rychlostí a spojky pro přenos energie, kotoučové brzdy a bubnové brzdy pro užití ve strojních zařízeních, dynamo elektrické stroje, jejich části a startéry pro elektrické motory, redukční skříně, akcelerátory, rozvodné desky v rámci této třídy a šnekové převodovky, plstěnce pro stroje na výrobu papíru, zařízení pro vysoušení pro stroje na výrobu papíru, stroje na výrobu papíru, zejména lištové odvodňovací skříně, odvodňovací lišty, odsávací skříně a jejich kryty, součásti strojů na výrobu papíru, zejména pro tkaná síta, síta vč. syntetických, monofilové tkaniny pro užití ve strojích na výrobu papíru, části strojů pro výrobu papíru, zejména keramické listy, keramické otěrvzdorné povrchy a keramické profily, kompresory, zařízení a stroje na stlačení vzduch, ovladače, řídicí prvky, čerpadla, dmychadla, hydraulické a pneumatické nástroje, ventily, důlní zařízení, ovládací prvky pro obráběcí stroje, motory, dopravníky, zdvihací a spouštěcí zařízení, vrtačky, vibrační, příklepové, ustavovací, tlumící a vytlačovací zařízení, regulátory, vrtací zařízení, děrovací zařízení, kladky, stroje pro připojování a odstraňování kol, lisy, části a součásti pro všechny výše uvedené výrobky, elektrické průmyslové vysavače, pneumaticky ovládaná zařízení, pneumatické ovladače pro vakuové vysoušeče strojů na výrobu papíru, zdroje elektrické energie v rámci této třídy, zařízení na odlučování kapaliny, zařízení na rozdrobování, rozměňování, mletí a zneškodňování nečistot; (9) usměrňovače elektrického proudu, ovladače, jejich solenoidní a mikroelektronické obvody, elektronické spínací obvody a vypínače pro elektrické motory, elektrická zařízení pro sběr, vypouštění, kontrolu nebo filtraci popílku, práškového materiálu nebo nečistot a pro čištění vzduchu a praní vzduchu v rámci této třídy, elektrostatické rušiče, elektrické kontrolní přístroje a nástroje, antivibrační prvky pro elektrické přístroje a nástroje, vědecké, námořní, geodetické, fotografické a filmové přístroje a pro komutátory, elektrické přístroje a nástroje, bezdrátové, vědecké, námořní, geodetické, fotografické a filmové, optické, vázící a měřicí zařízení a nástroje monitorovací a ovládací zařízení ventilů, elektricky ovládané ventily, elektrická polohovadla, elektrické spínače, elektrické baterie a elektrické akumulátory, požární alarmy a světelné značky na elektrické baterie, uzavřené rekombinační elektrické akumulátorové baterie, všechny pro užití v záložních nebo nouzových zdrojích, části a součásti výše uvedených výrobků, přesné měřicí elektrické přístroje a nástroje, elektrické články a elektrické baterie, pouzdra pro elektrické články a elektrické baterie, separátory jako součásti elektrických baterií, nabíječe elektrických článků a baterií, zařízení pro kontrolu dodávky elektrické energie, a pro regulaci rychlosti, kombinované elektrické baterie a dobíječe elektrických baterií jako automaticky pracující zařízení pro dodávku energie, fotoelektrická zařízení, elektrické spínače umístěné v mikroslitkových tranzistorech, elektrické transformátory, regulátory napětí, ampérmetry, voltmetry, alarmy a indikátory, všechny pro užití při indikaci změn podmínek elektrických obvodů z předvolených podmínek, zařízení pro testování olověných

akumulátorů a olověných elektrických článků, zkoušecí zařízení, inventory, konvertory a měniče kmitočtů, všechny elektrické, zdroje energie přizpůsobené pro telekomunikační průmysl, spojité usměrňovače stejnosměrných systémů, akumulátorových baterií, ústředních monitorovacích jednotek a záložních generátorů, skříně stejnosměrných energetických systémů zahrnující technologii postupného spínání usměrňování, elektrické akumulátorové baterie, průmyslové nabíječky baterií, hustoměry, plováky hustoměrů, teploměry a voltmetry, elektrické a elektronické řídicí a ovládací zařízení pro užití v železniční dopravě, automaticky pracující bezpečnostní závory, elektricky ovládané zavírací zařízení dveří, elektronické ovladače pro vakuové vysoušeče strojů na výrobu papíru, části a součásti všech výše uvedených výrobků, řídicí jednotky a počítače pro záznam proměnného výrobního postupu, zejména toku materiálu, teploty, tlaku a hladiny tekutiny, elektrického napětí a analýz plynů a pro automatizaci výroby, indikační a záznamové přístroje a snímače pro řízení, monitorování a měření proměnných pracovních postupů a pro komunikaci s kontrolními a počítačovými sítěmi, elektronické kovové ventily pro ovládání tekutin a automatické a ruční ovladače monitorující, nastavující a regulující ohřev bytů, elektronické časové spínače pro minimalizaci spotřeby energie a pro maximalizaci účinnosti tepelných čerpadel, automatické ovladače bezpečnosti, požárního zabezpečení a osvětlení budov, termostaty, teploměry, termočlánky, termografy, termostatické směšovače vody, elektrické spínače, elektrické ovladače, elektrické regulátory, řídicí elektronky, elektronické časové spínače, předsunuté elektronky, elektrické zapalovače pro palivové hořáky, elektrické spínače a ventily pracující pomocí elektromagnetů, ovladače plynových a elektrických vařičů, samočisticí se ovladače, odstupňované spínače, digitální a analogové časové spínače, škrťací sensory, podtlakové zesilovače, elektronické regulátory a potenciometry, relé v pevné fázi a přepínače světél, startovací relé kombinovaných elektrických motorů a teplocitlivé ovladače pro elektrické motory, měniče rychlosti, vyměnitelné záznamníky se záznamy na registrační pás, které snímají teplotu a tlak, zejména registrační nosiče dat; (11) řídicí ventily, zařízení a přístroje pro čištění a praní vzduchu, zařízení na čištění vody, zařízení na sedimentaci, shromažďování, odstraňování, praní, flokulaci a aglomeraci usazených tekutin při zpracování vody a při zpracování odpadních vod, ventily a kohouty pro potrubí, elektrické lampy pro horníky, zařízení a stroje pro užití jako záložní a pomocná světla a pro zdroje elektrické energie, všechny pro činnost pomocí elektrických baterií, filtry a filtrovací zařízení pro filtraci plynů a kapalin, zařízení a přístroje pro úpravu vzduchu, čištění vzduchu, praní vzduchu, ventilaci, ohřev, ochlazování, zvlhčování, sušení a větrání, zařízení a přístroje pro shromažďování, vypouštění, kontrolu nebo filtrování nečistot, práškových materiálů nebo výrobků obsahujících vodu, elektronické precipitátory, filtry, části zhotovené z pryže, plastu nebo kombinace pryže, plastu a kovu, zařízení pro osvětlení, ohřev, parogenerátory, vaření, chlazení, sušení, ventilaci, dodávku vody a sanitární účely, antivibrační sestavy zhotovené z pryže a kovu a plastu a kovu jako součásti zařízení na úpravu vzduchu a pro elektrická osvětlovací zařízení, části a součásti pro všechny výše uvedené výrobky, automaticky zavírané ventily regulační a bezpečnostní určené pro potrubí, kontrolní zařízení pro průtok tekutiny, zařízení pro monitorování, řízení a regulování ventilů a součásti ventilů, pneumatické a parní kovové ventily pro ovládání tekutin a automatické a ruční ovladače monitorující, nastavující a regulující ohřev bytů, zařízení na filtraci a osvětlení vzduchu

a ventilační zařízení, termostatické ventily, termostatické systémy pro automatickou kontrolu teploty, termostatické regulátory zásobníků a termostatické bezpečnostní kontrolní zařízení a zapalovací systémy pro plamenné hořáky, zařízení s tepelnou citlivostí pro ovládání automatických chladniček a kontrolu tepla prostoru pro cestující automobilem, pro kontrolu tepla kamen nebo pecí, kombinované řídicí ventily pro tekutiny a teplocitlivé řídicí mechanismy a kombinované teplocitlivé mechanismy pro automatické nastavení chladniček a elektrických časových spínačů pro automatické spínání rozmrazovacích cyklů; (37) instalační, údržbářské a opravářské služby, všechny týkající se strojírenství, strojírenských zařízení, elektrických a elektronických přístrojů a zařízení, bezpečnostních zařízení, výrobních strojů a ovládacích strojů a ovládacích zařízení a nástrojů.

(730) **INVENSYS Plc**, Carlisle Place, London, Velká Británie

(740) JUDr. Otakar Švorčík, Společná advokátní kancelář Všecka Zelený Švorčík Kalenský, Hálkova 2, Praha 2

(210) **O 143573**

(220) 07.06.1999

(320) 07.06.1999

(511) 41

(540)

abilympiáda

(510) (41) organizování vzdělávacích a zábavných soutěží, organizování kulturních nebo vzdělávacích výstav, pořádání kulturních, společenských a sportovních akcí, školení a vzdělávání osob, organizování a realizace informačních, edukačních a pracovních projektů pro zdravotně postižené, publikační a vydavatelská činnost pro zdravotně postižené.

(730) **Czech Abilympics Association, občanské sdružení**, nám. Hrdinů 3, Praha 4, Česká republika

(740) Ing. Král Jiří, patentový zástupce, Štěpánská 45, Praha 1

(210) **O 143574**

(220) 07.06.1999

(320) 07.06.1999

(511) 42

(540)

**Imunologické centrum
Mlynářská**

(510) (42) léčebná péče.

(730) **IMUMED, spol.s r.o.**, Mlynářská 4, Praha 1, Česká republika

(210) **O 143575**

(220) 07.06.1999

(320) 07.06.1999

(511) 42

(540)



teplocitlivé **IMUNOLOGICKÉ CENTRUM**

(510) (42) léčebná péče.

(730) **IMUMED, spol.s r.o.**, Mlynářská 4, Praha 1, Česká republika

(210) **O 143576**

(220) 07.06.1999

(320) 07.06.1999

(511) 42

(540)

IMUMED

(510) (42) léčebná péče.

(730) **IMUMED, spol.s r.o.**, Mlynářská 4, Praha 1, Česká republika

(210) **O 143583**

(220) 07.06.1999

(320) 07.06.1999

(511) 3

(540)

TERME D'ISOLA

(510) (3) kožní exfolianty, pleťové krémy, pleťové lotiony, zvlhčovače, sprchové gely, koupelové soli, koupelové oleje, tělové pudry, tělové kartáče, obličejové a tělové masky, obličejové a tělové zábaly a váčky s parfémovým práškem.

(730) **Mary Kay Inc.**, 16251 Dallas Parkway, P.O.BOX 799045, Dallas, Spojené státy americké, Texas

(740) Mgr. Petra de Brantes, KOREJZOVÁ & SPOL. Advokátní a patentová kancelář, Spálená 29, Praha 1

(210) **O 143619**

(220) 08.06.1999

(320) 08.06.1999

(511) 5

(540)

Valipur

(510) (5) výrobky farmaceutické, veterinární a hygienické, diabetické přípravky pro léčebné účely, potraviny pro batolata, náplasti, obvazový materiál, materiály pro plombování zubů a pro zubní otisky, dezinfekční přípravky.

(730) **Gebro Pharma GmbH**, Bahnhofbichl 13, A-6391 Fieberbrunn, Rakousko

(740) Mgr. Petra de Brantes, KOREJZOVÁ & SPOL. Advokátní a patentová kancelář, Spálená 29, Praha 1

(210) **O 143642**

(220) 09.06.1999

(320) 09.06.1999

(511) 28

(540)

BELLA NOVA, s.r.o.



(510) (28) hračky.

(730) **BELLA NOVA, s.r.o.**, Prokopova 18, Písek, Česká republika

(210) **O 143648**

(220) 09.06.1999

(320) 09.06.1999

(511) 1, 42

(540)



(510) (1) chemické výrobky určené pro zemědělství, zahradnictví a lesnictví, umělá průmyslová hnojiva; (42) poradenské služby v oblasti zemědělství, zahradnictví a lesnictví.

(730) **Norsk Hydro ASA**, Oslo, Norsko

(740) JUDr. Korejzová Zdeňka, KOREJZOVÁ & SPOL.

Advokátní a patentová kancelář, Spálená 29, Praha 1

(210) **O 143705**

(220) 11.06.1999

(320) 11.06.1999

(511) 35

(540)

UNICUS

(510) (35) poskytování pomoci při provozu obchodu, ekonomické a organizační poradenství.

(730) **Ing. Branberger Roman**, Puškinovo náměstí 10/759, Praha 6, Česká republika

(740) JUDr. Chaloupková Helena, Hálkova 3, Praha 2

(210) **O 143706**

(220) 11.06.1999

(320) 11.06.1999

(511) 25, 36, 41, 42

(540)



CESTOR CASINO

(510) (25) oděvy; (36) směnářská činnost; (41) sázkové hry, sportovní soutěže; (42) restaurační a ubytovací služby.

(590) Barevná

(730) **AMRO, a.s.**, Májová 24, Cheb, Česká republika

(740) Langrová Irena, Riegrova 1, Plzeň

(210) **O 143707**

(220) 11.06.1999

(320) 11.06.1999

(511) 36, 42

(540)



(510) (36) směnářská činnost; (42) restaurační a ubytovací služby, provozování lázeňských služeb.

(590) Barevná

(730) **AMRO, a.s.**, Májová 24, Cheb, Česká republika

(740) Langrová Irena, Riegrova 1, Plzeň

(210) **O 143712**

(220) 11.06.1999

(320) 11.06.1999

(511) 7, 9, 11

(540)



(510) (7) filtrační zařízení, filtrační vložky pro stroje, filtrační zařízení pro vkládání do plynových potrubí, svařovací stroje a zařízení všeobecně, svařovací stroje elektrické a jejich součásti; (9) svařovací zařízení elektrická, jejich součásti a příslušenství; (11) filtry, filtrační vložky, filtrační zařízení pro vkládání do plynových potrubí.

(730) **ALFA IN a.s.**, Modřínová 1094, Třebíč, Česká republika

(740) Ing. Musil Dobroslav, Cejl 97, Brno

(210) **O 143769**

(220) 11.06.1999

(320) 11.06.1999

(511) 16, 41

(540)

NEON

(510) (16) časopisy, periodika; (41) vydavatelská činnost, tvorba rozhlasových, internetových a televizních pořadů.

(730) **Pluháček Martin**, Běhounská 3, Brno, Česká republika

(210) **O 143814**

(220) 14.06.1999

(320) 14.06.1999

(511) 24

(540)

SPRINGMAID

(510) (24) prostěradla, povlaky na polštáře, prošívané pokrývky, pokrývky na postel, sběrače prachu, ozdobné polštářky, draperie, látkové závěsy, látkové potahy matrací, látkové vložky do matrací, kuchyňské ručníky, osušky, látkové/textilní potahy na toaletní nádržky, látkové/textilní potahy na toaletní poklapy, deky, hadříky na nádobí, utěrky, chňapky, netypizované povlaky na nábytek, textilní závěsy na stěny, okenní záclony, ručníky, sprchové závěsy, zatahovací tkanice na sprchové závěsy, látkové koupací podložky, tkané, pletené nebo netkané látky vyrobené z přírodních nebo umělých vláken nebo jejich směsí, použité pro oděvní ozdobné výrobky, pro

doplňkové výrobky pro domácnost nebo obchod, jako jsou prostěradla, prošívané přikrývky, povlaky na polštáře, čalounický materiál nebo látky prodávané v kusech pro domácí šití a další výrobky náležející do třídy 24.

- (730) **Springs Industries, Inc. a South Carolina corporation**, 205 North White Street, Fort Mill, Spojené státy americké, South Carolina
 (740) JUDr. Ing. Milan Hořejš, Národní 32, Praha 1

(210) **O 143820**

(220) 14.06.1999

(320) 14.06.1999

(511) 9, 16, 41

(540)

SOLIDKA

- (510) (9) aparáty a přístroje vědecké, geodetické, elektrické, elektronické, fotografické, filmové, optické, přístroje pro vážení, měření, signalizaci, kontrolu, záchranu a přístroje učební, aparáty pro záznam, převod, přenos, reprodukci zvuku nebo obrazu, telefony, záznamníky, faxy, magnetické suporty zvukových nebo zvukově obrazových záznamů, automatické distributory a mechanismy na mince, zapisovací pokladny, kalkulační stroje, přístroje pro zpracování informací a počítače včetně jejich jednotlivých součástí a náhradních dílů, baterie, akumulátory, hardware výpočetní techniky nebo komunikační nebo informační techniky, nosiče záznamů nahrané i nenahrané, audiovizuální programy, audioprogramy a audiovizuální díla na nosičích, filmy, videokazety, nahrané i nenahrané, audiokazety nahrané i nenahrané, hudební díla na nosičích, CD disky, programové vybavení pro počítače, software, informace a záznamy na jakémkoliv nosiči s výjimkou nosičů papírových, data, databáze, informační produkty v elektronických, datových, informačních a telekomunikačních sítích všeho druhu a na nosičích dat všeho druhu vyjma papírových, související software a hardware, elektronické sítě, multimediální aplikace, multimediální nebo informační katalogy v elektronické podobě, elektronické časopisy, elektronická periodika a knihy v elektronické podobě, počítačové hry, pohledy ilustrované se zvukovou nahrávkou, hlavolamy elektrické nebo elektronické, hrací skříně uváděné v činnost vhozením mince, reklamní přístroje na střídavé obrazy, reklama světelná, reklamní světelné přístroje; (16) papír, lepenka a výrobky z těchto materiálů zejména výrobky z papíru, plakáty, fotografie, papír na balení doutníků a cigaret, pohlednice, gratulace, dopisní papíry, obálky, kalendáře zejména nástěnné a stolní, samolepky, obtisky, pexesa, hrací karty, poznámkové bloky, desky na spisy, pořadače, omalovánky, activity books, balící papír, školní sešity, skicárky, tužky, pastelky, tuhy, ořezávátka, ořezávátka strojky, penály, papírové tašky, umělohmotné tašky, papírové kapesníky, hlavolamy, obaly všeho druhu papírové, těžítka, obrazy, výtvarná díla na papírových nosičích, tiskoviny, časopisy, periodika, knihy, databázové produkty v papírové formě, databáze v papírové formě, informační produkty v papírové formě, tiskárenské výrobky, písmena pro tiskárny, losy, štočky, potřeby pro knižní vazby, lepidla pro papírenství nebo domácnost, materiál pro umělec, štetce, psací stroje a kancelářské potřeby, učební pomůcky, plastické nebo papírové obaly obecně, listy, pytlíky a sáčky pro obalovou techniku, umělecké nebo ozdobné předměty z papíru, obalové materiály z plastických hmot; (41) nakladatelství a vydavatelství, ediční činnost, publikační činnost, nahrávání nosičů zvukových nebo obrazově zvukových, půjčování nahraných zvukových a zvukově obrazových záznamů, výroba, tvorba a šíření audiovizuálních děl, TV produkce, filmová produkce, televizní výroba programů, tvorba programů, tvorba a výroba televizních a audiovizuálních

programů, agenturní činnost v oblasti kultury, zprostředkování v oblasti kultury, výchovy, zábavy a sportu, výchovná, vzdělávací, soutěžní a zábavní činnost, organizace, provozování a provádění her a soutěží i veřejných, organizování kulturních nebo vzdělávacích výstav.

- (730) **ČESKÝ FILM a.s.**, Spálená 13/88, Praha 1, Česká republika
 (740) Lukajová Dana, patentový zástupce, Advokátní a patentová kancelář Vyskočil, Krošlák a spol., Petřská 12, Praha 1

(210) **O 143835**

(220) 15.06.1999

(320) 15.06.1999

(511) 6, 16, 25, 35, 36, 40, 41, 42

(540)



- (510) (6) upomínkové předměty z kovů (plakety a medaile), poutače, odznaky; (16) publikace a tiskoviny zejména se sportovní a taneční tematikou, vstupenky, pozvánky a průkazky, průkazy tanečních týmů, pohlednice, tištěné programy a programové brožury, letáky, papírové vlajky, klubové vlajky papírové, razítka, pohlednice, diplomy, děkovné a pamětní listy; (25) oděvy a oděvní doplňky pánské, dámské a dětské, ošacení pro sport, ošacení pro rekreaci, ošacení pro volný čas, ošacení pro závodní i rekreační tanec, obuv pánská, dámská a dětská, obuv taneční včetně obuvi sportovní, obuv společenská; (35) reklamní a propagační činnost - propagace výuky tance, společenské výchovy a společenské zábavy, propagace národních a mezinárodních tanečních soutěží, propagace tanečního sportu (rekreačního i výkonnostního), rozesílání propagačního materiálu (letáků, prospektů, tiskovin, vzorků a letáků), rozmnožování dokladů (písemností, propagačního materiálu), reklama pomocí fotografií a videozáznamů propagující zejména taneční sport, pomoc při řízení podnikatelských subjektů souvisejících se sportovní a taneční činností; (36) správa majetku; (40) modelová výroba tanečních a sportovních kostýmů, modelová výroba sportovních oděvů a obuvi; (41) výchovná, vzdělávací, poznávací a zábavní činnost, výchova mládeže, organizace výuky tance, taneční zábavy a tanečně sportovních aktivit - soutěže, večírky, klubová činnost, taneční klub, organizace tréninku tanečního sportu, výuka a trénování tanečního sportu, vyučování v oboru umění - tanec, vytváření, organizování a pořádání národních a mezinárodních soutěží (zejména v tanci a tanečním sportu), metodické vedení, vzdělávání a organizace ve vlastní odborné činnosti - tanečním sportu (tanečníci, trenéři porotci) vzdělávání a organizace aktivu funkcionářů a organizátorů soutěží, poskytování standardních, latinsko-amerických nebo jiných tanečních ukázek, pohybová a taneční výchova, provozování tanečního studia, taneční školy, fitcentra, rehabilitačního centra, organizace a realizace sportovních cestovních akcí, vydávání tiskových materiálů z oblasti tance a sportu, vytváření a činnost státní reprezentace v tanečním sportu, spolupráce se zájmovými seskupeními a organizacemi v oblasti sportu a kultury, zajišťování pořádání soutěží v tanečním sportu a jiných druzích tance, pořádání

vzdělávacích akcí pro tanečnický a porotce, pomoc sdruženým kolektivům při provádění tanečního sportu; (42) navrhování tanečních a sportovních kostýmů, sportovních oděvů a obuvi, správa práv sdružení.

(730) **Český svaz tanečního sportu**, Muchova 1, Ústí nad Labem, Česká republika

(740) Doc. Ing. Špaček Jindřich CSc., TM - AGENCY ZNÁMKOVÁ A PATENTOVÁ KANCELÁŘ, Tábor 48A, Brno

(210) **O 143839**

(220) 15.06.1999

(320) 15.06.1999

(511) 35

(540)

TMP WORLDWIDE

(510) (35) služby personálního poradenství a služby reklamních a inzertních agentur, poskytování informací a interaktivních služeb v oblasti personálního poradenství, nábor zaměstnanců, inzerce týkající se pracovních příležitostí, sestavování životopisů v souvislosti s pracovním uplatněním, jejich zasílání a zpracování odpovědí na ně, poradenství v oblasti personalistiky prostřednictvím globální počítačové sítě.

(730) **TMP WORLDWIDE INC.**, 1633 Broadway, New York, Spojené státy americké, New York

(740) JUDr. Pavel Zelený, advokát, Společná advokátní kancelář Všeťečka, Zelený, Švorčík, Kalenský a partneři, Hálkova 2, Praha 2

(210) **O 143840**

(220) 15.06.1999

(320) 15.06.1999

(511) 35

(540)



(510) (35) služby personálního poradenství a služby reklamních a inzertních agentur, poskytování informací a interaktivních služeb v oblasti personálního poradenství, nábor zaměstnanců, inzerce týkající se pracovních příležitostí, sestavování životopisů v souvislosti s pracovním uplatněním, jejich zasílání a zpracování odpovědí na ně, poradenství v oblasti personalistiky prostřednictvím globální počítačové sítě.

(730) **TMP WORLDWIDE INC.**, 1633 Broadway, New York, Spojené státy americké, New York

(740) JUDr. Pavel Zelený, advokát, Společná advokátní kancelář Všeťečka, Zelený, Švorčík, Kalenský a partneři, Hálkova 2, Praha 2

(210) **O 143861**

(220) 16.06.1999

(320) 16.06.1999

(511) 35, 36, 42

atlanttis

(540)

(510) (35) propagační činnost, reklama, pomoc při řízení obchodní činnosti, obchodní administrativa, kancelářské práce; (36) pojištění, služby finanční, služby peněžní, služby nemovitostní, agentura pro vymáhání pohledávek; (42) programování pro počítače.

(730) **ATLANTTIS, s.r.o.**, Hanychovská 10, Liberec 7, Česká republika

(740) Ing. Vencel Adolf, Třešňová 620, Liberec 14

(210) **O 143879**

(220) 16.06.1999

(320) 16.06.1999

(511) 5

(540)

ROTIARIX

(510) (5) farmaceutické a léčivé přípravky a substance pro lidské užití, vakcíny.

(730) **SmithKline Beecham Biologicals S.A.**, Rue de L'Institut 89, Rixensart, Belgie

(740) JUDr. Korejzová Zdeňka, KOREJZOVÁ & SPOL. Advokátní a patentová kancelář, Spálená 29, Praha 1

(210) **O 143880**

(220) 16.06.1999

(320) 16.06.1999

(511) 5

(540)

ROVENTRIX

(510) (5) farmaceutické a léčivé přípravky a substance pro lidské použití, vakcíny.

(730) **SmithKline Beecham Biologicals S.A.**, Rue de L'Institut 89, Rixensart, Belgie

(740) JUDr. Korejzová Zdeňka, KOREJZOVÁ & SPOL. Advokátní a patentová kancelář, Spálená 29, Praha 1

(210) **O 143915**

(220) 16.06.1999

(320) 16.06.1999

(511) 16, 35, 41

(540)

CCB - Czech Credit Bureau

(510) (16) periodický tisk, brožury, kalendáře, katalogy, knihy, plány, prospekty, příručky, publikace, ročenky; (35) marketing, průzkum a vyhodnocování trhu, zprostředkovatelská činnost v oblasti obchodu a služeb, provozování informačního systému, získávání, zpracování a distribuce dat, hodnocení bonity fyzických a právnických osob; (41) vydavatelská činnost, nakladatelská činnost.

(730) **Aspekt Kilcullen s.r.o.**, Mikulandská 10, Praha 1, Česká republika

(740) Ing. Kratochvíl Václav, patentový zástupce, Husníkova 2082, Praha 5

(210) **O 143916**

(220) 16.06.1999

(320) 16.06.1999

(511) 16, 35, 41

(540)

CREDIT Line

(510) (16) periodický tisk, brožury, kalendáře, katalogy, knihy, plány, prospekty, příručky, publikace, ročenky; (35) marketing, průzkum a vyhodnocování trhu, zprostředkovatelská činnost v oblasti obchodu a služeb,

provozování informačního systému, získávání, zpracování a distribuce dat, hodnocení bonity fyzických a právnických osob; (41) vydavatelská činnost, nakladatelská činnost.

(730) **Aspekt Kilcullen s.r.o.**, Mikulandská 10, Praha 1, Česká republika

(740) Ing. Kratochvíl Václav, patentový zástupce, Husníkova 2082, Praha 5

(210) **O 143933**

(220) 17.06.1999

(320) 17.06.1999

(511) 17

(540)

DISTYK

(510) (17) silikonové, akrylátové a polyuretanové těsnící, ucpávací, izolační a spařovací hmoty nesloužící k průmyslovým účelům a využití.

(730) **Ing. Navrátil Dušan**, J. Suka 1753, Frýdek-Místek, Česká republika

(210) **O 143934**

(220) 17.06.1999

(320) 17.06.1999

(511) 25, 35

(540)



(510) (25) oděvy, prádlo; (35) služba obchodní - řízení podniku, reklamní a propagační činnost.

(730) **PCX PROSTCONEX, spol.s r.o.**, Svatoplukova 44, Prostějov, Česká republika

(210) **O 143956**

(220) 17.06.1999

(320) 17.06.1999

(511) 16, 17

(540)



(510) (16) folie z umělé hmoty na balení; (17) folie z umělé hmoty pro zemědělské účely.

(590) Barevná

(730) **GRANIMEX, spol. s r.o.**, Lipnice nad Sázavou 290, Česká republika

(740) JUDr. Košmider Josef, Kalinovo nábřeží 605, Havlíčkův Brod

(210) **O 143978**

(220) 18.06.1999

(320) 18.06.1999

(511) 6, 11, 17, 19, 35, 36, 37

(540)

NOBILES

(510) (6) spojovací materiál jako šrouby, matky, podložky, vruty, hřebíky, trubková šroubení kovová, trubky kovové, kovové vodovody, hadice kovové a ostatní kovový instalační materiál, kovový stavební materiál, zejména kovové stavební konstrukce, kovová okna, dveře, rámy, kování; (11) vodoinstalační materiál, zejména vodovodní

potrubí pro koupelny, toalety, včetně regulačních prvků, vodovodní baterie, kohoutky a příslušenství, sprchy, umyvadla, klosety a jejich příslušenství, ohřívače vody včetně průtokových, plynová kamna, kotle, sporáky a hořáky, kamna všeho druhu, svítidla, ventilátory, krby, kabiny sprchové kovové a nekovové; (17) trubky a jejich spojovací články z plastu, těsnění, těsnící tmely a trubková těsnění, včetně ucpávek a spojek, hadice všeho druhu patřící do tř. 17 včetně příslušenství; (19) vodovodní potrubí nekovové, kanalizační potrubí, kameninové nebo cementové roury, nekovový stavební materiál všeho druhu, cihly, dlaždice, betonové tvarovky, zámková dlažba, cement, písek, maltové směsi, vápno, trámy, konstrukce apod., komíny (pláště komínové), nekovová okna, dveře, rámy; (35) zprostředkování obchodu, poskytování pomoci při provozu obchodu a při řízení obchodního podniku, reklamní, propagační a inzertní činnost, služby reklamní agentury, distribuce reklamních materiálů, znalecké posudky o rentabilitě, obchodní zprávy, zázruky, odhady, rozborů, studie a průzkum trhu, obchodní odhady, obchodně informační činnost; (36) činnost realitní kanceláře, služby poskytované ve finančních a peněžních obchodech a obchodování s pohledávkami, faktoring, forfaiting; (37) instalatérství, topenářství, montáž, opravy a servis vodoinstalace a topenářských výrobků, stavební činnost, výstavba občanských a průmyslových budov, objektů a podobných zařízení, opravy a rekonstrukce budov, kanalizačních a vodovodních sítí, čištění odpadů, budov, kotlů, bojlerů, komínů a potrubí.

(730) **NOBILES s.r.o.**, Holubkova 3099/4, Praha 10, Česká republika

(740) Ing. Novotný Karel, Novotný, Ziegrosser a partner, Terronská 21, Praha 6

(210) **O 143979**

(220) 18.06.1999

(320) 18.06.1999

(511) 6, 11, 17, 19, 35, 36, 37

(540)



(510) (6) spojovací materiál jako šrouby, matky, podložky, vruty, hřebíky, trubková šroubení kovová, trubky kovové, kovové vodovody, hadice kovové a ostatní kovový instalační materiál, kovový stavební materiál, zejména kovové stavební konstrukce, kovová okna, dveře, rámy, kování; (11) vodoinstalační materiál, zejména vodovodní potrubí pro koupelny, toalety, včetně regulačních prvků, vodovodní baterie, kohoutky a příslušenství, sprchy, umyvadla, klosety a jejich příslušenství, ohřívače vody včetně průtokových, plynová kamna, kotle, sporáky a hořáky, kamna všeho druhu, svítidla, ventilátory, krby, kabiny sprchové kovové a nekovové; (17) trubky a jejich spojovací články z plastu, těsnění, těsnící tmely a trubková těsnění, včetně ucpávek a spojek, hadice všeho druhu patřící do tř. 17 včetně příslušenství; (19) vodovodní potrubí nekovové, kanalizační potrubí, kameninové nebo cementové roury, nekovový stavební materiál všeho druhu,

cihly, dlaždice, betonové tvarovky, zámková dlažba, cement, písek, maltové směsi, vápno, trámy, konstrukce apod., komíny (pláště komínové), nekovová okna, dveře, rámy; (35) zprostředkování obchodu, poskytování pomoci při provozu obchodu a při řízení obchodního podniku, reklamní, propagační a inzertní činnost, služby reklamní agentury, distribuce reklamních materiálů, znalecké posudky o rentabilitě, obchodní zprávy, záruky, odhady, rozborů, studie a průzkum trhu, obchodní odhady, obchodně informační činnost; (36) činnost realitní kanceláře, služby poskytované ve finančních a peněžních obchodech a obchodování s pohledávkami, faktoring, forfaiting; (37) instalatérství, topenářství, montáž, opravy a servis vodoinstalace a topenářských výrobků, stavební činnost, výstavba občanských a průmyslových budov, objektů a podobných zařízení, opravy a rekonstrukce budov, kanalizačních a vodovodních sítí, čištění odpadů, budov, kotlů, bojlerů, komínů a potrubí.

- (730) **NOBILES s.r.o.**, Holubkova 3099/4, Praha 10, Česká republika
 (740) Ing. Novotný Karel, Novotný, Ziegrosser a partner, Terronská 21, Praha 6

- (210) **O 143983**
 (220) 18.06.1999
 (320) 18.06.1999
 (511) 12
 (540)



- (510) (12) automobily.
 (730) **Auto - ESA, spol.s r.o.**, Kolbenova 1249, Praha 9, Česká republika
 (740) Patentservis Praha a.s., Jivenská 1273/1, Praha 4

- (210) **O 143986**
 (220) 18.06.1999
 (320) 24.02.1999
 (511) 9, 42
 (540)

JIRO

- (510) (9) počítačový hardware, počítačový software, počítačová periferní zařízení, počítače v síti, ostatní elektronická zařízení a instruktážní materiály v souvislosti se shora uvedeným zařízením; (42) konzultační služby, vývoj a navrhování počítačového hardwaru, počítačového softwaru a internetové technologie.
 (730) **SUN MICROSYSTEMS, INC.**, 901 San Antonio Road, Palo Alto, Spojené státy americké, California
 (740) JUDr. Pavel Zelený, advokát, Společná advokátní kancelář Všetečka, Zelený, Švorčík, Kalenský a partneři, Hálkova 2, Praha 2

- (210) **O 143994**
 (220) 21.06.1999
 (320) 21.06.1999
 (511) 25
 (540)

SITY

- (510) (25) oděvy, obuv, klobouky, pokrývky hlavy, ponožky.

- (730) **Skechers U.S.A., Inc.**, 228 Manhattan Beach Blvd., Ste. 200, Manhattan Beach, Spojené státy americké, California
 (740) JUDr. Frischmann Petr, Zeiner Golan Nir & Partners, Maiselova 15, Praha 1

- (210) **O 143995**
 (220) 21.06.1999
 (320) 21.06.1999
 (511) 25
 (540)

SITY BY SKECHERS

- (510) (25) boty, kozačky, kotníková obuv, bačkory, holínky, sandály, lodičky, sportovní obuv, vycházková obuv, pantofle.
 (730) **Skechers U.S.A., Inc.**, 228 Manhattan Beach Blvd., Ste. 200, Manhattan Beach, Spojené státy americké, California
 (740) JUDr. Frischmann Petr, Zeiner Golan Nir & Partners, Maiselova 15, Praha 1

- (210) **O 144000**
 (220) 21.06.1999
 (320) 21.06.1999
 (511) 5
 (540)

PEGATRON

- (510) (5) výrobky farmaceutické, veterinární a hygienické, diabetické přípravky pro léčebné účely, potraviny pro batolata, náplasti, obvazový materiál, materiál pro plombování zubů a pro zubní otisky, dezinfekční přípravky, výrobky pro hubení živočišných škůdců, fungicidy, herbicidy.
 (730) **Schering-Plough Ltd.**, Töpferstrasse 5, Lucerne, Švýcarsko
 (740) JUDr. Korejzová Zdeňka, KOREJZOVÁ & SPOL. Advokátní a patentová kancelář, Spálená 29, Praha 1

- (210) **O 144006**
 (220) 21.06.1999
 (320) 21.06.1999
 (511) 9, 28
 (540)



- (510) (9) elektronické pomůcky pro modelářské potřeby a hračky; (28) hračky, letecké modely, modelářské potřeby, pomůcky pro ovládání modelářských výrobků a hraček.
 (730) **Ing. Rumreich Jan**, Šebrov 113, Šebrov, Česká republika

- (210) **O 144009**
 (220) 21.06.1999
 (320) 21.06.1999
 (511) 7, 19, 37, 39, 40
 (540)

AGROPLAST

(510) (7) stroje s mechanickým pohonem, větrné elektrárny; (19) výrobky z přírodního kamene (dlažební kostky, drcené kamenivo, lomový kámen, záhozový kámen, kopáky, krajníky, obrubníky, mezníky, soklový kámen, haklíky, dlažby, obklady, parapety, pulty, stolové desky, pomníkové díly); (37) služby stavební, hornická činnost, těžba kamene; (39) cestovní kancelář; (40) zpracování kamene.

(730) **AGROPLAST a.s.**, nám. Dr. E. Beneše 13, Liberec 1, Česká republika

(740) Ing. Chludina Jiří, UNIPATENT, J.Masaryka 43-47, Praha 2-Vinohrady

(210) **O 144010**
(220) 21.06.1999
(320) 21.06.1999
(511) 7, 19, 37, 39, 40
(540)



(510) (7) stroje s mechanickým pohonem, větrné elektrárny; (19) výrobky z přírodního kamene (dlažební kostky, drcené kamenivo, lomový kámen, záhozový kámen, kopáky, krajníky, obrubníky, mezníky, soklový kámen, haklíky, dlažby, obklady, parapety, pulty, stolové desky, pomníkové díly); (37) služby stavební, hornická činnost, těžba kamene; (39) cestovní kancelář; (40) zpracování kamene.

(730) **AGROPLAST a.s.**, nám. Dr. E. Beneše 13, Liberec 1, Česká republika

(740) Ing. Chludina Jiří, UNIPATENT, J.Masaryka 43-47, Praha 2-Vinohrady

(210) **O 144055**
(220) 22.06.1999
(320) 22.06.1999
(511) 9, 16, 35, 41
(540)

KOSMAS

(510) (9) elektronické a elektromagnetické nosiče audio, video a audiovizuálních dat, např. CD-ROMy, diskety, videodisky, videopásky, magnetické pásky, gramofonové desky, minidisky a ostatní datové nosiče, elektrické a elektronické přístroje pro záznam, přenos, uchovávání a reprodukci audio, video a audiovizuálních dat, počítače včetně periferních zařízení, software; (16) knihy, časopisy a ostatní periodické a neperiodické publikace, tiskoviny, tiskopisy, reklamní tiskoviny, příručky, letáky, plakáty, grafika, malby, obrázkové knihy a listy, knihařské výrobky, bibliofilie, staré tisky, rukopisy, přebaly knih a tiskovin a ostatní obaly a tašky z papíru a umělých hmot, hrací karty, papírnické zboží, potřeby pro umělce, kancelářské potřeby, tiskařské štočky, učební a školní potřeby a pomůcky, reklamní a výstavní katalogy; (35) reklamní, inzertní a propagační činnost, propagační a reklamní tisk, rozšiřování propagačních materiálů, zprostředkovatelská a poradenská činnost v oblasti obchodu, reklamy, inzerce a propagace; (41) nakladatelství a vydavatelství periodických a neperiodických publikací v tištěné i elektronické formě, bibliofilii, grafik a ostatních obrázkových publikací, výchovná a zábavní činnost, činnost umělecké agentury, pořádání kulturních a uměleckých akcí, setkání, výstav, soutěží, přednášek apod., zprostředkovatelská a poradenská činnost v oblasti kultury,

výchovy a zábavy, činnost knižních klubů a půjčování periodických a neperiodických publikací v tištěné i elektronické formě, zpracovávání kulturních projektů, pořizování zvukových a obrazových záznamů.

(730) **KOSMAS s.r.o.**, Lublaňská 693/34, Praha 2, Česká republika

(210) **O 144062**
(220) 22.06.1999
(320) 22.06.1999
(511) 34
(540)



(510) (34) tabák.
(590) Barevná
(730) **CZ TABÁK a.s.**, Šípova 84, Lázně Bohdaneč, Česká republika

(210) **O 144071**
(220) 22.06.1999
(320) 22.06.1999
(511) 3
(540)

LA MICENTA

(510) (3) výrobky parfumerie a kosmetiky (včetně vonných olejů, laků na nehty a barev na vlasy), toaletní a vlasové vody, mýdla, zubní pasty a jiné výrobky ústní hygieny.

(730) **L.D.L. Cosmetics s.r.o.**, Svárov 323, Vsetín, Česká republika

(740) Ing. Rylková Iva, Polská 1525, Ostrava-Poruba

(210) **O 144084**
(220) 22.06.1999
(320) 22.06.1999
(511) 35, 39
(540)

Crown Worldwide Movers

(510) (35) propagační činnost, pomoc při řízení obchodní činnosti, obchodní administrativa, kancelářské práce; (39) doprava, balení a skladování zboží, organizování cest.

(730) **CROWN WORLDWIDE LIMITED**, Containerbase, Gartsherrie Road, Coatbridge, Velká Británie

(740) JUDr. Horák Jiří, advokát, Mělnická 13, Praha 5

(210) **O 144085**
(220) 22.06.1999
(320) 22.06.1999
(511) 35, 39
(540)

Crown Worldwide Group

(510) (35) propagační činnost, pomoc při řízení obchodní činnosti, obchodní administrativa, kancelářské práce; (39) doprava, balení a skladování zboží, organizování cest.

(730) **CROWN WORLDWIDE LIMITED**, Containerbase, Gartsherrie Road, Coatbridge, Velká Británie

(740) JUDr. Horák Jiří, advokát, Mělnická 13, Praha 5

(210) **O 144086**
(220) 22.06.1999
(320) 22.06.1999

(511) 35, 39

(540)



(510) (35) propagační činnost, pomoc při řízení obchodní činnosti, obchodní administrativa, kancelářské práce; (39) doprava, balení a skladování zboží, organizování cest.

(730) **CROWN WORLDWIDE LIMITED**, Containerbase, Gartsherrie Road, Coatbridge, Velká Británie

(740) JUDr. Horák Jiří, advokát, Mělnická 13, Praha 5

(210) **O 144087**

(220) 22.06.1999

(320) 22.06.1999

(511) 35, 39

(540)



(510) (35) propagační činnost, pomoc při řízení obchodní činnosti, obchodní administrativa, kancelářské práce; (39) doprava, balení a skladování zboží, organizování cest.

(590) Barevná

(730) **CROWN WORLDWIDE LIMITED**, Containerbase, Gartsherrie Road, Coatbridge, Velká Británie

(740) JUDr. Horák Jiří, advokát, Mělnická 13, Praha 5

(210) **O 144088**

(220) 22.06.1999

(320) 22.06.1999

(511) 35, 39

(540)



(510) (35) propagační činnost, pomoc při řízení obchodní činnosti, obchodní administrativa, kancelářské práce; (39) doprava, balení a skladování zboží, organizování cest.

(730) **CROWN WORLDWIDE LIMITED**, Containerbase, Gartsherrie Road, Coatbridge, Velká Británie

(740) JUDr. Horák Jiří, advokát, Mělnická 13, Praha 5

(210) **O 144089**

(220) 22.06.1999

(320) 22.06.1999

(511) 35, 39

(540)



(510) (35) propagační činnost, pomoc při řízení obchodní činnosti, obchodní administrativa, kancelářské práce; (39) doprava, balení a skladování zboží, organizování cest.

(730) **CROWN WORLDWIDE LIMITED**, Containerbase, Gartsherrie Road, Coatbridge, Velká Británie

(740) JUDr. Horák Jiří, advokát, Mělnická 13, Praha 5

(210) **O 144093**

(220) 22.06.1999

(320) 22.06.1999

(511) 9

(540)

Haier

(510) (9) počítače, mikroprocesory, disky, notebook, kalkulačky, počítačky, rozmnožovací stroje, faxové přístroje, telefony, videa, televize, video telefony, televizní kamery, kamery s teleobjektivem, kamery, elektrické žehličky, rekordéry, CD přehrávače.

(730) **HAIER GROUP CORPORATION**, Haier Road (Haier Industrial Park), Shandong, Čína

(740) Patentservis Praha a.s., Jivenská 1273/1, Praha 4

(210) **O 144094**

(220) 22.06.1999

(320) 22.06.1999

(511) 9

(540)

(510) (9) počítače, mikroprocesory, disky, notebook, kalkulačky, počítačky, rozmnožovací stroje, faxové přístroje, telefony, videa, televize, video telefony, televizní kamery, kamery s teleobjektivem, kamery, elektrické žehličky, rekordéry, CD přehrávače.

(730) **HAIER GROUP CORPORATION**, Haier Road (Haier Industrial Park), Shandong, Čína

(740) Patentservis Praha a.s., Jivenská 1273/1, Praha 4

(210) **O 144095**

(220) 22.06.1999

(320) 22.06.1999

(511) 9

(540)



(510) (9) počítače, mikroprocesory, disky, notebook, kalkulačky, počítačky, rozmnožovací stroje, faxové přístroje, telefony, videa, televize, video telefony, televizní kamery, kamery s teleobjektivem, kamery, elektrické žehličky, rekordéry, CD přehrávače.

(730) **HAIER GROUP CORPORATION**, Haier Road (Haier Industrial Park), Shandong, Čína

(740) Patentservis Praha a.s., Jivenská 1273/1, Praha 4

(210) **O 144096**

(220) 23.06.1999

(320) 23.06.1999

(511) 8, 42

(540)



(510) (9) software na nosičích; (42) tvorba a poskytování software, programování, pronájem počítačového software, grafický design, zejména počítačová grafika.

(730) **Ing. Provaz Josef**, Šlikova 22, Prostějov, Česká republika

(210) **O 144097**

(220) 23.06.1999

(320) 23.06.1999

(511) 9, 20, 28

(540)



(510) (9) signalizační přístroje, zejména signalizátor lovu ryb, olověné závaží; (20) stoličky, lehátka, křesílka, zejména rybářské, skládací; (28) rybářské náčiní, zejména udičky a háčky na ryby, navijáky, vrhače návnad (praky), vlasce, splávky, kesery (rybářské sítě určené pro rychlé přenášení ryb), návnady a vnařidla, umělé návnady, plováky, podpěráky, pruty a podpěrky k nim, vrše (proutěné košíky na chytání ryb).

(730) **DELTA PLUS - rybářské potřeby, s.r.o.**, Masarykovo nám. 20, Hodonín, Česká republika

(740) **Ing. Ihmová Markéta, A.Holas & partner** patentová a známková kancelář, Křížová 4, Brno

(210) **O 144099**

(220) 23.06.1999

(320) 23.06.1999

(511) 37, 42

(540)



(510) (37) podlahářské práce, realizace konstrukcí sportovních podlah a povrchů; (42) projektování konstrukcí sportovních podlah a povrchů.

(730) **Schenk - sportovní povrchy, spol.s r.o.**, Minská 60, Brno, Česká republika

(740) **Hájková Ludmila**, Olbrachtovo nám. 5, Brno- Komín

(210) **O 144104**

(220) 23.06.1999

(320) 23.06.1999

(511) 3, 5, 10

(540)



(510) (3) kosmetické výrobky a přípravky (pro osobní hygienu i pro zvířata), mýdla, oleje, přípravky ústní kosmetiky, zubní pasty, parfumerie, deodoranty, vlasová kosmetika, toaletní vody, přípravky pro čištění, bělení, praní; (5) léky a léčiva, lékárnické výrobky, homeopatika, veterinární výrobky, dietetické přípravky a výrobky, dietní potraviny pro lékařské účely, hygienické potřeby pro lékařství a pro osobní hygienu, dezinfekční výrobky, obvazové materiály, náplastě, stomatologické materiály, materiály a hmoty k lékařským účelům, výrobky pro hubení škodlivých zvířat, fungicidy, herbicidy, apod.; (10) chirurgické nástroje, přístroje a lékařské zařízení, přístroje a nástroje veterinární, orthopedické potřeby.

(730) **Coopharma, spol. s r.o.**, Veleslavínská 1, Praha 6, Česká republika

(210) **O 144111**

(220) 23.06.1999

(320) 23.06.1999

(511) 35, 41, 42

(540)



(510) (35) zprostředkovatelská činnost v oblasti obchodu; (41) provozování veřejných tělovýchovných škol, pořádání kursů pro cvičitele, trenéry a rozhodčí, pořádání tělovýchovných kursů a činnost sportovních instruktorů, provozování tělovýchovných zařízení a zařízení sloužících regeneraci a rekondici; (42) poskytování služby hlídání dětí, masérské služby.

(730) **Reichelťová Vlastimila**, Andrštova 1078/7, Praha 8, Česká republika

(210) **O 144112**

(220) 23.06.1999

(320) 23.06.1999

(511) 15

(540)



(510) (15) hudební nástroje (jiné než přístroje pro záznam, přenos, šíření a reprodukci zvuku).

- (730) **KABUSHIKI KAISHA KAWAI GAKKI SEISAKUSHO (KAWAI MUSICAL INSTRUMENTS MFG. CO., LTD.)**, No.200, Terajima-cho, Hamamatsu-shi, Japonsko
 (740) Dr. Všečetka Miloš, advokát, Hálkova 2, Praha 2

- (210) **O 144117**
 (220) 23.06.1999
 (320) 23.06.1999
 (511) 31
 (540)

CAMAROSA

- (510) (31) rostliny jahod.
 (730) **The Regents of the University of California**, 1111 Franklin Street, Oakland, Spojené státy americké, Kalifornie
 (740) Patentservis Praha a.s., Jivenská 1273/1, Praha 4

- (210) **O 144123**
 (220) 23.06.1999
 (320) 23.06.1999
 (511) 2
 (540)

TRASAPAIN

- (510) (2) barvy, nátěry, laky, ochranné prostředky proti korozi a proti deteriorizaci dřeva, barviva, mořidla, přírodní pryskyřice v surovém stavu, kovy listkové a práškové pro malíře, dekoratéry a umělce.
 (730) **TRASA PRAHA spol. s r.o.**, Dolní Jirčany 333, Psáry, Česká republika
 (740) Mgr. Peterka Ondřej, Krakovská 9, Praha 1

- (210) **O 144124**
 (220) 23.06.1999
 (320) 23.06.1999
 (511) 2
 (540)

TRASAPAIN CRISTAL

- (510) (2) barvy, nátěry, laky, ochranné prostředky proti korozi a proti deteriorizaci dřeva, barviva, mořidla, přírodní pryskyřice v surovém stavu, kovy listkové a práškové pro malíře, dekoratéry a umělce.
 (730) **TRASA PRAHA spol. s r.o.**, Dolní Jirčany 333, Psáry, Česká republika
 (740) Mgr. Peterka Ondřej, Krakovská 9, Praha 1

- (210) **O 144144**
 (220) 24.06.1999
 (320) 24.06.1999
 (511) 29, 30, 31, 32
 (540)

fishman

- (510) (29) maso, ryby, drůbež, zvěřina, masové výtahy, ovoce a zelenina konzervované, sušené a zavařené, želé, džemy, kompoty, vejce, mléko a mléčné výrobky, oleje a tuky jedlé; (30) káva, čaj, kakao, cukr, rýže, tapioka, ságo, kávové náhražky, mouka a přípravky z obilnin, chléb, pečivo, cukrovinky, zmrzlina, med, sirup melasový, droždí, prášky do těsta, sůl, hořčice, ocet, nálevy /k ochucení/, koření, led pro osvěžení; (31) výrobky zemědělské, zahradnické, lesní a zrní neuvedené v jiných třídách, živá zvířata, čerstvé ovoce a zelenina, osivo, rostliny a přírodní květiny, krmivo pro zvířata, slad /na výrobu piva a

lihovin); (32) piva, minerální vody, šumivé nápoje a jiné nápoje nealkoholické, nápoje a šťávy ovocné, sirupy a jiné přípravky k zhotovování nápojů.

- (730) **MVDr. Jarchovský Petr**, 5. května č.120, Jaroměř - Josefův, Česká republika

- (210) **O 144145**
 (220) 24.06.1999
 (320) 24.06.1999
 (511) 29, 30, 31, 32
 (540)

fishman

- (510) (29) maso, ryby, drůbež, zvěřina, masové výtahy, ovoce a zelenina konzervované, sušené a zavařené, želé, džemy, kompoty, vejce, mléko a mléčné výrobky, oleje a tuky jedlé; (30) káva, čaj, kakao, cukr, rýže, tapioka, ságo, kávové náhražky, mouka a přípravky z obilnin, chléb, pečivo, cukrovinky, zmrzlina, med, sirup melasový, droždí, prášky do těsta, sůl, hořčice, ocet, nálevy /k ochucení/, koření, led pro osvěžení; (31) výrobky zemědělské, zahradnické, lesní a zrní neuvedené v jiných třídách, živá zvířata, čerstvé ovoce a zelenina, osivo, rostliny a přírodní květiny, krmivo pro zvířata, slad /na výrobu piva a lihovin/; (32) piva, minerální vody, šumivé nápoje a jiné nápoje nealkoholické, nápoje a šťávy ovocné, sirupy a jiné přípravky k zhotovování nápojů.
 (730) **MVDr. Jarchovský Petr**, 5. května 120, Jaroměř - Josefův, Česká republika

- (210) **O 144153**
 (220) 24.06.1999
 (320) 24.06.1999
 (511) 25
 (540)



- (510) (25) kloboučnické zboží.
 (730) **TONAK, akciová společnost**, Zborovská 665, Nový Jičín, Česká republika
 (740) JUDr. Jahnová Dagmar, Generála Hlad'ů, Nový Jičín

- (210) **O 144154**
 (220) 24.06.1999
 (320) 24.06.1999
 (511) 25
 (540)



- (510) (25) kloboučnické zboží.
 (730) **TONAK, akciová společnost**, Zborovská 65, Nový Jičín, Česká republika
 (740) JUDr. Jahnová Dagmar, Generála Hlad'ů, Nový Jičín

- (210) **O 144155**
 (220) 24.06.1999
 (320) 24.06.1999
 (511) 11, 14, 16, 20, 21, 24, 27
 (540)



- (510) (11) svítidla - lampy a lustry; (14) hodiny; (16) obrazy; (20) stylový a moderní nábytek; (21) porcelán - vázy, sošky, dózy, cínové doplňky - svícny, misky, talíře, dózičky, keramika - vázy, dřevěné doplňky - svícny, misky, dózy; (24) ubrusy a ložní prádlo; (27) orientální koberce.
- (730) **ROYAL INTERIER v.o.s.**, Poštovní 17, Ostrava 1, Česká republika

- (210) **O 144162**
 (220) 24.06.1999
 (320) 24.06.1999
 (511) 35
 (540)



- (510) (35) účetnictví a služby auditora, konzultační a pomocné služby pro obchodní činnost, obchodní administrativní služby.
- (730) **STICHTING BDO**, Paasheuwelweg 8, Amsterdam, Holandsko
- (740) JUDr. Ing. Milan Hořejš, Národní 32, Praha 1

- (210) **O 144180**
 (220) 25.06.1999
 (320) 25.06.1999
 (511) 6, 9, 35
 (540)



- (510) (6) mechanická zabezpečovací zařízení proti odcizení motorových vozidel, bezpečnostní zámky kovové, stavební vložkové systémy a mechanické zamykací zařízení pro automobily, zejména zámky pro uzamykání řadící páky, odnímatelné kovové zavírací závory na volant; (9) elektronická zabezpečovací zařízení proti odcizení motorových vozidel, zejména imobilizéry, alarmy, centrální zamykání aut, centrální elektronické stahování oken, bezpečnostní elektrické zámky; (35) zprostředkovatelské služby v oblasti výrobků uvedených ve

tř. 6 a 9.

- (730) **MARBO CZ, a.s.**, Holešovská 166, Fryšták, Česká republika
- (740) Ing. Jaromír Přikryl, Patentová a známková kancelář, Včelín 1161, Hulín

- (210) **O 144181**
 (220) 25.06.1999
 (320) 25.06.1999
 (511) 6, 9, 35
 (540)



- (510) (6) mechanická zabezpečovací zařízení proti odcizení motorových vozidel, bezpečnostní zámky kovové, stavební vložkové systémy a mechanické zamykací zařízení pro automobily, zejména zámky pro uzamykání řadící páky, odnímatelné kovové zavírací závory na volant; (9) elektronická zabezpečovací zařízení proti odcizení motorových vozidel, zejména imobilizéry, alarmy, centrální zamykání aut, centrální elektronické stahování oken, bezpečnostní elektrické zámky; (35) zprostředkovatelské služby v oblasti výrobků uvedených ve tř. 6 a 9.
- (730) **MARBO CZ, a.s.**, Holešovská 166, Fryšták, Česká republika
- (740) Ing. Jaromír Přikryl, Patentová a známková kancelář, Včelín 1161, Hulín

- (210) **O 144199**
 (220) 25.06.1999
 (320) 25.06.1999
 (511) 16, 35, 41
 (540)



- (510) (16) tiskoviny, časopisy, periodika, knihy; (35) inzertní a reklamní činnost v poskytování pomoci při provozu obchodu, organizace a zajištění reklamních akcí, výstav a obchodních prezentací, obchodní a reklamní poradenství; (41) zábavní činnost, agenturní činnost v kultuře, výroba audiovizuálních děl, organizace a zajištění sportovních akcí.
- (730) **PRODUKCE 2000 s.r.o.**, Husitská 49, Praha 3, Česká republika
- (740) JUDr. Chlumská Karla, AK Svoboda, Chlumská, Kordač, Chrůma, Hradešinská 4, Praha 10

- (210) **O 144213**
 (220) 25.06.1999
 (320) 25.06.1999

(511) 9
(540)

INTEL PLAY

(510) (9) počítačový hardware, periferní zařízení počítačů, počítačový software, mikroprocesory, integrované obvody, polovodiče umožňující počítačovou interakci s počítačem s extením rozšířením o hračky a hry, síťové počítačové hračky a hry a interakční počítačové hračky a hry, hračky a hry založené na počítači, polovodiči nebo mikroprocesoru.

(730) **Intel Corporation a Delaware Corporation**, 2200 Mission College Boulevard, Santa Clara, Spojené státy americké, California

(740) JUDr. Jan Matějka, Národní 32, Praha 1

(210) **O 144214**

(220) 25.06.1999

(320) 26.01.1999

(511) 28

INTEL PLAY

(510) (28) ruční jednotky pro hraní videoher, hračky a hry s video výstupem, elektronicky řízené hračky, interakční počítačové hračky a hry, síťové počítačové hračky a hry, počítačové periferní hračky a hry, elektronické hry, které nejsou používány ve spojení s televizním přijímačem.

(730) **Intel Corporation a Delaware Corporation**, 2200 Mission College Boulevard, Santa Clara, Spojené státy americké, California

(740) JUDr. Jan Matějka, Národní 32, Praha 1

(210) **O 144220**

(220) 25.06.1999

(320) 25.06.1999

(511) 27

(540)



(510) (27) umělohmotný povrch pro tělocvičny a sportovní haly, umělohmotný povrch venkovních sportovišť, např. školní hřiště, atletické dráhy, tenisové kurty, hřiště pro košíkovou, odbíjenou, házenou.

(730) **ZUPO - SPORTBAU CS, spol. s r.o.**, Hotel Steel, nám. Svobody 527, Třinec, Česká republika

(740) Ing. Vlasta Sedláčková, Patentová, známková, grafická kancelář, Ke Kateřinkám 1393, Praha 4

(210) **O 144221**

(220) 25.06.1999

(320) 25.06.1999

(511) 27

(540)



(510) (27) umělohmotný povrch pro tělocvičny a sportovní haly, včetně venkovních sportovišť, např. pro atletické dráhy, tenisové kurty, hřiště pro košíkovou, odbíjenou, házenou.

(730) **ZUPO - SPORTBAU CS, spol. s r.o.**, Hotel Steel, nám. Svobody 527, Třinec, Česká republika

(740) Ing. Vlasta Sedláčková, Patentová, známková, grafická kancelář, Ke Kateřinkám 1393, Praha 4

(210) **O 144222**

(220) 25.06.1999

(320) 25.06.1999

(511) 27

(540)



(510) (27) umělohmotný povrch pro tělocvičny a sportovní haly včetně venkovních sportovišť, např. pro atletické dráhy, tenisové kurty, hřiště pro košíkovou, odbíjenou, házenou.

(730) **ZUPO - SPORTBAU CS, spol. s r.o.**, Hotel Steel, nám. Svobody 527, Třinec, Česká republika

(740) Ing. Vlasta Sedláčková, Patentová, známková, grafická kancelář, Ke Kateřinkám 1393, Praha 4

(210) **O 144358**

(220) 28.06.1999

(320) 28.06.1999

(511) 9, 35, 37

(540)

EXPONENT

(510) (9) měřicí a regulační technika pro měření průtoku kapalin, přístroje a nástroje k měření, signalizování, pro účely kontrolní, zejména indukční průtokoměry a jejich součásti; (35) zprostředkování obchodu, poskytování pomoci při provozu obchodu; (37) montáž, instalace, záruční a pozáruční servis a opravy v oboru měřicí a regulační techniky, zejména indukčních průtokoměrů.

(730) **EXPONENT, spol.s r.o.**, Jungmannova 1212, Šlapanice u Brna, Česká republika

(740) Mgr. Žáková Marie, Lidická 51, Brno

(210) **O 144370**

(220) 28.06.1999

(320) 28.06.1999

(511) 42
(540)

- (510) (42) restaurace, zajišťování, výroba, distribuce a marketing jídla a pití.
 (730) **Thai Agri Foods Public Company Limited**, 155/1 Moo 1, Theparak Road, Bangsaothong Samutprakam, Thajsko
 (740) Mgr. Petra de Brantes, KOREJZOVÁ & SPOL. Advokátní a patentová kancelář, Spálená 29, Praha 1

(210) **O 144376**
 (220) 28.06.1999
 (320) 28.06.1999
 (511) 7, 9
 (540)

PLEXTOR

- (510) (7) tiskařské lisy, elektrické motory pro stroje; (9) počítačový hardware, zejména centrální jednotky, počítačové periferie, integrované obvody, počítačový software, zejména pro slovní zpracování, tabulkové výpočty, přenos dat, databáze managementu, pro účetnictví, obchod, video hry, pro počítačovou grafiku a překlady, zařízení pro audio přenos a audio záznam, zejména čisté magnetické počítačové pásky a počítačové disky, elektrické přenosové stroje a zařízení, zejména rádia a satelitní talíře, audio frekvenční přístroje, zejména magnetofony pro záznam i přenos zvuku, gramofonové přístroje pro záznam i přenos zvuku, compact disc přehrávače, CD-ROM jednotky, CD-R jednotky, CD-RW jednotky, zapisovací programy pro zápis dat na CD-R, zapisovací programy pro zápis dat na CD-RW, části a příslušenství pro elektrické přenosové přístroje a zařízení, zejména mikrofony, přehrávací magnetické disky a pásky, gramofonové desky a kompaktní disky, vše týkající se hudby a zvuku pro vzdělávací a zábavní účely na poli matematiky, fyziky, vědy, chemie, jazyků, poezie, komedie a prózy, on-line publikace.
 (730) **SHINANO KENSHI KABUSHIKI KAISHA**, 1078, Ooaza Kamimaru, Maruko-Machi, Nagano, Japonsko
 (740) Patentservis Praha a.s., Jivenská 1273/1, Praha 4

(210) **O 144382**
 (220) 28.06.1999
 (320) 28.06.1999
 (511) 9, 16, 42

(540)



- (510) (9) počítačový hardware, počítačový software, počítačová periferní zařízení, počítače v síti, ostatní elektronická zařízení a na nosičích dat zaznamenané instruktážní materiály v souvislosti se shora uvedeným zbožím; (16) instruktážní materiály tištěné; (42) konzultační služby, vývoj a navrhování počítačového hardwaru, počítačového softwaru a internetové technologie.
 (730) **SUN MICROSYSTEMS, INC.**, 901 San Antonio Road, Palo Alto, Spojené státy americké, California
 (740) JUDr. Pavel Zelený, advokát, Společná advokátní kancelář Všetečka, Zelený, Švorčík, Kalenský a partneři, Háfkova 2, Praha 2

(210) **O 144383**
 (220) 28.06.1999
 (320) 28.06.1999
 (511) 9, 35, 42
 (540)

MELTON

- (510) (9) počítače, jejich části; (35) zprostředkovatelská činnost v oblasti obchodu; (42) překladatelská činnost, programování pro počítače, příprava software, poradenská činnost v oblasti potravinářského průmyslu, poradenství v oblasti počítačové techniky.
 (730) **MELTON, s.r.o.**, V lískách 795, Praha 4, Česká republika

(210) **O 144384**
 (220) 28.06.1999
 (320) 28.06.1999
 (511) 3, 16, 35
 (540)

Médeia

- (510) (3) kosmetika, parfumerie, vonné oleje, mýdla, dezodorační přípravky, hygienické přípravky, pokud jde o toaletní přípravky, apod.(s výjimkou léčebných přípravků); (16) papír, lepenka a výrobky z těchto materiálů, tiskárenské výrobky, fotografie, papírenské zboží, učební a vyučovací pomůcky; (35) propagační činnost, reklama, činnost ekonomických a organizačních poradců, tj. zejména poradenství odborné obchodní, personální poradenství, podnikové poradenství a obchodní management, poradenství při vedení podniků, účetnictví, systemizace informací do počítačových databází.
 (730) **Quantum Praha a.s.**, Malá Štupartská 1, Praha 1, Česká republika
 (740) Mgr. Mann Kryštof, Advokátní kancelář, Maiselova 15, Praha 1

(210) **O 144385**
 (220) 28.06.1999
 (320) 28.06.1999
 (511) 3, 16, 35

- (540) **Médeia Bohemia**
- (510) (3) kosmetika, parfumerie, vonné oleje, mýdla, dezodorační přípravky, hygienické přípravky, pokud jde o toaletní přípravky, apod.(s výjimkou léčebných přípravků); (16) papír, lepenka a výrobky z těchto materiálů, tiskárenské výrobky, fotografie, papírenské zboží, učební a vyučovací pomůcky; (35) propagační činnost, reklama, činnost ekonomických a organizačních poradců, tj.zejména poradenství odborné obchodní, personální poradenství, podnikové poradenství a obchodní management, poradenství při vedení podniků, účetnictví, systemizace informací do počítačových databází.
- (730) **Quantum Praha a.s.**, Malá Štupartská 1, Praha 1, Česká republika
- (740) Mgr. Mann Kryštof, Advokátní kancelář, Maiselova 15, Praha 1

- (210) **O 144386**
 (220) 28.06.1999
 (320) 28.06.1999
 (511) 3, 16, 35
 (540)



- (510) (3) kosmetika, parfumerie, vonné oleje, mýdla, dezodorační přípravky, hygienické přípravky, pokud jde o toaletní přípravky, apod.(s výjimkou léčebných přípravků); (16) papír, lepenka a výrobky z těchto materiálů, tiskárenské výrobky, fotografie, papírenské zboží, učební a vyučovací pomůcky; (35) propagační činnost, reklama, činnost ekonomických a organizačních poradců, tj.zejména poradenství odborné obchodní, personální poradenství, podnikové poradenství a obchodní management, poradenství při vedení podniků, účetnictví, systemizace informací do počítačových databází.
- (730) **Quantum Praha a.s.**, Malá Štupartská 1, Praha 1, Česká republika
- (740) Mgr. Mann Kryštof, Advokátní kancelář, Maiselova 15, Praha 1

- (210) **O 144394**
 (220) 29.06.1999
 (320) 29.06.1999
 (511) 42
 (540)



- (510) (42) restaurace (strava).
- (590) Barevná
- (730) **FAST SNACK s.r.o.**, Hráského 1929/23, Praha 4 - Chodov, Česká republika
- (740) JUDr. Kučerová Jitka, Moravská 11, Praha 2

- (210) **O 144395**
 (220) 29.06.1999
 (320) 29.06.1999
 (511) 9, 37, 38, 39, 40, 42

- (540)
- 
- (510) (9) drátová telekomunikační vedení v místních sítích včetně navazujících kabelových souborů; (37) provádění staveb, včetně jejich změn, udržování staveb, odstraňování staveb, provozování vodovodů a kanalizací, údržba a servis jednotné telekomunikační sítě; (38) zřizování a montáž jednotné telekomunikační sítě; (39) silniční motorová doprava; (40) nakládání s nebezpečnými odpady; (42) projektová činnost ve stavebnictví.
- (730) **VAPIS BLANSKO akciová společnost**, Mlýnská 10, Blansko, Česká republika

- (210) **O 144415**
 (220) 29.06.1999
 (320) 29.06.1999
 (511) 21
 (540)



- (510) (21) náčiní a nádoby pro domácnost nebo kuchyň (nikoliv z drahých kovů, ani postříbřených nebo pozlacených kovů), hřebeny a mycí houby, kartáče (s výjimkou štětců), materiály pro výrobu kartáčů, čisticí potřeby, drátky na čištění parket, sklo surové nebo opracované (s výjimkou stavebního skla), sklo, porcelán a majolika neobsažené v jiných třídách.
- (730) **Radnor Delaware, Inc.**, 919 N. Market Street, 2nd floor, Wilmington, Spojené státy americké, Delaware
- (740) Mgr. Petra de Brantes, KOREJZOVÁ & SPOL. Advokátní a patentová kancelář, Spálená 29, Praha 1

- (210) **O 144421**
 (220) 29.06.1999
 (320) 29.06.1999
 (511) 1, 3, 5
 (540)

ProCura

- (510) (1) chemické výrobky určené pro průmysl; (3) přípravky pro čištění, leštění, odmašťování a broušení; (5) dezinfekční přípravky.
- (730) **AGROCHEM PRAHA, spol. s r.o.**, Přátelství 550, Praha 10 - Uhřetěves, Česká republika
- (740) JUDr. Markus Tomáš, advokát, advokátní kancelář LEGAL, Národní třída 43, Praha 1

- (210) **O 144422**
 (220) 29.06.1999
 (320) 29.06.1999
 (511) 1, 3, 5
 (540)

argosol

- (510) (1) chemické výrobky určené pro průmysl; (3) přípravky pro čištění, leštění, odmašťování a broušení; (5)

dezinfekční přípravky.

- (730) **ARGOCHEM PRAHA, spol. s r.o.**, Přátelství 550,
Praha 10 - Uhřetěves, Česká republika
(740) JUDr. Markus Tomáš, advokát, advokátní kancelář
LEGAL, Národní třída 43, Praha 1

(210) **O 144423**

(220) 29.06.1999

(320) 29.06.1999

(511) 1, 3, 5

(540)

argosauer

- (510) (1) chemické výrobky určené pro průmysl; (3) přípravky pro čištění, leštění, odmašťování a broušení; (5) dezinfekční přípravky.

(730) **ARGOCHEM PRAHA, spol. s r.o.**, Přátelství 550,
Praha 10 - Uhřetěves, Česká republika

(740) JUDr. Markus Tomáš, advokát, advokátní kancelář
LEGAL, Národní třída 43, Praha 1

(210) **O 144424**

(220) 29.06.1999

(320) 29.06.1999

(511) 1, 3, 5

(540)

argosan

- (510) (1) chemické výrobky určené pro průmysl; (3) přípravky pro čištění, leštění, odmašťování a broušení; (5) dezinfekční přípravky.

(730) **ARGOCHEM PRAHA, spol. s r.o.**, Přátelství 550,
Praha 10 - Uhřetěves, Česká republika

(740) JUDr. Markus Tomáš, advokát, advokátní kancelář
LEGAL, Národní třída 43, Praha 1

(210) **O 144425**

(220) 29.06.1999

(320) 29.06.1999

(511) 1, 3, 5

(540)

argoseptal

- (510) (1) chemické výrobky určené pro průmysl; (3) přípravky pro čištění, leštění, odmašťování a broušení; (5) dezinfekční přípravky.

(730) **ARGOCHEM PRAHA, spol. s r.o.**, Přátelství 550,
Praha 10 - Uhřetěves, Česká republika

(740) JUDr. Markus Tomáš, advokát, advokátní kancelář
LEGAL, Národní třída 43, Praha 1

(210) **O 144426**

(220) 29.06.1999

(320) 29.06.1999

(511) 1, 3

(540)

argopur

- (510) (1) chemické výrobky určené pro průmysl; (3) přípravky pro čištění, leštění, odmašťování a broušení.

(730) **ARGOCHEM PRAHA, spol.s r.o.**, Přátelství 550,
Praha 10 - Uhřetěves, Česká republika

(740) JUDr. Markus Tomáš, advokát, advokátní kancelář
LEGAL, Národní třída 43, Praha 1

(210) **O 144427**

(220) 29.06.1999

(320) 29.06.1999

(511) 1, 3, 5

(540)

argochlorit

- (510) (1) chemické výrobky určené pro průmysl; (3) přípravky

pro čištění, leštění, odmašťování a broušení; (5) dezinfekční přípravky.

(730) **ARGOCHEM PRAHA, spol.s r.o.**, Přátelství 550,
Praha 10 - Uhřetěves, Česká republika

(740) JUDr. Markus Tomáš, advokát, advokátní kancelář
LEGAL, Národní třída 43, Praha 1

(210) **O 144428**

(220) 29.06.1999

(320) 29.06.1999

(511) 1, 3, 5

(540)

argocid

- (510) (1) chemické výrobky určené pro průmysl; (3) přípravky pro čištění, leštění, odmašťování a broušení; (5) dezinfekční přípravky.

(730) **ARGOCHEM PRAHA, spol.s r.o.**, Přátelství 550,
Praha 10 - Uhřetěves, Česká republika

(740) JUDr. Markus Tomáš, advokát, advokátní kancelář
LEGAL, Národní třída 43, Praha 1

(210) **O 144429**

(220) 29.06.1999

(320) 29.06.1999

(511) 1, 3, 4, 5

(540)

argo G10

- (510) (1) chemické výrobky určené pro průmysl; (3) přípravky pro čištění, leštění, odmašťování a broušení; (4) mazadla; (5) dezinfekční přípravky.

(730) **ARGOCHEM PRAHA, spol.s r.o.**, Přátelství 550,
Praha 10 - Uhřetěves, Česká republika

(740) JUDr. Markus Tomáš, advokát, advokátní kancelář
LEGAL, Národní třída 43, Praha 1

(210) **O 144430**

(220) 29.06.1999

(320) 29.06.1999

(511) 3

(540)

**MEDEA**

- (510) (3) kosmetické přípravky.

(730) **RAM COSMETICS s.r.o.**, Velvarská 105,
Horoměřice, Česká republika

(210) **O 144432**

(220) 29.06.1999

(320) 29.06.1999

(511) 17, 35, 40

(540)

SALIX a.s.
international

- (510) (17) materiály těsnící, ucpávací a izolační; (36) služby nemovitostí; (40) kovoobrábění.

(730) **SALIX INTERNATIONAL a.s.**, U letiště 1037,
Otrokovice, Česká republika

(210) **O 144440**
(220) 30.06.1999
(320) 30.06.1999
(511) 1, 6, 7, 11, 37, 42
(540)



(510) (1) chemikálie; (6) svařovací konstrukce; (7) pohyblivé části strojů, mechanismy a jejich části; (11) čistírný odpadních vod; (40) opracování kovů - zámečnická výroba, svařování konstrukcí; (42) odborné posudky a konzultace.

(730) **SDP KOVO, s.r.o.**, Domažlická 168, Plzeň, Česká republika

(740) Langrová Irena, Riegrova 1, Plzeň

(210) **O 144442**
(220) 30.06.1999
(320) 30.06.1999
(511) 4, 9, 35, 36, 37, 38, 39, 40, 41, 42
(540)



(510) (4) paliva, maziva; (9) elektrické stroje a přístroje - spadající do třídy 9, elektronická zařízení; (35) zprostředkování obchodních služeb, marketing v oblasti výpočetních systémů, automatizované zpracování dat, řízení distribuční elektrizační soustavy v regionu své působnosti; (36) investorská činnost; (37) provozování čerpacích stanic (služby), rekonstrukce a modernizace energetických zařízení, zařízení dispečerské řídicí a telekomunikační techniky a technických prostředků k řízení spotřeby elektřiny, instalace a opravy elektrických strojů a přístrojů, zkoušky provozovaných tlakových nádob, opravy pneumatik, montáž, opravy a údržba vyhrazených elektrických zařízení, zřizování, montáž, údržba a servis telekomunikačních zařízení, instalace a opravy elektronických zařízení, opravy motorových vozidel, opravy karosérií, zámečnictví; (38) pronájem okruhů prostřednictvím telekomunikačních zařízení a sítí zřizovaných a provozovaných mimo jednotnou telekomunikační síť; (39) poskytování služeb souvisejících s dodávkou, odběrem a používáním elektřiny, nákup, distribuce, tranzit, prodej, dovoz a vývoz elektřiny, silniční motorová doprava; (40) kovoobrábění, výroba elektřiny; (41) poskytování služeb v oblasti vzdělávání a hodnocení psychické pracovní způsobilosti, provozování lyžařského vleku, školící činnost v oblasti informačních systémů; (42) revize elektrických zařízení, revize provozovaných tlakových nádob, pronájem výpočetních systémů,

hostinská činnost, poskytování ubytovacích služeb, projektování elektrických zařízení, inženýrská činnost, určování (vyhledávání) kabelových tras, poskytování software, poradenská a konzultační činnost v oblasti informačních systémů.

(730) **Západočeská energetika, a.s.**, Anglické nábř.1,
Plzeň, Česká republika

(740) JUDr. Jaroslav Svejkovský - advokát, Kamenická č. 1,
Plzeň

(210) **O 144465**
(220) 30.06.1999
(320) 30.06.1999
(511) 35, 36, 37
(540)



(510) (35) dražby mimo výkon rozhodnutí, kancelářská činnost, zprostředkovatelská činnost v oblasti obchodu a služeb, poradenská činnost v oblasti obchodu a služeb; (36) zprostředkovatelská činnost v oblasti prodeje a pronájmu nemovitostí, realitní činnost, poradenská činnost ve finančnictví, odhady cen nemovitostí, poradenská činnost v investiční výstavbě; (37) poradenská činnost ve stavebnictví, zprostředkovatelská činnost ve stavebnictví.

(730) **NEMOVITOSTI PRAHA, spol.s r.o.**, V Olšínách 2,
Praha 10, Česká republika

(210) **O 144467**
(220) 30.06.1999
(320) 30.06.1999
(511) 35, 36, 37
(540)



(510) (35) dražby mimo výkon rozhodnutí, kancelářská činnost, obchodní administrativa, poradenská a zprostředkovatelská činnost v oblasti obchodu a služeb; (36) nákup a prodej nemovitostí včetně bytů, zprostředkovatelská činnost v oblasti prodeje a pronájmu nemovitostí, realitní činnost, poradenská činnost v investiční výstavbě, peněžní služby, zprostředkování investování kapitálu, služby agentů zabývajících se nemovitostmi, pronájem a odhady cen nemovitostí; (37) poradenská činnost ve stavebnictví, zprostředkovatelská činnost ve stavebnictví.

(730) **NEMOVITOSTI PRAHA, spol.s r.o.**, V Olšínách 2,
Praha 10, Česká republika

(210) **O 144470**
(220) 30.06.1999
(320) 30.06.1999
(511) 6, 19, 37

(540)



(510) (6) kovové stavební materiály; (19) stavební materiály nekovové, neohebné trubky nekovové pro stavebnictví; (37) provádění staveb včetně jejich změn, udržovacích prací na nich, odstraňování a demolice budov.

(730) **EKOPULS 99 s.r.o.**, Jeřmanická 483/19, Liberec 25, Česká republika

(210) **O 144471**

(220) 30.06.1999

(320) 30.06.1999

(511) 6, 19, 37

(540)

**EKOPULS 99 s.r.o.**

(510) (6) kovové stavební materiály; (19) stavební materiály nekovové, neohebné trubky nekovové pro stavebnictví; (37) provádění staveb včetně jejich změn, udržovacích prací na nich, odstraňování a demolice budov.

(730) **EKOPULS 99 s.r.o.**, Jeřmanická 483/19, Liberec 25, Česká republika

(210) **O 144472**

(220) 30.06.1999

(320) 30.06.1999

(511) 30

(540)

DORKA

(510) (30) cukrovinky.

(730) **DOLINA Staré Město, a.s.**, Velehradská 1698, Staré Město, Česká republika

(210) **O 144473**

(220) 30.06.1999

(320) 30.06.1999

(511) 30

(540)

DEXI

(510) (30) trvanlivé pečivo - extrudované výrobky (křehké chleby natural a polomáčené).

(730) **DOLINA Staré Město, a.s.**, Velehradská 1698, Staré Město, Česká republika

(210) **O 144478**

(220) 30.06.1999

(320) 30.06.1999

(511) 5

(540)

ZOMIG RAPIMELT

(510) (5) farmaceutické přípravky a substance.

(730) **IPR Pharmaceutical Inc**, Sabana Gardens Industrial Park, Carolina, Spojené státy americké, Puerto Rico

(740) JUDr. Traplová Jarmila, Advokátní a patentová kancelář Traplová, Hakr, Kubát, Přístavní 24, Praha 7

(210) **O 144479**

(220) 30.06.1999

(320) 30.06.1999

(511) 9, 22

(540)

KRÜLLSUN

(510) (9) sluneční clony; (22) markýzy.

(730) **Krülland Andreas Krüll GmbH & Co.KG**, Königsberger Strasse 12-18, Kaarst, Německo

(740) JUDr. Otakar Švorčík, Společná advokátní kancelář Všeťečka Zelený Švorčík Kalenský, Hálkova 2, Praha 2

(210) **O 144502**

(220) 01.07.1999

(320) 01.07.1999

(511) 1

(540)

HYCOL - M

(510) (1) hnojivo na základě hydrolyzátu glutinu.

(730) **SG spol.s r.o.**, nám. Míru 65, Zlín, Česká republika

(210) **O 144503**

(220) 01.07.1999

(320) 01.07.1999

(511) 1

(540)

HYCOL-BN

(510) (1) hnojivo na základě hydrolyzátu glutinu.

(730) **SG spol.s r.o.**, nám. Míru 65, Zlín, Česká republika

(210) **O 144505**

(220) 01.07.1999

(320) 01.07.1999

(511) 1

(540)

HYCOL-Z

(510) (1) hnojivo na základě hydrolyzátu glutinu.

(730) **SG spol.s r.o.**, nám. Míru 65, Otrokovice, Česká republika

(210) **O 144506**

(220) 01.07.1999

(320) 01.07.1999

(511) 1

(540)

Bio hop

(510) (1) hnojivo na základě hydrolyzátu glutinu.

(730) **SG spol.s r.o.**, nám. Míru 65, Zlín, Česká republika

(210) **O 144509**

(220) 01.07.1999

(320) 01.07.1999

(511) 35, 40, 42

(540)



(510) (35) obchodní informace, služby, spojené s obchodní činností, obchodní management a poradenství, obchodní reklama pro třetí osobu, obchodní činnost v oblasti nakládání s odpady, obchodní transakce-plány, obchody-kontrola, řízení, dozor, zprostředkování obchodů, pomoc při obchodní činnosti, obchodní administrativa, studie a průzkum trhu, expertizy, činnost organizačních a ekonomických poradců, vedení účetnictví, sestavování statistických informací, zprostředkovatelská činnost, zvláště v oblasti nakládání s odpady; (40) čištění povrchů, likvidace odpadu, recyklace odpadu, spalování odpadu, zpracování odpadu, nakládání s odpady; (42) poradenství odborné, technické, práce inženýrské, studie projektů, geologický průzkum, expertizy, provozování solária, zajištění ostrahy majetku a osob, kontrola kvality, čištění a vyklizení odpadu, poradenství o ochraně životního prostředí, projektová činnost, studie technických projektů, třídění odpadů a recyklovaného materiálu, výzkum bakteriologický, zeměměřičství, asanační práce v oblasti čistící ekologie.

(730) **INORGA RERO, spol.s r.o.**, Chelčického 4, Ostrava - Mor. Ostrava, Česká republika

(210) **O 144511**

(220) 01.07.1999

(320) 01.07.1999

(511) 41

(540) **Divadlo Petra Bezruče**

(510) (41) pořádání divadelních představení.

(730) **Divadlo Petra Bezruče, příspěvková organizace**, 28. října 120, Ostrava, Česká republika

(210) **O 144529**

(220) 01.07.1999

(320) 01.07.1999

(511) 35, 39

(540)



(510) (35) zprostředkovatelská činnost v oblasti obchodu; (39) zprostředkovatelská činnost v oboru nákladní přepravy.

(590) Barevná

(730) **STAR WAYS s.r.o.**, K letišti 57/1049, Praha 6, Česká republika

(210) **O 144538**

(220) 02.07.1999

(320) 02.07.1999

(511) 19, 20, 37

(540)

STAHL

(510) (19) dřevěná okna, plastová okna, balkonové dveře; (20) dřevěný nábytek a jeho části; (37) stavebnictví, montáž, opravářské a údržbářské služby.

(730) **Jaroslav Stahl**, Zahradní 284, Kladruby, Česká republika

(740) Langrová Irena, Riegrova 1, Plzeň

(210) **O 144546**

(220) 02.07.1999

(320) 02.07.1999

(511) 11, 37

(540)

TEIKO

(510) (11) sanitární technika, výrobky sanitární techniky z akrylátu, zařízení pro bytový rozvod vody, zdravotnická a hygienická zařízení, koupelny, koupelňový nábytek, vany, mísy, umývadla, bidety, hydromasážní vany, vanové zástěny, sprchové kouty, sprchové vaničky, hydromasážní systém; (37) montáž sanitární techniky a zařízení koupelen a sprchových koutů.

(730) **TEiKO spol. s r.o. Spytihněv**, Spytihněv č.p. 576, Česká republika

(740) Ing. Kučera Zdeněk, Padělký 548 (P.O.BOX 92), Slušovice

(210) **O 144548**

(220) 02.07.1999

(320) 02.07.1999

(511) 30

(540)

SURPRISE

(510) (30) káva, čaj, cukr, rýže, tapioka, ságo, kávové náhražky, mouka a obilní přípravky (vyjma krmiva), chléb, sušenky, koláče, jemné pečivo a cukrovinky, zmrzlina, med, sirup z melasy, kvasnice, prášky do pečiva, sůl, hořčice, pepř, ocet, omáčky, koření, led na chlazení, kakao, kakaové výrobky, zvláště kakaový prášek pro nápoje, čokoládový prášek, polevy, zvláště čokoládové polevy, čokoláda, čokoládová vejce, pralinky, dekorace pro vánoční stromeček vyrobené z čokolády, zboží vyrobené z jedlé čokolády s alkoholovou náplní, cukrové zboží, cukrovinky zahrnující jemné a tvrdé pečivo, žvýkačky bez cukru, sladkosti bez cukru.

(730) **FERRERO S.p.A.**, Piazzale Pietro Ferrero 1, Alba, Cuneo, Itálie

(740) JUDr. Frischmann Petr, Zeiner Golan Nir & Partners, Maiselova 15, Praha 1

(210) **O 144556**

(220) 02.07.1999

(320) 02.07.1999

(511) 9, 36, 38

(540)



(510) (9) přístroje a zařízení pro záznam a přenos informací, zejména telekomunikační technika, např. telefony, faxy, modemy, satelity, servery, telefonní ústředny; (36) leasing telekomunikačních zařízení; (38) telekomunikační služby, např. správa a provozování komunikačních a datových sítí, pronájem telekomunikačních zařízení.

(730) **ISC Communication, s.r.o.**, Zlončická 10, Praha 8, Česká republika

(740) Ing. Reichel Pavel, Lopatecká 14, Praha 4

(210) **O 144561**

(220) 02.07.1999

(320) 02.07.1999

(511) 6, 9, 14, 16, 18, 19, 20, 21, 24, 25, 26, 28, 33, 35, 36, 37, 38, 39, 40, 41, 42

(540) **ČESKÝ TELECOM**

(510) (6) obecné kovy a jejich slitiny, jednoduché výrobky z těchto kovů a slitin, např. těžítka, přívěsky, klíče, umělecké nebo ozdobné předměty z těchto kovů, telefonní budky a kabiny (kovové); kryty pro telekomunikační zařízení (kovové); (9) vědecké, elektronické, elektrické a optické přístroje a zařízení, přístroje a zařízení v rámci tř. 09 pro přenos a zpracování informací, zejména v telekomunikacích, sítě, telekomunikační a výpočetní techniky a jejich části, sítě datové, díly i náhradní díly zařazené do třídy 09, počítače a programy pro ně, periferní zařízení, záznamová média a nosiče záznamů, zařízení pro zpracování dat a počítačů, nosiče informací, karta s pamětí, CD disky, prodejní automaty a mechanismy, přístroje pro reklamu; (14) vzácné kovy a jejich slitiny, odznaky z drahých kovů, klenotnické zboží, bižuterie, hodinářské a chronometrické přístroje, budíky; (16) výrobky z papíru, lepenky a plastu, kancelářské potřeby (s výjimkou nábytku), periodika, tiskoviny včetně reklamních a propagačních, formuláře, návody a příručky, průvodní dokumentace, ochranné obaly z papíru, lepenky a plastu (nezařazené do jiných tříd), umělecké a ozdobné předměty z materiálu tř.16, obtisky; (18) výrobky z kůže a z imitace kůže, deštníky, umělecké a ozdobné předměty z kůže a imitace; (19) telefonní budky a kabiny (nekovové), kryty pro telekomunikační zařízení (nekovové); (20) karty z umělých hmot nekódované; (21) náčiní a výrobky pro domácnost, výrobky ze skla (kromě stavebního), výrobky z porcelánu, keramiky (neobsažené v jiných třídách); (24) tkaniny, textilní výrobky, které nejsou uvedeny v jiných třídách; (25) oděvy, pokrývky hlavy, štičky na čepice, šátky; (26) galanterie, krajky, výšivky, obtisky nažehlovací, umělecké a ozdobné předměty z textilu, odznaky (mimo z drahých kovů), nášivky na oděvy; (28) hry, hračky, předměty pro sport - chrániče kolen, chrániče na holeně, hrací karty; (33) alkoholické nápoje kromě pív; (35) propagace, reklama, inzertní, reklamní agentura, zpracování textů, automatické zpracování dat, zprostředkovatelská a obstaravatelská činnost v oblasti informací - informatiky a obchodu, marketing; (36) finanční služby, služby v oblasti nemovitostí; (37) provádění průmyslových, inženýrských, bytových a občanských

staveb, výstavba, montáž, údržba a opravy telekomunikačních zařízení, výstavba, montáž a rekonstrukce telekomunikačních, radiokomunikačních, výpočetních a datových sítí, servis pro tuzemská i zahraniční telekomunikační a jiná zařízení, servis telekomunikačních, datových a jiných sítí, instalace a opravy elektrických strojů a přístrojů, montáž, opravy měřicí a regulační techniky, opravy vozidel, montáž, údržba a revize vyhrazených elektrických zařízení, revize i údržba vyhrazených tlakových, plynových a zdvihacích zařízení; (38) telekomunikační služby - zejména telefonní, telegrafní a dálkopisná služba, provoz rozhlasu po drátě, pronájem telekomunikačních okruhů, vedení sítí, služby telematické, zřizování a provozování veřejných, účelových a privátních sítí, služby zřizování radiotelefonních sítí, připojení a propojování sítí, služby datových sítí, provozování veřejných i privátních datových a počítačových sítí, připojování zařízení a jejich začleňování do sítí, provozování veřejných telefonních automatů, služby poskytování integrovanou digitální sítí, elektronický přenos dokumentů, zprostředkovatelská činnost v oblasti telekomunikací, přenos informací (pomocí počítače) a zprostředkování přenosu dat, zprostředkovatelská a poradenská činnost v oblasti telekomunikací a informací, zejména předávání zpráv pomocí Internetu, provozování Internetových stránek; (39) provozování osobní a nákladní dopravy včetně pronájmu dopravních a mechanizačních prostředků, garáží, odstavných ploch; (40) kovoobrábění, kovářství, truhlářství; (41) vydavatelství nosičů informací, tiskopisů, časopisů, publikací, nakladatelská činnost, služby školicí a vzdělávací pro subjekty provozovatelů a veřejnosti, zprostředkování v oblasti kultury, sportovní, zábavná a výchovná činnost, organizace provádění her a soutěží; (42) výzkumné, analytické, projekční a inženýrské práce v oblasti telekomunikací, vytváření, modifikování a poskytování počítačových programů, zprostředkovatelská a poradenská činnost v oblasti výpočetních služeb, služby databází a zpracování databází, pronájem počítačů a zařízení pro zpracování dat a informací, provozování počítačových center s přístupem do databází, metrologie, zámečnictví, ubytovací a hostinská činnost.

(730) **ČESKÝ TELECOM, a.s.**, Olšanská 5, Praha 3, Česká republika

(210) **O 144567**

(220) 02.07.1999

(320) 02.07.1999

(511) 9, 42

(540)

IRIS

(510) (9) brýlové obruby; (42) práce oční optiky.

(730) **Žák Jaroslav**, Ciolkovského 858/8, Praha 6 - Ruzyně, Česká republika

(210) **O 144568**

(220) 02.07.1999

(320) 02.07.1999

(511) 9, 42

(540)

ENC

(510) (9) brýlové obruby; (42) práce oční optiky.

(730) **Žák Jaroslav**, Ciolkovského 858/8, Praha 6 - Ruzyně, Česká republika

(210) **O 144569**

(220) 02.07.1999

(320) 02.07.1999

(511) 9, 42

- (540) **MODERN TIMES**
 (510) (9) brýlové obruby; (42) práce oční optiky.
 (730) **Žák Jaroslav**, Ciolkovského 858/8, Praha 6, Česká republika

- (210) **O 144578**
 (220) 02.07.1999
 (320) 02.07.1999
 (511) 16
 (540)

TARTAN

- (510) (16) papír a výrobky z papíru, lepenka a kartonážní výrobky, tiskoviny, časopisy, periodika, knihy, knihářské výrobky, fotografie, papírnické zboží, lepidla (kancelářská a pro domácnost), potřeby pro umělce, štetce, psací stroje a kancelářské potřeby (kromě nábytku), učební a školní potřeby a pomůcky (kromě přístrojů), hrací karty, tiskařské štočky, obalové materiály z plastických hmot.
 (730) **Minnesota Mining and Manufacturing Company**, 2501 Hudson Road, St. Paul, Spojené státy americké, Minnesota
 (740) Dr. Všetěčka Miloš, advokát, Hálkova 2, Praha 2

- (210) **O 144581**
 (220) 02.07.1999
 (320) 02.07.1999
 (511) 16
 (540)



- (510) (16) učební a vyučovací pomůcky s výjimkou přístrojů.
 (730) **Kloubec Petr**, Milénova 10, Brno, Česká republika
 (740) Ing. Musil Dobroslav, Cejl 97, Brno

- (210) **O 144583**
 (220) 02.07.1999
 (320) 02.07.1999
 (511) 2
 (540)

SERICOL MORE THAN INK ... SOLUTIONS

- (510) (2) barvy, laky, tiskové barvy, nátěrové hmoty, ochranné prostředky proti korozi a proti znehodnocování dřeva, barviva, kovy listkové a práškové pro malíře, tiskaře, dekoratéry a umělce.
 (730) **Sericol Limited**, Patricia Way, Pysons Road Industrial Estate, Broadstairs, Kent, CT10 2LE, Velká Británie
 (740) JUDr. Rott Vladimír, Rott, Růžička a Guttman, patentová, známková a právní kancelář, Nad Štolou 12, Praha 7

- (210) **O 144584**
 (220) 02.07.1999
 (320) 02.07.1999
 (511) 19, 37, 42
 (540)

AZ SANACE

- (510) (19) nátěrové hmoty pro stavebnictví, malty; (37) provádění staveb včetně jejich změn, udržovacích prací na nich a jejich odstraňování, pronájem stavebních strojů; (42) projektová činnost ve výstavbě.
 (730) **Zavoral Jakub**, Hoření 2436/9, Ústí nad Labem, Česká republika

- (210) **O 144598**
 (220) 07.07.1999
 (320) 07.07.1999
 (511) 5, 30, 32
 (540)

GUARASTIM

- (510) (5) výrobky farmaceutické a parafarmaceutické, vitamíny a minerály a stopové prvky, medicínální sirupy, výtažky z bylin a kombinované přípravky vitamínů, minerálů a bylinných výtažků, potravinové doplňky obohacené vitamíny nebo minerály nebo stopovými prvky, vitamínové přípravky, vitamíny a multivitaminové preparáty, bylinné čaje, byliny, cukrovinky nebo pastilky nebo tablety nebo žvýkačky s léčivými přísadami, dietetické látky upravené pro lékařské účely, dietní potraviny upravené pro lékařské účely, doplňky výživové pro lékařské účely, bílkovinné přípravky nebo potrava pro lékařské účely, balzámy a masti pro lékařské účely, chemické přípravky pro lékařské účely, léčivé oleje, léčivé soli, tinktury pro lékařské účely, droždí pro farmaceutické účely; (30) potravinové doplňky ve formě práškových směsí, tabletek, tobolek, kapslí, dražé, bonbonů, pastilek, prášků, cukrovinek nebo žvýkaček, med, propolis pro lidskou potřebu; (32) výtažky k výrobě lihuprostých nápojů, ovocné šťávy a sirupy a koncentráty k výrobě nápojů, nealkoholické nápoje obohacené vitamíny, iontové a energetické nápoje nealkoholické, proteinové nápoje, dietní nápoje, želatinové nápoje, tablety a prášky na přípravu šumivých nealkoholických nápojů, ovocné nebo zeleninové nealkoholické nápoje, nealkoholické nápoje s příchutí ovoce nebo zeleniny, minerální vody, pramenité vody, sodová voda, voda, šumivé nealkoholické nápoje.
 (730) **WALMARK, spol. s r.o.**, Oldřichovice 44, Trinec 5, Česká republika
 (740) Lukajová Dana, patentový zástupce, Advokátní a patentová kancelář Vyskočil, Krošlák a spol., Petřská 12, Praha 1

- (210) **O 144726**
 (220) 07.07.1999
 (320) 07.07.1999
 (511) 1, 5, 10
 (540)

SANGSTAT

- (510) (1) chemické přípravky HLA antigeny in vitro typizující, histokompatibilně testující a monitorující imunologické parametry, reakční činidla pro antigen/protilátkové testování chemikálií a imunologických parametrů pro užití v analytických a výzkumných laboratořích; (5) terapeutické léky pro monitorování a skladování (uchovávání) krve pro účely laboratorních výzkumů, terapeutické farmaceutické přípravky pro užití při transplantacích orgánů, imunní modulaci, při léčení rakoviny a při léčení autoimunních chorob; (10) biomedicínské přístroje pro diagnózu, zejména mikrotitr proužky a patrony (absorpční) obsahující reakční činidla pro užití při transplantacích, ve virologii, hormonologii, imunogenetice, při diagnóze rakoviny a výzkumu a pro užití při monitorování terapeutických léčiv a uchovávání krve, vyobrazující zařízení pro kvantitativní vyjádření úrovně reakce v analytických patronách.
 (730) **SANGSTAT MEDICAL CORPORATION**, 6300 DUMBARTON CIRCLE, FREMONT, Spojené státy americké, California
 (740) Patentservis Praha a.s., Jivenská 1273/1, Praha 4

- (210) **O 144727**
 (220) 07.07.1999

(320) 07.07.1999

(511) 5

(540)

SANGCYA

(510) (5) cyklosporin pro užití jako imunosupresant k zabránění odmítnutí orgánů příjemcem při transplantacích a léčení pacientů s autoimunní chorobou.

(730) **SANGSTAT MEDICAL CORPORATION**, 6300 DUMBARTON CIRCLE, FREMONT, Spojené státy americké, California

(740) Patentservis Praha a.s., Jivenská 1273/1, Praha 4

(210) **O 144729**

(220) 07.07.1999

(320) 07.07.1999

(511) 41

(540)



(510) (41) organizace kulturní výstavy Deset století architektury, organizace doprovodných akcí výstavy Deset století architektury.

(590) Barevná

(730) **DaDa, a.s.L. Beranová**, Gorazdova 16, Praha 2, Česká republika(210) **O 144747**

(220) 08.07.1999

(320) 08.07.1999

(511) 32, 33

LÁZEŇSKÁ KORUNNÍ

(510) (32) minerální vody přírodní, ochucené stolní a pramenité vody, sycené nápoje nealkoholické, ovocné šťávy, sirupy a přípravky ke zhotovování nápojů, piva; (33) alkoholické nápoje.

(730) **Karlovarská korunní kyselka, s.r.o.**, Stráž nad Ohří, Česká republika

(740) Ing. Fischer Michael, FISCHER + PARTNER, Podskalská 2, Praha 2

(210) **O 144748**

(220) 08.07.1999

(320) 08.07.1999

(511) 32, 35, 42

(540)

**PIVOVARSKÝ
KALENDÁŘ**

(510) (32) pivo, lehká piva a ležáky, vody minerální a šumivé a jiné nealkoholické nápoje, sirupy a jiné přípravky k přípravě nápojů (zahrnuje ovocné šťávy a nápoje z nich); (35) inzertní a reklamní činnost a poskytování pomoci při provozu obchodu, poskytování pomoci při řízení obchodu nebo obchodního úseku průmyslového nebo obchodního podniku (všemi prostředky u všech výrobků nebo služeb); (42) služby veřejného stravování, restaurace, atd. (lunch rooms) atd.

(730) **Výzkumný ústav pivovarský a sladařský a.s.**, Lipová 15, Praha 2, Česká republika

(740) Ing. Kepáková Jana, patentová zástupkyně, Na chobotě 1343, Praha 6 - Řepy

(210) **O 144751**

(220) 08.07.1999

(320) 08.07.1999

(511) 33

(540)



(510) (33) vína révová, ovocná.

(590) Barevná

(730) **Šlancar Ludvík**, Palackého 956, Roztoky u Prahy, Česká republika(210) **O 144752**

(220) 08.07.1999

(320) 08.07.1999

(511) 33

(540)

CSÁRDÁS

(510) (33) vína révová a ovocná maďarského původu.

(730) **Šlancar Ludvík**, Palackého 956, Roztoky u Prahy, Česká republika(210) **O 144756**

(220) 08.07.1999

(320) 08.07.1999

(511) 33

(540)

KRIMSKAYA

(510) (33) alkoholické nápoje s výjimkou piva.

(730) **Distilleerderijen Erven Lucas Bols B.V.**, Wattstraat 61, Zoetermeer, Holandsko

(740) JUDr. Rott Vladimír, Rott, Růžička a Guttman, patentová, známková a právní kancelář, Nad Štolou 12, Praha 7

(210) **O 144757**

(220) 08.07.1999

(320) 08.07.1999

(511) 33

- (540) **QUEEN ELIZABETH**
 (510) (33) alkoholické nápoje s výjimkou piva.
 (730) **Distilleerderijen Erven Lucas Bols B.V.**,
 Wattstraat 61, Zoetermeer, Holandsko
 (740) JUDr. Rott Vladimír, Rott, Růžička a Guttman,
 patentová, známková a právní kancelář, Nad Štolou
 12, Praha 7

- (210) **O 144760**
 (220) 08.07.1999
 (320) 08.07.1999
 (511) 35, 39, 41, 42
 (540)



- (510) (35) reklamní, inzertní a propagační činnost, informační servis, pořádání reklamních a obchodních výstav a předváděcích akcí zboží a služeb, distribuce zboží k reklamním účelům, obchodní a poradenské služby v oboru obchodu, reklamy, inzerce a propagace, rozmnožovací služby; (39) distribuce a expedice tiskovin, zpráv a informací; (41) obstaravatelská a zprostředkovatelská činnost v oboru zábavních, odborných, zpravodajských a vzdělávacích tiskovin, produkční a agenturní činnost v

oblasti zábavy, výchovy a kultury, pořádání zábavních soutěží, zájmových klubů, společenských akcí včetně pořádání módních přehlídek, šíření nahraných zvukových a audiovizuálních nosičů; (42) polygrafické služby všeho druhu, odborné a zprostředkovatelské služby v daném oboru.

- (590) Barevná
 (730) **EUROPRESS,k.s.**, Viktora Huga 6, Praha 5, Česká republika
 (740) Mgr. Machatová Marcela, patentový zástupce, DMH-patentová a známková kancelář, Pospíšilova 2, Praha 3

- (210) **O 144761**
 (220) 08.07.1999
 (320) 08.07.1999
 (511) 16, 35, 39, 41, 42
 (540)



- (510) (16) tiskoviny všeho druhu, periodický a neperiodický tisk, zejména časopisy, noviny, knihy, prospekty, fotografie, pohlednice, dopisnice, dopisní papír, kalendáře, knihařské výrobky, propagační materiály a předměty z papíru a plastu, zejména brožury, letáky, obtisky, pexesa, obalový materiál z papíru a plastu, tiskařské typy a štočky, ozdobné předměty z papíru; (35) reklamní, inzertní a propagační činnost, obchodní a poradenské služby v oboru obchodu, reklamy, inzerce a propagace, informační servis, pořádání reklamních a obchodních výstav, a předváděcích akcí zboží a služeb, distribuce zboží k reklamním účelům; (39) distribuční činnost v oboru zábavních, odborných a vzdělávacích tiskovin, publikací, zpráv a informací, včetně jejich expedice; (41) nakladatelská, vydavatelská činnost v oboru zábavních, odborných a vzdělávacích tiskovin, publikací, zpráv a informací, obstaravatelská a zprostředkovatelská činnost v tomto oboru, produkční a agenturní činnost v oblasti zábavy, výchovy a kultury, pořádání zábavních soutěží, zájmových klubů, společenských akcí, půjčování a šíření nahraných zvukových a audiovizuálních nosičů, pořádání módních přehlídek; (42) polygrafické služby všeho druhu, odborné a zprostředkovatelské služby v daném oboru.

- (590) Barevná
 (730) **EUROPRESS,k.s.**, Viktora Huga 6, Praha 5, Česká republika
 (740) Mgr. Machatová Marcela, patentový zástupce, DMH-patentová a známková kancelář, Pospíšilova 2, Praha 3

- (210) **O 144783**
 (220) 09.07.1999
 (320) 09.07.1999
 (511) 1, 9
 (540)

INSTAX

- (510) (1) fotografické citlivé filmy a fotografické papíry; (9) fotografické aparáty, digitální kamera a digitální tiskárny.
 (730) **FUJI PHOTO FILM CO., LTD**, No.210, Nakanuma, Minamiashigara-shi, Kanagawa-ken, Japonsko
 (740) JUDr. Všeček Miloš, Společná advokátní kancelář Všeček a partneři, Hálkova 2, Praha 2

- (210) **O 144802**
 (220) 09.07.1999

- (320) 09.07.1999
 (511) 9, 16, 35, 37, 38, 39, 41, 42
 (540)

TEMPO TEAM

- (510) (9) nosiče audiovizuálních záznamů, nosiče pro počítačové programy, zvukové a obrazové záznamy; (16) knihy, propagační materiály, fotografie; (35) inzertní služby, agenturní a zprostředkovatelské služby v oblasti informací a obchodu, zprostředkovatelská činnost v oblasti nákupu a prodeje zboží, rozhlasová a televizní a inzertní, průzkumy trhu, průzkumy veřejného mínění; (37) údržba počítačů; (38) služby dálhopisu, šíření zpráv a tiskovin prostřednictvím Internetu a ostatních počítačových sítí; (39) služby distribuční zejména distribuce knih, novin a časopisů; (41) zabezpečování obrazových a zvukových záznamů, tvorba rozhlasových, televizních, filmových a jiných audiovizuálních programů, rozhlasová a televizní výchova, pronájem televizní, filmové a jiné audiovizuální techniky; (42) instalace a pronájem počítačů, fotografování, fotoreportáže, tiskařské a polygrafické služby všech druhů, programování pro samočinné počítače.
- (730) **TEMPO TEAM, spol. s r.o.**, Mikuleckého 1311/8, Praha 4, Česká republika
- (740) JUDr. Rott Vladimír, Rott, Růžička a Guttman, patentová, známková a právní kancelář, Nad Štolou 12, Praha 7

- (210) **O 144830**
 (220) 12.07.1999
 (320) 12.07.1999
 (511) 9, 16, 35, 36, 37, 41, 42
 (540)



- (510) (9) přístroje pro záznam, přenos a reprodukci zvuku a mluveného slova, počítačové stroje a jejich příslušenství, zejména centrální procesorové jednotky, též textové procesory, integrované obvody, magnetické a optické nosiče dat, magnetické disky, pružné disky, diskety a diskové jednotky, počítačové paměti a karty s pamětí nebo mikroprocesorem, plošné obvody, operační systémy, periferní zařízení, zařízení ke zpracování dat včetně čtecího zařízení a optické snímače znaků, mechanismus pro vkládání disků do počítače, počítačové klávesnice, monitory, tiskárny, modemy, snímače obrazu /skenery/, reproduktory, UV filtry, clony proti radiaci pro průmyslové účely, počítačové programy nahrané či nenahrané, demagnetické zařízení na magnetické pásky, magnetické kódéry a dekódéry, bleskojistky, měřící a monitorovací zařízení a přístroje, elektrické přístroje, elektrické přístroje a zařízení pro dálkové ovládání průmyslových procesů, audiovizuální zařízení pro výuku, diagnostické přístroje a lasery jiné než k lékařským účelům, kazety pro videohry kompaktní disky /audio-video/, kompaktní optické disky /CD ROM/, nosiče zvukových nahrávek, přehrávače kompaktních disků, kazet a disket, televizní hry, elektrické kabely, spojky, svorky, konektory, jističe a pojistky, vypínače, stmívače, přerušovače, zástrčky, zásuvky, rozvodné panely, rozvodné a spínací skříně, automatické časové spínače, tranzistory, elektronické oznamovací tabule faxy, faxovací přístroje, magnetické identifikační karty, kapesní kalkulačky, kopírovací zařízení a stroje, laptopy a notebooky, metronomy, radiotelefonní a telegrafická zařízení, též videotelefony, televizní přístroje, videokamery a videokazety, zesilovače, elektronické zápisníky; (16) kancelářské potřeby, kromě nábytku, tiskoviny a tiskařské výrobky, též reklamní a propagační, publikace

všeho druhu, též manuály a katalogy, zápisníky; (35) marketingové studie, průzkum trhu, poradenství a poskytování konzultací v obchodní činnosti a provozně-ekonomických otázkách, při řízení podniků a organizací, zejména v organizacích výrobních, rozpočtových a příspěvkových, strategický a operativní controlling, zejména v oblasti řízení zisku a financí, analýzy nákladů a výkonů, posuzování efektivnosti provozu a racionalizace práce, sestavování rozpočtu výnosů a nákladů, tvorba předběžných, výsledných a cenových kalkulací, sestavování materiálové a časové bilance výroby, rozborů informací o výrobě, prodeji a z účetnictví, revize účtů, předvádění zboží, systematizace informací do počítačových databází, automatizované zpracování dat, reklama; (36) finanční analýzy, finanční informace a poradenství, finanční řízení, odhady a oceňování, zprostředkování finančních operací, financování koupě na splátky; (37) montáž, opravy a servis vyhrazených elektrických zařízení a rozvaděčů NN, odrušování elektrických přístrojů, montáž, údržba a opravy počítačového vybavení /software i hardware/, instalace a opravy poplašných systémů proti vloupání; (41) organizování a vedení seminářů, pořádání a řízení pracovních setkání, vzdělávací, školicí a konzultační činnost, zejména v oblasti ekonomického a organizačního poradenství; (42) aktualizace počítačových programů, počítačové systémové analýzy, regenerace počítačových dat, odborné poradenství, s výjimkou obchodního, zejména v oblasti hardware a software, konzultační služby v oblasti duševního vlastnictví, výzkumná, vývojová, expertní, konstruktérská a projekční činnost v oblasti výpočetní techniky, tvorba programového vybavení, zejména k provádění controllingu v oblasti řízení zisku a financí, pronájem přístupového času k počítačovým databázím.

- (590) Barevná
 (730) **ATACO, spol.s.r.o.**, Vratimovská 142, Ostrava - Kunčice, Česká republika
 (740) Pacl Václav, patentový zástupce, Okrajová 4a, Havířov - Podlesí

- (210) **O 144834**
 (220) 12.07.1999
 (320) 12.07.1999
 (511) 9, 16, 35, 36, 37, 41, 42
 (540)



- (510) (9) přístroje pro záznam, přenos a reprodukci zvuku a mluveného slova, počítačové stroje a jejich příslušenství, zejména centrální procesorové jednotky, též textové procesory, integrované obvody, magnetické a optické nosiče dat, magnetické disky, pružné disky, diskety a diskové jednotky, počítačové paměti a karty s pamětí nebo mikroprocesorem, plošné obvody, operační systémy, periferní zařízení, zařízení ke zpracování dat včetně čtecího zařízení a optické snímače znaků, mechanismus pro vkládání disků do počítače, počítačové klávesnice, monitory, tiskárny, modemy, snímače obrazu /skenery/, reproduktory, UV filtry, clony proti radiaci pro průmyslové účely, počítačové programy nahrané či nenahrané, demagnetické zařízení na magnetické pásky, magnetické kódéry a dekódéry, bleskojistky, měřící a monitorovací zařízení a přístroje, elektrické přístroje, elektrické přístroje a zařízení pro dálkové ovládání průmyslových procesů, audiovizuální zařízení pro výuku, diagnostické přístroje a lasery jiné než k lékařským účelům, kazety pro videohry kompaktní disky /audio-video/,

- kompaktní optické disky /CD ROM/, nosiče zvukových nahrávek, přehrávače kompaktních disků, kazet a disket, televizní hry, elektrické kabely, spojky, svorky, konektory, jističe a pojistky, vypínače, stmívače, přerušovače, zástrčky, zásuvky, rozvodné panely, rozvodné a spínací skříně, automatické časové spínače, tranzistory, elektronické oznamovací tabule faxy, faxovací přístroje, magnetické identifikační karty, kapesní kalkulačky, kopírovací zařízení a stroje, laptopy a notebooky, metronomy, radiotelefonní a telegrafická zařízení, též videotelefony, televizní přístroje, videokamery a videokazety, zesilovače, elektronické zápisníky; (16) kancelářské potřeby, kromě nábytku, tiskoviny a tiskárenské výroby, též reklamní a propagační, publikace všeho druhu, též manuály a katalogy, zápisníky; (35) marketingové studie, průzkum trhu, poradenství a poskytování konzultací v obchodní činnosti a provozně-ekonomických otázkách, při řízení podniků a organizací, zejména v organizacích výrobních, rozpočtových a příspěvkových, strategický a operativní controlling, zejména v oblasti řízení zisku a financí, analýzy nákladů a výkonů, posuzování efektivnosti provozu a racionalizace práce, sestavování rozpočtu výnosů a nákladů, tvorba předběžných, výsledných a cenových kalkulací, sestavování materiálové a časové bilance výroby, rozborů informací o výrobě, prodeji a z účetnictví, revize účtů, předvádění zboží, systematizace informací do počítačových databází, automatizované zpracování dat, reklama; (36) finanční analýzy, finanční informace a poradenství, finanční řízení, odhady a oceňování, zprostředkování finančních operací, financování koupě na splátky; (37) montáž, opravy a servis vyhrazených elektrických zařízení a rozvaděčů NN, odrušování elektrických přístrojů, montáž, údržba a opravy počítačového vybavení /software i hardware/, instalace a opravy poplašných systémů proti vloupání; (41) organizování a vedení seminářů, pořádání a řízení pracovních setkání, vzdělávací, školící a konzultační činnost, zejména v oblasti ekonomického a organizačního poradenství; (42) aktualizace počítačových programů, počítačové systémové analýzy, regenerace počítačových dat, odborné poradenství, s výjimkou obchodního, zejména v oblasti hardware a software, konzultační služby v oblasti duševního vlastnictví, výzkumná, vývojová, expertní, konstruktérská a projekční činnost v oblasti výpočetní techniky, tvorba programového vybavení, zejména k provádění controllingu v oblasti řízení zisku a financí, pronájem přístupového času k počítačovým databázím.
- (590) Barevná
(730) **ATACO, spol. s r.o.**, Vratimovská 142, Ostrava - Kunčice, Česká republika
(740) Pacl Václav, patentový zástupce, Okrajová 4a, Havířov - Podlesí
-
- (210) **O 144841**
(220) 12.07.1999
(320) 12.07.1999
(511) 5, 29, 30, 32
(540)
- DOVE ORIGINS**
- (510) (5) cukrovinky s léčivými účinky, dietetické potraviny, potraviny pro batolata a nemocné, vitamínové přípravky; (29) konzervovaná, mražená, sušená nebo vařená zelenina, ovoce a brambory, náplně a směsy pro přípravu jídel, hotová jídla nebo polotovary a pomazánky na chléb, zhotovené především z uvedených produktů, sušené zeleninové naře, čerstvé, mražené nebo konzervované maso, ryby, drůbež a zvěřina, mořské ryby a korýši, náplně a směsy pro přípravu jídel, hotová jídla nebo polotovary a pomazánky na chléb, zhotovené především z uvedených produktů, polévky, mléko, mléčné výrobky, zejména
- máslo, sýry, smetana, jogurty, tvaroh, podmáslí, kefir, mléko srážené sířidlem, náplně a směsy pro přípravu jídel, hotová jídla nebo polotovary a pomazánky na chléb, zhotovené především z uvedených produktů, mléčné nápoje, marmelády, džemy, nakládaná zelenina, jedlé oleje a tuky, náplně nebo směsi pro přípravu jídel, hotová jídla nebo polotovary a pomazánky na chléb, zhotovené především z uvedených produktů, hotové potraviny vyrobené z bílkovinných látek jako přísady do jídel ve formě kousků, v texturované nebo práškové formě; (30) mouka, obiloviny, obilné výrobky pro lidskou výživu, rýže, rýže ve varných sáčcích, předvařená nebo dehydrovaná rýže, těstoviny, pomazánky na chléb, hotová jídla nebo polotovary, slané a sladké zákusky, malá občerstvení nezi jídlu zhotovená převážně ze shora uvedených produktů, případně doplněná brambory, masem, rybami, drůbeží, zeleninou a kořením, čaj, káva, kávové náhražky, kakao, čokoláda na pití, shora uvedených výrobky také ve formě extraktů /tekutých nebo sušených/, jako nápoje, nápoje v sáčcích a pro prodej v automatech, náplně do pečiva a cukrářského zboží a náplně do dortů, vše skládající se převážně z uvedených produktů, sirup z melasy, cukr, med, omáčky, salátové dressingy, cukrovinky bez léčebných účinků, zmrzlina, zmrzlinové krémy, zmrzlinové výrobky, mražené cukrovinky, chléb, sladké pečivo včetně dortů, sušenky a suchary, pečivo, sladkosti, dezerty, čokoláda, kusové výrobky z čokolády, zákusky vyrobené z produktů zahrnutých ve tř. 30; (32) minerální vody, šumivé nápoje a jiné nealkoholické nápoje, ovocné nápoje, džusy a ovocné šťávy, sirupy a jiné přípravky k zhotovování nápojů.
- (730) **Mars, Incorporated**, 6885 Elm Street, Mc Lean, Spojené státy americké, Virginia
(740) JUDr. Korejzová Zdeňka, KOREJZOVÁ & SPOL. Advokátní a patentová kancelář, Spálená 29, Praha 1
-
- (210) **O 144848**
(220) 12.07.1999
(320) 17.06.1999
(511) 5
(540)
- SULBAC**
- (510) (5) farmaceutické a zdravotnické přípravky, léky proti bolestem hlavy, chemicko-farmaceutické výrobky, medicínální emulze, galenické přípravky, kapky, kapsle, tablety farmaceutické, léky utišující, léčiva, léčivé masti, krémy, pastilky, analgetika.
- (730) **SLOVAKOFARMA, a.s.**, Železničná 12, Hlohovec, Slovenská republika
(740) JUDr. Rott Vladimír, Rott, Růžička a Guttmann, patentová, známková a právní kancelář, Nad Štolou 12, Praha 7
-
- (210) **O 144850**
(220) 29.07.1999
(320) 29.07.1999
(511) 9, 41
(540)
- LEDOVÁ KRÁLOVNA**
- (510) (9) hudební ztvárnění muzikálů na nosičích zvukových nahrávek, zejména na CD, magnetofonových kazetách apod.; (41) tvorba muzikálů, pořádání muzikálů.
- (730) **Hofrichter Dan**, U Malvazinky 147/16, Praha 5, Česká republika
-
- (210) **O 144851**
(220) 29.07.1999
(320) 29.07.1999
(511) 9, 41

- (540) **SNĚHOVÁ KRÁLOVNA**
 (510) (9) hudební ztvárnění muzikálů na nosičích zvukových nahrávek, zejména na CD, magnetofonových kazetách apod.; (41) tvorba muzikálů, pořádání muzikálů.
 (730) **Hofrichter Dan**, U Malvazinky 147/16, Praha 5, Česká republika

- (210) **O 144852**
 (220) 12.07.1999
 (320) 12.07.1999
 (511) 35
 (540)



Czech Trade Office

- (510) (35) marketingové studie, informace obchodní a podnikatelské, informační kanceláře, poskytování obchodních a podnikatelských informací, obchodní poradenství, obchodní průzkum, odborné poradenství v oblasti obchodu, odborné poradenství v oblasti marketingu, průzkum trhu, statistické informace.
 (730) **ČESKÁ OBCHODNÍ KANCELÁŘ, S.R.O.**, Na Úlehli 10, Praha 4, Česká republika

- (210) **O 144856**
 (220) 13.07.1999
 (320) 13.07.1999
 (511) 9, 16, 38
 (540)



- (510) (9) nosiče informací se záznamem zvuku a nebo obrazu, např. diskety, kompaktní disky, audiokazety a videokazety, elektronicky časopisy; (16) tiskoviny, např. časopisy, katalogy; (38) šíření informací elektronickými sítěmi, např. prostřednictvím Internetu.
 (730) **ECONOMIA a.s.**, Dobrovského 25, Praha 7, Česká republika
 (740) Ing. Reichel Pavel, Lopatecká 14, Praha 4

- (210) **O 144869**
 (220) 13.07.1999
 (320) 13.07.1999
 (511) 16



- (510) (16) lepidla pro kancelářské potřeby nebo pro domácnost, vteřinové lepidlo.
 (590) Barevná
 (730) **AZAD ENTERPRISES SPOL. S R.O.**, Běhounkova 2461, Praha 5, Česká republika

- (210) **O 144871**
 (220) 13.07.1999
 (320) 13.07.1999
 (511) 31
 (540)



- (510) (31) krmiva pro zvířata.
 (730) **BIOFAKTORY PRAHA, spol. s r.o.**, Na Chvalce 2049, Praha 9, Česká republika
 (740) JUDr. Špaňhelová Milada, advokátka, Advokátní kancelář, Vraného 252, Řevnice

- (210) **O 144872**
 (220) 13.07.1999
 (320) 13.07.1999
 (511) 5, 31
 (540)

BioStart



- (510) (5) výživový doplněk, určený především k ochranně-léčebným účelům; (31) krmivo pro zvířata.
 (730) **BIOFAKTORY PRAHA, spol. s r.o.**, Na Chvalce 2049, Praha 9, Česká republika
 (740) JUDr. Špaňhelová Milada, advokátka, Advokátní kancelář, Vraného 252, Řevnice

- (210) **O 144873**
 (220) 13.07.1999
 (320) 13.07.1999
 (511) 24, 27
 (540)

MURASPEC

- (510) (24) potahy na stěny a zdi ve formě závěsů zhotovené zcela nebo hlavně z textilních materiálů, stínítka, rolety, žaluzie, stahovací záclony a závěsy z textilu, stolní ubrusy a

stolní prádlo, čalounické tkaniny a látky, volné pokrývky na nábytek; (27) potahy a obklady na stěny a zdi ve formě závěsů zhotovené zcela nebo hlavně z netextilních materiálů, papírové tapety.

- (730) **GenCorp Wallcovering (UK) Limited**, 74-78 Wood Lane End, Hemel Hempstead, Velká Británie
 (740) JUDr. Korejzová Zdeňka, KOREJZOVÁ & SPOL. Advokátní a patentová kancelář, Spálená 29, Praha 1

(210) **O 144874**

- (220) 13.07.1999
 (320) 13.07.1999
 (511) 16, 33
 (540)

AMUNDSEN

- (510) (16) tiskoviny, letáky a plakáty, fotografie, kancelářské potřeby, hrací karty; (33) lihoviny.
 (730) **STOCK Plzeň a.s.**, Palčrenská 2, Plzeň, Česká republika
 (740) JUDr. Ing. Milan Hořejš, Národní 32, Praha 1

(210) **O 144879**

- (220) 13.07.1999
 (320) 13.07.1999
 (511) 35, 36, 42
 (540)



- (510) (35) činnost organizačních a ekonomických poradců, marketing - průzkum a vyhodnocování trhu; (36) realitní kancelář, zprostředkování nákupu a prodeje pohledávek; (42) služby soukromých detektivů, ubytovací služby, hostinská činnost.
 (730) **SOLIDO spol. s r.o.**, Na bojišti 1949/4, Praha 2, Česká republika
 (740) JUDr. Jan Matějka, Národní 32, Praha 1

(210) **O 144896**

- (220) 14.07.1999
 (320) 14.07.1999
 (511) 38, 41
 (540)

SPEEDVISION

- (510) (38) služby vysílání kabelové televize; (41) výroba televizních programů.
 (730) **Speedvision Network, L.L.C. Two Stamford Plaza, 281 Tresser Boulevard**, Stamford, Spojené státy americké, Connecticut
 (740) Patentservis Praha a.s., Jivenská 1273/1, Praha 4

(210) **O 144897**

- (220) 14.07.1999
 (320) 19.02.1999
 (511) 12
 (540)

TRIBUTE

- (510) (12) automobily, jejich části a příslušenství, dvoukolová motorová vozidla a jízdní kola, jejich části a příslušenství: hnací stroje automobilů, motory a hnací stroje pro jiná pozemní vozidla /mimo jejich částí/, závěsné systémy pro automobily, tlumiče otřesů a pružiny pro pozemní vozidla, hřídele a nápravy pro pozemní vozidla, ložiska a spojky hřídelů pro pozemní vozidla, převody, ozubené převody a

ozubená soukolí pozemních vozidel, brzdy pro pozemní vozidla, motory pro pozemní vozidla na střídavý proud /mimo jejich částí/, motory pro pozemní vozidla na stejnosměrný proud /mimo jejich částí/, poplašná zařízení proti krádeži pro vozidla.

- (730) **Mazda Motor Corporation**, 3-1, Shinchi, Fuchu-cho, Aki-gun, Hiroshima, Japonsko
 (740) Patentservis Praha a.s., Jivenská 1273/1, Praha 4

(210) **O 144898**

- (220) 14.07.1999
 (320) 14.07.1999
 (511) 33
 (540)

RED HAWK

- (510) (33) alkoholické nápoje.
 (730) **Pernod Ricard**, 142, bld. Haussmann, 75008 Paris, Francie
 (740) JUDr. Ing. Milan Hořejš, Národní 32, Praha 1

(210) **O 144899**

- (220) 14.07.1999
 (320) 14.07.1999
 (511) 33
 (540)

GREAT SCOTT

- (510) (33) alkoholické nápoje.
 (730) **Pernod Ricard**, 142 bld. Haussmann, 75008 Paris, Francie
 (740) JUDr. Ing. Milan Hořejš, Národní 32, Praha 1

(210) **O 144900**

- (220) 14.07.1999
 (320) 14.07.1999
 (511) 33
 (540)

HG SPRINTON

- (510) (33) alkoholické nápoje.
 (730) **Pernod Ricard**, 142, bld. Haussmann, 75008 Paris, Francie
 (740) JUDr. Ing. Milan Hořejš, Národní 32, Praha 1

(210) **O 144902**

- (220) 14.07.1999
 (320) 14.07.1999
 (511) 3
 (540)

COLGATE FRESH ENERGY

- (510) (3) zubní pasty, ústní vody.
 (730) **Colgate-Palmolive company**, 300 Park Avenue, New York, Spojené státy americké, New York
 (740) Dr. Všečeka Miloš, advokát, Hálkova 2, Praha 2

(210) **O 144907**

- (220) 14.07.1999
 (320) 14.07.1999
 (511) 1
 (540)

ALCAMIZER

- (510) (1) chemikálie a chemické přípravky používané v průmyslu včetně tepelných stabilizátorů pro PVC, halogenových čističů a stabilizátorů pro plastické hmoty, antierozní a antikoroziční infračervené absorbéry, (pohlcovače) iontové měniče a iontové absorbenty, antiblokující činidla.

- (730) **Kyowa Chemical Industry Co., Ltd.**, 305, Yashimanishi-machi, Takamatsu-shi, Kagawa-ken, Japonsko
 (740) JUDr. Rott Vladimír, Rott, Růžička a Guttman, patentová, známková a právní kancelář, Nad Štolou 12, Praha 7

- (210) **O 144932**
 (220) 15.07.1999
 (320) 15.07.1999
 (511) 35, 39
 (540)

PAN OIL

- (510) (35) propagační činnost; (39) balení, skladování, doprava.
 (730) **Pánek Miroslav**, Janáčkova 1141, Karviná, Česká republika

- (210) **O 144951**
 (220) 16.07.1999
 (320) 16.07.1999
 (511) 35, 41
 (540)



- (510) (35) pořádání veletrhů a výstav k reklamním a obchodním účelům; (41) organizování a řízení zábavných pořadů, soutěží, sportovních a kulturních akcí, pořádání výstav ke vzdělávacím nebo kulturním účelům.
 (730) **VÍTKOVICE, a.s.**, Ruská 101, Ostrava-Vitkovice, Česká republika

- (210) **O 144968**
 (220) 16.07.1999
 (320) 16.07.1999
 (511) 20, 24, 27
 (540)

GREEFF

- (510) (20) polštáře, podložky na židle a polštářky na opírání, sezení nebo klečení; (24) textilie a textilní zboží pro užití ve vnitřním vybavení, ochranné potahy, ložní prádlo a ložní pokrývky, přikrývky, deky, lehké vlněné přikrývky, prošívané pokrývky, pokrývky na postele, prachové prošívané pokrývky, ozdobné pokrývky na polštář, povlaky na polštáře, ochranné kanýry, závěsy, záclony, závěsy na stěny a pokrývky (z textilu), pokrývky na stůl, ubrusky, podložky, to vše ne z papíru, sprchové závěsy; (27) koberce, předložky, rohože a rohožky, materiály na pokrývání stávajících podlah, tapety (ne z textilu), pokrývky na stěnu (ne z textilu), tapety.
 (730) **F.Schumacher & Co.**, 79 Madison Avenue, New York, Spojené státy americké, New York
 (740) JUDr. Ing. Milan Hořejš, Národní 32, Praha 1

- (210) **O 144969**
 (220) 16.07.1999
 (320) 16.07.1999
 (511) 20, 24, 27
 (540)

SCHUMACHER

- (510) (20) polštáře, podložky na židle a polštářky na opírání,

sezení nebo klečení; (24) textilie a textilní zboží pro užití ve vnitřním vybavení, ochranné potahy, ložní prádlo a ložní pokrývky, přikrývky, deky, lehké vlněné přikrývky, prošívané pokrývky, pokrývky na postele, prachové prošívané pokrývky, ozdobné pokrývky na polštář, povlaky na polštáře, ochranné kanýry, závěsy, záclony, závěsy na stěny a pokrývky (z textilu), pokrývky na stůl, ubrusky, podložky, to vše ne z papíru, sprchové závěsy; (27) koberce, předložky, rohože a rohožky, materiály na pokrývání stávajících podlah, tapety (ne z textilu), pokrývky na stěnu (ne z textilu), tapety.

- (730) **F.Schumacher & Co.**, 79 Madison Avenue, New York, Spojené státy americké, New York
 (740) JUDr. Ing. Milan Hořejš, Národní 32, Praha 1

- (210) **O 144970**
 (220) 16.07.1999
 (320) 16.07.1999
 (511) 20, 24, 27
 (540)

GRAMERCY

- (510) (20) polštáře, podložky na židle a polštářky na opírání, sezení nebo klečení; (24) textilie a textilní zboží pro užití ve vnitřním vybavení, ochranné potahy, ložní prádlo a ložní pokrývky, přikrývky, deky, lehké vlněné přikrývky, prošívané pokrývky, pokrývky na postele, prachové prošívané pokrývky, ozdobné pokrývky na polštář, povlaky na polštáře, ochranné kanýry, závěsy, záclony, závěsy na stěny a pokrývky (z textilu), pokrývky na stůl, ubrusky, podložky, to vše ne z papíru, sprchové závěsy; (27) koberce, předložky, rohože a rohožky, materiály na pokrývání stávajících podlah, tapety (ne z textilu), pokrývky na stěnu (ne z textilu), tapety.

- (730) **F.Schumacher & Co.**, 79 Madison Avenue, New York, Spojené státy americké, New York
 (740) JUDr. Ing. Milan Hořejš, Národní 32, Praha 1

- (210) **O 144972**
 (220) 16.07.1999
 (320) 16.07.1999
 (511) 20, 24, 27
 (540)

VILLAGE

- (510) (20) polštáře, podložky na židle a polštářky na opírání, sezení nebo klečení; (24) textilie a textilní zboží pro užití ve vnitřním vybavení, ochranné potahy, ložní prádlo a ložní pokrývky, přikrývky, deky, lehké vlněné přikrývky, prošívané pokrývky, pokrývky na postele, prachové prošívané pokrývky, ozdobné pokrývky na polštář, povlaky na polštáře, ochranné kanýry, závěsy, záclony, závěsy na stěny a pokrývky (z textilu), pokrývky na stůl, ubrusky, podložky, to vše ne z papíru, sprchové závěsy; (27) koberce, předložky, rohože a rohožky, materiály na pokrývání stávajících podlah, tapety (ne z textilu), pokrývky na stěnu (ne z textilu), tapety.

- (730) **F.Schumacher & Co.**, 79 Madison Avenue, New York, Spojené státy americké, New York
 (740) JUDr. Ing. Milan Hořejš, Národní 32, Praha 1

- (210) **O 144973**
 (220) 16.07.1999
 (320) 16.07.1999
 (511) 16, 20, 24, 27
 (540)

WAVERLY

- (510) (16) papírnické zboží, kancelářské potřeby, psací potřeby a materiály, tištěné publikace, periodika, tiskoviny, knihy, papír, malířské potřeby, vrstvené lepenky a tenké lepenky a kartóny a výrobky z nich vyrobené, kancelářské

vybavení krom nábytku, instrukční a vyučovací materiály (krom přístrojů), tiskařské štočky, obálky, písácké podložky, poznámkové bloky, malířské štětce, balicí papír a dárkový balicí papír včetně dárkových krabic, tužky a pera a jiné psací nástroje, materiály na vázání knih, poznámkový papír, poznámkové kartičky, pohlednice, zdravící pohlednice, tištěné pozvánky, tištěná oznámení, poznámkové bločky, připomínací bločky, desky, papírové rozkládací soubory, zapisovací bloky, bridžové sady, hrací karty, fotoalba, deníky, adresářové knihy, knihy hostů, žurnály, sešity k nalepování výstrižků, receptáře, receptářové kartičky, receptářové krabice, knihy kuponů, štítky na zavařovací sklenice a nádoby, připomínací tabule (memotabule), podložky na kolena na psaní a čtení, papírové dárkové střípce, dárkové tašky z papíru, papírové nákupní tašky, papírové pleny, papírové ručníky pro hosty, kalendáře, záložky, vzory pro šití, knižičky, letáky, božury, a informační bulletiny; (20) polštáře, podložky na židle a polštářky na opírání, sezení nebo klečení; (24) textilie a textilní zboží pro užití ve vnitřním vybavení, ochranné potahy, ložní prádlo a ložní pokrývky, příkrývky, deky, lehké vlněné příkrývky, prošíváné pokrývky, pokrývky na postele, prachové prošíváné pokrývky, ozdobné pokrývky na polštář, povlaky na polštáře, ochranné kanýry, závěsy, záclony, závěsy na stěny a pokrývky (z textilu), pokrývky na stůl, ubrusy, podložky, to vše ne z papíru, sprchové závěsy; (27) koberce, předložky, rohože a rohožky, materiály na pokrývání stávajících podlah, tapety (ne z textilu), pokrývky na stěnu (ne z textilu), tapety.

(730) **F.Schumacher & Co.**, 79 Madison Avenue, New York, Spojené státy americké, New York

(740) JUDr. Ing. Milan Hořejš, Národní 32, Praha 1

(210) **O 144988**

(220) 16.07.1999

(320) 16.07.1999

(511) 1, 2

(540)

SELECT

(510) (1) smalty; (2) barvy, laky, včetně sprejových barev, pro dekorativní účely.

(730) **Plasti-Kote Co.Inc.**, 1000 Lake Road, Medina, Spojené státy americké, Ohio

(740) Ing. Smola Josef, Mendlovo nám. 1a, Brno

(210) **O 145003**

(220) 19.07.1999

(320) 19.07.1999

(511) 19

(540)



(510) (19) polymerní mramor (umělý mramor).

(730) **Poljakov Michal**, Litevská 2606, Kladno, Česká republika

(210) **O 145004**

(220) 19.07.1999

(320) 19.07.1999

(511) 19

(540)

CORRALIT

(510) (19) polymerní mramor (umělý mramor).

(730) **Poljakov Michal**, Litevská 2606, Kladno, Česká republika

(210) **O 145024**

(220) 20.07.1999

(320) 20.07.1999

(511) 3

(540)

SENSU

(510) (3) kosmetické výrobky.

(730) **CREATIVE IDEAS s.r.o.**, Na Nivách 25, Praha 4, Česká republika

(210) **O 145036**

(220) 20.07.1999

(320) 20.07.1999

(511) 5, 29, 31

(540)

VÝŽIVA ALANA

(510) (5) nutriceutika, mikrobiotika, probiotika a další výživové doplňky pro humánní a veterinární výživu a léčebné účely ve formě tekuté, práškové, pastovité, tablet, kapslí a čípků, diabetické, bezlepkové, bezcholesterolové výrobky fortifikované vitamíny, minerálními a stopovými prvky, léčivými bylinami nebo jejich extrakty určené pro speciální výživu a léčebné účely; (29) mléčné a syrovátkové nápoje v suchém i tekutém stavu doplněné o vitamíny, minerální a stopové prvky, bakterie mléčného kvašení, léčivé byliny a jejich extrakty, žraločí chrupavku, rybí výtažky, kolagen a jeho deriváty, aminokyseliny, kyselinu chondroitinsírovou a její deriváty jednotlivě nebo ve vzájemných kombinacích; (31) kompletní, doplňková a funkční krmiva a nápoje pro hospodářská, užitková a domácí zvířata.

(730) **ATYP s.r.o.**, V zápolí 1163/32, Praha 4, Česká republika

(210) **O 145037**

(220) 20.07.1999

(320) 20.07.1999

(511) 28

(540)



(510) (28) rybářské háčky a rybářské náčiní.

(730) **Owner Hooks Co.,Ltd.**, 120, Tomita-cho, Nishiwaki-shi, Hyogo-ken, Japonsko

(740) JUDr. Traplová Jarmila, Advokátní a patentová kancelář Traplová, Hakr, Kubát, Přístavní 24, Praha 7

(210) **O 145039**

(220) 20.07.1999

(320) 20.07.1999

(511) 25

(540)



(510) (25) oděvy, obuv, kloboučnické zboží.

(730) **KENVELO CZ, spol. s r.o.**, Plzeňská 56, Praha 5,
Česká republika

(740) JUDr. Mrázek Josef, Křížkova 1, Praha 8 - Karlín

(210) **O 145041**

(220) 20.07.1999

(320) 20.07.1999

(511) 29, 30, 32

(540)



(510) (29) maso, ryby, drůbež a zvěřina, masové výtažky, ovoce a zelenina konzervované, sušené a zavažené, želé, džemy, kompoty, vejce, mléko, mléčné výrobky, oleje a tuky jedlé; (30) káva, čaj, kakao, cukr, rýže, tapioka, kávové náhražky, med, sirup melasový, droždí pro kynutí, sůl, hořčice, ocet, omáčky (k ochucení), koření, led pro osvěžení; (32) piva, minerální vody, šumivé nápoje a jiné nápoje nealkoholické, nápoje a šťávy ovocné, sirupy a jiné přípravky k zhotovování nápojů.

(730) **Toma Trade, spol. s r.o.**, Zahradníčkova 1127, Praha 5, Česká republika

(740) JUDr. Bělohávek Alexander, advokát, Jana Zajíce 32, Praha 7

(210) **O 145042**

(220) 20.07.1999

(320) 20.07.1999

(511) 29, 30, 32

(540)



(510) (29) maso, ryby, drůbež a zvěřina, masové výtažky, ovoce a zelenina konzervované, sušené a zavažené, želé, džemy, kompoty, vejce, mléko, mléčné výrobky, oleje a tuky jedlé; (30) káva, čaj, kakao, cukr, rýže, tapioka, kávové náhražky, med, sirup melasový, droždí pro kynutí, sůl, hořčice, ocet, omáčky (k ochucení), koření, led pro osvěžení; (32) piva, minerální vody, šumivé nápoje a jiné nápoje nealkoholické, nápoje a šťávy ovocné, sirupy a jiné přípravky k zhotovování nápojů.

(730) **Toma Trade, spol. s r.o.**, Zahradníčkova 1127, Praha 5, Česká republika

(740) JUDr. Bělohávek Alexander, advokát, Jana Zajíce 32, Praha 7

(210) **O 145043**

(220) 20.07.1999

(320) 20.07.1999

(511) 29, 30, 32

(540)



(510) (29) maso, ryby, drůbež a zvěřina, masové výtažky, ovoce a zelenina konzervované, sušené a zavažené, želé, džemy, kompoty, vejce, mléko, mléčné výrobky, oleje a tuky jedlé; (30) káva, čaj, kakao, cukr, rýže, tapioka, kávové náhražky, med, sirup melasový, droždí pro kynutí, sůl, hořčice, ocet, omáčky (k ochucení), koření, led pro osvěžení; (32) piva, minerální vody, šumivé nápoje a jiné nápoje nealkoholické, nápoje a šťávy ovocné, sirupy a jiné přípravky k zhotovování nápojů.

(730) **Toma Trade, spol. s r.o.**, Zahradníčkova 1127, Praha 5, Česká republika

(740) JUDr. Bělohávek Alexander, advokát, Jana Zajíce 32, Praha 7

(210) **O 145044**

(220) 20.07.1999

(320) 20.07.1999

(511) 29, 30, 32

(540)



(510) (29) maso, ryby, drůbež a zvěřina, masové výtažky, ovoce a zelenina konzervované, sušené a zavažené, želé, džemy, kompoty, vejce, mléko, mléčné výrobky, oleje a tuky jedlé; (30) káva, čaj, kakao, cukr, rýže, tapioka, kávové náhražky, med, sirup melasový, droždí pro kynutí, sůl, hořčice, ocet, omáčky (k ochucení), koření, led pro osvěžení; (32) piva, minerální vody, šumivé nápoje a jiné nápoje nealkoholické, nápoje a šťávy ovocné, sirupy a jiné přípravky k zhotovování nápojů.

(730) **Toma Trade, spol. s r.o.**, Zahradníčkova 1127, Praha 5, Česká republika

(740) JUDr. Bělohávek Alexander, advokát, Jana Zajíce 32, Praha 7

(210) **O 145046**

(220) 20.07.1999

(320) 20.07.1999

(511) 29, 30, 32



- (510) (29) maso, ryby, drůbež a zvěřina, masové výtažky, ovoce a zelenina konzervované, sušené a zavažené, želé, džemy, kompoty, vejce, mléko, mléčné výrobky, oleje a tuky jedlé; (30) káva, čaj, kakao, cukr, rýže, tapioka, kávové náhražky, med, sirup melasový, droždí pro kynutí, sůl, hořčice, ocet, omáčky (k ochucení), koření, led pro osvěžení; (32) piva, minerální vody, šumivé nápoje a jiné nápoje nealkoholické, nápoje a šťávy ovocné, sirupy a jiné přípravky k zhotovení nápojů.
- (730) **Toma Trade, spol. s r.o.**, Zahradníčkova 1127, Praha 5, Česká republika
- (740) JUDr. Bělohlávek Alexander, advokát, Jana Zajíce 32, Praha 7

- (210) **O 145048**
 (220) 20.07.1999
 (320) 20.07.1999
 (511) 5, 30, 32
 (540)

- (510) (5) dietetické výrobky, diabetické přípravky pro léčebné účely, prostředky doplňkové výživy, vitamínové výrobky a výrobky obsahující stopové prvky, potraviny pro děti, jiné potravinové preparáty pro zdravotní účely; (30) káva, čaj, kakao, čokoláda, cukr, rýže, tapioka, kávové náhražky, med, sirup melasový, droždí pro kynutí, sůl, hořčice, ocet, omáčky (k ochucení), omáčky salátové, koření, led pro osvěžení, stimulatory pro zlepšení chutě potravin, nápoje připravované na základě kávy, kakaa nebo čokolády, ovesné vločky, kukuřičné vločky a jiné obilniny připravené pro osobní konzumaci, sůl pro konzervování potravin, cukroviny, bonbony; (32) piva, minerální vody, šumivé nápoje a jiné nápoje nealkoholické, nápoje a šťávy ovocné, sirupy a jiné přípravky k zhotovení nápojů.
- (730) **Toma Trade, spol. s r.o.**, Zahradníčkova 1127, Praha 5, Česká republika
- (740) JUDr. Bělohlávek Alexander, advokát, Jana Zajíce 32, Praha 7

- (210) **O 145057**
 (220) 21.07.1999
 (320) 21.07.1999
 (511) 14, 16



- (510) (14) drahé kovy a jejich slitiny a předměty z drahých kovů nebo jimi pokryté, nezařazené do jiných tříd, bižuterie, drahokamy, hodiny a chronometrická zařízení; (16) psací a kancelářské potřeby z drahých kovů.
- (730) **A. J. Hrbáč v.o.s.**, Pavlouskova 4457, Ostrava - Poruba, Česká republika
- (740) JUDr. Pechan Ota, 28.října 37, Ostrava 1

- (210) **O 145058**
 (220) 21.07.1999
 (320) 21.07.1999
 (511) 14, 16
 (540)



- (510) (14) drahé kovy a jejich slitiny a předměty z drahých kovů nebo jimi pokryté, nezařazené do jiných tříd, bižuterie, drahokamy, hodiny a chronometrická zařízení; (16) psací a kancelářské potřeby z drahých kovů.
- (730) **A. J. Hrbáč v.o.s.**, Pavlouskova 4457, Ostrava - Poruba, Česká republika
- (740) JUDr. Pechan Ota, 28.října 37, Ostrava 1

- (210) **O 145059**
 (220) 21.07.1999
 (320) 21.07.1999
 (511) 36, 39, 42
 (540)



- (510) (36) peněžní služby spojené s činností směnárny; (39) poskytování informací ohledně cest, rezervace míst v dopravních prostředcích a zprostředkování dopravy osob a věcí, informace o tarifech, jízdních řádech a přepravních způsobech; (42) cestovní kancelář - zajišťování ubytovacích a stravovacích služeb.
- (730) **České dráhy, státní organizace**, nábf. L. Svobody 1222, Praha 1, Česká republika

- (210) **O 145060**
 (220) 21.07.1999
 (320) 21.07.1999
 (511) 8
 (540)

BOOSTER

- (510) (8) vrtáky do betonu, armovaného betonu, zdiva, kamene s upínáním SDS PLUS, SDS MAX a tisíci hranem.
- (730) **Kubera František**, Kubelíkova 2, Praha 3, Česká republika

(210) **O 145071**
 (220) 21.07.1999
 (320) 21.07.1999
 (511) 3, 7, 9, 11, 12, 16, 20
 (540)



- (510) (3) přípravky pro bělení a jiné prostředky ku praní, přípravky pro čištění, zejména na čištění diskových jednotek počítačů, leštění, odmašťování a broušení, mýdla, parfumerie, vonné oleje, kosmetika, vlasové vody (lotions), zubní pasty; (7) vysavače k použití spolu s počítačem; (9) aparáty a přístroje vědecké, námořní, geodezické, elektrické v rámci této třídy, fotografické, filmové, optické, přístroje pro vážení, měření, signalizaci, kontrolu (inspekci), záchranu a přístroje učební, aparáty pro záznam, převod, reprodukci zvuku nebo obrazu, magnetické suporty zvukových záznamů, gramofonové desky, automatické distributory a mechanismy na mince, zapisovací pokladny (záznam), kalkulační stroje, přístroje pro zpracování informací a počítače, příslušenství počítačů, zejména diskety, hasicí přístroje; (11) pracovní osvětlení; (12) kancelářské vozíky na přepravu pošty, víceúčelové kancelářské vozíky; (16) papír a rozvlákňovače mikrofilmů, lepenka a výrobky z těchto materiálů, které nejsou zařazeny do jiných tříd, tiskárenské výrobky, potřeby pro knižní vazby, fotografie, papírenské zboží, lepidla pro papírenství nebo domácnost, materiál pro umělce, štetce, psací stroje a kancelářské potřeby (vyjímaje nábytek), učební pomůcky s výjimkou aparátů, plastické obaly (nezařazené do jiných tříd), hrací karty, písma pro tiskárny, štočky; (20) nábytek, zejména police, skříně, truhly, zásuvky, zrcadla, rámy, výrobky nejmenované v jiných třídách ze dřeva, korku, rákosu, vrbového proutí, z rohu, kostí, slonoviny, z kostic, želvoviny, jantaru, perleti, mošské pěny, náhražky všech těchto materiálů nebo náhražky z plastických hmot.
- (730) **Fellowes Manufacturing Company**, 1789 Norwood Avenue, Itasco, Spojené státy americké, Illinois
- (740) JUDr. Karel Čermák, advokát, Národní třída 32, Praha 1

(210) **O 145072**
 (220) 21.07.1999
 (320) 21.07.1999
 (511) 9, 35, 42
 (540)

D Sound

- (510) (9) stroje pro záznam, přenos a reprodukci zvuku nebo obrazu, magnetické nosiče zvuku a gramofonové desky, počítače; (35) propagační činnost, reklama; (42) programování pro počítače, vývoj doplňkového software pro zpracování audiovizuálních dat, tvorba souborů audiovizuálních dat.
- (730) **DISK Multimedia, s.r.o.**, nám. 9. května 2, Boskovice, Česká republika

(210) **O 145073**
 (220) 21.07.1999
 (320) 21.07.1999
 (511) 9, 35, 42

(540)



- (510) (9) stroje pro záznam, přenos a reprodukci zvuku nebo obrazu, magnetické nosiče zvuku a gramofonové desky, počítače; (35) propagační činnost, reklama; (42) programování pro počítače, vývoj doplňkového software pro zpracování audiovizuálních dat, tvorba souborů audiovizuálních dat.
- (730) **DISK Multimedia, s.r.o.**, nám. 9. května 2, Boskovice, Česká republika

(210) **O 145082**
 (220) 21.07.1999
 (320) 21.07.1999
 (511) 6, 11
 (540)

TIP TOP

- (510) (6) kovové stavební materiály, kovové trubky, kovové potřeby zámečnické a klempířské; (11) přístroje pro osvětlení, topení, výrobu páry, pro vaření, přístroje chladicí, pro sušení, ventilaci, rozvod vody a sanitární zařízení.
- (730) **Ing. Pilát Luděk**, Nad Pískovnou 1476, Praha 4, Česká republika

(210) **O 145093**
 (220) 22.07.1999
 (320) 22.07.1999
 (511) 35, 36, 37, 42
 (540)



- (510) (35) pomoc při řízení obchodní činnosti, kancelářské práce; (36) služby správců nemovitostí, služby pronájmu a odhadu nemovitostí; (37) stavebnictví včetně údržby a oprav staveb; (42) služby inženýrů, zejména vypracování odhadů, ocenění, rešerší a zpráv ve stavebnictví.
- (590) Barevná
- (730) **STING CZ s.r.o.**, Litvínovice 32, České Budějovice, Česká republika
- (740) JUDr. Nádravský Jan, Advokátní kancelář JUDr. NÁDRAVSKÝ & SYN, Rudolfovska 88, České Budějovice

(210) **O 145094**
 (220) 22.07.1999
 (320) 22.07.1999
 (511) 35, 36, 37, 42
 (540)



- (510) (35) pomoc při řízení obchodní činnosti, kancelářské práce; (36) služby správců nemovitostí, služby pronájmu a odhadu nemovitostí; (37) stavebnictví včetně údržby a oprav staveb; (42) služby inženýrů, zejména vypracování odhadů, ocenění, rešerší a zpráv ve stavebnictví.

- (590) Barevná
 (730) **STING CZ s.r.o.**, Litvínovice 32, České Budějovice, Česká republika
 (740) JUDr. Nádravský Jan, Advokátní kancelář JUDr. NÁDRAVSKÝ & SYN, Rudolfovská 88, České Budějovice

- (210) **O 145095**
 (220) 22.07.1999
 (320) 22.07.1999
 (511) 35, 36, 37, 42
 (540)

STING CZ s.r.o.

- (510) (35) pomoc při řízení obchodní činnosti, kancelářské práce; (36) služby správců nemovitostí, služby pronájmu a odhadu nemovitostí; (37) stavebnictví včetně údržby a oprav staveb; (42) služby inženýrů, zejména vypracování odhadů, ocenění, rešerši a zpráv ve stavebnictví.
 (590) Barevná
 (730) **STING CZ s.r.o.**, Litvínovice 32, České Budějovice, Česká republika
 (740) JUDr. Nádravský Jan, Advokátní kancelář JUDr. NÁDRAVSKÝ & SYN, Rudolfovská 88, České Budějovice

- (210) **O 145142**
 (220) 23.07.1999
 (320) 23.07.1999
 (511) 9, 16, 35, 38, 42
 (540)

Datasys Unified Messaging System

- (510) (9) magnetické a optické nosiče datových, zejména zvukových, obrazových a textových záznamů, přístroje elektrické zařaz. ve tř. 9, optické, aparáty pro záznam, převod, reprodukci zvuku, obrazu, software pro komunikaci, přístroje a nástroje k přenášení povelů, poplašná a signalizační zařízení elektronická, optická, akustická a mechanická, ovládací zařízení na magnetické, mechanické, čipové a jiné karty, detekční karty, magnetické a elektronické autentikační předměty, magnetické klíče, kódové zámky, požární, poplachové a navigační systémy a zařízení; (16) tiskoviny všeho druhu zejména knihy, periodika, bulletiny, návody k obsluze, obaly zařaz. ve tř. 16, papírenské zboží, knižní vazby, učební pomůcky s výjimkou přístrojů; (35) služby zahrnující záznam, přepis, vypracování, shromažďování, přenášení nebo systematickosti sdělení a záznamů, využívání a kompilace matematických a statistických údajů, pomoc při řízení a vedení obchodní administrativy a kancelářských prací, rešerše obchodní; (38) provozování počítačových sítí prostřednictvím telekomunikačních prostředků a přenos textových, obrazových a zvukových dat v těchto sítích; (42) programování počítači, služby využívající logistiky přenášení dat, poskytování konzultací v oblasti software a hardware, rešerše vědecké a průmyslové.
 (730) **DATASYS, s.r.o.**, K Ryšánce 16, Praha 4, Česká republika
 (740) Ing. Fischer Michael, FISCHER + PARTNER, Podskalská 2, Praha 2

- (210) **O 145152**
 (220) 23.07.1999

- (320) 23.07.1999
 (511) 10
 (540)

ALCON TOTAL PLUS

- (510) (10) chirurgické balíčky obsahující chirurgické stehy, chirurgické nože a žiletky (lopatky), nástroje na protěti pouzdra oční čočky, kanyly (duté jehly, trubičky), chirurgické jehly, injekční stříkačky, mikro chirurgické nástroje na jednorázové použití, roušky a tampóny (houby) chirurgické, oční kryty, přístroje k leptání (vypalování), kolagenové kryty, čočky (nitrooční protězy) pro chirurgické implantace, násadce pro jednorázové použití, kazety na nástroje, zkumavky pro chirurgické použití, kleště, pinzety, svorky a sondy chirurgické, chirurgické špičky (hroty), fiberoptické osvětlovače pro použití v chirurgii, mikronůžky, drátěné vodiče pro zavádění intravenózního katétru, chirurgické rukavice a chirurgické lékařské sady pro pooperační pacienty používané v oční chirurgii při odstranění sklivce z očního bulbu, zejména sterilní přípravky užívané po chirurgickém zákroku.
 (730) **Alcon Universal Ltd.**, Bösch 69, Hünenberg, Švýcarsko
 (740) JUDr. Rott Vladimír, Rott, Růžička a Guttmann, patentová, známková a právní kancelář, Nad Štolou 12, Praha 7

- (210) **O 145153**
 (220) 23.07.1999
 (320) 23.07.1999
 (511) 25, 41
 (540)

LENTILKY

- (510) (25) pokrývky hlavy, obuv; (41) hudební skupina.
 (730) **DMC s.r.o.**, Mírová 831, Strakonice, Česká republika

- (210) **O 145164**
 (220) 26.07.1999
 (320) 26.07.1999
 (511) 16, 35
 (540)

MM design

- (510) (16) fotografie; (35) propagační činnost, reklama, reprografické služby.
 (730) **MM DESIGN, spol. s r. o.**, Na Louži 1, Praha 10, Česká republika

- (210) **O 145165**
 (220) 26.07.1999
 (320) 26.07.1999
 (511) 16, 35
 (540)

MM

design

- (510) (16) fotografie; (35) propagační činnost, reklama, reprografické služby.

(730) **MM DESIGN, spol. s r. o.**, Na Louži 1, Praha 10, Česká republika

(210) **O 145166**

(220) 26.07.1999

(320) 26.07.1999

(511) 16, 42

(540)



(510) (16) tiskárenské výrobky; (42) tiskárenské a polygrafické služby.

(730) **MM DESIGN grafický závod a. s.**, Na Louži 1, Praha 10, Česká republika

(210) **O 145167**

(220) 26.07.1999

(320) 26.07.1999

(511) 16, 42

(540)



(510) (16) tiskárenské výrobky; (42) tiskárenské a polygrafické služby.

(730) **MM DESIGN grafický závod a. s.**, Na Louži 1, Praha 10, Česká republika

(210) **O 145216**

(220) 27.07.1999

(320) 27.07.1999

(511) 31

(540)

WHISKAS SUPREME

(510) (31) zemědělské, zahradnické a lesnické výrobky, osiva a semena, vše zahrnuté ve třídě 31, živá zvířata, krmiva pro zvířata, ptactvo a ryby, slad, sěpiové kosti, kosti pro psy, stelivo pro zvířata, čerstvé ovoce a čerstvá zelenina a přípravky zahrnuté ve třídě 31 používané jako přísady do těchto krmiv.

(730) **Mars, Incorporated**, 6885 Elm Street, Mc Lean, Spojené státy americké, Virginia

(740) Mgr. Petra de Brantes, KOREJZOVÁ & SPOL. Advokátní a patentová kancelář, Spálená 29, Praha 1

(210) **O 145223**

(220) 27.07.1999

(320) 27.07.1999

(511) 9

(540)

VANGUARD UNITY

(510) (9) telekomunikační zařízení, zařízení pro počítačové sítě, zařízení pro počítačové sítě používající technologie přenosu hlasu nad IP, směrovače, přístupová zařízení s přenosem rámců, software pro správu počítačových sítí -

vše v rámci této třídy.

(730) **MOTOROLA, INC.**, 1303 East Algonquin Road, Schaumburg, Spojené státy americké, Illinois

(740) JUDr. Otakar Švorčík, Společná advokátní kancelář Všeťečka Zelený Švorčík Kalenský, Hálkova 2, Praha 2

(210) **O 145230**

(220) 27.07.1999

(320) 27.07.1999

(511) 35, 41

(540)

Český institut interních auditorů

(510) (35) ekonomické a organizační poradenství (neobchodní služby, poskytované členům organizace); (41) pořádání vzdělávacích akcí, vydavatelství.

(730) **Český institut interních auditorů, občanské sdružení**, Štěpánská 18, Praha 1, Česká republika

(210) **O 145231**

(220) 27.07.1999

(320) 27.07.1999

(511) 35, 41

(540)



(510) (35) ekonomické a organizační poradenství (neobchodní služby, poskytované členům organizace); (41) pořádání vzdělávacích akcí, vydavatelství.

(730) **Český institut interních auditorů, občanské sdružení**, Štěpánská 18, Praha 1, Česká republika

(210) **O 145238**

(220) 28.07.1999

(320) 28.07.1999

(511) 32, 33

(540)

Dr. PERRY original

(510) (32) nealkoholické nápoje; (33) alkoholické nápoje.

(730) **DRINKS UNION a.s.**, Drážďanská 80, Ústí nad Labem, Česká republika

(210) **O 145239**

(220) 28.07.1999

(320) 28.07.1999

(511) 32, 33

(540)

Dr. CIDER original

(510) (32) nealkoholické nápoje; (33) alkoholické nápoje.

(730) **DRINKS UNION a.s.**, Drážďanská 80, Ústí nad Labem, Česká republika

(210) **O 145287**

(220) 28.07.1999

(320) 28.07.1999

(511) 9, 16, 35, 36, 38, 42

(540)

MV Com

(510) (9) zařízení a přístroje pro záznam, uchování, přenos, zpracování a reprodukci informací, zvuku, obrazu, grafiky a dat, telefony, faxové a datové přístroje a modemy,

příslušenství výše uvedeného zboží, zejména antény, síťové a nabíjecí přístroje, baterie a hands-free sady, nosiče dat všeho druhu, zejména strojově čitelné ve formě karet pro použití v přístrojích opravňujících ke vstupu a placení služeb v oboru telekomunikací; (16) tiskařské výrobky pro záznam a/nebo reprodukci dat týkajících se telekomunikací, zejména dat o zákaznících, době hovoru a nákladů; (35) počítačové služby, zejména vyhotovení, zpracování, ukládání dat o poplatcích v oblasti telekomunikací z pevných a mobilních sítí a v oblasti telematických služeb, počítačové služby, zejména vyhotovení a zpracování účtů za telekomunikaci elektronickou datovou cestou a/nebo v papírové podobě, správce obchodu a služby v rámci elektronického obchodu (e-komerce) a telekomunikačním obchodu, zejména správa cizích obchodních zájmů při kontrole, vedení a hlídání podniků třetích osob ve formě služeb obchodníků, finančních, reklamních a personálních odborníků; (36) finanční poradenství při projektování přístrojů, zařízení a soustav pro síťové služby; (38) přenos dat o poplatcích v oblasti telekomunikací z pevných a mobilních sítí a v oblasti telematických služeb, zaslání účtů za telekomunikaci elektronickou datovou cestou a/nebo v papírové podobě, služby pevných a mobilních komunikačních sítí v rámci podniku, zejména identifikace účastníků z určitých síťových účastnických skupin, určování tarifů a přiřazování tarifů těmto skupinám, zprostředkování souborů informací a dat, zvuku, obrazu a grafiky, přídavné služby, zejména služby v souvislosti s vlastními síťovými službami, zejména krátké zprávy nebo hlášení v písemné nebo akustické formě, zejména přenos informací o paměťhodnostech, kalendáři akcí, sportovních výsledcích, reklamě, drobných a kontaktních inzerátech, vypisování cen, zprávách, nabídkách na poslední chvíli, rozvážkových službách rychlého občerstvení, službách taxi a o letištních zpožděních, hlavních zprávách z hospodářství, politiky, médií a telekomunikací, čísla sázkových her a podobně; (42) vývoj, zhotovení a údržba programů na zpracování dat, zejména administrativní software a software pro tarifní poradenství pro provoz jmenovaných sítí vztahujících se ke zboží a službám uvedeným výše, technické poradenství při projektování přístrojů, zařízení a soustav pro síťové služby.

- (730) **Mannesmann Mobilfunk GmbH**, Am Seestern 1, Düsseldorf, Německo
 (740) JUDr. Karel Čermák, advokát, Národní třída 32, Praha 1

- (210) **O 145288**
 (220) 28.07.1999
 (320) 28.07.1999
 (511) 9, 16, 35, 36, 38, 42
 (540)

SUNTEL

- (510) (9) zařízení a přístroje pro záznam, uchování, přenos, zpracování a reprodukci informací, zvuku, obrazu, grafiky a dat, telefony, faxové a datové přístroje a modemy, příslušenství výše uvedeného zboží, zejména antény, síťové a nabíjecí přístroje, baterie a hands-free sady, nosiče dat všeho druhu, zejména strojově čitelné ve formě karet pro použití v přístrojích opravňujících ke vstupu a placení služeb v oboru telekomunikací; (16) tiskařské výrobky pro záznam a/nebo reprodukci dat týkajících se telekomunikací, zejména dat o zákaznících, době hovoru a nákladů; (35) počítačové služby, zejména vyhotovení, zpracování, ukládání dat o poplatcích v oblasti telekomunikací z pevných a mobilních sítí a v oblasti telematických služeb, počítačové služby, zejména vyhotovení a zpracování účtů za telekomunikaci elektronickou datovou cestou a/nebo v papírové podobě, správce obchodu a služby v rámci elektronického obchodu (e-komerce) a telekomunikačním

obchodu, zejména správa cizích obchodních zájmů při kontrole, vedení a hlídání podniků třetích osob ve formě služeb obchodníků, finančních, reklamních a personálních odborníků; (36) finanční poradenství při projektování přístrojů, zařízení a soustav pro síťové služby; (38) přenos dat o poplatcích v oblasti telekomunikací z pevných a mobilních sítí a v oblasti telematických služeb, zaslání účtů za telekomunikaci elektronickou datovou cestou a/nebo v papírové podobě, služby pevných a mobilních komunikačních sítí v rámci podniku, zejména identifikace účastníků z určitých síťových účastnických skupin, určování tarifů a přiřazování tarifů těmto skupinám, zprostředkování souborů informací a dat, zvuku, obrazu a grafiky, přídavné služby, zejména služby v souvislosti s vlastními síťovými službami, zejména krátké zprávy nebo hlášení v písemné nebo akustické formě, zejména přenos informací o paměťhodnostech, kalendáři akcí, sportovních výsledcích, reklamě, drobných a kontaktních inzerátech, vypisování cen, zprávách, nabídkách na poslední chvíli, rozvážkových službách rychlého občerstvení, službách taxi a o letištních zpožděních, hlavních zprávách z hospodářství, politiky, médií a telekomunikací, čísla sázkových her a podobně; (42) vývoj, zhotovení a údržba programů na zpracování dat, zejména administrativní software a software pro tarifní poradenství pro provoz jmenovaných sítí vztahujících se ke zboží a službám uvedeným výše, technické poradenství při projektování přístrojů, zařízení a soustav pro síťové služby.

- (730) **Mannesmann Mobilfunk GmbH**, Am Seestern 1, Düsseldorf, Německo
 (740) JUDr. Karel Čermák, advokát, Národní třída 32, Praha 1

- (210) **O 145289**
 (220) 28.07.1999
 (320) 28.07.1999
 (511) 9, 16, 35, 36, 38, 42
 (540)

TELRAY

- (510) (9) zařízení a přístroje pro záznam, uchování, přenos, zpracování a reprodukci informací, zvuku, obrazu, grafiky a dat, telefony, faxové a datové přístroje a modemy, příslušenství výše uvedeného zboží, zejména antény, síťové a nabíjecí přístroje, baterie a hands-free sady, nosiče dat všeho druhu, zejména strojově čitelné ve formě karet pro použití v přístrojích opravňujících ke vstupu a placení služeb v oboru telekomunikací; (16) tiskařské výrobky pro záznam a/nebo reprodukci dat týkajících se telekomunikací, zejména dat o zákaznících, době hovoru a nákladů; (35) počítačové služby, zejména vyhotovení, zpracování, ukládání dat o poplatcích v oblasti telekomunikací z pevných a mobilních sítí a v oblasti telematických služeb, počítačové služby, zejména vyhotovení a zpracování účtů za telekomunikaci elektronickou datovou cestou a/nebo v papírové podobě, správce obchodu a služby v rámci elektronického obchodu (e-komerce) a telekomunikačním obchodu, zejména správa cizích obchodních zájmů při kontrole, vedení a hlídání podniků třetích osob ve formě služeb obchodníků, finančních, reklamních a personálních odborníků; (36) finanční poradenství při projektování přístrojů, zařízení a soustav pro síťové služby; (38) přenos dat o poplatcích v oblasti telekomunikací z pevných a mobilních sítí a v oblasti telematických služeb, zaslání účtů za telekomunikaci elektronickou datovou cestou a/nebo v papírové podobě, služby pevných a mobilních komunikačních sítí v rámci podniku, zejména identifikace účastníků z určitých síťových účastnických skupin, určování tarifů a přiřazování tarifů těmto skupinám, zprostředkování souborů informací a dat, zvuku, obrazu a grafiky, přídavné služby, zejména služby v souvislosti s

vlastními síťovými službami, zejména krátké zprávy nebo hlášení v písemné nebo akustické formě, zejména přenos informací o pamětihodnostech, kalendáři akcí, sportovních výsledcích, reklamě, drobných a kontaktních inzerátech, vypisování cen, zprávách, nabídkách na poslední chvíli, rozvázkových službách rychlého občerstvení, službách taxi a o letištních zpožděních, hlavních zprávách z hospodářství, politiky, médií a telekomunikací, čísla sázkových her a podobně; (42) vývoj, zhotovení a údržba programů na zpracování dat, zejména administrativní software a software pro tarifní poradenství pro provoz jmenovaných sítí vztahujících se ke zboží a službám uvedeným výše, technické poradenství při projektování přístrojů, zařízení a soustav pro síťové služby.

- (730) **Mannesmann Mobilfunk GmbH**, Am Seestern 1, Düsseldorf, Německo
 (740) JUDr. Karel Čermák, advokát, Národní třída 32, Praha 1

(210) **O 145342**

- (220) 29.07.1999
 (320) 29.07.1999
 (511) 9, 25, 26
 (540)



- (510) (9) ochranné prostředky osobní proti nehodám, ochranné přilby, helmy na ochranu hlavy při jízdě na kole nebo na motorce, bezpečnostní helmy, nosiče záznamů nahrané i nenahrané, videokazety, audiokazety, CD romy, filmy, audiovizuální díla, hudební díla, elektrické nebo elektronické aparáty a přístroje pro záznam, uchování, převod, přenos nebo reprodukci zvuku a/nebo obrazu, brýle; (25) oděvy, obuv, klobouky, čepice, sportovní oděvy a obuv, bundy, pláště, kalhoty; (26) krajky, výšivky, stuhu, tkaničky, knoflíky, knoflíky košilové a k náprsenkám, knoflíky kovové, knoflíky nitěné, knoflíky patentní, odznaky, háčky a očka, poutka, špendlíky, jehly, galantérie, zipy, nášivky na oděvy, zažehlovací obtisky, umělé květiny, umělecké nebo ozdobné předměty z textilu.

- (730) **Snellgrová Petra**, Mošnova 2, Praha 5, Česká republika
 (740) Lukajová Dana, patentový zástupce, Advokátní a patentová kancelář Vyskočil, Krošlák a spol., Petřská 12, Praha 1

(210) **O 145348**

- (220) 29.07.1999
 (320) 29.07.1999
 (511) 9, 37, 41, 42
 (540)



Průmyslový servis

- (510) (9) elektrické přístroje měřicí a regulační techniky, přístroje pro signalizaci, kontrolu, měření emisí, zabezpečovací systémy proti krádeži, přístroje pro zpracování informací, počítače - software, hardware; (37) montáž, instalace, opravy, servis, údržba přístrojů uvedených ve tř. 9, instalace, montáž a servis počítačových sítí LAN, výpočetní techniky a PC; (41) vzdělávání, školení a poradenství v oblasti: analytika a aplikace softwarových programů, hardware, systémy kontroly a řízení technologických procesů, informační systémy, metrologie, výpočetní technika, počítačové sítě, automatické zpracování dat, praktická a teoretická a konzultační činnost v oboru svařování; (42) kalibrace a ověřování přístrojů pro měření tlaku a teplot, projektování přístrojů pro zpracování informací a počítačů.

- (590) Barevná
 (730) **I & C Energo s.r.o.**, Pražská 684/49, Třebíč, Česká republika

(210) **O 145349**

- (220) 29.07.1999
 (320) 29.07.1999
 (511) 9, 37, 41, 42
 (540)



Průmyslový servis

- (510) (9) elektrické přístroje měřicí a regulační techniky, přístroje pro signalizaci, kontrolu, měření emisí, zabezpečovací systémy proti krádeži, přístroje pro zpracování informací, počítače - software, hardware; (37) montáž, instalace, opravy, servis, údržba přístrojů uvedených ve tř. 9, instalace, montáž a servis počítačových sítí LAN, výpočetní techniky a PC; (41) vzdělávání, školení a poradenství v oblasti: analytika a aplikace softwarových programů, hardware, systémy kontroly a řízení technologických procesů, informační systémy, metrologie, výpočetní technika, počítačové sítě, automatické zpracování dat, praktická a teoretická a konzultační činnost v oboru svařování; (42) kalibrace a ověřování přístrojů pro měření tlaku a teplot, projektování přístrojů pro zpracování informací a počítačů.

- (590) Barevná
 (730) **I & C Energo s.r.o.**, Pražská 684/49, Třebíč, Česká republika

(210) **O 145376**

- (220) 30.07.1999
 (320) 30.07.1999
 (511) 35, 37, 40
 (540)

CIBET

- (510) (35) pomoc při řízení obchodní činnosti, zprostředkovatelská činnost při řízení obchodu, reklamní a propagační činnost; (37) stavebnictví, stavitelství, pronájem stavebních strojů a zařízení, pronájem nářadí, servis a opravy stavebních strojů a zařízení, servis a opravářské služby v oblasti nářadí a nástrojů; (40) broušení a ostření nástrojů a nářadí, svařování pilových pásů.

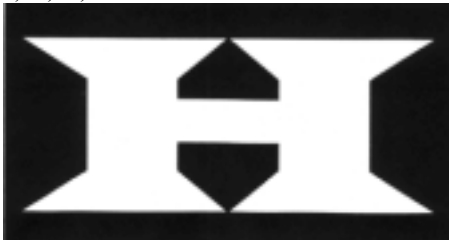
- (730) **Kubera František**, Kubelíkova 2, Praha 3, Česká republika

(210) **O 145379**

- (220) 30.07.1999
 (320) 30.07.1999
 (511) 16, 35

- (540) **BAV**
- (510) (16) průzkumy a rešeršní zprávy, přehledy, souhrny a statistiky rešeršních zpráv a průzkumů, vše v papírové formě; (35) propagační činnost, reklama, pomoc při řízení obchodní činnosti, obchodní administrativa, kancelářské práce.
- (730) **Young & Rubicam Inc.**, 285 Madison Avenue, New York, Spojené státy americké, New York
- (740) JUDr. Traplová Jarmila, Advokátní a patentová kancelář Traplová, Hakr, Kubát, Přístavní 24, Praha 7

- (210) **O 145401**
 (220) 02.08.1999
 (320) 02.08.1999
 (511) 9, 16, 41, 42
 (540)



- (510) (9) technické výukové prostředky, hardware pro osobní počítače, zařízení a přístroje pro školy a výukové laboratoře; (16) učební pomůcky, časopisy, periodika, knihy, fotografie, letáky, brožury, sborníky, manuály, návody, tištěné výstupy; (41) přednášková činnost, nakladatelská a vydavatelská činnost, školení; (42) tvorba projektů na zařízení a vybavení odborných poslucháren, počítačových pracoven, výukových laboratoří a školních tříd, konzultační činnost v oblasti výpočetní techniky a technických výukových prostředků, vývoj učebních pomůcek, technických výukových prostředků, přístrojů, nástrojů a dalšího vybavení škol a výukových laboratoří, vývoj hardware a software pro osobní počítače, navrhování počítačových sestav a kancelářské techniky, vývoj výukových programů a elektronických encyklopedií pro osobní počítače.
- (730) **Jan Hrdý**, Za Humny 1827, Uherský Brod, Česká republika

- (210) **O 145432**
 (220) 02.08.1999
 (320) 02.08.1999
 (511) 7, 9, 11
 (540)



- (510) (7) elektrické domácí spotřebiče ve tř.07 zejména mlýnky na kávu, mixery, odšťavňovače, masové mlýnky a zeleninové mlýnky, multifunkční spotřebiče pro užití v domácnosti - elektrické nože a ovocné lisy, úklidové přístroje; (9) elektrické domácí spotřebiče ve tř.09, zejména dávkovače kávy, elektrické žehličky; (11) kávovary, automaty na kávu a elektrické přístroje zařazené ve tř.11 zejména elektrické kávovary, kávové filtry, zmrzlinové strojky, elektrické grily, toustovače, sporákové desky, fritézy, lívanečnický, klimatizační zařízení a klimatizační agregáty, zvlhčovače, elektrické feny a sušičky.
- (730) **SAECO S.p.A.**, Via F. Tamagno 7, Milan, Itálie
- (740) Patentservis Praha a.s., Jivenská 1273/1, Praha 4

- (210) **O 145451**
 (220) 02.08.1999
 (320) 02.08.1999
 (511) 35, 41
 (540)



- (510) (35) činnost reklamní; (41) činnost vydavatelská, nakladatelská.
- (730) **Hudcová Anna**, Matějská 3, Praha 6, Česká republika

- (210) **O 145492**
 (220) 04.08.1999
 (320) 04.08.1999
 (511) 11, 20, 21
 (540)

ANTADO

- (510) (11) sanitární toaletní přístroje a zařízení, zařízení a vybavení koupelen, WC, jako umyvadla, skříňky s umyvadlem, umyvadla s přívodem vody, koupelňové vany, vany na sedací koupele, bidety, sprchy, sprchovací kouty, sedátka WC, sprchové sedátka, koupelňová sedátka, vodovodní kohoutky a jejich příslušenství; (20) nábytek, zejména koupelňový, zrcadla, toaletní stolky, skříňky na léky, věšáky, toaletní zrcadla s elektrickým osvětlením nebo bez něho; (21) náčiní a nádoby pro domácnost nebo koupelnu z plastických hmot, zejména sušáky na prádlo, koše na použití v domácnosti, nádoby na použití v domácnosti, vany na praní, umyvadla z umělé hmoty pro použití v domácnosti, mýdelničky, držáky mýdla, háčky, krabičky a misky na mýdlo, toaletní náčiní, dávkovače toaletního papíru, držáky ručníků a další doplňky ve třídě 21.
- (730) **Ludwig Hubert**, Velkomoravská 59, Olomouc, Česká republika
- (740) Ing. Holas Antonín, A.Holas & partner PATENTOVÁ A ZNÁMKOVÁ KANCELÁŘ, Křížová 4, Brno

- (210) **O 145522**
 (220) 04.08.1999
 (320) 04.08.1999
 (511) 9, 16, 28, 35, 38, 41
 (540)

7 čili Sedm dní

- (510) (9) aparáty a přístroje vědecké, geodetické, elektrické, elektronické, fotografické, filmové, optické, přístroje pro vážení, měření, signalizaci, kontrolu, záchranu a přístroje učební, aparáty pro záznam, převod, přenos a reprodukci zvuku nebo obrazu, telefony, záznamníky, faxy, magnetické suporty zvukových záznamů, gramofonové desky, automatické distributory a mechanismy na mince, zapisovací pokladny, kalkulační stroje, přístroje pro zpracování informací a počítače včetně jejich jednotlivých součástí a náhradních dílů, nosiče magnetických záznamů nahrané i nenahrané, audiovizuální programy, audioprogramy, videokazety nahrané i nenahrané, audiokazety nahrané i nenahrané, audiovizuální díla, hudební díla na nosičích, CD disky, programové vybavení pro počítače, software na nosičích, databáze, databázové

produkty, informace a záznamy obecně i v elektronické podobě, informace a záznamy na jakémkoliv nosiči s výjimkou nosičů papírových, data, databáze a informace v elektronických, datových, informačních a telekomunikačních sítích všeho druhu, software a hardware, elektronické sítě, multimediální aplikace, multimediální a informační katalogy, elektronické časopisy, elektronická periodika a knihy v elektronické podobě, počítačové hry, pohledy ilustrované se zvukovou nahrávkou, reklamní přístroje na střídavé obrazy, reklama světelná, reklamní světelné přístroje; (16) papír, lepenka a výrobky z těchto materiálů zaříděné, zejména výrobky z papíru, plakáty, fotografie, pohlednice, gratulace, dopisní papír, obálky, kalendáře zejména nástěnné a stolní, samolepky, obtisky, pexesa, hrací karty, poznámkové bloky, desky na spisy, pořadače, omalovánky, activity books, balicí papír, školní sešity, skicáky, tužky, pastelky, tuhy, gumy, ořezávátka, ořezávátka strojky, penály, papírové tašky, umělohmotné tašky, obaly bublinové z umělých hmot, papírové kapesníky, hlavolamy z papíru, obaly všeho druhu papírové, těžítka, tiskoviny, časopisy, periodika, knihy, databázové produkty v papírové formě, databáze v papírové formě, informační produkty v papírové formě, tiskárenské výrobky, písma pro tiskárny, štočky, potřeby pro knižní vazby, fotografie, lepidla pro páření nebo domácnost, materiál pro umělce, štětce, psací stroje a kancelářské potřeby, učební pomůcky, papírové obaly obecně, sáčky pro obalovou techniku, obaly na mléčné výrobky, obaly na kosmetiku a obaly na hračky, vše z papíru, papírové přívěsky na klíče, umělecké nebo ozdobné předměty z papíru; (28) puzzle, papírové hračky; (35) reklamní, inzertní a propagační činnost, pomoc při řízení obchodní činnosti, obchodní administrativní kancelářské práce; (38) satelitní vysílání, satelitní vysílání pořadů, výměna zpráv, šíření a výměna informací a zpráv, přenos zpráv a obrazových informací pomocí počítačů a telekomunikačních zařízení, získávání zpráv a informací, šíření elektronických časopisů, informací, elektronických periodik a knih v elektronické podobě prostřednictvím počítačové sítě, zejm. Internetu, pomocí satelitů aj., služby na Internetu, elektronická pošta, posílání zpráv, pronájem přístrojů pro přenos zpráv, pronájem zařízení pro přenos informací, půjčování telekomunikačních zařízení, organizování a technické zabezpečování televizního vysílání, komunikace, poradenská činnost v oblasti sdělovacích prostředků, informační služby, zpravodajské služby; (41) nakladatelství a vydavatelství, ediční činnost, publikační činnost, tvorba, šíření a prodej televizních pořadů, výroba, tvorba, šíření a prodej audiovizálních děl, televizní produkce, filmová produkce, výroba a prodej nenahraných nosičů zvukových nebo zvukově obrazových záznamů, nahrávání nosičů zvukových nebo obrazově zvukových záznamů, prodej, půjčování a šíření nahraných zvukových a zvukově obrazových záznamů, agenturní činnost v oblasti kultury, zprostředkování v oblasti kultury, výchovy, zábavy a sportu, výchovná, vzdělávací, soutěžní a zábavní činnost, organizace, provozování a provádění her a soutěží i veřejných.

- (730) **ČESKÁ NEZÁVISLÁ TELEVIZNÍ SPOLEČNOST, spol.s r.o.**, Vladislavova 20, Praha 1, Česká republika
 (740) Mgr. Weinhold Daniel, advokát, AK Weinhold a partneři, v.o.s., Husova 5, Praha 1

zařazené ve třídě 9, elektronické, fotografické, filmové, optické, přístroje pro vážení, měření, signalizaci, kontrolu, záchranu a přístroje učební, aparáty pro záznam, převod, přenos a reprodukci zvuku nebo obrazu, telefony, záznamníky, faxy, magnetické suporty zvukových záznamů, gramofonové desky, automatické distributory a mechanismy na mince, zapisovací pokladny, kalkulační stroje, přístroje pro zpracování informací a počítače včetně jejich jednotlivých součástí a náhradních dílů ze třídy 9, nosiče magnetických záznamů nahrané i nenahrané, audiovizuální programy, audioprogramy, videokazety nahrané i nenahrané, audiokazety nahrané i nenahrané, audiovizuální díla, hudební díla, CD disky, programové vybavení pro počítače, software, databáze, databázové produkty, informace a záznamy obecně i v elektronické podobě, informace a záznamy na jakémkoliv nosiči s výjimkou nosičů papírových ze třídy 16, informační produkty samy o sobě i v elektronických, datových, informačních a telekomunikačních sítích všeho druhu a na nosičích dat všeho druhu, související software a hardware, elektronické sítě, multimediální aplikace, multimediální a informační katalogy, elektronické časopisy, elektronická periodika a knihy v elektronické podobě, počítačové hry, pohledy ilustrované se zvukovou nahrávkou, reklamní přístroje na střídavé obrazy, obrazy, reklama světelná, reklamní světelné přístroje; (16) papír, lepenka a výrobky z těchto materiálů zaříděné ve třídě 16 zejména výrobky z papíru, plakáty, fotografie, pohlednice, gratulace, dopisní papír, obálky, kalendáře zejména nástěnné a stolní, samolepky, obtisky, pexesa, hrací karty, puzzle, poznámkové bloky, desky na spisy, pořadače, omalovánky, activity books, balicí papír, papírové hračky, školní sešity, skicáky, tužky, pastelky, tuhy, gumy, ořezávátka, ořezávátka strojky, penály, papírové tašky, umělohmotné tašky, obaly bublinové z umělých hmot, papírové kapesníky, hlavolamy z papíru, obaly všeho druhu papírové, těžítka, tiskoviny, časopisy, periodika, knihy, databázové produkty v papírové formě, databáze v papírové formě, informační produkty obecně, data a databáze obecně na všech druzích nosičů a přístupné libovolnou cestou, tiskárenské výrobky, písma pro tiskárny, štočky, potřeby pro knižní vazby, fotografie, lepidla pro páření nebo domácnost, materiál pro umělce, štětce, psací stroje a kancelářské potřeby, učební pomůcky, papírové obaly obecně, sáčky pro obalovou techniku, obaly na mléčné výrobky, obaly na kosmetiku a obaly na hračky, vše z papíru, papírové přívěsky na klíče, umělecké nebo ozdobné předměty z papíru; (35) reklamní, inzertní a propagační činnost, pomoc při řízení obchodní činnosti, obchodní administrativa, kancelářské práce; (38) satelitní vysílání, šíření a výměna informací a zpráv, přenos zpráv a obrazových informací pomocí počítačů a telekomunikačních zařízení, získávání zpráv a informací, šíření elektronických časopisů, informací, elektronických periodik a knih v elektronické podobě prostřednictvím počítačové sítě, zejm. Internetu, pomocí satelitů aj., služby na Internetu, elektronická pošta, posílání zpráv, pronájem přístrojů pro přenos zpráv, pronájem zařízení pro přenos informací, půjčování telekomunikačních zařízení, organizování a technické zabezpečování televizního vysílání, komunikace, poradenská činnost v oblasti sdělovacích prostředků, informační služby, zpravodajské služby; (41) nakladatelství a vydavatelství, ediční činnost, publikační činnost, tvorba, šíření a prodej televizních pořadů, výroba, tvorba, šíření a prodej audiovizálních děl, televizní produkce, filmová produkce, výroba a prodej nenahraných nosičů zvukových nebo zvukově obrazových záznamů, nahrávání nosičů zvukových nebo obrazově zvukových záznamů, prodej, půjčování a šíření nahraných zvukových a zvukově obrazových záznamů, agenturní činnost v oblasti kultury, zprostředkování v oblasti kultury, výchovy, zábavy a sportu, výchovná, vzdělávací, soutěžní a zábavní činnost, organizace, provozování a provádění her a soutěží i veřejných.

(210) **O 145527**

(220) 04.08.1999

(320) 04.08.1999

(511) 9, 16, 35, 38, 41

(540) **HOROSKOPIČINY**

(510) (9) aparáty a přístroje vědecké, geodetické, elektrické

činnost v oblasti kultury, zprostředkování v oblasti kultury, výchovy, zábavy a sportu, výchovná, vzdělávacích, soutěžní a zábavní činnost, organizace, provozování a provádění her a soutěží i veřejných.

- (730) **ČESKÁ NEZÁVISLÁ TELEVIZNÍ SPOLEČNOST, spol.s r.o.**, Vladislavova 20, Praha 1, Česká republika
 (740) Mgr. Weinhold Daniel, advokát, AK Weinhold a partneři, v.o.s., Husova 5, Praha 1

- (210) **O 145529**
 (220) 04.08.1999
 (320) 04.08.1999
 (511) 9, 16, 35, 38, 41
 (540)

KOLOTOČ

- (510) (9) aparáty a přístroje vědecké, geodetické, elektrické zařazené ve třídě 9, elektronické, fotografické, filmové, optické, přístroje pro vážení, měření, signalizaci, kontrolu, záchranu a přístroje učební, aparáty pro záznam, převod, přenos a reprodukci zvuku nebo obrazu, telefony, záznamníky, faxy, magnetické suporty zvukových záznamů, automatické distributory a mechanismy na mince, zapisovací pokladny, kalkulační stroje, přístroje pro zpracování informací a počítače včetně jejich jednotlivých součástí a náhradních dílů ze třídy 9, audiovizuální programy, audiovizuální díla, hudební díla, programové vybavení pro počítače, software, databáze, databázové produkty, informace a záznamy obecně i v elektronické podobě, informace a záznamy na jakémkoliv nosiči s výjimkou nosičů papírových ze třídy 16, informační produkty samy o sobě i v elektronických, datových, informačních a telekomunikačních sítích všeho druhu a na nosičích dat všeho druhu, související software a hardware, elektronické sítě, multimediální aplikace, multimediální a informační katalogy, elektronické časopisy, elektronická periodika a knihy v elektronické podobě, počítačové hry, pohledy ilustrované se zvukovou nahrávkou, reklamní přístroje na stíhávavé obrazy, obrazy, reklama světelná, reklamní světelné přístroje; (16) papír, lepenka a výrobky z těchto materiálů zařazené ve třídě 16 zejména výrobky z papíru, gratulace, pexesa, hrací karty, puzzle, poznamkové bloky, desky na spisy, pořadače, omalovánky, activity books, balicí papír, papírové hračky, školní sešity, skicáky, tužky, pastelky, tuhy, gumy, ořezávátka, ořezávátka strojky, penály, papírové tašky, umělohmotné tašky, obaly bublinové z umělých hmot, papírové kapesníky, hlavolamy z papíru, obaly všeho druhu papírové, těžítka, tiskoviny, časopisy, periodika, knihy, databázové produkty v papírové formě, databáze v papírové formě, informační produkty obecně, data a databáze obecně na všech druzích nosičů a přístupné libovolnou cestou, tiskárenské výrobky, písmena pro tiskárny, štočky, potřeby pro knižní vazby, fotografie, lepidla pro páření nebo domácnost, materiál pro umělce, štětce, psací stroje a kancelářské potřeby, učební pomůcky, papírové obaly obecně, sáčky pro obalovou techniku, obaly na mléčné výrobky, obaly na kosmetiku a obaly na hračky, vše z papíru, papírové přívěšky na klíče, umělecké nebo ozdobné předměty z papíru; (35) pomoc při řízení obchodní činnosti, obchodní administrativy, kancelářské práce; (38) satelitní vysílání, satelitní vysílání pořadů, výměna zpráv, šíření a výměna informací a zpráv, přenos zpráv a obrazových informací pomocí počítačů a telekomunikačních zařízení, získávání zpráv a informací, šíření elektronických časopisů, informací, elektronických periodik a knih v elektronické podobě prostřednictvím počítačové sítě, zejm. Internetu, pomocí satelitů aj., služby na Internetu, elektornická pošta, posílání zpráv, pronájem přístrojů pro přenos zpráv, pronájem zařízení pro přenos informací, půjčování telekomunikačních zařízení, organizování a technické

zabezpečování televizního vysílání, komunikace, poradenská činnost v oblasti sdělovacích prostředků, informační služby, zpravodajské služby; (41) tvorba, šíření a prodej televizních pořadů, výroba, tvorba, šíření a prodej audiovizuálních děl, televizní produkce, filmová produkce, výroba a prodej nenahraných nosičů zvukových nebo zvukově obrazových záznamů, nahrávání nosičů zvukových nebo obrazově zvukových záznamů, prodej, půjčování a šíření nahraných zvukových a zvukově obrazových záznamů.

- (730) **ČESKÁ NEZÁVISLÁ TELEVIZNÍ SPOLEČNOST, spol.s r.o.**, Vladislavova 20, Praha 1, Česká republika
 (740) Mgr. Weinhold Daniel, advokát, AK Weinhold a partneři, v.o.s., Husova 5, Praha 1

- (210) **O 145538**
 (220) 04.08.1999
 (320) 04.08.1999
 (511) 18, 25, 35, 37, 39
 (540)



- (510) (18) deštníky a slunečníky včetně jejich součástí a příslušenství, hole, kufry a cestovní brašny, aktovky, tašky, kabelky a kabely všeho druhu, náprsní tašky, peněženky, kožené řemínky apod., kůže a imitace kůže, výrobky z nich pokud nejsou obsaženy v jiných třídách; (25) oděvy všeho druhu včetně triček, spodního práda apod., obuv všeho druhu, pokrývky hlavy a kloboučnické zboží; (35) zprostředkování koupě a prodeje zboží; (37) opravy; (39) pronájem skladovacích prostor.
 (730) **OPZ - ŠEBESTA, s.r.o.**, Kocourkova 6, Šumperk, Česká republika
 (740) Turková Jana, Červenka, Kleintová, Turková, patentová a známková kancelář, Husinecká 11a, Praha 3

- (210) **O 145541**
 (220) 05.08.1999
 (320) 05.08.1999
 (511) 35, 38, 39, 41
 (540)



- (510) (35) propagační činnost, reklama; (38) spoje (komunikace) - rozhlasové vysílání; (39) cestovní kancelář; (41) zábava, sportovní a kulturní aktivity.
 (590) Barevná
 (730) **RADIO ZLÍN, spol.s r.o.**, Hradská 1, Zlín, Česká republika

- (210) **O 145546**
 (220) 05.08.1999
 (320) 05.08.1999
 (511) 7, 8, 9, 11, 15, 21, 35

(540)



(510) (7) myčky nádobí, vysavače a stroje na úklid, kuchyňské roboty; (8) holicí strojky, depilační přístroje, ruční nástroje a nářadí; (9) audio video technika a jejich části, počítače a jejich části, telefonní přístroje vč.mobilních telefonů a veškeré příslušenství těchto výrobků, magnetické nosiče; (11) osvětlovací technika, přístroje pro vaření, chlazení, klimatizaci, sušení; (15) hudební nástroje; (21) elektrické zubní kartáčky, elektrické hřebeny; (35) pomoc při řízení obch.činnosti.

(730) **Březina Jan**, Poznaňská 428, Praha 8, Česká republika

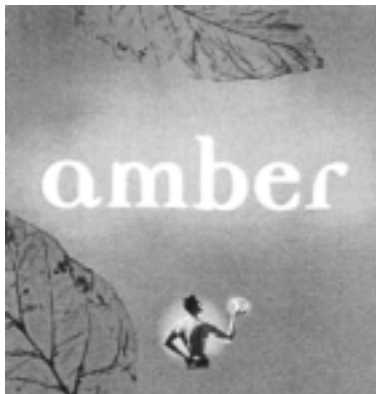
(210) **O 145550**

(220) 05.08.1999

(320) 05.08.1999

(511) 34

(540)



(510) (34) doutníky, cigára, tabák pro ruční balení, dýmkový tabák, cigarety, tabák a tabákové výrobky, zapalovače, zápalky a potřeby pro kuřáky.

(730) **THE HOUSE OF EDGEWORTH INCORPORATED**, Grienbachstrasse 11, Zug, Švýcarsko

(740) JUDr. Pavel Zelený, advokát, Společná advokátní kancelář Všečeka, Zelený, Švorčík, Kalenský a partneři, Hálkova 2, Praha 2

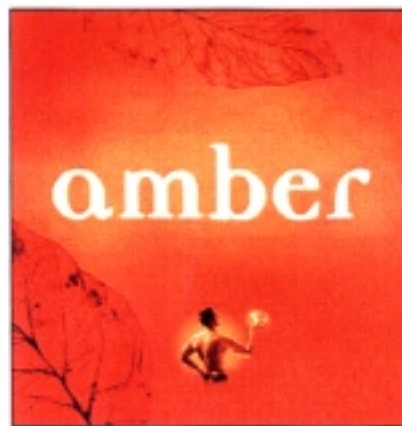
(210) **O 145551**

(220) 05.08.1999

(320) 05.08.1999

(511) 34

(540)



(510) (34) doutníky, cigára, tabák pro ruční balení, dýmkový tabák, cigarety, tabák a tabákové výrobky, zapalovače, zápalky a potřeby pro kuřáky.

(590) Barevná

(730) **THE HOUSE OF EDGEWORTH INCORPORATED**, Grienbachstrasse 11, Zug, Švýcarsko

(740) JUDr. Pavel Zelený, advokát, Společná advokátní kancelář Všečeka, Zelený, Švorčík, Kalenský a partneři, Hálkova 2, Praha 2

(210) **O 145552**

(220) 05.08.1999

(320) 05.08.1999

(511) 39, 42

(540) **HALL-MARK GLOBAL SOLUTIONS**

(510) (39) distribuční služby v oblasti elektrických, elektronických a počítačových komponentů a vybavení; (42) poradenské a konzultační služby v oblasti elektrických, elektronických a počítačových komponentů a vybavení.

(730) **Avnet, Inc.**, 2211 South, 47th Street, Phoenix, Spojené státy americké, Arizona

(740) JUDr. Otakar Švorčík, Společná advokátní kancelář Všečeka Zelený Švorčík Kalenský, Hálkova 2, Praha 2

(210) **O 145553**

(220) 05.08.1999

(320) 05.08.1999

(511) 39, 42

(540)



(510) (39) distribuční služby v oblasti elektrických, elektronických a počítačových komponentů a vybavení; (42) poradenské a konzultační služby v oblasti elektrických, elektronických a počítačových komponentů a vybavení.

(730) **Avnet, Inc.**, 2211 South 47th Street, Phoenix, Spojené státy americké, Arizona

(740) JUDr. Otakar Švorčík, Společná advokátní kancelář Všečeka Zelený Švorčík Kalenský, Hálkova 2, Praha 2

- (210) **O 145561**
 (220) 05.08.1999
 (320) 05.08.1999
 (511) 28, 35, 36, 42
 (540)



- (510) (28) hry, hračky, potřeby pro gymnastiku a sport, vánoční ozdoby; (35) propagační činnost, pomoc při řízení obchodní činnosti, obchodní administrativa, kancelářské práce, zprostředkování obchodních služeb, obchodní informace, inzerce reklamní, kancelář obchodně informační, propagační a reklamní; (36) pojištění, finanční, peněžní a nemovitostní služby, úschova cenných papírů a cenin, clearing, koupě a prodej na splátky, prodej na úvěr, jednatelství; (42) služby stravovací (restaurace), služby ubytovací (poskytování dočasného noclehu), služby právní, rešerše vědecké a průmyslové, programování počítači, provozování automatů, kafeterií (restauračních automatů), pronájem prodejních automatů.
- (730) **RETAIL ADVENTURES a.s.**, Velehradská 23, Praha 3, Česká republika
- (740) Kolátor Kamil, Lučanská 5, Jablonec nad Nisou

- (210) **O 145575**
 (220) 06.08.1999
 (320) 06.08.1999
 (511) 2, 4
 (540)



- (510) (2) mazivo proti korozi; (4) mazadla, zejména tuhá rychleschnoucí montážní mazadla se sulfidem molybdeničitým, s antistatickým účinkem, odolné proti vlhkosti, tlaku a teplotě 350 stupňů Celsia.
- (730) **NOVATO spol. s r.o.**, Eliášova 29, Praha 6, Česká republika
- (740) Ing. Smrčková Marie, Ctíradova 1, Praha 4

- (210) **O 145576**
 (220) 06.08.1999
 (320) 06.08.1999
 (511) 1, 16

(540)



- (510) (1) průmyslová lepidla a pojidla, zejména dvousložkové polyuretanmetakrylátové lepidlo pro spojování kovů, skla, keramiky, plastů, veškerá lepidla a pojidla obsažená ve třídě 1; (16) lepidla a pojidla pro kancelářské a domácí účely, zejména dvousložkové polyuretanmetakrylátové lepidlo pro spojování kovů, skla, keramiky, plastů, a veškerá lepidla a pojidla obsažená ve třídě 16.
- (730) **NOVATO spol. s r.o.**, Eliášova 29, Praha 6, Česká republika
- (740) Ing. Smrčková Marie, Ctíradova 1, Praha 4

- (210) **O 145600**
 (220) 06.08.1999
 (320) 06.08.1999
 (511) 35
 (540)

NEB MarketMind

- (510) (35) marketinkové rešeršní služby včetně nepřetržitých sledovacích služeb.
- (730) **MARKETMIND INC., a Delaware corporation**, 9 Park Center Court, Owings Mills, Spojené státy americké, Maryland
- (740) Patentservis Praha a.s., Jivenská 1273/1, Praha 4

- (210) **O 145631**
 (220) 09.08.1999
 (320) 09.08.1999
 (511) 19, 37
 (540)

PRESBETON

- (510) (19) přírodní a umělý kámen, cementové zboží, dlažební prvky včetně tvarovaných dlaždic, dlažebních kostek a kamenů, dlažebních panelů, tvarovky, stavební prvky nekovové, betonové a kamenné prvky pro veřejná prostranství, průmyslovou, občanskou, inženýrskou, zahradní a venkovní architekturu; (37) kladení dlažby.
- (730) **Presbeton-nova, spol.s r.o.**, Příkazy 234, Česká republika
- (740) Ing. Soukup Petr, Patentová kancelář, Švédská 3, Olomouc

- (210) **O 145632**
 (220) 09.08.1999
 (320) 09.08.1999
 (511) 19
 (540)

RHOMBEN

- (510) (19) přírodní a umělý kámen, cementové zboží, dlažební prvky včetně tvarovaných dlaždic, dlažebních kostek a kamenů, dlažebních panelů, tvarovky, stavební prvky

nekovové, betonové a kamenné prvky pro veřejná prostranství, průmyslovou, občanskou, inženýrskou, zahradní a venkovní architekturu.

- (730) **Presbeton-nova, spol.s r.o.**, Příkazy 234, Česká republika
 (740) Ing. Soukup Petr, Patentová kancelář, Švédská 3, Olomouc

(210) **O 145633**

(220) 09.08.1999

(320) 09.08.1999

(511) 19

(540)

H-PROFIL

- (510) (19) přírodní a umělý kámen, dlažební prvky včetně tvarovaných dlaždic, dlažebních kostek a kamenů, dlažebních panelů, tvarovky, betonová zámková dlažba.

- (730) **Presbeton-nova, spol.s r.o.**, Příkazy 234, Česká republika
 (740) Ing. Soukup Petr, Patentová kancelář, Švédská 3, Olomouc

(210) **O 145674**

(220) 10.08.1999

(320) 10.08.1999

(511) 25

(540)



- (510) (25) oděvy, obuv, kloboučnické zboží.

- (730) **VERMIKO, s.r.o.**, Kostelecká 578, Praha 9 - Čakovice, Česká republika

(210) **O 145696**

(220) 10.08.1999

(320) 10.08.1999

(511) 5, 9, 16, 25, 39, 40, 42

(540)

COSTCO

- (510) (5) farmaceutické přípravky a ostatní farmaceutické, dietní a nutriční výrobky a léčiva, vitamíny a minerální doplňky, farmaceutické, zejména ústní analgetika, ibuprofen a acetaminofen, antihistamin, sirupy proti kašli, přípravky pro léčbu nachlazení, léky proti zácpě, protialergické léky, léky na spaní, povzbuzující prostředky (kofeinové tablety), sanitární přípravky, dietní přípravky upravené pro lékařské použití, potraviny pro nemluvnata, obvazové materiály, dezinfekční prostředky pro všechny účely, fungicidy, herbicidy, insekticidy, prostředky pro hubení plevele, absorpční pleny (pro dospělé s incontinencí), spodní prádlo (pro dospělé s incontinencí), spodky (pro dospělé s incontinencí), roztoky pro kontaktní čočky, předem navlhčené zdravotnické utěrky, mediální šampony, mediální přípravky pro péči o pokožku, mediální ústní vody, bylinné doplňky, mediální byliny, bylinné čaje, rybí tuk (pro dietní použití), rybí chrupavka (pro dietní použití), přípravky pro diagnózu těhotenství, uspávací léky, projímadla, léky potlačující chuť k jídlu, látky snižující kyselost žaludečních šťáv, přípravky zklidňující pálení žáhy, léky proti bolesti, mediální čistící roztoky nebo čistící prášky, obvazy pro mediální účely, soupravy první pomoci (naplněné); (9) přístroje a nástroje navigační, elektrické, fotografické, optické, pro vážení a záchranné, přístroje pro záznam, přenos a reprodukci zvuku nebo obrazu, magnetická záznamová média, gramofonové

nahrávky, prodejní automaty a mechanismy pro mincovní automaty, registrační pokladny, kalkulátory, zařízení pro zpracování dat a počítače, hasící přístroje, baterie, baterie pro vozidla, exponované kinematografické filmy, zaznamenané počítačové programy, zaznamenaný počítačový software, nenahrané zvukové pásky, nenahrané video pásky, nahrané video pásky, počítačový software, nenahrané zvukové pásky, nenahrané video pásky, nahrané video pásky, počítačové disky, počítačová periferní zařízení, tiskárny pro použití s počítači, videorekordéry, kazetové magnetofony, přehrávače kompaktních desek, fotografické přístroje, videokamery, telefony, televizory, rozhlasové přijímače, hodiny, vysavače, plováky pro koupání a plavání, telekomunikační přístroje, videokazety, video pásky, ochranné přílby, detektory kouře, detektory CO₂, brýle, sluneční brýle a příslušenství, pouzdra na brýle, soupravy pro péči o optiku určené k čištění, péči a údržbě brýlí; (16) papír, lepenka a zboží vyrobené z těchto materiálů, nezahnuté do ostatních tříd, tiskoviny, papírnické zboží, lepidla na papírenské zboží nebo pro domácí použití, psací stroje a kancelářské potřeby (kromě nábytku), obalové materiály vyrobené z plastických hmot (nezahnuté do ostatních tříd), dětské plenky a plénkové kalhotky na jedno použití, papírové utěrky na obličej (papírové kapesníky), koupelňové utěrky, papírové utěrky, papírové ubrousky, dětské ubrousky na jedno použití (dětské utěrky), tašky z plastických hmot, obrazy, poznámkové knihy, poznámkové bloky, kopírovací papír, pera, tužky, značkovače, osobní plánovací kalendáře, denní plánovací kalendáře, osobní kalendáře, kalendáře, diáře, fotografická alba, dárkový balicí papír, pohlednice s blahopřáními, prázdninové pohlednice, vánoční/prázdninové a ostatní ozdoby a ornamenty z papíru, nezahnuté do ostatních tříd; (25) oblečení, obuv, pokrývky hlavy, noční košile a pyžama, plavky, slintáčky, nikoli z papíru, kostýmy (maškarní), stávkové zboží, šátky, spodní prádlo; (39) dodávka zboží pozemní dopravou, služby dodávek květin, dodávka (doprava) zboží objednaného podle katalogu, poštou nebo jinými médii, služby cestovní kanceláře, zejména zařízení rezervací a předplácení dopravy, organizování cestovních zájezdů, agentury pro cestovní rezervace, cestovní kluby, služby cestovních průvodců, cestovní informační služby, služby pro rezervaci vstupenek, včetně prodeje vstupenek na představení, sportovní události, hudební koncerty a ostatní zábavné pořady, agenturní služby pro vstupenky; (40) vyvolávání fotografických filmů, broušení a barvení optických čoček, služby pro povrchovou úpravu, zejména laminování, vyrovnávání, ohýbání, řezání, vatování, škrabání, perforování, vrtání děr a vázání knih, brožur, dokumentů, výroba pryžových razítek na zakázku; (42) lahůdkářství a zajišťování lahůdkářských služeb, služby snack baru, služby občerstvení, příprava zákusků a ostatního pekařského a cukrářského zboží na zakázku, restaurační služby, tiskařské služby, optické služby, zasazování optických čoček, optické laboratorní služby, služby v oblasti pomůcek pro nedoslýchavé, služby vyhodnocování sluchu, farmaceutické služby, služby cestovní agentury, zejména zajišťování rezervací a předplácení dočasného ubytování, ražení znaků.

- (730) **Price Costco International, Inc.**, 999 Lake Drive, Issaquah, Spojené státy americké, Washington
 (740) JUDr. Rott Vladimír, Rott, Růžička a Guttman, patentová, známková a právní kancelář, Nad Štolou 12, Praha 7

(210) **O 145705**

(220) 11.08.1999

(320) 11.08.1999

(511) 6, 9, 35, 37, 42
(540)



- (510) (6) mechanické přestavníky, výkolejky; (9) přístrojové venkovní skříně, skříně pro zabezpečovací zařízení, elektromotorické přestavníky, elektronické stojany staničních, traťových a spádovištních zabezpečovacích a automatizačních zařízení, indikační desky staničních, traťových a spádovištních zabezpečovacích a automatizačních zařízení, napaječové stojany staničních, traťových a spádovištních zabezpečovacích a automatizačních zařízení, ovládací stoly staničních, traťových a spádovištních zabezpečovacích a automatizačních zařízení, prvky staničních, traťových a spádovištních zabezpečovacích a automatizačních zařízení, reléové stojany staničních, traťových a spádovištních zabezpečovacích a automatizačních zařízení, řadiče pro silniční signalizaci, světelná návěstidla, světelné výstražníky pro železniční přejezdy, telefonní zapojovače, traťové telefonní objekty, vlakové zabezpečovače (ATC), závory pro průmyslové objekty, závory pro železniční přejezdy; (35) zprostředkovatelská činnost v oblasti obchodu; (37) montážní práce (externí včetně kabelizací, interní), servis v oblasti sdělovací a zabezpečovací techniky; (42) geodetické práce, projekční práce, provádění zkoušek výrobků zabezpečovací, sdělovací a automatizační techniky (externí, interní), tvorba a poskytování software, vývojové práce.
- (730) **AŽD Praha s.r.o.**, Žirovnická 5, Praha 10, Česká republika

(210) **O 145706**
(220) 11.08.1999
(320) 11.08.1999
(511) 6, 9, 35, 37, 42
(540)



- (510) (6) mechanické přestavníky, výkolejky; (9) přístrojové venkovní skříně, skříně pro zabezpečovací zařízení, elektromotorické přestavníky, elektronické stojany staničních, traťových a spádovištních zabezpečovacích a automatizačních zařízení, indikační desky staničních, traťových a spádovištních zabezpečovacích a automatizačních zařízení, napaječové stojany staničních, traťových a spádovištních zabezpečovacích a automatizačních zařízení, ovládací stoly staničních, traťových a spádovištních zabezpečovacích a automatizačních zařízení, prvky staničních, traťových a spádovištních zabezpečovacích a automatizačních zařízení, reléové stojany staničních, traťových a spádovištních zabezpečovacích a automatizačních zařízení, řadiče pro silniční signalizaci, světelná návěstidla, světelné

výstražníky pro železniční přejezdy, telefonní zapojovače, traťové telefonní objekty, vlakové zabezpečovače (ATC), závory pro průmyslové objekty, závory pro železniční přejezdy; (35) zprostředkovatelská činnost v oblasti obchodu; (37) montážní práce (externí včetně kabelizací, interní), servis v oblasti sdělovací a zabezpečovací techniky; (42) geodetické práce, projekční práce, provádění zkoušek výrobků zabezpečovací, sdělovací a automatizační techniky (externí, interní), tvorba a poskytování software, vývojové práce.

(730) **AŽD Praha s.r.o.**, Žirovnická 5, Praha 10, Česká republika

(210) **O 145729**
(220) 11.08.1999
(320) 11.08.1999
(511) 36, 37
(540)



- (510) (36) činnost realitní kanceláře; (37) provádění staveb, jejich změn a odstraňování, projektová a inženýrská činnost ve stavebnictví, zprostředkovatelská činnost v oblasti stavebnictví.
- (730) **Ing. Libuše Šroubová**, Nevanova 1069, Praha 6, Česká republika
- (740) Ing. Vlasta Sedláčková, Patentová, známková, grafická kancelář, Ke Kateřinkám 1393, Praha 4

(210) **O 145730**
(220) 11.08.1999
(320) 11.08.1999
(511) 36, 37
(540)



INREKA

- (510) (36) činnost realitní kanceláře; (37) provádění staveb, jejich změn a odstraňování, projektová a inženýrská činnost ve stavebnictví, zprostředkovatelská činnost v oblasti stavebnictví.
- (730) **Ing. Libuše Šroubová**, Nevanova 1069, Praha 6, Česká republika
- (740) Ing. Vlasta Sedláčková, Patentová, známková, grafická kancelář, Ke Kateřinkám 1393, Praha 4

(210) **O 145754**
(220) 12.08.1999
(320) 12.08.1999
(511) 2, 3

- (540) **SIDOLUX**
 (510) (2) barvy, nátěry, laky; (3) přípravky pro čištění, leštění, odmašťování a broušení.
 (730) **LAKMA Int. s.r.o.**, Viaduktova 8, Český Těšín, Česká republika

- (210) **O 145759**
 (220) 12.08.1999
 (320) 12.08.1999
 (511) 29, 30, 32
 (540)

Kristýna

- (510) (29) maso, ryby, drůbež, zvěřina, masové výtažky, konzervované, sušené a vařené ovoce a zelenina, zavařeniny, vejce, mléko a jiné mlékařenské výrobky, jedlé oleje a tuky, potraviny v konzervách z výše uvedených surovin, masové omáčky; (30) káva, čaj, kakao, cukr, rýže tapioka, ságo, kávové náhražky, mouka a obilní přípravky, chléb, sušenky, suchary, koláče, jemné pečivo a cukrovinky, čokoládové cukrovinky, zmrzlina, med, sirupy z melasy, kvasnice, prášky do pečiva, sůl, hořčice, pepř, ocet, nálevy na saláty, omáčky sójové ostré, koření, led na chlazení; (32) pivo, lehká piva a ležáky, vody minerální a šumivé a jiné nealkoholické nápoje, sirupy a jiné přípravky k přípravě nápojů.
 (730) **Výrobní družstvo ČOKO KLASIK**, Bezděkov 233, Česká Třebová, Česká republika

- (210) **O 145760**
 (220) 12.08.1999
 (320) 12.08.1999
 (511) 29, 30, 32
 (540)

Rosemari

- (510) (29) maso, ryby, drůbež, zvěřina, masové výtažky, konzervované, sušené a vařené ovoce a zelenina, rosoly, zavařeniny, vejce, mléko a jiné mlékařenské výrobky, jedlé oleje a tuky, potraviny v konzervách z výše uvedených surovin, masové omáčky; (30) káva, čaj, kakao, cukr, rýže tapioka, ságo, kávové náhražky, mouka a obilní přípravky, chléb, sušenky, suchary, koláče, jemné pečivo a cukrovinky, čokoládové cukrovinky, zmrzlina, med, sirupy z melasy, kvasnice, prášky do pečiva, sůl, hořčice, pepř, ocet, nálevy na saláty, omáčky sójové ostré, koření, led na chlazení; (32) pivo, lehká piva a ležáky, vody minerální a šumivé a jiné nealkoholické nápoje, sirupy a jiné přípravky k přípravě nápojů.
 (730) **Výrobní družstvo ČOKO KLASIK**, Bezděkov 233, Česká Třebová, Česká republika

- (210) **O 145761**
 (220) 12.08.1999
 (320) 12.08.1999
 (511) 29, 30, 32
 (540)

Kamelie

- (510) (29) maso, ryby, drůbež, zvěřina, masové výtažky, konzervované, sušené a vařené ovoce a zelenina, rosoly, zavařeniny, vejce, mléko a jiné mlékařenské výrobky, jedlé oleje a tuky, potraviny v konzervách z výše uvedených surovin, masové omáčky; (30) káva, čaj, kakao, cukr, rýže tapioka, ságo, kávové náhražky, mouka a obilní přípravky, chléb, sušenky, suchary, koláče, jemné pečivo a cukrovinky, čokoládové cukrovinky, zmrzlina, med, sirupy z melasy, kvasnice, prášky do pečiva, sůl, hořčice, pepř, ocet, nálevy na saláty, omáčky sójové ostré, koření, led na chlazení; (32) pivo, lehká piva a ležáky, vody minerální a šumivé a jiné nealkoholické nápoje, sirupy a jiné přípravky

- k přípravě nápojů.
 (730) **Výrobní družstvo ČOKO KLASIK**, Bezděkov 233, Česká Třebová, Česká republika

- (210) **O 145762**
 (220) 12.08.1999
 (320) 12.08.1999
 (511) 29, 30, 32
 (540)

Benjamín

- (510) (29) maso, ryby, drůbež, zvěřina, masové výtažky, konzervované, sušené a vařené ovoce a zelenina, rosoly, zavařeniny, vejce, mléko a jiné mlékařenské výrobky, jedlé oleje a tuky, potraviny v konzervách z výše uvedených surovin, masové omáčky; (30) káva, čaj, kakao, cukr, rýže tapioka, ságo, kávové náhražky, mouka a obilní přípravky, zmrzlina, med, sirupy z melasy, kvasnice, prášky do pečiva, sůl, hořčice, pepř, ocet, nálevy na saláty, omáčky sójové ostré, koření, led na chlazení; (32) pivo, lehká piva a ležáky, vody minerální a šumivé a jiné nealkoholické nápoje, sirupy a jiné přípravky k přípravě nápojů.
 (730) **Výrobní družstvo ČOKO KLASIK**, Bezděkov 233, Česká Třebová, Česká republika

- (210) **O 145763**
 (220) 12.08.1999
 (320) 12.08.1999
 (511) 29, 30, 32
 (540)

Angelika

- (510) (29) maso, ryby, drůbež, zvěřina, masové výtažky, vejce, mléko a jiné mlékařenské výrobky, jedlé oleje a tuky, masové omáčky; (30) cukrovinky, čokoládové cukrovinky, zmrzlina, omáčky sójové ostré, led na chlazení; (32) pivo, lehká piva a ležáky.
 (730) **Výrobní družstvo ČOKO KLASIK**, Bezděkov 233, Česká Třebová, Česká republika

- (210) **O 145764**
 (220) 12.08.1999
 (320) 12.08.1999
 (511) 29, 30, 32
 (540)

Markýza

- (510) (29) maso, ryby, drůbež, zvěřina, masové výtažky, konzervované, sušené a vařené ovoce a zelenina, rosoly, zavařeniny, vejce, mléko a jiné mlékařenské výrobky, jedlé oleje a tuky, potraviny v konzervách z výše uvedených surovin, masové omáčky; (30) káva, čaj, kakao, cukr, rýže tapioka, ságo, kávové náhražky, mouka a obilní přípravky, chléb, sušenky, suchary, koláče, jemné pečivo a cukrovinky, čokoládové cukrovinky, zmrzlina, med, sirupy z melasy, kvasnice, prášky do pečiva, sůl, hořčice, pepř, ocet, nálevy na saláty, omáčky sójové ostré, koření, led na chlazení; (32) pivo, lehká piva a ležáky, vody minerální a šumivé a jiné nealkoholické nápoje, sirupy a jiné přípravky k přípravě nápojů.
 (730) **Výrobní družstvo ČOKO KLASIK**, Bezděkov 233, Česká Třebová, Česká republika

- (210) **O 145765**
 (220) 12.08.1999
 (320) 12.08.1999
 (511) 29, 30, 32
 (540)

Dejmi

- (510) (29) maso, ryby, drůbež, zvěřina, masové výtažky, konzervované, sušené a vařené ovoce a zelenina, rosoly, zavařeniny, vejce, mléko a jiné mlékařenské výrobky, jedlé

oleje a tuky, potraviny v konzervách z výše uvedených surovin, masové omáčky; (30) káva, čaj, kakao, cukr, rýže tapioka, ságo, kávové náhražky, mouka a obilní přípravky, chléb, sušenky, suchary, koláče, jemné pečivo a cukrovinky, čokoládové cukrovinky, zmrzlina, med, sirupy z melasy, kvasnice, prášky do pečiva, sůl, hořčice, pepř, ocet, nálevy na saláty, omáčky sójové ostré, koření, led na chlazení; (32) pivo, lehká piva a ležáky, vody minerální a šumivé a jiné nealkoholické nápoje, sirupy a jiné přípravky k přípravě nápojů.

- (730) **Výrobní družstvo ČOKO KLASIK**, Bezděkov 233, Česká Třebová, Česká republika

- (210) **O 145766**
(220) 12.08.1999
(320) 12.08.1999
(511) 29, 30, 32
(540)

Zlata

(510) (29) maso, ryby, drůbež, zvířina, masové výtahy, konzervované, sušené a vařené ovoce a zelenina, rosoly, zavařeniny, vejce, mléko a jiné mlékařenské výrobky, jedlé oleje a tuky, potraviny v konzervách z výše uvedených surovin, masové omáčky; (30) káva, čaj, kakao, cukr, rýže tapioka, ságo, kávové náhražky, mouka a obilní přípravky, chléb, sušenky, suchary, koláče, jemné pečivo a cukrovinky, čokoládové cukrovinky, zmrzlina, med, sirupy z melasy, kvasnice, prášky do pečiva, sůl, hořčice, pepř, ocet, nálevy na saláty, omáčky sójové ostré, koření, led na chlazení; (32) pivo, lehká piva a ležáky, vody minerální a šumivé a jiné nealkoholické nápoje, sirupy a jiné přípravky k přípravě nápojů.

- (730) **Výrobní družstvo ČOKO KLASIK**, Bezděkov 233, Česká Třebová, Česká republika

- (210) **O 145776**
(220) 12.08.1999
(320) 12.08.1999
(511) 16, 24, 25
(540)



(510) (16) papír, výrobky z papíru a lepenky, periodické a neperiodické publikace, knihy, časopisy, brožury, letáky, tiskopisy, firemní bulletiny, fotografie, informační produkty na papírových nosičích, data a databáze na papírových nosičích, tiskárenské výrobky, reklamní výrobky z papíru zejména pohlednice, dopisní papíry, obálky, přání, kalendáře, samolepky, obtisky, hrací karty, kartičky, kalendáře, tužky; (24) textilie z přírodních materiálů, textilie ze syntetických materiálů, textilie pletené, bavlněné látky, potištěné látky, látky na deštníky a pláště do deště, bytový textil, ložní prádlo, reklamní a propagační předměty z textilu kupř. textilní podložky, textilní kalendáře, prostírání, ubrusy, praporky, cestovní přikrývky, textilní rolety, ručníky, textilní štítky; (25) oděvy všeho druhu, dámské, pánské, dětské, včetně sportovních, jeansových, trička, obuv, střevíce, sportovní obuv, kloboučnické výrobky, čepice, kšiltovky, kravaty, šály, šátky.

- (730) **Rázek Martin**, Staré Hradiště 6, Pardubice, Česká republika

- (740) Ing. Vanděliková Jana, Bohemia Patent, Petráská 12, Praha 1

- (210) **O 145783**
(220) 13.08.1999
(320) 13.08.1999
(511) 2, 3, 6, 7, 24, 41
(540)



SERVIS CENTRUM

(510) (2) barvy a barviva pro barvení oděvů; (3) přípravky na odmašťování; (6) tiskové formy pro síťotisk; (7) polygrafické stroje; (24) tkaniny; (41) služby v oblasti zaškolení v oboru užití polygrafických strojů, síťotisku a tampónového tisku.

- (730) **SERVIS CENTRUM, spol.s r.o.**, Staňkova 41, Brno, Česká republika

- (210) **O 145784**
(220) 13.08.1999
(320) 13.08.1999
(511) 3
(540)

ACTUALITY

(510) (3) výrobky parfumerie a kosmetiky včetně dekorativní kosmetiky.

- (730) **L.D.L. Cosmetics s.r.o.**, Svárov 323, Vsetín, Česká republika

- (740) Ing. Rylková Iva, Polská 1525, Ostrava-Poruba

- (210) **O 145800**
(220) 13.08.1999
(320) 13.08.1999
(511) 9, 16, 35, 38, 41
(540)

INTV

(510) (9) data, databáze a jiné informační produkty na nosičích spadajících do tř.9 a v elektronických, datových, informačních a telekomunikačních sítích všeho druhu, související software a hardware, nosiče dat všeho druhu, elektronické sítě, multimediální aplikace, multimediální informační katalogy, elektronické časopisy, elektronická periodika a knihy v elektronické podobě, software pro počítače, nahraný software na CD a DVD discích a magnetických médiích, zvukové a obrazové záznamy na optických, magnetických a magnetooptických nosičích, výrobky výpočetní techniky, jako kupř. počítače, notebooky, tiskárny, monitory, scannery, doplňkové vybavení, kupř. myši, klávesnice, a pod., diskety a programové vybavení, spotřební materiál k výše uvedeným výrobkům, komunikační a telekomunikační systémy a zařízení pro vysílání a příjem hlasu, dat a obrazu prostřednictvím rádiových, drátových a optických spojů, pevné a mobilní telefonní, datové a zobrazovací terminály, telekomunikační technika zejména telefonní přístroje s drátem i bezdrátové, vizuální telefony a přístroje na videotext, mobilní telefony, mobilní radiotelegrafické přístroje, terminální účastnické telefonní stanice, faxy, zařízení pro reprodukci dat, telecomputery, kopírovací

stroje, spotřební elektronika, elektronická zabezpečovací technika, informační, měřicí, monitorovací a řídicí systémy, přístroje a zařízení, analogové a digitální karty, karty s pamětí nebo mikroprocesorem, čipové karty s inteligencí, kódované magnetické karty, smart karty, speciální pouzdra pro přístroje a nástroje, dráty, kabely, a optická vlákna pro telekomunikaci, rádiové zařízení včetně antén, vysílací zařízení, výrobky pro paging a přenos dat, zařízení pro konverzi hlasových, obrazových a datových signálů na alternativní datové protokoly, přístroje pro správu telekomunikačních sítí, dálková hlasová komunikace a obrazové informace, elektronické a optoelektrické aktivní a pasivní součástky a integrované obvody, optické součástky a součástky z optických vláken; (16) papír, výrobky z papíru, informační produkty na papírových nosičích, letáky, plakáty, data a databáze na papírových nosičích, tištěné manuály, reklamní, propagační a užitkové výrobky z papíru, kupř. pohlednice, dopisní papíry, obálky, přání, kalendáře, samolepky, obtisky, pexesa, puzzle, vystřihovánky, hrací karty, kartičky, balicí papír, tašky, sešity, skicáky; (35) informační centrum, multimediální informace, komerční využití Internetu, vyhledávací služby, on-line inzerce, marketing a zprostředkování obchodu, reklamní a propagační činnost v souvislosti s prodejem a vysíláním televizních pořadů, zprostředkovatelská činnost v oblasti nákupu a prodeje televizních programů, poradenské a konzultační služby ve výše uvedených oblastech; (38) spoje, provozování spojových sítí, komunikace, telekomunikace, poskytování telekomunikační služby přenosu dat a dalších informací, provozování datové sítě, služby zprostředkování přístupu k počítačové síti, služby Internetu, služby zabezpečující audiovizuální komunikaci prostřednictvím informačních a telekomunikačních sítí, kupř. počítačové sítě Internet, satelitu, pozemních stanic, sítí VSAT apod., rozšiřování a zveřejňování a přenos informací, dat a zpráv prostřednictvím informačních a telekomunikačních prostředků a sítí, šíření elektronických časopisů, elektronických periodik, knih a dalších tiskovin v elektronické podobě prostřednictvím počítačové sítě, pomocí satelitů ap., organizační a technické zabezpečování televizního vysílání, šíření audiovizuálních děl, vysílání a přenos televizních programů, služby televizního vysílání televizních programů, pronájem zařízení pro přenos informací, pro přenos zpráv, konzultační a poradenská činnost ve výše uvedených oblastech; (41) nahrávání zvukových nebo obrazově zvukových nosičů, výroba a šíření audiovizuálních děl, TV produkce, filmová produkce, výroba televizních a audiovizuálních programů, zprostředkovatelská činnost v oblasti výroby a zpracování televizních programů, poradenská a konzultační činnost ve výše uvedených oblastech.

(730) **INTV, spol.s r.o.**, Kundratka 3, Praha 8, Česká republika

(740) Ing. Vandělková Jana, Bohemia Patent, Petráská 12, Praha 1

(210) **O 145862**

(220) 16.08.1999

(320) 16.08.1999

(511) 14, 16, 18, 25, 34

(540)



(510) (14) potřeby pro kuřáky z drahých a vzácných kovů a jejich slitin, ostatní výrobky z drahých a vzácných kovů a jejich slitin, klenoty, bižuterie, drahé kameny, hodinky a

hodinařské potřeby; (16) knihy, časopisy a ostatní periodické a neperiodické publikace, tiskoviny, tiskopisy, reklamní tiskoviny, příručky, letáky, plakáty, grafika, malby, obrázkové knihy a listy, knihařské výrobky, bibliofilie, staré tisky, rukopisy, přebaly knih a tiskovin a ostatní obaly a tašky z papíru a umělých hmot, hrací karty, papírnické zboží, potřeby pro umělce, kancelářské potřeby mimo nábytek, tiskařské štočky, učební a školní potřeby a pomůcky, reklamní a výstavní katalogy, psací potřeby; (18) výrobky z kůže a její imitace, kožená pouzdra a obaly, kuřky, brašny, deštníky, slunečníky a hole; (25) oděvy, prádlo, obuv a pokrývky hlavy všeho druhu patř. do tř. 25; (34) tabák, cigarety, doutníky, potřeby pro kuřáky, popelníky, tabatěrky, zapalovače, zápalky.

(590) Barevná

(730) **ASPEKT plus s.r.o.**, Purkyňova 872/10, Ústí nad Labem, Česká republika

(740) Ing. Novotný Karel, Novotný, Ziegrosser a partner, Terronská 21, Praha 6

(210) **O 145880**

(220) 16.08.1999

(320) 16.08.1999

(511) 16

(540)



(510) (16) psací, kreslicí a značkovací náčiní, inkousty a inkoustové náplně a zásobníky pro psací, kreslicí a značkovací náčiní, náplně a zásobníky pro psací náčiní s kuličkovým hrotem, porézním hrotem a válečkovým psacím hrotem, tuha pro tužky, náplně s tuhou pro tužky, pouzdra, držáky a kontejnery pro psací, kreslicí a značkovací náčiní, pro inkousty a inkoustové náplně a zásobníky, pro tužkové tuhy a pro náplně s tuhou pro tužky, papírnické zboží, kancelářské potřeby (kromě nábytku), nožičky a hroty per k psacím, kreslicím a značkovacím náčiní, mazací gumy, soubory a soupravy pro psací stoly, tekutiny pro opravy, filmy a pásy určené pro opravu chyb v tištěném, na stroji psaném a ručně psaném textu, ředidla pro zmíněné tekutiny pro opravy, všechny uvedené výrobky v rozsahu mezinárodní třídy 16.

(730) **PARKER PEN PRODUCTS**, 101 Syon Lane, Isleworth, Velká Británie

(740) JUDr. Traplová Jarmila, Advokátní a patentová kancelář Traplová, Hakr, Kubát, Přístavní 24, Praha 7

(210) **O 145885**

(220) 17.08.1999

(320) 19.02.1999

(511) 12, 37

(540)

KEYSTONE

(510) (12) součásti železničních vozidel (včetně nákladních železničních vozů, osobních železničních vozů a lokomotiv), zvláště pak hydraulické pružení, kroužkové pružiny, kuželková ložiska, tažné ústrojí s jinou než strojní obsluhou, nárazníky, kryty nárazníků, vykládací vrata,

ventily, podvozky, součásti brzdových systémů, spínací zařízení a jejich součásti, příslušenství železničních vozidel (včetně nákladních železničních vozů, osobních železničních vozů a lokomotiv), zvláště hydraulické pružení, kroužkové pružiny, kuželíková ložiska, tažná ústrojí s jinou než strojní obsluhou, nárazníky, kryty nárazníků, vykládací vrata, ventily, podvozky, součásti brzdových systémů, spínací zařízení a jejich součásti; (37) služby spojené s obnovou a předělvkami součástí železničních vozidel (včetně nákladních železničních vozů, osobních železničních vozů a lokomotiv), zvláště s ohledem na hydraulické pružení, kroužkové pružiny, kuželíková ložiska, tažné ústrojí s jinou než strojní obsluhou, nárazníky, kryty nárazníků, vykládací vrata, ventily, podvozky, součásti brzdových systémů, spínací zařízení a jejich součásti a s ohledem na příslušenství železničních vozidel (včetně nákladních železničních vozů, osobních železničních vozů a lokomotiv), zvláště na hydraulické pružení, kroužkové pružiny, kuželíková ložiska, tažná ústrojí s jinou než strojní obsluhou, nárazníky, kryty nárazníků, vykládací vrata, ventily, podvozky, součásti brzdových systémů, spínací zařízení a jejich součásti.

(730) **Keystone Industries, Inc.**, 3420 Simpson Ferry Road, Camp Hill 17011, Spojené státy americké, Pennsylvania

(740) Mgr. Vendlová Gabriela, Baker & McKenzie v.o.s., Klimentská 46, Praha 1

(210) **O 145886**

(220) 17.08.1999

(320) 20.02.1999

(511) 12, 37

(540)



(510) (12) součásti železničních vozidel (včetně nákladních železničních vozů, osobních železničních vozů a lokomotiv), zvláště pak hydraulické pružení, kroužkové pružiny, kuželíková ložiska, tažné ústrojí, nárazníky, kryty nárazníků, vykládací vrata, ventily, podvozky, součásti brzdových systémů, spínací zařízení a jejich součásti, příslušenství železničních vozidel (včetně nákladních železničních vozů, osobních železničních vozů a lokomotiv), zvláště hydraulické pružení, kroužkové pružiny, kuželíková ložiska, tažná ústrojí, nárazníky, kryty nárazníků, vykládací vrata, ventily, podvozky, součásti brzdových systémů, spínací zařízení a jejich součásti; (37) služby spojené s obnovou a předělvkami součástí železničních vozidel (včetně nákladních železničních vozů, osobních železničních vozů a lokomotiv), zvláště s ohledem na hydraulické pružení, kroužkové pružiny, kuželíková ložiska, tažná ústrojí, nárazníky, kryty nárazníků, vykládací vrata, ventily, podvozky, součásti brzdových systémů, spínací zařízení a jejich součásti a s ohledem na příslušenství železničních vozidel (včetně nákladních železničních vozů, osobních železničních vozů a lokomotiv), zvláště na hydraulické pružení, kroužkové pružiny, kuželíková ložiska, tažná ústrojí, nárazníky, kryty

nárazníků, vykládací vrata, ventily, podvozky, součásti brzdových systémů, spínací zařízení a jejich součásti.

(730) **Keystone Industries, Inc.**, 3420 Simpson Ferry Road, Camp Hill 17011, Spojené státy americké, Pennsylvania

(740) Mgr. Vendlová Gabriela, Baker & McKenzie v.o.s., Klimentská 46, Praha 1

(210) **O 145887**

(220) 17.08.1999

(320) 17.08.1999

(511) 18, 24, 25

(540)

BONATEX

(510) (18) výrobky z kůže, z imitace kůže; (24) textilní výrobky, tkaniny; (25) oděvy, obuv.

(730) **AZ - produkt s.r.o.**, Hořická 974, Hradec Králové, Česká republika

(210) **O 145891**

(220) 17.08.1999

(320) 17.08.1999

(511) 9, 37, 42

(540)



(510) (9) software; (37) elektroinstalace všeho druhu: hromosvod, silnoproud, slaboproud, EZS; (42) vývoj a poskytování software.

(590) Barevná

(730) **Polidar Jan**, Strnady 07, Praha 5, Zbraslav II., Česká republika

(210) **O 145897**

(220) 17.08.1999

(320) 17.08.1999

(511) 29, 30

(540)

STARBURST FRUITENSSE

(510) (29) konzervovaná, mražená, sušená nebo vařená zelenina, ovoce a brambory, náplně a směsi pro přípravu jídel, hotová jídla nebo polotovary a pomazánky na chléb, zhotovené především z uvedených produktů, sušené zeleninové natě, čerstvé, mražené nebo konzervované maso, ryby, drůbež a zvěřina, mořské ryby a koryšci, náplně a směsi pro přípravu jídel, hotová jídla nebo polotovary a pomazánky na chléb, zhotovené především z uvedených produktů, polévky, mléko, mléčné výrobky, zejména máslo, sýry, smetana, jogurty, tvaroh, podmáslí, kefir, mléko sražené sířidlem, náplně a směsi pro přípravu jídel, hotová jídla nebo polotovary a pomazánky na chléb, zhotovené především z uvedených produktů, mléčné nápoje, marmelády, džemy, nakládaná zelenina, jedlé oleje a tuky, náplně nebo směsi pro přípravu jídel, hotová jídla nebo polotovary a pomazánky na chléb, zhotovené

především z uvedených produktů, hotové potraviny vyrobené z bílkovinných látek jako přísady do jídel ve formě kousků, v texturované nebo práškové formě; (30) mouka, obiloviny, obilné výrobky pro lidskou výživu, rýže, rýže ve varných sáčcích, předvařená nebo dehydrovaná rýže, těstoviny, pomazánky na chléb, hotová jídla nebo polotovary, slané a sladké zákusky, malá občerstvení mezi jídly zhotovená převážně ze shora uvedených produktů, případně doplněná brambory, masem, rybami, drůbeží, zeleninou a kořením, čaj, káva, kávové náhražky, kakao, čokoláda na pití, shora uvedené výrobky také ve formě extraktů /tekutých nebo sušených/, jako nápoje, nápoje v sáčcích a pro prodej v automatech, náplně do pečiva a cukrářského zboží a náplně do dortů, vše skládající se převážně z uvedených produktů, sirup z melasy, cukr, med, omáčky, salátové dresingy, cukrovinky bez léčebných účinků, zmrzlina, zmrzlinové krémy, zmrzlinové výrobky, mražené cukrovinky, chléb, sladké pečivo včetně dortů, sušenky a suchary, pečivo, sladkosti, dezerty, čokoláda, kusové výrobky z čokolády, zákusky vyrobené z produktů zahrnutých ve třídě 30.

- (730) **Mars, Incorporated**, 6885 Elm Street, Mc Lean, Spojené státy americké, Virginia
 (740) Mgr. Petra de Brantes, KOREJZOVÁ & SPOL. Advokátní a patentová kancelář, Spálená 29, Praha 1

(210) **O 145898**

(220) 17.08.1999

(320) 17.08.1999

(511) 31

(540) **PRO PREMIUM**

- (510) (31) krmivo pro domácí zvířata.
 (730) **Cargill, Inc.**, 15407 McGinty Road West, Wayzata, Spojené státy americké, Minnesota
 (740) JUDr. Ing. Milan Hořejš, Národní 32, Praha 1

(210) **O 145916**

(220) 18.08.1999

(320) 18.08.1999

(511) 9, 37, 42

(540) **FIREL**

- (510) (9) elektromontážní a jiný materiál všeho druhu v rámci této třídy, elektrické vodiče všeho druhu, přístroje a nástroje pro měření a regulaci, zařízení signalizační a poplašná, zařízení pro dálkové ovládání zejména dveří, vrat, bran a závor, záložní zdroje; (37) elektromontážní a elektroinstalátorské práce, instalace, údržba a opravy elektrických zařízení, instalace, údržba a opravy měřicích, regulačních a dálkově ovládacích technik, instalace, údržba a opravy bezpečnostních, signalizačních a poplašných zařízení, rekonstrukce elektrického kabelového a přístrojového vybavení, řídicích a kontrolních systémů, půjčování stavebního nářadí a nástrojů, půjčování elektromontážního nářadí a nástrojů v rámci této třídy; (42) půjčování elektropřístrojů v rámci této třídy, poradenské, projektové, konzultační a zkušební činnosti v oboru elektro, měřicí, regulační, ovládací a signalizační techniky, bezpečnostních a poplašných zařízení, revize elektrických zařízení, služby související s provozováním restaurací, hotelů, motelů, snack-barů, bister, hostinců.
 (730) **FIREL spol.s .r.o.**, Bolzanova 23, Brno, Česká republika
 (740) Voda Karel, Bolzanova 13, Brno

(210) **O 145936**

(220) 18.08.1999

(320) 18.08.1999

(511) 20, 24, 25

(540)



- (510) (20) nábytek a ložní potřeby pro táboření, zejména matrace, podložky, podhlavníky a spací pytle; (24) tkaniny, pokrývky ložní a stolní, cestovní pokrývky, textilní výrobky neobsažené v jiných třídách; (25) oděvy, obuv, kloboučnické zboží.

(590) Barevná

(730) **BoBo, výroba oděvů, s.r.o.**, Svojsická 2820, Praha 4, Česká republika

(740) Ing. Walter Jiří, Počernická 54, Praha 10

(210) **O 145937**

(220) 18.08.1999

(320) 18.08.1999

(511) 20, 24, 25

(540)



- (510) (20) nábytek a ložní potřeby pro táboření, zejména matrace, podložky, podhlavníky a spací pytle; (24) tkaniny, pokrývky ložní a stolní, cestovní pokrývky, textilní výrobky neobsažené v jiných třídách; (25) oděvy, obuv, kloboučnické zboží.

(590) Barevná

(730) **BoBo, výroba oděvů, s.r.o.**, Svojsická 2820, Praha 4, Česká republika

(740) Ing. Walter Jiří, Počernická 54, Praha 10

(210) **O 145960**

(220) 19.08.1999

(320) 19.08.1999

(511) 7, 9, 11, 12, 28

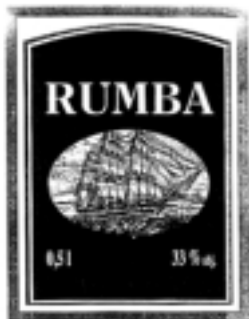
(540)

Béda Trávníček

- (510) (7) elektromechanické kuchyňské aparáty pro potraviny - drtiče, mixéry, lisy na ovoce, elektrické mlýnky na kávu, pračky; (9) elektrické přístroje pro záznam, převod, reprodukci zvuku nebo obrazu, radiopřijímače, televizní přístroje, žehličky elektrické, elektrické baterie nabíjecí, elektrické články, kalkulační stroje, přístroje pro zpracování informací, počítače; (11) elektrická stropní svítidla, elektrická svítidla oblouková, stojací, kapesní, závěsná, žárovky, elektrická zapalovačla, elektrické radiátory, elektronické zařízení na čištění vzduchu, sušičky vlasů, sporáky a jejich příslušenství, kávovary, zařízení pro klimatizaci, elektrické hrnce, varné náčiní elektrické, přístroje pro domácnost určené k čištění; (12) jízdní kola; (28) hračky.

- (730) **Euro-Agency s.r.o.**, Masarykovo nám. 708,
Mnichovice, Česká republika
(740) JUDr. Marek Bánský, advokát, Hradební 3, Praha 1

- (210) **O 145965**
(220) 19.08.1999
(320) 19.08.1999
(511) 33
(540)



- (510) (33) alkoholické nápoje.
(730) **DRINKS UNION a.s.**, Drážďanská 80, Ústí nad
Labem, Česká republika

- (210) **O 145981**
(220) 19.08.1999
(320) 19.08.1999
(511) 5
(540)

SYMPAL

- (510) (5) farmaceutické výrobky.
(730) **Menarini International Operations Luxembourg**
S.A., 18, Rue Dicks, Luxembourg, Lucembursko
(740) Dr. Vsetečka Miloš, advokát, Hálkova 2, Praha 2

- (210) **O 145993**
(220) 19.08.1999
(320) 19.08.1999
(511) 25
(540)



- (510) (25) oděvy, spodní prádlo.
(730) **STYL IMPORT s.r.o.**, Doubravská 1615/28, Teplice,
Česká republika

- (210) **O 146003**
(220) 20.08.1999
(320) 20.08.1999
(511) 27
(540)

RYTMUS

- (510) (27) koberce, rohožky, obklady podlah, rohože náležející
do této třídy.
(730) **VELUTEX s.r.o.**, Londýnská 186, Stráž nad Nisou,
Česká republika

- (210) **O 146004**
(220) 20.08.1999
(320) 20.08.1999
(511) 27
(540)

VALLIS

- (510) (27) koberce, rohožky, obklady podlah, rohože náležející
do této třídy.
(730) **VELUTEX s.r.o.**, Londýnská 186, Stráž nad Nisou,
Česká republika

- (210) **O 146062**
(220) 23.08.1999
(320) 23.08.1999
(511) 35, 36, 39
(540)

VANDO

- (510) (35) pomoc a podpora při poskytování obchodní činnosti,
zprostředkování obchodních záležitostí, reklamní,
poradenská a zprostředkovatelská činnost zaměřená na
obchod a s ním spojenou administrativu; (36) finanční
podpora a pomoc při vyřizování celních záležitostí
souvisejících s mezinárodní přepravou zboží podle
individuálních potřeb klientů; (39) doprava vnitrostátní a
mezinárodní, zejména uskutečňovaná nákladními silničními
motorovými vozidly, zasilatelské služby, vč. skladování
zboží, poskytování služeb dopravními mechanizačními
prostředky, zprostředkovatelská a poradenská činnost v
dopravě a služby poskytované v oblasti dopravy.
(730) **VANDO, spol. s r.o.**, Bezděkov, č. 23/458, Velké
Meziříčí, Česká republika
(740) Vojtek Ivan - patentový zástupce, Kancelář TEAK,
Kmochova, č. 762, Třebíč

- (210) **O 146069**
(220) 23.08.1999
(320) 23.08.1999
(511) 6, 8, 13, 14, 40, 42
(540)



- (510) (6) plechy a plechové zboží, umělecko-průmyslové
výrobky z obecných kovů, zámečnické výrobky; (8)
repliky zbraní, zbraně bodné a sečné; (13) zbraně palné;
(14) ozdoby z bronzu, drahých kovů, ze zlata, umělecké
předměty z bronzu, umělecko-průmyslové výrobky z
drahých kovů; (40) zpracování dřeva, zpracování kovů,
povrchové úpravy, konzervování; (42) návrhy a realizace
historizujících interiérů.
(730) **Ing. Marek Čestmír**, Lidická 58, Lanškroun, Česká
republika
(740) Josef Majetič, Na Výsluní 845, Lanškroun

- (210) **O 146071**
(220) 23.08.1999
(320) 23.08.1999
(511) 1, 4



(510) (1) přísady detergentní do pohonných látek (benzinu), přísady chemické pro pohonné látky; (4) benzin petrolejový, pohonné látky pro automobily nebo výbušné motory.

(730) **AGROCHEM a.s.**, Dvořákova 87, Lanškroun, Česká republika

(740) Josef Majetič, Na Výsluní 845, Lanškroun

(210) **O 146087**

(220) 23.08.1999

(320) 23.08.1999

(511) 18, 25, 35

(540)



(510) (18) kůže, imitace kůže, kufry a zavazadla, deštníky, slunečníky a hole; (25) oděvy, obuv a kloboučnické zboží; (35) poskytování pomoci při provozu obchodu, reklamní a inzertní činnost, obstaravatelská činnost v oblasti obchodu, obchodní administrativa.

(730) **FRANCE-TCHÉCOSLOVAQUIE spol. s r.o.**, Hubičkova 1112/3, Praha 4, Česká republika

(740) JUDr. Aleš Zábrš, advokát a patentový zástupce, Na Beránce 2, Praha 6

(210) **O 146088**

(220) 23.08.1999

(320) 23.08.1999

(511) 18, 25, 35

(540)



(510) (18) kůže, imitace kůže, kufry a zavazadla, deštníky, slunečníky a hole; (25) oděvy, obuv a kloboučnické zboží; (35) poskytování pomoci při provozu obchodu, reklamní a inzertní činnost, obstaravatelská činnost v oblasti obchodu, obchodní administrativa.

(730) **FRANCE-TCHÉCOSLOVAQUIE spol. s r.o.**, Hubičkova 1112/3, Praha 4, Česká republika

(740) JUDr. Aleš Zábrš, advokát a patentový zástupce, Na Beránce 2, Praha 6

(210) **O 146101**

(220) 24.08.1999

(320) 24.08.1999

(511) 16, 34, 35

(540)

GLOBUSKA

(510) (16) papír, výrobky z papíru, firemní bulletiny, reklamní výrobky všeho druhu spadající do tř. 16; (34) tabák, tabákové výrobky a potřeby pro kuřáky, kupř. cigarety, doutníky, zápalky, tabákové náhražky, pouzdra na cigarety, cigaretový papír, cigaretové dutinky; (35)

inzertní a reklamní činnost.

(730) **PRO INVENTION, s.r.o.**, Dlouhá 16, Praha 1, Česká republika

(740) Ing. Vanděliková Jana, Bohemia Patent, Petřská 12, Praha 1

(210) **O 146104**

(220) 24.08.1999

(320) 24.08.1999

(511) 16, 41

(540)



(510) (16) tiskoviny periodické a neperiodické; (41) vydavatelská činnost.

(590) Barevná

(730) **REGION spol. s r.o.**, Mařádkova 17, Opava, Česká republika

(210) **O 146114**

(220) 24.08.1999

(320) 24.08.1999

(511) 9

(540)



(510) (9) média pro ukládání dat, karty integrované paměti, integrované obvody, polovodiče, čtecí a/nebo psací karty integrované paměti, osobní počítače, zařízení pro záznam a/nebo reprodukci zvuku, obrazu a/nebo dat, digitální kamery, digitální video kamery, přehrávače počítačových her, tiskárny, mobilní telefony, televizory, zařízení pro podávání elektronických dokumentů, automobilové navigační zařízení, karty integrované paměti obsahující digitální data jako zvuk, obraz, počítačové programy a/nebo samotná data.

(730) **KABUSHIKI KAISHA TOSHIBA also trading as Toshiba Corporation**, 72, Horikawa-cho, Saiwai-ku, Kawasaki-shi, Japonsko

(740) JUDr. Ing. Milan Hořejš, Národní 32, Praha 1

(210) **O 146127**

(220) 25.08.1999

(320) 25.08.1999

(511) 1, 3

(540)

REDUTEX

(510) (1) chemické přípravky pro průmysl, impregnační přípravky; (3) přípravky čisticí, odbarvovací, bělicí.

(730) **HCHZ-Chemie Hrušov, spol. s r.o.**, Čujkovova 30, Ostrava, Česká republika

(740) Ing. Rylková Iva, Polská 1525, Ostrava-Poruba

(210) **O 146159**

(220) 25.08.1999

(320) 25.08.1999

(511) 39

(540)

NORTHWEST WINGS

(510) (39) doprava, zejména dopravní letecké služby pro cestující, zboží a poštu, obaly a skladování zboží, organizování cest.

(730) **Northwest Airlines, Inc. a Minnesota Corporation**, 5101 Northwest Drive, St. Paul, Spojené státy americké, Minnesota

(740) JUDr. Jan Matějka, Národní 32, Praha 1

(210) **O 146160**

(220) 25.08.1999

(320) 25.08.1999

(511) 39

(540)

WINGS

(510) (39) doprava, zejména dopravní letecké služby pro cestující, zboží a poštu, obaly a skladování zboží, organizování cest.

(730) **Northwest Airlines, Inc. a Minnesota Corporation**, 5101 Northwest Drive, St. Paul, Spojené státy americké, Minnesota

(740) JUDr. Jan Matějka, Národní 32, Praha 1

(210) **O 146161**

(220) 25.08.1999

(320) 25.02.1999

(511) 41

(540)

NORTHWEST WINGS

(510) (41) vzdělávací služby, zejména semináře určené leteckým cestujícím s obavami z letu, ve tř. 41.

(730) **Northwest Airlines, Inc. a Minnesota Corporation**, 5101 Northwest Drive, St. Paul, Spojené státy americké, Minnesota

(740) JUDr. Jan Matějka, Národní 32, Praha 1

(210) **O 146184**

(220) 26.08.1999

(320) 26.08.1999

(511) 29

(540)

Trenk

(510) (29) chipsy - bramborové.

(730) **Trenková Klára**, Chodov 90, Česká republika

(210) **O 146185**

(220) 26.08.1999

(320) 26.08.1999

(511) 30

(540)

Harley

(510) (30) cukrovinky, čokoládové cukrovinky.

(730) **Výrobní družstvo ČOKO KLASIK**, Bezděkov 233, Česká Třebová, Česká republika

(210) **O 146191**

(220) 26.08.1999

(320) 26.08.1999

(511) 29



(510) (29) mléčné výrobky.

(590) Barevná

(730) **COMPAGNIE GERVAIS DANONE s.a.**, 126-130, rue Jules Guesde, Levallois-Perret, Francie

(740) Dr. Bohuslav Maxa, KOREJZOVÁ & SPOL.

Advokátní a patentová kancelář, Spálená 29, Praha 1

(210) **O 146192**

(220) 26.08.1999

(320) 26.08.1999

(511) 16, 21, 35

(540)



(510) (16) odborné publikace, komerční a propagační materiály z papíru; (21) dárkové předměty ze skla a keramiky; (35) propagační a reklamní činnost.

(730) **Agentura ochrany přírody a krajiny ČR SPRÁVA JESKYNÍ MORAVSKÉHO KRASU**, Svitavská 11 - 13, Blansko, Česká republika

(210) **O 146226**

(220) 26.08.1999

(320) 25.06.1999

(511) 3, 5, 16, 21

(540)

SANEVA

(510) (3) bělicí přípravky a jiné látky pro použití při praní, čistící, lešticí, brusné a odmašťovací přípravky a přípravky k drhnutí, mýdla pro použití v domácnosti; (5) dezinfekční přípravky pro použití v domácnosti, přípravky na hubení škůdců, fungicidy, herbicidy, antiseptické přípravky; (16) papírové zboží pro domácnost, organizace, kuchyňské papírové ručníky pro čistící účely v domácnosti, papírové ručníky, papírové ubrousky, vyměnitelné papírové ručníky, včetně papírových utěrek, utěrky jako papírové role na jedno použití; (21) prachovky a hadry jako náplň do čistících přístrojů.

(730) **The Procter & Gamble Company**, One Procter & Gamble Plaza, Cincinnati, Spojené státy americké, Ohio

(740) JUDr. Karel Čermák, advokát, Národní třída 32, Praha 1

(210) **O 146227**

(220) 26.08.1999

(320) 26.08.1999

(511) 16, 21

(540)

SANEVA

(510) (16) impregnované papírové ubrousky na jedno použití; (21) čisticí nástroje pro použití v domácnosti, prachovky, drhací nástroje na čištění, houby pro použití v domácnosti, drátěnky, kuchyňské stěrky, štěrky (kromě malířských), hadry sloužící jako náplň pro čisticí přístroje, hadry na umývání podlah.

(730) **The Procter&Gamble Company**, One Procter&Gamble Plaza, Cincinnati, Spojené státy americké, Ohio

(740) JUDr. Karel Čermák, advokát, Národní třída 32, Praha 1

(210) **O 146240**

(220) 27.08.1999

(320) 27.08.1999

(511) 2, 3, 16, 29, 30, 31, 32, 33

(540)

HALÉŘOVKA

(510) (2) veškeré nátěrové prostředky zejména barvy, laky, fermeže a tmely všech druhů pro průmyslové, řemeslné a umělecké použití, ochranné prostředky proti rzi, proti kažení dřeva, barvy na kůži a textilní barvy, pomocné barvířské přípravky a ostatní barviva, postřiky a mořidla, přírodní pryskyřice, včetně ředidel pro tyto výrobky; (3) prostředky namáčecí, prací, mýdlové, saponátové, bezfosfátové, prací prostředky, prací a bělicí přípravky, prostředky na odbarvování, bělení, moření a parfemování prádla, a avivážní prostředky, aviváže, přípravky na odmašťování, čištění, drhnutí, leštění a broušení, čisticí přípravky, mýdla, výrobky kosmetické, voňavkářské a parfumerie včetně éterických olejů, vodičky na vlasy, zubní pasty a prášky, přípravky pro ústní hygienu, pěny na holení, vody a krémy před a po holení, veškeré výrobky k péči, pěstění a krášení těla, pleť, očí, rtů, vlasů, rukou a nohou, veškeré ústní přípravky a zubní pasty, prášky, gely, desodorační prostředky pro osobní použití, vata a vatové výrobky pro kosmetické účely, nemedicijnální toaletní přípravky, hygienické přípravky, prostředky chránící před sluncem, prostředky k čištění sporáků, prostředky k čištění sanitární techniky; (16) pleny z papíru nebo buničiny, toaletní papír, papírové ubrousky, kapesníčky a kuchyňské utěrky; (29) polévky, bujóny, sója a sójové výrobky, maso a masné výrobky, včetně konzervovaných a mražených, polotovary z masa a hotová jídla, ryby včetně korýšů a měkkýšů, výrobky z mořských ryb, upravené mořské ryby, sladkovodní a lovné ryby, vnitřnosti, drůbež, porcovaná drůbež, zvěřina masové výtahy, konzervované a mražené ovoce a zelenina, polotovary ze zeleniny a ovoce a hotová jídla ze surovin zařaz. v této třídě, konzervované a mražené výrobky z luštěnin, polotovary z nich a hotová jídla, konzervovaná, sušená a vařená zelenina a ovoce, luštěniny, konzervované hotové potraviny, upravené brambory, výrobky z brambor, konzervované mléko a jiné mlékárenské výrobky, vejce, výrobky z vajec jako chuťové omáčky a stimulanty pro zlepšení chuti potravin, jedlé tuky a oleje, vepřové sádlo, sušená slanina, máslo a zavařeniny; (30) káva, kávové výtahy, čaj, čajové

výtahy, kakao, kakaový prášek, cukr, rýže, luštěniny, kroupy, pšeničná mouka, krupice, chléb, pekařské výrobky z pšenice, trvanlivé pekařské výrobky, těsto, výrobky z mleté mouky, bramborové směsi jako bramborová kaše, bramborové knedlíky apod., čokoláda, čokoládové a nečokoládové cukroví, cukrovinky, suchary, sušenky, koláče, jemné pečivo, zmrzlina, med, prášky do pečiva, sůl, hořčice, pepř, ocet, chuťové omáčky, kečup, koření, müsli, výrobky racionální výživy, sladká i slaná těsta v prášku, konzervované a mražené výrobky z těstovin, rýže, polotovary z nich a hotová jídla; (31) subtropické a tropické ovoce, ovoce z mírného zeměpisného pásma, čerstvá zelenina, brambory, potraviny a krmivo pro zvířata; (32) piva a lehká piva i ležák, pivo v sudech, pivo ve spotřebitelském balení, nealkoholické nápoje syčené i nesyčené, včetně nápojů minerálních, šumivých a energetických, sirupy a jiné přípravky a koncentráty pro přípravu nápojů diabetických a dietetických, ovocné šťávy a nápoje z ovocných šťáv, stolní a minerální vody; (33) alkoholické nápoje, lihoviny, vína včetně šumivých a perlivých, aperitivy, vína a likéry pro trávení.

(730) **Masnica Miroslav**, Hlavní třída 69/440, Havířov-Město, Česká republika

(740) Ing. Soukup Petr, Patentová kancelář, Švédská 3, Olomouc

(210) **O 146241**

(220) 27.08.1999

(320) 27.08.1999

(511) 5, 29, 30, 32

(540)

WHEY LINE

(510) (5) přípravky (poživatiny) obsahující biologické katalyzátory pro fyzicky aktivní osoby, sportovce, rekonvalescenty, posilující poživatiny, extrakty a potraviny pro zvláštní výživu, dietetické a diabetické poživatiny a potraviny pro zvláštní výživu, vitaminové přípravky, potravní doplňky pro posílení imunity organismu a zlepšení zdraví v tuhém i tekutém stavu ve formě kapek, sirupů, gelů, past, tablet, pastilek, tobolek, kapslí, prášků, obilní klíčky pro dietetické účely, kultury mikroorganismů pro diety, vody stroujené a minerální, vše výše uvedené pro léčebné účely; (29) veškeré konzervované potraviny a poživatiny, ovocné dřeně, poživatiny z ovoce a upravených bílkovin a olejnin, výživné extrakty, texturované proteiny a směsi z nich pro humánní využití; (30) káva a náhražky kávy, obilní vločky a jiné obilné výrobky určené k lidské výživě, müsli, čaje, nápojové směsi a prášky; (32) nealkoholické nápoje syčené i nesyčené, včetně nápojů minerálních, šumivých a energetických, sirupy a jiné přípravky a koncentráty pro přípravu nápojů, včetně nápojů diabetických a dietetických, ovocné šťávy a nápoje z ovocných šťáv, stolní a minerální vody, iontové nápoje.

(730) **NUTREND s.r.o.**, Selské nám. 43, Olomouc, Česká republika

(740) Ing. Soukup Petr, Patentová kancelář, Švédská 3, Olomouc

(210) **O 146242**

(220) 27.08.1999

(320) 27.08.1999

(511) 12

(540)

TARGET

(510) (12) jízdní kola závodní, cestovní, sportovní, trekingová, horská a dětská, součástky, vybavení a doplňky jízdních kol, zejména rámy, vidlice, ráfky, řídítka, představec,

měníče, přesmykače, brzdy, převodníky, kliky, středová a hlavová složení, pedály, sedla, blatníky, nosiče zavazadel, náboje kol.

- (730) **Ing. Vlček Miroslav**, ul. Olpran 339/1, Samotišky, Česká republika
 (740) Ing. Soukup Petr, Patentová kancelář, Švédská 3, Olomouc

- (210) **O 146243**
 (220) 27.08.1999
 (320) 27.08.1999
 (511) 12
 (540)



- (510) (12) jízdní kola závodní, cestovní, sportovní, trekkingová, horská a dětská, součástky, vybavení a doplňky jízdních kol, zejména rámy, vidlice, ráfky, řídítka, představec, měniče, přesmykače, brzdy, převodníky, kliky, středová a hlavová složení, pedály, sedla, blatníky, nosiče zavazadel, náboje kol.
 (730) **Ing. Vlček Miroslav**, ul. Olpran 339/1, Samotišky, Česká republika
 (740) Ing. Soukup Petr, Patentová kancelář, Švédská 3, Olomouc

- (210) **O 146244**
 (220) 27.08.1999
 (320) 27.08.1999
 (511) 4, 11, 16, 34
 (540)

ROYCE

- (510) (4) palivo a knoty pro zapalovače; (11) zapalovače, zapalovače křesadlové pro vznícení plynu, zapalovače plynové; (16) psací potřeby v jiné třídě neuvedené; (34) zapalovače kuřácké, zapalovače doutníků (zásobníky plynu), zapalovače pro kuřáky, bloky cigaretového papíru, byliny na kouření, cigaretové kapsní strojky na plnění cigaret, cigaretové špičky (náustky), čističe dýmek, doutníková pouzdra, doutníkové ořezávače (kutery), dózy na tabák, držáky na zápalky, krabičky na zápalky, křesadla, plyn do zapalovačů doutníků, popelníky, stojany na dýmky, zápalkové krabičky, zápalky, tabák, tabatěrky, žvýkáci tabák, cigarety.
 (730) **Kadláček Jan**, Pod skalkou 26, Přerov, Česká republika
 (740) Ing. Soukup Petr, Patentová kancelář, Švédská 3, Olomouc

- (210) **O 146245**
 (220) 27.08.1999
 (320) 27.08.1999
 (511) 11
 (540)

PROF

- (510) (11) zapalovače, zapalovače křesadlové pro vznícení plynu, zapalovače plynové.

- (730) **Kadláček Jan**, Pod skalkou 26, Přerov, Česká republika

- (740) Ing. Soukup Petr, Patentová kancelář, Švédská 3, Olomouc

- (210) **O 146246**
 (220) 27.08.1999
 (320) 27.08.1999
 (511) 6, 9, 17, 19, 20, 41, 42
 (540)

ego pro

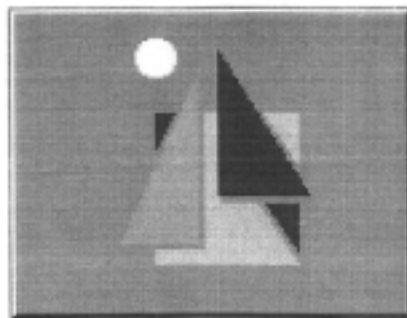
- (510) (6) stojany, podstavce, úchyty; (9) audiovizuální a záznamová technika jako zesilovače, CD přehrávače, gramofony a jejich součásti a příslušenství, kazetové a kotoučové magnetofony, přehrávače laserových disků, ekvalizéry, zvukové procesory, mikrofony, digitální technika, digitálně analogové převodníky, propojovací audio kabely, silnoproudé kabely; (17) akustické tlumící a izolační materiály; (19) akustické stavební prvky; (20) nábytek pro audiotechniku; (41) agenturní činnost v oblasti kultury, nakladatelská a vydavatelská činnost; (42) poradenská a zprostředkovatelská činnost v oblasti audio a video techniky, fotografické služby, restaurační služby.
 (730) **EGO v.o.s.**, Jasmínova 46, Praha 10, Česká republika
 (740) Ing. Novotný Jaroslav, Římská 45, Praha 2

- (210) **O 146247**
 (220) 27.08.1999
 (320) 27.08.1999
 (511) 6, 9, 17, 19, 20, 41, 42
 (540)

audio ego

- (510) (6) stojany, podstavce, úchyty; (9) audiovizuální a záznamová technika jako zesilovače, CD přehrávače, gramofony a jejich součásti a příslušenství, kazetové a kotoučové magnetofony, přehrávače laserových disků, ekvalizéry, zvukové procesory, mikrofony, digitální technika, digitálně analogové převodníky, propojovací audio kabely, silnoproudé kabely; (17) akustické tlumící a izolační materiály; (19) akustické stavební prvky; (20) nábytek pro audiotechniku; (41) agenturní činnost v oblasti kultury, nakladatelská a vydavatelská činnost; (42) poradenská a zprostředkovatelská činnost v oblasti audio a video techniky, fotografické služby, restaurační služby.
 (730) **EGO v.o.s.**, Jasmínova 46, Praha 10, Česká republika
 (740) Ing. Novotný Jaroslav, Římská 45, Praha 2

- (210) **O 146252**
 (220) 27.08.1999
 (320) 27.08.1999
 (511) 9, 36, 42
 (540)



- (510) (9) software; (36) investiční činnost ve stavebnictví; (42) tvorba software, inženýrské práce, poradenská činnost ve stavebnictví.

(730) **VALBEK a spol. v.o.s.**, Vaňurova 505/17, Liberec 3, Česká republika

(740) Ing. Loskotová Jarmila, Patentová a známková kancelář, Kartouzská 4, Praha 5

(210) **O 146263**

(220) 27.08.1999

(320) 27.08.1999

(511) 5

(540)

IQUORAL

(510) (5) farmaceutické výrobky, léčiva.

(730) **GALENA a.s.**, Ostravská 29, Opava 9, Česká republika

(740) JUDr. Rott Vladimír, Rott, Růžička a Guttman, patentová, známková a právní kancelář, Nad Štolou 12, Praha 7

(210) **O 146269**

(220) 30.08.1999

(320) 30.08.1999

(511) 37, 40

(540)

ČIPOS

(510) (37) vodoinstalatérství, čištění jímek, nádob, nádrží, přečerpávacích stanic, technologických, kanalizačních, průmyslových a dešťových potrubí, diagnostika potrubí televizní kamerou, poradenství v oboru vodoinstalace a kanalizace; (40) nakládání s odpady a s nebezpečnými odpady, vývoz septiků a tukových jímek.

(730) **ČIPOS spol. s r.o.**, Husova 13, České Budějovice, Česká republika

(740) Ing. Sedlák Jiří, Pražská 58, České Budějovice

(210) **O 146275**

(220) 30.08.1999

(320) 30.08.1999

(511) 12, 16, 35, 41

(540)

innoCars

(510) (12) silniční motorová vozidla; (16) tiskoviny, inzertní noviny; (35) inzertní a reklamní činnost, zprostředkování koupě a prodeje silničních motorových vozidel; (41) vydavatelství.

(590) Barevná

(730) **BC - IMPEX s.r.o.**, Lužná 591, Praha 6, Česká republika

(210) **O 146289**

(220) 30.08.1999

(320) 30.08.1999

(511) 9, 11, 32

(540)

hydropure

(510) (9) prodejní automaty pro dávkování destilované a sodové/minerální vody pro domácí, komerční a průmyslové

využití; (11) dávkovače a chladiče vody, která je plněná v lahvích, instalované v chladičích vody a dávkovače pro domácí, komerční a průmyslové využití, filtrační a zpětné osmotické systémy pro pitnou vodu, přístroje a zařízení pro úpravu a zpracování vody; (32) destilovaná, sodová a minerální pitná voda, která je plněna v lahvích a čištěná voda pro domácí, komerční, laboratorní a průmyslové využití.

(730) **Hydropure Bottling Limited**, Hydropure House, Alington Road, St. Neots, Velká Británie

(740) Patentservis Praha a.s., Jivenská 1273/1, Praha 4

(210) **O 146296**

(220) 30.08.1999

(320) 30.08.1999

(511) 3, 16, 21, 35, 36, 37, 42

(540)

SAWBAC

(510) (3) čisticí prostředky; (16) tiskoviny, reklamní materiály; (21) úklidové čisticí potřeby; (35) reklamní činnost, recepční a informační služba; (36) obstaravatelská činnost v oblasti správy bytového a nebytového fondu, služby realitní kanceláře, správa nájemních smluv; (37) úklidový servis a práce s tím spojené, technická údržba klimatizace a vytápění, sanitárních zařízení a rozvodů, elektrických zařízení a rozvodů, výtahů a eskalátorů; (42) bezpečnostní služba, ochrana majetku a osob, měření, regulace a energetické řízení objektů.

(730) **SAWBAC, s.r.o.**, Bohušovická 489, Praha 9, Česká republika

(740) JUDr. Růžička Michal, CSc., Rott, Růžička a Guttman, patentová, známková a právní kancelář, Nad Štolou 12, Praha 7

(210) **O 146297**

(220) 30.08.1999

(320) 30.08.1999

(511) 3, 16, 21, 35, 36, 37, 42

(540)

SAWBAC

(510) (3) čisticí prostředky; (16) tiskoviny, reklamní materiály; (21) úklidové čisticí potřeby; (35) reklamní činnost, recepční a informační služba; (36) obstaravatelská činnost v oblasti správy bytového a nebytového fondu, služby realitní kanceláře, správa nájemních smluv; (37) úklidový servis a práce s tím spojené, technická údržba klimatizace a vytápění, sanitárních zařízení a rozvodů, elektrických zařízení a rozvodů, výtahů a eskalátorů; (42) bezpečnostní služba, ochrana majetku a osob, měření, regulace a energetické řízení objektů.

(730) **SAWBAC, s.r.o.**, Bohušovická 489, Praha 9, Česká republika

(740) JUDr. Růžička Michal, CSc., Rott, Růžička a Guttman, patentová, známková a právní kancelář, Nad Štolou 12, Praha 7

(210) **O 146324**

(220) 31.08.1999
(320) 31.08.1999
(511) 32
(540)

ŠUMI

(510) (32) nealkoholické nápoje.
(730) **VÍNO NITRA spol.s.r.o.**, Vinárska 1, Lužianky, Slovenská republika
(740) JUDr. Rott Vladimír, Rott, Růžička a Guttman, patentová, známková a právní kancelář, Nad Štolou 12, Praha 7

(210) **O 146326**
(220) 31.08.1999
(320) 31.08.1999
(511) 32
(540)



(510) (32) nealkoholické nápoje.
(590) Barevná
(730) **VÍNO NITRA spol.s r.o.**, Vinárska 1, Lužianky, Slovenská republika
(740) JUDr. Rott Vladimír, Rott, Růžička a Guttman, patentová, známková a právní kancelář, Nad Štolou 12, Praha 7

(210) **O 146327**
(220) 31.08.1999
(320) 31.08.1999
(511) 32
(540)



(510) (32) nealkoholické nápoje.
(590) Barevná
(730) **VÍNO NITRA spol.s r.o.**, Vinárska 1, Lužianky, Slovenská republika
(740) JUDr. Rott Vladimír, Rott, Růžička a Guttman, patentová, známková a právní kancelář, Nad Štolou 12, Praha 7

(210) **O 146332**
(220) 31.08.1999
(320) 31.08.1999
(511) 1, 3, 5, 35, 42

(540)



(510) (1) chemické diagnostické přípravky pro nelékařské účely; (3) parfumerie, kosmetika, zubní pasty; (5) chemické výrobky pro farmaceutickou výrobu, výrobky farmaceutické, diagnostické přípravky pro lékařské účely, desinfekční přípravky; (35) obchodní činnost (služby, poradenství), propagační činnost, marketingové studie, reklama; (42) poradenství pro farmaceutickou výrobu, organizace výzkumu a vývoje, zpracování projektů ve farmacii.
(730) **MEDEA PHARM s.r.o.**, Srbská 46, Brno, Česká republika

(210) **O 146375**
(220) 01.09.1999
(320) 01.09.1999
(511) 9
(540)

LAZRSPEED

(510) (9) produkty optických vláken, zejména kabely z optických vláken, kabely (patch cord), konektory, zásuvkové konektory, adaptéry a spojovače, optická spojovací křížová pole, zejména optické rozvodní skříně ve formě vícenásobných skříní a propojek, světlovodné propojovací skříně, zejména administrační místa obvodů, které obsahují optická vlákna pro směrování telefonních obvodů.
(730) **Lucent Technologies Inc.**, 600 Mountain Avenue, Murray Hill, Spojené státy americké, New Jersey
(740) JUDr. Kalenský Petr, Společná advokátní kancelář Všeťečka a partneři, Hálkova 2, Praha 2

(210) **O 146379**
(220) 01.09.1999
(320) 01.09.1999
(511) 35, 42
(540)



(510) (35) zařizování obchodních záležitostí; (42) řízení majetkových sporů ve smírčích a rozhodčích řízeních.
(730) **Kraus Jan**, Zábělská 9, Plzeň, Česká republika

(210) **O 146381**
(220) 01.09.1999
(320) 01.09.1999
(511) 5, 29, 30, 32
(540)

KASSANDRA

(510) (5) čaje dietetické a mediální všeho druhu, zejména bylinné a ovocné, včetně jejich směsí, dietetické a vitamínové přípravky pro humánní a veterinární použití, zejména vitamínové nápoje z bylin, ovoce a jiných přírodních produktů, například šťávy, výluhy, výtažky, sirupy, léčebná vína, farmaceutické odvary a kapsle, drogistické a kosmetické výrobky pro léčebné účely, regeneraci a zdravotní prevenci kůže, vlasů, nehtů a sliznic, například zdravotní mýdla, emulze, šampóny, zubní pasty a zubní vody a jiné mediální přípravky pro ošetřování a dezinfekci kůže, vlasů, nehtů a úst; (29) sušené, konzervované a vařené ovoce, zelenina, byliny a jiné přírodní produkty, včetně jejich směsí, želé, marmelády, džemy, kompoty a pyré; (30) čaje všeho druhu, včetně jejich směsí, sypané, porcované, sáčkované, lisované a instantní, zejména z ovoce, bylin a jiných přírodních produktů, přírodní i aromatizované, vč. s přidávkou vitamínů a minerálních vláken, čajové extrakty přírodní a ochucené, koření a ochucovací potravinářské přípravky, káva a kávové náhrady, kakao; (32) nealkoholické nápoje všeho druhu, zejména ovocné, zeleninové a bylinné šťávy a nápoje z nich, mošty, sirupy, výluhy, koncentráty a extrakty k přípravě nealkoholických nápojů a ochucených minerálních vod, instantní a dietetické nápoje neléčebné, přírodní vody a minerální vody přírodní, ochucené a perlivé.

(730) **BIOGENA CB, s.r.o.**, J.A.Komenského 369, Ševětín, Česká republika

(740) Machatová Marcela Mgr., Pospíšilova 2, Praha 3

(210) **O 146382**

(220) 01.09.1999

(320) 01.09.1999

(511) 33, 42

(540) **CHATEAU DANIEL'S**

(510) (33) vína; (42) ubytovací služby.

(730) **Riedel Adolf**, Dvořákova 658/5, Karlovy Vary, Česká republika

(210) **O 146407**

(220) 02.09.1999

(320) 02.09.1999

(511) 5

(540) **ETACON**

(510) (5) farmaceutika.

(730) **G.D. SEARLE & CO.**, 5200 Old Orchard Road, Skokie, Spojené státy americké, Illinois

(740) JUDr. Otakar Švorčík, Společná advokátní kancelář Všecka Zelený Švorčík Kalenský, Hálkova 2, Praha 2

(210) **O 146408**

(220) 02.09.1999

(320) 02.09.1999

(511) 5

(540) **ETAGEST**

(510) (5) farmaceutika.

(730) **G.D. SEARLE & CO.**, 5200 Old Orchard Road, Skokie, Spojené státy americké, Illinois

(740) JUDr. Otakar Švorčík, Společná advokátní kancelář Všecka Zelený Švorčík Kalenský, Hálkova 2, Praha 2

(210) **O 146411**

(220) 02.09.1999

(320) 02.09.1999

(511) 9, 16, 18, 35, 36, 38, 41, 42

(540)

envirek

(510) (9) aparáty a přístroje vědecké, fotografické, optické a elektronické, zejména přístroje pro záznam, zpracování, přenos a reprodukci textových, zvukových nebo obrazových informací, například počítače, elektronické organizery, nosiče textových, obrazových a zvukových dat a informací, popřípadě s nahranými záznamy, například elektronické publikace; (16) výrobky z papíru a lepenky, například tiskoviny a polygrafické výrobky, zejména knihy, časopisy, brožury, letáky, diáře a jiné organizery tištěné na papíru, plastové obaly, papírenské zboží, zejména psací pomůcky, rozřaďovače a podobné předměty; (18) výrobky z kůže a imitace kůže, zejména kožená galanterie a kožené obaly; (35) sběr a zpracování informací, zejména pro činnost podniků, například provozování odborných databází či zpřístupnění informací z informačních a komunikačních sítí, činnost organizačních a ekonomických poradců v oblasti řízení toků informací, ekonomie a ekologie, činnost osoby pověřené výkonem zadavatelských činností podle zákona o zadávání veřejných zakázek, služby v oblasti marketingu, reklamy, budování vztahů s veřejností; (36) finanční služby, zejména poradenská a zprostředkovatelská činnost při získávání státních i nestátních podpor, například aktivity s přínosem pro životní prostředí, realitní kancelář; (38) šíření informací, například prostřednictvím počítačových sítí, zejména internetem; (41) vydavatelská činnost neperiodických a periodických publikací, organizování seminářů, studijních pobytů a cest, kurzů a školení, například v oblasti vlivů na životní prostředí; (42) řešerše vědecké a průmyslové, činnost odborných poradců v oblasti ekologie, poskytování software, textových, obrazových a zvukových dat a informací, zejména pro činnost podniků, například v oblasti životního prostředí, zprostředkovatelská činnost v oblasti péče o životní prostředí.

(730) **REK, spol.s r.o.**, Svatopluka Čecha 413, Stará Boleslav, Česká republika

(210) **O 146423**

(220) 03.09.1999

(320) 03.09.1999

(511) 12

(540)

KIA RIO

(510) (12) osobní automobily, nákladní automobily, vozidla s pohonem na čtyři kola, víceúčelová vozidla použitelná pro jízdu na silnici i v terénu, zejména pro rekreační účely (vozidla pro volný čas), autobusy, minibusy, dodávková vozidla (minivany).

(730) **KIA MOTORS CORPORATION A Korean Corporation (Manufacturers and Merchants)**, 992-28 Siheung-Dong, Kumchon-gu, Seoul, Jižní Korea

(740) Ing. KANIA František, Mendlovo nám. 1a, Brno

(210) **O 146427**

(220) 03.09.1999

(320) 03.09.1999

(511) 12, 35, 36, 39, 42

(540)



(510) (12) dopravní prostředky pozemní, letecké, vodní, osobní automobily, nákladní automobily, autobusy, traktory včetně doplňků a příslušenství k nim; (35) inzertní a reklamní činnost, porady organizační, poskytování pomoci při provozu obchodu, účetnictví, vedení účetnictví, vedení účetních knih, činnost účetních poradců, bursovní listky cenných papírů, poskytování pomoci při provozu obchodu, informace obchodní, porady organizační, ekonomické a vedení záležitostí, provádění dražeb, pronájem kancelářských strojů a zařízení; (36) pojišťovnictví a peněžnictví, finanční půjčky, finanční a operativní leasing, pronájem nemovitostí, obchodování s cennými papíry, vydávání obligací, směnečné obchody, agentura /zprostředkovatelna/ pro obligace, akcie a jiné cenné papíry, nemovitosti nebo pozemky, zprostředkování pojištění; (39) pronájem dopravních prostředků pozemních, leteckých a vodních, pronájem automobilů, autobusů a traktorů; (42) informatika, programování počítačů, pronájem počítačů, pronájem prodejních automatů, pronájem času na přístup do počítačových databází, pronájem počítačového software.

(590) Barevná

(730) Českomoravská kapitálová, a.s., Údolní 33, Brno, Česká republika

(740) Doc.Ing. Špaček Jindřich, CSc., patentový zástupce, Svatopluka Čecha 106a, Brno

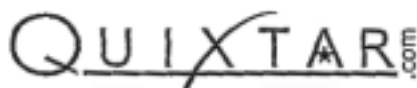
(210) **O 146452**

(220) 03.09.1999

(320) 16.03.1999

(511) 35

(540)



(510) (35) prodej spotřebního a obchodního zboží a služeb přes počítačovou síť, poskytování/zajišťování obchodních příležitostí v oblasti spotřebního a obchodního zboží a služeb, propagace a reklama obchodních příležitostí, poskytování asistence v souvislosti se zakládáním a provozem obchodu, vybavení obchodní sítě prostřednictvím elektronické počítačové sítě.

(730) QUIXTAR INVESTMENTS, INC., 30600 Telegraph Road, Suite 3275, BINGHAM FARMS, Spojené státy americké, Michigan

(740) JUDr. Pavel Zelený, advokát, Společná advokátní kancelář Všečeka, Zelený, Švorčík, Kalenský a partneři, Hálkova 2, Praha 2

(210) **O 146454**

(220) 03.09.1999

(320) 03.09.1999

(511) 9, 14, 16, 18, 25, 35

(540)

STUSSY

(510) (9) vědecké, námořní, průzkumné, elektronické a

elektrotechnické, fotografické, kinematografické, optické, vážící, měřicí, signální, ovládací, záchranné a učební přístroje /v rozsahu třídy 9/, přístroje pro nahrávání, přenos a reprodukci zvuku a obrazu, magnetické nosiče dat, nahrávací disky, prodejní automaty a mechanismy pro automaty na mince, pokladny, kalkulátory, zařízení pro zpracování dat a počítače, hasicí přístroje, kompas, brýle, včetně brýlí proti slunci a brýlí proti oslnění, obroučky pro brýle, ochranná pouzdra pro brýle, nahrané audiokazety, kompaktní disky a videokazety; (14) vzácné kovy a jejich slitiny, zboží ze vzácných kovů a zboží potažené vzácnými kovy, které není zahrnuto v jiných třídách, šperky, vzácné kameny, hodinářské a chronometrické přístroje, hodinky, pásky na hodinky; (16) papír, lepenka a zboží z těchto materiálů, které není zahrnuto v jiných třídách, tiskoviny, papírové etikety, papírové štítky, materiál pro vázání knih, fotografie, papírnické zboží, psací potřeby, materiály, materiály pro umělce, štětce, psací stroje a kancelářské potřeby /kromě nábytku/, výukové a učební materiály /kromě přístrojů/, plastové materiály pro balení /nezahrnuté v jiných třídách/, hrací karty, tiskařská písma, štočky, samolepky, plakáty, propagační materiály; (18) kufrý a cestovní tašky, tašky, batohy, plážové tašky, tašky na knihy, zavazadla, peněženky, sportovní tašky, ledvinky, deštníky; (25) oblečení, obuv, pokrývky hlavy; (35) reklamní služby včetně propagace výrobků prostřednictvím celosvětové počítačové sítě, služby dovozu a vývozu, tvorba reklam a propagačních materiálů, zprostředkovatelská činnost v oblasti obchodu a maloobchodní sítě včetně zprostředkovatelské činnosti v oblasti obchodu a maloobchodní sítě prostřednictvím celosvětové počítačové sítě.

(730) **Stussy, Inc.**, 17426 Daimler Street, Irvine, Spojené státy americké, Kalifornie

(740) JUDr. Otakar Švorčík, Společná advokátní kancelář Všečeka Zelený Švorčík Kalenský, Hálkova 2, Praha 2

(210) **O 146464**

(220) 03.09.1999

(320) 03.09.1999

(511) 21, 24

(540) **OC OWENS CORNING**

(510) (21) skelná vlákna pro netextilní účely; (24) tkaniny ze skelných vláken.

(730) **Owens Corning**, One Owens Corning Parkway, Toledo, Spojené státy americké, Ohio

(740) JUDr. Rott Vladimír, Rott, Růžička a Guttman, patentová, známková a právní kancelář, Nad Štolou 12, Praha 7

(210) **O 146465**

(220) 03.09.1999

(320) 03.09.1999

(511) 35

(540)



(510) (35) služby agentur zprostředkujících práci přes internet.

- (730) **TOP JOBS ON THE NET LIMITED**, Innovation House, Daten Park, Birchwood, Warrington, Cheshire, Velká Británie
 (740) JUDr. Rott Vladimír, Rott, Růžička a Guttman, patentová, známková a právní kancelář, Nad Štolou 12, Praha 7

- (210) **O 146468**
 (220) 06.09.1999
 (320) 06.09.1999
 (511) 9, 37, 38
 (540)



- (510) (9) přístroje a zařízení pro záznam, zpracování a přenos informací, včetně software, zejména telekomunikační technika, včetně příslušenství, např. telefony, faxy, modemy, satelity, servery, telefonní ústředny, nosiče informací, např. kompaktní disky, diskety, elektronické karty, audiokazety, videokazety; (37) montáž, opravy a servis telekomunikačních přístrojů a zařízení; (38) telekomunikační služby, např. správa a provozování telekomunikačních a datových sítí, pronájem telekomunikačních zařízení, výměna informací prostřednictvím datových sítí, např. internetová telefonie.
 (730) **ISC Communication, s. r. o.**, Zlončická 10, Praha 8 - Čimice, Česká republika
 (740) Ing. Reichel Pavel, Lopatecká 14, Praha 4

- (210) **O 146469**
 (220) 06.09.1999
 (320) 06.09.1999
 (511) 9, 37, 38
 (540)



- (510) (9) přístroje a zařízení pro záznam, zpracování a přenos informací, včetně software, zejména telekomunikační technika, včetně příslušenství, např. telefony, faxy, modemy, satelity, servery, telefonní ústředny, nosiče informací, např. kompaktní disky, diskety, elektronické karty, audiokazety, videokazety; (37) montáž, opravy a servis telekomunikačních přístrojů a zařízení; (38) telekomunikační služby, např. správa a provozování telekomunikačních a datových sítí, pronájem telekomunikačních zařízení, výměna informací prostřednictvím datových sítí, např. internetová telefonie.
 (730) **ISC Communication, s. r. o.**, Zlončická 10, Praha 8 - Čimice, Česká republika
 (740) Ing. Reichel Pavel, Lopatecká 14, Praha 4

- (210) **O 146537**
 (220) 06.09.1999
 (320) 06.09.1999
 (511) 31, 32, 33
 (540)

BZENECKÁ LIPKA

- (510) (31) rostliny, sazenice; (32) ovocné šťávy, nápoje z ovocných šťáv, mošty; (33) vína včetně šumivých, likéry, lihoviny.
 (730) **Víno Bzenec, akciová společnost**, Zámecká č. 17, Bzenec, Česká republika
 (740) JUDr. Rott Vladimír, Rott, Růžička a Guttman, patentová, známková a právní kancelář, Nad Štolou 12, Praha 7

- (210) **O 146548**
 (220) 07.09.1999
 (320) 07.09.1999
 (511) 9, 35, 36, 41
 (540)

Czech Film Locations

- (510) (9) zvukově obrazové snímky, audiovizuální díla na nosičích všeho druhu; (35) zprostředkovatelská činnost v oblasti reklamy - reklamní agentura, zprostředkovatelská činnost v oblasti obchodu; (36) realitní kancelář; (41) půjčování zvukově-obrazových snímků.
 (730) **FILM MAKERS s.r.o.**, Vaničkova 2, Praha 6, Česká republika

- (210) **O 146559**
 (220) 07.09.1999
 (320) 07.09.1999
 (511) 6, 7, 11, 20, 36, 37, 39, 42
 (540)



- (510) (6) ventily kovové; (7) čerpadla, přečerpávací stanice (stroje); (11) vodovodní zařízení, potrubí nekovové jako část hygienických zařízení, vodní šachty nekovové jako součást vodovodních zařízení, zemní filtrační zařízení (kanalizační) aj. zařízení pro čištění nebo úpravu vody, potrubní kohouty, regulační ventily pro kontrolu hladiny vody v nádržích, regulátory pro vodní zařízení a pro potrubí; (20) vodojemy a jiné nádrže (kromě kovových a zděných), septiky z umělých hmot, přepravky a přepravní boxy nekovové, vodovodní ventily z umělých hmot; (36) leasing; (37) provádění staveb včetně jejich změn, udržovacích prací na nich a odstraňování staveb; (39) pronájem motorových vozidel a dopravních zařízení; (42) projektová činnost, technické posudky, inženýrská činnost ve stavebnictví.
 (730) **SOVEKO PLAST s.r.o.**, Fr. Šrámka 5, Ostrava 9, Česká republika
 (740) Ing. Rylková Iva, Polská 1525, Ostrava-Poruba

- (210) **O 146576**
 (220) 07.09.1999
 (320) 07.09.1999
 (511) 35, 41

(540)



- (510) (35) reklamní a propagační činnost; (41) vydavatelství a nakladatelství, kulturní činnost.
 (730) **DMC s.r.o.**, Lesní 396, Strakonice, Česká republika

(210) **O 146583**

- (220) 07.09.1999
 (320) 07.09.1999
 (511) 35, 41
 (540)



- (510) (35) obstarávání /prázdninových/ pracovních pobytů pro studenty a mládež do 26 let v zahraničí; (41) obstarávání praktických pobytů v zahraničí, obstarávání nestipendijních studijních pobytů v zahraničí, obstarávání pobytů v zahraničních rodinách pro mládež do 26 let.
 (730) **Doc.Dr.Otto Brabec,CSc.**, Michelská 72,, Praha 4, Česká republika

(210) **O 146591**

- (220) 08.09.1999
 (320) 08.09.1999
 (511) 5, 32
 (540)



- (510) (5) diabetické a dietetické nápoje, diabetické a dietetické přípravky a komponenty pro nápojařský průmysl, vše pro léčebné účely; (32) nealkoholické nápoje sycené i nesycené, včetně nápojů minerálních, šumivých a energetických, sirupy a jiné přípravky pro přípravu nápojů, včetně nápojů diabetických a dietetických, nealkoholické nápoje ve formě nápojových směsí a prášků, ovocné šťávy a nápoje z ovocných šťáv, stolní minerální vody.
 (730) **Monáda Drink, a.s.**, Revoluční 2, Praha 1, Česká republika
 (740) Ing. Soukup Petr, Patentová kancelář, Švédská 3, Olomouc

(210) **O 146595**

- (220) 08.09.1999
 (320) 08.09.1999
 (511) 7, 40, 41, 42
 (540)

GOLDHAND

- (510) (7) součásti strojů pro lehké strojírenství; (40) kovoobrábění; (41) vydavatelská činnost; (42) kosmetické služby.
 (730) **GOLDHAND Technologie & Strategie 2000 spol. s r.o.**, Skupova 37, Plzeň, Česká republika

(210) **O 146598**

- (220) 08.09.1999
 (320) 08.09.1999
 (511) 35, 36
 (540)

RENTAS

- (510) (35) pomoc při řízení obchodní činnosti, zajišťování administrativní činnosti, činnost organizačních a ekonomických poradců, zajišťování ekonomických a účetních služeb; (36) služby nemovitosti, činnost realitní kanceláře, organizační zajišťování správy nemovitostí, zajišťování prodeje a pronájmu v oblasti nemovitostí, hospodaření s bytovým fondem, poradenská a konzultační činnost v oblasti nemovitostí.
 (730) **RENTAS spol. s r.o.**, U hranic 1485/13, Praha 10, Česká republika

(210) **O 146601**

- (220) 08.09.1999
 (320) 08.09.1999
 (511) 9, 11
 (540)

Telemax

- (510) (9) mikroprocesory, filmy, tachometry, integrované obvody, čipy, čočky, auto a moto příslušenství ve třídě 9, anteny, modemy, kopírovací stroje, elektronické přístroje k přenosu dat, zvuku a obrazu, faxy, telefaxy, telefonní přístroje a jejich příslušenství, mobilní telefony a jejich příslušenství, detektory kovů, požáru a kouře, telefonní dráty, elektrické dráty, jističe, vypínače a další elektrologický materiál, karty s pamětí nebo mikroprocesorem, výpočetní technika a technologie včetně jejich příslušenství a náhradních dílů, sonary, televizní přístroje, termostaty, TV-hry, výherní automaty, monitory, stroje na třídění a počítání peněz, baterie, optické přístroje včetně jejich příslušenství, přístroje a nástroje k měření délky a vzdáleností, filmy, nosiče obrazu, zvuku a dat, magnetické nosiče obrazu, zvuku a dat; (11) světelná a osvětlovací tělesa, jejich příslušenství a náhradní díly.
 (730) **Petr Huk**, Lipanská 228, Kolín, Česká republika

(210) **O 146602**

- (220) 08.09.1999
 (320) 08.09.1999
 (511) 9, 11, 37
 (540)

Telesonic

- (510) (9) telefonní přístroje, mobilní telefony, jejich příslušenství včetně náhradních dílů, faxy, kopírovací stroje, modemy, radiotelekomunikační technika a technologie, elektronické přístroje pro přenos dat, obrazu a zvuku, nosiče obrazu, zvuku a dat, magnetické nosiče přenosu zvuku, obrazu a dat, antény, auto a moto příslušenství ve třídě 9, baterie, brýle, optické přístroje včetně jejich příslušenství, čipy, čočky, detektory kovů, kouře, požáru, integrované obvody, karty s pamětí nebo mikroprocesorem, filmy, tachometry,

mikroprocesory, monitory, výpočetní technika a technologie včetně jejich příslušenství a náhradních dílů, přístroje a nástroje k měření vzdálenosti včetně délky, vypínače, vodiče el. energie včetně jističů, vypínačů a ostatního elektr. materiálu, radary, sonary, solární články, stroje na počítání a třídění peněz, telefonní dráty, televizní dráty, televizní přístroje, termostaty, žehličky, Tv-hry, výherní automaty; (11) světelná a osvětlovací tělesa včetně jejich příslušenství a náhradních dílů; (37) zprostředkování zapojení a aktivace telekomunikačních služeb jiných provozovatelů.

(730) **Petr Huk**, Lipanská 228, Kolín III, Česká republika

(210) **O 146610**

(220) 08.09.1999

(320) 08.09.1999

(511) 16, 18, 25

(540)

REYSI

(510) (16) papírové a papírenské výrobky, školní a kancelářské potřeby; (18) kožené a koženkové výrobky, sedlářské výrobky, tašky, kufrы, batohy; (25) oděvy, prádlo, obuv a kloboučnické zboží.

(730) **Petr Huk**, Lipanská 228, Kolín III, Česká republika

(210) **O 146627**

(220) 08.09.1999

(320) 08.09.1999

(511) 17

(540)

PROMALIGHT

(510) (17) tepelně izolační hmoty a izolační materiály, izolační hmoty pro vysoké teploty, mikroporózní izolační desky na základě borosilikátového skla a pyrogenní kyseliny křemičité, izolační desky kaširované hliníkem a izolační desky sestávající z mikroporózního izolačního jádra, tenkého vláknitého papíru a fólie.

(730) **Promat GmbH**, Scheifenkamp 16, Ratingen, Německo

(740) JUDr. Karel Čermák, advokát, Národní třída 32, Praha 1

(210) **O 146663**

(220) 09.09.1999

(320) 09.09.1999

(511) 5

(540) **CENTRUM SILVER.IT'S A GREAT TIME TO BE SILVER**

(510) (5) dietetické a nutriční doplňky.

(730) **American Cyanamid Company**, Five Giralda Farms, Madison, Spojené státy americké, New Jersey

(740) Mgr. Petra de Brantes, KOREJZOVÁ & SPOL. Advokátní a patentová kancelář, Spálená 29, Praha 1

(210) **O 146666**

(220) 09.09.1999

(320) 09.09.1999

(511) 34

(540)

R. J. REYNOLDS

(510) (34) tabák v surovém stavu, tabákové výrobky, potřeby pro kuřáky, zápalky.

(730) **R. J. REYNOLDS TOBACCO spol.s r.o.**,

Ostromečská 8, Praha 3, Česká republika

(740) JUDr. Švorčík Otakar, Společná advokátní kancelář

Všetečka a partneři, Hálkova 2, Praha 2

(210) **O 146681**

(220) 09.09.1999

(320) 09.09.1999

(511) 9, 16, 41

(540)

(510) (9) CD-ROM; (16) časopisy; (41) vydavatelská činnost.

(590) Barevná

(730) **Vogel Publishing, s.r.o.**, Sokolovská 73, Praha 8 - Karlín, Česká republika

(210) **O 146718**

(220) 10.09.1999

(320) 10.09.1999

(511) 29, 30, 32

(540)



(510) (29) výrobky z masa a uzenin, ryby, zvěřina, výrobky z ovoce a zeleniny, výrobky z vajec, mléčné výrobky, mléko, oleje a jedlé tuky; (30) káva, čaj, kakao, kávové náhražky, rýže, cukr, výrobky s obsahem medu, výrobky z mouky a obilovin, koření a kořenící směsi, octy, nálevy, zmrzliny, cukrovinky, čokoládové výrobky; (32) nealkoholické nápoje šumivé i nešumivé, sirupy a instantní nápoje, šťávy z ovoce a zeleniny, minerální a stolní vody, piva.

(730) **SPRÁVNÁ VÝŽIVA o.p.s.**, Křehlíkova 86, Brno, Česká republika

(210) **O 146740**

(220) 13.09.1999

(320) 13.09.1999

(511) 32, 33

(540)

MONTE CHRISTO

(510) (32) nealkoholické nápoje (kromě mléčných), ovocné šťávy, pivo; (33) vína všeho druhu, lihoviny, likéry.

(730) **MVZ VIRENA s.r.o.**, č. 29, Hukvaldy, Česká republika

(740) Ing. Rylková Iva, Polská 1525, Ostrava-Poruba

(210) **O 146743**

(220) 13.09.1999

(320) 13.09.1999

(511) 1, 31

(540)

LIGNOCEL

(510) (1) chemické výrobky určené pro zahradnictví, hnojiva pro půdu; (31) výrobky zahradnické.

(730) **RENFIL spol.s r.o.**, Veverkova 14/1408, Praha 7, Česká republika

(210) **O 146745**
 (220) 13.09.1999
 (320) 13.09.1999
 (511) 20
 (540)



(510) (20) dřevěný nábytek.
 (730) **DOMESTAV s.r.o.**, Herálec 140, Herálec, Česká republika

(210) **O 146750**
 (220) 13.09.1999
 (320) 13.09.1999
 (511) 3
 (540)

SHAFALI

(510) (3) mýdla, voňavkářské výrobky, éterické oleje, kosmetické přípravky, přípravky pro péči o vlasy.
 (730) **LABORATOIRES DE BIOLOGIE VEGETALE YVES ROCHER**, La Croix des Archers, La Gacilly, Francie
 (740) JUDr. Ing. Milan Hořejš, Národní 32, Praha 1

(210) **O 146751**
 (220) 13.09.1999
 (320) 13.09.1999
 (511) 3
 (540)

NEBLINA

(510) (3) mýdla, voňavkářské výrobky, éterické oleje, kosmetické přípravky, přípravky pro péči o vlasy.
 (730) **LABORATOIRES DE BIOLOGIE VEGETALE YVES ROCHER**, La Croix des Archers, La Gacilly, Francie
 (740) JUDr. Ing. Milan Hořejš, Národní 32, Praha 1

(210) **O 146752**
 (220) 13.09.1999
 (320) 13.09.1999
 (511) 3
 (540)

RICHE CREME YVES ROCHER

(510) (3) mýdla, voňavkářské výrobky, éterické oleje, kosmetické přípravky, přípravky pro péči o vlasy.
 (730) **LABORATOIRES DE BIOLOGIE VEGETALE YVES ROCHER**, La Croix des Archers, La Gacilly, Francie
 (740) JUDr. Ing. Milan Hořejš, Národní 32, Praha 1

(210) **O 146753**
 (220) 13.09.1999
 (320) 13.09.1999
 (511) 3
 (540)

LIFT DYNAMIQUE YVES ROCHER

(510) (3) mýdla, voňavkářské výrobky, éterické oleje, kosmetické přípravky, přípravky pro péči o vlasy.

(730) **LABORATOIRES DE BIOLOGIE VEGETALE YVES ROCHER**, La Croix des Archers, La Gacilly, Francie

(740) JUDr. Ing. Milan Hořejš, Národní 32, Praha 1

(210) **O 146762**
 (220) 13.09.1999
 (320) 13.09.1999
 (511) 29
 (540)



(510) (29) maso, ryby, drůbež a zvěřina, masové výtazky, ovoce a zelenina konzervované, sušené a zavažené, želé, džemy, kompoty, vejce, mléko a mléčné výrobky, oleje a tuky jedlé.
 (590) Barevná
 (730) **UNILEVER N.V.**, Weena 455, Rotterdam, Holandsko
 (740) Mgr. Petra de Brantes, KOREJZOVÁ & SPOL. Advokátní a patentová kancelář, Spálená 29, Praha 1

(210) **O 146776**
 (220) 13.09.1999
 (320) 13.09.1999
 (511) 6, 19, 37
 (540)



(510) (6) obecné kovy v surovém a polozpracovaném stavu, stavební materiály kovové, kovové konstrukce, šrouby a vruty všeho druhu, zejména šrouby a vruty do dřeva a kovu, hřebíky všeho druhu, zejména hřebíky stavební, strojní, kroucené a konvexní, zámečnické výrobky, kovové konstrukce skleníků; (19) plasty a výrobky z plastů, zejména plastové jímky, nádrže na vodu, nádrže na chemikálie, septiky všeho druhu, zejména biologické, zahradní bazény, brouzdaliště, vodoměrné šachty, zahradní pařeniště, plastové trubky, roury a vložky, normé stěny, lapoly ropných látek; (37) stavebnictví, opravárenské a instalační služby, zejména montáže bazénů, čištění odpadních vod, služby spojené s údržbou a zazimováním bazénů, vložkování propustných jímek a nádrží, zejména polypropylenem.
 (730) **BZK PLUS s r.o.**, Kestřany 147, Česká republika
 (740) JUDr. Aleš Zábřeh, advokát a patentový zástupce, Na Beránce 2, Praha 6

(210) **O 146781**

- (220) 13.09.1999
 (320) 13.09.1999
 (511) 42
 (540)

DOMOV

- (510) (42) restaurace, hostinská činnost.
 (730) **Bureš Jaroslav**, Ještědská 149, Liberec 8, Česká republika

- (210) **O 146803**
 (220) 14.09.1999
 (320) 14.09.1999
 (511) 1, 31
 (540)



- (510) (1) chemikálie pro použití v průmyslu, vědě a fotografii, v zemědělství, zahradnictví a lesnictví, nezpracované umělé pryskyřice, nezpracované plasty, hnojiva, prostředky pro hašení ohně, prostředky pro kalení a letování kovů, chemické látky pro konzervovací potraviny, tříslicí materiály, lepidla pro průmysl, zejména chemikálie pro průmysl jako aminokyseliny, přípravy z aminokyselin, aminokyselinové polymery, nukleotidy, hydrolyzované proteiny, enzymy, enzymové přípravky, surfaktanty, humectanty, dispersanty, retardanty plamene, konzervační přísady, průmyslová hnojiva, umělá sladidla; (31) výrobky zemědělské, zahradnické a lesní a zrna nezařazená v jiných třídách, živá zvířata, čerstvé ovoce a zelenina, semena, rostliny a květiny, krmivo pro zvířata, slad, zejména doplňky zvířecích krmiv, aditiva pro zvířecí krmiva, aditiva pro suché píče.

- (730) **AJINOMOTO CO., INC.**, 15-1, Kyobashi 1-chome, Chuo-Ku, Tokyo, Japonsko
 (740) JUDr. Ing. Milan Hořejš, Národní 32, Praha 1

- (210) **O 146839**
 (220) 15.09.1999
 (320) 15.09.1999
 (511) 2, 3, 6, 8, 9, 11, 13, 14, 16, 18, 20, 21, 24, 25, 26, 27, 28, 31, 32, 33, 34, 35
 (540)



- (510) (2) pryskyřice - plasty, šperky a figurky z pryskyřice; (3) prací prostředky, čisticí saponáty; (6) šperky a sošky z kovů, kovové šrouby, kovové žebříky; (8) přístroje a kuchyňské náčiní zahrnuté ve třídě 8, krbové soupravy, ruční nářadí, sekačky, šavle, malířské ruční náčiní zejména špachtle a stěrky; (9) materiály na elektrické vedení, elektronické zboží zejména televizní přijímače, přehrávací soupravy (věže- CD, MC, radio), videorekordery, žehličky, videokazety, audiokazety, CD disky; (11) směšovací vodovodní baterie pro vodovodní potrubí, pečící trouby elektrické a mikrovlnné, osvětlovací přístroje a zařízení; (13) repliky zbraní, zejména pistole a pušky; (14) klenoty, hodiny, klenoty nepravé - bižuterie, šperky z jantaru, slonoviny, plasty a figurky ze slonoviny; (16) balicí papír, školní potřeby a kancelářské potřeby, koláže,

perokresby, grafika, olejomalba, knihy, časopisy, kalendáře, malířská plátna, sotjany, štětce a palety; (18) kůže a výrobky z ní zejména kabelky, pásky, peněženky; (20) nábytek, šperky ze dřeva, figurky z dřeva, plasty, figurky ze sádry, rákosí, jantaru a perleti, zrcadla, šperky ze dřeva, sádry, rákosu a perleti; (21) květináče, kýble, koše na odpadky, misky, tácy, výrobky ze skla (figurky ze skla), jídelní a užitkové sklo, jídelní, užitkový a okrasný porcelán, keramika zejména ozdobná a pro užití v domácnosti, kuchyňské nádoby; (24) látky, prostírání, ubrusy, ložní prádlo, ložní příkrývky a pokrývky; (25) sportovní oblečení, oděvy a kožené oděvy, prádlo, erotické prádlo, obuv, klobouky a kloboučnické zboží zahrnuté v této třídě; (26) textilní galanterie zejména knoflíky, nitě, zipy, jehly, umělé květiny; (27) koberce; (28) míče, brusle, tenisové rakety, erotické pomůcky zejména nafukovací panny, hračky, vánoční ozdoby; (31) zelenina, ovoce, tráva, seno, květiny, krmivo pro zvířata; (32) nealkoholické nápoje a pivo; (33) alkoholické nápoje a pivo; (34) tabák a tabákové výrobky, zápalky, zapalovače a potřeby pro kuřáky; (35) zprostředkování nákupu a prodeje v oblasti obchodu, zprostředkovatelská činnost za provizi.

- (730) **Pašťálková Milena**, Havlíčkova 8, Trutnov, Česká republika

- (740) Patentservis Praha a.s., Jivenská 1273/1, Praha 4

- (210) **O 146841**
 (220) 15.09.1999
 (320) 15.09.1999
 (511) 9, 12, 16, 35
 (540)



- (510) (9) aparáty a přístroje vědecké, námořní, geodetické, elektrické - včetně zařízení proti pulsnímu přepětí, fotografické, filmové, optické, - přístroje pro vážení, měření, signalizaci, kontrolu (inspekci), záchranu a přístroje učební, aparáty pro záznam, převod, reprodukci zvuku nebo obrazu, magnetické suporty zvukových záznamů, gramofonové desky, automatické distributory a mechanismy na mince, zapisovací pokladny (záznam), kalkulační stroje, přístroje pro zpracování informací a počítače, hasicí přístroje; (12) dopravní prostředky pozemní, vzdušné a vodní; (16) kancelářské potřeby, tiskoviny, psací stroje, papírenské zboží; (35) zprostředkování obchodní činnosti.

- (730) **SALTEK s.r.o.**, Mezni 4, Ústí nad Labem, Česká republika

- (740) Ing. Vlasta Sedláčková, Patentová, známková, grafická kancelář, Ke Kateřinkám 1393, Praha 4

- (210) **O 146842**
 (220) 15.09.1999
 (320) 15.09.1999
 (511) 9, 12, 16, 35

(540)



- (510) (9) aparáty a přístroje vědecké, námořní, geodetické, elektrické - včetně zařízení proti pulsnímu přepětí, fotografické, filmové, optické, - přístroje pro vážení, měření, signalizaci, kontrolu (inspekci), záchranu a přístroje učební, aparáty pro záznam, převod, reprodukci zvuku nebo obrazu, magnetické suporty zvukových záznamů, gramofonové desky, automatické distributory a mechanismy na mince, zapisovací pokladny (záznam), kalkulační stroje, přístroje pro zpracování informací a počítače, hasicí přístroje; (12) dopravní prostředky pozemní, vzdušné a vodní; (16) kancelářské potřeby, tiskoviny, psací stroje, papírenské zboží; (35) zprostředkování obchodní činnosti.
- (730) **SALTEK s.r.o.**, Mezní 4, Ústí nad Labem, Česká republika
- (740) Ing. Vlasta Sedláčková, Patentová, známková, grafická kancelář, Ke Kateřinkám 1393, Praha 4

- (210) **O 146956**
 (220) 16.09.1999
 (320) 16.09.1999
 (511) 16, 41
 (540)



- (510) (16) papírenské zboží a kancelářské potřeby, zejména blahopřání, pohlednice, přívěšky na dárky, papír v listech, plakáty, zápisníky, kalendáře, rozvrhy hodin, papírové nástěnné hodiny jako vyučovací pomůcky, periodické i neperiodické publikace, pera, tužky, psací potřeby, kreslicí náčiní, malířské štetce, malířská plátna, malířské válečky pro interiéry, alba, školní potřeby, atlasy, savé papíry, tiskopisy, brožury, tiskařská písmena, razítka a papírové odznaky, reklamní a umělecké fotografie, kartonové nebo papírové odznaky, reklamní a umělecké fotografie, kartonové nebo papírové ohlašovací tabulky, papírové praporky, etikety, geografické mapy, kresby, grafiky, knihařské materiály, prospekty, hrací karty, korespondenční listky, výrobky z kartonu, katalogy, lepidla pro kancelářské účely a domácnost, adresní štítky, letáky, obálky, plastické obaly, pouzdra na pera a psací potřeby, balicí papír; (41) nakladatelská činnost, vydávání periodických publikací.
- (730) **Kotlant Jiří**, Na Dubech 314, Hradec Králové, Česká republika

- (210) **O 146967**
 (220) 16.09.1999
 (320) 16.09.1999

- (511) 12
 (540)

MARZOCCHI

- (510) (12) odpružené vidlice pro jízdní kola.
 (730) **Milan Seeman**, 17. listopadu 4615, Chomutov, Česká republika

- (210) **O 146972**
 (220) 17.09.1999
 (320) 17.09.1999
 (511) 42
 (540)

maribad

- (510) (42) péče léčebná, hygienická a kosmetická a rehabilitační.
 (730) **TOMESA, s.r.o.**, Tepelská 606, Mariánské Lázně, Česká republika
 (740) Mgr. Neustupný Marek, advokát, Hlavní 47, Mariánské Lázně

- (210) **O 146973**
 (220) 17.09.1999
 (320) 17.09.1999
 (511) 42
 (540)

potenzia

- (510) (42) péče léčebná, hygienická a kosmetická a rehabilitační.
 (730) **TOMESA, s.r.o.**, Tepelská 606, Mariánské Lázně, Česká republika
 (740) Mgr. Neustupný Marek, advokát, Hlavní 47, Mariánské Lázně

- (210) **O 146974**
 (220) 17.09.1999
 (320) 17.09.1999
 (511) 42
 (540)

TOMESA

- (510) (42) péče léčebná, hygienická a kosmetická a rehabilitační.
 (730) **TOMESA, s.r.o.**, Tepelská 606, Mariánské Lázně, Česká republika
 (740) Mgr. Neustupný Marek, advokát, Hlavní 47, Mariánské Lázně

- (210) **O 146995**
 (220) 17.09.1999
 (320) 17.09.1999
 (511) 6, 9
 (540)

CLIQ

- (510) (6) zámky a klíče k nim, cylindrické zámky, části k výše uvedenému zboží; (9) elektrické, elektrotechnické a elektromechanické zámky a cylindrické zámky, elektronické klíče, zařízení k programování uvedených zámků, zámkových cylindrických vložek a klíčů, části k výše uvedenému zboží, software používaný k výše uvedenému zboží.
- (730) **ASSA ABLOY AB**, P.O.Box 70340, Stockholm, Švédsko
 (740) JUDr. Korejzová Zdeňka, KOREJZOVÁ & SPOL. Advokátní a patentová kancelář, Spálená 29, Praha 1

- (210) **O 146998**
 (220) 17.09.1999
 (320) 17.09.1999
 (511) 41

(540)

ENKLÁVA

- (510) (41) koncertní činnost, hudební produkce.
 (730) **PULP FICTION, spol.s r.o.**, Nám. Winstona Churchilla 2, Praha 3, Česká republika

(210) **O 147016**

- (220) 20.09.1999
 (320) 20.09.1999
 (511) 14, 25, 42

(540)



- (510) (14) stříbrné šperky, bižuterie; (25) společenské oděvy (specializace na dámské oděvy), podnikatelská móda, oděvní doplňky (šátky, klobouky), prodej obuvi (pánské, dámské); (42) pořádání módních přehlídek (propagace vlastního zboží), poradenství v oblasti společenské a podnikatelské módy.
 (730) **Richter Roman**, Spodní 6, Brno, Česká republika

(210) **O 147020**

- (220) 20.09.1999
 (320) 20.09.1999
 (511) 9, 16, 35, 41

(540)

PAN VAJÍČKO

- (510) (9) aparáty a přístroje vědecké, geodetické, elektrické /zařazené ve třídě 9/, elektronické /zařazené ve třídě 9/, fotografické, filmové, optické, přístroje pro vážení, měření, signalizaci, kontrolu, záchranu a přístroje učební, aparáty pro záznam, uchování, převod, přenos nebo reprodukci zvuku nebo obrazu, telefony, záznamníky, faxy, magnetické nebo optické suporty zvukových nebo zvukově obrazových záznamů, automatické distributory a mechanismy na mince, zapisovací pokladny, kalkulační stroje, přístroje pro zpracování informací a počítače včetně jejich jednotlivých součástí a náhradních dílů ze třídy 9, baterie, akumulátory, počítačové hry, pohledy ilustrované se zvukovou nahrávkou, hlavolamy elektrické nebo elektronické, hrací skříně uváděné v činnosti vhozením mince, reklamní přístroje na střídavé obrazy, reklama světelná, reklamní světelné přístroje, nosiče záznamů nahrané i nenahrané, videokazety nahrané i nenahrané, audiokazety nahrané i nenahrané, audiovizuální programy, audioprogramy, audiovizuální díla, audiovizuální díla v digitální podobě, filmy, zábavné pořady, název filmového festivalu, hudební díla, CD disky, programové vybavení pro počítače, software, hardware výpočetní techniky nebo komunikační nebo informační techniky, elektronické databáze a databázové produkty, informace a data a záznamy v elektronické podobě, informace a data a databáze a informační produkty na nosičích nebo i v elektronických, datových, informačních, počítačových a komunikačních sítích všeho druhu, elektronické nebo datové nebo informační nebo komunikační nebo výpočetní síť včetně jednotlivých součástí a náhradních dílů obsažených ve třídě 9, multimediální aplikace, multimediální nebo informační katalogy, elektronické časopisy, elektronická periodika, a knihy v elektronické podobě; (16) papír, lepenka a výrobky z těchto materiálů zařazené ve třídě 16 zejména výrobky z

papíru, plakáty, fotografie, kalendáře, pohlednice, gratulace, dopisní papíry, obálky, samolepky, obtisky, pexesa, hrací karty, hry papírové, puzzle, poznámkové bloky, desky na spisy, pořadače, omalovánky, activity books, balící papír, obaly všeho druhu papírové, listy, pytlíky a sáčky pro obalovou techniku, papír na balení doutníků a cigaret, papírové hračky, školní sešity, skicáky, tužky, pastelky, tuhy, gumy, ořezávátka, ořezávátka strojky, penály, papírové tašky, papírové kapesníky, hlavolamy papírové, těžítka na papíry, tiskoviny, tiskopisy, časopisy, periodika, knihy, databázové produkty v papírové formě, informační produkty v papírové formě, tiskárenské výrobky, písma pro tiskárny, losy, štočky, potřeby pro knižní vazby, lepidla pro papírenství nebo domácnost, materiál pro umělce, štetce, psací stroje a kancelářské potřeby, učební pomůcky, umělecké nebo ozdobné předměty z papíru, obaly bublinkové /z uměleckých hmot/; (35) reklamní, inzertní a propagační činnost, marketing, reklamní, inzertní a propagační činnost prostřednictvím jakéhokoliv média, prostřednictvím telefonní sítě nebo datové sítě nebo informační sítě nebo elektronické sítě nebo komunikační sítě nebo počítačové sítě, poskytování informací a jiných informačních produktů komerčního charakteru, poskytování multimediálních informací komerčního charakteru, komerční využití Internetu v oblasti internetových médií a vyhledávacích služeb, zprostředkování v obchodních vztazích, zprostředkovatelská činnost v obchodu a průmyslu, merchandising, franchising, pomoc při využívání řízení obchodního podniku, automatizované zpracování dat, pomoc při provozování obchodů a obchodních činností průmyslového nebo obchodního podniku, služby, které zahrnují záznam, přepis, vypracování, kompilace přenášení nebo systematickosti písemných či datových či elektrických sdělení a záznamů jakož využívání nebo kompilaci matematických a statických údajů; (41) nahrávání nosičů zvukových nebo obrazové zvukových, půjčování nahraných zvukových a zvukově obrazových záznamů, výroba, tvorba a šíření audiovizuálních děl, TV produkce, filmová produkce, televizní výroba programů, tvorba programů, tvorba a výroba televizních a audiovizuálních programů, zábavná produkce, provozování zábavných programů, agenturní činnost v oblasti kultury, zprostředkování v oblasti kultury, výchovy, zábavy a sportu, výchovná, vzdělávací, soutěžní a zábavní činnost, organizace a pořádání filmového festivalu, činnost asýkonného umělce.

- (730) **Čtvrtníček Petr**, Husinec - Řež 125, Česká republika
 (740) Lukajová Dana, patentový zástupce, Advokátní a patentová kancelář Vyskočil, Krošlák a spol., Petřská 12, Praha 1

(210) **O 147035**

- (220) 20.09.1999
 (320) 20.09.1999
 (511) 11, 37

(540)

VARIA

- (510) (11) hydromasážní vany a boxy; (37) servis hydromasážních systémů.
 (730) **Martin Peroutka**, Okružní 699, Zruč nad Sázavou, Česká republika

(210) **O 147075**

- (220) 21.09.1999
 (320) 21.09.1999
 (511) 25

(540)

MJARTAN

- (510) (25) boty.
 (730) **Nguyen Tuan**, Kyjevská 1225/4, Ostrava - Poruba, Česká republika

- (220) 22.09.1999
 (320) 22.09.1999
 (511) 29
 (540)

- (210) **O 147089**
 (220) 22.09.1999
 (320) 22.09.1999
 (511) 5, 29, 30, 32
 (540)



- (510) (5) přípravky (poživatiny) obsahující biologické katalyzátory pro fyzicky aktivní osoby, sportovce, rekonvalescenty, posilující poživatiny a potraviny pro zvláštní výživu, dietetické a diabetické poživatiny a potraviny pro zvláštní výživu, vitamínové přípravky, potravní doplňky pro posílení imunity organismu a zlepšení zdraví v tuhém i tekutém stavu ve formě kapek, sirupů, gelů, past, tablet, pastilek, tobolek, kapslí, prášků, obilní klíčky pro dietetické účely, kultury mikroorganismů pro diety, vody strojené a minerální, vše výše uvedené pro léčebné účely; (29) veškeré konzervované potraviny a poživatiny, ovocné dřeně, poživatiny z ovoce a upravených bílkovin a olejnin, výživné extrakty, texturované proteiny a směsi z nich pro humánní využití; (30) káva a náhražky kávy, obilní vločky a jiné obilné výrobky určené k lidské výživě, müsli, čaje, nápojové směsi a prášky; (32) nealkoholické nápoje syčené i nesyčené, včetně nápojů minerálních, šumivých a energetických, sirupy a jiné přípravky a koncentráty pro přípravu nápojů, včetně nápojů diabetických a dietetických, ovocné šťávy a nápoje z ovocných šťáv, stolní a minerální vody, iontové nápoje.
 (730) **NUTREND s.r.o.**, Selské nám. 43, Olomouc, Česká republika
 (740) Ing. Soukup Petr, Patentová kancelář, Švédská 3, Olomouc

- (210) **O 147090**
 (220) 22.09.1999
 (320) 22.09.1999
 (511) 6, 7, 9, 37, 41, 42
 (540)

DEL

- (510) (6) zámečnické výrobky kovové včetně regálů i skříní; (7) strojírenské výrobky, zvláště tvářecí stroje a zařízení válcoven, náhradní díly ke strojům; (9) elektrické zařízení a rozvaděče nízkého napětí, výrobky a zařízení kontrolní, měřicí, řídicí a regulační techniky /v rozsahu této třídy/; (37) servisní a opravárenské služby a činnosti, montážní a inženýrské služby v oblasti strojírenských a elektrických zařízení; (41) školící služby a činnosti; (42) projektová, konstrukční činnost a služby, technická pomoc, odborné a poradenské služby, zvláště v oblasti automatizovaných systémů řízení a technologických procesů, poskytování software a zpracování dat, inženýrské služby.
 (730) **DEL a.s.**, Strojírenská 6, Žďár nad Sázavou, Česká republika

- (210) **O 147100**



- (510) (29) mléčné výrobky, sýry, nízkotučné sýry, ochucené sýry.
 (730) **NET PLASY spol.s r.o.**, U mlékárny 1020, Bystřice pod Hostýnem, Česká republika
 (740) Ing. Kučera Zdeněk, Padělký 548 (P.O.BOX 92), Slušovice

- (210) **O 147135**
 (220) 22.09.1999
 (320) 22.09.1999
 (511) 7
 (540)

VITA-MIX

- (510) (7) elektrické mixéry potravin pro komerční i domácí využití.
 (730) **Vita-Mix Corporation**, 8615 Usher Road, Cleveland, Spojené státy americké, Ohio
 (740) JUDr. Horák Jiří, advokát, Mělnická 13, Praha 5

- (210) **O 147158**
 (220) 22.09.1999
 (320) 22.09.1999
 (511) 5
 (540)

ADVATROL

- (510) (5) farmaceutické přípravky a substance.
 (730) **Zeneca Limited**, 15 Stanhope Gate, London, Velká Británie
 (740) JUDr. Traplová Jarmila, Advokátní a patentová kancelář Traplová, Hakr, Kubát, Přístavní 24, Praha 7

- (210) **O 147160**
 (220) 22.09.1999
 (320) 22.09.1999
 (511) 3, 42
 (540)

ORLY
 První v péči o Vaše nehty

- (510) (3) kosmetické výrobky; (42) kosmetické služby.
 (730) **HAPPY NAILS s.r.o.**, Čs. armády 11, Praha 6, Česká republika

- (210) **O 147161**
 (220) 22.09.1999
 (320) 22.09.1999
 (511) 3, 42

(540)



NEHTOVÁ KOSMETIKA

(510) (3) kosmetické výrobky; (42) kosmetické služby.

(730) **HAPPY NAILS s.r.o.**, Čs. armády 11, Praha 6, Česká republika(210) **O 147178**

(220) 23.09.1999

(320) 23.09.1999

(511) 35, 36, 39

(540)



(510) (35) pronájem reklamních ploch, pronájem kancelářských strojů a zařízení; (36) zprostředkování pojišťovacích služeb, poskytování finančního leasingu, pronájem nemovitostí, pronájem bytových a nebytových prostor bez poskytování jiných než základních služeb spojených s pronájemem; (39) pronájem vozidel, pronájem parkovacích ploch.

(730) **VB Leasing CZ, spol.s r.o.**, Heršpická 5, Brno, Česká republika

(740) Ing. Žák Vítězslav, Lidická 51, Brno

(210) **O 147179**

(220) 23.09.1999

(320) 23.09.1999

(511) 28

(540)

WOOD FACTORY

(510) (28) hračky, hry, potřeby pro sport v této třídě.

(730) **WOOD FACTORY, s.r.o.**, Ptení, Ptenický Dvorek, Česká republika

(740) Ing. Malůšek Jiří, Mendlovo nám. 1a, Brno

(210) **O 147185**

(220) 23.09.1999

(320) 23.09.1999

(511) 1, 5, 30, 31, 37, 39, 41, 42

(540)



(510) (1) jedy a žiraviny určené pro zemědělství; (5) výrobky pro hubení škodlivých zvířat, fungicidy, herbicidy, pesticidy; (30) mouka a přípravky z obilnin; (31) výrobky zemědělské - krmivo pro zvířata, živá zvířata, osivo, rostliny a přírodní květiny, slad, obilniny; (37) opravy motorových vozidel a ostatní dopravní prostředky; (39) doprava; (41) vydavatelství; (42) služby zemědělské, ošetřování rostlin, rostlinných produktů, objektů a půdy proti škodlivým organismům přípravky na ochranu rostlin, poradenská činnost v uvedených oborech.

(590) Barevná

(730) **ORIN spol. s r.o.**, Nové Spolí 127, Český Krumlov, Česká republika(210) **O 147187**

(220) 23.09.1999

(320) 23.09.1999

(511) 35

(540)

RadioNet Promotions

(510) (35) propagační, marketingové a reklamní služby.

(730) **RADIONET NATIONAL, s.r.o.**, Sokolská 21, Praha 2, Česká republika(210) **O 147230**

(220) 24.09.1999

(320) 24.09.1999

(511) 14

(540)

REEF

(510) (14) drahokamy, klenoty, šperky, přezky a spony na opasky a pásky, kazety na cigarety, držátka, brože, spony, upevňovače, sponky, ozdoby na klobouky a čepice, kroužky na ubrusky a zapalovače z drahých kovů, hodinky, pásky, pouzdra, řetízky, přívěšky, pohybové ústrojí a řemínky pro hodinky, součásti pro hodinky.

(730) **SOUTH CONE, INC.**, 9660 Chesapeake Drive, San Diego, Spojené státy americké, Kalifornia(740) JUDr. Korejzová Zdeňka, **KOREJZOVÁ & SPOL.**

Advokátní a patentová kancelář, Spálená 29, Praha 1

(210) **O 147245**

(220) 24.09.1999

(320) 08.04.1999

(511) 32

(540)



(510) (32) minerální a stolní vody, nealkoholické nápoje, energetické nápoje, ovocné a zeleninové šťávy, ovocné a zeleninové nápoje, sirupy a jiné přípravky na výrobu nápojů.

(730) **Mc Carter Slovakia s.r.o.**, Miletičova 1, Bratislava, Slovenská republika

(740) Machatová Marcela Mgr., Pospíšilova 2, Praha 3

(210) **O 147246**

(220) 24.09.1999

(320) 24.09.1999

(511) 7, 11, 35, 37

(540)



(510) (7) stroje a obráběcí stroje, zejména pohony teplovodních automatických kotlů; (11) přístroje a zařízení pro topení, výrobu páry, pro vaření, pro chlazení, sušení, ventilaci a klimatizaci; (35) inzertní, reklamní a propagační činnost, poskytování pomoci při provozu obchodu, obstaravatelská činnost v oblasti obchodu; (37) stavebnictví, montážní a instalační služby, zejména pro teplovodní automatické kotle, opravy kotlů.

(730) **VARIMATIK SLOKOV a.s.**, Měšťanská 10, Hodonín, Česká republika

(740) JUDr. Aleš Zábrš, advokát a patentový zástupce, Na Beránce 2, Praha 6

(210) **O 147250**
 (220) 24.09.1999
 (320) 24.09.1999
 (511) 6
 (540)

CELSIUS

(510) (6) duté kovové profily, ocelové trubky a roury.
 (730) **BRITISH STEEL LIMITED**, 15 Marylebone Road, London, Velká Británie
 (740) JUDr. Rott Vladimír, Rott, Růžička a Guttman, patentová, známková a právní kancelář, Nad Štolou 12, Praha 7

(210) **O 147261**
 (220) 27.09.1999
 (320) 27.09.1999
 (511) 36
 (540)

DataMan

(510) (36) poradenství v oblasti správy a rozvoje majetku, správa a rozvoj majetkových fondů s výjimkou fondů investičních, podílových a privatizačních ve smyslu zákona č. 248/1992 Sb. a zákona č. 92/1991 Sb.
 (730) **PPF majetková a.s.**, Na Klikovce 7, Praha 4, Česká republika

(210) **O 147276**
 (220) 27.09.1999
 (320) 27.09.1999
 (511) 9
 (540)



(510) (9) elektrické, elektronické, optické měřicí, signální, kontrolní a učební přístroje a nástroje, přístroje pro záznam, přenos, zpracování a reprodukci zvuku, obrazu, textu a dat, magnetické nebo optické nosiče dat, prodejní automaty a mechanismy pro přístroje ovládané mincí, známkou či kartou, výbava pro zpracování dat a jejich dálkový přenos, počítače, veškeré příslušenství a periferní zařízení k nim spadající do této třídy, telekomunikační zařízení, rádiové modemy, příslušenství k rádiovým modemům, mobilní telefony, vybavení software a databází, náhradní díly, součástky, součásti a příslušenství k výše uvedenému.
 (730) **ACM 2000 s.r.o.**, Rokycanova 296, Tachov, Česká republika
 (740) Ing. Chlustina Jiří, UNIPATENT, J.Masaryka 43-47, Praha 2-Vinohrady

(210) **O 147287**
 (220) 28.09.1999
 (320) 28.09.1999
 (511) 42
 (540)



(510) (42) restaurace, stravování.

(590) Barevná
 (730) **Vacek Bohumil**, Na Ryšavce 106, Písek, Česká republika

(210) **O 147312**
 (220) 29.09.1999
 (320) 29.09.1999
 (511) 30
 (540)



(510) (30) rýže.
 (730) **Nguyen Van Bang**, Karlovarská 38, Cheb, Česká republika

(210) **O 147433**
 (220) 30.09.1999
 (320) 30.09.1999
 (511) 16, 35
 (540)



(510) (16) blahopřání, držáky na psací potřeby, figurky (sošky) z papírové hmoty, grafické reprodukce, hrací karty, kalendáře, kartónové výrobky, katalogy, plakáty, prospekty, pohlednice, poutače z papíru nebo z lepenky, samolepky, tiskopisy, vlajky papírové, záložky do knih; (35) reklamní agentura, obchodní reklama pro třetí osoby, venkovní reklama, reklamní nebo inzertní materiály a vzorky - rozšiřování, pronájem reklamních materiálů a ploch, malování a opravy reklamních tabulí a poutačů, vydávání, zveřejňování, publikování reklamních textů, reklamní korespondence, reklama rozhlasem nebo televizí, zprostředkovatelská činnost v reklamě a propagaci, zprostředkovatelská činnost v obchodě.
 (730) **GOLIAS AGENCY, s.r.o.**, Renneská 13, Brno, Česká republika
 (740) Martin Kořistka, patentový zástupce, Karpatská 3, Brno

(210) **O 147444**
 (220) 30.09.1999
 (320) 30.09.1999
 (511) 37, 40, 41, 42
 (540)

PRŮMYSLUVÝ MODERÁTOR

(510) (37) údržba strojů a zařízení v průmyslové výrobě; (40) zpracování materiálů; (41) výchova, školení; (42) rešerše vědecké a průmyslové.

(730) **INSTITUT PRŮMYSLového INŽENÝRSTVÍ,**
s.r.o., Kašparova 384, Liberec 6, Česká republika

(511) 25, 26, 42
(540)

(210) **O 147448**

(220) 30.09.1999

(320) 30.09.1999

(511) 39

(540)



(510) (39) kurýrní služba včetně skladování - služby veřejných nosičů a posílů.

(590) Barevná

(730) **HLAHOL a.s.,** U výstaviště 15, České Budějovice, Česká republika

(740) JUDr. Vondráček Miloš, Advokátní kancelář Vavroch a partneři, nám. Přemysla Otakara II. č.6, České Budějovice

(510) (25) svatební a společenské oděvy, pokrývky hlavy, závoje; (26) galanterie, svatební ozdoby, ozdoby do vlasů z umělých květin; (42) služby svatební agentury.

(730) **Metznerová Dana,** Zahradní 18, Opava, Česká republika

(210) **O 147449**

(220) 30.09.1999

(320) 30.09.1999

(511) 39

(540)

REDEX

(510) (39) kurýrní služba včetně skladování - služby veřejných nosičů a posílů.

(730) **HLAHOL a.s.,** U výstaviště 15, České Budějovice, Česká republika

(740) JUDr. Vondráček Miloš, Advokátní kancelář Vavroch a partneři, nám. Přemysla Otakara II. č.6, České Budějovice

(210) **O 147485**

(220) 01.10.1999

(320) 01.10.1999

(511) 35, 41

(540)



(510) (35) poradenství a konzultace v oblasti obchodu, marketingu a řízení, inzertní a reklamní činnost; (41) vzdělávání v oblasti obchodu, marketingu a řízení.

(730) **Moder Michael,** Maďarská 1461, Ostrava - Poruba, Česká republika

(740) Ing. Bocek Josef, patentový zástupce, Buriana 4A, Havířov

(210) **O 147450**

(220) 30.09.1999

(320) 30.09.1999

(511) 16, 39

(540)

SLEPÝR

(510) (16) výrobky z papíru, kartonážní výrobky, psací potřeby, kancelářská lepidla a kancelářské potřeby; (39) kurýrní služba včetně skladování - služby veřejných nosičů a posílů.

(730) **HLAHOL a.s.,** U výstaviště 15, České Budějovice, Česká republika

(740) JUDr. Vondráček Miloš, Advokátní kancelář Vavroch a partneři, nám. Přemysla Otakara II. č.6, České Budějovice

(210) **O 147516**

(220) 01.10.1999

(320) 01.10.1999

(511) 9, 16, 42

(540)

WinLeas

(510) (9) výpočetní technika, nahráný počítačový software všeho druhu včetně speciálního, nosiče dat všeho druhu, programové vybavení a dokumentace; (16) programová dokumentace; (42) zhotovování a poskytování software včetně speciálního, konzultační činnost v oblasti výpočetní techniky.

(730) **REKONIX, spol.s r.o.,** Chmelová 2918, Praha 10, Česká republika

(740) Ing. Chludina Jiří, UNIPATENT, J.Masaryka 43-47, Praha 2-Vinohrady

(210) **O 147451**

(220) 30.09.1999

(320) 30.09.1999

(511) 16, 39

(540)

SLEPAP

(510) (16) výrobky z papíru, kartonážní výrobky, psací potřeby, kancelářská lepidla a kancelářské potřeby; (39) kurýrní služba včetně skladování - služby veřejných nosičů a posílů.

(730) **HLAHOL a.s.,** U výstaviště 15, České Budějovice, Česká republika

(740) JUDr. Vondráček Miloš, Advokátní kancelář Vavroch a partneři, nám. Přemysla Otakara II. č.6, České Budějovice

(210) **O 147519**

(220) 01.10.1999

(320) 01.10.1999

(511) 9, 16, 36, 42

(540)



IPB GSM Banking

(210) **O 147468**

(220) 30.09.1999

(320) 30.09.1999

(510) (9) CD ROM, programy na veškerých paměťových médiích, programy včetně operačních a expertních systémů, elektronické bankovní peněženky, magnetické a čipové karty v oblasti finančnictví, informační a

uživatelské příručky v digitální podobě; (16) periodické a neperiodické tiskoviny týkající se oblasti finanční, bankovní a kurzovní, billboardy a veškeré propagační, inzertní a reklamní materiály, uživatelské tiskoviny, psací potřeby, výrobky z papíru a kartonážní zboží, polygrafické výrobky zař. ve tř. 16; (36) služby zprostředkovatelské, konzultační a poradenská činnost v oblasti finančních služeb, mobilní bankovní služby, operace a služby v oblasti bezhotovostního platebního styku, finanční služby, bankovní garance, veškeré platby a služby poskytované v EURO měně, přijímání peněžních prostředků od třetích osob do správy ve formě vkladů včetně souvisejících peněžních operací, sdružování finančních prostředků, úrokové a kursové obchody, obchody s devizovými hodnotami v oblasti termínovaných obchodů, operace s eurošeky, ostatní finanční a kapitálové transakce tuzemské i mezinárodní, konzultační a poradenské služby v celé oblasti financí a jejich zhodnocení; (42) služby zajišťující ochranu dat a svěřených finančních prostředků, ověřovací služby - certifikace.

(730) **INVESTIČNÍ A POŠTOVNÍ BANKA, a.s.**,

Senovážné nám. 32, Praha 1, Česká republika

(740) Fišerová Blanka, MIRA, V kapslovně 11, Praha 3

(210) **O 147520**

(220) 01.10.1999

(320) 01.10.1999

(511) 9, 16, 36, 42

(540) **IPB GSM BANKING**

(510) (9) CD ROM, programy na veškerých paměťových médiích, programy včetně operačních a expertních systémů, elektronické bankovní peněženky, magnetické a čipové karty v oblasti finančnictví, informační a uživatelské příručky v digitální podobě; (16) periodické a neperiodické tiskoviny týkající se oblasti finanční, bankovní a kurzovní, billboardy a veškeré propagační, inzertní a reklamní materiály, uživatelské tiskoviny, psací potřeby, výrobky z papíru a kartonážní zboží, polygrafické výrobky zař. ve tř. 16; (36) služby zprostředkovatelské, konzultační a poradenská činnost v oblasti finančních služeb, mobilní bankovní služby, operace a služby v oblasti bezhotovostního platebního styku, finanční služby, bankovní garance, veškeré platby a služby poskytované v EURO měně, přijímání peněžních prostředků od třetích osob do správy ve formě vkladů včetně souvisejících peněžních operací, sdružování finančních prostředků, úrokové a kursové obchody, obchody s devizovými hodnotami v oblasti termínovaných obchodů, operace s eurošeky, ostatní finanční a kapitálové transakce tuzemské i mezinárodní, konzultační a poradenské služby v celé oblasti financí a jejich zhodnocení; (42) služby zajišťující ochranu dat a svěřených finančních prostředků, ověřovací služby - certifikace.

(730) **INVESTIČNÍ A POŠTOVNÍ BANKA, a.s.**,

Senovážné nám. 32, Praha 1, Česká republika

(740) Fišerová Blanka, MIRA, V kapslovně 11, Praha 3

(210) **O 147527**

(220) 04.10.1999

(320) 04.10.1999

(511) 16, 41, 42



(540)

(510) (16) tiskoviny, jako například katalogy, prospekty, plakáty, letáky a jiné propagační, reklamní a informační materiály, tiskopisy, vstupenky, šatní listky, jídelní a nápojové listky, mapy, pohlednice a jiná vyobrazení, papírové a plastové obaly všeho druhu včetně obalů na nápoje a potraviny, jiné výrobky z papíru jako například utěrky, ubrusy, ubrousky, ručníky, kapesníky, záclony a záclonky, toaletní papír, kelímky na nápoje a potraviny, podnosy na pokrmy pro rychlé občerstvení, svačिनové sáčky a jiné obaly na potraviny, notové záznamy na papírovém nosiči; (41) pořádání kulturních a zábavních produkcí, zprostředkování hudebních a jiných zábavních produkcí, výroba zvukových a audiovizuálních záznamů; (42) služby spojené s ubytováním, stravováním a občerstvením, provozování penzionů, hotelů, restaurací, kaváren, vináren, barů, bufetů apod.

(730) **LDT PANORAMA CZ, a.s.**, Vřídelská 41, Karlovy Vary, Česká republika

(740) Zeman Petr, patentový zástupce, U porcelánky 1012, Chodov

(210) **O 147528**

(220) 04.10.1999

(320) 04.10.1999

(511) 20, 35, 36, 37, 39, 40, 42

(540)



(510) (20) truhlářské výrobky, nábytek včetně vestavěného, části nábytku, nábytkové doplňky, bytové doplňky v jiné třídě nezařazené; (35) zprostředkování obchodu, kopírovací práce; (36) zprostředkovatelské služby v oboru financí, v oboru pohledávek a v oboru nemovitostí; (37) provádění pozemních, inženýrských, silničních a železničních staveb, práce zemní, zednické, stavebně montážní, betonářské, pokrývačské, izolačnické, práce interiéru, jako například malířské, tapetařské, obkladačské, natěračské, sklenářské, štukatérské, pokládání podlah, práce topenářské, vodoinstalačnické, plynoinstalačnické, elektrikářské a elektromontážní, stavební zámečnické, provádění terénních úprav, provádění demolice budov a jiných staveb, stavební dozor, služby opravářské a údržbářské, úklidové služby; (39) silniční motorová doprava, železniční doprava včetně vlečky, zasilatelství včetně mezinárodního (zasílání zboží), provozování parkovišť, skladišť, skladů a deponií, dozorování provozu drah; (40) práce truhlářské a tesařské; (42) provozování zámečnictví - výroba, opravy, montáže a demontáže zámků, výroba klíčů, práce projekční a konstrukční, zprostředkování a provádění revizí technických prohlídek zejména dozorovaných technických zařízení, dozorování technického stavu drah.

(730) **MANIPUL, s.r.o.**, Wolkerova 29, Cheb, Česká republika

(740) Zeman Petr, patentový zástupce, U porcelánky 1012, Chodov

(210) **O 147529**

(220) 04.10.1999

(320) 04.10.1999

(511) 14, 26, 35, 37, 40
(540)



- (510) (14) perly, grandle, jantar, drahokamy a polodrahokamy, drahé a vzácné kameny, prsteny, náhrdelníky, náušnice, náramky, přívěšky, brože a jiné šperky, klenoty, odznaky z drahých kovů, podnosy, taliře, nápojové sourpavy, poháry, mísy, misky, karafy a jiné nádoby z drahých kovů, pouzdra, kazety, schránky, kuchyňské nástroje a nářadí pro domácnost z drahých kovů, jiné užité a ozdobné výrobky z drahých kovů, sošky a jiná umělecká díla z drahých kovů, hodiny, hodinky a jiné časoměrné přístroje; (26) brože, špendlíky, jehly, jehlice, spony, knoflíky a jiné oděvní ozdoby a jejich součásti z drahých kovů; (35) zprostředkování obchodu; (37) opravy a úpravy šperků, klenotů, oděvních ozdob a jiných výrobků z drahých kovů, opravy hodin, hodinek a jiných časoměrných přístrojů; (40) úprava drahokamů, polodrahokamů a jiných materiálů pro výrobu šperků, klenotů a oděvních ozdob, odlévání kovů, výroba šperků, klenotů a vybraných galanterních výrobků z drahých kovů, výroba jiných užitných a ozdobných předmětů z drahých kovů.
- (730) **Pavličič Miloš**, Čs. armády 30, Kadaň, Česká republika
- (740) Zeman Petr, patentový zástupce, U porcelánky 1012, Chodov

(210) **O 147552**
(220) 04.10.1999
(320) 04.10.1999
(511) 3, 5, 30
(540)

NEUVIAGROL

- (510) (3) barvíva na vlasy, barvíva toaletní, kosmetické barvy, přípravky pro odstraňování barvy, bělicí a čistící přípravky na kůži, čistící mléko pro toaletní účely, čistící oleje, čistící prostředky, čistící roztoky, přípravky pro čištění umělého chrupu, přípravky pro depilaci, dezinfekční mýdla, dezodoranty pro osobní potřebu, přípravky na holení, holicí mýdlo, kolínská voda, kosmetické přípravky, kosmetické tužky, kosmetika, koupelové soli, nikoliv pro medicínské účely, krémy na kůži, krémy na obličej, krémy pleťové, květinové parfěmy, lak na vlasy, lak na nehty, lepidla pro kosmetické účely, lešticí přípravky, lešticí přípravky pro umělý chrup, přípravky na bělení zubů, levandulová voda, levandulový olej, líčidla, mýdla, mléko pro toaletní účely, umělé nehty, umělé řasy, odlakovače, přípravky na odličování, oleje do voňavek, oleje éterické, oleje pro kosmetické účely, přípravky na ondulaci, opalovací přípravky, parfěmy, voňavky, pleťová voda pro kosmetické účely, pomády pro kosmetické účely, prací prostředky, rtěnky, šampony, toaletní přípravky, ústní vody, nikoliv pro lékařské účely, vata pro kosmetické účely, vlasové vody, koupelové pěny, zubní pasty; (5) výrobky farmaceutické, zvěrolékařské a zdravotnické, výrobky dietické k lékařským účelům, léčivé byliny a čaje, čaje medicínské, čaj chininový, čaj odtučňovací, čaj projímací, čaj proti astmě, fenykl pro lékařské účely, potraviny, nápoje a jiné dietní výrobky, pro účely léčebné, diabetické přípravky pro léčebné účely, potraviny pro batolata a kojence, potraviny pro děti k léčebným účelům, výtažky bohaté na rostlinné bílkoviny pro výživu dětí a nemocných, potraviny farmaceutické, potraviny silící pro

děti a nemocné, potraviny speciální pro nemocné a rekonvalescenty, vitamínové přípravky, vitamínové nápoje, povzbuzující prostředky (farm.), vitamínové bonbony, vitamín E koncentrovaný, výživné přípravky pro mikroorganismy, doplňky výživové pro lékařské účely, náplasti, materiál pro obvazy, chirurgická plátna, chirurgické roušky, obklady, octany pro farmaceutické účely, lepicí pásy pro lékařské účely, desinfekční přípravky, cigarety bez tabáku k lékařskému účelu, dezodoranty jiné než pro osobní hygienu, glukosa pro léčebné účely, mentol, oleje medicínské, přípravky na omrzliny, opiáty, drogy pro léčebné účely, výrobky pro hubnutí škodlivých zvířat, repelenty proti hmyzu, výrobky lékárnické, veterinářské a hygienické, výrobky na ničení škodlivých zvířat a plevele, hygienické potřeby pro lékařství a pro osobní hygienu, hygienické vložky, hygienické ubrousky, hmoty na zubní výplně, hmoty na zubolékařské otisky, slitiny drahých kovů pro zubolékařské účely, výrobky pro prevenci nebo ulehčení (utištění) nemoce, výrobky pro zmírňování bolestí, výrobky z pramenitých vod (ze zřídelních vod)(farm.), bonbony proti kašli, bonbony, utišující prostředky, karamely, léky proti kašli, bonbony jitrocelové, bonbony bedníkové, lékárnické pastilky, pilulky, prášky, tablety, lékárnické přípravky, nebo chemicko-farmaceutické přípravky všeho druhu, lékárnické tablety ze živočišného uhlí, projímadla, lektary, léky na hojení ran, léky posilující, léky proti bodnutí hmyzu, léky proti bolestem zubů nebo hlavy, léky proti horečkám, menstruační vložky, menstruační kalhotky, menstruační tampóny, vata pro lékařské účely, koupelové soli, alkohol pro léčebné účely, bahno pro koupele, balzámy pro lékařské účely, cukr pro lékařské účely, cukrovinky s léčivými přísadami, čípky, kontaktní čočky, čistící přípravky pro kontaktní čočky, přípravky pro čištění vzduchu, diagnostické přípravky pro léčebné účely, hormony pro lékařské účely, lékařské přípravky pro hubnutí, masti pro farmaceutické účely, mléko pro farmaceutické účely, mléko sušené pro farmaceutické účely, sedativa, žvýkačky pro lékařské účely; (30) žvýkáci guma neléčebná, žvýkáci tablety, bonbony mentolové, bonbony např. čokoládové, polévané, gumové, sladové nebo plněné likéry, karamely (bonbony), aromatické přípravky do potravin, čokoláda, glukóza pro výživu, tablety (cukrovinky), želé ovocné (cukrovinky), přírodní aromatické látky, suchary, oplatky, sušenky, čaj, přírodní sladidla

(730) **NATURPUR spol.s r.o.**, Rodinná 1015/13, Havířov-Bludovice, Česká republika

(210) **O 147604**
(220) 06.10.1999
(320) 06.10.1999
(511) 5, 12, 16
(540)



- (510) (5) hygienické kalhotky, zdravotní kalhotky, hygienické ubrousky, kapesníčky, utěrky, ručníky; (12) dětské kočárky, dětské skládací kočárky, přikrývky na dětské kočárky; (16) plenkové kalhotky z papíru nebo buničiny,

papírové pleny, papírové ručníky, utěrky, kapesníky, (540)
ubrousky, pleny.

(730) **YAGA Invest, s.r.o.**, Nádražní 219, Nové Město nad
Metují, Česká republika

(740) Ing. Soukup Petr, Patentová kancelář, Švédská 3,
Olomouc

(210) **O 147605**

(220) 06.10.1999

(320) 06.10.1999

(511) 3, 10, 14

(540)



(510) (3) výrobky kosmetické, výrobky voňavkářské, éterické
oleje, vodičky na vlasy; (10) oftalmické a oční přístroje a
nástroje; (14) hodinky, šperky.

(730) **Candie's, Inc.**, 2975 Westchester Avenue, Purchase,
Spojené státy americké, New York

(740) JUDr. Večeřa Jaroslav, Na Příkopě 15, Praha 1

(210) **O 147606**

(220) 06.10.1999

(320) 06.10.1999

(511) 25

(540)



(510) (25) oděvy.

(730) **Šubrtová Naděžda**, Hrachovec 350, Hořice v
Podkrkonoší, Česká republika

(210) **O 147608**

(220) 06.10.1999

(320) 06.10.1999

(511) 3

(540)

OKENOL

(510) (3) tekutý čisticí přípravek na okna, zrcadla a další
skleněné předměty.

(730) **HLUBNA chemické výrobní družstvo v Brně**,
Zábrdovická 10, Brno, Česká republika

(210) **O 147609**

(220) 06.10.1999

(320) 06.10.1999

(511) 35, 41, 42



(510) (35) public relations, zejména budování image podniku,
mediální konzultace a mediální trénink, reklamní a
propagační činnost, inzertní činnost, organizování a
zajišťování výstav, přednášek, prodejních akcí, tiskových
konferencí a tiskových kampaní, zajištění tiskové
dokumentace firem, zprostředkovatelská činnost v oblasti
obchodu, poradenská a zprostředkovatelská činnost v
oblasti reklamy, propagace, inzerce a public relations; (41)
vzdělávací a školicí služby, příprava a vedení seminářů a
konferencí, výroba audiovizuálních pořadů, vydávání
tiskovin a nosičů informací; (42) konzultační a poradenské
služby, příprava podkladů pro zpracování speciálních a
účelových publikací, činnost v oboru žurnalistiky, zejména
psaní tiskových zpráv a novinových článků.

(730) **Vítová Daniela**, Vrchlického 22, Plzeň, Česká
republika

(210) **O 147640**

(220) 06.10.1999

(320) 06.10.1999

(511) 1, 3

(540)



(510) (1) chemické výrobky určené pro průmysl, vědecké účely,
fotografii, zemědělství, zahradnictví, lesnictví; (3)
přípravky k čištění, leštění, praní a odmašťování.

(730) **D - Z CHEMIE**, Olomoucká 67, Moravská Třebová,
Česká republika

(730) **Dorazil Zdeněk**, Útěchov 69, Moravská Třebová,
Česká republika

(730) **Ing. Zajíček Miloslav**, Poděbradova 869, Lanškroun,
Česká republika

(730) **Dorazil Zdeněk ml.**, Útěchov 69, Moravská
Třebová, Česká republika

(730) **Dorazil Roman**, Útěchov 69, Moravská Třebová,
Česká republika

(740) Müller Václav, patentový zástupce, Filipova 2016,
Praha 4

(210) **O 147641**

(220) 06.10.1999

(320) 06.10.1999

(511) 1, 3

(540)



(510) (1) chemické výrobky určené pro průmysl, vědecké účely, fotografii, zemědělství, zahradnictví, lesnictví, umělé pryskyřice, plastické hmoty v surovém stavu t.j. v prášku, pastách, v tekutém stavu, půdní hnojiva přírodní i umělá, hasící prostředky, prostředky pro kalení, letování a svařování kovů, chemické prostředky pro konzervování potravin, průmyslová pojidla a lepidla, rtuť, rubidium, antimon, bauxit; (3) kosmetické a farmaceutické přípravky, hygienické potřeby, jako mýdla, mýdla tekutá, šampony vlasové i tělové, pěny a sole do koupelí, čističí prostředky pro pleť, opalovací krémy, pleťové masky, balzámy na rty, krémy, zubní pasty, prášky, vodičky, přípravky k čištění, leštění, bělení, praní a odmašťování, voňavkářské výrobky, parfémy, éterické oleje, dekorativní kosmetika jako rtěnky, umělé řasy, makeupy a pod.

(730) **D - Z CHEMIE**, Olomoucká 67, Moravská Třebová, Česká republika

(730) **Dorazil Zdeněk**, Útěchov 69, Moravská Třebová, Česká republika

(730) **Ing. Zajíček Miloslav**, Poděbradova 869, Lanškroun, Česká republika

(730) **Dorazil Zdeněk ml.**, Útěchov 69, Moravská Třebová, Česká republika

(730) **Dorazil Roman**, Útěchov 69, Moravská Třebová, Česká republika

(740) Müller Václav, patentový zástupce, Filipova 2016, Praha 4

(210) **O 147642**

(220) 06.10.1999

(320) 06.10.1999

(511) 10, 12, 41, 42

(540)



(510) (10) zdravotnické potřeby, zejména ortopedicko protetické pomůcky sériově i individuálně vyráběné, kompenzační pomůcky pro tělesně postižené, rehabilitační pomůcky, polotovary pro ortopedicko protetické pomůcky, vozíky, zvedáky, křesla pro lékaře, chodítka, nářadí a dílenské pomůcky pro ortopedickou protetiku, zdravotnické výrobky z termoplastických a kompozitních

materiálů, ortopedická obuv, chránítka chirurgická; (12) křesla pro nemocné, zvedací vozíky; (41) vydávání a zveřejňování knih, novin a časopisů; (42) služby ortopedicko protetických laboratoří se zaměřením na vývoj ortopedicko protetických, kompenzačních a rehabilitačních pomůcek a poradenské služby v této oblasti, konstruktérské a vývojové práce v oblasti strojírenství.

(730) **ORTOTIKA s.r.o.**, U invalidovny 7, Praha 8, Česká republika

(740) Müller Václav, patentový zástupce, Filipova 2016, Praha 4

(210) **O 147643**

(220) 06.10.1999

(320) 06.10.1999

(511) 10, 12, 41, 42

(540)



(510) (10) zdravotnické potřeby, zejména ortopedicko protetické pomůcky sériově i individuálně vyráběné, kompenzační pomůcky pro tělesně postižené, rehabilitační pomůcky, polotovary pro ortopedicko protetické pomůcky, vozíky, zvedáky, křesla pro lékaře, chodítka, nářadí a dílenské pomůcky pro ortopedickou protetiku, zdravotnické výrobky z termoplastických a kompozitních materiálů, ortopedická obuv, chránítka chirurgická; (12) křesla pro nemocné, zvedací vozíky; (41) vydávání a zveřejňování knih, novin a časopisů; (42) služby ortopedicko protetických laboratoří se zaměřením na vývoj ortopedicko protetických, kompenzačních a rehabilitačních pomůcek a poradenské služby v této oblasti, konstruktérské a vývojové práce v oblasti strojírenství.

(730) **ORTOTIKA s.r.o.**, U invalidovny 7, Praha 8, Česká republika

(740) Müller Václav, patentový zástupce, Filipova 2016, Praha 4

(210) **O 147649**

(220) 07.10.1999

(320) 07.10.1999

(511) 35, 39, 42

(540)



HROCH

(510) (35) reklamní činnost, zprostředkovatelská činnost v oblasti obchodu; (39) silniční motorová doprava nákladní; (42) hostinská činnost, ubytovací služby.

(730) **Hroch Miroslav**, Stará Ves 590, Stará Ves nad Ondřejnicí, Česká republika

(210) **O 147650**

(220) 07.10.1999

(320) 07.10.1999

(511) 29, 30

- (540) **DOMINIK**
- (510) (29) maso, ryby, drůbež, zvěřina, masové výtažky, ovoce a zelenina konzervované, sušené a zavažené, džemy, želé, kompoty, vejce, mléko, mléčné výrobky, výrobky na bázi brambor, oleje a tuky jedlé, ovocné dřeně; (30) výrobky na bázi škrobu.
- (730) **PROM spol.s r.o.**, Poděbradova 443, Rostoky u Prahy, Česká republika
- (740) JUDr. Jeníček Jiří, Purkyňova 21, Plzeň

- (210) **O 147659**
 (220) 07.10.1999
 (320) 07.10.1999
 (511) 1, 2, 40
 (540)



- (510) (1) chemické přípravky pro výrobu barev; (2) barvy, barvy krycí a lihové, barviva a barvicí pigmenty, tiskařské barvy a tuše nebo barvy na litografie, včetně sitotiskových a flexografických barev, pojiva, ředidla a lepidla pro tiskové barvy; (40) výroba tiskových barev a přípravků, s výjimkou výroby jedů, žiravin a zvláště nebezpečných jedů.
- (730) **EKOM, s.r.o.**, Sokolovská 228, Praha 9, Česká republika
- (740) Ing. Smrčková Marie, patentový zástupce, Velflíkova 8, Praha 6

- (210) **O 147662**
 (220) 07.10.1999
 (320) 07.10.1999
 (511) 11, 20, 42
 (540)



- (510) (11) osvětlovací přístroje a zařízení, chrániče pro osvětlovací tělesa, krby (pro domácnost), kryty pro svítidla, lampiony, lampová stínidla, lampové a svítidlové držáky, lampy na svícení, lucerny na svícení, lustry, objímky na lampy, objímky na svítidla, osvětlovací trubice, ozdobné fontány, rozpytlovače světla (difuzéry), skleněné cylindry, stropní světla, světelná domovní čísla, světelné koule a baňky, světelné lampy, světelné reflektory, elektrická světla na vánoční stromky, svítidla (cylindry), svítílny (baterky), elektrické výbojky pro osvětlení, zářivky pro osvětlení, žárovky; (20) nábytek, nábytek (bytové zařízení), kancelářský nábytek, školní nábytek, kovový nábytek, části nábytku ze dřeva, dekorativní předměty přenosné, desky stolní, desky pod psací stroje, desky skleněné pro zrcadla, dvířka k nábytku, kolečka k nábytku (nekovová), kování k nábytku, obložení nábytku (nekovové), křesla, ohrádky pro děti, ozdoby nástěnné (bytové zařízení), pohovky, police, postele (kromě postelí pro nemocniční účely), prádelníky (se zásuvkami), přiborníky, paravány (nábytek), podhlavníky, podnožky,

podstavce na květináče, rámy na obrazy, regály, registratury, sekretáře, skříně včetně skříní vestavných, stojany k vystavování zboží, stojany na časopisy, stojany na deštníky, stojany na klobouky, stoličky, stolky na květiny, stolky odkládací, stolky pojízdné pro počítače, stolky pojízdné servírovací, stolky pracovní (školní lavice), stolky toaletní, stoly pracovní, stoly psací, stupně schodové (nekovové), šperkovnice (kazety na šperky) kromě kazet z drahých kovů, truhlářské umělecké výrobky, věšáky na kabáty (nábytek), vitríny (nábytek), držáky na záclony a závěsy, zástěny, závěsy bambusové, závěsy koráلكové ozdobné, zrcadla, žaluzie (lišťové rolety), žebříky ze dřeva nebo umělých hmot, židle, židle vysoké pro děti; (42) architektonické poradenství, architektonické studie, interiérová výzdoba, navrhování interiéru, projektování, průmyslový design, zprostředkovatelská činnost v oblasti bytové architektury.

- (590) Barevná
 (730) **Iridium spol.s r.o.**, Prušánecká 6, Brno, Česká republika
 (740) Ing. Jandová Marie, Nerudova 1095, Kuřim

- (210) **O 147685**
 (220) 08.10.1999
 (320) 08.10.1999
 (511) 9, 16, 37
 (540)



- (510) (9) elektronické a optoelektronické přístroje pro měření, regulaci, snímání, vyhodnocování, přenos a reprodukci dat a informací, zvuku a obrazu, přístroje ke kontrolním a evidečním účelům, počítačové stroje, tiskárny, etiketovací a aplikační stroje, etiketovací a aplikační kleště, součásti a části přístrojů, jako optoelektronická čidla a vodiče, termoregulatory, mobilní terminály, kabely, dekodéry, zdroje, sběrný dat včetně radiofrekvenčních přenosů, snímače, čidla a čtečky tiskových značek a kódů, magnetické a čipové karty, zesilovače, regulátory, rychlospínače, reflexní fólie do přístrojů, laserové moduly, signalizační přístroje, software, bezdrátové lokální sítě; (16) reflexní fólie a desky, etikety, barvicí pásy, visáčky, plastové karty, magnetické a čipové karty; (37) servisní služby k přístrojům a zařízením uvedeným ve třídě 9.
- (590) Barevná
 (730) **DATASCAN, s.r.o.**, Durdáková 5, Brno, Česká republika
 (740) RNDr. Halaxová Zdeňka, TETRAPAT, tř. Svobody 22, Olomouc

- (210) **O 147693**
 (220) 08.10.1999
 (320) 08.10.1999
 (511) 20, 35, 37, 40
 (540)



- (510) (20) nábytek včetně kovového a kempingového, rámy, výrobky ze dřeva, jako např. rámy dveří a oken; (35) pomoc při řízení obchodní činnosti, při výkonu hospodářské činnosti, obchodní administrativa; (37) stavebnictví, provádění oprav a instalací, jako např. montáž schodišť, oken, dveří, zábradlí, galerií; (40)

zpracování a úprava materiálu, opracování dřeva včetně povrchové úpravy.

- (730) **Valaško-Horní Lideč, a.s.**, Valašské Příkazy 55,
Česká republika

(210) **O 147714**

(220) 08.10.1999

(320) 08.10.1999

(511) 1, 5, 9, 10, 29, 31, 42

(540)



- (510) (1) chemické výrobky pro biotechnologický výzkum, biotechnologické přípravky pro užití ve vědě a výzkumu, buněčné kultury pro užití ve vědeckém nebo medicínském výzkumu, chemické výrobky pro izolování a přípravu genových materiálů z biologických vzorků a výrobky pro analýzu genových materiálů, chemické výrobky určené pro průmysl, vědy a fotografii, jakož i pro zemědělství, zahradnictví a lesnictví, umělé pryskyřice v surovém stavu, plastické hmoty v surovém stavu, půdní hnojiva, hasicí směsi (pro hasicí přístroje), prostředky pro kalení a letování kovů, chemické výrobky určené ke konzervování potravin, tříslicí materiály, lepidla pro průmysl; (5) farmaceutické výrobky, přípravky a substance pro užití v genové a buněčné terapii, výrobky a buněčné kultury pro diagnostické účely pro humánní nebo veterinární medicínu, výrobky farmaceutické a veterinární, výrobky hygienické, jako hygienické kalhotky, hygienické vložky, hygienické podložky, hygienické ubrousky apod., dietetické přípravky pro léčebné účely, potraviny pro batolata, náplasti, obvazové materiály, materiály pro plombování zubů a pro zubní otisky, dezinfekční přípravky, výrobky pro hubení škůdců, fungicidy, herbicidy; (9) počítačové programy pro stanovení sekvence DNA, systémy a biočipy pro biologickou analýzu, vědecké přístroje a nástroje pro určování a měření genových sekvencí, vědecké přístroje a nástroje pro automatické izolování, přípravu a analýzu genových materiálů z biologických vzorků a příslušný software, přístroje a nástroje vědecké, námořní a geodetické, přístroje elektrické ve tř. 9, jako elektrické svářečské a pájecí přístroje, elektrické přístroje pro dálkové ovládání výrobních operací, elektrické přístroje pro dálkové řízení signalizace, elektrické signalizační přístroje, elektrické zvonky, elektrické žehličky, přístroje elektrotermické apod., přístroje fotografické, filmové, optické, přístroje pro vážení, měření, signalizaci, kontrolu (inspekci), záchranu a přístroje pro vyučování, přístroje pro záznam, přenos a reprodukci zvuku nebo obrazu, magnetické nosiče zvukových záznamů, gramofonové desky, automatické distributory a mechanismy pro přístroje na mince, zapisovací pokladny, počítací stroje, přístroje pro zpracování informací a počítače, hasicí přístroje, nahané počítačové programy; (10) přístroje pro analýzu krve, lékařské a zvěrolékařské přístroje a nástroje pro automatické izolování, přípravu a analýzu genových materiálů z biologických vzorků, lékařské a zvěrolékařské přístroje a nástroje pro určování a měření genových sekvencí, přístroje a nástroje chirurgické, zubolékařské a zvěrolékařské, umělé údy, oči a zuby, ortopedické potřeby, materiál na sešívání ran; (29) maso, ryby, měkkýši a korýši, rybí výrobky, potraviny připravené z ryb, konzervované ryby, drůbež a zvířata; (31) živá zvířata, živé ryby, návnady pro ryby (živé), rybí jikry, krmivo pro zvířata; (42) chov zvířat, chov ryb, chov měkkýšů a korýšů, odborné porady v oblasti chovu ryb, kontrola a

zabezpečení kvality, hubení škůdců a hubení parazitů v oblasti chovu ryb, vývoj chovatelských materiálů a kultur pro ryby prostřednictvím chovatelských činností, výzkum v oblasti lékařské biotechnologie, buněčné a genové analýzy pro klinickou diagnostiku a biomedicínský výzkum, biologické analýzy pomocí mikroměřicích přístrojů, příprava a kultivace biologických materiálů, laboratorní služby, analýzy, výzkum a testování týkající se genů, odborné studie v oblasti bakteriologické služby, bakteriologický výzkum, biologický výzkum, odborné konzultace (neobchodní), chemický výzkum, technický výzkum, služby v oblasti chemie, veterinární a zemědělské služby, vědecký a průmyslový výzkum, počítačové programování.

(730) **AQUA GEN AS**, Kyrksaeterora, Norsko

(740) Dr. Všečka Miloš, advokát, Hálkova 2, Praha 2

(210) **O 147715**

(220) 08.10.1999

(320) 28.04.1999

(511) 1, 5, 9, 10, 29, 31, 42

(540)

Aqua Gen

- (510) (1) chemické výrobky pro biotechnologický výzkum, biotechnologické přípravky pro užití ve vědě a výzkumu, buněčné kultury pro užití ve vědeckém nebo medicínském výzkumu, chemické výrobky pro izolování a přípravu genových materiálů z biologických vzorků a výrobky pro analýzu genových materiálů, chemické výrobky určené pro průmysl, vědy a fotografii, jakož i pro zemědělství, zahradnictví a lesnictví, umělé pryskyřice v surovém stavu, plastické hmoty v surovém stavu, půdní hnojiva, hasicí směsi (pro hasicí přístroje), prostředky pro kalení a letování kovů, chemické výrobky určené ke konzervování potravin, tříslicí materiály, lepidla pro průmysl; (5) farmaceutické výrobky, přípravky a substance pro užití v genové a buněčné terapii, výrobky a buněčné kultury pro diagnostické účely pro humánní nebo veterinární medicínu, výrobky farmaceutické a veterinární, výrobky hygienické, jako hygienické kalhotky, hygienické vložky, hygienické podložky, hygienické ubrousky apod., dietetické přípravky pro léčebné účely, potraviny pro batolata, náplasti, obvazové materiály, materiály pro plombování zubů a pro zubní otisky, dezinfekční přípravky, výrobky pro hubení škůdců, fungicidy, herbicidy; (9) počítačové programy pro stanovení sekvence DNA, systémy a biočipy pro biologickou analýzu, vědecké přístroje a nástroje pro určování a měření genových sekvencí, vědecké přístroje a nástroje pro automatické izolování, přípravu a analýzu genových materiálů z biologických vzorků a příslušný software, přístroje a nástroje vědecké, námořní a geodetické, přístroje elektrické ve tř. 9, jako elektrické svářečské a pájecí přístroje, elektrické přístroje pro dálkové ovládání výrobních operací, elektrické přístroje pro dálkové řízení signalizace, elektrické signalizační přístroje, elektrické zvonky, elektrické žehličky, přístroje elektrotermické apod., přístroje fotografické, filmové, optické, přístroje pro vážení, měření, signalizaci, kontrolu (inspekci), záchranu a přístroje pro vyučování, přístroje pro záznam, přenos a reprodukci zvuku nebo obrazu, magnetické nosiče zvukových záznamů, gramofonové desky, automatické distributory a mechanismy pro přístroje na mince, zapisovací pokladny, počítací stroje, přístroje pro zpracování informací a počítače, hasicí přístroje, nahané počítačové programy; (10) přístroje pro analýzu krve, lékařské a zvěrolékařské přístroje a nástroje pro automatické izolování, přípravu a analýzu genových materiálů z biologických vzorků, lékařské a zvěrolékařské přístroje a nástroje pro určování a měření genových sekvencí, přístroje a nástroje chirurgické, zubolékařské a

zvěrolékařské, umělé údy, oči a zuby, ortopedické potřeby, materiál na sešívání ran; (29) maso, ryby, měkkýši a korýši, rybí výrobky, potraviny připravené z ryb, konzervované ryby, drůbež a zvěřina; (31) živá zvířata, živé ryby, návnady pro ryby (živé), rybí jikry, krmivo pro zvířata; (42) chov zvířat, chov ryb, chov měkkýšů a korýšů, odborné porady v oblasti chovu ryb, kontrola a zabezpečení kvality, hubení škůdců a hubení parazitů v oblasti chovu ryb, vývoj chovatelských materiálů a kultur pro ryby prostřednictvím chovatelských činností, výzkum v oblasti lékařské biotechnologie, buněčné a genové analýzy pro klinickou diagnostiku a biomedicínský výzkum, biologické analýzy pomocí mikroměřicích přístrojů, příprava a kultivace biologických materiálů, laboratorní služby, analýzy, výzkum a testování týkající se genů, odborné studie v oblasti bakteriologické služby, bakteriologický výzkum, biologický výzkum, odborné konzultace (neobchodní), chemický výzkum, technický výzkum, služby v oblasti chemie, veterinární a zemědělské služby, vědecký a průmyslový výzkum, počítačové programování.

- (730) **AQUA GEN AS**, Kyrksaeterora, Norsko
(740) Dr. Všetěčka Miloš, advokát, Hálkova 2, Praha 2

- (210) **O 147727**
(220) 08.10.1999
(320) 08.10.1999
(511) 36, 37, 42
(540)

KELTIN

- (510) (36) činnost realitní kanceláře; (37) stavební činnost - provádění staveb včetně jejich změn, udržovacích prací na nich a jejich odstraňování, zprostředkovatelská činnost ve stavebnictví; (42) projektová činnost ve výstavbě, poradenská činnost ve stavebnictví.
(730) **KELTIN, a.s.**, Na Zlatnici 8/144, Praha 4, Česká republika

- (210) **O 147752**
(220) 11.10.1999
(320) 11.10.1999
(511) 35, 36, 37
(540)



- (510) (35) obstaravatelská a zprostředkovatelská činnost v oblasti obchodu, poskytování pomoci při provozu obchodu, reklamní a inzertní činnost, obchodní administrativa, účetnictví, organizační poradenství; (36) nemovitostní služby, zejména správa, provoz, údržba, pronájem a odhady nemovitostí, zprostředkování koupě a prodeje nemovitostí; (37) stavebnictví, instalační a opravárenské služby, zejména opravy, renovace a údržba dveří, schodů a bytového interieru, údržbářské, truhlářské, úklidové a elektroinstalátorské práce, vodoinstalátérství.

- (730) **SLUEN, společnost s ručením omezeným**, Husova 2637, Louny, Česká republika
(740) JUDr. Aleš Zábřeh, advokát a patentový zástupce, Na Beránce 2, Praha 6

- (210) **O 147755**
(220) 11.10.1999
(320) 11.10.1999
(511) 28, 35
(540)



- (510) (28) hračky, hry; (35) zprostředkování obchodní činnosti.
(730) **MYTOYS s.r.o.**, Havlíčkova 508, Hradec Králové, Česká republika
(740) Darník Rudolf, patentový zástupce, Vikova 1145, Praha 4

- (210) **O 147760**
(220) 11.10.1999
(320) 11.10.1999
(511) 5, 30
(540)

Čajánek

- (510) (5) čaje pro kojence a batolata, čaje bylinné, léčivé, astmatické, odučňovací pro lékařské účely; (30) čaj, čaj instantní.
(730) **LIFTEC GLOBAL, spol.s r.o.**, K Červenému dvoru 24, Praha 3, Česká republika
(740) Ing. Dušková Hana, Konviktská 5, Praha 1

- (210) **O 147761**
(220) 11.10.1999
(320) 11.10.1999
(511) 5, 30
(540)



- (510) (5) čaje pro kojence a batolata, čaje bylinné, léčivé, astmatické, odučňovací pro lékařské účely; (30) čaj, čaj instantní.
(730) **LIFTEC GLOBAL, spol.s r.o.**, K Červenému dvoru 24, Praha 3, Česká republika
(740) Ing. Dušková Hana, Konviktská 5, Praha 1

- (210) **O 147778**
(220) 12.10.1999
(320) 12.10.1999
(511) 28, 37, 39, 41, 42

(540)



(510) (28) sportovní potřeby a příslušenství; (37) výstavba golfových hřišť, údržba golfových hřišť; (39) dopravní obsluha hřišť; (41) provozování golfových hřišť, pronájem sportovních potřeb a příslušenství; (42) hostinská činnost.

(590) Barevná

(730) **Golf and Country Club Karlštejn, a.s.**, Běleč 280, Liteň, Česká republika

(210) **O 147779**

(220) 12.10.1999

(320) 12.10.1999

(511) 29

(540)



(510) (29) mlékárenské výrobky, zejména tavené sýry s přísadou uzeného masa, tavené sýry s přísadou plísňového sýra, tavené sýry s přísadou zeleniny, tavené sýry s přísadou olomouckých tvarůžků, uvedené tavené sýry s přísadou ochucovacích přípravků, plísňové sýry, přírodní sýry eidamového typu.

(590) Barevná

(730) **MVDr. Irena Kopecká - SALIX**, Hatě 5, obec Bečváry, Zásmyky, Česká republika

(740) Kühnel Egon, Patentová kancelář, Oblá 56, Brno

(210) **O 147782**

(220) 12.10.1999

(320) 12.10.1999

(511) 5, 29, 30, 31, 32, 33, 42

(540)

NELINKA

(510) (5) výrobky diabetické k léčebným účelům, potraviny pro děti k léčebným účelům, potraviny pro batolata, vitamínové a multivitamínové přípravky a nápoje; (29) potraviny a potravinářské výrobky, spadající do této třídy, jako jsou potraviny z ryb a potraviny solené, maso, maso v jateční úpravě, masové výtažky, masné a uzenářské výrobky, ryby, včetně měkkýšů a korýšů, drůbež, zvěřina, konzervované, sušené a vařené ovoce a zelenina, rosoly, zavařeniny, vejce, mléko a jiné mlékárenské výrobky, včetně mléčných mléčných nápojů, jedlé oleje a tuky, majonézy, potraviny v konzervách, rajský protlak; (30) káva, čaj, kakao, cukr, rýže, tapioka, ságo, kávové náhražky, mouka a obilní přípravky, chléb, sušenky, suchary, koláče, jemné pečivo a cukrovinky, zmrzlina, med, sirup z melasy, kvasnice, prášky do pečiva, sůl, hořčice, ocet, chuťové omáčky, kečupy, koření, led na chlazení; (31) výrobky zemědělské, zahradnické, lesní a zrní, pokud nejsou uvedeny v jiných třídách, živá zvířata, čerstvé ovoce a zelenina, osivo, čerstvé rostliny a květiny, čerstvé lesní plody, krmivo pro zvířata, slad; (32) pivo, lehká piva i ležáky, minerální vody, šumivé a jiné nealkoholické nápoje, sirupy a jiné přípravky k přípravě nápojů, ovocné šťávy z ovocných šťáv; (33) vína, lihoviny, likéry; (42) hostinské, restaurační, hotelové a jiné související služby pro hosty, včetně rezervace ubytování.

(730) **NELI, a.s.**, Na Hraničkách 34, Vyškov, Česká republika

(740) Ing. Dohnal Jiří, patentový zástupce, Nedbalova 29, Brno

(210) **O 147783**

(220) 12.10.1999

(320) 12.10.1999

(511) 5, 29, 30, 31, 32, 33, 42

(540)



(510) (5) výrobky diabetické k léčebným účelům, potraviny pro děti k léčebným účelům, potraviny pro batolata, vitamínové a multivitamínové přípravky a nápoje; (29) potraviny a potravinářské výrobky, spadající do této třídy, jako jsou potraviny z ryb a potraviny solené, maso, maso v jateční úpravě, masové výtažky, masné a uzenářské výrobky, ryby, včetně měkkýšů a korýšů, drůbež, zvěřina, konzervované, sušené a vařené ovoce a zelenina, rosoly, zavařeniny, vejce, mléko a jiné mlékárenské výrobky, včetně mléčných mléčných nápojů, jedlé oleje a tuky, majonézy, potraviny v konzervách, rajský protlak; (30) káva, čaj, kakao, cukr, rýže, tapioka, ságo, kávové náhražky, mouka a obilní přípravky, chléb, sušenky, suchary, koláče, jemné pečivo a cukrovinky, zmrzlina, med, sirup z melasy, kvasnice, prášky do pečiva, sůl, hořčice, ocet, chuťové omáčky, kečupy, koření, led na chlazení; (31) výrobky zemědělské, zahradnické, lesní a zrní, pokud nejsou uvedeny v jiných třídách, živá zvířata, čerstvé ovoce a zelenina, osivo, čerstvé rostliny a květiny, čerstvé lesní plody, krmivo pro zvířata, slad; (32) pivo, lehká piva i ležáky, minerální vody, šumivé a jiné nealkoholické nápoje, sirupy a jiné přípravky k přípravě nápojů, ovocné šťávy z ovocných šťáv; (33) vína, lihoviny, likéry; (42) hostinské, restaurační, hotelové a jiné související služby pro hosty, včetně rezervace ubytování.

(730) **NELI, a.s.**, Na Hraničkách 34, Vyškov, Česká republika

(740) Ing. Dohnal Jiří, patentový zástupce, Nedbalova 29, Brno

(210) **O 147788**

(220) 12.10.1999

(320) 12.10.1999

(511) 29, 32, 33

(540)



(510) (29) ovocné a zeleninové dřeně, pyré a rosoly, ovoce a zelenina zavařená, konzervovaná, zmrazená a sušená; (32) nealkoholické nápoje a limonády, minerální vody přírodní i ochucené, konzumní vody přírodní i sycené, ovocné a zeleninové šťávy a nápoje z nich, mošty, ovocné a zeleninové koncentráty na přípravu nealkoholických nápojů, alkoholických nápojů a ochucených minerálních a konzumních vod, ovocné a zeleninové sirupy; (33) nízkoalkoholické nápoje, ovocné alkoholické esence.

(730) **FRUIKO, a.s.**, Prušánky, Česká republika

(740) Machatová Marcela Mgr., Pošpíšilova 2, Praha 3

(210) **O 147790**

(220) 12.10.1999

(320) 12.10.1999

(511) 29, 30, 32

(540)

KOUZELNÍK

(510) (29) maso, ryby, drůbež, zvěřina, krájené maso, obzvláště do předkrmů, nakládané, sušené a vařené ovoce a zelenina, zavařené ovoce, džemy, ovocné protlaky, rosoly, želé, polévky, konzervy obsahující částečně nebo zcela maso, ryby, šunku, drůbež, zvěřinu, krájené maso, obzvláště pro předkrm, hotové pokrmy sušené, vařené, pečené, zmrazené nebo konzervované, tvořené zčásti nebo zcela z masa, ryb, šunky, drůbeže, zvěřiny, sladké nebo slané předkrm zhotovené z plodin nebo zeleniny jako jsou bramborové, ochucené nebo neochucené lupínky, hranolky, směsi sušených plodů a veškerých olejnatých ořechů jako jsou burské oříšky a kešu, lehce povařené vepřové maso jako předkrm, mléko, práškové mléko, ochucené zmrazené (gelovité) mléko, mléčné koktejly, mléčné výrobky, zejména: mléčné dezerty, jogurty, jogurtové nápoje, pěny, smetana, šlehačkové dezerty, čerstvá šlehačka, máslo, sýrové pomazánky, sýry, uleželý sýry včetně plísňových, čerstvé sýry neuleželé, sýry v láku, tvaroh, nápoje zhotovené hlavně z mléka nebo mléčných výrobků, mražené mléčné výrobky, zkysané mléčné výrobky, jedlé oleje, olivový olej, jedlé tuky; (30) káva, čaj, kakao, čokoláda, nápoje na bázi kávy, kakaa, čokolády, cukr, rýže, tapioka, mouky, slané či sladké koláče, pizzy, sladké a slané dorty, těstoviny bez příchuti nebo ochucené a/nebo plněné, obilovinové přípravky, obiloviny pro snídání, hotové pokrmy zcela nebo zčásti složené z těstovin, hotové pokrmy zčásti nebo zcela z lískového těsta, chléb, křupavé pečivo, sušenky (sladké nebo slané, vafle, oplatky, koláče, pečivo, veškeré tyto výrobky bez příchuti a/nebo s polevou a/nebo plněné a/nebo s příchutí, slané nebo sladké předkrm složené ze sušenek, pečiva, těsta nebo másla, cukrovinky, zmrzlina, mražené krémy, med, sůl, hořčice, ocet, omáčky (chuťové přísady), sladké omáčky, těstovinové omáčky, koření; (32) piva (alkoholická nebo nealkoholická), nešumivé nebo šumivé vody (minerální nebo neminerální vody), ovocné nebo zeleninové džusy, nápoje na bázi ovoce nebo zeleniny, limonády, tonik,

závorové pivo, šerbety, přípravky pro zhotovení nápojů, sirupy pro nápoje, nealkoholické ovocné a zeleninové výtažky, nealkoholické nápoje obsahující malý díl mléčných produktů, nealkoholické nápoje obsahující malý díl mléčných zkvašených činidel.

(730) **COMPAGNIE GERVAIS DANONE s.a.**, 126-130, rue Jules Guesde, Levallois-Perret, Francie

(740) Dr. Bohuslav Maxa, KOREJZOVÁ & SPOL.

Advokátní a patentová kancelář, Spálená 29, Praha 1

(210) **O 147808**

(220) 12.10.1999

(320) 16.04.1999

(511) 9

(540)

INTELLASERT OPENCONVERT

(510) (9) výrobky počítačového software, software umožňující kompresi a/nebo konverzi datových souborů, které obsahují pokyny pro program vkládání a obsah dat, software pro ošetřování a správu souborů zpráv elektronické pošty a pošty jejich formátování z jednoho tvaru (formátu) do jiného (druhého).

(730) **BELL & HOWELL MAIL AND MESSAGING**

TECHNOLOGIES COMPANY, Pinnacle Park, 4401, Silicon Drive, Durham, Spojené státy americké, North Carolina

(740) Ing. Žák Vítězslav, Lidická 51, Brno

(210) **O 147817**

(220) 13.10.1999

(320) 13.10.1999

(511) 30

(540)



(510) (30) rýžové nudle.

(730) **Nguyen Van Bang**, Karlovarská 38, Cheb, Česká republika

(210) **O 147819**

(220) 13.10.1999

(320) 13.10.1999

(511) 31

(540)



(510) (31) nepražená kukuřice určená k pražení.

(730) **ConAgra Brands, Inc.**, One ConAgra Drive, Omaha, Spojené státy americké, Nebraska

(740) JUDr. Trojánková Růžena, Jáchymova 2, Praha 1

(210) **O 147828**

(220) 13.10.1999

(320) 14.04.1999

(511) 25

(540) **CIRCAFOOTWEAR**

(510) (25) obuv.

(730) **Circa Footwear a California corporation**, 1062 Calle Negocio, Unit-B, San Clemente, Spojené státy americké, California

(740) Patentservis Praha a.s., Jivenská 1273/1, Praha 4

(210) **O 147829**

(220) 13.10.1999

(320) 13.10.1999

(511) 16, 18, 21, 25, 28, 35, 36, 41, 42

(540) **DANONE**

(510) (16) papírové nebo umělohmotné sáčky, pytle a archy na balení, papírové a lepenkové krabice, školní papírenské výrobky, kancelářské zboží, učebnice, notebooky, deskové psací bloky, psací papír, kancelářské obálky, záložky, bloky na kreslení, alba, pouzdra na doklady, šanony, mazací a opravné laky, křída na psaní, tužky, ořezávátka, svorky na papíry, pravítka, měřítka, pouzdra na tužky, pijáky, razítka, razítkové polštářky, pomůcky pro umělce, malířské štětce, malířské palety, rýsovací prkna, trojúhelníky, kružítko, fotografie, mžikové fotografie, tiskařská písma, lepidla, lepicí štítky, obtisky, lepidla pro kancelářské účely a pro použití v domácnosti, noviny, časopisy, brožurky, katalogy, příručky, knihy, kreslené příběhy, kalendáře, ročenky, diáře, indexové notebooky, hrací karty, zeměpisné mapy, pohlednice, tištění blahopřání, ubrousky, tkaninové a papírové ubrusy, školní tabule, papírové maškarní soupravy, plakáty, plakátové zavěšovače; (18) velké kufry a cestovní kabely, deštníky, slunečníky; (21) domácí a kuchyňské nářadí a kontejnery (nikoliv z drahých kovů nebo jimi plátovaných), uvedené výrobky zhotovené z různých materiálů včetně skla a umělých hmot, surové nebo polozpracované sklo (s výjimkou stavebního skla), skleněné výrobky, sklenice, džbánky, konvice, hrnky, korbely, talíře, mísy, porcelánové nádoby a hrnčířské výrobky nezahrnuté v jiných třídách; (25) oděvy jako kalhoty, kalhotky, trenýrky, bermudy, saka, košile (i s krátkým rukávem), ponožky, punčochy, trička, pyžama, spodky, spodní prádlo, kožesinové oděvy, šaty, sukně, svrchníky, kabáty, čepice, kobouky, pásky, vázanky, šátky, šály, rukavice, boty (vč. vysokých bot), sandály, pantofle, sportovní oblečení, plavky; (28) hry, hračky, výbava pro hry, maškarní oblečení, masky karnevalové, panenky, šaty pro panenky, nábytek a domky pro panenky, divadelní paruky, loutky (z umělých hmot, dřeva, kovu), stavebnice (z umělých hmot, dřeva, kovu), domino, kostky, kuličky, autíčka, stolní hry, potřeby pro gymnastiku a sport (s výjimkou žíněnek), rybářské pruty a navijáky, koule pro různé hry a sporty, rukavice pro různé sporty, kulečnické stoly a příslušenství, upevněná trénovací kola, fitness vybavení (posilovače, činky), provazy na šplhání, rakety, pálky, golfové hole, brašny na golfovou výbavu, kolečkové brusle, skateboardy, lyže, surfovací prkna, snowboardy, ozdoby na vánoční stromky; (35) marketing, propagace a reklama, získávání zákazníků pro společnost, průmyslové plánování a reorganizace, obchodní a výrobní průzkum a rozvoj, účetnictví, pracovní a podnikové poradenství, obchodní administrativní plánování, obchodní pomoc a konzultace, obstarávání obchodních informací, pomoc při obchodním nebo průmyslovém řízení podniku, poradenství konzultace a informace týkající se financování, práva a daní a všech výše uvedených služeb; (36) správa nemovitostí, pojištění, finanční rozvoj a řízení, bankovníctví, poskytování finančních záruk a obchodování s nimi, služby spojené s

držbou společného akciového kapitálu, kapitálové investování, finanční důvěrnictví, financování, leasing a půjčky, oceňování a správa nemovitostí, pronájem nemovitostí, poradenství, konzultace a informace vztahující se ke všem uvedeným službám, daňové informace a poradenství; (41) výchova, zejména: výcvik zvířat, organizování přezkoušení nebo soutěží, školení, univerzitní a profesní vzdělání, zaměstnanecký výcvik, dálková studia, knižní, novinové nebo časopisové nakladatelství, rozmanité formy rekreace zejména: organizování výstav, organizace a správa rekreačních parků, televizní a rozhlasové show a hry, filmové přehlídky, cirkusové zábavy, hry, veřejné zábavy, koncerty, kabarety, estrády a podobné akce, organizování výherních soutěží a her, zejména: kasina, herny; (42) pohoštění se zábavou, kabaretní bary, restaurace se samoobsluhou, restaurace, restaurace se švédskými stoly, snack bary, restaurace s rychlým občerstvením, malé hotelové restaurace, hotely lázeňská léčba a léčení mořskou vodou, vymezení a zavedení firemní nebo holdingové všeobecné strategie v právní oblasti, konzultace právních poradců.

(730) **COMPAGNIE GERVAIS DANONE s.a.**, 126-130, rue Jules Guesde, Levallois-Perret, Francie

(740) Dr. Bohuslav Maxa, KOREJZOVÁ & SPOL.

Advokátní a patentová kancelář, Spálená 29, Praha 1

(210) **O 147832**

(220) 13.10.1999

(320) 13.10.1999

(511) 30, 35, 41

(540) **DELI SUPER ZLATÁ
HELMA**

(510) (30) trvanlivé pečivo, čokoládové a nečokoládové cukrovinky; (35) akviziční, marketingová, propagační, reklamní, informační a inzertní činnost pro výše uvedené výrobky; (41) organizování a pořádání soutěží na podporu prodeje výše uvedených výrobků.

(730) **Nestlé Čokoládovny, a.s.**, Mezi vodami 27, Praha 4 - Modřany, Česká republika(210) **O 147833**

(220) 13.10.1999

(320) 13.10.1999

(511) 30, 32

(540) **SISINKY**

(510) (30) trvanlivé pečivo, čokoládové a nečokoládové cukrovinky; (32) nápojové směsi a prášky.

(730) **Nestlé Čokoládovny, a.s.**, Mezi vodami 27, Praha 4 - Modřany, Česká republika(210) **O 147834**

(220) 13.10.1999

(320) 13.10.1999

(511) 9, 38, 42

(540) **12MOVE**

(510) (9) počítačový software na CR-ROMu pro přístup k Internetu; (38) e-mail služby; (42) služby Internetového providera v rámci této třídy.

(730) **SHELL INTERNATIONAL PETROLEUM COMPANY LIMITED**, Shell Centre, London, Velká Británie

(740) JUDr. Pavel Zelený, advokát, Společná advokátní kancelář Všetečka, Zelený, Švorčík, Kalenský a partneři, Hájkova 2, Praha 2

(210) **O 147854**

(220) 13.10.1999

(320) 13.10.1999

(511) 20, 21

(540)



(510) (20) skleněný nábytek, zrcadla; (21) umělecké a stolní užité sklo - soupravy skleniček pro všechny druhy nápojů (vinné, likérové, brandy, sekt, long drinky, pивní, whisky), obří číše, broušené a ryté vázy, dózy, karafy, podnosy, mísy, skleněné rytiny, leptané a ryté umělecké předměty ze skla.

(590) Barevná

(730) **Mottl Milan**, Počernická 16, Karlovy Vary, Česká republika

(740) JUDr. Fráňa Pavel, advokát, Advokátní kancelář Hartmann, Jelínek, Vališ, Vych a partneři, Sokolovská 49, Praha 8

(210) **O 147855**

(220) 13.10.1999

(320) 13.10.1999

(511) 38

(540)

Conex

(510) (38) komunikace prostřednictvím telefonů nebo mobilních telefonů nebo počítačů a služby s tím spojené, telekomunikace, poskytování telekomunikační služby přenosu dat a dalších informací, provozování datové sítě, provozování veřejné mobilní radiotelefonní sítě, zprostředkovatelská činnost v oblasti telekomunikační a výpočetní a informační techniky, výměna a šíření zpráv, výměna a šíření informací a zpráv prostřednictvím telekomunikační sítě nebo datové sítě nebo sítě výpočetní nebo informační nebo komunikační nebo elektronické techniky, získávání zpráv a informací, šíření elektronických časopisů, elektronických periodik a knih, šíření informací, zpráv, a elektronických tiskovin prostřednictvím počítačové, datové, elektronické, telekomunikační nebo informační sítě, služby na Internetu, služby hlasové schránky, telekomunikační služby, služby spočívající v přímém propojení lokální zákaznické pevné sítě se sítí mobilních telefonů, služby krátkých textových zpráv, teletext a služby s ním spojené.

(730) **EuroTel Praha, spol.s r.o.**, Sokolovská 855, Praha 9, Česká republika

(740) Lukajová Dana, patentový zástupce, Advokátní a patentová kancelář Vyskočil, Krošlák a spol., Petřská 12, Praha 1

(210) **O 147860**

(220) 14.10.1999

(320) 14.10.1999

(511) 7, 10, 20, 35, 37, 39, 40

(540)



(510) (7) hydromotory; (10) lékařské přístroje, nástroje a zdravotnické potřeby; (20) dřevěné palety a bedny; (35) zprostředkování obchodu s hutním materiálem; (37) opravy lékařských přístrojů, nástrojů a zdravotnických potřeb; (39) skladování hutního materiálu, sběr druhotných surovin Al a Fe; (40) zpracování druhotných surovin Al a Fe.

(590) Barevná

(730) **Leopold Klein - VYDO**, Jaselská 8, Bruntál, Česká republika

(210) **O 147861**

(220) 14.10.1999

(320) 14.10.1999

(511) 6, 7, 9, 11, 20, 21, 28, 40, 42

(540)



(510) (6) formy duté, kovové, formy kovové k výrobě výrobků z plastických hmot; (7) plastové polotovary vysavačů; (9) plastové polotovary a tělesa žehliček; (11) plastové polotovary a tělesa rychlovamných konvic; (20) kartáčové držáky; (21) kelímky a láhve z plastů, plastová víčka lahví, nádoby tuhé z plastických hmot; (28) plastové díly lyžařských vázání; (40) zpracování kovů a jejich úprava, zpracování materiálů; (42) konstruktérské práce v oblasti strojírenství.

(730) **PONAS spol. s r.o.**, Starohradská 47, Polička, Česká republika

(740) Josef Majetič, Na Výsluní 845, Lanškroun

(210) **O 147867**

(220) 14.10.1999

(320) 14.10.1999

(511) 1, 5, 31

(540)

BESTMILK

(510) (1) chemické výrobky pro průmysl, zemědělství, zahradnictví a lesnictví; (5) výrobky zvěrolékařské, výživové doplňky pro zvířata ve formě koncentrátů, prášku, granulí; (31) výrobky zemědělské, zahradnické, lesnické, krmivářské výrobky.

(730) **FIDES AGRO, spol.s r.o.**, Šardice, Česká republika

(740) Ing. Jaromír Příklad, Patentová a známková kancelář, Včelín 1161, Hulín

(210) **O 147870**

(220) 14.10.1999

(320) 14.10.1999

(511) 1, 5, 31

(540)

IMPERIAL

(510) (1) chemické výrobky pro průmysl, zemědělství, zahradnictví a lesnictví; (5) výrobky zvěrolékařské, výživové doplňky pro zvířata ve formě koncentrátů,

- prášku, granulí; (31) výrobky zemědělské, zahradnické, (320) 14.10.1999
 lesnické, krmivářské výrobky. (511) 16, 41, 42
 (730) **FIDES AGRO, spol.s r.o.**, Šardice, Česká republika (540)
 (740) Ing. Jaromír Přikryl, Patentová a známková kancelář,
 Včelín 1161, Hulín

- (210) **O 147871**
 (220) 14.10.1999
 (320) 14.10.1999
 (511) 1, 5, 31
 (540)

TELEMIX

- (510) (1) chemické výrobky pro průmysl, zemědělství, zahradnictví a lesnictví; (5) výrobky zvěrolékařské, výživové doplňky pro zvířata ve formě koncentrátů, prášku, granulí; (31) výrobky zemědělské, zahradnické, lesnické, krmivářské výrobky.
 (730) **FIDES AGRO, spol.s r.o.**, Šardice, Česká republika
 (740) Ing. Jaromír Přikryl, Patentová a známková kancelář,
 Včelín 1161, Hulín

- (210) **O 147872**
 (220) 14.10.1999
 (320) 14.10.1999
 (511) 1, 5, 31
 (540)

TELFID

- (510) (1) chemické výrobky pro průmysl, zemědělství, zahradnictví a lesnictví; (5) výrobky zvěrolékařské, výživové doplňky pro zvířata ve formě koncentrátů, prášku, granulí; (31) výrobky zemědělské, zahradnické, lesnické, krmivářské výrobky.
 (730) **FIDES AGRO, spol.s r.o.**, Šardice, Česká republika
 (740) Ing. Jaromír Přikryl, Patentová a známková kancelář,
 Včelín 1161, Hulín

- (210) **O 147873**
 (220) 14.10.1999
 (320) 14.10.1999
 (511) 1, 5, 31
 (540)

HYPI

- (510) (1) chemické výrobky pro průmysl, zemědělství, zahradnictví a lesnictví; (5) výrobky zvěrolékařské, výživové doplňky pro zvířata ve formě koncentrátů, prášku, granulí; (31) výrobky zemědělské, zahradnické, lesnické, krmivářské výrobky.
 (730) **FIDES AGRO, spol.s r.o.**, Šardice, Česká republika
 (740) Ing. Jaromír Přikryl, Patentová a známková kancelář,
 Včelín 1161, Hulín

- (210) **O 147874**
 (220) 14.10.1999
 (320) 14.10.1999
 (511) 1, 5, 31
 (540)

PORFID

- (510) (1) chemické výrobky pro průmysl, zemědělství, zahradnictví a lesnictví; (5) výrobky zvěrolékařské, výživové doplňky pro zvířata ve formě koncentrátů, prášku, granulí; (31) výrobky zemědělské, zahradnické, lesnické, krmivářské výrobky.
 (730) **FIDES AGRO, spol.s r.o.**, Šardice, Česká republika
 (740) Ing. Jaromír Přikryl, Patentová a známková kancelář,
 Včelín 1161, Hulín

- (210) **O 147876**
 (220) 14.10.1999



- (510) (16) časopis; (41) vydavatelská činnost; (42) poskytování databáze prostřednictvím sítí.
 (730) **Tesařová Helena**, Liliová 10, Praha 1, Česká republika

- (210) **O 147877**
 (220) 14.10.1999
 (320) 14.10.1999
 (511) 35, 39, 42
 (540)

THE HOME DEPOT

- (510) (35) poskytování služeb souvisejících s maloobchodními prodejny prodávajícími veškeré zboží, propagační činnost, reklama, pomoc při řízení obchodní činnosti, obchodní administrativa, kancelářské práce; (39) objednávkové a katalogové služby a prodej prostřednictvím elektronických zařízení; (42) restaurace (strava), dočasné ubytování, péče léčebná, hygienická a kosmetická, služby veterinářské a zemědělské, služby právní, vědecký a průmyslový výzkum, programování pro počítače, inženýrské služby související se zvelebováním, designem, výstavbou, opravami, údržbou a parkovými úpravami bytových a obchodních nemovitostí v rámci této třídy.
 (730) **Homer TLC, Inc.**, 1404 Society Drive, Claymont, Spojené státy americké, Delaware
 (740) JUDr. Korejzová Zdeňka, KOREJZOVÁ & SPOL.
 Advokátní a patentová kancelář, Spálená 29, Praha 1

- (210) **O 147888**
 (220) 14.10.1999
 (320) 14.10.1999
 (511) 35, 39
 (540)



- (510) (35) systematizace dat do databáze firem a organizací a následně služby, jako zejména rozdělení letákových zásilek dle požadavků zákazníka, adresní příprava, tisk adres systémem Ink-jet, tisk dokladů IPB, kompletní zajištění předplatitelského servisu; (39) balení novin a časopisů a dalších zásilek do folie a do papíru, doručování poštovních zásilek, expedice novin a časopisů.
 (590) Barevná
 (730) **ČESKÁ POŠTA, s.p., Generální ředitelství**, Olšanská 9, Praha 3, Česká republika

- (210) **O 147909**
 (220) 15.10.1999
 (320) 15.10.1999
 (511) 18, 25, 35

- (210) **O 147933**
 (220) 15.10.1999
 (320) 15.10.1999
 (511) 29, 30
 (540)



- (510) (29) sterilovaná a nakládaná zelenina jednodruhová, sterilované a nakládané směsi a saláty, kompoty a ovocné protlaky, rajčatový protlak, masové konzervy, konzumní konzervářská hotová jídla založená na masovém a zeleninovém základu, zejména cestovní občerstvení - masové a masovozeleninové pomazánky a svačinové polévky; (30) kečupy.
 (590) Barevná
 (730) **ZNOJMIA TRADE MARK a.s.**, Humenná 6, Brno, Česká republika
 (740) Patentservis Praha a.s., Jivenská 1273/1, Praha 4

- (210) **O 147934**
 (220) 15.10.1999
 (320) 15.10.1999
 (511) 29, 30
 (540)



- (510) (29) sterilovaná a nakládaná zelenina jednodruhová, sterilované a nakládané směsi a saláty, kompoty a ovocné protlaky, rajčatový protlak, masové konzervy, konzumní konzervářská hotová jídla založená na masovém a zeleninovém základu, zejména cestovní občerstvení - masové a masovozeleninové pomazánky a svačinové polévky; (30) kečupy.
 (590) Barevná
 (730) **ZNOJMIA TRADE MARK a.s.**, Humenná 6, Brno, Česká republika
 (740) Patentservis Praha a.s., Jivenská 1273/1, Praha 4

- (210) **O 147946**
 (220) 18.10.1999

- (320) 18.10.1999
 (511) 9, 42
 (540)

WinMed

- (510) (9) softwarový produkt na nosičích; (42) programování softwarového produktu.
 (730) **Plouhar Jaroslav**, Borová 775, Prachatice, Česká republika

- (210) **O 147947**
 (220) 18.10.1999
 (320) 18.10.1999
 (511) 39, 42
 (540)

TOM - TOUR

- (510) (39) organizování turistických, rekreačních a zotavovacích cest a pobytů v tuzemsku i v zahraničí, zabezpečení dopravy osob v rámci turistických, rekreačních a zotavovacích cest, do místa pobytu a zpět, příprava a zpracování zájezdových produktů, zejména formou t.zv. TOUR OPERÁTOR; (42) zabezpečování ubytování, stravování a potravinového zásobování v průběhu turistických, rekreačních i zotavovacích pobytů a cest.
 (590) Barevná
 (730) **Mgr. Cabejšek Vlastimil**, Týnská, č. 29, Třebíč, Česká republika
 (740) Vojtek Ivan - patentový zástupce, Kancelář TEAK, Kmochova, č. 762, Třebíč

- (210) **O 147951**
 (220) 18.10.1999
 (320) 18.10.1999
 (511) 6, 9, 19
 (540)



- (510) (6) zámečnické kovové výrobky; (9) elektrické rozváděče, plynoměrné skříně; (19) betonové výrobky.
 (730) **DCK - Družstvo cementářů a kameníků Holoubkov**, Holoubkov, Česká republika

- (210) **O 147958**
 (220) 18.10.1999
 (320) 18.10.1999
 (511) 36
 (540)

e-SPAD

- (510) (36) činnost obchodníka s cennými papíry v plném rozsahu, obchodování s cennými papíry a poradenství, poskytování informací o cenných papírech, burzovní

makléřství, elektronický převod kapitálu, finanční poradenství a služby, kapitálové investice, burzovní záznamy na burze.

- (730) **Fio, burzovní společnost, a.s.**, Senovážné nám. 24, Praha 1, Česká republika

(210) **O 147959**

- (220) 18.10.1999
(320) 18.10.1999
(511) 9, 42
(540)

e-SPAD

(510) (9) software, počítačové databáze, data, počítačové systémy, analýzy; (42) tvorba software, aktualizace počítačových programů, počítačové programy a programování, pronájem času na přístup do počítačových databází, počítačové systémové analýzy, pronájem počítačového software, údržba počítačových programů.

- (730) **Fio group, spol.s r.o.**, Senovážné nám. 24, Praha 1, Česká republika

(210) **O 147962**

- (220) 18.10.1999
(320) 18.10.1999
(511) 34
(540)

SHADOW

(510) (34) tabák, potřeby pro kuřáky, zápalky.

- (730) **P.T.C. BRANDS, INC.**, Concord Plaza, 3411 Silverside Road, Wilmington, Spojené státy americké, Delaware

- (740) Mgr. Petra de Brantes, KOREJZOVÁ & SPOL.
Advokátní a patentová kancelář, Spálená 29, Praha 1

(210) **O 147963**

- (220) 18.10.1999
(320) 18.10.1999
(511) 5
(540)

SOLITARG

(510) (5) farmaceutické výrobky.

- (730) **American Home Products Corporation**, Five Giralda Farms, Madison, Spojené státy americké, New Jersey

- (740) Mgr. Petra de Brantes, KOREJZOVÁ & SPOL.
Advokátní a patentová kancelář, Spálená 29, Praha 1

(210) **O 147992**

- (220) 19.10.1999
(320) 19.10.1999
(511) 6, 7, 16, 17, 19, 20, 21
(540)

CEPOL

(510) (6) kovové formy na výrobu polystyrenových a polypropylenových výrobků, kovové konstrukce, kovové stavební materiály; (7) stroje na výrobu polystyrenových a polypropylenových výrobků; (16) obaly z polystyrenu a

polypropylen; (17) materiály těsnící, izolační a ucpávkové, polotovary z plastických hmot; (19) rozety, sloupové hlavy, lišty, stropní kazety, desky podlahového topení; (20) palety z polystyrenu a polypropylen, korpusy věnců, upomínkové předměty z těchto materiálů, hlavy pro paruky; (21) květinové truhlíky, květináče, sadbovače.

- (730) **Schubert Miloš**, Žižkova 422/1, Teplice-Sobědruhy, Česká republika

- (740) JUDr. Aleš Zábrš, advokát a patentový zástupce, Na Beránce 2, Praha 6

(210) **O 147994**

- (220) 19.10.1999
(320) 19.10.1999
(511) 7, 17, 37
(540)

EKOCIS

(510) (7) stroje a přístroje pro čištění odpadních vod, zejména biologické čistírny odpadních vod; (17) plastové nádrže všeho druhu, zejména nádrže pro čistírny odpadních vod, pro septiky, plastové jímky, bazeny všeho druhu, zejména zahradní bazeny, jejich součásti a příslušenství, polotovary z plastických hmot, materiály těsnící, ucpávkové a izolační; (37) stavby, opravy a instalační služby, zejména výstavba čistíren odpadních vod a zahradních bazénů a septiků.

- (730) **EKOCIS, spol.s r.o.**, Bubovice 61, Česká republika

- (740) JUDr. Aleš Zábrš, advokát a patentový zástupce, Na Beránce 2, Praha 6

(210) **O 147995**

- (220) 19.10.1999
(320) 19.10.1999
(511) 35, 39
(540)

DANLOG

(510) (35) propagační činnost a reklama související se zaváděním a provozováním systému koncentrovaných dodávek zboží do prodejní sítě; (39) systém koncentrovaných dodávek zboží do prodejní sítě klienta (tzv. cross-docking), systém zahrnuje dopravu a služby spojené s dopravou zboží od dodavatele ke klientovi, zejména centrální způsob objednávání zboží, optimalizace přeprav pomocí sdružování objednávek od více dodavatelů a koncentrované dodávky do prodejní sítě.

- (590) Barevná

- (730) **NEDLLOYD CZ, s.r.o.**, K Vypichu 979, Rudná u Prahy, Česká republika

(210) **O 147996**

- (220) 19.10.1999
(320) 26.04.1999
(511) 9
(540)

INTELLACENTER

- (510) (9) počítačový software pro efektivní řízení operací

- spojených s tříděním pošty, počítačový software pro třídění elektronické pošty.
- (730) **BELL & HOWELL MAIL AND MESSAGING TECHNOLOGIES COMPANY**, Pinnacle Park, 4401, Silicon Drive, Durham, Spojené státy americké, North Carolina
- (740) Ing. Žák Vítězslav, Lidická 51, Brno

O 148015

- (220) 19.10.1999
(320) 19.10.1999
(511) 35, 39, 41, 42
(540)

INSPEKTA CERT

- (510) (35) činnost organizačních a ekonomických poradců, zprostředkovatelská činnost v oblasti obchodu, kancelářské a administrativní služby, poskytování porad ve věcech podnikání; (39) dopravní - spediční služby, zasilatelství - služby veřejných nosičů a posílů, služby přímo spojené s dopravní činností např. avizování tranzitních zásilek, dozor nad zásilkami, vybavení celních záležitostí, zajištění skladovacích služeb, atd.; (41) školicí a vzdělávací činnosti, pořádání kurzů a školení, rekvalifikačních kurzů; (42) provádění nestranné kontroly zboží a služeb, vydávání kontrolních osvědčení, provádění hodnocení systémů jakosti a environmentálních systémů, poradenská a konzultační činnost v uvedených záležitostech, poradenství v zavádění systémů řízení, revizní a zkoušková činnost pro plynová zařízení, elektrických zařízení, tlakových zařízení, kotlů, tlakových nádob, zdvihacích zařízení.
- (730) **INSPEKTA, akciová společnost**, Olbrachtova 1, Praha 4, Česká republika

O 148016

- (220) 19.10.1999
(320) 19.10.1999
(511) 36, 41, 42
(540)



- (510) (36) organizování peněžitých a nepeněžitých sbírek; (41) kulturní a sportovní aktivity, organizování kulturních, společenských a sportovních akcí, podpora rozvoje a rozšiřování všech forem umění, podpora rozvoje, rozšiřování a zvyšování úrovně vzdělanosti; (42) poskytování charitativní a humanitární pomoci, podpora rozvoje občanské společnosti, podpora aktivit, jejichž cílem je ochrana životního prostředí.
- (730) **Nadace Charty 77**, Melantrichova 5, Praha 1, Česká republika

O 148036

- (220) 20.10.1999
(320) 20.10.1999
(511) 34
(540)

INKA

- (510) (34) cigarety, doutníky, tabák a potřeby pro kuřáky.
- (730) **Slovak International Tabak, a.s. S.I.T.**, Mlynské Nivy 54, Bratislava, Slovenská republika
- (740) JUDr. Karel Čermák, advokát, Národní třída 32, Praha 1

O 148037

- (220) 20.10.1999

- (320) 20.10.1999
(511) 34
(540)

ADMIRÁL

- (510) (34) cigarety, doutníky, tabák a potřeby pro kuřáky.
- (730) **Slovak International Tabak, a.s. S.I.T.**, Mlynské Nivy 54, Bratislava, Slovenská republika
- (740) JUDr. Karel Čermák, advokát, Národní třída 32, Praha 1

O 148068

- (220) 21.10.1999
(320) 21.10.1999
(511) 36, 39, 41
(540)



- (510) (36) celní služby, celní deklarace, zprostředkování pojištění při přepravě, úschovní služby, zprostředkovatelská činnost v oblasti celních špeditérských služeb; (39) služby v dopravě a přepravě, autobusová doprava, automobilová doprava, nákladní doprava, expresní doprava kusových zásilek, informace o dopravě, rezervace dopravy, zprostředkování doprava (zasílatelství), přeprava cenností (s doprovodem), poskytování pomoci v dopravě, doručovací služby, doručování balíků, doručování novin a časopisů, doručování zboží, pronájem automobilů, pronájem garáží, pronájem nákladních vozidel, skladování zboží, pronájem skladů, pronájem skladovacích kontejnerů, informace o skladování, balení zboží, kurýrní služby, logistika; (41) organizování školení, kurzů a seminářů v oblasti dopravy, přepravy, zasilatelství a logistiky.
- (590) Barevná
- (730) **Global Sped s.r.o.**, Rolnická 7, Brno, Česká republika
- (740) Ing. Jandová Marie, Nerudova 1095, Kuřim

O 148069

- (220) 21.10.1999
(320) 21.10.1999
(511) 29, 30
(540)

steril DEKO

- (510) (29) konzervovaná, sušená a zavařená zelenina a ovoce, konzervované potraviny a potravinářské koncentráty, nakládaná zelenina, ovocné a zeleninové saláty; (30) majonézy, pochutiny, přísady a vonné chuťové látky, koření, hořčice, ocet, omáčky, nálevy, přípravky k nakládání okurek a zeleniny, zejména přípravky neobsahující chemické konzervační látky.
- (730) **ALIBONA a.s.**, Svatoplukova 909, Litovel, Česká republika
- (740) Andrés Mírek, Bělidelská 12, Olomouc

O 148073

- (220) 21.10.1999
(320) 21.10.1999
(511) 3, 5, 16, 32, 33

- (540) **PODĚBRADKA**
- (510) (3) mýdla, voňavky, parfémy, šampóny, zubní pasty; (5) nápoje pro léčivé účinky; (16) periodické a neperiodické tiskoviny, knihy, pивní tácky, hrací karty, fotografie; (32) minerální vody, šumivé a nealkoholické nápoje, ovocné šťávy, sirupy, nápojové esence, piva; (33) lihoviny, likéry, vína.
- (730) **Poděbradka, spol.s r.o.**, Nymburská 239/VII, Poděbrady, Česká republika
- (740) Němec Marek, Němec & Partner právní a patentová kancelář, Box 54, M.Horákové 84, Praha 7

- (210) **O 148136**
- (220) 22.10.1999
- (320) 22.10.1999
- (511) 35, 39, 42
- (540)



- (510) (35) zprostředkovatelská činnost v oblasti obchodu, ekonomické poradenství; (39) silniční motorová doprava nákladní; (42) zabezpečování ostrahy majetku a osob, služby soukromých detektivů, hostinská činnost.
- (590) Barevná
- (730) **ASTRA COMPANY a.s.**, Úvalská 23, Praha 10, Česká republika
- (740) Ing. Jupa Francis, patentový zástupce, Měchenická 4, Praha 4

- (210) **O 148180**
- (220) 26.10.1999
- (320) 26.10.1999
- (511) 3
- (540)

ŠEŘÍK

- (510) (3) mýdlo, kosmetické prostředky, prací, mycí a čistící prostředky.
- (730) **SETUZA a. s.**, Žukovova 100, Ústí nad Labem, Česká republika

- (210) **O 148195**
- (220) 26.10.1999
- (320) 26.10.1999
- (511) 29, 30
- (540)

MILKY WAY Na zem sklouzla z mléka kouzla

- (510) (29) konzervovaná, mražená, sušená nebo vařená zelenina, ovoce a brambory, náplně a směsi pro přípravu jídel, hotová jídla nebo polotovary a pomazánky na chléb, zhotovené především z uvedených produktů, sušené zeleninové natě, čerstvé, mražené nebo konzervované maso, ryby, drůbež a zvěřina, mořské ryby a koryšci, náplně a směsi pro přípravu jídel, hotová jídla nebo polotovary a pomazánky na chléb, zhotovené především z uvedených produktů, polévky, mléko, mléčné výrobky, zejména máslo, sýry, smetana, jogurty, tvaroh, podmásli, kefír, mléko sražené sřídlem, náplně a směsi pro přípravu jídel,

hotová jídla nebo polotovary a pomazánky na chléb, zhotovené především z uvedených produktů, mléčné nápoje, marmelády, džemy, nakládaná zelenina, jedlé oleje a tuky, náplně nebo směsi pro přípravu jídel, hotová jídla nebo polotovary a pomazánky na chléb, zhotovené především z uvedených produktů, hotové potraviny vyrobené z bílkovinných látek jako přísady do jídel ve formě kousků, v texturované nebo práškové formě; (30) mouka, obiloviny, obilné výrobky pro lidskou výživu, rýže, rýže ve varných sáčcích, předvařená nebo dehydrovaná rýže, těstoviny, pomazánky na chléb, hotová jídla nebo polotovary, slané a sladké zákusky, malá občerstvení mezi jídly zhotovená převážně se shora uvedených produktů, případně doplněná brambory, masem, rybami, drůbeží, zeleninou a kořením - vše v rámci této třídy, čaj, káva, kávové náhražky, kakao, čokoláda na pití, shora uvedené výrobky také ve formě extraktů (tekutých nebo sušených), jako nápoje, nápoje v sáčcích a pro prodej v automatech, náplně do pečiva a cukrářského zboží a náplně do dortů, vše skládající se převážně z uvedených produktů, sirup z melasy, cukr, med, omáčky, salátové dresingy, cukrovinky bez léčebných účinků, zmrzlina, zmrzlinové krémy, zmrzlinové výrobky, mražené cukrovinky, chléb, sladké pečivo včetně dortů, sušenky a suchary, pečivo, sladkosti, dezerty, čokoláda, kusové výrobky z čokolády, zákusky vyrobené z produktů zahrnutých ve tř.30.

- (730) **Mars, Incorporated**, 6885 Elm Street, Mc Lean Virginia 22101-3883, Spojené státy americké, Virgin Islands
- (740) Mgr. Petra de Brantes, KOREJZOVÁ & SPOL. Advokátní a patentová kancelář, Spálená 29, Praha 1

- (210) **O 148199**
- (220) 26.10.1999
- (320) 26.10.1999
- (511) 36
- (540)

FORD BUSINESS PARTNER

- (510) (36) pojištění, garance, služby finanční, úvěrové a leasingové.
- (730) **Ford-Werke AG**, Henry-Ford-Strasse, Köln, Německo
- (740) JUDr. Ing. Milan Hořejš, Národní 32, Praha 1

- (210) **O 148206**
- (220) 26.10.1999
- (320) 04.05.1999
- (511) 3
- (540)



- (510) (3) zubní pasty a ústní vody.
- (590) Barevná
- (730) **COLGATE-PALMOLIVE COMPANY**, 300 Park Avenue, NEW YORK, Spojené státy americké, New York
- (740) JUDr. Pavel Zelený, advokát, Společná advokátní kancelář Všetěčka, Zelený, Švorčík, Kalenský a partneři, Hálkova 2, Praha 2

- (210) **O 148207**
- (220) 26.10.1999
- (320) 04.05.1999
- (511) 3



- (510) (3) zubní pasty a ústní vody.
 (590) Barevná
 (730) COLGATE-PALMOLIVE COMPANY, 300 Park Avenue, New York, Spojené státy americké, New York
 (740) JUDr. Pavel Zelený, advokát, Společná advokátní kancelář Všetečka, Zelený, Švorčík, Kalenský a partneři, Hálkova 2, Praha 2

(210) **O 148208**

- (220) 26.10.1999
 (320) 04.05.1999
 (511) 3
 (540)



- (510) (3) zubní pasty a ústní vody.
 (590) Barevná
 (730) COLGATE-PALMOLIVE COMPANY, 300 Park Avenue, NEW YORK, Spojené státy americké, New York
 (740) JUDr. Pavel Zelený, advokát, Společná advokátní kancelář Všetečka, Zelený, Švorčík, Kalenský a partneři, Hálkova 2, Praha 2

(210) **O 148209**

- (220) 26.10.1999
 (320) 04.05.1999
 (511) 3
 (540)



- (510) (3) zubní pasty a ústní vody.
 (590) Barevná
 (730) COLGATE-PALMOLIVE COMPANY, 300 Park Avenue, New York, Spojené státy americké, New York
 (740) JUDr. Pavel Zelený, advokát, Společná advokátní kancelář Všetečka, Zelený, Švorčík, Kalenský a partneři, Hálkova 2, Praha 2

(210) **O 148211**

- (220) 26.10.1999
 (320) 26.10.1999
 (511) 3
 (540)



- (510) (3) zubní pasty a ústní vody.
 (590) Barevná
 (730) COLGATE-PALMOLIVE COMPANY, 300 Park Avenue, New York, Spojené státy americké, New York
 (740) Dr. Všetečka Miloš, advokát, Hálkova 2, Praha 2

(210) **O 148227**

- (220) 27.10.1999
 (320) 27.10.1999
 (511) 9, 19, 21, 42

(540)



- (510) (9) laboratorní sklo; (19) technické sklo; (21) obalové, užitékové a umělecké sklo; (42) vývoj skla.
 (730) RÜCKL GLASS a.s., Nižbor 141, Česká republika

(210) **O 148228**

- (220) 27.10.1999
 (320) 27.10.1999
 (511) 11, 21, 40, 42
 (540)



- (510) (11) osvětlovací sklo; (21) obalové, užitékové a umělecké sklo; (40) broušení a leptání skla; (42) vývoj skla.
 (730) RÜCKL CRYSTAL a.s., Nižbor 141, Česká republika

(210) **O 148234**

- (220) 27.10.1999
 (320) 27.10.1999
 (511) 3
 (540)



- (510) (3) kosmetické výrobky, vlasový sprej.
 (590) Barevná
 (730) BELLAZI company LTD, spol. s r.o., Čáslavská 210, Heřmanův Městec, Česká republika
 (740) JUDr. Váňa Vlastimil, Uzbecká 1411, Praha 10

(210) **O 148237**

- (220) 27.10.1999
 (320) 27.10.1999
 (511) 6, 19, 35, 36, 39

(540)



- (510) (6) budovy a stavby s použitím kovových prvků; (19) budovy a stavby z nekovových materiálů; (35) průzkum trhu, propagace a reklama; (36) publik relations ve vztahu k nemovitostem, zejména vlastním, k jejich využití a provozování a ve vztahu k nemovitostním službám, služby nemovitostní, zejména zprostředkování, prodej, koupě, pronájem, správa včetně vybírání nájemného, provozování nemovitostní, a to zejména polyfunkčních nemovitostní nebo komplexů nemovitostí /pozemků a staveb/, s prodejními plochami, obchodními prostorami, prostorami pro poskytování služeb, kanceláři, byty, investiční poradenství a realizace investičních projektů na nemovitosti nebo komplexu nemovitostí s prodejními plochami, obchodními prostorami, prostorami pro poskytování služeb, kanceláři, byty, garážemi a parkovacími plochami; (39) pronájem a provozování garáží a parkovacích ploch.

(730) **PDP Property Development Partners, s.r.o.**,
Revoluční 25, Praha 1, Česká republika

- (210) **O 148240**
(220) 27.10.1999
(320) 27.10.1999
(511) 3, 14, 21, 22, 41, 42
(540)



- (510) (3) výrobky pro péči o nehty, umělé nehty a lepidla na ně, přípravky na odstranění lepidla, na ošetřování nehtů, na malování povrchu nehtů, potřeby pro lakování nehtů, přípravky na zpevňování lepidel, úprava a tvarování nehtů, potřeby pro modelování akrylových nehtů, obtisky, potřeby pro uměleckou úpravu nehtů, pro modelování gelových nehtů, parfymenie a vonné oleje, kosmetika, mýdla, přípravky určené k aplikaci umělých řas a řasy; (14) bižuterie, ozdoby na nehty, přívěsky a prstýnky na nehty; (21) mycí houby, ptavé mořské houby; (22) textilní materiály ze surových vláken, lufa žínky na masážní účely; (41) výchova, vzdělávání; (42) péče léčebná, hygienická a kosmetická.

(590) Barevná

(730) **EFEKT Lucchiová Marcela**, Washingtonova
23/1568, Praha 1, Česká republika

- (210) **O 148246**
(220) 27.10.1999
(320) 27.10.1999
(511) 25

(540)



- (510) (25) oděvy, zejména pánská a dámská konfekce, pánské a dámské prádlo, dětské oděvy a prádlo.
(730) **BONATEX s.r.o.**, Hořická 974, Hradec Králové,
Česká republika

- (210) **O 148251**
(220) 27.10.1999
(320) 27.10.1999
(511) 9, 35, 42
(540)



- (510) (9) magnetické nosiče nahrané i nenahrané, CD nahrané i nenahrané, software; (35) pomoc při obchodní činnosti, obchodní administrativa; (42) tvorba právního, legislativního, účetního a ekonomického software.

(730) **Daniel Martin**, Hlavní 25, Brno, Česká republika
(740) JUDr. Macholánová Lenka, Bzenecká 8, Brno

- (210) **O 148259**
(220) 27.10.1999
(320) 27.10.1999
(511) 5
(540)

REPLAGAL

- (510) (5) farmaceutické preparáty pro užití při léčbě Fabryho choroby.

(730) **Transkaryotic Therapies, Inc.**, 195 Albany Street,
Cambridge, Spojené státy americké, Massachusetts
(740) JUDr. Karel Čermák, advokát, Národní třída 32, Praha
1

- (210) **O 148284**
(220) 27.10.1999
(320) 27.10.1999
(511) 32
(540)



- (510) (32) pivo.
(730) **Pivovar RADEGAST a. s.**, Nošovice, Česká republika
(740) Patentservis Praha a.s., Jivenská 1273/1, Praha 4

- (210) **O 148285**

(220) 27.10.1999
 (320) 27.10.1999
 (511) 32
 (540)

RADEGAST
 ...a ŽIVOT je SKVĚLÝ

(510) (32) pivo.
 (730) Pivovar RADEGAST a. s., Nošovice, Česká republika
 (740) Patentservis Praha a. s., Jivenská 1273/1, Praha 4

(210) **O 148294**
 (220) 29.10.1999
 (320) 29.10.1999
 (511) 6, 7, 37, 40
 (540)

**MSA
 SERVIS**

(510) (6) armatury pro stlačený vzduch; (7) armatury pro parní kotle, armatury pro potrubí na stlačený vzduch, armatury pro vodovodní potrubí kovová, čerpadla-části strojů, motorů a hnacích strojů, čerpadla-stroje, čerpadla mazací, čerpadla na stlačený vzduch, čerpadla odstředivá, čerpadla pro vytápěcí zařízení, čerpadlové membrány; (37) nástrojářství a zámečnictví-údržba a opravy; (40) kovoobrábění.
 (730) MSA SERVIS, s.r.o., Hlučínská 41, Dolní Benešov, Česká republika
 (740) Ing. Král Jiří, patentový zástupce, Štěpánská 45, Praha 1

(210) **O 148299**
 (220) 29.10.1999
 (320) 29.10.1999
 (511) 30
 (540)

Milena

(510) (30) trvanlivé pečivo, čokoládové a nečokoládové cukrovinky.
 (730) Nestlé Čokoládovny, a.s., Mezi vodami 27, Praha 4 - Modřany, Česká republika

(210) **O 148300**
 (220) 29.10.1999
 (320) 29.10.1999
 (511) 9, 11, 37
 (540)

AGIDA

(510) (9) přístroje, nástroje a zařízení pro monitorování, měření, regulaci, řízení a signalizaci; (11) přístroje a zařízení pro

topení, chlazení, klimatizaci, včetně jejich částí a rozvodů, rozvody vody, čističky vzduchu; (37) dodávky, montáže a servis čističů vzduchu, klimatizací, topných a chladících systémů a veškeré vzduchotechniky, dodávky, montáže a servis systémů a zařízení pro monitorování, vyhodnocování, optimalizaci, regulaci a řízení technologických procesů v průmyslu.

(730) AGIDA s.r.o., Polní 55, Rapotín, Česká republika
 (740) RNDr. Halaxová Zdeňka, TETRAPAT, tř. Svobody 22, Olomouc

(210) **O 148301**
 (220) 29.10.1999
 (320) 29.10.1999
 (511) 2, 4, 6, 36, 37, 39, 41
 (540)

TCHAS

(510) (2) barvy, nátěry a laky, fermeže, laky, ochranné prostředky proti rezu a proti hnilobě dřeva, antikorozní barvy, oleje a přípravky, tuky na ochranu proti korozi, zahušťovače barev, barviva, mořidla, ředidla, pryskyřice přírodní v surovém stavu, ochranné přípravky na kovy, ochranné přípravky na dřevo, přípravky na odstraňování tapety, tonery pro kopírovací stroje a zařízení, tmel sklenářský, olovnatá běloba, ochranné nátěry pod podvozky vozidel, prášky (kovové, hliníkové, bronzové) pro malíře, tiskaře, umělce a dekoratéry; (4) benzín (pohonná směs), benzín motorový, benzín těžký, benzol, brikety dřevěné, brikety palivové, brikety rašelinové, brikety uhelné, brikety dřevěné, dehtový uhelný olej, dřevěné uhlí, dřevo palivové, uhlí, lehký benzín, generátorový plyn, grafit (pro mazání), kapaliny olejové pro řezání, karnaubový vosk, kerosin, rafinovaný olej, líh, mazací oleje, mazací tuky, mazadla, vosky, minerální paliva, motorová paliva, nafta motorová, nafta topná, olej jako palivo, olej motorový, oleje průmyslové, tuky průmyslové, olejový plyn, plyn pro osvětlení, paliva, pohonné látky, paliva na bázi alkoholu, palivové těkavé směsi, plyn ztužený, plyny palivové, pohonné, přípravky pro odstraňování prachu, protiskluzové přípravky pro hnací řemeny, přísady do motorových paliv, ropa, ropa éterická, ropa surová nebo rafinovaná, prostředky, pohonné směsi ke svícení; (6) armatury do betonu, armatury pro potrubí na stlačený vzduch, bílé kovy, hutnické materiály, cín, cínové desky, plechy, kovové dlaždění, dráž hliníkový, drátěné pletivo, kovové pletivo, železné dráty, dráty svařovací a pájecí, dráty z obecných kovů, drenážní roury, hliník, kovová držadla, klepadla na dveře, kovové dveře, kovové dveřní kliky, dveřní kování, dveřní rámy, dveřní uzávěry, dveřní zarážky, dveřní zárubně, dveřní zástrčky, dveře kovové odolné proti ohni, dveře ocelové, dveře z kujného železa, kovové sloupy pro elektrické vedení, kovové fitinky, fólie pro balení (kovové), kování na výrobky truhlářství, hliník, hliníkové fólie, hřebíky, hmoždinky, chrom, ingoty z obecných kovů, kovové kabely neelektrické, spojky a příchytky pro kovové kabely a roury, kovové klenby, kovové potrubí, kovové kolíky, kovové komíny, kovové konstrukce, ocelové koule, kování stavební, kování na okna, kování pro nábytek, kovové okenní rámy, okenní kování kovové, okenní stavěče, kovové roury, kovové trubky pro ústřední topení, drobné kovové zboží, kovy obecné (surové nebo jako polotovary), kovové těsnění pro upěvňovací pouzdra,

kovy lehké, kovy ložiskové, kovy rafinované, kovy svářecí, kovy tvarované různým způsobem, lisované, ražené, kované, frézované, vrтанé, soustružené (neobsažené v jiných třídách), kovová střešní krytina, kovová lana, ocelová lana, kovová lešení, kovové lišty a latě, odlitky kovové, odlitky z litiny, odlitky ze šedé litiny, odlitky z hliníku, modely slévárenské kovové, formy na lití kovů, kovové matice šroubové, šrouby, mazací čepy, tlakové maznice, měď (surovina nebo polotovary), mosaz (surová nebo polotovary), kovová mřížovina, kovové nádoby na stlačený plyn a zkapalněný vzduch, kovové nádrže, kovové napínače, kovové nosníky, kovové nýty, obecné kovy (surové nebo jako polotovary), slitiny z obecných kovů, kovové objímky, kovová obložení stavební, pásová ocel, ocel nezpracovaná nebo jako polotovary, ocel cementační, ocel galvanisovaná, ocel kolejnicová, ocel litá, ocel nástrojová, ocel plátková, ocel rychlořezná, ocel svářková, ocel tažená, ocel tyčová, ingoty oceli, ocel ušlechtilá, ocel válcovaná, ocel vanadová, ocel zušlechťená, ocelové výrobky (neobsažené v jiných třídách), ocelový drát, ocelová konstrukce a stavební ocelové dílce, ocelové koule a kuličky, ocelové roury, ocelové stožáry, ocelové trubky, ocelové plechy, odvodňovací roury, okapy-žlaby, olovo (jako surovina nebo polotovary), kovové oplocení, ostatní drát, kovové tyčinky pro pájení, pájky, pancéřové plechy, kovové stavební panely a výplně, dveřní panty, kovové závěsy, závěsné systémy pro stropní podhledy, panely kovové, kovové stavební dílce, pažnice, kovové podložky, kovové vyztužovací materiály pro potrubí, ocelové potrubí, kovové profilové konzoly pro stavebnictví, válcované profily z plechu, protlačované profily, kovové překlady, kovové příčky stavební, kovové přípojky i odbočky potrubí, rudy kovové, rudy železné, kovové řetězy, kovové skoby, kovové spojky, kovové stavební materiály, stavební materiál z válcovaného a litého kovu, kolejnice a jiný kovový materiál pro železnice, kovové stropní desky, kovové vložky, kovové výtzuže, drobné železářské zboží, kovové závory, zinek, surové železo, haly kovové montované, zámečnické výrobky, výrobky z kovu (nikoliv z drahých kovů) neobsažené v jiných třídách; (36) kanceláře realitní, činnost realitní kanceláře, zprostředkovatelný koupě a prodeje nemovitostí, nákup, prodej nebo pronájem nemovitostí, bytů a nebytových prostor včetně poskytování souvisejících služeb, správa spojená s pronájmem nemovitostí, správa nemovitostí, operativní leasing, leasing, finanční poradenství, finanční operace, jednatelství, koupě na splátky, nákup na splátky, inkasování nájemného, nájemní, činžovní domy (vedení), oceňování a odhady nemovitostí; (37) pronajímání bagrů, rypadel, buldozerů a stavebních strojů a zařízení, demolice staveb, utěšňování budov, pronájem čistících strojů, čištění, čištění budov (fasád, vnějších povrchů a ploch), čištění budov (interiérů), dozor nad stavbami, stavební informace, informace o opravách, izolování staveb, izolační práce, montáž, údržba a opravy kancelářských strojů a zařízení, montáže lešení, pronájem lešení, pronájem dílenských strojů, údržba a opravy motorových vozidel, mytí dopravních prostředků, mytí automobilů, čištění automobilů, leštění automobilů, obnova strojů (použitých nebo částečně zničených), montáž, údržba a opravy počítačového vybavení, stavebnictví, stavitelství, stavby a opravy, provádění bytových a občanských staveb, provádění průmyslových staveb, údržba spojená s pronájmem nemovitostí, montáž, údržba a opravy strojů, vrtání studní, štukování a sádrování, práce omítkářské, zedníci, zednické služby, zednické práce, železobetonářské práce, zhotovování železných výtzuž do betonu, montážně stavební práce, montování staveb a interiérů, speciální úpravy akustických vlastností interiérů, instalace

akustických (zvukově izolačních) panelů, montáže sádrokartonových dílců, montáže dělicích stěn a příček, montáže sádrokartonových systémů, montáže zvedacích podlah (pro rozvody pod podlahou), zařizování kanceláří (stroji a přístroji), instalace a opravy žaluzií, stavby pozemní inženýrské a vodní, dlaždičské práce, pokládání podlah, vysoušení staveb, opravy a udržování staveb, malířské, lakýrnické a tapetářské práce, ošetřování dřevěných staveb, konstrukcí, nábytku a jiných výrobků, montáž a údržba konstrukcí topných a plynových rozvodů, systémů a zařízení, opravy topných a plynových zařízení, služby instalatérů, topenářů nebo pokrývačů, inspekce stavebních projektů, služby pronájmu nářadí a konstrukčního materiálu, služby opravárenské a údržbářské; (39) balení zboží, organizování cest, dodávka zboží poštou, doručování zboží, dovoz, doprava, automobilová doprava, rozvod elektřiny, kurýrní služby, odtahování dopravních prostředků při poruchách, osobní doprava, pronájem parkovací plochy, služby, týkající se parkování automobilů, pronájem automobilů, nákladních vozidel a kamiónů, pronájem skladišť, pronájem garáží, rozvod vody, voda (zásobování), skladování, služby v dopravě a přepravě, stěhování, uskladňování, organizování výletů, zájezdů apod., zprostředkování dopravy; (41) informace o možnostech rekreace, informace o možnostech rozptýlení, informace o možnostech zábavy, informace o výchově a vzdělávání, organizování kulturních nebo vzdělávacích výstav, organizování plesů, organizování představení, organizování soutěží vzdělávacích, sportovních a zábavných, plánování a organizování večírků, pořádání a řízení pracovních setkání, prázdninové tábory (pořádání, služby s tím spojené), provozování sportovních zařízení, rekreace (služby pro oddech, informace), organizování a vedení seminářů, výchovně-zábavné služby, dálkové studium, školení, zveřejňování textů, kromě reklamních, instruktážní výcvik, výchovný výcvik, vyučování, vzdělávání, zábava-pobavení, zkoušení, přezkoušení, programy rozhlasu, zábavy, zábavné rozhlasové programy.

(730) **TCHAS, spol. s r.o.**, 28. října 216, Ostrava - Mariánské Hory, Česká republika

(210) **O 148305**

(220) 29.10.1999

(320) 29.10.1999

(511) 25

(540)



(510) (25) dětská a dívčí konfekce.

(590) Barevná

(730) **MADONNA s.r.o. Olomouc**, Bří Wolfů 20, Olomouc, Česká republika

(210) **O 148316**

(220) 29.10.1999

(320) 29.10.1999

(511) 9, 37

(540)

WWE -

WorldWideElectronic

(510) (9) přístroje a systémy pro zpracování informací, počítače, software, verifikační software, přístroje pro záznam, převod a reprodukci zvuku nebo obrazu, přístroje pro měření, kontrolu, vážení, signalizaci, přístroje a systémy kamerové, optické, fotografické, přístroje a systémy pro

identifikaci osob, přístroje spojové a telekomunikační techniky, elektronické a magnetické nosiče informací, vědecké aparáty a přístroje, elektrické a elektronické součástky, např. čipy, mikroprocesory, vodiče atd., elektronické bezpečnostní přístroje a systémy, elektromagnetické přístroje; (37) servisní a montážní služby pro elektrické a elektronické přístroje a zařízení.

- (730) **BAUKOMPLEX a.s.**, Dlouhá 158, Lipnice nad Sázavou, Česká republika

- (210) **O 148332**
 (220) 01.11.1999
 (320) 01.11.1999
 (511) 6, 7, 9, 11, 37, 40, 42
 (540)



- (510) (6) obecné prvky v surovém a polozpracovaném stavu a jejich slitiny, ocel, zejména konstrukční, lehké kovy, kovy tvarované různým způsobem, lisované, ražené, válcované, kované, obráběné, stavební kování, kovové potřeby zámečnické a kovové výrobky, kovové armatury k potrubí na stlačený vzduch, kovové přenosné domy, kovový, zejména ocelový drát, kovové výtahové dveře jednokřídlové i dvoukřídlové, též ohnivzdorné, kovové výtahové a dveřní rámy, kovové závěsy, kovové mříže a mřížoví, zásobníky a kontejnery, napínací třmeny, kovové nosníky, ocelové konstrukce nepřenosné a stavební ocelové dílce, kovové krovky, stavební kovová vazba, tvarované tránce, ocelové tránce, ocelové stožáry, ocelový a tažený plech a výrobky z něho, vlnitý plech, pozinkovaný a pocínovaný plech, ozubnice, řetězy, zejména článkové, ploché, válečkové, kabelové a lanové klouby spojky a svorky, kovová lana, a to i pro lanové dráhy, spojovací materiál, například šrouby, matice, svorníky, nýty, kovové palety pro skladování, manipulaci a dopravu, kovové schody a schodnice, kovové výtahové kabiny, kovový šrot, kovové žebříky; (7) výtahy a výtahová zařízení, zejména hydraulické, lanové, panoramatické, nákladní, osobní a speciální, zdvihací zařízení, zdvihadla, zdviže, s výjimkou lyžařských vleků, zvedací stroje, strojní části k těmto zařízením, například brzdové díly a brzdová obložení, s výjimkou brzdových obložení pro vozidla, hydraulické hnací stroje a motory, zejména pro výtahy, hnací motory a pohonné mechanismy, s výjimkou motorů pro pozemní vozidla, hydraulická a pneumatická ovládací zařízení pro stroje, motory a hnací stroje, kladky a kladkostroje, ochranné kryty strojů, manipulátory a manipulační zařízení pro nakládání a vykládání, hydraulické zvedací plošiny pro invalidy, nákladní výtahy, ovládací kabely pro stroje, převodové skříně a mechanismy s výjimkou mechanismů pro pozemní vozidla, regulátory rychlosti pro stroje, motory a hnací stroje, řemeny pro výtahy, stojany, strojů, tlumiče pro motory a hnací stroje, hydraulické turbíny, ventily, výtlačné ventily; (9) zařízení pro provozní a bezpečnostní signalizaci provozu výtahů, elektrická a elektronická zařízení pro ovládání výtahů, též pro dálkové

ovládání, elektrické monitorovací přístroje; (11) zařízení pro osvětlení, topení, chlazení, větrání a klimatizace výtahových objektů, zejména výtahových kabin; (37) instalace, montáž, demontáž, údržba, generální, střední a běžné opravy a rekonstrukce zvihačích zařízení, jejich servis, montáž, demontáž, údržba a opravy hydraulických a pneumatických rozvodů rozvodů ke zdvihacím zařízením, repase strojních uzlů a jejich seřizování, elektroinstalace a montáž klimatizace ke zdvihacím zařízením; (40) zpracování kovů a jejich úprava, zvláště povrchová ochrana ocelových konstrukcí, obrábění a tváření, zejména frézování, řezání, hoblování, vrtání, broušení, svařování a pálení, kovářské práce, též kalení, pokovování, kovovýroba, výroba kovových součástí, zejména zdvihacích zařízení a jejich součástí, rekonstrukce stávajících technologických linek na vyšší technické parametry; (42) dozor a technická inspekce, inženýrské práce, znalecké posudky a expertízy, konstruktérské a projekční práce zejména zdvihacích zařízení, technické poradenství a vypracování posudků, měření okamžitého mechanického postupu, revize a revizní zkoušky provozní způsobilosti vyhrazených zdvihacích zařízení, revize hydraulických a pneumatických rozvodů zdvihacích zařízení.

- (590) Barevná
 (730) **LIFTCOMP, a.s.**, L. Podešť 1936, Ostrava -Poruba, Česká republika
 (740) Pacl Václav, Na nábreží 109, Havířov

- (210) **O 148337**
 (220) 01.11.1999
 (320) 01.11.1999
 (511) 2, 16, 28
 (540)

PROMASK 2005

- (510) (2) barvy, laky, fermeže, ředidla pro barvy, laky a fermeže; (16) obtisky, samolepky, papír a výrobky z papíru, tiskoviny periodické i neperiodické, lepenka a kartonážní výrobky, fotografie, lepidla, plastické obaly, hrací karty, modelovací pasta a hlína; (28) hry, hračky, včetně modelářských výrobků /kromě modelovací pasty nebo hlíny/, potřeby pro modelářský sport zahrnuté v této třídě.
 (730) **TALLY HO! spol.s.r.o.**, Gen. Píky 2886/12, Ostrava, Česká republika
 (740) Ing. Rylková Iva, Polská 1525, Ostrava-Poruba

- (210) **O 148338**
 (220) 01.11.1999
 (320) 01.11.1999
 (511) 3, 9, 16, 17
 (540)



- (510) (3) přípravky a prostředky bělicí, zejména bělicí soli,

činidla k aviváži a k oživení barev pro účely domácího praní, prací, zejména mýdlo, též desinfekční, toaletní, mýdlové náhražky, namáčecí prostředky na prádlo, pasty, prášky, škrob na prádlo, čistící, zejména mycí prostředky a to i to pro toaletní účely např. ústní vody, zubní pasty, prášky šampon, tekutý nebo v prášku, čistící prostředky na okna, na tapety, líhy a louhy, pro jiné účely-na čištění dřeva, kůže, kovů, skla, barevných papírů, parket a usní, písek jemný na drhnutí a cídění, leštící, zejména chemickotechnické výrobky na leštění, odmašťovací a na odstraňování nátěrů a lakových povlaků, zejména kapaliny na mytí předních skel vozidel, a to i na odstraňování námrazy z vozidel, parfumerie a kosmetika, též voňavkářské přípravky, např. krémy, esence, přísady do koupelí, pomády, pudry, vlasové vody a barviva na vlasy, mýdla průmyslová, včetně medicínálních, desinfekčních, odstraňující zápach nebo na bázi zředěných solí, terpentýn, přípravky k broušení, jako brusný papír a plátno, papír skelný, smirkovaný a smirkový, plavená křída, želatina pro potravinářské účely; (9) kompaktní disky /audio video/, kompaktní disky /CD ROM/, nosiče zvukových nahrávek, kazety pro videohry, metronomy, přístroje pro záznam, přenos a reprodukci zvuku a mluveného slova, počítačové stroje a jejich příslušenství, magnetické a optické nosiče dat, diskety, zařízení ke zpracování dat včetně čtecího zařízení, počítačové klávesnice, monitory, tiskárny, modemy, snímače obrazu /skenery/, reproduktory, UV filtry, clony proti radiaci, myši trackbally, též joysticky, počítačové programy nahrané či nenahrané, mikrofony, sluchátka, audiovizuální zařízení pro výuku, zejména zpětné projektoři, videoprojektoři, projekční panely a dopňky, kazety pro videohry, kompaktní disky /audio-video/, nosiče zvukových nahrávek, televizní hry, elektrické kabely, spojky, redukce, prodloužení, svorky, konektory, datové přepínače, elektronické oznamovací tabule faxy, faxové přístroje, magnetické identifikační karty, kapesní kalkulačky, kopírovací zařízení a stroje, laptopy a notebooky, metronomy, radiotelefonní a telegrafická zařízení, radiové a televizní přístroje, videokazety, elektronické zápisníky a organizéry, skartovací ořezáky, tonery, cartidge, inkoustové přístroje, kazety a náplně do nich, též kazety do tryskových tiskáren, datové pásky, pásky do tiskáren, schránky na diskety a jiná paměťová media, elektrické laminátory, zejména pro laminování za studena pro kanceláře a rolové pro laminování za tepla, elektrické děrovací a vázací stroje pro vazbu do plastových hřebenu, elektrické děrovače pro velkokapacitní perforování k vazbě do kovových vazebních spirál, elektrické děrovací a vázací stroje ke spirálové vazbě pro kanceláře, elektrické termovazače pro kanceláře, elektrické skartovací stroje, elektrické skartovací stroje, elektrické automatické dopisní skladače, elektrické zpětné projektoři, elektrické automatické termovazače pro pryskyřicovou termovazbu; (16) papír, výrobky z papíru a papírnického zboží, např. alba všeho druhu, zejména pro pohlednice, kalendáře, receptáře, učebnice, katalogy, globusy, reklamní tiskopisy, zápisníky, hrací karty, filtrační papír, blahopřání, navštívenky, inzertní listy, formuláře, motivy pro nástěnou dekoraci a výzdobu, samolepky, tiskoviny a tiskárenské výrobky, reklamní a propagační tiskoviny, pozvánky, prospekty, dopisní papír, pohlednice, lepenkové ražené zboží neobsažené v jiných třídách, např. ozdobné krabičky, lepenkové kresby a motivy nástěnné výzdoby, malovaná výzdoby, záložky do knih, palkáty a transparenty, kreslířské potřeby, lepidla, kancelářské potřeby a kancelářské náčiní, kromě nábytku, razící a rozmnožovací kancelářské přístroje, razítka, šablony, těžítka, pařadače, plnicí pera a jejich příslušenství, tužky všeho druhu, zejména propisovací, patentní a plnicí, penály, atlasy a mapy, bloky na kreslení a poznámkové,

sešity, zápisníky a brožury, cestovní mapy na psaní a na spisy, desky na spisy, drátka psacích per, tužek a gum, reklamní a propagační předměty a materiály kancelářského charakteru, tiskárenské výrobky, zejména složky na propagační materiály, novoročenky a obálky, stavěče knih do knihových přihrádek, papírový odpad, řezačky papíru kotoučové a pákové, identifikátory, děrovače pro klipsy, klipsy, nýtky, řetízky pro identifikátory, nýtovače klipsů, zablokovače rohů, vázací a děrovací stroje pro kroužkové plastové vazby, předperforovaný transparentní vázací pásek, hřebety a hřebeny ručně uzavíratelné, plastové hřebeny pro kroužkovou vazbu kruhové a oválné, kovové barvicí fólie, kovové hřebety a hřebeny pro vazbu dokumentů, děrovací a vázací stroje ke spirálové vazbě pro kanceláře, speciální kleště pro stříhání a zakončování kovových vazebních spirál, obálky pro kroužkovou a kovovou spirálovou vazbu, též obálky pro termovazbu, kovové i nekovové školící tabule stojanové, projekční plátna nástěnná a stojanová, ochranná pouzdra pro projekční plátna; (17) anti UV laminovací fólie, polyesterové laminovací fólie formátované, matné čiré, samolepící, s krytím čárkového kódu, s magnetickým páskem, plastické fólie pro kopírky, laserové a inkoustové tiskárny.

- (590) Barevná
 (730) **PAJK, spol.s.r.o.**, Výstavní 49, Ostrava-Mariánské Hory, Česká republika
 (740) Pacl Václav, patentový zástupce, Okrajová 4a, Havířov - Podlesí

- (210) **O 148339**
 (220) 01.11.1999
 (320) 01.11.1999
 (511) 30, 42
 (540)



- (510) (30) cukrovinky, čokoláda, pečivo, zákusky a čokoládové výrobky; (42) hostinská činnost, provoz cukráren.
 (590) Barevná
 (730) **Bachura Lubomír**, Zeyerova 934/3, Karlovy Vary, Česká republika

- (210) **O 148340**
 (220) 01.11.1999
 (320) 01.11.1999
 (511) 9, 11, 37
 (540)



- (510) (9) zařízení pro monitorování, vyhodnocování, regulaci a pro řízení technologických procesů v průmyslu, jako jsou výroba, přenos a rozvod vody a plynu, úprava vod; (11) zařízení topná a spalovací, zařízení pro výrobu páry, zařízení pro rozvod vody a plynu, spalovací zařízení, zařízení pro úpravu vzduchu; (37) montáže, servis, opravy a rekonstrukce zařízení pro výrobu, přenos, rozvod tepla,

páry, vody a plynu, montáže, servis, opravy a rekonstrukce zařízení pro monitorování, vyhodnocování, optimalizaci, regulaci a řízení technologických procesů v průmyslu, projekce stavební, zámečnické služby.

(590) Barevná

(730) **Vlček Jaroslav-tepelná a spalovací technika,s.r.o.**, Kojetínská 728, Přerov, Česká republika

(740) RNDr. Halaxová Zdeňka, TETRAPAT, tř. Svobody 22, Olomouc

(730) **Newton Financial Management Group a.s.**,Politických vězňů 10, Praha 1, Česká republika
(740) Ing. Kratochvíl Václav, Husníkova 2082, Praha 5(210) **O 148348**

(220) 01.11.1999

(320) 01.11.1999

(511) 1

(540)

6QDI

(510) (1) chemikálie používané jako antioxidanty při výrobě předmětů z vulkanizovaného přírodního a syntetického kaučuku.

(730) **FLEXSYS AMERICA, L.P.**, 260 Springside Drive, Akron, Spojené státy americké, Ohio

(740) JUDr. Švorčík Otakar, Společná advokátní kancelář Všečeka a partneři, Hálkova 2, Praha 2

(210) **O 148371**

(220) 02.11.1999

(320) 02.11.1999

(511) 37

(540)



(510) (37) stavebnictví, opravy, instalační služby, tunelářské práce /stavby/.

(590) Barevná

(730) **Ing.Petr Pohl**, Palackého 77, Roztoky, Česká republika(210) **O 148349**

(220) 01.11.1999

(320) 01.11.1999

(511) 1

(540)

Q-FLEX

(510) (1) chemikálie používané jako antioxidanty při výrobě předmětů z vulkanizovaného přírodního a syntetického kaučuku.

(730) **FLEXSYS AMERICA, L.P.**, 260 Springside Drive, Akron, Spojené státy americké, Ohio

(740) JUDr. Švorčík Otakar, Společná advokátní kancelář Všečeka a partneři, Hálkova 2, Praha 2

(210) **O 148372**

(220) 02.11.1999

(320) 09.07.1999

(511) 9, 35

(540)



(510) (9) vodiče a kabely sdělovací, silové a elektrické, holé a izolované elektrické dráty a kabely, ohebné elektrické šňůry, vláknové optické vodiče a kabelové výrobky pro komunikace, komunikační kabely, hliníkové stavební dráty, sprážené pancéřové kabely, nadzemní a podzemní dálkové a rozvodové a přípojové kabely, upínací dráty, kabely se speciální izolací, přenosné šňůry, stavební dráty, dráty odolné vůči počasí, umělou hmotou izolované silové kabely, kabely pro uložení na police, elektrické a telekomunikační kabely, kabely pomocných motorů automobilů, termostaty pro automobilové chladiče; (35) systematizace informací do počítačových databází v celosvětových počítačových sítích formou katalogů, zejména týkajících se kabelů a drátů, včetně umožnění objednávání zboží z těchto katalogů.

(730) **General Cable Technologies Corporation**, 4 Tesseneer Drive, Highland Heights, Spojené státy americké, Kentucky

(740) Ing. Kania František, Patentová kancelář Kania, Sedlák, Smola, Mendlovo nám. 1a, Brno

(210) **O 148354**

(220) 01.11.1999

(320) 01.11.1999

(511) 16, 35, 41

(540)



(510) (16) bloky, bružury, časopisy, držáky na psací potřeby, fotografie, grafiky, hrací karty, kalendáře, kancelářské potřeby, katalogy, obrazy, manuály, mapy, atlasy, obtisky, papírenské výrobky, potřeby na psaní, plakáty, prospekty, publikace, samolepky, těžítka, zápisníky, reklamní materiál ve třídě 16; (35) obchodní nebo podnikatelské informace a poradenství, organizování komerčních nebo reklamních výstav, průzkum trhu, reklama, rozšiřování reklamních materiálů, vydávání reklamních textů; (41) organizování, pořádání a vedení konferencí, seminářů, symposií, školení a kongresů, vydávání textů.

(210) **O 148373**

(220) 02.11.1999

(320) 09.07.1999

(511) 9, 35

- (540) **BICCGENERAL**
- (510) (9) vodiče a kabely sdělovací, silové a elektrické, holé a izolované elektrické dráty a kabely, ohebné elektrické šňůry, vláknové optické vodiče a kabelové výrobky pro komunikace, komunikační kabely, hliníkové stavební dráty, sprážené pancéřové kabely, nadzemní a podzemní dálkové a rozvodové a přípojové kabely, upínací dráty, kabely se speciální izolací, přenosné šňůry, stavební dráty, dráty odolné vůči počasí, umělou hmotou izolované silové kabely, kabely pro uložení na police, elektrické a telekomunikační kabely, kabely pomocných motorů automobilů, termostaty pro automobilové chladiče; (35) systematizace informací do počítačových databází v celosvětových počítačových sítích formou katalogů, zejména týkajících se kabelů a drátů, včetně umožnění objednávání zboží z těchto katalogů.
- (730) **General Cable Technologies Corporation**, 4 Tesseneer Drive, Highland Heights, Spojené státy americké, Kentucky
- (740) Ing. Kania František, Patentová kancelář Kania, Sedlák, Smola, Mendlovo nám. 1a, Brno

- (210) **O 148374**
 (220) 02.11.1999
 (320) 09.07.1999
 (511) 9, 35
 (540)



- (510) (9) vodiče a kabely sdělovací, silové a elektrické, holé a izolované elektrické dráty a kabely, ohebné elektrické šňůry, vláknové optické vodiče a kabelové výrobky pro komunikace, komunikační kabely, hliníkové stavební dráty, sprážené pancéřové kabely, nadzemní a podzemní dálkové a rozvodové a přípojové kabely, upínací dráty, kabely se speciální izolací, přenosné šňůry, stavební dráty, dráty odolné vůči počasí, umělou hmotou izolované silové kabely, kabely pro uložení na police, elektrické a telekomunikační kabely, kabely pomocných motorů automobilů, termostaty pro automobilové chladiče; (35) systematizace informací do počítačových databází v celosvětových počítačových sítích formou katalogů, zejména týkajících se kabelů a drátů, včetně umožnění objednávání zboží z těchto katalogů.
- (730) **General Cable Technologies Corporation**, 4 Tesseneer Drive, Highland Heights, Spojené státy americké, Kentucky
- (740) Ing. Kania František, Patentová kancelář Kania, Sedlák, Smola, Mendlovo nám. 1a, Brno

- (210) **O 148393**
 (220) 02.11.1999
 (320) 02.11.1999
 (511) 16, 41
 (540)

NIKA

- (510) (16) periodické a neperiodické publikace, knihy, noviny, časopisy, papírenské výrobky, kancelářské potřeby, tiskopisy; (41) vydávání periodických a neperiodických publikací.
- (730) **Pelc Lumír**, Filosofská 8/1509, Praha 4, Česká republika

- (210) **O 148420**
 (220) 03.11.1999

- (320) 03.11.1999
 (511) 2
 (540)

DUORIT

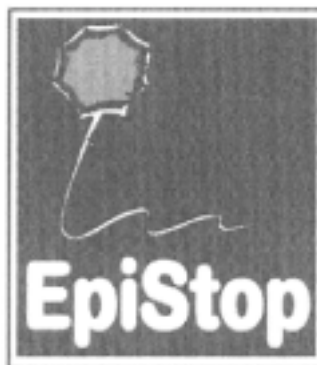
- (510) (2) barvy, laky.
 (730) **BUILDING PLAST, s. r. o.**, Nádražní ulice, Chlumec nad Cidlinou, Česká republika

- (210) **O 148424**
 (220) 03.11.1999
 (320) 03.11.1999
 (511) 9, 35, 36, 41, 42
 (540)



- (510) (9) výpočetní technika a její příslušenství, např. počítače, monitory, tiskárny, stroje pro zpracování informací, řídicí a regulační technika, čidla, akční členy, kancelářská technika, např. kopírky, faxy, software, vizualizační systémy; (35) pořádání výstav pro komerční a reklamní účely, pronájem kancelářské techniky; (36) leasing výpočetní a kancelářské techniky; (41) školicí činnost; (42) odborná a poradenská činnost v oblasti řídicí, automatizační a výpočetní techniky, projektování elektrických zařízení, projektování a programování řídicích a vizualizačních systémů, navrhování čidel a akčních členů pro průmyslovou automatizaci, validace automatizačních systémů ve farmacii a potravinářství, poskytování a pronájem počítačů a počítačového software, řídicí, automatizační a výpočetní techniky.
- (730) **Compas automatizace, spol. s r.o.**, Nádražní 26, Žďár nad Sázavou, Česká republika
- (740) Ing. Reichel Pavel, Lopatecká 14, Praha 4

- (210) **O 148430**
 (220) 03.11.1999
 (320) 03.11.1999
 (511) 41, 42
 (540)



- (510) (41) vzdělávací a publikační činnost; (42) poradenská, konzultační a legislativní činnost v souvislosti s onemocněním.
- (730) **GLAXO WELLCOME s. r. o.**, Bezová 1658, Praha 4, Česká republika
- (740) JUDr. Korejzová Zdeňka, KOREJZOVÁ & SPOL. Advokátní a patentová kancelář, Spálená 29, Praha 1

- (210) **O 148434**
 (220) 03.11.1999
 (320) 03.11.1999
 (511) 9, 35, 38
 (540)

ARTEA

(510) (9) počítačí stroje, přístroje pro zpracování informací a počítače, přístroje pro vyučování, přístroje fotografické, přístroje pro záznam, převod, reprodukci zvuku nebo obrazu; (35) propagační činnost, reklama, kancelářské práce; (38) komunikace a předávání informací v síti Internet.

(730) **Okluský Miroslav**, Labská 256, Kostelec nad Labem, Česká republika

(210) **O 148436**

(220) 03.11.1999

(320) 03.11.1999

(511) 37, 42

(540)



(510) (37) výstavba, rekonstrukce a modernizace budov; (42) projektová činnost, návrhy rozpočty.

(590) Barevná

(730) **LINKE spol. s r. o.**, Spojovací 151, Struhařov, Česká republika

(210) **O 148438**

(220) 03.11.1999

(320) 03.11.1999

(511) 9, 37, 42

(540)

MIKROTECHNA

(510) (9) přístroje a nástroje navigační t. j. přístroje a nástroje určené k přenášení rozkazů užívané při řízení lodí, letadel, pozemních vozidel a pod., přístroje a nástroje fotografické, kinematografické, měřicí, optické, elektrické, k vědeckým a laboratorním účelům, zkušební přístroje pro bezdrátový přenos informací, zařízení pro záznam, přenos a reprodukci zvuku nebo obrazu, přístroje a nástroje pro účely učební, elektrotermické nástroje a přístroje, počítače a jejich součástí, softwarové produkty; (37) opravy a udržování strojírenských výrobků, výrobků jemné mechaniky, přístrojů a nástrojů navigačních, fotografických, kinematografických, měřících, optických, elektrických, k přenosu informací, k vědeckým a laboratorním účelům, zkušebních zařízeních; (42) vývoj, projektová, konstrukční a inženýrská činnost v oblasti strojírenství, elektrotechniky, zaměřená zejména k výrobkům jemné mechaniky, letecké techniky, zkušebních a měřících zařízení, včetně poradenských služeb, tvorba softwarových programů.

(730) **Mikrotechna s. r. o.**, Barrandova 409, Praha 4, Česká republika

(740) Müller Václav, patentový zástupce, Filipova 2016, Praha 4

(210) **O 148557**

(220) 03.11.1999

(320) 03.11.1999

(511) 16, 32, 33

(540)

MONTERADO

(510) (16) papír, výrobky z papíru, například polygrafické výrobky, papírové obaly zejména na nápoje a potraviny, papírové nádoby na nápoje a potraviny, tašky z papíru a plastů, etikety, reklamní, propagační a informační materiály; (32) ovocné šťávy a jiné nealkoholické nápoje,

přípravky k výrobě nápojů; (33) vína všeho druhu, alkoholické nápoje.

(730) **Nerad Jaroslav**, Valdštejská 2111, Litvínov, Česká republika

(740) Zeman Petr, patentový zástupce, U porcelánky 1012, Chodov

(210) **O 148569**

(220) 04.11.1999

(320) 04.11.1999

(511) 7, 9, 11, 12

(540)

TVO s.r.o.

(510) (7) jednoúčelové a obráběcí stroje a zařízení, dopravní pásy a šneky, náhradní díly a součásti uvedených výrobků; (9) elektrické rozvaděče a elektroinstalační materiál, elektrická zařízení a přístroje, náhradní díly a součásti uvedených výrobků; (11) osvětlovací zařízení, gastronomická technika pro tepelné zpracování potravin, sušení a chlazení, topná, klimatizační a vzduchotechnická zařízení, zařízení pro rozvod vody a zdravotnická zařízení, náhradní díly a součásti uvedených výrobků; (12) vozidla pozemní a kolejová, ruční a motorové vozíky včetně vysokozdvizných, lodě, náhradní díly a součásti uvedených výrobků.

(730) **TVO s.r.o.**, Tachlovice 134, Tachlovice, Česká republika

(740) Ing. Vithous Roman, Pavlíkova 12/605, Praha 4 - Kamýk

(210) **O 148573**

(220) 04.11.1999

(320) 10.05.1999

(511) 9, 11, 17

(540)



(510) (9) počítačové obrazovky, displeje pro laptopy a jiné počítače, stínítka pro obrazovky, velké a malé displeje pro telefony, pagery a jiné přenosné elektronické přístroje, televizní přístroje a video přístroje, obrazovkové terminály, virtuální displeje a okulárové čtecí přístroje, elektronické zobrazovací přístroje, displeje prodejních terminálových zařízení, počítačové projekční přístroje, doplňkové projektory a projektory diapozitivů, přístroje pro zadní projekci a obrazovky pro přední a zadní projekci, to vše s vlastnostmi umožňujícími zvýšení nebo regulaci jasů, řízení světlosti, kontrastu, zobrazovací kapacity nebo spotřeby energie, komponenty pro všechno uvedené zboží, zejména filtry, polarizátory, osvětlovací moduly, rozdělovače a slučovače svazku paprsků, difuzory, laserové snímáče, polymerní zrcadla a Frensel čočky, příslušenství počítačů, zejména stínítka proti oslnění obrazovky, utajovací zařízení, filtry pro ochranu počítačových monitorů a displejů; (11) kovové a nekovové plastické fólie a destičky pro osvětlovací tělesa, žárovky a trubice, užívané pro zesílení, úpravu a regulaci světla, reflektory; (17) plastické, termoplastické a polymerické světelné

vodivé fólie a fóliový materiál, užívané pro zesílení a regulaci jasu, řízení světlosti, kontrastu, zobrazovací kapacity nebo spotřeby energie pro počítačové obrazovky, displeje pro laptopy a jiné počítače, stínítka pro obrazovky, pro velké a malé displeje pro telefony, pagery a jiné přenosné elektronické přístroje, pro televizní přístroje a video přístroje, obrazovkové terminály, virtuální displeje a okulárové čtecí přístroje, pro elektronické zobrazovací přístroje, displeje prodejních terminálových zařízení, pro projektory a obrazovky pro přední a zadní projekci, luminescenční a neluminescenční značky, plastické, termoplastické a polymerické fólie a fóliový materiál světelně vodivé i pro vedení infračerveného světla, užívané pro zvýšení nebo regulaci jasu, řízení světlosti, kontrastu, zobrazovací kapacity, pro zachování tepelné energie u autoskel a jiných skleněných ploch, reflexní proužky a pásy pro zvýšení viditelnosti a bezpečnosti.

- (730) **Minnesota Mining and Manufacturing Company**,
3M Center, 2501 Hudson Road, St. Paul, Spojené státy
americké, Minnesota
(740) Dr. Všečka Miloš, advokát, Háčkova 2, Praha 2

- (210) **O 148575**
(220) 04.11.1999
(320) 10.05.1999
(511) 9, 11, 17
(540)

VIKUITI

- (510) (9) počítačové obrazovky, displeje pro laptopy a jiné počítače, stínítka pro obrazovky, velké a malé displeje pro telefony, pagery a jiné přenosné elektronické přístroje, televizní přístroje a video přístroje, obrazovkové terminály, virtuální displeje a okulárové čtecí přístroje, elektronické zobrazovací přístroje, displeje prodejních terminálových zařízení, počítačové projekční přístroje, doplňkové projektory a projektory diapozitivů, přístroje pro zadní projekci a obrazovky pro přední a zadní projekci, to vše s vlastnostmi umožňujícími zvýšení nebo regulaci jasu, řízení světlosti, kontrastu, zobrazovací kapacity nebo spotřeby energie, komponenty pro všechno uvedené zboží, zejména filtry, polarizátory, osvětlovací moduly, rozdělovače a slučovače svazku paprsků, difuzory, laserové snimače, polymerní zrcadla a Frensel čočky, příslušenství počítačů, zejména stínítka proti oslnění obrazovky, utajovací zařízení, filtry pro ochranu počítačových monitorů a displejů; (11) kovové a nekovové plastické fólie a destičky pro osvětlovací tělesa, žárovky a trubice, užívané pro zesílení, úpravu a regulaci světla, reflektory; (17) plastické, termoplastické a polymerické světelně vodivé fólie a fóliový materiál, užívané pro zesílení a regulaci jasu, řízení světlosti, kontrastu, zobrazovací kapacity nebo spotřeby energie pro počítačové obrazovky, displeje pro laptopy a jiné počítače, stínítka pro obrazovky, pro velké a malé displeje pro telefony, pagery a jiné přenosné elektronické přístroje, pro televizní přístroje a video přístroje, obrazovkové terminály, virtuální displeje a okulárové čtecí přístroje, pro elektronické zobrazovací přístroje, displeje prodejních terminálových zařízení, pro projektory a obrazovky pro přední a zadní projekci, luminescenční a neluminescenční značky, plastické, termoplastické a polymerické fólie a fóliový materiál světelně vodivé i pro vedení infračerveného světla, užívané pro zvýšení nebo regulaci jasu, řízení světlosti, kontrastu, zobrazovací kapacity, pro zachování tepelné energie u autoskel a jiných skleněných ploch, reflexní proužky a pásy pro zvýšení viditelnosti a bezpečnosti.

- (730) **Minnesota Mining and Manufacturing Company**,
3M Center, 2501 Hudson Road, St. Paul, Spojené státy
americké, Minnesota
(740) Dr. Všečka Miloš, advokát, Háčkova 2, Praha 2

- (210) **O 148580**
(220) 05.11.1999
(320) 05.11.1999
(511) 9, 42
(540)

GATEWAY 2010

- (510) (9) počítačové programy na magnetických nosičích,
počítače a jejich příslušenství; (42) poskytování software.
(730) **Mertová Lenka**, Vlčkova 1062/2, Praha 9, Česká
republika
(740) Ing. Čmejla Vladimír, patentový zástupce, Rašínovo
nábř. 54, Praha 2

- (210) **O 148586**
(220) 05.11.1999
(320) 05.11.1999
(511) 35, 41, 42
(540)



- (510) (35) poradenská činnost v oblasti obchodu a řízení; (41)
školicí činnost; (42) právní služby.
(590) Barevná
(730) **SEPP International s.r.o.**, Ruská 592/44, Praha 10,
Česká republika

- (210) **O 148587**
(220) 05.11.1999
(320) 05.11.1999
(511) 9, 41, 42
(540)



- (510) (9) software na nosičích; (41) školicí činnost; (42)
programování pro počítače.
(590) Barevná
(730) **SEPP International s.r.o.**, Ruská 592/44, Praha 10,
Česká republika

- (210) **O 148610**
(220) 05.11.1999
(320) 05.11.1999
(511) 6, 37
(540)



- (510) (6) zámečnické výrobky a potřeby, kovové výrobky
patřící do tř. 6; (37) zámečnictví.

- (730) **Alexandr Tyll**, Červené Pečky 320, Kolín, Česká republika
 (740) Ing. Chludina Jiří, UNIPATENT, J.Masaryka 43-47, Praha 2-Vinohrady

(210) **O 148611**
 (220) 05.11.1999
 (320) 05.11.1999
 (511) 5
 (540)

stronghold

- (510) (5) veterinární farmaceutické přípravky pro léčbu interních a externích parazitů napadajících malá zvířata.

(730) **Pfizer Products Inc. a Connecticut Corporation**, Eastern Point Road, Groton, Spojené státy americké, Connecticut

(740) JUDr. Ing. Milan Hořejš, Národní 32, Praha 1

(210) **O 148612**
 (220) 05.11.1999
 (320) 05.11.1999
 (511) 5
 (540)

STRONGOLD

- (510) (5) veterinární farmaceutické přípravky pro léčbu interních a externích parazitů napadajících malá zvířata.

(730) **Pfizer Products Inc. a Connecticut Corporation**, Eastern Point Road, Groton, Spojené státy americké, Connecticut

(740) JUDr. Ing. Milan Hořejš, Národní 32, Praha 1

(210) **O 148620**
 (220) 05.11.1999
 (320) 05.11.1999
 (511) 5
 (540)

ORCAL

- (510) (5) farmaceutické výrobky k léčení anginy pectoris a vysokého tlaku.

(730) **Lek Pharmaceutical and Chemical Company d.d.**, Verovškova 57, Ljubljana, Slovinsko

(740) JUDr. Rott Vladimír, Rott, Růžička a Guttman, patentová, známková a právní kancelář, Nad Štolou 12, Praha 7

(210) **O 148621**
 (220) 05.11.1999
 (320) 05.11.1999
 (511) 7, 16, 17, 42
 (540)

ALEDEPACK

- (510) (7) stroje a zařízení pro polygrafický průmysl, stroje a zařízení pro balící a obalovou techniku; (16) papír, lepenka a výrobky z těchto materiálů, papír a lepenka pro obalovou techniku, papír kancelářský, polygrafický nebo pro jiné použití, obalové a lepicí pásy, fólie, etikety, samolepicí fólie a papíry, obaly a fólie z PE, pytle, obaly a fólie z PP či jiných plast. hmot pro balení a polygrafický průmysl, teflonové obaly na balení; (17) polotovary z plastických hmot určené pro další zpracování, obaly a fólie z PE, PP (ne pro balení), izolační a jiné speciální fólie, obaly, pásy z PE/PP nebo jiných plast. hmot, teflonové obaly (ne pro balení); (42) veškeré polygrafické činnosti a služby.

- (730) **ALEDETO s.r.o.**, Dvořákův okruh 7, Krnov, Česká republika

(210) **O 148627**
 (220) 05.11.1999
 (320) 05.11.1999
 (511) 42
 (540)

ashop

- (510) (42) vytváření softwarových produktů pro poskytování služeb v prostředí sítě Internet a jiných datových okruzích, například kabelových televizí, umožňujících nabídku, provozování a prodej produktů a služeb typu obchodu, aukce, půjčování, zpracování analýz, plánování dopravních tras, resp. logistika, a skladového hospodářství formou virtuálního obchodního domu a zaměřených na vztahy prodejce a zákazníka případně dodavatele a odběratele.

(730) **APLIS spol.s r.o.**, Bezručova 1001, Roztoky u Prahy, Česká republika

(740) Ing. Herman Václav, Hlavní 43, Průhonice

(210) **O 148642**
 (220) 08.11.1999
 (320) 08.11.1999
 (511) 7, 8, 9
 (540)

KOMELON

- (510) (7) součásti a díly strojů a strojních zařízení, nožové jednotky, výstružníky, výhrubníky, vrtáky, frézovací trny, vrtačky, vrtačková sklíčidla, strojní pilové pásy a pily, kovopily, závitníky a závitové čelisti, elektrické pneumatické nářadí, ložiska, kompresory, kartáče jako součásti strojních zařízení a kartáče elektricky poháněné; (8) ruční dílenské nářadí a nástroje s ručním pohonem, zejména klíče, kleště, kladiva, sochory, hasáky, šroubováky, montážní soupravy, pilníky, vyťahováky, dláta, hoblíky, průbojníky, brusné kotouče, smirkové brusné kotouče, diamantové brusné kotouče, gola sady, ruční pilky a řezné plátky, zednické nářadí a nástroje, zahradnické nářadí a nástroje, například hrábě, lopaty, motyky, motyčky, rýče, sekery a sekerky, nože a nožirské zboží, řezné a řezací nástroje a kotouče; (9) měřicí přístroje a nástroje, přesná měřidla, seřizovací přístroje pro nástroje, digitální a elektronické měřicí přístroje, svinovací metry, měřicí pásma, posuvná měřidla, skládací metry, vodováhy, vodováhy s libelami, laserové vodováhy, úhломěry.

(730) **Ing. Marek Ondřej**, Kokory č. 164, Česká republika

(740) Ing. Soukup Petr, Patentová kancelář, Švédská 3, Olomouc

(210) **O 148646**
 (220) 08.11.1999
 (320) 08.11.1999
 (511) 7, 9, 11, 35, 37, 42
 (540)

VIVAN

- (510) (7) zařízení a součásti pro potravinářský průmysl, zejména mlýnské stroje a zařízení a jejich součásti, stacionární stroje včetně převodových, rozvodových zařízení a spojek, elektrické točivé stroje, kompresory a dmýchadla, zdvihací zařízení, zařízení pro dopravu kusového a sypkého materiálu, zejména pro pneumatickou dopravu sypkého materiálu, zařízení pro dávkování sypkého materiálu,

- čerpadla vzduchu, páry a vody; (9) přístroje a zařízení pro kontrolu technologických procesů, elektrické přístroje a zařízení, elektrické pohony, zařízení a přístroje silnoproudé a slaboproudé elektrotechniky, přístroje elektronické, transformátory, přístroje pro kontrolu a detekci, signalizační, měřicí, diagnostické a regulační přístroje a zařízení, přístroje a zařízení optická, fotografická, pro záznam, převod a reprodukci zvuku nebo obrazu, magnetické nosiče zvukových záznamů, zařízení a přístroje pro zpracování informací a počítače; (11) přístroje a zařízení pro osvětlení, topení, výrobu páry, vaření, sušení, ventilaci, distribuci vody a plynu, přístroje chladicí, čistírný vod, čistírný odpadů, průmyslová chladicí zařízení a jejich součásti, výměníky tepla, kondenzátory páry, výparníky, chladiče, separátory vody, filtrační přístroje vody, filtry vzduchové a vodní, regulační zařízení pro vodu a plyn, chladivové kompresory; (35) pomoc při řízení a využívání průmyslového nebo obchodního podniku a obchodních činností, záznam, přepis, vypracování a přenášení matematických a informačních dat, spojových záznamů a údajů statistických v průmyslu a obchodě, studie trhu, organizační, ekonomické a účetní poradenství; (37) provádění staveb a oprav potravinářských zejména mlýnských zařízení a výrobních stavebních celků včetně budov a souvisejících stavebních objektů, výstavba skladovacích zásobníků pro zemědělské a potravinářské produkty, stavební dozor; (42) inženýrské služby a poradenství v oblasti potravinářského průmyslu, projektování včetně projektů staveb potravinářských investičních celků, projektční dozor.
- (730) **Ing. Váňa Vítězslav**, B. Němcové 2625, Pardubice, Česká republika
- (740) Fischer Michael, FISCHER PARTNER, Na Hrobcí 5, Praha 2

(210) **O 148658**
 (220) 08.11.1999
 (320) 19.08.1999
 (511) 16
 (540)

- (510) (16) tištěné publikace a informační bulletiny týkající se telekomunikačních služeb, telekomunikačních počítačových programů a údržby a provozování telekomunikačních sítí.
- (730) **British Telecommunications public limited company**, 81 Newgate Street, London, Velká Británie
- (740) JUDr. Karel Čermák, advokát, Národní třída 32, Praha 1

(210) **O 148659**
 (220) 08.11.1999
 (320) 07.05.1999
 (511) 42
 (540)

- (510) (42) navrhování telekomunikačních systémů, zejména celulárních telefonických systémů a telekomunikačních

systémů hlasových, datových, faxových a obrazových, technické konzultační služby týkající se telekomunikačních sítí.

- (730) **British Telecommunications public limited company**, 81 Newgate Street, London, Velká Británie
- (740) JUDr. Karel Čermák, advokát, Národní třída 32, Praha 1

(210) **O 148660**
 (220) 08.11.1999
 (320) 07.05.1999
 (511) 35
 (540)

- (510) (35) řídicí a provozovací služby telekomunikačních sítí, obchodní, konzultační služby týkající se telekomunikačních sítí a obchodních operací, telemarketing.
- (730) **British Telecommunications public limited company**, 81 Newgate Street, London, Velká Británie
- (740) JUDr. Karel Čermák, advokát, Národní třída 32, Praha 1

(210) **O 148661**
 (220) 08.11.1999
 (320) 07.05.1999
 (511) 37
 (540)

- (510) (37) konstrukce, instalace a údržba telekomunikačních systémů, zejména celulárních telefonických systémů a hlasových, datových, faxových a obrazových komunikačních systémů.
- (730) **British Telecommunications public limited company**, 81 Newgate Street, London, Velká Británie
- (740) JUDr. Karel Čermák, advokát, Národní třída 32, Praha 1

(210) **O 148662**
 (220) 08.11.1999
 (320) 07.05.1999
 (511) 38
 (540)

- (510) (38) telekomunikační služby, zejména elektronický přenos hlasu, obrazu, faxu a informací, služby dálkové, místní a mezinárodní hlasové, textové, faxové, obrazové a datové telekomunikace, rámcové přenosné telekomunikační služby, služby virtuálních telekomunikačních sítí, služby zpráv elektronické pošty a hlasové pošty, balíkové služby, přenos a vysílání zpráv a obrazu z apomocí počítače, audio-a videotelekonferenční služby, telekomunikační služby

hlasové, textové, faxové, obrazové a datové na pronajatých okruzích, služby integrované telekomunikačním službám digitálních sítí, přenos a vysílání hlasu, textu, faxu, obrazu a dat via satelit, pozemních, podvodních telekomunikačních spojů, televizní vysílací a přenosové služby, bezpoplatkové telekomunikační služby, zpoplatkované telekomunikační služby, telekomunikační služby poskytované přes celosvětovou počítačovou síť a veřejné komutované telekomunikační sítě, simultánní, obousměrné interaktivní přenosy a vysílání hlasu, zvuku, obrazu, dat, textu, faxu, multimediálních služeb a informací, místně nezávislé osobní komunikační služby, zhušťovací, mobilní hlasové, datové faxové služby, poskytování služeb vstupovacích ústředí na celosvětové globální informační sítě, jiné počítačové sítě, on-line služby a informační a bulletinové tabule, poskytování páteřových služeb telekomunikačních sítí pro druhé z účelem napojení na celosvětovou počítačovou síť, jiné počítačové sítě, on-line služby a bulletinové desky.

- (730) **British Telecommunications public limited company**, 81 Newgate Street, London, Velká Británie
 (740) JUDr. Karel Čermák, advokát, Národní třída 32, Praha 1

- (210) **O 148663**
 (220) 08.11.1999
 (320) 07.05.1999
 (511) 41
 (540)



- (510) (41) vzdělávací a výcvikové služby, zejména třídní a výukové semináře, workshop semináře týkající se elektronického přenosu hlasu, dat, informací a obrazu.
 (730) **British Telecommunications public limited company**, 81 Newgate Street, London, Velká Británie
 (740) JUDr. Karel Čermák, advokát, Národní třída 32, Praha 1

- (210) **O 148666**
 (220) 08.11.1999
 (320) 08.11.1999
 (511) 5
 (540)



- (510) (5) farmaceutické přípravky a substance.
 (730) **ASTRA AKTIEBOLAG**, Västra Mälarehamnen 9, Södertälje, Švédsko
 (740) JUDr. Pavel Zelený, advokát, Společná advokátní kancelář Vřetečka, Zelený, Švorčík, Kalenský a partneři, Hálkova 2, Praha 2

- (210) **O 148669**
 (220) 08.11.1999
 (320) 08.11.1999
 (511) 1, 2, 17, 35, 39
 (540)



- (510) (1) chemické látky pro konzervování potravin, lepidla pro průmyslové účely, tříslicí materiály; (2) barviva pro potraviny, barviva pro nápoje; (17) izolační materiály, látka na izolaci proti vlhkosti staveb, izolační nátěry, pásy na izolaci, materiály na těsnění, těsnění dveří nebo oken, těsnící tmely, materiály na ucpávání, chemické směsi na ucpávání děr; (35) služby a poradenství v obchodní činnosti, pomoc při řízení obchodní činnosti, obchodní administrativa, obchodní poradenství; (39) skladování zboží, balení zboží.
 (730) **URSETA, spol.s r.o.**, Pokorného 210, Doksy u Kladna, Česká republika
 (740) Ing. Poštová Libuše, RešCentrum spol.s r.o., Čs. armády 11, Praha 6

- (210) **O 148678**
 (220) 09.11.1999
 (320) 09.11.1999
 (511) 18, 25, 28
 (540)



- (510) (18) kůže, imitace kůže, kufry a zavazadla, batohy, tašky a peněženky, deštníky, slunečníky a hole; (25) oděvy, obuv, čepice a kloboučnické zboží; (28) hry, hračky, potřeby pro gymnastiku a sport, zejména snowboardy.
 (730) **MWS Imports s.r.o.**, Chelčického 19, České Budějovice, Česká republika
 (740) Ing. Sedlák Jiří, Pražská 58, České Budějovice

- (210) **O 148689**
 (220) 09.11.1999
 (320) 09.11.1999
 (511) 33
 (540)

Hill's Absinthe

- (510) (33) vína, lihoviny, likéry.
 (730) **Hill Radomil**, Komenského 12/1, Jindřichův Hradec, Česká republika
 (740) Ing. Rylková Iva, Polská 1525, Ostrava-Poruba

- (210) **O 148696**
 (220) 09.11.1999
 (320) 09.11.1999
 (511) 5
 (540)

EMUNADE

- (510) (5) přípravky farmaceutické, veterinární a hygienické, dietetické přípravky pro léčebné účely, potraviny pro batolata, náplasti, obvazový materiál, materiály pro plombování zubů a pro zubní otisky, dezinfekční přípravky, výrobky pro hubení živočišných škůdců, fungicidy,

- herbicidy.
 (730) **Schering-Plough Animal Health Corporation**,
 1095 Morris Avenue, Union, Spojené státy americké,
 New Jersey
 (740) JUDr. Korejzová Zdeňka, KOREJZOVÁ & SPOL.
 Advokátní a patentová kancelář, Spálená 29, Praha 1

- (210) **O 148701**
 (220) 09.11.1999
 (320) 10.06.1999
 (511) 5
 (540)

MAXIPOST

- (510) (5) farmaceutické prostředky pro centrální nervovou soustavu nebo cerebrovaskulární poruchy a nemoci.
 (730) **Bristol-Myers Squibb Company**, 345 Park Avenue, New York, Spojené státy americké, New York
 (740) JUDr. Petr Kalenský, Společná advokátní kancelář Všečtečka Zelený Švorčík Kalenský, Hálkova 2, Praha 2

- (210) **O 148712**
 (220) 10.11.1999
 (320) 10.11.1999
 (511) 6, 16, 19, 35, 37
 (540)

PYRAMIDA

- (510) (6) kovová střešní krytina všeho druhu, zejména prefabrikátované kovové díly střešních krytin, tvarové díly kovových střešních krytin, jako hřebenové díly, díly pro lemování střech a ostatní díly střešních krytin; (16) materiály pro izolaci zvuku, tepla a vlhkosti, zejména materiály na bázi papírových a umělých hmot a na bázi kovových, zejména hliníkových fólií, nasycených nebo pokrytých bitumenem a/nebo umělými materiály, izolační materiály na bázi skelných, čedičových nebo jiných minerálních plstí nebo vláken, izolační materiály na bázi vypěněného polystyrenu a/nebo polyuretanu; (19) nekovová střešní krytina všeho druhu, s výjimkou izolačních materiálů, prefabrikované nekovové díly střešní krytiny, včetně souvisejících tvarových dílů, jako hřebenové díly a díly pro lemování střech; (35) zprostředkovatelská činnost v oblasti prodeje a distribuce materiálů pro krytí a izolaci střech, materiálů pro hydroizolaci zemních staveb, vodních staveb, kanálů a vodních jímek, zprostředkovatelská činnost v oblasti prodeje a distribuce materiálů pro tepelnou a zvukovou izolaci; (37) provádění izolačních a pokrývačských prací, zejména na střeších budov, na silnicích, mostech, kanalizačních a jiných odvodňovacích objektech, údržba a opravy hydroizolací uvedených objektů, provádění a údržba tepelných a zvukových izolací, provádění ostatních stavebních prací.
 (730) **Moravia Flexoper s.r.o.**, Řepčinská 82, Olomouc, Česká republika
 (740) Andrés Mírek, Bělidelská 12, Olomouc

- (210) **O 148716**
 (220) 10.11.1999
 (320) 10.11.1999
 (511) 16, 41, 42

(540)



- (510) (16) metodické materiály a příručky; (41) preventivní volnočasové programy pro děti a mládež; (42) vytváření programů, jejich metodické vedení, supervize a evaluace.
 (730) **HESTIA, občanské sdružení**, Prokopova 9, Praha 3, Česká republika

- (210) **O 148733**
 (220) 10.11.1999
 (320) 18.06.1999
 (511) 38
 (540)

ABOVE AND BEYOND

- (510) (38) komunikační služby, zejména přenos telefonního hlasu a datových signálů satelitem.
 (730) **Globalstar, L.P.**, 3200 Zanker Road, San Jose, Spojené státy americké, California
 (740) JUDr. Bubník Gerhard, LL.M., Bubník & Myslík advokáti, Národní 32, Praha 1

- (210) **O 148741**
 (220) 10.11.1999
 (320) 10.11.1999
 (511) 7, 16
 (540)

BOTTLE MASTER

- (510) (7) stroje pro nakládání zboží do beden a přepravky z lepenky; (16) bedna a nádoby na zboží z lepenky.
 (730) **The Mead Corporation**, Courthouse Plaza, Northeast, Dayton, Spojené státy americké, Ohio
 (740) Patentservis Praha a.s., Jivenská 1273/1, Praha 4

- (210) **O 148742**
 (220) 10.11.1999
 (320) 10.11.1999
 (511) 37, 38
 (540)



- (510) (37) instalace a opravy telefonů; (38) komunikace pomocí telefonů.
 (730) **BBS spol.s r.o.**, Plzeňská 9, Děčín IV, Česká republika
 (740) Tichá Laura, Známková kancelář Praha, v.o.s., p.o.box 46, Praha 5

- (210) **O 148743**
 (220) 10.11.1999
 (320) 10.11.1999

(511) 35
(540)



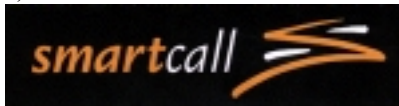
(510) (35) reklamní činnost, reklamní agentura.
(730) **BBS spol.s r.o.**, Plzeňská 9, Děčín IV, Česká republika
(740) Tichá Laura, Známková kancelář Praha, v.o.s., p.o.box 46, Praha 5

(210) **O 148746**
(220) 10.11.1999
(320) 10.11.1999
(511) 25
(540)



(510) (25) oděvy, prádlo.
(590) Barevná
(730) **Vydrář Petr**, Zlešická 1846, Praha 4, Česká republika

(210) **O 148755**
(220) 10.11.1999
(320) 10.11.1999
(511) 9, 38
(540)



(510) (9) telefonní karty; (38) telekomunikační služby - zprostředkování přístupu k síti Internet, hlasové komunikace prostřednictvím sítě Internet.
(590) Barevná
(730) **Net Master s.r.o.**, Rumunská 1, Praha 2, Česká republika

(210) **O 148767**
(220) 11.11.1999
(320) 11.11.1999
(511) 35, 41, 42
(540)



(510) (35) inzertní, reklamní a propagační činnost, poskytování pomoci při provozu obchodu včetně zprostředkování obchodních a souvisejících obchodně personálních záležitostí, organizování výstav a veletrhů k reklamním a obchodním účelům, správa obchodních zájmů třetích osob, vypracování statistických přehledů, poradenství v oblasti organizace a ekonomiky podnikání, marketing, průzkum a analýzy trhů, aranžérství, pronájem kancelářských strojů a

zařízení, distribuce zboží k reklamním účelům, rozmnožování dokumentů; (41) činnost vyučovací, výchovná, vzdělávací a zábavní včetně pořádání specializačních doškolovacích kurzů, symposií a konferencí, doprovodné výstavy, provozování pracovních diskusního a zájmového klubu, organizování výstav a veletrhů ke vzdělávacím, kulturním, výchovným a zábavním účelům, pořádání zábavních soutěží, nakladatelská a vydavatelská činnost, distribuční a půjčovní činnost, spadající do této třídy, provozování galerií; (42) technické zabezpečení výstav a výstavních ploch, odborné poradenství, vztahující se k organizování výstav a veletrhů, organizování módních přehlídek k informaci o módě, inženýrsko-technická činnost v oblasti tvorby a poskytování software.

(730) **Brněnské veletrhy a výstavy, akciová společnost**, Výstaviště 1, Brno, Česká republika
(740) Ing. Dohnal Jiří, patentový zástupce, Nedbalova 29, Brno

(210) **O 148768**
(220) 11.11.1999
(320) 11.11.1999
(511) 35, 41, 42
(540)

FRUVEX

(510) (35) inzertní, reklamní a propagační činnost, poskytování pomoci při provozu obchodu včetně zprostředkování obchodních a souvisejících obchodně personálních záležitostí, organizování výstav a veletrhů k reklamním a obchodním účelům, správa obchodních zájmů třetích osob, vypracování statistických přehledů, poradenství v oblasti organizace a ekonomiky podnikání, marketing, průzkum a analýzy trhů, aranžérství, pronájem kancelářských strojů a zařízení, distribuce zboží k reklamním účelům, rozmnožování dokumentů; (41) činnost vyučovací, výchovná, vzdělávací a zábavní včetně pořádání specializačních doškolovacích kurzů, symposií a konferencí, doprovodné výstavy, provozování pracovních diskusního a zájmového klubu, organizování výstav a veletrhů ke vzdělávacím, kulturním, výchovným a zábavním účelům, pořádání zábavních soutěží, nakladatelská a vydavatelská činnost, distribuční a půjčovní činnost, spadající do této třídy, provozování galerií; (42) technické zabezpečení výstav a výstavních ploch, odborné poradenství, vztahující se k organizování výstav a veletrhů, organizování módních přehlídek k informaci o módě, inženýrsko-technická činnost v oblasti tvorby a poskytování software.

(730) **Brněnské veletrhy a výstavy, akciová společnost**, Výstaviště 1, Brno, Česká republika
(740) Ing. Dohnal Jiří, patentový zástupce, Nedbalova 29, Brno

(210) **O 148769**
(220) 11.11.1999
(320) 11.11.1999
(511) 35, 41, 42
(540)

ISET

(510) (35) inzertní, reklamní a propagační činnost, poskytování pomoci při provozu obchodu včetně zprostředkování obchodních a souvisejících obchodně personálních záležitostí, organizování výstav a veletrhů k reklamním a obchodním účelům, správa obchodních zájmů třetích osob, vypracování statistických přehledů, poradenství v oblasti organizace a ekonomiky podnikání, marketing, průzkum a analýzy trhů, aranžérství, pronájem kancelářských strojů a zařízení, distribuce zboží k reklamním účelům,

rozmožování dokumentů; (41) činnost vyučovací, výchovná, vzdělávací a zábavní včetně pořádání specializačních doškolovacích kurzů, symposií a konferencí, doprovodné výstavy, provozování pracovních diskusního a zájmového klubu, organizování výstav a veletrhů ke vzdělávacím, kulturním, výchovným a zábavním účelům, pořádání zábavních soutěží, nakladatelská a vydavatelská činnost, distribuční a půjčovná činnost spadající do této třídy, provozování galerií; (42) technické zabezpečení výstav a výstavních ploch, odborné poradenství, vztahující se k organizování výstav a veletrhů, organizování módních přehlídek k informaci o módě, inženýrsko-technická činnost v oblasti tvorby a poskytování software.

- (730) **Brněnské veletrhy a výstavy, akciová společnost**,
Výstaviště 1, Brno, Česká republika
(740) Ing. Dohnal Jiří, patentový zástupce, Nedbalova 29,
Brno

- (210) **O 148775**
(220) 11.11.1999
(320) 11.11.1999
(511) 1
(540)

TAPOZA

- (510) (1) lepidlo na papírové tapety.
(730) **TEPPAP - PAPÍRENSKÁ VÝROBA, s.r.o.**, Pražská
125, Teplice, Česká republika

- (210) **O 148777**
(220) 11.11.1999
(320) 11.11.1999
(511) 16, 41
(540)

BONGUARD

- (510) (16) knihy, tiskoviny; (41) nakladatelská a vydavatelská
činnost.
(730) **HUMANITARIAN TECHNOLOGIES s.r.o.**, Na
Hanspaulce 47, Praha 6, Česká republika

- (210) **O 148778**
(220) 11.11.1999
(320) 11.11.1999
(511) 39, 41, 42
(540)



- (510) (39) sanitární přeprava pacientů, dopravní zdravotní
služba; (41) výchova a vzdělávání vysokoškolských
studentů a studentů středních zdravotnických škol,
zajišťování dalšího vzdělávání zdravotnických zaměstnanců
a jiných odborných zaměstnanců ve zdravotnictví,
pořádání a organizace odborných kursů, seminářů,
konferencí a symposií v oblasti lékařských věd, léčebné
péče a zdravotnictví; (42) poskytování základní až vysoce
specializované lůžkové a ambulantní zdravotní péče
obyvatelstvu a související činnosti, komplexní lékárenská

péče, provádění a zajišťování klinického hodnocení a
zkoušení léčiv a ověřování zdravotnické techniky, výkon
další odborné činnosti v rozsahu potřebném pro naplnění
hlavní činnosti organizace a s touto činností související,
provádění vědecko-výzkumných činností v oblasti
lékařských věd a léčebné péče, zajišťování ubytovacích a
stravovacích služeb.

- (730) **Fakultní nemocnice**, I. P. Pavlova 6, Olomouc,
Česká republika
(740) Ing. Soukup Petr, Patentová kancelář, Švédská 3,
Olomouc

- (210) **O 148787**
(220) 11.11.1999
(320) 11.11.1999
(511) 1, 4
(540)

SUPERSYN

- (510) (1) syntetické chemické přísady pro automobilová paliva;
(4) syntetické mazací motorové oleje.
(730) **Mobil Oil Corporation**, 3225 Gallows Road, Fairfax,
Spojené státy americké, Virginia
(740) JUDr. Karel Čermák, advokát, Národní třída 32, Praha
1

- (210) **O 148791**
(220) 11.11.1999
(320) 11.11.1999
(511) 9, 39
(540)

SONICAIR

- (510) (9) počítačový hardware a software, magnetické disky a
pásy, tiskárny, měřicí moduly a scanery; (39) služby
přepravy dopisů, dokumentů, sdělení, tiskovin a jiného
zboží a majetku různými dopravními prostředky, včetně
souvisejících služeb ve tř. 39, jako jsou skladování,
úschova, balení a doručování týkající se dříve uvedeného.
(730) **United Parcel Service of America, Inc.**, 55
Glenlake Parkway, Atlanta, Spojené státy americké,
Georgia
(740) Dr. Všečetka Miloš, advokát, Hájkova 2, Praha 2

- (210) **O 148812**
(220) 12.11.1999
(320) 12.11.1999
(511) 3, 5, 9, 16, 35, 40, 42
(540)

CARLOTHERM

- (510) (3) kosmetika, kosmetické výrobky všeho druhu, zubní
pasty, prášky, mýdla, ústní vody, kolínské vody, koupelové
pěny a soli, šampony; (5) výrobky drogistické a lékárnické
- přípravky na čištění vzduchu, soli vřidelní a žřidelní, soli a
jiné přípravky do koupelí léčebné, zubní brusné prostředky,
zubní laky, číhací soli, dietetické výrobky s léčebným
účinkem, léčivé byliny, bylinné čaje, léčebné čaje, léčebné
prostředky rostlinného původu a jiné léčebné prostředky
nepodléhající zvláštnímu režimu, masážní prostředky,
zejména krémy, gely, masti, emulze, roztoky, vody; (9)
respirátory (nikoliv pro umělé dýchání), filtry pro dýchací
přístroje, filtry pro dýchací masky, filtry pro respirátory,
informace na strojně čitelných nosičích, informace šířené
elektronickými médii; (16) papír a papírové výrobky
včetně obalů, reklamní, propagační, inzertní a informační
materiály všeho druhu, informace na papírovém nosiči,
včetně výstupů počítačů, grafické návrhy, pohlednice,
fotografie a jiná vyobrazení, etikety; (35) zprostředkování
obchodu, reklamní, propagační a informační činnost; (40)
šití, pletení a úpravy prádla, oděvů, oděvních a módních
doplňků, úprava solí; (42) poradenství v oborech

kosmetiky a jiného drogistického zboží, dietetických výrobků s léčebným účinkem, léčebných prostředků, solí vřídelních, zřídelních a koupelových, dýchacích přístrojů a filtrů k nim, hlídací služba.

(730) **VŘÍDLO, výrobní družstvo Karlovy Vary**, Kamenického 8, Karlovy Vary, Česká republika

(740) Zeman Petr, patentový zástupce, U porcelánky 1012, Chodov

(210) **O 148818**

(220) 12.11.1999

(320) 12.11.1999

(511) 16, 21, 32, 35

(540) **Svijanská Kněžna**

(510) (16) reklamní, propagační a informační materiály na bázi papíru, tiskoviny, zejména prezentační a firemní, publikace, periodika, soubory dat v papírové formě, knihy, letáky, plakáty, reklamní tabule z papíru nebo lepenky, reklamní katalogy, pozvánky, vývěsky, pohlednice, kalendáře, inzertní noviny, ubrusy a ubrusky papírové, tužky všeho druhu; (21) sklenice, poháry, číše, láhve, püllitry, skleněné nádoby a nádobí, skleněné zboží neobsažené v jiných třídách, tácky papírové a z umělých hmot; (32) piva všeho druhu, sladové nápoje; (35) obchodněpodnikatelská činnost a její zprostředkování, marketing, akvizice, propagace, reklamní, inzertní a informační činnost např. ve sdělovacích prostředcích, na veřejných komunikacích, v novinách, v periodikách, na letáčích, na prospektech, na plakátech, v katalogích, v síti Internet apod., rozšiřování propagačních, reklamních, informačních a inzertních materiálů, podpora prodeje, poskytování pomoci při řízení obchodní činnosti, průzkum trhu, předvádění výše specifikovaného zboží a distribuce verzoků tohoto zboží.

(730) **PIVOVAR SVIJANY, s.r.o.**, Svijany č.p. 25, Svijany, Česká republika

(740) Strnad Václav Ing., Rychtářská 375/31, Liberec 14

(210) **O 148819**

(220) 12.11.1999

(320) 12.11.1999

(511) 35, 36, 39, 42

(540)



(510) (35) poradenství a pomoc při řízení obchodní činnosti, účetní a daňové poradenství; (36) zprostředkování záruk, zprostředkovatelská činnost nájmu; (39) doprava, balení a skladování zboží, poskytování pomoci při dopravě, organizování dopravy, zprostředkování dopravy a přípravy-zasilatelství, celní deklarace, spedice, kurýrní služby, pronájem skladovacích prostor, pronájem vozidel; (42) poradenství, konzultační služby a zprostředkovatelská činnost v oblasti logistiky.

(730) **LOGIS International a.s.**, Loděnická 963, Pohořelice, Česká republika

(740) Ing. Kenderešič Dušan, patentový zástupce, Lidická 51, Brno

(210) **O 148823**

(220) 12.11.1999

(320) 12.11.1999

(511) 21, 30

(540)

Patchi

(510) (21) svatební dárkové umělecké předměty z křišťálu a porcelánu; (30) čokoláda, čokoládové bonbóny, cukrovinky.

(730) **PATCHI S.A.L.**, Kalaa Str., Caracas, P.O.Box 113-5221, Beirut, Libanon

(740) Patentservis Praha a.s., Jivenská 1273/1, Praha 4

(210) **O 148825**

(220) 12.11.1999

(320) 12.11.1999

(511) 29

(540)



(510) (29) jogurty, jogurtové nápoje, kysané mléčné výrobky. Barevná

(730) **COMPAGNIE GERVAIS DANONE s.a.**, 126-130, rue Jules Guesde, Levallois-Perret, Francie

(740) Dr. Bohuslav Maxa, KOREJZOVÁ & SPOL.

Advokátní a patentová kancelář, Spálená 29, Praha 1

(210) **O 148826**

(220) 12.11.1999

(320) 12.11.1999

(511) 29

(540)



(510) (29) jogurty, jogurtové nápoje, kysané mléčné výrobky, mléko, tvaroh, sýry, dezerty.

(730) **COMPAGNIE GERVAIS DANONE s.a.**, 126-130, rue Jules Guesde, Levallois-Perret, Francie

(740) Dr. Bohuslav Maxa, KOREJZOVÁ & SPOL.

Advokátní a patentová kancelář, Spálená 29, Praha 1

(210) **O 148827**

(220) 12.11.1999

(320) 12.11.1999

(511) 29

(540)



(510) (29) jogurty, jogurtové nápoje, mléko, kysané mléčné výrobky.

(730) **COMPAGNIE GERVAIS DANONE s.a.**, 126-130, rue Jules Guesde, Levallois-Perret, Francie

(740) Dr. Bohuslav Maxa, KOREJZOVÁ & SPOL.

Advokátní a patentová kancelář, Spálená 29, Praha 1

(210) **O 148828**

(220) 12.11.1999

(320) 12.11.1999

(511) 29

(540)

Actimel L. CASEI IMUNITASS

(510) (29) jogurty, jogurtové nápoje, mléko, kysané mléčné výrobky.

(730) **COMPAGNIE GERVAIS DANONE s.a.**, 126-130, rue Jules Guesde, Levallois-Perret, Francie

(740) Dr. Bohuslav Maxa, KOREJZOVÁ & SPOL.

Advokátní a patentová kancelář, Spálená 29, Praha 1

(210) **O 148829**

(220) 12.11.1999

(320) 12.11.1999

(511) 11

(540)

HEATCRAFT

(510) (11) přístroje pro topení a ventilaci, klimatizační a chladicí zařízení, díly a součásti k výše uvedeným přístrojům a zařízením.

(730) **Heatcraft Inc.**, 3984 Highway 51 South, Grenada, Spojené státy americké, Mississippi

(740) JUDr. Korejzová Zdeňka, KOREJZOVÁ & SPOL.

Advokátní a patentová kancelář, Spálená 29, Praha 1

(210) **O 148853**

(220) 15.11.1999

(320) 15.11.1999

(511) 16, 35, 41

(540)



(510) (16) tiskárenské výrobky, papír, lepenka a výrobky z těchto materiálů, papírenské zboží, časopisy, knihy; (35) propagační činnost, reklama; (41) vydavatelská činnost.

(590) Barevná

(730) **PRATR a.s.**, Fibichova 279/6, Trutnov, Česká republika(210) **O 148854**

(220) 15.11.1999

(320) 15.11.1999

(511) 16, 35

(540)



(510) (16) papír, lepenka a výrobky z těchto materiálů, tiskárenské výrobky, potřeby pro knižní vazby, papírenské zboží, hrací karty; (35) propagační činnost, reklama.

(590) Barevná

(730) **PRATR a.s.**, Fibichova 279/6, Trutnov, Česká republika(210) **O 148883**

(220) 16.11.1999

(320) 16.11.1999

(511) 6

(540)



(510) (6) hliníkové válcované a lité výrobky, zámečnické výrobky, kování, spojovací prvky.

(730) **Ing. Poncza Tomáš**, V Zátíší 1180, Karviná - Nové Město, Česká republika

(740) Ing. Bocek Josef, patentový zástupce, Buriana 4A, Havířov

(210) **O 148884**

(220) 16.11.1999

(320) 16.11.1999

(511) 6

(540)

YAWAL

(510) (6) hliníkové válcované a lité výrobky, zámečnické výrobky, kování, spojovací prvky.

(730) **Ing. Poncza Tomáš**, V Zátíší 1180, Karviná - Nové Město, Česká republika

(740) Ing. Bocek Josef, patentový zástupce, Buriana 4A, Havířov

(210) **O 148896**

(220) 16.11.1999

(320) 29.05.1999

(511) 5, 10

(540)

EXUBEREX

(510) (5) farmaceutické přípravky a substance, farmaceutické přípravky a substance pro léčbu cukrovky, farmaceutické přípravky a substance obsahující inzulín, vše ve tř. 5; (10)

chirurgické a lékařské přístroje a zařízení, lékařské přístroje pro inhalaci inzulínu, části a součásti uvedeného zboží, vše ve tř. 10.

(730) **Pfizer Products Inc. Connecticut corporation**, Eastern Point Road, Groton, Spojené státy americké, Connecticut

(740) JUDr. Ing. Milan Hořejš, Národní 32, Praha 1

(210) **O 148897**

(220) 16.11.1999

(320) 16.11.1999

(511) 3

(540) **DECONSTRUCTED WATERS**

(510) (3) bělicí a prací prostředky, čistící, lešticí, odmašťovací a brousící prostředky, mýdla, parfumerie, esenciální oleje, kosmetické přípravky, přípravky pro péči o vlasy, zubní pasty a vody, zejména kosmetické přísady používané v přípravcích pro péči o pleť, přípravcích pro čištění pleti jako lotionech a gelech, v tonizujících přípravcích pro péči o pleť, v pleťových zvlhčujících krémech a lotionech.

(730) **La Mer Technology, Inc.**, 767 Fifth Avenue, New York, Spojené státy americké, New York

(740) JUDr. Ing. Milan Hořejš, Národní 32, Praha 1

(210) **O 148922**

(220) 17.11.1999

(320) 17.11.1999

(511) 2, 6, 19, 35, 37, 40

(540)



(510) (2) barvy, fermeže, laky, tmely sklenářské, ředidla, mořidla na dřevo, konzervační oleje na dřevo; (6) stavební kování kovové, kování na okna, dveře, nábytek, vodící lišty kovové na dveře, dveřní uzávěry s výjimkou elektrických, klepadla na dveře kovová; (19) dřevo stavební opracované, trámy, prkna, dřevěné panely, překližky, dřevěné obklady, stavební sklo, zárubně dveří nekovové, bytové a domovní dveře, dveře posuvné, dveře skládací nekovové, zárubně; (35) poskytování pomoci při provozu obchodu, zprostředkovatelská činnost ve výše uvedených oblastech; (37) servisní, montážní a opravárenské služby pro výše uvedené výrobky, truhlářské práce, stavební zámečnictví; (40) zpracování a úprava dřeva.

(730) **Šimbera Pavel**, Měličany 12, Dolní Kounice, Česká republika

(740) Mgr. Žáková Marie, Lidická 51, Brno

(210) **O 148951**

(220) 17.11.1999

(320) 17.11.1999

(511) 14

(540) **GULAYLAR**

(510) (14) zlaté šperky, hodinky, stříbro, drahé kovy, bižuterie, drahé kameny.

(730) **Buráš Marek**, Široká 141, Uherský Brod, Česká republika

(210) **O 148952**

(220) 17.11.1999

(320) 17.11.1999

(511) 14

(540)

ALTINBAS

(510) (14) zlaté šperky, hodinky, stříbro, drahé kovy, bižuterie, drahé kameny.

(730) **Buráš Marek**, Široká 141, Uherský Brod, Česká republika

(210) **O 148953**

(220) 17.11.1999

(320) 17.11.1999

(511) 14

(540)

ONSA

(510) (14) zlaté šperky, hodinky, stříbro, drahé kovy, bižuterie, drahé kameny.

(730) **Buráš Marek**, Široká 141, Uherský Brod, Česká republika

(210) **O 148988**

(220) 18.11.1999

(320) 18.11.1999

(511) 16, 25, 41

(540)

ANGELA ANACONDA

(510) (16) knihy, kalendáře, plakáty, obrázkové seriály a knížky (comics), pohlednice, karty s přáním, nákupní karty, zápisníky, adresáře, diáře, záložky do knih, obaly na knihy, papírové zboží pro večírky, dárkový balicí papír, obaly na dárky; (25) oděvy, kalhoty, šortky, trička, svetry, polokošile, vázanky a šátky, plavky, pantofle, cvičky, boxerky, čepice; (41) tvorba televizních programů, zejména televizních seriálů.

(730) **Honest Art, Inc.**, 180 Varick Street 15th Floor, New York, Spojené státy americké, New York

(740) Ing. Brodská Blanka, Mendlovo nám. 1a, Brno

(210) **O 148996**

(220) 18.11.1999

(320) 18.11.1999

(511) 29

(540)

EUREKA

(510) (29) potravinové konzervy.

(730) **BALTAXIA a.s.**, U Nisy 604/15, Liberec, Česká republika

(210) **O 149000**

(220) 18.11.1999

(320) 18.11.1999

(511) 35, 41, 42

(540)



(510) (35) propagační činnost, reklama, zprostředkovatelská činnost v oblasti obchodu a služeb; (41) zábava - provozování galerie, muzea, provozování diskoték, pořádání hudebních produkcí; (42) restaurace - hostinská

činnost.

- (730) **PRAM ABS a.s.**, Smetanovo nábřeží 198, Praha 1,
Česká republika

- (210) **O 149003**
(220) 18.11.1999
(320) 18.11.1999
(511) 42
(540)



- (510) (42) dohled nad dodržováním a respektováním právních norem, jimiž jsou řízena práva nájemců bytů, aktivní součinnost (spoluúčast) při tvorbě právních předpisů, týkajících se bydlení, prosazování oprávněných požadavků nájemců a uživatelů bytů při jednání s orgány státní správy a samosprávy všech stupňů a s dalšími právními subjekty, předkládání vlastních návrhů a námětů řešení při ochraně práv a zájmů nájemců a uživatelů bytových a nebytových prostor, nesloužících k podnikání, připomínky a zpracovávání stanovisek k připravovaným právním normám, odborná poradenská činnost SON s cílem poskytovat odborné informace o nájemních vztazích k bytovým a nebytovým prostorům, nesloužícím k podnikání, aktivní spolupráce s IUT (Mezinárodním svazem nájemníků), vyplývající z členství SON v tomto orgánu a přenášení a uplatňování poznatků, získaných v IUT v ČR, spolupráce se státními orgány všech stupňů, s orgány samosprávy, s právníckými a fyzickými osobami, majícími podobné cíle.
- (730) **Sdružení nájemníků ČR**, Náměstí W.Churchilla 2,
Praha 3 - Žižkov, Česká republika

- (210) **O 149007**
(220) 18.11.1999
(320) 19.05.1999
(511) 9
(540)

VIDEOFRAME

- (510) (9) počítačové programy pro usnadňování tvorby, managementu a/nebo přenosu dat, grafických displejů, zvuku, hudby a obrazu přes počítačové sítě ve třídě 09.
- (730) **Citrix Systems, Inc.**, 6400 NW 6th Way, Fort
Lauderdale, Spojené státy americké, Florida
- (740) JUDr. Karel Čermák, advokát, Národní třída 32, Praha
1

- (210) **O 149009**
(220) 18.11.1999
(320) 18.11.1999
(511) 9, 16, 41
(540)

BŘEZOVANKA

- (510) (9) zvukové a obrazové nahrávky všeho druhu na nosičích, CD, video kazety, MC; (16) tiskoviny zejména propagační brožury, letáky a pod., odborné publikace zaměřené na hudbu; (41) hudební produkce, tvorba zvukových a obrazových nahrávek, provozování hudebních těles zejména dechovek.
- (730) **Vojtěch Jiří**, R.Těsnohlídka 1519, Čáslav, Česká
republika

- (210) **O 149010**
(220) 18.11.1999
(320) 18.11.1999
(511) 38
(540)



- (510) (38) hlasová komunikace prostřednictvím sítí internet.
(590) Barevná
(730) **International Commercial Alliance, a.s.**,
Čistovická 250/9, Praha 6 - Řepy, Česká republika

- (210) **O 149032**
(220) 19.11.1999
(320) 19.11.1999
(511) 19, 37
(540)



- (510) (19) betonové výrobky pro stavebnictví, betonové zdící tvarovky (tvarovky zdící s podrchovou fasádní úpravou hladkou, štípanou a škrábanou se základním rozměrem), betonové prvky gravitační zdi GRAVITY STONE, skandinávská betonová střešní krytina, drobné prvky zahradní architektury: obrubník, zámková dlažba; (37) stavebnictví: výstavba rodinných domů.
- (730) **KB-BLOK Postoloprty s.r.o.**, Tyršova 277,
Postoloprty, Česká republika

- (210) **O 149033**
(220) 19.11.1999
(320) 19.11.1999
(511) 19, 37
(540)



- (510) (19) betonové výrobky pro stavebnictví, betonové zdící tvarovky (tvarovky zdící s podrchovou fasádní úpravou hladkou, štípanou a škrábanou se základním rozměrem), betonové prvky gravitační zdi GRAVITY STONE, skandinávská betonová střešní krytina, drobné prvky zahradní architektury: obrubník, zámková dlažba; (37) stavebnictví: výstavba rodinných domů.
- (730) **KB-BLOK Postoloprty s.r.o.**, Tyršova 277,
Postoloprty, Česká republika

- (210) **O 149044**
(220) 19.11.1999
(320) 19.11.1999
(511) 17, 19, 20

(540)



(510) (17) těsnění, těsnění dveří a oken, hadice ohebné, svařovací dráty z umělých hmot; (19) lišty pro římsy nekovové, střešní krytina z plastu; (20) lišty nábytkové z umělých hmot.

(730) **Bohemia Bartering - vytlačování plastů, spol. s r.o.**, Na Roudné 21, Plzeň, Česká republika

(740) Ing. Poláček Jiří, Tichý a Poláček, patentoví zástupci, Dominikánská 6, Plzeň

(210) **O 149074**

(220) 22.11.1999

(320) 22.11.1999

(511) 29

(540)



(510) (29) křupavé bramborové lupínky.

(730) **Zemědělské družstvo Měčín**, Měčín, Česká republika

(740) Langrová Irena, Riegrova 1, Plzeň

(210) **O 149080**

(220) 22.11.1999

(320) 22.11.1999

(511) 31, 40

(540)



(510) (31) surové dřevo; (40) kácení a zpracování dřeva.

(590) Barevná

(730) **PETRA, spol.s r.o.**, Brandlova 129, Hodonín, Česká republika

(210) **O 149081**

(220) 22.11.1999

(320) 22.11.1999

(511) 31, 40

(540)



Těžba a prodej dřeva
Holzeinschlag und Holzhandel

(510) (31) surové dřevo; (40) kácení a zpracování dřeva.

(590) Barevná

(730) **PETRA, spol.s r.o.**, Brandlova 129, Hodonín, Česká republika

(210) **O 149109**

(220) 22.11.1999

(320) 22.11.1999

(511) 35, 36, 41

(540)

POFIN

(510) (35) obchodní činnost v oblasti nemovitostí a movitostí; (36) makléřské služby, finanční poradenství, finanční služby, informace, konzultace, poradenství, zprostředkovatelské služby v oblasti pojištění, nemocenského pojištění, životního pojištění, uzavírání pojistek, spoření, šetření v peněžních záležitostech, financování koupě na splátky, investování kapitálu, úvěrů a úvěrových rizik, pojištění úvěrových rizik, leasingu, odhady a daňové služby, finanční oceňování pojištění a nemovitostí, zprostředkování finančních operací, zprostředkování obchodu a obchodní činnost v oblasti cenných papírů a jiných cenných papírů, obligací, hypoték, zprostředkování obchodu v oblasti nemovitostí, pronájem bytů a nemovitostí; (41) vzdělávání, vychovávání, vyučování a školení ve shora uvedených oblastech.

(730) **Šrámek Pavel**, Krhová 199, Valašské Meziříčí, Česká republika

(740) Ing. Smrčková Marie, patentový zástupce, Velflíkova 8, Praha 6

(210) **O 149110**

(220) 22.11.1999

(320) 22.11.1999

(511) 35, 36, 41

(540)



(510) (35) obchodní činnost v oblasti nemovitostí a movitostí; (36) makléřské služby, finanční poradenství, finanční služby, informace, konzultace, poradenství, zprostředkovatelské služby v oblasti pojištění, nemocenského pojištění, životního pojištění, uzavírání pojistek, spoření, šetření v peněžních záležitostech, financování koupě na splátky, investování kapitálu, úvěrů a úvěrových rizik, pojištění úvěrových rizik, leasingu, odhady a daňové služby, finanční oceňování pojištění a nemovitostí, zprostředkování finančních operací, zprostředkování obchodu a obchodní činnost v oblasti cenných papírů a jiných cenných papírů, obligací, hypoték, zprostředkování obchodu v oblasti nemovitostí, pronájem bytů a nemovitostí; (41) vzdělávání, vychovávání, vyučování a školení ve shora uvedených oblastech.

(730) **Šrámek Pavel**, Krhová 199, Valašské Meziříčí, Česká republika

(740) Ing. Smrčková Marie, patentový zástupce, Velflíkova 8, Praha 6

(210) **O 149129**

(220) 23.11.1999

(320) 23.11.1999

(511) 17, 19, 42

(540)



(510) (17) umělé hmoty jako polotovary, pryskyřice akrylátové (polotovary), pryskyřice syntetické (polotovary), pryskyřice umělé (polotovary), výrobky z kompozitních materiálů a vyztužených plastů, sklolaminátové profily, materiály těsnící, ucpávací a izolační, pásy lepicí a samolepicí (kromě pásek pro léčebné účely, pro kancelářské účely a pro použití v domácnosti), pásy izolační, vlákna z umělých hmot (kromě vláken k textilním účelům), svařovací dráty z umělých hmot, dráty na letování z umělých hmot; (19) armatury pro stavebnictví (nekovové), konstrukce (nekovové), konstrukce stavební (nekovové), hrazení nekovová, sloupy a stožáry pro elektrické vedení (nekovové), kůly (nekovové), latě, lišty (nekovové), mříže (nekovové), mřížoví (nekovové), nosníky (nekovové), podpěry (nekovové), ploty (nekovové), překlady (okenní, dveřní) nekovové, trámy (nekovové), příčky (nekovové), poklopy průřezů (nekovové), rámy pro skleníky (nekovové); (42) služby projekční, inženýrské, konzultační a poradenské v oblasti výroby kompozitních materiálů a vyztužených plastů.

(590) Barevná

(730) **KORAL, s.r.o.**, Za mlýnem 5, Tišnov, Česká republika

(740) Ing. Jandová Marie, Nerudova 1095, Kuřim

služby projekční, inženýrské, konzultační a poradenské v oblasti výroby kompozitních materiálů a vyztužených plastů.

(590) Barevná

(730) **KORAL, s.r.o.**, Za mlýnem 5, Tišnov, Česká republika

(740) Ing. Jandová Marie, Nerudova 1095, Kuřim

(210) **O 149133**

(220) 23.11.1999

(320) 23.11.1999

(511) 33, 35, 41

(540)



(510) (33) alkoholické nápoje, zejména víno a destiláty; (35) propagační, reklamní a inzertní činnost, pomoc při provozování obchodů a obchodních činností, zprostředkovatelská činnost v oblasti obchodu, pořádání výstav pro komerční účely; (41) služby a činnost vyučovací, výchovná, vzdělávací a zábavní, pořádání specializačních doškolovacích kurzů, nakladatelská a vydavatelská činnost.

(730) **Ing. Bíza Pavel**, Čejč 366, Česká republika(210) **O 149130**

(220) 23.11.1999

(320) 23.11.1999

(511) 17, 19, 42

(540)



(510) (17) umělé hmoty jako polotovary, pryskyřice akrylátové (polotovary), pryskyřice syntetické (polotovary), pryskyřice umělé (polotovary), výrobky z kompozitních materiálů a vyztužených plastů, sklolaminátové profily, materiály těsnící, ucpávací a izolační, pásy lepicí a samolepicí (kromě pásek pro léčebné účely, pro kancelářské účely a pro použití v domácnosti), pásy izolační, vlákna z umělých hmot (kromě vláken k textilním účelům), svařovací dráty z umělých hmot, dráty na letování z umělých hmot; (19) armatury pro stavebnictví (nekovové), konstrukce (nekovové), konstrukce stavební (nekovové), hrazení nekovová, sloupy a stožáry pro elektrické vedení (nekovové), kůly (nekovové), latě, lišty (nekovové), mříže (nekovové), mřížoví (nekovové), nosníky (nekovové), podpěry (nekovové), ploty (nekovové), překlady (okenní, dveřní) nekovové, trámy (nekovové), příčky (nekovové), poklopy průřezů (nekovové), rámy pro skleníky (nekovové); (42)

(210) **O 149153**

(220) 24.11.1999

(320) 24.11.1999

(511) 30, 32

(540)

BRAVO EXTREME

(510) (30) trvanlivé pečivo, čokoládové a nečokoládové, sušenky, vafle, tyčinky, piškoty, perníky, kakaové, čokoládové, kávové, oříškové a ovocné náplně a krémy, čokoládové polevy; (32) nápojové směsi a prášky.

(730) **Danone Čokoládovny, a.s.**, Mezi vodami 27, Praha 4, Česká republika

(740) Mgr. Žáková Marie, Lidická 51, Brno

(210) **O 149161**

(220) 24.11.1999

(320) 24.11.1999

(511) 8, 9, 13, 37, 39, 40, 42

(540)



(510) (8) sečné a bodné zbraně; (9) aparáty a přístroje vědecké, elektrické v rámci této třídy, optické, optoelektronika, robotika, přístroje pro měření, signalizaci, kontrolu a přístroje učební, jemná mechanika, elektronická zařízení pro stroje s mechanickým pohonem; (13) střelné zbraně všech ráží, střelivo, munice a střely, zbraňové a muniční systémy, výbušniny, ohňostroje; (37) instalace a opravy

elektronických zařízení, tvorba a ožívání funkčních vzorů a prototypů zbraní; (39) přeprava, skladování a kontejnerizace nebezpečných nákladů, přeprava nadměrných nákladů a jiné výkony speciální techniky, osobní a nákladní doprava, ostatní dopravní služby; (40) mechanické zpracování materiálu, likvidace munice všeho druhu, likvidace a zkušební delaborace neznámé munice, výbušnin a výbušných předmětů; (42) poskytování dočasného ubytování, stravovací služby, provozování střešnic a jejich projektování, poskytování softwarových služeb, rešerše vědecké a průmyslové, výzkum, vývoj a modernizace zbraní, munice, řízených střel, průzkumných prostředků, systémů řízení palby a dílenských prostředků, konstrukce funkčních vzorů a prototypů zbraní včetně poskytování technické pomoci, zkušební a verifikační činnost v oblasti výzbroje, služby zkušebny ručních zbraní a ochranných prostředků, služby zkušebny munice, kalibrační služby a úřední měření, služby metrologické laboratoře, služby mobilního pracoviště, zpracování návrhů a novelizací norem technické a licenční dokumentace a předpisů a normativně technické dokumentace NATO, vnější a vnitřní balistika a zpracování tabulek střelby a pomůcek pro řízení palby, revize ohrožených prostorů.

(730) **Vojenský technický ústav výzbroje a munice**,
Dlouhá 300, Slavičín, Česká republika

(740) Ing. Kreizlová Dana, SPUR, a.s., tř. T.Bati 299, Zlín

(210) **O 149176**

(220) 24.11.1999

(320) 24.05.1999

(511) 35

(540) **AUTOBYTELDIRECT.CO**

M

(510) (35) inzertní a reklamní služby zahrnující asistenční služby při prodeji zboží a služeb zejména zajišťování optimální komunikace mezi jednotlivci a drobnými podnikateli.

(730) **autobytel.com inc.**, 18872 Mac Arthur Boulevard,
2nd Floor, Irvine, Spojené státy americké, California

(740) Patentservis Praha a.s., Jivenská 1273/1, Praha 4

(210) **O 149177**

(220) 24.11.1999

(320) 25.05.1999

(511) 35

(540) **FLEETBYTEL.COM**

(510) (35) inzertní a reklamní služby zahrnující asistenční služby při prodeji zboží a služeb zejména zajišťování optimální komunikace mezi jednotlivci a drobnými podnikateli.

(730) **autobytel.com inc.**, 18872 MacArthur Boulevard,
2nd Floor, Irvine, Spojené státy americké, California

(740) Patentservis Praha a.s., Jivenská 1273/1, Praha 4

(210) **O 149179**

(220) 24.11.1999

(320) 24.11.1999

(511) 35, 36, 42

(540) **Becker & Poliakoff**

(510) (35) poradenská činnost v oboru obchodních služeb, propagace zahraničních firem na trhu a průzkum trhu, reklamní činnost, marketing - průzkum a vyhodnocování trhu, ekonomické poradenství; (36) realitní kancelář; (42) právní poradenství.

(730) **BECKER & POLIAKOFF CONSULTING**

LIMITED, Thessalonikis st., Nicolaou

PentadromosCenter908, Limassol, Kypr

(740) JUDr. Klimpl Martin, Apolinářská 6, Praha 2

(210) **O 149217**

(220) 25.11.1999

(320) 25.11.1999

(511) 38

(540)

METROPOL

(510) (38) šíření informací televizním vysíláním (INFO-KANÁL).

(730) **DattelKabel, a.s.**, Antala Staška 32, Praha 4, Česká republika

(740) JUDr. Kordač Tomáš, Hradešínská 4/1102, Praha 10

(210) **O 149218**

(220) 25.11.1999

(320) 25.11.1999

(511) 38

(540)

Metropol

(510) (38) šíření informací televizním vysíláním (INFO-KANÁL).

(590) Barevná

(730) **DattelKabel, a.s.**, Antala Staška 32, Praha 4, Česká republika

(740) JUDr. Kordač Tomáš, Hradešínská 4/1102, Praha 10

(210) **O 149219**

(220) 25.11.1999

(320) 25.11.1999

(511) 32

(540)



(510) (32) nealkoholické nápoje.

(590) Barevná

(730) **Simůnek Jaroslav**, Polská 2534/308, Kladno, Česká republika

(210) **O 149232**

(220) 25.11.1999

(320) 18.08.1999

(511) 5

(540)

ALISADE

(510) (5) farmaceutické a medicínské přípravky a substance k léčbě nemocí a poruch kardiovaskulárního systému.

(730) **SmithKline Beecham plc**, New Horizons Court,
Brentford, Velká Británie

(740) JUDr. Pavel Zelený, advokát, Společná advokátní kancelář Všečeka, Zelený, Švorčík, Kalenský a partneři, Háfkova 2, Praha 2

(210) **O 149233**

(220) 25.11.1999

(320) 18.08.1999

(511) 5
(540)

REVOSEN

(510) (5) farmaceutické a medicínské přípravky a substance k léčbě nemocí a poruch kardiovaskulárního systému.

(730) **SmithKline Beecham plc**, New Horizons Court, Brentford, Velká Británie

(740) JUDr. Pavel Zelený, advokát, Společná advokátní kancelář Všecka, Zelený, Švorčík, Kalenský a partneři, Háčkova 2, Praha 2

(210) **O 149234**

(220) 25.11.1999

(320) 03.09.1999

(511) 5

(540)

XONFLO

(510) (5) farmaceuta k léčbě nemocí a poruch kardiovaskulárního systému.

(730) **SmithKline Beecham plc**, New Horizons Court, Brentford, Velká Británie

(740) JUDr. Pavel Zelený, advokát, Společná advokátní kancelář Všecka, Zelený, Švorčík, Kalenský a partneři, Háčkova 2, Praha 2

(210) **O 149260**

(220) 26.11.1999

(320) 26.11.1999

(511) 35, 41, 42

(540)

Golf Club Štířín

(510) (35) propagační činnost, pomoc při řízení obchodní činnosti; (41) výchovná sportovní a kulturní činnost, pořádání sportovních a kulturních akcí; (42) zajišťování restaurační činnosti.

(730) **Golf Club Štířín - GCS**, Štířín 711 - Zámek Štířín, Česká republika

(210) **O 149261**

(220) 26.11.1999

(320) 26.11.1999

(511) 5

(540)

VIVAMYNE

(510) (5) výroby farmaceutické, veterinární a hygienické, diabetické přípravky pro léčebné účely, potraviny pro batolata, náplastí, obvazový materiál, materiály pro plombování zubů a pro zubní otisky, dezinfekční přípravky, výrobky pro hubení živočišných škůdců, fungicidy, herbicidy.

(730) **American Cyanamid Company**, Five Giralda Farms, Madison, Spojené státy americké, New Jersey

(740) Mgr. Petra de Brantes, KOREJZOVÁ & SPOL.

Advokátní a patentová kancelář, Spálená 29, Praha 1

(210) **O 149262**

(220) 26.11.1999

(320) 26.11.1999

(511) 5

(540)

FOLIGARD

(510) (5) výroby farmaceutické, veterinární a hygienické, diabetické přípravky pro léčebné účely, potraviny pro batolata, náplastí, obvazový materiál, materiály pro plombování zubů a pro zubní otisky, dezinfekční přípravky, výrobky pro hubení živočišných škůdců, fungicidy, herbicidy.

(730) **American Home Products Corporation**, Five Giralda Farms, Madison, Spojené státy americké, New Jersey

(740) Mgr. Petra de Brantes, KOREJZOVÁ & SPOL.

Advokátní a patentová kancelář, Spálená 29, Praha 1

(210) **O 149268**

(220) 26.11.1999

(320) 26.11.1999

(511) 7, 9, 11, 12, 14, 16, 21, 28, 33, 39

(540)



(510) (7) stroje, obráběcí stroje a motory; (9) přístroje a nástroje vědecké, námořní, geodetické, elektrické, fotografické, filmové, optické, přístroje pro záznam, převod, reprodukci zvuku nebo obrazu, magnetické nosiče zvukových záznamů, gramofonové desky, automatické pokladny, počítačové stroje, přístroje pro zpracování informací a počítače, hasicí přístroje; (11) přístroje pro osvětlení, topení, výrobu páry, pro vaření, přístroje chladicí, pro sušení, ventilaci, rozvod vody a sanitární zařízení; (12) vozidla, dopravní prostředky pozemní, vzdušné nebo vodní; (14) vzácné kovy a jejich slitiny a výrobky z těchto látek nebo postříbřeného nebo pozlaceného kovu, klenoty, bižuterie, drahokamy, hodinářské potřeby a chronometrické přístroje; (16) lepenka a výrobky z těchto materiálů, tiskárenské výrobky, potřeby pro knižní vazby, fotografie, lepidla pro papírenství nebo domácnost, materiál pro umělce, štětce, psací stroje a kancelářské potřeby (vyjímaje nábytek), učební a vyučovací pomůcky s výjimkou přístrojů, hrací karty, tiskařské typy, štočky; (21) náčiní a nádobí pro domácnost nebo kuchyň (nikoliv z drahých kovů, ani postříbřených anebo pozlacených kovů), hřebeny, kartáče - s výjimkou štětců, materiály pro výrobu kartáčů, drátky na čištění parket, sklo surové nebo opracované - s výjimkou stavebního skla, sklo, porcelán a majolika neobsažené v jiných třídách; (28) hry, hračky, potřeby pro gymnastiku a sport, které nejsou uvedeny v jiných třídách, vánoční ozdoby, rybářské potřeby, nářadí pro sporty a různé hry; (33) nápoje alkoholické s výjimkou pív; (39) doprava, balení a skladování zboží, organizování cest.

(730) **ENNEA, s.r.o.**, Maříkova 181/7, Praha 6 - Veleslavín, Česká republika

(210) **O 149292**

(220) 29.11.1999

(320) 29.11.1999

(511) 1

(540)

ESTEROL

(510) (1) chemické výrobky určené pro průmysl.

(730) **LACHEMA, a.s.**, Karásek 1, Brno, Česká republika

(210) **O 149293**

(220) 29.11.1999

(320) 29.11.1999

(511) 9, 16, 41



- (510) (9) přístroje fotografické a filmové, aparáty pro záznam, převod, reprodukci u zvuku nebo obrazu, magnetické suporty zvukových záznamů, gramofonové desky, baterie, mobilní telefony, videokazety, CD; (16) papírenské zboží, psací stroje a kancelářské potřeby; (41) videopůjčovna.
 (730) Čvančara Antonín, Nerudova, Neratovice, Česká republika
 (740) Mgr. Bedrna Michal, Puškinovo nám. 14, Praha 6

- (210) **O 149370**
 (220) 01.12.1999
 (320) 01.12.1999
 (511) 5
 (540)

FACTIA

- (510) (5) farmaceutické a lékařské přípravky a substance.
 (730) SB PHARMCO PUERTO RICO INC., State Road N 172, Cidra, Spojené státy americké, Puerto Rico
 (740) JUDr. Pavel Zelený, advokát, Společná advokátní kancelář Všečeka, Zelený, Švorčík, Kalenský a partneři, Hálkova 2, Praha 2

- (210) **O 149401**
 (220) 02.12.1999
 (320) 02.12.1999
 (511) 14, 35
 (540)



- (510) (14) zlaté šperky, slitiny z drahých kovů, stříbro, bižuterie a drahé kameny, hodinky a hodinářské zboží; (35) obchodní činnost a zprostředkovatelská činnost v obchodě.
 (730) Buráň Marek, Široká 141, Uherský Brod, Česká republika

- (210) **O 149403**
 (220) 02.12.1999
 (320) 02.12.1999
 (511) 14
 (540)

ARPAS

- (510) (14) zlaté šperky, slitiny drahých kovů, bižuterie, drahé kameny, stříbrné šperky.
 (730) Buráň Marek, Široká 141, Uherský Brod, Česká republika

- (210) **O 149599**
 (220) 07.12.1999
 (320) 07.12.1999
 (511) 32, 33
 (540)

RAFFAELO

- (510) (32) nealkoholické nápoje; (33) vína všeho druhu.
 (730) BOHEMIA SEKT, Českomoravská vinařská a.s., Smetanova 220, Starý Plzenec, Česká republika
 (740) Langrová Irena, Riegrova 1, Plzeň

- (210) **O 149600**
 (220) 07.12.1999
 (320) 07.12.1999
 (511) 32, 33
 (540)

PATRICIE

- (510) (32) nealkoholické nápoje; (33) vína všeho druhu.
 (730) BOHEMIA SEKT, Českomoravská vinařská a.s., Smetanova 220, Starý Plzenec, Česká republika
 (740) Langrová Irena, Riegrova 1, Plzeň

- (210) **O 149601**
 (220) 07.12.1999
 (320) 07.12.1999
 (511) 32, 33
 (540)

MICHELANGELO

- (510) (32) nealkoholické nápoje; (33) vína všeho druhu.
 (730) BOHEMIA SEKT, Českomoravská vinařská a.s., Smetanova 220, Starý Plzenec, Česká republika
 (740) Langrová Irena, Riegrova 1, Plzeň

- (210) **O 149602**
 (220) 07.12.1999
 (320) 07.12.1999
 (511) 32, 33
 (540)

LEONARDO

- (510) (32) nealkoholické nápoje; (33) vína všeho druhu.
 (730) BOHEMIA SEKT, Českomoravská vinařská a.s., Smetanova 220, Starý Plzenec, Česká republika
 (740) Langrová Irena, Riegrova 1, Plzeň

- (210) **O 149603**
 (220) 07.12.1999
 (320) 07.12.1999
 (511) 32, 33
 (540)

PŘEMYSL OTAKAR

- (510) (32) nealkoholické nápoje; (33) vína všeho druhu.
 (730) BOHEMIA SEKT, Českomoravská vinařská a.s., Smetanova 220, Starý Plzenec, Česká republika
 (740) Langrová Irena, Riegrova 1, Plzeň

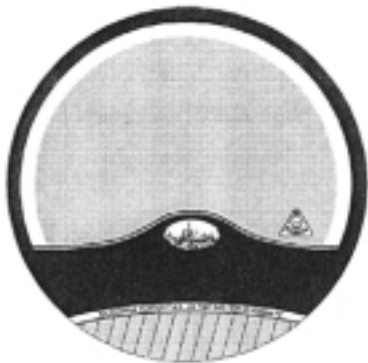
- (210) **O 149605**
 (220) 07.12.1999
 (320) 07.12.1999
 (511) 32, 33
 (540)

AVE MARIA

- (510) (32) nealkoholické nápoje; (33) vína všeho druhu.
 (730) BOHEMIA SEKT, Českomoravská vinařská a.s., Smetanova 220, Starý Plzenec, Česká republika
 (740) Langrová Irena, Riegrova 1, Plzeň

- (210) **O 149608**
 (220) 07.12.1999
 (320) 07.12.1999
 (511) 29, 30

(540)



(510) (29) mléko a jiné mlékárenské výrobky včetně mražených, mléčné nápoje; (30) chuťové omáčky.

(730) **Mlékárna Klatovy, a.s.**, Za trať 640/IV, Klatovy, Česká republika

(740) JUDr. Tichý Jaromír, Tichý a Poláček, patentoví zástupci, Dominikánská 6, Plzeň

(210) **O 149609**

(220) 07.12.1999

(320) 07.12.1999

(511) 29, 30

(540)



(510) (29) mléko a jiné mlékárenské výrobky včetně mražených, mléčné nápoje; (30) chuťové omáčky.

(730) **Mlékárna Klatovy, a.s.**, Klatovy, Česká republika

(740) JUDr. Tichý Jaromír, Tichý a Poláček, patentoví zástupci, Dominikánská 6, Plzeň

(210) **O 149610**

(220) 07.12.1999

(320) 07.12.1999

(511) 29, 30

(540)



(510) (29) mléko a jiné mlékárenské výrobky včetně mražených, mléčné nápoje; (30) chuťové omáčky.

(730) **Mlékárna Klatovy, a.s.**, Klatovy, Česká republika

(740) JUDr. Tichý Jaromír, Tichý a Poláček, patentoví zástupci, Dominikánská 6, Plzeň

(210) **O 149611**

(220) 07.12.1999

(320) 07.12.1999

(511) 29, 30

(540)



(510) (29) mléko a jiné mlékárenské výrobky včetně mražených, mléčné nápoje; (30) chuťové omáčky.

(730) **Mlékárna Klatovy, a.s.**, Klatovy, Česká republika

(740) JUDr. Tichý Jaromír, Tichý a Poláček, patentoví zástupci, Dominikánská 6, Plzeň

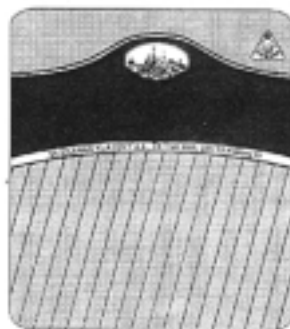
(210) **O 149612**

(220) 07.12.1999

(320) 07.12.1999

(511) 29, 30

(540)



(510) (29) mléko a jiné mlékárenské výrobky včetně mražených, mléčné nápoje; (30) chuťové omáčky.

(730) **Mlékárna Klatovy, a.s.**, Klatovy, Česká republika

(740) JUDr. Tichý Jaromír, Tichý a Poláček, patentoví zástupci, Dominikánská 6, Plzeň

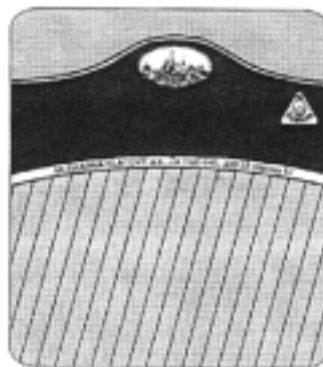
(210) **O 149613**

(220) 07.12.1999

(320) 07.12.1999

(511) 29, 30

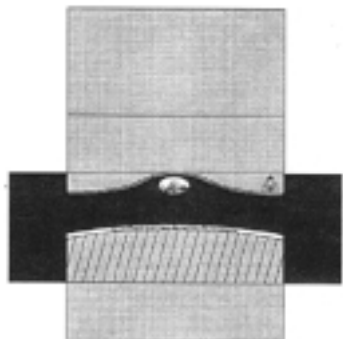
(540)



(510) (29) mléko a jiné mlékárenské výrobky včetně mražených, mléčné nápoje; (30) chuťové omáčky.

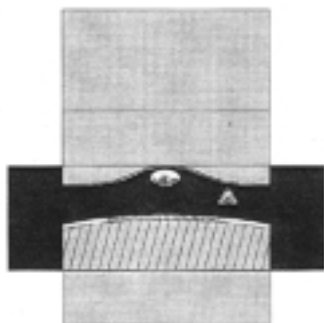
- (730) **Mlékárna Klatovy, a.s.**, Klatovy, Česká republika
 (740) JUDr. Tichý Jaromír, Tichý a Poláček, patentoví zástupci, Dominikánská 6, Plzeň

- (210) **O 149614**
 (220) 07.12.1999
 (320) 07.12.1999
 (511) 29, 30
 (540)



- (510) (29) mléko a jiné mlékárenské výrobky včetně mražených, mléčné nápoje; (30) chuťové omáčky.
 (730) **Mlékárna Klatovy, a.s.**, Klatovy, Česká republika
 (740) JUDr. Tichý Jaromír, Tichý a Poláček, patentoví zástupci, Dominikánská 6, Plzeň

- (210) **O 149615**
 (220) 07.12.1999
 (320) 07.12.1999
 (511) 29, 30
 (540)



- (510) (29) mléko a jiné mlékárenské výrobky včetně mražených, mléčné nápoje; (30) chuťové omáčky.
 (730) **Mlékárna Klatovy, a.s.**, Klatovy, Česká republika
 (740) JUDr. Tichý Jaromír, Tichý a Poláček, patentoví zástupci, Dominikánská 6, Plzeň

- (210) **O 149616**
 (220) 07.12.1999
 (320) 07.12.1999
 (511) 29, 30

- (540)



- (510) (29) mléko a jiné mlékárenské výrobky včetně mražených, mléčné nápoje; (30) omáčky chuťové.
 (730) **Mlékárna Klatovy, a.s.**, Klatovy, Česká republika
 (740) JUDr. Tichý Jaromír, Tichý a Poláček, patentoví zástupci, Dominikánská 6, Plzeň

- (210) **O 149674**
 (220) 08.12.1999
 (320) 08.12.1999
 (511) 36, 41
 (540)



- (510) (36) směnárenské služby; (41) provozování heren (kasin).
 (590) Barevná
 (730) **Czech Casinos a.s.**, Na Perštýně 2, Praha 1, Česká republika
 (740) JUDr. Korejzová Zdeňka, KOREJZOVÁ & SPOL. Advokátní a patentová kancelář, Spálená 29, Praha 1

- (210) **O 149675**
 (220) 08.12.1999
 (320) 08.12.1999
 (511) 16, 35, 41, 42
 (540)



- (510) (16) publikace a jejich překlady získané z Mezinárodní obchodní komory v Paříži; (35) propagace činnosti Mezinárodní obchodní komory v ČR; (41) organizování regionálních a národních setkání, zasedání a odborných tematických kurzů nebo školení; (42) poskytování úplatných odborných služeb a informací souvisejících s realizací členství Národního výboru Mezinárodní obchodní komory v ČR a jeho členů v Mezinárodní obchodní komoře v Paříži.
 (590) Barevná
 (730) **Národní výbor Mezinárodní obchodní komory v České republice**, Malostranské nám. 23, Praha 1, Česká republika

- (210) **O 149697**
 (220) 08.12.1999
 (320) 08.12.1999
 (511) 10, 18, 25

(540)



(510) (10) ortopedická obuv, ortopedické výrobky, oděvy pro operační sály, pokrývky vytápěné elektricky, pro léčebné účely, přístroje a nástroje chirurgické, lékařské, zubolékařské, zvěrolékařské, včetně speciálního nábytku pro tyto obory, erotické pomůcky; (18) pracovní brašny, kožené výrobky pro průmyslové užití, výrobky z kůže a náhražek, surové kůže a kožešiny jako kufry, deštníky, slunečníky, sedlářské výrobky, kabelky, příruční kabely, cestovní tašky, školní tašky, sportovní pytle, taštičky řetízkové na kosmetické potřeby, ne z drahých kovů, nákupní tašky, plážové tašky, ruksaky, klíčenky (kožená galanterie), náprsní tašky, peněženky; (25) oděvy, saka, kalhoty, svetry, košile, obleky, sukně, kostýmy, cvičební úbory, oděvní doplňky, spadající do této třídy. kravaty, motýlky, šály, rukavice, klobouky, čepice, ponožky, šle, opasky, spodní prádlo, kožešinové ozdoby oděvní, blůzy, barety, šátky, podkolenky, boty všeho druhu, turistické oděvy, pracovní oděvy, oděvy pro volný čas, zejména pro sport.

(730) **TRESO, velkoobchod obuví, a.s.**, areál Svit, 34 budova, Zlín, Česká republika

(740) Müller Václav, patentový zástupce, Filipova 2016, Praha 4

(210) **O 149698**

(220) 08.12.1999

(320) 08.12.1999

(511) 10, 18, 25

(540)



(510) (10) ortopedická obuv, ortopedické výrobky, oděvy pro operační sály, pokrývky vytápěné elektricky, pro léčebné účely, přístroje a nástroje chirurgické, lékařské, zubolékařské, zvěrolékařské, včetně speciálního nábytku pro tyto obory, erotické pomůcky; (18) pracovní brašny, kožené výrobky pro průmyslové užití, výrobky z kůže a náhražek, surové kůže a kožešiny jako kufry, deštníky, slunečníky, sedlářské výrobky, kabelky, příruční kabely, cestovní tašky, školní tašky, sportovní pytle, taštičky řetízkové na kosmetické potřeby, ne z drahých kovů, nákupní tašky, plážové tašky, ruksaky, klíčenky (kožená galanterie), náprsní tašky, peněženky; (25) oděvy, saka, kalhoty, svetry, košile, obleky, sukně, kostýmy, cvičební úbory, oděvní doplňky, spadající do této třídy. kravaty, motýlky, šály, rukavice, klobouky, čepice, ponožky, šle,

opasky, spodní prádlo, kožešinové ozdoby oděvní, blůzy, barety, šátky, podkolenky, boty všeho druhu, turistické oděvy, pracovní oděvy, oděvy pro volný čas, zejména pro sport.

(730) **TRESO, velkoobchod obuví, a.s.**, areál Svit, 34 budova, Zlín, Česká republika

(740) Müller Václav, patentový zástupce, Filipova 2016, Praha 4

(210) **O 149713**

(220) 09.12.1999

(320) 09.12.1999

(511) 16, 33, 42

(540)

CREMANT DE VINSELEKT

(510) (16) tiskoviny a polygrafické výrobky, např. katalogy, informační brožury a letáky, etikety a viněty; (33) alkoholické nápoje, vína, šumivá vína; (42) odborná poradenská a informační činnost v oblasti vinařství a vinohradnictví.

(730) **Ing. Michlovský Miloš CSc.**, Družstevní 818, Rakvice, Česká republika

(740) Ing. Reichel Pavel, Lopatecká 14, Praha 4

(210) **O 149719**

(220) 09.12.1999

(320) 09.12.1999

(511) 7

(540)



(510) (7) stroje a obráběcí stroje (třídiče a drtiče).

(590) Barevná

(730) **DSP Přerov, spol. s r.o.**, ul. 9.května č. 217, Přerov, Česká republika

(210) **O 149769**

(220) 10.12.1999

(320) 10.12.1999

(511) 39

(540)



(510) (39) balení a skladování zboží.

(730) **Dušek Lubomír**, Ve Střešovičkách 73/48, Praha 6, Česká republika

(210) **O 149803**

(220) 13.12.1999

(320) 13.12.1999

(511) 35

(540)



(510) (35) zprostředkovatelská činnost v oblasti obchodu a reklamy, propagační a reklamní činnost.

(590) Barevná

(730) **Agentura ERIS spol.s r.o.**, Plovdivská 3264, Praha 4, Česká republika(210) **O 149808**

(220) 13.12.1999

(320) 13.12.1999

(511) 34

(540)



(510) (34) virginský tabák.

(590) Barevná

(730) **VELTA PLUS s.r.o.**, Jiráskova 5, Nová Role, Česká republika(210) **O 149810**

(220) 13.12.1999

(320) 13.12.1999

(511) 34

(540)



(510) (34) virginský tabák.

(590) Barevná

(730) **VELTA PLUS s.r.o.**, Jiráskova 5, Nová Role, Česká republika(210) **O 149871**

(220) 14.12.1999

(320) 14.12.1999

(511) 9

(540)

CORELDRAW

(510) (9) předem nahané datové nosiče, včetně CD-ROMů, počítačové programy.

(730) **Corel Corporation /A Canadian Corporation/**, 1600 Carling Avenue, Ottawa, Kanada

(740) JUDr. Jan Matějka, Národní 32, Praha 1

(210) **O 149911**

(220) 15.12.1999

(320) 15.12.1999

(511) 9, 16, 17, 25

(540)

RETROX

(510) (9) záchranné vesty a kabátky, záchranné bóje a záchranné pásy s reflexními komponenty, výstražné trojúhelníky, reflexní značky a pruhy k umístění na sloupech, barelech a kuzelech používaných na silnicích, reflexní značky na vozovku; (16) světloodrážející nálepky k dekoracím a bezpečnostním účelům; (17) světloodrážející polotovary na bázi polymerních materiálů, zejména plošné materiály s retroreflexním efektem obsahující alespoň jednu vrstvu z plastu; (25) světloodrážející oděvy, obuv, opasky, rukavice, šerpy, klobouky, pásky na rukávy, pásky na ramena, pásky na nohy, pásky okolo pasu, pásky okolo čela.

(730) **SPUR a.s.**, tř. T. Bati 299, Zlín, Česká republika(210) **O 149928**

(220) 15.12.1999

(320) 15.12.1999

(511) 14, 18, 25

(540)

kaveno

(510) (14) bižuterie, drahé kovy, spony a jehlice do kravat v rámci této třídy; (18) aktovky z kůže a její imitace; (25) oděvy, obuv, šle, kloboučnické zboží.

(730) **Mgr. Libuše Čapková**, Nivy I/436, Zlín, Česká republika

(740) Patentservis Praha a.s., Jivenská 1273/1, Praha 4

(210) **O 149929**

(220) 15.12.1999

(320) 15.12.1999

(511) 14, 18, 25

(540)

le

(510) (14) bižuterie, drahé kovy, spony a jehlice do kravat v rámci této třídy; (18) aktovky z kůže a její imitace; (25) oděvy, obuv, šle, kloboučnické zboží.

(730) **Mgr. Libuše Čapková**, Nivy I/436, Zlín, Česká republika

(740) Patentservis Praha a.s., Jivenská 1273/1, Praha 4

- (210) **O 149931**
 (220) 15.12.1999
 (320) 15.12.1999
 (511) 29
 (540)



- (510) (29) mléko a mléčné výrobky.
 (730) **PLASTCOM, a.s.**, U Sparty 14, Praha 7, Česká republika

- (210) **O 149932**
 (220) 15.12.1999
 (320) 15.12.1999
 (511) 29
 (540)



- (510) (29) mléko a mléčné výrobky.
 (730) **PLASTCOM, a.s.**, U Sparty 14, Praha 7, Česká republika

- (210) **O 149941**
 (220) 15.12.1999
 (320) 02.07.1999
 (511) 4, 7, 12
 (540)

GREEN MACHINE

- (510) (4) průmyslové oleje např. motorový olej; (7) stroje a přístroje a jejich části řízení elektrickým pohonem nebo spalovacími motory pro úpravu a/nebo čištění trávníků, golfových hřišť, sportovních polí, parků a veřejných prostranstvích jako jsou lesy, zvláště žací stroje včetně strojů na úpravu cest pro pěší, ořezávačů okrajů, strunných ořezávačů, křovinořezů, zařízení pro vysávání prachu a listů včetně přenosných přístrojů pro manipulaci s rostlinami a jejich úpravu zejména ořezávače živých plotů, ruční motorové pily, postřikovače, pořezávače stromů, vodní pumpy a jejich části, generátory a jejich části, pojízdné sekačky a jejich části, příslušenství pro uvedená zařízení a stroje; (12) vozidla pro úpravu zahrad a pozemků, zvláště traktory na trávu a zahradní traktory a jejich části.
 (730) **Deere & Company**, One John Deere Place, Moline, Spojené státy americké, Illinois
 (740) JUDr. Rott Vladimír, Rott, Růžička a Guttman, patentová, známková a právní kancelář, Nad Štolou 12, Praha 7

- (210) **O 149943**
 (220) 15.12.1999
 (320) 15.12.1999
 (511) 33, 35, 42

R - U - M ŽELEZNÝ DĚDEK

- (540) (33) alkoholické nápoje všeho druhu, zejména lihoviny, likéry a vína, například lihoviny řezané a ušlechtilé destiláty, vč. macerátů a výluhů, vinné, ovocné, bylinné, zeleninové a obilné destiláty, alkoholické koktejly, koncentráty k přípravě alkoholických nápojů; (35) zprostředkování prodeje a nákupu výrobků v rozsahu předmětu činnosti, organizování, zabezpečování a uspořádání propagačních a/nebo komerčních výstav, propagačních a reklamních akcí, organizační služby, vedení obchodních záležitostí, obchodní management a podnikové poradenství-marketing, pomoc při řízení obchodní činnosti, zastupování tuzemských a zahraničních firem, dovozní a vývozní agentura; (42) odborné poradenství, konzultační služby a provádění zkoušek v oboru lihovin, vína a přísad do alkoholických nápojů, výzkum a vývoj v daném oboru.

- (730) **VELPA PLUS, s.r.o.**, Velká nad Veličkou, Česká republika
 (740) Machatová Marcela Mgr., Pospíšilova 2, Praha 3

- (210) **O 149946**
 (220) 15.12.1999
 (320) 15.12.1999
 (511) 29, 30, 39
 (540)

GLACIAL

- (510) (29) mražené ovoce, konzervované ovoce, mražená zelenina, konzervovaná zelenina, krokety, bramborové hranolky, potravinářské výrobky z ryb, ovocná dřev, drůbež, džemy, jedlé tuky, maso, mléčné výrobky, vejce; (30) cukrovinky, čokoládové, kakaové a kávové nápoje, koření, těsto, ocet, oplatky, pizzy, zmrzlinové prášky, příchutě, pudinky, sendviče, sušenky, šťávy, výrobky z obilnin, zmrzlina, žvýkačky; (39) automobilová doprava, nákladní doprava, dovoz, balení zboží, pronájem chladících a mrazících zařízení, pronájem skladů, skladování, pronájem skladů, služby v dopravě a přepravě, zprostředkování dopravy.

- (730) **GLACIAL CZ a.s.**, Areál VÚ, Praha 9 - Běchovice, Česká republika
 (740) Ing. Kratochvíl Václav, Husníkova 2082, Praha 5

- (210) **O 149947**
 (220) 15.12.1999
 (320) 15.12.1999
 (511) 29, 30, 32
 (540)

GLAVITAL

- (510) (29) mražené ovoce, konzervované ovoce, mražená zelenina, konzervovaná zelenina, krokety, bramborové hranolky, potravinářské výrobky z ryb, ovocná dřev, drůbež, džemy, jedlé tuky, maso, mléčné výrobky, vejce; (30) cukrovinky, čokoládové, kakaové a kávové nápoje, koření, těsto, ocet, oplatky, pizzy, zmrzlinové prášky, příchutě, pudinky, sendviče, sušenky, šťávy, výrobky z obilnin, zmrzlina, žvýkačky; (32) citronády, nealkoholické koktejly, minerální nápoje, mošty, nealkoholické nápoje, přípravky na výrobu nápojů, výtažky z ovoce, ovocný nektar, ovocné šťávy, pivo, příchutě na výrobu nápojů, soda, zeleninové šťávy.

- (730) **GLACIAL CZ a.s.**, Areál VU, Praha 9 - Běchovice, Česká republika
 (740) Ing. Kratochvíl Václav, Husníkova 2082, Praha 5

- (210) **O 149975**

- (220) 16.12.1999
 (320) 16.12.1999
 (511) 17, 19, 42
 (540)



- (510) (17) materiály pro zvukovou, tepelnou, protipožární a hygienickou izolaci; (19) stavební protipožární prvky a konstrukce, zejména protipožární desky určené pro obklady stěn, stropů, zavěšené podhledy, výplně protipožárních dveří, obložky zárubní; (42) odborná poradenská a techniko-technologická a konzultační činnost v oblasti protipožární ochrany staveb.
- (730) **Grena a.s.**, Čs. armády 540, Veselí nad Lužnicí, Česká republika
- (740) Ing. Baumová Radmila, Nádražní 29, Žďár nad Sázavou

- (210) **O 149977**
 (220) 16.12.1999
 (320) 21.10.1999
 (511) 5
 (540)

CALFORMAG

- (510) (5) léky, farmaceutické přípravky pro humánní a veterinární použití, chemické přípravky pro farmaceutické účely, farmaceutické a zvěrolékařské přípravky, chemické přípravky pro zvěrolékařské účely, chemicko-farmaceutické přípravky, posilňující a dietetické přípravky na lékařské použití, dietetické přípravky pro děti a nemocné.
- (730) **BIOTIKA a.s.**, Slovenská Lupča, Slovenská republika
- (740) Ing. Kendereški Dušan, patentový zástupce, Lidická 51, Brno

- (210) **O 149978**
 (220) 16.12.1999
 (320) 16.12.1999
 (511) 16, 18, 25, 28
 (540)



- (510) (16) výrobky z kůže zahrnuté v této třídě, zejména kožené desky; (18) kůže, imitace kůže, výrobky z těchto materiálů, které nejsou zahrnuty do jiných tříd, kůže ze zvířat, šitíčka, necesery, pouzdra, dámské kabelky, nákupní kabelky, kabelky k nošení dětí, kožené řemeny a řemínky, kufrý a zavazadla z kůže, textilu a kombinované, cestovní brašny, aktovky, obaly na vizitky, peněženky, dolarovky, deštníky, slunečníky a hole, biče a sedlářské výrobky, montérské brašny a ostatní brašny z kůže, textilu a kombinované; (25) oděvy z kůže zahrnuté do této třídy, obuv kožená, kloboučnické zboží, rukavice; (28) sportovní kožené potřeby.
- (730) **N.C.G., s.r.o.**, Zemkova 20, Brno, Česká republika
- (740) Ing. Kendereški Dušan, patentový zástupce, Lidická 51, Brno

- (210) **O 149993**
 (220) 16.12.1999
 (320) 16.12.1999
 (511) 2, 17, 19
 (540)

ALFISOL

- (510) (2) barvy, laky, nátěrové hmoty všeho druhu, barviva, mořidla, ochranné prostředky proti korozi a pro dřevo, lepidla pro barvy, přírodní pryskyřice, pigmenty, tmely (sklenářské); (17) kaučuk, gutaperča, guma, asbest, slída a výrobky z těchto materiálů patř. do tř. 17, polotovary z plastických hmot, veškeré materiály, těsnící, ucpávkové a izolační, bariéry proti znečištění a na ochranu proti teplotě, zvuku a proti jiným fyzikálním a chemickým vlivům, obklady, izolační desky, fólie, hadice, asbestová lepenka, lepicí pásy patř. do tř. 17, izolační nátěry a omítky, pryskyřice (polotovary), tmely; (19) veškerý nekovový stavební materiál a konstrukce, malty, omítkoviny, štukatérské profily, překližky, cementy, písek, šalování, dehet, desky z cementu a podobných stavebních hmot, dlaždice, stavební kámen přírodní a umělý, suroviny pro keramiku, korek lisovaný, stavební obklady a podlahy, stavební přičky, sádra, sádrokartony, šterk, stavební sklo a dřevo, vápno.
- (730) **STOMIX s.r.o.**, Žulová 178, Česká republika
- (740) Ziegrosser Miroslav, Novotný, Ziegrosser a partner, Terronská 21, Praha 6

- (210) **O 150053**
 (220) 20.12.1999
 (320) 20.12.1999
 (511) 3, 16, 25, 35, 41
 (540)

GAUDEAMISS

- (510) (3) pleťové krémy, rtěnky, pudry, řasenky, tužky na obočí, laky na nehty, laky na vlasy, vlasové šampony, koupelové pěny, toaletní mýdla a další přípravky pleťové, tělové a vlasové kosmetiky a parfumerie; (16) periodický a neperiodický tisk, manuály, časopisy, katalogy, fotografie, reklamní plakáty; (25) pánské, dámské a dětské oděvy jako kalhoty, košile, svetry, pulovry, kabáty, pláště, halenky, šaty, kostýmy, společenské modely, zakázkové oděvy, prádlo, spodní prádlo, kalhotky, podprsenky, dětské a kojenecké zboží, klobouky, čepice, šály, rukavice, sportovní oblečení, obuv; (35) agentážní činnost, propagace, TV reklama, videoklipy, reklamní dokumenty - modelling, zprostředkování a nabídka práce pro modelky a manekýny, módní přehlídky, přehlídky kosmetiky, modeláže nehtů a účesů; (41) pořádání společenských, zábavných a soutěžních akcí, módních přehlídek, castingů, organizování soutěží "MISS", organizování a provozování školy a kvalifikačních kurzů pro modelky a manekýny, vydavatelská činnost v oblasti hudební tvorby, propagačních tiskovin a časopisů.
- (730) **STUART s.r.o.**, Svornosti 3, Praha 5, Česká republika
- (740) Ing. Kučera Zdeněk, Padělký 548 (P.O.BOX 92), Slušovice

- (210) **O 150055**
 (220) 20.12.1999
 (320) 20.12.1999
 (511) 35, 36, 42
 (540)



- (510) (35) obchodní činnost, zprostředkovatelská činnost v oblasti obchodu, reklama, propagace; (36) finanční služby;

(42) tvorba software.
(730) **P.T.D., s.r.o.**, U stadionu 730, Chrudim, Česká republika

(210) **O 150077**
(220) 20.12.1999
(320) 20.12.1999
(511) 1, 30
(540)



(510) (1) škrob pro průmyslové účely, vč. modifikací bramborová vláknina pro průmyslové účely; (30) škrob pro potravinářský průmysl, vč. jeho modifikací, bramborová vláknina pro potravinářský průmysl.

(590) Barevná
(730) **Sveriges Stärkelseproducenter, Förening u.p.a.**, Karlshamn, Švédsko
(740) Langrová Irena, Riegrova 1, Plzeň

(210) **O 150100**
(220) 20.12.1999
(320) 20.12.1999
(511) 5, 42
(540)



(510) (5) výrobky farmaceutické, zdravotnické, stomatologické, výrobky dietetické k lékařským účelům, potraviny pro děti k léčebným účelům, náplasti, obvazový materiál, hmoty na plombování zubů a na zubní otisky, desinfekční prostředky, fungicidy, pesticidy, herbicidy; (42) lékařské služby, zprostředkovatelství ve zdravotnictví.

(590) Barevná
(730) **CTM PHARM s.r.o.**, Antala Staška 80, Praha 4, Česká republika

(210) **O 150101**
(220) 20.12.1999
(320) 20.12.1999
(511) 35, 36, 42
(540)



(510) (35) obchodní zprostředkovatelská činnost; (36) pronájem, správa, koupě a prodej bytových a nebytových prostor; (42) poskytování služeb v oblasti zdravotnictví, odborné poradenství ve zdravotnictví.

(590) Barevná
(730) **CENTROMED a.s.**, Antala Staška 80, Praha 4, Česká republika

(210) **O 150133**
(220) 21.12.1999
(320) 21.12.1999
(511) 41
(540)



(510) (41) pořádání soutěže.
(730) **Svaz podnikatelů ve stavebnictví v ČR**, Národní třída 10, Praha 1, Česká republika

(210) **O 150252**
(220) 22.12.1999
(320) 22.12.1999
(511) 5
(540)

NEUROPHYSIN

(510) (5) farmaceutické přípravky.
(730) **Solvay Pharmaceuticals B.V.**, C.J. van Houtenlaan 36, Weesp, Holandsko
(740) JUDr. Korejzová Zdeňka, KOREJZOVÁ & SPOL. Advokátní a patentová kancelář, Spálená 29, Praha 1

(210) **O 150342**
(220) 23.12.1999
(320) 23.12.1999
(511) 6, 8, 9, 11, 21, 22, 35
(540)



(510) (6) kovové stavební materiály, kovové stavební materiály přenosné, kovové potřeby zámečnické a klempířské, kovové trubky, kovové výrobky, které nejsou uvedeny v jiných třídách; (8) nářadí a nástroje s ručním pohonem, nože, vidličky a lžíce, sečné zbraně; (9) přístroje a nástroje vědecké, námořní, geodetické, elektrické, fotografické, filmové, optické, přístroje pro vážení, měření, signalizaci, kontrolu (inspekci), záchranu a přístroje pro vyučování; (11) přístroje pro osvětlení, topení, výrobu páry, pro vaření, přístroje chladící, pro sušení, ventilaci, rozvod vody a sanitární zařízení; (21) náčiní a nádobí pro domácnost nebo kuchyň (nikoliv z drahých kovů, ani postříbřených nebo pozlacených kovů), hřebeny a mycí houby, kartáče (s výjimkou štětců), čisticí potřeby, drátky na čištění parket, sklo surové nebo opracované (s výjimkou stavebního skla), sklo, porcelán a majolika neobsažené v jiných třídách; (22) lana, provazy, síťky, stany, plachty, plachtoviny, pytle (neobsažené v jiných třídách), textilní materiály ze surových vláken; (35) pomoc při řízení obchodní činnosti, obchodní administrativa.

(590) Barevná
(730) **VČAS s.r.o.**, Dědická 1534, Praha 9, Česká republika
(740) Mgr. Horák Petr, Hradešinská 67, Praha 10 - Vinohrady

(210) **O 150358**
 (220) 23.12.1999
 (320) 23.12.1999
 (511) 29, 30, 32
 (540)



(510) (29) mléko a mlékařenské výrobky včetně mléčných nápojů, vejce, oleje, tuky; (30) mražené krémy, mražené smetanové krémy, zmrzlina, led, káva, čaj, kakao, cukr, rýže, čokoláda, nápoje z kávy, čokolády nebo kakaa, čokoládové výrobky, oplatky, sušenky, cukrovinky; (32) nealkoholické nápoje všeho druhu, ovocné šťávy, sirupy.
 (730) **VEROGEL s.r.o.**, Janderov, Chrudim-Presy, Česká republika
 (740) Ing. Jupa Francis, patentový zástupce, Měchenická 4, Praha 4

(210) **O 150359**
 (220) 23.12.1999
 (320) 23.12.1999
 (511) 29, 30, 32
 (540)



(510) (29) mléko a mlékařenské výrobky včetně mléčných nápojů, vejce, oleje, tuky; (30) mražené krémy, mražené smetanové krémy, zmrzlina, led, káva, čaj, kakao, cukr, rýže, čokoláda, nápoje z kávy, čokolády nebo kakaa, čokoládové výrobky, oplatky, sušenky, cukrovinky; (32) nealkoholické nápoje všeho druhu, ovocné šťávy, sirupy.
 (730) **VEROGEL s.r.o.**, Janderov, Chrudim-Presy, Česká republika
 (740) Ing. Jupa Francis, patentový zástupce, Měchenická 4, Praha 4

(210) **O 150375**
 (220) 23.12.1999
 (320) 23.12.1999
 (511) 3

(540)



(510) (3) přípravky bělicí a jiné prostředky, přípravky k čištění, leštění, odmašťování a broušení, výrobky pro osobní péči, zejména tekutá mýdla na ruce, mýdla, výrobky voňavkářské, éterické oleje, kosmetika, vodičky na vlasy, zubní pasty.
 (590) Barevná
 (730) **COLGATE-PALMOLIVE COMPANY**, 300 Park Avenue, New York, Spojené státy americké, New York
 (740) Dr. Všečetka Miloš, advokát, Háfkova 2, Praha 2

(210) **O 150376**
 (220) 23.12.1999
 (320) 23.12.1999
 (511) 3
 (540)



(510) (3) přípravky bělicí a jiné prostředky, přípravky k čištění, leštění, odmašťování a broušení, výrobky pro osobní péči, zejména tekutá mýdla na ruce, mýdla, výrobky voňavkářské, éterické oleje, kosmetika, vodičky na vlasy, zubní pasty.
 (590) Barevná
 (730) **COLGATE-PALMOLIVE COMPANY**, 300 Park Avenue, New York, Spojené státy americké, New York
 (740) Dr. Všečetka Miloš, advokát, Háfkova 2, Praha 2

(210) **O 150377**
 (220) 23.12.1999
 (320) 23.12.1999
 (511) 3

(540)



(510) (3) přípravky bělicí a jiné prostředky, přípravky k čištění, leštění, odmašťování a broušení, výrobky pro osobní péči, zejména tekutá mýdla na ruce, mýdla, výrobky voňavkářské, éterické oleje, kosmetika, vodičky na vlasy, zubní pasty.

(590) Barevná

(730) COLGATE-PALMOLIVE COMPANY, 300 Park Avenue, New York, Spojené státy americké, New York

(740) Dr. Všečka Miloš, advokát, Háčkova 2, Praha 2

(210) **O 150423**

(220) 28.12.1999

(320) 28.12.1999

(511) 35, 40, 42

(540) **JEMČA JEMNICE - ČAJ A TRADICE**

(510) (35) reklamní, propagační a inzertní činnost v oblasti nákupu a prodeje čajů, bylin, ovoce, zeleniny a jiných přírodních potravinářských produktů a vitamínových přípravků, podnikatelský obchodně informační servis a poradenská činnost v daných oblastech, distribuce zboží a propagačních tiskovin k reklamním účelům, organizování, zabezpečování a uspořádání propagačních a/nebo komerčních výstav, propagačních a reklamních akcí, vč. přehlídek výrobků a služeb, obchodní management a průzkum trhu, pomoc při řízení obchodní činnosti, zastupování tuzemských a zahraničních firem, dovozní a vývozní agentura; (40) zpracování čajů léčebných, dietetických a neléčebných, bylin, ovoce, zeleniny a jiných přírodních potravinářských produktů pro humánní a veterinární spotřebu, např. sušení, fermentování, řezání apod.; (42) odborné poradenství, konzultační služby a provádění odborných zkoušek a posudků v oboru léčebných, dietetických a neléčebných čajů, fermentačních a vitamínových přípravků, výzkum a vývoj v daném oboru.

(730) JEMČA, a.s., Znojemska 687, Jemnice, Česká republika

(740) Machatová Marcela Mgr., Pospíšilova 2, Praha 3

(210) **O 150425**

(220) 28.12.1999

(320) 28.12.1999

(511) 35, 39, 40

(540) **JEMNICKÝ ČAJ. TAM KDE VONÍ DOMOV**

(510) (35) reklamní, propagační a inzertní činnost v oblasti nákupu a prodeje čajů, bylin, ovoce, zeleniny a jiných přírodních potravinářských produktů a vitamínových přípravků, podnikatelský obchodně informační servis a poradenská činnost v daných oblastech, distribuce zboží a propagačních tiskovin k reklamním účelům, organizování,

zabezpečování a uspořádání propagačních a/nebo komerčních výstav, propagačních a reklamních akcí, vč. přehlídek výrobků a služeb, obchodní management a průzkum trhu, pomoc při řízení obchodní činnosti, zastupování tuzemských a zahraničních firem, dovozní a vývozní agentura; (39) balení, skladování, expedice a doprava čajů, bylin, ovoce, zeleniny a jiných přírodních potravinářských produktů, vč. vitamínových přípravků; (40) zpracování čajů léčebných, dietetických a neléčebných, bylin, ovoce, zeleniny a jiných přírodních potravinářských produktů pro humánní a veterinární spotřebu, např. sušení, fermentování, řezání apod.

(730) JEMČA, a.s., Znojemska 687, Jemnice, Česká republika

(740) Machatová Marcela Mgr., Pospíšilova 2, Praha 3

(210) **O 150447**

(220) 28.12.1999

(320) 29.06.1999

(511) 9

(540)



(510) (9) počítačový software pro přístup na globální počítačovou informační síť, který může být využíván přenosnými přístroji jako jsou pagery a mobilní telefony.

(730) Phone.com, Inc., 800 Chesapeake Drive, Redwood City, Spojené státy americké, California

(740) JUDr. Karel Čermák, advokát, Národní třída 32, Praha 1

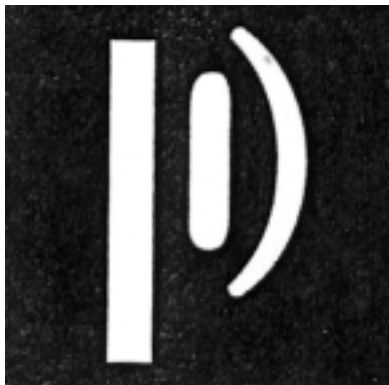
(210) **O 150448**

(220) 28.12.1999

(320) 29.06.1999

(511) 38

(540)



(510) (38) telekomunikační služby, zejména hlasové komunikace a komunikační služby přístupné přes webovou síť a služby informačního managementu, poskytování hlasového a datového komunikačního managementu, zpracování hovorů, získávání a doručování zpráv a informací.

- (730) **Phone.com, Inc.**, 800 Chesapeake Drive, Redwood City, Spojené státy americké, California
 (740) JUDr. Karel Čermák, advokát, Národní třída 32, Praha 1

- (210) **O 150526**
 (220) 30.12.1999
 (320) 30.12.1999
 (511) 25
 (540)



- (510) (25) prádlo, oděvy.
 (730) **PELIKANI s.r.o.**, Nad Kajetánkou 7/1414, Praha 6, Česká republika

- (210) **O 150527**
 (220) 30.12.1999
 (320) 30.12.1999
 (511) 25
 (540)

RAMON CALVING

- (510) (25) prádlo, oděvy.
 (730) **PELIKANI s.r.o.**, Nad Kajetánkou 7/1414, Praha 6, Česká republika

- (210) **O 150574**
 (220) 04.01.2000
 (320) 04.01.2000
 (511) 30
 (540)



- (510) (30) zmrzlina, ovocné nanuky.
 (730) **Hromádková Jarmila**, Osek čp. 263, Česká republika

- (210) **O 150587**
 (220) 04.01.2000
 (320) 04.01.2000
 (511) 16, 35, 41

(540)



- (510) (16) periodický a neperiodický tisk, manuály, časopisy, katalogy, fotografie, reklamní plakáty; (35) reklamní činnost, novinová inzerce, zprostředkování obchodních služeb v oblasti auto-moto sportu v rámci této třídy; (41) vydavatelská a nakladatelská činnost.
 (730) **AK YUKON RALLEY TEAM, s.r.o.**, Lorencova 9, Zlín, Česká republika
 (740) Ing. Kučera Zdeněk, Padělký 548 (P.O.BOX 92), Slušovice

- (210) **O 150653**
 (220) 07.01.2000
 (320) 07.01.2000
 (511) 20, 25, 40
 (540)



- (510) (20) nábytek, kuchyňský nábytek i jeho jednotlivé části, kuchyňské linky, nábytek koupelnový, dětský nábytek, designový nábytek z kovu, plastu, textilu, dřeva, papíru, ratanu, rákosu, korku, vrbového proutí, věšáky, police, stojany, stoly, židle, křesla, pohovky, skříně, postele, paravány, polštáře a polštářky včetně cestovních, podložky do postelí, zrcadla, bytové doplňky ze dřeva, sochy a sošky ze dřeva, vosku, sádry nebo plastických hmot; (25) oděvy, sportovní oděvy, dresy, svrchní ošacení - bundy, pletené a stávkové zboží jako např. tepláky a teplákové bundy, teplákové soupravy, rukavice pletené, pletené vesty a svetry, pletené šály, pletené čepice, dětské vrchní pletené ošacení, pulovry, pletené a stávkové prádlo jako např. plavky, plážové obleky, sportovní ošacení, spodní prádlo, trička a trikoty, košile, kalhoty, halenky, sukně, šaty, módní ošacení, domácí ošacení, šátky, čepce, čepice koupací, plážové nebo toaletní, dámské osnovní punčochy, technické úplety, ponožky a podkolenky, obuv a kloboučnické zboží, barety, klobouky, obuv, obuv dámská, pánská a dětská, obuv turistická, obuv sportovní, obuv společenská, obuv pletená; (40) zakázkové krejčovství.

(730) **Hendrych Petr**, Havlíčkova 1193, Valašské Meziříčí, Česká republika

(740) Ing. Kučera Zdeněk, Padělky 548 (P.O.BOX 92), Slušovice

(210) **O 150680**

(220) 07.01.2000

(320) 07.01.2000

(511) 29, 30, 31, 35, 42

(540)



(510) (29) hotová jídla, polotovary a přílohy, maso, ryby, drůbež a zvěřina, masové výtažky, ovoce a zelenina konzervované, sušené a zavažené, džemy, kompoty, vejce, mléko a mléčné výrobky, oleje a tuky jedlé; (30) káva, čaj, kakao, cukr, rýže, tapioka, kávové náhražky, med, sirup melasový, droždí pro kynutí, sůl, hořčice, ocet, omáčky (k ochucení), koření, led pro osvěžení; (31) výrobky zemědělské, zahradnické, lesní a zrní neuvedené v jiných třídách, živá zvířata, čerstvé ovoce a zelenina, osivo, rostliny, krmivo pro zvířata, slad; (35) propagační činnost, reklama, pomoc při řízení obchodní činnosti; (42) provoz restaurací, samoobsluh a kantýn.

(590) Barevná

(730) **Výroba potravin Zeman, spol.s r.o.**, Třebenice 46, Česká republika

(210) **O 150755**

(220) 11.01.2000

(320) 11.01.2000

(511) 38, 42

(540)

PATRIA

(510) (38) šíření dat prostřednictvím Internetu anebo jiných telekomunikačních médií; (42) shromažďování dat prostřednictvím Internetu nebo jiných telekomunikačních médií.

(730) **Patria Finance a.s.**, Husova 5, Praha 1, Česká republika

(740) JUDr. Wagner Richard, Advokátní kancelář Pokorný, Wagner & spol., Krocínova 1, Praha 1

(210) **O 150832**

(220) 13.01.2000

(320) 13.01.2000

(511) 35, 36

(540)



(510) (35) činnost organizačních a ekonomických poradců, účetní činnosti; (36) realitní služby, činnost realitní kanceláře, správa nemovitého majetku.

(730) **Financia realitní a.s.**, Perlová 1, Praha 1, Česká republika

(210) **O 150833**

(220) 13.01.2000

(320) 13.01.2000

(511) 35, 36

(540)



(510) (35) činnost organizačních a ekonomických poradců, účetní činnosti; (36) realitní služby, činnost realitní kanceláře, správa nemovitého majetku.

(730) **Financia realitní a.s.**, Perlová 1, Praha 1, Česká republika

(210) **O 150834**

(220) 13.01.2000

(320) 13.01.2000

(511) 35, 36

(540)



(510) (35) činnost organizačních a ekonomických poradců, účetní činnosti; (36) realitní služby, činnost realitní kanceláře, správa nemovitého majetku.

(730) **Financia realitní a.s.**, Perlová 1, Praha 1, Česká republika

(210) **O 150890**

(220) 17.01.2000

(320) 17.01.2000

(511) 35, 42

(540)

Lares

(510) (35) obchodní činnost; (42) restaurační služby, kadeřnické a kosmetické služby, hostinská činnost, inženýrská činnost ve stavebnictví, poradenská činnost ve sklářství - vše v rámci této třídy.

(730) **LARES, spol.s r.o.**, Skalická, Nový Bor, Česká republika

(740) JUDr. Diviš František, advokát, Sloupská 135, Nový Bor

(210) **O 150964**

(220) 19.01.2000

(320) 19.01.2000

(511) 9

(540)

PROSOFT

(510) (9) kontaktní čočky.

(730) **Wesley Jessen Corporation**, 333 East Howard Avenue, Des Plaines, Spojené státy americké, Illinois

(740) JUDr. Korejzová Zdeňka, KOREJZOVÁ & SPOL. Advokátní a patentová kancelář, Spálená 29, Praha 1

(210) **O 150970**

(220) 19.01.2000

(320) 19.01.2000

(511) 5

(540)

LOTEREX

- (510) (5) oční farmaka.
 (730) **BAUSCH & LOMB PHARMACEUTICAL, INC.**,
 8500 Hidden River Parkway, Tampa, Spojené státy
 americké, Florida
 (740) JUDr. Pavel Zelený, advokát, Společná advokátní
 kancelář Všetečka, Zelený, Švorčík, Kalenský a
 partneři, Hálkova 2, Praha 2

- (210) **O 150971**
 (220) 19.01.2000
 (320) 19.01.2000
 (511) 5, 10, 41
 (540)

INTERNA

- (510) (5) výrobky dietetické, zejména pro léčebné účely, potraviny pro děti s léčebnými účely, batolata a nemocné, potravinové přípravky a doplňky všeho druhu, jako posilující poživatiny, vitamínové přípravky, poživatiny pro doplnění redukčních diet nebo přípravků pro hubnutí, přípravky obsahující biochemické katalyzátory, zejména pro fyzicky aktivní osoby, rekonvalescenty a nemocné vše s léčebnými účinky, desinfekční prostředky, prostředky k ničení plevele a k hubení živočišných škůdců, výrobky zvěrolékařské, farmaceutické a zdravotnické; (10) pokrývky vytápěné elektricky, přístroje a nástroje chirurgické, lékařské, zubolékařské, zvěrolékařské, včetně speciálního nábytku pro tyto obory, erotické pomůcky v rámci této třídy; (41) výchovná, zábavní, školící, sportovní a kulturní činnost, jako organizace společenských, sportovních, turistických, ekologických a kulturních akcí a slavností, pořádání školení, předškolní vzdělávání a doškolování, půjčování a rozšiřování knih, novin a časopisů, nakladatelská a vydavatelská činnost.
 (730) **I.M.P. - Interantional Medical Publications, spol.s r.o.**, Dlouhá 16, Praha 1, Česká republika
 (740) Müller Václav, patentový zástupce, Filipova 2016, Praha 4

- (210) **O 150974**
 (220) 19.01.2000
 (320) 19.01.2000
 (511) 20
 (540)

SENSUS
 STYL VAŠEHO BYDLENÍ

- (510) (20) interiérové vybavení - nábytek.
 (730) **T.W.F. - TOP WOOD FURNITURE, a.s.**, Prštné
 523, Zlín, Česká republika

- (210) **O 150977**
 (220) 19.01.2000
 (320) 19.01.2000
 (511) 9, 35, 37

(540)



- (510) (9) telekomunikační zařízení, telekomunikační technika, mobilní telefony a příslušenství k mobilním telefonům; (35) reklamní a propagační služby, zprostředkování obchodních záležitostí (zákaznický servis, tj. zajišťování odbytu, zastupování při obchodních jednáních, sjednávání obchodních podmínek); (37) montáž mobilních telefonů a příslušenství k mobilním telefonům.
 (730) **V. Mobil, s.r.o.**, Velká Dominikánská 31, Litoměřice, Česká republika
 (740) Ing. Chludina Jiří, UNIPATENT, J.Masaryka 43-47, Praha 2-Vinohrady

- (210) **O 151097**
 (220) 20.01.2000
 (320) 20.01.2000
 (511) 9, 35, 37
 (540)

ATAX

- (510) (9) lokační a sdělovací technika, vakuová technika, vysokofrekvenční technika - elektronky a trubice se studenou katodou, se žhovou katodou nebo fotokatodou, mikrovlnná technika - mikrovlnné tlučiče a zesilovače, vlnododová technika, filtry, atenuátory, vlnododové a koaxiální přechody, koncovky a trychtýře, spojovače, děliče, antény, dráty a kabely vč. koaxiálních, izolované též s přípojkami, konektory, atd. aktivní a pasivní součástky, aparáty a přístroje letecké, vše v rámci této třídy; (35) zprostředkovatelská činnost v obchodní oblasti, zejména pomoc při řízení obchodní činnosti, obchodní administrativa, profesionální služby, týkající se přímé pomoci při funkcích nebo činnostech obchodního podniku; (37) opravy výrobků a zařízení obsažené ve třídě 9.
 (590) Barevná
 (730) **ATAX s.r.o.**, U hřiště 1228, Kolín 5, Česká republika

- (210) **O 151113**
 (220) 20.01.2000
 (320) 20.01.2000
 (511) 9, 10, 11, 42
 (540)

STERILAB

- (510) (9) výpočetní technika a software, data na strojově čitelných nosičích, zejména magnetických a optických, přístroje pro zkoušky tepelnými cykly, laboratorní přístroje, přístroje a nástroje vědecké, přístroje pro kultivaci mikroorganismů; (10) zdravotnická technika zahrnutá do této třídy, zdravotnické prostředky zahrnuté do této třídy, zejména lékařské nástroje, přístroje a rentgenové přístroje a nářadí, zubolékařské a zvěrolékařské přístroje a nástroje, nábytek pro stomatologické ordinace; (11) zdravotnická technika zahrnutá do této třídy, zejména sterilizátory, sterilizátory pro průmyslové použití, tepelné

zdroje pro sterilizační přístroje a příslušenství pro sterilizační přístroje včetně náhradních dílů, přístroje destilační, přístroje pro klimatizaci, sušící přístroje a zařízení, přístroje pro ohřev, chladicí přístroje a zařízení, temperovací skříně a zařízení zahrnuté do této třídy; (42) softwarové služby, tvorba programů, inženýrské práce a projektování v oblasti zdravotnické a laboratorní techniky, výzkum a vývoj zdravotnické techniky a zdravotnických prostředků a laboratorních přístrojů a techniky.

(730) **BMT a.s.**, Cejl 48/50, Brno, Česká republika

(740) Ing. Kendereški Dušan, patentový zástupce, Lidická 51, Brno

(210) **O 151114**

(220) 20.01.2000

(320) 20.01.2000

(511) 9, 10, 11, 42

(540)

STERIDENT

(510) (9) výpočetní technika a software, data na strojově čitelných nosičích, zejména magnetických a optických, přístroje pro zkoušky tepelnými cykly, laboratorní přístroje, přístroje a nástroje vědecké, přístroje pro kultivaci mikroorganismů; (10) zdravotnická technika zahrnutá do této třídy, zdravotnické prostředky zahrnuté do této třídy, zejména lékařské nástroje, přístroje a rentgenové přístroje a nářadí, zubolékařské a zvěrolékařské přístroje a nástroje, nábytek pro stomatologické ordinace; (11) zdravotnická technika zahrnutá do této třídy, zejména sterilizátory, sterilizátory pro průmyslové použití, tepelné zdroje pro sterilizační přístroje a příslušenství pro sterilizační přístroje včetně náhradních dílů, přístroje destilační, přístroje pro klimatizaci, sušící přístroje a zařízení, přístroje pro ohřev, chladicí přístroje a zařízení, temperovací skříně a zařízení zahrnuté do této třídy; (42) softwarové služby, tvorba programů, inženýrské práce a projektování v oblasti zdravotnické a laboratorní techniky, výzkum a vývoj zdravotnické techniky a zdravotnických prostředků a laboratorních přístrojů a techniky.

(730) **BMT a.s.**, Cejl 48/50, Brno, Česká republika

(740) Ing. Kendereški Dušan, patentový zástupce, Lidická 51, Brno

(210) **O 151926**

(220) 14.02.2000

(320) 14.02.2000

(511) 19, 20, 35, 36, 37

(540)

CANABA

(510) (19) montované rodinné domky, stavební materiály patřící do této třídy; (20) výrobky ze dřeva, dveře, okna, nábytek; (35) zprostředkovatelská činnost v oblasti obchodu, reklamní činnost; (36) investiční činnost; (37) stavby, opravy.

(730) **CANABA a. s.**, U plovárny 438/3, Děčín 1, Česká republika

(740) Ing. Jupa Francis, patentový zástupce, Měchenická 4, Praha 4

(210) **O 151962**

(220) 15.02.2000

(320) 15.02.2000

(511) 35, 37, 39, 42

(540)



(510) (35) činnost organizačních a ekonomických poradců, zprostředkovatelská činnost v oblasti obchodu a služeb; (37) provádění staveb včetně jejich změn, udržovacích prací na nich a jejich odstraňování, včetně provádění barevného označení vozovek a letištních ploch; (39) cestovní ruch a organizování turistiky, silniční motorová doprava osobní; (42) projektová činnost ve výstavbě, inženýrská činnost ve výstavbě, poskytování software na základě smlouvy s autory nebo vyhodnocování programů na zakázku, poskytování technických služeb k ochraně majetku a osob, ubytování.

(730) **Z.L.D. s.r.o.**, Vánková 796/6, Praha 8, Česká republika

(210) **O 152228**

(220) 23.02.2000

(320) 23.02.2000

(511) 16, 21, 24, 35, 39, 41, 42

(540)

**ecce
homo
ŠTERNBERK**

(510) (16) papír a výrobky z papíru a lepenky, reklamní, propagační a užitkové výrobky z papíru, např. etikety, kelímky, podnosy pro rychlé občerstvení, utěrky, ubrusy, ubrousky, ručníky, tiskoviny, periodické i neperiodické publikace, informační, reklamní a propagační letáky, plakáty, prospekty, pohlednice, mapy, průvodce, dopisní obálky, přání, kalendáře, samolepky, obtisky, pexesa, vystřihovánky, omalovánky, papírové hračky, hrací karty, kartičky, balící papír, tašky papírové, sešity, skicáky, tužky, tiskárenské a kartonážní výrobky, data a databáze na papírových nosičích; (21) reklamní a upomínkové výrobky a předměty ze skla, keramiky a porcelánu, např. poháry, sklenice, talíře, popelníky, vázy a vázičky, těžítka, sošky, figurky; (24) textilní upomínkové a reklamní výrobky, např. stolní pokrývky, ručníky, osušky, ubrousky, utěrky, kapesníky, vlajky a vlaječky; (35) pomoc při řízení velkoobchodní a maloobchodní činnosti firem, obchodní administrativy, kancelářské práce, obchodně zastupitelská činnost v oblasti obchodu, propagace, reklama, inzerce a služby spojené s provozováním obchodní činnosti a v rámci pořádaných sportovních, kulturních a společenských akcí, poskytování informací a informačních produktů všeho druhu v oblasti obchodní a propagační organizace, pořádání výstav, salónů, veletrhů pro reklamní a obchodní účely; (39) pronájem dopravních prostředků a parkovacích ploch, organizace a zajišťování dopravy osob; (41) organizace a pořádání výchovně-vzdělávacích akcí, odborných kursů, seminářů a konferencí, nakladatelská, vydavatelská a publikační činnost; (42) poradenské a konzultační služby v oblasti sociálních projektů a grantového řízení, organizace a pořádání nevydělečných akcí a akcí humanitárního

charakteru, pořádání akcí na podporu zdravého způsobu života, pronájem jednacích místností, grafické návrhy reklamních předmětů a tiskovin, služby společenského doprovodu.

(730) **Město Šternberk**, Horní náměstí 16, Šternberk, Česká republika

(740) Ing. Soukup Petr, Patentová kancelář, Švédská 3, Olomouc

(210) **O 152471**

(220) 24.02.2000

(320) 24.02.2000

(511) 9, 16, 20, 42

(540)

TRIMEN

(510) (9) výpočetní technika všeho druhu, software jako součást výpočetní techniky; (16) papír a výrobky z papíru, tiskoviny všeho druhu jako např. plakáty, fotografie, billboardy, merkantilní a reklamní tiskoviny, vizitky a pod.; (20) nábytek zařazený do tř. 20, zejména kancelářský nábytek; (42) příprava dat a podkladů pro tisk na počítači, činnost grafického studia, zpracování návrhů interiérů.

(730) **TRIMEN spol. s r.o.**, Strojírenská 260, Praha 5, Česká republika

(210) **O 152486**

(220) 25.02.2000

(320) 25.02.2000

(511) 37

(540)



(510) (37) veškeré úklidové práce (interiérové, venkovní), vyklízení služby (nakládání kontejnerů, vyklízení sklepů, půd a celých objektů).

(730) **Brada Petr**, Dominikánská 16, Plzeň, Česká republika

(210) **O 152629**

(220) 29.02.2000

(320) 29.02.2000

(511) 5, 32, 35

(540)



(510) (5) nápoje pro léčebné účely, zejména s obsahem lecitinu, vitamínů a jiných posilujících látek, iontové a energetické nápoje, potraviny a jiné dietetické výrobky pro léčebné účely, posilující a povzbuzující prostředky, nutriční doplňky pro léčebné účely; (32) vody minerální (přírodní nebo umělé), šumivé nápoje a jiné nealkoholické nápoje, ovocné

a zeleninové nápoje a šťávy obcerstvující, sirupy a jiné přípravky k výrobě nápojů, pivo, lehká piva a ležáky; (35) inzertní a reklamní činnost, obstaravatelská a zprostředkovatelská činnost v oblasti obchodu, marketing, obchodní administrativa, poskytování pomoci při provozu obchodu.

(730) **Al-Namura, spol. s r.o.**, Václavkova 28, Praha 6, Česká republika

(740) JUDr. Aleš Zábrš, advokát a patentový zástupce, Na Beránce 2, Praha 6

(210) **O 152663**

(220) 01.03.2000

(320) 01.03.2000

(511) 17, 19, 40

(540)

PLOMA

(510) (17) plastické hmoty a výrobky polorozpracované, izolační materiály, impregnační materiály; (19) stavební materiály nekovové, dřevo polorozpracované, pilafské výrobky, překližky, dřevotřísky, dýhy, laťovky, prkna, trámy, lišty, okna a dveře nekovové, výrobky ze dřeva a plastů pro tuto oblast, stavební spojovací prvky a konstrukce nekovové, nekovové plošné stavební části a materiály, plastické hmoty a výrobky z nich zejména pro stavební a dřevařský průmysl, imitace dřeva a výrobky z nich pro tuto oblast; (40) zpracování dřeva a plastických hmot.

(730) **ZPD Hodonín a.s.**, Velkomoravská 79, Hodonín, Česká republika

(210) **O 153166**

(220) 16.03.2000

(320) 16.03.2000

(511) 1, 2, 3, 4, 5, 6, 9, 10, 12, 14, 16, 17, 18, 19, 25, 29, 30, 31, 32, 33, 34, 35, 36, 37, 41, 42

(540)



(510) (1) chemické výrobky pro průmysl a vědu vyjma medicínu, fotografii, zemědělství, zahradnictví a lesnictví, umělé pryskyřice a plastické hmoty v surovém stavu, půdní hnojiva, náplně hasicích přístrojů a prostředků, prostředky pro tepelné zpracování kovů, chemické prostředky pro ohnivzdornost, impregnaci a nepropustnost savých materiálů, prostředky pro tvrzení cementu, materiály pro svařování kovů pod tavidlem a letování kovů, chemické prostředky pro potravinářství, třísloviny, průmyslová lepidla a pojidla, kovová mýdla pro průmyslové účely, radioaktivní látky, technické plyny a vzácné plyny (argon, krypton, xenon, neon) a jejich plynné směsi ve stlačeném stavu; (2) barvy, nátěry, laky, barviva, mořidla, antikoroziční výrobky, prostředky proti degradaci materiálu, vzhledu a užitných vlastností stavebního, nábytkového a ušlechtilého dřeva, přírodní pryskyřice v surovém stavu, lístkové, práškové a koloidní kovy pro malíře, dekoratéry a umělce, barviva pro výrobu alkoholických nápojů; (3) namáčecí, bělicí a jiné prací přípravky a prostředky, přípravky pro čištění, leštění, odmašťování a broušení, mýdla všeho druhu, tvarů a konzistence, včetně mýdel holicích, medicínálních, deosodorantních a mýdel na bázi zředěných solí, oleje eterické, výrobky parfumerie pro tělovou, obličejovou, vlasovou a ústní hygienu, antiperspiranty pro osobní potřebu, léčebná kosmetika, zubní pasty a prášky, resti do nápojů (ét. oleje); (4)

průmyslové tuky, mazadla a oleje, zejména oleje topné, pro výrobu barviv, ke konzervaci zdiva a pro výrobu mýdel, prostředky pro absorpci, adsorpci a smáčení prachových látek, paliva pro spalovací motory všech konstrukčních typů a účelového určení, zkvalifikované hořlavé plyny ve stlačeném stavu, plynné i kapalně osvětlovací prostředky, svíčky, knoty; (5) výrobky hygienické, zařazené ve tř. 5, potraviny, nápoje a jiné dietetické výrobky s léčebnými účinky pro kojence, batolata, děti, nemocné a rekonvalescenty, potravinové doplňky k léčebným účelům obsahující vitamíny a minerály, vitamíny, multivitamíny, minerály ve formě tablet, tobolek, pilulek a dražé, náplasti též s terapeutickými účinky, materiál pro obvazy, materiály pro stomatologické účely, byliny pro léčebné účely, desinfekční prostředky, fungicidy, herbicidy, repelenty, prostředky k hubení škodlivých zvířat a hmyzu; (6) obecné kovy v surovém a polozpracovaném stavu jako odtlaky, vývalky nebo výkovky, jakož i jejich slitiny, výrobky z obecných kovů s povrchem zušlechtným zlcením, stříbřením, chromováním a podobně, kovové stavební materiály do stavebního zdiva i přenosné, kovové materiály pro železnice, mříže kovové i kanalizační, kabely a kovové dráty neelektrické, kovové potřeby zámečnické, instalatérské a klempířské, zámky kovové, kovový stavební materiál, spojovací materiál kovový, trezory a jim podobné schránky na cennosti, bežešvé, podélně i spirálově svařované roury, rudy, horolezecké potřeby z kovu, ocelové nádrže na stlačené plyny, nádoby vyrobené zcela nebo v podstatě z obecného kovu nebo ze slitin obecných kovů pro uskladňování a přepravu radioaktivních látek, kovové výrobky neuvedené v jiných třídách; (9) obleky, ponožky a rukavice s elektrickým vytápěním, ochranné přílby pro řemeslo i sport, ochranné oděvy protiúrazové a speciální záchranné oděvy; (10) speciální nábytek pro lékařské, chirurgické, zubolékařské a zvěrolékařské obory, umělé údy, zuby a oči, kloubní náhrady, orthopedické potřeby, zdravotnické výrobky z gumy, materiál na sešívání ran, elektrické podušky k léčebným účelům, injekční stříkačky k lékařským a veterinárním účelům; (12) dopravní prostředky silniční včetně jejich pohonných jednotek, jízdní kola, dopravní prostředky železniční, letecké i lodní; (14) drahé a vzácné kovy a jejich slitiny a výrobky z těchto kovových materiálů, výrobky z postříbřeného nebo pozlaceného kovu, nejsou-li uvedeny v jiných třídách, klenoty, bižuterie, drahokamy, a polodrahokamy, hodinařské potřeby a chronometrické přístroje mechanické, elektrické i elektronické; (16) papír a výrobky z papíru, lepenka a výrobky z těchto materiálů nezařazené do jiných tříd, tiskoviny, časopisy, periodika, knihy, tiskárenské a knihařské výrobky, písmena do tiskárny, štočky, razítka, fotografie, reklamní tisky, stolní kalendáře, lepidla pro papírenství a domácnost, materiály pro umělce, štětce, psací stroje mechanické i elektrické, kancelářské potřeby vyjma kancelářského nábytku, učební pomůcky s výjimkou přístrojového vybavení, hrací karty, plastické obaly nezařazené v jiných třídách; (17) kaučuk, gutaperča, guma, asbest, slída a výrobky z nich, pokud nejsou zahrnuty v jiných třídách, fólie, desky, tyče a jiné polotovary z plastických hmot, materiály pro utěsnění, látky a výrobky s vlastnostmi tepelně izolačními, zvukově izolačními, dielektrickými, hydrofobními a stínícími vůči radiaci, výplňové a spárovací umělé hmoty, ohebné trubky nekovové; (18) kůže, imitace kůže a výrobky z nich, pokud nejsou obsaženy v jiné třídě, kůže ze zvířat, kufrů, tlumoky, vaky, batohy, deštníky, slunečníky a hole, biče, pouzdra a řemení pro nošení palných zbraní, postroje a podobné sedlářské výrobky, kožená opaskové pouzdra pro mobilní telefony, peněženky; (19) stavební materiály nekovové, včetně polozpracované řeziva (trámů, prken, dřevěných panelů atd.), překližek, dřevotřísek, přenosné

nekovové konstrukce, sádkartonové panely, kameninové a cementové roury a kanalizační vpustě, transparentní i barevné polykarbonátové panely, výrobky pro stavbu komunikací (asfalt, smola, živec apod.), přenosné domy a stavby, kamenné pomníky, krby, komíny, stavební sklo a keramika, obkládací dlaždice, cihelná, betonová i skleněná střešní krytina, prefabrikované oplocení z betonu, obrubníky, sloupky, dlažba; (25) oděvy, obuv, kloboučnické zboží; (29) maso čerstvé, zmrazené, chlazené, konzervované, sušené, masové výtahky, neživá zvěřina, drůbež a ryby včetně měkkýšů a korýšů, ovoce a zelenina konzervovaná, sušená a vařená - všechny uvedené suroviny rovněž ve formě výtahků, chlazených, sušených nebo konzervovaných výrobků, jakož i hotových jídel mražených nebo dehydrovaných, polévky, vývary, masové omáčky, bramborové lupínky, pomfrity a krokety, rosoly, džemy, kompoty a zavařeniny, vejce, mléko a jiné mlékařenské výrobky, včetně mléčných nápojů s převážujícím obsahem mléka; (30) káva, čaj, kakao a jejich instantní výrobky, kávové náhražky, kávové, kakaové a čokoládové nápoje, čokoláda sama nebo v kombinaci se smetanou, fondánem, plněná, s ovocem, mléčná, sladová, v tabletách, bonbóny všeobecně, cukr, med, tapioka, melasový sirup, kvasnice a prášky do pečiva, sůl, pepř, hořčice, kečupy, ocet, chuťové přípravky a omáčky, salátové zálivky, koření, potravinářské aroma, trestí do potravin (nikoli pro léčebné účely), led na chlazení, zmrzlina; (31) výrobky zemědělské, zahradnické, lesnické, semena a zrní neuvedené v jiné třídě, slad, živá zvířata, živé rostliny, byliny a přírodní květiny, krmivo pro dobytek; (32) piva, lehká piva a ležáky, přírodní vody, minerální vody také syčené oxidem uhličitým, s příchutí ovoce, zeleniny, jiné nealkoholické nápoje ovocné nebo s příchutí ovoce, toniky, nápoje s přísadkou minerálů a/nebo vitamínů, iontové nápoje, přísady a sirupy k výrobě takových nápojů; (33) alkoholické nápoje; (34) tabák v surovém i zpracovaném stavu, tabák dýmkový a šňupavý, cigarety, doutníky, kuřácké potřeby, zápalky a zapalovače; (35) zprostředkovatelská činnost při řízení provozu a administrativy obchodu obchodních i průmyslových společností, auditing; (36) služby poskytované v obchodech finančních, peněžních, měnových, směnářských, clearingových, leasing.

- (590) Barevná
 (730) **OFO - Opavská finančně obchodní a.s.**,
 Pavlovova č. 29, Ostrava-Jih, Česká republika
 (740) Ing. Kouřil Jiří, patentový zástupce, INVACTA spol.s
 r.o. patentová a známková kancelář, Kořenského 31,
 Ostrava 3

- (210) **O 153542**
 (220) 24.03.2000
 (320) 24.03.2000
 (511) 6, 8, 16, 17
 (540)



- (510) (6) kovové výrobky, zejména žebříky a schůdky; (8) nářadí a ruční nástroje; (16) lepidla kancelářská nebo pro domácnost; (17) výrobky z pryže, zejména hadice.
 (730) **TOPTRADE CZECH, spol. s r.o.**, Palackého 500,
 Holešov, Česká republika

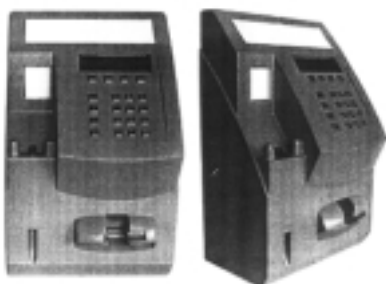
- (210) **O 153918**
 (220) 03.04.2000

(320) 03.04.2000
(511) 12
(540)



(510) (12) tahače a návěsy.
(730) **EWT spol. s r.o.**, Zápy 255, Brandýs nad Labem,
Česká republika
(740) JUDr. Brandýs Jan, Přední 10, Praha 6

(210) **O 154295**
(220) 10.04.2000
(320) 10.04.2000
(511) 9
(540)



(554) Prostorová
(510) (9) telefonní přístroj a příslušenství, kryt telefonního
přístroje.
(730) **LANDIS & GYR COMMUNICATIONS (CZ) s.r.o.**,
Novodvorská 1010/14, Praha 4, Česká republika
(740) JUDr. Studený Oldřich, Komunardů 36, Praha 7

(210) **O 154381**
(220) 12.04.2000
(320) 12.04.2000
(511) 16, 21, 35, 36, 39, 42
(540)



(510) (16) turistické publikace, mapy; (21) broušené sklo (vázy,
mísy); (35) zprostředkovatelská činnost v oblasti obchodu
a obchodních služeb; (36) realitní kancelář; (39)
provozování cestovní kanceláře, průvodcovská činnost;
(42) ubytování.
(730) **Čadková Blanka**, Kodaňská 75/1399, Praha 10,
Česká republika
(740) Ing. Novotný Jaroslav, Římská 45, Praha 2

(210) **O 154401**
(220) 13.04.2000
(320) 13.04.2000
(511) 18, 25, 28

(540)



(510) (18) batohy a cestovní brašny; (25) oděvy a obuv pro
horolezectví, turistiku a pobyt v přírodě; (28) sportovní
potřeby, horolezecké úvazky a karabiny.
(590) Barevná
(730) **BLUE SKY s.r.o.**, Textilní 545, Semily, Česká
republika
(740) JUDr. Radil Jaroslav, Anglická 16, Praha 2

(210) **O 154551**
(220) 17.04.2000
(320) 17.04.2000
(511) 7, 8, 9, 11, 14, 15, 16, 18, 20, 21, 25, 28
(540) **SMARTON**

(510) (7) stroje a obráběcí stroje, motory (s výjimkou motorů
pro pozemních vozidla), části motorů (všeho druhu), čisticí
elektrické stroje a přístroje, soukolí a hnací řemeny,
zemědělské nástroje, kromě nástrojů poháněných ručně,
lůhň pro vejce, maznice, kuchyňské elektromechanické
přístroje pro domácnost (drtiče, mixery, šlehače, mlýnky,
elektrické kuchyňské roboty), strojní řezné nástroje,
pračky na prádlo, myčky nádobí, transportery, svářečské
přístroje; (8) nářadí a nástroje s ručním pohonem, nožířské
výrobky včetně možířských výrobků z drahých kovů,
jidelní přibory, břitvy, kovové náčiní a nástroje pro
manikúru a pedikúru, elektrické holicí strojky, elektrické
strojky na stříhání vlasů a srsti, sečné a bodné zbraně,
svářečské kleště; (9) přístroje a nástroje vědecké, navigační,
geodetické, elektrické, fotografické, filmové, optické,
přístroje a nástroje k vážení, měření, signalizaci, kontrolu
(inspekci), záchranu a přístroje pro vyučování, pouzdra na
tyto nástroje a přístroje, přístroje pro záznam, převod,
reprodukcí zvuku nebo obrazu, magnetické nosiče
zvukových záznamů, gramofonové desky, automatické
distributory a mechanismy pro přístroje na mince,
zapisovací pokladny, počítačové stroje, přístroje pro
zpracování informací a počítače, hasicí přístroje, ruční
elektrické svářečky, elektrické žehličky, elektrické
zapalovače v automobilech, elektronické součástky,
speciální záchranné oděvy, ochranné oděvy proti úrazům,
sportovní dýchací přístroje, elektronické hry používané
výhradně s TV přijímačem, sluneční brýle, brýle, monokly,
zvětšovací skla a čočky, divadelní kukátka, magnetofonové
pásky a kazety, CD, CD-ROM, videopásky, zvukové filmy,
kopírovací stroje, oděvy vyhříváné elektricky, software;
(11) přístroje pro osvětlení, topení, výrobu páry, pro
vaření, přístroje chladicí, pro sušení, ventilaci, rozvod vody
a sanitární zařízení, zařízení pro klimatizaci, ohřívadla,
elektrické hrnce, varné náčiní elektrické, tlakové
výměníky tepla, krby, elektrické lampičky, girlandy pro
vánoční stromky; (14) vzácné kovy a jejich slitiny a
výrobky z těchto látek včetně uměleckých předmětů,
klenoty, klenotnické zboží pravé nebo nepravé, knoflíky
do manžet, jehlice do kravat, bižuterie, drahokamy,
hodinářské potřeby a chronometrické přístroje včetně
speciálních pouzder; (15) hudební nástroje, mechanická
piana a jejich příslušenství, elektrické a elektronické
hudební nástroje, hrací skříně; (16) papír a výrobky z
papíru, lepenka a kartonážní výrobky, tiskoviny, časopisy,
periodika, knihy, výrobky knihařské, kalendáře,
pohlednice, fotografie, psací potřeby, lepidla kancelářská a

pro domácnost, tuhy, tužky, pastely, uhly, štětce, psací stroje, kancelářské potřeby kromě nábytku, učební a školní potřeby a pomůcky, hrací karty, papírové ubrousky, kapesníky a pleny, pytle a sáčky z plastických hmot pro obalovou techniku, obrazy, omalovánky, obtisky, pexesa, výroba razítek a razidel, písmena pro tiskárny, tiskařské štočky, kopírovací zařízení (cyklostyly); (18) kůže a imitace kůže, výrobky z těchto materiálů zahrnuté ve tř. 18, surová kůže, kožešiny, kufrý, cestovní brašny, tašky, kabelky, řemeny, deštníky, slunečníky, hole, biče, postroje a příkrývky pro koně, sedlářské výrobky; (20) nábytek včetně kovového a kempingového nábytku, zrcadla, rámy, košíkářské zboží, výrobky ze dřeva, korku, vrbového proutí, rákosu, třtiny, slonoviny, kostic, želvoviny, jantaru, perletí, mořské pěny a z náhražek těchto hmot nebo z plastických hmot, určených jako bytové doplňky nebo okrasné předměty, matrace do postelí, podhlavníky, rošty, spací pytle pro kempování; (21) náčiní a nádoby pro domácnost nebo kuchyň z obecných kovů, dřeva, kameniny, porcelánu, skla a umělých hmot, hřebeny, mycí houby, kartáče, kartáčnický materiál, pomůcky k čištění (drátky na čištění parket, drátěnky), sklo surové nebo opracované, malé přístroje k sekání, mletí, lisování s ručním pohonem, hřebeny (i elektrické), kameninové a porcelánové zboží okrasného charakteru; (25) oděvy, prádlo, obuv, střevice, trepky, kloboučnické zboží; (28) hry, hračky, tělocvičné a sportovní nářadí a náčiní, rybářské potřeby (s výjimkou sítí), vánoční ozdoby s výjimkou osvětlení a cukrovinek, elektronické hračky.

(730) **FAST, spol.s r.o.**, Černokostecká 2111, Praha 10, Česká republika

(740) Ing. Chlustina Jiří, UNIPATENT, J.Masaryka 43-47, Praha 2-Vinohrady

(210) **O 154552**

(220) 17.04.2000

(320) 17.04.2000

(511) 7, 8, 9, 11, 14, 15, 16, 18, 20, 21, 25, 28

(540)



(510) (7) stroje a obráběcí stroje, motory (s výjimkou motorů pro pozemních vozidla), části motorů (všeho druhu), čisticí elektrické stroje a přístroje, soukolí a hnací řemeny, zemědělské nástroje, kromě nástrojů poháněných ručně, líhňe pro vejce, maznice, kuchyňské elektromechanické přístroje pro domácnost (drtiče, mixery, šlehače, mlýnky, elektrické kuchyňské roboty), strojní řezné nástroje, pračky na prádlo, myčky nádobí, transportery, svářecí přístroje; (8) nářadí a nástroje s ručním pohonem, nožířské výrobky včetně možířských výrobků z drahých kovů, jídelní přístroje, břitvy, kovové náčiní a nástroje pro manikúru a pedikúru, elektrické holicí strojky, elektrické strojky na stříhání vlasů a srsti, sečné a bodné zbraně, svářecí kleště; (9) přístroje a nástroje vědecké, navigační, geodetické, elektrické, fotografické, filmové, optické, přístroje a nástroje k vážení, měření, signalizaci, kontrolu (inspekci), záchranu a přístroje pro vyučování, pouzdra na tyto nástroje a přístroje, přístroje pro záznam, převod, reprodukci zvuku nebo obrazu, magnetické nosiče zvukových záznamů, gramofonové desky, automatické distributory a mechanismy pro přístroje na mince, zapisovací pokladny, počítačí stroje, přístroje pro zpracování informací a počítače, hasící přístroje, ruční elektrické svářečky, elektrické žehličky, elektrické zapalovače v automobilech, elektronické součástky, speciální záchranné oděvy, ochranné oděvy proti úrazům, sportovní dýchací přístroje, elektronické hry používané

výhradně s TV přijímačem, sluneční brýle, brýle, monokly, zvětšovací skla a čočky, divadelní kukátka, magnetofonové pásky a kazety, CD, CD-ROM, videopásky, zvukové filmy, kopírovací stroje, oděvy vyhříváné elektricky, software; (11) přístroje pro osvětlení, topení, výrobu páry, pro vaření, přístroje chladicí, pro sušení, ventilaci, rozvod vody a sanitární zařízení, zařízení pro klimatizaci, ohřívadla, elektrické hrnce, varné náčiní elektrické, tlakové výměníky tepla, krby, elektrické lampičky, girlandy pro vánoční stromky; (14) vzácné kovy a jejich slitiny a výrobky z těchto látek včetně uměleckých předmětů, klenoty, klenotnické zboží pravé nebo nepravé, knoflíky do manžet, jehlice do kravat, bižuterie, drahokamy, hodinářské potřeby a chronometrické přístroje včetně speciálních pouzder; (15) hudební nástroje, mechanická piana a jejich příslušenství, elektrické a elektronické hudební nástroje, hrací skříně; (16) papír a výrobky z papíru, lepenka a kartonážní výrobky, tiskárny, časopisy, periodika, knihy, výrobky knihařské, kalendáře, pohlednice, fotografie, psací potřeby, lepidla kancelářská a pro domácnost, tuhy, tužky, pastely, uhly, štětce, psací stroje, kancelářské potřeby kromě nábytku, učební a školní potřeby a pomůcky, hrací karty, papírové ubrousky, kapesníky a pleny, pytle a sáčky z plastických hmot pro obalovou techniku, obrazy, omalovánky, obtisky, pexesa, výroba razítek a razidel, písmena pro tiskárny, tiskařské štočky, kopírovací zařízení (cyklostyly); (18) kůže a imitace kůže, výrobky z těchto materiálů zahrnuté ve tř. 18, surová kůže, kožešiny, kufrý, cestovní brašny, tašky, kabelky, řemeny, deštníky, slunečníky, hole, biče, postroje a příkrývky pro koně, sedlářské výrobky; (20) nábytek včetně kovového a kempingového nábytku, zrcadla, rámy, košíkářské zboží, výrobky ze dřeva, korku, vrbového proutí, rákosu, třtiny, slonoviny, kostic, želvoviny, jantaru, perletí, mořské pěny a z náhražek těchto hmot nebo z plastických hmot, určených jako bytové doplňky nebo okrasné předměty, matrace do postelí, podhlavníky, rošty, spací pytle pro kempování; (21) náčiní a nádoby pro domácnost nebo kuchyň z obecných kovů, dřeva, kameniny, porcelánu, skla a umělých hmot, hřebeny, mycí houby, kartáče, kartáčnický materiál, pomůcky k čištění (drátky na čištění parket, drátěnky), sklo surové nebo opracované, malé přístroje k sekání, mletí, lisování s ručním pohonem, hřebeny (i elektrické), kameninové a porcelánové zboží okrasného charakteru; (25) oděvy, prádlo, obuv, střevice, trepky, kloboučnické zboží; (28) hry, hračky, tělocvičné a sportovní nářadí a náčiní, rybářské potřeby (s výjimkou sítí), vánoční ozdoby s výjimkou osvětlení a cukrovinek, elektronické hračky.

(730) **FAST, spol.s r.o.**, Černokostecká 2111, Praha 10, Česká republika

(740) Ing. Chlustina Jiří, UNIPATENT, J.Masaryka 43-47, Praha 2-Vinohrady

(210) **O 154553**

(220) 17.04.2000

(320) 17.04.2000

(511) 7, 11, 14

(540)

(510) (7) stroje a obráběcí stroje, motory (s výjimkou motorů pro pozemních vozidla), části motorů (všeho druhu), čisticí elektrické stroje a přístroje, soukolí a hnací řemeny, zemědělské nástroje, kromě nástrojů poháněných ručně, líhňe pro vejce, maznice, kuchyňské elektromechanické přístroje pro domácnost (drtiče, mixery, šlehače, mlýnky,

elektrické kuchyňské roboty), strojní řezné nástroje, (540)
 pračky na prádlo, myčky nádobí, transportery, svářecí
 přístroje; (11) přístroje pro osvětlení, topení, výrobu páry,
 pro vaření, přístroje chladicí, pro sušení, ventilaci, rozvod
 vody a sanitární zařízení, zařízení pro klimatizaci,
 ohřívadla, elektrické hrnce, varné náčiní elektrické,
 tlakové výměníky tepla, krby, elektrické lampičky,
 girlandy pro vánoční stromky; (14) vzácné kovy a jejich
 slitiny a výrobky z těchto látek včetně uměleckých
 předmětů, klenoty, klenotnické zboží pravé nebo nepravé,
 knoflíky do manžet, jehlice do kravát, bižuterie,
 drahokamy, hodinářské potřeby a chronometrické přístroje
 včetně speciálních pouzder.

(730) **FAST, spol.s r.o.**, Černokostelecká 2111, Praha 10,
 Česká republika

(740) Ing. Chludina Jiří, UNIPATENT, J.Masaryka 43-47,
 Praha 2-Vinohrady



(510) (29) masové extrakty, paštiky, zeleninové paštiky,
 konzervy masové.

(730) **HAMÉ, a.s.**, Babice č. 572, Česká republika

(740) Müller Václav, patentový zástupce, Filipova 2016,
 Praha 4

(210) **O 154587**

(220) 18.04.2000

(320) 18.04.2000

(511) 7, 9

(540)



(510) (7) elektrické nářadí, zejména vrtačky a brusky; (9)
 přístroje a nástroje na měření, zejména svinovací metry,
 pásma a vodováhy, plachty ochranné.

(730) **TOPTRADE CZECH, spol. s r.o.**, Palackého 500,
 Holešov, Česká republika

(210) **O 154674**

(220) 19.04.2000

(320) 19.04.2000

(511) 29

(540)



(510) (29) masové extrakty, paštiky, zeleninové paštiky,
 konzervy masové.

(730) **HAMÉ, a.s.**, Babice č. 572, Česká republika

(740) Müller Václav, patentový zástupce, Filipova 2016,
 Praha 4

(210) **O 154670**

(220) 19.04.2000

(320) 19.04.2000

(511) 29

(540)



(510) (29) masové extrakty, paštiky, zeleninové paštiky,
 konzervy masové.

(730) **HAMÉ, a.s.**, Babice č. 572, Česká republika

(740) Müller Václav, patentový zástupce, Filipova 2016,
 Praha 4

(210) **O 154676**

(220) 19.04.2000

(320) 19.04.2000

(511) 29

(540)



(510) (29) masové extrakty, paštiky, zeleninové paštiky,
 konzervy masové.

(730) **HAMÉ, a.s.**, Babice č. 572, Česká republika

(740) Müller Václav, patentový zástupce, Filipova 2016,
 Praha 4

(210) **O 154672**

(220) 19.04.2000

(320) 19.04.2000

(511) 29

(210) **O 154678**

(220) 19.04.2000

(320) 19.04.2000

(511) 29

(540)



(510) (29) masové extrakty, paštiky, zeleninové paštiky, konzervy masové.

(730) HAMÉ, a.s., Babice č. 572, Česká republika

(740) Müller Václav, patentový zástupce, Filipova 2016, Praha 4

(540)



(510) (29) masové extrakty, paštiky, zeleninové paštiky, konzervy masové.

(730) HAMÉ, a.s., Babice č. 572, Česká republika

(740) Müller Václav, patentový zástupce, Filipova 2016, Praha 4

(210) O 154680

(220) 19.04.2000

(320) 19.04.2000

(511) 29

(540)



(510) (29) masové extrakty, paštiky, zeleninové paštiky, konzervy masové.

(730) HAMÉ, a.s., Babice č. 572, Česká republika

(740) Müller Václav, patentový zástupce, Filipova 2016, Praha 4

(210) O 154686

(220) 19.04.2000

(320) 19.04.2000

(511) 29

(540)



(510) (29) masové extrakty, paštiky, zeleninové paštiky, konzervy masové.

(730) HAMÉ, a.s., Babice č. 572, Česká republika

(740) Müller Václav, patentový zástupce, Filipova 2016, Praha 4

(210) O 154682

(220) 19.04.2000

(320) 19.04.2000

(511) 29

(540)



(510) (29) masové extrakty, paštiky, zeleninové paštiky, konzervy masové.

(730) HAMÉ, a.s., Babice č. 572, Česká republika

(740) Müller Václav, patentový zástupce, Filipova 2016, Praha 4

(210) O 154688

(220) 19.04.2000

(320) 19.04.2000

(511) 29

(540)



(510) (29) masové extrakty, paštiky, zeleninové paštiky, konzervy masové.

(730) HAMÉ, a.s., Babice č. 572, Česká republika

(740) Müller Václav, patentový zástupce, Filipova 2016, Praha 4

(210) O 154684

(220) 19.04.2000

(320) 19.04.2000

(511) 29

(210) O 154690

(220) 19.04.2000

(320) 19.04.2000

(511) 29
(540)



(510) (29) masové extrakty, paštiky, zeleninové paštiky, konzervy masové.

(730) **HAMÉ, a.s.**, Babice č. 572, Česká republika

(740) Müller Václav, patentový zástupce, Filipova 2016, Praha 4

(210) **O 154696**
(220) 19.04.2000
(320) 19.04.2000
(511) 29
(540)



(510) (29) masové extrakty, paštiky, zeleninové paštiky, konzervy masové.

(730) **HAMÉ, a.s.**, Babice č. 572, Česká republika

(740) Müller Václav, patentový zástupce, Filipova 2016, Praha 4

(210) **O 154692**
(220) 19.04.2000
(320) 19.04.2000
(511) 29
(540)



(510) (29) masové extrakty, paštiky, zeleninové paštiky, konzervy masové.

(730) **HAMÉ, a.s.**, Babice č. 572, Česká republika

(740) Müller Václav, patentový zástupce, Filipova 2016, Praha 4

(210) **O 154698**
(220) 19.04.2000
(320) 19.04.2000
(511) 29
(540)



(510) (29) masové extrakty, paštiky, zeleninové paštiky, konzervy masové.

(730) **HAMÉ, a.s.**, Babice č. 572, Česká republika

(740) Müller Václav, patentový zástupce, Filipova 2016, Praha 4

(210) **O 154694**
(220) 19.04.2000
(320) 19.04.2000
(511) 29
(540)



(510) (29) masové extrakty, paštiky, zeleninové paštiky, konzervy masové.

(730) **HAMÉ, a.s.**, Babice č. 572, Česká republika

(740) Müller Václav, patentový zástupce, Filipova 2016, Praha 4

(210) **O 154700**
(220) 19.04.2000
(320) 19.04.2000
(511) 29
(540)



(510) (29) masové extrakty, paštiky, zeleninové paštiky, konzervy masové.

(730) **HAMÉ, a.s.**, Babice č. 572, Česká republika

(740) Müller Václav, patentový zástupce, Filipova 2016, Praha 4

(210) **O 154702**
 (220) 19.04.2000
 (320) 19.04.2000
 (511) 29
 (540)



(510) (29) masové extrakty, paštiky, zeleninové paštiky, konzervy masové.
 (730) **HAMÉ, a.s.**, Babice č. 572, Česká republika
 (740) Müller Václav, patentový zástupce, Filipova 2016, Praha 4

(210) **O 154824**
 (220) 25.04.2000
 (320) 25.04.2000
 (511) 6, 7, 42
 (540)

MANEX

(510) (6) kovové potřeby zámečnické, kovové výrobky (mimo drahých kovů) které nejsou uvedeny v jiných třídách; (7) stroje balicí, dopravníky, zdvihací zařízení, stroje pro paletizaci a depaletizaci zboží, manipulátory, stroje pro manipulaci se zbožím; (42) projektování, výzkum a vývoj uvedených výrobků a zařízení.
 (730) **MANEX & CO, a.s.**, Bořetice 445, Česká republika
 (740) Kořistka Martin, patentový zástupce, Lidická 51, Brno

(210) **O 154985**
 (220) 02.05.2000
 (320) 02.05.2000
 (511) 5, 25, 30
 (540)



(510) (5) vitamíny, vitamínové prášky k přípravě nápojů a jiné vitamínové přípravky, minerálie a jiné potravinové doplňky pro léčebné účely, dietetické přípravky, homeopatie, potraviny pro batolata, bylinkové výtažky a přípravky z nich, medicínální čaje; (25) oděvy včetně prádla, čepice, klobouky, obuv, trepky; (30) káva a kávové náhražky, čaj, kakao, cukr, rýže, mouka a obilné přípravky určené k lidské výživě jako ovesné vločky apod., nápoje z kávy, kakaa nebo čokolády, pečivo všeho druhu, oplatky, sušenky, čokoláda a výrobky z čokolády, cukrovinky včetně žvýkaček, zmrzlina, led, med, sirup z melasy, kvasnice, prášky do pečiva, sůl, hořčice, koření, chuťové omáčky.
 (730) **FINAL-SWEET spol. s r.o.**, Vávrovická 40, Opava - Palhanec, Česká republika
 (740) Ing. Rylková Iva, Polská 1525, Ostrava-Poruba

(210) **O 155179**
 (220) 09.05.2000
 (320) 09.05.2000
 (511) 12, 40
 (540)

AVAR-YACHT

(510) (12) kajutové plachetnice; (40) laminování.
 (590) Barevná
 (730) **Vladimír Navrátil, AVAR-YACHT, ZD** - Veverské Kninice, Brno - venkov, Česká republika

(210) **O 155228**
 (220) 10.05.2000
 (320) 10.05.2000
 (511) 9, 11, 37, 42
 (540)

DoorMaster

(510) (9) řídicí systémy a zařízení pro regulaci vzduchotechnických jednotek; (11) ventilátory a klimatizační jednotky, filtrační zařízení a odlučovače, zařízení pro vzduchotechniku, filtrační a klimatizační techniku, zařízení pro chladicí techniku, vzduchotechnické potrubí a příslušenství, zařízení pro regulaci vzduchotechnických jednotek; (37) montáž a servis vzduchotechnických zařízení; (42) projekce a poradenství v oboru vzduchotechnika, klimatizace.
 (730) **Remak s.r.o.**, Zuberská 2601, Rožnov pod Radhoštěm, Česká republika
 (740) Ing. Michálek Zdeněk, Francouzská 1186, Koprivnice

(210) **O 155230**
 (220) 10.05.2000
 (320) 10.05.2000
 (511) 9, 11, 37, 42
 (540)

Remak

(510) (9) řídicí systémy a zařízení pro regulaci vzduchotechnických jednotek; (11) ventilátory a klimatizační jednotky, filtrační zařízení a odlučovače, zařízení pro vzduchotechniku, filtrační a klimatizační techniku, zařízení pro chladicí techniku, vzduchotechnické potrubí a příslušenství, zařízení pro regulaci vzduchotechnických jednotek; (37) montáž a servis vzduchotechnických zařízení; (42) projekce a poradenství v oboru vzduchotechnika, klimatizace.
 (730) **Remak s.r.o.**, Zuberská 2601, Rožnov pod Radhoštěm, Česká republika
 (740) Ing. Michálek Zdeněk, Francouzská 1186, Koprivnice

(210) **O 155233**
 (220) 10.05.2000
 (320) 10.05.2000
 (511) 9, 11, 37, 42
 (540)

Vento

(510) (9) řídicí systémy a zařízení pro regulaci vzduchotechnických jednotek; (11) ventilátory a klimatizační jednotky, filtrační zařízení a odlučovače, zařízení pro vzduchotechniku, filtrační a klimatizační techniku, zařízení pro chladicí techniku, vzduchotechnické potrubí a příslušenství, zařízení pro regulaci vzduchotechnických jednotek; (37) montáž a servis vzduchotechnických zařízení; (42) projekce a poradenství v oboru vzduchotechnika, klimatizace.

- (730) **Remak s.r.o.**, Zuberská 2601, Rožnov pod Radhoštěm, Česká republika
 (740) Ing. Michálek Zdeněk, Francouzská 1186, Kopřivnice

- (210) **O 155240**
 (220) 10.05.2000
 (320) 10.05.2000
 (511) 35, 36, 41, 42
 (540)



- (510) (35) činnost organizačních a ekonomických poradců v obchodní činnosti, zprostředkovatelská činnost v oblasti obchodu, administrativní práce, reklamní činnost, marketing - průzkum a vyhodnocování trhu; (36) realitní kancelář, poskytování půjček a úvěrů z vlastních zdrojů, finanční leasing; (41) tvorba audiovizuálních děl, pořádání kulturních a společenských akcí; (42) hostinská činnost, ubytovací služby.
 (590) Barevná
 (730) **BLUE POINT, a.s.**, Francouzská 28, Praha 2, Česká republika

- (210) **O 155263**
 (220) 11.05.2000
 (320) 11.05.2000
 (511) 5, 25, 30
 (540)

FLIS

- (510) (5) vitamíny, vitamínové prášky k přípravě nápojů a jiné vitamínové přípravky, minerální a jiné potravinové doplňky pro léčebné účely, dietetické přípravky, homeopatika, potraviny pro batolata, bylinkové výtažky a přípravky z nich, medicínální čaje; (25) oděvy včetně prádla, čepice, klobouky, obuv, trepky; (30) káva a kávové náhražky, čaj, kakao, cukr, rýže, mouka a obilné přípravky určené k lidské výživě jako ovesné vločky apod., nápoje z kávy, kakaa nebo čokolády, pečivo všeho druhu, oplatky, sušenky, čokoláda a výrobky z čokolády, cukrovinky včetně žvýkaček, zmrzlina, led, med, sirup z melasy, kvasnice, prášky do pečiva, sůl, hořčice, koření, chuťové omáčky.
 (730) **FINAL-SWEET spol. s r.o.**, Vávrovická 40, Opava - Palhanec, Česká republika
 (740) Ing. Rylková Iva, Polská 1525, Ostrava-Poruba

- (210) **O 155386**
 (220) 15.05.2000
 (320) 15.05.2000
 (511) 9, 35, 42
 (540)

MEDINET

- (510) (9) data, databáze a jiné informační produkty samy o sobě na všech druzích nosičů (CD ROM, optické a magnetické disky a pásky), nahraný software, hardware a příslušenství k němu, nosiče dat s libovolným obsahem, elektronické, datové, informační a telekomunikační sítě všeho druhu; (35) přímý marketing, poskytování obchodních nebo podnikatelských informací, komerční informační kancelář, systematizace informací do počítačových databází, vedení kartoték v počítači, překlad informací do počítačových databází, aktualizace reklamních materiálů, rozesílání produktů všeho druhu včetně tiskařských výrobků a informačních produktů reklamního charakteru, reklamní

agentura, publicita v médiích a v uvedených publikacích; (42) obnova počítačových dat, pronájem strojového času k počítačové databázi, konzultační služby v oblasti hardware, počítačové programování, aktualizace a údržba počítačových programů.

- (730) **Praha Publishing, spol. s r.o.**, Anglická 19, Praha 2, Česká republika
 (740) Ing. Chludina Jiří, UNIPATENT, J.Masaryka 43-47, Praha 2-Vinohrady

- (210) **O 155387**
 (220) 15.05.2000
 (320) 15.05.2000
 (511) 9, 35, 42
 (540)

MED-I-NET

- (510) (9) data, databáze a jiné informační produkty samy o sobě na všech druzích nosičů (CD ROM, optické a magnetické disky a pásky), nahraný software, hardware a příslušenství k němu, nosiče dat s libovolným obsahem, elektronické, datové, informační a telekomunikační sítě všeho druhu; (35) přímý marketing, poskytování obchodních nebo podnikatelských informací, komerční informační kancelář, systematizace informací do počítačových databází, vedení kartoték v počítači, překlad informací do počítačových databází, aktualizace reklamních materiálů, rozesílání produktů všeho druhu včetně tiskařských výrobků a informačních produktů reklamního charakteru, reklamní agentura, publicita v médiích a v uvedených publikacích; (42) obnova počítačových dat, pronájem strojového času k počítačové databázi, konzultační služby v oblasti hardware, počítačové programování, aktualizace a údržba počítačových programů.
 (730) **Praha Publishing, spol. s r.o.**, Anglická 19, Praha 2, Česká republika
 (740) Ing. Chludina Jiří, UNIPATENT, J.Masaryka 43-47, Praha 2-Vinohrady

- (210) **O 155418**
 (220) 16.05.2000
 (320) 16.05.2000
 (511) 33
 (540)



- (510) (33) vodka.
 (730) **Sparavalo Vojislav**, Na Petřínách 392, Praha 6, Česká republika

- (210) **O 155424**
 (220) 16.05.2000
 (320) 16.05.2000
 (511) 25, 30, 32
 (540)

GIN TONIC

- (510) (25) pulovry, twinsety, spodní prádlo, halenky, dámské pracovní pláště, počesávané halenky, domácí ošacení (župany, pyžama, noční košile), dámské osnovní punčochy, ponožky a podkolenky; (30) káva, čaj, kakao, čokoláda, cukr, rýže ve všech formách úpravy, tapioka,

mouka, koláče, včetně koláčů se sladkou nebo slanou náplní, pizzy, těstoviny ochucené a neochucené, plněné nebo neplněné, obilné přípravky, obilniny vhodné ke snídani, hotová jídla složená zcela nebo z části z koláčového těsta, chléb, suchary, sušenky (slané nebo sladké), oplatky všeho druhu, dorty, cukroví, pečiva (všechny uvedené výrobky v přirozené podobě, polévané, plněné nebo ochucené), výrobky povzbuzující chuť k jídlu - slané, sladké, obsahující pekařské nebo piškotové těsto nebo těsto na jemné pečivo, sladkosti, zmrzliny, včetně zmrzlin složených, zcela nebo z části z jogurtu, mražené ochucené vody, med, sůl, hořčice, ocet, slazené omáčky, omáčky do těstovin, kořeněné cukroví, koření, sojové ostré omáčky; (32) piva.

(730) **Dostál David**, Svatopluka Čecha 100, Brno, Česká republika

(740) Ing. Ihmová Markéta, A.Holas & partner patentová a známková kancelář, Křížová 4, Brno

(210) **O 155536**

(220) 18.05.2000

(320) 18.05.2000

(511) 25

(540)



(510) (25) oděvy zařazené ve třídě 25, obuv zařazená do třídy 25, pytle na oděvy, pokrývky hlavy, klobouky, čepice, kapuce, cylindry, šátky, šály, konfekce, plavky, koupací pláště, ponožky zařazené ve třídě 25, bačkory, opasky, uniformy, šaty a kostýmy a obleky dámské i pánské i dětské, kravaty, sukně, saka, trička, košile, kalhoty, kamaše, punčocháče dámské, kabáty (svrchní), peleríny, pláště, kabáty krátké, svetry, bundy, zástěry, vesty, závoje, zimníky, župany, spodní prádlo, osobní prádlo, kombiné (spodní prádlo), podprsenky, tílka (košílky), tílka (nátělníky), pyžama, podvazky, kombinézy (oděvy), rukavice, dětské plenky z textilu, plenkové kalhotky pro děti.

(730) **MAGNET - CAMIF a.s.**, Průmyslová 390, Pardubice, Česká republika

(740) Lukajová Dana, patentový zástupce, Advokátní a patentová kancelář Vyskočil, Krošlák a spol., Petřská 12, Praha 1

(210) **O 155635**

(220) 22.05.2000

(320) 22.05.2000

(511) 16, 35, 41

(540) **HRNÍČKOVÝ KALENDÁŘ**

(510) (16) knihy, časopisy, periodické a neperiodické publikace; (35) reklama a propagace, poskytování propagačních materiálů; (41) nakladatelská a vydavatelská činnost.

(730) **Jaroslava Pechová**, Šumenská, Praha 4, Česká republika

(210) **O 155641**

(220) 22.05.2000

(320) 22.05.2000

(511) 1, 3, 5

(540)

RALGEN

(510) (1) chemické výrobky pro průmysl, vědu, zemědělství, zahradnictví a lesnictví, chemické přípravky a látky pro laboratorní analýzy, biologické přípravky, enzymy a enzymatické přípravky pro průmyslové účely, bakteriální

přípravky a látky spadající do této třídy, diagnostické přípravky spadající do této třídy, chemické přípravky pro konzervování potravin, umělá sladidla; (3) kosmetické přípravky všeho druhu, mýdla, šampony a vodičky na vlasy, zubní pasty a jiné přípravky na ošetření dutiny ústní, kosmetické přípravky pro zvířata, dermatologické výrobky ke kosmetickým účelům; (5) léčiva, drogy, farmaceutické přípravky humánní a veterinární, vitamíny, chemické přípravky a substance pro farmaceutické účely, výrobky zdravotnické a hygienické, přípravky silící a dietetické k léčebným účelům, infuzní roztoky, medicínální vína a čaje, diagnostické přípravky, vakcíny, séra a výrobky z krve, kultury mikroorganismů, desinfekční prostředky, přípravky baktericidní a fungicidní spadající do této třídy, pesticidy, insekticidy a herbicidy, přísady do krmiv, vše k léčebným účelům, léčebná kosmetika.

(730) **Léčiva, a. s.**, Dolní Měcholupy 130, Praha 10, Česká republika

(740) Ing. Kleintová Eva, Červenka, Kleintová, Turková, patentová a známková kancelář, Husinecká 11a, Praha 3

(210) **O 155662**

(220) 23.05.2000

(320) 23.05.2000

(511) 6, 8, 17, 19, 27, 35, 36, 37, 39

(540)

BAUMAT

(510) (6) obecné kovy a jejich slitiny, kovové stavební materiály, kovové stavební materiály přenosné, kovové materiály pro železnice, kovové kabely a dráty neelektrické, kovové potřeby zámečnické a klempířské, kovové trubky, sejfy, kovové výrobky, které nejsou uvedeny v jiných třídách, rudy; (8) nářadí a nástroje s ručním pohonem, nože, vidličky a lžíce, sečné zbraně, břitvy; (17) kaučuk, gutaperča, guma, asbest, slída a výrobky z těchto materiálů, které nejsou zahrnuty do jiných tříd, polotovary z plastických hmot, materiály těsnící, ucpávací a izolační, ohebné trubky nekovové; (19) stavební materiály nekovové, neohebné trubky nekovové pro stavebnictví, asfalt, směla, přenosné konstrukce nekovové, nekovové pomníky; (27) koberce, rohožky, rohože, linoleum a jiné obklady podlah, tapety na stěny nikoliv textilní; (35) činnost organizačních a ekonomických poradců, vedení účetnictví; (36) pronájem nemovitostí; (37) stavební činnost; (39) doprava a skladování.

(730) **Ing. Jan Bauer - BAUMAT**, Novohradská 1604, České Budějovice, Česká republika

(740) Ing. Sedlák Jiří, Pražská 58, České Budějovice

(210) **O 155804**

(220) 26.05.2000

(320) 26.05.2000

(511) 5, 35, 39

(540)

GRIPOXINUM

(510) (5) léčiva a léčivé přípravky; (35) zprostředkovatelská činnost v oblasti obchodu zejména s léčivými přípravky, marketing, propagace; (39) distribuce léčiv a léčivých přípravků.

- (730) **RHODON, spol. s r. o.**, Vlkova 40, Praha 3, Česká republika
 (740) Ing. Jupa Francis, patentový zástupce, Měchenická 4, Praha 4

- (210) **O 156013**
 (220) 02.06.2000
 (320) 02.06.2000
 (511) 30
 (540)

Orion Sandwich

- (510) (30) čokoláda a čokoládové cukrovinky, trvanlivé pečivo.
 (730) **Nestlé Čokoládovny, a.s.**, Mezi vodami 27, Praha 4
 - Modřany, Česká republika

- (210) **O 156131**
 (220) 07.06.2000
 (320) 07.06.2000
 (511) 1, 30
 (540)



- (510) (1) emulgátory, chemické látky pro konzervování masa a potravin, chemické látky pro vybarvování masa a potravin, kurovací přípravky, přípravky ke zvýšení trvanlivosti masa a masných výrobků, přípravky ke zvýšení údržnosti masa a masných výrobků, potravinářské fosfátové směsi a přípravky, nástřikové a masírovací fosfátové směsi pro použití v masné výrobě, stabilizátory pH potravin; (30) chuťové přísady a dochucovací směsi pro potraviny a výrobky z masa, zvěřiny, drůbeže a ryb, aromatické přípravky do potravin, látky pro zjemnění chuti masa a masných výrobků, látky pro zvýšení šťavnatosti a křehkosti masa a masných výrobků.
 (730) **SOLNÉ MLÝNY a. s.**, Sladkovského 47, Olomouc, Česká republika
 (740) Andrés Mírek, Bělidelská 12, Olomouc

- (210) **O 156132**
 (220) 07.06.2000
 (320) 07.06.2000
 (511) 1, 30
 (540)



- (510) (1) emulgátory, chemické látky pro konzervování masa a potravin, chemické látky pro vybarvování masa a potravin, kurovací přípravky, přípravky ke zvýšení trvanlivosti masa a masných výrobků, přípravky ke zvýšení údržnosti masa a masných výrobků, potravinářské fosfátové směsi a přípravky, nástřikové a masírovací fosfátové směsi pro použití v masné výrobě, stabilizátory pH potravin; (30) chuťové přísady a dochucovací směsi pro potraviny a výrobky z masa, zvěřiny, drůbeže a ryb, aromatické přípravky do potravin, látky pro zjemnění chuti masa a masných výrobků, látky pro zvýšení šťavnatosti a křehkosti masa a masných výrobků.

- (730) **SOLNÉ MLÝNY a. s.**, Sladkovského 47, Olomouc, Česká republika
 (740) Andrés Mírek, Bělidelská 12, Olomouc

- (210) **O 156152**
 (220) 07.06.2000
 (320) 07.06.2000
 (511) 6, 7, 9, 11, 37, 42
 (540)



- (510) (6) obecné kovy v surovém a polozpracovaném stavu a jejich slitiny, kovové stavební materiály, kabely a kovové dráty neelektrické, zámečnické a klempířské výrobky kovové, kovové nádoby, nádrže a tanky stabilní všech velikostí na kapaliny a plyny, tlakové i beztlakové, plavební komory, zdymadla, jezy, dočasná hrazení, česle, armatury kovové, kovové potrubní rozvody, kovové konstrukce, haly, kovové trubky, roury a hadice, kotvy, kotevní části, řetězy, ocelové kuličky, hřebíky, šrouby a ostatní spojovací materiál kovový; (7) stroje s mechanickým pohonem, turbíny, čerpadla, obráběcí stroje, tlakové nádoby, nádrže a tanky na kapaliny a plyny - součásti výrobních zařízení, tlaková průmyslová zařízení, zdvihací zařízení, jeřáby a jeřábové dráhy, manipulátory, dopravníky, zvedací mechanismy jako vrátky a navijáky, elektrické stroje, motory a pohony, jejich součásti a příslušenství, převodní nebo pohonné mechanismy, setrvačnický, převodovky čelní, šnekové, kuželové, planetové, harmonické i speciální, mechanické variátory, motory spadající do této třídy, ložiska, hřídele, spojky, ozubená kola, ozubená soukolí, stojany strojů, válce pro stroje, tlumiče jako součásti strojů, hnací řemeny, hnací řetězy; (09) výrobky a zařízení kontrolní, měřicí, řídicí a regulační techniky, rozvaděče nízkého napětí, elektrické přístroje, přístroje a zařízení pro záznam, zesilování, reprodukci a přenos písma, zvuku a obrazu, videorekordéry, videokamery, zvukové a zvukově obrazové nosiče, kancelářská technika, zejména počítače, jejich periferní vybavení včetně diskové jednotky pro uchování programu, diskové paměti, jednotky pro vnitřní řízení, počítačové programy na magnetických nosičích a ostatní příslušenství počítačů, databanky, faxové přístroje, kopírovací technika, telefonní přístroje, včetně v kombinaci se záznamníky, elektronické kalkulačky apod, elektrické cívký a držáky elektrických cívek, galvanické články, elektrické kolektory, elektrické kontaktní zařízení, elektrické ovládací, spínací a rozvodné desky, elektrické pojistky, elektrické poplašné zvonky, elektrické přípojky, elektrické přístroje pro spouštění a/nebo ovládní strojů a motoru pomocí elektrických veličin, jako například proudu a/nebo napětí, elektrické přístroje pro odporové i obloukové svařování, elektrické spínače, elektrické transformátory, elektrické ukazovací přístroje, jako například elektroměry, elektrické přístroje na zjišťování závad, hasicí zařízení elektráren, elektrické vedení, jakož i kabely elektrického vedení, elektrické vodiče, jakož i ohebné a světelné a elektrický izolovaný drát, elektrické výbojky, elektrody pro elektrické sváření, elektronky, diody, tranzistory, integrované obvody, jakož i s programovatelným prvkem, včetně mikročipů, elektrodynamické přístroje, elektrogalvanizační přístroje, elektrolyzery, monočlánky, alkalické články, akumulátory, speciální pouzdra pro zařízení, přístroje a nástroje, které jsou zařazeny do této třídy; (11) přístroje a zařízení pro rozvod a regulaci průtoku tekutin, kapalin i plynů včetně

vody, jejich součástí a příslušenství včetně beztlakých i tlakových filtrů a ventilů uzavíracích, tlakových, redukčních, přepouštěcích, výtláčných, průtokových, obtokových, plnicích, přerušovacích, škrticích, jednosměrných i logických, jakož i uzávěrů, zejména pro jezy, přehradní hráze a plavební komory; (37) stavebnictví, opravy, instalační služby, řízení staveb technologických celků, technický dozor pro montáže technologických celků, jakož i montážní, servisní a opravárenská činnost v souvisejících uvedených oborech, zprostředkovatelská činnost v této oblasti; (42) projektová, konstrukční a inženýrská činnost v investiční výstavbě v oblasti stavebnictví, strojírenství a elektrotechniky, zejména v oblasti hydroenergetiky a vodního hospodářství, poradenské služby v této oblasti, revize a zkoušky nádob na kapaliny a plyny, revize a zkoušky reálných a/nebo modelových vodních strojů, vodních turbin, jakož i vodních elektrárén, provádění návrhů hydraulických profilů vodních strojů i vodních turbin, revize elektrických zařízení, inženýrsko-technická činnost v oblasti tvorby a poskytování software, technické poradenství a vypracování posudků v uvedených oblastech, zámečnické služby spadající do této třídy, překladatelské služby, pronájem zařízení pro zpracování dat, pronájem strojů a zařízení, spadající do této třídy, zkušebnictví zboží v souvisejících uvedených oborech, zprostředkovatelská činnost v této oblasti.

(730) **ČKD Blansko Engineering, a. s.**, Gellhornova 8, Blansko, Česká republika

(740) Ing. Dohnal Jiří, patentový zástupce, Nedbalova 29, Brno

(210) **O 156215**

(220) 09.06.2000

(320) 09.06.2000

(511) 3, 14, 18, 25, 26, 40

(540)



(510) (3) mýdla, parfumerie, kosmetika; (14) drahé kovy a jejich slitiny, šperky, drahé kameny, klenotnické zboží nebo nepravé, knoflíky do manžet, jehlice do kravat; (18) deštníky, slučníky, hole, kufry a zavazadla; (25) oděvy svrchní, dámské a pánské prádlo, obuv, kloubnické zboží; (26) krajky, stuhy a tkaničky, galanterie, knoflíky, umělé květiny; (40) zpracování a úprava materiálu, potisky šatstva především triček.

(730) **Oděvní podnik, a. s.**, Za drahou 2, Prostějov, Česká republika

(210) **O 156349**

(220) 14.06.2000

(320) 14.06.2000

(511) 6, 7, 8, 9, 37, 42



(510) (6) obecné kovy a jejich slitiny, kovové stavební materiály, kabely a kovové dráty neelektrické, zámečnické a klempířské výrobky kovové, kovové formy, kovové nádoby, nádrže a tanky stabilní všech velikostí na kapaliny a plyny, tlakové i beztlakové, kovové potrubní rozvody, kovové konstrukce, haly, kovové trubky, roury a hadice, řetězy, ocelové kuličky, hřebíky, šrouby a ostatní spojovací materiál kovový; (7) stroje s mechanickým pohonem, obráběcí stroje, vrtací i řezací stroje, zejména pásové a/nebo kotoučové pily na kov, dřevo a jiný obrobitelný materiál, jejich součástí a příslušenství, nádrže a tanky na kapaliny a plyny - součástí výrobních zařízení, tlaková průmyslová zařízení, čerpadla, zdvihací zařízení, jeřáby a jeřábové dráhy, manipulátory, dopravníky, zvedací mechanismy jako vrátky a navijáky, elektrické stroje, motory a pohony, jejich součástí a příslušenství, převodní nebo pohonné mechanismy, setrvačníky, převodovky čelní, šnekové, kuželové, planetové, harmonické i speciální, mechanické variátory, motory spadající do této třídy, ložiska, hřídele, spojky, ozubená kola, ozubená soukolí, stojany strojů, válce pro stroje, tlumiče jako součástí strojů, hnací řemeny, hnací řetězy, nářadí a měřidla pro stroje, maznice; (8) ruční nářadí a nástroje pro obrábění, dělení, vrtání a další fyzikální zpracování dřeva, kovů a jiných obrobitelných materiálů, související doplňkové součásti, příslušenství a náhradní díly; (9) hardware, software na magnetických nosičích, výrobky a zařízení kontrolní, měřicí, řídicí a regulační techniky, rozvaděče nízkého napětí, elektrické přístroje, jejich součástí a příslušenství; (37) montážní, servisní a opravárenská činnost v souvisejících uvedených oborech, zámečnictví, zprostředkovatelská činnost v této oblasti; (42) projektová, konstrukční a inženýrská činnost v investiční výstavbě v oblasti stavebnictví, strojírenství a elektrotechniky, poradenské služby v této oblasti, inženýrsko technická činnost v oblasti tvorby a poskytování software, technické poradenství a vypracování posudků, pronájem zařízení pro zpracování dat, pronájem strojů, spadající do této třídy, zprostředkovatelská činnost v této oblasti.

(730) **BOMAR, spol.s r.o.**, Lazaretní 7, Brno, Česká republika

(740) Ing. Dohnal Jiří, patentový zástupce, Nedbalova 29, Brno

Zápis ochranných známek bez změny ve vztahu ke zveřejněným přihláškám.

Číselný přehled

224761, 224763, 224764, 224765, 224766, 224767, 224768, 224769, 224770, 224771, 224772, 224773, 224774, 224775, 224776, 224777, 224778, 224779, 224780, 224781, 224782, 224783, 224784, 224785, 224786, 224788, 224789, 224790, 224791, 224793, 224794, 224797, 224799, 224800, 224801, 224802, 224803, 224805, 224806, 224807, 224808, 224809, 224810, 224811, 224812, 224813, 224814, 224815, 224816, 224817, 224820, 224821, 224822, 224823, 224824, 224825, 224826, 224827, 224829, 224830, 224831, 224834, 224835, 224836, 224837, 224842, 224843, 224844, 224845, 224846, 224847, 224848, 224849, 224850, 224851, 224852, 224853, 224854, 224855, 224856, 224863, 224864, 224865, 224866, 224867, 224868, 224869, 224870, 224871, 224872, 224873, 224874, 224875, 224877, 224878, 224879, 224880, 224881, 224882, 224883, 224884, 224885, 224886, 224887, 224888, 224889, 224890, 224891, 224892, 224893, 224894, 224895, 224896, 224897, 224898, 224900, 224901, 224902, 224903, 224904, 224905, 224906, 224907, 224908, 224909, 224912, 224913, 224915, 224916, 224917, 224918, 224919, 224920, 224921, 224922, 224923, 224924, 224925, 224926, 224927, 224928, 224929, 224930, 224931, 224932, 224933, 224934, 224935, 224936, 224937, 224938, 224939, 224940, 224941, 224942, 224943, 224944, 224945, 224946, 224947, 224948, 224949, 224951, 224952, 224953, 224954, 224955, 224956, 224957, 224958, 224959, 224960, 224961, 224962, 224963, 224964, 224965, 224966, 224967, 224968, 224969, 224970, 224971, 224972, 224973, 224974, 224975, 224976, 224977, 224978, 224979, 224980, 224981, 224982, 224983, 224984, 224985, 224986, 224987, 224988, 224989, 224990, 224991, 224992, 224993, 224994, 224995, 224996, 224997, 224998, 224999, 225000, 225001, 225002, 225003, 225004, 225005, 225006, 225007, 225008, 225009, 225010, 225011, 225012, 225013, 225014, 225016, 225017, 225018, 225020, 225021, 225022, 225023, 225024, 225025, 225026, 225027, 225028, 225029, 225030, 225031, 225032, 225033, 225034, 225035, 225036, 225037, 225038, 225039, 225040, 225041, 225042, 225043, 225044, 225045, 225046, 225047, 225048, 225049, 225050, 225051, 225053, 225054, 225055, 225057, 225058, 225059, 225060, 225061, 225062, 225063, 225064, 225065, 225066, 225067, 225068, 225069, 225070, 225071, 225072, 225073, 225074, 225075, 225077, 225078, 225079, 225080, 225081, 225082, 225083, 225084, 225085, 225086, 225087, 225088, 225089, 225090, 225091, 225092, 225093, 225094, 225095, 225096, 225097, 225098, 225099, 225100, 225101, 225102, 225103, 225104, 225105, 225106, 225107, 225108, 225109, 225110, 225111, 225112, 225113, 225114, 225115, 225116, 225117, 225118, 225119, 225120, 225121, 225122, 225123, 225124, 225125, 225126, 225127, 225128, 225129, 225130, 225131, 225132, 225133, 225134, 225135, 225136, 225137, 225138, 225139, 225140, 225141, 225142, 225143, 225144, 225145, 225146, 225147, 225148, 225149, 225150, 225151, 225152, 225153, 225154, 225155, 225156, 225157, 225158, 225159, 225160, 225161, 225162, 225163, 225164, 225165, 225166, 225167, 225168, 225169, 225170, 225171, 225172, 225173, 225174, 225175, 225176, 225177, 225178, 225179, 225180, 225181, 225182, 225183, 225184, 225185, 225186, 225187, 225188, 225189, 225190, 225191, 225192, 225193, 225194, 225195, 225196, 225197, 225198, 225199, 225201, 225202, 225203, 225204, 225205, 225206, 225207, 225208, 225209, 225210, 225211, 225212, 225213, 225214, 225215, 225216, 225217, 225218, 225219, 225220, 225221, 225222, 225223, 225224, 225225, 225226, 225227, 225228, 225229, 225230, 225231, 225232, 225233, 225234, 225235, 225236, 225237, 225238, 225239, 225240, 225241, 225242, 225243, 225244, 225245, 225246, 225247, 225248, 225249, 225250

Zápis ochranných známek bez změny ve vztahu ke zveřejněným přihláškám

(111) **224761**
(220) 15.02.1993
(320) 15.02.1993
(442) 15.05.1996
(151) 26.06.2000
(180) 15.02.2003
(730) **Milan Dočkal**, Veselá 37, Brno, Česká republika
(210) O 75036

(111) **224763**
(220) 16.07.1993
(320) 16.07.1993
(442) 15.03.2000
(151) 26.06.2000
(180) 16.07.2003
(730) **popron, a.s.**, Jungmannova 30, Praha 1, Česká republika
(210) O 81285

(111) **224764**
(220) 16.07.1993
(320) 16.07.1993
(442) 15.03.2000
(151) 26.06.2000
(180) 16.07.2003
(730) **popron, a.s.**, Jungmannova 30, Praha 1, Česká republika
(210) O 81286

(111) **224765**
(220) 19.07.1993
(320) 19.07.1993
(442) 15.03.2000
(151) 26.06.2000
(180) 19.07.2003
(730) **popron, a.s.**, Jungmannova 30, Praha 1, Česká republika
(210) O 81302

(111) **224766**
(220) 15.11.1993
(320) 15.11.1993
(442) 16.04.1997
(151) 26.06.2000
(180) 15.11.2003
(730) **Josef Lysoněk**, Svárov 60, Uherské Hradiště, Česká republika
(210) O 84271

(111) **224767**
(220) 19.12.1994
(320) 19.12.1994
(442) 15.03.2000
(151) 26.06.2000
(180) 19.12.2004
(730) **DRUCHEMA, družstvo pro chemickou výrobu a služby**, Václavské nám. 14, Praha 1, Česká republika
(210) O 95499

(111) **224768**
(220) 15.05.1995
(320) 15.05.1995
(442) 15.03.2000
(151) 26.06.2000
(180) 15.05.2005
(730) **Zemědělské družstvo Dolní Cerekev**, Dolní Cerekev, Česká republika
(210) O 100188

(111) **224769**
(220) 15.05.1995
(320) 15.05.1995
(442) 11.08.1999
(151) 26.06.2000
(180) 15.05.2005
(730) **Ing. Zdenka Vostrovská**, Kunderatka 1911/4, Praha 8, Česká republika
(210) O 100189

(111) **224770**
(220) 24.05.1995
(320) 24.05.1995
(442) 15.03.2000
(151) 26.06.2000
(180) 24.05.2005
(730) **PRIMA PLUS, a.s.**, Na Žertvách 24, Praha 8, Česká republika
(210) O 100485

(111) **224771**
(220) 05.06.1995
(320) 05.06.1995
(442) 16.07.1997
(151) 26.06.2000
(180) 05.06.2005
(730) **Rudolf Hubáč**, Ve Struhách 16, Praha 6, Česká republika
(210) O 100918

(111) **224772**
(220) 03.07.1995
(320) 03.07.1995
(442) 15.03.2000
(151) 26.06.2000
(180) 03.07.2005
(730) **Ing. Rudolf Kubát**, Na Šmukýřce 32/457, Praha 5, Česká republika
(210) O 101722

(111) **224773**
(220) 03.07.1995
(320) 03.07.1995
(442) 15.03.2000
(151) 26.06.2000
(180) 03.07.2005
(730) **Ing. Rudolf Kubát**, Na Šmukýřce 32/457, Praha 5, Česká republika
(210) O 101723

(111) **224774**
(220) 09.08.1995
(320) 09.08.1995
(442) 12.02.1997
(151) 26.06.2000
(180) 09.08.2005
(730) **E-SOFT spol. s r. o.**, Selská 8, Brno, Česká republika
(210) O 102655

(111) **224775**
(220) 23.10.1995
(320) 23.10.1995
(442) 15.03.2000
(151) 26.06.2000
(180) 23.10.2005
(730) **PRIMA PLUS, a.s.**, Na žertvách 24, Praha 8, Česká republika
(210) O 105116

(111) **224776**
(220) 31.10.1995
(320) 31.10.1995
(442) 15.03.2000
(151) 26.06.2000
(180) 31.10.2005
(730) **Česká nezávislá televizní společnost, s.r.o.**, Vladislavova 20, Praha 1, Česká republika
(210) O 105377

(111) **224777**
(220) 02.01.1996
(320) 16.09.1995
(442) 11.06.1997
(151) 26.06.2000
(180) 02.01.2006
(730) **R. Seelig & Hille**, Kevelaerer Strasse 21-23, Düsseldorf, Německo
(210) O 107334

(111) **224777**
(220) 02.01.1996
(320) 16.09.1995
(442) 15.03.2000
(151) 26.06.2000
(180) 02.01.2006
(730) **R. Seelig & Hille**, Kevelaerer Strasse 21-23, Düsseldorf, Německo
(210) O 107334

(111) **224779**
(220) 22.03.1996
(320) 22.03.1996
(442) 15.03.2000
(151) 26.06.2000
(180) 22.03.2006
(730) **SAZKA, a.s.**, K Žižkovu 4, Praha 9 - Vysočany, Česká republika
(210) O 109676

(111) **224780**
(220) 22.03.1996
(320) 22.03.1996
(442) 15.03.2000
(151) 26.06.2000

(180) 22.03.2006
(730) **SAZKA, a.s.**, K Žižkovu 4, Praha 9 - Vysočany, Česká republika
(210) O 109678

(111) **224781**
(220) 05.04.1996
(320) 06.10.1995
(442) 15.03.2000
(151) 26.06.2000
(180) 05.04.2006
(730) **AssiDomän Sepap a.s.**, Litoměřická 272, Štětí, Česká republika
(210) O 110122

(111) **224782**
(220) 12.04.1996
(320) 24.10.1995
(442) 15.03.2000
(151) 26.06.2000
(180) 12.04.2006
(730) **AssiDomän Sepap a.s.**, Litoměřická 272, Štětí, Česká republika
(210) O 110277

(111) **224783**
(220) 22.04.1996
(320) 22.04.1996
(442) 15.03.2000
(151) 26.06.2000
(180) 22.04.2006
(730) **PREMIÉRA TV, a.s.**, Dukelských hrdinů 47 - Veletržní palác, Praha 7, Česká republika
(210) O 110536

(111) **224784**
(220) 24.04.1996
(320) 24.04.1996
(442) 15.03.2000
(151) 26.06.2000
(180) 24.04.2006
(730) **Tatrachema, v.d.**, Bulharská 40, Trnava, Slovenská republika
(210) O 110609

(111) **224785**
(220) 11.06.1996
(320) 11.06.1996
(442) 12.02.1997
(151) 26.06.2000
(180) 11.06.2006
(730) **Ing. Hana Pelechová**, Durychova 7, Liberec 1, Česká republika
(210) O 112023

(111) **224786**
(220) 10.07.1996
(320) 10.07.1996
(442) 15.03.2000
(151) 26.06.2000
(180) 10.07.2006
(730) **SVAZ PARAPLEGIKŮ**, Limuzská 471, Praha 10, Česká republika
(730) **Zdeněk Svěrák**, Zdikovská 55, Praha 5, Česká republika

(210) O 112919

(111) **224788**

(220) 09.09.1996

(320) 09.09.1996

(442) 16.07.1997

(151) 26.06.2000

(180) 09.09.2006

(730) **Tommy Hilfiger Licensing, Inc.**, Wilmington,
Spojené státy americké, Delaware

(210) O 114623

(111) **224789**

(220) 18.09.1996

(320) 18.09.1996

(442) 15.03.2000

(151) 26.06.2000

(180) 18.09.2006

(730) **PHOBOS, spol. s r.o.**, Vítězná 42, Karlovy
Vary, Česká republika

(210) O 114956

(111) **224790**

(220) 14.10.1996

(320) 14.10.1996

(442) 15.12.1999

(151) 26.06.2000

(180) 14.10.2006

(730) **MAREŠ LADISLAV, spol. s r.o.**, Na skřivanech
551, Liberec, Česká republika

(210) O 115722

(111) **224791**

(220) 23.10.1996

(320) 23.10.1996

(442) 15.03.2000

(151) 26.06.2000

(180) 23.10.2006

(730) **PRAŽSKÝ FINAP s.r.o.**, Za mototechnou, Praha
5, Česká republika

(210) O 116018

(111) **224793**

(220) 09.12.1996

(320) 27.06.1996

(442) 15.04.1998

(151) 26.06.2000

(180) 09.12.2006

(730) **TETRA LAVAL HOLDINGS & FINANCE S.A.**,
Avenue Général-Guisan 70, Pully, Švýcarsko

(210) O 117669

(111) **224794**

(220) 10.12.1996

(320) 10.12.1996

(442) 18.02.1998

(151) 26.06.2000

(180) 10.12.2006

(730) **SKLO BOHEMIA a.s.**, Zámecká 550, Světlá nad
Sázavou, Česká republika

(210) O 117727

(111) **224797**

(220) 24.02.1997

(320) 24.02.1997

(442) 15.04.1998

(151) 26.06.2000

(180) 24.02.2007

(730) **HAMÉ, a.s.**, č.p. 572, Babice, Česká republika

(210) O 119763

(111) **224799**

(220) 05.03.1997

(320) 05.03.1997

(442) 15.03.2000

(151) 26.06.2000

(180) 05.03.2007

(730) **Amway Corporation**, 7575 Fulton Street, East,
Ada, Spojené státy americké, Michigan

(210) O 120056

(111) **224800**

(220) 05.03.1997

(320) 05.03.1997

(442) 15.03.2000

(151) 26.06.2000

(180) 05.03.2007

(730) **ZEPRO spol. s r.o.**, Osvobození 991/34, Praha 6,
Česká republika

(210) O 120061

(111) **224801**

(220) 14.03.1997

(320) 14.03.1997

(442) 15.04.1998

(151) 26.06.2000

(180) 14.03.2007

(730) **Robert Bosch GmbH**, Stuttgart, Německo

(210) O 120414

(111) **224802**

(220) 04.04.1997

(320) 04.04.1997

(442) 15.03.2000

(151) 26.06.2000

(180) 04.04.2007

(730) **MAGNUM Karlovy Vary, s.r.o.**, Úvalská 10,
Karlovy Vary, Česká republika

(210) O 120954

(111) **224803**

(220) 14.04.1997

(320) 14.04.1997

(442) 15.03.2000

(151) 26.06.2000

(180) 14.04.2007

(730) **Marcela Vařečková**, Chrastavská 63, Praha 9 -
Střížkov, Česká republika

(210) O 121199

(111) **224805**

(220) 16.05.1997

(320) 16.05.1997

(442) 15.03.2000

(151) 26.06.2000

(180) 16.05.2007

(730) **SLOVAK INTERNATIONAL TABAK, a.s.**
S.I.T., Mlýnské Nivy č.54, Bratislava, Slovenská
republika

(210) O 122276

(111) **224806**
 (220) 23.05.1997
 (320) 23.05.1997
 (442) 15.03.2000
 (151) 26.06.2000
 (180) 23.05.2007
 (730) **Marquard Media AG**, Baarerstrasse 22, Zug,
 Švýcarsko
 (210) O 122434

(111) **224807**
 (220) 10.06.1997
 (320) 10.06.1997
 (442) 15.03.2000
 (151) 26.06.2000
 (180) 10.06.2007
 (730) **HERMES INTERNATIONAL Soci t  en
 commandite par actions**, 24, rue du Faubourg
 Saint Honor , Paris, Francie
 (210) O 122990

(111) **224808**
 (220) 11.06.1997
 (320) 11.06.1997
 (442) 15.03.2000
 (151) 26.06.2000
 (180) 11.06.2007
 (730) **The Sunrider Corporation dba Sunrider
 International**, Abalone Avenue, Torrance,
 Spojen  st ty americk , California
 (210) O 123037

(111) **224809**
 (220) 12.06.1997
 (320) 21.10.1995
 (442) 15.03.2000
 (151) 26.06.2000
 (180) 12.06.2007
 (730) **R. Seelig & Hille**, Kevelaerer Strasse 21-23,
 D sseldorf, N mecko
 (210) O 123077

(111) **224810**
 (220) 27.06.1997
 (320) 27.06.1997
 (442) 15.03.2000
 (151) 26.06.2000
 (180) 27.06.2007
 (730) **American Optical Corporation**, Mechanic
 Street, Southbridge, Massachusetts, Spojen  st ty
 americk , Massachusetts
 (210) O 123533

(111) **224811**
 (220) 08.07.1997
 (320) 08.07.1997
 (442) 15.03.2000
 (151) 26.06.2000
 (180) 08.07.2007
 (730) **D.L.D. TRADING COMPANY, IMPORT-
 EXPORT, spol. s r.o.**, Libuřino  dol  154, Brno,
  esk  republika
 (210) O 123822

(111) **224812**

(220) 09.07.1997
 (320) 09.07.1997
 (442) 15.03.2000
 (151) 26.06.2000
 (180) 09.07.2007
 (730) **V NO NITRA spol. s r.o.**, Vin rska 1, Luřianky,
 Slovensk  republika
 (210) O 123860

(111) **224813**
 (220) 16.07.1997
 (320) 16.07.1997
 (442) 15.03.2000
 (151) 26.06.2000
 (180) 16.07.2007
 (730) **Karma a.s.**, Zborovsk  693,  esk y Brod,  esk 
 republika
 (210) O 124015

(111) **224814**
 (220) 17.07.1997
 (320) 21.01.1997
 (442) 15.03.2000
 (151) 26.06.2000
 (180) 17.07.2007
 (730) **HANSA INTERNATIONAL, spol. s r.o.**,
 Konvalinkov  30, Prievidza, Slovensk  republika
 (210) O 124050

(111) **224815**
 (220) 17.07.1997
 (320) 21.01.1997
 (442) 15.03.2000
 (151) 26.06.2000
 (180) 17.07.2007
 (730) **HANSA INTERNATIONAL, spol. s r.o.**,
 Konvalinkov  30, Prievidza, Slovensk  republika
 (210) O 124051

(111) **224816**
 (220) 24.07.1997
 (320) 24.07.1997
 (442) 15.03.2000
 (151) 26.06.2000
 (180) 24.07.2007
 (730) **UNILEVER N.V.**, Weena 455, Rotterdam,
 Holandsko
 (210) O 124193

(111) **224817**
 (220) 25.07.1997
 (320) 25.07.1997
 (442) 15.03.2000
 (151) 26.06.2000
 (180) 25.07.2007
 (730) **Minnesota Mining and Manufacturing
 Company**, Hudson Road, St. Paul, Spojen  st ty
 americk , Minnesota
 (210) O 124241

(111) **224820**
 (220) 23.09.1997
 (320) 23.09.1997
 (442) 15.03.2000
 (151) 26.06.2000

(180) 23.09.2007
 (730) **TOBACCOLAND s.r.o.**, Pernerova 9/40, Praha
 8, Česká republika
 (210) O 125675

(111) **224821**
 (220) 24.09.1997
 (320) 24.09.1997
 (442) 15.03.2000
 (151) 26.06.2000
 (180) 24.09.2007

(730) **BIONAIRE INTERNATIONAL B.V.**,
 Mechelaarstraat 22, RE OOSTERHOUT,
 Holandsko
 (210) O 125690

(111) **224822**
 (220) 24.09.1997
 (320) 24.09.1997
 (442) 15.03.2000
 (151) 26.06.2000
 (180) 24.09.2007

(730) **Beckinser N.V. Tower C World Trade Center**,
 Schipholboulevard 229, Schiphol, Holandsko
 (210) O 125723

(111) **224823**
 (220) 03.11.1997
 (320) 03.11.1997
 (442) 15.03.2000
 (151) 26.06.2000
 (180) 03.11.2007

(730) **PERNOD RICARD**, 142 boulevard Haussmann,
 Paris, Francie
 (210) O 126830

(111) **224824**
 (220) 01.12.1997
 (320) 01.12.1997
 (442) 15.03.2000
 (151) 26.06.2000
 (180) 01.12.2007

(730) **NDC Netzler & Dahlgren Co AB**, Box 55,
 Särö, Švédsko
 (210) O 128018

(111) **224825**
 (220) 03.12.1997
 (320) 03.12.1997
 (442) 15.03.2000
 (151) 26.06.2000
 (180) 03.12.2007

(730) **UNIQ spol. s r. o.**, kpt. Jaroše 10, Ústí nad
 Labem, Česká republika
 (210) O 128096

(111) **224826**
 (220) 09.12.1997
 (320) 09.12.1997
 (442) 11.11.1998
 (151) 26.06.2000
 (180) 09.12.2007

(730) **Votava Vlastimil**, Osady Ležáků 911, Skuteč,
 Česká republika

(210) O 128284

(111) **224827**
 (220) 12.12.1997
 (320) 12.12.1997
 (442) 15.03.2000
 (151) 26.06.2000
 (180) 12.12.2007

(730) **Times Mirror Magazines, Inc.**, 2 Park Avenue,
 8th Floor, New York, Spojené státy americké, New
 York
 (210) O 128401

(111) **224829**
 (220) 19.12.1997
 (320) 19.12.1997
 (442) 15.03.2000
 (151) 26.06.2000
 (180) 19.12.2007

(730) **PSM spol. s r.o.**, Na střelnici 48, Olomouc, Česká
 republika
 (210) O 128608

(111) **224830**
 (220) 02.01.1998
 (320) 02.01.1998
 (442) 15.03.2000
 (151) 26.06.2000
 (180) 02.01.2008

(730) **STUDIO PEYO S.A.**, Route de Florissant 10,
 CP.373, Geneve, Švýcarsko
 (210) O 129009

(111) **224831**
 (220) 26.01.1998
 (320) 26.01.1998
 (442) 12.08.1998
 (151) 26.06.2000
 (180) 26.01.2008

(730) **Jaroslav Kroulík**, Šemnice 156, Kyselka, Česká
 republika
 (210) O 129212

(111) **224834**
 (220) 13.03.1998
 (320) 20.01.1998
 (442) 15.03.2000
 (151) 26.06.2000
 (180) 13.03.2008

(730) **Sagmel, Inc.**, 319 Alexandria Drive, Vernon
 Hills, Spojené státy americké, Illinois
 (210) O 130848

(111) **224835**
 (220) 19.03.1998
 (320) 19.03.1998
 (442) 15.03.2000
 (151) 26.06.2000
 (180) 19.03.2008

(730) **VELKOBOCHOD DUHA, s.r.o.**, Pobřežní 78,
 Děčín, Česká republika
 (210) O 130984

(111) **224836**
 (220) 06.04.1998

(320) 06.04.1998

(442) 15.03.2000

(151) 26.06.2000

(180) 06.04.2008

(730) **Set Secure Electronic Transaction, L.L.C.**,
1201 North Market Street, Wilmington, Spojené
státy americké, Delaware

(210) O 131476

(111) **224837**

(220) 08.04.1998

(320) 08.04.1998

(442) 15.03.2000

(151) 26.06.2000

(180) 08.04.2008

(730) **BRNĚNSKÉ VELETRHY A VÝSTAVY, a.s.**,
VÝSTAVIŠTĚ 1, Brno, Česká republika

(210) O 131561

(111) **224842**

(220) 26.05.1998

(320) 26.05.1998

(442) 15.03.2000

(151) 26.06.2000

(180) 26.05.2008

(730) **Královské železářny a.s.**, Králův Dvůr,
Česká republika

(210) O 132905

(111) **224843**

(220) 26.05.1998

(320) 26.05.1998

(442) 15.03.2000

(151) 26.06.2000

(180) 26.05.2008

(730) **Sedin Tibor**, Vršovická 37, Praha 10, Česká
republika

(210) O 133019

(111) **224844**

(220) 05.06.1998

(320) 19.12.1997

(442) 15.03.2000

(151) 26.06.2000

(180) 05.06.2008

(730) **Intel Corporation a Delaware Corporation**,
2200 Mission College Boulevard, Santa Clara,
Spojené státy americké, California

(210) O 133358

(111) **224845**

(220) 09.06.1998

(320) 09.06.1998

(442) 15.03.2000

(151) 26.06.2000

(180) 09.06.2008

(730) **WILENS spol. s r.o.**, Tyršova 45, Klatovy, Česká
republika

(210) O 133406

(111) **224846**

(220) 15.06.1998

(320) 15.06.1998

(442) 15.03.2000

(151) 26.06.2000

(180) 15.06.2008

(730) **Šindelka Miroslav**, Mozartova 13, Bratislava,
Slovenská republika

(210) O 133599

(111) **224847**

(220) 15.06.1998

(320) 02.02.1998

(442) 15.03.2000

(151) 26.06.2000

(180) 15.06.2008

(730) **NEW VENTURE GEAR, INC.**, 1650 Research
Drive, Troy, Spojené státy americké, Michigan

(210) O 133618

(111) **224848**

(220) 15.06.1998

(320) 15.06.1998

(442) 15.03.2000

(151) 26.06.2000

(180) 15.06.2008

(730) **Sundor Brands Inc.**, One Procter & Gamble
Plaza, Cincinnati, Spojené státy americké, Ohio

(210) O 133619

(111) **224849**

(220) 19.06.1998

(320) 19.06.1998

(442) 15.03.2000

(151) 26.06.2000

(180) 19.06.2008

(730) **Zeon Europe GmbH**, 18, Am Seestern,
Düsseldorf, Německo

(210) O 133773

(111) **224850**

(220) 01.07.1998

(320) 01.07.1998

(442) 15.03.2000

(151) 26.06.2000

(180) 01.07.2008

(730) **FROG Systems, spol. s r.o.**, Čs. armády 18,
Praha 6, Česká republika

(210) O 134073

(111) **224851**

(220) 02.07.1998

(320) 02.07.1998

(442) 15.03.2000

(151) 26.06.2000

(180) 02.07.2008

(730) **GLASS - METAL, spol. s r.o.**, Brniště 43/1,
Česká republika

(210) O 134117

(111) **224852**

(220) 08.07.1998

(320) 08.07.1998

(442) 15.03.2000

(151) 26.06.2000

(180) 08.07.2008

(730) **PwC Business Trust**, 1301 Avenue of the
Americas, New York, Spojené státy americké, New
York

(210) O 134315

(111) **224853**

(220) 10.07.1998

(320) 10.07.1998

(442) 15.03.2000

(151) 26.06.2000

(180) 10.07.2008

(730) **Mgr. Jan Dvořáček**, Jánská 5, Brno, Česká republika

(210) O 134343

(111) **224854**

(220) 10.07.1998

(320) 10.07.1998

(442) 15.03.2000

(151) 26.06.2000

(180) 10.07.2008

(730) **Mgr. Jan Dvořáček**, Jánská 5, Brno, Česká republika

(210) O 134344

(111) **224855**

(220) 28.07.1998

(320) 28.07.1998

(442) 15.03.2000

(151) 26.06.2000

(180) 28.07.2008

(730) **Peter Štecko**, Lachova 17, Bratislava, Slovenská republika

(210) O 134750

(111) **224856**

(220) 28.07.1998

(320) 28.07.1998

(442) 15.03.2000

(151) 26.06.2000

(180) 28.07.2008

(730) **Staviteľství Řehoř, s.r.o.**, V Horce 185, Černošice, Česká republika

(210) O 134755

(111) **224863**

(220) 05.08.1998

(320) 06.02.1998

(442) 13.01.1999

(151) 26.06.2000

(180) 05.08.2008

(730) **Ing. Komorovská Iveta**, Drotárska 4, Bratislava, Slovenská republika

(210) O 135054

(111) **224864**

(220) 05.08.1998

(320) 05.08.1998

(442) 15.03.2000

(151) 26.06.2000

(180) 05.08.2008

(730) **National Car Rental System, Inc.**, 7700 France Avenue South, Minneapolis, Spojené státy americké, Minnesota

(210) O 135074

(111) **224865**

(220) 06.08.1998

(320) 06.08.1998

(442) 15.03.2000

(151) 26.06.2000

(180) 06.08.2008

(730) **AN umělecká agentura s.r.o.**, Senovážné nám. 16, Praha 1, Česká republika

(210) O 135080

(111) **224866**

(220) 06.08.1998

(320) 06.08.1998

(442) 15.03.2000

(151) 26.06.2000

(180) 06.08.2008

(730) **E.& J. GALLO WINERY**, 600 Yosemite Boulevard, Modesto, Spojené státy americké, California

(210) O 135096

(111) **224867**

(220) 12.08.1998

(320) 12.08.1998

(442) 15.03.2000

(151) 26.06.2000

(180) 12.08.2008

(730) **SOARE a.s.**, Podhorská 74a, Jablonec nad Nisou, Česká republika

(210) O 135184

(111) **224868**

(220) 12.08.1998

(320) 12.08.1998

(442) 15.03.2000

(151) 26.06.2000

(180) 12.08.2008

(730) **DESIGN ENTERPRISES LIMITED**, Craigmuir Chambers, Road Town, Tortola, Britské Panenské ostrovy

(210) O 135197

(111) **224869**

(220) 13.08.1998

(320) 13.08.1998

(442) 15.03.2000

(151) 26.06.2000

(180) 13.08.2008

(730) **THAI UNION MANUFACTURING COMPANY LIMITED**, 979/13-16, M-Floor, SM Tower, Phaholyothin Road, Phayathai, Bangkok, Thajsko

(210) O 135222

(111) **224870**

(220) 13.08.1998

(320) 13.08.1998

(442) 15.03.2000

(151) 26.06.2000

(180) 13.08.2008

(730) **HORKAN KLIMA, s.r.o.**, Šaldova 5, Praha 8, Česká republika

(210) O 135224

(111) **224871**

(220) 14.08.1998

(320) 14.08.1998

(442) 15.03.2000

(151) 26.06.2000

(180) 14.08.2008

(730) **ČS-stavební spořitelna, a.s.**, Pplk. Sochora 27,
Praha 7, Česká republika

(210) O 135254

(111) **224872**

(220) 14.08.1998

(320) 14.08.1998

(442) 15.03.2000

(151) 26.06.2000

(180) 14.08.2008

(730) **SANTA NÁPOJE, Krnov, a.s.**, Šmeralova 1,
Krnov, Česká republika

(210) O 135256

(111) **224873**

(220) 17.08.1998

(320) 17.08.1998

(442) 15.03.2000

(151) 26.06.2000

(180) 17.08.2008

(730) **CiTy, a.s.**, Mariánské náměstí 1, Brno, Česká
republika

(210) O 135317

(111) **224874**

(220) 18.08.1998

(320) 28.03.1998

(442) 15.03.2000

(151) 26.06.2000

(180) 18.08.2008

(730) **Beecham Group p.l.c.**, Four New Horizons
Court, Harlequin Avenue, Brentford, Middlesex,
Velká Británie

(210) O 135332

(111) **224875**

(220) 18.08.1998

(320) 28.03.1998

(442) 15.03.2000

(151) 26.06.2000

(180) 18.08.2008

(730) **Beecham Group p.l.c.**, Four New Horizons
Court, Harlequin Avenue, Brentford, Middlesex,
Velká Británie

(210) O 135333

(111) **224877**

(220) 26.08.1998

(320) 26.08.1998

(442) 15.03.2000

(151) 26.06.2000

(180) 26.08.2008

(730) **Salava Petr**, Zborovská 44, Praha 5, Česká
republika

(210) O 135528

(111) **224878**

(220) 28.08.1998

(320) 28.08.1998

(442) 15.03.2000

(151) 26.06.2000

(180) 28.08.2008

(730) **SANY MOTOR, s.r.o.**, nám. Republiky 922,
Uherské Hradiště, Česká republika

(210) O 135559

(111) **224879**

(220) 28.08.1998

(320) 28.08.1998

(442) 15.03.2000

(151) 26.06.2000

(180) 28.08.2008

(730) **JÍŘAN spol. s r.o.**, Řeplice 23, Bohdaneč, Česká
republika

(210) O 135562

(111) **224880**

(220) 28.08.1998

(320) 28.08.1998

(442) 15.03.2000

(151) 26.06.2000

(180) 28.08.2008

(730) **KENT GIDA MADDELERI SANAYII VE
TICARET A.S.**, Bomonti Firin Sok 40, Sisli-
Istanbul, Turecko

(210) O 135583

(111) **224881**

(220) 31.08.1998

(320) 31.08.1998

(442) 15.03.2000

(151) 26.06.2000

(180) 31.08.2008

(730) **RADIONET NATIONAL, s.r.o.**, Sokolská 21,
Praha 2, Česká republika

(210) O 135588

(111) **224882**

(220) 01.09.1998

(320) 01.09.1998

(442) 15.03.2000

(151) 26.06.2000

(180) 01.09.2008

(730) **Mučka Petr**, Palkovského 29, Ostrava, Česká
republika

(210) O 135614

(111) **224883**

(220) 01.09.1998

(320) 01.09.1998

(442) 15.03.2000

(151) 26.06.2000

(180) 01.09.2008

(730) **Mučka Petr**, Palkovského 29, Ostrava, Česká
republika

(210) O 135615

(111) **224884**

(220) 01.09.1998

(320) 01.09.1998

(442) 15.03.2000

(151) 26.06.2000

(180) 01.09.2008

(730) **Mučka Petr**, Palkovského 29, Ostrava, Česká
republika

(210) O 135616

(111) **224885**
(220) 02.09.1998
(320) 02.09.1998
(442) 15.03.2000
(151) 26.06.2000
(180) 02.09.2008
(730) **Škoda Milan**, U elektrárny 60, Vrané nad
Vltavou, Česká republika
(210) O 135664

(111) **224886**
(220) 03.09.1998
(320) 03.09.1998
(442) 15.03.2000
(151) 26.06.2000
(180) 03.09.2008
(730) **REFIN, spol. s r.o.**, Rohanský ostrov areál MTS,
Praha 8, Česká republika
(210) O 135689

(111) **224887**
(220) 04.09.1998
(320) 04.09.1998
(442) 15.03.2000
(151) 26.06.2000
(180) 04.09.2008
(730) **INTERMATCH SWEDEN AB**, Rosenlundsgatan
36, STOCKHOLM, Švédsko
(210) O 135709

(111) **224888**
(220) 04.09.1998
(320) 04.09.1998
(442) 15.03.2000
(151) 26.06.2000
(180) 04.09.2008
(730) **INTERMATCH SWEDEN AB**, Rosenlundsgatan
36, STOCKHOLM, Švédsko
(210) O 135710

(111) **224889**
(220) 04.09.1998
(320) 04.09.1998
(442) 15.03.2000
(151) 26.06.2000
(180) 04.09.2008
(730) **INTERMATCH SWEDEN AB**, Rosenlundsgatan
36, STOCKHOLM, Švédsko
(210) O 135711

(111) **224890**
(220) 07.09.1998
(320) 07.09.1998
(442) 15.03.2000
(151) 26.06.2000
(180) 07.09.2008
(730) **GUY OCTEAU, a Canadian citizen**, 5425
Métropolitain Boulevard East, Montreal, Province
of Quebec, Kanada
(210) O 135731

(111) **224891**
(220) 07.09.1998
(320) 07.09.1998
(442) 15.03.2000

(151) 26.06.2000
(180) 07.09.2008
(730) **Computer Associates Think, Inc. a Delaware
corporation**, One Computer Associates Plaza,
Islandia, Spojené státy americké, New York
(210) O 135734

(111) **224892**
(220) 07.09.1998
(320) 07.09.1998
(442) 15.03.2000
(151) 26.06.2000
(180) 07.09.2008
(730) **Computer Associates Think, Inc. a Delaware
corporation**, One Computer Associates Plaza,
Islandia, Spojené státy americké, New York
(210) O 135735

(111) **224893**
(220) 07.09.1998
(320) 07.09.1998
(442) 15.03.2000
(151) 26.06.2000
(180) 07.09.2008
(730) **Computer Associates Think, Inc. a Delaware
corporation**, One Computer Associates Plaza,
Islandia, Spojené státy americké, New York
(210) O 135736

(111) **224894**
(220) 07.09.1998
(320) 07.09.1998
(442) 15.03.2000
(151) 26.06.2000
(180) 07.09.2008
(730) **Computer Associates Think, Inc. a Delaware
corporation**, One Computer Associates Plaza,
Islandia, Spojené státy americké, New York
(210) O 135737

(111) **224895**
(220) 07.09.1998
(320) 07.09.1998
(442) 15.03.2000
(151) 26.06.2000
(180) 07.09.2008
(730) **Computer Associates Think, Inc. a Delaware
corporation**, One Computer Associates Plaza,
Islandia, Spojené státy americké, New York
(210) O 135744

(111) **224896**
(220) 09.09.1998
(320) 09.09.1998
(442) 15.03.2000
(151) 26.06.2000
(180) 09.09.2008
(730) **COMPUTEC MEDIA AG**, Roonstrasse 21,
Nürnberg, Německo
(210) O 135851

(111) **224897**
(220) 09.09.1998
(320) 09.09.1998
(442) 15.03.2000
(151) 26.06.2000

- (180) 09.09.2008
(730) **RAK CZ a.s.**, Bílkova 4/132, Praha 1, Česká republika
(210) O 135852
-
- (111) **224898**
(220) 11.09.1998
(320) 11.09.1998
(442) 15.03.2000
(151) 26.06.2000
(180) 11.09.2008
(730) **Frouz Vladimír**, 5. května 1000, Přeštice, Česká republika
(210) O 135913
-
- (111) **224900**
(220) 23.09.1998
(320) 23.09.1998
(442) 15.03.2000
(151) 26.06.2000
(180) 23.09.2008
(730) **VALENCIA FRUIT International, spol. s r.o.**, Přemyslova 336, Kralupy nad Vltavou, Česká republika
(210) O 136219
-
- (111) **224901**
(220) 25.09.1998
(320) 25.09.1998
(442) 17.11.1999
(151) 26.06.2000
(180) 25.09.2008
(730) **Prokeš Petr**, Alešova 1524, Jirkov, Česká republika
(210) O 136311
-
- (111) **224902**
(220) 28.09.1998
(320) 28.09.1998
(442) 15.03.2000
(151) 26.06.2000
(180) 28.09.2008
(730) **GALAXY CZ, s.r.o.**, Na Moráni 5, Praha 2, Česká republika
(210) O 136334
-
- (111) **224903**
(220) 29.09.1998
(320) 29.09.1998
(442) 15.03.2000
(151) 26.06.2000
(180) 29.09.2008
(730) **Hanel Květoslav**, č.p. 164, Panenské Břežany, Česká republika
(210) O 136365
-
- (111) **224904**
(220) 29.09.1998
(320) 29.09.1998
(442) 15.03.2000
(151) 26.06.2000
(180) 29.09.2008
(730) **Hanel Květoslav**, č.p. 164, Panenské Břežany, Česká republika
- (210) O 136366
-
- (111) **224905**
(220) 30.09.1998
(320) 30.09.1998
(442) 15.03.2000
(151) 26.06.2000
(180) 30.09.2008
(730) **NONSTOP s.r.o.**, M. Hübnerové 12, Brno, Česká republika
(210) O 136373
-
- (111) **224906**
(220) 30.09.1998
(320) 30.09.1998
(442) 15.03.2000
(151) 26.06.2000
(180) 30.09.2008
(730) **Glaxo Group Limited**, Glaxo Wellcome House, Berkeley Avenue, Greenford, Middlesex UB6 0NN, Velká Británie
(210) O 136383
-
- (111) **224907**
(220) 02.10.1998
(320) 02.10.1998
(442) 15.03.2000
(151) 26.06.2000
(180) 02.10.2008
(730) **Böhm Stanislav**, Revoluční 106, Hrádek nad Nisou, Česká republika
(210) O 136450
-
- (111) **224908**
(220) 02.10.1998
(320) 02.10.1998
(442) 15.03.2000
(151) 26.06.2000
(180) 02.10.2008
(730) **South Cone, Inc.**, 9660 Chesapeake Drive, San Diego, Spojené státy americké, California
(210) O 136456
-
- (111) **224909**
(220) 02.10.1998
(320) 02.10.1998
(442) 15.03.2000
(151) 26.06.2000
(180) 02.10.2008
(730) **South Cone, Inc.**, 9660 Chesapeake Drive, San Diego, Spojené státy americké, California
(210) O 136458
-
- (111) **224912**
(220) 06.10.1998
(320) 06.10.1998
(442) 15.03.2000
(151) 26.06.2000
(180) 06.10.2008
(730) **HEWLETT-PACKARD COMPANY**, 3000 Hanover Street, Palo Alto, Spojené státy americké, California
(210) O 136535
-
- (111) **224913**

- (220) 06.10.1998
(320) 26.06.1998
(442) 15.03.2000
(151) 26.06.2000
(180) 06.10.2008
(730) **Credit Siusse First Boston (Europe) Ltd, 1**
Cabot Square, Canary Wharf, London, Velká
Británie
(210) O 136544
-
- (111) **224915**
(220) 08.10.1998
(320) 08.10.1998
(442) 15.03.2000
(151) 26.06.2000
(180) 08.10.2008
(730) **VITAR, s.r.o.**, tř. T. Bati 385, Zlín, Česká
republika
(210) O 136666
-
- (111) **224916**
(220) 14.10.1998
(320) 14.10.1998
(442) 15.03.2000
(151) 26.06.2000
(180) 14.10.2008
(730) **M&PR Brno, s.r.o.**, Kytnerova 16, Brno, Česká
republika
(210) O 136866
-
- (111) **224917**
(220) 15.10.1998
(320) 15.10.1998
(442) 13.10.1999
(151) 26.06.2000
(180) 15.10.2008
(730) **Mrazírny Oceán a.s.**, Palhanecká 15, Opava -
Jaktař, Česká republika
(210) O 136908
-
- (111) **224918**
(220) 19.10.1998
(320) 19.10.1998
(442) 15.03.2000
(151) 26.06.2000
(180) 19.10.2008
(730) **PRAGOLAK v.o.s.**, 1. Máje 274, Hrotovice,
Česká republika
(210) O 137015
-
- (111) **224919**
(220) 19.10.1998
(320) 19.10.1998
(442) 15.03.2000
(151) 26.06.2000
(180) 19.10.2008
(730) **PRAGOLAK v.o.s.**, 1. Máje 274, Hrotovice,
Česká republika
(210) O 137017
-
- (111) **224920**
(220) 19.10.1998
(320) 19.10.1998
(442) 15.03.2000
(151) 26.06.2000
- (180) 19.10.2008
(730) **BIVAK KLUB s.r.o.**, Smetanova 34, Žďár nad
Sázavou, Česká republika
(210) O 137019
-
- (111) **224921**
(220) 19.10.1998
(320) 19.10.1998
(442) 15.03.2000
(151) 26.06.2000
(180) 19.10.2008
(730) **Kabushiki Kaisha Toshiba (Toshiba
Corporation)**, 72, Horikawa-cho, Saiwai-ku,
Kawasaki-shi, Kanagawa-ken, Japonsko
(210) O 137020
-
- (111) **224922**
(220) 20.10.1998
(320) 20.10.1998
(442) 15.03.2000
(151) 26.06.2000
(180) 20.10.2008
(730) **MASTER FOODS, kom. spol.**, Pražská 320,
Poříčí nad Sázavou, Česká republika
(210) O 137047
-
- (111) **224923**
(220) 20.10.1998
(320) 20.10.1998
(442) 15.03.2000
(151) 26.06.2000
(180) 20.10.2008
(730) **DANONE, a.s.**, Konopištská 905, Benešov, Česká
republika
(210) O 137049
-
- (111) **224924**
(220) 22.10.1998
(320) 22.10.1998
(442) 15.03.2000
(151) 26.06.2000
(180) 22.10.2008
(730) **EuroTel Praha, spol. s r.o.**, Sokolovská 855,
Praha 9, Česká republika
(210) O 137106
-
- (111) **224925**
(220) 26.10.1998
(320) 26.10.1998
(442) 15.03.2000
(151) 26.06.2000
(180) 26.10.2008
(730) **GENERAL MOTORS CORPORATION**, West
Grand Boulevard and Cass Avenue, Detroit,
Spojené státy americké, Michigan
(210) O 137198
-
- (111) **224926**
(220) 29.10.1998
(320) 29.10.1998
(442) 15.03.2000
(151) 26.06.2000
(180) 29.10.2008
(730) **SEMIX FOOD, spol. s r.o.**, č.p. 338, Otice-
Rybničky, Česká republika

(210) O 137234

(111) **224927**

(220) 29.10.1998

(320) 29.10.1998

(442) 15.03.2000

(151) 26.06.2000

(180) 29.10.2008

(730) **Joba Jaroslav - LARGO ZLÍN**, Váchova 502,
Zlín, Česká republika

(210) O 137236

(111) **224928**

(220) 29.10.1998

(320) 29.10.1998

(442) 15.03.2000

(151) 26.06.2000

(180) 29.10.2008

(730) **INTERBELL, s.r.o.**, Čechyňská 738, Brno, Česká
republika

(210) O 137246

(111) **224929**

(220) 29.10.1998

(320) 29.10.1998

(442) 15.03.2000

(151) 26.06.2000

(180) 29.10.2008

(730) **KAM NA PARDUBICKU s.r.o.**, tř. Míru 60,
Pardubice, Česká republika

(210) O 137248

(111) **224930**

(220) 30.10.1998

(320) 30.10.1998

(442) 15.03.2000

(151) 26.06.2000

(180) 30.10.2008

(730) **Lojkásek Marian**, č.p. 641, Ostravice, Česká
republika

(210) O 137301

(111) **224931**

(220) 02.11.1998

(320) 02.11.1998

(442) 15.03.2000

(151) 26.06.2000

(180) 02.11.2008

(730) **Supercuts, Inc.**, 7201 Metro Boulevard,
Minneapolis, Spojené státy americké, Minnesota

(210) O 137319

(111) **224932**

(220) 03.11.1998

(320) 03.11.1998

(442) 15.03.2000

(151) 26.06.2000

(180) 03.11.2008

(730) **Iona Kolářová - KAMAK**, Martinovská 3226,
Ostrava - Martinov, Česká republika

(210) O 137351

(111) **224933**

(220) 03.11.1998

(320) 03.11.1998

(442) 15.03.2000

(151) 26.06.2000

(180) 03.11.2008

(730) **DuPont Pharmaceuticals Company**, Chestnut
Rua Plaza, 974 Centre Road, Wilmington, Spojené
státy americké, Delaware

(210) O 137380

(111) **224934**

(220) 03.11.1998

(320) 03.11.1998

(442) 15.03.2000

(151) 26.06.2000

(180) 03.11.2008

(730) **OMEGA ONE COMMUNICATIONS, LLC.**,
144 McQueen Boulevard, Summerville, Spojené
státy americké, South Carolina

(210) O 137383

(111) **224935**

(220) 04.11.1998

(320) 04.11.1998

(442) 15.03.2000

(151) 26.06.2000

(180) 04.11.2008

(730) **Benda René**, Bilanská 39/2059, Kroměříž, Česká
republika

(210) O 137431

(111) **224936**

(220) 05.11.1998

(320) 05.11.1998

(442) 15.03.2000

(151) 26.06.2000

(180) 05.11.2008

(730) **Asiatex, spol. s r.o.**, Bolzánova 47, Brno, Česká
republika

(210) O 137483

(111) **224937**

(220) 05.11.1998

(320) 05.11.1998

(442) 15.03.2000

(151) 26.06.2000

(180) 05.11.2008

(730) **MEDIA - PRESS, spol. s r.o.**, Vlárská 22, Brno,
Česká republika

(210) O 137486

(111) **224938**

(220) 06.11.1998

(320) 06.11.1998

(442) 15.03.2000

(151) 26.06.2000

(180) 06.11.2008

(730) **Kingsmoss Holding N.V.**, Ruyterkade 6,
Willemstad, Holandské Antily

(210) O 137528

(111) **224939**

(220) 09.11.1998

(320) 09.11.1998

(442) 15.03.2000

(151) 26.06.2000

(180) 09.11.2008

(730) **ACHÁTpharma s.r.o.**, U továren 770/1B, Praha
10, Česká republika
(210) O 137551

(111) **224940**
(220) 09.11.1998
(320) 11.05.1998
(442) 15.03.2000
(151) 26.06.2000
(180) 09.11.2008

(730) **Drilltec Patents & Technologies Company, Inc.**, 10875 Kempwood, Suite 2, Huston, Spojené státy americké, Texas
(210) O 137559

(111) **224941**
(220) 11.11.1998
(320) 11.11.1998
(442) 15.03.2000
(151) 26.06.2000
(180) 11.11.2008

(730) **Hardford & Schtoff AB**, Linnégatan 49, Malmö, Švédsko
(210) O 137624

(111) **224942**
(220) 11.11.1998
(320) 11.11.1998
(442) 15.03.2000
(151) 26.06.2000
(180) 11.11.2008

(730) **Hardford & Schtoff AB**, Linnégatan 49, Malmö, Švédsko
(210) O 137625

(111) **224943**
(220) 12.11.1998
(320) 12.11.1998
(442) 15.03.2000
(151) 26.06.2000
(180) 12.11.2008

(730) **PRAGOLAKTOS, a.s.**, Českobrodská 1174, Praha 9, Česká republika
(210) O 137673

(111) **224944**
(220) 13.11.1998
(320) 13.11.1998
(442) 15.03.2000
(151) 26.06.2000
(180) 13.11.2008

(730) **ASTRA AKTIEBOLAG**, Västra Mälarehamnen 9, Södertälje, Švédsko
(210) O 137696

(111) **224945**
(220) 13.11.1998
(320) 13.11.1998
(442) 15.03.2000
(151) 26.06.2000
(180) 13.11.2008

(730) **DANKAR GROUP s.r.o.**, Revoluční 606, Třinec, Česká republika
(210) O 137699

(111) **224946**
(220) 17.11.1998
(320) 17.11.1998
(442) 15.03.2000
(151) 26.06.2000
(180) 17.11.2008

(730) **CET 21, s.r.o.**, V jámě 12, Praha 1, Česká republika
(210) O 137738

(111) **224947**
(220) 18.11.1998
(320) 18.11.1998
(442) 15.03.2000
(151) 26.06.2000
(180) 18.11.2008

(730) **Telefonaktiebolaget L M Ericsson**, Stockholm, Švédsko
(210) O 137781

(111) **224948**
(220) 18.11.1998
(320) 18.11.1998
(442) 15.03.2000
(151) 26.06.2000
(180) 18.11.2008

(730) **Sportovní kluby Praha 4 (SK Praha 4) občanské sdružení registrované min. vnitřně ČR**, Děkánská vinice 1/5/987, Praha 4, Česká republika
(210) O 137787

(111) **224949**
(220) 18.11.1998
(320) 18.11.1998
(442) 15.03.2000
(151) 26.06.2000
(180) 18.11.2008

(730) **NITRAFROST, a.s.**, Novozámecká 226, Nitra, Slovenská republika
(210) O 137801

(111) **224951**
(220) 20.11.1998
(320) 20.11.1998
(442) 15.03.2000
(151) 26.06.2000
(180) 20.11.2008

(730) **ARAKO spol. s r.o.**, Vojanova ul., Opava, Česká republika
(210) O 137843

(111) **224952**
(220) 20.11.1998
(320) 20.11.1998
(442) 15.03.2000
(151) 26.06.2000
(180) 20.11.2008

(730) **Briš Pavel**, Holečkova 17, Praha 5, Česká republika
(210) O 137871

(111) **224953**
(220) 23.11.1998
(320) 18.06.1998

(442) 15.03.2000

(151) 26.06.2000

(180) 23.11.2008

(730) **DRILLTEC PATENTS & TECHNOLOGIES COMPANY, INC.**, 10875 Kempwood, Suite 2, Houston, Spojené státy americké, Texas

(210) O 137902

(111) **224954**

(220) 24.11.1998

(320) 24.11.1998

(442) 15.03.2000

(151) 26.06.2000

(180) 24.11.2008

(730) **Ing. Kratochvíl Miloš - EKOEKO**, U Malše 20, České Budějovice, Česká republika

(210) O 137913

(111) **224955**

(220) 24.11.1998

(320) 09.07.1998

(442) 15.03.2000

(151) 26.06.2000

(180) 24.11.2008

(730) **KZ spol. s r.o.**, Račianska 71, Bratislava, Slovenská republika

(210) O 137914

(111) **224956**

(220) 24.11.1998

(320) 24.11.1998

(442) 15.03.2000

(151) 26.06.2000

(180) 24.11.2008

(730) **REKLAMNÍ A MODELINGOVÁ AGENTURA DIVA, s.r.o.**, Nám. práce 2512 IH MOSKVA, Zlín, Česká republika

(210) O 137917

(111) **224957**

(220) 24.11.1998

(320) 24.11.1998

(442) 15.03.2000

(151) 26.06.2000

(180) 24.11.2008

(730) **Českomoravský penzijní fond, a.s.**, Václavské nám. 19, Praha 1, Česká republika

(210) O 138019

(111) **224958**

(220) 25.11.1998

(320) 25.11.1998

(442) 15.03.2000

(151) 26.06.2000

(180) 25.11.2008

(730) **BRITISH AIRWAYS PLC**, Speedbird House, PO Box 10, Heathrow Airport (London), Velká Británie

(210) O 138054

(111) **224959**

(220) 27.11.1998

(320) 27.11.1998

(442) 15.03.2000

(151) 26.06.2000

(180) 27.11.2008

(730) **MT-INVEST, s.r.o.**, Biskupcova 1792/17, Praha 3, Česká republika

(210) O 138110

(111) **224960**

(220) 27.11.1998

(320) 27.11.1998

(442) 15.03.2000

(151) 26.06.2000

(180) 27.11.2008

(730) **Soukup Václav**, Dubická 964, Česká Lípa, Česká republika

(210) O 138144

(111) **224961**

(220) 03.12.1998

(320) 03.12.1998

(442) 15.03.2000

(151) 26.06.2000

(180) 03.12.2008

(730) **NADACE OTEVŘENÁ DLAŇ**, Ztracená 36, Olomouc, Česká republika

(210) O 138270

(111) **224962**

(220) 03.12.1998

(320) 03.12.1998

(442) 15.03.2000

(151) 26.06.2000

(180) 03.12.2008

(730) **Dr. Dana Čermáková**, Radimova 2057, Praha 6, Česká republika

(210) O 138284

(111) **224963**

(220) 04.12.1998

(320) 04.12.1998

(442) 15.03.2000

(151) 26.06.2000

(180) 04.12.2008

(730) **DALMONT 5 AGENCY, s.r.o.**, Na Strži 63, Praha 4, Česká republika

(210) O 138318

(111) **224964**

(220) 08.12.1998

(320) 08.12.1998

(442) 15.03.2000

(151) 26.06.2000

(180) 08.12.2008

(730) **Holík Radek**, Luční 26, Brno, Česká republika

(210) O 138388

(111) **224965**

(220) 08.12.1998

(320) 08.12.1998

(442) 15.03.2000

(151) 26.06.2000

(180) 08.12.2008

(730) **Petr Tomáš**, Valtická 491, Hlohovec, Česká republika

(210) O 138410

(111) **224966**

(220) 11.12.1998
(320) 11.12.1998
(442) 15.03.2000
(151) 26.06.2000
(180) 11.12.2008
(730) **GOLDEN WAY, spol. s r.o.**, Dominikánská 7,
Plzeň, Česká republika
(210) O 138508

(111) **224967**
(220) 14.12.1998
(320) 14.12.1998
(442) 15.03.2000
(151) 26.06.2000
(180) 14.12.2008
(730) **Pavel Kvoriak - PK 62**, Sazečská 8, Praha 10,
Česká republika
(210) O 138531

(111) **224968**
(220) 14.12.1998
(320) 14.12.1998
(442) 15.03.2000
(151) 26.06.2000
(180) 14.12.2008
(730) **TECHNICKÁ SPRÁVA KOMUNIKACÍ**
hlavního města Prahy, Štefánikova 23, Praha 5,
Česká republika
(210) O 138534

(111) **224969**
(220) 14.12.1998
(320) 14.12.1998
(442) 15.03.2000
(151) 26.06.2000
(180) 14.12.2008
(730) **TECHNICKÁ SPRÁVA KOMUNIKACÍ**
hlavního města Prahy, Štefánikova 23, Praha 5,
Česká republika
(210) O 138535

(111) **224970**
(220) 15.12.1998
(320) 15.12.1998
(442) 15.03.2000
(151) 26.06.2000
(180) 15.12.2008
(730) **Ing. Kubeš Vladimír**, Parmská 354, Praha 10,
Česká republika
(210) O 138562

(111) **224971**
(220) 15.12.1998
(320) 15.12.1998
(442) 15.03.2000
(151) 26.06.2000
(180) 15.12.2008
(730) **Ing. Kubeš Vladimír**, Parmská 354, Praha 10,
Česká republika
(210) O 138563

(111) **224972**
(220) 16.12.1998
(320) 16.12.1998
(442) 15.03.2000

(151) 26.06.2000
(180) 16.12.2008
(730) **TRADE & LEISURE PUBLICATIONS**,
Pernerova 35, Praha 8, Česká republika
(210) O 138595

(111) **224973**
(220) 16.12.1998
(320) 16.12.1998
(442) 15.03.2000
(151) 26.06.2000
(180) 16.12.2008
(730) **SCP, a.s.**, Pod Slovany 2076, Praha 2, Česká
republika
(210) O 138611

(111) **224974**
(220) 16.12.1998
(320) 16.12.1998
(442) 15.03.2000
(151) 26.06.2000
(180) 16.12.2008
(730) **SHIMANO INC.**, 77, Oimatsu-Cho, 3-Cho, Sakai,
Osaka, Japonsko
(210) O 138615

(111) **224975**
(220) 17.12.1998
(320) 17.12.1998
(442) 15.03.2000
(151) 26.06.2000
(180) 17.12.2008
(730) **MEDEX Productions s.r.o.**, Na Jezerce 1170/51,
Praha 4, Česká republika
(210) O 138664

(111) **224976**
(220) 17.12.1998
(320) 17.12.1998
(442) 15.03.2000
(151) 26.06.2000
(180) 17.12.2008
(730) **MEDEX Productions s.r.o.**, Na Jezerce 1170/51,
Praha 4, Česká republika
(210) O 138665

(111) **224977**
(220) 18.12.1998
(320) 18.12.1998
(442) 15.03.2000
(151) 26.06.2000
(180) 18.12.2008
(730) **Cígler Martin**, Bieblova 4, Brno, Česká republika
(210) O 138682

(111) **224978**
(220) 18.12.1998
(320) 18.12.1998
(442) 15.03.2000
(151) 26.06.2000
(180) 18.12.2008
(730) **Cígler Martin**, Bieblova 4, Brno, Česká republika
(210) O 138683

(111) **224979**

(220) 18.12.1998
 (320) 18.12.1998
 (442) 15.03.2000
 (151) 26.06.2000
 (180) 18.12.2008
 (730) **Cígler Martin**, Bieblova 4, Brno, Česká republika
 (210) O 138684

(111) **224980**
 (220) 21.12.1998
 (320) 21.12.1998
 (442) 15.03.2000
 (151) 26.06.2000
 (180) 21.12.2008
 (730) **VELAP PLUS, s.r.o.**, Velká nad Veličkou č.p.883, Česká republika
 (210) O 138716

(111) **224981**
 (220) 21.12.1998
 (320) 21.12.1998
 (442) 15.03.2000
 (151) 26.06.2000
 (180) 21.12.2008
 (730) **VELPA PLUS, s.r.o.**, Velká nad Veličkou č.p.883, Česká republika
 (210) O 138717

(111) **224982**
 (220) 21.12.1998
 (320) 21.12.1998
 (442) 15.03.2000
 (151) 26.06.2000
 (180) 21.12.2008
 (730) **MILAN ZELENKA - JIZERA**, Na vrších, Zlatá Olešnice, Česká republika
 (210) O 138722

(111) **224983**
 (220) 21.12.1998
 (320) 21.12.1998
 (442) 15.03.2000
 (151) 26.06.2000
 (180) 21.12.2008
 (730) **Milan Zelenka - JIZERA**, č.p. 319, Velké Hamry, Česká republika
 (210) O 138723

(111) **224984**
 (220) 21.12.1998
 (320) 21.12.1998
 (442) 15.03.2000
 (151) 26.06.2000
 (180) 21.12.2008
 (730) **WTM s.r.o.**, U dubu 53, Praha 4, Česká republika
 (210) O 138737

(111) **224985**
 (220) 21.12.1998
 (320) 21.12.1998
 (442) 15.03.2000
 (151) 26.06.2000
 (180) 21.12.2008
 (730) **WTM s.r.o.**, U dubu 53, Praha 4, Česká republika

(210) O 138738

(111) **224986**
 (220) 22.12.1998
 (320) 22.12.1998
 (442) 15.03.2000
 (151) 26.06.2000
 (180) 22.12.2008
 (730) **GOLEM, spol.s r.o.**, Vodičkova 28, Praha 1, Česká republika
 (210) O 138750

(111) **224987**
 (220) 22.12.1998
 (320) 22.12.1998
 (442) 15.03.2000
 (151) 26.06.2000
 (180) 22.12.2008
 (730) **GOLEM, spo.s r.o.**, Vodičkova 28, Praha 1, Česká republika
 (210) O 138751

(111) **224988**
 (220) 28.12.1998
 (320) 30.07.1998
 (442) 15.03.2000
 (151) 26.06.2000
 (180) 28.12.2008
 (730) **I.D.C. Holding, a.s.**, Drieňová 3, Bratislava, Slovenská republika
 (210) O 138835

(111) **224989**
 (220) 29.12.1998
 (320) 29.12.1998
 (442) 15.03.2000
 (151) 26.06.2000
 (180) 29.12.2008
 (730) **Intel Corporation**, 2200 Mission College Boulevard, Santa Clara, Spojené státy americké, California
 (210) O 138852

(111) **224990**
 (220) 29.12.1998
 (320) 29.12.1998
 (442) 15.03.2000
 (151) 26.06.2000
 (180) 29.12.2008
 (730) **Intel Corporation**, 2200 Mission College Boulevard, Santa Clara, Spojené státy americké, California
 (210) O 138853

(111) **224991**
 (220) 30.12.1998
 (320) 30.12.1998
 (442) 15.03.2000
 (151) 26.06.2000
 (180) 30.12.2008
 (730) **LDT PANORAMA CZ a.s.**, Vřídelsní 41, Karlovy Vary, Česká republika
 (210) O 138877

(111) **224992**

(220) 30.12.1998
 (320) 30.12.1998
 (442) 15.03.2000
 (151) 26.06.2000
 (180) 30.12.2008
 (730) **LDT PANORAMA CZ a.s.**, Vřídelní 41, Karlovy
 Vary, Česká republika
 (210) O 138878

(111) **224993**
 (220) 30.12.1998
 (320) 30.12.1998
 (442) 15.03.2000
 (151) 26.06.2000
 (180) 30.12.2008
 (730) **LDT PANORAMA CZ a.s.**, Vřídelní 41, Karlovy
 Vary, Česká republika
 (210) O 138879

(111) **224994**
 (220) 30.12.1998
 (320) 30.12.1998
 (442) 15.03.2000
 (151) 26.06.2000
 (180) 30.12.2008
 (730) **LDT PANORAMA CZ a.s.**, Vřídelní 41, Karlovy
 Vary, Česká republika
 (210) O 138880

(111) **224995**
 (220) 30.12.1998
 (320) 30.12.1998
 (442) 15.03.2000
 (151) 26.06.2000
 (180) 30.12.2008
 (730) **LDT PANORAMA CZ a.s.**, Vřídelní 41, Karlovy
 Vary, Česká republika
 (210) O 138881

(111) **224996**
 (220) 30.12.1998
 (320) 30.06.1998
 (442) 15.03.2000
 (151) 26.06.2000
 (180) 30.12.2008
 (730) **The Procter & Gamble Company**, One Procter
 & Gamble Plaza, Cincinnati, Spojené státy
 americké, Ohio
 (210) O 138882

(111) **224997**
 (220) 31.12.1998
 (320) 08.01.1999
 (442) 15.03.2000
 (151) 26.06.2000
 (180) 31.12.2008
 (730) **LDT PANORAMA CZ a.s.**, Vřídelní 41, Karlovy
 Vary, Česká republika
 (210) O 138891

(111) **224998**
 (220) 31.12.1998
 (320) 31.12.1998
 (442) 15.03.2000
 (151) 26.06.2000

(180) 31.12.2008
 (730) **The Procter & Gamble Company**, One Procter
 & Gamble Plaza, Cincinnati, Spojené státy
 americké, Ohio
 (210) O 138893

(111) **224999**
 (220) 31.12.1998
 (320) 31.12.1998
 (442) 15.03.2000
 (151) 26.06.2000
 (180) 31.12.2008
 (730) **The Procter & Gamble Company**, One Procter
 & Gamble Plaza, Cincinnati, Spojené státy
 americké, Ohio
 (210) O 138894

(111) **225000**
 (220) 31.12.1998
 (320) 03.07.1998
 (442) 15.03.2000
 (151) 26.06.2000
 (180) 31.12.2008
 (730) **The Procter & Gamble Company**, One Procter
 & Gamble Plaza, Cincinnati, Spojené státy
 americké, Ohio
 (210) O 138895

(111) **225001**
 (220) 05.01.1999
 (320) 05.01.1999
 (442) 15.03.2000
 (151) 26.06.2000
 (180) 05.01.2009
 (730) **BORGIS, a.s.**, Slezská 13, Praha 2, Česká
 republika
 (210) O 138920

(111) **225002**
 (220) 05.01.1999
 (320) 05.01.1999
 (442) 15.03.2000
 (151) 26.06.2000
 (180) 05.01.2009
 (730) **Adolf Ahlers AG**, Elverdisser Strasse 313, D-
 32052 Herford, Německo
 (210) O 138925

(111) **225003**
 (220) 05.01.1999
 (320) 05.01.1999
 (442) 15.03.2000
 (151) 26.06.2000
 (180) 05.01.2009
 (730) **ČESKOMORAVSKÁ ZÁRUČNÍ A
 ROZVOJOVÁ BANKA, a.s.**, Jeruzalémská 4,
 Praha 1, Česká republika
 (210) O 138926

(111) **225004**
 (220) 05.01.1999
 (320) 05.01.1999
 (442) 15.03.2000
 (151) 26.06.2000
 (180) 05.01.2009

(730) **Českomoravská záruční a rozvojová banka a.s.**, Jeruzalémská 4, Praha 1, Česká republika
(210) O 138927

(111) **225005**
(220) 05.01.1999
(320) 05.01.1999
(442) 15.03.2000
(151) 26.06.2000
(180) 05.01.2009

(730) **Českomoravská záruční a rozvojová banka, a.s.**, Jeruzalémská 4, Praha 1, Česká republika
(210) O 138928

(111) **225006**
(220) 05.01.1999
(320) 05.01.1999
(442) 15.03.2000
(151) 26.06.2000
(180) 05.01.2009

(730) **Českomoravská záruční a rozvojová banka a.s.**, Jeruzalémská 4, Praha 1, Česká republika
(210) O 138929

(111) **225007**
(220) 05.01.1999
(320) 05.01.1999
(442) 15.03.2000
(151) 26.06.2000
(180) 05.01.2009

(730) **Českomoravská záruční a rozvojová banka, a.s.**, Jeruzalémská 4, Praha 1, Česká republika
(210) O 138930

(111) **225008**
(220) 05.01.1999
(320) 05.01.1999
(442) 15.03.2000
(151) 26.06.2000
(180) 05.01.2009

(730) **Českomoravská záruční a rozvojová banka, a.s.**, Jeruzalémská 4, Praha 1, Česká republika
(210) O 138931

(111) **225009**
(220) 05.01.1999
(320) 05.01.1999
(442) 15.03.2000
(151) 26.06.2000
(180) 05.01.2009

(730) **Českomoravská záruční a rozvojová banka, a.s.**, Jeruzalémská 4, Praha 1, Česká republika
(210) O 138932

(111) **225010**
(220) 07.01.1999
(320) 07.01.1999
(442) 15.03.2000
(151) 26.06.2000
(180) 07.01.2009

(730) **J. SEIDL & spol., s.r.o.**, Husova 120, Dvůr Králové nad Labem, Česká republika
(210) O 138976

(111) **225011**

(220) 08.01.1999
(320) 08.01.1999
(442) 15.03.2000
(151) 26.06.2000
(180) 08.01.2009

(730) **OMNIS Expo, spol. s.r.o.**, Kosmonautů 8, Olomouc, Česká republika
(210) O 138984

(111) **225012**
(220) 08.01.1999
(320) 08.01.1999
(442) 15.03.2000
(151) 26.06.2000
(180) 08.01.2009

(730) **Kostka Jaroslav**, Čechelice 221, Byšice, Česká republika
(210) O 138987

(111) **225013**
(220) 08.01.1999
(320) 08.01.1999
(442) 15.03.2000
(151) 26.06.2000
(180) 08.01.2009

(730) **Bareš Jiří**, Dukelských hrdinů 22/971, Praha 7, Česká republika
(210) O 138988

(111) **225014**
(220) 08.01.1999
(320) 08.01.1999
(442) 15.03.2000
(151) 26.06.2000
(180) 08.01.2009

(730) **Carlton Communications Plc**, 25 Knightsbridge, London SW1X 7RZ, Velká Británie
(210) O 138991

(111) **225016**
(220) 11.01.1999
(320) 11.01.1999
(442) 15.03.2000
(151) 26.06.2000
(180) 11.01.2009

(730) **Dušek Roman**, Senegalská 637/2, Praha 6, Česká republika
(210) O 139030

(111) **225017**
(220) 11.01.1999
(320) 11.01.1999
(442) 15.03.2000
(151) 26.06.2000
(180) 11.01.2009

(730) **BONO s.r.o.**, Na Florenci 7, Praha 1, Česká republika
(210) O 139033

(111) **225018**
(220) 11.01.1999
(320) 11.01.1999
(442) 15.03.2000
(151) 26.06.2000
(180) 11.01.2009

(730) **Mladá fronta, a.s.**, Radlická 61, Praha 5, Česká republika
(210) O 139039

(111) **225020**
(220) 12.01.1999
(320) 12.01.1999
(442) 15.03.2000
(151) 26.06.2000
(180) 12.01.2009

(730) **Kulhánek Egon**, Kamenice 6, Štířín, Česká republika
(210) O 139045

(111) **225021**
(220) 13.01.1999
(320) 13.01.1999
(442) 15.03.2000
(151) 26.06.2000
(180) 13.01.2009

(730) **Tesař Otta**, Na Mlýnské stoce 11, České Budějovice, Česká republika
(210) O 139071

(111) **225022**
(220) 14.01.1999
(320) 14.01.1999
(442) 15.03.2000
(151) 26.06.2000
(180) 14.01.2009

(730) **ARTEFAKT s.r.o.**, Na Florenci 29, Praha 1, Česká republika
(210) O 139185

(111) **225023**
(220) 14.01.1999
(320) 14.01.1999
(442) 15.03.2000
(151) 26.06.2000
(180) 14.01.2009

(730) **CET 21, s.r.o.**, V jámě 12, Praha 1, Česká republika
(210) O 139186

(111) **225024**
(220) 14.01.1999
(320) 14.01.1999
(442) 15.03.2000
(151) 26.06.2000
(180) 14.01.2009

(730) **TNA, s.r.o.**, Velká Hradební 7, Ústí nad Labem, Česká republika
(210) O 139191

(111) **225025**
(220) 19.01.1999
(320) 19.01.1999
(442) 15.03.2000
(151) 26.06.2000
(180) 19.01.2009

(730) **KRAS Chornice a.s.**, Nádražní 10, Chornice, Česká republika
(210) O 139255

(111) **225026**

(220) 18.01.1999
(320) 18.01.1999
(442) 15.03.2000
(151) 26.06.2000
(180) 18.01.2009

(730) **Kali und Salz GmbH**, Friedrich-Ebert-Str. 160, 34119 Kassel, Německo
(210) O 139264

(111) **225027**
(220) 22.01.1999
(320) 22.01.1999
(442) 15.03.2000
(151) 26.06.2000
(180) 22.01.2009

(730) **Picha Otakar**, Poděbradova 63, Ostrava 1, Česká republika
(210) O 139349

(111) **225028**
(220) 22.01.1999
(320) 22.01.1999
(442) 15.03.2000
(151) 26.06.2000
(180) 22.01.2009

(730) **Bartoš Petr**, Mánesova 1101, Říčany, Česká republika
(210) O 139374

(111) **225029**
(220) 22.01.1999
(320) 22.01.1999
(442) 15.03.2000
(151) 26.06.2000
(180) 22.01.2009

(730) **Bartoš Petr**, Mánesova 1101, Říčany, Česká republika
(210) O 139375

(111) **225030**
(220) 25.01.1999
(320) 25.01.1999
(442) 15.03.2000
(151) 26.06.2000
(180) 25.01.2009

(730) **PART CZ a.s.**, Radlická 28, Praha 5, Česká republika
(210) O 139389

(111) **225031**
(220) 25.01.1999
(320) 25.01.1999
(442) 15.03.2000
(151) 26.06.2000
(180) 25.01.2009

(730) **PART CZ a.s.**, Radlická 28, Praha 5, Česká republika
(210) O 139390

(111) **225032**
(220) 26.01.1999
(320) 26.01.1999
(442) 15.03.2000
(151) 26.06.2000
(180) 26.01.2009

(730) **HALALI, všeobecná pojišťovna, a.s.**,
Jungmannova 32/25, Praha 1, Česká republika
(210) O 139442

(111) **225033**
(220) 26.01.1999
(320) 26.01.1999
(442) 15.03.2000
(151) 26.06.2000
(180) 26.01.2009

(730) **HALALI, všeobecná pojišťovna, a.s.**,
Jungmannova 32/25, Praha 1, Česká republika
(210) O 139443

(111) **225034**
(220) 26.01.1999
(320) 26.01.1999
(442) 15.03.2000
(151) 26.06.2000
(180) 26.01.2009

(730) **HALALI, všeobecná pojišťovna, a.s.**,
Jungmannova 32/25, Praha 1, Česká republika
(210) O 139444

(111) **225035**
(220) 26.01.1999
(320) 26.01.1999
(442) 15.03.2000
(151) 26.06.2000
(180) 26.01.2009

(730) **Petr Pleticha**, Ke Krči 517/32, Praha 4, Česká
republika
(210) O 139445

(111) **225036**
(220) 27.01.1999
(320) 27.01.1999
(442) 15.03.2000
(151) 26.06.2000
(180) 27.01.2009

(730) **Brněnské veletrhy a výstavy, akciová
společnost**, Výstaviště 1, Brno, Česká republika
(210) O 139492

(111) **225037**
(220) 28.01.1999
(320) 28.01.1999
(442) 15.03.2000
(151) 26.06.2000
(180) 28.01.2009

(730) **Curtis Computer Products, Inc.**, 2210 Second
Avenue, Muscatine, Spojené státy americké, Iowa
(210) O 139539

(111) **225038**
(220) 29.01.1999
(320) 29.01.1999
(442) 15.03.2000
(151) 26.06.2000
(180) 29.01.2009

(730) **Stavební keramika, s.r.o.**, Řečany nad Labem,
Česká republika
(210) O 139573

(111) **225039**

(220) 02.02.1999
(320) 02.02.1999
(442) 15.03.2000
(151) 26.06.2000
(180) 02.02.2009

(730) **Ing. Jašek Jiří**, U stadionu 958, Kuřim, Česká
republika
(210) O 139649

(111) **225040**
(220) 04.02.1999
(320) 04.02.1999
(442) 16.06.1999
(151) 26.06.2000
(180) 04.02.2009

(730) **Mars, Incorporated**, 6885 Elm Street, Mc Lean,
Spojené státy americké, Virginia
(210) O 139813

(111) **225041**
(220) 08.02.1999
(320) 08.02.1999
(442) 15.03.2000
(151) 26.06.2000
(180) 08.02.2009

(730) **Ziegelwerke Gleinstätten Krytina Hranice
s.r.o.**, Bělotínská cesta, Hranice, Česká republika
(210) O 139895

(111) **225042**
(220) 10.02.1999
(320) 10.02.1999
(442) 15.03.2000
(151) 26.06.2000
(180) 10.02.2009

(730) **MasterCard International Incorporated**, 2000
Purchase Street, Purchase, Spojené státy americké,
New York
(210) O 139941

(111) **225043**
(220) 10.02.1999
(320) 10.02.1999
(442) 15.03.2000
(151) 26.06.2000
(180) 10.02.2009

(730) **DC Shoes, Inc.**, 770 Sycamore Avenue, J471,
Vista, Spojené státy americké, California
(210) O 139946

(111) **225044**
(220) 10.02.1999
(320) 10.02.1999
(442) 15.03.2000
(151) 26.06.2000
(180) 10.02.2009

(730) **DC Shoes, Inc.**, 770 Sycamore Avenue, J471,
Vista, Spojené státy americké, California
(210) O 139947

(111) **225045**
(220) 11.02.1999
(320) 11.02.1999
(442) 15.03.2000
(151) 26.06.2000

(180) 11.02.2009
(730) **GM - GASMONT a.s.**, Pardubice - Staré Hradiště,
Česká republika
(210) O 139989

(111) **225046**
(220) 11.02.1999
(320) 11.02.1999
(442) 15.12.1999
(151) 26.06.2000
(180) 11.02.2009
(730) **Josef Kůtek- Avicenna Co.**, Kunínova 1723/9,
Praha 4- Chodov, Česká republika
(210) O 139998

(111) **225047**
(220) 11.02.1999
(320) 11.02.1999
(442) 15.03.2000
(151) 26.06.2000
(180) 11.02.2009
(730) **Šimurda Juraj**, Vyšehradská 35, Praha 2, Česká
republika
(210) O 140002

(111) **225048**
(220) 11.02.1999
(320) 11.02.1999
(442) 15.03.2000
(151) 26.06.2000
(180) 11.02.2009
(730) **Strojírna Slavíček, s.r.o.**, Vlkovská 107, Velká
Bíteš, Česká republika
(210) O 140007

(111) **225049**
(220) 11.02.1999
(320) 11.02.1999
(442) 15.03.2000
(151) 26.06.2000
(180) 11.02.2009
(730) **PADDY, s.r.o.**, Lublaňská 9/1002, Praha 2, Česká
republika
(210) O 140042

(111) **225050**
(220) 12.02.1999
(320) 12.02.1999
(442) 15.03.2000
(151) 26.06.2000
(180) 12.02.2009
(730) **WEGO, společnost s ručením omezeným**,
Hradební 428, Hradec Králové, Česká republika
(210) O 140056

(111) **225051**
(220) 12.02.1999
(320) 12.02.1999
(442) 15.03.2000
(151) 26.06.2000
(180) 12.02.2009
(730) **PRADAR s.r.o.**, Nušlová 2290, Praha 5, Česká
republika
(210) O 140057

(111) **225053**
(220) 17.02.1999
(320) 17.02.1999
(442) 15.03.2000
(151) 26.06.2000
(180) 17.02.2009
(730) **Jaroslav Šena**, Sosnová 141, Česká Lípa, Česká
republika
(210) O 140160

(111) **225054**
(220) 19.02.1999
(320) 19.02.1999
(442) 15.03.2000
(151) 26.06.2000
(180) 19.02.2009
(730) **GENERICON s.r.o.**, Pod Viktorou 1388/5,
Praha 10, Česká republika
(210) O 140225

(111) **225055**
(220) 22.02.1999
(320) 22.02.1999
(442) 15.03.2000
(151) 26.06.2000
(180) 22.02.2009
(730) **NUTREND s.r.o.**, Selské nám. 43, Olomouc, Česká
republika
(210) O 140272

(111) **225057**
(220) 23.02.1999
(320) 23.02.1999
(442) 15.03.2000
(151) 26.06.2000
(180) 23.02.2009
(730) **Samohýl Petr**, Zádveřice 48, Vizovice, Česká
republika
(210) O 140303

(111) **225058**
(220) 23.02.1999
(320) 23.02.1999
(442) 15.03.2000
(151) 26.06.2000
(180) 23.02.2009
(730) **Ing. Špinar Milan**, Stojanova 5, Brno, Česká
republika
(210) O 140314

(111) **225059**
(220) 23.02.1999
(320) 23.02.1999
(442) 15.03.2000
(151) 26.06.2000
(180) 23.02.2009
(730) **Ing. Urban Libor**, T. Bati 299, Zlín, Česká
republika
(210) O 140327

(111) **225060**
(220) 23.02.1999
(320) 23.02.1999
(442) 15.03.2000
(151) 26.06.2000

(180) 23.02.2009
 (730) **Marconi Communications Limited**, New Century Park, P.O.Box 53, Coventry CV3 1HJ, Velká Británie
 (210) O 140334

(111) **225061**
 (220) 24.02.1999
 (320) 24.02.1999
 (442) 15.03.2000
 (151) 26.06.2000
 (180) 24.02.2009
 (730) **Ing. Rec Vlastimil**, Brechtova 18, Brno, Česká republika
 (210) O 140358

(111) **225062**
 (220) 24.02.1999
 (320) 24.08.1998
 (442) 15.03.2000
 (151) 26.06.2000
 (180) 24.02.2009
 (730) **AGA AB**, LIDINGÖ, Švédsko
 (210) O 140395

(111) **225063**
 (220) 25.02.1999
 (320) 25.02.1999
 (442) 15.03.2000
 (151) 26.06.2000
 (180) 25.02.2009
 (730) **Dr. Drožen Zdeněk - DOZ**, Písečná 445/15, Praha 8, Česká republika
 (210) O 140399

(111) **225064**
 (220) 25.02.1999
 (320) 25.02.1999
 (442) 15.03.2000
 (151) 26.06.2000
 (180) 25.02.2009
 (730) **Dr. Drožen Zdeněk - DOZ**, Písečná 445/15, Praha 8, Česká republika
 (210) O 140400

(111) **225065**
 (220) 25.02.1999
 (320) 25.02.1999
 (442) 15.03.2000
 (151) 26.06.2000
 (180) 25.02.2009
 (730) **TOP Models s.r.o.**, Navrátilova 1354, Slaný, Česká republika
 (210) O 140424

(111) **225066**
 (220) 01.03.1999
 (320) 01.03.1999
 (442) 15.03.2000
 (151) 26.06.2000
 (180) 01.03.2009
 (730) **PPD MARKETING SERVICES s.r.o.**, Za potokem 46, Praha 10, Česká republika
 (210) O 140466

(111) **225067**
 (220) 02.03.1999
 (320) 02.03.1999
 (442) 15.03.2000
 (151) 26.06.2000
 (180) 02.03.2009
 (730) **Nohejl Vít**, Rokycanova 6, Praha 3, Česká republika
 (210) O 140523

(111) **225068**
 (220) 04.03.1999
 (320) 04.03.1999
 (442) 15.03.2000
 (151) 26.06.2000
 (180) 04.03.2009
 (730) **10:15 PROMOTION, s.r.o.**, Sokolovská 49, Praha 8, Česká republika
 (210) O 140616

(111) **225069**
 (220) 04.03.1999
 (320) 04.03.1999
 (442) 15.03.2000
 (151) 26.06.2000
 (180) 04.03.2009
 (730) **Ministerstvo financí České republiky**, Letenská 7, Praha 1, Česká republika
 (210) O 140617

(111) **225070**
 (220) 04.03.1999
 (320) 04.03.1999
 (442) 15.03.2000
 (151) 26.06.2000
 (180) 04.03.2009
 (730) **Solatube International, Inc.**, 5825 Avenida Encinas, Carlsbad, Spojené státy americké, California
 (210) O 140630

(111) **225071**
 (220) 05.03.1999
 (320) 05.03.1999
 (442) 15.03.2000
 (151) 26.06.2000
 (180) 05.03.2009
 (730) **RANBAXY LABORATORIES LIMITED**, Sahibzada Ajit Singh Nagar, District, Ropar, Punjab, Indie
 (210) O 140682

(111) **225072**
 (220) 05.03.1999
 (320) 05.03.1999
 (442) 15.03.2000
 (151) 26.06.2000
 (180) 05.03.2009
 (730) **RANBAXY LABORATORIES LIMITED**, Sahibzada Ajit Singh Nagar, District, Ropar, Punjab, Indie
 (210) O 140683

(111) **225073**
 (220) 05.03.1999

(320) 05.03.1999
(442) 15.03.2000
(151) 26.06.2000
(180) 05.03.2009
(730) **HELIOS Praha a.s.**, Politických vězňů 15, Praha
1, Česká republika
(210) O 140687

(111) **225074**
(220) 08.03.1999
(320) 08.03.1999
(442) 15.03.2000
(151) 26.06.2000
(180) 08.03.2009
(730) **KRYSTAL BESET, s.r.o.**, Na bídě 11, Polička,
Česká republika
(210) O 140698

(111) **225075**
(220) 08.03.1999
(320) 15.09.1998
(442) 15.03.2000
(151) 26.06.2000
(180) 08.03.2009
(730) **Intel Corporation (a Delaware Corporation)**,
2200 Mission College Boulevard, Santa Clara,
Spojené státy americké, California
(210) O 140711

(111) **225077**
(220) 09.03.1999
(320) 09.03.1999
(442) 15.03.2000
(151) 26.06.2000
(180) 09.03.2009
(730) **Škrobárny Pelhřimov, a.s.**, Křemešnická 818,
Pelhřimov, Česká republika
(210) O 140731

(111) **225078**
(220) 09.03.1999
(320) 09.03.1999
(442) 15.03.2000
(151) 26.06.2000
(180) 09.03.2009
(730) **WS TELESHOP International, s.r.o.**, Perunská
2, Hodonín, Česká republika
(210) O 140741

(111) **225079**
(220) 09.03.1999
(320) 09.03.1999
(442) 15.03.2000
(151) 26.06.2000
(180) 09.03.2009
(730) **WS TELESHOP International, s.r.o.**, Perunská
2, Hodonín, Česká republika
(210) O 140742

(111) **225080**
(220) 09.03.1999
(320) 09.03.1999
(442) 15.03.2000
(151) 26.06.2000
(180) 09.03.2009

(730) **WS TELESHOP International, s.r.o.**, Perunská
2, Hodonín, Česká republika
(210) O 140747

(111) **225081**
(220) 09.03.1999
(320) 09.03.1999
(442) 15.03.2000
(151) 26.06.2000
(180) 09.03.2009
(730) **WS TELESHOP International, s.r.o.**, Perunská
2, Hodonín, Česká republika
(210) O 140749

(111) **225082**
(220) 10.03.1999
(320) 14.09.1998
(442) 15.03.2000
(151) 26.06.2000
(180) 10.03.2009
(730) **Debitel AG**, Schelmenwasenstrasse 37 - 39,
70567 Stuttgart, Německo
(210) O 140788

(111) **225083**
(220) 11.03.1999
(320) 11.03.1999
(442) 15.03.2000
(151) 26.06.2000
(180) 11.03.2009
(730) **S a M Silnice & mosty a.s.**, Máchova 1129,
Česká Lípa 1, Česká republika
(210) O 140809

(111) **225084**
(220) 11.03.1999
(320) 11.03.1999
(442) 15.03.2000
(151) 26.06.2000
(180) 11.03.2009
(730) **TRAMTÁRIA o.s.**, Na Moráni 7, Praha 2, Česká
republika
(210) O 140821

(111) **225085**
(220) 17.03.1999
(320) 17.03.1999
(442) 15.03.2000
(151) 26.06.2000
(180) 17.03.2009
(730) **Matouš Martin**, V. Volfa 43, České Budějovice,
Česká republika
(210) O 140955

(111) **225086**
(220) 17.03.1999
(320) 17.03.1999
(442) 15.03.2000
(151) 26.06.2000
(180) 17.03.2009
(730) **Pharmacia & Upjohn AB**, S-112 87 Stockholm,
Švédsko
(210) O 140975

(111) **225087**

-
- (220) 18.03.1999
(320) 18.03.1999
(442) 15.03.2000
(151) 26.06.2000
(180) 18.03.2009
(730) **Domanská Martina**, Jičínská 170, Nový Jičín, Česká republika
(210) O 141034
-
- (111) **225088**
(220) 19.03.1999
(320) 19.03.1999
(442) 15.03.2000
(151) 26.06.2000
(180) 19.03.2009
(730) **TH'system, a.s.**, Vřesina u Bílovce 408, Česká republika
(210) O 141039
-
- (111) **225089**
(220) 19.03.1999
(320) 19.03.1999
(442) 15.03.2000
(151) 26.06.2000
(180) 19.03.2009
(730) **HILL'S PET NUTRITION, INC. a Delaware corporation**, 400 SW Eighth Street, Topeka, Spojené státy americké, Kansas
(210) O 141145
-
- (111) **225090**
(220) 19.03.1999
(320) 19.03.1999
(442) 15.03.2000
(151) 26.06.2000
(180) 19.03.2009
(730) **INVESTIČNÍ A POŠTOVNÍ BANKA, a.s.**, Senovážné nám. 32, Praha 1, Česká republika
(210) O 141147
-
- (111) **225091**
(220) 19.03.1999
(320) 19.03.1999
(442) 15.03.2000
(151) 26.06.2000
(180) 19.03.2009
(730) **Erste Bank der österreichischen Sparkassen AG**, Graben 21, Wien, Rakousko
(210) O 141148
-
- (111) **225092**
(220) 19.03.1999
(320) 19.03.1999
(442) 15.03.2000
(151) 26.06.2000
(180) 19.03.2009
(730) **Erste Bank der österreichischen Sparkassen AG**, Graben 21, Wien, Rakousko
(210) O 141149
-
- (111) **225093**
(220) 24.03.1999
(320) 24.03.1999
(442) 15.03.2000
(151) 26.06.2000
(180) 24.03.2009
-
- (730) **Marousek Milan**, nám. Svobody 12, Brno, Česká republika
(210) O 141217
-
- (111) **225094**
(220) 24.03.1999
(320) 24.03.1999
(442) 15.03.2000
(151) 26.06.2000
(180) 24.03.2009
(730) **E.I. du Pont de Nemours and Company**, 1007 Market Street, Wilmington, Spojené státy americké, Delaware
(210) O 141236
-
- (111) **225095**
(220) 24.03.1999
(320) 24.03.1999
(442) 15.03.2000
(151) 26.06.2000
(180) 24.03.2009
(730) **E.I. du Pont de Nemours and Company**, 1007 Market Street, Wilmington, Spojené státy americké, Delaware
(210) O 141237
-
- (111) **225096**
(220) 24.03.1999
(320) 24.03.1999
(442) 15.03.2000
(151) 26.06.2000
(180) 24.03.2009
(730) **Faktor Petr**, U školky 739, Sedlčany, Česká republika
(210) O 141239
-
- (111) **225097**
(220) 25.03.1999
(320) 25.03.1999
(442) 15.03.2000
(151) 26.06.2000
(180) 25.03.2009
(730) **Ing. Košťál Miloslav - MIKOS**, Nemocniční 77/2197, Aš, Česká republika
(210) O 141263
-
- (111) **225098**
(220) 25.03.1999
(320) 25.03.1999
(442) 15.03.2000
(151) 26.06.2000
(180) 25.03.2009
(730) **Ing. Košťál Miloslav - MIKOS**, Nemocniční 77/2197, Aš, Česká republika
(210) O 141264
-
- (111) **225099**
(220) 25.03.1999
(320) 25.03.1999
(442) 15.03.2000
(151) 26.06.2000
(180) 25.03.2009
(730) **Ing. Košťál Miloslav - MIKOS**, Nemocniční 77/2197, Aš, Česká republika
(210) O 141265
-

-
- (111) **225100**
(220) 26.03.1999
(320) 26.03.1999
(442) 15.03.2000
(151) 26.06.2000
(180) 26.03.2009
(730) **KORADO a.s.**, Bří Hubálků 869, Česká Třebová, Česká republika
(210) O 141299
-
- (111) **225101**
(220) 26.03.1999
(320) 26.03.1999
(442) 15.03.2000
(151) 26.06.2000
(180) 26.03.2009
(730) **Leo Burnett Worldwide, Inc.**, 35 W. Wacker Drive, Chicago, Spojené státy americké, Illinois
(210) O 141314
-
- (111) **225102**
(220) 26.03.1999
(320) 26.03.1999
(442) 15.03.2000
(151) 26.06.2000
(180) 26.03.2009
(730) **Leo Burnett Worldwide, Inc.**, 35 W. Wacker Drive, Chicago, Spojené státy americké, Illinois
(210) O 141315
-
- (111) **225103**
(220) 26.03.1999
(320) 26.03.1999
(442) 15.03.2000
(151) 26.06.2000
(180) 26.03.2009
(730) **Leo Burnett Worldwide, Inc.**, 35 W. Wacker Drive, Chicago, Spojené státy americké, Illinois
(210) O 141316
-
- (111) **225104**
(220) 31.03.1999
(320) 31.03.1999
(442) 15.03.2000
(151) 26.06.2000
(180) 31.03.2009
(730) **Potenec Lubomír**, Malé Březno 26, Ústí nad Labem, Česká republika
(210) O 141382
-
- (111) **225105**
(220) 31.03.1999
(320) 31.03.1999
(442) 15.03.2000
(151) 26.06.2000
(180) 31.03.2009
(730) **MOTORSPORT VAVŘINEC, spol.s r.o.**, Havanská 4/450, Praha 7, Česká republika
(210) O 141383
-
- (111) **225106**
(220) 31.03.1999
(320) 31.03.1999
(442) 15.03.2000
-
- (151) 26.06.2000
(180) 31.03.2009
(730) **AUTO VACHTA s.r.o.**, Bruslařská 959/6, Praha 10, Česká republika
(210) O 141384
-
- (111) **225107**
(220) 31.03.1999
(320) 31.03.1999
(442) 15.03.2000
(151) 26.06.2000
(180) 31.03.2009
(730) **Ulrychová Marcela**, Rovné čp.2, Dobruška, Česká republika
(210) O 141387
-
- (111) **225108**
(220) 31.03.1999
(320) 31.03.1999
(442) 15.03.2000
(151) 26.06.2000
(180) 31.03.2009
(730) **THE H.D. LEE COMPANY, INC.**, Concord Plaza, 3411 Silverside Road, Wilmington, Spojené státy americké, Delaware
(210) O 141390
-
- (111) **225109**
(220) 31.03.1999
(320) 31.03.1999
(442) 15.03.2000
(151) 26.06.2000
(180) 31.03.2009
(730) **THE H.D. LEE COMPANY, INC.**, Concord Plaza, 3411 Silverside Road, Wilmington, Spojené státy americké, Delaware
(210) O 141391
-
- (111) **225110**
(220) 31.03.1999
(320) 31.03.1999
(442) 15.03.2000
(151) 26.06.2000
(180) 31.03.2009
(730) **WARD HOWELL INTERNATIONAL GROUP, Inc.**, 44 N. Virginia St., Suite 3B, Crystal Lake, Spojené státy americké, Illinois
(210) O 141426
-
- (111) **225111**
(220) 31.03.1999
(320) 31.03.1999
(442) 15.03.2000
(151) 26.06.2000
(180) 31.03.2009
(730) **PARFUMS VAN CLEEF and ARPELS S.A.**, 20-26, boulevard du Parc, 92200 - NEUILLY SUR SEINE, Francie
(210) O 141427
-
- (111) **225112**
(220) 01.04.1999
(320) 01.04.1999
(442) 15.03.2000
(151) 26.06.2000

(180) 01.04.2009
(730) **Balakom, a.s.**, Podvihovská 12, Opava 9 -
Komárov, Česká republika
(210) O 141454

(111) **225113**
(220) 01.04.1999
(320) 01.04.1999
(442) 15.03.2000
(151) 26.06.2000
(180) 01.04.2009
(730) **QBE Insurance Group Limited**, Level 2, 82
Pitt Street, Sydney, Austrálie
(210) O 141456

(111) **225114**
(220) 01.04.1999
(320) 01.04.1999
(442) 15.03.2000
(151) 26.06.2000
(180) 01.04.2009
(730) **QBE Insurance Group Limited**, Level 2, 82
Pitt Street, Sydney, Austrálie
(210) O 141457

(111) **225115**
(220) 02.04.1999
(320) 02.04.1999
(442) 15.03.2000
(151) 26.06.2000
(180) 02.04.2009
(730) **MASNA - ZLÍN, spol. s r.o.**, Zlín-Prštné 169,
Česká republika
(210) O 141503

(111) **225116**
(220) 02.04.1999
(320) 02.04.1999
(442) 15.03.2000
(151) 26.06.2000
(180) 02.04.2009
(730) **MASNA - ZLÍN, spol. s r.o.**, Zlín-Prštné 169,
Česká republika
(210) O 141504

(111) **225117**
(220) 02.04.1999
(320) 02.04.1999
(442) 15.03.2000
(151) 26.06.2000
(180) 02.04.2009
(730) **EURO - SUN a.s.**, Svatbínská 494, Kostelec nad
Černými Lesy, Česká republika
(210) O 141505

(111) **225118**
(220) 02.04.1999
(320) 02.04.1999
(442) 15.03.2000
(151) 26.06.2000
(180) 02.04.2009
(730) **RANBAXY LABORATORIES LIMITED**,
Sahibzada Ajit Singh Nagar-160055, Ropar, Indie
(210) O 141506

(111) **225119**
(220) 06.04.1999
(320) 06.04.1999
(442) 15.03.2000
(151) 26.06.2000
(180) 06.04.2009
(730) **Vinohrad CZ, s.r.o.**, Fabián 1207, Velké
Bílovice, Česká republika
(210) O 141525

(111) **225120**
(220) 07.04.1999
(320) 07.04.1999
(442) 15.03.2000
(151) 26.06.2000
(180) 07.04.2009
(730) **MACSOURCE spol. s r.o.**, Dlouhá 2, Praha 1,
Česká republika
(210) O 141548

(111) **225121**
(220) 07.04.1999
(320) 07.04.1999
(442) 15.03.2000
(151) 26.06.2000
(180) 07.04.2009
(730) **Linhart Martin, J. Martiho 31, Praha 6, Česká**
republika
(210) O 141557

(111) **225122**
(220) 07.04.1999
(320) 07.04.1999
(442) 15.03.2000
(151) 26.06.2000
(180) 07.04.2009
(730) **KITTFORT PRAHA Daniel Doksanský**,
Hornátky 1, Neratovice, Česká republika
(210) O 141640

(111) **225123**
(220) 07.04.1999
(320) 07.04.1999
(442) 15.03.2000
(151) 26.06.2000
(180) 07.04.2009
(730) **Viacom International Inc.**, 1515 Broadway,
New York, Spojené státy americké, New York
(210) O 141644

(111) **225124**
(220) 08.04.1999
(320) 08.04.1999
(442) 15.03.2000
(151) 26.06.2000
(180) 08.04.2009
(730) **TANA realitní kancelář, spol. s r.o.**, Palackého
741, Dvůr Králové nad Labem, Česká republika
(210) O 141654

(111) **225125**
(220) 08.04.1999
(320) 08.04.1999
(442) 15.03.2000
(151) 26.06.2000

(180) 08.04.2009
(730) **Hrabovský Petr**, Slovanská 1074, Slavkov u
Brna, Česká republika
(210) O 141655

(111) **225126**
(220) 08.04.1999
(320) 08.04.1999
(442) 15.03.2000
(151) 26.06.2000
(180) 08.04.2009
(730) **2 EL, spol.s r.o.**, Otokara Březiny 1177, Hradec
Králové, Česká republika
(210) O 141658

(111) **225127**
(220) 08.04.1999
(320) 08.04.1999
(442) 15.03.2000
(151) 26.06.2000
(180) 08.04.2009
(730) **Kraft Foods, Inc.**, Three Lakes Drive, Northfield,
Spojené státy americké, Illinois
(210) O 141694

(111) **225128**
(220) 09.04.1999
(320) 09.04.1999
(442) 15.03.2000
(151) 26.06.2000
(180) 09.04.2009
(730) **TRUSTEE, spol. s r.o.**, Rytířova 784, Praha 4,
Česká republika
(210) O 141728

(111) **225129**
(220) 09.04.1999
(320) 09.04.1999
(442) 15.03.2000
(151) 26.06.2000
(180) 09.04.2009
(730) **WTM s.r.o.**, U dubu 53, Praha 4, Česká republika
(210) O 141742

(111) **225130**
(220) 09.04.1999
(320) 09.04.1999
(442) 15.03.2000
(151) 26.06.2000
(180) 09.04.2009
(730) **Adam Roman**, Šumavská 18, Šumperk, Česká
republika
(210) O 141758

(111) **225131**
(220) 12.04.1999
(320) 12.04.1999
(442) 15.03.2000
(151) 26.06.2000
(180) 12.04.2009
(730) **B.G.A. spol. s r.o.**, Ostružnická 5, Olomouc,
Česká republika
(210) O 141792

(111) **225132**

(220) 12.04.1999
(320) 12.04.1999
(442) 15.03.2000
(151) 26.06.2000
(180) 12.04.2009
(730) **B.G.A. spol. s r.o.**, Ostružnická 5, Olomouc,
Česká republika
(210) O 141793

(111) **225133**
(220) 12.04.1999
(320) 12.04.1999
(442) 15.03.2000
(151) 26.06.2000
(180) 12.04.2009
(730) **B.G.A. spol. s r.o.**, Ostružnická 5, Olomouc,
Česká republika
(210) O 141794

(111) **225134**
(220) 12.04.1999
(320) 12.04.1999
(442) 15.03.2000
(151) 26.06.2000
(180) 12.04.2009
(730) **B.G.A. spol. s r.o.**, Ostružnická 5, Olomouc,
Česká republika
(210) O 141795

(111) **225135**
(220) 12.04.1999
(320) 12.04.1999
(442) 15.03.2000
(151) 26.06.2000
(180) 12.04.2009
(730) **ŠKODA AUTO a.s.**, Tř. Václava Klementa 869,
Mladá Boleslav, Česká republika
(210) O 141804

(111) **225136**
(220) 12.04.1999
(320) 12.04.1999
(442) 15.03.2000
(151) 26.06.2000
(180) 12.04.2009
(730) **ŠKODA AUTO a.s.**, Tř. Václava Klementa 869,
Mladá Boleslav, Česká republika
(210) O 141805

(111) **225137**
(220) 13.04.1999
(320) 13.04.1999
(442) 15.03.2000
(151) 26.06.2000
(180) 13.04.2009
(730) **Jan Karbusický - B & H - PHOTO-DESIGN**,
Bellušova 1828, Praha 5, Česká republika
(210) O 141823

(111) **225138**
(220) 13.04.1999
(320) 13.04.1999
(442) 15.03.2000
(151) 26.06.2000
(180) 13.04.2009

(730) **Procházka Petr**, Keltské vinice 153, Kly, Česká republika
(210) O 141824

(111) **225139**
(220) 14.04.1999
(320) 14.04.1999

(442) 15.03.2000
(151) 26.06.2000
(180) 14.04.2009
(730) **Pekárna Liberec, a.s.**, Rochlická 1107, Liberec 30, Česká republika
(210) O 141866

(111) **225140**
(220) 14.04.1999
(320) 14.04.1999

(442) 15.03.2000
(151) 26.06.2000
(180) 14.04.2009
(730) **Pekárna Žatec, a.s.**, Pekárenská 987, Žatec, Česká republika
(210) O 141867

(111) **225141**
(220) 14.04.1999
(320) 14.04.1999

(442) 15.03.2000
(151) 26.06.2000
(180) 14.04.2009
(730) **ARDANAS s.r.o.**, Západní 81, Prostějov, Česká republika
(210) O 141873

(111) **225142**
(220) 14.04.1999
(320) 14.04.1999

(442) 15.03.2000
(151) 26.06.2000
(180) 14.04.2009
(730) **ARDANAS s.r.o.**, Západní 81, Prostějov, Česká republika
(210) O 141874

(111) **225143**
(220) 15.04.1999
(320) 15.04.1999

(442) 15.03.2000
(151) 26.06.2000
(180) 15.04.2009
(730) **V+K - VÝROBA A KONTRAKT, spol.s r.o.**, Zimní důl č.860, Orlová-Město, Česká republika
(210) O 141882

(111) **225144**
(220) 15.04.1999
(320) 15.04.1999

(442) 15.03.2000
(151) 26.06.2000
(180) 15.04.2009
(730) **WTM s.r.o.**, U dubu 53, Praha 4, Česká republika
(210) O 141922

(111) **225145**
(220) 15.04.1999

(320) 15.04.1999
(442) 15.03.2000
(151) 26.06.2000
(180) 15.04.2009

(730) **WTM s.r.o.**, U dubu 53, Praha 4, Česká republika
(210) O 141923

(111) **225146**
(220) 15.04.1999
(320) 15.04.1999

(442) 15.03.2000
(151) 26.06.2000
(180) 15.04.2009
(730) **WTM s.r.o.**, U dubu 53, Praha 4, Česká republika
(210) O 141924

(111) **225147**
(220) 15.04.1999
(320) 15.04.1999

(442) 15.03.2000
(151) 26.06.2000
(180) 15.04.2009
(730) **WTM s.r.o.**, U dubu 53, Praha 4, Česká republika
(210) O 141925

(111) **225148**
(220) 15.04.1999
(320) 15.04.1999

(442) 15.03.2000
(151) 26.06.2000
(180) 15.04.2009
(730) **WTM s.r.o.**, U dubu 53, Praha 4, Česká republika
(210) O 141927

(111) **225149**
(220) 15.04.1999
(320) 15.04.1999

(442) 15.03.2000
(151) 26.06.2000
(180) 15.04.2009
(730) **WTM s.r.o.**, U dubu 53, Praha 4, Česká republika
(210) O 141928

(111) **225150**
(220) 15.04.1999
(320) 15.04.1999

(442) 15.03.2000
(151) 26.06.2000
(180) 15.04.2009
(730) **WTM s.r.o.**, U dubu 53, Praha 4, Česká republika
(210) O 141929

(111) **225151**
(220) 15.04.1999
(320) 15.04.1999

(442) 15.03.2000
(151) 26.06.2000
(180) 15.04.2009
(730) **WTM s.r.o.**, U dubu 53, Praha 4, Česká republika
(210) O 141930

(111) **225152**
(220) 15.04.1999
(320) 15.04.1999

(442) 15.03.2000

(151) 26.06.2000
(180) 15.04.2009
(730) **WTM s.r.o.**, U dubu 53, Praha 4, Česká republika
(210) O 141931

(111) **225153**
(220) 15.04.1999
(320) 15.04.1999
(442) 15.03.2000
(151) 26.06.2000
(180) 15.04.2009
(730) **WTM s.r.o.**, U dubu 53, Praha 4, Česká republika
(210) O 141932

(111) **225154**
(220) 15.04.1999
(320) 15.04.1999
(442) 15.03.2000
(151) 26.06.2000
(180) 15.04.2009
(730) **WTM s.r.o.**, U dubu 53, Praha 4, Česká republika
(210) O 141936

(111) **225155**
(220) 15.04.1999
(320) 15.04.1999
(442) 15.03.2000
(151) 26.06.2000
(180) 15.04.2009
(730) **WTM s.r.o.**, U dubu 53, Praha 4, Česká republika
(210) O 141937

(111) **225156**
(220) 15.04.1999
(320) 15.04.1999
(442) 15.03.2000
(151) 26.06.2000
(180) 15.04.2009
(730) **WTM s.r.o.**, U dubu 53, Praha 4, Česká republika
(210) O 141938

(111) **225157**
(220) 15.04.1999
(320) 15.04.1999
(442) 15.03.2000
(151) 26.06.2000
(180) 15.04.2009
(730) **WTM s.r.o.**, U dubu 53, Praha 4, Česká republika
(210) O 141939

(111) **225158**
(220) 15.04.1999
(320) 15.04.1999
(442) 15.03.2000
(151) 26.06.2000
(180) 15.04.2009
(730) **WTM s.r.o.**, U dubu 53, Praha 4, Česká republika
(210) O 141940

(111) **225159**
(220) 15.04.1999
(320) 15.04.1999
(442) 15.03.2000
(151) 26.06.2000
(180) 15.04.2009

(730) **WTM s.r.o.**, U dubu 53, Praha 4, Česká republika
(210) O 141941

(111) **225160**
(220) 15.04.1999
(320) 15.04.1999
(442) 15.03.2000
(151) 26.06.2000
(180) 15.04.2009
(730) **WTM s.r.o.**, U dubu 53, Praha 4, Česká republika
(210) O 141944

(111) **225161**
(220) 21.04.1999
(320) 21.04.1999
(442) 15.03.2000
(151) 26.06.2000
(180) 21.04.2009
(730) **Austin Powder Company (Ohio Corporation)**, 25800 Science Park Drive, Cleveland, Spojené státy americké, Ohio
(210) O 142081

(111) **225162**
(220) 23.04.1999
(320) 23.04.1999
(442) 15.03.2000
(151) 26.06.2000
(180) 23.04.2009
(730) **FOTO - CIBACHROME, spol.s r.o.**, Lublaňská 45, Praha 2, Česká republika
(210) O 142149

(111) **225163**
(220) 23.04.1999
(320) 23.04.1999
(442) 15.03.2000
(151) 26.06.2000
(180) 23.04.2009
(730) **Marquard Media AG**, Baarerstrasse 22, Zug, Švýcarsko
(210) O 142185

(111) **225164**
(220) 28.04.1999
(320) 28.04.1999
(442) 15.03.2000
(151) 26.06.2000
(180) 28.04.2009
(730) **A & V CONSULTING spol.s r.o.**, Lucemburská 1856/40, Praha 3, Česká republika
(210) O 142426

(111) **225165**
(220) 30.04.1999
(320) 30.04.1999
(442) 15.03.2000
(151) 26.06.2000
(180) 30.04.2009
(730) **DANSY, spol.s r.o.**, Ořech 205, Česká republika
(210) O 142507

(111) **225166**
(220) 30.04.1999
(320) 30.04.1999

-
- (442) 15.03.2000
(151) 26.06.2000
(180) 30.04.2009
(730) **DAN W.Y. s.r.o.**, Bělohorská 186/541, Praha 6, Česká republika
(210) O 142508
-
- (111) **225167**
(220) 04.05.1999
(320) 04.05.1999
(442) 15.03.2000
(151) 26.06.2000
(180) 04.05.2009
(730) **ROWDY s.r.o.**, Větrná 22, České Budějovice, Česká republika
(210) O 142577
-
- (111) **225168**
(220) 10.05.1999
(320) 10.05.1999
(442) 15.03.2000
(151) 26.06.2000
(180) 10.05.2009
(730) **JiNo s.r.o.**, Palackého 248, Pardubice, Česká republika
(210) O 142737
-
- (111) **225169**
(220) 11.05.1999
(320) 11.05.1999
(442) 15.03.2000
(151) 26.06.2000
(180) 11.05.2009
(730) **NTC, s.r.o.**, Vlkovská 334, Velká Bíteš, Česká republika
(210) O 142778
-
- (111) **225170**
(220) 11.05.1999
(320) 11.05.1999
(442) 15.03.2000
(151) 26.06.2000
(180) 11.05.2009
(730) **PTN-VESTRA, s.r.o.**, Mendelova 20, Nový Jičín, Česká republika
(210) O 142779
-
- (111) **225171**
(220) 11.05.1999
(320) 11.05.1999
(442) 15.03.2000
(151) 26.06.2000
(180) 11.05.2009
(730) **TANAP spol. s r.o.**, Severní 1146, Chotěboř, Česká republika
(210) O 142780
-
- (111) **225172**
(220) 12.05.1999
(320) 12.05.1999
(442) 15.03.2000
(151) 26.06.2000
(180) 12.05.2009
(730) **Formánek Josef**, Peškova 532, Ústí nad Labem, Česká republika
-
- (210) O 142818
-
- (111) **225173**
(220) 13.05.1999
(320) 13.05.1999
(442) 15.03.2000
(151) 26.06.2000
(180) 13.05.2009
(730) **SP - KV AUTO, s.r.o.**, Areál Čepro a.s., Třemošná, Česká republika
(210) O 142850
-
- (111) **225174**
(220) 13.05.1999
(320) 13.05.1999
(442) 15.03.2000
(151) 26.06.2000
(180) 13.05.2009
(730) **STN-ESOX spol. s r.o.**, Hodonice 75, Bechyně, Česká republika
(210) O 142851
-
- (111) **225175**
(220) 17.05.1999
(320) 17.05.1999
(442) 15.03.2000
(151) 26.06.2000
(180) 17.05.2009
(730) **Brauerei- und Industrieleasing Deutscher KG**, Watmarky 7, Regensburg, Německo
(210) O 142922
-
- (111) **225176**
(220) 18.05.1999
(320) 18.05.1999
(442) 15.03.2000
(151) 26.06.2000
(180) 18.05.2009
(730) **LAURA - Radka Laurincová**, Nad Lipinou 2317, Frýdek-Místek, Česká republika
(210) O 142950
-
- (111) **225177**
(220) 20.05.1999
(320) 20.05.1999
(442) 15.03.2000
(151) 26.06.2000
(180) 20.05.2009
(730) **AUTOPOST EXPRES spol.s r.o.**, Biskupcova 66, Praha 3, Česká republika
(210) O 143023
-
- (111) **225178**
(220) 21.05.1999
(320) 21.05.1999
(442) 15.03.2000
(151) 26.06.2000
(180) 21.05.2009
(730) **TVD - Technické výrobní družstvo**, Areál TVD, Slavičín - Rokytnice, Česká republika
(210) O 143050
-
- (111) **225179**
(220) 24.05.1999
(320) 24.05.1999

(442) 15.03.2000
 (151) 26.06.2000
 (180) 24.05.2009
 (730) **Ing. Kinkor Jiří**, Mexická 3/691, Praha 10,
 Česká republika
 (210) O 143108

(111) **225180**
 (220) 24.05.1999
 (320) 24.05.1999
 (442) 15.03.2000
 (151) 26.06.2000
 (180) 24.05.2009
 (730) **František Kubera - CIBET**, Kubelíkova 2, Praha
 3, Česká republika
 (210) O 143117

(111) **225181**
 (220) 25.05.1999
 (320) 26.11.1998
 (442) 15.03.2000
 (151) 26.06.2000
 (180) 25.05.2009
 (730) **SmithKline Beecham Biologicals
 Manufacturing S.A.**, Rue de L'Institut 89, B-
 1330 Rixensart, Belgie
 (210) O 143181

(111) **225182**
 (220) 25.05.1999
 (320) 26.11.1998
 (442) 15.03.2000
 (151) 26.06.2000
 (180) 25.05.2009
 (730) **SmithKline Beecham Biologicals
 Manufacturing S.A.**, Rue de L'Institut 89,
 Rixensart, Belgie
 (210) O 143182

(111) **225183**
 (220) 25.05.1999
 (320) 26.11.1998
 (442) 15.03.2000
 (151) 26.06.2000
 (180) 25.05.2009
 (730) **SmithKline Beecham Biologicals
 Manufacturing S.A.**, Rue de L'Institut 89,
 Rixensart, Belgie
 (210) O 143183

(111) **225184**
 (220) 25.05.1999
 (320) 26.11.1998
 (442) 15.03.2000
 (151) 26.06.2000
 (180) 25.05.2009
 (730) **SmithKline Beecham Biologicals
 Manufacturing S.A.**, Rue de L'Institut 89,
 Rixensart, Belgie
 (210) O 143184

(111) **225185**
 (220) 25.05.1999
 (320) 26.11.1998
 (442) 15.03.2000
 (151) 26.06.2000

(180) 25.05.2009
 (730) **SmithKline Beecham Biologicals
 Manufacturing S.A.**, Rue de L'Institut 89,
 Rixensart, Belgie
 (210) O 143185

(111) **225186**
 (220) 26.05.1999
 (320) 26.05.1999
 (442) 15.03.2000
 (151) 26.06.2000
 (180) 26.05.2009
 (730) **NAXOS spol.s r.o.**, Holečkova 31, Praha 5,
 Česká republika
 (210) O 143224

(111) **225187**
 (220) 27.05.1999
 (320) 27.05.1999
 (442) 15.03.2000
 (151) 26.06.2000
 (180) 27.05.2009
 (730) **Pražské pivovary a.s.**, Nádražní 84, Praha 5,
 Česká republika
 (210) O 143283

(111) **225188**
 (220) 27.05.1999
 (320) 27.05.1999
 (442) 15.03.2000
 (151) 26.06.2000
 (180) 27.05.2009
 (730) **Pražské pivovary a.s.**, Nádražní 84, Praha 5,
 Česká republika
 (210) O 143284

(111) **225189**
 (220) 02.06.1999
 (320) 02.06.1999
 (442) 15.03.2000
 (151) 26.06.2000
 (180) 02.06.2009
 (730) **POZEMNÍ STAVITELSTVÍ ZLÍN a.s.**, Kúty
 3967, Zlín, Česká republika
 (210) O 143416

(111) **225190**
 (220) 02.06.1999
 (320) 02.06.1999
 (442) 15.03.2000
 (151) 26.06.2000
 (180) 02.06.2009
 (730) **Unilever N.V.**, Weena 455, 3013 AL Rotterdam,
 Holandsko
 (210) O 143426

(111) **225191**
 (220) 02.06.1999
 (320) 02.06.1999
 (442) 15.03.2000
 (151) 26.06.2000
 (180) 02.06.2009
 (730) **Unilever N.V.**, Weena 455, 3013 AL Rotterdam,
 Holandsko
 (210) O 143427

-
- (111) **225192**
(220) 03.06.1999
(320) 03.06.1999
(442) 15.03.2000
(151) 26.06.2000
(180) 03.06.2009
(730) **ACE a.s.**, Nikoly Vapcarova 3270, Praha 4, Česká republika
(210) O 143475
-
- (111) **225193**
(220) 03.06.1999
(320) 03.06.1999
(442) 15.03.2000
(151) 26.06.2000
(180) 03.06.2009
(730) **ACE a.s.**, Nikoly Vapcarova 3270, Praha 4, Česká republika
(210) O 143476
-
- (111) **225194**
(220) 07.06.1999
(320) 07.06.1999
(442) 15.03.2000
(151) 26.06.2000
(180) 07.06.2009
(730) **AME spol.s r.o.**, Hořická 28, Hradec Králové, Česká republika
(210) O 143586
-
- (111) **225195**
(220) 08.06.1999
(320) 08.06.1999
(442) 15.03.2000
(151) 26.06.2000
(180) 08.06.2009
(730) **NOVOTISK Olomouc, spol.s r.o.**, Šlechtitelů 6, Olomouc, Česká republika
(210) O 143631
-
- (111) **225196**
(220) 08.06.1999
(320) 08.06.1999
(442) 15.03.2000
(151) 26.06.2000
(180) 08.06.2009
(730) **DEN a.s.**, Havlíčkovo náb. 32, Ostrava 1, Česká republika
(210) O 143632
-
- (111) **225197**
(220) 08.06.1999
(320) 08.06.1999
(442) 15.03.2000
(151) 26.06.2000
(180) 08.06.2009
(730) **NOVOTISK Olomouc spol.s r.o.**, Šlechtitelů 6, Olomouc, Česká republika
(210) O 143633
-
- (111) **225198**
(220) 08.06.1999
(320) 08.06.1999
(442) 15.03.2000
(151) 26.06.2000
- (180) 08.06.2009
(730) **DEN a.s.**, Havlíčkovo náb. 32, Ostrava 1, Česká republika
(210) O 143634
-
- (111) **225199**
(220) 08.06.1999
(320) 08.06.1999
(442) 15.03.2000
(151) 26.06.2000
(180) 08.06.2009
(730) **NOVOTISK Olomouc, spol.s r.o.**, Šlechtitelů 6, Olomouc, Česká republika
(210) O 143635
-
- (111) **225201**
(220) 11.06.1999
(320) 11.06.1999
(442) 15.03.2000
(151) 26.06.2000
(180) 11.06.2009
(730) **Kubát Pavel**, Stojanova, Brno, Česká republika
(210) O 143700
-
- (111) **225202**
(220) 11.06.1999
(320) 11.06.1999
(442) 15.03.2000
(151) 26.06.2000
(180) 11.06.2009
(730) **GOLD TRADING, s.r.o.**, S. K. Neumanna 9, České Budějovice, Česká republika
(210) O 143701
-
- (111) **225203**
(220) 11.06.1999
(320) 11.06.1999
(442) 15.03.2000
(151) 26.06.2000
(180) 11.06.2009
(730) **EURO TRADING, s.r.o.**, S. K. Neumanna 9, České Budějovice, Česká republika
(210) O 143702
-
- (111) **225204**
(220) 11.06.1999
(320) 11.06.1999
(442) 15.03.2000
(151) 26.06.2000
(180) 11.06.2009
(730) **AppecAstro, spol.s r.o.**, Družstevní 24, Ořechov, Česká republika
(210) O 143703
-
- (111) **225205**
(220) 11.06.1999
(320) 11.06.1999
(442) 15.03.2000
(151) 26.06.2000
(180) 11.06.2009
(730) **Miklik's food, s.r.o.**, Masarykova 1107, Zlín-Malenovice, Česká republika
(210) O 143758
-
- (111) **225206**

(220) 11.06.1999
(320) 11.06.1999
(442) 15.03.2000
(151) 26.06.2000
(180) 11.06.2009
(730) **Miklik's food, s.r.o.**, Masarykova 1107, Zlín - Malenovice, Česká republika
(210) O 143759

(111) **225207**
(220) 11.06.1999
(320) 11.06.1999
(442) 15.03.2000
(151) 26.06.2000
(180) 11.06.2009
(730) **Metalšrot Tlumačov a.s.**, Mánesova 510, Tlumačov, Česká republika
(210) O 143770

(111) **225208**
(220) 14.06.1999
(320) 14.06.1999
(442) 15.03.2000
(151) 26.06.2000
(180) 14.06.2009
(730) **Bílek František**, Čerňovice 75, Česká republika
(210) O 143819

(111) **225209**
(220) 15.06.1999
(320) 15.06.1999
(442) 15.03.2000
(151) 26.06.2000
(180) 15.06.2009
(730) **Bohemia Travel Management, s.r.o.**, Opletalova 53/55/57, Praha 1, Česká republika
(210) O 143828

(111) **225210**
(220) 15.06.1999
(320) 15.06.1999
(442) 15.03.2000
(151) 26.06.2000
(180) 15.06.2009
(730) **Bohemia Travel Management, s.r.o.**, Opletalova 53/55/57, Praha 1, Česká republika
(210) O 143829

(111) **225211**
(220) 17.06.1999
(320) 17.06.1999
(442) 15.03.2000
(151) 26.06.2000
(180) 17.06.2009
(730) **BENOV, a.s.**, Semice 11, Semice, Česká republika
(210) O 143945

(111) **225212**
(220) 21.06.1999
(320) 21.06.1999
(442) 15.03.2000
(151) 26.06.2000
(180) 21.06.2009
(730) **SHACHIHATA INC.**, 69, 4-chome, Amatsuka-cho, Nishi-ku, Nagoya, Japonsko

(210) O 144013

(111) **225213**
(220) 21.06.1999
(320) 21.06.1999
(442) 15.03.2000
(151) 26.06.2000
(180) 21.06.2009
(730) **SHACHIHATA INC.**, 69, 4-chome, Amatsuka-cho, Nishi-ku, Nagoya, Japonsko
(210) O 144014

(111) **225214**
(220) 22.06.1999
(320) 22.06.1999
(442) 15.03.2000
(151) 26.06.2000
(180) 22.06.2009
(730) **Matějka Jindřich**, Zahradní 410, Určice, Česká republika
(210) O 144040

(111) **225215**
(220) 13.07.1999
(320) 13.07.1999
(442) 15.03.2000
(151) 26.06.2000
(180) 13.07.2009
(730) **Průša Martin**, Chlumecká 347, Chlumeck, Česká republika
(210) O 144861

(111) **225216**
(220) 20.07.1999
(320) 20.07.1999
(442) 15.03.2000
(151) 26.06.2000
(180) 20.07.2009
(730) **Českomoravská hypoteční banka, akciová společnost**, Budějovická 409/1, Praha 4, Česká republika
(210) O 145016

(111) **225217**
(220) 26.07.1999
(320) 26.07.1999
(442) 15.03.2000
(151) 26.06.2000
(180) 26.07.2009
(730) **WALMARK, spol. s r.o.**, Oldřichovice 44, Třinec 5, Česká republika
(210) O 145169

(111) **225218**
(220) 20.08.1999
(320) 20.08.1999
(442) 15.03.2000
(151) 26.06.2000
(180) 20.08.2009
(730) **VV BOHEMIA SERVICE s.r.o.**, Nezamyslova 5/726, Praha 2, Česká republika
(210) O 145994

(111) **225219**
(220) 27.09.1999

(320) 27.09.1999

(442) 15.03.2000

(151) 26.06.2000

(180) 27.09.2009

(730) **TARA, s.r.o.**, Masarykovo nám. 41, Mirovice,
Česká republika

(210) O 147262

(111) **225220**

(220) 04.11.1999

(320) 04.11.1999

(442) 15.03.2000

(151) 26.06.2000

(180) 04.11.2009

(730) **ACHÁTpharma s.r.o.**, U továren 770/1B, Praha
10, Česká republika

(210) O 148570

(111) **225221**

(220) 08.11.1999

(320) 08.11.1999

(442) 15.03.2000

(151) 26.06.2000

(180) 08.11.2009

(730) **Ing. Marek Ondřej**, Kokory č. 164, Česká
republika

(210) O 148639

(111) **225222**

(220) 09.11.1999

(320) 09.11.1999

(442) 15.03.2000

(151) 26.06.2000

(180) 09.11.2009

(730) **Jan Jankaj**, Školská 313, Předměřice nad Labem,
Česká republika

(210) O 148697

(111) **225223**

(220) 10.11.1999

(320) 10.11.1999

(442) 15.03.2000

(151) 26.06.2000

(180) 10.11.2009

(730) **Léčebné lázně Mariánské Lázně a.s.**,
Masarykova 22, Mariánské Lázně, Česká republika

(210) O 148714

(111) **225224**

(220) 10.11.1999

(320) 10.11.1999

(442) 15.03.2000

(151) 26.06.2000

(180) 10.11.2009

(730) **MIRACLE GROUP, spol.s r.o.**, Na vrstvách
536/47, Praha 4, Česká republika

(210) O 148747

(111) **225225**

(220) 12.11.1999

(320) 12.11.1999

(442) 15.03.2000

(151) 26.06.2000

(180) 12.11.2009

(730) **LDT PANORAMA CZ, a.s.**, Vřídelská 41, Karlovy
Vary, Česká republika

(210) O 148811

(111) **225226**

(220) 15.11.1999

(320) 15.11.1999

(442) 15.03.2000

(151) 26.06.2000

(180) 15.11.2009

(730) **Štíbr Jiří**, Čs. legií 1872, Rakovník, Česká
republika

(210) O 148877

(111) **225227**

(220) 17.11.1999

(320) 17.11.1999

(442) 15.03.2000

(151) 26.06.2000

(180) 17.11.2009

(730) **ENVEN, a.s.**, Počernická 96, Praha 10, Česká
republika

(210) O 148958

(111) **225228**

(220) 25.11.1999

(320) 25.11.1999

(442) 15.03.2000

(151) 26.06.2000

(180) 25.11.2009

(730) **ADRIANA, výrobce těstovin, s.r.o.**, Tři Dvory,
Litovel, Česká republika

(210) O 149213

(111) **225229**

(220) 29.11.1999

(320) 29.11.1999

(442) 15.03.2000

(151) 26.06.2000

(180) 29.11.2009

(730) **MP DEKLARACE, s.r.o.**, Rolsberská 24,
Olomouc, Česká republika

(210) O 149289

(111) **225230**

(220) 02.12.1999

(320) 02.12.1999

(442) 15.03.2000

(151) 26.06.2000

(180) 02.12.2009

(730) **TENEZ a.s.**, Žižkova 990, CHotěboř, Česká
republika

(210) O 149405

(111) **225231**

(220) 03.12.1999

(320) 03.12.1999

(442) 15.03.2000

(151) 26.06.2000

(180) 03.12.2009

(730) **WALMARK, spol.s r.o.**, Oldřichovice 44, Třinec
5, Česká republika

(210) O 149518

(111) **225232**

(220) 06.12.1999
(320) 06.12.1999
(442) 15.03.2000
(151) 26.06.2000
(180) 06.12.2009
(730) **Kadláček Jan**, Pod skalkou 26, Přerov, Česká republika
(210) O 149551

(111) **225233**
(220) 06.12.1999
(320) 06.12.1999
(442) 15.03.2000
(151) 26.06.2000
(180) 06.12.2009
(730) **Kadláček Jan**, Pod skalkou 26, Přerov, Česká republika
(210) O 149552

(111) **225234**
(220) 20.12.1999
(320) 20.12.1999
(442) 15.03.2000
(151) 19.06.2000
(180) 20.12.2009
(730) **Jan Becher - Karlovarská becherovka, a.s.**, T.G.Masaryka 57, Karlovy Vary, Česká republika
(210) O 150095

(111) **225235**
(220) 20.12.1999
(320) 20.12.1999
(442) 15.03.2000
(151) 20.06.2000
(180) 20.12.2009
(730) **Ing. Vojta Pavel**, Nedvězská 2229/14, Praha 10, Česká republika
(210) O 150102

(111) **225236**
(220) 21.12.1999
(320) 21.12.1999
(442) 15.03.2000
(151) 20.06.2000
(180) 21.12.2009
(730) **Nestlé Čokoládovny, a.s.**, Mezi vodami 27, Praha 4 - Modřany, Česká republika
(210) O 150220

(111) **225237**
(220) 22.12.1999
(320) 22.12.1999
(442) 15.03.2000
(151) 20.06.2000
(180) 22.12.2009
(730) **Nestlé Čokoládovny, a.s.**, Mezi vodami 27, Praha 4 - Modřany, Česká republika
(210) O 150261

(111) **225238**
(220) 27.12.1999
(320) 27.12.1999
(442) 15.03.2000
(151) 26.06.2000
(180) 27.12.2009

(730) **ŠKODA AUTO a.s.**, Tř. Václava Klementa 869, Mladá Boleslav, Česká republika
(210) O 150403

(111) **225239**
(220) 27.12.1999
(320) 27.12.1999
(442) 15.03.2000
(151) 26.06.2000
(180) 27.12.2009
(730) **Pražské pivovary a.s.**, Nádražní 84, Praha 5, Česká republika
(210) O 150405

(111) **225240**
(220) 27.12.1999
(320) 27.12.1999
(442) 15.03.2000
(151) 26.06.2000
(180) 27.12.2009
(730) **PAAL, s.r.o.**, Žitomířská 36, Praha 10, Česká republika
(210) O 150414

(111) **225241**
(220) 27.12.1999
(320) 27.12.1999
(442) 15.03.2000
(151) 26.06.2000
(180) 27.12.2009
(730) **PAAL, s.r.o.**, Žitomířská 36, Praha 10, Česká republika
(210) O 150416

(111) **225242**
(220) 27.12.1999
(320) 27.12.1999
(442) 15.03.2000
(151) 26.06.2000
(180) 27.12.2009
(730) **PAAL, s.r.o.**, Žitomířská 36, Praha 10, Česká republika
(210) O 150417

(111) **225243**
(220) 07.01.2000
(320) 07.01.2000
(442) 15.03.2000
(151) 26.06.2000
(180) 07.01.2010
(730) **Řetězy Vamberk spol. s r.o.**, Dvořákova 426, Vamberk, Česká republika
(210) O 150664

(111) **225244**
(220) 07.01.2000
(320) 07.01.2000
(442) 15.03.2000
(151) 26.06.2000
(180) 07.01.2010
(730) **Řetězy Vamberk spol. s r.o.**, Dvořákova 426, Vamberk, Česká republika
(210) O 150665

(111) **225245**

(220) 08.01.1999
(320) 04.12.1997
(442) 15.03.2000
(151) 26.06.2000
(180) 08.01.2009
(730) **ABF, a.s.**, Václavské nám. 31, Praha 1, Česká
republika
(210) O 150711

(111) **225246**
(220) 12.01.2000
(320) 12.01.2000
(442) 15.03.2000
(151) 26.06.2000
(180) 12.01.2010
(730) **Léčiva, a.s.**, Dolní Měcholupy 130, Praha 10,
Česká republika
(210) O 150810

(111) **225247**
(220) 12.01.2000
(320) 12.01.2000
(442) 15.03.2000
(151) 26.06.2000
(180) 12.01.2010
(730) **Léčiva, a.s.**, Dolní Měcholupy 130, Praha 10,
Česká republika
(210) O 150811

(111) **225248**
(220) 12.01.2000
(320) 12.01.2000
(442) 15.03.2000
(151) 26.06.2000
(180) 12.01.2010
(730) **Léčiva, a.s.**, Dolní Měcholupy 130, Praha 10,
Česká republika
(210) O 150812

(111) **225249**
(220) 13.01.2000
(320) 13.01.2000
(442) 15.03.2000
(151) 26.06.2000
(180) 13.01.2010
(730) **SPIRALIS s.r.o.**, Klišská 1322/10, Ústí nad
Labem, Česká republika
(210) O 150823

(111) **225250**
(220) 13.01.2000
(320) 13.01.2000
(442) 15.03.2000
(151) 26.06.2000
(180) 13.01.2010
(730) **Tom Vladimír**, Vranové I/č.p. 368, Malá Skála,
Česká republika
(210) O 150847

**Zápis ochranných známek se změnou
ve vztahu ke zveřejněným přihláškám.**

Číselný přehled

224762, 224778, 224787, 224792, 224795, 224796, 224798, 224804, 224818, 224819, 224828, 224832, 224833, 224838, 224839,
224840, 224841, 224857, 224858, 224859, 224860, 224861, 224862, 224876, 224899, 224910, 224911, 224914, 224950, 225015,
225019, 225052, 225056, 225076, 225200

Zápis ochranných známek se změnou ve vztahu ke zveřejněným přihláškám

(111) **224762**
(220) 21.04.1993
(320) 21.04.1993
(442) 18.01.1996
(151) 26.06.2000
(180) 21.04.2003
(540)



- (730) **Jarmila Pločková**, Mikulandská 10, Praha 1, Česká republika
- (740) Lukajová Dana, patentový zástupce, Advokátní a patentová kancelář Vyskočil, Krošlák a spol., Petrská 12, Praha 1
- (510) (6) umělecké předměty z obecných kovů, jako jsou např. vázy, dózy, popelníky, reliéfy, svícny, mříže apod., kování, sošky a plastiky z kovů; (8) přístroje stolní z drahých kovů i pochromované; (11) lampy stojací, stolní, petrolejové - ze skla, keramiky, kovů (i drahých), lustry - ze skla, kovů (i drahých), keramiky, dřeva; (14) drahé kovy a jejich slitiny a předměty z těchto hmot nebo z plátovaných (dublovaných) kovů, šperky, drahokamy, drahé kameny, umělecké předměty z drahých kovů jako jsou např. vázy, vitráže, dózy, popelníky, reliéfy, svícny, mříže apod., sošky z bronzu nebo drahých kovů, přístroje kávové z drahých kovů, stříbrné nádoby; (19) plastiky a sošky z kamene, betonu nebo mramoru; (20) nábytek, rámy, zrcadla, výrobky (pokud nejsou obsaženy v jiných třídách) ze dřeva, korku, třtiny, rákosu, vrbového proutí, rohoviny, kostí, slonoviny, kostic, želvoviny, jantaru, perleti, mořské pěny, buničiny a z náhražek těchto hmot nebo z plastických hmot, sošky ze dřeva, vosku, sádry nebo z plastických hmot, z porcelánu, pálené hlíny nebo skla, dřevěné nádoby; (21) plastiky z hlíny, umělecké předměty ze skla, keramiky jako jsou např. vázy, vitráže, dózy, popelníky, kachle, reliéfy, svícny, mříže apod., přístroje kávové z obecných kovů, nádoby - cínové, keramické, smaltované, železné, kovové, plechové, hliněné, též žáruvzdorné nebo z obyčejné hlíny, drobně nářadí a přenosné nádoby pro domácnost a kuchyni, hřebeny, kartáče, sklo surové nebo polozpracované, keramické miniatury; (24) tkaniny, pokrývky ložní a stolní, tapety textilní; (25) oděvy, obuv, kloboučnické zboží; (26) krajky, výšivky, stuhy a šněrovadla, knoflíky, stiskací knoflíky, háčky a očka; (27) koberce, rohože, rohožky a jiné podlahové krytiny, tapety papírové; (35) zprostředkovatelská činnost v oblasti obchodu; (42) designerská a výtvarná činnost.
- (511) 6, 8, 11, 14, 19, 20, 21, 24, 25, 26, 27, 35, 42
(210) O 76431

(111) **224778**
(220) 19.03.1996
(320) 19.03.1996
(442) 15.10.1997
(151) 26.06.2000
(180) 19.03.2006

(540) **BIOVIT**
(730) **SATRAPA, a.s.**, Libušská 319, Praha 4, Česká republika
(510) (29) konzervovaná, sušená a vařená zelenina a ovoce, rosoly, zavařeniny, vejce, mléko a jiné mléčárenské výrobky, včetně mléčných nápojů, jedlé oleje a tuky, zelenina naložená v octě.
(511) 29
(210) O 109591

(111) **224787**
(220) 26.08.1996
(320) 26.08.1996
(442) 15.10.1997
(151) 26.06.2000
(180) 26.08.2006
(540)



- (730) **Mrazírny Oceán a.s.**, Palhanecká 15, Opava, Česká republika
- (510) (35) zprostředkování obchodních záležitostí; (39) doprava, mrazírenské a chladírenské služby; (40) zmrazování potravin; (42) ošetřování zásob státních rezerv.
- (511) 35, 39, 40, 42
(210) O 114179

(111) **224792**
(220) 31.10.1996
(320) 31.10.1996
(442) 14.05.1997
(151) 26.06.2000
(180) 31.10.2006
(540)



- (730) **ROKEMA, spol. s r.o.**, Tesařská 2, Havířov, Česká republika
- (740) Ing. Bocek Josef, patentový zástupce, Buriana 4A, Havířov
- (510) (29) maso, ryby, drůbež a zvířina, ovoce konzervované, sušené a zavařované, želé, džemy, kompoty, vejce, mléko; (30) káva, čaj, kakao, cukr, rýže, tapioka, kávové náhražky, med, sirup melasový, droždí pro kynutí, sůl; (31) výrobky zemědělské, zahradnické, lesní, čerstvé ovoce a zelenina.
- (590) Barevná
(511) 29, 30, 31
(210) O 116240

(111) **224795**
(220) 20.01.1997
(320) 20.01.1997

(442) 14.01.1998
 (151) 26.06.2000
 (180) 20.01.2007
 (540)



(730) **Candie's Inc.**, 2975 Westchester Avenue, Purchase,
 Spojené státy americké, New York
 (740) JUDr. Večeřa Jaroslav, Jungmannova 34, Praha 1
 (510) (18) kožené zboží.
 (511) 18
 (210) O 118665

(111) **224796**
 (220) 20.01.1997
 (320) 20.01.1997
 (442) 11.11.1998
 (151) 26.06.2000
 (180) 20.01.2007
 (540)

JAGR'S

(730) **JÁGR TEAM spol. s r.o.**, Ostrovní 1, Praha 1, Česká
 republika
 (740) Mgr. Voborník Martin, advokát, Burns Schwartz,
 Senovážné nám.3, Praha 1
 (510) (25) oděvy, obuv, kloboučnické zboží, zejména oděvy pro
 volný čas, sportovní oděvy a obuv, plavky; (28) sportovní
 potřeby; (35) inzertní a reklamní činnost pro prodej oděvů,
 obuvi, sportovních potřeb.
 (511) 25, 28, 35
 (210) O 118676

(111) **224798**
 (220) 27.02.1997
 (320) 27.02.1997
 (442) 15.03.2000
 (151) 26.06.2000
 (180) 27.02.2007
 (540)

HIRUNDO

(730) **ALBA-METAL, spol. s r.o.**, Mlýnská 459, Břeclav -
 Ladná, Česká republika
 (740) Ing. Jaromír Píkrýl, Patentová a známková kancelář,
 Včelín 1161, Hulín
 (510) (6) kovové a zámečnické výrobky, regály, stojany,
 kontejnery, jiné výrobky z kovu neobsažené v jiných
 třídách; (7) manipulační technika; (20) nábytek, kovový a
 kuchyňský nábytek, vydávací stoly, mycí dřezy, pracovní
 stoly.
 (511) 6, 7, 20
 (210) O 119873

(111) **224804**
 (220) 09.05.1997
 (320) 09.05.1997
 (442) 17.02.1999
 (151) 26.06.2000
 (180) 09.05.2007
 (540)

UVELUX

(730) **CHEMOLAK, a.s.**, Továrnská 7, Smolenice,
 Slovenská republika
 (740) Ing. Kučera Zdeněk, Padělký 548 (P.O.BOX 92), Slušovice
 (510) (1) chemické výrobky určené pro průmysl, umělé a
 syntetické živice, plastické hmoty v surovém stavu,
 ohnivzdorné hmoty, průmyslová pojidla a lepidla, lepidla

na tapety, odmašťovací prostředky užívané při
 průmyslových technologiích; (2) barvy, laky, emaily,
 fermeže, nátěrové látky, ředidla do nátěrových látek, barev
 a laků, zlatolaky, tmely, barviva, mořidla, ochranné
 prostředky proti rzi kovů a hnilobě dřeva, práškové
 nátěrové látky, práškové barvy, impregnační prostředky na
 dřevo a na beton, mořidla na dřevo, elektroforezní
 nátěrové látky, aditiva pro nátěrové hmoty, nástřikové
 hmoty na bázi organických pojiv a organických plnidel.

(511) 1, 2
 (210) O 122003

(111) **224818**
 (220) 02.09.1997
 (320) 02.09.1997
 (442) 12.08.1998
 (151) 26.06.2000
 (180) 02.09.2007
 (540)



(730) **FORT IMEX s.r.o.**, Dvorská 168, Lanškroun, Česká
 republika
 (740) Josef Majetič, Na Výsluní 845, Lanškroun
 (510) (12) jízdní kola; (25) sportovní oblečení vyjma oděvů pro
 automobilisty; (28) sportovní potřeby.
 (511) 12, 25, 28
 (210) O 125064

(111) **224819**
 (220) 22.09.1997
 (320) 22.09.1997
 (442) 16.12.1998
 (151) 26.06.2000
 (180) 22.09.2007
 (540)



(730) **Geofyzika, a.s.**, Ječná 29a, Brno, Česká republika
 (740) JUDr. Vítek Miroslav, Patentová a známková kancelář,
 Neumannova 54, Brno
 (510) (16) tiskářské výrobky; (35) kopírování z předloh,
 reprografické práce, činnost organizačních a
 ekonomických poradců v oblasti geologických a
 geofyzikálních prací, automatizované zpracování dat; (36)
 činnost účetních znalců, pronájem nebytových prostor;
 (37) hornická činnost a činnost prováděná hornickým
 způsobem, opravy karoserií, opravy elektronických
 zařízení, zámečnictví; (39) silniční vnitrostátní nákladní
 motorová doprava, pronájem motorových vozidel,
 pronájem parkovišť; (40) kovoobrábění; (42) provádění,
 projektování a vyhodnocování geologických prací,
 průzkum geologický a geofyzikální, geofyzikální činnost,
 geologický a geofyzikální výzkum, geologické práce
 prováděné za účelem získání doplňujících údajů pro
 dokumentaci staveb, geologická dokumentace objektů,
 vyhledávání výbušnin, zeměměřičství, výkon
 zeměměřičských prací, posudková a konzultační činnost v
 oblasti geologie a geofyziky, projektování elektronických

zařízení včetně software, provoz databází, inženýrská a technická činnost v oblasti tvorby a poskytování software, pronájem strojů a přístrojů v oblasti geologických a geofyzikálních prací, zprostředkovatelská činnost v oblasti geologických a geofyzikálních prací a jejich strojního a přístrojového vybavení, hostinská a restaurační činnost, hotelové a restaurační služby, ubytování v ubytovacích zařízeních.

(511) 16, 35, 36, 37, 39, 40, 42
(210) O 125620

(111) **224828**
(220) 16.12.1997
(320) 16.12.1997
(442) 14.07.1999
(151) 26.06.2000
(180) 16.12.2007
(540)



(730) **JUDr. Mayer Václav**, Tyršova 135, Beroun 2, Česká republika
(740) Ing. Belfin Vladimír, Kleinerova 1469, Kladno
(510) (32) piva.
(511) 32
(210) O 128445

(111) **224832**
(220) 26.01.1998
(320) 26.01.1998
(442) 17.11.1999
(151) 26.06.2000
(180) 26.01.2008
(540)

JARRIN

(730) **STYL, družstvo pro chemickou výrobu**, Ohradní 30, Praha 4, Česká republika
(740) Toningerová Daniela, PRAGOPATENT s.r.o., Štětkova 20, Praha 4
(510) (3) přípravky pro mytí nádobí a úklid.
(511) 3
(210) O 129496

(111) **224833**
(220) 28.01.1998
(320) 28.01.1998
(442) 16.06.1999
(151) 26.06.2000
(180) 28.01.2008
(540)



(730) **Yvona Gajdošová**, Neustupného 1836/14, Praha 5, Česká republika
(510) (35) propagační, reklamní a inzertní činnost, pomoc při provozování obchodní činnosti, služby týkající se distribuce

reklamních prospektů a distribuce reklamních vzorků; (41) výchova, školení určené pro rozvoj duševních schopností osob, přednášková činnost v oblasti zdravé výživy, kosmetiky, tělovýchovy a zdravotní péče, zábava, sportovní a kulturní aktivity, vydavatelská činnost; (42) poradenská činnost.

(511) 35, 41, 42
(210) O 129578

(111) **224838**
(220) 15.04.1998
(320) 15.04.1998
(442) 16.12.1998
(151) 26.06.2000
(180) 15.04.2008
(540)



(730) **EUROPRESS, k.s.**, Viktora Huga 6, Praha 5, Česká republika
(740) Mgr. Machatová Marcela, patentový zástupce, DMH-patentová a známková kancelář, Pospíšilova 2, Praha 3
(510) (35) reklamní, inzertní a propagační činnost, informační servis, pořádání reklamních a obchodních výstav, módních přehlídek a předváděcích akcí zboží a služeb, distribuce zboží k reklamním účelům, obchodní a poradenské služby v oboru obchodu, reklamy, inzerce a propagace; (41) nakladatelská, vydavatelská a distribuční činnost v oboru zábavních, odborných, zpravodajských a vzdělávacích tiskovin, publikací, zpráv a informací, obstaravatelská a zprostředkovatelská činnost v tomto oboru, produkční a agenturní činnost v oblasti zábavy, výchovy a kultury, pořádání zábavních soutěží, zájmových klubů a společenských akcí, půjčování a pronájem nahraných zvukových a audiovizuálních nosičů; (42) polygrafické služby všeho druhu, odborné a zprostředkovatelské služby v daném oboru.
(511) 35, 41, 42
(210) O 131839

(111) **224839**
(220) 23.04.1998
(320) 23.04.1998
(442) 14.04.1999
(151) 26.06.2000
(180) 23.04.2008
(540)

SOND - PO

(730) **Seiner Stanislav**, Na valích 621, Louny, Česká republika
(740) JUDr. Studený Oldřich, Advokátní a patentová kancelář, Osadní 12a, Praha 7
(510) (9) elektrické rozvaděče; (37) natěračství, elektroinstalace.
(511) 9, 37
(210) O 132099

(111) **224840**
(220) 29.04.1998
(320) 29.04.1998
(442) 16.06.1999
(151) 26.06.2000
(180) 29.04.2008
(540)

ESKOKO

- (730) **Mrazírny Oceán a.s.**, Palhanecká 15, Opava, Česká republika
 (740) Müller Václav, patentový zástupce, Filipova 2016, Praha 4
 (510) (29) mléko, mléčné výrobky, želé, džemy, kompoty, ovoce a zelenina konzervovaná; (30) mražené smetanové krémy, mražené jogurtové, tvarohové krémy, mražené krémy s rostl. tukem, mražené ovocné krémy, káva, čaj, kakao, mražené vodové krémy, led pro osvěžení.
 (511) 29, 30
 (210) O 132323

- (111) **224841**
 (220) 25.05.1998
 (320) 25.05.1998
 (442) 15.12.1999
 (151) 26.06.2000
 (180) 25.05.2008
 (540)



- (730) **ICAS spol. s r.o.**, Toušeňská 283, Nehvizdy, Česká republika
 (510) (3) přípravky pro bělení, přípravky pro leštění, odmašťování a broušení, parfumerie, vonné oleje, zubní pasty; (8) nářadí a nástroje s ručním pohonem, nože, vidličky a lžice, sečné zbraně, břitvy; (11) přístroje pro osvětlení, topení, výrobu páry, pro vaření, přístroje chladící, pro sušení, ventilaci, rozvod vody a sanitární zařízení; (21) náčiní a nádoby pro domácnost nebo kuchyň, (nikoliv z drahých kovů, ani postříbených nebo pozlacených kovů), hřebeny a mycí houby, kartáče (s výjimkou štětců), materiály pro výrobu kartáčů, drátky na čištění parket, sklo surové nebo opracované (s výjimkou stavebního skla), sklo, porcelán a majolika neobsažené v jiných třídách.
 (511) 3, 8, 11, 21
 (210) O 132868

- (111) **224857**
 (220) 03.08.1998
 (320) 03.08.1998
 (442) 16.02.2000
 (151) 26.06.2000
 (180) 03.08.2008
 (540)

PRIMA COPY

- (730) **Olšanské papírny a.s.**, Zábřežská 41, Šumperk, Česká republika
 (740) JUDr. Petruň Jiří, Dr. E. Beneše 5, Šumperk
 (510) (16) papír balicí všeho druhu - balicí papíry jednostranně hladké /sulfátový papír nebělený, bělený, papír superior bezdřevý, dřevitý/, balicí papíry /přebalový papír, upravovací papír, papír šedák, papír albino/, papír barevný /upravovací papír, listkovnicový karton, dutinkový karton, náčrtkový papír, karton tiskový středně jemný/, papír bezdřevý, papír dřevitý /papír superior, upravovací papír, náčrtkový papír/, papír hedvábný - hedvábný balicí papír, papír chamois /náčrtkový papír, upravovací papír/, papír kreslicí pro náčrtky - speciální kreslicí a rýsovací papír pro plotry, registrační papír, papír na malování /kreslení/ - náčrtkový papír, papír na psaní - psací papíry /psací papír, psací papír s průsvitkou, bankovní papír/, tenké psací papíry /papír na leteckou poštu, průklepový papír, průpisový papír/, papír na rotační tisk - natíraný tiskový papír, tiskové papíry /ofsetový - konfekční papír, papír na nekonečné tiskopisy/, papír na rozmnožování, též do

kopírovacích strojů - papíry pro reprografii /xerografický papír, duplikační papír/, papír napodobující korek - náústkový papír potištěný /imitace korku/, papír nepromastitelný - nepromastitelné papíry a jejich imitace /pergamenová náhrada bělená a nebělená/, papír průklepový - tenké psací papíry /průklepový papír/, papír průsvitný snímáči - snímáči hedvábný papír, papír sací - sací papír a karton, papír tiskový - tiskové papíry /biblový papír, transkriptní papír, planotiskový papír/, tiskové kartony /ofsetový karton, listkovnicový karton, karton tiskový středně jemný/, papírnické zboží - dopisová konfekce a obálky z ručního grafického papíru, papírové zboží neobsažené v jiných třídách - papíry pro domácnost, složky pestrobarevných papírů, speciálně točené bloky, nekonečné tiskopisy pro výpočetní techniku.

- (511) 16
 (210) O 134982

- (111) **224858**
 (220) 03.08.1998
 (320) 03.08.1998
 (442) 16.02.2000
 (151) 26.06.2000
 (180) 03.08.2008
 (540)

PRIMA COLOR COPY

- (730) **Olšanské papírny a.s.**, Zábřežská 41, Šumperk, Česká republika
 (740) JUDr. Petruň Jiří, Dr. E. Beneše 5, Šumperk
 (510) (16) papír balicí všeho druhu - balicí papíry jednostranně hladké /sulfátový papír nebělený, bělený, papír superior bezdřevý, dřevitý/, balicí papíry /přebalový papír, upravovací papír, papír šedák, papír albino/, papír barevný /upravovací papír, listkovnicový karton, dutinkový karton, náčrtkový papír, karton tiskový středně jemný/, papír bezdřevý, papír dřevitý /papír superior, upravovací papír, náčrtkový papír/, papír hedvábný - hedvábný balicí papír, papír chamois /náčrtkový papír, upravovací papír/, papír kreslicí pro náčrtky - speciální kreslicí a rýsovací papír pro plotry, registrační papír, papír na malování /kreslení/ - náčrtkový papír, papír na psaní - psací papíry /psací papír, psací papír s průsvitkou, bankovní papír/, tenké psací papíry /papír na leteckou poštu, průklepový papír, průpisový papír/, papír na rotační tisk - natíraný tiskový papír, tiskové papíry /ofsetový - konfekční papír, papír na nekonečné tiskopisy/, papír na rozmnožování, též do kopírovacích strojů - papíry pro reprografii /xerografický papír, duplikační papír/, papír napodobující korek - náústkový papír potištěný /imitace korku/, papír nepromastitelný - nepromastitelné papíry a jejich imitace /pergamenová náhrada bělená a nebělená/, papír průklepový - tenké psací papíry /průklepový papír/, papír průsvitný snímáči - snímáči hedvábný papír, papír sací - sací papír a karton, papír tiskový - tiskové papíry /biblový papír, transkriptní papír, planotiskový papír/, tiskové kartony /ofsetový karton, listkovnicový karton, karton tiskový středně jemný/, papírnické zboží - dopisová konfekce a obálky z ručního grafického papíru, papírové zboží neobsažené v jiných třídách - papíry pro domácnost, složky pestrobarevných papírů, speciálně točené bloky, nekonečné tiskopisy pro výpočetní techniku.
 (511) 16
 (210) O 134983

- (111) **224859**
 (220) 03.08.1998
 (320) 03.08.1998
 (442) 16.02.2000
 (151) 26.06.2000

(180) 03.08.2008

(540) **PRIMA UNI COPY**(730) **Olišanské papírny a.s.**, Zábřežská 41, Šumperk, Česká republika

(740) JUDr. Petruň Jiří, Dr. E. Beneše 5, Šumperk

(510) (16) papír balicí všeho druhu - balicí papíry jednostranně hladké /sulfátový papír nebělený, bělený, papír superior bezdřevý, dřevitý/, balicí papíry /přebalový papír, upravovací papír, papír šedák, papír albino/, papír barevný /upravovací papír, lístkovnicový karton, dutinkový karton, náčrtkový papír, karton tiskový středně jemný/, papír bezdřevý, papír dřevitý /papír superior, upravovací papír, náčrtkový papír/, papír hedvábný - hedvábný balicí papír, papír chamois /náčrtkový papír, upravovací papír/, papír kreslicí pro náčrtky - speciální kreslicí a rýsovací papír pro plotry, registrační papír, papír na malování /kreslení/ - náčrtkový papír, papír na psaní - psací papíry /psací papír, psací papír s průsvitkou, bankovní papír/, tenké psací papíry /papír na leteckou poštu, průklepový papír, průpisový papír/, papír na rotační tisk - natíraný tiskový papír, tiskové papíry /ofsetový - konfekční papír, papír na nekonečné tiskopisy/, papír na rozmnožování, též do kopírovacích strojů - papíry pro reprografii /xerografický papír, duplikační papír/, papír napodobující korek - náústkový papír potištěný /imitace korku/, papír nepromastitelný - nepromastitelné papíry a jejich imitace /pergamenová náhrada bělená a nebělená/, papír průklepový - tenké psací papíry /průklepový papír/, papír průsvitný snímáči - snímáči hedvábný papír, papír sací - sací papír a karton, papír tiskový - tiskové papíry /biblový papír, transkriptní papír, planotiskový papír/, tiskové kartony /ofsetový karton, lístkovnicový karton, karton tiskový středně jemný/, papírnické zboží - dopisová konfekce a obálky z ručního grafického papíru, papírové zboží neobsažené v jiných třídách - papíry pro domácnost, složky pestrobarevných papírů, speciálně točené bloky, nekonečné tiskopisy pro výpočetní techniku.

(511) 16

(210) O 134984

(111) **224860**

(220) 03.08.1998

(320) 03.08.1998

(442) 16.02.2000

(151) 26.06.2000

(180) 03.08.2008

(540)

(730) **Olišanské papírny a.s.**, Zábřežská 41, Šumperk, Česká republika

(740) JUDr. Petruň Jiří, Dr. E. Beneše 5, Šumperk

(510) (16) papír balicí všeho druhu - balicí papíry jednostranně hladké /sulfátový papír nebělený, bělený, papír superior bezdřevý, dřevitý/, balicí papíry /přebalový papír, upravovací papír, papír šedák, papír albino/, papír barevný /upravovací papír, lístkovnicový karton, dutinkový karton, náčrtkový papír, karton tiskový středně jemný/, papír bezdřevý, papír dřevitý /papír superior, upravovací papír, náčrtkový papír/, papír hedvábný - hedvábný balicí papír, papír chamois /náčrtkový papír, upravovací papír/, papír kreslicí pro náčrtky - speciální kreslicí a rýsovací papír pro

plotry, registrační papír, papír na malování /kreslení/ - náčrtkový papír, papír na psaní - psací papíry /psací papír, psací papír s průsvitkou, bankovní papír/, tenké psací papíry /papír na leteckou poštu, průklepový papír, průpisový papír/, papír na rotační tisk - natíraný tiskový papír, tiskové papíry /ofsetový - konfekční papír, papír na nekonečné tiskopisy/, papír na rozmnožování, též do kopírovacích strojů - papíry pro reprografii /xerografický papír, duplikační papír/, papír napodobující korek - náústkový papír potištěný /imitace korku/, papír nepromastitelný - nepromastitelné papíry a jejich imitace /pergamenová náhrada bělená a nebělená/, papír průklepový - tenké psací papíry /průklepový papír/, papír průsvitný snímáči - snímáči hedvábný papír, papír sací - sací papír a karton, papír tiskový - tiskové papíry /biblový papír, transkriptní papír, planotiskový papír/, tiskové kartony /ofsetový karton, lístkovnicový karton, karton tiskový středně jemný/, papírnické zboží - dopisová konfekce a obálky z ručního grafického papíru, papírové zboží neobsažené v jiných třídách - papíry pro domácnost, složky pestrobarevných papírů, speciálně točené bloky, nekonečné tiskopisy pro výpočetní techniku.

(511) 16

(210) O 134985

(111) **224861**

(220) 03.08.1998

(320) 03.08.1998

(442) 16.02.2000

(151) 26.06.2000

(180) 03.08.2008

(540)

(730) **Olišanské papírny a.s.**, Zábřežská 41, Šumperk, Česká republika

(740) JUDr. Petruň Jiří, Dr. E. Beneše 5, Šumperk

(510) (16) papír balicí všeho druhu - balicí papíry jednostranně hladké /sulfátový papír nebělený, bělený, papír superior bezdřevý, dřevitý/, balicí papíry /přebalový papír, upravovací papír, papír šedák, papír albino/, papír barevný /upravovací papír, lístkovnicový karton, dutinkový karton, náčrtkový papír, karton tiskový středně jemný/, papír bezdřevý, papír dřevitý /papír superior, upravovací papír, náčrtkový papír/, papír hedvábný - hedvábný balicí papír, papír chamois /náčrtkový papír, upravovací papír/, papír kreslicí pro náčrtky - speciální kreslicí a rýsovací papír pro plotry, registrační papír, papír na malování /kreslení/ - náčrtkový papír, papír na psaní - psací papíry /psací papír, psací papír s průsvitkou, bankovní papír/, tenké psací papíry /papír na leteckou poštu, průklepový papír, průpisový papír/, papír na rotační tisk - natíraný tiskový papír, tiskové papíry /ofsetový - konfekční papír, papír na nekonečné tiskopisy/, papír na rozmnožování, též do kopírovacích strojů - papíry pro reprografii /xerografický papír, duplikační papír/, papír napodobující korek - náústkový papír potištěný /imitace korku/, papír nepromastitelný - nepromastitelné papíry a jejich imitace /pergamenová náhrada bělená a nebělená/, papír průklepový - tenké psací papíry /průklepový papír/, papír průsvitný snímáči - snímáči hedvábný papír, papír sací - sací papír a karton, papír tiskový - tiskové papíry /biblový papír, transkriptní papír, planotiskový papír/, tiskové

kartony /ofsetový karton, lístkovnicový karton, karton tiskový středně jemný/, papírnické zboží - dopisová konfekce a obálky z ručního grafického papíru, papírové zboží neobsažené v jiných třídách - papíry pro domácnost, složky pestrobarevných papírů, speciálně točené bloky, nekonečné tiskopisy pro výpočetní techniku.

(511) 16
(210) O 134986

(111) **224862**
(220) 03.08.1998
(320) 03.08.1998
(442) 16.02.2000
(151) 26.06.2000
(180) 03.08.2008
(540)

COLOR
PRIMA
COPY

(730) **Oľšanské papírny a.s.**, Zábřežská 41, Šumperk, Česká republika
(740) JUDr. Petruň Jiří, Dr. E. Beneše 5, Šumperk
(510) (16) papír balicí všeho druhu - balicí papíry jednostranně hladké /sulfátový papír nebělený, bělený, papír superior bezdřevý, dřevitý/, balicí papíry /přebalový papír, upravovací papír, papír šedák, papír albino/, papír barevný /upravovací papír, lístkovnicový karton, dutinkový karton, náčrtkový papír, karton tiskový středně jemný/, papír bezdřevý, papír dřevitý /papír superior, upravovací papír, náčrtkový papír/, papír hedvábný - hedvábný balicí papír, papír chamois /náčrtkový papír, upravovací papír/, papír kreslicí pro náčrtky - speciální kreslicí a rýsovací papír pro plotry, registrační papír, papír na malování /kreslení/ - náčrtkový papír, papír na psaní - psací papíry /psací papír, psací papír s průsvitkou, bankovní papír/, tenké psací papíry /papír na leteckou poštu, průklepový papír, průpisový papír/, papír na rotační tisk - natíraný tiskový papír, tiskové papíry /ofsetový - konfekční papír, papír na nekonečné tiskopisy/, papír na rozmnožování, též do kopírovacích strojů - papíry pro reprografii /xerografický papír, duplikační papír/, papír napodobující korek - náústkový papír potištěný /imitace korku/, papír nepromastitelný - nepromastitelné papíry a jejich imitace /pergamenová náhrada bělená a nebělená/, papír průklepový - tenké psací papíry /průklepový papír/, papír průsvitný snímáči - snímáči hedvábný papír, papír sací - sací papír a karton, papír tiskový - tiskové papíry /biblový papír, transkritní papír, planotiskový papír/, tiskové kartony /ofsetový karton, lístkovnicový karton, karton tiskový středně jemný/, papírnické zboží - dopisová konfekce a obálky z ručního grafického papíru, papírové zboží neobsažené v jiných třídách - papíry pro domácnost, složky pestrobarevných papírů, speciálně točené bloky, nekonečné tiskopisy pro výpočetní techniku.

(511) 16
(210) O 134987

(111) **224876**
(220) 20.08.1998
(320) 20.08.1998
(442) 17.11.1999
(151) 26.06.2000
(180) 20.08.2008
(540)

CAPRICE

(730) **ZEPTER INTERNATIONAL, spol. s r.o.**, Husova 11, České Budějovice, Česká republika
(740) Ing. Sedlák Jiří, Advokátní, patentová a známková kancelář Kudrlička a Sedlák, Pražská 58, České Budějovice
(510) (5) potraviny určené pro zvláštní výživu (s výjimkou mléčných výrobků), potraviny, nápoje aj. dietní výrobky pro děti, nemocné a rekonvalescenty (s výjimkou mléčných výrobků), posilující přípravky (s výjimkou mléčných), bylinné extrakty a koncentráty, vitamíny a minerály ve formě tablet, potravinové doplňky sestávající z vitamínů minerálů a bylin, vše ve formě tablet; (29) extrakty z mořských řas, maso, ryby, drůbež, zvěřina, masové výtažky, konzervované, sušené a vařené ovoce a zelenina, rosoly, zavařeniny, vejce, jedlé oleje a tuky, potraviny v konzervách (s výjimkou mléčných); (30) káva, čaj, kakao, cukr, rýže, tapioka, ságo, kávové náhražky, mouka a obilní přípravky, chléb, sušenky, suchary, koláče, jemné pečivo a cukrovinky, zmrzlina (s výjimkou mléčné), med, sirup z melasy, kvasnice, prášky do pečiva, sůl, hořčice, pepř, ocet, chuťové omáčky (s výjimkou mléčných), koření, led na chlazení.

(511) 5, 29, 30
(210) O 135376

(111) **224899**
(220) 25.09.1998
(320) 25.09.1998
(442) 17.11.1999
(151) 26.06.2000
(180) 25.09.2008
(540)

ANTIGRIPPO

(730) **Naturprodukt CZ s.r.o.**, Mládežnická 9/1563, Havířov-Podlesí, Česká republika
(510) (5) potraviny pro batolata, potraviny pro děti, výtažky bohaté na rostlinné bílkoviny pro výživu dětí a nemocných, potraviny sílicí pro děti a nemocné, potraviny speciální pro nemocné a rekonvalescenty, náplastě, materiál pro obvazy, desinfekční přípravky, výrobky pro hubnutí škodlivých zvířat, výrobky hygienické, výrobky na ničení škodlivých zvířat a plevele, hygienické potřeby pro osobní hygienu, výrobky z pramenitých vod; (30) čaj, čaj čínský, sexuální bylinný čaj, ne pro lékařské účely, káva, kakao, cukr, rýže, tapioka, ságo, kávové náhražky, mouka a obilné přípravky, chléb, sušenky, suchary, koláče, jemné pečivo a cukrovinky, zmrzlina, sirup z melasy, kvasnice, sůl, prášky do pečiva, hořčice pepř, ocet, chuťové omáčky, nálevy na saláty, koření, led na chlazení, papírové sáčky plněné čajem, nahrazující filtry na čaj, sladidla, včetně pro účely léčebné přírodní, glukosa, bonbony mentolové, přírodní aromatické látky.

(511) 5, 30
(210) O 135919

(111) **224910**
(220) 06.10.1998
(320) 06.10.1998
(442) 16.02.2000
(151) 26.06.2000
(180) 06.10.2008
(540)

POWER OF ROBOTICS @ YOUR COMMAND

(730) **LEGO System A/S**, 7190 Billund, Dánsko

- (740) JUDr. Korejzová Zdeňka, KOREJZOVÁ & SPOL.
Advokátní a patentová kancelář, Spálená 29, Praha 1
- (510) (9) programovatelné mikropočítače pro sestavování a ovládání motorizovaných hraček, počítačové programy pro navrhování a ovládání motorizovaných hraček; (28) hry a hračky, tělocvičné a sportovní potřeby nezařazené do jiných tříd; (41) provozování tematických zábavních parků a zábavných činností v těchto parcích, služby zábavního charakteru formou poskytování vybavení pro hraní počítačových her, výchovné a vzdělávací služby poskytované dětem a učitelům dětí, organizování a provádění seminářů, kurzů a pracovních konferencí, zábavné činnosti ve formě pořádání výstav modelů zhotovených ze stavebnicových prvků hraček, provádění soutěží stavebnicových modelů a organizování klubů zabývajících se stavebnicovými modely, publikování knih, časopisů, návodů a textů, výroba rozhlasových a televizních programů, videozáznamů, zvukových záznamů, CD ROMů a kinematografických filmů.
- (511) 9, 28, 41
(210) O 136531

- (111) **224911**
(220) 06.10.1998
(320) 06.10.1998
(442) 16.02.2000
(151) 26.06.2000
(180) 06.10.2008

ROBOTICS INVENTION SYSTEM

- (730) **LEGO System A/S**, 7190 Billund, Dánsko
- (740) JUDr. Korejzová Zdeňka, KOREJZOVÁ & SPOL.
Advokátní a patentová kancelář, Spálená 29, Praha 1
- (510) (9) programovatelné mikropočítače pro sestavování a ovládání motorizovaných hraček, počítačové programy pro navrhování a ovládání motorizovaných hraček; (28) hry a hračky, tělocvičné a sportovní potřeby nezařazené do jiných tříd; (41) provozování tematických zábavních parků a zábavných činností v těchto parcích, služby zábavního charakteru formou poskytování vybavení pro hraní počítačových her, výchovné a vzdělávací služby poskytované dětem a učitelům dětí, organizování a provádění seminářů, kurzů a pracovních konferencí, zábavné činnosti ve formě pořádání výstav modelů zhotovených ze stavebnicových prvků hraček, provádění soutěží stavebnicových modelů a organizování klubů zabývajících se stavebnicovými modely, publikování knih, časopisů, návodů a textů, výroba rozhlasových a televizních programů, videozáznamů, zvukových záznamů, CD ROMů a kinematografických filmů.
- (511) 9, 28, 41
(210) O 136532

- (111) **224914**
(220) 08.10.1998
(320) 08.10.1998
(442) 17.02.1999
(151) 26.06.2000
(180) 08.10.2008



MRAZÍRNY OCEÁN

- (730) **Mrazírny Oceán, a.s.**, Palhanská 15, Opava, Česká republika

- (740) Müller Václav, patentový zástupce, Filipova 2016, Praha 4
- (510) (5) výrobky dietetické pro léčebné účely, potraviny pro batolata a nemocné, potravinářské přípravky a doplňky všeho druhu, jako posilující potraviny - přípravky /tonika/ pro léčebné účely, vitaminové přípravky, potraviny pro doplnění redukčních diet nebo přípravků pro hubnutí a léčebné účely, léčebné přípravky obsahující biochemické katalyzátory, zejména pro fyzicky aktivní osoby, rekonvalescenty a nemocné, desinfekční prostředky; (30) oplatky, cukrovinky, včetně gumových a esencí pro cukrovinky, cukrářské výrobky všeho druhu, káva, čaj, kakao, cukr, rýže, mouka, chléb, pečivo, hořčice, kávové náhražky, med, led pro osvěžení, obilné vločky, výrobky na bázi sušené bramborové kaše, pšeničné mouky, nativních modifikovaných škrobů, jako bramborové těsto v prášku, bramborová kaše v prášku, bramborové drtě, bramborové krokety v prášku, bramborové noky v prášku, směs pro přípravu knedlíků; (31) výrobky zemědělské, zahradnické, lesnické a semena neobsažená v jiných třídách, krmiva pro dobytek; (35) pořádání výstav pro obchodní a/nebo reklamní účely, činnost reklamní a inzertní, průzkum a analýza trhů, rozmnožování dokumentů, distribuce zboží k reklamním účelům, aranžérství; (39) doprava, přeprava a skladování zboží; (40) zpracování a úprava potravin, zejména jejich zmrazování; (42) poradenství, inženýrská a konzultační činnost v oboru potravin a mrazírenské technologie pro potravinářské účely, hostinská činnost, služby poskytované podnikem, který opatřuje zejména potraviny připravované ke konzumaci, jako jsou služby restaurací, samoobsluh a kantýn.
- (511) 5, 30, 31, 35, 39, 40, 42
(210) O 136658

- (111) **224950**
(220) 19.11.1998
(320) 19.11.1998
(442) 15.09.1999
(151) 26.06.2000
(180) 19.11.2008

PRAGUE RENTALS

- (730) **Adamec Radek**, Sudoměřská 13, Praha 3, Česká republika
- (510) (35) zprostředkování pomoci při řízení obchodní činnosti, poskytování informací v oblasti obchodu a obchodní poradenství; (36) služby nemovitostní, zprostředkování prodeje a pronájmu nemovitostí, poskytování informací v oblasti nemovitostí vše s výjimkou správy nemovitostí a provádění úklidu; (42) zprostředkování ubytovacích služeb a právních služeb, poskytování informací v oblasti ubytování.
- (511) 35, 36, 42
(210) O 137815

- (111) **225015**
(220) 08.01.1999
(320) 08.01.1999
(442) 15.03.2000
(151) 26.06.2000
(180) 08.01.2009

CHOCOLAND

- (730) **CHOCOLAND s.r.o.**, Plzeňská 216, Králův Dvůr, Česká republika
- (740) Ing. Chludina Jiří, UNIPATENT, J.Masaryka 43-47, Praha 2-Vinohrady
- (510) (5) potraviny pro děti, léčivé cukrovinky, posilující a povzbuzující nápoje a potraviny pro léčebné účely, vše

uvedené s přísadou čokolády; (16) papír a výrobky z papíru, papírové ubrousky, obalové materiály z plastických hmot zařazené ve tř. 16, papírové obaly; (29) mlékárenské výrobky a mléčné nápoje s příchutí čokolády; (30) kakao, čokoláda, obilné výrobky určené k lidské výživě s příchutí čokolády, nápoje z kakaa a čokolády, sušenky a jemné pečivo s čokoládovou náplní a/nebo polevou, cukrovinky s přísadou čokolády, čokoládové dražé a bonbóny, zmrzlina; (33) čokoládové a kakaové likéry.

(511) 5, 16, 29, 30, 33
(210) O 138997

(111) **225019**
(220) 12.01.1999
(320) 12.01.1999
(442) 15.03.2000
(151) 26.06.2000
(180) 12.01.2009
(540)



(730) **Aromka Brno, a.s.**, Vídeňská 91, Brno, Česká republika
(510) (2) přípravky k barvení potravin a nápojů, kulery; (30) ocet, chuťové omáčky, výtažky z koření; (32) nealkoholické nápoje a koncentráty pro přípravu nealkoholických nápojů, sirupy a jiné přípravky pro přípravu nápojů, ovocné šťávy a nápoje z ovocných šťáv; (33) vína, lihoviny, likéry.
(511) 2, 30, 32, 33
(210) O 139042

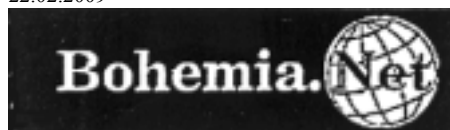
(111) **225052**
(220) 16.02.1999
(320) 16.02.1999
(442) 15.03.2000
(151) 26.06.2000
(180) 16.02.2009
(540)

VANDIPAINT

(730) **TRASA PRAHA spol. s r.o.**, Dolní Jirčany 333, PSÁŘY, Česká republika
(740) Ing. Kučera Zdeněk, Padělký 548 (P.O.BOX 92), Slušovice
(510) (2) barvy, laky, emaily, fermeže, nátěrové látky, ředidla do nátěrových látek, barev a laků, zlatolaky, tmely sklenářské a olejové, barviva, mořidla, ochranné prostředky proti rzi kovů a hnilobě dřeva, práškové nátěrové látky, práškové barvy, impregnační prostředky na dřevo a na beton, mořidla na dřevo, elektroforézní nátěrové látky, aditiva pro nátěrové hmoty, nástřikové hmoty na bázi organických pojiv a organických plnidel, nátěrové látky a nástřikové hmoty pro vodorovné dopravní značení; (19) maltovinová pojiva, nástřikové omítkové hmoty, lité podlahy.
(511) 2, 19
(210) O 140126

(111) **225056**

(220) 22.02.1999
(320) 22.02.1999
(442) 15.03.2000
(151) 26.06.2000
(180) 22.02.2009
(540)



(730) **Bohemia.Net, a.s.**, Na Rybníčku 5, Praha 2, Česká republika
(740) Machatová Marcela Mgr., Pospíšilova 2, Praha 3
(510) (9) počítače a počítačové systémy všeho druhu, včetně počítačů průmyslových a přenosných, veškeré příslušenství pro počítače, zobrazující zařízení počítačů, např. displeje, monitory, projektory, vstupní zařízení počítačů, např. digitizéry, klávesnice, scannery, výstupní zařízení počítačů, např. tiskárny, plotry, osvitové jednotky, zařízení pro síťové spojení počítačů, zařízení a speciální komponenty, např. paměťová zařízení, čtečky čipových karet, tréninkové simulátory, napájecí zdroje, signální, měřicí a testovací zařízení, diskové paměti, počítačové programy na magnetických nosičích a ostatní příslušenství počítačů, náhradní díly a spotřební materiál pro uvedená zařízení a komponenty, např. disky a diskety, čipové karty s inteligencí, telekomunikační zařízení drátové, bezdrátové, družicové a modemy, databanky, informace převáděné přes internet, faxové přístroje a kopírovací technika; (16) tiskoviny a polygrafické výrobky všeho druhu, zejména uživatelské příručky počítačových programů, odborné publikace a periodika, tiskopisy, adresáře vztahující se k informačním a počítačovým službám pro hromadné zpracování dat, databanky, propagační a reklamní tiskoviny periodické i neperiodické, propagační materiály z papíru; (35) automatické zpracování dat, účetní, ekonomicko-organizační poradenství, organizace poradenství a zprostředkování know-how, zejména v oboru telekomunikační, výpočetní a informační techniky; (36) leasing z oboru počítačového hardwaru, počítačového softwaru, počítačových periferních zařízení, počítačových systémů a počítačových sítí; (38) poskytování datových telekomunikačních služeb, provozování spojových počítačových sítí, datové služby, přenos zvuku, obrazu a informací pomocí satelitů, obstaravatelská a zprostředkovatelská činnost v tomto oboru; (41) nakladatelská, vydavatelská činnost v oboru odborných a vzdělávacích tiskovin a publikací, zpráv a informací z oboru výpočetní a komunikační techniky, produkční, agenturní a vzdělávací činnost v daném oboru; (42) poradenská, konzultační, inženýrská, projekční a posudková činnost v oboru výpočetní, komunikační a informační techniky a spojových počítačových sítí, navrhování a tvorba počítačového softwaru a sítí, internetových stránek, skenování a počítačová grafika, služby datové diagnostiky a datové obnovy, integrace počítačových systémů a počítačových sítí, polygrafické služby všeho druhu, vč. odborné a zprostředkovatelské činnosti v daném oboru.
(511) 9, 16, 35, 36, 38, 41, 42
(210) O 140292

(111) **225076**
(220) 09.03.1999
(320) 09.03.1999
(442) 15.03.2000
(151) 26.06.2000
(180) 09.03.2009

(540)



(730) **EKOFIN, spol. s r.o.**, Lidická 44, Břeclav, Česká republika

(740) Ing. Soukup Petr, Patentová kancelář, Švédská 3, Olomouc

(510) (16) periodické a neperiodické tiskoviny, propagační tiskoviny, letáky, knihy; (35) zprostředkovatelská činnost v oblasti periodických a neperiodických tiskovin a jejich rozšiřování, reklamní a inzertní činnost a služby s tím spojené; (42) ofsetový tisk, tiskařská výroba periodických a neperiodických tiskovin.

(511) 16, 35, 42

(210) O 140728

(111) **225200**

(220) 09.06.1999

(320) 09.06.1999

(442) 15.09.1999

(151) 26.06.2000

(180) 09.06.2009

(540)



(730) **TREXX Company, s.r.o.**, Purkyňova 1460, Nymburk, Česká republika

(740) Mgr. Karlíček Václav, Mánesova 32, Praha 2

(510) (25) oděvy, obuv, kloboučnické zboží, módní doplňky spadající do této třídy.

(511) 25

(210) O 143664

ÚŘEDNÍ ROZHODNUTÍ A OZNÁMENÍ**PŘEHLED
obnov ochranných známek**

Číselný přehled

20427, 21223, 20287, 20290, 21582, 21583, 1196, 22166, 608, 1715, 18015, 5158, 5159, 21238, 4669, 861, 21285, 9664, 11787, 3148, 20468, 21601, 21295, 22800, 23077, 22972, 23139, 23549, 23551, 26897, 23184, 43898, 44160, 44158, 44312, 44293, 44497, 44598, 44599, 44600, 44430, 43952, 44026, 44211, 44212, 44145, 44253, 44146, 44800, 44698, 51374, 51580, 51530, 51665, 51536, 51554, 51711, 51642, 51679, 51680, 51804, 51775, 51670, 51856, 51721, 56985, 57264, 57013, 56987, 57052, 58059, 57063, 56953, 57288, 57294, 57494, 57439, 57440, 57611, 57289, 57471, 57473, 57765, 58333, 58334, 57354, 57715, 57489, 57616, 57763, 57458, 57523, 57500, 57809, 57830, 57564, 57838, 58012, 57887, 57663, 57666, 57811, 57924, 58014, 57647, 58491, 58087, 57981, 57982, 57864, 58263, 58005, 58017, 58355, 57451, 58773, 57345, 58366, 57408, 58219, 58032, 59207, 59334, 59546, 57441, 57442, 57438, 57965, 57967, 57966, 57274, 57810, 57648, 57649, 57650, 57651, 57098, 58717, 58483, 58474, 57677, 58641, 58642, 59669, 56907, 58417, 58903, 58684, 59160, 59150, 59035, 58016, 57900, 59468, 59470, 59467, 59708, 59709, 58015, 59115, 59119, 59121, 59162, 59091, 59664, 58416, 58452, 59087, 59666, 59667, 59668, 59677, 59707, 59043, 59100, 59107, 58827, 59320, 58714, 59273, 59272, 57446, 59163, 59751, 59000, 59045, 59604, 59167, 59170, 59534, 60440, 60731, 58289, 57708, 60633, 59734, 60439, 58467, 58153, 58157, 58158, 58162, 58163, 59663, 59757, 59665, 58533, 61033, 58536, 58279, 58930, 59044, 59400, 59401, 57872

Obnovy ochranných známek

(111) **91725**
 (220) 09.04.1920
 (151) 09.04.1920
 (180) 09.04.2010
 (540)

PALMOLIVE

(730) Colgate-Palmolive Company, společnost zřízená podle zákonů státu Delaware, 300 Park Avenue, New York, Spojené státy americké, New York
 (740) JUDr. Všečetka Miloš, Společná advokátní kancelář Všečetka a partneři, Hálkova 2, Praha 2
 (510) Mastek a pudr a přípravky k mytí vlasů.
 (511) 3
 (210) O 20427

(111) **92352**
 (220) 10.02.1920
 (151) 10.02.1920
 (180) 10.02.2010
 (540)



(730) EMI RECORDS LIMITED, EMI House, 43 Brook Green, London, Velká Británie
 (740) JUDr. Rott Vladimír, Rott, Růžička a Guttman, patentová, známková a právní kancelář, Nad Štolou 12, Praha 7
 (510) (9) mluvicí nástroje.
 (511) 9
 (210) O 21223

(111) **92506**
 (220) 27.11.1919
 (151) 27.11.1919
 (180) 27.11.2009
 (540)

SINGER

(730) THE SINGER COMPANY LIMITED, 12 Finch Road, Douglas, Isle of Man, Velká Británie
 (740) JUDr. Rott Vladimír, Rott, Růžička a Guttman, patentová, známková a právní kancelář, Nad Štolou 12, Praha 7
 (510) (7) šicí stroje, jejich příslušenství a části.
 (511) 7
 (210) O 20287

(111) **92510**
 (220) 27.11.1919
 (151) 27.11.1919
 (180) 27.11.2009
 (540)

SINGER

(730) THE SINGER COMPANY LIMITED, 12 Finch Road, Douglas, Isle of Man, Velká Británie
 (740) JUDr. Rott Vladimír, Rott, Růžička a Guttman, patentová, známková a právní kancelář, Nad Štolou 12, Praha 7
 (510) (4) mazací olej.
 (511) 4
 (210) O 20290

(111) **94072**
 (220) 27.07.1920
 (151) 27.07.1920
 (180) 27.07.2010
 (540)

KRONOS

(730) Kronos Titan A/S, Fredrikstad, Norsko
 (740) JUDr. Korejzová Zdeňka, KOREJZOVÁ & SPOL. Advokátní a patentová kancelář, Spálená 29, Praha 1
 (510) Lučební výrobky zvláště titanové výrobky, nerostné barvy.
 (511) 1, 2
 (210) O 21582

(111) **94073**
 (220) 27.07.1920
 (151) 27.07.1920
 (180) 27.07.2010
 (540)



(730) Kronos Titan A/S, Fredrikstad, Norsko
 (740) JUDr. Korejzová Zdeňka, KOREJZOVÁ & SPOL. Advokátní a patentová kancelář, Spálená 29, Praha 1

- (510) Lučební výrobky, zvláště titanové výrobky, nerostné barvy.
 (511) 1, 2
 (210) O 21583

- (111) **95197**
 (220) 26.10.1920
 (151) 26.10.1920
 (180) 26.10.2010
 (540)

HORMOTONIN

- (730) **Biotika a.s.**, Slovenská Lupča, Slovenská republika
 (740) Ing. Kleintová Eva, Červenka, Kleintová, Turková, patentová a známková kancelář, Husinecká 11a, Praha 3
 (510) (5) lékárnické přípravky.
 (511) 5
 (210) O 1196

- (111) **99159**
 (220) 11.10.1920
 (151) 11.10.1920
 (180) 11.10.2010
 (540)

INCO

- (730) **INCO LIMITED**, 145 KING STREET WEST-SUITE 1500, TORONTO, ONTARIO, Kanada
 (740) JUDr. Zelený Pavel, Společná advokátní kancelář Všečeka a partneři, Hálkova 2, Praha 2
 (510) Nikl a slitiny obsahující nikl.
 (511) 6
 (210) O 22166

- (111) **106420**
 (220) 10.10.1930
 (151) 10.10.1930
 (180) 10.10.2010
 (540)



- (730) **ALPA, s.r.o.**, Hornoměstská 378, Velké Meziříčí, Česká republika
 (510) Veškeré lučební a dietetické přípravky, zvláště francovka.
 (511) 1, 3, 5
 (210) O 608

- (111) **106531**
 (220) 24.09.1919
 (151) 24.09.1919
 (180) 24.09.2009
 (540)

ALPA

- (730) **ALPA, s.r.o.**, Hornoměstská 378, Velké Meziříčí, Česká republika

- (510) Kosmetické a toaletní přípravky.
 (511) 3, 5
 (210) O 1715

- (111) **106938**
 (220) 22.03.1949
 (151) 22.03.1949
 (180) 22.03.2009
 (540)

COROMANT

- (730) **Sandvik Aktiebolag**, Sandviken, Švédsko
 (740) JUDr. Petr Kalenský, Společná advokátní kancelář Všečeka Zelený Švorčík Kalenský, Hálkova 2, Praha 2
 (510) Kovy a slitiny kovů, surové nebo v podobě odlitků, tyčí, plošin, trub, drátů, plechů a pásů, karbidové slitiny a zplodiny z karbidových slitin, jako válečky, trny pro tažení, průvlaky, vedení, kalící desky, trysky pro dmychadla a břity pro nástroje, kovové pružiny, nože a čepele pro břity, ruční nástroje a jiné nástroje včetně pil a jiných nástrojů pro řezání prken a pro zpracování dřeva, nástroje pro obrábění kovů, kamene, cínu, kostí a umělých hmot, měřicí nástroje, obráběcí stroje, měřicí přístroje a aparáty, hospodářské nářadí a stroje, udice a jiné rybářské náčiní, pozemní, vzduchová a námořní vozidla, jakož i součásti a příslušenství pro ně, elektrické stroje, včetně transformátorů a jejich součástí a příslušenství, elektromagnety, permanentní magnety, zubařské nástroje a přístroj, umělé zuby.
 (511) 6, 7, 8, 9, 10, 12, 28
 (210) O 18015

- (111) **111121**
 (220) 25.04.1930
 (151) 25.04.1930
 (180) 25.04.2010
 (540)



- (730) **ŠKODA a.s.**, Tylova 57, Plzeň, Česká republika
 (740) JUDr. Matějka Jan, Čermák, Hořejš, Vrba - advokátní a patentová kancelář, Národní 32, Praha 1
 (510) (6) lité a kované kyselinovzdorné výrobky pro veškeré průmyslové účely.
 (511) 6
 (210) O 5158

- (111) **111122**
 (220) 25.04.1930
 (151) 25.04.1930

(180) 25.04.2010
(540)



(730) ŠKODA a.s., Tylova 57, Plzeň, Česká republika
(740) JUDr. Matějka Jan, Čermák, Hořejš, Vrba -
advokátní a patentová kancelář, Národní 32, Praha
1
(510) (6) lité, kované, válené a tažené výrobky z
ohnivzdorné a neopalující se chromové oceli a slitin
chromu.
(511) 6
(210) O 5159

(111) 111394
(220) 22.03.1930
(151) 22.03.1930
(180) 22.03.2010
(540)



(730) FEZKO a.s., Heydukova 1111, Strakonice, Česká
republika
(740) Patentservis Praha a.s., Jivenská 1273/1, Praha 4
(510) Pletené a stávkové zboží, tkané zboží, čepice a
pokryvky hlavy všeho druhu vyjímaje fezy, plstě
pro technické účely, plstěnce a kovová síta pro
papírny.
(511) 7, 25
(210) O 21238

(111) 117539
(220) 13.02.1930
(151) 13.02.1930
(180) 13.02.2010
(540)

ULTRADUR

(730) Rapotínské sklárny, a.s., U Skláren, Rapotín,
Česká republika
(740) RNDr. Halaxová Zdeňka, TETRAPAT, Ostružnická
5, Olomouc
(510) (21) sklo a skleněné zboží.
(511) 21
(210) O 4669

(111) 120048
(220) 07.11.1919
(151) 07.11.1919
(180) 07.11.2009

(540)



(730) Slovenské liečebné kúpele Piešťany, a.s.,
Winterova 29, Piešťany, Slovenská republika
(740) Patentservis Praha a.s., Jivenská 1273/1, Praha 4
(510) Minerálne a uhličité kyselné vody, lieky určené
prevnúťornú a vonkajšiu potrebu, liečebné
prostriedky a prístroje, obklady, bahná, pramenné
zplodiny a to všade vo tvare pevnom, tekutom,
polotekutom a práškovom, lebo v tvare mydla, soli,
lieku alebo liečebného nápoja, kúpeľného prípravku,
obväzy, obklady k účelom hygienickým, liečebným
lebo kúpeľným pozostávajúce z prírodných alebo
chemických látok, prípadne výrobkov a používané
ako samostatné, tak i spolu s liečebnými
kúpeľami, liečebnými miestami, letoviskami,
nemocnicami, sanatoriami, alebo inými liečebnými
ústavmi.
(511) 5, 10
(210) O 861

(111) 150076
(220) 14.03.1950
(151) 14.03.1950
(180) 14.03.2010
(540)

GLACIER

(730) The Glacier Metal Company Limited, Argyle
House, Joel Street, Northwood Hills, Middlesex,
Veľká Británie
(740) JUDr. Švorčík Otakar, Společná advokátní kancelář
Všetečka a partneři, Hálkova 2, Praha 2
(510) (7) stroje a obráběcí stroje, motory (vyjma pro
vozidla), spojky a řemeny pro stroje (vyjma pro
vozidla), zemědělské náčiní velkých rozměrů,
incubátory, ložiska, pánve a ložisková vyložení pro
stroje, motory a strojová zařízení.
(511) 7
(210) O 21285

(111) 150292
(220) 09.08.1950
(151) 09.08.1950
(180) 09.08.2010
(540)

DEMETRAN

(730) SPOLANA a.s., Ke Spolaně, Neratovice, Česká
republika
(740) Patentservis Praha a.s., Jivenská 1273/1, Praha 4
(510) Výrobky lučební pro průmysl, vědu, fotografii,
zemědělství, zahradnictví, půdní hnojiva přírodní a
umělá, prostředky na hašení ohně, činidla, lepidla
pro průmysl, barvy, fermeže, laky, ochranné
prostředky proti rezu a prostředky na konzervování
dřeva, barviva, mořidla, pryskyřice, přípravky pro
praní a bělení, přípravky pro čištění a leštění,

odstraňování mastnoty a hmoty na broušení, oleje a tuky průmyslové, mazadla, prostředky na vázání prachu, dezinfekční prostředky, prostředky na ničení plevele a škodlivých zvířat.

(511) 1, 2, 3, 4, 5
(210) O 9664

(111) **150411**

(220) 06.10.1950
(151) 06.10.1950
(180) 06.10.2010
(540)



(730) **BUZULUK Komárov, a.s.**, Buzuluská 108, Komárov u Hořovic, Česká republika
(740) Patentservis Praha a.s., Jívanská 1273/1, Praha 4
(510) Odličky všeho druhu, pístní kroužky, válce, filtry, koupací vany, odpařovací nádoby a zařízení, kotle, stroje všeho druhu, zejména slévárenské, stroje na zpracování umělých hmot, stroje a přístroje hnětací, třecí, čistící, prosivací, třídící a míchací.
(511) 6, 7, 11
(210) O 11787

(111) **150458**

(220) 04.11.1950
(151) 04.11.1950
(180) 04.11.2010
(540)

"KOH-I-NOOR" Polycolor

(730) **KOH-I-NOOR HARDTMUTH, a.s.**, F.A.Gerstnera 3, České Budějovice, Česká republika
(740) JUDr. Korejzová Zdeňka, KOREJZOVÁ & SPOL. Advokátní a patentová kancelář, Spálená 29, Praha 1
(510) (16) grafitové, snímací, břidlicové a barevné tužky a tuhy všech druhů, barevné křídly všech druhů, mechanické tužky všech druhů a ostatní potřeby ku psaní a kreslení.
(511) 16
(210) O 3148

(111) **154076**

(220) 10.11.1959
(151) 21.10.1959
(180) 21.10.2009

(540)



(730) **Karlovarský porcelán a.s.**, Závodu míru 70, Karlovy Vary, Česká republika
(740) JUDr. Jindra Tomáš, advokát, U Prašné brány 3, Praha 1
(510) (21) výrobky užitkového, figurálního a ozdobného porcelánu a figurální a ozdobné keramiky.
(511) 21
(210) O 20468

(111) **154239**

(220) 27.04.1960
(151) 14.03.1960
(180) 14.03.2010
(540)



(730) **PALMA - TUMYS a.s. Bratislava**, Račianska 76, Bratislava, Slovenská republika
(740) JUDr. Rott Vladimír, Rott, Růžička a Guttman, patentová, známková a právní kancelář, Nad Štolou 12, Praha 7
(510) Jedlé oleje a tuky, mýdla, mýdlové prášky, saponátové prací prostředky.
(511) 3, 29
(210) O 21601

(111) **154317**

(220) 27.07.1960
(151) 02.02.1960
(180) 02.02.2010
(540)



(730) **Přerovské strojírny, akciová společnost**, Kojetínská 71, Přerov, Česká republika
(740) Patentservis Praha a.s., Jívanská 1273/1, Praha 4
(510) Strojní zařízení pro cementárny, strojní zařízení pro papírny, strojní zařízení pro chemii, strojní zařízení pro doly, strojní zařízení pro hutě, strojní zařízení pro energetiku, strojní zařízení pro stavební průmysl, strojní zařízení pro keramický průmysl, strojní zařízení dopravní a úpravárenské drtící,

mlecí, sušící a pálicí techniky, odlitky ze šedé litiny, odlitky z ocelolitiny, odlitky z barevných kovů, výkovky, převodové skříně všeho druhu, spojky všeho druhu, ložiska všeho druhu.

(511) 6, 7, 12
(210) O 21295

(111) **154332**
(220) 30.07.1960
(151) 23.07.1960
(180) 23.07.2010

NEOFOLLIN

- (540)
- (730) **Biotika a.s.**, Slovenská Lupča, Slovenská republika
- (740) Ing. Kleintová Eva, Červenka, Kleintová, Turková, patentová a známková kancelář, Husinecká 11a, Praha 3
- (510) Léčiva, drogy, farmaceutické přípravky humánní a veterinární, organopreparáty, očkovací látky, séra a výrobky z krve, chemické výrobky pro lékařství, hygienu, farmacii a vědu, přípravky baktericidní, fungicidní, insekticidní, desinfekční přípravky, přípravky proti nákaze, přípravky pro konzervování, prostředky k hubení škůdců a ničení rostlin, čistící prostředky, léčebná mýdla, přípravky silící a dietetické, náplasti.
- (511) 1, 3, 5, 10, 32
(210) O 22800

(111) **154403**
(220) 13.10.1960
(151) 16.09.1960
(180) 16.09.2010
(540)



- (730) **PAPÍRNY BRNO a.s.**, Křenová 60, Brno, Česká republika
- (740) Patentservis Praha a.s., Jívanská 1273/1, Praha 4
- (510) Papír tiskový a psací středně jemný, papír balicí obyčejný, lepenka, dřevovina nebělená, skládačky, papír sešitový středně jemný, papír rysový, papír na textilní dutinky, papír na obchodní obálky, papír natírací středně jemný, šedá ruční lepenka, hnědá strojní lepenka, šedá strojní lepenka, vrstvená lepenka, strojní lepenka, speciální bílo-bílá, linkovaný papír, čtverečkovaný papír, potištěné balicí papíry, slepovaná containerová lepenka, vlnitá lepenka jednoduchá, vlnitá lepenka dvojitá, kartonáž hrubá těžká, kartonáž hrubá lehká, přířezy na krabice, kartonáž potahovaná, tažená lisovaná kartonáž, krabice z vlnité lepenky, přířezy z vlnité lepenky, sáčky, kufříky na psací stroje a pouzdra, školní sešity, odkládací mapy, rozřaďovače a spisové desky, kroužkové zápisníky, poznámkové bloky, šité zápisníky, barevné obálky, tašky obchodní, alba a knihařská galanterie, mucholapky, stínidla na lampy, výseky, těsnění a vložky z lepenky.
- (511) 5, 11, 16, 17

(210) O 23077

(111) **154411**
(220) 14.10.1960
(151) 03.08.1960
(180) 03.08.2010
(540)

AZELA

- (730) **PALMA - TUMYS a.s. Bratislava**, Račianska 76, Bratislava, Slovenská republika
- (740) JUDr. Rott Vladimír, Rott, Růžička a Guttman, patentová, známková a právní kancelář, Nad Štolou 12, Praha 7
- (510) (3) mýdlo.
(511) 3
(210) O 22972

(111) **154504**
(220) 22.12.1960
(151) 19.10.1960
(180) 19.10.2010
(540)

ACEDIGAL

- (730) **GALENA a.s.**, Ostravská 29, Opava-Komárov, Česká republika
- (740) JUDr. Rott Vladimír, Rott, Růžička a Guttman, patentová, známková a právní kancelář, Nad Štolou 12, Praha 7
- (510) Léčiva, drogy, farmaceutické přípravky humánní a veterinární, organopreparáty, očkovací látky, séra a výrobky z krve, chemické výrobky pro lékařství, hygienu, farmacii a vědu, přípravky baktericidní, fungicidní, insekticidní, desinfekční přípravky, přípravky proti nákaze, přípravky pro konzervování, prostředky k hubení škůdců a ničení rostlin, čistící prostředky, léčebná mýdla, přípravky silící a dietetické, přípravky k ošetřování zubů a dutiny ústní, zubní výplně a prothesy, náplasti, obvazový a šicí materiál pro chirurgii, diagnostika, jedy a strojené vody minerální.
- (511) 3, 5, 10, 32
(210) O 23139

(111) **154701**
(220) 25.05.1961
(151) 10.12.1960
(180) 10.12.2010
(540)

NIKKOR

- (730) **NIKON CORPORATION**, Tokyo, Japonsko
- (740) JUDr. Traplová Jarmila, Advokátní a patentová kancelář Traplová, Hakr, Kubát, Přístavní 24, Praha 7
- (510) (9) fyzikální, lékařské, kontrolní, fotografické, školní a počítačové přístroje a brýle a jejich části.
- (511) 9
(210) O 23549

(111) **154702**
(220) 25.05.1961
(151) 10.12.1960
(180) 10.12.2010
(540)

NIKON

- (730) **NIKON CORPORATION**, Tokyo, Japonsko
 (740) JUDr. Traplová Jarmila, Advokátní a patentová kancelář Traplová, Hakr, Kubát, Přístavní 24, Praha 7
 (510) (9) fyzikální, lékařské, kontrolní, fotografické, školní a počítačové přístroje a brýle a jejich části.
 (511) 9
 (210) O 23551

- (111) **155165**
 (220) 03.07.1962
 (151) 09.11.1960
 (180) 09.11.2010
 (540)

BENDIX

- (730) **Honeywell International Inc.**, 101 Columbia Road, Morristown, Spojené státy americké, New Jersey
 (740) JUDr. Korejzová Zdeňka, KOREJZOVÁ & SPOL. Advokátní a patentová kancelář, Spálená 29, Praha 1
 (510) (9) rádiové zařízení, rádiové sdělovací soustavy a jejich výzbroj, součásti a příslušenství, zejména rádiové přijímací a vysílací přístroje, rádiové návěstní majáky, rádiové indikátory levé nebo pravé korekce kursu, radiogoniometry, přístroje pro přistávání naslepo pro letadla, elektronky a televizní přijímače.
 (511) 9
 (210) O 26897

- (111) **155230**
 (220) 24.09.1962
 (151) 09.11.1960
 (180) 09.11.2010
 (540)

BENDIX

- (730) **Honeywell International Inc.**, 101 Columbia Road, Morristown, Spojené státy americké, New Jersey
 (740) JUDr. Korejzová Zdeňka, KOREJZOVÁ & SPOL. Advokátní a patentová kancelář, Spálená 29, Praha 1
 (510) Brzdy pro vozidla a jejich části a ovládací spoje; brzdící soustavy pro vozidla včetně mechanických brzd pracujících na základě diferenciálního pneumatického tlaku, brzdové regulační ventily, diferenciální pneumatické válce a hydraulické brzdící soustavy s kompresory nebo se zařízeními na zvýšení tlaku; přístroje nebo mechanismy pro řízení vozidla; mechanismy pro řízení brzdících klapek na vozidla a části těchto mechanismů; hlavní válce určené pro užití na vozidlech; olejové nádržky užívané v hydraulických soustavách k použití na vozidlech; tlumiče nárazů; vozidlová kola, a náboje pro vozidla.
 (511) 7, 12
 (210) O 23184

- (111) **159603**
 (220) 16.03.1970
 (151) 09.01.1970
 (180) 09.01.2010
 (540)

STOMARAN

- (730) **LEROS, s.r.o.**, U Národní galerie 470, Praha 5-Zbraslav, Česká republika

- (740) Ing. Kleintová Eva, Červenka, Kleintová, Turková, patentová a známková kancelář, Husinecká 11a, Praha 3
 (510) (1) výrobky lučební pro zdravotnický průmysl, umělé a syntetické pryskyřice; lučebniny na konzervování potravin (5) výrobky lékárnické, veterinářské a zdravotnické; léčiva pro lidi a zvířata; výrobky dietetické pro děti a nemocné; náplasti, materiál na obvazy; desinfekční prostředky s výjimkou desinfekčních prostředků na vázání prachu; prostředky na ničení plevele a škodlivých zvířat; medicínální vína (32) strojené vody minerální, medicínální nápoje, nápoje šumivé, nealkoholické osvěžující z ovoce, sirupy k farmaceutickým účelům a k přípravě lihuprostých nápojů.
 (511) 1, 5, 32
 (210) O 43898

- (111) **159715**
 (220) 07.05.1970
 (151) 27.03.1970
 (180) 27.03.2010
 (540)

MÁČ

- (730) **PALMA - TUMYS a.s. Bratislava**, Račianska 76, Bratislava, Slovenská republika
 (740) JUDr. Rott Vladimír, Rott, Růžička a Guttman, patentová, známková a právní kancelář, Nad Štolou 12, Praha 7
 (510) (3) pracie a namáčacie prostriedky.
 (511) 3
 (210) O 44160

- (111) **159717**
 (220) 07.05.1970
 (151) 27.03.1970
 (180) 27.03.2010
 (540)

PALMAS

- (730) **PALMA - TUMYS a.s. Bratislava**, Račianska 76, Bratislava, Slovenská republika
 (740) JUDr. Rott Vladimír, Rott, Růžička a Guttman, patentová, známková a právní kancelář, Nad Štolou 12, Praha 7
 (510) (29) rastlinné jedlé tuky.
 (511) 29
 (210) O 44158

- (111) **159806**
 (220) 23.06.1970
 (151) 21.05.1970
 (180) 21.05.2010
 (540)

KINLEY

- (730) **The Coca-Cola Company**, Coca-Cola Plaza, 310 North Avenue, Atlanta, Spojené státy americké, Georgia
 (740) JUDr. Frischmann Petr, Zeiner Golan Nir & Partners, Maiselova 15, Praha 1
 (510) (32) nealkoholické nápoje a přípravky pro výrobu těchto nápojů.
 (511) 32
 (210) O 44312

- (111) **159890**

- (220) 17.08.1970
 (151) 14.05.1970
 (180) 14.05.2010
 (540)



- (730) **Výzkumný ústav geodetický, topografický a kartografický**, Zdíby č. 98, Česká republika
 (510) Polární transportéry, vynášecí soupravy, vynášecí trojúhelníky, planimetry pro střediska geodezie, kartografické rytecké soupravy, horizontální rycí pantografy, srdcová nulátka, trojúhelníky pro rytinu, rastrovací přístroje, pravítka s ocelovou vložkou, tečkovací adaptory, mechanické tečkovače a kroužkovače, volnoosé rycí trojnožky, trojnožky pro rytí rovných čar, svorky na astralon, adaptory pro polární koordinátografy, grafoteodolity, univerzální držáky pro teodolity, soupravy pro měření jeřábových drah, soupravy na opravu měřických pásem, ruční děrovače děrných pásek, klouby pro upevňování dálkoměrných latí, sázítka fotoliter, srážková pravítka, poradenská činnost včetně vydávání bulletinů, vědeckotechnických studií a výzkumných zpráv v oborech geodezie, fotogrammetrie, kartografie, geodetické astronomie, geodetické gravimetrie a kartografické polygrafie.
 (511) 6, 8, 9, 16, 42
 (210) O 44293

- (111) **159930**
 (220) 03.09.1970
 (151) 09.07.1970
 (180) 09.07.2010
 (540)

AUTOLITE

- (730) **Honeywell International Inc.**, 101 Columbia Road, Morristown, Spojené státy americké, New Jersey
 (740) JUDr. Korejzová Zdeňka, KOREJZOVÁ & SPOL. Advokátní a patentová kancelář, Spálená 29, Praha 1
 (510) (7) vzduchové kompresory, vzduchové pumpy pro dodávání vzduchu, alternátory, valivá ložiska, ochranné štíty proti postřikání olejem, nápravy, balatové strojní řemeny, kuličková ložiska, kuličkové kroužky pro ložiska, brzdy, obtokové ventily, karburátory pro tekuté palivo, centrifugální pumpy, řetězy, rychlostní převodovky, spojky, palečná kola, spalovací motory, ojnice, chladicí radiátory pro stroje s vnitřním spalováním, předloňové hřídele, volnoběžné spojky, klikové hřídele, elektrické generátory, hlavy strojní válců, stejnosměrné motory s kontrolovatelnou rychlostí, disková kola, vypínací ústrojí, pohonné motory, přístroje na elektrické zapalování motorů s vnitřním spalováním, časovače na elektrické zapalování motorů s vnitřním spalováním, elektrické motory, setvačnický, součásti strojů a motorů (nikoliv speciální pro pozemní vozidla), písty, zařízení pro ovládání rychlosti strojů, svíčky pro výbušné motory, filtry, olejové filtry, zařízení pro ovládání motorové směsi pro výbušné motory, palivové pumpy, strojní kola, zapalovací magnety pro motory, startovací zařízení pro motory a stroje,

stírací kroužky na olej, tlumiče, péra pro pístové kroužky, převodové hřídele, kovové roury a trubky, hydraulické turbíny; (9) výrobky s automobilním použitím, totiž varovná zařízení proti krádeži, alternátory a jejich části, ditributory a jejich části, elektrické akumulací baterie a články, elektrické bzučáky, elektrické přerušovače okruhu, elektrické uzavírače okruhu, elektrické cívky a držáky cívek, elektrické jiskrové indukory, elektrické konduktory, elektrické kabely a kabelový materiál, elektrické spojky, elektrická zařízení na zapojování kontaktu a vypínače, elektrické konvertory, omezovače proudu, rektifikátory a přerušovače, ampérmetry a distanční indikátory, přístroje na zaznamenávání vzdálenosti, kolektory, ohebné vodiče, pojistkové dráty, indukční přístroje, relé, resistory, přepojovače polarity, spínače a spínací žárovky, svorky, počítačidla na zkoušení a analysování spalovacích motorů, termostaty, tachometry, rychloměry, zařízení pro zkoušení chodu kol a brzd a pro zkoušení a ověřování výkonu automobilních částí, přístroje na přesnou práci a přístroje na měření přesnosti, elektrické zapalovače doutníků, přístroje na kontrolování rychlosti vozidla, izolované dráty a kabely, plynové manometry, tlaokové manometry, voltmetry, regulátory a jejich části, ovladače rychlosti (pokud spadají do třídy 9), měřiče rychlosti, reostaty a termostaty, indikátory kvantity, radiové přístroje a jejich části, přístroje pro bezdrátovou telegrafii a jejich části a antény, radiové přijímače, jejich zařízení a lampy; (11) klimatizační zařízení, ohřívače, radiátory a jejich uzávěry, zařízení proti oslňování, jednotky zvláštních reflektorových žárovek (tzv. zapečetěných paprsků), žárovky a čočky, osvětlovací zařízení a jejich příslušenství; (12) součásti vozidel, volnoběžkové hlavice, houkačky, balonky houkaček, knoflíky houkaček, nosiče evidenčních značek, nosiče rezervních kol, blatníky, hadice, brzdy, obložení brzd, čelisti brzd, brzdové pedály, brzdové soupravy, spojky a spojkové soupravy, indikátory směru, hnací řetězy, hnací hřídele, volnoběžkové spojky, nosiče nákladu, benzinové tanky a benzinové pedály, stroje s vnitřním spalováním pro pozemní a námořní vozidla a jejich části, tažné stroje, tlumiče a pera, zařízení pro přenášení síly, volanty a řídicí zařízení a převodové skříně, planetové převody pro pohonná zařízení pro pozemní vozidla, převodovky pro měnění rychlosti, nárazníky, listové pružiny, ložiska náprav kol, nápravy kol, středky kol a hlavy, disková kola, kolové ráfky, paprsky kol, vzduchové pumpy, pneumatiky, pláště pneumatik, ventily pneumatik, hustilky, pouzdra na pneumatiky, potřeby na opravy pneumatik, zařízení proti oslňování světlem (které není součástí lamp) pro vozidla, univerzální spojky, ochranné tyče, výfukové trubky, válce, stěrače, čelní skla, startéry, elektrické startéry a startovací zařízení.

- (511) 7, 9, 11, 12
 (210) O 44497

- (111) **159955**
 (220) 07.10.1970
 (151) 17.08.1970
 (180) 17.08.2010

(540)



- (730) **UNEX a.s.**, Uničov, Česká republika
 (740) Patentservis Praha a.s., Jivenská 1273/1, Praha 4
 (510) (7) lopatová rýpadla lanová a hydraulická a
 přídatná zařízení k lopatovým rýpadlům lanovým a
 hydraulickým, kolesová rýpadla, kolesové
 nakladače.
 (511) 7
 (210) O 44598

- (111) **159956**
 (220) 12.10.1970
 (151) 17.08.1970
 (180) 17.08.2010
 (540)



- (730) **UNEX a.s.**, Uničov, Česká republika
 (740) Patentservis Praha a.s., Jivenská 1273/1, Praha 4
 (510) (7) lopatová rýpadla lanová a hydraulická a
 přídatná zařízení k lopatovým rýpadlům lanovým a
 hydraulickým, kolesová rýpadla, kolesové
 nakladače.
 (511) 7
 (210) O 44599

- (111) **159957**
 (220) 12.10.1970
 (151) 17.08.1970
 (180) 17.08.2010
 (540)

UNEX

- (730) **UNEX a.s.**, Uničov, Česká republika
 (740) Patentservis Praha a.s., Jivenská 1273/1, Praha 4
 (510) (7) lopatová rýpadla lanová a hydraulická a
 přídatná zařízení k lopatovým rýpadlům lanovým a
 hydraulickým, kolesová rýpadla, kolesové
 nakladače.
 (511) 7

(210) O 44600

- (111) **160039**
 (220) 16.11.1970
 (151) 15.06.1970
 (180) 15.06.2010
 (540)

INGTES

- (730) **Ing. Vasil Krinčev**, Havláskova 12, Brno, Česká
 republika
 (510) Projektová činnost pro investiční výstavbu;
 kompletace výrobků organizací, tvořících výrobní
 hospodářskou jednotku a dodávky investičních celků
 z těchto výrobků nebo pro výrobu těchto výrobků;
 poradenské a inženýrské činnosti; provádění
 stavebních prací.
 (511) 35, 36, 37, 42
 (210) O 44430

- (111) **160072**
 (220) 08.12.1970
 (151) 30.01.1970
 (180) 30.01.2010
 (540)

RAMROD

- (730) **Monsanto Company, společnost zřízená
 podle zákonů státu Delaware**, 800 North
 Lindbergh Boulevard, St. Louis, Spojené státy
 americké, Missouri
 (740) JUDr. Švorčík Otakar, Společná advokátní kancelář
 Všečeka a partneři, Hálkova 2, Praha 2
 (510) (5) výrobky farmaceutické, zvěrolékařské a
 zdravotnické, výrobky dietetické pro děti a
 nemocné, náplasti, obvazový materiál, hmoty
 určené k plombování zubů a na otisky zubů,
 desinfekční prostředky, prostředky k hubení
 rostlinných a živočišných škůdců, antiparazitní
 látky, herbicidy a pesticidy.
 (511) 5
 (210) O 43952

- (111) **160114**
 (220) 14.01.1971
 (151) 23.02.1970
 (180) 23.02.2010
 (540)

PREMIUM

- (730) **NABISCO, Inc., společnost zřízená podle
 zákonů státu New Jersey**, 7 Campus Drive,
 PARSIPPANY, Spojené státy americké, New
 Jersey
 (740) JUDr. Pavel Zelený, advokát, Společná advokátní
 kancelář Všečeka, Zelený, Švorčík, Kalenský a
 partneři, Hálkova 2, Praha 2
 (510) Chléb, sušenky, suchary, koláče, cukrářské výrobky,
 pekařské výrobky, bramborové smažené lupínky
 (chips), bramborové zákusky, zákusky vyrobené z
 masa, ryb, drůbeže, zvěřiny, zeleniny, ovoce, rosolů,
 zavařenin, vajec, kávy, čaje, cukru, rýže, tapioky,
 sága, kávových náhražek, mouky, obilních výrobků,

- zmrzliny, medu, hořčice, soli, pepře, octa,
 (511) 29, 30
 (210) O 44026

- (111) **160127**
 (220) 26.01.1971
 (151) 17.04.1970
 (180) 17.04.2010
 (540)

DEPRONAL

- (730) **WARNER-LAMBERT COMPANY, společnost
 zřízená podle zákonů státu Delaware, 201**
 Tabor Road, Morris Plains, Spojené státy
 americké, New Jersey
 (740) JUDr. Zelený Pavel, Společná advokátní kancelář
 Všecka a partneři, Hálkova 2, Praha 2
 (510) (5) léčebné a farmaceutické přípravky.
 (511) 5
 (210) O 44211

- (111) **160128**
 (220) 26.01.1971
 (151) 17.04.1970
 (180) 17.04.2010
 (540)

HEXORAL

- (730) **WARNER-LAMBERT COMPANY, společnost
 zřízená podle zákonů státu Delaware, 201**
 Tabor Road, Morris Plains, Spojené státy
 americké, New Jersey
 (740) JUDr. Zelený Pavel, Společná advokátní kancelář
 Všecka a partneři, Hálkova 2, Praha 2
 (510) (5) léčebné a farmaceutické přípravky.
 (511) 5
 (210) O 44212

- (111) **160208**
 (220) 08.03.1971
 (151) 24.03.1970
 (180) 24.03.2010
 (540)

MONARK

- (730) **MONARK CRESCENT AB, Varberg, Švédsko**
 (740) JUDr. Petr Kalenský, Společná advokátní kancelář
 Všecka Zelený Švorčík Kalenský, Hálkova 2,
 Praha 2
 (510) Stroje a obráběcí stroje (s výjimkou těch, které jsou
 zahrnuty v tř. 9-12 a 16), motory, soukolí a hnací
 řemeny, zemědělské stroje a líhně, maznice.
 Pozemní vozidla, motory pro pozemní vozidla,
 poháněcí soukolí a hnací řemeny pro pozemní
 vozidla, zařízení pro leteckou, lodní a pozemní
 vozidla. Hry, hračky, tělocvičné a sportovní
 nářadí, sportovní potřeby, pokud nejsou zařazeny do jiných
 tříd např. rybářské potřeby, nářadí pro zimní sporty,
 nářadí pro sportovní hry, zboží plážové a koupací,
 ozdoby na vánoční stromky.
 (511) 7, 12, 28
 (210) O 44145

- (111) **160211**
 (220) 11.03.1971
 (151) 07.05.1970
 (180) 07.05.2010

(540)



- (730) **Ashland Inc., 1000 Ashland Drive, Russell,**
 Spojené státy americké, Kentucky
 (740) JUDr. Korejzová Zdeňka, **KOREJZOVÁ & SPOL.**
 Advokátní a patentová kancelář, Spálená 29, Praha
 1
 (510) Přípravky proti rezavění a korozi pro stroje a různé
 kovové povrchy, současně vhodné jako mazadla.
 (511) 2, 4
 (210) O 44253

- (111) **160306**
 (220) 12.05.1971
 (151) 24.03.1970
 (180) 24.03.2010
 (540)

CRESCENT

- (730) **MONARK CRESCENT AB, Varberg, Švédsko**
 (740) JUDr. Petr Kalenský, Společná advokátní kancelář
 Všecka Zelený Švorčík Kalenský, Hálkova 2,
 Praha 2
 (510) Stroje a obráběcí stroje (s výjimkou těch, které jsou
 zahrnuty v tř. 5-12 a 16), motory, soukolí a hnací
 řemeny, zemědělské stroje a líhně, maznice.
 Pozemní vozidla, motory pro pozemní vozidla,
 poháněcí soukolí a hnací řemeny pro pozemní
 vozidla, zařízení pro leteckou, lodní a pozemní
 dopravu. Hry, hračky, tělocvičné a sportovní
 nářadí, pokud nejsou zařazeny do jiných tříd např.
 rybářské potřeby, nářadí pro zimní sporty, nářadí
 pro sportovní hry, zboží plážové a koupací ozdoby
 na vánoční stromky.
 (511) 7, 12, 28
 (210) O 44146

- (111) **161223**
 (220) 21.02.1973
 (151) 03.11.1970
 (180) 03.11.2010
 (540)



- (730) **KUREHA KAGAKU KOGYO KABUSHIKI
 KAISHA, 1-9-11, Nihonbashi Horidome-cho,**
 Chuo-ku, Tokyo 103, Japonsko

- (740) Mgr. Petra de Brantes, KOREJZOVÁ & SPOL.
Advokátní a patentová kancelář, Spálená 29, Praha
1
(510) (17) povlaky z plastických hmot pro obalové účely.
(511) 17
(210) O 44800

- (111) **161843**
(220) 18.02.1974
(151) 02.10.1970
(180) 02.10.2010
(540)



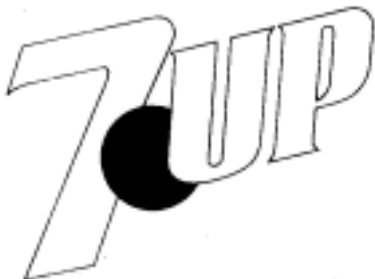
- (730) **WESTINGHOUSE AIR BRAKE COMPANY**,
1000 Air Brake Avenue, Wilmerding, Spojené
státy americké, Pennsylvania
(740) JUDr. Rott Vladimír, Rott, Růžička a Guttman,
patentová, známková a právní kancelář, Nad Štolou
12, Praha 7
(510) (12) zařízení a výstroj pro železniční vozy.
(511) 12
(210) O 44698

- (111) **164335**
(220) 13.03.1980
(151) 25.10.1979
(180) 25.10.2009
(540)

FYTOVIT

- (730) **ISTROCHEM a.s.**, Nobelova 34, Bratislava,
Slovenská republika
(740) Tichá Laura, Známková kancelář Praha, v.o.s.,
p.o.box 46, Praha 5
(510) (1) chemické výrobky pro zemědělství, zahradnictví
a lesnictví; (5) půdní a listová hnojiva, chemické
prostředky pro ničení plevelů a živočišných škůdců.
(511) 1, 5
(210) O 51374

- (111) **164504**
(220) 30.09.1980
(151) 18.03.1980
(180) 18.03.2010
(540)



- (730) **The Concentrate Manufacturing Company of
Ireland, obchodující pod názvem Seven- Up
International**, Hamilton, Bermudy
(740) JUDr. Švorčík Otakar, Společná advokátní kancelář
Všetečka a partneři, Hálkova 2, Praha 2
(510) (32) nealkoholické nápoje.

- (511) 32
(210) O 51580

- (111) **164551**
(220) 13.10.1980
(151) 05.02.1980
(180) 05.02.2010
(540)

REAL

- (730) **Zenit, spol. s r.o.**, Pražská 162, Čáslav, Česká
republika
(740) JUDr. Schöblová Blanka, advokátka, Strážnická 17,
Brno
(510) (3) čisticí prostředek.
(511) 3
(210) O 51530

- (111) **164565**
(220) 31.10.1980
(151) 08.05.1980
(180) 08.05.2010
(540)

McGREGOR

- (730) **McGregor Finance B.V.**, Hoofdstraat 23-25,
Driebergen-Rijsenburg, Holandsko
(740) JUDr. Čermák Karel, Čermák, Hořejš, Vrba -
advokátní a patentová kancelář, Národní 32, Praha
1
(510) (25) oděvy včetně vysokých bot, střeviců a trepek.
(511) 25
(210) O 51665

- (111) **164568**
(220) 05.11.1980
(151) 20.02.1980
(180) 20.02.2010
(540)

STANZA

- (730) **AgrEvo UK Limited**, Hauxton, Cambridge, Velká
Británie
(740) JUDr. Rott Vladimír, Rott, Růžička a Guttman,
patentová, známková a právní kancelář, Nad Štolou
12, Praha 7
(510) (5) přípravky pro hubení škůdců a ničení plevelu,
přípravky pesticidní, insekticidní, herbicidní a
fungicidní.
(511) 5
(210) O 51536

- (111) **164570**
(220) 05.11.1980
(151) 27.02.1980
(180) 27.02.2010
(540)

LORUS

- (730) **SEIKO KABUSHIKI KAISHA**, 5-11, Ginza 4-
Chome, Chuo-ku, Tokio, Japonsko
(740) Ing. Chludina Jiří, UNIPATENT, J.Masaryka 43-
47, Praha 2-Vinohrady
(510) (14) hodinky, hodiny, jiné hodinářské přístroje a
jejich součásti.
(511) 14
(210) O 51554

- (111) **164584**

(220) 11.11.1980
 (151) 04.06.1980
 (180) 04.06.2010
 (540)



(730) **Japan Tobacco Inc.**, 2-2-1 Toranomom, Minato-ku, Tokyo, Japonsko
 (740) JUDr. Rott Vladimír, Rott, Růžička a Guttman, patentová, známková a právní kancelář, Nad Štolou 12, Praha 7
 (510) (34) tabák v surovém stavu, tabákové výrobky, potřeby pro kuřáky, zápalky.
 (511) 34
 (210) O 51711

(111) **164589**
 (220) 24.11.1980
 (151) 23.04.1980
 (180) 23.04.2010
 (540)

EMI

(730) **EMI Group plc**, 4 Tenterden Street, London, Velká Británie
 (740) JUDr. Rott Vladimír, Rott, Růžička a Guttman, patentová, známková a právní kancelář, Nad Štolou 12, Praha 7
 (510) (9) záznamová ústrojí a pásy, vesměs nesoucí zaznamenaný zvuk.
 (511) 9
 (210) O 51642

(111) **164590**
 (220) 24.11.1980
 (151) 23.05.1980
 (180) 23.05.2010
 (540)



(730) **Japan Tobacco Inc.**, 2-2-1 Toranomom, Minato-ku, Tokyo, Japonsko
 (740) JUDr. Rott Vladimír, Rott, Růžička a Guttman, patentová, známková a právní kancelář, Nad Štolou 12, Praha 7
 (510) (34) tabák v surovém stavu, tabákové výrobky, potřeby pro kuřáky, zápalky.
 (511) 34

(210) O 51679

(111) **164621**
 (220) 08.12.1980
 (151) 23.05.1980
 (180) 23.05.2010
 (540)

REYNO

(730) **Japan Tobacco Inc.**, 2-2-1 Toranomom, Minato-ku, Tokyo, Japonsko
 (740) JUDr. Rott Vladimír, Rott, Růžička a Guttman, patentová, známková a právní kancelář, Nad Štolou 12, Praha 7
 (510) (34) tabák v surovém stavu, tabákové výrobky, potřeby pro kuřáky, zápalky.
 (511) 34
 (210) O 51680

(111) **164686**
 (220) 06.02.1981
 (151) 09.07.1980
 (180) 09.07.2010
 (540)

ANSAID

(730) **Pharmacia & Upjohn S.A.**, 52 route d'Esch, Luxembourg, Lucembursko
 (740) JUDr. Švorčík Otakar, Společná advokátní kancelář Všeťečka a partneři, Hálkova 2, Praha 2
 (510) (5) léčivé přípravky, zejména protizánětlivé.
 (511) 5
 (210) O 51804

(111) **164690**
 (220) 06.02.1981
 (151) 24.06.1980
 (180) 24.06.2010
 (540)

FUSILADE

(730) **ZENECA LIMITED**, 15 Stanhope Gate, London, Velká Británie
 (740) JUDr. Traplová Jarmila, Advokátní a patentová kancelář Traplová, Hakr, Kubát, Přístavní 24, Praha 7
 (510) (5) přípravky fungicidní, herbicidní a insekticidní.
 (511) 5
 (210) O 51775

(111) **164710**
 (220) 06.03.1981
 (151) 16.05.1980
 (180) 16.05.2010
 (540)

KOVO

(730) **KOVO a.s.**, Jankovcova 2, Praha 7 - Holešovice, Česká republika
 (740) Patentservis Praha a.s., Jivenská 1273/1, Praha 4
 (510) Výpočetní systémy, analogové počítače, přídavná zařízení děrnopásková a děrnoštítková, vnější paměti, zařízení pro přípravu dat, tiskárny zobrazovací jednotky, zařízení pro přenos dat, kreslicí stoly, zařízení pro přímý styk operátora s počítačem, psací stroje, rozmnožovací a kopírovací stroje. Jednobarevné a dvoubarevné ofsetové archové stroje, řezačky papíru, knihtiskový příklopový automat, plynové a kapalinové

chromatografy, polarografické analyzátory, záznamové přístroje, přístroje vakuové techniky, kompletní laboratoře, analyzátory aminokyselin, tenzometrické aparatury, nukleární měřicí přístroje, elektrické servopohony, vodoměry, plynoměry, rozhlasové vysílače, televizní vysílače, radioreleová zařízení, studiová televizní a rozhlasová zařízení, rozhlasové ústředny, vysílací elektronky, přenosová zařízení pro vícekanalovou telefonii, zařízení pro energetické dispečinky, telefonní ústředny, telefonní přístroje, telekomunikační měřicí přístroje, radiostanice, součástky pro výrobu telekomunikačních zařízení, klešťové měřicí přístroje, univerzální měřicí přístroje, laboratorní přístroje, registrační přístroje rozvaděčové a přenosné, panelové měřicí přístroje, součásti pro elektroniku, polovodičové prvky, mikroelektronické obvody sdružené, konstrukční prvky pro elektroniku, vakuové prvky, dispečerská zařízení, signální a rozhlasová zařízení, doplňky přístrojů a reprodukčních zařízení, reproduktorové soustavy, mikrofilmy a sluchátka, zesilovače, příslušenství magnetofonů a diktafonů, antény, jejich části a příslušenství, díly k rozhlasovým a televizním přijímačům a reprodukčním přístrojům.

(511) 7, 8, 9, 16, 20
(210) O 51670

(111) **164717**
(220) 05.03.1981
(151) 08.08.1980
(180) 08.08.2010
(540)

SONOREX

(730) **BOHEMIA MUSICO spol. s r.o.**, Na Sklenářce 759/II, Hořovice, Česká republika
(740) Patentservis Praha a.s., Jivenská 1273/1, Praha 4
(510) (15) hudební nástroje a součástky k nim, zejména struny.
(511) 15
(210) O 51856

(111) **164742**
(220) 08.04.1981
(151) 06.06.1980
(180) 06.06.2010
(540)



(730) **Japan Tobacco Inc.**, 2-2-1 Toranomom, Minato-ku, Tokyo, Japonsko
(740) JUDr. Rott Vladimír, Rott, Růžička a Guttmann, patentová, známková a právní kancelář, Nad Štolou 12, Praha 7
(510) (34) tabák v surovém stavu, tabákové výrobky, potřeby pro kuřáky, zápalky.
(511) 34
(210) O 51721

(111) **167580**
(220) 22.02.1990
(151) 14.02.1990
(180) 14.02.2010
(540)

(730) **Michaela Vegnerová**, Brechtova 780, Praha 4 - Háje, Česká republika
(510) Pletené a šité oděvy, návrhy módních oděvů.
(511) 25, 42
(210) O 56985

(111) **167720**
(220) 22.05.1990
(151) 04.04.1990
(180) 04.04.2010
(540)



(730) **Tělovýchovná jednota Bohemians**, Izraelská 6, Praha 10, Česká republika
(510) Výstavba tělovýchovných objektů a s nimi souvisejících stravovacích a ubytovacích zařízení a služby a práce spojené s jejich provozem. Sportovně propagač. výrobky uvedené v seznamu a zprostředkovatelská činnost jejich výroby. Jedná se o výrobky: cvičební úbory, teplákové soupravy, trička, trenýrky, šátky, ručníky, kravaty, klobouky, čepice, odznaky, vlajky, pohlednice, skleničky, sklenice, porcelánové šálky, sportovní brašny, tašky, obaly na legitimace, klíčenky z koženky s malým smaltovaným znakem TJ Bohemians. Provoz hracích automatů. Realizace reklam a náborové inzerce v tiskovinách TJ na plochách tělových. zařízení.
(511) 16, 18, 21, 24, 25, 26, 35, 41, 42
(210) O 57264

(111) **167992**
(220) 19.10.1990
(151) 21.02.1990
(180) 21.02.2010
(540)

KODACOLOR GOLD

(730) **KODAK S.A.**, 26, rue Villiot, Paris, Francie
(740) JUDr. Švorčík Otakar, Společná advokátní kancelář Všeťečka a partneři, Hájkova 2, Praha 2
(510) Chemické výrobky pro fotografii, výrobky citlivé na světlo, desky, papíry, citlivé vrstvy a filmy fotografické, kinematografické a radiografické neexponované; desky, citlivé vrstvy a filmy fotografické a kinematografické exponované, desky, citlivé vrstvy a filmy radiografické exponované, filmy, pásy a záznamové dráty pro záznam a reprodukci zvuků, přístroje, nástroje a

potřeby pro použití ve fyzice, chemii, optice, geodézii, elektronice, elektrotechnice, fotografii, kinematografii, radiografii k průmyslovým účelům, promítání obrazů, pro záznam a reprodukci obrazů a zvuků, pro záznam a reprodukci dokumentů, zhotovování fotokopii, pro vážení, měření, signalizaci, kontrolu (inspekci) a vyučování jakož i součásti těchto přístrojů; papíry fotografické, kinematografické a radiografické exponované, papíry heliografické, papíry kopírovací nesenžibilované a všechny papíry a kartony, zboží z papíru a kartonů, tiskoviny, časopisy a periodika, knihy, knihvazačské potřeby, alba fotografie, rozmnožovací přístroje kancelářské, kancelářské přístroje a potřeby (vyjma nábytku).

(511) 1, 9, 16
(210) O 57013

(111) **167999**

(220) 31.10.1990
(151) 14.02.1990
(180) 14.02.2010

(540) **TINY TOON ADVENTURES**

(730) **TIME WARNER ENTERTAINMENT COMPANY, L.P.**, 75 Rockefeller Plaza, New York, Spojené státy americké, New York

(740) JUDr. Jan Matějka, Národní 32, Praha 1

(510) Hrané filmy a televizní filmy zahrnující činnost živých bytostí a/nebo animované kreslené filmy, předem nahrané záznamy, zejména nahrané desky a nahrané audio- a audio-video pásky, kazety a disky, filmové klipy včetně kazet používané pro ruční čtecí přístroje nebo projektoři, video hry, audio pásky a video pásky pro playback a záznamová zařízení, radia. Tiskoviny, noviny a periodika, humoristické knihy, knihy, papírenské výrobky, včetně kancelářských potřeb, bloky a jiný materiál na psaní, tužky, popisovače a barevné tužky, křídly a křídlové tužky, obtisky a tepelné obtisky, postery a fotografie, instrukční a výukový materiál, papírové zboží, dekorační zboží. Keramické a hliněné zboží, zejména džbánky, misky a další nádoby, keramické a porcelánové sošky, drobné zboží pro domácnost a osobní modní doplňky. Oblečení včetně sportovních obleků pro muže, ženy a děti; klobouky, šátky, pásky a další doplňky oblečení zahrnuté ve třídě; noční prádlo; boty, střevice a domácí obuv, plavky, spodní prádlo a luxusní dámské prádlo, stávkové zboží. Hračky, panenky, hry a další věci na hraní, figuriny z plastů, dřeva, gumy, porcelánu nebo jiného materiálu, hračky-vozidla a nákladní vozy, hračky-střelné zbraně, hračky-klobouky; elektronické přístroje pro zábavu s video displejem nebo bez něj a hry za pomoci počítače, vybavení a přístroje pro rekreaci, vycpané plyšové panenky a figuriny z látky, kožešiny a dalších materiálů.

(511) 9, 16, 21, 25, 28
(210) O 56987

(111) **168022**

(220) 19.11.1990
(151) 01.03.1990
(180) 01.03.2010

(540) **SEGA**

(730) **Kabushiki Kaisa Sega Enterprises (Sega Enterprises, Ltd.)**, 2-12, Haneda 1-chome, Ohta-Ku, Tokyo, Japonsko

(740) JUDr. Rott Vladimír, Rott, Růžička a Guttmann, patentová, známková a právní kancelář, Nad Štolou 12, Praha 7

(510) (9) osobní mikropočítače pro obchodní administraci, pro domácí účely a pro vzdělávací účely ve školství, zásobníky zahrnující ovládací pult osobních mikropočítačů, diskety, pásky a jiná zařízení obsahující programy pro programování na těchto mikropočítačích, hrací zábavné automaty včetně mechanických a elektronických hracích strojů uváděných v činnost vhozením mince.

(511) 9
(210) O 57052

(111) **168048**

(220) 14.11.1990
(151) 19.07.1990
(180) 19.07.2010
(540)

TERIS

(730) **Ing.Karel Dach, CSc.**, Na Dlážděnce 2096, Praha 8, Česká republika

(740) Ing. Vandělková Jana, Bohemia Patent, Petrská 12, Praha 1

(510) Speciální čidla a měřicí kanály pro jaderné elektrárny a jiná technologická zařízení, poradenská a konzultační činnost pro oblast jaderných zařízení a jiných technologických celků, včetně hodnocení jejich bezpečnosti, spolehlivosti a rizika, provádění a vyhodnocování měření na jaderných a jiných technologických zařízeních, montáž speciálních čidel a měřicích kanálů pro jaderná a jiná technologická zařízení, prognostická a rešeršní studie z oblasti jaderných elektráren a jiných technologických zařízení, obchodně technické služby, pořádání konferencí, symposií, seminářů, kurzů, výstav, tematických zájezdů a pod. pro oblast jaderné energetiky a jiných technologických zařízení.

(511) 9, 35, 37, 39, 41, 42
(210) O 58059

(111) **168101**

(220) 29.12.1990
(151) 02.03.1990
(180) 02.03.2010
(540)



(730) **BRITISH AMERICAN TOBACCO (BRANDS) INC.**, 1209 Orange Street, Wilmington, Spojené státy americké, Delaware

(740) JUDr. Traplová Jarmila, Advokátní a patentová kancelář Traplová, Hakr, Kubát, Přístavní 24, Praha 7

(510) (34) tabák, cigarety, potřeby pro kuřáky.
(511) 34
(210) O 57063

(111) **168112**

(220) 29.12.1990
(151) 06.02.1990
(180) 06.02.2010

(540) **NOBLIA**

(730) **CITIZEN TOKEI KABUSHIKI KAISHA, also trading as CITIZEN WATCH CO., LTD.**, 1-1, 2-chome, Nishi- Shinjuku, Shinjuku-ku, Tokyo, Japonsko

(740) JUDr. Matějka Jan, Čermák, Hořejš, Vrba - advokátní a patentová kancelář, Národní 32, Praha 1

(510) (14) hodiny, hodinky a jiné hodinové přístroje a součásti a příslušenství.
(511) 14
(210) O 56953

(111) **168228**

(220) 22.03.1991
(151) 10.04.1990
(180) 10.04.2010

(540) **WAVE**

(730) **Japan Tobacco Inc.**, 2-1, Toranomom 2-chome, Minato-ku, Tokyo, Japonsko

(740) JUDr. Korejzová Zdeňka, KOREJZOVÁ & SPOL. Advokátní a patentová kancelář, Spálená 29, Praha 1

(510) (34) tabák v surovém stavu, tabákové výrobky, potřeby pro kuřáky, zápalky.
(511) 34
(210) O 57288

(111) **168233**

(220) 22.03.1991
(151) 10.04.1990
(180) 10.04.2010

(540) **LUNA**

(730) **Luna AB**, Alingsås, Švédsko

(740) JUDr. Korejzová Zdeňka, KOREJZOVÁ & SPOL. Advokátní a patentová kancelář, Spálená 29, Praha 1

(510) Stroje a strojní nářadí (kromě pro textilní stroje a jejich části a součástky nebo vzduchem poháněné čisticí zařízení pro textilní stroje, pro podavače vláken nebo filtry v textilních strojích), motory (kromě určených pro pozemní vozidla), soukolí a hnací řemeny, zemědělské stroje a líhně, ruční nástroje a nářadí, nástroje na soustružení, nástroje na řezání a stříhání pro řemeslníky a průmysl, vědecké, námořní, zeměměřičské, fotografické, kinematografické, optické, vázicí a měřicí přístroje a nástroje, části a součástky pro nářadí a obráběcí stroje jako řídicí a kontrolní zařízení (kromě zařízení pro odčerpávání kouře při sváření a pájení) včetně elektrických svářecích měničů, nabíječek

elektrických baterií, hasicích přístrojů.

(511) 7, 8, 9
(210) O 57294

(111) **168269**

(220) 30.04.1991
(151) 14.05.1990
(180) 14.05.2010
(540)



(730) **Dolby Laboratories Licensing Corporation, společnost zřízená podle zákonů státu New York**, 100 Potrero Avenue, San Francisco, Spojené státy americké, Kalifornie

(740) Patentservis Praha a.s., Jivenská 1273/1, Praha 4
(510) (9) přístroje užívané ve spojení se zpracováním, záznamem, reprodukcí, přenosem a příjmem elektronických signálů; integrované obvody; předem nahrané magnetofonové pásky; předem nahrané videodisky; kinematografické filmy; napájecí zdroje a vyrovnávací a testovací zařízení pro elektronické přístroje.

(511) 9
(210) O 57494

(111) **168292**

(220) 30.04.1991
(151) 03.05.1990
(180) 03.05.2010
(540)

McDONALDLAND

(730) **McDonald's Corporation, spol. zřízená podle zákonů státu Delaware**, One McDonald's Plaza, Oak Brook, Spojené státy americké, Illinois

(740) JUDr. Zelený Pavel, Společná advokátní kancelář Všeťečka a partneři, Hálkova 2, Praha 2

(510) Obložené chlebičky, masové sendviče, vepřové sendviče, rybí sendviče, kuřecí sendviče, sušenky, chléb, koláče, pečivo, čokoláda, káva, kávové náhražky, čaj, hořčice, ovesné vločky, těsta, omáčky, koření, cukr, cukrovinky; služby poskytované v restauracích a jiných zařízeních podávajících pokrmy a nápoje připravené ke konzumaci, jakož i při prodeji a nabízení pokrmových specialit, příprava pokrmů podávaných přes ulici, služby poskytované při navrhování, stavbě, vybavování a provozu restaurací a podobných zařízení.

(511) 30, 37, 42
(210) O 57439

(111) **168294**

(220) 30.04.1991
(151) 03.05.1990
(180) 03.05.2010
(540)

McNUGGETS

(730) **McDonald's Corporation, spol. zřízená podle zákonů státu Delaware**, One McDonald's Plaza, Oak Brook, Spojené státy americké, Illinois

(740) JUDr. Zelený Pavel, Společná advokátní kancelář Všeťečka a partneři, Hálkova 2, Praha 2

- (510) (30) obložené chlebičky, masové sendviče, vepřové sendviče, rybí sendviče, kuřecí sendviče, sušenky, chléb, koláče, pečivo, čokoláda, káva, kávové náhražky, čaj, hořčice, ovesné vločky, těsta, omáčky, koření, cukr, cukrovinky.
 (511) 30
 (210) O 57440

- (111) **168298**
 (220) 13.05.1991
 (151) 29.05.1990
 (180) 29.05.2010
 (540)



- (730) **PAL - Inalfa a.s.**, Staničná 1045, Vrábce, Slovenská republika
 (740) Ing. Ihmová Markéta, A.Holas & partner patentová a známková kancelář, Křížová 4, Brno
 (510) (37) Oprava a predaj výrobkov príslušenstva motorových vozidiel.
 (511) 37
 (210) O 57611

- (111) **168307**
 (220) 14.05.1991
 (151) 10.04.1990
 (180) 10.04.2010
 (540)



- (730) **Japan Tobacco Inc.**, 2-1, Toranomon 2-chome, Minato-ku, Tokyo, Japonsko
 (740) JUDr. Korejzová Zdeňka, KOREJZOVÁ & SPOL. Advokátní a patentová kancelář, Spálená 29, Praha 1
 (510) (34) tabák v surovém stavu, tabákové výrobky, potřeby pro kuřáky, zápalky.
 (511) 34
 (210) O 57289

- (111) **168334**
 (220) 06.06.1991
 (151) 10.05.1990
 (180) 10.05.2010
 (540)

SILKEN MIST

- (730) **SARA LEE CORPORATION, společnost zřízená podle zákonů státu Maryland**, Winston-Salem, Spojené státy americké, North Carolina
 (740) Patentservis Praha a.s., Jivenská 1273/1, Praha 4
 (510) (25) stávkové, trikotové zboží, punčochové kalhoty.
 (511) 25
 (210) O 57471

- (111) **168346**
 (220) 08.07.1991
 (151) 16.11.1989
 (180) 10.05.2010
 (540)

CARGOTEC

- (730) **Partec Cargotec Aktiebolag**, Kungsgatan 74, Stockholm, Švédsko
 (740) Patentservis Praha a.s., Jivenská 1273/1, Praha 4
 (510) Hydraulické nakladače a zdvihací stroje a zařízení, nakladače pro žací stroje, části a příslušenství pro tyto výrobky nezahrnuté v jiných třídách; motorová vozidla, zejména vozidla pro sběr odpadků a lisovací vozidla, zvedací zařízení a jeřáby pro nákladní automobily, části a příslušenství pro tyto výrobky nezahrnuté v jiných třídách.
 (511) 7, 12
 (210) O 57473

- (111) **168370**
 (220) 14.06.1991
 (151) 14.06.1990
 (180) 14.06.2010
 (540)

CALITHIA

- (730) **Shell International Petroleum Company Limited**, Shell Centre, London, Velká Británie
 (740) JUDr. Zelený Pavel, Společná advokátní kancelář Všeťečka a partneři, Hálkova 2, Praha 2
 (510) (4) oleje a tuky (kromě jedlých a rostlinných olejů a sádla), maziva, paliva, pohonné hmoty včetně motorového lihu.
 (511) 4
 (210) O 57765

- (111) **168385**
 (220) 14.06.1991
 (151) 16.08.1990
 (180) 16.08.2010
 (540)



- (730) **REALISTIC a BLEX spol. s.r.o.**, Závodu míru 4, Karlovy Vary, Česká republika
 (510) Elektrické pece odporové včetně náhradních dílů, indukční tavicí pece včetně náhradních dílů, jednoúčelová technologická zařízení pro elektrické odporové pece a indukční tavicí pece, žáruvzdorné

silikátové výrobky a polotovary pro odporové a indukční pece, montážní a servisní činnost pro odporové a indukční pece.

- (511) 11, 17, 37
(210) O 58333

- (111) **168386**
(220) 14.06.1991
(151) 16.08.1990
(180) 16.08.2010
(540)



- (730) **REALISTIC a BLEX spol. s.r.o.**, Závodu míru 4, Karlovy Vary, Česká republika
(510) Kuchyňské zboží z bílého a pocínovaného plechu a drátu, například cedníky, dortové formy, cukrářské formičky, trubičky na kremrole, cukrářské rakvičky, napařovací vložky, lopatky, mačkadla, rychlošlehače, metly na šlehačku, naběračky, koše na smažení pomfritů, minigrily, otevírače korunkových uzávěrů, stěrače oken.
(511) 11, 21
(210) O 58334

- (111) **168403**
(220) 20.06.1991
(151) 20.04.1990
(180) 20.04.2010
(540)

DEPEND

- (730) **Kimberly-Clark Corporation, spol. zřízená podle zákonů státu Delaware**, 401 North Lake Street, Neenah, Spojené státy americké, Wisconsin
(740) JUDr. Rott Vladimír, Rott, Růžička a Guttman, patentová, známková a právní kancelář, Nad Štolou 12, Praha 7
(510) (5) absorpční vložky zejména pro osoby, které neudrží moč, spodní prádlo pro osoby, které neudrží moč a k ostatním osobním absorpčním účelům, zejména k zadržování menstruačních pochirurgických a hemeroidních výměšků, dámské vložky.
(511) 5
(210) O 57354

- (111) **168431**
(220) 04.07.1991
(151) 07.06.1990
(180) 07.06.2010
(540)

CLOROX CLEAN-UP

- (730) **THE CLOROX COMPANY, spol. zřízená podle zákonů státu Delaware**, 1221, Broadway, Oakland, Spojené státy americké, California
(740) Patentservis Praha a.s., Jivenská 1273/1, Praha 4
(510) Bělící a čistící prostředky, bakteriocidní a desinfekční prostředky.
(511) 3, 5
(210) O 57715

- (111) **168446**
(220) 10.07.1991
(151) 14.05.1990
(180) 14.05.2010

- (540) **SINGLES**

- (730) **KRAFT FOODS, INC.**, Three Lakes Drive, Northfield, Spojené státy americké, Illinois
(740) JUDr. Švorčík Otakar, Společná advokátní kancelář Všeťečka a partneři, Hálkova 2, Praha 2
(510) (29) maso, ryby včetně měkčůšů a korýšů, drůbež, zvěřina; masové výtažky, konzervovaná sušená a vařená zelenina a ovoce; rosoly, zavařeniny, vejce, mléko a jiné mlékařské výrobky včetně mléčných nápojů, jedlé oleje a tuky; konzervované potraviny; zelenina naložená v octě.
(511) 29
(210) O 57489

- (111) **168467**
(220) 27.08.1991
(151) 29.05.1990
(180) 29.05.2010
(540)



- (730) **Scandinavian Publishing Group A/S**, Borgergade 6, Copenhagen K, Dánsko
(740) JUDr. Korejzová Zdeňka, KOREJZOVÁ & SPOL. Advokátní a patentová kancelář, Spálená 29, Praha 1
(510) Přístroje pro nahrávání, přenos nebo reprodukci zvuku nebo obrazu, tiskopisy včetně časopisů a periodik, činnost vyučovací, vzdělávací a zábavná a vydavatelská.
(511) 9, 16, 41
(210) O 57616

- (111) **168481**
(220) 26.08.1991
(151) 14.06.1990
(180) 14.06.2010
(540)

HARLEQUIN

- (730) **HARLEQUIN BOOKS S.A.**, Route de Beaumont 6, Fribourg, Švýcarsko
(740) JUDr. Zelený Pavel, Společná advokátní kancelář Všeťečka a partneři, Hálkova 2, Praha 2
(510) Kinematografické filmy, audiovizuální záznamy, tiskoviny, knihy a periodika, zásilková služba knih, videokazet, filmů a výrobků pro ženy.
(511) 9, 16, 42
(210) O 57763

- (111) **168498**
(220) 27.08.1991
(151) 08.05.1990
(180) 08.05.2010
(540)



- (730) **HS (Hwa Seung) Corporation**, 410-1, Samrak-Dong, Sasang-Gu, Busan, Jižní Korea

(740) JUDr. Rott Vladimír, Rott, Růžička a Guttman,
patentová, známková a právní kancelář, Nad Štolou
12, Praha 7

(510) Kůže a imitace kůže a výrobky z těchto materiálů,
aktovky, tašky, brašny, vaky, zavazadla, kufry,
příruční zavazadla, batohy, peněženky a jiná
pouzdra, oděvy včetně obuvi, boty a domácí obuv,
gumová obuv, sportovní obuv včetně obuvi pro
baseball a košíkovou, turistická, pracovní obuv,
obuv pro házenou, box, horolezectví, kožená obuv,
obuv do deště, obuv pro arktické podmínky, obuv
pro golf, sandály, pantofle, přezůvky, oděvy pro
pány, školní uniformy, pracovní oděvy, oděvy do
deště, paleta, koupací čepice, sportovní uniformy,
stávkové zboží, punčochy, rukavice, šátky, šály,
kamaše, klobouky a čepice, noční čepice.

(511) 18, 25
(210) O 57458

(111) **168504**
(220) 27.08.1991
(151) 17.05.1990
(180) 17.05.2010
(540)



(730) **TIME MANAGER INTERNATIONAL A/S**,
Hillerod, Dánsko

(740) Patentservis Praha a.s., Jivenská 1273/1, Praha 4

(510) Přístroje a nástroje učební, zařízení pro záznam,
přenos a reprodukci zvuku nebo obrazu, magnetické
nosiče dat, diskové paměti, zařízení na zpracování
dat, instruktážní a učební materiály, kalendáře,
tiskoviny, periodika, kancelářské potřeby s
výjimkou nábytku, tiskací písma a štočky,
obchodní informační služby, obchodní plánování,
cenové analýzy, manažerské poradní služby, služby
vyučovací a vzdělávací, kurzy společenského
chování.

(511) 9, 16, 35, 41
(210) O 57523

(111) **168515**
(220) 15.08.1991
(151) 16.05.1990
(180) 16.05.2010
(540)

PLASMOL

(730) **Shell International Petroleum Company
Limited**, Shell Centre, London, Velká Británie

(740) JUDr. Zelený Pavel, Společná advokátní kancelář
Všetečka a partneři, Hálkova 2, Praha 2

(510) (4) oleje a tuky (nikoli jedlé), mazadla, paliva
včetně motorového lihu.

(511) 4
(210) O 57500

(111) **168526**
(220) 16.08.1991
(151) 21.06.1990
(180) 21.06.2010
(540)

LUNEX

(730) **MILEX Nové Mesto nad Váhom, a.s.**,
Piešťanská 31, Nové Mesto nad Váhom, Slovenská
republika

(740) Ing. Kučera Zdeněk, Padělky 548 (P.O.BOX 92),
Slušovice

(510) Tavený lahůdkový roztierratelný syr.
(511) 29
(210) O 57809

(111) **168527**
(220) 16.08.1991
(151) 22.06.1990
(180) 22.06.2010
(540)

NEOTON

(730) **ALFA WASSERMANN S.p.A.**, Contrada
Sant'Emidio s.n.c., Alanno (Pescara), Itálie

(740) Patentservis Praha a.s., Jivenská 1273/1, Praha 4

(510) (5) výrobky farmaceutické, zvěrolékařské a
zdravotnické, výrobky dietetické pro děti a
nemocné, náplasti, obvazový materiál, hmoty
určené k plombování zubů a na otisky zubů,
dezinfekční prostředky, prostředky k hubení
rostlinných a živočišných škůdců.

(511) 5
(210) O 57830

(111) **168577**
(220) 09.09.1991
(151) 25.05.1990
(180) 25.05.2010
(540)

INTEKO

(730) **PaedDr. Antonín Kučera**, Štefánikova 1,
Hodonín, Česká republika

(510) Výrobky lidového a volného užitého umění zejména
vázy, hrnky, misky, džbány keramické, košíky z
keramiky, medaile, zvonečky, květináče, kachle,
figurální keramiku, pořádání společenských,
kulturních a sportovních akcí, propagační,
reklamní, poradenská, školící, seminární a výstavní
činnost.

(511) 14, 19, 21, 35, 41, 42
(210) O 57564

(111) **168595**
(220) 11.09.1991
(151) 25.06.1990
(180) 25.06.2010
(540)

JACK DANIEL'S

(730) **JACK DANIEL'S PROPERTIES, INC.**,
společnost zřízená podle zákonů státu

Delaware, 4040 Civic Center Drive, Suite 528,
San Rafael, Spojené státy americké, California

(740) JUDr. Švorčík Otakar, Společná advokátní kancelář
Všetečka a partneři, Hálkova 2, Praha 2

(510) (33) whisky.
(511) 33
(210) O 57838

(111) **168626**
(220) 18.09.1991
(151) 16.07.1990
(180) 16.07.2010
(540)

OZONA

(730) **Alois Pöschl GmbH & Co. KG**, Dieselstrasse 1,
Geisenhausen bei Landshut, Německo

- (740) JUDr. Matějka Jan, Čermák, Hořejš, Vrba -
advokátní a patentová kancelář, Národní 32, Praha
1
(510) (34) tabák surový nebo zpracovaný, potřeby pro
kuřáky, šňupavý tabák, potřeby pro toho, kdo šnupe
tabák, zápalky.
(511) 34
(210) O 58012

(111) **168630**

(220) 18.09.1991

(151) 29.06.1990

(180) 29.06.2010

(540) **KANE ACE**(730) **Kanegafuchi Kagaku Kogyo Kabushiki
Kaisha**, 2-4, Nakanoshima 3-chome, Kita-ku,
Osaka-shi, Japonsko

(740) Patentservis Praha a.s., Jivenská 1273/1, Praha 4

(510) Nezpracované syntetické pryskyřice; plastické
hmoty ve formě listů /netextilních/, bloků, tyčinek,
trubek, folií, tvarovaných částí, vše pro použití ve
výrobě, plastické hmoty foliové pro jiné účely,
lisované pěnové výrobky ze syntetických
pryskyřic.

(511) 1, 17

(210) O 57887

(111) **168635**

(220) 19.09.1991

(151) 04.06.1990

(180) 04.06.2010

(540) **MORAVSKÉ SLOVO**(730) **NTISK, a.s.**, U Stavoservisu 1, Praha 10, Česká
republika

(740) Ing. Reichel Pavel, Lopatecká 14, Praha 4

(510) (16) periodický i neperiodický tisk a tiskoviny
všeho druhu.

(511) 16

(210) O 57663

(111) **168636**

(220) 19.09.1991

(151) 04.06.1990

(180) 04.06.2010

(540) **ČESKÉ SLOVO**(730) **NTISK, a.s.**, U Stavoservisu 1, Praha 10, Česká
republika

(740) Ing. Reichel Pavel, Lopatecká 14, Praha 4

(510) (16) periodický i neperiodický tisk a tiskoviny
všeho druhu.

(511) 16

(210) O 57666

(111) **168642**

(220) 23.09.1991

(151) 21.06.1990

(180) 21.06.2010

(540)

(730) **ATLANTIC RECORDING CORPORATION,**
společnost zřízená podle zákonů státu**Delaware**, 1290 Avenue of the Americas, New
York, Spojené státy americké, New York(740) JUDr. Švorčík Otakar, Společná advokátní kancelář
Všetečka a partneři, Hálkova 2, Praha 2(510) (9) přístroje a zařízení pro záznam, reprodukci,
zesilování a/nebo přenos zvuku a obrazu, zvukové
a/nebo videozáznamy ve formě záznamů, pásků
nebo kazet, části a příslušenství těchto výrobků,
filmy a televizní filmy.

(511) 9

(210) O 57811

(111) **168658**

(220) 26.09.1991

(151) 04.07.1990

(180) 04.07.2010

(540)

ORIGINS(730) **ORIGINS NATURAL RESOURCES INC.,****společnost zřízená podle zákonů státu New
York**, 767 Fifth Avenue, New York, Spojené státy
americké, New York(740) JUDr. Matějka Jan, Čermák, Hořejš, Vrba -
advokátní a patentová kancelář, Národní 32, Praha
1(510) (3) pleťové vody, čistící krémy na pokožku,
obličejové zvlhčovací krémy.

(511) 3

(210) O 57924

(111) **168659**

(220) 26.09.1991

(151) 16.07.1990

(180) 16.07.2010

(540)

(730) **PRECIOSA, a.s.**, Opletalova 17, Jablonec nad
Nisou, Česká republika

(740) Patentservis Praha a.s., Jivenská 1273/1, Praha 4

(510) Stroje a zařízení pro sklářský průmysl, agregáty,
hydraulické prvky, svítidla s použitím strojně
broušených ověsů v provedení strass, slinuté perle a
bižuterie z nich, perle a dropsy strojně broušené a
bižuterie z nich, řetězy ze strojně broušených ověsů,

dropsů a perli v provedení strass, strojně broušené ověsy v provedení strass, strojně broušené dropy v provedení strass, broušené figurky v provedení strass, ozdobnické výrobky, vakuové pokovené výrobky, kameny strojně broušené jako šatony, tvarové kameny, kameny strojně mačkané, kameny ručně broušené, všechny ze skla, kameny skleněné, ručně mačkané, syntetické kameny, mozaika, mletý křemen, glazovací frity, skleněné moučky, technický sintr, hračky a společenské hry ze skla, průzkumná a projektová činnost, maloobchodní prodej spotřebního zboží.

(511) 7, 11, 14, 19, 21, 28, 42
(210) O 58014

(111) **168677**
(220) 16.10.1991
(151) 31.05.1990
(180) 31.05.2010
(540)

SOFT SCRUB

(730) **THE CLOROX COMPANY, spol. zřízená podle zákonů státu Delaware**, 1221, Broadway, Oakland, Spojené státy americké, California
(740) Patentservis Praha a.s., Jivenská 1273/1, Praha 4
(510) (3) čistící přípravky pro domácnost.
(511) 3
(210) O 57647

(111) **168690**
(220) 08.10.1991
(151) 04.09.1990
(180) 04.09.2010
(540)

AMPHOPLEX

(730) **E.R. SQUIBB & SONS, INC., společnost zřízená podle zákonů státu Delaware**, Lawrenceville-Princeton Road, Princeton, Spojené státy americké, New Jersey
(740) JUDr. Zelený Pavel, Společná advokátní kancelář Všecka a partneři, Hálkova 2, Praha 2
(510) (5) farmaceutické přípravky, včetně systemických antifungálních přípravků.
(511) 5
(210) O 58491

(111) **168692**
(220) 07.10.1991
(151) 23.07.1990
(180) 23.07.2010
(540)

REIS-FIT

(730) **KRAFT FOODS, INC., společnost zřízená podle zákonů státu Delaware**, Three Lakes Drive, Northfield, Spojené státy americké, Illinois
(740) JUDr. Švorčík Otakar, Společná advokátní kancelář Všecka a partneři, Hálkova 2, Praha 2
(510) (30) káva, čaj, kakao, cukr, rýže, tapioka, ságo, kávové náhražky, mouka a obilné výrobky určené k lidské výživě, např. ovesné vločky apod., nápoje z kávy, kakaa nebo čokolády, chléb, suchary a sušenky, koláče, jemné pečivo a cukrovinky, zmrzlina, med, sirup z melasy, kvasnice, prášky do pečiva, sůl, hořčice, pepř, ocet, chuťové omáčky, koření, led.
(511) 30

(210) O 58087

(111) **168734**
(220) 16.10.1991
(151) 12.07.1990
(180) 12.07.2010
(540)

CANDEREL

(730) **G.D. Searle & Co., společnost podle zákonů státu Delaware**, 5200 Old Orchard Road, Skokie, Spojené státy americké, Illinois
(740) JUDr. Švorčík Otakar, Společná advokátní kancelář Všecka a partneři, Hálkova 2, Praha 2
(510) Farmaceutické, veterinářské a lékařské přípravky, dietetické látky pro použití v lékařství, potraviny pro děti, náplasti, obvazový materiál, materiály pro plombování zubů, dentální vosky, desinfekční prostředky, přípravky pro hubení hmyzu, dále fungicidy, herbicidy, káva, čaj, cukr, rýže, tapioka, ságo, umělá káva, mouka a přípravky z obilovin, chléb, pečivo, cukrovinky, zmrzlina, med, melasa, droždí, prášek do pečiva, sůl, hořčice, ocet, omáčky (kromě salátových dresinků), koření.
(511) 5, 30
(210) O 57981

(111) **168735**
(220) 16.10.1991
(151) 12.07.1990
(180) 12.07.2010
(540)

EQUAL

(730) **MERISANT COMPANY, společnost zřízená podle zákonů státu Delaware**, 200 World Trade Center, Chicago, Spojené státy americké, Illinois
(740) JUDr. Švorčík Otakar, Společná advokátní kancelář Všecka a partneři, Hálkova 2, Praha 2
(510) (30) káva, čaj, cukr, rýže, tapioka, ságo, umělá káva, mouka a přípravky z obilovin, chléb, pečivo, cukrovinky, zmrzlina, med, melasa, droždí, prášek do pečiva, sůl, hořčice, ocet, omáčky (kromě salátových dresinků), koření.
(511) 30
(210) O 57982

(111) **168757**
(220) 22.10.1991
(151) 28.06.1990
(180) 28.06.2010
(540)



(730) **ELIS HOLDING s.r.o.**, Luční ul. 15, Plzeň, Česká republika
(740) Ing. Feiferlík Václav, Žlutická 10, Plzeň
(510) Vývoj, montáž, dodávky, servis, servis elektronických zařízení, vývoj a výroba programového vybavení a řídicích systémů, poradenská služba v oblasti elektroniky, řízení ekonomiky a obchodu, obchodní činnost v oblasti elektroniky, výpočetní a rozmnožovací techniky, kancelářských potřeb.

(511) 9, 36, 37, 42
(210) O 57864

(111) **168765**
(220) 22.10.1991
(151) 06.08.1990
(180) 06.08.2010
(540)

MICROAGE

(730) **MicroAge Computer Centers, Inc., společnost zřízená podle zákonů státu Delaware, 2400**
South MicroAge Way, Tempe, Spojené státy americké, Arizona
(740) JUDr. Švorčík Otakar, Společná advokátní kancelář Všečetka a partneři, Hálkova 2, Praha 2
(510) Mikropočítačové systémy, software a s tím spojené příslušenství, prodejní a distribuční služby v oblasti mikropočítačových systémů, software a s tím spojeného příslušenství.
(511) 9, 42
(210) O 58263

(111) **168791**
(220) 30.10.1991
(151) 13.07.1990
(180) 13.07.2010
(540)



OLYMPIA

(730) **Nakladatelství Olympia a.s., Klimentská 1, Praha 1 - Nové Město, Česká republika**
(510) Periodický tisk a jiné tiskoviny, neperiodický tisk, videokazety s nahraným programem.
(511) 9, 16, 41
(210) O 58005

(111) **168793**
(220) 30.10.1991
(151) 16.07.1990
(180) 16.07.2010
(540)

NEW BALANCE

(730) **New Balance Athletic Shoe, Inc., společnost zřízená podle zákonů státu Massachusetts, 61 North Beacon Street, Boston, Spojené státy americké, Massachusetts**
(740) JUDr. Matějka Jan, Čermák, Hořejš, Vrba - advokátní a patentová kancelář, Národní 32, Praha 1
(510) Vyměnitelné vložky do bot; zavazadla - kufry a brašny; oblečení a obuv pro atletiku, tělocvik, sport, rekreaci a oděvy.
(511) 10, 18, 25
(210) O 58017

(111) **168837**
(220) 18.11.1991
(151) 21.08.1990

(180) 21.08.2010
(540)

ELTEK

(730) **Ing. Petr Mikšík, Vranovská 32B, Brno, Česká republika**
(740) Ing. Kania František, Patentová kancelář Kania, Sedlák, Smola, Mendlovo nám. 1a, Brno
(510) (42) aplikace elektroniky a výpočetní techniky.
(511) 42
(210) O 58355

(111) **168859**
(220) 13.11.1991
(151) 07.05.1990
(180) 07.05.2010
(540)

DOLLAR

(730) **Dollar Rent A Car Systems, Inc., společnost podle zákonů státu Oklahoma, 5330 E. 31st Street, Tulsa, Spojené státy americké, Oklahoma**
(740) JUDr. Švorčík Otakar, Společná advokátní kancelář Všečetka a partneři, Hálkova 2, Praha 2
(510) Doprava, přeprava a skladování, pronájem automobilů a služby spojené s pronájemem.
(511) 39, 42
(210) O 57451

(111) **168904**
(220) 18.11.1991
(151) 28.09.1990
(180) 28.09.2010
(540)

Svobodné slovo

(730) **NTISK, a.s., U Stavoservisu 1, Praha 10, Česká republika**
(740) Ing. Reichel Pavel, Lopatecká 14, Praha 4
(510) Periodické tiskoviny.
(511) 16, 35
(210) O 58773

(111) **168927**
(220) 06.12.1991
(151) 19.04.1990
(180) 19.04.2010
(540)

RITEFLEX

(730) **CNA Holdings, Inc., 86 Morris Avenue, Summit, Spojené státy americké, New Jersey**
(740) JUDr. Korejzová Zdeňka, KOREJZOVÁ & SPOL. Advokátní a patentová kancelář, Spálená 29, Praha 1
(510) (1) průmyslové pryskyřice se schopností formování do různých druhů konečného použití pro elektrické, elektronické, hospodářské stroje, zařízení a pro automobilní průmysl.
(511) 1
(210) O 57345

(111) **168928**
(220) 06.12.1991
(151) 21.08.1990
(180) 21.08.2010

(540)

(730) **KOLON INDUSTRIES INCORPORATED**, 45

Mugyo-dong, Jung-ku, Seoul, Jižní Korea

(740) Patentservis Praha a.s., Jívenská 1273/1, Praha 4

(510) (9) zvukové pásky, video pásky, laserové disky, počítačové pásky, pružné disky, magnetické pásky, magnetické disky, kompaktní disky, digitální zvukové pásky, optické magnetické pásky.

(511) 9

(210) O 58366

(730) **SONY MUSIC ENTERTAINMENT INC.,****společnost zřízená podle zákonů státu****Delaware**, 550 Madison Avenue, New York,

Spojené státy americké, New York

(740) JUDr. Zelený Pavel, Společná advokátní kancelář

Všetečka a partneři, Hálkova 2, Praha 2

(510) Audio a audiovizuální záznamy včetně fonografických záznamů, nenahrané magnetické pásky, disky a kazety, kinematografické filmy; tiskoviny, periodika a publikace, rozhlasové a televizní programy, výroba rozhlasových a televizních programů.

(511) 9, 16, 38, 41

(210) O 58219

(111) **168930**

(220) 06.12.1991

(151) 28.04.1990

(180) 28.04.2010

(540) **UNITED PARCEL SERVICE**(730) **UNITED PARCEL SERVICE OF AMERIKA,****INC., společnost zřízená podle zákonů státu****Delaware**, 55 Glenlake Parkway, NE, Atlanta,

Spojené státy americké, Georgia

(740) JUDr. Všetečka Miloš, Společná advokátní kancelář

Všetečka a partneři, Hálkova 2, Praha 2

(510) Vozidla, zařízení a přístroje pro přepravu po zemi, po vodě i ve vzduchu, části těchto zařízení, vybavení těchto zařízení (pokud spadají do třídy 12); papír a papírové zboží, lepenka a zboží z kartonu, tiskoviny, noviny, brožury, periodika a knihy, materiál pro vázání knih, nálepky, tiskopisy, fotografie, adhesivní materiály, materiály pro malíře, malířské štětce, psací stroje a vybavení kanceláří (kromě nábytku), učebnice a materiály pro výuku (kromě přístrojů), hrací karty, tiskařské písmo, tiskařské štočky, stereotypy a šablony, plastické obaly (nezahrnuté do jiných tříd); uniformy, klobouky, stávkové zboží, pletené zboží, trikotové zboží, punčochy, rukavice, oblečení, obuv do společnosti, na vycházky i pro odpočinek; hry a hračky a zařízení pro hry; služby při přenosu vzkazů, dopisů, tiskopisů a jiných textů telexem, telefonem, elektronickými a jinými prostředky; služby při přepravě dopisů, tiskopisů, sdělení, tiskovin a ostatního zboží a předmětů různými prostředky přepravy, včetně služeb při skladování, balení a dopravě.

(511) 12, 16, 25, 28, 38, 39

(210) O 57408

(111) **168969**

(220) 10.12.1991

(151) 17.07.1990

(180) 17.07.2010

(540) *Rubycon*(730) **RUBYCON CORPORATION**, 1938-1 Oaza-

Nishi Minowa, Ina-shi, Nagano-ken, Japonsko

(740) JUDr. Švorčík Otakar, Společná advokátní kancelář

Všetečka a partneři, Hálkova 2, Praha 2

(510) (9) kondenzátory, odporníky a jiné elektrické součásti.

(511) 9

(210) O 58032

(111) **169024**

(220) 20.12.1991

(151) 01.11.1990

(180) 01.11.2010

(540)

(730) **MERISANT COMPANY**, 200 World Trade

Center, Chicago, Spojené státy americké, Illinois

(740) JUDr. Švorčík Otakar, Společná advokátní kancelář

Všetečka a partneři, Hálkova 2, Praha 2

(510) Farmaceutické, veterinářské a sanitární přípravky, dietetické látky upravené pro použití v lékařství, dětské potraviny, náplasti, obvazový materiál, hmoty určené k plombování zubů, dentální vosk, desinfekční prostředky, přípravky k hubení červů, fungicidy, herbicidy, káva, čaj, kakao, cukr, rýže, tapioka, ságo, kávové náhražky, mouka a obilné výrobky, chléb, jemné pečivo a cukrovinky, zmrzlina, med, sirup z melasy, kvasnice, prášky do pečiva, sůl, hořčice, ocet, omáčky (s výjimkou salátových nálevů), koření, led.

(511) 5, 30

(210) O 59207

(111) **168935**

(220) 06.12.1991

(151) 02.08.1990

(180) 02.08.2010

(540)

(111) **169028**

(220) 20.12.1991

(151) 15.11.1990

(180) 15.11.2010

(540) 

(730) **WOLVERINE WORLS WIDE, INC., společnost zřízená podle zákonů státu Delaware**, 9341 Courtland Drive, N.E., Rockford, Spojené státy americké, Michigan
 (740) Patentservis Praha a.s., Jivenská 1273/1, Praha 4
 (510) (25) obuv.
 (511) 25
 (210) O 59334

(111) **169030**

(220) 20.12.1991
 (151) 04.12.1990
 (180) 04.12.2010



(730) **Benckiser N.V.**, Schipholboulevard 229, Schiphol, Holandsko
 (740) JUDr. Švorčík Otakar, Společná advokátní kancelář Všeťečka a partneři, Hálkova 2, Praha 2
 (510) Přípravky čistící, mycí, lešticí, mydlářské, apretační.
 (511) 1, 3
 (210) O 59546

(111) **169042**

(220) 20.12.1991
 (151) 03.05.1990
 (180) 03.05.2010

(540) **McCHICKEN**

(730) **McDonald's Corporation, společnost zřízená podle zákonů státu Delaware**, One McDonald's Plaza, Oak Brook, Spojené státy americké, Illinois
 (740) JUDr. Zelený Pavel, Společná advokátní kancelář Všeťečka a partneři, Hálkova 2, Praha 2
 (510) (30) obložené chlebičky, masové sendviče, vepřové sendviče, rybí sendviče, kuřecí sendviče, sušenky, chléb, koláče, pečivo, čokoláda, káva, kávové náhražky, čaj, hořčice, ovesné vločky, těsta, omáčky, koření, cukr, cukrovinky.
 (511) 30
 (210) O 57441

(111) **169043**

(220) 20.12.1991
 (151) 03.05.1990

(180) 03.05.2010

(540) **McMUFFIN**

(730) **McDonald's Corporation, společnost zřízená podle zákonů státu Delaware**, One McDonald's Plaza, Oak Brook, Spojené státy americké, Illinois
 (740) JUDr. Zelený Pavel, Společná advokátní kancelář Všeťečka a partneři, Hálkova 2, Praha 2
 (510) (30) obložené chlebičky, masové sendviče, vepřové sendviče, rybí sendviče, kuřecí sendviče, sušenky, chléb, koláče, pečivo, čokoláda, káva, kávové náhražky, čaj, hořčice, ovesné vločky, těsta, omáčky, koření, cukr, cukrovinky.
 (511) 30
 (210) O 57442

(111) **169044**

(220) 20.12.1991
 (151) 03.05.1990
 (180) 03.05.2010

(540) **McBURGER**

(730) **McDonald's Corporation, společnost zřízená podle zákonů státu Delaware**, One McDonald's Plaza, Oak Brook, Spojené státy americké, Illinois
 (740) JUDr. Zelený Pavel, Společná advokátní kancelář Všeťečka a partneři, Hálkova 2, Praha 2
 (510) (30) obložené chlebičky, masové sendviče, vepřové sendviče, rybí sendviče, kuřecí sendviče, sušenky, chléb, koláče, pečivo, čokoláda, káva, kávové náhražky, čaj, hořčice, ovesné vločky, těsta, omáčky, koření, cukr, cukrovinky.
 (511) 30
 (210) O 57438

(111) **169046**

(220) 20.12.1991
 (151) 11.07.1990
 (180) 11.07.2010

(540) **POLO**

(730) **THE POLO/LAUREN COMPANY, L.P., společnost zřízená podle zákonů státu New York**, 650 Madison Avenue, New York, Spojené státy americké, New York
 (740) JUDr. Traplová Jarmila, Advokátní a patentová kancelář Traplová, Hakr, Kubát, Přístavní 24, Praha 7
 (510) (25) oděvy, prádlo, boty, střevíce, trepky.
 (511) 25
 (210) O 57965

(111) **169047**

(220) 20.12.1991
 (151) 11.07.1990
 (180) 11.07.2010

(540)



(730) **THE POLO/LAUREN COMPANY, L.P.**,
společnost zřízená podle zákonů státu New
York, 650 Madison Avenue, New York, Spojené
státy americké, New York

(740) JUDr. Traplová Jarmila, Advokátní a patentová
kancelář Traplová, Hakr, Kubát, Přístavní 24,
Praha 7

(510) (25) oděvy, prádlo, boty, střevice, trepky.

(511) 25

(210) O 57967

(111) **169048**

(220) 20.12.1991

(151) 11.07.1990

(180) 11.07.2010

(540)



(730) **THE POLO/LAUREN COMPANY, L.P.**,
společnost zřízená podle zákonů státu New
York, 650 Madison Avenue, New York, Spojené
státy americké, New York

(740) JUDr. Traplová Jarmila, Advokátní a patentová
kancelář Traplová, Hakr, Kubát, Přístavní 24,
Praha 7

(510) (25) oděvy, prádlo, boty, střevice, trepky.

(511) 25

(210) O 57966

(111) **169101**

(220) 29.01.1992

(151) 06.04.1990

(180) 06.04.2010

(540)

AMERICAN EXPRESS

(730) **AMERICAN EXPRESS COMPANY, společnost**
zřízená podle zákonů státu New York, New
York, Spojené státy americké, New York

(740) JUDr. Všecka Miloš, Společná advokátní kancelář
Všecka a partneři, Hádkova 2, Praha 2

(510) Pojišťovnictví a peněžnictví, doprava, přeprava a
skladování, zabezpečování doručování všeobecných
obchodních příkazů a hotelové služby.

(511) 36, 39, 42

(210) O 57274

(111) **169102**

(220) 29.01.1992

(151) 21.06.1990

(180) 21.06.2010

(540)



(730) **ATLANTIC RECORDING CORPORATION,**
společnost zřízená podle zákonů státu
Delaware, 1290 Avenue of the Americas, New
York, Spojené státy americké, New York

(740) JUDr. Švorčík Otakar, Společná advokátní kancelář
Všecka a partneři, Hádkova 2, Praha 2

(510) (9) zvukové a/nebo videozáznamy ve formě
záznamů, pásek nebo kazet, filmy a televizní filmy.

(511) 9

(210) O 57810

(111) **169103**

(220) 29.01.1992

(151) 31.05.1990

(180) 31.05.2010

(540)

FLIXOFORTE

(730) **GLAXO GROUP Limited,** Glaxo Wellcome
House, Berkeley Avenue, Greenford, Middlesex,
Velká Británie

(740) JUDr. Rott Vladimír, Rott, Růžička a Guttman,
patentová, známková a právní kancelář, Nad Štolou
12, Praha 7

(510) (5) výroba a prodej níže uvedeného zboží -
farmaceutické přípravky a látky.

(511) 5

(210) O 57648

(111) **169104**

(220) 29.01.1992

(151) 31.05.1990

(180) 31.05.2010

(540)

FLIXOVENT

(730) **GLAXO GROUP Limited,** Glaxo Wellcome
House, Berkeley Avenue, Greenford, Middlesex,
Velká Británie

(740) JUDr. Rott Vladimír, Rott, Růžička a Guttman,
patentová, známková a právní kancelář, Nad Štolou
12, Praha 7

(510) (5) výroba a prodej níže uvedeného zboží -
farmaceutické přípravky a látky.

(511) 5

(210) O 57649

(111) **169105**

(220) 29.01.1992

(151) 31.05.1990

(180) 31.05.2010

(540)

FLIXOTIDE

(730) **GLAXO GROUP Limited,** Glaxo Wellcome
House, Berkeley Avenue, Greenford, Middlesex,
Velká Británie

(740) JUDr. Rott Vladimír, Rott, Růžička a Guttman,
patentová, známková a právní kancelář, Nad Štolou
12, Praha 7

(510) (5) výroba a prodej níže uvedeného zboží -
farmaceutické přípravky a látky.

(511) 5

(210) O 57650

(111) **169106**
 (220) 29.01.1992
 (151) 31.05.1990
 (180) 31.05.2010
 (540)

FLIXODISK

(730) **GLAXO GROUP Limited**, Glaxo Wellcome House, Berkeley Avenue, Greenford, Middlesex, Velká Británie
 (740) JUDr. Rott Vladimír, Rott, Růžička a Guttman, patentová, známková a právní kancelář, Nad Štolou 12, Praha 7
 (510) (5) výroba a prodej níže uvedeného zboží - farmaceutické přípravky a látky.
 (511) 5
 (210) O 57651

(111) **169111**
 (220) 15.01.1992
 (151) 08.03.1990
 (180) 08.03.2010
 (540)



(730) **SUZUKI MOTOR CORPORATION**, 300 Takatsuka-cho, Hamamatsu-shi, Shizuoka-ken, Japonsko
 (740) JUDr. Jan Matějka, Národní 32, Praha 1
 (510) Vozidla, jejich součásti a fitinky kovové, fitinky nekovové.
 (511) 6, 12, 17
 (210) O 57098

(111) **169123**
 (220) 29.01.1992
 (151) 25.09.1990
 (180) 25.09.2010
 (540)

JAMO

(730) **JAMO A/S**, Durupvej 33, Roslev, Dánsko
 (740) Patentservis Praha a.s., Jivenská 1273/1, Praha 4
 (510) (9) radiopřístroje a reproduktory, vše pro stereofonní zvukovou reprodukci, části a součástky zahrnuté do této třídy pro všechno výše uvedené zboží.
 (511) 9
 (210) O 58717

(111) **169180**
 (220) 29.01.1992
 (151) 03.09.1990
 (180) 03.09.2010
 (540)

CRYSTAL LIGHT

(730) **KRAFT FOODS, INC., společnost zřízená podle zákonů státu Delaware**, Three Lakes Drive, Northfield, Spojené státy americké, Illinois
 (740) JUDr. Švorčík Otakar, Společná advokátní kancelář Všeťečka a partneři, Hálkova 2, Praha 2
 (510) Přípravky pro výrobu nápojů a mražených cukrářských výrobků.
 (511) 30, 32
 (210) O 58483

(111) **169184**
 (220) 29.01.1992
 (151) 03.09.1990
 (180) 03.09.2010
 (540)



(730) **KRAFT FOODS, INC., společnost zřízená podle zákonů státu Delaware**, Three Lakes Drive, Northfield, Spojené státy americké, Illinois
 (740) JUDr. Švorčík Otakar, Společná advokátní kancelář Všeťečka a partneři, Hálkova 2, Praha 2
 (510) (30) káva, čaj, kakao, směsi kávy a cikorky.
 (511) 30
 (210) O 58474

(111) **169199**
 (220) 31.01.1992
 (151) 04.06.1990
 (180) 04.06.2010
 (540)

FLIXONASE

(730) **GLAXO GROUP Limited**, Glaxo Wellcome House, Berkeley Avenue, Greenford, Middlesex, Velká Británie
 (740) JUDr. Rott Vladimír, Rott, Růžička a Guttman, patentová, známková a právní kancelář, Nad Štolou 12, Praha 7
 (510) (5) farmaceutické přípravky a látky.
 (511) 5
 (210) O 57677

(111) **169232**
 (220) 29.02.1992
 (151) 19.09.1990
 (180) 19.09.2010
 (540)

PLIZ

(730) **S.C. JOHNSON & SON, INC., společnost zřízená podle zákonů státu Wisconsin**, 1525 Howe Street, Racine, Spojené státy americké, Wisconsin
 (740) JUDr. Zelený Pavel, Společná advokátní kancelář Všeťečka a partneři, Hálkova 2, Praha 2
 (510) (3) bělicí přípravky a jiné prostředky k použití při praní, čistící, leštící, prací a brusné přípravky, přípravky k odstraňování skvrn, přípravky k odstraňování nátěrů, odlakovače, mýdla, detergenty, vosky, přípravky charakteru vosků pro aplikaci na upravené a neupravené povrchy, přípravky k odstraňování vosků, leštidla na obuv, krémy na obuv, čistící prostředky na obuv.
 (511) 3
 (210) O 58641

(111) **169233**
 (220) 29.02.1992
 (151) 19.09.1990

(180) 19.09.2010

(540) **SHOUT**(730) **S.C. JOHNSON & SON, INC., společnost zřízená podle zákonů státu Wisconsin**, 1525 Howe Street, Racine, Spojené státy americké, Wisconsin

(740) JUDr. Zelený Pavel, Společná advokátní kancelář Všečeka a partneři, Hálkova 2, Praha 2

(510) (3) bělicí přípravky a jiné prostředky k použití při praní, čistící, lešticí, prací a brusné přípravky, přípravky k odstraňování skvrn, přípravky k odstraňování nátěrů, odlakovače, mýdla, detergenty, vosky, přípravky charakteru vosků pro aplikaci na upravené a neupravené povrchy, přípravky k odstraňování vosků, leštidla na obuv, krémy na obuv, čistící prostředky na obuv.

(511) 3

(210) O 58642

(111) **169249**

(220) 11.02.1992

(151) 14.12.1990

(180) 14.12.2010

(540)

GAP(730) **THE GAP, INC., společnost zřízená podle zákonů státu Delaware**, 900 Cherry Avenue, San Bruno, Spojené státy americké, California

(740) JUDr. Rott Vladimír, Rott, Růžička a Guttman, patentová, známková a právní kancelář, Nad Štolou 12, Praha 7

(510) (25) oděvy zejména košile, trička, šortky, kalhoty, kostýmy, blůzy, sukně, saka, vesty, plavky, pásky, šátky, šály, kravaty, klobouky, štítky, rukavice, ponožky, spodní prádlo, čelenky, boty, šle.

(511) 25

(210) O 59669

(111) **169252**

(220) 29.02.1992

(151) 30.01.1990

(180) 30.01.2010

(540)

GOTCHA(730) **Gotcha International, L.P.**, 3030 Airway Avenue, Costa Mesa, Spojené státy americké, California

(740) JUDr. Kalenský Petr, Společná advokátní kancelář Všečeka a partneři, Hálkova 2, Praha 2

(510) (25) oděvy, pokrývky hlavy, obuv pro každodenní nošení, volný čas, sport a koupání, obleky pro surfování, obleky pro cyklistiku, košile, trička, dámské vesty, blůzy, kabáty, bundy, svetry, pulovery, sukně, dámské šaty, kalhoty, lehké tepláky, krátké kalhoty, boty, tretry, sanádky, plážová obuv, ponožky, opasky k oděvům, čapky a čepice se štítkem, plavky, neoprenové oděvy pro použití pod vodou.

(511) 25

(210) O 56907

(111) **169263**

(220) 17.02.1992

(151) 28.08.1990

(180) 28.08.2010

(540)

Eureka!(730) **Johnson Worldwide Associates, Inc.**, 1326

Willow Road, Sturtevant, Spojené státy americké, Wisconsin

(740) JUDr. Čermák Karel, Čermák, Hořejš, Vrba - advokátní a patentová kancelář, Národní 32, Praha 1

(510) Ložní potřeby, zejména matrace, zíněnky, podhlavníky a spací pytle; stany, včetně stanů pro táboření, obchodních stanů pro společenské příležitosti; plachty; příslušenství shora uvedených výrobků.

(511) 20, 22

(210) O 58417

(111) **169273**

(220) 17.02.1992

(151) 12.10.1990

(180) 12.10.2010

(540)

(730) **Ivan Bednář**, Štěpánská 57, Praha 1, Česká republika

(740) JUDr. Rott Vladimír, Rott, Růžička a Guttman, patentová, známková a právní kancelář, Nad Štolou 12, Praha 7

(510) Propagační publikace a programy, činnost propagační včetně vydávání propagačních publikací a materiálů, pořádání videopředstavení, půjčování videokazet, služby související s agenturní činností v kultuře, zejména činnost produkční a pořadatelská, vydávání kulturních programů, agenturní činnost, zejména zprostředkování převodu práv výkonných umělců a jejich souborů v oblasti divadla, hudby, tance a artistiky, zpracování videonahrávek a videoprogramů.

(511) 16, 35, 41, 42

(210) O 58903

(111) **169292**

(220) 10.03.1992

(151) 21.09.1990

(180) 21.09.2010

(540)



- (730) **Axel Springer Verlag Aktiengesellschaft**,
Kochstrasse 50, Berlin, Německo
(740) JUDr. Švorčík Otakar, Společná advokátní kancelář
Všetečka a partneři, Hájkova 2, Praha 2
(510) Periodické publikace.
(511) 16
(210) O 58684

- (111) **169308**
(220) 29.02.1992
(151) 30.10.1990
(180) 30.10.2010
(540)

BADEDAS

- (730) **Buttress B.V.**, Vleutensevaart 100, Utrecht,
Holandsko
(740) JUDr. Matějka Jan, Čermák, Hořejš, Vrba -
advokátní a patentová kancelář, Národní 32, Praha
1
(510) Prací a bělicí přípravky, čistící přípravky, mýdlo,
lešticí přípravky, odmašťovací přípravky, výrobky
kosmetické, voňavkářské včetně éterických olejů,
vodičky na vlasy, zubní pasty a prášky; výrobky
farmaceutické, zvěrolékařské a zdravotnické,
výrobky dietetické pro děti a nemocné, náplasti,
obvazový materiál, hmoty určené k plombování
zubů a na otisky zubů, desinfekční prostředky,
prostředky k hubení rostlinných a živočišných
škůdců, antiparasitní látky.
(511) 3, 5
(210) O 59160

- (111) **169309**
(220) 29.02.1992
(151) 30.10.1990
(180) 30.10.2010
(540)

SUSY

- (730) **Severochema, družstvo pro chemickou
výrobu Liberec**, Vilová 333/2, Liberec, Česká
republika
(510) (3) přípravky kosmetické.
(511) 3
(210) O 59150

- (111) **169317**
(220) 24.02.1992
(151) 19.10.1990
(180) 19.10.2010
(540)

Kia Motors Corporation

- (730) **Kia Motorts Corporation**, Seoul, Jižní Korea
(740) Patentservis Praha a.s., Jivenská 1273/1, Praha 4
(510) (12) osobní vozy, závodní vozy, nákladní vozy,
traktory.
(511) 12
(210) O 59035

- (111) **169389**
(220) 10.03.1992
(151) 16.07.1990
(180) 16.07.2010

(540)



- (730) **New Balance Athletic Shoe, Inc., společnost
zřízená podle zákonů státu Massachusetts**,
61 North Beacon Street, Boston, Spojené státy
americké, Massachusetts
(740) JUDr. Matějka Jan, Čermák, Hořejš, Vrba -
advokátní a patentová kancelář, Národní 32, Praha
1
(510) Vyměnitelné vložky do bot; zavazadla, kufrů a
brašny; oblečení a obuv pro atletiku, tělocvik, sport,
rekreaci a oděvy.
(511) 10, 18, 25
(210) O 58016

- (111) **169398**
(220) 10.03.1992
(151) 02.07.1990
(180) 02.07.2010
(540)

BLUE CORAL

- (730) **Blue Coral, Inc., společnost zřízená podle
zákonů státu Delaware**, 1215 Valley Belt
Road, Cleveland, Spojené státy americké, Ohio
(740) Patentservis Praha a.s., Jivenská 1273/1, Praha 4
(510) Leštidla na automobily ve formě tekutin a past,
přípravky pro konečnou úpravu laků, lakovaných
povrchů, fermeží nebo vypalovaných emailů a
veškeré přípravky pro tvrdé povrchy.
(511) 2, 3
(210) O 57900

- (111) **169472**
(220) 25.05.1992
(151) 27.11.1990
(180) 27.11.2010
(540)

ALBA SPRINT

- (730) **Zenit, spol. s r.o.**, Pražská 162, Čáslav, Česká
republika
(740) JUDr. Schöblová Blanka, advokátka, Strážnická 17,
Brno
(510) (3) prostředky na praní a čištění.
(511) 3
(210) O 59468

- (111) **169473**
(220) 20.05.1992
(151) 27.11.1990
(180) 27.11.2010
(540)

MADO

- (730) **Zenit, spol. s r.o.**, Pražská 162, Čáslav, Česká
republika
(740) JUDr. Schöblová Blanka, advokátka, Strážnická 17,
Brno
(510) Mýdla, mazadla.
(511) 3, 4
(210) O 59470

- (111) **169481**

(220) 25.05.1992
 (151) 27.11.1990
 (180) 27.11.2010
 (540)

PERSUN

(730) **Zenit, spol. s r.o.**, Pražská 162, Čáslav, Česká republika
 (740) JUDr. Schöblová Blanka, advokátka, Strážnická 17, Brno
 (510) (3) prostředky na praní a čištění.
 (511) 3
 (210) O 59467

(111) **169502**
 (220) 10.03.1992
 (151) 17.12.1990
 (180) 17.12.2010
 (540)



(730) **British American Tobacco (Brands) Limited**, Globe House, 4 Temple Place, London, Velká Británie
 (740) JUDr. Traplová Jarmila, Advokátní a patentová kancelář Traplová, Hakr, Kubát, Přístavní 24, Praha 7
 (510) (34) cigarety, tabák, tabákové výrobky, potřeby pro kuřáky, zapalovače a zápalky.
 (511) 34
 (210) O 59708

(111) **169503**
 (220) 10.03.1992
 (151) 17.12.1990
 (180) 17.12.2010
 (540)



(730) **BRITISH AMERICAN TOBACCO (BRANDS) INC.**, 401 South Fourth Avenue, Suite 1800, Louisville, Spojené státy americké, Kentucky

(740) JUDr. Traplová Jarmila, Advokátní a patentová kancelář Traplová, Hakr, Kubát, Přístavní 24, Praha 7
 (510) (34) cigarety, tabák, tabákové výrobky, potřeby pro kuřáky, zapalovače a zápalky.
 (511) 34
 (210) O 59709

(111) **169522**
 (220) 26.03.1992
 (151) 16.07.1990
 (180) 16.07.2010
 (540)



(730) **New Balance Athletic Shoe, Inc., společnost zřízená podle zákonů státu Massachusetts**, 61 North Beacon Street, Boston, Spojené státy americké, Massachusetts
 (740) JUDr. Matějka Jan, Čermák, Hořejš, Vrba - advokátní a patentová kancelář, Národní 32, Praha 1
 (510) Vyměnitelné vložky do bot; oblečení a obuv pro atletiku, tělocvik, sport, rekreaci a oděvy.
 (511) 10, 25
 (210) O 58015

(111) **169546**
 (220) 24.03.1992
 (151) 26.10.1990
 (180) 26.10.2010
 (540)

PROTECTOR

(730) **S.C. JOHNSON & SON, INC., společnost zřízená podle zákonů státu Wisconsin**, 1525 Howe Street, Racine, Spojené státy americké, Wisconsin
 (740) JUDr. Zelený Pavel, Společná advokátní kancelář Všečetka a partneři, Hálkova 2, Praha 2
 (510) (3) bělicí přípravky a jiné prostředky na praní, přípravky čistící, lešticí, mycí a abrasivní, přípravky k odstraňování skvrn, přípravky k odstraňování nátěrů a fermeže, mýdla, saponáty, vosky, přípravky v přírodní nebo voskové podobě na upravené a neupravené povrchy, přípravky k odstraňování vosků, leštidla, krémy a čistidla na obuv.
 (511) 3
 (210) O 59115

(111) **169549**
 (220) 24.03.1992
 (151) 26.10.1990
 (180) 26.10.2010
 (540)

RALLY

(730) **S.C. JOHNSON & SON, INC., společnost zřízená podle zákonů státu Wisconsin**, 1525 Howe Street, Racine, Spojené státy americké, Wisconsin
 (740) JUDr. Zelený Pavel, Společná advokátní kancelář Všečetka a partneři, Hálkova 2, Praha 2
 (510) (3) bělicí přípravky a jiné prostředky na praní, přípravky čistící, lešticí, mycí a abrasivní, přípravky k odstraňování skvrn, přípravky k odstraňování

nátěrů a fermeže, mýdla, saponáty, vosky, přípravky v přírodní nebo voskové podobě na upravené a neupravené povrchy, přípravky k odstraňování vosků, leštidla, krémy a čistidla na obuv.

(511) 3
(210) O 59119

(111) **169551**
(220) 24.03.1992
(151) 26.10.1990
(180) 26.10.2010
(540)

EDGE

(730) **S.C. JOHNSON & SON, INC., společnost zřízená podle zákonů státu Wisconsin**, 1525 Howe Street, Racine, Spojené státy americké, Wisconsin
(740) JUDr. Zelený Pavel, Společná advokátní kancelář Všeťečka a partneři, Hálkova 2, Praha 2
(510) (3) osobní deodoranty a prostředky proti pocení, toaletní mýdla, krém a jiné přípravky na holení, voňavkářské zboží, esenciální oleje, kosmetika, krémy na ruce a tělo, pleťové vody, tekutá mýdla, toaletní přípravky, vlasové přípravky, laky na vlasy, opalovací přípravky nemedicínské, ústní vody.
(511) 3
(210) O 59121

(111) **169561**
(220) 24.03.1992
(151) 30.10.1990
(180) 30.10.2010
(540)

FISSAN

(730) **Buttress B.V.**, Vleutensevaart 100, Utrecht, Holandsko
(740) JUDr. Matějka Jan, Čermák, Hořejš, Vrba - advokátní a patentová kancelář, Národní 32, Praha 1
(510) Prací a bělicí přípravky, čistící přípravky, mýdlo, lešticí přípravky, odmašťovací přípravky, výrobky kosmetické, voňavkářské včetně éterických olejů, vodičky na vlasy, zubní pasty a prášky, výrobky farmaceutické, zvěrolékařské a zdravotnické, výrobky dietetické pro děti a nemocné, náplasti, obvazový materiál, hmoty určené k plombování zubů a na otisky zubů, desinfekční prostředky, prostředky k hubení rostlinných a živočišných škůdců, antiparazitní látky.
(511) 3, 5
(210) O 59162

(111) **169569**
(220) 24.03.1992
(151) 26.10.1990
(180) 26.10.2010
(540)



(730) **Andrej Németh**, Havlíčkovo nám. 86, Kutná Hora, Česká republika

(510) Ručně točená užitková a zahradní keramika, kachle a umělecké předměty.
(511) 16, 21
(210) O 59091

(111) **169590**
(220) 26.03.1992
(151) 13.12.1990
(180) 13.12.2010
(540)

Blue II

(730) **THE GILLETTE COMPANY, společnost zřízená podle zákonů státu Delaware**, Boston, Spojené státy americké, Massachusetts
(740) JUDr. Traplová Jarmila, Advokátní a patentová kancelář Traplová, Hakr, Kubát, Přístavní 24, Praha 7
(510) Voňavkářské a kosmetické výrobky, toaletní přípravky neobsahující léčiva, vlasové přípravky, šampony, mýdla, deodoranty pro osobní použití, antiperspirační přípravky, depilační přípravky, přípravky pro ústní hygienu, výrobky ve tř. 3; nástroje sloužící k holení, břitvy a holicí čepelky, nožičkové výrobky, ruční holicí strojky obsahující čepelky, součásti, příslušenství a obaly zahrnuté do třídy 8 pro všechno shora uvedené zboží.
(511) 3, 8
(210) O 59664

(111) **169598**
(220) 01.04.1992
(151) 28.08.1990
(180) 28.08.2010
(540)

Camp Trails

(730) **Johnson Worldwide Associates, Inc.**, 1326 Willow Road, Sturtevant, Spojené státy americké, Wisconsin
(740) JUDr. Čermák Karel, Čermák, Hořejš, Vrba - advokátní a patentová kancelář, Národní 32, Praha 1
(510) Torny, rámy pro torny, brašny, tašky, pytle na sportovní a jiné náčiní, kufry a cestovní zavazadla, příslušenství pro shora uvedené výrobky, včetně krytů na torny, odnímatelných pásů a odnímatelných kapes pro torny.
(511) 18, 22
(210) O 58416

(111) **169599**
(220) 01.04.1992
(151) 31.08.1990
(180) 31.08.2010
(540)



(730) **AVE a.s.**, Pod Kesnerkou 31, Praha 5, Česká republika

(510) (36) směnárenská činnost; (39) dopravní služby;
(42) služby cestovní kanceláře, ubytovací služby.

(511) 36, 39, 42

(210) O 58452

(111) **169610**

(220) 01.04.1992

(151) 25.10.1990

(180) 25.10.2010

(540)



MITAC

(730) **MITAC INTERNATIONAL CORPORATION**, 1
R&D Road 2, Hsinchu Science-based Industrial,
Hsinchu, Taiwan

(740) Patentservis Praha a.s., Jivenská 1273/1, Praha 4

(510) (9) počítače, obrazovky, tiskárny, mechaniky disků,
klávesnice, software (programové vybavení
počítače), přídavná a vstupní zařízení k počítačům
např. add-on cards, mouses.

(511) 9

(210) O 59087

(111) **169674**

(220) 10.04.1992

(151) 13.12.1990

(180) 13.12.2010

(540)

**GILLETTE
SUPER SILVER**

(730) **THE GILLETTE COMPANY, společnost
zřízená podle zákonů státu Delaware**, Boston,
Spojené státy americké, Massachusetts

(740) JUDr. Traplová Jarmila, Advokátní a patentová
kancelář Traplová, Hakr, Kubát, Přístavní 24,
Praha 7

(510) (8) břitvy a holicí čepelky.

(511) 8

(210) O 59666

(111) **169675**

(220) 10.04.1992

(151) 13.12.1990

(180) 13.12.2010

(540)

TRAC II

(730) **THE GILLETTE COMPANY, společnost
zřízená podle zákonů státu Delaware**, Boston,
Spojené státy americké, Massachusetts

(740) JUDr. Traplová Jarmila, Advokátní a patentová
kancelář Traplová, Hakr, Kubát, Přístavní 24,
Praha 7

(510) Voňavkářské a kosmetické výrobky, toaletní
přípravky neobsahující léčiva, vlasové přípravky,
šampony, mýdla, deodoranty pro osobní použití,

antiperspirační přípravky, depilační přípravky,
přípravky pro ústní hygienu, toaletní výrobky ve tř.
3; nástroje sloužící k holení, břitvy a holicí čepelky,
nožičkové výrobky, ruční holicí strojky obsahující
čepelky, zásobníky, kazety a pouzdra obsahující
holicí čepelky, součásti, příslušenství a obaly
zahrnuté do třídy 8 pro všechno shora uvedené
zboží.

(511) 3, 8

(210) O 59667

(111) **169676**

(220) 10.04.1992

(151) 13.12.1990

(180) 13.12.2010

(540)

DAISY PLUS

(730) **THE GILLETTE COMPANY, společnost
zřízená podle zákonů státu Delaware**, Boston,
Spojené státy americké, Massachusetts

(740) JUDr. Traplová Jarmila, Advokátní a patentová
kancelář Traplová, Hakr, Kubát, Přístavní 24,
Praha 7

(510) Voňavkářské a kosmetické výrobky, toaletní
přípravky neobsahující léčiva, vlasové přípravky,
šampony, mýdla, deodoranty pro osobní použití,
antiperspirační přípravky, depilační přípravky,
přípravky pro ústní hygienu, nástroje sloužící k
holení, břitvy a holicí čepelky, nožičkové výrobky,
ruční holicí strojky obsahující čepelky, zásobníky,
kazety a pouzdra obsahující holicí čepelky, součásti,
příslušenství a obaly zahrnuté do třídy 8 pro
všechno uvedené zboží.

(511) 3, 8

(210) O 59668

(111) **169677**

(220) 10.04.1992

(151) 14.12.1990

(180) 14.12.2010

(540)

METROGEL

(730) **Galderma S.A.**, Zugerstrasse 8, 6330 Cham,
Švýcarsko

(740) Ing. Reichel Pavel, Lopatecká 14, Praha 4

(510) (5) farmaceutické přípravky a látky.

(511) 5

(210) O 59677

(111) **169680**

(220) 10.04.1992

(151) 17.12.1990

(180) 17.12.2010



- (730) **ARDATH TOBACCO COMPANY LIMITED**, Windsor House, 50 Victoria Street, London, Velká Británie
- (740) JUDr. Ing. Hořejš Milan, Čermák, Hořejš, Vrba - advokátní a patentová kancelář, Národní 32, Praha 1
- (510) (34) cigarety, tabák, tabákové výrobky, potřeby pro kuřáky, zapalovače a zápalky.
- (511) 34
- (210) O 59707

- (111) **169828**
- (220) 20.04.1992
- (151) 23.10.1990
- (180) 23.10.2010
- (540)



- (730) **Palírna u Zeleného stromu - Starorežná Prostějov, komanditní společnost**, Dykova 1, Prostějov, Česká republika
- (740) JUDr. Všetečka Miloš, Společná advokátní kancelář Všetečka a partneři, Hálkova 2, Praha 2
- (510) (33) alkoholické nápoje.
- (511) 33
- (210) O 59043

- (111) **169830**
- (220) 20.04.1992
- (151) 26.10.1990
- (180) 26.10.2010
- (540)

AVEENO

- (730) **JOHNSON & JOHNSON, společnost zřízená podle zákonů státu New Jersey**, One Johnson & Johnson Plaza, New Brunswick, Spojené státy americké, New Jersey
- (740) JUDr. Jan Matějka, Národní 32, Praha 1
- (510) Osobní deodoranty a prostředky proti pocení; toaletní mýdla, krém a jiné přípravky na holení, voňavkářské zboží, esenciální oleje, kosmetika, krémy na ruce a tělo, pleťové vody, tekutá mýdla, toaletní přípravky, vlasové přípravky, laky na vlasy, opalovací přípravky medicínské, ústní vody; deodoranty, přípravky a prostředky k odstranění zápachu z pokožky, včetně osobních deodorantů, osvěžovače vzduchu, germicidní přípravky pro osobní použití, léčebná kosmetika, léčebné toaletní přípravky, léčebné opalovací prostředky.
- (511) 3, 5
- (210) O 59100

- (111) **169836**
- (220) 20.04.1992
- (151) 26.10.1990
- (180) 26.10.2010
- (540)

RYDELLE

- (730) **JOHNSON & JOHNSON, společnost zřízená podle zákonů státu New Jersey**, One Johnson & Johnson Plaza, New Brunswick, Spojené státy americké, New Jersey
- (740) JUDr. Jan Matějka, Národní 32, Praha 1
- (510) Osobní deodoranty a prostředky proti pocení, toaletní mýdla, krém a jiné přípravky na holení, voňavkářské zboží, esenciální oleje, kosmetika, krémy na ruce a tělo, pleťové vody, tekutá mýdla, toaletní přípravky, vlasové přípravky, laky na vlasy, opalovací přípravky medicínské, ústní vody; deodoranty, přípravky a prostředky k odstranění zápachu z pokožky, včetně osobních deodorantů, osvěžovače vzduchu, germicidní přípravky pro osobní použití, léčebná kosmetika, léčebné toaletní přípravky, léčebné opalovací prostředky.
- (511) 3, 5
- (210) O 59107

- (111) **169883**
- (220) 30.04.1992
- (151) 05.10.1990
- (180) 05.10.2010
- (540)

FREE

- (730) **Souza Cruz S.A.**, Rua Candelaria 66, Rio de Janeiro, Brazílie
- (740) JUDr. Traplová Jarmila, Advokátní a patentová kancelář Traplová, Hakr, Kubát, Přístavní 24, Praha 7
- (510) (34) tabák v surovém stavu, tabákové výrobky, potřeby pro kuřáky, zápalky.
- (511) 34
- (210) O 58827

- (111) **169884**
- (220) 30.04.1992
- (151) 13.11.1990
- (180) 13.11.2010
- (540)

PEPSI LIGHT

- (730) **PepsiCo, Inc., společnost zřízená podle zákonů státu Severní Karolína**, 700 Anderson Hill Road, Purchase, Spojené státy americké, New York
- (740) JUDr. Švorčík Otakar, Společná advokátní kancelář Všeťečka a partneři, Hálkova 2, Praha 2
- (510) (32) nealkoholické nápoje, sirupy a koncentráty pro jejich přípravu.
- (511) 32
- (210) O 59320

- (111) **169888**
(220) 30.04.1992
(151) 25.09.1990
(180) 25.09.2010
(540)



- (730) **BRUNATA A/S**, Vibevej 26, Copenhagen NV, Dánsko
- (740) Patentservis Praha a.s., Jivenská 1273/1, Praha 4
- (510) (9) kontrolní a řídicí přístroje zejména pro použití ve stavebním, konstrukčním, topenářském a sanitárním řemesle.
- (511) 9
- (210) O 58714

- (111) **169890**
(220) 30.04.1992
(151) 07.11.1990
(180) 07.11.2010
(540)

MACFRIES

- (730) **McDONALD'S CORPORATION, společnost zřízená podle zákonů státu Delaware**, One McDonald's Plaza, Oak Brook, Spojené státy americké, Illinois
- (740) JUDr. Zelený Pavel, Společná advokátní kancelář Všeťečka a partneři, Hálkova 2, Praha 2
- (510) (29) pokrmy připravené z masných, vepřových, rybích a drůbežích výrobků, masové sendviče, rybí sendviče, vepřové sendviče, kuřecí sendviče, konzervované a vařené ovoce a zelenina, vejce, sýr, mléko, mléčné výrobky, nakládaná zelenina, zákusky.
- (511) 29
- (210) O 59273

- (111) **169891**
(220) 30.04.1992
(151) 07.11.1990
(180) 07.11.2010
(540)

HAPPY MEAL

- (730) **McDONALD'S CORPORATION, společnost zřízená podle zákonů státu Delaware**, One McDonald's Plaza, Oak Brook, Spojené státy americké, Illinois
- (740) JUDr. Zelený Pavel, Společná advokátní kancelář Všeťečka a partneři, Hálkova 2, Praha 2
- (510) Pokrmy připravované z masných, vepřových, rybích a drůbežích výrobků, masové sendviče, rybí sendviče, vepřové sendviče, kuřecí sendviče, konzervované a vařené ovoce a zelenina, vejce, sýr, mléko, mléčné výrobky, nakládaná zelenina, zákusky; obložené chlebičky, sušenky, chléb, koláče, pečivo, čokoláda, káva, kávové náhražky, čaj, hořčice, ovesné vločky, těsta, omáčky, koření, cukr, cukrovinky; nealkoholické nápoje, sirupy a jiné přípravky k přípravě nápojů.
- (511) 29, 30, 32
- (210) O 59272

- (111) **169915**
(220) 30.04.1992
(151) 04.05.1990
(180) 04.05.2010
(540)

PRESCRIPTIVES

- (730) **PRESCRIPTIVES INC., společnost zřízená podle zákonů státu Delaware**, 767 Fifth Avenue, New York, Spojené státy americké, New York
- (740) JUDr. Matějka Jan, Čermák, Hořejš, Vrba - advokátní a patentová kancelář, Národní 32, Praha 1
- (510) (3) parfémy, voňavky, kolínské vody, obličejové makeup, oční makeup, červeň na tváře, toaletní mýdla, čistící prostředky na kůži, navlhčovače, rtěnky.
- (511) 3
- (210) O 57446

- (111) **170029**
(220) 25.05.1992
(151) 30.10.1990
(180) 30.10.2010
(540)

DELL COMPUTER

- (730) **DELL COMPUTER CORPORATION, společnost zřízená podle zákonů státu Delaware**, One Dell Way, Round Rock, Spojené státy americké, Texas
- (740) JUDr. Švorčík Otakar, Společná advokátní kancelář Všeťečka a partneři, Hálkova 2, Praha 2
- (510) (9) počítače a periferní zařízení počítačů, zejména monitory, klávesnice, tiskárny, prostorové ovladače, kopřesory, modem, záznamová media ve formě tvrdých a pružných disků, pásková záznamová media, karty a přídavné paměti, paměťové desky a čipy, kabely a konektory, pracovní programové vybavení a instrukční příručky dodávané jako příslušenství.
- (511) 9
- (210) O 59163

- (111) **170031**
(220) 25.05.1992
(151) 19.12.1990
(180) 19.12.2010

(540)



- (730) **Junák-svaz skautů a skautek ČR**, Senovážné náměstí 24, Praha 1, Česká republika
- (740) Müller Václav, patentový zástupce, Filipova 2016, Praha 4
- (510) Junácké odznaky - kovové a textilní (ve tvaru lilie nebo nesoucí skautskou lilii), součásti junáckých krojů - např. čapky, klobouky, košile, bluzy, saka, šátky, vázanky, kalhoty, sukně, opasky, přezky, podkolenky, ponožky, boty apod., sportovní a tábormická výzbroj - např. stany, torny, lopatky, sekery, pišťaly, stanové kolíky a tyče, kotlíky, vařiče, jídelní misky apod., časopisy, tiskopisy, pohlednice, známky, různé upomínkové předměty - např. svíce, záložky do knih, knoflíčky, spony, obaly na knihy apod.
- (511) 4, 6, 8, 9, 11, 15, 16, 18, 21, 22, 25, 26, 28
- (210) O 59751

- (111) **170061**
 (220) 25.05.1992
 (151) 17.10.1990
 (180) 17.10.2010
 (540)

BIOSPRAY

- (730) **S.C. JOHNSON & SON, INC., společnost zřízená podle zákonů státu Wisconsin**, 1525 Howe Street, Racine, Spojené státy americké, Wisconsin
- (740) JUDr. Zelený Pavel, Společná advokátní kancelář Všečetka a partneři, Háalkova 2, Praha 2
- (510) (3) bělicí přípravky a jiné prostředky k použití při praní, čistící, lešticí, prací a brusné přípravky, přípravky k odstraňování skvrn, přípravky k odstraňování nátěrů, odlakovače, mýdla, detergenty, vosky, přípravky charakteru vosků pro aplikaci na upravené a neupravené povrchy, přípravky k odstraňování vosků, leštidla na obuv, krémy na obuv, čistící prostředky na obuv.
- (511) 3
- (210) O 59000

- (111) **170137**
 (220) 30.05.1992
 (151) 23.10.1990
 (180) 23.10.2010
 (540)



- (730) **Palírna u Zeleného stromu - Starorežná Prostějov, komanditní společnost**, Dykova 1, Prostějov, Česká republika
- (740) JUDr. Všečetka Miloš, Společná advokátní kancelář Všečetka a partneři, Háalkova 2, Praha 2
- (510) (33) alkoholické nápoje.
- (511) 33
- (210) O 59045

- (111) **170176**
 (220) 29.05.1992
 (151) 06.12.1990
 (180) 06.12.2010
 (540)



- (730) **VPÚ DECO BRNO a.s.**, Husova 13, Brno, Česká republika
- (740) JUDr. Traplová Jarmila, Advokátní a patentová kancelář Traplová, Hakr, Kubát, Přístavní 24, Praha 7
- (510) Služby v oboru projektové, průzkumové a zeměměřičské činnosti, investorská a inženýrská činnost, příprava a zpracování veškeré dokumentace staveb, odborná, poradenská a posudková činnost.
- (511) 35, 37, 42
- (210) O 59604

- (111) **170211**
 (220) 31.05.1992
 (151) 30.10.1990
 (180) 30.10.2010
 (540)

AQUA VELVA

- (730) **Buttress B.V.**, Vleutensevaart 100, Utrecht, Holandsko
- (740) JUDr. Matějka Jan, Čermák, Hořejš, Vrba - advokátní a patentová kancelář, Národní 32, Praha 1
- (510) (3) prací a bělicí přípravky, čistící přípravky, mýdlo, lešticí přípravky, odmašťovací přípravky, výrobky kosmetické, voňavkářské včetně éterických olejů, vodičky na vlasy, zubní pasty a prášky.
- (511) 3
- (210) O 59167

- (111) **170212**
 (220) 31.05.1992
 (151) 30.10.1990
 (180) 30.10.2010
 (540)

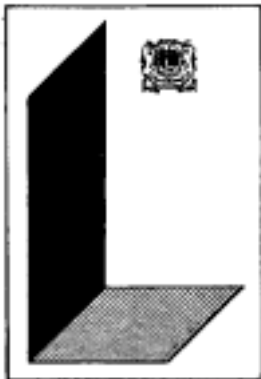
PURE & SIMPLE

- (730) **Buttress B.V.**, Vleutensevaart 100, Utrecht, Holandsko
- (740) JUDr. Matějka Jan, Čermák, Hořejš, Vrba - advokátní a patentová kancelář, Národní 32, Praha 1
- (510) (3) prací a bělicí přípravky, čistící přípravky, mýdlo, lešticí přípravky, odmašťovací přípravky, výrobky kosmetické, voňavkářské včetně éterických olejů, vodičky na vlasy, zubní pasty a

prášky.

- (511) 3
(210) O 59170

- (111) **170411**
(220) 30.06.1992
(151) 03.12.1990
(180) 03.12.2010
(540)



- (730) **British American Tobacco (Brands) Limited**,
Globe House, 4 Temple Place, London, Velká
Británie
(740) JUDr. Traplová Jarmila, Advokátní a patentová
kancelář Traplová, Hakr, Kubát, Přístavní 24,
Praha 7
(510) (34) cigarety, tabák, tabákové výrobky, potřeby pro
kuřáky, zapalovače a zápalky.
(511) 34
(210) O 59534

- (111) **170456**
(220) 26.07.1992
(151) 13.02.1991
(180) 13.02.2011
(540)

SLUNOL

- (730) **Kosmos, a.s.**, Pražská 162, Čáslav, Česká
republika
(510) Jedlé oleje.
(511) 29
(210) O 60440

- (111) **170558**
(220) 30.06.1992
(151) 07.03.1991
(180) 07.03.2011
(540)



- (730) **Jesenické mlékárny, a.s.**, Staroměstská č.1,
Bruntál, Česká republika
(740) Ing. Rylková Iva, Polská 1525, Ostrava-Poruba
(510) (29) všechny druhy mléka, máslo, sýry, tvarůžky,
mléčné krémy, mražené smetanové krémy a dorty
všeho druhu, všechny druhy kysaných mléčných
výrobků, všechny druhy tvarohů.
(511) 29
(210) O 60731

- (111) **170592**
(220) 28.07.1992
(151) 09.08.1990
(180) 09.08.2010
(540)

SLICK 50

- (730) **PETROLON EUROPE LIMITED**, 27 Athol
Street, Douglas, Isle of Man, Velká Británie
(740) JUDr. Švorčík Otakar, Společná advokátní kancelář
Všetečka a partneři, Hálkova 2, Praha 2
(510) (4) mazací oleje obsahující přísady, které chrání
kovové povrchy před opotřebením třením.
(511) 4
(210) O 58289

- (111) **170641**
(220) 28.07.1992
(151) 06.06.1990
(180) 06.06.2010
(540)

ERGO

- (730) **ERGO Gesellschaft m.b.H.**, Korbeweg 224,
Nagelberg, Rakousko
(740) JUDr. Matějka Jan, Čermák, Hořejš, Vrba -
advokátní a patentová kancelář, Národní 32, Praha
1
(510) Chemické výrobky pro průmyslové, vědecké,
fotografické, zemědělské, zahradnické a lesnické
účely, umělé pryskyřice v surovém stavu, plastické
hmoty v surovém stavu; hnojiva, hasící prostředky,
prostředky pro kalení a pro svařování kovů;
chemické prostředky pro konzervování potravin;
třísloviny; průmyslová pojidla; barvy, laky,
fermeže; antikorozi prostředky, prostředky pro
konzervování dřeva; barviřské prostředky, mořidla;
přírodní pryskyřice v surovém stavu, kovové folie a
kovy v prášku pro malíře, dekoratéry, tiskaře a
umělce; obecné kovy a jejich slitiny; stavební
materiály z kovu; kovové kabely a dráty (ne pro
elektrické účely); zámečnické výrobky a drobné
železářské zboží; kovové roury; nedobytné
pokladny; kovové výrobky, pokud nejsou zařazeny
v jiných třídách, rudy; ruční nástroje a přístroje;
nožířské výrobky, vidličky a lžice; zbraně sečné a
bodné; holicí stroje; kaučuk, gutaperča, guma,
osinek, slída a výrobky z nich zhotovené, pokud
nejsou obsaženy v jiných třídách; výrobky z
umělých hmot (polotovary); těsnící hmoty,
ucpávky a izolace; hadice (nekovové); stavební
materiál (nekovový), rákos pro stavební účely,
asfalt, smola a živice; přenosné domy (nekovové),
pomníky (nekovové); nářadí a nádoby k domácím a
kuchyňským účelům (ne z ušlechtilých kovů nebo
plátované), hřebeny a houby, kartáče (s výjimkou
štetců), kartáčnický materiál, čisticí látky,
drátěnky, surové nebo částečně zpracované sklo (s
výjimkou stavebního skla), skleněné zboží, porcelán
a kamenina, pokud nejsou obsaženy v jiných
třídách, tkaniny a textilní zboží, pokud nejsou
obsaženy v jiných třídách, lůžkoviny a ubrusy,
služby propagační, služby při obchodu, služby,
stavebnictví a provádění oprav a údržba.
(511) 1, 2, 6, 8, 17, 19, 21,
24, 35, 37
(210) O 57708

- (111) **170689**
(220) 30.07.1992

(151) 27.02.1991

(180) 27.02.2011

(540)

martia(730) **MARTIA a.s.**, Mezní 4, Ústí nad Labem, Česká republika

(510) Rozvaděče měřících a regulačních systémů, technicko-poradenské služby, projektové služby, montáže centrálních řídicích systémů, opravy a servis v oblasti měření a regulace, montáže v oblasti měření a regulace, školení v oblasti měření a regulace, montáže zařízení pro monitorování stavu životního prostředí, komponenty měřících a regulačních zařízení.

(511) 9, 37, 41, 42

(210) O 60633

(111) **170756**

(220) 28.07.1992

(151) 18.12.1990

(180) 18.12.2010

(540)

(730) **Souza Cruz S.A.**, Rua Candelaria 66, Rio de Janeiro, Brazílie

(740) JUDr. Traplová Jarmila, Advokátní a patentová kancelář Traplová, Hakr, Kubát, Přístavní 24, Praha 7

(510) (34) tabák v surovém stavu, tabákové výrobky, potřeby pro kuřáky, zápalky.

(511) 34

(210) O 59734

(111) **170809**

(220) 20.07.1992

(151) 13.02.1991

(180) 13.02.2011

(540)

FRITO SOFT(730) **Kosmos, a.s.**, Pražská 162, Čáslav, Česká republika

(510) Jedlé oleje.

(511) 29

(210) O 60439

(111) **170943**

(220) 30.08.1992

(151) 03.11.1990

(180) 03.11.2010

(540)

(730) **IDEASPORT, spol. s r.o.**, Rokytova 28, Brno, Česká republika

(740) Ing. Dohnal Jiří, patentový zástupce, Nedbalova 29, Brno

(510) Půjčování osobních a nákladních automobilů, půjčování osobních a nákladních přívěsů, včetně půjčování doplňkového vybavení automobilů, služby autoopravárenské, včetně mytí motorových vozidel, diagnostiky a servisu, garážování, metrologická služba, zprostředkovatelské služby v oblasti stanovené v základním předmětu činnosti, prodej na úvěr.

(511) 36, 37, 39, 42

(210) O 58467

(111) **170955**

(220) 24.08.1992

(151) 27.07.1990

(180) 27.07.2010

(540)

IBM(730) **International Business Machines Corporation, společnost organizovaná a existující podle zákonů státu New York**, New Orchard Road, Armonk, Spojené státy americké, New York

(740) JUDr. Kalenský Petr, Společná advokátní kancelář Všečetka a partneři, Hálkova 2, Praha 2

(510) Tiskárny pro pořizování výstupních dat soustav pro zpracování dat, zařízení pro zpracování dat a jejich kombinace, paměti, zobrazovací jednotky, zařízení pro vstup a výstup dat a kombinace těchto zařízení, programy pro zařízení na zpracování dat, bázi dat, programy ve tvaru magnetických pásek, magnetické tisky, magnetické desky, pružné disky (diskety), pružné disky a podobná paměťová media, diktovací zařízení, záznamové pásy pro diktovací zařízení, magnetické pásky, cívky a kazety magnetických pásek, magnetické disky a/nebo diskety, pružné disky a kazety, exponované a záznamy opatřené zvukové a zobrazovací nosiče různých druhů, elektronické součástky strojů pro zpracování dat a textů, zařízení pro dálkový přenos dat, jmenovitě multiplexory, modulátory, demodulátory, vstupní a výstupní stanice dat a přizpůsobovací členy linek dálkového přenosu, značkovací štítky, papír pro tisk z počítače, spojovací programy včetně magnetických pamětí, hry včetně her pro učební a výchovné účely užívající koncepci počítače pro předvádění provozu počítače, učební a výchovné programy ve tvaru magnetických pásek, magnetické disky, pružné disky, diskety a podobná paměťová media; lékařské přístroje a zařízení, jmenovitě separátory krevních buněk; formuláře pro zpracování dat a textů, inkoustově barvicí pásy

pro elektrické psací stroje a stroje pro zpracování dat a textů, svítky kopírovacího papíru, uhlový papír, obchodní časopisy a knihy textů pro zpracování dat a textů, instrukční knihy programů pro návrh konstrukce, údržbu, provoz a programování strojů pro zpracování dat, psací stroje včetně strojů s magnetickou pamětí, tiskací typy psacích strojů a části typů; služby všemu shora uvedenému zboží, například porady, použití, zřizování a výuka; příprava statistik, účetnictví na základě předběžných účetních dokladů, znalecké odhady obchodních transakcí, zvláště analýzy ceny zisku, účtování mezd, průzkum trhu, organizace poradenství, obchodní poradenství, pronajímání filmů a obrazových pásek, uveřejňování, ověřování a číslování knižních brožur, učebnice a jiný učební materiál (tiskařské a fotografické výrobky); technické porady, technické monitorování, materiálové testy, výzkum pro jiné v oboru mechaniky; všechny shora uvedené služby z oboru elektronického zpracování dat a textů a rovněž z oboru kancelářských strojů a technologie počítačů nebo poskytovaných pomoci elektronického zpracování dat a textů; pronájem kancelářských strojů, ustanovování znalců v oboru zpracování dat, opravy a údržba soustav na zpracování dat, nasazení programů, psací stroje na magnetické nosiče dat, diktovací a kopírovací zařízení; výchova a výcvik pro jiné v oboru zpracování dat, počítače a programování počítačů a zpracování textů, navrhování strojů na zpracování dat pro jiné podle zvláštní smlouvy, psaní programů pro zpracování dat pro jiné podle zvláštní smlouvy, pronajímání strojů na zpracování dat a programů.

(511) 9, 10, 16, 41, 42
(210) O 58153

(111) **170959**
(220) 24.08.1992
(151) 27.07.1990
(180) 27.07.2010

OPERATING SYSTEM/400

(730) **INTERNATIONAL BUSINESS MACHINES CORPORATION, společnost organizovaná a existující podle zákonů státu New York**, New Orchard Road, Armonk, Spojené státy americké, New York

(740) JUDr. Kalenský Petr, Společná advokátní kancelář Všeťečka a partneři, Hálkova 2, Praha 2

(510) Soustavy zpracování a přenášení dat, periferní zařízení, například tiskárny, snímače, klávesnice, zobrazovací jednotky, náhradní díly a součástky k nim, programy pro soustavy zpracování dat, tiskoviny a uveřejnění týkající se všeho uvedeného zboží, služby týkající se všeho uvedeného zboží, například porady, použití, zařízení a výchovné služby.

(511) 9, 16, 41, 42
(210) O 58157

(111) **170960**
(220) 24.08.1992
(151) 27.07.1990
(180) 27.07.2010
(540)

OS/2

(730) **INTERNATIONAL BUSINESS MACHINES CORPORATION, společnost zřízená podle zákonů státu New York**, New Orchard Road, Armonk, Spojené státy americké, New York

(740) JUDr. Kalenský Petr, Společná advokátní kancelář Všeťečka a partneři, Hálkova 2, Praha 2

(510) Soustavy zpracování a přenášení dat, periferní zařízení, například tiskárny, snímače, klávesnice, zobrazovací jednotky, náhradní díly a součástky k nim, programy pro soustavy zpracování dat, tiskoviny a uveřejnění týkající se všeho uvedeného zboží, služby týkající se všeho uvedeného zboží, například porady, použití, zařízení a výchovné služby.

(511) 9, 16, 41, 42
(210) O 58158

(111) **170964**
(220) 24.08.1992
(151) 27.07.1990
(180) 27.07.2010
(540)

OS/400

(730) **INTERNATIONAL BUSINESS MACHINES CORPORATION, společnost zřízená podle zákonů státu New York**, New Orchard Road, Armonk, Spojené státy americké, New York

(740) JUDr. Kalenský Petr, Společná advokátní kancelář Všeťečka a partneři, Hálkova 2, Praha 2

(510) Soustavy zpracování a přenášení dat, periferní zařízení, například tiskárny, snímače, klávesnice, zobrazovací jednotky, náhradní díly a součástky k nim, programy pro soustavy zpracování dat, tiskoviny a uveřejnění týkající se všeho uvedeného zboží, služby týkající se všeho uvedeného zboží, například porady, použití, zařízení a výchovné služby.

(511) 9, 16, 41, 42
(210) O 58162

(111) **170965**
(220) 24.08.1992
(151) 27.07.1990
(180) 27.07.2010
(540)

AS/400

(730) **INTERNATIONAL BUSINESS MACHINES CORPORATION, společnost organizovaná a existující podle zákonů státu New York**, New Orchard Road, Armonk, Spojené státy americké, New York

(740) JUDr. Kalenský Petr, Společná advokátní kancelář Všeťečka a partneři, Hálkova 2, Praha 2

(510) Soustavy zpracování dat, periferní zařízení počítačů, například tiskárny, klávesnice, snímače, zobrazovací jednotky, diskové jednotky, paměťová zařízení a náhradní díly a příslušenství k nim, počítačové programy, tiskoviny a uveřejnění týkající se všeho uvedeného zboží, například porady, použití, zařízení a výchovné služby.

(511) 9, 16, 41, 42
(210) O 58163

(111) **171181**
(220) 30.09.1992
(151) 13.12.1990
(180) 13.12.2010

(540)

GII(730) **THE GILLETTE COMPANY, společnost zřízená podle zákonů státu Delaware,**

Boston, Spojené státy americké, Massachusetts

(740) JUDr. Traplová Jarmila, Advokátní a patentová kancelář Traplová, Hakr, Kubát, Přístavní 24, Praha 7

(510) Voňavkářské a kosmetické výrobky, toaletní přípravky neobsahující léčiva, vlasové přípravky, šampony, mýdla, deodoranty pro osobní použití, antiperspirační přípravky, depilační přípravky, přípravky pro ústní hygienu, toaletní výrobky, nástroje sloužící k holení, břitvy a holicí čepelky, zásobníky, kazety a pouzdra obsahující holicí čepelky, součásti, příslušenství a obaly pro všechno shora uvedené zboží.

(511) 3, 8

(210) O 59663

(111) **171291**

(220) 30.09.1992

(151) 19.12.1990

(180) 19.12.2010

(540)

NOVING(730) **Ing. Ivan Novotný, CSc.,** Okružní 2879, Frýdek-Místek, Česká republika

(510) Činnost obchodní v oboru stavebních konstrukcí, elektrických a elektronických zařízení, vah a vážních systémů, činnost inženýrská, projekční činnost, technologická příprava staveb, organizace vzdělávacích akcí, výzkum ocelových konstrukcí, kompozitů a ocelobetonů, vývoj nosných konstrukcí, vývoj vah a vážních systémů, expertizy stavebních, ocelových konstrukcí a elektrických zařízení, dodavatelská činnost v oborech výše uvedených.

(511) 6, 9, 39, 41, 42

(210) O 59757

(111) **171447**

(220) 30.09.1992

(151) 13.12.1990

(180) 13.12.2010

(540)

PLATINUM PLUS(730) **THE GILLETTE COMPANY, společnost zřízená podle zákonů státu Delaware,** Boston, Spojené státy americké, Massachusetts

(740) JUDr. Traplová Jarmila, Advokátní a patentová kancelář Traplová, Hakr, Kubát, Přístavní 24, Praha 7

(510) Voňavkářské a kosmetické výrobky; toaletní přípravky neobsahující léčiva; vlasové přípravky, šampony; mýdla; deodoranty pro osobní použití; antiperspirační přípravky; depilační přípravky; přípravky pro ústní hygienu; nástroje sloužící k holení; břitvy a holicí čepelky; nožičkové výrobky; ruční holicí strojky obsahující čepelky; zásobníky, kazety a pouzdra obsahující holicí čepelky; součásti, příslušenství a obaly zahrnuté do třídy 8 pro všechno shora uvedené zboží.

(511) 3, 8

(210) O 59665

(111) **171747**

(220) 18.12.1992

(151) 06.09.1990

(180) 06.09.2010

(540)

LINGUARAMA(730) **Linguarama Limited,** King's Court, The Broadway, Winchester, Velká Británie

(740) JUDr. Všečetka Miloš, Společná advokátní kancelář Všečetka a partneři, Hálkova 2, Praha 2

(510) Zařízení a přístroje pro vyučování jazykům, přístroje a zařízení pro záznam a reprodukci zvuku a nebo obrazu, videopásky, videodisky, kazety, gramofonové desky, pásky a kompaktní disky, vše se záznamem nebo určeno pro záznam zvuku, programy pro počítače, díly a součásti pro shora uvedené zboží, tiskoviny a tištěné publikace, papírnické zboží, knihy, knižní obálky, učební a instruktážní materiály, papír, výrobky z papíru, lepenka, kartonážní výrobky, karty, pásky a štítky, kancelářské potřeby učební, výchovné a instruktážní služby, pořádání a organizování konferencí, seminářů a přednášek, služby vzdělávací a publikační, to vše pokud jde o jazyky, pořizování, distribuce a půjčování videokazet, videodisků, audiokazet, audiodisků, gramofonových desek, instruktážních materiálů, učebních materiálů, tištěných publikací a ostatních tiskovin, služby knihovnické a na úseku databází.

(511) 9, 16, 41

(210) O 58533

(111) **172089**

(220) 30.03.1993

(151) 02.04.1990

(180) 02.04.2010

(540)

WIRE-O(730) **James Burn International Limited,** Douglas Road, Esher, Surrey, Velká Británie

(740) JUDr. Rott Vladimír, Rott, Růžička a Guttman, patentová, známková a právní kancelář, Nad Štolou 12, Praha 7

(510) (16) knihy, poznámkové bloky, zápisníky a brožury vázané tvarovaným drátěným prvkem, tvarovaný drátěný prvek využívaný při vázání knih, zápisníků atd.

(511) 16

(210) O 61033

(111) **172094**

(220) 07.04.1993

(151) 06.09.1990

(180) 06.09.2010

(540)

CARDIOXANE(730) **Chiron Corporation, společnost zřízená podle zákonů státu Delaware,** 4560 Horton Street, Emeryville, Spojené státy americké, California

(740) JUDr. Korejzová Zdeňka, KOREJZOVÁ & SPOL. Advokátní a patentová kancelář, Spálená 29, Praha 1

(510) (5) výrobky farmaceutické a veterinářské, jakož i zdravotnické přípravky, zvláště prostředky pro ochranu srdečního svalů k ochraně proti kardiotoxickým účinkům, vyvolaným

doxorubicidem; dietetické látky upravené pro použití v lékařství, desinfekční prostředky.

(511) 5
(210) O 58536

(111) **172931**
(220) 20.07.1993
(151) 08.08.1990
(180) 08.08.2010
(540)

VSE

- (730) **INTERNATIONAL BUSINESS MACHINES CORPORATION, společnost zřízená podle zákonů státu New York**, New Orchard Road, Armonk, Spojené státy americké, New York
- (740) JUDr. Kalenský Petr, Společná advokátní kancelář Všeťečka a partneři, Háľkova 2, Praha 2
- (510) Software včetně počítačových programů a příslušných knihoven, manuálů a dokumentace, operační systémy pro systavy zpracování dat, včetně komunikačního a aplikačního softwaru, aplikační báze dat, soubory dat, řídicí systémy databází, komunikační software pro uživatele, aplikační databáze, soubor dat, řízení báze dat, přenos programových prostředků pro koncového uživatele, systavy zpracování dat, paměťové prostředky, např. diskové paměti, pásky, vstupní a výstupní ústrojí, např. displayové stanice, tiskárna, psací stroje, ovládací ústrojí vstupních a výstupních zařízení, služby pro všechno shora uvedené zboží, jako konzultace, instalace a vzdělávací služby, tiskoviny a publikace o výše uvedeném zboží a službách.
- (511) 9, 16, 37, 41, 42
(210) O 58279

(111) **180003**
(220) 28.09.1994
(151) 15.10.1990
(180) 15.10.2010
(540)

SELECT

- (730) **TOMEN CORPORATION**, 14-27 Akasaka 2-chome, Minato-ku, Tokyo, Japonsko
- (740) JUDr. Kalenský Petr, Společná advokátní kancelář Všeťečka a partneři, Háľkova 2, Praha 2
- (510) (5) pesticidy, insekticidy, herbicidy, fungicidy pro použití v zemědělství, zahradnictví a lesnictví.
- (511) 5
(210) O 58930

(111) **182185**
(220) 06.01.1995
(151) 23.10.1990
(180) 23.10.2010
(540)



- (730) **Palírna u Zeleného stromu - Starorežná Prostějov, komanditní společnost**, Dykova 1, Prostějov, Česká republika
- (740) JUDr. Všeťečka Miloš, Společná advokátní kancelář Všeťečka a partneři, Háľkova 2, Praha 2
- (510) (33) alkoholické nápoje.
- (511) 33
(210) O 59044

(111) **187092**
(220) 03.08.1995
(151) 21.11.1990
(180) 21.11.2010
(540)



- (730) **ŠKODA AUTO a.s.**, Tř. Václava Klementa 869, Mladá Boleslav, Česká republika
- (740) Patentservis Praha a.s., Jívěnská 1273/1, Praha 4
- (510) (12) motorové dopravní prostředky všeho druhu, jejich části a příslušenství; (37) automobilové opravárenství a servis.
- (511) 12, 37
(210) O 59400

(111) **187093**
(220) 03.08.1995
(151) 21.11.1990
(180) 21.11.2010
(540)

LAURIN & KLEMENT

- (730) **ŠKODA AUTO a.s.**, Tř. Václava Klementa 869, Mladá Boleslav, Česká republika
- (740) Patentservis Praha a.s., Jívěnská 1273/1, Praha 4
- (510) (12) motorové dopravní prostředky všeho druhu, jejich části a příslušenství; (37) automobilové opravárenství a servis.
- (511) 12, 37
(210) O 59401

(111) **195970**
(220) 02.01.1997
(151) 28.06.1990
(180) 28.06.2010
(540)

VALDA

- (730) **SmithKline Beecham p.l.c.**, New Horizons Court, Brentford, Middlesex, Velká Británie
- (740) JUDr. Korejzová Zdeňka, KOREJZOVÁ & SPOL. Advokátní a patentová kancelář, Spálená 29, Praha 1
- (510) (30) cukrovinky nikoliv k léčení.
- (511) 30
(210) O 57872

PŘEVODY OCHRANNÝCH ZNÁMEK

Číslo zápisu	Dřívější majitel	Nynější majitel	S účinností od:
89804	Moravské chemické závody, akciová společnost, Ostrava - Mariánské Hory, CZ	SYNTHESIA, a.s., Pardubice - Semtín, CZ	23.06.2000
93016	Moravské chemické závody, akciová společnost, Ostrava, CZ	SYNTHESIA a.s., Pardubice - Semtín, CZ	23.06.2000
93859	Spolek pro chemickou a hutní výrobu, akciová společnost, Ústí nad Labem, CZ	ALIACHEM a.s., Praha 10, CZ	23.06.2000
100805	Spolek pro chemickou a hutní výrobu, akciová společnost, Ústí nad Labem, CZ	ALIACHEM a.s., Praha 10, CZ	23.06.2000
120048	Slovenské liečebné kúpele, štátny podnik, Piešťany, CS	Slovenské liečebné kúpele Piešťany, a.s., Piešťany, SK	20.06.2000
150458	KOH-I-NOOR HARDTMUTH, s.p., České Budějovice, CZ	KOH-I-NOOR HARDTMUTH, a.s., České Budějovice, CZ	22.06.2000
154076	KARLOVARSKÝ PORCELÁN, státní podnik, Karlovy Vary - Stará Role, CS	Karlovarský porcelán a.s., Karlovy Vary, CZ	07.06.2000
155135	Spolek pro chemickou a hutní výrobu, akciová společnost, Ústí nad Labem, CZ	ALIACHEM a.s., Praha 10, CZ	23.06.2000
155222	Spolek pro chemickou a hutní výrobu, akciová společnost, Ústí nad Labem, CZ	ALIACHEM a.s., Praha 10, CZ	23.06.2000
155878	Spolek pro chemickou a hutní výrobu, akciová společnost, Ústí nad Labem, CZ	ALIACHEM a.s., Praha 10, CZ	23.06.2000
156832	Spolek pro chemickou a hutní výrobu, akciová společnost, Ústí nad Labem, CZ	ALIACHEM a.s., Praha 10, CZ	23.06.2000
160208	Monark Aktiebolag, Varberg, DL	MONARK CRESCENT AB, Varberg, SE	05.06.2000
160306	Monark Aktiebolag, Varberg, XY	MONARK CRESCENT AB, Varberg, SE	05.06.2000
161112	Skol International Limited, Hamilton, BM	Carlsberg A/S, Copenhagen V, DK	21.06.2000
161113	Skol International Limited, Hamilton, BM	Carlsberg A/S, Copenhagen V, DK	21.06.2000
162109	Henkel KGaA, Düsseldorf, DE	Cognis Deutschland GmbH, Düsseldorf, DE	21.06.2000
163534	Fel-Pro Incorporated, Skokie, US, IL	Federal-Mogul Corporation, Southfield, US, MI	21.06.2000
164335	ISTROCHEM, štátny podnik, Bratislava, SK	ISTROCHEM a.s., Bratislava, SK	20.06.2000
167383	UNILEVER N.V., 3013 AL Rotterdam, NL	AVEDA Corporation, Minneapolis, US, MN	20.06.2000
168527	SCHIAPPARELLI FARMACEUTICI S.p.A., Milano, IT	ALFA WASSERMANN S.p.A., Alanno (Pescara), IT	16.06.2000
168735	G.D. Searle & Co., společnost zřízená podle zákonů státu Delaware, Skokie, US, IL	MERISANT COMPANY, společnost zřízená podle zákonů státu Delaware, Chicago, US, IL	27.06.2000
169263	Johnson Camping, Inc., společnost zřízená podle zákonů státu Delaware, Binghamton, US, NY	Johnson Worldwide Associates, Inc., Sturtevant, US, WI	07.06.2000
169598	Johnson Camping, Inc., společnost zřízená podle zákonů státu Delaware, Binghamton, US, NY	Johnson Worldwide Associates, Inc., Sturtevant, US, WI	07.06.2000
169781	Pharmacia & Upjohn AB, Stockholm, SE	Fresenius Kabi AB, Uppsala, SE	20.06.2000
169806	Pharmacia & Upjohn AB, Stockholm, SE	Fresenius Kabi AB, Uppsala, SE	20.06.2000

Číslo zápisu	Dřívější majitel	Nynější majitel	S účinností od:
170416	Mars, Incorporated, společnost zřízená podle zákonů státu Delaware, McLean, US, VA	MASTER FOODS, kom. spol., Poříčí nad Sázavou, CZ	23.06.2000
170589	Allied Domecq Retailing (Holdings) Limited, Burton-on-Trent, Staffordshire, GB	Allied Domecq Spirits & Wine Limited, Bedminster, Bristol, GB	09.06.2000
171491	Allied Domecq Retailing (Holdings) Limited, Burton-on-Trent, Staffordshire, GB	Allied Domecq Spirits & Wine Limited, Bedminster, Bristol, GB	08.06.2000
172299	FAIR AGENCY, spol. s r.o., Brno, CZ	Brněnské veletrhy a výstavy, a.s., Brno, CZ	21.06.2000
172300	FAIR AGENCY, spol. s r.o., Brno, CZ	Brněnské veletrhy a výstavy, a.s., Brno, CZ	21.06.2000
172417	Zita Štelclová, Vyškov na Moravě, CZ	MUDr. Jana Štelclová, Vyškov, CZ	02.06.2000
173967	Allied Domecq Retailing (Holdings) Limited, Burton-on-Trent, Staffordshire, GB	Allied Domecq Spirits & Wine Limited, Bedminster, Bristol, GB	12.06.2000
176698	Audatex Holding GmbH, Zürich, CH	Audatex GmbH, Oberägeri, CH	08.06.2000
177723	ALLIED DOMECQ RETAILING (HOLDINGS) LIMITED, Burton-on-Trent, Staffordshire, GB	Allied Domecq Spirits & Wine Limited, Bedminster, Bristol, GB	08.06.2000
178113	IMPERIAL CHEMICAL INDUSTRIES PLC, Millbank, London, GB	PPG INDUSTRIES OHIO, INC., Cleveland, US, OH	08.06.2000
178281	SETA holding, a.s., Litvínov, CZ	SETADIESEL a.s., Litvínov, CZ	30.06.2000
178381	ESA, spol. s r.o., Kladno- Dubí, CZ	ESA Transporte s.r.o., Kladno, CZ	27.06.2000
178561	Pharmacia & Upjohn AB, Stockholm, SE	Fresenius Kabi AB, Uppsala, SE	20.06.2000
178562	Pharmacia & Upjohn AB, Stockholm, SE	Fresenius Kabi AB, Uppsala, SE	20.06.2000
178563	Pharmacia & Upjohn AB, Stockholm, SE	Fresenius Kabi AB, Uppsala, SE	20.06.2000
178597	FAIR AGENCY, spol. s r.o., Brno, CZ	Brněnské veletrhy a výstavy, a.s., Brno, CZ	20.06.2000
178598	FAIR AGENCY, spol. s r.o., Brno, CZ	Brněnské veletrhy a výstavy, a.s., Brno, CZ	21.06.2000
178626	Joh.Wilh. von Eicken GmbH., Lübeck, DE	Tabak-Haus Dingelstädt GmbH, Dingelstädt, DE	05.06.2000
181355	Pharmacia & Upjohn AB, Stockholm, SE	Fresenius Kabi AB, Uppsala, SE	20.06.2000
182108	PK PRAKTIK s.r.o., UHERSKÝ BROD, CZ	PK PRAKTIK cz s.r.o., Uh. Brod - Újezdec, CZ	20.06.2000
182290	Robert Zapp Werkstofftechnik GmbH & Co. KG, Düsseldorf, DE	ZAPP AG, Düsseldorf, DE	16.06.2000
183444	Effems AG, Zoug, CH	MASTER FOODS, kom. spol., Poříčí nad Sázavou, CZ	22.06.2000
184743	SKOL INTERNATIONAL LIMITED, Hamilton, BM	Carlsberg A/S, Copenhagen V, DK	21.06.2000
185056	MASOZÁVOD Krahulčí, a.s., Telč, CZ	Krahulík-MASOZÁVOD Krahulčí, a.s., Telč, CZ	19.06.2000
185846	Ing. Pavel Suchý, Praha 4, CZ	Patron R.M. s.r.o., Strakonice, CZ	02.06.2000
185907	Ing.Pavel Suchý, Praha 4, CZ	Patron R.M. s.r.o., Strakonice, CZ	02.06.2000
186125	Pharmacia & Upjohn AB, Stockholm, SE	Fresenius Kabi AB, Uppsala, SE	20.06.2000
186201	JOE BOXER CORPORATION, společnost zřízená podle zákonů státu California, San Francisco, US, CA	BOXER HOLDINGS, INC., společnost zřízená podle zákonů státu California, San Francisco, US, CA	16.06.2000
186404	BIJO TC, a.s., Praha 10, CZ	CZ BIJO a.s., Praha 10, CZ	26.06.2000

Číslo zápisu	Dřívější majitel	Nynější majitel	S účinností od:
186591	I.C. ORIENT, spol.s r.o., Trnava, SK	ORIENT SLOVAKIA, a.s., Trnava, SK	19.06.2000
186592	I.C. ORIENT, spol. s r.o., Trnava, SK	ORIENT SLOVAKIA, a.s., Trnava, SK	20.06.2000
186593	I.C. ORIENT, spol. s r.o., Trnava, SK	ORIENT SLOVAKIA, a.s., Trnava, SK	20.06.2000
186594	I.C. ORIENT, spol. s r.o., Trnava, SK	ORIENT SLOVAKIA, a.s., Trnava, SK	20.06.2000
187397	HORTUS spol. s r.o., Plzeň, CZ	Karel Novák, Plzeň, CZ	16.06.2000
189108	Jan Kieslich, Hradec Králové, CZ	Officine Lovato S.p.A., Vicenza, IT	02.06.2000
189109	Jan Kieslich, Hradec Králové, CZ	Officine Lovato S.p.A., Vicenza, IT	02.06.2000
189113	Moravské chemické závody, akciová společnost, Ostrava - Mariánské Hory, CZ	SYNTHESIA, a.s., Pardubice - Semtín, CZ	23.06.2000
189334	DAMET spol.s r.o., Praha 5, CZ	DAMET CZ spol. s r.o., Praha 5, CZ	13.06.2000
190744	RUNO, spol. s r.o., Praha 4, CZ	QUATRO PLUS, s.r.o., Praha 4, CZ	27.06.2000
191628	Pharmacia & Upjohn AB, Stockholm, SE	Fresenius Kabi AB, Uppsala, SE	20.06.2000
193419	Pharmacia & Upjohn AB, Stockholm, SE	Fresenius Kabi AB, Uppsala, SE	20.06.2000
193603	Ing. Antonín Fiala, Brno, CZ	P a F import, s.r.o., Brno, CZ	08.06.2000
193825	VAGONE Company s.r.o., Nový Jičín, CZ	ADALI TEKSTIL SANAYI ve TICARET LTD. STI., Kagithane - Istanbul, TR	12.06.2000
194412	MAKLER SERVICE BOHEMIA spol. s r.o., Ústí nad Labem, CZ	MAKLER SERVICE REALITY s.r.o., Ústí nad Labem, CZ	02.06.2000
194724	Dr. Zdeněk Drožen, Praha 10-Hostivař, CZ	Kámen mudrců, k.s., Praha 10 - Hostivař, CZ	15.06.2000
195126	RUNO, spol. s r.o., Praha 4, CZ	QUATRO PLUS, s.r.o., Praha 4- Michle, CZ	30.06.2000
196640	Ing. Jiří Krov, Praha 9, CZ	Počítačová řešení SW PRO, spol. s r.o., Olomouc, CZ	13.06.2000
198275	SSI Schäfer Shop, spol. s r.o., Praha 10, CZ	SSI SCHÄFER SHOP GmbH, Betzdorf, DE	31.05.2000
198946	BALAX-Color spol. s r.o., Teplice, CZ	Josef Bárta, Teplice, CZ	15.06.2000
200526	TIMEGO, společnost s ručením omezeným "v likvidaci", Olomouc, CZ	Ing. Vít KOVÁŘ, Olomouc, CZ	05.06.2000
200591	TIMEGO, společnost s ručením omezeným "v likvidaci", Olomouc, CZ	Ing. Vít KOVÁŘ, Olomouc, CZ	05.06.2000
200818	ALTOS, spol. s r.o., Zlín - Malenovice, CZ	EXIM PROTECT s.r.o., Praha 8, CZ	26.06.2000
201764	MARTAN v.o.s., Praha 5 - Zličín, CZ	MARUTO s.r.o., Praha 4, CZ	31.05.2000
202048	Právovárčné měšťanstvo v Hradci Králové - družstvo, Hradec Králové, CZ	IMEX Premium, s.r.o., Hradec Králové, CZ	05.06.2000
202146	ČKD DUKLA a.s., Praha 9, CZ	DUKLA CZ, s.r.o., Trutnov 3, CZ	07.06.2000
202702	VANAST, spol. s r.o., Blansko, CZ	Gronka VS, spol. s r.o., Boskovice, CZ	20.06.2000
202744	Ing. Pavel Suchý - PATRON, Praha 4, CZ	Patron R.M. s.r.o., Strakonice, CZ	02.06.2000
202964	Zdeněk Papež, Praha 4, CZ	DŘEVOBIS s.r.o., Praha 4, CZ	20.06.2000
203189	VOCHS Bohemia s.r.o., Opava 7, CZ	Starkl - zahradník spol. s r.o., Čáslav, CZ	06.06.2000
203677	ORION ATLANTIC LLC, Rockville, US, MD	LORAL ORION SERVICES, INC., Rockville, US, MD	20.06.2000
203677	LORAL ORION SERVICES, INC., Rockville, US, MD	Loral CyberStar, Inc., Rockville, US, MD	20.06.2000

Číslo zápisu	Dřívější majitel	Nynější majitel	S účinností od:
203717	Tidnings Aktiebolaget Metro, Stockholm, SE	Metro International S.A., Bertrange, LU	21.06.2000
203718	Tidnings Aktiebolaget Metro, Stockholm, SE	Metro International S.A., Bertrange, LU	21.06.2000
204577	ASTRON studio, s.r.o., Praha 8, CZ	Ing. Tomáš Novák, Praha 3, CZ	12.06.2000
204802	PRAGMA s.r.o., Praha 4, CZ	KD PRAGMA a.s., Praha 6, CZ	09.06.2000
205929	HIGHLAND DISTILLERS BRANDS U.K. LIMITED, Perth, Scotland, GB	Highland Distillers Brands Limited, Perth, Scotland, GB	07.06.2000
205953	REFOX, s.r.o., Praha 10, CZ	Elefant Press, a.s., Praha 10, CZ	07.06.2000
205954	REFOX, s.r.o., Praha 10, CZ	Elefant Press, a.s., Praha 10, CZ	07.06.2000
205955	REFOX, s.r.o., Praha 10, CZ	Elefant Press, a.s., Praha 10, CZ	07.06.2000
206532	KONTAKT MORAVIA, akciová společnost, Hodonín, CZ	KM Beta, akciová společnost, Hodonín, CZ	09.06.2000
206662	EFFEMS AG, Zoug, CH	MASTER FOODS, kom. spol., Poříčí nad Sázavou, CZ	22.06.2000
207875	BERTELSMANN MEDIA s.r.o. Vogel Media, Praha 2, CZ	PROLOG, s.r.o., Praha 6, CZ	27.06.2000
208023	Stavby silnic a železnic, a.s., Praha 1, CZ	ENTREPRISE JEAN LEFEBVRE S.A., Neuilly sur Seine, FR	07.06.2000
208220	Ivo Lukačovič, Praha 6, CZ	Seznam.cz, a.s., Praha 5, CZ	08.06.2000
208763	RP GROUP s.r.o., Praha 5, CZ	RNDr. Ladislav Blažek, Praha 5, CZ	07.06.2000
208764	RP GROUP s.r.o., Praha 5, CZ	RNDr. Ladislav Blažek, Praha 5, CZ	07.06.2000
209415	SmithKline Beecham p.l.c., Brentford, Middlesex, GB	SB PHARMCO PUERTO RICO INC., Cidra, PR	16.06.2000
209831	MORPA, a.s., Šumperk, CZ	Olšanské papírny a.s., Šumperk, CZ	06.06.2000
211089	Právověrečné měšťanstvo v Hradci Králové - družstvo, Hradec Králové, CZ	IMEX Premium, s.r.o., Hradec Králové, CZ	05.06.2000
211876	Stavby silnic a železnic, a.s., Praha 1, CZ	ENTREPRISE JEAN LEFEBVRE S.A., Neuilly sur Seine, FR	07.06.2000
213162	Spálovský a.s., Kroměříž, CZ	Antonín Spálovský - EL - SERVIS, Roštín č.p. 217, CZ	12.06.2000
213234	CompuServe Incorporated, Columbus, US, OH	America Online, Inc., organizace zřízená podle zákonů státu Delaware, Dulles, US, VA	20.06.2000
213336	MILO tuky a.s., Olomouc, CZ	MILO SUROVÁRNÝ, a.s., Olomouc, CZ	05.06.2000
213337	MILO tuky a.s., Olomouc, CZ	MILO SUROVÁRNÝ, a.s., Olomouc, CZ	05.06.2000
213730	CAESAR CRYSTAL s.r.o., Světlá nad Sázavou, CZ	CAESAR CRYSTAL BOHEMIAE, a.s., Světlá nad/Sázavou, CZ	09.06.2000
213872	Stavby silnic a železnic, a.s., Praha 1, CZ	ENTREPRISE JEAN LEFEBVRE S.A., Neuilly sur Seine, FR	07.06.2000
213982	Ing. Josef Maixner, Kroměříž, CZ	LAW CZ s.r.o., Kroměříž, CZ	19.06.2000
214284	MASOZÁVOD Krahulčí, a.s., Telč, CZ	Krahulík-MASOZÁVOD Krahulčí, a.s., Telč, CZ	19.06.2000
214285	MASOZÁVOD Krahulčí, a.s., Telč, CZ	Krahulík-MASOZÁVOD Krahulčí, a.s., Telč, CZ	19.06.2000
214286	MASOZÁVOD Krahulčí, a.s., Telč, CZ	Krahulík-MASOZÁVOD Krahulčí, a.s., Telč, CZ	19.06.2000

Číslo zápisu	Dřívější majitel	Nynější majitel	S účinností od:
214874	PREMIÉRA TV, a.s., Praha 7, CZ	PRIMA PLUS, a.s., Praha 8, CZ	09.06.2000
215821	PRINCE COLOR CHRUDIM s.r.o., Chrudim IV, CZ	MBT Holding AG, Curych, CH	13.06.2000
216793	PELTRA Two spol. s r.o., Plzeň, CZ	IRŠ DĚČÍN CZ s.r.o., Děčín IV, CZ	08.06.2000
216962	Pharmacia & Upjohn AB, Stockholm, SE	Fresenius Kabi AB, Uppsala, SE	20.06.2000
217382	priceline.com LLC, Stamford, US, CT	priceline.com Incorporated, Norwalk, US, CT	15.06.2000
218477	Bertiny lázně Třeboň s.r.o., Třeboň, CZ	MĚSTO TŘEBONĚ, Třeboň, CZ	02.06.2000
220595	NUTRICIA MLÉČNÁ VÝŽIVA, a.s., Opočno, CZ	Nutricia Drinks Trademarks B.V., Zoetermeer, NL	08.06.2000
221492	BEST GROUP, s.r.o., Brandýs n.L.-St.Boleslav, CZ	Lihovar Mladá Boleslav, a.s., Mladá Boleslav, CZ	22.06.2000
222333	Colorbeton, a.s., Liberec 6, CZ	Lafarge Colbet, a.s., Liberec, CZ	09.06.2000
222334	Colorbeton, a.s., Liberec 6, CZ	Lafarge Colbet, a.s., Liberec, CZ	09.06.2000
222591	Nadace Musica Bohemica, Praha 4, CZ	SPOLEK PŘÁTEL SOUBORU MUSICA BOHEMICA, Praha, CZ	01.06.2000
222962	Marbo spol. s r.o., Zlín, CZ	MARBO CZ, a.s., Fryšták, CZ	16.06.2000
223002	BERTELSMANN MEDIA s.r.o., Praha 2, CZ	PROLOG, s.r.o., Praha 6, CZ	27.06.2000
223455	Lázně Aurora s.r.o., Třeboň, CZ	MĚSTO TŘEBONĚ, Třeboň, CZ	05.06.2000

ČÁSTEČNÉ PŘEVODY OCHRANNÝCH ZNÁMEK

(111) **166136**
 (730) INFUSIA a.s., Sadská 3, CZ
 (510) (1) výrobky lučební pro zdravotnický průmysl, lučebniny na konzervování potravin; (3) výrobky kosmetické, etherické oleje, zdravotnická mýdla, prostředky na čištění zubů; (5) výrobky farmaceutické, veterinární a zdravotnické, léčiva pro lidi a zvířata, medikované krmné přípravky, výrobky dietetické pro děti a nemocné, náplasti, materiál na obvazy, hmoty na plombování zubů a na otisky zubů, dentální přípravky, desinfekční prostředky, prostředky na ničení plevelů a škodlivých zvířat, medicínální nápoje, sirupy k farmaceutickým účelům.

obrazových záznamů, nosičů dat, výroba nahraných nosičů zvukových a zvukově obrazových záznamů, nosičů dat, audiovizuálních děl, výroba televizních pořadů, výchovná a zábavní činnost, agenturní činnost v oblasti kultury.

a

(111) **214874A**
 (730) FTV PREMIÉRA, spol. s r.o., Praha 7, CZ
 (510) (38) celoplošné a regionální vysílání.

byla ke dni 07.06.2000 převedena na:

(111) **166136**
 (730) INFUSIA a.s., Sadská 3, CZ
 (510) (3) prostředky na čištění zubů; (5) léčiva pro lidi, náplasti, materiál na obvazy, hmoty na plombování zubů a na otisky zubů, dentální přípravky.

a

(111) **166136A**
 (730) Bioveta, a.s., Ivanovice na Hané, CZ
 (510) (1) výrobky lučební pro zdravotnický průmysl, lučebniny na konzervování potravin; (3) výrobky kosmetické, etherické oleje, zdravotnická mýdla; (5) výrobky farmaceutické, veterinární a zdravotnické, léčiva pro zvířata, medikované krmné přípravky, výrobky dietetické pro děti a nemocné, desinfekční prostředky, prostředky na ničení plevelů a škodlivých zvířat, medicínální nápoje, sirupy k farmaceutickým účelům.

(111) **214874**
 (730) PRIMA PLUS, a.s., Praha 8, CZ
 (510) (9) nahrané nosiče zvukových a zvukově obrazových záznamů, nosiče dat, audiovizuální díla; (35) inzertní, reklamní a propagační činnost; (38) celoplošné a regionální vysílání; (41) půjčování nahraných nosičů zvukových a zvukově obrazových záznamů, nosičů dat, výroba nahraných nosičů zvukových a zvukově obrazových záznamů, nosičů dat, audiovizuálních děl, výroba televizních pořadů, výchovná a zábavní činnost, agenturní činnost v oblasti kultury.

byla ke dni 09.06.2000 převedena na:

(111) **214874**
 (730) PRIMA PLUS, a.s., Praha 8, CZ
 (510) (9) nahrané nosiče zvukových a zvukově obrazových záznamů, nosiče dat, audiovizuální díla; (35) inzertní, reklamní a propagační činnost; (41) půjčování nahraných nosičů zvukových a zvukově

ZMĚNY V ÚDAJÍCH O MAJITELÍCH OCHRANNÝCH ZNÁMEK

Číslo zápisu	Majitel	S účinností od:
89804	ALIACHEM a.s., Praha 10, CZ	23.06.2000
92352	EMI RECORDS LIMITED, London, GB	01.06.2000
93016	ALIACHEM a.s., Praha 10, CZ	23.06.2000
99159	INCO LIMITED, TORONTO, ONTARIO, CA	06.06.2000
102321	Honeywell International Inc., Morristown, US, NJ	01.06.2000
106817	Cembrit Bohemia, a.s., Beroun 3- Závodí, CZ	12.06.2000
112656	R-TECH a.s., Náchod, CZ	06.06.2000
150076	The Glacier Metal Company Limited, Northwood Hills, Middlesex, GB	09.06.2000
155165	Honeywell International Inc., Morristown, US, NJ	21.06.2000
155230	Honeywell International Inc., Morristown, US, NJ	21.06.2000
159809	NORMA MB spol. s r.o., Frýdek- Místek, CZ	14.06.2000
159930	Honeywell International Inc., Morristown, US, NJ	21.06.2000
160024	Honeywell International Inc., Morristown, US, NJ	29.06.2000
160029	Honeywell International Inc., Morristown, US, NJ	01.06.2000
160039	Ing. Vasil Krinčev, Brno, CZ	12.06.2000
160114	NABISCO, Inc., společnost zřízená podle zákonů státu New Jersey, PARSIPPANY, US, NJ	14.06.2000
160211	Ashland Inc., Russell, US, KY	22.06.2000
160478	Honeywell International Inc., Morristown, US, NJ	29.06.2000
160712	CNA Holdings, Inc., Summit, US, NJ	02.06.2000
161089	Carlsberg A/S, DK-1799 Copenhagen V, DK	01.06.2000
164570	SEIKO KABUSHIKI KAISHA, Tokio, JP	09.06.2000
164686	Pharmacia & Upjohn Company, Kalamazoo, US, MI	27.06.2000
164690	ZENECA LIMITED, London, GB	28.06.2000
164950	TST servis a.s., Praha 8, CZ	30.06.2000
166366	CNA Holdings, Inc., Summit, US, NJ	02.06.2000
166579	CNA Holdings, Inc., Summit, US, NJ	02.06.2000
167720	Tělovýchovná jednota Bohemians, Praha 10, CZ	21.06.2000
168101	BRITISH AMERICAN TOBACCO (BRANDS) INC., Wilmington, US, DE	09.06.2000
168228	Japan Tobacco Inc., Tokyo, JP	15.06.2000
168233	Luna AB, Alingsas, SE	15.06.2000
168307	Japan Tobacco Inc., Tokyo, JP	15.06.2000
168340	AURA, s.r.o., Brno, CZ	06.06.2000
168385	REALISTIC a BLEX spol. s.r.o., Karlovy Vary, CZ	16.06.2000

Číslo zápisu	Majitel	S účinností od:
168386	REALISTIC a BLEX spol. s.r.o., Karlovy Vary, CZ	15.06.2000
168467	Scandinavian Publishing Group A/S, Copenhagen K, DK	31.05.2000
168498	HS (Hwa Seung) Corporation, Busan, KR	31.05.2000
168527	SCHIAPPARELLI FARMACEUTICI S.p.A., Milano, IT	16.06.2000
168757	ELIS HOLDING s.r.o., Plzeň, CZ	30.06.2000
168927	CNA Holdings, Inc., Summit, US, NJ	15.06.2000
168969	RUBYCON CORPORATION, Ina-shi, Nagano-ken, JP	28.06.2000
169111	SUZUKI MOTOR CORPORATION, Hamamatsu-shi, Shizuoka-ken, JP	19.06.2000
169569	Andrej Németh, Kutná Hora, CZ	07.06.2000
169781	Pharmacia & Upjohn AB, Stockholm, SE	20.06.2000
169806	Pharmacia & Upjohn AB, Stockholm, SE	20.06.2000
170589	Allied-Lyons Retailing Limited, Burton-on-Trent, Staffordshire, GB	09.06.2000
170589	Allied Domecq Retailing Limited, Burton-on-Trent, Staffordshire, GB	09.06.2000
170589	Allied Domecq Retailing (Holdings) Limited, Burton-on-Trent, Staffordshire, GB	09.06.2000
171194	FOUR SEASONS HOTELS (BARBADOS) LTD., Bridgetown, BB	15.06.2000
171491	Allied-Lyons Retailing Limited, Burton-on-Trent, Staffordshire, GB	08.06.2000
171491	Allied Domecq Retailing Limited, Burton-on-Trent, Staffordshire, GB	08.06.2000
171491	Allied Domecq Retailing (Holdings) Limited, Burton-on-Trent, Staffordshire, GB	08.06.2000
171914	CNA Holdings, Inc., Summit, US, NJ	02.06.2000
172299	FAIR AGENCY, spol. s r.o., Brno, CZ	21.06.2000
172299	FAIR AGENCY, spol. s r.o., Brno, CZ	21.06.2000
172300	FAIR AGENCY, spol. s r.o., Brno, CZ	21.06.2000
172300	FAIR AGENCY, spol. s r.o., Brno, CZ	21.06.2000
172901	R-TECH a.s., Náchod, CZ	06.06.2000
172902	R-TECH a.s., Náchod, CZ	06.06.2000
173967	Allied-Lyons Retailing Limited, Burton-on-Trent, Staffordshire, GB	08.06.2000
173967	Allied Domecq Retailing Limited, Burton-on-Trent, Staffordshire, GB	08.06.2000
173967	Allied Domecq Retailing (Holdings) Limited, Burton-on-Trent, Staffordshire, GB	08.06.2000
174814	Chubb International Holdings Limited, Derby, GB	01.06.2000
175010	FOUR SEASONS HOTELS (BARBADOS) LTD., Bridgetown, BB	15.06.2000
175011	FOUR SEASONS HOTELS (BARBADOS) LTD., Bridgetown, BB	15.06.2000
175498	HELIKA, a.s., Praha 9- Letňany, CZ	05.06.2000
175499	HELIKA, a.s., Praha 9- Letňany, CZ	02.06.2000
175981	Ivan Kráuter, Olomouc, CZ	07.06.2000
176516	Giorgio Beverly Hills, Inc., Cincinnati, US, OH	01.06.2000
176698	Audatex Holding GmbH, Zürich, CH	08.06.2000
177137	Procter & Gamble Nederland B.V., Rotterdam, NL	07.06.2000

Číslo zápisu	Majitel	S účinností od:
177626	Procter & Gamble Nederland B.V., Rotterdam, NL	07.06.2000
177723	ALLIED DOMEQ RETAILING (HOLDINGS) LIMITED, Burton-on-Trent, Staffordshire, GB	08.06.2000
177785	Bertelsmann Media s.r.o., Praha 2, CZ	02.06.2000
178381	ESA, spol. s r.o., Kladno- Dubí, CZ	27.06.2000
178405	BIOGENA CB, s.r.o., Ševetín, CZ	22.06.2000
178480	Cembrit Bohemia, a.s., Beroun 3- Závodi, CZ	12.06.2000
178561	Pharmacia & Upjohn AB, Stockholm, SE	20.06.2000
178562	Pharmacia & Upjohn AB, Stockholm, SE	20.06.2000
178563	Pharmacia & Upjohn AB, Stockholm, SE	20.06.2000
178597	FAIR AGENCY, spol. s r.o., Brno, CZ	20.06.2000
178597	FAIR AGENCY, spol. s r.o., Brno, CZ	20.06.2000
178598	FAIR AGENCY, spol. s r.o., Brno, CZ	21.06.2000
178598	FAIR AGENCY, spol. s r.o., Brno, CZ	21.06.2000
178626	Joh.Wilh. von Eicken GmbH., Lübeck, DE	05.06.2000
178821	Dr.Zátka, spol. s r.o., Praha 7, CZ	07.06.2000
181147	TB Svařovací technika, spol. s r.o., Holešov, CZ	19.06.2000
181355	Pharmacia & Upjohn AB, Stockholm, SE	20.06.2000
182078	Stanislav Petřík, podnikatel, Brno, CZ	14.06.2000
182108	PK PRAKTIK s.r.o., UHERSKÝ BROD, CZ	20.06.2000
185614	Botas a.s., Skuteč, CZ	20.06.2000
185616	Botas a.s., Skuteč, CZ	20.06.2000
185617	Botas a.s., Skuteč, CZ	20.06.2000
185618	Botas a.s., Skuteč, CZ	20.06.2000
185620	Botas a.s., Skuteč, CZ	20.06.2000
186125	Pharmacia & Upjohn AB, Stockholm, SE	20.06.2000
186396	ASTROSAT, společnost s ručením omezeným, Praha 10- Uhříněves, CZ	13.06.2000
186397	ASTROSAT, společnost s ručením omezeným, Praha 10-Uhříněves, CZ	13.06.2000
186591	I.C. ORIENT, spol.s r.o., Trnava, SK	19.06.2000
186592	I.C. ORIENT, spol. s r.o., Trnava, SK	20.06.2000
186593	I.C. ORIENT, spol. s r.o., Trnava, SK	20.06.2000
186594	I.C. ORIENT, spol. s r.o., Trnava, SK	20.06.2000
187481	ASTROSAT, společnost s ručením omezeným, Praha 10- Uhříněves, CZ	13.06.2000
189113	ALIACHEM a.s., Praha 10, CZ	23.06.2000
189718	Bertelsmann Media s. r. o., Praha 2, CZ	09.06.2000
189719	Bertelsmann Media s. r. o., Praha 2, CZ	13.06.2000
189826	MIKA a.s., Česká Třebová, CZ	19.06.2000
189827	MIKA a.s., Česká Třebová, CZ	19.06.2000

Číslo zápisu	Majitel	S účinností od:
189828	MIKA a.s., Česká Třebová, CZ	19.06.2000
189986	ASTROSAT, společnost s ručením omezením, Praha 10- Uhřetěves, CZ	13.06.2000
189987	ASTROSAT spol. s r.o., Praha 10- Uhřetěves, CZ	26.06.2000
190145	Bertelsmann Media s.r.o., Praha 2, CZ	02.06.2000
190376	RE/MAX INTERNATIONAL, INC., Greenwood Willage, US, CO	06.06.2000
191628	Pharmacia & Upjohn AB, Stockholm, SE	20.06.2000
192043	Bertelsmann Media s.r.o., Praha 2, CZ	02.06.2000
192480	Cembrit Moravia, a.s., Šumperk, CZ	08.06.2000
193015	MIKA a.s., Česká Třebová, CZ	19.06.2000
193419	Pharmacia & Upjohn AB, Stockholm, SE	20.06.2000
194342	Chrysler Corporation, Auburn Hills, US, MI	15.06.2000
194412	MAKLER SERVICE BOHEMIA spol. s r.o., Ústí nad Labem, CZ	02.06.2000
195020	Cembrit Moravia, a.s., Šumperk, CZ	12.06.2000
195681	CIRO Juwelen GmbH, Kaufbeuren- Neugablonz, DE	20.06.2000
195970	SmithKline Beecham p.l.c., Brentford, Middlesex, GB	01.06.2000
196657	První investiční společnost, a.s., Praha 2, CZ	13.06.2000
197493	Kooperativa, pojišťovna, a.s., Praha 1, CZ	22.06.2000
197724	FAIR AGENCY, spol. s r.o., Brno, CZ	30.06.2000
197725	FAIR AGENCY, spol. s r.o., Brno, CZ	30.06.2000
197726	FAIR AGENCY, spol. s r.o., Brno, CZ	30.06.2000
199571	Vogel Publishing, s.r.o., Praha 8 - Karlín, CZ	12.06.2000
199919	Vogel Publishing, s.r.o., Praha 8 - Karlín, CZ	12.06.2000
199960	V&S Vin & Sprit Aktiebolag, Stockholm, SE	01.06.2000
200081	Vogel Publishing, s.r.o., Praha 8 - Karlín, CZ	12.06.2000
200526	TIMEGO, společnost s ručením omezeným "v likvidaci", Olomouc, CZ	05.06.2000
200591	TIMEGO, společnost s ručením omezeným "v likvidaci", Olomouc, CZ	05.06.2000
201764	MARTAN v.o.s., Praha 5 - Zličín, CZ	31.05.2000
201765	Vogel Publishing, s.r.o., Praha 8 - Karlín, CZ	12.06.2000
202146	ČKD DUKLA a.s., Praha 9, CZ	07.06.2000
202351	Giorgio Beverly Hills, Inc., Cincinnati, US, OH	31.05.2000
202492	SETADIESEL, a.s., Litvínov, CZ	01.06.2000
202993	Fieldpoint BV, Amsterdam, NL	15.06.2000
203105	Vogel Publishing, s.r.o., Praha 8 - Karlín, CZ	12.06.2000
203395	V&S Vin & Sprit Aktiebolag, Stockholm, SE	01.06.2000
203677	ORION ATLANTIC LLC, Rockville, US, MD	20.06.2000
204285	Vogel Publishing, s.r.o., Praha 8 - Karlín, CZ	12.06.2000
204286	Vogel Publishing, s.r.o., Praha 8 - Karlín, CZ	12.06.2000

Číslo zápisu	Majitel	S účinností od:
205158	ROGALEWICZ, s.r.o., Praha 6, CZ	07.06.2000
205311	HET spol. s r.o., Ohnič čp. 14, CZ	13.06.2000
205312	HET spol. s r.o., Ohnič čp. 14, CZ	13.06.2000
205313	HET spol. s r.o., Ohnič čp. 14, CZ	13.06.2000
205542	Giorgio Beverly Hills, Inc., Cincinnati, US, OH	31.05.2000
205929	HIGHLAND DISTILLERS BRANDS U.K. LIMITED, Perth, Scotland, GB	07.06.2000
206288	BOHEMIA.net, a.s., Praha 2, CZ	29.06.2000
206601	Vogel Publishing, s.r.o., Praha 8 - Karlín, CZ	12.06.2000
206718	V&S Vin & Sprit Aktiebolag, Stockholm, SE	01.06.2000
206803	Vogel Publishing, s.r.o., Praha 8 - Karlín, CZ	12.06.2000
207213	SOARE SEKT a.s., Jablonec nad Nisou, CZ	22.06.2000
207524	Giorgio Beverly Hills, Inc., Cincinnati, US, OH	31.05.2000
207875	Bartelsmann Media s.r.o., Praha 2, CZ	27.06.2000
208363	Vogel Publishing, s.r.o., Praha 8 - Karlín, CZ	12.06.2000
208763	RP GROUP s.r.o., Praha 5, CZ	07.06.2000
208764	RP GROUP s.r.o., Praha 5, CZ	05.06.2000
209336	Medicom International s.r.o., Brno, CZ	15.06.2000
209831	MORPA, a.s., Šumperk, CZ	06.06.2000
209835	RCS Brno, s.r.o., Brno, CZ	06.06.2000
210564	Vogel Publishing, s.r.o., Praha 8 - Karlín, CZ	12.06.2000
211182	CGU International Insurance plc, London, GB	22.06.2000
211183	CGU International Insurance plc, London, GB	21.06.2000
211609	Vogel Publishing, s.r.o., Praha 8 - Karlín, CZ	12.06.2000
212207	AKADEMOS, a.s., Praha 4, CZ	02.06.2000
213912	Golt Telecom Group PLC, London, GB	31.05.2000
213913	Golt Telecom Group PLC, London, GB	07.06.2000
214310	Medicom International s.r.o., Brno, CZ	01.06.2000
214311	Medicom International s.r.o., Brno, CZ	01.06.2000
214312	Medicom International s.r.o., Brno, CZ	01.06.2000
215372	R-TECH a.s., Náchod, CZ	06.06.2000
215373	R-TECH a.s., Náchod, CZ	06.06.2000
216787	České a slovenské odborné nakladatelství, spol. s.r.o., Praha 5, CZ	29.06.2000
218463	Vogel Publishing, s.r.o., Praha 8 - Karlín, CZ	12.06.2000
219062	Kámen mudrců, k.s., Praha 10, CZ	31.05.2000
219063	Kámen mudrců, k.s., Praha 10, CZ	31.05.2000
219064	Kámen mudrců, k.s., Praha 10, CZ	31.05.2000
219793	Kámen mudrců, k.s., Praha 10, CZ	31.05.2000

Číslo zápisu	Majitel	S účinností od:
219965	BIOGENA CB, s.r.o., Ševětín, CZ	23.06.2000
220013	BIOGENA CB, s.r.o., Ševětín, CZ	26.06.2000
220393	Moeller GmbH, Bonn, DE	15.06.2000
220518	Vogel Publishing, s.r.o., Praha 8 - Karlín, CZ	12.06.2000
220908	SOARE SEKT a.s., Jablonec nad Nisou, CZ	22.06.2000
221880	SOARE SEKT a.s., Jablonec nad Nisou, CZ	29.06.2000
222041	Jesenické prameny, s.r.o., Nová Pláň 61, Okres: Bruntál, CZ	01.06.2000
222574	AVNET, INC., Phoenix, US, AZ	31.05.2000
222818	SOARE SEKT a.s., Jablonec nad Nisou, CZ	22.06.2000
222833	BIOGENA CB, s.r.o., Ševětín, CZ	22.06.2000
222834	BIOGENA CB, s.r.o., Ševětín, CZ	23.06.2000
223002	Bertelsmann Media s.r.o., Praha 2, CZ	27.06.2000
224174	SOARE SEKT a.s., Jablonec nad Nisou, CZ	22.06.2000
224175	SOARE SEKT a.s., Jablonec nad Nisou, CZ	22.06.2000
224176	SOARE SEKT a.s., Jablonec nad Nisou, CZ	22.06.2000

OMEZENÍ SEZNAMU VÝROBKŮ A SLUŽEB OCHRANNÝCH ZNÁMEK

- (111) **110860A** (elektrické), břemenové magnety; zařízení pro
(510) (6) hutní výrobky, výtisky, vysokotlaká potrubí; (7) úpravny, skládky, zauhlování, odstruskování, dopravníky sypkých hmot, spalovací motory: motory Dieselovy; turbíny spalovací; kompresory a dmychadla: kompresory axiální; odpory, tlumivky, relé, elektronická zařízení měřící, kontrolní; zařízení pro automatizaci řízení strojů a zařízení všeho druhu: válcoven, úpraven, hydraulických lisů, turbin, obráběcích strojů; plavidla: lodě osobní všeho druhu, lodě nákladní všeho druhu.
s účinností ode dne 05.06.2000
- (111) **11110B** (6) odlitky, výkovky, výlisky a svařované polotovary ze železa, ocele, kovů a jejich slitin, železné konstrukce; (7) stroje všech druhů a jejich součásti, elektrické stroje a jejich součásti; (9) elektrotechnické přístroje a zařízení a jejich součásti; (12) železniční vozidla (lokomotivy, motorové vozy a vlaky) a jejich příslušenství a součásti.
(510) s účinností ode dne 07.06.2000
- (111) **11111B** (6) odlitky, výkovky, výlisky a svařované polotovary ze železa, ocele, kovů a jejich slitin, železné konstrukce; (7) stroje všech druhů a jejich součásti, elektrické stroje a jejich součásti; (9) elektrotechnické přístroje a zařízení a jejich součásti; (12) železniční vozidla (lokomotivy, motorové vozy a vlaky) a jejich příslušenství a součásti.
(510) s účinností ode dne 06.06.2000
- (111) **110860** Speciální oceli, speciální slitiny; kompletní linky pro přípravu, úpravu a regeneraci formovacích látek, střešací stroje na skořepiny, stroje na jádra, vytloukácí rošty, čistící bubny, metací stroje; těžné stroje, těžné klece, zařízení pro důlní signalizaci; zařízení pro úpravny uhlí a rud: rozdužovače, třidiče, dopravníky, automatizační zařízení pro úpravny; zařízení pro mletí a drcení hmot: speciální mlýny např. na cukrovou třtinu, na uhlí, drtiče, třidiče; speciální lisy např. paketovací; hydropneumatické akumulátory, autoklávy, reaktory (chemické), kotle všeho druhu, zařízení pro výrobu kyselín, lihu (syntetického), čpavku, hnojiv, polymerizátory, míchadla; zařízení pro pivovary, sladovny, lihovary, droždárny, škrobárny; zařízení pro zkoušení, vážení a balení hmot a předmětů; ultrazvukové vrtačky; kovoobráběcí nástroje (nářadí): soustružnické nože, frézy, závitníky; upínací nářadí a přípravky pro kovoobrábění; měřidla pro účely kovoobrábění: měrky, kalibry, měřící a kontrolní přístroje; speciální pružiny, náhradní díly k zařízením a strojům všeho druhu; lokomotivy turbinové, automobily všeho druhu s výjimkou osobních automobilů a z nich odvozených modifikací, silniční válce: válce motorové (Dieselovy); rýpadla: kolesová velkorýpadla; zdvihadla: jeřáby, kladkostroje
(111) s účinností ode dne 06.06.2000
- (111) **111112** Automobily a jejich součásti s výjimkou osobních automobilů a z nich odvozených modifikací, traktory a jejich součásti, motory výbušné s výjimkou motorů pro osobní automobily a jejich součásti, motory letecké.
(510) s účinností ode dne 06.06.2000
- (111) **111382B** (6) surové, částečně opracované a opracované kovy a výkovky z nich strojně nebo ručně opracované, formované kovové součásti, válcované a lité kovové výrobky a stavební součásti, strojové odlitky a materiál na stavbu strojů; (9) elektrotechnické přístroje; (10) lékařské prostředky; (12) vozidla s výjimkou nákladních a osobních automobilů a z nich odvozených modifikací, jejich příslušenství, výzbroje a součástí.
(510) s účinností ode dne 05.06.2000
- (111) **111382** (7) soustružnické zboží, stroje, přístroje, aparáty a strojní zařízení všeho druhu, jakož i jejich

příslušenství, výzbroj a armatury, strojové součásti všeho druhu; (9) fyzikální a chemické přístroje, nářadí, armatury, vážicí, signální, měřicí přístroje, náčiní a instrumenty; (11) přístroje, nářadí a rekvizity pro topení, chlazení, sušení a větrání; (12) automobily s výjimkou osobních automobilů a z nich odvozených modifikací, jejich příslušenství, výzbroj a součásti; (18) brašnářské zboží; (19) domky.

s účinností ode dne 05.06.2000

(111) **152673B**

(510) (6) hutní výrobky, odlitky, výkovky, vylisky, armatury vysokotlaké a speciální, nádoby vysokotlaké, vysokotlaké nátoky; (7) stroje a zařízení pro válcování kovů, válcovací stolice, zařízení pro manipulaci a dopravu válcovaných výrobků (vývalků), navíječky, svinovačky, rozvinovačky, zařízení pro úpravu vývalků, baličky, stroje a zařízení pro doly, zavážecí zařízení pro průmyslové pece, průmyslové pece, dopravníky, vysokotlaké stroje a zařízení, hydraulické lis, akumulátory hydropneumatické, multiplikátory tlaku, stroje a zařízení pro chemický a potravinářský průmysl, cukrovary, zahušťovací bubny, filtry, válce, regulátory automatické, tabákové a cigaretní stroje, balicí stroje, obráběcí stroje, soustruhy, soustruhy revolverové, vyvrtávačky vodorovné, frézky, frézy, vrtací hlavy, nástroje pro tváření, upínací části, upínací přístroje, rozpínací trny, zalomené hřídele, převodová soukolí (skříně), ozubená kola, turbíny, elektrické stroje, elektrické generátory, turbogenerátory, elektrické motory; (9) měřicí a kontrolní přístroje, elektrotechnické zařízení, transformátory, tlumivky, vypínače, spínače, stykače, přepínače, odpojovače, regulátory otáček komutátorových motorů, silové rozvaděče, rozvodny; (11) reaktory; (12) vozidla (lokomotivy, autobusy, trolejbusy), lodní součásti.

s účinností ode dne 06.06.2000

(111) **152674B**

(510) (6) hutní výrobky, odlitky, výkovky, vylisky, armatury vysokotlaké a speciální, nádoby vysokotlaké, vysokotlaké nátoky; (7) stroje a zařízení pro válcování kovů, válcovací stolice, zařízení pro manipulaci a dopravu válcovaných výrobků (vývalků), navíječky, svinovačky, rozvinovačky, zařízení pro úpravu vývalků, baličky, stroje a zařízení pro doly, zavážecí zařízení pro průmyslové pece, průmyslové pece, dopravníky, vysokotlaké stroje a zařízení, hydraulické lis, akumulátory hydropneumatické, multiplikátory tlaku, stroje a zařízení pro chemický a potravinářský průmysl, cukrovary, zahušťovací bubny, filtry, válce, regulátory automatické, tabákové a cigaretní stroje, balicí stroje, obráběcí stroje, soustruhy, soustruhy revolverové, vyvrtávačky vodorovné, frézky, frézy, vrtací hlavy, nástroje pro tváření, upínací části, upínací přístroje, rozpínací trny, zalomené hřídele, převodová soukolí (skříně), ozubená kola, turbíny, elektrické stroje, elektrické generátory, turbogenerátory, elektrické motory; (9) měřicí a kontrolní přístroje, elektrotechnické zařízení, transformátory, tlumivky, vypínače, spínače, stykače, přepínače, odpojovače, regulátory otáček komutátorových motorů, silové rozvaděče, rozvodny; (11) reaktory; (12) vozidla (lokomotivy, autobusy, trolejbusy), lodní součásti.

s účinností ode dne 06.06.2000

(111)
(510)

152715B

(6) hutní výrobky, odlitky, výkovky, vylisky, armatury vysokotlaké a speciální, nádoby vysokotlaké, vysokotlaké nátoky; (7) stroje a zařízení pro válcování kovů, válcovací stolice, zařízení pro manipulaci a dopravu válcovaných výrobků (vývalků), navíječky, svinovačky, rozvinovačky, zařízení pro úpravu vývalků, baličky, stroje a zařízení pro doly, zavážecí zařízení pro průmyslové pece, průmyslové pece, dopravníky, vysokotlaké stroje a zařízení, hydraulické lis, akumulátory hydropneumatické, multiplikátory tlaku, stroje a zařízení pro chemický a potravinářský průmysl, cukrovary, zahušťovací bubny, filtry, válce, regulátory automatické, tabákové a cigaretní stroje, balicí stroje, obráběcí stroje, soustruhy, soustruhy revolverové, vyvrtávačky vodorovné, frézky, frézy, vrtací hlavy, nástroje pro tváření, upínací části, upínací přístroje, rozpínací trny, zalomené hřídele, převodová soukolí (skříně), ozubená kola, turbíny; (7) elektrické stroje, elektrické generátory, turbogenerátory, elektrické motory; (9) měřicí a kontrolní přístroje, elektrotechnické zařízení, transformátory, tlumivky, vypínače, spínače, stykače, přepínače, odpojovače, regulátory otáček komutátorových motorů, silové rozvaděče, rozvodny; (11) reaktory; (12) vozidla (lokomotivy, autobusy, trolejbusy), lodní součásti.

s účinností ode dne 06.06.2000

(111)
(510)

153355B

(6) hutní výrobky, odlitky, výkovky, vylisky, expandéry trub, armatury vysokotlaké a speciální, nádoby vysokotlaké; (7) stroje a zařízení pro válcování plechů, válcovací stolice, zařízení pro manipulaci a dopravu válcovaných výrobků (vývalků), navíječky, svinovačky, rozvinovačky, zařízení pro úpravu vývalků, baličky, stroje a zařízení pro doly, dopravníky, vysokotlaké stroje a zařízení, hydraulické lis, stroje a zařízení pro chemický a potravinářský průmysl, cukrovary, válce, regulátory, tabákové a cigaretní stroje, balicí stroje, obráběcí stroje, soustruhy, soustruhy revolverové, vyvrtávačky vodorovné, frézky, závitorezné hlavy a přístroje, vrtací hlavy, upínací přístroje, rozpínací trny, pouzdra, obecné strojní části a zařízení, zalomené hřídele, převodová soukolí (skříně), ozubená kola, turbíny, kondenzační zařízení, ohřivače, elektrické stroje, elektrické generátory, turbogenerátory, elektrické motory; (9) elektrická zařízení, transformátory, vypínače, odpojovače, regulátory otáček komutátorových motorů, silové rozvaděče, rozvodny; (11) reaktory; (12) vozidla (lokomotivy, autobusy, trolejbusy).

s účinností ode dne 06.06.2000

(111)
(510)

169569

Ručně točená užitková a zahradní keramika, kachle a umělecké předměty.

s účinností ode dne 07.06.2000

(111)
(510)

169599

(36) směnářská činnost; (39) dopravní služby; (42) služby cestovní kanceláře, ubytovací služby.

s účinností ode dne 26.06.2000

podlah; (35) zprostředkování obchodu a služeb; (37) instalační služby ve stavebnictví, opravářské služby ve stavebnictví; (42) projekční činnost.

(111) **189718**

s účinností ode dne 06.06.2000

(510) (16) tiskoviny; (41) vydavatelská činnost.

s účinností ode dne 13.06.2000

(111) **189719**

(510) (16) tiskoviny; (41) vydavatelská činnost.

s účinností ode dne 13.06.2000

(111) **199082A**

(510) (6) kovové obytné, sanitární a nákladní kontejnery, výrobky sléváren, kováren, lisoven a výrobky ze surové oceli, potrubí a nosné ocelové konstrukce; (7) veškeré stroje a zařízení pro energetiku, válcovny, slévárny, kovárny a zemědělství, obráběcí a tvářecí stroje, strojní součásti a mechanismy všeho druhu, speciální stroje a strojnírenská zařízení všeho druhu, stroje a zařízení pro potravinářskou výrobu, stroje a zařízení pro zpracování pryže a plastů, výrobky, zařízení a systémy v oblasti tepelné a elektrické energie, veškerá zařízení v oblasti ochrany životního prostředí; (9) odsířovací zařízení, transformátory pro motory, elektrotechnické a elektronické výrobky všeho druhu, nástroje a měřidla všeho druhu, výrobky a zařízení a systémy v oblasti tepelné a elektrické energie, software všeho druhu; (11) zařízení pro čištění odpadních vod, spalovny odpadů, odsířovací zařízení, výrobky, zařízení a systémy v oblasti tepelné a elektrické energie, průmyslové a palivové pece; (12) dopravní prostředky všeho druhu, jejich doplňky a příslušenství, s výjimkou nákladních a osobních automobilů a z nich odvozených modifikací, náhradních dílů a součástí k nim, příslušenství a výzbroje k nim, zejména závěsných zařízení, spoilerů, litých disků kol, vyklápěcích střeš a střešních nosičů, spalovacích motorů pro osobní automobily; (35) zpracování dat; (37) stavebnictví, servisní a opravárenské služby a činnosti, montážní a inženýrské služby a opravárenské služby; (39) dopravní, přepravní a skladovací činnosti; (41) vzdělávací a vyučovací služby a činnosti; (42) projektová činnost a služby, technické poradenství, poskytování software, inženýrské služby.

s účinností ode dne 05.06.2000

(111) **207497**

(510) (6) kovové stavební materiály, kovové potřeby zámečnické a klempířské; (11) zdravotní a sanitární zařízení, zařízení pro distribuci vody, přístroje pro topení; (17) stavební výrobky z plastových materiálů, plastové rozvody vody, vyjma pro sanitární zařízení a vybavení, zvláště toalety, mycí a splachovací zařízení, určené pro motorová vozidla (například autobusy), obytné vozy a pro kolejová vozidla; (19) stavební materiály nekovové, sanitární keramika, dlažba, obklady, polozpracované dřevo, vyjma pro sanitární zařízení a vybavení, zvláště toalety, mycí a splachovací zařízení, určené pro motorová vozidla (například autobusy), obytné vozy a pro kolejová vozidla; (20) nábytek koupelnový, kovový a campingový, zrcadla samostatná i jako součást bytového zařízení; (21) koupelnové plastové doplňky; (27) koupelnové koberce, lina, rohože, obklady

ZMĚNY VE ZNĚNÍ NEBO VYOBRAZENÍ OCHRANNÝCH ZNÁMEK

(111) 196657

(540)



s účinností ode dne 13.06.2000

ZÁNIKY OCHRANNÝCH ZNÁMEK

Číslo zápisu	Datum zániku:
167729	26.06.2000
219082	15.06.2000
221501	28.06.2000

ZÁPISY LICENČNÍCH SMLUV K OCHRANNÝM ZNÁMKÁM

Číslo zápisu	Majitel	Nabyvatel licence	Druh licence	Datum uzavření licenční smlouvy	S účinností od data
153499	GALENA, a.s., Opava-Komárov, CZ;	LÉČIVA a.s., Dolní Měcholupy 130, Praha 10;	Nevýlučná	10.03.2000	07.06.2000
159809	NORMA MB spol. s r.o., Frýdek-Místek, CZ;	NORMA Frýdlant n.Ostr., spol. s r.o., Frenštát pod Radhoštěm;	Nevýlučná	15.09.1999	21.06.2000
160855	COLAK, a.s., Praha 2, CZ;	COLORLAK, a.s., Staré Město;	Nevýlučná	31.03.2000	12.06.2000
160856	COLAK, a.s., Praha 2, CZ;	COLORLAK, a.s., Staré Město;	Nevýlučná	31.03.2000	12.06.2000
161716	Ing. Miroslav Novák, Praha 3, CZ;	Jiří Novák, Mnichovice;	Nevýlučná	14.05.2000	22.06.2000
162797	COLAK, a.s., Praha 2, CZ;	COLORLAK, a.s., Staré Město;	Nevýlučná	31.03.2000	12.06.2000
164641	Ing. Miroslav Novák, Praha 3, CZ;	Jiří Novák, Mnichovice;	Nevýlučná	14.05.2000	22.06.2000
165346	Ing. Miroslav Novák, Praha 3, CZ;	Jiří Novák, Mnichovice;	Nevýlučná	14.05.2000	22.06.2000
166103	COLAK, a.s., Praha 2, CZ;	COLORLAK, a.s., Staré Město;	Nevýlučná	31.03.2000	12.06.2000
166112	COLAK, a.s., Praha 2, CZ;	COLORLAK, a.s., Staré Město;	Nevýlučná	31.03.2000	12.06.2000
166114	COLAK, a.s., Praha 2, CZ;	COLORLAK, a.s., Staré Město;	Nevýlučná	31.03.2000	12.06.2000
166732	Ing. Miroslav Novák, Praha 3, CZ;	Jiří Novák, Mnichovice;	Nevýlučná	14.05.2000	22.06.2000
170949	PSG, a.s., Zlín, CZ;	PSG - Stavební řemesla, a.s., Zlín;	Nevýlučná	17.04.2000	07.06.2000
170949	PSG, a.s., Zlín, CZ;	PSG - ENCO, a.s., Zlín;	Nevýlučná	17.04.2000	07.06.2000
170949	PSG, a.s., Zlín, CZ;	PSG - International, a.s. Zlín, Zlín;	Nevýlučná	17.04.2000	07.06.2000
170949	PSG, a.s., Zlín, CZ;	PSG - Strojní a dopravní základna, a.s., Otrokovice;	Nevýlučná	17.04.2000	07.06.2000
170949	PSG, a.s., Zlín, CZ;	PSG - Hotel Miloňov, a.s., Velké Karlovice 550;	Nevýlučná	17.04.2000	07.06.2000
173140	COLAK, a.s., Praha 2, CZ;	COLORLAK, a.s., Staré Město;	Nevýlučná	31.03.2000	12.06.2000
175582	HARLEQUIN BOOKS S.A., Fribourg, CH;	HARLEQUIN PUBLISHERS s.r.o., Praha 10;	Nevýlučná	26.10.1993	26.06.2000
175583	HARLEQUIN BOOKS S.A., Fribourg, CH;	HARLEQUIN PUBLISHERS s.r.o., Praha 10;	Nevýlučná	26.10.1993	26.06.2000
175584	HARLEQUIN BOOKS S.A., Fribourg, CH;	HARLEQUIN PUBLISHERS s.r.o., Praha 10;	Nevýlučná	26.10.1993	26.06.2000
176409	COLAK, a.s., Praha 2, CZ;	COLORLAK, a.s., Staré Město;	Nevýlučná	31.03.2000	12.06.2000
178257	České dráhy, Praha 1, CZ;	Veronika Ševčíková, Dolní Třebonín;	Nevýlučná	19.04.2000	08.06.2000
180783	COLAK, a.s., Praha 2, CZ;	COLORLAK, a.s., Staré Město;	Nevýlučná	31.03.2000	12.06.2000
180784	COLAK, a.s., Praha 2, CZ;	COLORLAK, a.s., Staré Město;	Nevýlučná	31.03.2000	12.06.2000
180785	COLAK, a.s., Praha 2, CZ;	COLORLAK, a.s., Staré Město;	Nevýlučná	31.03.2000	12.06.2000

Číslo zápisu	Majitel	Nabyvatel licence	Druh licence	Datum uzavření licenční smlouvy	S účinností od data
182078	Stanislav Petřík, podnikatel, Brno, CZ;	PASKO, spol. s r.o., Brno;	Nevýlučná	16.05.2000	14.06.2000
182078	Stanislav Petřík, podnikatel, Brno, CZ;	Jiřina Petříková, podnikatelka, Brno;	Nevýlučná	16.05.2000	14.06.2000
183656	Ing. Miroslav Novák, Praha 3, CZ;	Jiří Novák, Mnichovice;	Nevýlučná	14.05.2000	22.06.2000
183662	Ing. Miroslav Novák, Praha 3, CZ;	Jiří Novák, Mnichovice;	Nevýlučná	14.05.2000	22.06.2000
192942	České dráhy, státní organizace, Praha 1, CZ;	Veronika Ševčíková, Dolní Třebonín;	Nevýlučná	19.04.2000	08.06.2000
197054	COLAK, a.s., Praha 2, CZ;	COLORLAK, a.s., Staré Město;	Nevýlučná	31.03.2000	12.06.2000
197992	COLAK, a.s., Praha 2, CZ;	COLORLAK, a.s., Staré Město;	Nevýlučná	31.03.2000	12.06.2000
198922	POWER TOOL HOLDERS INCORPORATED, Wilmington, US, DE;	Jacobs Chuck Manufacturing Company, Clemson, South Carolina, USA;	Nevýlučná	18.05.2000	20.06.2000
198923	POWER TOOL HOLDERS INCORPORATED, Wilmington, US, DE;	Jacobs Chuck Manufacturing Company, Clemson, South Carolina, USA;	Nevýlučná	18.05.2000	20.06.2000
200930	COLAK, a.s., Praha 2, CZ;	COLORLAK, a.s., Staré Město;	Nevýlučná	31.03.2000	12.06.2000
200931	COLAK, a.s., Praha 2, CZ;	COLORLAK, a.s., Staré Město;	Nevýlučná	31.03.2000	12.06.2000
202688	Dagmar Mixanová, Plzeň, CZ;	WIZARD - personální management, s.r.o., Plzeň;	Nevýlučná	29.05.2000	07.06.2000
204220	A.W., spol. s r.o., Loštice, CZ;	MVDr. Irena Kopecká - SALIX, Hatě 5;	Výlučná	17.04.2000	26.06.2000
207119	PSG, a.s., Zlín, CZ;	PSG - Stavební řemesla, a.s., Zlín;	Nevýlučná	17.04.2000	07.06.2000
207119	PSG, a.s., Zlín, CZ;	PSG - ENCO, a.s., Zlín;	Nevýlučná	17.04.2000	07.06.2000
207119	PSG, a.s., Zlín, CZ;	PSG - International, a.s. Zlín, Zlín;	Nevýlučná	17.04.2000	07.06.2000
207119	PSG, a.s., Zlín, CZ;	PSG - Strojní a dopravní základna, a.s., Otrokovice;	Nevýlučná	17.04.2000	07.06.2000
207119	PSG, a.s., Zlín, CZ;	PSG - Hotel Miloňov, a.s., Velké Karlovice 550;	Nevýlučná	17.04.2000	07.06.2000
209648	COLAK, a.s., Praha 2, CZ;	COLORLAK, a.s., Staré Město;	Nevýlučná	31.03.2000	12.06.2000
222593	Dr.LANG group s.r.o., Praha 4, CZ;	Agentura Modré stránky, s.r.o., Praha 4;	Nevýlučná	26.08.1999	20.06.2000
222799	Ing. Novák Miroslav Csc., Praha 3, CZ;	Jiří Novák, Mnichovice;	Nevýlučná	14.05.2000	22.06.2000

MEZINÁRODNÍ ZÁPISY OCHRANNÝCH ZNÁMEK

- (111) **135833**
(811) 135833B
(220) 14.04.1948
(151) 19.06.2000
(511) 6, 9, 12
(890) AT, BA, BG, BX, CH, DE, DZ, EG, ES, FR, HU, IT, KP, LI, MA, MC, MK, PT, RO, SD, SM, VN, YU
- (111) **144637**
(811) 144637B
(220) 23.12.1949
(151) 22.06.2000
(511) 7
(890) AT, BA, BX, CH, DE, ES, FR, HR, HU, IT, LI, MA, MC, MK, PT, RO, SI, SM, VN, YU
- (111) **197104**
(811) 731496
(220) 12.04.2000
(151) 12.04.2000
(511) 11, 18, 20, 22, 25, 28
(890) BX, DE, HU, PL
- (111) **197564**
(811) 197564B
(220) 24.12.1956
(151) 28.06.2000
(511) 6, 7, 8, 9, 11, 12
(890) AL, AT, BA, BX, CH, DE, DZ, EG, ES, FR, HR, HU, IT, KP, LI, MA, MC, MK, PT, RO, SI, SM, VN, YU
- (111) **206690**
(811) 731584
(220) 12.04.2000
(151) 12.04.2000
(511) 9, 11, 18, 20, 22, 25, 28
(890) BX, DE, HU, PL
- (111) **208039**
(811) 730784
(220) 13.01.2000
(151) 13.01.2000
(511) 18, 22, 25, 26, 28
(890) BX, DE, PL, SI
- (111) **209702**
(811) 209702B
(220) 09.05.1958
(151) 19.06.2000
(511) 6, 7, 8, 9, 11, 12
(890) AT, BA, BX, CH, DE, EG, ES, FR, HR, HU, IT, LI, MA, MC, MK, PT, RO, SI, SM, VN, YU
- (111) **221110**
(811) 731855
(220) 23.02.1999
(151) 27.10.1999
(511) 29, 30, 31, 32, 39
(890) HU, PL, SK
- (111) **221117**
(811) 731307
(220) 26.04.1999
(151) 27.10.1999
- (511) 6, 9, 14, 16, 18, 19, 21, 24, 25, 26, 28, 33, 35, 36, 37, 38, 39, 40, 41, 42
(890) AT, BG, BX, BY, CH, DE, ES, FR, HR, HU, IT, LI, MC, PL, PT, RO, RU, SI, SK, SM, UA, YU
- (111) **221120**
(811) 731309
(220) 26.04.1999
(151) 27.10.1999
(511) 6, 9, 14, 16, 18, 19, 21, 24, 25, 26, 28, 33, 35, 36, 37, 38, 39, 40, 41, 42
(890) AT, BG, BX, BY, CH, DE, ES, FR, HR, HU, IT, LI, MC, PL, PT, RO, RU, SI, SK, SM, UA, YU
- (111) **221121**
(811) 731308
(220) 26.04.1999
(151) 27.10.1999
(511) 6, 9, 14, 16, 18, 19, 21, 24, 25, 26, 28, 33, 35, 36, 37, 38, 39, 40, 41, 42
(890) AT, BG, BX, BY, CH, DE, ES, FR, HR, HU, IT, LI, MC, PL, PT, RO, RU, SI, SK, SM, UA, YU
- (111) **221122**
(811) 731311
(220) 26.04.1999
(151) 27.10.1999
(511) 6, 9, 14, 16, 18, 19, 21, 24, 25, 26, 28, 33, 35, 36, 37, 38, 39, 40, 41, 42
(890) AT, BG, BX, BY, CH, DE, ES, FR, HR, HU, IT, LI, MC, PL, PT, RO, RU, SI, SK, SM, UA, YU
- (111) **221123**
(811) 731310
(220) 26.04.1999
(151) 27.10.1999
(511) 6, 9, 14, 16, 18, 19, 21, 24, 25, 26, 28, 33, 35, 36, 37, 38, 39, 40, 41, 42
(890) AT, BG, BX, BY, CH, DE, ES, FR, HR, HU, IT, LI, MC, PL, PT, RO, RU, SI, SK, SM, UA, YU
- (111) **222081**
(811) 731409
(220) 31.03.1999
(151) 27.12.1999
(511) 30, 42
(890) AT, BG, DE, DK, ES, FI, GB, HU, LI, MC, NO, PL, PT, RO, SE, SI, SK
- (111) **222464**
(811) 734273
(220) 04.08.1999
(151) 24.01.2000
(511) 5, 29, 30
(890) BG, HR, HU, LT, LV, PL, RO, RU, SK, UA
- (111) **223565**
(811) 731175
(220) 19.07.1999
(151) 23.03.2000
(511) 21
(890) ES, KG, UZ
- (111) **223569**
(811) 733121
(220) 24.09.1999

- (151) 23.03.2000
(511) 25
(890) CN, ES, FR, IT, PL, SK
- (111) **253687**
(811) 253687A
(220) 20.03.1962
(151) 08.06.2000
(511) 6, 7
(890) AT, BA, BX, CH, DE, EG, ES, FR, HU, IT, KP,
LI, MA, MC, MK, PT, RO, TN, VN, YU
- (111) **253691**
(811) 253691A
(220) 20.03.1962
(151) 12.06.2000
(511) 6, 7
(890) AT, BA, BX, CH, DE, EG, ES, FR, HU, IT, KP,
LI, MA, MC, MK, PT, RO, TN, VN, YU
- (111) **289757**
(811) 289757A
(220) 12.10.1964
(151) 28.06.2000
(511) 7, 8, 9, 11, 12
(890) AT, BA, BX, CH, DE, EG, ES, FR, HU, IT, LI,
MA, MC, MK, PT, RO, SM, TN, VN, YU
- (111) **328697**
(811) 328697A
(220) 29.11.1966
(151) 08.06.2000
(511) 6, 7
(890) AT, BA, BX, CH, DE, EG, ES, FR, HU, IT, LI,
MA, MC, MK, PT, RO, SM, TN, VN, YU
- (111) **511634**
(811) 511634A
(220) 11.02.1987
(151) 08.06.2000
(511) 6, 7
(890) AM, BY, KG, KZ, MD, MN, RU, TJ, UA, UZ
- (111) **523024**
(811) 523024B
(220) 17.02.1988
(151) 08.06.2000
(511) 6, 9, 12
(890) AM, BY, KG, KZ, MD, MN, RU, TJ, UA, UZ

VÝMAZY OCHRANNÝCH ZNÁMEK

Číslo zápisu	Datum výmazu:
175520	21.06.2000
181783	16.06.2000
217857	11.12.1997

ÚŘEDNÍ OZNÁMENÍ

(111) **207442**

(210) 105820

Datum provedení změny: 12.06.2000

V návaznosti na mezinárodní zápis se upravuje seznam následovně (3) kosmetické přípravky na vlasy; (5) doplňky výživy s léčivým účinkem, doplňky výživy s obsahem bylinných léčivých výtažků nebo vitamínů nebo minerálů nebo stopových prvků; (30) doplňky výživy ne pro lékařské účely (zařazené v této třídě a obsahující látky rostlinného původu).

(111) **207443**

(210) 105821

Datum provedení změny: 12.06.2000

V návaznosti na mezinárodní zápis se upravuje seznam výrobků (3) kosmetické přípravky na vlasy; (5) doplňky výživy s léčivým účinkem, doplňky výživy s obsahem bylinných léčivých výtažků nebo minerálů nebo stopových prvků; (30) doplňky výživy ne pro lékařské účely (zařazené v této třídě a obsahující látky rostlinného původu).

ZVEŘEJNĚNÉ PŘIHLÁŠKY OCHRANNÝCH ZNÁMEK

BAREVNÁ VYOBRAZENÍ

PŘEHLED BAREVNÝCH VYOBRAZENÍ

Číselný přehled

127176, 127177, 127799, 129367, 130215, 130216, 132166, 134534, 137512, 137737, 137886, 138720, 139189, 139371, 139684, 139687, 140522, 140974, 141215, 141337, 141414, 141453, 141530, 141541, 142130, 142192, 142476, 142481, 142542, 142550, 142648, 142677, 142838, 142871, 142872, 143706, 143707, 143956, 144062, 144087, 144089, 144394, 144529, 144729, 144751, 144760, 144761, 144830, 144834, 144869, 145093, 145094, 145095, 145348, 145349, 145541, 145551, 145862, 145891, 145936, 145937, 146104, 146191, 146275, 146326, 146327, 146427, 146681, 146762, 147185, 147287, 147448, 147662, 147685, 147778, 147779, 147854, 147860, 147888, 147931, 147932, 147933, 147934, 147947, 147995, 148068, 148136, 148206, 148207, 148208, 148209, 148211, 148234, 148240, 148305, 148332, 148338, 148339, 148340, 148371, 148436, 148586, 148587, 148746, 148755, 148825, 148853, 148854, 149010, 149080, 149081, 149129, 149130, 149218, 149219, 149674, 149675, 149719, 149803, 149808, 149810, 150077, 150100, 150101, 150342, 150375, 150376, 150377, 150680, 151097, 153166, 154401, 155179, 155240

Použitý postup neumožňuje ve všech případech věrnou reprodukci všech jednotlivých odstínů barev

127176



132166



139189



127177



134534



139371



127799



137512



139684



129367



137737



139687



130215



137886



140522



130216



138720



140974



141215



142130



142648



141337



142192



142677



141414



142476



142838



141453



142481



142871



141530



142542

living*space

142872



141541



142550



143706



143707



144529



144834



143956



144729



144869



144062



144751



145093

STING

144087



144760



145094

STING CZ

144089



144761



145095

STING CZ s.r.o.

144394



144830



145348



Průmyslový servis

145349



Průmyslový servis

145937



146427



145541



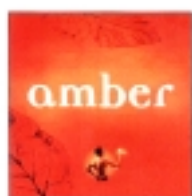
146104



146681



145551



146191



146762



145862



146275



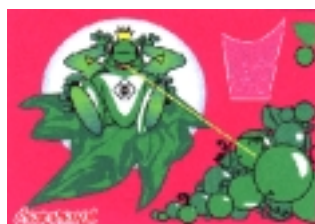
147185



145891



146326



147287



145936



146327



147448



147662



147888



147995



147685



147931



148068



147778



147932



148136



147779



147933



148206



147854



147934



148207



147860



147947



148208



148209



148338



148587



148211



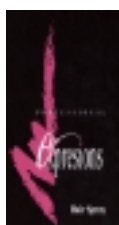
148339



148746



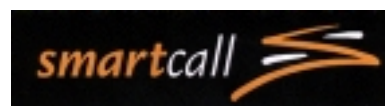
148234



148340



148755



148240



148371



148825



148305



148436



148853



148332



148586



148854



149010



149219



149810



149080



149674



150077



149081



149675



150100



149129



149719



150101



149130



149803



150342



149218



149808



150375



150376

155179



AVAR-YACHT

150377

155240



POINT
Blue a.s.

150680



151097

ATAX

153166

OFO

154401

