

## **OBSAH**

Zveřejněné přihlášky vynálezů	3
Udělené patenty (č. 287083 - 287154)	90
Zapsané užité vzory (č. 10162 - 10273)	102
Zapsané průmyslové vzory (č. 29662 - 29714)	115
Zapsané topografie (č. )	
Úřední rozhodnutí a oznámení	144

## **CONTENS**

Published Patent Application	3
Granted Patents (Nr. 287083 - 287154)	90
Registered Utility Models (Nr. 10162 - 10273)	102
Registered Industrial Designs (Nr. 29662 - 29714)	115
Registered Topographies (Nr. )	
Official decisions and announcements	144

## **INHALT**

Veröffentlichte Patentanmeldungen	3
Erteilte Patente (Num. 287083 - 287154)	90
Eingeschriebene Gebrauchsmuster (Num. 10162 - 10273)	102
Eingeschriebene Uhreberscheine (Num. 29662 - 29714)	115
Eingeschriebene Topographien (Num. )	
Amtliche Entscheidungen und Mitteilungen	144

## **SOMMAIRE**

Demandes de brevet publiées	3
Brevets délivrés (287083 - 287154)	90
Modèles d'utilité enregistrées (10162 - 10273)	102
Dessins ou modèles industriels enregistrées (29662 - 29714)	115
Topographies enregistrées	
Decisions et notifications officielles	144

## **СОДЕРЖАНИЕ**

Опубликование заявки на изобретения	3
Выданные патенты (№ 287083 - 287154)	90
Зарегистрованные полезные модели (№ 10162 - 10273)	102
Зарегистрованные промышленные образцы (№ 29662 - 29714)	115
Зарегистрованные топографии	
Официальные решения и сообщения	144

### Kódy pro označování jednotlivých druhů dokumentů

Přihlášky vynálezů zveřejněné podle zákona č. 527/1990 Sb.	- kód A3	Zapsaná autorská osvědčení po odtajnění	- kód B1
Udělené patenty podle zákona č. 527/1990 Sb.	- kód B6	Zapsané užitné vzory podle zákona č. 478/1992 Sb.	- kód U1

### Číselné INID kódy pro označování bibliografických dat

(11) - číslo dokumentu / zápisu	(51) - mezinárodní patentové třídění / Locarnské třídění průmyslových vzorů
(15) - datum zápisu průmyslového vzoru	(54) - název
(21) - číslo přihlášky	(55) - vyobrazení průmyslového vzoru
(22) - datum podání přihlášky	(57) - anotace
(23) - údaje o výstavní prioritě	(71) - jméno (název) přihlašovatele
(28) - počet vnějších úprav průmyslových vzorů	(72) - jméno původce
(31) - číslo prioritní přihlášky	(73) - jméno (název) majitele patentu
(32) - datum podání prioritní přihlášky	(74) - jméno zástupce
(33) - země priority	(86) - číslo mezinárodní přihlášky
(40) - datum zveřejnění přihlášky vynálezu	(87) - číslo mezinárodního zveřejnění
(45) - datum zveřejnění zapsaného průmyslového vzoru	
(47) - datum zveřejnění uděleného patentu a zapsaného užitného vzoru a datum zápisu užitného vzoru	

### Kódy pro kódování záhlaví oznámení publikovaných ve Věstníku (Standard WIPO ST 17)

BB9A	zveřejněné přihlášky vynálezů	MK4A	zánik patentů uplynutím doby platnosti
FG1K	zapsané užitné vzory	MK4F	zánik autorských osvědčení uplynutím doby platnosti
FG4A	udělené patenty	MK4Q	zánik průmyslového vzoru uplynutím doby platnosti
FG4Q	zapsané průmyslové vzory	MM4A	zánik patentů pro nezaplacení ročních poplatků
LD3K	částečný výmaz užitného vzoru	MM4F	zánik autorských osvědčení pro nezaplacení ročních poplatků
LD4Q	částečný výmaz průmyslového vzoru	ND1K	prodloužení platnosti užitného vzoru
MA4A	zánik patentu vzdáním se	ND4Q	prodloužení platnosti průmyslového vzoru
MA4F	zánik autorských osvědčení vzdáním se	PA4A	změna autorského osvědčení na patent
MC3K	výmaz užitného vzoru	PC9A	změna dispozičního práva k vynálezu
MC4A	zrušení patentu	PD1K	převod práv a ostatní změny majitelů užitných vzorů
MC4F	zrušení autorského osvědčení	PD4A	převod práv a ostatní změny majitelů patentů
MC4Q	výmaz průmyslového vzoru	PD4Q	převod práv a ostatní změny majitelů průmyslových vzorů
MH1K	zánik užitného vzoru vzdáním se nároků	QA9A	nabídka licence
MH4A	částečné zrušení patentu	SB4A	zapsané patenty do rejstříku po odtajnění
MH4F	částečné zrušení autorského osvědčení	SB4F	zapsaná autorská osvědčení do rejstříku po odtajnění
MH4Q	zánik průmyslového vzoru vzdáním se nároků		
MK1K	zánik užitného vzoru uplynutím doby platnosti		

### Opravy Změny Různé

#### Opravy u přihlášek vynálezů s žádostí o udělení patentu

HA9A	jmenování vynálezce	HF9A	oprava dat
HB9A	oprava jmen	HG9A	oprava chyb v třídění
HC9A	změna jmen	HH9A	oprava nebo změna všeobecně
HD9A	oprava adres	HK9A	tiskové chyby v úřed. věstnících
HE9A	změna adres		

#### Opravy u udělených ochranných dokumentů

patenty	autorská osvědčení	užitné vzory	průmyslové vzory	
TA4A	TA4F	TA1K	TA4Q	jmenování vynálezce
TB4A	TB4F	TB1K	TB4Q	oprava jmen
TC4A	TC4F	TC1K	TC4Q	změna jmen
TD4A	TD4F	TD1K	TD4Q	oprava adres
TE4A	TE4F	TE1K	TE4Q	změna adres
TF4A	TF4F	TF1K	TF4Q	oprava dat
TG4A	TG4F	TG1K	TG4Q	oprava chyb v třídění
TH4A	TH4F	TH1K	TH4Q	oprava nebo změna všeobecně
TK9A	TK9F	TK1K	TK4Q	tiskové chyby v úřed. věstnících

**Dvoupísmenné označování zemí a mezinárodních organizací**

<b>Kód:</b>	<b>Země</b>
AT	Rakousko
AU	Austrálie
BE	Belgie
CA	Kanada
CH	Švýcarsko
CZ	Česká republika
DE	Spolková republika Německo
DK	Dánsko
EP	Evropský patent
ES	Španělsko
FI	Finsko
FR	Francie
GB	Velká Británie
HK	Hong Kong
HR	Chorvatsko
HU	Maďarsko
IE	Irsko
IL	Izrael
IN	Indie
IT	Itálie
JP	Japonsko
KR	Jižní Korea
LI	Lichtenštejnsko
LU	Lucembursko
NL	Holandsko
NO	Norsko
PL	Polsko
RU	Ruská federace
SE	Švédsko
SK	Slovenská republika
ST	Skotsko
TR	Turecko
TW	Tchajwan
US	Spojené státy americké
VG	Panenské ostrovy (Britské)
ZA	Jihoafrická republika

## BB9A

## Zveřejněné přihlášky vynálezů uspořádané podle čísel

Dále uvedené přihlášky vynálezů byly zveřejněny dnem, uvedeným ve Věstníku podle zákona o vynálezech, průmyslových vzorech a zlepšovacích návrzích č. 527/1990 Sb., platného od 1. 1. 1991 a jsou k dispozici v patentové knihovně Úřadu průmyslového vlastnictví, Antonína Čermáka 2a, PSČ 160 00, Praha 6.

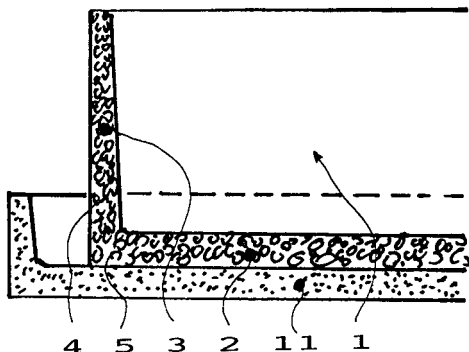
1993-1609	G01M 3/24	1999-3786	G09B 5/00	2000-748	A01N 25/28
1995-2283	G01F 1/66	1999-3846	H04M 3/42	2000-790	B62D 9/02
1995-3280	C07C 67/60	1999-3886	C23C 14/35	2000-794	C07D 221/12
1996-226	C05F 5/00	1999-3899	A61K 49/00	2000-801	C07C 209/88
1996-3169	F23C 10/00	1999-4110	D06M 16/00	2000-828	H04J 11/00
1996-3779	B01J 4/00	1999-4127	C08L 77/00	2000-856	A61F 13/15
1997-1401	G11B 5/48	1999-4138	B01J 10/02	2000-862	A61K 38/27
1997-3541	G06F 17/30	1999-4139	B01J 10/02	2000-866	H02K 15/04
1998-189	F04B 43/14	1999-4200	A61K 31/4178	2000-869	C07K 14/00
1998-978	F23D 1/00	1999-4242	B01D 45/00	2000-876	G01N 31/16
1998-2768	F24D 19/08	1999-4469	A61K 7/48	2000-884	C03B 32/00
1998-3405	C03B 5/04	1999-4491	C08F 10/02	2000-892	C23C 22/07
1998-3565	F17C 13/00	1999-4542	A01N 47/24	2000-894	C07D 221/26
1998-3618	C21D 1/46	1999-4576	C07D 235/06	2000-912	A61K 7/06
1998-3700	B03C 3/45	1999-4664	C07D 203/14	2000-919	A61K 31/50
1998-3779	B24B 19/12	1999-4749	A61K 31/41	2000-922	C07D 215/12
1998-3837	C03B 5/027	1999-4777	C07D 413/06	2000-935	A61K 7/16
1998-3839	A44C 27/00	2000-25	H01H 33/12	2000-942	C08B 11/20
1998-3840	A44C 27/00	2000-93	E04H 4/16	2000-952	A61K 47/42
1998-4027	G01N 30/48	2000-101	F16K 11/02	2000-971	A61K 7/06
1998-4065	F21V 14/08	2000-104	B65D 27/00	2000-974	A63H 33/08
1998-4188	H02P 1/42	2000-125	C07C 249/02	2000-975	A61F 2/02
1998-4318	F23C 10/00	2000-130	A61K 7/13	2000-992	A61K 7/075
1998-4336	B28B 15/00	2000-131	A61K 7/135	2000-1021	C09F 9/00
1998-4344	B65G 17/12	2000-134	A61K 7/135	2000-1036	D03J 1/14
1999-66	F21V 13/04	2000-140	H02H 3/00	2000-1053	C12O 1/46
1999-128	F21V 13/04	2000-167	A61K 9/16	2000-1059	G01N 33/558
1999-152	B21K 1/18	2000-168	A61K 31/135	2000-1072	C08G 59/18
1999-177	B01J 19/08	2000-180	F16J 3/04	2000-1079	B01F 3/08
1999-217	C21B 7/24	2000-185	A22C 11/08	2000-1080	A61K 7/15
1999-275	E21F 7/00	2000-186	H01R 13/627	2000-1087	C07D 307/58
1999-352	B01F 3/14	2000-213	C07C 245/20	2000-1088	C07D 213/00
1999-354	F21V 13/12	2000-225	H01M 2/12	2000-1091	C12N 15/49
1999-355	F21V 13/04	2000-248	C08F 210/02	2000-1102	A61K 31/4704
1999-356	F21V 13/04	2000-249	B27N 1/02	2000-1115	A61K 9/00
1999-357	A23K 1/10	2000-253	H04L 12/28	2000-1141	B29B 15/04
1999-371	G01N 27/333	2000-259	E06B 3/22	2000-1144	A61L 9/03
1999-389	G01N 33/53	2000-261	B01D 15/08	2000-1146	C12N 15/19
1999-392	F23J 15/00	2000-275	C07D 295/135	2000-1147	C12N 15/19
1999-393	A01J 7/00	2000-276	B01D 15/00	2000-1159	C07D 277/64
1999-412	D01G 37/00	2000-291	D06M 15/41	2000-1162	C07D 243/10
1999-434	B65B 11/28	2000-297	B62D 25/08	2000-1169	C07B 63/00
1999-447	B65G 19/08	2000-303	B60D 1/14	2000-1172	C07C 233/69
1999-611	A01G 9/02	2000-305	E03D 1/30	2000-1174	C07C 317/10
1999-665	A45D 24/04	2000-322	C07D 417/06	2000-1178	C07C 401/00
1999-744	B65G 57/03	2000-331	A23G 3/30	2000-1180	B01D 39/08
1999-785	B23O 7/06	2000-334	C09F 7/02	2000-1182	D03C 7/00
1999-1052	F16K 15/18	2000-346	D05B 15/02	2000-1186	H04Q 7/38
1999-1068	B65G 1/02	2000-360	C09B 48/00	2000-1189	A61K 49/00
1999-1076	C08J 3/205	2000-369	H01B 19/04	2000-1194	C12N 1/14
1999-1246	A61K 39/395	2000-370	A61K 35/16	2000-1200	A61K 9/24
1999-1341	C08L 53/02	2000-385	E05D 5/02	2000-1201	C12N 15/11
1999-1367	F16B 43/00	2000-392	A23D 9/00	2000-1220	G06F 17/60
1999-1613	B09B 3/00	2000-406	A61K 31/4178	2000-1226	A23J 1/14
1999-1798	C25D 11/10	2000-439	C03B 23/025	2000-1229	A01N 47/12
1999-1900	F16C 33/78	2000-441	A01N 25/08	2000-1238	C07C 209/04
1999-1905	F16B 13/02	2000-452	C07C 253/30	2000-1245	C07F 9/38
1999-1930	F21V 11/06	2000-457	C10B 23/00	2000-1254	A61F 13/15
1999-1942	F16C 33/06	2000-477	G08C 17/00	2000-1258	C07D 409/14
1999-2084	C07C 233/87	2000-488	B01J 19/32	2000-1259	A61K 31/435
1999-2113	C07D 211/70	2000-503	C03C 13/00	2000-1261	C08F 10/00
1999-2115	C07D 239/72	2000-507	C03C 13/00	2000-1272	A61K 31/472
1999-2127	A61K 31/496	2000-522	A61K 31/445	2000-1288	C07F 9/38
1999-2179	A61M 15/00	2000-528	C10B 49/00	2000-1291	C08F 257/02
1999-2256	C07D 207/34	2000-534	B03B 5/12	2000-1314	H01M 2/14
1999-2393	C07D 231/20	2000-548	B32B 5/02	2000-1319	C07H 17/08
1999-2512	F23D 3/40	2000-557	B65H 54/22	2000-1322	H04L 29/06
1999-2575	C07C 311/54	2000-584	C03C 13/06	2000-1325	C07D 249/12
1999-2676	C07C 311/29	2000-604	A61K 9/22	2000-1328	A61N 2/02
1999-2693	C23C 17/06	2000-614	B62M 3/08	2000-1330	C07D 333/38
1999-2719	F21K 7/00	2000-620	D01H 5/86	2000-1335	A23C 19/032
1999-2955	B01J 37/02	2000-667	B32B 31/20	2000-1342	A61K 31/04
1999-3231	G08B 17/103	2000-668	B32B 31/20	2000-1354	B62D 23/00
1999-3472	C22C 38/18	2000-669	B32B 31/20	2000-1365	A61K 9/48
1999-3518	D06B 21/00	2000-694	A61K 31/551	2000-1377	F15C 1/22
1999-3565	A63B 24/00	2000-699	B32B 9/04	2000-1383	A61K 7/00
1999-3673	C07D 311/58	2000-741	A61K 31/19	2000-1386	A61K 7/48



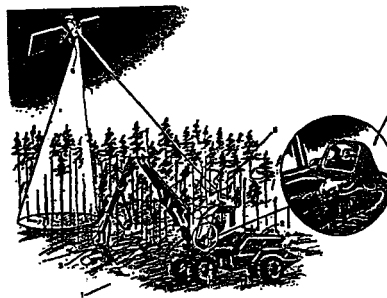
---

2000-1388	C07D 211/76
2000-1389	C08F 10/06
2000-1394	C07H 17/08
2000-1406	A61L 2/00
2000-1409	A01G 23/00
2000-1410	B01D 50/00
2000-1417	A61K 7/50
2000-1428	D04H 1/44
2000-1430	A61M 15/00
2000-1434	C07D 211/58
2000-1447	C07D 295/084
2000-1454	C07D 471/04
2000-1483	C12N 5/10
2000-1540	C07D 265/36
2000-1587	C07D 213/75
2000-1628	G02F 1/161
2000-1646	C07B 33/00
2000-1657	A61H 31/00
2000-1683	C12N 15/82
2000-1758	D21H 23/22
2000-1787	C07D 295/08
2000-1798	A61K 31/7048
2000-1810	A61F 13/15
2000-1811	B31B 1/80
2000-1813	B31B 29/00
2000-1817	A61K 7/13
2000-1818	A61K 7/13
2000-1833	G07F 7/10
2000-1843	C03C 17/36
2000-1846	C07C 67/03
2000-1850	A61K 7/06
2000-1890	A61F 13/15
2000-1891	A61F 13/15
2000-1896	C07D 231/18
2000-1913	A61K 7/00
2000-1914	A61K 7/00
2000-1932	C23C 14/56
2000-1950	H01F 29/14
2000-1984	D21F 11/00
2000-1998	A01N 43/54
2000-2003	A41D 13/11
2000-2026	C07D 307/33
2000-2040	C07C 233/65
2000-2041	C07C 233/25
2000-2042	C07D 405/06
2000-2044	C07C 17/156
2000-2045	C08G 18/24
2000-2073	C08F 236/10
2000-2078	G01N 33/50
2000-2100	H01R 13/514
2000-2126	C07D 413/14
2000-2130	C07C 209/72
2000-2133	A61F 5/44
2000-2135	A61K 31/155
2000-2145	C07C 68/02
2000-2159	C07H 19/20
2000-2163	A61K 31/404
2000-2164	A61C 8/00
2000-2180	C07D 221/18

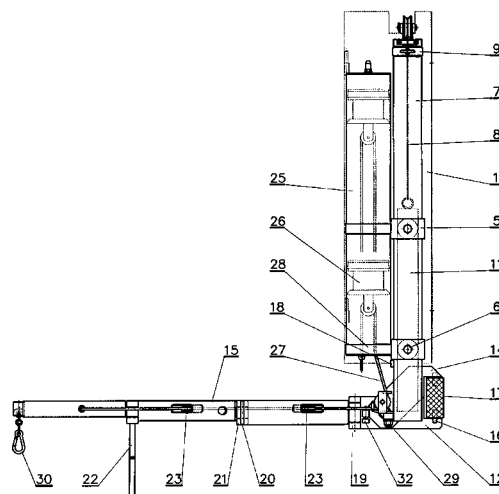
- 7 (51) **A 01 G 9/02**  
 (21) **1999-611**  
 (71) **PLUTO VÝVOJOVÉ A KONSTRUKČNÍ**  
 STŘEDISKO, Praha, CZ;  
 (72) Dokonal Jindřich, Praha, CZ;  
 (54) **Nádoba, zejména kořenáč**  
 (22) 23.02.1999  
 (57) Dno (2) a/nebo stěny (3) kořenáče jsou zhotoveny ze zrnitého materiálu (4) s rozměry jednotlivých částic 1 až 40 mm, spojených do požadovaného tvaru pojivem (5). Na 1 kg zrnitého materiálu (4) je 0,02 až 0,10 kg pojiva (5). zrnitým materiálem (4) může být kamenivo, keramika, sklo a pojivem (5) je syntetická pryskyřice.  
 (74) Kratochvíl Václav Ing., Husníkova 2082, Praha 52, 15500;



- 7 (51) **A 01 G 23/00**  
 (21) **2000-1409**  
 (71) SÖRVIK Bengt, Uppsala, SE;  
 (72) Sörvik Bengt, Uppsala, SE;  
 (54) **Způsob těžby dřeva a soustava těžby v lesním hospodářství**  
 (22) 28.04.1998  
 (32) 23.10.1997  
 (31) 1997SE/9701782  
 (33) WO  
 (86) PCT/SE98/00788  
 (87) WO 99/23873  
 (57) Způsob a soustava těžby v lesním hospodářství, zejména těžby dříví pomocí těžebního stroje (1), sestávajícího z vozidla (2) a z těžebního zařízení (3), upevněného na tomto vozidle (1), jsou založeny na skutečnosti, že na těžebním stroji je uspořádáno alespoň jedno zařízení (5) pro stanovení polohy, které je schopno stanovit polohu těžebního stroje (1) pomocí externích, bezdrátově přijímatelných signálů. Na těžebním stroji je uspořádáno značkovací zařízení (9), které je upraveno k nanášení označení alespoň na kmeny nebo kusy dříví, získané ze stromu. Na těžebním stroji je uspořádána řídicí jednotka (8), zejména počítač, upravená k řízení značkovacího zařízení pro označování kmene nebo kusu dříví polohovou informací nebo odpovídajícím kódem, na základě polohové informace přijaté ze zařízení (5) pro stanovení polohy.  
 (74) Hakr Eduard Ing., Přístavní 24, Praha 7, 17000;



- 7 (51) **A 01 J 7/00, A 01 J 5/017**  
 (21) **1999-393**  
 (71) FARMTEC A. S., Tábor, CZ;  
 (72) Pinc Leoš ing., Tábor, CZ;  
 Zvonař Miroslav, Soběslav, CZ;  
 Kotrč Bohumír, Rynárec, CZ;  
 (54) **Zařízení pro nasazování a automatické snímání dojícího přístroje z vemene krávy**  
 (22) 05.02.1999  
 (57) Zařízení pro nasazování a automatické snímání dojícího přístroje z vemene krávy sestávající z ovládacího válce (25) s pístem (26), ze suvně uložené trubky (7) na sloupu (4) stání dojírny, přičemž na spodní konec trubky (7) je připevněno skládací rameno (15), které je propojeno stahovacím lankem (27), propojený s tlakovým systémem dojení, a vodička (5) s destičkou (6), ve kterých je suvně uložena trubka (7), na jejímž konci je upevněn konec lanka (8) a umístěn stavitelný doraz (9).  
 (74) Koňák Antonín, Karla Čapka 808, Milevsko, 39901;



- 7 (51) **A 01 N 25/08, A 01 N 25/10, C 05 C 9/00, C 05 G 3/10, C 05 G 5/00**  
 (21) **2000-441**  
 (71) OMS INVESTMENTS, INC., Wilmington, DE, US;  
 Johnson William R., San Jose, CA, US;  
 Goertz Harvey M., Marysville, OH, US;  
 Timmons Richard J., Marysville, OH, US;  
 (54) **Potahovaná umělá hnojiva s řízeným uvolňováním a způsob jejich přípravy**  
 (22) 09.06.1999  
 (32) 09.06.1998  
 (31) 1998/094329  
 (33) US  
 (86) PCT/US99/13055  
 (87) WO 99/63817  
 (57) Hnojivo s řízeným uvolňováním, které obsahuje nutriční granule potažené předběžným potahem z organického oleje, jako je surový lněný olej, který se aplikuje před zavedením polymerního zapouzdřujícího potahu.

Předběžný potah dále obsahuje pojivo jako je např. jemná hlína a sušidlo. Hnojící přípravek se připravuje postupem který zahrnuje aplikaci předběžného olejového potahu, který není vytvrzován před aplikací zapouzdřujícího potahu. Předběžný potah propůjčuje hnojivu prodloužené uvolňovací vlastnosti při aplikaci nižšího množství zapouzdřujícího potahového materiálu, zejména u nutričních jader s vysokým podílem povrchových nerovností a vad.

(74) PATENTSERVIS PRAHA a.s., Jivenská 1, Praha 4, 14000;

7 (51) **A 01 N 25/28, A 01 N 37/26, C 08 G 18/70**

(21) **2000-748**

(71) MONSANTO COMPANY, St. Louis, MO, US;

(72) Seitz Michael E., Ellisville, MO, US;

Brinker Ronald J., Ellisville, MO, US;

Travers Jeff N., Chesterfield, MO, US;

(54) **Mikrotobolky se snadno nastavitelnými poměry uvolňování**

(22) 03.09.1998

(32) 05.09.1997

(31) 1997/924671

(33) US

(86) PCT/US98/18373

(87) WO 99/11122

(57) Způsob výroby mikroenkapsulované kompozice, který zahrnuje a) sloučení (i) triizokyanátu, což je produkt lineárního alifatického izokyanátu vzorcem  $O=C=N.(CH_2)_n-N=C=O$ , kde n nabývá hodnot asi 4 až 18, (ii) alifatického diizokyanátu, který obsahuje cykloalifatickou nebo aromatickou kruhovou část, přičemž alifatický diizokyanát má 6 až 32 uhlíkových atomů a (iii) ve vodě nemísitelné kompozice obsahující chemikálii jádra; přídavek vodného roztoku a tvorba emulze oleje ve vodě; přídavek polyaminu do emulze; a reakce triizokyanátu, diizokyanátu a polyaminu, za vzniku množství mikrotobolek opatřených stěnami s alespoň větší částí chemikálie jádra enkapsulované uvnitř stěn mikrotobolek. Vhodné chemikálie jádra tobolky zahrnují zemědělské chemikálie, například herbicidy a ochranné látky. Může být upraveno přizpůsobení kompozice stěn tobolky a obsahu jádra tobolky, rychlost uvolňování jádra z mikrotobolek. Když jádro obsahuje dvě a více látek, která se mají uvolnit, mikrotobolky mohou umožnit rychlejší uvolnění jedné látky jádra než druhé látky jádra tobolky.

(74) Kania František Ing., Mendlovo nám. 1a, Brno, 60300;

7 (51) **A 01 N 43/54**

(21) **2000-1998**

(71) NOVARTIS AG, Basel, CH;

(72) Müller Kaspar, Schönenbuch, CH;

Knauf-Beiter Gertrude, Müllheim, DE;

Hermann Dietrich, Wittlingen, DE;

Walter Harald, Rodersdorf, CH;

(54) **Fungicidní kompozice obsahující thieno[2,3-d]pyrimidin-4-on**

(22) 27.11.1998

(32) 01.12.1997

(31) 1997/9725445

(33) GB

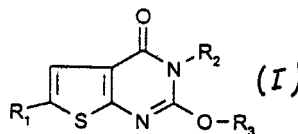
(86) PCT/EP98/07677

(87) WO 99/27790

(57) Fungicidní kompozice, které mají synergické účinky, obsahující složku a), kterou je thieno[2,3-d]pyrimidin-4-on vzorce I, kde symboly  $R_1$ ,  $R_2$  a  $R_3$  mají specifický význam; ve spojení se složkou b), kterou je buď anilinyprymidinový fungicid (II) nebo azolový fungicid (III) nebo morfolinový fungicid (IV) nebo strobilurinová sloučenina (V) nebo pyrrolová sloučenina (VI) nebo fenylamid (VII) nebo dithiokarbamátový fungicid vybraný ze skupiny, kterou tvoří mancozeb, maneb, metiram a

zineb, nebo sloučenina mědi, vybraná ze skupiny, kterou tvoří hydroxid měďnatý, oxychlorid měďnatý, siran měďnatý a oxin-měď nebo fthalimidová sloučenina (VIII) nebo prochloraz nebo triflumizol nebo pyrifenoxy nebo acibenzolar-S-methyl nebo chlorthalonil nebo cymoxanil nebo dimethomorph nebo famoxadon, nebo fenhexamid nebo fenarimol nebo fluazinam nebo fosetyl-aluminium, orquinoxyfen nebo fenpropidin nebo spiroxamin nebo karbendazim nebo thiabendazol nebo ethirimol nebo triazoxid nebo quazatin, v synergicky účinných množstvích.

(74) Kubát Jan Ing., Přístavní 24, Praha 7, 17000;



7 (51) **A 01 N 47/12, // (A 01 N 47/12, A 01 N 43:80)**

(21) **2000-1229**

(71) THOR CHEMIE GMBH, Speyer, DE;

(72) Antoni-Zimmermann Dagmar, Speyer, DE;

Baum Rüdiger, Waghäusel, DE;

Wunder Thomas, Neustadt/Weinstrasse, DE;

Schmidt Hans-Jürgen, Speyer, DE;

(54) **Synergická biocidní kompozice**

(22) 18.08.1999

(32) 20.08.1998

(31) 1998/98115723

(33) EP

(86) PCT/EP99/06056

(87) WO 00/10393

(57) Biocidní kompozice jako přídavek k látkám, jež mohou být napadány škodlivými mikroorganismy, která obsahuje 2-metylizotiazolin-3-on jako biocidní účinnou látku. Kompozice jako další biocidní účinnou látku obsahuje 3-jód-2-propionyl-N-butylylkarbamát. Kompozice vykazuje ve srovnání s jejími jednotlivými složkami zesilující synergický biologický účinek.

(74) PATENTSERVIS PRAHA a.s., Jivenská 1, Praha 4, 14000;

7 (51) **A 01 N 47/24, A 01 N 43/08, A 01 N 37/50, // (A 01 N 47/24, A 01 N 43:08, A 01 N 37:46, ), (A 01 N 43/08, A 01 N 37:50, ), (A 01 N 37/50, A 01 N 37:46)**

(21) **1999-4542**

(71) BASF AKTIENGESELLSCHAFT, Ludwigshafen, DE;

(72) Schelberger Klaus, Gönheim, DE;

Scherer Maria, Landau, DE;

Sauter Hubert, Mannheim, DE;

Müller Bernd, Frankenthal, DE;

Birner Erich, Altleiningen, DE;

Leyendecker Joachim, Ladenburg, DE;

Ammermann Eberhard, Heppenheim, DE;

Lorenz Gisela, Neustadt, DE;

Strathmann Siegfried, Limburgerhof, DE;

(54) **Fungicidní směsi**

(22) 05.06.1998

(32) 19.06.1997

(31) 1997/19725947

(33) DE

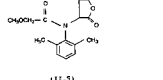
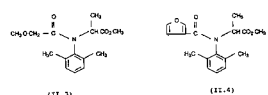
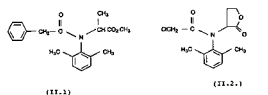
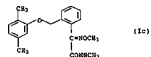
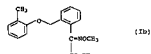
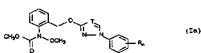
(86) PCT/EP98/03367

(87) WO 98/58544

(57) Fungicidní směsi, které obsahují alespoň jednu účinnou složku vybranou z následujících sloučenin a) karbamáty vzorce Ia, kde T je CH nebo N, n je 0, 1 nebo 2 a R je halogen,  $C_1$ - $C_4$ -alkyl nebo  $C_1$ - $C_4$ -halogenalkyl, přičemž je možné, aby byly zbytky R různé, pokud n je 2,  $a_2$ ) oximetherkarboxylový ester vzorce Ib;  $a_3$ ) oximetherkarboxamid vzorce Ic; b) alespoň jednu účinnou

složku vzorce II.1 až II.5 v synergicky účinném množství a způsob jejich použití jako fungicidů.

(74) Švorčík Otakar JUDr., Hájkova 2, Praha 2, 12000;



7 (51) **A 22 C 11/08**

(21) **2000-185**

(71) VEMAG MASCHINEN- UND ANLAGENBAU

GMBH, Verden/Aller, DE;

(72) Passoke Helmut, Eystrup, DE;

Frerichs Heyo, Verden, DE;

(54) **Plnicí stroj**

(22) 07.05.1999

(32) 08.05.1998

(31) 1998/29808373

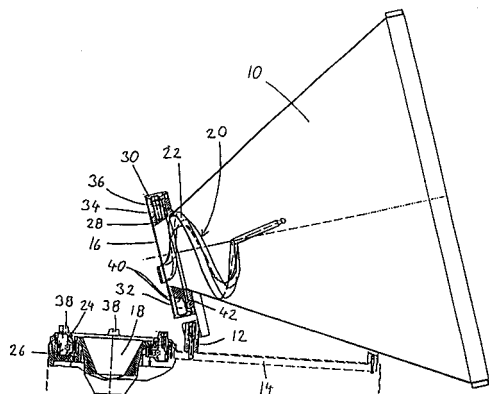
(33) DE

(86) PCT/EP99/03143

(87) WO 99/57987

(57) Plnicí stroj, zejména pro salámový prát, zahrnující strojní podstavec (14) a zásobník (10) výkyvný z provozní polohy do odklopené polohy, před jehož výstupem (16) je s ním odklopitelně uspořádáno otočné hnané přiváděcí zařízení (20), přičemž dvoudílný hnací kroužek pro podávací zařízení (20) má první kroužkový díl (24) uložený a poháněný na strojním podstavci (14) a druhý kroužkový díl (28) nesoucí podávací zařízení (20) a spolu se zásobníkem (10) sklopitelný a v provozní poloze zásobníku (10) s prvním kroužkovým dílem (24) spojený tak, že první kroužkový díl (24) přenáší síly působící na podávací zařízení (20) a otočně unáší druhý kroužkový díl (28) pro pohon podávacího zařízení (20).

(74) Fischer Michael Ing., Na Hrobci 5, Praha 2, 12800;



7 (51) **A 23 C 19/032, A 23 C 9/123**

(21) **2000-1335**

(71) UNILEVER N. V., Rotterdam, NL;

(72) Bodor Janos, Vlaardingen, NL;

Kuiper Jan, Vlaardingen, NL;

Ledeboer Adrianus Marinus, Vlaardingen, NL;

Pleijsier Marinus Theodorus, Vlaardingen, NL;

de Smit Jan C., Vlaardingen, NL;

Ijsseldijk Yvon Maria Patricia, Vlaardingen, NL;

Vreeker Robert, Vlaardingen, NL;

(54) **Způsob výroby pomazánky**

(22) 29.09.1998

(32) 13.10.1997

(31) 1997/97203184

(33) EP

(86) PCT/EP98/06241

(87) WO 99/18807

(57) Způsob výroby pomazánky na bázi mléka, při němž se mléko pro výrobu sýra nebo smetana nebo směs těchto látek koaguluje kyselinou v přítomnosti vhodné kultury a pak se podrobí tepelnému zpracování při teplotě vyšší než 58°C po dobu delší než 1 sekunda. K okyselení se použije kultura bakterií mléčného kvašení, produkujících exopolysacharidy, schopná snížit zrnitost pomazánky na bázi mléka, přičemž bakterie mléčného kvašení produkujícího exopolysacharidy vyhovují alespoň prvnímu srovnávacímu testu zrnitosti v porovnání s produktem okyseleným bakteriemi mléčného kvašení, které neprodukují exopolysacharidy nebo splňují kombinaci dvou nebo většího počtu testů na vhodnost použití kultury pro snížení zrnitosti pomazánky. Potravinářský výrobek dle tohoto způsobu, který obsahuje nejméně 5 % hmotn. pomazánky na bázi mléka.

(74) Korejzová Zdeňka JUDr., Spálená 29, Praha 1, 11000;

7 (51) **A 23 D 9/00, A 23 G 1/00, A 23 G 3/00**

(21) **2000-392**

(71) SOCIÉTÉ DES PRODUITS NESTLÉ S. A., Vevey, CH;

(72) Nalur Shantha Chandrasekaran, Danbury, CT, US;

(54) **Směs olejů**

(22) 02.02.2000

(32) 02.02.1999

(31) 1999/118101

(33) US

(57) Směs olejů obsahuje 5 až 60 % hmotn. palmojádřového stearinu, 20 až 95 % hydrogenovaného palmojádřového stearinu a 0,2 až 3 % hmotn. ztuženého palmového nebo ztuženého bavlníkového oleje. Směsi jsou použitelné jako náhražky kakaového másla v jedlých potravinářských produktech, jako jsou cukrářské výrobky a směsi pro alternativní čokoládu.

(74) Korejzová Zdeňka JUDr., Spálená 29, Praha 1, 11000;

7 (51) **A 23 G 3/30**

(21) **2000-331**

(71) SOCIÉTÉ DES PRODUITS NESTLÉ S. A., Vevey, CH;

(72) Barrett Louise, York, GB;

Geddes Jamie Edward, Sandbach, GB;

Mangano Santi Francesco, Parabiago, IT;

Schmick Frank, York, GB;

Whitehouse Andrew Steve, Harrogate, GB;

(54) **Cukrářský výrobek určený ke žvýkání**

(22) 28.01.2000

(32) 29.01.1999

(31) 1999/9902073

(33) GB

(57) Cukrářský výrobek určený ke žvýkání obsahuje oxidovaný škrob, popřípadě spolu s arabskou gumou jako náhražkou alespoň části, s výhodou veškeré želatiny ve výrobku. Způsob jeho výroby zahrnuje zahřívání oxidovaného škrobu k jeho želatinizaci, mísení s ostatními složkami,

vaření a tvarování získané směsi.

(74) Korejzová Zdeňka JUDr., Spálená 29, Praha 1, 11000;

7 (51) **A 23 J 1/14, A 23 L 1/211**

(21) **2000-1226**

(71) FRAUNHOFER GESELLSCHAFT ZUR FÖRDERUNG DER ANGEWANDTEN FORSCHUNG E. V., München, DE;

(72) Waesche Andreas, Langenbach, DE;  
Holley Wolfgang, Bruckberg, DE;  
Luck Thomas, München, DE;  
Nürrenbach Till, Dachau, DE;

(54) **Způsob úpravy a zpracování lupinových semen obsahujících alkaloidy, oleje a proteiny**

(22) 08.10.1998

(32) 08.10.1997, 25.03.1998

(31) 1997/19744469, 1998/19813207

(33) DE, DE

(86) PCT/DE98/02982

(87) WO 99/17619

(57) Způsob úpravy a zpracování lupinových semen, pro výrobu produktů z lupinových semen pomocí specifické frakcionace spočívá v kombinaci následujících kroků: rozměňování a/nebo tvarování lupinových semen na destičkovité vločky, nepřímé zavádění tepla do destičkovitých vloček s dalekosáhlým vyloučením vody, odolejování vloček zaváděním rozpouštědla pro získání lipidů a vloček se sníženým obsahem lipidů, odstraňování hořkosti u vloček se sníženým obsahem lipidů pomocí vodného postupu odstraňování hořkosti za účelem získání vyčištěného produktu se sníženým obsahem alkaloidů a vodného extraktu.

(74) PATENTSERVIS PRAHA a.s., Jivenská 1, Praha 4, 14000;

7 (51) **A 23 K 1/10**

(21) **1999-357**

(71) BERAN Jaroslav Ing., Rájec-Jestřebí, CZ;  
BLAŽEK Jiří, Rájec-Jestřebí, CZ;

(72) Beran Jaroslav Ing., Rájec-Jestřebí, CZ;  
Blažek Jiří, Rájec-Jestřebí, CZ;

(54) **Způsob výroby doplňkové výživy pro psy**

(22) 03.02.1999

(57) Při způsobu výroby doplňkové výživy pro psy na bázi odpadních produktů zpracování jatečné drůbeže a vepřového masa se odpadní produkt zbaví nežádoucích zbytků, načež se suší při teplotě 60 až 90°C po dobu 18 až 48 hodin a poté se udí v suchém kouři při teplotě 40 až 130°C po dobu 4 až 5 hodin. Výhodně je odpadním produktem kuřecí běhák nebo surová vepřová kůže.

(74) Žák Vítězslav Ing., Lidická 51, Brno, 60200;

7 (51) **A 41 D 13/11, A 61 F 9/02**

(21) **2000-2003**

(71) MINNESOTA MINING AND MANUFACTURING COMPANY, Saint Paul, MN, US;

(72) Baumann Nicholas R., Saint Paul, MN, US;  
Dowdell Shannon L., Saint Paul, MN, US;  
Moulsoff Michael P., Saint Paul, MN, US;  
Peterson Jane K., Saint Paul, MN, US;  
McCullough Nicole V., Saint Paul, MN, US;

(54) **Ochranný předmět s průhledným štítem**

(22) 20.04.1998

(32) 05.12.1997

(31) 1997/986052

(33) US

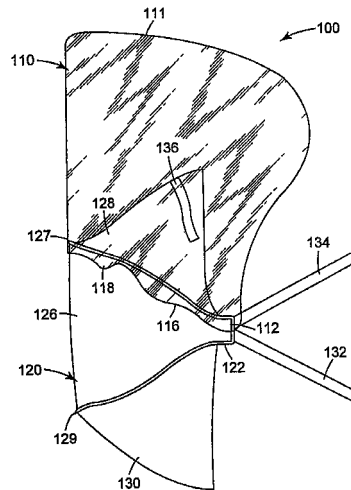
(86) PCT/US98/07973

(87) WO 99/29195

(57) Ochranný předmět (100) je tvořen štítem (110) a maskou (120). Masku (120) obsahuje středovou část (126), mající dvojici protilehlých okrajů, horní část (128), připojenou k okraji středové části (126), spodní část (130), připojenou ke druhému okraji středové části (126). Alespoň středová,

horní nebo spodní část (126, 128, 130) je vytvořena z filtrační látky. Štít (110) je ohebný a průhledný a má horní a spodní okraj (111, 116), přičemž je spodní okraj (116) opatřen alespoň jedním výstupkem (118). Štít (110) je dimenzován pro pokrytí části obličeje uživatele, která není pokryta maskou (120). Štít (110) je uzpůsoben k tomu, aby mohl být připevněn k masce (120) a aby se mohl posouvat mezi první polohou, ve které spodní okraj (116) štítu (110) a spodní okraj výstupku (118) leží před středovou částí (126) masky (120), a druhou polohou, ve které spodní okraj výstupku (118) zabírá s maskou (120) tak, že alespoň část spodního okraje (116) štítu (110) leží za středovou částí (126).

(74) Čermák Karel Dr., Národní třída 32, Praha 1, 11000;



7 (51) **A 44 C 27/00, B 21 D 53/44**

(21) **1998-3839**

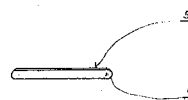
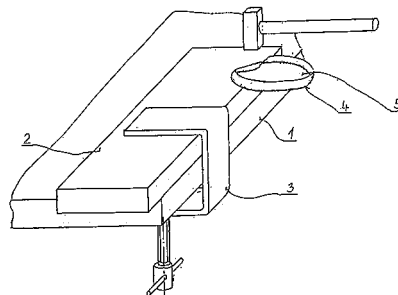
(71) BEKOVÁ Gordana, Jablonec nad Nisou, CZ;

(72) Beková Gordana, Jablonec nad Nisou, CZ;

(54) **Způsob zašívání kamenů do kovové prořezávané galerie**

(22) 20.11.1998

(57) Postup pro zašívání kamenů (5) do kovové prořezávané galerie, zejména pro šperkařský průmysl, spočívající v tom, že se pásek (4) prořezávané galerie nastříhá, následně se jeho konce sletují a po vložení kamene (5) se provede zalemování pomocí kovadlinky (2) a kladívka. Postup je vhodný pro zašívání kamenů (5) různé velikosti a tvaru.



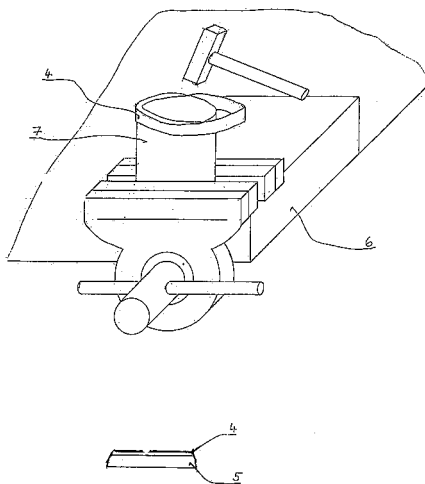
7 (51) **A 44 C 27/00, B 21 D 53/44**

(21) **1998-3840**

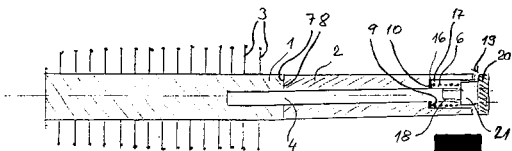
(71) BEKOVÁ Gordana, Jablonec nad Nisou, CZ;

(72) Beková Gordana, Jablonec nad Nisou, CZ;

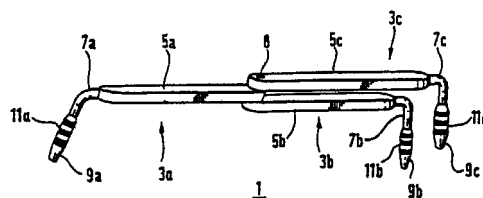
- (54) **Způsob zašívání kamenů do hladkého kovového materiálu**  
 (22) 20.11.1998  
 (57) Postup pro zašívání kamenů (5) do hladkého kovového materiálu, zejména pro šperkařský průmysl, spočívá v tom, že se pásek (4) z hladkého kovu nastříhá na kovadlince (2), potom se jeho konce sletují a následně se pomocí válce (7), svěráku (6) a kladívka vytvoří na pásku (4) dno pro vsazení kamene (5). Postup je vhodný pro zašívání kamenů (5) různé velikosti a tvaru.



- 7 (51) **A 45 D 24/04, A 45 D 24/00**  
 (21) **1999-665**  
 (71) POSPÍCHAL Robert, Velké Losenice, CZ;  
 (72) Pospíchal Robert, Velké Losenice, CZ;  
 (54) **Hřeben**  
 (22) 26.02.1999  
 (57) Hřeben je opatřen rukojetí (2) a zuby (3), rozmístěnými na válcové části (1), přičemž válcová část (1) je uložena otočně vůči rukojeti.  
 (74) Holas Antonín Ing., Křížová 4, Brno, 60300;



- 7 (51) **A 61 C 8/00, A 61 C 19/04**  
 (21) **2000-2164**  
 (71) ASTRAZENECA AB, Södertälje, SE;  
 (72) Broberg Leif, Mölndal, SE;  
 Narhed Lars, Mölndal, SE;  
 (54) **Chirurgické zařízení**  
 (22) 15.12.1998  
 (32) 17.12.1997  
 (31) 1997/9704715  
 (33) SE  
 (86) PCT/SE98/02319  
 (87) WO 99/30631  
 (57) Chirurgické zařízení (1) pro použití při chirurgické operaci obsahuje skupinu chirurgických nástrojů (3a, 3b, 3c) k provádění předem určených kroků chirurgické operace, přičemž nejméně jeden z chirurgických nástrojů (3a, 3b, 3c) je pohyblivý vzhledem k dalším chirurgickým nástrojům (3a, 3b, 3c) chirurgického zařízení (1).  
 (74) Hakr Eduard Ing., Přístavní 24, Praha 7, 17000;



- 7 (51) **A 61 F 2/02, A 61 K 9/20, A 61 K 9/28, A 61 K 9/48**  
 (21) **2000-975**

(71) EURO-CELTIQUE, S. A., Luxembourg, LU;

(72) Burch Ronald M., Wilton, CT, US;

Goldenheim Paul D., Wilton, CT, US;

Sackler Richard S., Greenwich, CT, US;

(54) **Farmaceutický prostředek**

(22) 17.09.1998

(32) 17.09.1997

(31) 1997/059195

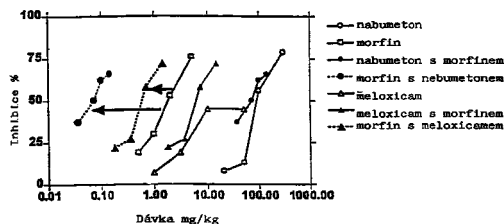
(33) US

(86) PCT/US98/19516

(87) WO 99/13799

(57) Farmaceutický prostředek obsahuje jako svou účinnou složku kombinaci opioidní látky a inhibitoru COX-2. Obě látky mohou být použity v účinných dávkách nebo také v subtherapeutických dávkách vzhledem k dosaženému synergickému účinku, který má za následek snížení vedlejších účinků obou látek, použitých v kombinaci nebo umožňuje použít nižší dávky jednotlivých složek k dosažení stejného účinku.

(74) Korejzová Zdeňka JUDr., Spálená 29, Praha 1, 11000;



- 7 (51) **A 61 F 5/44, A 61 F 5/452**

(21) **2000-2133**

(71) ASTRAZENECA AB, Södertälje, SE;

(72) Dvärsäter Gudmund, Mölndal, SE;

(54) **Rektální inzerční zařízení**

(22) 15.12.1998

(32) 17.12.1997

(31) 1997/9704712

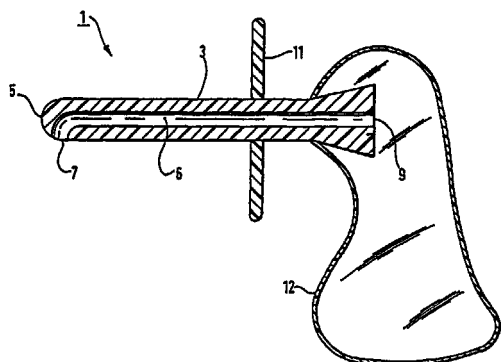
(33) SE

(86) PCT/SE98/02317

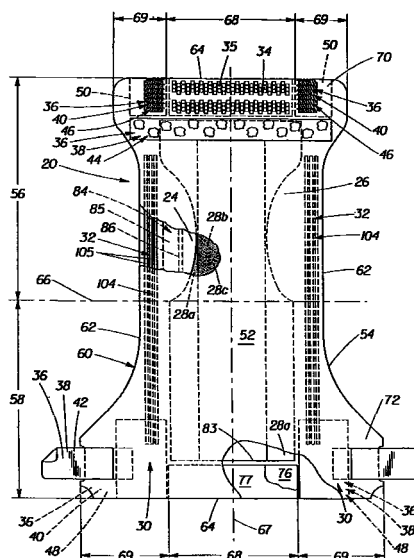
(87) WO 99/30652

(57) Rektální inzerční zařízení (1) pro léčení poruch zažívacího traktu člověka nebo zvířete, jako je kolika, obsahuje podlouhlý dřík (3), pro vsunutí do análního kanálu člověka nebo zvířete, a dále obsahuje sběrný vak (12) pro sběr stolice, která je vylučována, když je dřík vsunut v análním kanálu.

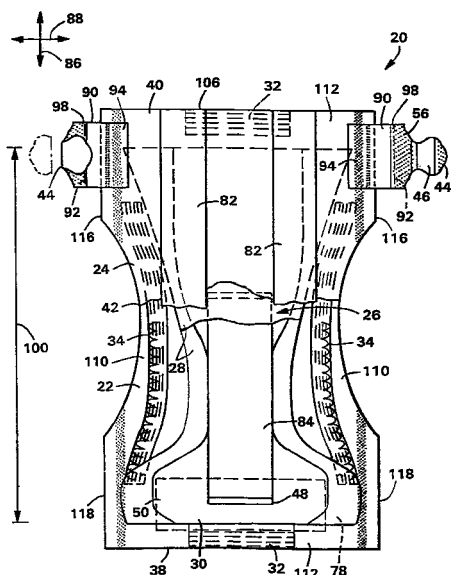
(74) Hakr Eduard Ing., Přístavní 24, Praha 7, 17000;



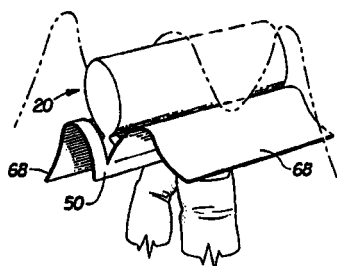
- 7 (51) **A 61 F 13/15, A 61 F 13/511**  
 (21) **2000-856**  
 (71) THE PROCTER & GAMBLE COMPANY, Cincinnati, OH, US;  
 (72) Elder Gretchen Louise, Blue Ash, OH, US;  
 Roe Donald Carroll, West Chester, OH, US;  
 Van Rijswijck Laura Graves Spalding, Burlington, KY, US;  
 Herrlein Mathias Kurt, Frankfurt, DE;  
 Plischke Manfred, Steinbach, DE;  
 Rule Julie Charlene, Cincinnati, OH, US;  
 Dobrin George Christopher, Cincinnati, OH, US;  
 Milbrada Edward John, West Chester, OH, US;
- (54) **Absorpční výrobky na jedno použití**  
 (22) 28.08.1998  
 (32) 10.09.1997  
 (31) 1997/926566  
 (33) US  
 (86) PCT/IB98/01343  
 (87) WO 99/12504  
 (57) Tyto absorpční výrobky (20) poskytují zlepšenou ochranu proti nadměrné hydrataci pokožky. Absorpční výrobek (20) zahrnuje povrch, který je ve styku s tělem, mající na sobě směs na ošetření pokožky, kdy nejméně část směsi je přenesena na pokožku uživatele normálním pohybem těla nebo tělesným teplem, materiál je účinný při zabezpečování výhod pro stav pokožky a spodní vrstvu (26) mající hodnotu rychlosti přenosu hmoty par nejméně asi  $500 \text{ g/m}^2/24 \text{ h}$ . Alternativní provedení absorpčního výrobku (20) dále zahrnuje pro kapalinu nepropustnou, prodyšnou spodní vrstvu (26) mající hodnotu rychlosti přenosu hmoty par (MVTR) nejméně asi  $1300 \text{ g/m}^2/24 \text{ h}$  a absorpční jádro (28) mající hodnotu měřenou metodou opětného zvlhčení kolagenu po akvizici (PACORM), přičemž poměr PACORN : MVTR je menší než  $0,05 \text{ mg}(\text{g/m}^2/24 \text{ h})$ .
- (74) PATENTSERVIS PRAHA a.s., Jivenská 1, Praha 4, 14000;



- 7 (51) **A 61 F 13/15**  
 (21) **2000-1254**  
 (71) KIMBERLY-CLARK WORLDWIDE, INC., Neenah, WI, US;  
 (72) Everett Rob David, Appleton, WI, US;  
 Bolwerk Thomas Gerald, Appleton, WI, US;  
 Dodge Richard Norris II, Appleton, WI, US;  
 Grube Violet May, Greenville, WI, US;  
 Li Yong, Appleton, WI, US;  
 Melius Shannon Kathleen, Appleton, WI, US;  
 Ranganathan Sridhar, Appleton, WI, US;  
 Zenker David Louis, Neenah, WI, US;  
 Zhang Xiaomin, Appleton, WI, US;  
 Gryskiewicz Stanley Michael, Woodstock, GA, US;  
 Little Sylvia Bandy, Marietta, GA, US;  
 Matthews Billie Jean, Woodstock, GA, US;  
 McDowall Debra Jean, Roswell, GA, US;  
 Sawyer Lawrence Howell, Roswell, GA, US;  
 Chang Kuo-Shu Edward, Roswell, GA, US;
- (54) **Vrstvená absorpční struktura**  
 (22) 08.10.1998  
 (32) 08.10.1997, 16.10.1997, 12.06.1998  
 (31) 1997/061450, 1997/062173, 1998/096652  
 (33) US, US, US  
 (86) PCT/US98/21268  
 (87) WO 99/17695  
 (57) Absorpční výrobek (20) zahrnuje absorpční jádro (30) s množstvím absorpčních vrstev, které navzájem spolupůsobí tak, že zajišťují přednostní lokalizování pohlcované kapaliny do stanovené vysoce saturovatelné, nasákávací vrstvy. Lokalizování kapaliny do uvedené nasákávací vrstvy zvyšuje potenciál této vrstvy pro přemístování kapaliny prostřednictvím kapilárního vztlínání jako důsledku vyšší úrovně saturace a zvýšeného množství dostupné kapaliny. Alespoň jednu primární vrstevová partie (48, 50) vykazuje nerovnoměrnou, selektivně rozdělenou zonální základní hmotnost. Specifické konfigurace alespoň jedné primární vrstevové partie (48, 50) mohou být vytvořené s přijímací zónou vykazující základní hmotnost, která je menší než základní hmotnost zbývající, k přijímání neurčenou části této primární vrstevové partie (48, 50).
- (74) Švorčík Otakar JUDr., Hálkova 2, Praha 2, 12000;



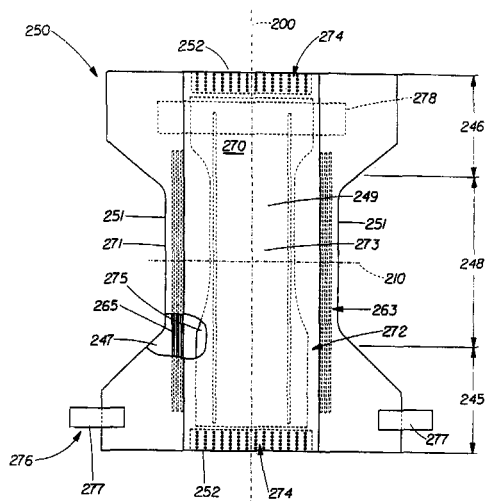
- 7 (51) **A 61 F 13/15**  
 (21) **2000-1810**  
 (71) THE PROCTER & GAMBLE COMPANY, Cincinnati, OH, US;  
 (72) Osborn Thomas Ward III., Cincinnati, OH, US;  
 Farris Diane Dunn, West Chester, OH, US;  
 (54) **Jednotlivá balení pro absorpční, interlabiálně nošené výrobky**  
 (22) 12.11.1998  
 (32) 21.11.1997  
 (31) 1997/975795  
 (33) US  
 (86) PCT/US98/24133  
 (87) WO 99/26575  
 (57) Jednotlivé balení (60) pomáhající hygienickému vsunutí absorpčního výrobku (20) do interlabiálního prostoru ženského uživatele zahrnuje obal (50) pro zabalení absorpčního výrobku. Obal (50) zahrnuje flexibilní plošný materiál, jenž je obalen okolo absorpčního výrobku (20). Obal (50) je alespoň částečně odstranitelný z umístění okolo absorpčního výrobku (20), přičemž když je tento výrobek vsouván do interlabiální mezery uživatele, alespoň část tohoto obalu (50) zůstává mezi rukou uživatele a absorpčním výrobkem (20) a brání tak rukám uživatele, aby se nedotýkaly absorpčního výrobku (20) při jeho hygienickém nasazení. Obal (50) je přehnut okolo absorpčního výrobku (20) ve vztahu k podélné ose jeho dolního dílu (28) a formuje podélný sklad (58), protilehlé otevřené zakončení a příčné boční okraje (54). Protilehlé otevřené zakončení a příčné boční okraje (54) jsou uzavřeny a formují jednotlivá balení (60).  
 (74) PATENTSERVIS PRAHA a.s., Jivenská 1, Praha 4, 14000;



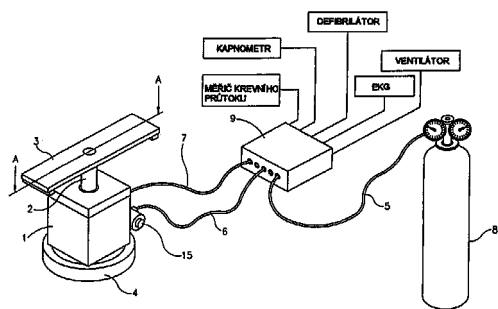
- 7 (51) **A 61 F 13/15, B 32 B 3/10**  
 (21) **2000-1890**  
 (71) THE PROCTER & GAMBLE COMPANY, Cincinnati, OH, US;

- (72) Bewick-Sonntag Christopher Philip, Pescara, IT;  
 Carlucci Giovanni, Chieti, IT;  
 Cimini Carmine, Pescara, IT;  
 Di Cintio Achille, Pescara, IT;  
 Divo Michael, Friedrichsdorf, DE;  
 (54) **Použití konstrukce prodyšného absorpčního výrobku, která poskytuje čistou a suchou horní vrstvu**  
 (22) 03.12.1998  
 (32) 11.12.1997  
 (31) 1997/97121995  
 (33) EP  
 (86) PCT/US98/25983  
 (87) WO 99/29275  
 (57) Tento vynález se týká absorpčních výrobků, například hygienických vložek, a dále použití konstrukce prodyšné spodní vrstvy, která by horní vrstvě poskytla větší účinnost. Vynález se zvláště týká spodní vrstvy, která je pro vlhkou páru propustná a pro tekutinu nepropustná, a dále jejího použití k získání suchého povrchu obráceného k tělu uživatele, kterým je horní vrstva absorpčního výrobku.  
 (74) PATENTSERVIS PRAHA a.s., Jivenská 1, Praha 4, 14000;
- 7 (51) **A 61 F 13/15, B 32 B 27/12**  
 (21) **2000-1891**  
 (71) THE PROCTER & GAMBLE COMPANY, Cincinnati, OH, US;  
 (72) Lavon Gary Dean, Middletown, OH, US;  
 Lim Hyun Sung, Chesterfield, VA, US;  
 McKenna James Michael, Hockessin, DE, US;  
 Ostapchenko George Joseph, Wilmington, DE, US;  
 Vaidya Shailajy Rejeev, Hockessin, DE, US;  
 Beck Theodora, Cincinnati, OH, US;  
 Curro John Joseph, Cincinnati, OH, US;  
 (54) **Absorpční výrobky**  
 (22) 03.12.1998  
 (32) 03.12.1997  
 (31) 1997/984463  
 (33) US  
 (86) PCT/US98/25667  
 (87) WO 99/27877  
 (57) Absorpční výrobek (250) zaměřený na takové absorpční výrobky, jejich vnější povlaky jsou zhotovovány tak, aby vykazovaly prodyšnost a podporovaly u konkrétního uživatele vytváření podmínek zdravějšího vnitřního prostředí, obsahuje horní vrstvu (249), zadní vrstvu (274) a absorpční jádro (275), umístěné mezi horní vrstvou (249) a zadní vrstvou (274), přičemž zadní vrstva (274) obsahuje neporézní, kompozitní, vrstvý materiál (10), jenž propouští vlhké výpary, avšak v podstatě nepropouští tekutiny. Je výhodné, že kompozitní, vrstvý materiál (10) má takovou polohu, aby vrstva tenkého filmu (12) kompozitního vrstvého materiálu (10) směřovala k řečenému absorpčnímu jádru (275). Tam, kde tenkou vrstvou filmu (12) kompozitního materiálu (10) je celkově hydrofilní vrstva filmu s elastomerními vlastnostmi, je tento celkově hydrofilní, elastomerní film výhodně umístěn ve styku s vláknitým substrátem. Tam, kde vrstva filmu (12) z kompozitního vrstvého materiálu obsahuje vícevrstvý film, mající vrstvu celkově hydrofilního elastomerního filmu, je tento celkově hydrofilní, elastomerní film výhodně umístěn mezi celkově hydrofobním, elastomerním filmem a vláknitým substrátem (14). V dalším provedení může tenká vrstva filmu (12) navíc obsahovat třetí vrstvu filmu, kterou je celkově hydrofobní elastomerní film, který je umístěn mezi celkově hydrofilním, elastomerním filmem a vláknitým substrátem (14).  
 (74) PATENTSERVIS PRAHA a.s., Jivenská 1, Praha 4, 14000;





- 7 (51) **A 61 H 31/00**  
 (21) **2000-1657**  
 (71) CPR DEVICES, LTD., Tel Aviv, IL;  
 (72) Lass Yoram, Tel Aviv, IL;  
 Lamish Aharon, Ramat Gan, IL;  
 (54) **Zařízení pro asistovanou kardiopulmonární resuscitaci**  
 (22) 17.11.1998  
 (32) 18.11.1997  
 (31) 1997/122234  
 (33) IL  
 (86) PCT/IL98/00561  
 (87) WO 99/25306  
 (57) Systém pro asistovanou kardiopulmonární resuscitaci, umožňující zachránce působit hmotností svého těla na hrudník postiženého, obsahuje kontaktní povrch (4) pro dotyk s hrudníkem postiženého, podpurný článek (3), umožňující působit hmotností svého těla na kontaktní povrch (4) a posuvný článek (9), pohybuující s podpurným článkem (3) vzhledem ke kontaktnímu povrchu (4).  
 (74) PATENTSERVIS PRAHA a.s., Jivenská 1, Praha 4, 14000;



- 7 (51) **A 61 K 7/00, A 61 K 7/48, B 01 F 17/00**  
 (21) **2000-1383**  
 (71) UNILEVER N. V., Rotterdam, NL;  
 (72) Mukherjee Surajit, Edgewater, NJ, US;  
 Habif Stephan Samuel, Civac Jiutepec Mor, MX;  
 Rick Donald, Edgewater, NJ, US;  
 (54) **Kosmetický prostředek**  
 (22) 06.10.1998  
 (32) 17.10.1997  
 (31) 1997/953018  
 (33) US  
 (86) PCT/EP98/06355  
 (87) WO 99/20229  
 (57) Prostředek podle předkládaného vynálezu obsahuje emulze typu olej ve vodě a voda v oleji, kde každá je pufrována na

specifickou hodnotu pH, takže rozdíl v hodnotách pH těchto dvou emulzí je alespoň dvě jednotky. Mísení na molekulární úrovni je minimalizováno volbou vhodného oleje a olejové fáze v emulzi typu voda v oleji. Změna pH je dále minimalizována pufrováním každé emulze. Zvláštní výhodou prostředků podle předkládaného vynálezu je schopnost rozdělení účinných složek, vyžadujících rozdílná prostředí pH pro svou stabilitu a/nebo optimální účinnost v rámci jediného prostředku s minimálním mísením.

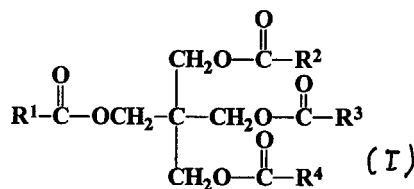
- (74) Korejzová Zdeňka JUDr., Spálená 29, Praha 1, 11000;
- 7 (51) **A 61 K 7/00, A 61 K 7/06**  
 (21) **2000-1913**  
 (71) L'OREAL, Paris, FR;  
 (72) Sturla Jean-Michel, Boulogne-Billancourt, FR;  
 Bremenson Jean-Luc, Paris, FR;  
 (54) **Vlasový prostředek obsahující polykondenzát obsahující alespoň jednu polyurethanovou a/nebo polymočovinovou jednotku a polyol**  
 (22) 16.08.1999  
 (32) 27.08.1998  
 (31) 1998/9810782  
 (33) FR  
 (86) PCT/FR99/01991  
 (87) WO 00/12051  
 (57) Vlasový prostředek ve formě aerosolu obsahující, v kosmeticky přijatelném médiu, několikanásobnou sekvenci polymeru zahrnujícího přinejmenším jednu polyurethanovou a/nebo polymočovinovou jednotku, přinejmenším jeden polyol, organické rozpouštědlo a hnací plyn. Dále také proces tvarování nebo udržování účesu pomocí tohoto prostředku a použití prostředku pro výrobu produktů pro udržování nebo tvarování účesu.  
 (74) PATENTSERVIS PRAHA a.s., Jivenská 1, Praha 4, 14000;
- 7 (51) **A 61 K 7/00, A 61 K 7/06**  
 (21) **2000-1914**  
 (71) L'OREAL, Paris, FR;  
 (72) Sturla Jean-Michel, Boulogne-Billancourt, FR;  
 Bremenson Jean-Luc, Paris, FR;  
 (54) **Prostředky obsahující polykondenzát zahrnující přinejmenším jednu polyurethanovou a/nebo polymočovinovou jednotku a silikon zahrnující přinejmenším jednu karboxylovou skupinu**  
 (22) 16.08.1999  
 (32) 27.08.1998  
 (31) 1998/9810781  
 (33) FR  
 (86) PCT/FR99/01993  
 (87) WO 00/12056  
 (57) Vlasové prostředky obsahující, v kosmeticky přijatelném médiu, polykondenzát zahrnující přinejmenším jednu polyurethanovou a/nebo polymočovinovou jednotku a silikon, zahrnující přinejmenším jednu karboxylovou skupinu. Proces tvarování nebo udržování účesu pomocí těchto prostředků a jejich použití pro výrobu produktů pro udržování nebo tvarování účesů.  
 (74) PATENTSERVIS PRAHA a.s., Jivenská 1, Praha 4, 14000;
- 7 (51) **A 61 K 7/06**  
 (21) **2000-912**  
 (71) HENKEL KOMMANDITGESELLSCHAFT AUF AKTIEN, Düsseldorf, DE;  
 (72) Bernecker Ulrich Dr., Hürtgenwald, DE;  
 Brockmann Claudia, Düsseldorf, DE;  
 Hollenberg Detlef Dr., Erkrath, DE;  
 (54) **Prostředek pro péči o vlasy**  
 (22) 05.09.1998  
 (32) 13.09.1997

- (31) 1997/19740285  
 (33) DE  
 (86) PCT/EP98/05631  
 (87) WO 99/13821  
 (57) Prostředek pro péči o vlasy ve formě emulze typu olej ve vodě, který jako účinnou složku pro regeneraci rozštěpených vlasových konečků obsahuje 0,1 až 10 % hmotnostních v tuhu rozpustného esteralkoholu nebo esterpolyolu, získatelného reakcí esteru epoxymastné kyseliny s vodou nebo s jednosytným nebo vícesytným alkoholem o 1 až 10 atomech uhlíku jako složku olejové fáze a 0,1 až 3 % hmotnostní známé látky, snižující štěpení vlasových konečků ze skupiny panthenol, amid kyseliny nikotinové, cukry, polyvinylpyrrolidon nebo směsi těchto látek jako složku vodné fáze.
- (74) Korejzová Zdeňka JUDr., Spálená 29, Praha 1, 11000;

- 7 (51) **A 61 K 7/06, A 61 K 7/48**  
 (21) **2000-971**  
 (71) HENKEL KOMMANDITGESELLSCHAFT AUF AKTIEN, Düsseldorf, DE;  
 (72) Höffkes Horst Dr., Düsseldorf, DE;  
 Bergmann Bettina, Duisburg, DE;  
 Möller Hinrich Dr., Monheim, DE;  
 Kleen Astrid Dr., Düsseldorf, DE;  
 (54) **Extrakt a kosmetický prostředek**  
 (22) 10.09.1998  
 (32) 19.09.1997  
 (31) 1997/19741397  
 (33) DE  
 (86) PCT/EP98/05775  
 (87) WO 99/15145  
 (57) Řešení se týká rostlinného extraktu, získaného z listů, listových stonků a/nebo větvíček rostlin z rodu Cassia nebo Lawsonia při extrakci organickým rozpouštědlem, jehož dielektrická konstanta má při teplotě 20°C hodnotu 2,5 nebo nižší. Získané extrakty jsou bezbarvé a mají velmi výhodný účinek na pokožku i na vlasy. Součástí řešení tvoří také kosmetický prostředek, který uvedené účinné extrakty obsahuje a je určen pro péči o pokožku i vlasy.
- (74) Korejzová Zdeňka JUDr., Spálená 29, Praha 1, 11000;

- 7 (51) **A 61 K 7/06, A 61 K 7/00**  
 (21) **2000-1850**  
 (71) L'OREAL, Paris, FR;  
 (72) Sturla Jean-Michel, Boulogne-Billancourt, FR;  
 Bremenson Jean-Luc, Paris, FR;  
 Le Bourhis François, Aubervilliers, FR;  
 Vilbert Arnaud, Villeneuve-la-Garenne, FR;  
 (54) **Aerosolové rozprašovací zařízení obsahující polykondenzát sestávající nejméně z jedné polyuretanové a/nebo polymočovinové jednotky**  
 (22) 16.08.1999  
 (32) 27.08.1998  
 (31) 1998/9810780  
 (33) FR  
 (86) PCT/FR99/01992  
 (87) WO 00/12055  
 (57) Předmětem řešení jsou aerosolové rozprašovače, které obsahují v kosmeticky přijatelném médiu vícesekvenční polymer, tvořený nejméně jednou polyuretanovou a/nebo polymočovinovou jednotkou, přičemž rozprašovací zařízení je schopno dávkovat počáteční výstup aerosolového prostředku maximálně v množství 0,75 g/min. Řešení se týká také kadeřnické a umělecké úpravy vlasů s použitím uvedeného aerosolového zařízení, a dále se týká využití tohoto zařízení pro přípravu aerosolového laku nebo spreje.
- (74) PATENTSERVIS PRAHA a.s., Jivenská 1, Praha 4, 14000;

- 7 (51) **A 61 K 7/075, A 61 K 7/06**  
 (21) **2000-992**  
 (71) THE PROCTER & GAMBLE COMPANY,  
 Cincinnati, OH, US;  
 (72) Uchiyama Hirota, Kobe, JP;  
 Egoshi Yasuhiro, Hyogo, JP;  
 Sako Takashi, Kobe, JP;  
 (54) **Kondicionační šamponový přípravek obsahující pentaerythritolový esterový olej**  
 (22) 04.06.1998  
 (32) 17.09.1997  
 (31) 1997/9716403  
 (33) WO  
 (86) PCT/US98/11782  
 (87) WO 99/13839  
 (57) Kondicionační šamponový přípravek obsahující 1) pentaerythritolový esterový olej vzorce I, 2) čistící povrchově aktivní látku, vybranou ze skupiny sestávající z aniontových povrchově aktivních látek amfolytických povrchově aktivních látek a jejich směsí, 3) doplňkové kondicionační činidlo vybrané ze skupiny sestávající ze silikonových sloučenin, kationtových polymerů, sloučenin s vysokou teplotou tání a jejich směsí a 4) vodný nosič.
- (74) PATENTSERVIS PRAHA a.s., Jivenská 1, Praha 4, 14000;



- 7 (51) **A 61 K 7/13**  
 (21) **2000-130**  
 (71) L'ORÉAL, Paris, FR;  
 (72) Rondeau Christine, Sartrouville, FR;  
 (54) **Použití kombinace dvou kationtových barviv pro přímé barvení keratinových vláken**  
 (22) 14.01.2000  
 (32) 19.01.1999  
 (31) 1999/9900501  
 (33) FR  
 (57) Řešení se týká použití kombinace dvou specifických kationtových barviv, jako přímých barviv, v prostředcích určených pro přímé barvení keratinových vláken neobsahujících samooxidační činidlo, zejména lidských keratinových vláken jako jsou vlasy, prostředků pro přímé barvení, které je obsahují a odpovídajících postupů barvení a zařízení používajících uvedené prostředky.
- (74) PATENTSERVIS PRAHA a.s., Jivenská 1, Praha 4, 14000;
- 7 (51) **A 61 K 7/13**  
 (21) **2000-1817**  
 (71) L'OREAL, Paris, FR;  
 (72) Rondeau Christine, Sartrouville, FR;  
 Lang Gérard, Saint Prix, FR;  
 Cotteret Jean, Verneuil sur Seine, FR;  
 (54) **Prostředek pro barvení keratinových vláken s kationtovým přímým barvivem a silikonem**  
 (22) 29.07.1999  
 (32) 26.08.1998  
 (31) 1998/9810724  
 (33) FR  
 (86) PCT/FR99/01876  
 (87) WO 00/12057  
 (57) Řešení se týká prostředku, který je určen pro přímé barvení keratinových vláken zejména lidských

- keratinových vláken jako jsou vlasy a který obsahuje ve vhodném barvicím prostředí alespoň jedno kationtové přímé barvivo a dále obsahuje alespoň jeden silikon vybraný z aminovaných silikonů, polyoxyalkylenovaných silikonů, silikonových gum a pryskyřic. Předmětem řešení je také způsob barvení a zařízení využívající uvedený prostředek.
- (74) PATENTSERVIS PRAHA a.s., Jivenská 1, Praha 4, 14000; \_\_\_\_\_
- 7 (51) **A 61 K 7/13**  
(21) **2000-1818**  
(71) L'OREAL, Paris, FR;  
(72) Lang Gérard, Saint Prix, FR;  
Cotteret Jean, Verneuil sur Seine, FR;
- (54) **Prostředek pro barvení keratinových vláken s kationtovým přímým barvivem a neiontovou povrchově aktivní látkou**
- (22) 29.07.1999  
(32) 24.08.1998  
(31) 1998/9810659  
(33) FR  
(86) PCT/FR99/01875  
(87) WO 00/10519  
(57) Řešení se týká prostředku, který je určen pro přímé barvení keratinových vláken, zejména lidských keratinových vláken jako jsou vlasy a který obsahuje ve vhodném barvicím prostředí alespoň jedno kationtové přímé barvivo a dále obsahuje alespoň jednu neiontovou povrchově aktivní látku vybranou z alkylypolyglukosidů, esterů na bázi mastných kyselin a cukru nebo alkylového derivátu cukru, amidů na bázi mastných kyselin a cukru nebo jejich směsí. Předmětem řešení je také způsob barvení a zařízení využívající uvedený prostředek.
- (74) PATENTSERVIS PRAHA a.s., Jivenská 1, Praha 4, 14000; \_\_\_\_\_
- 7 (51) **A 61 K 7/135**  
(21) **2000-131**  
(71) L'ORÉAL, Paris, FR;  
(72) Legrand Frédéric, Boulogne Billancourt, FR;  
Millequant Jean, Saint Maur, FR;
- (54) **Vodný odbarvovací prostředek keratinových vláken určený k přímému použití a obsahující směs ve vodě rozpustného rozpouštědla a amfifilního neiontového nebo aniontového polymeru s nejméně jedním alifatickým řetězcem**
- (22) 14.01.2000  
(32) 29.01.1999  
(31) 1999/9901055  
(33) FR  
(57) Řešení se týká vodných prostředků pro odbarvování keratinových vláken, zvláště lidských keratinových vláken, určených k přímému použití a obsahujících, v prostředí vhodném k odbarvování, nejméně jedno alkalické činidlo, nejméně jednu peroxidovanou sůl a peroxid vodíku, jakož i nejméně jedno ve vodě rozpustné rozpouštědlo a nejméně jeden amfifilní neiontový a/nebo aniontový polymer s nejméně jedním alifatickým řetězcem, a jednoho postupu pro odbarvení vlasů pomocí těchto vodných prostředků.
- (74) PATENTSERVIS PRAHA a.s., Jivenská 1, Praha 4, 14000; \_\_\_\_\_
- 7 (51) **A 61 K 7/135**  
(21) **2000-134**  
(71) L'ORÉAL, Paris, FR;  
(72) Legrand Frédéric, Boulogne Billancourt, FR;  
Millequant Jean, Saint Maur, FR;
- (54) **Bezvodý odbarvovací prostředek keratinových vláken obsahující směs amfifilních aniontových a/nebo neiontových polymerů s nejméně jedním alifatickým řetězcem a substantivních kationtových nebo amfoterních polymerů**
- (22) 14.01.2000  
(32) 29.01.1999  
(31) 1999/9901054  
(33) FR  
(57) Řešení se týká bezvodých prostředků pro odbarvování keratinových vláken, zvláště vlasů, obsahujících v prostředí vhodném pro odbarvování nejméně jedno alkalické činidlo, nejméně jednu peroxidovanou sůl a směs nejméně jednoho amfifilního aniontového a/nebo neiontového polymeru, který obsahuje nejméně jeden alifatický řetězec a nejméně jednoho substantivního kationtového nebo amfoterního polymeru, použití těchto prostředků k přípravě odbarvovacích prostředků k přímému použití přidáním vodného prostředku obsahujícího peroxid vodíku a jednoho postupu odbarvení vlasů použitím těchto prostředků.
- (74) PATENTSERVIS PRAHA a.s., Jivenská 1, Praha 4, 14000; \_\_\_\_\_
- 7 (51) **A 61 K 7/15**  
(21) **2000-1080**  
(71) COLGATE-PALMOLIVE COMPANY, New York, NY, US;  
(72) Dehan Louis, Seraing, BE;  
Juprelle Didier, Sluizen, BE;
- (54) **Kompozice neaerosolového gelu na holení**
- (22) 16.09.1998  
(32) 26.09.1997  
(31) 1997/938303  
(33) US  
(86) PCT/US98/19341  
(87) WO 99/16413  
(57) Kompozice neaerosolového gelu na holení, která obsahuje: (a) 12 až 30 % hmotnostních aminových solí směsi z kyselin laurové, myristové a palmitové, přičemž hmotnostní poměr kyseliny myristové ke kyselině laurové a palmitové je podle uvedeného pořadí 2,5 až 3,75 : 1 : 1; (b) 1 až 3 % hmotnostní esteru sacharidu a alkylykarboxylové kyseliny s dlouhým řetězcem obsahující 8 až 18 atomů uhlíku, včetně; (c) 2 až 4 % hmotnostní ethoxylovaného změkčovadla, kluzného činidla; (d) 1 až 2 % hmotnostní esteru ethoxylovaného alkyglykosidu a dvojsytné kyseliny, obsahující alkylovou skupinu, která má 8 až 18 atomů uhlíku; a (e) 0,3 až 0,9 % hmotnostních celulósových gelujících činidel.
- (74) Všečetka Miloš JUDr., Hálkova 2, Praha 2, 12000; \_\_\_\_\_
- 7 (51) **A 61 K 7/16**  
(21) **2000-935**  
(71) HENKEL KOMMANDITGESELLSCHAFT AUF AKTIEN, Düsseldorf, DE;  
(72) Leinen Hans Theo Dr., Düsseldorf, DE;  
Wülknitz Peter Dr., Leichlingen, DE;
- (54) **Prostředek pro čištění zubů**
- (22) 05.09.1998  
(32) 15.09.1997  
(31) 1997/19740453  
(33) DE  
(86) PCT/EP98/05632  
(87) WO 99/13851  
(57) Prostředek pro čištění zubů ve formě vodné, pastovité nebo kapalné disperze s obsahem 10 až 30 % hmotnostních kombinace leštících prostředků z leštících prostředků na bázi kyseliny křemičité a oxidu hlinitého v hmotnostním poměru 10 : (0,2 až 2) a 20 až 50 % hmotnostních prostředku udržujícího vlhkost ze skupiny sorbitol, glycerol, 1,2-propylenglykol, polyethylenglykol a

jejich směsi, který pro zvýšení čistícího účinku obsahuje kondenzovaný fosfát ze skupiny tripolyfosfát, pyrofosfát nebo trimetafosfát ve formě alkalické soli nebo amonné soli v množství 2 až 12 % hmotnostních, přičemž uvedený prostředek má přes nižší hodnoty obrušování velmi dobrou lešticí a čistící schopnost.

(74) Korejzová Zdeňka JUDr., Spálená 29, Praha 1, 11000;

7 (51) **A 61 K 7/48**

(21) **1999-4469**

(71) THE PROCTER & GAMBLE COMPANY, Cincinnati, OH, US;

(72) Deckner George Endel, Cincinnati, OH, US; Sang Chune, Staines, GB;

(54) **Kosmetické prostředky**

(22) 12.06.1998

(32) 12.06.1997

(31) 1997/9712269

(33) GB

(86) PCT/US98/12508

(87) WO 98/56344

(57) Kosmetické prostředky pro místní aplikaci na pokožku, které obsahují hydroxyalkylcyklohexan, kyselinu salicyovou nebo derivát kyseliny salicylové a vodu. Kosmetické prostředky v tomto dokumentu vykazují zlepšenou účinnost proti akné/protizánětlivou účinnost společně se sníženým drážděním pokožky.

(74) PATENTSERVIS PRAHA a.s., Jivenská 1, Praha 4, 14000;

7 (51) **A 61 K 7/48**

(21) **2000-1386**

(71) THE PROCTER & GAMBLE COMPANY, Cincinnati, OH, US;

(72) Du Reau Charles Marie Alain, London, GB; Green Matthew Thomas, Teddington, GB;

(54) **Čistící prostředky**

(22) 07.10.1998

(32) 17.10.1997

(31) 1997/9722013

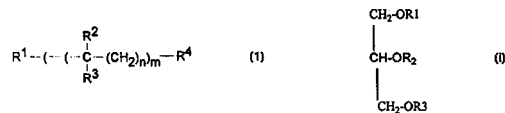
(33) GB

(86) PCT/US98/21138

(87) WO 99/20243

(57) Oplachová tekutá čistící kompozice pro osobní použití obsahující: (a) vodu, (b) od asi 1 % do asi 60 % hmotnostních ve vodě rozpustného povrchově aktivního prostředku, (c) olej nerozpustný ve vodě, zvolený ze skupiny zahrnující vysoce rozvětvené polyalfaolefiny obecného vzorce (1), ve kterém R<sup>1</sup> znamená H nebo C<sub>1</sub>-C<sub>20</sub>alkylovou skupinu, R<sup>4</sup> znamená C<sub>1</sub>-C<sub>20</sub>alkylovou skupinu, R<sup>2</sup> znamená H nebo C<sub>1</sub>-C<sub>20</sub>, a R<sup>3</sup> zahrnuje C<sub>1</sub>-C<sub>20</sub>, výhodně zahrnuje C<sub>5</sub>-C<sub>20</sub>, n znamená číslo od 0 do 3 a m znamená číslo od 1 do 1000, které mají číselně střední molekulovou hmotnost od asi 1000 do asi 25 000 a (d) krystalický, hydroxylovou skupinu obsahující stabilizátor, vybraný ze skupiny zahrnující sloučeniny vzorce (i), kde R<sup>1</sup> znamená -(C=O)-R<sup>4</sup>(COH)<sub>x</sub>R<sup>5</sup>(COH)<sub>y</sub>R<sup>6</sup>, R<sup>2</sup> znamená R<sup>1</sup> nebo H, R<sup>3</sup> znamená R<sup>1</sup> nebo H, R<sup>4</sup> znamená C<sub>0</sub>-C<sub>20</sub>alkylovou skupinu, R<sup>5</sup> znamená C<sub>0</sub>-C<sub>20</sub>alkylovou skupinu, R<sup>6</sup> znamená C<sub>0</sub>-C<sub>20</sub>alkylovou skupinu, R<sup>4</sup>+R<sup>5</sup>+R<sup>6</sup>=C<sub>10-22</sub>, a kde 1 ≤ x + y ≤ 4, (ii) R<sup>7</sup> -(C=O)-OM, kde R<sup>7</sup> znamená -R<sup>4</sup>(COH)<sub>x</sub>R<sup>5</sup>(COOH)<sub>y</sub>R<sup>6</sup>, M znamená Na<sup>+</sup>, K<sup>+</sup>, nebo Mg<sup>2+</sup>, nebo H, a (iii) jejich směsi. uvedené čistící kompozice pro osobní použití podle vynálezu mají vynikající stabilitu a reologické vlastnosti a poskytují výjimečně dobrý pocit vymytí a jemné kůže.

(74) PATENTSERVIS PRAHA a.s., Jivenská 1, Praha 4, 14000;



7 (51) **A 61 K 7/50, A 61 K 7/46, A 61 K 7/00**

(21) **2000-1417**

(71) THE PROCTER & GAMBLE COMPANY, Cincinnati, OH, US;

(72) Hasenoehrl Erik John, Cincinnati, OH, US; Gottlieb Emily Elizabeth, Cincinnati, OH, US;

(54) **Čistící a upravující výrobek na pokožku nebo vlasy mající zlepšené dodávání vůně**

(22) 20.10.1998

(32) 24.10.1997

(31) 1997/957174

(33) US

(86) PCT/US98/22212

(87) WO 99/21532

(57) Předložené řešení se týká důkladně suchého osobního čistícího výrobku na jedno použití vhodného jak pro čištění, tak pro úpravu pokožky/vlasů, a poskytujícího zlepšené dodávání vůně. tyto výrobky jsou spotřebitelem používány po navlhčení suchého výrobku vodou. Výrobek obsahuje substrát nerozpustný ve vodě, pěnicí povrchově aktivní činidlo a komplex uvolňující vůni. Výrobky podle vynálezu dále s výhodou obsahují upravující složku. použití substrátu zlepšuje pěnění při nízkých hladinách povrchově aktivního činidla, zvyšuje čištění a odlupování, optimalizuje dodávání a deponování upravujících činidel a poskytuje žádoucí vlastnosti textury, tloušťky a objemu. Následkem tohoto řešení poskytuje účinné čištění za použití nízkých, a tedy méně dráždivých, hladin povrchově aktivního činidla, mezitím co poskytuje lepší výhody úpravy pomocí substrátu, majícího požadované vlastnosti. Řešení také zahrnuje výrobky, které dále obsahují povlakovou látku pro obalení komplexu uvolňujícího vůni. Řešení také zahrnuje výrobky obsahující různé aktivní přísady dodávané na pokožku nebo vlasy. Řešení také zahrnuje způsoby výroby těchto výrobků.

(74) PATENTSERVIS PRAHA a.s., Jivenská 1, Praha 4, 14000;

7 (51) **A 61 K 9/00, A 61 K 9/51, A 61 P 39/00**

(21) **2000-1115**

(71) INHALE THERAPEUTIC SYSTEMS, INC., San Carlos, CA, US;

(72) Tarara Thomas E., Foster City, CA, US; Weers Jeffrey, Half Moon Bay, CA, US; Kabalnov Alexey, Corvallis, OR, US; Schutt Ernest G., San Diego, CA, US; Dellamary Luis, San Marcos, CA, US;

(54) **Způsob výroby perforovaných mikročastic a jejich použití pro aplikaci léčiv do plíc**

(22) 29.09.1998

(32) 29.09.1997, 29.06.1998, 14.08.1998, 29.09.1998

(31) 1997/060337, 1998/106932, 1998/133848,

1998US/9820602

(33) US, US, US, WO

(86) PCT/US98/20602

(87) WO 99/16419

(57) Je popsána příprava mikročastic vhodných pro aplikaci biologicky aktivní látky do dýchacího ústrojí nemocného. Tyto mikročastice mohou být použity jako takové, ve formě suché práškovité látky, nebo ve formě stabilizovaných disperzí s nevodnou kontinuální fází. Preferovaná provedení těchto mikročastic mohou být aplikována pomocí inhalačních zařízení, jako jsou

inhalátory práškových látek, inhalátory s nastavitelnou dávkou inhalovaného léčiva nebo rozprašovače.

- (74) PATENTSERVIS PRAHA a.s., Jivenská 1, Praha 4, 14000;

7 (51) **A 61 K 9/16, A 61 K 47/38, A 61 J 3/06**  
(21) **2000-167**

- (71) GRÜNENTHAL GMBH, Aachen, DE;  
(72) Bartholomäus Johannes Heinrich Dr., Aachen, DE;  
Ziegler Iris Dr., Rott-Roetgen, DE;

(54) **Způsob výroby pelet s obsahem až 90 % farmaceutické účinné látky**

- (22) 17.01.2000  
(32) 18.01.1999  
(31) 1999/19901692  
(33) DE  
(57) Řešení se týká způsobu výroby pelet, obsahujících  $\geq 50$  % hmotnostních farmaceuticky účinné látky s rozpustností ve vodě  $\geq 0,5$  g/ml, granulací směsi, obsahující účinnou látku, s vodou, extruzí, zaoblováním a sušením vlhkých pelet, přičemž účinnou látku obsahující směs sestává z alespoň 50 % hmotnostních alespoň jedné účinné látky s rozpustností ve vodě  $> 0,5$  g/ml a nejvýše 50 % hmotnostních kombinace z a) mikrokrytalické celulózy se střední velikostí částic 15 až 25  $\mu\text{m}$  a b) nízko substituované hydroxypropylcelulózy se střední velikostí částic v rozmezí 10 až 25  $\mu\text{m}$ , přičemž hmotnostní poměr a) : b) je v rozmezí 4 : 6 až 6 : 4 a do směsi se zapracuje pouze tolik vody, že tato má dostatečnou plasticitu pro extrudování a sféronizaci.

- (74) Všecka Miloš JUDr., Hálkova 2, Praha 2, 12000;

7 (51) **A 61 K 9/22, A 61 K 9/32**

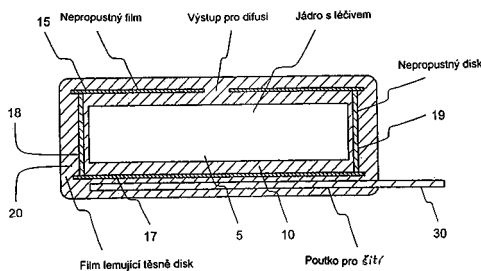
(21) **2000-604**

- (71) CONTROL DELIVERY SYSTEMS, INC., Watertown, MA, US;  
(72) Chen Jianbing, Belmont, MA, US;  
Ashton Paul, Boston, MA, US;

(54) **Zařízení pro trvalé uvolňování léčiv**

- (22) 28.08.1998  
(32) 28.08.1997  
(31) 1997/919221  
(33) US  
(86) PCT/US98/17342  
(87) WO 99/11244  
(57) Systém pro poskytování trvalého uvolňování léčiva do organismu savců na oblast, kde se požaduje uvolňování účinného činidla a umožňuje, že účinné činidlo postupuje řízeným způsobem skrze zařízení. Systém se skládá z vnitřního jádra nebo rezervoáru obsahujícího účinnou látku; první krycí vrstvy, který je permeabilní pro průnik účinné látky; druhé krycí vrstvy, která je v podstatě nepropustná pro průnik účinné látky; a třetí krycí vrstvy permeabilní pro průnik účinné látky. první krycí vrstva pokrývá alespoň část vnitřního jádra. Druhá krycí vrstva pokrývá nejméně část první krycí vrstvy a vnitřního jádra; avšak alespoň malá část první krycí vrstvy nebo vnitřního jádra není druhou krycí vrstvou pokryta. Druhá krycí vrstva obsahuje nepropustný film a nejméně jeden nepropustný disk. Třetí krycí vrstva v podstatě zcela pokrývá druhou krycí vrstvou a nepokrytou část první krycí vrstvy nebo vnitřního jádra.

- (74) Jirotková Ivana Ing., Nad Štolou 12, Praha 7, 17000;



7 (51) **A 61 K 9/24, A 61 K 9/22**

(21) **2000-1200**

- (71) CHIESI FARMACEUTICI S. P. A., Parma, IT;  
(72) Chiesi Paolo, Parma, IT;  
Ventura Paolo, Parma, IT;  
Acerbi Daniela, Parma, IT;  
Musa Rossela, Parma, IT;  
Bettini Ruggero, Parma, IT;  
Caponetti Giovanni, Parma, IT;  
Catellani Pier Luigi, Parma, IT;

(54) **Prostředek pro řízené podávání účinných látek**

- (22) 01.10.1998  
(32) 03.10.1997  
(31) 1997MI/002254  
(33) IT  
(86) PCT/EP98/06228  
(87) WO 99/17745  
(57) Prostředek pro řízené podávání účinných látek, který je tvořen třemi vrstvami, a to desintegrační vrstvou, erodovatelnou vrstvou a bobtnavou vrstvou, přičemž jde o dvě zevní vrstvy a jednu mezivrstvu a každá vrstva obsahuje jednu nebo větší počet účinných látek. Jako účinné látky prostředek s výhodou obsahuje Levodopa nebo estery této látky a Carbidopa.  
(74) Korejzová Zdeňka JUDr., Spálená 29, Praha 1, 11000;

7 (51) **A 61 K 9/48, A 61 K 9/14**

(21) **2000-1365**

- (71) BOEHRINGER INGELHEIM PHARMACEUTICALS, INC., Ridgefield, CT, US;  
(72) Horhota Steven T., Brookfield, CT, US;  
Saim Said, New Milford, CT, US;

(54) **Způsob zpracování kapslí z želatiny, celulózy nebo plastu**

- (22) 05.10.1998  
(32) 14.10.1997, 21.09.1998  
(31) 1997/062099, 1998/157267  
(33) US, US  
(86) PCT/US98/20815  
(87) WO 99/18939  
(57) Extrakce nežádoucích látek, přítomných v kapslích ze želatiny, celulózy nebo plastu, používaných pro uchování suchého práškového farmaceutického prostředku kapalinami v superkritickém stavu. Způsob se také používá pro odstraňování nežádoucích látek z práškového léčiva. Dosahuje se minimalizace množství prášku, který zůstane zachycen v kapslích po inhalaci.  
(74) Korejzová Zdeňka JUDr., Spálená 29, Praha 1, 11000;

7 (51) **A 61 K 31/04, A 61 K 9/00, A 61 P 9/00**

(21) **2000-1342**

- (71) ISIS PHARMA GMBH, Zwickau, DE;  
(72) Günther Ulrich, Mülsen St. Niclas, DE;  
Freitag Sabine, Zwickau, DE;  
Kuntze Ulrike, Heinsdorfergrund, DE;  
Lehr Wilhelm Thomas, Steinpleis, DE;

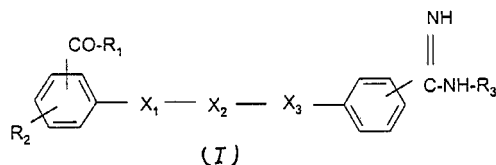
(54) **Farmaceutické přípravky**

- (22) 16.10.1998  
(32) 16.10.1997

- (31) 1997/19745618  
 (33) DE  
 (86) PCT/DE98/03030  
 (87) WO 99/18930  
 (57) Řešení se týká nových, zejména perorálně aplikovatelných, farmaceutických přípravků, které obsahují jako léčivou látku pentaerythritrinitrát, pentaerythryltetranitrát (PETN) nebo jeho metabolity pentaerythryltrinitrát, pentaerythryldinitrát jakož i pentaerythrylmononitrát v takových množstvích, která pacientovi zaručují po jedné dávce (denně) dostatečné zásobení.
- (74) Matějka Jan JUDr., Národní 32, Praha 1, 11000;
- 7 (51) **A 61 K 31/135, A 61 K 9/22**  
 (21) **2000-168**  
 (71) GRÜENTHAL GMBH, Aachen, DE;  
 (72) Bartholomäus Johannes Heinrich Dr., Aachen, DE;  
 Ziegler Iris Dr., Rott-Roetgen, DE;
- (54) **Retardované přípravky tramadolu s při skladování stabilním profilem uvolňování a způsob jejich výroby**
- (22) 17.01.2000  
 (32) 18.01.1999  
 (31) 1999/19901686  
 (33) DE  
 (57) Řešení se týká způsobu výroby retardovaného přípravku z tramadolu nebo jeho fyziologicky přijatelné soli s při skladování stabilním profilem uvolňování účinné látky, při kterém se přípravek účinné látky potáhne pomocí vodné disperse ethylcelulosy, která obsahuje alespoň jeden fyziologicky přijatelný lipofilní diester alifatické nebo aromatické dikarboxylové kyseliny se 6 až 40 uhlíkovými atomy a alifatického alkoholu s 1 až 8 uhlíkovými atomy jako změkčovač a povlak se při potahování usuší při obvyklých teplotách, přičemž se bez následujícího temperování získá při skladování stabilní profil uvolňování účinné látky a popřípadě se pro zvýšení profilu uvolňování při teplotě vyšší než 35°C tak dlouho temperuje, až se získá zvolený, zvýšený profil uvolňování účinné látky. Dále se týká tohoto orálního retardovaného přípravku z tramadolu nebo jeho fyziologicky přijatelné soli s při skladování stabilním profilem uvolňování účinné látky.
- (74) Všečetka Miloš JUDr., Hálkova 2, Praha 2, 12000;
- 7 (51) **A 61 K 31/155, A 61 K 31/215**  
 (21) **2000-2135**  
 (71) NOVARTIS AG, Basel, CH;  
 (72) Marshall Paul James, Flanders, NJ, US;  
 Fujimoto Roger Aki, Morristown, NJ, US;
- (54) **Substituované amidinové sloučeniny a jejich použití při léčení chronického obstrukčního plicního onemocnění**
- (22) 10.12.1998  
 (32) 12.12.1997  
 (31) 1997/112002  
 (33) US  
 (86) PCT/EP98/08066  
 (87) WO 99/30695  
 (57) Použití sloučeniny vzorce I, kde skupina C(=NH)-NHR<sub>3</sub> může být v tautomerní nebo izomerní formě, nebo její farmaceuticky přijatelná sůl, kde: R<sub>1</sub> je aminoskupina, která je mono- nebo disubstituována substituentem vybraným ze skupiny, kterou tvoří alifatická uhlovodíková skupina, arylalifatická uhlovodíková skupina, aromatická skupina a cykloalifatická uhlovodíková skupina, dvou vazná alifatická uhlovodíková skupina nebo jmenovaná skupina přerušena atomem kyslíku; R<sub>2</sub> je vodík, halogen, trifluormethylová skupina, alifatická uhlovodíková skupina, hydroxylová skupina nebo hydroxylová skupina, která je etherifikovaná nebo esterifikovaná; R<sub>3</sub> je vodík nebo acylová skupina, která je

odvozena od organické karbonové nebo karboxylové kyseliny, sulfonové kyseliny nebo karbamové kyseliny; X<sub>1</sub> a X<sub>3</sub> jsou nezávisle na sobě atom kyslíku nebo atom síry a X<sub>2</sub> je dvou vazná alifatická uhlovodíková skupina, která může být přerušena aromatickou skupinou; kde fenylové kruhy ve vzorci I mohou být nezávisle na sobě dále substituované; kde aryllová skupina v definicích uvedených výše může být nezávisle dále substituovaná jedním nebo více substituenty; kde cykloalifatická uhlovodíková skupina může být substituovaná alifatickou skupinou; v léčivech pro léčení chronického obstrukčního plicního onemocnění.

(74) Kubát Jan Ing., Přístavní 24, Praha 7, 17000;



- 7 (51) **A 61 K 31/19, A 61 K 31/191, A 61 K 31/192, A 61 P 21/00**  
 (21) **2000-741**  
 (71) ORPHAN MEDICAL, INC., Minnetonka, MN, US;  
 (72) Scharf Martin B., Cincinnati, OH, US;  
 (54) **Farmaceutický prostředek**  
 (22) 27.08.1998  
 (32) 29.08.1997  
 (31) 1997/920979  
 (33) US  
 (86) PCT/US98/17818  
 (87) WO 99/09972  
 (57) Řešení se týká použití určité skupiny butyrátových derivátů pro výrobu farmaceutických prostředků, určených pro léčení myalgií, spojených se syndromem chronické únavy.
- (74) Korejzová Zdeňka JUDr., Spálená 29, Praha 1, 11000;
- 7 (51) **A 61 K 31/404, A 61 K 31/4045, A 61 K 9/00, A 61 P 11/06**  
 (21) **2000-2163**  
 (71) ASTRAZENECA UK LIMITED, London, GB;  
 (72) Corvari Susan Jane, Nashua, NH, US;  
 Creekmore Joseph Richard, Wilmington, DE, US;  
 (54) **Farmaceutické kompozice**  
 (22) 15.12.1998  
 (32) 18.12.1997  
 (31) 1997/9726735  
 (33) GB  
 (86) PCT/GB98/03765  
 (87) WO 99/32082  
 (57) Způsob výroby farmaceutických kompozic, které obsahují antagonistu leukotrienu zafirlukast. Tímto způsobem se vytvářejí potahované kuličky, vhodné k nasypávání do jídla a nápojů.
- (74) Hakr Eduard Ing., Přístavní 24, Praha 7, 17000;
- 7 (51) **A 61 K 31/41, A 61 K 31/36, A 61 K 31/135, A 61 P 39/00**  
 (21) **1999-4749**  
 (71) SMITHKLINE BEECHAM CORPORATION, Philadelphia, PA, US;  
 (72) Bondinell Wiliam E., Wayne, PA, US;  
 Chan James A., West Chester, PA, US;  
 (54) **Farmaceutický prostředek pro léčbu chorobných stavů zprostředkovaných CCR5**  
 (22) 01.07.1998  
 (32) 03.07.1997  
 (31) 1997/051632  
 (33) US  
 (86) PCT/US98/13807

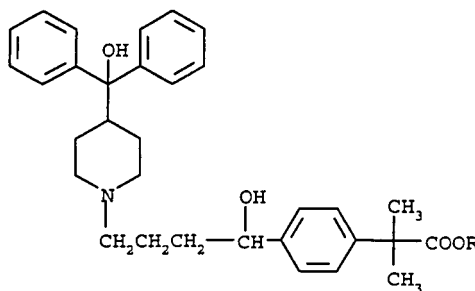
- (87) WO 99/01127  
 (57) Toto řešení skýtá farmaceutický prostředek pro léčbu chorobných stavů zprostředkovaných CCR5 a to substituovanými benzanilidy obecného vzorce I, které mají významy substituentů uvedené v popisu a jsou ligandy, agonisty nebo antagonisty receptoru CCR5.  
 (74) Zelený Pavel JUDr., Hálkova 2, Praha 2, 12000;

## Ar-A-E

## (I)

- 7 (51) **A 61 K 31/4178**  
 (21) **1999-4200**  
 (71) SMITHKLINE BEECHAM CORPORATION, Philadelphia, PA, US;  
 (72) Brooks David P., West Chester, PA, US;  
 Feuerstein Giora Z., Wynnewood, PA, US;  
 Ohlstein Eliot H., Glenmoore, PA, US;  
 Ruffolo Robert R. Jr., Spring City, PA, US;  
 (54) **Léčivo pro léčbu izolované systolické hypertense**  
 (22) 27.05.1998  
 (32) 27.05.1997  
 (31) 1997/047800  
 (33) US  
 (86) PCT/US98/10794  
 (87) WO 98/53816  
 (57) Použití eprosartanu pro léčbu izolované systolické hypertense.  
 (74) Zelený Pavel JUDr., Hálkova 2, Praha 2, 12000;
- 7 (51) **A 61 K 31/4178, A 61 P 9/04, A 61 P 9/12, A 61 P 13/12**  
 (21) **2000-406**  
 (71) SMITHKLINE BEECHAM CORPORATION, Philadelphia, PA, US;  
 (72) Gudipati Manga R., Hatfield, PA, US;  
 Jushchysyn John M., Lansdowne, PA, US;  
 Palepu Nageswara R., Harlow, GB;  
 Venkatesh Gopadi M., King of Prussia, PA, US;  
 (54) **Neutralizační komplex arginyl-eprosartan, způsob jeho přípravy a prostředek**  
 (22) 04.08.1998  
 (32) 06.08.1997  
 (31) 1997/054990  
 (33) US  
 (86) PCT/US98/16245  
 (87) WO 99/07365  
 (57) Řešení se týká arginylového neutralizačního komplexu kyseliny (E)- $\alpha$ -[2-n-butyl]-1-[(4-karboxyfenyl)-methyl]-1H-imidazol-5-yl)methylen-2-thiofenpropionové, způsobu jeho přípravy, prostředků obsahujících tuto sloučeninu a použití této sloučeniny pro blokování receptorů angiotensinu II a pro léčbu hypertenze, městnavého srdečního selhání a selhání ledvin.  
 (74) Zelený Pavel JUDr., Hálkova 2, Praha 2, 12000;
- 7 (51) **A 61 K 31/435, A 61 K 31/435, A 61 K 31/415, A 61 K 31/46, A 61 K 31/47, A 61 K 31/655, A 61 P 1/04**  
 (21) **2000-1259**  
 (71) GLAXO GROUP LIMITED, Middlesex, GB;  
 (72) Mangel Allen Wayne, Research Triangle Park, NC, US;  
 Northcutt Allison Ruth, Research Triangle Park, NC, US;

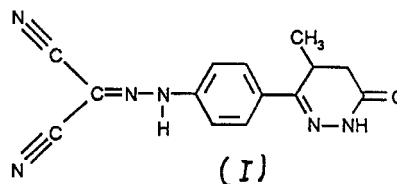
- (54) **Farmaceutický prostředek**  
 (22) 05.10.1998  
 (32) 07.10.1997  
 (31) 1997/9721139  
 (33) GB  
 (86) PCT/EP98/06278  
 (87) WO 99/17755  
 (57) Řešení se týká použití látek, antagonistických 5-HT<sub>3</sub> receptory nebo jejich farmaceuticky přijatelných derivátů pro výrobu farmaceutických prostředků pro léčení syndromu dráždivého tračníku u žen, netrpících zácpou. Tyto látky je možno použít k uvedenému účelu na základě rozdílu v účinnosti těchto látek u mužů a u žen, tyto rozdíly byly prokázány pomocí klinických zkoušek.  
 (74) Korejzová Zdeňka JUDr., Spálená 29, Praha 1, 11000;
- 7 (51) **A 61 K 31/445, A 61 P 37/08**  
 (21) **2000-522**  
 (71) HOECHST MARION ROUSSEL, INC., Bridgewater, NJ, US;  
 (72) Hwang Kin-Kai, Overland Park, KS, US;  
 Giesing Dennis H., Lee's Summit, MO, US;  
 Hurst Gail H., Stilwell, KS, US;  
 (54) **Farmaceutický prostředek na bázi piperidinalkanolového antihistaminika a použití**  
 (22) 21.07.1998  
 (32) 14.08.1997  
 (31) 1997/911563  
 (33) US  
 (86) PCT/US98/15098  
 (87) WO 99/08690  
 (57) Farmaceutický prostředek na bázi piperidinalkanolového antihistaminika obecného vzorce (I), ve kterém R je vodík nebo C<sub>1</sub>-C<sub>6</sub> alkyl, a rovněž použití kompozice pro výrobu léčiva k léčení alergických reakcí u pacienta, obsahující účinné množství uvedeného antihistaminika. Dosáhne se zvýšení biologické dostupnosti piperidinalkanolového antihistaminika u pacienta, přičemž při aplikaci se společně podává antihistaminicky účinné množství piperidinalkanolu a inhibitoru p-glykoproteinu v množství účinném pro inhibování p-glykoproteinu.  
 (74) Všeček Miloš JUDr., Hálkova 2, Praha 2, 12000;



- 7 (51) **A 61 K 31/4704, A 61 K 9/20, A 61 P 25/16**  
 (21) **2000-1102**  
 (71) PHARMACIA & UPJOHN COMPANY, Kalamazoo, MI, US;  
 (72) Ju Tzu-chi Robert, Portage, MI, US;  
 (54) **Tabletová formulace pro trvalé uvolňování látky k léčbě Parkinsonovy nemoci**  
 (22) 03.09.1998  
 (32) 30.09.1997  
 (31) 1997/060827  
 (33) US  
 (86) PCT/US98/17992  
 (87) WO 99/16442  
 (57) Popsaná tableta (Z)-2-butendioát (R)-5,6-dihydro-5-(metylamino)-4H-imidazol-[4,5-ij]-chinolin-2(1H)-onu (1 : 1) pro trvalé uvolňování látky umožňuje podávání (Z)-2-

- butendioát (R)-5,6-dihydro-5-(methylamino-4H-imidazol[4,5-ij]-chinolin-2(1H)-onu (1 : 1) dvakrát denně k léčbě lidí trpících Parkinsonovou nemocí.
- (74) Kania František Ing., Mendlovo nám. 1a, Brno, 60300;
- 7 (51) **A 61 K 31/472, A 61 K 31/4725, A 61 K 45/06, A 61 P 29/00**  
 (21) **2000-1272**  
 (71) ASTRAZENECA UK LIMITED, London, GB;  
 (72) Hamley Peter, Loughborough, GB;  
 Tinker Alan, Loughborough, GB;
- (54) **Nová kombinace**  
 (22) 05.10.1998  
 (32) 10.10.1997  
 (31) 1997/9703693  
 (33) SE  
 (86) PCT/SE98/01792  
 (87) WO 99/18960  
 (57) Řešení se týká společného podání inhibitoru indukované syntázy oxidu dusnatého a inhibitoru cyklooxygenázy-2 pro léčení zánětu a zánětlivých poruch.
- (74) Zelený Pavel JUDr., Hálkova 2, Praha 2, 12000;
- 7 (51) **A 61 K 31/496, A 61 K 9/14, A 61 P 25/18**  
 (21) **1999-2127**  
 (71) PFIZER PRODUCTS INC., Groton, CT, US;  
 (72) Busch Frank Robert, Gales Ferry, CT, US;  
 Hausberger Angela Carol Gatlin, East Lyme, CT, US;  
 Rasadi Bijan, Groton, CT, US;  
 Arenson Daniel Ray, East Lyme, CT, US;
- (54) **Kompozice na bázi ziprasidonu, způsob léčení psychos a způsob výroby velkých krystalů ziprasidonu**  
 (22) 14.06.1999  
 (32) 15.06.1998  
 (31) 1998/089229  
 (33) US  
 (57) Kompozice obsahující částice krystalické volné báze ziprasidonu nebo krystalického ziprasidonu, jejichž střední velikost je asi 85 µm nebo méně a farmaceuticky vhodné ředidlo nebo nosič. Tyto kompozice jsou v podstatě bioekvivalentní a je možno jich používat pro léčení psychos, jako schizofrenie. Je také popsán způsob výroby velkých krystalů monohydrátu hydrochloridu ziprasidonu, při němž se 1) volná báze ziprasidonu rozpustí v rozpouštědle obsahujícím tetrahydrofuran a vodu v objemovém poměru asi 22 až 35 objemových jednotek tetrahydrofuranu na asi 1,5 až 8 objemových jednotek vody; 2) roztok připravený ve stupni 1 se zahřívá; 3) k roztoku připravenému ve stupni 2 se přidá chlorovodík; a 4) roztok připravený ve stupni 3 se ochladí.
- (74) Hořejš Milan JUDr. Ing., Národní 32, Praha 1, 11000;
- 7 (51) **A 61 K 31/50, A 61 P 9/04**  
 (21) **2000-919**  
 (71) ORION CORPORATION, Espoo, FI;  
 (72) Harjula Maarit, Helsinki, FI;  
 Larma Ilkka, Kauniainen, FI;  
 Antila Saila, Helsinki, FI;  
 Lehtonen Lasse, Espoo, FI;
- (54) **Orální kompozice obsahující levosimendan**  
 (22) 24.09.1998  
 (32) 26.09.1997  
 (31) 1997/973804  
 (33) FI  
 (86) PCT/FI98/00753  
 (87) WO 99/16443  
 (57) Kompozice pro orální podání, obsahující v podstatě čistou krystalickou polymorfni formu (I) levosimendanu jako účinné látky a farmaceuticky přijatelný nosič. Polymorfni forma (I) levosimendanu se rychle absorbuje z gastrointestinálního traktu a je vhodná pro léčení kongestivní srdeční choroby.

- (74) Čermák Karel Dr., Národní třída 32, Praha 1, 11000;

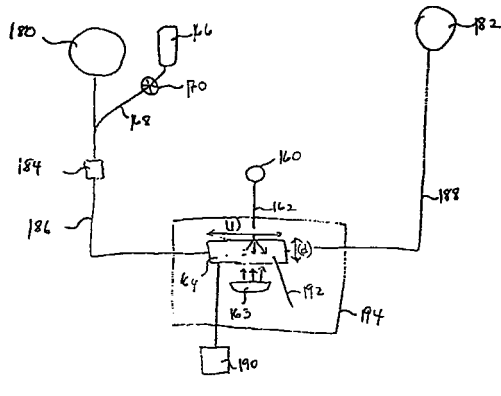


- 7 (51) **A 61 K 31/551, A 61 K 9/10, A 61 P 31/18**  
 (21) **2000-694**  
 (71) BOEHRINGER INGELHEIM PHARMACEUTICALS, INC., Ridgefield, CT, US;  
 (72) Grozinger Karl Georg, Ridgefield, CT, US;  
 Hawi Amale A., Danbury, CT, US;
- (54) **Farmaceutický prostředek**  
 (22) 11.08.1998  
 (32) 25.08.1997  
 (31) 1997/056803  
 (33) US  
 (86) PCT/US98/16581  
 (87) WO 99/09990  
 (57) Vodný farmaceutický prostředek pro léčení infekce HIV - 1 obsahující hemihydrát nevirapinu s průměrem částic mezi 1 a 150 µm.
- (74) Korejzová Zdeňka JUDr., Spálená 29, Praha 1, 11000;
- 7 (51) **A 61 K 31/7048, A 61 P 7/02, A 61 P 9/10**  
 (21) **2000-1798**  
 (71) HOECHST MARION ROUSSEL, Puteaux, FR;  
 (72) Petit Francis, Colombes, FR;  
 Vacheron Françoise, Paris, FR;
- (54) **Použití ketolidů pro přípravu farmaceutických prostředků určených pro předcházení arteriálním trombotickým komplikacím spojeným s atherosklerosou**  
 (22) 16.11.1998  
 (32) 17.11.1997  
 (31) 1997/9714358  
 (33) FR  
 (86) PCT/FR98/02436  
 (87) WO 99/25365  
 (57) Řešení se týká nové terapeutické aplikace ketolidů. Je popsáno použití ketolidů pro přípravu farmaceutických prostředků určených pro předcházení arteriálním trombotickým komplikacím, spojeným s atherosklerosou.
- (74) Matějka Jan JUDr., Národní 32, Praha 1, 11000;
- 7 (51) **A 61 K 35/16, A 61 K 9/14, A 61 K 9/19, A 61 P 7/08**  
 (21) **2000-370**  
 (71) OCTAPHARMA AG, Lachen, CH;  
 (72) Marguerre Wolfgang, Helsingborg, SE;  
 Svae Tor-Einar, Hurdal, NO;
- (54) **Univerzálně použitelná krevní plazma**  
 (22) 04.08.1998  
 (32) 05.08.1997  
 (31) 1997/97113466  
 (33) EP  
 (86) PCT/EP98/04841  
 (87) WO 99/07390  
 (57) Je popsána univerzálně použitelná krevní plazma, kterou lze získat postupem zahrnujícím krok smíchání krve nebo krevní plazmy krevních skupin A a B, volitelně krve nebo krevní plazmy krevní skupiny AB, bez přimíšení podstatného množství krve nebo krevní plazmy pocházejícího z krevní skupiny 0.
- (74) Čermák Karel Dr., Národní třída 32, Praha 1, 11000;

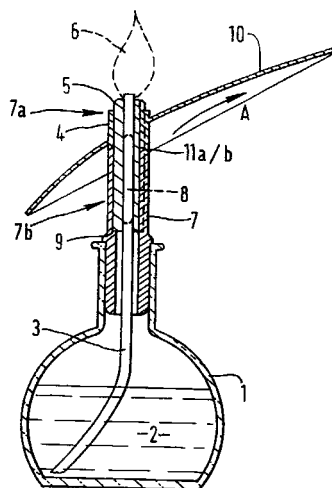


- 7 (51) **A 61 K 38/27, A 61 P 19/00**  
 (21) **2000-862**  
 (71) F. HOFFMAN-LA ROCHE AG, Basle, CH;  
 (72) Vickery Brian Henry, Los Altos Hills, CA, US;  
 (54) **Léčivo pro hojení kostí a reparaci zlomenin**  
 (22) 02.09.1998  
 (32) 09.09.1997  
 (31) 1997/058324  
 (33) US  
 (86) PCT/EP98/05550  
 (87) WO 99/12561  
 (57) Použití polypeptidového analogu peptidu příbuzného parathyroidálnímu hormonu (PTHrP) a jeho solí, kde aminokyselinové zbytky 22-31 uvedeného analogu PTHrP tvoří amfipatickou  $\alpha$ -šroubovici, pro přípravu léku pro hojení kostí a reparaci zlomenin.  
 (74) Čermák Karel Dr., Národní třída 32, Praha 1, 11000;
- 7 (51) **A 61 K 39/395, A 61 P 37/00**  
 (21) **1999-1246**  
 (71) BRISTOL-MYERS SQUIBB COMPANY, Princeton, NJ, US;  
 (72) Aruffo Alejandro A., Belle Mead, NJ, US;  
 Chalupny Jan N., Seattle, WA, US;  
 Chen Lieping, Rochester, MN, US;  
 Schuford Walter W., Redmond, WA, US;  
 Siadak Anthony W., Seattle, WA, US;  
 Mittler Robert S., Flemington, NJ, US;  
 (54) **Protilátka anti-4-1BB**  
 (22) 03.10.1997  
 (32) 11.10.1996  
 (31) 1996/028270  
 (33) US  
 (86) PCT/US97/18035  
 (87) WO 98/16249  
 (57) Toto řešení popisuje neočekávaný výsledek, že dvě monoklonální protilátky anti-4-1BB mohou inhibovat primární i sekundární humorální odpověď, a to alespoň na T-buňkách dependentní antigeny in vivo. Takové protilátky poskytují nový přístup k imunosupresivní terapii a terapii nádorů in vivo.  
 (74) Kalenský Petr JUDr., Hálkova 2, Praha 2, 12000;
- 7 (51) **A 61 K 47/42, A 61 K 9/08, A 61 P 35/00, A 61 P 37/00**  
 (21) **2000-952**  
 (71) HUMAN RT., Gödöllő, HU;  
 (72) Hegedüs Lajos, Budapest, HU;  
 Krempels Krisztina, Budapest, HU;  
 Paál Krisztina, Budapest, HU;  
 Pethő Gábor, Budapest, HU;  
 (54) **Farmaceutické formulace obsahující proteiny plasmy**  
 (22) 17.09.1998  
 (32) 18.09.1997  
 (31) 1997/9701554  
 (33) HU  
 (86) PCT/HU98/00086  
 (87) WO 99/13914  
 (57) Řešení se týká ve vodě rozpustných přípravků a farmaceutických formulací v pevné nebo kapalné formě, zvláště pro parenterální použití. Skládají se z nebo zahrnují terapeuticky účinné látky, které jsou ve vodě rozpustné a mají značnou vazebnou afinitu vůči proteinům plasmy a frakci plasmových proteinů v kontrolovaném stavu agregace, přičemž aktivní látka a frakce plasmových proteinů jsou vzájemně k sobě navázány nekovalentními vazbami. Také se toto řešení týká způsobu přípravy přípravku a farmaceutických formulací.  
 (74) Kania František Ing., Mendlovo nám. 1a, Brno, 60300;
- 7 (51) **A 61 K 49/00, A 01 N 63/00, C 12 N 1/20**  
 (21) **1999-3899**  
 (71) THE GENERAL HOSPITAL CORPORATION, Boston, MA, US;  
 THE NETHERLANDS CANCER INSTITUTE, Amsterdam, NL;  
 (72) Ausubel Frederick M., Newton, MA, US;  
 Rahme Lawrence G., Brookline, MA, US;  
 Tan Man-Wah, Somerville, MA, US;  
 Ruvkun Gary B., Newton, MA, US;  
 Mahajan-Miklos Shalina, West Roxbury, MA, US;  
 Broeks Annegien, Amsterdam, NL;  
 Plasterk Ronald H., Bussum, NL;  
 Jander Georg, Cambridge, MA, US;  
 Heard Jacqueline, San Ramon, CA, US;  
 (54) **Metody testování látek užitečných pro prevenci infekce nebo patogenicity**  
 (22) 08.05.1998  
 (32) 08.05.1997, 03.11.1997  
 (31) 1997/852927, 1997/962750  
 (33) US, US  
 (86) PCT/US98/09150  
 (87) WO 98/50080  
 (57) K identifikaci látek využitelných k inhibici infekce nebo patogenicity jsou zveřejněny testovací postupy. Zveřejněny jsou také postupy pro identifikaci patogenních virulenčních faktorů.  
 (74) PATENTSERVIS PRAHA a.s., Jivenská 1, Praha 4, 14000;
- 7 (51) **A 61 K 49/00**  
 (21) **2000-1189**  
 (71) EPIX MEDICAL, INC., Cambridge, MA, US;  
 (72) Lauffer Randall B., Brookline, MA, US;  
 Dunham Stephen O., Waterville, ME, US;  
 (54) **Diagnostické činidlo pro monitorování intervenčních terapií**  
 (22) 24.09.1998  
 (32) 02.10.1997  
 (31) 1997/942989  
 (33) US  
 (86) PCT/US98/20182  
 (87) WO 99/17809  
 (57) Řešení se týká diagnostické zobrazovací metody se zvýšeným kontrastem pro monitorování intervenčních terapií. Kontrastní činidlo použité v tomto řešení obsahuje zobrazení zesilující skupinu (IEM) a na stavu závislou skupinu vázající se na tkáň (SDTBM). Tato kontrastní činidla projevují na stavu závislou vazbu k jedné nebo několika složkám cílové tkáně a poskytují detekovatelnou změnu v signálních charakteristikách kontrastního činidla, jakmile je navázáno na cílovou tkáň. V důsledku toho tato činidla projevují vazebnou afinitu, a tudíž obrazový kontrast, pro cílovou tkáň, které se mění s tím, že se mění stav tkáně v průběhu terapie.  
 (74) Hakr Eduard Ing., Přístavní 24, Praha 7, 17000;
- 7 (51) **A 61 L 2/00**  
 (21) **2000-1406**  
 (71) GAMBRO, INC., Lakewood, CO, US;  
 (72) Goodrich Raymond Paul Jr., Denver, CO, US;  
 Corbin Frank III., Littleton, CO, US;  
 Wood Edward C. Jr., Lakewood, CO, US;  
 Hlavinka Dennis, Golden, CO, US;  
 (54) **Způsob inaktivace biologických nečistot pomocí fotosensitizerů a zařízení k jeho provádění**  
 (22) 21.07.1999  
 (32) 21.07.1998, 20.07.1999  
 (31) 1998/119666, 1999/357188  
 (33) US, US  
 (86) PCT/US99/16404  
 (87) WO 00/04930

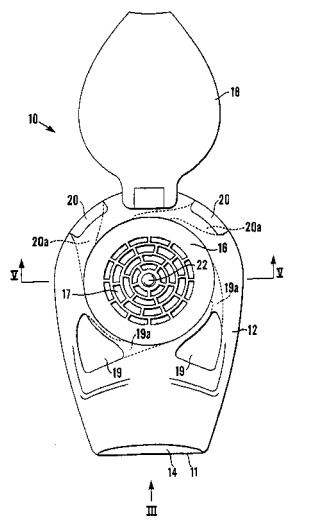
- (57) Způsob ošetřování kapalin k inaktivaci mikroorganismů, které se v nich mohou vyskytovat, přičemž kapalina obsahuje jednu nebo několik složek volených ze souboru zahrnujícího protein, krev a složky krve, spočívá v tom, že se (a) přidává do takové kapaliny k inaktivaci účinné, v podstatě netoxické množství endogenního fotosensitizeru nebo derivátu fotosensitizeru na endogenní bázi, (b) kapalina ze stupně (a) se podrobí fotozáření postačujícím k aktivaci fotosensitizeru za inaktivace mikroorganismů. Endogenní fotosensitizer je výhodně volen ze souboru zahrnujícího endogenní alloxaziny, vitamin K a vitamin L.
- (74) Kalenský Petr JUDr., Hálkova 2, Praha 2, 12000;



- 7 (51) **A 61 L 9/03**  
(21) **2000-1144**  
(71) GLOBOL CHEMICALS (UK) LIMITED, Devon, GB;  
(72) Smith Nigel Peter, Somerset, GB;  
(54) **Přístroj a způsob rozptylování činidla pro upravování vzduchu**  
(22) 26.10.1998  
(32) 31.10.1997  
(31) 1997/9723053  
(33) GB  
(86) PCT/GB98/03194  
(87) WO 99/22776  
(57) Přístroj a způsob umožňuje rozptylování činidla pro upravování vzduchu, jako jsou chemické prostředky pro ničení hmyzu, pesticidy, prostředky pro odpuzování hmyzu, činidla pro čištění vzduchu, činidla pro osvěžování vzduchu, vůně, parfémy atd., do ovzduší. Hořlavý kapalný nosič (2), který je méně těžký než činidlo pro upravování vzduchu a který se udržuje v nádobě (1) unáší činidlo pro upravování vzduchu. Knot (3) odvádí směs činidla pro upravování vzduchu a hořlavého kapalného nosiče (2) směrem vzhůru do spalovací stanice vytvořené u okraje (5) kovové objímky (4), která těsně obklopuje knot (3). Na opačných stranách objímky (4) jsou vytvořeny dvě podlouhlé štěrby (8), které vystavují část knotu (3) okolnímu ovzduší a tím vytvářejí vypařovací stanici, jež se nachází v rozsahu určité vzdálenosti pod spalovací stanicí a je umístěna v dráze hořlavého kapalného nosiče (2). V podmínkách používání se horko z plamene (6) rozvádí po objímce (4) a ohřívá knot (3) ve vypařovací stanici, což napomáhá výhodnému vypařování činidla pro upravování vzduchu z hořlavého kapalného nosiče (2) ve vypařovací stanici ještě před tím, než hořlavý kapalný nosič (2) začne hořet plamenem (6). Rovněž se uplatňuje odkláňecí destička (10), která je umístěna v určitém úhlu, aby odkláňela vypařované činidlo pro upravování vzduchu dále od plamene (ve směru šipky A.).
- (74) PATENTSERVIS PRAHA a.s., Jivenská 1, Praha 4, 14000;



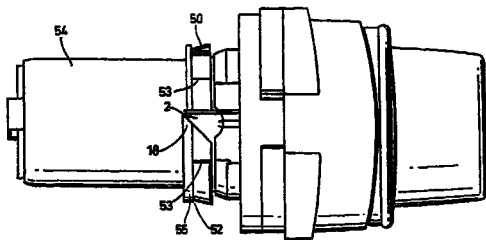
- 7 (51) **A 61 M 15/00**  
(21) **1999-2179**  
(71) CUSTOM FOCUS LIMITED, Nottingham, GB;  
(72) Chawla Brindra Paul Singh, Nottingham, GB;  
(54) **Zařízení pro podávání práškového léčiva**  
(22) 17.12.1997  
(32) 18.12.1996  
(31) 1996/9626233  
(33) GB  
(86) PCT/GB97/03478  
(87) WO 98/26828  
(57) Zařízení pro podávání práškového léčiva inhalací tvoří nádobka (21), obsahující jednotku dávky léčiva v práškové formě a přístroj (10), který má komoru (16) přizpůsobenou tak, aby pojala nádobku (21). Přístroj (10) má vzduchové přívody (19, 20), kterými je vzduch přiváděn do komory (16) a náustek (14), kterým vzduch a rozptýlené léčivo je vypouštěno z komory (16). Komora (16) je v podstatě kruhového nebo prstencového tvaru a během používání nádobka (21) sleduje orbitální dráhu uvnitř komory (16), léčivo je vypouštěno z nádobky (21) alespoň jedním otvorem v nádobce (21).
- (74) PATENTSERVIS PRAHA a.s., Jivenská 1, Praha 4, 14000;



- 7 (51) **A 61 M 15/00**  
(21) **2000-1430**  
(71) RHONE-POULENC RORER LIMITED, West Malling, GB;  
(72) Clarke Alastair Robert, Holmes Chapel, GB;  
(54) **Inhalační přístroj**  
(22) 23.10.1998

- (32) 23.10.1997  
 (31) 1997/9722285  
 (33) GB  
 (86) PCT/GB98/03170  
 (87) WO 99/21601  
 (57) Inhalační přístroj, obsahující práškový lék (8) ve tvaru ztuhlého tělesa je opatřen těsněním, obsahujícím částečný kroužek (50) mezi vnější stěnou a vnitřním jádrem (54) komory pro ztuhlý lék (8). Lék (8) je připravován obrušováním ztuhlého léku (8), otáčením ztuhlého léku (8) vzhledem k vnitřnímu jádru (54) proti břítu (18). I když těsnění prochází okolo pouze části obvodu jádra (54), zabráňuje unikání uvolněného prášku ze ztuhlé komory do ostatních částí přístroje. Těsnící prostředky také vytvářejí třecí brzdící sílu na zásobník (7) léku (8), kdy hnací mechanismus zásobníku (7) se vrací do počáteční polohy aniž by způsobila obtížné ovládání dítětem nebo chorým dospělým.

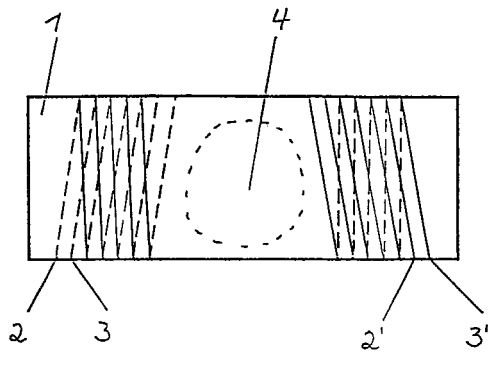
(74) PATENTSERVIS PRAHA a.s., Jivenská 1, Praha 4, 14000;



- 7 (51) **A 61 N 2/02**  
 (21) **2000-1328**  
 (71) MUNTERMANN Axel, Wetzlar, DE;  
 (72) Muntermann Axel, Wetzlar, DE;  
 (54) **Zařízení pro terapii magnetickým polem**  
 (22) 16.10.1998  
 (32) 17.10.1997  
 (31) 1997/29718337  
 (33) DE  
 (86) PCT/DE98/03033  
 (87) WO 99/20345

(57) Řešení se týká zařízení pro terapii magnetickým polem lidské, zvířecí nebo rostlinné tkáně, které zahrnuje alespoň jednu jednotku (1, 2, 3, 2', 3', 4) pro vytváření magnetického pole se statickou složkou střídavého pole na místě ošetřované tkáně. Magnetické střídavé pole má předem určenou frekvenci  $v_z$  biorytmu buněk a je v podstatě monochromatické. Zařízení dále zahrnuje jednotku pro amplitudovou modulaci magnetického střídavého pole modulační frekvencí  $v_0$ .

(74) Andera Jiří Ing., Nad Štolou 12, Praha 7, 17000;

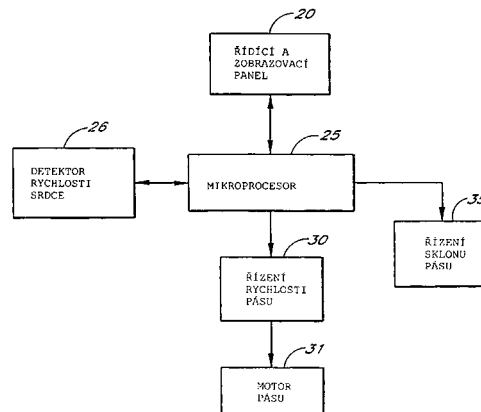


- 7 (51) **A 63 B 24/00**  
 (21) **1999-3565**  
 (71) UNISEN, INC., Tustin, CA, US;  
 (72) Huish Dennis Copen, Irvine, CA, US;  
 Buhler Kirk A., Corona, CA, US;

(54) **Intervalové řízení rychlosti srdce pro kardiopulmonární intervalové cvičení**

- (22) 27.08.1997  
 (32) 09.04.1997, 25.08.1997  
 (31) 1997/043748, 1997/920223  
 (33) US, US  
 (86) PCT/US97/15093  
 (87) WO 98/44996  
 (57) Způsob kardiopulmonárního intervalového cvičení zahrnuje krok určení spodní cílové rychlosti srdce a horní cílové rychlosti srdce, dále měření uživatelské rychlosti srdce během cvičení uživatele na cvičebním zařízení, střídavé zvyšování zátěže, poskytované cvičebním zařízením uživateli, přičemž je měřena rychlost srdce uživatele až do dosažení horní cílové rychlosti srdce, a střední snižování zátěže, poskytované cvičebním zařízením uživateli, až do dosažení spodní cílové rychlosti srdce. Kardiopulmonárního intervalového cvičení je dosaženo mezi horní a spodní cílovou rychlostí srdce. Zařízení pro provádění tohoto způsobu obsahuje cvičební zařízení s nastavitelnou zátěží pro definování cvičebního výkonu uživatele, například cvičební šlapací pás (10), srdeční monitor pro měření rychlosti srdce uživatele, zahrnující například detektor (26) rychlosti srdce a úchopy (15, 16), snímající rychlost srdce, a řídicí jednotku, spojenou se zátěží a srdečním monitorem, tvořenou například programovatelným mikroprocesorem (25) a řídicí a zobrazovací jednotkou (20), přičemž programovatelný mikroprocesor (25) je spojen se zařízením (30) řízení rychlosti pásu a zařízením (35) pro řízení sklonu pásu.

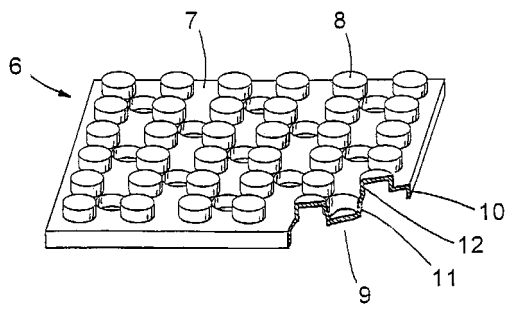
(74) PATENTSERVIS PRAHA a.s., Jivenská 1, Praha 4, 14000;



- 7 (51) **A 63 H 33/08**  
 (21) **2000-974**  
 (71) LEGO A/S, Billund, DK;  
 (72) Michaelsen Carsten Peter, Charlottenlund, DK;  
 (54) **Stavebnicová deska**  
 (22) 17.09.1998  
 (32) 18.09.1997  
 (31) 1997/1070  
 (33) DK  
 (86) PCT/DK98/00398  
 (87) WO 99/13953  
 (57) Stavebnicová deska je vyrobena tvarováním za podtlaku a je tvořena v podstatě plochým povrchem (7) se vzhůru vystupujícími spojovacími výstupky (8) pro spojení se stavebnicovými prvky, které jsou komplementární k těmto spojovacím výstupkům (8), a s vmezeženými prvky (9) pro podepření stavebnicové desky (1) v určité vzdálenosti od ploché podložky. Vmezežené prvky (9) jsou vzhledem ke spojovacím výstupkům (8) přesazeny a jsou ve své horní části v úrovni povrchu (7) otevřeny, přičemž stavebnicová deska (1) je na svém okraji opatřena přírubou (10),

směřující směrem dolů a mající výšku, odpovídající délce vmezených prvků (9).

(74) Korejzová Zdeňka JUDr., Spálená 29, Praha 1, 11000;



7 (51) **B 01 D 15/00, B 01 D 53/46**

(21) **2000-276**

(71) RHODIA CHIMIE, Courbevoie Cedex, FR;

(72) Nedez Christophe, Salindres, FR;

Laucher Dominique, Ensisheim, FR;

(54) **Způsob odstranění organických sloučenin fosforu obsažených v plynu nebo kapalině**

(22) 17.07.1998

(32) 24.07.1997

(31) 1997/9709499

(33) FR

(86) PCT/FR98/01569

(87) WO 99/04878

(57) Při způsobu odstraňování organických sloučenin fosforu, obsažených v plynu nebo kapalině se plyn nebo kapalina uvádí do styku s aluminou a/nebo oxidem titaničitým, majícím měrný povrch alespoň 70 m<sup>2</sup>/g a objem pórů alespoň 0,3 cm<sup>3</sup>/g.

(74) Hakr Eduard Ing., Přístavní 24, Praha 7, 17000;

7 (51) **B 01 D 15/08**

(21) **2000-261**

(71) CONTROLLED ENVIRONMENTAL SYSTEMS CORPORATION, Birmingham, AL, US;

(72) Russo Lawrence J. Jr., Birmingham, AL, US;

(54) **Způsob separace kyseliny z cukrů**

(22) 03.08.1998

(32) 04.08.1997, 17.03.1998

(31) 1997/054676, 1998/042587

(33) US, US

(86) PCT/US98/15991

(87) WO 99/06133

(57) Způsob separace kyseliny z cukrů získaných z kapalných produktů kyselé hydrolyzy celulózy nebo hemicelulózy nebo obou zahrnuje přivedení kapalin do separační jednotky obsahující lože materiálu pro anexovou výměnnou chromatografii nebo pro vylučovací iontovou chromatografii, při kterém kyselina adsorbuje na chromatografický materiál a tím vzniká řada prvních frakcí obsahujících cukerné roztoky a pozdější řada frakcí obsahujících roztoky kyseliny. Tímto způsobem lze vyrobit cukerný roztok z odpadů a dále jej fermentací zpracovat na etanol.

(74) Guttman Michal JUDr. Ing., Nad Štolou 12, Praha 7, 17000;

7 (51) **B 01 D 39/08, B 01 D 39/16, D 01 F 1/10**

(21) **2000-1180**

(71) MINNESOTA MINING AND MANUFACTURING COMPANY, Saint Paul, MN, US;

(72) Rousseau Alan D., Saint Paul, MN, US;

Jones Marvin E., Saint Paul, MN, US;

Mei Betty Z., Saint Paul, MN, US;

(54) **Způsob výroby výrobků z elektretu a filtrů se zvýšenou odolností proti olejové mlze**

(22) 02.02.1998

(32) 01.10.1997

(31) 1997/941864

(33) US

(86) PCT/US98/01457

(87) WO 99/16533

(57) Výrobek z elektretu se vyrábí prudkým zchlazením roztavené směsi obsahující polymer a aditivum zvyšující účinnost. Výsledný málo krystalický materiál se žihá a nabíjí pro vytvoření materiálu pro výrobu filtrů z elektretu, majících vynikající vlastnost při zatížení olejovou mlhou.

(74) Čermák Karel Dr., Národní třída 32, Praha 1, 11000;

7 (51) **B 01 D 45/00**

(21) **1999-4242**

(71) HÖCKER POLYTECHNIK GMBH, Hilter, DE;

(72) Höcker Frank, Osnabrück, DE;

(54) **Zařízení pro separaci pevných látek z proudu vzduchu**

(22) 26.11.1999

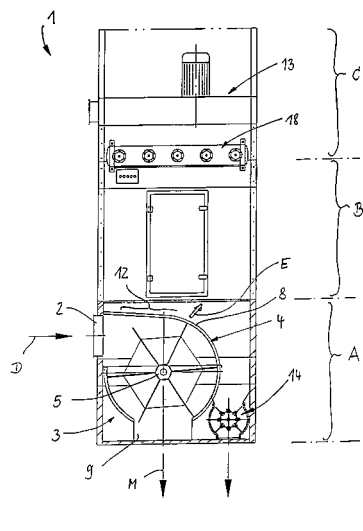
(32) 27.11.1998

(31) 1998/29821221

(33) DE

(57) Zařízení pro separaci pevných látek z proudu (D) vzduchu je opatřeno turniketovým uzávěrem (3) se vstupním otvorem (2), přes který do něho vstupuje proud (D) vzduchu. Turniketový uzávěr (3) má skříňový buben (4), opatřený otáčivě uloženým turniketovým kolem (5). Skříňový buben (4) má z jedné strany síto (8) pro oddělování hrubých pevných částic proudu (D) vzduchu a z druhé strany vynášecí otvor (9) pro oddělené pevné látky (M). proud (E) vzduchu, obsahující ještě prachové jemné podíly, se vede ve směru proudění za sítem (8) k prachovému filtru (10). Turniketový uzávěr (3) je ve směru proudu (D) vzduchu obsahujícího prach, opatřen za v podstatě vodorovnou horní oblastí (12) síta (8), přivrácenou prachovému filtru (10), vychýlením (F') proudu vzduchu, vyvolávajícím na jedno zadní oblasti (12) povrchové odnášení prachu.

(74) Všečetka Miloš JUDr., Hálkova 2, Praha 2, 12000;



7 (51) **B 01 D 50/00**

(21) **2000-1410**

(71) CLUE AS., Bergen, NO;

(72) Mizrahi Joseph, Haifa, IL;

(54) **Pračka plynů pro čištění kouřových plynů**

(22) 19.10.1998

(32) 22.10.1997

(31) 1997/122015

(33) IL

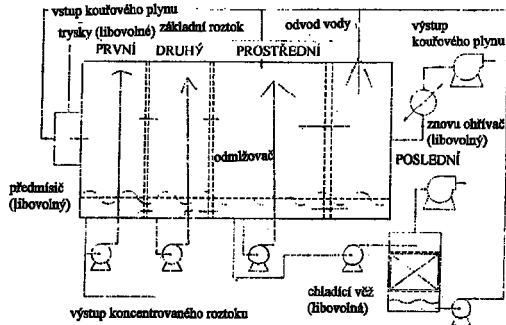
(86) PCT/IL98/00510

(87) WO 99/20371

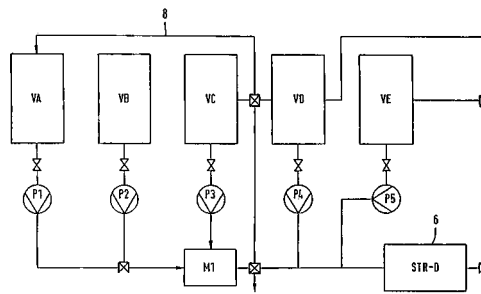
(57) Pračka plynů pro čištění kouřových plynů z velkých tepelných elektráren a chemických továren, za účelem

absorpce nežádoucích znečišťujících plynů, jako například  $\text{SO}_2$ ,  $\text{SO}_3$ ,  $\text{HCl}$ , oxidů dusíku, do vodného roztoku, ve kterém se nevytváří sraženiny, zahrnuje horizontální komoru se základnou tvaru pravoúhelného průřezu, dělenou podél vodorovné osy na několik oddělených svislých odtokových odmlžovačů pokrývajících celý průřez, s čerpací jímkou na sbírání kapaliny v každém oddělení, která může být nakloněna v jakémkoliv vhodném směru; čerpadlo, které distribuuje kapalinu z každé takové čerpací jímkou s řízeným průtokem k řadě rozstřikovacích trysek ve stejném oddělení, které vytvářejí 3 až 5 vertikálních padajících clon kolmých na proud plynu a pokrývajících celý průřez, zatímco stékající kapky se vracejí do čerpací jímkou.

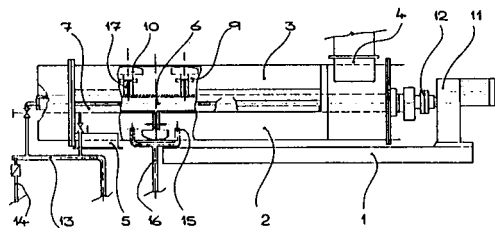
- (74) Guttman Michal JUDr. Ing., Nad Štolou 12, Praha 7, 17000;



- 7 (51) **B 01 F 3/08, B 01 F 5/04, C 08 J 3/03**  
 (21) **2000-1079**  
 (71) GE BAYER SILICONES GMBH & CO. KG, Erkrath, DE;  
 (72) De Montigny Armand, Leverkusen, DE;  
 Ortmann Richard, Köln, DE;  
 Klinksiek Bernd, Bergisch-Gladbach, DE;  
 (54) **Způsob přípravy silikonových emulzí a zařízení k jeho provádění**  
 (22) 23.09.1998  
 (32) 25.09.1997, 31.03.1998  
 (31) 1997/19742308, 1998/19814267  
 (33) DE, DE  
 (86) PCT/EP98/06058  
 (87) WO 99/15263  
 (57) Vynález se týká zařízení pro přípravu silikonové a/nebo silanové emulze, obsahující silikonovou a/nebo silanovou složku aktivní látky a vodnou fázi, s první míšicí stanicí pro složky emulze, dávkované ze skladovacích zásobníků (VA, VB, VC) pomocí čerpadel (P1, P2, P3), kde první míšicí stanice zařízení (M1), ve kterém trysky mísí proud aktivní látky s vodnou fází na předemulzi. Zařízení dále sestává z vysokotlakého dispergátoru (6), disperzního tryskového zařízení (STR-D) a mezizásobníku (VD). Způsob spočívá v tom, že se nejprve připraví předemulze nastříkáním silikonové složky do vodné fáze obsahující emulgátor, přičemž se udržuje tlaková diference mezi dvěma proudy maximálně 1MPa a předemulze se homogenizuje pomocí vysokotlakého dispergátoru.  
 (74) Všečeka Miloš JUDr., Hálkova 2, Praha 2, 12000;



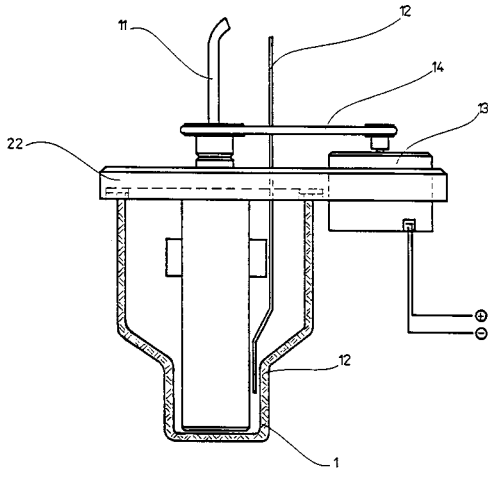
- 7 (51) **B 01 F 3/14, B 01 F 13/02, B 01 F 7/04**  
 (21) **1999-352**  
 (71) ŠTĚPÁNEK Robert Ing., Brno, CZ;  
 ŠVANCARA Rudolf, Šlapanice, CZ;  
 KLANIC Jan Ing., Brno, CZ;  
 (72) Štěpánek Robert Ing., Brno, CZ;  
 Švancara Rudolf, Šlapanice, CZ;  
 Klanic Jan Ing., Brno, CZ;  
 (54) **Způsob kontinuálního směšování a smáčení tuhých práškových až zrnitých materiálů s kapalinami a zařízení na provádění tohoto způsobu**  
 (22) 02.02.1999  
 (57) Způsob kontinuálního směšování tuhých práškových až zrnitých materiálů s kapalinami, při němž se dosahuje směšování a smáčení tuhých práškových až zrnitých látek s kapalinami řídkými až značně viskózními, mícháním v zařízení s vřetenem v nehybné válcové míchací komoře (2), opatřené vstupním hrdlem (4) na tuhé práškové hmoty, přívody kapalin (13, 16) s výstky (8, 9, 15), dutým hřídelem (6), dutými držáky lopatek (17) s vyměnitelnými lopatkami (10), uspořádanými v přerušovaných šroubovicích, přičemž dávkování záměsové kapaliny se uskutečňuje jako prostřednictvím výstvek (8) podplachové rampy (7), uspořádané podél vnějšího povrchu válcové komory (2), které stírkají tangenciálně nahoru tak, že vytváří souvislý koaxiální pás smočeného vnitřního povrchu víka (3), tak prostřednictvím rotujících vřetenových výstvek (9), přičemž pro přívod kapaliných přísad slouží potrubí (16) s výstky (15), načež míchaná směs je dopravována do výstupního hrdla (5) v požadované konzistenci.  
 (74) Götz Josef Ing. CSc., Charbulova 5, Brno, 61800;



- 7 (51) **B 01 J 4/00**  
 (21) **1996-3779**  
 (71) ING. KREJČÍ - ENGINEERING, Tišnov, CZ;  
 (72) Krejčí Jan RNDr., Tišnov, CZ;  
 (54) **Zařízení pro provádění elektrochemických a biosenzorových měření**  
 (22) 20.12.1996  
 (57) Pro provádění elektrochemických a biosenzorových měření je určeno zařízení s nádobkou se zúženou spodní částí, které je opatřeno čerpadlem, které má dva pracovní okruhy, z nichž první, opatřený první komůrkou (4), je vyveden zpět do vnitřního prostoru analytické nádoby (1) přímo, zatímco druhý, opatřený druhou komůrkou (3), je opatřen průtočnou celou (3) s elektrochemickým senzorem

(8), přičemž vstupní otvor (5) čerpadla je umístěn u dna zúžené části nádoby. Do zúžené spodní části analytické nádoby (1), nad ústí vstupního otvoru (5) čerpadla, je zaústěn přívod (12) plynu pro vytvoření definované atmosféry.

(74) Žák Vítězslav Ing., Rašínova 2, Brno, 60200;



7 (51) **B 01 J 10/02, F 28 C 1/00**

(21) **1999-4138**

(71) BALTIMORE AIRCOIL COMPANY, INCORPORATED, Jessup, MD, US;

(72) Harrison Richard H., Columbus, MD, US;  
Carter Thomas P., Olney, MD, US;  
Ferrari Sarah L., Millersville, MD, US;  
Garrish Bryan F., Ellicott Coty, MD, US;

(54) **Blánový výplňový blok pro vyvolání spirálového proudění plynu v kontaktním zařízení pro přenos tepla a hmoty se samorozmístitelnými výplňovými deskami**

(22) 22.11.1999

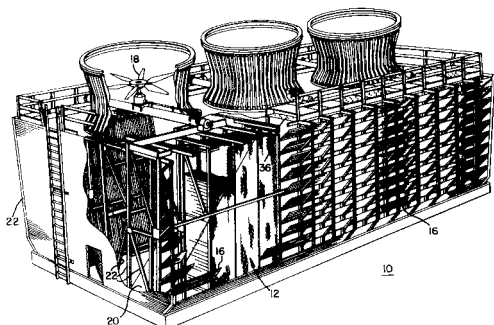
(32) 25.11.1998, 01.09.1999

(31) 1998/200546, 1999/388498

(33) US, US

(57) Blánový výplňový blok (12) má větší počet výplňových desek (14) s uspořádaným seskupením hřbetů a drážek obecně vyčnívajících nad rovinný povrch jak na lícni, tak na rubní straně výplňové desky (14). Ve výplňových blocích (12) jsou na straně vstupu plynu umístěny zadržovací žaluzie (16), které zadržují chladicí kapalinu ve struktuře výplňového bloku (12).

(74) Smola Josef Ing., Mendlovo nám. 1a, Brno, 60300;



7 (51) **B 01 J 10/02, F 28 C 1/00**

(21) **1999-4139**

(71) BALTIMORE AIRCOIL COMPANY, INCORPORATED, Jessup, MD, US;

(72) Harrison Richard H., Columbus, MD, US;  
Carter Thomas P., Olney, MD, US;  
Ferrari Sarah L., Millersville, MD, US;  
Garrish Bryan F., Ellicott City, MD, US;

(54) **Blánový výplňový blok pro vyvolání spirálového proudění plynu v kontaktním zařízení pro přenos tepla a hmoty se samorozmístitelnými výplňovými deskami**

(22) 22.11.1999

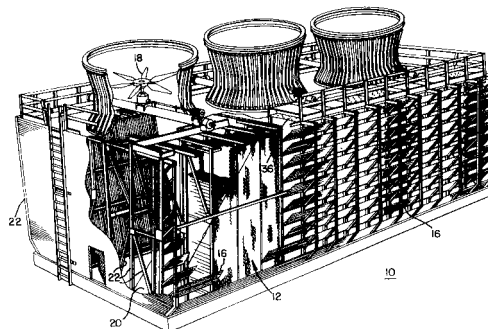
(32) 25.11.1998

(31) 1998/200546

(33) US

(57) Blánový výplňový blok (12) s větším počtem výplňových desek (14) s uspořádaným seskupením hřbetů a drážek obecně vyčnívajících nad rovinný povrch jak na lícni, tak na rubní straně výplňové desky (14), výplňová deska (14) v sestaveném stavu má hřbety a drážky na proti sobě ležících lícniích a rubních stranách sousedních výplňových desek (14) v uspořádání tvořícím větší počet kanálek mezi sousedními výplňovými deskami (14) pro průtok plynu, přičemž sled uspořádání hřbetů a drážek vyvolává spirálový proud plynu kanálky pro zlepšení přenosu tepla. Výplňové desky (14) dále zahrnují prostorové uspořádání dovolující kompaktní naskládání sousedních desek (14) do sebe s minimálním přesazením mezi alespoň dvěma kraji desek (14) pro kompaktní manipulaci, dopravu a skladování a pro samorozmístění sousedních výplňových desek (14) při sestavování blánového výplňového bloku (12).

(74) Smola Josef Ing., Mendlovo nám. 1a, Brno, 60300;



7 (51) **B 01 J 19/08, C 25 B 1/00, C 25 B 3/00**

(21) **1999-177**

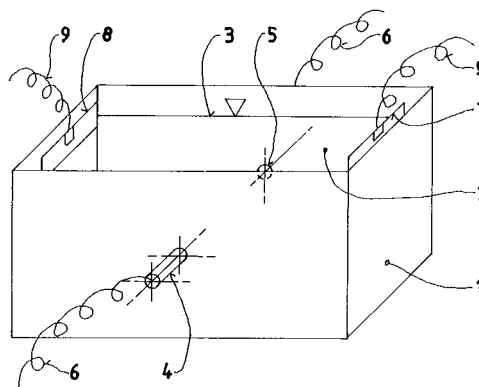
(71) PADALÍK Vladislav, Praha, CZ;

(72) Padalík Vladislav, Praha, CZ;

(54) **Zařízení pro vytváření chemických sloučenin**

(22) 19.01.1999

(57) Zařízení je tvořeno nádrží (1) pro chemické medium (2), zápornou elektrodou (4) a kladnou elektrodou (5), a případně dále anodou (7) a katodou (8) elektrolysy.



7 (51) **B 01 J 19/32**

(21) **2000-488**

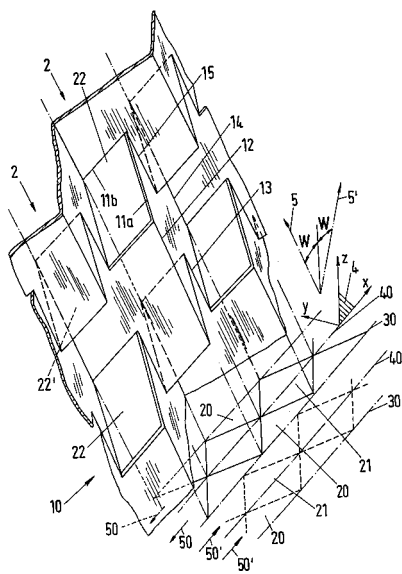
(71) SULZER CHEMTECH AG, Winterthur, CH;

(72) Kessler Alwin, Tutwil, CH;

(54) **Náplňové těleso**

(22) 11.02.2000

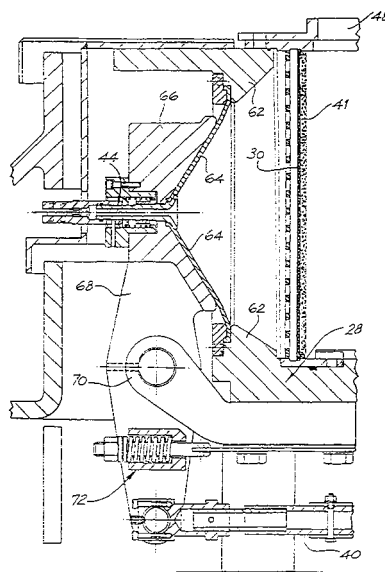
- (32) 12.02.1999  
 (31) 1999/99810130  
 (33) EP  
 (57) Náplňové těleso (1) s křížovou kanálovou strukturou je upraveno pro výplňovou kolonu nebo statické míšící zařízení. Toto náplňové těleso (1) je uspořádáno z na sobě sousedících vrstev (10), ve kterých jsou vždy navzájem rovnoběžně uspořádány kanály (2). Na mezních plochách (3) jsou mezi sousedními vrstvami (10) upraveny boční kanály (20), které jsou proti sobě navzájem otevřené. Tyto boční kanály (20) vytvářejí křížová uspořádání. Nejméně část vrstev (10) obsahuje přidavně k bočním kanálům (20) vždy centrální kanály (21). Materiálová oddělení na hranicích mezi centrálními kanály (21) a bočními kanály (20) jsou vyrobena ze zhruba poloviny pravidelně uspořádaných stěnových kusů. V pásmech druhé poloviny jsou kanálové hranice otevřené.
- (74) Korejzová Zdeňka JUDr., Spálená 29, Praha 1, 11000;



- 7 (51) **B 01 J 37/02, F 01 N 3/28**  
 (21) **1999-2955**  
 (71) DEGUSSA-HÜLS AKTIENGESELLSCHAFT, Frankfurt am Main, DE;  
 (72) Foerster Martin Dr., Büdingen, DE;  
 Piroth Josef, Mespelbrunn, DE;  
 Schlachter Ulrich Dr., Frankfurt, DE;  
 Domesle Rainer Dr., Alzenau-Kälberau, DE;  
 Krampe Willi Dr., Mühlheim/Main, DE;  
 (54) **Způsob povlákání průtočných kanálů monolitického, válcovité tvarovaného nosného tělesa katalyzátoru povlákací disperzí**  
 (22) 19.08.1999  
 (32) 20.08.1998  
 (31) 1998/19837731  
 (33) DE  
 (57) Řešení se týká způsobu povlákání nosného tělesa katalyzátoru povlákací disperzí, přičemž nosné těleso vykazuje dvě čelní plochy, které jsou vzájemně spojeny průtočnými kanály, uspořádanými paralelně k ose válce, která směřuje vertikálně. Způsob sestává z naložení určeného množství povlákací disperze ze zásobní nádrže na horní čelní plochu nosného tělesa a z nasávání disperze průtočnými kanály, z odstranění přebytečné povlákací disperze z průtočných kanálů prosáváním průtočných kanálů, ze zpětného vedení přebytečné disperze do zásobní nádrže a z fixování disperzní vrstvy kalcinováním. Povolákací disperze je nasávána průtočnými kanály rychlostí proudění 0,1 až 1 m/s po ukončení nasávání je přebytečná povlákací disperze z průtočných kanálů odstraněna přiložením sacího impulsu, přičemž nasávací vzduch je nasáván průtočnými kanály rychlostí proudění

mezi 40 až 1 m/s a přebytečná povlákací disperze vynášená s proudem vzduchu je během doby menší než 100 ms po výstupu z nosného tělesa katalyzátoru od proudu vzduchu oddělena.

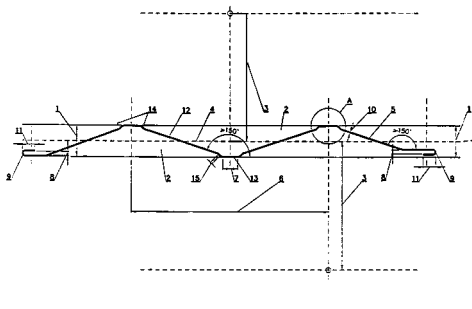
- (74) Čermák Karel Dr., Národní třída 32, Praha 1, 11000;
- 7 (51) **B 03 B 5/12, B 03 B 5/22, B 03 B 5/24, B 04 B 3/00, B 04 B 11/04**  
 (21) **2000-534**  
 (71) LOWAN (MANAGEMENT) PTY. LIMITED, East Glenelg, AU;  
 (72) Kelsey Christopher George, Hornsby, AU;  
 McKenzie Ian, Flinders Park, AU;  
 (54) **Komora drobného koncentráту rudy pro sazečku**  
 (22) 20.08.1998  
 (32) 20.08.1997  
 (31) 1997/8691  
 (33) AU  
 (86) PCT/AU98/00657  
 (87) WO 99/08795  
 (57) Odstředivá sazečka má nádrže otočně uloženou kolem své podélné osy (22), kde nádrže má axiální oblast (32) a vnější oblast, která je oddělena od axiální oblasti (32) materiálem (41) drobného koncentráту rudy, který je zadržován sítím (30). Vnější oblast se skládá ze soustavy vnějších komor (34) pro sítem propadlý drobný koncentrát rudy s částmi (45) vratně pohyblivých stěn, které jsou umístěny radiálně vně síta (30), pro opakovanou dilataci vrstvy drobného koncentráту rudy. Vnější komora (34) má vratně pohyblivé stěny (45), které se sbíhají ke zúženému výstupu (44) drobného koncentráту rudy z vnější komory (34).
- (74) Kania František Ing., Mendlovo nám. 1a, Brno, 60300;



- 7 (51) **B 03 C 3/45**  
 (21) **1998-3700**  
 (71) ZVVZ A. S., Milevsko, CZ;  
 (72) Štverák Petr Ing., Milevsko, CZ;  
 Szingert Jan, Milevsko, CZ;  
 Kdolský Václav, Kovářov, CZ;  
 Hlavín Jan, Milevsko, CZ;  
 Podzimek Václav, Milevsko, CZ;  
 (54) **Usazovací elektroda, zejména pro elektrostatické odlučovače**  
 (22) 16.11.1998  
 (57) Usazovací elektroda, zejména pro elektrostatické odlučovače je tvořena tak, že kolmá vzdálenost (1) mezi rovnoběžnými úseky (13) je 0,16 až 0,4 násobkem osové vzdálenosti (3) mezi středními rovinami (4) sousedních

plechových pásů (5), přičemž rovnoběžné úseky (13) mají šířku (7) rovnou 0,025 až 0,075 násobku střední vzdálenosti (6) dvou za sebou následujících rovnoběžných úseků (13) v jedné rovině, mezera (8) u přehnutí (9) na konci plechového pásu (5) odpovídá 5,2 až 6,2 násobku tloušťky (10) plechového pásu (5) a vnější délka (11) přehnutí (9) je 2,5 až 3,5 násobku mezery (8) přehnutí (9), zároveň přechodová část (14) mezi rovnoběžným úsekem (13) a šikmými úseky (12) svírá úhel ( $\alpha$ ) rovný 30° až 60° s rovnoběžným úsekem (13). délka (15) přechodové části (14) je 0,12 až 1,4 násobkem šířky (7) rovnoběžného úseku (13).

(74) Koňák Antonín, Karla Čapka 808, Milevsko, 39901;



7 (51) **B 09 B 3/00, C 01 F 7/74, C 01 F 7/76**

(21) **1999-1613**

(71) MEGA A. S., Stráž pod Ralskem, CZ;

(72) Novák Luboš ing. CSc., Česká Lípa, CZ;

(54) **Způsob tepelného zpracování kamence hlinito-amonného na síran hlinitý**

(22) 05.05.1999

(57) Krystalický kamelec hlinito-amonný se dvoustupňově dehydratuje tak, že se nejprve mřížkově spálí v plameni hořáku u teplotě 1000 až 1500°C a pak se ponechá v kontaktu se spalnými plyny o teplotě 250 až °C, takto dehydratovaný produkt se tepelně rozloží záhřevem na konstantní teplotu 500 až 600°C a výsledný produkt se bezprostředně nebo dodatečně rozpustí ve vodě o teplotě 40 až 95°C na vodný roztok síranu hlinitého, z něhož lze popřípadě izolovat krystalický síran hlinitý.

(74) Hakr Eduard Ing., Přístavní 24, Praha 7, 17000;

7 (51) **B 21 K 1/18**

(21) **1999-152**

(71) ŠKODA, KOVÁRNY, PLZEŇ, S. R. O., Plzeň, CZ;

(72) Tichý Václav Ing., Plzeň, CZ;

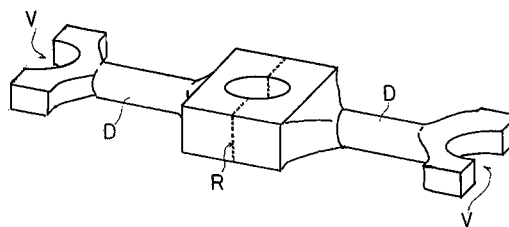
Jílek Jiří, Plzeň, CZ;

(54) **Způsob volného kování dvojice ojnic**

(22) 18.01.1999

(57) Způsob volného kování ojnic z kovářského ingotu, při kterém polotovary ojnic k sobě přiléhají hlavicemi s největšími obdélníkovými průřezy spočívá v tom, že se z kovářského ingotu vykovou polotovary, jehož osa je shodná s osou ingotu a jehož obdélníkový průřez odpovídá největšímu obdélníkovému průřezu hlavic polotovaru ojnice. Ve středové části polotovaru se protisměrně vyděruje rovnými trny otvor (O). Průměr trnů je 1:1,8 až 1:2,2 šíře děrovaného obdélníkového průřezu. Z polotovaru se obvyklým postupem dále vykovou dvojice dřívků (D). Každý z dřívků je zakončen hlavicí s menším obdélníkovým průřezem spolu s kuželovými přechody mezi dřívky a hlavicemi.

(74) Poláček Jiří Ing., Dominikánská 6, Plzeň, 30112;



7 (51) **B 23 Q 7/06, B 65 G 35/08**

(21) **1999-785**

(71) SIM AUTOMATION GMBH & CO. KG, Heiligenstadt, DE;

(72) Dornieden Georg, Burgwalde, DE;

Strietzel Steffen, Heiligenstadt, DE;

(54) **Montážní stroj**

(22) 05.03.1999

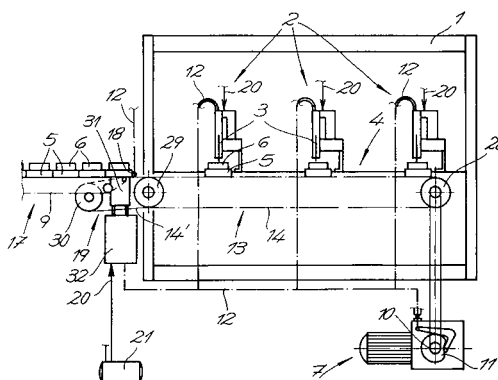
(32) 10.03.1998

(31) 1998/19810224

(33) DE

(57) Montážní stroj je opatřen nejméně jednou se strojem spojenou pracovní stanicí (2) s montážním nebo obráběcím ústrojím (3), lineárním posunovacím ústrojím (4) pro dopravu a pro polohování unášečů (5) obrobku (6) s nasazeným obrobkem (6) na pracovní stanici (2). Posunovací ústrojí (4) má přerušovaně poháněný řemenový pohon (13) s nejméně jedním ozubeným řemenem (14, 14'), který má na vnější straně spojkový profil přizpůsobený ozubenému profilu (15) unášeče (5) obrobku (6) na spodní straně. Unášeče (5) obrobků (6) s dosedajícím obrobkem (6) jsou shromážděny v řadě na dráze přiváděcího ústrojí (17) před shromáždovacím elementem (18). Spojovací úsek (19) řemenového pohonu (13) je uspořádán nadzdvihnutelně a spustitelně, přičemž spojovací ozubený řemen (14') při zdvihovém pohybu spřaženě zabírá do ozubeného profilu (15) na podlahové straně na shromáždovacím elementu (18) dosedajícího prvního unášeče (5) obrobku (6). Zdvihový pohyb spojovacího úseku (19) a ovládání nashromáždovacího elementu (18) jsou řízeny navzájem souhlasně.

(74) Čermák Karel Dr., Národní 32, Praha 1, 11000;



7 (51) **B 24 B 19/12**

(21) **1998-3779**

(71) ERWIN JUNKER MASCHINENFABRIK GMBH, Nordrach, DE;

(72) Himmelsbach Georg, Haslach, DE;

(54) **Způsob a zařízení pro broušení neokrouhlých tvarů vaček s konkávními boky**

(22) 07.05.1997

(32) 23.05.1996

(31) 1996/19620813

(33) DE

(86) PCT/EP97/02356

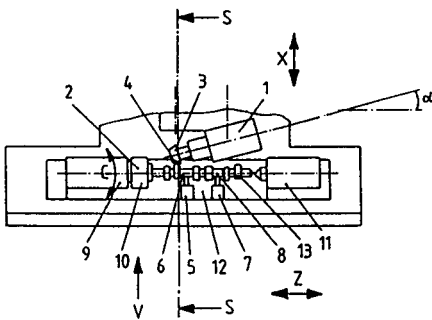
(87) WO 97/44159

(57) Při způsobu broušení vaček (15) vačkového hřídele (13),



majících konkávní boky, pomocí brusného kotouče (3) s brousící oblastí (4) na plášťové ploše pro broušení načisto se broušení provádí brusným kotoučem (3), jehož osa je skloněna v úhlu ( $\alpha$ ) od 10° do 30° k podélné ose (2) vačkového hřídele (13) a je ořovnán pod stejným úhlem ( $\alpha$ ). Celé brousící vřetenno (1) se společně s brusným kotoučem (3), ořovnaným na stejný úhel ( $\alpha$ ), přesouvá ve směru svislé posuvové osy (Y), kolmé na přísouvací osu (X) tak, že brousící oblast (4) brusného kotouče (3) se udržuje stále ve stejné poloze na povrchu brusného kotouče (3). Zařízení k provádění tohoto způsobu obsahuje ústrojí pro ovládání koordinovaného pohybu brusného kotouče (3) podél přísouvací osy (X) a k ní kolmo uspořádané posuvové osy (Y) ve vztahu k ose (C) otáčení obrobku, přičemž brusný kotouč (3) je veden tak, že brousící oblast (4) brusného kotouče (3) je udržována stále ve stejné poloze na povrchu brusného kotouče (3).

(74) Kubát Jan Ing., Přístavní 24, Praha 7, 17000;



7 (51) **B 27 N 1/02, B 27 N 1/00**

(21) **2000-249**

(71) C. M. P. COSTRUZIONI MECCANICHE  
POMPONESCO S. P. A., Pomponesco, IT;

(72) Frati Luigi, Pomponesco, IT;

(54) **Lepicí přístroj pro zařízení na výrobu dřevovláknitých desek**

(22) 21.01.2000

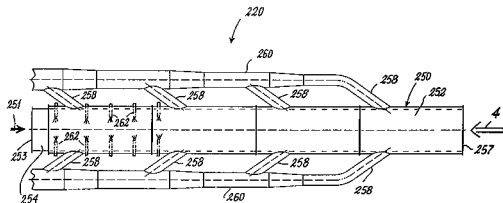
(32) 25.01.1999

(31) 1999MI/00129

(33) IT

(57) Lepicí přístroj pro zařízení na výrobu dřevovláknitých desek suchou cestou obsahuje trubkové těleso (250) a rozprašovací trysky (262) pro vstřikování vhodného tekutého lepidla do vnitřního prostoru trubkového tělesa (250). Příčný průřez trubkovým tělesem (250) je tvořen plochou, která se zvětšuje ke svému vstupnímu otvoru (253), kterým jsou dřevěná vlákna dopravována proudem vzduchu k výstupnímu otvoru (257). Trubkové těleso (250) je opatřeno těsnící vnější stěnou (252) a pro vzduch propustnou vnitřní stěnou (254), umístěnou od doteku (242) na vnější stěně (252), kde je vytvořeno několik otvorů pro průchod dalšího možného vzdušného proudu trubici (258).

(74) Švorčík Otakar JUDr., Hálkova 2, Praha 2, 12000;



7 (51) **B 28 B 15/00**

(21) **1998-4336**

(71) YTONG AG, München, DE;

(72) Baillleul Guido, Courtenay, FR;

Bayer Peter, Rettenbach, DE;

Hums Dieter Dr., Schrobenuhausen, DE;

(54) **Výrobní zařízení na výrobu parou tvrzých stavebních hmot**

(22) 28.12.1998

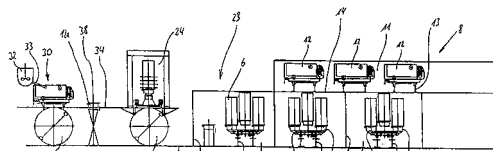
(32) 05.01.1998

(31) 1998/19800182

(33) DE

(57) Výrobní zařízení na výrobu lehkých stavebních hmot, zejména plyno- nebo pórobetonu je tvořeno plnicí stanicí (30), ve které se pórobeton plní do forem jednou nebo několika předehřívacími komorami (11), do kterých se zavázejí naplněné formy a v kterých probíhá kynutí a takzvané vázání případně zatuňování hmoty pórobetonu za působení tepla, s řezací stanicí (24), do které se návazně zavázejí ztuňlé koláče pórobetonu a ve které se tyto nařezou na požadované formáty, s jednou nebo několika topnými komorami (9), do kterých se dopravují nařezané koláče pórobetonu a kde se za působení tepla skladují, s jedním nebo s více autoklávy (2), do kterých se koláče pórobetonu zasunují a kde se tyto podrobují tvrzení parou, s vychlazovací linkou (21), na kterou se pro vychlazení přesunují vytvrzené koláče pórobetonu, kde všechna zařízení mají koleje vybavené technologické linky s nejméně jedním jednotným zařízením předehřívací topné komory (8), ve kterém působením tepelné energie hmota pórobetonu tuhne a nařezané koláče pórobetonu se působením tepelné energie zahřívají před vytvrzováním parou. Způsob výroby lehkých stavebních hmot, při kterém se hmota pórobetonu plní do forem, ve kterých hmota vhodnými prostředky vykyne a zatuňuje, případně ztuňuje, přičemž se hmota pórobetonu během kynutí a tuhnutí skladuje ohřátá v předehřívací komoře (11) a vykynuté a zatuňuté koláče pórobetonu se návazně nejdříve řezou do požadovaných formátů a potom se podrobují zahřívání v topné oblasti a návazně vytvrzování parou v autoklávy se provádí tak, že předehřívání hmoty pórobetonu a zahřívání nařezaných koláčů pórobetonu probíhá v kombinovaném, jednotném zařízení předehřívací topné komory (8).

(74) PATENTSERVIS PRAHA a.s., Jivenská 1, Praha 4, 14000;



7 (51) **B 29 B 15/04, B 01 F 5/02, C 08 C 1/15, C 08 J 3/215, C 08 J 3/22, C 08 K 3/04, C 08 K 3/36, C 08 L 21/00**

(21) **2000-1141**

(71) CABOT CORPORATION, Boston, MA, US;

(72) Mabry Melinda Ann, Newton, MA, US;

Wang Ting, Billerica, MA, US;

Podobnik Ivan Zlatko, Hudson, NH, US;

Shell James A., Suwanee, GA, US;

Morgan Allan Clark, Manchester, MA, US;

Chung Bin, Nashua, NH, US;

Tokita Noboru, Woodbridge, CT, US;

(54) **Směsi elastomerních kompozitů a způsob jejich výroby**

(22) 28.09.1998

(32) 30.09.1997, 01.10.1997

(31) 1997/941766, 1997/942449

(33) US, US

(86) PCT/US98/20279

(87) WO 99/16600

(57) Při způsobu výroby směsi elastomerních kompozitů se v kroku míchání za vlhka proudy tekutin plnidla ve formě

částic a elastomerního latexu vedou do mísicí zóny koagulačního reaktoru. Vzniklá směs s poloohraničeným tokem postupuje nepřetržitě z mísicí zóny přes koagulační zónu k výstupnímu konci reaktoru. Tekutina plnidla ve formě částic se dodává do mísicí zóny pod vysokým tlakem tak, že vytvoří tryskající proud, který strhává tekutinu elastomerního latexu tak energicky, že to postačuje k prakticky úplné koagulaci elastomeru s plnidlem ve formě částic ještě před výstupem. Velmi účinné a výkonné koagulace elastomeru se dosahuje bez nutnosti koagulačního kroku, ve kterém se používá roztok kyseliny nebo soli a podobně. Vznikají elastomerní kompozity. Takové elastomerní kompozity jsou vulkanizovatelné a nevulkanizovatelné a mají takové vlastnosti, jako je možnost volby plnidla, elastomeru, množství plnidla a makrodisperze, které dosud nebyly dosaženy. Koagulum vznikající v kroku míchání za sucha se pak bez dalšího zpracování, nebo po dalším zpracování, smíchá s přídatným elastomerem v kroku míchání za sucha tak, že vzniknou směsi elastomerních kompozitů. Přídatný elastomer je stejný nebo jiný než elastomer(y) použitý v kroku míchání za vlhka. Makrodisperze D plnidla ve formě částic u vzniklé směsi elastomerních kompozitů je nižší než 0,2 % nedispergované plochy v první elastomerní fázi směsi kompozitů, která je tvořena pouze elastomerním latexem.

(74) Čermák Karel Dr., Národní třída 32, Praha 1, 11000;

7 (51) **B 31 B 1/80**

(21) **2000-1811**

(71) STARLINGER & CO. GESELLSCHAFT M. B. H., Wien, AT;

(72) Starlinger Huemer Franz, Wien, AT;  
Apfler Gerhard, Pernitz, AT;

(54) **Zařízení na oddělování nad sebou ležících pásů materiálu**

(22) 04.10.1999

(32) 05.10.1998

(31) 1998/1658

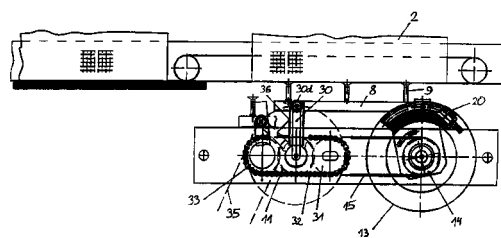
(33) AT

(86) PCT/AT99/00236

(87) WO 00/20193

(57) Zařízení na oddělování nad sebou ležících pásů materiálů obsahuje pohyblivé přísávací zařízení, tvořené trámcem (8) a přísávkou (9), a dvě v odstupě od sebe uspořádané kliky (10, 13, 30) s prvními otočnými klouby (10a, 13a) pro rotaci klik kolem nich a s druhými otočnými klouby (10b, 13b), s kterými je spojeno otočné přísávací zařízení. obě kliky (10, 13, 30) mají stejný odstup mezi jejich prvními otočnými klouby (10a, 13a) a druhými otočnými klouby (10b, 13b) a odstup mezi prvními otočnými klouby (10a, 13a) se rovná vzájemnému odstupu druhých otočných kloubů (10b, 13b) obou klik (10, 13, 30), když jsou tyto spojeny s přísávacím zařízením, takže otočné klouby (10a, 10b, 13a, 13b) definují vrcholy paralelogramu. Zařízení dále tvoří pohonné zařízení, tvořené ozubeným kotoučem (16) nebo dvěma dvojitými ozubenými koly (31, 33), ozubeným kolem (34) a dvojitým řetězem (32), a opatřeném záběrovým elementem, který tvoří vodící plech (16b) nebo element (36), a který je spojen se záběrovým elementem kliky (10, 13, 30), který tvoří například kladka (10d, 30d). Oběžné dráhy záběrového elementu pohonného zařízení a záběrového elementu kliky (10, 13, 30) se nekryjí, nejsou paralelní a záběrové elementy vzájemně do sebe přesuvně zabírají.

(74) PATENTSERVIS PRAHA a.s., Jivenská 1, Praha 4, 14000;



7 (51) **B 31 B 29/00**

(21) **2000-1813**

(71) STARLINGER & CO. GESELLSCHAFT M. B. H., Wien, AT;

(72) Starlinger Huemer Franz, Wien, AT;  
Apfler Gerhard, Pernitz, AT;

(54) **Zařízení na otvírání hadicovitých pytlových těles**

(22) 04.10.1999

(32) 05.10.1998

(31) 1998/1657

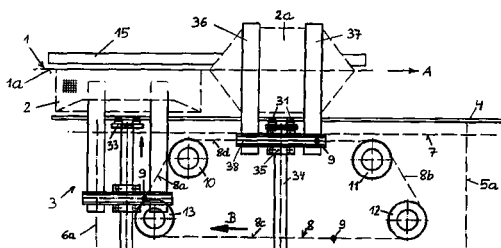
(33) AT

(86) PCT/AT99/00235

(87) WO 00/20195

(57) Zařízení na otevírání hadicovitých, minimálně na jednom konci otevřených, pytlových těles je otevřeno minimálně jedním šoupátkem (3), zaveditelným mezi stěny pytlového tělesa (2, 2a) do otevřeného konce pytlového tělesa (2, 2a), aby minimálně jednu koncovou oblast stěny pytlového tělesa (2, 2a) minimálně částečně přehnul. Minimálně jedno šoupátko (3) má minimálně jednu vačku (9), pohybující se podél předem určené dráhy a zabírající na šoupátko (3), které se tak může pohybovat do a z otevíraného konce pytlového tělesa (2, 2a). Přednostně se přitom šoupátko (3) pohybuje po oběžné dráze, která obsahuje úsek, probíhající paralelně k dopravnímu zařízení (1) pytlových těles (2, 2a), přičemž jsou dopravní rychlost pytlových těles (2, 2a) na dopravním zařízení (1) a rychlost šoupátka (3) podél oběžné dráhy shodné.

(74) PATENTSERVIS PRAHA a.s., Jivenská 1, Praha 4, 14000;



7 (51) **B 32 B 5/02, B 32 B 7/04, D 04 H 13/00**

(21) **2000-548**

(71) THE PROCTER & GAMBLE COMPANY, Cincinnati, OH, US;

(72) Barone Daniel Louis, Cincinnati, OH, US;  
Ouellette William Robert, Cincinnati, OH, US;

(54) **Elastické laminátové struktury a způsob jejich výroby**

(22) 31.07.1998

(32) 21.08.1997

(31) 1997/915831

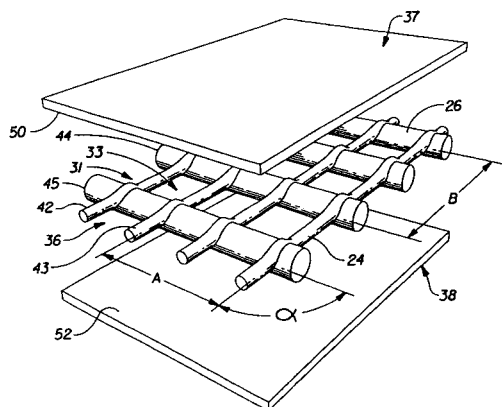
(33) US

(86) PCT/IB98/01175

(87) WO 99/10166

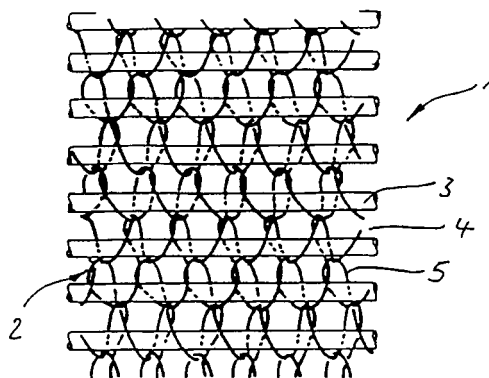
(57) Tento vynález se týká elastických laminátových struktur (66), zahmujících polymerní síťovinu (36) s otevřenými buňkami, která je integrálně tepelně spojena mezi dvěma látkovými nosnými vrstvami (37, 38) a způsobů výroby takovýchto elastických laminátových struktur (66).

- (74) PATENTSERVIS PRAHA a.s., Jivenská 1, Praha 4, 14000;

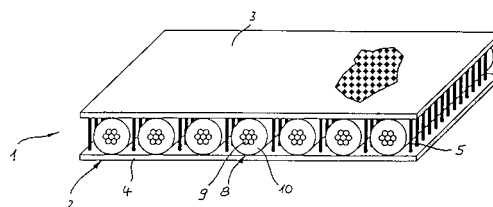


- 7 (51) **B 32 B 9/04**  
 (21) **2000-699**  
 (71) XYLECO, INC., Brookline, MA, US;  
 (72) Medoff Marshall, Brookline, MA, US;  
 Lagace Arthur, Newtonville, MA, US;  
 (54) **Složený materiál**  
 (22) 27.08.1998  
 (32) 02.09.1997  
 (31) 1997/921807  
 (33) US  
 (86) PCT/US98/17753  
 (87) WO 99/11453  
 (57) Složený materiál, který obsahuje pryskyřici a papír s povlakem polymeru, přičemž určitý podíl papíru s povlakem polymeru je texturován tak, že se jeho vnitřní vlákna dostávají na povrch. Způsob výroby složeného materiálu, který spočívá ve zpracování papíru s povlakem polymeru s vnitřními vlákny tak, že vnitřní vlákna jsou v podstatě exponována na povrchu materiálu.  
 (74) Korejzová Zdeňka JUDr., Spálená 29, Praha 1, 11000;

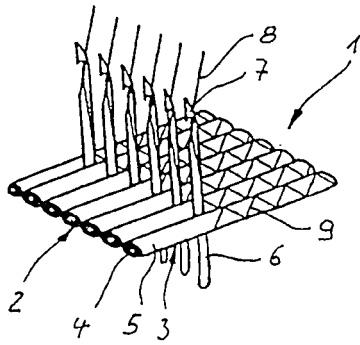
- 7 (51) **B 32 B 31/20**  
 (21) **2000-667**  
 (71) THOMAS JOSEF HEIMBACH GESELLSCHAFT MIT BESCHRÄNKTER HAFTUNG & CO., Düren, DE;  
 (72) Best Walter Dr., Düren, DE;  
 Kaldenhoff Ralf Dr., Aachen, DE;  
 (54) **Lisovací poduška**  
 (22) 24.02.2000  
 (32) 03.03.1999  
 (31) 1999/99104249  
 (33) EP  
 (57) Řešení se týká lisovací podušky (1, 6) s textilním nit'ovým systémem, kde nit'ový systém vykazuje pleteninu (2) nebo z pleteniny (7) sestává.  
 (74) Smola Josef Ing., Mendlovo nám. 1a, Brno, 60300;



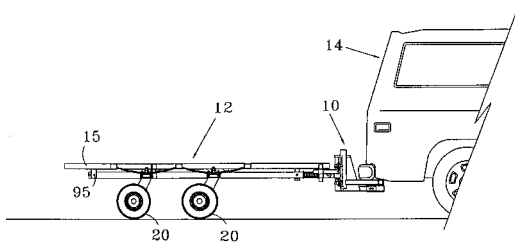
- 7 (51) **B 32 B 31/20**  
 (21) **2000-668**  
 (71) THOMAS JOSEF HEIMBACH GESELLSCHAFT MIT BESCHRÄNKTER HAFTUNG & CO., Düren, DE;  
 (72) Halterbeck Walter, Düren, DE;  
 Kaldenhoff Ralf Dr., Aachen, DE;  
 (54) **Lisovací poduška**  
 (22) 24.02.2000  
 (32) 03.03.1999  
 (31) 1999/99104247  
 (33) EP  
 (57) Řešení se týká lisovací podušky (1, 15) pro použití v laminovacích lisech se dvěma vnějšími vrstvami (3, 4, 17, 18) a jednou mezi nimi uspořádanou, ve směru tloušťky pružnou poduškovou vrstvou (8, 22). Lisovací poduška (1, 15) má vnější vrstvy obou vrstev (3, 4, 17, 18) distančního textilu (2, 16) spojeny distančními nitěmi (5, 19), přičemž alespoň jedna část distančních nitě (5, 19) je vytvořena jako teplo vodící nitě.  
 (74) Smola Josef Ing., Mendlovo nám. 1a, Brno, 60300;



- 7 (51) **B 32 B 31/20**  
 (21) **2000-669**  
 (71) THOMAS JOSEF HEIMBACH GESELLSCHAFT MIT BESCHRÄNKTER HAFTUNG & CO., Düren, DE;  
 (72) Best Walter Dr., Düren, DE;  
 Kaldenhoff Ralf, Aachen, DE;  
 (54) **Lisovací poduška**  
 (22) 24.02.2000  
 (32) 03.03.1999  
 (31) 1999/99104248  
 (33) EP  
 (57) Řešení se týká lisovací podušky (1, 11, 31, 32, 33) s elastickou lisovací podložkou (2, 12) a se spojovacími nitěmi (8, 25) jdoucími sem a tam mezi povrchy lisovací podložky, které jsou alespoň z části vytvořeny jako teplo vodivé nitě, přičemž tyto spojovací nitě probíhají jako steh nebo tvoří očka.  
 (74) Smola Josef Ing., Mendlovo nám. 1a, Brno, 60300;



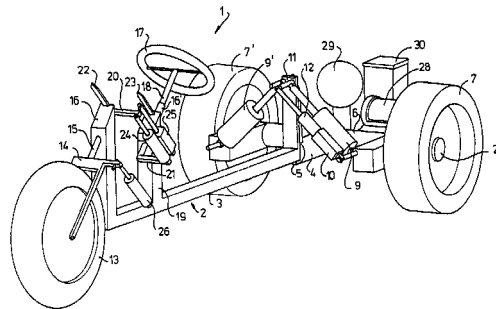
- 7 (51) **B 60 D 1/14**  
 (21) **2000-303**  
 (71) ROSS Louis J., Cheboygan, MI, US;  
 (72) Ross Louis J., Cheboygan, MI, US;  
 (54) **Závěsné zařízení pro spojení přívěsu k motorovému vozidlu**  
 (22) 14.07.1998  
 (32) 26.07.1997  
 (31) 1997/900740  
 (33) US  
 (86) PCT/US98/14417  
 (87) WO 99/04990  
 (57) Závěsné zařízení obsahuje závěsnou hubici (44) montovatelnou na motorové vozidlo, montážní díl (46), upevnitelný do závěsné hubice (44), adapterovou konstrukci (46) obsahující svisle orientovanou přijímající trubku (58), spojenou s montážním dílem (46), přičemž přijímající trubka (58) má horní konec a spodní konec, a kluzný kroužek (64) pro připojení k přívěsu a obklopující přijímající trubku (58) a pružinu (66) obepínající přijímající trubku (58) a umístěnou vedle kluzného kroužku (64).  
 (74) PATENTSERVIS PRAHA a.s., Jivenská 1, Praha 4, 14000;



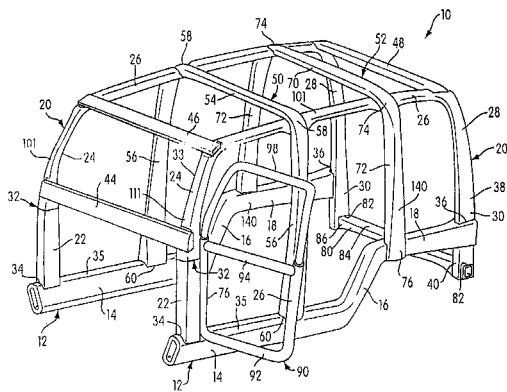
- 7 (51) **B 62 D 9/02, B 62 D 61/08**  
 (21) **2000-790**  
 (71) BRINKS WESTMAAS B. V., Gravendeel, NL;  
 (72) Van den Brink Christopher Ralph, Puttershoek, NL;  
 Kroonen Hendrik Marinus, Zwijndrecht, NL;  
 (54) **Výkyvné vozidlo**  
 (22) 16.09.1998  
 (32) 16.09.1997  
 (31) 1997/1007045  
 (33) NL  
 (86) PCT/NL98/00534  
 (87) WO 99/14099  
 (57) Řešení se týká vozidla (1) opatřeného rámem (2), které má přední část (3) rámu a zadní část (4), které jsou uspořádány pro vychylování jedné vůči druhé. Vozidlo (1) obsahuje tři nebo více kol (7, 7', 13) a umožňuje, aby se přední kolo (13) otáčelo v závislosti na volantu (18). V tomto případě senzor (24) určí úhel otočení mezi předním kolem (13) a volantem (18) a jako funkci tohoto úhlu ovládá naklápěcí prostředky (9, 9') vozidla. Následkem vychýlení přední části (3) rámu a rychlostí, kterou se vozidlo (1) pohybuje zaujímají přední kolo (13) a úhel naklonění automaticky správný stupeň, který umožňuje

vozidlu (1) pohybovat se zatáčkou při dané rychlosti stabilním způsobem. Řízení naklonění přes rozdíly v pootočení mezi volantem (18), který je flexibilně připojen k přednímu kolu (13), a předním kolem (13) umožňuje dosažení řízeného ovládání naklonění jednoduchým a robustním způsobem.

- (74) PATENTSERVIS PRAHA a.s., Jivenská 1, Praha 4, 14000;



- 7 (51) **B 62 D 23/00**  
 (21) **2000-1354**  
 (71) COSMA INTERNATIONAL INC., Aurora, CA;  
 (72) Jaekel Federico G., Richmond Hill, CA;  
 Gabbianelli Gianfranco, Troy, MI, US;  
 Horton Frank A., Rochester Hills, MI, US;  
 (54) **Prostorový rám a způsob jeho výroby hydraulickým tvářením**  
 (22) 16.10.1998  
 (32) 16.10.1997  
 (31) 1997/062204  
 (33) US  
 (86) PCT/CA98/00962  
 (87) WO 99/20516  
 (57) Prostor (10) pro motorové vozidlo zahrnuje první podélně orientovaný trubkový spodní boční nosník (12), vytvořený hydraulickým tvářením, a dále druhý podélně orientovaný trubkový spodní boční nosník (12) vytvořený hydraulickým tvářením, přičemž oba zmíněné nosníky jsou od sebe odděleny v příčném směru, a přitom jsou navzájem rovnoběžné. Pár obecně rovnoběžných trubkových horních podélních struktur (20) je vytvořen hydraulickým tvářením, kdy každá ze zmíněného páru struktur je integrálně vytvořenou strukturou, upevněnou k jednomu ze spodních bočních nosníků. Každá horní podélní struktura zahrnuje podélně orientovanou část (26) konstruovanou a uspořádanou tak, že podpírá střechu motorového vozidla, přičemž každá podélně orientovaná část se nachází podélně mezi horním koncem sloupku "A" (24) prostorového rámu a horním koncem nezádnějšího sloupku (28) prostorového rámu. Trubkové horní podélní struktury, vytvořené hydraulickým tvářením, definují délku mezi sloupky "A" a nezádnějšími sloupky prostorového rámu. Příčně orientovaná spojovací struktura navzájem spojuje spodní boční nosníky.  
 (74) PATENTSERVIS PRAHA a.s., Jivenská 1, Praha 4, 14000;

7 (51) **B 62 D 25/08**(21) **2000-297**(71) MAGNETI MARELLI CLIMATIZZAZIONE SPA,  
Poirino, IT;(72) Molari Aurelio, Poirino, IT;  
Garro Lorenzo, Poirino, IT;(54) **Předem sestavená přední montážní sestava pro vozidla**

(22) 26.01.2000

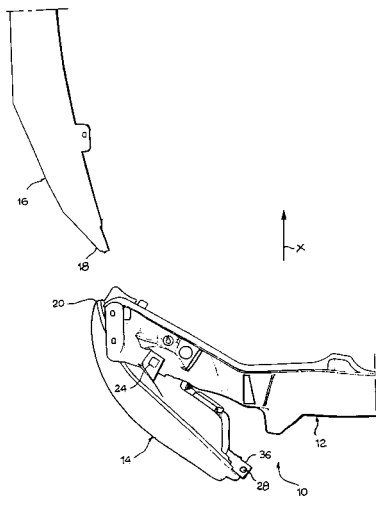
(32) 26.01.1999

(31) 1999TO/000050

(33) IT

(57) Předem sestavená přední montážní sestava pro vozidla, zahrnující nosnou konstrukci (12), která má být namontována na vozidlo posunutím podél podélného směru (X), kde tato nosná konstrukce (12) nese alespoň jedno přední světlo (14), které v poloze namontování na vozidlo spočívá alespoň částečně proti vnitřnímu povrchu příslušného bočního panelu (16) karosérie. Přední světlo (14) je otočně namontováno na nosné konstrukci (12) mezi předmontážní a finální montážní polohou kolem šikmé osy (A) procházející skrz horní spojovací bod (24) a spodní spojovací bod (26) předního světla (14), kde horní spojovací bod (24) je posunut směrem dozadu vzhledem ke spodnímu spojovacímu bodu (26), přičemž v předmontážní poloze je boční část (20) předního světla (14) posunuta směrem dozadu a směrem dolů vzhledem k poloze této boční části (20) ve finální montážní poloze.

(74) Korejzová Zdeňka JUDr., Spálená 29, Praha 1, 11000;

7 (51) **B 62 M 3/08, B 62 M 3/10**(21) **2000-614**

(71) SHIMANO INC, Sakai-shi, JP;

(72) Ueda Yutaka, Tondabayashi-shi, JP;

(54) **Pedál jízdního kola**

(22) 21.02.2000

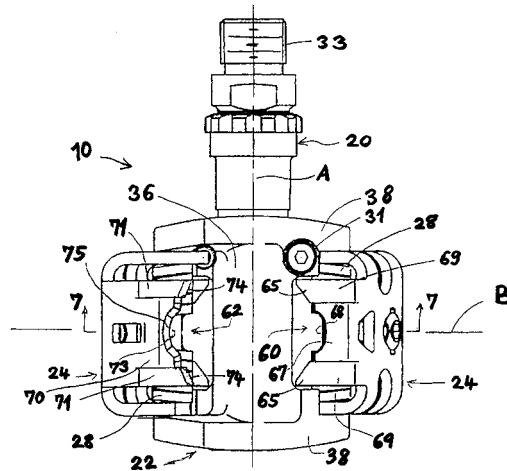
(32) 01.03.1999

(31) 1999/258901

(33) US

(57) Pedál jízdního kola je určen pro upínání cyklistické boty (12) prostřednictvím přičytky (14). Pedál (10) jízdního kola má pedálové těleso (22), které je otočně připojeno ke druhému konci pedálového hřídele (20) pro účely podpírání chodidla jezdce. Je výhodné, že pedálové těleso (22) má dvojici upínacích součástí (24), které jsou otočně připevněny k tomuto pedálovému tělesu (22). Pružící součást (28) je připojena mezi pedálovým tělesem (22) a každou z upínacích součástí (24). Přední část (60) pro styk s přičytkou (14) každé upínací součásti (24) je konstruována tak, aby udržovala přičytku (14) nad horním nosným povrchem pedálového tělesa (22). Zadní část (62) pro styk s přičytkou (14) je konstruována tak, aby se mohla pootáčet dozadu během zkrutného pohybu mezi přičytkou (14) a pedálovým tělesem (22). Zadní část (62) pro styk s přičytkou (14) každé upínací součásti (24) má středovou část (70) a dvě boční části (71). Boční části (71) mají přičytkové vodící povrchy (74), které dotykově spolupracují s odpovídajícími vodícími povrchy (110) přičytky (14). Středová část (70) má zakřivený dorazový povrch (73), který je ve styku se středovým výstupkem (116), vytvořeným na zadním konci přičytky (14).

(74) PATENTSERVIS PRAHA a.s., Jivenská 1, Praha 4, 14000;

7 (51) **B 65 B 11/28**(21) **1999-434**

(71) OY M. HALOILA AB, Masku, FI;

(72) Suolahti Yrjö, Masku, FI;

(54) **Balící zařízení**

(22) 08.02.1999

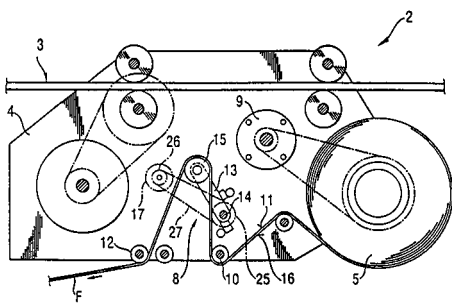
(32) 11.02.1998

(31) 1998/980315

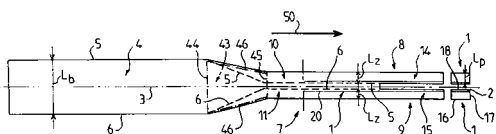
(33) FI

(57) Balící zařízení je určeno pro ovinování pásu (F) obalové fólie kolem baleného předmětu (1). Zahrnuje kontejner (2) na fólii, který je uspořádán tak, že kolem baleného předmětu může obíhat po nekonečné prstencové trati (3). Tento kontejner na fólii zahrnuje rám (4), oddělitelnou a vyměnitelnou roli (5) fólie, uloženou v rámu (4), nosné prvky (6) pro uložení role (5) fólie v rámu a napínací prostředky (7) pro brzdění fólie a udržování předem stanoveného napětí fólie. Napínací prostředky (7) zahrnují čidlo (8) pro zjišťování napětí pásu fólie a elektromotor (9) pro pohánění role (5) fólie. Točivý moment, rychlost otáčení a/nebo směr otáčení uvedeného elektromotoru je ovládán na základě napětí fólie zjištěného čidlem.

(74) Andera Jiří Ing., Nad Štolou 12, Praha 7, 17000;



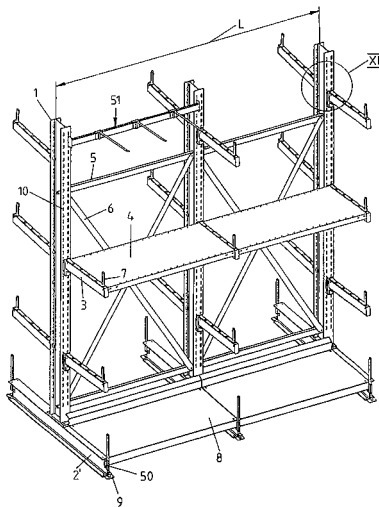
- 7 (51) **B 65 D 27/00**  
 (21) **2000-104**  
 (71) ACHAT ET DISTRIBUTION D'ARTICLES DE CLASSEMENT «AD CLASSEMENT», Valenciennes, FR;  
 (72) Dottel Jean-Marc, Valenciennes, FR;  
 (54) **Způsob a zařízení k výrobě obalů nebo kapes, zejména ochranných pouzder na dokumenty**  
 (22) 12.01.2000  
 (32) 19.01.1999  
 (31) 1999/9900662  
 (33) FR  
 (57) Vynález se týká způsobu výroby a zařízení k výrobě obalů nebo kapes (1), zejména ochranných pouzder pro dokumenty, které jsou v podstatě pravouhlé, přičemž pás materiálu (4) pro vytvoření obalu nebo kapsy (1), jehož rozložená šířka  $L_b$  je větší než alespoň čtyřnásobek rozměru jedné ze stran obalů nebo kapes (1), nebo tak zvaný "vícenásobný rozměr"  $L_p$ , a který je tvořený tkaninou (7), po obou podélných stranách (8,9) opatřenou plochou (10, 11) o dvojitěm zesílení materiálu nebo tak zvanou "zónou o dvojitěm tloušťce", jejíž šířka  $L_z$  se rovná nebo je větší než vícenásobný rozměr  $L_p$  se v rozsahu alespoň tkaniny (7) nutí postupovat ve směru své podélné osy pomocí série pohonných prostředků (12, 13) a obal nebo kapsa (1) je odděleně tvořen v každé ploše (10, 11) dvojitěho zesílení, přičemž tkanina (7) je podélně rozdělena alespoň do dvou částí (14, 15) v protisměru těsně před pohonnými prostředky (13), které jsou umístěny nejdále ve směru výrobního postupu.  
 (74) PATENTSERVIS PRAHA a.s., Jivenská 1, Praha 4, 14000;



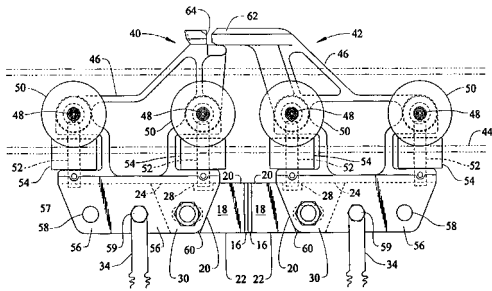
- 7 (51) **B 65 G 1/02**  
 (21) **1999-1068**  
 (71) META - REGALBAU GMBH & CO. KG, Arnsberg, DE;  
 (72) Hasenclever Bernd, Arnsberg, DE;  
 Angenendt Hubert, Arnsberg, DE;  
 (54) **Regál**  
 (22) 25.03.1999  
 (32) 01.04.1998  
 (31) 1998/19814516  
 (33) DE  
 (57) Regál sestává ze svislých sloupků (1), podepřených na patních dílech (2), z konzolovitě zavěšených ramen (3) pro upevnění regálových polic (4), a ze stabilizačních konstrukčních prvků (5, 6) pro stabilizaci regálu v podélném směru (L). pro splnění zvýšených bezpečnostních požadavků při zachování snadné výrobitelnosti jsou profily konzolovitě vyložených ramen (3) vytvořeny z ohýbaných stěn (30, 31, 32, 33) a stabilizační konstrukční díly (5, 6) jsou k regálu připojeny

násuvnými připojovacími prvky. Regál je dále opatřen ovladatelnými zabezpečovacími prostředky pro zamezení nežádoucích svislých posuvů ramen (3).

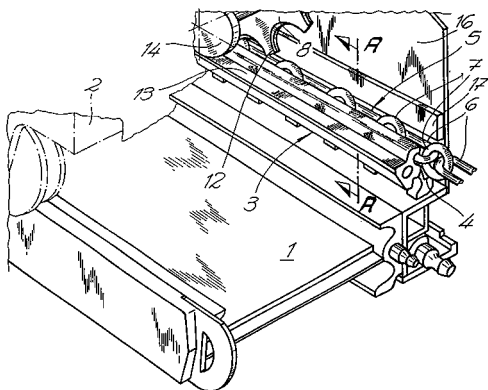
- (74) Čermák Karel JUDr., Národní 32, Praha 1, 11000;



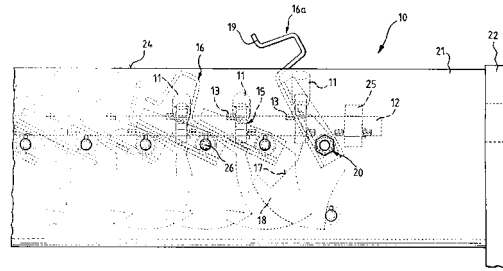
- 7 (51) **B 65 G 17/12**  
 (21) **1998-4344**  
 (71) JERVIS B. WEBB INTERNATIONAL COMPANY, Farmington Hills, MI, US;  
 (72) Kubsik Robert H., West Bloomfield, MI, US;  
 McDonald Clayton C., Howell, MI, US;  
 (54) **Dopravník**  
 (22) 29.12.1998  
 (32) 29.12.1997  
 (31) 1997/998646  
 (33) US  
 (57) Dopravník zahrnuje nosnou kolej, první unášec (34), nesený na nosné koleji předním vozíkem (42) a zadním vozíkem (40), druhý unášec (34) nesený na nosné koleji před prvním unášečem (34) předním vozíkem (42) a zadním vozíkem (40), přičemž každý z předních vozíků (42) zahrnuje přední kontaktní povrch (62) a přední nekontaktní povrch a každý z zadních vozíků (40) zahrnuje zadní kontaktní povrch (64) a zadní nekontaktní povrch. Přední nekontaktní povrch předního vozíku (42) druhého unášeče (34) je oddálen od zadního nekontaktního povrchu zadního vozíku (40) prvního unášeče (34) o první vzdálenost, když přední kontaktní povrch (62) předního vozíku (42) druhého unášeče (34) je v kontaktu se zadním kontaktním povrchem (64) zadního vozíku (40) prvního unášeče (34). Dopravník dále zahrnuje přední nárazník (10) připojený k přednímu vozíku (42) druhého unášeče (34) a mající přední čelo (16) oddálené směrem dopředu od předního nekontaktního povrchu tohoto předního vozíku (42) o druhou vzdálenost a zadní nárazník (10) připojený k zadnímu vozíku (40) prvního unášeče (34) a mající zadní čelo (22) oddálené směrem dozadu od zadního nekontaktního povrchu tohoto zadního vozíku (40) o třetí vzdálenost, přičemž součet druhé a třetí vzdálenosti je větší než první vzdálenost.  
 (74) Korejzová Zdeňka JUDr., Spálená 29, Praha 1, 11000;



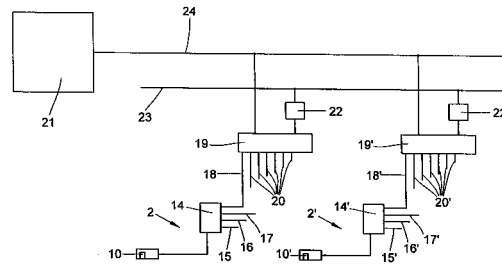
- 7 (51) **B 65 G 19/08**  
 (21) **1999-447**  
 (71) BRAUN Gert dipl. Ing., Essen, DE;  
 (72) Braun Gert dipl. Ing., Essen, DE;  
 (54) **Vodící agregát pro dobývací stroj uspořádaný na řetězovém hřeblovém dopravníku**  
 (22) 10.02.1999  
 (32) 12.02.1998  
 (31) 1998/19805666  
 (33) DE  
 (57) Vodící agregát pro brzdící stroj obsahuje zvlášť vytvořenou vodící kolejnici s řetězem s oblými články, přičemž poháněné řetězové hvězdicové kolo brzdícího stroje zabírá za horizontální články řetězu s oblými články. Vertikální články tohoto řetězu s oblými články jsou konstruovány jako odvalovací články.  
 (74) Hořejš Milan Dr. Ing., Národní 32, Praha 1, 11000;



- 7 (51) **B 65 G 57/03**  
 (21) **1999-744**  
 (71) SCHAMBACH Peter, Berlin, DE;  
 (72) Schambach Peter, Berlin, DE;  
 (54) **Stohovací sloupec pro uložení řady plochých předmětů**  
 (22) 03.03.1999  
 (32) 06.03.1998  
 (31) 1998/29803921  
 (33) DE  
 (57) Stohovací sloupec (10) pro uložení řady plochých předmětů (23), sestává ze řady klik (16, 16a, 16b), které jsou v rámu (21) pohyblivě uloženy v klikových ložiskách (20) a každá z nich je opatřena dorazem (19) pro plochý předmět (23), přičemž jednotlivé kliky (16) jsou v polohách pro přidržování plochých předmětů (23) aretovány jednotlivě odblokovatelnými blokovacími čepy (11, 11a) a opatřeny vzpřimovacími prostředky (17, 18) k napřimění další kliky (16a), potřebné pro uložení dalšího plochého předmětu (23).  
 (74) Chlustina Jiří Ing., Jana Masaryka 43, Praha 2, 12000;



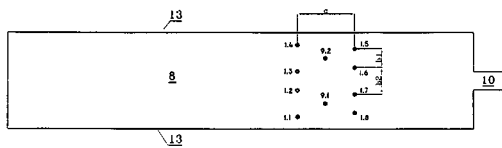
- 7 (51) **B 65 H 54/22**  
 (21) **2000-557**  
 (71) W. SCHLAFHORST AG & CO., Mönchengladbach, DE;  
 (72) Hermanns Ferdinand-Josef Dr. Ing., Erkelenz, DE;  
 Rienas Gerhard Ing., Heinsberg, DE;  
 (54) **Textilní stroj**  
 (22) 16.02.2000  
 (32) 23.02.1999  
 (31) 1999/19907684  
 (33) DE  
 (57) Textilní stroj má více pracovních míst stejného typu a řídicí a informační systém, přičemž na pracovních místech je umístěna měřicí hlava (10, 10') čističe přize a procesor (14, 14') k řízení pracovních míst a k vyhodnocení signálů měřicí hlavy (10, 10') a k řízení čištění přize (8). Centrální procesor (21) textilního stroje je opatřen ke komunikaci pro řízení pracovních míst a čištění přize společným datovým tokem (24).  
 (74) Švorčík Otakar JUDr., Hálkova 2, Praha 2, 12000;



- 7 (51) **C 03 B 5/027, C 03 B 5/167**  
 (21) **1998-3837**  
 (71) SKLÁRNY BOHEMIA A. S., Poděbrady, CZ;  
 (72) Ditrich Josef Ing., Poděbrady, CZ;  
 Holec Jiří Ing., Praha, CZ;  
 Kasa Stanislav Ing. CSc., Praha, CZ;  
 Kašpar Jiří Ing., Poděbrady, CZ;  
 Klein František, Teplice, CZ;  
 Křížek Václav Ing., Poděbrady, CZ;  
 Křížková Jitka Ing., Šestajovice, CZ;  
 Leitner Drahoš Ing., Poltár, SK;  
 Seifert Jaroslav Ing., Poděbrady, CZ;  
 Tremel Karel Ing., Praha, CZ;  
 (54) **Způsob pasivace molybdenových topných elektrod na sklářské tavicí peci otápěné plynem s elektrickým přívěvem a anodickou pasivační sklářská pec k provádění způsobu**  
 (22) 24.11.1998  
 (57) Způsob pasivace molybdenových topných elektrod (1, 11, 17) na sklářské tavicí peci, otápěné plynem s elektrickým ohřevem, spočívá v tom, že se průběžně provádí na topných elektrodách (1, 11, 17) kontrola a regulace proudu, napětí a referenčního napětí vzhledem k pasivační elektrodě (9, 12) a k referenční elektrodě (R) z inertního kovu, a na základě těchto údajů se udržuje hodnota stejnosměrného pasivačního proudu v rozmezí 1 až 20 A.m<sup>-2</sup>. Současně se kontroluje potenciál všech elektrod (1,

9, 11, 12, 17) vůči zemi, aby nedošlo ke zkratu. Způsob pasivace se realizuje ve sklářské tavicí peci, zejména pro tavení sklovin s redukujícími kovy, kde v oblasti teplotního maxima bazénu (8) je instalován elektrický příhřev, který je uspořádán do nejméně jednoho elektricky odděleného pasivačního okruhu, tvořeného skupinou topných elektrod (1, 11, 17), uprostřed níž je situována pasivační elektroda (9, 12). Každá skupina topných elektrod (1, 11, 17) je napojena na jeden samostatný elektrický zdroj (T1, T2) topného střídavého proudu, každá pasivační elektroda (9, 12) je připojena na samostatný zdroj stejnosměrného proudu. Topné elektrody o rozdílném potenciálu jsou vždy zapojeny na opačné straně pasivační elektrody (9, 12). Elektrický příhřev je opatřen referenční elektrodou (R) zhotovenou z inertního a elektricky vodivého materiálu pro kontrolu a regulaci tloušťky ochranné pasivační vrstvy na topných elektrodách (1, 11, 17). Elektrody (1, 9, 11, 12, 17) jsou napojeny na přístroje pro měření potenciálu vůči zemi.

(74) Smrčková Marie ing., Ctíradova 1, Praha 4, 14000;



7 (51) **C 03 B 5/04, C 03 B 5/235**

(21) **1998-3405**

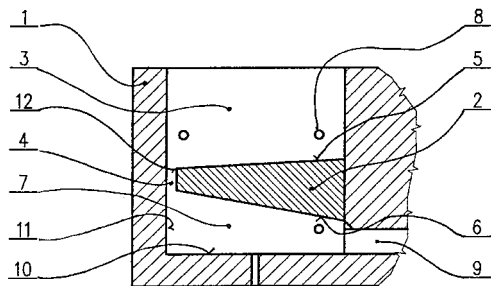
(71) PRECIOSA A. S., Jablonec nad Nisou, CZ;

(72) Žák Jaroslav, Velké Hamry, CZ;

(54) **Sklářská hlubinná tavicí pec**

(22) 23.10.1998

(57) Sklářská hlubinná tavicí pec s libovolným otápením první vrstvy skloviny má tavicí prostor (3) bazénu vany (1) rozdělený nejméně jednou horizontální bariérou (2) mezi jejímž koncem (12) a stěnou bazénu (11) je průtok (4). Další vrstvy skloviny i průtok (4) jsou otápeny přímým průchodem elektrického proudu taveninou. Pro průtok (4) je výhodný poměr jeho šířky k délce nejméně 1 : 5. Rovněž je výhodné, jestliže strana (5) bariéry (2), tvořící dno tavicího prostoru (3) má spád směrem k průtoku (4) a strana (6) bariéry (2) tvořící strop je zkosená směrem k průtoku (4).



7 (51) **C 03 B 23/025**

(21) **2000-439**

(71) ASAHI GLASS COMPANY LTD., Tokyo, JP;

(72) Takeda Takashi, Kanagawa, JP;

Nemugaki Yoichi, Aichi, JP;

Nomura Ken, Aichi, JP;

Ohtsubo Nozomi, Kanagawa, JP;

Tomioka Masanori, Aichi, JP;

(54) **Způsob ohybového tvarování skleněné tabule a zařízení k provádění způsobu**

(22) 18.06.1999

(32) 19.06.1998

(31) 1998/173103

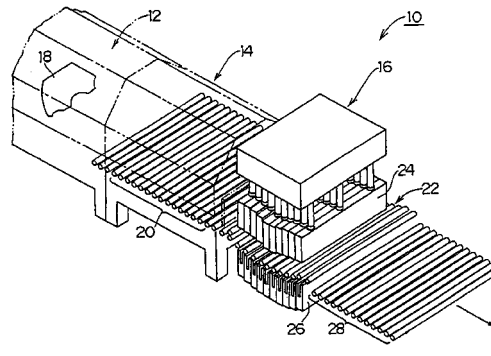
(33) JP

(86) PCT/JP99/03259

(87) WO 99/65833

(57) Skleněná tabule (18) se po ohřátí na tvarovací teplotu v ohřívací peci (12) přemísťuje pomocí válečkového dopravníku (20) do tvarovacího pásma (14). Během tvarování se jednotlivé válečky (20A až 20M) přestaví ve svislém směru tak, aby dopravník vytvořil tvar odpovídající zakřivení tabule (18) a při následné dopravě tabule (18) do chladicího a temperovacího zařízení (16) se svislá poloha jednotlivých válečků (20A až 20M) mění tak, že příslušný tvar plochy dopravníku (20) postupuje jako vlna spolu s tabulí (18).

(74) PATENTSERVIS PRAHA a.s., Jivenská 1, Praha 4, 14000;



7 (51) **C 03 B 32/00**

(21) **2000-884**

(71) SAINT-GOBAIN VITRAGE, Courbevoie, FR;

(72) Dauba Henry, Margny les Compiègne, FR;

Beyrle André, Tracy le Val, FR;

Chaunac Michel, Magny les Hameaux, FR;

(54) **Způsob identifikace tepelně zpracovaného skla**

(22) 08.07.1999

(32) 10.07.1998

(31) 1998/9808927

(33) FR

(86) PCT/FR99/01654

(87) WO 00/02825

(57) Vynález se týká způsobu identifikace skla, které bylo podrobena tepelnému zpracování, spočívající ve fixování takové látky na jeho povrchu a/nebo hraně, jejíž optická charakteristika se modifikuje při teplotě dosažené během tepelného zpracování.

(74) Všečetka Miloš JUDr., Hálkova 2, Praha 2, 12000;

7 (51) **C 03 C 13/00, C 03 C 13/06**

(21) **2000-503**

(71) ROCKWOOL INTERNATIONAL A/S, Hedehusene, DK;

(72) Guldberg Marianne, Soborg, DK;

Jensen Soren Lund, Holte, DK;

(54) **Izolační minerální vlákno**

(22) 30.06.1998

(32) 18.08.1997

(31) 1997/9717486

(33) GB

(86) PCT/EP98/03979

(87) WO 99/08969

(57) Izolační materiál z umělých skelných vláken pro použití na vnější obklady střeš a stěn a na potrubní části obsahuje vlákna vyrobená ze směsi oxidů o složení (v hmotnostních procentech): SiO<sub>2</sub> 32 až 48 %, Al<sub>2</sub>O<sub>3</sub> 18 až 30 %, CaO 10 až 30 %, MgO 2 až 5 %, FeO 2 až 15 %, Na<sub>2</sub>O+K<sub>2</sub>O 0 až 10 %, TiO<sub>2</sub> 0 až 6 %, jiné složky 0 až 15 %, přičemž tato směs oxidů má při 1400°C viskozitu 10 až 70 dPa.s a rozpustnost vláken činí nejméně 20 nm/den, měřeno při pH 4,5.

(74) PATENTSERVIS PRAHA a.s., Jivenská 1, Praha 4, 14000;



- 7 (51) **C 03 C 13/00, C 03 C 13/06**  
 (21) **2000-507**  
 (71) PAROC GROUP OY AB, Vantaa, FI;  
 (72) Perander Michael, Pargas, FI;  
 Hakala Jan, Turku, FI;  
 (54) **Minerální vlákno**  
 (22) 17.08.1998  
 (32) 15.08.1997  
 (31) 1997/973355  
 (33) FI  
 (86) PCT/FI98/00632  
 (87) WO 99/08970  
 (57) Minerální vlákno odolné proti vysokým teplotám obsahuje v % hmotnostních SiO<sub>2</sub> 38 až 47 %, Al<sub>2</sub>O<sub>3</sub> 16 až 20 %, TiO<sub>2</sub> 0 až 4 %, MgO 5 až 15 %, CaO 14 až 22 %, Na<sub>2</sub>O + K<sub>2</sub>O 0 až 6 %, železo (FeO + Fe<sub>2</sub>O<sub>3</sub>) 3 až 10 %, P<sub>2</sub>O<sub>5</sub> 0,5 až 4 %, jiné složky 0 až 4 %.
- (74) PATENTSERVIS PRAHA a.s., Jivenská 1, Praha 4, 14000;
- 
- 7 (51) **C 03 C 13/06, C 03 C 13/00**  
 (21) **2000-584**  
 (71) ROCKWOOL INTERNATIONAL A/S, Hedehusene, DK;  
 (72) Guldborg Marianne, Soborg, DK;  
 Jensen Soren Lund, Holte, DK;  
 (54) **Střešní krytina a stěnový obklad**  
 (22) 30.06.1998  
 (32) 18.08.1997  
 (31) 1997/9717482  
 (33) GB  
 (86) PCT/EP98/03978  
 (87) WO 99/08971  
 (57) Potrubní pouzdro nebo venkovní střešní krytina nebo stěnový obklad jsou vytvořeny z pojených umělých plstí ze skleněných vláken, která obsahují v % hmotn.: SiO<sub>2</sub> 32 až 48 %, Al<sub>2</sub>O<sub>3</sub> 18 až 30 %, CaO 10 až 30 %, MgO 2 až 20 %, FeO 9 až 15 %, NaO + K<sub>2</sub>O 0 až 10 %, TiO<sub>2</sub> 0 až 6 %, další prvky 0 až 15 %, přičemž viskozita skloviny pro výrobu těchto vláken je při 1400°C 1 až 7 Pa.s, a vlákna mají rychlost rozpouštění alespoň 20 nm za den při pH 4,5.
- (74) PATENTSERVIS PRAHA a.s., Jivenská 1, Praha 4, 14000;
- 
- 7 (51) **C 03 C 17/36**  
 (21) **2000-1843**  
 (71) GLAVERBEL, Brussels, BE;  
 (72) Decroupet Daniel, Fosses-la-Ville, BE;  
 (54) **Plošný zasklívací dílec pro ovládání propustnosti slunečního záření, a způsob jeho výroby**  
 (22) 06.11.1998  
 (32) 19.11.1997  
 (31) 1997/97203602  
 (33) EP  
 (86) PCT/EP98/07209  
 (87) WO 99/25661  
 (57) Plošný dílec obsahuje zasklívací substrát a povlak pro ovládání propustnosti slunečního záření, přičemž plošný dílec má propustnost světla nižší než 70 %, přímou propustnost energie nižší než 40 % a dominantní vlnovou délku v odrazu nižší než 510 nm, přičemž povlak pro ovládání propustnosti slunečního záření obsahuje, směrem od substrátu, alespoň první antireflexivní vrstvu, první odrazivou vrstvu, odrážející infračervené záření, první bariérovou vrstvu, druhou antireflexivní vrstvu, druhou odrazivou vrstvu, odrážející infračervené záření, druhou bariérovou vrstvu, a třetí antireflexivní vrstvu. Povlak pro ovládání propustnosti slunečního záření obsahuje nejméně jednu přídavnou vrstvu absorbující světlo, umístěnou v odstupu od každé z bariérových vrstev. Řešení se také týká způsobu výroby plošného dílce s uvedeným povlakem.
- (74) Čermák Karel Dr., Národní třída 32, Praha 1, 11000;
- 
- 7 (51) **C 05 F 5/00**  
 (21) **1996-226**  
 (71) Hofschneider Miroslav RNDr., Smržice, CZ;  
 (72) Hofschneider Miroslav RNDr., Smržice, CZ;  
 (54) **Kapalné organominerální hnojivo na bázi melasových výpalků s obsahem hořčičku**  
 (22) 25.01.1996  
 (57) Kapalné organominerální hnojivo o hustotě 1,15 až 1,40 g/ml na bázi melasových výpalků nebo kapalné směsi zahuštěných melasových výpalků a amonných solí kyseliny fosforečné či dusičnanu amonného či síranu amonného, které je tvořeno 40 až 90 hmotnostními % melasových výpalků nebo kapalné směsi melasových výpalků a amonných solí a 58,50 až 4,45 hmotnostními % vody a 1,50 až 5,55 hmotnostními % síranu hořečnatého nebo dusičnanu hořečnatého či jejich směsí.
- (74) Soukup Petr ing., Švédská 3, Olomouc, 77200;
- 
- 7 (51) **C 07 B 33/00, C 07 D 301/12, B 01 J 37/02**  
 (21) **2000-1646**  
 (71) DUPONT PHARMACEUTICALS COMPANY, Wilmington, DE, US;  
 (72) Singh Prahlad R., Arlington, MA, US;  
 Tercho Gerald P., Lexington, MA, US;  
 Wentz Jack N. Jr., Nashua, NH, US;  
 Olewine Keith R., Merrimack, NH, US;  
 (54) **Způsob selektivní oxidace organických sloučenin**  
 (22) 12.11.1998  
 (32) 14.11.1997  
 (31) 1997/065993  
 (33) US  
 (86) PCT/US98/24180  
 (87) WO 99/25666  
 (57) Při způsobu se uvede oxidovatelná organická sloučenina v reakční zóně do kontaktu s peroxidem vodíku v přítomnosti katalyticky účinného množství nerozpustného katalyzátoru, obsahujícího oxid křemičitý a oxid alespoň jednoho kovu aktivujícího peroxid vodíku, přičemž tento katalyzátor je ošetřen silylačním činidlem a aktivita ošetřeného katalyzátoru je alespoň dvakrát vyšší než aktivita neošetřeného katalyzátoru. Je popsán způsob přípravy katalyzátoru, při němž se použije kopolymer diethoxysilanu a ethylitanátu.
- (74) Čermák Karel Dr., Národní třída 32, Praha 1, 11000;
- 
- 7 (51) **C 07 B 63/00, C 07 C 231/24, C 07 C 237/46**  
 (21) **2000-1169**  
 (71) NYCOMED IMAGING AS, Oslo, NO;  
 (72) Cervenka Jan, Oslo, NO;  
 (54) **Způsob krystalizace**  
 (22) 02.10.1998  
 (32) 02.10.1997  
 (31) 1997/9720969  
 (33) GB  
 (86) PCT/GB98/02955  
 (87) WO 99/18054  
 (57) Způsob krystalizace stericky blokován organické sloučeniny z nasyceného a/nebo přesyceného roztoku uvedeného sloučeniny v jejím rozpouštědle se provádí za zvýšeného tlaku při teplotě nad bodem varu uvedeného roztoku při atmosférickém tlaku a až do bodu varu uvedeného roztoku při zmíněném zvýšeném tlaku.
- (74) Korejzová Zdeňka JUDr., Spálená 29, Praha 1, 11000;
- 
- 7 (51) **C 07 C 17/156, C 07 C 19/045**  
 (21) **2000-2044**  
 (71) VINNOLIT MONOMER GMBH & CO. KG, Ismaning, DE;  
 (72) Ertl Horst, Neuoetting, DE;  
 Kammerhofer Peter, Burgkirchen, DE;

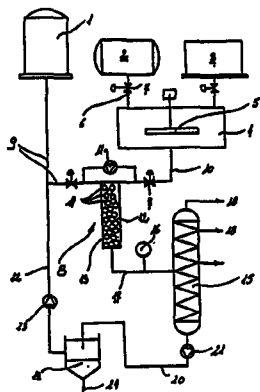
Schwarzmaier Peter, Kastl, DE;

Mielke Ingolf, Burgkirchen, DE;

- (54) **Způsob výroby 1,2-dichlorethanu oxichlorací**  
 (22) 19.11.1998  
 (32) 01.12.1997  
 (31) 1997/19753165  
 (33) DE  
 (86) PCT/EP98/07444  
 (87) WO 99/28280  
 (57) Způsob výroby 1,2-dichlorethanu reakcí ethenu s chlorovodíkem a kyslíkem nebo kyslík obsahujícím plynem ve vířivém loži na katalysátoru, obsahujícím měď. Katalysátor je udržován v reaktoru pomocí jemné filtrace z reaktoru vycházejícího reakčního plynu. Podle popsaného způsobu se udržují v reaktoru částice pod asi 1 $\mu$ m.
- (74) Všečetka Miloš JUDr., Hálkova 2, Praha 2, 12000;

7 (51) **C 07 C 67/03, C 07 C 67/02, C 07 C 69/52, B 01 J 19/00**

- (21) **2000-1846**  
 (71) ENERGEA UMWELTECHNOLOGIE GMBH, Wien, AT;  
 (72) Ergün Nurhan, Wien, AT;  
 Panning Peter, Pötsching, AT;  
 (54) **Způsob výroby methylesterů mastných kyselin a zařízení k provádění tohoto způsobu**  
 (22) 23.11.1998  
 (32) 24.11.1997, 30.10.1998  
 (31) 1997/1990, 1998/1807  
 (33) AT, AT  
 (86) PCT/AT98/00284  
 (87) WO 99/26913  
 (57) Je popsán způsob a zařízení pro výrobu methylesterů mastných kyselin, zejména paliva pro naftové motory vozidel, přičemž uvedený způsob umožňuje racionální výrobu v ekonomickém zařízení, s výhodou v průmyslovém velkovýrobním zařízení. Nádrž (1) obsahuje vyšší, nasycené a nenasyčené tuky rostlinného nebo/a živočišného původu. Dále je upraven zásobník (2) pro silný louh, zejména louh draselný a další zásobník (3) pro alkohol, zejména pro methanol. Louh se rozpustí v alkoholu, přičemž tato operace probíhá v mísící nádrži (4). Nádrž (1) s tuky a mísící nádrž (4) jsou spojeny s transesterifikační zónou (8). Transesterifikační, popřípadě reakční zóna (8) obsahuje statický mixér (12), který rozvíří kapalinu působením vysoké nebo silné turbulence. kapalina se pak vede do destilačního zařízení (15). Podle stupňů (18) destilačního zařízení (15) se odtahují jednotlivé látky, jako právě methylester mastné kyseliny.
- (74) Hakr Eduard Ing., Přístavní 24, Praha 7, 17000;

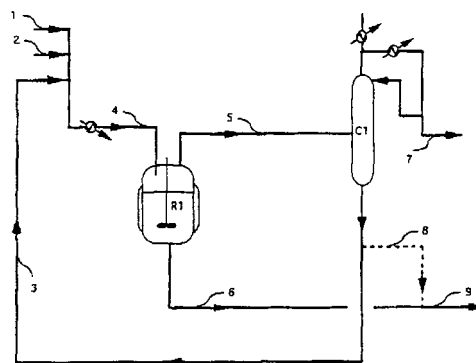


- 7 (51) **C 07 C 67/60, C 07 C 69/54**  
 (21) **1995-3280**  
 (71) ELF ATOCHEM S. A., Puteaux, FR;  
 (72) Fauconet Michel, Valmont, FR;

Richard Norbert, Saint Avold, FR;

Delafin Patrick, Saint Auban, FR;

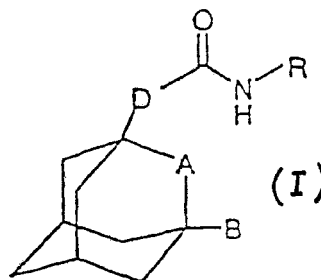
- (54) **Způsob ne-katalytického zpětného získávání lehkých cenných produktů, které jsou obsaženy v destilačních zbytcích pocházejících z procesu výroby kyseliny akrylové a z výroby esterů této kyseliny**  
 (22) 12.12.1995  
 (32) 12.12.1994  
 (31) 1994/9414935  
 (33) FR  
 (57) Postup nekatalytického zpětného získávání lehkých cenných produktů, představujících monomer kyseliny akrylové, monomery esterů kyseliny akrylové a alkoholy, tepelným krakováním se směsí těžkých destilačních zbytkových produktů pocházejících jednak z postupu výroby kyseliny akrylové a jednak z postupu výroby výše uvedených esterů této kyseliny, přičemž lehká frakce, vznikající při těchto disociačních reakcích se kontinuálně odpařuje během provádění krakovací operace a tato lehká frakce se destiluje a po zkonzenzování se zpětně získají požadované lehké cenné produkty. Tento postup zahrnuje provedení následujících stupňů: krakování směsi těžkých zbytkových produktů, které jsou případně předem přehřátý, v reaktoru R1; nastříkávání lehkých krakovacích produktů do destilační kolony C1; získávání požadované směsi lehkých cenných produktů v horní části kolony C1; recyklování proudu získaného ve spodní části kolony C1 do reaktoru R1; získávání těžkého zbytkového produktu v reaktoru R1 a odvádění tohoto těžkého zbytkového produktu k oddělovacímu zpracování, popřípadě po zředění tohoto podílu částí proudu odváděného ze spodní části kolony C1, přičemž zbytek tohoto proudu je recyklován do reaktoru R1.
- (74) Všečetka Miloš JUDr., Hálkova 2, Praha 2, 12000;



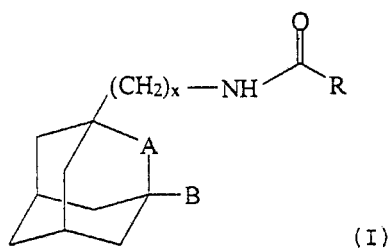
- 7 (51) **C 07 C 68/02, C 07 C 69/653, C 07 C 69/96**  
 (21) **2000-2145**  
 (71) ELF ATOCHEM S. A., Puteaux, FR;  
 (72) Paul Jean-Michel, Metz, FR;  
 Riondel Alain, Forbach, FR;  
 Fabis Frédéric, Caen, FR;  
 Rault Sylvain, Moulton, FR;  
 (54) **Způsob výroby methakrylového anhydridu s vysokou čistotou**  
 (22) 28.01.1999  
 (32) 02.02.1998  
 (31) 1998/9801155  
 (33) FR  
 (86) PCT/FR99/00164  
 (87) WO 99/38837  
 (57) Způsob výroby směsného methakrylového anhydridu s vysokou čistotou, prostřednictvím reakce mezi methakrylátom alkalického kovu a chlormravenčanem. Tato reakce je prováděna ve vodném prostředí a v nepřítomnosti aminů. Molární poměr chlormravenčanu a methakrylátu alkalického kovu je alespoň 1,15.

- (74) PATENTSERVIS PRAHA a.s., Jivenská 1, Praha 4, 14000;
- 7 (51) **C 07 C 209/04, C 07 C 209/16**  
(21) **2000-1238**  
(71) AKZO NOBEL N. V., Arnhem, NL;  
(72) Günther-Hanssen Johan, Mölndal, SE;  
(54) **Způsob aminace**  
(22) 01.10.1998  
(32) 11.11.1997  
(31) 1997/9704116  
(33) SE  
(86) PCT/SE98/01772  
(87) WO 99/24389  
(57) Vynález se týká způsobu aminace pro výrobu polyaminů. Cílem způsobu podle vynálezu je zvýšení selektivity směrem k lineárním polyaminům a předcházení změny zbarvení vedlejšími produkty nebo vedlejšími produkty, které mohou změnu zbarvení způsobit později. Podle způsobu je tohoto dosaženo tak, že se v první fázi způsobu provede aminace do stupně konverze mezi 50 a 98 hmotn. %, vypočteno na celkový výtěžek polyamidů při průměrné teplotě, která je alespoň o 15°C vyšší než průměrná teplota úměrně posuzovaná s časem ve zbývajících fázích způsobu.
- (74) Kania František Ing., Mendlovo nám. 1a, Brno, 60300;
- 7 (51) **C 07 C 209/72, C 07 C 211/35**  
(21) **2000-2130**  
(71) BAYER AKTIENGESELLSCHAFT, Leverkusen, DE;  
(72) Darsow Gerhard, Krefeld, DE;  
Langer Reinhard, Krefeld, DE;  
(54) **Způsob přípravy různých směsí cyklohexylaminu a dicyklohexylaminu**  
(22) 26.11.1998  
(32) 09.12.1997  
(31) 1997/19754571  
(33) DE  
(86) PCT/EP98/07629  
(87) WO 99/29654  
(57) Řešení se týká nových způsobů výroby různých směsí substituovaného nebo nesubstituovaného cyklohexylaminu a substituovaného nebo nesubstituovaného dicyklohexylaminu v různých množstvích katalytickou hydrogenací substituovaného nebo nesubstituovaného anilinu při reakční teplotě od 100 do 350°C a tlaku od 1 do 40 MPa, při kterém se jako katalyzátory používají katalyzátory s pevným ložem, které obsahují jako aktivní složky celkem od 0,05 do 10 % hmotnostních Ru a Pd v poměru Ru : Pd = 1 : 30 až 30 : 1 a neobsahují žádné halogenové a sirmé sloučeniny.
- (74) Všečeka Miloš JUDr., Hálkova 2, Praha 2, 12000;
- 7 (51) **C 07 C 209/88, C 07 C 211/46, C 07 C 211/52**  
(21) **2000-801**  
(71) MERCK AND CO., INC., Rahway, NJ, US;  
(72) Chen Cheng Yi, Rahway, NJ, US;  
Reider Paul J., Rahway, NJ, US;  
Grabowski Edward J. J., Rahway, NJ, US;  
Tan Lushi, Rahway, NJ, US;  
Tillyer Richard D., Rahway, NJ, US;  
(54) **Způsob zvýšení optické čistoty**  
(22) 01.09.1998  
(32) 03.09.1997, 17.10.1997, 13.08.1998  
(31) 1997/057891, 1997/9721985, 1998/096529  
(33) US, GB, US  
(86) PCT/US98/18104  
(87) WO 99/11600  
(57) Způsob zvýšení čistoty 2R-[1-hydroxy-1-trifluormethyl-3-cyklopropin-2-yl]-4-chloranilinu, který zahrnuje vytvoření adiční soli s kyselinou a selektivní krystalizaci adiční soli R-aminoalkoholu s kyselinou.

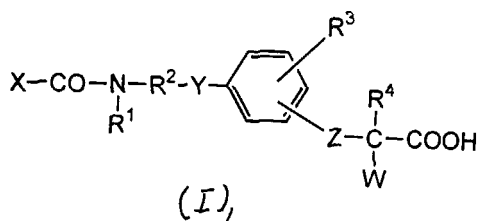
- (74) Korejzová Zdeňka JUDr., Spálená 29, Praha 1, 11000;
- 7 (51) **C 07 C 233/25, C 07 D 209/04, C 07 D 231/54, C 07 D 277/62, C 07 D 221/22, A 61 K 31/16, A 61 K 31/40, A 61 K 31/415, A 61 K 31/425, A 61 K 31/445, A 61 P 25/04, A 61 P 29/00, A 61 P 31/00, A 61 P 19/02**  
(21) **2000-2041**  
(71) ASTRAZENECA UK LIMITED, London, GB;  
(72) Baxter Andrew, Loughborough, GB;  
Brough Stephen, Loughborough, GB;  
McInally Thomas, Loughborough, GB;  
Mortimore Michael, Loughborough, GB;  
Cladingboel David, Loughborough, GB;  
(54) **Deriváty adamantanu, způsob jejich přípravy a farmaceutický prostředek, který je obsahuje**  
(22) 01.12.1998  
(32) 05.12.1997  
(31) 1997/9704545  
(33) SE  
(86) PCT/SE98/02189  
(87) WO 99/29660  
(57) Deriváty adamantanu obecného vzorce I, kde A znamená skupinu CH<sub>2</sub> nebo atom kyslíku, B znamená atom vodíku nebo atom halogenu, D znamená skupinu CH<sub>2</sub>, OCH<sub>2</sub>, NHCH<sub>2</sub> nebo CH<sub>2</sub>CH<sub>2</sub>, R znamená fenyl, benzothiazolyl, indolyl, indazolyl, purinyl, pyridyl, pyrimidinyl nebo thiofenyl, přičemž každý z nich může být popřípadě substituován jedním nebo více substituenty. Způsob jejich přípravy, farmaceutické prostředky, které tyto sloučeniny obsahují, způsob přípravy těchto farmaceutických prostředků a jejich použití v terapii.
- (74) Hakr Eduard Ing., Přístavní 24, Praha 7, 17000;



- 7 (51) **C 07 C 233/65, C 07 D 213/82, C 07 D 209/42, C 07 D 221/22, A 61 K 31/16, A 61 K 31/40, A 61 K 31/44, A 61 K 31/445, A 61 P 25/04, A 61 P 29/00, A 61 P 31/00**  
(21) **2000-2040**  
(71) ASTRAZENECA UK LIMITED, London, GB;  
(72) Baxter Andrew, Loughborough, GB;  
McInally Thomas, Loughborough, GB;  
Mortimore Michael, Loughborough, GB;  
Cladingboel David, Loughborough, GB;  
(54) **Deriváty adamantanu, způsob jejich přípravy a farmaceutické prostředky, které je obsahují**  
(22) 01.12.1998  
(32) 05.12.1997  
(31) 1997/9704544  
(33) SE  
(86) PCT/SE98/02188  
(87) WO 99/29661  
(57) Deriváty adamantanu obecného vzorce I, kde x je 1 nebo 2; A je CH<sub>2</sub> nebo kyslík; B je vodík nebo halogen; R je fenyl, pyridyl, indolyl, pyrimidinyl nebo thiofenyl, z nichž každý může být popřípadě substituovaný jedním nebo několika substituenty. Způsob jejich přípravy, farmaceutické prostředky, které je obsahují, způsob přípravy farmaceutických prostředků a jejich použití při léčení.
- (74) Hakr Eduard Ing., Přístavní 24, Praha 7, 17000;

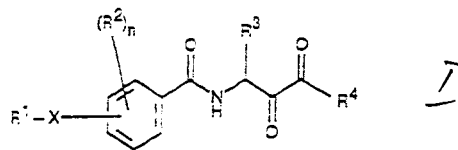


- 7 (51) C 07 C 233/69, C 07 C 235/42, C 07 C 235/84, C 07 C 237/32, C 07 D 207/327, C 07 D 209/42, C 07 D 213/56, C 07 D 213/64, C 07 D 213/82, C 07 D 215/48, C 07 D 215/50, C 07 D 217/26, C 07 D 231/14, C 07 D 233/60, C 07 D 233/64, C 07 D 235/16, C 07 D 261/08, C 07 D 261/10, C 07 D 263/32, C 07 D 263/34, C 07 D 263/58, C 07 D 277/42, C 07 D 277/68, C 07 D 295/14, C 07 D 307/54, C 07 D 307/68, C 07 D 317/60, C 07 D 317/68, C 07 D 333/38, C 07 D 401/12
- (21) 2000-1172
- (71) SANKYO COMPANY LIMITED, Tokyo, JP;
- (72) Fujiwara Toshihiko, Tokyo, JP;  
Sakurai Mitsuya, Tokyo, JP;  
Takamura Makoto, Tokyo, JP;  
Yanagisawa Hiroaki, Tokyo, JP;
- (54) **Deriváty amidokarboxylové kyseliny**
- (22) 30.09.1998
- (32) 02.10.1997
- (31) 1997/269923
- (33) JP
- (86) PCT/JP98/04396
- (87) WO 99/18066
- (57) Deriváty amidokarboxylové kyseliny obecného vzorce I, kde R<sup>1</sup> znamená např. atom vodíku, R<sup>2</sup> znamená alkylen, R<sup>3</sup> znamená např. atom vodíku, R<sup>4</sup> znamená např. atom vodíku, X znamená např. substituovaný nebo nesubstituovaný aryl, Y znamená např. atom kyslíku, Z znamená např. alkylen a W znamená např. alkyl, a jejich farmakologicky přijatelné soli a estery, účinné např. při léčení nebo profylaxi diabetes mellitus, hyperlipemie arteriosklerózy, hypertenze. Dále je popsán farmaceutický prostředek s jejich obsahem.
- (74) PATENTSERVIS PRAHA a.s., Jivenská 1, Praha 4, 14000;



- 7 (51) C 07 C 233/87, C 07 C 311/21, C 07 D 295/12, C 07 D 295/02, C 07 D 215/36, C 07 D 241/42, A 61 K 31/165, A 61 K 31/395, A 61 P 9/10, A 61 P 25/28, A 61 P 25/16, A 61 P 35/00
- (21) 1999-2084
- (71) BASF AKTIENGESELLSCHAFT, Ludwigshafen, DE;
- (72) Lubisch Wilfried, Mannheim, DE;  
Möller Achim, Grünstadt, DE;  
Treiber Hans-Jörg, Brühl, DE;
- (54) **Ketobenzamidy a jejich použití**
- (22) 28.11.1997
- (32) 11.12.1996
- (31) 1996/19651316
- (33) DE
- (86) PCT/EP97/06655

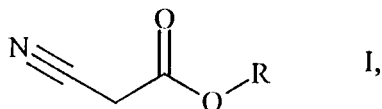
- (87) WO 98/25883
- (57) Ketobenzamidy obecného vzorce I a jejich tautomerní a isomerní formy a rovněž jejich fyziologicky snesitelné soli.
- (74) Kalenský Petr JUDr., Hálkova 2, Praha 2, 12000;



- 7 (51) C 07 C 245/20, C 07 C 245/02, C 09 B 29/045, D 06 P 1/02
- (21) 2000-213
- (71) BAYER AKTIENGESELLSCHAFT, Leverkusen, DE;  
BAYER CORPORATION, Pittsburgh, PA, US;
- (72) Dubose John C., Summerville, SC, US;  
Johnson Andrew D., Summerville, SC, US;  
Murphree Samuel Shaun, Meadville, PA, US;  
Tholema Edzard Dr., Odenthal, DE;  
Hoffmann Helmut, Leverkusen, DE;  
Zarges Wolfgang Dr., Köln, DE;  
Frank Wolfgang Dr., Köln, DE;  
Burkhardt Bettina Dr., Krefeld, DE;
- (54) **Způsob výroby diazoniových sloučenin, chudých na sodné ionty a jejich použití pro výrobu azosloučenin**
- (22) 19.01.2000
- (32) 20.01.1999
- (31) 1999/234449
- (33) US
- (57) Řešení se týká způsobu odsolení vodných suspenzí, obsahujících alespoň jednu diazoniovou sloučeninu a sodné ionty obsahující elektrolyty, jehož podstata spočívá v tom, že se vodná suspenze permeuje přes semipermeabilní membránu.
- (74) Všečetka Miloš JUDr., Hálkova 2, Praha 2, 12000;
- 7 (51) C 07 C 249/02
- (21) 2000-125
- (71) CATALYTICA PHARMACEUTICALS, INC., Mountain View, CA, US;
- (72) Gruber John M., Mountain View, CA, US;
- (54) **Postup přípravy aminoarylacetylenů**
- (22) 08.07.1998
- (32) 14.07.1997
- (31) 1997/892278
- (33) US
- (86) PCT/US98/14253
- (87) WO 99/03803
- (57) Postup přípravy aminoarylacetylenů spočívající v reakci N-arylmethylidenaminoarylhálogenidu s koncovým acetylenem v přítomnosti báze a katalytického systému tvořeného palladiovým katalyzátorem a mědnou solí za vzniku nového N-arylmethylidenaminoarylacetylenu a hydrolyze N-arylmethylidenaminoarylacetylenu na aminoarylacetylen. Při jednom z řešení zajišťuje vynález postup přípravy aminofenylacetylenů spočívající v reakci N-benzylidenaminofenylhálogenidu s koncovým acetylenem v přítomnosti báze a katalytického systému za vzniku nového N-benzylidenaminofenylacetylenu a v hydrolyze N-benzylidenaminofenylacetylenu na aminofenylacetylen.
- (74) Vandělíková Jana Ing., Petřská 12, Praha 1, 11000;
- 7 (51) C 07 C 253/30, C 07 C 255/17, C 07 C 67/10
- (21) 2000-452
- (71) LONZA AG, Basel, CH;
- (72) Hildbrand Stefan Dr., Visp, CH;

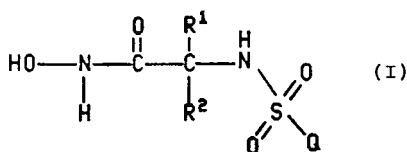
Hanselmann Paul Dr., Brig-Glis, CH;

- (54) **Způsob výroby esterů kyseliny kyanoctové**  
 (22) 07.02.2000  
 (32) 09.02.1999  
 (31) 1999/99102286  
 (33) EP  
 (57) Estery kyseliny kyanoctové obecného vzorce I, kde R znamená C<sub>1-10</sub>-alkyl, C<sub>3-10</sub>-alkenyl nebo aryl-C<sub>1-4</sub>-alkyl, se vyrábějí tak, že se nechá reagovat alkalická sůl kyseliny kyanoctové s odpovídajícím halogenidem R - X, kde X znamená chlor, brom nebo jod, ve dvoufázovém systému voda/organická fáze v přítomnosti fázovětransferového katalyzátoru.  
 (74) Nowaková Naděžda RNDr. CSc., Neústupného 1832/22, Praha 5, 15500;

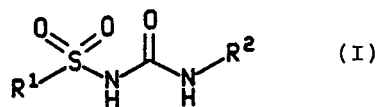


- 7 (51) **C 07 C 311/29, C 07 C 311/20, C 07 D 409/04, C 07 D 205/04, C 07 D 211/66, A 61 K 31/18, A 61 K 31/44, A 61 K 31/445, A 61 P 35/00, A 61 P 19/02, A 61 P 31/18**

- (21) **1999-2676**  
 (71) PFIZER PRODUCTS INC., Groton, CT, US;  
 (72) Robinson Ralph Pelton Jr., Gales Ferry, CT, US;  
 McClure Kim Francis, Mystic, CT, US;  
 (54) **Deriváty arylsulfonylaminohydroxamové kyseliny, farmaceutický prostředek, způsob inhibice matričních metalloproteinů nebo produkce faktoru nekrosy nádorů a způsob léčeni**  
 (22) 12.01.1998  
 (32) 03.02.1997  
 (31) 1997/036857  
 (33) US  
 (86) PCT/IB98/00023  
 (87) WO 98/33768  
 (57) Deriváty arylsulfonylaminohydroxamové kyseliny obecného vzorce I jsou inhibitory matričních metalloproteinů nebo produkce faktoru nekrosy nádorů a jsou užitečné při léčbě stavů, zvolených ze souboru zahrnujícího arthritid, rakovinu, ulcerace tkání, restenozu, periodontální chorobu, epidermolysis bullosa, scleritid a jiné choroby charakterizované aktivitou matriční metalloproteinasy, jakož i AIDS, sepsi, septický šok a jiné choroby zahrnující produkci TNF. Kromě toho, těchto sloučenin možno používat při kombináční terapii spolu se standardními nesteroidními protizánětlivými léčivými (NSAID) a analgetiky pro léčbu arthritid a dále v kombinaci s cytotoxickými léčivými, jako je adriamycin, daunomycin, cis-platina, etoposid, taxol, taxoter a alkaloidy, jako je vinkristin, při léčbě rakoviny.  
 (74) Hořejš Milan JUDr. Ing., Národní 32, Praha 1, 11000;



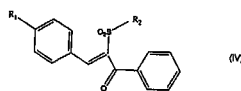
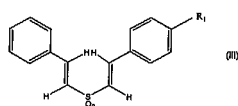
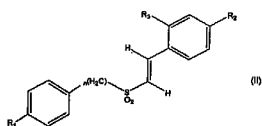
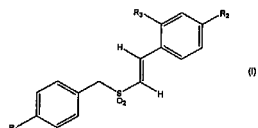
- 7 (51) **C 07 C 311/54, A 61 K 31/64, A 61 P 37/00, A 61 P 29/00, A 61 P 25/28, A 61 P 19/02, A 61 P 25/24, A 61 P 3/10**  
 (21) **1999-2575**  
 (71) PFIZER INC., New York, NY, US;  
 (72) Dombroski Mark Anthony, Waterford, CT, US;  
 Egler James Frederick, Stonington, CT, US;  
 (54) **Deriváty sulfonylmočoviny, farmaceutická kompozice na jejich bázi a způsob léčeni**  
 (22) 29.12.1997  
 (32) 29.01.1997  
 (31) 1997/036979  
 (33) US  
 (86) PCT/IB97/01603  
 (87) WO 98/32733  
 (57) Deriváty sulfonylmočoviny obecného vzorce I, kde R<sup>1</sup> a R<sup>2</sup> mají význam uvedený v nárocích, přičemž R<sup>2</sup> představuje aromatickou skupinu, jsou užitečné pro léčeni stavů zvolených ze souboru sestávajícího z meningitid a salpingitid, septického šoku, roztroušené intravaskulární koagulace a/nebo syndromu dechové tísně dospělých, akutního nebo chronického zánětu, arthritid, cholangitid, kolitid, encefalitid, endokarditid, glomerulonefritid, hepatitid, myokarditid, pankreatitid, perikarditid, reperfúsního poranění, vaskulitid, akutní a opožděné hypersenzitivity, odmítání štěpu a choroby graft-versus-host, autoimunitních chorob, jako diabetes mellitus typu 1 a roztroušené sklerozy, chorob parodontu, intersticiální pulmonální fibrosy, cirrhosy, systemické sklerosy, tvorby keloidů, nádorů, které produkují IL-1 jako autokvinný růstový faktor, kachexie, Alzheimerovy choroby, perkusního poranění, deprese, atherosklerosy a osteoporosy u savců, včetně člověka. Farmaceutická kompozice a způsob léčeni výše uvedených chorob.  
 (74) Hořejš Milan Dr. Ing., Národní 32, Praha 1, 11000;



- 7 (51) **C 07 C 317/10, A 61 K 31/10, A 61 P 35/00**  
 (21) **2000-1174**  
 (71) TEMPLE UNIVERSITY - OF THE COMMONWEALTH SYSTEM OF HIGHER EDUCATION, Philadelphia, PA, US;  
 (72) Reddy Premkumar E., Villanova, PA, US;  
 Reddy Ramana M. V., Upper Darby, PA, US;  
 (54) **Styrylsulfonová sloučenina a farmaceutický prostředek ji obsahující**  
 (22) 01.10.1998  
 (32) 03.10.1997  
 (31) 1997/060933  
 (33) US  
 (86) PCT/US98/20580  
 (87) WO 99/18068  
 (57) Sloučenina obecného vzorce I, v němž R<sub>1</sub> a R<sub>2</sub> znamená nezávisle chlor, fluor nebo brom, R<sub>3</sub> znamená vodík nebo fluor s tím, že R<sub>1</sub> a R<sub>2</sub> nemůže znamenat atom chloru, jestliže R<sub>3</sub> znamená atom vodíku, a R<sub>1</sub> nemůže znamenat atom chloru, jestliže R<sub>2</sub> znamená atom fluoru a R<sub>3</sub> znamená atom vodíku ve stejné sloučenině. Farmaceutický prostředek obsahující farmaceuticky přijatelný nosič a styrylsulfonovou sloučeninu obecného vzorce II, v němž n znamená číslo nula nebo jedna, R<sub>1</sub> je vodík, chlor, fluor nebo brom, R<sub>2</sub> je vodík, chlor, fluor, brom, methyl nebo methoxyskupina a R<sub>3</sub> je vodík, chlor, fluor s tím, že R<sub>2</sub> nemůže znamenat methylovou skupinu nebo methoxyskupinu, jestliže R<sub>1</sub> i R<sub>3</sub> znamená atom vodíku a n znamená číslo nula nebo jedna, a R<sub>1</sub>, R<sub>2</sub> a R<sub>3</sub> nemohou znamenat atom vodíku, jestliže n znamená číslo jedna, styrylsulfonovou sloučeninu obecného vzorce III, v němž

R<sub>1</sub> je vodík, chlor, fluor nebo brom, nebo styrylsulfonová sloučenina obecného vzorce IV, v němž R<sub>1</sub> znamená skupinu vybranou z atomu fluoru a bromu a R<sub>2</sub> je vybrána z 2-chlorfenylové, 4-chlorfenylové, 4-fluorfenylové a 4-nitroskupiny. Je popsán také farmaceutický prostředek obsahující styrylsulfonovou sloučeninu obecného vzorce II, III nebo IV.

- (74) PATENTSERVIS PRAHA a.s., Jivenská 1, Praha 4, 14000;



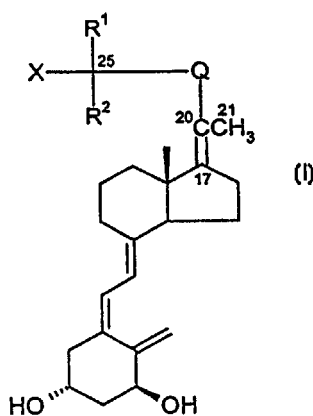
- 7 (51) **C 07 C 401/00, A 61 K 31/59, A 61 P 17/00, A 61 P 35/00, A 61 P 37/00, A 61 P 25/28, A 61 P 3/10**  
**2000-1178**

- (71) LEO PHARMACEUTICAL PRODUCTS LTD. A/S (LOVENS KEMISKE FABRIK PRODUKTIONSAKTIESELSKAB), Ballerup, DK;  
(72) Von Daehne Welf, Rungsted Kyst, DK;  
Grue-Sorensen Gunnar, Roskilde, DK;  
Calverley Martin John, Herlev, DK;  
Bretting Claus Aage Svenggaard, Frederiksberg, DK;

(54) **Analogy vitaminu D**

- (22) 02.10.1998  
(32) 06.10.1997  
(31) 1997/9721156  
(33) GB  
(86) PCT/DK98/00423  
(87) WO 99/18070  
(57) Analogy vitaminu D vzorce (I), kde ve vzorci je X vodík nebo hydroxyskupina nebo chráněná hydroxyskupina; R<sup>1</sup> a R<sup>2</sup> mohou tvořit C<sub>3</sub>-C<sub>5</sub> karbocyklický kruh; Q je C<sub>3</sub>-C<sub>6</sub> hydrokarbylen, hydrokarbylen znamenající diradikál získaný po odstranění 2 atomů vodíku z přímého nebo větveného, nasyceného nebo nenasyceného uhlovodíku, v němž jedna z jakýchkoliv CH<sub>2</sub> skupin může být popřípadě nahrazena atomem kyslíku nebo karbonylovou skupinou tak, že atom uhlíku (C-22) přímo vázaný na C-20 je sp<sup>2</sup> nebo sp<sup>3</sup> hybridizovaný atom uhlíku, tedy je vázaný na 2 nebo 3 další atomy; a v němž jiná z CH<sub>2</sub> skupin může být nahrazena fenylemem, a kde Q může být popřípadě substituovaný jednou nebo více hydroxyskupinami nebo C<sub>1</sub>-C<sub>4</sub>-alkoxykupinami. U těchto sloučenin bylo zjištěno, že vykazují vyjimečně vysoký imunosupresivní účinky spolu s vysokými inhibičními aktivitami vůči proliferaci nádorových buněk.

- (74) Čermák Karel Dr., Národní třída 32, Praha 1, 11000;



- 7 (51) **C 07 D 203/14**  
(21) **1999-4664**  
(71) ELI LILLY AND COMPANY, Indianapolis, IN, US;  
(72) Khau Vien Van, Carmel, IN, US;

- Martinelli Michael John, Zionsville, IN, US;  
Pawlak Joseph Matthew, Indianapolis, IN, US;  
(54) **Způsob přípravy v poloze 4-substituovaného derivátu 1H-indol glyoxamidu a meziprodukt pro tuto přípravu**

- (22) 22.06.1998  
(32) 26.06.1997, 26.06.1997  
(31) 1997/050877, 1997/050891  
(33) US, US  
(86) PCT/US98/12173  
(87) WO 99/00360

- (57) Způsob přípravy 1H-indol-3-glyoxamidů vhodných pro inhibici SPLA<sub>2</sub> a nových meziproduktů, které jsou vhodné pro přípravu těchto sloučenin.  
(74) Švorčík Otakar JUDr., Hálkova 2, Praha 2, 12000;

- 7 (51) **C 07 D 207/34, C 07 D 231/14, C 07 D 233/90, C 07 D 249/06, C 07 D 257/04, C 07 D 401/12, C 07 D 403/12, C 07 D 409/12, C 07 D 413/12, A 61 K 31/40, A 61 K 31/41, A 61 P 7/02**

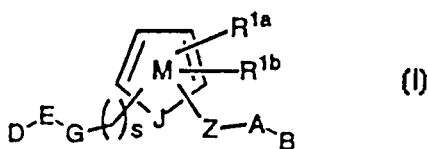
- (21) **1999-2256**  
(71) DU PONT PHARMACEUTICALS COMPANY, Wilmington, DE, US;  
(72) Pinto Donald Joseph Phillip, Newark, DE, US;  
Pruitt James Russell, Landenberg, PA, US;  
Cacciola Joseph, Newark, DE, US;  
Fevig John Matthew, Lincoln University, PA, US;  
Han Qi, Wilmington, DE, US;  
Orwat Michael James, Hockessin, DE, US;  
Quan Mimi Lifan, Newark, DE, US;  
Rossi Karen Anita, Newark, DE, US;

- (54) **Dusíkaté heteroaromatické sloučeniny jako inhibitory faktoru Xa**

- (22) 15.12.1997  
(32) 23.12.1996, 20.06.1997  
(31) 1996/769859, 1997/879944  
(33) US, US  
(86) PCT/US97/22895  
(87) WO 98/28269

- (57) Řešení se týká dusíkatých heteroaromatických sloučenin a jejich derivátů obecného vzorce I, ve kterém J představuje atom dusíku nebo skupinu NH a D může představovat skupinu C(=NH)NH<sub>2</sub>, nebo jejich farmaceuticky přijatelných solí nebo prekurzorů, přičemž tyto sloučeniny jsou účinnými inhibitory faktoru Xa.

- (74) Čermák Karel Dr., Národní 32, Praha 1, 11000;



7 (51) C 07 D 211/58, C 07 D 207/14, C 07 D 211/56, C 07 D 211/26, C 07 D 207/09, C 07 D 401/12, C 07 D 405/12, C 07 D 409/12, C 07 D 413/06, C 07 D 413/14, C 07 D 409/06, C 07 D 405/06, A 61 K 31/435, A 61 K 31/41, A 61 P 11/00, A 61 P 25/00, A 61 P 9/00

(21) 2000-1434

(71) TEIJIN LIMITED, Osaka, JP;

COMBICHEM, INC., San Diego, CA, US;

(72) Shiota Tatsuki, Hino-shi, JP;

Kataoka Ken-ichiro, Hino-shi, JP;

Imai Minoru, Hino-shi, JP;

Tsutsumi Takaharu, Hino-shi, JP;

Sudoh Masaki, Hino-shi, JP;

Muroga Yumiko, Hino-shi, JP;

Takenouchi Osami, Hino-shi, JP;

Furuya Monoru, Hino-shi, JP;

Sogawa Ryo, Hino-shi, JP;

Morita Takuya, Hino-shi, JP;

Hada Takahiko, Hino-shi, JP;

Endo Noriaki, Hino-shi, JP;

Tarby Cristine M., Hockessin, DE, US;

Moree Wilna, San Diego, CA, US;

Teig Steven L., Palo Alto, CA, US;

(54) **Sloučenina derivátů cyklických aminů a způsob jejich přípravy**

(22) 17.11.1998

(32) 18.11.1997, 06.04.1998, 13.08.1998

(31) 1997/972484, 1998/055285, 1998/133434

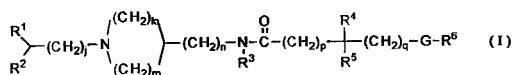
(33) US, US, US

(86) PCT/US98/23254

(87) WO 99/25686

(57) Popisuje se způsob přípravy sloučeniny reprezentované obecným vzorcem I, její farmaceuticky přijatelné soli vzniklé adicí kyseliny nebo její farmaceuticky přijatelné soli vzniklé adicí C<sub>1</sub>-C<sub>6</sub>alkylové skupiny a jejich medicínské aplikace. Jelikož tyto sloučeniny inhibují aktivitu chemokinů jako jsou MIP-1 $\alpha$  a/nebo MCP-1 v cílových buňkách, lze tyto sloučeniny užít jako terapeutická léčiva a/nebo k preventivní léčbě nemocí, jako jsou komatění tepen, revmatická artritida a nemoci jim podobné, u kterých dochází k infiltraci krevních monocytů a lymfocytů do tkáně.

(74) PATENTSERVIS PRAHA a.s., Jivenská 1, Praha 4, 14000;



7 (51) C 07 D 211/70, C 07 D 401/04, A 61 K 31/445, A 61 P 25/00

(21) 1999-2113

(71) SANOFI-SYNTHELABO, Paris, FR;

(72) Baroni Marco, Vanzago, IT;

Cardamone Rosanna, Como, IT;

Fournier Jacqueline, Plaisance du Touch, FR;

Guzzi Umberto, Milan, IT;

(54) **1-fenylalkyl-1,2,3,6-tetrahydropyridiny pro léčení Alzheimerovy choroby**

(22) 12.12.1997

(32) 13.12.1996

(31) 1996/9615335

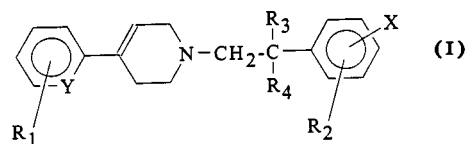
(33) FR

(86) PCT/FR97/02286

(87) WO 98/25903

(57) Vynález se týká sloučenin obecného vzorce (I), ve kterém: Y představuje -CH- nebo -N-; R<sub>1</sub> představuje vodík, halogen, skupinu CF<sub>3</sub>, C<sub>1</sub>-C<sub>4</sub>-alkylovou skupinu nebo C<sub>1</sub>-C<sub>4</sub>-alkoxylovou skupinu; R<sub>2</sub> představuje methylovou nebo ethylovou skupinu; R<sub>3</sub> a R<sub>4</sub> představují vodík nebo C<sub>1</sub>-C<sub>3</sub>-alkylovou skupinu; X představuje (a) C<sub>1</sub>-C<sub>6</sub>-alkylovou skupinu; C<sub>1</sub>-C<sub>6</sub>-alkoxylovou skupinu; C<sub>3</sub>-C<sub>7</sub>-karboxyalkylovou skupinu; C<sub>1</sub>-C<sub>4</sub>-alkoxykarbonyl-C<sub>1</sub>-C<sub>6</sub>-alkylovou skupinu; C<sub>3</sub>-C<sub>7</sub>-karboxyalkoxylovou skupinu; nebo C<sub>1</sub>-C<sub>4</sub>-alkoxykarbonyl-C<sub>1</sub>-C<sub>6</sub>-alkoxylovou skupinu; (b) zbytek vybraný ze souboru C<sub>3</sub>-C<sub>7</sub>-cykloalkylová skupina, C<sub>3</sub>-C<sub>7</sub>-cykloalkyloxyskupina, C<sub>3</sub>-C<sub>7</sub>-cykloalkylmethylová skupina, C<sub>3</sub>-C<sub>7</sub>-cykloalkylmethylová skupina, C<sub>3</sub>-C<sub>7</sub>-cykloalkylaminoskupina a cyklohexenylová skupina, přičemž tento zbytek může být substituovaný halogenem, hydroxyskupinou, C<sub>1</sub>-C<sub>4</sub>-alkoxyskupinou, karboxyskupinou, C<sub>1</sub>-C<sub>4</sub>-alkoxykarbonylovou skupinou, aminoskupinou, mono- nebo di-C<sub>1</sub>-C<sub>4</sub>-alkylaminoskupinou; nebo (c) skupinu vybranou ze souboru fenyllová skupina, fenoxyskupina, fenylaminoskupina, N-C<sub>1</sub>-C<sub>3</sub>-alkylfenylaminoskupina, fenylmethylová skupina, fenylethylenová skupina, fenylkarbonylová skupina, fenylthioskupina, fenylsulfonylová skupina, fenylsulfinylová skupina nebo styrylová skupina, přičemž tato skupina může být mono- nebo polysubstituovaná na fenyllové skupině halogenem, CF<sub>3</sub> skupinou, C<sub>1</sub>-C<sub>4</sub>-alkylovou skupinou, C<sub>1</sub>-C<sub>4</sub>-alkoxylovou skupinou, kyanoskupinou, aminoskupinou, mono- nebo di-C<sub>1</sub>-C<sub>4</sub>-alkylaminoskupinou, acylaminoskupinou obsahující 1 až 4 atomy uhlíku, karboxylovou skupinou, C<sub>1</sub>-C<sub>4</sub>-alkoxykarbonylovou skupinou, aminokarbonylovou skupinou, mono- nebo di-C<sub>1</sub>-C<sub>4</sub>-alkylaminokarbonylovou skupinou, C<sub>1</sub>-C<sub>4</sub>-aminoalkylovou skupinou, C<sub>1</sub>-C<sub>4</sub>-hydroxyalkylovou skupinou nebo C<sub>1</sub>-C<sub>4</sub>-halogenalkylovou skupinou; stejně jako postupu její výroby a farmaceutických prostředků, které ji obsahují. tyto sloučeniny mají neurotrofní a neuroprotektivní aktivitu.

(74) Všečetka Miloš Dr., Hálkova 2, Praha 2, 12000;



7 (51) C 07 D 211/76, C 07 D 211/52, C 07 D 401/12, A 61 K 31/445

(21) 2000-1388

(71) SCHERING CORPORATION, Kenilworth, NJ, US;

(72) Reichard Gregory A., Morris Plains, NJ, US;

Alaimo Cheryl A., Somerset, NJ, US;

Shih Neng-Yang, North Caldwell, NJ, US;

Ting Pauline C., New Providence, NJ, US;

Carruthers Nicholas I., North Plainfield, NJ, US;

Lavey Brian J., Chatham, NJ, US;

(54) **Substituované oximy jako antagonisté neurokininů**

(22) 18.11.1998

(32) 21.11.1997

(31) 1997/975935

(33) US

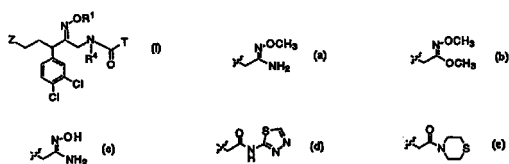
(86) PCT/US98/23255

(87) WO 99/26924

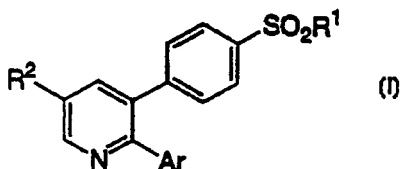
(57) Sloučenina všeobecně reprezentovaná obecným strukturálním vzorcem I nebo její farmaceuticky přijatelná sůl, kde: T je substituovaný fenyl nebo substituovaný pyridyl; R<sup>1</sup> je H, methyl, ethyl, -CH<sub>2</sub>CN, -CH<sub>2</sub>C(O)NH<sub>2</sub>, -(CH<sub>2</sub>)<sub>3</sub>SO<sub>3</sub>H, -CH<sub>2</sub>C(O)NHCH<sub>3</sub>, -CH<sub>2</sub>C(O)NHOH, -CH<sub>2</sub>C(O)NHOCH<sub>3</sub>, -CH<sub>2</sub>C(O)NHCH<sub>2</sub>CN, CH<sub>2</sub>F, -CH<sub>2</sub>C(O)NHCH<sub>2</sub>SO<sub>3</sub>H, (a), (b), (c), (d) nebo (e); R<sup>4</sup> je

methyl nebo ethyl; a Z je substituovaný piperidinyl.

- (74) PATENTSERVIS PRAHA a.s., Jivenská 1, Praha 4, 14000;



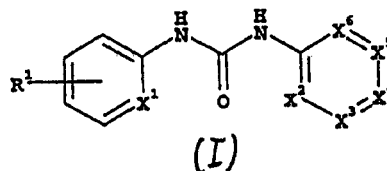
- 7 (51) **C 07 D 213/00**  
 (21) **2000-1088**  
 (71) MERCK AND CO., INC., Rahway, NJ, US;  
 (72) Davies Ian W., Rahway, NJ, US;  
 Gerena Linda, Rahway, NJ, US;  
 Jourmet Michel, Rahway, NJ, US;  
 Larsen Robert D., Rahway, NJ, US;  
 Pye Philip J., Rahway, NJ, US;  
 Rossen Kai, Rahway, NJ, US;  
 (54) **Způsob výroby diarylpyridinových derivátů**  
 (22) 22.09.1998  
 (32) 25.09.1997, 25.03.1998  
 (31) 1997/060680, 1998/9806419  
 (33) US, GB  
 (86) PCT/US98/19788  
 (87) WO 99/15503  
 (57) Způsob výroby 2-aryl-3-arylpyridinů založený na dvoustupňové konverzi Weinrebova amidu na ketosulfon ze snadno dostupných výchozích materiálů. Tímto způsobem je možno vyrábět sloučeniny použitelné při léčení onemocnění podmíněných cyklooxygenázou-2.  
 (74) Korejzová Zdeňka JUDr., Spálená 29, Praha 1, 11000;



- 7 (51) **C 07 D 213/75, C 07 C 275/38, C 07 C 275/40, A 61 K 31/17, A 61 K 31/185, A 61 K 31/44, A 61 P 11/06, A 61 P 29/00**  
 (21) **2000-1587**  
 (71) AVENTIS PHARMA LIMITED, Kent, GB;  
 (72) Astles Peter Charles, Dagenham, GB;  
 Clark David Edward, Dagenham, GB;  
 Collis Alan John, Dagenham, GB;  
 Cox Paul Joseph, Dagenham, GB;  
 Eastwood Paul Joseph, Dagenham, GB;  
 Harris Neil Victor, Dagenham, GB;  
 Lai Justine Yeun Quai, Dagenham, GB;  
 Morley Andrew David, Dagenham, GB;  
 Porter Barry, Dagenham, GB;  
 (54) **Substituované anilidy**  
 (22) 02.11.1998  
 (32) 31.10.1997, 16.12.1997, 01.07.1998, 14.10.1998  
 (31) 1997/9723072, 1997/069695, 1998/9814276, 1998/104287  
 (33) GB, US, GB, US  
 (86) PCT/GB98/03294  
 (87) WO 99/23063  
 (57) Fyziologicky účinné sloučeniny obecného vzorce I, ve kterých R<sup>1</sup> je atom vodíku, atom halogenu, hydroxylová skupina, nižší alkylová skupina nebo nižší alkoxy skupina, X<sup>1</sup>, X<sup>2</sup> a X<sup>6</sup> představují nezávisle atom dusíku nebo

skupinu CR<sup>10</sup> a jeden z X<sup>3</sup>, X<sup>4</sup> a X<sup>5</sup> představují CR<sup>11</sup> a druhý nezávisle představuje atom dusíku nebo skupinu CR<sup>10</sup> (kde R<sup>10</sup> je atom vodíku, aminoskupina, atom halogenu, hydroxylová skupina, nižší alkylová skupina, nižší alkoxy skupina, nižší alkythioskupina, nižší alkylsulfonylová skupina, nižší alkylsulfonylová skupina, nižší alkyldisulfonylová skupina, nitroskupina nebo trifluormethylová skupina a R<sup>11</sup> představuje skupinu -L<sup>1</sup>-Ar<sup>1</sup>-L<sup>2</sup>-Y) a odpovídající N-oxidy a prekurzory a farmaceuticky přijatelné soli a solváty těchto sloučenin a jejich N-oxidů a prekurzorů. Tyto sloučeniny mají prospěšné farmaceutické vlastnosti, zejména schopnost regulovat interakci VCAM-1 a fibronektinu s integrinem VLA-4 (α4β1).

- (74) Kalenský Petr JUDr., Hálkova 2, Praha 2, 12000;



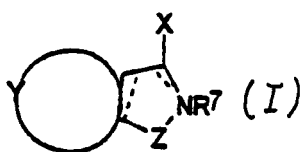
- 7 (51) **C 07 D 215/12, C 07 D 215/20, C 07 D 215/38**  
 (21) **2000-922**  
 (71) SMITHKLINE BEECHAM CORPORATION, Philadelphia, PA, US;  
 (72) Sisko Joseph, Hatfield, PA, US;  
 Mellinger Mark, Telford, PA, US;  
 Kowalski Conrad, Paoli, PA, US;  
 (54) **Způsob syntézy chinolinových derivátů**  
 (22) 17.09.1998  
 (32) 17.09.1997  
 (31) 1997/059303  
 (33) US  
 (86) PCT/US98/19434  
 (87) WO 99/14196  
 (57) Řešení se týká nových meziproduktů a způsobů přípravy farmaceuticky aktivních chinolinových sloučenin, včetně (-)- (S)-N-(α-etylbenzyl)-3-hydroxy-2-fenylchinolin-4-karboxamidu.  
 (74) Zelený Pavel JUDr., Hálkova 2, Praha 2, 12000;

- 7 (51) **C 07 D 221/12, C 07 D 221/16, C 07 D 221/18, C 07 D 491/04, C 07 D 217/24, C 07 D 237/32, C 07 D 475/02, A 61 K 31/47, A 61 P 25/00, A 61 P 35/00, // (C 07 D 491/04, C 07 D 317/00, C 07 D 221/00)**  
 (21) **2000-794**  
 (71) GUILFORD PHARMACEUTICALS INC., Baltimore, MD, US;  
 (72) Li Jia-He, Cockeysville, MD, US;  
 Tays Kevin L., Elkridge, MD, US;  
 Zhang Jie, Ellicott City, MD, US;  
 (54) **Oxo-substituované sloučeniny, způsob jejich přípravy, farmaceutické prostředky obsahující tyto sloučeniny a způsoby inhibování PARP aktivity**  
 (22) 02.09.1998  
 (32) 03.09.1997, 15.05.1998, 01.09.1998  
 (31) 1997/922520, 1998/079509, 1998/145180  
 (33) US, US, US  
 (86) PCT/US98/18195  
 (87) WO 99/11624  
 (57) Sloučeniny obecného vzorce I, obsahující přinejmenším jeden dusík v kruhu nebo farmaceuticky přijatelnou adiční sůl s bazickou látkou nebo s kyselinou, hydrát, ester, solvát, prekurzor léčiva, metabolit, stereoisomer nebo směs těchto látek, ve kterém: X znamená kyslík s dvojnou vazbou nebo skupinu -OH, R<sup>7</sup> v případě, že je přítomen, potom znamená atom vodíku nebo nižší alkylovou skupinu, Y znamená atomy nezbytné k vytvoření



kondenzovaného monocyklického, bicyklického nebo tricyklického, karbocyklického nebo heterocyklického kruhu, přičemž každý jednotlivý kruh obsahuje 5 až 6 atomů jako členů kruhu, a Z znamená (i) skupinu -CHR<sup>2</sup>CHR<sup>3</sup>-, ve kterém R<sup>2</sup> a R<sup>3</sup> znamenají nezávisle atom vodíku, alkylovou skupinu, arylovou skupinu nebo aralalkylovou skupinu, (ii) skupinu -R<sup>6</sup>C=CR<sup>3</sup>-, ve které R<sup>3</sup> a R<sup>6</sup> nezávisle na sobě znamenají atom vodíku, nižší alkylovou skupinu, arylovou skupinu, aralkylovou skupinu, halogen, -NO<sub>2</sub>, -COOR<sup>7</sup> nebo -NR<sup>7</sup>R<sup>8</sup>, ve kterém R<sup>8</sup> znamená nezávisle atom vodíku nebo C<sub>1</sub>-C<sub>9</sub> alkylovou skupinu, nebo R<sup>6</sup> a R<sup>3</sup> společně tvoří kondenzovaný aromatický kruh, ve kterém každý jednotlivý kruh obsahuje 5 až 6 členů v kruhu, (iii) skupinu -R<sup>2</sup>C=N-; (iv) skupinu -CR<sup>2</sup>(OH)-NR<sup>7</sup>-; nebo (v) skupinu -C(O)-NR<sup>7</sup>-. Dále do rozsahu vynálezu náleží farmaceutické prostředky obsahující tyto sloučeniny, metody použití těchto sloučenin a způsoby přípravy těchto sloučenin.

(74) Všečka Miloš JUDr., Hálkova 2, Praha 2, 12000;



7 (51) C 07 D 221/18, C 09 B 5/62

(21) 2000-2180

(71) CIBA SPECIALTY CHEMICALS HOLDING INC., Basel, CH;

(72) Langhals Heinz, Ottobrunn, DE;  
Jona Wolfgang, Waldkraiburg, DE;

(54) **Perylenimidmonokarboxylové kyseliny, způsob jejich přípravy a jejich použití jako barviv**

(22) 09.12.1998

(32) 15.12.1997

(31) 1997/97810981

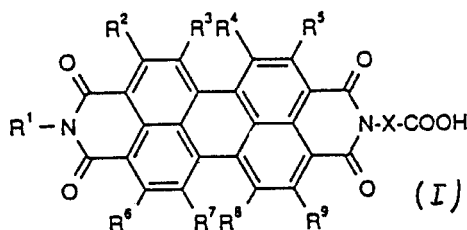
(33) EP

(86) PCT/EP98/07998

(87) WO 99/31069

(57) Perylenimidmonokarboxylové kyseliny obecného vzorce I, imidy perylen-3,4-dikarboxylové kyseliny, deriváty perylenimidkarboxylové kyseliny a způsob přípravy těchto sloučenin, jakož i jejich použití, mezi jiným, jako barviv.

(74) Kubát Jan Ing., Přístavní 24, Praha 7, 17000;



7 (51) C 07 D 221/26, A 61 K 31/435, A 61 K 31/485, A 61 P 25/28

(21) 2000-894

(71) BOEHRINGER INGELHEIM PHARMA KG, Ingelheim am Rhein, DE;

(72) Grauert Matthias, Ingelheim am Rhein, DE;  
Carter Adrian, Bingen am Rhein, DE;  
Bechtel Wolf-Dietrich, Appenheim, DE;  
Weiser Thomas, Nieder-Olm, DE;  
Palluk Rainer, Bingen am Rhein, DE;

Pschorn Uwe, Mainz, DE;

(54) **1,2,3,4,5,6-hexahydro-2,6-methano-3-benzazocin-10-olové deriváty**

(22) 09.09.1998

(32) 12.09.1997

(31) 1997/19740110

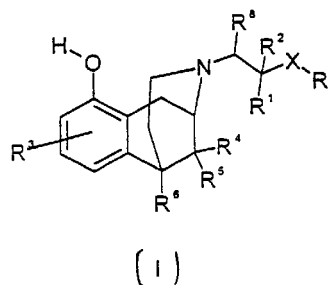
(33) DE

(86) PCT/EP98/05734

(87) WO 99/14199

(57) Řešení se týká nových derivátů obecného vzorce I, v němž jednotlivé symboly mají specifický význam. Tyto látky je možno použít pro výrobu farmaceutického prostředku, který rovněž tvoří součást řešení a je určen zejména pro léčení chorob, při nichž dochází k nedostatečnému zásobení mozku a srdečního svalu kyslíkem.

(74) Korejzová Zdeňka JUDr., Spálená 29, Praha 1, 11000;



7 (51) C 07 D 231/18, C 07 D 231/16, A 01 N 43/56

(21) 2000-1896

(71) BASF AKTIENGESELLSCHAFT, Ludwigshafen, DE;  
Rheinheimer Joachim, Ludwigshafen, DE;

(72) Witschel Matthias, Ludwigshafen, DE;  
Engel Stefan, Wörrstadt, DE;  
Baumann Ernst, Dudenhofen, DE;  
Von Deyn Wolfgang, Neustadt, DE;  
Hill Regina Luise, Harthausen, DE;  
Mayer Guido, Neustadt, DE;  
Misslitz Ulf, Neustadt, DE;  
Wagner Oliver, Ludwigshafen, DE;  
Otten Martina, Ludwigshafen, DE;  
Westphalen Karl-Otto, Speyer, DE;  
Walter Helmut, Obrigheim, DE;

(54) **Benzylidenpyrazolony, jejich výroba a použití**

(22) 06.11.1998

(32) 21.11.1997

(31) 1997/19751722

(33) DE

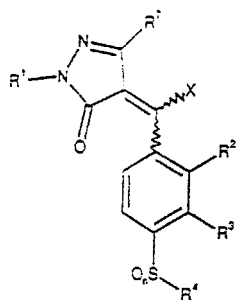
(86) PCT/EP98/07099

(87) WO 99/26930

(57) Řešení se týká benzylidenpyrazolonů vzorce I, ve kterém mají substituenty a index n následující význam: R<sup>1</sup> případně substituovaný C<sub>1</sub>-C<sub>6</sub>-alkyl, R<sup>2</sup> případně substituovaný C<sub>1</sub>-C<sub>6</sub>-alkyl, případně substituované C<sub>1</sub>-C<sub>6</sub>-alkoxy, halogen, nitro, nebo kyano, R<sup>3</sup> vodík, halogen, nitro, kyano, skupina NR<sup>5</sup>R<sup>6</sup>, COOR<sup>5</sup>, NR<sup>5</sup>COR<sup>6</sup>, CO<sub>2</sub>R<sup>5</sup>, -COSR<sup>5</sup>, -CONR<sup>5</sup>R<sup>6</sup>, C<sub>1</sub>-C<sub>4</sub>-alkoxyiminoalkyl, C<sub>1</sub>-C<sub>6</sub>-alkylkarbonyl, případně substituovaný C<sub>1</sub>-C<sub>6</sub>-alkyl, případně substituované C<sub>1</sub>-C<sub>6</sub>-alkoxy, případně substituované C<sub>1</sub>-C<sub>6</sub>-alkylthio, případně substituovaný C<sub>2</sub>-C<sub>6</sub>-alkenyl, případně substituovaný C<sub>2</sub>-C<sub>6</sub>-alkinyl, případně substituovaný fenyl, případně substituované fenoxi, případně substituovaný 5 nebo 6 členný nebo nenasycený heterocyklus, který případně obsahuje jako členy kruhu až 4 atomy dusíku a/nebo až dva atomy kyslíku nebo síry, R<sup>4</sup> C<sub>1</sub>-C<sub>6</sub>-alkyl, C<sub>1</sub>-C<sub>4</sub>-halogenalkyl, nebo R<sup>3</sup>, R<sup>4</sup> případně substituovaný nenasycený nebo nenasycený 2 nebo 3 členný můstek, který případně obsahuje atom síry, který je případně oxidován na sulfoxid nebo sulfon, R<sup>5</sup> vodík nebo případně substituovaný C<sub>1</sub>-C<sub>6</sub>-alkyl, R<sup>6</sup> případně substituovaný C<sub>1</sub>-C<sub>6</sub>-alkyl, R<sup>7</sup> vodík,

C<sub>1</sub>-C<sub>6</sub>-alkyl nebo C<sub>1</sub>-C<sub>4</sub>-halogenalkyl, n 0, 1 nebo 2, X vodík, chlor nebo brom, přičemž sloučeniny jsou jak v trans, tak v cis formě nebo jako směs těchto izomerů.

- (74) Kalenský Petr JUDr., Hálkova 2, Praha 2, 12000;



I

- 7 (51) **C 07 D 231/20, C 07 D 231/22, C 07 D 231/24, A 01 N 43/56**

(21) **1999-2393**

(71) BASF AKTIENGESELLSCHAFT, Ludwigshafen, DE;

(72) Hill Regina Luise, Speyer, DE;

Kardorff Uwe, Mannheim, DE;

Rack Michael, Heidelberg, DE;

Götz Norbert, Worms, DE;

Baumann Ernst, Dudenhofen, DE;

von Deyn Wolfgang, Neustadt, DE;

Engel Stefan, Idstein, DE;

Mayer Guido, Neustadt, DE;

Otten Martina, Ludwigshafen, DE;

Rheinheimer Joachim, Ludwigshafen, DE;

Witschel Matthias, Ludwigshafen, DE;

Misslitz Ulf, Neustadt, DE;

Walter Helmut, Obrigheim, DE;

Westphalen Karl-Otto, Speyer, DE;

- (54) **4-benzoyl-pyrazolů a způsob jejich výroby a jejich použití**

(22) 19.12.1997

(32) 03.01.1997

(31) 1997/19700096

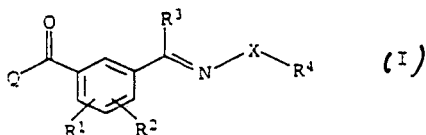
(33) DE

(86) PCT/EP97/07210

(87) WO 98/29392

- (57) Řešení se týká 4-benzoyl-pyrazolů vzorce I, ve kterém mají proměnné následující význam: R<sup>1</sup>, R<sup>2</sup> vodík, nitro, halogen, kyano, rhodano, alkyl, halogenalkyl, alkoxyalkyl, alkenyl, alkynyl, -OR<sup>5</sup>, -OCOR<sup>6</sup>, -OSO<sub>2</sub>R<sup>6</sup>, -SH, -S(O)<sub>n</sub>R<sup>7</sup>, SO<sub>2</sub>OR<sup>5</sup>, -SO<sub>2</sub>NR<sup>5</sup>R<sup>8</sup>, -NR<sup>8</sup>SO<sub>2</sub>R<sup>6</sup> nebo -NR<sup>8</sup>COR<sup>6</sup>, R<sup>3</sup> vodík, kyano, alkyl, halogenalkyl, -OR<sup>7</sup>, -SR<sup>7</sup>, nebo -NR<sup>7</sup>R<sup>10</sup>, R<sup>4</sup> vodík, případně substituuovaný alkyl, cykloalkyl, alkenyl, cykloalkenyl, alkynyl, -COR<sup>9</sup>, -CO<sub>2</sub>R<sup>9</sup>, -COSR<sup>9</sup>, nebo -CONR<sup>8</sup>R<sup>9</sup>, X kyslík, nebo NR<sup>8</sup>, n 0, 1 nebo 2, R<sup>5</sup> vodík, alkyl, halogenalkyl, alkoxyalkyl, alkenyl, nebo alkynyl, R<sup>6</sup> alkyl, halogenalkyl, R<sup>7</sup> alkyl, halogenalkyl, alkoxyalkyl, alkenyl, nebo alkynyl, R<sup>8</sup> vodík, nebo alkyl, R<sup>9</sup> alkyl, alkenyl, alkynyl, fenylyl, nebo benzyl, R<sup>10</sup> alkyl, halogenalkyl, alkenyl nebo alkynyl. Q případně substituuovaný v poloze 4 vázaný pyrazol a rovněž jejich hospodářsky použitelné soli. Vynález se rovněž týká způsobu a meziproduktů k výrobě sloučenin vzorce I, prostředků, které je obsahují, a rovněž použití těchto derivátů, nebo těchto prostředků k potírání nežádoucích rostlin.

- (74) Kalenský Petr JUDr., Hálkova 2, Praha 2, 12000;



(I)

- 7 (51) **C 07 D 235/06, C 07 D 403/10, C 07 D 417/10, A 61 K 31/53**

(21) **1999-4576**

(71) JANSSEN PHARMACEUTICA N. V., Beerse, BE;

(72) Freyne Eddy Jean Edgard, Beerse, BE;

Boeckx Gustaaf Maria, Beerse, BE;

Van Wauwe Jean Pierre Frans, Beerse, BE;

Diels Gaston Stanislas Marcella, Beerse, BE;

- (54) **Deriváty 6-azauracilu jako IL-5 inhibitory, způsob jejich přípravy a farmaceutické prostředky**

(22) 02.07.1998

(32) 10.07.1997

(31) 1997/97202117

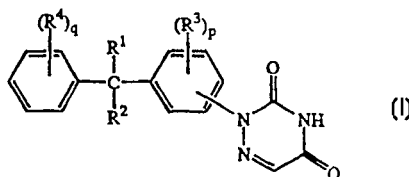
(33) EP

(86) PCT/EP98/04192

(87) WO 99/02504

- (57) Řešení se týká použití sloučenin vzorce I: N-oxidů, jejich farmaceuticky přijatelných adičních solí a stereochemicky isomerních forem, kde p značí 0, 1, 2 nebo 3; q znamená 0, 1, 2, 3 nebo 4; R<sup>1</sup> je vodík, C<sub>1-6</sub>alkyl, mono- nebo di(C<sub>1-6</sub>alkyl)amino, C<sub>1-6</sub>alkyloxyskupina, merkaptoskupina, C<sub>1-6</sub>alkylthioskupina, C<sub>3-7</sub>cykloalkyl, aryl nebo C<sub>1-6</sub>alkyl substituovaný mono- nebo di(C<sub>1-6</sub>alkyl)aminoskupinou, C<sub>1-6</sub>alkyloxyskupinou, arylem nebo Het; R<sup>2</sup> znamená kyanoskupina nebo radikál vzorce -C(=X)-Y-R<sup>5</sup>, kde X znamená O nebo S; Y znamená O, S, NR<sup>6</sup>, nebo přímou vazbu; R<sup>5</sup> znamená vodík, C<sub>3-7</sub>cykloalkyl; aryl nebo popřípadě substituovaný C<sub>1-6</sub>alkyl; a kde Y je přímá vazba, R<sup>5</sup> může také být halogen nebo Het; R<sup>3</sup> a R<sup>4</sup> každý nezávisle znamená halogen, haloC<sub>1-6</sub>alkyl, C<sub>1-6</sub>alkyl, hydroxyskupina, C<sub>1-6</sub>alkyloxyskupina, C<sub>1-6</sub>alkylkarbonyloxyskupina, merkaptoskupina, C<sub>1-6</sub>alkylthioskupina, C<sub>1-6</sub>alkylsulfonyl, C<sub>1-6</sub>alkylsulfenyl, haloC<sub>1-6</sub>alkylsulfonyl, aryl, kyanoskupina, nitroskupina, aminoskupina, mono- nebo di(C<sub>1-6</sub>alkyl)aminoskupina nebo (C<sub>1-6</sub>alkylakrbonyl)aminoskupina; aryl znamená fenylyl nebo substituuovaný fenylyl; a Het značí popřípadě substituuovaný heterocyklus; pro výrobu léčiva vhodného pro léčení zánětlivých onemocnění závislých na eozinofilu. Vynález se také týká nových sloučenin, jejich přípravy a prostředků, které je obsahují.

- (74) Čermák Karel Dr., Národní třída 32, Praha 1, 11000;



(I)

- 7 (51) **C 07 D 239/72, C 07 D 207/273, C 07 D 213/22, C 07 D 213/26, C 07 D 217/22, C 07 D 215/12, C 07 D 215/16, C 07 D 215/20, C 07 D 215/36, C 07 D 215/38, A 61 K 31/40, A 61 K 31/41, A 61 K 31/435, A 61 K 31/44, A 61 K 31/47, A 61 K 31/475, A 61 K 31/495**

(21) **1999-2115**

(71) RHONE-POULENC RORER PHARMACEUTICALS INC., Colleville, PA, US;

(72) Choi-Sledeski Yong Mi, Colleville, PA, US;

Pauls Henry W., Colleville, PA, US;

Barton Jeffrey N., Philadelphia, PA, US;

Ewing William R., Downingtown, PA, US;

Green Daniel M., Ambler, PA, US;

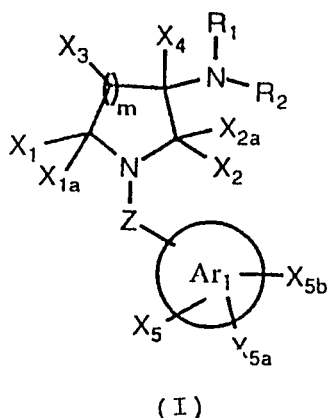
Becker Michael R., Norristown, PA, US;

- (54) **Sulfonové nebo sulfonylaminové N-(heteroaralkyl)-azaheterocyklylamidové sloučeniny**

(22) 03.12.1997

(32) 13.12.1996

- (31) 1996/033159  
 (33) US  
 (86) PCT/US97/22406  
 (87) WO 98/25611  
 (57) Sloučenina obecného vzorce I vykazuje farmakologickou účinnost a v souladu s touto skutečností se přidává do farmaceutických prostředků a používá se při léčbě pacientů trpících určitými zdravotními poruchami. Konkrétněji je tato sloučenina inhibitorem aktivity faktoru Xa. Tento vynález se zaměřuje na sloučeninu obecného vzorce I a jejich použití určené pro pacienta trpícího fyziologickými stavy nebo vystaveného fyziologickým stavům, které lze zlepšit podáním inhibitoru aktivity faktoru Xa.  
 (74) Kalenský Petr Dr., Hálkova 2, Praha 2, 12000;



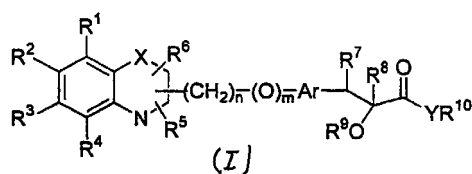
- 7 (51) **C 07 D 243/10, A 61 K 9/52**  
 (21) **2000-1162**  
 (71) ELI LILLY AND COMPANY, Indianapolis, IN, US;  
 (72) Allen Douglas James, Indianapolis, IN, US;  
 Dekemper Kurt Douglas, Franklin, IN, US;  
 Ferguson Thomas Harry, Greenfield, IN, US;  
 Garvin Stuart James, Plainfield, IN, US;  
 Murray Linda Cameron, Noblesville, IN, US;  
 Brooks Norman Dale, Greenfield, IN, US;  
 Bunnell Charles Arthur, Lafayette, IN, US;  
 Hendriksen Barry Arnold, Guildford, GB;  
 Mascarenhas Snehlata Singh, Indianapolis, IN, US;  
 Shinkle Sharon Louise, Indianapolis, IN, US;  
 Sanchez-Felix Manuel Vicente, Grayshott, GB;  
 Tupper David Edward, Reading, GB;  
 (54) **2-Methylthienbenzodiazepinová formulace**  
 (22) 30.09.1998  
 (32) 30.09.1997  
 (31) 1997/060493  
 (33) US  
 (86) PCT/US98/20426  
 (87) WO 99/16313  
 (57) Farmaceuticky přijatelné olejovité nebo cholesterolové mikrokuličkové formulace, které obsahují olanzapin nebo jeho pamoát nebo solvát. Pamoátová sůl 2-methyl-4-(4-methyl-1-piperaziny)-10H-thien[2,3-b]-[1,5]benzodiazepiny nebo jejich solvát.  
 (74) Švorčík Otakar JUDr., Hálkova 2, Praha 2, 12000;

- 7 (51) **C 07 D 249/12**  
 (21) **2000-1325**  
 (71) FMC CORPORATION, Philadelphia, PA, US;  
 (72) Crispino Gerard, Princeton, NJ, US;  
 Goudar Jaidev S., Plainsboro, NJ, US;  
 (54) **Způsob výroby triazolonového herbicidu a meziproducty**

- (22) 16.10.1998  
 (32) 16.10.1997, 14.10.1998  
 (31) 1997/062273, 1998/172157  
 (33) US, US  
 (86) PCT/US98/21911  
 (87) WO 99/19308  
 (57) Způsob výroby alkyl- $\alpha$ -2-chlor-5-[4-difluormethyl]-4,5-dihydro-3-methyl-5-oxo-1H-1,2,4-triazol-1-yl]-2,4-substituovaný benzen-propanoátového herbicidu, reakcí alkyl- $\alpha$ -acetyl-5-[4-(difluormethyl)-4,5-dihydro-3-methyl-5-oxo-1H-1,2,4-triazol-1-yl]-2,4-disubstituovaný benzen-propanoát, neboli meziproductu D, nejprve s chlornanem sodným, potom s bázi a izolací herbicidu. Meziproduct D se připravuje reakcí 1-(2,4-disubstituovaný 5-halogenfenyl)-4-difluormethyl-4,5-dihydro-3-methyl-5-oxo-1H-1,2,4-triazolu, neboli meziproductu B, s alkylalkanoátem v přítomnosti paladiového katalyzátoru a terciárního aminu. Meziproduct B se připravuje reakcí 1-(2,4-disubstituovaná fenyl)-4-difluormethyl-4,5-dihydro-3-methyl-5-oxo-1H-1,2,4-triazolu s halogenačním činidlem v přítomnosti kyseliny. 2,4-substituenty jsou nezávisle zvoleny ze skupiny halogen, alkyl, cykloalkyl, alkoxy, nitro nebo heterocyklyl.  
 (74) Korejzová Zdeňka JUDr., Spálená 29, Praha 1, 11000;

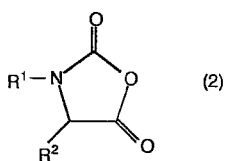
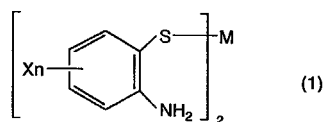
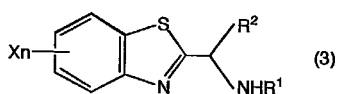
- 7 (51) **C 07 D 265/36, C 07 D 279/16, C 07 D 279/36, C 07 D 413/06, A 61 K 31/538, A 61 K 31/542, A 61 P 3/00, A 61 P 9/00**  
 (21) **2000-1540**  
 (71) DR. REDDY'S RESEARCH FOUNDATION, Hyderabad, IN;  
 REDDY-CHEMINOR, INC., Ridgewood, NJ, US;  
 (72) Lohray Braj Bhushan, Hyderabad, IN;  
 Lohray Vidya Bhushan, Hyderabad, IN;  
 Bajji Ashok Channaveerappa, Hyderabad, IN;  
 Kalchar Shivaramayya, Hyderabad, IN;  
 Ramanujam Rajagopalan, Hyderabad, IN;  
 Chakrabarti Ranjan, Hyderabad, IN;

- (54) **Bicyklické sloučeniny, způsob jejich přípravy a farmaceutické kompozice s jejich obsahem**  
 (22) 26.10.1998  
 (32) 27.05.1998, 26.10.1998  
 (31) 1998/085292, 1998US/9822570  
 (33) US, WO  
 (86) PCT/US98/22570  
 (87) WO 99/20614  
 (57) Řešení se týká nových  $\beta$ -aryl- $\alpha$ -oxysubstituovaných alkylkarboxylových kyselin obecného vzorce (I), jejich derivátů, jejich analogů, jejich tautomerních forem, jejich stereoizomerů, jejich polymorfů, jejich farmaceuticky přijatelných solí a solvátů, způsobu jejich přípravy a farmaceuticky přijatelných kompozic s jejich obsahem. Tyto sloučeniny jsou použitelné pro snižování tělesné hmotnosti a pro léčení a/nebo profylaxi onemocnění jako je vysoký krevní tlak, koronární srdeční onemocnění, ateroskleróza, mrtvice, periferní vaskulární onemocnění a vztahující se poruchy.  
 (74) Švorčík Otakar JUDr., Hálkova 2, Praha 2, 12000;



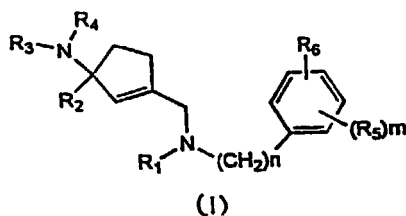
- 7 (51) **C 07 D 277/64, // C 07 M 7:00**  
 (21) **2000-1159**  
 (71) IHARA CHEMICAL INDUSTRY CO. LTD., Tokyo, JP;

- (72) Umezu Kazuto, Ihara-gun, JP;  
Taniguchi Shuji, Ihara-gun, JP;  
Ogawa Mahito, Ihara-gun, JP;  
Hiyoshi Hidetaka, Ihara-gun, JP;
- (54) **Způsob přípravy substituovaného alkylaminu a jeho soli**
- (22) 24.09.1998  
(32) 01.10.1997  
(31) 1997/284337  
(33) JP  
(86) PCT/JP98/04284  
(87) WO 99/16759
- (57) Řešení popisuje způsob výroby substituovaného alkylaminu obecného vzorce 3 nebo jeho soli, přičemž postup zahrnuje reakci kovové soli derivátu 2-aminothiofenolu obecného vzorce 1 s anhidridem N-karboxyaminokyseliny obecného vzorce 2 a podrobení reakčního produktu cyklizaci v kyselém prostředí.
- (74) Zelený Pavel JUDr., Hálkova 2, Praha 2, 12000;



- 7 (51) **C 07 D 295/08, A 61 K 31/495, A 61 P 37/08**  
(21) **2000-1787**  
(71) UCB, S. A., Bruxelles, BE;  
(72) Berwaer Monique, Remincourt, BE;  
Bodson Guy, Bellefontaine, BE;  
Deleers Michel, Linkebeek, BE;  
Dogimont Charles, Bruxelles, BE;  
Fanara Domenico, Wanze, BE;  
Timmermans Jacques, Virginal, BE;
- (54) **Pseudopolymorfni formy dihydrochloridu 2-[2-[4-[bis(4-fluorfenyl)methyl]-1-piperazinyl]ethoxy]octové kyseliny**
- (22) 26.11.1998  
(32) 26.11.1997  
(31) 1997/97870193  
(33) EP  
(86) PCT/BE98/00184  
(87) WO 99/28310
- (57) Řešení se týká nových pseudopolymorfních forem dihydrochloridu kyseliny 2-[2-[4-[bis(4-fluorfenyl)methyl]-1-piperazinyl]ethoxy]octové, konkrétně bezvodého dichloridu kyseliny 2-[2-[4-[bis(4-fluorfenyl)methyl]-1-piperazinyl]ethoxy]octové a monohydrátu dihydrochloridu kyseliny 2-[2-[4-[fluorfenyl)methyl]-1-piperazinyl]ethoxy]octové. Řešení se také týká způsobů přípravy těchto pseudopolymorfních forem a farmaceutických kompozic s jejich obsahem.
- (74) Švorčík Otakar JUDr., Hálkova 2, Praha 2, 12000;

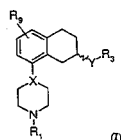
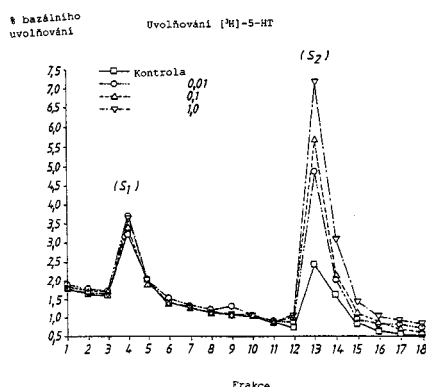
- 7 (51) **C 07 D 295/084, C 07 D 295/135, C 07 D 295/13, C 07 D 413/12, C 07 C 233/41, A 61 K 31/5375, A 61 K 31/215, A 61 P 1/00**  
(21) **2000-1447**  
(71) ORTHO-MCNEIL PHARMACEUTICAL, INC.,  
Ratiran, NJ, US;  
(72) Chen Robert H., Belle Mead, NJ, US;  
Xiang Min, Bridgewater, NJ, US;  
Moore John B. Jr., Neshanic Station, NJ, US;  
Beavers Mary Pat, New Hope, PA, US;
- (54) **Cyklopentenové deriváty použitelné jako antagonisté receptorů pro motilin**
- (22) 27.10.1998  
(32) 28.10.1997  
(31) 1997/063669  
(33) US  
(86) PCT/US98/22765  
(87) WO 99/21846
- (57) Sloučeniny vzorce (I) jsou použitelné pro léčbu gastrointestinálních onemocnění spojených s poruchami na receptorech pro motilin. Sloučeniny soutěží s erythromycinem a motilinem o vazbu na receptory pro motilin. Kromě toho jsou sloučeniny antagonisty kontraktilní reakce svalu na tyto ligandy.
- (74) Čermák Karel Dr., Národní třída 32, Praha 1, 11000;



- 7 (51) **C 07 D 295/135, C 07 D 295/155, C 07 D 211/26, C 07 D 211/34, C 07 C 237/24, A 61 K 31/495, A 61 K 31/445, A 61 P 25/24, A 61 P 25/28**  
(21) **2000-275**  
(71) ASTRA AKTIEBOLAG, Södertälje, SE;  
(72) Berg Stefan, Södertälje, SE;  
Linderberg Mats, Södertälje, SE;  
Ross Svante, Södertälje, SE;  
Thorberg Seth-Olov, Södertälje, SE;  
Ulff Bengt, Södertälje, SE;
- (54) **Substituované 1,2,2,4-tetrahydronaftalenové deriváty**
- (22) 15.07.1998  
(32) 25.07.1997  
(31) 1997/9702799  
(33) SE  
(86) PCT/SE98/01390  
(87) WO 99/05134
- (57) Řešení se týká nových 1,2,3,4-tetrahydronaftalenových derivátů substituovaných piperidylem nebo piperazinylem, které mají obecný vzorec I, ve kterém X je N nebo CH, Y je NR<sub>2</sub>CH<sub>2</sub>, CH<sub>2</sub>-NR<sub>2</sub>, NR<sub>2</sub>-CO, CO-NR<sub>2</sub> nebo NR<sub>2</sub>-SO<sub>2</sub>, kde R<sub>2</sub> je H nebo alkylová skupina s 1 až 6 atomy uhlíku, R<sub>1</sub> je H, alkylová nebo cykloalkylová skupina, R<sub>3</sub> je alkylová, cykloalkylová nebo (CH<sub>2</sub>)<sub>n</sub>-arylová skupina, kde aryl je fenyl nebo heteroaromatický kruh obsahující 1 nebo 2 heteroatomy zvolené z N, O a S, a který může být mono- nebo disubstituován, n je 0 až 4, R<sub>9</sub> je alkylová skupina, cykloalkylová skupina, OCF<sub>3</sub>, OCHF<sub>2</sub>, OCH<sub>2</sub>F, halogen, CN, CF<sub>3</sub>, OH, alkoxy skupina, alkoxyalkylová skupina, NR<sub>6</sub>R<sub>7</sub>, SO<sub>3</sub>CH<sub>3</sub>, SO<sub>3</sub>CF<sub>3</sub>, SO<sub>2</sub>NR<sub>6</sub>R<sub>7</sub>, nesubstituovaný nebo substituovaný heterocyklický nebo heteroaromatický kruh obsahující 1 nebo 2 heteroatomy, zvolené z N a O, kde substituenty jsou alkylová skupina nebo COR<sub>8</sub>, kde R<sub>6</sub>, R<sub>7</sub> a R<sub>8</sub> mají význam definovaný

výše, jako (R)-enantiomery, (S)-enantiomery nebo racemáty ve formě volné báze nebo jejich farmaceuticky přijatelné soli, způsob jejich přípravy, farmaceutické přípravky obsahující uvedené terapeuticky aktivní sloučeniny a použití uvedených sloučenin při léčení, jako antagonistů h5-HT<sub>1B</sub>.

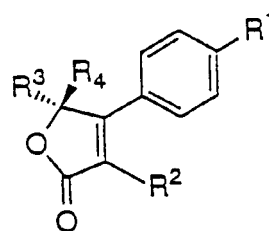
(74) Zelený Pavel JUDr., Hálkova 2, Praha 2, 12000;



- (51) **C 07 D 307/33**  
 (21) **2000-2026**  
 (71) BASF AKTIENGESELLSCHAFT, Ludwigshafen, DE;  
 (72) Maywald Volker, Ludwigshafen, DE;  
 Götz Norbert, Worms, DE;  
 Kükenhohner Thomas, Böhl-Iggelheim, DE;  
 Borchers Dirk, Birkenheide, DE;  
 König Hartmann, Heidelberg, DE;  
 Hartmann Horst, Böhl-Iggelheim, DE;  
 Wagner Rupert, Frankenthal, DE;
- (54) **Odstaňování nečistot z 3-(2'-acetoxyethyl)dihydro-2(3H)-furanonu**  
 (22) 02.12.1998  
 (32) 08.12.1997  
 (31) 1997/19754302  
 (33) DE  
 (86) PCT/EP98/07832  
 (87) WO 99/29680  
 (57) Řešení se týká způsobu odstraňování nečistot z 3-(2'-acetoxyethyl)-dihydro-2(3H)-furanonu, který zahrnuje nejprve přípravu 3-(2'-acetoxyethyl)-dihydro-2(3H)-furanonu, obsahujícího nežádoucí nečistoty známým způsobem acetylaci 3-(2'-hydroxyethyl)-dihydro-2-(3H)-furanonu, následně zpracování produktu silnými anorganickými kyselinami a nakonec odstraňování dekompozičních produktů nežádoucích nečistot z furanonu.
- (74) Švorčík Otakar JUDr., Hálkova 2, Praha 2, 12000;

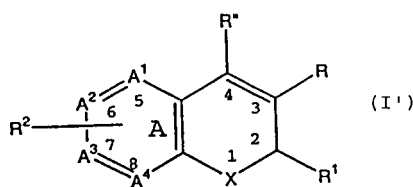
- (51) **C 07 D 307/58, C 07 D 405/04, // A 61 P 29/00**  
 (21) **2000-1087**  
 (71) MERCK AND CO., INC., Rahway, NJ, US;  
 (72) Chen Cheng Y., Rahway, NJ, US;  
 Larsen Robert D., Rahway, NJ, US;  
 Tan Lushi, Rahway, NJ, US;
- (54) **Způsob výroby furan-2-onových derivátů**  
 (22) 21.09.1998  
 (32) 24.09.1997, 21.07.1998  
 (31) 1997/060694, 1998/9815805  
 (33) US, GB  
 (86) PCT/US98/19642  
 (87) WO 99/15513

- (57) Způsob výroby 3-aryl-4-aryloxyfuran-5-onů obecného vzorce I, použitelných jako inhibitory cyklooxygenázy-2 (COX-2). Tyto sloučeniny jsou použitelné jako protizánětlivé prostředky. Popisovaný způsob se zaměřuje na asymetrickou syntézu, která zahrnuje výrobu trisubstituovaného derivátu styrenu Hoerner-Wadsworth-Emmonsou reakcí a následnou trifluormethylaci allylalkoholu v jednom reaktoru; výrobu  $\alpha$ -hydroxyketonu použitím Sharplesovy asymetrické dihydroxylace a Swernovy oxidace; esterifikaci  $\alpha$ -hydroxyketonu kyselinou fenoxycetovou; a Dickmanovu kondenzaci získaného esteru.
- (74) Korejzová Zdeňka JUDr., Spálená 29, Praha 1, 11000;

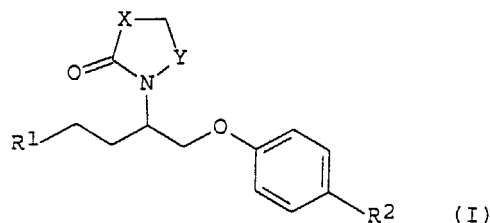


(I)

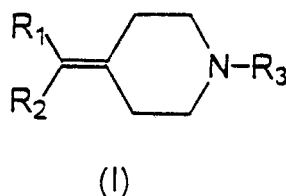
- (51) **C 07 D 311/58, C 07 D 335/06, C 07 D 215/54, C 07 D 311/92, C 07 D 491/052, C 07 D 493/04, C 07 D 409/04, A 61 K 31/352, A 61 K 31/382, A 61 K 31/47, A 61 P 29/00**  
 (21) **1999-3673**  
 (71) G. D. SEARLE & CO., Skokie, IL, US;  
 (72) Carter Jeffrey S., Chesterfield, MO, US;  
 Obukowicz Mark G., Kirkwood, MO, US;  
 Devadas Balekudru, Chesterfield, MO, US;  
 Talley John J., Brentwood, MO, US;  
 Brown David L., Chesterfield, MO, US;  
 Graneto Matthew J., Chesterfield, MO, US;  
 Bertenshaw Stephen R., Cheshire, CT, US;  
 Rogier Donald J. Jr., Chesterfield, MO, US;  
 Nagarajan Srinivasan R., Chesterfield, MO, US;  
 Hanau Canhleen E., St. Louis, MO, US;  
 Hartmann Susan J., Kirkwood, MO, US;  
 Ludwig Cindy L., St. Louis, MO, US;  
 Metz Suzanne, Chesterfield, MO, US;
- (54) **Substituované benzopyranové deriváty pro léčení zánětu**  
 (22) 18.04.1998  
 (32) 21.04.1997  
 (31) 1997/044485  
 (33) US  
 (86) PCT/US98/07677  
 (87) WO 98/47890  
 (57) Popisuje se skupina benzopyranových derivátů pro použití při léčení poruch zprostředkovaných cyklooxygenasou-2, jako jsou zánět, artritida, bolest a horečka. Předmětem zvláštního zájmu jsou sloučeniny definované obecným vzorcem I', ve kterých X je kyslík, síra, skupina CR<sup>a</sup>R<sup>b</sup> nebo NR<sup>a</sup>, R je karboxylová, aminokarbonylová, C<sub>1</sub>-C<sub>6</sub>alkylsulfonylaminokarbonylová nebo C<sub>1</sub>-C<sub>6</sub>alkoxykarbonylová skupina, R' je H, fenyl, thienyl nebo C<sub>2</sub>-C<sub>6</sub>alkenylová skupina, R<sup>1</sup> je C<sub>1</sub>-C<sub>3</sub>perfluoralkylová, C<sub>1</sub>-C<sub>6</sub>alkylthio, C<sub>1</sub>-C<sub>6</sub>alkoxy-, nitro-, kyano-(C<sub>1</sub>-C<sub>3</sub>)alkylová skupina, nebo atom chloru, A<sup>1</sup>, A<sup>2</sup>, A<sup>3</sup> a A<sup>4</sup> se nezávisle volí z atomů C a N, přičemž alespoň 2 z atomů A<sup>1</sup> až A<sup>4</sup> jsou atomy C nebo R<sup>2</sup> s kruhem A tvoří skupinu naftylovou, chinolynovou, isochinolynovou, chinolizinylovou, chinoxalinylovou nebo dibenzofurylovou a ostatní symboly mají specifický význam.
- (74) Švorčík Otakar JUDr., Hálkova 2, Praha 2, 12000;



- 7 (51) **C 07 D 333/38, C 07 D 333/60**  
 (21) **2000-1330**  
 (71) MONSANTO COMPANY, St. Louis, MO, US;  
 (72) Fevig Thomas L., Wildwood, MO, US;  
 Lau Patrick H., Chesterfield, MO, US;  
 Phillips Wendell G., Wildwood, MO, US;  
 (54) **Způsob přípravy 3-karbomethoxy-4,5-dimethylthiofenu**  
 (22) 13.10.1998  
 (32) 14.10.1997  
 (31) 1997/061972  
 (33) US  
 (86) PCT/US98/21526  
 (87) WO 99/19321  
 (57) Fungicidy, které mají thiofenový kruh mohou být vyrobeny z meziprojektu 3-karbomethoxy-4,5-dimethylthiofenu. Tato sloučenina a příbuzné sloučeniny mohou být vyrobeny reakcí alfa-merkaptoketonu, například 3-merkapt-2-butanonu, a akrylátu, například methyl-3-methoxyakrylátu v přítomnosti alkoxydové báze, například NaOMe za vzniku substituovaného tetrahydrothiofenu, načež se přemění na aromatický thiofen za současného působení kyseliny. Substituovaný tetrahydrothiofen je nová sloučenina.  
 (74) Kania František Ing., Mendlovo nám. 1a, Brno, 60300;
- 7 (51) **C 07 D 405/06, C 07 D 413/06, C 07 D 417/06, C 07 D 401/06, A 61 K 31/4427, A 61 K 31/506, A 61 P 29/00, A 61 P 37/00, A 61 P 9/00**  
 (21) **2000-2042**  
 (71) ASTRAZENECA UK LIMITED, London, GB;  
 (72) Baxter Andrew, Loughborough, GB;  
 Cheshire David, Loughborough, GB;  
 McNally Thomas, Loughborough, GB;  
 Mortimore Michael, Loughborough, GB;  
 Cladingboel David, Loughborough, GB;  
 (54) **Heterocyklické sloučeniny, způsob jejich přípravy a farmaceutický prostředek, který je obsahuje**  
 (22) 01.12.1998  
 (32) 05.12.1997  
 (31) 1997/9704546  
 (33) SE  
 (86) PCT/SE98/02190  
 (87) WO 99/29686  
 (57) Řešením jsou sloučeniny obecného vzorce I, ve kterém X je O, S, NH, CH<sub>2</sub>, CH<sub>2</sub>CH<sub>2</sub> nebo OCH<sub>2</sub>; Y je CH<sub>2</sub> nebo C=O; R<sup>1</sup> je pyridyl nebo pyridinyl a R<sup>2</sup> má specifický význam; a jejich farmaceuticky přijatelné soli nebo solváty. Řešením jsou dále způsob jejich přípravy, farmaceutické prostředky je obsahující a jejich použití pro léčení, zejména zánětlivých, imunitních nebo kardiovaskulárních chorob, v jejichž etiologii hraje roli P2X<sub>7</sub> receptor.  
 (74) Hakr Eduard Ing., Přístavní 24, Praha 7, 17000;

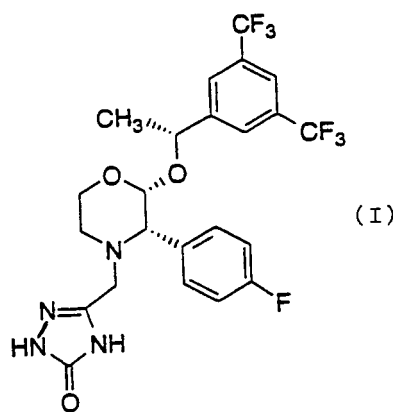


- 7 (51) **C 07 D 409/14, C 07 D 409/06, C 07 D 405/14, C 07 D 405/06, C 07 D 211/82, C 07 D 401/12, A 61 K 31/4535, A 61 K 31/4545, A 61 P 25/18**  
 (21) **2000-1258**  
 (71) AKZO NOBEL N. V., Arnhem, NL;  
 (72) Rae Duncan Robertson, Lanark, GB;  
 Jaap David Robert, Cumbernauld, GB;  
 (54) **Substituované deriváty piperidinu**  
 (22) 07.10.1998  
 (32) 07.10.1997  
 (31) 1997/97203107  
 (33) EP  
 (86) PCT/EP98/06521  
 (87) WO 99/19324  
 (57) Řešení se týká některých nových derivátů piperidinu obecného vzorce I, kde R<sub>1</sub> je případně substituovaná benzothienylová, benzofuranylová a naftylová skupina nebo substituovaná thienylová nebo furanylová skupina, R<sub>2</sub> je substituovaná fenylová nebo thienylová skupina, R<sub>3</sub> je skupina - (CH<sub>2</sub>)<sub>m</sub>XCONR<sub>4</sub>R<sub>5</sub> nebo -(CH<sub>2</sub>)<sub>m</sub>NR<sub>6</sub>COR<sub>7</sub> a ostatní symboly mají specifický význam, způsobu jejich výroby, farmaceutického prostředku, obsahujícího tyto deriváty a jeho použití pro léčbu, zejména pro léčbu psychotických poruch.  
 (74) Korejzová Zdeňka JUDr., Spálená 29, Praha 1, 11000;

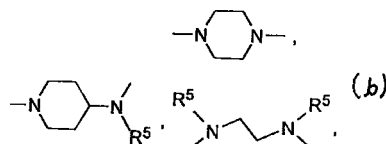
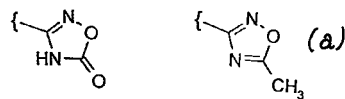
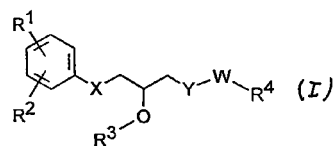


- 7 (51) **C 07 D 413/06, A 61 K 31/5377, A 61 P 25/00**  
 (21) **1999-4777**  
 (71) MERCK & CO., INC., Rahway, NJ, US;  
 (72) Crocker Louis, Rahway, NJ, US;  
 McCauley James, Rahway, NJ, US;  
 (54) **Polymorfní forma 2-(R)-(1-(R)-(3,5-bis(trifluormetyl)fenyl)etoxy)-3-(S)-(4-fluor)fenyl-4-(3-(5-oxo-1H,4H-1,2,4-triazol)methyl-morfolinu s antagonistickým účinkem na tachykininové receptory**  
 (22) 01.07.1998  
 (32) 02.07.1997, 07.01.1998  
 (31) 1997/051600, 1998/9800216  
 (33) US, GB  
 (86) PCT/US98/13766  
 (87) WO 99/01444  
 (57) Podstatu řešení tvoří polymorfní forma I derivátu methylmorfolinu, uvedená svrchu, vzorce I, s difrakční rtg-záření na práškovém materiálu s klíčovými hodnotami 12,0, 15,3, 16,6, 17,0, 17,6, 19,4, 20,0, 21,9, 23,6, 23,8 a 24,8° (2 theta). Tuto polymorfní formu lze použít ve formě farmaceutického prostředku, který rovněž tvoří součást řešení, k léčení různých onemocnění nervového systému. uveden je také způsob výroby této polymorfní formy.

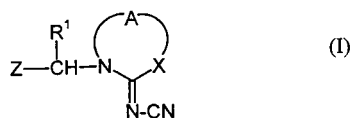
(74) Korejzová Zdeňka JUDr., Spálená 29, Praha 1, 11000;



- 7 (51) C 07 D 413/14, C 07 D 413/12, C 07 D 413/04, C 07 D 295/26, C 07 D 263/24, C 07 D 271/07, C 07 C 257/18, A 61 K 31/496, A 61 K 31/421, A 61 K 31/4245, A 61 K 31/155, A 61 P 7/02
- (21) 2000-2126
- (71) MERCK PATENT GMBH, Darmstadt, DE;
- (72) Dorsch Dieter, Ober-Ramstadt, DE;  
Juraszyk Horst, Seeheim, DE;  
Wurziger Hanns, Darmstadt, DE;  
Gante Joachim, Darmstadt, DE;  
Mederski Werner, Erzhhausen, DE;  
Buchstaller Hans-Peter, Weiterstadt, DE;  
Anzali Soheila, Seeheim-Jugenheim, DE;  
Bernotat-Danielowski Sabine, Bad Neuheim, DE;  
Malzer Guido, Hofheim/TS, DE;
- (54) **Derivát benzamidinu, způsob jeho přípravy, jeho použití a farmaceutický prostředek, který ho obsahuje**
- (22) 27.11.1998
- (32) 12.12.1997
- (31) 1997/19755268
- (33) DE
- (86) PCT/EP98/07673
- (87) WO 99/31092
- (57) Derivát benzamidinu obecného vzorce I, kde znamená  $R^1$  -  $C(=NH)-NH_2$ , která má popřípadě 1 substituent ze souboru  $-COA$ ,  $-CO-[C(R^5)_2]_m-Ar$ ,  $-COOA$ ,  $-OH$  nebo znamená skupiny (a),  $R^2$  H, A,  $OR^5$ ,  $N(R^5)_2$ ,  $NO_2$ , CN, Hal,  $NR^5COA$ ,  $NHCOAr$ ,  $NHSO_2A$ ,  $NHSO_2Ar$ ,  $COOR^5$ ,  $CON(R^5)_2$ ,  $COHNAr$ ,  $COR^5$ ,  $COAr$ ,  $S(O)_nA$  nebo  $S(O)_nAr$ ,  $R^3$   $R^5$  nebo  $CO[C(R^5)_2]_m-COOR^5$ ,  $R^3$  a X spolu také  $-CO-N$  za vytvoření 5-kruhu, přičemž znamená  $R^3$  -  $C=O$  a X N,  $R^4$  A, cykloalkyl,  $-CO-[C(R^5)_2]_m-Het$ , nebo  $-CR^5=CR^5-Ar$ ,  $R^5$  H, A nebo benzyl, X atom O,  $NR^5$  nebo  $CH_2$ , Y atom O,  $NR^5$ ,  $-CO-[C(R^5)_2]_m-Ar$ ,  $-CO-[C(R^5)_2]_m-Het$ ,  $-CO-[C(R^5)_2]_m-COOR^5$ , skupiny (b),  $-N[C(R^5)_2]_m-CON(R^5)_2$ ,  $-N[C(R^5)_2]_m-CONR^5Ar$  nebo  $-N[C(R^5)_2]_m-CONAr_2$ , W vazbu,  $-SO_2-$ ,  $-CO-$ ,  $-COO-$  nebo  $-CONR^5$ , A  $C_{1-20}$ alkyl, ve kterém 1 nebo 2  $CH_2$  jsou popřípadě nahrazeny atomem O nebo S,  $-CR^5=CR^5-$  a/nebo 1 až 7 H atomy F, a jeho fyziologicky přijatelné soli jsou vhodné jakožto inhibitory faktoru koagulace Xa pro výrobu farmaceutických prostředků pro léčení a ochranu před tromboembolickými nemocemi.
- (74) Matějka Jan JUDr., Národní 32, Praha 1, 11000;



- 7 (51) C 07 D 417/06, C 07 D 413/06, C 07 D 401/06, C 07 D 403/06
- (21) 2000-322
- (71) BAYER AKTIENGESELLSCHAFT, Leverkusen, DE;
- (72) Seifert Hermann Dr., Bergisch Gladbach, DE;  
Lantzsch Reinhard, Wuppertal, DE;  
Lindner Werner Dr., Köln, DE;  
Jelich Klaus Dr., Wuppertal, DE;
- (54) **Způsob výroby heterocyklických sloučenin**
- (22) 27.01.2000
- (32) 28.01.1999
- (31) 1999/19904310
- (33) DE
- (57) Řešení se týká způsobu výroby heterocyklických sloučenin obecného vzorce I, ve kterém mají substituenty specifické významy, při kterém se nechají reagovat sloučeniny obecného vzorce II se sloučeninami obecného vzorce III, ve kterých mají substituenty specifické významy, za přítomnosti protických rozpouštědel a popřípadě za přítomnosti base.
- (74) Všeček Miloš JUDr., Hálkova 2, Praha 2, 12000;

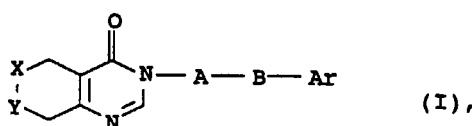


- 7 (51) C 07 D 471/04, A 61 K 31/519, A 61 P 25/00
- (21) 2000-1454
- (71) BASF AKTIENGESELLSCHAFT, Ludwigshafen, DE;
- (72) Lubisch Wilfried, Mannheim, DE;  
Dullweber Uta, Frankenthal, DE;  
Starck Dorothea, Ludwigshafen, DE;  
Steiner Gerd, Kirchheim, DE;  
Bach Alfred, Heidelberg, DE;  
Emling Franz, Ludwigshafen, DE;

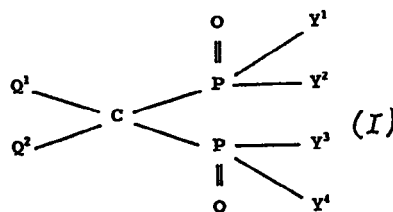
Garcia-Ladona Xavier, Kandel, DE;  
Teschendorf Hans-Jürgen, Dudenhofer, DE;  
Wicke Karsten, Altrip, DE;

(54) **Deriváty 3-substituovaného tetrahydropyridopyrimidinonu, způsob jejich přípravy a použití**

- (22) 05.10.1998  
(32) 24.10.1997  
(31) 1997/19747063  
(33) DE  
(86) PCT/EP98/06305  
(87) WO 99/21857  
(57) Řešení se týká 3-substituovaných tetrahydropyridopyrimidinonových derivátů obecného vzorce I a jejich solí s fyziologicky přijatelnými kyselinami, kde skupiny mají význam uvedený v popisu, jejich přípravy a jejich použití jako účinných antagonistů 5HT1B a 5HT1A.  
(74) Švorčík Otakar JUDr., Hálkova 2, Praha 2, 12000;

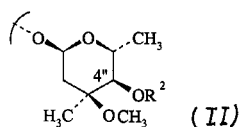
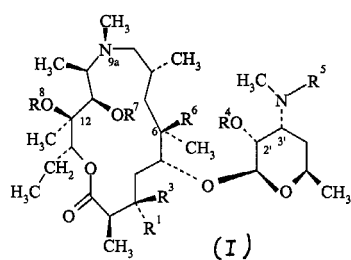


- 7 (51) **C 07 F 9/38, C 07 F 9/40, C 07 F 9/44, A 61 K 31/663, A 61 K 31/664, A 61 K 31/665, A 61 K 31/67, A 61 K 31/675, A 61 P 19/00**  
(21) **2000-1245**  
(71) LEIRAS OY, Turku, FI;  
(72) Pohjala Esko, Tampere, FI;  
Vepsäläinen Jouko, Kuopio, FI;  
Nupponen Heikki, Kangasala, FI;  
Kahkonen Jouni, Mikkeli, FI;  
Lauren Leena, Turku, FI;  
Hannuniemi Ritva, Kuusisto, FI;  
Jarvinen Tomi, Kuopio, FI;  
Ahlmak Marko, Kuopio, FI;  
(54) **Anhydridové deriváty kyseliny methylenbisfosfonové, způsob jejich přípravy a farmaceutický přípravek**  
(22) 20.10.1998  
(32) 20.10.1997  
(31) 1997/974001  
(33) FI  
(86) PCT/FI98/00814  
(87) WO 99/20634  
(57) Sloučeniny obecného vzorce I, v němž Y<sup>1</sup>, Y<sup>2</sup>, Y<sup>3</sup> a Y<sup>4</sup> jsou skupiny OR<sup>1</sup>, NR<sup>2</sup>R<sup>3</sup>, OCOR<sup>1</sup>, OCNR<sup>2</sup>R<sup>3</sup>, O(CO)OR<sup>1</sup>, O(SO<sub>2</sub>)R<sup>1</sup>, O(SO<sub>2</sub>)OR<sup>1</sup> nebo OP(O)R<sup>2</sup> (OR<sup>3</sup>), v nichž jsou R<sup>1</sup>, R<sup>2</sup> a R<sup>3</sup> nezávisle na sobě vodík, libovolný nenasycený C<sub>1</sub> až C<sub>22</sub> alkyl, C<sub>3</sub> až C<sub>10</sub> cykloalkyl, heterocyklus, aryl, heteroaryl, aralkyl nebo silyl SiR<sub>3</sub>, kde R představuje alkyl, případně substituovaný fenyl nebo kombinaci C<sub>1</sub> až C<sub>4</sub> alkylů nebo fenylů, nebo skupiny R<sup>2</sup> a R<sup>3</sup> společně s přilehlým atomem dusíku tvoří 3 až 10-členný kruh, kde vedle dusíkového atomu může být jeden nebo dva heteroatomy nebo skupiny R<sup>2</sup> a R<sup>3</sup> společně s přilehlou skupinou O-PO-O tvoří 5 nebo 6-ti členný kruh, za předpokladu, že v obecném vzorci I je alespoň jedna ze skupin Y<sup>1</sup>, Y<sup>2</sup>, Y<sup>3</sup> a Y<sup>4</sup> jiná než OR<sup>1</sup>, nebo NR<sup>2</sup>R<sup>3</sup>; Q<sup>1</sup> a Q<sup>2</sup> jsou nezávisle na sobě vodík, atom fluoru, chloru, bromu nebo jodu. Je popsán způsob přípravy těchto derivátů a farmaceutický přípravek obsahující jako aktivní činidlo anhydridový derivát kyseliny methylenbisfosfonové.  
(74) PATENTSERVIS PRAHA a.s., Jivenská 1, Praha 4, 14000;



- 7 (51) **C 07 F 9/38**  
(21) **2000-1288**  
(71) MONSANTO COMPANY, St. Louis, MO, US;  
(72) Johnson Todd J., O'Fallon, MO, US;  
Miller William H., Glendale, MO, US;  
(54) **Hydrolyza aminofosfonátů v přítomnosti oxidu uhličitého**  
(22) 15.10.1998  
(32) 15.10.1997  
(31) 1997/062351  
(33) US  
(86) PCT/US98/21779  
(87) WO 99/19333  
(57) Způsob přípravy aminofosfonových kyselin reakcí aminofosfonátového esteru s bází ve vodném médiu v přítomnosti látky, usnadňující hydrolyzu, vybrané ze skupiny obsahující CO<sub>2</sub>, CS<sub>2</sub> a COS. V jednom výhodném provedení je aminofosfonátový ester připraven nejdříve reakcí aminu, trialkylfosfitu a formaldehydu.  
(74) Kania František Ing., Mendlovo nám. 1a, Brno, 60300;  
7 (51) **C 07 H 17/08, A 61 K 31/7048, A 61 P 31/04**  
(21) **2000-1319**  
(71) PLIVA, FARMACEUTSKA INDUSTRIJA, DIONIČKO DRUŠTVO, Zagreb, HR;  
(72) Kobrehel Gabrijela, Zagreb, HR;  
Lazarevski Gorjana, Zagreb, HR;  
Vinkovic Mladen, Čakovec, HR;  
(54) **Nové 3,6-hemiketaly ze třídy 9a-azolidů**  
(22) 13.10.1998  
(32) 16.10.1997, 10.09.1998  
(31) 1997/970551, 1998/980497  
(33) HR, HR  
(86) PCT/HR98/00005  
(87) WO 99/20639  
(57) Sloučeniny obecného vzorce (I), kde R<sup>1</sup> označuje hydroxylovou nebo L-kladnosylovou skupinu podle vzorce (II), kde R<sup>2</sup> značí vodík nebo silylovou skupinu, R<sup>3</sup> značí vodík nebo - spolu s R<sup>6</sup> - etherovou skupinu, R<sup>4</sup> značí vodík, C<sub>1</sub> - C<sub>4</sub> acylovou skupinu nebo skupinu -COO-(CH<sub>2</sub>)<sub>n</sub>-Ar, kde n je 1 až 7 a Ar představuje nesubstituovanou nebo substituovanou arylovou skupinu až s 18 atomy uhlíku, R<sup>5</sup> značí vodík, methylovou skupinu nebo skupinu -COO-(CH<sub>2</sub>)<sub>n</sub>-Ar, kde n je 1 až 7 a Ar představuje nesubstituovanou nebo substituovanou arylovou skupinu až s 18 atomy uhlíku, R<sup>6</sup> značí hydroxylovou skupinu nebo - spolu s R<sup>3</sup> - má význam etherové skupiny, R<sup>7</sup> značí vodík, C<sub>1</sub> - C<sub>12</sub> alkylovou skupinu, silylovou skupinu nebo - spolu s R<sup>8</sup> a C-11/C-12 uhlíkovými atomy - značí cyklický karbonát, R<sup>8</sup> značí vodík, C<sub>1</sub>-C<sub>12</sub> alkylovou skupinu, silylovou skupinu nebo - spolu s R<sup>7</sup> a C 11/C 12 uhlíkovými atomy - značí cyklický karbonát, a farmaceuticky snášitelné adiční soli těchto látek a anorganickými nebo organickými kyselinami. Je popsán způsob výroby a farmaceutický prostředek užitečný pro léčbu bakteriálních infekcí u lidí a zvířat.  
(74) PATENTSERVIS PRAHA a.s., Jivenská 1, Praha 4, 14000;





7 (51) **C 07 H 17/08, C 07 H 17/00, A 61 K 31/7048, A 61 P 31/04**

(21) **2000-1394**

(71) ABBOTT LABORATORIES, Abbott Park, IL, US;

(72) Or Yat Sun, Libertyville, IL, US;

Griesgraber George, Eagan, MN, US;

Li Leping, Foster City, CA, US;

Chu Daniel T., Santa Clara, CA, US;

(54) **Erythromycinové deriváty s 6,11-přemostěním**

(22) 29.10.1998

(32) 29.10.1997, 22.09.1998

(31) 1997/960400, 1998/158269

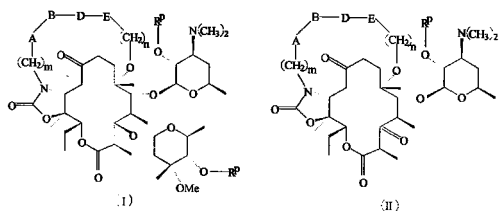
(33) US, US

(86) PCT/US98/22941

(87) WO 99/21864

(57) Erythromycinové sloučeniny s 6,11-přemostěním a jejich farmaceuticky přijatelné soli a estery s antibakteriální účinností obecného vzorce (I) nebo (II) a způsob jejich přípravy. Kompozice obsahující terapeuticky účinné množství sloučeniny (I) nebo (II) ve spojení s farmaceuticky přijatelným nosičem.

(74) Jirotková Ivana Ing., Nad Štolou 12, Praha 7, 17000;



7 (51) **C 07 H 19/20**

(21) **2000-2159**

(71) SCHERING AKTIENGESELLSCHAFT, Berlin, DE;

(72) Tilstam Ulf, Berlin, DE;

Schmitz Thomas, Berlin, DE;

Nickisch Klaus, Berlin, DE;

(54) **Způsob výroby lithných, sodných, draselných, vápenatých a hořečnatých solí fludarabin-fosfátu a způsob čištění k výrobě fludarabin-fosfátu a fludarabin-fosfátu s čistotou nejméně 99,5%**

(22) 30.11.1998

(32) 11.12.1997

(31) 1997/19756289

(33) DE

(86) PCT/EP98/07651

(87) WO 99/29710

(57) Fludarabin-fosfát se suspenduje ve vodě za míchání a při

teplotách do 30°C se přidá roztok báze alkalických kovů nebo kovů alkalických zemin a tento roztok se pomalu vlije do acetonu o teplotě 45 až 55°C, ochladí se a vypadlá sraženina se případně filtruje a případně vysuší.

(74) Všeťečka Miloš JUDr., Hálkova 2, Praha 2, 12000;

7 (51) **C 07 K 14/00, A 61 K 38/16, A 61 P 35/00, A 61 P 37/04, A 61 P 37/06**

(21) **2000-869**

(71) APOTECH R & D SA, Geneva, CH;

(72) Tschopp Jurg, Epalinges, CH;

(54) **Nukleová kyselina kódující ligand APRIL, polypeptidy APRIL a farmaceutické přípravky obsahující tyto polypeptidy**

(22) 11.09.1998

(32) 12.09.1997, 26.03.1998

(31) 1997/058786, 1998/079384

(33) US, US

(86) PCT/US98/19191

(87) WO 99/12965

(57) Vynález se týká APRIL, nového členu rodiny nádorového nekrotického faktoru (TFN), modifikovaných APRIL a farmaceutických přípravků, které je obsahují, jejich použití pro léčení nádorů, antiimunitních reakcí na tkáňový štěp.

(74) Hakr Eduard Ing., Přístavní 24, Praha 7, 17000;

7 (51) **C 08 B 11/20, C 08 B 15/00, C 11 D 3/22**

(21) **2000-942**

(71) THE PROCTER & GAMBLE COMPANY, Cincinnati, OH, US;

(72) Leupin Jennifer Ann, Cincinnati, OH, US;

Boyer Stanton Lane, Fairfield, OH, US;

Gosselink Eugene Paul, Cincinnati, OH, US;

Wang Jiping, West Chester, OH, US;

Hunter Kathleen Brenner, Villa Hills, KY, US;

Washington Nodie, Wilberforce, OH, US;

(54) **Prací detergentní prostředky s polymery na bázi celulosy prospívající vzhledu a celistvosti tkanin, které jsou v nich vyprány**

(22) 15.09.1998

(32) 15.09.1997

(31) 1997/058892

(33) US

(86) PCT/US98/19139

(87) WO 99/14245

(57) Prostředky a způsoby, které využívají určité oligomerní nebo polymerní materiály na bázi celulosy jako činidla určená pro úpravu tkanin, která kladně ovlivní vzhled tkanin a celistvost tkanin a textilií, vypraných v pracích roztocích, které obsahují takové materiály. Oligomerní nebo polymerní materiály na bázi celulosy jsou sloučeniny obecného vzorce I, ve kterém je každé R vybráno ze skupiny sestávající z R<sub>C</sub>, R<sub>H</sub> a skupiny obecného vzorce II. Každé R<sub>2</sub> je nezávisle vybráno ze skupiny sestávající z H a C<sub>1</sub>-C<sub>4</sub> alkyly. Každé R<sub>C</sub> je skupina obecného vzorce III a každé R<sub>H</sub> je skupina obecného vzorce IV. Stupeň substituce skupiny R<sub>H</sub> je 0,001 až 0,3 a stupeň substituce skupiny R<sub>C</sub>, kde Z je H nebo M je 0,2 až 2,0.

(74) PATENTSERVIS PRAHA a.s., Jivenská 1, Praha 4, 14000;

7 (51) **C 08 F 10/00, C 08 F 2/34, B 01 J 8/18, B 01 J 8/38, B 01 J 19/24**

(21) **2000-1261**

(71) MONTELL TECHNOLOGY COMPANY B. V., Hoofddorp, NL;

(72) Govoni Gabriele, Renazzo, IT;

Covezzi Massimo, Ferrara, IT;

(54) **Způsob katalytické polymerace**

(22) 03.07.1999

(32) 08.07.1998

(31) 1998/98202280

- (33) EP  
 (86) PCT/EP99/04722  
 (87) WO 00/02929  
 (57) Způsob katalytické polymerace v plynné fázi, prováděný ve dvou vzájemně propojených polymeračních zónách, do kterých se přivádí jeden nebo více monomerů v přítomnosti katalyzátoru za podmínek polymerace, a ze kterých se odvádí vytvořený polymer. rostoucí částice polymeru protékají první polymerační zónou za podmínek rychlé fluidace, opouštějí uvedenou první zónu a vstupují do druhé polymerační zóny, kterou protékají ve zhuštěné formě působením gravitace, opouštějí uvedenou druhou zónu a jsou znovu přiváděny do první polymerační zóny, čímž dochází k cirkulaci polymeru mezi těmito dvěma polymeračními zónami. Způsob je charakterizován tím, že do druhé polymerační zóny se přivádí plyn se složením odlišným od plynu přítomného v první polymerační zóně a zabraňuje se tomu, aby plyny přítomné v první polymerační zóně byly přiváděny do druhé polymerační zóny. Způsob je zvláště vhodný pro získání směsí olefinových polymerů s rozdílným složením připravovaných přímo v reaktoru.
- (74) Korejzová Zdeňka JUDr., Spálená 29, Praha 1, 11000;

7 (51) **C 08 F 10/02, C 08 F 4/607, C 08 F 2/34**  
 (21) **1999-4491**

- (71) BP CHEMICALS LIMITED, London, GB;  
 (72) Maddox Peter James, Martigues, FR;  
 Williams Peter Sefton, Aix en Provence, FR;

(54) **Způsob polymerace olefinů v plynné fázi**

(22) 27.06.1997

(32) 27.06.1997

(31) 1997GB/9701730

(33) WO

(86) PCT/GB97/01730

(87) WO 99/00431

(57) Způsob polymerace v plynné fázi se provádí v přítomnosti neseného katalyzátoru na bázi vzácného kovu. Způsob zahrnuje předpolymerační krok, který lze provádět in-situ, přičemž prepolymer lze připravit zejména v suché fázi. Katalyzátor může například zahrnovat komplex přechodného kovu s omezenou geometrií nesený na silice a použitý v přítomnosti aktivátoru. Předpolymerační krok zvyšuje aktivitu katalyzátoru.

(74) Čermák Karel Dr., Národní třída 32, Praha 1, 11000;

7 (51) **C 08 F 10/06, C 08 F 4/00, C 08 L 23/10**  
 (21) **2000-1389**

(71) BOREALIS A/S, Lyngby, DK;

(72) Karbasi Amir, Helsinky, FI;

Leskinen Pauli, Helsinky, FI;

Jääskeläinen Pirjo, Porvoo, FI;

Malm Bo, Espoo, FI;

Pitkänen Päivi, Halkia, FI;

Härkönen Mika, Porsgrunn, NO;

Haugen John, Stathelle, NO;

(54) **Způsob produkce propylenového polymeru krystalizovaného s polymerovým krystalizačním činidlem**

(22) 09.11.1998

(32) 07.11.1997

(31) 1997/974175

(33) FI

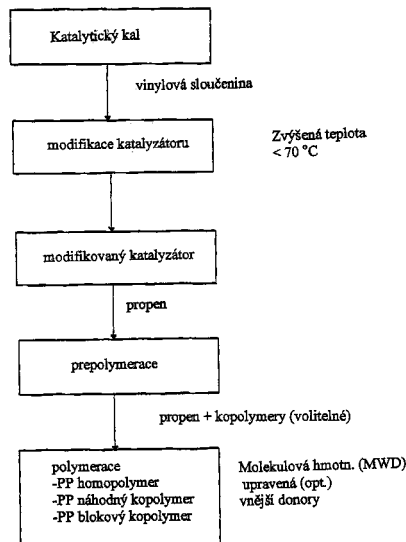
(86) PCT/FI98/00866

(87) WO 99/24478

(57) Proces přípravy propylenového polymeru krystalovaného s polymeračními krystalizačními činidly obsahujícími jednotky vinylových sloučenin. Metoda zahrnuje modifikaci katalyzátoru polymerací vinylových sloučenin v přítomnosti zmíněného katalyzátoru v médiu, které v podstatě nerozpouští polymerované vinylové sloučeniny, a pokračování polymerace vinylových sloučenin, dokud není koncentrace vinylových sloučenin menší než asi 0,5 %

hmotn.. Takto získaný modifikovaný katalytický prostředek je použit pro polymeraci propylenu libovolně dohromady s komonomery v přítomnosti zmíněných katalytických prostředků. Modifikace katalyzátoru podle presentovaného vynálezu bude redukovat cenu produkce a poskytovat vysoce spolehlivou katalytickou aktivitu.

(74) PATENTSERVIS PRAHA a.s., Jivenská 1, Praha 4, 14000;



7 (51) **C 08 F 210/02, C 08 L 23/04, C 08 J 5/18, B 01 J 19/24**

(21) **2000-248**

(71) THE DOW CHEMICAL COMPANY, Midland, MI, US;

(72) Anderson Kenneth W., Lake Jackson, TX, US;

Chum Pak-Wing Steve, Lake Jackson, TX, US;

Eversdyk David A., Angleton, TX, US;

Hazlitt Lonnie G., Lake Jackson, TX, US;

Jain Pradeep, Lake Jackson, TX, US;

Sehanobish Kalyan, Friendswood, TX, US;

Tau Li-Min, Lake Jackson, TX, US;

(54) **Homogenní ethylenové interpolymerní kompozice se širokou distribucí molekulových hmotností a způsob výroby těchto polymerů a výrobky z nich vyrobené**

(22) 02.07.1998

(32) 21.07.1997, 25.10.1997

(31) 1997/053263, 1997/063390

(33) US, US

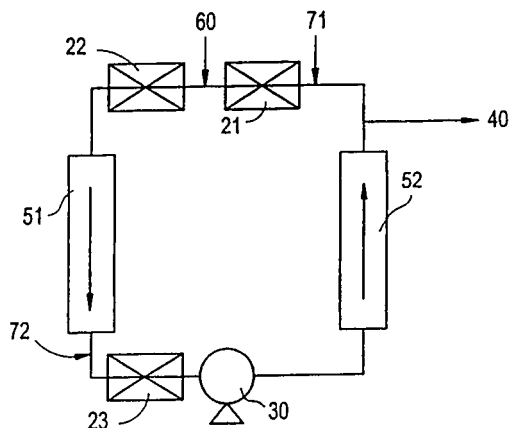
(86) PCT/US98/13854

(87) WO 99/03902

(57) Kontinuální způsob polymerace a polymerační systém, který je charakteristický odděleným nastříkáním katalyzátoru a přídavného nástřiku. Dále se popisuje ethylenová interpolymerní kompozice, která je charakteristická širokou distribucí molekulových hmotností (MWD) a optimalizovanou homogenitou kompozice, způsob výroby takové kompozice a předmět vyrobený z této kompozice. Nová kompozice je charakteristická tím, že poměr indexů toku taveniny  $I_{10}/I_2$  je od 8 do 10,8, poměr hmotnostně střední molekulové hmotnosti ku číselně střední molekulové hmotnosti ( $M_w/M_n$ ) stanovený gelovou permeační chromatografií je větší než 4, index toku taveniny  $I_2$  je větší než 0,1 gramu/10 minut, hustota kompozice je menší než 0,945 gramu/cm<sup>3</sup> a podíl zkrystalizovaného produktu při dominantní vrcholové teplotě nad 75°C vyjádřený v hmotnostních procentech vztažených na celkovou hmotnost krystalizovatelného podílu je, podle stanovení frakční krystalizační analýzou v teplotním rozmezí od 20 do 100°C, rovný nebo větší než hodnota vypočítaná podle

vzorce  $1,7946 \times 10^{-28} \times 10^{(31,839 \times \text{ hustota kompozice})}$  pro hustotu udávanou v gramech/cm<sup>3</sup>. Nová kompozice vykazuje dobrou zpracovatelnost a zlepšenou houževnatost, zejména vynikající odolností proti dotržení fólie a rázovou vynikající odolnost proti dotržení fólie a rázovou houževnatost, a je vhodná zejména pro použití při takových aplikacích jako jsou vysoce odolné vložky do nádob na odpadky nebo vysoce odolné přepravní vaky.

(74) Všeček Miloš JUDr., Hálkova 2, Praha 2, 12000;



7 (51) C 08 F 236/10, C 08 F 2/20

(21) 2000-2073

(71) WACKER-CHEMIE GMBH, München, DE;

(72) Bastelberger Thomas, Emmerting, DE;

Haerzschel Reinhard, Burghausen, DE;

Weitzel Peter, Reischach, DE;

Mayer Theo, Haiming, DE;

Ball Peter, Emmerting, DE;

(54) **Způsob výroby vinylaromát-1,3-dienových kopolymerů, stabilizovaných ochrannými koloidy**

(22) 19.11.1998

(32) 02.12.1997

(31) 1997/19753422

(33) DE

(86) PCT/EP98/07446

(87) WO 99/28360

(57) Řešení se týká způsobu výroby ochranným koloidem stabilizovaných vinylaromát-1,3-dienových kopolymerů ve formě jejich vodné polymerní disperze nebo ve vodě redispersovaného prášku, emulsní polymeraci směsi, obsahující alespoň jeden vinylaromát a alespoň jeden 1,3-dien, za přítomnosti ochranného koloidu a popřípadě sušením takto získané polymerní disperze, při kterém se ochranný koloid zčásti předloží a zčásti dávkuje.

(74) Všeček Miloš JUDr., Hálkova 2, Praha 2, 12000;

7 (51) C 08 F 257/02, C 08 F 12/08, C 08 F 2/18

(21) 2000-1291

(71) DYNOSPECIALTY POLYMERS AS, Lillestrom, NO;

(72) Mork Preben Cato, Trondheim, NO;

Togersen Sveien, Oslo, NO;

(54) **Způsob výroby polymerních částic**

(22) 06.10.1998

(32) 10.10.1997, 05.05.1998

(31) 1997/9721603, 1998/072859

(33) GB, US

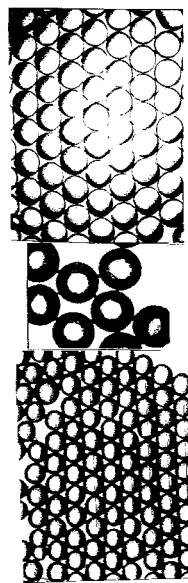
(86) PCT/GB98/02985

(87) WO 99/19375

(57) Způsob výroby částecovitěho polymeru, jehož částice mají střední velikost alespoň 200 mikrometrů a zlepšení, které zahrnuje použití v podstatě monodisperzních polymerních částic jakožto polymerního očkovacího

materiálu při výrobě uvedeného částecovitěho polymeru suspenzní polymerací.

(74) Korejzová Zdeňka JUDr., Spálená 29, Praha 1, 11000;



7 (51) C 08 G 18/24, C 08 G 18/48

(21) 2000-2045

(71) BAYER AKTIENGESELLSCHAFT, Leverkusen, DE;

(72) Haas Peter, Hann, DE;

Brecht Klaus, Burscheid, DE;

Ruckes Andreas, Langenfeld, DE;

(54) **Způsob výroby celulárních plastů**

(22) 21.11.1998

(32) 04.12.1997

(31) 1997/19753723

(33) DE

(86) PCT/EP98/07498

(87) WO 99/29751

(57) Způsob výroby tvarovaných plastů na bázi polyuretanů z polyether-polyolů a isokyanátových předpolymerů za použití vody jako nadouvadla a za použití speciální katalýzy se zlepšeným výtěžkem plynu a zlepšenými reakčními vlastnostmi.

(74) Všeček Miloš JUDr., Hálkova 2, Praha 2, 12000;

7 (51) C 08 G 59/18, C 08 G 59/50, B 32 B 27/08

(21) 2000-1072

(71) THE DOW CHEMICAL COMPANY, Midland, MI, US;

(72) White Jerry E., Lake Jackson, TX, US;

Sanford Joe F., Lake Jackson, TX, US;

Glass Terry Wayne, Richwood, TX, US;

(54) **Termoplastický polyetheramin, způsob jeho přípravy, laminátová struktura, polyetheramin ve formě ochranného filmu**

(22) 13.10.1998

(32) 22.10.1997

(31) 1997/956200

(33) US

(86) PCT/US98/21554

(87) WO 99/20673

(57) Laminátové struktury obsahují jednu nebo více vrstev organického polymeru a jednu nebo více vrstev polyetheraminu, obsahujícího hydroxylové funkční skupiny, v nichž je polyetheramin přilepen přímo k přilehlé vrstvě organického polymeru bez vrstvy lepidla mezi těmito vrstvami. Polyetheramin obsahující hydroxylové funkční skupiny je připraven reakcí (1) difunkčního aminu s (2) diglycidyletherem nebo diepoxyfunkcionalizovaným poly(alkylenoxidem) za

podmínek dostačujících k tomu, aby aminové části mohly reagovat s epoxidovými částmi tak, aby došlo k vytvoření hlavního řetězce polymeru, který má aminové vazby, etherové vazby a zavěšené hydroxylové části a pak následuje ošetření produktu, reakce monofunkčním nukleofilem, který není primárním nebo sekundárním aminem.

(74) PATENTSERVIS PRAHA a.s., Jivenská 1, Praha 4, 14000;

7 (51) **C 08 J 3/205, C 08 L 51/04, B 29 C 47/40, B 29 C 47/64, B 29 C 47/76**

(21) **1999-1076**

(71) BASF AKTIENGESELLSCHAFT, Ludwigshafen, DE;

(72) Güntherberg Norbert, Speyer, DE;

Hofmann Jürgen, Ludwigshafen, DE;

Mailahn Elmar, Worms, DE;

Ohlig Hilmar, Kaiserslautern, DE;

Czauderna Bernhard, Hirschberg, DE;

Grabowski Sven, Ludwigshafen, DE;

Bus Klaus, Kaiserslautern, DE;

(54) **Způsob výroby houževnatých modifikovaných termoplastů**

(22) 12.09.1997

(32) 26.09.1996

(31) 1996/19639465

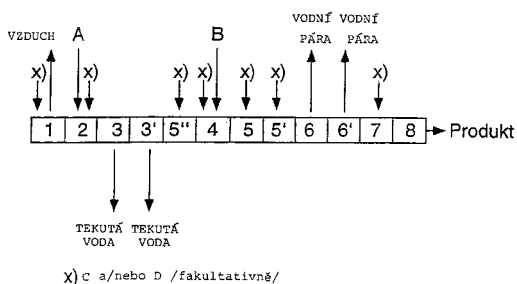
(33) DE

(86) PCT/EP97/05000

(87) WO 98/13412

(57) Při způsobu výroby houževnatých modifikovaných termoplastů se ve dvoušnekovém extruderu mísí, plastifikuje, odvodňuje směs sestávající z 5 až 95 hmotn. % alespoň jedné elastomerové komponenty, např. roubovaného nebo neroubovaného kaučuku s až 60 hmotn. % zbytkové vody, 5 až 95 hmotn. % alespoň jednoho termoplastického polymeru, např. polykarbonátu, polyalkylentereftalátu, polyamidu, 0 až 95 hmotn. % alespoň jednoho dalšího polymeru, např. kopolymeru styrenu a akrylnitrilu, polymetylmakrylátu, 0 až 70 hmotn. % přísad.

(74) Kalenský Petr JUDr., Hálkova 2, Praha 2, 12000;



7 (51) **C 08 L 53/02, C 08 L 53/00, C 08 L 23/08, C 08 L 25/02**

(21) **1999-1341**

(71) THE DOW CHEMICAL COMPANY, Midland, MI, US;

(72) Esneault Calvin P., Baton Rouge, LA, US;

Edmonson Morris S., Alvin, TX, US;

Cheung Yunwa W., Lake Jackson, TX, US;

Guest Martin J., Lake Jackson, TX, US;

Ho Thoi H., Lake Jackson, TX, US;

Speth David R., Midland, MI, US;

(54) **Směsi elastomerního blokového kopolymeru a interpolymerního alifatického alfa-olefinu/monovinylidenového aromatického monomeru a/nebo bráněného alifatického vinylidenového monomeru a výrobky z této směsi**

(22) 15.10.1997

(32) 15.10.1996

(31) 1996/732108

(33) US

(86) PCT/US97/18773

(87) WO 98/16582

(57) Termoplastická elastomerní směsná kompozice obsahuje 1 až 99 hmotn. % styrenického blokového kopolymeru a 1 až 99 hmotn. % interpolymerního, který je vyrobitelný z alespoň jednoho alifatického  $\alpha$ -olefinu a alespoň jednoho vinylidenaromatického monomeru, nebo z alespoň jednoho vinylidenaromatického monomeru a alespoň jednoho bráněného alifatického vinylidenového monomeru. Tato kompozice je vhodná např. pro výrobu trubíc, fólií, asfaltových směsí.

(74) Všetečka Miloš JUDr., Hálkova 2, Praha 2, 12000;

7 (51) **C 08 L 77/00, F 16 L 11/04**

(21) **1999-4127**

(71) DEGUSSA-HÜLS AKTIENGESELLSCHAFT,

Frankfurt, DE;

(72) Beuth Reinhard, Marl, DE;

Farges Olivier, Marl, DE;

Kaiser Harald Dr., Marl, DE;

Schlobohm Michael Dr., Haltern, DE;

(54) **Ohebná trubka a způsob její výroby**

(22) 19.11.1999

(32) 20.11.1998

(31) 1998/19853545

(33) DE

(57) Ohebná trubka sestává ve vnitřní oblasti stěny z formovací hmoty, která obsahuje v podstatě následující složky: I) 40 až 80 dílů hmotn. polyamidu a II) 60 až 20 dílů hmotn. elastického polymeru, jehož hlavní řetězce sestávají v podstatě jen z atomů uhlíku, přičemž se díly hmotn. I) a II) sčítají do 100, má snížený obsah extrahovatelných složek a hodí se proto zejména pro vedení ostříkovačů skleněných tabulí. Při způsobu výroby se formovací hmota vytlačuje nebo koextruduje.

(74) Čermák Karel Dr., Národní třída 32, Praha 1, 11000;

7 (51) **C 09 B 48/00, C 07 D 471/02, C 09 B 67/00**

(21) **2000-360**

(71) CIBA SPECIALTY CHEMICALS HOLDING INC.,

Basel, CH;

(72) Bähler Fridolin dr., Hockessin, DE, US;

(54) **Sloučeniny řídicí růst částic pigmentu a/nebo vznik krystalové fáze, způsob jejich přípravy a jejich použití**

(22) 31.01.2000

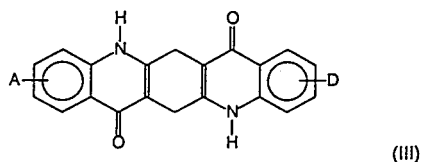
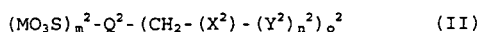
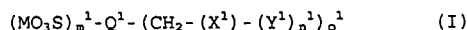
(32) 02.02.1999, 02.02.1999

(31) 1999/118419, 1999/118405

(33) US, US

(57) Sloučenina vzorce I, kde M je kation kovu, kvarterní dusík nebo vodík;  $Y^1$  je sulfonylová skupina nebo karboxylová kyselina nebo její sůl;  $Q^1$  je pigmentová skupina;  $X^1$  je aromatická skupina, cykloheteroalifatická skupina obsahující nejméně jeden pětičlenný nebo šestičlenný kruh nebo heteroaromatická skupina obsahující nejméně jeden šestičlenný kruh a kterou není ftalimidoskupina;  $m^1$  a  $n^1$  jsou nezávisle na sobě číslo 0 až 2,5;  $a^1$  je číslo 0,05 až 4 nebo sloučenina vzorce II, kde  $Q^2$  je 6,13-dihydrochinakridonová skupina vzorce III, kde A a D jsou nezávisle na sobě substituenty vybrané ze skupiny, kterou tvoří atom vodíku, atom fluoru, atom chloru, alkylová skupina obsahující 1 až 3 atomy uhlíku a alkoxy skupina obsahující 1 až 3 atomy uhlíku, M je kation kovu, kvarterní dusíkový kation nebo atom vodíku;  $Y^2$  je sulfonylová nebo karboxylová kyselina nebo její sůl;  $X^2$  je aromatická skupina, cykloheteroalifatická skupina obsahující nejméně jeden pětičlenný nebo šestičlenný kruh nebo heteroaromatická skupina obsahující nejméně jeden pětičlenný nebo šestičlenný kruh a kterou není ftalimidoskupina;  $m^2$  a  $n^2$  jsou nezávisle na sobě číslo 0 až 2,5;  $a^1$  je číslo 0 až 4 a způsob přípravy a použití těchto sloučenin.

(74) Kubát Jan Ing., Přístavní 24, Praha 7, 17000;



7 (51) **C 09 F 7/02, C 09 F 7/12, C 07 H 23/00**

(21) **2000-334**

(71) CONSORTIUM FÜR ELEKTROCHEMISCHE INDUSTRIE GMBH, München, DE;

(72) Hanelt Eckhard Dr., Geltendorf, DE;  
Sandmeyer Frank Dr., Burghausen, DE;  
Häberle Norman Dr., München, DE;  
Schindler Wolfram Dr., Unterhaching, DE;

(54) **Způsob výroby organokřemičitých sloučenin obsahujících zbytky alfa, beta-nenasycených karboxylových kyselin a přípravky tyto sloučeniny obsahující**

(22) 28.01.2000

(32) 28.01.1999

(31) 1999/19903333

(33) DE

(57) Při způsobu výroby organokřemičitých sloučenin (P), které obsahují zbytky  $\alpha$ ,  $\beta$ -nenasycených karboxylových kyselin obecného vzorce (1). V prvním kroku reagují organokřemičité sloučeniny (H), které obsahují vodíkové atomy přímo vázané na křemík, v přítomnosti kovů nebo sloučenin skupiny platiny jako katalyzátoru s olefinicky nenasycenými sloučeninami (U) s koncovou dvojnou nebo trojnou vazbou obecného vzorce (2) za vzniku organokřemičitých sloučenin (E), které obsahují zbytky obecného vzorce (3) a ve druhém kroku se z organokřemičité sloučeniny (E) eliminuje sloučenina H-Z. Z přípravků obsahujících organokřemičité sloučeniny (P) se vyrobí orientováním a polymerací opticky anisotropní vrstvy. (1) A-O-C(O)-CR-CH<sub>2</sub>, (2)  $\alpha$ -O-C(O)-CHR-CH<sub>2</sub>-Z, (3) -A-O-C(O)-CHR-CH<sub>2</sub>-Z, A je dvojsytný organický zbytek;  $\alpha$  je jednosytný organický zbytek s koncovou nebo trojnou vazbou R je vodíkový atom nebo methylový zbytek a Z je Cl, I, Br nebo 4-methyltoluensulfonyl

(74) Všečka Miloš JUDr., Hálkova 2, Praha 2, 12000;

7 (51) **C 09 F 9/00, C 09 D 5/00**

(21) **2000-1021**

(71) COLAS, Boulogne-Billancourt, FR;

(72) Durand Graziella, Chevreuse, FR;  
Poirier Jean-Eric, Montigny le Bretonneux, FR;  
Calvin Pierre, Linas, FR;

(54) **Urychlovač doby vysoušení vodné nátěrové barvy, vodná nátěrová barva a způsob jejího použití**

(22) 21.07.1999

(32) 22.07.1998

(31) 1998/9809380

(33) FR

(86) PCT/FR99/01790

(87) WO 00/05318

(57) Urychlovač doby vysoušení vodné nátěrové barvy, který obsahuje neiontové emulgační činidlo, přičemž vodná nátěrová barva obsahuje minerální částice, polymerní pojivo ve vodné disperzi, dispergující činidlo, tvořené polymerizačním činidlem v emulzi a urychlovač doby

vysoušení vodné nátěrové barvy. Urychlovač doby vysoušení nanášené vodné nátěrové barvy pro značení na vozovkách výrazně ovlivňuje dobu vysoušení a přispívá k urychlení prací na vozovkách.

(74) Matějka Jan JUDr., Národní 32, Praha 1, 11000;

7 (51) **C 10 B 23/00, C 10 B 47/00**

(21) **2000-457**

(71) KFX INC., Denver, CO, US;

(72) Conochie David Stewart, Camberwell, AU;

(54) **Způsob obohacování pevného materiálu a zařízení k jeho provádění**

(22) 25.08.1998

(32) 25.08.1997

(31) 1997/8766

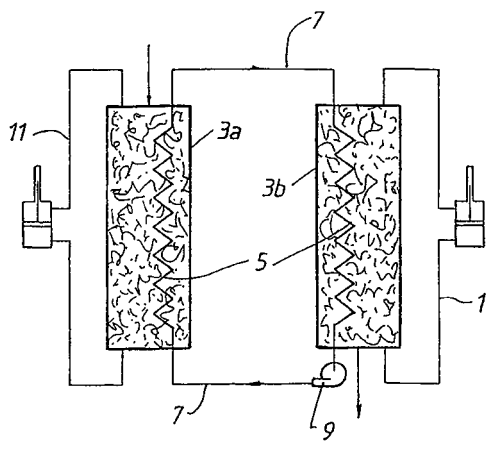
(33) AU

(86) PCT/AU98/00689

(87) WO 99/10079

(57) Způsob tepelné úpravy uhlí se provádí ve větším počtu nádob (3a, 3b), obsahujících náplňová lože uhlí za pomoci teplosměnných okruhů (5, 7, 9) pro ohřívání a ochlazování uhlí v náplňových ložích v nádobách prostřednictvím výměny tepla s teplosměnnou tekutinou. Způsob je řízen tak, že uhlí v první skupině nádob (3a) je v jedноступňovém nebo víceústepňovém cyklu ohříváno a uhlí ve druhé skupině nádob (3b) je v jedноступňovém nebo víceústepňovém cyklu ochlazováno, přičemž teplosměnná kapalina znovuzískává teplo z uhlí, které je podrobováno chladicímu cyklu v alespoň jedné z nádob (3a) v první skupině, a předává znovuzískané teplo uhlí, které je podrobováno ohřívacímu cyklu v alespoň jedné z nádob (3b) ve druhé skupině.

(74) Čermák Karel Dr., Národní třída 32, Praha 1, 11000;



7 (51) **C 10 B 49/00, C 10 B 57/10**

(21) **2000-528**

(71) KFX INC., Denver, CO, US;

(72) Conochie David Stewart, Camberwell, AU;

Davies Mark Howard, Canning Vale, AU;

Howison Katherine Fiona, Fitzroy North, AU;

(54) **Způsob ohřívání pevného materiálu a zařízení k jeho provádění**

(22) 25.08.1998

(32) 25.08.1997

(31) 1997/8767

(33) AU

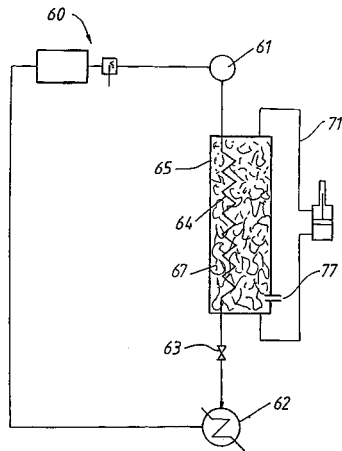
(86) PCT/AU98/00688

(87) WO 99/10078

(57) Způsob ohřívání pevného materiálu, zejména uhlí, ve zpracovací nádobě zahrnuje následující kroky: (a) přivádění náplně pevného materiálu do nádoby za účelem vytvoření náplňového lože, (b) přivádění tekutiny do náplňového lože za účelem natlakování obsahu nádoby, (c) přivádění páry do nádoby za účelem ohřívání pevného materiálu v náplňovém loži prostřednictvím nepřímé

tepelné výměny při udržování obsahu nádoby pod tlakem pro odstranění vody z pevného materiálu jako kapalné fáze v prvním mokřím stupni daného způsobu a pro přivedení tepla na pevný materiál pro odpaření alespoň části zbývající vody z pevného materiálu v následném suchém stupni daného způsobu.

- (74) Čermák Karel Dr., Národní třída 32, Praha 1, 11000;



- 7 (51) **C 12 N 1/14, C 12 P 7/42, C 12 P 7/62, C 12 P 17/06, // (C 12 P 17/06, C 12 R 1:66, ), (C 12 P 7/42, C 12 R 1:66, ), (C 12 P 7/62, C 12 R 1:66)**

(21) **2000-1194**

- (71) BIOTIKA A. S., Slovenská Lupča, SK;  
 (72) Borošová Gabriela, Banská Bystrica, SK;  
 Gajdošíková Jana, Banská Bystrica, SK;  
 Vajčíková Adela, Banská Bystrica, SK;  
 Vollek Valter, Bratislava, SK;

- (54) **Fermentace lovastatinu novým mutantním kmenem Aspergillus terreus**

(22) 12.10.1998

(86) PCT/SK98/00014

(87) WO 99/19458

- (57) Postupy klasické mutagenese byl získán nový kmen *Aspergillus terreus* CCM 8236. Je popsán proces aerobní fermentace lovastatinu kmenem *Aspergillus terreus* CCM 8236 ve formě kyseliny v submezní kultuře v laboratorním měřítku. Příprava inokula probíhá v půdě s nízkým pH. Jako zdroj uhlíku se v produkční půdě využívá směs glukózy a laktózy (poměr 1:22) ve vysoké koncentraci a jako zdroj dusíku Pharmamedia. Na takovéto půdě kmen produkuje více než 2000 mg/l lovastatinu za 170 hodin.

- (74) Kendereški Dušan, Lidická 51, Brno, 60200;

- 7 (51) **C 12 N 5/10, C 12 N 5/02**

(21) **2000-1483**

- (71) ROCHE DIAGNOSTICS GMBH, Mannheim, DE;  
 (72) Seeber Stefan, Penzberg, DE;  
 Koch Stefan, Penzberg, DE;  
 Gutjahr Thorsten, Penzberg, DE;  
 Steegmans Ulrich, Bad Heilbrunn, DE;  
 Rüdiger Rüdiger, Huglfing, DE;

- (54) **Suspensní buněčné linie pro obalení retrovirových vektorů**

(22) 22.10.1998

(32) 25.10.1997, 10.12.1997

(31) 1997/97118583, 1997/97121724

(33) EP, EP

(86) PCT/EP98/06714

(87) WO 99/21967

- (57) Řešení se týká linie obalovacích buněk úplně rostoucích v suspenzi, která je transfektována retrovirovým plazmidem nebo transdukována retrovirovým vektorem, jakož i postupů přípravy takových buněčných linií ze suspenzních buněčných linií nebo adherentně rostoucích buněčných

linií.

- (74) Čermák Karel Dr., Národní třída 32, Praha 1, 11000;

- 7 (51) **C 12 N 15/11, C 07 K 14/65, A 61 K 48/00**

(21) **2000-1201**

- (71) YISSUM RESEARCH DEVELOPMENT COMPANY OF THE HEBREW UNIVERSITY OF JERUSALEM, Jerusalem, IL;

- (72) Hochberg Abraham, Jerusalem, IL;  
 Ayesh Suhail, Jerusalem, IL;

- (54) **Způsob exprese heterologní sekvence v nádorové buňce**

(22) 04.10.1998

(32) 03.10.1997

(31) 1997/943608

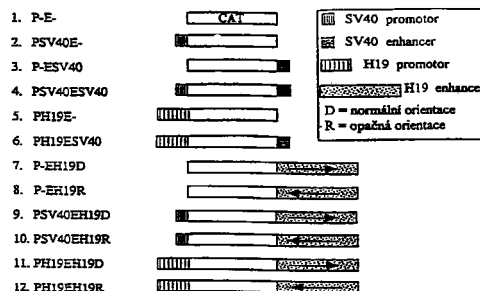
(33) US

(86) PCT/IL98/00486

(87) WO 99/18195

- (57) Specifická exprese heterologních sekvencí v nádorových buňkách; jedná se zejména o geny kódující cytotoxické produkty pod kontrolou regulačních sekvencí. Zvláště výhodné promotory zahrnují regulační sekvence genu H19 promotoru genu IGF-1, a P3 a P4 promotoru genu IGF-2. Jsou popsány expresní konstrukty a způsoby podávání takovýchto expresních konstruktů, využitelných při léčbě rakoviny.

- (74) Korejzová Zdeňka JUDr., Spálená 29, Praha 1, 11000;



- 7 (51) **C 12 N 15/19, C 07 K 14/52, A 61 K 38/19, A 61 K 38/48, G 01 N 33/68**

(21) **2000-1146**

- (71) APPLIED RESEARCH SYSTEMS ARS HOLDING N. V., Curacao, AN;

- (72) Proost Paul, Heverlee-Leuven, BE;  
 Struyf Sofie, Rumst, BE;  
 Van Damme Jo, Brussels, BE;

- (54) **Amino-terminálně zkrácený MCP-2 jako antagonist chemokinů**

(22) 28.09.1998

(32) 29.09.1997, 19.12.1997, 10.03.1998

(31) 1997/97116863, 1997/97122471, 1998/98104216

(33) EP, EP, EP

(86) PCT/EP98/06142

(87) WO 99/16876

- (57) Amino-terminálně zkrácený MCP-2, který nemá NH<sub>2</sub>-terminální aminokyseliny odpovídající aminokyselinových zbytkům 1, 1-2, 1-3, 1-4 nebo 1-5 přirozeného MCP-2, a který má antagonistickou aktivitu vzhledem k tomuto chemokinu; cDNA sekvence kódující tento zkrácený chemokin, jeho použití v terapii a/nebo diagnostice onemocnění, u kterých je žádoucí antagonizování aktivit chemokinů, a farmaceutické prostředky, obsahující tento chemokin.

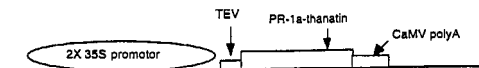
- (74) Korejzová Zdeňka JUDr., Spálená 29, Praha 1, 11000;

- 7 (51) **C 12 N 15/19, C 07 K 14/52, A 61 K 38/19, A 61 K 38/48, G 01 N 33/68**

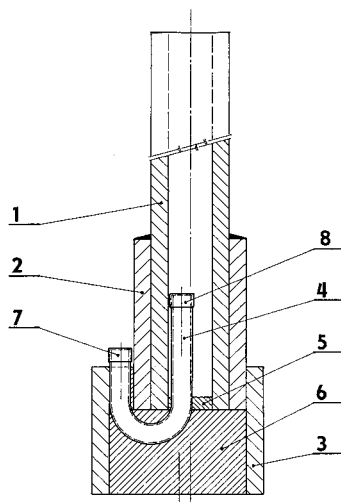
(21) **2000-1147**

- (71) APPLIED RESEARCH SYSTEMS ARS HOLDING N. V., Curacao, AN;

- (72) Proost Paul, Heverlee-Leuven, BE;  
Struyf Sofie, Rumst, BE;  
Van Damme Jo, Brussels, BE;
- (54) **Amino-terminálně zkrácený RANTES jako antagonistu chemokinů**
- (22) 28.09.1998  
(32) 29.09.1997, 19.12.1997, 10.03.1998  
(31) 1997/97116863, 1997/97122471, 1998/98104216  
(33) EP, EP, EP  
(86) PCT/EP98/06143  
(87) WO 99/16877  
(57) Amino-terminálně zkrácený RANTES, který nemá NH<sub>2</sub>-terminální aminokyseliny odpovídající aminokyselinových zbytkům 1, 1-2, 1-3 nebo 1-4 přirozeného RANTES a který má antagonistickou aktivitu vzhledem k tomuto chemokinu, dále se řešení týká cDNA sekvence kódující tento zkrácený chemokin, jeho použití v terapii a/nebo diagnostice onemocnění, u kterých je žádoucí antagonizování aktivit chemokinů, a farmaceutických prostředků obsahujících tento chemokin.
- (74) Korejzová Zdeňka JUDr., Spálená 29, Praha 1, 11000;
- 7 (51) **C 12 N 15/49, C 12 N 15/62, C 07 K 14/16, A 61 K 39/21**  
(21) **2000-1091**  
(71) SMITHKLINE BEECHAM BIOLOGICALS S. A., Rixensart, BE;  
(72) Bruck Claudine, Rixensart, BE;  
Godart Stephane Andre Georges, Rixensart, BE;  
Marchand Martine, Rixensart, BE;
- (54) **Fúzní proteiny obsahující proteiny HIV-1TAT a/nebo NEF**
- (22) 17.09.1998  
(32) 26.09.1997  
(31) 1997/9720585  
(33) GB  
(86) PCT/EP98/06040  
(87) WO 99/16884  
(57) Popisuje se a) protein HIV Tat nebo jeho derivát spojený buď i) s fúzním partnerem nebo ii) s proteinem HIV Nef nebo jeho derivátem nebo b) protein HIV Nef nebo jeho derivát spojený buď i) s fúzním partnerem nebo ii) s proteinem HIV Tat nebo s jeho derivátem nebo c) protein HIV Nef nebo jeho derivát spojený s proteinem HIV Tat nebo s jeho derivátem a fúzním partnerem. Dále se popisuje nukleová kyselina kódující takový protein a hostitelská buňka, jako je *Pichia pastoris*, transformovaná dříve uvedenou nukleovou kyselinou.
- (74) Korejzová Zdeňka JUDr., Spálená 29, Praha 1, 11000;
- 7 (51) **C 12 N 15/82, C 07 K 14/435, C 12 N 15/62, C 12 Q 1/68, A 01 H 5/00**  
(21) **2000-1683**  
(71) AVENTIS CROPS SCIENCE S. A., Lyon, FR;  
(72) Freyssinet Georges, Saint Cyr au Mont d'Or, FR;  
Derose Richard, Evry, FR;  
Hoffmann Jules, Strasbourg, FR;
- (54) **Gen kódující thanatin, vektor obsahující tento gen, způsob přípravy transgenních rostlin a transgenní rostliny odolné vůči chorobám**
- (22) 06.11.1998  
(32) 07.11.1997  
(31) 1997/9714263  
(33) FR  
(86) PCT/FR98/02375  
(87) WO 99/24594  
(57) Sekvence DNA kódující thanatin, vektor obsahující tento gen pro transformaci hostitelského organismu a způsob transformace rostlinných buněk a rostlin. Thanatin tvořený v transformovaných rostlinách poskytuje těmto rostlinám odolnost k chorobám, zejména k chorobám houbového původu.
- (74) Hakr Eduard Ing., Přístavní 24, Praha 7, 17000;

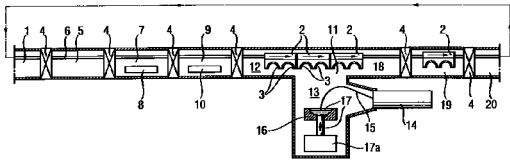


- 7 (51) **C 12 Q 1/46, G 01 N 33/573, C 12 N 9/16**  
(21) **2000-1053**  
(71) THE UNIVERSITY OF MELBOURNE, Parkville, AU;  
(72) Small David Henry, Ashburton, AU;  
Saez-Valero Javier, Fitzroy, AU;  
Sberna Gian, Burwood, AU;
- (54) **Diagnostický test na Alzheimerovu chorobu**
- (22) 24.09.1998  
(32) 24.09.1997  
(31) 1997/9432  
(33) AU  
(86) PCT/AU98/00809  
(87) WO 99/15695  
(57) Způsob diagnózy Alzheimerovy choroby u pacienta, který se skládá z následujících kroků: 1) zajištění vzorku příslušné tělní tekutiny od řečeného pacienta; 2) detekce přítomnosti acetylcholinesterázy s porušenou glykosylací v řečeném vzorku. Bylo zjištěno, že zhruba 75 až 95 % acetylcholinesterázy v mozkomíšním moku pacientů s Alzheimerovou chorobou se váže na Concavalin A, Con A nebo pšeničný zárodečný aglutinin (WGA), ovšem s odlišnou specifitou ke každému. Abnormální izoforma acetylcholinesterázy s porušenou glykosylací je charakteristická relativně nižší afinitou k Con A a relativně vyšší afinitou k WGA oproti acetylcholinesteráze s neporušenou glykosylací.
- (74) Čermák Karel Dr., Národní třída 32, Praha 1, 11000;
- 7 (51) **C 21 B 7/24**  
(21) **1999-217**  
(71) HENDRICH Rudolf, Kladno, CZ;  
(72) Hendrich Rudolf, Kladno, CZ;
- (54) **Ponorná sonda**
- (22) 22.01.1999  
(57) Ponorná sonda pro odběr vzorků z taveniny, sestávající z nosné trubice (1), opatřené na jednom svém konci vnější žáruvzdornou trubicí (3), která je ze svého čela vyplněna žáruvzdorným tmelem (6), v němž je uložena dvouramenná odběrová křemenná trubice (4), vytvořená s výhodou ve tvaru písmene U a orientované svými rameny směrem ke druhému konci nosné trubice (1), přičemž alespoň jedno z jejích ramen je vyústěno vně ponorné sondy, kde je opatřeno odtavitelnou zátkou (7).
- (74) Belfin Vladimír Ing., P.O.BOX 117, Kladno, 27280;



- 7 (51) **C 21 D 1/46**  
 (21) **1998-3618**  
 (71) VÍTKOVICE, A. S., Ostrava, CZ;  
 (72) Číhal Jindřich, Ostrava, CZ;  
 Nezgoda Jaromír, Ostrava, CZ;  
 Vjačka Jiří, Ludgeřovice, CZ;
- (54) **Solná směs pro kalici lázně**  
 (22) 09.11.1998  
 (57) Solná směs, vhodná zejména pro kalení oceli, slitin železa a neželezných kovů je složena z 40 až 60 % hmotnostních chloridu sodného (NaCl) a ze 40 až 60 % hmotnostních uhličitanu sodného (Na<sub>2</sub>CO<sub>3</sub>).
- 7 (51) **C 22 C 38/18, F 16 C 33/62**  
 (21) **1999-3472**  
 (71) ASCOMETAL, Puteaux, FR;  
 SNR ROULEMENTS, Annecy Cedex, FR;  
 VALTI - SOCIETE ANONYME POUR LA FABRICATION DE TUBES ROULEMENTS, Montbard, FR;  
 (72) Bellus Jacques, Scy-Chazelles, FR;  
 Baudry Gilles, Ban Saint Martin, FR;  
 Dudragne Gilles, Alby sur Cheran, FR;  
 Girodin Daniel, Maroellaz Albanais, FR;  
 Jacob Gérard, Montbard, FR;  
 Vincent Alain, Manissieux Saint Priest, FR;  
 Lormand Gérard, Villeurbanne, FR;
- (54) **Ocel pro výrobu prvků valivých ložisek, způsob její výroby, bezešvá trubka a prvek pro valivé ložisko z oceli**  
 (22) 01.04.1998  
 (32) 04.04.1997  
 (31) 1997/9704092  
 (33) FR  
 (86) PCT/FR98/00653  
 (87) WO 98/45495  
 (57) Ocel obsahuje, v procentech hmotnosti 0,6 až 1,5 % uhlíku, 0,4 až 1,5 % manganu, 0,75 až 2,5 % křemíku, 0,2 až 2 % chromu, 0 až 0,5 % niklu, 0 až 0,2 % molybdenu, 0 až 0,05 % hliníku, a síru v množství až 0,04 %, přičemž zbytek je železo a nečistoty, vyplývající z výroby, a složení kromě toho vyhovuje vztahům  $Mn \leq 0,75 + 0,55 \times Si$  a  $Mn \leq 2,5 - 0,8 \times Si$ . Při způsobu se připraví polotovary z uvedených ocelí, který se tvaruje plastickou deformací za tepla pro získání předvýrobku bezešvé trubky, na předvýrobku se provádí globulizační zpracování, spočívající v ohřevu na teplotu 750°C až 850°C, následném ochlazení, jehož maximální rychlost je 10°C/hod., až na 650°C a eventuelně tvarování plastickou deformací za studena, například válcováním nebo tažením za studena, pro získání výrobku, ze kterého se odřezává díl, který se tvaruje plastickou deformací za studena nebo za tepla nebo obráběním pro získání předvýrobků prvků valivého ložiska, které se tepelně zpracovávají isothermním kalením nebo ochlazením, například olejem, po austenizaci při teplotě 800°C a 950°C, a také popouštění mezi 100°C a 400°C se získá prvek pro valivé ložisko, mající strukturu, jejíž tvrdost je 58 až 67 HRC, a tvořenou zbytkovými karbidy, martenzitem a 5 až 30 % hmotn. zbytkového austenitu.
- (74) Kalenský Petr JUDr., Hájkova 2, Praha 2, 12000;
- 7 (51) **C 23 C 14/35**  
 (21) **1999-2693**  
 (71) ZIMA A.S., Opočno, CZ;  
 (72) Musil Jindřich Prof. Ing. DrSc., Řevnice, CZ;  
 Kubišta Jaromír, Chrudim, CZ;
- (54) **Způsob vytváření dekorativního povlaku a dekorativně upravené sklo**  
 (22) 29.07.1999  
 (57) Při způsobu vytváření dekorativního povlaku na pevném substrátu metodou magnetronového naprašování se povrch substrátu předupraví v mikrovlnném výboji a následně se na něj nanáší dekorativní povlak bez zahřátí substrátu. Dekorativní povlak lze překrýt ochrannou transparentní vrstvou jejíž tloušťkou lze řídit výsledný barevný odstín. Dekorativně upravené sklo má povlak vytvořený tímto způsobem z nerezové oceli, z mosazi nebo hliníkového bronzu, popřípadě překrytý transparentní ochrannou vrstvou.
- (74) Lacina Luboš Ing. Mgr., P.O.BOX 14, Praha 4, 14301;
- 7 (51) **C 23 C 14/35**  
 (21) **1999-3886**  
 (71) INTERNATIONAL BUSINESS MACHINES CORPORATION, Armonk, NY, US;  
 (72) Buchberger Hans, Kronberg, DE;  
 Müller Manfred, Essenheim, DE;  
 Schneider Hans-Hermann, Heidesheim, DE;  
 Baur Heinz, Mainz, DE;  
 Lehnert Karl-Heinz, Mainz, DE;
- (54) **Způsob nanášení vrstev na magnetické disky s tenkou vrstvou a magnetické disky s tenkou vrstvou vyrobené jeho pomocí**  
 (22) 02.11.1999  
 (32) 05.11.1998  
 (31) 1998/19851062  
 (33) DE  
 (57) Při magnetronovém nanášení vrstev na magnetické disky se mezi substrátem a první základní vrstvou nanáší bariérová vrstva chromu naprašováním při kmitočtu mezi 10 a 200 kHz, přednostně 50 kHz a s poměrem délky pulzu k odmlce v oblasti 5:1 až 1:10.
- (74) Kalenský Petr JUDr., Hájkova 2, Praha 2, 12000;
- 7 (51) **C 23 C 14/56**  
 (21) **2000-1932**  
 (71) FEDERAL-MOGUL WIESBADEN GMBH, Wiesbaden, DE;  
 (72) Andler Gerd, Frankfurt, DE;  
 Wixwat-Ernst Wolfgang, Wiesbaden, DE;  
 Metzner Christoph, Pappritz, DE;  
 Heiness Jens-Peter Dr., Dresden, DE;  
 Goedicke Klaus, Dresden, DE;  
 Schiller Siegfried Prof. Dr., Dresden, DE;
- (54) **Zařízení pro vakuové nanášení vrstev na kluzná ložiska**  
 (22) 19.11.1998  
 (32) 03.12.1997  
 (31) 1997/19753656  
 (33) DE  
 (86) PCT/DE98/03455  
 (87) WO 99/28523  
 (57) Zařízení sestává z více pracovních komor, které jsou seřazeny k sobě, a skrze něž se pohybují v temperovatelných nosných tělesech tvarově a silově držené kluzná ložiska. V přepravním směru jsou za sebou uspořádány alespoň komora (5) propusti, komora (7) pro předběžnou úpravu, první komora (9) pro nanášení vrstev, druhá komora (11) pro nanášení vrstev a druhá komora (19) propusti, přičemž řídicí zařízení je vytvořeno tak, že nosná tělesa (2) jsou pohyblivá přepravní rychlostí přizpůsobitelnou dílčím procesům probíhajícím v každé vakuové komoře, V komoře (7) pro předběžnou úpravu je uspořádána leptací jednotka (8) ke stacionárnímu, magnetickým polem podporovanému plazmovému leptání kluzných ložisek (3). V první komoře (9) pro nanášení vrstev je pod kluznými ložisky (3) s odstupem přizpůsobeným geometrií kluzných ložisek (3) uspořádán magnetronový zdroj (10) pro rozprašování, ve kterém se rozprašuje alespoň jedna elektroda, a ve druhé komoře (11) pro nanášení vrstev je v odstupu přizpůsobeném geometrií kluzných ložisek (3) uspořádán výparník se zdrojem elektronového paprsku.
- (74) Andera Jiří Ing., Nad Štolou 12, Praha 7, 17000;





7 (51) **C 23 C 22/07, C 23 C 22/34, C 23 C 22/77**

(21) **2000-892**

(71) HENKEL KOMMANDITGESELLSCHAFT AUF AKTIEN, Düsseldorf, DE;

(72) Kuhm Peter, Hilden, DE;

Sienkowski Michael L., Warren, MI, US;

Cormier Gerald J., Oxford, MI, US;

Hamacher Matthias, Hurth, DE;

Geke Jürgen, Düsseldorf, DE;

Enke Volkhard, Leverkusen, DE;

Brouwer Jan-Willem, Willich, DE;

Venschott Hubert, Pforzheim, DE;

(54) **Předúprava před natíráním kompozitních kovových struktur, které obsahují hliníkové části**

(22) 04.09.1998

(32) 10.09.1997

(31) 1997/058481

(33) US

(86) PCT/US98/18001

(87) WO 99/12661

(57) Ve způsobu pro chemickou předúpravu natíráním kompozitních kovových struktur, které obsahují části z hliníku nebo hliníkových slitin společně s částmi z oceli, galvanizované oceli a/nebo slitinou galvanizované oceli, se v prvním kroku kovová struktura ošetří kyselým zinkofosfátovacím roztokem, který vytváří na oceli a na galvanizované oceli nebo slitinou galvanizované oceli krystalickou zinkofosfátovou vrstvou pokrývající povrch, ale bez vytváření zinkofosfátové vrstvy na hliníkových částech a potom ve druhém kroku se kovová struktura uvede do styku s kyselým pasivačním roztokem, který krystalickou zinkofosfátovou vrstvu na oceli, galvanizované oceli a/nebo slitinou galvanizované oceli nadměrně nerozpouští, ale vytváří konverzní vrstvu na hliníkových částech.

(74) PATENTSERVIS PRAHA a.s., Jivenská 1, Praha 4, 14000;

7 (51) **C 25 D 11/10**

(21) **1999-1798**

(71) KEMET ELEKTRONICS CORPORATION, Greenville, SC, US;

(72) Melody Brian J., Greer, SC, US;

Kinard John T., Simpsonville, SC, US;

Lessner Philip M., Simpsonville, SC, US;

(54) **Elektrolyt pro anodické oxysličování ventilových kovů a způsob anodického oxysličování ventilových kovů**

(22) 21.05.1999

(32) 04.06.1998

(31) 1998/090164

(33) US

(57) Elektrolytický roztok obsahující glycerin a sůl organické kyseliny, který má hodnotu pH menší než 7,- a je určen pro anodické oxysličování kovů, zahrnující vytváření vrstvy na kovu například tantalu, při teplotě 150°C nebo vyšší.

(74) Kania František Ing., Mendlovo nám. 1a, Brno, 60300;

7 (51) **D 01 G 37/00, D 01 H 4/30**

(21) **1999-412**

(71) VÚTS LIBEREC A. S., Liberec, CZ;

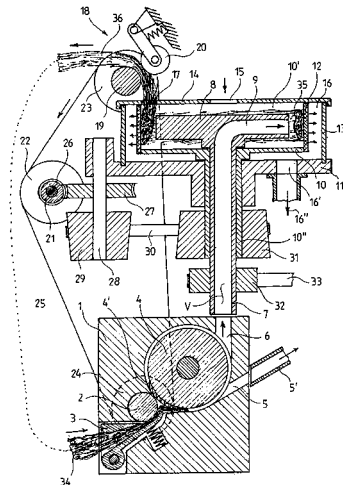
(72) Šafář Václav Ing., Liberec, CZ;

(54) **Zařízení pro rozvolňování a opětné sdrůžování vláken do lineárního útvaru**

(22) 08.02.1999

(57) Zařízení pro rozvolňování a opětné sdrůžování vláken do lineárního útvaru obsahuje ústrojí pro ojednocování vláken, jehož výstupu je přiřazeno ústrojí, pro cyklické sdrůžování ojednocených vláken, obsahující otočný ukladač (8) vláken, který je výstupem svého převáděcího kanálu (9) ojednocených vláken situován uvnitř otočného sběrného tělesa (10), jemuž je přiřazeno odtahové ústrojí (18) vytvořeného lineárního útvaru (36) vláken. Ústrojí pro ojednocování vláken je tvořeno ojednocovacím ústrojím sprádací jednotky bezvřetenového doprřadacího stroje a obsahuje alespoň podávací ústrojí primárního pramene (34) vláken s podávacím válečkem (2) a ojednocovací válec (4).

(74) Musil Dobroslav Ing., Cejl 97, Brno, 65918;



7 (51) **D 01 H 5/86, D 01 H 5/26**

(21) **2000-620**

(71) TEXPARTS GMBH, Stuttgart, DE;

(72) Birkenmaier Wilhelm, Weinstadt, DE;

Baier Frank, Stuttgart, DE;

Howorka Horst, Waiblingen, DE;

(54) **Válec pro řemíkové průtahové ústrojí**

(22) 21.02.2000

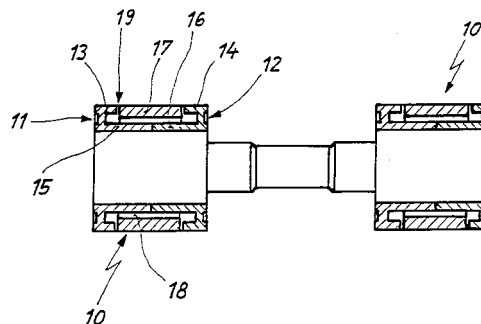
(32) 24.02.1999

(31) 1999/19907905

(33) DE

(57) Válec pro řemíkové průtahové ústrojí přádelnických strojů má střední zónou prohloubenou vzhledem k okrajovým oblastem (13, 14). V oblasti střední zóny je umístěno radiálně pohyblivé pouzdro (17).

(74) Zelený Pavel JUDr., Hálkova 2, Praha 2, 12000;



7 (51) **D 03 C 7/00, D 03 D 51/02**

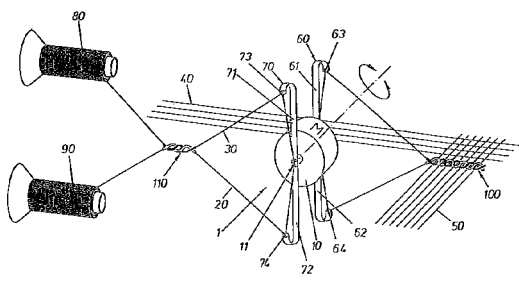
(21) **2000-1182**

(71) KLÖCKER-ENTWICKLUNGS-GMBH, Borken-Weseke, DE;

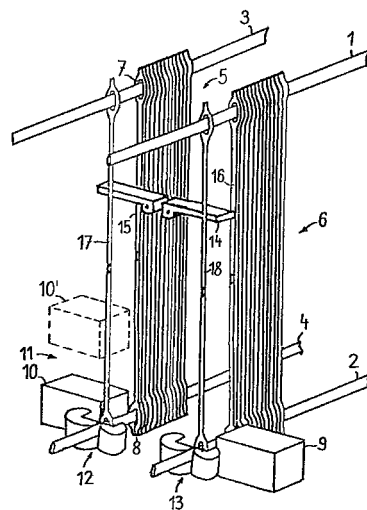
(72) Schwemmlin Christoph, Borken-Weseke, DE;

Hockemeyer Kurt, Borken-Weseke, DE;

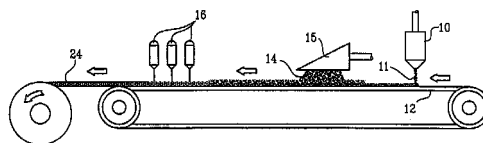
- (54) **Zařízení na vytváření perlínkového okraje**  
 (22) 24.09.1998  
 (32) 04.10.1997  
 (31) 1997/19743872  
 (33) DE  
 (86) PCT/DE98/02844  
 (87) WO 99/18272  
 (57) Zařízení (1) na vytváření perlínkového okraje pro tkací stroj je provedeno s brdovými listy, s elektromotorem (10) s rotorem, který obsahuje dva vodící elementy pro perlínkové nitě (20, 30), přičemž elektromotor (10) je ovladatelný řídicí jednotkou. Ovládací jednotka elektromotoru (10) vyše startovací impuls v okamžiku, v němž je tkacím strojem proveden začátek otevření prošlupu, popřípadě začátek uzavření prošlupu. Alternativně ovládací jednotka elektromotoru (10) vyše startovací impuls v okamžiku, v němž začne prohoz útkové nitě (50), popřípadě skončí prohoz útkové nitě (50).
- (74) Čermák Karel Dr., Národní třída 32, Praha 1, 11000;



- 7 (51) **D 03 J 1/14**  
 (21) **2000-1036**  
 (71) STÄUBLI AG PFÄFFIKON, Pfäffikon, CH;  
 (72) Tanno Daniel, Chur, CH;  
 (54) **Způsob oddělování nitěnek a zařízení k provádění tohoto způsobu**  
 (22) 18.09.1998  
 (32) 23.09.1997  
 (31) 1997/2238  
 (33) CH  
 (86) PCT/CH98/00400  
 (87) WO 99/15723  
 (57) Způsob oddělování nitěnek (15, 16), uspořádaných svými koncovými očky (7, 8) na nosnících (1, 2, 3, 4) nitěnek (15, 16) pro vytvoření svazku (5, 6), při němž se přední nitěnka (15, 16) ve svazku vychýlí do strany a oddělí od svazku (5, 6) ve směru pryč od svazku (5, 6). Potom se nitěnka (15, 16) uchopí alespoň v oblasti jednoho ze svých koncových oček (7) a dopravuje dále pryč od svazku (5, 6) po nosnících (1, 2, 3, 4) nitěnek (15, 16). Zařízení má oddělovací ústrojí pro oddělování přední nitěnky (17, 18) a oddělovací prstový element (14) pro dopravu této přední nitěnky (17, 18) a obsahuje tlačný element (34) pro tlačení svazku (5, 6) zpět.
- (74) Čermák Karel Dr., Národní třída 32, Praha 1, 11000;



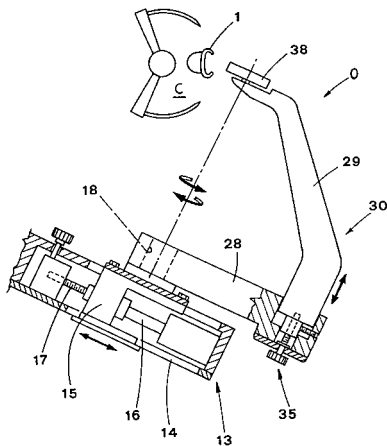
- 7 (51) **D 04 H 1/44, D 04 H 1/46, D 04 H 1/40, D 04 H 3/08, D 04 H 5/02, D 04 H 13/00**  
 (21) **2000-1428**  
 (71) SCA HYGIENE PRODUCTS AB, Göteborg, SE;  
 (72) Johansson Berndt, Göteborg, SE;  
 Fingal Lars, Göteborg, SE;  
 (54) **Způsob výroby netkaného materiálu**  
 (22) 23.10.1998  
 (32) 24.10.1997  
 (31) 1997/9703886  
 (33) SE  
 (86) PCT/SE98/01925  
 (87) WO 99/22059  
 (57) Netkaný materiál se vyrábí hydrosplétáním vláknité směsi obsahující spojitá vlákna (11), např. z taveniny foukaná vlákna a/nebo odstředivě spojovaná vlákna, přírodní vlákna a/nebo syntetická střížová vlákna. Zformuje se pěnová vláknitá struktura (14) z přírodních vláken a/nebo syntetických střížových vláken, a hydrosplétáním se dohromady vytvoří pěnová vláknitá disperze se spojitými vláknými (11) pro zformování kompozitního materiálu (24), v němž jsou spojitá vlákna (11) integrována se zbytkem vláken.
- (74) PATENTSERVIS PRAHA a.s., Jivenská 1, Praha 4, 14000;



- 7 (51) **D 05 B 15/02, D 05 B 15/06**  
 (21) **2000-346**  
 (71) CIUCANI Mario, Fermo, IT;  
 (72) Ciucani Mario, Fermo, IT;  
 (54) **Stroj pro sešívání svršku boty otevřeného typu s podešví**  
 (22) 28.01.2000  
 (32) 29.01.1999  
 (31) 1999BO/000042  
 (33) IT  
 (57) Šicí stroj (100) se skládá z páru zakřivených jehel (4a, 4b), pracujících ve vertikální rovině a spolupracujících s vodítkem (1) s profilem písmene "C". Toto vodítko (1) s profilem písmene "C" má otevřenou stranu do které se vkládá spodní okraj svršku (10) obuvi proto, aby byl sestehován a aby udržel svršek (10) v předem definované poloze, zatímco je tvarován spodní okraj svršku (10) obuvi okolo obvodového lemu (21), tvořeného podešví. Váleček

(38) podepírá zadní část lemu (21) a je podpírán ramenem (30) částečně zavedeným do svršku (10). Rameno (30) je volně výkyvné okolo osy shodné s osou otáčení válečku (38) a umožňuje pohyb obuvi během sestehovávání. Rameno (30) je neseno skluzem (15), vedeným v podpůrném tělese (13), upevněném na rámovou konstrukci (98) stroje a pohybujícím se mezi dvěma krajními polohami, provozní a klidovou polohou, což umožňuje polohování obuvi ve stroji a její vytahování odtud.

(74) Čermák Karel Dr., Národní třída 32, Praha 1, 11000;



7 (51) **D 06 B 21/00, D 06 B 19/00, D 06 B 17/00, D 06 B 3/18**

(21) **1999-3518**

(71) GULLSHIELD LTD., Dublin, IE;

(72) Godau Eokhardt, Canobbio, CH;

(54) **Způsob kontinuálního barvení osnovní příže a zařízení k jeho provádění**

(22) 02.10.1997

(32) 04.04.1997

(31) 1997/97105573

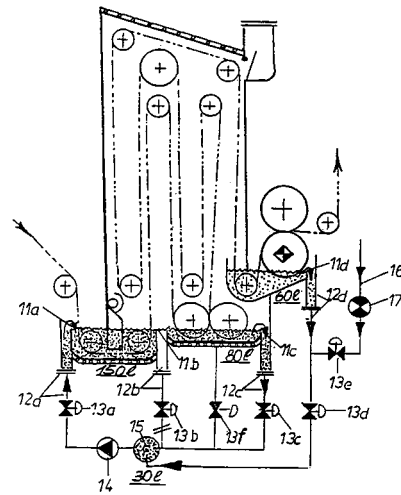
(33) EP

(86) PCT/IB97/01191

(87) WO 98/45521

(57) U způsobu se osnovní příže vede vzduchotěsně uzavřeným barvicím reaktorem (1) tak, že se osnovní příže napouští podle počátečního ponoření do čerstvé barvicí lázně, následně se ždímá vloženou ždímačkou (3a), umístěnou v barvicím reaktoru (1), a potom nastává za vyloučení kyslíku na dalších vodičích a vratných válcích (5a až 5g) bez opakovaného ponoření do čerstvé lázně fixační prodléva, která se variabilně přizpůsobí technologickým požadavkům kladeným na použitou skupinu barviv. Barvicí reaktor (1) je tvořen uzavřenou nádobou, na jejímž spodním konci jsou umístěny barvicí nádrže (2a až 2c), tvořící dno barvicího reaktoru (1), přičemž barvicí nádrže (2a, 2c), vyčnívající přes boční stěny, tvoří zároveň vyrovnávací šachtu s vodičemi a vratnými válci (4a, 4b, 4c), a tvoří vzhledem k okolí utěsněný vstup a výstup pro osnovní příže. V barvicím reaktoru (1) jsou umístěny vložení ždímačka (3a), jejíž ždímací tlak je variabilně nastavitelný až na nulovou hodnotu, a další vodičí a vratné válce (5a až 5g) a pod barvicím reaktorem (1) je umístěn hydraulický trubkový systém k zásobování barvicího reaktoru (1) barvicí lázní.

(74) Kalenský Petr JUDr., Hálkova 2, Praha 2, 12000;



7 (51) **D 06 M 15/41, // D 06 M 101:16**

(21) **2000-291**

(71) BAKELITE AG, Iserlohn-Letmathe, DE;

(72) Müller Franz-Josef, Iserlohn, DE;

(54) **Způsob výroby povrchově zušlechtěných tvarových dílů z vlákenného rouna**

(22) 25.01.2000

(32) 25.01.1999

(31) 1999/19902669

(33) DE

(57) Řešení se týká způsobu výroby povrchově zušlechtěných tvarových dílů z vlákenného rouna vytvořením povlaku, při kterém se povlak provede na zušlechtěném povrchu nebo povrchích tvarových dílů z vlákenného rouna termosetickou pryskyřicí, případně směsí pryskyřice-tužidlo spolu s kaširováním a takto vyrobené díly se zahřejí na teplotu, která přesahuje teplotu tání a iniciační teplotu vytvrzovací reakce použité termosetické pryskyřice a po vytvrzení povlaku se ochladí.

(74) Všečka Miloš JUDr., Hálkova 2, Praha 2, 12000;

7 (51) **D 06 M 16/00, D 06 L 3/02, C 12 S 11/00**

(21) **1999-4110**

(71) NOVO NORDISK A. S., Bagsvaerd, DK;

(72) Winkler Jacob, Copenhagen S., DK;

(73) Conrad Lars Sparre, Bronshoj, DK;

(54) **Bělení tkanin pomocí halogenperoxidázy, zdroje halogenidu a zdroje peroxidu vodíku**

(22) 09.06.1998

(32) 09.06.1997, 10.06.1997

(31) 1997/0673, 1997/049071

(33) DK, US

(86) PCT/DK98/00242

(87) WO 98/56976

(57) Způsob zpracování nebarvených tkanin, oděvů nebo přízí zahrnující zpracování tkanin, oděvů nebo příže ve vodném mediu obsahujícím halogenperoxidázu, zdroj halogenidu a zdroj peroxidu vodíku.

(74) PATENTSERVIS PRAHA a.s., Jivenská 1, Praha 4, 14000;

7 (51) **D 21 F 11/00**

(21) **2000-1984**

(71) THE PROCTER & GAMBLE COMPANY, Cincinnati, OH, US;

(72) Polat Osman, Montgomery, OH, US;

(73) Ostendorf Ward William, West Chester, OH, US;

(74) Ampulski Robert Stanley, Fairfield, OH, US;

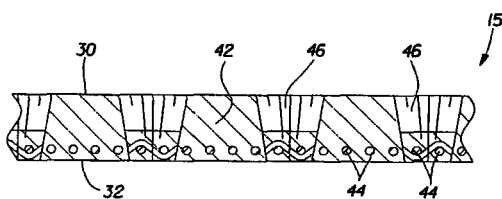
(54) **Tvarovaný pás na výrobu papíru, způsob jeho výroby a způsob výroby papíru s jeho pomocí**

(22) 07.12.1998

(32) 17.12.1997

- (31) 1997/992285  
 (33) US  
 (86) PCT/IB98/01942  
 (87) WO 99/31319  
 (57) Pás na výrobu papíru má stranu (30), otočenou k vrstvě papíru a protilehlou zadní stranu (32). Strana (30) je tvarována, zahrnuje fotosenzitivní pryskyřici a uděluje během výroby na ní vyráběnému papíru (22) strukturu. Tento pás (15) nepropouští vodu. Způsob výroby tohoto pásu zahrnuje zajištění tekuté fotosenzitivní pryskyřice a masky, mající průsvitné a neprůsvitné oblasti. Dále následuje umístění masky vedle sebe s pryskyřicí, přičemž první oblasti pryskyřice jsou umístěny vedle sebe s průsvitnými oblastmi masky. poté nastane procházení aktinického záření průsvitnými oblastmi masky a do pryskyřice a tak se vytvářejí části pryskyřice, umístěné vedle sebe s průsvitnými oblastmi masky v rovině XY pásu. Aktinické záření je poskytováno v úhlech vůči rovině masky, přičemž alespoň některé z těchto úhlů nejsou kolmé k rovině masky, čímž nejsou části pryskyřice, umístěné vedle sebe s neprůsvitnými oblastmi masky, vytvrzeny. Dále dojde k odstranění masky od pryskyřice a nevytvřená pryskyřice se odstraní. Tak vznikl vodu nepropouštějící pás, který má úpravu pro udělování struktury na něm vyráběnému papíru, kterážto úprava je definována vytvrzenou pryskyřicí, uspořádanou v rovině XY. Způsob výroby papíru pomocí tohoto pásu zahrnuje zajištění počáteční struktury papíru a pásu, uspořádání papíru na k němu otočené straně pásu, zajištění otiskovacího válce, umístěného vedle sebe s papírem, a zformování linie svěru. Dále papír prochází tímto směrem, čímž úprava pásu uděluje papíru strukturu, a na závěr následuje sušení papíru při současném udržování jeho struktury.

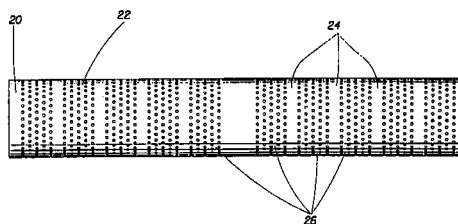
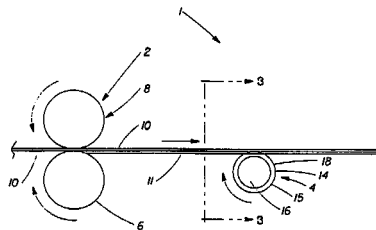
- (74) PATENTSERVIS PRAHA a.s., Jivenská 1, Praha 4, 14000;



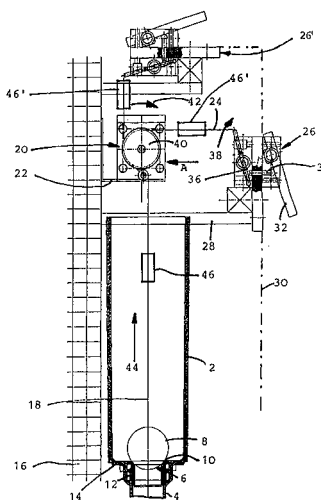
- 7 (51) **D 21 H 23/22**  
 (21) **2000-1758**  
 (71) THE PROCTER & GAMBLE COMPANY, Cincinnati, OH, US;  
 (72) Barnholtz Steven Lee, Hamilton, OH, US;  
 (54) **Způsob a zařízení pro výrobu pláštěm volitelně potahované struktury**  
 (22) 09.11.1998  
 (32) 13.11.1997  
 (31) 1997/970036  
 (33) US  
 (86) PCT/US98/23859  
 (87) WO 99/25923  
 (57) Zařízení (1) pro výrobu pláštěm volitelně potahované struktury (10), které zahrnuje potahovací prostředek (2) pro nanášení pláště (11) na podkladovou strukturu (10) v množství potahovaných oblastí, tyto pláštěm potažené oblasti (36) jsou v od sebe odděleném, paralelním vzájemném vztahu k nepotaženým oblastem (34). Zařízení dále zahrnuje nosné prostředky (4) pro podporování struktury (10) po nanášení pláště (11), tyto nosné prostředky zahrnují množství nosných částí (18), z nichž každá je v krytí s pláštěm nepotaženou oblastí (34). V přednostním ztvárnění je potahovaný plášť užitečné emulze nanášen ve zvolených oblastech vytlačováním. Rovněž je popsán způsob formování pláštěm potažené struktury, bez vytváření nánosu potahovacího materiálu na

opěrných válčích. Tento způsob zahrnuje následující kroky: (a) potahování pláštěm podkladové struktury v množství potahovaných oblastí, tyto potažené oblasti jsou v paralelním, od sebe odděleném vzájemném vztahu k nepotaženým oblastem; (b) zajištění nosných částí, z nichž každá je vyrovnána v krytí s pláštěm nepotaženou oblastí; a (c) vedením pláštěm potažené struktury v kontaktu s těmito nosnými částmi tak, že každá nosná část je v krytí s pláštěm nepotaženou oblastí této struktury.

- (74) PATENTSERVIS PRAHA a.s., Jivenská 1, Praha 4, 14000;



- 7 (51) **E 03 D 1/30, E 03 D 1/34**  
 (21) **2000-305**  
 (71) FRIATEC AKTIENGESELLSCHAFT, Mannheim, DE;  
 (72) Schweigert Adolf, Salem, DE;  
 Schanz Roman, Dossenheim, DE;  
 Schaaf Kurt, Heidelberg, DE;  
 (54) **Zařízení k ovládání ventilu nádržky splachovače**  
 (22) 26.01.2000  
 (32) 27.01.1999, 01.04.1999  
 (31) 1999/19903228, 1999/19914841  
 (33) DE, DE  
 (57) Zařízení k ovládání ventilu (6) nádržky splachovače obsahuje alespoň jeden spojovací člen (18, 24) k ovládání ventilu (6). Ke spojovacímu členu (18, 24) nebo ventilu (6) je přifažena brzdící jednotka (20).  
 (74) Čermák Karel Dr., Národní třída 32, Praha 1, 11000;

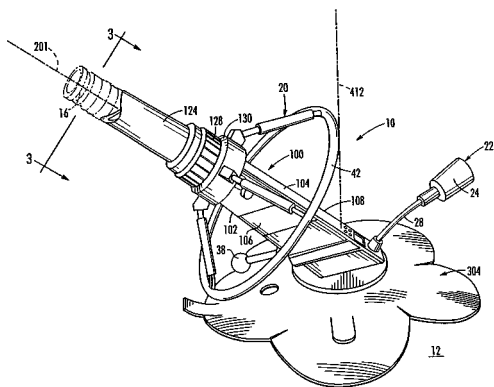


- 7 (51) **E 04 H 4/16**  
 (21) **2000-93**  
 (71) MOYRA A. PHILLIPSON FAMILY TRUST,  
 Longwood, FL, US;  
 DANIELA SEBOR FAMILY TRUST, Heathrow, FL,  
 US;  
 (72) Phillipson Brian H., Longwood, FL, US;  
 Sebor Paul, Heathrow, FL, US;  
 Sebor Daniela, Heathrow, FL, US;

- (54) **Čistič bazénu**  
 (22) 10.07.1998  
 (32) 11.07.1997, 15.07.1997  
 (31) 1997/052296, 1997/052625  
 (33) US, US  
 (86) PCT/US98/14349  
 (87) WO 99/02803

(57) Čistič (10) bazénu je ovládán přerušovaným průtokem (122) vody skrz něj, přičemž průtokem je zajišťována hnací síla pro automatický posun čističe (10) po čišťeném ponořeném povrchu (12). Čistič (10) bazénu obsahuje pouzdro (100) mající tuhé stěny (102, 104, 106, 108), tvořící průtokový průchod (110), procházející skrz od vstupu (112), který je při použití v blízkosti ponořeného povrchu (12), k výstupu (114) upravenému sací přípojko (16), a pružný prvek (300) zabírající s povrchem, který se rozprostírá kolem vstupu (112) pro třecí záběr s povrchem (12), určeným k čištění. Čistič (10) bazénu je charakterizován řídicím ventilem (200) průtoku, ovladatelným uvnitř průtokového průchodu (110). Řídicí ventil (200) průtoku zahrnuje: ventilový prvek (202) pro zajištění přerušování průtoku (122) vody skrz průtokový průchod (110), přičemž tento ventilový prvek (202) má tuhou část (204) otočně zapojenou uvnitř průtokového průchodu (110), a protilehlou ohebnou část (206), upevněnou uvnitř průchodu (110) a těsnící část (220) mezi nimi, přičemž těsnící část (220) je posunutelná z usazené polohy předpjaté proti první stěně (102) pouzdra (100) pro zabránění průtoku (122) vody skrz průchod (110), do neusazené polohy v oddáleném vztahu od první stěny (102) pro umožnění průtoku (122) vody skrz průchod (110).

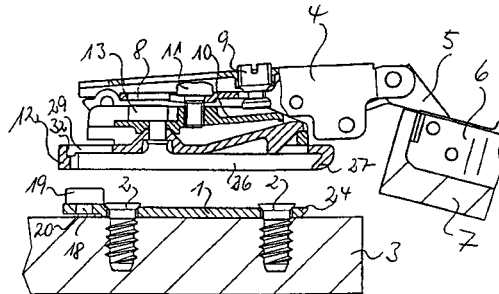
- (74) Korejzová Zdeňka JUDr., Spálená 29, Praha 1, 11000;



- 7 (51) **E 05 D 5/02, E 05 D 7/12**  
 (21) **2000-385**  
 (71) ARTURO SALICE S. P. A., Novedrate/Como, IT;  
 (72) Salice Luciano, Carimate, IT;  
 (54) **Zařízení pro upevnění dílu kování, výhodně nosného rámu kloubového závěsu, na stěně nábytku nebo obdobném předmětu**  
 (22) 02.02.2000  
 (32) 11.02.1999, 01.04.1999, 04.05.1999  
 (31) 1999/29902443, 1999/29906051, 1999/29907930  
 (33) DE, DE, DE  
 (57) Zařízení pro pro upevnění dílu kování, výhodně nosného ramene kloubového závěsu, na stěně (3) nábytku nebo obdobném předmětu, sestává ze základové desky (1)

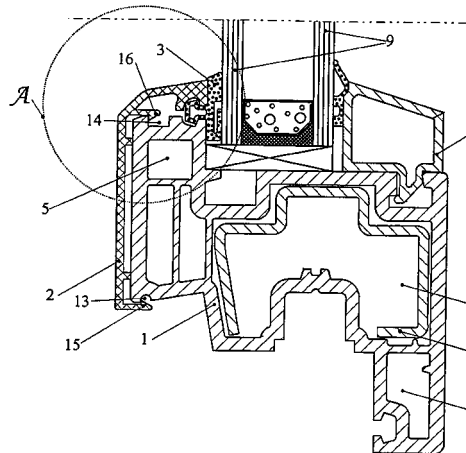
upevnitelné na stěně (3), kupříkladu pomocí kolíků nebo šroubů (2), se kterou je spojený díl (4) kování nebo s ním spojený díl (12). Základová deska (1) a díl (4, 12) jsou na jednom konci opatřeny vzájemně zaháknutelnými výstupky (24) a/nebo zahnutími (27), a na svých protějších koncových oblastech jsou opatřeny ústrojím, které je oba blokuje.

- (74) PATENTSERVIS PRAHA a.s., Jivenská 1, Praha 4, 14000;



- 7 (51) **E 06 B 3/22**  
 (21) **2000-259**  
 (71) HT TROPLAST AG, Troisdorf, DE;  
 (72) Königs Ulrich, Köln, DE;  
 Obermeier Karl, Troisdorf, DE;  
 Grätsch Frank, Niederkassel, DE;  
 (54) **Profilový systém pro výrobu okenních nebo dveřních rámu**  
 (22) 21.01.2000  
 (32) 21.01.1999  
 (31) 1999/19902353  
 (33) DE  
 (57) Řešení se týká profilového systému pro výrobu okenních nebo dveřních rámu z platu, obložených hliníkovým obkladem, obsahujícího nejméně jednu dutou plastovou profilovou tyč (1) a nejméně jednu hliníkovou obkladovou profilovou lištu (2) a také těsnění (3). Dutá plastová profilová tyč (1) je opatřena drážkami (13, 14), do kterých zasahují odpovídající zaskakovací prvky hliníkové obkladové profilové lišty (2). Dutá plastová profilová tyč (1) a hliníková obkladová profilová lišta (2) jsou opatřeny v oblastech svých dosedacích ploch (10, 11) drážkovým zářezem (18, 19). Drážkovými zářezy (18, 19) duté plastové profilové tyče (1) a hliníkové obkladové profilové lišty (2) je společně vymezena těsnící drážka (12) pro vložení těsnění (3), přičemž dosedací plochy (10, 11) duté plastové profilové tyče (1) a hliníkové obkladové profilové lišty (2) jsou rovinné a jsou umístěny v jedné rovině. Těsnění (3) je uloženo těsně jak na dosedací ploše (11) duté plastové profilové tyče (1), tak také na dosedací ploše (10) hliníkové obkladové profilové lišty (2).

- (74) Čermák Karel Dr., Národní třída 32, Praha 1, 11000;



7 (51) E 21 F 7/00

(21) 1999-275

(71) SCHMIDT Kurt Ing., Ostrava, CZ;

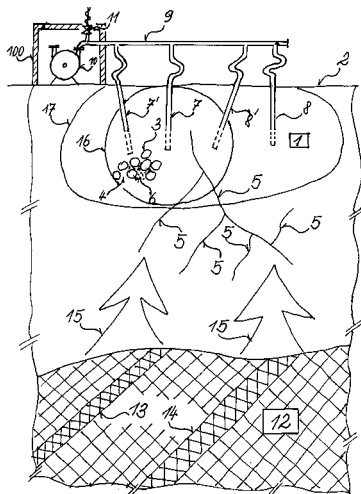
(72) Schmidt Kurt Ing., Ostrava, CZ;

(54) **Způsob ochrany proti exhalacím zemního plynu na zemský povrch a zařízení k provádění tohoto způsobu**

(22) 27.01.1999

(57) Řešením je způsob vytváření ochranné zóny (1) v hornině pod zemským povrchem (2) proti exhalaci zemního plynu (15) na jeho zemský povrch (2), využívající alespoň jeden zapažený vrt (7), do něhož se vhání vzduch (16) o mírném přetlaku, příčněž se zcela nebo částečně vyplní pukliny (5) nebo póry (4) v hornině (3) vzduchem (6). Kolem zapaženého vrtu (7) se tak vytvoří ochranná zóna (1). V ochranné zóně (1) se exhalující zemní plyn (15) rozředí vzduchem (6) tak, že jeho výsledná koncentrace před jeho výstupem na zemský povrch (2) je zcela bezpečná.

(74) Šimíček Adolf, Zřídelní 155, Ostrava - Lhotka, 72528;



7 (51) F 04 B 43/14, F 04 B 43/12

(21) 1998-189

(71) INOTEC GMBH TRANSPORT- UND FÖRDERSYSTEME Rolf, Waldshut-Tiengen, DE;

(72) Kammerer Rolf, Remchingen-Wilferdingen, DE;

(54) **Rotační objemové čerpadlo**

(22) 04.06.1997

(32) 04.06.1996

(31) 1996/29609865

(33) DE

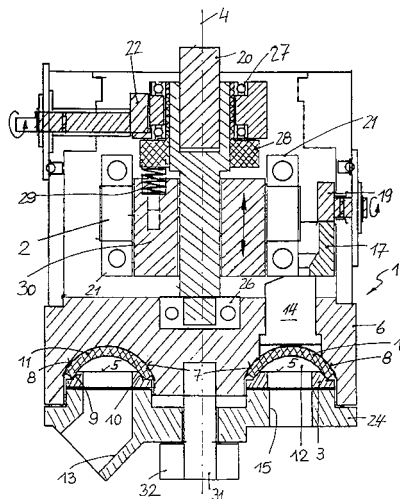
(86) PCT/EP97/02871

(87) WO 97/46808

(57) Rotační objemové čerpadlo je vytvořeno se statorem (1), který má základovou desku (3) a dvě upínací desky (6, 24), mezi kterými je základová deska (3) upnuta a z nichž vnější upínací deska (24) tvoří vnější stěnu čerpadla, s mezikruhovou plochou (5), upravenou v povrchové ploše základové desky (3) na dílčím nebo celém obvodu, s přívodem, který vyúsťuje do mezikruhové plochy (5) a s odtokem (15), vystupujícím z mezikruhové plochy (5) a je vnitřní upínací deskou (6) na svých okrajích těsně sepnuta se základovou deskou (3), s poháněným rotorem (2), uspořádaným nad mezikruhovou plochou (5), otočně kolem osy (4) mezikruhové plochy (5) s více válečky (21), jenž jsou uspořádány v pravidelných odstupech podél mezikruhové plochy (5) nad základovou deskou (3) a jsou volně pohyblivě uloženy na společném unášeči a trvale místně zatlačují membránu (11) proti mezikruhové ploše (5) tím, že se pohybují na zadní straně věnce jednotlivě pohyblivých členů (14) pro přenašení tlaku, čímž membrána (11) přeruší dráhu od přítoku (13) k odtoku (15), a s prostředky (19, 22) pro nastavování dopravního tlaku a/nebo dopravního výkonu čerpadla, které jsou uspořádány na od vnější upínací desky (24) odvrácené

straně vnitřní upínací desky (6).

(74) Čermák Karel Dr., Národní 32, Praha 1, 11000;



7 (51) F 15 C 1/22, G 01 F 1/32

(21) 2000-1377

(71) SCHLUMBERGER INDUSTRIES, S. A., Montrouge, FR;

(72) Carver Andrew John, Seneca, SC, US; Soreefan Ibné, Seneca, SC, US;

(54) **Fluidikový oscilátor**

(22) 12.10.1998

(32) 17.10.1997

(31) 1997/9713145

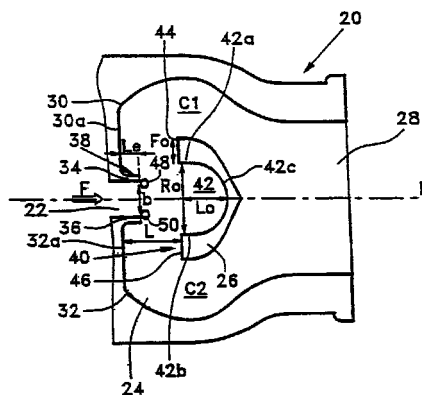
(33) FR

(86) PCT/FR98/02182

(87) WO 99/20905

(57) Fluidikový oscilátor je souměrný vzhledem k podélné rovině (P) souměrnosti a obsahuje otvor (22), dovolující tekutině vstupovat do takzvané oscilační komory (24) ve formě dvourozměrného tekutinového paprsku, oscilujícího napříč vzhledem k uvedené rovině (P) souměrnosti. Větší část oscilační komory (24) je zaujímána čelní stěnou (40), opatřenou dutinou (42), uloženou proti otvoru (22) a omývanou oscilujícím tekutinovým paprskem. Boční stěny (34, 36), které jsou uloženy po jedné i druhé straně otvoru (22), tvoří trysku, uspořádanou uvnitř oscilační komory (24) směrem k překážce a mající podélný rozměr, který je menší, než je vzdálenost mezi otvorem (22) a čelní stěnou překážky.

(74) Zelený Pavel JUDr., Hálkova 2, Praha 2, 12000;



7 (51) F 16 B 13/02

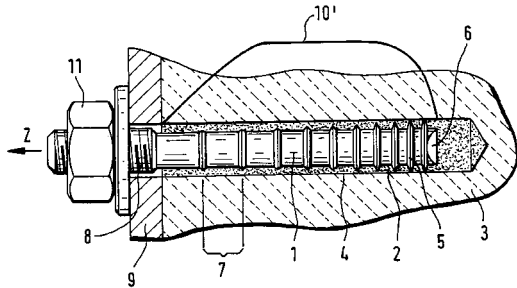
(21) 1999-1905

(71) FISCHERWERKE ARTUR FISCHER GMBH &amp; CO. KG, Waldachtal, DE;

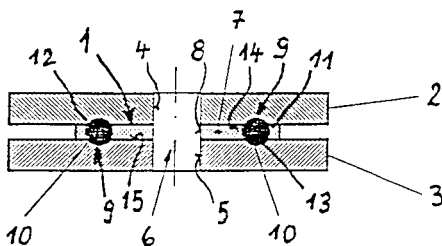
(72) Mallée Rainer Dr., Waldachtal, DE;

(54) **Spojovací kotva**

- (22) 28.05.1999  
 (32) 28.05.1998  
 (31) 1998/19823779  
 (33) DE  
 (57) Spojovací kotva (1) k ukotvení pomocí maltové hmoty (4) ve vývrtu (2) je opatřena přídržnými prostředky (5), upravenými na ploše jejího pláště a tvořícími spojovací oblast ve vývrtu (2) a závitovým úsekem (8), ležícím vně vývrtu (2). Přídržné prostředky (5), tvořící spojovací oblast, jsou na spojovací kotvě (1) umístěny ve vzájemném odstupu (7), který se od ústí vývrtu (2) ve směru ke dnu vývrtu (2) stále zkracuje.  
 (74) Všeček Miloš JUDr., Hálkova 2, Praha 2, 12000;



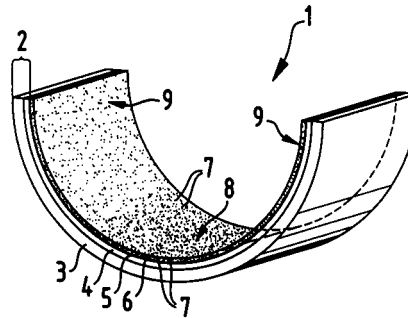
- 7 (51) **F 16 B 43/00**  
 (21) **1999-1367**  
 (71) BENTELER AG, Paderborn, DE;  
 (72) Böhmer Werner, Willebadessen, DE;  
 Metzke Dominik, Paderborn, DE;  
 (54) **Pojistný kroužek**  
 (22) 16.04.1999  
 (32) 16.04.1998  
 (31) 1998/29806800  
 (33) DE  
 (57) Pojistný kroužek (1) pro dva pevně proti přetočení vzájemně spojované konstrukční prvky (2, 3) obsahuje tělesa (9) pro tvarový styk, vyčnívající ke konstrukčním prvkům (2, 3). Tělesa (9) pro tvarový styk sestávají z ocelových kuliček (10), které jsou zalisovány do vybrání (11) kruhové podložky (7) pojistného kroužku. Ocelové kuličky (10) mají tvrdost alespoň 55 HRC, naproti tomu podložka (7) sestává z materiálu s mezí pružnosti rovnou nebo vyšší než 250 N/mm<sup>2</sup>.  
 (74) Všeček Miloš JUDr., Hálkova 2, Praha 2, 12000;



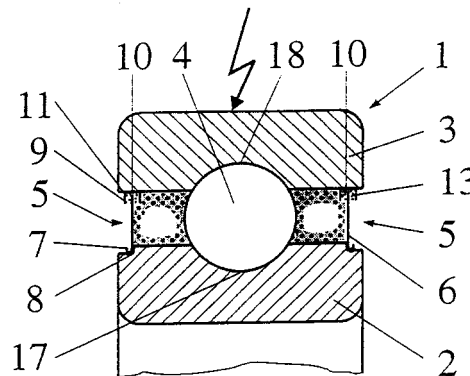
- 7 (51) **F 16 C 33/06**  
 (21) **1999-1942**  
 (71) FEDERAL-MOGUL WIESBADEN GMBH, Wiesbaden, DE;  
 (72) Andler Gerd, Frankfurt, DE;  
 Heiness Jens-Peter Dr., Dresden, DE;  
 Goedicke Klaus, Dresden, DE;  
 Metzner Christoph, Pappritz, DE;  
 (54) **Pánev kluzného ložiska a způsob její výroby**  
 (22) 01.06.1999  
 (32) 02.06.1988  
 (31) 1988/19824308  
 (33) DE  
 (57) Je popisována pánev kluzného ložiska, s nosným tělesem a

nejméně s jednou kovovou kluznou vrstvou, která je nanášena napařováním elektronovým svazkem, a která v materiálu matrice vykazuje nejméně jednu jemně dispergovanou komponentu, jejíž atomová hmotnost je větší než materiálu matrice, přičemž koncentrace jemně dispergované komponenty (7) kontinuálně ubývá z oblasti (8) vrcholu oblouku pánve kluzného ložiska (1) do oblasti (9) ploch na okrajích. Způsob je vyznačen tím, že během postupu nanášení je v oblasti vrcholu oblouku ložiskové pánve nastavován tlak od 0,1 Pa do 5 Pa.

- (74) Jírotková Ivana Ing., Nad Štolou 12, Praha 7, 17000;



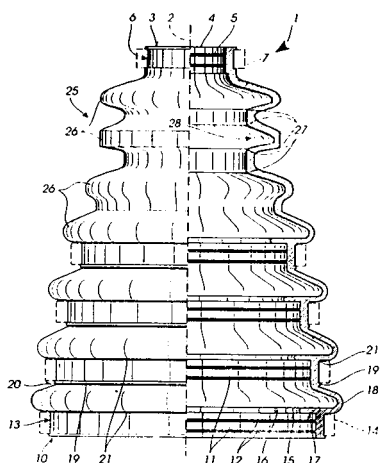
- 7 (51) **F 16 C 33/78**  
 (21) **1999-1900**  
 (71) SKF GMBH, Schweinfurt, DE;  
 (72) Kötritsch Hubert, Amstetten, AT;  
 Schweitzer Ferdinand, St. Peter, AT;  
 (54) **Valivé ložisko s proudovým můstkem**  
 (22) 28.05.1999  
 (32) 29.05.1998  
 (31) 1998/19824022  
 (33) DE  
 (57) Valivé ložisko sestává z vnitřního kroužku (2) a vnějšího kroužku (3) a mezi nimi umístěných valivých těles (4), s alespoň na jedné straně valivého ložiska (1) umístěným těsněním (5), které slouží jako proudový můstek k odvedení elektrického proudu, vznikajícího mezi oběma kroužky (2, 3) ložiska. Těsnění (5) sestává z plochého kotouče (6), upevněného na jednom z kroužků (2, 3) valivého ložiska (1), z elektricky vodivého materiálu a prstence (9), upevněného na druhém kroužku (3, 2) valivého ložiska (1), přičemž kotouč (6) a prstec (9) jsou spojeny elektricky vodivým spojením.  
 (74) Zelený Pavel JUDr., Hálkova 2, Praha 2, 12000;



- 7 (51) **F 16 J 3/04**  
 (21) **2000-180**  
 (71) DIDSZUHN Wolfgang, Manching Pichl, DE;  
 (72) Didszuhn Wolfgang, Manching Pichl, DE;  
 (54) **Manžeta pro utěsnění kloubového spoje**  
 (22) 17.01.2000  
 (32) 19.01.1999  
 (31) 1999/29900828  
 (33) DE  
 (57) Manžeta (1) pro utěsnění kloubového spoje je provedena

jako pružně deformovatelný skládaný měch (25), na jehož obou koncích (3, 10) jsou ve vzájemném axiálním zákrytu vytvořeny prstencové příruby (4, 11) pro její připevnění pomocí stahovacího pásku (14), jednak na připevňovací přírubě válcového tvaru, jednak na hřídeli. Na manžetě (1) je pro připevnění na různé velikých připevňovacích přírubách vytvořena řada prstencových přírub (11) s odstupňovanými průměry a u nejméně jedné z těchto prstencových přírub (11) je vytvořeno radiálně dovnitř vystupující obvodové žebro (16). Obvodové žebro (16) je vytvářeno na vnitřním konci (15) prstencové příruby (11) a těsně přiléhá na čelní stranu připevňovací příruby. Vnitřní průměr obvodového žebra (16) je menší nebo je roven vnitřnímu průměru nejbližší menší prstencové příruby (11).

(74) Chlustina Jiří Ing., Jana Masaryka 43-47, Praha 2, 12000;



7 (51) **F 16 K 11/02, E 03 C 1/04**

(21) **2000-101**

(71) HANSA METALLWERKE AG, Stuttgart, DE;

(72) Pülmanns Gerhard, Tönisvorst, DE;

Andreier Thomas, Düsseldorf, DE;

(54) **Sanitní armatura, zejména armatura pro umývadlo**

(22) 12.01.2000

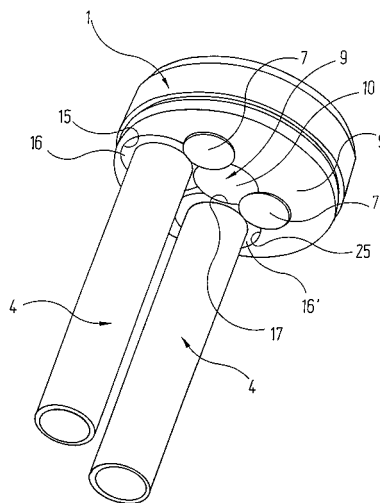
(32) 22.01.1999

(31) 1999/19902397

(33) DE

(57) Sanitní armatura zahrnuje těleso armatury, ve kterém je vytvořen úložný prostor pro nejméně jeden element regulující vodní proud, například regulační kotoučovou kartuši. Úložný prostor je směrem dolů ke dnu (1) uzavřen. V nejméně jednom průchozím otvoru (2, 3, 15, 20) dna (1) je upevněna trubková přípojka (4), kterou je přiváděna voda do vnitřního potrubí sanitní armatury. Trubková přípojka (4) je pro axiální fixaci ve dnu (1) opatřena obvodovým nákrůžkem (16), který však není úplně kruhového tvaru, ale má v určité oblasti obvodu vybrání (7). Průchozí otvor (2, 3, 15, 20) ve dnu (1) má spodní, efektivní výstupní otvor pro trubkovou přípojku (4), který má nekruhový průřez. Trubkovou přípojku (4) je možno zavést v určité poloze do průchozího otvoru (2, 3, 15, 20) dna (1) a potom v tomto otvoru (2, 3, 15, 20) pootočit. Přitom se dostává určitá oblast obvodového nákrůžku (16) za vykrojení, čímž je trubková přípojka (4) axiálně zařizována.

(74) Hořejš Milan Dr. Ing., Národní 32, Praha 1, 11000;



7 (51) **F 16 K 15/18**

(21) **1999-1052**

(71) DBT DEUTSCHE BERGBAU-TECHNIK GMBH, Lünen, DE;

(72) Dettmers Michael, Kamen, DE;

Kobow Wolfgang, Wuppertal, DE;

Reinelt Werner, Bochum, DE;

(54) **Hydraulicky nastavitelný zpětný ventil pro hydrauliku výstroje v hornických podzemních provozech**

(22) 24.03.1999

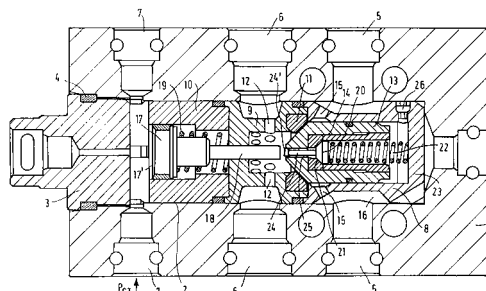
(32) 28.03.1998

(31) 1998/19813909

(33) DE

(57) Hydraulicky nastavitelný zpětný ventil pro hydrauliku výstroje v hornických podzemních provozech má ve ventilové skříni (1) uspořádané, uzavírací pružinou (22) ke směru uzavírání zatížené těleso (13) ventilu řídicí píst (17) pro nazdvižení tělesa (18) ventilu řídicím tlakem. Ve ventilové skříni zpětného ventilu je uspořádán nastavitelný předběžný odlehčovací ventil.

(74) Čermák Karel Dr., Národní 32, Praha 1, 11000;



7 (51) **F 17 C 13/00, F 17 C 1/00**

(21) **1998-3565**

(71) FEROX, A. S. DĚČÍN, Děčín, CZ;

(72) Chrz Václav Ing. CSc., Ústí nad Labem, CZ;

Kouba Milan Ing., Děčín, CZ;

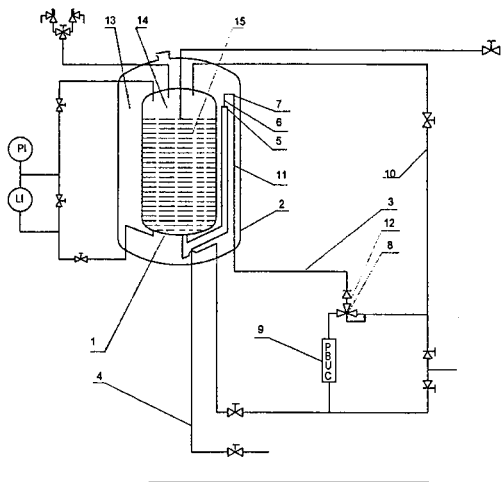
Záruba Petr Ing., Děčín, CZ;

(54) **Ekonomizér zásobníků zkapalněných plynů**

(22) 05.11.1998

(57) Ekonomizér (3) zásobníku zkapalněných plynů je tvořený trubkou, vedenou od regulátoru (8) tlaku do nejvyššího místa (5) trubky (4) odtahu kapaliny v izolačním prostoru (13) zásobníku mezi vnější nádobou (2) a vnitřní nádobou (1). Poměr objemu části trubky ekonomizéru (3) stoupající od místa zaústění do trubky (4) odtahu kapaliny k nejvyššímu bodu (7) ekonomizéru (3) a objemu zbývající vodorovné a klesající části trubky k regulátoru (8) je větší než 0,2.



7 (51) **F 21 K 7/00, F 21 V 31/00**(21) **1999-2719**(71) WTS KERESKEDELMI ÉS SZOLGÁLTATÓ  
KORLÁTOLT FELELŐSÉGŰ TÁRSASÁG,  
Szentendre/Ungarn, HU;

(72) Ficsor Istvan, Diósd, HU;

(54) **Osvětlovací těleso**

(22) 15.09.1998

(32) 30.10.1997

(31) 1997/19747980

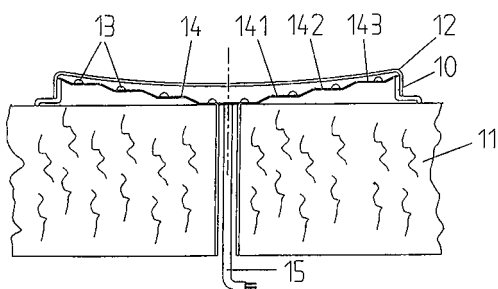
(33) DE

(86) PCT/IB98/01426

(87) WO 99/23413

(57) Osvětlovací těleso (16, 21, 25, 27), zejména pro plavecké bazény, vířivé bazény, zahradní bazény a/nebo vlhké prostory všeho druhu, sestávající z vestavného pouzdra (10) s průsvitným krycím víkem (12), přívodním vedením (15) a několika svítidly, tvořenými svítícími diodami LED (13, 17 až 20, 22 až 24, 26, 28), přičemž jednotlivé svítící diody LED (13, 17 až 20) nebo skupiny svítících diod LED (13, 17 až 20) jsou ovladatelné separátně řídicím obvodem a/nebo jsou separátně regulovatelné pomocí napájecího napětí.

(74) Fischer Michael Ing., Podskalská 2 P.O.BOX 82, Praha 2, 12800;

7 (51) **F 21 V 11/06**(21) **1999-1930**

(71) THORN LICHT GMBH, Arnsberg, DE;

(72) Peis Jürgen, Arnsberg, DE;

(72) Ranke Stephan, Arnsberg, DE;

(54) **Svítidlová mřížka a způsob výroby lakovaných okrajů částí svítidlové mřížky**

(22) 01.06.1999

(32) 07.09.1998

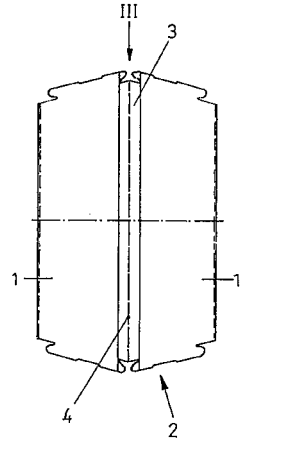
(31) 1998/19840718

(33) DE

(57) Svítidlová mřížka obsahuje příčné lamely (2) a/nebo postranní části, a/nebo podélné lamely a přičemž příčné lamely (2), postranní části a podélné lamely spolu s okraji (4) určenými k zabarvení jsou zhotoveny lisováním a

ohýbáním z nekonečného pásu materiálu, který je nejméně na jedné straně opatřen ochrannou fólií (1). Před nebo po ohýbání okrajů (4) určených k lakování je ochranná fólie (1) v oblasti okolo okrajů (4) odstraněna. Po odstranění ochranné fólie v oblasti okolo okrajů (4) a po ohnutí okrajů (4) jsou okraje (4) spolu s oblastí, která je obklopuje, a v níž je odstraněna ochranná fólie (1), nalakovány.

(74) Čermák Karel Dr., Národní 32, Praha 1, 11000;

7 (51) **F 21 V 13/04, // F 21 W 101:02**(21) **1999-66**

(71) AUTOPAL, S. R. O., Nový Jičín, CZ;

(72) Cejnek Milan Ing. CSc., Nový Jičín, CZ;

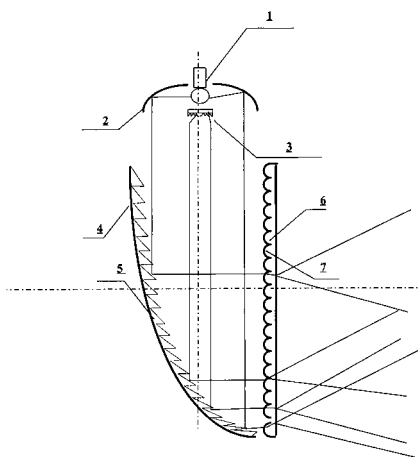
(72) Kuběna Vladimír Mgr., Nový Jičín, CZ;

(72) Vejbor Petr RNDr. CSc., Olomouc, CZ;

(54) **Mimoosová signální svítilna**

(22) 11.01.1999

(57) Mimoosová signální svítilna obsahuje zdroj (1) světla, reflektor (2), optickou vložku (3) pro kolimaci přímého světla vystupujícího ze zdroje (1) světla, plochu (4) pro odraz světla do optické osy svítilny, na které je umístěna soustava odrazných elementů (5), přičemž tyto mohou nést plně, po případě částečně, rozptýlné elementy (7) a krycí sklo s nebo bez rozptýlných elementů (7).

7 (51) **F 21 V 13/04, // F 21 W 101:02**(21) **1999-128**

(71) AUTOPAL, S. R. O., Nový Jičín, CZ;

(72) Cejnek Milan Ing. CSc., Nový Jičín, CZ;

(72) Kuběna Vladimír Mgr., Nový Jičín, CZ;

(72) Vejbor Petr RNDr. CSc., Olomouc, CZ;

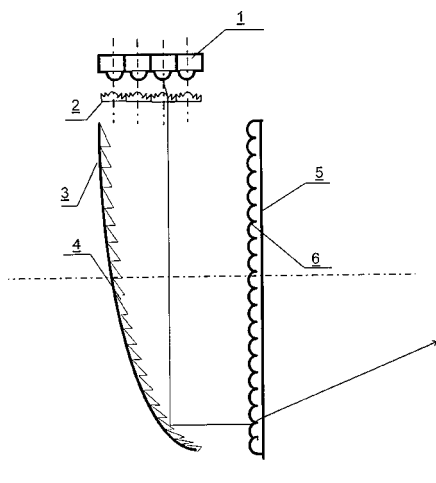
(72) Hýnar David Mgr., Studénka, CZ;

(54) **LED signální svítilna**

(22) 15.01.1999

(57) LED signální svítilna obsahuje LED zdroj (1) světla, refrakční a katadioptrické hranoly (2), dále odrazové elementy (4), umístěno na definované ploše (3) pro

odklonění paprsku tak, aby byl rovnoběžný s optickou osou celé svítilny a rozptylné krycí sklo (5) s rozptylnými elementy (6).



7 (51) **F 21 V 13/04, // F 21 W 101:14**

(21) **1999-355**

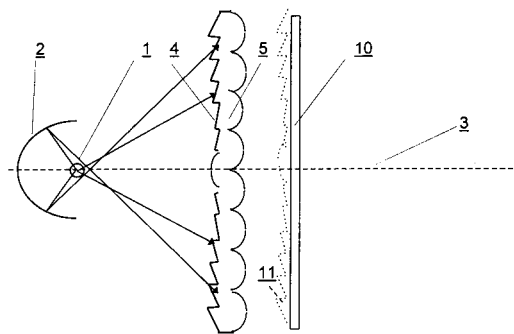
(71) AUTOPAL, S. R. O., Nový Jičín, CZ;

(72) Vejbor Petr RNDr. CSc., Olomouc, CZ;  
Cejnek Milan Ing. CSc., Nový Jičín, CZ;  
Prekršková Pavlína Mgr., Suchdol nad Odrou, CZ;  
Štramberský Libor Ing., Šenov u Nového Jičína, CZ;

(54) **Plochá skupinová signální svítilna se společným neonovým zdrojem**

(22) 03.02.1999

(57) Plochá skupinová signální svítilna se společným neonovým zdrojem (1) má společný válcový odražeč (2) pro odrazení z neonového zdroje (1) nebo jeho úseků (7, 8), vystupujícího světla na společný prismatický fresnelovský refraktor (4) a rozptylové polštářky (6, 12), které mohou být s prismatickým fresnelovským refraktorem (4) umístěny na opačných stranách optické vložky (5), nebo jako komplexní refraktor (11, 13) na vnitřní straně krycího skla svítilny (10), jež může být v signální, bezbarvé nebo kouřové barvě.



7 (51) **F 21 V 13/04, // F 21 W 101:02**

(21) **1999-356**

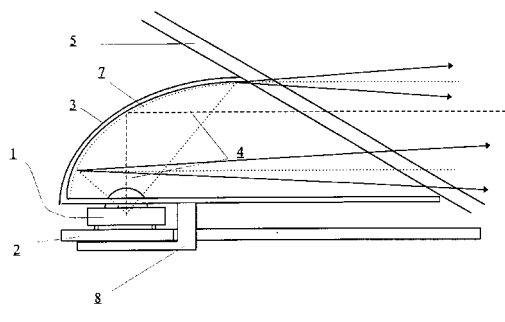
(71) AUTOPAL, S. R. O., Nový Jičín, CZ;

(72) Vejbor Petr RNDr. CSc., Olomouc, CZ;  
Kuběna Vladimír Mgr., Nový Jičín, CZ;  
Navrátil Jiří Ing., Kunín, CZ;

(54) **Plochá automobilová svítilna s LED**

(22) 03.02.1999

(57) Plochá automobilová svítilna s Led se skládá z tištěných plošných spojů (2) jako nosičů LED světelných zdrojů (1), samotných LED světelných zdrojů (1), paraboloidních odražečů (3), rozptylové optiky a krycího skla svítilny, kdy plošné spoje (2) LED světelných zdrojů (1) kopírují vnitřní stranu krycího skla svítilny (5). Paraboloidní odražeč (3) pro usměrnění světla do optické osy svítilny nese na svém povrchu rozptylné prvky (7).



7 (51) **F 21 V 13/12, // F 21 W 101:14**

(21) **1999-354**

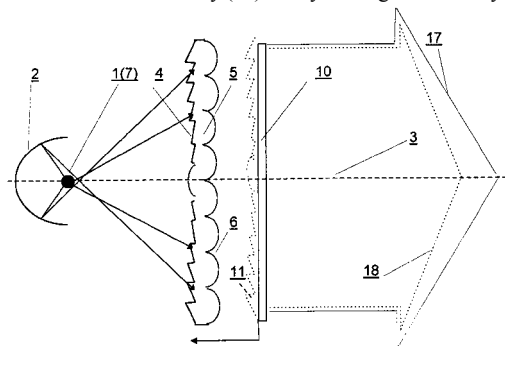
(71) AUTOPAL, S. R. O., Nový Jičín, CZ;

(72) Vejbor Petr RNDr. CSc., Olomouc, CZ;  
Cejnek Milan Ing. CSc., Nový Jičín, CZ;  
Kuběna Vladimír Mgr., Nový Jičín, CZ;  
Prekršková Pavlína Mgr., Suchdol nad Odrou, CZ;

(54) **Červené zadní signální svítilny se společným neonovým zdrojem**

(22) 03.02.1999

(57) Červené zadní signální svítilny se společným neonovým zdrojem mají jeden společný neonový zdroj (1) spínaný ve dvou úrovních příkonu elektrické energie a tím přesně vymezený úsek (7, 8) a světelný výkon neonové trubice, dále mají válcový a eliptický odražeč (2, 14, 16) pro odraz světelné energie do směru optické osy (3) nebo (15) na fresnelovský profil prismatické optiky (4) optické vložky (5), z jejíž opačné strany jsou umístěny polštářky rozptylové optiky (6, 12) s rozptylovými parametry odpovídajícími požadavkům brzdové svítilny (18) a třetí brzdové svítilny (19) a mezi částí společného světelného zdroje (1) svítlen (7, 8) mohou být umístěny clony (9) vymezující vzájemnou polohu s odstraněním vzájemného přisvětlování a krycí sklo (10) může být v signální barvě svítilny, kouřové, nebo bezbarvé, nebo s komplexním refraktorem (11) nebo (13) na vnitřní straně, kdy při nižším napětí na neonovém zdroji jsou ve stejném místě brzdové svítilny (18) a obrysové signální svítilny (17).



7 (51) **F 21 V 14/08, // F 21 W 101:10**

(21) **1998-4065**

(71) AUTOPAL, S. R. O., Nový Jičín, CZ;

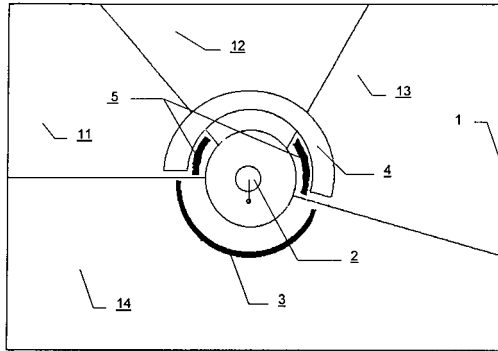
(72) Cejnek Milan Ing. CSc., Nový Jičín, CZ;  
Olivík Marek RNDr., Přerov, CZ;  
Štramberský Libor Ing., Šenov u Nového Jičína, CZ;

(54) **Světlomet pro motorová vozidla**

(22) 10.12.1998

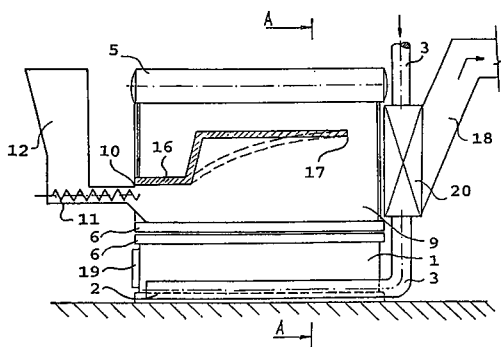
(57) Světlomet pro motorová vozidla obsahuje reflektor (1) zdroj světla (2) pohyblivý optický refraktor (4) umístěný nad zdrojem světla a sloužícího v režimu dálkového světla k deviaci paprsků vycházejících ze zdroje světla k horní části (11, 12, 13) reflektoru, pohyblivé dálkové clony (3), umístěné pod zdrojem světla a sloužící v režimu setkávacího světla k odstínění paprsků, vycházejících ze zdroje světla (2) k spodní části (14) reflektoru a pohyblivé mlhové clony (5), umístěné po stranách zdroje světla a sloužící v režimu mlhového světla k odstínění paprsků,

vycházejících ze zdroje světla k bočním částem (11, 13) reflektoru.



- 7 (51) **F 23 C 10/00**  
 (21) **1996-3169**  
 (71) PTÁČEK Milan ing., Hranice, CZ;  
 (72) Ptáček Milan ing., Hranice, CZ;  
 (54) **Fluidní topeniště, uspořádané v kotli na pevná paliva**  
 (22) 29.10.1996  
 (57) Fluidní topeniště, uspořádané v kotli na pevná paliva, opatřené fluidním roštěm (2) a stacionární pískovou oxidační fluidní vrstvou, kde fluidní rošť (2) s přívodním potrubím (3) spalovacího vzduchu jsou uspořádány u dna fluidní komory (1), obezděné žarobetonovou vyzdívkou (4), nad níž jsou ve výši hladiny (8) fluidní vrstvy ve vznosu uspořádány s bubnem (5) kotle propojené vodní komory (6). Do fluidní komory (1) jsou zaústěny nad hladinou (8) fluidní vrstvy ve vznosu přívodní potrubí (10) paliva se šnekovým podavačem a pod hladinou (7) fluidní vrstvy v křídle dávkovací potrubí (21) odsiřovacího aditiva, k němuž je připojen zásobník odsiřovacího aditiva s dopravníkem. Podstatou řešení je, že šnekový podavač ke šnekovým podavačem (1) s plynulou regulací dávkování, místo styku hladiny (8) fluidní vrstvy ve vznosu se stěnou spalovací komory (9) pod zaústěním přívodního potrubí (10) paliva je přímo viditelné z ústí (17) kouřového kanálu (18) v klenbě (16) spalovací komory (9) a vzdálenost obou míst přesahuje délku 2,8 metrů.

(74) Kania František Ing., Mendlovo nám. 1a, Brno, 60300;



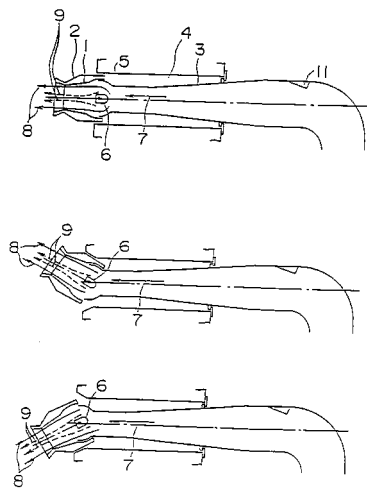
- 7 (51) **F 23 C 10/00**  
 (21) **1998-4318**  
 (71) PTÁČEK Milan Ing., Hranice, CZ;  
 (72) Ptáček Milan Ing., Hranice, CZ;  
 (54) **Způsob přestavby roštového kotle na kotel s fluidním spalováním**  
 (22) 28.12.1998  
 (57) Způsob přestavby roštového kotle na kotel s fluidním spalováním spočívá v tom, že se pásový rošť a jeho nosná konstrukce nahradí fluidním topeništěm s fluidním trubkovým roštěm s tryskami a s pískovou oxidační fluidní vrstvou, fluidní topeniště se z boků ohraničí vyzdřenou vzduchotěsnou chlazenou stěnou a podavače

paliva se nahradí šnekovými podavači paliva s plynule nastavitelnými otáčkami šneku, do prostoru sesypu paliva do fluidní vrstvy se zavede přívod sekundárního spalovacího vzduchu pro chlazení šnekového podavače paliva a mísicího ústrojí a pro dopravu prachových částic paliva do fluidní vrstvy a pro dohoření hořlaviny ve spalovací komoře, přičemž pro pískovou oxidační fluidní vrstvu se použije křemičitý písek o granulometrii 0,5 až 2 mm. Podstata vynálezu spočívá v tom, že se na fluidní rošť napojí vysokotlaký ventilátor s plynulou regulací dopravovaného média pro dopravu spalovacího a fluidačního vzduchu do fluidní vrstvy, k vysokotlakému ventilátoru se napojí mísicí ústrojí pro nastavení poměru nasávaného vzduchu a vyčištěných recyklovaných spalin, nasávaných z kouřovodu, přičemž na výstupu kotle se kouřové ventilátory nahradí odtahovými ventilátory s plynule seřiditelným a ovladatelným průtokem kouřových plynů pro vytvoření řízeného podtlaku v kotli, nad fluidní topeniště do prostoru spalovací komory se nainstaluje klenba pro oddělení prostoru s dostatečnou teplotou pro dohoření hořlaviny od ostatního prostoru spalovací komory pro prodloužení dráhy hořící hořlaviny a její přivedení do míst s dostatkem kyslíku.

(74) Kania František Ing., Mendlovo nám. 1a, Brno, 60300;

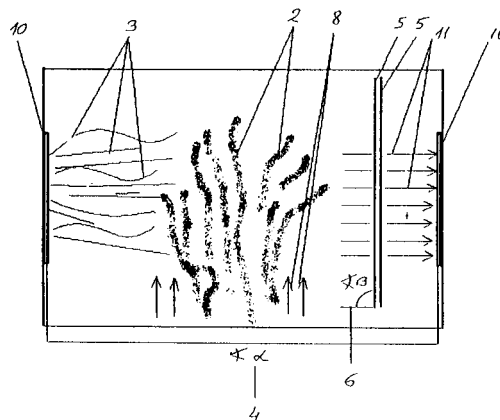
- 7 (51) **F 23 D 1/00**  
 (21) **1998-978**  
 (71) MITSUBISHI HEAVY INDUSTRIES, LTD., Tokyo, JP;  
 (72) Kaneko Shouzo, Tokyo, JP;  
 Gengo Tadashi, Tokyo, JP;  
 Sakamoto Kouichi, Tokyo, JP;  
 Isoda Takayoshi, Tokyo, JP;  
 (54) **Hořák na práškové palivo**  
 (22) 31.03.1998  
 (32) 31.03.1997  
 (31) 1997/080206  
 (33) JP  
 (57) Hořák na práškové palivo, pro kotel tepelné elektrárny nebo chemického technologického zařízení, nebo pro pec v chemickém průmyslu, nebo pro podobné zařízení, poskytující vhodnou distribuci koncentrací směsného (7) proudu práškového paliva a nosného vzduchu ve výstupní rovině stěny pece a nezpůsobující pronikání části spalovacího pomocného vzduchu do pece, i když se směr primární vzduchové trysky (1) mění vzhůru nebo dolů, jehož podstata spočívá v tom, že zahrnuje dělič (6) bohatého a chudého proudu umístěný v místě nebo v blízkosti místa napojení primární vzduchové trysky (1) a napájecí trubice (3) práškového paliva. Dělič (6) bohatého (8) a chudého (9) proudu je upraven pro měnění směru nezávisle nebo v závislosti na změně směru vstřikování primární vzduchové trysky (1). Dělič (6) bohatého (8) a chudého (9) proudu sleduje směr vstřikování primární vzduchové trysky (1) a směsný (7) proud takto rozdělený na bohatý a chudý se vstřikuje bez odchylování ze směru primární vzduchové trysky (1).

(74) Všečetka Miloš JUDr., Hálkova 2, Praha 2, 12000;

(54) **Způsob likvidace pyrolýzního plynu**

(22) 05.02.1999

(57) Při způsobu likvidace pyrolýzního plynu, vzniklého suchou destilací dříví, proudí do spalovacího prostoru (1) pyrolýzní plyn (3), jehož vstupní proud svírá s výstupním proudem úhel  $\alpha = 90$  až  $270^\circ$ . Pyrolýzní plyn (3) je spalován plamenem (2) o teplotním rozsahu  $590^\circ$  až  $1250^\circ$  a to nejméně po dobu  $t$  (7) jeho volného průtoku spalovacím prostorem (1), přičemž doba  $t$  (7) je nejméně 1 sekunda. Plamen (2) je opláštěn prouděním (8) vzduchu a v zóně plamene (2) je ustavena nejméně jedna dopalovací mřížka (5), v jejíž nazhavané porézni struktuře se pyrolýzní plyn a jeho hořlavé složky dále dopalují.

7 (51) **F 23 D 3/40, F 23 D 5/12**(21) **1999-2512**

(71) J. EBERSPÄCHER GMBH &amp; CO., Esslingen, DE;

(72) Brenner Dirk, Stuttgart, DE;

Pfister Wolfgang, Esslingen, DE;

Haefner Michael, Stuttgart, DE;

Eberspach Günter, Wolfschlugen, DE;

Blaschke Walter, Esslingen, DE;

(54) **Spalovací komora hořáku pro topné těleso vozidla nebo pro filtr spalinyých částic**

(22) 14.07.1999

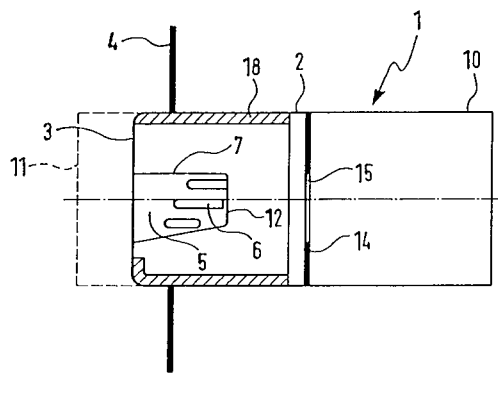
(32) 01.08.1998

(31) 1998/19834864

(33) DE

(57) Spalovací komora (1) hořáku pro topné těleso vozidla nebo pro filtr spalinyých částic má obvodovou omezovací stěnu (2), čelní omezovací stěnu (3) s centrálním otvorem, radiální obvodovou přírubu (4) a přívodní nátrubek (5) vzduchu s drážkami (6) v nátrubkové stěně (7), které jsou na horních koncích otevřené nebo uzavřené a její podstatou je to, že alespoň jedna z drážek (6), vytvořených po obvodu nátrubkové stěny (7), je různě dlouhá a/nebo široká a/nebo je uspořádána na různém axiálním místě spalovací komory (1) ve shodném nebo rozdílném vzájemném odstupu po obvodu přívodního nátrubku (5) vzduchu. Nerovnoměrné rozdělení a rozdílná velikost drážek (6) jsou z hlediska optimalizace hluku stanoveny u individuální spalovací komory (1) pokusem. Ve výhodném provedení spalovací komora (1) může také mít tlumící trubku (13, 13a, 13b, 13c) hluku.

(74) Hořejš Milan Dr. Ing., Národní 32, Praha 1, 11000;

7 (51) **F 23 J 15/00, C 10 L 3/00**(21) **1999-392**

(71) GORČÍK Radislav, Zlín, CZ;

(72) Gorčík Radislav, Zlín, CZ;

7 (51) **F 24 D 19/08**(21) **1998-2768**

(71) OTTO HEAT HEIZUNGS-, ENERGIE- UND ANLAGENTECHNIK GMBH &amp; CO., KG, Wenden-Gerlingen, DE;

(72) Uhlmann Dietrich Dipl. Ing., Oelsnitz/E., DE;

(54) **Zařízení pro odplynování kapalných médií**

(22) 31.08.1998

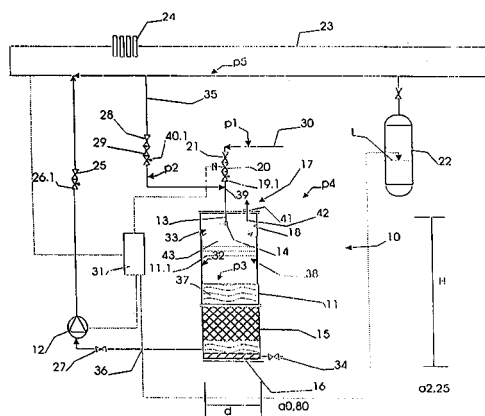
(32) 28.01.1998

(31) 1998/19803980

(33) DE

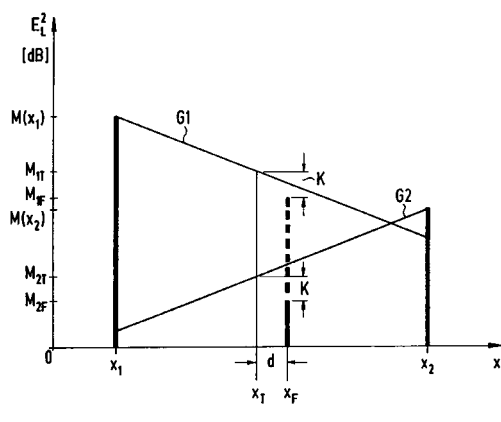
(57) Zařízení (10) pro odplynování kapalných médií (37), zejména plynů rozpuštěných ve vodě, sestává z podtlakové nádoby (11), která je opatřena nejméně jedním přívodem (35) a odtokem (36) pro kapalně médium (37). Podstata řešení spočívá v tom, že v podtlakové nádobě (11) jsou uspořádány prostředky (11.1) pro podporu odplynování, přičemž kapalně médium (37) proudí do podtlakové nádoby (11) skrze trysku (14). Podtlaková nádoba (11) je opatřena odplyňovacím zařízením (17). Podstata druhé varianty řešení spočívá v tom, že zařízení (10) je opatřeno čerpadlem (12) pro vytváření podtlaku.

(74) Chlustina Jiří Ing., Jana Masaryka 43, Praha 2, 12000;



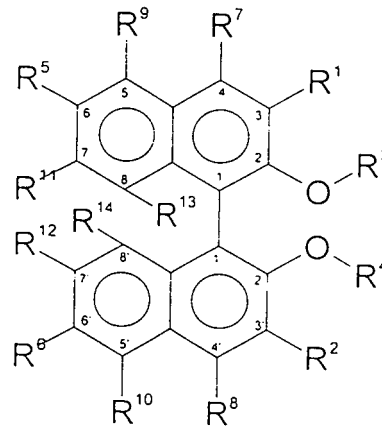
- 7 (51) **G 01 F 1/66**  
 (21) **1995-2283**  
 (71) COMMONWEALTH SCIENTIFIC AND INDUSTRIAL RESEARCH ORGANISATION, Campbell, AU;  
 AGL Consultancy, Pty Ltd AGL Centre, North Sydney, AU;  
 (72) Bignell Noel, Annandale, AU;  
 (54) **Měřicí kanál pro ultrazvukový měřič proudu tekutiny**  
 (22) 07.03.1994  
 (32) 09.03.1993  
 (31) 1993/7726  
 (33) AU  
 (86) PCT/AU94/00104  
 (87) WO 94/20821  
 (57) V měřicí části (4) je centrálně vůči jejímu příčnému průřezu umístěna alespoň jedna překážka (10, 11, 12) pro řízení účinků vyšších harmonických akustických módů. Tato překážka (10, 11, 12) je tvořena jako elipsoid a/nebo je vytvořena z kužele a polokoule, které jsou spojené svými kruhovými základnami.  
 (74) Kania František ing., Mendlovo nám. Ia, Brno, 60300;

- 7 (51) **G 01 M 3/24**  
 (21) **1993-1609**  
 (71) Siemens Aktiengesellschaft, München, DE;  
 (72) Kunze Ulrich dr., Erlangen, DE;  
 Knoblach Walter dr., Erlangen, DE;  
 Schulze Günther dr., Fürth, DE;  
 (54) **Způsob určování polohy netěsného místa ultrazvukem a zařízení k provádění tohoto způsobu**  
 (22) 06.08.1993  
 (32) 19.08.1992  
 (31) 1992/4227460  
 (33) DE  
 (57) Podél měřené dráhy se po obou stranách akustického snímače ultrazvuku, určeného pro korekci, na předem určených místech ( $x_1$ ,  $x_2$ ) uspořádají akustické vysíláče. Pomocí akustického snímače ultrazvuku se vytvoří příslušné hladiny ultrazvuku neboli měřicí signály ( $M_{1F}$ ,  $M_{2F}$ ) a logaritmicky se znázorní. Tyto oba měřicí signály ( $M_{1F}$ ,  $M_{2F}$ ) se porovnají se dvěma předem stanovenými měřicími přímkami (G1, G2) tak, že vznikne korekční hodnota (d) pro chybu umístění a/nebo korekční hodnota (K) pro chybu faktoru zesílení.  
 (74) Čermák Karel JUDr. advokát, Národní 32, Praha 1, 11000;



- 7 (51) **G 01 N 27/333, B 01 D 71/06**  
 (21) **1999-371**  
 (71) VYSOKÁ ŠKOLA CHEMICKOTECHNOLOGICKÁ, Praha, CZ;  
 (72) Král Vladimír RNDr. CSc., Praha, CZ;  
 Šiškanová Taťána Viktorovna Mgr. CSc., Praha, CZ;

- Kronďák Martin, Praha, CZ;  
 Volf Radko Doc. Ing. CSc., Praha, CZ;  
 Rusin Olexander Andrejevič Mgr., Praha, CZ;  
 Stibor Ivan Prof. Ing. CSc., Praha, CZ;  
 Holakovský Roman Mgr., Mladá Boleslav, CZ;  
 (54) **Membrána iontově selektivní elektrody pro stanovení aminokyselin**  
 (22) 03.02.1999  
 (57) Membrána iontově selektivní elektrody pro zjišťování koncentrace a optické čistoty aminokyselin sestává z neutrálního polymerního nosiče, změkčovadla a aditiva, spočívá v tom, že obsahuje jako účinnou látku 0,1 až 20% hmotn. S derivátu 1,1'-binaftalen-2,2'-diolu (binaftolu), obecného vzorce 1, kde  $R^1, R^2$  jsou vybrány ze skupiny H, OH,  $OCH_3$ , CHO, COOEt, COOH, oligoethylen, glykol, fenyl, substituovaný fenyl,  $R^3, R^4$  jsou vybrány ze skupiny H, alkyl  $C_1-C_{18}$ ,  $R^5$  až  $R^{14}$  jsou vybrány ze skupiny H, alkyl  $C_1$  až  $C_{18}$ .  
 (74) Kubičková Květoslava Ing., Doubravčická 2201, Praha 10, 10000;

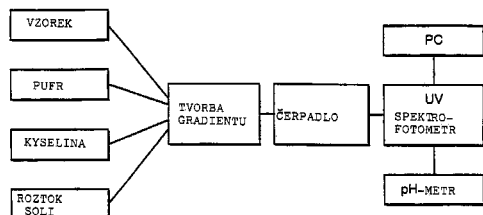


- 7 (51) **G 01 N 30/48, C 01 B 33/146**  
 (21) **1998-4027**  
 (71) VOZKA Stanislav, Praha, CZ;  
 (72) Vozka Stanislav, Praha, CZ;  
 (54) **Způsob přípravy sférických částic silikagelu s vysokou čistotou a řízenou velikostí pórů**  
 (22) 07.12.1998  
 (57) Způsob přípravy sférických siligelových částic spočívá v tom, že vhodně zředěná koloidní disperze oxidu křemičitého s přísadkou alkalického křemičitanu se vnese do prostředí organické fáze, která je složena ze směsi alifatických a aromatických uhlovodíků nebo jejich derivátů nemísitelných s vodou a alkydové pryskyřice, a po rozmíchání se k emulsi přidá takové množství kyseliny mísitelné s použitou organickou i vodnou fází, aby se po difúzi kyseliny do kapiček vodné fáze vytvořily podmínky ke vzniku hydrogelu. Po vytvoření částic gelu se odstraní přebytečná organická fáze a hydrogel se suší při vhodné teplotě.

- 7 (51) **G 01 N 31/16**  
 (21) **2000-876**  
 (71) GLAXO GROUP LIMITED, Greenford, GB;  
 (72) Bevan Christopher David, Stevenage, GB;  
 Hill Alan Peter, Stevenage, GB;  
 Reynolds Derek Peter, Stevenage, GB;  
 (54) **Způsob kontinuální titrace a zařízení k provádění způsobu**  
 (22) 09.09.1998  
 (32) 09.09.1997  
 (31) 1997/9719142  
 (33) GB  
 (86) PCT/GB98/02711  
 (87) WO 99/13328  
 (57) Způsob kontinuální titrace, při němž se nejméně jeden

parametr nejméně jedné sloučeniny ve sledované směsi sleduje v průběhu změny směsi látek změnou koncentrace jedné nebo většího počtu složek této směsi, přičemž spočívá v tom, že se kontinuálně mísí nejméně dvě složky proudy kapaliny za vzniku výsledného proudu, který se nechá projít spektrofotometrickou detekční oblastí a objemový poměr nejméně dvou složek, vytvářejících výsledný proud se kontinuálně a lineárně mění v průběhu času změnou relativního poměru složek výsledného proudu, přičemž celkový objem směsi zůstává konstantní. Zařízení je tvořeno nejméně dvěma vstupy, propojenými se společným kanálem, detekční zónou, spektrofotometrickým detektorem pro monitorování proudu kapaliny v detekční zóně a řídicími prostředky pro možnost změny složení proudu v hlavním kanálu kontinuálně a lineárně v průběhu času.

(74) Korejzová Zdeňka JUDr., Spálená 29, Praha 1, 11000;



7 (51) **G 01 N 33/50**

(21) **2000-2078**

(71) ABBOTT LABORATORIES, Abbott Park, IL, US;

(72) Beutel Bruce A., Libertyville, IL, US;

Schurdak Mark E., Antioch, IL, US;

Voorbach Martin J., Vernon Hills, IL, US;

Burns David J., Round Lake Park, IL, US;

Joseph Mary K., Libertyville, IL, US;

(54) **Kontinuální úprava vysoce výkonného screeningu**

(22) 11.12.1998

(32) 12.12.1997

(31) 1997/990168

(33) US

(86) PCT/US98/26465

(87) WO 99/30154

(57) Řešení spočívá v uložení řady malých objemů každého z více než 96 vzorků látek na planární poresní matici, obsahující nebo nesoucí rovnoměrně rozptýlené činidlo eseje tak, že každá jednotlivá látka je soustředěna na své vlastní odlišené místo a identita každé látky může být určena z jejího místa uložení a pozorování interakce každé látky a činidlem eseje a její korelování se způsobilostí uvedené látky zesilovat nebo inhibovat uvedený biologický proces.

(74) Jírotková Ivana Ing., Nad Štolou 12, Praha 7, 17000;

7 (51) **G 01 N 33/53, A 61 K 48/00**

(21) **1999-389**

(71) ÚSTAV EXPERIMENTÁLNÍ MEDICÍNY AV ČR, Praha, CZ;

(72) Raška Ivan Prof. RNDr. DrSc., Praha, CZ;

Koberna Karel RNDr. CSc., Praha, CZ;

Staněk David Mgr., Teplice, CZ;

Malinský Jan Mgr. Dr., Odolná Voda, CZ;

Čtrnáctá Vlasta Mgr., Černá Voda 188, CZ;

Cermanová Štěpánka, Praha, CZ;

(54) **Způsob vpravování molekul a iontů do živých buněk**

(22) 04.02.1999

(57) Způsob vpravování molekul a iontů do živých buněk spočívá v tom, že se na živé buňky působí hypotonickým vodním roztokem vpravované látky, jehož celková osmolarita, způsobená přítomností vpravované látky a všech dalších molekul a iontů přítomných v roztoku, je

nižší než osmolarita prostředí uvnitř buněk, po dobu menší než 12 hodin při teplotě 0-60°C v závislosti na živočišném typu buněk.

(74) Patentové a licenční služby

Kancelář AV ČR, tř. Politických vězňů 7, Praha, 11121;

7 (51) **G 01 N 33/558, G 01 N 33/543**

(21) **2000-1059**

(71) UCB BIOPRODUCTS, S. A., Bruxelles, BE;

(72) Degelaen Jacques, Genappes, BE;

Frere Jean-Marie, Nantrin, BE;

Granier Benoit, Esneux, BE;

Joris Bernard, Spa, BE;

(54) **Testovací zařízení pro provádění analýzy v tekutém mléčném produktu**

(22) 06.10.1998

(32) 07.10.1997, 25.06.1998

(31) 1997/9700807, 1998/9800485

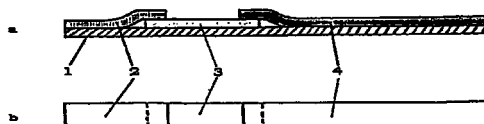
(33) BE, BE

(86) PCT/BE98/00147

(87) WO 99/18439

(57) Řešení se týká testovacího zařízení, které dovoluje detekovat přítomnost zkoumaných látek v tekutém mléčném produktu, přičemž zařízení zahrnuje pevný nosič (1), který má první konec a druhý konec, na kterém jsou připevněny, postupující postupně od prvního konce, membrána (2), dovolující purifikaci analyzované kapaliny, membrána (3), na které jsou imobilizovány jedna nebo více zachycujících látek, a absorpční membrána (4). Řešení se také týká způsobu detekce a kvantifikace látek v tekutém mléčném produktu, používajícího testovací zařízení a testovací soupravy, obsahující uvedené testovací zařízení.

(74) Švorčík Otakar JUDr., Hálkova 2, Praha 2, 12000;



7 (51) **G 02 F 1/161**

(21) **2000-1628**

(71) BAYER AKTIENGESELLSCHAFT, Leverkusen, DE;

(72) Berneth Horst, Leverkusen, DE;

Heuer Helmut-Werner, Krefeld, DE;

(54) **Elektrochromní systém**

(22) 22.10.1998

(32) 03.11.1997

(31) 1997/19748358

(33) DE

(86) PCT/EP98/06721

(87) WO 99/23528

(57) Řešení se týká elektrochromního zařízení, sestávajícího z páru průhledné a vodivé potažených skleněných nebo plastových desek, z nichž jedna může být opatřena zrcadlem a u kterých může být vodivá vrstva jedné ze dvou desek nebo také obou dvou desek rozdělena do separátních, jednotlivě elektricky spojených segmentů, které jsou spojeny společně na stranách svých vodivých potažení pomocí lepidla, do kterých mohou být vloženy distanční vložky a kde je objem, vytvořený ze dvou desek a lepidla, vyplněn elektrochromní kapalinou, a kde plnicí otvor nebo otvory, potřebné pro zavedení elektrochromní kapaliny, je nebo jsou utěsněny lepidlem potom, co proběhlo naplnění, přičemž se pro lepidlo pro konstrukci elektrochromního zařízení používá tepelně nebo fotochemicky vytvrzované

epoxidové lepidlo, nebo epoxidové lepidlo, které se vytvrzuje tepelně pro fotochemické iniciaci a tím, že se pro utěsnění použije fotochemicky vytvrzované akrylátové lepidlo nebo epoxidové lepidlo, které se vytvrzuje fotochemicky nebo při teplotě místnosti pro fotochemické iniciaci.

(74) Všecka Miloš JUDr., Hálkova 2, Praha 2, 12000;

7 (51) **G 06 F 17/30**

(21) **1997-3541**

(71) INTERNATIONAL BUSINESS MACHINES CORPORATION, Armonk, NY, US;

(72) Bittinger Reed Richard, Raleigh, NC, US;  
Fraenkel Michael Levi, Raleigh, NC, US;  
Housel Barron Cornelius, Chapel Hill, NC, US;  
Lindquist David Bruce, Raleigh, NC, US;

(54) **Způsob zachycování dat přijatých od druhé aplikace, zařízení a počítačový programový produkt k jeho provádění**

(22) 11.07.1996

(32) 15.02.1996

(31) 1996/601753

(33) US

(86) PCT/US96/11552

(87) WO 97/30403

(57) Způsob, zařízení a počítačový programový produkt pro zachycení dat, přijatých od první aplikace, které mají být poskytnuty druhé aplikaci, v odpovědi na požadavek od této druhé aplikace. Způsob, zařízení a počítačové programové produkty zahrnují uložení datového toku, který má být přijat od první aplikace a který má být poskytnut druhé aplikaci, do cache paměti s cílem vytvořit klientův cache zápis, odpovídající požadavku od druhé aplikace. Čas vytvoření klientova cache zápisu je rovněž uložen tak, aby se vytvořil časový záznam klientova cache zápisu. Požadavky od druhé aplikace jsou zachycovány za účelem stanovit, zda existuje klientův cache zápis, odpovídající danému požadavku. Časový záznam klientova cache zápisu pro klientův cache zápis, odpovídající požadavku od druhé aplikace, je vyhodnocen s cílem stanovit, zda byl vytvořen klientův cache zápis, odpovídající požadavku od druhé aplikace, během předem definovaného koherentního časového intervalu před vyžádáním informací druhou aplikací. Klientův cache zápis je předán druhé aplikaci v odpovědi na požadavek v případě, že klientův cache zápis pro daný požadavek od druhé aplikace byl vytvořen během předem definovaného klientova koherentního časového intervalu před vyžádáním informací druhou aplikací.

(74) Kalenský Petr JUDr., Hálkova 2, Praha 2, 12000;

7 (51) **G 06 F 17/60, G 06 F 17/30**

(21) **2000-1220**

(71) KONINKLIJKE KPN N. V., Groningen, NL;

(72) Kikkers Harrold, Loppersum, NL;

(54) **Metoda a způsob generování sjednocených informací**

(22) 06.11.1998

(32) 06.11.1997

(31) 1997/1007462

(33) NL

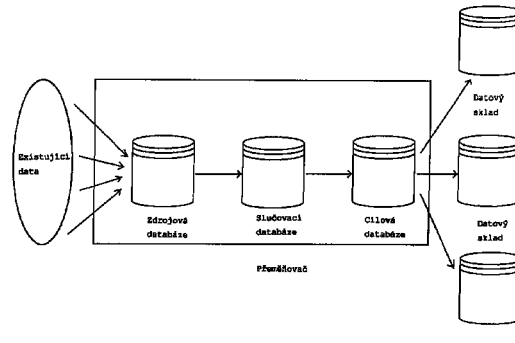
(86) PCT/EP98/07210

(87) WO 99/24925

(57) Systém je určen pro transformaci několika zdrojových databází majících neexistujících datových modelů do cílové databáze, mající jeden datový model, za účelem poskytování jednotné a ucelené informace, jako je informace o zákazníkovi s integrovanými snímky zákazníka. Je využívána slučovací databáze s pomocnou datovou strukturou, pomocí které je zdrojová databáze navázána na cílovou databázi. Slučovací databáze má řadu strukturálních prvků na kterých se provádí čtyři základní operace, zejména PROJEKCE: plnění tabulky slučovací databáze ze zdrojové databáze, SESKUPOVÁNÍ: určování

id-cílového-objektu objektu, kterému záznamy náleží, VZTAHOVÁNÍ: určování id-cílového-objektu souvisejících dat v rámci slučovací databáze a VÝPOČET: vyhodnocování atributu jedné tabulky slučovací databáze. V tomto smyslu jsou strukturální prvky čteny a měněny jednou ze zmíněných základních operací v souladu s danou maticí operací.

(74) PATENTSERVIS PRAHA a.s., Jivenská 1, Praha 4, 14000;



7 (51) **G 07 F 7/10, G 06 K 7/06**

(21) **2000-1833**

(71) NONNEMACHER, BERNARD, GEMPLUS S. C. A., Gémenos Cedex, FR;

(72) Beaujard Olivier, Neuilly, FR;

Imbert Patrick, Marseille, FR;

(54) **Způsob, čipová karta a terminály pro provádění transakcí přes telekomunikační síť**

(22) 16.11.1998

(32) 20.11.1997

(31) 1997/9714578

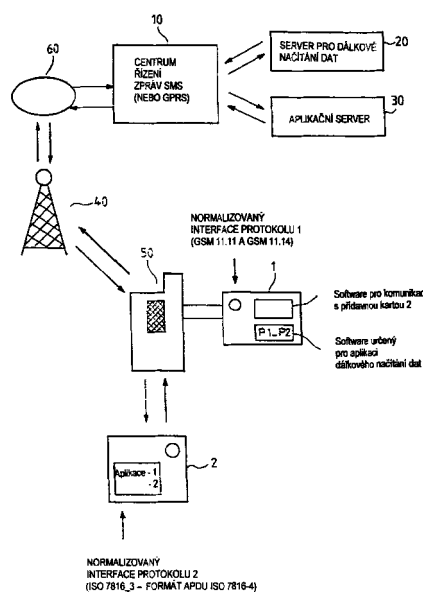
(33) FR

(86) PCT/FR98/02431

(87) WO 99/27505

(57) Řešení se týká způsobu pro provádění transakcí přes telekomunikační síť (60) s pomocí čipových karet (1, 2) a telekomunikačních terminálů (50) vybavených přinejmenším dvěma interfacemi ke snímání čipových karet, jedním pro vkládání identifikační čipové karty abonenta (1), určenou k telefonii, druhým pro vkládání přídatné čipové karty (2), určené k jednomu či více užití jinému než telefonickému. Řešení je charakteristické tím, že prostředky pro komunikaci jsou vkládány do identifikační karty abonenta, aby pilotovaly aplikační kartu (2) přes telekomunikační terminál (50).

(74) Holas Antonín Ing., Křížová 4, Brno, 60300;



7 (51) **G 08 B 17/103, G 08 B 29/18**(21) **1999-3231**(71) SIEMENS BUILDING TECHNOLOGIES AG,  
Männedorf, CH;

(72) Kunz Peter, Gossau, CH;

Müller Kurt, Männedorf, CH;

Wieser Dieter, Küsnacht, CH;

Loepfe Markus, Küsnacht, CH;

(54) **Optický hlásič požáru na extinkčním principu a způsob kompenzace jeho teplotního posuvu**

(22) 13.09.1999

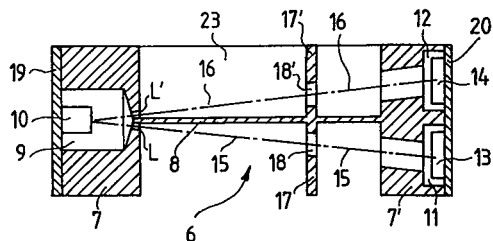
(32) 14.09.1998, 27.10.1998

(31) 1997/98117368, 1998/2172

(33) EP, CH

(57) Požární hlásič obsahuje optický můstek (6) se světelným zdrojem (10), měřicí a referenční dráhou (15, 16) a měřicím a referenčním přijímačem (13, 14). Optický můstek (6) obsahuje vedle světelného zdroje (10) měřicích a referenčních přijímačů (13, 14) jako jediné optické prvky dvě dírkové clony (L, L') uspořádané v průchodu paprsků před světelným zdrojem (10). Světelný zdroj (10) je uspořádán v komoře (9) obsahující vzduchový zásobník, přičemž povrch komory (9) je podstatně větší než povrch světelného zdroje (10). Křivka teplotního posuvu je určována ohříváním světelného zdroje (10) a určení hlásičeho signálu při různých teplotách.

(74) Čermák Karel Dr., Národní třída 32, Praha 1, 11000;

7 (51) **G 08 C 17/00, G 08 C 17/02, H 04 L 7/00**(21) **2000-477**

(71) ZIEGLER Horst, Paderborn, DE;

(72) Ziegler Horst, Paderborn, DE;

Ziegler Martin Andreas, Paderborn, DE;

Ziegler Ulrike Claudia, Sindelfingen, DE;

Ziegler Tobias Irmo, Paderborn, DE;

(54) **Systém pro přenos dat**

(22) 09.02.2000

(32) 09.02.1999

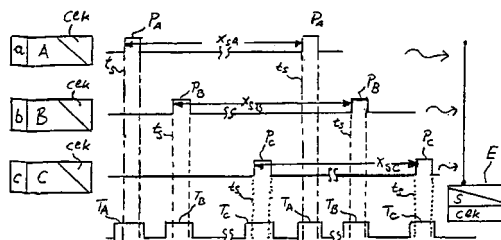
(31) 1999/19905316

(33) DE

(57) Systém pro přenos dat s nejméně jedním vysílačem (A, B, C) a jedním přijímačem (E) pro příjem datových paketů ( $P_A, P_B, P_C$ ), které jsou v časových odstupech ( $X_S$ ) vysílány z aktuálního vysílače (A, B, C), přičemž přijímač (E) má časové řídicí zařízení (S) pro časové řízení svého přijímacího provozu, které je nastaveno tak, aby na základě nastavené předpokládané hodnoty (X) pro časové odstupy po sobě následujících datových paketů ( $P_A, P_B, P_C$ ) odpovídajícího vysílače (A, B, C) odhadlo aktuální časový okamžik očekávaného následujícího datového vysílání vysílače (A, B, C) a přepnulo přijímač (E) dočasně aktuálně v tolerančním časovém intervalu ( $T_A, T_B, T_C$ ), který obsahuje odhadnutý časový okamžik, do přijímacího stavu, aby přijal datový paket ( $P_A, P_B, P_C$ ). Časové řídicí zařízení (S) je pro odhad časového okamžiku aktuálně očekávaného příštího datového vysílání odpovídajícího vysílače (A, B, C) nastaveno pro korekci vždy aktuální požadované hodnoty ( $X(+1)$ ) pro časový odstup od posledního datového vysílání k očekávanému příštímu datovému vysílání odpovídajícího vysílače (A, B, C) s korekčním faktorem, který závisí na poměru skutečného časového odstupu ( $X_S(0)$ ) od předposledního

k posledního datovému příjmu z vysílače ku požadované hodnotě časového odstupu ( $X(0)$ ).

(74) Korejzová Zdeňka JUDr., Spálená 29, Praha 1, 11000;

7 (51) **G 09 B 5/00**(21) **1999-3786**

(71) READSPEAK, INC., New York, NY, US;

(72) Kirksey William E., New York, NY, US;

(54) **Způsob a systém pro vytváření audiovizuálního díla**

(22) 25.04.1998

(32) 25.04.1997

(31) 1997/845863

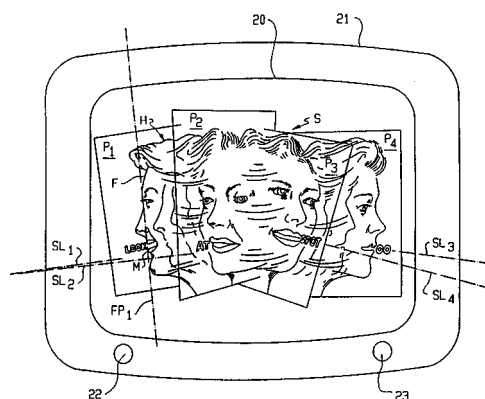
(33) US

(86) PCT/US98/08447

(87) WO 98/49666

(57) Audiovizuální dílo má psané komponenty umístěné na obrázcích díla tak, že jak každé slovo nebo jiné mluvené vyjádření je slyšeno. Psaný komponent, určený pro vytvoření asociace se slyšeným komponentem je koordinován zvýrazněním nebo jiným odlišením psaného komponentu, takže budoucí prezentace buď mluveného nebo psaného komponentu bude evokovat druhý komponent v mysli původního posluchače-diváka. Každé slovo se vhodně objeví v čitelné perspektivě v blízkosti úst (M) mluvčího (S). Dílo je zobrazováno lineárně nebo jako řízené počítačem prostřednictvím posluchače-diváka společně s doplňkovými výukovými materiály. Může být využito selektivní použití skupin slov, zvýrazněných nebo nezvýrazněných.

(74) Korejzová Zdeňka JUDr., Spálená 29, Praha 1, 11000;

7 (51) **G 11 B 5/48**(21) **1997-1401**

(71) INTERNATIONAL BUSINESS MACHINES CORPORATION, Armonk, NY, US;

(72) Coffey Jerome Thomas, Rochester, MN, US;

Goodman Dale Ernest, Oronoco, MN, US;

Poss Joe Martin, Rochester, MN, US;

(54) **Zařízení paměti s přímým výběrem včetně ústrojí magneto-rezistivní převáděcí hlavy**

(22) 21.10.1995

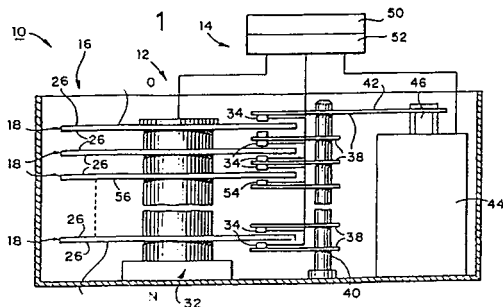
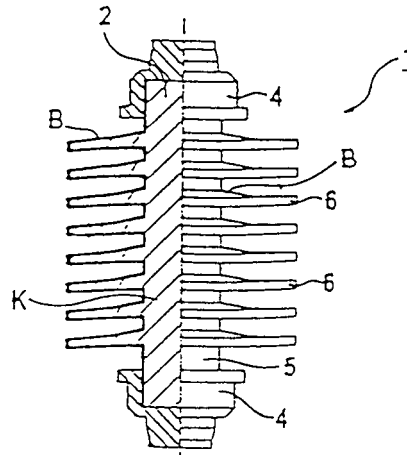
(32) 30.11.1994

(31) 1994/347536

(33) US

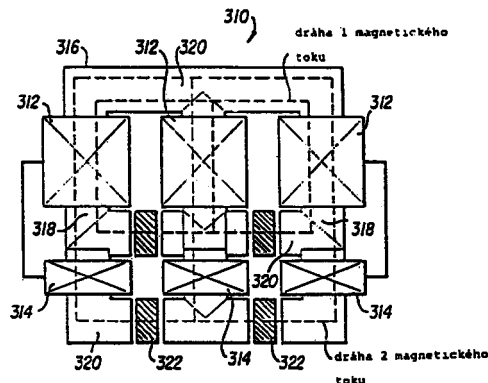


- (86) PCT/EP95/04134  
 (87) WO 96/17342  
 (57) Zařízení paměti s přímým výběrem obsahuje nejméně jeden disk (18) namontovaný otočně na ose, opatřený protilehlými povrchy (26) disku pro uložení dat. Magneto-rezistivní převáděcí hlava (34) se montuje pro pohyb přes každý příslušný povrch disku pro záznam a snímání datových signálů z jeho povrchu. každá magneto-rezistivní převáděcí hlava (34) obsahuje zapisovací element a snímací element. Předzesilovač (60), sdružený s magneto-rezistivní převáděcí hlavou (34), zesiluje signály snímání a záznamu snímacího elementu a elementu záznamu. Ohebným kabelem (62) se přenáší signály snímání a záznamu mezi předzesilovačem (60) a magneto-rezistivními převáděcími hlavami (34). Ohebný kabel (62) obsahuje společné vedení (63) zpětného signálu snímání pro každý sekvenční pár magneto-rezistivních převáděcích hlav (34).
- (74) Kalenský Petr JUDr., Hálkova 2, Praha 2, 12000;



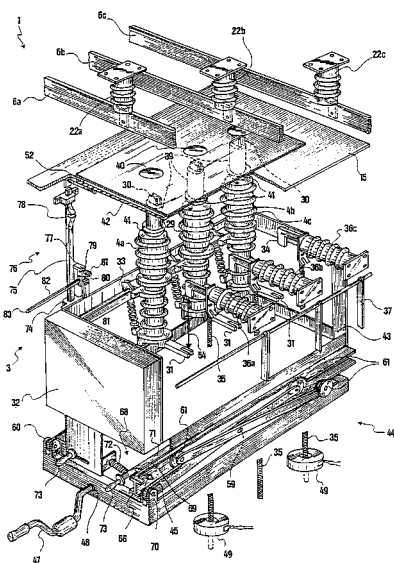
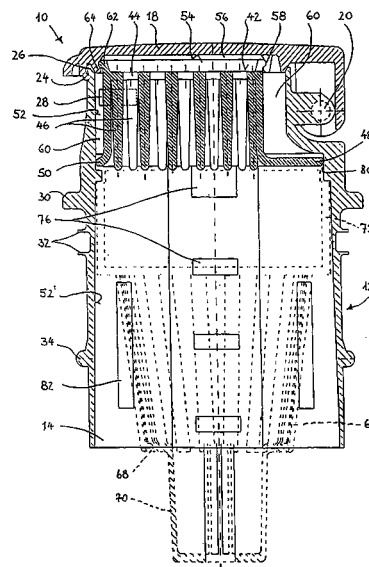
- 7 (51) **H 01 B 19/04**  
 (21) **2000-369**  
 (71) DEGUSSA-HÜLS AKTIENGESELLSCHAFT, Frankfurt am Main, DE;  
 SIEMENS AKTIENGESELLSCHAFT, München, DE;  
 (72) Jenkner Peter Dr., Rheinfelden, DE;  
 Just Eckhard, Rheinfelden, DE;  
 Liebermann Johannes, Lichtenfels-Schönsreuth, DE;  
 (54) **Povrchově modifikovaný izolátor a způsob modifikace povrchu izolátoru**  
 (22) 01.02.2000  
 (32) 03.02.1999  
 (31) 1999/19904133  
 (33) DE  
 (57) Povrchově modifikované izolátory (1,7,10) jejichž základní těleso (2) izolátoru (1,7,10) je povlečeno přípravkem, který obsahuje minimálně jeden fluororganofunkční silan a/nebo siloxan, nejméně jednu anorganickou kyselinu a nejméně jednu sůl kovu odvozenou od trojmocného hliníku, dvojmocného cínu, čtyřmocného cínu, trojmocného železa nebo trojmocného titanu jako katalyzátor, způsob jejich výroby jakož i použití uvedeného přípravku pro povlákání izolátorů (1, 7, 10).
- (74) Čermák Karel Dr., Národní třída 32, Praha 1, 11000;

- 7 (51) **H 01 F 29/14**  
 (21) **2000-1950**  
 (71) ABB AB, Västeras, SE;  
 Sasse Christian, Västeras, SE;  
 Shutte Thorsten, Västeras, SE;  
 Leijon Mats, Västeras, SE;  
 Nygren Jan-Anders, Västeras, SE;  
 Gertmar Lars, Västeras, SE;  
 Berggren Bertil, Västeras, SE;  
 (54) **Statické elektromagnetické zařízení s vysokým výkonem**  
 (22) 29.09.1998  
 (32) 28.11.1997  
 (31) 1997/980210  
 (33) US  
 (86) PCT/IB98/01667  
 (87) WO 99/28934  
 (57) Statické elektromagnetické zařízení s vysokým výkonem a s proměnnou indukční reaktancí, které má magnetický obvod s oblastí pro vedení magnetického toku. Části oblasti pro vedení magnetického toku jsou obklopeny hlavním vinutím (312) a alespoň jedním regulačním vinutím (56). S regulačním vinutím (56) je spojeno regulační zařízení pro změnu distribuce magnetického toku. Vinutí je zhotoveno z magneticky permeabilního, pole uzavírajícího, izolačního kabelu (4).
- (74) Hakr Eduard Ing., Přístavní 24, Praha 7, 17000;



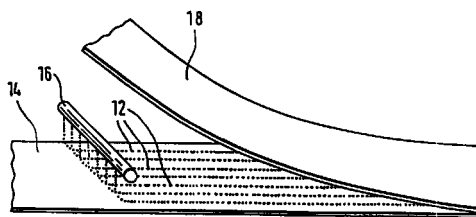
- 7 (51) **H 01 H 33/12, H 02 B 11/18**  
 (21) **2000-25**  
 (71) ENEL DISTRIBUZIONE S. P. A., Roma, IT;  
 (72) Sciarra Sandro, Roma, IT;  
 (54) **Vícepólová rozpojovací jednotka**  
 (22) 05.01.2000  
 (32) 05.01.1999  
 (31) 1999/99830001

- (33) EP  
 (57) Vícepólová rozpojovací jednotka (1) a způsob provozování rozvodných soustav (51) pro stanice primárního okruhu, zahrnujících vícepólové rozpojovací jednotky (1) zajišťují možnost uspořádání kovových opláštění (2) s redukovanou rozměrovou velikostí v příčném směru pro každou vícepólovou rozpojovací jednotku (1) a takto vytváření modulové a kompaktní rozvodné soustavy (51) vhodné pro přepravu z místa na místo. Uvedená vícepólová rozpojovací jednotka (1) obsahuje jednak přerušovače (4a, 4b, 4c), opatřené příslušnými průchodkovými izolátory (29), obklopujícími tyto přerušovače (4a, 4b, 4c) ve směru jejich středových os. Středové osy přerušovačů (4a, 4b, 4c) jsou v podstatě navzájem paralelní. Vnější koncové svorky (30, 31) přerušovačů (4a, 4b, 4c) se nacházejí na přímkových trajektoriích, které jsou navzájem v podstatě paralelní, a dále obsahuje prostředky (44) pro přestavování přerušovačů (4a, 4b, 4c) ve směru, jehož hlavní složka je v podstatě paralelní se středovými osami, za provádění odpovídajícího spojování a rozpojování vedení.
- (74) Všeček Miloš Dr., Hálkova 2, Praha 2, 12000;



- 7 (51) **H 01 M 2/12**  
 (21) **2000-225**  
 (71) OSCHMANN Elke, Bergkirchen, DE;  
 (72) Oschmann Elke, Bergkirchen, DE;  
 (54) **Zátka akumulátoru**  
 (22) 24.04.1998  
 (32) 24.04.1998  
 (31) 1998EP/9802444  
 (33) WO  
 (86) PCT/EP98/02444  
 (87) WO 99/56330  
 (57) Zátka k uzavření článků akumulátoru s, v podstatě válcovým, dolů otevřeným tělesem (12), které se nechá vsadit do otvoru v článku a jehož horní otvor se nechá uzavřít víčkem (18), přičemž v oblasti horního otvoru (16) tělesa (12) je umístěn sběrací orgán k zachycování stoupajících a kondenzovaných plynů. Sběrací orgán se může skládat z vložky (36) na způsob labyrintu, která má kryt (42) prostoupený dírami, ze kterého odstupují količky (46) směrem dolů.
- (74) Čermák Karel Dr., Národní třída 32, Praha 1, 11000;

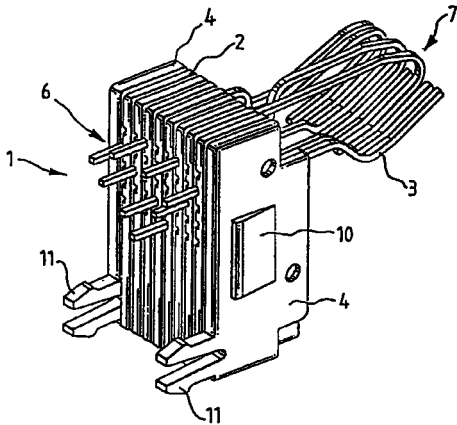
- 7 (51) **H 01 M 2/14**  
 (21) **2000-1314**  
 (71) AMER-SIL S. A., Kehlen, LU;  
 (72) De M. Ferreira Antonio L., Luxembourg, LU;  
 (54) **Absorpční separátor vyztužený skleněnými vlákny**  
 (22) 14.10.1998  
 (32) 15.10.1997  
 (31) 1997/90149  
 (33) LU  
 (86) PCT/EP98/06500  
 (87) WO 99/19922  
 (57) Absorpční separátor je určen pro olověné bateriové články, regulované ventilem. Separátor se skládá z první vrstvy (14) sklených vláken, druhé vrstvy (18) sklených vláken a pásu (12) syntetické pryskyřice, vloženého mezi první a druhou vrstvou (14, 18).
- (74) Vobořil Bohuslav Ing., Nad Štolou 12, Praha 7, 17000;



- 7 (51) **H 01 R 13/514, H 01 R 24/00**  
 (21) **2000-2100**  
 (71) KRONE GMBH, Berlin, DE;  
 (72) Mössner Frank, Berlin, DE;  
 Nad Ferenc, Berlin, DE;  
 (54) **Nosné těleso pro uspořádání elektrických kontaktů**  
 (22) 21.01.1999  
 (32) 28.01.1998  
 (31) 1998/19803075  
 (33) DE  
 (86) PCT/EP99/00387  
 (87) WO 99/39404  
 (57) Řešení se týká nosného tělesa (1) pro uspořádání elektrických kontaktů, které obsahuje elektricky nevodivé základní těleso, ve kterém jsou uspořádány elektrické kontakty (3). Nosné těleso (1) má modulovou konstrukci, sestávající z jednotlivých samostatných prvků (2, 4), které mohou být spolu vzájemně sestaveny a spojeny. Jednotlivé samostatné prvky (2, 4) mohou nebo nemusí být

opatřeny kontakty (3).

(74) Čermák Karel Dr., Národní třída 32, Praha 1, 11000;



7 (51) **H 01 R 13/627, H 01 R 13/506, H 01 R 13/639**

(21) **2000-186**

(71) WIELAND ELECTRIC GMBH, Bamberg, DE;  
Seufert Ralf, Zeil, DE;

(72) Tluczykont Stefan, Rattelsdorf, DE;

(54) **Elektrický konektor**

(22) 04.09.1998

(32) 10.09.1997

(31) 1997/19739576

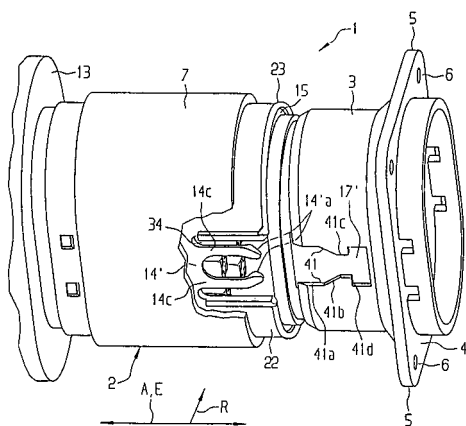
(33) DE

(86) PCT/EP98/05614

(87) WO 99/13536

(57) Elektrický konektor s vnějším dílem (2) a s ním spojitelným vnitřním dílem (3) s vybráním (17, 17'), do kterého ve spojeném stavu zabírá západka (14, 14'), která je pružně držena ve výřezu (34) vnějšího dílu (2) a dosednutím na axiálně posuvné pouzdro (7) uspořádané na vnějším dílu (2) je zajištěna proti radiálnímu vychýlení, má na vnějším díle (2) dva dorazy tvořené osazením (13) a plášťovým koncem (23) pro pouzdro (7), na jedné straně v blokovací poloze a na druhé straně v odblokované poloze. Západka (14, 14') může být tvořena hrotem (14a, 14'a) a pružným tělesem (14b), uspořádanými v axiálním směru (A) v jednom dílu za sebou, přičemž pružné těleso (14b) s pružnými rameny (14c) je spojeno s vnějším dílem (2) do jednoho dílu nebo může mít západka (14') dvouramenné pružné těleso, jehož obě pružná ramena (14c) opatřená na koncích hrotem (14'a) probíhají napříč k radiálnímu směru (R) vychýlení hrotů (14'a) a vnitřní díl (3) má pro vedení hrotů (14'a) vnitřní obrys (41) ústící do vybrání (17').

(74) Fischer Michael Ing., Na Hrobci 5, Praha 2, 12800;



7 (51) **H 02 H 3/00, H 02 P 5/00**

(21) **2000-140**

(71) J. EBERSPÄCHER GMBH & CO., Esslingen, DE;

(72) Alber Andreas, Stuttgart, DE;

Epple Jürgen, Waldenbuch, DE;

Sigle Monika, Wernau, DE;

Bächle Dieter, Weil im Schönbuch, DE;

(54) **Způsob regulace otáček elektromotoru bez omezení proudu motoru, zejména pro otáčkami regulovaný motor hořáku topného zařízení motorového vozidla**

(22) 14.01.2000

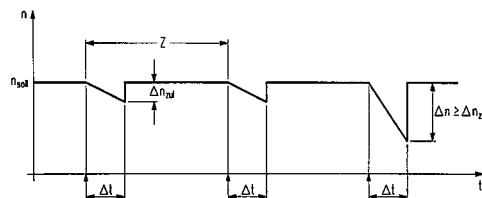
(32) 18.01.1999

(31) 1999/19901708

(33) DE

(57) Elektromotor hořáku topného zařízení motorového vozidla na způsob přídavného nebo trvalého topného zařízení se příslušnou regulací pomocí regulačního zařízení kontroluje na lehkost, popř. těžkost chodu a při překročení určité těžkosti chodu se vypíná, zejména tím, že regulace otáček se krátkodobě na časový interval ( $\Delta t$ ) vypíná a kontroluje se přípustná odchylka ( $\Delta n_{zul}$ ) a při překročení přípustné odchylky otáček se elektromotor vypíná, nebo tím, že u provozovaného otáčkami řízeného elektromotoru se pomocí regulačního zařízení kontroluje klíčovací stupeň, popř. klíčovací poměr a při překročení přípustného klíčovacího stupně se elektromotor vypíná.

(74) Čermák Karel Dr., Národní třída 32, Praha 1, 11000;



7 (51) **H 02 K 15/04**

(21) **2000-866**

(71) ELMOTEC ELEKTRO-MOTOREN-TECHNIK GMBH, Karben, DE;

(72) Sadiku Sadik, Neuberg, DE;

(54) **Způsob a zařízení k výrobě rozloženého vlnivého vinutí**

(22) 02.09.1998

(32) 08.09.1997

(31) 1997/19739353

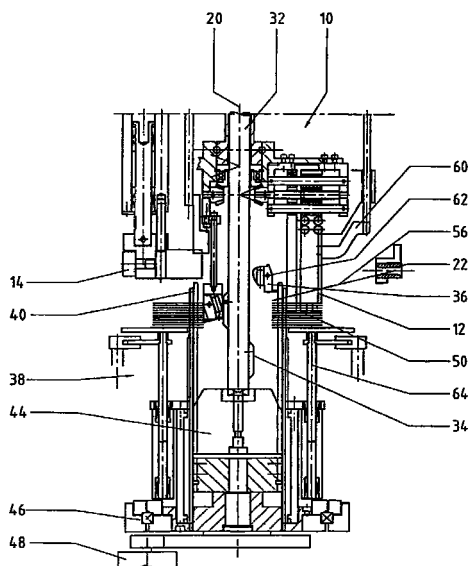
(33) DE

(86) PCT/DE98/02586

(87) WO 99/13555

(57) K urychlení dosud praktikovaného způsobu výroby rozloženého vinutí, následuje po stažení koncentrické skupiny (50) cívek mezi šablonou (12) a zachycovačem (38) cívek relativní indexování a následně se na šabloně (12) navíjí další koncentrická skupina (54) cívek stejné fáze se skupinovou spojkou (52) vinutí k předchozí skupině (50) cívek a stahuje se do zachycovače (38) cívek.

(74) Všečetka Miloš JUDr., Hálkova 2, Praha 2, 12000;



7 (51) **H 02 P 1/42, H 02 P 5/40, H 02 H 9/02**

(21) **1998-4188**

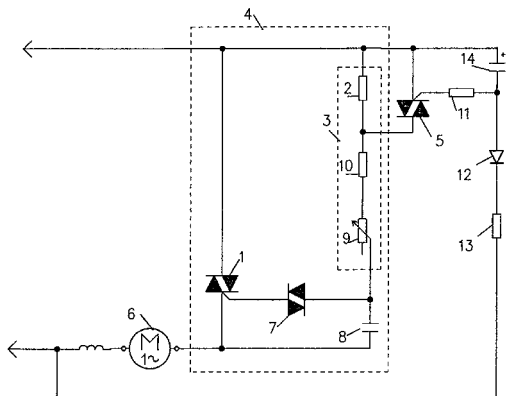
(71) ETA A. S., Hlinsko, CZ;

(72) Richter Radek, Hlinsko, CZ;

(54) **Zapojení pro omezení záběrového proudu motoru při zapnutí elektrického spotřebiče**

(22) 17.12.1998

(57) Zapojení pro omezení záběrového proudu motoru při zapnutí elektrického spotřebiče, opatřeného zařízením pro regulaci napětí v napájecím obvodu motoru s výkonovým triakem je provedeno tak, že sériově k regulačnímu prvku (9) a ochrannému odporu (10) je připojen omezující odpor (2), ke kterému je paralelně zapojen pomocný triak (5).



7 (51) **H 04 J 11/00, H 04 B 7/26, H 04 B 1/707**

(21) **2000-828**

(71) QUALCOMM INCORPORATED, San Diego, CA, US;

(72) Lundby Stein A., San Diego, CA, US;

Odenwalder Joseph P., Del Mar, CA, US;

Tiedemann Edward G. Jr., San Diego, CA, US;

(54) **Metoda a přístroj pro vytváření ortogonálních bodových svazků, sektorů a mikrobuňek**

(22) 08.09.1998

(32) 08.09.1997

(31) 1997/925521

(33) US

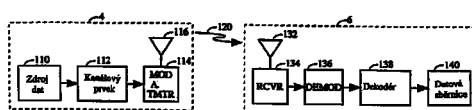
(86) PCT/US98/18713

(87) WO 99/13605

(57) Metoda a přístroj jsou pro vytváření ortogonálních bodových svazků (14a, 14b), sektorů (16a, 16b) a mikrobuňek (18). Vysílání se může ortogonalizovat

pomocí ortogonálních pomocných pilotů a různých Walshových provozních kanálů v sousedních oblastech. Podle normy IS-95 je pilotní signál modulován 64-čipovou nulovou Walshovou sekvencí. 64-čipová sekvence se samými nulami se může označit P a 64-čipová sekvence samých jedniček se může označit M. V tomto řešení mohou být vytvořeny přídavné pilotní signály pomocí zkrácení 64-čipových sekvencí samých nul P a samých jedniček M. Takže pro dva pilotní signály jsou použity pilotní Walshovy sekvence PP a PM. Pro čtyři pilotní signály jsou použity pilotní Walshovy sekvence PPPP, PMPM a PMMP. Řešení lze rozšířit tak, že jakékoliv požadované množství pilotních Walshových sekvencí může být generováno nahrazením každého bitu v K-bitové Walshově sekvenci 64-čipovou sekvencí samých nul P nebo samých jedniček M v závislosti na hodnotě daného bitu. Přístroj obsahuje přijímač pro příjem pilotního signálu a pro vytvoření pilotních dat a korelátor pilotu pro příjem zmíněných pilotních dat a pro vytvoření demodulovaných dat.

(74) Zelený Pavel JUDr., Hálkova 2, Praha 2, 12000;



7 (51) **H 04 L 12/28, H 04 Q 7/20**

(21) **2000-253**

(71) WINSTAR COMMUNICATIONS, INC., New York, NY, US;

(72) Zendle Allan M., Oakton, VA, US;

(54) **Širokopásmová lokální metropolitní telekomunikační síť**

(22) 21.07.1998

(32) 21.07.1997

(31) 1997/053210

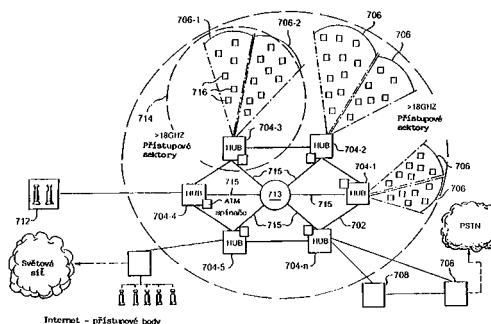
(33) US

(86) PCT/US98/15038

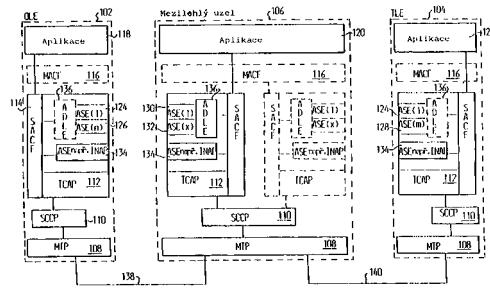
(87) WO 99/04534

(57) Širokopásmová lokální metropolitní telekomunikační síť zahrnuje alespoň dvě přepojovací místa (601), která jsou vzájemně propojena prostřednictvím páteřního komunikačního systému. Každé přepojovací místo (601) zajišťuje bezdrátové pokrytí v milimetrovém mikrovlnném pásmu pro alespoň jeden sektor (605, 610). Alespoň dvě vzdálená místa jsou umístěna v každém sektoru (605, 610) a jsou spojena s odpovídajícím přepojovacím místem přes vícebodový širokopásmový milimetrový mikrovlnný bezdrátový systém. Síť výhodně zahrnuje alespoň jeden obslužný uzel, který je přístupný pro vzdálená místa přes přepojovací místa (704) a páteřní komunikační systém (702).

(74) Korejzová Zdeňka JUDr., Spálená 29, Praha 1, 11000;



- 7 (51) **H 04 L 29/06**  
 (21) **2000-1322**  
 (71) X-WAY RIGHTS B. V., Veldhoven, NL;  
 (72) Van der Heijden Xander, Breda, NL;  
 Deblier Robert, Hasselt, BE;  
 Blank Chip, Breda, NL;
- (54) **Způsob objektově orientované komunikace typu bod-bod a komunikační zařízení k provádění tohoto způsobu**
- (22) 13.10.1998  
 (32) 13.10.1997  
 (31) 1997/97203174  
 (33) EP  
 (86) PCT/NL98/00586  
 (87) WO 99/20025
- (57) Způsob je pro komunikaci typu point-to-point mezi zdrojem (SRV(m)) a příjemcem (SRV(m)) pomocí zpráv s pružným formátem (ILMF), přičemž každá uvedená zpráva obsahuje: hlavičku obsahující alespoň odkazy na definici zprávy (MSG ID, MSG CLASS, MSG VERSION, MSG CREATION), identifikaci zdroje (SENDER ID) a adresu příjemce (DESTINATION ADDRESS); obsah zprávy týkající se: počtu polí (FIEL COUNT) a obsahu každého pole (FIRLD(1), ...), počtu objektů (OBJECT COUNT) a obsahu každého objektu (OBJECT(1), ...), počtu přiřazení polí (MAP(1),...) a obsahu každého přiřazení (MAP(1),...), přičemž každé přiřazení mohou využívat předem daná pole, počtu akcí (ACTION COUNT) a obsahu každé akce (ACTION(1),...). přičemž každou akci mohou využívat alespoň předem daná pole. Zařízení má procesorové prostředky (ILMS), uspořádané pro nahlížení do předem dané tabulky s definicemi zpráv (MSG def), uložené v databázi (ILMDB) a pro používání odkazů jako odkazů do uvedených předem daných tabulek s definicemi zpráv.
- (74) PATENTSERVIS PRAHA a.s., Jivenská 1, Praha 4, 14000;
- 7 (51) **H 04 M 3/42**  
 (21) **1999-3846**  
 (71) KONINKLIJKE KPN N. V., The Hague, NL;  
 (72) Khello Robert, Norsborg, SE;  
 Graf Leslie, Melbourne, AU;  
 Boman Rune, Haninge, SE;  
 Veenstra Pieter, Den Haag, NL;
- (54) **Způsob a systém pro zabránění selhání služby v telekomunikační síti**
- (22) 17.04.1998  
 (32) 30.04.1997  
 (31) 1997/9701642  
 (33) SE  
 (86) PCT/SE98/00701  
 (87) WO 98/49819
- (57) V telekomunikační síti účastník, spojený s výchozí místní ústřednou, požaduje aktivaci doplňkové služby. Doplňková služba vytvoří dvoubodový TC dialog s odpovídající doplňkovou službou cílové místní ústředny (104, 204). TC dialog ukončuje žádost o interferující telekomunikační službu v mezilehlém uzlu (106, 206). Pro zabránění selhání provozu služby v případě interakce mezi doplňkovou službou a interferující telekomunikační službou, je vytvořena přenosová linka mezi příchozím TC dialogem a odchozím TC dialogem v mezilehlém uzlu (106, 206) pro realizaci řetězce dvoubodových TC dialogů mezi výchozí místní ústřednou (102) a cílovou místní ústřednou (104), zatímco je použito funkce transparentního přenosu závislé na použití doplňkových služeb ASE na bázi TCAP v mezilehlých uzlech (106, 206). Zpracování a pokračování zřetěžených dialogů je odlišeno na základě účinku interakce, způsobeného interferující telekomunikační službou.
- (74) Korejzová Zdeňka JUDr., Spálená 29, Praha 1, 11000;



- 7 (51) **H 04 Q 7/38**  
 (21) **2000-1186**  
 (71) DETEMOBIL DEUTSCHE TELEKOM MOBILNET GMBH, Bonn, DE;  
 (72) Bremer Rainer, Bonn, DE;
- (54) **Způsob autentifikování účastníků mobilní radiotelefonní sítě**
- (22) 01.10.1998  
 (32) 01.10.1997  
 (31) 1997/19743561  
 (33) DE  
 (86) PCT/DE98/02924  
 (87) WO 99/18746
- (57) Aby se umožnilo bezpečné autentifikování účastníků, kteří chtějí používat bezpečné autentifikování účastníků, kteří chtějí používat nabídku služeb mobilní radiotelefonní sítě, jejichž telefonní čísla ale nejsou mobilní radiotelefonní síti známa, navrhuje se podle řešení, že při volbě speciální služby, nabízené v mobilní radiotelefonní síti, volbou přístupového čísla služby účastníkem, se toto přístupové číslo služby jako takové rozpoznává uzlem ústředny mobilní radiotelefonní sítě, příslušným pro výstavbu spojení. Rozpoznání přístupového čísla služby způsobuje automatickou aktivaci logiky služby pro zpracování volání. Logika služby kontroluje automaticky přítomnost telefonního čísla (MSISDN) účastníka ve zprávě o výstavbě spojení (IAM). Pokud není telefonní číslo (MSISDN) účastníka ve zprávě o výstavbě spojení (IAM) k dispozici, provádí se přes logiku služby automatické spojení volajícího účastníka s vhodnou službou sítě k vlastní identifikaci a k autentifikování. Účastník se po úspěšném autentifikování automaticky spojuje logikou služby se zvolenou službou.
- (74) Všeček Miloš JUDr., Hájkova 2, Praha 2, 12000;

## Zveřejněné přihlášky vynálezů uspořádané podle odkazových tříd

Tato sestava obsahuje zveřejněné přihlášky vynálezů uspořádané podle znaků hlavního zatřídění (t.j. znaků do šikmé dvojčárky) nacházejících se na druhém až x-tém místě přihlášky vynálezu. Přihlášky vynálezů uspořádané podle 1. zatřídění jsou uvedeny v předchozí části.

A01H 5/00	2000-1683	A61K 31/506	2000-2042	A61P 25/28	1999-2084
A01J 5/017	1999-393	A61K 31/519	2000-1454		1999-2575
A01N 25/10	2000-441	A61K 31/53	1999-4576		2000-275
A01N 37/26	2000-748	A61K 31/5375	2000-1447		2000-894
A01N 37/50	1999-4542	A61K 31/5377	1999-4777		2000-1178
A01N 43/08	1999-4542	A61K 31/538	2000-1540	A61P 29/00	1999-2575
A01N 43/56	1999-2393	A61K 31/542	2000-1540		1999-3673
	2000-1896	A61K 31/59	2000-1178		2000-1272
A01N 63/00	1999-3899	A61K 31/64	1999-2575		2000-1587
A23C 9/123	2000-1335	A61K 31/655	2000-1259		2000-2040
A23G 1/00	2000-392	A61K 31/663	2000-1245		2000-2041
A23G 3/00	2000-392	A61K 31/664	2000-1245		2000-2042
A23L 1/211	2000-1226	A61K 31/665	2000-1245	A61P 3/00	2000-1540
A45D 24/00	1999-665	A61K 31/67	2000-1245	A61P 3/10	1999-2575
A61C 19/04	2000-2164	A61K 31/675	2000-1245		2000-1178
A61F 13/511	2000-856	A61K 31/7048	2000-1319	A61P 31/00	2000-2040
A61F 5/452	2000-2133		2000-1394		2000-2041
A61F 9/02	2000-2003	A61K 38/16	2000-869	A61P 31/04	2000-1319
A61J 3/06	2000-167	A61K 38/19	2000-1146		2000-1394
A61K 31/10	2000-1174		2000-1147	A61P 31/18	1999-2676
A61K 31/135	1999-4749	A61K 38/48	2000-1146		2000-694
A61K 31/155	2000-2126		2000-1147	A61P 35/00	1999-2084
A61K 31/16	2000-2040	A61K 39/21	2000-1091		1999-2676
	2000-2041	A61K 45/06	2000-1272		2000-794
A61K 31/165	1999-2084	A61K 47/38	2000-167		2000-869
A61K 31/17	2000-1587	A61K 48/00	1999-389		2000-952
A61K 31/18	1999-2676		2000-1201		2000-1174
A61K 31/185	2000-1587	A61K 7/00	2000-1417		2000-1178
A61K 31/191	2000-741		2000-1850	A61P 37/00	1999-1246
A61K 31/192	2000-741	A61K 7/06	2000-992		1999-2575
A61K 31/215	2000-1447		2000-1913		2000-952
	2000-2135		2000-1914		2000-1178
A61K 31/352	1999-3673	A61K 7/46	2000-1417		2000-2042
A61K 31/36	1999-4749	A61K 7/48	2000-971	A61P 37/04	2000-869
A61K 31/382	1999-3673		2000-1383	A61P 37/06	2000-869
A61K 31/395	1999-2084	A61K 9/00	2000-1342	A61P 37/08	2000-522
A61K 31/40	1999-2115		2000-2163		2000-1787
	1999-2256	A61K 9/08	2000-952	A61P 39/00	1999-4749
	2000-2040	A61K 9/10	2000-694		2000-1115
	2000-2041	A61K 9/14	1999-2127	A61P 7/02	1999-2256
A61K 31/4045	2000-2163		2000-370		2000-1798
A61K 31/41	1999-2115		2000-1365		2000-2126
	1999-2256	A61K 9/19	2000-370	A61P 7/08	2000-370
	2000-1434	A61K 9/20	2000-975	A61P 9/00	2000-1342
A61K 31/415	2000-1259		2000-1102		2000-1434
	2000-2041	A61K 9/22	2000-168		2000-1540
A61K 31/421	2000-2126		2000-1200		2000-2042
A61K 31/4245	2000-2126	A61K 9/28	2000-975	A61P 9/04	2000-406
A61K 31/425	2000-2041	A61K 9/32	2000-604		2000-919
A61K 31/435	1999-2115	A61K 9/48	2000-975	A61P 9/10	1999-2084
	2000-894	A61K 9/51	2000-1115		2000-1798
	2000-1259	A61K 9/52	2000-1162	A61P 9/12	2000-406
	2000-1434	A61P 1/00	2000-1447	B01D 39/16	2000-1180
A61K 31/44	1999-2115	A61P 1/04	2000-1259	B01D 53/46	2000-276
	1999-2676	A61P 11/00	2000-1434	B01D 71/06	1999-371
	2000-1587	A61P 11/06	2000-1587	B01F 13/02	1999-352
	2000-2040		2000-2163	B01F 17/00	2000-1383
A61K 31/4427	2000-2042	A61P 13/12	2000-406	B01F 5/02	2000-1141
A61K 31/445	1999-2113	A61P 17/00	2000-1178	B01F 5/04	2000-1079
	1999-2676	A61P 19/00	2000-862	B01F 7/04	1999-352
	2000-275		2000-1245	B01J 19/00	2000-1846
	2000-1388	A61P 19/02	1999-2575	B01J 19/24	2000-248
	2000-2040		1999-2676		2000-1261
	2000-2041		2000-2041	B01J 37/02	2000-1646
A61K 31/4535	2000-1258	A61P 21/00	2000-741	B01J 8/18	2000-1261
A61K 31/4545	2000-1258	A61P 25/00	1999-2113	B01J 8/38	2000-1261
A61K 31/46	2000-1259		1999-4777	B03B 5/22	2000-534
A61K 31/47	1999-2115		2000-794	B03B 5/24	2000-534
	1999-3673		2000-1434	B04B 11/04	2000-534
	2000-794		2000-1454	B04B 3/00	2000-534
	2000-1259	A61P 25/04	2000-2040	B21D 53/44	1998-3839
A61K 31/4725	2000-1272		2000-2041		1998-3840
A61K 31/475	1999-2115	A61P 25/16	1999-2084	B27N 1/00	2000-249
A61K 31/485	2000-894		2000-1102	B29C 47/40	1999-1076
A61K 31/495	1999-2115	A61P 25/18	1999-2127	B29C 47/64	1999-1076
	2000-275		2000-1258	B29C 47/76	1999-1076
	2000-1787	A61P 25/24	1999-2575	B32B 27/08	2000-1072
A61K 31/496	2000-2126		2000-275	B32B 27/12	2000-1891

B32B 3/10	2000-1890	C07D 233/60	2000-1172	C08F 2/18	2000-1291
B32B 7/04	2000-548	C07D 233/64	2000-1172	C08F 2/20	2000-2073
B62D 61/08	2000-790	C07D 233/90	1999-2256	C08F 2/34	1999-4491
B62M 3/10	2000-614	C07D 235/16	2000-1172		2000-1261
B65G 35/08	1999-785	C07D 237/32	2000-794	C08F 4/00	2000-1389
C01B 33/146	1998-4027	C07D 241/42	1999-2084	C08F 4/607	1999-4491
C01F 7/74	1999-1613	C07D 249/06	1999-2256	C08G 18/48	2000-2045
C01F 7/76	1999-1613	C07D 257/04	1999-2256	C08G 18/70	2000-748
C03B 5/167	1998-3837	C07D 261/08	2000-1172	C08G 59/50	2000-1072
C03B 5/235	1998-3405	C07D 261/10	2000-1172	C08J 3/03	2000-1079
C03C 13/00	2000-584	C07D 263/24	2000-2126	C08J 3/215	2000-1141
C03C 13/06	2000-503	C07D 263/32	2000-1172	C08J 3/22	2000-1141
	2000-507	C07D 263/34	2000-1172	C08J 5/18	2000-248
C05C 9/00	2000-441	C07D 263/58	2000-1172	C08K 3/04	2000-1141
C05G 3/10	2000-441	C07D 271/07	2000-2126	C08K 3/36	2000-1141
C05G 5/00	2000-441	C07D 277/42	2000-1172	C08L 21/00	2000-1141
C07C 19/045	2000-2044	C07D 277/62	2000-2041	C08L 23/04	2000-248
C07C 209/16	2000-1238	C07D 277/68	2000-1172	C08L 23/08	1999-1341
C07C 211/35	2000-2130	C07D 279/16	2000-1540	C08L 23/10	2000-1389
C07C 211/46	2000-801	C07D 279/36	2000-1540	C08L 25/02	1999-1341
C07C 211/52	2000-801	C07D 295/02	1999-2084	C08L 51/04	1999-1076
C07C 231/24	2000-1169	C07D 295/12	1999-2084	C08L 53/00	1999-1341
C07C 233/41	2000-1447	C07D 295/13	2000-1447	C09B 29/045	2000-213
C07C 235/42	2000-1172	C07D 295/135	2000-1447	C09B 5/62	2000-2180
C07C 235/84	2000-1172	C07D 295/14	2000-1172	C09B 67/00	2000-360
C07C 237/24	2000-275	C07D 295/155	2000-275	C09D 5/00	2000-1021
C07C 237/32	2000-1172	C07D 295/26	2000-2126	C09F 7/12	2000-334
C07C 237/46	2000-1169	C07D 301/12	2000-1646	C10B 47/00	2000-457
C07C 245/02	2000-213	C07D 307/54	2000-1172	C10B 57/10	2000-528
C07C 255/17	2000-452	C07D 307/68	2000-1172	C10L 3/00	1999-392
C07C 257/18	2000-2126	C07D 311/92	1999-3673	C11D 3/22	2000-942
C07C 275/38	2000-1587	C07D 317/60	2000-1172	C12N 1/20	1999-3899
C07C 275/40	2000-1587	C07D 317/68	2000-1172	C12N 15/62	2000-1091
C07C 311/20	1999-2676	C07D 333/38	2000-1172		2000-1683
C07C 311/21	1999-2084	C07D 333/60	2000-1330	C12N 5/02	2000-1483
C07C 67/02	2000-1846	C07D 335/06	1999-3673	C12N 9/16	2000-1053
C07C 67/10	2000-452	C07D 401/04	1999-2113	C12P 17/06	2000-1194
C07C 69/52	2000-1846	C07D 401/06	2000-322	C12P 7/42	2000-1194
C07C 69/54	1995-3280		2000-2042	C12P 7/62	2000-1194
C07C 69/653	2000-2145	C07D 401/12	1999-2256	C12O 1/68	2000-1683
C07C 69/96	2000-2145		2000-1172	C12S 11/00	1999-4110
C07D 205/04	1999-2676		2000-1258	C23C 22/34	2000-892
C07D 207/09	2000-1434		2000-1388	C23C 22/77	2000-892
C07D 207/14	2000-1434		2000-1434	C25B 1/00	1999-177
C07D 207/273	1999-2115	C07D 403/06	2000-322	C25B 3/00	1999-177
C07D 207/327	2000-1172	C07D 403/10	1999-4576	D01F 1/10	2000-1180
C07D 209/04	2000-2041	C07D 403/12	1999-2256	D01H 4/30	1999-412
C07D 209/42	2000-1172	C07D 405/04	2000-1087	D01H 5/26	2000-620
	2000-2040	C07D 405/06	2000-1258	D03D 51/02	2000-1182
C07D 211/26	2000-275		2000-1434	D04H 13/00	2000-548
	2000-1434	C07D 405/12	2000-1434		2000-1428
C07D 211/34	2000-275	C07D 405/14	2000-1258	D04H 1/40	2000-1428
C07D 211/52	2000-1388	C07D 409/04	1999-2676	D04H 1/46	2000-1428
C07D 211/56	2000-1434		1999-3673	D04H 3/08	2000-1428
C07D 211/66	1999-2676	C07D 409/06	2000-1258	D04H 5/02	2000-1428
C07D 211/82	2000-1258		2000-1434	D05B 15/06	2000-346
C07D 213/22	1999-2115	C07D 409/12	1999-2256	D06B 17/00	1999-3518
C07D 213/26	1999-2115		2000-1434	D06B 19/00	1999-3518
C07D 213/56	2000-1172	C07D 413/04	2000-2126	D06B 3/18	1999-3518
C07D 213/64	2000-1172	C07D 413/06	2000-322	D06L 3/02	1999-4110
C07D 213/82	2000-1172		2000-1434	D06P 1/02	2000-213
	2000-2040		2000-1540	E03C 1/04	2000-101
C07D 215/12	1999-2115		2000-2042	E03D 1/34	2000-305
C07D 215/16	1999-2115	C07D 413/12	1999-2256	E05D 7/12	2000-385
C07D 215/20	1999-2115		2000-1447	F01N 3/28	1999-2955
	2000-922		2000-2126	F04B 43/12	1998-189
C07D 215/36	1999-2084	C07D 413/14	2000-1434	F16C 33/62	1999-3472
	1999-2115	C07D 417/06	2000-2042	F16L 11/04	1999-4127
C07D 215/38	1999-2115	C07D 417/10	1999-4576	F17C 1/00	1998-3565
	2000-922	C07D 471/02	2000-360	F21V 31/00	1999-2719
C07D 215/48	2000-1172	C07D 475/02	2000-794	F23D 5/12	1999-2512
C07D 215/50	2000-1172	C07D 491/04	2000-794	F28C 1/00	1999-4138
C07D 215/54	1999-3673	C07D 491/052	1999-3673		1999-4139
C07D 217/22	1999-2115	C07D 493/04	1999-3673	G01F 1/32	2000-1377
C07D 217/24	2000-794	C07F 9/40	2000-1245	G01N 33/543	2000-1059
C07D 217/26	2000-1172	C07F 9/44	2000-1245	G01N 33/573	2000-1053
C07D 221/16	2000-794	C07H 17/00	2000-1394	G01N 33/68	2000-1146
C07D 221/18	2000-794	C07H 23/00	2000-334		2000-1147
C07D 221/22	2000-2040	C07K 14/16	2000-1091	G06F 17/30	2000-1220
	2000-2041	C07K 14/435	2000-1683	G06K 7/06	2000-1833
C07D 231/14	1999-2256	C07K 14/52	2000-1146	G08B 29/18	1999-3231
	2000-1172		2000-1147	G08C 17/02	2000-477
C07D 231/16	2000-1896	C07K 14/65	2000-1201	H01R 13/506	2000-186
C07D 231/22	1999-2393	C08B 15/00	2000-942	H01R 13/639	2000-186
C07D 231/24	1999-2393	C08C 1/15	2000-1141	H01R 24/00	2000-2100
C07D 231/54	2000-2041	C08F 12/08	2000-1291	H02B 11/18	2000-25

H02H 9/02	1998-4188
H02P 5/00	2000-140
H02P 5/40	1998-4188
H04B 1/707	2000-828
H04B 7/26	2000-828
H04L 7/00	2000-477
H04O 7/20	2000-253



## Seznam přihlašovatelů zveřejněných přihlášek vynálezů

(71)	(21)	(51)	(71)	(21)	(51)
ABBOTT LABORATORIES, Abbott Park, IL, US;	2000-1394	C 07 H 17/08	BALTIMORE AIRCOIL COMPANY, INCORPORATED, Jessup, MD, US;	1999-4139	B 01 J 10/02
ABBOTT LABORATORIES, Abbott Park, IL, US;	2000-2078	G 01 N 33/50	BASF AKTIENGESELLSCHAFT, Ludwigshafen, DE;	1999-4542	A 01 N 47/24
ABB AB, Västerås, SE;	2000-1950	H 01 F 29/14	BASF AKTIENGESELLSCHAFT, Ludwigshafen, DE;	2000-2026	C 07 D 307/33
ACHAT ET DISTRIBUTION D'ARTICLES DE CLASSEMENT «AD CLASSEMENT», Valenciennes, FR;	2000-104	B 65 D 27/00	BASF AKTIENGESELLSCHAFT, Ludwigshafen, DE;	1999-1076	C 08 J 3/205
AGL Consultancy, Pty Ltd AGL Centre, North Sydney, AU;	1995-2283	G 01 F 1/66	BASF AKTIENGESELLSCHAFT, Ludwigshafen, DE;	2000-1896	C 07 D 231/18
AKZO NOBEL N. V., Arnhem, NL;	2000-1258	C 07 D 409/14	BASF AKTIENGESELLSCHAFT, Ludwigshafen, DE;	1999-2393	C 07 D 231/20
AKZO NOBEL N. V., Arnhem, NL;	2000-1238	C 07 C 209/04	BASF AKTIENGESELLSCHAFT, Ludwigshafen, DE;	2000-1454	C 07 D 471/04
AMER-SIL S. A., Kehlen, LU;	2000-1314	H 01 M 2/14	BASF AKTIENGESELLSCHAFT, Ludwigshafen, DE;	1999-2084	C 07 C 233/87
APOTECH R & D SA, Geneva, CH;	2000-869	C 07 K 14/00	BAYER AKTIENGESELLSCHAFT, Leverkusen, DE;	2000-1628	G 02 F 1/161
APOTECH SA, Geneva, CH;	2000-869	C 07 K 14/00	BAYER AKTIENGESELLSCHAFT, Leverkusen, DE;	2000-213	C 07 C 245/20
APPLIED RESEARCH SYSTEMS ARS HOLDING N. V., Curacao, AN;	2000-1146	C 12 N 15/19	BAYER AKTIENGESELLSCHAFT, Leverkusen, DE;	2000-322	C 07 D 417/06
APPLIED RESEARCH SYSTEMS ARS HOLDING N. V., Curacao, AN;	2000-1147	C 12 N 15/19	BAYER AKTIENGESELLSCHAFT, Leverkusen, DE;	2000-2130	C 07 C 209/72
ARTURO SALICE S. P. A., Novedrate/Como, IT;	2000-385	E 05 D 5/02	BAYER AKTIENGESELLSCHAFT, Leverkusen, DE;	2000-2045	C 08 G 18/24
ASAHI GLASS COMPANY LTD., Tokyo, JP;	2000-439	C 03 B 23/025	BAYER CORPORATION, Pittsburgh, PA, US;	2000-213	C 07 C 245/20
ASCOMETAL, Puteaux, FR;	1999-3472	C 22 C 38/18	BEKOVÁ Gordana, Jablonec nad Nisou, CZ;	1998-3839	A 44 C 27/00
ASTRAZENECA AB, Södertälje, SE;	2000-2133	A 61 F 5/44	BEKOVÁ Gordana, Jablonec nad Nisou, CZ;	1998-3840	A 44 C 27/00
ASTRAZENECA AB, Södertälje, SE;	2000-2164	A 61 C 8/00	BENTELER AG, Paderborn, DE;	1999-1367	F 16 B 43/00
ASTRAZENECA UK LIMITED, London, GB;	2000-1272	A 61 K 31/472	BERAN Jaroslav Ing., Rájec-Jestřebí, CZ;	1999-357	A 23 K 1/10
ASTRAZENECA UK LIMITED, London, GB;	2000-2041	C 07 C 233/25	BIOTIKA A. S., Slovenská Lupča, SK;	2000-1194	C 12 N 1/14
ASTRAZENECA UK LIMITED, London, GB;	2000-2042	C 07 D 405/06	BLAŽEK Jiří, Rájec-Jestřebí, CZ;	1999-357	A 23 K 1/10
ASTRAZENECA UK LIMITED, London, GB;	2000-2040	C 07 C 233/65	BOEHRINGER INGELHEIM PHARMACEUTICALS, INC., Ridgefield, CT, US;	2000-694	A 61 K 31/551
ASTRAZENECA UK LIMITED, London, GB;	2000-2163	A 61 K 31/404	BOEHRINGER INGELHEIM PHARMACEUTICALS, INC., Ridgefield, CT, US;	2000-1365	A 61 K 9/48
ASTRA AKTIEBOLAG, Södertälje, SE;	2000-275	C 07 D 295/135	BOEHRINGER INGELHEIM PHARMACEUTICALS, INC., Ridgefield, CT, US;	2000-894	C 07 D 221/26
AUTOPAL, S. R. O., Nový Jičín, CZ;	1998-4065	F 21 V 14/08	BOEHRINGER INGELHEIM PHARMA KG, Ingelheim am Rhein, DE;	2000-1389	C 08 F 10/06
AUTOPAL, S. R. O., Nový Jičín, CZ;	1999-128	F 21 V 13/04	BOREALIS A/S, Lyngby, DK;	2000-1389	C 08 F 10/06
AUTOPAL, S. R. O., Nový Jičín, CZ;	1999-355	F 21 V 13/04	BP CHEMICALS LIMITED, London, GB;	1999-4491	C 08 F 10/02
AUTOPAL, S. R. O., Nový Jičín, CZ;	1999-354	F 21 V 13/12	BRAUN Gert dipl. Ing., Essen, DE;	1999-447	B 65 G 19/08
AUTOPAL, S. R. O., Nový Jičín, CZ;	1999-356	F 21 V 13/04	BRINKS WESTMAAS B. V., Gravendeel, NL;	2000-790	B 62 D 9/02
AUTOPAL, S. R. O., Nový Jičín, CZ;	1999-66	F 21 V 13/04	BRISTOL-MYERS SQUIBB COMPANY, Princeton, NJ, US;	1999-1246	A 61 K 39/395
AVENTIS CROPSCIENCE S. A., Lyon, FR;	2000-1683	C 12 N 15/82			
AVENTIS PHARMA LIMITED, Kent, GB;	2000-1587	C 07 D 213/75			
BAKELITE AG, Iserlohn-Letmathe, DE;	2000-291	D 06 M 15/41			
BALTIMORE AIRCOIL COMPANY, INCORPORATED, Jessup, MD, US;	1999-4138	B 01 J 10/02			

CABOT CORPORATION, Boston, MA, US;	2000-1141	B 29 B 15/04	DR. REDDY'S RESEARCH FOUNDATION, Hyderabad, IN;	2000-1540	C 07 D 265/36
CATALYTICA PHARMACEUTICALS, INC., Mountain View, CA, US;	2000-125	C 07 C 249/02	DUPONT PHARMACEUTICALS COMPANY, Wilmington, DE, US;	2000-1646	C 07 B 33/00
CHIESI FARMACEUTICI S. P. A., Parma, IT;	2000-1200	A 61 K 9/24	DU PONT PHARMACEUTICALS COMPANY, Wilmington, DE, US;	1999-2256	C 07 D 207/34
CIBA SPECIALTY CHEMICALS HOLDING INC., Basel, CH;	2000-2180	C 07 D 221/18	DYNO SPECIALTY POLYMERS AS, Lillestrom, NO;	2000-1291	C 08 F 257/02
CIBA SPECIALTY CHEMICALS HOLDING INC., Basel, CH;	2000-360	C 09 B 48/00	ELF ATOCHEM S. A., Puteaux, FR;	1995-3280	C 07 C 67/60
CIUCANI Mario, Fermo, IT;	2000-346	D 05 B 15/02	ELF ATOCHEM S. A., Puteaux, FR;	2000-2145	C 07 C 68/02
CLUE AS., Bergen, NO;	2000-1410	B 01 D 50/00	ELI LILLY AND COMPANY, Indianapolis, IN, US;	1999-4664	C 07 D 203/14
COLAS, Boulogne-Billancourt, FR;	2000-1021	C 09 F 9/00	ELI LILLY AND COMPANY, Indianapolis, IN, US;	2000-1162	C 07 D 243/10
COLGATE-PALMOLIVE COMPANY, New York, NY, US;	2000-1080	A 61 K 7/15	ELMOTEC ELEKTRO-MOTOREN-TECHNIK GMBH, Karben, DE;	2000-866	H 02 K 15/04
COMBICHEM, INC., San Diego, CA, US;	2000-1434	C 07 D 211/58	ENEL DISTRIBUZIONE S. P. A., Roma, IT;	2000-25	H 01 H 33/12
COMMONWEALTH SCIENTIFIC AND INDUSTRIAL RESEARCH ORGANISATION, Campbell, AU;	1995-2283	G 01 F 1/66	ENERGEA UMWELTTECHNOLOGIE GMBH, Wien, AT;	2000-1846	C 07 C 67/03
CONSORTIUM FÜR ELEKTROCHEMISCHE INDUSTRIE GMBH, München, DE;	2000-334	C 09 F 7/02	EPIX MEDICAL, INC., Cambridge, MA, US;	2000-1189	A 61 K 49/00
CONTROLLED ENVIRONMENTAL SYSTEMS CORPORATION, Birmingham, AL, US;	2000-261	B 01 D 15/08	ERWIN JUNKER MASCHINENFABRIK GMBH, Nordrach, DE;	1998-3779	B 24 B 19/12
CONTROLLED ENVIRONMENTAL SYSTEMS CORPORATION, Birmingham, AL, US;	2000-261	B 01 D 15/08	ETA A. S., Hlinsko, CZ;	1998-4188	H 02 P 1/42
CONTROL DELIVERY SYSTEMS, INC., Watertown, MA, US;	2000-604	A 61 K 9/22	EURO-CELTIQUE, S. A., Luxembourg, LU;	2000-975	A 61 F 2/02
COSMA INTERNATIONAL INC., Aurora, CA;	2000-1354	B 62 D 23/00	FARMTEC A. S., Tábor, CZ;	1999-393	A 01 J 7/00
CPR DEVICES, LTD., Tel Aviv, IL;	2000-1657	A 61 H 31/00	FEDERAL-MOGUL WIESBADEN GMBH, Wiesbaden, DE;	1999-1942	F 16 C 33/06
CUSTOM FOCUS LIMITED, Nottingham, GB;	1999-2179	A 61 M 15/00	FEDERAL-MOGUL WIESBADEN GMBH, Wiesbaden, DE;	2000-1932	C 23 C 14/56
C. M. P. COSTRUZIONI MECCANICHE POMPONESCO S. P. A., Pomponesco, IT;	2000-249	B 27 N 1/02	FEROX, A. S. DĚČÍN, Děčín, CZ;	1998-3565	F 17 C 13/00
DANIELA SEBOR FAMILY TRUST, Heathrow, FL, US;	2000-93	E 04 H 4/16	FISCHERWERKE ARTUR FISCHER GMBH & CO. KG, Waldachtal, DE;	1999-1905	F 16 B 13/02
DBT DEUTSCHE BERGBAU-TECHNIK GMBH, Lünen, DE;	1999-1052	F 16 K 15/18	FMC CORPORATION, Philadelphia, PA, US;	2000-1325	C 07 D 249/12
DEGUSSA-HÜLS AKTIENGESELLSCHAFT, Frankfurt am Main, DE;	1999-2955	B 01 J 37/02	FRAUNHOFER GESELLSCHAFT ZUR FÖRDERUNG DER ANGEWANDTEN FORSCHUNG E. V., München, DE;	2000-1226	A 23 J 1/14
DEGUSSA-HÜLS AKTIENGESELLSCHAFT, Frankfurt, DE;	1999-4127	C 08 L 77/00	FRIATEC AKTIENGESELLSCHAFT, Mannheim, DE;	2000-305	E 03 D 1/30
DEGUSSA-HÜLS AKTIENGESELLSCHAFT, Frankfurt am Main, DE;	2000-369	H 01 B 19/04	F. HOFFMAN-LA ROCHE AG, Basle, CH;	2000-862	A 61 K 38/27
DETEMOBIL DEUTSCHE TELEKOM MOBILNET GMBH, Bonn, DE;	2000-1186	H 04 Q 7/38	GAMBRO, INC., Lakewood, CO, US;	2000-1406	A 61 L 2/00
DIDSZUHN Wolfgang, Manching Pichl, DE;	2000-180	F 16 J 3/04	GE BAYER SILICONES GMBH & CO. KG, Erkrath, DE;	2000-1079	B 01 F 3/08
			GLAVERBEL, Brussels, BE;	2000-1843	C 03 C 17/36
			GLAXO GROUP LIMITED, Greenford, GB;	2000-876	G 01 N 31/16
			GLAXO GROUP LIMITED, Middlesex, GB;	2000-1259	A 61 K 31/435
			GLOBOL CHEMICALS (UK) LIMITED, Devon, GB;	2000-1144	A 61 L 9/03
			GORČÍK Radislav, Zlín, CZ;	1999-392	F 23 J 15/00

GRÜNENTHAL GMBH, Aachen, DE;	2000-167	A 61 K 9/16	KEMET ELEKTRONICS CORPORATION, Greenville, SC, US;	1999-1798	C 25 D 11/10
GRÜNENTHAL GMBH, Aachen, DE;	2000-168	A 61 K 31/135	KFX INC., Denver, CO, US;	2000-528	C 10 B 49/00
GUILFORD PHARMACEUTICALS INC., Baltimore, MD, US;	2000-794	C 07 D 221/12	KFX INC., Denver, CO, US;	2000-457	C 10 B 23/00
GULLSHIELD LTD., Dublin, IE;	1999-3518	D 06 B 21/00	KIMBERLY-CLARK WORLDWIDE, INC., Neenah, WI, US;	2000-1254	A 61 F 13/15
G. D. SEARLE & CO., Skokie, IL, US;	1999-3673	C 07 D 311/58	KLANIC Jan Ing., Brno, CZ;	1999-352	B 01 F 3/14
HANSA METALLWERKE AG, Stuttgart, DE;	2000-101	F 16 K 11/02	KLÖCKER-ENTWICKLUNGS-GMBH, Borken-Weseke, DE;	2000-1182	D 03 C 7/00
HENDRICH Rudolf, Kladno, CZ;	1999-217	C 21 B 7/24	KONINKLIJKE KPN N. V., The Hague, NL;	1999-3846	H 04 M 3/42
HENKEL KOMMANDITGESELLSCHAFT AUF AKTIEN, Düsseldorf, DE;	2000-892	C 23 C 22/07	KONINKLIJKE KPN N. V., Groningen, NL;	2000-1220	G 06 F 17/60
HENKEL KOMMANDITGESELLSCHAFT AUF AKTIEN, Düsseldorf, DE;	2000-912	A 61 K 7/06	KONINKLYKE PTT NEDERLAND N.V., Den Haag, NL;	1999-3846	H 04 M 3/42
HENKEL KOMMANDITGESELLSCHAFT AUF AKTIEN, Düsseldorf, DE;	2000-971	A 61 K 7/06	KRONE GMBH, Berlin, DE;	2000-2100	H 01 R 13/514
HENKEL KOMMANDITGESELLSCHAFT AUF AKTIEN, Düsseldorf, DE;	2000-935	A 61 K 7/16	LEGO A/S, Billund, DK;	2000-974	A 63 H 33/08
HÖCKER POLYTECHNIK GMBH, Hilter, DE;	1999-4242	B 01 D 45/00	LEIRAS OY, Turku, FI;	2000-1245	C 07 F 9/38
HOECHST MARION ROUSSEL, Puteaux, FR;	2000-1798	A 61 K 31/7048	LEO PHARMACEUTICAL PRODUCTS LTD. A/S (LOVENS KEMISKE FABRIK PRODUKTIONSAKTIESELSKAB), Ballerup, DK;	2000-1178	C 07 C 401/00
HOECHST MARION ROUSSEL, INC., Bridgewater, NJ, US;	2000-522	A 61 K 31/445	LONZA AG, Basel, CH;	2000-452	C 07 C 253/30
Hofschneider Miroslav RNDr., Smržice, CZ;	1996-226	C 05 F 5/00	L'OREAL, Paris, FR;	2000-1818	A 61 K 7/13
HT TROPLAST AG, Troisdorf, DE;	2000-259	E 06 B 3/22	L'OREAL, Paris, FR;	2000-1914	A 61 K 7/00
HUMAN RT., Gödöllő, HU;	2000-952	A 61 K 47/42	L'OREAL, Paris, FR;	2000-1850	A 61 K 7/06
IHARA CHEMICAL INDUSTRY CO. LTD., Tokyo, JP;	2000-1159	C 07 D 277/64	L'OREAL, Paris, FR;	2000-1913	A 61 K 7/00
ING. KREJČÍ - ENGINEERING, Tišnov, CZ;	1996-3779	B 01 J 4/00	L'OREAL, Paris, FR;	2000-1817	A 61 K 7/13
INHALE THERAPEUTIC SYSTEMS, INC., San Carlos, CA, US;	2000-1115	A 61 K 9/00	L'ORÉAL, Paris, FR;	2000-130	A 61 K 7/13
INOTEC GMBH TRANSPORT- UND FÖRDESYSTEME Rolf, Waldshut-Tiengen, DE;	1998-189	F 04 B 43/14	L'ORÉAL, Paris, FR;	2000-131	A 61 K 7/135
INTERNATIONAL BUSINESS MACHINES CORPORATION, Armonk, NY, US;	1997-1401	G 11 B 5/48	L'ORÉAL, Paris, FR;	2000-134	A 61 K 7/135
INTERNATIONAL BUSINESS MACHINES CORPORATION, Armonk, NY, US;	1999-3886	C 23 C 14/35	LOWAN (MANAGEMENT) PTY. LIMITED, East Glenelg, AU;	2000-534	B 03 B 5/12
INTERNATIONAL BUSINESS MACHINES CORPORATION, Armonk, NY, US;	1997-3541	G 06 F 17/30	MAGNETI MARELLI CLIMATIZZAZIONE SPA, Poirino, IT;	2000-297	B 62 D 25/08
ISIS PHARMA GMBH, Zwickau, DE;	2000-1342	A 61 K 31/04	MEGA A. S., Stráž pod Ralskem, CZ;	1999-1613	B 09 B 3/00
JANSSEN PHARMACEUTICA N. V., Beerse, BE;	1999-4576	C 07 D 235/06	MERCK AND CO., INC., Rahway, NJ, US;	2000-801	C 07 C 209/88
JERVIS B. WEBB INTERNATIONAL COMPANY, Farmington Hills, MI, US;	1998-4344	B 65 G 17/12	MERCK AND CO., INC., Rahway, NJ, US;	2000-1088	C 07 D 213/00
J. EBERSPÄCHER GMBH & CO., Esslingen, DE;	1999-2512	F 23 D 3/40	MERCK AND CO., INC., Rahway, NJ, US;	2000-1087	C 07 D 307/58
J. EBERSPÄCHER GMBH & CO., Esslingen, DE;	2000-140	H 02 H 3/00	MERCK PATENT GMBH, Darmstadt, DE;	2000-2126	C 07 D 413/14
			MERCK & CO., INC., Rahway, NJ, US;	1999-4777	C 07 D 413/06
			META - REGALBAU GMBH & CO. KG, Arnsberg, DE;	1999-1068	B 65 G 1/02
			MINNESOTA MINING AND MANUFACTURING COMPANY, Saint Paul, MN, US;	2000-1180	B 01 D 39/08
			MINNESOTA MINING AND MANUFACTURING COMPANY, Saint Paul, MN, US;	2000-2003	A 41 D 13/11

MITSUBISHI HEAVY INDUSTRIES, LTD., Tokyo, JP;	1998-978	F 23 D 1/00	PRECIOSA A. S., Jablonec nad Nisou, CZ;	1998-3405	C 03 B 5/04
MONSANTO COMPANY, St. Louis, MO, US;	2000-748	A 01 N 25/28	PTÁČEK Milan ing., Hranice, CZ;	1996-3169	F 23 C 10/00
MONSANTO COMPANY, St. Louis, MO, US;	2000-1330	C 07 D 333/38	PTÁČEK Milan Ing., Hranice, CZ;	1998-4318	F 23 C 10/00
MONSANTO COMPANY, St. Louis, MO, US;	2000-1288	C 07 F 9/38	QUALCOMM INCORPORATED, San Diego, CA, US;	2000-828	H 04 J 11/00
MONTELL TECHNOLOGY COMPANY B. V., Hoofddorp, NL;	2000-1261	C 08 F 10/00	READSPEAK, INC., New York, NY, US;	1999-3786	G 09 B 5/00
MOYRA A. PHILLIPSON FAMILY TRUST, Longwood, FL, US;	2000-93	E 04 H 4/16	REDDY-CHEMINOR, INC., Ridgewood, NJ, US;	2000-1540	C 07 D 265/36
MUNTERMANN Axel, Wetzlar, DE;	2000-1328	A 61 N 2/02	RHODIA CHIMIE, Courbevoie Cedex, FR;	2000-276	B 01 D 15/00
NONNEMACHER, BERNARD, GEMPLUS S. C. A., Gémenos Cedex, FR;	2000-1833	G 07 F 7/10	RHONE-POULENC RORER LIMITED, West Malling, GB;	2000-1430	A 61 M 15/00
NOVARTIS AG, Basel, CH;	2000-1998	A 01 N 43/54	RHONE-POULENC RORER PHARMACEUTICALS INC., Collegeville, PA, US;	1999-2115	C 07 D 239/72
NOVARTIS AG, Basel, CH;	2000-2135	A 61 K 31/155	ROCHE DIAGNOSTICS GMBH, Mannheim, DE;	2000-1483	C 12 N 5/10
NOVO NORDISK A/S, Bagsvaerd, DK;	1999-4110	D 06 M 16/00	ROCKWOOL INTERNATIONAL A/S, Hedehusene, DK;	2000-584	C 03 C 13/06
NOVO NORDISK A. S., Bagsvaerd, DK;	1999-4110	D 06 M 16/00	ROCKWOOL INTERNATIONAL A/S, Hedehusene, DK;	2000-503	C 03 C 13/00
NYCOMED IMAGING AS, Oslo, NO;	2000-1169	C 07 B 63/00	ROSS Louis J., Cheboygan, MI, US;	2000-303	B 60 D 1/14
OCTAPHARMA AG, Ziegelbrücke, CH;	2000-370	A 61 K 35/16	SAINT-GOBAIN VITRAGE, Courbevoie, FR;	2000-884	C 03 B 32/00
OCTAPHARMA AG, Lachen, CH;	2000-370	A 61 K 35/16	SANKYO COMPANY LIMITED, Tokyo, JP;	2000-1172	C 07 C 233/69
OMS INVESTMENTS, INC., Wilmington, DE, US;	2000-441	A 01 N 25/08	SANOFI, Paris, FR;	1999-2113	C 07 D 211/70
ORION CORPORATION, Espoo, FI;	2000-919	A 61 K 31/50	SANOFI-SYNTHELABO, Paris, FR;	1999-2113	C 07 D 211/70
ORPHAN MEDICAL, INC., Minnetonka, MN, US;	2000-741	A 61 K 31/19	SCA HYGIENE PRODUCTS AB, Göteborg, SE;	2000-1428	D 04 H 1/44
ORTHO-MCNEIL PHARMACEUTICAL, INC., Ratiran, NJ, US;	2000-1447	C 07 D 295/084	SCHAMBACH Peter, Berlin, DE;	1999-744	B 65 G 57/03
OSCHMANN Elke, Bergkirchen, DE;	2000-225	H 01 M 2/12	SCHERING AKTIENGESELLSCHAFT, Berlin, DE;	2000-2159	C 07 H 19/20
OTTO HEAT HEIZUNGS-, ENERGIE- UND ANLAGENTECHNIK GMBH & CO., KG, Wenden-Gerlingen, DE;	1998-2768	F 24 D 19/08	SCHERING CORPORATION, Kenilworth, NJ, US;	2000-1388	C 07 D 211/76
OY M. HALOILA AB, Masku, FI;	1999-434	B 65 B 11/28	SCHLUMBERGER INDUSTRIES, S. A., Montrouge, FR;	2000-1377	F 15 C 1/22
PADALÁK Vladislav, Praha, CZ;	1999-177	B 01 J 19/08	SCHMIDT Kurt Ing., Ostrava, CZ;	1999-275	E 21 F 7/00
PAROC GROUP OY AB, Vantaa, FI;	2000-507	C 03 C 13/00	SHIMANO INC, Sakai-shi, JP;	2000-614	B 62 M 3/08
PFIZER INC., New York, NY, US;	1999-2575	C 07 C 311/54	Siemens Aktiengesellschaft, München, DE;	1993-1609	G 01 M 3/24
PFIZER PRODUCTS INC., Groton, CT, US;	1999-2127	A 61 K 31/496	SIEMENS AKTIENGESELLSCHAFT, München, DE;	2000-369	H 01 B 19/04
PFIZER PRODUCTS INC., Groton, CT, US;	1999-2676	C 07 C 311/29	SIEMENS BUILDING TECHNOLOGIES AG, Männedorf, CH;	1999-3231	G 08 B 17/103
PHARMACIA & UPJOHN COMPANY, Kalamazoo, MI, US;	2000-1102	A 61 K 31/4704	SIM AUTOMATION GMBH & CO. KG, Heiligenstadt, DE;	1999-785	B 23 Q 7/06
PLIVA, FARMACEUTSKA INDUSTRIJA, DIONIČKO DRUŠTVO, Zagreb, HR;	2000-1319	C 07 H 17/08	SKF GMBH, Schweinfurt, DE;	1999-1900	F 16 C 33/78
PLUTO VÝVOJOVÉ A KONSTRUKČNÍ STŘEDISKO, Praha, CZ;	1999-611	A 01 G 9/02	SKLÁRNÝ BOHEMIA A. S., Poděbrady, CZ;	1998-3837	C 03 B 5/027
POSPÍCHAL Robert, Velké Losenice, CZ;	1999-665	A 45 D 24/04	SMITHKLINE BEECHAM BIOLOGICALS S. A., Rixensart, BE;	2000-1091	C 12 N 15/49
			SMITHKLINE BEECHAM CORPORATION, Philadelphia, PA, US;	1999-4200	A 61 K 31/4178

SMITHKLINE BEECHAM CORPORATION, Philadelphia, PA, US;	2000-922	C 07 D 215/12	THE PROCTER & GAMBLE COMPANY, Cincinnati, OH, US;	2000-1890	A 61 F 13/15
SMITHKLINE BEECHAM CORPORATION, Philadelphia, PA, US;	2000-406	A 61 K 31/4178	THE PROCTER & GAMBLE COMPANY, Cincinnati, OH, US;	2000-1810	A 61 F 13/15
SMITHKLINE BEECHAM CORPORATION, Philadelphia, PA, US;	1999-4749	A 61 K 31/41	THE PROCTER & GAMBLE COMPANY, Cincinnati, OH, US;	2000-1417	A 61 K 7/50
SNR ROULEMENTS, Annecy Cedex, FR;	1999-3472	C 22 C 38/18	THE PROCTER & GAMBLE COMPANY, Cincinnati, OH, US;	2000-548	B 32 B 5/02
SOCIÉTÉ DES PRODUITS NESTLÉ S. A., Vevey, CH;	2000-331	A 23 G 3/30	THE UNIVERSITY OF MELBOURNE, Parkville, AU;	2000-1053	C 12 Q 1/46
SOCIÉTÉ DES PRODUITS NESTLÉ S. A., Vevey, CH;	2000-392	A 23 D 9/00	THOMAS JOSEF HEIMBACH GESELLSCHAFT MIT BESCHRÄNKTER HAFTUNG & CO., Düren, DE;	2000-667	B 32 B 31/20
SÖRVIK Bengt, Uppsala, SE;	2000-1409	A 01 G 23/00	THOMAS JOSEF HEIMBACH GESELLSCHAFT MIT BESCHRÄNKTER HAFTUNG & CO., Düren, DE;	2000-669	B 32 B 31/20
STARLINGER & CO. GESELLSCHAFT M. B. H., Wien, AT;	2000-1813	B 31 B 29/00	THOMAS JOSEF HEIMBACH GESELLSCHAFT MIT BESCHRÄNKTER HAFTUNG & CO., Düren, DE;	2000-668	B 32 B 31/20
STARLINGER & CO. GESELLSCHAFT M. B. H., Wien, AT;	2000-1811	B 31 B 1/80	THOMAS JOSEF HEIMBACH GESELLSCHAFT MIT BESCHRÄNKTER HAFTUNG & CO., Düren, DE;	1999-1930	F 21 V 11/06
STÄUBLI AG PFÄFFIKON, Pfäffikon, CH;	2000-1036	D 03 J 1/14	THORN LICHT GMBH, Arnsberg, DE;	2000-1229	A 01 N 47/12
SULZER CHEMTECH AG, Winterthur, CH;	2000-488	B 01 J 19/32	THOR CHEMIE GMBH, Speyer, DE;	2000-1059	G 01 N 33/558
ŠKODA, KOVÁRNY, PLZEŇ, S. R. O., Plzeň, CZ;	1999-152	B 21 K 1/18	UCB BIOPRODUCTS, S. A., Bruxelles, BE;	2000-1787	C 07 D 295/08
ŠTĚPÁNEK Robert Ing., Brno, CZ;	1999-352	B 01 F 3/14	UCB, S. A., Bruxelles, BE;	2000-1335	A 23 C 19/032
ŠVANCARA Rudolf, Šlapanice, CZ;	1999-352	B 01 F 3/14	UNILEVER N. V., Rotterdam, NL;	2000-1383	A 61 K 7/00
TEIJIN LIMITED, Osaka, JP;	2000-1434	C 07 D 211/58	UNILEVER N. V., Rotterdam, NL;	1999-3565	A 63 B 24/00
TEMPLE UNIVERSITY - OF THE COMMONWEALTH SYSTEM OF HIGHER EDUCATION, Philadelphia, PA, US;	2000-1174	C 07 C 317/10	UNISEN, INC., Tustin, CA, US;	1999-389	G 01 N 33/53
TEXPARTS GMBH, Stuttgart, DE;	2000-620	D 01 H 5/86	ÚSTAV EXPERIMENTÁLNÍ MEDICÍNY AV ČR, Praha, CZ;	1999-3472	C 22 C 38/18
THE DOW CHEMICAL COMPANY, Midland, MI, US;	2000-248	C 08 F 210/02	VALTI - SOCIETE ANONYME POUR LA FABRICATION DE TUBES ROULEMENTS, Montbard, FR;	2000-185	A 22 C 11/08
THE DOW CHEMICAL COMPANY, Midland, MI, US;	2000-1072	C 08 G 59/18	VEMAG MASCHINEN- UND ANLAGENBAU GMBH, Verden/Aller, DE;	2000-2044	C 07 C 17/156
THE DOW CHEMICAL COMPANY, Midland, MI, US;	1999-1341	C 08 L 53/02	VINNOLIT MONOMER GMBH & CO. KG, Ismaning, DE;	1998-3618	C 21 D 1/46
THE GENERAL HOSPITAL CORPORATION, Boston, MA, US;	1999-3899	A 61 K 49/00	VÍTKOVICE, A. S., Ostrava, CZ;	1998-4027	G 01 N 30/48
THE NETHERLANDS CANCER INSTITUTE, Amsterdam, NL;	1999-3899	A 61 K 49/00	VOZKA Stanislav, Praha, CZ;	1999-412	D 01 G 37/00
THE PROCTER & GAMBLE COMPANY, Cincinnati, OH, US;	1999-4469	A 61 K 7/48	VÚTS LIBEREC A. S., Liberec, CZ;	1999-371	G 01 N 27/333
THE PROCTER & GAMBLE COMPANY, Cincinnati, OH, US;	2000-856	A 61 F 13/15	VYSOKÁ ŠKOLA CHEMICKOTECHNOLOGICKÁ, Praha, CZ;	2000-2073	C 08 F 236/10
THE PROCTER & GAMBLE COMPANY, Cincinnati, OH, US;	2000-992	A 61 K 7/075	WACKER-CHEMIE GMBH, München, DE;	2000-186	H 01 R 13/627
THE PROCTER & GAMBLE COMPANY, Cincinnati, OH, US;	2000-1386	A 61 K 7/48	WIELAND ELECTRIC GMBH, Bamberg, DE;	2000-253	H 04 L 12/28
THE PROCTER & GAMBLE COMPANY, Cincinnati, OH, US;	2000-1758	D 21 H 23/22	WINSTAR COMMUNICATIONS, INC., New York, NY, US;	1999-2719	F 21 K 7/00
THE PROCTER & GAMBLE COMPANY, Cincinnati, OH, US;	2000-1891	A 61 F 13/15	WTS KERESKEDELMÍ ÉS SZOLGÁLTATÓ KORLÁTOLT FELELŐSSÉGŰ TÁRSASÁG, Szentendre/Ungarn, HU;		
THE PROCTER & GAMBLE COMPANY, Cincinnati, OH, US;	2000-1984	D 21 F 11/00			

---

W. SCHLAFHORST AG & CO., Mönchengladbach, DE;	2000-557	B 65 H 54/22
X-WAY RIGHTS B. V., Veldhoven, NL;	2000-1322	H 04 L 29/06
XYLECO, INC., Brookline, MA, US;	2000-699	B 32 B 9/04
YISSUM RESEARCH DEVELOPMENT COMPANY OF THE HEBREW UNIVERSITY OF JERUSALEM, Jerusalem, IL;	2000-1201	C 12 N 15/11
YTONG AG, München, DE;	1998-4336	B 28 B 15/00
ZIEGLER Horst, Paderborn, DE;	2000-477	G 08 C 17/00
ZIMA A.S., Opočno, CZ;	1999-2693	C 23 C 17/06
ZVVZ A. S., Milevsko, CZ;	1998-3700	B 03 C 3/45

## FG4A

## Udělené patenty

V období uzávěrky tohoto čísla Věstníku udělil Úřad průmyslového vlastnictví tyto patenty. Udělené patenty se oznamují podle kódu (B6).

287083	C08K 5/524
287084	C25C 7/00
287085	A23L 1/217
287086	H01J 9/04
287087	H04Q 7/36
287088	H04M 3/22
287089	H01H 9/54
287090	E01B 27/04
287091	E01B 29/05
287092	D21C 11/00
287093	D01H 4/04
287094	F26B 13/02
287095	G05D 23/00
287096	C08F 10/00
287097	C08F 10/00
287098	C08F 255/00
287099	F24D 19/02
287100	A01N 43/40
287101	B05B 15/12
287102	D04B 15/06
287103	H02K 15/04
287104	A61K 31/58
287105	C07D 239/52
287106	C07D 239/30
287107	F16D 67/04
287108	B01F 5/14
287109	A01N 25/14
287110	H05B 3/86
287111	B60H 1/00
287112	A01N 25/04
287113	F16C 3/10
287114	A61K 9/00
287115	A61K 49/22
287116	B01D 3/16
287117	A01C 23/00
287118	H01R 39/26
287119	E01B 27/04
287120	E01B 27/04
287121	H01H 71/24
287122	F16D 43/22
287123	A01B 49/02
287124	F24D 19/02
287125	A61K 31/395
287126	F22B 3/00
287127	C13F 1/02
287128	H04M 3/22
287129	C12P 7/56
287130	C12N 1/14
287131	E01B 29/17
287132	G11B 27/28
287133	C08G 18/80
287134	B65G 47/36
287135	E01B 7/22
287136	C07D 233/64
287137	H01R 12/08
287138	B30B 9/16
287139	A61F 13/538
287140	F16T 1/10
287141	F16K 15/08
287142	G09B 19/02
287143	H05K 7/16
287144	G11B 7/00
287145	F41A 11/00
287146	D21H 21/16
287147	B60R 13/06
287148	D01D 4/00
287149	A61K 31/19
287150	G08C 17/00
287151	H04M 1/24
287152	A61F 13/15
287153	E01B 29/02
287154	A61K 31/365

- 7 (51) **A 01 B 49/02, A 01 B 35/14, A 01 B 29/04**  
 (11) 287123  
 (40) 18.05.1994  
 (21) **1993-2316**  
 (73) LEMKEN KG, Alpen, DE;  
 (72) van Laak Theo ing., Kalkar, DE;  
 (54) **Kultivátor**  
 (32) 02.11.1992, 02.11.1992  
 (31) 1992/4236983, 1992/9214874  
 (33) DE, DE  
 (22) 01.11.1993  
 (74) Koreček Ivan JUDr., Na baště sv. Jiří 9, Praha 6, 16000;
- 7 (51) **A 01 C 23/00**  
 (11) 287117  
 (40) 14.05.1997  
 (21) **1996-3269**  
 (73) FLIEGL JOSEF, Kastl, DE;  
 (72) Fliegl Josef, Kastl, DE;  
 (54) **Ústrojí pro aplikaci kejdý**  
 (32) 09.11.1995, 08.02.1996, 04.06.1996, 07.10.1996  
 (31) 1995/29517792, 1996/29601934, 1996/29609874, 1996/29617277  
 (33) DE, DE, DE, DE  
 (22) 07.11.1996  
 (74) Korejzová Zdeňka JUDr., Spálená 29, Praha 1, 11000;
- 7 (51) **A 01 N 25/04, A 61 K 9/107, A 61 L 2/18**  
 (11) 287112  
 (40) 18.10.1995  
 (21) **1995-1289**  
 (73) HOECHST AKTIENGESELLSCHAFT, Frankfurt am Main, DE;  
 (72) Frisch Gerhard, Wehrheim, DE;  
 Damo Zoltan, Eppstein, DE;  
 (54) **Emulze olej ve vodě a jejich použití**  
 (32) 18.11.1992  
 (31) 1992/4238865  
 (33) DE  
 (86) PCT/EP93/03165  
 (87) WO 94/10839  
 (22) 11.11.1993  
 (74) Všetečka Miloš dr., Hálkova 2, Praha 2, 12000;
- 7 (51) **A 01 N 25/14, A 01 N 47/30, // (A 01 N 47/30, A 01 N 25:14, A 01 N 37:40)**  
 (11) 287109  
 (40) 12.05.1993  
 (21) **1992-3336**  
 (73) HOECHST AKTIENGESELLSCHAFT, Frankfurt am Main, DE;  
 (72) Röchling Hans dr., Bad Soden am Taunus, DE;  
 Schumacher Hans dr., Flörsheim am Main, DE;  
 Baumgärtner Joachim dipl. ing., Frankfurt am Main, DE;  
 (54) **Ve vodě dispergovatelné granuláty, způsob jejich výroby, jejich použití a způsob potírání nežádoucího růstu rostlin**  
 (32) 08.11.1991  
 (31) 1991/4136781  
 (33) DE  
 (22) 06.11.1992  
 (74) Všetečka Miloš JUDr. advokát, Žitná 25, Praha 1, 11504;
- 7 (51) **A 01 N 43/40, C 07 D 213/73, // (A 01 N 43/40, A 01 N 25:02, A 01 N 25:12, A 01 N 25:14, A 01 N 37:48, A 01 N 43:90)**  
 (11) 287100
- (40) 12.07.1995  
 (21) **1994-3283**  
 (73) DOW AGROSCIENCES LLC., Indianapolis, IN, US;  
 (72) Mulqueen Patrick J., Oxon, GB;  
 Banks Graham, Uffington, GB;  
 Davies John, Watlington, GB;  
 Paterson Eileen A., Grove, GB;  
 Snel Marten, Wantage, GB;  
 (54) **Herbicidní přípravek a způsob regulace nežádoucí vegetace**  
 (32) 23.04.1993  
 (31) 1993/052446  
 (33) US  
 (86) PCT/US94/03880  
 (87) WO 94/24866  
 (22) 08.04.1994  
 (74) PATENTSERVIS PRAHA, a.s., Jivenská 1, Praha 4, 14021;
- 7 (51) **A 23 L 1/217, A 23 L 1/308**  
 (11) 287085  
 (40) 17.01.1996  
 (21) **1995-2609**  
 (73) THE PROCTER and GAMBLE COMPANY, Cincinnati, OH, US;  
 (72) Conti-Stolz Charissa Ann, Cincinnati, OH, US;  
 Kester Jeffrey John, West Chester, OH, US;  
 Johnston Robert William, Hyogo, JP;  
 Elsen Joseph James, Cincinnati, OH, US;  
 (54) **Způsob výroby bramborových lupínků se sníženou energetickou hodnotou**  
 (32) 08.04.1993  
 (31) 1993/045448  
 (33) US  
 (86) PCT/US94/03553  
 (87) WO 94/23592  
 (22) 31.03.1994  
 (74) PATENTSERVIS PRAHA, a.s., Jivenská 1/1273, Praha 4, 14021;
- 7 (51) **A 61 F 13/15, A 61 F 13/47, A 61 F 13/47A**  
 (11) 287152  
 (40) 16.04.1997  
 (21) **1996-2332**  
 (73) THE PROCTER & GAMBLE COMPANY, Cincinnati, OH, US;  
 (72) Osborn Thomas Ward III, Cincinnati, OH, US;  
 Hines Letha Margie, Cincinnati, OH, US;  
 Patterson Rebecca White, Cincinnati, OH, US;  
 Lavash Bruce William, West Chester, OH, US;  
 Carrier Michael Edward, Cincinnati, OH, US;  
 Bergman Carl Louis, Loveland, OH, US;  
 Garth Shirley Florence, Cincinnati, OH, US;  
 (54) **Absorpční výrobek**  
 (32) 04.02.1994  
 (31) 1994/192240  
 (33) US  
 (86) PCT/US95/01472  
 (87) WO 95/20931  
 (22) 03.02.1995  
 (74) PATENTSERVIS PRAHA a.s., Jivenská 1273, Praha 4, 14021;
- 7 (51) **A 61 F 13/538, A 61 F 13/53**  
 (11) 287139  
 (40) 16.04.1997  
 (21) **1997-127**  
 (73) PAUL HARTMANN AKTIENGESELLSCHAFT, Heidenheim, DE;



- (72) Hermann Klaus, Giengen, DE;  
Wurster Thomas, Heidenheim, DE;  
Malowaniec Krzysztof D., Heidenheim, DE;
- (54) **Hygienický výrobek**  
(32) 25.10.1994  
(31) 1994/4437992  
(33) DE  
(86) PCT/EP95/03840  
(87) WO 96/12463  
(22) 28.09.1995  
(74) Andera Jiří Ing., Nad Štolou 12, Praha 7, 17000;
- 7 (51) **A 61 K 31/19, A 61 K 47/20**  
(11) 287149  
(40) 13.12.1995  
(21) **1995-1228**  
(73) EGIS GYÓGYSZERGYÁR RT., Budapest, HU;  
(72) Fekete Pál dr., Budapest, HU;  
Fellner Erszébet née Köhalmi dr., Budapest, HU;  
Sandorfalvy Andrea, Budapest, HU;  
Bezzegh Dénes, Budapest, HU;  
Ujfalussy György dr., Budapest, HU;  
Góra Magdolna née Hernyes, Isaszeg, HU;  
Klebovich Imre dr., Budapest, HU;  
Drabant Sándor dr., Budapest, HU;  
Mándi Attila dr., Budapest, HU;  
Maroshelyi Biborka née Kovács dr., Budapest, HU;  
Szántó Márta, Budapest, HU;  
Szlávy Zsuzsa née Széll, Budapest, HU;
- (54) **Farmaceutický přípravek obsahující gemfibrozil**  
(32) 13.05.1994  
(31) 1994/9401506  
(33) HU  
(22) 11.05.1995  
(74) Andera Jiří ing., Na křivce 23, Praha 10, 10100;
- 7 (51) **A 61 K 31/365, A 61 K 9/16**  
(11) 287154  
(40) 17.02.1999  
(21) **1998-3528**  
(73) F. HOFFMANN-LA ROCHE AG, Basle, CH;  
(72) Shah Navnit Hargovindas, Clifton, NJ, US;  
Zeller Max, Kaiseraugst, CH;
- (54) **Farmaceutický prostředek obsahující tetrahydrolipstatin**  
(32) 05.02.1997, 06.01.1998  
(31) 1997/037384, 1998/003137  
(33) US, US  
(86) PCT/EP98/00395  
(87) WO 98/34607  
(22) 24.01.1998  
(74) Hofejš Milan Dr. Ing., Národní 32, Praha 1, 11000;
- 7 (51) **A 61 K 31/395, // A 61 P 9/10, (A 61 K 31/395, A 61 K 31:365)**  
(11) 287125  
(40) 13.03.1996  
(21) **1995-1643**  
(73) SCHERING CORPORATION, Kenilworth, NJ, US;  
(72) Davis Harry R., Berkeley Heights, NJ, US;
- (54) **Kombinovaný farmaceutický prostředek pro současné nebo oddělené následné podání léku pro léčbu nebo prevenci aterosklerózy nebo ke snížení hladiny cholesterolu**  
(32) 23.12.1992  
(31) 1992/995488  
(33) US  
(86) PCT/US93/12291  
(87) WO 94/14433
- (22) 21.12.1993  
(74) PATENTSERVIS PRAHA, a.s., Jivenská 1/1273, Praha 4, 14021;
- 7 (51) **A 61 K 31/58, A 61 K 7/06, A 61 P 17/00, A 61 P 17/08, A 61 P 17/10, A 61 P 17/14**  
(11) 287104  
(40) 14.08.1996  
(21) **1996-1081**  
(73) MERCK & CO., INC., Rahway, NJ, US;  
(72) Gormley Glenn J., Westfield, NJ, US;  
Kaufman Keith D., Westfield, NJ, US;  
Stoner Elizabeth, Westfield, NJ, US;  
Waldstreicher Joanne, Scotch Plains, NJ, US;
- (54) **Farmaceutický prostředek pro léčení androgenní holohlavosti**  
(32) 15.10.1993  
(31) 1993/138520  
(33) US  
(86) PCT/US94/11507  
(87) WO 95/10284  
(22) 11.10.1994  
(74) Korejzová Zdeňka JUDr., Spálená 29, Praha 1, 11196;
- 7 (51) **A 61 K 49/22**  
(11) 287115  
(40) 13.11.1996  
(21) **1996-2421**  
(73) SCHERING AKTIENGESELLSCHAFT, Berlin, DE;  
(72) Heldmann Dieter, Berlin, DE;  
Weitschies Werner, Berlin, DE;  
Fritsch Thomas, Berlin, DE;  
Speck Ulrich, Berlin, DE;  
Hauff Peter, Berlin, DE;
- (54) **Prostředek pro ultrazvukovou diagnostiku, ultrazvukové kontrastní médium, souprava pro výrobu tohoto kontrastního média a způsob výroby uvedeného prostředku**  
(32) 23.02.1994  
(31) 1994/4406474  
(33) DE  
(86) PCT/EP95/00484  
(87) WO 95/22994  
(22) 10.02.1995  
(74) Všetečka Miloš JUDr., Hálkova 2, Praha 2, 12000;
- 7 (51) **A 61 K 9/00, A 61 K 9/12, A 61 M 11/00**  
(11) 287114  
(40) 11.12.1996  
(21) **1996-2203**  
(73) AGA AKTIEBOLAG, Lidingö, SE;  
(72) Hammarlund Nils, Sollentuna, SE;
- (54) **Léčebný prostředek v podobě aerosolu a použití směsi plynů**  
(32) 26.01.1994  
(31) 1994/9400241  
(33) SE  
(86) PCT/SE95/00044  
(87) WO 95/20411  
(22) 19.01.1995  
(74) Korejzová Zdeňka JUDr., Spálená 29, Praha 1, 11000;
- 7 (51) **B 01 D 3/16**  
(11) 287116  
(40) 14.05.1997  
(21) **1996-2655**  
(73) SHELL INTERNATIONALE RESEARCH MAATSCHAPPIJ B. V., The Hague, NL;  
(72) Konijn Gerrit, Amsterdam, NL;

- (54) **Kolona pro protiproudově se stýkající plyn a kapalinu**  
 (32) 24.03.1994  
 (31) 1994/94200775  
 (33) EP  
 (86) PCT/EP95/01078  
 (87) WO 95/25571  
 (22) 21.03.1995  
 (74) Zelený Pavel Ing., Hálkova 2, Praha 2, 12000;
- 7 (51) **B 01 F 5/14**  
 (11) 287108  
 (40) 12.04.2000  
 (21) **1999-3734**  
 (73) DAIMLER-CHRYSLER RAIL SYSTEMS (TECHNOLOGY) GMBH, Berlin, DE;  
 (72) Schüller Uwe, Nürnberg, DE;  
 Benker Thomas, Pegnitz, DE;  
 Hachmann Ulrich Dr., Pyrbaum, DE;  
 (54) **Kolejové vozidlo**  
 (32) 13.02.1998  
 (31) 1998/19805896  
 (33) DE  
 (86) PCT/EP98/07584  
 (87) WO 99/41127  
 (22) 24.11.1998  
 (74) Řezáč Petr, Severovýchodní-VI 629/9, Praha 4, 14100;
- 7 (51) **B 05 B 15/12, B 05 B 15/04**  
 (11) 287101  
 (40) 14.02.1996  
 (21) **1995-1777**  
 (73) EISENMANN MASCHINENBAU KG, Böblingen, DE;  
 (72) Heine Werner, Winnenden, DE;  
 Flothmann Wieland, Mötzingen, DE;  
 Range Carsten, Mössingen, DE;  
 Schmid Siegfried, Lichtenwald, DE;  
 (54) **Záchytné zařízení přestřiků**  
 (32) 11.11.1993  
 (31) 1993/4338450  
 (33) DE  
 (86) PCT/EP94/03689  
 (87) WO 95/13143  
 (22) 09.11.1994  
 (74) PATENTSERVIS PRAHA, a.s., Jivenská 1/1273, Praha 4, 14021;
- 7 (51) **B 30 B 9/16, B 30 B 9/14**  
 (11) 287138  
 (40) 16.07.1997  
 (21) **1997-41**  
 (73) IBG MONFORTS GMBH & CO., Mönchengladbach, DE;  
 (72) Skuras Dirk, Mönchengladbach, DE;  
 (54) **Šnekový lis**  
 (32) 13.01.1996  
 (31) 1996/19601128  
 (33) DE  
 (22) 07.01.1997  
 (74) Čermák Karel Dr., Národní 32, Praha 1, 11000;
- 7 (51) **B 60 H 1/00, F 01 P 7/14**  
 (11) 287111  
 (40) 16.08.1995  
 (21) **1995-330**  
 (73) ROBERT BOSCH GMBH, Stuttgart, DE;  
 (72) Roth Wolfgang, Augsburg, DE;  
 Pfetzer Johannes, Bühl, DE;
- (54) **Taktový ventil pro diskontinuální dávkování objemového proudu**  
 (32) 11.08.1992  
 (31) 1992/4226531  
 (33) DE  
 (86) PCT/DE93/00650  
 (87) WO 94/04382  
 (22) 23.07.1993  
 (74) Hofeřš Milan JUDr. ing., Národní tř. 32, Praha 1, 11000;
- 7 (51) **B 60 R 13/06**  
 (11) 287147  
 (40) 12.07.1995  
 (21) **1995-56**  
 (73) DRAFTEX INDUSTRIES LIMITED, Edinburgh, GB;  
 (72) Backes Hans-Peter, Wegberg, DE;  
 Andrzejewski Heinz, Viersen, DE;  
 (54) **Uspořádání těsnicí a vodící lišty**  
 (32) 11.01.1994, 25.04.1994  
 (31) 1994/9400408, 1994/9408136  
 (33) GB, GB  
 (22) 10.01.1995  
 (74) PATENRSERVIS PRAHA,a.s., Jivenská 1/1273, Praha 4, 14000;
- 7 (51) **B 65 G 47/36, B 65 G 47/61, B 65 G 47/10**  
 (11) 287134  
 (40) 13.07.1994  
 (21) **1994-251**  
 (73) GÄRTNER FRANZ, Unterelsbach, DE;  
 (72) Ouwejan Josephus Jan, Veenendaal, NL;  
 (54) **Způsob automatického třídění zboží a zařízení k provádění tohoto způsobu**  
 (32) 12.08.1991  
 (31) 1991/4126615  
 (33) DE  
 (86) PCT/EP92/01825  
 (87) WO 93/03985  
 (22) 11.08.1992  
 (74) PATENTSERVIS PRAHA a.s., Jivenská 1273, Praha 4, 14021;
- 7 (51) **C 07 D 233/64, C 07 D 403/10, A 61 K 31/4174, A 61 K 31/4178, A 61 P 27/06**  
 (11) 287136  
 (40) 15.12.1994  
 (21) **1994-1247**  
 (73) U C B S. A., Bruxelles, BE;  
 (72) Cossement Eric, Bruxelles, BE;  
 Gobert Jean, Bruxelles, BE;  
 Wulfert Ernst, Bruxelles, BE;  
 Philippe Michel, Beersel, BE;  
 (54) **Substituované 2-hydroxy-3-[1-(1H-imidazol-4-yl)alkyl]-benzenkarboximidamidy, způsob jejich přípravy, farmaceutické kompozice s jejich obsahem a jejich použití**  
 (32) 27.05.1993  
 (31) 1993/9310965  
 (33) GB  
 (22) 20.05.1994  
 (74) Koreček Ivan JUDr. Advokátní a patentová kancelář, Na baště sv. Jiří 9, Praha 6, 16000;
- 7 (51) **C 07 D 239/30**  
 (11) 287106  
 (40) 12.03.1997  
 (21) **1996-2500**  
 (73) BAYER AKTIENGESELLSCHAFT, Leverkusen, DE;  
 (72) Cramm Günther Dr., Leverkusen, DE;

- Käss Volker Dr., Leverkusen, DE; (32) 21.06.1991  
Steffan Guido Dr., Odenthal, DE; (31) 1991/718681
- (54) **Způsob výroby 4,6-dichlorpyrimidinů** (33) US  
(32) 25.08.1995 (22) 19.06.1992  
(31) 1995/19531299 (74) PATENTESRVIS Praha, Jivenská 1/1273, Praha 4,  
(33) DE 14000;  
(22) 23.08.1996
- (74) Všeťečka Miloš JUDr., Hálkova 2, Praha 2, 12000; 7 (51) **C 08 G 18/80, C 09 D 175/04**  
(11) 287133  
(40) 15.06.1994  
(21) **1993-2620**  
(73) BAYER AKTIENGESELLSCHAFT, Leverkusen, DE;  
(72) König Eberhard dr., Koeln, DE;  
Casselmann Holger dr., Bergisch Gladbach, DE;  
Kobelka Frank, Leverkusen, DE;  
Foster Keith-Allen dr., Krefeld, DE;
- (54) **Organické polyisokyanáty s alespoň částečně**  
**blokovými isokyanátovými skupinami**  
(32) 02.12.1992  
(31) 1992/4240480  
(33) DE  
(22) 02.12.1993  
(74) Všeťečka Miloš JUDr. advokát, Hálkova 2, Praha 2,  
12000;
- 7 (51) **C 07 D 239/52**  
(11) 287105  
(40) 15.01.1997  
(21) **1996-1572**  
(73) AMERICAN CYANAMID COMPANY, Wayne, NJ,  
US;  
(72) Drabb Thomas Walter Jr., Trenton, NJ, US;
- (54) **Způsob výroby 1-{{2-**  
**(cyklopropylkarbonyl)fenyl)sulfamoyl}-3-(4,6-**  
**dialkoxy-2-pyrimidinyl)močoviny a**  
**meziprodukty pro tento způsob**  
(32) 06.06.1995, 06.06.1995  
(31) 1995/468101, 1995/465049  
(33) US, US  
(22) 30.05.1996  
(74) Čermák Karel Dr., Národní 32, Praha 1, 11000;
- 7 (51) **C 08 F 10/00, C 08 F 2/34**  
(11) 287096  
(40) 18.03.1992  
(21) **1991-2678**  
(73) BP CHEMICALS LIMITED, London, GB;  
(72) Martens André, Chateaufort les Marti., FR;  
Mortierol Frederic Robert Marie Michel, Sausset-Les-  
Pins, FR;  
Raufast Charles, Saint Julien Les Mart., FR;
- (54) **Kontinuální způsob polymerace alfa-olefinu**  
(32) 31.08.1990  
(31) 1990/9011058  
(33) FR  
(22) 30.08.1991  
(74) Čermák Karel dr. advokát, Národní 32, Praha 1,  
11000;
- 7 (51) **C 08 K 5/524, C 08 K 5/5393, C 09 K**  
**15/30**  
(11) 287083  
(40) 13.04.1994  
(21) **1993-2065**  
(73) CIBA SPECIALTY CHEMICALS HOLDING INC.,  
Basel, CH;  
(72) Quotschalla Udo dr., Heppenheim, DE;  
Linhart Helmut, Reinach, CH;
- (54) **Způsob stabilizace organického fosfitu nebo**  
**fosfonitu a kompozice stabilizovaná proti**  
**hydrolyze organického fosfitu nebo fosfonitu**  
(32) 05.10.1992  
(31) 1992/3105  
(33) CH  
(22) 04.10.1993  
(74) Kubát Jan ing., Přístavní 24, Praha 7, 17000;
- 7 (51) **C 08 F 10/00, C 08 F 2/34, C 08 F 4/24**  
(11) 287097  
(40) 18.03.1992  
(21) **1991-2679**  
(73) BP CHEMICALS LIMITED, London, GB;  
(72) Havas Laszlo, Martigues, FR;  
Lalanne-Magne Claudine, Lavera, FR;
- (54) **Kontinuální způsob polymerace alfa-olefinu**  
(32) 31.08.1990  
(31) 1990/9011059  
(33) FR  
(22) 30.08.1991  
(74) Čermák Karel dr. advokát, Národní 32, Praha 1,  
11000;
- 7 (51) **C 12 N 1/14**  
(11) 287130  
(40) 14.06.2000  
(21) **1998-4055**  
(73) GALENA A. S., Opava-Komárov, CZ;  
(72) Valík Josef RNDr., Opava, CZ;  
Kovářová Taťána Mgr., Ostrava-Poruba, CZ;  
Boháč Jiří Ing., Opava, CZ;
- (54) **Průmyslový produkční kmen mikroorganismu**  
**Claviceps purpurea (Fr.) Tul.**  
(22) 09.12.1998  
(74) Guttman Michal JUDr. Ing., Nad Štolou 12, Praha 7,  
17000;
- 7 (51) **C 08 F 255/00**  
(11) 287098  
(40) 17.02.1993  
(21) **1992-1908**  
(73) MONTELL NORTH AMERICA INC., Wilmington,  
DE, US;  
(72) DeNicola Anthony J., Newark, DE, US;  
Galli Paolo, Ferrara, IT;  
Guhaniyogi Suhas C., Bear, DE, US;  
Smith Jeanine A., West Chester, PA, US;
- (54) **Způsob výroby jednotně roubovaného**  
**částicového olefinového polymerního materiálu**  
(32) 05.12.1997  
(74) Kubíčková Květoslava Ing., Doubravčická 2201,  
Praha 10, 10000;
- 7 (51) **C 12 P 7/56**  
(11) 287129  
(40) 16.06.1999  
(21) **1997-3894**  
(73) VŠCHT, Praha, CZ;  
(72) Melzoch Karel Doc. Ing. CSc., Praha, CZ;  
Rychtera Mojmir Prof. Ing. CSc., Praha, CZ;  
Patáková Petra Dr. Ing., Praha, CZ;
- (54) **Způsob řízení doplňování nezbytných živin při**  
**kontinuální výrobě kyseliny mléčné**  
(22) 05.12.1997  
(74) Kubíčková Květoslava Ing., Doubravčická 2201,  
Praha 10, 10000;

- 7 (51) **C 13 F 1/02**  
 (11) 287127  
 (40) 13.08.1997  
 (21) **1997-752**  
 (73) ERIDANIA BEGHIN-SAY, Thumeries, FR;  
 (72) Baudot Maurice, La Neuville, FR;  
 Hochart Jean Marie, Phalempin, FR;  
 Cegel Laurence, Lens, FR;  
 (54) **Způsob kontinuální krystalizace zadinové cukroviny při výrobě cukru z cukrové řepy a zařízení k provádění tohoto způsobu**  
 (32) 18.07.1995  
 (31) 1995/9508645  
 (33) FR  
 (86) PCT/FR96/01117  
 (87) WO 97/04135  
 (22) 17.07.1996  
 (74) PATENTSERVIS PRAHA a.s., Jivenská 1273, Praha 4, 14021;
- 7 (51) **C 25 C 7/00, C 25 C 7/08**  
 (11) 287084  
 (40) 14.02.1996  
 (21) **1995-2020**  
 (73) INGENIEURBÜRO UND LABOR FÜR GALVANOTECHNIK JÜRGEN LEUDOLPH, Niederbipp, CH;  
 (72) Leudolph Jürgen, Niederbipp, CH;  
 Roselt Frank, Kestenholz, CH;  
 (54) **Zařízení a způsob k elektrolytickému vylučování kovů**  
 (32) 08.11.1993  
 (31) 1993/3348  
 (33) CH  
 (86) PCT/CH94/00217  
 (87) WO 95/13408  
 (22) 08.11.1994  
 (74) PATENTSERVIS PRAHA, a.s., Jivenská 1/1273, Praha 4, 14021;
- 7 (51) **D 01 D 4/00**  
 (11) 287148  
 (40) 13.09.1995  
 (21) **1995-1170**  
 (73) RIETER AUTOMATIK GMBH, Grossostheim, DE;  
 (72) Kretzchmar Willi, Grosswallstadt, DE;  
 Ortmayer Erik, Linsengericht, DE;  
 (54) **Zvlákňovací nosník**  
 (32) 08.09.1993, 26.07.1994  
 (31) 1993/9313586, 1994/02350  
 (33) DE, CH  
 (86) PCT/IB94/00268  
 (87) WO 95/07378  
 (22) 07.09.1994  
 (74) Korejzová Zdeňka JUDr., Spálená 29, Praha 1, 11000;
- 7 (51) **D 01 H 4/04, D 01 H 4/06, D 01 H 4/40, D 01 H 9/06**  
 (11) 287093  
 (40) 12.07.2000  
 (21) **1998-1798**  
 (73) RIETER ELITEX A. S., Ústí nad Orlicí, CZ;  
 (72) Tesař Oldřich Ing., Ústí nad Orlicí, CZ;  
 Mládek Miloš Ing., Ústí nad Orlicí, CZ;  
 Pirkl Ladislav, Ústí nad Orlicí, CZ;  
 (54) **Zadržovač zákrutu příze na bezvřetenovém doprácím stroji**  
 (22) 10.06.1998  
 (74) Musil Dobroslav Ing., Cejl 97, Brno, 65918;
- 7 (51) **D 04 B 15/06, D 04 B 9/12, D 04 B 1/02**  
 (11) 287102  
 (40) 14.02.1996  
 (21) **1995-1954**  
 (73) SANTONI S. r. l., Brescia, IT;  
 (72) Lonati Francesco, Brescia, IT;  
 Lonati Ettore, Brescia, IT;  
 Lonati Fausto, Brescia, IT;  
 Lonati Tiberio, Brescia, IT;  
 (54) **Sestava platin v pletacím stroji a způsob výroby smyčkové a hladké pleteniny a pleteniny s širokými očky**  
 (32) 29.07.1994  
 (31) 1994MI/001653  
 (33) IT  
 (22) 28.07.1995  
 (74) Čermák Karel dr., Národní tř. 32, Praha 1, 11000;
- 7 (51) **D 21 C 11/00**  
 (11) 287092  
 (40) 14.07.1999  
 (21) **1997-4098**  
 (73) MORPA, A. S., Olšany, CZ;  
 (72) Brokeš Josef Ing., Šumperk, CZ;  
 Jurčík Vítězslav sen. Ing., Jeseník, CZ;  
 (54) **Způsob regenerace chemikálií z pracích vod a výluhů pomocí termické oxidace a zařízení k provádění tohoto způsobu**  
 (22) 18.12.1997  
 (74) Soukup Petr ing., Švédská 3, Olomouc, 77200;
- 7 (51) **D 21 H 21/16, D 21 H 17/74**  
 (11) 287146  
 (40) 16.08.1995  
 (21) **1995-9**  
 (73) EKA NOBEL AB, Bohus, SE;  
 (72) Lyrholm Ebbe, Kungälv, SE;  
 Carre Bruno, Grenoble, FR;  
 (54) **Vodná kompozice klíždla, kterým je anhydrid cyklické dikarboxylové kyseliny nebo alkylketendimer, a použití této kompozice**  
 (32) 07.07.1992  
 (31) 1992/9202106  
 (33) SE  
 (86) PCT/SE93/00541  
 (87) WO 94/01619  
 (22) 17.06.1993  
 (74) Čermák Karel Dr., Národní tř. 32, Praha 1, 11000;
- 7 (51) **E 01 B 27/04**  
 (11) 287120  
 (40) 18.02.1998  
 (21) **1997-2536**  
 (73) FRANZ PLASSER BAHNBAUMASCHINEN-INDUSTRIESELLSCHAFT M. B. H., Wien, AT;  
 (72) Theurer Josef Ing., Wien, AT;  
 (54) **Stroj pro stavbu koleje pro výkop materiálu šterkového lože**  
 (32) 14.08.1996  
 (31) 1996/1469  
 (33) AT  
 (22) 08.08.1997  
 (74) Čermák Karel Dr., Národní 32, Praha 1, 11000;
- 7 (51) **E 01 B 27/04**  
 (11) 287090  
 (40) 18.02.1998  
 (21) **1997-2537**  
 (73) FRANZ PLASSER BAHNBAUMASCHINEN-INDUSTRIESELLSCHAFT M. B. H., Wien, AT;

- (72) Theurer Josef Ing., Wien, AT;  
 (54) **Stroj pro stavbu koleje pro výkop materiálu šterkového lože koleje**  
 (32) 14.08.1996  
 (31) 1996/1470  
 (33) AT  
 (22) 08.08.1997  
 (74) Čermák Karel Dr., Národní 32, Praha 1, 11000;
- 7 (51) **E 01 B 27/04, E 01 B 27/10**  
 (11) 287119  
 (40) 18.03.1998  
 (21) **1997-2535**  
 (73) FRANZ PLASSER BAHNBAUMASCHINEN-INDUSTRIEGESELLSCHAFT M. B. H., Wien, AT;  
 (72) Theurer Josef Ing., Wien, AT;  
 Wörgötter Herbert, Gallneukirchen, AT;  
 (54) **Stroj pro odběr na koleji ležícího sypkého materiálu**  
 (32) 29.08.1996  
 (31) 1996/1542  
 (33) AT  
 (22) 08.08.1997  
 (74) Čermák Karel Dr., Národní 32, Praha 1, 11000;
- 7 (51) **E 01 B 29/02**  
 (11) 287153  
 (40) 17.12.1997  
 (21) **1997-1643**  
 (73) FRANZ PLASSER BAHNBAUMASCHINEN-INDUSTRIEGESELLSCHAFT M. B. H., Wien, AT;  
 (72) Theurer Josef Ing., Wien, AT;  
 Brunner Manfred, Altenberg, AT;  
 (54) **Stroj pro kontinuální pokládání koleje**  
 (32) 04.06.1996  
 (31) 1996/967  
 (33) AT  
 (22) 28.05.1997  
 (74) Čermák Karel Dr., Národní 32, Praha 1, 11000;
- 7 (51) **E 01 B 29/05, E 01 B 29/02**  
 (11) 287091  
 (40) 14.06.2000  
 (21) **1997-4063**  
 (73) FRANZ PLASSER BAHNBAUMASCHINEN-INDUSTRIEGESELLSCHAFT M. B. H., Wien, AT;  
 (72) Theurer Josef, Wien, AT;  
 Brunner Manfred, Altenberg, AT;  
 (54) **Kolejový vůz pro odtahování na dopravním voze uložených dlouhých kolejnič**  
 (32) 10.01.1997  
 (31) 1997/30  
 (33) AT  
 (22) 17.12.1997  
 (74) Čermák Karel Dr., Národní 32, Praha 1, 11000;
- 7 (51) **E 01 B 29/17, E 01 B 29/16**  
 (11) 287131  
 (40) 17.11.1999  
 (21) **1999-1410**  
 (73) ROBEL GMBH & CO. KG, Freilassing, DE;  
 (72) Hertelendi Josef, Freilassing, DE;  
 (54) **Kolejový nákladní vůz**  
 (32) 07.05.1998  
 (31) 1998/29808220  
 (33) DE  
 (22) 21.04.1999  
 (74) Čermák Karel Dr., Národní 32, Praha 1, 11000;
- 7 (51) **E 01 B 7/22, E 01 B 7/02, E 01 B 7/24**
- (11) 287135  
 (40) 16.11.1994  
 (21) **1994-1127**  
 (73) SCHWIHAG, GESELLSCHAFT FÜR EISENBAHNOBERBAU MBH, Tägerwilen, CH;  
 (72) Heim Armin ing., Kreuzlingen, CH;  
 Ohm K. ing., Schwabach, DE;  
 Spiegel K. ing., Hassfurt, DE;  
 Köpl Rudolf ing., München, DE;  
 Krüger Jürgen ing., Wunstorf, DE;  
 Klein Volker ing., Hamburg, DE;  
 Scholte Hans-Joachim ing., Iserlohn, DE;  
 (54) **Pražec pro železniční kolejisti**  
 (32) 07.05.1993  
 (31) 1993/4315200  
 (33) DE  
 (22) 06.05.1994  
 (74) PATENTSERVIS PRAHA, Jivenská 1/1273, Praha 4, 14021;
- 7 (51) **F 16 C 3/10**  
 (11) 287113  
 (40) 17.07.1996  
 (21) **1995-1835**  
 (73) MAN B & W DIESEL A/S, Copenhagen, DK;  
 (72) Wahid Ijaz, Hedehusene, DK;  
 (54) **Klikový hřídel a jeho použití**  
 (32) 15.01.1993  
 (31) 1993/0042  
 (33) DK  
 (86) PCT/DK94/00026  
 (87) WO 94/16232  
 (22) 14.01.1994  
 (74) Korejzová Zdeňka JUDr., Spálená 29, Praha 1, 11000;
- 7 (51) **F 16 D 43/22**  
 (11) 287122  
 (40) 15.09.1993  
 (21) **1992-3042**  
 (73) EATON CORPORATION, Cleveland, OH, US;  
 (72) Slicker James Melvin, Union Lake, MI, US;  
 (54) **Automatické ovládací zařízení třecí spojky**  
 (32) 07.10.1991  
 (31) 1991/772204  
 (33) US  
 (22) 06.10.1992  
 (74) Čermák Karel JUDr. advokát, Národní 32, Praha 1, 11000;
- 7 (51) **F 16 D 67/04, B 30 B 15/10**  
 (11) 287107  
 (40) 15.10.1997  
 (21) **1997-1830**  
 (73) SMS EUMUCO GMBH, Leverkusen, DE;  
 (72) Kreisl Joachim, Leverkusen, DE;  
 Gober Norbert, Odenthal, DE;  
 (54) **Sestava hydraulicky ovládané spojky a brzdy**  
 (32) 13.12.1994  
 (31) 1994/4444282  
 (33) DE  
 (86) PCT/DE95/01776  
 (87) WO 96/18830  
 (22) 12.12.1995  
 (74) Všecka Miloš JUDr., Hálkova 2, Praha 2, 12000;
- 7 (51) **F 16 K 15/08**  
 (11) 287141  
 (40) 12.07.2000  
 (21) **1998-4005**

- (73) ING. JIŘÍ KOSEK - KOMO, Ostrava, CZ;  
 (72) Kosek Jiří ing., Ostrava, CZ;  
 (54) **Mezipřírubový zpětný ventil**  
 (22) 07.12.1998  
 (74) Kouřil Jiří Ing., Kořenského 31, Ostrava 3, 70300;
- 7 (51) **F 16 T 1/10, F 16 T 1/14**  
 (11) 287140  
 (40) 12.07.2000  
 (21) **1998-339**  
 (73) ING. JIŘÍ KOSEK - KOMO, Ostrava, CZ;  
 (72) Kosek Jiří ing., Ostrava, CZ;  
 (54) **Teplně řízené membránové ústrojí odváděče kondenzátu se sníženým hydrodynamickým odporem**  
 (22) 05.02.1998  
 (74) Kouřil Jiří Ing., Kořenského 31, Ostrava 3, 70300;
- 7 (51) **F 22 B 3/00, B 01 D 45/00**  
 (11) 287126  
 (40) 17.01.1996  
 (21) **1995-2394**  
 (73) THE BABCOCK & WILCOX COMPANY, New Orleans, LA, US;  
 (72) Alexander Kiplin, Wadsworth, OH, US;  
 Belin Felix, Brecksville, OH, US;  
 James David E., Barberton, OH, US;  
 Walker David J., Wadsworth, OH, US;  
 (54) **Cirkulační reaktor s fluidním ložem**  
 (32) 25.03.1993  
 (31) 1993/037986  
 (33) US  
 (86) PCT/US94/03142  
 (87) WO 94/21962  
 (22) 23.03.1994  
 (74) Čermák Karel Dr., Národní tř. 32, Praha 1, 11000;
- 7 (51) **F 24 D 19/02**  
 (11) 287124  
 (40) 13.03.1996  
 (21) **1995-1840**  
 (73) KERMI GMBH, Plattling, DE;  
 (72) Blab Reinhard, Grasenu, DE;  
 (54) **Upevnění pro článková topná tělesa**  
 (32) 13.02.1993  
 (31) 1993/9302065  
 (33) DE  
 (86) PCT/DE94/00141  
 (87) WO 94/18505  
 (22) 11.02.1994  
 (74) PATENTSERVIS PRAHA, a.s., Jivenská 1/1273, Praha 4, 14021;
- 7 (51) **F 24 D 19/02, F 24 D 3/00**  
 (11) 287099  
 (40) 13.07.1994  
 (21) **1994-390**  
 (73) FENNESZ MANFRED, Wien, AT;  
 (72) Fennesz Manfred, Wien, AT;  
 (54) **Topné těleso s předním krytem**  
 (32) 23.08.1991  
 (31) 1991/1656  
 (33) AT  
 (86) PCT/EP92/01911  
 (87) WO 93/04321  
 (22) 20.08.1992  
 (74) PATENTSERVIS PRAHA, Jivenská 1/1273, Praha 4, 14021;
- 7 (51) **F 26 B 13/02, F 26 B 21/06, D 06 C 7/00**  
 (11) 287094  
 (40) 12.04.2000  
 (21) **1998-3172**  
 (73) VÚTS LIBEREC A. S., Liberec, CZ;  
 ELITEX PRODUCTION A. S., Chrastava, CZ;  
 (72) Stejskal Milan Ing. CSc., Liberec, CZ;  
 Ondrouch Vlastimil Ing., Liberec, CZ;  
 (54) **Způsob zvýšení sušicího účinku sušáren plošných textilií a vzduchotechnický cirkulační obvod k provádění tohoto způsobu**  
 (22) 02.10.1998  
 (74) Musil Dobroslav Ing., Cejl 97, Brno, 65918;
- 7 (51) **F 41 A 11/00**  
 (11) 287145  
 (40) 15.12.1994  
 (21) **1994-1600**  
 (73) STURM, RUGER AND CO., INC., Southport, CT, US;  
 (72) Ruger William B., Croydon, NH, US;  
 McGarry James, Prescott, AZ, US;  
 Atkinson William T., Prescott Vally, AZ, US;  
 (54) **Automatická pistole**  
 (32) 02.11.1992  
 (31) 1992/969903  
 (33) US  
 (86) PCT/US93/10472  
 (87) WO 94/10524  
 (22) 01.11.1993  
 (74) Korejzová Zdeňka JUDr., Spálená 29, Praha 1, 11000;
- 7 (51) **G 05 D 23/00, B 23 K 3/00, B 23 K 3/04**  
 (11) 287095  
 (40) 14.06.2000  
 (21) **1998-3520**  
 (73) THEMIS A. S., Rožnov pod Radhoštěm, CZ;  
 (72) Broda Miroslav Ing., Rožnov pod Radhoštěm, CZ;  
 Novosad Bohumír Ing., Rožnov pod Radhoštěm, CZ;  
 (54) **Způsob řízení teploty ohřevu součástí při automatickém pájení a zařízení k provádění tohoto způsobu**  
 (22) 03.11.1998  
 (74) Soukup Petr Ing., Švédská 3, Olomouc, 77200;
- 7 (51) **G 08 C 17/00, B 26 D 5/00**  
 (11) 287150  
 (40) 13.11.1996  
 (21) **1995-1238**  
 (73) SCHULER PRESSEN GMBH & CO., Göppingen, DE;  
 (72) Klemm Peter dr. ing., Stuttgart, DE;  
 Schumann Burkhard dipl. ing., Ottenbach, DE;  
 Rudloff Hilmar dr. ing., Köngen, DE;  
 (54) **Zařízení pro bezdotykové přenášení dat, signálů a/nebo energie z pevných částí v tvářecích strojích nebo na tvářecích strojích**  
 (22) 12.05.1995  
 (74) Zelený Pavel JUDr., Hálkova 2, Praha 2, 12000;
- 7 (51) **G 09 B 19/02, G 09 B 3/04**  
 (11) 287142  
 (40) 11.08.1999  
 (21) **1999-515**  
 (73) WAGNER Raimonde, Querfurt, DE;  
 SCHUMANN Karl-Heinz, Querfurt, DE;  
 SCHULZ Hilmar, Dornstedt, DE;  
 (72) Schumann Karl-Heinz, Querfurt, DE;  
 Schulz Hilmar, Dornstedt, DE;  
 Wagner Raimonde, Querfurt, DE;  
 (54) **Didaktická učební pomůcka, zejména pro použití v základní škole**  
 (32) 17.08.1996

- (31) 1996/19633198  
 (33) DE  
 (86) PCT/DE97/01745  
 (87) WO 98/08209  
 (22) 14.08.1997  
 (74) Hořejš Milan Dr. Ing., Národní 32, Praha 1, 11000;
- 7 (51) **G 11 B 27/28, G 11 B 27/10, G 11 B 27/034, G 11 B 27/22, G 11 B 27/30**  
 (11) 287132  
 (40) 14.06.2000  
 (21) **1992-970**  
 (73) KONINKLIJKE PHILIPS ELECTRONICS N. V., Eindhoven, NL;  
 (72) Schylander Erik Christian, Eindhoven, NL;  
 (54) **Nosič záznamu, způsob jeho získávání, záznamové zařízení pro záznam na nosič a čtecí zařízení pro čtení z nosiče**  
 (32) 02.04.1991, 26.04.1991  
 (31) 1991/91200764, 1991/91201005  
 (33) EP, EP  
 (22) 01.04.1992  
 (74) Zelený Pavel JUDr., Hálkova 2, Praha 2, 12000;
- 7 (51) **G 11 B 7/00**  
 (11) 287144  
 (40) 15.03.2000  
 (21) **1999-891**  
 (73) KONINKLIJKE PHILIPS ELECTRONICS N. V., Eindhoven, NL;  
 (72) Immink Kornelis Antonie, Eindhoven, NL;  
 Ogawa Hiroshi, Tokyo, JP;  
 Nijboer Jacob Gerrit, Eindhoven, NL;  
 Odaka Kentaro, Atsugi, JP;  
 (54) **Optický nosič záznamu**  
 (32) 14.07.1980  
 (31) 1980/8004028  
 (33) NL  
 (22) 14.07.1981  
 (74) Zelený Pavel JUDr., Hálkova 2, Praha 2, 12000;
- 7 (51) **H 01 H 71/24**  
 (11) 287121  
 (40) 16.12.1998  
 (21) **1998-1993**  
 (73) FELTEN & GUILLEAUME AUSTRIA AG, Schrems-Eugenia, AT;  
 (72) Tetik Adolf, Wien, AT;  
 (54) **Kotva k ovládání vybavovacího zdvihátka vypínacích ústrojí**  
 (32) 28.12.1995  
 (31) 1995/2111  
 (33) AT  
 (86) PCT/AT96/00252  
 (87) WO 97/24746  
 (22) 18.12.1996  
 (74) Čermák Karel Dr., Národní 32, Praha 1, 11000;
- 7 (51) **H 01 H 9/54**  
 (11) 287089  
 (40) 16.12.1998  
 (21) **1997-2004**  
 (73) ELPRO BAHNSTROMANLAGEN GMBH, Berlin, DE;  
 (72) Gerlach Horst, Berlin, DE;  
 (54) **Způsob komutace a vypnutí stejnosměrného proudu s použitím rychlopřerušovače a zapojení k provádění tohoto způsobu**  
 (32) 28.12.1994, 28.12.1994, 28.12.1994  
 (31) 1994/4447439, 1994/4447440, 1994/4447441  
 (33) DE, DE, DE
- (86) PCT/EP95/05070  
 (87) WO 96/20489  
 (22) 20.12.1995  
 (74) Hořejš Milan Dr. Ing., Národní 32, Praha 1, 10100;
- 7 (51) **H 01 J 9/04**  
 (11) 287086  
 (40) 17.07.1996  
 (21) **1995-3491**  
 (73) Samsung Display Devices Co.,Ltd., Kyungki-do, KR;  
 (72) Chang-seob Kim, Kyungki-do, KR;  
 Seok-bong Son, Kyungki-do, KR;  
 Sang-Kyun Kim, Seoul, KR;  
 Bong-uk Jeong, Seoul, KR;  
 (54) **Přímo vyhříváná katoda**  
 (32) 28.12.1994  
 (31) 1994/9438313  
 (33) KR  
 (22) 28.12.1995  
 (74) PATENTSERVIS PRAHA a.s., Jivenská 1273, Praha 4, 14021;
- 7 (51) **H 01 R 12/08, H 01 R 9/24**  
 (11) 287137  
 (40) 16.10.1996  
 (21) **1996-332**  
 (73) REHAU AG + CO., Rehau, DE;  
 (72) Schinzel Hartmut, Münchberg, DE;  
 Metzger Manfred, Rehau, DE;  
 Zielke Peter, Adorf, DE;  
 (54) **Elektrický konstrukční prvek**  
 (32) 24.02.1995  
 (31) 1995/29503158  
 (33) DE  
 (22) 05.02.1996  
 (74) Čermák Karel Dr., Národní 32, Praha 1, 11000;
- 7 (51) **H 01 R 39/26**  
 (11) 287118  
 (40) 12.11.1997  
 (21) **1997-2088**  
 (73) ITT AUTOMOTIVE EUROPE GMBH, Frankfurt/Main, DE;  
 (72) Bruhn Rainer, Karlsruhe, DE;  
 (54) **Uhlíkový kartáč**  
 (32) 03.01.1995  
 (31) 1995/19500016  
 (33) DE  
 (86) PCT/EP96/00001  
 (87) WO 96/21260  
 (22) 02.01.1996  
 (74) Belfin Vladimír Ing., Kleinerova 1469, Kladno, 27200;
- 7 (51) **H 02 K 15/04, H 02 K 15/12**  
 (11) 287103  
 (40) 11.09.1996  
 (21) **1996-431**  
 (73) ASEA BROWN BOVERI AG, Baden, CH;  
 (72) Meier Walter, Waltenschwil, CH;  
 Müller Günter Ing., Weiz, AT;  
 (54) **Způsob výroby vodivých tyčí pro dynamoelektrické stroje a zařízení k provádění tohoto způsobu**  
 (32) 15.02.1995  
 (31) 1995/19505020  
 (33) DE  
 (22) 14.02.1996  
 (74) Hořejš Milan Dr. Ing., Národní 32, Praha 1, 11000;

- 7 (51) **H 04 M 1/24, H 04 M 3/08, H 04 M 3/22, H 04 M 11/00, H 04 Q 7/00, H 04 B 17/00**  
 (11) 287151  
 (40) 11.06.1997  
 (21) **1995-2408**  
 (73) TELULAR INTERNATIONAL INC., Celpage Building, PR, US;  
 (72) Ortiz Luis R., San Juan, PR, US; Torres Alexis, Carolina, PR, US;  
 (54) **Způsob testování správného provozu buňkové nebo jí podobné jednotky interface zařízení pro radiový přenos a zařízení k jeho provádění**  
 (32) 25.03.1993  
 (31) 1993/037627  
 (33) US  
 (22) 02.03.1994  
 (74) PATENTSERVIS PRAHA, a.s., Jivenská 1/1273, Praha 4, 14021;
- 7 (51) **H 04 M 3/22, H 04 Q 3/00, H 04 Q 1/26**  
 (11) 287088  
 (40) 15.10.1997  
 (21) **1997-1875**  
 (73) ROBERT BOSCH GMBH, Stuttgart, DE;  
 (72) Ruppert Manfred, Steinbach, DE; Cuny Georges, Bad Vilbel, DE;  
 (54) **Způsob dálkové údržby telefonního pobočkového zařízení a zařízení k provádění tohoto způsobu**  
 (32) 08.02.1995  
 (31) 1995/19504076  
 (33) DE  
 (86) PCT/DE96/00060  
 (87) WO 96/25002  
 (22) 18.01.1996  
 (74) Hořejš Milan Dr. Ing., Národní 32, Praha 1, 10100;
- 7 (51) **H 04 M 3/22, H 04 Q 3/00, H 04 Q 1/26**  
 (11) 287128  
 (40) 18.02.1998  
 (21) **1997-2301**  
 (73) ROBERT BOSCH GMBH, Stuttgart, DE;  
 (72) Ruppert Manfred, Steinbach, DE; Cuny Georges, Bad Vilbel, DE;  
 (54) **Způsob zahájení dálkové údržby telefonního pobočkového zařízení**  
 (32) 08.02.1995  
 (31) 1995/19504078  
 (33) DE  
 (86) PCT/DE96/00059  
 (87) WO 96/25001  
 (22) 18.01.1996  
 (74) Hořejš Milan Dr. Ing., Národní 32, Praha 1, 10100;
- 7 (51) **H 04 Q 7/36**  
 (11) 287087  
 (40) 16.10.1996  
 (21) **1996-865**  
 (73) KONINKLIJKE PTT NEDERLAND N. V., The Hague, NL;  
 (72) Van der Vorm Teun, Zoetermeer, NL; Noordhuis Jacob, Voorburg, NL; Buckers Robertus Johannes Leonardus, Schiedam, NL;  
 (54) **Zařízení pro určení poloh základnové stanice**  
 (32) 30.09.1993  
 (31) 1993/9301684  
 (33) NL  
 (86) PCT/EP94/03171  
 (87) WO 95/09513  
 (22) 23.09.1994
- (74) PATENTSERVIS PRAHA a.s., Jivenská 1273, Praha 4, 14021;
- 7 (51) **H 05 B 3/86, B 32 B 17/06, C 03 C 27/04**  
 (11) 287110  
 (40) 13.12.1995  
 (21) **1994-2994**  
 (73) SAINT-GOBAIN VITRAGE, Courbevoie, FR;  
 (72) Reul Bernard, Aachen, DE; Immerschitt Stefan dr., Herzogenrath, DE;  
 (54) **Způsob výroby vrstveného plošného skleněného dílce, sestávajícího z více vrstev, s kovovými dráty, uloženými v termoplastické mezivrstvě**  
 (32) 02.12.1993  
 (31) 1993/4341017  
 (33) DE  
 (22) 01.12.1994  
 (74) Všetečka Miloš JUDr., Hálkova 2, Praha 2, 12000;
- 7 (51) **H 05 K 7/16, H 05 K 5/00, G 06 F 1/16, G 12 B 9/00**  
 (11) 287143  
 (40) 12.04.2000  
 (21) **1999-573**  
 (73) KNÜRR-MECHANIK FÜR DIE ELEKTRONIK AKTIENGESELLSCHAFT, München, DE;  
 (72) Schaerer Erwin, Langenau, DE; Müller Peter, Grosshelfendorf, DE; Keil Christian, Pischertshofen, DE; Klein Alexander, Fürstfeldbruck, DE;  
 (54) **Přístrojová sestava**  
 (32) 20.02.1998  
 (31) 1998/19807234  
 (33) DE  
 (22) 19.02.1999  
 (74) Čermák Karel Dr., Národní 32, Praha 1, 11000;



## Seznam majitelů udělených patentů

(73)	(11)	(51)	(73)	(11)	(51)
AGA AKTIEBOLAG, Lidingö, SE;	287114	A 61 K 9/00	FRANZ PLASSER	287090	E 01 B 27/04
AMERICAN CYANAMID COMPANY, Wayne, NJ, US;	287105	C 07 D 239/52	BAHNBAUMASCHINEN- INDUSTRIEGESELLSCHAFT M. B. H., Wien, AT;		
ASEA BROWN BOVERI AG, Baden, CH;	287103	H 02 K 15/04	FRANZ PLASSER	287091	E 01 B 29/05
BAYER AKTIENGESELLSCHAFT, Leverkusen, DE;	287133	C 08 G 18/80	BAHNBAUMASCHINEN- INDUSTRIEGESELLSCHAFT M. B. H., Wien, AT;		
BAYER AKTIENGESELLSCHAFT, Leverkusen, DE;	287106	C 07 D 239/30	FRANZ PLASSER	287119	E 01 B 27/04
BP CHEMICALS LIMITED, London, GB;	287096	C 08 F 10/00	BAHNBAUMASCHINEN- INDUSTRIEGESELLSCHAFT M. B. H., Wien, AT;		
BP CHEMICALS LIMITED, London, GB;	287097	C 08 F 10/00	F. HOFFMANN-LA ROCHE AG, Basle, CH;	287154	A 61 K 31/365
CIBA SPECIALTY CHEMICALS HOLDING INC., Basel, CH;	287083	C 08 K 5/524	GALENA A. S., Opava-Komárov, CZ;	287130	C 12 N 1/14
DAIMLER-CHRYSLER RAIL SYSTEMS (TECHNOLOGY) GMBH, Berlin, DE;	287108	B 01 F 5/14	GÄRTNER FRANZ, Unterelsbach, DE;	287134	B 65 G 47/36
DOW AGROSCIENCES LLC., Indianapolis, IN, US;	287100	A 01 N 43/40	HOECHST AKTIENGESELLSCHAFT, Frankfurt am Main, DE;	287109	A 01 N 25/14
DRAFTEX INDUSTRIES LIMITED, Edinburgh, GB;	287147	B 60 R 13/06	HOECHST AKTIENGESELLSCHAFT, Frankfurt am Main, DE;	287112	A 01 N 25/04
EATON CORPORATION, Cleveland, OH, US;	287122	F 16 D 43/22	IBG MONFORTS GMBH & CO., Mönchengladbach, DE;	287138	B 30 B 9/16
EGIS GYÓGYSZERGYÁR RT., Budapest, HU;	287149	A 61 K 31/19	INGENIEURBÜRO UND LABOR FÜR GALVANOTECHNIK JÜRGEN LEUDOLPH, Niederbipp, CH;	287084	C 25 C 7/00
EISENMANN MASCHINENBAU KG, Böblingen, DE;	287101	B 05 B 15/12	ING. JIŘÍ KOSEK - KOMO, Ostrava, CZ;	287140	F 16 T 1/10
EKA NOBEL AB, Bohus, SE;	287146	D 21 H 21/16	ING. JIŘÍ KOSEK - KOMO, Ostrava, CZ;	287141	F 16 K 15/08
ELITEX PRODUCTION A. S., Chrastava, CZ;	287094	F 26 B 13/02	ITT AUTOMOTIVE EUROPE GMBH, Frankfurt/Main, DE;	287118	H 01 R 39/26
ELPRO BAHNSTROMANLAGEN GMBH, Berlin, DE;	287089	H 01 H 9/54	KERMI GMBH, Plattling, DE;	287124	F 24 D 19/02
ERIDANIA BEGHIN-SAY, Thumeries, FR;	287127	C 13 F 1/02	KNÜRR-MECHANIK FÜR DIE ELEKTRONIK AKTIENGESELLSCHAFT, München, DE;	287143	H 05 K 7/16
FELTEN & GUILLEAUME AUSTRIA AG, Schrems-Eugenia, AT;	287121	H 01 H 71/24	KONIKLIJKE PHILIPS ELECTRONICS N. V., Eindhoven, NL;	287144	G 11 B 7/00
FENNESZ MANFRED, Wien, AT;	287099	F 24 D 19/02	KONINKLIJKE PHILIPS ELECTRONICS N. V., Eindhoven, NL;	287132	G 11 B 27/28
FLIEGL JOSEF, Kastl, DE;	287117	A 01 C 23/00	KONINKLIJKE PTT NEDERLAND N. V., The Hague, NL;	287087	H 04 Q 7/36
FRANZ PLASSER BAHNBAUMASCHINEN- INDUSTRIEGESELLSCHAFT M. B. H., Wien, AT;	287153	E 01 B 29/02	LEMKEN KG, Alpen, DE;	287123	A 01 B 49/02
FRANZ PLASSER BAHNBAUMASCHINEN- INDUSTRIEGESELLSCHAFT M. B. H., Wien, AT;	287120	E 01 B 27/04	MAN B & W DIESEL A/S, Copenhagen, DK;	287113	F 16 C 3/10

MERCK & CO., INC., Rahway, NJ, US;	287104	A 61 K 31/58	THE PROCTER & GAMBLE COMPANY, Cincinnati, OH, US;	287152	A 61 F 13/15
MONTELL NORTH AMERICA INC., Wilmington, DE, US;	287098	C 08 F 255/00	U C B S. A., Bruxelles, BE;	287136	C 07 D 233/64
MORPA, A. S., Olšany, CZ;	287092	D 21 C 11/00	VŠCHT, Praha, CZ;	287129	C 12 P 7/56
PAUL HARTMANN AKTIENGESELLSCHAFT, Heidenheim, DE;	287139	A 61 F 13/538	VÚTS LIBEREC A. S., Liberec, CZ;	287094	F 26 B 13/02
REHAU AG + CO., Rehau, DE;	287137	H 01 R 12/08	WAGNER Raimonde, Querfurt, DE;	287142	G 09 B 19/02
RIETER AUTOMATIK GMBH, Grossostheim, DE;	287148	D 01 D 4/00			
RIETER ELITEX A. S., Ústí nad Orlicí, CZ;	287093	D 01 H 4/04			
ROBEL GMBH & CO. KG, Freilassing, DE;	287131	E 01 B 29/17			
ROBERT BOSCH GMBH, Stuttgart, DE;	287088	H 04 M 3/22			
ROBERT BOSCH GMBH, Stuttgart, DE;	287128	H 04 M 3/22			
ROBERT BOSCH GMBH, Stuttgart, DE;	287111	B 60 H 1/00			
SAINT-GOBAIN VITRAGE, Courbevoie, FR;	287110	H 05 B 3/86			
Samsung Display Devices Co.,Ltd., Kyungki-do, KR;	287086	H 01 J 9/04			
SANTONI S. r. l., Brescia, IT;	287102	D 04 B 15/06			
SCHERING AKTIENGESELLSCHAFT, Berlin, DE;	287115	A 61 K 49/22			
SCHERING CORPORATION, Kenilworth, NJ, US;	287125	A 61 K 31/395			
SCHULER PRESSEN GMBH & CO., Göppingen, DE;	287150	G 08 C 17/00			
SCHULZ Hilmar, Dornstedt, DE;	287142	G 09 B 19/02			
SCHUMANN Karl-Heinz, Querfurt, DE;	287142	G 09 B 19/02			
SCHWIHAG, GESELLSCHAFT FÜR EISENBAHNOBERBAU MBH, Tägerwilen, CH;	287135	E 01 B 7/22			
SHELL INTERNATIONALE RESEARCH MAATSCHAPPIJ B. V., The Hague, NL;	287116	B 01 D 3/16			
SMS EUMUCO GMBH, Leverkusen, DE;	287107	F 16 D 67/04			
STURM, RUGER AND CO., INC., Southport, CT, US;	287145	F 41 A 11/00			
TELULAR INTERNATIONAL INC., Celpage Building, PR, US;	287151	H 04 M 1/24			
THEMIS A. S., Rožnov pod Radhoštěm, CZ;	287095	G 05 D 23/00			
THE BABCOCK & WILCOX COMPANY, New Orleans, LA, US;	287126	F 22 B 3/00			
THE PROCTER and GAMBLE COMPANY, Cincinnati, OH, US;	287085	A 23 L 1/217			

## FG1K

## Zapsané užité vzory

V období uzávěrky tohoto čísla Věstníku zapsal Úřad průmyslového vlastnictví tyto užité vzory.

10162	G10D 3/16	10240	B65D 35/28
10163	G09F 3/00	10241	B42D 15/10
10164	C03B 13/00	10242	F16H 3/08
10165	E01D 15/14	10243	F21K 5/00
10166	E04B 5/19	10244	B42F 17/00
10167	E04B 5/04	10245	A01G 25/06
10168	H01H 9/04	10246	F16B 37/00
10169	E04F 11/025	10247	G08G 1/052
10170	E04B 1/76	10248	B21D 43/26
10171	C09D 5/28	10249	B21B 39/20
10172	E05C 21/00	10250	B60N 2/60
10173	E21D 21/00	10251	G09F 15/00
10174	E05C 9/24	10252	F01L 33/02
10175	E06B 1/70	10253	F41A 21/28
10176	G08C 19/00	10254	A61G 1/04
10177	E05B 65/20	10255	B64D 23/00
10178	F16L 55/00	10256	F23B 1/24
10179	B43M 17/00	10257	H01H 33/00
10180	E05B 65/19	10258	C07K 5/03
10181	E04H 4/02	10259	H01H 29/00
10182	A01G 13/02	10260	A63F 9/12
10183	H05K 5/03	10261	E04H 1/12
10184	E05B 17/00	10262	F01B 3/02
10185	E05B 3/00	10263	F15B 1/00
10186	B65G 47/22	10264	A63H 23/02
10187	B65G 19/22	10265	A47B 61/04
10188	F16K 1/24	10266	B09B 3/00
10189	A61F 13/06	10267	H02K 11/00
10190	F23D 14/02	10268	F01B 3/02
10191	A61K 7/48	10269	B43L 11/055
10192	A23L 1/06	10270	G01N 3/42
10193	G08B 13/22	10271	B60J 7/053
10194	F03B 15/16	10272	A47C 21/06
10195	F03C 2/22	10273	F24C 15/32
10196	A61G 7/05		
10197	G09F 15/00		
10198	A21C 1/02		
10199	A01D 43/063		
10200	B65B 3/04		
10201	B65G 23/26		
10202	A63C 17/20		
10203	G01R 17/20		
10204	F16L 58/00		
10205	B64C 5/08		
10206	B60D 1/01		
10207	F23B 1/20		
10208	A47J 27/122		
10209	A47G 25/82		
10210	A41D 13/00		
10211	F23B 1/36		
10212	E05B 13/00		
10213	E04C 1/40		
10214	B65D 85/10		
10215	E02D 29/12		
10216	E04G 11/06		
10217	E04B 1/68		
10218	E04D 13/04		
10219	E04D 13/14		
10220	B41F 31/26		
10221	B41F 31/32		
10222	B41F 31/13		
10223	E05B 67/24		
10224	E04H 4/14		
10225	E04F 11/09		
10226	E05B 1/00		
10227	E06B 3/70		
10228	E06B 3/70		
10229	B41F 25/00		
10230	E04H 4/04		
10231	E04F 13/08		
10232	A61D 19/02		
10233	H02G 7/05		
10234	H04N 7/00		
10235	G08C 13/00		
10236	F16K 7/10		
10237	F16L 55/10		
10238	B60R 25/00		
10239	H04M 11/04		

- 7 (51) **A 01 D 43/063, // A 01 D 101:00**  
 (11) 10199  
 (21) **2000-10825**  
 (22) 29.05.2000  
 (47) 30.06.2000  
 (73) OLMR Jaroslav Jiří Ing. PhDr., Praha, CZ;  
 (72) Olmr Jaroslav Jiří Ing. PhDr., Praha, CZ;  
 (54) **Zařízení k signalizaci naplněného zásobníku trávnickového žacího stroje**
- 7 (51) **A 01 G 13/02**  
 (11) 10182  
 (21) **2000-10747**  
 (22) 10.05.2000  
 (47) 30.06.2000  
 (73) BERNAT Petr, Líbeznice, CZ;  
 (72) Bernat Petr, Líbeznice, CZ;  
 (54) **Ochrana terénu proti erozi zemního krytu**  
 (74) Müller Václav, Filipova 2016, Praha 4, 14800;
- 7 (51) **A 01 G 25/06, A 01 G 27/02**  
 (11) 10245  
 (21) **2000-10854**  
 (22) 06.06.2000  
 (47) 18.07.2000  
 (73) VESELÝ Otto, České Budějovice, CZ;  
 (72) Veselý Otto, České Budějovice, CZ;  
 (54) **Zařízení pro automatickou regulaci hladiny kapaliny ve zvoleném prostředí**
- 7 (51) **A 21 C 1/02**  
 (11) 10198  
 (21) **2000-10819**  
 (22) 25.05.2000  
 (47) 30.06.2000  
 (73) ŠTAJNER Libor, Hradec Králové, CZ;  
 (72) Štajner Libor, Hradec Králové, CZ;  
 (54) **Vykulovací stroj**  
 (74) Brykner Jan, Resslova 741, Hradec Králové, 50002;
- 7 (51) **A 23 L 1/06, A 23 L 1/08, A 23 B 7/00**  
 (11) 10192  
 (21) **2000-10789**  
 (22) 19.05.2000  
 (47) 30.06.2000  
 (73) STRAKA Jiří, Plzeň, CZ;  
 STRAKOVÁ Gabriela, Plzeň, CZ;  
 (72) Straka Jiří, Plzeň, CZ;  
 Straková Gabriela, Plzeň, CZ;  
 (54) **Konzervované ovoce s medem**  
 (74) Zábřeh Aleš JUDr., Na Beránce 2, Praha 6, 16000;
- 7 (51) **A 41 D 13/00, A 41 D 1/04, A 62 B 17/00, A 62 B 35/00, B 63 C 9/08**  
 (11) 10210  
 (21) **2000-10628**  
 (22) 10.04.2000  
 (47) 18.07.2000  
 (73) NOVOTA Lubor, Liberec, CZ;  
 NOVOTA Štefan RNDr., Liberec, CZ;  
 (72) Novota Štefan RNDr., Liberec, CZ;  
 Novota Lubor, Liberec, CZ;  
 (54) **Taktická vesta**  
 (74) Ing. Vladimír Čmejla, patentový zástupce a soudní znalec, Rašínovo nábř. 54, Praha 2, 12800;
- 7 (51) **A 47 B 61/04**  
 (11) 10265  
 (21) **2000-10835**  
 (22) 30.05.2000  
 (47) 20.07.2000
- (73) JASANSKÝ Miroslav, Česká Třebová, CZ;  
 (72) Jasanský Miroslav, Česká Třebová, CZ;  
 (54) **Vyhřívavý stojan na boty**  
 (74) Majetič Josef, Na výsluní 845, Lanškroun, 56301;
- 7 (51) **A 47 C 21/06, A 47 C 23/05**  
 (11) 10272  
 (21) **2000-10889**  
 (22) 16.06.2000  
 (47) 20.07.2000  
 (73) DOMESTAV S.R.O., Herálec, CZ;  
 (72) Špavor Milan Ing., Brno, CZ;  
 (54) **Lamelový rošt pro dvojlůžko**  
 (74) Musil Dobroslav Ing., Cejl 97, Brno, 65918;
- 7 (51) **A 47 G 25/82**  
 (11) 10209  
 (21) **2000-10614**  
 (22) 06.04.2000  
 (47) 18.07.2000  
 (73) VÁLCOVNY PLECHU TECHNOTRON S.R.O., Frýdek-Místek, CZ;  
 (72) Bolek Pavel, Frýdek-Místek, CZ;  
 Stříž Miloš, Chlebovice, CZ;  
 Doležalková Alena, Frýdek-Místek, CZ;  
 (54) **Lžice na obouvání**  
 (74) Belfín Vladimír Ing., P.O.BOX 117, Kladno, 27280;
- 7 (51) **A 47 J 27/122, A 47 J 27/024, A 47 J 36/24**  
 (11) 10208  
 (21) **2000-10577**  
 (22) 30.03.2000  
 (47) 18.07.2000  
 (73) MUŠÁLEK Oto, Ludgeřovice, CZ;  
 (72) Mušálek Oto, Ludgeřovice, CZ;  
 (54) **Zařízení pro soustředěnou přípravu párků v rohlíku**  
 (74) Svorník Jan, Veverkova 1/1511, Ostrava - Hrabůvka, 70030;
- 7 (51) **A 61 D 19/02, A 61 D 19/00**  
 (11) 10232  
 (21) **2000-10794**  
 (22) 23.05.2000  
 (47) 18.07.2000  
 (73) MATEICIUC A.S., Odry, CZ;  
 (72) Mateiciuc Zdeněk, Odry, CZ;  
 (54) **Inseminační patrona**  
 (74) Görig Jan Ing., Třída T. Bati 299, Zlín, 76422;
- 7 (51) **A 61 F 13/06, A 61 F 13/08**  
 (11) 10189  
 (21) **2000-10771**  
 (22) 17.05.2000  
 (47) 30.06.2000  
 (73) VOGEL Peter MUDr., Lorch, DE;  
 (72) Vogel Peter MUDr., Lorch, DE;  
 (54) **Ortopedická kompresní pomůcka pro metatarsus chodidla**  
 (74) Kouřil Jiří Ing., Kořenského 31, Ostrava 3, 70300;
- 7 (51) **A 61 G 1/04, A 61 G 1/044**  
 (11) 10254  
 (21) **2000-10873**  
 (22) 09.06.2000  
 (47) 18.07.2000  
 (73) SLANÁ Renata, Ostrava, CZ;  
 (72) Slaná Renata, Ostrava, CZ;  
 (54) **Vertikalizační pomůcka pro zdravotně handicapované osoby**  
 (74) Rylková Iva Ing., Polská 1525, Ostrava, 70800;

- 7 (51) **A 61 G 7/05, A 47 C 21/08**  
 (11) 10196  
 (21) **2000-10811**  
 (22) 25.05.2000  
 (47) 30.06.2000  
 (73) SEZAME CZ, S.R.O., Ostrava, CZ;  
 (72) Vrobel Jan, Ostrava, CZ;  
 (54) **Výsuvná zábrana nemocničních pečovatelských postelí, rehabilitačních stolů a přepravných lehátek**  
 (74) VÍTKOVICE, a.s., Ruská 101, Ostrava-Vítkovice, 70602;
- 7 (51) **A 61 K 7/48**  
 (11) 10191  
 (21) **2000-10787**  
 (22) 19.05.2000  
 (47) 30.06.2000  
 (73) MISSIVA, S.R.O., Ústí nad Labem, CZ;  
 (72) Hanek Radek Ing., Ústí nad Labem, CZ;  
 (54) **Osvěžovací a chladič gel**  
 (74) Chlustina Jiří Ing., Jana Masaryka 43-47, Praha 2, 12000;
- 7 (51) **A 63 C 17/20, A 63 C 17/02, A 63 C 17/00**  
 (11) 10202  
 (21) **1999-10230**  
 (22) 23.12.1999  
 (47) 18.07.2000  
 (73) CHEN Tzu-Nan, Tao Yuan City, TW;  
 CHEN Wen-Suei, Tao Yuan City, TW;  
 (72) Chen Tzu-Nan, Tao Yuan City, TW;  
 Chen Wen-Suei, Tao Yuan City, TW;  
 (54) **Brusle, převážně charakteru boty**  
 (74) Vanděliková Jana Ing., Petráská 12, Praha 1, 11000;
- 7 (51) **A 63 F 9/12, A 63 F 9/10**  
 (11) 10260  
 (21) **2000-10603**  
 (22) 05.04.2000  
 (47) 20.07.2000  
 (73) AZET S.R.O., Praha, CZ;  
 (72) Slabý Jan, Praha, CZ;  
 (54) **Herní plán deskových her**  
 (74) Bánský Marek JUDr., Hradební 3, Praha 1, 11000;
- 7 (51) **A 63 H 23/02, A 63 H 23/00, A 63 H 27/18, A 63 H 27/00**  
 (11) 10264  
 (21) **2000-10734**  
 (22) 09.05.2000  
 (47) 20.07.2000  
 (73) FILIP Jaromír, Praha, CZ;  
 (72) Filip Jaromír, Praha, CZ;  
 (54) **Trup modelu**
- 7 (51) **B 09 B 3/00**  
 (11) 10266  
 (21) **2000-10850**  
 (22) 02.06.2000  
 (47) 20.07.2000  
 (73) EUROSUP, SPOL. S R.O., Praha, CZ;  
 (72) Reichel Vladimír, Praha, CZ;  
 (54) **Zařízení k využití odpadů z výroby**  
 (74) Míšek Václav Ing., Hřebečská 382, Buštěhrad, 27343;
- 7 (51) **B 21 B 39/20, B 21 B 39/00**  
 (11) 10249  
 (21) **2000-10859**  
 (22) 07.06.2000  
 (47) 18.07.2000
- (73) ŽĎAS, A. S., Žďár nad Sáz., CZ;  
 (72) Aldorf Jan Ing., Žďár nad Sázavou II, CZ;  
 Teš Ludvík, Žďár nad Sázavou, CZ;  
 (54) **Dopravník s otáčecím zařízením**
- 7 (51) **B 21 D 43/26, B 21 D 43/00**  
 (11) 10248  
 (21) **2000-10858**  
 (22) 07.06.2000  
 (47) 18.07.2000  
 (73) ŽĎAS, A.S., Žďár nad Sázavou, CZ;  
 (72) Teš Ludvík, Žďár nad Sázavou, CZ;  
 (54) **Zarážka dopravníku**
- 7 (51) **B 41 F 25/00**  
 (11) 10229  
 (21) **2000-10770**  
 (22) 17.05.2000  
 (47) 18.07.2000  
 (73) DOBRUŠSKÉ STROJÍRNY, A.S., Dobruška, CZ;  
 (72) Matula Pavel Ing., Adamov, CZ;  
 (54) **Zařízení pro ovládání tiskových válců**
- 7 (51) **B 41 F 31/13**  
 (11) 10222  
 (21) **2000-10729**  
 (22) 04.05.2000  
 (47) 18.07.2000  
 (73) DOBRUŠSKÉ STROJÍRNY, A.S., Dobruška, CZ;  
 (72) Sychrovský Milan, Dobruška, CZ;  
 (54) **Ústrojí pro pohon a časování roztěru roztěracích válců**  
 (74) Brykner Jan, Resslerova 741, Hradec Králové, 50002;
- 7 (51) **B 41 F 31/26, B 41 F 31/13**  
 (11) 10220  
 (21) **2000-10727**  
 (22) 04.05.2000  
 (47) 18.07.2000  
 (73) DOBRUŠSKÉ STROJÍRNY, A.S., Dobruška, CZ;  
 (72) Sychrovský Milan, Dobruška, CZ;  
 (54) **Pohon roztěracího válce barevníku tiskařského stroje**  
 (74) Brykner Jan, Resslerova 741, Hradec Králové, 50002;
- 7 (51) **B 41 F 31/32**  
 (11) 10221  
 (21) **2000-10728**  
 (22) 04.05.2000  
 (47) 18.07.2000  
 (73) DOBRUŠSKÉ STROJÍRNY, A.S., Dobruška, CZ;  
 (72) Sychrovský Milan, Dobruška, CZ;  
 (54) **Regulační ústrojí axiálního pohybu roztěracích válců**  
 (74) Brykner Jan, Resslerova 741, Hradec Králové, 50002;
- 7 (51) **B 42 D 15/10**  
 (11) 10241  
 (21) **2000-10839**  
 (22) 30.05.2000  
 (47) 18.07.2000  
 (73) MACHO Vladimír, Praha, CZ;  
 (72) Macho Vladimír, Praha, CZ;  
 (54) **Platební karta**  
 (74) Machatová Marcela, Pospíšilova 2, Praha 3, 13000;
- 7 (51) **B 42 F 17/00**  
 (11) 10244  
 (21) **2000-10853**  
 (22) 06.06.2000  
 (47) 18.07.2000

- (73) FOŘT Miroslav JUDr., Přezletice, CZ;  
 (72) Fořt Miroslav JUDr., Přezletice, CZ;  
 (54) **Víceúčelový kvízový blok**  
 (74) Jíra Vladimír, Kovanecká 2112/18, Praha 9, 19000;
- 7 (51) **B 43 L 11/055**  
 (11) 10269  
 (21) **2000-10871**  
 (22) 09.06.2000  
 (47) 20.07.2000  
 (73) HRBÁČEK Kamil, Praha, CZ;  
 (72) Hrbáček Kamil, Praha, CZ;  
 (54) **Elipsograf**  
 (74) Chlustina Jiří Dipl.-Ing., Jana Masaryka 43-47, Praha 2, 12000;
- 7 (51) **B 43 M 17/00, B 43 L 12/02**  
 (11) 10179  
 (21) **2000-10723**  
 (22) 04.05.2000  
 (47) 30.06.2000  
 (73) TISKÁRNA GLOBUS, S.R.O., Karviná, CZ;  
 (72) Rucki Petr, Karviná, CZ;  
 (54) **Závěsný záznamník**  
 (74) Pacl Václav, Okrajová 4a, Havířov, 73601;
- 7 (51) **B 60 D 1/01**  
 (11) 10206  
 (21) **2000-10478**  
 (22) 09.03.2000  
 (47) 18.07.2000  
 (73) BARBORA Jaromír Doc. Ing. CSc., Jablonec nad Nisou, CZ;  
 (72) Barbora Jaromír Doc. Ing. CSc., Jablonec nad Nisou, CZ;  
 (54) **Tažné zařízení přípojného vozidla**
- 7 (51) **B 60 J 7/053**  
 (11) 10271  
 (21) **2000-10886**  
 (22) 16.06.2000  
 (47) 20.07.2000  
 (73) FREUDL Emil, Cholína, CZ;  
 (72) Freudl Emil, Cholína, CZ;  
 (54) **Odnímatelné zařízení pro pozvednutí střechy valníkůvých karoserií**
- 7 (51) **B 60 N 2/60**  
 (11) 10250  
 (21) **2000-10862**  
 (22) 07.06.2000  
 (47) 18.07.2000  
 (73) KRÁL Milan, Praha, CZ;  
 (72) Král Milan, Praha, CZ;  
 (54) **Ochranný přehoz sedadel osobních vozidel**
- 7 (51) **B 60 R 25/00**  
 (11) 10238  
 (21) **2000-10821**  
 (22) 07.09.1999  
 (47) 18.07.2000  
 (73) BETA CONTROL S.R.O., Brno, CZ;  
 (72) Dvořák Jaroslav RNDr. CSc., Brno, CZ;  
 Přikryl Radovan Ing., Brno, CZ;  
 (54) **Zabezpečovací systém vozidla**  
 (74) Kendereški Dušan, Lidická 51, Brno, 60200;
- 7 (51) **B 64 C 5/08**  
 (11) 10205  
 (21) **2000-10452**
- (22) 01.03.2000  
 (47) 18.07.2000  
 (73) JIRKA Milan, Praha, CZ;  
 (72) Háse Milan, Jirny, CZ;  
 (54) **Zařízení pro zvýšení stranové stability a říditelnosti**
- 7 (51) **B 64 D 23/00**  
 (11) 10255  
 (21) **2000-10877**  
 (22) 13.06.2000  
 (47) 18.07.2000  
 (73) JAROŠ Vladimír Mgr., Praha, CZ;  
 KUBÁLEK Ladislav Doc.PhDr.CSc., Praha, CZ;  
 (72) Jaroš Vladimír Mgr., Praha, CZ;  
 Kubálek Ladislav Doc.PhDr.CSc., Praha, CZ;  
 (54) **Výsadkový тренаžér**  
 (74) Janský Bedřich Ing., Květnická 674/2, Praha 10, 10000;
- 7 (51) **B 65 B 3/04, B 65 B 3/16, B 65 B 7/14**  
 (11) 10200  
 (21) **2000-10828**  
 (22) 29.05.2000  
 (47) 30.06.2000  
 (73) HEMA MALŠICE, SPOL. S R.O., Malšice, CZ;  
 (72) Zajačikovskij Jiří Ing., Pelhřimov, CZ;  
 Helclová Jaroslava Ing., Rudná, CZ;  
 (54) **Zařízení ke stáčení roztoku spermatu do obalů**  
 (74) Švejnoha Josef Ing., Čajkovského 1282, Pelhřimov, 39301;
- 7 (51) **B 65 D 35/28, A 61 D 19/02**  
 (11) 10240  
 (21) **2000-10827**  
 (22) 29.05.2000  
 (47) 18.07.2000  
 (73) HEMA MALŠICE, SPOL. S R.O., Malšice, CZ;  
 (72) Zajačikovskij Jiří Ing., Pelhřimov, CZ;  
 Henclová Jaroslava Ing., Rudná, CZ;  
 (54) **Vytvarovaný ohebný trubkový obal ke stáčení roztoku spermatu, zejména do tvaru inseminační tuby**  
 (74) Švejnoha Josef Ing., Čajkovského 1282, Pelhřimov, 39301;
- 7 (51) **B 65 D 85/10**  
 (11) 10214  
 (21) **2000-10703**  
 (22) 27.04.2000  
 (47) 18.07.2000  
 (73) ŠRÁMEK Milan, Zlín, CZ;  
 (72) Šrámek Milan, Zlín, CZ;  
 (54) **Obal pro tabákové výrobky**  
 (74) Halaxová Zdeňka RNDr., Ostružnická 5, Olomouc, 77200;
- 7 (51) **B 65 G 19/22, C 22 C 38/02, C 22 C 38/04, C 22 C 38/22, C 22 C 38/24**  
 (11) 10187  
 (21) **2000-10762**  
 (22) 04.05.2000  
 (47) 30.06.2000  
 (73) BONAP - ICCZ S.R.O., Hnojník, CZ;  
 Křístek Petr Ing., Orlová, CZ;  
 Bogdanovič Břetislav, Hnojník, CZ;  
 (54) **Ocel pro odlévání hřebel hřeblových dopravníků**  
 (74) Chwistek Jan Ing., náměstí ČSA č. 3, Český Těšín, 73701;
- 7 (51) **B 65 G 23/26**

- (11) 10201  
 (21) **2000-10834**  
 (22) 30.05.2000  
 (47) 30.06.2000  
 (73) UNEX A.S., Uničov, CZ;  
 (72) Koreček Pavel Ing., Nasavrky, CZ;  
 (54) **Brdící zařízení, zejména hřídelí bubňů pásových dopravníků**  
 (74) Soukup Petr Ing., Švédská 3, Olomouc, 77200;
- 7 (51) **B 65 G 47/22**  
 (11) 10186  
 (21) **2000-10760**  
 (22) 12.05.2000  
 (47) 30.06.2000  
 (73) FARSKÝ Milan Ing., Teplice, CZ;  
 PUSTKA Zdeněk Doc. Ing., CSc., Liberec, CZ;  
 (72) Farský Milan Ing., Teplice, CZ;  
 Pustka Zdeněk Doc. Ing., CSc., Liberec, CZ;  
 (54) **Odrazový štít pro usměrnění materiálu dopravovaného pásovou dopravou**  
 (74) Dušková Hana Ing., Konviktská 5, Praha 1, 11000;
- 7 (51) **C 03 B 13/00, C 03 B 5/26**  
 (11) 10164  
 (21) **2000-10410**  
 (22) 21.02.2000  
 (47) 30.06.2000  
 (73) GLAVERBEL CZECH A.S., Teplice, CZ;  
 (72) Kirsch Roland Ing. CSc., Nový Bor, CZ;  
 Zeman Jaroslav, Dubí 2, CZ;  
 (54) **Nátokové zařízení pro kontinuální válcování plochého skla**  
 (74) Smrčková Marie ing., Velflíkova 8, Praha 6, 16000;
- 7 (51) **C 07 K 5/03**  
 (11) 10258  
 (21) **2000-10273**  
 (22) 13.01.2000  
 (47) 20.07.2000  
 (73) ÚSTAV ORGANICKÉ CHEMIE A BIOCHEMIE AV ČR, Praha, CZ;  
 (72) Mařík Jan Mgr., Praha, CZ;  
 Hlaváček Jan RNDr. CSc., Praha, CZ;  
 (54) **Methylen-oxy isostery peptidové vazby obsahující analogy asparagové nebo glutamové kyseliny v C-koncové části pseudopeptidu**  
 (74) Patentové a licenční služby Kancelář AV ČR, tř. Politických vězňů 7, Praha 1, 11121;
- 7 (51) **C 09 D 5/28, C 09 D 5/06**  
 (11) 10171  
 (21) **2000-10647**  
 (22) 13.04.2000  
 (47) 30.06.2000  
 (73) FÁBER Jiří, Bílovec, CZ;  
 (72) Fáber Jiří, Bílovec, CZ;  
 (54) **Směs pro repasí a úpravu povrchů**  
 (74) Větrovský Zdeněk, Sokola Tůmy 1, Ostrava, 70900;
- 7 (51) **E 01 D 15/14, E 01 D 15/20**  
 (11) 10165  
 (21) **2000-10523**  
 (22) 20.03.2000  
 (47) 30.06.2000  
 (73) OMNIPOL A.S., Praha, CZ;  
 (72) Faltus Milan Ing., Kralupy nad Vltavou, CZ;  
 Fajc Jan Ing., Praha, CZ;  
 Blažek Jiří Ing., Praha, CZ;  
 Rosenfeld Jiří Ing., Uherský Brod, CZ;
- Málek Oldřich Ing. CSc., Vyškov, CZ;  
 Kočár Radoslav Ing., Vyškov, CZ;  
 Šmejkal Jaroslav Dr. Ing., Vyškov, CZ;  
 Sodoma Bohumil Ing., Vyškov, CZ;  
 Vass Jozef Ing., Vyškov, CZ;  
 (54) **Modifikovaná pontonová mostní souprava**  
 (74) Malúšek Jiří Ing., Mendlovo nám. 1a, Brno, 60300;
- 7 (51) **E 02 D 29/12, E 02 D 29/14, E 03 F 5/02**  
 (11) 10215  
 (21) **2000-10711**  
 (22) 28.04.2000  
 (47) 18.07.2000  
 (73) FRANKO Matúš, Karvinná, CZ;  
 (72) Franko Matúš, Karvinná, CZ;  
 (54) **Ochranný kryt uzávěrů šachtic zabudovaných do vozovek**  
 (74) Svobodová Ludmila Mgr., Bělohorská 110, Praha 6, 16900;
- 7 (51) **E 04 B 1/68**  
 (11) 10217  
 (21) **2000-10724**  
 (22) 04.05.2000  
 (47) 18.07.2000  
 (73) SEBÖK Tibor Prof. Ing. DrSc., Zlín, CZ;  
 (72) Sebök Tibor Prof. Ing. DrSc., Zlín, CZ;  
 (54) **Těsnění spáry mezi stavebními dílci**  
 7 (51) **E 04 B 1/76, E 04 B 1/74, E 04 F 13/08**  
 (11) 10170  
 (21) **2000-10646**  
 (22) 12.04.2000  
 (47) 30.06.2000  
 (73) KOVÁŘ Jaromír Ing., Hošťálková, CZ;  
 KOVÁŘ Milan, Hošťálková, CZ;  
 (72) Kovář Jaromír Ing., Hošťálková, CZ;  
 Kovář Milan, Hošťálková, CZ;  
 (54) **Zateplení fasád**  
 (74) Müller Václav, Filipova 2016, Praha 4, 14800;
- 7 (51) **E 04 B 5/04, E 04 B 5/02, E 04 C 2/06**  
 (11) 10167  
 (21) **2000-10556**  
 (22) 24.03.2000  
 (47) 30.06.2000  
 (73) GOLDBECK PREFABETON S.R.O., Vrdy, CZ;  
 (72) Blažek Zdeněk Ing., Pardubice, CZ;  
 (54) **Stavební dílec, zejména stropní dutinový panel**  
 (74) PATENTSERVIS PRAHA a.s., Jivenská 1/1273, Praha 4, 14021;
- 7 (51) **E 04 B 5/19, E 04 B 5/36**  
 (11) 10166  
 (21) **2000-10551**  
 (22) 24.03.2000  
 (47) 30.06.2000  
 (73) HAKL Miroslav Ing., Příbram, CZ;  
 (72) Hakl Miroslav Ing., Příbram, CZ;  
 (54) **Stropní panel**  
 (74) Čmejla Vladimír Ing., Rašínovo náměstí 54, Praha 2, 12800;
- 7 (51) **E 04 C 1/40, E 04 C 1/00**  
 (11) 10213  
 (21) **2000-10667**  
 (22) 18.04.2000  
 (47) 18.07.2000  
 (73) CIDEM HRANICE, A.S., Hranice, CZ;  
 (72) Rumel Josef, Valašské Meziříčí, CZ;  
 (54) **Keramická cihla**

- (74) Markes Libor Ing., Grohova 54, Brno, 60200;
- 7 (51) **E 04 D 13/04, E 04 B 1/684, E 04 B 1/682, E 04 B 1/68**  
 (11) 10218  
 (21) **2000-10725**  
 (22) 04.05.2000  
 (47) 18.07.2000  
 (73) MATERNA Jaroslav Mgr., Hradec Králové, CZ;  
 KUCIÁN Jaromír Ing., Pardubice, CZ;  
 (72) Materna Jaroslav Mgr., Hradec Králové, CZ;  
 Kucián Jaromír Ing., Pardubice, CZ;  
 (54) **Spojované stavební prvky**  
 (74) Brykner Jan, Resslova 741, Hradec Králové, 50002;
- 7 (51) **E 04 D 13/14, E 04 D 13/143**  
 (11) 10219  
 (21) **2000-10726**  
 (22) 04.05.2000  
 (47) 18.07.2000  
 (73) MATERNA Jaroslav Mgr., Hradec Králové, CZ;  
 KUCIÁN Jaromír Ing., Pardubice, CZ;  
 (72) Materna Jaroslav Mgr., Hradec Králové, CZ;  
 Kucián Jaromír Ing., Pardubice, CZ;  
 (54) **Spojené stavební prvky**  
 (74) Brykner Jan, Resslova 741, Hradec Králové, 50002;
- 7 (51) **E 04 F 11/025, E 04 F 11/06, E 04 F 11/022**  
 (11) 10169  
 (21) **2000-10642**  
 (22) 12.04.2000  
 (47) 30.06.2000  
 (73) HRUŠKA Ivo, Starý Plzenec, CZ;  
 (72) Hruška Ivo, Starý Plzenec, CZ;  
 (54) **Výškově nastavitelné schodiště**  
 (74) Langrová Irena, Riegrova 1, Plzeň, 30111;
- 7 (51) **E 04 F 11/09, E 04 F 11/104**  
 (11) 10225  
 (21) **2000-10740**  
 (22) 09.05.2000  
 (47) 18.07.2000  
 (73) ANTA ZLÍN, SPOL. S R.O., Zlín, CZ;  
 (72) Pokorný Zdeněk, Zlín, CZ;  
 (54) **Vrstvený schodnicový díl**  
 (74) Janoščík Jiří Ing., Lorencova 9, Přílucká 4120, 76001;
- 7 (51) **E 04 F 13/08, E 04 B 1/76**  
 (11) 10231  
 (21) **2000-10791**  
 (22) 04.06.1997  
 (47) 18.07.2000  
 (73) ROCKWOOL, A.S., Praha, CZ;  
 (72) Vilášek Václav, Bohumín, CZ;  
 (54) **Zateplovací obklad**  
 (74) Žák Vítězslav Ing., Lidická 51, Brno, 60200;
- 7 (51) **E 04 G 11/06, E 04 G 11/02, E 04 G 11/00**  
 (11) 10216  
 (21) **2000-10712**  
 (22) 28.04.2000  
 (47) 18.07.2000  
 (73) PADALÍK Vladislav, Praha, CZ;  
 (72) Padalík Vladislav, Praha, CZ;  
 (54) **Konstrukce ztraceného bednění**
- 7 (51) **E 04 H 1/12**  
 (11) 10261  
 (21) **2000-10608**  
 (22) 06.04.2000  
 (47) 20.07.2000
- (73) BETAMONT, SPOL. S R.P., Zvolen, SK;  
 (72) Maciak Ondrej ing., Zvolen, SK;  
 (54) **Montovatelný ochranný domek**  
 (74) Kouřil Jiří Ing., Kořenského 31, Ostrava 3, 70300;
- 7 (51) **E 04 H 4/02, E 04 H 4/14, E 04 H 15/64**  
 (11) 10181  
 (21) **2000-10737**  
 (22) 09.05.2000  
 (47) 30.06.2000  
 (73) PAZDERA Oldřich, Ostrava, CZ;  
 (72) Pazdera Oldřich, Ostrava, CZ;  
 (54) **Kotvení pro montáž a demontáž kostry skládacího bazénu**
- 7 (51) **E 04 H 4/04**  
 (11) 10230  
 (21) **2000-10786**  
 (22) 19.05.2000  
 (47) 18.07.2000  
 (73) POZDĚNA Ludvík, Praha, CZ;  
 (72) Pozděna Ludvík, Praha, CZ;  
 (54) **Stavebnice bazénu pro vodní hry**
- 7 (51) **E 04 H 4/14, E 04 H 4/04**  
 (11) 10224  
 (21) **2000-10736**  
 (22) 09.05.2000  
 (47) 18.07.2000  
 (73) PAZDERA Oldřich, Ostrava, CZ;  
 (72) Pazdera Oldřich, Ostrava, CZ;  
 (54) **Výplň patní části nadzemního skládacího bazénu**
- 7 (51) **E 05 B 1/00, E 05 B 3/00**  
 (11) 10226  
 (21) **2000-10757**  
 (22) 12.05.2000  
 (47) 18.07.2000  
 (73) ROSTEX VYŠKOV, S.R.O., Vyškov, CZ;  
 (72) Tencián Miloš, Vyškov, CZ;  
 Láník Břetislav ing., Vyškov, CZ;  
 (54) **Vratný mechanismus kliky**  
 (74) PATENTSERVIS PRAHA a.s., Jivenská 1, Praha 4, 14000;
- 7 (51) **E 05 B 13/00, E 05 B 13/02**  
 (11) 10212  
 (21) **2000-10648**  
 (22) 13.04.2000  
 (47) 18.07.2000  
 (73) HONUS Roman, Ostrava, CZ;  
 (72) Honus Roman, Ostrava, CZ;  
 Urban Ivan, Ostrava, CZ;  
 (54) **Bezpečnostní dveřní kryt**  
 (74) Větrovský Zdeněk, Sokola Tůmy 1, Ostrava, 70900;
- 7 (51) **E 05 B 17/00, E 05 B 17/20**  
 (11) 10184  
 (21) **2000-10758**  
 (22) 12.05.2000  
 (47) 30.06.2000  
 (73) ROSTEX VYŠKOV, S.R.O., Vyškov, CZ;  
 (72) Tencián Miloš, Vyškov, CZ;  
 (54) **Zařízení pro krytí dřívku šroubu**  
 (74) PATENTSERVIS PRAHA a.s., Jivenská 1, Praha 4, 14000;
- 7 (51) **E 05 B 3/00, E 05 B 3/04**  
 (11) 10185  
 (21) **2000-10759**



- (22) 12.05.2000  
 (47) 30.06.2000  
 (73) ROSTEX VYŠKOV, S.R.O., Vyškov, CZ;  
 (72) Tencián Miloš, Vyškov, CZ;  
 (54) **Zařízení ke spojení klik**  
 (74) PATENTSERVIS PRAHA a.s., Jivenská 1, Praha 4, 14000;
- 7 (51) **E 05 B 65/19**  
 (11) 10180  
 (21) **2000-10733**  
 (22) 05.05.2000  
 (47) 30.06.2000  
 (73) CONSTRUCT A & D PLUS, S.R.O., Brno, CZ;  
 (72) Ambrož Petr, Velké Meziříčí, CZ;  
 (54) **Zařízení k zajištění uzávěru kapoty vozidla**  
 (74) Holas Antonín Ing., Křížová 4, Brno, 60300;
- 7 (51) **E 05 B 65/20, E 05 B 65/12**  
 (11) 10177  
 (21) **2000-10700**  
 (22) 27.04.2000  
 (47) 30.06.2000  
 (73) ŠKODA AUTO A.S., Mladá Boleslav, CZ;  
 (72) Kraus Ladislav Ing., Horní Branná, CZ;  
 (54) **Zabezpečení proti neoprávněnému vyjmutí vložky zámku**
- 7 (51) **E 05 B 67/24**  
 (11) 10223  
 (21) **2000-10732**  
 (22) 05.05.2000  
 (47) 18.07.2000  
 (73) MATUŠEK Oldřich Ing., Praha, CZ;  
 (72) Matušek Oldřich Ing., Praha, CZ;  
 (54) **Uzamykací zařízení s posuvnou závorou pro ložní kontejnery**
- 7 (51) **E 05 C 21/00, E 05 C 17/02**  
 (11) 10172  
 (21) **2000-10651**  
 (22) 13.04.2000  
 (47) 30.06.2000  
 (73) LUŇÁK Jaroslav, Hradec Králové, CZ;  
 (72) Luňák Jaroslav, Hradec Králové, CZ;  
 (54) **Pouzdro pro tyč dveřní zástrčky**  
 (74) Brykner Jan, Resslova 741, Hradec Králové, 50002;
- 7 (51) **E 05 C 9/24, E 05 C 9/22**  
 (11) 10174  
 (21) **2000-10679**  
 (22) 20.04.2000  
 (47) 30.06.2000  
 (73) NAPAKO VÝROBNÍ DRUŽSTVO, Praha, CZ;  
 (72) Škorpa Milan Ing., Sedlčany, CZ;  
 (54) **Rozvodka táhel bezpečnostních dveří**  
 (74) Kvítek Jiří, Václavské náměstí 21, Praha 1, 11360;
- 7 (51) **E 06 B 1/70**  
 (11) 10175  
 (21) **2000-10696**  
 (22) 26.04.2000  
 (47) 30.06.2000  
 (73) MALÍK Roman, Drnholec, CZ;  
 (72) Malík Roman, Drnholec, CZ;  
 (54) **Dveřní výsuvný práh**  
 (74) Holas Antonín Ing., Křížová 4, Brno, 60300;
- 7 (51) **E 06 B 3/70, E 06 B 3/74**  
 (11) 10227  
 (21) **2000-10765**
- (22) 15.05.2000  
 (47) 18.07.2000  
 (73) MTD - KOLEČ SPOL. S R.O., Koleč, CZ;  
 (72) Pokorný Tomáš, Praha, CZ;  
 Sprátek Miroslav, Praha, CZ;  
 (54) **Dveřní vlys**  
 (74) Smrčková Marie ing., Velflíkova 8, Praha 6, 16000;
- 7 (51) **E 06 B 3/70, E 06 B 3/78**  
 (11) 10228  
 (21) **2000-10767**  
 (22) 16.05.2000  
 (47) 18.07.2000  
 (73) KOŇAS Jan, Vlašim, CZ;  
 (72) Koňas Jan, Vlašim, CZ;  
 (54) **Skelet dveří na bázi kompozitního materiálu**
- 7 (51) **E 21 D 21/00**  
 (11) 10173  
 (21) **2000-10666**  
 (22) 18.04.2000  
 (47) 30.06.2000  
 (73) ZAWISLÁK Julius Ing., Opava, CZ;  
 (72) Zawislák Julius Ing., Opava, CZ;  
 (54) **Svorníková výztuž**
- 7 (51) **F 01 B 3/02, F 01 B 3/10**  
 (11) 10262  
 (21) **2000-10654**  
 (22) 12.02.1999  
 (47) 20.07.2000  
 (73) ŠKOBRTAL Svatopluk Ing., Havířov, CZ;  
 HLAVÁČ Lubomír, Ostrava, CZ;  
 (72) Škobrtal Svatopluk Ing., Havířov, CZ;  
 Hlaváč Lubomír, Ostrava, CZ;  
 (54) **Pístový spalovací motor**  
 (74) Šimíček Adolf, Zřídelní 155, Ostrava - Lhotka, 72528;
- 7 (51) **F 01 B 3/02, F 02 G 1/043**  
 (11) 10268  
 (21) **2000-10866**  
 (22) 18.05.2000  
 (47) 20.07.2000  
 (73) ING. PAVEL JANETA - KOVO, Orlová-Lutyně, CZ;  
 (72) Janeta Pavel Ing., Orlová-Lutyně, CZ;  
 Janeta Jan Ing., Orlová-Lutyně, CZ;  
 (54) **Stirlingův motor s axiálně vychýlenými elementy**
- 7 (51) **F 01 L 33/02, F 01 L 7/00**  
 (11) 10252  
 (21) **2000-10867**  
 (22) 04.03.1997  
 (47) 18.07.2000  
 (73) ARGAY Ivan Ing. CSc., Praha, CZ;  
 (72) Argay Ivan Ing. CSc., Praha, CZ;  
 Argay Martin Ing., Praha, CZ;  
 (54) **Rotační rozvodový systém bezventilového provedení**
- 7 (51) **F 03 B 15/16, F 03 B 5/00, F 03 B 13/00**  
 (11) 10194  
 (21) **2000-10803**  
 (22) 23.05.2000  
 (47) 30.06.2000  
 (73) HOSTIN Stanislav Ing. CSc., Bratislava, SK;  
 SEDLÁČEK Miroslav Ing. CSc., Praha, CZ;  
 LITHVAY Mikuláš, Praha, CZ;  
 (72) Hostin Stanislav Ing. CSc., Bratislava, SK;  
 (54) **Zařízení s alespoň jedním rotujícím nástrojem**  
 (74) Andera Jiří Ing., Nad Štolou 12, Praha 7, 17000;

- 7 (51) **F 03 C 2/22, F 01 C 1/26**  
 (11) 10195  
 (21) **2000-10808**  
 (22) 08.08.1997  
 (47) 30.06.2000  
 (73) ČINČURA Pavel, Třeboň, CZ;  
 ČINČURA Stanislav, Třeboň, CZ;  
 SEDLÁK Jiří ing., České Budějovice, CZ;  
 VYHNAL Josef, Třeboň, CZ;  
 VOCHOZKA Milan, Třeboň, CZ;  
 TETOUR Miroslav, Třeboň, CZ;  
 (72) Činčura Pavel, Třeboň, CZ;  
 Činčura Stanislav, Třeboň, CZ;  
 Sedlák Jiří ing., České Budějovice, CZ;  
 Vyhnaň Josef, Třeboň, CZ;  
 Vochozka Milan, Třeboň, CZ;  
 Tetour Miroslav, Třeboň, CZ;  
 (54) **Universální rotační hydromotor**  
 (74) Sedlák Jiří Ing., Pražská 58, České Budějovice, 37004;
- 7 (51) **F 15 B 1/00, F 15 B 1/26, F 15 B 1/04**  
 (11) 10263  
 (21) **2000-10677**  
 (22) 20.04.2000  
 (47) 20.07.2000  
 (73) ČERNOVSKÝ Jiří, Jihlava, CZ;  
 (72) Černovský Jiří, Jihlava, CZ;  
 (54) **Hydraulický zásobník**
- 7 (51) **F 16 B 37/00, F 16 B 39/286**  
 (11) 10246  
 (21) **2000-10855**  
 (22) 06.06.2000  
 (47) 18.07.2000  
 (73) HRABCOVÁ Alena, Ždánice, CZ;  
 (72) Hrabcová Alena, Ždánice, CZ;  
 (54) **Šestihránná matice se svěrnou částí celokovová**
- 7 (51) **F 16 H 3/08**  
 (11) 10242  
 (21) **2000-10841**  
 (22) 31.05.2000  
 (47) 18.07.2000  
 (73) LOVEČEK Petr, Brod nad Dyjí, CZ;  
 (72) Loveček Petr, Brod nad Dyjí, CZ;  
 (54) **Převodové soukolí s plynule měnitelným převodovým poměrem**  
 (74) Dadej Leopold Ing., Na Valtické 6, Břeclav 4, 69141;
- 7 (51) **F 16 K 1/24, F 16 K 15/00**  
 (11) 10188  
 (21) **2000-10766**  
 (22) 16.05.2000  
 (47) 30.06.2000  
 (73) DAVID-ARMATURY S.R.O., Olomouc, CZ;  
 (72) David Pavel Ing., Olomouc, CZ;  
 (54) **Plnopřůtočná zpětná klapka**  
 (74) Soukup Petr ing., Švédská 3, Olomouc, 77200;
- 7 (51) **F 16 K 7/10**  
 (11) 10236  
 (21) **2000-10816**  
 (22) 25.05.2000  
 (47) 18.07.2000  
 (73) FASTRA, SPOL. S R.O., Kolín, CZ;  
 (72) Žarský Pavel, Kolín, CZ;  
 Stehlík Miroslav, Nová Ves u Kolína, CZ;  
 (54) **Balónový uzávěr potrubí**  
 (74) Brykner Jan, Resslova 741, Hradec Králové, 50002;
- 7 (51) **F 16 L 55/00, F 16 L 55/02**  
 (11) 10178  
 (21) **2000-10713**  
 (22) 28.04.2000  
 (47) 30.06.2000  
 (73) MODŘANSKÁ POTRUBNÍ, A.S., Praha 11, CZ;  
 (72) Šíp Josef Ing., Plzeň, CZ;  
 (54) **Zařízení k omezení rázu odbočnice**  
 (74) Fischer Michael Ing., Na Hrobci 5, Praha 2, 12800;
- 7 (51) **F 16 L 55/10, F 16 L 55/132**  
 (11) 10237  
 (21) **2000-10817**  
 (22) 25.05.2000  
 (47) 18.07.2000  
 (73) FASTRA, SPOL. S R.O., Kolín, CZ;  
 (72) Žarský Pavel, Kolín, CZ;  
 Stehlík Miroslav, Nová Ves u Kolína, CZ;  
 (54) **Zařízení pro uzavření potrubí**  
 (74) Brykner Jan, Resslova 741, Hradec Králové, 50002;
- 7 (51) **F 16 L 58/00, C 23 F 13/00**  
 (11) 10204  
 (21) **2000-10415**  
 (22) 22.02.2000  
 (47) 18.07.2000  
 (73) ČÍP Jan Ing. CSc., Ostrava, CZ;  
 (72) Číp Jan Ing. CSc., Ostrava, CZ;  
 (54) **Spínaná drenáž**
- 7 (51) **F 21 K 5/00, C 11 C 5/00**  
 (11) 10243  
 (21) **2000-10852**  
 (22) 05.06.2000  
 (47) 18.07.2000  
 (73) VAŇKOVÁ Alžběta, Orlová, CZ;  
 FRONĚK Jiří, Ostrava, CZ;  
 (72) Vaňková Alžběta, Orlová, CZ;  
 Froněk Jiří, Ostrava, CZ;  
 (54) **Dekorační gelové svíčky**  
 (74) Bocek Josef Ing., E. F. Buriana 4a, Havířov, 73601;
- 7 (51) **F 23 B 1/20**  
 (11) 10207  
 (21) **2000-10510**  
 (22) 16.03.2000  
 (47) 18.07.2000  
 (73) EKOMONTÁŽE BRNO, S.R.O., Brno, CZ;  
 (72) Dudek Miroslav, Brno, CZ;  
 (54) **Spalovací komora kotle na pevná paliva**  
 (74) Dudek Miroslav, Švermova 21, Brno, 62500;
- 7 (51) **F 23 B 1/24, F 23 B 5/02**  
 (11) 10256  
 (21) **2000-10882**  
 (22) 14.06.2000  
 (47) 18.07.2000  
 (73) EKOFEKT, S.R.O., Most, CZ;  
 (72) Kichler Jiří Ing., Most, CZ;  
 (54) **Spalovací zařízení pro pevné směsné palivo nebo biomasu**  
 (74) Chlustina Jiří Ing., Jana Masaryka 43-47, Praha 2, 12000;
- 7 (51) **F 23 B 1/36**  
 (11) 10211  
 (21) **2000-10635**  
 (22) 11.04.2000  
 (47) 18.07.2000  
 (73) TRACTANT FABRI JOSEF NOVÁK, Kolín, CZ;  
 (72) Šámal Václav Ing., Kolín, CZ;  
 Košvanec Josef, Kolín, CZ;

- Novák Josef, Kolín, CZ;  
 (54) **Topeniště pro spalování biomasy**
- 7 (51) **F 23 D 14/02, F 23 D 14/66**  
 (11) 10190  
 (21) **2000-10773**  
 (22) 17.05.2000  
 (47) 30.06.2000  
 (73) EKOMIR S. R. O., Týn nad Vltavou, CZ;  
 (72) Gubarenko Viktor, Cherson, UA;  
 (54) **Plynový hořák pro průmyslové využití**  
 (74) Sedlák Jiří Ing., Pražská 58, České Budějovice, 37004;
- 7 (51) **F 24 C 15/32**  
 (11) 10273  
 (21) **2000-10898**  
 (22) 20.06.2000  
 (47) 20.07.2000  
 (73) KOKEŠ Bohuslav, Chrudim, CZ;  
 (72) Kokeš Bohuslav, Chrudim, CZ;  
 (54) **Zpomalovací plech**  
 (74) Brykner Jan, Resslova 741, Hradec Králové, 50002;
- 7 (51) **F 41 A 21/28**  
 (11) 10253  
 (21) **2000-10872**  
 (22) 09.06.2000  
 (47) 18.07.2000  
 (73) MILEC Jiří, Příbram, CZ;  
 (72) Milec Jiří, Příbram, CZ;  
 (54) **Úst'ová brzda pro utlumení zpětného rázu zbraně**  
 (74) Kratochvíl Václav Ing., Husnikova 2082, Praha 5, 15500;
- 7 (51) **G 01 N 3/42, G 01 N 3/40, G 01 N 3/44, G 01 N 3/46**  
 (11) 10270  
 (21) **2000-10884**  
 (22) 15.06.2000  
 (47) 20.07.2000  
 (73) MICHALEC Zdeněk Ing., Ostrava, CZ;  
 RYBA Vladimír Ing., Ostrava, CZ;  
 (72) Michalec Zdeněk Ing., Ostrava, CZ;  
 Ryba Vladimír Ing., Ostrava, CZ;  
 (54) **Tuhoměr**
- 7 (51) **G 01 R 17/20, G 01 R 19/25, F 16 L 58/00, C 23 F 13/00**  
 (11) 10203  
 (21) **2000-10414**  
 (22) 22.02.2000  
 (47) 18.07.2000  
 (73) ČÍP Jan Ing. CSc., Ostrava, CZ;  
 (72) Číp Jan Ing. CSc., Ostrava, CZ;  
 (54) **Zařízení pro komunikační měření**
- 7 (51) **G 08 B 13/22, G 08 B 21/18, H 04 B 7/26, H 04 M 11/02**  
 (11) 10193  
 (21) **2000-10796**  
 (22) 23.05.2000  
 (47) 30.06.2000  
 (73) OSPALÍK Karel, Klímkovice, CZ;  
 (72) Ospalík Karel, Klímkovice, CZ;  
 (54) **Zapojení elektronického poplašného zařízení a/nebo zámku**  
 (74) Svorník Jan, Veverkova 1/1511, Ostrava - Mor.Ostrava, 70100;
- 7 (51) **G 08 C 13/00**  
 (11) 10235  
 (21) **2000-10809**
- (22) 24.05.2000  
 (47) 18.07.2000  
 (73) BRETŠNAJDR Robert, Moravský Písek, CZ;  
 (72) Bretšnajdr Robert, Moravský Písek, CZ;  
 (54) **Signalizační a ovládací zařízení**  
 (74) Müller Václav, Filipova 2016, Praha 4, 14800;
- 7 (51) **G 08 C 19/00, H 04 B 7/00**  
 (11) 10176  
 (21) **2000-10698**  
 (22) 26.04.2000  
 (47) 30.06.2000  
 (73) VALENTA Miroslav, Uherské Hradiště, CZ;  
 (72) Valenta Miroslav, Uherské Hradiště, CZ;  
 (54) **Systém sběru a centrální evidence informací o činnosti hracích přístrojů**  
 (74) Müller Václav, Filipova 2016, Praha 4, 14800;
- 7 (51) **G 08 G 1/052, G 08 B 3/10, B 60 Q 11/00**  
 (11) 10247  
 (21) **2000-10856**  
 (22) 06.06.2000  
 (47) 18.07.2000  
 (73) KOVAŘÍK Robert, Nová Ves, CZ;  
 (72) Kovařík Robert, Nová Ves, CZ;  
 (54) **Zařízení k signalizaci překročení maximální povolené rychlosti jedoucího vozidla ve vyznačeném úseku**  
 (74) Sedlák Jiří Ing., Pražská 58, České Budějovice, 37004;
- 7 (51) **G 09 F 15/00, G 09 F 13/04**  
 (11) 10197  
 (21) **2000-10813**  
 (22) 25.05.2000  
 (47) 30.06.2000  
 (73) RUDOLFOVÁ Magdaléna, Hranice, CZ;  
 (72) Rudolfová Magdaléna, Hranice, CZ;  
 (54) **Reklamní panel**  
 (74) Soukup Petr ing., Švédská 3, Olomouc, 77200;
- 7 (51) **G 09 F 15/00, G 09 F 19/22**  
 (11) 10251  
 (21) **2000-10864**  
 (22) 07.06.2000  
 (47) 18.07.2000  
 (73) MEGABOARD S.R.O., Náchod, CZ;  
 (72) Mikšovský Martin Ing., Náchod, CZ;  
 (54) **Reklamní zařízení**  
 (74) Müller Václav, Filipova 2016, Praha 4, 14800;
- 7 (51) **G 09 F 3/00, G 09 F 3/04**  
 (11) 10163  
 (21) **2000-10272**  
 (22) 13.01.2000  
 (47) 30.06.2000  
 (73) OPTYS, SPOL. S R.O., Opava, CZ;  
 (72) Vicha Jan Ing., Hradec nad Moravicí, CZ;  
 (54) **Integrovaná etiketa**
- 7 (51) **G 10 D 3/16**  
 (11) 10162  
 (21) **1999-9718**  
 (22) 03.08.1999  
 (47) 30.06.2000  
 (73) ZOTOV Vladimír, Brandýs nad Orlicí, CZ;  
 (72) Zotov Vladimír, Brandýs nad Orlicí, CZ;  
 (54) **Kytarový prsten**
- 7 (51) **H 01 H 29/00, H 01 H 29/12**  
 (11) 10259  
 (21) **2000-10417**

- (22) 23.02.2000  
 (47) 20.07.2000  
 (73) KUPSKÝ Václav, Liberec, CZ;  
 (72) Kupský Václav, Liberec, CZ;  
 (54) **Zařízení k automatickému spínání varovných světel**
- 7 (51) **H 01 H 33/00, H 01 H 9/30**  
 (11) 10257  
 (21) **1999-10018**  
 (22) 27.10.1999  
 (47) 20.07.2000  
 (73) SEZ KROMPACHY -ČR A.S., Hradec Králové, CZ;  
 (72) Hejral Vladimír, Liberec, CZ;  
 (54) **Vysokonapěťový odpínač**  
 (74) Brykner Jan, Resslova 741, Hradec Králové, 50002;
- 7 (51) **H 01 H 9/04**  
 (11) 10168  
 (21) **2000-10592**  
 (22) 03.04.2000  
 (47) 30.06.2000  
 (73) BROK Vladimír, Železný Brod, CZ;  
 (72) Brok Vladimír, Železný Brod, CZ;  
 (54) **Zapojení sdružené přepěťové ochrany**
- 7 (51) **H 02 G 7/05, H 02 G 7/00, F 16 L 3/00, F 16 L 3/24**  
 (11) 10233  
 (21) **2000-10798**  
 (22) 23.05.2000  
 (47) 18.07.2000  
 (73) TECHNOMONT, FRÝDEK-MÍSTEK, S.R.O., Janovice, CZ;  
 (72) Masný Milan, Janovice, CZ;  
 Placík Petr, Ludgeřovice, CZ;  
 (54) **Stavebnicová sestava hliníkové kabelové lávky**  
 (74) Větrovský Zdeněk, Sokola Tůmy 1, Ostrava, 70900;
- 7 (51) **H 02 K 11/00, H 02 K 13/12**  
 (11) 10267  
 (21) **2000-10865**  
 (22) 07.06.2000  
 (47) 20.07.2000  
 (73) ŠTAJER Jan Ing., Plzeň, CZ;  
 (72) Štajer Jan Ing., Plzeň, CZ;  
 (54) **Územnění rotorových soustav**  
 (74) Zábřeh Aleš JUDr., Na Beránce 2, Praha 6, 16000;
- 7 (51) **H 04 M 11/04, G 08 B 25/08**  
 (11) 10239  
 (21) **2000-10822**  
 (22) 26.05.2000  
 (47) 18.07.2000  
 (73) BETA CONTROL S.R.O., Brno, CZ;  
 (72) Přikryl Radovan Ing., Brno, CZ;  
 (54) **Systém dálkové kontroly stavu výtahu**  
 (74) Kendereški Dušan, Lidická 51, Brno, 60200;
- 7 (51) **H 04 N 7/00**  
 (11) 10234  
 (21) **2000-10799**  
 (22) 23.05.2000  
 (47) 18.07.2000  
 (73) BURGER Oldřich, Klimkovice, CZ;  
 OTISK Milan, Velká Polom, CZ;  
 (72) Burger Oldřich, Klimkovice, CZ;  
 Otisk Milan, Velká Polom, CZ;  
 (54) **Zařízení pro místní mikrovlnné terestrické vysílání televizních signálů**  
 (74) Větrovský Zdeněk, Sokola Tůmy 1, Ostrava, 70900;
- 7 (51) **H 05 K 5/03, H 01 R 13/502**  
 (11) 10183  
 (21) **2000-10749**  
 (22) 10.05.2000  
 (47) 30.06.2000  
 (32) 10.05.1999  
 (31) 1999/29908351.9  
 (33) DE  
 (73) HEINRICH KOPP AG, Kahl am Main, DE;  
 (72) Seubert Bernd Dipl.-Ing., Heibach, DE;  
 Wagner Matthias Dipl.-Ing., Krombach, DE;  
 (54) **Zařízení k uchycení alespoň dvou elektrických konstrukčních dílů, zejména zásuvek, vypínačů, elektrotechnických a obdobných jednotek**  
 (74) Andera Jiří Ing., Nad Štolou 12, Praha 7, 17000;

## Seznam majitelů zapsaných užitných vzorů

(73)	(11)	(51)	(73)	(11)	(51)
ANTA ZLÍN, SPOL. S R.O., Zlín, CZ;	10225	E 04 F 11/09	DOBRUŠSKÉ STROJÍRNY, A.S., Dobruška, CZ;	10222	B 41 F 31/13
ARGAY Ivan Ing. CSc., Praha, CZ;	10252	F 01 L 33/02	DOBRUŠSKÉ STROJÍRNY, A.S., Dobruška, CZ;	10221	B 41 F 31/32
AZET S.R.O., Praha, CZ;	10260	A 63 F 9/12	DOMESTAV S.R.O., Herálec, CZ;	10272	A 47 C 21/06
BARBORA Jaromír Doc. Ing. CSc., Jablonec nad Nisou, CZ;	10206	B 60 D 1/01	EKOFEKT, S.R.O., Most, CZ;	10256	F 23 B 1/24
BERNAT Petr, Líbeznice, CZ;	10182	A 01 G 13/02	EKOMIR S. R. O., Týn nad Vltavou, CZ;	10190	F 23 D 14/02
BETAMONT, SPOL. S R.P., Zvolen, SK;	10261	E 04 H 1/12	EKOMONTÁŽE BRNO, S.R.O., Brno, CZ;	10207	F 23 B 1/20
BETA CONTROL S.R.O., Brno, CZ;	10239	H 04 M 11/04	EUROSUP, SPOL. S R.O., Praha, CZ;	10266	B 09 B 3/00
BETA CONTROL S.R.O., Brno, CZ;	10238	B 60 R 25/00	FÁBER Jiří, Bílovec, CZ;	10171	C 09 D 5/28
BONAP - ICCZ S.R.O., Hnojník, CZ;	10187	B 65 G 19/22	FARSKÝ Milan Ing., Teplice, CZ;	10186	B 65 G 47/22
BRETŠNAJDR Robert, Moravský Písek, CZ;	10235	G 08 C 13/00	FASTRA, SPOL. S R.O., Kolín, CZ;	10236	F 16 K 7/10
BROK Vladimír, Železný Brod, CZ;	10168	H 01 H 9/04	FASTRA, SPOL. S R.O., Kolín, CZ;	10237	F 16 L 55/10
BURGER Oldřich, Klimkovice, CZ;	10234	H 04 N 7/00	FILIP Jaromír, Praha, CZ;	10264	A 63 H 23/02
CHEN Tzu-Nan, Tao Yuan City, TW;	10202	A 63 C 17/20	FOŘT Miroslav JUDr., Přezletice, CZ;	10244	B 42 F 17/00
CHEN Wen-Suei, Tao Yuan City, TW;	10202	A 63 C 17/20	FRANKO Matuš, Karvinná, CZ;	10215	E 02 D 29/12
CIDEM HRANICE, A.S., Hranice, CZ;	10213	E 04 C 1/40	FREUDL Emil, Cholína, CZ;	10271	B 60 J 7/053
CONSTRUCT A & D PLUS, S.R.O., Brno, CZ;	10180	E 05 B 65/19	FRONĚK Jiří, Ostrava, CZ;	10243	F 21 K 5/00
ČERNOVSKÝ Jiří, Jihlava, CZ;	10263	F 15 B 1/00	GLAVERBEL CZECH A.S., Teplice, CZ;	10164	C 03 B 13/00
ČINČURA Pavel, Třeboň, CZ;	10195	F 03 C 2/22	GOLDBECK PREFABETON S.R.O., Vrdy, CZ;	10167	E 04 B 5/04
ČINČURA Stanislav, Třeboň, CZ;	10195	F 03 C 2/22	HAKL Miroslav Ing., Příbram, CZ;	10166	E 04 B 5/19
ČÍP Jan Ing. CSc., Ostrava, CZ;	10203	G 01 R 17/20	HEINRICH KOPP AG, Kahl am Main, DE;	10183	H 05 K 5/03
ČÍP Jan Ing. CSc., Ostrava, CZ;	10204	F 16 L 58/00	HEMA MALŠICE, SPOL. S R.O., Malšice, CZ;	10240	B 65 D 35/28
DAVID-ARMATURY S.R.O., Olomouc, CZ;	10188	F 16 K 1/24	HEMA MALŠICE, SPOL. S R.O., Malšice, CZ;	10200	B 65 B 3/04
DOBRUŠSKÉ STROJÍRNY, A.S., Dobruška, CZ;	10220	B 41 F 31/26	HLAVÁČ Lubomír, Ostrava, CZ;	10262	F 01 B 3/02
DOBRUŠSKÉ STROJÍRNY, A.S., Dobruška, CZ;	10229	B 41 F 25/00	HONUS Roman, Ostrava, CZ;	10212	E 05 B 13/00

HOSTIN Stanislav Ing. CSc., Bratislava, SK;	10194	F 03 B 15/16	MICHALEC Zdeněk Ing., Ostrava, CZ;	10270	G 01 N 3/42
HRABCOVÁ Alena, Ždánice, CZ;	10246	F 16 B 37/00	MILEC Jiří, Příbram, CZ;	10253	F 41 A 21/28
HRBÁČEK Kamil, Praha, CZ;	10269	B 43 L 11/055	MISSIVA, S.R.O., Ústí nad Labem, CZ;	10191	A 61 K 7/48
HRUŠKA Ivo, Starý Plzenec, CZ;	10169	E 04 F 11/025	MODŘANSKÁ POTRUBNÍ, A.S., Praha 11, CZ;	10178	F 16 L 55/00
ING. PAVEL JANETA - KOVO, Orlová-Lutyně, CZ;	10268	F 01 B 3/02	MTD - KOLEČ SPOL. S R.O., Koleč, CZ;	10227	E 06 B 3/70
JAROŠ Vladimír Mgr., Praha, CZ;	10255	B 64 D 23/00	MUŠÁLEK Oto, Ludgeřovice, CZ;	10208	A 47 J 27/122
JASANSKÝ Miroslav, Česká Třebová, CZ;	10265	A 47 B 61/04	NAPAKO VÝROBNÍ DRUŽSTVO, Praha, CZ;	10174	E 05 C 9/24
JIRKA Milan, Praha, CZ;	10205	B 64 C 5/08	NOVOTA Lubor, Liberec, CZ;	10210	A 41 D 13/00
KOKEŠ Bohuslav, Chrudim, CZ;	10273	F 24 C 15/32	NOVOTA Štefan RNDr., Liberec, CZ;	10210	A 41 D 13/00
KOŇAS Jan, Vlašim, CZ;	10228	E 06 B 3/70	OLMR Jaroslav Jiří Ing. PhDr., Praha, CZ;	10199	A 01 D 43/063
KOVÁŘ Jaromír Ing., Hošťálková, CZ;	10170	E 04 B 1/76	OMNIPOL A.S., Praha, CZ;	10165	E 01 D 15/14
KOVÁŘ Milan, Hošťálková, CZ;	10170	E 04 B 1/76	OPTYS, SPOL. S R.O., Opava, CZ;	10163	G 09 F 3/00
KOVAŘÍK Robert, Nová Ves, CZ;	10247	G 08 G 1/052	OSPALÍK Karel, Klímkovice, CZ;	10193	G 08 B 13/22
KRÁL Milan, Praha, CZ;	10250	B 60 N 2/60	OTISK Milan, Velká Polom, CZ;	10234	H 04 N 7/00
KUBÁLEK Ladislav Doc.PhDr.CSc., Praha, CZ;	10255	B 64 D 23/00	PADALÍK Vladislav, Praha, CZ;	10216	E 04 G 11/06
KUCIÁN Jaromír Ing., Pardubice, CZ;	10218	E 04 D 13/04	PAZDERA Oldřich, Ostrava, CZ;	10224	E 04 H 4/14
KUCIÁN Jaromír Ing., Pardubice, CZ;	10219	E 04 D 13/14	PAZDERA Oldřich, Ostrava, CZ;	10181	E 04 H 4/02
KUPSKÝ Václav, Liberec, CZ;	10259	H 01 H 29/00	POZDĚNA Ludvík, Praha, CZ;	10230	E 04 H 4/04
LITHVAY Mikuláš, Praha, CZ;	10194	F 03 B 15/16	PUSTKA Zdeněk Doc. Ing., CSc., Liberec, CZ;	10186	B 65 G 47/22
LOVEČEK Petr, Brod nad Dyjí, CZ;	10242	F 16 H 3/08	ROCKWOOL, A.S., Praha, CZ;	10231	E 04 F 13/08
LUŇÁK Jaroslav, Hradec Králové, CZ;	10172	E 05 C 21/00	ROSTEX VYŠKOV, S.R.O., Vyškov, CZ;	10184	E 05 B 17/00
MACHO Vladimír, Praha, CZ;	10241	B 42 D 15/10	ROSTEX VYŠKOV, S.R.O., Vyškov, CZ;	10226	E 05 B 1/00
MALÍK Roman, Drnholec, CZ;	10175	E 06 B 1/70	ROSTEX VYŠKOV, S.R.O., Vyškov, CZ;	10185	E 05 B 3/00
MATEICIUC A.S., Odry, CZ;	10232	A 61 D 19/02	RUDOLFOVÁ Magdaléna, Hranice, CZ;	10197	G 09 F 15/00
MATERNA Jaroslav Mgr., Hradec Králové, CZ;	10218	E 04 D 13/04	RYBA Vladimír Ing., Ostrava, CZ;	10270	G 01 N 3/42
MATERNA Jaroslav Mgr., Hradec Králové, CZ;	10219	E 04 D 13/14	SEBÖK Tibor Prof. Ing. DrSc., Zlín, CZ;	10217	E 04 B 1/68
MATUŠEK Oldřich Ing., Praha, CZ;	10223	E 05 B 67/24			
MEGABOARD S.R.O., Náchod, CZ;	10251	G 09 F 15/00			

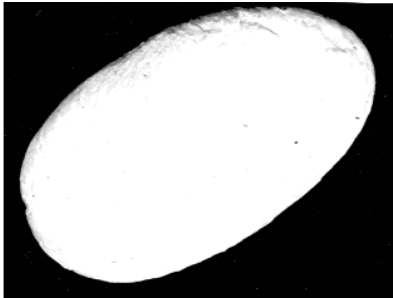
SEDLÁČEK Miroslav Ing. CSc., Praha, CZ;	10194	F 03 B 15/16	ZAWISLÁK Julius Ing., Opava, CZ;	10173	E 21 D 21/00
SEDLÁK Jiří ing., České Budějovice, CZ;	10195	F 03 C 2/22	ZOTOV Vladimír, Brandýs nad Orlicí, CZ;	10162	G 10 D 3/16
SEZAME CZ, S.R.O., Ostrava, CZ;	10196	A 61 G 7/05	ŽĎAS, A.S., Žďár nad Sazavou, CZ;	10248	B 21 D 43/26
SEZ KROMPACHY -ČR A.S., Hradec Králové, CZ;	10257	H 01 H 33/00	ŽĎAS, A. S., Žďár nad Sáz., CZ;	10249	B 21 B 39/20
SLANÁ Renata, Ostrava, CZ;	10254	A 61 G 1/04			
STRAKA Jiří, Plzeň, CZ;	10192	A 23 L 1/06			
STRAKOVÁ Gabriela, Plzeň, CZ;	10192	A 23 L 1/06			
ŠKOBRTAL Svatopluk Ing., Havířov, CZ;	10262	F 01 B 3/02			
ŠKODA AUTO A.S., Mladá Boleslav, CZ;	10177	E 05 B 65/20			
ŠRÁMEK Milan, Zlín, CZ;	10214	B 65 D 85/10			
ŠTAJER Jan Ing., Plzeň, CZ;	10267	H 02 K 11/00			
ŠTAJNER Libor, Hradec Králové, CZ;	10198	A 21 C 1/02			
TECHNOMONT, FRÝDEK- MÍSTEK, S.R.O., Janovice, CZ;	10233	H 02 G 7/05			
TETOUR Miroslav, Třeboň, CZ;	10195	F 03 C 2/22			
TISKÁRNA GLOBUS, S.R.O., Karviná, CZ;	10179	B 43 M 17/00			
TRACTANT FABRI JOSEF NOVÁK, Kolín, CZ;	10211	F 23 B 1/36			
UNEX A.S., Uničov, CZ;	10201	B 65 G 23/26			
ÚSTAV ORGANICKÉ CHEMIE A BIOCHEMIE AV ČR, Praha, CZ;	10258	C 07 K 5/03			
VÁLCOVNY PLECHU TECHNOTRON S.R.O., Frýdek- Místek, CZ;	10209	A 47 G 25/82			
VALENTA Miroslav, Uherské Hradiště, CZ;	10176	G 08 C 19/00			
VAŇKOVÁ Alžběta, Orlová, CZ;	10243	F 21 K 5/00			
VESELÝ Otto, České Budějovice, CZ;	10245	A 01 G 25/06			
VOCHOZKA Milan, Třeboň, CZ;	10195	F 03 C 2/22			
VOGEL Peter MUDr., Lorch, DE;	10189	A 61 F 13/06			
VYHNAL Josef, Třeboň, CZ;	10195	F 03 C 2/22			

**FG4Q****Zapsané průmyslové vzory**

29662	23-03
29663	26-02
29664	06-03
29665	17-99
29666	09-07
29667	25-01
29668	07-01
29669	19-08
29670	23-02
29671	19-08
29672	15-05
29673	26-05
29674	20-02
29675	08-02
29676	08-02
29677	26-01
29678	06-05
29679	23-01
29680	20-02
29681	03-01
29682	09-01
29683	11-02
29684	11-02
29685	07-02
29686	08-05
29687	15-02
29688	20-02
29689	09-07
29690	09-01
29691	10-05
29692	10-06
29693	12-16
29694	12-02
29695	10-07
29696	08-06
29697	12-16
29698	03-99
29699	09-01
29700	19-08
29701	21-03
29702	01-01
29703	04-02
29704	08-07
29705	30-02
29706	19-04
29707	21-02
29708	09-03
29709	26-01
29710	11-02
29711	02-04
29712	02-04
29713	03-01
29714	04-02



- (51) **01-01**
- (11) 29702
- (21) 1999-32101
- (22) 29.11.1999
- (15) 24.07.2000
- (45) 24.07.2000
- (54) Pečivo
- (28) 2
- (73) GUNDEL Pavel, Bratislava, SK;
- (72) Gundel Pavel, Bratislava, SK;
- (55)



1.1



1.3



2.1



2.3

- (51) **02-04**
- (11) 29711
- (21) 2000-32420
- (22) 13.04.2000
- (15) 24.07.2000
- (45) 24.07.2000
- (54) Sportovní obuv
- (28) 1
- (73) NOVESTA A.S., Zlín, CZ;
- (72) Kuba Oldřich Ing., Zlín, CZ;
- Mikel Miroslav Ing., Zlín, CZ;

(55)



1.1

- (51) **02-04**
- (11) 29712
- (21) 2000-32421
- (22) 13.04.2000
- (15) 24.07.2000
- (45) 24.07.2000
- (54) Sportovní obuv
- (28) 1
- (73) NOVESTA A.S., Zlín, CZ;
- (72) Kuba Oldřich Ing., Zlín, CZ;
- Mikel Miroslav Ing., Zlín, CZ;
- (55)



1.1

- (51) **03-01**
- (11) 29681
- (21) 2000-32294
- (22) 17.02.2000
- (15) 19.07.2000
- (45) 19.07.2000
- (54) Tlumok
- (28) 3
- (73) GALA AKCIOVÁ SPOLEČNOST, Prostějov, CZ;
- (72) Menšík Ladislav, Otaslavice, CZ;
- Voráčková Alena, Kostelec na Hané, CZ;
- (55)



1.1



1.2



3.2



2.1

- (51) 03-01
- (11) 29713
- (21) 2000-32435
- (22) 25.04.2000
- (15) 24.07.2000
- (45) 24.07.2000
- (54) Obal na CD
- (28) 1
- (73) KRÁLOVÁ Karla, Zlín, CZ;
- (72) Králová Karla, Zlín, CZ;
- (55)



1.1



2.2



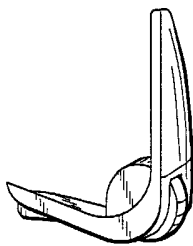
1.3



3.1

- (51) **03-99**  
 (11) 29698  
 (21) 1999-31629  
 (22) 24.03.1999  
 (15) 24.07.2000  
 (45) 24.07.2000  
 (54) Zakrytované kolečko k zavazadlům  
 (28) 1  
 (32) 24.10.1998  
 (31) 29/094,073  
 (33) US  
 (73) SAMSONITE CORPORATION, Denver, CO, US;  
 (72) Santy Dirk, Koekelare, BE;  
 Proot Bart, Koekelare, BE;  
 Van Himbeek Clemens, Ronse, BE;  
 Janssens Dirk, Turnhout, BE;

(55)



1.1



1.2

- (51) **04-02**  
 (11) 29703  
 (21) 1999-32114  
 (22) 03.12.1999  
 (15) 24.07.2000  
 (45) 24.07.2000  
 (54) Zubní kartáček  
 (28) 1  
 (32) 06.07.1999  
 (31) 2084750  
 (33) GB  
 (73) UNILEVER N.V., Rotterdam, NL;  
 (72) Angelini Edgardo, Milano, IT;  
 De Salvo Ross, Milano, IT;  
 Thorsteinsson Sigurdur, Milano, IT;  
 Manfredi Alessandro, Milano, IT;  
 Calabrese Guisepppe, Milano, IT;

(55)



1.1



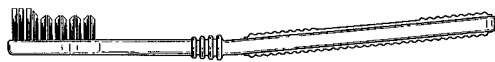
1.3



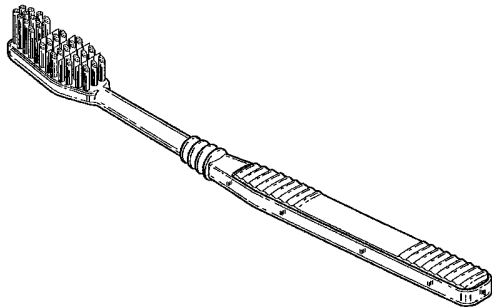
1.4

- (51) **04-02**  
 (11) 29714  
 (21) 2000-32502  
 (22) 10.05.2000  
 (15) 24.07.2000  
 (45) 24.07.2000  
 (54) Zubní kartáček  
 (28) 1  
 (32) 10.11.1999  
 (31) 29/113,747  
 (33) US  
 (73) COLGATE-PALMOLIVE COMPANY, New York, NY, US;  
 (72) Hung Choy Chi, Causeway Bay, HK;  
 Dai Tau, Union City, NJ, US;  
 Xing Wu Yong, Guangzhon, CN;

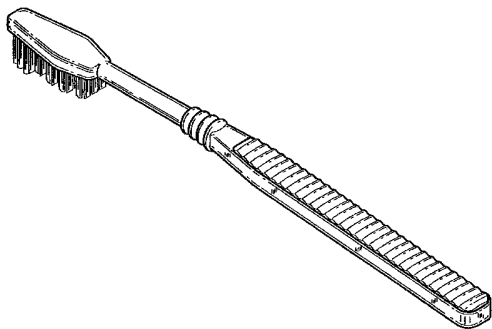
(55)



1.2



1.7



1.8

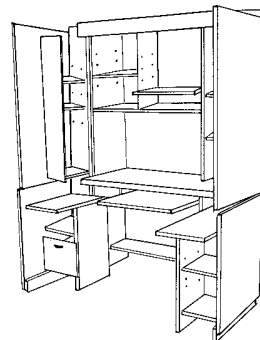
- (51) **06-03**  
 (11) 29664  
 (21) 1999-31469  
 (22) 20.01.1999  
 (15) 19.07.2000  
 (45) 19.07.2000  
 (54) Odkládací stůlek v trojkombinaci  
 (28) 1  
 (73) CHRAMOSTA Jindřich, Mukařov, CZ;  
 ŠPERGL Jaroslav, Praha, CZ;  
 (72) Chramosta Jindřich, Mukařov, CZ;  
 Špergl Jaroslav, Praha, CZ;

(55)

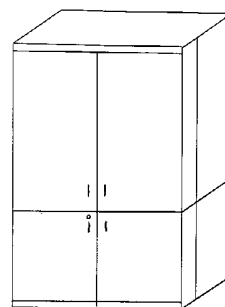


1.1

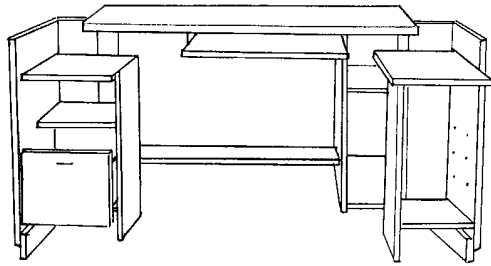
- (51) **06-05**  
 (11) 29678  
 (21) 2000-32255  
 (22) 08.02.2000  
 (15) 19.07.2000  
 (45) 19.07.2000  
 (54) Nábytek bytové kanceláře  
 (28) 2  
 (73) CICHRA Pravoslav, Žďár nad Sázavou, CZ;  
 (72) Cichra Pravoslav, Žďár nad Sázavou, CZ;  
 (55)



1.1

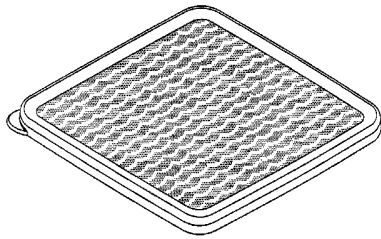


1.2

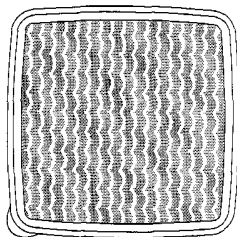


2.1

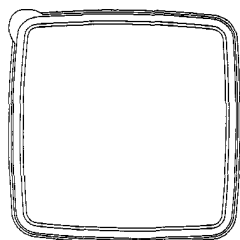
- (51) **07-01**
- (11) 29668
- (21) 1999-31914
- (22) 02.09.1999
- (15) 19.07.2000
- (45) 19.07.2000
- (54) Uzavírací víko nádoby
- (28) 1
- (32) 05.03.1999
- (31) 29/101,495
- (33) US
- (73) DART INDUSTRIES INC., Orlando, FL, US;
- (72) Laib Douglas M., Orlando, FL, US;
- (55)



1.1

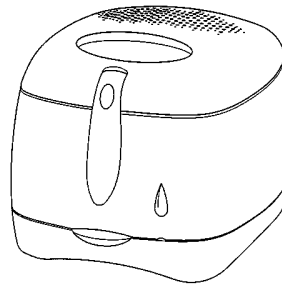


1.2

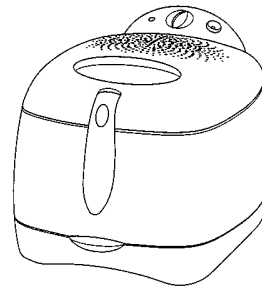


1.3

- (51) **07-02**
- (11) 29685
- (21) 2000-32303
- (22) 21.02.2000
- (15) 19.07.2000
- (45) 19.07.2000
- (54) Fritéza
- (28) 2
- (32) 23.08.1999
- (31) DMA/004615
- (33) WO
- (73) KONINKLIJKE PHILIPS ELECTRONICS N.V.,  
Eindhoven, NL;
- (72) Hoard David Wesley, Groningen, NL;  
Martres Eduardo Walter, Hong Kong, HK;
- (55)



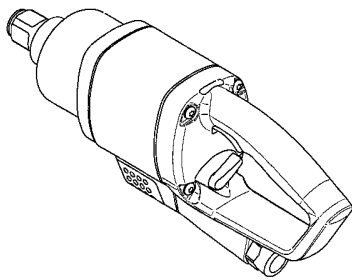
1.1



2.1

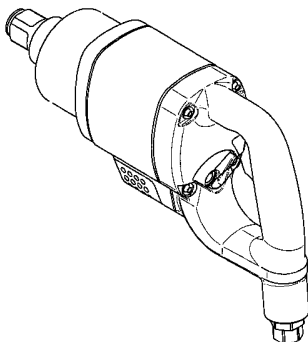
- (51) **08-02**
- (11) 29675
- (21) 1999-32187
- (22) 29.12.1999
- (15) 19.07.2000
- (45) 19.07.2000
- (54) Přiklepové nářadí
- (28) 1
- (32) 09.07.1999
- (31) 29/107,645
- (33) US
- (73) INGERSOLL-RAND COMPANY, Woodcliff Lake,  
NJ, US;
- (72) Loomis Michael J., Center Valley, PA, US;  
Price Scott D., Lebanon, NJ, US;

(55)



1.1

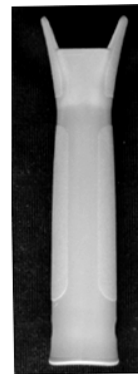
- (51) **08-02**  
 (11) 29676  
 (21) 1999-32189  
 (22) 29.12.1999  
 (15) 19.07.2000  
 (45) 19.07.2000  
 (54) Přiklepové nářadí  
 (28) 1  
 (32) 09.07.1999  
 (31) 29/107,646  
 (33) US  
 (73) INGERSOLL-RAND COMPANY, Woodcliff Lake,  
 NJ, US;  
 (72) Price Scott D., Lebanon, NJ, US;  
 (55)



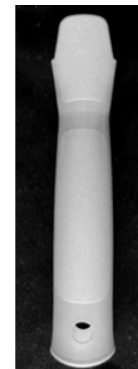
1.1

- (51) **08-05**  
 (11) 29686  
 (21) 2000-32308  
 (22) 24.02.2000  
 (15) 19.07.2000  
 (45) 19.07.2000  
 (54) Držadlo malířského válečku  
 (28) 1  
 (73) FIA FARBWERKZEUG GMBH CO. KG, Wangen im  
 Allgäu, DE;  
 (72) Sauer Helmut, Amtzell, DE;

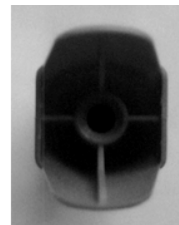
(55)



1.1

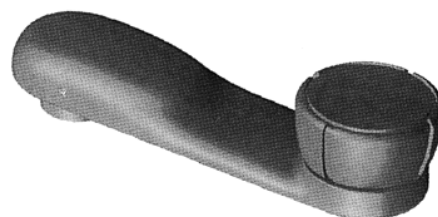


1.2



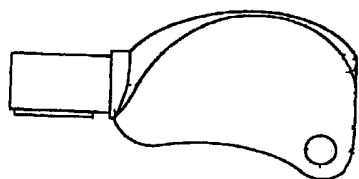
1.3

- (51) **08-06**  
 (11) 29696  
 (21) 2000-32425  
 (22) 18.04.2000  
 (15) 19.07.2000  
 (45) 19.07.2000  
 (54) Klika  
 (28) 1  
 (73) DAEWOO AVIA, AKCIOVÁ SPOLEČNOST, Praha,  
 CZ;  
 (72) Malý Vladimír Ing., Praha, CZ;  
 (55)

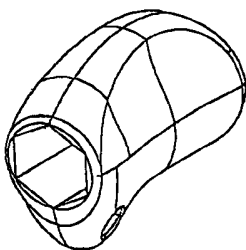


1.1

- (51) **08-07**  
 (11) 29704  
 (21) 1999-32190  
 (22) 29.12.1999  
 (15) 24.07.2000  
 (45) 24.07.2000  
 (54) Klič s pevným dřikem a lisovanou hlavou  
 (28) 1  
 (32) 02.07.1999  
 (31) 994222  
 (33) FR  
 (73) FONTAINE S.A., Saint Blimont, FR;  
 (72) Bertaux Gilles, Equemauville, FR;  
 (55)



1.1



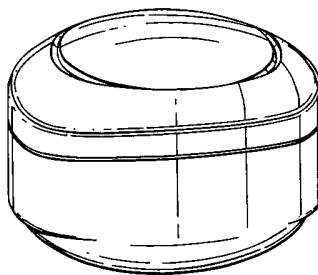
1.2

- (51) **09-01**  
 (11) 29682  
 (21) 2000-32295  
 (22) 17.02.2000  
 (15) 19.07.2000  
 (45) 19.07.2000  
 (54) Láhev  
 (28) 1  
 (73) UDV AMSTERDAM BV, Amsterdam, NL;  
 (72) Craig Markus, New York, NY, US;  
 (55)



1.1

- (51) **09-01**  
 (11) 29690  
 (21) 2000-32331  
 (22) 08.03.2000  
 (15) 19.07.2000  
 (45) 19.07.2000  
 (54) Kelímek  
 (28) 1  
 (32) 30.09.1999  
 (31) 29/111,547  
 (33) US  
 (73) UNILEVER, N.V., Rotterdam, NL;  
 (72) Alvarado Jose Enrique Mendoza, Mexico City, MX;  
 (55)

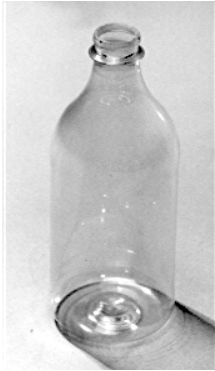


1.1

- (51) **09-01**  
 (11) 29699  
 (21) 1999-31906  
 (22) 30.08.1999  
 (15) 24.07.2000  
 (45) 24.07.2000  
 (54) Láhev  
 (28) 2  
 (73) KYJOVAN VÝROBNÍ DRUŽSTVO INVALIDŮ,  
 Kyjov, CZ;  
 (72) Meduna Miroslav Ing., Svatobořice-Mistřín, CZ;  
 (55)



1.1



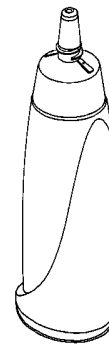
2.1

(55)

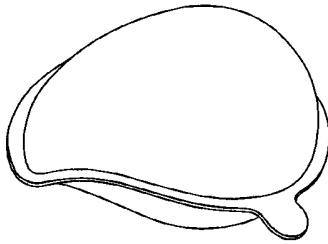


1.1

- (51) **09-03**  
 (11) 29708  
 (21) 2000-32410  
 (22) 11.04.2000  
 (15) 24.07.2000  
 (45) 24.07.2000  
 (54) Obal pro potravinářské výrobky  
 (28) 1  
 (32) 11.10.1999  
 (31) DMA/004657  
 (33) WO  
 (73) SOREMARTEC S.A., Schoppach-Arlon, BE;  
 (72) Raso Gian Franco, Monaco, MC;  
 (55)



2.1



1.1

- (51) **09-07**  
 (11) 29666  
 (21) 1999-31722  
 (22) 19.05.1999  
 (15) 19.07.2000  
 (45) 19.07.2000  
 (54) Sada aplikátorů a jejich komponenty  
 (28) 15  
 (32) 20.11.1998  
 (31) 2079287  
 (33) GB  
 (73) THE PROCTER & GAMBLE COMPANY,  
 Cincinnati, OH, US;  
 (72) Butler Michael Edward, London, GB;  
 Sheppard John Edward, Market Harborough, GB;



3.1

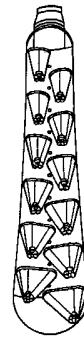


4.1





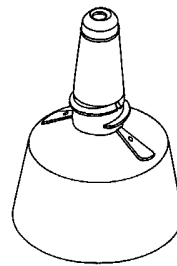
5.1



8.2



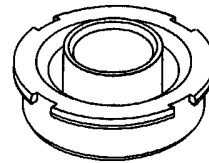
6.1



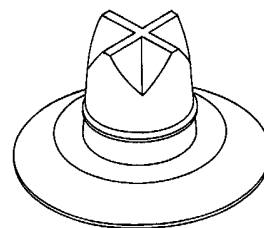
9.1



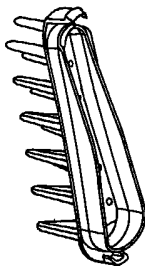
7.1



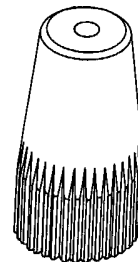
10.1



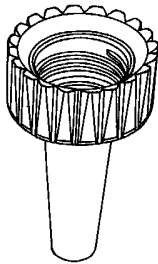
11.1



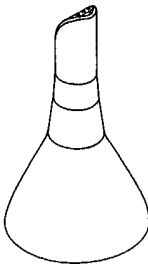
8.1



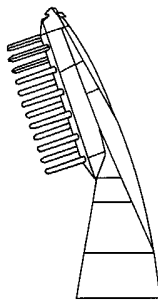
12.1



13.1



14.1

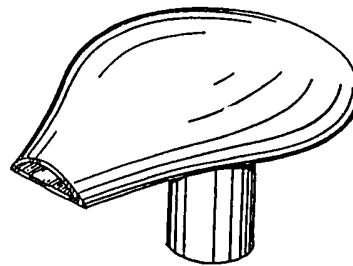


15.1

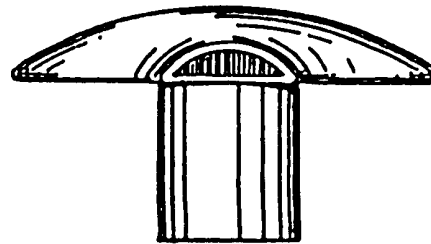


15.2

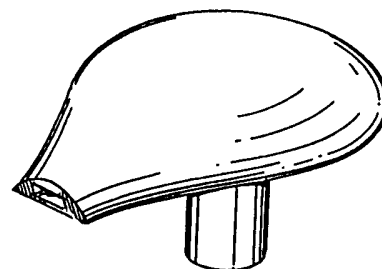
- (51) 09-07
- (11) 29689
- (21) 2000-32316
- (22) 28.02.2000
- (15) 19.07.2000
- (45) 19.07.2000
- (54) Dávkovací hlava
- (28) 2
- (32) 30.08.1999, 10.12.1999
- (31) 29/109,997, 29/115,185
- (33) US, US
- (73) CALMAR INC., City of Industry, CA, US;
- (72) Wadsworth Ronald, Cambria, CA, US;
- Danielo Francois, Hacienda Heights, CA, US;
- (55)



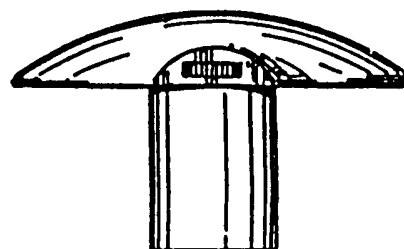
1.1



1.4

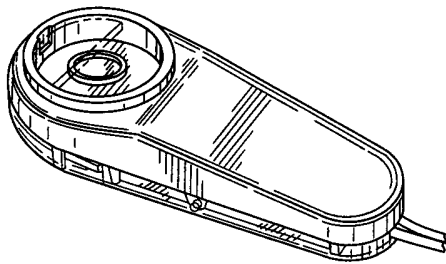


2.1



2.4

- (51) **10-05**  
 (11) 29691  
 (21) 2000-32356  
 (22) 17.03.2000  
 (15) 19.07.2000  
 (45) 19.07.2000  
 (54) Tlačítkový regulátor přívodu kapaliny  
 (28) 1  
 (32) 19.10.1999  
 (31) 29/112,534  
 (33) US  
 (73) BAXTER INTERNATIONAL INC., Deerfield, IL, US;  
 (72) Bridle Mark M., Newport Beach, CA, US;  
 (55)



1.1

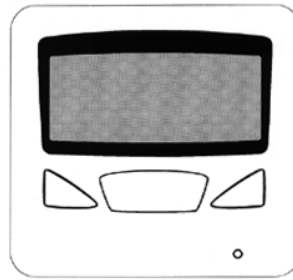
- (51) **10-06**  
 (11) 29692  
 (21) 2000-32390  
 (22) 30.03.2000  
 (15) 19.07.2000  
 (45) 19.07.2000  
 (54) Plovoucí bójka  
 (28) 1  
 (73) DRAHORÁD Jiří, Praha, CZ;  
 DRAHORÁDOVÁ Miroslava, Praha, CZ;  
 (72) Drahorád Jiří, Praha, CZ;  
 Drahorádová Miroslava, Praha, CZ;  
 (55)



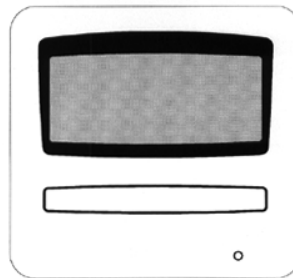
1.1

- (51) **10-07**  
 (11) 29695  
 (21) 2000-32403  
 (22) 06.04.2000  
 (15) 19.07.2000  
 (45) 19.07.2000  
 (54) Ovládací panel měřicího přístroje  
 (28) 4  
 (73) BRNĚNSKÁ DRUTĚVA, VÝROBNÍ DRUŽSTVO, Brno, CZ;  
 (72) Németh Ladislav, Brno, CZ;

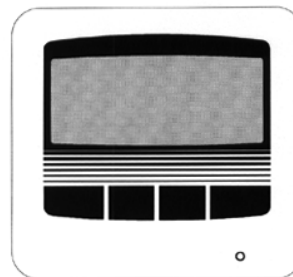
(55)



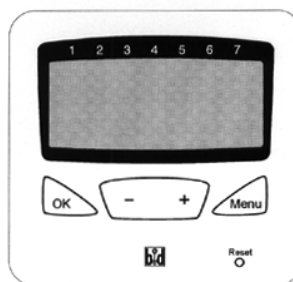
1.1



2.1



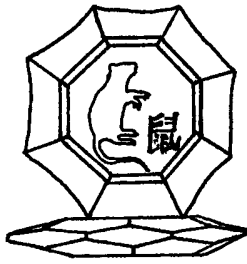
3.1



4.1

- (51) **11-02**  
 (11) 29683  
 (21) 2000-32301  
 (22) 18.02.2000  
 (15) 19.07.2000  
 (45) 19.07.2000  
 (54) Figurka  
 (28) 12  
 (73) PRECIOSA FIGURKY, S.R.O., Jablonec nad Nisou, CZ;  
 (72) Pasecká Iva, Jablonec nad Nisou, CZ;  
 Bobková Jitka, Hodkovice nad Mohelkou, CZ;

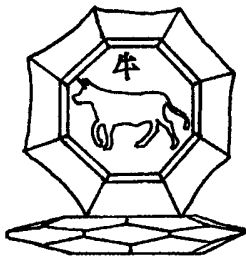
(55)



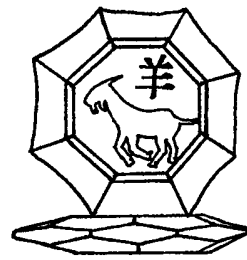
1.1



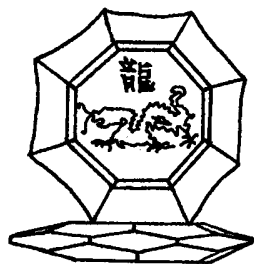
6.1



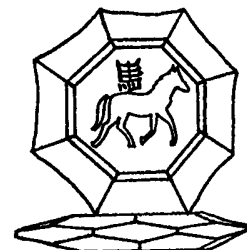
2.1



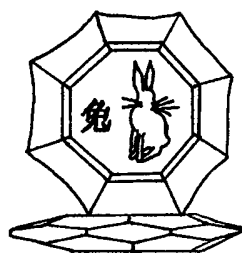
7.1



3.1



8.1



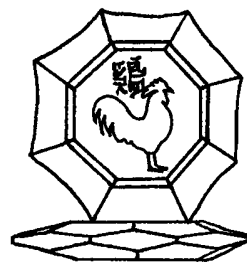
4.1



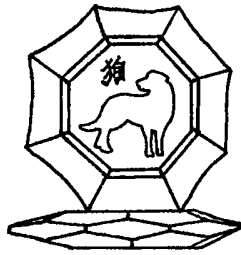
9.1



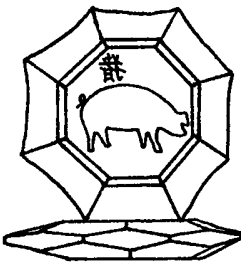
5.1



10.1



11.1

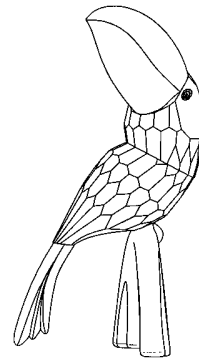


12.1

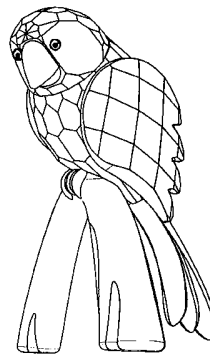
- (51) 11-02  
 (11) 29684  
 (21) 2000-32302  
 (22) 18.02.2000  
 (15) 19.07.2000  
 (45) 19.07.2000  
 (54) Figurka  
 (28) 12  
 (73) PRECIOSA FIGURKY, S.R.O., Jablonec nad Nisou, CZ;  
 (72) Pasecká Iva, Jablonec nad Nisou, CZ;  
 Bobková Jitka, Hodkovice nad Mohelkou, CZ;  
 (55)



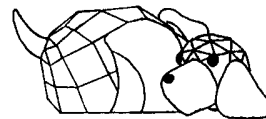
1.1



2.1



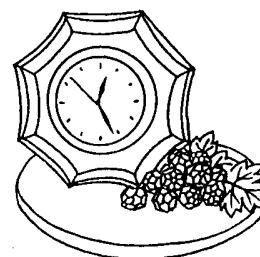
3.1



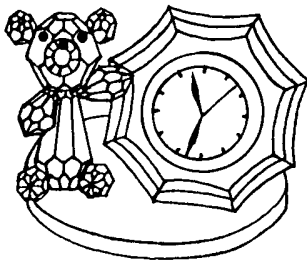
4.1



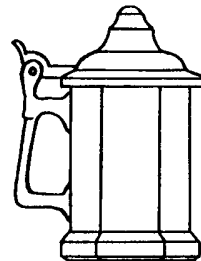
5.1



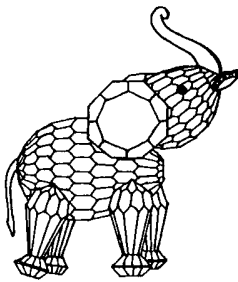
6.1



7.1

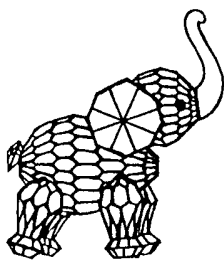


12.1

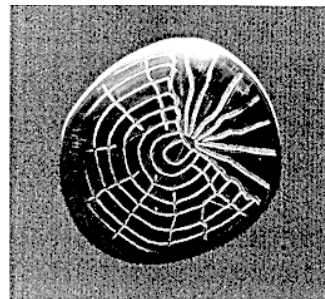


8.1

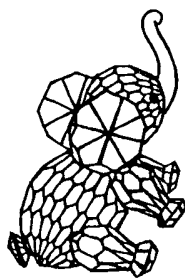
- (51) **11-02**  
 (11) 29710  
 (21) 2000-32417  
 (22) 13.04.2000  
 (15) 24.07.2000  
 (45) 24.07.2000  
 (54) Dárkový předmět - rybí šupina  
 (28) 1  
 (73) ČÁLEK Richard, Vojkov, CZ;  
 (72) Čálek Richard, Vojkov, CZ;  
 (55)



9.1

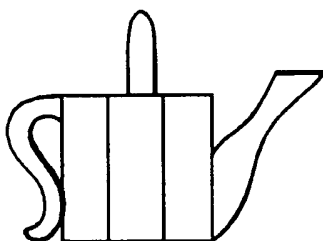


1.1



10.1

- (51) **12-02**  
 (11) 29694  
 (21) 2000-32397  
 (22) 04.04.2000  
 (15) 19.07.2000  
 (45) 19.07.2000  
 (54) Podvozek pro přepravování nádob s kruhovou základnou  
 (28) 1  
 (73) HÁNĚL Jiří, Litomyšl, CZ;  
 (72) Háněl Jiří, Litomyšl, CZ;  
 (55)



11.1



1.1

- (51) **12-16**  
 (11) 29693  
 (21) 2000-32393  
 (22) 31.03.2000  
 (15) 19.07.2000  
 (45) 19.07.2000  
 (54) Výklopný hák pro zavěšení zavazadel  
 (28) 1  
 (73) ŠKODA AUTO A.S., Mladá Boleslav, CZ;  
 Kraus Ladislav Ing., Horní Branná, CZ;

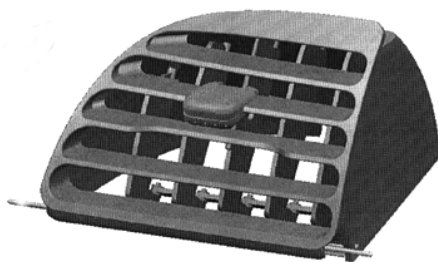


1.1



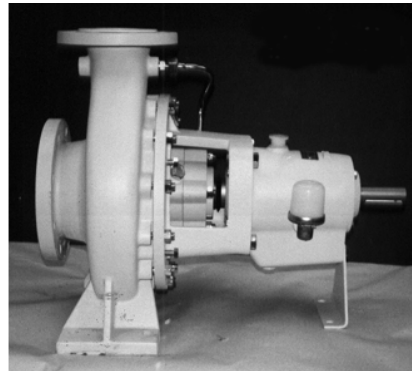
1.2

- (51) **12-16**  
 (11) 29697  
 (21) 2000-32427  
 (22) 18.04.2000  
 (15) 19.07.2000  
 (45) 19.07.2000  
 (54) Kryt výdechu topení  
 (28) 1  
 (73) DAEWOO AVIA, AKCIOVÁ SPOLEČNOST, Praha, CZ;  
 Malý Vladimír Ing., Praha, CZ;

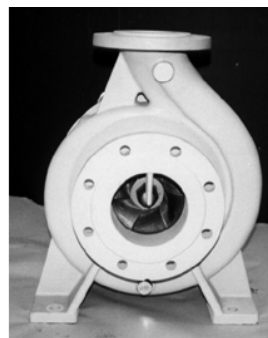


1.1

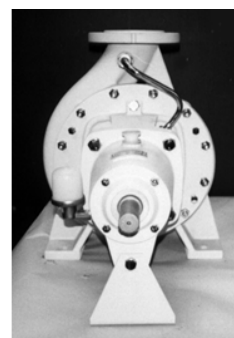
- (51) **15-02**  
 (11) 29687  
 (21) 2000-32314  
 (22) 28.02.2000  
 (15) 19.07.2000  
 (45) 19.07.2000  
 (54) Jednostupňové spirální čerpadlo  
 (28) 1  
 (73) ISH-ČERPADLA A.S., Olomouc, CZ;  
 Navrátil Petr, Litovel, CZ;  
 Kachtík Karel, Horka nad Moravou, CZ;



1.1

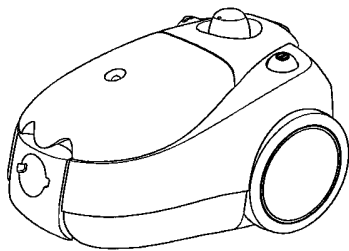


1.2

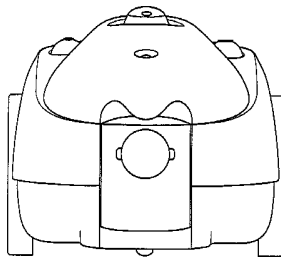


1.3

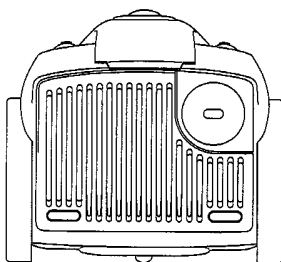
- (51) 15-05
- (11) 29672
- (21) 1999-32143
- (22) 16.12.1999
- (15) 19.07.2000
- (45) 19.07.2000
- (54) Vysavač
- (28) 1
- (32) 21.06.1999
- (31) DMA/004551
- (33) WO
- (73) KONINKLIJKE PHILIPS ELECTRONICS N.V.,  
Eindhoven, NL;
- (72) Nitsch Manfred, Lyon, FR;
- (55)



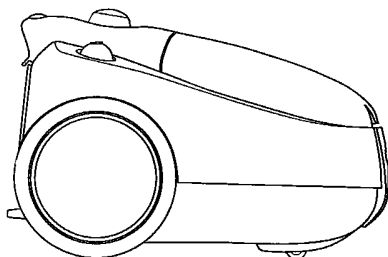
1.1



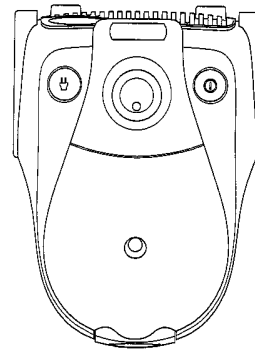
1.2



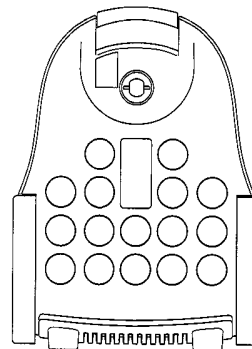
1.3



1.5

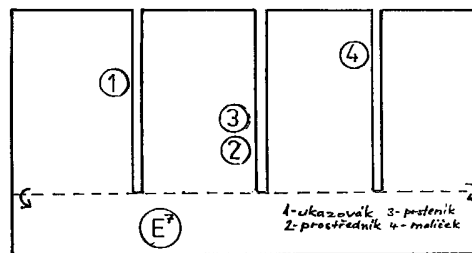


1.6

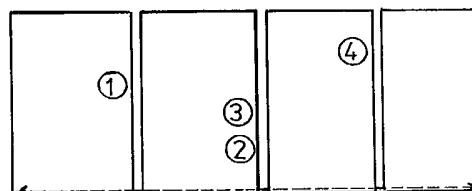


1.7

- (51) 17-99
- (11) 29665
- (21) 1999-31703
- (22) 07.05.1999
- (15) 19.07.2000
- (45) 19.07.2000
- (54) Kytarová šablona
- (28) 1
- (73) SOBOTKA Aleš, Mikulov, CZ;
- (72) Sobotka Aleš, Mikulov, CZ;
- (55)

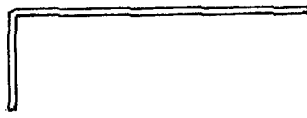


1.1

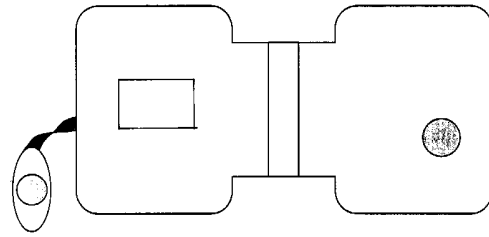


1.2



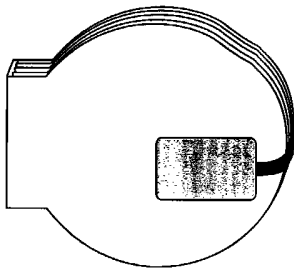


1.3

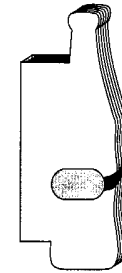


2.2

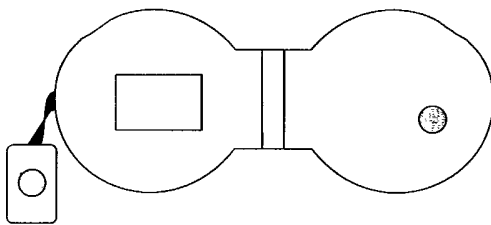
- (51) 19-04  
 (11) 29706  
 (21) 2000-32304  
 (22) 21.02.2000  
 (15) 24.07.2000  
 (45) 24.07.2000  
 (54) Dekorativní lepoprelo  
 (28) 7  
 (73) VÍTKOVÁ Hana, Praha, CZ;  
 (72) Vítková Hana, Praha, CZ;  
 (55)



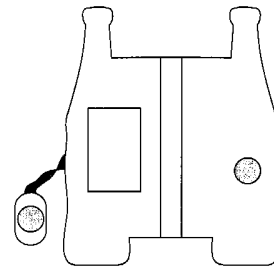
1.1



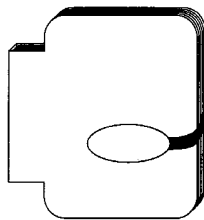
3.1



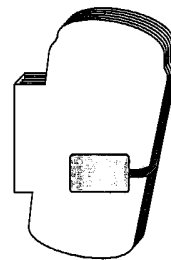
1.2



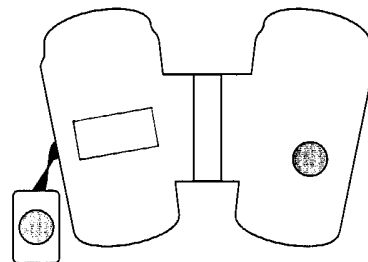
3.2



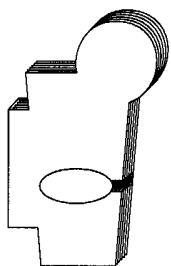
2.1



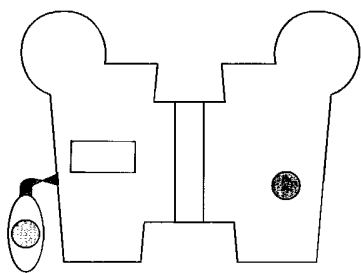
4.1



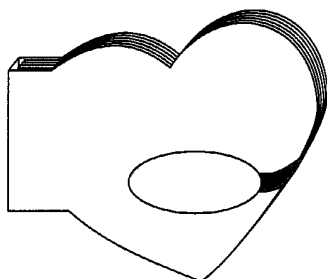
4.2



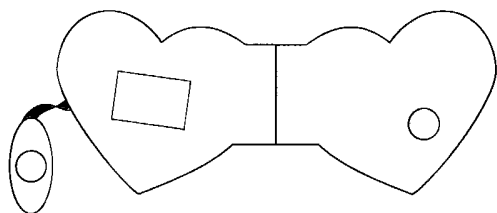
5.1



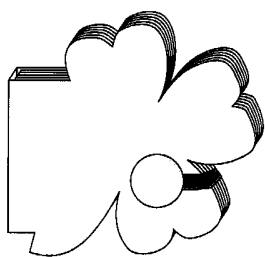
5.2



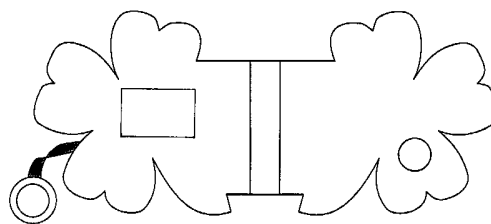
6.1



6.2

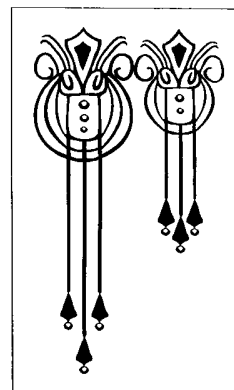


7.1



7.2

- (51) **19-08**  
 (11) 29669  
 (21) 1999-31955  
 (22) 23.09.1999  
 (15) 19.07.2000  
 (45) 19.07.2000  
 (54) Obtisk se secesním motivem  
 (28) 1  
 (73) KONRÁD S.R.O., Kamenický Šenov, CZ;  
 (72) Konrád Jiří, Kamenický Šenov, CZ;  
 (55)

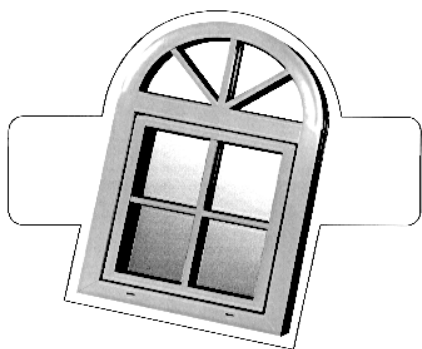


1.1

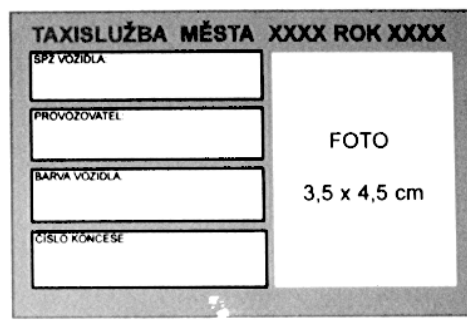
- (51) **19-08**  
 (11) 29671  
 (21) 1999-32137  
 (22) 14.12.1999  
 (15) 19.07.2000  
 (45) 19.07.2000  
 (54) Etiketa  
 (28) 3  
 (73) OKNA A DVEŘE HARMONIE BRNO S.R.O., Brno, CZ;  
 (72) Kohoutová Kristýna, Brno, CZ;  
 (55)



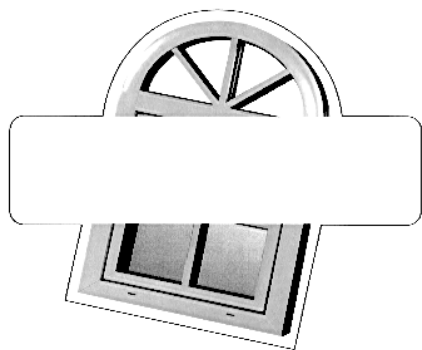
1.1



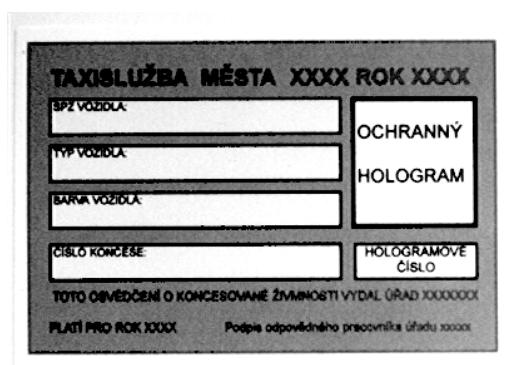
2.1



1.2

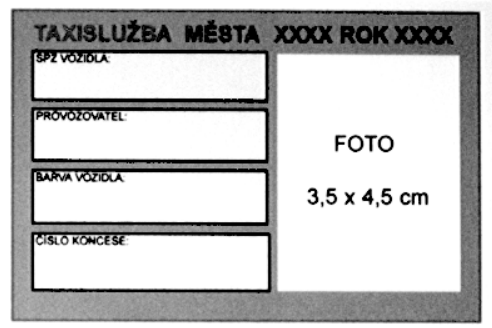


3.1

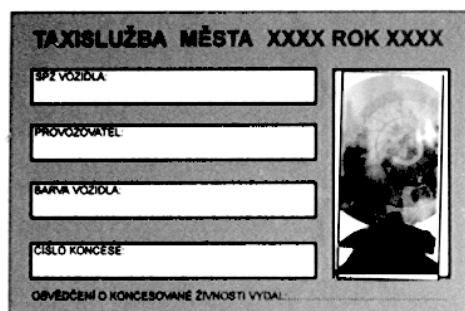


2.1

- (51) 19-08
- (11) 29700
- (21) 1999-32049
- (22) 04.11.1999
- (15) 24.07.2000
- (45) 24.07.2000
- (54) Průkaz
- (28) 2
- (73) HEŘMAN František, Praha, CZ;
- PLESL Václav, Praha, CZ;
- (72) Heřman František, Praha, CZ;
- Plesl Václav, Praha, CZ;
- (55)



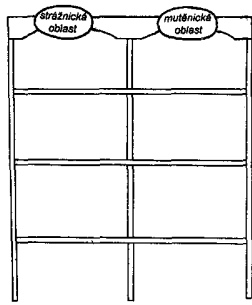
2.2



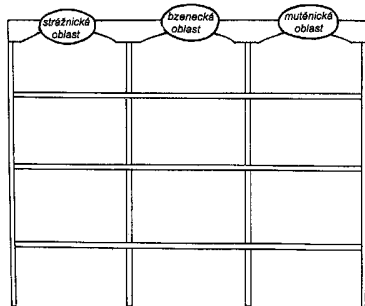
1.1

- (51) 20-02
- (11) 29674
- (21) 1999-32171
- (22) 23.12.1999
- (15) 19.07.2000
- (45) 19.07.2000
- (54) Čelní laťová konstrukce regálu s tvarovanou horní příčkou
- (28) 2
- (73) MÁDR Dan Ing., Brno, CZ;
- (72) Mádr Dan Ing., Brno, CZ;

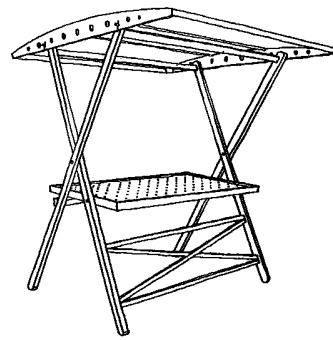
(55)



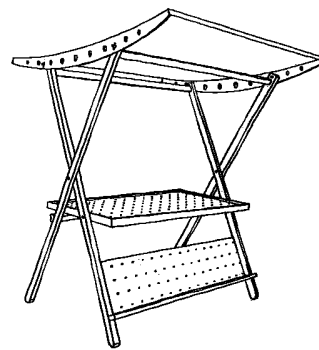
1.1



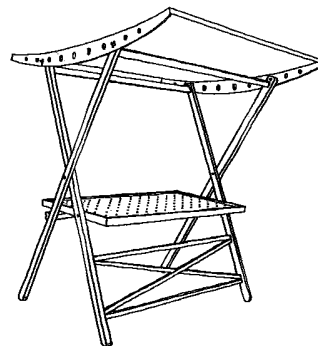
2.1



2.1



3.1



4.1

(51) 20-02

(11) 29680

(21) 2000-32293

(22) 17.02.2000

(15) 19.07.2000

(45) 19.07.2000

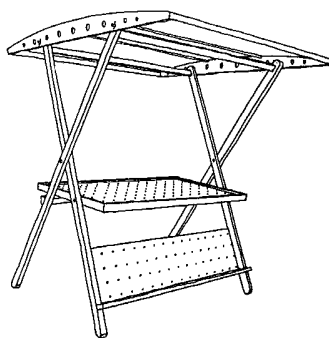
(54) Přenosný prodejní stánek

(28) 4

(73) GRASSE Pavel Ing. arch., Olomouc, CZ;

(72) Grasse Pavel Ing. arch., Olomouc, CZ;

(55)



1.1

(51) 20-02

(11) 29688

(21) 2000-32315

(22) 28.02.2000

(15) 19.07.2000

(45) 19.07.2000

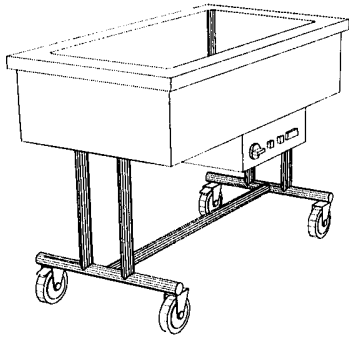
(54) Bufetový vozík

(28) 5

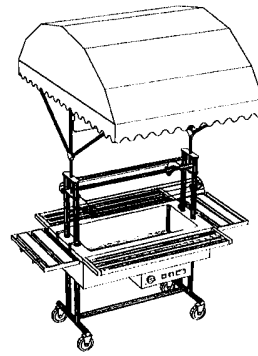
(73) LADISLAV JIRÁK JIVA-KOVOVÝROBA, Jesenice u Prahy, CZ;

(72) Jirák Ladislav, Jesenice u Prahy, CZ;

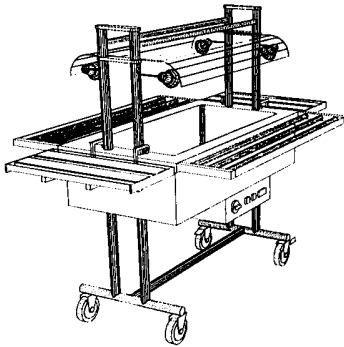
(55)



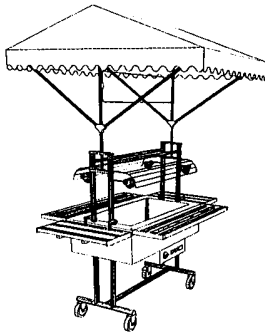
1.1



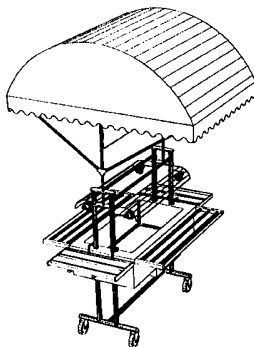
5.1



2.1

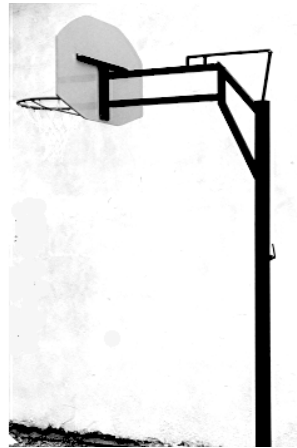


3.1



4.1

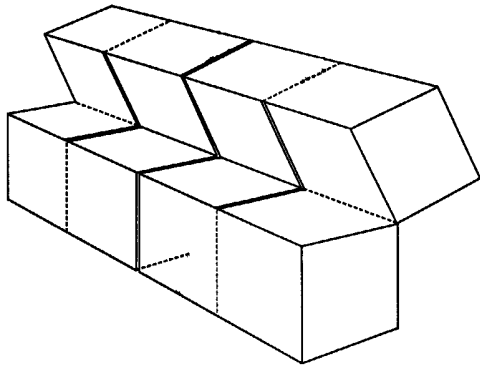
- (51) 21-02  
 (11) 29707  
 (21) 2000-32399  
 (22) 05.04.2000  
 (15) 24.07.2000  
 (45) 24.07.2000  
 (54) Basketbalový koš  
 (28) 1  
 (73) SLABYHOUD Svatopluk, Přerov, CZ;  
 (72) Slabyhoud Svatopluk, Přerov, CZ;  
 (55)



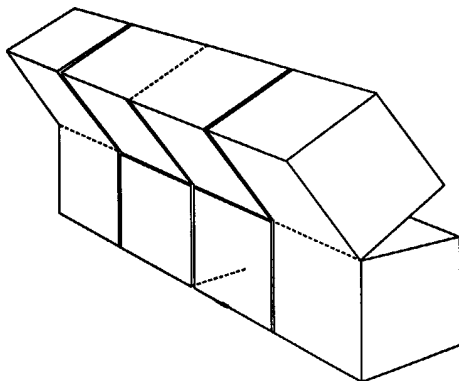
1.1

- (51) 21-03  
 (11) 29701  
 (21) 1999-32066  
 (22) 16.11.1999  
 (15) 24.07.2000  
 (45) 24.07.2000  
 (54) Hlavoлам - reklamní kostka  
 (28) 1  
 (73) PRESSCOM, SPOL. S R.O., Praha, CZ;  
 (72) Fabel Jakub, Praha, CZ;

(55)



1.1



1.2



2.6



3.6



4.6



5.6

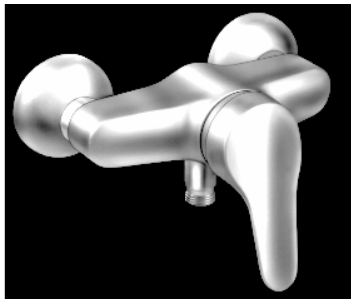


6.6

- (51) 23-01
- (11) 29679
- (21) 2000-32263
- (22) 08.02.2000
- (15) 19.07.2000
- (45) 19.07.2000
- (54) Sanitární armatura
- (28) 9
- (32) 20.08.1999
- (31) 4 99 07 675.3
- (33) DE
- (73) HANSA METALLWERKE AG, Stuttgart, DE;
- (72) Fleischmann Klaus, Krefeld, DE;
- (55)



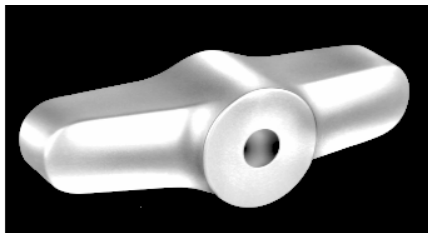
1.6



7.6

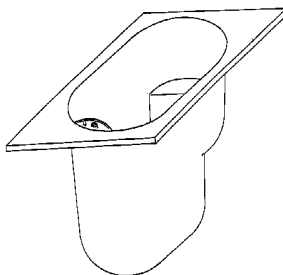


8.6

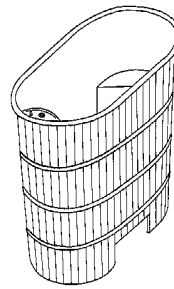


9.6

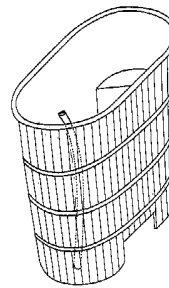
- (51) 23-02
- (11) 29670
- (21) 1999-32124
- (22) 10.12.1999
- (15) 19.07.2000
- (45) 19.07.2000
- (54) Saunová ochlazovací kád'
- (28) 3
- (73) FIRMA SLÁDEK, Ostrava, CZ;
- (72) Sládek Vlastimil, Ostrava, CZ;
- (55)



1.1



2.1



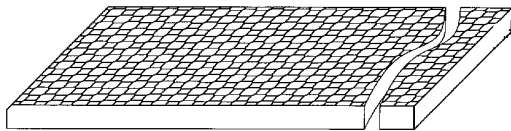
3.1

- (51) 23-03
- (11) 29662
- (21) 2000-32229
- (22) 25.01.2000
- (15) 17.07.2000
- (45) 17.07.2000
- (54) Krbová vložka
- (28) 1
- (32) 29.07.1999
- (31) 4 99 07 279.0
- (33) DE
- (73) SPARTHERM FEUERUNGSTECHNIK GMBH,  
Melle, DE;
- (72) Rokossa Gerhard Manfred, Bissendorf, DE;
- (55)

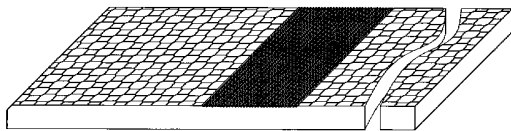


1.1

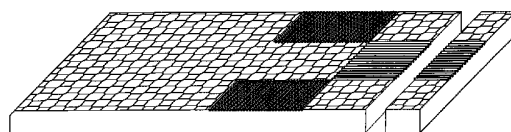
- (51) **25-01**
- (11) 29667
- (21) 1999-31851
- (22) 03.08.1999
- (15) 19.07.2000
- (45) 19.07.2000
- (54) Prefabrikované konzolové desky
- (28) 6
- (73) ŽELEZNIČNÍ PRŮMYSLOVÁ STAVEBNÍ VÝROBA  
UHERSKÝ OSTROH, A.S., Uherský Ostroh, CZ;
- (72) Grombří Josef Ing., Kozojídky, CZ;
- (55)



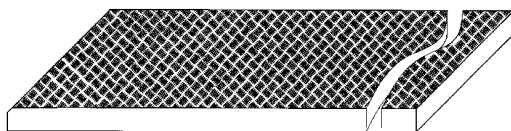
1.1



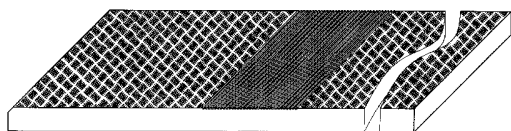
2.1



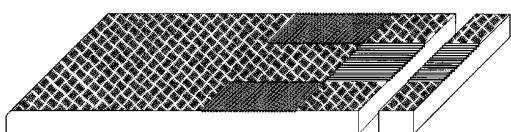
3.1



4.1

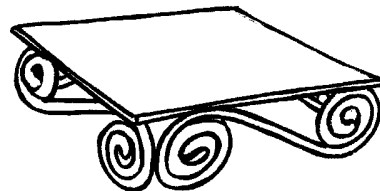


5.1



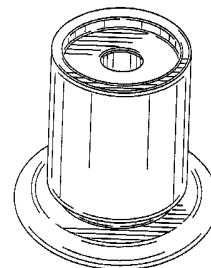
6.1

- (51) **26-01**
- (11) 29677
- (21) 2000-32205
- (22) 19.01.2000
- (15) 19.07.2000
- (45) 19.07.2000
- (54) Svícen
- (28) 1
- (73) CHAPPELLIER-BORENSTEIN Marylene, Praha, CZ;
- (72) Chapellier-Borenstein Marylene, Praha, CZ;
- (55)

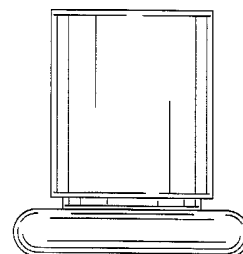


1.1

- (51) **26-01**
- (11) 29709
- (21) 2000-32412
- (22) 11.04.2000
- (15) 24.07.2000
- (45) 24.07.2000
- (54) Skládací svícen
- (28) 1
- (32) 14.10.1999
- (31) 29/112,337
- (33) US
- (73) DART INDUSTRIES INC., Orlando, FL, US;
- (72) Cousins Morison S., Winter Park, FL, US;
- (55)



1.1



1.4



- (51) 26-02  
 (11) 29663  
 (21) 1999-31444  
 (22) 13.01.1999  
 (15) 19.07.2000  
 (45) 19.07.2000  
 (54) Svítidla  
 (28) 2  
 (73) DAYMOON, A.S., Děčín, CZ;  
 (72) Waters Josef Ing., Děčín, CZ;  
 (55)



1.1



1.2



1.3

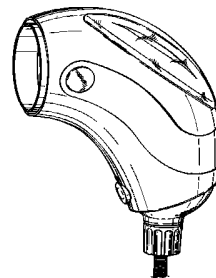


1.4

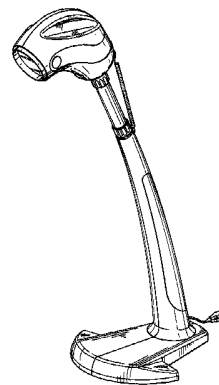


2.1

- (51) 26-05  
 (11) 29673  
 (21) 1999-32162  
 (22) 20.12.1999  
 (15) 19.07.2000  
 (45) 19.07.2000  
 (54) Léčebná lampa  
 (28) 2  
 (73) ARACARIA B.V., Amsterdam, NL;  
 (72) Bolleter Heinz, St. Gallenkappel, CH;  
 (55)



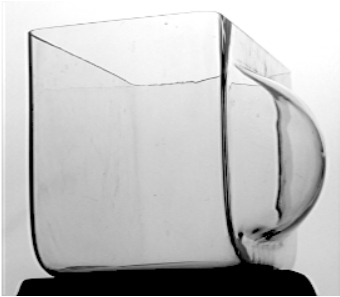
1.7



2.1

- (51) 30-02  
 (11) 29705  
 (21) 2000-32231  
 (22) 26.01.2000  
 (15) 24.07.2000  
 (45) 24.07.2000  
 (54) Akvárium  
 (28) 1  
 (73) PŘIBYL Jiří, Praha, CZ;  
 (72) Příbyl Jiří, Praha, CZ;

(55)



1.1



1.2

## Seznam majitelů zapsaných průmyslových vzorů

(73)	(11)	(51)	(73)	(11)	(51)
ARACARIA B.V., Amsterdam, NL;	29673	26-05	ISH-ČERPADLA A.S., Olomouc, CZ;	29687	15-02
BAXTER INTERNATIONAL INC., Deerfield, IL, US;	29691	10-05	KONINKLIJKE PHILIPS ELECTRONICS N.V., Eindhoven, NL;	29672	15-05
BRNĚNSKÁ DRUTĚVA, VÝROBNÍ DRUŽSTVO, Brno, CZ;	29695	10-07	KONINKLIJKE PHILIPS ELECTRONICS N.V., Eindhoven, NL;	29685	07-02
CALMAR INC., City of Industry, CA, US;	29689	09-07	KONRÁD S.R.O., Kamenický Šenov, CZ;	29669	19-08
CHAPELLIER-BORENSTEIN Marylene, Praha, CZ;	29677	26-01	KRÁLOVÁ Karla, Zlín, CZ;	29713	03-01
CHRAMOSTA Jindřich, Mukařov, CZ;	29664	06-03	KYJOVAN VÝROBNÍ DRUŽSTVO INVALIDŮ, Kyjov, CZ;	29699	09-01
CICHRA Pravoslav, Žďár nad Sázavou, CZ;	29678	06-05	LADISLAV JIRÁK JIVA-KOVOVÝROBA, Jesenice u Prahy, CZ;	29688	20-02
COLGATE-PALMOLIVE COMPANY, New York, NY, US;	29714	04-02	MÁDR Dan Ing., Brno, CZ;	29674	20-02
ČÁLEK Richard, Vojkov, CZ;	29710	11-02	NOVESTA A.S., Zlín, CZ;	29711	02-04
DAEWOO AVIA, AKCIOVÁ SPOLEČNOST, Praha, CZ;	29696	08-06	NOVESTA A.S., Zlín, CZ;	29712	02-04
DAEWOO AVIA, AKCIOVÁ SPOLEČNOST, Praha, CZ;	29697	12-16	OKNA A DVEŘE HARMONIE BRNO S.R.O., Brno, CZ;	29671	19-08
DART INDUSTRIES INC., Orlando, FL, US;	29668	07-01	PLESL Václav, Praha, CZ;	29700	19-08
DART INDUSTRIES INC., Orlando, FL, US;	29709	26-01	PRECIOSA FIGURKY, S.R.O., Jablonec nad Nisou, CZ;	29683	11-02
DAYMOON, A.S., Děčín, CZ;	29663	26-02	PRECIOSA FIGURKY, S.R.O., Jablonec nad Nisou, CZ;	29684	11-02
DRAHORÁD Jiří, Praha, CZ;	29692	10-06	PRESSCOM, SPOL. S R.O., Praha, CZ;	29701	21-03
DRAHORÁDOVÁ Miroslava, Praha, CZ;	29692	10-06	PŘIBYL Jiří, Praha, CZ;	29705	30-02
FIA FARBWERKZEUG GMBH CO. KG, Wangen im Allgäu, DE;	29686	08-05	SAMSONITE CORPORATION, Denver, CO, US;	29698	03-99
FIRMA SLÁDEK, Ostrava, CZ;	29670	23-02	SLABYHOUD Svatopluk, Přerov, CZ;	29707	21-02
FONTAINE S.A., Saint Blimont, FR;	29704	08-07	SOBOTKA Aleš, Mikulov, CZ;	29665	17-99
GALA AKCIOVÁ SPOLEČNOST, Prostějov, CZ;	29681	03-01	SOREMARTEC S.A., Schoppach-Arlon, BE;	29708	09-03
GRASSE Pavel Ing. arch., Olomouc, CZ;	29680	20-02	SPARTHERM FEUERUNGSTECHNIK GMBH, Melle, DE;	29662	23-03
GUNDEL Pavel, Bratislava, SK;	29702	01-01	ŠKODA AUTO A.S., Mladá Boleslav, CZ;	29693	12-16
HÁNĚL Jiří, Litomyšl, CZ;	29694	12-02	ŠPERGL Jaroslav, Praha, CZ;	29664	06-03
HANSA METALLWERKE AG, Stuttgart, DE;	29679	23-01	THE PROCTER & GAMBLE COMPANY, Cincinnati, OH, US;	29666	09-07
HEŘMAN František, Praha, CZ;	29700	19-08	UDV AMSTERDAM BV, Amsterdam, NL;	29682	09-01
INGERSOLL-RAND COMPANY, Woodcliff Lake, NJ, US;	29675	08-02	UNILEVER N.V., Rotterdam, NL;	29703	04-02
INGERSOLL-RAND COMPANY, Woodcliff Lake, NJ, US;	29676	08-02			

---

UNILEVER, N.V., Rotterdam, NL;	29690	09-01
VÍTKOVÁ Hana, Praha, CZ;	29706	19-04
ŽELEZNIČNÍ PRŮMYSLOVÁ STAVEBNÍ VÝROBA UHERSKÝ OSTROH, A.S., Uherský Ostroh, CZ;	29667	25-01

## ÚŘEDNÍ ROZHODNUTÍ A OZNÁMENÍ

### MK4A, MK4F      Zánik patentů a autorských osvědčení uplynutím doby platnosti

(11)	(21)	Int.Cl/(51)	(11)	(21)	Int.Cl/(51)
247946	1985-5217	4/G 01 N 33/00			
250797	1985-5561	4/C 07 D 491/153			
252224	1985-5585	4/C 08 F 220/28			
255888	1985-5175	4/F 28 D 1/04			
255891	1985-5463	4/C 07 C 123/00			
256392	1985-5502	4/C 07 C 57/30			
256398	1986-5454	4/C 07 C 57/30			
257277	1985-5580	4/C 07 F 9/65			
257865	1985-5541	4/C 06 F 7/38			
259530	1985-5464	4/B 21 K 1/30			
261227	1985-5440	4/A 01 N 43/84			
268523	1985-5465	4/C 02 F 3/28			
276965	1980-5262	5/C 07 K 9/00			
280530	1991-4041	6/C 07 D 209/14			

### MM4A, MM4F      Zánik patentů a autorských osvědčení nezaplacením ročních poplatků

(11)	(21)	Int.Cl/(51)	(11)	(21)	Int.Cl/(51)
251145	1985-9899	4/C 12 Q 1/26	281764	1994-3345	6/C 02 F 1/62
257736	1986-10220	4/B 61 F 5/38	281781	1990-6661	6/B 44 D 5/00
258582	1986-10176	4/B 61 F 5/38	282050	1994-3347	6/C 07 C 43/21
261967	1986-9912	4/B 01 D 17/00	282390	1993-1525	6/H 04 N 11/00
263676	1986-10268	4/C 07 C	282528	1992-22	6/C 08 L 1/02
263677	1987-37	4/G 01 N 27/07	282843	1992-3935	6/C 02 F 11/02
264648	1988-124	4/C 07 D 209/28	283462	1992-71	6/C 02 F 3/12
266873	1988-123	4/C 07 D 295/08	284440	1993-2901	6/B 61 D 25/00
268340	1987-9956	4/C 07 C 69/40	284660	1991-2	6/B 22 D 27/18
268871	1986-10098	4/C 08 F 112/08	284772	1990-7058	6/C 23 C 24/04
270919	1986-10216	5/A 61 L 33/00	285125	1996-2122	6/C 07 D 263/10
273204	1987-10134	5/B 23 Q 5/48	285160	1992-75	6/C 07 C 209/68
273851	1989-9	5/D 01 H 15/02	285712	1994-159	6/C 07 C 213/10
274418	1987-9980	5/C 09 K	285788	1993-1831	6/B 03 B 7/00
275341	1989-7517	5/D 01 H 11/00	285805	1995-2255	6/B 01 D 53/34
275384	1988-9080	5/A 61 C 15/00			
276514	1990-16	5/C 07 C 37/16			
277279	1990-6777	5/G 01 N 25/22			
277361	1990-6721	5/C 07 B 63/00			
277610	1989-7444	5/C 07 C 69/92			
277789	1990-6750	5/C 10 L 5/48			
278332	1990-6730	5/B 23 Q 3/155			
278524	1991-4201	5/B 60 B 35/02			
279148	1989-7475	5/H 02 P 3/18			
279153	1992-37	5/A 47 L 5/00			
279724	1990-6936	6/C 07 D 213/75			
280019	1992-3978	6/B 65 H 43/02			
280487	1994-3325	6/F 41 A 9/62			
280632	1995-3	6/C 12 C 7/20			
280781	1995-50	6/B 65 G 47/08			
280981	1991-33	6/A 23 K 1/18			
280985	1995-1	6/A 01 D 46/24			
281211	1989-7511	6/C 08 F 30/02			
281295	1994-2344	6/H 04 N 11/24			
281467	1995-81	6/A 23 K 3/03			
281616	1991-4119	6/C 11 B 13/00			

**MK1K****Zánik užitečných vzorů uplynutím doby platnosti**

(11)	(21)	Int.Cl.(51)	(11)	(21)	Int.Cl.(51)
134	1992-212	5/B 32 B			
211	1992-273	5/F 04 B 43/12			
213	1992-281	5/E 06 B 3/94			
273	1992-235	5/F 16 K 31/02			
541	1992-229	5/F 04 C 2/344			
542	1992-230	5/F 04 C 21/00			
676	1992-231	5/F 01 C 9/00			
1304	1993-1203	5/B 28 B 7/38			
4492	1995-4847	6/A 63 B 21/00			
4496	1996-4855	6/C 12 C 13/00			
4498	1996-4872	6/A 63 F 3/00			
4499	1996-4875	6/B 67 D 3/00			
4519	1996-4859	6/C 05 G 1/00			
4520	1996-4860	6/C 05 G 1/00			
4521	1996-4861	6/C 05 G 1/00			
4523	1996-4874	6/B 60 D 1/01			
4577	1996-4856	6/B 65 G 53/30			
4596	1995-4849	6/E 04 G 11/40			
4597	1995-4852	6/H 04 L 29/02			
4598	1996-4857	6/G 09 F 15/00			
4600	1996-4865	6/H 01 H 3/02			
4636	1995-4843	6/B 01 D 53/10			
4637	1995-4848	6/E 04 G 15/06			
4719	1995-4831	6/B 65 D 33/06			
4720	1995-4845	6/B 65 D 30/00			
4748	1996-4862	6/A 47 G 19/22			
4749	1996-4866	6/B 65 D 19/00			
5063	1996-4868	6/B 23 B 5/04			

**MK4Q****Zánik průmyslových vzorů uplynutím doby platnosti**

(11)	(21)	Int.Cl.(51)	(11)	(21)	Int.Cl.(51)
21964	1989-22905	5/15-99.15	25894	1995-28031	6/02-04
21965	1989-22906	5/15-99.15	25913	1995-28027	6/15-09
21966	1989-22907	5/15-99.15	25946	1994-28007	6/19-04
22071	1990-22993	5/12-15.01	25957	1994-27983	6/24-04
25452	1994-27985	6/09-03	25959	1995-28021	6/16-06
25536	1995-28034	6/11-02	25974	1994-27994	6/21-01
25645	1994-27988	6/21-01	25975	1994-28000	6/07-06
25646	1994-27997	6/12-16	26001	1995-28009	6/11-01
25697	1994-27981	6/21-02	26002	1995-28010	6/11-01
25699	1994-27989	6/12-02	26003	1995-28014	6/15-06
25720	1994-27980	6/08-99	26004	1995-28016	6/17-01
25721	1994-27992	6/25-01	26013	1995-28017	6/17-01
25722	1995-28052	6/11-02	26026	1995-28023	6/09-01
25732	1994-27982	6/19-08	26027	1995-28045	6/06-01
25775	1994-27976	6/25-03	26049	1995-28015	6/09-06
25776	1994-27977	6/25-99	26051	1995-28053	6/06-06
25777	1995-28043	6/11-02	26191	1995-28041	6/06-05
25805	1994-27984	6/12-11	26212	1995-28040	6/06-05
25806	1994-28006	6/22-02	26364	1995-28047	6/09-01
25807	1995-28022	6/02-05	26546	1994-27991	6/25-01
25808	1995-28026	6/06-06	26779	1995-28018	6/07-05
25830	1995-28036	6/11-02	27048	1995-28011	6/02-04
25834	1995-28028	6/20-02	28987	1991-24913	7/09-07
25836	1995-28038	6/09-01			
25860	1995-28030	6/06-04			
25861	1995-28046	6/25-03			

## MC3K

## Výmaz užitého vzoru

- (11) 1041  
 (21) 1993-1105  
 (22) 20.07.1993  
 (54) Kotevní talířová hmoždinka  
 Datum výmazu 07.07.2000
- (11) 9141  
 (21) 1999-9418  
 (22) 20.05.1999  
 (54) Palivo pro spalovací motory  
 Datum výmazu 19.07.2000

## Zápisy licenčních smluv do patentového rejstříku pro nabyvatele

- |   |   |
|---|---|
| <p>(11) 283293<br/>           (73) TŮMA Jiří Ing. DrSc., Pardubice, CZ;<br/>           Nabyvatel: Poličské strojírný a.s., 572 12<br/>           Polička<br/>           Druh licence: nevýlučná<br/>           Datum uzavření smlouvy: 19.05.1999<br/>           Datum zápisu smlouvy: 24.07.2000</p>   | <p>(11) 285330<br/>           (73) ŠKODA TS A.S., Plzeň, CZ;<br/>           Nabyvatel: BUZULUK KOMÁROV, a.s.,<br/>           Buzulucká 108, 267 62 Komárov<br/>           Druh licence: nevýlučná<br/>           Datum uzavření smlouvy: 16.06.2000<br/>           Datum zápisu smlouvy: 17.07.2000</p> |
| <p>(11) 284092<br/>           (73) ŠKODA TS A.S., Plzeň, CZ;<br/>           Nabyvatel: BUZULUK KOMÁROV, a.s.,<br/>           Buzulucká 108, 267 62 Komárov<br/>           Druh licence: nevýlučná<br/>           Datum uzavření smlouvy: 16.06.2000<br/>           Datum zápisu smlouvy: 17.07.2000</p> |   |
| <p>(11) 284093<br/>           (73) ŠKODA TS A.S., Plzeň, CZ;<br/>           Nabyvatel: BUZULUK KOMÁROV, a.s.,<br/>           Buzulucká 108, 267 62 Komárov<br/>           Druh licence: nevýlučná<br/>           Datum uzavření smlouvy: 16.06.2000<br/>           Datum zápisu smlouvy: 17.07.2000</p> |   |
| <p>(11) 284094<br/>           (73) ŠKODA TS A.S., Plzeň, CZ;<br/>           Nabyvatel: BUZULUK KOMÁROV, a.s.,<br/>           Buzulucká 108, 267 62 Komárov<br/>           Druh licence: nevýlučná<br/>           Datum uzavření smlouvy: 16.06.2000<br/>           Datum zápisu smlouvy: 17.07.2000</p> |   |
| <p>(11) 284290<br/>           (73) ŠKODA TS A.S., Plzeň, CZ;<br/>           Nabyvatel: BUZULUK KOMÁROV, a.s.,<br/>           Buzulucká 108, 267 62 Komárov<br/>           Druh licence: nevýlučná<br/>           Datum uzavření smlouvy: 16.06.2000<br/>           Datum zápisu smlouvy: 17.07.2000</p> |   |
| <p>(11) 284291<br/>           (73) ŠKODA TS A.S., Plzeň, CZ;<br/>           Nabyvatel: BUZULUK KOMÁROV, a.s.,<br/>           Buzulucká 108, 267 62 Komárov<br/>           Druh licence: nevýlučná<br/>           Datum uzavření smlouvy: 16.06.2000<br/>           Datum zápisu smlouvy: 17.07.2000</p> |   |

**Zápisы licenčních smluv do rejstříku užitečných vzorů pro nabyvatele**

- (11) 5815  
(73) TŮMA Jiří Ing. DrSc., Pardubice, CZ;  
Nabyvatel: Poličské strojírny a.s., 572 12  
Polička  
Druh licence: nevýlučná  
Datum uzavření smlouvy: 19.05.1999  
Datum zápisu smlouvy: 24.07.2000
- (11) 6501  
(73) PRO SANUM A.S. SANATORIUM PROF.  
NOVOTNÉHO, Praha, CZ;  
Nabyvatel: PRO SANUM Ústí nad Labem,  
sanatorium prof. Novotného, s.r.o.,  
Masarykova 94, 400 01 Ústí nad Labem  
Druh licence: nevýlučná  
Datum uzavření smlouvy: 01.05.2000  
Datum zápisu smlouvy: 18.07.2000
- (11) 6502  
(73) PRO SANUM A.S. SANATORIUM PROF.  
NOVOTNÉHO, Praha, CZ;  
Nabyvatel: PRO SANUM Ústí nad Labem,  
sanatorium prof. Novotného, s.r.o.,  
Masarykova 94, 400 01 Ústí nad Labem  
Druh licence: nevýlučná  
Datum uzavření smlouvy: 01.05.2000  
Datum zápisu smlouvy: 18.07.2000
- (11) 6527  
(73) PRO SANUM A.S. SANATORIUM PROF.  
NOVOTNÉHO, Praha, CZ;  
Nabyvatel: PRO SANUM Ústí nad Labem,  
sanatorium prof. Novotného, s.r.o.,  
Masarykova 94, 400 01 Ústí nad Labem  
Druh licence: nevýlučná  
Datum uzavření smlouvy: 01.05.2000  
Datum zápisu smlouvy: 18.07.2000
- (11) 7003  
(73) TŮMA Jiří Ing. DrSc., Pardubice, CZ;  
Nabyvatel: Poličské strojírny a.s., 572 12  
Polička  
Druh licence: nevýlučná  
Datum uzavření smlouvy: 19.05.1999  
Datum zápisu smlouvy: 24.07.2000
- (11) 9064  
(73) FARKAŠOVÁ Eva, Most, CZ;  
Nabyvatel: Miloš Brzobohatý, Za Chlumem  
737, 418 01 Bilina  
Druh licence: nevýlučná  
Datum uzavření smlouvy: 14.02.2000  
Datum zápisu smlouvy: 19.07.2000
- (11) 9172  
(73) VÁCLAVÍK Jiří, Hradec nad Moravicí, CZ;  
NĚMEC Roman, Ostrava, CZ;  
Nabyvatel: 1. rozvojeová a.s., Burianova 4a, 736  
01 Havířov  
Druh licence: výlučná  
Datum uzavření smlouvy: 31.05.2000  
Datum zápisu smlouvy: 20.07.2000



**Zápis licenčních smluv do rejstříku průmyslových vzorů pro nabyvatele**

- (11) 27609  
(73) FARKAŠOVÁ Eva, Most, CZ;  
Nabyvatel: Miloš Brzobohatý, Za Chlumem  
737, 418 01 Bilina  
Druh licence: nevýlučná  
Datum uzavření smlouvy: 14.02.2000  
Datum zápisu smlouvy: 19.07.2000

## NDIK

## První prodloužení doby platnosti zápisu užitného vzoru

(51)	C 02 F 1/42, B 01 J 47/04	(51)	F 16 H 55/36, F 16 F 15/126
(11)	4773	(11)	5272
(21)	1996-4934	(21)	1996-5669
(22)	31.01.1996	(22)	22.08.1996
(73)	AQUA ROSA, spol. s.r.o., Praha 1, CZ;	(73)	Jiříčka Jaroslav ing., Jaroměř, CZ;
(54)	Filtr pro čištění vody	(54)	Kladka s tlumícími účinky
(51)	E 06 C 1/34, 1/397	(51)	A 43 B 5/00, 23/00
(11)	5009	(11)	5305
(21)	1996-5329	(21)	1996-5627
(22)	17.05.1996	(22)	05.08.1996
(73)	ZARGES CZ s.r.o., Brno, CZ;	(73)	Ocelka Vojtěch, Zlín, CZ;
(54)	Opěrné zařízení žebříku pro práci na sloupech	(54)	Sportovní obuv, zejména k horolezeckým účelům
(51)	C 08 J 5/14, C 08 K 3/14	(51)	E 05 C 19/08
(11)	5079	(11)	5306
(21)	1996-5064	(21)	1996-5634
(22)	01.03.1996	(22)	08.08.1996
(73)	Preciosa a.s., Jablonec nad Nisou, CZ;	(73)	TOKOZ, A. S., Žďár nad Sázavou, CZ;
(54)	Nástroj na broušení skla	(54)	Kloubový otočný spoj
(51)	G 01 F 23/00	(51)	A 01 D 34/70, 34/48
(11)	5161	(11)	5312
(21)	1996-5594	(21)	1996-5700
(22)	24.07.1996	(22)	30.08.1996
(73)	Kloknerův ústav ČVUT, Praha 6, CZ;	(73)	WISCONSIN ENGINEERING, INC., Prostějov, CZ;
(54)	Hladinoměř a dálkovým odečtem	(54)	Sběrný koš rotačního trávnickového žacího stroje
(51)	A 61 K 33/18, 31/70, 31/715, 31/74, 31/765	(51)	G 01 L 1/00
(11)	5187	(11)	5324
(21)	1996-5558	(21)	1996-5593
(22)	15.07.1996	(22)	24.07.1996
(73)	Iljin Aleksandr Ivanovič, Almaty, KZ; Sarkesjan Albert Artušovič, Almaty, KZ; Borisov Pavel Georgievič, Almaty, KZ; Krasjuk Aleksandr Michailovič, Almaty, KZ; Franc Petr, Praha 9, CZ;	(73)	Kloknerův ústav ČVUT, Praha 6, CZ;
(54)	Antimikrobní léčebný prostředek pro externí použití	(54)	Upínač měrné struny v rámu strunového snímače
(51)	A 61 K 33/04, 47/20	(51)	A 23 L 2/52, B 65 B 3/30
(11)	5188	(11)	5325
(21)	1996-5559	(21)	1996-5656
(22)	15.07.1996	(22)	19.08.1996
(73)	Iljin Aleksandr Ivanovič, Almaty, KZ; Sarkesjan Albert Artušovič, Almaty, KZ; Borisov Pavel Georgievič, Almaty, KZ; Krasjuk Aleksandr Michailovič, Almaty, KZ; Franc Petr, Praha 9, CZ;	(73)	Morávek Michal Ing., Hradec Králové, CZ;
(54)	Léčebný prostředek na plísňové choroby	(54)	Zařízení pro odvodušnění a míšení nápojů
(51)	A 61 K 33/18, 31/70, 31/715, 31/74, 31/765	(51)	B 61 D 7/24, 7/26, 7/28
(11)	5189	(11)	5346
(21)	1996-5560	(21)	1996-5675
(22)	15.07.1996	(22)	26.08.1996
(73)	Iljin Aleksandr Ivanovič, Almaty, KZ; Sarkesjan Albert Artušovič, Almaty, KZ; Borisov Pavel Georgievič, Almaty, KZ; Krasjuk Aleksandr Michailovič, Almaty, KZ; Franc Petr, Praha 9, CZ;	(73)	Lounské strojírný spol. s r.o., Louny, CZ;
(54)	Antimikrobní přípravek pro léčení infekčních nemocí	(54)	Ovládací mechanismus výsypných klapek železničních vozů
(51)	F 21 L 19/00	(51)	A 63 H 23/04, 23/02, 23/00
(11)	5241	(11)	5415
(21)	1996-5601	(21)	1996-5568
(22)	26.07.1996	(22)	16.07.1996
(73)	Mamula Petr, Frýdek - Místek, CZ;	(73)	Filip Jaromír, Praha 5, CZ;
(54)	Uzavřená náhrobní lucerna	(54)	Zařízení k ovládní úhlu nastavení plachty na modelech lodí a hračkách, ovládaných na dálku
		(51)	A 61 K 35/74, C 12 N 1/20
		(11)	5422
		(21)	1996-5730
		(22)	10.09.1996
		(73)	Ranný Mojmir Doc. Ing. DrCs., Praha, CZ; Hylmar Bohumil Ing., Praha, CZ; Sedláček Jiří Ing., Praha, CZ; Petříková Dana Ing., Praha, CZ;

(54)	Nutraceutika	(21)	1997-6416
(51)	A 43 B 3/12	(22)	16.07.1996
(11)	5431	(73)	HONEYWELL B.V., Amsterdam Z.O., NL;
(21)	1996-5625	(54)	Předsměšovací plynový zapalovací hořák
(22)	05.08.1996	(51)	A 23 C 9/127, 17/02
(73)	Ocelka Vojtěch, Zlín, CZ;	(11)	6274
(54)	Sandálová obuv pro volný čas	(21)	1997-6745
(51)	B 01 F 15/04, B 67 C 3/00, A 23 L 2/54	(22)	26.05.1997
(11)	5448	(73)	CHR. HANSEN CZECH REPUBLIC SPOL. S
(21)	1996-5657	(54)	R.O., Praha, CZ;
(22)	19.08.1996	(54)	Kefíru podobný výrobek
(73)	Morávek Michal Ing., Hradec Králové, CZ;	(51)	E 04 H 17/22, 15/62, 12/22
(54)	Zařízení pro zhotovení míšených sycených nápojů s odvodušněním a následným plněním hotového nápoje do lahví či plechovek	(11)	6422
(51)	E 04 B 1/80	(21)	1997-6591
(11)	5474	(22)	30.07.1996
(21)	1996-5620	(73)	VLČEK Petr Ing., Plzeň, CZ;
(22)	01.08.1996	(54)	VLČEK Radek, Plzeň, CZ;
(73)	Tumfart Kurt, Traberg, AT;	(54)	Pilotovací kolík
(54)	Izolační rohož	(51)	G 01 S 5/04
(51)	B 65 D 85/76	(11)	6460
(11)	5561	(21)	1996-5617
(21)	1996-5724	(22)	01.08.1996
(22)	06.09.1996	(73)	ERA a.s., Pardubice, CZ;
(73)	Pribina s.r.o., Příbyslav, CZ;	(54)	Zařízení pro zjišťování okamžité polohy letadel
(54)	Nádoba pro uchování a přepravu, zejména sýra	(51)	A 23 L 1/22, 1/304
(51)	H 04 M 13/00	(11)	9964
(11)	5588	(21)	1999-10079
(21)	1996-5552	(22)	21.06.1995
(22)	15.07.1996	(73)	GEBAUER Karel RNDr., Slušovice, CZ;
(73)	Hříbek Bohumír, Havířov-Podlesí, CZ;	(54)	Potravina obohacená glukózotolerančním faktorem
(54)	Zapojení stavebnicového dorozumivacího zařízení		
(51)	H 02 P 3/02, 6/24		
(11)	5847		
(21)	1996-6135		
(22)	20.12.1996		
(73)	ŠTĚPÁNEK Vladimír, Rohovládová Bělá, CZ;		
(54)	Zařízení k vypínání a signalizaci elektrických servopohonů		
(51)	C 09 D 5/34, C 09 J 131/04, C 09 J 133/02, E 04 B 1/94		
(11)	5914		
(21)	1997-6228		
(22)	28.01.1997		
(73)	J. SEIDL A SPOL., S.R.O., Dvůr Králové nad Labem, CZ;		
(54)	Směs pro přípravu ohnivzdorného tmele		
(51)	B 60 D 1/14		
(11)	5955		
(21)	1997-6285		
(22)	13.02.1997		
(73)	SPORT JACHT PRAHA, SPOL. S R.O., Praha, CZ;		
(54)	Upevňovací ústrojí		
(51)	G 06 F 19/00, G 01 F 17/00 // G 06 F 163:00		
(11)	5967		
(21)	1997-6349		
(22)	30.07.1996		
(73)	ODSTRČILÍK Miroslav ing., Brno, CZ; ŠENKÝŘ Miroslav ing., Zlín, CZ;		
(54)	Zařízení ke zjišťování vytížení vozidel, zejména autobusů		
(51)	F 23 D 14/26		
(11)	6218		

**ND1K****Druhé prodloužení doby platnosti zápisu užitého vzoru**

- (51) B 65 G 19/22, 19/24  
 (11) 236  
 (21) 1993-368  
 (22) 02.02.1993  
 (73) Ostroj Opava, a.s., Opava, CZ;  
 (54) Hřeblo pro hřeblové dopravníky s dvojicí středo  
 vých řetězů
- (51) F 16 F 3/00, 3/04  
 (11) 2905  
 (21) 1994-3282  
 (22) 23.07.1993  
 (73) VÚKV, a.s., Praha 5, CZ;  
 (54) Zařízení pro změkčení charakteristiky pružícího  
 prvku

**ND4Q****První prodloužení doby platnosti zápisu průmyslového vzoru**

- |  |  |
|--|--|
| (51) 12-11   | (54) Karoserie automobilu                      |
| (11) 25989   |  |
| (21) 1995-28044  | (51) 09-01                                     |
| (22) 18.01.1995  | (11) 26588                                     |
| (54) Koloběžka poháněná motorkem                                   | (21) 1995-28588                                |
|  | (22) 22.08.1995                                |
| (51) 07-01   | (54) Dávkovač                                  |
| (11) 26171   |  |
| (21) 1995-28904  | (51) 09-01                                     |
| (22) 27.12.1995  | (11) 26589                                     |
| (54) Mechanicky tvarovaný soubor nápojového skla<br>na vyšší nožce | (21) 1995-28589                                |
|  | (22) 22.08.1995                                |
| (51) 07-01   | (54) Dávkovač                                  |
| (11) 26172   |  |
| (21) 1995-28905  | (51) 15-03                                     |
| (22) 28.12.1995  | (11) 26598                                     |
| (54) Mechanicky tvarovaný soubor nápojového skla<br>na nízké nožce | (21) 1995-28630                                |
|  | (22) 04.09.1995                                |
|  | (54) Trávníkový žací stroj                     |
| (51) 07-01   | (51) 07-01                                     |
| (11) 26201   | (11) 26734                                     |
| (21) 1996-29000  | (21) 1995-28822                                |
| (22) 21.02.1996  | (22) 27.11.1995                                |
| (54) Soubor nápojového skla s plnou nohou                          | (54) Skleněný stonk nápojového skla s kuličkou |
| (51) 09-01   | (51) 07-01                                     |
| (11) 26284   | (11) 26735                                     |
| (21) 1995-28078  | (21) 1995-28823                                |
| (22) 31.01.1995  | (22) 27.11.1995                                |
| (54) Plochá lahev  | (54) Skleněný hruškovitý stonk nápojového skla |
| (51) 12-99   | (51) 04-02                                     |
| (11) 26357   | (11) 27101                                     |
| (21) 1995-28553  | (21) 1995-28678                                |
| (22) 02.08.1995  | (22) 21.09.1995                                |
| (54) Podpěra k nakládání vozidel                                   | (54) Zubní kartáček                            |
| (51) 12-04   | (51) 04-02                                     |
| (11) 26423   | (11) 27357                                     |
| (21) 1995-28637  | (21) 1995-28603                                |
| (22) 05.09.1995  | (22) 25.08.1995                                |
| (54) Kotva lyžařského vleku  | (54) Zubní kartáček a rukojeť zubního kartáčku |
| (51) 12-08   | (51) 04-02                                     |
| (11) 26559   | (11) 27358                                     |
| (21) 1995-28561  | (21) 1995-28604                                |
| (22) 08.08.1995  | (22) 25.08.1995                                |
|  | (54) Zubní kartáček a rukojeť zubního kartáčku |

## ND4Q

## Druhé prodloužení doby platnosti zápisu průmyslového vzoru

- |      |                           |
|------|---------------------------|
| (51) | 04-99.00                  |
| (11) | 23182                     |
| (21) | 1990-23664                |
| (22) | 28.09.1990                |
| (54) | Kartáček na zuby II       |
| (51) | 04-99.00                  |
| (11) | 23183                     |
| (21) | 1990-23667                |
| (22) | 28.09.1990                |
| (54) | Hlava kartáčku na zuby I  |
| (51) | 04-99.00                  |
| (11) | 23221                     |
| (21) | 1990-23668                |
| (22) | 28.09.1990                |
| (54) | Hlava kartáčku na zuby II |

## PD4A

## Převod práv a ostatní změny majitelů patentů

- |      |  |      |                               |
|------|--|------|-------------------------------|
| (11) | 279483   | (21) | 1991-2724                     |
| (21) | 1990-3433  | (73) | SANOFI-SYNTHELABO, Paris, FR; |
| (73) | SANOFI-SYNTHELABO, Paris, FR;  | (73) | SANOFI-SYNTHELABO, Paris, FR; |
| (11) | 281276   | (11) | 286128                        |
| (21) | 1992-2070  | (21) | 1995-2262                     |
| (73) | TRUSTFIN-VANGUARD A.S., Praha, CZ;   | (73) | SANOFI-SYNTHELABO, Paris, FR; |
| (11) | 281864   | (11) | 286509                        |
| (21) | 1991-2574  | (21) | 1996-290                      |
| (73) | SANOFI-SYNTHELABO, Paris, FR;  | (73) | SANOFI-SYNTHELABO, Paris, FR; |
| (11) | 282524   | (11) | 286703                        |
| (21) | 1985-1135  | (21) | 1995-269                      |
| (73) | SANOFI-SYNTHELABO, Paris, FR;  | (73) | SANOFI-SYNTHELABO, Paris, FR; |
| (11) | 282919   | (11) | 287064                        |
| (21) | 1992-1328  | (21) | 1991-745                      |
| (73) | SANOFI-SYNTHELABO, Paris, FR;  | (73) | SANOFI-SYNTHELABO, Paris, FR; |
| (11) | 284168   |      |                               |
| (21) | 1993-848   |      |                               |
| (73) | TIANJIN MUNICIPAL RESEARCH<br>INSTITUTE FOR FAMILY PLANNING,<br>Tianjin, CN; |      |                               |
| (11) | 284417   |      |                               |
| (21) | 1995-230   |      |                               |
| (73) | MEDIMMUNE ONCOLOGY, INC., West<br>Conshohocken, PA, US;                      |      |                               |
| (11) | 284611   |      |                               |
| (21) | 1995-271   |      |                               |
| (73) | SANOFI-SYNTHELABO, Paris, FR;  |      |                               |
| (11) | 284939   |      |                               |
| (21) | 1997-512   |      |                               |
| (73) | ELFERR, S.R.O., Frýdlant nad Ostravicí, CZ;                                  |      |                               |
| (11) | 285409   |      |                               |
| (21) | 1992-1329  |      |                               |
| (73) | SANOFI-SYNTHELABO, Paris, FR;  |      |                               |
| (11) | 285696   |      |                               |
| (21) | 1991-1818  |      |                               |
| (73) | SANOFI-SYNTHELABO, Paris, FR;  |      |                               |
| (11) | 285994   |      |                               |

**PD1K****Převod práv a ostatní změny majitelů užitných vzorů**

- (11) 3062  
(21) 1994-3276  
(73) ELFERR, S.R.O., Frýdlant nad Ostravicí, CZ;
- (11) 3351  
(21) 1995-3562  
(73) TATRABENT SPOL. S R.O., Sereď, SK;
- (11) 3973  
(21) 1995-4285  
(73) TRUSTFIN-VANGUARD A.S., Praha, CZ;
- (11) 5547  
(21) 1996-5973  
(73) TRUSTFIN-VANGUARD A.S., Praha, CZ;
- (11) 5740  
(21) 1996-5987  
(73) MILO TUKY A.S., Olomouc, CZ;
- (11) 6501  
(21) 1997-6990  
(73) PRO SANUM A.S. SANATORIUM PROF. NOVOTNÉHO, Praha, CZ;
- (11) 6502  
(21) 1997-6991  
(73) PRO SANUM A.S. SANATORIUM PROF. NOVOTNÉHO, Praha, CZ;
- (11) 6527  
(21) 1997-6992  
(73) PRO SANUM A.S. SANATORIUM PROF. NOVOTNÉHO, Praha, CZ;
- (11) 7554  
(21) 1998-7990  
(73) TRUSTFIN-VANGUARD A.S., Praha, CZ;
- (11) 7894  
(21) 1998-8422  
(73) ŽILKA, SPOL. S R.O., Říčany u Brna, CZ;
- (11) 9381  
(21) 1999-9855  
(73) BERGER Pavel Ing., Ostrava, CZ;  
CHRAPEK Pavel, Ostrava, CZ;  
KANIOVÁ Hildegarda Mgr., Vratimov, CZ;
- (11) 9513  
(21) 1999-10101  
(73) BOTAS A.S., Skuteč, CZ;
- (11) 9597  
(21) 2000-10268  
PILÁŘ Stanislav, Slušovice, CZ;  
(73) PŮLPÁNOVÁ Alena, Olomouc, CZ;

**PD4Q****Převod práv a ostatní změny majitelů průmyslových vzorů**

- (11) 24141

- (21) 1992-25888  
(73) ABB AB, Västeras, SE;
- (11) 24596  
(21) 1993-26441  
(73) ABB AB, Västeras, SE;
- (11) 25667  
(21) 1994-27560  
(73) PAVLA ŠTRAUSOVÁ - SM TRADE, Praha,  
CZ;
- (11) 26230  
(21) 1995-28517  
(73) SMITHKLINE BEECHAM CONSUMER  
HEALTHCARE GMBH, Bühl, DE;
- (11) 26588  
(21) 1995-28588  
(73) SMITHKLINE BEECHAM CONSUMER  
HEALTHCARE GMBH, Bühl, DE;
- (11) 26589  
(21) 1995-28589  
(73) SMITHKLINE BEECHAM CONSUMER  
HEALTHCARE GMBH, Bühl, DE;
- (11) 26946  
(21) 1995-28907  
(73) ABB AB, Västeras, SE;
- (11) 27318  
(21) 1996-29663  
(73) ASTRAZENECA AB, Södertälje, SE;

**QA9A****Nabídka licence**

- (73) Plášek Jan ing., Zvolen, SK;  
(11) 278812  
(54) Viacotvorová rychlostná sonda
- (73) HOFFMANN KAREL doc. ing. CSc., Praha 6,  
CZ;  
(11) 286620  
(54) Vektorový analyzátor obvodů

**LD3K****Částečný výmaz užitého vzoru**

- (11) 5192
- (21) 5653-96
- (22) 19.08.96
- (54) Závěsné, zejména opaskové pouzdro pro mobilní elektronické přístroje

Nároky na ochranu se stanovují takto:

1. Závěsné, zejména opaskové pouzdro pro mobilní elektronické přístroje, sestávající ze zadního dílu, opatřeného závěsným prostředkem, a ze předního dílu, vzájemně spojených zpravidla obšívacími stehy po obvodových hranách, vyznačené tím, že závěsný prostředek sestává alespoň z jedné zahnuté svěrné pružiny (4), např. z ohýbaného drátu, uložené v alespoň jednom náševku (3), a spojené se zadním dílem (1) alespoň jedním připojovacím prostředkem (5), přičemž připojovací prostředek (5) je po vnitřní ploše zadní stěny překryt dalším náševkem (6).
2. Závěsné, zejména opaskové pouzdro podle nároku 1, vyznačené tím, že náševky (3, 6), umístěné protilehle, jsou spojeny vzájemným prošitím skrze stěnu zadního dílu (1).
3. Závěsné, zejména opaskové pouzdro podle nároku 1 nebo 2, vyznačené tím, že v horní části zadního dílu (1) je upevněn alespoň jeden zajišťovací pásek (7), jehož volný konec a venkovní plocha předního dílu (2) jsou opatřeny alespoň jedním spojovacím prostředkem (8), zejména stiskacím knoflíkem.
4. Závěsné, zejména opaskové pouzdro podle nároku 3, vyznačené tím, že zadní díl (1) a zajišťovací pásek (7) jsou jednodílná součást.
5. Závěsné, zejména opaskové pouzdro podle alespoň jednoho z nároků 1 až 4, vyznačené tím, že zadní díl (1) je po své vnitřní ploše opatřen podšívkou (9).
6. Závěsné, zejména opaskové pouzdro podle alespoň jednoho z nároků 1 až 5, vyznačené tím, že přední díl (2) a zadní díl (1) jsou zhotoveny z pevně tvarované sedlářské kůže.

Datum částečného výmazu: 26.06.2000

Částečný výmaz působí od počátku platnosti užitého vzoru.



## Opravy

### TH1K

Ve Věstníku č. 8/2000 bylo publikováno první prodloužení doby platnosti užitého vzoru č. **5324**.  
Platnost tohoto užitého vzoru prodloužena nebyla.

Ve spisu užitého vzoru (11) **9613** je uveden chybný údaj, který se opravuje takto:

- stránka 4, řádek 46 (poslední) = po slově „Jednotlivé“, místo slova „části“ má být „celé“.

### TH4A

V patentovém spisu dokumentu (11) **285878** jsou uvedeny chybné údaje, které se opravují takto:

- stránka 2, tabulky 1 a 3 (první shora a třetí), v levém krajním sloupci ve 2. řádku =  
ve výrazu „20 (°) Cu“, místo číslice „0“ má být znak „theta“;  
tj. celý správný výraz má být „2 θ (°) Cu“;
- stránka 2, tabulka 2 (prostřední), v levém krajním sloupci ve 2. a 5. řádku = stejná oprava  
jako v tabulkách 1 a 3;
- stránka 2, tabulka 2 (prostřední), ve 2. sloupci zleva ve 3. a 5. řádku = místo hodnoty „8,7“  
má být „18,7“;
- stránka 2, tabulka 3, ve 2. sloupci zleva ve 3. řádku = místo hodnoty „9,5“ má být „19,5“;
- stránka 4, všechny 3 tabulky = stejné opravy jako na stránce 2;
- stránka 6, 1. nárok, tabulka = stejné opravy jako u tabulky 3 na stránkách 2 a 4.

## OBSAH

Číselné kódy pro označování bibliografických dat	2197
Přehled zveřejněných přihlášek ochranných známek	2198
Zveřejnění přihlášek ochranných známek	2199
Přehled zápisů ochranných známek	2319
Záписы ochranných známek	2320
<b>Úřední rozhodnutí a oznámení</b>	
Obnovy ochranných známek	2383
Převody ochranných známek	2396
Částečné převody ochranných známek	
Změny v údajích o majitelích chranných známek	2400
Omezení seznamu výrobků a služeb ochranných známek	2403
Změna v úpravě ochranné známky	
Zániky ochranných známek	2404
Záписы licenčních smluv k ochranným známám	2405
Mezinárodní záписы ochranných známek	2407
Výmazy ochranných známek	2409
Úřední oznámení	2410
<b>Zveřejněné přihlášky ochranných známek - barevná vyobrazení</b>	<b>2187</b>

## SOMMAIRE

Codes numériques à identifier des données bibliographiques	2197
Aperçu des demandes d'enregistrement des marques publiées	2198
Publications des demandes d'enregistrement des marques	2199
Aperçu des enregistrements des marques	2319
Enregistrements des margues	2320
<b>Décisions et avis de l'Office</b>	
Renouvellements des marques	2383
Cessions des marques	2396
Cessions partielles des marques	
Changements des données relatives aux titulaires des marques	2400
Limitation de la liste des produits et des services	2403
Changements de la configuration de la marque	
Annulations des marques	2404
Enregistrements des contrats de licence	2405
Enregistrements internationaux des marques	2407
Radiations des marques	2409
Avis de l'Office	2410
<b>Demandes d'enregistrement des marques - reproductions en couleur</b>	<b>2187</b>

## TABLE OF CONTENTS

<b>Numerical Codes for Identification of Bibliographic Data</b>	<b>2197</b>
<b>Survey of Published Trademark Applications</b>	<b>2198</b>
<b>Publications of Trademark Applications</b>	<b>2199</b>
<b>Survey of Trademark Registrations</b>	<b>2319</b>
<b>Trademark Registrations</b>	<b>2320</b>
<b>Official Decisions and Announcements</b>	
Trademark Renewals	2383
Trademark Assignments	2396
Partial Trademark Assignments	
Changes of Data Relating to Trademark Holders	2400
Limitation of the List of Goods and Services	2403
Change in the reproduction of the Trademark	
Trademark Lapse	2404
Registrations of Licence Contracts Concerning Trademarks	2405
International Registrations of Trademarks	2407
Trademark Cancellations	2409
Official Announcements	2410
<b>Published Trademark Applications - Colour Reproductions</b>	<b>2187</b>

## СОДЕРЖАНИЕ

<b>Нумерационные коды для идентификации библиографических данных</b>	<b>2197</b>
<b>Обзор опубликованных заявок на товарные знаки</b>	<b>2198</b>
<b>Публикации заявок на товарные знаки</b>	<b>2199</b>
<b>Обзор регистраций товарных знаков</b>	<b>2319</b>
<b>Регистрации товарных знаков</b>	<b>2320</b>
<b>Официальные решения и сообщения</b>	
Продления регистрации товарных знаков	2383
Переуступки товарных знаков	2396
Частичные переуступки товарных знаков	
Изменения данных касающихся владельцев товарных знаков	2400
Ограничение перечня товаров и услуг	2403
Изменение в оформлении товарного знака	
Аннуляции товарных знаков	2404
Регистрации лицензионных договоров о товарных знаках	2405
Международные регистрации товарных знаков	2407
Аннулирования регистрации товарных знаков	2409
Официальные сообщения	2410
<b>Опубликованные заявки товарных знаков - цветные изображения</b>	<b>2187</b>

## INHALT

<b>Numerische Koden für Bezeichnung der bibliographischen Daten</b>	<b>2197</b>
<b>Übersicht der veröffentlichten Markenmeldungen</b>	<b>2198</b>
<b>Veröffentlichungen der Markenmeldungen</b>	<b>2199</b>
<b>Übersicht der eingetragenen Marken</b>	<b>2319</b>
<b>Eingetragene Marken</b>	<b>2320</b>
<b>Amtliche Entscheidungen und Bekanntmachungen</b>	
Erneuerungen der Marken	2383
Markenübertragungen	2396
Teilweise Markenübertragungen	
Änderungen in den Angaben betreffend Markeninhaber	2400
Einschränkung des Verzeichnisses der Waren und Dienstleistungen	2403
Änderung in der Gestaltung der Marke	
Erlöschen der Marken	2404
Eintragungen der Markenlizenzverträge	2405
Internationale Registrierungen der Marken	2407
Markenlöschungen	2409
Amtliche Bekanntmachungen	2410
<b>Veröffentlichte Markenmeldungen - Farbdarstellungen</b>	<b>2187</b>

### Číselné INID kódy pro označování bibliografických dat ochranných známek

#### Číselné INID kódy pro označování bibliografických dat ochranných známek

111	Číslo zápisu OZ (registrace)
811	Mezinárodní číslo zápisu OZ
151	Datum zápisu
180	Předpokládané datum uplynutí platnosti zápisu/obnovy
210	Číslo přihlášky OZ (spisu)
220	Datum podání přihlášky
442	Datum zveřejnění přihlášky po průzkumu
450	Datum zveřejnění registrace OZ
320	Datum vzniku práva přednosti a služeb
511	Kód třídy výrobků a služeb
540	Reprodukce OZ
554	Prostorová OZ
510	Seznam chráněných výrobků a služeb
590	Údaje o barevnosti OZ
551	Kolektivní OZ
730	Identifikace majitele OZ - jméno a název firmy, ulice, PSČ a místo sídla majitele, stát, příp. stát USA
740	Identifikace zástupce - jméno a název firmy, ulice, PSČ a místo sídla zástupce
890	Název státu ochrany MOZ

#### INID codes and minimum required for the identification of bibliographic data relating to marks

111	Number of the registration of the mark
811	Number of the international registration of the mark
151	Date of the registration
180	Expected expiration date of the registration/renewal
210	Number of the application
220	Date of filing of the application
442	Date of the publication of the examined application
450	Date of the publication of the registration
320	Date of filing of the first application
511	Class of goods and services
540	Reproduction of the mark
554	Three-dimensional mark
510	List of protected goods and services
590	Information concerning colours of the mark
551	The collective mark
730	Identification of the trademark holder - name and firm name, street, postcode and place of the headquarter of the trademark holder, country, possibly State of the USA
740	Identification of the representative - name and firm name, street, postcode and place of the headquarter of the representative
890	Country of protection of the international mark

#### INID - Kennzahlen und erforderliches Minimum für die Kennzeichnung bibliographischer Daten zu Marken

111	Nummer der Registrierung des Warenzeichens
811	Nummer der internationalen Registrierung des Warenzeichens
151	Datum der Registrierung
180	Voraussichtliches Datum des Fristablaufs der Registrierung/der Erneuerung
210	Nummer der Anmeldung des Warenzeichens (der Schrift)
220	Datum der Einreichung der Anmeldung
442	Datum der Veröffentlichung der Anmeldung nach der Prüfung
450	Datum der Veröffentlichung der Registrierung des Warenzeichens

320	Datum der Entstehung des Prioritätsrechts
511	Kod der Klasse der Waren und Dienstleistungen
540	Wiedergabe des Warenzeichens
554	Räumliches Warenzeichen
510	Verzeichnis der geschützten Waren und Dienstleistungen
590	Angabe betreffend die Farbigkeit des Warenzeichens
551	Kollektives Warenzeichen
730	Identifizierung des Warenzeichen inhabers - Name und Handelsfirma, Straße, PLZ und Sitz des Inhabers, Staat, ev. Stat der Vereinigten Staaten von Amerika
740	Identifizierung des Vertreters - Name und Handelsfirma, Straße, PLZ und Sitz des Firma des Vertreters
890	Staat des Schutzes des internationalen Warenzeichens

#### Codes INID et minimum requis pour l'identification des données bibliographiques concernant les marques

111	Numéro de l'enregistrement de la marque
811	Numéro de l'enregistrement international de la marque
151	Date de l'enregistrement
180	Date prévue de l'expiration de l'enregistrement (du renouvellement)
210	Numéro de la demande
220	Date de dépôt de la demande
442	Date de la publication de la demande examinée
450	Date de la publication de l'enregistrement de la marque
320	Date de dépôt de la première demande
511	Code de classe des produits et services
540	Reproduction de la marque
554	Marque tridimensionnelle
510	Liste des produits ou services protégés
590	Informations concernant les couleurs de la marque
551	Marque collective
730	Identification du titulaire de la marque - nom et nom commercial, rue, code postal et siège du titulaire, pays, éventuellement Etat des Etats Unis d'Amérique
740	Identification du mandataire - nom et nom commercial, rue, code postal et siège du mandataire
890	Etat de la protection de la marque internationale

#### Коды для идентификации библиографических данных, относящихся к товарным знакам

111	Номер регистрации товарного знака
811	Номер международной регистрации товарного знака
151	Дата регистрации
180	Дата прекращения действия регистрации/возобновления
210	Номер заявки товарного знака
220	Дата подачи заявки
442	Дата публикации заявки после экспертизы
450	Дата публикации регистрации товарного знака
320	Дата возникновения прав приоритета
511	Код класса товаров и услуг
540	Изображение товарного знака
554	Объемный знак
510	Перечень охраняемых товаров и услуг
590	Указание цветов товарного знака
551	Коллективный знак
730	Идентификация владельца товарного знака - фамилия и название фирмы, улица, почтовый код и место пребывания владельца, государство или штат США
740	Идентификация поверенного - фамилия и название фирмы, улица, почтовый код и место поверенного
890	Название государства охраны международного товарного знака

## PŘEHLED zveřejněných přihlášek ochranných známek

### Číselný přehled

80037, 85643, 117334, 122249, 124111, 124631, 125500, 125849, 125902, 129692, 130197, 130373, 130374, 130409, 130410, 130411, 130462, 130463, 130693, 130862, 131025, 131027, 131029, 131030, 131031, 131032, 131072, 131073, 131138, 131148, 131383, 131419, 131420, 131421, 131422, 131490, 131491, 131492, 131531, 131532, 131533, 131535, 131536, 131537, 131538, 132009, 132090, 133332, 133565, 133769, 135036, 135281, 135318, 136147, 136173, 136237, 136478, 136632, 137034, 137084, 137184, 137185, 137619, 137680, 137777, 137803, 138021, 138205, 138230, 138283, 138289, 138291, 138294, 138350, 138351, 138453, 138454, 138478, 138498, 138523, 138538, 138545, 138636, 138647, 138648, 138742, 138957, 138958, 138963, 138964, 138965, 138966, 139046, 139047, 139056, 139057, 139199, 139202, 139265, 139275, 139301, 139357, 139386, 139401, 139498, 139703, 139863, 139959, 140036, 140040, 140067, 140068, 140129, 140162, 140163, 140693, 140817, 141002, 141029, 141171, 141200, 141231, 141401, 141432, 141455, 141463, 141464, 141537, 141538, 141675, 141762, 141765, 141901, 141902, 141906, 141942, 141949, 141971, 142029, 142051, 142059, 142077, 142091, 142092, 142110, 142173, 142268, 142269, 142270, 142273, 142274, 142282, 142590, 142591, 142619, 142656, 142679, 142688, 142702, 142703, 142790, 142791, 142793, 142812, 142813, 142847, 142855, 142884, 142890, 142891, 142892, 142899, 142920, 143010, 143011, 143051, 143085, 143127, 143144, 143156, 143157, 143216, 143219, 143233, 143235, 143236, 143237, 143238, 143239, 143245, 143246, 143260, 143266, 143267, 143268, 143276, 143436, 143446, 143473, 143498, 143649, 143757, 143802, 143803, 143838, 143859, 143862, 143863, 143864, 143909, 143910, 143913, 143957, 143973, 143980, 143985, 143992, 143996, 143998, 144015, 144016, 144017, 144018, 144019, 144020, 144021, 144022, 144023, 144048, 144049, 144053, 144054, 144068, 144107, 144125, 144126, 144127, 144128, 144129, 144130, 144131, 144159, 144160, 144161, 144164, 144218, 144261, 144262, 144263, 144264, 144353, 144354, 144387, 144388, 144389, 144399, 144453, 144456, 144469, 144474, 144480, 144481, 144508, 144523, 144534, 144536, 144537, 144544, 144545, 144549, 144550, 144574, 144592, 144594, 144596, 144738, 144739, 144744, 144774, 144809, 144816, 144823, 144831, 144832, 144833, 144862, 144863, 144885, 144914, 144921, 144922, 144929, 144934, 144959, 144960, 144975, 144976, 144978, 144979, 145020, 145025, 145031, 145032, 145034, 145050, 145051, 145052, 145053, 145054, 145056, 145105, 145107, 145108, 145134, 145135, 145148, 145149, 145150, 145158, 145159, 145160, 145161, 145170, 145173, 145175, 145176, 145177, 145178, 145185, 145186, 145187, 145190, 145191, 145206, 145207, 145208, 145210, 145211, 145228, 145229, 145234, 145235, 145236, 145240, 145241, 145242, 145243, 145244, 145273, 145284, 145285, 145286, 145307, 145315, 145316, 145372, 145374, 145377, 145380, 145381, 145382, 145383, 145384, 145385, 145393, 145394, 145395, 145407, 145408, 145409, 145469, 145483, 145486, 145557, 145579, 145580, 145581, 145596, 145597, 145627, 145630, 145642, 145643, 145644, 145645, 145646, 145647, 145648, 145684, 145700, 145708, 145709, 145739, 145740, 145753, 145755, 145756, 145757, 145782, 145799, 145844, 145845, 145846, 145847, 145848, 145878, 145888, 145917, 145918, 145919, 145920, 145992, 146011, 146040, 146041, 146042, 146043, 146044, 146045, 146046, 146047, 146048, 146050, 146051, 146053, 146054, 146055, 146060, 146094, 146116, 146128, 146129, 146130, 146132, 146133, 146172, 146173, 146174, 146175, 146183, 146193, 146194, 146195, 146196, 146204, 146222, 146223, 146224, 146258, 146259, 146268, 146270, 146271, 146293, 146309, 146314, 146336, 146348, 146361, 146362, 146363, 146392, 146401, 146404, 146405, 146406, 146440, 146441, 146443, 146450, 146483, 146524, 146533, 146536, 146539, 146540, 146564, 146579, 146584, 146585, 146586, 146587, 146588, 146589, 146620, 146643, 146695, 146696, 146697, 146715, 146716, 146759, 146761, 146768, 146786, 146787, 146788, 146790, 146791, 146792, 146793, 146794, 146804, 146805, 146806, 146815, 146829, 146830, 146850, 146851, 146852, 146853, 146937, 146939, 146946, 146954, 146955, 146960, 146961, 146962, 146963, 146968, 146980, 146988, 146989, 146993, 146994, 146996, 146997, 147000, 147003, 147007, 147022, 147031, 147032, 147036, 147039, 147040, 147044, 147047, 147054, 147057, 147062, 147063, 147064, 147070, 147071, 147072, 147073, 147078, 147080, 147081, 147085, 147087, 147091, 147107, 147108, 147109, 147110, 147173, 147176, 147177, 147196, 147205, 147206, 147208, 147222, 147226, 147234, 147267, 147270, 147275, 147288, 147289, 147295, 147303, 147309, 147320, 147321, 147322, 147323, 147324, 147326, 147327, 147328, 147329, 147331, 147427, 147428, 147431, 147435, 147445, 147454, 147472, 147480, 147481, 147510, 147511, 147512, 147523, 147524, 147531, 147532, 147568, 147569, 147572, 147580, 147589, 147591, 147599, 147600, 147616, 147618, 147621, 147628, 147638, 147639, 147645, 147646, 147648, 147663, 147668, 147679, 147681, 147682, 147684, 147692, 147694, 147696, 147712, 147713, 147717, 147718, 147720, 147729, 147730, 147744, 147754, 147756, 147759, 147763, 147764, 147780, 147781, 147787, 147789, 147803, 147806, 147807, 147823, 147835, 147836, 147863, 147864, 147868, 147883, 147886, 147890, 147904, 147906, 147910, 147966, 147971, 147976, 147977, 147978, 147979, 147980, 148009, 148012, 148035, 148043, 148044, 148067, 148094, 148120, 148140, 148144, 148177, 148179, 148182, 148183, 148189, 148344, 148369, 148375, 148376, 148390, 148396, 148401, 148410, 148411, 148421, 148426, 148427, 148433, 148583, 148597, 148598, 148599, 148600, 148609, 148613, 148614, 148615, 148616, 148638, 148667, 148668, 148670, 148671, 148674, 148675, 148690, 148692, 148706, 148710, 148711, 148718, 148732, 148735, 148748, 148763, 148764, 148765, 148770, 148771, 148772, 148773, 148774, 148786, 148796, 148808, 148852, 148855, 148856, 148857, 148860, 148861, 148862, 148863, 148864, 148865, 148895, 148909, 148910, 148911, 148925, 148930, 148931, 148939, 148940, 148942, 148943, 148945, 148946, 148959, 148960, 148975, 148993, 148994, 148997, 148998, 149015, 149016, 149036, 149039, 149048, 149050, 149075, 149076, 149082, 149105, 149106, 149111, 149137, 149139, 149140, 149163, 149164, 149185, 149191, 149192, 149196, 149263, 149264, 149270, 149271, 149274, 149309, 149332, 149337, 149338, 149339, 149366, 149429, 149430, 149565, 149566, 149567, 149606, 149607, 149647, 149652, 149676, 149678, 149688, 149690, 149702, 149736, 149750, 149772, 149792, 149793, 149825, 149842, 149845, 149886, 149887, 149940, 149976, 149992, 149994, 149995, 149996, 149997, 149998, 149999, 150000, 150052, 150054, 150140, 150250, 150251, 150260, 150275, 150367, 150368, 150538, 150541, 150846, 151122, 151172, 151174, 151249, 151334, 151336, 151356, 151361, 151381, 151382, 151448, 151485, 151486, 151487, 151511, 151542, 151584, 151585, 151589, 151650, 151651, 151813, 151814, 151860, 151942, 151997, 152033,

## Číselný přehled

152034, 152086, 152130, 152164, 152165, 152166, 152167, 152233, 152506, 152541, 152591, 152592, 153443, 153506, 153507, 153735, 154597, 154598, 155059, 155062, 155063, 155064, 155342, 155637, 155640, 156056, 156329, 156517, 156619, 156625, 156883, 157054, 157134, 157136, 157137, 157138, 157148, 157350, 157358, 157430, 157432

## Zveřejněné přihlášky ochranných známek

(210) **O 80037**  
(220) 18.05.1993  
(320) 18.05.1993  
(511) 9  
(540)

# Nintendo

(510) (9) klávesnice, diskety, polovodičové paměti, přístroje přenášející faksimile, televizní přijímače, záznamové a reprodukční přístroje na magnetické disky, záznamové reprodukční přístroje na optické disky, přístroje přenášející hlasovou frekvenci, baterie, bateriové adaptéry, počítače, diskové pohony, programovací přístroje a displeje, vše pro počítačové využití, přístroje a aparatury zaznamenávající a reprodukcující zvuk a obraz, počítačové programy (kromě her), IC-štítky /štítky s integrovanými obvody/, mikročipy, elektronické obvody, displejové zařízení s obrazovou elektronikou nebo displejové zařízení s tekutým krystalem, bateriové adaptéry, pedometry, kamery, sluneční brýle, mobilní telefony, prodejní automaty, součásti a příslušenství pro uvedené zboží.

(730) **NINTENDO CO., Ltd.**, Kyoto-fu, Japonsko  
(740) Patentservis Praha a.s., Jivenská 1273/1, Praha 4

(210) **O 85643**  
(220) 05.01.1994  
(320) 05.01.1994  
(511) 32, 33, 35  
(540)

## KOFOLA

(510) (32) nealkoholické nápoje, zejména limonády s výjimkou strojených vod minerálních, sirupy a jiné přípravky k přípravě nápojů, pivo; (33) alkoholické nápoje; (35) zprostředkování obchodní činnosti.

(730) **GALENA a.s.**, Ostravská 29, Opava-Komárov, Česká republika  
(740) JUDr. Rott Vladimír, Rott, Růžička a Guttman, patentová, známková a právní kancelář, Nad Štolou 12, Praha 7

(210) **O 117334**  
(220) 27.11.1996  
(320) 27.11.1996  
(511) 3, 7, 9, 11, 16, 25, 28, 30, 32, 35, 36, 41, 42  
(540)



(510) (3) parfumerie, kosmetické výrobky, desinfekční mýdla; (7) pračky klasické a automatické, sušičky a myčky na nádobí, kuchyňské přístroje elektromechanické, zejména kuchyňské roboty, šlehače a mixéry, vysavače a čističe

koberců; (9) audiovizuální technika, záznamová média jako jsou audio a video kazety, kompaktní disky, floppy disky, hardware, software, CD přehrávače, Hi-Fi soupravy, včetně komponent jako jsou reproduktory, mikrofony, měniče a zesilovače; (11) vysoušeče vlasů, sporáky; (16) knihy, časopisy, manuály, tiskoviny, fotografie, papírenské výrobky pro potřeby umělců, kancelářské a školní potřeby; (25) obuv, oděvy dámské, pánské a dětské, zejména kalhoty, košile, svetry, pulovry, kabáty, halenky, sportovní oblečení, dětské a kojenecké zboží, pláště, kostýmy, zakázkové oděvy, sportovní oblečení, prádlo, klobouky, čepice; (28) sportovní potřeby a nářadí, dětské hračky; (30) káva, čaj, kakao, čokoláda a výrobky a nápoje z nich, cukr, rýže, med, sůl, hořčice, ocet, koření; (32) pivo, minerální vody, limonády, koncentráty a nápoje z ovocných šťáv a jiné nealkoholické nápoje, sirupy a jiné přípravky pro přípravu nápojů; (35) zprostředkování obchodních záležitostí; (36) pronájem a správa nemovitostí; (41) pořádání kulturních a společenských akcí, módních přehlídek, výstav uměleckých předmětů, divadelních a hudebních představení, vydavatelská a nakladatelská činnost v oblasti knih, tiskopisů, novin a časopisů; (42) hostinská činnost, provoz restaurací a hotelů, ubytovací služby.

(730) **GOLEM a.s.**, nám. Práce 1099, Zlín, Česká republika  
(740) Ing. Kučera Zdeněk, Padělký 548 (P.O.BOX 92), Slušovice

(210) **O 122249**  
(220) 16.05.1997  
(320) 16.05.1997  
(511) 28  
(540)

## IMAGE

(510) (28) tělocvičné potřeby, náčiní pro kulturu těla.  
(730) **Icon Health & Fitness, Inc.**, 1500 South 1000 West, Logan, Spojené státy americké, Utah  
(740) Ing. Malůšek Jiří, Patentová kancelář Kania, Sedlák, Smola, Mendlovo nám. 1a, Brno

(210) **O 124111**  
(220) 21.07.1997  
(320) 21.07.1997  
(511) 35, 36  
(540)



**Výherní stavební spoření**

(510) (35) propagační činnost, reklama, poradenská a konzultační činnost v propagaci a reklamě; (36) služby finanční, poradenská a konzultační činnost v oblasti finanční.

- (730) **Bausparkasse Gemeinschaft der Freunde Wüstenrot GmbH**, Hohenzollernstrasse 46, Ludwigsburg, Německo  
 (740) JUDr. Ing. Hořejš Milan, Čermák, Hořejš, Vrba - advokátní a patentová kancelář, Národní 32, Praha 1

- (210) **O 124631**  
 (220) 13.08.1997  
 (320) 13.08.1997  
 (511) 33  
 (540)

## KNOCKANDO

- (510) (33) vína, lihoviny, likéry.  
 (730) **JUSTERINI & BROOKS LIMITED**, St. James's Street, London, Velká Británie  
 (740) JUDr. Korejzová Zdeňka, Advokátní a patentová kancelář JUDr. Korejzová & spol., Břehová 1, Praha 1

- (210) **O 125500**  
 (220) 16.09.1997  
 (320) 16.09.1997  
 (511) 9, 16, 35, 42  
 (540)

## AMAZON

- (510) (9) počítače, mikropočítače, grafické a textové terminály počítačů včetně pracovních a multimediálních stanic, jejich příslušenství, technické a programové vybavení počítačů v souvislosti s provozem v síťových systémech, audiovizuální díla na magnetických nosičích, programy pro počítače, elektronické publikace na nosičích a přenášené po síti, data, databáze a jiné informační produkty, nosiče dat všeho druhu, multimediální aplikace, data, databáze a jiné informační produkty v sítích všeho druhu, software, hardware, CD disky; (16) publikace, knihy, brožury, periodika, informační produkty na papírových nosičích, plakáty, fotografie, kalendáře, propagační materiály, propagační publikace, reklamní materiály, výstavní katalogy; (35) poradenské, konzultační a zprostředkovací služby při řízení obchodní činnosti, obchodní služby v prodejnách i skladových provozech, zastupitelské služby v obchodní činnosti, propagace, reklama, inzertní činnost, propagace v oblasti software a hardware, marketing, výstavy, výstavní a předváděcí činnost, organizování výstav (vše v oblasti komerční a reklamní); (42) odborné poradenství s výjimkou obchodního.  
 (730) **Agentura MODRÉ STRÁNKY s.r.o.**, Novodvorská 82, Praha 4, Česká republika  
 (740) Ing. Kratochvíl Václav, Husníkova 2082, Praha 5

- (210) **O 125849**  
 (220) 30.09.1997  
 (320) 30.09.1997  
 (511) 35, 41  
 (540)

## OFFICE

- (510) (35) výstavy a veletrhy; (41) kulturní, zábavné a vzdělávací pořady a akce s výjimkou pořádání soutěží výchovných nebo zábavních.  
 (730) **Výstavy, spol. s r.o.**, Na vinici 13, Litoměřice, Česká republika  
 (740) Ing. Vandělíková Jana, Patentová kancelář, Zelený pruh 99, Praha 4

- (210) **O 125902**  
 (220) 01.10.1997  
 (320) 01.10.1997  
 (511) 9, 16, 37, 41, 42  
 (540)

## INTERBASE

- (510) (9) přístroje a nástroje k vědeckým a laboratorním účelům, přístroje a nástroje navigační, tj. přístroje a nástroje určené k přenášení rozkazů, k měření a přístroje všeobecně užívané při řízení lodí a letadel, přístroje a nástroje geodetické a přístroje pro bezdrátovou telegrafii, přístroje fotografické, kinematografické, optické, včetně promítačů obrazů a zvětšovacích přístrojů, přístroje a nástroje k vážení a měření, přístroje a nástroje signalizační včetně signálních píšťal, přístroje a nástroje pro účely záchranné a učební, automaty uváděné v činnost zhozením mince nebo známky, přístroje pro záznam a reprodukci mluveného slova, zapisovací pokladny a počítačí stroje včetně kancelářských a děrovacích strojů, hasící přístroje, speciální pouzdra pro přístroje a nástroje, které jsou zařazeny do této třídy, elektrotermické nástroje a přístroje, jako ruční elektrické svářečky, elektrické žehličky, elektrické přístroje a zařízení, technika reprodukční, kancelářská, výpočetní a telekomunikační a náhradní díly pro tuto techniku a součásti a periferní zařízení této techniky, kopírovací stroje, satelitní přijímače, gramofony, audiovizuální technika všeho druhu, magnetofony všeho druhu, hardware a software; (16) papír a výrobky z papíru, lepenky a kartonážní výrobky, tiskoviny, časopisy, periodika, knihy, výrobky knihařské, fotografie, psací potřeby, kancelářská lepidla, potřeby pro umělce, štětce, psací stroje, kancelářské potřeby kromě nábytku, učební a školní potřeby a pomůcky, hrací karty, tiskací písma, štočky, papírové ubrusky, kapesníky a pleny, cylkostyly, manuály; (37) servis techniky: kancelářské, výpočetní, telekomunikační, reprodukční; (41) školící středisko pro obsluhu hardware a software; (42) tvorba a poskytování software a speciálního software.

- (730) **Interbase, spol. s r.o.**, U vodjemu 11a, Praha 4, Česká republika

- (740) Ing. Chludina Jiří, UNIPATENT, J.Masaryka 43-47, Praha 2-Vinohrady

- (210) **O 129692**  
 (220) 02.02.1998  
 (320) 02.02.1998  
 (511) 5  
 (540)

## ADVANTAGE

- (510) (5) zvěrolékařské výrobky, zejména antiparasitní přípravky.  
 (730) **Bayer Aktiengesellschaft**, Leverkusen, Německo  
 (740) JUDr. Rott Vladimír, Rott, Růžička a Guttman, patentová, známková a právní kancelář, Nad Štolou 12, Praha 7

- (210) **O 130197**  
 (220) 13.02.1998  
 (320) 13.02.1998  
 (511) 18, 24, 25  
 (540)

**COOL**  
 JEANS & JEANS

- (510) (18) výrobky z kůže, sedlářské výrobky; (24) tkaniny a pokrývky; (25) oděvy.  
 (730) **GAZZETA GROUP s.r.o.**, Kolmá 7, Praha 9, Česká republika

(210) **O 130373**  
 (220) 20.02.1998  
 (320) 20.02.1998  
 (511) 6, 19, 39  
 (540)

## RABAT ČR

(510) (6) obecné kovy, v surovém a polozpracovaném stavu a jejich slitiny, kotvy, kovadliny, zvony, kovový stavební materiál, kolejnice a jiný kovový materiál určený k železničním účelům, řetězy, kovové kabely a dráty /s výjimkou drátů k elektrotechnickým účelům/, zámečnické výrobky, stavební a dveřní kování, kovové dveře, kovové roury a trubičky, nedobytné pokladny a schránky, ocelové kuličky, podkovy, hřebíky a šrouby, kovový spojovací materiál, jiné kovové výrobky, které nejsou obsaženy v jiných třídách, rudy, kovová lešení, kovové konstrukce; (19) nekovový stavební materiál včetně polozpracovaného řeziva /trámy, prkna, dřevěné panely, překližka, cihly, skleněné cihly, dlaždice a pod./, přírodní a umělý kámen, cement, vápno, malta, sádra, štěrk, kameninové a cementové roury, stavební materiál pro stavbu cest, asfalt, smola, živec, přenosné domy, kamenné pomníky, krby, dřevěné řezivo, dřevěné panely, překližky, obkladačky, dlaždice, tabulové okenní sklo; (39) autodoprava a skladování, služby balení a expedice zboží.

(730) **RABAT ČR, a.s.**, Na hlavní 18, Praha 8 - Březiněves, Česká republika  
 (740) Ing. Chlustinga Jiří, UNIPATENT, J.Masaryka 43-47, Praha 2-Vinohrady

(210) **O 130374**  
 (220) 20.02.1998  
 (320) 20.02.1998  
 (511) 6, 19, 39  
 (540)



(510) (6) obecné kovy, v surovém a polozpracovaném stavu a jejich slitiny, kotvy, kovadliny, zvony, kovový stavební materiál, kolejnice a jiný kovový materiál určený k železničním účelům, řetězy, kovové kabely a dráty /s výjimkou drátů k elektrotechnickým účelům/, zámečnické výrobky, stavební a dveřní kování, kovové dveře, kovové roury a trubičky, nedobytné pokladny a schránky, ocelové kuličky, podkovy, hřebíky a šrouby, kovový spojovací materiál, jiné kovové výrobky, které nejsou obsaženy v jiných třídách, rudy, kovová lešení, kovové konstrukce; (19) nekovový stavební materiál včetně polozpracovaného řeziva /trámy, prkna, dřevěné panely, překližka, cihly, skleněné cihly, dlaždice a pod./, přírodní a umělý kámen, cement, vápno, malta, sádra, štěrk, kameninové a cementové roury, stavební materiál pro stavbu cest, asfalt, smola, živec, přenosné domy, kamenné pomníky, krby, dřevěné řezivo, dřevěné panely, překližky, obkladačky, dlaždice, tabulové okenní sklo; (39) autodoprava a skladování, služby balení a expedice zboží.

(730) **RABAT ČR, a.s.**, Na hlavní 18, Praha 8 - Březiněves, Česká republika  
 (730) **RABAT ČR, a.s.**, Na hlavní 18, Praha 8 - Březiněves, Česká republika  
 (740) Ing. Chlustinga Jiří, UNIPATENT, J.Masaryka 43-47, Praha 2-Vinohrady

(210) **O 130409**  
 (220) 24.02.1998  
 (320) 24.02.1998  
 (511) 6, 19  
 (540)



(510) (6) kovové části oken a střešních oken, včetně kovových rámců, kovových trubek, kovových těsnění, výztuh a obložení; (19) okna, střešní okna, nekovové části a součásti k výše uvedenému zboží.

(730) **Solatube International, Inc.**, 5325 Avenida Encinas, Carlsbad, Spojené státy americké, California  
 (740) JUDr. Traplová Jarmila, Advokátní a patentová kancelář Traplová, Hakr, Kubát, Přístavní 24, Praha 7

(210) **O 130410**  
 (220) 24.02.1998  
 (320) 24.02.1998  
 (511) 6, 19  
 (540)

## SOLATUBE

(510) (6) kovové části oken a střešních oken, včetně kovových rámců, kovových trubek, kovových těsnění, výztuh a obložení; (19) okna, střešní okna, nekovové části a součásti k výše uvedenému zboží.

(730) **Solatube International, Inc.**, 5825 Avenida Encinas, Carlsbad, Spojené státy americké, California  
 (740) JUDr. Traplová Jarmila, Advokátní a patentová kancelář Traplová, Hakr, Kubát, Přístavní 24, Praha 7

(210) **O 130411**  
 (220) 24.02.1998  
 (320) 24.02.1998  
 (511) 6, 19  
 (540)

## SOLATUBE

(510) (6) kovové části oken a střešních oken, včetně kovových rámců, kovových trubek, kovových těsnění, výztuh a obložení; (19) okna, střešní okna, nekovové části a součásti k výše uvedenému zboží.

(730) **Solatube International, Inc.**, 5825 Avenida Encinas, Carlsbad, Spojené státy americké, California  
 (740) JUDr. Traplová Jarmila, Advokátní a patentová kancelář Traplová, Hakr, Kubát, Přístavní 24, Praha 7

(210) **O 130462**  
 (220) 26.02.1998  
 (320) 26.02.1998  
 (511) 16, 35, 39  
 (540)



(510) (16) tiskoviny, katalogy, periodické i neperiodické publikace, knihy, fotografie, reklamní a propagační výrobky z papíru nebo plastů; (35) reklamní, inzertní a propagační činnost, nabízení zboží na dobírku; (39) zasilatelské služby, zásilky - dodávání, doručování, odesílání, zásilkový prodej, zásilkový obchod.  
 (730) **MAGNET - CAMIF, a.s.**, Průmyslová 390, Pardubice, Česká republika  
 (740) Barthelemy Eliška, advokát, Advokátní a patentová kancelář Vyskočil, Krošlák a spol., Petrská 12, Praha 1

(210) **O 130463**  
 (220) 26.02.1998  
 (320) 26.02.1998  
 (511) 6, 19, 37  
 (540)

## VEGAST

(510) (6) kovové stavební materiály, stavební kování, kovové dveře, dveřní rámy, stavební konstrukce, kostry budov, stavební kovové dílce, kovové prefabrikáty, panty, závěsy, kovové přenosné stavby, kovové stavební panely, kovový stavební materiál, kovové střešní krytiny a úhelníky, verandy /kovové konstrukce/; (19) stavební materiály nekovové, přenosné konstrukce nekovové, budovy /základní konstrukce/ s výjimkou kovových, dlaždicové podlahy, dlaždice, desky /stavební dřevo/, stavební zpracované dřevo, dýhové dřevo, stavební lepenka, dřevěné obložení, nekovové stavební panely, rámové konstrukce, stavební dřevo, trhové stánky, dveřní prahy, dveřní rámy, okenice, okenní rámy, okna, přenosné stavby, stavební krytina, stavební panely, stavební materiál, střešní krytiny a úhelníky, stropy, stropní desky, venkovní pláště budov /s výjimkou kovových/, šamot, šindele, tabulové sklo; (37) stavebnictví, izolování staveb, montáž a opravy.  
 (730) **J.M.R. SERVICE, s.r.o.**, Jevišovice 324, Česká republika  
 (740) A. Holas & partner Patentová a známková kancelář, Křížová 4, Brno

(210) **O 130693**  
 (220) 09.03.1998  
 (320) 09.03.1998  
 (511) 6, 18, 22  
 (540)



(510) (18) kožené obojky, kožená vodítka, kožené postroje, kožené náhubky, barexové a kožené obojky a vodítka, kožené boty pro psy; (21) kovové náhubky pro psy, klece pro okrasné ptactvo a drobné hlodavce; (22) šňůrová a popruhovná vodítka a postroje.

(590) Barevná  
 (730) **Eliáš Miroslav**, Svárov 681, Vsetín, Česká republika

(210) **O 130862**  
 (220) 16.03.1998  
 (320) 16.03.1998  
 (511) 31, 39  
 (540)

## BODIT TACHO S.R.O

(510) (31) výroba krmných směsí a jejich komponentů; (39) automobilová silniční doprava.  
 (730) **BODIT TACHOV s.r.o.**, Luční 1791, Tachov, Česká republika

(210) **O 131025**  
 (220) 20.03.1998  
 (320) 20.03.1998  
 (511) 5  
 (540)

## ECODIAR

(510) (5) farmaceutické výrobky.  
 (730) **VELE spol. s r.o.**, Ústí 30, Větrný Jeníkov, Česká republika

(210) **O 131027**  
 (220) 20.03.1998  
 (320) 20.03.1998  
 (511) 5  
 (540)

## DRACLOXA - kel

(510) (5) farmaceutické výrobky.  
 (730) **VELE spol. s r.o.**, Ústí 30, Větrný Jeníkov, Česká republika

(210) **O 131029**  
 (220) 20.03.1998  
 (320) 20.03.1998  
 (511) 5  
 (540)

## GENTA - kel

(510) (5) farmaceutické výrobky.  
 (730) **VELE spol. s r.o.**, Ústí 30, Větrný Jeníkov, Česká republika

(210) **O 131030**  
 (220) 20.03.1998  
 (320) 20.03.1998  
 (511) 5  
 (540)

## RESPIDOX

(510) (5) farmaceutické výrobky.  
 (730) **VELE spol. s r.o.**, Ústí 30, Větrný Jeníkov, Česká republika

(210) **O 131031**  
 (220) 20.03.1998  
 (320) 20.03.1998  
 (511) 5  
 (540)

## COMBI - kel

(510) (5) farmaceutické výrobky.  
 (730) **VELE spol. s r.o.**, Ústí 30, Větrný Jeníkov, Česká republika

(210) **O 131032**  
 (220) 20.03.1998  
 (320) 20.03.1998



(511) 5  
(540)

## AMPI - kel

(510) (5) farmaceutické výrobky.  
(730) **VELE spol. s r.o.**, Ústí 30, Větrný Jeníkov, Česká republika

(210) **O 131072**

(220) 23.03.1998  
(320) 23.03.1998  
(511) 12, 18, 25

## KOMERSIA SPORT

(510) (12) jízdní kola, jejich součásti a příslušenství; (18) brašny, přepravní vaky a kufry na jízdní kola, sportovní tašky, pytle a batohy; (25) oděvy, obuv, kloboučnické zboží, zejména sportovní oděvy a obuv a jejich součásti.

(730) **Komersia Praha v.o.s.**, U podolského hřbitova 8, Praha 4, Česká republika  
(740) JUDr. Aleš Zábrš, advokát a patentový zástupce, Na Beránce 2, Praha 6

(210) **O 131073**

(220) 23.03.1998  
(320) 23.03.1998  
(511) 12, 18, 25



(510) (12) jízdní kola, jejich součásti a příslušenství; (18) brašny, přepravní vaky a kufry na jízdní kola, sportovní tašky, pytle a batohy; (25) oděvy, obuv, kloboučnické zboží, zejména sportovní oděvy a obuv a jejich součásti.

(730) **Komersia Praha v.o.s.**, U podolského hřbitova 8, Praha 4, Česká republika  
(740) JUDr. Aleš Zábrš, advokát a patentový zástupce, Na Beránce 2, Praha 6

(210) **O 131138**

(220) 25.03.1998  
(320) 25.03.1998  
(511) 32, 33, 41

## NIXERY

(510) (32) nealkoholické nápoje všeho druhu; (33) vína všeho druhu, lihoviny, likéry; (41) výchovná a zábavní činnost, produkční a agenturní činnost v oblasti kultury.

(730) **WTM s.r.o.**, U dubu 53, Praha 4, Česká republika

(210) **O 131148**

(220) 25.03.1998  
(320) 25.03.1998  
(511) 32, 33, 41

## CLAUDIUS CAESAR

(510) (32) nealkoholické nápoje všeho druhu; (33) vína všeho druhu, lihoviny, likéry; (41) výchovná a zábavní činnost, produkční a agenturní činnost v oblasti kultury.

(730) **WTM s.r.o.**, U dubu 53, Praha 4, Česká republika

(210) **O 131383**

(220) 01.04.1998  
(320) 01.04.1998  
(511) 5

(540)

## lydium-klp

(510) (5) farmaceutické přípravky k prevenci a k léčení nemocí, zdravotních potíží a špatných funkcí u zvířat, farmaceutické přípravky ke zvýšení produktivity zvířat produkujících potraviny, jakož u domácích zvířat včetně ovcí, koz, skotu, prasat, koní, psů, koček, ptáků a ryb.

(730) **Nika Health Products Limited**, Städtle 36, Vaduz, Lichtenštejnsko  
(740) Patentservis Praha a.s., Jívanská 1273/1, Praha 4

(210) **O 131419**

(220) 02.04.1998  
(320) 02.04.1998  
(511) 9, 16, 41  
(540)



(510) (9) nosiče informací, zejména se záznamem zvuku a obrazu; (16) tiskoviny a polygrafické výrobky, zejména periodické tiskoviny; (41) vydávání tiskovin a nosičů informací, včetně jejich distribuce.

(590) Barevná  
(730) **Strategie Praha, s.r.o.**, Elišky Peškové 13/749, Praha 5, Česká republika  
(740) Ing. Reichel Pavel, Lopatecká 14, Praha 4

(210) **O 131420**

(220) 02.04.1998  
(320) 02.04.1998  
(511) 9, 16, 41  
(540)



(510) (9) nosiče informací, zejména se záznamem zvuku a obrazu; (16) tiskoviny a polygrafické výrobky, zejména periodické tiskoviny; (41) vydávání tiskovin a nosičů informací, včetně jejich distribuce.

(590) Barevná  
(730) **Strategie Praha, s.r.o.**, Elišky Peškové 13/749, Praha 5, Česká republika  
(740) Ing. Reichel Pavel, Lopatecká 14, Praha 4

(210) **O 131421**

(220) 02.04.1998  
(320) 02.04.1998  
(511) 9, 16, 41  
(540)



(510) (9) nosiče informací, zejména se záznamem zvuku a obrazu; (16) tiskoviny a polygrafické výrobky, zejména periodické tiskoviny; (41) vydávání tiskovin a nosičů

informací, včetně jejich distribuce.

- (590) Barevná  
 (730) **Strategie Praha, s.r.o.**, Elišky Peškové 13/749,  
 Praha 5, Česká republika  
 (740) Ing. Reichel Pavel, Lopatecká 14, Praha 4

(210) **O 131422**

- (220) 02.04.1998  
 (320) 02.04.1998  
 (511) 9, 16, 41  
 (540)



- (510) (9) nosiče informací, zejména se záznamem zvuku a obrazu; (16) tiskoviny a polygrafické výrobky, zejména periodické tiskoviny; (41) vydávání tiskovin a nosičů informací, včetně jejich distribuce.  
 (590) Barevná  
 (730) **Strategie Praha, s.r.o.**, Elišky Peškové 13/749,  
 Praha 5, Česká republika  
 (740) Ing. Reichel Pavel, Lopatecká 14, Praha 4

(210) **O 131490**

- (220) 06.04.1998  
 (320) 06.04.1998  
 (511) 5, 16, 31  
 (540)



- (510) (5) výrobky farmaceutické, zvěrolékařské a zdravotnické, výrobky dietetické k lékařským účelům, potraviny pro děti, náplasti, obvazový materiál, hmoty k plombování zubů a na zubní otisky, desinfekční prostředky, prostředky k ničení plevele a k hubení živočišných škůdců; (16) papír a výrobky z papíru, lepenka a kartonážní výrobky, tiskoviny, časopisy, periodika, knihy, knihařské výrobky, fotografie, papírnické zboží, lepidla /kancelářská a pro domácnost/, štetce, psací stroje a kancelářské potřeby /kromě nábytku/, učební a školní potřeby a pomůcky /kromě přístrojů/, hrací karty, tiskařské štočky, obalové materiály z plastických hmot; (31) výrobky zemědělské, zahradnické, lesnické a semena neobsažené v jiných třídách, živá zvířata, čerstvé ovoce a zelenina, semena, živé rostliny a přírodní květiny, krmiva pro dobytek, slad.  
 (730) **Agribbrands International, Inc.**, 9811 South Forty Drive, St. Louis, Spojené státy americké, Missouri  
 (740) JUDr. Frischmann Petr, Zeiner Golan Nir & Partners, Maiselova 15, Praha 1

(210) **O 131491**

- (220) 06.04.1998  
 (320) 06.04.1998  
 (511) 5, 16, 31

(540)



- (510) (5) výrobky farmaceutické, zvěrolékařské a zdravotnické, výrobky dietetické k lékařským účelům, potraviny pro děti, náplasti, obvazový materiál, hmoty k plombování zubů a na zubní otisky, desinfekční prostředky, prostředky k ničení plevele a k hubení živočišných škůdců; (16) papír a výrobky z papíru, lepenka a kartonážní výrobky, tiskoviny, časopisy, periodika, knihy, knihařské výrobky, fotografie, papírnické zboží, lepidla /kancelářská a pro domácnost/, štetce, psací stroje a kancelářské potřeby /kromě nábytku/, učební a školní potřeby a pomůcky /kromě přístrojů/, hrací karty, tiskařské štočky, obalové materiály z plastických hmot; (31) výrobky zemědělské, zahradnické, lesnické a semena neobsažené v jiných třídách, živá zvířata, čerstvé ovoce a zelenina, semena, živé rostliny a přírodní květiny, krmiva pro dobytek, slad.  
 (730) **Agribbrands International, Inc.**, 9811 South Forty Drive, St. Louis, Spojené státy americké, Missouri  
 (740) JUDr. Frischmann Petr, Zeiner Golan Nir & Partners, Maiselova 15, Praha 1

(210) **O 131492**

- (220) 06.04.1998  
 (320) 06.04.1998  
 (511) 5, 16, 31  
 (540)



- (510) (5) výrobky farmaceutické, zvěrolékařské a zdravotnické, výrobky dietetické k lékařským účelům, potraviny pro děti, náplasti, obvazový materiál, hmoty k plombování zubů a na zubní otisky, desinfekční prostředky, prostředky k ničení plevele a k hubení živočišných škůdců; (16) papír a výrobky z papíru, lepenka a kartonážní výrobky, tiskoviny, časopisy, periodika, knihy, knihařské výrobky, fotografie, papírnické zboží, lepidla /kancelářská a pro domácnost/, štetce, psací stroje a kancelářské potřeby /kromě nábytku/, učební a školní potřeby a pomůcky /kromě přístrojů/, hrací karty, tiskařské štočky, obalové materiály z plastických hmot; (31) výrobky zemědělské, zahradnické, lesnické a semena neobsažené v jiných třídách, živá zvířata, čerstvé ovoce a zelenina, semena, živé rostliny a přírodní květiny, krmiva pro dobytek, slad.  
 (730) **Agribbrands International, Inc.**, 9811 South Forty Drive, St. Louis, Spojené státy americké, Missouri  
 (740) JUDr. Frischmann Petr, Zeiner Golan Nir & Partners, Maiselova 15, Praha 1

(210) **O 131531**

- (220) 07.04.1998  
 (320) 07.04.1998  
 (511) 42

(540)



(510) (42) služby bezpečnostní agentury při zajišťování ochrany majetku a osob.

(590) Barevná

(730) PRAGUE SECURITIES, s.r.o., Evropská 178, Praha 6, Česká republika

(740) JUDr. Ryněš Ota, advokát, Advokátní kancelář Bláha, Hájek a spol., Malostranské nám. 24, Praha 1

(210) O 131532

(220) 07.04.1998

(320) 07.04.1998

(511) 42

(540)



(510) (42) služby bezpečnostní agentury při zajišťování ochrany majetku a osob.

(590) Barevná

(730) PRAGUE SECURITIES, s.r.o., Evropská 178, Praha 6, Česká republika

(740) JUDr. Ryněš Ota, advokát, Advokátní kancelář Bláha, Hájek a spol., Malostranské nám. 24, Praha 1

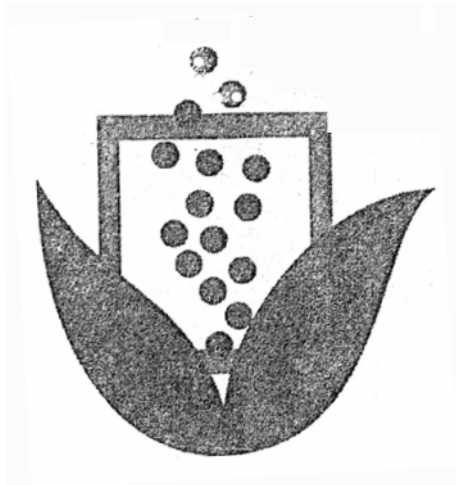
(210) O 131533

(220) 08.04.1998

(320) 08.04.1998

(511) 3

(540)



(510) (3) mýdla, parfumerie, vonné oleje, kosmetika, zejména pleťové krémy, mléka, gely, tonika, emulze, oleje, masky,

krémy na ruce, vlasové vody a šampony, zubní pasty, pěny, gely a balzámy na holení.

(730) Zepter International s.r.o., Husova 11, České Budějovice, Česká republika

(740) Ing. Sedlák Jiří, Advokátní, patentová a známková kancelář Kudrlička a Sedlák, Pražská 58, České Budějovice

(210) O 131535

(220) 08.04.1998

(320) 08.04.1998

(511) 6, 19

(540)

**DICLO**

(510) (6) kovy, stavební materiály z kovu, kovové výrobky, zámečnické výrobky, pletivo, sloupky kovové, kovové ploty a jejich součásti, zábrany, brány, vrata z kovu; (19) stavební materiály nekovové, ploty dřevěné, ploty, sítě a zábrany z plastu.

(730) DIRICKX Bohemia, spol. s r.o., U Panských 1447, Havlíčkův Brod, Česká republika

(740) Ing. Sedlák Jiří, Advokátní, patentová a známková kancelář Kudrlička a Sedlák, Pražská 58, České Budějovice

(210) O 131536

(220) 08.04.1998

(320) 08.04.1998

(511) 6, 19

(540)

**VERCORS**

(510) (6) kovy, stavební materiály z kovu, kovové výrobky, zámečnické výrobky, pletivo, sloupky kovové, kovové ploty a jejich součásti, zábrany, brány, vrata z kovu; (19) stavební materiály nekovové, ploty dřevěné, ploty, sítě a zábrany z plastu.

(730) DIRICKX Bohemia, spol. s r.o., U Panských 1447, Havlíčkův Brod, Česká republika

(740) Ing. Sedlák Jiří, Advokátní, patentová a známková kancelář Kudrlička a Sedlák, Pražská 58, České Budějovice

(210) O 131537

(220) 08.04.1998

(320) 08.04.1998

(511) 6, 19

(540)

**ARMOR**

(510) (6) kovy, stavební materiály z kovu, kovové výrobky, zámečnické výrobky, pletivo, sloupky kovové, kovové ploty a jejich součásti, zábrany, brány, vrata z kovu; (19) stavební materiály nekovové, ploty dřevěné, ploty, sítě a zábrany z plastu.

(730) DIRICKX Bohemia, spol. s r.o., U Panských 1447, Havlíčkův Brod, Česká republika

(740) Ing. Sedlák Jiří, Advokátní, patentová a známková kancelář Kudrlička a Sedlák, Pražská 58, České Budějovice

(210) O 131538

(220) 08.04.1998

(320) 08.04.1998

(511) 6, 19

(540)

**AXIS**

(510) (6) kovy, stavební materiály z kovu, kovové výrobky, zámečnické výrobky, pletivo, sloupky kovové, kovové ploty a jejich součásti, zábrany, brány, vrata z kovu; (19) stavební materiály nekovové, ploty dřevěné, ploty, sítě a

zábrany z plastu.

- (730) **DIRICKX Bohemia, spol. s r.o.**, U Panských 1447, Havlíčkův Brod, Česká republika  
 (740) Ing. Sedlák Jiří, Advokátní, patentová a známková kancelář Kudrlička a Sedlák, Pražská 58, České Budějovice

- (210) **O 132009**  
 (220) 20.04.1998  
 (320) 20.04.1998  
 (511) 3  
 (540)



- (510) (3) parfémy, toaletní vody, sprchové a koupelové gely a soli, toaletní mýdla, tělové deodoranty, kosmetické přípravky, zejména krémy, mléka, lotiony, gely a pudry pro péči o obličej, tělo a ruce, přípravky pro opalování, make-up, šampony, gely, spreje, pěny a balzámy pro péči o úpravu vlasů, laky na vlasy, barvicí a odbarvovací vlasové přípravky, přípravky pro trvalé zvlnění a zkadeření vlasů, esenciální oleje pro osobní potřebu, přípravky pro péči o ústní dutinu.  
 (730) **L'OREAL S.A.**, 14, rue Royale, Paris, Francie  
 (740) JUDr. Ing. Hořejš Milan, Čermák, Hořejš, Vrba - advokátní a patentová kancelář, Národní 32, Praha 1

- (210) **O 132090**  
 (220) 22.04.1998  
 (320) 22.04.1998  
 (511) 41  
 (540)

## Orchestr Atlantis

- (510) (41) koncertní činnost a realizace nahrávek.  
 (730) **Podrazil Vítězslav**, Prokopova 33, Plzeň, Česká republika

- (210) **O 133332**  
 (220) 05.06.1998  
 (320) 05.06.1998  
 (511) 29  
 (540)



- (510) (29) ryby, oleje a tuky jedlé.  
 (730) **OCEAN, s.r.o.**, Areál masokombinátu, Kladno - Kročehlavy, Česká republika  
 (740) JUDr. Šlauf Libor, Advokátní kancelář Šlauf a Kopáček, Zborovská 48, Praha 5

- (210) **O 133565**  
 (220) 12.06.1998  
 (320) 12.06.1998  
 (511) 1, 5, 9, 10  
 (540)

## BIO - RAD

- (510) (1) chemické výrobky určené pro průmysl a vědy: chromatografické chemické standardy, syntetické pryskyřice v surovém stavu a gely podporující výměnu ionů v chromatografii, podpurné syntetické pryskyřice v surovém stavu pro vysokotlakou chromatografii tekutin, afinitní chromatografie, činidla pro kapilární

chromatografii, gely, reagenty, chemické standardy, barviva a vyznačovací barviva pro elektroforézu, činidla pro preparativní elektroforézu, biochemické látky pro mutagenézu a savý papír pro elektroforézu, chemikálie používané pro purifikaci, zesílení a detekci nukleových kyselin, činidla pro biochemickou imaginaci a analýzu; (5) chemikálie pro biochemické kvantitativní rozbory, testování hemoglobinu, imunoanalýzy, monitoring terapeutických drog, testování sér, testování moči, drog a krve; (9) přístroje a nástroje vědecké, nástroje, regulátory, zapisovače diagramů, sběrače frakcí a gradientní monitory a příslušenství pro chromatografická pracoviště, chromatografické sloupce nenaplněné a předplněné, přístroje pro počítačovou kapilární elektroforézu, kapilární kazety a sloupce, komůrky pod napětím pro elektroporaci, komůrky pro gelovou elektroforézu, kazety pro chromatografická pracoviště, moduly s elektrodami, odlévací komůrky, gelové vysušovače, zobrazovací přístroje pro počítačovou gelovou elektroforézu, přístroje a komůrky pro preparativní elektroforézu, přístroje pro elektroforézu v impulsních polích, komůrky pro řazení nukleových kyselin, savé komůrky a membrány pro elektroforetický přenos, mikrofiltrační jednotky k laboratornímu použití, pistole k dodávání částic při přenosu genů in vivo, přístroje pro dokumentaci gelů, elektroforační přístroje, počítačové biochemické zobrazovací přístroje a densitometry, biochemická čtecí zařízení k mikrodestičkám, pipety, koncovky pipet, zkušební zkumavky a zařízení k pipetování, počítačové programy pro biochemická zobrazování a analýzy a pro kontrolu biochemické laboratorní kvality; (10) přístroje pro testování hemoglobinu a jejich části, DNA analyzační přístroje k lékařskému použití, přístroje pro lékařské imunologické zkoušky, lékařské přístroje pro testování infekčních chorob, počítačové neonatální screeningové přístroje k lékařskému použití, přístroje k profilaci a monitoringu léků.

- (730) **BIO-RAD LABORATORIES, INC.**, 1000 Alfred Nobel Drive, Hercules, Spojené státy americké, California  
 (740) Patentservis Praha a.s., Jivenská 1273/1, Praha 4

- (210) **O 133769**  
 (220) 19.06.1998  
 (320) 19.06.1998  
 (511) 35, 36, 37, 39, 42  
 (540)



- (510) (35) sestavování konstrukčních návrhů a koncepcí v souvislosti s obchodním managementem; (36) obchod s nemovitostmi, správa nájemních domů; (37) výstavba budov, jejich opravy a instalační servis; (39) doprava, pronájem vozidel a parkovacích ploch, balení a skladování zboží; (42) inženýrský servis a stavební poradenství a



sestavování konstrukčních návrhů, studování technických projektů a stavební dohled /inženýrské práce/; všechny výše uvedené služby poskytované na území Prahy.

- (590) Barevná  
 (730) **GROUPE GTM**, 61, avenue Jules Quentin, Nanterre, Francie  
 (740) Patentservis Praha a.s., Jivenská 1273/1, Praha 4

- (210) **O 135036**  
 (220) 04.08.1998  
 (320) 04.08.1998  
 (511) 1, 6, 7, 40  
 (540)



- (510) (1) pryskyřice umělé a syntetické, prostředky pro kalení a přípravky, přísady a materiály pro svařování a letování kovů, průmyslová lepidla a pojiva pro slévárenství; (6) kovy obecné a jejich slitiny, slitiny železných a neželezných kovů, kolejnice a jiný kovový materiál pro železnice, elektricky izolovaný kolejnicový spoj (kovový), zámečnické výrobky, kovové roury, jiné výrobky z kovu (mimo drahých kovů) neobsažené v jiných třídách; (7) nástroje a nářadí (ruční) mechanické; (40) svařování, včetně aluminotermického, a svařování železničních kolejnic přímo na trati, slévání železných a neželezných kovů.

- (730) **Form - Thermit, spol. s r.o.**, Gromešova 6a, Brno, Česká republika  
 (740) Kořistka Martin, Karpatská 3, p.o.box 8, Brno 25

- (210) **O 135281**  
 (220) 14.08.1998  
 (320) 14.08.1998  
 (511) 39  
 (540)



- (510) (39) doprava a skladování.  
 (590) Barevná  
 (730) **DHL International (Czech Republic), s.r.o.**, Aviatická 1048/12, Praha 6, Česká republika  
 (740) JUDr. Čermák Karel, Čermák, Hořejš, Vrba - advokátní a patentová kancelář, Národní 32, Praha 1

- (210) **O 135318**  
 (220) 17.08.1998  
 (320) 18.02.1998  
 (511) 16, 35, 42  
 (540)

**enh@nce\_IT**

- (510) (16) časopisy, tiskoviny, knihy a příručky; (35) podnikové a organizační poradenství, poradenství v oblasti

managementu a technologií, technické poradenství a organizace v oblasti komerčního a technického zpracování informací, provádění studií, specifikací a konceptů pro systémy zpracování dat, realizace systémů a programů, průzkum trhu, podniková organizace; (42) provádění opatření při řízení jakosti, zejména plánování vlastností výrobků a podmínek realizace, hodnocení jakosti (analýza chyb), řízení nákupů a zásobování, vytváření regulačních okruhů jakosti, vytváření cílových dohod, rozbor a řízení průběhů procesů, optimalizace procesů, zkušební plánování, sběr zkušebních dat a jejich vyhodnocování, audity jakosti, kvalifikace pracovníků, řízení procesů, organizace výrobků, kontrola výrobků, vytváření, obsluha a údržba příslušných programů zpracování dat, poradenství v řízení jakosti.

- (730) **Daimler-Benz InterServices (debis) Aktiengesellschaft**, Eichhornstrasse 3, Berlín, Německo  
 (740) JUDr. Čermák Karel, Čermák, Hořejš, Vrba - advokátní a patentová kancelář, Národní 32, Praha 1

- (210) **O 136147**  
 (220) 21.09.1998  
 (320) 21.09.1998  
 (511) 30  
 (540)

**JM DREAM**

- (510) (30) oplatky, oplatková čokoládová trubička.  
 (730) **Kuchař Oldřich**, Za nádražím 8, Bzenec, Česká republika  
 (740) Ing. Malůšek Jiří, Patentová kancelář Kania, Sedlák, Smola, Mendlovo nám. 1a, Brno

- (210) **O 136173**  
 (220) 22.09.1998  
 (320) 22.09.1998  
 (511) 9, 35, 41, 42  
 (540)

**PROSPER**

- (510) (9) počítače, telekomunikační přístroje a zařízení, elektronické publikace, magnetické a optické nosiče dat, data na magnetických a optických nosičích, magnetické disky, optické disky, např. CD-WORM, CD-ROM, magnetická média, např. magnetické karty, magnetické páskové jednotky, periferní zařízení a příslušenství pro počítače, např. modemy všeho druhu, monitory, programy, tiskárny, klávesnice, paměti pro počítače, nahané počítačové programy, centrální procesory, procesory základní jednotky počítačů, externí a interní CD-ROM, sítě pro přenos dat, telefonní přístroje, vysílací zařízení, vysílače elektronických signálů, zařízení pro zpracování signálů; (35) zpracování databází, zpracování dat; (41) zveřejňování a vydávání textů, kromě reklamních, vydávání dat na magnetických a optických nosičích, vydávání dat a databází na počítačových sítích, vydávání informací, dat na strojně čitelných nosičích, např. magnetických a optických nosičích, služby školící a vzdělávací; (42) počítačové programování, pronájem počítačového softwaru, projektová činnost, služby výpočetní techniky, tvorba softwaru a bází dat, inženýrské práce v oblasti výpočetní techniky, zprostředkovatelská činnost v oblasti informací o výpočetní technice, vytváření, instalace počítačových programů, spouštění a aktualizace počítačových programů, počítačové programování, poradenství v oblasti hardwaru a softwaru, poradenská činnost v oblasti informací o výpočetní technice a poradenská činnost v oblasti výpočetních služeb.

(730) **Roman Daněk**, Smetanovo nábřeží 3/544, Vyškov, Česká republika

(740) Ing. Kendereški Dušan, patentový zástupce, Lidická 51, Brno

(210) **O 136237**

(220) 24.09.1998

(320) 24.09.1998

(511) 29

(540)



(510) (29) mlékárenské výrobky, sýry, tavené lahůdkové sýry.

(730) **TPK, s.r.o.**, Hrušky 146, Břeclav, Česká republika

(740) Ing. Jaromír Prikryl, Patentová a známková kancelář, Včelín 1161, Hulín

(210) **O 136478**

(220) 05.10.1998

(320) 05.10.1998

(511) 2, 3, 4, 7, 8, 16, 17, 35, 37, 42

(540)

## ABEL AUTO

(510) (2) barvy, laky, barviva a tmely všeho druhu, zahrnuté ve tř. 2, pro průmysl, řemeslníky a umělce, zejména autolaky a fasádní barvy - ředidla pro nátěrové hmoty, barvy, laky, tmely; (3) brusné prostředky, zejména brusný papír a plátina - lešticí prostředky, například pasty; (4) průmyslové oleje; (7) elektrické a elektromechanické stroje a přístroje pro autodílny a lakovny, např. stříkácí a vytlačovací pistole na barvy a tmely - brousící a lešticí stroje - čistící stroje a regulátory tlaku vzduchu; (8) ruční nářadí a nástroje pro autodílny a lakovny, např. vytlačovací pistole na barvy, tmely a výplně - brusné a lešticí nástroje a náčiní; (16) štětve malířské a lakýrnické; (17) izolační hmoty a materiály všeho druhu, např. laky, nátěry, nástříky, vlákna a fólie; (35) propagační, reklamní a inzertní činnost v oboru nátěrových a izolačních hmot a investiční výstavby - informační a poradenská činnost v oblasti obchodních a organizačních poradců, průzkum trhu, vě. marketingu, reklamní výstavby, přehlídky a veletrhy, zprostředkování obchodu a zastupování třetích osob v obchodní činnosti v oboru nátěrových a izolačních hmot s investiční výstavby; (37) údržbářská, opravárenská a servisní činnost v oboru motorových vozidel - klempířské, lakýrnické, izolační a elektroinstalační práce - instalace strojních zařízení; (42) projektová, konzultační, poradenská a inženýrská činnost v oboru investiční výstavby a nátěrových a izolačních hmot.

(730) **Ing. Košťál Miloslav - MIKOS**, Nemocniční 77/2197, Aš, Česká republika

(740) Mgr. Machatová Marcela, patentový zástupce, DMH-patentová a známková kancelář, Pospíšilova 2, Praha 3

(210) **O 136632**

(220) 07.10.1998

(320) 07.10.1998

(511) 33

(540)



(510) (33) alkoholické nápoje.

(590) Barevná

(730) **Palírna u Zeleného stromu - Starorežná**

**Prostějov, k.s.**, Dykova 8, Prostějov, Česká republika

(740) JUDr. Všečetka Miloš, Společná advokátní kancelář Všečetka a partneři, Hálkova 2, Praha 2

(210) **O 137034**

(220) 20.10.1998

(320) 20.10.1998

(511) 35, 38, 42

(540)

## MCC

(510) (35) zpracování informačních databází, šíření, výměna a získávání informací a zpráv; (38) provozování Internetu, poskytování služeb serveru Internetu, přenos dat, šíření elektronických časopisů, periodik a knih v elektronické podobě prostřednictvím počítačové sítě, zejména Internetu, pomocí satelitů, kabelu aj., elektronická pošta, pronájem telekomunikačních přístrojů a zařízení, přenos zpráv a obrazových informací pomocí počítačů; (42) vytváření a poskytování programů pro hromadné zpracování dat, poskytování software, tvorba WWW stránek, tvorba interaktivních a grafických programů, tvorba programových projektů, zpracování elektronických časopisů, periodik, knih, vyhledávací rešeršní služby, pronájem počítačů, provozování počítačových center, poskytování a zprostředkování přístupu k datovým a informačním sítím a Internetu, pronájem času na přístup do počítačových databází, pronájem datového prostoru na serverech Internetu, poradenská a konzultační činnost v oblasti počítačového hardware a software.

(730) **MC Complete, s.r.o.**, Riegrova 415, Praha 9, Česká republika

(740) Ing. Dušková Hana, Konviktská 5, Praha 1

(210) **O 137084**

(220) 21.10.1998

(320) 21.10.1998

(511) 9, 16, 38, 39, 41, 42

(540)



(510) (9) publikace a příručky na všech druzích nosičů spadajících

do této třídy; (16) tiskoviny, časopisy, periodika, knihy, noviny, knihařské výrobky; (38) elektronická a multimediální komunikace, informace a komunikace prostřednictvím telefonů, počítače, elektronické pošty; (39) distribuce tiskovin, časopisů, periodik, knih, novin a knihařských výrobků; (41) nakladatelská činnost; (42) grafické práce.

- (730) **BERTELSMANN MEDIA s.r.o.**, Čermákova 6, Praha 2, Česká republika  
 (740) Ing. Chludina Jiří, UNIPATENT, J.Masaryka 43-47, Praha 2-Vinohrady

- (210) **O 137184**  
 (220) 26.10.1998  
 (320) 26.10.1998  
 (511) 1, 2, 6, 9, 11, 19, 37, 40, 42  
 (540)

# HASIL

- (510) (1) chemické výrobky pro průmysl, vědu a pro individuálního spotřebitele, fotografie, pryskyřice umělé a syntetické, plastické hmoty v surovém stavu, akustické desky a panely, akustické zábrana, obklady ochranné /zvukové a tepelně izolační/, betonová pojidla, půdní hnojiva /přírodní i strojená/, prostředky pro kalení a přípravky pro svařování kovů, chemické prostředky pro konzervování potravin, třísloviny, průmyslová pojidla a lepidla, papír a tkaniny na planografické kopie, papír albuminátový, papír albuminový, papír barytový, papír citlivý na zjišťování stokových a odtokových plynů, papír diazo, papír fotometrický, papír galitý, papír chemický reagenční, papír lakmusový, papír platinový /foto/, papír samotonující /foto/, tiskový papír na fotografie, papíroviny, papíry citlivé na světlo, dřevěný líh a produkty z destilace surového dřevěného lihu, dřevný ocet, dřevo k činění, sladidla umělá, chemické výrobky, glukosa pro průmyslové účely, kyselina citronová; (2) barvy, stavební nátěrové barvy, fermeže, laky, barviva, mořidla, pryskyřice přírodní v surovém stavu; (6) dveře kovové neobsažené v jiných třídách, dveře kovové odolné proti ohni, dveře ocelové, dveře z kujného železa, dveře plné, dveřní klepátka a držadla k dveřním klepadlům, dveřní kování /kovové/, dveřní rámy kovové, dveřní rukojeti /kovové/, dveřní zarážky a kroužky zarážek /kovové/, kování stavební, kování dveřní, okenní, kování na posuvné dveře, kování nábytkové kovové, obecné kovy v surovém stavu a polozpracovaném stavu a jejich slitiny, stavební kování, mříže, haly kovové montované, závěsy kovové, závěsné systémy pro stropní podhledy, panely kovové, kovové stavební dílce, kovové trubky, kovové lišty pro stavbu stropu a zdi, válcované profily z plechu, protlačované profily, kotvy, kovádky, zvony, kolejničky a jiný kovový materiál pro železnice, řetězy /s výjimkou hnacích řetězů pro vozidla/, kovové kabely a neelektrické dráty, stavební dílce, lité, válcované, kované, stavební hmoty tavené, jakož i tavené stavební dílce, stavební materiály lité nebo válcované /kovové/, stavební materiály z bílého kovu, jakož i stavební dílce z bílého kovu, stavební nebo nábytkové kování ze slitiny "britannia", kovové potřeby zámečnické a klempířské, kovové trubky, zámečnické výrobky, hřebíky a šrouby, jiné výrobky z kovu, neobsažené v jiných třídách, surové železo, hliník, odlitky kovové, odlitky z litiny, odlitky ze šedé litiny, odlitky z hliníku, modely slévarenské kovové, formy na lití kovů, lešení kovové, lana kovová, obkladové desky a dlaždice kovové, okenní rámy kovové, okna kovová, okenní stavěče, kovové roury, nedobytné pokladny a schránky, ocelové kuličky, podkovy, rudy, nádoby válcovité, kovové /bubny/, nádoby na stlačený plyn, fitinky-spojky pro potrubí kovové, parní potrubí, topení ústřední, odlitky "bolo" trojrozměrné, kovové odlitky přesek k opaskům, nádobí litinové, kolíky a tyče stanové z kovu, kovové stavební konstrukce, kovové těsnění pro ucpávková pouzdra, kovy lehké, kovy ložiskové, kovy obecné ne polozpracované, kovy rafinované, kovy svářecí, kovy tvarované různým způsobem, lisované, ražené, kované, frézované, vrtané, soustružené /neobsažené v jiných třídách/, kovové podpěrné plechy nebo desky, kovové mřížky ke krbu, kovové mříže, kování /z alfenidu, alpaky, anglického kovu atd./ pro stavby nebo pro nábytek, kování na výrobky stavebního truhlářství, ploty kovové, ocel, ocel cementační, ocel částečně tvářená /zpracovaná/, ocel galvanizovaná, ocel kolejnicová, ocel litá, ocel nástrojová, pásová, plávková, rychlořezná, surová, svářková, tažená a tyčová, ingoty oceli, ocelové vlky, ocel ušlechtilá, ocel válcovaná, vanadová a zušlechťená, ocelové konstrukce nepřenosné a stavební ocelové dílce, ocelové koule, ocelové ostnaté pásy, ocelové předměty tvarované /neobsažené v jiných třídách/, ocelové stojáky, ocelové svinovací rolety, ocelové trubky a roury, ocelové výrobky /neobsažené v jiných třídách/, ocelový drát, ocelový plech, ocelové dveře, potrubí ocelové, požární uzávěry stavebních otvorů; (9) hasicí přístroje, protipožární, samočinné hasicí zařízení, zařízení pro skrápění požárních uzávěrů; (11) hydranty, hydranty vodovodní, hydrantové systémy; (19) dveře křídlové /dřevěné/, dveře posuvné-dřevěné, dveře posuvné-skleněné, dveře skluznicové /skleněné/, dveřní rámy nekovové, dveřní výplně /nekovové/, dveře skleněné, odolné proti ohni, stavební a dekorační prvky z betonu, stavební dílce pro střešní konstrukce, stavební dřevo, stavební hmoty, stavební kámen, opracovaný či ne, stavební lepenka, stavební materiál /nekovový/ surový, polozpracovaný či zpracovaný, plastický materiál, stavební papír, stavební sklo, cement, vápno, malta, sádra, šterk, obklady pecí /vyzdívky/ z ohnivzdorného plastického materiálu, kámen na krby, kameninové kachlíky, kamenné dlaždice, kameny žáruvzdorné z jílu, stavební materiál nekovový, kámen přírodní a umělý, cement, beton, beton armovaný, betonové desky, betonové okenní sloupky, betonové překlady, betonové dlaždice, vápno, malta, sádra, šterk, kameninové nebo cementové roury, výrobky pro stavbu cest, asfalt, smola a živec, cihly a cihlářské výrobky, přenosné domky, obkládačky, obkladové desky a dlaždice nekovové, nekovové panely pro obklady stěn, stropní akustické i dekorační podhledy, dveře nekovové, dveře křídlové dřevěné, dveře posuvné, dveřní rámy nekovové, okenní rámy nekovové, okenní sklo, vláknité stavební panely a desky, stěny dřevěné, panely dřevěné, vláknité a z aglomerovaného materiálu, kamenné pomníky, krby, komíny, papír dehtový /jako krytina/, dřevěné dlažební kostky, dřevěné dýty, dřevěné ostění, dřevo atlasové, dřevo důlní, stavební dřevo, stavební dřevěné polotovary, dřevěné montované stavby zejména pro táboření /podsady pod stany, jídelny, umývárny, WC/, dřevo na bedny, dřevo na dýhy, dřevo překližkové, dřevo schopné formování, dřavo stavební, dřevo tvarované, dřevo způsobilé k lití /směs dřevěného prachu/, dřevolepenka pro stavenictví, dříví důlní, podlahy, podlahy a stropy pro stavby, materiály pro jednolitou podlahu, podlaha dřevěná, podlahovina z korkové drti, nekovové potřeby pro stavbu podlah, dlaždice nekovové, břidlice na střechy, břidlice přírodní nebo umělá, břidlice krytina, břidlicové desky broušené, hlazené nebo opracované jinak, břidlicový prach, sklo s drátěnou vložkou, požárně odolné sklo vč. drátkového, dveře prosklené, sklo neprůstředné, sklo stavební, prosklené stěny s požární odolností; (37) stavby a opravy, provádění bytových a občanských staveb,

provádění průmyslových staveb, zednické práce, železobetonářské práce, zhotovování železných výztuh do betonu, pronájem stavebních /staveništních/ strojů, pronájem lešení, stavební inženýrské, zemědělské zařízení-opravy, údržba spojená s pronájmem nemovitostí, stroje-údržba a opravy, opravy automobilů, pronájem dílenských strojů, montážně stavební práce, montování staveb a interiérů, speciální úpravy akustických vlastností interiérů, instalace akustických /zvukově izolačních/ panelů, montáže sádkartonových dílců, montáže dělicích stěn a přiček, montáže sádkartonových systémů, montáže zvedacích podlah /pro rozvody pod podlahou/, zařizování kanceláří /stroji a přístroji/, instalace a opravy žaluzií, stavby pozemní inženýrské a vodní, izolační práce, čištění fasád, dlaždičské práce, pokládání podlah, vysoušení staveb, opravy a udržování staveb, malířské, lakýrnické a tapetařské práce, čištění staveb, kamen, kanálů, práce štukatérské, omítkařské a sádrovací, ošetřování dřevěných staveb, konstrukcí, nábytku a jiných výrobků, čištění a údržba motorových vozidel, zneškodňování škodlivin, hmyzu a plevele, montáž a údržba konstrukcí topných a plynových zařízení, instalace a opravy poplašného zařízení proti vloupání a pro případ požáru, instalace elektrické; (40) zpracování a úprava materiálů, zpracování plastických hmot, zpracování kovů, zpracování dřeva, vydělávání, barvení, příprava, zpracování a povrchové zušlechťování kůží, povrchová úprava kovů, eloxování, emailování, galvanizace, fosfátování, chromování, zinkování, apretace textilu, bělení a barvení látek; (42) architektura, architekti, krajináři, architekti zahradní, projektování staveb, znalecké posudky-inženýrské práce, zahradnictví, chov koní, ubytování /ustájení/ koní s komplexní péčí, tiskárny, tisk /litografický/, sazba tiskovin, fotosazba, počítačové navrhování tiskovin, počítačová úprava fotografie, fotografování, pronájem strojů, pronájem distribučních strojů, pronájem elektrických přístrojů a počítačů, zámečnictví, ubytovací služby /hotely, pensiony atd./, vedení hotelů, správa domů, pronájem pokojů, nocleh dočasný, restaurace, stravovací služby, péče léčebná, hygienická a kosmetická, kadeřnictví, služby veterinární a zemědělské, zvěrolékařské služby, služby právní, rešerše vědecké a průmyslové, informatika, programování počítači, revize, odborná kontrola plynových zařízení, zkoušky vybraných tlakových zařízení, technické poradenství /požární/.

(730) **HASIL a.s.**, Gen. Sochora 6176, Ostrava-Poruba, Česká republika

(210) **O 137185**

(220) 26.10.1998

(320) 26.10.1998

(511) 1, 2, 6, 9, 11, 19, 37, 40, 42

(540)

## HASIL

(510) (1) chemické výrobky pro průmysl, vědu a pro individuálního spotřebitele, fotografii, pryskyřice umělé a syntetické, plastické hmoty v surovém stavu, akustické desky a panely, akustické zábrana, obklady ochranné /zvukově a tepelně izolační/, betonová pojídla, půdní hnojiva /přírodní i strojená/, prostředky pro kalení a přípravky pro svařování kovů, chemické prostředky pro konzervování potravin, třísloviny, průmyslová pojídla a lepidla, papír a tkaniny na planografické kopie, papír albuminátový, papír albuminový, papír barytový, papír citlivý na zjišťování stokových a odtokových plynů, papír diazo, papír fotometrický, papír galitý, papír chemický reagenční, papír lakmusový, papír platinový /foto/, papír samotonující /foto/, tiskový papír na fotografie, papíroviny, papíry citlivé na světlo, dřevěný líh a produkty z destilace surového dřevěného lihu, dřevný ocet, dřevo k

činění, sladidla umělá, chemické výrobky, glukosa pro průmyslové účely, kyselina citronová; (2) barvy, stavební nátěrové barvy, fermeže, laky, barviva, mořidla, pryskyřice přírodní v surovém stavu; (6) dveře kovové neobsažené v jiných třídách, dveře kovové odolné proti ohni, dveře ocelové, dveře z kujného železa, dveře plné, dveřní klepátka a držadla k dveřním klepadlům, dveřní kování /kovové/, dveřní rámy kovové, dveřní rukojeti /kovové/, dveřní zarážky a kroužky zarážek /kovové/, kování stavební, kování dveřní, okenní, kování na posuvné dveře, kování nábytkové kovové, obecné kovy v surovém stavu a polozpracovaném stavu a jejich slitiny, stavební kování, mříže, haly kovové montované, závěsy kovové, závěsné systémy pro stropní podhledy, panely kovové, kovové stavební dílce, kovové trubky, kovové lišty pro stavbu stropu a zdí, válcované profily z plechu, protlačované profily, kotvy, kovadliny, zvony, kolejnice a jiný kovový materiál pro železnice, řetězy /s výjimkou hnacích řetězů pro vozidla/, kovové kabely a neelektrické dráty, stavební dílce, lité, válcované, kované, stavební hmoty tavené, jakož i tavené stavební dílce, stavební materiály lité nebo válcované /kovové/, stavební materiály z bílého kovu, jakož i stavební dílce z bílého kovu, stavební nebo nábytkové kování ze slitiny "britannia", kovové potřeby zámečnické a klempířské, kovové trubky, zámečnické výrobky, hřebíky a šrouby, jiné výrobky z kovu, neobsažené v jiných třídách, surové železo, hliník, odlitky kovové, odlitky z litiny, odlitky ze šedé litiny, odlitky z hliníku, modely slévárenské kovové, formy na lití kovů, lešení kovové, lana kovová, obkladové desky a dlaždice kovové, okenní rámy kovové, okna kovová, okenní stavěče, kovové roury, nedobytné pokladny a schránky, ocelové kuličky, podkovy, rudy, nádoby válcovité, kovové /bubny/, nádoby na stlačený plyn, fitinky-spojky pro potrubí kovové, parní potrubí, topení ústřední, odlitky "bolo" trojrozměrné, kovové odlitky přesek k opaskům, nádobí litinové, kolíky a tyče stanové z kovu, kovové stavební konstrukce, kovové těsnění pro ucpávková pouzdra, kovy lehké, kovy ložiskové, kovy obecné ne polozpracované, kovy rafinované, kovy svářecí, kovy tvarované různým způsobem, lisované, ražené, kované, frézované, vrtané, soustružené /neobsažené v jiných třídách/, kovové podpěrné plechy nebo desky, kovové mřížky ke krbu, kovové mříže, kování /z alfenidu, alpaky, anglického kovu atd./ pro stavby nebo pro nábytek, kování na výrobky stavebního truhlářství, ploty kovové, ocel, ocel cementační, ocel částečně tvářená /zpracovaná/, ocel galvanizovaná, ocel kolejnicová, ocel litá, ocel nástrojová, pásová, plávková, rychlořezná, surová, svařková, tažená a tyčová, ingoty oceli, ocelové vlky, ocel ušlechtilá, ocel válcovaná, vanadová a zušlechťená, ocelové konstrukce nepřenosné a stavební ocelové dílce, ocelové koule, ocelové ostnaté pásy, ocelové předměty tvarované /neobsažené v jiných třídách/, ocelové stožáry, ocelové svinovací rolety, ocelové trubky a roury, ocelové výrobky /neobsažené v jiných třídách/, ocelový drát, ocelový plech, ocelové dveře, potrubí ocelové, požární uzávěry stavebních otvorů; (9) hasicí přístroje, protipožární, samočinné hasicí zařízení, zařízení pro skrápění požárních uzávěrů; (11) hydranty, hydranty vodovodní, hydrantové systémy; (19) dveře křídlové /dřevěné/, dveře posuvné-dřevěné, dveře posuvné-skleněné, dveře skluznicové /skleněné/, dveřní rámy nekovové, dveřní výplně /nekovové/, dveře skleněné, odolné proti ohni, stavební a dekorační prvky z betonu, stavební dílce pro střešní konstrukce, stavební dřevo, stavební hmoty, stavební kámen, opracovaný či ne, stavební lepenka, stavební materiál /nekovový/ surový, polozpracovaný či zpracovaný, plastický materiál, stavební papír, stavební sklo, cement, vápno, malta, sádra, šterk, obklady pecí /vyzdívky/ z ohnivzdorného



plastického materiálu, kámen na krby, kameninové kachličky, kamenné dlaždice, kameny žáruvzdorné z jílu, stavební materiál nekovový, kámen přírodní a umělý, cement, beton, beton armovaný, betonové desky, betonové okenní sloupky, betonové překlady, betonové dlaždice, vápno, malta, sádra, šterk, kameninové nebo cementové roury, výrobky pro stavbu cest, asfalt, smola a živec, cihly a cihlářské výrobky, přenosné domky, obkládačky, obkladové desky a dlaždice nekovové, nekovové panely pro obklady stěn, stropní akustické i dekorační podhledy, dveře nekovové, dveře křídlové dřevěné, dveře posuvné, dveřní rámy nekovové, okenní rámy nekovové, okenní sklo, vláknité stavební panely a desky, stěny dřevěné, panely dřevěné, vláknité a z aglomerovaného materiálu, kamenné pomníky, krby, komíny, papír dehtový /jako krytina/, dřevěné dlažební kostky, dřevěné dýty, dřevěné ostění, dřevo atlasové, dřevo důlní, stavební dřevo, stavební dřevěné polotovary, dřevěné montované stavby zejména pro táboření /podsady pod stany, jídelny, umývárny, WC/, dřevo na bedny, dřevo na dýhy, dřevo překližkové, dřevo schopné formování, dřavo stavební, dřevo tvarované, dřevo způsobilé k lití /směs dřevěného prachu/, dřevolepenka pro stavenictví, dříví důlní, podlahy, podlahy a stropy pro stavby, materiály pro jednolitou podlahu, podlaha dřevěná, podlahovina z korkové drti, nekovové potřeby pro stavbu podlah, dlaždice nekovové, břidlice na střechy, břidlice přírodní nebo umělá, břidlice krytina, břidlicové desky broušené, hlazené nebo opracované jinak, břidlicový prach, sklo s drátěnou vložkou, požárně odolné sklo vč. drátkového, dveře prosklené, sklo neprůstředné, sklo stavební, prosklené stěny s požární odolností; (37) stavby a opravy, provádění bytových a občanských staveb, provádění průmyslových staveb, zednické práce, železobetonářské práce, zhotovování železných výztuh do betonu, pronájem stavebních /staveništních/ strojů, pronájem lešení, stavební inženýrské, zemědělské zařízení-opravy, údržba spojená s pronájmem nemovitostí, stroje-údržba a opravy, opravy automobilů, pronájem dílenských strojů, montážně stavební práce, montování staveb a interiérů, speciální úpravy akustických vlastností interiérů, instalace akustických /zvukově izolačních/ panelů, montáže sádkartonových dílců, montáže dělicích stěn a příček, montáže sádkartonových systémů, montáže zvedacích podlah /pro rozvody pod podlahou/, zařizování kanceláří /stroji a přístroji/, instalace a opravy žaluzií, stavby pozemní inženýrské a vodní, izolační práce, čištění fasád, dlaždicové práce, pokládání podlah, vysoušení staveb, opravy a udržování staveb, malířské, lakýrnické a tapetařské práce, čištění staveb, kamen, kanálů, práce štukatérské, omítkářské a sádrovací, ošetřování dřevěných staveb, konstrukcí, nábytku a jiných výrobků, čištění a údržba motorových vozidel, zneškodňování škodlivin, hmyzu a plevele, montáž a údržba konstrukcí topných a plynových zařízení, instalace a opravy poplašného zařízení proti vloupání a pro případ požáru, instalace elektrické; (40) zpracování a úprava materiálů, zpracování plastických hmot, zpracování kovů, zpracování dřeva, vydělávání, barvení, příprava, zpracování a povrchové zušlechťování kůží, povrchová úprava kovů, eloxování, emailování, galvanizace, fosfátování, chromování, zinkování, apretace textilu, bělení a barvení látek; (42) architektura, architekti, krajináři, architekti zahradní, projektování staveb, znalecké posudky-inženýrské práce, zahradnictví, chov koní, ubytování /ustájení/ koní s komplexní péčí, tiskárny, tisk /litografický/, sazba tiskovin, fotosazba, počítačové navrhování tiskovin, počítačová úprava fotografie, fotografování, pronájem strojů, pronájem distribučních strojů, pronájem elektrických přístrojů a počítačů, zámečnictví, ubytovací služby /hotely, pensiony atd./, vedení hotelů, správa domů, pronájem pokojů, nocleh

dočasný, restaurace, stravovací služby, péče léčebná, hygienická a kosmetická, kadeřnictví, služby veterinární a zemědělské, zvěrolékařské služby, služby právní, řešerše vědecké a průmyslové, informatika, programování počítači, revize, odborná kontrola plynových zařízení, zkoušky vybraných tlakových zařízení, technické poradenství /požární/.

(730) **HASIL a.s.**, Gen. Sochora 6176, Ostrava-Poruba, Česká republika

(210) **O 137619**

(220) 11.11.1998

(320) 11.11.1998

(511) 35, 36

(540)



(510) (35) zprostředkovatelské činnosti a služby v oblasti obchodu a služeb; (36) zprostředkovatelské činnosti a služby v oblasti pojišťovnictví, financí a kapitálového trhu, poradenská a konzultační činnost v oblasti pojišťovnictví, financí a kapitálového trhu.

(730) **Experting spol. s r.o.**, Štětkova 18, Praha 4, Česká republika

(210) **O 137680**

(220) 13.11.1998

(320) 13.11.1998

(511) 16, 35, 42

(540)

(510) (16) papír a papírnické zboží, např. alba všeho druhu, zejména pro pohlednice, poštovní známky, kalendáře, filtrační papír, papírové vzory, papírové vývěsky, blahopřání, oznámení zásnubní, svatební, úmrtní, navštívenky, inzertní listy, formuláře, motivy pro nástěnnou dekoraci a výzdobu, samolepky, reklamní tiskoviny a papír, grafické reprodukce, transparentní malby, pozvánky, prospekty, dopisní papír a pohlednice, publikace, lepenkové ražené zboží, neobsažené v jiných třídách, např. ozdobné krabičky, lepenkové kresby a motivy nástěnné výzdoby, malovaná výzdoba, gravírované texty, záložky do knih, plakáty a transparenty, kreslířské a malířské potřeby, lepidla pro kancelářské účely a pro domácnost, kancelářské potřeby a kancelářské náčiní, kromě nábytku, razicí a rozmnožovací kancelářské přístroje, razítka, šablony, těžítka, pořadače, plnicí pera a jejich příslušenství, tužky všeho druhu, zejména propisovací, patentní a plnicí, penály, vzory písma všeho druhu včetně plastického písma, kalibrační značky, fotografie, atlasy a mapy, katalogy a publikace, bloky na

- kreslení a poznámkové, sešity, zápisníky a brožury, cestovní mapy na psaní a na spisy, desky na spisy, držátka psacích per, tužek a gum, reklamní a propagační předměty a materiály kancelářského charakteru, litografie, též chromolitografie, olejotisky, architektonické makety, grafické reprodukce, tiskárenské výrobky, zejména složky na propagační materiály, novoročenky a obálky, reklamní tabule, poutače, vývěsní štíty (z papíru nebo lepenky); (35) marketing, propagační a reklamní činnost, plakátování, doplňování propagační dokumentace, rozmnožování reklamního materiálu, aranžování a výzdoba výkladních skříní a vitrin, organizování komerčních a reklamních výstav; (42) polygrafické služby všeho druhu, zejména polygrafická výroba, grafické návrhy všeho druhu, zejména grafické návrhy tiskovin, potisk reklamních předmětů, ofsetový tisk, kresby průmyslové, provozování ploch pro výstavy, výzdoba interiérů.
- (730) **Kubala Josef**, Okrajová 4C, Havířov - Podlesí, Česká republika
- (740) Pacl Václav, patentový zástupce, Okrajová 4a, Havířov - Podlesí

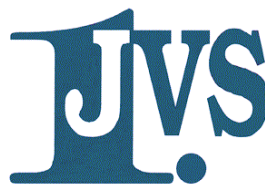
- (210) **O 137777**  
 (220) 18.11.1998  
 (320) 18.11.1998  
 (511) 9, 11, 15, 16, 32, 33, 34, 35, 41  
 (540)

**WOODOO**

- (510) (9) přístroje a nástroje vědecké, navigační, geodetické, elektrické, fotografické, kinematografické, optické, přístroje a nástroje k vážení, měření, signalizování, pro účely kontrolní, záchranné a pro výuku, pouzdra na tyto nástroje a přístroje, automatické přístroje uváděné v činnost vhozením mince, známky apod., stroje pro záznam, přenos, zesilování a reprodukci zvuku nebo obrazu, zapisovací /kontrolní/ pokladny, počítačové stroje, počítače, kalkulačky, nosiče magnetických záznamů, gramofonové desky, kompaktní disky, hasicí přístroje, ruční elektrické svářečky, elektrické žehličky, elektrické zapalovače cigaret do automobilů, elektronické součástky, brýle, speciální záchranné oděvy, ochranné oděvy proti úrazům, sportovní dýchací přístroje, elektronické hry a hračky, sluneční brýle, brýle, monokly, zvětšovací skla a čočky, divadelní kukátka, nosiče pro záznam, převod, reprodukci zvuku nebo obrazu, gramodesky, mgf pásky a kazety, CD, CD-ROM, videopásky, zvukové filmy, software; (11) zařízení osvětlovací, topná, na výrobu páry, zařízení pro vaření, chlazení, sušení, větrání, klimatizační, pro čištění a úpravu vzduchu, pro rozvod vody, pro čištění a úpravu vody, zařízení sanitární, tlakové výměníky tepla, elektrické konvice; (15) hudební nástroje včetně klavírů a jejich příslušenství, hudební skříně; (16) papír a výrobky z papíru, lepenky a kartonážní výrobky, tiskoviny, časopisy, periodika, knihy, výrobky knihařské, fotografie, psací potřeby, lepidla kancelářská a pro domácnost, tuhy, tužky, pastely, uhly, štětce, psací stroje, kancelářské potřeby kromě nábytku, učební a školní potřeby a pomůcky, hrací karty, tiskařské štočky, papírové ubrousky, kapesníky a pleny, rozmnožovací stroje, obalové materiály z plastických hmot, obrazy, omalovánky, activity books, obtisky, pexesa, razítka a razidla, písmena pro tiskárny; (32) pivo, lehká piva a ležáky, minerální vody, šumivé a jiné nealkoholické nápoje, sirupy a jiné přípravky k přípravě nápojů, ovocné šťávy a nápoje z ovocných šťáv; (33) vína, lihoviny, likéry, nealkoholická vína; (34) tabák, tabákové výrobky, potřeby pro kuřáky, zápalky; (35) automatizované zpracování dat; (41) zábavní činnost, vydavatelství a nakladatelství, školící činnost, kursy, úprava a nahrávání audio-video signálů.

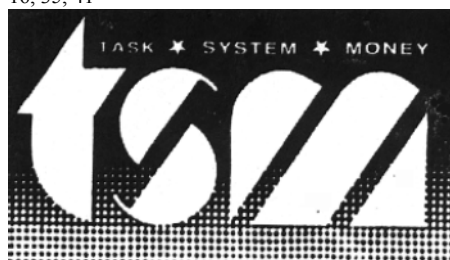
- (730) **WOODOO s.r.o.**, Vnější 9, Praha 4, Česká republika  
 (740) Ing. Chludina Jiří, UNIPATENT, J.Masaryka 43-47, Praha 2-Vinohrady

- (210) **O 137803**  
 (220) 19.11.1998  
 (320) 19.11.1998  
 (511) 42  
 (540)



- (510) (42) projektová činnost, inženýrská činnost, provozování vodohospodářských děl.  
 (590) Barevná  
 (730) **1. Jihočeská vodohospodářská spol. s r.o.**, U Malše 20, České Budějovice, Česká republika  
 (740) JUDr. Votavová Magdalena, advokátka, Nemanická 14/440, České Budějovice

- (210) **O 138021**  
 (220) 24.11.1998  
 (320) 24.11.1998  
 (511) 16, 35, 41  
 (540)



- (510) (16) papír a výrobky z papíru, tiskopisy, knihy, odborné publikace, papírnické zboží, kancelářské potřeby (kromě nábytku), učební a školní potřeby a pomůcky (kromě přístrojů); (35) poradenství v otázkách podnikání a organizace, zprostředkování obchodních záležitostí, rozmnožování dokumentů, kopírovací práce a služby; (41) zprostředkování a organizování kurzů a školení.  
 (730) **TSM, spol. s r.o.**, Masarykovo nám. 8, Vyškov, Česká republika  
 (740) Ing. Jaromír Příkryl, Patentová a známková kancelář, Včelín 1161, Hulín

- (210) **O 138205**  
 (220) 01.12.1998  
 (320) 17.07.1998  
 (511) 9, 16, 35, 37, 41, 42  
 (540)



- (510) (9) elektrické a elektronické zařízení patřící do této třídy,

počítače, periferní počítačová zařízení, počítačové terminály, zařízení pro textové procesory, počítačový software, magnetické nosiče dat, včetně pásek a disků obsahujících počítačový software, počítačový hardware, počítačové paměti, zařízení a nástroje pro nahrávání a reprodukci dat, části a součásti uvedeného zboží, pokud nepatří do jiných tříd; (16) papír, kartóny a výrobky z těchto materiálů, které nepatří do jiných tříd, papírové a kartonové pásky pro nahrávání počítačového softwaru, tiskopisy, brožury, zprávy, časopisy, učebnice a průvodce, fotografie, plakáty, instruktážní a vyučovací materiál (vyjma přístrojů); (35) poradenství v oblasti managementu a obchodu, stejně tak jako vzhledem k zavádění informačních technologií, management vedení obchodu a poradenství, poradenství ohledně trhu, účetnické služby, zajišťování informací ohledně poradenství v oblasti managementu, obchodu, zajišťování informací pro informační technologie ve vztahu k obchodnímu poradenství, účetnictví, management správy ohledně zobrazovacích projektů, upřesňování, instalace a napojování informačních systémů, obchodní poradenství ohledně akvizic, služby pro obchodní analýzy, ověřování - auditing, obchodní odhady, obchodní expertízy, průzkumy obchodu a trhu, obchodní poradenství ohledně splývání a slučování, obchodní zprostředkovatelství k vytváření kontaktů mezi prodávajícími a kupujícími služeb a výrobků, dohlížecí služby ve vztahu k obchodnímu podnikání stejně jako průzkumu, obchodní dohled, prozatímní management, obchodní management průmyslových a obchodních společností, ekonomické předpovědi a analýzy, poradenství pro personální management, příprava obchodních zpráv, zajišťování a vedení obchodních prezentací a výstav v oblasti obchodu a managementu za účelem zveřejnění nebo obchodních záměrů, průzkum mínění, nájem kancelářských strojů, reklamní a obchodní záležitosti, obchodní zprostředkování pro prodej učebního materiálu, služby databank obsahujících informace o obchodním poradenství, informační služby a návody ohledně uvedených služeb, zprostředkovatelská a poradenská činnost výše uvedených služeb; (37) instalační, napojovací, udržovací a opravárenské služby pro hardware, počítačové systémy a počítačové sítě, elektrická zařízení a instalace, včetně sítí pro data hardwaru, informační služby ohledně uvedených služeb, zprostředkovatelská a poradenská činnost výše uvedených služeb; (41) vzdělávací služby, včetně zajišťování kurzů, seminářů, příprav, četby, pracovních obchodů a tříd, rozvoj vzdělávacího materiálu, zveřejňování, šíření a půjčování knih a jiných tiskovin pro vzdělávací účely, organizování obchodních prezentací a výstav pro vzdělávací a kulturní účely, zajišťování a vedení konferencí, informace ohledně uvedených služeb, zprostředkovatelská a poradenská činnost výše uvedených služeb; (42) zajišťování informací pro informační technologie, zajišťování informací a poradenské služby ohledně kvality, užívání a aplikaci počítačů, počítačových programů a počítačových periferních instalací, zobrazování počítačových systémů a poradenské služby, zajišťování přístupu do elektronických databází, rozvoj softwaru, rozmísťování, ověřovací služby a grafický design, vše ve vztahu k rozvoji umístění počítačů, počítačové programátorství, rozvoj a inženýrství, management počítačových projektů, počítačové metodologické výzkumy a rozvoj, technický výzkum, příprava odborných technických zpráv, systémové analýzy, určování odpovídajících kapacit pro data a telekomunikační sítě, instalace, napojování, údržba a opravy softwaru v zájmu počítačových systémů a sítí, software a rozvoj výroby pro vzdělávací účely, služby databank obsahujících informace o informačních technologiích ve vztahu ke kvalitě užití a aplikaci počítačového hardwaru a softwaru, informační a

poradenské služby ohledně uvedených služeb, zprostředkovatelská a poradenská činnost výše uvedených služeb.

(730) **AC Properties B.V.**, Apollolaan 150, Amsterdam, Holandsko

(740) JUDr. Čermák Karel, Čermák, Hořejš, Vrba - advokátní a patentová kancelář, Národní 32, Praha 1

(210) **O 138230**

(220) 02.12.1998

(320) 02.12.1998

(511) 1, 2, 4, 5, 7, 10, 11, 12, 13, 16, 17, 19, 20, 22, 23, 24, 27, 28, 29, 30, 31, 32, 37

(540)

## DUPONT

(510) (1) chemické výrobky k použití v průmyslu, vědě a při fotografování, jakož i v zemědělství, zahradnictví a lesnictví, nezpracované umělé pryskyřice, nezpracované umělé hmoty, hnojiva, hasicí směsi, temperovací a letovací přípravky, chemické látky ke konzervaci potravin, třísiliva, lepidla pro použití v průmyslu, klovatina; (2) barvy, laky, jemné laky, přípravky proti korozi a proti hnilobě dřeva, barviva, mořidla, surové přírodní pryskyřice, kovy ve formě fólií a prášku pro malíře, dekoratéry, tiskaře a umělce; (4) průmyslové oleje a tuky, maziva, zvlhčovací směsi a pojiva, paliva a osvětlovací látky; (5) farmaceutické, veterinářské přípravky, dietní látky upravené pro lékařské účely, dětské potraviny, obzobné materiály, dezinfekční přípravky na hubení hmyzu, fungicidy, herbicidy; (7) stroje a strojní zařízení, řemeny; (10) chirurgické, lékařské, zubolékařské a zvěrolékařské přístroje a nástroje, umělé údy, oči a zuby, ortopedické pomůcky, materiál k sešívání ran; (11) osvětlovací, topicí, chladičí, sušicí a ventilační přístroje a přístroje produkující páru, přístroje pro vaření, dodávku vody a hygienické účely; (12) vozidla, přístroje pro pozemní, leteckou a vodní přepravu; (13) střelné zbraně, střelivo a náboje, výbušniny; (16) papír, lepenka a zboží z těchto materiálů, pokud nejsou zahrnuty v jiných třídách, tiskoviny, materiál pro vazbu knih, klovatina; (17) guma, gutaperča, azbest, slída a zboží z těchto materiálů, pokud není zahrnuto v jiných třídách, těsnicí a vyplňovací materiály, pružné nekovové trubky; (19) stavební materiály (nekovové), nekovové pevné stavební trubky, asfalt, bitumen, nekovové stavby schopné převozu, nekovové památníky; (20) nábytek, zrcadla, obrazové rámy, dřevěné zboží, zboží z korku, třtiny, rákosu, proutí, rohoviny, kostí, slonoviny, velrybí kostice, lastur, jantaru, perleti, mořské pěny a náhražek těchto materiálů nebo z umělých hmot, pokud není obsaženo v jiných třídách; (22) provazy, lana, sítě, stany, markýzy, plachtovina, plachty, vycpávací a čalouněcí materiály (s výjimkou gumy nebo plastu), surové textilní vláknité materiály; (23) příze a vlákna pro textilní účely; (24) látky a textilní zboží, pokud nejsou zahrnuty v jiných třídách, ubrusy a prostěradla; (27) koberce, předložky, rohože, linoleum a jiné podlahové krytiny; (28) hry a hračky, gymnastické a sportovní náčiní nezahrnuté v jiných třídách, ozdoby vánočních stromků; (29) maso, ryby, drůbež a zvěřina, masové výtazky, zavařeně, sušené a tepelně zpracované ovoce a zelenina, zavařeniny, džemy, vejce, mléko a mléčné výrobky, jedlé oleje a tuky; (30) káva, čaj, kakao, cukr, rýže, tapioka, ságo, kávové náhražky, mouka a přípravky z obilnin, pečivo, chléb a zákusky, zmrzlina, med, melasa, kvasnice, prášek do pečiva; (31) zemědělské, zahradnické a lesnické výrobky a zrna nezahrnutá v jiných třídách, živá zvířata, semena, živé rostliny a květiny, krmiva pro zvířata, slad; (32) piva, minerální okysličené vody a jiné nealkoholické nápoje, ovocné nápoje a džusy, sirupy a jiné přípravky pro přípravu nápojů; (37) stavebnictví, opravy, instalace

služby; (39) doprava, balení a skladování zboží; (41) vzdělání, poskytování školení, zábava, sportovní a kulturní činnost; (42) stravovací služby, přechodné ubytování, lékařská a hygienická péče, veterinární a zemědělské služby, vědecký a průmyslový výzkum.

(730) **E.I. du Pont de Nemours and Company**, 1007 Market Street, Wilmington, Spojené státy americké, Delaware

(740) JUDr. Čermák Karel, Čermák, Hořejš, Vrba - advokátní a patentová kancelář, Národní 32, Praha 1

(210) **O 138283**

(220) 03.12.1998

(320) 03.12.1998

(511) 18, 25, 28

(540)

**DA KINE**

(510) (18) kůže, imitace kůže, výrobky z těchto materiálů, kufrů a zavazadel, brašny, kabelky, batohy, kabely, torny, tlumoky, ruksaky, kufříky, vaky, pouzdra, cestovní brašny, peněženky, náprsní tašky, váčky, deštníky, slunečníky; (25) oděvy všeho druhu včetně sportovních, obuv, pokrývky hlavy, košile, svetry, vesty s rukávy, krátké kabáty, saka, kalhoty, převlečníky, nepromokavé oděvy, pláště do deště, větrovky, krátké kabáty s kapucí, nepromokavé kabáty, bavlněná trička, pulovry, halenky, sukně, sportovní bundy s kapucí, kostýmy, šaty, T-shirt, šortky, džíny, večerní šaty, obleky, kombinézy, stejnokroje, oblečení pro volný čas, sportovní oblečení, plavky, oblečení na pláž, vázanky, klobouky, čepice, barety, velké šátky, šátky, rukavice, štolý, pásky na rukávy, pásky, doplňky, tenké teplákové soupravy, ponožky, spodní prádlo, slipy, spodničky, flanelové obleky, body, pantalonů, nátláčníky, podprsenky, korzety, živůtky, podvazky, podvazkové pásy, noční oblečení, dámské domácí šaty, dopolední společenské oblečení, dámské a pánské střevice a polobotky, boty, trepky, sportovní boty a obuv, knoflíky pro obuv, části a fitinky pro střevice, polobotky a boty; (28) hry, hračky, potřeby pro gymnastiku a sport, lyže, lyžařské vázání, lyžařské hole, vak na lyže, snowboardy.

(730) **MAXPOINT s.r.o.**, Revoluční 606, Třinec - Staré město, Česká republika

(210) **O 138289**

(220) 03.12.1998

(320) 03.12.1998

(511) 1

(540)

**KT**  
**KOREAN TUNGSTEN**

(510) (1) karbidové prášky.

(730) **TaeguTec Ltd.**, 203, Nonhyun-Dong, Kangnam-Ku, Seoul 135-010, Jižní Korea

(740) JUDr. Čermák Karel, Čermák, Hořejš, Vrba - advokátní a patentová kancelář, Národní 32, Praha 1

(210) **O 138291**

(220) 03.12.1998

(320) 03.12.1998

(511) 1, 7

 **TaeguTec**

(510) (1) karbidové prášky; (7) řezací, drážkovací/rýhovací, soustružnická, dělicí/rozdělovací, mlecí/drticí a vrtací nářadí a náčiní a jejich komponenty, určené pro užití s motorem poháněnými obráběcími stroji.

(730) **TaeguTec Ltd.**, 203, Nonhyun-Dong, Kangnam-Ku, Seoul, Jižní Korea

(740) JUDr. Čermák Karel, Čermák, Hořejš, Vrba - advokátní a patentová kancelář, Národní 32, Praha 1

(210) **O 138294**

(220) 03.12.1998

(320) 03.12.1998

(511) 30, 35

(540)

**Cafe AMADEUS**

(510) (30) káva, kávové náhražky; (35) poskytování pomoci při provozu obchodu, zprostředkovatelská činnost v oblasti obchodu, inzertní a reklamní činnost, marketing, obstaravatelská činnost v oblasti obchodu.

(730) **Fligr Aleš**, Pod Stávkem 902, Týniště nad Orlicí, Česká republika

(740) JUDr. Aleš Zábrš, advokát a patentový zástupce, Na Beránce 2, Praha 6

(210) **O 138350**

(220) 07.12.1998

(320) 07.12.1998

(511) 16, 40, 41

(540)

**Doprava  
a silnice**

(510) (16) časopisy, propagační materiály, jako jsou například samolepky, diáře, reklamní tiskoviny; (40) potiskování rozličných výrobků, zejména reklamních; (41) vydávání časopisů.

(730) **Bertelsmann Media s.r.o.**, Čermákova 1236/6, Praha 2, Česká republika

(740) Ing. Janský Bedřich, Květnická 674/2, Praha 10

(210) **O 138351**

(220) 07.12.1998

(320) 07.12.1998

(511) 16, 40, 41

(540)

**Doprava a silnice**

(510) (16) časopisy, propagační materiály, jako jsou například samolepky, diáře, reklamní tiskoviny; (40) potiskování rozličných výrobků, zejména reklamních; (41) vydávání časopisů.

(730) **Bertelsmann Media s.r.o.**, Čermákova 1236/6, Praha 2, Česká republika

(740) Ing. Janský Bedřich, Květnická 674/2, Praha 10

(210) **O 138453**

(220) 09.12.1998

(320) 09.12.1998

(511) 9, 41, 42

(540) **MANEPROGRAMME**

(510) (9) počítačový software, hardware, magnetické nosiče dat, vybavení na zpracování dat, audio a video pásky, disky a kazety, předprogramované pásky, disky a kopaktní disky s permanentní pamětí, díly a vybavení pro veškeré výše uvedené zboží, elektronické publikace, učební a instruktážní materiál v elektronické formě poskytovaný v on-line podobě z databáze nebo z příslušenství spojeného s Internetem nebo s jinými sítěmi (včetně webových stránek); (41) školení, konzultace, vyučování, instruktáže, zajišťování posudkových (ohodnocovacích) služeb týkajících se potřeb v oblasti školení a vzdělávání, zabezpečování a vedení kurzů, konferencí, seminářů a stáží, zabezpečování a vedení vzdělávacích a školicích kurzů pro odhadce, zajišťování informací týkajících se výše uvedených služeb, příprava zpráv, publikování (vydávání) knih, tiskových materiálů, textů a instruktážních a učebních materiálů, poskytování školicích zařízení a instruktážních materiálů, vše týkající se užívání a provozování počítačového hardware a software; (42) rešerše poradenské a konzultační služby, vše pokud jde o užívání a provozování počítačového hardware a software, počítačové programování, údržba počítačového software, počítačové sítě a doprovodné služby, před a po prodejní technická doprovodná služba, návrhy a vývoj počítačového software, plánovací a montážní služby, vše vztahující se k počítačovému software, údržbářské a konzultační služby po prodeji, odborné poradenské služby vše ve vztahu k výše uvedeným službám.

(730) **Azlan Group PLC**, Mulberry Business Park, Fishponds Road Wokingham RG41 2GY, Velká Británie

(740) JUDr. Rott Vladimír, Rott, Růžička a Guttman, patentová, známková a právní kancelář, Nad Štolou 12, Praha 7

(210) **O 138454**

(220) 09.12.1998

(320) 09.12.1998

(511) 9, 41, 42

(540) **MANE**

(510) (9) počítačový software, hardware, magnetické nosiče dat, vybavení na zpracování dat, audio a video pásky, disky a kazety, předprogramované pásky, disky a kopaktní disky s permanentní pamětí, díly a vybavení pro veškeré výše uvedené zboží, elektronické publikace, učební a instruktážní materiál v elektronické formě poskytovaný v on-line podobě z databáze nebo z příslušenství spojeného s Internetem nebo s jinými sítěmi (včetně webových stránek); (41) školení, konzultace, vyučování, instruktáže, zajišťování posudkových (ohodnocovacích) služeb týkajících se potřeb v oblasti školení a vzdělávání, zabezpečování a vedení kurzů, konferencí, seminářů a stáží, zabezpečování a vedení vzdělávacích a školicích kurzů pro odhadce, zajišťování informací týkajících se výše uvedených služeb, příprava zpráv, publikování (vydávání) knih, tiskových materiálů, textů a instruktážních a učebních materiálů, poskytování školicích zařízení a instruktážních materiálů, vše týkající se užívání a provozování počítačového hardware a software; (42) rešerše poradenské a konzultační služby, vše pokud jde o užívání a provozování počítačového hardware a software, počítačové programování, údržba počítačového software, počítačové sítě a doprovodné služby, před a po prodejní technická doprovodná služba, návrhy a vývoj počítačového software, plánovací a montážní služby, vše

vztahující se k počítačovému software, údržbářské a konzultační služby po prodeji, odborné poradenské služby vše ve vztahu k výše uvedeným službám.

(730) **Azlan Group PLC**, Mulberry Business Park, Fishponds Road Wokingham RG41 2GY, Velká Británie

(740) JUDr. Rott Vladimír, Rott, Růžička a Guttman, patentová, známková a právní kancelář, Nad Štolou 12, Praha 7

(210) **O 138478**

(220) 10.12.1998

(320) 10.12.1998

(511) 16, 21, 41

(540) **Trophée Bohemia Sekt -  
Sommelier**

(510) (16) papírové propagační a reklamní materiály; (21) soutěžní poháry; (41) společenské kulturní a soutěžní aktivity.

(730) **BOHEMIA SEKT, Českomoravská vinařská a.s.**, Smetanova 220, Starý Plzenec, Česká republika

(740) Langrová Irena, Riegrova 1, Plzeň

(210) **O 138498**

(220) 10.12.1998

(320) 10.12.1998

(511) 3

(540) **HAIRFITNESS**

(510) (3) přípravky bělicí a jiné prací prostředky, přípravky k čištění, leštění, odmašťování a broušení, mýdla, výrobky voňavkářské, éterické oleje, vodičky na vlasy, zubní pasty, kosmetika.

(730) **NU SKIN INTERNATIONAL, INC.**, One Nu Skin Plaza 75 West Center, Provo, Spojené státy americké, Utah

(740) JUDr. Rott Vladimír, Rott, Růžička a Guttman, patentová, známková a právní kancelář, Nad Štolou 12, Praha 7

(210) **O 138523**

(220) 11.12.1998

(320) 11.12.1998

(511) 9, 38, 42

(540) **AARON**

(510) (9) přístroje a nástroje vědecké, námořní, geodetické, elektrické, fotografické, filmové, optické, přístroje pro vážení, měření, signalizaci, kontrolu (inspekci), záchranu a přístroje pro vyučování, přístroje pro záznam, převod, reprodukci zvuku nebo obrazu, magnetické nosiče zvukových záznamů, gramofonové desky, automatické distributory a mechanismy pro přístroje na mince, zapisovací pokladny, počítací stroje, přístroje pro

zpracování informací a počítače, poskytovatele software, stereo informatika, hasící přístroje; (38) spoje (komunikace); (42) restaurace (strava), dočasné ubytování, péče léčebná, hygienická a kosmetická, služby veterinářské a zemědělské, služby právní, vědecký a průmyslový výzkum, programování pro počítače, tvorba software, vývoj v oblasti stereoinformatiky.

(730) **AARON spol. s.r.o.**, U Jezerky 3/1158, Praha 4, Česká republika

(210) **O 138538**

(220) 14.12.1998

(320) 14.12.1998

(511) 6, 9, 20

(540) **THE DISPLAY COMPANY**

(510) (6) výrobky z kovových materiálů zejména kovové regály, stoly, stojany, zásuvky, koše, zásobníky, kovové předměty pro prezentaci zboží, kovové vybavení skladů a obchodů, kovové prodejní stánky, kovové a drátěné nábytkové díly; (9) aparáty a přístroje elektrické, fotografické, filmové, optické a signalizační, aparáty pro záznam, převod reprodukci zvuku nebo obrazu, reklama světelná, reklamní světelné přístroje a mechanismy, regály a nábytek speciální zejména pro laboratoře; (20) kovový a nekovový nábytek, regály, stoly, stojany, zásuvky, koše, zásobníky, předměty pro prezentaci zboží, prodejní stánky a vybavení skladů a obchodů.

(730) **Turnwald Peter**, Lipová 154, Říčany u Prahy, Česká republika

(740) Ing. Fischer Michael, FISCHER + PARTNER, Podskalská 2, Praha 2

(210) **O 138545**

(220) 14.12.1998

(320) 14.12.1998

(511) 25, 28

(540)



(510) (25) oděvy; (28) sportovní potřeby.

(730) **Hrbek Václav**, Vrchlického 504/4, Praha 5, Česká republika

(210) **O 138636**

(220) 17.12.1998

(320) 17.12.1998

(511) 9, 16, 26, 35, 41

(540)



(510) (9) videokazety - dokumentační filmy; (16) knihy, publikace, plakáty, letáky, skládačky, kalendáře, úřední tiskoviny, samolepky; (26) odznaky a kravatové spony nikolí z drahých kovů; (35) propagační činnost, reklama, vydávání reklamních a propagačních materiálů; (41)

výchova, vzdělávání, zábava, sportovní a kulturní akce, organizování vzdělávacích kurzů (odborová škola), pořádání sportovních a kulturních akcí.

(730) **ČESKOMORAVSKÁ KONFEDERACE ODBOROVÝCH SVAZŮ**, nám. W. Churchilla 2, Praha 3, Česká republika

(210) **O 138647**

(220) 17.12.1998

(320) 17.12.1998

(511) 12

(540)

**SUBARU**

(510) (12) automobily, jejich části a příslušenství.

(730) **FUJI JUKOGYO KABUSHIKI KAISHA (also trading as Fuji Heavy Industries Ltd.)**, 7-2, Nishi-Shinjuku 1-Chome, Shinjuku-Ku, Tokio, Japonsko

(740) JUDr. Korejzová Zdeňka, Advokátní a patentová kancelář JUDr. Korejzová & spol., Břehová 1, Praha 1

(210) **O 138648**

(220) 17.12.1998

(320) 17.12.1998

(511) 12

(540)



(510) (12) automobily, jejich části a příslušenství.

(730) **FUJI JUKOGYO KABUSHIKI KAISHA (also trading as Fuji Heavy Industries Ltd.)**, 7-2, Nishi-Shinjuku 1-Chome, Shinjuku-Ku, Tokio, Japonsko

(740) JUDr. Korejzová Zdeňka, Advokátní a patentová kancelář JUDr. Korejzová & spol., Břehová 1, Praha 1

(210) **O 138742**

(220) 22.12.1998

(320) 22.12.1998

(511) 32

(540)



(510) (32) nealkoholické nápoje, kojenecká voda.

(730) **Jesenické prameny, s.r.o.**, Nová Pláň 61, Česká republika

(740) Ing. Bocek Josef, patentový zástupce, Buriana 4A, Havířov

(210) **O 138957**

(220) 07.01.1999

(320) 07.01.1999

(511) 9, 16, 42

(540)

**STRÁŽNÝ ANDEĚL**

(510) (9) data, databáze a jiné informační produkty na magnetických nosičích a v elektronických, datových, informačních a telekomunikačních sítích všeho druhu, související software a hardware, nosiče dat všeho druhu, elektronické sítě, multimediální aplikace, multimediální informační katalogy, elektronické časopisy, elektronická periodika a knihy v elektronické podobě, software pro počítače, nahraný software na CD a DVD discích a magnetických médiích, volně šiřitelný a testovaný shareware a freeware; (16) papír, výrobky z papíru, periodické a neperiodické publikace, knihy, časopisy, brožury, fotografie, informační produkty na papírových nosičích, data a databáze na papírových nosičích, tištěné manuály; (42) tvorba a poskytování software, interaktivní a grafické programy, tvorba multimediálních dokumentů, prezentací, aplikací, katalogů apod., konstrukce WWW prezentací a řešení WWW serverů, počítačové animace a vizualizace, programové projekty, tvorba informačních databází, elektronických časopisů, periodik, knih.

(730) **Ing. Radek Špidla - Špidla Data Processing**, Nad stráněmi 4545, Zlín, Česká republika

(740) Ing. Vandělíková Jana, Bohemia Patent, Petrská 12, Praha 1

(210) **O 138958**

(220) 07.01.1999

(320) 07.01.1999

(511) 9, 16, 42

(540)

**ZÁBAVNÉ VĚDĚNÍ**

(510) (9) data, databáze a jiné informační produkty na magnetických nosičích a v elektronických, datových, informačních a telekomunikačních sítích všeho druhu, související software a hardware, nosiče dat všeho druhu, elektronické sítě, multimediální aplikace, multimediální informační katalogy, elektronické časopisy, elektronická periodika a knihy v elektronické podobě, software pro počítače, nahraný software na CD a DVD discích a magnetických médiích, volně šiřitelný a testovaný shareware a freeware; (16) papír, výrobky z papíru, periodické a neperiodické publikace, knihy, časopisy, brožury, fotografie, informační produkty na papírových nosičích, data a databáze na papírových nosičích, tištěné manuály; (42) tvorba a poskytování software, interaktivní a grafické programy, tvorba multimediálních dokumentů, prezentací, aplikací, katalogů apod., konstrukce WWW prezentací a řešení WWW serverů, počítačové animace a vizualizace, programové projekty, tvorba informačních databází, elektronických časopisů, periodik, knih.

(730) **Ing. Radek Špidla - Špidla Data Processing**, Nad stráněmi 4545, Zlín, Česká republika

(740) Ing. Vandělíková Jana, Bohemia Patent, Petrská 12, Praha 1

(210) **O 138963**

(220) 07.01.1999

(320) 07.01.1999

(511) 9, 16, 42

(540)

**HRÁČŮV RÁJ**

(510) (9) data, databáze a jiné informační produkty na magnetických nosičích a v elektronických, datových, informačních a telekomunikačních sítích všeho druhu, související software a hardware, nosiče dat všeho druhu, elektronické sítě, multimediální aplikace, multimediální

informační katalogy, elektronické časopisy, elektronická periodika a knihy v elektronické podobě, software pro počítače, nahraný software na CD a DVD discích a magnetických médiích, volně šiřitelný a testovaný shareware a freeware; (16) papír, výrobky z papíru, periodické a neperiodické publikace, knihy, časopisy, brožury, fotografie, informační produkty na papírových nosičích, data a databáze na papírových nosičích, tištěné manuály; (42) tvorba a poskytování software, interaktivní a grafické programy, tvorba multimediálních dokumentů, prezentací, aplikací, katalogů apod., konstrukce WWW prezentací a řešení WWW serverů, počítačové animace a vizualizace, programové projekty, tvorba informačních databází, elektronických časopisů, periodik, knih.

(730) **Ing. Radek Špidla - Špidla Data Processing**, Nad stráněmi 4545, Zlín, Česká republika

(740) Ing. Vandělíková Jana, Bohemia Patent, Petrská 12, Praha 1

(210) **O 138964**

(220) 07.01.1999

(320) 07.01.1999

(511) 9, 16, 42

(540)

**ČESKÝ VÝBĚR**

(510) (9) data, databáze a jiné informační produkty na magnetických nosičích a v elektronických, datových, informačních a telekomunikačních sítích všeho druhu, související software a hardware, nosiče dat všeho druhu, elektronické sítě, multimediální aplikace, multimediální informační katalogy, elektronické časopisy, elektronická periodika a knihy v elektronické podobě, software pro počítače, nahraný software na CD a DVD discích a magnetických médiích, volně šiřitelný a testovaný shareware a freeware; (16) papír, výrobky z papíru, periodické a neperiodické publikace, knihy, časopisy, brožury, fotografie, informační produkty na papírových nosičích, data a databáze na papírových nosičích, tištěné manuály; (42) tvorba a poskytování software, interaktivní a grafické programy, tvorba multimediálních dokumentů, prezentací, aplikací, katalogů apod., konstrukce WWW prezentací a řešení WWW serverů, počítačové animace a vizualizace, programové projekty, tvorba informačních databází, elektronických časopisů, periodik, knih.

(730) **Ing. Radek Špidla - Špidla Data Processing**, Nad stráněmi 4545, Zlín, Česká republika

(740) Ing. Vandělíková Jana, Bohemia Patent, Petrská 12, Praha 1

(210) **O 138965**

(220) 07.01.1999

(320) 07.01.1999

(511) 9, 16, 42

(540)

**ČESKÝ SOFTWAREOVÝ  
EXPRES**

(510) (9) data, databáze a jiné informační produkty na magnetických nosičích a v elektronických, datových, informačních a telekomunikačních sítích všeho druhu, související software a hardware, nosiče dat všeho druhu, elektronické sítě, multimediální aplikace, multimediální informační katalogy, elektronické časopisy, elektronická periodika a knihy v elektronické podobě, software pro počítače, nahraný software na CD a DVD discích a magnetických médiích, volně šiřitelný a testovaný shareware a freeware; (16) papír, výrobky z papíru, periodické a neperiodické publikace, knihy, časopisy, brožury, fotografie, informační produkty na papírových

- nosičích, data a databáze na papírových nosičích, tištěné manuály; (42) tvorba a poskytování software, interaktivní a grafické programy, tvorba multimediálních dokumentů, prezentací, aplikací, katalogů apod., konstrukce WWW prezentací a řešení WWW serverů, počítačové animace a vizualizace, programové projekty, tvorba informačních databází, elektronických časopisů, periodik, knih.
- (730) **Ing. Radek Špidla - Špidla Data Processing**, Nad stráněmi 4545, Zlín, Česká republika
- (740) Ing. Vandělíková Jana, Bohemia Patent, Petráská 12, Praha 1

- (210) **O 138966**  
 (220) 07.01.1999  
 (320) 07.01.1999  
 (511) 9, 16, 35, 38, 42  
 (540)

## ŠPIDLA DATA PROCESSING

- (510) (9) data, databáze a jiné informační produkty na magnetických nosičích a v elektronických, datových, informačních a telekomunikačních sítích všeho druhu, související software a hardware, nosiče dat všeho druhu, elektronické sítě, multimediální aplikace, multimediální informační katalogy, elektronické časopisy, elektronická periodika a knihy v elektronické podobě, software pro počítače, nahraný software na CD a DVD discích a magnetických médiích, výrobky výpočetní techniky, jako kupř. počítače, notebooky, tiskárny, monitory, scannery, doplňkové vybavení, kupř. myši, klávesnice a pod., disky a programové vybavení, spotřební materiál, telekomunikační technika zejména telefony, faxy, zařízení pro reprodukci dat, kopírovací stroje, spotřební elektronika, elektronická zabezpečovací technika, informační, měřicí, monitorovací a řídicí systémy, přístroje a zařízení, analogové a digitální karty; (16) papír, výrobky z papíru, periodické a neperiodické publikace, knihy, časopisy, brožury, fotografie, informační produkty na papírových nosičích, data a databáze na papírových nosičích, tištěné manuály; (35) poradenské a konzultační služby, poskytování informací a jiných informačních produktů všeho druhu, multimediálních informací, komerční využití Internetu v oblastech komerčních internetových médií a vyhledávacích služeb, on-line inzerce, marketing a obchod; (38) šíření elektronických časopisů, elektronických periodik a knih v elektronické podobě prostřednictvím počítačové sítě, pomocí satelitů ap.; (42) tvorba a poskytování software, interaktivní a grafické programy, tvorba multimediálních dokumentů, prezentací, aplikací, katalogů apod., konstrukce WWW prezentací a řešení WWW serverů, počítačové animace a vizualizace, programové projekty, tvorba informačních databází, elektronických časopisů, periodik, knih.
- (730) **Ing. Radek Špidla - Špidla Data Processing**, Nad stráněmi 4545, Zlín, Česká republika
- (740) Ing. Vandělíková Jana, Bohemia Patent, Petráská 12, Praha 1

- (210) **O 139046**  
 (220) 12.01.1999  
 (320) 12.01.1999  
 (511) 9  
 (540)

## PhoNet

- (510) (9) telekomunikační, výpočetní, řídicí, měřicí a kancelářská technika, včetně příslušného softwaru, např. spojovací systémy, datové, telefonní a telegrafní ústředny, dohledová pracoviště, signalizační systémy, řídicí počítače,

- periferie počítačů, aplikační software.
- (730) **ProTel engineering, spol. s.r.o.**, Kounická 662/8, Praha 10, Česká republika
- (740) Ing. Reichel Pavel, Lopatecká 14, Praha 4

- (210) **O 139047**  
 (220) 12.01.1999  
 (320) 12.01.1999  
 (511) 9  
 (540)



- (510) (9) telekomunikační, výpočetní, řídicí, měřicí a kancelářská technika, včetně příslušného softwaru, např. spojovací systémy, datové, telefonní a telegrafní ústředny, dohledová pracoviště, signalizační systémy, řídicí počítače, periferie počítačů, aplikační software.
- (730) **ProTel engineering, spol. s.r.o.**, Kounická 662/8, Praha 10, Česká republika
- (740) Ing. Reichel Pavel, Lopatecká 14, Praha 4

- (210) **O 139056**  
 (220) 12.01.1999  
 (320) 12.01.1999  
 (511) 17  
 (540)

## LEXEL

- (510) (17) těsnící tmely.
- (730) **SASHCO, INC.**, 10300 E.107th Place., Brighton, Spojené státy americké, Colorado
- (740) JUDr. Rott Vladimír, Rott, Růžička a Guttman, patentová, známková a právní kancelář, Nad Štolou 12, Praha 7

- (210) **O 139057**  
 (220) 12.01.1999  
 (320) 12.01.1999  
 (511) 17  
 (540)

## BIG STRETCH

- (510) (17) těsnící tmely.
- (730) **SASHCO, INC.**, 10300 E.107th Place, Brighton, Spojené státy americké, Colorado
- (740) JUDr. Rott Vladimír, Rott, Růžička a Guttman, patentová, známková a právní kancelář, Nad Štolou 12, Praha 7

- (210) **O 139199**  
 (220) 15.01.1999  
 (320) 15.01.1999  
 (511) 1, 3, 4  
 (540)

## SEN

- (510) (1) hnojiva přírodní a umělá pro zemědělství, lesnictví, zahradnictví a zahrádkáře - hnojiva, živné soli a roztoky pro venkovní i pokojové rostliny a květiny - biologické přípravky, enzymy a enzymatické přípravky pro průmyslové účely - tenzidy jako chemické přísady do výrobků - fungicidy a bakteriální přípravky spadající do třídy 1 - chemické prostředky pro konzervování potravin a krmiva - umělá sladidla; (3) prací, čistící a lešticí prostředky a přípravky, např. avivážní a bělicí přípravky, prostředky pro mytí nádobí a sanitárních zařízení, detergenty a stabilizující emulze, zejména na bázi tenzidů; (4) mazací tuky, mazadla, směsi pohlcující prach, smáčedla



a pojiva.

(730) **VALTECH TORS, v.o.s.**, Dolní Bojanovice, Česká republika

(740) Mgr. Machatová Marcela, patentový zástupce, DMH-patentová a známková kancelář, Pospíšilova 2, Praha 3

(210) **O 139202**

(220) 15.01.1999

(320) 15.01.1999

(511) 5, 29, 30, 39

(540)

**FYTOTEA**

(510) (5) výrobky zdravotnické a dietetické pro léčebné účely a zdravotní prevenci, zejména dietní potraviny a přípravky a potravinové doplňky obsažené ve třídě 05 - mediální a dietetické čaje a čajové směsi všeho druhu, zejména ovocné, bylinné a z jiných přírodních produktů - dietetické a vitamínové preparáty pro humánní a veterinární použití, zejména vitamínové nápoje a povzbuzující přípravky z bylin a přírodních produktů, například léčebné a rehabilitační zábaly a koupele, oleje, balzámy, výtažky, výluhy, šťávy, sirupy, vína, kapky, farmaceutické odvary a éterické roztoky, kapsle, pilulky, dražé a prášky - posilující přípravky pro sportovce - prostředky pro zmírňování bolesti - kosmetické přípravky pro léčebné a rehabilitační účely, drogistické a kosmetické výrobky pro léčebnou a preventivní péči o pleť, například zdravotní mýdla, šampóny, emulze, krémy, zubní pasty a ústní vody a jiné mediální přípravky pro ošetřování a dezinfekci úst a kůže v rámci této třídy ; (29) sušené, konzervované a vařené ovoce, zelenina, byliny a jiné přírodní produkty, včetně jejich směsí; (30) čaje všeho druhu, včetně jejich směsí, sypané, porcované, sáčkové a lisované, zejména z ovoce, bylin a jiných přírodních produktů - čajové extrakty přírodní i ochucené; (39) balení, skladování, expedice a přeprava potravinářských výrobků, zejména čajů, sušených bylin, ovoce, zeleniny, vitamínových přípravků a jiných přírodních produktů.

(730) **BIOGENA CB,s.r.o.**, J. A. Komenského 369, Ševětín, Česká republika

(740) Mgr. Machatová Marcela, patentový zástupce, DMH-patentová a známková kancelář, Pospíšilova 2, Praha 3

(210) **O 139265**

(220) 19.01.1999

(320) 19.01.1999

(511) 12

(540)

**FW935S**

(510) (12) pneumatiky.

(730) **BRIDGESTONE/FIRESTONE, INC.**, 1200 Firestone Parkway, Akron, Spojené státy americké, Ohio

(740) JUDr. Švorčík Otakar, Společná advokátní kancelář Vřetečka a partneři, Hájkova 2, Praha 2

(210) **O 139275**

(220) 20.01.1999

(320) 20.01.1999

(511) 4

(540)



(510) (4) mazací oleje a maziva.

(590) Barevná

(730) **FUCHS OIL CORPORATION /CZ/, s.r.o.**,

Lažanského 1081, Praha 4 - Chodov, Česká republika

(740) JUDr. Just P., Just Consulting, Vlnitá 21, Praha 4

(210) **O 139301**

(220) 20.01.1999

(320) 20.01.1999

(511) 20, 21, 40

(540)



(510) (20) nábytek, zrcadla, rámy a další interiérové vybavení ze dřeva, kovu, skla, korku, náhražek těchto materiálů nebo náhražek z plast. hmot; (21) nádoby a náčiní pro domácnost nebo kuchyň (nikoli z drahých kovů), hřebeny, sklo surové nebo opracované, skleněné předměty a nádoby, porcelán a majolika; (40) zpracování materiálů, kovoobráběčství vč. zpracování kovů vykrajováním, úpravou, leštěním, broušením, potažením, truhlářství, zámečnictví.

(730) **TUNNEL s.r.o.**, Družnosti 4/1083, Praha 4, Česká republika(210) **O 139357**

(220) 22.01.1999

(320) 22.01.1999

(511) 29

(540)

**QUATRO**

(510) (29) mléko a jiné mlékařenské výrobky zejména všechny druhy másla a kombinovaných tuků, všechny druhy mléka, všechny druhy sýrů, všechny druhy mléčných kysaných výrobků včetně jogurtů, všechny druhy smetan, všechny druhy tvarohů.

(730) **OLMA, a.s.**, Pavelkova 18, Olomouc, Česká republika(210) **O 139386**

(220) 25.01.1999

(320) 25.01.1999

(511) 35, 36, 39, 42

(540)



(510) (35) propagační činnost a reklama, pomoc při řízení obchodní činnosti, tj. pomoc při provozu a řízení

obchodního podniku a pomoc při provozování obchodů a obchodních činností podniků, jakož i reklamní služby, kancelářské práce, organizačně ekonomické poradenství; (36) nákup a prodej nemovitostí, služby správců nemovitostí, tj. služby pronájmu a služby s pronájemem spojené, individuální úvěrové služby, služby realitní kanceláře; (39) služby cestovní kanceláře, spadající do této třídy; (42) služby spojené s opatřováním ubytování a stravování, služby cestovní kanceláře, spadající do této třídy.

- (730) **POZEMSTAV BRNO, a.s.**, Masarykova 31, Brno, Česká republika  
 (740) JUDr. Večerková Zdeňka, FEREX spol. s r.o., Masarykova 31, Brno

- (210) **O 139401**  
 (220) 25.01.1999  
 (320) 25.01.1999  
 (511) 7, 9, 37  
 (540)

## HITACHI VIA MECHANICS

- (510) (7) stroje a obráběcí stroje, zejména vrtací stroje a jejich části, vrtací stroje pro desky s tištěnými obvody, odvrtávací stroje pro desky s tištěnými obvody, kovoobráběcí stroje, zejména stroje používající elektrického výboje pro přesné tváření a obrábění částí, motorové rychloběžné brousící stroje, frézky, kovoobráběcí stroje, zejména s upínáním v hrotech, dopravní stroje pro rámy motorů, tiskařské lisy a tiskařské stroje, zejména rotační hlubotiskové stroje a rotační tiskařské lisy, svařovací přístroje (elektrický oblouk), řezačky (elektrický oblouk), pájky (elektrické), motory (s výjimkou motorů pro pozemní vozidla), spojky a transmisní zařízení mimo ty, které jsou pro pozemní vozidla, zemědělské nářadí, líhne pro vejce; (9) aparáty a přístroje vědecké, námořní, geodezické elektrické, fotografické, filmové, optické, přístroje pro vážení, měření, signalizaci, kontrolu (inspekci), záchranu a přístroje učební, aparáty pro záznam, převod, reprodukci zvuku nebo obrazu, magnetické suporty zvukových záznamů, gramofonové desky, automatické distributory a mechanismy na mince, zapisovací pokladny (záznam), kalkulační stroje, přístroje pro zpracování informací a počítače, hasící přístroje, laserové vrtací stroje (laser ne pro lékařské účely), laserové vrtací stroje pro desky s tištěnými obvody, laserové přímé zobrazovací systémy, digitizéry, zejména elektronické digitální psací a kreslicí doplňky; (37) stavebnictví, opravy, instalační služby, zejména instalace, údržba a opravy strojních zařízení.
- (730) **KABUSHIKI KAISHA HITACHI SEISAKUSHO (d.b.a. Hitachi, Ltd.)**, 6, Kanda-Surugadai 4 chome, Chiyoda-ku, Tokyo, Japonsko  
 (740) JUDr. Ing. Hořejš Milan, Čermák, Hořejš, Vrba - advokátní a patentová kancelář, Národní 32, Praha 1

- (210) **O 139498**  
 (220) 27.01.1999  
 (320) 27.01.1999  
 (511) 34  
 (540)

## CONDADOS

- (510) (34) doutníky, cigára, dýmkový tabák, tabák pro ruční balení, cigarety, tabák a tabákové výrobky.  
 (730) **DUNHILL TOBACCO OF LONDON LIMITED, 1A** St. James Street, Londýn SW1A 1EF, Velká Británie  
 (740) JUDr. Zelený Pavel, Společná advokátní kancelář Všecka a partneři, Hájkova 2, Praha 2

- (210) **O 139703**  
 (220) 03.02.1999  
 (320) 03.02.1999  
 (511) 16, 35, 38, 42  
 (540)

## ZIFF-DAVIS

- (510) (16) tiskárenské výrobky zejména publikace včetně novin a magazínů a jejich částí a příloh, informační bulletin, knihy, deníky, katalogy, rejstříky, adresáře, letáky, učební a vyučovací pomůcky, uživatelské příručky, dokumentace a další publikace; (35) organizování a zabezpečování výstav a promítání pro obchodní zájemce, služby v oblasti průzkumu trhu, obchodní a reklamní služby, odborné obchodní poradenství, poskytování informací o výrobcích, služby v oblasti nákupu; (38) poskytování informací on-line a prostřednictvím počítačových sítí včetně globálních počítačových sítí, poskytování webových stránek, poskytování přístupu k celosvětové počítačové informační síti pro přenos a šíření informací, elektronické a on-line publikace; (42) poskytování on-line služeb a služeb databází a přístup k nim, počítačové služby, konzultace v oblasti počítačového hardware a software, počítačových softwarový design, odhady, analýzy, testy a hodnocení výkonu počítačového hardware a s počítačem spojených produktů.
- (730) **ZD Inc.**, One Park Avenue, New York, Spojené státy americké, New York  
 (740) JUDr. Rott Vladimír, Rott, Růžička a Guttman, patentová, známková a právní kancelář, Nad Štolou 12, Praha 7

- (210) **O 139863**  
 (220) 05.02.1999  
 (320) 05.02.1999  
 (511) 1, 5, 29, 30, 32, 33  
 (540)

## L S - ZETIS

- (510) (1) konzervační přípravky, kyselina citronová, lecitin, maltodextrin, glutaman sodný, syntetická sladidla, antioxidanty, veškeré syntetické chuťové přípravky, mléčné kvasinky, uhlíčan amonný, sladová bílkovina, emulze k výrobě potravin, látky k rozpouštění škrobu a veškeré zlepšující přípravky nezařazené v jiných třídách určené pro potravinářský průmysl, pro pekárenské, těstářenské, cukrárenské výrobky, pro bezlepkové výrobky a výrobky racionální výživy, výrobky neobsahující přírodní tuky a cukry; (5) farmaceutické výrobky, infuzní roztoky, přípravky a substance pro léčebné a farmaceutické účely, přípravky posilující a dietetické k léčebným účelům, mouka a moučné směsi z amarantu pro léčebné účely, výrobky dietetické, zejména na bázi obilovin, semen, olejnin, luštěnin, sóji a přírodních vláknin k léčebným účelům, bezcholesterové a bezlepkové výrobky k léčebným účelům, léčivé byliny, čaje a jejich extrakty, chléb, pečivo, sušenky, suchary, pochutiny a ostatní pekárenské a cukrárenské výrobky fortifikované vitaminy, minerálními a stopovými prvky, léčebnými bylinami a/nebo jejich extrakty pro léčebné účely, výživa pro kojence, běžné pekárenské, těstářenské a cukrářské výrobky pro léčebné účely, potraviny na bázi lecitinu, mikroorganismů, antioxidantů a vitaminů s léčivým účinkem, léčebné posilující potraviny obohacené vitaminy, organickými a anorganickými sloučeninami a činidly povzbuzujícími růst, dietetické nápoje pro léčebné účely, medicínální vína, vitaminy a vitaminové přípravky; (29) zlepšující přípravky a speciální komponenty pro pekárenskou, cukrářskou a těstářenskou

výrobu - želírovací látky a výživné extrakty, texturované proteiny a směsi z nich pro humánní využití, kolagen a jeho extrakty, extrakty z vajec a mléka, ze sóji a z mléčné sraženiny, olejiny, semena a/nebo luštěniny, brambory, sója, ořechy, suché plody i byliny včetně výrobků z nich, trvanlivé nekonzervované potraviny a pochutiny; (30) speciální komponenty a přísady pro výrobu pekařských, těstářenských a cukrářských výrobků včetně jemných a trvanlivých, zahušťovací a pojící látky a pomocné pekařské prostředky, přípravky zlepšující reologické vlastnosti těsta s výjimkou prášků do pečiva a droždí, stimulatory pro zlepšení chutě, karamelové extrakty a speciální komponenty - esence, výrobky extrudované a expandované na bázi kukuřice, z amarantu, náplně do pečiva, bezlepkové potraviny, mouka a přípravky z obilovin, potravinářské moučné směsi pro další zpracování, těstoviny, obilné výrobky určené k lidské výživě, bezlepkové a bezcholesterové pekárenské, těstářenské a cukrářské výrobky zejména fortifikované vitaminy, minerálními a stopovými prvky, léčivými bylinami nebo jejich extrakty, škrob a škrobové výrobky, extrakty ze škrobu, upravené obiloviny a rýže; (32) piva všeho druhu, včetně piva minerálního, s přísadou bylin a bylinných extraktů, dietetických prostředků, nealkoholického, vody minerální (přírodní a umělé), šumivé nápoje a jiné nealkoholické nápoje, ovocné a zeleninové nápoje a šťávy občerstvující, sirupy a jiné přípravky k výrobě nápojů, extrakty pro přípravu nápojů; (33) vína, lihoviny a likéry, bylinná vína a likéry, posilující vína a likéry, ovocné, vinné, bylinné, zeleninové a obilné destiláty - alkohol rostlinného původu, alkoholické esence a extrakty, bylinná pálenka, alkoholické koktejly, koncentráty k přípravě alkoholických nápojů všeho druhu.

- (730) **Ing. LUBOMÍR ŠKRABÁK - LS ZETIS**, Jablonecká 412, Praha 9, Česká republika  
 (740) Ing. Vanděliková Jana, Bohemia Patent, Petrská 12, Praha 1

- (210) **O 139959**  
 (220) 10.02.1999  
 (320) 10.02.1999  
 (511) 35, 36  
 (540)



- (510) (35) porady a pomoc v oblasti řízení a organizace obchodní činnosti, marketingové a propagační služby, obchodní poradenské služby, vztahující se k franchisování, pomoc a podpora podnikového řízení (managementu) v oblasti agentur s nemovitostmi, pojišťovacího makléřství, finanční organizace a provádění dražeb, poradenské služby, týkající se všech výše uvedených služeb; (36) realitní kanceláře, agentury pro obchod s realitami, pojišťovací makléřství, ohodnocování a správa realit, pojišťovací služby, poradenské služby, týkající se všech uvedených služeb.

- (730) **RE/MAX INTERNATIONAL, INC.**, 8390 East Crescent Parkway, Greenwood Willage, Spojené státy americké, Colorado  
 (740) JUDr. Traplová Jarmila, Advokátní a patentová kancelář Traplová, Hakr, Kubát, Přístavní 24, Praha 7

- (210) **O 140036**  
 (220) 11.02.1999  
 (320) 11.02.1999  
 (511) 1, 5, 6, 14, 40, 42  
 (540)



- (510) (1) chemikálie s obsahem drahých kovů určené pro průmysl, vědy a fotografii; (5) dentální materiály z drahých kovů; (6) spojovací materiál z barevných kovů jako nýty a hřebíky, fólie z barevných kovů; (14) drahé kovy a jejich slitiny, výrobky a polotovary z těchto látek, zejm. plechy, dráty, fólie, laboratorní nářadí, síta, prášky, granálie, uzanční slitky a klenotnické výrobky; (40) pokovování drahými kovy, výkup a zpracování odpadů s obsahem drahých kovů; (42) výzkumná, vývojová a konzultační činnost v oblasti zpracování drahých kovů, provádění fyzikálních a chemických rozborů, karátování.

- (730) **SAFINA, a.s.**, Vestec, Jesenice, Česká republika  
 (740) JUDr. Rott Vladimír, Rott, Růžička a Guttmann, patentová, známková a právní kancelář, Nad Štolou 12, Praha 7

- (210) **O 140040**  
 (220) 11.02.1999  
 (320) 11.02.1999  
 (511) 1, 3, 7, 9, 11, 37, 40  
 (540)

## BIOVERSAL

- (510) (1) biochemické výrobky nezahrnuté v jiných třídách, včetně činidel rozkládajících olej, hasících činidel a činidel k čištění vody, filtrační materiály, nezahrnuté v jiných třídách; (3) čistící a odmašťovací činidla, činidla odstraňující olej; (7) zařízení pro mechanické praní a čištění pro detoxifikaci (čištění) pomocí biochemických látek, zvláště výrobků a materiálů kontaminovaných uhlovodíkovými sloučeninami jako jsou budovy, části strojů a jiné technické výrobky, mechanické nakládací a vykládací instalace k výše uvedeným zařízením, části a armatury k veškerému výše uvedenému zboží, nezahrnuté v jiných třídách, včetně filtrů pro mechanické práce a čistící zařízení; (9) hasící přístroje a jejich součásti a armatury, nezahrnuté v jiných třídách; (11) zařízení k čištění vody a jejich součásti a armatury, nezahrnuté v jiných třídách, včetně barelů a filtrů, zařízení pro mechanické čištění pro detoxifikaci (čištění) pomocí biochemických látek, vody a plynů kontaminovaných uhlovodíkovými sloučeninami,

jakož i části a armatury pro výše uvedená zařízení, nezahnuté v jiných třídách; (37) čištění budov, částí strojů a jiných technických výrobků pomocí biochemických látek a pracích a čistících zařízení; (40) zpracování (detoxifikace) materiálů (vody a plynů) pomocí biochemických látek a mechanických čistících zařízení, čištění odpadních vod pomocí biochemických látek.

- (730) **Bioversal International B.V.**, Turfstraat 1, Arnhem, Holandsko  
 (740) Patentservis Praha a.s., Jivenská 1273/1, Praha 4

(210) **O 140067**

(220) 12.02.1999

(320) 12.02.1999

(511) 29, 30

(540)



(554) Prostorová

(510) (29) konzervovaná, mražená, sušená nebo vařená zelenina, ovoce a brambory, sušené zeleninové natě, čerstvé, mražené nebo konzervované maso, ryby, drůbež a zvěřina, mořské ryby a korýši, polévky, mléko, mléčné výrobky, zejména maslo, sýry, smetana, jogurty, tvaroh, podmásli, kefír, mléko srážené sířidlem, mléčné nápoje, marmelády, džemy, nakládaná zelenina, jedlé oleje a tuky, náplně nebo směsi pro přípravu jídel, hotová jídla nebo polotovary a pomazánky na chléb, zhotovené především z uvedených produktů, hotové potraviny vyrobené z bílkovinných látek jako přísady do jídel ve formě kousků, v texturované nebo práškové formě; (30) mouka, obiloviny, obilné výrobky pro lidskou výživu, rýže, rýže ve varných sáčcích, předvařená nebo dehydrovaná rýže, těstoviny, hotová jídla nebo polotovary, slané a sladké zákusky, malá občerstvení mezi jídly zhotovená převážně z mouky, obilovin, obilných výrobků, rýže nebo těstovin, případně doplněná kořením, čaj, káva, kávové náhražky, kakao, čokoláda na pití, shora uvedené výrobky také ve formě extraktů (tekutých nebo sušených), jako nápoje, nápoje v sáčcích a pro prodej v automatech, nebo ve formě pomazánek nebo náplní pro pečivo a cukrářské zboží a jako náplně do dortů, vše skládající se převážně z uvedených produktů, sirup z melasy, cukr, med, omáčky, salátové dressingy, cukrovinky bez léčebných účinků, zmrzlina, zmrzlinové krémy, zmrzlinové výrobky, mražené cukrovinky, chléb, sladké pečivo včetně dortů, sušenky a suchary, pečivo, sladkosti, dezerty, čokoláda, kusové výrobky z čokolády, náplně do pečiva a cukrářského zboží a náplně do slaného pečiva a občerstvení vyrobené ze shora uvedených výrobků.

(590) Barevná

(730) **MASTER FOODS, kom.spol.**, Pražská 320, Poříčí nad Sázavou, Česká republika

(740) Mgr. Petra de Brantes, KOREJZOVÁ & SPOL.  
 Advokátní a patentová kancelář, Spálená 29, Praha 1

(210) **O 140068**

(220) 12.02.1999

(320) 12.02.1999

(511) 29, 30

(540)



(510) (29) konzervovaná, mražená, sušená nebo vařená zelenina, ovoce a brambory, sušené zeleninové natě, čerstvé, mražené nebo konzervované maso, ryby, drůbež a zvěřina, mořské ryby a korýši, polévky, mléko, mléčné výrobky, zejména maslo, sýry, smetana, jogurty, tvaroh, podmásli, kefír, mléko srážené sířidlem, mléčné nápoje, marmelády, džemy, nakládaná zelenina, jedlé oleje a tuky, náplně nebo směsi pro přípravu jídel, hotová jídla nebo polotovary a pomazánky na chléb, zhotovené především z uvedených produktů, hotové potraviny vyrobené z bílkovinných látek jako přísady do jídel ve formě kousků, v texturované nebo práškové formě; (30) mouka, obiloviny, obilné výrobky pro lidskou výživu, rýže, rýže ve varných sáčcích, předvařená nebo dehydrovaná rýže, těstoviny, hotová jídla nebo polotovary, slané a sladké zákusky, malá občerstvení mezi jídly zhotovená převážně z mouky, obilovin, obilných výrobků, rýže nebo těstovin, případně doplněná kořením, čaj, káva, kávové náhražky, kakao, čokoláda na pití, shora uvedené výrobky také ve formě extraktů (tekutých nebo sušených), jako nápoje, nápoje v sáčcích a pro prodej v automatech, nebo ve formě pomazánek nebo náplní pro pečivo a cukrářské zboží a jako náplně do dortů, vše skládající se převážně z uvedených produktů, sirup z melasy, cukr, med, omáčky, salátové dressingy, cukrovinky bez léčebných účinků, zmrzlina, zmrzlinové krémy, zmrzlinové výrobky, mražené cukrovinky, chléb, sladké pečivo včetně dortů, sušenky a suchary, pečivo, sladkosti, dezerty, čokoláda, kusové výrobky z čokolády, náplně do pečiva a cukrářského zboží a náplně do slaného pečiva a občerstvení vyrobené ze shora uvedených výrobků.

(590) Barevná

(730) **MASTER FOODS, kom.spol.**, Pražská 320, Poříčí nad Sázavou, Česká republika

(740) Mgr. Petra de Brantes, KOREJZOVÁ & SPOL.  
 Advokátní a patentová kancelář, Spálená 29, Praha 1

(210) **O 140129**

(220) 16.02.1999

(320) 16.02.1999

(511) 16

(540)



(510) (16) výrobky z papíru, lepenky a kartony pro balení

sklářského zboží, tiskoviny, propagační materiály.

(730) **BOHEMIA CRYSTALEX TRADING a.s.**, Štěpánská 7, Praha 2, Česká republika

(740) JUDr. Sodomka Jaroslav, U Prašné brány 3, Praha 1

(210) **O 140162**

(220) 17.02.1999

(320) 17.02.1999

(511) 8, 11, 30, 32, 42

(540)



(510) (8) kávomlýnek s ručním pohonem; (11) kávovar; (30) káva, čaj, kakao, cukr, přípravky z obilnin, chléb, pečivo, cukrovinky, zmrzlina, led pro osvěžení; (32) minerální vody, šumivé a jiné nápoje nealkoholické, ovocné šťávy, sirupy; (42) kavárna.

(590) Barevná

(730) **PROPERTIES INTERNATIONAL, s.r.o.**, Sokolská 22, Praha 2, Česká republika

(210) **O 140163**

(220) 17.02.1999

(320) 17.02.1999

(511) 9, 37, 41, 42

(540)

## KRELL

(510) (9) počítače, elektrotechnické zařízení včetně součástek; (37) opravy elektrotechnických zařízení, čištění výpočetní a kancelářské elektrotechniky; (41) pronájem ozvučovacích soustav, pronájem osvětlovacích soustav; (42) pronájem výpočetní techniky.

(730) **Školný Karel**, Golfová 884/1, Praha 15, Česká republika

(210) **O 140693**

(220) 08.03.1999

(320) 08.03.1999

(511) 32, 33

(540)

## H - D BIKER

(510) (32) minerální vody, nealkoholické nápoje, piva; (33) alkoholické nápoje.

(730) **A&V. Consulting spol. s r.o.**, Lucemburská 1856/40, Praha 3, Česká republika

(740) JUDr. Grék Ivan, Senovážné nám. 23, Praha 1

(210) **O 140817**

(220) 11.03.1999

(320) 11.03.1999

(511) 9, 16, 35, 36, 37, 42

(540)

## FinDebt

(510) (9) výpočetní technika včetně hardware či software, nosiče počítačových programů, manuály, příručky, dokumentace i referenční průvodce pro software nebo pro uživatelský přístup k programu na disketách a CD-ROM, komunikační systém propojující různé počítačové systémy pro předávání

dat, informací, zpráv včetně elektronické pošty nebo modemového nebo bezdrátového přenosu, přístroje a zařízení pro zpracování informací, počítače včetně přenosných, počítačové klávesnice, tiskárny, programy, počítačové paměti, počítačové čítače, počítačové stroje, faxy, kalkulačky, elektronické zápisníky, textové procesory, monitory, telefonní záznamníky, účtovací (fakturovací) stroje, telefonní přístroje, nosiče dat, matematické přístroje, registrační pokladny, kopírovací zařízení a stroje (fotografické, elektrostatické, termické), magnetické desky, karty a pásy, kompaktní optické disky, CD ROM, diktovací stroje - diktafony, kabely, mechanismy pro vkládání disků do počítače, počítačové diskety a disky, programy; (16) publikace tiskopisy zejména manuály, příručky dokumentace i referenční průvodce pro software nebo pro uživatelský přístup k programu; (35) marketingové studie, zprostředkování a obstarávání obchodních informací, převod informací do počítačové databáze, průzkum trhu, reklamní a propagační činnost, inzerce, zprostředkování obchodních operací, pohledávek, poskytování a zabezpečování automatického zpracování dat všeho druhu; (36) zprostředkování finančních operací nebankovního charakteru, obstarávání zejména finančních informací, zprostředkování splácení plateb; (37) instalace, montáž, opravy přístrojů a zařízení pro zpracování informací, počítačů, tiskáren, faxů, elektronických zápisníků, účtovacích strojů, pokladen, diktafonů, telefonních přístrojů a záznamníků, kopírovacích zařízení a strojů; (42) vývoj a tvorba software a systémů v oblasti počítačových technologií, pronájem počítačového software, pronájem počítačů.

(730) **FinDebt CZ s.r.o.**, Kubšice 11, Znojmo, Česká republika

(740) Ing. Ihmová Markéta, A.Holas & partner patentová a známková kancelář, Křížová 4, Brno

(210) **O 141002**

(220) 18.03.1999

(320) 18.03.1999

(511) 10, 12, 16, 28

(540)



dětský dům

(510) (10) kojenecké láhve včetně jejich příslušenství, dětské dudlíky, termické láhve; (12) dětské sedačky do vozidel, kočárky včetně jejich příslušenství a náhradních dílů, potahy na kočárky, vozidla pro děti včetně jejich příslušenství, jízdní kola; (16) kojenecké plenkové kalhotky papírové, knihy, sešity, lepoprela, fotografie, plakáty, papírenské a knihařské výrobky, psací potřeby, potřeby pro kreslení, papírové ubrusy a obrázky, obrázky a obrázkové listy, hrací karty; (28) hry a hračky, sportovní potřeby, hrací míče - balóny, houpačky, dětská chrástítka, dětské stavebnice.

(590) Barevná

(730) **Ing. Holásek Petr**, Riegrova 11, Olomouc, Česká republika

(740) RNDr. Zdeňka Halaxová, Třída Svobody 22, Olomouc

(210) **O 141029**



(220) 18.03.1999  
(320) 18.03.1999  
(511) 35, 41, 42  
(540)

## APP CZECH

(510) (35) automatické zpracování dat; (41) organizování a provádění školicích akcí; (42) poradenská a konzultační činnost v oblasti mikroelektroniky, poskytování software, servis v oblasti software.  
(730) **APP Czech s.r.o.**, Na Strži 63, Praha 4, Česká republika  
(740) JUDr. Maisner Martin, Advokátní kancelář Fiala, Profous, Maisner a spol., Vodičkova 30, Praha 1

(210) **O 141171**  
(220) 22.03.1999  
(320) 22.03.1999  
(511) 35, 36, 37, 42  
(540)



(510) (35) pomoc při řízení obchodní činnosti, činnost ekonomických a organizačních poradců ve stavebnictví, zprostředkování obchodních záležitostí, zprostředkovatelská činnost ve stavebnictví, obchodní administrativní, kancelářské práce; (36) zprostředkování nemovitostí, zprostředkování finančních operací; (37) stavby, jejich provádění, údržba a opravy i odstraňování, instalační práce a služby související se stavebnictvím; (42) projektová činnost ve výstavbě a projektování se stavebnictvím související, činnost stavebního dozoru, inženýrské činnosti ve stavebnictví, pořádání veřejných soutěží (soutěže o stavební zakázky).  
(730) **S-Invest CZ s.r.o.**, Rennská 5, Brno, Česká republika  
(740) Kořistka Martin, Karpatská 3, p.o. box 8, Brno 25

(210) **O 141200**  
(220) 23.03.1999  
(320) 23.03.1999  
(511) 29, 30  
(540)

## ALABURKY

(510) (29) sójové výrobky - zpracované sójové oříšky; (30) cukrovinky.  
(730) **ALTIS Kolín s.r.o.**, Ovčárecká 305, Kolín, Česká republika

(210) **O 141231**  
(220) 24.03.1999  
(320) 24.03.1999  
(511) 6, 7, 12, 17, 37  
(540)

## DAVAZ

(510) (6) výrobky z kovů, spadající do této třídy; (7) stroje spadající do této třídy a jejich části, klínové řemeny pro stroje, ložiska pro stroje, stroje na zpracování půdy, sečení a údržbu porostů, kompresory, motorové pily a náhradní díly k uvedeným strojům, tlakové myčky a vysavače, umývací boxy; (12) vozidla a jejich části, dopravní prostředky pozemní, jejich motory, spojky a převodovky, klínové řemeny pro vozidla; (17) radiální a axiální těsnění

z kaučuku a gumy, klínové řemeny; (37) opravárenské služby - pro shora uvedené výrobky.

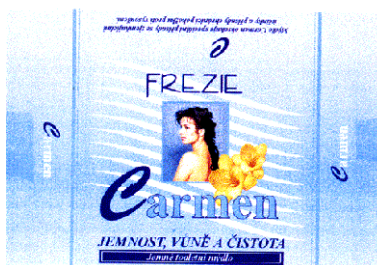
(730) **Daniš Jozef**, Hliníky 17/281, Horní Moštěnice, Česká republika

(210) **O 141401**  
(220) 31.03.1999  
(320) 31.03.1999  
(511) 11  
(540)

## De Lux LITE

(510) (11) přístroje pro osvětlení, topení, výrobu páry, pro vaření, přístroje chladicí, pro sušení, ventilaci, distribuci vody a zdravotní zařízení.  
(730) **WETRA - XT, ČR s.r.o.**, Přádova 2098, Praha 8, Česká republika

(210) **O 141432**  
(220) 31.03.1999  
(320) 31.03.1999  
(511) 3, 35  
(540)



(510) (3) toaletní mýdla, kosmetika; (35) reklama, propagační činnost.  
(590) Barevná  
(730) **Frgal Ladislav**, Hynkovská 26, Skrbeň, Česká republika

(210) **O 141455**  
(220) 01.04.1999  
(320) 01.04.1999  
(511) 6, 7, 13, 37, 39, 40, 42  
(540)

## ČESKÁ ZBROJOVKA

(510) (6) odlitky kovové, zejména odlitky vyrobené metodou přesného lití, zámečnické výrobky; (7) strojní nástroje; (13) lehké vojenské a policejní zbraně, kulometry, granátometry a signální pistole, lovecké a sportovní ruční palné zbraně včetně vzduchovek, vzduchových pistolí a revolverů, vodní děla pro zneškodňování předmětů podezřelých z obsahu výbušniny, díly, příslušenství a náhradní díly k uvedeným zbraním, střelivo pro uvedené zbraně; (37) opravy strojů, strojních zařízení a strojních dílů, dopravních prostředků a dále strojních komponentů letecké techniky, opravy zbraní, uvedených ve třídě 13, práce zámečnické, lakování; (39) skladování a přeprava zbraní a střeliva uvedeného ve třídě 13; (40) kovoobráběčství, práce nástrojářské, znehodnocování zbraní, povrchová úprava kovových výrobků a dílů, zejména galvanizace, kalení, žihání, popouštění, cementování, nitridování, čemění, fosfátování; (42) výzkum, vývoj a konstrukce zbraní uvedených ve třídě 13, včetně vývoje technologie pro jejich výrobu.  
(730) **Česká zbrojovka a.s.**, Svatopluka Čecha 1283, Uherský Brod, Česká republika  
(740) Kühnel Egon, Patentová kancelář, Oblá 56, Brno

(210) **O 141463**  
(220) 01.04.1999

(320) 01.04.1999

(511) 9, 16, 42

(540)

**BSP**

(510) (9) počítače, software, přístroje pro zpracování informací, diskety, kompaktně digitálně nahrávané disky, CD - rom, DVD - ROM, videokazety, kompaktně nahrávané disky, media pro reprodukci zvuku a obrazu; (16) tiskoviny periodické i neperiodické, fotografie, kancelářské potřeby, knihy a tiskoviny v oblasti výpočetní techniky; (42) poskytování software, služby výpočetní techniky.

(730) **BSP GROUP a.s.**, Čerčanská 3, Praha 4, Česká republika

(740) Ing. Vlasta Sedláčková, Patentová, známková, grafická kancelář, Ke Kateřinkám 1393, Praha 4

(210) **O 141464**

(220) 01.04.1999

(320) 01.04.1999

(511) 9, 16, 42

(540)

**BSP**

(510) (9) počítače, software, přístroje pro zpracování informací, diskety, kompaktně digitálně nahrávané disky, CD - rom, DVD - ROM, videokazety, kompaktně nahrávané disky, media pro reprodukci zvuku a obrazu; (16) tiskoviny periodické i neperiodické, fotografie, kancelářské potřeby, knihy a tiskoviny v oblasti výpočetní techniky; (42) poskytování software, služby výpočetní techniky.

(730) **BSP GROUP a.s.**, Čerčanská 3, Praha 4, Česká republika

(740) Ing. Vlasta Sedláčková, Patentová, známková, grafická kancelář, Ke Kateřinkám 1393, Praha 4

(210) **O 141537**

(220) 06.04.1999

(320) 06.04.1999

(511) 6, 17, 40

(540)

**Linaset**

(510) (6) obecné kovy surové, polozpracované, slitiny, výrobky a součástky z kovů pro různé druhy průmyslu a stavebnictví, kovové formy a výlisky; (17) plastické hmoty a výrobky polozpracované, plasty v surovém stavu, práškové plasty, termoplasty, plastové výlisky, plastové výrobky a součástky pro různé druhy průmyslu, jež spadají do této třídy, termosety, výrobky z gumy, kaučuku; (40) zpracování plastických hmot, výrobků z plastu, kovů, gumy, kaučuku, montáž plastových, kovových, gumových výlisků, výrobků včetně potiskování na objednávku (pro třetí osobu).

(730) **Linaset, a.s.**, ČSA 362, Budišov nad Budišovkou, Česká republika

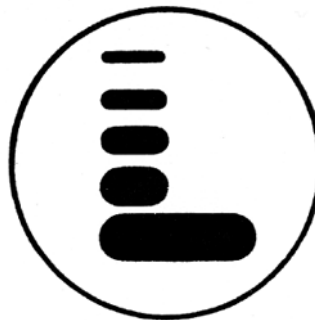
(210) **O 141538**

(220) 06.04.1999

(320) 06.04.1999

(511) 6, 17, 40

(540)



(510) (6) obecné kovy surové, polozpracované, slitiny, výrobky a součástky z kovů pro různé druhy průmyslu a stavebnictví, kovové formy a výlisky; (17) plastické hmoty a výrobky polozpracované, plasty v surovém stavu, práškové plasty, termoplasty, plastové výlisky, plastové výrobky a součástky pro různé druhy průmyslu, jež spadají do této třídy, termosety, výrobky z gumy, kaučuku; (40) zpracování plastických hmot, výrobků z plastu, kovů, gumy, kaučuku, montáž plastových, kovových, gumových výlisků, výrobků včetně potiskování na objednávku (pro třetí osobu).

(730) **Linaset, a.s.**, ČSA 362, Budišov nad Budišovkou, Česká republika

(210) **O 141675**

(220) 08.04.1999

(320) 08.04.1999

(511) 35, 38, 41

(540)

**ŠOUBOJ**

(510) (35) propagační, reklamní a inzertní činnost; (38) vysílání televizních programů; (41) tvorba televizních programů, výchovná a zábavní činnost, školení, sportovní a kulturní aktivity, soutěže pro veřejnost.

(730) **Česká televize**, Na hřebenech II, Praha 4 - Kavčí hory, Česká republika

(210) **O 141762**

(220) 09.04.1999

(320) 09.04.1999

(511) 6, 9, 37

(540)

**DIEBOLD**

(510) (6) kovové kartotéky, registrační skříňky a přihrádky na záznamy, obchodní dokumentaci, pro archivaci a úschovu dokumentů, a to s protipožárními stěnami nebo bez nich, a jejich součásti, sejfy včetně zařízení pro ukládání, ohnivzdorné pokladny, bezpečnostní sejfy a jejich součásti, dveře trezorů a jejich součásti, zámky a jejich součásti, protipožární dveře, skříňky na peníze jako nedobytné pokladny a jejich součásti, kovové konstrukce fungující jako bezpečnostní schránky a jejich součásti, uzamykatelné bezpečnostní boxy pro bankomaty a pro personální obsluhu těchto zařízení, uzamykatelná pouzdra pro depozita a záznamy bankomatů, ochranné bankovní zásuvky, výsuvná bankovní okénka, pohyblivé a výsuvné bankovní přepážky, to vše vyrobeno z kovů; (9) bankomaty aktivované zákazníkem, bankomaty aktivované pokladní obsluhou a nahrané počítačové programy pro užití v elektronizovaném bankovníctví, kontrolní terminály vstupu, kamery pro ostrahu, policejní alarmy, zařízení pro třídění bankovek, kuponů, tiketů, poukázek a mincí, zařízení pro příjem vkladů a inkasních šeků a počítačové programy pro řízení těchto zařízení, terminály pro operace s kreditními a debetními kartami, automatická zařízení pro výdej medikamentů a medicínských výrobků, včetně léků,

katetrů, injekčních stříkaček a obvazů a počítačový software pro řízení těchto zařízení a pro sledování zásob jednotlivých vydávaných položek pro použití zdravotními odborníky, elektrické přístroje pro přepravu a dodávání jednotlivých položek stlačeným vzduchem, elektronické terminály v areálech institucí jako jsou vysoké školy a univerzity, užívané oprávněnými osobami k obstarávání peněžních prostředků a úvěrů nebo k účtování výnosů za zboží nebo služby poskytované institucí na její konto a využití vyhrazených prostředků instituce; (37) servis a údržba sejfů, trezorů, policejních alarmů, automatických pokladních zařízení, terminálů operujících s kreditními a debetními kartami, automatických zařízení pro výdej medikamentů a medicínských výrobků, terminálů na výdej peněžních hotovostí, kontrolních terminálů vstupu, elektrických přístrojů pro přepravu a dodávání jednotlivých položek stlačeným vzduchem, kamer pro ostrahu a elektronických terminálů.

- (730) **Diebold, Incorporated**, 5995 Mayfair Road, North Canton, Spojené státy americké, Ohio  
(740) Dr. Všečetka Miloš, advokát, Hálkova 2, Praha 2

- (210) **O 141765**  
(220) 09.04.1999  
(320) 09.04.1999  
(511) 21  
(540)



- (510) (21) potřeby a náčiní pro domácnost z plastu, kovu, keramiky nebo dřeva, vyjma skla, plastové nádoby, boxy, přepravky, kartáče nebo jiné čisticí potřeby, plastové, kovové nebo keramické nádoby.  
(730) **VELKOOBCHOD ORION, spol.s r.o.**, Na lánech 1, Litomyšl, Česká republika

- (210) **O 141901**  
(220) 15.04.1999  
(320) 15.04.1999  
(511) 32, 33, 41  
(540)

## Mc GIBBON'S

- (510) (32) nealkoholické nápoje všeho druhu, pivo; (33) vína všeho druhu, lihoviny, likéry; (41) výchovná a zábavní činnost, produkční a agenturní činnost v oblasti kultury.  
(730) **WTM s.r.o.**, U dubu 53, Praha 4, Česká republika

- (210) **O 141902**  
(220) 15.04.1999  
(320) 15.04.1999  
(511) 32, 33, 41  
(540)

## GLAYVA

- (510) (32) nealkoholické nápoje všeho druhu, pivo; (33) vína všeho druhu, lihoviny, likéry; (41) výchovná a zábavní činnost, produkční a agenturní činnost v oblasti kultury.  
(730) **WTM s.r.o.**, U dubu 53, Praha 4, Česká republika

- (210) **O 141906**  
(220) 15.04.1999  
(320) 15.04.1999  
(511) 32, 33, 41  
(540)

## HEX

- (510) (32) nealkoholické nápoje všeho druhu, pivo; (33) vína všeho druhu, lihoviny, likéry; (41) výchovná a zábavní činnost, produkční a agenturní činnost v oblasti kultury.  
(730) **WTM s.r.o.**, U dubu 53, Praha 4, Česká republika

- (210) **O 141942**  
(220) 15.04.1999  
(320) 15.04.1999  
(511) 32, 33, 41  
(540)

## DUQUE DE SEVILLA

- (510) (32) nealkoholické nápoje všeho druhu; (33) vína všeho druhu, lihoviny, likéry; (41) výchovná a zábavní činnost, produkční a agenturní činnost v oblasti kultury.  
(730) **WTM s.r.o.**, U dubu 53, Praha 4, Česká republika

- (210) **O 141949**  
(220) 15.04.1999  
(320) 15.04.1999  
(511) 7, 8, 9, 11  
(540)

## IBEDA

- (510) (7) hořáky a příslušenství pro použití s nimi; (8) zařízení pro svařování a řezání plamenem, konkrétní hadicové přípojky; (9) držáky elektrod a zařízení pro ovládání, bezpečnost, kalibrování a regulaci elektrických obloukových svářeček, které se používají se svářecími a řezacími zařízeními; (11) pájecí lampy a jejich součásti.  
(730) **IBEDA Sicherheitsgeräte und Gastechnik GmbH & Co. KG**, Bahnhofstrasse 27, Neustadt / Wied, Německo  
(740) JUDr. Otakar Švorčík, Společná advokátní kancelář Všečetka Zelený Švorčík Kalenský, Hálkova 2, Praha 2

- (210) **O 141971**  
(220) 16.04.1999  
(320) 16.04.1999  
(511) 29, 35  
(540)

## Tavírna sýrů Nymburk s.r.o.

- (510) (29) mléčné výrobky, sýry všeho druhu včetně sýrů tavených; (35) porady organizační a ekonomické.  
(730) **Tavírna sýrů Nymburk s.r.o.**, Komenského 828, Nymburk, Česká republika  
(740) Ing. Janský Bedřich, Květnická 674/2, Praha 10

- (210) **O 142029**  
(220) 19.04.1999  
(320) 19.04.1999  
(511) 35, 41, 42  
(540)



- (510) (35) kancelářské práce; (41) výchova, vzdělávání; (42) dočasné ubytování.  
(730) **AKADEMIE MÚZICKÝCH UMĚNÍ V PRAZE**, Malostranské nám.12, Praha 1, Česká republika

- (210) **O 142051**



(220) 20.04.1999  
(320) 20.04.1999  
(511) 3, 5, 8  
(540)

## Silver Select

- (510) (3) voňavkářské výrobky, vonné oleje, parfumerie, kosmetické přípravky, toaletní přípravky, hygienické a toaletní potřeby, antiperspirační přípravky a deodoranty pro osobní použití, přípravky pro péči o tělo a krásu, krémy, pěny, gely, lotiony a pevné přípravky před holením, během holení a po holení, depilační přípravky, sličce, vlasové přípravky, šampony a kondicionery, prostředky pro ústní hygienu, mýdla a detergenty pro osobní použití, koupelové oleje, koupelové gely a soli, čistící přípravky a kondicionery pro kůži; (5) lékárnické výrobky, hygienické potřeby pro lékařství a pro osobní hygienu, diabetické přípravky pro léčebné účely, potraviny pro batolata, náplastí, materiál pro obvazy, dezinfekční přípravky, vitamínové a minerální doplňky stravy; (8) břitvy a holicí čepelky, neelektrické nástroje sloužící k holení, zásobníky, kazety a pouzdra vesměs obsahující holicí čepelky, pouzdra, držáky a zásobníky pro břitvy a holicí čepelky, neelektrické součásti a příslušenství spadající do třídy 8 pro všechna shora uvedená zboží.
- (730) **UNIMED HEALTH LIMITED**, 50 Michaelide Street, Limassol, Kypr
- (740) JUDr. Obeidová Helena, Advokátní kancelář, Revoluční 13, Praha 1

(210) **O 142059**  
(220) 20.04.1999  
(320) 06.11.1998  
(511) 9  
(540)

## NEOSERVER

- (510) (9) počítačový hardware, zejména file servery.
- (730) **COMPAQ INFORMATION TECHNOLOGIES GROUP, L.P. (A Texas Limited Partnerships)**, 20555 State Hwy. 249, Houston, Spojené státy americké, Texas
- (740) JUDr. Pavel Zelený, advokát, Společná advokátní kancelář Vsetečka, Zelený, Švorčík, Kalenský a partneři, Hálkova 2, Praha 2

(210) **O 142077**  
(220) 21.04.1999  
(320) 21.04.1999  
(511) 4  
(540)

## PAN-F

- (510) (4) průmyslové oleje a tuky.
- (730) **Pelech Miloslav**, Slovenská 2920, Karviná - Hranice, Česká republika
- (740) Ing. Bocek Josef, patentový zástupce, Buriana 4A, Havířov

(210) **O 142091**  
(220) 21.04.1999  
(320) 22.10.1998  
(511) 5  
(540)

## SURESPI

- (510) (5) farmaceutické a léčivé přípravky a substance pro lidské použití, vakcíny.
- (730) **SmithKline Beecham Biologicals Manufacturing S.A.**, Rue de L'Institut 89, Rixensart, Belgie
- (740) JUDr. Korejzová Zdeňka, KOREJZOVÁ & SPOL. Advokátní a patentová kancelář, Spálená 29, Praha 1

(210) **O 142092**  
(220) 21.04.1999  
(320) 22.10.1998  
(511) 5  
(540)

## ENCYTIAR

- (510) (5) farmaceutické a léčivé přípravky a substance pro lidské použití, vakcíny.
- (730) **SmithKline Beecham Biologicals Manufacturing S.A.**, Rue de L'Institut 89, Rixensart, Belgie
- (740) JUDr. Korejzová Zdeňka, KOREJZOVÁ & SPOL. Advokátní a patentová kancelář, Spálená 29, Praha 1

(210) **O 142110**  
(220) 21.04.1999  
(320) 21.04.1999  
(511) 9, 42  
(540)

## INTERBIZ

- (510) (9) počítačový software k poskytování extenzivních řídicích kapacit k podnikání prostřednictvím světové počítačové sítě stejně jako obchodních softwarových aplikací; (42) počítačové poradenské služby.
- (730) **Computer Associates Think, Inc. a Delaware corporation**, One Computer Associates Plaza, Islandia, Spojené státy americké, New York
- (740) Patentservis Praha a.s., Jivenská 1273/1, Praha 4

(210) **O 142173**  
(220) 23.04.1999  
(320) 23.04.1999  
(511) 29  
(540)

## MATY

- (510) (29) mléko a jiné mlékařenské výrobky, zejména všechny druhy mléčných kysaných výrobků včetně jogurtů, všechny druhy smetan, všechny druhy tvarohů, ovocných rosolů, želé a pyré, konzervované vařené ovoce.
- (730) **OLMA, a.s.**, Pavelkova 18, Olomouc, Česká republika

(210) **O 142268**  
(220) 26.04.1999  
(320) 26.04.1999  
(511) 18, 25, 28  
(540)

## SORRY

- (510) (18) výrobky z kůže a její náhražky, kůže a kožešiny, kufry, brašny, batohy, deštníky, slunečníky, hole, pokrývky, sedlářské výrobky; (25) oděvy prádlo, boty, sportovní obuv; (28) hry, hračky, tělocvičné a sportovní nářadí, sportovní potřeby zařazené do této třídy, nářadí a potřeby pro zimní sporty, nářadí pro sportovní hry, ostatní sportovní nářadí, náčiní a pomůcky, pomůcky pro horolezectví.
- (730) **WTM s.r.o.**, U dubu 53, Praha 4, Česká republika

(210) **O 142269**  
(220) 26.04.1999  
(320) 26.04.1999  
(511) 18, 25, 28  
(540)

## RASUREL

- (510) (18) výrobky z kůže a její náhražky, kůže a kožešiny, kufry, brašny, batohy, deštníky, slunečníky, hole, pokrývky, sedlářské výrobky; (25) oděvy prádlo, boty, sportovní obuv; (28) hry, hračky, tělocvičné a sportovní nářadí, sportovní potřeby zařazené do této třídy, nářadí a potřeby pro zimní sporty, nářadí pro sportovní hry, ostatní sportovní nářadí, náčiní a pomůcky.

(730) **WTM s.r.o.**, U dubu 53, Praha 4, Česká republika(210) **O 142270**  
(220) 26.04.1999  
(320) 26.04.1999  
(511) 18, 25, 28  
(540)**SONDICO**

(510) (18) výrobky z kůže a její náhražky, kůže a kožešiny, kufry, brašny, batohy, deštníky, slunečníky, hole, pokrývky, sedlářské výrobky; (25) oděvy prádlo, boty, sportovní obuv; (28) hry, hračky, tělocvičné a sportovní nářadí, sportovní potřeby zařazené do této třídy, nářadí a potřeby pro zimní sporty, nářadí pro sportovní hry, ostatní sportovní nářadí, náčiní a pomůcky, zejm.pro kopanou.

(730) **WTM s.r.o.**, U dubu 53, Praha 4, Česká republika(210) **O 142273**  
(220) 26.04.1999  
(320) 26.04.1999  
(511) 18, 25, 28  
(540)**NORTWAVE**

(510) (18) výrobky z kůže a její náhražky, kůže a kožešiny, kufry, brašny, batohy, deštníky, slunečníky, hole, pokrývky, sedlářské výrobky; (25) oděvy prádlo, boty, sportovní obuv; (28) hry, hračky, tělocvičné a sportovní nářadí, sportovní potřeby zařazené do této třídy, nářadí a potřeby pro zimní sporty, nářadí pro sportovní hry, ostatní sportovní nářadí, náčiní a pomůcky.

(730) **WTM s.r.o.**, U dubu 53, Praha 4, Česká republika(210) **O 142274**  
(220) 26.04.1999  
(320) 26.04.1999  
(511) 18, 25, 28  
(540)**CAPPEL**

(510) (18) výrobky z kůže a její náhražky, kůže a kožešiny, kufry, brašny, batohy, deštníky, slunečníky, hole, pokrývky, sedlářské výrobky; (25) oděvy prádlo, boty, sportovní obuv; (28) hry, hračky, tělocvičné a sportovní nářadí, sportovní potřeby zařazené do této třídy, nářadí a potřeby pro zimní sporty, nářadí pro sportovní hry, ostatní sportovní nářadí, náčiní a pomůcky.

(730) **WTM s.r.o.**, U dubu 53, Praha 4, Česká republika(210) **O 142282**  
(220) 26.04.1999  
(320) 26.04.1999  
(511) 16, 18, 28, 39, 41  
(540)**X-RAY**

(510) (16) tiskoviny, časopisy, periodika, knihy, knihařské výrobky, fotografie, psací potřeby včetně psacích potřeb z drahých kovů, nožířské výrobky pro kancelářské účely, hrací karty;(18) výrobky z kůže a její náhražky, kůže a kožešiny, kufry, brašny, batohy, deštníky, slunečníky, hole, postroje na koně, pokrývky a sedlářské výrobky, biče; (28) hry, hračky, tělocvičné a sportovní nářadí včetně sítí, sportovní potřeby nezařazené do jiných tříd, rybářské potřeby, nářadí a potřeby pro zimní sporty, nářadí pro sportovní hry, šermířské sečné a bodné zbraně, ostatní sportovní nářadí, náčiní a pomůcky; (39) zásilková činnost, např.objednávání poštou a dodávky zboží zákazníkům, skladování, balení a expedice zboží; (41) vydavatelská a nakladatelská činnost, produkční, zábavní a agenturní činnost, zejm.v oblasti módy.

(730) **WTM s.r.o.**, U dubu 53, Praha 4, Česká republika(210) **O 142590**  
(220) 04.05.1999  
(320) 04.05.1999  
(511) 9  
(540)**PACKET SPAN**

(510) (9) telekomunikační spojovací a přenosná zařízení a vyučovací zařízení pro tato zařízení, zařízení pro vstup, výstup, záznam, přenos nebo reprodukci zvukových a elektronických obrazů, elektronická zařízení pro vstup, výstup, zpracování, protokolování, třídění nebo příjem dat, počítače a mikroprocesory, kancelářské stroje, kódovací a dekódovací zařízení, magnetické nosiče dat, disky s předem učiněným záznamem, software a dekódovací programy pro počítače nebo pro zařízení pro zpracování dat, části a příslušenství pro veškeré uvedené zboží.

(730) **Marconi Communications Limited**, New Century Park, Coventry, Velká Británie

(740) JUDr. Otakar Švorčík, Společná advokátní kancelář Všečetka Zelený Švorčík Kalenský, Hálkova 2, Praha 2

(210) **O 142603**  
(220) 05.05.1999  
(320) 05.05.1999  
(511) 9  
(540)**WELL**

(510) (9) hardware, příslušenství k počítačům, zařízení pro dálkový přenos dat, faxmodemy, vysílače elektronických signálů, přijímače elektronických signálů.

(730) **JOYCE ČR, s.r.o.**, Matzenauerova 8, Brno, Česká republika

(740) Ing. KANIA František, Mendlovo nám. 1a, Brno

(210) **O 142619**  
(220) 05.05.1999  
(320) 05.05.1999  
(511) 9, 35  
(540)

(510) (9) přístroje a nástroje vědecké, námořní, geodetické, elektrické v rámci této třídy, fotografické, filmové, optické, přístroje pro vážení, měření, signalizaci, kontrolu, záchranu a přístroje pro vyučování, přístroje pro záznam, převod a reprodukci zvuku nebo obrazu, zejména počítače a součásti a příslušenství internetu, informace na internetu, internetové domény; (35) inzertní a reklamní činnost, zejména na internetu, poskytování pomoci při provozu obchodu, obstaravatelská činnost v oblasti obchodu, obchodní administrativy, kancelářské práce.

(730) **European Merchant Company, a.s.**, U milosrdných 2/867, Praha 1, Česká republika

(740) JUDr. Aleš Zábřeh, advokát a patentový zástupce, Na Beránce 2, Praha 6

(210) **O 142656**  
(220) 06.05.1999  
(320) 06.05.1999  
(511) 9

(540) **OBJECTIVE SYSTEMS  
INTEGRATORS**

(510) (9) počítačový software pro použití při operační a podpůrné správě sítí.

(730) **Objective Systems Integrators, Inc.**, 100 Blue Ravine Road, Folsom, Spojené státy americké, California

(740) JUDr. Korejzová Zdeňka, KOREJZOVÁ & SPOL. Advokátní a patentová kancelář, Spálená 29, Praha 1

(210) **O 142679**

(220) 07.05.1999

(320) 07.05.1999

(511) 35, 36, 39, 41, 42

(540)



(510) (35) marketing, zprostředkování obchodních záležitostí, zejména provádění dražeb a finančních odhadů, ověřování účtů, předvádění zboží, vedení obchodů, navazování styků s veřejností, pořádání obchodních výstav; (36) činnost družstevních spořitel, financování, zejména financování splátkových obchodů, hypotékařní výpůjčky, investiční činnost, pojišťovací jednatelství, financování odbytu a pojištění úvěrových rizik, leasing, obstaratelství, úvěrové poradenství a zprostředkování úvěrů, zprostředkování finančních operací, finanční analýzy, zprostředkovávání obchodů s nemovitostmi a hypotékami, kapitálové investice, loterie, nájem nemovitostí, bankovníctví, bankovní obchody, operace peněžní a finanční, provádění finančních odhadů, agentury pro vymáhání pohledávek, zprostředkování koupě a prodeje cenných papírů, činnost realitní kanceláře, povinné ručení, úschova cenných papírů, úvěrové konzultace a rešerše, směnárství, šetření v peněžních záležitostech, zastavárny, burzovní makléřství, celní služby, služby daňových odhadů, důchodové fondy, elektronický převod kapitálu, finanční poradenství, finanční řízení, finanční sponzorování, kauce, garance a záruky, služby kreditních karet, oceňování, správa majetku, oceňování starožitností, úschovní služba, clearing; (39) doprava ve vztahu ke sportovní činnosti, zejména silniční a zvláště pak automobilová, též letecká, včetně letištní služby, a lodní, zprostředkování dopravy a organizování cest, pronájem dopravních prostředků, zejména automobilů, letadel a lodí, pronájem garáží a parkovacích ploch; (41) půjčování sportovního nářadí, s výjimkou dopravních prostředků, rekreační služba; (42) projektová a konstrukční činnost ve výstavbě, inženýrské práce, poradenská služba stavební, stavební plánování, dozor a technická inspekce, vypracovávání technických posudků, odborné poradenství, s výjimkou obchodního, technické zajišťování výstav, hostinská činnost, ubytovací služby.

(730) **DD - finanční společnost, a.s.**, Čs.legií 5, Ostrava, Česká republika

(740) Pacl Václav, patentový zástupce, Okrajová 4a, Havířov - Podlesí

(210) **O 142688**

(220) 07.05.1999

(320) 07.05.1999

(511) 16, 28

(540)



(510) (16) samolepky, bloky, bločky, samolepící etikety, papír a výrobky z papíru, lepenka a kartonážní výrobky, tiskoviny, časopisy, periodika, knihy, výrobky knihařské, fotografie, učební a školní pomůcky (zahrnuté ve třídě 16), hrací karty, štítky na dárky, jmenovky na dárky - vše z papíru; (28) hry a hračky, puzzle, vánoční ozdoby.

(730) **Králíček Petr**, Mojžírova 4/130, Praha 4, Česká republika

(210) **O 142702**

(220) 07.05.1999

(320) 07.05.1999

(511) 24, 25, 26

(540)

## NAUTEX

(510) (24) tkaniny, záclony, pokrývky ložní a stolní, příkrývky včetně cestovních pokrývek, vlajky, potahy, drobné kusové textilní výrobky jako ručníky, kapesníky apod., textilní tapety; (25) oděvy, prádlo, obuv, střevíce, trepky, kloboučnické zboží; (26) krajky, výšivky, stuhy, šněrovadla, knoflíky, háčky a očka, špendlíky vyjma šperků, jehly, zdrhovací uzávěry, umělé květiny.

(730) **NAUTEX s.r.o.**, Armády 180, Praha 5 - Stodůlky, Česká republika

(740) Ing. Chlustina Jiří, UNIPATENT, J.Masaryka 43-47, Praha 2-Vinohrady

(210) **O 142703**

(220) 07.05.1999

(320) 07.05.1999

(511) 24, 25, 26

(540)



(510) (24) tkaniny, záclony, pokrývky ložní a stolní, příkrývky včetně cestovních pokrývek, vlajky, potahy, drobné kusové textilní výrobky jako ručníky, kapesníky apod., textilní tapety; (25) oděvy, prádlo, obuv, střevíce, trepky, kloboučnické zboží; (26) krajky, výšivky, stuhy, šněrovadla, knoflíky, háčky a očka, špendlíky vyjma šperků, jehly, zdrhovací uzávěry, umělé květiny.

(730) **NAUTEX s.r.o.**, Armády 180, Praha 5 - Stodůlky, Česká republika

(740) Ing. Chlustina Jiří, UNIPATENT, J.Masaryka 43-47, Praha 2-Vinohrady

(210) **O 142790**

(220) 12.05.1999

- (320) 12.05.1999  
 (511) 7, 9, 36, 37, 41, 42  
 (540)

## DICONT

- (510) (7) stroje, motory a prostředky pro průmyslovou automatizaci technologických procesů, zejména speciální točivé stroje, hnací motory, pohonné mechanismy, ovládací mechanismy pro stroje, ozubená soukolí, převodové mechanismy, regulátory otáček; (9) elektrická zařízení pro dálkové ovládání průmyslových procesů, zejména elektrické přístroje a el. zařízení pro průmyslovou automatizaci technologických procesů, diagnostické přístroje, elektrické měniče, elektrické hlásiče - indikátory, kotvy magnetů, měřicí zařízení, rychloměry, regulátory elektrické, tachoměry, měřiče rychlosti, přesné měřicí přístroje, spínače časové; (36) pronájem a správa nemovitostí; (37) pronájem strojů a zařízení, montáž, údržba a opravy strojů, přístrojů a zařízení uvedených ve tř. 7 a 9; (41) konzultační, školicí a publikační činnost; (42) projektová činnost a odborné poradenství pro oblast strojů, přístrojů a zařízení uvedených ve tř. 7 a 9.
- (730) **DICONT, akciová společnost**, I. pluku 12a, Praha 8 - Karlín, Česká republika
- (740) Ing. Míšek Václav, Hřebečská 382, Buštěhrad

- (210) **O 142791**  
 (220) 12.05.1999  
 (320) 12.05.1999  
 (511) 7, 9, 36, 37, 41, 42  
 (540)

## dicont

- (510) (7) stroje, motory a prostředky pro průmyslovou automatizaci technologických procesů, zejména speciální točivé stroje, hnací motory, pohonné mechanismy, ovládací mechanismy pro stroje, ozubená soukolí, převodové mechanismy, regulátory otáček; (9) elektrická zařízení pro dálkové ovládání průmyslových procesů, zejména elektrické přístroje a el.zařízení pro průmyslovou automatizaci technologických procesů, diagnostické přístroje, elektrické měniče, elektrické hlásiče - indikátory, kotvy magnetů, měřicí zařízení, rychloměry, regulátory elektrické, tachoměry, měřiče rychlosti, přesné měřicí přístroje, spínače časové; (36) pronájem a správa nemovitostí; (37) pronájem strojů a zařízení, montáž, údržba a opravy strojů, přístrojů a zařízení uvedených ve tř. 7 a 9; (41) konzultační, školicí a publikační činnost; (42) projektová činnost a odborné poradenství pro oblast strojů, přístrojů a zařízení uvedených ve tř. 7 a 9.
- (730) **DICONT, akciová společnost**, I. pluku 12a, Praha 8 - Karlín, Česká republika
- (740) Ing. Míšek Václav, Hřebečská 382, Buštěhrad

- (210) **O 142793**  
 (220) 12.05.1999  
 (320) 12.05.1999  
 (511) 6, 9, 35  
 (540)

## VÁŠ TICHÝ SPOLEČNÍK

- (510) (6) mechanická zabezpečovací zařízení proti odcizení motorových vozidel, bezpečnostní zámky všeho druhu, stavební vložkové systémy a mechanické zamykací zařízení pro automobily, zejména zámky pro uzamykání řadicí páky, odnímatelné závory na volant; (9) elektronická zabezpečovací zařízení proti odcizení motorových vozidel, zejména imobilizéry, alarmy, centrální zamykání aut, centrální elektronické stahování oken, telefonní přístroje a příslušenství, mobilní radiotelefonní sítě, všechny telekomunikační přístroje a zařízení ve třídě 9, stroje pro záznam, reprodukci zvuku nebo obrazu, kancelářská (kromě nábytku) a výpočetní

technika - počítače a počítačové systémy včetně částí a příslušenství, tiskárny, plottary a scannery, elektronické paměti a komponenty, kancelářská elektrotechnika v rámci této třídy; (35) zprostředkování obchodních záležitostí a zprostředkovatelské služby v oblasti výrobků v rámci této třídy uvedených ve tř.6 a 9, poradenství v otázkách podnikání a organizace a provozně ekonomických otázkách, služby ekonomických a účetních poradců.

- (730) **MARBO CZ, a.s.**, Holešovská 166, Fryšták, Česká republika
- (740) Ing. Jaromír Příklad, Patentová a známková kancelář, Včelín 1161, Hulín

- (210) **O 142812**  
 (220) 12.05.1999  
 (320) 12.05.1999  
 (511) 16, 31  
 (540)



- (510) (16) akvária; (31) akvarijní ryby, krmiva.  
 (590) Barevná  
 (730) **AQA spol. s r.o.**, Berounská 194, Kyšice, Česká republika

- (210) **O 142813**  
 (220) 12.05.1999  
 (320) 12.05.1999  
 (511) 16, 31  
 (540)



- (510) (16) akvária; (31) akvarijní ryby, krmiva.  
 (590) Barevná  
 (730) **AQA spol. s r. o.**, Berounská 194, Kyšice, Česká republika

- (210) **O 142847**  
 (220) 13.05.1999  
 (320) 25.01.1999  
 (511) 9, 16  
 (540)



- (510) (9) počítačový software pro připojení, analyzování, zpracování, formátování a další distribuce textových a jiných základních charakteristických informací; (16) návody pro použití počítačových softwarů pro připojení, analyzování, zpracování, formátování a další distribuce textových a jiných základních charakteristických informací, publikace, zejména noviny, knihy, časopisy, návody a manuály s ohledem na počítačový software.

(730) **StreamServe, Inc.**, 4325 Lake Boone Trail, Suite 212, Raleigh, Spojené státy americké, North Carolina

(740) JUDr. Kalenský Petr, Společná advokátní kancelář Všecka a partneři, Hájkova 2, Praha 2

(210) **O 142855**

(220) 13.05.1999

(320) 13.05.1999

(511) 3

(540)

## Emu oil

(510) (3) kosmetické výrobky, parfumerie, vonné oleje, kosmetika, vlasové vody, zubní pasty.

(730) **Vondráček Leoš**, Rodvínov 15, Jindřichův Hradec, Česká republika

(740) Ing. Kubičková Květa, Doubravčická 2201, Praha 10

(210) **O 142884**

(220) 14.05.1999

(320) 14.05.1999

(511) 9, 35, 42

(540)

## B-systém (W)

(510) (9) počítačový software, počítačové programy, informační systém; (35) počítačové databáze (systematizace informací); (42) počítačové programování, počítačová data (regenerace), aktualizace počítačových programů, tvorba počítačových programů, počítačové systémové analýzy.

(730) **EG-Expert, s.r.o.**, Náchodská 24, Trutnov, Česká republika

(210) **O 142890**

(220) 14.05.1999

(320) 23.11.1998

(511) 5, 24

(540)

## JOTOZA

(510) (5) obvazy, náplasti; (24) tkaniny zařazené ve tř. 24.

(730) **VÚTCH-CHEMITEK spol.s r.o.**, ul. J.Milca 8, Žilina, Slovenská republika

(740) JUDr. Rott Vladimír, Rott, Růžička a Guttman, patentová, známková a právní kancelář, Nad Štolou 12, Praha 7

(210) **O 142891**

(220) 14.05.1999

(320) 23.11.1998

(511) 5, 24

(540)

## CARTOZA

(510) (5) obvazy, náplasti; (24) tkaniny zařazené ve tř. 24.

(730) **VÚTCH-CHEMITEK spol.s r.o.**, ul. J.Milca 8, Žilina, Slovenská republika

(740) JUDr. Rott Vladimír, Rott, Růžička a Guttman, patentová, známková a právní kancelář, Nad Štolou 12, Praha 7

(210) **O 142892**

(220) 14.05.1999

(320) 23.11.1998

(511) 5, 24

(540)

## SATOZA

(510) (5) obvazy, náplasti; (24) tkaniny zařazené ve tř. 24.

(730) **VÚTCH-CHEMITEK spol.s r.o.**, ul. J.Milca 8, Žilina, Slovenská republika

(740) JUDr. Rott Vladimír, Rott, Růžička a Guttman, patentová, známková a právní kancelář, Nad Štolou 12, Praha 7

(210) **O 142899**

(220) 17.05.1999

(320) 17.05.1999

(511) 37, 42

(540)



(510) (37) provádění staveb; (42) projektová činnost ve výstavbě.

(590) Barevná

(730) **KO-KA (KOLEKTORY, KANALIZACE), spol. s r.o.**, Na výšinách 16, Praha 7, Česká republika

(210) **O 142920**

(220) 17.05.1999

(320) 17.05.1999

(511) 9, 35, 41, 42

(540)

## FRAME

(510) (9) videokazety nahrané i nenahrané, audiokazety nahrané i nenahrané, audiovizuální díla na jakémkoliv strojně čitelném nosiči, filmy, počítačové animace, počítačové hry, multimedia, reklamní přístroje na střídavé obrazy, reklama světelná, reklamní světelné přístroje, reklamní a propagační filmy a díla na jakémkoliv strojně čitelném nosiči; (35) reklamní, inzertní a propagační činnost, reklamní, inzertní a propagační činnost prostřednictvím jakéhokoliv média, propagace značek, tvorba marketingového konceptu firmy nebo výrobků, reklamní, inzertní a propagační činnost prostřednictvím telefonní sítě nebo datové sítě nebo informační sítě, poskytování informací a jiných informačních produktů všeho druhu, informačních produktů reklamního charakteru, multimediálních informací, inzerce a marketing, komerční využití Internetu v oblastech komerčních internetových médií a vyhledávacích služeb, on-line inzerce, marketing a obchod, činnost reklamní agentury, zprostředkování v obchodních vztazích, zprostředkovatelská činnost v oblasti obchodu, franchising, merchandising, poradenská a konzultační činnost v oblasti reklamy, marketingu, propagace, designu výrobků nebo obalů, tvorba image firmy, tvorba firemního stylu, tvorba vizuálního firemního nebo výrobkového stylu; (41) nahrávání nosičů zvukových nebo obrazově zvukových, tvorba a šíření audiovizuálních děl a filmů, tvorba a šíření animací, výroba, tvorba, nahrávání a šíření obrazových nebo zvukově obrazových děl a záznamů; (42) výtvarná a designérská činnost, průmyslový design, grafický design, technické kreslení, návrhy designu výrobků a obalů, tvorba značek a ochranných známek, příprava podkladů pro tisk, návrhy interiérů i exteriérů.

(730) **FRAME Ltd. spol.s r.o.**, Kříženeckého nám. 322, Praha 5, Česká republika

(740) Lukajová Dana, patentový zástupce, Advokátní a patentová kancelář Vyskočil, Krošlák a spol., Petřská 12, Praha 1

(210) **O 143010**

(220) 19.05.1999

(320) 19.05.1999

(511) 10, 35, 42

(540) **H.E.L.P. - Hlavní evidence  
léčby a prevence**(510) (10) lékařské přístroje; (35) pomoc při řízení obchodní  
činnosti; (42) péče léčebná - informace, výzkum.(730) **Lékařské informační centrum, s.r.o.**, Sokolská 31,  
Praha 2, Česká republika(210) **O 143011**

(220) 19.05.1999

(320) 19.05.1999

(511) 35, 42

(540) **Lékařské informační  
centrum**(510) (35) pomoc při řízení obchodní činnosti; (42) péče léčebná  
- informace, výzkum.(730) **Lékařské informační centrum, s.r.o.**, Sokolská 31,  
Praha 2, Česká republika(210) **O 143051**

(220) 21.05.1999

(320) 21.05.1999

(511) 6, 9

(540) **STS**(510) (6) plechy a zámečnické výrobky z nich, plechové skříně  
pro průmyslové účely, skříně pro elektroinstalaci, skříně  
elektroizolační; (9) elektroizolační skříně,  
elektroizolační, skříně elektronické požární signalizace,  
skříně pro telefonní ústředny, zabezpečovací systémy,  
skříně a skříně elektronické zabezpečovací signalizace.(730) **TVD - Technické výrobní družstvo**, Areál TVD,  
Slavičín - Rokytice, Česká republika(740) Ing. Kučera Zdeněk, Padělký 548 (P.O.BOX 92),  
Slušovice(210) **O 143085**

(220) 21.05.1999

(320) 21.05.1999

(511) 35, 41, 42

(540) **INSTINKTT**(510) (35) reklamní, propagační a inzertní činnost, činnost  
reklamní a propagační agentury, distribuce reklamních a  
propagačních materiálů, pronájem reklamních ploch,  
tvorba a návrhy reklamních tiskovin, audio, video a  
audiovizuálních reklam, automatizované zpracování dat;  
(41) provozování a pronájem zábavních středisek, heren,  
kin, zejména pohybových a virtuálních trenažerů; (42)  
vývoj software pro automatizované zpracování dat,  
projektování pohybových kin a podobných zábavných a  
instruktážních prostředků.(730) **INSTINKTT PRODUCTION s.r.o.**, Vondroušova  
1210, Praha 6, Česká republika(740) Ing. Novotný Karel, Novotný, Ziegrosser a partner,  
Terronská 21, Praha 6(210) **O 143127**

(220) 24.05.1999

(320) 24.05.1999

(511) 36, 42

(540)

(510) (36) sjednávání všech druhů pojištění, správa pojištění a  
poskytování plnění z pojistných událostí, nemocenské a  
důchodové pojištění, zprostředkování pojištění, činnost  
sloužící k podpoře a rozvoji pojišťovnictví, k podnikání na  
finančním trhu, investiční činnost, činnost zaměřená na  
předcházení škodám, na jejich minimalizaci a činnost  
zajišťovací; (42) poskytování pojišťovacích poradenských  
služeb.

(590) Barevná

(730) **Kooperativa, pojišťovna, a.s.**, Templová 5, Praha 1,  
Česká republika(210) **O 143144**

(220) 25.05.1999

(320) 25.05.1999

(511) 19

(540)



(510) (19) dřevo polozpracované, řezivo, trámy.

(590) Barevná

(730) **Ing. Matoušek Jan**, Úsobrno 13, Česká republika(210) **O 143156**

(220) 25.05.1999

(320) 25.05.1999

(511) 7

(540)

**SEPTIK**

(510) (7) čerpadla, čerpadla odstředivá, čerpadla zahradní.

(730) **DAE s.r.o.**, Sokolská 14, Velký Týnec, Česká  
republika(210) **O 143157**

(220) 25.05.1999

(320) 25.05.1999

(511) 7

(540)

**VODA**

(510) (7) čerpadla, čerpadla odstředivá, čerpadla zahradní.

(730) **DAE s.r.o.**, Sokolská 14, Velký Týnec, Česká  
republika(210) **O 143216**

(220) 26.05.1999

(320) 26.05.1999

(511) 1, 5

(540)

**4XLA**(510) (1) agrochemikálie s výjimkou fungicidů, herbicidů,  
insekticidů a hubení parazitů; (5) antibakteriální,  
dezinfekční přípravky, bakteriologické přípravky pro  
lékařské a zvěrolékařské účely, dezinfekční přípravky pro

hygienické účely, chemické přípravky pro zvěrolékařské účely, léčiva pro zvěrolékařské účely.

- (730) **American Breeders Service, spols r.o.**,  
Hněvkovská 21, Praha 4, Česká republika  
(740) Novák Antonín, Zborovská 11, Praha 5

(210) **O 143219**

- (220) 26.05.1999  
(320) 26.05.1999  
(511) 1, 5, 31, 42  
(540)



- (510) (1) agrochemikálie s výjimkou fungicidů, herbicidů, insekticidů a hubení parazitů, kryogenní přípravky, uhlí živočišné, přípravky ze živočišného uhlí, zemědělská hnojiva; (5) analgetika, anestetika, anthelmintika, antibakteriální, dezinfekční přípravky, antipyretika, antiseptika, bakteriální přípravky pro lékařské a zvěrolékařské účely, bakteriologické přípravky pro lékařské a zvěrolékařské účely, biologické přípravky pro zvěrolékařské účely, dezinfekční přípravky pro hygienické účely, enzymatické přípravky pro zvěrolékařské účely, farmaceutické přípravky, hormony pro lékařské účely, chemické přípravky pro zvěrolékařské účely, insekticidy, inseminace, semeno pro umělou inseminaci, krmiva (přísady do krmiv), pro lékařské účely, kultury mikroorganismů pro lékařské a zvěrolékařské účely, léčiva pro zvěrolékařské účely, mikroorganismy pro použití v lékařství a zvěrolékařství, nápoje dietické, upravené pro lékařské účely, nápoje léčivé, protiparazitické přípravky, repelenty proti hmyzu, sedativa, vakcíny, vitaminové přípravky, zvěrolékařské přípravky; (31) bílkoviny pro zvířata, hospodářská zvířata, přísady do krmiv, ne pro lékařské účely, přípravky posilující zvířata, přípravky pro výkrm zvířat, zvířata živá, krmivo pro zvířata; (42) chov zvířat.

- (730) **American Breeders Service, spols r.o.**,  
Hněvkovská 21, Praha 4, Česká republika  
(740) Novák Antonín, Zborovská 11, Praha 5

(210) **O 143233**

- (220) 26.05.1999  
(320) 26.05.1999  
(511) 2, 3, 6, 9, 11, 16, 17, 20, 21, 24, 27, 29, 30, 32, 33, 34,  
35, 36, 37, 38, 39, 41, 42  
(540)

**BVV**

- (510) (2) barvy, nátěry, laky, ochranné prostředky proti korozi a proti deterioraci dřeva, barvíva, mořidla, přírodní pryskyřice v surovém stavu, kovy listkové a práškové pro malíře, dekoratéry a umělce; (3) přípravky pro bělení a jiné prostředky ku praní, přípravky pro čištění, leštění, odmašťování a broušení, mýdla, parfumerie, vonné oleje, kosmetika, vlasové vody (lotions), zubní pasty a prášky; (6) obecné kovy v surovém a polozpracovaném stavu a jejich slitiny, kovové stavební materiály, kabely a kovové

dráty neelektrické, zámečnické a klempířské výrobky kovové, kovové nádoby, nádrže a tanky stabilní všech velikostí na kapaliny a plyny, tlakové a beztlakové, kovové potrubní rozvody, kovové konstrukce, haly, kovové trubky, roury a hadice, řetězy, ocelové kuličky, hřebíky, šrouby a ostatní spojovací materiál kovový; (9) výrobky a zařízení kontrolní, měřicí, řídicí a regulační techniky, rozvaděče nízkého napětí, elektrické přístroje, přístroje a zařízení pro záznam, zesilování, reprodukci a přenos písma, zvuku a obrazu, videorekordéry, videokamery, zvukové a zvukové obrazové nosiče, kancelářská technika, zejména počítače, jejich periferní vybavení včetně diskové jednotky pro uchování programu, diskové paměti, jednotky pro vnitřní řízení, počítačové programy na magnetických nosičích a ostatní příslušenství počítačů, databanky, faxové přístroje, kopírovací technika, telefonní přístroje, včetně v kombinaci se záznamníky, elektronické kalkulačky apod., elektrické cívky a držáky elektrických cívek, galvanické články, elektrické kolektory, elektrické kontaktní zařízení, elektrické ovládací, spínací a rozvodné desky, elektrické pojistky, elektrické poplašné zvonky, elektrické přípojky, elektrické přístroje pro spouštění a/nebo ovládání strojů a motorů pomocí elektrických veličin, jako například proudu a/nebo napětí, elektrické přístroje pro odporové i obloukové svařování, elektrické spínače, elektrické transformátory, elektrické ukazovací přístroje, jako například elektroměry, elektrické přístroje na zjišťování závad, elektrické vedení, jakož i kabely elektrického vedení, elektrické vodiče, jakož i ohebné a světelné a elektrický izolovaný drát, elektrické výbojky, elektrody pro elektrické svaření, elektronky, diody, tranzistory, integrované obvody, jakož i s programovatelným prvkem, včetně mikročipů, elektrodynamické přístroje, elektrogalvanizační přístroje, elektrolyzery, elektromechanická zařízení pro domácnost určená k čištění, leštění, žehlení, vážení apod., přístroje k čištění zubů a dutiny ústní, elektrické žehličky, elektrické vysoušeče vlasů, hasicí přístroje, prodejní nebo hrací automaty uváděné v činnost vhozením karty, monočlánky, alkalické články, akumulátory, speciální pouzdra pro zařízení, přístroje a nástroje, které jsou zařazeny do této třídy; (11) přístroje a zařízení pro osvětlení, topení, výrobu páry, pro vaření, přístroje a zařízení chladicí, pro sušení, ventilaci, distribuci vody a zařízení zdravotní, zejména elektrické ohříváče vody, ohříváče elektrické pro domácnost i pro průmysl, zařízení pro rozvod a regulaci průtoku tekutin včetně vody, jejich součásti a příslušenství; (16) papír, lepenka, karton a výrobky z těchto materiálů, které nejsou zařazeny do jiných tříd, tiskoviny, časopisy, periodika, knihy, zboží knihařské, fotografie, psací potřeby, lepidla pro papírenství nebo domácnost, materiál pro umělce, štětce, psací stroje a kancelářské potřeby s výjimkou nábytku, učební a školní potřeby a pomůcky s výjimkou nábytku, plastické obaly, hrací karty, písmena pro tiskárny, štočky; (17) kaučuk, gutaperča, guma, asbest, slída, výrobky a polotovary z těchto materiálů, pokud nejsou obsaženy v jiných třídách, výrobky a polotovary z plastických hmot, jako například fólie, tabule, desky a tyče, jakož i spojovací prostředky rozebíratelného i nerozebíratelného spojení, těsnicí materiály, ucpávky a izolace tepelné, elektrické nebo zvukové, ohebné nekovové trubky a hadice; (20) nábytek včetně kovového a kempingového nábytku, broušená skla a zrcadla, rámy, výrobky ze dřeva, korku, třtiny, vrbového proutí, rohoviny, kosti, slonoviny, z kostic, želoviny, jantaru, perleti, mošské pěny, buničiny, pokud nejsou zahrnuty v jiných třídách, výrobky z náhražek těchto materiálů včetně výrobků z plastických hmot, pokud nejsou zařazeny v jiných třídách, například zámečnické výrobky nekovové, domovní schránky ani kovové ani zděné, ložní potřeby,



matrace, žíněnky, podhlavníky apod.; (21) drobné nářadí a přenosné nádoby k domácím a kuchyňským účelům, jako kuchyňské nádoby, vědra, plechové misky, misky z plastických hmot, strojky na mletí, sekání a lisování apod., hřebeny a houby mycí a toaletní potřeby, kartáče, kartáčnický materiál (s výjimkou štětců), pomůcky k úklidu, čisticí látky, drátěnky, zboží skleněné včetně okenního skla, výrobky z porcelánu a kameniny, které nejsou zahrnuty v jiných třídách; (24) tkaniny včetně textilu metrového, textilní výrobky, které nejsou uvedeny v jiných třídách, například potahové látky, závěsy, dekorační látky, pokrývky ložní včetně pokrývek cestovních, ubrusy; (27) koberce, rohože, rohožky, linoleum a jiné podlahové krytiny, čalouny, včetně barevných papírových tapet, paravany, voskované plátno potahové; (29) potraviny a potravinářské výrobky spadající do této třídy jako jsou potraviny z ryb a potraviny solené, maso, maso v jateční úpravě, masové výtazky, masné a uzenářské výrobky, ryby, včetně měkkýšů a korýšů, drůbež, zvěřina, konzervované, sušené a vařené ovoce a zelenina, rosoly, zavařeniny, vejce, mléko a jiné mlékařské výrobky, včetně mléčných nápojů, jedlé oleje a tuky, majonézy, potraviny v konzervách, rajský protlak; (30) káva, čaj, kakao, cukr, rýže, tapioka, ságo, kávové náhražky, mouka a obilní přípravky, chléb, sušenky, suchary, koláče, jemné pečivo a cukrovinky, zmrzlina, med, sirup z melasy, kvasnic, prášky do pečiva, sůl, hořčice, ocet, chuťové omáčky, kečupy, koření, led na chlazení; (32) pivo, lehká piva i ležáky, minerální vody, šumivé a jiné nealkoholické nápoje, sirupy a jiné přípravky k přípravě nápojů, ovocné šťávy a nápoje z ovocných šťáv; (33) vína, lihoviny, likéry; (34) tabák v surovém stavu, tabákové výrobky, potřeby pro kuřáky, zápalky; (35) inzertní, reklamní a propagační činnost, poskytování pomoci při provozu obchodu včetně zprostředkování obchodních a souvisejících obchodně personálních záležitostí, organizování výstav a veletrhů k reklamním a obchodním účelům, správa obchodních zájmů třetích osob, vypracování statistických přehledů, poradenství v oblasti organizace a ekonomiky podnikání, marketing, průzkum a analýzy trhů, aranžerství, pronájem kancelářských strojů a zařízení, distribuce zboží k reklamním účelům, rozmnožování dokumentů, obstaravatelská a zprostředkovatelská činnost v této oblasti; (36) pojišťovnictví a peněžnictví, finanční služby, včetně poskytování ručení, výkonů věřitelských práv, leasingové služby finanční, financování odbytu a pojištění úvěrových rizik - faktoring, úvěrování zbožových nákupů, inkaso pohledávek, vystavování cestovních šeků, zprostředkování finančních operací, směnárenství, investiční činnost, poradenství v oblasti úvěrové politiky, zprostředkování úvěrů, šetření ve finančních záležitostech, úschova cenných věcí včetně úschovy cenných papírů, kontrola, vedení, ochrana, správa pozemků, budov a bytů, bytových i nebytových prostor, zprostředkování obchodů s nemovitostmi a hypotékami, správa majetku, nákup, prodej a pronájem pozemků, budov a bytů, bytových a nebytových prostor, leasingové služby finanční v oblasti vozidel, obstaravatelská a poradenská činnost a služby v této oblasti; (37) stavebnictví, opravy, instalační služby, řízení staveb technologických celků, technický dozor pro montáže technologických celků, jakož i montáž, servisní a opravárenská činnost v souvisejících uvedených oborech, obstaravatelská a zprostředkovatelská činnost v této oblasti; (38) spoje, pošta, doručování dopisů, telekomunikační služby, jakož i dálkopisná služba, dálkové telefonické spoje, provozování spojových sítí, radiotelegrafie, sběr doručování zpráv, telegramní služby, přenos zvuků a obrazů, obstaravatelská a zprostředkovatelská činnost v této oblasti; (39) doprava,

převážování a skladování zboží, doprava v rámci služeb cestovní kanceláře, organizování cest, odtahování vozidel, přeprava osob a zboží motorovými vozidly, kolejovými vozidly, loděmi, letadly, uskladňování zboží, přeprava peněz a cenných předmětů, poskytování a zprostředkování cestovních služeb, zprostředkování dopravy, poskytování průvodcovských služeb, pořádání prohlídek obcí, pronájem vozidel, garáží, parkovišť a skladů, obstaravatelská a zprostředkovatelská činnost v této oblasti; (41) činnost vyučovací, výchovná, vzdělávací a zábavní včetně pořádání specializačních doškolovacích kurzů, sympozií a konferencí, doprovodné výstavy, provozování pracovních diskusního a zájmového klubu, organizování výstav ke vzdělávacím, kulturním, výchovným a zábavním účelům, pořádání zábavních soutěží, činnost v oblasti sportovních aktivit, provozování tělovýchovných zařízení a zařízení, sloužících k regeneraci a rekondici, jakož i provozování lyžařského vleku a provozování bazénů, nakladatelská a vydavatelská činnost, distribuční a půjčovní činnost spadající do této třídy, obstaravatelská a zprostředkovatelská činnost v této oblasti; (42) projektová činnost v investiční výstavbě v oblasti stavebnictví, strojírenství a elektrotechniky, zejména pro chemické, farmaceutické, biotechnologické a potravinářské výrobní jednotky a pro ekologická zařízení a stavby, poradenské služby v této oblasti, hostinské, restaurační, hotelové a jiné služby pro hosty včetně rezervace ubytování, provozování kempů, lázní a saun, osobní ostražba osob, stavebních nebo cenných objektů, technické zabezpečení výstav a výstavních ploch, odborné poradenství vztahující se k organizování výstav a veletrhů, služby pečovatelské, domovy pro staré lidi, služby architektské, služby ozdravení a sanatorií, služby kadeřnické, holičské, obuvnických salonů a salonů krásy, pořádání módních přehlídek jako informace o módě, inženýrsko-technická činnost v oblasti tvorby a poskytování software, překladatelské služby, pátrání po osobách, pátrání v právních záležitostech, inženýrsko-technické a právní průzkumy v otázkách ochranných práv, technické poradenství a vypracování posudků, pronájem zařízení pro zpracování dat, pronájem strojů a zařízení spadající do této třídy, pronájem prodejních automatů, správa a zhodnocování nehmotného vlastnictví a původcovských práv, obchodování s průmyslovými právy, obstaravatelská a zprostředkovatelská činnost v této oblasti.

(730) **Brněnské veletrhy a výstavy, akciová společnost,**

Výstaviště 1, Brno, Česká republika

(740) Ing. Dohnal Jiří, patentový zástupce, Nedbalova 29, Brno

(210) **O 143235**

(220) 26.05.1999

(320) 26.05.1999

(511) 2, 3, 6, 9, 11, 16, 17, 20, 21, 24, 27, 29, 30, 32, 33, 34, 35, 36, 37, 38, 39, 41, 42



(540)



- (510) (2) barvy, nátěry, laky, ochranné prostředky proti korozi a proti deterioraci dřeva, barviva, mořidla, přírodní pryskyřice v surovém stavu, kovy listkové a práškové pro malíře, dekorátory a umělce; (3) přípravky pro bělení a jiné prostředky ku praní, přípravky pro čištění, leštění, odmašťování a broušení, mýdla, parfumerie, vonné oleje, kosmetika, vlasové vody (lotions), zubní pasty a prášky; (6) obecné kovy v surovém a polozpracovaném stavu a jejich slitiny, kovové stavební materiály, kabely a kovové dráty neelektrické, zámečnické a klempířské výrobky kovové, kovové nádoby, nádrže a tanky stabilní všech velikostí na kapaliny a plyny, tlakové a beztlakové, kovové potrubní rozvody, kovové konstrukce, haly, kovové trubky, roury a hadice, řetězy, ocelové kuličky, hřebíky, šrouby a ostatní spojovací materiál kovový; (9) výrobky a zařízení kontrolní, měřicí, řídicí a regulační techniky, rozvaděče nízkého napětí, elektrické přístroje, přístroje a zařízení pro záznam, zesilování, reprodukci a přenos písma, zvuku a obrazu, videorekordéry, videokamery, zvukové a zvukově obrazové nosiče, kancelářská technika, zejména počítače, jejich periferní vybavení včetně diskové jednotky pro uchování programu, diskové paměti, jednotky pro vnitřní řízení, počítačové programy na magnetických nosičích a ostatní příslušenství počítačů, databanky, faxové přístroje, kopírovací technika, telefonní přístroje, včetně v kombinaci se záznamníky, elektronické kalkulačky apod., elektrické cívky a držáky elektrických cívek, galvanické články, elektrické kolektory, elektrické kontaktní zařízení, elektrické ovládací, spínací a rozvodné desky, elektrické pojistky, elektrické poplašné zvonky, elektrické přípojky, elektrické přístroje pro spouštění a/nebo ovládání strojů a motorů pomocí elektrických veličin, jako například proudu a/nebo napětí, elektrické přístroje pro odporové i obloukové svařování, elektrické spínače, elektrické transformátory, elektrické ukazovací přístroje, jako například elektroměry, elektrické přístroje na zjišťování závad, elektrické vedení, jakož i kabely elektrického vedení, elektrické vodiče, jakož i ohebné a světelné a elektrický izolovaný drát, elektrické výbojky, elektrody pro elektrické sváření, elektronky, diody, tranzistory, integrované obvody, jakož i s programovatelným prvkem, včetně mikročipů, elektrodynamické přístroje, elektrogalvanizační přístroje, elektrolyzery, elektromechanická zařízení pro domácnost určená k čištění, leštění, žehlení, vážení apod., přístroje k čištění zubů a dutiny ústní, elektrické žehličky, elektrické vysoušeče vlasů, hasicí přístroje, prodejní nebo hrací automaty uváděné v činnost vhozením karty, monočlánky, alkalické články, akumulátory, speciální pouzdra pro zařízení, přístroje a nástroje, které jsou zařazeny do této třídy; (11) přístroje a zařízení pro osvětlení, topení, výrobu páry, pro vaření, přístroje a zařízení chladicí, pro sušení, ventilaci, distribuci vody a zařízení zdravotní, zejména

elektrické ohřivače vody, ohřivače elektrické pro domácnost i pro průmysl, zařízení pro rozvod a regulaci průtoku tekutin včetně vody, jejich součásti a příslušenství; (16) papír, lepenka, karton a výrobky z těchto materiálů, které nejsou zařazeny do jiných tříd, tiskoviny, časopisy, periodika, knihy, zboží knihařské, fotografie, psací potřeby, lepidla pro papírenství nebo domácnost, materiál pro umělce, štětce, psací stroje a kancelářské potřeby s výjimkou nábytku, učební a školní potřeby a pomůcky s výjimkou nábytku, plastické obaly, hrací karty, písmena pro tiskárny, štočky; (17) kaučuk, gutaperča, guma, asbest, slída, výrobky a polotovary z těchto materiálů, pokud nejsou obsaženy v jiných třídách, výrobky a polotovary z plastických hmot, jako například fólie, tabule, desky a tyče, jakož i spojovací prostředky rozebíratelného i nerozebíratelného spojení, těsnicí materiály, ucpávky a izolace tepelné, elektrické nebo zvukové, ohebné nekovové trubky a hadice; (20) nábytek včetně kovového a kempingového nábytku, broušená skla a zrcadla, rámy, výrobky ze dřeva, korku, třtiny, vrbového proutí, rohoviny, kostí, slonoviny, z kostic, želvoviny, jantaru, perleti, mořské pěny, buničiny, pokud nejsou zahrnuty v jiných třídách, výrobky z náhražek těchto materiálů včetně výrobků z plastických hmot, pokud nejsou zařazeny v jiných třídách, například zámečnické výrobky nekovové, domovní schránky ani kovové ani zděné, ložní potřeby, matrace, žíněnky, podhlavníky apod.; (21) drobné nářadí a přenosné nádoby k domácím a kuchyňským účelům, jako kuchyňské nádobí, vědra, plechové misky, misky z plastických hmot, strojky na mletí, sekání a lisování apod., hřebeny a houby mycí a toaletní potřeby, kartáče, kartáčnický materiál (s výjimkou štětců), pomůcky k úklidu, čisticí látky, drátěnky, zboží skleněné včetně okenního skla, výrobky z porcelánu a kameniny, které nejsou zahrnuty v jiných třídách; (24) tkaniny včetně textilu metrového, textilní výrobky, které nejsou uvedeny v jiných třídách, například potahové látky, závěsy, dekorační látky, pokrývky ložní včetně pokrývek cestovních, ubrusy; (27) koberce, rohože, rohožky, linoleum a jiné podlahové krytiny, čalouny, včetně barevných papírových tapet, paravany, voskované plátno potahové; (29) potraviny, potravinářské výrobky a nápoje, maso, maso v jateční úpravě, masové výtahy, masné a uzenářské výrobky, ryby, včetně měkkýšů a korýšů, drůbež, zvěřina, konzervované, sušené a vařené ovoce a zelenina, rosoly, zavařeniny, vejce, mléko a jiné mlékárenské výrobky, včetně mléčných nápojů, jedlé oleje a tuky, majonézy, potraviny v konzervách, rajský protlak; (30) káva, čaj, kakao, cukr, rýže, tapioka, šágo, kávové náhražky, mouka a obilní přípravky, chléb, sušenky, suchary, koláče, jemné pečivo a cukrovinky, zmrzlina, med, sirup z melasy, kvasnic, prášky do pečiva, sůl, hořčice, ocet, chuťové omáčky, kečupy, koření, led na chlazení; (32) pivo, lehká piva i ležáky, minerální vody, šumivé a jiné nealkoholické nápoje, sirupy a jiné přípravky k přípravě nápojů, ovocné šťávy a nápoje z ovocných šťáv; (33) vína, lihoviny, likéry; (34) tabák v surovém stavu, tabákové výrobky, potřeby pro kuřáky, zápalky; (35) inzertní, reklamní a propagační činnost, poskytování pomoci při provozu obchodu včetně zprostředkování obchodních a souvisejících obchodně personálních záležitostí, organizování výstav a veletrhů k reklamním a obchodním účelům, správa obchodních zájmů třetích osob, vypracování statistických přehledů, poradenství v oblasti organizace a ekonomiky podnikání, provádění aukcí a dražeb, marketing, průzkum a analýzy trhů, aranžerství, pronájem kancelářských strojů a zařízení, distribuce zboží k reklamním účelům, rozmnožování dokumentů, obstaravatelská a zprostředkovatelská činnost v této oblasti; (36) pojišťovnictví a peněžnictví, fiannčí služby,

včetně poskytování ručení, výkonů věřitelských práv, leasingové služby finanční, financování odbytu a pojištění úvěrových rizik - faktoring, úvěrování zbožových nákupů, inkaso pohledávek, vystavování cestovních šeků, zprostředkování finančních operací, směnárství, investiční činnost, poradenství v oblasti úvěrové politiky, zprostředkování úvěrů, šetření ve finančních záležitostech, úschova cenných věcí včetně úschovy cenných papírů, správa obchodních zájmů třetích osob, kontrola, vedení, ochrana, správa pozemků, budov a bytů, bytových i nebytových prostor, zprostředkování obchodů s nemovitostmi a hypotékami, správa majetku, nákup, prodej a pronájem pozemků, budov a bytů, bytových a nebytových prostor, leasingové služby finanční v oblasti vozidel, obstaravatelská a poradenská činnost a služby v této oblasti; (37) stavebnictví, opravy, instalační služby, řízení staveb technologických celků, technický dozor pro montáže technologických celků, jakož i montáž, servisní a opravárenská činnost v souvisejících uvedených oborech, obstaravatelská a zprostředkovatelská činnost v této oblasti; (38) spoje, pošta, doručování dopisů, telekomunikační služby, jakož i dálkopisná služba, dálkové telefonické spoje, provozování spojových sítí, radiotelegrafie, sběr doručování zpráv, telegramní služby, přenos zvuků a obrazů, obstaravatelská a zprostředkovatelská činnost v této oblasti; (39) doprava, přeprava a skladování zboží, doprava v rámci služeb cestovní kanceláře, organizování cest, odtahování vozidel, přeprava osob a zboží motorovými vozidly, kolejovými vozidly, loděmi, letadly, uskladňování zboží, přeprava peněz a cenných předmětů, poskytování a zprostředkování cestovních služeb, zprostředkování dopravy, poskytování průvodcovských služeb, pořádání prohlídek obcí, pronájem vozidel, garáží, parkovišť a skladů, obstaravatelská a zprostředkovatelská činnost v této oblasti; (41) činnost vyučovací, výchovná, vzdělávací a zábavní včetně pořádání specializačních doškolovacích kurzů, symposií a konferencí, doprovodné výstavy, provozování pracovních diskusního a zájmového klubu, organizování výstav ke vzdělávacím, kulturním, výchovným a zábavním účelům, pořádání zábavních soutěží, činnost v oblasti sportovních aktivit, provozování tělovýchovných zařízení a zařízení, sloužících k regeneraci a rekondici, jakož i provozování lyžařského vleku a provozování bazénů, nakladatelská a vydavatelská činnost, distribuční a půjčovná činnost, spadající do této třídy, obstaravatelská a zprostředkovatelská činnost v této oblasti; (42) projektová činnost v investiční výstavbě v oblasti stavebnictví, strojírenství a elektrotechniky, zejména pro chemické, farmaceutické, biotechnologické a potravinářské výrobní jednotky a pro ekologická zařízení a stavby, poradenské služby v této oblasti, hostinské, restaurační, hotelové a jiné služby pro hosty včetně rezervace ubytování, provozování kempů, lázní a saun, osobní ostraha osob, stavebních nebo cenných objektů, technické zabezpečení výstav a výstavních ploch, odborné poradenství vztahující se k organizování výstav a veletrhů, služby pečovatelské, domovy pro staré lidi, služby architektské, služby ozdravoven a sanatorií, služby akdeřnické, holičské, obuvnických salonů a salonů krásy, pořádání módních přehlídek za účelem informací o módě, inženýrsko-technická činnost v oblasti tvorby a poskytování software, překladatelské služby, pátrání po osobách, pátrání v právních záležitostech, inženýrsko-technické a právní průzkumy v otázkách ochranných práv, technické poradenství a vypracování posudků, pronájem zařízení pro zpracování dat, pronájem strojů a zařízení, spadající do této třídy, pronájem prodejních automatů, správa a zhodnocování nehmotného vlastnictví a původcovských práv, obchodování s průmyslovými právy, obstaravatelská

a zprostředkovatelská činnost v této oblasti.

(590) Barevná

(730) **Brněnské veletrhy a výstavy, akciová společnost**,  
Výstaviště 1, Brno, Česká republika

(740) Ing. Dohnal Jiří, patentový zástupce, Nedbalova 29,  
Brno

(210) **O 143236**

(220) 26.05.1999

(320) 26.05.1999

(511) 2, 3, 6, 9, 11, 16, 17, 20, 21, 24, 27, 29, 30, 32, 33, 34,  
35, 36, 37, 38, 39, 41, 42

(540)



(510) (2) barvy, nátěry, laky, ochranné prostředky proti korozi a proti deterioraci dřeva, barviva, mořidla, přírodní pryskyřice v surovém stavu, kovy listkové a práškové pro malíře, dekoratéry a umělce; (3) přípravky pro bělení a jiné prostředky ku praní, přípravky pro čištění, leštění, odmašťování a broušení, mýdla, parfumerie, vonné oleje, kosmetika, vlasové vody (lotions), zubní pasty a prášky; (6) obecné kovy v surovém a polozpracovaném stavu a jejich slitiny, kovové stavební materiály, kabely a kovové dráty neelektrické, zámečnické a klempířské výrobky kovové, kovové nádoby, nádrže a tanky stabilní všech velikostí na kapaliny a plyny, tlakové a beztlakové, kovové potrubní rozvody, kovové konstrukce, haly, kovové trubky, roury a hadice, řetězy, ocelové kuličky, hřebíky, šrouby a ostatní spojovací materiál kovový; (9) výrobky a zařízení kontrolní, měřicí, řídicí a regulační techniky, rozvaděče nízkého napětí, elektrické přístroje, přístroje a zařízení pro záznam, zesilování, reprodukci a přenos písma, zvuku a obrazu, videorekordéry, videokamery, zvukové a zvukově obrazové nosiče, kancelářská technika, zejména počítače, jejich periferní vybavení včetně diskové jednotky pro uchování programu, diskové paměti, jednotky pro vnitřní řízení, počítačové programy na magnetických nosičích a ostatní příslušenství počítačů, databanky, faxové přístroje, kopírovací technika, telefonní přístroje, včetně v kombinaci se záznamníky, elektronické kalkulačky apod., elektrické cívky a držáky elektrických cívek, galvanické články, elektrické kolektory, elektrické kontaktní zařízení, elektrické ovládací, spínací a rozvodné desky, elektrické pojistky, elektrické poplašné zvonky, elektrické přípojky, elektrické přístroje pro spouštění a/nebo ovládání strojů a motorů pomocí elektrických veličin, jako například proudu a/nebo napětí, elektrické přístroje pro odporové i obloukové svařování, elektrické spínače, elektrické transformátory, elektrické ukazovací přístroje, jako například elektroměry, elektrické přístroje na zjišťování závad, elektrické vedení, jakož i kabely elektrického vedení, elektrické vodiče, jakož i ohebné a světelné a elektrický izolovaný drát, elektrické výbojky, elektrody pro elektrické sváření, elektronky, diody, tranzistory, integrované obvody, jakož i s programovatelným prvkem, včetně mikročipů, elektrodynamické přístroje, elektrogalvanizační přístroje, elektrolyzery, elektromechanická zařízení pro domácnost určená k čištění, leštění, žehlení, vážení apod., přístroje k čištění zubů a dutiny ústní, elektrické žehličky, elektrické vysoušeče vlasů, hasicí přístroje, prodejní nebo hrací

automaty uváděné v činnosti vhozením karty, monočlánky, alkalické články, akumulátory, speciální pouzdra pro zařízení, přístroje a nástroje, které jsou zařazeny do této třídy; (11) přístroje a zařízení pro osvětlení, topení, výrobu páry, pro vaření, přístroje a zařízení chladicí, pro sušení, ventilaci, distribuci vody a zařízení zdravotní, zejména elektrické ohřivače vody, ohřivače elektrické pro domácnost i pro průmysl, zařízení pro rozvod a regulaci průtoku tekutin včetně vody, jejich součásti a příslušenství; (16) papír, lepenka, karton a výrobky z těchto materiálů, které nejsou zařazeny do jiných tříd, tiskoviny, časopisy, periodika, knihy, zboží knihařské, fotografie, psací potřeby, lepidla pro papírenství nebo domácnost, materiál pro umělce, štetce, psací stroje a kancelářské potřeby s výjimkou nábytku, učební a školní potřeby a pomůcky s výjimkou nábytku, plastické obaly, hrací karty, písma pro tiskárny, štočky; (17) kaučuk, gutaperča, guma, asbest, slída, výrobky a polotovary z těchto materiálů, pokud nejsou obsaženy v jiných třídách, výrobky a polotovary z plastických hmot, jako například fólie, tabule, desky a tyče, jakož i spojovací prostředky rozebíratelného i nerozebíratelného spojení, těsnicí materiály, ucpávky a izolace tepelné, elektrické nebo zvukové, ohebné nekovové trubky a hadice; (20) nábytek včetně kovového a kempingového nábytku, broušená skla a zrcadla, rámy, výrobky ze dřeva, korku, třtiny, vrbového proutí, rohoviny, kosti, slonoviny, z kositic, želvoviny, jantaru, perleti, mořské pěny, buničiny, pokud nejsou zahrnuty v jiných třídách, výrobky z náhražek těchto materiálů včetně výrobků z plastických hmot, pokud nejsou zařazeny v jiných třídách, například zámečnické výrobky nekovové, domovní schránky ani kovové ani zděné, ložní potřeby, matrace, žíněnky, podhlavníky apod.; (21) drobné nářadí a přenosné nádoby k domácím a kuchyňským účelům, jako kuchyňské nádobí, vědra, plechové misky, misky z plastických hmot, strojíky na mletí, sekání a lisování apod., hřebeny a houby mycí a toaletní potřeby, kartáče, kartáčnický materiál (s výjimkou štětců), pomůcky k úklidu, čisticí látky, drátěnky, zboží skleněné včetně okenního skla, výrobky z porcelánu a kameniny, které nejsou zahrnuty v jiných třídách; (24) tkaniny včetně textilu metrového, textilní výrobky, které nejsou uvedeny v jiných třídách, například potahové látky, závěsy, dekorační látky, pokrývky ložní včetně pokrývek cestovních, ubrusy; (27) koberce, rohože, rohožky, linoleum a jiné podlahové krytiny, čalouny, včetně barevných papírových tapet, paravany, voskované plátno potahové; (29) potraviny a potravinářské výrobky spadající do této třídy jako jsou potraviny z ryb, maso, maso v jateční úpravě, masové výtahy, masné a uzenářské výrobky, ryby, včetně měkkýšů a koryšů, drůbež, zvěřina, konzervované, sušené a vařené ovoce a zelenina, rosoly, zavařeniny, vejce, mléko a jiné mlékařské výrobky, včetně mléčných nápojů, jedlé oleje a tuky, majonézy, potraviny v konzervách, rajský protlak; (30) káva, čaj, kakao, cukr, rýže, tapioka, ságo, kávové náhražky, mouka a obilní přípravky, chléb, sušenky, suchary, koláče, jemné pečivo a cukrovinky, zmrzlina, med, sirup z melasy, kvasnic, prášky do pečiva, sůl, hořčice, ocet, chuťové omáčky, kečupy, koření, led na chlazení; (32) pivo, lehká piva i ležáky, minerální vody, šumivé a jiné nealkoholické nápoje, sirupy a jiné přípravky k přípravě nápojů, ovocné šťávy a nápoje z ovocných šťáv; (33) vína, lihoviny, likéry; (34) tabák v surovém stavu, tabákové výrobky, potřeby pro kuřáky, zápalky; (35) inzertní, reklamní a propagační činnost, poskytování pomoci při provozu obchodu včetně zprostředkování obchodních a souvisejících obchodně personálních záležitostí, organizování výstav a veletrhů k reklamním a obchodním účelům, správa obchodních zájmů třetích osob, vypracování statistických

přehledů, poradenství v oblasti organizace a ekonomiky podnikání, marketing, průzkum a analýzy trhů, aranžérství, pronájem kancelářských strojů a zařízení, distribuce zboží k reklamním účelům, rozmnožování dokumentů, obstaravatelská a zprostředkovatelská činnost v této oblasti; (36) pojišťovnictví a peněžnictví, fiannční služby, včetně poskytování ručení, výkonů věřitelských práv, leasingové služby finanční, financování odbytu a pojištění úvěrových rizik - faktoring, úvěrování zbožových nákupů, inkaso pohledávek, vystavování cestovních šeků, zprostředkování finančních operací, směnárství, investiční činnost, poradenství v oblasti úvěrové politiky, zprostředkování úvěrů, šetření ve finančních záležitostech, úschova cenných věcí včetně úschovy cenných papírů, kontrola, vedení, ochrana, správa pozemků, budov a bytů, bytových i nebytových prostor, zprostředkování obchodů s nemovitostmi a hypotékami, správa majetku, nákup, prodej a pronájem pozemků, budov a bytů, bytových a nebytových prostor, leasingové služby finanční v oblasti vozidel, obstaravatelská a poradenská činnost a služby v této oblasti; (37) stavebnictví, opravy, instalační služby, řízení staveb technologických celků, technický dozor pro montáže technologických celků, jakož i montáž, servisní a opravárenská činnost v souvisejících uvedených oborech, obstaravatelská a zprostředkovatelská činnost v této oblasti; (38) spoje, pošta, doručování dopisů, telekomunikační služby, jakož i dálkopisná služba, dálkové telefonické spoje, provozování spojových sítí, radiotelegrafie, sběr doručování zpráv, telegramní služby, přenos zvuků a obrazů, obstaravatelská a zprostředkovatelská činnost v této oblasti; (39) doprava, přepravování a skladování zboží, doprava v rámci služeb cestovní kanceláře, organizování cest, odtahování vozidel, přeprava osob a zboží motorovými vozidly, kolejovými vozidly, loděmi, letadly, uskladňování zboží, přeprava peněz a cenných předmětů, poskytování a zprostředkování cestovních služeb, zprostředkování dopravy, poskytování průvodcovských služeb, pořádání prohlídek obcí, pronájem vozidel, garáží, parkovišť a skladů, obstaravatelská a zprostředkovatelská činnost v této oblasti; (41) činnost vyučovací, výchovná, vzdělávací a zábavní včetně pořádání specializačních doškolovacích kurzů, sympozií a konferencí, doprovodné výstavy, provozování pracovních diskusního a zájmového klubu, organizování výstav ke vzdělávacím, kulturním, výchovným a zábavním účelům, pořádání zábavních soutěží, činnost v oblasti sportovních aktivit, provozování tělovýchovných zařízení a zařízení sloužících k regeneraci a rekondici, jakož i provozování lyžařského vleku a provozování bazénů, nakladatelská a vydavatelská činnost, distribuční a půjčovná činnost spadající do této třídy, obstaravatelská a zprostředkovatelská činnost v této oblasti; (42) projektová činnost v investiční výstavbě v oblasti stavebnictví, strojírenství a elektrotechniky, zejména pro chemické, farmaceutické, biotechnologické a potravinářské výrobní jednotky a pro ekologická zařízení a stavby, poradenské služby v této oblasti, hostinské, restaurační, hotelové a jiné služby pro hosty včetně rezervace ubytování, provozování kempů, lázní a saun, osobní ostražba osob, stavebních nebo cenných objektů, technické zabezpečení výstav a výstavních ploch, odborné poradenství vztahující se k organizování výstav a veletrhů, služby pečovatelské, domovy pro staré lidi, služby architektské, služby ozdravoven a sanatorií, služby kadeřnické, holičské, obuvnické salonů a salonů krásy, pořádání módních přehlídek jako informace o módě, inženýrsko-technická činnost v oblasti tvorby a poskytování software, překladatelské služby, pátrání po osobách, pátrání v právních záležitostech, inženýrsko-technické a právní průzkumy v otázkách ochranných práv, technické

poradenství a vypracování posudků, pronájem zařízení pro zpracování dat, pronájem strojů a zařízení spadající do této třídy, pronájem prodejních automatů, správa a zhodnocování nehmotného vlastnictví a původcovských práv, obchodování s průmyslovými právy, obstaravatelská a zprostředkovatelská činnost v této oblasti.

- (730) **Brněnské veletrhy a výstavy, akciová společnost**,  
Výstaviště 1, Brno, Česká republika  
(740) Ing. Dohnal Jiří, patentový zástupce, Nedbalova 29,  
Brno

(210) **O 143237**

(220) 26.05.1999

(320) 26.05.1999

(511) 2, 3, 6, 9, 11, 16, 17, 20, 21, 24, 27, 29, 30, 32, 33, 34,  
35, 36, 37, 38, 39, 41, 42

(540) **VELETRHY BRNO**

- (510) (2) barvy, nátěry, laky, ochranné prostředky proti korozi a proti deterioriaci dřeva, barviva, mořidla, přírodní pryskyřice v surovém stavu, kovy listkové a práškové pro malíře, dekoratéry a umělce; (3) přípravky pro bělení a jiné prostředky ku praní, přípravky pro čištění, leštění, odmašťování a broušení, mýdla, parfumerie, vonné oleje, kosmetika, vlasové vody (lotions), zubní pasty a prášky; (6) obecné kovy v surovém a polozpracovaném stavu a jejich slitiny, kovové stavební materiály, kabely a kovové dráty neelektrické, zámečnické a klempířské výrobky kovové, kovové nádoby, nádrže a tanky stabilní všech velikostí na kapaliny a plyny, tlakové a beztlakové, kovové potrubní rozvody, kovové konstrukce, haly, kovové trubky, roury a hadice, řetězy, ocelové kuličky, hřebíky, šrouby a ostatní spojovací materiál kovový; (9) výrobky a zařízení kontrolní, měřicí, řídicí a regulační techniky, rozvaděče nízkého napětí, elektrické přístroje, přístroje a zařízení pro záznam, zesilování, reprodukci a přenos písma, zvuku a obrazu, videorekordéry, videokamery, zvukové a zvukově obrazové nosiče, kancelářská technika, zejména počítače, jejich periferní vybavení včetně diskové jednotky pro uchování programu, diskové paměti, jednotky pro vnitřní řízení, počítačové programy na magnetických nosičích a ostatní příslušenství počítačů, databanky, faxové přístroje, kopírovací technika, telefonní přístroje, včetně v kombinaci se záznamníky, elektronické kalkulačky apod., elektrické cívky a držáky elektrických cívek, galvanické články, elektrické kolektory, elektrické kontaktní zařízení, elektrické ovládací, spínací a rozvodné desky, elektrické pojistky, elektrické poplašné zvonky, elektrické přípojky, elektrické přístroje pro spouštění a/nebo ovládání strojů a motorů pomocí elektrických veličin, jako například proudů a/nebo napětí, elektrické přístroje pro odporové i oboustranné svařování, elektrické spínače, elektrické transformátory, elektrické ukazovací přístroje, jako například elektroměry, elektrické přístroje na zjišťování závad, elektrické vedení, jakož i kabely elektrického vedení, elektrické vodiče, jakož i ohebné a světelné a elektrický izolovaný drát, elektrické výbojky, elektrody pro elektrické sváření, elektronky, diody, tranzistory, integrované obvody, jakož i s programovatelným prvkem, včetně mikročipů, elektrodynamické přístroje, elektrogalvanizační přístroje, elektrolyzery, elektromechanická zařízení pro domácnost určená k čištění, leštění, žehlení, vážení apod., přístroje k čištění zubů a dutiny ústní, elektrické žehličky, elektrické vysoušeče vlasů, hasicí přístroje, prodejní nebo hrací automaty uváděné v činnost vhozením karty, monočlánky, alkalické články, akumulátory, speciální pouzdra pro zařízení, přístroje a nástroje, které jsou zařazeny do této třídy; (11) přístroje a zařízení pro osvětlení, topení, výrobu páry, pro vaření, přístroje a zařízení chladicí, pro sušení,

ventilaci, distribuci vody a zařízení zdravotní, zejména elektrické ohřivače vody, ohřivače elektrické pro domácnost i pro průmysl, zařízení pro rozvod a regulaci průtoku tekutin včetně vody, jejich součásti a příslušenství; (16) papír, lepenka, karton a výrobky z těchto materiálů, které nejsou zařazeny do jiných tříd, tiskoviny, časopisy, periodika, knihy, zboží knihařské, fotografie, psací potřeby, lepidla pro papírenství nebo domácnost, materiál pro umělce, štetce, psací stroje a kancelářské potřeby s výjimkou nábytku, učební a školní potřeby a pomůcky s výjimkou nábytku, plastické obaly, hrací karty, písmena pro tiskárny, štočky; (17) kaučuk, gutaperča, guma, asbest, slída, výrobky a polotovary z těchto materiálů, pokud nejsou obsaženy v jiných třídách, výrobky a polotovary z plastických hmot, jako například fólie, tabule, desky a tyče, jakož i spojovací prostředky rozebíratelného i nerozebíratelného spojení, těsnicí materiály, ucpávky a izolace tepelné, elektrické nebo zvukové, ohebné nekovové trubky a hadice; (20) nábytek včetně kovového a kempingového nábytku, broušená skla a zrcadla, rámy, výrobky ze dřeva, korku, třtiny, vrbového proutí, rohoviny, kosti, slonoviny, z kostic, želvoviny, jantaru, perleti, mořské pěny, buničiny, pokud nejsou zahrnuty v jiných třídách, výrobky z náhražek těchto materiálů včetně výrobků z plastických hmot, pokud nejsou zařazeny v jiných třídách, například zámečnické výrobky nekovové, domovní schránky ani kovové ani zděné, ložní potřeby, matrace, žíněnky, podhlavníky apod.; (21) drobné nářadí a přenosné nádoby k domácím a kuchyňským účelům, jako kuchyňské nádobí, vědra, plechové misky, misky z plastických hmot, strojky na mletí, sekání a lisování apod., hřebeny a houby mycí a toaletní potřeby, kartáče, kartáčnický materiál (s výjimkou štetců), pomůcky k úklidu, čisticí látky, drátěnky, zboží skleněné včetně okenního skla, výrobky z porcelánu a kameniny, které nejsou zahrnuty v jiných třídách; (24) tkaniny včetně textilu metrového, textilní výrobky, které nejsou uvedeny v jiných třídách, například potahové látky, závěsy, dekorační látky, pokrývky ložní včetně pokrývek cestovních, ubrusy; (27) koberce, rohože, rohožky, linoleum a jiné podlahové krytiny, čalouny, včetně barevných papírových tapet, paravany, voskované plátno potahové; (29) potraviny a potravinářské výrobky spadající do této třídy jako jsou potraviny z ryb a potraviny solené, maso, maso v jateční úpravě, masové výtahy, masné a uzenářské výrobky, ryby, včetně měkkýšů a korýšů, drůbež, zvěřina, konzervované, sušené a vařené ovoce a zelenina, rosoly, zavařeniny, vejce, mléko a jiné mlékařenské výrobky, včetně mléčných nápojů, jdelé oleje a tuky, majonézy, potraviny v konzervách, rajský protlak; (30) káva, čaj, kakao, cukr, rýže, tapioka, ságo, kávové náhražky, mouka a obilní přípravky, chléb, sušenky, suchary, koláče, jemné pečivo a cukrovinky, zmrzlina, med, sirup z melasy, kvasnic, prášky do pečiva, sůl, hořčice, ocet, chuťové omáčky, kečupy, koření, led na chlazení; (32) pivo, lehká piva i ležáky, minerální vody, šumivé a jiné nealkoholické nápoje, sirupy a jiné přípravky k přípravě nápojů, ovocné šťávy a nápoje z ovocných šťáv; (33) vína, lihoviny, likéry; (34) tabák v surovém stavu, tabákové výrobky, potřeby pro kuřáky, zápalky; (35) inzertní, reklamní a propagační činnost, poskytování pomoci při provozu obchodu včetně zprostředkování obchodních a souvisejících obchodně personálních záležitostí, organizování výstav a veletrhů k reklamním a obchodním účelům, správa obchodních zájmů třetích osob, vypracování statistických přehledů, poradenství v oblasti organizace a ekonomiky podnikání, marketing, průzkum a analýzy trhů, aranžérství, pronájem kancelářských strojů a zařízení, distribuce zboží k reklamním účelům, rozmnožování dokumentů, obstaravatelská a

zprostředkovatelská činnost v této oblasti; (36) pojišťovnictví a peněžnictví, finanční služby, včetně poskytování ručení, výkonů věřitelských práv, leasingové služby finanční, financování odbytu a pojištění úvěrových rizik - factoring, úvěrování zbožových nákupů, inkaso pohledávek, vystavování cestovních šeků, zprostředkování finančních operací, směnárství, investiční činnost, poradenství v oblasti úvěrové politiky, zprostředkování úvěrů, šetření ve finančních záležitostech, úschova cenných věcí včetně úschovy cenných papírů, kontrola, vedení, ochrana, správa pozemků, budov a bytů, bytových i nebytových prostor, zprostředkování obchodů s nemovitostmi a hypotékami, správa majetku, nákup, prodej a pronájem pozemků, budov a bytů, bytových a nebytových prostor, leasingové služby finanční v oblasti vozidel, obstaravatelská a poradenská činnost a služby v této oblasti; (37) stavebnictví, opravy, instalační služby, řízení staveb technologických celků, technický dozor pro montáže technologických celků, jakož i montáž, servisní a opravárenská činnost v souvisejících uvedených oborech, obstaravatelská a zprostředkovatelská činnost v této oblasti; (38) spoje, pošta, doručování dopisů, telekomunikační služby, jakož i dálkopisná služba, dálkové telefonické spoje, provozování spojových sítí, radiotelegrafie, sběr doručování zpráv, telegramní služby, přenos zvuků a obrazů, obstaravatelská a zprostředkovatelská činnost v této oblasti; (39) doprava, přepravování a skladování zboží, doprava v rámci služeb cestovní kanceláře, organizování cest, odtahování vozidel, přeprava osob a zboží motorovými vozidly, kolejovými vozidly, loděmi, letadly, uskladňování zboží, přeprava peněz a cenných předmětů, poskytování a zprostředkování cestovních služeb, zprostředkování dopravy, poskytování průvodcovských služeb, pořádání prohlídek obcí, pronájem vozidel, garáží, parkovišť a skladů, obstaravatelská a zprostředkovatelská činnost v této oblasti; (41) činnost vyučovací, výchovná, vzdělávací a zábavní včetně pořádání specializačních doškolovacích kurzů, sympozií a konferencí, doprovodné výstavy, provozování pracovně diskusního a zájmového klubu, organizování výstav ke vzdělávacím, kulturním, výchovným a zábavním účelům, pořádání zábavních soutěží, činnost v oblasti sportovních aktivit, provozování tělovýchovných zařízení a zařízení sloužících k regeneraci a rekondici, jakož i provozování lyžařského vleku a provozování bazénů, nakladatelská a vydavatelská činnost, distribuční a půjčovná činnost spadající do této třídy, obstaravatelská a zprostředkovatelská činnost v této oblasti; (42) projektová činnost v investiční výstavbě v oblasti stavebnictví, strojírenství a elektrotechniky, zejména pro chemické, farmaceutické, biotechnologické a potravinářské výrobní jednotky a pro ekologická zařízení a stavby, poradenské služby v této oblasti, hostinské, restaurační, hotelové a jiné služby pro hosty včetně rezervace ubytování, provozování kempů, lázní a saun, osobní ostraha osob, stavebních nebo cenných objektů, technické zabezpečení výstav a výstavních ploch, odborné poradenství vztahující se k organizování výstav a veletrhů, služby pečovatelské, domovy pro staré lidi, služby architektské, služby ozdravoven a sanatorií, služby kadeřnické, holičské, obuvnických salonů a salonů krásy, pořádání módních přehlídek jako informace o módě, inženýrsko-technická činnost v oblasti tvorby a poskytování software, překladatelské služby, pátrání po osobách, pátrání v právních záležitostech, inženýrsko-technické a právní průzkumy v otázkách ochranných práv, technické poradenství a vypracování posudků, pronájem zařízení pro zpracování dat, pronájem prodejních automatů, správa a zhodnocování nehmotného vlastnictví a průvodcovských

práv, obchodování s průmyslovými právy, obstaravatelská a zprostředkovatelská činnost v této oblasti.

- (730) **Brněnské veletrhy a výstavy, akciová společnost**,  
Výstaviště 1, Brno, Česká republika  
(740) Ing. Dohnal Jiří, patentový zástupce, Nedbalova 29,  
Brno

(210) **O 143238**

(220) 26.05.1999

(320) 26.05.1999

(511) 2, 3, 6, 9, 11, 16, 17, 20, 21, 24, 27, 29, 30, 32, 33, 34,  
35, 36, 37, 38, 39, 41, 42

(540)



- (510) (2) barvy, nátěry, laky, ochranné prostředky proti korozi a proti deteriorizaci dřeva, barviva, mořidla, přírodní pryskyřice v surovém stavu, kovový práškové pro malíře, dekorátéry a umělce; (3) přípravky pro bělení a jiné prostředky ku praní, přípravky pro čištění, leštění, odmašťování a broušení, mýdla, parfumerie, vonné oleje, kosmetika, vlasové vody (lotions), zubní pasty a prášky; (6) obecné kovy v surovém a polozpracovaném stavu a jejich slitiny, kovové stavební materiály, kabely a kovové dráty neelektrické, zámečnické a klempířské výrobky kovové, kovové nádoby, nádrže a tanky stabilní všech velikostí na kapaliny a plyny, tlakové a beztlakové, kovové potrubní rozvody, kovové konstrukce, haly, kovové trubky, roury a hadice, řetězy, ocelové kuličky, hřebíky, šrouby a ostatní spojovací materiál kovový; (9) výrobky a zařízení kontrolní, měřicí, řídicí a regulační techniky, rozvaděče nízkého napětí, elektrické přístroje, přístroje a zařízení pro záznam, zesilování, reprodukci a přenos písma, zvuku a obrazu, videorekordéry, videokamery, zvukové a zvukově obrazové nosiče, kancelářská technika, zejména počítače, jejich periferní vybavení včetně diskové jednotky pro uchování programu, diskové paměti, jednotky pro vnitřní řízení, počítačové programy na magnetických nosičích a ostatní příslušenství počítačů, databanky, faxové přístroje, kopírovací technika, telefonní přístroje, včetně v kombinaci se záznamníky, elektronické kalkulačky apod., elektrické cívky a držáky elektrických cívek, galvanické články, elektrické kolektory, elektrické kontaktní zařízení, elektrické ovládací, spínací a rozvodné desky, elektrické pojistky, elektrické poplašné zvonky, elektrické přípojky, elektrické přístroje pro spouštění a/nebo ovládání strojů a motorů pomocí elektrických veličin, jako například proudu a/nebo napětí, elektrické přístroje pro odporové i obloukové svařování, elektrické spínače, elektrické transformátory, elektrické ukazovací přístroje, jako například elektroměry, elektrické přístroje na zjišťování závad, elektrické vedení, jakož i kabely elektrického vedení, elektrické vodiče, jakož i ohebné a světelné a elektrický izolovaný drát, elektrické výbojky, elektrody pro elektrické svaření, elektronky, diody, tranzistory, integrované obvody, jakož i s programovatelným prvkem, včetně mikročipů, elektrodynamické přístroje, elektrogalvanizační přístroje, elektrolyzery, elektromechanická zařízení pro domácnost určená k čištění, leštění, žehlení, vážení apod., přístroje k čištění zubů a dutiny ústní, elektrické žehličky, elektrické vysoušeče vlasů, hasicí přístroje, prodejní nebo hrací

automaty uváděné v činnosti vhozením karty, monočlánky, alkalické články, akumulátory, speciální pouzdra pro zařízení, přístroje a nástroje, které jsou zařazeny do této třídy; (11) přístroje a zařízení pro osvětlení, topení, výrobu páry, pro vaření, přístroje a zařízení chladicí, pro sušení, ventilaci, distribuci vody a zařízení zdravotní, zejména elektrické ohřívače vody, ohřívače elektrické pro domácnost i pro průmysl, zařízení pro rozvod a regulaci průtoku tekutin včetně vody, jejich součásti a příslušenství; (16) papír, lepenka, karton a výrobky z těchto materiálů, které nejsou zařazeny do jiných tříd, tiskoviny, časopisy, periodika, knihy, zboží knihařské, fotografie, psací potřeby, lepidla pro papírenství nebo domácnost, materiál pro umělce, štetce, psací stroje a kancelářské potřeby s výjimkou nábytku, učební a školní potřeby a pomůcky s výjimkou nábytku, plastické obaly, hrací karty, písma pro tiskárny, štočky; (17) kaučuk, gutaperča, guma, asbest, slída, výrobky a polotovary z těchto materiálů, pokud nejsou obsaženy v jiných třídách, výrobky a polotovary z plastických hmot, jako například fólie, tabule, desky a tyče, jakož i spojovací prostředky rozebíratelného i nerozebíratelného spojení, těsnicí materiály, ucpávky a izolace tepelné, elektrické nebo zvukové, ohebné nekovové trubky a hadice; (20) nábytek včetně kovového a kempingového nábytku, broušená skla a zrcadla, rámy, výrobky ze dřeva, korku, třtiny, vrbového proutí, rohoviny, kosti, slonoviny, z kostic, želvoviny, jantaru, perleti, mořské pěny, buničiny, pokud nejsou zahrnuty v jiných třídách, výrobky z náhražek těchto materiálů včetně výrobků z plastických hmot, pokud nejsou zařazeny v jiných třídách, například zámečnické výrobky nekovové, domovní schránky ani kovové ani zděné, ložní potřeby, matrace, žíněnky, podhlavníky apod.; (21) drobné nářadí a přenosné nádoby k domácím a kuchyňským účelům, jako kuchyňské nádobí, vědra, plechové misky, misky z plastických hmot, strojky na mletí, sekání a lisování apod., hřebeny a houby mycí a toaletní potřeby, kartáče, kartáčnický materiál (s výjimkou štětců), pomůcky k úklidu, čisticí látky, drátěnky, zboží skleněné včetně okenního skla, výrobky z porcelánu a kameniny, které nejsou zahrnuty v jiných třídách; (24) tkaniny včetně textilu metrového, textilní výrobky, které nejsou uvedeny v jiných třídách, například potahové látky, závěsy, dekorační látky, pokrývky ložní včetně pokrývek cestovních, ubrusy; (27) koberce, rohože, rohožky, linoleum a jiné podlahové krytiny, čalouny, včetně barevných papírových tapet, paravany, voskované plátno potahové; (29) potraviny, potravinářské výrobky a nápoje, maso, maso v jateční úpravě, masové výtažky, masné a uzenářské výrobky, ryby, včetně měkkýšů a korýšů, drůbež, zvěřina, konzervované, sušené a vařené ovoce a zelenina, rosoly, zavařeniny, vejce, mléko a jiné mlékařské výrobky, včetně mléčných nápojů, jedlé oleje a tuky, majonézy, potraviny v konzervách, rajský protlak; (30) káva, čaj, kakao, cukr, rýže, tapioka, ságo, kávové náhražky, mouka a obilní přípravky, chléb, sušenky, suchary, koláče, jemné pečivo a cukrovinky, zmrzlina, med, sirup z melasy, kvasnic, prášky do pečiva, sůl, hořčice, ocet, chuťové omáčky, kečupy, koření, led na chlazení; (32) pivo, lehká piva i ležáky, minerální vody, šumivé a jiné nealkoholické nápoje, sirupy a jiné přípravky k přípravě nápojů, ovocné šťávy a nápoje z ovocných šťáv; (33) vína, lihoviny, likéry; (34) tabák v surovém stavu, tabákové výrobky, potřeby pro kuřáky, zápalky; (35) inzertní, reklamní a propagační činnost, poskytování pomoci při provozu obchodu včetně zprostředkování obchodních a souvisejících obchodně personálních záležitostí, organizování výstav a veletrhů k reklamním a obchodním účelům, správa obchodních zájmů třetích osob, vypracování statistických přehledů, poradenství v oblasti

organizace a ekonomiky podnikání, provádění aukcí a dražeb, marketing, průzkum a analýzy trhů, aranžérství, pronájem kancelářských strojů a zařízení, distribuce zboží k reklamním účelům, rozmnožování dokumentů, obstaravatelská a zprostředkovatelská činnost v této oblasti; (36) pojišťovnictví a peněžnictví, finanční služby, včetně poskytování ručení, výkonů věřitelských práv, leasingové služby finanční, financování odbytu a pojištění úvěrových rizik - faktoring, úvěrování zbožových nákupů, inkaso pohledávek, vystavování cestovních šeků, zprostředkování finančních operací, směnárství, investiční činnost, poradenství v oblasti úvěrové politiky, zprostředkování úvěrů, šetření ve finančních záležitostech, úschova cenných věcí včetně úschovy cenných papírů, kontrola, vedení, ochrana, správa pozemků, budov a bytů, bytových i nebytových prostor, zprostředkování obchodů s nemovitostmi a hypotékami, správa majetku, nákup, prodej a pronájem pozemků, budov a bytů, bytových a nebytových prostor, leasingové služby finanční v oblasti vozidel, obstaravatelská a poradenská činnost a služby v této oblasti; (37) stavebnictví, opravy, instalační služby, řízení staveb technologických celků, technický dozor pro montáže technologických celků, jakož i montáž, servisní a opravárenská činnost v souvisejících uvedených oborech, obstaravatelská a zprostředkovatelská činnost v této oblasti; (38) spoje, pošta, doručování dopisů, telekomunikační služby, jakož i dálkopisná služba, dálkové telefonické spoje, provozování spojových sítí, radiotelegrafie, sběr doručování zpráv, telegramní služby, přenos zvuků a obrazů, obstaravatelská a zprostředkovatelská činnost v této oblasti; (39) doprava, přepravování a skladování zboží, doprava v rámci služeb cestovní kanceláře, organizování cest, odtahování vozidel, přeprava osob a zboží motorovými vozidly, kolejovými vozidly, loděmi, letadly, uskladňování zboží, přeprava peněz a cenných předmětů, poskytování a zprostředkování cestovních služeb, zprostředkování dopravy, poskytování průvodcovských služeb, pořádání prohlídek obcí, pronájem vozidel, garáží, parkovišť a skladů, obstaravatelská a zprostředkovatelská činnost v této oblasti; (41) činnost vyučovací, výchovná, vzdělávací a zábavní včetně pořádání specializačních doškolovacích kurzů, sympozií a konferencí, doprovodné výstavy, provozování pracovních diskusního a zájmového klubu, organizování výstav ke vzdělávacím, kulturním, výchovným a zábavním účelům, pořádání zábavních soutěží, činnost v oblasti sportovních aktivit, provozování tělovýchovných zařízení a zařízení sloužících k regeneraci a rekondici, jakož i provozování lyžařského vleku a provozování bazénů, nakladatelská a vydavatelská činnost, distribuční a půjčovná činnost spadající do této třídy, obstaravatelská a zprostředkovatelská činnost v této oblasti; (42) projektová činnost v investiční výstavbě v oblasti stavebnictví, strojírenství a elektrotechniky, zejména pro chemické, farmaceutické, biotechnologické a potravinářské výrobní jednotky a pro ekologická zařízení a stavby, poradenské služby v této oblasti, hostinské, restaurační, hotelové a jiné služby pro hosty včetně rezervace ubytování, provozování kempů, lázní a saun, osobní ostraha osob, stavebních nebo cenných objektů, technické zabezpečení výstav a výstavních ploch, odborné poradenství, vztahující se k organizování výstav a veletrhů, služby pečovatelské, domovy pro staré lidi, služby architektské, služby ozdravení a sanatorií, služby akdefnické, holičské, obuvnických salonů a salonů krásy, pořádání módních přehlídek jako informace o módě, inženýrsko-technická činnost v oblasti tvorby a poskytování software, překladatelské služby, pátrání po osobách, pátrání v právních záležitostech, inženýrsko-technické a právní průzkumy v otázkách ochranných práv, technické



poradenství a vypracování posudků, pronájem zařízení pro zpracování dat, pronájem strojů a zařízení, spadající do této třídy, pronájem prodejních automatů, správa a zhodnocování nehmotného vlastnictví a původcovských práv, obchodování s průmyslovými právy, obstaravatelská a zprostředkovatelská činnost v této oblasti.

(590) Barevná

(730) **Brněnské veletrhy a výstavy, akciová společnost,**  
Výstaviště 1, Brno, Česká republika(740) Ing. Dohnal Jiří, patentový zástupce, Nedbalova 29,  
Brno(210) **O 143239**

(220) 26.05.1999

(320) 26.05.1999

(511) 2, 3, 6, 9, 11, 16, 17, 20, 21, 24, 27, 29, 30, 32, 33, 34,  
35, 36, 37, 38, 39, 41, 42

(540)

# Veletřhy Brno

(510) (2) barvy, nátěry, laky, ochranné prostředky proti korozi a proti deteriorizaci dřeva, barvíva, mořidla, přírodní pryskyřice v surovém stavu, kovy listkové a práškové pro malíře, dekoratéry a umělce; (3) přípravky pro bělení a jiné prostředky ku praní, přípravky pro čištění, leštění, odmašťování a broušení, mýdla, parfumerie, vonné oleje, kosmetika, vlasové vody (lotions), zubní pasty a prášky; (6) obecné kovy v surovém a polozpracovaném stavu a jejich slitiny, kovové stavební materiály, kabely a kovové dráty neelektrické, zámečnické a klempířské výrobky kovové, kovové nádoby, nádrže a tanky stabilní všech velikostí na kapaliny a plyny, tlakové a beztlakové, kovové potrubní rozvody, kovové konstrukce, haly, kovové trubky, roury a hadice, řetězy, ocelové kuličky, hřebíky, šrouby a ostatní spojovací materiál kovový; (9) výrobky a zařízení kontrolní, měřicí, řídicí a regulační techniky, rozvaděče nízkého napětí, elektrické přístroje, přístroje a zařízení pro záznam, zesilování, reprodukci a přenos písma, zvuku a obrazu, videorekordéry, videokamery, zvukové a zvukově obrazové nosiče, kancelářská technika, zejména počítače, jejich periferní vybavení včetně diskové jednotky pro uchování programu, diskové paměti, jednotky pro vnitřní řízení, počítačové programy na magnetických nosičích a ostatní příslušenství počítačů, databanky, faxové přístroje, kopírovací technika, telefonní přístroje, včetně v kombinaci se záznamníky, elektronické kalkulačky apod., elektrické cívky a držáky elektrických cívek, galvanické články, elektrické kolektory, elektrické kontaktní zařízení, elektrické ovládací, spínací a rozvodné desky, elektrické pojistky, elektrické poplašné zvonky, elektrické přípojky, elektrické přístroje pro spouštění a/nebo ovládání strojů a motorů pomocí elektrických veličin, jako například proudu a/nebo napětí, elektrické přístroje pro odporové i obloukové svařování, elektrické spínače, elektrické transformátory, elektrické ukazovací přístroje, jako například elektroměry, elektrické přístroje na zjišťování závad, elektrické vedení, jakož i kabely elektrického vedení, elektrické vodiče, jakož i ohebné a světelné a elektrický izolovaný drát, elektrické výbojky, elektrody pro elektrické sváření, elektronky, diody, tranzistory, integrované obvody, jakož i s programovatelným prvkem, včetně mikročipů, elektrodynamické přístroje, elektrogalvanizační přístroje,

elektrolyzery, elektromechanická zařízení pro domácnost určená k čištění, leštění, žehlení, vážení apod., přístroje k čištění zubů a dutiny ústní, elektrické žehličky, elektrické vysoušeče vlasů, hasicí přístroje, prodejní nebo hrací automaty uváděné v činnost vhozením karty, monočlánky, alkalické články, akumulátory, speciální pouzdra pro zařízení, přístroje a nástroje, které jsou zařazeny do této třídy; (11) přístroje a zařízení pro osvětlení, topení, výrobu páry, pro vaření, přístroje a zařízení chladicí, pro sušení, ventilaci, distribuci vody a zařízení zdravotní, zejména elektrické ohříváče vody, ohříváče elektrické pro domácnost i pro průmysl, zařízení pro rozvod a regulaci průtoku tekutin včetně vody, jejich součásti a příslušenství; (16) papír, lepenka, karton a výrobky z těchto materiálů, které nejsou zařazeny do jiných tříd, tiskoviny, časopisy, periodika, knihy, zboží knihařské, fotografie, psací potřeby, lepidla pro papírenství nebo domácnost, materiál pro umělce, štětce, psací stroje a kancelářské potřeby s výjimkou nábytku, učební a školní potřeby a pomůcky s výjimkou nábytku, plastické obaly, hrací karty, písma pro tiskárny, štočky; (17) kaučuk, gutaperča, guma, asbest, slída, výrobky a polotovary z těchto materiálů, pokud nejsou obsaženy v jiných třídách, výrobky a polotovary z plastických hmot, jako například fólie, tabule, desky a tyče, jakož i spojovací prostředky rozebíratelného i nerozebíratelného spojení, těsnicí materiály, ucpávky a izolace tepelné, elektrické nebo zvukové, ohebné nekovové trubky a hadice; (20) nábytek včetně kovového a kempingového nábytku, broušená skla a zrcadla, rámy, výrobky ze dřeva, korku, třtiny, vrbového proutí, rohoviny, kosti, slonoviny, z kostic, želvoviny, jantaru, perleti, mořské pěny, buničiny, pokud nejsou zahrnuty v jiných třídách, výrobky z náhražek těchto materiálů včetně výrobků z plastických hmot, pokud nejsou zařazeny v jiných třídách, například zámečnické výrobky nekovové, domovní schránky ani kovové ani zděné, ložní potřeby, matrace, žíněnky, podhlavníky apod.; (21) drobné nářadí a přenosné nádoby k domácím a kuchyňským účelům, jako kuchyňské nádobí, vědra, plechové misky, misky z plastických hmot, strojky na mletí, sekání a lisování apod., hřebeny a houby mycí a toaletní potřeby, kartáče, kartáčnický materiál (s výjimkou štětců), pomůcky k úklidu, čisticí látky, drátěnky, zboží skleněné včetně okenního skla, výrobky z porcelánu a kameniny, které nejsou zahrnuty v jiných třídách; (24) tkaniny včetně textilu metrového, textilní výrobky, které nejsou uvedeny v jiných třídách, například potahové látky, závěsy, dekorační látky, pokrývky ložní včetně pokrývek cestovních, ubrusy; (27) koberce, rohože, rohožky, linoleum a jiné podlahové krytiny, čalouny, včetně barevných papírových tapet, paravany, voskované plátno potahové; (29) potraviny a potravinářské výrobky spadající do této třídy jako jsou výrobky z ryb a potraviny solené, maso, maso v jateční úpravě, masové výtahy, masné a uzenářské výrobky, ryby, včetně měkkýšů a korýšů, drůbež, zvěřina, konzervované, sušené a vařené ovoce a zelenina, rosoly, zavařeniny, vejce, mléko a jiné mlékárenské výrobky, včetně mléčných nápojů, jedlé oleje a tuky, majonézy, potraviny v konzervách, rajský protlak; (30) káva, čaj, kakao, cukr, rýže, tapioka, ságo, kávové náhražky, mouka a obilní přípravky, chléb, sušenky, suchary, koláče, jemné pečivo a cukrovinky, zmrzlina, med, sirup z melasy, kvasnic, prášky do pečiva, sůl, hořčice, ocet, chuťové omáčky, kečupy, koření, led na chlazení; (32) pivo, lehká piva i ležáky, minerální vody, šumivé a jiné nealkoholické nápoje, sirupy a jiné přípravky k přípravě nápojů, ovocné šťávy a nápoje z ovocných šťáv; (33) vína, lihoviny, likéry; (34) tabák v surovém stavu, tabákové výrobky, potřeby pro kuřáky, zápalky; (35) inzertní, reklamní a propagační činnost, poskytování

pomoci při provozu obchodu včetně zprostředkování obchodních a souvisejících obchodně personálních záležitostí, organizování výstav a veletrhů k reklamním a obchodním účelům, správa obchodních zájmů třetích osob, vypracování statistických přehledů, poradenství v oblasti organizace a ekonomiky podnikání, marketing, průzkum a analýzy trhů, aranžerství, pronájem kancelářských strojů a zařízení, distribuce zboží k reklamním účelům, rozmnožování dokumentů, obstaravatelská a zprostředkovatelská činnost v této oblasti; (36) pojišťovnictví a peněžnictví, finanční služby, včetně poskytování ručení, výkonů věřitelských práv, leasingové služby finanční, financování odbytu a pojištění úvěrových rizik - faktoring, úvěrování zbožových nákupů, inkaso pohledávek, vystavování cestovních šeků, zprostředkování finančních operací, směnárství, investiční činnost, poradenství v oblasti úvěrové politiky, zprostředkování úvěrů, šetření ve finančních záležitostech, úschova cenných věcí včetně úschovy cenných papírů, kontrola, vedení, ochrana, správa pozemků, budov a bytů, bytových i nebytových prostor, zprostředkování obchodů s nemovitostmi a hypotékami, správa majetku, nákup, prodej a pronájem pozemků, budov a bytů, bytových a nebytových prostor, leasingové služby finanční v oblasti vozidel, obstaravatelská a poradenská činnost a služby v této oblasti; (37) stavebnictví, opravy, instalační služby, řízení staveb technologických celků, technický dozor pro montáže technologických celků, jakož i montáž, servisní a opravárenská činnost v souvisejících uvedených oborech, obstaravatelská a zprostředkovatelská činnost v této oblasti; (38) spoje, pošta, doručování dopisů, telekomunikační služby, jakož i dálkopisná služba, dálkové telefonické spoje, provozování spojových sítí, radiotelegrafie, sběr doručování zpráv, telegramní služby, přenos zvuků a obrazů, obstaravatelská a zprostředkovatelská činnost v této oblasti; (39) doprava, přepravování a skladování zboží, doprava v rámci služeb cestovní kanceláře, organizování cest, odtahování vozidel, přeprava osob a zboží motorovými vozidly, kolejovými vozidly, loděmi, letadly, uskladňování zboží, přeprava peněz a cenných předmětů, poskytování a zprostředkování cestovních služeb, zprostředkování dopravy, poskytování průvodcovských služeb, pořádání prohlídek obcí, pronájem vozidel, garáží, parkovišť a skladů, obstaravatelská a zprostředkovatelská činnost v této oblasti; (41) činnost vyučovací, výchovná, vzdělávací a zábavní včetně pořádání specializačních doškolovacích kurzů, symposií a konferencí, doprovodné výstavy, provozování pracovně diskusního a zájmového klubu, organizování výstav ke vzdělávacím, kulturním, výchovným a zábavním účelům, pořádání zábavních soutěží, činnost v oblasti sportovních aktivit, provozování tělovýchovných zařízení a zařízení sloužících k regeneraci a rekondici, jakož i provozování lyžařského vleku a provozování bazénů, nakladatelská a vydavatelská činnost, distribuční a půjčovní činnost, spadající do této třídy, obstaravatelská a zprostředkovatelská činnost v této oblasti; (42) projektová činnost v investiční výstavbě v oblasti stavebnictví, strojírenství a elektrotechniky, zejména pro chemické, farmaceutické, biotechnologické a potravinářské výrobní jednotky a pro ekologická zařízení a stavby, poradenské služby v této oblasti, hostinské, restaurační, hotelové a jiné služby pro hosty včetně rezervace ubytování, provozování kempů, lázní a saun, osobní ostraha osob, stavebních nebo cenných objektů, technické zabezpečení výstav a výstavních ploch, odborné poradenství vztahující se k organizování výstav a veletrhů, služby pečovatelské, domovy pro staré lidi, služby architektské, služby ozdravoven a sanatorií, služby kaděrnické, holičské, obuvnických salonů a salonů krásy, pořádání módních

přehlídek jako informace o módě, inženýrsko-technická činnost v oblasti tvorby a poskytování software, překladatelské služby, pátrání po osobách, pátrání v právních záležitostech, inženýrsko-technické a právní průzkumy v otázkách ochranných práv, technické poradenství a vypracování posudků, pronájem zařízení pro zpracování dat, pronájem strojů a zařízení spadající do této třídy, pronájem prodejních automatů, správa a zhodnocování nehmotného vlastnictví a původcovských práv, obchodování s průmyslovými právy, obstaravatelská a zprostředkovatelská činnost v této oblasti.

- (730) **Brněnské veletrhy a výstavy, akciová společnost**,  
Výstaviště 1, Brno, Česká republika  
(740) Ing. Dohnal Jiří, patentový zástupce, Nedbalova 29,  
Brno

(210) **O 143245**

(220) 26.05.1999

(320) 26.05.1999

(511) 9

(540)

## GENTLE TOUCH

(510) (9) kontaktní čočky.

- (730) **Wesley Jessen Corporation**, 333 East Howard  
Avenue, Des Plaines, Spojené státy americké, Illinois  
(740) JUDr. Korejzová Zdeňka, KOREJZOVÁ & SPOL.  
Advokátní a patentová kancelář, Spálená 29, Praha 1

(210) **O 143246**

(220) 26.05.1999

(320) 26.05.1999

(511) 35, 38, 41

(540)

## QUADRIGA

(510) (35) inzertní služby prostřednictvím komunikačních a/nebo vysílacích systémů; (38) komunikační a/nebo vysílací služby, komunikační služby prostřednictvím interaktivních komunikačních systémů, datové přenosové služby, informační služby prostřednictvím interaktivních komunikačních systémů; (41) vzdělávací, zábavní služby a služby pro volný čas.

- (730) **Quadriga Worldwide Limited**, Baird House,  
Arlington Business Park, Theale, Reading, Berkshire,  
RG7 4SA, Velká Británie  
(740) JUDr. Petr Kalenský, Společná advokátní kancelář  
Všetečka Zelený Švorčík Kalenský, Hálkova 2, Praha  
2

(210) **O 143260**

(220) 27.05.1999

(320) 27.05.1999

(511) 9, 16, 35, 41, 42

(540)



(510) (9) videokazety, magnetofonové kazety nahrané i nenahrané, CD kompaktní disky; (16) tiskoviny, publikace, učebnice; (35) zprostředkovatelská činnost v oblasti obchodu; (41) výuka jazyků; (42) překladatelství, tlumočnictví, korekce překladů, zprostředkovatelská činnost výše uvedených činností.

- (730) **BRITSKÁ JAZYKOVÁ ŠKOLA - THE BRITISH  
SCHOOL CZ s.r.o.**, Volutová 2520, Praha 5, Česká  
republika

(210) **O 143266**

(220) 27.05.1999

(320) 27.05.1999



(511) 5, 12, 37, 39

(540)



(510) (5) jedy, žiraviny a pesticidy; (12) automobily, automobilové karoserie, automobilové střechy a kapoty, automobilové podvozky, řadící páky, volanty, automobilové motory, automobilové pneumatiky; (37) autoservis, údržba a opravy automobilů; (39) silniční motorová doprava nákladní a osobní, pronájem, půjčování motorových vozidel.

(730) **AUTO-BRANKA, spol.s r.o.**, Zelený pruh 1294/52, Praha 4, Česká republika

(740) Ing. Janský Bedřich, Květnická 674/2, Praha 10

(210) **O 143267**

(220) 27.05.1999

(320) 27.05.1999

(511) 5, 29

(540)



(510) (5) oleje medicínální; (29) oleje jedlé.

(730) **HM HARMONIE, s.r.o.**, U Čokoládoven 7, Praha 4 - Modřany, Česká republika

(740) Ing. Janský Bedřich, Květnická 674/2, Praha 10

(210) **O 143268**

(220) 27.05.1999

(320) 27.05.1999

(511) 5, 29

(540)



(510) (5) oleje medicínální; (29) oleje jedlé.

(730) **HM HARMONIE, s.r.o.**, U Čokoládoven 7, Praha 4 - Modřany, Česká republika

(740) Ing. Janský Bedřich, Květnická 674/2, Praha 10

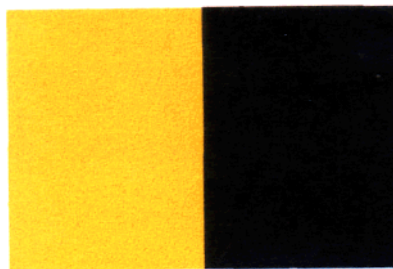
(210) **O 143276**

(220) 27.05.1999

(320) 27.05.1999

(511) 7, 8

(540)



(510) (7) ručně ovládané přenosné elektrické nářadí (s výjimkou zahradního nářadí), vrtačky, příklepové vrtačky, řezačky, pily, vykružovací pily, kotoučové pily, úhlové pily, sekací pily, přímočaré pily, rydla a hoblíky, lemovací stroje, hoblovky, šroubováky, úderové francouzské klíče a hasáky, vrtací hnací stroje (vrtačky), hřebíkáře a cvočkáře, kladiva, rotační kladiva, pneumatická kladiva, úhlové brusky, brusky s pískovým papírem, koláčové spárovačky a spojovače, hmoždinkové spárovačky a spojovače, to vše s elektrickým pohonem, součásti a díly pro výše uvedené výrobky; (8) vrtačky a brusky na ruční pohon, neelektrické hřebíkové sbíječky, součásti a díly těchto výrobků.

(590) Barevná

(730) **THE BLACK & DECKER CORPORATION**, 701 East Joppa Road, Towson, Spojené státy americké, Maryland

(740) JUDr. Korejzová Zdeňka, **KOREJZOVÁ & SPOL.** Advokátní a patentová kancelář, Spálená 29, Praha 1

(210) **O 143436**

(220) 02.06.1999

(320) 02.06.1999

(511) 1

(540)

# EXXON MOBIL

(510) (1) olefiny, aromatické uhlovodíky, rozpouštědla pro průmyslové účely a polymery.

(730) **Exxon Corporation**, 5959 Las Colinas Boulevard, Irving, Spojené státy americké, Texas

(740) JUDr. Petr Kalenský, Společná advokátní kancelář Všečeka Zelený Švorčík Kalenský, Hálkova 2, Praha 2

(210) **O 143446**

(220) 02.06.1999

(320) 02.06.1999

(511) 36, 42

(540)

S NÁMI MÁTE ZELENOU

(510) (36) sjednávání všech druhů pojištění, správa pojištění a poskytování plnění z pojistných událostí, nemocenské a důchodové pojištění, zprostředkování pojištění, činnost sloužící k podpoře a rozvoji pojišťovnictví, k podnikání na finančním trhu, investiční činnost, činnost zaměřená na předcházení škodám, na jejich minimalizaci a činnost zajišťovací; (42) poskytování pojišťovacích poradenských služeb.

(590) Barevná

(730) **Kooperativa, pojišťovna, a.s.**, Templová 5, Praha 1, Česká republika

(210) **O 143473**

(220) 03.06.1999

(320) 03.06.1999

(511) 31, 41, 42

(540)

## OBŘÍ AKVÁRIUM

(510) (31) zvířecí krmiva; (41) výchova a vzdělávání, kulturní a zábavná činnost, centrum pro relaxaci a sport, posilovna, sauna, rodinné sportoviště; (42) výstavy, výstavní expozice živé fauny a flóry, neživé přírody a ekosystémů z různých zeměpisných pásem (zón) životního prostředí naší planety, pronájem pokojů.

(730) **INTERNATIONAL HOLDING ENVI a.s.**, Šimkova 1223/2, Hradec Králové, Česká republika

(740) RNDr. Zdeňka Halaxová, Třída Svobody 22, Olomouc

(210) **O 143498**

(220) 04.06.1999

(320) 04.06.1999

(511) 17, 19, 20, 37, 39, 40

(540)



(510) (17) materiály těsnící a ucpávací, vycpávky a podložky k ochraně zboží při dopravě, ochranné obaly z pěnových materiálů pro elektrotechnické výrobky; (19) stavební materiály nekovové, polystyrénové výplně stavebních tvárnic, stavební a obkladové materiály a tvarovky z polystyrénu; (20) prokládací nábytkové výplně z polystyrénu, lišty zrcadlových a obrazových ráámů pro jejich přepravu a skladování; (37) instalace a montáž výše uvedených výrobků; (39) doprava; (40) zpracování odpadových materiálů a jejich recyklace.

(730) **TEMPEX, spol.s r.o.**, Plzeňská 79, České Budějovice, Česká republika

(740) Ing. Sedlák Jiří, Pražská 58, České Budějovice

(210) **O 143649**

(220) 09.06.1999

(320) 09.06.1999

(511) 16, 35, 41

(540)

## ARCHITEKT

(510) (16) časopis; (35) propagační činnost; (41) nakladatelská a vydavatelská činnost.

(730) **Obec architektů**, Letenská 5, Praha 1, Česká republika

(210) **O 143757**

(220) 11.06.1999

(320) 11.06.1999

(511) 6, 11, 37, 40

(540)



## MK - mont

(510) (6) kovové dekorativní prvky, kovové konstrukce; (11) výroba světelné výzdoby a světelných dekorativních prvků; (37) elektromontážní práce; (40) svařování kovových konstrukcí.

(730) **Kalina Miroslav**, 17. listopadu 467, Klášterec nad Ohří, Česká republika

(210) **O 143802**

(220) 14.06.1999

(320) 14.06.1999

(511) 6, 20, 35, 42

(540)

## OSTERIA

(510) (6) nábytkové kování kovové, kovové nábytkové spojovací prvky a doplňky; (20) nábytek všeho druhu z přírodních i umělých materiálů, např. ze dřeva, ratanu, korku, plastu, skla a kovu, nábytkové doplňky truhlářské a nekovové, dekorační a umělecké předměty ze dřeva, proutí, rákosu, rohoviny, želvoviny, mořské pěny, pokud nejsou obsaženy v jiných třídách; (35) obchodně zastupitelská a zprostředkovatelská činnost, zejména v oboru nábytkářském, obchodní výstavy a veletrhy, marketing, inzertní, propagační a reklamní činnost, obchodní poradenství; (42) výzkum a vývoj nových výrobků, technologií a designu v oboru nábytkářství, projekčně-inženýrská činnost, odborné a technické poradenství v oboru nábytkářství a výstavnictví.

(730) **TERCO, spol. s r. o.**, U krčského nádraží 15/228, Praha 4, Česká republika

(740) Machatová Marcela Mgr., Pospíšilova 2, Praha 3

(210) **O 143803**

(220) 14.06.1999

(320) 14.06.1999

(511) 3

(540)

## CREAZIONE OWLA

(510) (3) výrobky parfumerie a kosmetiky /včetně vonných olejů, laků na nehty a barev na vlasy/, toaletní a vlasové vody, mýdla, zubní pasty a jiné výrobky ústní hygieny, čistící přípravky.

(730) **L.D.L. Cosmetics s. r. o.**, Svárov 323, Vsetín, Česká republika

(740) Ing. Rylková Iva, Polská 1525, Ostrava-Poruba

(210) **O 143838**

(220) 15.06.1999

(320) 15.06.1999

(511) 19, 37

(540)



(510) (19) plastová okna a dveře; (37) montáž plastových oken a dveří.

- (590) Barevná  
 (730) **VEKRA s.r.o.**, Areal vú Běchovice, Praha 9, Česká republika

- (210) **O 143859**  
 (220) 16.06.1999  
 (320) 16.06.1999  
 (511) 5, 30, 32  
 (540)



- (510) (5) farmaceutické a vitamínové přípravky tabletované a v prášku; (30) cukrovinky, tabletované a práškové potravinářské výrobky jako sladidla a cukrovinky; (32) nealkoholické nápoje a přípravky pro jejich přípravu.  
 (730) **VITAR, s.r.o.**, Tř. T. Bati 385, Zlín, Česká republika  
 (740) Ing. Kučera Zdeněk, Padělký 548 (P.O.BOX 92), Slušovice

- (210) **O 143862**  
 (220) 16.06.1999  
 (320) 16.06.1999  
 (511) 35, 36  
 (540)

**Atlantis**

- (510) (35) propagační činnost, reklama, pomoc při řízení obchodní činnosti, obchodní administrativa, kancelářské práce; (36) služby nemovitostní, agentura pro vymáhání pohledávek.  
 (730) **ATLANTTIS, s.r.o.**, Hanychovská 10, Liberec 7, Česká republika  
 (740) Ing. Vencel Adolf, Třešňová 620, Liberec 14

- (210) **O 143863**  
 (220) 16.06.1999  
 (320) 16.06.1999  
 (511) 9, 37, 42  
 (540)

**VaNET**

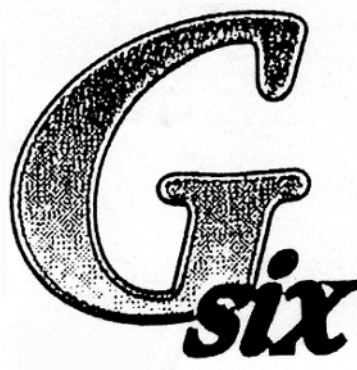
- (510) (9) počítače, elektrické zařízení pro počítačové sítě, přístroje a nástroje k měření, kopírky; (37) služby v oblasti počítačových sítí a výpočetní techniky poskytované podnikateli nebo staviteli, při stavbě nebo rekonstrukci trvalých budov, inspekce stavebních návrhů; (42) projektová činnost, inženýrské služby spojené s výpočetní technikou.  
 (730) **VaNET s.r.o.**, Kartouzská 4, Praha 5, Česká republika

- (210) **O 143864**  
 (220) 16.06.1999  
 (320) 16.06.1999  
 (511) 9, 37, 42  
 (540)



- (510) (9) počítače, elektrické zařízení pro počítačové sítě, přístroje a nástroje k měření, kopírky; (37) služby v oblasti počítačových sítí a výpočetní techniky poskytované podnikateli nebo staviteli, při stavbě nebo rekonstrukci trvalých budov, inspekce stavebních návrhů; (42) projektová činnost, inženýrské služby spojené s výpočetní technikou.  
 (730) **VaNET s.r.o.**, Kartouzská 4, Praha 5, Česká republika

- (210) **O 143909**  
 (220) 16.06.1999  
 (320) 08.03.1999  
 (511) 7  
 (540)



- (510) (7) vysavače.  
 (730) **The Scott Fetzer Company**, 28800 Clemens Road, Westlake, Spojené státy americké, Ohio  
 (740) Turková Jana, Červenka, Kleintová, Turková, patentová a známková kancelář, Husinecká 11a, Praha 3

- (210) **O 143910**  
 (220) 16.06.1999  
 (320) 16.06.1999  
 (511) 9  
 (540)

**EXPRO**

- (510) (9) hasící a protivýbuchové ochranné systémy.  
 (730) **ALIACHEM a.s.**, Kodaňská 46, Praha 10, Česká republika  
 (740) Patentservis Praha a.s., Jivenská 1273/1, Praha 4

- (210) **O 143913**  
 (220) 16.06.1999  
 (320) 16.06.1999  
 (511) 18, 25  
 (540)

**Z HEYDELDORFU**

- (510) (18) kožené výrobky a doplňky; (25) oděvy, stejno kroje a oděvní doplňky pro myslivost a lesnictví, pro rybářství a ochránce přírody, pro turistiku, tramping a sport.  
 (730) **Dipl. Ing. Dr. Pospíšil Jaroslav**, Kachlíkova 8, Brno, Česká republika  
 (740) Patentservis Praha a.s., Jivenská 1273/1, Praha 4

- (210) **O 143957**  
 (220) 17.06.1999  
 (320) 17.06.1999  
 (511) 38  
 (540)

**NOVA 21**

- (510) (38) televizní vysílání, televizní vysílání programů, televizní vysílání zábavných, vzdělávacích, výchovných, soutěžních, diskusních a informačních pořadů.

- (730) **CET 21, s.r.o.**, V jámě 12, Praha 1, Česká republika  
 (740) Lukajová Dana, patentový zástupce, Advokátní a patentová kancelář Vyskočil, Krošlák a spol., Petrská 12, Praha 1

- (210) **O 143973**  
 (220) 18.06.1999  
 (320) 18.06.1999  
 (511) 37  
 (540)

**INSTAMA**

- (510) (37) vodoinstalatérství, plynoinstalatérství, topenářství, pomocné stavební práce nevyžadující odbornou kvalifikaci.  
 (730) **Valdimír Másilko - INSTAMA**, Na Zvoničce 1145/11A, Praha 4, Česká republika  
 (740) Ing. Vlasta Sedláčková, Patentová, známková, grafická kancelář, Ke Kateřinkám 1393, Praha 4

- (210) **O 143980**  
 (220) 18.06.1999  
 (320) 18.06.1999  
 (511) 9  
 (540)

**EDBC**

- (510) (9) počítačový software poskytující data z hlavní jednotky k publikaci na světové síti.  
 (730) **Computer Associates Think, Inc. a Delaware corporation**, One Computer Associates Plaza, Islandia, Spojené státy americké, New York  
 (740) Patentservis Praha a.s., Jivenská 1273/1, Praha 4

- (210) **O 143985**  
 (220) 18.06.1999  
 (320) 18.06.1999  
 (511) 16, 17  
 (540)

**THERMOMUR**

- (510) (16) obalový materiál pro potravinářství z polystyrenu - zejména tácky, krabičky a další různé obaly; (17) polystyrenové tvárnice ztraceného bednění vyplňované betonem pro stavby, deskový polystyren pro zateplování budov, lepicí a tmelící hmota na zateplovací systémy, polystyrenové tvárnice pro obložení podlah, stropů a vnitřních i venkovních stěn, polystyrenový blok podlahového topení, polystyrenové tvárnice pro bazény.  
 (730) **THERMOMUR PRAHA, spol.s r.o.**, Průmyslová 176, Měšice, Česká republika  
 (740) Ing. Vlasta Sedláčková, Patentová, známková, grafická kancelář, Ke Kateřinkám 1393, Praha 4

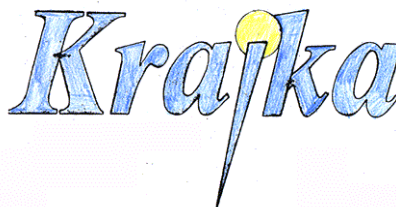
- (210) **O 143992**  
 (220) 21.06.1999  
 (320) 21.06.1999  
 (511) 30, 32, 33  
 (540)

**GAL**

- (510) (30) tekutý cukr; (32) pivo, nealkoholické nápoje; (33) alkoholické nápoje.  
 (730) **Pivovar a sodovkárna Svitavy, a.s.**, Pivovarská 1, Svitavy, Česká republika

- (210) **O 143996**  
 (220) 21.06.1999  
 (320) 21.06.1999  
 (511) 16, 41

(540)



- (510) (16) časopisy; (41) vydavatelská činnost.  
 (590) Barevná  
 (730) **Olga Knop-Kostková**, Na Stráni 1661, Čelákovice, Česká republika

- (210) **O 143998**  
 (220) 21.06.1999  
 (320) 21.06.1999  
 (511) 16, 41  
 (540)



- (510) (16) časopisy; (41) vydávání časopisů.  
 (730) **Marek Vlastimil**, Slovenská 17, Praha 2, Česká republika

- (210) **O 144015**  
 (220) 21.06.1999  
 (320) 21.06.1999  
 (511) 9, 16, 35, 38, 41  
 (540)



- (510) (9) nahrané i nenahrané nosiče informací všeho druhu jako disky, diskety, CD ROM, pásky, nahrané i nenahrané nosiče zvuku a/nebo obrazu, software; (16) tiskoviny všeho druhu, zejména noviny a časopisy; (35) inzertní a reklamní služby všeho druhu včetně inzerce a reklamy poskytované v počítačových, telekomunikačních a obdobných sítích; (38) šíření tiskovin, časopisů, periodik v elektronické podobě prostřednictvím počítačové sítě včetně Internetu, prostřednictvím satelitů apod., šíření a přenos inzerce a reklamy prostřednictvím telefonních sítí, zveřejňování, rozšiřování a přenos informací prostřednictvím všech informačních a telekomunikačních prostředků a sítí, satelitů apod., šíření informací prostřednictvím počítačových a telekomunikačních sítí včetně Internetu; (41) nakladatelství, vydavatelství včetně vydávání tiskovin prostřednictvím počítačových sítí.  
 (730) **ANNONCE-VERLAG JOSEF KUDLACEK KG**, 3, Kaiserplatz, Bonn, Německo  
 (740) JUDr. Růžička Michal, CSc., Rott, Růžička a Guttman, patentová, známková a právní kancelář, Nad Štolou 12, Praha 7

- (210) **O 144016**  
 (220) 21.06.1999  
 (320) 21.06.1999  
 (511) 9, 16, 35, 38, 41  
 (540)



- (510) (9) nahrané i nenahrané nosiče informací všeho druhu jako disky, diskety, CD ROM, pásky, nahrané i nenahrané nosiče zvuku a/nebo obrazu, software; (16) tiskoviny všeho druhu, zejména noviny a časopisy; (35) inzertní a reklamní služby všeho druhu včetně inzerce a reklamy poskytované

v počítačových, telekomunikačních a obdobných sítích; (38) šíření tiskovin, časopisů, periodik v elektronické podobě prostřednictvím počítačové sítě včetně Internetu, prostřednictvím satelitů apod., šíření a přenos inzerce a reklamy prostřednictvím telefonních sítí, zveřejňování, rozšiřování a přenos informací prostřednictvím všech informačních a telekomunikačních prostředků a sítí, satelitů apod., šíření informací prostřednictvím počítačových a telekomunikačních sítí včetně Internetu; (41) nakladatelství, vydavatelství včetně vydávání tiskovin prostřednictvím počítačových sítí.

(730) **ANNONCE-VERLAG JOSEF KUDLACEK KG**, 3, Kaiserplatz, Bonn, Německo

(740) JUDr. Růžička Michal, CSc., Rott, Růžička a Guttman, patentová, známková a právní kancelář, Nad Štolou 12, Praha 7

(210) **O 144017**

(220) 21.06.1999

(320) 21.06.1999

(511) 9, 16, 35, 38, 41

(540)



(510) (9) nahrané i nenahrané nosiče informací všeho druhu jako disky, diskety, CD ROM, pásky, nahrané i nenahrané nosiče zvuku a/nebo obrazu, software; (16) tiskoviny všeho druhu, zejména noviny a časopisy; (35) inzertní a reklamní služby všeho druhu včetně inzerce a reklamy poskytované v počítačových, telekomunikačních a obdobných sítích; (38) šíření tiskovin, časopisů, periodik v elektronické podobě prostřednictvím počítačové sítě včetně Internetu, prostřednictvím satelitů apod., šíření a přenos inzerce a reklamy prostřednictvím telefonních sítí, zveřejňování, rozšiřování a přenos informací prostřednictvím všech informačních a telekomunikačních prostředků a sítí, satelitů apod., šíření informací prostřednictvím počítačových a telekomunikačních sítí včetně Internetu; (41) nakladatelství, vydavatelství včetně vydávání tiskovin prostřednictvím počítačových sítí.

(730) **ANNONCE-VERLAG JOSEF KUDLACEK KG**, 3, Kaiserplatz, Bonn, Německo

(740) JUDr. Růžička Michal, CSc., Rott, Růžička a Guttman, patentová, známková a právní kancelář, Nad Štolou 12, Praha 7

(210) **O 144018**

(220) 21.06.1999

(320) 21.06.1999

(511) 9, 16, 35, 38, 41

(540)



(510) (9) nahrané i nenahrané nosiče informací všeho druhu jako disky, diskety, CD ROM, pásky, nahrané i nenahrané nosiče zvuku a/nebo obrazu, software; (16) tiskoviny všeho druhu, zejména noviny a časopisy; (35) inzertní a reklamní služby všeho druhu včetně inzerce a reklamy poskytované v počítačových, telekomunikačních a obdobných sítích; (38) šíření tiskovin, časopisů, periodik v elektronické podobě prostřednictvím počítačové sítě včetně Internetu, prostřednictvím satelitů apod., šíření a přenos inzerce a reklamy prostřednictvím telefonních sítí, zveřejňování, rozšiřování a přenos informací prostřednictvím všech informačních a telekomunikačních prostředků a sítí,

satelitů apod., šíření informací prostřednictvím počítačových a telekomunikačních sítí včetně Internetu; (41) nakladatelství, vydavatelství včetně vydávání tiskovin prostřednictvím počítačových sítí.

(730) **ANNONCE-VERLAG JOSEF KUDLACEK KG**, 3, Kaiserplatz, Bonn, Německo

(740) JUDr. Růžička Michal, CSc., Rott, Růžička a Guttman, patentová, známková a právní kancelář, Nad Štolou 12, Praha 7

(210) **O 144019**

(220) 21.06.1999

(320) 21.06.1999

(511) 9, 16, 35, 38, 41

(540)

**www.autohandl.cz**

(510) (9) nahrané i nenahrané nosiče informací všeho druhu jako disky, diskety, CD ROM, pásky, nahrané i nenahrané nosiče zvuku a/nebo obrazu, software; (16) tiskoviny všeho druhu, zejména noviny a časopisy; (35) inzertní a reklamní služby všeho druhu včetně inzerce a reklamy poskytované v počítačových, telekomunikačních a obdobných sítích; (38) šíření tiskovin, časopisů, periodik v elektronické podobě prostřednictvím počítačové sítě včetně Internetu, prostřednictvím satelitů apod., šíření a přenos inzerce a reklamy prostřednictvím telefonních sítí, zveřejňování, rozšiřování a přenos informací prostřednictvím všech informačních a telekomunikačních prostředků a sítí, satelitů apod., šíření informací prostřednictvím počítačových a telekomunikačních sítí včetně Internetu; (41) nakladatelství, vydavatelství včetně vydávání tiskovin prostřednictvím počítačových sítí.

(730) **ANNONCE-VERLAG JOSEF KUDLACEK KG**, 3, Kaiserplatz, Bonn, Německo

(740) JUDr. Růžička Michal, CSc., Rott, Růžička a Guttman, patentová, známková a právní kancelář, Nad Štolou 12, Praha 7

(210) **O 144020**

(220) 21.06.1999

(320) 21.06.1999

(511) 9, 16, 35, 38, 41

(540)

**www.autohandlannonce.cz**

(510) (9) nahrané i nenahrané nosiče informací všeho druhu jako disky, diskety, CD ROM, pásky, nahrané i nenahrané nosiče zvuku a/nebo obrazu, software; (16) tiskoviny všeho druhu, zejména noviny a časopisy; (35) inzertní a reklamní služby všeho druhu včetně inzerce a reklamy poskytované v počítačových, telekomunikačních a obdobných sítích; (38) šíření tiskovin, časopisů, periodik v elektronické podobě prostřednictvím počítačové sítě včetně Internetu, prostřednictvím satelitů apod., šíření a přenos inzerce a reklamy prostřednictvím telefonních sítí, zveřejňování, rozšiřování a přenos informací prostřednictvím všech informačních a telekomunikačních prostředků a sítí, satelitů apod., šíření informací prostřednictvím počítačových a telekomunikačních sítí včetně Internetu; (41) nakladatelství, vydavatelství včetně vydávání tiskovin prostřednictvím počítačových sítí.

(730) **ANNONCE-VERLAG JOSEF KUDLACEK KG**, 3, Kaiserplatz, Bonn, Německo

(740) JUDr. Růžička Michal, CSc., Rott, Růžička a Guttman, patentová, známková a právní kancelář, Nad Štolou 12, Praha 7

(210) **O 144021**

(220) 21.06.1999

(320) 21.06.1999  
(511) 38  
(540)

**www.annonce.cz**

(510) (38) šíření tiskovin, časopisů, periodik v elektronické podobě prostřednictvím počítačové sítě včetně Internetu, prostřednictvím satelitů apod., šíření a přenos inzerce a reklamy prostřednictvím telefonních sítí, zveřejňování, rozšiřování a přenos informací prostřednictvím všech informačních a telekomunikačních prostředků a sítí, satelitů apod., šíření informací prostřednictvím počítačových a telekomunikačních sítí včetně Internetu.

(730) **ANNONCE-VERLAG JOSEF KUDLACEK KG, 3,**  
Kaiserplatz, Bonn, Německo  
(740) JUDr. Růžička Michal, CSc., Rott, Růžička a  
Guttman, patentová, známková a právní kancelář,  
Nad Štolou 12, Praha 7

(210) **O 144022**  
(220) 21.06.1999  
(320) 21.06.1999  
(511) 9, 38  
(540)

**ANNONCE**

(510) (9) nahrané i nenahrané nosiče informací všeho druhu jako disky, diskety, CD ROM, pásky, nahrané i nenahrané nosiče zvuku a/nebo obrazu, software; (38) šíření tiskovin, časopisů, periodik v elektronické podobě prostřednictvím počítačové sítě včetně Internetu, prostřednictvím satelitů apod., šíření a přenos inzerce a reklamy prostřednictvím telefonních sítí, zveřejňování, rozšiřování a přenos informací prostřednictvím všech informačních a telekomunikačních prostředků a sítí, satelitů apod., šíření informací prostřednictvím počítačových a telekomunikačních sítí včetně Internetu.

(730) **ANNONCE-VERLAG JOSEF KUDLACEK KG, 3,**  
Kaiserplatz, Bonn, Německo  
(740) JUDr. Růžička Michal, CSc., Rott, Růžička a  
Guttman, patentová, známková a právní kancelář,  
Nad Štolou 12, Praha 7

(210) **O 144023**  
(220) 21.06.1999  
(320) 21.06.1999  
(511) 9, 16, 35, 38, 41  
(540)

Bydlení **ANNONCE**

(510) (9) nahrané i nenahrané nosiče informací všeho druhu jako disky, diskety, CD ROM, pásky, nahrané i nenahrané nosiče zvuku a/nebo obrazu, software; (16) tiskoviny všeho druhu, zejména noviny a časopisy; (35) inzertní a reklamní služby všeho druhu včetně inzerce a reklamy poskytované v počítačových, telekomunikačních a obdobných sítích; (38) šíření tiskovin, časopisů, periodik v elektronické podobě prostřednictvím počítačové sítě včetně Internetu, prostřednictvím satelitů apod., šíření a přenos inzerce a reklamy prostřednictvím telefonních sítí, zveřejňování, rozšiřování a přenos informací prostřednictvím všech informačních a telekomunikačních prostředků a sítí, satelitů apod., šíření informací prostřednictvím počítačových a telekomunikačních sítí včetně Internetu; (41) nakladatelství, vydavatelství včetně vydávání tiskovin prostřednictvím počítačových sítí.

(730) **ANNONCE-VERLAG JOSEF KUDLACEK KG, 3,**  
Kaiserplatz, Bonn, Německo  
(740) JUDr. Růžička Michal, CSc., Rott, Růžička a  
Guttman, patentová, známková a právní kancelář,  
Nad Štolou 12, Praha 7

(210) **O 144048**  
(220) 22.06.1999  
(320) 22.06.1999  
(511) 35  
(540)



(510) (35) rozšiřování reklamních materiálů, pronájem reklamních ploch, reklamní činnost.  
(730) **JVM Promotion spol.s r.o.,** Pražská 291, Brandýs nad Labem, Česká republika

(210) **O 144049**  
(220) 22.06.1999  
(320) 22.06.1999  
(511) 30  
(540)

**OPAVIA ZLATÉ**

(510) (30) trvanlivé pečivo čokoládové a nečokoládové, sušenky, vafle, tyčinky, piškoty, kakaové, čokoládové, kávové a ovocné náplně a krémy, čokoládové polevy, koktejlové trvanlivé pečivo se slanými příchutěmi.  
(730) **Danone Čokoládovny, a.s.,** Mezi vodami 27, Praha 4, Česká republika  
(740) Mgr. Žáková Marie, Lidická 51, Brno

(210) **O 144053**  
(220) 22.06.1999  
(320) 22.06.1999  
(511) 9, 41  
(540)

**KONIÁŠ**

(510) (9) katalog bibliografických informací na nosičích; (38) elektronická pošta.  
(730) **STÁTNÍ VĚDECKÁ KNIHOVNA,** Pospíšilova 395, Hradec Králové, Česká republika

(210) **O 144054**  
(220) 22.06.1999  
(320) 22.06.1999  
(511) 41, 42



(540)



(510) (41) informace, výchova, vzdělávání široké veřejnosti;  
(42) správa a udržování fondů.

(590) Barevná

(730) **STÁTNÍ VĚDECKÁ KNIHOVNA**, Pospíšilova 395,  
Hradec Králové, Česká republika

(210) **O 144068**

(220) 22.06.1999

(320) 22.06.1999

(511) 29, 30, 35, 39

(540)



(510) (29) chlazené mléčné výrobky, chlazené a zmrazené ovoce; (30) mražené smetanové krémy, zmrzlina a cukrovinky, led pro osvěžení, mražené mléčné výrobky; (35) propagační a reklamní činnost; (39) balení, skladování a distribuce chlazeného a zmrazeného zboží.

(730) **TIPA, a.s.**, U Obůrky 5, Třebíč, Česká republika

(210) **O 144107**

(220) 23.06.1999

(320) 23.06.1999

(511) 33

(540)

## BOHEMIA TOP SEKT REGIONAL

(510) (33) vína všeho druhu.

(730) **BOHEMIA SEKT, Českomoravská vinařská a.s.**,  
Smetanova 220, Starý Plzenec, Česká republika

(740) Langrová Irena, Riegrova 1, Plzeň

(210) **O 144125**

(220) 23.06.1999

(320) 23.06.1999

(511) 3, 5

(540)



(510) (3) mýdla, parfumerie, kosmetika; (5) výrobky farmaceutické a hygienické, diabetické přípravky pro léčebné účely.

(730) **ISIS LABORATOIRES**, 13 rue Montholon, Bourg en Bresse, Francie

(740) Mgr. Peterka Ondřej, Krakovská 9, Praha 1

(210) **O 144126**

(220) 23.06.1999

(320) 23.06.1999

(511) 3, 5

(540)



(510) (3) mýdla, parfumerie, kosmetika; (5) výrobky farmaceutické a hygienické, diabetické přípravky pro léčebné účely.

(730) **ISIS LABORATOIRES**, 13 rue Montholon, Bourg en Bresse, Francie

(740) Mgr. Peterka Ondřej, Krakovská 9, Praha 1

(210) **O 144127**

(220) 23.06.1999

(320) 23.06.1999

(511) 3, 5

(540)



(510) (3) mýdla, parfumerie, kosmetika; (5) výrobky farmaceutické a hygienické, diabetické přípravky pro léčebné účely.

(730) **ISIS LABORATOIRES**, 13 rue Montholon, Bourg en Bresse, Francie

(740) Mgr. Peterka Ondřej, Krakovská 9, Praha 1

(210) **O 144128**

(220) 23.06.1999  
(320) 23.06.1999  
(511) 3, 5  
(540)



(510) (3) mýdla, parfumerie, kosmetika; (5) výrobky farmaceutické a hygienické, diabetické přípravky pro léčebné účely.  
(730) **ISIS LABORATOIRES**, 13 rue Montholon, Bourg en Bresse, Francie  
(740) Mgr. Peterka Ondřej, Krakovská 9, Praha 1

(210) **O 144129**  
(220) 23.06.1999  
(320) 23.06.1999  
(511) 3, 5  
(540)



(510) (3) mýdla, parfumerie, kosmetika; (5) výrobky farmaceutické a hygienické, diabetické přípravky pro léčebné účely.  
(730) **ISIS LABORATOIRES**, 13 rue Montholon, Bourg en Bresse, Francie  
(740) Mgr. Peterka Ondřej, Krakovská 9, Praha 1

(210) **O 144130**  
(220) 23.06.1999  
(320) 23.06.1999  
(511) 3, 5  
(540)



(510) (3) mýdla, parfumerie, kosmetika; (5) výrobky farmaceutické a hygienické, diabetické přípravky pro léčebné účely.  
(730) **ISIS LABORATOIRES**, 13 rue Montholon, Bourg en Bresse, Francie  
(740) Mgr. Peterka Ondřej, Krakovská 9, Praha 1

(210) **O 144131**  
(220) 23.06.1999  
(320) 23.06.1999  
(511) 3, 5  
(540)



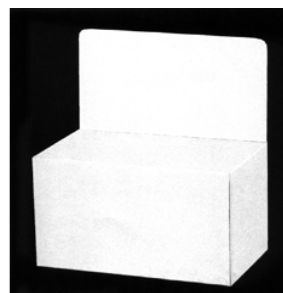
(510) (3) mýdla, parfumerie, kosmetika; (5) výrobky farmaceutické a hygienické, diabetické přípravky pro léčebné účely.  
(730) **ISIS LABORATOIRES**, 13 rue Montholon, Bourg en Bresse, Francie  
(740) Mgr. Peterka Ondřej, Krakovská 9, Praha 1

(210) **O 144159**  
(220) 24.06.1999  
(320) 24.06.1999  
(511) 5  
(540)



(554) Prostorová  
(510) (5) multivitaminové/multiminerální přípravky, výživovací doplňky pro léčebné účely.  
(590) Barevná  
(730) **AMERICAN CYANAMID COMPANY**, Five Giralda Farms, Madison, Spojené státy americké, New Jersey  
(740) Mgr. Petra de Brantes, KOREJZOVÁ & SPOL. Advokátní a patentová kancelář, Spálená 29, Praha 1

(210) **O 144160**  
(220) 24.06.1999  
(320) 24.06.1999  
(511) 5  
(540)



(554) Prostorová  
(510) (5) výrobky farmaceutické, veterinární a hygienické, multivitaminové a multiminerální přípravky, výživovací doplňky pro léčebné účely, diabetické přípravky pro léčebné účely, potraviny pro batolata, náplasti, obvazový materiál, materiály pro plombování zubů a pro zubní otisky, dezinfekční přípravky, výrobky pro hubení živočišných škůdců, fungicidy, herbicidy.  
(730) **AMERICAN CYANAMID COMPANY**, Five Giralda Farms, Madison, Spojené státy americké, New Jersey  
(740) Mgr. Petra de Brantes, KOREJZOVÁ & SPOL. Advokátní a patentová kancelář, Spálená 29, Praha 1

(210) **O 144161**  
(220) 24.06.1999

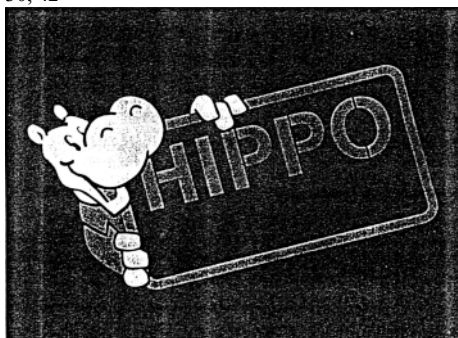


(320) 24.06.1999  
(511) 5  
(540)



- (554) Prostorová  
(510) (5) výrobky farmaceutické, veterinární a hygienické, multivitaminové a multiminerální přípravky, výživovací doplňky pro léčebné účely, diabetické přípravky pro léčebné účely, potraviny pro batolata, náplastí, obvazový materiál, materiály pro plombování zubů a pro zubní otisky, dezinfekční přípravky, výrobky pro hubení živočišných škůdců, fungicidy, herbicidy.  
(730) AMERICAN CYANAMID COMPANY, Five Giralda Farms, Madison, Spojené státy americké, New Jersey  
(740) Mgr. Petra de Brantes, KOREJZOVÁ & SPOL. Advokátní a patentová kancelář, Spálená 29, Praha 1

(210) **O 144164**  
(220) 24.06.1999  
(320) 24.06.1999  
(511) 30, 42  
(540)



- (510) (30) veškeré druhy kávy; (42) restaurace, kavárny, kafetérie, pohostinské služby, koktejlové recepční služby (cocktail lounge services), samoobslužné restaurace, snack-bary, poskytování rychlého občerstvení.  
(730) FLO GESTION S.N.C., 157 avenue Charles de Gaulle, Neuilly-sur-Seine, Francie  
(740) Mgr. Vendlová Gabriela, Baker & McKenzie v.o.s., Klimentská 46, Praha 1

(210) **O 144218**  
(220) 25.06.1999  
(320) 25.06.1999  
(511) 35, 37, 38, 39, 41, 42  
(540)

## NUNTIO

- (510) (35) poradenská činnost v oblasti vedení dokumentů; (37) údržba a servis výpočetní techniky; (38) poradenská činnost v oblasti evidence, přijímání a odesílání dokumentů; (39) poradenská činnost v oblasti archivování dokumentů; (41) školení; (42) vývoj a poskytování software, poradenská činnost v oblasti software, poskytování know-how.  
(730) DIMANO a.s., Saratovská 26, Bratislava, Slovenská republika  
(740) Ing. Vlasta Sedláčková, Patentová, známková, grafická kancelář, Ke Kateřinkám 1393, Praha 4

(210) **O 144261**  
(220) 28.06.1999  
(320) 28.06.1999  
(511) 32  
(540)



- (510) (32) šumivé nápoje a jiné nápoje nealkoholické, nápoje a šťávy ovocné, sirupy a jiné přípravky k zhotovování nápojů.  
(590) Barevná  
(730) Toma Trade, spol. s r.o., Zahradníčkova 1127, Praha 5, Česká republika  
(740) JUDr. Bělohávek Alexander, advokát, Jana Zajíce 32, Praha 7

(210) **O 144262**  
(220) 28.06.1999  
(320) 28.06.1999  
(511) 29, 30, 32  
(540)



- (510) (29) maso, ryby, drůbež a zvěřina, masové výtažky, ovoce a zelenina konzervované, sušené a zavařené, želé, džemy, kompoty, vejce, mléko, mléčné výrobky, oleje a tuky jedlé; (30) káva, čaj, kakao, cukr, rýže, tapioka, kávové náhražky, med, sirup melasový, droždí pro kynutí, sůl, hořčice, ocet, omáčky (k ochucení), koření, led pro osvěžení; (32) piva, minerální vody, šumivé nápoje a jiné nápoje nealkoholické, nápoje a šťávy ovocné, sirupy a jiné přípravky k zhotovování nápojů.  
(730) Toma Trade, spol. s r.o., Zahradníčkova 1127, Praha 5, Česká republika  
(740) JUDr. Bělohávek Alexander, advokát, Jana Zajíce 32, Praha 7

(210) **O 144263**  
(220) 28.06.1999  
(320) 28.06.1999  
(511) 29, 30, 32



(510) (29) ovoce a zelenina konzervované, sušené a zavařené, želé, džemy, kompoty; (30) čaj, med, sirup melasový, led pro osvěžení; (32) minerální vody, šumivé nápoje a jiné nápoje nealkoholické, nápoje a šťávy ovocné, sirupy a jiné přípravky k zhotovování nápojů.

(590) Barevná

(730) **Toma Trade, spol. s r.o.**, Zahradníčkova 1127, Praha 5, Česká republika

(740) JUDr. Bělohávek Alexander, advokát, Jana Zajíce 32, Praha 7

(210) **O 144264**

(220) 28.06.1999

(320) 28.06.1999

(511) 35, 41, 42

(540)



(510) (35) personální poradenství, styky s veřejností, zejména integra zdravotně postižených dětí a mládeže do společnosti; (41) výchova, vyučování a vzdělávání, výuka cizích jazyků, výuka využívání výpočetní techniky, služby pedagogické speciální, dálkové studium, informace o výchově a vzdělávání, internátní školy, kluby zdraví (služby), organizování sportovních soutěží, praktický výcvik, školení, výchovně zábavné klubové služby; (42) provozování domu zdravého životního stylu (masáže, solárium, perličkové koupele), rehabilitace, ošetrovatelské služby, odborné poradenství s výjimkou obchodního, poradenství pro volbu povolání, pomoc při výběru povolání, tlumočení posunkové řeči, služby psychologů, služby péče o děti a mládež.

(730) **Speciální soukromé gymnázium Integra, s.r.o.**, Rašelinová 11, Brno, Česká republika

(740) Ing. Jandová Marie, Nerudova 1095, Kuřim

(210) **O 144353**

(220) 28.06.1999

(320) 28.06.1999

(511) 19, 37

(540)

**ALKIZ**

(510) (19) nekovový stavební materiál; (37) stavebnictví.

(730) **Sanace a vysoušení staveb s.r.o.**, A. Sovy 1, Opava, Česká republika

(210) **O 144354**

(220) 28.06.1999

(320) 28.06.1999

(511) 19, 37

(540)

**SANOMIT**

(510) (19) nekovový stavební materiál; (37) stavebnictví.

(730) **Sanace a vysoušení staveb s.r.o.**, A. Sovy 1, Opava, Česká republika

(210) **O 144387**

(220) 29.06.1999

(320) 29.06.1999

(511) 37, 40

(540)



(510) (37) čištění textilních výrobků, látek, přízí a koberců, praní a žehlení prádla a textilních výrobků, závěsů, záclon; (40) barvení, impregnace a apretace textilií.

(730) **GOLDEN CLEAN a.s.**, Týn 644/10, Praha 1, Česká republika

(740) Ing. Král Jiří, patentový zástupce, Štěpánská 45, Praha 1

(210) **O 144388**

(220) 29.06.1999

(320) 29.06.1999

(511) 36, 37

(540)



(510) (36) služby nemovitostní; (37) stavebnictví.

(730) **RENTALKON a.s.**, V Chotejně 1297, Praha 10, Česká republika

(210) **O 144389**

(220) 29.06.1999

(320) 29.06.1999

(511) 9, 35, 42

(540)



(510) (9) software; (35) automatizované zpracování dat jako informační servis, činnost organizačních a ekonomických poradců v oboru řídicích a informačních systémů; (42) poskytování software, projekce počítačových sítí, zprostředkovatelská činnost v oblasti řídicích a informačních systémů, vývoj software, tvorba programů pro automatizované zpracování dat.

(730) **PragoData, a.s.**, Pod Kotlářkou 34, Praha 5, Česká republika

(210) **O 144399**

(220) 29.06.1999

(320) 29.06.1999

(511) 30

(540)

**SALAM**

- (510) (30) extrudované potravinářské výrobky, zejména snacky.  
 (730) **Canto, s.r.o.**, Bieblova 389, Hradec Králové, Česká republika

- (210) **O 144453**  
 (220) 30.06.1999  
 (320) 30.06.1999  
 (511) 29  
 (540)

**ROŠT**

- (510) (29) maso, ryby, drůbež, zvěřina, masové výtahy.  
 (730) **Krahulík - MASOZÁVOD Krahulčí, a.s.**, Krahulčí 10, Telč, Česká republika  
 (740) Ing. Sedlák Jiří, Pražská 58, České Budějovice

- (210) **O 144456**  
 (220) 30.06.1999  
 (320) 30.06.1999  
 (511) 29  
 (540)

**BANKET**

- (510) (29) maso, ryby, drůbež, zvěřina, masové výrobky, konzervy masové, rybí a zeleninové.  
 (730) **Krahulík - MASOZÁVOD Krahulčí, a.s.**, Krahulčí 10, Telč, Česká republika  
 (740) Ing. Sedlák Jiří, Pražská 58, České Budějovice

- (210) **O 144469**  
 (220) 30.06.1999  
 (320) 30.06.1999  
 (511) 30, 33  
 (540)



- (510) (30) med; (33) alkoholické nápoje ze včelích produktů.  
 (590) Barevná  
 (730) **Český svaz včelařů**, Křemencova 8, Praha 1, Česká republika

- (210) **O 144474**  
 (220) 30.06.1999  
 (320) 30.06.1999  
 (511) 18, 25

(540)



- (510) (18) kožené výrobky a doplňky; (25) oděvy, stejnokroje, obuv a oděvní doplňky pro myslivost a lesnictví, pro rybářství a ochránce přírody, pro turistiku, trampingu a sport.  
 (590) Barevná  
 (730) **Dipl. Ing. Dr. Pospíšil Jaroslav**, Kachlíkova 8, Brno, Česká republika  
 (740) Patentservis Praha a.s., Jivenská 1273/1, Praha 4

- (210) **O 144480**  
 (220) 30.06.1999  
 (320) 30.06.1999  
 (511) 35, 37, 42  
 (540)

**LUCENT TECHNOLOGIES NETCARE**

- (510) (35) konzultanství a poradenství z oblasti ekonomiky; (37) opravy a údržba telekomunikací a počítačového vybavení; (42) technické poradenství a konzultanství zejména v oblasti telekomunikačních sítí.  
 (730) **Lucent Technologies Inc. a Delaware společnost**, 600 Mountain Avenue, Murray Hill, Spojené státy americké, New Jersey  
 (740) JUDr. Petr Kalenský, Společná advokátní kancelář Všetečka Zelený Švorčík Kalenský, Hálkova 2, Praha 2

- (210) **O 144481**  
 (220) 30.06.1999  
 (320) 03.06.1999  
 (511) 9  
 (540)

**VIVALDI**

- (510) (9) počítačový software.  
 (730) **INDUSTRI-MATEMATIK INTERNATIONAL CORP.**, One Commerce Center, 12th and Orange Streets, Wilmington, Spojené státy americké, Delaware  
 (740) JUDr. Pavel Zelený, advokát, Společná advokátní kancelář Všetečka, Zelený, Švorčík, Kalenský a partneři, Hálkova 2, Praha 2

- (210) **O 144508**  
 (220) 01.07.1999  
 (320) 01.07.1999  
 (511) 35, 41, 42

(540)



(510) (35) propagační činnost, reklama; (41) klubové služby, provozování počítačových her; (42) pronájem počítačových databází, počítačové programování, aktualizace počítačových programů, poradenské služby v oblasti počítačového hardware.

(730) **Euforum, s.r.o.**, Pekařská 4, Opava, Česká republika

(740) Větrovský Zdeněk, Sokola Tůmy č.1, Ostrava 9

(210) **O 144523**

(220) 01.07.1999

(320) 01.07.1999

(511) 16, 21, 25, 32, 42

(540)



(510) (16) papírové tácky, kelímky, pasparty, plakáty, plakáty velké plošné, papírové rozetky, účtenky, papírové tabule, papírové láhve, papírové visačky, novoroční přání, letáky, jídelní lístky, papírové ubrousky, tužky; (21) poháry skleněné, sklenice, pohárky keramické, holby keramické, stojany na jídelní lístky, keramické porcelánové tácky, porcelánové džbány; (25) oděvy, kloboučnické zboží; (32) pivo, lehká piva a ležáky, vody minerální a šumivé a jiné nealkoholické nápoje, sirupy a jiné přípravky k přípravě nápojů; (42) služby spojené s provozováním pohostinství, restaurace, dočasné ubytování.

(730) **Pražské pivovary a.s.**, Nádražní 84, Praha 5, Česká republika

(740) JUDr. Traplová Jarmila, Advokátní a patentová kancelář Traplová, Hakr, Kubát, Přístavní 24, Praha 7

(210) **O 144534**

(220) 02.07.1999

(320) 02.07.1999

(511) 35, 41

(540)



(510) (35) činnost organizačních a ekonomických poradců; (41) školicí činnost v oblasti vzdělávání.

(590) Barevná

(730) **Pavla Žákovská**, Rochovská 759, Praha 9, Česká republika

(210) **O 144536**

(220) 02.07.1999

(320) 02.07.1999

(511) 16, 35, 38, 39, 41, 42

(540)



(510) (16) tiskoviny všeho druhu zejména noviny, časopisy, knihy, propagační materiály zejména s tematikou v oblasti multimediální; (35) reklamní a propagační činnost, tvorba a zprostředkování mediální reklamy, reklamních šotů, služby spojené s multimediální komunikací a elektronickým obchodováním, zprostředkovatelská činnost v oblasti multimedií; (38) multimediální komunikace za pomoci internetové televize, WWW aplikací, WEB - DVD, multimediálních serverů, multimediálních archivů; (39) distribuce audiovizuálních děl, videoklipů, software a hardware DVD, distribuce multimediálních formátů a systémů, WWW titulů; (41) vydavatelská činnost v oblasti multimedií, školení DVD technologií, hardware a software spojených s multimediální technologií, produkce audiovizuálních děl, videoklipů, software a hardware DVD, produkce multimediálních formátů a systémů, WWW titulů; (42) služby spojené s programováním multimediálních aplikací, pronájem zařízení pro zpracování dat, poradenství v otázkách multimediálních technologií.

(730) **Digital Media Productions a.s.**, Broumovská 1338/27, Praha 9 - Kyje, Česká republika

(740) Ing. Čmejla Vladimír, patentový zástupce, Rašínovo nábř. 54, Praha 2

(210) **O 144537**

(220) 02.07.1999

(320) 02.07.1999

(511) 16, 35, 38, 39, 41, 42

(540)



(510) (16) tiskoviny všeho druhu zejména noviny, časopisy, knihy, propagační materiály zejména s tematikou v oblasti multimediální; (35) reklamní a propagační činnost, tvorba a zprostředkování mediální reklamy, reklamních šotů, služby spojené s multimediální komunikací a elektronickým obchodováním, zprostředkovatelská činnost v oblasti multimedií; (38) multimediální komunikace za pomoci internetové televize, WWW aplikací, WEB - DVD, multimediálních serverů, multimediálních archivů; (39) distribuce audiovizuálních děl, videoklipů, software a hardware DVD, distribuce multimediálních formátů a systémů, WWW titulů; (41) vydavatelská činnost v oblasti multimedií, školení DVD technologií, hardware a software spojených s multimediální technologií, produkce audiovizuálních děl, videoklipů, software a hardware DVD, produkce multimediálních formátů a systémů, WWW titulů; (42) služby spojené s programováním multimediálních aplikací, pronájem zařízení pro zpracování dat, poradenství v otázkách multimediálních technologií.



- (730) **Digital Media Productions a.s.**, Broumovská  
1338/27, Praha 9 - Kyje, Česká republika  
(740) Ing. Čmejla Vladimír, patentový zástupce, Rašínovo  
nábř. 54, Praha 2

- (210) **O 144544**  
(220) 02.07.1999  
(320) 02.07.1999  
(511) 30, 35, 41  
(540)

### Zlaté chvíle

- (510) (30) trvanlivé pečivo čokoládové a nečokoládové, sušenky, vafle, tyčinky, piškoty, kakaové, čokoládové, kávové a ovocné náplně a krémy, čokoládové polevy, koktejlův trvanlivé pečivo se slanými příchutěmi; (35) akviziční, marketingová, propagační, reklamní, informační a inzertní činnost pro výše uvedené výrobky; (41) organizování a pořádání soutěží na podporu výše uvedených výrobků.  
(730) **Danone Čokoládovny, a.s.**, Mezi vodami 27, Praha 4, Česká republika  
(740) Mgr. Žáková Marie, Lidická 51, Brno

- (210) **O 144545**  
(220) 02.07.1999  
(320) 02.07.1999  
(511) 30, 35, 41  
(540)

### Pro zlaté chvíle Vašeho dne

- (510) (30) trvanlivé pečivo čokoládové a nečokoládové, sušenky, vafle, tyčinky, piškoty, kakaové, čokoládové, kávové a ovocné náplně a krémy, čokoládové polevy, koktejlův trvanlivé pečivo se slanými příchutěmi; (35) akviziční, marketingová, propagační, reklamní, informační a inzertní činnost pro výše uvedené výrobky; (41) organizování a pořádání soutěží na podporu výše uvedených výrobků.  
(730) **Danone Čokoládovny, a.s.**, Mezi vodami 27, Praha 4, Česká republika  
(740) Mgr. Žáková Marie, Lidická 51, Brno

- (210) **O 144549**  
(220) 02.07.1999  
(320) 02.07.1999  
(511) 19, 27, 37  
(540)

### EUROSTEP

- (510) (19) podlahy, stropy a obkladové materiály pro stavby, podlahy a podlahové materiály pro interiéry zejména dřevěné, palubkové, lamelové, laminátové, z korku nebo obsahující korkovou drť, podlahové prvky, parketové dílce, schodové profily a parapetní desky dřevěné, plovoucí podlahy, dlažba; (27) podlahové krytiny všeho druhu zejména z plastů, termosetových laminátů, dřeva, korku, dýhy a podlahových prvků obsahujících dýhu, podlahové krytiny izolační; (37) montáž a rekonstrukce podlah, podhledů a obložení, stavebnictví, provádění oprav a instalací.  
(590) Barevná  
(730) **B.G.A. spol.s r.o.**, Ostružnická 5, Olomouc, Česká republika  
(740) RNDr. Zdeňka Halaxová, Třída Svobody 22, Olomouc

- (210) **O 144550**  
(220) 02.07.1999  
(320) 02.07.1999  
(511) 12, 37, 40

(540)



- (510) (12) pneumatiky a vzdušnice pro auta, motocykly a cyklistická kola, náhradní díly pro automobily - karosářské díly, disky kol, stěrače, tlumiče, ukazatele směru, řetězy, řemeny, hřídele, ložiska, automobilové motory a náhradní díly pro ně, autoskla, hadičky, hadice, trubky, převodovky, měniče točivých momentů a jejich části, brzdové systémy pro vozidla a jejich náhradní díly, klikové a převodové skříně, ozubená kola a převody, autosedaadla, těsnění a gumové prvky pro auta, gufera, zpětná zrcátka a klaksony, autodoplňky - dětské autosedačky, nosiče kol, lyží a jiných zavazadel pro auta, autopotahy, autoplachteny; (37) pneuservis, opravy pneumatik a vzdušnic, protektorování pneumatik; (40) zpracování a druhotné využití odpadů - zejména opotřebovaných pneumatik a gumových odpadů.  
(590) Barevná  
(730) **Proksch Václav**, Zolova 389, Olomouc-Slavonín, Česká republika  
(740) RNDr. Zdeňka Halaxová, Třída Svobody 22, Olomouc

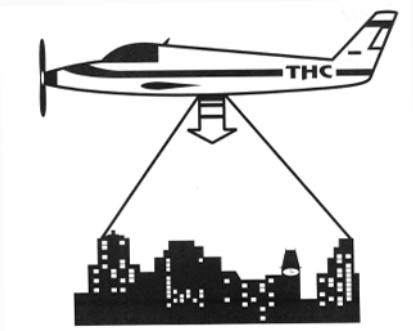
- (210) **O 144574**  
(220) 02.07.1999  
(320) 02.07.1999  
(511) 7, 8, 9, 11  
(540)

# Beam

- (510) (7) elektrické nářadí, zejména elektrické vrtačky, šroubováky, brusky, pilky, hoblíky, frézky, pračky, myčky nádobí, šicí stroje, vysavače, kuchyňské roboty, mixery, šlehače, kráječe, odšťavňovače; (8) nářadí a nástroje s ručním pohonem, zejména ruční vrtačky, ruční šroubováky, ruční brusky, ruční pilky, ruční hoblíky, ruční frézky, holicí soupravy včetně elektrických a jiných holicích strojků, kulmy; (9) televizory, videorekordéry, žehličky; (11) elektrická topidla, chladničky, mrazničky, mikrovlnné trouby, elektrické trouby a grily, sušičky, sporáky, kávovary, elektrické varné konvice, fritovací hrnce, sendvičovače, feny.  
(730) **Zásobování obchodu, v.o.s.**, Pražská 381, Mělník, Česká republika  
(740) Patentservis Praha a.s., Jívanská 1273/1, Praha 4

- (210) **O 144592**  
(220) 07.07.1999  
(320) 07.07.1999  
(511) 35, 41

(540)



(510) (35) zprostředkování obchodu v oboru leteckého snímkování; (41) vydávání neperiodických tiskovin a publikací.

(730) **Hora Tomáš**, Raisova 2030/2, Karlovy Vary, Česká republika

(740) JUDr. Tocik Martin, Advokátní kancelář, Moskevská 66, Karlovy Vary

(210) **O 144594**

(220) 07.07.1999

(320) 07.07.1999

(511) 35, 36

(540)



(510) (35) zprostředkovatelská činnost v oblasti obchodu; (36) realitní kancelář.

(590) Barevná

(730) **Roučka Petr**, U plynárny 63, Praha 4, Česká republika

(210) **O 144596**

(220) 07.07.1999

(320) 07.07.1999

(511) 16, 35, 38, 41, 42

(540)

INSIGNIS

(510) (16) fotografie, učební pomůcky - leporela, hry, hrací karty; (35) propagační činnost, pomoc při řízení obchodní činnosti, služby reklam. agentur, distribuce prospektů; (38) služby, které dovolují jedné osobě komunikovat s druhou; (41) služby, které slouží k rozvoji duševních schopností osob, jejichž cílem je výchova, školení, zábava, sportovní a kulturní aktivity, vydávání časopisů, knih; (42) provozování výstavních ploch, překládání knih.

(730) **INSIGNIS, s.r.o.**, Melantrichova 176/19, Praha 1, Česká republika

(210) **O 144738**

(220) 08.07.1999

(320) 08.07.1999

(511) 9, 35, 37

(540)

**ORGANON TEKNIKA**

(510) (9) laboratorní přístroje a zařízení pro určování mechanických, akustických, elektrických a chemických veličin všeho druhu, analyzátory plynů, přístroje pro fyzikální a chemické zpracování látek a laboratorních a

lékařských vzorků, včetně přístrojů a zařízení ultrazvukových, přístroje a zařízení pro destilaci, dozimetry, chromatografické přístroje, zařízení pro vyhodnocování výsledků měření, zejména zařízení elektronická a související hardware a software, inkubátory pro kultivaci bakterií, speciální laboratorní nábytek, elektrická a elektronická monitorovací zařízení, ochranné oděvy, jejich součásti a štíty, ozonizátory; (35) zprostředkování obchodních činností, týkajících se uvedených výrobků; (37) instalace a opravy elektrických a elektronických přístrojů, zejména přístrojů diagnostických, laboratorních a lékařských, instalace a servis lékařských a laboratorních přístrojů, zejména přístrojů diagnostických.

(730) **Organon Teknika B.V.**, Boseind 15, 5281 RM

Boxtel, Holandsko

(740) Andrés Mírek, Bělidelská 12, Olomouc

(210) **O 144739**

(220) 08.07.1999

(320) 08.07.1999

(511) 42

(540)



(510) (42) provozování soukromé lékařské ordinace.

(590) Barevná

(730) **AKI spol. s r.o.**, Vinohrady 8, Brno, Česká republika

(210) **O 144744**

(220) 08.07.1999

(320) 08.07.1999

(511) 35, 36

(540)



(510) (35) zprostředkovatelská činnost v oblasti obchodu; (36) správa a pronájem nemovitostí.

(590) Barevná

(730) **IKEA Česká republika, spol.s.r.o.**, Skandinávská 1, Praha 5 - Zličín, Česká republika

(210) **O 144774**

(220) 09.07.1999

(320) 09.07.1999

(511) 39, 42

(540)



- (510) (39) doprava osob a organizování cest v rámci cestovní kanceláře; (42) dočasné ubytování a stravování /opatřování/ v rámci služeb cestovní kanceláře.  
 (590) Barevná  
 (730) **Ing. Kubeša Jan**, Pionýrská 1714, Rychvald, Česká republika

(210) **O 144809**

(220) 09.07.1999

(320) 09.07.1999

(511) 9, 16, 35, 42

(540)



- (510) (9) počítače a příslušenství, hardware, hotové programy pro počítače, hotový software, technické nosiče dat, obaly pro hardware, software a technické nosiče dat; (16) manuály, uživatelské a jiné příručky, ostatní dokumentace pro programy a software, papírové obaly pro hardware, software a technické nosiče dat; (35) překlad informací do počítačových databází, systemizace informací do počítačových databází; (41) školení v oblasti hardware, školení v oblasti programů pro počítače a software; (42) programování počítači, poskytování software na zakázku, údržba programů a software, poradenství v oblasti hardware, poradenství v oblasti programů pro počítače a software.  
 (730) **ARCHA, spol. s r.o.**, Kotorská 28/1576, Praha 4, Česká republika  
 (740) Mgr. Mann Kryštof, Advokátní kancelář, Maiselova 15, Praha 1

(210) **O 144816**

(220) 12.07.1999

(320) 12.07.1999

(511) 6, 19, 20, 37

(540)

**OPTIMA - CLASSIC**  
H A R T

- (510) (6) okna kovová, zejména posuvná, výsuvná, otočná, naklápěcí, vyklápěcí, otevíravá, kovová vedení oken a jiné elementy umožňující a usnadňující otevírání oken a jejich stabilizaci v požadované poloze, okenní rámy kovové, kovová okenní kování, kovové lišty a úchyty, kovový spojovací materiál, kovové prosklené stěny, skleníky s kovovými rámy, kovové světlíky, jiné kovové konstrukce, zejména pro zasklení; (19) okna nekovová, zejména posuvná, výsuvná, naklápěcí, vyklápěcí a otevíravá a jejich díly v jiné třídě nezařazené, nekovové prosklené stěny, okenní rámy nekovové, okenní sklo tabulové (nikoliv pro automobily), sklo drátěné, jiné sklo stavební, úhelníky nekovové, jiný profilový materiál nekovový; (20) plastové lišty a úchyty, okenní kování a spojovací materiál z plastů, vedení a jiné elementy z plastů, umožňující a usnadňující otevírání oken a jejich stabilizaci v požadované poloze, kolečka nekovová; (37) montážní a opravárenské

práce týkající se oken, prosklených stěn a světlíků, zejména montáže zasklívacích systémů balkonů, lodžií a teras, jejich údržba a opravy, montáže, údržba a opravy skleníků.

(730) **Hart Karel**, Kvapilova 5, Karlovy Vary, Česká republika

(740) Zeman Petr, patentový zástupce, U porcelánky 1012, Chodov

(210) **O 144823**

(220) 12.07.1999

(320) 12.07.1999

(511) 9, 35, 38, 41, 42

(540)



- (510) (9) počítače a servery, jejich příslušenství a doplňky jako klávesnice, monitory, tiskárny, plotry, modemy, paměti, tvrdé disky i disky kompaktní, zvukové karty, přístroje pro ukládání, nahrávání, přenos a reprodukci zvuku a nebo obrazu, hrané filmy, videopásky, kompaktní disky, video disky a zvukové audiovizuální nahrávky, magnetické pásky nahrané zvukem a nebo obrazem, telekomunikační zařízení a přístroje pro převod filmů a videozáznamů na interaktivní a digitální komprimované programování, virtuální přístroje, animační přístroje, systémy pro digitální televizi, střížny on-line, off-line; (35) tvorba a zprostředkování mediální reklamy, reklamních šotů, produkce a distribuce audiovizuálních děl, videoklipů, produkce a distribuce multimediálních systémů a formátů, WWW aplikací, služby spojené s elektronickým obchodováním; (38) multimediální komunikace za pomoci internetové televize, WWW aplikací, WEB - DVD, multimediálních serverů, multimediálních archivů; (41) služby při výrobě filmů, video nahrávek, digitální televize, školicí služby v těchto oborech, vydavatelská činnost v oblasti multimédií, školení multimediálních aplikací a systémů, zprostředkovatelská činnost v oblasti multimédií; (42) vývoj a tvorba software, počítačové programování, konzultační a poradenské služby v oboru počítačové grafiky a informačních systémů, služby spojené s programováním multimediálních aplikací.  
 (730) **VISUAL CONNECTION, spol. s r.o.**, Kozácká 16, Praha 10, Česká republika  
 (740) Ing. Čmejla Vladimír, patentový zástupce, Rašínovo nábř. 54, Praha 2

(210) **O 144831**

(220) 12.07.1999

(320) 12.07.1999

(511) 42

(540)



- (510) (42) hostinská, restaurační a kavárenská činnost.

- (730) **Galerie Caesar, družstvo pro podporu výtvarného uměnídružstvo pro podporu výtvarného umění,**  
Horní nám. - radnice, Olomouc, Česká republika  
(740) Ing. Soukup Petr, Patentová kancelář, Švédská 3,  
Olomouc

- (210) **O 144832**  
(220) 12.07.1999  
(320) 12.07.1999  
(511) 35, 41, 42  
(540)



- (510) (41) galerijní činnost, provozování výstavní síně, pořádání koncertů, hudebních vystoupení, výstav výtvarných děl, užitého umění a prací lidové výtvarné tvořivosti, přehlídek v oblasti kultury a umění; (35) zprostředkovatelská činnost v oblasti obchodu a služeb souvisejících s výtvarným uměním a kulturními aktivitami; (42) hostinská, restaurační a kavárenská činnost.  
(730) **Galerie Caesar, družstvo pro podporu výtvarného uměnídružstvo pro podporu výtvarného umění,**  
Horní nám. - radnice, Olomouc, Česká republika  
(740) Ing. Soukup Petr, Patentová kancelář, Švédská 3,  
Olomouc

- (210) **O 144833**  
(220) 12.07.1999  
(320) 12.07.1999  
(511) 30, 39, 42  
(540)



- (510) (30) hotová jídla, zejména těstoviny, pizza, cukrářské výrobky, zmrzlina, moučníky a ostatní výrobky italské kuchyně; (39) rozvoz a distribuce hotových jídel a pokrmů, zásilkový prodej; (42) hostinská, restaurační a kavárenská činnost.  
(730) **Galerie Caesar, družstvo pro podporu výtvarného uměnídružstvo pro podporu výtvarného umění,**  
Horní nám. - radnice, Olomouc, Česká republika  
(740) Ing. Soukup Petr, Patentová kancelář, Švédská 3,  
Olomouc

- (210) **O 144862**  
(220) 13.07.1999  
(320) 13.07.1999  
(511) 23, 24, 42  
(540)



- (510) (23) nitě a příže k textilním účelům; (24) textilní výrobky neobsažené v jiných třídách; (42) technické poradenství, dezinatura a vývoj.

- (730) **Dekora-Jeníček, a.s.,** Nádražní 161, Ždírec nad  
Doubravou, Česká republika  
(740) Malinský Josef, Adámkova 149, Hlinsko

- (210) **O 144863**  
(220) 13.07.1999  
(320) 13.07.1999  
(511) 23, 24, 42  
(540)

## BYTEX

- (510) (23) nitě a příže k textilním účelům; (24) textilní výrobky neobsažené v jiných třídách; (42) technické poradenství, dezinatura a vývoj.  
(730) **DEKORA-Jeníček, a.s.,** Nádražní 161, Ždírec nad  
Doubravou, Česká republika  
(740) Malinský Josef, Adámkova 149, Hlinsko

- (210) **O 144885**  
(220) 14.07.1999  
(320) 14.07.1999  
(511) 9, 16, 38  
(540)

## domov pro náročné

- (510) (9) nosiče informací se záznamem zvuku a nebo obrazu, např. diskety, kompaktní disky, audiokazety a videokazety, elektronický časopis; (16) tiskoviny, např. časopisy, katalogy; (38) šíření informací elektronickými sítěmi, např. prostřednictvím internetu.  
(730) **ECONOMIA, a.s.,** Dobrovského 25, Praha 7, Česká  
republika  
(740) Ing. Reichel Pavel, Lopatecká 14, Praha 4

- (210) **O 144914**  
(220) 13.07.1999  
(320) 13.07.1999  
(511) 36  
(540)



- (510) (36) zprostředkovatelská činnost realitní kanceláře.  
(730) **MOURENÍN spol. s r.o.,** nám. Míru 48, Svitavy,  
Česká republika

- (210) **O 144921**  
(220) 15.07.1999  
(320) 15.07.1999  
(511) 24, 25, 26  
(540)



- (510) (24) pletené tkaniny, trikotáž tkaniny, potahové tkaniny, pokrývky cestovní, pokrývky ložní z textilních hmot, pokrývky na postele, pokrývky stolní, pokrývky na



toiletní stolky, pokrývky prošívané, potahové látky na nábytek, potahy na polštáře; (25) pletené oděvy, pletené spodní prádlo, pletené šaty, svetry, pulovry, vesty, ponožky, punčochy, podkolenky, punčocháče, šály, rukavice, potítka, čepice, pleny textilní, obleky, koupací obleky, plavky, pláště; (26) vlněné tkanice.

(730) **Hana Číhalová**, U dlouhé stěny 4, Jihlava, Česká republika

(740) Dr. Pavlovský Zdeněk, Boženy Němcové 1749, Pelhřimov

(210) **O 144922**

(220) 15.07.1999

(320) 15.07.1999

(511) 24, 25, 26

(540)



(510) (24) pletené tkaniny, trikotáž tkaniny, potahové tkaniny, pokrývky cestovní, pokrývky ložní z textilních hmot, pokrývky na postele, pokrývky stolní, pokrývky na toiletovní stolky, pokrývky prošívané, potahové látky na nábytek, potahy na polštáře; (25) pletené oděvy, pletené spodní prádlo, pletené šaty, svetry, pulovry, vesty, ponožky, punčochy, podkolenky, punčocháče, šály, rukavice, potítka, čepice, pleny textilní, obleky, koupací obleky, plavky, pláště; (26) vlněné tkanice.

(590) Barevná

(730) **Hana Číhalová**, U dlouhé stěny 4, Jihlava, Česká republika

(740) Dr. Pavlovský Zdeněk, Boženy Němcové 1749, Pelhřimov

(210) **O 144929**

(220) 15.07.1999

(320) 15.07.1999

(511) 35, 37

(540) **GOLDEN SERVICE, s.r.o.**

(510) (35) pomoc při řízení obchodní činnosti, obchodní administrativa, kancelářské práce - zprostředkovatelská činnost v oblasti obchodu; (37) opravy, instalační služby instalace a opravy elektronického zařízení, servisní služby.

(730) **Golden service, s.r.o.**, Bohušovická 230, Praha 9, Česká republika

(210) **O 144934**

(220) 15.07.1999

(320) 15.07.1999

(511) 3, 7, 8, 9, 10, 11, 21

(540)

**IPAK**

(510) (3) leštící a čistící přípravky, jako např. pasty, pěny a emulze, pro údržbu aut a domácností, zejména nábytku, textilu, sanitárních zařízení a karosérií, kosmetické přípravky, např. krémy, pleťová mléka, toaletní mýdla, parfémů, kolínské vody; (7) elektromechanické spotřebiče pro domácnost a elektrické potravinářské přístroje pro sekání, drcení, stloukání, mísení, míchání, hnětení, rozmáčkávání, mletí, strouhání, šlehání, krájení, vymáčkování, rozměňování a emulgování potravin a ovoce a zeleniny, elektrické otvírače konzerv; (8) ruční kuchyňské nářadí, nástroje a přípravky, například nožníkové

zboží, pilky, přístroje, lžíce, vidličky, nůžky na nehty, elektrické holící stroje, nástroje, přístroje a pomůcky pro vybavení domácích dílen, např. adaptéry pro vrtačky, sady klíčů, řezačky, svářečky a jiné; (9) přístroje pro záznam, přenos a reprodukci zvuku nebo obrazu, nosiče zvukových a obrazových záznamů, počítače a jejich příslušenství, žehličky, přístroje pro vážení a měření; (10) tělové a obličejové masážní přístroje, elektrické masážní podušky; (11) kuchyňská zařízení, přístroje, nástroje a potřeby na vaření a pečení, např. grilovací desky, rošty, pánve a topinkovače; (21) drobné přenosné nástroje, nářadí, nádoby a přípravky pro kuchyni a domácnost z plechu, hliníku, plastických a jiných hmot, např. kuchyňské nádobí, tvořítka na přípravu a úpravu těsta, malé přístroje a nástroje na mletí, krájení, sekání, řezání a lisování atd., s výjimkou strojů na elektrický pohon.

(730) **WS TELESHP International, s.r.o.**, Perunská 2, Hodonín, Česká republika

(740) Ing. Soukup Petr, Patentová kancelář, Švédská 3, Olomouc

(210) **O 144959**

(220) 16.07.1999

(320) 16.07.1999

(511) 9, 16, 17, 35, 36, 39, 40, 42

(540)



(510) (9) přístroje a nástroje vědecké, geodetické, elektrické, fotografické, optické, přístroje a nástroje k vážení, měření, signalizování, pro účely kontrolní, záchranné a pro výuku, mincovní automaty, přístroje a zařízení pro tvorbu a použití čárového kódu, stroje pro záznam, přenos a reprodukci zvuku nebo obrazu, zapisovací pokladny a počítací stroje, hasící přístroje, nosiče magnetických záznamů, zvukové disky, automaty na zboží, vybavení pro zpracování informací a pro počítače; (16) papír a výrobky z papíru, obaly (papírové výrobky), obaly na lahve (lepenkové nebo papírové), obaly na spisy, lepenka a kartonážní výrobky, tiskoviny, časopisy, periodika, knihy, fotografie, papírnické zboží, lepidla, potřeby pro umělce, štetce, psací stroje a kancelářské potřeby, učební a školní potřeby a pomůcky, hrací karty, tiskařské typy, štočky, obalové materiály z plastických hmot; (17) kaučuk, gutaperča, guma, folie, desky a tyče z plastických hmot (polotovary), hmoty těsnící, ucpávkové a izolační, osinek, slída a výrobky z nich, hadice; (35) inzertní a reklamní činnost a poskytování pomoci při provozu obchodu, pronájem kancelářských strojů; (36) leasing; (39) balení zboží; (40) zpracování a úprava materiálů výše uvedených; (42) pronájem strojů a zařízení na čárový kód, počítačů, pronájem prodejních automatů.

(730) **EPRIN, spol. s r.o.**, Hybešova 38, Brno, Česká republika

(740) Doc. Ing. Špaček Jindřich, CSc., patentový zástupce, Svatopluka Čecha 106a, Brno

(210) **O 144960**

(220) 16.07.1999

(320) 16.07.1999

(511) 4, 9, 12, 35, 37

(540)



(510) (4) mazací oleje, motorový benzín; (9) akumulátorové baterie, zařízení varující před krádeží, přehrávače kazet, cigaretové zapalovače pro automobily, přehrávače kompaktních disků, kompaktní disky (audio-video), elektrické zámky, elektrické výstražné tabule, hasicí přístroje, rukavice pro ochranu pro nehodám, záznamy ujeté vzdálenosti v kilometrech nebo mílích pro vozidla, megafony, navigační přístroje, měřidla benzínu, ochranné přilby, ochranné masky, automobilová rádia, audio a video přijímače, výstražné zvonce, ukazatele rychlosti, automatické řídicí zařízení pro vozidla, sluneční brýle, páskové nahrávače, elektrické instalace předcházení krádežím, výstražné trojúhelníky pro případy poruchy vozidel, videorekordéry, pískající poplašná zařízení, stínítka proti oslnění, clony proti slunci, nabíječky baterií, pojistky, zástrčky, objímky a jiné kontakty; (12) vozidla, přístroje pro schopnost pohybu po souši, ve vzduchu nebo ve vodě, jejich součástky a příslušenství, jmenovitě kola vozidel, pneumatiky, duše, protiskluzové řetězy, nosiče lyží pro automobily; (35) odborné podnikatelské poradenství, průzkum trhu, komerční informační agentury; (37) údržba a oprava motorových vozidel, údržba a oprava motocyklů, údržba a oprava bicyklů, informace o opravách, mytí automobilů, automobilové servisní stanice, instalace a oprava poplašného zařízení proti vloupání, doplňování paliva vozidlům (čerpací stanice).

(730) **KABUSHIKI KAISHA AUTOBACS SEVEN**, 5-3, Shinsenri Higashi-machi 1-chome, Toyonaka-shi, Osaka, Japonsko

(740) Patentservis Praha a.s., Jívanská 1273/1, Praha 4

(210) **O 144975**

(220) 16.07.1999

(320) 16.07.1999

(511) 9, 16, 38

(540)



(510) (9) nosiče informací se záznamem zvuku a/nebo obrazu, zejm. audiokazety, videokazety, kompaktní disky; (16) tiskoviny a polygrafické výrobky, zejména periodické tiskoviny, časopisy; (38) šíření informací prostřednictvím datových sítí.

(730) **NTISK, a.s.**, U Stavoservisu 1, Praha 10, Česká republika

(740) Ing. Reichel Pavel, Lopatecká 14, Praha 4

(210) **O 144976**

(220) 16.07.1999

(320) 16.07.1999

(511) 9, 16, 38

(540)



(510) (9) nosiče informací se záznamem zvuku a/nebo obrazu, zejm. audiokazety, videokazety, kompaktní disky; (16) tiskoviny a polygrafické výrobky, zejména periodické tiskoviny, časopisy; (38) šíření informací prostřednictvím datových sítí.

(590) Barevná

(730) **NTISK, a.s.**, U Stavoservisu 1, Praha 10, Česká republika

(740) Ing. Reichel Pavel, Lopatecká 14, Praha 4

(210) **O 144978**

(220) 16.07.1999

(320) 16.07.1999

(511) 9, 16, 38

(540)



(510) (9) nosiče informací se záznamem zvuku a/nebo obrazu, zejm. audiokazety, videokazety, kompaktní disky; (16) tiskoviny a polygrafické výrobky, zejména periodické tiskoviny, časopisy; (38) šíření informací prostřednictvím datových sítí.

(730) **NTISK, a.s.**, U Stavoservisu 1, Praha 10, Česká republika

(740) Ing. Reichel Pavel, Lopatecká 14, Praha 4

(210) **O 144979**

(220) 16.07.1999

(320) 16.07.1999

(511) 9, 16, 38

(540)



(510) (9) nosiče informací se záznamem zvuku a/nebo obrazu, zejm. audiokazety, videokazety, kompaktní disky; (16) tiskoviny a polygrafické výrobky, zejména periodické tiskoviny, časopisy; (38) šíření informací prostřednictvím datových sítí.

(590) Barevná

(730) **NTISK, a.s.**, U Stavoservisu 1, Praha 10, Česká republika

(740) Ing. Reichel Pavel, Lopatecká 14, Praha 4

(210) **O 145020**

(220) 20.07.1999

(320) 20.07.1999

(511) 35, 41, 42

(540)



**EURORESTA**  
Praha s.r.o.

(510) (35) činnost ekonomických a organizačních poradců, zprostředkovatelská činnost v oblasti obchodu; (41) půjčovna lodiček; (42) ubytovací služby, hostinská činnost.

(730) **EURORESTA PRAHA s.r.o.**, Hodkovská 1226, Praha 9 - Újezd nad lesy, Česká republika

(210) **O 145025**

(220) 20.07.1999

(320) 20.07.1999

(511) 16, 41

(540)

# LABUŽNÍK

(510) (16) časopisy; (41) vydavatelská činnost.

(590) Barevná

(730) **Dynamic Relations, spol.s r.o.**, Sněmovní 9, Praha 1, Česká republika(210) **O 145031**

(220) 20.07.1999

(320) 20.07.1999

(511) 30

(540)

(510) (30) pražená kukuřice, nepražená balená kukuřice pro přípravu v mikrovlnné troubě.

(730) **ConAgra, Inc.**, One ConAgra Drive, Omaha, Spojené státy americké, Nebraska

(740) JUDr. Frischmann Petr, Zeiner Golan Nir &amp; Partners, Maiselova 15, Praha 1

(210) **O 145032**

(220) 20.07.1999

(320) 20.07.1999

(511) 30

(540)



(510) (30) pražená kukuřice, nepražená balená kukuřice pro přípravu v mikrovlnné troubě.

(730) **ConAgra, Inc.**, One ConAgra Drive, Omaha, Spojené státy americké, Nebraska

(740) JUDr. Frischmann Petr, Zeiner Golan Nir &amp; Partners, Maiselova 15, Praha 1

(210) **O 145034**

(220) 20.07.1999

(320) 20.07.1999

(511) 35, 36, 42

(540)

# A&CE

(510) (35) poskytování pomoci při výkonu hospodářské činnosti, zejména podnikové poradenství všeho druhu, poradenské, konzultační, expertizní, marketingové služby,

zpracování dobrozdání, odborných informací a souborů informací a studií, manažerské služby, ekonomické, organizační a metodické služby při zakládání podniků a společností všeho druhu, poradenské služby v oblasti dovozu, vývozu a celních předpisů, podnikové kombinace (přeměny, sloučení, splynutí a rozdělení společností), obchodní služby včetně dovozu a vývozu zboží; (36) finančnictví, zprostředkovatelské služby, leasingové služby, daňové poradenství včetně vedení účetnictví, auditing, účetní poradenství, ocenění podniku, hodnocení hospodaření, správa majetku, inventarizační činnost, služby v oblasti cen a oceňování, poskytování výpočetních služeb; (42) zpracování odborných expertíz a právních rozborů, kontrolní činnost, znalecká činnost včetně oboru ceny a odhady podniků.

(730) **AUDIT & CONSULTING EXPERTS, s.r.o.**, Ptašinského 4, Brno, Česká republika

(740) JUDr. Rott Vladimír, Rott, Růžička a Guttman, patentová, známková a právní kancelář, Nad Štolou 12, Praha 7

(210) **O 145050**

(220) 21.07.1999

(320) 21.07.1999

(511) 9, 12, 35, 37, 42

(540)



(510) (9) antény, kompas, radary, světelná signalizace, interkom, letecké ochranné oděvy, měřicí přístroje, monitorovací přístroje, monitory, navigační přístroje a nástroje, ochranné masky a přilby, operační systémy, signalizační panely, elektronická zařízení, palubní elektronika; (12) letadla, letecké přístroje, stroje a zařízení; (35) odborné obchodní poradenství, pomoc při řízení obchodní činnosti, zprostředkování obchodu v oblasti elektroniky; (37) instalace a opravy elektronických zařízení, údržba a opravy letadel; (42) odborné poradenství s výjimkou obchodního, zejména v oblasti elektroniky, vývoj, projektování, konstrukce a výzkum výrobků, zejména letecké techniky.

(730) **Česká letecká servisní a.s.**, Na Václavce 46, Praha 5, Česká republika

(740) Ing. Kratochvíl Václav, patentový zástupce, Husníkova 2082, Praha 5

(210) **O 145051**

(220) 21.07.1999

(320) 21.07.1999

(511) 5, 29

(540)



(510) (5) bylinné extrakty s léčebnými účinky; (29) potravinové doplňky (bylinné a rostlinné výtažky).

(730) **FLAVEKO, s.r.o.**, Pernštýnská 6, Pardubice, Česká republika

(210) **O 145052**  
 (220) 21.07.1999  
 (320) 21.07.1999  
 (511) 7  
 (540)



(510) (7) výměníky tepla pro řízení teploty vody, oleje a vzduchu v motorech vozidel a v průmyslových strojích.

(730) **Modine Europe GmbH**, Echterdinger Strasse 57, Filderstadt, Německo

(740) Ing. KANIA František, Mendlovo nám. 1a, Brno

(210) **O 145053**  
 (220) 21.07.1999  
 (320) 21.07.1999  
 (511) 7  
 (540)

**LANGERER & REICH**

(510) (7) výměníky tepla pro řízení teploty vody, oleje a vzduchu v motorech vozidel a v průmyslových strojích.

(730) **Modine Europe GmbH**, Echterdinger Strasse 57, Filderstadt, Německo

(740) Ing. KANIA František, Mendlovo nám. 1a, Brno

(210) **O 145054**  
 (220) 21.07.1999  
 (320) 21.07.1999  
 (511) 33  
 (540)

**Svatý Vojtěch**

(510) (33) vína všeho druhu.

(730) **BOHEMIA SEKT, Českomoravská vinařská a.s.**, Smetanova 220, Starý Plzenec, Česká republika

(740) Langrová Irena, Riegrova 1, Plzeň

(210) **O 145056**  
 (220) 21.07.1999  
 (320) 21.07.1999  
 (511) 9  
 (540)



(510) (9) bezpečnostní systémy, elektrická zabezpečovací signalizace, poplachové ústředny, detektory pohybu, spínací napájecí zdroje, klávesnice, tlačítkové ovladače, bezdrátové přijímače, programové vybavení zabezpečovacích ústředí.

(730) **EUROSAT CS, spol.s r.o.**, Jamborova 25, Brno, Česká republika

(740) Voda Karel, Bolzanova 13, Brno

(210) **O 145105**  
 (220) 22.07.1999  
 (320) 22.07.1999  
 (511) 35, 41, 42  
 (540)



(510) (35) propagační činnost, kancelářské práce, pomoc při řízení obchodní činnosti, personální poradenství, analýza a zpracování dat; (41) výchova, vzdělávání, kulturní aktivity; (42) sociologický a demografický výzkum, expertizy.

(730) **Qed & Quod, s.r.o.**, Radhošská 1771/19, Praha 3, Česká republika

(210) **O 145107**  
 (220) 22.07.1999  
 (320) 22.07.1999  
 (511) 12  
 (540)

**JOICE**

(510) (12) osobní automobily, nákladní automobily, autobusy, dodávkové vozy, mikrododávkové vozy, mikrobuses, auta s náhonem na čtyři kola, rekreační vozidla, víceúčelová vozidla.

(730) **KIA MOTORS CORPORATION**, 992-28, Siheung-dong, Kumchon-ku, Seoul, Jižní Korea

(740) JUDr. Rott Vladimír, Rott, Růžička a Guttmann, patentová, známková a právní kancelář, Nad Štolou 12, Praha 7

(210) **O 145108**  
 (220) 22.07.1999  
 (320) 22.07.1999  
 (511) 3, 5, 6, 8, 9, 14, 15, 16, 18, 20, 21, 24, 25, 26, 28, 30, 32, 33, 35, 41

(540) **AGENTURA ELDORÁDO**

(510) (3) přípravky pro bělení a jiné prostředky k praní, přípravky pro čištění, odmašťování a broušení, mýdla, parfumerie, vonné oleje, kosmetika, krémy, mléka a vody, deodoranty pro osobní potřebu, toaletní přípravky, vlasové vody, prášky a vodičky; (5) výrobky lékárnické, veterinářské a hygienické, diabetické přípravky pro léčebné účely, diabetické přípravky a potraviny, potraviny pro batolata, vitamíny, vitamínové nápoje, povzbuzující přípravky, náplasti, materiál pro obvazy, dezinfekční přípravky, výrobky k ničení plevelu a k hubení živočišných škůdců, hygienické potřeby pro lékařství a pro osobní hygienu, deodoranty, cigarety bez tabáku k lékařským účelům; (6) obecné kovy a jejich slitiny a jednoduché výrobky z těchto kovů či slitin zařazené ve tř.6, jako je spojovací materiál, podložky apod., kovové skřínky na klenoty, těžítka, nedobytné pokladny a schránky, kovové přívěsky na klíče, klíče, zámečnické výrobky, řetězy,

kovty, kovadliny, zvony, zvonky, hřebíky, šrouby, umělecké nebo ozdobné předměty z kovu, mříže a kování aj. zámečnické výrobky; (8) přístroje stolní (nože, vidličky, lžice) i z drahých kovů i pochromované, přístroje na salát, přístroje kávové, čajové, na koření a na vajíčka z kovů (i vzácných) i nekovové, sečné zbraně, břitvy, nářadí a přístroje s ručním pohonem, zahrádkářské nástroje, nářadí a potřeby zatříděné do tř.8; (9) aparáty a přístroje vědecké, geodetické, elektrické a elektronické ve tř. 9, aparáty a přístroje fotografické, filmové, optické, přístroje pro vážení, měření, signalizaci, kontrolu, záchranu a přístroje učební, aparáty pro záznam, převod, reprodukci zvuku nebo obrazu, magnetické suporty zvukových záznamů, gramofonové desky, automatické distributory a mechanismy na mince, zapisovací pokladny, kalkulační stroje, přístroje pro zpracování informací a počítače vč. jednotlivých součástí a náhradních dílů ve tř.9, nosiče magnetických záznamů nahrané i nenahrané, audiokazety a videokazety nahrané i nenahrané, CD disky, programové vybavení pro počítače, software, počítačové hry, pohledy ilustrované se zvukovou nahrávkou, hrací skříně uváděné v činnosti vhozením mince, reklamní přístroje na střídavé obrazy, reklama světelná, reklamní světelné přístroje, obaly na zvukové nosiče; (14) vzácné kovy a jejich slitiny a výrobky z těchto látek nebo postříbeného a pozlaceného kovu, klenoty, bižuterie, drahokamy, umělecké nebo ozdobné předměty z vzácných kovů nebo jimi pokovené, hodinářské potřeby a chronometrické přístroje, budíky, nástěnné hodiny, knoflíky do manžet, jehlice do kravat a odznaky z drahých kovů, těžítka, přívěsky na klíče z drahých kovů; (15) hudební nástroje, mechanická píana a jejich doplňky, hrací skříně, elektrické a elektronické hudební nástroje; (16) papír, lepenka a výrobky z těchto materiálů zatříděné ve tř.16, zejm. výrobky z papíru, plakáty, fotografie, papír na balení doutníků a cigaret, pohlednice, gratulace, dopisní papíry, obálky, kalendáře, zejm. nástěnné a stolní, samolepky, obtisky, pexesa, hrací karty, poznámkové bloky, desky na spisy, pořadače, omalovánky, activity books, balící papír, školní sešity, skicáky, tužky, pastelky, tuhy, gumy, ořezávátka - strojky, penály, papírové tašky, umělohmotné tašky, papírové kapesníky, hlavolamy, obaly všeho druhu papírové, těžítka, tiskoviny, časopisy, periodika, knihy, tiskárenské výrobky, písma pro tiskárny, štočky, potřeby pro knižní vazby, lepidla pro papírenství a domácnost, materiál pro umělce, štětce, psací stroje a kancelářské potřeby, učební pomůcky, papírové obaly obecně, listy, pytlíky a sáčky pro obalovou techniku, přívěsky na klíče, umělecké nebo ozdobné předměty z papíru, obaly všeho druhu z plastických hmot (na mléčné výrobky, na cukrovinky, na zvukové nosiče, na kosmetiku); (18) kůže, imitace kůže, výrobky z těchto materiálů zařazené ve tř.18 jako jsou tašky, náprsní tašky, školní tašky, tašky ruční, peněženky, kufrý, deštníky, slunečníky a hole, biče a sedlářské výrobky, opasky, umělecké nebo ozdobné předměty z kůže a imitace kůže, přívěsky na klíče z kůže a imitace kůže; (20) nábytek, zrcadla, rámy, výrobky ze dřeva, korku, rákosu, vrbového proutí, z rohu, kostí, slonoviny, z kostic, želvoviny, jantaru, perleti, mořské pěny, náhražky všech těchto materiálů nebo náhražky z plastických hmot zařazené ve tř.20, nábytek kovový pro camping, matrace do postelí, polštáře, tabulky státní poznávací značky nekovové, dopisní schránky nezděné, nekovové, dětský nábytek, umělecké nebo ozdobné předměty; (21) náčiní, výrobky a nádoby pro domácnost nebo kuchyň, hřebeny, mycí houby, kartáče, čistící prostředky ve tř. 21, plastové prostírání, sklo, porcelán, majolika a výrobky z těchto materiálů, lahve, vázičky, sklenice, těžítka, nápojové lahve, obaly, nádobí, smaltované domácí a kuchyňské přístroje, náčiní, předměty a nádoby, podnosy a podložky

pro karafy, nádoby a nádobí z plastických nebo jiných hmot pro domácnost, malé aparáty k sekání, mletí, lisování s ručním pohonem, elektrické zubní kartáčky; (24) tkaniny, pokrývky ložní i stolní, textilní výrobky, kapesníky textilní, peřiny; (25) oděvy, obuv, kloboučnické zboží, trička, čepice, klobouky, šátky, plavky, obuv, ponožky; (26) krajky, výšivky, stuhy, tkaničky, knoflíky, knoflíky košilové a k náprsenkám, knoflíky kovové, knoflíky nitěné, knoflíky patentní, odznaky, háčky a očka, poutka, špendlíky, jehly, galanterie, zipy, nášivky na oděvy, zažehlovací obtisky, umělé květiny, umělecké nebo ozdobné předměty ve tř. 26; (28) hry a hračky zejm. dřevěné, plyšové, látkové, papírové, umělohmotné, třaskavé, mechanické, hudební, fyzikální, puzzle, hrací stroje, hlavolamy, tělocvičné a sportovní potřeby a nářadí, potřeby pro gymnastiku a sport, ozdoby na vánoční stromky, rybářské potřeby, obaly na hračky; (30) žvýkačky; (32) instantní nápoje; (33) alkoholické nápoje s výjimkou pív, vín a brandy; (35) reklamní, inzertní a propagační činnost, prodej reklamního času inzerentům; (41) nakladatelství a vydavatelství, nahrávání nosičů zvukových nebo obrazově zvukových, agenturní činnost v oblasti kultury, výroba, prodej a šíření audiovizuálních děl, půjčování nahraných a nenahraných nosičů zvukových nebo zvukově obrazových záznamů, výchovná a zábavní činnost, organizace a provádění her a soutěží i veřejných, organizační a technické zabezpečení televizního vysílání.

- (730) **PRIMA PLUS, a.s.**, Na Žertvách 24, Praha 8, Česká republika  
 (740) Mgr. Pražáková Ludmila, advokát, Advokátní kancelář, Zenklova 8, Praha 8

(210) **O 145134**

(220) 23.07.1999

(320) 12.04.1999

(511) 12

(540)

## V-RAPTOR

(510) (12) vozidla, dopravní prostředky pozemní.

(730) **MV AGUSTA MOTOR S.P.A.**, Via G.Macchi 144, Varese, Itálie

(740) Patentservis Praha a.s., Jivenská 1273/1, Praha 4

(210) **O 145135**

(220) 23.07.1999

(320) 23.07.1999

(511) 9, 41

(540)

## 7PM

(510) (9) audiovizuální nosiče; (41) produkce a pořádání koncertů a kulturních akcí, vydávání audiovizuálních nosičů.

(730) **Křištofová Petra**, Hnězdenská 586/16, Praha 8, Česká republika

(210) **O 145148**

(220) 23.07.1999

(320) 23.07.1999

(511) 9, 42

(540)

## ALTEX

(510) (9) identifikační systémy pro kontrolu vstupu a bezpečnosti objektu, přístroje pro kontrolu, signalizaci, měření, alarmy a zabezpečovací zařízení, přístroje pro záznam, převod a reprodukci zvuku nebo obrazu, přístroje pro zpracování informací, počítače, software; (42) programování, vývoj software.

(730) **ALIMEX s.r.o.**, Malinová 25, Praha 10, Česká republika

(210) **O 145149**  
 (220) 23.07.1999  
 (320) 23.07.1999  
 (511) 9, 37, 42  
 (540)

**ALIMEX**

(510) (9) přístroje pro záznam, převod a reprodukci zvuku nebo obrazu a jejich součástí, přístroje pro měření, kontrolu, signalizaci a vážení, identifikační systémy, přístroje pro zpracování informací, počítače, software, informační systémy, modemy, tiskárny, servery, monitory, přístroje spojové a telekomunikační techniky, alarmy a zabezpečovací zařízení, elektronické nosiče informací, součástky k elektrickým a elektronickým přístrojům, čipy, mikroprocesory apod., přístroje optické, fotografické, filmové, přístroje spotřební elektroniky, audio-video; (37) servisní a montážní služby pro elektrické a elektronické přístroje a zařízení, zřizování poplašných zařízení; (42) projektování elektrických a elektronických strojů a přístrojů, zprostředkování v této činnosti, programování, vývoj software.

(730) **ALIMEX s.r.o.**, Malinová 25, Praha 10, Česká republika

(210) **O 145150**  
 (220) 23.07.1999  
 (320) 23.07.1999  
 (511) 9, 42  
 (540)

**ALTEX**

(510) (9) identifikační systémy pro kontrolu vstupu a bezpečnosti objektu, přístroje pro kontrolu, signalizaci, měření, alarmy a zabezpečovací zařízení, přístroje pro záznam, převod a reprodukci zvuku nebo obrazu, přístroje pro zpracování informací, počítače, software; (42) programování, vývoj software.

(730) **ALIMEX s.r.o.**, Malinová 25, Praha 10, Česká republika

(210) **O 145158**  
 (220) 26.07.1999  
 (320) 26.07.1999  
 (511) 6, 22, 37, 40  
 (540)

**METALLAN spol. s r.o.**

(510) (6) ocelová lana, vázací lana, speciální ocelová lana CASAR, nerezová lana, kovové řetězy a háky, vrata, dveře a okna z kovu, plechy; (22) textilní lana; (37) opravy zemědělské techniky, opravy strojů a zařízení pro výrobu nápojů; (40) zpracování a úprava kovových materiálů, vlnění plechů.

(730) **METALLAN spol.s r.o.**, Dobré Pole, Česká republika

(210) **O 145159**  
 (220) 26.07.1999  
 (320) 26.07.1999  
 (511) 9, 16, 35

(540)



**ZDN**  
 ZDRAVOTNICKÉ NOVINY

(510) (9) nosiče informací, zejména se záznamem zvuku a obrazu, elektronický časopis; (16) tiskoviny a polygrafické výrobky, zejména periodické tiskoviny; (35) propagační, reklamní a inzertní činnost a služby, výstavy, marketing, poradenské a zprostředkovatelské služby související zvláště s tiskem, propagací, reklamou, inzercí a marketingem.

(730) **Strategie Praha, spol.s r.o.**, Elišky Peškové 13/749, Praha 5, Česká republika

(740) Ing. Reichel Pavel, Lopatecká 14, Praha 4

(210) **O 145160**  
 (220) 26.07.1999  
 (320) 26.07.1999  
 (511) 9, 16, 35  
 (540)



**ZDN**  
 LÉKAŘSKÉ LISTY

(510) (9) nosiče informací, zejména se záznamem zvuku a obrazu, elektronický časopis; (16) tiskoviny a polygrafické výrobky, zejména periodické tiskoviny; (35) propagační, reklamní a inzertní činnost a služby, výstavy, marketing, poradenské a zprostředkovatelské služby související zvláště s tiskem, propagací, reklamou, inzercí a marketingem.

(730) **Strategie Praha, spol.s r.o.**, Elišky Peškové 13/749, Praha 5, Česká republika

(740) Ing. Reichel Pavel, Lopatecká 14, Praha 4

(210) **O 145161**  
 (220) 26.07.1999  
 (320) 26.07.1999  
 (511) 32  
 (540)

**PRIM JUS**

(510) (32) minerální vody, nealkoholické nápoje, nektary a šťávy, sirupy a nápojové koncentráty.

(730) **GREHA spol. s r.o.**, Brabcova 686/1, Praha 4 - Podolí, Česká republika

(210) **O 145170**  
 (220) 26.07.1999  
 (320) 26.07.1999  
 (511) 5, 30, 32  
 (540)



**Q-GEL**

(510) (5) výrobky farmaceutické a parafarmaceutické, vitamíny a minerály a stopové prvky, medicínální sirupy, výtažky z bylin a kombinované přípravky vitamínů, minerálů a



- bylinných výtažků, potravinové doplňky obohacené vitamíny nebo minerály nebo stopovými prvky, vitamínové přípravky, vitamíny a multivitaminové preparáty, bylinné čaje, byliny, cukrovinky nebo pastilky nebo tabletky nebo žvýkačky s léčivými přísadami, dietetické látky upravené pro lékařské účely, minerální vody a dietetické nápoje upravené pro lékařské účely, dietní potraviny upravené pro lékařské účely, doplňky výživové pro lékařské účely, bílkovinné přípravky nebo potrava pro lékařské účely, balzámy a masti pro lékařské účely, chemické přípravky pro lékařské účely, léčivé oleje, léčivé soli, tinktury pro lékařské účely, droždí pro farmaceutické účely; (30) potravinové doplňky ve formě práškových směsí, tabletek, tobolek, kapslí, dražé, bombónů, pastilek, prášků, cukrovinek nebo žvýkaček, med, propolis pro lidskou potřebu; (32) výtažky k výrobě lihuprostých nápojů, ovocné šťávy a sirupy a koncentráty k výrobě nápojů, nealkoholické nápoje, nealkoholické nápoje obohacené vitamíny, iontové a energetické nápoje nealkoholické, proteinové nápoje, dietní nápoje, želatinové nápoje, tablety a prášky na přípravu šumivých nealkoholických nápojů, ovocné a zeleninové nealkoholické nápoje, nealkoholické nápoje s příchutí ovoce nebo zeleniny, minerální vody, pramenité vody, sodová voda, voda, šumivé nealkoholické nápoje.
- (730) **WALMARK, spol.s r.o.**, Oldřichovice 44, Trinec 5, Česká republika
- (740) Lukajová Dana, patentový zástupce, Advokátní a patentová kancelář Vyskočil, Krošlák a spol., Petrská 12, Praha 1

- (210) **O 145173**  
 (220) 26.07.1999  
 (320) 26.07.1999  
 (511) 9, 42  
 (540)

## EMILIA

- (510) (9) brýlové obruby; (42) služby oční optiky.  
 (730) **Žák Jaroslav**, Ciolkovského 858/8, Praha 6, Česká republika

- (210) **O 145175**  
 (220) 26.07.1999  
 (320) 26.07.1999  
 (511) 16, 28, 41  
 (540)

## BARNEY

- (510) (16) tiskárenské výrobky, zejména knihy, postery, pohlednice, kalendáře, dopisní papíry, poznámkové bloky, fotografie; (28) hry, hračky; (41) zábava.  
 (730) **F.R.Trade, s.r.o.**, Příkop 8, Brno, Česká republika  
 (740) JUDr. Malina Pavel, advokát, Advokátní kancelář, Křenová 62a, Brno

- (210) **O 145176**  
 (220) 26.07.1999  
 (320) 26.07.1999  
 (511) 16, 41  
 (540)

## FURBY

- (510) (16) tiskárenské výrobky, zejména knihy, postery, pohlednice, kalendáře, dopisní papíry, poznámkové bloky, fotografie; (41) zábava.  
 (730) **F.R.Trade, s.r.o.**, Příkop 8, Brno, Česká republika  
 (740) JUDr. Malina Pavel, advokát, Advokátní kancelář, Křenová 62a, Brno

- (210) **O 145177**

- (220) 26.07.1999  
 (320) 26.07.1999  
 (511) 16, 32  
 (540)

## BLOPRESS

- (510) (16) tiskárenské výrobky, zejména knihy, postery, pohlednice, kalendáře, dopisní papíry, poznámkové bloky, lepidla pro papírenství nebo domácnost; (32) piva, nápoje a šťávy ovocné.  
 (730) **F.R.Trade, s.r.o.**, Příkop 8, Brno, Česká republika  
 (740) JUDr. Malina Pavel, advokát, Advokátní kancelář, Křenová 62a, Brno

- (210) **O 145178**  
 (220) 26.07.1999  
 (320) 26.07.1999  
 (511) 42  
 (540)

## GOLDEN SPUR STEAK RANCH

- (510) (42) restaurace, bary, snack bary, cafeterie, motoresty, hostince, kantýny, závodní jídelny, menzy, rychlé občerstvení, catering a služby spojené s nákupem a obstaráváním potravin, nápojů a občerstvení, kontrola kvality a licenci duševního vlastnictví.  
 (730) **Spur International Limited**, P.O. Box 711, Roadtown, Britské Panenské ostrovy  
 (740) Patentservis Praha a.s., Jivenská 1273/1, Praha 4

- (210) **O 145185**  
 (220) 26.07.1999  
 (320) 26.07.1999  
 (511) 28, 29, 30  
 (540)

## SNICKERS AMBASSADOR

- (510) (28) hry, hračky a výrobky určené ke hraní; (29) konzervovaná, mražená, sušená nebo vařená zelenina, ovoce a brambory, náplně a směsi pro přípravu jídel, hotová jídla nebo polotovary a pomazánky na chléb, zhotovené především z uvedených produktů, sušené zeleninové natě, čerstvé, mražené nebo konzervované maso, ryby, drůbež a zvěřina, mořské ryby a korýši, náplně a směsi pro přípravu jídel, hotová jídla nebo polotovary a pomazánky na chléb, zhotovené především z uvedených produktů, polévky, mléko, mléčné výrobky, zejména máslo, sýry, smetana, jogurty, tvaroh, podmáslí, kefir, mléko srážené sířidlem, náplně a směsi pro přípravu jídel, hotová jídla nebo polotovary a pomazánky na chléb, zhotovené především z uvedených produktů, mléčné nápoje, marmelády, džemy, nakládaná zelenina, jedlé oleje a tuky, náplně nebo směsi pro přípravu jídel, hotová jídla nebo polotovary a pomazánky na chléb, zhotovené především z uvedených produktů, hotové potraviny vyrobené z bílkovinných látek jako přísady do jídel ve formě kousků, v texturované nebo práškové formě; (30) mouka, obiloviny, obilné výrobky pro lidskou výživu, rýže, rýže ve varných sáčcích, předvařená nebo dehydrovaná rýže, těstoviny, pomazánky na chléb, hotová jídla nebo polotovary, slané a sladké zákusky, malá občerstvení mezi jídly zhotovená převážně ze shora uvedených produktů, případně doplněná brambory, masem, rybami, drůbeží, zeleninou a kořením, čaj, káva, kávové náhražky, kakao, čokoláda na pití, shora uvedené výrobky také ve formě extraktů /tekutých nebo sušených/, jako nápoje, nápoje v sáčcích a pro prodej v automatech, náplně do pečiva a cukrářského zboží a náplně do dortů, vše skládající se převážně z uvedených produktů, sirup z melasy, cukr, med, omáčky, salátové dresingy, cukrovinky bez léčebných účinků, zmrzlina, zmrzlinové krémy, zmrzlinové výrobky,

mražené cukrovinky, chléb, sladké pečivo včetně dortů, sušenky a suchary, pečivo, sladkosti, dezerty, čokoláda, kusové výrobky z čokolády, zákusky vyrobené z produktů zahrnutých ve tř. 30.

(730) **MASTER FOODS, kom.spol.**, Pražská 320, Poříčí nad Sázavou, Česká republika

(740) Mgr. Petra de Brantes, KOREJZOVÁ & SPOL.  
Advokátní a patentová kancelář, Spálená 29, Praha 1

(210) **O 145186**

(220) 26.07.1999

(320) 26.07.1999

(511) 28, 29, 30

(540) **SNICKERS GRASS  
ROOTS**

(510) (28) hry, hračky a výrobky určené ke hraní; (29) konzervovaná, mražená, sušená nebo vařená zelenina, ovoce a brambory, náplně a směsi pro přípravu jídel, hotová jídla nebo polotovary a pomazánky na chléb, zhotovené především z uvedených produktů, sušené zeleninové natě, čerstvé, mražené nebo konzervované maso, ryby, drůbež a zvěřina, mořské ryby a korýši, náplně a směsi pro přípravu jídel, hotová jídla nebo polotovary a pomazánky na chléb, zhotovené především z uvedených produktů, polévky, mléko, mléčné výrobky, zejména máslo, sýry, smetana, jogurty, tvaroh, podmásli, kefir, mléko srážené sířidlem, náplně a směsi pro přípravu jídel, hotová jídla nebo polotovary a pomazánky na chléb, zhotovené především z uvedených produktů, mléčné nápoje, marmelády, džemy, nakládaná zelenina, jedlé oleje a tuky, náplně nebo směsi pro přípravu jídel, hotová jídla nebo polotovary a pomazánky na chléb, zhotovené především z uvedených produktů, hotové potraviny vyrobené z bílkovinných látek jako přísady do jídel ve formě kousků, v texturované nebo práškové formě; (30) mouka, obiloviny, obilné výrobky pro lidskou výživu, rýže, rýže ve varných sáčcích, předvařená nebo dehydrovaná rýže, těstoviny, pomazánky na chléb, hotová jídla nebo polotovary, slané a sladké zákusky, malá občerstvení mezi jídly zhotovená převážně ze shora uvedených produktů, případně doplněná brambory, masem, rybami, drůbeží, zeleninou a kořením, čaj, káva, kávové náhražky, kakao, čokoláda na pití, shora uvedené výrobky také ve formě extraktů /tekutých nebo sušených/, jako nápoje, nápoje v sáčcích a pro prodej v automatech, náplně do pečiva a cukrářského zboží a náplně do dortů, vše skládající se převážně z uvedených produktů, sirup z melasy, cukr, med, omáčky, salátové dresingy, cukrovinky bez léčebných účinků, zmrzliny, zmrzlinové krémy, zmrzlinové výrobky, mražené cukrovinky, chléb, sladké pečivo včetně dortů, sušenky a suchary, pečivo, sladkosti, dezerty, čokoláda, kusové výrobky z čokolády, zákusky vyrobené z produktů zahrnutých ve tř. 30.

(730) **MASTER FOODS, kom.spol.**, Pražská 320, Poříčí nad Sázavou, Česká republika

(740) Mgr. Petra de Brantes, KOREJZOVÁ & SPOL.  
Advokátní a patentová kancelář, Spálená 29, Praha 1

(210) **O 145187**

(220) 26.07.1999

(320) 26.07.1999

(511) 28, 29, 30

(540) **SNICKERS STREET  
ZONE**

(510) (28) hry, hračky a výrobky určené ke hraní; (29) konzervovaná, mražená, sušená nebo vařená zelenina,

ovoce a brambory, náplně a směsi pro přípravu jídel, hotová jídla nebo polotovary a pomazánky na chléb, zhotovené především z uvedených produktů, sušené zeleninové natě, čerstvé, mražené nebo konzervované maso, ryby, drůbež a zvěřina, mořské ryby a korýši, náplně a směsi pro přípravu jídel, hotová jídla nebo polotovary a pomazánky na chléb, zhotovené především z uvedených produktů, polévky, mléko, mléčné výrobky, zejména máslo, sýry, smetana, jogurty, tvaroh, podmásli, kefir, mléko srážené sířidlem, náplně a směsi pro přípravu jídel, hotová jídla nebo polotovary a pomazánky na chléb, zhotovené především z uvedených produktů, mléčné nápoje, marmelády, džemy, nakládaná zelenina, jedlé oleje a tuky, náplně nebo směsi pro přípravu jídel, hotová jídla nebo polotovary a pomazánky na chléb, zhotovené především z uvedených produktů, hotové potraviny vyrobené z bílkovinných látek jako přísady do jídel ve formě kousků, v texturované nebo práškové formě; (30) mouka, obiloviny, obilné výrobky pro lidskou výživu, rýže, rýže ve varných sáčcích, předvařená nebo dehydrovaná rýže, těstoviny, pomazánky na chléb, hotová jídla nebo polotovary, slané a sladké zákusky, malá občerstvení mezi jídly zhotovená převážně ze shora uvedených produktů, případně doplněná brambory, masem, rybami, drůbeží, zeleninou a kořením, čaj, káva, kávové náhražky, kakao, čokoláda na pití, shora uvedené výrobky také ve formě extraktů /tekutých nebo sušených/, jako nápoje, nápoje v sáčcích a pro prodej v automatech, náplně do pečiva a cukrářského zboží a náplně do dortů, vše skládající se převážně z uvedených produktů, sirup z melasy, cukr, med, omáčky, salátové dresingy, cukrovinky bez léčebných účinků, zmrzliny, zmrzlinové krémy, zmrzlinové výrobky, mražené cukrovinky, chléb, sladké pečivo včetně dortů, sušenky a suchary, pečivo, sladkosti, dezerty, čokoláda, kusové výrobky z čokolády, zákusky vyrobené z produktů zahrnutých ve tř. 30.

(730) **MASTER FOODS, kom.spol.**, Pražská 320, Poříčí nad Sázavou, Česká republika

(740) Mgr. Petra de Brantes, KOREJZOVÁ & SPOL.  
Advokátní a patentová kancelář, Spálená 29, Praha 1

(210) **O 145190**

(220) 26.07.1999

(320) 25.01.1999

(511) 9

(540)



(510) (9) přístroje a nástroje vědecké pro laboratorní výzkum, námořní, geodetické a elektrické přístroje a nástroje, elektrické přístroje a nástroje pro vysokonapětová technická zařízení, jmenovitě pro vedení, transformaci, uchovávání a ovládání, přístroje a nástroje pro nízkonapětová zařízení, jmenovitě pro telekomunikace, vysokofrekvenční a ovládací techniku, fotografické, filmovací, optické, vážící, měřicí, signalizační, řídící, záchranné a vyučovací přístroje a nástroje, elektrické letovací nástroje, elektrické svařovací přístroje, elektrické



žehličky, elektricky vyhřívané oděvní výrobky, elektrické zapalovače pro doutníky a cigarety do motorových vozidel, elektrické uzavírače dveří, zařízení pro záznam, přenos a reprodukci zvuku, obrazu a údajů, magnetické záznamové nosiče, gramofonové desky, kazetové pásky, video-filmy, video-hry, rádiové a televizní přístroje, videokamery a video-rekordéry, gramofony, přehrávače CD, prodejní stroje a mechanismy pro přístroje ovládané vhozením mince, registrační pokladny, počítačky, přístroje zpracovávající údaje a počítače, periferní zařízení počítačů a instrukční příručky s nimi prodávané, zařízení pro ukládání údajů, zařízení pro výstup údajů, zařízení pro ukládání údajů do paměti a pro jejich přenos, účtovací stroje, fakturovací stroje, počítačové programy a počítačové databáze, počítačové technické a programové vybavení včetně počítačového programového vybavení pro aplikaci v oblasti síťového a systémového řízení, jakož i pro vývoj dalšího programového vybavení včetně počítačového programového vybavení pro ukládání informací do internetu a světové sítě a vyhledávání informací v nich, počítačové programy pro použití v internetu a světové síti, počítačové technické a programové vybavení zejména pro přístup do internetových systémů a pro použití řečených systémů, počítačové technické vybavení jmenovitě počítače, pracovní stanice, jednotky pro floppy disky, počítačové tiskárny, počítačové klávesnice, počítačové myši, joysticks a jejich součástky, počítačové monitory, LCD přístroje, zobrazovací jednotky a desky, modemy, pomocné obvodové desky pro počítače, integrované obvody, počítačové programové vybavení zejména pro počítačové operační systémy, standardní programy pro uživatelské grafické rozhraní, uživatelská grafická rozhraní pro počítačové obvody, údaje uložené na datových nosičích, počítačích (CPU), video-kamerách a mikrofonech pro použití v počítačových komunikačních systémech a videokonferenčních systémech, polovodičové komponenty, elektronické, magnetické a optické paměti, floppy disky, magnetické disky, optické desky, to vše s informacemi na nich zaznamenaných nebo bez nich, přístroje pro ochranu dat, elektrické propojovací desky s paměťovými čipy, mikroprocesory, přístroje, spojovací kabely a zásuvky pro spojování nebo propojování do sítě zařízení zpracovávajících údaje a telekomunikačních přístrojů, projekory, zvětšovací přístroje, stojany pro kamery, fotokopírovací stroje, včetně elektrostatických a tepelných typů, elektrické kabely, dráty, vodiče a spojovací fitinky pro ně, spínací a distribuční panely nebo skříňky, přístroje a nástroje pro kormidlování lodí, zejména přístroje a nástroje pro měření a přenášení příkazů, elektrické přístroje pro dálkové ovládání průmyslových operací, kancelářské vybavení děrnými štítky, počítačové programy a operační systémy uložené na strojově čitelných nosičích dat, všechny druhy nosičů dat s počítačovými programy strojově čitelnými, přenosné počítačové systémy zahrnující operační systém, síťové programové vybavení a obslužné programy, exponované filmy, gramofonové jehly, kontejnery pro speciální potřeby (krabice, pouzdra, skříňky) přizpůsobené pro všechny shora uvedené přístroje a nástroje, zábavné přístroje jako dodatečné vybavení televizních přístrojů či počítačů, hráci a zábavné stroje ovládané vhozením mince, přístroje vydávající lístky, vázící stroje, přístroje vydávající hotovost, foto-automaty, součásti všech shora uvedených přístrojů, operační pokyny a pokyny pro uživatele uložené v digitální formě pro počítače a počítačové programové vybavení, zejména uložené na floppy-diskách nebo CD-ROM, prodejní jednotky počítačových programů a příruček, počítačové programové vybavení vybrané z globální počítačové sítě, website nebo internetu.

- (730) SUN MICROSYSTEMS, INC., 901 San Antonio Road, Palo Alto, Spojené státy americké, California  
 (740) JUDr. Pavel Zelený, advokát, Společná advokátní kancelář Vsetečka, Zelený, Švorčík, Kalenský a partneři, Hálkova 2, Praha 2

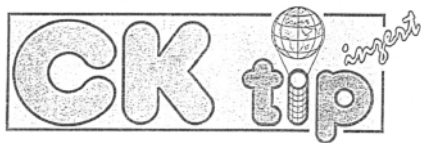
- (210) **O 145191**  
 (220) 26.07.1999  
 (320) 26.07.1999  
 (511) 9  
 (540)

## JINI

- (510) (9) přístroje a nástroje vědecké pro laboratorní výzkum, námořní, geodetické a elektrické přístroje a nástroje, elektrické přístroje a nástroje pro vysokonapětová technická zařízení, jmenovitě pro vedení, transformaci, uchovávání a ovládání, přístroje a nástroje pro nízkonapětová zařízení, jmenovitě pro telekomunikace, vysokofrekvenční a ovládací techniku, fotografické, filmovací, optické, vázící, měřicí, signalizační, řídicí, záchranné a vyučovací přístroje a nástroje, elektrické letovací nástroje, elektrické svařovací přístroje, elektrické žehličky, elektricky vyhřívané oděvní výrobky, elektrické zapalovače pro doutníky a cigarety do motorových vozidel, elektrické uzavírače dveří, zařízení pro záznam, přenos a reprodukci zvuku, obrazu a údajů, magnetické záznamové nosiče, gramofonové desky, kazetové pásky, video-filmy, video-hry, rádiové a televizní přístroje, videokamery a video-rekordéry, gramofony, přehrávače CD, prodejní stroje a mechanismy pro přístroje ovládané vhozením mince, registrační pokladny, počítačky, přístroje zpracovávající údaje a počítače, periferní zařízení počítačů a instrukční příručky s nimi prodávané, zařízení pro ukládání údajů, zařízení pro výstup údajů, zařízení pro ukládání údajů do paměti a pro jejich přenos, účtovací stroje, fakturovací stroje, počítačové programy a počítačové databáze, počítačové technické a programové vybavení včetně počítačového programového vybavení pro aplikaci v oblasti síťového a systémového řízení, jakož i pro vývoj dalšího programového vybavení včetně počítačového programového vybavení pro ukládání informací do internetu a světové sítě a vyhledávání informací v nich, počítačové programy pro použití v internetu a světové síti, počítačové technické a programové vybavení zejména pro přístup do internetových systémů a pro použití řečených systémů, počítačové technické vybavení jmenovitě počítače, pracovní stanice, jednotky pro floppy disky, počítačové tiskárny, počítačové klávesnice, počítačové myši, joysticks a jejich součástky, počítačové monitory, LCD přístroje, zobrazovací jednotky a desky, modemy, pomocné obvodové desky pro počítače, integrované obvody, počítačové programové vybavení zejména pro počítačové operační systémy, standardní programy pro uživatelské grafické rozhraní, uživatelská grafická rozhraní pro počítačové obvody, údaje uložené na datových nosičích, počítačích (CPU), video-kamerách a mikrofonech pro použití v počítačových komunikačních systémech a videokonferenčních systémech, polovodičové komponenty, elektronické, magnetické a optické paměti, floppy disky, magnetické disky, optické desky, to vše s informacemi na nich zaznamenaných nebo bez nich, přístroje pro ochranu dat, elektrické propojovací desky s paměťovými čipy, mikroprocesory, přístroje, spojovací kabely a zásuvky pro spojování nebo propojování do sítě zařízení zpracovávajících údaje a telekomunikačních přístrojů, projekory, zvětšovací přístroje, stojany pro kamery, fotokopírovací stroje, včetně elektrostatických a tepelných typů, elektrické kabely, dráty, vodiče a spojovací fitinky pro ně, spínací a distribuční panely nebo

- skříňky, přístroje a nástroje pro kormidlování lodí, zejména přístroje a nástroje pro měření a přenášení příkazů, elektrické přístroje pro dálkové ovládání průmyslových operací, kancelářské vybavení dřevnými štítky, počítačové programy a operační systémy uložené na strojově čitelných nosičích dat, všechny druhy nosičů dat s počítačovými programy strojově čitelnými, přenosné počítačové systémy zahrnující operační systém, síťové programové vybavení a obslužné programy, exponované filmy, gramofonové jehly, kontejnery pro speciální potřeby (krabice, pouzdra, skříňky) přizpůsobené pro všechny shora uvedené přístroje a nástroje, zábavné přístroje jako dodatečné vybavení televizních přístrojů či počítačů, hrací a zábavné stroje ovládané vhozením mince, přístroje vydávající lístky, vážicí stroje, přístroje vydávající hotovost, foto-automaty, součástí všech shora uvedených přístrojů, operační pokyny a pokyny pro uživatele uložené v digitální formě pro počítače a počítačové programové vybavení, zejména uložené na floppy-diskách nebo CD-ROM, prodejní jednotky počítačových programů a příruček, počítačové programové vybavení vybrané z globální počítačové sítě, website nebo internetu.
- (730) **SUN MICROSYSTEMS, INC.**, 901 San Antonio Road, Palo Alto, Spojené státy americké, Kalifornie
- (740) JUDr. Pavel Zelený, advokát, Společná advokátní kancelář Všetečka, Zelený, Švorčík, Kalenský a partneři, Hájkova 2, Praha 2

- (210) **O 145206**  
 (220) 27.07.1999  
 (320) 27.07.1999  
 (511) 16, 35, 41  
 (540)



- (510) (16) papír a výrobky z papíru, tiskoviny, časopisy, noviny, fotografie; (35) propagační, inzertní a reklamní činnost, obchodní zprostředkovatelství; (41) vydávání novin, časopisů a knih.
- (730) **CK - tip s.r.o.**, Malátova 18, Brno, Česká republika
- (740) Ing. Markes Libor, Grohova 54, Brno

- (210) **O 145207**  
 (220) 27.07.1999  
 (320) 22.02.1999  
 (511) 5  
 (540)



- (510) (5) bylinkové čaje, léčivé čaje.
- (730) **Remenár Milan**, Beckov 495, Slovenská republika
- (740) Ing. Poláček Jiří, Tichý a Poláček, patentoví zástupci, Dominikánská 6, Plzeň

- (210) **O 145208**  
 (220) 27.07.1999  
 (320) 27.07.1999  
 (511) 5



- (510) (5) bylinkové čaje, léčivé čaje.
- (730) **Remenár Milan**, Beckov 495, Slovenská republika
- (740) Ing. Poláček Jiří, Tichý a Poláček, patentoví zástupci, Dominikánská 6, Plzeň

- (210) **O 145210**  
 (220) 27.07.1999  
 (320) 27.07.1999  
 (511) 16, 35, 39, 41  
 (540)



- (510) (16) výrobky z papíru a kartonu, učebnice, skripta, manuály, neperiodické a periodické publikace, učební pomůcky z papíru, mapy, atlasy, příručky, průvodce v tištěné formě, kalendáře, katalogy, letáky; (35) zprostředkovatelská činnost v oblasti obchodu, reklamní a inzertní činnost, marketingové služby; (39) zásilkový prodej, doprava a rozvoz zboží a výrobků; (41) organizace a pořádání školení, kurzů, seminářů a jiných výchovně-vzdělávacích akcí, nakladatelská a vydavatelská činnost.
- (730) **CENTRUM DISTRIBUCE UČEBNIC a.s.**, Pod dálnicí 6, Praha 4, Česká republika
- (740) Ing. Soukup Petr, Patentová kancelář, Švédská 3, Olomouc

- (210) **O 145211**  
 (220) 27.07.1999  
 (320) 27.07.1999  
 (511) 16, 35, 39, 41  
 (540)



- (510) (16) výrobky z papíru a kartonu, učebnice, skripta, manuály, neperiodické a periodické publikace, učební pomůcky z papíru, mapy, atlasy, příručky, průvodce v tištěné formě, kalendáře, katalogy, letáky; (35) zprostředkovatelská činnost v oblasti obchodu, reklamní a inzertní činnost, marketingové služby; (39) zásilkový prodej, doprava a rozvoz zboží a výrobků; (41) organizace a pořádání školení, kurzů, seminářů a jiných výchovně-vzdělávacích akcí, nakladatelská a vydavatelská činnost.
- (730) **CENTRUM DISTRIBUCE UČEBNIC a.s.**, Pod dálnicí 6, Praha 4, Česká republika
- (740) Ing. Soukup Petr, Patentová kancelář, Švédská 3, Olomouc

(210) **O 145228**  
 (220) 27.07.1999  
 (320) 27.07.1999  
 (511) 9, 16, 35, 41  
 (540)

## ČESKOMORAVSKÁ KYNOLÓGICKÁ UNIE

- (510) (9) filmy a videozáznamy z oblasti kynologie; (16) tiskoviny, zejména časopisy, periodika, knihy z oblasti kynologie; (35) propagační činnost, administrativní a ekonomické zabezpečení činnosti chovatelských stanic v oblasti kynologie; (41) organizační zabezpečení kynologické činnosti v rámci ČR a ve vztahu k FCI, publikační činnost.
- (730) **ČESKOMORAVSKÁ KYNOLÓGICKÁ UNIE, U**  
 Pergamenky 3, Praha 7, Česká republika

(210) **O 145229**  
 (220) 27.07.1999  
 (320) 27.07.1999  
 (511) 9, 16, 35, 41  
 (540)

## ČMKU

- (510) (9) filmy a videozáznamy z oblasti kynologie; (16) tiskoviny, zejména časopisy, periodika, knihy z oblasti kynologie; (35) propagační činnost, administrativní a ekonomické zabezpečení činnosti chovatelských stanic v oblasti kynologie; (41) organizační zabezpečení kynologické činnosti v rámci ČR a ve vztahu k FCI, publikační činnost.
- (730) **ČESKOMORAVSKÁ KYNOLÓGICKÁ UNIE, U**  
 Pergamenky 3, Praha 7, Česká republika

(210) **O 145234**  
 (220) 28.07.1999  
 (320) 28.07.1999  
 (511) 3, 7, 8, 9, 10, 11, 21  
 (540)

## I.P.A.K.

- (510) (3) lešticí a čistící přípravky, jako např. pasty, pěny a emulze, pro údržbu aut a domácností, zejména nábytku, textilu, sanitárních zařízení a karosérií, kosmetické přípravky, např. krémy, pleťová mléka, toaletní mýdla, parfěmy kolínské vody; (7) elektromechanické spotřebiče pro domácnost a elektrické potravinářské přístroje pro sekání, drcení, stloukání, mísení, hnětení, rozmačkávání, mletí, strouhání, šlehání, krájení, vmačkávání, rozměňování a emulgování potravin a ovoce a zeleniny, elektrické otvírače konzerv; (8) ruční kuchyňské nářadí, nástroje a přípravky, například nožifské zboží, pilky, přístroje, lžice, vidličky, nůžky na nehty, elektrické holicí strojky, nástroje, přístroje a pomůcky pro vybavení domácích dílen, např. adaptéry pro vrtačky, sady klíčů, řezačky, svářečky a jiné; (9) přístroje pro záznam, přenos a reprodukci zvuku nebo obrazu, nosiče zvukových a obrazových záznamů, počítače a jejich příslušenství, žehličky, přístroje pro vážení a měření; (10) tělové a obličejové masážní přístroje, elektrické masážní podušky; (11) kuchyňská zařízení, přístroje, nástroje a potřeby na vaření a pečení, např. grilovací desky, rošty, pánve a topinkovače; (21) drobné přenosné nástroje, nářadí, nádoby a přípravky pro kuchyni a domácnost z plechu, hliníku, plastických a jiných hmot, např. kuchyňské nádoby, tvořítka na přípravu a úpravu těsta, malé přístroje a nástroje na mletí, krájení, sekání, řezání a lisování atd., s výjimkou strojků na elektrický pohon.

- (730) **WS TELESHP International, s.r.o.**, Perunská 2, Hodonín, Česká republika
- (740) Ing. Soukup Petr, Patentová kancelář, Švédská 3, Olomouc

(210) **O 145235**  
 (220) 28.07.1999  
 (320) 28.07.1999  
 (511) 7, 9, 11, 21  
 (540)

## SOGNO

- (510) (7) elektromechanické spotřebiče pro domácnost a elektrické potravinářské přístroje pro sekání, drcení, stloukání, mísení, hnětení, rozmačkávání, mletí, strouhání, šlehání, krájení, vmačkávání, rozměňování a emulgování potravin a ovoce a zeleniny, elektrické otvírače konzerv; (9) přístroje pro záznam, přenos a reprodukci zvuku nebo obrazu, nosiče zvukových a obrazových záznamů, počítače a jejich příslušenství, žehličky, přístroje pro vážení a měření; (11) kuchyňská zařízení, přístroje, nástroje a potřeby na vaření a pečení, např. grilovací desky, rošty, pánve a topinkovače; (21) drobné přenosné nástroje, nářadí, nádoby a přípravky pro kuchyni a domácnost z plechu, hliníku, plastických a jiných hmot, např. kuchyňské nádoby, tvořítka na přípravu a úpravu těsta, malé přístroje a nástroje na mletí, krájení, sekání, řezání a lisování atd., s výjimkou strojků na elektrický pohon.
- (730) **WS TELESHP International, s.r.o.**, Perunská 2, Hodonín, Česká republika
- (740) Ing. Soukup Petr, Patentová kancelář, Švédská 3, Olomouc

(210) **O 145236**  
 (220) 28.07.1999  
 (320) 28.07.1999  
 (511) 38  
 (540)

## Nova Sat

- (510) (38) televizní vysílání, televizní vysílání programů, televizní vysílání pořadů, televizní vysílání zábavných, výchovných i sportovních pořadů, televizní vysílání diskusních pořadů, televizní vysílání soutěží, her a loterií.
- (730) **CET 21, s.r.o.**, V jámě 12, Praha 1, Česká republika
- (740) Lukajová Dana, patentový zástupce, Advokátní a patentová kancelář Vyskočil, Krošlák a spol., Petřská 12, Praha 1

(210) **O 145240**  
 (220) 28.07.1999  
 (320) 28.07.1999  
 (511) 9  
 (540)



- (510) (9) paměťová zařízení počítačů včetně optických a magnetooptických diskových mechanik a prázdných magnetických disků, řídicí jednotky paměti počítačů,

- prázdné kazety a disky pro počítače.  
 (730) **Iomega Corporation**, 1821 West Omega Way, Roy,  
 Spojené státy americké, Utah  
 (740) Ing. Smola Josef, Mendlovo nám. 1a, Brno

- (210) **O 145241**  
 (220) 28.07.1999  
 (320) 28.07.1999  
 (511) 9  
 (540)

**JAZ**

- (510) (9) paměťová zařízení počítačů včetně optických a magnetooptických diskových mechanik a prázdných magnetických disků, řídicí jednotky paměti počítačů, prázdné kazety a disky pro počítače.  
 (730) **Iomega Corporation**, 1821 West Omega Way, Roy,  
 Spojené státy americké, Utah  
 (740) Ing. Smola Josef, Mendlovo nám. 1a, Brno

- (210) **O 145242**  
 (220) 28.07.1999  
 (320) 28.07.1999  
 (511) 9  
 (540)

**IOMEGA**

- (510) (9) paměťová zařízení počítačů včetně optických a magnetooptických diskových mechanik a prázdných magnetických disků, řídicí jednotky paměti počítačů, prázdné kazety a disky pro počítače.  
 (730) **Iomega Corporation**, 1821 West Omega Way, Roy,  
 Spojené státy americké, Utah  
 (740) Ing. Smola Josef, Mendlovo nám. 1a, Brno

- (210) **O 145243**  
 (220) 28.07.1999  
 (320) 28.07.1999  
 (511) 9  
 (540)

**ZIP**

- (510) (9) paměťová zařízení počítačů včetně optických a magnetooptických diskových mechanik a prázdných magnetických disků, řídicí jednotky paměti počítačů, prázdné kazety a disky pro počítače.  
 (730) **Iomega Corporation**, 1821 West Omega Way, Roy,  
 Spojené státy americké, Utah  
 (740) Ing. Smola Josef, Mendlovo nám. 1a, Brno

- (210) **O 145244**  
 (220) 28.07.1999  
 (320) 28.07.1999  
 (511) 41  
 (540)

**ČESKÁ ATLETIKA**

- (510) (41) vydavatelská činnost, organizování atletických závodů, provozování veřejných tělovýchovných škol, pořádání kurzů pro cvičitele, trenéry a rozhodčí, pořádání tělovýchovných kursů, činnost sportovních instruktorů.  
 (590) Barevná

- (730) **Česká atletika, s.r.o.**, 5. května 9/1323, Praha 4,  
 Česká republika  
 (740) JUDr. Klíma Martin, Tř. Václava Klementa 203,  
 Mladá Boleslav

- (210) **O 145273**  
 (220) 28.07.1999  
 (320) 28.07.1999  
 (511) 9, 16  
 (540)



- (510) (9) nosiče záznamů nahrané i nenahrané, videokazety, audiokazety, CR Rom, filmy, audiovizuální díla, hudební díla na nosičích nebo v informačních nebo v datových nebo v elektronických nebo komunikačních nebo kabelových sítích, elektrické nebo elektronické aparáty a přístroje pro záznam, uchování, převod, přenos nebo reprodukci zvuku a/nebo obrazu, brýle; (16) tiskoviny, časopisy, periodika, knihy, kalendáře, fotografie, pohlednice, katalogy, letáky, losy, hlavolamy papírové, pytlíky, dopisní papíry, výrobky z papíru zařazené ve třídě 16.  
 (730) **Snellgrová Petra**, Mošnova 2, Praha 5, Česká republika  
 (740) Lukajová Dana, patentový zástupce, Advokátní a patentová kancelář Vyskočil, Krošlák a spol., Petrská 12, Praha 1

- (210) **O 145284**  
 (220) 28.07.1999  
 (320) 05.03.1999  
 (511) 28, 41, 42  
 (540)



- (510) (28) atrapy, detonační kapsle (pyrotechnika) jako hračky, kapsle (zábavní pyrotechnika), kapsle do kapslových pistolí, kapsle do pistolí na hrani, nárazové zápalky (zábavní pyrotechnika), rozbušky (pyrotechnika) jako hračky, divadelní masky, karnevalové masky, trikové zařízení; (41) pyrotechnické efekty, služby v oblasti estrády, zábava, pobavení, výroba videofilmů, nahrávání videofilmů; (42) výzkum a vývoj pyrotechnických výrobků, odborné poradenství s výjimkou obchodní oblasti zábavní pyrotechniky.  
 (730) **PYRA, s.r.o.**, Vajnorská 108/A, Bratislava, Slovenská republika  
 (740) Müller Václav, patentový zástupce, Filipova 2016,  
 Praha 4

(210) **O 145285**  
 (220) 28.07.1999  
 (320) 28.07.1999  
 (511) 9, 35  
 (540)



(510) (9) reklamní panely - světelné; (35) reklamní a propagační činnost.  
 (730) **LOGOLOGIC, spol.s r.o.**, Hošťálkova 1D/392, Praha 6, Česká republika

(210) **O 145286**  
 (220) 28.07.1999  
 (320) 28.07.1999  
 (511) 35  
 (540)



(510) (35) poskytování reklamních služeb, distribuce zboží k reklamním účelům, provozování reklamních panelů - pronájem reklamních ploch.  
 (730) **LOGOLOGIC, spol.s r.o.**, Hošťálkova 1D/392, Praha 6, Česká republika

(210) **O 145307**  
 (220) 29.07.1999  
 (320) 29.07.1999  
 (511) 6, 12, 42  
 (540)



(510) (6) kovové regály - policové (archivní, pevné, mobilní, vícepodlažní), paletové (pevné, mobilní, průjezdné, průběžné), speciální (konzolové, na kabelové bubny); (12) manipulační technika - paletové vozíky, plošinové vozíky, rudly, vysokozdvizné vozíky; (42) odborné poradenství ve výše uvedených oborech.  
 (730) **Kafoněk Aleš**, Sídliště Osvobození 665/42, Vyškov, Česká republika

(210) **O 145315**  
 (220) 29.07.1999  
 (320) 29.07.1999  
 (511) 16, 41, 42

(540)



(510) (16) tiskoviny, např.knihy, učebnice, učební materiály a pomůcky, fotografie, informační a propagační brožury a letáky, manuály; (41) vzdělávání, zejména postgraduální výuka v oboru foniatrie, audiologie a klinické logopedie, semináře a odborná setkání; (42) preventivní, diagnostická, léčebná a rehabilitační péče o nemocné s vadami sluchu a s poruchami hlasu a řeči, výzkumná činnost, vývoj diagnostických, léčebných a výukových zařízení, přístrojů a pomůcek, poskytování software, odborná konsiliární, expertní a poradenská činnost.  
 (730) **Medical Healthcom, spol.s r.o.**, Řešovská 10/491, Praha 8, Česká republika  
 (740) Ing. Reichel Pavel, Lopatecká 14, Praha 4

(210) **O 145316**  
 (220) 29.07.1999  
 (320) 29.07.1999  
 (511) 36  
 (540)

### Pile Property

(510) (36) služby nemovitostní.  
 (730) **PILC PROPERTY, s.r.o.**, Na Pořiči 40, Praha 1, Česká republika

(210) **O 145372**  
 (220) 30.07.1999  
 (320) 30.07.1999  
 (511) 9, 10, 35, 37, 41, 42  
 (540)



(510) (9) počítače a počítačové systémy, testovací elektronické přístroje, elektronické přístroje pro chemickou analýzu, součástky a komponenty uvedených systémů, hardware; (10) elektronické zdravotnické přístroje např.ultrazvuk a podobně, analytické přístroje a testovací přístroje; (35) pomoc při provozu obchodu; (37) opravy a instalace elektronických zařízení, lékařských přístrojů a potřeb; (41) školicí služby v oblasti dodávaných elektronických přístrojů; (42) poskytování software, pronájem software, tvorba software, projektová a poradenská činnost související s dodávaným zbožím.  
 (590) Barevná  
 (730) **HEWLETT - PACKARD, s.r.o.**, Vyskočilova 1/1410, Praha 4, Česká republika

(210) **O 145374**  
 (220) 30.07.1999  
 (320) 30.07.1999  
 (511) 16, 35, 41  
 (540)



- (510) (16) periodické a neperiodické tiskoviny; (35) reklamní a propagační činnost; (41) vydavatelství a nakladatelství.  
 (730) **Media Service Zawada, s.r.o.**, Ve Smečkách 21, Praha 1, Česká republika  
 (740) JUDr. Maisner Martin, Advokátní kancelář Fiala, Profous, Maisner a spol., Vodičkova 30, Praha 1

- (210) **O 145377**  
 (220) 30.07.1999  
 (320) 30.07.1999  
 (511) 1, 6, 9, 10, 11, 13, 16, 24, 35, 37, 41, 42  
 (540)



- (510) (1) roztoky pro dekontaminaci kontaminovaných povrchů; (6) kabely kovové neelektrické; (9) elektrické přístroje a přístroje pro měření, signalizaci a kontrolu, včetně jejich komponent, automatizované systémy řízení technologických procesů, systémy měření a regulace, monitorovací systémy, systémy detekce úniku plynů, včetně jejich komponent, elektronická zabezpečovací signalizace proti krádeži, elektrická požární signalizace, docházkové systémy a systémy kontroly vstupu, kamerové systémy, videotelefony, interkomy, ozvučovací systémy, telekomunikační technika, strukturované kabeláže - kabely elektrické, včetně jejich komponent, elektroinstalační materiály a prvky elektrických rozvodů a hromosvodů, rozvodné skříně, rozvodné a signalizační panely, včetně komponent a systémů slaboproudých rozvodů telefonních, anténních a datových, počítače, jejich komponenty a příslušenství, SW počítačový, ochranná zařízení proti ionizujícímu záření, systémy radiační kontroly, zařízení zajišťující monitoring ionizujícího záření, sloužící k ochraně před ionizujícím zářením a sloužící ke kalibraci měřidel ionizujícího záření, ionizující přístroje, laboratorní pícky; (10) ochranné štíty radiologické pro lékařské účely, ochranná zařízení a pomůcky proti ionizujícímu záření pro lékařské účely; (11) přístroje a zařízení pro osvětlení, topení, přístroje chladicí, pro ventilaci, ionizátory na čištění vzduchu; (13) trhavin, výbušniny, kumulativní nálože; (16) filtry a filtrační materiály papírové; (24) filtry a filtrační materiály textilní; (35) obchodní činnost, služby v oblasti obchodní činnosti, zprostředkovatelská činnost v oblasti obchodu; (37) instalace a opravy elektronických zařízení, instalace a opravy elektrických strojů a přístrojů, instalování a opravy elektrických přístrojů pro měření, signalizaci a kontrolu automatizovaných systémů řízení technologických procesů, systémů měření a regulace, monitorovacích systémů, systémů detekce úniku plynů, elektronické zabezpečovací signalizace, elektrické požární signalizace, docházkových systémů a systémů kontroly vstupu, kamerových systémů, videotelefonů, interkomů, ozvučovacích systémů, telekomunikační techniky, strukturované kabeláže, včetně jejich komponent, instalování a opravy elektrických rozvodů silnoproudých a hromosvodů, rozvodných skříní, rozvodných a signalizačních panelů, systémů slaboproudých rozvodů, telefonních, anténních a datových, včetně jejich komponent, montáž, údržba a opravy počítačů, jejich

komponent a příslušenství, instalace a servis systémů ochrany před ionizujícím zářením a radiační kontroly, provádění staveb, jejich změn a odstraňování, provádění trhacích prací; (41) vzdělávání, organizování a vedení seminářů, pořádání a řízení školení v oblasti související s využíváním ionizujícího záření a ochrany před ionizujícím zářením; (42) počítačové programování, analytika, vývoj a tvorba aplikovaného software, aktualizace a údržba počítačových programů, projektová činnost ve výstavbě, projektování elektrických zařízení, projektová činnost v oblasti související s využíváním ionizujícího záření, inženýrská činnost, expertní a analytická činnost, vývoj zařízení zajišťujícího monitoring ionizujícího záření, sloužícího k ochraně před ionizujícím zářením a sloužícího ke kalibraci měřidel ionizujícího záření, tvorba postupů při měření ionizujícího záření, revize elektrických zařízení.

- (590) Barevná  
 (730) **VF, a.s.**, náměstí Míru 50, Černá Hora, Česká republika

- (210) **O 145380**  
 (220) 30.07.1999  
 (320) 30.07.1999  
 (511) 6, 11, 19, 20, 21, 28, 37, 39  
 (540)



- (510) (6) spojovací součásti, spojky, drátěné pletivo, držadla kovová, dveřní a nábytkové kování, háčky (železářské zboží), hmoždinky kovové, klíče montážní, kolečka kovová pro nábytek, kovové konstrukce, stavební kování, kovové nádoby na skladování a přepravu, drobné kovové zboží zařazené ve tř. 6, kovové markýzy, oplocení kovové, vrata kovová, obklady stěn kovové, mříže, víka kovová; (11) přístroje pro osvětlení, topení, výrobu páry, pro vaření, přístroje chladicí, pro sušení, ventilaci, rozvod vody a sanitární zařízení, sporáky; (19) ploty nekovové, vrata nekovová, obklady stěn nekovové, mříže nekovové; (20) výrobky z plastických hmot neobsažené v jiných třídách, zástěny, kování nekovové, podstavce na květináče, obaly zařazené ve tř. 20, nekovové uzávěry na nádoby; (21) nádoby z plastických hmot pro domácnost, květináče; (28) hračky; (37) klempířství, instalatérství, zámečnictví, sklenářství, malířství a natěračství, montáže a opravy plynových zařízení, provádění staveb, montáž měřidel; (39) silniční motorová doprava.  
 (730) **Stavoslužba s.r.o.**, Klicperova nám. 181/I, Chlumec nad Cidlinou, Česká republika  
 (740) Ing. Kratochvíl Václav, Husníkova 2082, Praha 5

- (210) **O 145381**  
 (220) 30.07.1999  
 (320) 30.07.1999  
 (511) 6, 17  
 (540)

## FASTH

- (510) (6) hmoždinky kovové pro stavebnictví; (17) těsnící a lepicí pásy na bázi polyetylenu, PVC, polyuretanu, bitumenu a butylu, těsnící provazce na bázi PVC a polyetylenu, vše používané ve stavebnictví, těsnící a lepicí polyuretanová pěna.  
 (730) **FASTHERM s.r.o.**, Velehradská 4, Praha 3, Česká republika



(210) **O 145382**  
 (220) 30.07.1999  
 (320) 30.07.1999  
 (511) 2, 6, 17  
 (540)



(510) (2) základní nátěry před použitím silikonových tmelů; (6) ocelové a kovové kotvy a hmoždinky pro stavebnictví; (17) těsnící a lepicí pásy na bázi polyetylenu, PVC, polyuretanu, bitumenu a butylu, těsnící provazce na bázi PVC a polyetylenu, izolační fólie na bázi EPDM, vše používané ve stavebnictví, silikonová lepidla používaná ve stavebnictví, těsnící a lepicí polyuretanová pěna.

(730) **FASTHERM s.r.o.**, Velehradská 4, Praha 3, Česká republika

(210) **O 145383**  
 (220) 30.07.1999  
 (320) 30.07.1999  
 (511) 2, 6, 17  
 (540)



(510) (2) základní nátěry před použitím silikonových tmelů; (6) ocelové a kovové kotvy a hmoždinky pro stavebnictví; (17) těsnící a lepicí pásy na bázi polyetylenu, PVC, polyuretanu, bitumenu a butylu, těsnící provazce na bázi PVC a polyetylenu, izolační fólie na bázi EPDM, vše používané ve stavebnictví, silikonová lepidla používaná ve stavebnictví, těsnící a lepicí polyuretanová pěna.

(730) **FASTHERM s.r.o.**, Velehradská 4, Praha 3, Česká republika

(210) **O 145384**  
 (220) 30.07.1999  
 (320) 30.07.1999  
 (511) 17  
 (540)



(510) (17) těsnící a lepicí polyuretanová pěna používaná ve stavebnictví.

(730) **FASTHERM s.r.o.**, Velehradská 4, Praha 3, Česká republika

(210) **O 145385**  
 (220) 30.07.1999  
 (320) 30.07.1999  
 (511) 17  
 (540)



(510) (17) těsnící a lepicí pásy na bázi polyetylenu, PVC, polyuretanu, bitumenu a butylu, těsnící provazce na bázi PVC a polyetylenu, izolační fólie na bázi EPDM, vše používané ve stavebnictví.  
 (730) **FASTHERM s.r.o.**, Velehradská 4, Praha 3, Česká republika

(210) **O 145393**

(220) 30.07.1999  
 (320) 30.07.1999  
 (511) 1, 3, 5, 6, 8, 9, 10, 14, 15, 16, 17, 18, 20, 21, 24, 25, 26, 28, 29, 30, 32, 33, 34, 35, 38, 41

## NA VLASTNÍ OČI

(510) (1) chemické výrobky pro průmysl, vědy a fotografie, zemědělství, zahradnictví a lesnictví, umělé pryskyřice v surovém stavu, plastické hmoty v surovém stavu, hnojiva na půdu, hasicí přístroje, prostředky na kalení a letování kovů, chemické výrobky určené ke konzervování potravin, tříslicí materiály, lepidla pro průmysl; (3) přípravky pro bělení a jiné prostředky k praní, přípravky pro čištění, leštění, odmašťování a broušení, mýdla, parfumerie, vonné oleje, kosmetika, krémy, mléka a vody, deodoranty pro osobní potřebu, toaletní přípravky, vlasové vody, zubní pasty, prášky a vodičky k praní; (5) výrobky diabetické pro léčebné účely, dietetické přípravky a potraviny pro léčebné účely, potraviny pro batolata, vitamíny, vitamínové nápoje, náplasti, materiál pro obvazy, dezinfekční přípravky, výrobky pro hubení škodlivých zvířat, hygienické vložky a hygienické ubrousky, deodoranty jiné než pro osobní potřebu, cigarety bez tabáku k lékařským účelům; (6) obecné kovy a jejich slitiny a jednoduché výrobky z těchto kovů či slitin zařazené ve třídě 6, skříňky na klenoty, nedobytné pokladny a schránky, přívěsky na klíče z kovu, klíče, zámečnické výrobky, řetězy, kotvy, kovadliny, zvonky, zvonky, hřebíky, šrouby, umělecké nebo ozdobné předměty z kovu, výrobky z kovu nikoliv z drahých kovů, zařazené ve třídě 6; (8) přístroje stolní (nože, vidličky, lžice) i z drahých kovů, postříbřené i pochromované, přístroje na salát, sečné zbraně, břitvy, nářadí a přístroje s ručním pohonem, přístroje čajové, kávové a na vajíčka, vše i z drahých kovů i postříbřené; (9) aparáty a přístroje vědecké, geodetické, fotografické, filmové, optické, přístroje pro vážení, měření, signaliaci, kontrolu, záchranu a přístroje učební, aparáty pro záznam, převod, reprodukci zvuku nebo obrazu, magnetické suporty zvukových záznamů, gramofonové desky, automatické distributory a mechanismy na mince, zapisovací pokladny, kalkulační stroje, přístroje pro zpracování informací a počítače včetně jejich jednotlivých součástí a náhradních dílů ze třídy 9, nosiče magnetických záznamů nahanané i nenahané, videokazety nahanané i nenahané, audiokazety nahanané i nenahané, CD disky, programové vybavení pro počítače, software, počítačové hry, pohledy ilustrované se zvukovou nahrávkou, reklamní přístroje na střídané obrazy, reklama světelná, reklamní světelné přístroje; (10) preservativy; (14) vzácné kovy a jejich slitiny a výrobky z těchto látek nebo postříbřeného nebo pozlaceného kovu, klenoty, bižuterie, drahokamy, umělecké nebo ozdobné předměty z drahých kovů, hodinářské potřeby a chronometrické přístroje, budíky, nástěnné hodiny, knoflíky do manžet, jehlice do kravat, odznaky z drahých kovů, těžítka z drahých kovů, přívěsky na klíče z drahých kovů; (15) hudební nástroje, mechanická piana a jejich doplňky, hrací skříně, elektrické a elektronické hudební nástroje; (16) papír, lepenka a výrobky z těchto materiálů zatříděné ve třídě 16 zejména výrobky z papíru, plakáty, fotografie, pohlednice, gratulace, dopisní papíry, obálky, kalendáře zejména nástěnné a stolní, samolepky, obtisky,

peřes, hrací karty, poznámkové bloky, desky na spisy, pořadače, omalovánky, activity books, balicí papír, papírové hračky, školní sešity, skicáky, tužky, pastelky, tuhy, gumy, ořezávátka, ořezávátka strojky, penály, papírové tašky, umělohmotné tašky, obaly bublinové z umělých hmot, papírové kapesníky, hlavolamy z papíru, obaly všeho druhu papírové, těžítka, tiskoviny, časopisy, periodika, knihy, tiskárenské výrobky, písma pro tiskárny, štočky, potřeby pro knižní vazby, fotografie, lepidla pro papírenství nebo domácnost, materiál pro umělce, štetce, psací stroje a kancelářské potřeby, učební pomůcky, papírové obaly obecně, sáčky pro obalovou techniku, obaly na mléčné výrobky, obaly na kosmetiku a obaly na hračky, vše z papíru, papírové přívěsky na klíče, umělecké nebo ozdobné předměty z papíru; (17) obaly gumové (na mléčné výrobky, na cukrovinky, na zvukové nosiče, na kosmetiku atd.); (18) kůže, imitace kůže, výrobky z těchto materiálů zařazené ve třídě 18, tašky, tašky náprsní, tašky ruční, peněženky, kufrы, deštníky, slunečníky a hole, biče a sedlářské výrobky, umělecké nebo ozdobné předměty z kůže, přívěsky na klíče z kůže; (20) nábytek, zrcadla, rámy, umělecké nebo ozdobné předměty, výrobky ze dřeva, korku, rákosu, vrbového proutí, z rohu, kosti, slonoviny, z kostic, želvoviny, jantaru, perleti, mořské pěny, náhražky všech těchto materiálů nebo náhražky z plastických hmot zařazené ve třídě 20, nábytek kovový pro camping, matrace do postelí, polštáře, batulky státní poznávací značky nekovové, dopisní schránky ani zděné ani kovové, dětský nábytek; (21) náčiní, výrobky a nádoby pro domácnost nebo kuchyň, hřebeny, mycí houby, kartáče, čistící prostředky, plastové prostírání, sklo, porcelán, majolika a výrobky z těchto materiálů, lahve, vázičky, sklenice, těžítka ze skla, nápojové lahve, obaly, nádoby, smaltované domácí a kuchyňské přístroje, náčiní, předměty a nádoby, podnosy a podložky pro karafy, nádoby a nádoby z plastických nebo jiných hmot pro domácnost, malé aparáty k sekání, mletí, lisování s ručním pohonem, elektrické zubní kartáčky; (24) tkaniny, pokrývky ložní a stolní, textilní výrobky zařazené do třídy 24, kapesníky textilní, povlaky na polštáře a peřiny; (25) oděvy, obuv, kloboučnické zboží, trička, čepice, klobouky, šátky, plavky, ponožky; (26) krajky, výšivky, stuhu, tkaničky, knoflíky, knoflíky košilové a k náprsenkám, knoflíky kovové, knoflíky nitěné, knoflíky patentní, odznaky ne však z drahých kovů, háčky a očka, poutka, špendlíky, jehly, galanterie, zipy, nášivky na oděvy, zažehlovací obtisky, umělé květiny, umělecké nebo ozdobné předměty z krajky; (28) hračky plyšové a pohyblivé, hry společenské a stolní, hry automatické s výjimkou těch, které se uvádějí do chodu vhozením mince, hry elektronické s výjimkou těch, které jsou používány výhradně ve spojení s televizním přijímačem, puzzle, tělocvičné a sportovní potřeby pro gymnastiku a sport, ozdoby na vánoční stromky, rybářské potřeby zařazené ve třídě 28; (29) maso, ryby, drůbež, zvěřina, masové výtahy, upravené zahradní jedlé výrobky, ovoce a zelenina konzervované, sušené a zavařené, želé, džemy, kompoty, vejce, mléko a mléčné výrobky, oleje a tuky jedlé; (30) káva, čaj, kakao, cukr, rýže, tapioka, kávové náhražky, med, cukrovinky, bonbony, žvýkačky, sirup melasový, droždí pro kynutí, sůl, hořčice, ocet, omáčky k ochucení, koření, led pro osvěžení; (32) nealkoholické nápoje, nápoje zbavené alkoholu, piva, minerální vody, šumivé nápoje, ovocné šťávy a nápoje, sirupy a jiné přípravky ke zhotovování nápojů, instantní nápoje; (33) alkoholické nápoje s výjimkou pív; (34) papír na balení doutníků a cigaret; (35) reklamní, inzertní a propagační činnost, pomoc při řízení obchodní činnosti, obchodní administrativa, kancelářské práce; (38) satelitní vysílání, satelitní vysílání pořadů; (41) nakladatelství a

vydavatelsví, výroba, šíření a prodej televizních pořadů, nahrávání nosičů zvukových nebo obrazově zvukových, agenturní činnost v oblasti kultury, výroba a šíření audiovizuálních děl, půjčování nahraných a zvukově obrazových záznamů, výchovná a vzdělávací činnost, organizace a provádění her a soutěží i veřejných.

- (730) **ČESKÁ NEZÁVISLÁ TELEVIZNÍ SPOLEČNOST, spol.s r.o.**, Vladislavova 20, Praha 1, Česká republika  
 (740) Mgr. Weinhold Daniel, advokát, AK Weinhold a partneři, v.o.s., Husova 5, Praha 1

(210) **O 145394**

(220) 30.07.1999

(320) 30.07.1999

(511) 1, 3, 5, 6, 8, 9, 10, 14, 15, 16, 17, 18, 20, 21, 24, 25, 26, 28, 29, 30, 32, 33, 34, 35, 38, 41

## (540) **OBČANSKÉ JUDO**

- (510) (1) chemické výrobky pro průmysl, vědy a fotografie, zemědělství, zahradnictví a lesnictví, umělé pryskyřice v surovém stavu, plastické hmoty v surovém stavu, hnojiva na půdu, hasicí přístroje, prostředky na kalení a letování kovů, chemické výrobky určené ke konzervování potravin, tříslicí materiály, lepidla pro průmysl; (3) přípravky pro bělení a jiné prostředky k praní, přípravky pro čištění, leštění, odmašťování a broušení, mýdla, parfumerie, vonné oleje, kosmetika, krémy, mléka a vody, deodoranty pro osobní potřebu, toaletní přípravky, vlasové vody, zubní pasty, prášky a vodičky k praní; (5) výrobky diabetické pro léčebné účely, dietetické přípravky a potraviny pro léčebné účely, potraviny pro batolata, vitamíny, vitamínové nápoje, náplastí, materiál pro obvazy, dezinfekční přípravky, výrobky pro hubení škodlivých zvířat, hygienické vložky a hygienické ubrousky, deodoranty jiné než pro osobní potřebu, cigarety bez tabáku k lékařským účelům; (6) obecné kovy a jejich slitiny a jednoduché výrobky z těchto kovů či slitin zařazené ve třídě 6, skříňky na klenoty, nedobytné pokladny a schránky, přívěsky na klíče z kovu, klíče, zámečnické výrobky, řetězy, kotvy, kovadliny, zvonky, zvonky, hřebíky, šrouby, umělecké nebo ozdobné předměty z kovu, výrobky z kovu nikoliv z drahých kovů, zařazené ve třídě 6; (8) přístroje stolní (nože, vidličky, lžice) i z drahých kovů, postříbřené i pochromované, přístroje na salát, sečné zbraně, břitvy, nářadí a přístroje s ručním pohonem, přístroje čajové, kávové a na vajíčka, vše i z drahých kovů i postříbřené; (9) aparáty a přístroje vědecké, geodetické, fotografické, filmové, optické, přístroje pro vážení, měření, signaliaci, kontrolu, záchranu a přístroje učební, aparáty pro záznam, převod, reprodukci zvuku nebo obrazu, magnetické suporty zvukových záznamů, gramofonové desky, automatické distributory a mechanismy na mince, zapisovací pokladny, kalkulační stroje, přístroje pro zpracování informací a počítače včetně jejich jednotlivých součástí a náhradních dílů ze třídy 9, nosiče magnetických záznamů nahrané i nenahrané, videokazety nahrané i nenahrané, audiokazety nahrané i nenahrané, CD disky, programové vybavení pro počítače, software, počítačové hry, pohledy ilustrované se zvukovou nahrávkou, reklamní přístroje na střídavé obrazy, reklama světelná, reklamní světelné přístroje; (10) preservativy; (14) vzácné kovy a jejich slitiny a výrobky z těchto látek nebo postříbřeného nebo pozlaceného kovu, klenoty, bižuterie, drahokamy, umělecké nebo ozdobné předměty z drahých kovů, hodinářské potřeby a chronometrické přístroje, budíky, nástěnné hodiny, knoflíky do manžet, jehlice do kravát, odznaky z drahých kovů, těžítka z drahých kovů, přívěsky na klíče z drahých kovů; (15) hudební nástroje, mechanická piana a jejich doplňky, hrací skříně, elektrické a elektronické hudební



nástroje; (16) papír, lepenka a výrobky z těchto materiálů zařazené ve třídě 16 zejména výrobky z papíru, plakáty, fotografie, pohlednice, gratulace, dopisní papíry, obálky, kalendáře zejména nástěnné a stolní, samolepky, obtisky, pexesa, hrací karty, poznámkové bloky, desky na spisy, pořadače, omalovánky, activity books, balicí papír, papírové hračky, školní sešity, skicáky, tužky, pastelky, tuhy, gumy, ořezávátka, ořezávátka strojky, penály, papírové tašky, umělohmotné tašky, obaly bublinové z umělých hmot, papírové kapesníky, hlavolamy z papíru, obaly všeho druhu papírové, těžítka, tiskoviny, časopisy, periodika, knihy, tiskárenské výrobky, písma pro tiskárny, štočky, potřeby pro knižní vazby, fotografie, lepidla pro papírenství nebo domácnost, materiál pro umělce, štětce, psací stroje a kancelářské potřeby, učební pomůcky, papírové obaly obecně, sáčky pro obalovou techniku, obaly na mléčné výrobky, obaly na kosmetiku a obaly na hračky, vše z papíru, papírové přívěšky na klíče, umělecké nebo ozdobné předměty z papíru; (17) obaly gumové (na mléčné výrobky, na cukrovinky, na zvukové nosiče, na kosmetiku atd.); (18) kůže, imitace kůže, výrobky z těchto materiálů zařazené ve třídě 18, tašky, tašky náprsní, tašky ruční, peněženky, kufry, deštníky, slunečníky a hole, biče a sedlářské výrobky, umělecké nebo ozdobné předměty z kůže, přívěšky na klíče z kůže; (20) nábytek, zrcadla, rámy, umělecké nebo ozdobné předměty, výrobky ze dřeva, korku, rákosu, vrbového proutí, z rohu, kosti, slonoviny, z kostic, želvoviny, jantaru, perleti, mošské pěny, náhražky všech těchto materiálů nebo náhražky z plastických hmot zařazené ve třídě 20, nábytek kovový pro camping, matrace do postelí, polštáře, tabulky státní poznávací značky nekovové, dopisní schránky ani zděné ani kovové, dětský nábytek; (21) náčiní, výrobky a nádoby pro domácnost nebo kuchyň, hřebeny, mycí houby, kartáče, čisticí prostředky, plastové prostírání, sklo, porcelán, majolika a výrobky z těchto materiálů, lahve, vázičky, sklenice, těžítka ze skla, nápojové lahve, obaly, nádobí, smaltované domácí a kuchyňské přístroje, náčiní, předměty a nádoby, podnosy a podložky pro karafy, nádoby a nádobí z plastických nebo jiných hmot pro domácnost, malé aparáty k sekání, mletí, lisování s ručním pohonem, elektrické zubní kartáčky; (24) tkaniny, pokrývky ložní a stolní, textilní výrobky zařazené do třídy 24, kapesníky textilní, povlaky na polštáře a peřiny; (25) oděvy, obuv, kloboučnické zboží, trička, čepice, klobouky, šátky, plavky, ponožky; (26) krajky, výšivky, stuhy, tkaničky, knoflíky, knoflíky košilové a k náprsenkám, knoflíky kovové, knoflíky nitěné, knoflíky patentní, odznaky ne však z drahých kovů, háčky a očka, poutka, špendlíky, jehly, galanterie, zipy, nášivky na oděvy, zažehlovací obtisky, umělé květiny, umělecké nebo ozdobné předměty z krajky; (28) hračky plyšové a pohyblivé, hry společenské a stolní, hry automatické s výjimkou těch, které se uvádějí do chodu vhozením mince, hry elektronické s výjimkou těch, které jsou používány výhradně ve spojení s televizním přijímačem, puzzle, tělocvičné a sportovní potřeby pro gymnastiku a sport, ozdoby na vánoční stromky, rybářské potřeby zařazené ve třídě 28; (29) maso, ryby, drůbež, zvěřina, masové výtahy, upravené zahradní jedlé výrobky, ovoce a zelenina konzervované, sušené a zavařené, želé, džemy, kompoty, vejce, mléko a mléčné výrobky, oleje a tuky jedlé; (30) káva, čaj, kakao, cukr, rýže, tapioka, kávové náhražky, med, cukrovinky, bonbony, žvýkačky, sirup melasový, droždí pro kynutí, sůl, hořčice, ocet, omáčky k ochucení, koření, led pro osvěžení; (32) nealkoholické nápoje, nápoje zbažené alkoholu, piva, minerální vody, šumivé nápoje, ovocné šťávy a nápoje, sirupy a jiné přípravky ke zhotovování nápojů, instantní nápoje; (33) alkoholické nápoje s výjimkou piv; (34) papír na balení

doutníků a cigaret; (35) reklamní, inzertní a propagační činnost, pomoc při řízení obchodní činnosti, obchodní administrativa, kancelářské práce; (38) satelitní vysílání, satelitní vysílání pořadů; (41) nakladatelství a vydavatelství, výroba, šíření a prodej televizních pořadů, nahrávání nosičů zvukových nebo obrazově zvukových, agenturní činnost v oblasti kultury, výroba a šíření audiovizuálních děl, půjčování nahraných a zvukově obrazových záznamů, výchovná a vzdělávací činnost, organizace a provádění her a soutěží i veřejných.

- (730) **ČESKÁ NEZÁVISLÁ TELEVIZNÍ SPOLEČNOST, spol.s r.o.**, Vladislavova 20, Praha 1, Česká republika  
 (740) Mgr. Weinhold Daniel, advokát, AK Weinhold a partneři, v.o.s., Husova 5, Praha 1

(210) **O 145395**

(220) 30.07.1999

(320) 30.07.1999

(511) 1, 3, 5, 6, 8, 9, 10, 14, 15, 16, 17, 18, 20, 21, 24, 25, 26, 28, 29, 30, 32, 33, 34, 35, 38, 41

### (540) **VOLEJTE ŘEDITELI**

- (510) (1) chemické výrobky pro průmysl, vědy a fotografie, zemědělství, zahradnictví a lesnictví, umělé pryskyřice v surovém stavu, plastické hmoty v surovém stavu, hnojiva na půdu, hasicí přístroje, prostředky na kalení a letování kovů, chemické výrobky určené ke konzervování potravin, tříslicí materiály, lepidla pro průmysl; (3) přípravky pro bělení a jiné prostředky k praní, přípravky pro čištění, leštění, odmašťování a broušení, mýdla, parfumerie, vonné oleje, kosmetika, krémy, mléka a vody, deodoranty pro osobní potřebu, toaletní přípravky, vlasové vody, zubní pasty, prášky a vodičky k praní; (5) výrobky diabetické pro léčebné účely, dietetické přípravky a potraviny pro léčebné účely, potraviny pro batolata, vitamíny, vitamínové nápoje, náplasti, materiál pro obvazy, dezinfekční přípravky, výrobky pro hubení škodlivých zvířat, hygienické vložky a hygienické ubrousky, deodoranty jiné než pro osobní potřebu, cigarety bez tabáku k lékařským účelům; (6) obecné kovy a jejich slitiny a jednoduché výrobky z těchto kovů či slitin zařazené ve třídě 6, skříňky na klenoty, nedobytné pokladny a schránky, přívěšky na klíče z kovu, klíče, zámečnické výrobky, řetězy, kotvy, kovádky, zvony, zvonky, hřebíky, šrouby, umělecké nebo ozdobné předměty z kovu, výrobky z kovu nikoliv z drahých kovů, zařazené ve třídě 6; (8) přístroje stolní (nože, vidličky, lžice) i z drahých kovů, postříbřené i pochromované, přístroje na salát, sečné zbraně, břitvy, nářadí a přístroje s ručním pohonem, přístroje čajové, kávové a na vajíčka, vše i z drahých kovů i postříbřené; (9) aparáty a přístroje vědecké, geodetické, fotografické, filmové, optické, přístroje pro vážení, měření, signaliaci, kontrolu, záchranu a přístroje učební, aparáty pro záznam, převod, reprodukci zvuku nebo obrazu, magnetické suporty zvukových záznamů, gramofonové desky, automatické distributory a mechanismy na mince, zapisovací pokladny, kalkulační stroje, přístroje pro zpracování informací a počítače včetně jejich jednotlivých součástí a náhradních dílů ze třídy 9, nosiče magnetických záznamů nahrané i nenahrané, videokazety nahrané i nenahrané, audiokazety nahrané i nenahrané, CD disky, programové vybavení pro počítače, software, počítačové hry, pohledy ilustrované se zvukovou nahrávkou, reklamní přístroje na střídavé obrazy, reklama světelná, reklamní světelné přístroje; (10) perservativy; (14) vzácné kovy a jejich slitiny a výrobky z těchto látek nebo postříbřené nebo pozlaceného kovu, klenoty, bižuterie, drahokamy, umělecké nebo ozdobné předměty z drahých kovů, hodinářské potřeby a chronometrické přístroje, budíky, nástěnné hodiny,

knoflíky do manžet, jehlice do kravat, odznaky z drahých kovů, těžítka z drahých kovů, přívěsky na klíče z drahých kovů; (15) hudební nástroje, mechanická piana a jejich doplňky, hrací skříně, elektrické a elektronické hudební nástroje; (16) papír, lepenka a výrobky z těchto materiálů zařazené ve třídě 16 zejména výrobky z papíru, plakáty, fotografie, pohlednice, gratulace, dopisní papíry, obálky, kalendáře zejména nástěnné a stolní, samolepky, obtisky, pexesa, hrací karty, poznámkové bloky, desky na spisy, pořadače, omalovánky, activity books, balicí papír, papírové hračky, školní sešity, skicáky, tužky, pastelky, tuhy, gumy, ořezávátka, ořezávátka strojky, penály, papírové tašky, umělohmotné tašky, obaly bublinové z umělých hmot, papírové kapesníky, hlavolamy z papíru, obaly všeho druhu papírové, těžítka, tiskoviny, časopisy, periodika, knihy, tiskárenské výrobky, písmena pro tiskárny, štočky, potřeby pro knižní vazby, fotografie, lepidla pro papírenství nebo domácnost, materiál pro umělce, štětce, psací stroje a kancelářské potřeby, učební pomůcky, papírové obaly obecně, sáčky pro obalovou techniku, obaly na mléčné výrobky, obaly na kosmetiku a obaly na hračky, vše z papíru, papírové přívěsky na klíče, umělecké nebo ozdobné předměty z papíru; (17) obaly gumové (na mléčné výrobky, na cukrovinky, na zvukové nosiče, na kosmetiku atd.); (18) kůže, imitace kůže, výrobky z těchto materiálů zařazené ve třídě 18, tašky, tašky náprsní, tašky ruční, peněženky, kufry, deštníky, slunečníky a hole, biče a sedlářské výrobky, umělecké nebo ozdobné předměty z kůže, přívěsky na klíče z kůže; (20) nábytek, zrcadla, rámy, umělecké nebo ozdobné předměty, výrobky ze dřeva, korku, rákosu, vrbového proutí, z rohu, kosti, slonoviny, z kostic, želvoviny, jantaru, perleti, mošské pěny, náhražky všech těchto materiálů nebo náhražky z plastických hmot zařazené ve třídě 20, nábytek kovový pro camping, matrace do postelí, polštáře, tabulky státní poznávací značky nekovové, dopisní schránky ani zděné ani kovové, dětský nábytek; (21) náčiní, výrobky a nádoby pro domácnost nebo kuchyň, hřebeny, mycí houby, kartáče, čistící prostředky, plastové prostírání, sklo, porcelán, majolika a výrobky z těchto materiálů, lahve, vázičky, sklenice, těžítka ze skla, nápojové lahve, obaly, nádobí, smaltované domácí a kuchyňské přístroje, náčiní, předměty a nádoby, podnosy a podložky pro karafy, nádoby a nádobí z plastických nebo jiných hmot pro domácnost, malé aparáty k sekání, mletí, lisování s ručním pohonem, elektrické zubní kartáčky; (24) tkaniny, pokrývky ložní a stolní, textilní výrobky zařazené do třídy 24, kapesníky textilní, povlaky na polštáře a peřiny; (25) oděvy, obuv, kloboučnické zboží, trička, čepice, klobouky, šátky, plavky, ponožky; (26) krajky, výšivky, stuhy, tkaničky, knoflíky, knoflíky košilové a k náprsenkám, knoflíky kovové, knoflíky nitěné, knoflíky patentní, odznaky ne však z drahých kovů, háčky a očka, poutka, špendlíky, jehly, galanterie, zipy, nášivky na oděvy, zažehlovací obtisky, umělé květiny, umělecké nebo ozdobné předměty z krajky; (28) hračky plyšové a pohyblivé, hry společenské a stolní, hry automatické s výjimkou těch, které se uvádějí do chodu vhozením mince, hry elektronické s výjimkou těch, které jsou používány výhradně ve spojení s televizním přijímačem, puzzle, tělocvičné a sportovní potřeby pro gymnastiku a sport, ozdoby na vánoční stromky, rybářské potřeby zařazené ve třídě 28; (29) maso, ryby, drůbež, zvěřina, masové výtahy, upravené zahradní jedlé výrobky, ovoce a zelenina konzervované, sušené a zavařené, želé, džemy, kompoty, vejce, mléko a mléčné výrobky, oleje a tuhy jedlé; (30) káva, čaj, kakao, cukr, rýže, tapioka, kávové náhražky, med, cukrovinky, bonbony, žvýkačky, sirup melasový, droždí pro kynutí, sůl, hořčice, ocet, omáčky k ochucení, koření, led pro osvěžení; (32) nealkoholické

nápoje, nápoje zbavené alkoholu, piva, minerální vody, šumivé nápoje, ovocné šťávy a nápoje, sirupy a jiné přípravky ke zhotovování nápojů, instantní nápoje; (33) alkoholické nápoje s výjimkou piv; (34) papír na balení doutníků a cigaret; (35) reklamní, inzertní a propagační činnost, pomoc při řízení obchodní činnosti, obchodní administrativa, kancelářské práce; (38) satelitní vysílání, satelitní vysílání pořadů; (41) nakladatelství a vydavatelství, výroba, šíření a prodej televizních pořadů, nahrávání nosičů zvukových nebo obrazově zvukových, agenturní činnost v oblasti kultury, výroba a šíření audiovizuálních děl, půjčování nahraných a zvukově obrazových záznamů, výchovná a vzdělávací činnost, organizace a provádění her a soutěží i veřejných.

(730) **ČESKÁ NEZÁVISLÁ TELEVIZNÍ SPOLEČNOST, spol.s r.o.**, Vladislavova 20, Praha 1, Česká republika  
(740) Mgr. Weinhold Daniel, advokát, AK Weinhold a partneři, v.o.s., Husova 5, Praha 1

(210) **O 145407**

(220) 02.08.1999

(320) 02.08.1999

(511) 17, 22, 37

(540)



(510) (17) izolační materiály a hmoty, vláknité izolace, tepelné izolační materiály, zvukové izolační materiály, protipožární izolační materiály, těsnící materiály, ucpávky; (22) vláknité vycpávky; (37) izolování staveb.

(590) Barevná

(730) **Orsil, s.r.o.**, Masarykova 197, Častolovice, Česká republika

(740) Ing. Smola Josef, Mendlovo nám. 1a, Brno

(210) **O 145408**

(220) 02.08.1999

(320) 02.08.1999

(511) 9, 35, 42

(540)

## BARBONE

(510) (9) hardwarové prostředky výpočetní a spojové techniky, zejména počítačové sestavy a jejich díly, periferní zařízení pro výpočetní techniku, zejména tiskárny všeho druhu, skenery, mikrofony, sluchátka a reproduktory, telefony, faxmodemy, faxy a jejich kombinace, prvky a součásti datových sítí, zejména jejich prvky spojovací, rozváděcí a koncové, včetně rozváděcích skříní a terminálů, technické vybavení řídicích soustav, zejména soustav pro řízení technologických a výrobních souborů a soustav pro jejich ochranu, soustavy pro řízení činnosti energetických celků, jako soustavy pro řízení malých, zejména vodních elektráren, nenahrané i nahrané nosiče pro elektromagnetický a optický záznam obrazu a zvuku, software pro výpočetní techniku, zejména disky a diskety, videokazety, nosiče CD-ROM a DVD nosiče; (35) zprostředkování obchodních záležitostí týkajících se uvedených výrobků; (42) projektová, inženýrská a expertní činnost, související s uvedenými výrobky, zejména tvorba souvisejícího software, vypracování vývojové, provozní a servisní dokumentace pro řídicí systémy.

(730) **T. S. Bohemia, spol.s r.o.**, Jiráskova 13, Olomouc, Česká republika

(740) Andrés Mírek, Bělidelská 12, Olomouc

(210) **O 145409**  
 (220) 02.08.1999  
 (320) 02.08.1999  
 (511) 9, 35, 42  
 (540)



(510) (9) hardwarové prostředky výpočetní a spojové techniky, zejména počítačové sestavy a jejich díly, periferní zařízení pro výpočetní techniku, zejména tiskárny všeho druhu, skenery, mikrofony, sluchátka a reproduktory, telefony, faxmodemy, faxy a jejich kombinace, prvky a součásti datových sítí, zejména jejich prvky spojovací, rozváděcí a koncové, včetně rozváděcích skříní a terminálů, technické vybavení řídicích soustav, zejména soustav pro řízení technologických a výrobních souborů a soustav pro jejich ochranu, soustavy pro řízení činnosti energetických celků, jako soustavy pro řízení malých, zejména vodních elektráren, nenahrané i nahrané nosiče pro elektromagnetický a optický záznam obrazu a zvuku, software pro výpočetní techniku, zejména disky a diskety, videokazety, nosiče CD-ROM a DVD nosiče; (35) zprostředkování obchodních záležitostí týkajících se uvedených výrobků; (42) projektová, inženýrská a expertní činnost, související s uvedenými výrobky, zejména tvorba souvisejícího software, vypracování vývojové, provozní a servisní dokumentace pro řídicí systémy.

(730) **T. S. Bohemia, spol.s r.o.**, Jiráskova 13, Olomouc, Česká republika

(740) Andrés Mírek, Bělidelská 12, Olomouc

(210) **O 145469**  
 (220) 03.08.1999  
 (320) 03.08.1999  
 (511) 3  
 (540)

## EUPHORIA

(510) (3) mýdla, voňavkářské výrobky, éterické oleje, kosmetické výrobky, kolínské vody, toaletní vody, parfémové tělové spreje, pleťové oleje, krémy a emulze, zásypy a pudry, koupelové a sprchové přípravky, vlasové vody (lotions), přípravky na čištění zubů, ústní vody bez léčivých účinků, deodoranty, anti-perspiranty pro osobní užití, toaletní přípravky bez léčivých účinků.

(730) **UNILEVER N.V.**, Weena 455, Rotterdam, Holandsko

(740) Mgr. Petra de Brantes, KOREJZOVÁ & SPOL.  
 Advokátní a patentová kancelář, Spálená 29, Praha 1

(210) **O 145483**  
 (220) 04.08.1999  
 (320) 04.08.1999  
 (511) 32, 33

(540)



(554) Prostorová  
 (510) (32) pivo; (33) alkoholické nápoje.  
 (590) Barevná  
 (730) **Pivovar ZUBR, a.s.**, Komenského 35, Přerov, Česká republika  
 (740) RNDr. Halaxová Zdeňka, TETRAPAT, tř. Svobody 22, Olomouc

(210) **O 145486**  
 (220) 04.08.1999  
 (320) 04.08.1999  
 (511) 19, 37, 40  
 (540)



(510) (19) stavební materiály nekovové, zejména nekovové okna a dveře, okenice, rámy na nekovová okna, nekovové žaluzie, markýzy, stavební výplně nekovové, dýhy ze dřeva, formovatelné dřevo, dřevo jako polotovary, stavební dřevo, stavební sklo, tabulové sklo, okenní sklo, parapety, venkovní rolety, kromě kovových a textilních, výplně a zárubně pro nekovové dveře; (37) oprava a montáž oken a dveří včetně příslušenství z plastů, dřeva a kovu, stavební činnost, realizace staveb, zednické služby; (40) zpracování a úprava materiálů, zejména plastů, kovů a dřeva.

(730) **SAVIK, spol.s r.o.**, Mučednická 2, Brno, Česká republika

(740) Ing. Holas Antonín, A.Holas & partner PATENTOVÁ  
 A ZNÁMKOVÁ KANCELÁŘ, Křížová 4, Brno

(210) **O 145557**  
 (220) 05.08.1999  
 (320) 05.08.1999  
 (511) 12, 35, 37  
 (540)



(510) (12) pozemní vozidla motorová, jejich části a součásti jako motory, poháněcí soukolí, karoserie, pneumatiky, převodovky, tlumiče, chladiče a pod.; (35) zprostředkovatelská činnost v oblasti obchodu, zejména v

- oblasti automobilové techniky; (37) opravy, servis a údržba motorových vozidel a jejich součástí.
- (730) **Frolík & Rataj spol.s r.o.**, Kutnohorská 204/8, Praha 10, Česká republika
- (740) Ing. Jupa Francis, patentový zástupce, Měchenická 4, Praha 4

- (210) **O 145579**  
 (220) 06.08.1999  
 (320) 06.08.1999  
 (511) 37, 42  
 (540)

**EXPRESS  
ELEVATORS**

- (510) (37) montáž, generální opravy, rekonstrukce vyhrazených zdvihacích zařízení, servisní činnost; (42) revize a revizní zkoušky provozní způsobilosti vyhrazených zdvihacích zařízení.
- (590) Barevná
- (730) **Mazurek Jiří**, Chodovická 2279, Praha 9, Česká republika

- (210) **O 145580**  
 (220) 06.08.1999  
 (320) 06.08.1999  
 (511) 6, 20, 37  
 (540)



- (510) (6) kovové potřeby a výrobky zámečnické a klempířské; (20) nábytek kovový a pro camping; (37) opravárenské a údržbářské služby.
- (590) Barevná
- (730) **Kupka Jan**, Žerůtky, č.86, Česká republika
- (740) Vojtek Ivan - patentový zástupce, Kancelář TEAK, Kmochova, č.762, Třebíč

- (210) **O 145581**  
 (220) 06.08.1999  
 (320) 06.08.1999  
 (511) 32, 33  
 (540)



- (510) (32) nealkoholické nápoje; (33) nízkoalkoholické nápoje.

- (730) **Jesenické prameny, s.r.o.**, č.p. 61, Nová Pláň, Česká republika
- (740) Ing. Bocek Josef, patentový zástupce, Buriana 4A, Havířov

- (210) **O 145596**  
 (220) 06.08.1999  
 (320) 06.08.1999  
 (511) 31  
 (540)

## PRINCIPAL

- (510) (31) zemědělské, zahradnické a lesnické výrobky, osiva a semena, vše zahrnuté ve třídě 31, živá zvířata, ptáci a ryby, krmiva pro zvířata, ptactvo a ryby, slad, sépiové kosti, kosti pro psy, stelivo pro zvířata, čerstvé ovoce a čerstvá zelenina a přípravky zahrnuté ve třídě 31 používané jako přísady do těchto krmiv.
- (730) **Mars, Incorporated**, 6885 Elm Street, Mc Lean, Spojené státy americké, Virginia
- (740) Mgr. Petra de Brantes, KOREJZOVÁ & SPOL. Advokátní a patentová kancelář, Spálená 29, Praha 1

- (210) **O 145597**  
 (220) 06.08.1999  
 (320) 06.08.1999  
 (511) 16  
 (540)

## MERCI

- (510) (16) osvěžující šátky, ubrousky, papírové kapesníky.
- (730) **BOKK-net Mérnöki és Kereskedelmi Kft.**, Kosuth Lajos u.75, Esztergom, Maďarsko
- (740) JUDr. Ing. Milan Hořejš, Národní 32, Praha 1

- (210) **O 145627**  
 (220) 09.08.1999  
 (320) 09.08.1999  
 (511) 35, 39  
 (540)



**M.S. TRADE**

- (510) (35) pomoc při řízení a vedení obchodu, zprostředkovatelská činnost v oblasti obchodu; (39) zasilatelství, silniční motorová doprava.
- (730) **M.S. TRADE - CZ spol.s r.o.**, Mahenova 5, Blansko, Česká republika

- (210) **O 145630**  
 (220) 09.08.1999  
 (320) 09.08.1999  
 (511) 1, 2, 3  
 (540)

## MAX 2000

- (510) (1) tenzidy jako chemické přísady do výrobků; (2) barviva všeho druhu zahrnuté ve tř.02; (3) prací, čisticí a lešticí prostředky a přípravky - avivážní, bělicí a namáčecí přípravky, detergenty pro čisticí prostředky, mýdla, šampóny, pěny do koupele, stabilizující emulze, včetně výrobků zahrnutých do třídy 02 obsahujících tenzidy, kosmetické výrobky a přípravky.
- (730) **MAX 2000, s.r.o.**, Poděbradova 241/41, Brno, Česká republika
- (740) Machatová Marcela Mgr., Pospíšilova 2, Praha 3

- (210) **O 145642**  
 (220) 09.08.1999

(320) 09.08.1999  
(511) 30, 32

## **TCHIBO Cappuccino Vanilla**

(510) (30) káva, kakao, instantní káva; (32) instantní nápoje v prášku.

(730) **Tchibo Frisch-Röst-Kaffee GmbH**, Überseering 18, Hamburg, Německo

(740) JUDr. Otakar Švorčík, Společná advokátní kancelář Všecka Zelený Švorčík Kalenský, Hálkova 2, Praha 2

(210) **O 145643**

(220) 09.08.1999  
(320) 09.08.1999  
(511) 30, 32

## **TCHIBO Cappuccino Rum**

(510) (30) káva, kakao, instantní káva; (32) instantní nápoje v prášku.

(730) **Tchibo Frisch-Röst-Kaffee GmbH**, Überseering 18, Hamburg, Německo

(740) JUDr. Otakar Švorčík, Společná advokátní kancelář Všecka Zelený Švorčík Kalenský, Hálkova 2, Praha 2

(210) **O 145644**

(220) 09.08.1999  
(320) 09.08.1999  
(511) 30, 32

## **TCHIBO Cappuccino Irish Cream**

(510) (30) káva, kakao, instantní káva; (32) instantní nápoje v prášku.

(730) **Tchibo Frisch-Röst-Kaffee GmbH**, Überseering 18, Hamburg, Německo

(740) JUDr. Otakar Švorčík, Společná advokátní kancelář Všecka Zelený Švorčík Kalenský, Hálkova 2, Praha 2

(210) **O 145645**

(220) 09.08.1999  
(320) 09.08.1999  
(511) 30, 32

## **TCHIBO Cappuccino Hazelnut**

(510) (30) káva, kakao, instantní káva; (32) instantní nápoje v prášku.

(730) **Tchibo Frisch-Röst-Kaffee GmbH**, Überseering 18, Hamburg, Německo

(740) JUDr. Otakar Švorčík, Společná advokátní kancelář Všecka Zelený Švorčík Kalenský, Hálkova 2, Praha 2

(210) **O 145646**

(220) 09.08.1999  
(320) 09.08.1999  
(511) 30, 32

## **TCHIBO Cappuccino Cocos**

(510) (30) káva, kakao, instantní káva; (32) instantní nápoje v prášku.

(730) **Tchibo Frisch-Röst-Kaffee GmbH**, Überseering 18, Hamburg, Německo

(740) JUDr. Otakar Švorčík, Společná advokátní kancelář Všecka Zelený Švorčík Kalenský, Hálkova 2, Praha 2

(210) **O 145647**

(220) 09.08.1999  
(320) 09.08.1999  
(511) 30, 32

## **TCHIBO Cappuccino Chocolate**

(510) (30) káva, kakao, instantní káva; (32) instantní nápoje v prášku.

(730) **Tchibo Frisch-Röst-Kaffee GmbH**, Überseering 18, Hamburg, Německo

(740) JUDr. Otakar Švorčík, Společná advokátní kancelář Všecka Zelený Švorčík Kalenský, Hálkova 2, Praha 2

(210) **O 145648**

(220) 09.08.1999  
(320) 09.08.1999  
(511) 30

## **TCHIBO Cappuccino Classic**

(510) (30) káva, kakao, instantní káva, instantní nápoje v prášku.

(730) **Tchibo Frisch-Röst-Kaffee GmbH**, Überseering 18, Hamburg, Německo

(740) JUDr. Otakar Švorčík, Společná advokátní kancelář Všecka Zelený Švorčík Kalenský, Hálkova 2, Praha 2

(210) **O 145684**

(220) 10.08.1999  
(320) 10.08.1999  
(511) 35, 41  
(540)

## **Chovatel**

(510) (35) propagační činnost, reklama; (41) nakladatelství, vydavatelství, přednášková činnost, výchova, školení.

(730) **Chovatel, s.r.o.**, Tichá 6a, Praha 5, Česká republika

(740) Ing. Forejt Antonín, U Mrázovky 8d, Praha 5

(210) **O 145700**

(220) 10.08.1999  
(320) 10.08.1999  
(511) 9, 16, 41, 42  
(540)

## **RAND**

(510) (9) elektronická média (video pásky); (16) knihy, dokumenty a záznamy dostupné v tištěné formě v různých zájmových oblastech hlavně ve společenských vědách, ekonomice a statistice, zdravotnictví, výuce a v sociální péči, vědecké informace a mezinárodní studia, vědecké řízení, technologie a užití vědy, národní bezpečnost, domácí politika, a civilní a kriminální právo; (41) zveřejňování dokumentů (reportáží) dostupných přes globální počítačovou síť, pokud jde o knihy a reportáže týkající se sociálních věd, statistiky, zdravotnictví, výuky a sociální péče, vědeckých informací, mezinárodních studií, technologie a užitých věd, národní bezpečnosti, domácí politiky, civilního a kriminálního práva; (42) výzkumy fyzikální, matematické, biologické, sociální, politické, ve

zdravotnictví a v sociální péči a v užitých vědách, výzkumy v technických vědách obzvláště ve statistice a informační technologii.

- (730) **THE RAND CORPORATION**, 1700 Main Street, Santa Monica, Spojené státy americké, California  
 (740) JUDr. Rott Vladimír, Rott, Růžička a Guttman, patentová, známková a právní kancelář, Nad Štolou 12, Praha 7

(210) **O 145708**

- (220) 11.08.1999  
 (320) 11.08.1999  
 (511) 9  
 (540)

**BRIT**

- (510) (9) startovací baterie.  
 (730) **HONORIS a.s.**, K Háji 889, Praha 6, Česká republika

(210) **O 145709**

- (220) 11.08.1999  
 (320) 11.08.1999  
 (511) 19, 37  
 (540)



- (510) (19) okna nekovová, okenice, dveře, zárubně, dřevěné obložení, konstrukce stavební nekovové; (37) truhlářská výroba a opravy.  
 (730) **DARE-EUROOKNA, s.r.o.**, Terasová 18, Brno, Česká republika  
 (740) Ing. Musil Dobroslav, Cejl 97, Brno

(210) **O 145739**

- (220) 12.08.1999  
 (320) 12.08.1999  
 (511) 1, 7, 9, 10, 17, 35, 36, 37, 42  
 (540)

**AVEKO**

- (510) (1) chemické látky pro měřicí a laboratorní účely, chemické látky pro laboratorní analýzy (s výjimkou analýz pro lékařské a zvěrolékařské účely), poly-p-xylenové deriváty; (7) servomotory, měniče elektrické, pohonné mechanismy (jiné než pro pozemní vozidla); (9) přesné měřicí přístroje, počítače, počítačové klávesnice, počítačové periferie, počítačové programy; (10) elektrokardiografy, elektroencefalografy, elektromyografy, přístroje pro měření nukleární magnetické rezonance, přístroje pro mnohočetné zobrazování; (17) izolační materiály; (35) marketingové studie, pomoc při řízení obchodních a průmyslových podniků, poskytování pomoci při řízení obchodních nebo průmyslových podniků, průzkum trhu; (36) pronájem nemovitostí; (37) montáž, údržba a opravy počítačového vybavení a výrobků uvedených ve třídě 9, montáž a údržba (servis) zdravotnických přístrojů a zařízení, montáž, údržba a servis ve strojírenství, stavebnictví, elektrotechnice a

zdravotnické technice; (42) poradenství počítačového hardware, programování počítačové včetně tvorby počítačových databází, projektová činnost a poradenství v programování, projektová činnost a odborné poradenství ve strojírenství, stavebnictví, elektrotechnice a zdravotní technice, projektová činnost a poradenství v oblasti chemických látek pro měřicí a laboratorní účely, pronájem počítačového hardware a software, pronájem servomotorů, měničů elektrických a pohonných mechanismů, pronájem přesných přístrojů, lékařských přístrojů a výpočetní techniky.

- (730) **AVEKO, s.r.o.**, Jeneweinova 37, Brno, Česká republika  
 (740) Ing. Míšek Václav, Hřebečská 382, Buštěhrad

(210) **O 145740**

- (220) 12.08.1999  
 (320) 12.08.1999  
 (511) 9  
 (540)

**MaxiLine**

- (510) (9) audiovizuální zařízení pro výuku, docházkový systém, počítačové programy, počítačový software (nahraný-).  
 (730) **Večeřilek Mojmir**, Vlachova 1508, Praha 5, Česká republika

(210) **O 145753**

- (220) 12.08.1999  
 (320) 12.08.1999  
 (511) 9, 16  
 (540)

**TELEKOMUNIKAČNÍ  
 REVUE**

- (510) (9) nosič textových, obrazových a zvukových dat a informací, zejména nahranými záznamy /elektronický časopis/; (16) tiskoviny a polygrafické výrobky, zejména knihy, časopisy, brožury a letáky.  
 (730) **ECONOMIA, a.s.**, Dobrovského 25, Praha 7, Česká republika  
 (740) Ing. Reichel Pavel, Lopatecká 14, Praha 4

(210) **O 145755**

- (220) 12.08.1999  
 (320) 12.08.1999  
 (511) 35, 36, 37  
 (540)



- (510) (35) zprostředkovatelská činnost v oblasti obchodu, reklamní a nabídková činnost; (36) činnost realitní kanceláře, správa, pronájem, nákup a prodej bytových a nebytových prostor a pozemků; (37) rekonstrukce, údržba a opravy bytových a nebytových prostor.  
 (730) **REALGAR s.r.o.**, Václavské nám. 48, Praha 1, Česká republika  
 (740) Ing. Jupa Francis, patentový zástupce, Měchenická 4, Praha 4



- (210) **O 145756**  
 (220) 12.08.1999  
 (320) 12.08.1999  
 (511) 3, 39  
 (540)

**BLUE UP**

- (510) (3) mýdla, parfumerie, vonné oleje, kosmetika, vlasové vody (lotions), zubní pasty; (39) balení a skladování zboží.  
 (730) **Šotkovský Rastislav**, Nákupní 22, Havířov, Česká republika

- (210) **O 145757**  
 (220) 12.08.1999  
 (320) 12.08.1999  
 (511) 25, 40  
 (540)



- (510) (25) oděvy; (40) šití oděvů.  
 (730) **Navarová Věra**, Želivského 806, Kolín IV, Česká republika

- (210) **O 145782**  
 (220) 13.08.1999  
 (320) 13.08.1999  
 (511) 2, 3, 4  
 (540)



- (510) (2) ochranné výrobky proti korozi na bázi oleje; (3) leštící prostředky; (4) průmyslové oleje, zejména motorové a převodové oleje, tuky a mazadla.  
 (730) **MASTRA s.r.o.**, V. Opatrného 973, Týniště nad Orlicí, Česká republika

- (210) **O 145799**  
 (220) 13.08.1999  
 (320) 13.08.1999  
 (511) 16, 29, 30, 32, 35, 42  
 (540)

**TRI GROUP PRAHA**

- (510) (16) knihy, časopisy, tiskoviny, tiskopisy, reklamní tiskoviny, příručky, kuchařské knihy a časopisy, letáky, papírové obaly, výrobky z papíru např. sáčky, ubrousky, tácky a kelímky, hrací karty; (29) maso, ryby, drůbež, zvěřina a to i konzervované, sušené, nakládané a vařené, vejce, mléko a veškeré mléčné výrobky, konzervované, sušené, sterilované a vařené ovoce a zelenina, hotové pokrmy, saláty, polévky, uzeniny a výrobky z uzenin,

výrobky studené kuchyně, výrobky pro rychlé občerstvení, jedlé oleje a tuky, rosoly a zavařeniny; (30) káva, čaj, kakao a jejich náhražky, mouka a obilné přípravky, těstoviny, pečivo, chléb, koláče, cukrovinky všeho druhu, čokoláda, zmrzlina, hořčice, kečup a ostatní chuťové omáčky a přípravky, koření; (32) nealkoholické nápoje všeho druhu, piva všeho druhu, směsi pro přípravu nápojů; (35) zprostředkovatelská činnost v oblasti obchodu, reklamní a inzertní činnost; (42) hostinské, restaurační a hotelové služby, provoz občerstvovacích stánků, kantýn, rychlých občerstvení a pod., projektování kuchyní, restauračních provozů a občerstvovacích stánků.

- (730) **TRI GROUP PRAHA s.r.o.**, Palmetová 2183/8, Praha 4, Česká republika  
 (740) Ziegrosser Miroslav, Novotný, Ziegrosser a partner, Terronská 21, Praha 6

- (210) **O 145844**  
 (220) 16.08.1999  
 (320) 16.08.1999  
 (511) 9, 16, 35, 38, 41  
 (540)

**BYDÝLKO**

- (510) (9) aparáty a přístroje vědecké, geodetické, fotografické, filmové, optické, přístroje pro vážení, měření, signalizaci, kontrolu, záchranu a přístroje učební, aparáty pro záznam, uchování, převod, přenos nebo reprodukci zvuku nebo obrazu, telefony, záznamníky, faxy, magnetické nebo optické suporty zvukových nebo zvukově obrazových záznamů, automatické distributory a mechanismy na mince, zapisovací pokladny, kalkulační stroje, přístroje pro zpracování informací a počítače včetně jejich jednotlivých součástí a náhradních dílů ze třídy 9, baterie, akumulátory, počítačové hry, pohledy ilustrované se zvukovou nahrávkou, hlavolamy elektrické nebo elektronické, hrací skříně uváděné v činnost vhozením mince, reklamní přístroje na střídavé obrazy, reklama světelná, reklamní světelné přístroje, nosiče záznamů nahrané i nenahrané, videokazety nahrané i nenahrané, audiokazety nahrané i nenahrané, audiovizuální programy, audioprogramy, audiovizuální díla na nosičích, audiovizuální díla v digitální podobě, filmy exponované, hudební díla na nosičích, CD disky, programové vybavení pro počítače, software, hardware výpočetní techniky nebo komunikační nebo informační techniky, elektronické databáze a databázové produkty, informace a záznamy v elektronické podobě, informace a záznamy na jakémkoliv nosiči s výjimkou nosičů papírových ze třídy 16, informace a data a databázové a informační produkty na nosičích (s výjimkou papírových) nebo i v elektronických, datových, informačních, počítačových a komunikačních sítích všeho druhu, související software a hardware, elektronické nebo datové nebo informační nebo komunikační nebo výpočetní sítě včetně jednotlivých součástí a náhradních dílů obsažených ve třídě 9, multimediální aplikace, multimediální nebo elektronické informační katalogy, elektronické časopisy, elektronická periodika a knihy v elektronické podobě; (16) papír, lepenka a výrobky z těchto materiálů zařazené ve třídě 16 zejména výrobky z papíru, plakáty, fotografie, kalendáře, pohlednice, gratulace, dopisní papíry, obálky, samolepky, obtisky, pexesa, hrací karty, puzzle z papíru nebo lepenky, poznámkové bloky, desky na spisy, pořadače, omalovánky, activity books, balící papír, obaly všeho druhu papírové, listy, pytlíky a sáčky pro obalovou techniku, školní sešity, skicáky, tužky, pastelky, tuhy, gummy, ořezávátka, ořezávátka strojky, penály, papírové tašky, umělohmotné tašky, papírové kapesníky, hlavolamy papírové, těžítka na papíry, tiskoviny, tiskopisy, časopisy, periodika, knihy, databázové produkty v papírové formě, databáze v

papírové formě, informační produkty obecně v papírové formě, data a databáze obecně na papírových nosičích, tiskárenské výrobky, písma pro tiskárny, losy, štočky, potřeby pro knižní vazby, lepidla pro papírenství nebo domácnost, materiál pro umělce, štetce, psací stroje a kancelářské potřeby, učební pomůcky, umělecké nebo ozdobné předměty z papíru obaly bublinkové (z umělých hmot); (35) reklamní, inzertní a propagační činnost, marketing, reklamní, inzertní a propagační činnost prostřednictvím jakéhokoliv média, prostřednictvím telefonní sítě nebo datové sítě nebo informační sítě nebo elektronické sítě nebo komunikační sítě nebo počítačové sítě, poskytování informací a jiných informačních produktů komerčního charakteru, informačních produktů reklamního charakteru, multimediálních informací, komerční využití Internetu v oblastech komerčních internetových médií a vyhledávacích služeb, on-line inzerce, marketing a obchod, činnost reklamní agentury, zprostředkování v obchodních vztazích, zprostředkovatelská činnost v obchodu, merchandising, franchising, pomoc při využívání a řízení obchodního podniku, automatizované zpracování dat, pomoc při provozování obchodů a obchodních činností průmyslového nebo obchodního podniku, služby, které zahrnují záznam, přepis, vypracování, kompilaci přenášení nebo systematickosti písemných či datových či elektronických sdělení a záznamů jakož i využívání nebo kompilaci matematických a statistických údajů, informační kancelář; (38) televizní vysílání, televizní vysílání programů, televizní vysílání zábavných, vzdělávacích, výchovných, soutěžních, diskuzních a informačních pořadů, výměna zpráv, šíření, výměna nebo šíření elektronických časopisů, informací, elektronických periodik a knih v elektronické podobě prostřednictvím informační nebo datové nebo elektronické nebo komunikační nebo počítačové sítě, zejm. Internetu, pomocí satelitů aj., služby na Internetu související s televizním vysíláním, organizování a technické zabezpečování televizního vysílání, komunikace, poradenská činnost v oblasti sdělovacích prostředků, zpravodajské služby; (41) nakladatelství a vydavatelství, ediční činnost, publikační činnost, nahrávání nosičů zvukových nebo obrazově zvukových, půjčování nahrávaných zvukových a zvukově obrazových záznamů, výroba, tvorba a šíření audiovizuálních děl, TV produkce, filmová produkce, televizní výroba programů, tvorba programů, tvorba a výroba televizních a audiovizuálních programů, agenturní činnost v oblasti kultury, zprostředkování v oblasti kultury, výchovy, zábavy a sportu, výchovná, vzdělávacích, soutěžní a zábavní činnost, organizace, provozování a provádění her a soutěží i veřejných, výstavní činnost v oblasti kultury, výchovy, zábavy a vzdělávání.

- (730) **CET 21, s.r.o.**, V Jámě 12, Praha 1, Česká republika  
 (740) Lukajová Dana, patentový zástupce, Advokátní a patentová kancelář Vyskočil, Krošlák a spol., Petřská 12, Praha 1

- (210) **O 145845**  
 (220) 16.08.1999  
 (320) 16.08.1999  
 (511) 9, 16, 35, 38, 41  
 (540)

## Na vlastní kůži

- (510) (9) aparáty a přístroje vědecké, geodetické, fotografické, filmové, optické, přístroje pro vážení, měření, signalizaci, kontrolu, záchranu a přístroje učební, aparáty pro záznam, uchování, převod, přenos nebo reprodukci zvuku nebo obrazu, telefony, záznamníky, faxy, magnetické nebo optické suporty zvukových nebo zvukově obrazových záznamů, automatické distributory a mechanismy na

mince, zapisovací pokladny, kalkulační stroje, přístroje pro zpracování informací a počítače včetně jejich jednotlivých součástí a náhradních dílů ze třídy 9, baterie, akumulátory, počítačové hry, pohledy ilustrované se zvukovou nahrávkou, hlavolamy elektrické nebo elektronické, hrací skříně uváděné v činnost vhozením mince, reklamní přístroje na střídavé obrazy, reklama světelná, reklamní světelné přístroje, nosiče záznamů nahané i nenahané, videokazety nahané i nenahané, audiokazety nahané i nenahané, audiovizuální programy, audioprogramy, audiovizuální díla na nosičích, audiovizuální díla v digitální podobě, filmy exponované, hudební díla na nosičích, CD disky, programové vybavení pro počítače, software, hardware výpočetní techniky nebo komunikační nebo informační techniky, elektronické databáze a databázové produkty, informace a záznamy v elektronické podobě, informace a záznamy na jakémkoliv nosiči s výjimkou nosičů papírových ze třídy 16, informace a data a databázové a informační produkty na nosičích (s výjimkou papírových) nebo i v elektronických, datových, informačních, počítačových a komunikačních sítích všeho druhu, související software a hardware, elektronické nebo datové nebo informační nebo komunikační nebo výpočetní sítě včetně jednotlivých součástí a náhradních dílů obsažených ve třídě 9, multimediální aplikace, multimediální nebo elektronické informační katalogy, elektronické časopisy, elektronická periodika a knihy v elektronické podobě; (16) papír, lepenka a výrobky z těchto materiálů zařazené ve třídě 16 zejména výrobky z papíru, plakáty, fotografie, kalendáře, pohlednice, gratulace, dopisní papíry, obálky, samolepky, obtisky, pexesa, hrací karty, puzzle z papíru nebo lepenky, poznámkové bloky, desky na spisy, pořadače, omalovánky, activity books, balící papír, obaly všeho druhu papírové, listy, pytlíky a sáčky pro obalovou techniku, školní sešity, skicáky, tužky, pastelky, tuhy, gumy, ořezávátka, ořezávátka strojky, penály, papírové tašky, umělohmotné tašky, papírové kapesníky, hlavolamy papírové, těžítka na papíry, tiskoviny, tiskopisy, časopisy, periodika, knihy, databázové produkty v papírové formě, databáze v papírové formě, informační produkty obecně v papírové formě, data a databáze obecně na papírových nosičích, tiskárenské výrobky, písma pro tiskárny, losy, štočky, potřeby pro knižní vazby, lepidla pro papírenství nebo domácnost, materiál pro umělce, štetce, psací stroje a kancelářské potřeby, učební pomůcky, umělecké nebo ozdobné předměty z papíru obaly bublinkové (z umělých hmot); (35) reklamní, inzertní a propagační činnost, marketing, reklamní, inzertní a propagační činnost prostřednictvím jakéhokoliv média, prostřednictvím telefonní sítě nebo datové sítě nebo informační sítě nebo elektronické sítě nebo komunikační sítě nebo počítačové sítě, poskytování informací a jiných informačních produktů komerčního charakteru, informačních produktů reklamního charakteru, multimediálních informací, komerční využití Internetu v oblastech komerčních internetových médií a vyhledávacích služeb, on-line inzerce, marketing a obchod, činnost reklamní agentury, zprostředkování v obchodních vztazích, zprostředkovatelská činnost v obchodu, merchandising, franchising, pomoc při využívání a řízení obchodního podniku, automatizované zpracování dat, pomoc při provozování obchodů a obchodních činností průmyslového nebo obchodního podniku, služby, které zahrnují záznam, přepis, vypracování, kompilaci přenášení nebo systematickosti písemných či datových či elektronických sdělení a záznamů jakož i využívání nebo kompilaci matematických a statistických údajů, informační kancelář; (38) televizní vysílání, televizní vysílání programů, televizní vysílání zábavných, vzdělávacích, výchovných,



soutěžních, diskuzních a informačních pořadů, výměna zpráv, šíření, výměna nebo šíření elektronických časopisů, informací, elektronických periodik a knih v elektronické podobě prostřednictvím informační nebo datové nebo elektronické nebo komunikační nebo počítačové sítě, zejm. Internetu, pomocí satelitů aj., služby na Internetu související s televizním vysíláním, organizování a technické zabezpečování televizního vysílání, komunikace, poradenská činnost v oblasti sdělovacích prostředků, zpravodajské služby; (41) nakladatelství a vydavatelství, ediční činnost, publikační činnost, nahrávání nosičů zvukových nebo obrazově zvukových, půjčování nahraných zvukových a zvukově obrazových záznamů, výroba, tvorba a šíření audiovizuálních děl, TV produkce, filmová produkce, televizní výroba programů, tvorba programů, tvorba a výroba televizních a audiovizuálních programů, agenturní činnost v oblasti kultury, zprostředkování v oblasti kultury, výchovy, zábavy a sportu, výchovná, vzdělávacích, soutěžní a zábavní činnost, organizace, provozování a prováděné her a soutěží i veřejných, výstavní činnost v oblasti kultury, výchovy, zábavy a vzdělávání.

(730) **CET 21, s.r.o.**, V Jámě 12, Praha 1, Česká republika

(740) Lukajová Dana, patentový zástupce, Advokátní a patentová kancelář Vyskočil, Krošlák a spol., Petřská 12, Praha 1

(210) **O 145846**

(220) 16.08.1999

(320) 16.08.1999

(511) 9, 16, 35, 38, 41

(540)

### Občanské sumo

(510) (9) aparáty a přístroje vědecké, geodetické, fotografické, filmové, optické, přístroje pro vážení, měření, signalizaci, kontrolu, zachranu a přístroje učební, aparáty pro záznam, uchování, převod, přenos nebo reprodukci zvuku nebo obrazu, telefony, záznamníky, faxy, magnetické nebo optické suporty zvukových nebo zvukově obrazových záznamů, automatické distributory a mechanismy na mince, zapisovací pokladny, kalkulační stroje, přístroje pro zpracování informací a počítače včetně jejich jednotlivých součástí a náhradních dílů ze třídy 9, baterie, akumulátory, počítačové hry, pohledy ilustrované se zvukovou nahrávkou, hlavolamy elektrické nebo elektronické, hrací skříně uváděné v činnost vhozením mince, reklamní přístroje na střídavé obrazy, reklama světelná, reklamní světelné přístroje, nosiče záznamů nahrané i nenahrané, videokazety nahrané i nenahrané, audiokazety nahrané i nenahrané, audiovizuální programy, audioprogramy, audiovizuální díla na nosičích, audiovizuální díla v digitální podobě, filmy exponované, hudební díla na nosičích, CD disky, programové vybavení pro počítače, software, hardware výpočetní techniky nebo komunikační nebo informační techniky, elektronické databáze a databázové produkty, informace a záznamy v elektronické podobě, informace a záznamy na jakémkoliv nosiči s výjimkou nosičů papírových ze třídy 16, informace a data a databázové a informační produkty na nosičích (s výjimkou papírových) nebo i v elektronických, datových, informačních, počítačových a komunikačních sítích všeho druhu, související software a hardware, elektronické nebo datové nebo informační nebo komunikační nebo výpočetní sítě včetně jednotlivých součástí a náhradních dílů obsažených ve třídě 9, multimediální aplikace, multimediální nebo elektronické informační katalogy, elektronické časopisy, elektronická periodika a knihy v elektronické podobě; (16) papír, lepenka a výrobky z těchto materiálů zatříděné ve třídě 16 zejména výrobky z papíru, plakáty, fotografie, kalendáře, pohlednice,

gratulace, dopisní papíry, obálky, samolepky, obtisky, pexesa, hrací karty, puzzle z papíru nebo lepenky, poznámkové bloky, desky na spisy, pořadače, omalovánky, activity books, balící papír, obaly všeho druhu papírové, listy, pytlíky a sáčky pro obalovou techniku, školní sešity, skicáky, tužky, pastelky, tuhy, gummy, ořezávátka, ořezávátka strojky, penály, papírové tašky, umělohmotné tašky, papírové kapesníky, hlavolamy papírové, těžítka na papíry, tiskoviny, tiskopisy, časopisy, periodika, knihy, databázové produkty v papírové formě, databáze v papírové formě, informační produkty obecně v papírové formě, data a databáze obecně na papírových nosičích, tiskárenské výrobky, písma pro tiskárny, losy, štočky, potřeby pro knižní vazby, lepidla pro papírenství nebo domácnost, materiál pro umělce, štetce, psací stroje a kancelářské potřeby, učební pomůcky, umělecké nebo ozdobné předměty z papíru obaly bublinkové (z umělých hmot); (35) reklamní, inzertní a propagační činnost, marketing, reklamní, inzertní a propagační činnost prostřednictvím jakéhokoliv média, prostřednictvím telefonní sítě nebo datové sítě nebo informační sítě nebo elektronické sítě nebo komunikační sítě nebo počítačové sítě, poskytování informací a jiných informačních produktů komerčního charakteru, informačních produktů reklamního charakteru, multimediálních informací, komerční využití Internetu v oblastech komerčních internetových médií a vyhledávacích služeb, on-line inzerce, marketing a obchod, činnost reklamní agentury, zprostředkování v obchodních vztazích, zprostředkovatelská činnost v obchodu, merchandising, franchising, pomoc při využívání a řízení obchodního podniku, automatizované zpracování dat, pomoc při provozování obchodů a obchodních činností průmyslového nebo obchodního podniku, služby, které zahrnují záznam, přepis, vypracování, kompilaci přenášení nebo systematičnost písemných či datových či elektronických sdělení a záznamů jakož i využívání nebo kompilaci matematických a statistických údajů, informační kancelář; (38) televizní vysílání, televizní vysílání programů, televizní vysílání zábavných, vzdělávacích, výchovných, soutěžních, diskuzních a informačních pořadů, výměna zpráv, šíření, výměna nebo šíření elektronických časopisů, informací, elektronických periodik a knih v elektronické podobě prostřednictvím informační nebo datové nebo elektronické nebo komunikační nebo počítačové sítě, zejm. Internetu, pomocí satelitů aj., služby na Internetu související s televizním vysíláním, organizování a technické zabezpečování televizního vysílání, komunikace, poradenská činnost v oblasti sdělovacích prostředků, zpravodajské služby; (41) nakladatelství a vydavatelství, ediční činnost, publikační činnost, nahrávání nosičů zvukových nebo obrazově zvukových, půjčování nahraných zvukových a zvukově obrazových záznamů, výroba, tvorba a šíření audiovizuálních děl, TV produkce, filmová produkce, televizní výroba programů, tvorba programů, tvorba a výroba televizních a audiovizuálních programů, agenturní činnost v oblasti kultury, zprostředkování v oblasti kultury, výchovy, zábavy a sportu, výchovná, vzdělávacích, soutěžní a zábavní činnost, organizace, provozování a prováděné her a soutěží i veřejných, výstavní činnost v oblasti kultury, výchovy, zábavy a vzdělávání.

(730) **CET 21, s.r.o.**, V Jámě 12, Praha 1, Česká republika

(740) Lukajová Dana, patentový zástupce, Advokátní a patentová kancelář Vyskočil, Krošlák a spol., Petřská 12, Praha 1

(210) **O 145847**

(220) 16.08.1999

- (320) 16.08.1999  
 (511) 9, 16, 35, 38, 41  
 (540)

## Tabudka

- (510) (9) aparáty a přístroje vědecké, geodetické, fotografické, filmové, optické, přístroje pro vážení, měření, signalizaci, kontrolu, záchranu a přístroje učební, aparáty pro záznam, uchování, převod, přenos nebo reprodukci zvuku nebo obrazu, telefony, záznamníky, faxy, magnetické nebo optické suporty zvukových nebo zvukově obrazových záznamů, automatické distributory a mechanismy na mince, zapisovací pokladny, kalkulační stroje, přístroje pro zpracování informací a počítače včetně jejich jednotlivých součástí a náhradních dílů ze třídy 9, baterie, akumulátory, počítačové hry, pohledy ilustrované se zvukovou nahrávkou, hlavolamy elektrické nebo elektronické, hrací skříně uváděné v činnosti vhozením mince, reklamní přístroje na střídavé obrazy, reklama světelná, reklamní světelné přístroje, nosiče záznamů nahrané i nenahrané, videokazety nahrané i nenahrané, audiokazety nahrané i nenahrané, audiovizuální programy, audioprogramy, audiovizuální díla na nosičích, audiovizuální díla v digitální podobě, filmy exponované, hudební díla na nosičích, CD disky, programové vybavení pro počítače, software, hardware výpočetní techniky nebo komunikační nebo informační techniky, elektronické databáze a databázové produkty, informace a záznamy v elektronické podobě, informace a záznamy na jakémkoliv nosiči s výjimkou nosičů papírových ze třídy 16, informace a data a databázové a informační produkty na nosičích (s výjimkou papírových) nebo i v elektronických, datových, informačních, počítačových a komunikačních sítích všeho druhu, související software a hardware, elektronické nebo datové nebo informační nebo komunikační nebo výpočetní sítě včetně jednotlivých součástí a náhradních dílů obsažených ve třídě 9, multimediální aplikace, multimediální nebo elektronické informační katalogy, elektronické časopisy, elektronická periodika a knihy v elektronické podobě; (16) papír, lepenka a výrobky z těchto materiálů zatříděné ve třídě 16 zejména výrobky z papíru, plakáty, fotografie, kalendáře, pohlednice, gratulace, dopisní papíry, obálky, samolepky, obtisky, pexesa, hrací karty, puzzle z papíru nebo lepenky, poznámkové bloky, desky na spisy, pořadače, omalovánky, activity books, balicí papír, obaly všeho druhu papírové, listy, pytlíky a sáčky pro obalovou techniku, školní sešity, skicáky, tužky, pastelky, tuhy, gumy, ořezávátka, ořezávátka strojky, penály, papírové tašky, umělohmotné tašky, papírové kapesníky, hlavolamy papírové, těžítka na papíry, tiskoviny, tiskopisy, časopisy, periodika, knihy, databázové produkty v papírové formě, databáze v papírové formě, informační produkty obecně v papírové formě, data a databáze obecně na papírových nosičích, tiskárenské výrobky, písma pro tiskárny, losy, štočky, potřeby pro knižní vazby, lepidla pro papírenství nebo domácnost, materiál pro umělce, štetce, psací stroje a kancelářské potřeby, učební pomůcky, umělecké nebo ozdobné předměty z papíru obaly bublinkové (z umělých hmot); (35) reklamní, inzertní a propagační činnost, marketing, reklamní, inzertní a propagační činnost prostřednictvím jakéhokoliv média, prostřednictvím telefonní sítě nebo datové sítě nebo informační sítě nebo elektronické sítě nebo komunikační sítě nebo počítačové sítě, poskytování informací a jiných informačních produktů komerčního charakteru, informačních produktů reklamního charakteru, multimediálních informací, komerční využití Internetu v oblastech komerčních internetových médií a vyhledávacích služeb, on-line inzerce, marketing a obchod, činnost reklamní agentury, zprostředkování v obchodních vztazích,

zprostředkovatelská činnost v obchodu, merchandising, franchising, pomoc při využívání a řízení obchodního podniku, automatizované zpracování dat, pomoc při provozování obchodů a obchodních činnostech průmyslového nebo obchodního podniku, služby, které zahrnují záznam, přepis, vypracování, kompilaci přenášeni nebo systematickosti písemných či datových či elektronických sdělení a záznamů jakož i využívání nebo kompilaci matematických a statistických údajů, informační kancelář; (38) televizní vysílání, televizní vysílání programů, televizní vysílání zábavných, vzdělávacích, výchovných, soutěžních, diskuzních a informačních pořadů, výměna zpráv, šíření, výměna nebo šíření elektronických časopisů, informací, elektronických periodik a knih v elektronické podobě prostřednictvím informační nebo datové nebo elektronické nebo komunikační nebo počítačové sítě, zejm. Internetu, pomocí satelitů aj., služby na Internetu související s televizním vysíláním, organizování a technické zabezpečování televizního vysílání, komunikace, poradenská činnost v oblasti sdělovacích prostředků, zpravodajské služby; (41) nakladatelství a vydavatelství, ediční činnost, publikační činnost, nahrávání nosičů zvukových nebo obrazově zvukových, půjčování nahraných zvukových a zvukově obrazových záznamů, výroba, tvorba a šíření audiovizuálních děl, TV produkce, filmová produkce, televizní výroba programů, tvorba programů, tvorba a výroba televizních a audiovizuálních programů, agenturní činnost v oblasti kultury, zprostředkování v oblasti kultury, výchovy, zábavy a sportu, výchovná, vzdělávacích, soutěžní a zábavní činnost, organizace, provozování a provádění her a soutěží i veřejných, výstavní činnost v oblasti kultury, výchovy, zábavy a vzdělávání.

- (730) CET 21, s.r.o., V Jámě 12, Praha 1, Česká republika  
 (740) Lukajová Dana, patentový zástupce, Advokátní a patentová kancelář Vyskočil, Krošlák a spol., Petráská 12, Praha 1

## (210) O 145848

- (220) 16.08.1999  
 (320) 16.08.1999  
 (511) 9, 16, 35, 38, 41  
 (540)

## Riskuj na kolotoči

- (510) (9) aparáty a přístroje vědecké, geodetické, fotografické, filmové, optické, přístroje pro vážení, měření, signalizaci, kontrolu, záchranu a přístroje učební, aparáty pro záznam, uchování, převod, přenos nebo reprodukci zvuku nebo obrazu, telefony, záznamníky, faxy, magnetické nebo optické suporty zvukových nebo zvukově obrazových záznamů, automatické distributory a mechanismy na mince, zapisovací pokladny, kalkulační stroje, přístroje pro zpracování informací a počítače včetně jejich jednotlivých součástí a náhradních dílů ze třídy 9, baterie, akumulátory, počítačové hry, pohledy ilustrované se zvukovou nahrávkou, hlavolamy elektrické nebo elektronické, hrací skříně uváděné v činnosti vhozením mince, reklamní přístroje na střídavé obrazy, reklama světelná, reklamní světelné přístroje, nosiče záznamů nahrané i nenahrané, videokazety nahrané i nenahrané, audiokazety nahrané i nenahrané, audiovizuální programy, audioprogramy, audiovizuální díla na nosičích, audiovizuální díla v digitální podobě, filmy exponované, hudební díla na nosičích, CD disky, programové vybavení pro počítače, software, hardware výpočetní techniky nebo komunikační nebo informační techniky, elektronické databáze a databázové produkty, informace a záznamy v elektronické podobě, informace a záznamy na jakémkoliv nosiči s výjimkou nosičů papírových ze třídy 16, informace a data a databázové a informační produkty na nosičích (s výjimkou

papírových) nebo i v elektronických, datových, informačních, počítačových a komunikačních sítích všeho druhu, související software a hardware, elektronické nebo datové nebo informační nebo komunikační nebo výpočetní sítě včetně jednotlivých součástí a náhradních dílů obsažených ve třídě 9, multimediální aplikace, multimediální nebo elektronické informační katalogy, elektronické časopisy, elektronická periodika a knihy v elektronické podobě; (16) papír, lepenka a výrobky z těchto materiálů zařazené ve třídě 16 zejména výrobky z papíru, plakáty, fotografie, kalendáře, pohlednice, gratulace, dopisní papíry, obálky, samolepky, obtisky, pexesa, hrací karty, puzzle z papíru nebo lepenky, poznámkové bloky, desky na spisy, pořadače, omalovánky, activity books, balící papír, obaly všeho druhu papírové, listy, pytlíky a sáčky pro obalovou techniku, školní sešity, skicáky, tužky, pastelky, tuhy, gummy, ořezávátka, ořezávátka strojky, penály, papírové tašky, umělohmotné tašky, papírové kapesníky, hlavolamy papírové, těžítka na papíry, tiskoviny, tiskopisy, časopisy, periodika, knihy, databázové produkty v papírové formě, databáze v papírové formě, informační produkty obecně v papírové formě, data a databáze obecně na papírových nosičích, tiskárenské výrobky, písma pro tiskárny, losy, štočky, potřeby pro knižní vazby, lepidla pro papírenství nebo domácnost, materiál pro umělce, štětce, psací stroje a kancelářské potřeby, učební pomůcky, umělecké nebo ozdobné předměty z papíru obaly bublinkové (z umělých hmot); (35) reklamní, inzertní a propagační činnost, marketing, reklamní, inzertní a propagační činnost prostřednictvím jakéhokoliv média, prostřednictvím telefonní sítě nebo datové sítě nebo informační sítě nebo elektronické sítě nebo komunikační sítě nebo počítačové sítě, poskytování informací a jiných informačních produktů komerčního charakteru, informačních produktů reklamního charakteru, multimediálních informací, komerční využití Internetu v oblastech komerčních internetových médií a vyhledávacích služeb, on-line inzerce, marketing a obchod, činnost reklamní agentury, zprostředkování v obchodních vztazích, zprostředkovatelská činnost v obchodu, merchandising, franchising, pomoc při využívání a řízení obchodního podniku, automatizované zpracování dat, pomoc při provozování obchodů a obchodních činností průmyslového nebo obchodního podniku, služby, které zahrnují záznam, přepis, vypracování, kompilaci přenesení nebo systematickosti písemných či datových či elektronických sdělení a záznamů jakož i využívání nebo kompilaci matematických a statistických údajů, informační kancelář; (38) televizní vysílání, televizní vysílání programů, televizní vysílání zábavných, vzdělávacích, výchovných, soutěžních, diskuzních a informačních pořadů, výměna zpráv, šíření, výměna nebo šíření elektronických časopisů, informací, elektronických periodik a knih v elektronické podobě prostřednictvím informační nebo datové nebo elektronické nebo komunikační nebo počítačové sítě, zejm. Internetu, pomocí satelitů aj., služby na Internetu související s televizním vysíláním, organizování a technické zabezpečování televizního vysílání, komunikace, poradenská činnost v oblasti sdělovacích prostředků, zpravodajské služby; (41) nakladatelství a vydavatelství, ediční činnost, publikační činnost, nahrávání nosičů zvukových nebo obrazově zvukových, půjčování nahaných zvukových a zvukově obrazových záznamů, výroba, tvorba a šíření audiovizuálních děl, TV produkce, filmová produkce, televizní výroba programů, tvorba programů, tvorba a výroba televizních a audiovizuálních programů, agenturní činnost v oblasti kultury, zprostředkování v oblasti kultury, výchovy, zábavy a sportu, výchovná, vzdělávací, soutěžní a zábavní

činnost, organizace, provozování a provádění her a soutěží i veřejných, výstavní činnost v oblasti kultury, výchovy, zábavy a vzdělávání.

- (730) **CET 21, s.r.o.**, V Jámě 12, Praha 1, Česká republika  
 (740) Lukajová Dana, patentový zástupce, Advokátní a patentová kancelář Vyskočil, Krošlák a spol., Petráská 12, Praha 1

(210) **O 145878**

(220) 16.08.1999

(320) 16.08.1999

(511) 29

(540)

## ASIANA

- (510) (29) instantní nudlové polévky, rybí konzervy, to vše pocházející z asijských zemí.

(730) **ND IMPEX spol.s r.o.**, Lhotská 2208, Praha 9, Česká republika

(210) **O 145888**

(220) 17.08.1999

(320) 17.08.1999

(511) 6, 8, 20

(540)



- (510) (6) zámečnické výrobky kovové, dveře kovové, dveřní závory, dveřní kování, zámky všeho druhu, drobné stavební kování, plechové zboží včetně pasířských a kovotlačitelských výrobků, ocelové konstrukce nepřenosné a stavební kovové dílce, schody kovové, mříže, rámy a rámečky kovové, umělecko-průmyslové výrobky z obecných kovů, obaly kovové, ocelové výrobky neobsažené v jiných třídách; (8) nářadí a nástroje pro zpracování kovů-brousny a brusné nástroje, frézy, hoblíky, lisovací nástroje, nože, nýtovačky, pěchovadla, prostřihovač, děrovače, razidla, tvářecí nástroje, ruční nářadí; (20) výrobky z plastických hmot neuvedené v jiných třídách, např. domovní čísla, hmoždinky, háčky, věšáky, kladky, kolečka, kolíčky, koše, krabice, lišty, rukojeti, rámy, úchyty, uzávěry na lahve, obaly na lahve, stojany na lahve, nádoby z umělých hmot (jako obaly) a j.

(730) **NAPAKO, výrobní družstvo**, Magistrů 1275/13, Praha 4 - Michle, Česká republika

(740) Kvítek Jiří, Svaz českých a moravských výrobních družstev, Václavské nám. 21, Praha 1

(210) **O 145917**

(220) 18.08.1999

(320) 18.08.1999

(511) 30

(540)



- (510) (30) trvanlivé pečivo čokoládové a nečokoládové, sušenky, vafle, tyčinky, piškoty, kakaové, čokoládové, kávové a ovocné náplně a krémy, čokoládové polevy, koktejlové trvanlivé pečivo.  
 (590) Barevná  
 (730) **Danone Čokoládovny, a.s.**, Mezi vodami 27, Praha 4, Česká republika  
 (740) Mgr. Žáková Marie, Lidická 51, Brno

**(210) O 145918**

- (220) 18.08.1999  
 (320) 18.08.1999  
 (511) 30  
 (540)



- (510) (30) trvanlivé pečivo čokoládové a nečokoládové, sušenky, vafle, tyčinky, piškoty, kakaové, čokoládové, kávové a ovocné náplně a krémy, čokoládové polevy, koktejlové trvanlivé pečivo.  
 (590) Barevná  
 (730) **Danone Čokoládovny, a.s.**, Mezi vodami 27, Praha 4, Česká republika  
 (740) Mgr. Žáková Marie, Lidická 51, Brno

**(210) O 145919**

- (220) 18.08.1999  
 (320) 18.08.1999  
 (511) 30  
 (540)



- (510) (30) trvanlivé pečivo čokoládové a nečokoládové, sušenky, vafle, tyčinky, piškoty, kakaové, čokoládové, kávové a ovocné náplně a krémy, čokoládové polevy, koktejlové trvanlivé pečivo.  
 (590) Barevná  
 (730) **Danone Čokoládovny, a.s.**, Mezi vodami 27, Praha 4, Česká republika  
 (740) Mgr. Žáková Marie, Lidická 51, Brno

**(210) O 145920**

- (220) 18.08.1999  
 (320) 18.08.1999  
 (511) 30, 35, 41  
 (540)



- (510) (30) trvanlivé pečivo čokoládové a nečokoládové, sušenky, vafle, tyčinky, piškoty, kakaové, čokoládové, kávové a ovocné náplně a krémy, čokoládové polevy, koktejlové trvanlivé pečivo se slanými příchutěmi; (35) akviziční, marketingová, propagační, reklamní, informační a inzertní

činnost pro výše uvedené výrobky; (41) organizování a pořádání soutěží na podporu výše uvedených výrobků.

- (590) Barevná  
 (730) **Danone Čokoládovny, a.s.**, Mezi vodami 27, Praha 4, Česká republika  
 (740) Mgr. Žáková Marie, Lidická 51, Brno

**(210) O 145992**

- (220) 19.08.1999  
 (320) 19.08.1999  
 (511) 7, 9, 11, 37  
 (540)

**ALPINA**

- (510) (7) stroje, obráběcí stroje a motory v jiné třídě neuvedené, soukolí a hnací řemeny, zemědělské stroje a lihně, maznice, elektromechanická zařízení pro domácnost včetně drtičů, mixérů, šlehačů a mlýnků, pračky, ždímačky, mandly, myčky na nádobí, nástroje poháněné elektrickým motorem nebo jiným mechanickým pohonem v rámci této třídy, elektromechanická zařízení pro domácí účely určená k čištění včetně vysavačů prachu a leštičů parket; (9) zapisovací pokladny, přístroje a nástroje navigační, to jest přístroje určené k přenášení rozkazů, k měření a přístroje všeobecně používané při řízení lodí a letadel, přístroje a nástroje geodetické, přístroje fotografické, kinematografické, zvětšovací přístroje, přístroje a nástroje k vážení a měření, přístroje a nástroje signalizační včetně signálních píšťal, přístroje a nástroje pro účely záchranné a vyučovací, automaty uváděné v činnost vhozením mincí, známkou nebo jinými prostředky, hasicí přístroje, elektrotermické nástroje a přístroje včetně ručních elektrických svářeček, elektrických žehliček a pod., elektricky vytápěné podušky, oděvy a součásti oděvů, elektrické ohřívače nohou, elektrické zapalovače a obdobná zařízení nezařazená v jiných třídách, bezpečnostní a záchranné oděvy, dýchací přístroje, speciální pouzdra pro přístroje a nástroje zařazené v této třídě; (11) osvětlovací a topná zařízení, zařízení pro vaření, např. sporáky, hydranty, veškerá zařízení koupelen - sanitární a zdravotnická zařízení, keramika - vše spadající do této třídy, zařízení pro výrobu páry, zařízení pro chlazení a větrání včetně klimatizace, zařízení pro úpravu vzduchu, zařízení pro rozvod vody; (37) komplexní montáž, výstavba, údržba a opravy zařízení a přístrojů, uvedených ve třídách 7, 9 a 11.

- (730) **TESLA TELEVISION a.s.**, 1. máje 1000, Rožnov pod Radhoštěm, Česká republika  
 (740) JUDr. Pečený Petr, AK Pečený, Zeman, Mezibranská 19, Praha 1

**(210) O 146011**

- (220) 20.08.1999  
 (320) 20.08.1999  
 (511) 5  
 (540)



- (510) (5) výrobky farmaceutické, veterinární a hygienické, diabetické přípravky pro léčebné účely, potraviny pro batolata, náplasti, obvazový materiál, materiály pro plombování zubů a pro zubní otisky, dezinfekční přípravky, výrobky pro hubení živočišných škůdců, fungicidy, herbicidy.

(730) **American Home Products Corporation**, Five Giralda Farms, Madison, Spojené státy americké, New Jersey

(740) Mgr. Petra de Brantes, KOREJZOVÁ & SPOL. Advokátní a patentová kancelář, Spálená 29, Praha 1

(210) **O 146040**

(220) 20.08.1999

(320) 20.08.1999

(511) 9, 16, 25, 28

(540)



(510) (9) přístroje a nástroje vědecké, námořní, geodetické, elektrické, fotografické, filmové, optické, přístroje pro vážení, měření, signalizaci, kontrolu (inspekci), záchranu a přístroje pro vyučování, přístroje pro záznam, převod, reprodukci zvuku nebo obrazu, magnetické nosiče zvukových záznamů, gramofonové desky, automatické distributory a mechanismy pro přístroje na mince, zapisovací pokladny, počítačí stroje, přístroje pro zpracování informací a počítače, hasící přístroje; (16) papír, lepenka a výrobky z těchto materiálů, které nejsou zařazeny do jiných tříd, tiskárenské výrobky, potřeby pro knižní vazby, fotografie, papírenské zboží, lepidla pro papírenství nebo domácnost, materiál pro umělce, štětce, psací stroje a kancelářské potřeby (vyjímaje nábytek), učební a vyučovací pomůcky s výjimkou přístrojů, plastické obaly (nezařazené do jiných tříd), hrací karty, tiskařské typy, štočky; (25) oděvy, obuv, kloboučnické zboží; (28) hry, hračky, potřeby pro gymnastiku a sport, které nejsou uvedeny v jiných třídách, vánoční ozdoby.

(730) **NHL Enterprises B.V.**, Polakweg 14, Rijswijk, Holandsko

(740) JUDr. Rott Vladimír, Rott, Růžička a Guttman, patentová, známková a právní kancelář, Nad Štolou 12, Praha 7

(210) **O 146041**

(220) 20.08.1999

(320) 20.08.1999

(511) 9, 16, 25, 28

(540)



(510) (9) přístroje a nástroje vědecké, námořní, geodetické, elektrické, fotografické, filmové, optické, přístroje pro vážení, měření, signalizaci, kontrolu (inspekci), záchranu a přístroje pro vyučování, přístroje pro záznam, převod, reprodukci zvuku nebo obrazu, magnetické nosiče zvukových záznamů, gramofonové desky, automatické distributory a mechanismy pro přístroje na mince, zapisovací pokladny, počítačí stroje, přístroje pro zpracování informací a počítače, hasící přístroje; (16)

papír, lepenka a výrobky z těchto materiálů, které nejsou zařazeny do jiných tříd, tiskárenské výrobky, potřeby pro knižní vazby, fotografie, papírenské zboží, lepidla pro papírenství nebo domácnost, materiál pro umělce, štětce, psací stroje a kancelářské potřeby (vyjímaje nábytek), učební a vyučovací pomůcky s výjimkou přístrojů, plastické obaly (nezařazené do jiných tříd), hrací karty, tiskařské typy, štočky; (25) oděvy, obuv, kloboučnické zboží; (28) hry, hračky, potřeby pro gymnastiku a sport, které nejsou uvedeny v jiných třídách, vánoční ozdoby.

(730) **NHL Enterprises B.V.**, Polakweg 14, Rijswijk, Holandsko

(740) JUDr. Rott Vladimír, Rott, Růžička a Guttman, patentová, známková a právní kancelář, Nad Štolou 12, Praha 7

(210) **O 146042**

(220) 20.08.1999

(320) 20.08.1999

(511) 9, 16, 25, 28

(540)



(510) (9) přístroje a nástroje vědecké, námořní, geodetické, elektrické, fotografické, filmové, optické, přístroje pro vážení, měření, signalizaci, kontrolu (inspekci), záchranu a přístroje pro vyučování, přístroje pro záznam, převod, reprodukci zvuku nebo obrazu, magnetické nosiče zvukových záznamů, gramofonové desky, automatické distributory a mechanismy pro přístroje na mince, zapisovací pokladny, počítačí stroje, přístroje pro zpracování informací a počítače, hasící přístroje; (16) papír, lepenka a výrobky z těchto materiálů, které nejsou zařazeny do jiných tříd, tiskárenské výrobky, potřeby pro knižní vazby, fotografie, papírenské zboží, lepidla pro papírenství nebo domácnost, materiál pro umělce, štětce, psací stroje a kancelářské potřeby (vyjímaje nábytek), učební a vyučovací pomůcky s výjimkou přístrojů, plastické obaly (nezařazené do jiných tříd), hrací karty, tiskařské typy, štočky; (25) oděvy, obuv, kloboučnické zboží; (28) hry, hračky, potřeby pro gymnastiku a sport, které nejsou uvedeny v jiných třídách, vánoční ozdoby.

(730) **NHL Enterprises B.V.**, Polakweg 14, Rijswijk, Holandsko

(740) JUDr. Rott Vladimír, Rott, Růžička a Guttman, patentová, známková a právní kancelář, Nad Štolou 12, Praha 7

(210) **O 146043**

(220) 20.08.1999

(320) 20.08.1999

(511) 9, 16, 25, 28

(540)



(510) (9) přístroje a nástroje vědecké, námořní, geodetické, elektrické, fotografické, filmové, optické, přístroje pro vážení, měření, signalizaci, kontrolu (inspekci), záchranu a přístroje pro vyučování, přístroje pro záznam, převod, reprodukci zvuku nebo obrazu, magnetické nosiče zvukových záznamů, gramofonové desky, automatické distributory a mechanismy pro přístroje na mince, zapisovací pokladny, počítačí stroje, přístroje pro zpracování informací a počítače, hasící přístroje; (16) papír, lepenka a výrobky z těchto materiálů, které nejsou zařazeny do jiných tříd, tiskárenské výrobky, potřeby pro knižní vazby, fotografie, papírenské zboží, lepidla pro papírenství nebo domácnost, materiál pro umělce, štětce, psací stroje a kancelářské potřeby (vyjímaje nábytek), učební a vyučovací pomůcky s výjimkou přístrojů, plastické obaly (nezařazené do jiných tříd), hrací karty, tiskařské typy, štočky; (25) oděvy, obuv, kloboučnické zboží; (28) hry, hračky, potřeby pro gymnastiku a sport, které nejsou uvedeny v jiných třídách, vánoční ozdoby.

(730) **NHL Enterprises B.V.**, Polakweg 14, Rijswijk, Holandsko

(740) JUDr. Rott Vladimír, Rott, Růžička a Guttman, patentová, známková a právní kancelář, Nad Štolou 12, Praha 7

(210) **O 146044**

(220) 20.08.1999

(320) 20.08.1999

(511) 9, 16, 25, 28

(540)



(510) (9) přístroje a nástroje vědecké, námořní, geodetické, elektrické, fotografické, filmové, optické, přístroje pro vážení, měření, signalizaci, kontrolu (inspekci), záchranu a přístroje pro vyučování, přístroje pro záznam, převod, reprodukci zvuku nebo obrazu, magnetické nosiče zvukových záznamů, gramofonové desky, automatické distributory a mechanismy pro přístroje na mince, zapisovací pokladny, počítačí stroje, přístroje pro zpracování informací a počítače, hasící přístroje; (16) papír, lepenka a výrobky z těchto materiálů, které nejsou zařazeny do jiných tříd, tiskárenské výrobky, potřeby pro knižní vazby, fotografie, papírenské zboží, lepidla pro papírenství nebo domácnost, materiál pro umělce, štětce, psací stroje a kancelářské potřeby (vyjímaje nábytek), učební a vyučovací pomůcky s výjimkou přístrojů, plastické obaly (nezařazené do jiných tříd), hrací karty, tiskařské typy, štočky; (25) oděvy, obuv, kloboučnické zboží; (28) hry, hračky, potřeby pro gymnastiku a sport, které nejsou uvedeny v jiných třídách, vánoční ozdoby.

(730) **NHL Enterprises B.V.**, Polakweg 14, Rijswijk, Holandsko

(740) JUDr. Rott Vladimír, Rott, Růžička a Guttman, patentová, známková a právní kancelář, Nad Štolou 12, Praha 7

(210) **O 146045**

(220) 20.08.1999

(320) 20.08.1999

(511) 9, 16, 25, 28

(540)



(510) (9) přístroje a nástroje vědecké, námořní, geodetické, elektrické, fotografické, filmové, optické, přístroje pro vážení, měření, signalizaci, kontrolu (inspekci), záchranu a přístroje pro vyučování, přístroje pro záznam, převod, reprodukci zvuku nebo obrazu, magnetické nosiče zvukových záznamů, gramofonové desky, automatické distributory a mechanismy pro přístroje na mince, zapisovací pokladny, počítačí stroje, přístroje pro zpracování informací a počítače, hasící přístroje; (16) papír, lepenka a výrobky z těchto materiálů, které nejsou zařazeny do jiných tříd, tiskárenské výrobky, potřeby pro knižní vazby, fotografie, papírenské zboží, lepidla pro papírenství nebo domácnost, materiál pro umělce, štětce, psací stroje a kancelářské potřeby (vyjímaje nábytek), učební a vyučovací pomůcky s výjimkou přístrojů, plastické obaly (nezařazené do jiných tříd), hrací karty, tiskařské typy, štočky; (25) oděvy, obuv, kloboučnické zboží; (28) hry, hračky, potřeby pro gymnastiku a sport, které nejsou uvedeny v jiných třídách, vánoční ozdoby.

(730) **NHL Enterprises B.V.**, Polakweg 14, Rijswijk, Holandsko

(740) JUDr. Rott Vladimír, Rott, Růžička a Guttman, patentová, známková a právní kancelář, Nad Štolou 12, Praha 7

(210) **O 146046**

(220) 20.08.1999

(320) 20.08.1999

(511) 9, 16, 25, 28

(540)



(510) (9) přístroje a nástroje vědecké, námořní, geodetické, elektrické, fotografické, filmové, optické, přístroje pro vážení, měření, signalizaci, kontrolu (inspekci), záchranu a přístroje pro vyučování, přístroje pro záznam, převod, reprodukci zvuku nebo obrazu, magnetické nosiče



zvukových záznamů, gramofonové desky, automatické distributory a mechanismy pro přístroje na mince, zapisovací pokladny, počítačí stroje, přístroje pro zpracování informací a počítače, hasící přístroje; (16) papír, lepenka a výrobky z těchto materiálů, které nejsou zařazeny do jiných tříd, tiskárenské výrobky, potřeby pro knižní vazby, fotografie, papírenské zboží, lepidla pro papírenství nebo domácnost, materiál pro umělce, štětce, psací stroje a kancelářské potřeby (vyjímaje nábytek), učební a vyučovací pomůcky s výjimkou přístrojů, plastické obaly (nezařazené do jiných tříd), hrací karty, tiskařské typy, štočky; (25) oděvy, obuv, kloboučnické zboží; (28) hry, hračky, potřeby pro gymnastiku a sport, které nejsou uvedeny v jiných třídách, vánoční ozdoby.

- (730) **NHL Enterprises B.V.**, Polakweg 14, Rijswijk, Holandsko  
 (740) JUDr. Rott Vladimír, Rott, Růžička a Guttman, patentová, známková a právní kancelář, Nad Štolou 12, Praha 7

- (210) **O 146047**  
 (220) 20.08.1999  
 (320) 20.08.1999  
 (511) 9, 16, 25, 28  
 (540)



- (510) (9) přístroje a nástroje vědecké, námořní, geodetické, elektrické, fotografické, filmové, optické, přístroje pro vážení, měření, signalizaci, kontrolu (inspekci), záchranu a přístroje pro vyučování, přístroje pro záznam, převod, reprodukci zvuku nebo obrazu, magnetické nosiče zvukových záznamů, gramofonové desky, automatické distributory a mechanismy pro přístroje na mince, zapisovací pokladny, počítačí stroje, přístroje pro zpracování informací a počítače, hasící přístroje; (16) papír, lepenka a výrobky z těchto materiálů, které nejsou zařazeny do jiných tříd, tiskárenské výrobky, potřeby pro knižní vazby, fotografie, papírenské zboží, lepidla pro papírenství nebo domácnost, materiál pro umělce, štětce, psací stroje a kancelářské potřeby (vyjímaje nábytek), učební a vyučovací pomůcky s výjimkou přístrojů, plastické obaly (nezařazené do jiných tříd), hrací karty, tiskařské typy, štočky; (25) oděvy, obuv, kloboučnické zboží; (28) hry, hračky, potřeby pro gymnastiku a sport, které nejsou uvedeny v jiných třídách, vánoční ozdoby.
- (730) **NHL Enterprises B.V.**, Polakweg 14, Rijswijk, Holandsko  
 (740) JUDr. Rott Vladimír, Rott, Růžička a Guttman, patentová, známková a právní kancelář, Nad Štolou 12, Praha 7

- (210) **O 146048**  
 (220) 20.08.1999  
 (320) 20.08.1999  
 (511) 9, 16, 25, 28

(540)



- (510) (9) přístroje a nástroje vědecké, námořní, geodetické, elektrické, fotografické, filmové, optické, přístroje pro vážení, měření, signalizaci, kontrolu (inspekci), záchranu a přístroje pro vyučování, přístroje pro záznam, převod, reprodukci zvuku nebo obrazu, magnetické nosiče zvukových záznamů, gramofonové desky, automatické distributory a mechanismy pro přístroje na mince, zapisovací pokladny, počítačí stroje, přístroje pro zpracování informací a počítače, hasící přístroje; (16) papír, lepenka a výrobky z těchto materiálů, které nejsou zařazeny do jiných tříd, tiskárenské výrobky, potřeby pro knižní vazby, fotografie, papírenské zboží, lepidla pro papírenství nebo domácnost, materiál pro umělce, štětce, psací stroje a kancelářské potřeby (vyjímaje nábytek), učební a vyučovací pomůcky s výjimkou přístrojů, plastické obaly (nezařazené do jiných tříd), hrací karty, tiskařské typy, štočky; (25) oděvy, obuv, kloboučnické zboží; (28) hry, hračky, potřeby pro gymnastiku a sport, které nejsou uvedeny v jiných třídách, vánoční ozdoby.
- (730) **NHL Enterprises B.V.**, Polakweg 14, Rijswijk, Holandsko  
 (740) JUDr. Rott Vladimír, Rott, Růžička a Guttman, patentová, známková a právní kancelář, Nad Štolou 12, Praha 7

- (210) **O 146050**  
 (220) 23.08.1999  
 (320) 23.08.1999  
 (511) 5, 34, 35  
 (540)

## PARTYZÁNKY

- (510) (5) cigarety bez tabáku k léčebným účelům, byliny na kouření pro lékařské účely, čaj pro kuřáky, tabákové výtažky, žvýkací gumy a žvýkačky pro lékařské účely, bonbóny proti kašli, přípravky s obsahem vitamínů a minerálů; (34) tabák, tabákové výrobky a potřeby pro kuřáky, zejména cigarety, doutníky, zápalky, tabákové náhražky, pouzdra na cigarety, cigaretový papír, cigaretové dutinky; (35) inzertní a reklamní činnost.
- (730) **PRO INVENTION, s.r.o.**, Dlouhá 16, Praha 1, Česká republika  
 (740) Ing. Vandělíková Jana, Bohemia Patent, Petrská 12, Praha 1

- (210) **O 146051**  
 (220) 23.08.1999  
 (320) 23.08.1999  
 (511) 5, 34, 35  
 (540)

## PARTYZÁNKA

- (510) (5) cigarety bez tabáku k léčebným účelům, byliny na kouření pro lékařské účely, čaj pro kuřáky, tabákové výtažky, žvýkací gumy a žvýkačky pro lékařské účely, bonbóny proti kašli, přípravky s obsahem vitamínů a minerálů; (34) tabák, tabákové výrobky a potřeby pro

kuřáky, zejména cigarety, doutníky, zápalky, tabákové náhražky, pouzdra na cigarety, cigaretový papír, cigaretové dutinky; (35) inzertní a reklamní činnost.

- (730) **PRO INVENTION, s.r.o.**, Dlouhá 16, Praha 1, Česká republika  
 (740) Ing. Vandělíková Jana, Bohemia Patent, Petráská 12, Praha 1

- (210) **O 146053**  
 (220) 23.08.1999  
 (320) 23.08.1999  
 (511) 25  
 (540)



- (510) (25) oděvy, obuv, kloboučnické zboží.  
 (730) **Rudolf Kocek - PRAGOFOTBAL**, Baranova 678/40, Praha 3, Česká republika

- (210) **O 146054**  
 (220) 23.08.1999  
 (320) 23.08.1999  
 (511) 9, 16, 35, 41  
 (540)



- (510) (9) elektronické publikace šířené pomocí počítačových a jiných obdobných sítí; (16) periodické a neperiodické tiskoviny všeho druhu, tiskárenské výrobky, papírenské zboží všeho druhu, kancelářské potřeby, zejména bloky, kalendáře fotoalba, dopisní papíry, desky, psací potřeby z plastů a kovů; (35) inzertní propagační a informační služby všeho druhu, včetně inzerce, propagace a poskytování informací v počítačových a obdobných sítích; (41) vydavatelská a nakladatelská činnost šíření tiskovin i pomocí počítačových a obdobných sítí, kulturní aktivity, zejména soutěže, přehlídky, estrády a podobně.

- (590) Barevná  
 (730) **SCHERING s.r.o.**, Šafaříkova 17, Praha 2, Česká republika  
 (740) JUDr. Jindra Tomáš, advokát, U Prašné brány 3, Praha 1

- (210) **O 146055**  
 (220) 23.08.1999  
 (320) 23.08.1999  
 (511) 9, 35, 37, 41, 42  
 (540)

**OPTIMACCESS**

- (510) (9) magnetické, magnetooptické a optické nosiče, zejména

nosiče softwarových produktů z oblasti počítačových programů, jejich aplikací a ochrany, počítače a počítačové systémy, včetně počítačových sítí, periferní zařízení počítačů, nahané počítačové programy pro ochranu a šifrování dat a související software, programy operačních systémů, prvky a součásti datových systémů pro ochranu dat, antivirové systémy; (35) zprostředkování obchodních činností, týkajících se počítačů a jejich softwarového vybavení, včetně jejich programového vybavení, počítačových sítí a počítačových periférií všeho druhu; (37) servisní služby v oblasti výpočetní techniky, konfigurace, instalace a údržba počítačů a počítačových sítí, informačních a databázových systémů a jejich aplikací; (41) školení uživatelů a správců počítačových systémů, zejména v oblasti informačních technologií, školení pracovníků pro servisní služby v oblasti počítačů, zejména počítačového software a hardware pro ochranu a šifrování dat, antivirových systémů a souvisejícího software; (42) vývoj zařízení a software pro regeneraci počítačových dat, vývoj počítačových programů a hardwarových doplňků pro ochranu a šifrování dat a souvisejícího software, projektová, inženýrská, poradenská a expertní činnost, související se softwarovými a hardwarovými prostředky pro ochranu a šifrování dat, počítačových sítí a s nimi souvisejících programů a jejich aplikací, vývoj antivirových systémů.

- (730) **SODAT Software, spol.s r.o.**, Sedláčkova 33, Brno, Česká republika  
 (740) Andrés Mírek, Bělidelská 12, Olomouc

- (210) **O 146060**  
 (220) 23.08.1999  
 (320) 23.08.1999  
 (511) 35, 41, 42  
 (540)



Asociace trenérů a konzultantů managementu  
 Association of Management Trainers and Consultants

- (510) (35) pomoc při řízení obchodní činnosti, zejména pomoc při řízení obchodní činnosti trenérů a konzultantů managementu, poradenství a konzultace pro komerční účely, pomoc při řízení lidských zdrojů; (41) výchova, školení, vzdělávání a trénink, zejména manažerů a trenérů managementu, včetně organizování kurzů, konferencí, seminářů, workshopů a jim podobných vzdělávacích a konzultačních akcí; (42) služby poskytované vlastním členům, zejména pomoc při vytváření odpovídajících právních, ekonomických, výchovných, kulturních, sociálních a jiných podmínek nezbytných pro dosažení vysokých norem odbornosti trenérů a konzultantů managementu, rozvíjení odborné zdatnosti a etiky vlastních členů, hájení jejich zájmů, sestavování, udržování a rozšiřování databáze členů, podpora publikační činnosti členů, poskytování poradenských služeb členům, rozvíjení styků a spolupráce s tuzemskými i zahraničními organizacemi stejného nebo podobného zaměření.

- (590) Barevná  
 (730) **ASOCIACE TRENÉRŮ A KONZULTANTŮ MANAGEMENTU**, Údolní 5, Brno, Česká republika  
 (740) Ing. Michálek Zdeněk, Francouzská 1186, Koprivnice

- (210) **O 146094**  
 (220) 23.08.1999  
 (320) 23.08.1999  
 (511) 30



- (540) **GALA**
- (510) (30) těstářenské výrobky, zejména těstoviny všeho druhu, vaječné i nevaječné, těstoviny přílohové, do polévek, těstovinové zavářky, těstoviny obyčejné a/nebo kořeněné a/nebo plněné, zeleninové těstoviny, a pod., instantní pokrmy zcela a/nebo z větší části obsahující těstoviny, obiloviny a obilné produkty.
- (730) **GTH, s.r.o.**, U zeměpisného ústavu 1, Praha 6, Česká republika
- (740) Ing. Vandělíková Jana, Bohemia Patent, Petráská 12, Praha 1

- (210) **O 146116**  
 (220) 24.08.1999  
 (320) 18.05.1999  
 (511) 9, 16

**EVOMOBIL**

- (510) (9) data uložená na všech druzích elektronických nosičů dat; (16) tiskopisy, časopisy, knihy, magazíny.
- (730) **DaimlerChrysler AG**, Epplestrasse 225, Stuttgart, Německo
- (740) JUDr. Karel Čermák, advokát, Národní třída 32, Praha 1

- (210) **O 146128**  
 (220) 25.08.1999  
 (320) 25.08.1999  
 (511) 35, 36

**REALITDATA**

- (510) (35) zprostředkování prodeje mobilních telefonů, zpracování účetnictví; (36) zpracování výkonů pro pojišťovnu.
- (730) **Jindřiška Krauzová REALITDATA**, 28. října 194/1044, Ostrava, Česká republika

- (210) **O 146129**  
 (220) 25.08.1999  
 (320) 25.08.1999  
 (511) 35, 36, 41, 42  
 (540)

**Alois BERKA**

- (510) (35) reklama a propagace, marketing, průzkum a analýza trhu, pořádání komerčních výstav, přehlídek a předváděcích akcí, inzertní činnost, poradenství a poskytování pomoci při provozu obchodu, zprostředkovatelské služby v obchodní činnosti, poskytování pomoci při provozu obchodu, auditorská činnost, účetnictví, vedení účetnictví, vedení knih, činnost organizačních a ekonomických poradců, burzovní lístky cenných papírů, poradenství v otázkách podnikání, ekonomiky a organizace, obchodní informace, vedení záležitostí, provádění aukcí a dražeb, znalecké posudky z oboru ekonomika - ceny a odhady, posudky obchodních aktivit, znalecké posudky výnosnosti a rentability, rozmnožování dokladů (písemností, propagačního materiálu), fotografie propagační; (36) zprostředkování finančních operací a úvěrů, úvěrové poradenství, finanční leasing, pojišťovnictví a peněžnictví, finanční půjčky, správa majetku, správa nemovitého majetku, správa budov, pronájem nemovitostí, pronájem bytů, obchodování s cennými papíry, vydávání obligací, směnečné obchody, vymáhání pohledávek, agentura (zprostředkovatelna) pro obligace, akcie a jiné cenné papíry, agentura realitní, agentura pro nájem nemovitostí, agentura pro zprostředkování prodeje a koupě nemovitostí, daňové odhady a poradenství; (41) vzdělávací a školící služby,

- organizace a vedení veletrhů, výstav, konferencí, seminářů a soutěží, vydavatelská a nakladatelská činnost; (42) odborné posudky, tvorba software, speciální software, počítačové služby, skenování, multimediální aplikace, programové projekty, tvorba informačních databází, elektronických časopisů, periodik a knih, digitální zpracování obrazu.
- (730) **OPRAVIL a spol., společnost auditorů a daňových poradců, s.r.o.**, Padělky 545, Slušovice, Česká republika
- (740) Ing. Kučera Zdeněk, Padělky 548 (P.O.BOX 92), Slušovice

- (210) **O 146130**  
 (220) 25.08.1999  
 (320) 25.08.1999  
 (511) 35, 36, 41, 42  
 (540)

**OPRAVIL**

- (510) (35) reklama a propagace, marketing, průzkum a analýza trhu, pořádání komerčních výstav, přehlídek a předváděcích akcí, inzertní činnost, poradenství a poskytování pomoci při provozu obchodu, zprostředkovatelské služby v obchodní činnosti, poskytování pomoci při provozu obchodu, auditorská činnost, účetnictví, vedení účetnictví, vedení knih, činnost organizačních a ekonomických poradců, burzovní lístky cenných papírů, poradenství v otázkách podnikání, ekonomiky a organizace, obchodní informace, vedení záležitostí, provádění aukcí a dražeb, znalecké posudky z oboru ekonomika - ceny a odhady, posudky obchodních aktivit, znalecké posudky výnosnosti a rentability, rozmnožování dokladů (písemností, propagačního materiálu), fotografie propagační; (36) zprostředkování finančních operací a úvěrů, úvěrové poradenství, finanční leasing, pojišťovnictví a peněžnictví, finanční půjčky, správa majetku, správa nemovitého majetku, správa budov, pronájem nemovitostí, pronájem bytů, obchodování s cennými papíry, vydávání obligací, směnečné obchody, vymáhání pohledávek, agentura (zprostředkovatelna) pro obligace, akcie a jiné cenné papíry, agentura realitní, agentura pro nájem nemovitostí, agentura pro zprostředkování prodeje a koupě nemovitostí, daňové odhady a poradenství; (41) vzdělávací a školící služby, organizace a vedení veletrhů, výstav, konferencí, seminářů a soutěží, vydavatelská a nakladatelská činnost; (42) odborné posudky, tvorba software, speciální software, počítačové služby, skenování, multimediální aplikace, programové projekty, tvorba informačních databází, elektronických časopisů, periodik a knih, digitální zpracování obrazu.
- (730) **OPRAVIL a spol., společnost auditorů a daňových poradců, s.r.o.**, Padělky 545, Slušovice, Česká republika
- (740) Ing. Kučera Zdeněk, Padělky 548 (P.O.BOX 92), Slušovice

- (210) **O 146132**  
 (220) 25.08.1999  
 (320) 25.08.1999  
 (511) 29, 35  
 (540)

**ALDER**

- (510) (29) brambůrky křupavé, brambůrky opékané-křupavé, brambůrky smažené; (35) zprostředkovatelské služby v oblasti obchodu.

(730) **Mandatová Lenka**, Hromůvka 1885, Hranice, Česká republika

(740) Ing. Jaromír Příklad, Patentová a známková kancelář, Včelín 1161, Hulín

(210) **O 146133**

(220) 25.08.1999

(320) 25.08.1999

(511) 29, 35

(540)



(510) (29) brambůrky křupavé, brambůrky opékané-křupavé, brambůrky smažené; (35) zprostředkovatelské služby v oblasti obchodu.

(730) **Mandatová Lenka**, Hromůvka 1885, Hranice, Česká republika

(740) Ing. Jaromír Příklad, Patentová a známková kancelář, Včelín 1161, Hulín

(210) **O 146172**

(220) 25.08.1999

(320) 25.08.1999

(511) 2

(540)

## RYBACEL

(510) (2) barvy, barviva a prostředky k barvení.

(730) **ALIACHEM a.s.**, Kodaňská 46, Praha 10, Česká republika

(740) Patentservis Praha a.s., Jivenská 1273/1, Praha 4

(210) **O 146173**

(220) 25.08.1999

(320) 25.08.1999

(511) 2

(540)

## VERSAPRINT

(510) (2) barvy, barviva a prostředky k barvení.

(730) **ALIACHEM a.s.**, Kodaňská 46, Praha 10, Česká republika

(740) Patentservis Praha a.s., Jivenská 1273/1, Praha 4

(210) **O 146174**

(220) 25.08.1999

(320) 25.08.1999

(511) 2

(540)

## VERSANYL

(510) (2) barvy, barviva a prostředky k barvení.

(730) **ALIACHEM a.s.**, Kodaňská 46, Praha 10, Česká republika

(740) Patentservis Praha a.s., Jivenská 1273/1, Praha 4

(210) **O 146175**

(220) 25.08.1999

(320) 25.08.1999

(511) 2

(540)

## OSTAPLAST

(510) (2) barvy, barviva a prostředky k barvení.

(730) **ALIACHEM a.s.**, Kodaňská 46, Praha 10, Česká republika

(740) Patentservis Praha a.s., Jivenská 1273/1, Praha 4

(210) **O 146183**

(220) 25.08.1999

(320) 25.08.1999

(511) 9, 40, 42

(540)

## ENVILA

(510) (9) aparatury pro měření složek životního prostředí; (40) podnikání v oblasti nakládání s odpady; (42) měření emisí a imisí, zprostředkovatelská činnost ve strojírenství, ekologii, chemii a stavebnictví, konstruktérské práce, rozborů složek životního prostředí a pracovního prostředí.

(730) **ENVILA s.r.o.**, Prodloužená 257, Pardubice, Česká republika

(210) **O 146193**

(220) 26.08.1999

(320) 26.08.1999

(511) 35, 36

(540)

## BON!

(510) (35) propagační činnost, pomoc při řízení obchodní činnosti, obchodní administrativa, kancelářské práce, propagační publikace, obchodní informace, inzerce reklamní, kancelář obchodně informační, propagační a reklamní; (36) pojištění finanční, peněžní, nemovitostní, cenné papíry, ceniny - úschova, clearing, koupě na splátky, loterie, prodej na splátky, prodej na úvěr.

(730) **RETAIL ADVENTURES a.s.**, Velehradská 23, Praha 3, Česká republika

(740) Kolátor Kamil, Lučanská 5, Jablonec nad Nisou

(210) **O 146194**

(220) 26.08.1999

(320) 26.08.1999

(511) 32, 33, 41

(540)

## DON PAJEZ COSECHA

(510) (32) piva, minerální vody, šumivé nápoje a jiné nápoje nealkoholické, nápoje a šťávy ovocné, sirupy a jiné přípravky k zhotovování nápojů; (33) alkoholické nápoje (s výjimkou pív); (41) výchova, školení (formace), zábava, sportovní a kulturní aktivity.

(730) **SOARE SEKT a.s.**, Podhorská 74a, Jablonec nad Nisou, Česká republika

(740) Kolátor Kamil, Lučanská 5, Jablonec nad Nisou

(210) **O 146195**

(220) 26.08.1999

(320) 26.08.1999

(511) 32, 33, 41

(540)

## Pernac

(510) (32) piva, minerální vody, šumivé nápoje a jiné nápoje nealkoholické, nápoje a šťávy ovocné, sirupy a jiné přípravky k zhotovování nápojů; (33) alkoholické nápoje (s výjimkou pív); (41) výchova, školení (formace), zábava, sportovní a kulturní aktivity.

(730) **SOARE SEKT a.s.**, Podhorská 74a, Jablonec nad Nisou, Česká republika

(740) Kolátor Kamil, Lučanská 5, Jablonec nad Nisou

(210) **O 146196**

(220) 26.08.1999

(320) 26.08.1999

(511) 32, 33, 41

(540) **DONA PAJEZ RIOJA**

(510) (32) piva, minerální vody, šumivé nápoje a jiné nápoje nealkoholické, nápoje a šťávy ovocné, sirupy a jiné přípravky k zhotovování nápojů; (33) alkoholické nápoje (s výjimkou pív); (41) výchova, školení (formace), zábava, sportovní a kulturní aktivity.

(730) **SOARE SEKT a.s.**, Podhorská 74a, Jablonec nad Nisou, Česká republika

(740) Kolátor Kamil, Lučanská 5, Jablonec nad Nisou

(210) **O 146204**

(220) 26.08.1999

(320) 26.08.1999

(511) 19, 37, 40

(540)

**PORO CIHLY****Kompletní cihlový systém**

(510) (19) stavební hmoty a materiály, zejména pálené cihly a pálené cihelné bloky všeho druhu, především cihly a bloky s vyšším tepelným odporem a nižší objemovou hmotností; (37) stavby a opravy; (40) zpracování a úprava materiálu, zejména materiálů pro výrobu stavebních prvků, především pálených cihel a pálených bloků.

(730) **CIHELNA KINSKÝ spol.s r.o.**, Hálkova ulice, Kostelec nad Orlicí, Česká republika

(740) JUDr. Aleš Zábrš, advokát a patentový zástupce, Na Beránce 2, Praha 6

(210) **O 146222**

(220) 26.08.1999

(320) 26.08.1999

(511) 19

(540)

**BITUSAN**

(510) (19) hydroizolační lepenky.

(730) **DEHTOCHEMA BITUMAT a.s.**, Pražská 870, Bělá pod Bezdězem, Česká republika

(740) JUDr. Jan Matějka, Národní 32, Praha 1

(210) **O 146223**

(220) 26.08.1999

(320) 26.08.1999

(511) 19

(540)

**BITUMOS**

(510) (19) hydroizolační lepenky.

(730) **DEHTOCHEMA BITUMAT a.s.**, Pražská 870, Bělá pod Bezdězem, Česká republika

(740) JUDr. Jan Matějka, Národní 32, Praha 1

(210) **O 146224**

(220) 26.08.1999

(320) 26.08.1999

(511) 19

(540)

**BITALBIT**

(510) (19) hydroizolační lepenky.

(730) **DEHTOCHEMA BITUMAT a.s.**, Pražská 870, Bělá pod Bezdězem, Česká republika

(740) JUDr. Jan Matějka, Národní 32, Praha 1

(210) **O 146258**

(220) 27.08.1999

(320) 27.08.1999

(511) 16, 41

(540)



(510) (16) periodické a neperiodické publikace, tiskoviny, knihy, časopisy, knižní edice; (41) nakladatelství, vydavatelství, činnost knižního klubu.

(730) **Jan Eisler - FRAGMENT**, Humpolecká 1503, Havlíčkův Brod, Česká republika

(740) Ing. Chludina Jiří, UNIPATENT, J.Masaryka 43-47, Praha 2-Vinohrady

(210) **O 146259**

(220) 27.08.1999

(320) 27.08.1999

(511) 16, 41

(540)

**STUDIO SOVIČKA**

(510) (16) periodické a neperiodické publikace, tiskoviny, knihy, časopisy, knižní edice; (41) nakladatelství, vydavatelství, činnost knižního klubu.

(730) **Jan Eisler - FRAGMENT**, Humpolecká 1503, Havlíčkův Brod, Česká republika

(740) Ing. Chludina Jiří, UNIPATENT, J.Masaryka 43-47, Praha 2-Vinohrady

(210) **O 146268**

(220) 30.08.1999

(320) 30.08.1999

(511) 35, 36

(540)

**POWER REAL**

(510) (35) propagační činnost a reklama, pomoc při řízení obchodní činnosti, tj. pomoc při provozu a řízení obchodního podniku a pomoc při provozování obchodů a obchodních činností podniků, jakož i reklamní služby, kancelářské práce, organizačně ekonomické poradenství; (36) nákup a prodej nemovitostí, individuální úvěrové služby, služby realitní kanceláře.

(730) **FEREX spol. s r.o.**, Masarykova 31, Brno, Česká republika(210) **O 146270**

(220) 30.08.1999

(320) 30.08.1999

(511) 6, 7, 40

(540)



(510) (6) formy pro lisování a vstřikování plastických hmot; (7) lisovací a vstřikovací zařízení pro všechny druhy umělých hmot; (40) lisování plastických hmot, zpracování plastů, nakládání s plasty.

(730) **Color Plast s.r.o.**, Matějkova 1992, Pelhřimov, Česká republika

(740) Dr. Pavlovský Zdeněk, Boženy Němcové 1749, Pelhřimov

(210) **O 146271**

(220) 30.08.1999

(320) 30.08.1999

(511) 25, 28, 41

(540)



(510) (25) oděvy, obuv a kloboučnické zboží, sportovní oděvy, dresy, svrchní ošacení - bundy, pletené a stávkové zboží jako např. tepláky a teplákové bundy, teplákové soupravy, rukavice pletené, pletené vesty a svetry, pletené šály, pletené čepice, pletené vložky do rukavic, dětské vrchní pletené ošacení, sportovní ošacení, trička a trikoty, košile, kalhoty, vrchní ošacení, halenky, sukně, šaty, dámské pracovní pláště, módní ošacení (počesávané halenky), domácí ošacení, technické úplety, ponožky a podkolenky, barety, klobouky, obuv turistická, obuv sportovní, obuv pletená; (28) nářadí a náčiní pro sporty a hry, potřeby a nářadí pro lední hokej, potřeby pro gymnastiku a sport, nářadí a náčiní pro posilování (bodybuilding), přístroje a tělocvičné nářadí, tělocvičné náčiní (např. míče a míčky, míče a koule ku hraní, míče - puky a hole pro lední hokej, míče gumové, míče z celulóidu, míče kopací, míče potažené plstí, míčky tenisové, míčky golfové a jiné), potřeby pro stolní tenis, stoly pro stolní tenis, síťky pro stolní tenis, rakety pro stolní tenis, sportovní potřeby, náčiní pro lukostřelbu, luky, kuše; (41) sportovní aktivity, organizace a realizace sportovních a kulturních akcí, hokejový klub, provozování fitcentra a rehabilitačního centra, výchovná, poznávací a zábavní činnost.

(590) Barevná

(730) **Kučera Petr**, Příkop 8, Brno, Česká republika

(740) Doc.Ing. Špaček Jindřich, CSc., patentový zástupce, Svatopluka Čecha 106a, Brno

(210) **O 146293**

(220) 30.08.1999

(320) 05.03.1999

(511) 42

(540)



(510) (42) poradenské a integrační služby v oblasti elektrických, elektronických a počítačových komponentů a zařízení pro elektronické řízení inventáře, informací a výroby pro ostatní subjekty.

(730) **Avnet, Inc.**, 2211 South 47th Street, Phoenix, Spojené státy americké, Arizona

(740) JUDr. Otakar Švorčík, Společná advokátní kancelář Všeťečka Zelený Švorčík Kalenský, Hálkova 2, Praha 2

(210) **O 146309**

(220) 31.08.1999

(320) 31.08.1999

(511) 32, 33

(540)

## RED LINE

(510) (32) nealkoholické nápoje, piva; (33) alkoholické nápoje.

(730) **Kubát Martin**, Krále Jana 1328, Chotěboř, Česká republika

(210) **O 146314**

(220) 31.08.1999

(320) 31.08.1999

(511) 9, 16, 41

(540)

## PC GAMBLER

(510) (9) CD-ROM; (16) časopisy; (41) vydavatelská činnost.

(730) **Vogel Publishing, s.r.o.**, Sokolovská 73, Praha 8 - Karlín, Česká republika

(210) **O 146336**

(220) 01.09.1999

(320) 01.09.1999

(511) 35, 36, 42

(540)

## Ekonomikum

(510) (35) pomoc při řízení obchodní činnosti, obchodní administrativa, kancelářské práce, poradenské služby ekonomického charakteru, tvorba a správa databází; (36) správa nemovitostí a vyhotovování odhadů nemovitostí, finanční analýzy, finanční informace, finanční poradenství, finanční řízení, konzultační služby finančního charakteru, oceňování a daňové odhady, správa majetku; (42) programování pro počítače, provádění rešerší, expertiz, profesionální poradenství (s výjimkou obchodního nebo podnikatelského), počítačové a systémové analýzy.

(590) Barevná

(730) **Ekonomický a finanční servis, s.r.o.**, Mírové nám. 68, Dobříš, Česká republika

(740) Mgr. Rychtář Jaroslav, advokát, Seifertova 9, Praha 3

(210) **O 146348**

(220) 01.09.1999

(320) 01.09.1999

(511) 35, 41

(540) **art & design**

(510) (35) výstavy komerční a reklamní; (42) pořádání výstav - provozování ploch.

(730) **Agentura Carolina spol. s r.o.**, Albertov 7, Praha 2, Česká republika(210) **O 146361**

(220) 01.09.1999

(320) 01.09.1999

(511) 16

(540) **LINOSTAR**

(510) (16) dětské plenky a ubrousky z papíru a celulózy, dětské kalhotkové plenky z papíru a celulózy, papír, lepenka a výrobky z těchto materiálů.

(730) **B.G.I. BRANDS N.V.**, John B. Gorsiraweg 14, Willemstad-Curacao, Holandsko(740) **JUDr. Karel Čermák**, advokát, Národní třída 32, Praha 1(210) **O 146362**

(220) 01.09.1999

(320) 01.09.1999

(511) 5, 30, 32

(540)

**Senior**

(510) (5) dietetické cukrovinky, dietetické šumivé prášky nebo tablety k léčebným účelům; (30) cukroviny, šumivé prášky nebo tablety; (32) limonády, šumivé limonády.

(730) **Ed.Haas Nährmittel Gesellschaft m.b.H.**, Eduard-Haas-Strasse 25, Traun, Rakousko(740) **JUDr. Ing. Milan Hořejš**, Národní 32, Praha 1(210) **O 146363**

(220) 01.09.1999

(320) 01.09.1999

(511) 9

(540) **INTERTRUST**

(510) (9) počítačový hardware, počítačový software, přijímače a vysílače pro posílání, přijímání, uschovávání, zajišťování a/nebo zpracování digitálních nebo jiných elektronických dat, a pro správu bezpečných elektronických úkonů a/nebo obchodů.

(730) **InterTrust Technologies Corporation**, 4750 Patrick Henry Drive, Santa Clara, Spojené státy americké, California(740) **JUDr. Karel Čermák**, advokát, Národní třída 32, Praha 1(210) **O 146392**

(220) 02.09.1999

(320) 02.09.1999

(511) 36

(540) **AFIN**

(510) (36) finanční analýzy, burzovní makléřství, daňové odhady a poradenství, elektronický převod kapitálu, finanční informace, finanční odhady a oceňování, finanční poradenství, kapitálové investice, investování kapitálu, leasing, vydávání cenných papírů.

(730) **AFIN BROKERS a.s.**, Veveří 46, Brno, Česká republika(740) **Ing. Malůšek Jiří**, Mendlovo nám. 1a, Brno(210) **O 146401**

(220) 02.09.1999

(320) 02.09.1999

(511) 3, 5, 30, 31, 32

(540) **OVARCHIS**

(510) (3) výrobky voňavkářské, kosmetické, parfumerie, mýdla všeho druhu, vonné oleje, vlasové vody, zubní pasty; (5) výrobky farmaceutické, veterinářské a hygienické, hyg. potřeby a osobní hygiena, deodoranty jiné než pro osobní hygienu; (30) čaj, káva, kakao, cukr, rýže, kávové doplňky, koření, led pro sověžení, nálevy, sůl; (31) osivo, rostliny a přírodní květiny, slad; (32) min. vody, nealkoholické nápoje, šťávy, ovocné, sirupy a jiné přípravky.

(730) **Kolek Josef**, Kozlovice 25, Česká republika(210) **O 146404**

(220) 02.09.1999

(320) 02.09.1999

(511) 42

(540)



(510) (42) poskytování občerstvení a rychlého občerstvení.

(730) **RÁDIO DUHA s.r.o.**, Kalvárie 1465, Vrchlabí 1, Česká republika(210) **O 146405**

(220) 02.09.1999

(320) 02.09.1999

(511) 42

(540)

**CHINA TOWN**

(510) (42) hostinská a restaurační činnost vztahující se k čínským jídlům, resp. k jídlům připraveným dle receptů čínské kuchyně.

(730) **CHIC PRAHA spol.s r.o.**, Kamýčká 129, Praha 6, Česká republika(210) **O 146406**

(220) 02.09.1999

(320) 02.09.1999

(511) 34

(540)



- (510) (34) doutníky.  
 (730) **La Aurora, S.A.**, Apartado 332, Santiago de los Caballeros, Dominikánská republika  
 (740) JUDr. Ing. Milan Hořejš, Národní 32, Praha 1

- (210) **O 146440**  
 (220) 03.09.1999  
 (320) 03.09.1999  
 (511) 9, 11, 37, 39, 40  
 (540)



- (510) (9) přístroje měřící a regulační techniky a jejich součásti, přístroje pro kontrolu, vážení a signalizaci, přístroje pro záznam, převod a reprodukci zvuku nebo obrazu, přístroje pro zpracování informací, počítače, software, informační systémy, elektrické a magnetické nosiče informací, elektrické a elektronické přístroje spadající do této třídy; (11) přístroje a zařízení pro topení, výrobu tepla, výrobu páry, přístroje chladící, přístroje pro sušení, ventilaci, přístroje pro distribuci vzduchu a tepla, vody, páry, elektřiny nebo jiných látek; (37) servisní, montážní a opravárenské služby elektrických strojů a přístrojů, zámečnictví, servis měřící a regulační techniky, stavební a výkopové práce; (39) distribuce a skladování tepla, teplé vody, páry, elektřiny nebo jiných látek, např. demineralizované vody; (40) výroba tepla, teplé vody, páry, elektřiny, demineralizované vody, zpracování těchto látek, zpracování substrátů.  
 (590) Barevná  
 (730) **Teplárna Otrokovice a.s.**, Objizdná 1, Otrokovice, Česká republika

- (210) **O 146441**  
 (220) 03.09.1999  
 (320) 03.09.1999  
 (511) 41  
 (540)



- (510) (41) vyučování v oboru umění.  
 (730) **AKADEMIE MÚZICKÝCH UMĚNÍ, HUDEBNÍ FAKULTA**, Malostranské náměstí 13, Praha 1, Česká republika

- (210) **O 146443**  
 (220) 03.09.1999  
 (320) 03.03.1999  
 (511) 9

(540)

**e-ROUTE**

- (510) (9) počítačový software pro sledování a směřování plateb prováděných pomocí elektronických prostředků.  
 (730) **Bell & Howell Mail & Messaging Technologies Company**, Pinnacle Park, 4401, Silicon Drive, Durham, Spojené státy americké, North Carolina  
 (740) Ing. Žák Vítězslav, Lidická 51, Brno

- (210) **O 146450**  
 (220) 03.09.1999  
 (320) 18.06.1999  
 (511) 25, 35, 42  
 (540)



- (510) (25) oděvy, obuv, pokrývky hlavy; (35) informace spotřebitelům a marketing ve spojení s prodejem osobního majetku; (42) zajišťování a zásobování potravin a nápojů.  
 (730) **World Hockey Bar AB**, Kärleksgatan 2, Malmö, Švédsko  
 (740) JUDr. Karel Čermák, advokát, Národní třída 32, Praha 1

- (210) **O 146483**  
 (220) 06.09.1999  
 (320) 06.09.1999  
 (511) 18, 24, 25, 35  
 (540)



- (510) (18) peněženky, batohy; (24) výrobky z úpletu, bavlněná trička s potiskem; (25) trička, svetry, spodní prádlo, sportovní soupravy, kalhoty, čepice s kšiltem, ponožky, triko s dlouhým rukávem; (35) propagační činnost.  
 (730) **Leskovjan Radek**, Jeseník n. O. 196, Jeseník n. O., Česká republika

- (210) **O 146524**  
 (220) 06.09.1999  
 (320) 05.03.1999  
 (511) 5  
 (540)

**ENDOBOND**

- (510) (5) tekutá lepidla pro lékařské využití.  
 (730) **Closure Medical Corporation a corporation of Delaware**, 5250 Greens Dairy Road, Raleigh, Spojené státy americké, North Carolina  
 (740) JUDr. Ing. Milan Hořejš, Národní 32, Praha 1

- (210) **O 146533**  
 (220) 06.09.1999  
 (320) 06.09.1999  
 (511) 3  
 (540)

**AJAX SHOWER POWER**

- (510) (3) přípravky bělicí a jiné prací prostředky, přípravky k



čištění, leštění, odmašťování a broušení, mýdla, výrobky  
voňavkářské, eterické oleje, kosmetika, vodičky na vlasy,  
zubní pasty.

- (730) COLGATE-PALMOLIVE COMPANY, 300 Park  
Avenue, New York, Spojené státy americké, New York  
(740) Dr. Všečeka Miloš, advokát, Háčkova 2, Praha 2

(210) **O 146536**

(220) 06.09.1999

(320) 06.09.1999

(511) 29, 30

(540)



- (510) (29) smetana, smetana do kávy, mléko, mléčné výrobky,  
mléčné náhražky, práškový výrobek nahrazující  
kondenzované mléko nebo smetanu, kávový bělič; (30)  
káva, káva v obalech z filtračních materiálů, nápoje na  
bázi kávy, kávové výtažky, instantní káva, kávové  
náhražky, směsi z kávy a kávových náhražek, čaj, nápoje  
na bázi čaje, čajové výtažky, čajové náhražky, kakao,  
nápoje na bázi kakaa, čokoláda a čokoládové výtažky v  
práškové, granulované a tekuté formě.

(590) Barevná

(730) Sara Lee/De N. V., Vleutensevaart 100, Utrecht,  
Holandsko

(740) JUDr. Traplová Jarmila, Advokátní a patentová  
kancelář Traplová, Hakr, Kubát, Přístavní 24, Praha 7

(210) **O 146539**

(220) 06.09.1999

(320) 06.09.1999

(511) 35, 41, 42

(540)

## PERSONAE

- (510) (35) agenturní, zprostředkovatelská, informační a  
poradenská činnost v oblasti podnikání, personalistiky a  
obchodování - průzkum, statistika a analýza trhu  
pracovních příležitostí a pracovníků - inzertní a  
propagační činnost v oblasti podnikání, personalistiky,  
organizace a obchodu; (41) vzdělávací a výchovná činnost  
v oboru podnikání, personalistiky, organizace a obchodu,  
včetně zajišťování odborných seminářů, konferencí,  
symposií a školicích akcí; (42) zpracování odborných  
technicko-ekonomických posudků, studií a průzkumů v  
oboru podnikání, personalistiky, organizace a obchodu,  
včetně odborných konzultačních služeb v daných oborech -  
zprostředkování výměny korespondence a informací v  
daných oborech - vývoj a zpracování softwarových  
programů.

(730) PERSONAE, s.r.o., Táboritká 15, Praha 3, Česká  
republika

(740) Machatová Marcela Mgr., Pospíšilova 2, Praha 3

(210) **O 146540**

(220) 06.09.1999

(320) 06.09.1999

(511) 20

(540)

## VARIOSET

(510) (20) nábytek.

(730) BUSCH Pelhřimov s.r.o., Lidická 1 203, Pelhřimov,  
Česká republika

(740) Ing. Vlasta Sedláčková, Patentová, známková, grafická  
kancelář, Ke Kateřinkám 1393, Praha 4

(210) **O 146564**

(220) 07.09.1999

(320) 07.09.1999

(511) 25, 26

(540)



- (510) (25) oděvy, prádlo, punčochové zboží; (26) krajky,  
výšivky, stuhy a tkaničky, prádlové gumy, umělé květiny.

(730) M-STYL Petr Mučka,s.r.o., Dvořákova 29, Hlučín,  
Česká republika

(740) Ing. Rylková Iva, Polská 1525, Ostrava-Poruba

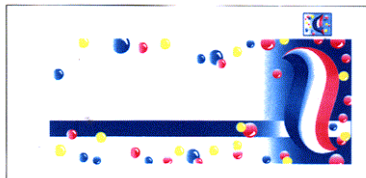
(210) **O 146579**

(220) 07.09.1999

(320) 07.09.1999

(511) 3

(540)



- (510) (3) toaletní přípravky bez léčivých účinků, přípravky na  
čištění zubů, ústní vody a přípravky na osvěžení dechu.

(590) Barevná

(730) SmithKline Beecham p.l.c., New Horizons Court,  
Brentford, Middlesex TW8 9EP, Velká Británie

(740) JUDr. Korejzová Zdeňka, KOREJZOVÁ & SPOL.  
Advokátní a patentová kancelář, Spálená 29, Praha 1

(210) **O 146584**

(220) 07.09.1999

(320) 07.09.1999

(511) 9, 41, 42

(540)

## IDGnet

- (510) (9) přístroje pro zpracování informací, CD ROM,  
elektronické publikace; (41) výchova, vzdělávání,  
nakladatelská a vydavatelská činnost; (42) poskytování  
on-line přístupu k informacím a službám v oblasti  
technologie informací.

(730) IDG Czech,a.s., Seydlerova 2451/11, Praha 5, Česká  
republika

(210) **O 146585**

(220) 07.09.1999  
(320) 07.09.1999  
(511) 9, 41, 42  
(540)



(510) (9) přístroje pro zpracování informací, CD ROM, elektronické publikace; (41) výchova, vzdělávání, nakladatelská a vydavatelská činnost; (42) poskytování on-line přístupu k informacím a službám v oblasti technologie informací.

(730) **IDG Czech, a.s.**, Seydlerova 2451/11, Praha 5, Česká republika

(210) **O 146586**

(220) 08.09.1999  
(320) 08.09.1999  
(511) 1, 2, 4  
(540)

## TRIGA EMULKAT

(510) (1) chemické výrobky určené pro průmysl; (2) ochranné výrobky proti korozi; (4) průmyslové oleje a tuky, mazadla.

(730) **TRIGA, s.r.o.**, V Předním Hloubětíně 2/867, Praha 9 - Vysočany, Česká republika

(210) **O 146587**

(220) 08.09.1999  
(320) 08.09.1999  
(511) 1, 2, 4  
(540)

## TRIGA FEROKAT

(510) (1) chemické výrobky určené pro průmysl; (2) ochranné výrobky proti korozi; (4) průmyslové oleje a tuky, mazadla.

(730) **TRIGA, s.r.o.**, V Předním Hloubětíně 2/867, Praha 9 - Vysočany, Česká republika

(210) **O 146588**

(220) 08.09.1999  
(320) 08.09.1999  
(511) 1, 2, 4  
(540)

## TRIGA INKOR

(510) (1) chemické výrobky určené pro průmysl; (2) ochranné výrobky proti korozi; (4) průmyslové oleje a tuky, mazadla.

(730) **TRIGA, s.r.o.**, V Předním Hloubětíně 2/867, Praha 9 - Vysočany, Česká republika

(210) **O 146589**

(220) 08.09.1999  
(320) 08.09.1999  
(511) 1, 2, 4  
(540)

## TRIGA ABRASOL

(510) (1) chemické výrobky určené pro průmysl; (2) ochranné výrobky proti korozi; (4) průmyslové oleje a tuky, mazadla.

(730) **TRIGA, s.r.o.**, V Předním Hloubětíně 2/867, Praha 9 - Vysočany, Česká republika

(210) **O 146620**

(220) 08.09.1999  
(320) 08.09.1999  
(511) 9, 28  
(540)



(510) (9) přílby; (28) sportovní potřeby spadající do této třídy.

(730) **Seeman Milan**, 17. listopadu 4615, Chomutov, Česká republika

(210) **O 146643**

(220) 09.09.1999  
(320) 09.09.1999  
(511) 6, 20, 37, 40  
(540)



(510) (6) nábytkové kování kovové, zámečnické výrobky, spojovací materiál kovový, kovové držáky, držákové spirály a lanka, nábytkové prvky a části kovové; (20) nábytek všeho druhu náležející do třídy 20, nábytkové rozdělení obytného prostoru, nábytková patra, nábytkové systémy k vytvoření zvýšených podlah v obytném prostoru, regálové a policové nábytkové systémy, matrace, žíněnky, podhlavníky, schodišťové stupně dřevěné nebo z umělých hmot, garnýže, lankové garnýže, držáky lanek ke garnýžím, záclonové a závěsové prvky jako háčky, kroužky, skoby, žabky, rozety jako nábytkový doplněk, tyče, skřípce, držáky a spony, kolejničky na záclony a závěsy včetně spojek, odboček, zarážek, běžců, držáků apod., schodišťové tyče a držáky tyčí, ochranné rohy zdiva, prahové lišty, nábytkové kování nekovové, vitrážové okenní a nábytkové tyče včetně závěsů těchto tyčí, závěsové tyče a závěsové prvky do koupelen a sprchových koutů; (37) montáž nábytku a interiérových prvků na klíč, montáž zastíňovacích prvků do interiéru; (40) kovoobrábění, galvanizérství.

(730) **JESAN Adolfovice, a.s.**, Jeseník, Česká republika

(740) RNDr. Halaxová Zdeňka, TETRAPAT, tř. Svobody 22, Olomouc

(210) **O 146695**

(220) 10.09.1999  
(320) 10.09.1999  
(511) 29, 30, 31





(510) (29) konzervované, mražené, sušené a vařené ovoce, zelenina a brambory, marmelády, džemy, ořechy a oříšky upravené; (30) káva, čaj, kakao, cukr, rýže a rýžové výrobky, kávové náhražky, obilniny a obilné výrobky a přípravky, sušenky, koláče, dorty a cukrářské výrobky, bonbóny, bonbónové tyčinky, muesli tyčinky, čokoláda, čokoládové výrobky, zmrzliny a mražené sladkosti, nápoje v prášku na bázi kávy, kakaa a čokolády, ovesné pokrmy a přípravky; (31) čerstvé ovoce a zelenina, ořechy a oříšky.

(590) Barevná

(730) **Đurina Pavel**, Pod vinohrady 1424, Bzenec, Česká republika

(740) Hájková Ludmila, Olbrachtovo nám. 5, Brno- Komín

(210) **O 146696**

(220) 10.09.1999

(320) 10.09.1999

(511) 29, 30, 31

(540)



(510) (29) konzervované, mražené, sušené a vařené ovoce, zelenina a brambory, marmelády, džemy, ořechy a oříšky upravené; (30) káva, čaj, kakao, cukr, rýže a rýžové výrobky, kávové náhražky, obilniny a obilné výrobky a přípravky, sušenky, koláče, dorty a cukrářské výrobky, bonbóny, bonbónové tyčinky, muesli tyčinky, čokoláda, čokoládové výrobky, zmrzliny a mražené sladkosti, nápoje v prášku na bázi kávy, kakaa a čokolády, ovesné pokrmy a přípravky; (31) čerstvé ovoce a zelenina, ořechy a oříšky.

(590) Barevná

(730) **Đurina Pavel**, Pod vinohrady 1424, Bzenec, Česká republika

(740) Hájková Ludmila, Olbrachtovo nám. 5, Brno- Komín

(210) **O 146697**

(220) 10.09.1999

(320) 10.09.1999

(511) 29, 30, 31

(540)

## FUN BAR

(510) (29) konzervované, mražené, sušené a vařené ovoce, zelenina a brambory, marmelády, džemy, ořechy a oříšky upravené; (30) káva, čaj, kakao, cukr, rýže a rýžové výrobky, kávové náhražky, obilniny a obilné výrobky a přípravky, sušenky, koláče, dorty a cukrářské výrobky, bonbóny, bonbónové tyčinky, muesli tyčinky, čokoláda, čokoládové výrobky, zmrzliny a mražené sladkosti, nápoje v prášku na bázi kávy, kakaa a čokolády, ovesné pokrmy a přípravky; (31) čerstvé ovoce a zelenina, ořechy a oříšky.

(730) **Đurina Pavel**, Pod vinohrady 1424, Bzenec, Česká republika

(740) Hájková Ludmila, Olbrachtovo nám. 5, Brno- Komín

(210) **O 146715**

(220) 10.09.1999

(320) 10.09.1999

(511) 16, 42

(540)



(510) (16) tiskárenské výrobky, zejména knihy, brožury, letáky apod.; (42) tiskárna - tisk tiskárenských výrobků.

(590) Barevná

(730) **Baštář Pavel**, Sadová 507, Příbram VII, Česká republika

(210) **O 146716**

(220) 10.09.1999

(320) 10.09.1999

(511) 19, 27, 37

(540)

## POLARSTOP

(510) (19) stavební materiály nekovové (tepelně izolované obkladové - podlahové dlaždice); (27) jiné obklady podlah zařazené v této třídě; (37) stavebnictví - stavební činnosti, včetně zprostředkovatelské činnosti v této oblasti.

(730) **ZENIT spol.s r.o.**, Radlická 138, Praha 5, Česká republika

(740) JUDr. Hejl Ivan, advokát, Rašínovo nábřeží 10, Praha 2

(210) **O 146759**

(220) 13.09.1999

(320) 13.09.1999

(511) 11, 20, 27, 35, 42

(540)

**MEGARON**  
b ý t b e z s t a r o s t í

(510) (11) interiérové a exteriérové osvětlení; (20) nábytek; (27) podlahové krytiny; (35) pomoc při řízení obchodní činnosti; (42) návrhy a realizace interiérů.

(730) **MEGARON, s.r.o.**, Na vrších 1490/3, Praha 10, Česká republika

(740) Patentservis Praha a.s., Jívěnská 1273/1, Praha 4

(210) **O 146761**

(220) 13.09.1999

(320) 13.09.1999

(511) 5

(540)

## AMBIRIX

(510) (5) farmaceutické přípravky a substance pro lidské užití, vakcíny.

(730) **SmithKline Beecham Biologicals S.A.**, Rue de L'Institut 89, Rixensart, Belgie

(740) JUDr. Korejzová Zdeňka, KOREJZOVÁ & SPOL.  
Advokátní a patentová kancelář, Spálená 29, Praha 1

(210) **O 146768**

(220) 13.09.1999

(320) 13.09.1999

(511) 4

(540)

## V-POWER

(510) (4) oleje a tuky - v rámci této třídy, mazadla, pohonné hmoty.

(730) **SHELL INTERNATIONAL PETROLEUM COMPANY LIMITED**, Shell Centre, London, Velká Británie

(740) JUDr. Pavel Zelený, advokát, Společná advokátní kancelář Všečeka, Zelený, Švorčík, Kalenský a partneři, Hálkova 2, Praha 2

(210) **O 146786**

(220) 14.09.1999

(320) 14.09.1999

(511) 25

(540)

## BLIND DATE

(510) (25) oděvy, obuv, kloboučnické zboží.

(730) **Prokeš Petr**, Alešova 1521, Jirkov, Česká republika

(210) **O 146787**

(220) 14.09.1999

(320) 14.09.1999

(511) 25

(540)

## ADIL ISIK

(510) (25) oděvy, obuv, kloboučnické zboží.

(730) **Prokeš Petr**, Alešova 1521, Jirkov, Česká republika

(210) **O 146788**

(220) 14.09.1999

(320) 14.09.1999

(511) 25

(540)

## PICK - UP

(510) (25) oděvy, obuv, kloboučnické zboží.

(730) **Prokeš Petr**, Alešova 1521, Jirkov, Česká republika

(210) **O 146790**

(220) 14.09.1999

(320) 14.09.1999

(511) 25

(540)

## BLUE PETROL

(510) (25) oděvy, obuv, kloboučnické zboží.

(730) **Prokeš Petr**, Alešova 1521, Jirkov, Česká republika

(210) **O 146791**

(220) 14.09.1999

(320) 14.09.1999

(511) 25

(540)

## RESTRICTED

(510) (25) oděvy, obuv, kloboučnické zboží.

(730) **Prokeš Petr**, Alešova 1521, Jirkov, Česká republika

(210) **O 146792**

(220) 14.09.1999

(320) 14.09.1999

(511) 25

(540)

## FERVENTE

(510) (25) oděvy, obuv, kloboučnické zboží.

(730) **Prokeš Petr**, Alešova 1521, Jirkov, Česká republika

(210) **O 146793**

(220) 14.09.1999

(320) 14.09.1999

(511) 25

(540)

## VITRIN

(510) (25) oděvy, obuv, kloboučnické zboží.

(730) **Prokeš Petr**, Alešova 1521, Jirkov, Česká republika

(210) **O 146794**

(220) 14.09.1999

(320) 14.09.1999

(511) 25

(540)

## REPEAT

(510) (25) oděvy, obuv, kloboučnické zboží.

(730) **Prokeš Petr**, Alešova 1521, Jirkov, Česká republika

(210) **O 146804**

(220) 14.09.1999

(320) 14.09.1999

(511) 12

(540)

## SUPERSPROX

(510) (12) převodní systémy pro pozemní vozidla včetně řetězových kol a převodních řetězů pro kola, motocykly a vozíky.

(730) **David Jason Maughfling**, Station House, Station Works, Knucklas, Knighton, Powys, Velká Británie

(740) JUDr. Ing. Milan Hořejš, Národní 32, Praha 1

(210) **O 146805**

(220) 14.09.1999

(320) 14.09.1999

(511) 19

(540)

## GEOLOGICA

(510) (19) keramické dlaždice a obkládačky.

(730) **GRANITIFIANDRE SOCIETA' PER AZIONI, an Italian Joint Stock Company**, 112, Via Radici Nord, Castellarano, Itálie

(740) JUDr. Karel Čermák, advokát, Národní třída 32, Praha 1

(210) **O 146806**

(220) 14.09.1999

(320) 14.09.1999

(511) 19

(540)

## GEOLOGICA

(510) (19) keramické dlaždice a obkládačky.

(730) **GRANITIFIANDRE SOCIETA' PER AZIONI, an Italian Joint Stock Company**, 112, Via Radici Nord, Castellarano, Itálie

(740) JUDr. Karel Čermák, advokát, Národní třída 32, Praha 1

(210) **O 146815**

(220) 14.09.1999

(320) 14.09.1999

(511) 30

(540)

## MANHATTAN ICE-DREAM

(510) (30) zmrzlina, krémy a dezerty obsahující především zmrzlinu - vyráběno podle amerických receptur.

- (730) **Schöller Lebensmittel GmbH & Co KG**, 137,  
Bucher Strasse, Nürnberg, Německo  
(740) JUDr. Otakar Švorčík, Společná advokátní kancelář  
Všetečka Zelený Švorčík Kalenský, Hálkova 2, Praha  
2

- (210) **O 146829**  
(220) 15.09.1999  
(320) 15.09.1999  
(511) 36  
(540)



- (510) (36) zprostředkovatelská činnost v oblasti pojišťovnictví.  
(730) **MEDITO CZ a.s.**, Jičínská 226/17, Praha 3, Česká  
republika  
(740) Ing. Král Jiří, patentový zástupce, Štěpánská 45, Praha  
1

- (210) **O 146830**  
(220) 15.09.1999  
(320) 15.09.1999  
(511) 36  
(540)



- (510) (36) zprostředkovatelská činnost v oblasti pojišťovnictví.  
(730) **MEDITO CZ a.s.**, Jičínská 226/17, Praha 3, Česká  
republika  
(740) Ing. Král Jiří, patentový zástupce, Štěpánská 45, Praha  
1

- (210) **O 146850**  
(220) 15.09.1999  
(320) 15.09.1999  
(511) 9, 16, 36, 42  
(540)



**IPB Phonebanking**

- (510) (9) CD-ROM, programy na veškerých paměťových  
médiích, programy včetně operačních a expertních  
systémů, elektronické bankovní peněženky, magnetické a  
čipové karty v oblasti finančnictví, informační a  
uživatelské příručky v digitální podobě; (16) uživatelské  
tiskoviny, periodické a neperiodické tiskoviny týkající se  
oblastí finanční, bankovní a kurzovní, billboardy a veškeré  
propagační, inzertní a reklamní materiály, psací potřeby,  
výrobky z papíru a kartonážní zboží, polygrafické výrobky  
zař. ve tř. 16; (36) finanční služby, bankovní garance,  
veškeré platby a služby poskytované v EURO měně,  
přijímání peněžních prostředků od třetích osob do správy  
ve formě vkladů včetně souvisejících peněžních operací,  
sdružování finančních prostředků, úrokové a kursové  
obchody, obchody s devizovými hodnotami v oblasti  
termínovaných obchodů, operace s eurošeky, operace a

služby v oblasti bezhotovostního platebního styku, ostatní  
finanční a kapitálové transakce tuzemské i mezinárodní,  
zřizování a provozování sítě bankomatů, konzultační a  
poradenské služby v celé oblasti financí a jejich  
zhodnocování, zprostředkování výše uvedených služeb;  
(42) programy na zakázku, ověřovací služby - certifikace,  
služby zajišťující ochranu dat a finančních prostředků,  
zprostředkování výše uvedených služeb.

- (730) **INVESTIČNÍ A POŠTOVNÍ BANKA, a.s.**,  
Senovážné nám. 32, Praha 1, Česká republika  
(740) Fišerová Blanka, MIRA, Doudova 23, Praha 4

- (210) **O 146851**  
(220) 15.09.1999  
(320) 15.09.1999  
(511) 9, 16, 36, 42  
(540)

### **IPB Phonebanking**

- (510) (9) CD-ROM, programy na veškerých paměťových  
médiích, programy včetně operačních a expertních  
systémů, elektronické bankovní peněženky, magnetické a  
čipové karty v oblasti finančnictví, informační a  
uživatelské příručky v digitální podobě; (16) uživatelské  
tiskoviny, periodické a neperiodické tiskoviny týkající se  
oblastí finanční, bankovní a kurzovní, billboardy a veškeré  
propagační, inzertní a reklamní materiály, psací potřeby,  
výrobky z papíru a kartonážní zboží, polygrafické výrobky  
zař. ve tř. 16; (36) finanční služby, bankovní garance,  
veškeré platby a služby poskytované v EURO měně,  
přijímání peněžních prostředků od třetích osob do správy  
ve formě vkladů včetně souvisejících peněžních operací,  
sdružování finančních prostředků, úrokové a kursové  
obchody, obchody s devizovými hodnotami v oblasti  
termínovaných obchodů, operace s eurošeky, operace a  
služby v oblasti bezhotovostního platebního styku, ostatní  
finanční a kapitálové transakce tuzemské i mezinárodní,  
zřizování a provozování sítě bankomatů, konzultační a  
poradenské služby v celé oblasti financí a jejich  
zhodnocování, zprostředkování výše uvedených služeb;  
(42) programy na zakázku, ověřovací služby - certifikace,  
služby zajišťující ochranu dat a finančních prostředků,  
zprostředkování výše uvedených služeb.

- (730) **INVESTIČNÍ A POŠTOVNÍ BANKA, a.s.**,  
Senovážné nám. 32, Praha 1, Česká republika  
(740) Fišerová Blanka, MIRA, Doudova 23, Praha 4

- (210) **O 146852**  
(220) 15.09.1999  
(320) 15.09.1999  
(511) 9, 16, 36, 42  
(540)



**IPB Homebanking**

- (510) (9) CD-ROM, programy na veškerých paměťových  
médiích, programy včetně operačních a expertních  
systémů, elektronické bankovní peněženky, magnetické a  
čipové karty v oblasti finančnictví, informační a  
uživatelské příručky v digitální podobě; (16) uživatelské  
tiskoviny, periodické a neperiodické tiskoviny týkající se  
oblastí finanční, bankovní a kurzovní, billboardy a veškeré  
propagační, inzertní a reklamní materiály, psací potřeby,  
výrobky z papíru a kartonážní zboží, polygrafické výrobky  
zař. ve tř. 16; (36) finanční služby, bankovní garance,  
veškeré platby a služby poskytované v EURO měně,  
přijímání peněžních prostředků od třetích osob do správy  
ve formě vkladů včetně souvisejících peněžních operací,

sdruzování finančních prostředků, úrokové a kursové obchody, obchody s devizovými hodnotami v oblasti termínovaných obchodů, operace s eurošeky, operace a služby v oblasti bezhotovostního platebního styku, ostatní finanční a kapitálové transakce tuzemské i mezinárodní, zřizování a provozování sítě bankomatů, konzultační a poradenské služby v celé oblasti financí a jejich zhodnocování, zprostředkování výše uvedených služeb; (42) programy na zakázku, ověřovací služby - certifikace, služby zajišťující ochranu dat a finančních prostředků, zprostředkování výše uvedených služeb.

- (730) **INVESTIČNÍ A POŠTOVNÍ BANKA, a.s.**,  
Senovážné nám. 32, Praha 1, Česká republika  
(740) Fišerová Blanka, MIRA, Doudova 23, Praha 4

- (210) **O 146853**  
(220) 15.09.1999  
(320) 15.09.1999  
(511) 9, 16, 36, 42  
(540)

### IPB Homebanking

- (510) (9) CD-ROM, programy na veškerých paměťových médiích, programy včetně operačních a expertních systémů, elektronické bankovní peněženky, magnetické a čipové karty v oblasti finančnictví, informační a uživatelské příručky v digitální podobě; (16) uživatelské tiskoviny, periodické a neperiodické tiskoviny týkající se oblasti finanční, bankovní a kurzovní, billboardy a veškeré propagační, inzertní a reklamní materiály, psací potřeby, výrobky z papíru a kartonážní zboží, polygrafické výrobky zař. ve tř. 16; (36) finanční služby, bankovní garance, veškeré platby a služby poskytované v EURO měně, přijímání peněžních prostředků od třetích osob do správy ve formě vkladů včetně souvisejících peněžních operací, sdruzování finančních prostředků, úrokové a kursové obchody, obchody s devizovými hodnotami v oblasti termínovaných obchodů, operace s eurošeky, operace a služby v oblasti bezhotovostního platebního styku, ostatní finanční a kapitálové transakce tuzemské i mezinárodní, zřizování a provozování sítě bankomatů, konzultační a poradenské služby v celé oblasti financí a jejich zhodnocování, zprostředkování výše uvedených služeb; (42) programy na zakázku, ověřovací služby - certifikace, služby zajišťující ochranu dat a finančních prostředků, zprostředkování výše uvedených služeb.  
(730) **Československá obchodní banka, a.s.**, Na Příkopě  
14, Praha 1 - Nové Město, Česká republika  
(740) Fišerová Blanka, MIRA, Doudova 23, Praha 4

- (210) **O 146937**  
(220) 16.09.1999  
(320) 16.09.1999  
(511) 9, 35, 37, 41, 42  
(540)

### Studio Jiřího Trnky - Loutkový Film Praha

- (510) (9) audiovizuální programy na nosičích, nosiče záznamů; (35) reklamní činnosti, propagační činnost; (37) truhlářství; (41) tvorba a distribuce zvukových a audiovizuálních programů, půjčování nahraných zvukových a audiovizuálních programů /záznamů/, agentura v oblasti kultury, provozování kin, vyučování v oboru umění, vydavatelství a nakladatelství, organizační zajištění vzdělávacích akcí, zprostředkovatelská činnost v oblasti vzdělávání, šíření zvukových a audiovizuálních programů realizovaných na všech záznamových médiích, pronájem audiovizuální techniky a ateliérů; (42) hostinská činnost, prodej, nákup a další převody práv v audiovizuální oblasti i

při užití děl jiným způsobem.

- (730) **Krátký Film Praha a.s.**, Jindřišská 34, Praha 1,  
Česká republika

- (210) **O 146939**  
(220) 16.09.1999  
(320) 16.09.1999  
(511) 9, 35, 42  
(540)

### PRYTANIS

- (510) (9) přístroje pro zpracování informací a počítače, nosiče záznamů a jejich příslušenství, informační systémy zejména pro ekonomiku, dopravu, opravárenství a obchod, softwarové vybavení pro vedení obchodní a hospodářské evidence; (35) obchodní administrativa, pomoc při řízení obchodní činnosti, zprostředkovatelská činnost v oblasti výpočetní, kancelářské a reprodukční techniky; (42) konzultační a poradenská činnost v oblasti výpočetní, kancelářské a reprodukční techniky, zejména v oblasti aplikací elektronických evidenčních systémů, zhotovování software a evidenčních systémů na zakázku.  
(730) **UNIS COMPUTERS, spol.s r.o.**, Jundrovská 33,  
Brno, Česká republika  
(740) JUDr. Kyjovský Milan, advokát, Poštovská 8c,  
P.P.225, Brno

- (210) **O 146946**  
(220) 16.09.1999  
(320) 16.09.1999  
(511) 32, 33, 41  
(540)

### DON MARQUEZ

- (510) (32) piva, minerální vody, šumivé nápoje a jiné nápoje nealkoholické, nápoje a šťávy ovocné, sirupy a jiné přípravky k zhotovování nápojů; (33) alkoholické nápoje (s výjimkou pív); (41) výchova, školení (formace), zábava, sportovní a kulturní aktivity.  
(730) **SOARE SEKT a.s.**, Podhorská 74A, Jablonec nad  
Nisou, Česká republika  
(740) Kolátor Kamil, Lučanská 5, Jablonec nad Nisou

- (210) **O 146954**  
(220) 16.09.1999  
(320) 16.09.1999  
(511) 9, 16, 35, 42  
(540)

### LABYRINTH TECHNOLOGY

- (510) (9) nahrané i nenahrané magnetické a optické nosiče datových záznamů, zejména zvukových, obrazových a textových záznamů ve formě disků, desek a pásků, přístroje a zařízení pro záznam, převod, reprodukci zvuku, obrazu, software zejména pro kreslení, pro komunikaci a pro přenášení povelů, ovládací zařízení elektronická, optická, akustická a mechanická, magnetické a elektronické klíče, karty, kódové zámky, požární, poplachové a navigační systémy a zařízení; (16) tiskoviny všeho druhu, zejména knihy, periodika, bulletiny, návody k obsluze, obaly, papírenské zboží, učební pomůcky; (35) záznam, prepis, vypracování, sestavování a přenášení písemných sdělení a záznamů, využívání a kompilace matematických a statistických údajů; (42) programování na počítači, poskytování konzultací v oblasti software a hardware.  
(730) **Šlegr Jan**, Rakovského 3143/11, Praha 4, Česká  
republika  
(740) Ing. Fischer Michael, FISCHER + PARTNER,  
Podskalská 2, Praha 2

(210) **O 146955**  
 (220) 16.09.1999  
 (320) 16.09.1999  
 (511) 25  
 (540)



(510) (25) obuv.  
 (730) **Žáček Dušan**, Husovo náměstí 25, Rakovník, Česká republika

(210) **O 146960**  
 (220) 16.09.1999  
 (320) 16.09.1999  
 (511) 17  
 (540)

## IZOBIT

(510) (17) asfaltové izolační pásy.  
 (730) **DEKTRADE s.r.o.**, Areál Výzkumných ústavů Běchovice, Praha 9, Česká republika

(210) **O 146961**  
 (220) 16.09.1999  
 (320) 16.09.1999  
 (511) 17  
 (540)

## IZOLBIT

(510) (17) asfaltové izolační pásy.  
 (730) **DEKTRADE s.r.o.**, Areál Výzkumných ústavů Běchovice, Praha 9, Česká republika

(210) **O 146962**  
 (220) 16.09.1999  
 (320) 16.09.1999  
 (511) 14, 37, 40  
 (540)

*SIDONIUS*

(510) (14) výrobky z drahých kovů a jejich slitin, šperky a umělecké předměty, bižuterie, upomínkové předměty; (37) oprava šperků z drahých kovů; (40) zlatnické práce, zpracování drahých kovů.  
 (730) **Procházka Zdeněk**, Lipová 2728, Žatec, Česká republika

(210) **O 146963**  
 (220) 16.09.1999  
 (320) 16.09.1999  
 (511) 3  
 (540)

**HYFIL**

(510) (3) ochranné krémy na ruce.  
 (730) **Hybrant Václav**, Na Chobotě 1346/14, Praha 6 - Řepy, Česká republika

(210) **O 146968**  
 (220) 16.09.1999  
 (320) 16.09.1999  
 (511) 17  
 (540)

## DEKTRADE

(510) (17) izolační materiály.  
 (730) **DEKTRADE s.r.o.**, Areál Výzkumných ústavů Běchovice, Praha 9, Česká republika

(210) **O 146980**  
 (220) 17.09.1999  
 (320) 17.09.1999  
 (511) 39, 41, 42  
 (540)

## ... víc než jen dovolená

(510) (39) činnost cestovní kanceláře, organizování cest, exkurzí, výletů, zájezdů, prohlídek, osobní a nákladní doprava, pronájem osobních a nákladních automobilů a autobusů, rezervace, pronájem potápěčských skafandrů; (41) pořádání a organizování tělovýchovných kursů, školení, zotavovacích pobytů, sympozií, kongresů, recepcí, seminářů, večírků a služeb pro oddech a rekreaci, vzdělávací a výchovné služby, služby spojené se zábavou, informace o možnostech, rekreace, rozptýlení, zábavy, a o výchově a vzdělávání, pořádání soutěží, jazykové a jiné kurzy, provozování sportovních zařízení, výcviky, půjčování potápěčské výstroje a výzbroje, pořádání potápěčských kurzů; (42) hostinské, hotelové, motelové, restaurační a ubytovací služby, provozování penzionů pro osoby i zvířata, provozování občerstvovacích zařízení včetně automatů, provozování jídelen, káven, závodních jídelen, provoz kaváren, barů, vináren, mléčných jídelen, pronajímání jednacích místností, provozování kempů a tábořišť, rezervace ubytování, kadeřnické a masážní salóny, fitcentra, salóny krásy, výstavy, provozování ploch pro výstavy, výzdoba interiérů, veřejné lázně pro hygienické účely, provozování bazénů a koupališť, zkoušky materiálů, provozování sanatorií a zotavoven.  
 (730) **ALEA Tours + Trade s.r.o.**, U Vršovického nádraží 16/264, Praha 10, Česká republika  
 (740) Ing. Novotný Karel, Novotný, Ziegrosser a partner, Terronská 21, Praha 6

(210) **O 146988**  
 (220) 17.09.1999  
 (320) 17.09.1999  
 (511) 1  
 (540)

## ESTEREX

(510) (1) chemické výrobky určené pro průmysl, vědy a fotografii, jakož i pro zemědělství, zahradnictví a lesnictví, umělé pryskyřice v surovém stavu, plastické hmoty v surovém stavu, hnojiva pro půdu, hasící směsi, prostředky pro kalení a letování kovů, chemické výrobky určené ke konzervování potravin, tříslicí materiály, lepidla pro průmysl.  
 (730) **Exxon Corporation**, 5959 Las Colinas Boulevard, Irving, Spojené státy americké, Texas  
 (740) JUDr. Petr Kalenský, Společná advokátní kancelář Všecka Zelený Švorčík Kalenský, Hálkova 2, Praha 2

(210) **O 146989**  
 (220) 17.09.1999  
 (320) 17.09.1999  
 (511) 34

(540)



(510) (34) tabák v surovém stavu, tabákové výrobky, potřeby pro kuřáky, zápalky.

(730) **R. J. REYNOLDS TOBACCO spol. s r.o.**,

Ostromečská 8, Praha 3, Česká republika

(740) JUDr. Otakar Švorčík, Společná advokátní kancelář  
Všetečka Zelený Švorčík Kalenský, Hálkova 2, Praha 2

(210) **O 146993**

(220) 17.09.1999

(320) 17.09.1999

(511) 1, 17, 40

(540)

### VERSIPOL

(510) (1) katalyzátory, polymery na bázi olefinů, oligomery na bázi olefinů; (17) syntetická pryž; (40) zpracování a úprava polymerů a oligomerů na bázi olefinů.

(730) **E.I. du Pont de Nemours and Company**, 1007

Market Street, Wilmington, Spojené státy americké, Delaware

(740) JUDr. Karel Čermák, advokát, Národní třída 32, Praha 1

(210) **O 146994**

(220) 17.09.1999

(320) 17.09.1999

(511) 35, 36, 39, 42

(540)

### K + K HOTEL FENIX

(510) (35) reklamní kancelář, zprostředkování obchodu, hotely - správa, vedení; (36) kancelář realitní pro koupi a prodej nemovitého majetku, kancelář realitní pro nájem a pronájem nemovitostí; (39) cestovní kancelář; (42) ubytovací služby, pohostinské podniky - pohostinství, hotely, hotelové pokoje - rezervování, restaurace.

(730) **K + K Hotel a.s.**, Ve Smečkách 30, Praha 1, Česká republika

(740) Mgr. Koranda Michal, Bruckhaus Westrick Heller Löber, Italská 27, Praha 2

(210) **O 146996**

(220) 17.09.1999

(320) 17.09.1999

(511) 5

(540)

### HIGHGATE

(510) (5) insekticidy, larvicidy, fungicidy, herbicidy, pesticidy, moluscicidy, nematocidy, rodenticidy a přípravky k ničení plevele a k hubení hmyzu.

(730) **American Cyanamid Company**, Five Giralda Farms, Madison, Spojené státy americké, New Jersey

(740) Mgr. Petra de Brantes, KOREJZOVÁ & SPOL.  
Advokátní a patentová kancelář, Spálená 29, Praha 1

(210) **O 146997**

(220) 17.09.1999

(320) 17.09.1999

(511) 35, 41, 42

(540)



(510) (35) inzertní a reklamní činnost a pomoc při provozu obchodu; (41) výchovná a osvětová činnost, semináře, přednášky, zábavní činnost, soutěže; (42) služby právní a průmyslově právní ochrany v oboru zemědělsko-potravinářském.

(730) **Ministerstvo zemědělství ČR**, Těšnov 17, Praha 1, Česká republika

(210) **O 147000**

(220) 17.09.1999

(320) 17.09.1999

(511) 9, 41, 42

(540)

### Roxxe

(510) (9) audiovizuální zařízení, čipy, čtecí zařízení, dálkové ovladače, diapositivy, diaprojektory, audiokazety, videokazety, nosiče dat, magnetické pásky, disky magnetické, kompaktní, optické, pružné, nahrané i nenahrané, elektronická pera, exponované filmy, hologramy, interkomy, karty s pamětí nebo mikroprocesorem, kopírovací zařízení a stroje, modemy, monitory, lokátory, operační systémy, počítačové paměti, periferní zařízení počítačů, hardware, plotry, počítačové programy a software, procesory, překládací přístroje, skenery, snímače znaků, televizní a počítačové hry, zařízení na zpracování dat, optická vlákna, vynášecí přístroje, elektronické sítě, audiovizuální a hudební díla, elektronické publikace na nosičích a přenášené po síti, data, databáze a jiné informační produkty, multimediální aplikace, elektronický archiv, periodika a neperiodika v elektronické podobě, ochrana proti kopírování software; (41) vydávání publikací, knih, časopisů, datových souborů včetně jejich elektronické podoby, korespondenční kurzy, organizování a vedení seminářů a přednášek, výroba programů, organizování a vedení seminářů, pořádání a řízení školení a kurzů, zveřejňování textů, kromě reklamních, vzdělávací informace, zábava, pronájem nosičů se zvukovým a obrazovým záznamem; (42) tvorba software, tvorba www stránek.

(730) **Dr. LANG group s.r.o.**, Branická 107, Praha 4, Česká republika

(740) Ing. Kratochvíl Václav, Husníkova 2082, Praha 5

(210) **O 147003**

(220) 17.09.1999

(320) 17.09.1999

(511) 3, 5, 29, 30

(540)



(510) (3) dezodorační přípravky pro osobní potřebu, parfumerie, hygienické přípravky pro toaletní účely, toaletní přípravky a čisticí přípravky pro toaletní účely; (5) antiseptické a dezinfekční přípravky pro lékařství, dezodoranty jiné než pro osobní potřebu, cigarety bez obsahu tabáku k lékařským účelům; (29) maso, ryby, drůbež, zvěřina, masové výrobky, oleje, tuky jedlé; (30) káva, čaj, kakao, cukr, med, sůl, koření.

(730) **Kolek Josef**, Kozlovce 25, Česká republika

(210) **O 147007**

(220) 20.09.1999

(320) 20.09.1999

(511) 6, 17, 19, 42

(540)



(510) (16) obecné kovy a jejich slitiny, kovové stavební materiály, kovové stavební materiály přenosné, kovové materiály pro železnice, kovové kabely a dráty neelektrické, kovové potřeby zámečnické a klempířské, kovové trubky, sejfy, kovové výrobky, které nejsou uvedeny v jiných třídách, rudy; (17) kaučuk, gutaperča, guma, asbest, slída a výrobky z těchto materiálů, které nejsou zahrnuty do jiných tříd, polotovary z plastických hmot, materiály těsnící, ucpávací a izolační, ohebné trubky nekovové; (19) stavební materiály nekovové, stavební prvky pro vodorovné a svislé konstrukce, zejména z betonu, neohebné trubky nekovové pro stavebnictví, asphalt, směla, přenosné konstrukce nekovové, nekovové pomníky; (42) projektování staveb, konzultační a poradenská činnost ve stavebnictví.

(730) **CZ NORD s.r.o.**, tř. 28.října 6, České Budějovice, Česká republika

(740) Ing. Sedlák Jiří, Pražská 58, České Budějovice

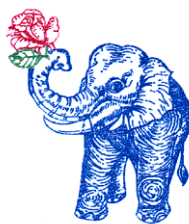
(210) **O 147022**

(220) 13.09.1999

(320) 13.09.1999

(511) 30

(540)



(510) (30) rýže.

(590) Barevná

(730) **ASIA CHEB IMPORT EXPORT, spol.s r.o.**, Karlovarská 38, Cheb, Česká republika

(740) Mgr. Ptáček Zdeněk, advokát, Ovocná 3, P.O.Box 126, Cheb

(210) **O 147031**

(220) 20.09.1999

(320) 20.09.1999

(511) 12, 36, 37, 39

(540)



(510) (12) gumárenské zboží, zejména pneumatiky; (36) poradenská činnost v oblasti celního řízení; (37) činnost pneuservisu; (39) spediční činnost, skladování zboží, silniční motorová doprava osobní a nákladní.

(730) **BC LOGISTICS s.r.o.**, Areál Barum Continental spol. s r.o., Otrokovice, Česká republika

(740) Patentservis Praha a.s., Jívanská 1273/1, Praha 4

(210) **O 147032**

(220) 20.09.1999

(320) 20.09.1999

(511) 12, 36, 37, 39

(540)

**BC LOGISTICS s.r.o.**

(510) (12) gumárenské zboží, zejména pneumatiky; (36) poradenská činnost v oblasti celního řízení; (37) činnost pneuservisu; (39) spediční činnost, skladování zboží, silniční motorová doprava osobní a nákladní.

(730) **BC LOGISTICS s.r.o.**, Areál Barum Continental spol. s r.o., Otrokovice, Česká republika

(740) Patentservis Praha a.s., Jívanská 1273/1, Praha 4

(210) **O 147036**

(220) 20.09.1999

(320) 20.09.1999

(511) 3, 5, 35

(540)

**WILLY**

(510) (3) přípravky pro bělení a jiné prací prostředky, přípravky pro čištění, leštění, odmašťování a broušení, apretační přípravky pro žehlení prádla, čisticí roztoky, kamenec; (5) dezinfekční přípravky, antibakteriální přípravky; (35) pomoc při řízení obchodní činnosti, reklama, obchodní management a podnikové poradenství.



(730) **Zenit, spol. s r.o.**, Pražská 162, Čáslav, Česká republika

(740) JUDr. Schöblová Blanka, advokátka, Strážnická 17, Brno

(210) **O 147039**

(220) 20.09.1999

(320) 20.09.1999

(511) 41

(540) **DĚTSKÁ STRÁŽNICE**

(510) (41) příprava programů v oblasti dětského folklóru, pořádání festivalu dětského folklóru, produkce pořadů za účasti domácích i mezinárodních účinkujících.

(730) **ÚSTAV LIDOVÉ KULTURY**, Strážnice, Česká republika

(210) **O 147040**

(220) 20.09.1999

(320) 20.09.1999

(511) 6, 8, 9

(540) **TECOS**

(510) (6) kovové skříňky, násady; (8) nástroje a nářadí mechanické, zejména šroubováky, ráčny, nástavce, imbusové klíče, montážní klíče, nůžky na plech, kleště, vyražeče, torxové klíče, prodlužovací nástavce, nástrčné hlavice; (9) úhломěry, měřidla.

(730) **Karel Jan**, 28. října 910, Neratovice, Česká republika

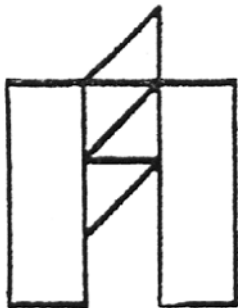
(210) **O 147044**

(220) 20.09.1999

(320) 20.09.1999

(511) 3, 7, 8

(540)



(510) (3) brusiva, zejména diamantinové brusivo, brusný papír, brusné plátno, brusné přípravky; (7) diamantové nástroje, řezné a brusné kotouče a kameny jako součást strojů, brusky, nástrojové brusky, nástroje a nářadí mechanické, nářadí a nástroje elektrické, leštící stroje, řezací stroje, vrtací stroje, náhradní díly, součásti a příslušenství uvedených strojů; (8) ruční nářadí a nástroje, čepele, nože, nůžky, sekáčky, diamantové řezné a brusné kotouče, kameny a ruční nástroje, ruční brusy a řezné nástroje, přístroje, vrtáky a vrtáčky, závitníky.

(730) **Jirkovec Jaroslav**, Nové domy 14, Praha 6, Česká republika

(740) Ziegrosser Miroslav, Novotný, Ziegrosser a partner, Terronská 21, Praha 6

(210) **O 147047**

(220) 20.09.1999

(320) 20.09.1999

(511) 6, 11, 19, 37, 39

(540)



(510) (6) dopravní značení a značky z kovových materiálů; (11) světelná dopravní značení a signalizace, přístroje pro osvětlení, světelné zdroje; (19) dopravní značení a značky z nekovových materiálů, stavební dílce určené pro silniční komunikace a dopravu; (37) montáž a servis dopravního značení a značek, signalizace, pronájem dopravního značení, návrhy a realizace dopravního značení a značek, provádění staveb včetně změn, udržovacích prací na nich a jejich odstraňování; (39) dopravní služby.

(590) Barevná

(730) **Kalkus Tomáš**, Průhonická 9/198, Praha 10, Česká republika

(210) **O 147054**

(220) 20.09.1999

(320) 01.10.1999

(511) 16, 30, 35

(540)



(510) (16) výrobky z papíru, zejména obaly, etikety, obaly a tašky z plastů, propagační, reklamní a informační materiály na papírovém nosiči; (30) pečivo jemné, pečivo trvanlivé, například oplatky, suchary, sušenky; (35) zprostředkování obchodu.

(730) **Malý Otto**, Slovanská 78, Karlovy Vary, Česká republika

(740) Zeman Petr, patentový zástupce, U porcelánky 1012, Chodov

(210) **O 147057**

(220) 03.09.1999

(320) 03.09.1999

(511) 37

(540)



(510) (37) provádění silničních a stavebních prací a udržovacích prací na nich v oboru pozemních komunikací.



(730) **REKMA - Trading, spol. s r.o.**, Jánský dvůr, Břeclav, Česká republika

(740) JUDr. Celnar Jaroslav, advokát, Nám. T. G. M. 1, Břeclav

(210) **O 147062**

(220) 21.09.1999

(320) 21.09.1999

(511) 29

(540)

## SAINT ALBRAY

(510) (29) mléko, sýry, mléčné výrobky.

(730) **BONGRAIN S.A.**, 42 rue Rieussec, Viroflay, Francie

(740) Ing. KANIA František, Mendlovo nám. 1a, Brno

(210) **O 147063**

(220) 21.09.1999

(320) 21.09.1999

(511) 29

(540)

## CAPRICE DES DIEUX

(510) (29) mléko, sýry, mléčné výrobky.

(730) **BONGRAIN S.A.**, 42 rue Rieussec, Viroflay, Francie

(740) Ing. KANIA František, Mendlovo nám. 1a, Brno

(210) **O 147064**

(220) 21.09.1999

(320) 21.09.1999

(511) 29

(540)

## RAMBOL

(510) (29) mléko, sýry, mléčné výrobky.

(730) **BONGRAIN S.A.**, 42 rue Rieussec, Viroflay, Francie

(740) Ing. KANIA František, Mendlovo nám. 1a, Brno

(210) **O 147070**

(220) 21.09.1999

(320) 21.09.1999

(511) 41

(540)

## STERN

(510) (41) zprostředkování v oblasti kultury, produkční činnost v oblasti kultury, nahrávací a koncertní činnost orchestru.

(730) **Michal Škampa**, U krbu 4, Praha 10, Česká republika

(210) **O 147071**

(220) 21.09.1999

(320) 21.09.1999

(511) 16, 18, 25

(540)

## PENTHOUSE

(510) (16) kalendáře, plakáty, lepicí štítky, nálepky, kancelářské potřeby a psací nástroje; (18) deštníky a kožené výrobky; (25) oděvy.

(730) **General Media Communications, Inc.**, 11 Penn Plaza, New York, Spojené státy americké, New York

(740) JUDr. Korejzová Zdeňka, KOREJZOVÁ & SPOL. Advokátní a patentová kancelář, Spálená 29, Praha 1

(210) **O 147072**

(220) 21.09.1999

(320) 21.09.1999

(511) 16, 18, 25

(540)



(510) (16) kalendáře, plakáty, lepicí štítky, nálepky, kancelářské potřeby a psací nástroje; (18) deštníky a kožené výrobky; (25) oděvy.

(730) **General Media Communications, Inc.**, 11 Penn

Plaza, New York, Spojené státy americké, New York

(740) JUDr. Korejzová Zdeňka, KOREJZOVÁ & SPOL.

Advokátní a patentová kancelář, Spálená 29, Praha 1

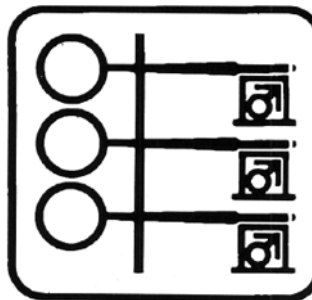
(210) **O 147073**

(220) 21.09.1999

(320) 21.09.1999

(511) 16, 18, 25

(540)



(510) (16) kalendáře, plakáty, lepicí štítky, nálepky, kancelářské potřeby a psací nástroje; (18) deštníky a kožené výrobky; (25) oděvy.

(730) **General Media Communications, Inc.**, 11 Penn

Plaza, New York, Spojené státy americké, New York

(740) JUDr. Korejzová Zdeňka, KOREJZOVÁ & SPOL.

Advokátní a patentová kancelář, Spálená 29, Praha 1

(210) **O 147078**

(220) 21.09.1999

(320) 21.09.1999

(511) 30

(540)

## FORT

(510) (30) káva.

(730) **Elite International B.V.**, Ridderpoort 18, Ridderkerk, Holandsko

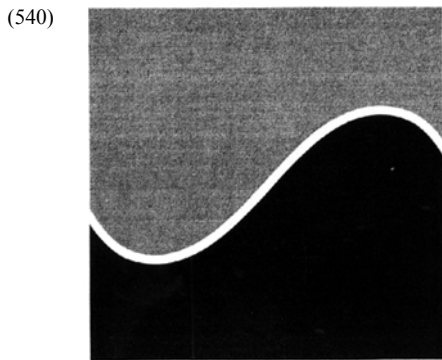
(740) JUDr. Petr Kalenský, Společná advokátní kancelář Všeťečka Zelený Švorčík Kalenský, Hálkova 2, Praha 2

(210) **O 147080**

(220) 21.09.1999

(320) 21.09.1999

(511) 7, 9, 37, 42



(510) (7) stroje a přístroje pro údržbu a servis motorových vozidel, stroje na montáž pneumatik, zdvižné plošiny, stroje na broušení pneumatik; (9) vyvažovací stroje, váhy na vyvážení hmoty, kyvadlové měřicí a analytické přístroje, přístroje na zkoušení kol, pneumatik a diskových kol, stroje na zkoušení vozidel, přístroje pro měření tlaku a přístroje měřící sílu, přístroje na analýzu zplodin, stroje na zkoušení trvalé pevnosti vícekomponentové měřicí vacky, stroje na zkoušení brzd, stroje na zkoušení výkonu, přístroje na testování motorů, optické zkušební přístroje na seřízení světel, přístroje na proměřování náprav, agregátové zkušební stroje pro zkoušení součástí motorů a vozidel, přístroje na měření spotřeby pohonných hmot; (37) montáž vozidel, vyvažování rotačních těles, pronájem strojů na vyvažování; (42) zkoušení vozidel.

(730) **Snap-on Deutschland Holding GmbH**, Auf dem Hüls 5, Mettmann, Německo

(740) JUDr. Růžička Michal, CSc., Rott, Růžička a Guttman, patentová, známková a právní kancelář, Nad Štolou 12, Praha 7

(210) **O 147081**

(220) 21.09.1999  
(320) 21.09.1999  
(511) 32  
(540)



(554) Prostorová

(510) (32) minerální vody.

(730) **HELIOS Praha a.s.**, Politických vězňů 15, Praha 1, Česká republika

(740) JUDr. Rott Vladimír, Rott, Růžička a Guttman, patentová, známková a právní kancelář, Nad Štolou 12, Praha 7

(210) **O 147085**

(220) 21.09.1999  
(320) 21.09.1999  
(511) 24, 25  
(540)

## BLUE NIGHT

(510) (24) tkaniny a textilní výrobky zařaz. ve tř. 24; (25) oděvy, obuv a kloboučnické zboží.

(730) **NEJ mode s.r.o.**, E. Destinové 42, České Budějovice, Česká republika

(210) **O 147087**

(220) 22.09.1999

(320) 22.09.1999

(511) 42

(540)

## HOTEL PARAMON

(510) (42) restaurace (strava), dočasné ubytování.

(730) **Mádr Radim**, Lidická 27, Bruntál, Česká republika

(210) **O 147091**

(220) 22.09.1999

(320) 22.09.1999

(511) 35, 41, 42

(540)



(510) (35) propagační činnost, distribuce tiskovin a prospektů; (41) vydávání tiskovin a prospektů; (42) hostinská a restaurační činnost.

(730) **PhDr. Trhlík Josef**, Na stráni 15, Ústí nad Labem, Česká republika

(740) JUDr. Michalec Jan, Dlouhá 5, Ústí nad Labem

(210) **O 147107**

(220) 22.09.1999

(320) 22.09.1999

(511) 12, 37, 39

(540)



(510) (12) dopravní prostředky pozemní, zejména automobily a jejich součásti a příslušenství zařazené do třídy 12, náhradní díly k automobilům zařazené do třídy 12; (37) servisní a opravárenská činnost; (39) doprava a skladování.

(730) **TRADIME XX s.r.o.**, Stránčická 119, Praha 10, Česká republika

(740) JUDr. Aleš Zábrš, advokát a patentový zástupce, Na Beránce 2, Praha 6

(210) **O 147108**

(220) 22.09.1999

(320) 22.09.1999

(511) 12, 37, 39

(540)



(510) (12) dopravní prostředky pozemní, zejména automobily a

jejich součástí a příslušenství zařazené do třídy 12, náhradní (540)

- (730) **TRADIME XX s.r.o.**, Stránčická 119, Praha 10, Česká republika  
 (740) JUDr. Aleš Zábrš, advokát a patentový zástupce, Na Beránce 2, Praha 6

(210) **O 147109**

(220) 22.09.1999

(320) 22.09.1999

(511) 12, 37, 39

(540)



- (510) (12) dopravní prostředky pozemní, zejména automobily a jejich součástí a příslušenství zařazené do třídy 12, náhradní díly k automobilům zařazené do třídy 12; (37) servisní a opravárenská činnost; (39) doprava a skladování.  
 (730) **TRADIME XX s.r.o.**, Stránčická 119, Praha 10, Česká republika  
 (740) JUDr. Aleš Zábrš, advokát a patentový zástupce, Na Beránce 2, Praha 6

(210) **O 147110**

(220) 22.09.1999

(320) 22.09.1999

(511) 12, 37, 39

(540)



- (510) (12) dopravní prostředky pozemní, zejména automobily a jejich součástí a příslušenství zařazené do třídy 12, náhradní díly k automobilům zařazené do třídy 12; (37) servisní a opravárenská činnost; (39) doprava a skladování.  
 (730) **TRADIME XX s.r.o.**, Stránčická 119, Praha 10, Česká republika  
 (740) JUDr. Aleš Zábrš, advokát a patentový zástupce, Na Beránce 2, Praha 6

(210) **O 147173**

(220) 23.09.1999

(320) 23.09.1999

(511) 42



- (510) (42) poskytování komplexní ústavní a ambulantní lázeňské péče (rehabilitační, léčebné, diagnostické, preventivní, ošetrovatelské a poradenské) při využití místních přírodních léčivých zdrojů.  
 (590) Barevná  
 (730) **Léčebné lázně Konstantinovy Lázně a.s.**, Konstantinovy Lázně, Česká republika

(210) **O 147176**

(220) 23.09.1999

(320) 23.09.1999

(511) 32

(540)

## RED BOX

- (510) (32) pivo, zvláště soupravy speciálních piv.  
 (730) **STAROBRNO, a.s.**, Hlinky 12, Brno, Česká republika

(210) **O 147177**

(220) 23.09.1999

(320) 23.09.1999

(511) 32

(540)

## Baron Trenck

- (510) (32) piva.  
 (730) **STAROBRNO, a.s.**, Hlinky 12, Brno, Česká republika

(210) **O 147196**

(220) 23.09.1999

(320) 23.09.1999

(511) 35

(540)

# NOA

- (510) (35) propagační činnost, pomoc při řízení obchodní činnosti, obchodní administrativa, kancelářské práce.  
 (730) **ALL IN AGENCY, spol.s r.o.**, Heleny Malířové 2/285, Praha 6, Česká republika

(210) **O 147205**

(220) 23.09.1999

(320) 23.09.1999

(511) 5, 29, 30, 32

(540)

## IMUGEN

- (510) (5) vitamíny a minerály a stopové prvky, medicínské sirupy, výtažky z bylin a kombinované přípravky vitamínů, minerálů a bylinných výtažků, potravinové

doplňky obohacené vitamíny nebo minerály nebo stopovými prvky, vitamínové přípravky, vitamíny a multivitaminové preparáty, bylinné čaje, byliny, cukrovinky nebo pastilky nebo tabletky nebo žvýkačky s léčivými přísadami, doplňky výživové pro lékařské účely, vitamínová a minerální výživa ve formě koncentrátů, potrava pro lékařské účely, chemické přípravky pro lékařské účely, léčivé oleje, léčivé soli, tinktury pro lékařské účely, droždí pro farmaceutické účely; (29) protein pro lidskou výživu, proteinové výrobky a přípravky pro výživu, přípravky zvláštní výživy pro sportovce, želatina, želatinové výrobky, extrakty z chaluch jako výživa; (30) potravinové doplňky s obsahem vitamínů a/nebo minerálů a/nebo stopových prvků ve formě práškových směsí, tabletek, tobolek, kapslí, dražé, bonbónů, pastilek, prášků, cukrovinek nebo žvýkaček, med, propolis pro lidskou potřebu; (32) výtažky k výrobě lihuprostých nápojů, ovocné šťávy a sirupy a koncentráty k výrobě nápojů, nealkoholické nápoje, nealkoholické nápoje obohacené vitamíny, iontové a energetické nápoje nealkoholické, proteinové nápoje, dietní nápoje, želatinové nápoje, tablety a prášky na přípravu šumivých nealkoholických nápojů, ovocné nebo zeleninové nealkoholické nápoje, nealkoholické nápoje s příchutí ovoce nebo zeleniny, minerální vody, pramenité vody, sodová voda, voda, šumivé nealkoholické nápoje.

- (730) **BEVERLY SUN, s.r.o.**, Emila Zahrádky 878, Kladno IV, Česká republika  
 (740) Ing. Vandělíková Jana, Bohemia Patent, Petrská 12, Praha 1

(210) **O 147206**  
 (220) 23.09.1999  
 (320) 23.09.1999  
 (511) 5, 29, 30, 32  
 (540)

## SLUNÍČKO

- (510) (5) vitamíny a minerály a stopové prvky, mediální sirupy, výtažky z bylin a kombinované přípravky vitamínů, minerálů a bylinných výtažků, potravinové doplňky obohacené vitamíny nebo minerály nebo stopovými prvky, vitamínové přípravky, vitamíny a multivitaminové preparáty, bylinné čaje, byliny, cukrovinky nebo pastilky nebo tabletky nebo žvýkačky s léčivými přísadami, doplňky výživové pro lékařské účely, vitamínová a minerální výživa ve formě koncentrátů, potrava pro lékařské účely, chemické přípravky pro lékařské účely, léčivé oleje, léčivé soli, tinktury pro lékařské účely, droždí pro farmaceutické účely; (29) protein pro lidskou výživu, proteinové výrobky a přípravky pro výživu, přípravky zvláštní výživy pro sportovce, želatina, želatinové výrobky, extrakty z chaluch jako výživa; (30) potravinové doplňky s obsahem vitamínů a/nebo minerálů a/nebo stopových prvků ve formě práškových směsí, tabletek, tobolek, kapslí, dražé, bonbónů, pastilek, prášků, cukrovinek nebo žvýkaček, med, propolis pro lidskou potřebu; (32) výtažky k výrobě lihuprostých nápojů, ovocné šťávy a sirupy a koncentráty k výrobě nápojů, nealkoholické nápoje, nealkoholické nápoje obohacené vitamíny, iontové a energetické nápoje nealkoholické, proteinové nápoje, dietní nápoje, želatinové nápoje, tablety a prášky na přípravu šumivých nealkoholických nápojů, ovocné nebo zeleninové nealkoholické nápoje, nealkoholické nápoje s příchutí ovoce nebo zeleniny, minerální vody, pramenité vody, sodová voda, voda, šumivé nealkoholické nápoje.

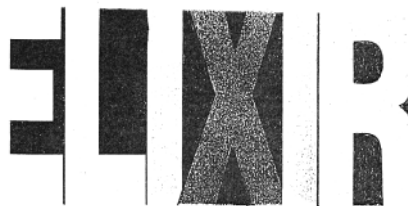
- (730) **L.A.PRODUCT, spol. s r.o.**, Emila Zahrádky 878, Kladno IV, Česká republika  
 (740) Ing. Vandělíková Jana, Bohemia Patent, Petrská 12, Praha 1

(210) **O 147208**  
 (220) 23.09.1999  
 (320) 23.09.1999  
 (511) 7, 9, 16, 17  
 (540)

## FOLIANT

- (510) (7) laminovací stroje, vázací stroje; (9) elektrické laminátory pro laminování za studena pro kanceláře, elektrické laminátory rolové pro laminování za tepla, děrovací a vázací stroje ke spirálové vazbě, do plastových hřebenu apod. pro kancelář, elektrické termovazače pro kancelář, elektrické laminátory, elektrické automatické termovazače, kapsové laminátory, kopírovací stroje; (16) papír a výrobky z papíru, reklamní a propagační materiály z papíru, manuály a informační materiály, vázací a laminovací zařízení pro kancelářské účely, materiál pro termovazbu průhledný, bílý i barevný; (17) materiál pro laminování - laminovací fólie matné i čiré, plastické folie.  
 (730) **FORMICA CZ, s.r.o.**, Dukelská 1093, Mladá Boleslav, Česká republika  
 (740) Ing. Vandělíková Jana, Bohemia Patent, Petrská 12, Praha 1

(210) **O 147222**  
 (220) 24.09.1999  
 (320) 24.09.1999  
 (511) 9, 16, 41  
 (540)



- (510) (9) videokazety; (16) periodický a neperiodický tisk, časopisy, knihy, fotografie, papír a výrobky z papíru, obalové materiály z plastických hmot, tiskařské štočky; (41) kulturní a společenské aktivity, zábavní, výchovná a vzdělávací činnost.  
 (730) **ROOF, s.r.o.**, Václavské náměstí 36, Praha 1, Česká republika  
 (740) Ing. Vlasta Sedláčková, Patentová, známková, grafická kancelář, Ke Kateřinkám 1393, Praha 4

(210) **O 147226**  
 (220) 24.09.1999  
 (320) 24.09.1999  
 (511) 9, 16, 41  
 (540)



- (510) (9) videokazety; (16) periodický a neperiodický tisk, časopisy, knihy, fotografie, obalové materiály z plastických hmot, tiskařské štočky, papír a výrobky z papíru; (41) kulturní a společenské aktivity, zábavná, výchovná a vzdělávací činnost.

- (730) **ROOF, s.r.o.**, Václavské náměstí 36, Praha 1, Česká republika (320) 27.09.1999  
 (511) 30  
 (740) Ing. Vlasta Sedláčková, Patentová, známková, grafická kancelář, Ke Kateřinkám 1393, Praha 4 (540)

- (210) **O 147234**  
 (220) 24.09.1999  
 (320) 24.09.1999  
 (511) 30  
 (540)



- (510) (30) koření, mouka z ječmene, nápoje čokoládové, nápoje kakaové, nápoje kávové, přísady do nápojů jiné než esence, sušenky, suchary, biskvity, keksy, chléb, kandys jako potrava, bonbóny, cukrkandl, káva, cukrovinky, koláčky, kukuřičná mouka, kari koření, výrobky z mouky, zmrzlina, kečup, makarony, nudle, těstoviny, rajčatové omáčky, chuťové přísady, čaj, dlouhé vlasové nudle, slané a sladké zákusky, přesnídávky, všechno zahrnuté ve třídě 30.

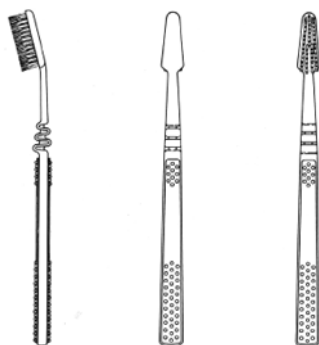
- (590) Barevná  
 (730) **PT INDOFOOD SUKSES MAKAMUR Tbk**, Ariobimo Central Building, 12 th Flr. Jl. HR. R, Jakarta Selatan, Indonésie  
 (740) Patentservis Praha a.s., Jivenská 1273/1, Praha 4

- (210) **O 147267**  
 (220) 27.09.1999  
 (320) 27.09.1999  
 (511) 36  
 (540)

## MAVERICK

- (510) (36) investice, finanční a realitní poradenské a zprostředkovatelské služby.  
 (730) **Maverick Capital, Ltd.**, 300 Crescent Court, Suite 1000, Dallas, Spojené státy americké, Texas  
 (740) Patentservis Praha a.s., Jivenská 1273/1, Praha 4

- (210) **O 147270**  
 (220) 27.09.1999  
 (320) 27.09.1999  
 (511) 21  
 (540)



- (554) Prostorová  
 (510) (21) zubní kartáčky a zubní párátko.  
 (730) **Beecham Group p.l.c.**, Four New Horizons Court, Harlequin Avenue, Brentford, Middlesex TW8 9EP, Velká Británie  
 (740) JUDr. Korejzová Zdeňka, KOREJZOVÁ & SPOL. Advokátní a patentová kancelář, Spálená 29, Praha 1

- (210) **O 147275**  
 (220) 27.09.1999

- (320) 27.09.1999  
 (511) 30  
 (540)



- (510) (30) káva, čaj, kakao, cukr, rýže, tapioka, ságo, kávové náhražky, mouka a obilní přípravky, chléb, sušenky, koláče, jemné pečivo, cukrovinky, zmrzlina, med, sirup z melasy, kvasnice, prášky do pečiva, sůl, hořčice, pepř, ocet, omáčky, koření, led na chlazení.

- (590) Barevná  
 (730) **Enrique Bernat F., S.A.**, Avda. Diagonal 662-664, Barcelona, Španělsko  
 (740) JUDr. Frischmann Petr, Zeiner Golan Nir & Partners, Maiselova 15, Praha 1

- (210) **O 147288**  
 (220) 28.09.1999  
 (320) 28.09.1999  
 (511) 36, 42  
 (540)

## BEKO

- (510) (36) služby spojené s činností realitní kanceláře a to zejména: služby agentů zabývajících se nemovitostmi, služby správců nemovitostí, totiž služby pronájmu; (42) projektová činnost ve výstavbě, zejména v oblasti vytápění a zdravotní techniky.

- (730) **BEKO spol.s r.o.**, Jeremenkova 88/763, Praha 4, Česká republika

- (210) **O 147289**  
 (220) 28.09.1999  
 (320) 28.09.1999  
 (511) 9, 37  
 (540)



- (510) (9) elektronická zařízení; (37) instalace a opravy elektronických zařízení.

- (590) Barevná  
 (730) **Velpa, servis autorádio - Velikovský Pavel**, Přílucká 209, Zlín, Česká republika

- (210) **O 147295**  
 (220) 28.09.1999  
 (320) 28.09.1999

(511) 12  
(540)

## Double Line

(510) (12) automobily, jejich součásti a příslušenství.  
(730) **Idea Technosport s.r.o.**, Pekařská 33, Brno, Česká republika  
(740) Ing. Musil Dobroslav, Cejl 97, Brno

(210) **O 147303**  
(220) 28.09.1999  
(320) 28.09.1999  
(511) 9, 37, 41, 42  
(540)



(510) (9) anody, centrální procesorové jednotky, elektromagnetické cívky, indukční cívky, tlumivky, časové spínače, čipy, dálkové ovladače, detektory, diagnostické přístroje jiné než k lékařským účelům, elektrické měniče, elektrické spojky, svorky, konektory, elektrické vedení, elektronky, fotoelektrické buňky, indikátory, hlásiče, jističe, komutátory, odbočnice, měřicí přístroje a zařízení, mikroprocesory, monitory, elektrické odpory, odrušovače, omezovače, rozvodné panely, periferní zařízení počítačů, počítačový software, relé, kontrolní a signalizační panely, spínače, snímače teploty, transformátory, tranzistory, usměrňovače proudu, zařízení na zpracování dat, zesilovače, zkušební přístroje, ne pro lékařské účely; (37) instalace a opravy elektrických strojů a přístrojů, instalace a opravy elektronických zařízení, informace o opravách, obnova strojů, odrušování elektrických přístrojů, montáž, údržba a opravy počítačového vybavení, stavební dozor, montáž, údržba a opravy strojů; (41) organizování a vedení konferencí a seminářů, školení, praktický výcvik, vzdělávání, zkoušení a přezkoušení, vydávání odborných textů; (42) expertizy, inženýrské práce, počítačové programování - tvorba software, odborné poradenství, projektová činnost, projektování elektrických zařízení, technický průzkum, výzkum v oboru strojírenství a elektrotechniky, vývoj a výzkum nových výrobků.

(730) **ETS - C s.r.o.**, Matějská 53, Praha 6, Česká republika  
(740) Ing. Kratochvíl Václav, Husníkova 2082, Praha 5

(210) **O 147309**  
(220) 29.09.1999  
(320) 29.09.1999  
(511) 42  
(540)

## PLASTIC REALITY TECHNOLOGIES

(510) (42) programování pro počítače.  
(730) **Bulín Jan**, Kamínky 19, Brno, Česká republika

(210) **O 147320**  
(220) 29.09.1999  
(320) 29.09.1999  
(511) 14, 21, 40

(540)

## ROUTA SOLITAIRE GRANÁT

(510) (14) drahé kovy a jejich slitiny a předměty z těchto hmot nebo z plátovaných (dublovaných) kovů, šperky, drahokamy, drahé kameny, bižuterie, svícny z drahých kovů, svícny neelektrické z jiných hmot, perly, skleněné perličky, ambroidové perly, brože, amulety, jantar, slonovina a výrobky z nich, odznaky, jehlice, ozdoby k oděvům, spony do kravat, přezky a knoflíky z drahých kovů, busty, sošky, suvenýry z drahých kovů a kamenů, hodinky, hodiny, stopky, sklička, řetízky, pásky k hodinkám a pouzdra na hodinky, nářadí pro domácnost, kuchyňské nástroje, nádobí, podnosy, stojánky na párátko a kořenky, kořenky, kroužky na ubrousky, misky, kávové a čajové servisy, džbány, dózy na čaj, kávu apod., košíky, poháry, sítko a vajíčka na čaj, cedníky, karafy, vše z drahých kovů, sakrální nádoby z drahých kovů, krabice, krabičky, pouzdra, dózy, flakóny, šperkownice, kazety z drahých kovů, klíčenky, peněženky z drahých kovů, urny z drahých kovů a kamenů, umělecká díla z drahých kovů a kamenů, potřeby pro kuřáky z drahých kovů, popelníky, krabičky na zápalky, zapalovače, pouzdra, kazety a stojánky na cigarety a doutníky, cigaretové a doutníkové špičky z drahých kovů, gagát a gagátové ozdoby, vlákna a nitě z drahých kovů, bonboniéry z drahých kovů, kalíšky na vajíčka z drahých kovů, amfory a korbele z drahých kovů, vázy z drahých kovů; (21) skleněné umělecko-průmyslové zboží, skleněné kameny, sklo potitěšené, sklo zclacené, sklo kropenaté, sklo zrcadlové, sklo broušené, sklo leštěné, předměty ze skla, svícny z obecných kovů, svícny drátěné, baňky skleněné, křišťálové, emailové, křemenné, malované, opalinové, opálové a smaltované sklo a výrobky z něho, skla do oken automobilů /polotovar/, skleněné zátky a uzávěry, skleněná vlákna a vlna s výjimkou izolace a pro textilní účely, skleněné lahve, demižony, sklenice na pití, karafy a stolní lahve, džbány, skleněné nádobky na koření a pochutiny, skleněné figurky, sošky, suvenýry, skleněné podnosy, misky, konvice, jídelní, čajové a kávové servisy, porcelán a výrobky z něj, hrnčičské zboží, květináče, kuchyňské nádobí a náčiní, hrnce, pekáče, pánve, zapékací misky, formy, soupravy, talíře, talířky, misky, misky, podnosy, cedníky, válečky, podložky na krájení, vařečky, pokličky, naběračky, kuchyňské přístroje na šlehání, drcení, mletí, lisování, odšťavňovače, neelektrické, neelektrické kávovary, dózy na čaj a kávu, džbány, korbele, nádoby na pití, kořenky, stojánky na kořenky, čajníky, cestovní lahve, aerosolové dávkovače, čisticí nástroje ruční, zvony na čištění odpadu, hadry, hadříky na čištění a leštění, prachovky, jelenice, kamenina, keramika a výrobky z ní, kartáče a kartáčky všeho druhu, formy a nádoby na led, termosky, houby a hubky na čištění a mytí, lešticí stroje a zařízení neelektrické, kosmetické pomůcky, žehlicí prkna, klece na domácí zvířata, pastičky na myši, škopky, džberky, dětské vaničky, grilovací a pečící jehlice a špižy, pouzdra na mýdlo a mýdelníčky, holicí štětky, kartáčky na zuby, smetáky, smetáčky, mopy, plácačky na koberce, toaletní potřeby, hřebeny, drátěnky, kolíčky na prádlo, krabice na jídlo a potraviny, neceséry, vlnářské košťáče, WC štětky, jídelní hůlky a tyčinky na nápoje, vázy, koše na odpadky; (40) úprava materiálů, povrchová úprava skla a bižuterie, tónování skla, úprava a zpracování kovů a drahých kovů, řezání, tvarování, leštění, broušení, pokovování, plátování, cizelování, legování, slévání, pozlacování, broušení, leštění, řezání, rytí a ostatní úprava drahých kamenů, informace o zpracování a úpravě materiálů, zejména kovů, drahých kovů, drahých kamenů a bižuterie.

- (730) **RSG s.r.o.**, Mašov 206, Turnov, Česká republika  
 (740) Ing. Novotný Karel, Novotný, Ziegrosser a partner,  
 Terronská 21, Praha 6

- (210) **O 147321**  
 (220) 29.09.1999  
 (320) 29.09.1999  
 (511) 14, 21, 40  
 (540)



- (510) (14) drahé kovy a jejich slitiny a předměty z těchto hmot nebo z plátovaných (dublovaných) kovů, šperky, drahokamy, drahé kameny, bižuterie, svícny z drahých kovů, svícny neelektrické z jiných hmot, perly, skleněné perličky, ambroidové perly, brože, amulety, jantar, slonovina a výrobky z nich, odznaky, jehlice, ozdoby k oděvům, spony do kravat, přezky a knoflíky z drahých kovů, busty, sošky, suvenýry z drahých kovů a kamenů, hodinky, hodiny, stopky, sklíčka, řetízky, pásky k hodinkám a pouzdra na hodinky, nářadí pro domácnost, kuchyňské nástroje, nádobí, podnosy, stojánky na párátka a kořenky, kořenky, kroužky na ubrousky, mísy, kávové a čajové servisy, džbány, dózy na čaj, kávu apod., košíky, poháry, sítko a vajíčka na čaj, cedníky, karafy, vše z drahých kovů, sakrální nádoby z drahých kovů, krabice, krabičky, pouzdra, dózy, flakóny, šperkovnice, kazety z drahých kovů, klíčenky, peněženky z drahých kovů, urny z drahých kovů a kamenů, umělecká díla z drahých kovů a kamenů, potřeby pro kuřáky z drahých kovů, popelníky, krabičky na zápalky, zapalovače, pouzdra, kazety a stojánky na cigarety a doutníky, cigaretové a doutníkové špičky z drahých kovů, gagát a gagátové ozdoby, vlákna a nitě z drahých kovů, bonboniéry z drahých kovů, kalíšky na vajíčka z drahých kovů, amfory a korbele z drahých kovů, vázy z drahých kovů; (21) skleněné umělecko-průmyslové zboží, skleněné kameny, sklo potištěné, sklo zlacené, sklo kroupené, sklo zrcadlové, sklo broušené, sklo leštěné, předměty ze skla, svícny z obecných kovů, svícny drátěné, baňky skleněné, křišťálové, emailové, křemenné, malované, opalinové, opálové a smaltované sklo a výrobky z něj, skla do oken automobilů /polotovar/, skleněné zátky a uzávěry, skleněná vlákna a vlna s výjimkou izolace a pro textilní účely, skleněné lahve, demižony, sklenice na pití, karafy a stolní lahve, džbány, skleněné nádobky na koření a pochutiny, skleněné figurky, sošky, suvenýry, skleněné podnosy, mísy, konvice, jídelní, čajové a kávové servisy, porcelán a výrobky z něj, hrnčířské zboží, květináče, kuchyňské nádobí a náčiní, hrnce, pekáče, pánve, zapékací misky, formy, soupavy, talíře, talířky, misky, mísy, podnosy, cedníky, válečky, podložky na krájení, vařečky, pokličky, naběračky, kuchyňské přístroje na šlehání, drcení, mletí, lisování, odšťavňovače, neelektrické, neelektrické kávovary, dózy na čaj a kávu, džbány, korbele, nádoby na pití, kořenky, stojánky na kořenky, čajníky, cestovní lahve, aerosolové dávkovače, čistící nástroje ruční, zvony na čištění odpadu, hadry, hadříky na čištění a leštění, prachovky, jelenice, kamenina, keramika a výrobky z ní, kartáče a kartáčky všeho druhu, formy a nádoby na led, termosky, houby a hubky na čištění a mytí, lešticí stroje a zařízení neelektrické, kosmetické pomůcky, žehlicí prkna, klece na domácí zvířata, pastičky na myši, škopky, džbery, dětské vaničky, grilovací a pečící jehlice a špižy, pouzdra na

mýdlo a mýdelničky, holicí štětky, kartáčky na zuby, smetáky, smetáčky, mopy, plácačky na koberec, toaletní potřeby, hřebeny, drátěnky, kolíčky na prádlo, krabice na jídlo a potraviny, neceséry, vinařské košťáče, WC štětky, jídelní hůlky a tyčinky na nápoje, vázy, koše na odpadky; (40) úprava materiálů, povrchová úprava skla a bižuterie, tónování skla, úprava a zpracování kovů a drahých kovů, řezání, tvarování, leštění, broušení, pokovování, plátování, cizelování, legování, slévání, pozlacení, broušení, leštění, řezání, rytí a ostatní úprava drahých kamenů, informace o zpracování a úpravě materiálů, zejména kovů, drahých kovů, drahých kamenů a bižuterie.

- (730) **RSG s.r.o.**, Mašov 206, Turnov, Česká republika  
 (740) Ing. Novotný Karel, Novotný, Ziegrosser a partner,  
 Terronská 21, Praha 6

- (210) **O 147322**  
 (220) 29.09.1999  
 (320) 29.09.1999  
 (511) 14, 21, 42  
 (540)

## TRITON

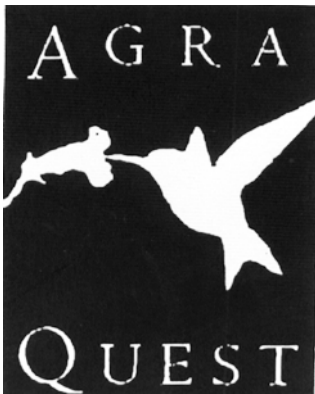
- (510) (14) drahé kovy a jejich slitiny a předměty z těchto hmot nebo z plátovaných (dublovaných) kovů, šperky, drahokamy, drahé kameny, bižuterie, svícny z drahých kovů, perly, skleněné perličky, ambroidové perly, brože, amulety, jantar, slonovina a výrobky z nich, odznaky, jehlice, ozdoby k oděvům, spony do kravat, přezky a knoflíky z drahých kovů, busty, sošky, suvenýry z drahých kovů a kamenů, hodinky, hodiny, stopky, sklíčka, řetízky, pásky k hodinkám a pouzdra na hodinky, nářadí pro domácnost, kuchyňské nástroje, nádobí, podnosy, stojánky na párátka a kořenky, kořenky, kroužky na ubrousky, mísy, kávové a čajové servisy, džbány, dózy na čaj, kávu apod., košíky, poháry, sítko a vajíčka na čaj, cedníky, karafy, vše z drahých kovů, sakrální nádoby z drahých kovů, krabice, krabičky, pouzdra, dózy, flakóny, šperkovnice, kazety z drahých kovů, klíčenky, peněženky z drahých kovů, urny z drahých kovů a kamenů, umělecká díla z drahých kovů a kamenů, potřeby pro kuřáky z drahých kovů, popelníky, krabičky na zápalky, zapalovače, pouzdra, kazety a stojánky na cigarety a doutníky, cigaretové a doutníkové špičky z drahých kovů, gagát a gagátové ozdoby, vlákna a nitě z drahých kovů, bonboniéry z drahých kovů, kalíšky na vajíčka z drahých kovů, amfory a korbele z drahých kovů, vázy z drahých kovů; (21) skleněné umělecko-průmyslové zboží, skleněné kameny, sklo potištěné, sklo zlacené, sklo kroupené, sklo zrcadlové, sklo broušené, sklo leštěné, předměty ze skla, svícny z obecných kovů, svícny drátěné, baňky skleněné, křišťálové, emailové, křemenné, malované, opalinové, opálové a smaltované sklo a výrobky z něj, skla do oken automobilů, skleněné zátky a uzávěry, skleněná vlákna a vlna s výjimkou izolace a pro textilní účely, skleněné lahve, demižony, sklenice na pití, karafy a stolní lahve, džbány, skleněné nádobky na koření a pochutiny, skleněné figurky, sošky, suvenýry, skleněné podnosy, mísy, konvice, jídelní, čajové a kávové servisy, porcelán a výrobky z něj, hrnčířské zboží, květináče, kuchyňské nádobí a náčiní, hrnce, pekáče, pánve, zapékací misky, formy, soupavy, talíře, talířky, misky, mísy, podnosy, cedníky, válečky, podložky na krájení, vařečky, pokličky, naběračky, kuchyňské přístroje na šlehání, drcení, mletí, lisování, odšťavňovače, neelektrické, neelektrické kávovary, dózy na čaj a kávu, džbány, korbele, nádoby na pití, kořenky, stojánky na kořenky, čajníky, cestovní lahve, aerosolové dávkovače, čistící nástroje ruční, zvony na čištění odpadu, hadry, hadříky na čištění a leštění, prachovky, jelenice, kamenina, keramika a výrobky z ní, kartáče a kartáčky všeho druhu, formy a nádoby na led,



termosky, houby a hubky na čištění a mytí, lešticí stroje a zařízení neelektrické, kosmetické pomůcky, žehlicí prkna, klece na domácí zvířata, pastičky na myši, škopky, džbery, dětské vaničky, grilovací a pečicí jehlice a špízy, pouzdra na mýdlo a mýdelníčky, holicí štětky, kartáčky na zuby, smetáky, smetáčky, mopy, plácačky na koberce, toaletní potřeby, hřebeny, drátěnky, kolíčky na prádlo, krabice na jídlo a potraviny, neceséry, vlnářské košťáče, WC štětky, jídelní hůlky a tyčinky na nápoje, vázy, koše na odpadky; (42) hostinské, hotelové, motelové, restaurační a ubytovací služby, provozování penzionů pro osoby i zvířata, provozování občerstvovacích zařízení včetně automatů, provozování jídelen, kantýn, závodních jídelen, provoz kaváren, barů, vináren, mléčných jídelen, pronajímání jednacích místností, provozování kempů a tábořišť, rezervace ubytování, kadeřnické a masážní salóny, fitcentra, salóny krásy, průmyslový, umělecký design, poradenské služby a oceňování v oblasti klenotnictví, šperkařství a skleněných výrobků, ověřování pravosti uměleckých děl, klenotů a šperků, výstavy, provozování ploch pro výstavy, výzdoba interiérů, veřejné lázně pro hygienické účely, provozování bazénů a koupališť, zkoušky materiálů, provozování sanatorií a zotavoven.

- (730) **TRITON TURNOV s.r.o.**, Nádražní 1125, Turnov, Česká republika  
 (740) Ing. Novotný Karel, Novotný, Ziegrosser a partner, Terronská 21, Praha 6

- (210) **O 147323**  
 (220) 29.09.1999  
 (320) 29.09.1999  
 (511) 5  
 (540)



- (510) (5) přípravky farmaceutické, veterinární a hygienické, dietetické přípravky pro léčebné účely, potraviny pro batolata, náplasti, obvazový materiál, materiály pro plombování zubů a pro zubní otisky, dezinfekční přípravky, pesticidy pro zemědělské, obchodní a domácí použití.  
 (730) **AgraQuest, Inc.**, 1530 Drew Avenue, Davis, Spojené státy americké, California  
 (740) JUDr. Korejzová Zdeňka, KOREJZOVÁ & SPOL. Advokátní a patentová kancelář, Spálená 29, Praha 1

- (210) **O 147324**  
 (220) 29.09.1999  
 (320) 29.09.1999  
 (511) 5  
 (540)

## AGRAQUEST

- (510) (5) přípravky farmaceutické, veterinární a hygienické, dietetické přípravky pro léčebné účely, potraviny pro batolata, náplasti, obvazový materiál, materiály pro plombování zubů a pro zubní otisky, dezinfekční přípravky, pesticidy pro zemědělské, obchodní a domácí použití.

- (730) **AgraQuest, Inc.**, 1530 Drew Avenue, Davis, Spojené státy americké, California  
 (740) JUDr. Korejzová Zdeňka, KOREJZOVÁ & SPOL. Advokátní a patentová kancelář, Spálená 29, Praha 1

- (210) **O 147326**  
 (220) 29.09.1999  
 (320) 29.09.1999  
 (511) 5  
 (540)

## SERENADE

- (510) (5) přípravky farmaceutické, veterinární a hygienické, dietetické přípravky pro léčebné účely, potraviny pro batolata, náplasti, obvazový materiál, materiály pro plombování zubů a pro zubní otisky, dezinfekční přípravky, pesticidy pro zemědělské, obchodní a domácí použití.  
 (730) **AgraQuest, Inc.**, 1530 Drew Avenue, Davis, Spojené státy americké, California  
 (740) JUDr. Korejzová Zdeňka, KOREJZOVÁ & SPOL. Advokátní a patentová kancelář, Spálená 29, Praha 1

- (210) **O 147327**  
 (220) 29.09.1999  
 (320) 29.09.1999  
 (511) 5  
 (540)

## VIRTUOSO

- (510) (5) přípravky farmaceutické, veterinární a hygienické, dietetické přípravky pro léčebné účely, potraviny pro batolata, náplasti, obvazový materiál, materiály pro plombování zubů a pro zubní otisky, dezinfekční přípravky, pesticidy pro zemědělské, obchodní a domácí použití.  
 (730) **AgraQuest, Inc.**, 1530 Drew Avenue, Davis, Spojené státy americké, California  
 (740) JUDr. Korejzová Zdeňka, KOREJZOVÁ & SPOL. Advokátní a patentová kancelář, Spálená 29, Praha 1

- (210) **O 147328**  
 (220) 29.09.1999  
 (320) 29.09.1999  
 (511) 5  
 (540)

## RHAPSODY

- (510) (5) přípravky farmaceutické, veterinární a hygienické, dietetické přípravky pro léčebné účely, potraviny pro batolata, náplasti, obvazový materiál, materiály pro plombování zubů a pro zubní otisky, dezinfekční přípravky, pesticidy pro zemědělské, obchodní a domácí použití.  
 (730) **AgraQuest, Inc.**, 1530 Drew Avenue, Davis, Spojené státy americké, California  
 (740) JUDr. Korejzová Zdeňka, KOREJZOVÁ & SPOL. Advokátní a patentová kancelář, Spálená 29, Praha 1

- (210) **O 147329**  
 (220) 29.09.1999  
 (320) 29.09.1999  
 (511) 5  
 (540)

## PREVENAR

- (510) (5) farmaceutické výrobky, zejména očkovací látky pro humánní lékařství.  
 (730) **American Home Products Corporation**, Five Giralda Farms, Madison, Spojené státy americké, New Jersey  
 (740) Mgr. Petra de Brantes, KOREJZOVÁ & SPOL. Advokátní a patentová kancelář, Spálená 29, Praha 1

- (210) **O 147331**



(220) 29.09.1999  
(320) 29.09.1999  
(511) 12  
(540)

## SIS

(510) (12) jízdní kola, části a součásti pro jízdní kola, zejména hlavy kol i s vnitřním ozubením, páky pro rychlé uvolnění hlav, řadicí páky, přední výkolejky, zadní výkolejky, vodiče řetězů, volnoběžky, řetězová kola a hnací řetězová kola, řemenice, řetězy, vychylovače řetězu, přesuvné kabely, kliky, kliková ústrojí, pedály, úchytky nohou, brzdové páky, přední a zadní brzdy, brzdové kabely, brzdové čelisti, ráfky, kola, paprsky kol, úchytky paprsků kol, spodní podpěry, sloupky sedadla, prostředky pro rychlé uvolnění sloupku sedadla, části hlavy pro rám s vidlicí, rámy, závěsy, řídítka, rukojeti řídítek, držadla řídítek, sedla, blatníky, stojany, nosiče, zvonky, houkačky a zpětná zrcátka pro jízdní kola, výkolejky řízené počítačem.

(730) SHIMANO INC., 77, Oimatsu-Cho, 3-Cho, Sakai, Osaka, Japonsko

(740) JUDr. Ing. Milan Hořejš, Národní 32, Praha 1

(210) **O 147427**

(220) 30.09.1999  
(320) 30.09.1999  
(511) 35, 37, 38  
(540)

## DATTELCARD

(510) (35) automatické zpracování dat; (37) montáž a opravy telekomunikačních zařízení a uživatelsky orientovaných sítí; (38) poskytování telekomunikačních služeb, vysílání v televizních kabelových rozvodech.

(730) DATTEL a.s., Novodvorská 994, Praha 4, Česká republika

(210) **O 147428**

(220) 30.09.1999  
(320) 30.09.1999  
(511) 35, 37, 38  
(540)

## DATTELKARTA

(510) (35) automatické zpracování dat; (37) montáž a opravy telekomunikačních zařízení a uživatelsky orientovaných sítí; (38) poskytování telekomunikačních služeb, vysílání v televizních kabelových rozvodech.

(730) DATTEL a.s., Novodvorská 994, Praha 4, Česká republika

(210) **O 147431**

(220) 30.09.1999  
(320) 30.09.1999  
(511) 9, 42  
(540)



(510) (9) data, databáze a jiné informační produkty na nosičích dat všeho druhu spadající do této třídy, související software a hardware, nosiče dat všeho druhu spadající do této třídy, elektronické sítě, multimediální aplikace, multimediální informační katalogy na nosičích, programy virtuální reality; (42) poradenská a konzultační činnost v oblasti multimediální aplikace, tvorba informačních databází, programové projekty, programování pro počítače.

(730) Dušák Josef, Švermova 23, Brno, Česká republika

(210) **O 147435**

(220) 30.09.1999  
(320) 30.09.1999  
(511) 6, 7, 16, 40  
(540)

## PHARMING

(510) (6) kovové kontejnery pro průmysl, kovové výrobky zařazené ve tř. 6; (7) stroje a zařízení pro průmysl a zemědělství; (16) papírové obaly pro průmysl a obchod; (40) zpracování materiálů, zejména kovoobrábění, broušení a leštění kovů.

(730) Pharming, a.s., Milíčova 8/434, Praha 3, Česká republika

(740) JUDr. Stehlik Marcel, Slovinská 764/13, Praha 10

(210) **O 147445**

(220) 30.09.1999  
(320) 30.09.1999  
(511) 30, 31  
(540)

## POKORNÝ

(510) (30) med; (31) zemědělské výrobky.

(730) Peter Pokorný, Nádražní 364, Žirovnice, Česká republika

(210) **O 147454**

(220) 30.09.1999  
(320) 30.09.1999  
(511) 42  
(540)

## AKTIS SW ASISTANCE

(510) (42) servisní služby k software a hardware.

(730) AKTIS a.s., Na Valentince 1, Praha 5, Česká republika

(740) Ing. Vlasta Sedláčková, Patentová, známková, grafická kancelář, Ke Kateřinkám 1393, Praha 4

(210) **O 147472**

(220) 30.09.1999  
(320) 30.09.1999  
(511) 16, 42  
(540)



(510) (16) pomůcka pro šifrování číselných sekvencí (např. PIN) z papíru nebo plastu; (42) šifrování číselných sekvencí (PINu).

(730) Ptašník Vladislav, Žižkova 284, Veltrusy, Česká republika

(210) **O 147480**

(220) 01.10.1999  
(320) 01.10.1999  
(511) 25, 28  
(540)



(510) (25) obuv, oděvy; (28) hračky.

(590) Barevná

(730) HESSY s.r.o., nám. T.G.Masaryka 588, Zlín, Česká republika

(210) **O 147481**  
 (220) 01.10.1999  
 (320) 01.10.1999  
 (511) 25, 28  
 (540)

## HESSY

(510) (25) obuv, oděvy; (28) hračky.  
 (730) **HESSY s.r.o.**, nám. T.G.Masaryka 588, Zlín, Česká republika

(210) **O 147510**  
 (220) 01.10.1999  
 (320) 01.10.1999  
 (511) 2  
 (540)

## DUROMAR

(510) (2) barvy, nátěry, laky, ochranné výrobky proti korozi a proti deteriorizaci dřeva, barviva, mořidla, přírodní pryskyřice v surovém stavu, kovy listkové a práškové pro malíře, dekoratéry a umělce.  
 (730) **DUROMAR, INC.**, 35 Pond Park Road, Hingham, Spojené státy americké, Massachusetts  
 (740) Patentservis Praha a.s., Jivenská 1273/1, Praha 4

(210) **O 147511**  
 (220) 01.10.1999  
 (320) 01.10.1999  
 (511) 36  
 (540)

## JONES LANG LASALLE

(510) (36) realitní služby a to řízení realitních služeb, nájemné, financování, vývoj, průzkum, ocenění, makléřství, poradenství a leasingové služby, investice v nemovitostech a ručení kryté nemovitostí nebo podíly na nemovitosti, společné fondy nebo jiné investiční produkty složené z ručení krytého nemovitostí nebo podíly na nemovitosti.  
 (730) **Jones Lang LaSalle IP, Inc.**, 1201 North Market Street, Wilmington, Spojené státy americké, Delaware  
 (740) Patentservis Praha a.s., Jivenská 1273/1, Praha 4

(210) **O 147512**  
 (220) 01.10.1999  
 (320) 01.10.1999  
 (511) 36  
 (540)



(510) (36) realitní služby a to řízení realitních služeb, nájemné, financování, vývoj, průzkum, ocenění, makléřství, poradenství a leasingové služby, investice v nemovitostech a ručení kryté nemovitostí nebo podíly na nemovitosti, společné fondy nebo jiné investiční produkty složené z ručení krytého nemovitostí nebo podíly na nemovitosti.  
 (730) **Jones Lang LaSalle IP, Inc.**, 1201 North Market Street, Wilmington, Spojené státy americké, Delaware  
 (740) Patentservis Praha a.s., Jivenská 1273/1, Praha 4

(210) **O 147523**  
 (220) 01.10.1999  
 (320) 01.10.1999  
 (511) 25, 37, 39, 40, 42  
 (540)



(510) (25) oděvy; (37) praní a chemické čištění textilních výrobků a oděvů, servisní služby v rámci uvedených činností; (39) dopravní a skladovací služby; (40) speciální úpravy textilních výrobků; (42) půjčování prádla, oděvů nebo jiných textilních výrobků, restaurační a ubytovací služby.  
 (730) **PRAKOM Brno, a.s.**, Komárovské nábřeží 10, Brno, Česká republika

(210) **O 147524**  
 (220) 01.10.1999  
 (320) 01.10.1999  
 (511) 9, 16, 41  
 (540)

## MEN'S HEALTH

(510) (9) magnetické suporty zvuku a obrazu; (16) tiskárenské výrobky; (41) vydávání publikací po Internetu.  
 (730) **Rodale Inc.**, 33 East Minor Street, Emmaus, Spojené státy americké, Pennsylvania  
 (740) JUDr. Došková Jana, KLEIN ŠUBRT DOŠKOVÁ advokátní kancelář, v.o.s., Vinohradská 37, Praha 2

(210) **O 147531**  
 (220) 04.10.1999  
 (320) 04.10.1999  
 (511) 9, 12, 35  
 (540)



(510) (9) baterie pro motorová vozidla a příslušenství pro motorová vozidla patřící do této třídy; (12) motorová vozidla, náhradní díly pro motorová vozidla, autopříslušenství patřící do této třídy; (35) zprostředkovatelská činnost v oblasti obchodu s motorovými vozidly, náhradními díly a autopříslušenstvím.  
 (590) Barevná  
 (730) **Auto Palace Butovice, s.r.o.**, Bucharova 16, Praha 5, Česká republika  
 (740) Ing. Buršík Milan, Plzeňská 218, Praha 5

(210) **O 147532**  
 (220) 04.10.1999  
 (320) 04.10.1999  
 (511) 38  
 (540)

## MISTRAL

(510) (38) provozování internetu.  
 (730) **DattelKabel, a.s.**, Antala Staška 32, Praha 4, Česká republika  
 (740) JUDr. Kordač Tomáš, Advokátní kancelář, Hradešinská 4, Praha 10

(210) **O 147568**  
 (220) 04.10.1999  
 (320) 04.10.1999  
 (511) 35, 36  
 (540)

## GE CAPITAL BANK

(510) (35) služby v oblasti reklamy, obchodního managementu, obchodních operací, obchodní administrativy a kancelářských prací, veškeré služby ve tř. 35, zejména pak obchodní poradenství, řízení, plánování a kontrola, poradenství v oblasti akvizic a spojování podniků, zprostředkovatelské služby, barterový obchod a obchodování jménem jiných osob, poskytování obchodních

informací a poradenství, poskytování pomoci v oblasti managementu (obchodního a průmyslového), obchodní operace prováděné pro jiné osoby, obchodní oceňování, provádění auditů, určování polohy nákladních vagónů pomocí počítače, podpora prodeje pro jiné osoby, pronájem kancelářské techniky a vybavení, služby v oblasti správy elektronických databází, kompilace a systematizace informací do počítačových databází, služby elektronického obchodování po internetu a intranetu, služby v oblasti manažerských informačních systémů, marketingové služby, služby v oblasti přímé poštovní reklamy, distribuce reklamních materiálů, správa karetních systémů, správa věrnostních programů, konzultační, poradenské a informační služby ve vztahu ke všem uvedeným službám; (36) finanční záležitosti, peněžní záležitosti, realitní záležitosti, veškeré služby ve tř. 36, zejména pak pojištění a zajištění v oblasti úrazového pojištění, důchodového pojištění, pojištění motorových vozidel, pojištění pro případ požáru, životního pojištění, nemocenského a zdravotního pojištění, námořního dopravního pojištění, pojištění obchodních rizik, pojištění osob, majetkového pojištění, pojištění domácích zvířat, pojištění pro případ potřeby dlouhodobé péče, cestovního pojištění, pojištění plateb, pojišťovací služby včetně poradenství a informačních služeb, služby v oblasti správy a vyřizování pojistných nároků ve vztahu ke všem výše uvedeným druhům pojištění, pojistně-matematické služby, financování akvizic, majetkové financování, bankovní služby (spořitelní, hypoteční, komerční, spotřebitelské), makléřské služby (v oblasti obchodu, komodit, termínových obchodů, cel, pojištění, investic, nemovitostí, hypoték, podílových fondů, akcií, dluhopisů, cenných papírů, jachet, obchodování s cennými papíry přes počítač), kapitálové investice, služby kreditních karet, financování komerčního vybavení, služby debetních karet, elektronické převody finančních prostředků, poskytování finančních informací, analýz a konzultací, služby bezhotovostního styku, finanční hodnocení (v oblasti bankovníctví a nemovitostí), služby finančního managementu, služby finančního plánování, financování úvěrů (komerčních, spotřebních, zásobovacích, finančních), investování finančních prostředků, financování leasingu, vydávání kreditních karet, půjčky splatitelné ve splátkách, investiční služby, financování společných podniků, financování a úvěry za účelem koupě a pronájmu, pronájem nemovitostí, poskytování půjček se zajištěním, směna peněz, podílové fondy, oceňování nemovitostí, správa nemovitostí, financování termínovaných půjček, záruční a zajišťovací služby, služby v oblasti půjček a úvěrů, rozvoj a strukturalizace finančních operací a finančních produktů, pojišťovací služby a služby pojišťovací agentury, správa pojistných nároků, financování věrnostních programů, služby v oblasti daně z přidané hodnoty, služby v oblasti správy databází, konzultační, poradenské a informační služby ve vztahu ke všem výše uvedeným službám.

(730) **GENERAL ELECTRIC COMPANY**, 1 River Road, Schenectady, Spojené státy americké, New York

(740) JUDr. Otakar Švorčík, Společná advokátní kancelář Všečeka Zelený Švorčík Kalenský, Hálkova 2, Praha 2

(210) **O 147569**

(220) 04.10.1999

(320) 04.10.1999

(511) 25

(540)



(510) (25) obuv.

(730) **Růžička Václav**, U nádraží 172, Všetaty, Česká republika

(210) **O 147572**

(220) 04.10.1999

(320) 04.10.1999

(511) 33, 35, 42

(540)



(510) (33) alkoholické nápoje, zejména lihoviny, likéry, například lihoviny řezané a ušlechtilé destiláty, vč. macerátů a výluhů, vinné, ovocné, bylinné, zeleninové a obilné destiláty - alkoholické koktejly, koncentráty k přípravě alkoholických nápojů; (35) zprostředkování prodeje a nákupu výrobků v rozsahu předmětu činnosti, organizování, zabezpečování a uspořádání propagačních a/nebo komerčních výstav a propagačních a reklamních akcí, vč. přehlídek zboží, organizační služby, vedení obchodních záležitostí, obchodní management a podnikové poradenství, marketing a pomoc při řízení obchodní činnosti, obchodní zastupování tuzemských a zahraničních firem v oboru alkoholických nápojů; (42) odborné poradenství, konzultační služby a provádění odborných zkoušek v oboru alkoholických nápojů.

(730) **VELPA PLUS, s.r.o.**, Velká nad Veličkou č.p.883, Česká republika

(740) Machatová Marcela Mgr., Pospíšilova 2, Praha 3

(210) **O 147580**

(220) 05.10.1999

(320) 05.10.1999

(511) 26, 28, 31, 39, 41, 42

(540)

Bohemia Flowers\*

(510) (26) květiny a rostliny umělé, květiny, věnce a dekorace z umělých květin a rostlin; (28) vánoční ozdoby a dekorace, vánoční stromečky umělé, hračky, zejména plyšové, ozdobné a dekorační balonky a balóny, dekorační balonové skulptury; (31) květiny a rostliny živé a sušené (pro dekoraci), kytice, věnce a dekorace z živých a sušených květin a rostlin, ikebana, pokojové, balkónové a zahradní květiny a rostliny, bonsaje, vánoční stromečky, semena, cibule a sazenice rostlin; (39) doručování květin, kytic, věnců, darků, balonků a balonů; (41) konzultace v oblasti pořádání večírků, oslav a jiných společenských setkání, organizace a pořádání večírků, oslav a jiných společenských setkání; (42) umělecký design, aranžování a vázání květin, výzdoba interiérů, dárkové balení, aranžování a dekorování dárek a dárkových košů, odborné

- poradenství ( s výjimkou obchodního), služby v oblasti zahradní architektury.  
 (730) **Bohemia Flowers spol. s r.o.**, Lucemburská 3, Praha 3, Česká republika  
 (740) Ing. Reichel Pavel, Lopatecká 14, Praha 4

- (210) **O 147589**  
 (220) 05.10.1999  
 (320) 05.10.1999  
 (511) 5, 30, 35  
 (540)



- (510) (5) potraviny (dietní) přizpůsobené pro lékařské účely; (30) melasa a melasový sirup; (35) distribuce zboží k reklamním účelům.  
 (730) **Kočnar Jan**, Solnická 57, Dobruška, Česká republika

- (210) **O 147591**  
 (220) 05.10.1999  
 (320) 05.10.1999  
 (511) 25  
 (540)

### Salón paní O.

- (510) (25) oděvy.  
 (730) **Prudilová Iva**, Ostravská 1539, Petřvald, Česká republika

- (210) **O 147599**  
 (220) 05.10.1999  
 (320) 05.10.1999  
 (511) 38, 42  
 (540)

### KLIK

- (510) (38) komunikace prostřednictvím telefonů nebo mobilních telefonů nebo počítačů a služby s tím spojené, telekomunikace, poskytování telekomunikační služby přenosu dat a dalších informací, provozování datové sítě, provozování veřejné mobilní radiotelefonní sítě, zprostředkovatelská činnost v oblasti telekomunikační techniky, výměna a šíření zpráv, výměna a šíření informací a zpráv prostřednictvím telekomunikační sítě nebo datové sítě nebo sítě výpočetní nebo informační nebo komunikační nebo elektronické techniky, získávání zpráv a informací, šíření elektronických časopisů, elektronických periodik a knih, šíření informací, zpráv a elektronických tiskovin prostřednictvím počítačové, datové, elektronické, telekomunikační nebo informační sítě, služby na Internetu, služby hlasové schránky, telekomunikační služby, služby krátkých textových zpráv, teletext a služby s ním spojené; (42) zprostředkovatelská činnost v oblasti výpočetní techniky a informační technologie.  
 (730) **EuroTel Praha, spol.s r.o.**, Sokolovská 855, Praha 9, Česká republika  
 (740) Lukajová Dana, patentový zástupce, Advokátní a patentová kancelář Vyskočil, Krošlák a spol., Petřská 12, Praha 1

- (210) **O 147600**  
 (220) 05.10.1999  
 (320) 05.10.1999

- (511) 16, 18, 25, 28  
 (540)



- (510) (16) papír, lepenka a výrobky z těchto materiálů, které nejsou zařazeny do jiných tříd, učební a vyučovací pomůcky s výjimkou přístrojů, plastické obaly nezařazené v jiných třídách; (18) kůže, imitace kůže, výrobky z těchto materiálů, které nejsou zahrnuty do jiných tříd, kufrů a zavazadla, deštníky, slunečníky a hole, biče a sedlářské výrobky; (25) oděvy, obuv, kloboučnické zboží; (28) potřeby pro gymnastiku a sport, které nejsou uvedeny v jiných třídách, hry, hračky.  
 (730) **Brynda Radomír**, Uničovská 30, Šternberk, Česká republika

- (210) **O 147616**  
 (220) 06.10.1999  
 (320) 06.10.1999  
 (511) 24, 25, 26  
 (540)

### W WILLSON

- (510) (24) textil a textilní výrobky ve tř. 24, zejména pokrývky ložní a ubrusy; (25) oděvy všeho druhu včetně sportovních, jeansové oděvy, spodní prádlo, obuv, střevíce, sportovní obuv, pokrývka hlavy, čepice, sportovní čepice, kravaty, šátky, šály, plážové a koupací oděvy a čepice; (26) stuhy, zipy, knoflíky, háčky, jehly, výšivky, nášivky, záplaty, spony, sponky k oděvnímu zboží a obuvi.  
 (730) **ICE - trade spol. s r.o.**, Na losích 3564, Havlíčkův Brod, Česká republika  
 (740) JUDr. Uttendorfský Vladimír, Lipová 1997, Havlíčkův Brod

- (210) **O 147618**  
 (220) 06.10.1999  
 (320) 06.10.1999  
 (511) 24, 25, 26  
 (540)

### STICKS

- (510) (24) textil a textilní výrobky ve tř. 24, zejména pokrývky ložní a ubrusy; (25) oděvy všeho druhu včetně sportovních, jeansové oděvy, spodní prádlo, obuv, střevíce, sportovní obuv, pokrývka hlavy, čepice, sportovní čepice, kravaty, šátky, šály, plážové a koupací oděvy a čepice; (26) stuhy, zipy, knoflíky, háčky, jehly, výšivky, nášivky, záplaty, spony, sponky k oděvnímu zboží a obuvi.  
 (730) **ICE - trade spol. s r.o.**, Na losích 3564, Havlíčkův Brod, Česká republika  
 (740) JUDr. Uttendorfský Vladimír, Lipová 1997, Havlíčkův Brod

- (210) **O 147621**  
 (220) 06.10.1999  
 (320) 06.10.1999  
 (511) 14

(540)



(510) (14) vzácné kovy a jejich slitiny a výrobky z těchto látek - klenotnické zboží.

(730) **Zajíčková Zoja**, Na cvičišti 574, Hradec Králové, Česká republika(210) **O 147628**

(220) 06.10.1999

(320) 06.10.1999

(511) 32

(540)



(510) (32) pivo.

(730) **Lobkowiczký pivovar Vysoký Chlumeč, spol.s r.o.**, Vysoký Chlumeč č.p. 29, Vysoký Chlumeč, Česká republika

(740) Ing. Vithous Roman, Pavlíkova 12/605, Praha 4 - Kamýk

(210) **O 147638**

(220) 06.10.1999

(320) 06.04.1999

(511) 16

(540)



(510) (16) tiskoviny, zejména plakáty, karty, komiksové knihy a časopisy, obrázkové příběhy.

(730) **DC Comics**, 1700 Broadway, New York, Spojené státy americké, New York

(740) JUDr. Trojan Oldřich, Lovells, Slovanský dům, Na Příkopě 22, Praha 1

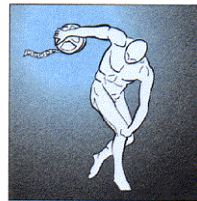
(210) **O 147639**

(220) 06.10.1999

(320) 06.10.1999

(511) 9, 35, 41

(540)



AGES MEDIA GROUP

(510) (9) audiovizuální díla na nosičích; (35) reklamní činnost; (41) agenturní činnost v oblasti kultury, tvorba a šíření audiovizuálních děl.

(590) Barevná

(730) **AGES MEDIA GROUP, s.r.o.**, Ondříčkova 4, Praha 3, Česká republika(210) **O 147645**

(220) 06.10.1999

(320) 06.10.1999

(511) 41

(540)



(510) (41) vydávání novin.

(730) **Navara Vít**, Květná 27, Bruntál, Česká republika(210) **O 147646**

(220) 06.10.1999

(320) 06.10.1999

(511) 35

(540)

FOTOKATALOG

(510) (35) reklamní a propagační činnost.

(730) **PETR FREIBERG PRINTSHOP Kladno**, Svobody 659, Kladno, Česká republika(210) **O 147648**

(220) 07.10.1999

(320) 07.10.1999

(511) 1, 5, 31, 36, 39, 42

(540) **JIHOČESKÝ CHOVATEL****a.s.**

(510) (1) chemické výrobky pro průmysl, vědu, fotografii, zemědělství, zahradnictví, lesnictví, tekutý dusík; (5) sperma zvířecí; (31) živá zvířata, zvířecí embrya, krmivo pro dobytek, výrobky zemědělské, zahradnické a lesnické a semena neobsažená v jiných třídách; (36) pronájem nemovitostí, bytových a nebytových prostor; (39) silniční motorová nákladní doprava; (42) poskytování ubytovacích zařízení, zemědělství, chovatelství, poskytování služeb šlechtění a plemenitby skotu, koní, prasat, ovcí a koz, poradenská činnost v oblasti živočišné výroby.

(730) **Jihočeský chovatel a.s.**, Dobrovodská 53, České Budějovice, Česká republika

(740) Ing. Sedlák Jiří, Pražská 58, České Budějovice

(210) **O 147663**



(220) 07.10.1999  
 (320) 07.10.1999  
 (511) 16  
 (540)



(510) (16) mapy, mapky, plány a plánky z papíru a lepenky, včetně speciálně povrchově upravených, papírenské zboží, fotografie, hrací karty, včetně speciálně povrchově upravených, plastické obaly zařazené ve tř. 16.  
 (730) **SOLO - DESIGN, spol. s r.o.**, Bolzanova 3, Brno, Česká republika  
 (740) JUDr. Šplíchalová Helena, Kozi 10, Brno

(210) **O 147668**  
 (220) 07.10.1999  
 (320) 07.10.1999  
 (511) 6, 9, 19, 37, 42  
 (540)



(510) (6) výrobky a konstrukce z kovu a plechu, kovové stavební dílce a prefabrikáty, kovové skelety staveb, kovové výztuže a výplně pro stavby, kovové skříně, skřínky a bedny, kovové skříně pro rozvaděče, kovové rámy, rošty, žaluzie, míže a mížovina, kovová vrata, schodiště a zábradlí, zámečnické výrobky, kovové svařence a výpalky; (9) skříňové rozvaděče (elektřina); (19) stavební materiál, cement a výrobky z cementu, umělý kámen, nekovové stavební dílce a konstrukce; (37) stavby, provádění a údržba staveb; (42) projektování staveb.  
 (730) **KORAMEX a.s.**, Pražská 268, Sušice, Česká republika  
 (740) Ing. Reichel Pavel, Lopatecká 14, Praha 4

(210) **O 147679**  
 (220) 08.10.1999  
 (320) 08.10.1999  
 (511) 32, 33  
 (540)

## AMFORA

(510) (32) piva a lehká piva i ležák, pivo v sudech, pivo ve spotřebitelském balení, nealkoholické nápoje sycené i nesycené, včetně nápojů minerálních, šumivých a energetických, sirupy a jiné přípravky a koncentráty pro přípravu nápojů diabetických a dietetických, diabetické a dietetické nápoje, diabetické a dietetické přípravky a komponenty pro nápojářský průmysl, ovocné šťávy a nápoje z ovocných šťáv, stolní a minerální vody; (33) alkoholické nápoje, lihoviny, vína včetně šumivých a perlivých, aperitivy, vína a likéry pro trávení, nízkalkoholické míchané nápoje, alkoholické nápoje s obsahem ovoce.  
 (730) **PEMI Trade, s.r.o.**, 17. listopadu 445, Bílovec, Česká republika  
 (740) Ing. Soukup Petr, Patentová kancelář, Švédská 3, Olomouc

(210) **O 147681**

(220) 08.10.1999  
 (320) 08.10.1999  
 (511) 9, 42  
 (540)

## ENIGMA

(510) (9) výpočetní technika, hardware, software, radiopřijímače, televizory, přístroje a zařízení pro záznam, přenos a reprodukci zvuku, obrazu a informací, telekomunikační přístroje náležející do třídy 9, nosiče dat, zvuku, obrazu a informací, přístroje optické, fotografické, kontrolní, zapisovače, měřicí přístroje; (42) tvorba software.  
 (730) **ENIGMA, spol. s r.o.**, nám. Osvobození 27, Horka nad Moravou, Česká republika  
 (740) RNDr. Halaxová Zdeňka, TETRAPAT, tř. Svobody 22, Olomouc

(210) **O 147682**  
 (220) 08.10.1999  
 (320) 08.10.1999  
 (511) 35, 37, 42  
 (540)

## ENERGOFIN

(510) (35) poskytování pomoci při výkonu hospodářské činnosti, ekonomické a organizační poradenství, kontrolní, zprostředkovatelská a obstaravatelská činnost v oblasti obchodní a podnikatelské; (37) inženýrská činnost ve stavebnictví, stavební činnost; (42) projektová činnost v investiční výstavbě, kompletní architektonická činnost, inženýrsko-projekční služby.  
 (730) **ENERGOFIN, s.r.o.**, J.V.Pavelky 20, Olomouc, Česká republika  
 (740) RNDr. Halaxová Zdeňka, TETRAPAT, tř. Svobody 22, Olomouc

(210) **O 147684**  
 (220) 08.10.1999  
 (320) 08.10.1999  
 (511) 9, 16, 36, 37  
 (540)



(510) (9) elektronické a optoelektronické přístroje pro měření, regulaci, snímání, vyhodnocování, přenos a reprodukci dat a informací, zvuku a obrazu, přístroje ke kontrolním a evidečním účelům, počítači stroje, tiskárny, etiketovací a aplikační stroje, etiketovací a aplikační kleště, součásti a části přístrojů, jako ortoelektronická čidla a vodiče, termoregulatory, mobilní terminály, kabely, dekodéry, zdroje, sběrné dat vč. radiofrekvenčních přenosů, snímáče, čidla a čtečky tiskových značek a kódů, magnetické a čipové karty, zesilovače, regulátory, rychlospínače, reflexní fólie do přístrojů, laserové moduly, signalizační přístroje, software, bezdrátové lokální sítě; (16) reflexní fólie a desky, etikety, barvicí pásky, visačky, plastové karty, magnetické a čipové karty; (36) leasingové služby; (37) servisní služby k přístrojům a zařízením uvedeným ve třídě 9.  
 (590) Barevná  
 (730) **DATASCAN, s.r.o.**, Durďáková 5, Brno, Česká republika  
 (740) RNDr. Halaxová Zdeňka, TETRAPAT, tř. Svobody 22, Olomouc

(210) **O 147692**  
 (220) 08.10.1999  
 (320) 08.10.1999  
 (511) 25, 35, 36, 39

(540)



- (510) (25) oděvy a módní doplňky; (35) pomoc při řízení obchodní činnosti, při výkonu hospodářské činnosti, obchodní administrativa; (36) služby realitní kanceláře, služby nemovitostní, služby finanční; (39) balení a skladování zboží.
- (730) **Česká likvidační, a.s.**, Tř.T.Bati 5213, Zlín, Česká republika

(210) **O 147694**

(220) 08.10.1999

(320) 08.10.1999

(511) 29

(540)

**GALAVITA**

(510) (29) mléko a mléčné výrobky.

- (730) **Krkonošská sýrárna a mlékárna Havlíček a Zelinka, spol. s r.o.**, Kruh č. 83, Roztoky u Jilemnice, Česká republika

(210) **O 147696**

(220) 08.10.1999

(320) 08.10.1999

(511) 29

(540)

**HORALKA**

(510) (29) mléko a mléčné výrobky.

- (730) **Krkonošská sýrárna a mlékárna Havlíček a Zelinka, spol. s r.o.**, Kruh č. 83, Roztoky u Jilemnice, Česká republika

(210) **O 147712**

(220) 08.10.1999

(320) 08.10.1999

(511) 5

(540)

**BUSULFEX**

(510) (5) farmaceutické přípravky pro použití v onkologickém léčebném režimu.

- (730) **Orphan Medical, Inc. A corporation of the state of Minnesota**, 13911 Ridgedale Drive, Suite 475, Minnetonka, Spojené státy americké, Minnesota
- (740) JUDr. Matějka Jan, Čermák, Hořejš, Vrba - advokátní a patentová kancelář, Národní 32, Praha 1

(210) **O 147713**

(220) 08.10.1999

(320) 08.10.1999

(511) 16, 28

(540)



- (510) (16) papír a výrobky z papíru - zejména dopisní papíry s potiskem, lepenka a kartonážní výrobky, pohledy vykrajované, tiskoviny, časopisy, periodika, knihy, knihařské výrobky, fotografie, papírnické zboží, lepidla (kancelářská a pro domácnost), potřeby pro umělce, štětce, kancelářské potřeby (kromě nábytku), učební a školní potřeby a pomůcky (kromě přístrojů), hrací karty, obalové materiály z plastických hmot, zařazené ve tř. 16; (28) skládačky tzv. puzzle, pohledy v provedení puzzle.

- (730) **Mgr. Ingrid Junasová**, Ledvinova 1710/4, Praha 4 - Chodov, Česká republika

- (740) Benčok Michal, advokát, Václavské náměstí 17, Praha 1

(210) **O 147717**

(220) 08.10.1999

(320) 08.10.1999

(511) 16, 39, 42

(540)



- (510) (16) kalendáře, kalendáře trhací, katalogy, nálepky (lepící pásky) pro kancelářské použití a pro domácnost, plakáty, pohlednice, poutače z papíru nebo lepenky, prospekty, publikace, samolepky (papírnické výrobky), samolepky pro domácnost nebo kancelářské účely, štíty vývěsní z papíru nebo lepenky, tabule reklamní z papíru nebo lepenky, výrobky papírenské, záložky do knih; (39) automobily (pronájem-), cestování (rezervace-), cesty (organizování-), doprava (rezervace-), doprovázení turistů, informace (doprava-), místenky (rezervace-), okružní plavby (organizování-), organizování cest, organizování exkurzí, organizování okružních výletů, organizování prohlídek, organizování zájezdů, přeprava turistů, turistické kanceláře s výjimkou kanceláří poskytujících hotelové rezervace, zprostředkování (doprava-), zprostředkování pronájmu lodí; (42) služby spojené s opatřováním ubytování, nocleháren a stravování v hotelích, penzionech, turistických táborech (camping), turistických ubytovnách, sanatoriích, zotavovnách, služby cestovních kanceláří nebo agentů, kteří zajišťují ubytování v hotelích pro turisty, hotely (rezervace-), penziony (rezervace-), přechodné ubytování (rezervace-), ubytovací služby (hotely, penziony), ubytování (pronajímání a přechodné-).

(590) Barevná

- (730) **Blue Sky Travel s.r.o.**, Chodská 11, Praha 2, Česká republika

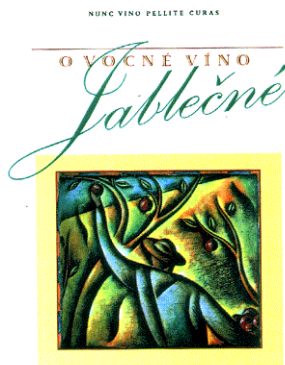
- (740) Mgr. Polanský Jiří, advokát, Malá Štěpánská 3, Praha 2

(210) **O 147718**

(220) 08.10.1999

(320) 08.10.1999

(511) 33  
(540)



(510) (33) vína všeho druhu.  
(590) Barevná  
(730) **BOHEMIA SEKT, Českomoravská vinařská a.s.**,  
Smetanova 220, Starý Plzenec, Česká republika  
(740) Langrová Irena, Riegrova 1, Plzeň

(210) **O 147720**  
(220) 08.10.1999  
(320) 08.10.1999  
(511) 30, 42  
(540)



(510) (30) pizza a výrobky z pizzy, přípravky pro výrobu pizzy, ozdoby pokrmů, polevy, omáčky, koření a příchutě, těsto na pizzu a mouka na pizzu, těsto na výrobu italských těstovin a těsto se základem z mouky, deserty a pudinky, zmrzlina, dorty, káva, čaj, cukr, nápoje na bázi čokolády nebo kávy, chléb, česnekový chléb, špagety; (42) restaurační a zásobovací služby, zajištění pohoštění, zábavy a obsluhy, služby samoobslužných restaurací, služby rychlého občerstvení-příprava jídel a zákusků, služby barů a kaváren.  
(730) **PizzaExpress PLC**, 7 McKay Trading Estate, Kensal Road, London, Velká Británie  
(740) JUDr. Rott Vladimír, Rott, Růžička a Guttman, patentová, známková a právní kancelář, Nad Štolou 12, Praha 7

(210) **O 147729**  
(220) 08.10.1999  
(320) 08.10.1999  
(511) 9, 35, 37, 38, 42  
(540)

**TELEPATROL**

(510) (9) přístroje spojové a telekomunikační techniky, jejich součásti, telefonní ústředny, přístroje pro záznam, převod a reprodukci zvuku nebo obrazu, alarmy, elektrické a elektronické bezpečnostní přístroje, poplašná zařízení, počítačové sítě, přístroje pro zpracování informací, počítače, software, elektronické nosiče informací, kabely elektrické, přístroje pro měření, kontrolu, signalizaci, přístroje optické, filmové, fotografické, kamerové, rádiové a satelitní systémy, pulty centralizované ochrany - PCO, systémy elektrické zabezpečovací signalizace - EZS, systémy elektrické požární signalizace - EPS, docházkové a přístupové systémy, měřicí a regulační technika; (35) činnost účetních poradců; (37) montáž a opravy telekomunikačních zařízení, elektrických a elektronických přístrojů, elektroinstalátérství, zřizování poplašných

zařízení; (38) poradenství v oblasti telekomunikací, provoz rádiové sítě; (42) projektová činnost v oblasti elektro, revize elektrických a elektronických přístrojů, telekomunikační techniky, provoz pultu centralizované ochrany a rádiové sítě, poradenství v oblasti bezpečnosti, ostražba majetku a osob.

(730) **TELEPATROL, spol. s r.o.**, Zahradní 485, Jílové u Prahy, Česká republika

(210) **O 147730**  
(220) 08.10.1999  
(320) 08.10.1999  
(511) 9, 35, 37, 38, 42  
(540)

**TELEPATROL SERVIS**

(510) (9) přístroje spojové a telekomunikační techniky, jejich součásti, telefonní ústředny, přístroje pro záznam, převod a reprodukci zvuku nebo obrazu, alarmy, elektrické a elektronické bezpečnostní přístroje, poplašná zařízení, počítačové sítě, přístroje pro zpracování informací, počítače, software, elektronické nosiče informací, kabely elektrické, přístroje pro měření, kontrolu, signalizaci, přístroje optické, filmové, fotografické, kamerové, rádiové a satelitní systémy, pulty centralizované ochrany - PCO, systémy elektrické zabezpečovací signalizace - EZS, systémy elektrické požární signalizace - EPS, docházkové a přístupové systémy, měřicí a regulační technika; (35) činnost účetních poradců; (37) montáž a opravy telekomunikačních zařízení, elektrických a elektronických přístrojů, elektroinstalátérství, zřizování poplašných zařízení; (38) poradenství v oblasti telekomunikací, provoz rádiové sítě; (42) projektová činnost v oblasti elektro, revize elektrických a elektronických přístrojů, telekomunikační techniky, provoz pultu centralizované ochrany a rádiové sítě, poradenství v oblasti bezpečnosti, ostražba majetku a osob.  
(730) **TELEPATROL, spol. s r.o.**, Zahradní 485, Jílové u Prahy, Česká republika

(210) **O 147744**  
(220) 11.10.1999  
(320) 11.10.1999  
(511) 31  
(540)



(510) (31) chovatelské potřeby pro zvířata, krmivo pro zvířata, živá zvířata - zejména akvarijní ryby.  
(590) Barevná  
(730) **FOSCH BRNO CZ, spol. s r.o.**, Křenová 52, Brno, Česká republika  
(740) Patentservis Praha a.s., Jivenská 1273/1, Praha 4

(210) **O 147754**  
(220) 11.10.1999  
(320) 11.10.1999  
(511) 9, 38, 42  
(540)

**NOSTROMO**

(510) (9) přístroje pro zpracování informací a počítače, datová (strojně čitelná) média; (38) zajišťování služeb internetu; (42) programování pro počítače, grafické služby, internetové prezentace.  
(730) **Litoš Petr**, Mazurská 521, Praha 8, Česká republika



(210) **O 147756**

(220) 11.10.1999

(320) 11.10.1999

(511) 9, 16, 41

(540)

**KOUPELNA**

(510) (9) videokazety; (16) tiskoviny, periodické, neperiodické časopisy, knihy, výrobky z papíru, fotografie, obalové materiály z plastických hmot, v rámci této třídy, tiskařské štočky, letáky; (41) výchovná, vzdělávací a zábavná činnost, sportovní, kulturní a společenské aktivity.

(730) **ROOF spol.s r.o.**, Václavské nám. č.36, Praha 1, Česká republika

(740) Ing. Vlasta Sedláčková, Patentová, známková, grafická kancelář, Ke Kateřinkám 1393, Praha 4

(210) **O 147759**

(220) 11.10.1999

(320) 11.10.1999

(511) 9, 25, 35

(540)

**ADZ**

(510) (9) osobní ochranné pracovní pomůcky, zejména pro ochranu hlavy, ochranu sluchu, ochranu očí a ochranu dýchacích cest, pracovní oděvy jako ochranné obleky proti úrazům, pracovní rukavice jako ochranné rukavice, pracovní obuv jako ochranná obuv; (25) pracovní oděvy jako montérky, pracovní obleky, pracovní pláště, pracovní kombinézy, pracovní šaty, pracovní obuv (nikoli ochranná); (35) činnost ekonomických a organizačních poradců v oblasti zahraničního obchodu, zprostředkovatelská činnost v obchodu.

(730) **ADZ TRADING, s.r.o.**, Tvrdonská 22, Kostice, Česká republika

(740) Ing. Musil Dobroslav, Cejl 97, Brno

(210) **O 147763**

(220) 11.10.1999

(320) 11.10.1999

(511) 6, 7, 11, 17, 19, 37

(540)

**omlux**

(510) (6) kovové dlaždice pro stavby, drátěné pletivo, též jemné, drátěné tkaniny, kovové drenážní roury, kovové dveře, kovové dveřní rámy, kovové háčky na břidlicovou krytinu, kovové hmoždinky a hřebíky, kovové dveřní kliky, kovové stavební konstrukce, kovové konzoly pro stavebnictví, kovové roury, kovové kouřovody, stavební kování, kovové okenní rámy, kovové háčky na krytinu, kovová střešní krytina, kovová křídlová okna, kovová lešení, kovové lišty pro římsy a lišty vodící, kovové latě a lišty, kovové kádě na míchání malty, kovové markýzy,

kovová mřížovina, kovové obklady podlah a stěn, kovové stavební obložení, ocelové trubky, ocelový plech, kovové odvodňovací roury, kovové okapní žlaby a okapové roury, kovové okenice, okenní kování, kovové okenní rámy, kovové okenní uzávěry a zarážky, kovové oplocení, kovové palety manipulační, nakládací a přepravní, kovové stavební panely, kovové dveřní panty, kovové pažnice, kovové pletivo, kovové podlahové dlaždice, kovové roštové podlahy, kovové podpěry, kovové prahy, kovové stavební prefabrikáty, kovové konzoly profilové pro stavebnictví, kovové překlady, kovové profily, příčky kovových zábradlí, kovové příčky stavební, kovové přichytky, kovové a ocelové rolety, vnější kovové rolety, kovové rošty, kovové římsy, kovové schodiště, kovové schodišťové stupně, kovové schody, kovové sloupy, kovové spojky na potrubí a trubky, kovové spojovací kroužky pro trubky, kovové krovy pro stavby, kovové výztuže pro stavby, panely a výplně pro stavby, kovové stavební konstrukce, kovové stavební materiály, stavební nebo nábytkové kování z niklové mosazi, kovové stropní desky, kovové střechy, kovové šalování pro betonování, kovové trámy, kovové trubky, přípojky pro kovové trubky, kovové vany, kovové vany na míchání malty, kovová vrata, kovové výpěně dveří, kovové výztuže do betonu, kovové výztuže pro stavebnictví, kovová zábradlí též jako části schodišť, kovové zarážky, kovové zarážky dveří, kovové zárubně dveří, kovové zástěny pro topeniště nebo krby, kovové dveřní zástrčky, okenní zástrčky, kovové dveřní závěsy a panty, kovové závory, kovové závory dveřní, kovové žebříky, veškeré kovové stavební materiály a konstrukce, včetně jejich dílů, obsažené ve tř. 6; (7) stroje a zařízení pro stavební a zednické práce, včetně náhradních dílů a příslušenství, obsažené ve tř. 7; (11) zařízení osvětlovací, na výrobu páry, topná, též mobilní topné agregáty, zařízení pro vaření, chlazení, sušení, větrání, pro rozvod vody, plynové a elektrické spotřebiče obsažené ve tř. 11; (17) fólie, desky, trubky, dílce a hmožděnky z plastických hmot pro stavební účely, včetně napěněných hmot, též z napěněného polystyrenu, těsnicí, lepicí a armovací tmel pro stavebnictví, veškeré stavební výrobky obsažené ve tř. 17; (19) nekovový stavební materiál, beton, břidlice, cement a cementové desky, cihly, lepenka dehtovaná a pro stavební účely, nekovové dlaždice na podlahy, na stěny a pro stavebnictví, stavební dřevo, nekovové dveře, geotextilie, stavební kámen, kamenina pro stavebnictví, nekovové konstrukce, nekovové konstrukce stavební, střešní krokve a krytiny, křemenný písek, latě, lemování střech, malta, též suché maltové směsi, malta stavební, mozaiky pro stavebnictví, mramor, nátěrové hmoty pro stavebnictví, nekovové nosníky, nekovové obklady, nekovové obklady stěn a zdí, obklady vinylové, nekovová obložení, obložení dřevěná, nekovové obložení ve stavebnictví, ohnivzdorné cementové ochranné vrstvy, nekovové okenice, nekovová dveřní okénka, nekovové rámy, omítky, též sanační a strukturální omítky, omítkové směsi i hotové, opuka, nekovové stavební panely, nekovové pláště budov, nekovové ploty, plst pro stavební účely, parketové podlahy, vlysy u podlah, podlahy nekovové, též lité, prkna, nekovové překlady okenní a dveřní, nekovové příčky, rákos pro stavební účely, nekovové okenní rámy, rolety kromě kovových a textilních, nekovové roury kouřové a u komínů, řezivo, nekovové římsy a lišty pro římsy, sádra, sádrové bloky, sádkartony, sádrovec, nekovová schodiště, nekovové schody a stupně, stavební sklo, izolační sklo pro stavby, mozaikové sklo, sklo okenní kromě skel pro automobily, tabulové sklo pro stavby, dřevo pro stavby, papír pro stavby, nekovové přenosné stavby, nekovové stavební hmoty, nekovové stropy, struska jako stavební hmota, nárožní krokve na střechy,

nekovové krytiny na střechy, nekovové lemování na střechy, nekovové stupně schodové, šindele, škvára, šterk i drcený, nekovové trámy, nekovové drenážní trubky, kameninové trubky, nekovové trubky, tvárnice, úžlabí střech nekovová, vápenec, materiály na stavbu a pokryv či potahy vozovky, nekovové výztuže pro stavebnictví, nekovové zárubně dveří, žáruvzdorné materiály, nekovové okapní žlaby, veškeré nekovové stavební materiály surové, opracované nebo polozpracované a nekovové stavební výrobky a konstrukce obsažené ve tř. 19; (37) zprostředkovatelská činnost pro stavebnictví, stavby a opravy, stavebnictví a stavitelství, utěšňování, tmelení, zateplování a izolace budov, čištění budov, jejich fasád vnějších povrchů a ploch, demolice budov, dozor nad stavbami, izolování proti vlhkosti, izolování staveb, malování a natírání interiérů a exteriérů, montáže lešení, obnova stavebních strojů použitých nebo částečně zničených, pokrývačské služby, pronájem stavebních strojů a zařízení, stavební informace, štukování a sádrování, zedníci /zednické služby/.

(730) **OMLUX, spol.s r.o.**, Wattova 15, Ostrava 2 - Přívoz, Česká republika

(740) Ing. Smrčková Marie, patentový zástupce, Velflíkova 8, Praha 6

(210) **O 147764**

(220) 12.10.1999

(320) 12.10.1999

(511) 16, 32, 33, 41, 42

(540) **CHATEAU DOWINA**

(510) (16) tiskoviny a polygrafické výrobky, např. katalogy, informační brožury a letáky, etikety a viněty; (32) nealkoholické nápoje, např. hroznová šťáva, vinné mošty a výtažky z vinných moštů; (33) alkoholické nápoje, např. víno, destiláty z hroznů, matolin, kvasnic a vína; (41) vzdělávací činnost, např. pořádání odborných školení, přehlídek, soutěží; (42) poradenská a informační činnost v oblasti vinařství a vinohradnictví.

(730) **Miloš Michlovský**, Družstevní 818, Rakvice, Česká republika

(740) Ing. Reichel Pavel, Lopatecká 14, Praha 4

(210) **O 147780**

(220) 12.10.1999

(320) 12.10.1999

(511) 31

(540)



(510) (31) mléčné krmné směsi pro zvířata.

(730) **AGROMA TRADE s.r.o.**, Šaldova 34, Praha 8, Česká republika

(210) **O 147781**

(220) 12.10.1999

(320) 12.10.1999

(511) 7, 11, 21

(540)

**HESTIA**

(510) (7) kuchyňské stroje elektrické; (11) kuchyňské potřeby, elektrické; (21) kuchyňské nádoby.

(730) **CZ Hestia spol. s r. o.**, Bojasova 1250/17, Praha 8, Česká republika

(210) **O 147787**

(220) 12.10.1999

(320) 12.10.1999

(511) 6, 20, 37, 39, 40

(540) **ČISTÝ CHODNÍK I ZA TVÝM PSEM**

(510) (6) kontejnery na odpady, kovové, nářadí kovové, vč. jeho příslušenství; (20) kontejnery na odpady, nekovové, příslušenství k nářadí ze dřeva a plastických hmot; (37) čištění a údržba chodníků, komunikací a veřejných prostranství, vč. veřejné zeleně, údržba a opravy motorových vozidel, strojů, nářadí a zařízení pro údržbu a čištění veřejných komunikací, vč. veřejné zeleně, půjčování a pronajímání strojů, nářadí a zařízení pro údržbu a čištění veřejných komunikací, prostranství a veřejné zeleně; (39) odvoz a skladování odpadu, nákladní a dodávková automobilová doprava, odtahové služby, pronajímání motorových vozidel, parkovišť, skladišť a skládek; (40) zpracování odpadu.

(730) **KOMWAG podnik čistoty a údržby města a.s.**, Varšavská 12/200, Praha 2, Česká republika

(740) Machatová Marcela Mgr., Pospíšilova 2, Praha 3

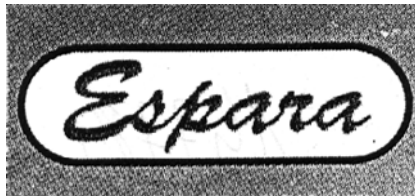
(210) **O 147789**

(220) 12.10.1999

(320) 12.10.1999

(511) 3

(540)



(510) (3) kosmetika, zejména kosmetické krémy, zpevňovače nehtů.

(730) **Stanislava Tichá**, Hlavní 74, Kostice, Česká republika

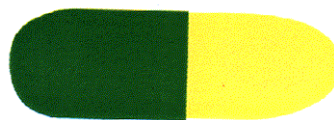
(210) **O 147803**

(220) 12.10.1999

(320) 12.10.1999

(511) 5

(540)



(510) (5) farmaceutické přípravky pro centrální nervový systém.

(590) Barevná

(730) **ELI LILLY AND COMPANY**, Lilly Corporate Center, City of Indianapolis, Spojené státy americké, Indiana

(740) JUDr. Petr Kalenský, Společná advokátní kancelář Všeťečka Zelený Švorčík Kalenský, Hálkova 2, Praha 2

(210) **O 147806**  
 (220) 12.10.1999  
 (320) 12.10.1999  
 (511) 1, 2, 17, 19  
 (540)



(510) (1) tmely na opravu rozbitých předmětů, lepidla pro průmyslové účely, lepidla, tmely a pojiva pro obkladačky, silikony; (2) tmel sklenářský; (17) izolační a těsnicí materiály, tmely těsnicí, polyuretanové pěny; (19) stavební hmoty nekovové.

(730) **AKRYL spol. s r.o.**, V. Kaprálové 14, Brno, Česká republika

(210) **O 147807**  
 (220) 12.10.1999  
 (320) 12.10.1999  
 (511) 1, 2, 17, 19  
 (540)

**HANNO**

(510) (1) tmely na opravu rozbitých předmětů, lepidla pro průmyslové účely, lepidla, tmely a pojiva pro obkladačky, silikony; (2) tmel sklenářský; (17) izolační a těsnicí materiály, tmely těsnicí, polyuretanové pěny; (19) stavební hmoty nekovové.

(730) **AKRYL spol. s r.o.**, V. Kaprálové 14, Brno, Česká republika

(210) **O 147823**  
 (220) 13.10.1999  
 (320) 13.10.1999  
 (511) 16, 41  
 (540)

**HOMEOPATICKÉ LISTY**

(510) (16) časopis; (41) vydávání odborných časopisů pro členy ČLHS.

(730) **ČESKÁ LÉKAŘSKÁ HOMEOPATICKÁ SPOLEČNOST**, Na Florenci 19, Praha 1, Česká republika

(210) **O 147835**  
 (220) 13.10.1999  
 (320) 13.10.1999  
 (511) 29, 30, 32  
 (540)

(510) (29) mléko a mléčné nápoje, konzervované, sušené a zavařené ovoce a zelenina, džemy, marmelády, kompoty, jedlé tuky, vejce a výrobky z nich; (30) káva, kávové směsi a náhražky, kakao, čaj, koření, hořčice a dochucovací prostředky, octy, výrobky z mouky a obilnin, pekárenské výrobky; (32) nealkoholické nápoje, instantní nápoje, sirupy a jiné přípravky ke zhotovování nápojů, piva.

(730) **EMCO s.r.o.**, Žirovnická 2389, Praha 10, Česká republika

(210) **O 147836**  
 (220) 13.10.1999

(320) 21.07.1999  
 (511) 5  
 (540)



**VANLEV**

(510) (5) farmaceutické přípravky pro léčení kardiovaskulárních onemocnění a poruch.

(730) **BRISTOL-MYERS SQUIBB COMPANY**, 345 Park Avenue, New York, Spojené státy americké, New York

(740) **JUDr. Petr Kalenský**, Společná advokátní kancelář Všecka Zelený Švorčík Kalenský, Hálkova 2, Praha 2

(210) **O 147863**  
 (220) 14.10.1999  
 (320) 14.10.1999  
 (511) 9, 37, 42  
 (540)

**NATIS**

(510) (9) měřicí, kontrolní, automatizační, signalizační a regulační technika, elektronické a elektrotechnické přístroje a nástroje k měření, automatizované systémy měření a řízení měřících operací, software a počítačové programy k měření, měřky ke kontrole, mechanická měřidla, počítadla (měřidla) elektrická a elektronická, měřicí stoly, převodníky tlaku a teploty, výpočetní technika a její příslušenství, elektronické pokladny, paměťové jednotky, zařízení pro přenos dat; (37) instalace, servis a opravy zařízení a přístrojů uvedených ve tř. 9; (42) kalibrace měřidel, výzkumná a vývojová činnost v oblasti měřicí, automatizační, signalizační a regulační techniky včetně zakázkové elektroniky, počítačové programy na zakázku, programování měřicí a regulační techniky, řídicích systémů a počítačů.

(730) **NATIS s.r.o.**, Kazimíra Rudého 3811, Kroměříž, Česká republika

(740) **Ing. Jaromír Prikryl**, Patentová a známková kancelář, Včelín 1161, Hulín

(210) **O 147864**  
 (220) 14.10.1999  
 (320) 14.10.1999  
 (511) 9, 37, 42  
 (540)

**NATIS**

(510) (9) měřicí, kontrolní, automatizační, signalizační a regulační technika, elektronické a elektrotechnické přístroje a nástroje k měření, automatizované systémy měření a řízení měřících operací, software a počítačové programy k měření, měřky ke kontrole, mechanická měřidla, počítadla (měřidla) elektrická a elektronická, měřicí stoly, převodníky tlaku a teploty, výpočetní technika a její příslušenství, elektronické pokladny, paměťové jednotky, zařízení pro přenos dat; (37) instalace, servis a opravy zařízení a přístrojů uvedených ve tř. 9; (42) kalibrace měřidel, výzkumná a vývojová činnost v oblasti

měřicí, automatizační, signalizační a regulační techniky včetně zakázkové elektroniky, počítačové programy na zakázku, programování měřicí a regulační techniky, řídicích systémů a počítačů.

- (730) **NATIS s.r.o.**, Kazimíra Rudého 3811, Kroměříž, Česká republika  
 (740) Ing. Jaromír Píkrýl, Patentová a známková kancelář, Včelín 1161, Hulín

- (210) **O 147868**  
 (220) 14.10.1999  
 (320) 14.10.1999  
 (511) 1, 5, 31  
 (540)

### CALVIT

- (510) (1) chemické výrobky pro průmysl, zemědělství, zahradnictví a lesnictví; (5) výrobky zvěrolékařské, výživové doplňky pro zvířata ve formě koncentrátů, prášku, granulí; (31) výrobky zemědělské, zahradnické, lesnické, krmivářské výrobky.

- (730) **FIDES AGRO, spol.s r.o.**, Šardice, Česká republika  
 (740) Ing. Jaromír Píkrýl, Patentová a známková kancelář, Včelín 1161, Hulín

- (210) **O 147883**  
 (220) 14.10.1999  
 (320) 14.10.1999  
 (511) 7, 37, 42  
 (540)

### SUPERECOFIL

- (510) (7) filtrační zařízení, zejména pro filtraci, dehydrataci a odplyňování olejů, zejména izolačních; (37) zámečnické a elektrikářské práce; (42) odborné poradenství, zejména ve strojírenství a elektronice.

- (590) Barevná  
 (730) **SUPERECOFIL spol. s r.o.**, Bořanovická 14, Praha 8, Česká republika  
 (740) Ing. Jupa Francis, patentový zástupce, Měchenická 4, Praha 4

- (210) **O 147886**  
 (220) 14.10.1999  
 (320) 14.10.1999  
 (511) 9, 42  
 (540)

### WebMap

- (510) (9) počítačový program pro zobrazování a prohlížení geografických informací na internetu distribuovaný na nosičích CD-ROM; (42) tvorba programů pro počítače.

- (730) **HYDROSOFT VELESLAVÍN s.r.o.**, U sadu 13, Praha 6, Česká republika

- (210) **O 147890**  
 (220) 14.10.1999  
 (320) 14.10.1999  
 (511) 9, 12, 18, 20, 21, 28  
 (540)

### GRACO

- (510) (9) dětská monitorovací zařízení a přijímače/vysílačky; (12) dětské a kojenecké autosedačky a kočárky; (18) tašky na plenky a kabely, dětské deštníky a dětské sedačky, které se nosí na těle; (20) dětské vysoké židle, dětské a kojenecké matrace, hrací ohrádky, dětské postýlky, proutěné kolébky a dětská chodítka; (21) termoisolační tašky na láhve, dětské vaničky a nočníky; (28) dětská a kojenecká pevná hrací centra (stoličky), dětská a kojenecká skákadla, dětské houpačky včetně dětských houpaček s vyjímatelnými a vyměnitelnými dětskými

sedačkami a kolébkami.

- (730) **6833 Stalter Drive**, Suite 101, Rockford, Spojené státy americké, Illinois

- (740) Nürnberger Jörg, advokát, Mánesova 5, Praha 2

- (210) **O 147904**  
 (220) 15.10.1999  
 (320) 15.10.1999  
 (511) 9, 42  
 (540)

### DATALAB

- (510) (9) software všeho druhu; (42) software všeho druhu, jeho rozšiřování.

- (730) **Ing. Janouch Viktor**, Střelecká 45, Hradec Králové, Česká republika

- (740) JUDr. Vaške Josef, advokát, Advokátní kancelář, Škroupova 957, Hradec Králové

- (210) **O 147906**  
 (220) 15.10.1999  
 (320) 15.10.1999  
 (511) 7, 11  
 (540)



- (510) (7) stroje a obráběcí stroje, motory s výjimkou motorů pro pozemní vozidla, spojky a transmisní zařízení mimo ty, které jsou pro pozemní vozidla, zemědělské nástroje kromě nástrojů poháněných ručně, líně pro vejce; (11) přístroje pro osvětlení, topení, výrobu páry, pro vaření, přístroje chladicí, pro sušení, ventilaci, rozvod a sanitární zařízení.

- (590) Barevná  
 (730) **STÖLNER-CZ, s.r.o.**, Vodova 68, Brno, Česká republika  
 (740) JUDr. Kyjovský Milan, advokát, Poštovská 8c, P.P.225, Brno

- (210) **O 147910**  
 (220) 15.10.1999  
 (320) 15.10.1999  
 (511) 16, 35, 41  
 (540)



- (510) (16) tiskoviny s výjimkou instruktážních a vyučovacích tiskovin; (35) reklama; (41) vydavatelství.

- (730) **Králová Karolína**, Umělecká 2/310, Praha 7, Česká republika

- (210) **O 147966**  
 (220) 18.10.1999  
 (320) 18.10.1999  
 (511) 31

(540) **KITEKAT Pro lepší život  
kočky**

(510) (31) zemědělské, zahradnické a lesnické výrobky, osiva a semena, vše zahrnuté ve třídě 31, živá zvířata, ptáci a ryby, krmiva pro zvířata, ptactvo a ryby, slad, sépiové kosti, kosti pro psy, stelivo pro zvířata, čerstvé ovoce a čerstvá zelenina a přípravky zahrnuté ve třídě 31 používané jako přísady do těchto krmiv.

(730) **MASTER FOODS, kom. spol.**, Pražská 320, Poříčí nad Sázavou, Česká republika

(740) Mgr. Petra de Brantes, KOREJZOVÁ & SPOL. Advokátní a patentová kancelář, Spálená 29, Praha 1

(210) **O 147971**

(220) 18.10.1999

(320) 18.10.1999

(511) 36

(540) **CITIMONEY**

(510) (36) pojišťování a finanční služby všeho druhu, zejména služby v souvislosti s cennými papíry a společnými investičními fondy, s poskytováním informací o investicích a s jejich správou.

(730) **Citicorp**, 399 Park Avenue, New York, Spojené státy americké, New York

(740) JUDr. Ing. Hořejš Milan, Čermák, Hořejš, Vrba - advokátní a patentová kancelář, Národní 32, Praha 1

(210) **O 147976**

(220) 18.10.1999

(320) 18.10.1999

(511) 36

(540) **CITISELECT**

(510) (36) pojišťování a finanční služby všeho druhu, zejména služby v souvislosti s cennými papíry a společnými investičními fondy, s poskytováním informací o investicích a s jejich správou.

(730) **Citicorp**, 399 Park Avenue, New York, Spojené státy americké, New York

(740) JUDr. Ing. Hořejš Milan, Čermák, Hořejš, Vrba - advokátní a patentová kancelář, Národní 32, Praha 1

(210) **O 147977**

(220) 18.10.1999

(320) 18.10.1999

(511) 36

(540) **CITIGARANT**

(510) (36) pojišťování a finanční služby všeho druhu, zejména služby v souvislosti s cennými papíry a společnými investičními fondy, s poskytováním informací o investicích a s jejich správou.

(730) **Citicorp**, 399 Park Avenue, New York, Spojené státy americké, New York

(740) JUDr. Ing. Hořejš Milan, Čermák, Hořejš, Vrba - advokátní a patentová kancelář, Národní 32, Praha 1

(210) **O 147978**

(220) 18.10.1999

(320) 18.10.1999

(511) 36

(540) **CITIFOCUS**

(510) (36) pojišťování a finanční služby všeho druhu, zejména služby v souvislosti s cennými papíry a společnými investičními fondy, s poskytováním informací o

investicích a s jejich správou.

(730) **Citicorp**, 399 Park Avenue, New York, Spojené státy americké, New York

(740) JUDr. Ing. Hořejš Milan, Čermák, Hořejš, Vrba - advokátní a patentová kancelář, Národní 32, Praha 1

(210) **O 147979**

(220) 18.10.1999

(320) 18.10.1999

(511) 36

(540) **CITIEQUITY**

(510) (36) pojišťování a finanční služby všeho druhu, zejména služby v souvislosti s cennými papíry a společnými investičními fondy, s poskytováním informací o investicích a s jejich správou.

(730) **Citicorp**, 399 Park Avenue, New York, Spojené státy americké, New York

(740) JUDr. Ing. Hořejš Milan, Čermák, Hořejš, Vrba - advokátní a patentová kancelář, Národní 32, Praha 1

(210) **O 147980**

(220) 18.10.1999

(320) 18.10.1999

(511) 36

(540) **CITIBOND**

(510) (36) pojišťování a finanční služby všeho druhu, zejména služby v souvislosti s cennými papíry a společnými investičními fondy, s poskytováním informací o investicích a s jejich správou.

(730) **Citicorp**, 399 Park Avenue, New York, Spojené státy americké, New York

(740) JUDr. Ing. Hořejš Milan, Čermák, Hořejš, Vrba - advokátní a patentová kancelář, Národní 32, Praha 1

(210) **O 148009**

(220) 19.10.1999

(320) 11.05.1999

(511) 9

(540) **TASKSMART**

(510) (9) počítačový hardware, zvláště file servery.

(730) **COMPAQ INFORMATION TECHNOLOGIES GROUP, L.P. (A Texas Limited Partnership)**, 20555 State Hwy. 249, Houston, Spojené státy americké, Texas

(740) JUDr. Pavel Zelený, advokát, Společná advokátní kancelář Všečeka, Zelený, Švorčík, Kalenský a partneři, Hájkova 2, Praha 2

(210) **O 148012**

(220) 19.10.1999

(320) 19.10.1999

(511) 5, 10, 35, 42

(540)



(510) (5) farmaceutické výrobky, zejména léčiva; (10) pomůcky pro léčebné účely, například lékařské nástroje a přístroje, analyzátoři, aplikátory včetně injektorů; (35) pomoc při řízení obchodní činnosti, zejména poradenská činnost v oblasti nákupu a prodeje techniky, obchodu a správy, poskytování marketingových a reklamních služeb, zejména spojených s farmaceutickými výrobky, léčebnými metodami a postupy; (42) poskytování vědeckých informací, zejména v oblasti medicíny a farmacie, služby v oblasti léčebné péče.

(730) **FERRING-LÉČIVA, a.s.**, K Rybníku 475, Jesenice u Prahy, Česká republika

(210) **O 148035**

(220) 20.10.1999

(320) 21.04.1999

(511) 5

(540)

## ALAMAST

(510) (5) oční antiatergické léky.

(730) **Santen Pharmaceutical Co., Ltd.**, 9-19, Shimoshinjo 3-chome, Higashiyodogawa-ku, Osaka, Japonsko

(740) JUDr. Trojánková Růžena, Jáchymova 2, Praha 1

(210) **O 148043**

(220) 20.10.1999

(320) 20.10.1999

(511) 9, 36, 41, 42

(540)



(510) (9) hrací přístroje, hrací i hudební automaty, přístroje a nástroje navigační, fotografické, kinematografické, měřicí, optické, elektrické, přístroje pro bezdrátový přenos informací, zařízení pro záznam, přenos a reprodukci zvuku nebo obrazu, jako radia, radiomagnetofóny, autorádia, autoreproduktory, televizory s teletextem i bez teletextu, auto kazety a video kazety, sluchátka, přístroje a nástroje pro účely učební, elektrotermické nástroje a přístroje, jako žehličky klasické i napařovací a pod., počítače a jejich součásti, softwarové produkty; (36) provozování sázkových, včetně směnárenských služeb a peněžních služeb; (41) provozování kasína, výherních hracích automatů pro zábavní účely a pod.; (42) vývoj software a softwarové služby, konstruktérské a projektové práce v oblasti elektrických zařízení, poradenská činnost při zavádění výpočetní a řídicí techniky, aplikačního software a řídicích systémů.

(730) **INCOME, spol.s r.o.**, Dašická 1796, Pardubice, Česká republika

(740) Müller Václav, patentový zástupce, Filipova 2016, Praha 4

(210) **O 148044**

(220) 20.10.1999

(320) 20.10.1999

(511) 5, 29, 30

(540)

## DAFNE

(510) (5) dietetické potraviny, nápoje a jiné výrobky pro léčebné účely, potraviny pro děti, posilující potraviny, vše s léčebnými účinky; (29) bramborové lupínky, bujón, vývar, přípravky na bujóny, čočka konzervovaná, droby,

vnitřnosti, držky, drůbež (neživá), dřev (ovocná), džemy, fazole konzervované, hrách konzervovaný, hranolky bramborové, humři (neživý), huspeniny, játra, játrová paštika, jedlé oleje, jedlé tuky, jelita, tlačanka, jogurt, kaviár, kefir, klobásy, salámy, párky, koblihy plněné brambory, koncentráty bujónové, koncentráty vývary, koncentrátové vývary, konzervy masové, konzervy rybí, konzervy zeleninové, korýši (s výjimkou živých), krevety (neživé), krokety, kysané zeli, langusty neživé, lanýže konzervované, losos, margarín, marmeláda, máslo, maso, maso konzervované, masové extrakty, masové šťávy (omáčky), měkkýši (neživý), mléko, mléčné výrobky, mražené ovoce, mušle (neživé), nakládaná zelenina, nasolené potraviny, olivový olej, ovoce konzervované, ovoce zavažené, ovoce kandované, ovocné saláty, rybí plátky, polévky, přípravky pro výrobu polévek, potraviny solené, potraviny z ryb, přislažované ovoce, raci (s výjimkou živých), rajčatová šťáva na vaření, rajčatový protlak, ryby konzervované, potravinářské výrobky z ryb, ryby solené, ryby ve slaném nálevu, ryby s výjimkou živých, řepkový olej jedlý, saláty ovocné, saláty zeleninové, sardinky, slanečci, sledi, slanina, slunečnicový olej jedlý, smetana, sumýši (neživý), sušené ovoce, sýry, šlehačka, šťávy zeleninové na vaření, šunka, tofu, tukové pomazánky na chléb, tuky jedlé, tuňák, ústřice s výjimkou živých, uzeniny, vejce, vepřové maso, vepřové sádlo, vnitřnosti, droby, držky, výtazky masové, zelenina v pikantním nálevu, zvěřina, žampiony konzervované, želatina, mražená zelenina; (30) cukr, cukroví, cukrovinky, čaj, čokoláda, dorty, hořčice, housky, chléb, jemné pečivo, jogurtová zmrzlina, kakao, kakaové nápoje, karamely, káva, kečup, keksy, koláče, koření, krekry, krupice, kuchyňská sůl, kvasnice, droždí v tabletách v nelékařských účelům, kypřicí prášek, led přírodní nebo umělý, led pro osvěžení, listové těsto, majonéza, makaróny, mandlové těsto, marcipán, marinády (chuťové přísady), máslové tukové těsto, maso (látky na zjemnění) pro domácnost, masové paštiky zapečené v těstě, masové pirožky zapečené v těstě, med, medovniky, perníky, mouka potravinářská a výrobky z mouky, muesli, nápoje čokoládové, kakaové, kávové, přísady do nápojů, nekynutý chléb, nudle, ocet, oplatky, ovesná kaše, potraviny na bázi ovesa, ovesné vločky, ozdoby na dorty jedlé, palačinky, pizzy, pralinky, přísady do zmrzlin, pudinky, rajčatová omáčka, ravioli, rohlíky, rýže, rýžové koláčky, sendviče, suchary, kuchyňská sůl, sušenky, biskvity, šerbet, přípravky na ztužení šlehačky, špagety, šťávy s výjimkou dresinků, těsta, těstoviny, vlasové nudle, vločky, zákusky, zálivky na ochucení, zmrzlina, zmrzlinové poháry, žele ovocné, žemle, knedlíky.

(730) **Mrazírny Océán, a.s.**, Palhanecká 15, Opava - Jaktař, Česká republika

(740) Müller Václav, patentový zástupce, Filipova 2016, Praha 4

(210) **O 148067**

(220) 21.10.1999

(320) 21.10.1999

(511) 16, 20

(540)

## INTRICA

(510) (16) košíčky a podnosy na poštu, pořadače, šanony a fascikly pro časopisy, stolní pořadače pro kancelářské a jiné potřeby, misky a zásobníky, zejména přihrádkové, pro tužky a další psací potřeby, přihrádkové stojánky na kancelářské potřeby; (20) zásuvkové skříňky z umělé hmoty pro papírenské zboží, psací a kancelářské potřeby, lité nebo lisované zásobníky z umělé hmoty pro papírnické zboží, psací a kancelářské potřeby.

(730) **ESSELTE N.V.**, Industriepark - Noord 30, 9100 Sint Niklaas, Belgie

(740) Ing. KANIA František, Mendlovo nám. 1a, Brno

(210) **O 148094**

(220) 22.10.1999

(320) 22.10.1999

(511) 7, 9, 12, 37, 42

(540)

## NORMAN

(510) (7) textilní stroje včetně strojů pro úpravu a zpracování vláken a strojů pro zpracování a úpravu textilu, stroje pro zpracování odpadového textilu, zapalovací zařízení spalovacích motorů, elektrické pohony; (9) elektronické komponenty, rozvaděče el. proudu včetně kabelů a koncovek, zabezpečovací zařízení proti krádeži (elektrická), zařízení poplašná, zařízení signalizační, elektrické měniče, přístroje a zařízení měřicí a regulační techniky; (12) poplašná a zabezpečovací zařízení pro vozidla, konvertory pro vozidla, motory pro vozidla; (37) instalace a opravy výše uvedených zařízení; (42) projektování, revize, technické poradenství, technické posudky, včetně zprostředkování těchto služeb.

(730) **NORMAN s.r.o.**, Martinská čtvrt' 1705, Frenštát p. R., Česká republika

(740) Ing. Rylková Iva, Polská 1525, Ostrava-Poruba

(210) **O 148120**

(220) 22.10.1999

(320) 22.10.1999

(511) 16, 21, 25

(540)



(510) (16) papír, lepenka a výrobky z těchto materiálů patřících do této třídy, tiskárenské výrobky, jako například plakáty, letáky, vizitky, časopisy, noviny, plastické obaly patřící do této třídy; (21) sklo, porcelán a majolika a výrobky z nich patřící do této třídy, poháry, hrnečky a šálky na pití ze skla, porcelánu, majoliky a plastických hmot; (25) oděvy a kloboučnické zboží, jako například trička, košile, čepice, bundy.

(730) **Procházka Zdeněk**, Matoušova 16/1354, Praha 5, Česká republika

(210) **O 148140**

(220) 25.10.1999

(320) 25.10.1999

(511) 9, 16, 35, 37, 38, 41, 42

(540)

## SYNERGIS

(510) (9) aparáty a přístroje vědecké, námořní, geodezické, elektrické, fotografické, filmové, optické, přístroje pro vážení, měření, signalizaci, kontrolu (inspekci), záchranu a přístroje učební, aparáty pro záznam, převod, reprodukci zvuku nebo obrazu, telekomunikační zařízení, magnetické suporty zvukových záznamů, gramofonové desky, autoamtické distributory a mechanismy na mince,

zapisovací pokladny, kalkulační stroje, přístroje pro zpracování informací a počítače, periferní zařízení k výpočetní technice; (16) papír a výrobky z papíru, tiskoviny periodické i neperiodické, manuály, návody, dokumentace; (35) pronájem zařízení výpočetní techniky, automatizované zpracování dat; (37) montáž a údržba počítačových sítí, instalace a opravy elektronických zařízení; (38) služby v oblasti telekomunikací; (41) pořádání školení, konferencí, kurzů a seminářů v oblasti informatiky; (42) vývoj a poskytování software, inženýrská činnost v oblasti výpočetní techniky, poradenství v oblasti informačních systémů a reengineeringu.

(730) **SYNERGIE, a.s.**, Křížkova 7, České Budějovice, Česká republika

(740) Ing. Sedlák Jiří, Pražská 58, České Budějovice

(210) **O 148144**

(220) 25.10.1999

(320) 25.10.1999

(511) 39

(540)

## PIZZA MAMMA MIA...

(510) (39) přeprava zboží.

(730) **Hunáček Tomáš**, Jáchymovská 185, Ostrov, Česká republika

(210) **O 148177**

(220) 26.10.1999

(320) 26.10.1999

(511) 3, 5, 30, 32, 42

(540)



(510) (3) přírodní kosmetika, bio-kosmetika, opalovací prostředky, šampony, mýdla, pleťové krémy, vody, emulze, lotion; (5) bylinné a ochranné masti, masti s biologicky aktivními látkami a bio-masti, bylinné čaje, bylinné sirupy, bylinné extrakty, extrakty a sirupy s biologicky aktivními látkami, sušené léčivé rostliny, bylinné likéry; (30) veškeré čaje, racionální výživa, přírodní potravní doplňky včetně biotechnologických a geneticky upravovaných, spadajících do této třídy; (32) nápoje s obsahem biologicky aktivních látek (například chmel, ženšen), bylinné rostlinné extrakty, sirupy; (42) poradenská služba pro oblast zdravého životního stylu a alternativní medicíny.

(730) **Popov Pavel, RNDr.**, Želivského 1752, Tachov, Česká republika

(740) Langrová Irena, Riegrova 1, Plzeň

(210) **O 148179**

(220) 26.10.1999

(320) 26.10.1999

(511) 17, 37

(540)

## GEOPUR

(510) (17) dvousložkový polyuretanový materiál pro zpevňovací injektáže, izolace, utěšňování horninového masívu povrchových a podpovrchových staveb; (37) zpevňovací injektáže, izolace, utěšňování, vyplňování dutin, trhlin apod.

(730) **Bódi Jan Dr. Ing.**, Krásné Pole, Stádo 358, Ostrava, Česká republika



- (210) **O 148182**  
 (220) 26.10.1999  
 (320) 26.10.1999  
 (511) 9, 37, 42  
 (540)



- (510) (9) elektrické, optické, opto-elektrické a radiové zařízení a komponenty pro přenos signálu a dat pomocí pevných a mobilních převáděcích a přijímacích jednotek v přenosové síti, nebo přes radiové linky, zejména antény, převodníky, přijímače, vysílače spojené s přijímači, zesilovače, měniče, anténní vedení, polarizační filtry, modulátory, demodulátory, dekodéry, vícenásobné přepínače, napájecí jednotky, radiové analyzátoři pro audio a televizi, zařízení pro výběrový příjem, anténní slučovače, filtry, rozdělovače pro podobnostní a nepodobnostní dělení HF-energie, směrové spojovače, slučovací obvody, anténní zásuvky, ekvalizéry, ovladače úrovně, útlumové prvky, adaptéry, opto-elektrické a elektricko-optické převodníky, opakovače, modemy, řídicí jednotky včetně software též jakožto správce sítě, audio/video přepínače, zásuvkové, zástrčkové, šroubovací a upínací konektory, signalizační terminály včetně operačního software pro vytvoření infrastruktury přenosové sítě dat a signálu, zejména obsahující vazební členy, koncentrátory sítě, koncentrátory, opakovače, můstky, trasovače, multiplexory, kabely, napájecí jednotky, ventilátory, mechanické, elektrické a optické příslušenství pro výše uvedená zařízení, zejména skříně, upevňovače, podpěry a podloží pro kontakty a díly, spojovací prvky, těsnění, pokrytí, clony, kabely a linky, kabelové průchodky a spojky, ucpávkové matice, teleskopické antény včetně ovládacích prostředků, základy antén, části výše zmíněných zařízení a jednotek stejně jako stacionárních i mobilních jednotek, převodní sítí a radioreléové zařízení obsahující kombinaci výše zmíněných zařízení a jednotek včetně příslušenství a náhradních dílů; (37) údržba, servis a oprava týkající se prvků, sítí a zařízení uvedených ve třídě 9, uvedení do provozu jednotek přenosové sítě a zařízení uvedených ve třídě 9; (42) technické poradenství, konzultace, vývoj a projekty k výše zmíněným prvkům, sítím a zařízením uvedeným ve třídě 9.
- (730) **Karel Svoboda, SVOBODA & COMPANY**, Vajdova 1041, Praha 10, Česká republika  
 (740) Ing. Smrčková Marie, patentový zástupce, Velflíkova 8, Praha 6

- (210) **O 148183**  
 (220) 26.10.1999  
 (320) 26.10.1999  
 (511) 9, 37, 42  
 (540)

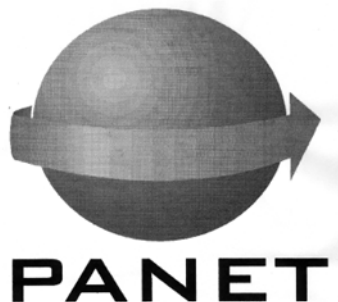
### **SVOBODA & COMPANY**

- (510) (9) elektrické, optické, opto-elektrické a radiové zařízení a komponenty pro přenos signálu a dat pomocí pevných a mobilních převáděcích a přijímacích jednotek v přenosové síti, nebo přes radiové linky, zejména antény, převodníky,

přijímače, vysílače spojené s přijímači, zesilovače, měniče, anténní vedení, polarizační filtry, modulátory, demodulátory, dekodéry, vícenásobné přepínače, napájecí jednotky, radiové analyzátoři pro audio a televizi, zařízení pro výběrový příjem, anténní slučovače, filtry, rozdělovače pro podobnostní a nepodobnostní dělení HF-energie, směrové spojovače, slučovací obvody, anténní zásuvky, ekvalizéry, ovladače úrovně, útlumové prvky, adaptéry, opto-elektrické a elektricko-optické převodníky, opakovače, modemy, řídicí jednotky včetně software též jakožto správce sítě, audio/video přepínače, zásuvkové, zástrčkové, šroubovací a upínací konektory, signalizační terminály včetně operačního software pro vytvoření infrastruktury přenosové sítě dat a signálu, zejména obsahující vazební členy, koncentrátory sítě, koncentrátory, opakovače, můstky, trasovače, multiplexory, kabely, napájecí jednotky, ventilátory, mechanické, elektrické a optické příslušenství pro výše uvedená zařízení, zejména skříně, upevňovače, podpěry a podloží pro kontakty a díly, spojovací prvky, těsnění, pokrytí, clony, kabely a linky, kabelové průchodky a spojky, ucpávkové matice, teleskopické antény včetně ovládacích prostředků, základy antén, části výše zmíněných zařízení a jednotek stejně jako stacionárních i mobilních jednotek, převodní sítí a radioreléové zařízení obsahující kombinaci výše zmíněných zařízení a jednotek včetně příslušenství a náhradních dílů; (37) údržba, servis a oprava týkající se prvků, sítí a zařízení uvedených ve třídě 9, uvedení do provozu jednotek přenosové sítě a zařízení uvedených ve třídě 9; (42) technické poradenství, konzultace, vývoj a projekty k výše zmíněným prvkům, sítím a zařízením uvedeným ve třídě 9.

- (730) **Karel Svoboda, SVOBODA COMPANY**, Vajdova 1041, Praha 10, Česká republika  
 (740) Ing. Smrčková Marie, patentový zástupce, Velflíkova 8, Praha 6

- (210) **O 148189**  
 (220) 16.10.1999  
 (320) 16.10.1999  
 (511) 9, 35, 42  
 (540)



- (510) (9) přístroje a nástroje elektrické, spadající do tř. 9, přístroje a nástroje fotografické, filmové, optické, přístroje pro vážení, měření, signalizaci, přístroje pro vyučování, záznam, reprodukci zvuku nebo obrazu, zapisovací pokladny, počítačové stroje, přístroje pro zpracování informací a počítače, registrační a počítačové pokladny, software; (35) propagační a reklamní činnost, zprostředkování obchodních záležitostí, obchodní administrativní, kancelářské práce, inzertní činnost na internetu, zejména výroba www stránek za účelem inzerce a zprostředkování obchodních záležitostí; (42) programování pro počítače, výroba www stránek a aplikací pro internet.



(730) **Pavlíček Miroslav**, Bílinská 513/10, Praha 9, Česká republika

(740) Müller Václav, patentový zástupce, Filipova 2016, Praha 4

(210) **O 148344**

(220) 15.11.1999

(320) 01.11.1999

(511) 25, 28

(540)



(510) (25) oděvy; (28) sportovní potřeby.

(730) **Rescue Ariana spol.s.r.o.**, Roztylské nám. 2619/46, Praha 4 Spořilov, Česká republika

(210) **O 148369**

(220) 02.11.1999

(320) 02.11.1999

(511) 29

(540)

### Libínský sýr

(510) (29) mléko a mléčné výrobky.

(730) **Jihočeské mlékárny, a.s.**, Rudolfovska 83, České Budějovice, Česká republika

(740) JUDr. Junek Václav, advokát, Tovární 14, České Budějovice

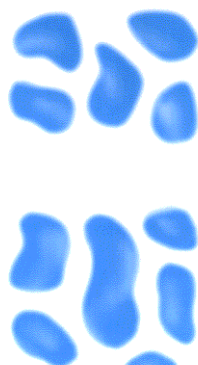
(210) **O 148375**

(220) 02.11.1999

(320) 02.11.1999

(511) 29

(540)



(510) (29) mléko, mlékárenské výrobky.

(590) Barevná

(730) **Mlékárna Kunín, a.s.**, Kunín, Česká republika

(740) Ing. Jaromír Přikryl, Patentová a známková kancelář, Včelín 1161, Hulín

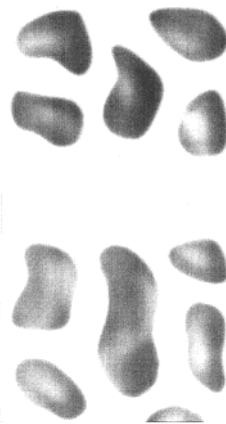
(210) **O 148376**

(220) 02.11.1999

(320) 02.11.1999

(511) 29

(540)



(510) (29) mléko, mlékárenské výrobky.

(730) **Mlékárna Kunín, a.s.**, Kunín, Česká republika

(740) Ing. Jaromír Přikryl, Patentová a známková kancelář, Včelín 1161, Hulín

(210) **O 148390**

(220) 02.11.1999

(320) 02.11.1999

(511) 5, 29, 30

(540)



(510) (5) výrobky dietetické a zdravotnické pro léčebné účely, zdravotní prevenci a rekondici, zejména medicínské a dietetické čaje a čajové směsi všeho druhu, např. čaje ovocné, bylinné a čaje z jiných přírodních produktů - dietetické a vitamínové preparáty pro humánní a veterinární použití, zejména vitamínové nápoje a povzbuzující přípravky z ovoce, bylin a jiných přírodních produktů, např. výluhy, výtažky, šťávy, farmaceutické odvary a léčebné roztoky; (29) sušené, konzervované a vařené ovoce a zelenina, vč. jejich směsi-sušené a vařené byliny a jiné přírodní produkty vč. jejich směsi; (30) čaje všeho druhu, včetně jejich směsi, sypané, porcované sáčkováné, lisované a instatní, např. z ovoce, bylin a jiných přírodních produktů, přírodní i aromatizované, vč. s přídatkem vitamínů, chemických prvků a minerálních vláken -čajové extrakty a esence přírodní i ochucené.

(590) Barevná

(730) **JEMČA, a.s.**, Znojemska 687, Jemnice, Česká republika

(740) Machatová Marcela Mgr., Pospíšilova 2, Praha 3

(210) **O 148396**

(220) 02.11.1999

(320) 02.11.1999

(511) 42

(540)



- (510) (42) služby ve zdravotnictví zejména diagnostika a léčba rakoviny prsu.  
 (590) Barevná  
 (730) **DTC Praha a.s.**, Roškotova 1717/2, Praha 4, Česká republika

(210) **O 148401**  
 (220) 02.11.1999  
 (320) 02.11.1999  
 (511) 12  
 (540)

### MASC

- (510) (12) automobily, konstrukční díly a součástky k automobilům, brzdová zařízení pro automobily ve tř. 12.  
 (730) **MITSUBISHI JIDOSHA KOGYO KABUSHIKI KAISHA**, 33-8, Shiba 5-chome, Minato-ku, Tokyo, Japonsko  
 (740) JUDr. Ing. Hořejš Milan, Čermák, Hořejš, Vrba - advokátní a patentová kancelář, Národní 32, Praha 1

(210) **O 148410**  
 (220) 02.11.1999  
 (320) 02.11.1999  
 (511) 16, 35, 42  
 (540)



- (510) (16) periodika, průvodce, ročenky, papírové informační produkty, tiskárenské výrobky, tiskoviny, propagační publikace, propagační materiály, reklamní materiály, výstavní katalogy, periodické a neperiodické publikace, knihy, časopisy, brožury, fotografie, papír a výrobky z papíru, papírenské zboží, alba, bloky, inzertní listy, psací a kancelářské potřeby, katalogy, prospekty, manuály, hrací karty, obalový materiál, plakáty, gratulace, pohlednice, kalendáře, samolepky, obtisky, omalovánky, mapy, obrazy, papírové hračky, reklamní a ozdobné předměty, tiskařský materiál, písmena pro tiskárny, štočky, razítka; (35) reklamní, propagační a inzertní činnost, distribuce zboží k reklamním účelům; (42) grafická činnost, design, public relations, tiskařské práce, ofsetový tisk a sítotisk, tamponový tisk, knihtisk, reprografické práce, polygrafická výroba, pořizování kopií dokumentů, poradenská činnost v oblasti polygrafické výroby.  
 (730) **Lud'ka Tomešová**, Mánesova 99/14, Trutnov, Česká republika

(210) **O 148411**  
 (220) 02.11.1999  
 (320) 02.11.1999  
 (511) 16, 35, 42

(540)



- (510) (16) periodika, průvodce, ročenky, papírové informační produkty, tiskárenské výrobky, tiskoviny, propagační publikace, propagační materiály, reklamní materiály, výstavní katalogy, periodické a neperiodické publikace, knihy, časopisy, brožury, fotografie, papír a výrobky z papíru, papírenské zboží, alba, bloky, inzertní listy, psací a kancelářské potřeby, katalogy, prospekty, manuály, hrací karty, obalový materiál, plakáty, gratulace, pohlednice, kalendáře, samolepky, obtisky, omalovánky, mapy, obrazy, papírové hračky, reklamní a ozdobné předměty, tiskařský materiál, písmena pro tiskárny, štočky, razítka; (35) reklamní, propagační a inzertní činnost, distribuce zboží k reklamním účelům; (42) grafická činnost, design, public relations, tiskařské práce, ofsetový tisk a sítotisk, tamponový tisk, knihtisk, reprografické práce, polygrafická výroba, pořizování kopií dokumentů, poradenská činnost v oblasti polygrafické výroby.  
 (730) **Lud'ka Tomešová**, Mánesova 99/14, Trutnov, Česká republika

(210) **O 148421**  
 (220) 03.11.1999  
 (320) 03.11.1999  
 (511) 25, 35, 37  
 (540)



- (510) (25) pletené textilní výrobky vyrobené zejména na okrouhlých pletacích strojích, obzvláště bezešvé punčochy, punčochové kalhoty, ponožky; (35) pomoc a podpora při provozování obchodní činnosti, zprostředkování obchodních záležitostí; (37) montáž, instalace, údržba, opravy a revize vybraných elektrických zařízení, elektronických řídicích, kontrolních a signalizačních zařízení a přístrojů.  
 (730) **Zvěřina Miloš**, č. p. 218, Valeč u Hrotovic, Česká republika  
 (740) Vojtek Ivan - patentový zástupce, Kancelář TEAK, Kmochova, č. 762, Třebíč

(210) **O 148426**  
 (220) 03.11.1999  
 (320) 03.11.1999  
 (511) 12, 37, 41, 42  
 (540)

### BEN CAR

- (510) (12) dopravní prostředky, motorová vozidla a jejich součásti spadající do této třídy; (37) servis, montáž, opravy motorových vozidel a jejich součástí, pneuservis; (41) sportovní činnost, provozování automobilového sportu, provoz sportovního klubu; (42) vývojové, konstrukční a zkušební činnosti v oblasti dopravních prostředků, motorových vozidel a ojetých motorových vozidel, autobazar, hostinská činnost.

(730) **BEN-CAR spol. s r. o.**, Hornokráčská 2/1947, Praha 4, Česká republika

(210) **O 148427**  
 (220) 03.11.1999  
 (320) 03.11.1999  
 (511) 9, 35, 41, 42  
 (540)



(510) (9) přístroje pro zpracování informací, počítače a jejich součásti, software, počítačové sítě, informační systémy, veškeré elektronické a magnetické nosiče, nosiče informací, přístroje pro záznam, převod a reprodukci zvuku nebo obrazu, přístroje telekomunikační techniky; (35) činnost organizačních a ekonomických poradců, zprostředkovatelská činnost v oblasti obchodu, administrativní služby, automatické, hromadné zpracování dat; (41) školící a vzdělávací činnosti, pořádání kurzů a školení; (42) poskytování software - programování, zhotovování software na zakázku, jeho výzkum a vývoj, poradenské a konzultační služby v oblasti výpočetní techniky, software, informatiky.

(730) **TurboConsult s. r. o.**, Botanická 56, Brno, Česká republika

(210) **O 148433**  
 (220) 03.11.1999  
 (320) 03.11.1999  
 (511) 41  
 (540)



(510) (41) sportovní a kulturní aktivity - pořádání soutěží.

(590) Barevná

(730) **MARSFOTO, spol. s r. o.**, Bruselská 11, Praha 2, Česká republika

(210) **O 148583**  
 (220) 05.11.1999  
 (320) 05.11.1999  
 (511) 35, 42  
 (540)



(510) (35) propagační činnost, reklama, obchodní administrativa, kancelářské práce; (42) tiskárenské služby.

(590) Barevná

(730) **Moucha Petr**, Otravovická 733, Praha 4, Česká republika

(740) Mgr.Červinková Soňa, Advokátní kancelář, Haštalská 27, Praha 1

(210) **O 148597**  
 (220) 05.11.1999  
 (320) 05.11.1999  
 (511) 30  
 (540)



(510) (30) přípravky z obilnin, cereální výrobky.

(590) Barevná

(730) **JC TRADING spol. s r. o.**, Vacínova 9, Praha 8, Česká republika

(210) **O 148598**  
 (220) 05.11.1999  
 (320) 05.11.1999  
 (511) 30  
 (540)



(510) (30) přípravky z obilnin, cereální výrobky.

(590) Barevná

(730) **JC TRADING spol. s r. o.**, Vacínova 9, Praha 8, Česká republika

(210) **O 148599**  
 (220) 05.11.1999  
 (320) 05.11.1999  
 (511) 30

(540)



- (510) (30) přípravky z obilnin, cereální výrobky.  
 (590) Barevná  
 (730) **JC TRADING spol. s r.o.**, Vacinova 9, Praha 8, Česká republika

- (210) **O 148600**  
 (220) 05.11.1999  
 (320) 05.11.1999  
 (511) 30  
 (540)



- (510) (30) přípravky z obilnin, cereální výrobky.  
 (590) Barevná  
 (730) **JC TRADING spol. s r.o.**, Vacinova 9, Praha 8, Česká republika

- (210) **O 148609**  
 (220) 05.11.1999  
 (320) 05.11.1999  
 (511) 41, 42  
 (540)

### AGENTURA MEJSNAR

- (510) (41) výchovná a zábavní činnost, vydavatelství a nakladatelství, školicí činnost, pořádání kursů, pořádání výstav ke kulturním a vzdělávacím účelům, veškerá agenturní a produkční činnost v oblasti kultury, vzdělání a zábavy, pořádání a zajišťování audiovizuálních akcí, pořádání koncertů, setkání, přednášek, kursů, seminářů a besed, zábavné hudební produkce, vystupování výkonných umělců, zejména hudebníků, zpěváků a tanečnicků jako solistů či ve skupinách a orchestrech; (42) ubytovací a stravovací služby, catering, doprovod do společnosti, grafické práce.

- (730) **Jakub Mejsnar**, Chlumínská 5, Praha 8 - Čimice, Česká republika  
 (740) Ing. Chludina Jiří, UNIPATENT, J.Masaryka 43-47, Praha 2-Vinohrady

- (210) **O 148613**  
 (220) 05.11.1999  
 (320) 05.11.1999  
 (511) 16  
 (540)

### MOBIL DURAMARK

- (510) (16) bezpečnostní značka plastických laminovaných karet pro platidla a jiné obchodovatelné instrumenty.  
 (730) **Mobil Oil Corporation**, 3225 Galows Road, Fairfax, Spojené státy americké, Virginia  
 (740) JUDr.Ing. Milan Hořejš, Národní 32, Praha 1

- (210) **O 148614**  
 (220) 05.11.1999  
 (320) 05.11.1999  
 (511) 16  
 (540)

### MOBIL DURANOTE

- (510) (16) plastické laminované karty jako náhražka papíru pro platidla a jiné obchodovatelné nástroje.  
 (730) **Mobil Oil Corporation**, 3225 Gallows Road, Fairfax, Spojené státy americké, Virginia  
 (740) JUDr.Ing. Milan Hořejš, Národní 32, Praha 1

- (210) **O 148615**  
 (220) 05.11.1999  
 (320) 05.11.1999  
 (511) 16  
 (540)

### MOBIL DURASTRIPE

- (510) (16) bezpečnostní proužky laminovaných plastických karet pro platidla a jiné obchodovatelné nástroje.  
 (730) **Mobil Oil Corporation**, 3225 Gallows Road, Fairfax, Spojené státy americké, Virginia  
 (740) JUDr.Ing. Milan Hořejš, Národní 32, Praha 1

- (210) **O 148616**  
 (220) 05.11.1999  
 (320) 05.11.1999  
 (511) 16  
 (540)

### MOBIL DURATHREAD

- (510) (16) bezpečnostní vlákna plastických laminovaných karet pro platidla a jiné obchodovatelné nástroje.  
 (730) **Mobil Oil Corporation**, 3225 Gallows Road, Fairfax, Spojené státy americké, Virginia  
 (740) JUDr.Ing. Milan Hořejš, Národní 32, Praha 1

- (210) **O 148638**  
 (220) 08.11.1999  
 (320) 08.11.1999  
 (511) 7, 8, 9  
 (540)

### HORIZONT

- (510) (7) součásti a díly strojů a strojních zařízení kromě zemědělských, nožové jednotky, výstružníky, výhrubníky, vrtáky, frézovací trny, vrtačky, vrtačková sklíčidla, strojní pilové pásy a pily, kovopily, závitníky a závitové čelisti, elektrické pneumatické nářadí, ložiska, kompresory, kartáče jako součásti strojních zařízení; (8) ruční dílenské nářadí a nástroje s ručním pohonem, zejména klíče, kleště, kladiva, sochory, hasáky, šroubováky, montážní soupravy, pilníky, vytahováky, dláta, hoblíky, průbojníky, brusné



kotouče, smirkové brusné kotouče, diamantové brusné kotouče, gola sady, ruční pilky a řezné plátky, zednické nářadí a nástroje, zahradnické nářadí a nástroje, například hrábě, lopaty, motyky, motyčky, rýče, sekery a sekerky, nože a nožičské zboží, řezné a řezací nástroje a kotouče; (9) měřicí přístroje a nástroje, přesná měřidla, seřizovací přístroje pro nástroje, digitální a elektronické měřicí přístroje, svinovací metry, měřicí pásma, posuvná měřidla, skládací metry, vodováhy, vodováhy s libelami, laserové vodováhy, úhlooměry.

(730) **Ing. Marek Ondřej**, Kokory č. 164, Česká republika

(740) Ing. Soukup Petr, Patentová kancelář, Švédská 3, Olomouc

(210) **O 148667**

(220) 08.11.1999

(320) 08.11.1999

(511) 42

(540)

**ESPRIT**

(510) (42) kosmetické salony a vlasová studia, lázeňské služby pro péči o zdraví a krásu, restaurace, kavárny, bary a koktejlové haly, restaurace se samoobsluhou, jídelny, snack bary a catering služby.

(730) **ESPRIT INTERNATIONAL**, 584 Broadway, New York, Spojené státy americké, New York

(740) JUDr. Pavel Zelený, advokát, Společná advokátní kancelář Všečeka, Zelený, Švorčík, Kalenský a partneři, Hálkova 2, Praha 2

(210) **O 148668**

(220) 08.11.1999

(320) 08.11.1999

(511) 42

(540)

**ESPRIT**

(510) (42) kosmetické salony a vlasová studia, lázeňské služby pro péči o zdraví a krásu, restaurace, kavárny, bary a koktejlové haly, restaurace se samoobsluhou, jídelny, snack bary a catering služby.

(730) **ESPRIT INTERNATIONAL**, 584 Broadway, New York, Spojené státy americké, New York

(740) JUDr. Pavel Zelený, advokát, Společná advokátní kancelář Všečeka, Zelený, Švorčík, Kalenský a partneři, Hálkova 2, Praha 2

(210) **O 148670**

(220) 09.11.1999

(320) 09.11.1999

(511) 34

(540)



(510) (34) tabák, cigarety, potřeby pro kuřáky, zápalky.

(590) Barevná

(730) **CZ TABÁK, a.s.**, Šípková 84, Lázně Bohdaneč, Česká republika

(210) **O 148671**

(220) 09.11.1999

(320) 09.11.1999

(511) 41, 42

(540)



(510) (41) podpora rozvoje sportovních aktivit a sportovních disciplín, sportovní služby pro kempy a tábory, provozování sportovních zařízení, záchrana kulturních, stavebních a přírodních památek, integrované záchranné systémy zahrnující komplexní vzdělávací péči pro postižené děti, poradenství v oblasti tvorby programové skladby lokálních televizních vysílání; (42) integrované záchranné systémy zahrnující komplexní zdravotní a sociální péči pro postižené děti, tvorba a ochrana životního prostředí, zejména zlepšování interierového prostředí školních a předškolních zařízení, ozdraven, dětských oddělení nemocnic a ostatních zařízení pro delší pobyt dětí.

(590) Barevná

(730) **NADACE PRO DĚTI**, Komenského 123, Březová, Česká republika

(740) Ing. Král Jiří, patentový zástupce, Štěpánská 45, Praha 1

(210) **O 148674**

(220) 09.11.1999

(320) 09.11.1999

(511) 29

(540)



- (510) (29) mléčné a mlékárenské výrobky.  
 (590) Barevná  
 (730) **Mlékárna Kunín, a.s.**, Kunín, Česká republika  
 (740) Ing. Jaromír Přikryl, Patentová a známková kancelář,  
 Včelín 1161, Hulín

- (210) **O 148675**  
 (220) 09.11.1999  
 (320) 09.11.1999  
 (511) 29  
 (540)



- (510) (29) mléčné a mlékárenské výrobky.  
 (590) Barevná  
 (730) **Mlékárna Kunín**, Kunín, Česká republika  
 (740) Ing. Jaromír Přikryl, Patentová a známková kancelář,  
 Včelín 1161, Hulín

- (210) **O 148690**  
 (220) 09.11.1999  
 (320) 09.11.1999  
 (511) 1, 2, 17, 19, 42  
 (540)



- (510) (1) abraziva, umělé pryskyřice, akrylové pryskyřice,  
 chemické prostředky pro výrobu barev, konzervační

prostředky a pojiva do betonu, cementu malt a podobných stavebních hmot, disperze, dehydratační prostředky, epoxidové pryskyřice v surovém stavu, mořidla na kovy, veškerá lepidla pro průmyslové účely, tmely, pojiva, stěrkové hmoty, vodovzdorné prostředky pro cement a podobné stavební hmoty; (2) barvy, laky, nátěrové hmoty všeho druhu, barviva, mořidla, ochranné prostředky proti korozi a pro dřevo, lepidla pro barvy, přírodní pryskyřice, pigmenty, tmely; (17) kaučuk, gutaperča, guma, azbest, slída a výrobky z těchto materiálů patř. do tř. 17, polotovary z plastických hmot, veškeré materiály, těsnící, ucpávkové a izolační, bariéry proti znečištění a na ochranu proti teplotě, zvuku a proti jiným fyzikálním a chemickým vlivům, obklady, izolační desky, fólie, hadice, azbestová lepenka, lepicí pásy patř. do tř. 17, izolační nátěry a omítky, pryskyřice (polotovary), tmely; (19) veškerý nekovový stavební materiál a konstrukce, malty, omítkoviny, štukatérské profily, překližky, cementy, písek, šalování, dehet, desky z cementu a podobných stavebních hmot, dlaždice, stavební kámen přírodní a umělý, suroviny pro keramiku, korek lisovaný, stavební obklady a podlahy, stavební příčky, sádra, sádrokartóny, šterk, stavební sklo a dřevo, vápno; (42) odborné poradenství v oboru stavebnictví a stavebních a izolačních hmot, vývoj těchto hmot.

- (730) **STOMIX s.r.o.**, Žulová č.p. 178, Česká republika  
 (740) Ziegrosser Miroslav, Novotný, Ziegrosser a partner,  
 Terronská 21, Praha 6

- (210) **O 148692**  
 (220) 09.11.1999  
 (320) 09.11.1999  
 (511) 35, 41  
 (540)



- (510) (35) reklamní a inzertní činnost, kopírování písemných materiálů; (41) vydávání knih a časopisů.  
 (730) **Pícha Jan**, Michnova 1625, Praha 4, Česká republika

- (210) **O 148706**  
 (220) 09.11.1999  
 (320) 09.11.1999  
 (511) 6, 11  
 (540)

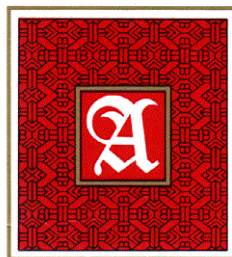


- (510) (6) zámečnické výrobky, kovové roury, kovové výrobky neobsažené v jiných třídách, především kovové příhradové konstrukce, včetně spojovacích prvků a příslušenství; (11) osvětlovací zařízení.

- (730) **Milos, s.r.o.**, Komenského 1843, Roudnice nad Labem, Česká republika  
(740) Ing. Walter Jiří, Počernická 54, Praha 10

- (320) 10.11.1999  
(511) 34  
(540)

**SAMPOERNA**



(210) **O 148710**

- (220) 10.11.1999  
(320) 10.11.1999  
(511) 5, 32, 33

(540) **ANTISTRESS HEMANN**

- (510) (5) léčebné přípravky na bázi bylinných výtažků; (32) nealkoholické nápoje i s obsahem bylinných látek, nápoje a šťávy ovocné, sirupy a jiné přípravky ke zhotovování nápojů; (33) alkoholické nápoje i s obsahem bylinných látek.

- (730) **HEMANN, s.r.o.**, Okružní 1495, Frýdlant nad Ostravicí, Česká republika

- (510) (34) doutníky, cigára, cigarety, byliny a přísady do tabáku na kouření, tabák, zapalovače pro kuřáky, popelníky (ne z drahých kovů), pouzdra na tabák, cigaretové špičky a cigaretové držáky (ne z drahých kovů), cigaretová a doutníková pouzdra (ne z drahých kovů), zápalky, obaly na zápalky (ne z drahých kovů), cigaretové filtry.

(590) Barevná

- (730) **P.T.HANJAYA MANDALA SAMPOERNA Tbk.**,  
JALAN RUNGKUT INDUSTRI RAYA 18,  
SURABAYA, Indonésie

- (740) Patentservis Praha a.s., Jivenská 1273/1, Praha 4

(210) **O 148711**

- (220) 10.11.1999  
(320) 10.11.1999  
(511) 5, 32, 33

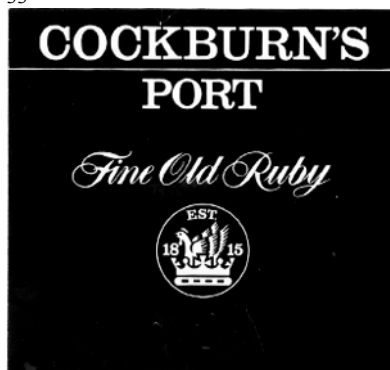
(540) **VITAFORT HEMANN**

- (510) (5) léčebné přípravky na bázi bylinných výtažků; (32) nealkoholické nápoje i s obsahem bylinných látek, nápoje a šťávy ovocné, sirupy a jiné přípravky ke zhotovování nápojů; (33) alkoholické nápoje i s obsahem bylinných látek.

- (730) **HEMANN, s.r.o.**, Okružní 1495, Frýdlant nad Ostravicí, Česká republika

(210) **O 148748**

- (220) 10.11.1999  
(320) 10.11.1999  
(511) 33  
(540)



- (510) (33) vína, lihoviny a likéry, kokteily.  
(730) **Allied Domecq Spirits & Wine Limited**, The Pavilions, Bridgwater Road, Bedminster Down, Bristol, Velká Británie  
(740) JUDr. Traplová Jarmila, Advokátní a patentová kancelář Traplová, Hakr, Kubát, Přístavní 24, Praha 7

(210) **O 148718**

- (220) 10.11.1999  
(320) 10.11.1999  
(511) 12, 37, 39

(540) **SRBA - SERVIS s.r.o.**

- (510) (12) motorová vozidla, včetně příslušenství zařazených ve tř. 12; (37) opravy motorových vozidel; (39) pronájem motorových vozidel.

- (730) **SRBA SERVIS s.r.o.**, Jíloviště 188, Česká republika

(210) **O 148732**

- (220) 10.11.1999  
(320) 10.11.1999  
(511) 42  
(540)



- (510) (42) hotelové služby, motelové služby, zajišťování ubytování, rezervační hotelové služby, barové služby, kavárenské služby, restaurační a pohostinské služby, služby opatřující potraviny a nápoje.

- (730) **Bass Hotels & Resorts, Inc.**, 3 Ravinia Drive, Atlanta, Spojené státy americké, Georgia

- (740) JUDr. Ing. Milan Hořejš, Národní 32, Praha 1

(210) **O 148763**

- (220) 11.11.1999  
(320) 11.11.1999  
(511) 41  
(540)

**Ten Sing**

- (510) (41) výchova, vzdělávání, zábava, kulturní aktivity.  
(730) **YMCA v ČR - Křesťanské sdružení mladých lidí**, Na Pořící 12, Praha 1, Česká republika

(210) **O 148764**

- (220) 11.11.1999  
(320) 11.11.1999  
(511) 35, 41, 42  
(540)

**ymca.cz**

(210) **O 148735**

- (220) 10.11.1999

- (510) (35) propagační činnost, reklama; (41) výchova, vzdělávání, zábava, kulturní a sportovní aktivity; (42) restaurace, dočasné ubytování, služby v turist. táborech (camping), služby s opatřováním ubytování.  
 (730) **YMCA v ČR - Křesťanské sdružení mladých lidí**,  
 Na Pořící 12, Praha 1, Česká republika

(210) **O 148765**

(220) 11.11.1999

(320) 11.11.1999

(511) 32, 33, 35, 41, 42

(540)

## ŽUHANSTA

- (510) (32) pivo, sirupy, ovocné šťávy a jiné nealkoholické nápoje; (33) vína, destiláty a jiné alkoholické nápoje; (35) propagační a reklamní činnost, odborné poradenské služby v obchodě vnitřním i zahraničním, obchodní administrativa, kancelářské práce; (41) sportovní a kulturní aktivity, organizování konferencí, seminářů, porad kulturních a sportovních činností; (42) hotelové, ubytovací, restaurační služby, hostinská činnost, programování počítači.  
 (730) **ŽUHANSTA, s.r.o.**, Ves 402, Strašice, Česká republika

(210) **O 148770**

(220) 11.11.1999

(320) 11.11.1999

(511) 1, 17, 19, 37

(540)

## CONIPUR

- (510) (1) průmyslová pojidla a lepidla včetně na bázi polyuretanu, zejména pro účely výstavby a rekonstrukce sportovních drah, například drah atletických, volejbalových či tenisových kurtů apod.; (17) kaučuk, gutaperča, guma, slída, výrobky a polotovary z těchto materiálů, pokud nejsou obsaženy v jiných třídách, výrobky a polotovary z plastických hmot, zejména na bázi polyuretanu, jako například fyzikálně a/nebo chemicky upravitelný sypký zrnitý materiál, jakož i jeho drtě a granuláty volitelného tvaru a velikostí, zejména pro účely výstavby a rekonstrukce sportovních drah, například drah atletických, volejbalových či tenisových kurtů apod., fólie, tabule, desky a tyče, jakož i spojovací prostředky rozebíratelného i nerozebíratelného spojení, těsnicí materiály, ucpávky a izolace tepelné, elektrické nebo zvukové, ohebné nekovové trubky a hadice; (19) stavební materiály nekovové, včetně polozpracovaného řeziva, například na trámy, prkna, dřevěné panely, překližky, panely betonové, cihly, tvárnice a dlaždice, střešní krytina, jakož i střešní tašky, skleněné cihly, přírodní kámen, umělý kámen, cement, vápno, malta, jakož i suché maltové a omítkové směsi, sádra, štěr, drtě, antuka, kameninové a cementové roury, stavební materiál pro stavbu cest, zejména sportovních drah, asfalt, směla, živice, neohebné trubky nekovové pro stavebnictví, přenosné konstrukce nekovové, přenosné domy, stavební sklo, skleněné kostky a dlaždice; (37) stavby a opravy, montážní, servisní a opravárenská činnost v uvedených oborech, jakož i technický dozor, zejména výkonná činnost při výstavbě a rekonstrukci sportovních drah a areálů pro sportovní a zábavní účely.  
 (730) **Klár Petr**, Kotojedy 21, Kroměříž, Česká republika  
 (740) Ing. Dohnal Jiří, patentový zástupce, Nedbalova 29, Brno

(210) **O 148771**

(220) 11.11.1999

(320) 11.11.1999

(511) 6, 7, 9, 17, 19, 37, 42

## INTERPLAN

- (510) (6) obecné kovy a jejich slitiny, kovové stavební materiály, kotvy, kovadliny, zvony, kovové stavební materiály přenosné, kovové materiály pro železnice, kabely a kovové dráty neelektrické, zámečnické a klempířské výrobky kovové, kovové nádoby, nádrže a tanky všech velikostí na kapaliny a plyny, tlakové i beztlakové, kovové potrubní rozvody, kovové konstrukce, haly, kovové trubky, roury a hadice, řetězy, s výjimkou hraních řetězů pro vozidla, ocelové kuličky, hřebíky a ostatní spojovací materiál kovový; (7) stroje s mechanickým pohonem, elektrické stroje točivé, míchačky malty, strojky pro domácnost a vysavače elektrické, jejich součásti a příslušenství, včetně pro jízdní kola, jako například dynamo, obráběcí stroje, převodní nebo pohonné mechanismy, převodovky čelní, šnekové kuželové, planetové, harmonické i speciální, mechanické variátory, motory spadající do této třídy, spojky, ozubená kola, ozubená soukolí, hnací řemeny, hnací řetězy, nářadí a měřidla pro stroje, maznice; (9) výrobky a zařízení kontrolní, měřicí a regulační techniky, rozvaděče nízkého napětí, elektrické přístroje, přístroje a zařízení pro záznam, zesilování, reprodukci a přenos písma, zvuku a obrazu, zvukové a zvukově obrazové nosiče, kancelářská technika, zejména počítače, jejich periferní vybavení včetně diskové jednotky pro vnitřní řízení a jednotky pro obvodové postupy, počítačové programy na magnetických nosičích a ostatní příslušenství počítačů, elektrické cívky a držáky elektrických cívek, elektrické články, elektrické kanálky a trubky, elektrické kolektory, elektrické kontaktní zařízení, elektrické ovládací, spínací a rozvodné desky, elektrické pojistky, elektrické poplašné zvony, elektrické přípojky, elektrické přístroje pro spouštění a/nebo ovládání strojů a motorů pomocí elektrických veličin, jako například proudu a/nebo napětí, elektrické přístroje pro odporové svařování, elektrické spínače, elektrické transformátory, elektrické ukazovací přístroje, jako například elektroměry, elektrické přístroje na zjišťování závad, elektrické vedení, jakož i kabely elektrického vedení, elektrické vodiče, jakož i ohebné a světelné a elektrický izolovaný drát, elektrické výpojky, elektrody pro elektrické sváření, elektronky, diody, tranzistory, integrované elektrické obvody, jakož i s programovatelným prvkem včetně mikročipů, elektrodynamické přístroje, elektrogalvanizační přístroje, monočlánky, alkalické články, akumulátory, speciální pouzdra, přístroje a nástroje, které jsou zařazeny do této třídy; (17) kaučuk, gutaperča, guma, slída, výrobky a polotovary z těchto materiálů, pokud nejsou obsaženy v jiných třídách, výrobky a polotovary z plastických hmot, fólie, tabule, desky a tyče, jakož i spojovací prostředky rozebíratelného i nerozebíratelného spojení, těsnicí materiály, ucpávky a izolace tepelné, elektrické nebo zvukové, ohebné nekovové trubky a hadice; (19) stavební materiály nekovové, včetně polozpracovaného řeziva, například na trámy, prkna, dřevěné panely, překližky, panely betonové, cihly, tvárnice a dlaždice, střešní krytina, jakož i střešní tašky, skleněné cihly, přírodní kámen, umělý kámen, cement, vápno, malta, jakož i suché maltové a omítkové směsi, sádra, štěr, drtě, antuka, kameninové a cementové roury, stavební materiál pro stavbu cest, asfalt, směla, živice, neohebné trubky nekovové pro stavebnictví, přenosné konstrukce nekovové, přenosné domy, stavební sklo, skleněné kostky a dlaždice; (37) stavebnictví, opravy, instalační služby, jakož i vedení a realizace průmyslových, inženýrských, bytových a občanských staveb včetně souvisejících zemních prací, příslušejících strojrenských výrobních provozů a strojně technologických zařízení, montážní, servisní a opravárenská činnost v uvedených oborech, jakož i související technický dozor; (42)



projektová, konstrukční a inženýrská činnost v investiční výstavbě v oblasti stavebnictví, strojírenství a elektrotechniky včetně pro ekologická zařízení stavby, jakož i pro stavby montovatelných průmyslových, občanských a rodinných domů, a dále i pro stavby, související s památkovou obnovou historických objektů, služb architektské, poradenské služby v této oblasti, zámečnické služby, spadající do této třídy, inženýrsko-technická činnost v oblasti tvorby a poskytování software, technické poradenství a vypracování posudků, pronájem strojů a zařízení, spadající do této třídy.

- (730) **INTERPLAN - CZ, s.r.o.**, Opuštěná 4, Brno, Česká republika  
 (740) Ing. Dohnal Jiří, patentový zástupce, Nedbalova 29, Brno

- (210) **O 148772**  
 (220) 11.11.1999  
 (320) 11.11.1999  
 (511) 6, 7, 9, 17, 19, 37, 42  
 (540)



- (510) (6) obecné kovy a jejich slitiny, kovové stavební materiály, kotvy, kovadliny, zvony, kovové stavební materiály přenosné, kovové materiály pro železnice, kabely a kovové dráty neelektrické, zámečnické a klempířské výrobky kovové, kovové nádoby, nádrže a tanky všech velikostí na kapaliny a plyny, tlakové i beztlakové, kovové potrubní rozvody, kovové konstrukce, haly, kovové trubky, roury a hadice, řetězy, s výjimkou hraních řetězů pro vozidla, ocelové kuličky, hřebíky a ostatní spojovací materiál kovový; (7) stroje s mechanickým pohonem, elektrické stroje točivé, míchačky malty, stroje pro domácnost a vysavače elektrické, jejich součásti a příslušenství, včetně pro jízdní kola, jako například dynamo, obráběcí stroje, převodní nebo pohonné mechanismy, převodovky čelní, šnekové kuželové, planetové, harmonické i speciální, mechanické variátory, motory spadající do této třídy, spojky, ozubená kola, ozubená soukolí, hnací řemeny, hnací řetězy, nářadí a měřidla pro stroje, maznice; (9) výrobky a zařízení kontrolní, měřicí a regulační techniky, rozvaděče nízkého napětí, elektrické přístroje, přístroje a zařízení pro záznam, zesilování, reprodukci a přenos písma, zvuku a obrazu, zvukové a zvukově obrazové nosiče, kancelářská technika, zejména počítače, jejich periferní vybavení včetně diskové jednotky pro vnitřní řízení a jednotky pro obvodové postupy, počítačové programy na magnetických nosičích a ostatní příslušenství počítačů, elektrické cívky a držáky elektrických cívek, elektrické články, elektrické kanálky a trubky, elektrické kolektory, elektrické kontaktní zařízení, elektrické ovládací, spínací a rozvodné desky, elektrické pojistky, elektrické poplašné zvonky, elektrické přípojky, elektrické přístroje pro spouštění a/nebo ovládní strojů a motorů pomocí elektrických veličin, jako například proudů a/nebo napětí, elektrické přístroje pro odporové svařování, elektrické spínače, elektrické transformátory, elektrické ukazovací přístroje, jako například elektroměry, elektrické přístroje na zjišťování závad, elektrické vedení, jakož i kabely elektrického vedení, elektrické vodiče, jakož i

ohebné a světelné a elektrický izolovaný drát, elektrické výpojky, elektrody pro elektrické sváření, elektronky, diody, tranzistory, integrované elektrické obvody, jakož i s programovatelným prvkem včetně mikročipů, elektrodynamické přístroje, elektrogalvanizační přístroje, monočlánky, alkalické články, akumulátory, speciální pouzdra, přístroje a nástroje, které jsou zařazeny do této třídy; (17) kaučuk, gutaperča, guma, slída, výrobky a polotovary z těchto materiálů, pokud nejsou obsaženy v jiných třídách, výrobky a polotovary z plastických hmot, fólie, tabule, desky a tyče, jakož i spojovací prostředky rozebíratelného i nerozebíratelného spojení, těsnicí materiály, ucpávky a izolace tepelné, elektrické nebo zvukové, ohebné nekovové trubky a hadice; (19) stavební materiály nekovové, včetně polozpracovaného žeziva, například na trámy, prkna, dřevěné panely, překližky, panely betonové, cihly, tvárnice a dlaždice, střešní krytina, jakož i střešní tašky, skleněné cihly, přírodní kámen, umělý kámen, cement, vápno, malta, jakož i suché maltové a omítkové směsi, sádra, štěr, drtě, antuka, kameninové a cementové roury, stavební materiál pro stavbu cest, asfalt, směla, živice, neohebné trubky nekovové pro stavebnictví, přenosné konstrukce nekovové, přenosné domy, stavební sklo, skleněné kostky a dlaždice; (37) stavebnictví, opravy, instalační služby, jakož i vedení a realizace průmyslových, inženýrských, bytových a občanských staveb včetně souvisejících zemních prací, příslušejících strojírenských výrobních provozů a strojně technologických zařízení, montážní, servisní a opravárenská činnost v uvedených oborech, jakož i související technický dozor; (42) projektová, konstrukční a inženýrská činnost v investiční výstavbě v oblasti stavebnictví, strojírenství a elektrotechniky včetně pro ekologická zařízení stavby, jakož i pro stavby montovatelných průmyslových, občanských a rodinných domů, a dále i pro stavby, související s památkovou obnovou historických objektů, služb architektské, poradenské služby v této oblasti, zámečnické služby, spadající do této třídy, inženýrsko-technická činnost v oblasti tvorby a poskytování software, technické poradenství a vypracování posudků, pronájem strojů a zařízení, spadající do této třídy.

- (730) **INTERPLAN - CZ, s.r.o.**, Opuštěná 4, Brno, Česká republika  
 (740) Ing. Dohnal Jiří, patentový zástupce, Nedbalova 29, Brno

- (210) **O 148773**  
 (220) 11.11.1999  
 (320) 11.11.1999  
 (511) 3, 5, 10, 14, 18, 21, 28, 35  
 (540)

## VOLCAMO

- (510) (3) kosmetické výrobky, přípravky pro koupele, šampony, regenerační koupele s přírodními éterickými oleji, přípravky na vlasy; (5) výrobky z léčivých rostlin s regeneračními a léčivými účinky; (10) masážní přístroje; (14) hodinářské výrobky, chronometrické přístroje a zařízení, hodinky, hodinky, hodinové stroje, hodinové skříňky, bižuterie, speciální pouzdra, které jsou zařazeny do této třídy; (18) kůže, imitace kůže, výrobky z těchto materiálů, surové kůže a kožešiny, kufry, cestovní brašny, pytle, vaky, obaly a schránky, jakož i deštníky, slunečníky, včetně pro sportovní a rekreační účely; (21) náčiní a nádobí pro domácnost nebo kuchyň, kuchyňské nádoby, vědra, plechové misky, misky z plastických hmot nebo jiných hmot, stroje na mletí, sekání a lisování a pod., s výjimkou elektrických, kuchyňské kráječe, nože, hřebeny a houby, mycí a toaletní potřeby, kartáče, kartáčnický materiál (s výjimkou štětců), pomůcky k úklidu, čistící látky, drátěnky, zboží skleněné včetně okenního skla,

výrobky z porcelánu a kameniny, které nejsou zahrnuty v jiných třídách; (28) hry, hračky, tělocvičné a sportovní potřeby, rybářské potřeby, sportovní a tělocvičné nářadí pro letní i zimní sport, jakož i pro sportovní hry; (35) inzertní, reklamní a propagační činnost, poskytování pomoci při provozu obchodu, zprostředkování obchodních záležitostí v souvisejících uvedených oborech.

- (730) **Krajčovič Rudolf**, M.č. Zvončín č. 757, Suchá na Parnou, Slovenská republika  
(740) Ing. Dohnal Jiří, patentový zástupce, Nedbalova 29, Brno

(210) **O 148774**

- (220) 11.11.1999  
(320) 11.11.1999  
(511) 33  
(540)



- (510) (33) alkoholické nápoje.  
(730) **SOVESCO a.s.**, Americká 41, Praha 2, Česká republika

(210) **O 148786**

- (220) 11.11.1999  
(320) 11.11.1999  
(511) 35, 38, 41, 42  
(540)

### Xchat

- (510) (35) prodej reklamy na internetu, mediální sponzoring; (38) provozování serveru pro komunikaci přes internet, provozování software pro komunikaci přes internet; (41) vývoj a provozování zábavného internetového serveru, tvorba a provozování multimediálních aplikací; (42) tvorba a provozování internetových aplikací a prezentací, vývoj software pro komunikaci přes internet.  
(730) **Francírek Pavel**, Žižkova 472, Mladá Boleslav, Česká republika

(210) **O 148796**

- (220) 11.11.1999  
(320) 11.11.1999  
(511) 37, 39, 42  
(540)

**IM Bohemia a.s.**

- (510) (37) provádění staveb, včetně jejich změn, udržovacích prací na nich a jejich odstraňování, zprostředkovatelská činnost ve stavebnictví; (39) silniční motorová doprava nákladní; (42) inženýrská činnost včetně rozpočtové činnosti ve stavebnictví.  
(590) Barevná  
(730) **IM Bohemia, a.s.**, Čs. armády 9, Moravská Třebová, Česká republika

(210) **O 148808**

- (220) 12.11.1999  
(320) 12.11.1999  
(511) 16, 41  
(540)



- (510) (16) tiskoviny; (41) vydavatelství, organizování odborných a zábavných soutěží.  
(730) **Pekař a cukrář s.r.o.**, Ke Klíčovu 1, Praha 9 - Vysočany, Česká republika  
(740) JUDr. Studený Oldřich, Osadní 12a, Praha 7

(210) **O 148852**

- (220) 15.11.1999  
(320) 15.11.1999  
(511) 6, 7, 9, 20, 37  
(540)



- (510) (6) kovové montážní soubory a prvky a prvky pro upevnění a spojování telekomunikačních nadzemních a zemních vedení, jako např. objímky, konzole, pásy, napínače, ocelová lana, kovové výrobky pro uzemnění telekomunikačního vedení, zejména zemnicí tyče, desky, pásy, svorky; (7) motory všech druhů, zejména elektromotory; (9) kabely všeho druhu, zařízení pro spojování kabelů jako např. spojky, skříně, konektory, aparáty elektrické, aparáty a přístroje pro záznam, přenos, převod, reprodukci zvuku, textu nebo obrazu; (20) výstražné a ochranné plastové trubky a folie pro vedení, ochranu a upevnění kabelů; (37) montáž, opravy a údržba elektromotorů, rozvaděčů elektrických přístrojů a zařízení.  
(730) **Knötig Leoš**, Křídlovická 18, Brno, Česká republika  
(740) Ing. Sedlák Jiří, Pražská 58, České Budějovice

(210) **O 148855**

- (220) 15.11.1999  
(320) 15.11.1999  
(511) 16, 35, 41  
(540)

**PERSONÁL**  
Časopis pro rozvoj lidských zdrojů

- (510) (16) časopisy (periodika); (35) personální poradenství; (41) vydavatelská činnost, vzdělávání (výchovné služby).  
(590) Barevná  
(730) **PRATR a.s.**, Fibichova 279/6, Trutnov, Česká republika

(210) **O 148856**  
 (220) 25.11.1999  
 (320) 15.11.1999  
 (511) 16, 35, 41  
 (540)



(510) (16) časopisy; (35) propagační činnost, reklama; (41) vydavatelská činnost.  
 (590) Barevná  
 (730) **PRATR a.s.**, Fibichova 279/6, Trutnov, Česká republika

(210) **O 148857**  
 (220) 15.11.1999  
 (320) 15.11.1999  
 (511) 16, 35, 41  
 (540)

**VIDEOhobby**

(510) (16) časopisy; (35) propagační činnost, reklama; (41) vzdělávání (výchovné služby), vydavatelská činnost.  
 (590) Barevná  
 (730) **PRATR a.s.**, Fibichova 279/6, Trutnov, Česká republika

(210) **O 148860**  
 (220) 15.11.1999  
 (320) 15.11.1999  
 (511) 5, 29, 30  
 (540)

**SEDITA**

(510) (5) cukrovinky a pečivářské výrobky s posilujícím a podpůrným léčivým účinkem (dietetické pečivo, suchary, sušenky, piškoty, obilné přípravky, bonbóny, pastilky, apod.); (29) konzervované, sušené a vařené ovoce a rosoly, zavařeniny, ovocné želé, želatina, zpracované ořechy a arašidy; (30) trvanlivé, polotrvanlivé a jemné pečivo, čokoládové a nečokoládové cukrovinky, bonbóny a cukrátky, čokoláda, fondán, karamely, potravinářský kandys, keksy, koláče, kreky, lízátko, oplatky, perníky, medovníky, biskvity, suchary, sušenky, piškoty, vánoční kolekce a jiné cukrovinky na zdobení vánočních stromčků, pralinky, sladká dřeva, mandlové cukrovinky, marcipán, vafle, trubičky, dezerty, komprimáty, želé, neapolitánky, pastilky, tyčinky, kakao a výrobky z kakaa spadající do této třídy, výrobky z medu, melasy, obilné přípravky, žvýkačky, dia výrobky shora uvedených druhů.  
 (730) **I.D.C. Holding, a.s.**, Drieňová 3, Bratislava, Slovenská republika  
 (740) Turková Jana, Červenka, Kleintová, Turková, patentová a známková kancelář, Husinecká 11a, Praha 3

(210) **O 148861**  
 (220) 15.11.1999  
 (320) 15.11.1999  
 (511) 5, 29, 30

(540)



(510) (5) cukrovinky a pečivářské výrobky s posilujícím a podpůrným léčivým účinkem (dietetické pečivo, suchary, sušenky, piškoty, obilné přípravky, bonbóny, pastilky, apod.); (29) konzervované, sušené a vařené ovoce a rosoly, zavařeniny, ovocné želé, želatina, zpracované ořechy a arašidy; (30) trvanlivé, polotrvanlivé a jemné pečivo, čokoládové a nečokoládové cukrovinky, bonbóny a cukrátky, čokoláda, fondán, karamely, potravinářský kandys, keksy, koláče, kreky, lízátko, oplatky, perníky, medovníky, biskvity, suchary, sušenky, piškoty, vánoční kolekce a jiné cukrovinky na zdobení vánočních stromčků, pralinky, sladká dřeva, mandlové cukrovinky, marcipán, vafle, trubičky, dezerty, komprimáty, želé, neapolitánky, pastilky, tyčinky, kakao a výrobky z kakaa spadající do této třídy, výrobky z medu, melasy, obilné přípravky, žvýkačky, dia výrobky shora uvedených druhů.  
 (590) Barevná  
 (730) **I.D.C. Holding, a.s.**, Drieňová 3, Bratislava, Slovenská republika  
 (740) Turková Jana, Červenka, Kleintová, Turková, patentová a známková kancelář, Husinecká 11a, Praha 3

(210) **O 148862**  
 (220) 15.11.1999  
 (320) 06.07.1999  
 (511) 9  
 (540)



(510) (9) multimediální software zaznamenaný na CD-ROM obsahující výukové materiály, které se týkají užívání počítačového softwaru a hardwaru.  
 (730) **New Horizons Education Corporation**, 1231 E.Dyer Road, Suite 110, Santa Ana, Spojené státy americké, California  
 (740) JUDr. Korejzová Zdeňka, KOREJZOVÁ & SPOL. Advokátní a patentová kancelář, Spálená 29, Praha 1

(210) **O 148863**  
 (220) 15.11.1999  
 (320) 06.07.1999  
 (511) 16

(540)



(510) (16) příručky týkající se užívání počítačového softwaru a hardwaru.

(730) **New Horizons Education Corporation**, 1231 E.Dyer Road, Suite 110, Santa Ana, Spojené státy americké, California

(740) JUDr. Korejzová Zdeňka, KOREJZOVÁ &amp; SPOL. Advokátní a patentová kancelář, Spálená 29, Praha 1

(210) **O 148864**

(220) 15.11.1999

(320) 06.07.1999

(511) 41

(540)



(510) (41) vzdělávací služby, zejména pořádání kurzů zaměřených na užívání počítačového softwaru a hardwaru.

(730) **New Horizons Education Corporation**, 1231 E.Dyer Road, Suite 110, Santa Ana, Spojené státy americké, California

(740) JUDr. Korejzová Zdeňka, KOREJZOVÁ &amp; SPOL. Advokátní a patentová kancelář, Spálená 29, Praha 1

(210) **O 148865**

(220) 15.11.1999

(320) 06.07.1999

(511) 42

(540)



(510) (42) počítačové služby, zejména poskytování aplikací založených na internetových technologiích a technického školení v oblasti výuky práce s počítačem a poskytování internetového příslušenství pro doručování vzdělávacích materiálů studujícím v oblasti výuky práce s počítačem.

(730) **New Horizons Education Corporation**, 1231 E.Dyer Road, Suite 110, Santa Ana, Spojené státy americké, California

(740) JUDr. Korejzová Zdeňka, KOREJZOVÁ &amp; SPOL. Advokátní a patentová kancelář, Spálená 29, Praha 1

(210) **O 148895**

(220) 16.11.1999

(320) 16.11.1999

(511) 7, 40

(540)



(510) (7) pásové pily stroje - nástroje; (40) kovovýroba, broušení nástrojů, řezání materiálů.

(590) Barevná

(730) **Nosek Luboš**, Václava Nového 460, Rokycany, Česká republika(210) **O 148909**

(220) 16.11.1999

(320) 16.11.1999

(511) 30

(540)

**NEONKA**

(510) (30) zmrzliny všeho druhu, včetně výrobků obsahujících převážně zmrzlinu.

(730) **Schöller, zmrzlina a mražené výrobky, s.r.o.**,

Nupaky č. 145, Dobřejšovice u Prahy, Česká republika

(740) Darník Rudolf, patentový zástupce, Vikova 1145, Praha 4

(210) **O 148910**

(220) 16.11.1999

(320) 16.11.1999

(511) 30

(540)

**BOMBER**

(510) (30) zmrzliny všeho druhu, včetně výrobků obsahujících převážně zmrzlinu.

(730) **Schöller, zmrzlina a mražené výrobky, s.r.o.**,

Nupaky č. 145, Dobřejšovice u Prahy, Česká republika

(740) Darník Rudolf, patentový zástupce, Vikova 1145, Praha 4

(210) **O 148911**

(220) 16.11.1999

(320) 16.11.1999

(511) 35, 36, 41

(540)

**AVANT Bozell**

(510) (35) reklamní, inzertní a propagační činnost, marketing, poskytování komerčních informací; (36) realitní činnost; (41) nakladatelská a vydavatelská činnost.

(730) **AVANT Bozell, s.r.o.**, Šrobárova 1, Praha 3, Česká republika

(740) Darník Rudolf, patentový zástupce, Vikova 1145, Praha 4

(210) **O 148925**

(220) 17.11.1999

(320) 17.11.1999

(511) 35

(540)



- (510) (35) daňové, účetní, finanční, ekonomické a organizační poradenství, vedení účetnictví.  
 (730) **Ing. Dufek Pavel**, Živanského 4, Brno, Česká republika  
 (740) Ing. Musil Dobroslav, Cejl 97, Brno

(210) **O 148930**  
 (220) 17.11.1999  
 (320) 17.11.1999  
 (511) 16, 30, 32, 33  
 (540)

## TUREK

- (510) (16) papír a výrobky z papíru, balicí papír, reklamní a užitkové předměty z papíru jako kupř. etikety, kelímky, ubrusky a ubrusy, papírové obaly všeho druhu, papírové filtry, papírové filtry na kávu, papírové sáčky, celofán na balení; (30) káva, kávové směsi a náhražky, kakao, čaj, jakož i nápoje připravené na bázi kávy, kávových náhražek, kakaa, kávové nápoje s mlékem, kávové příchutě; (32) nealkoholické nápoje, instantní nápoje a směsi pro přípravu nápojů, míchané nealkoholické nápoje; (33) vína, lihoviny, likéry, míchané alkoholické nápoje všeho druhu, alkoholické esence.  
 (730) **SLUPSKI Richard**, Petrovice u Karviné 35, Česká republika  
 (740) Ing. Vandělíková Jana, Bohemia Patent, Petrská 12, Praha 1

(210) **O 148931**  
 (220) 17.11.1999  
 (320) 17.11.1999  
 (511) 12, 18, 25  
 (540)



- (510) (12) vozidla, dopravní prostředky pozemní; (18) kůže, imitace kůže a výrobky z těchto materiálů, které nejsou zahrnuty do jiných tříd, kůže ze zvířat, usně, kufrý a cestovní zavazadla, deštníky, slunečníky a vycházkové hole, biče, postroje a sedlářské výrobky; (25) oblečení, obuv a pokrývky hlavy.  
 (730) **MV AGUSTA MOTOR S.P.A.**, Via G.Macchi 144, Varese, Itálie  
 (740) Patentservis Praha a.s., Jivenská 1273/1, Praha 4

(210) **O 148939**  
 (220) 17.11.1999

(320) 17.11.1999  
 (511) 25  
 (540)



- (510) (25) oděvy všeho druhu, prádlo, plavky, výrobky z pleteniny oděvního charakteru všeho druhu, zejména tepláky, mikiny, polokošile, trička, punčochy a punčochové výrobky, doplňky oděvního charakteru z textilu, obuv, pokrývky hlavy.  
 (730) **Van den Berg spol.s r.o.**, Komenského 3, Prostějov, Česká republika  
 (740) Ing. Chludina Jiří, UNIPATENT, J.Masaryka 43-47, Praha 2-Vinohrady

(210) **O 148940**  
 (220) 17.11.1999  
 (320) 17.11.1999  
 (511) 25  
 (540)



- (510) (25) oděvy všeho druhu, prádlo, plavky, výrobky z pleteniny oděvního charakteru všeho druhu, zejména tepláky, mikiny, polokošile, trička, punčochy a punčochové výrobky, doplňky oděvního charakteru z textilu, obuv, pokrývky hlavy.  
 (730) **Van den Berg spol.s r.o.**, Komenského 3, Prostějov, Česká republika  
 (740) Ing. Chludina Jiří, UNIPATENT, J.Masaryka 43-47, Praha 2-Vinohrady

(210) **O 148942**  
 (220) 17.11.1999  
 (320) 17.11.1999  
 (511) 18, 25  
 (540)

## GALLAS

- (510) (18) kůže a imitace kůže, výrobky z těchto materiálů, které nejsou zahrnuty do jiných tříd, kůže, useň, kufrý a cestovní zavazadla, deštníky, slunečníky a vycházkové hole, biče, postroje a sedlářské výrobky tašky včetně batohů, obaly na oděvy, cestovní kabely; (25) oděvy, obuv, pokrývky hlavy, pánské a dámské oděvy, včetně triček, košil, mikin, kalhot, tepláků, šortek, dámských plavek, bund, sak, tenisek, ponožek, sukní, šatů, blůzek a klobouků.



- (730) **GLOBE INTERNATIONAL LTD**, 5th Floor, Kailey Tower, 16 Stanley Street, Hong Kong, Hong Kong  
 (740) JUDr. Rott Vladimír, Rott, Růžička a Guttman, patentová, známková a právní kancelář, Nad Štolou 12, Praha 7

- (511) 1, 2, 3, 4, 5, 17, 35, 40  
 (540)

# DACHEM

- (210) **O 148943**  
 (220) 17.11.1999  
 (320) 17.11.1999  
 (511) 5  
 (540)

## UMPRIMA

- (510) (5) farmaceutické přípravky.  
 (730) **ABBOTT LABORATORIES**, Abbot Park, Spojené státy americké, Illinois  
 (740) JUDr. Rott Vladimír, Rott, Růžička a Guttman, patentová, známková a právní kancelář, Nad Štolou 12, Praha 7

- (510) (1) chemické výrobky určené pro průmysl, vědecké účely, fotografii, zemědělství, zahradnictví, lesnictví, umělé pryskyřice, plastické hmoty v surovém stavu t.j. v prášku, pastách, v tekutém stavu, oleje, sulfáty, kyseliny a kyselinotvorné chemické sloučeniny, půdní hnojiva přírodní a umělá, hasící prostředky, prostředky pro kalení, letování a svařování kovů, chemické prostředky pro konzervování potravin, průmyslová pojidla a lepidla, rtuť, rubidium, antimon, bauxit; (2) barvy, nátěry, laky, ochranné prostředky proti korozi a proti bakteriozaci dřeva, barviva, ředidla, mořidla, přírodní pryskyřice v surovém stavu, kovy listkové a práškové pro malíře, sklářské tmely, dekorátory a umělce, přípravky k barvení potravin, nápojů, prášky ke stříbření, stříbrné pasty; (3) kosmetické přípravky, hygienické potřeby, jako mýdla, mýdla tekutá, šampony vlasové i tělové, pěny a sole do koupelí, čistící prostředky pro pleť, opalovací krémy, pleťové masky, balzámy na rty, krémy, zubní pasty, prášky, vodičky, přípravky k čištění, leštění a odmašťování, voňavkářské výrobky, parfémy, éterické oleje, dekorativní kosmetika jako rtěnky, umělé řasy, makeupy a pod.; (4) průmyslové oleje a tuky, mazadla, výrobky pro pohlcování, zavlažování a vázání prachu, paliva včetně benzínu, nafta topná i motorová, olej jako palivo, parafín, řepkový olej, olej na textil, barvy pro oleje; (5) výrobky dietetické, pro léčebné účely, potraviny pro děti, batolata a nemocné, potravinové přípravky a doplňky všeho druhu, jako posilující poživatiny, vitamínové přípravky, poživatiny pro doplnění redukčních diet nebo přípravků pro hubnutí, vše s léčebnými účinky, přípravky s léčebnými účinky obsahující biochemické katalyzátory, zejména pro fyzicky aktivní osoby, rekonvalescenty a nemocné, vše výše uvedené určené k léčebným účelům, desinfekční prostředky, prostředky k ničení plevele a k hubení živočišných škůdců, výrobky zvěrolékařské, farmaceutické a zdravotnické; (17) kaučuk, gutaperča, guma, asbest, slída a výrobky z těchto materiálů, které nejsou zahrnuty do jiných tříd, polotovary z plastických hmot, materiály těsnící, ucpávací a izolační, ohebné trubky nekovové, ebonit, osinek, izolační materiály pro kabely, izolační nátěry a omítky, izolační tkaniny, nitě elastické a z umělých hmot, komě nití k textilním účelům, pryskyřice akrylátová, syntetické a umělé, těsnění a těsnící kroužky, těsnící tmely, materiály na ucpávky, gumové zátky; (35) pořádání výstav k obchodním a reklamním účelům, činnost reklamní a inzertní, průzkum a analýzy trhů, rozmnožování dokumentů, distribuce zboží k reklamním účelům, poskytování obchodních informací, aranžérství-aranžování výkladů, marketing; (40) zpracování a úprava materiálu, včetně zpracování dřeva, ovoce a kůží a pod., mlynářství, zušlechťování textilu, recyklace odpadů, zpracování ropy, rafinace, čištění, impregnace látek, broušení, cinování, galvanizace.

- (210) **O 148945**  
 (220) 17.11.1999  
 (320) 17.11.1999  
 (511) 9, 41  
 (540)

## FUTURAMA

- (510) (9) hrané filmy, nahrané audio a video pásy, nahrané audio a video kazety, nahrané audio a video disky a CD-ROMy, počítače a kazety s videohrami, cartridge, disky a CD-ROMy, počítačové a video software programy, dekorativní magnety, myši a podložky pod myši; (41) výchovná a zábavná činnost, zvláště zábavní služby charakteru televizních seriálů, produkce a distribuce hraných filmů, televizních programů a nahranych audio a video kazet, pásků a disků, publikace knih, časopisů, obrázkových knih a komiksů, poskytování služeb v oblasti hraných filmů, televizní zábavy a videa prostřednictvím globální komunikační sítě, služby fanklubů.  
 (730) **TWENTIETH CENTURY FOX FILM CORPORATION**, 10201 West Pico Boulevard, Los Angeles, Spojené státy americké, California  
 (740) JUDr. Pavel Zelený, advokát, Společná advokátní kancelář Vsetečka, Zelený, Švorčík, Kalenský a partneři, Hálkova 2, Praha 2

- (210) **O 148946**  
 (220) 17.11.1999  
 (320) 17.11.1999  
 (511) 3  
 (540)



- (510) (3) zubní pasty a ústní vody.  
 (590) Barevná  
 (730) **COLGATE-PALMOLIVE COMPANY**, 300 Park Avenue, New York, Spojené státy americké, New York  
 (740) Dr. Vsetečka Miloš, advokát, Hálkova 2, Praha 2

- (730) **Ing. Jan Dalecký - DACHEM**, Nové Město 171, Dubá, Česká republika  
 (740) Müller Václav, patentový zástupce, Filipova 2016, Praha 4

- (210) **O 148959**  
 (220) 17.11.1999  
 (320) 17.11.1999

- (210) **O 148960**  
 (220) 17.11.1999  
 (320) 17.11.1999  
 (511) 5, 29, 30, 42

(540)



(510) (5) výrobky dietetické, pro léčebné účely, potraviny pro děti, batolata a nemocné, potravinové přípravky a doplňky všeho druhu, jako posilující poživatiny, vitamínové přípravky, poživatiny pro doplnění redukčních diet nebo přípravků pro hubnutí, vše s léčebnými účinky, přípravky s léčebnými účinky obsahující biochemické katalyzátory, zejména pro fyzicky aktivní osoby, rekonvalescenty a nemocné, vše výše uvedené určené k léčebným účelům, desinfekční prostředky, výrobky zvěrolékařské, farmaceutické a zdravotnické; (29) maso, ryby, drůbež, zvěřina, masové výtahy, maso ovoce a zelenina konzervované, sušené a zavažené, želé, džemy, kompoty, vejce, mléko a mléčné výrobky jako sýry, másla, mléčné nápoje, jogurty, výrobky na bázi brambor, jako bramborové lupínky a pod., oleje a tuky jedlé, ovocné dřeně; (30) oplatky, cukrovinky, včetně gumových a esencí pro cukrovinky, cukrářské výrobky všeho druhu, káva, čaj, kakao, cukr, rýže, kávové náhražky, med, mražené výrobky potravinářské, sirup melasový, droždí pro kynutí, sůl, hořčice, ocet, omáčky, koření, zmrzlina, led pro osvěžení, obilné vločky, výrobky na bázi sušené bramborové kaše, pšeničné mouky, nativních a modifikovaných škrobů, jako bramborové těsto v prášku, bramborová kaše v prášku, bramborové drtě, bramborové krokety v prášku, bramborové noky v prášku, směs pro přípravu knedlíků; (42) hostinská činnost.

(730) **KALMA, komanditní společnost**, Ostravská 256, Sviadnov, Česká republika

(740) Müller Václav, patentový zástupce, Filipova 2016, Praha 4

(210) **O 148975**

(220) 17.11.1999

(320) 17.11.1999

(511) 5, 35, 41, 42

(540)

## SPONA

(510) (5) léčivé soli a bahno, bílkovinné přípravky pro lékařské účely, alkohol pro léčebné účely, bylinné čaje, léčivé byliny, čaje odtučňovací pro lékařské účely, diabetický chléb, dietetické látky, dietetické nápoje, dietní potraviny a diabetické přípravky upravené pro lékařské účely, výživové doplňky pro lékařské účely, lékařské přípravky pro hubnutí, léčivé přípravky do koupele, vitamínové přípravky, minerální a termální vody; (35) pomoc při řízení obchodní činnosti, organizování komerčních nebo reklamních výstav, odborné obchodní poradenství, průzkum trhu, předvádění pro reklamní účely a podporu prodeje, reklama, vydávání reklamních, propagačních a inzertních textů, distribuce vzorků zboží; (41) klubové služby, vydavatelská činnost, korespondenční služby, informace o výchově a vzdělávání, organizování a vedení seminářů, praktický výcvik, provozování sportovních zařízení, půjčování, školení, výuka, vzdělávání, zábava; (42) obezita a nadváha a veškeré služby s tím související,

dieta, dietologie, stravovací návyky a životní styl, programy pro řízení tělesné hmotnosti, programy na snížení nadváhy a obezity a udržení hmotnosti, masáže, lázně, odborné poradenství, zdravotní péče.

(730) **Asociace "Společně proti obezitě a nadváze"**,

Klimentská 52, Praha 1, Česká republika

(740) Ing. Kratochvíl Václav, Husníkova 2082, Praha 5

(210) **O 148993**

(220) 18.11.1999

(320) 18.11.1999

(511) 39

(540)



(510) (39) nákladní autodoprava mezinárodní a vnitrostátní, zasilatelství mezinárodní a vnitrostátní.

(590) Barevná

(730) **CN CARGO spol.s r.o.**, Na Horánku 693, Netolice, Česká republika(210) **O 148994**

(220) 18.11.1999

(320) 18.11.1999

(511) 39

(540)

## CN CARGO spol.s r.o. NETOLICE

(510) (39) nákladní autodoprava mezinárodní a vnitrostátní, zasilatelství mezinárodní a vnitrostátní.

(730) **CN CARGO spol.s r.o.**, Na Horánku 693, Netolice, Česká republika(210) **O 148997**

(220) 18.11.1999

(320) 18.11.1999

(511) 9, 12, 25, 28, 39, 41, 42

(540)

## DOBRÁK

(510) (9) reprodukční elektrotechnika, její části, příslušenství a náhradní díly, přístroje a nástroje k vědeckým a laboratorním účelům, přístroje a nástroje navigační, měřicí, geodetické, pro bezdrátovou telegrafii, signalizační, kontrolní, dohlížecí, zabezpečovací a k přenášení rozkazů, přístroje fotografické, kinematografické, optické, promítací, zvětšovací, jejich příslušenství, doplňky a náhradní díly, přístroje a nástroje k vážení, záchraně a učební, přístroje a zařízení pro záznam, zesilování, reprodukci a přenos písma, zvuku a obrazu, videorekordéry, videokamery, zvukové a zvukové obrazové nosiče, kancelářská technika, zejména počítače, jejich periferní vybavení včetně diskové jednotky pro uchování programu, diskové paměti, jednotky pro vnitřní řízení a jednotky pro obvodové postupy, počítačové programy na magnetických nosičích a ostatní příslušenství počítačů, databanky, faxové přístroje, kopírovací technika, telefonní přístroje včetně v kombinaci se záznamníky, elektronické kalkulačky apod., hasicí přístroje, automaty uváděné v činnost vhozením mince, známky nebo vložením karty, polovodičové výrobky, monočlánky, alkalické články, akumulátory, speciální pouzdra pro přístroje a nástroje, které jsou zařazeny do této třídy, sluneční brýle a optické zboží včetně pouzder, obleky pro potápěče, dýchací přístroje, bezpečnostní a záchranné oděvy; (12) dopravní prostředky, zejména pro lodní dopravu a přepravu, motory a hancí ústrojí pro jejich pohon, jakož i poháněcí soukolí a hnací

řemeny, související doplňkové zařízení, příslušenství a náhradní díly; (25) oděvy, obuv, kloboučnické zboží, zejména pro sportovní a rekreační účely; (28) hry, hračky, tělocvičné a sportovní potřeby, rybářské potřeby, sportovní a tělocvičné nářadí, pro letní i zimní sport, jakož i pro sportovní hry, zboží plážové a koupací; (39) doprava, přepravování a skladování zboží, doprava v rámci služeb cestovní kanceláře, organizování cest, odtahování vozidel, přeprava osob a zboží motorovými vozidly, kolejovými vozidly, loděmi, letadly, uskladňování zboží, přeprava peněz a cenných předmětů, poskytování a zprostředkování cestovních služeb, zprostředkování dopravy, poskytování průvodcovských služeb, pořádání prohlídek obcí, pronájem vozidel, zejména pro lodní dopravu a přepravu, pronájem garáží, parkovišť a skladů, obstaravatelská a zprostředkovatelská činnost v této oblasti, zásilková služba; (41) činnost vyučovací výchovná, vzdělávací a zábavní včetně pořádání specializačních doškolovacích kurzů, symposií a konferencí, doprovodné výstavy, provozování pracovně diskusního a zájmového klubu, půjčování publikací, zejména knih, nakladatelská a vydavatelská činnost, půjčovní činnost oblasti sportovního a tělocvičného nářadí, tělocvičných a sportovních potřeb, potřeb rybářských, hraček, her, plážového a koupacího zboží souvisejícího zejména s voními sporty, pořádání kulturně zájmových, sportovních a zábavních soutěží včetně diskoték, jakož i sportovní výcvik, zejména v oblasti lodních sportů, obstaravatelská a zprostředkovatelská činnost v této oblasti; (42) hostinské, restaurační, hotelové a jiné služby pro hosty včetně rezervace ubytování, provozování kempů, lázní a saun, poradenské služby v těchto oborech, obstaravatelská a zprostředkovatelská činnost v této oblasti.

(730) **DOBRÁK D+RH s.r.o.**, Botanická 53, Brno, Česká republika

(740) Ing. Dohnal Jiří, patentový zástupce, Nedbalova 29, Brno

(210) **O 148998**

(220) 18.11.1999

(320) 18.11.1999

(511) 9, 12, 25, 28, 39, 41, 42

(540)



(510) (9) reprodukční elektrotechnika, její části, příslušenství a náhradní díly, přístroje a nástroje k vědeckým a laboratorním účelům, přístroje a nástroje navigační, měřicí, geodetické, pro bezdrátovou telegrafii, signalizační, kontrolní, dohlížecí, zabezpečovací a k přenášení rozkazů, přístroje fotografické, kinematografické, optické, promítací, zvětšovací, jejich příslušenství, doplňky a náhradní díly, přístroje a nástroje k vážení, záchraně a učební, přístroje a zařízení pro záznam, zesilování, reprodukci a přenos písma, zvuku a obrazu, videorekordéry, videokamery, zvukové a zvukově obrazové nosiče, kancelářská technika, zejména počítače, jejich periferní vybavení včetně diskové jednotky pro uchování programu, diskové paměti, jednotky pro vnitřní řízení a jednotky pro obvodové postupy, počítačové programy na magnetických nosičích a ostatní příslušenství počítačů, databanky, faxové přístroje, kopírovací technika, telefonní přístroje včetně v kombinaci se záznamníky, elektronické kalkulačky apod., hasicí přístroje, automaty uváděné v činnost vhozením mince, známky nebo vložením karty, polovodičové výrobky, monočlánky, alkalické články, akumulátory,

speciální pouzdra pro přístroje a nástroje, které jsou zařazeny do této třídy, sluneční brýle a optické zboží včetně pouzder, obleky pro potápěče, dýchací přístroje, bezpečnostní a záchranné oděvy; (12) dopravní prostředky, zejména pro lodní dopravu a přepravu, motory a hnací ústrojí pro jejich pohon, jakož i poháněcí soukolí a hnací řemeny, související doplňkové zařízení, příslušenství a náhradní díly; (25) oděvy, obuv, kloboučnické zboží, zejména pro sportovní a rekreační účely; (28) hry, hračky, tělocvičné a sportovní potřeby, rybářské potřeby, sportovní a tělocvičné nářadí, pro letní i zimní sport, jakož i pro sportovní hry, zboží plážové a koupací; (39) doprava, přepravování a skladování zboží, doprava v rámci služeb cestovní kanceláře, organizování cest, odtahování vozidel, přeprava osob a zboží motorovými vozidly, kolejovými vozidly, loděmi, letadly, uskladňování zboží, přeprava peněz a cenných předmětů, poskytování a zprostředkování cestovních služeb, zprostředkování dopravy, poskytování průvodcovských služeb, pořádání prohlídek obcí, pronájem vozidel, zejména pro lodní dopravu a přepravu, pronájem garáží, parkovišť a skladů, obstaravatelská a zprostředkovatelská činnost v této oblasti, zásilková služba; (41) činnost vyučovací výchovná, vzdělávací a zábavní včetně pořádání specializačních doškolovacích kurzů, symposií a konferencí, doprovodné výstavy, provozování pracovně diskusního a zájmového klubu, půjčování publikací, zejména knih, nakladatelská a vydavatelská činnost, půjčovní činnost oblasti sportovního a tělocvičného nářadí, tělocvičných a sportovních potřeb, potřeb rybářských, hraček, her, plážového a koupacího zboží souvisejícího zejména s vodními sporty, pořádání kulturně zájmových, sportovních a zábavních soutěží včetně diskoték, jakož i sportovní výcvik, zejména v oblasti lodních sportů, obstaravatelská a zprostředkovatelská činnost v této oblasti; (42) hostinské, restaurační, hotelové a jiné služby pro hosty včetně rezervace ubytování, provozování kempů, lázní a saun, poradenské služby v těchto oborech, obstaravatelská a zprostředkovatelská činnost v této oblasti.

(730) **DOBRÁK D+RH s.r.o.**, Botanická 53, Brno, Česká republika

(740) Ing. Dohnal Jiří, patentový zástupce, Nedbalova 29, Brno

(210) **O 149015**

(220) 18.11.1999

(320) 18.11.1999

(511) 5, 29, 30

(540)

## BOMBÍK

(510) (5) cukrovinky a pečivařské výrobky s posilujícím a podpůrným léčivým účinkem (dietetické pečivo, suchary, sušenky, piškoty, obilné přípravky, bonbóny, pastilky apod.); (29) konzervované, sušené a vařené ovoce, rosoly, zavařeniny, ovocné želé, želatina, zpracované ořechy a arašidy; (30) trvanlivé, polotrvanlivé a jemné pečivo, čokoládové a nečokoládové cukrovinky, bonbóny a cukrátky, čokoláda, fondán, karamely, potravinářský kandys, keksy, koláče, kreky, lízátky, oplatky, perníky, medovíčky, biskvity, suchary, sušenky, piškoty, vánoční kolekce a jiné cukrovinky na zdobení vánočních stromečků, pralinky, sladká dřeva, mandlové cukrovinky, marcipán, vafle, trubičky, dezerty, komprimátory, želé, neapolitánky, pastilky, tyčinky, kakao a výrobky z kakaa spadající do této třídy, výrobky z medu, melasy, obilné přípravky, žvýkačky, dia výrobky shora uvedených druhů.



(730) **I.D.C. Holding, a.s.**, Drieňová 3, Bratislava, Slovenská republika

(740) Turková Jana, Červenka, Kleintová, Turková, patentová a známková kancelář, Husinecká 11a, Praha 3

pojišťovnictví, finančnictví, peněžních a nemovitostních služeb; (41) školící činnost.

(590) Barevná

(730) **IQ finance s.r.o.**, U Světličky 3, Praha 6, Česká republika

(210) **O 149016**

(220) 18.11.1999

(320) 18.11.1999

(511) 5, 29, 30

(540)



(510) (5) cukrovinky a pečivařské výrobky s posilujícím a podpůrným léčivým účinkem (dietetické pečivo, suchary, sušenky, piškoty, obilné přípravky, bonbóny, pastilky apod.); (29) konzervované, sušené a vařené ovoce, rosoly, zavařeniny, ovocné želé, želatina, zpracované ořechy a arašidy; (30) trvanlivé, polotrvalivé a jemné pečivo, čokoládové a nečokoládové cukrovinky, bonbóny a cukrátky, čokoláda, fondán, karamely, potravinářská kandys, keksy, koláče, kreky, lízátky, oplatky, perníky, medovníky, biskvity, suchary, sušenky, piškoty, vánoční kolekce a jiné cukrovinky na zdobení vánočních stromčků, pralinky, sladká dřeva, mandlové cukrovinky, marcipán, vafle, trubičky, dezerty, komprimátory, želé, neapolitánky, pastilky, tyčinky, kakao a výrobky z kakaa spadající do této třídy, výrobky z medu, melasy, obilné přípravky, žvýkačky, dia výrobky shora uvedených druhů.

(590) Barevná

(730) **I.D.C. Holding, a.s.**, Drieňová 3, Bratislava, Slovenská republika

(740) Turková Jana, Červenka, Kleintová, Turková, patentová a známková kancelář, Husinecká 11a, Praha 3

(210) **O 149036**

(220) 19.11.1999

(320) 19.11.1999

(511) 31

(540)

## RENO

(510) (31) krmiva pro psy a kočky.

(730) **Továrna na krmiva MÍKA a spol.s r.o.**, Jateční 470/II, Veselí nad Lužnicí, Česká republika

(740) Kühnel Egon, Patentová kancelář, Oblá 56, Brno

(210) **O 149039**

(220) 19.11.1999

(320) 19.11.1999

(511) 35, 36, 41

(540)



(510) (35) činnost propagační, pomoc při řízení obchodní činnosti, obchodní administrativa; (36) služby v oblasti

(210) **O 149048**

(220) 19.11.1999

(320) 21.05.1999

(511) 6

(540)

## ECOMIG

(510) (6) lana a dráty, pásová ocel a kovové tyče na sváření.

(730) **ESAB AB**, P O Box 8004, Göteborg, Švédsko

(740) JUDr. Karel Čermák, advokát, Národní třída 32, Praha 1

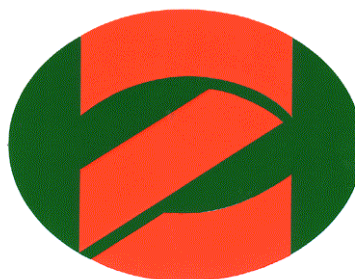
(210) **O 149050**

(220) 19.11.1999

(320) 19.11.1999

(511) 32, 35, 39, 42

(540)



(510) (32) minerální vody, nápoje a ovocné šťávy, jiné nápoje nealkoholické; (35) propagační činnost, reklama, obchodní administrativa, kancelářské práce; (39) doprava, balení a skladování zboží; (42) restaurace, dočasné ubytování.

(590) Barevná

(730) **Zeman Jiří**, Radimova 447/8, Praha 6, Česká republika

(210) **O 149075**

(220) 22.11.1999

(320) 22.11.1999

(511) 1

(540)

## SILVAGEN

(510) (1) hnojiva pro půdu, pomalu rozpustné hnojivo (Slow Release Fertilizer) konstruované na bázi UREAFORMU a podvojného fosforečnanu horečnato draselného.

(730) **ECOLAB ZNOJMO, spol.s r.o.**, Janského 11, Znojmo, Česká republika

(210) **O 149076**

(220) 22.11.1999

(320) 22.11.1999

(511) 19, 20, 27, 37

(540)



(510) (19) stavební materiál, zejména polozpracované dřevo, například prkna, fošny, trámy a nosníky, dřevěné dlaždice,

dřevěné dýhy spojované nebo lepené, lamely na plovoucí podlahy, latě, řezivo, dřevěné ostění, dřevo na dýhy, překližkové, schopné formování, stavební, užitkové, dřevolepenka pro stavebnictví, parkety a parketové desky, zejména dřevěné, korkové nebo z aglomerátu korku, parketové vlasy, dřevěné podlahy, podlahy a stropy pro stavby, dřevěné ostění, dřevěné panely, též z imitace dřeva, vláknité, z aglomerovaného materiálu nebo lité, hmoty na jednolitě podlahy, přepážky pro sprchové kabiny, korkové cihly, desky, tvárnice, dřevěné latě, laťové přepážky, dřevěné obklady prahů, stěn a příček, armatury pro stavby nekovové, akvaria, altány a zahradní besídky, výrobky z asfaltu a dehtu pro stavebnictví, bazény na plavání nekovové, beton a stavební prvky z betonu, sádra, sádrové desky a tašky sádrové, též sádrokarton, tašky z pálené hlíny, kameninové, skleněné, břidlicové a břidlicové tašky na střechy, břidlicové desky broušené, hlazené, leštěné nebo opracované jinak, cement a cementové cihly pro stavební účely, ochranné cementové vrstvy a omítky proti ohni, pálené cihly, betonové desky na obkládání podlah, obkladové desky nekovové, dlažba ze všech materiálů, nikoliv z kovů, stavební dřevěné kostky, dlaždice keramické, kameninové, polévané, též na podlahy, domy přenosné nekovové, dveře nekovové, zejména dřevěné dveře křídlové a posuvné, dveřní a okenní rámy nekovové, nekovová okna, dveřní výplně nekovové, geotextilie, žáruvzdorný kámen na krby, stavební kámen opracovaný či ne, kamenické výrobky, kamenické zboží pro stavební účely, keramické masy, komínové kryty nekovové a komínové nástavce, nekovové komíny, stavební nekovové konstrukce a stavební materiál, střešní a nárožní krokve, nekovové krovy, nekovová krytina, malta na stavbu, nekovová lešení, markýzy, mramor přírodní nebo umělé, surový nebo zpracovaný, mřížoví, zděné nádrže na tekutiny, nátěrové hmoty a nekovové obklady pro stavebnictví, odpadní nebo drenážní potrubí z plastických hmot, ohrady a ploty nekovové, okapní žlaby na střechy nekovové, omítky, rákos, rolety lamelové, nekovové a netextilní, též žaluzie, římsy z betonu nebo ze dřeva, papír pro stavebnictví, pláště budov nekovové, nekovové schody a schodiště, skleníky a rámy na skleníky nekovové, stavební sklo, vápenc, vápno; (20) výrobky ze dřeva a z korku, zejména krabičky a skříňky, například na šperky, prostírací podložky, a ostatní výrobky z korku v rozsahu třídy 20, nábytek a jeho části k bytovému zřízení, k vybavení kanceláří, manažérských pracoven a jednacích sálů, nábytek kovový a kempingový, broušená skla a zrcadla, rámy, přenosné dekorační předměty, postele a jejich části, zejména lamelové rošty, vodní postele, kromě postelí pro lékařské účely, zámečnické stoly nekovové, včelí úly, rybářské sádky, regály, police, násady na nářadí, nádrže, kromě nádrží kovových a zděných, matrace, přepravní kontejnery nekovové, kolébky, boudy pro domácí zvířata, bedny; (27) výrobky určené ke krytí nebo obložení podlah, zejména koberce, rohože a rohožky, linoleum, izolační podlahové krytiny, izolační povrchy, vinylové podlahové krytiny, čalouny, též nástěnné, koberečky, předložky, tapety, s výjimkou textilních, paravány, voskové potahové plátno, umělé trávníky; (37) pokládání parket a podlah, opravářské a údržbářské služby k uvedené činnosti, demolice budov, čištění budov a staveb, montáž a údržba konstrukcí, topenářství, stavební zámečnictví, instalace, montáž a opravy ústředního topení a větrání, elektroinstalace a montáž bleskosvodů, provádění staveb, zejména bytové výstavby a hospodářských budov, včetně jejich změn a udržovacích prací na nich, izolační práce, kladení a opravy potrubí, instalatérství, klempířské a pokrývačské práce, maličké, lakýrnícké a tapetářské práce, čalounění stěn, zednické, betonářské a pokrývačské práce, práce štukatérské,

omítkářské, sádrovací a dlaždičské, sklenářské práce, stavba komínů, stavba lešení, stavby inženýrské, tesařské a stavební dřevařské práce, stavební truhlářství, zemní úpravy, pronajímání strojů, nářadí a přístrojů pro stavebnictví.

- (730) **EVANS spol.s r.o.**, Baška, Česká republika  
(740) Pacl Václav, patentový zástupce, Okrajová 4a, Havířov - Podlesí

- (210) **O 149082**  
(220) 22.11.1999  
(320) 22.11.1999  
(511) 29, 30, 32  
(540)



- (510) (29) zmrazené ryby, zmrazená drůbež, zmrazené maso, zmrazená zvěřina, zmrazené ovoce, zmrazená zelenina, mražené krémy ovocné, zmrzlina ovocná, zmrazené polotovary, zmrazená hotová jídla; (30) zmrzlina, mražené krémy, ledový čaj, ledová káva, ledové kakao, led na osvěžení, zmrazené těstoviny, zmrazené knedlíky, zmrazená pizza, zmrazená hotová jídla, zmrazené polotovary; (32) chlazené nealkoholické nápoje.  
(590) Barevná  
(730) **AGT ZDOUNKY a.s.**, Wenzigova 5, Praha 2, Česká republika  
(740) JUDr. Studený Oldřich, Osadní 12a, Praha 7

- (210) **O 149105**  
(220) 22.11.1999  
(320) 22.11.1999  
(511) 5  
(540)

## ARANESP

- (510) (5) farmaceutické přípravky obsahující protein podporující tvorbu červených krvinek.  
(730) **Amgen Inc.**, One Amgen Center Drive, Thousand Oaks, Spojené státy americké, California  
(740) JUDr. Otakar Švorčík, Společná advokátní kancelář Všeťečka Zelený Švorčík Kalenský, Hálkova 2, Praha 2

- (210) **O 149106**  
(220) 22.11.1999  
(320) 22.11.1999  
(511) 9, 42  
(540)

## RELIANCE

- (510) (9) software, software zejména na vizualizaci monitorování a řízení technologických procesů v reálném čase; (42) vývoj a tvorba software na vizualizaci monitorování a řízení technologických procesů v reálném čase.  
(730) **GEOVAP, spol.s r.o.**, Čechovo nábřeží 1790, Pardubice, Česká republika  
(740) Ing. Jaromír Příklad, Patentová a známková kancelář, Včelín 1161, Hulín

- (210) **O 149111**  
(220) 22.11.1999  
(320) 22.11.1999  
(511) 7, 8, 12

- (540) **CLIPMATIC**
- (510) (7) kloubové spojky, ložiska, ovládací mechanismy pro stroje, motory a hnací stroje, převodové mechanismy, regulátory, upínací sklíčidla, spojky, spojovací části, spojovací tyče, závěsy; (8) mechanické ruční nástroje a nářadí, kleštiny, páky, ruční nástroje a nářadí, upínací pouzdra, nářadí pro automobily, zejména pro spojovací a tažná zařízení; (12) spojovací, upevňovací a tažná zařízení a ústrojí, přívěsy za vozidla, spojovací táhla.
- (730) **Ing. Kalabis Ivo**, Lidová 783, Bělá pod Bezdězem, Česká republika
- (740) Ing. Kratochvíl Václav, Husníkova 2082, Praha 5

- (210) **O 149137**  
 (220) 23.11.1999  
 (320) 23.11.1999  
 (511) 16, 32, 33  
 (540)

**TANZBERG**

- (510) (16) tiskoviny; (32) nealkoholické nápoje; (33) vína.
- (730) **Víno Mikulov, a.s.**, Průmyslový areál 1220, Mikulov, Česká republika
- (740) JUDr. Rott Vladimír, Rott, Růžička a Guttman, patentová, známková a právní kancelář, Nad Štolou 12, Praha 7

- (210) **O 149139**  
 (220) 23.11.1999  
 (320) 23.11.1999  
 (511) 16, 32, 33  
 (540)

**TANEČNÍ VRCH**

- (510) (16) tiskoviny; (32) nealkoholické nápoje; (33) vína.
- (730) **Víno Mikulov, a.s.**, Průmyslový areál 1220, Mikulov, Česká republika
- (740) JUDr. Rott Vladimír, Rott, Růžička a Guttman, patentová, známková a právní kancelář, Nad Štolou 12, Praha 7

- (210) **O 149140**  
 (220) 23.11.1999  
 (320) 23.11.1999  
 (511) 16, 32, 33  
 (540)

**TANČÍCÍ VRCH**

- (510) (16) tiskoviny; (32) nealkoholické nápoje; (33) vína.
- (730) **Víno Mikulov, a.s.**, Průmyslový areál 1220, Mikulov, Česká republika
- (740) JUDr. Rott Vladimír, Rott, Růžička a Guttman, patentová, známková a právní kancelář, Nad Štolou 12, Praha 7

- (210) **O 149163**  
 (220) 24.11.1999  
 (320) 24.11.1999  
 (511) 32, 33, 42  
 (540)

**VINELLA**

- (510) (32) nealkoholické nápoje všeho druhu, např. šumivé nápoje, minerální vody přírodní i ochucené, ovocné a zeleninové šťávy a nápoje z nich, mošty, sirupy, koncentráty k přípravě nealkoholických nápojů a ochucených minerálních vod; (33) alkoholické nápoje všeho druhu, zejména lihoviny, likéry a vína, např. lihoviny řezané a ušlechtilé destiláty, vč. macerátů a výluhů, vinné, ovocné, bylinné, zeleninové a obilné destiláty, alkoholické koktejly, koncentráty k přípravě alkoholických nápojů a vína všeho druhu; (42) odborné

poradenství, konzultační služby a provádění odborných zkoušek v oboru lihovin, vína a nealkoholických nápojů, výzkum a vývoj v daném oboru.

- (730) **VITIS trade, s.r.o.**, Sásovská cesta 41, Banská Bystrica, Slovenská republika
- (740) Machatová Marcela Mgr., Pospíšilova 2, Praha 3

- (210) **O 149164**  
 (220) 24.11.1999  
 (320) 24.11.1999  
 (511) 7, 12  
 (540)



- (510) (7) zemědělské stroje a náhradní díly; (12) traktory a náhradní díly.
- (730) **Zemědělský servis s.r.o.**, Třeboutice 38, Křešice, Česká republika

- (210) **O 149185**  
 (220) 24.11.1999  
 (320) 24.11.1999  
 (511) 5  
 (540)

**ESOMEP**

- (510) (5) farmaceutické přípravky a substance.
- (730) **ASTRA AKTIENOLAG**, Västra Mälarehamnen, Södertälje, Švédsko
- (740) JUDr. Pavel Zelený, advokát, Společná advokátní kancelář Všetečka, Zelený, Švorčík, Kalenský a partneři, Hálkova 2, Praha 2

- (210) **O 149191**  
 (220) 24.11.1999  
 (320) 24.11.1999  
 (511) 9, 16, 41  
 (540)

**FARMÁŘ**

- (510) (9) nosiče informací, zejména se záznamem zvuku a obrazu, elektronický časopis; (16) tiskoviny a polygrafické výrobky, zejména periodické tiskoviny; (41) vydávání tiskovin a nosičů informací.
- (730) **Ing. Sedláček Martin**, Hackerova 792/3, Praha 8, Česká republika
- (740) Ing. Chludina Jiří, UNIPATENT, J.Masaryka 43-47, Praha 2-Vinohrady

- (210) **O 149192**  
 (220) 24.11.1999  
 (320) 24.11.1999  
 (511) 9, 16, 41  
 (540)

**ZEMĚDĚLSKÉ LISTY**

- (510) (9) nosiče informací, zejména se záznamem zvuku a obrazu, elektronický časopis; (16) tiskoviny a polygrafické výrobky, zejména periodické tiskoviny; (41) vydávání tiskovin a nosičů informací.

(730) **Ing. Sedláček Martin**, Hackerova 792/3, Praha 8, Česká republika

(740) Ing. Chludina Jiří, UNIPATENT, J.Masaryka 43-47, Praha 2-Vinohrady

(210) **O 149196**

(220) 24.11.1999

(320) 24.11.1999

(511) 29, 31, 32, 33, 42

(540)

## FRUTTOMANIA

(510) (29) sušené, konzervované ovoce a zelenina, ovoce mražené, ov. dřeně, kandované ovoce; (31) ovoce a zelenina čerstvé; (32) nealkoholické nápoje a piva; (33) alkoholické nápoje; (42) hostinská činnost.

(730) **Kirschnerová Lenka**, Smetanovo nábřeží 12, Praha 1, Česká republika

(210) **O 149263**

(220) 26.11.1999

(320) 26.11.1999

(511) 29

(540)

## RAMA CREAM

(510) (29) jedlé oleje a tuky, včetně másla a margarínu.

(730) **UNILEVER N.V.**, Weena 455, Rotterdam, Holandsko

(740) Mgr. Petra de Brantes, KOREJZOVÁ & SPOL.

Advokátní a patentová kancelář, Spálená 29, Praha 1

(210) **O 149264**

(220) 26.11.1999

(320) 26.11.1999

(511) 2, 17, 19

(540)

## STEMAL

(510) (2) barvy, nátěry, laky, ochranné výrobky proti korozi, barviva a mořidla; (17) barvy a laky izolační; (19) omítky.

(730) **KITTFORT PRAHA sdružení podnikatelů**,

Hornátky 1, Neratovice, Česká republika

(740) Patentservis Praha a.s., Jivenská 1273/1, Praha 4

(210) **O 149270**

(220) 26.11.1999

(320) 26.11.1999

(511) 7, 9

(540)

## PINSTAMP

(510) (7) elektromechanické značkovací a identifikační stroje a jejich části obsažené v této třídě; (9) měřicí, značkovací, čtecí, identifikační, vytyčovací a sledovací stroje a nástroje, také kontrolované počítačem, čtecí zařízení na čtení elektrooptického kódu, kombinované značkovací a čtecí stroje pro zajišťování automatizované identifikace výrobku a sledování, počítače, jejich části obsažené v této třídě, nahané počítačové programy, nahané počítačové programy v oblasti tovární automatizace.

(730) **Telesis Technologies, Inc.**, 28181 River Drive, Circleville, Spojené státy americké, Ohio

(740) JUDr. Karel Čermák, advokát, Národní třída 32, Praha 1

(210) **O 149271**

(220) 26.11.1999

(320) 26.11.1999

(511) 7, 9

(540)

## TELESIS

(510) (7) elektromechanické značkovací a identifikační stroje a

jejich části obsažené v této třídě; (9) měřicí, značkovací, čtecí, identifikační, vytyčovací a sledovací stroje a nástroje, také kontrolované počítačem, čtecí zařízení na čtení elektrooptického kódu, kombinované značkovací a čtecí stroje pro zajišťování automatizované identifikace výrobku a sledování, počítače, jejich části obsažené v této třídě, nahané počítačové programy, nahané počítačové programy v oblasti tovární automatizace.

(730) **Telesis Technologies, Inc.**, 28181 River Drive, Circleville, Spojené státy americké, Ohio

(740) JUDr. Karel Čermák, advokát, Národní třída 32, Praha 1

(210) **O 149274**

(220) 26.11.1999

(320) 26.11.1999

(511) 9, 39

(540)

## UNISTAR

(510) (9) počítačové programy a software, magnetické disky a pásky, tiskárny, měřicí moduly a skenery; (39) služby v oblasti přepravy dopisů, dokumentů, sdělení, tiskovin a jiného zboží a zásilek různými přepravními prostředky, včetně souvisejících služeb ve třídě 39 jako skladování, balení a doručování vztahující se k výše uvedeným přepravním službám.

(730) **United Parcel Service of America, Inc.**, 55 Glenlake Parkway, NE, Atlanta, Spojené státy americké, Georgia

(740) Dr. Všečetka Miloš, advokát, Hájkova 2, Praha 2

(210) **O 149309**

(220) 29.11.1999

(320) 29.11.1999

(511) 41, 42

(540)



(510) (41) semináře, školení - image, odívání, líčení; (42) poradenství v oblasti profesionální image, služby ve spojení s vizáží konkrétní osobě, scénické poradenství, scénické líčení, foto make up, svatební poradenství, svatební líčení, poradenství oblasti odívání, líčení.

(590) Barevná

(730) **Birtusová Zuzana**, Taussigova 1170, Praha 8, Česká republika

(210) **O 149332**

(220) 30.11.1999

(320) 30.11.1999

(511) 9, 35, 38, 42

(540)

## Sunnet

(510) (9) výpočetní technika, příslušenství, spotřební materiál a součásti výpočetní techniky; (35) poradenská a konsultační činnost v oblasti informačních technologií, automatizované zpracování dat; (38) poskytování telekomunikačních služeb; (42) tvorba a poskytování software.



(730) **SunNet s.r.o.**, Mikulovická 962, Pardubice, Česká republika

(220) 03.12.1999

(320) 03.12.1999

(511) 12, 37

(540)

(210) **O 149337**

(220) 30.11.1999

(320) 30.11.1999

(511) 3, 5

(540)

## SVING

(510) (3) přípravky pro čištění, leštění a domašťování, tekutá i pevná mýdla, hygienické a toaletní přípravky, vlasovou kosmetiku, dezodorační přípravky; (5) dezinfekční a dezodorační přípravky.

(730) **MB SVING s.r.o.**, Mezi vodami 1903/17 a, Praha 4, Česká republika

(210) **O 149338**

(220) 30.11.1999

(320) 30.11.1999

(511) 3, 5

(540)

## SWIFT

(510) (3) přípravky pro čištění, leštění a odmašťování, tekutá i pevná mýdla, hygienické a toaletní přípravky, vlasovou kosmetiku, dezodorační přípravky; (5) dezinfekční a dezodorační přípravky.

(730) **MB SVING s.r.o.**, Mezi vodami 1903/17a, Praha 4, Česká republika

(210) **O 149339**

(220) 30.11.1999

(320) 30.11.1999

(511) 30, 32

(540)

## RUSUA

(510) (30) trvanlivé pečivo, čokoládové a nečokoládové cukrovinky; (32) nápojové směsi a prášky.

(730) **Nestlé Čokoládovny, a.s.**, Mezi vodami 27, Praha 4 - Modřany, Česká republika

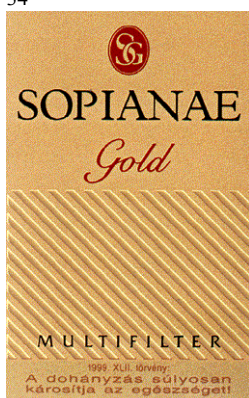
(210) **O 149366**

(220) 01.12.1999

(320) 01.12.1999

(511) 34

(540)



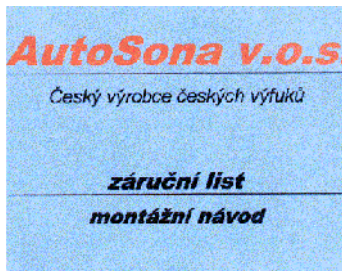
(510) (34) cigarety, tabák, tabákové výrobky, kuřácké potřeby, zapalovače, zápalky.

(590) Barevná

(730) **British American Tobacco (Brands) Limited**, Globe House, 4 Temple Place, London, Velká Británie

(740) JUDr. Traplová Jarmila, Advokátní a patentová kancelář Traplová, Hakr, Kubát, Přístavní 24, Praha 7

(210) **O 149429**



(510) (12) výfukové systémy, díly karoserie motorových vozidel, brzdové systémy motorových vozidel; (37) servis a opravy automobilů.

(590) Barevná

(730) **AutoSona v.o.s.**, Na Kocandě 21, Litoměřice, Česká republika

(210) **O 149430**

(220) 03.12.1999

(320) 03.12.1999

(511) 12, 37

(540)



(510) (12) pozemní vozidla - automobily, včetně příslušenství, náležejících pod tuto třídu; (37) autoservis.

(730) **Ing. Popov Georgi**, Jiříkova 2588, Pardubice, Česká republika

(210) **O 149565**

(220) 06.12.1999

(320) 06.12.1999

(511) 5, 29, 30

(540)



(554) Prostorová

(510) (5) výrobky farmaceutické a parafarmaceutické, vitamíny a minerály a stopové prvky, dietní a nutriční přípravky a léčiva, medicínské sirupy, výtažky z léčivých bylin a kombinované přípravky vitamínů, minerálů, stopových prvků a bylinných výtažků, potravinové doplňky obohacené vitamíny nebo minerály nebo stopovými prvky, vitamínové přípravky, vitamíny a multivitaminové preparáty, minerály a multiminerálové preparáty, bylinné čaje, léčivé byliny, cukrovinky, pastilky, tabletky, tobolky, kapsle a žvýkačky s léčivými přísadami, dietetické látky upravené pro lékařské účely, minerální vody a dietetické nápoje upravené pro lékařské účely, dietní potraviny

upravené pro lékařské účely, doplňky výživové pro lékařské účely, bílkovinné přípravky nebo potrava pro lékařské účely, balzámy, krémy a masti pro lékařské účely, chemické přípravky pro lékařské účely, léčivé oleje, oleje pro lékařské účely, tuky pro lékařské účely, léčivé soli, tinktury pro lékařské účely, bylinné výtažky a sirupy, vitamínová a minerální výživa ve formě koncentrátů, proteinové koncentráty jako výživné přísady k potravinám, droždí pro farmaceutické účely, potravinové doplňky s léčebnými účinky, výživné nebo dietetické přípravky pro lékařské účely pro denní doplnění stravy (včetně fitness přípravků) jako instantní strava nebo samostatná (vlastní) směs, která se skládá hlavně z mléka v prášku nebo ze živočišných nebo zeleninových proteinů, také s přidavkem vitamínů, minerálů, stopových prvků nebo cukru; (29) potravinové doplňky ne pro lékařské účely (zařazené v této třídě) a obsahující látky živočišného původu, protein pro lidskou spotřebu, proteinové výrobky a přípravky pro výživu, přípravky zvláštní výživy pro sportovce nebo osoby s vysokým energetickým výdejem, želatina, želatinové výrobky a přípravky pro výživu, tuky jedlé, oleje jedlé, extrakty z chaluch jako výživa, výživné přípravky pro denní doplnění stravy (včetně fitness přípravků) jako instantní strava nebo samostatná (vlastní) směs, která se skládá hlavně z mléka v prášku, ze živočišných nebo zeleninových proteinů, také s přidavkem vitamínů, minerálů, stopových prvků nebo cukru; (30) potravinové doplňky ne pro lékařské účely (zařazené v této třídě) a obsahující látky rostlinného původu, cukrovinky, žvýkačky, bonbony, med, propolis pro lidskou potřebu.

(730) **WALMARK, spol.s r.o.**, Oldřichovice 44, Třinec 5, Česká republika

(740) Lukajová Dana, patentový zástupce, Advokátní a patentová kancelář Vyskočil, Krošlák a spol., Petřská 12, Praha 1

doplňky s léčebnými účinky, výživné nebo dietetické přípravky pro lékařské účely pro denní doplnění stravy (včetně fitness přípravků) jako instantní strava nebo samostatná (vlastní) směs, která se skládá hlavně z mléka v prášku nebo ze živočišných nebo zeleninových proteinů, také s přidavkem vitamínů, minerálů, stopových prvků nebo cukru; (29) potravinové doplňky ne pro lékařské účely (zařazené v této třídě) a obsahující látky živočišného původu, protein pro lidskou spotřebu, proteinové výrobky a přípravky pro výživu, přípravky zvláštní výživy pro sportovce nebo osoby s vysokým energetickým výdejem, želatina, želatinové výrobky a přípravky pro výživu, tuky jedlé, oleje jedlé, extrakty z chaluch jako výživa, výživné přípravky pro denní doplnění stravy (včetně fitness přípravků) jako instantní strava nebo samostatná (vlastní) směs, která se skládá hlavně z mléka v prášku, ze živočišných nebo zeleninových proteinů, také s přidavkem vitamínů, minerálů, stopových prvků nebo cukru; (30) potravinové doplňky ne pro lékařské účely (zařazené v této třídě) a obsahující látky rostlinného původu, cukrovinky, žvýkačky, bonbony, med, propolis pro lidskou potřebu.

(730) **WALMARK, spol.s r.o.**, Oldřichovice 44, Třinec 5, Česká republika

(740) Lukajová Dana, patentový zástupce, Advokátní a patentová kancelář Vyskočil, Krošlák a spol., Petřská 12, Praha 1

(210) **O 149567**

(220) 06.12.1999

(320) 06.12.1999

(511) 5, 29, 30

(540)



(554) Prostorová

(510) (5) výrobky farmaceutické a parafarmaceutické, vitamíny a minerály a stopové prvky, dietní a nutriční přípravky a léčiva, mediální sirupy, výtažky z léčivých bylin a kombinované přípravky vitamínů, minerálů, stopových prvků a bylinných výtažků, potravinové doplňky obohacené vitamíny nebo minerály nebo stopovými prvky, vitamínové přípravky, vitamíny a multivitaminové preparáty, minerály a multiminerálové preparáty, bylinné čaje, léčivé byliny, cukrovinky, pastilky, tabletky, tobolky, kapsle a žvýkačky s léčivými přísadami, dietetické látky upravené pro lékařské účely, minerální vody a dietetické nápoje upravené pro lékařské účely, dietní potraviny upravené pro lékařské účely, doplňky výživové pro lékařské účely, bílkovinné přípravky nebo potrava pro lékařské účely, balzámy, krémy a masti pro lékařské účely, chemické přípravky pro lékařské účely, léčivé oleje, oleje pro lékařské účely, tuky pro lékařské účely, léčivé soli, tinktury pro lékařské účely, bylinné výtažky a sirupy, vitamínová a minerální výživa ve formě koncentrátů, proteinové koncentráty jako výživné přísady k potravinám, droždí pro farmaceutické účely, potravinové doplňky s léčebnými účinky, výživné nebo dietetické přípravky pro lékařské účely pro denní doplnění stravy (včetně fitness přípravků) jako instantní strava nebo samostatná (vlastní) směs, která se skládá hlavně z mléka v prášku nebo ze živočišných nebo zeleninových proteinů, také s přidavkem vitamínů, minerálů, stopových prvků nebo cukru; (29) potravinové doplňky ne pro lékařské účely (zařazené v této třídě) a obsahující látky živočišného původu, protein pro lidskou spotřebu, proteinové výrobky a přípravky pro výživu, přípravky zvláštní výživy pro

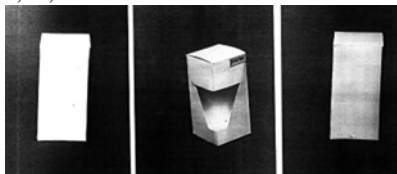
(210) **O 149566**

(220) 06.12.1999

(320) 06.12.1999

(511) 5, 29, 30

(540)



(554) Prostorová

(510) (5) výrobky farmaceutické a parafarmaceutické, vitamíny a minerály a stopové prvky, dietní a nutriční přípravky a léčiva, mediální sirupy, výtažky z léčivých bylin a kombinované přípravky vitamínů, minerálů, stopových prvků a bylinných výtažků, potravinové doplňky obohacené vitamíny nebo minerály nebo stopovými prvky, vitamínové přípravky, vitamíny a multivitaminové preparáty, minerály a multiminerálové preparáty, bylinné čaje, léčivé byliny, cukrovinky, pastilky, tabletky, tobolky, kapsle a žvýkačky s léčivými přísadami, dietetické látky upravené pro lékařské účely, minerální vody a dietetické nápoje upravené pro lékařské účely, dietní potraviny upravené pro lékařské účely, doplňky výživové pro lékařské účely, bílkovinné přípravky nebo potrava pro lékařské účely, balzámy, krémy a masti pro lékařské účely, chemické přípravky pro lékařské účely, léčivé oleje, oleje pro lékařské účely, tuky pro lékařské účely, léčivé soli, tinktury pro lékařské účely, bylinné výtažky a sirupy, vitamínová a minerální výživa ve formě koncentrátů, proteinové koncentráty jako výživné přísady k potravinám, droždí pro farmaceutické účely, potravinové

sportovce nebo osoby s vysokým energetickým výdejem, želatina, želatinové výrobky a přípravky pro výživu, tuky jedlé, oleje jedlé, extrakty z chaluch jako výživa, výživné přípravky pro denní doplnění stravy (včetně fitness přípravků) jako instantní strava nebo samostatná (vlastní) směs, která se skládá hlavně z mléka v prášku, ze živočišných nebo zeleninových proteinů, také s přísadkou vitamínů, minerálů, stopových prvků nebo cukru; (30) potravinové doplňky ne pro lékařské účely (zařazené v této třídě) a obsahující látky rostlinného původu, cukrovinky, žvýkačky, bonbony, med, propolis pro lidskou potřebu.

(730) **WALMARK, spol.s r.o.**, Oldřichovice 44, Trinec 5, Česká republika

(740) Lukajová Dana, patentový zástupce, Advokátní a patentová kancelář Vyskočil, Krošlák a spol., Petřská 12, Praha 1

(210) **O 149606**

(220) 07.12.1999

(320) 07.12.1999

(511) 33

(540) **IMPERIAL CLUB**

(510) (33) vína všeho druhu.

(730) **BOHEMIA SEKT, Českomoravská vinařská a.s.**, Smetanova 220, Starý Plzeňec, Česká republika

(740) Langrová Irena, Riegrova 1, Plzeň

(210) **O 149607**

(220) 07.12.1999

(320) 07.12.1999

(511) 33

(540) **SANTA MAGDALÉNA**

(510) (33) vína všeho druhu.

(730) **BOHEMIA SEKT, Českomoravská vinařská a.s.**, Smetanova 220, Starý Plzeňec, Česká republika

(740) Langrová Irena, Riegrova 1, Plzeň

(210) **O 149647**

(220) 07.12.1999

(320) 07.12.1999

(511) 36, 37, 39, 42

(540) **KO-VELKON**

(510) (36) realitní činnost; (37) stavební činnost - provádění staveb, včetně jejich změn, udržovacích prací na nich a jejich odstraňování, činnosti související, bytové, občanské, inženýrské, průmyslové a dopravní stavby, pronájem stavebních strojů a mechanismů; (39) dopravní činnost; (42) projektová činnost, geodetická a kartografická činnost.

(730) **KO-VELKON a.s.**, Pod novým lesem 76a, Praha 6, Česká republika

(210) **O 149652**

(220) 07.12.1999

(320) 07.12.1999

(511) 18, 29, 31, 35, 39, 41, 42

(540)



(510) (18) surové kůže z jatečných zvířat; (29) maso, masné výrobky, masové konzervy, masové polotovary, paštiky, masové pomazánky, uzeniny všeho druhu, jedlé tuky - sádlo; (31) živá zvířata, krmivo pro masožravá zvířata; (35) účetnictví, zprostředkovatelské služby v oblasti obchodu; (39) silniční doprava a skladování; (41) vzdělávací činnost; (42) léčebné rehabilitace, služby restaurací a bufetů, technické a testovací analýzy, ubytovací služby.

(730) **Masokombinát Martinov, a.s.**, Martinovská 3168, Ostrava-Martinov, Česká republika

(740) Ing. Kavínková Ludmila, patentový zástupce, Rott, Růžička a Guttman, patentová, známková a právní kancelář, Nad Štolou 12, Praha 7

(210) **O 149676**

(220) 08.12.1999

(320) 08.12.1999

(511) 29, 30, 32, 33

(540)



(510) (29) maso, ryby, drůbež, zvěřina, masové výtažky ovoce a zelenina konzervované, sušené a zavařené, želé, džemy, kompoty, vejce, mléko, mléčné výrobky, oleje a tuky jedlé; (30) káva, čaj, kakao, cukr, rýže, tapioka, kávové náhražky, med, sirup melasový, droždí pro kynutí, sůl, hořčice, ocet, omáčky (k ochucení), koření, led pro osvěžení; (32) piva, minerální vody, šumivé nápoje a jiné nápoje nealkoholické, nápoje a šťávy ovocné, sirupy a jiné přípravky k zhotovení nápojů; (33) alkoholické nápoje.

(730) **Rubinstein James**, 39 East 72nd Street, New York, Spojené státy americké, New York

(740) JUDr. Horčíčková Lucie, Puškinovo nám. 14, Praha 6

(210) **O 149678**

(220) 08.12.1999

(320) 08.12.1999

(511) 1, 2, 3

(540)

**DOORBAL**

(510) (1) chemické výrobky pro průmysl, umělé pryskyřice v surovém stavu, plastické hmoty v surovém stavu, plastické hmoty v prášku, pastách, ve stavu tekutém, v emulzích, disperzích a granulích pro průmysl, prostředky pro kalení a letování kovů, přípravky pro svařování kovů, pojidla pro slévárny, na dlaždice a do betonu, silikáty, lepidla pro průmysl, malířské tmely a tmely na opravu rozbitých předmětů, želatina pro průmyslové účely, výrobky chemické všeobecného charakteru, odmašťovací přípravky pro průmysl; (2) barvy, laky, nátěry, nátěrové hmoty a pomocné přípravky, pojidla, tmely pro vyrovnávání nerovných povrchů při povrchových úpravách včetně sklenářských, fermež, ředidla, tónovací pasty a suroviny pro tyto výrobky, barvy tiskové a pomocné přípravky pro tisk, latexové barvy, mořidla, potravinářská barviva, pryskyřice přírodní v surovém stavu, malířské barvy, barvy na látky, pigmenty anorganické a organické, pigmentové pasty pro různé použití, barvy práškové a plniva,

nástřikové hmoty na omítky, vláknité, třískové a sádrokartonové desky, kovy listkové a práškové pro malíře a dekorátéry, tiskaře a umělce, barvy silikátové, ochranné a nátěry proti korozi a zkáze dřeva; (3) přípravky pro bělení, čištění, leštění, odmašťování a broušení, barviva toaletní, na praní a pro kosmetické přípravky, prostředky na odstraňování barev, nátěrů a laků.

(730) **Barvy TEBAS, s.r.o.**, Poděbradská 195/7, Praha 9, Česká republika

(210) **O 149688**

(220) 08.12.1999

(320) 08.12.1999

(511) 5

(540)

## TARGRETIN

(510) (5) léky, léčiva.

(730) **LIGAND PHARMACEUTICALS INCORPORATED**, 10275 Science Center Drive, San Diego, Spojené státy americké, Kalifornie

(740) JUDr. Traplová Jarmila, Advokátní a patentová kancelář Traplová, Hakr, Kubát, Přístavní 24, Praha 7

(210) **O 149690**

(220) 08.12.1999

(320) 08.12.1999

(511) 9, 35, 36, 37, 39, 41, 42

(540)



(510) (9) přístroje a nástroje navigační, fotografické, kinematografické, měřicí, optické, elektrické, přístroje pro bezdrátový přenos informací, zařízení pro záznam, přenos a reprodukci zvuku nebo obrazu, přístroje a nástroje pro účely učební, elektrotermické nástroje a přístroje, softwarové produkty; (35) zprostředkování obchodních záležitostí, činnost reklamní a inzertní, průzkum a analýzy trhů, marketing, správa cizích obchodních zájmů; (36) kontrola, vedení, ochrana, správa pozemků, budov a bytů, bytových i nebytových prostor; (37) instalační služby, údržba, opravárenské služby a servisní služby telekomunikačních zařízení a zařízení spojených s ostrahou objektů; (39) doprava, přeprava a skladování, poskytování průvodcovských služeb; (41) výchovná, zábavní, školící, sportovní a kulturní činnost, jako rekvalifikační kurzy v oblasti veškeré činnosti bezpečnostních agentur, periodické proškolení, doškolení; (42) činnost bezpečnostní agentury všeho druhu, poradenská, technická a konzultační činnost zaměřená k ostraze majetku a osob a telekomunikačních zařízení, softwarové služby.

(730) **GROUP BBS, s.r.o.**, sady Pětatřicátníků 33, Plzeň, Česká republika

(740) Müller Václav, patentový zástupce, Filipova 2016, Praha 4

(210) **O 149702**

(220) 08.12.1999

(320) 08.12.1999

(511) 16, 36, 41

(540)

## AMBIANCE

(510) (16) časopisy, fotografie, kalendáře, kancelářské potřeby, katalogy, knihy, noviny, papírenské výrobky, prospekty; (36) pronájem bytů, pronájem nemovitostí, správa bytů a nemovitostí; (41) vydavatelství, klubové služby, organizování kulturních výstav, organizování soutěží, zábava.

(730) **YOSHI s.r.o.**, Nad Královskou oborou 203/23, Praha 7, Česká republika

(740) Ing. Kratochvíl Václav, Husníkova 2082, Praha 5

(210) **O 149736**

(220) 09.12.1999

(320) 09.12.1999

(511) 33

(540)



(554) Prostorová

(510) (33) alkoholické nápoje.

(730) **Palírna u Zeleného stromu - Starorežná Prostějov, komanditní společnost**, Dykova 8, Prostějov, Česká republika

(740) Dr. Všečka Miloš, advokát, Háčkova 2, Praha 2

(210) **O 149750**

(220) 10.12.1999

(320) 10.12.1999

(511) 29, 35, 42

(540)



(510) (29) potraviny živočišného původu, ovoce a zelenina mražené, sušené, zavařované, případně jinak upravované; (35) propagační činnost, reklama; (42) softwarové služby, zemědělské služby.

(590) Barevná

(730) **Slavík Jan**, Hlavní 72, Prštice, Česká republika

(210) **O 149772**

(220) 10.12.1999

(320) 10.12.1999

(511) 5

(540)

## T-HEXX

(510) (5) přípravky k ošetření struků dojníc.



(730) **Hydromer, Inc.**, 35 Industrial Parkway, Branchburg, Spojené státy americké, New Jersey

(740) JUDr. Korejzová Zdeňka, KOREJZOVÁ & SPOL.  
Advokátní a patentová kancelář, Spálená 29, Praha 1

(210) **O 149792**

(220) 10.12.1999

(320) 10.12.1999

(511) 1, 5, 29, 30, 31, 35, 40, 42

(540)



(510) (1) protispěškové látky a veškeré zlepšující přípravky do chleba, do všech druhů pečiva, do pekárenských, těstářenských a cukrárenských výrobků i k výrobě ostatních potravin, chemické prostředky ke konzervování potravinových směsí a potravin, k rozpouštění škrobu, syntetická sladidla, sladová bílkovina, mléčné kvasinky, hydroxyd sodný, maltodextrin, uhličat amonný, lecitin, glutaman sodný, kyselina citronová, mouky k průmyslovým účelům, odpad ze zpracovaného obilného zrna pro průmyslové účely; (5) mouky bezlepkové, dietní, výživné a obohacené vlákninou, bezcholesterolové a bezlepkové výrobky, potraviny dietetické, potravní doplňky, obohacené vitaminy, organickými a/nebo anorganickými látkami s přísadou ušlechtilých mikroorganismů, nutriční doplňky, pochutiny a pokruty, klíčky z obilí, ze semen a z luštěnin, přípravky ze sladu - vše pro lékařské účely, potraviny pro kojence, léčové čaje a extrakty z nich; (29) vejce a výrobky z vajec, máslo, mléko a mléčářské výrobky, tuky, tukové náhražky a výrobky z nich, speciální přísady a činidla vylepšující mouku a její směsi mezař. ve tř. 01, 05 a 30, extrakty z dietetického sladu, sladové moučky, soja a její výrobky, texturované proteiny, kolagen a jeho extrakty, náhražky dietních a výživných potravin ve všech formách, konzervované potraviny, ovoce sušené nebo jinak upravené džemy a zavařeniny, upravený mák, arašidy, semena, ořechy a suché plody; (30) mouky a moučné výrobky všech druhů, mouky obohacené vlákninou, výrobky z obilovin, z olejnin, ze semen a kukuřice, mlynářské výrobky všech druhů, chléb a běžné pečivo, med, sirup melasový, káva, kávové náhražky, čaj, kakao, čokoláda, cukr a směsi na bázi cukru, rýže, tapioka, ságo, droždí, prášky do pečiva a zlepšující přípravky pro pekárenské, těstářenské a cukrářské výrobky, esence, koření, sůl, hořčice, škrob, sirupy, výrobky racionální výživy, zejména výrobky neobsahující cholesterol, přírodní cukry a konzervační látky, směsi z celozrnných obilnin, z luštěnin, z olejnin fortifikované rostlinnými a/nebo minerálními látkami, vitaminy a s přísadou speciálních ingrediencí pro další zpracování, výrobky obsahující obiloviny, olejninu a/nebo luštěninu, mouka jako dělicí produkt pro pekárenské a cukrářské výrobky, bobtnavá mouka, sojová vláknina pro humánní použití, výrobky ze soji, slad a výrobky z nich zejména sladové moučky pražené a karamelizované včetně jejich extraktů, lepek a přípravky z něj, kypřicí prášky, stimulatory pro zlepšení chutě, dortová a cukrářská těsta, cukrovinky a trvanlivé pečivo, náplně a polevy ve formě práškových směsí, pekárenské, těstářenské a cukrárenské dietní výrobky ne pro medicínské účely včetně výrobků pro redukční dietu, výrobky extrudované a expandované na bázi obilovin, rýže a kukuřice, želatinové výrobky, obalová pouzdra z mouky a odpad ze zpracovaného obilného zrna pro humánní použití,

veškeré pekárenské, těstářenské a cukrárenské výrobky včetně těchto výrobků mražených; (31) obilí, semena a zemědělské produkty nezpracované, slad, sladové přípravky pro pekaře, mák, suché plody, ořechy, čerstvé ovoce, zelenina a zahradnicko-lesnické plody, živé rostliny, slad, krmné směsi a výživné krmné směsi; (35) služby organizačně-ekonomické, marketing, obchodní průzkum a pomoc při řízení obchodní činnosti, reklama, propagace a inzerce, pomoc a zprostředkovatelská činnost v oblasti potravin a v oblasti mlynářství, sladovnictví, pekárenství, těstářství i cukrárenství a služeb s tím souvisejících; (40) mlynářství a pekařství, zpracování obilnin, luštěnin, semen, olejnin a jejich směsí, zpracování sladu mlynářských odpadů a krmných směsí; (42) stanovení složení látek a materiálů v oblasti zemědělství i výrobě potravin a konzultační i poradenské služby s tím související, hostinská činnost, provoz malé vodní elektrárny.

(730) **TERO ROSICE, spol.s r.o.**, Nádražní 8, Rosice u Brna, Česká republika

(740) Fišerová Blanka, MIRA, V kapslovně 11, Praha 3

(210) **O 149793**

(220) 10.12.1999

(320) 10.12.1999

(511) 34

(540)

## KORA

(510) (34) cigarety, tabák a potřeby pro kuřáky.

(730) **SLOVAK INTERNATIONAL TABAK, a.s. S.I.T.**, Mlynské Nivy č. 54, Bratislava, Slovenská republika

(740) JUDr. Růžička Michal, CSc., Rott, Růžička a Guttman, patentová, známková a právní kancelář, Nad Štolou 12, Praha 7

(210) **O 149825**

(220) 13.12.1999

(320) 13.12.1999

(511) 21, 28, 35

(540)



(510) (21) lahve, zejména z plastu, náčiní a nádoby pro domácnost nebo kuchyň, zejména z plastu; (28) sportovní lahve, doplňky jízdních kol, cyklopásky, sportovní zboží; (35) zprostředkovatelská činnost v oblasti obchodu.

(730) **R & B Mědílek spol.s r.o.**, B. Němcové 371, Žacléř, Česká republika

(740) Ing. Kratochvíl Václav, Husníkova 2082, Praha 5

(210) **O 149842**

(220) 14.12.1999

(320) 14.12.1999

(511) 12, 20

(540)



(510) (12) dětské kočárky, autosedačky; (20) dětské postýlky.

(730) **Baláč Jan**, Příční 9, Brno, Česká republika

(210) **O 149845**

(220) 14.12.1999

(320) 14.12.1999

(511) 16, 32, 33

(540)

## STARK

(510) (16) archy papíru, alba, atlasy, balicí papír, barvicí pásy do psacích strojů, barvy vodové, blahopřání, bloky, brožury, celofán, periodika, tuš, číslovačky, děrovačky, desky, pleny papírové, dopisní papír, etikety, filtrační papír, fotografie, glóbusy, reprodukce, grafiky, guma na mazání, hmota modelovací, houbičky, hrací karty, inkousty, kalendáře, kancelářské potřeby, kancelářské sponky, kapesníky papírové, kartóny, knihy, konfety, krajóny, křivítka, lepicí pásy, lístky, malířské potřeby, mapy, napínáčky, noviny, nože, nožičky, obálky, obaly, obtisky, ořezávátka, papír, papír toaletní, papírenské výrobky, ubrousky, ubrusy, pastelky, pečetící vosk, plakáty, plány, pohlednice, poštovní známky, potřeby na psaní, praporečky, pravítka, prostírání, psací stroje, pytlíky, razítka, ručníky papírové, rýsovací potřeby, sešity, sešíváčky, skicáky, školní potřeby, štětce, těžítka, tiskopisy, tužky, učební pomůcky, folie na balení z plastických hmot, malířské válečky, zápisníky, zpěvníky; (32) nealkoholické nápoje, ovocné a zeleninové šťávy, výtažky z ovoce, iontové nápoje, pivo, prášky pro přípravu šumivých nápojů, příchutě a přípravky pro nápoje, přípravky pro výrobu likérů, sodová voda, minerálky, sirupy, sladové nápoje, stolní voda, syrovátkové nápoje; (33) alkoholické esence, alkoholické nápoje, alkoholové extrakty, aperitivy, brandy, destilované nápoje, likéry a pálenky, gin, mošty s alkoholem, koktejly, lihoviny, medovina, rum, saké, víno, vodka, whisky.

(730) **L'OR special drinks s.r.o.**, Dřevěná 7, Plzeň, Česká republika

(740) Ing. Poláček Jiří, Tichý a Poláček, patentoví zástupci, Dominikánská 6, Plzeň

(210) **O 149886**

(220) 14.12.1999

(320) 14.12.1999

(511) 2, 17, 19

(540)

## MIXTHERM

(510) (2) barvy, laky, nátěrové hmoty všeho druhu, barviva, mořidla, ochranné prostředky proti korozi a pro dřevo, lepidla pro barvy, přírodní pryskyřice, pigmenty, tmely patř. do třídy 2; (17) kaučuk, gutaperča, guma, asbest, slída a výrobky z těchto materiálů patř. do tř. 17, polotovary z plastických hmot, veškeré materiály, těsnící, ucpávkové a izolační, bariéry proti znečištění a na ochranu proti teplotě, zvuku a proti jiným fyzikálním a chemickým vlivům, obklady, izolační desky, fólie, hadice, asbestová lepenka, lepicí pásy patř. do tř. 17, izolační nátěry a omítky, pryskyřice (polotovary), tmely patř. do třídy 17; (19) veškerý nekovový stavební materiál a konstrukce, malty, omítkoviny, štukatérské profily, překližky, cementy, písek, šalování, dehet, desky z cementu a podobných stavebních hmot, dlaždice, stavební kámen přírodní a umělý, suroviny pro keramiku, korek lisovaný, stavební obklady a podlahy, stavební příčky, sádra, sádrokartóny, šterk, stavební sklo a dřevo, vápno.

(730) **STOMIX s.r.o.**, Žulová 178, Česká republika

(740) Ziegrosser Miroslav, Novotný, Ziegrosser a partner, Terronská 21, Praha 6

(210) **O 149887**

(220) 14.12.1999

(320) 14.12.1999

(511) 2, 17, 19

(540)

## STOMIXTHERM

(510) (2) barvy, laky, nátěrové hmoty všeho druhu, barviva, mořidla, ochranné prostředky proti korozi a pro dřevo, lepidla pro barvy, přírodní pryskyřice, pigmenty, tmely patř. do třídy 2; (17) kaučuk, gutaperča, guma, asbest, slída a výrobky z těchto materiálů patř. do tř. 17, polotovary z plastických hmot, veškeré materiály, těsnící, ucpávkové a izolační, bariéry proti znečištění a na ochranu proti teplotě, zvuku a proti jiným fyzikálním a chemickým vlivům, obklady, izolační desky, fólie, hadice, asbestová lepenka, lepicí pásy patř. do tř. 17, izolační nátěry a omítky, pryskyřice (polotovary), tmely patř. do tř. 17; (19) veškerý nekovový stavební materiál a konstrukce, malty, omítkoviny, štukatérské profily, překližky, cementy, písek, šalování, dehet, desky z cementu a podobných stavebních hmot, dlaždice, stavební kámen přírodní a umělý, suroviny pro keramiku, korek lisovaný, stavební obklady a podlahy, stavební příčky, sádra, sádrokartóny, šterk, stavební sklo a dřevo, vápno.

(730) **STOMIX s.r.o.**, Žulová 178, Česká republika

(740) Ziegrosser Miroslav, Novotný, Ziegrosser a partner, Terronská 21, Praha 6

(210) **O 149940**

(220) 15.12.1999

(320) 15.12.1999

(511) 13, 37, 39

(540)

## WEIPERT

(510) (13) střelné zbraně; (37) montáž, opravy a úpravy zbraní; (39) přeprava zbraní.

(730) **Belet, a.s.**, Dělnická 4, Vejprty-Nové Zvolání, Česká republika

(740) JUDr. Rott Vladimír, Rott, Růžička a Guttman, patentová, známková a právní kancelář, Nad Štolou 12, Praha 7

(210) **O 149976**

(220) 16.12.1999

(320) 16.12.1999

(511) 35, 37, 38, 41, 42

(540)



(510) (35) propagační činnost, reklama, pomoc při řízení obchodní činnosti; (37) stavebnictví; (38) spoje (telekomunikace); (41) vzdělávání; (42) vědecký a průmyslový výzkum.

(590) Barevná

(730) **V - KOMA, s.r.o.**, Krokova 4, Ostrava - Zábřeh, Česká republika

(210) **O 149992**

(220) 16.12.1999

(320) 16.12.1999

(511) 6, 11, 17, 19, 20, 21, 37, 40

(540)



(510) (6) kovové trubky, kovové výrobky (roury, nosiče, tvarovky a příslušenství), kovářské výrobky, výrobky hutní druhovýroby; (11) sanitární a hygienická zařízení a technika, výrobky sanitární techniky z akrylátu, koupací vany, sprchové vaničky, kouty a boxy, zařízení koupelen, vanové zástěny, hydromasážní vany, hydromasážní systém, vybavení koupelen; (17) izolační materiál, tmely, ohebné trubky nekovové, polymerakrylátové desky, těsnící a výplňový materiál; (19) potrubí a tvarovky z plastu, ventily, kohouty a příslušenství rozvodů studené a teplé vody; (20) koupelnový nábytek; (21) nádoby a náčiní z plastických hmot pro domácnost a kuchyň, koupelnové toaletní soupravy a doplňky, sklo surové, tvarové a jinak zpracované, duté sklo, sklo opatřené ochrannou povrchovou úpravou; (37) montáž sanitární techniky a zařízení koupelen a sprchových koutů; (40) zpracování a úprava plastických hmot.

(730) **RAVAK a.s.**, Obecnická 285, Příbram I., Česká republika

(210) **O 149994**

(220) 16.12.1999

(320) 16.12.1999

(511) 2, 17, 19

(540)

**BETISOL**

(510) (2) barvy, laky, nátěrové hmoty všeho druhu, barviva, mořidla, ochranné prostředky proti korozi a pro dřevo, lepidla pro barvy, přírodní pryskyřice, pigmenty, tmely; (17) kaučuk, gutaperča, guma, azbest, slída a výrobky z těchto materiálů patř. do tř. 17, polotovary z plastických hmot, veškeré materiály, těsnící, ucpávkové a izolační, bariéry proti znečištění a na ochranu proti teplotě, zvuku a proti jiným fyzikálním a chemickým vlivům, obklady, izolační desky, fólie, hadice, azbestová lepenka, lepicí pásy patř. do tř. 17, izolační nátěry a omítky, pryskyřice (polotovary), tmely; (19) veškerý nekovový stavební materiál a konstrukce, malty, omítkoviny, štukatérské profily, překližky, cementy, písek, šalování, dehet, desky z cementu a podobných stavebních hmot, dlaždice, stavební kámen přírodní a umělý, suroviny pro keramiku, korek lisovaný, stavební obklady a podlahy, stavební příčky, sádra, sádrokartóny, šterk, stavební sklo a dřevo, vápno.

(730) **STOMIX s.r.o.**, Žulová 178, Česká republika

(740) Ziegrosser Miroslav, Novotný, Ziegrosser a partner, Terronská 21, Praha 6

(210) **O 149995**

(220) 16.12.1999

(320) 16.12.1999

(511) 2, 17, 19

(540)

**GAMISOL**

(510) (2) barvy, laky, nátěrové hmoty všeho druhu, barviva, mořidla, ochranné prostředky proti korozi a pro dřevo, lepidla pro barvy, přírodní pryskyřice, pigmenty, tmely; (17) kaučuk, gutaperča, guma, azbest, slída a výrobky z těchto materiálů patř. do tř. 17, polotovary z plastických hmot, veškeré materiály, těsnící, ucpávkové a izolační, bariéry proti znečištění a na ochranu proti teplotě, zvuku a

proti jiným fyzikálním a chemickým vlivům, obklady, izolační desky, fólie, hadice, azbestová lepenka, lepicí pásy patř. do tř. 17, izolační nátěry a omítky, pryskyřice (polotovary), tmely; (19) veškerý nekovový stavební materiál a konstrukce, malty, omítkoviny, štukatérské profily, překližky, cementy, písek, šalování, dehet, desky z cementu a podobných stavebních hmot, dlaždice, stavební kámen přírodní a umělý, suroviny pro keramiku, korek lisovaný, stavební obklady a podlahy, stavební příčky, sádra, sádrokartóny, šterk, stavební sklo a dřevo, vápno.

(730) **STOMIX s.r.o.**, Žulová 178, Česká republika

(740) Ziegrosser Miroslav, Novotný, Ziegrosser a partner, Terronská 21, Praha 6

(210) **O 149996**

(220) 16.12.1999

(320) 16.12.1999

(511) 2, 17, 19

(540)

**DELTISOL**

(510) (2) barvy, laky, nátěrové hmoty všeho druhu, barviva, mořidla, ochranné prostředky proti korozi a pro dřevo, lepidla pro barvy, přírodní pryskyřice, pigmenty, tmely; (17) kaučuk, gutaperča, guma, azbest, slída a výrobky z těchto materiálů patř. do tř. 17, polotovary z plastických hmot, veškeré materiály, těsnící, ucpávkové a izolační, bariéry proti znečištění a na ochranu proti teplotě, zvuku a proti jiným fyzikálním a chemickým vlivům, obklady, izolační desky, fólie, hadice, azbestová lepenka, lepicí pásy patř. do tř. 17, izolační nátěry a omítky, pryskyřice (polotovary), tmely; (19) veškerý nekovový stavební materiál a konstrukce, malty, omítkoviny, štukatérské profily, překližky, cementy, písek, šalování, dehet, desky z cementu a podobných stavebních hmot, dlaždice, stavební kámen přírodní a umělý, suroviny pro keramiku, korek lisovaný, stavební obklady a podlahy, stavební příčky, sádra, sádrokartóny, šterk, stavební sklo a dřevo, vápno.

(730) **STOMIX s.r.o.**, Žulová 178, Česká republika

(740) Ziegrosser Miroslav, Novotný, Ziegrosser a partner, Terronská 21, Praha 6

(210) **O 149997**

(220) 16.12.1999

(320) 16.12.1999

(511) 2, 17, 19

(540)

**FRIGOALFA**

(510) (2) barvy, laky, nátěrové hmoty všeho druhu, barviva, mořidla, ochranné prostředky proti korozi a pro dřevo, lepidla pro barvy, přírodní pryskyřice, pigmenty, tmely; (17) kaučuk, gutaperča, guma, azbest, slída a výrobky z těchto materiálů patř. do tř. 17, polotovary z plastických hmot, veškeré materiály, těsnící, ucpávkové a izolační, bariéry proti znečištění a na ochranu proti teplotě, zvuku a proti jiným fyzikálním a chemickým vlivům, obklady, izolační desky, fólie, hadice, azbestová lepenka, lepicí pásy patř. do tř. 17, izolační nátěry a omítky, pryskyřice (polotovary), tmely; (19) veškerý nekovový stavební materiál a konstrukce, malty, omítkoviny, štukatérské profily, překližky, cementy, písek, šalování, dehet, desky z cementu a podobných stavebních hmot, dlaždice, stavební kámen přírodní a umělý, suroviny pro keramiku, korek lisovaný, stavební obklady a podlahy, stavební příčky, sádra, sádrokartóny, šterk, stavební sklo a dřevo, vápno.

(730) **STOMIX s.r.o.**, Žulová 178, Česká republika

(740) Ziegrosser Miroslav, Novotný, Ziegrosser a partner, Terronská 21, Praha 6

- (210) **O 149998**  
 (220) 16.12.1999  
 (320) 16.12.1999  
 (511) 2, 17, 19  
 (540)

## FRIGOBETA

- (510) (2) barvy, laky, nátěrové hmoty všeho druhu, barviva, mořidla, ochranné prostředky proti korozi a pro dřevo, lepidla pro barvy, přírodní pryskyřice, pigmenty, tmely; (17) kaučuk, gutaperča, guma, asbest, slída a výrobky z těchto materiálů patř. do tř. 17, polotovary z plastických hmot, veškeré materiály, těsnící, ucpávkové a izolační, bariéry proti znečištění a na ochranu proti teplotě, zvuku a proti jiným fyzikálním a chemickým vlivům, obklady, izolační desky, fólie, hadice, azbestová lepenka, lepicí pásy patř. do tř. 17, izolační nátěry a omítky, pryskyřice (polotovary), tmely; (19) veškerý nekovový stavební materiál a konstrukce, malty, omítkoviny, štukatérské profily, překližky, cementy, písek, šalování, dehet, desky z cementu a podobných stavebních hmot, dlaždice, stavební kámen přírodní a umělý, suroviny pro keramiku, korek lisovaný, stavební obklady a podlahy, stavební příčky, sádra, sádrokartóny, šterk, stavební sklo a dřevo, vápno.

- (730) **STOMIX s.r.o.**, Žulová 178, Česká republika  
 (740) Ziegrosser Miroslav, Novotný, Ziegrosser a partner, Terronská 21, Praha 6

- (210) **O 149999**  
 (220) 16.12.1999  
 (320) 16.12.1999  
 (511) 2, 17, 19  
 (540)

## FRIGOGAMA

- (510) (2) barvy, laky, nátěrové hmoty všeho druhu, barviva, mořidla, ochranné prostředky proti korozi a pro dřevo, lepidla pro barvy, přírodní pryskyřice, pigmenty, tmely; (17) kaučuk, gutaperča, guma, azbest, slída a výrobky z těchto materiálů patř. do tř. 17, polotovary z plastických hmot, veškeré materiály, těsnící, ucpávkové a izolační, bariéry proti znečištění a na ochranu proti teplotě, zvuku a proti jiným fyzikálním a chemickým vlivům, obklady, izolační desky, fólie, hadice, azbestová lepenka, lepicí pásy patř. do tř. 17, izolační nátěry a omítky, pryskyřice (polotovary), tmely; (19) veškerý nekovový stavební materiál a konstrukce, malty, omítkoviny, štukatérské profily, překližky, cementy, písek, šalování, dehet, desky z cementu a podobných stavebních hmot, dlaždice, stavební kámen přírodní a umělý, suroviny pro keramiku, korek lisovaný, stavební obklady a podlahy, stavební příčky, sádra, sádrokartóny, šterk, stavební sklo a dřevo, vápno.

- (730) **STOMIX s.r.o.**, Žulová 178, Česká republika  
 (740) Ziegrosser Miroslav, Novotný, Ziegrosser a partner, Terronská 21, Praha 6

- (210) **O 150000**  
 (220) 16.12.1999  
 (320) 16.12.1999  
 (511) 2, 17, 19  
 (540)

## FRIGODELTA

- (510) (2) barvy, laky, nátěrové hmoty všeho druhu, barviva, mořidla, ochranné prostředky proti korozi a pro dřevo, lepidla pro barvy, přírodní pryskyřice, pigmenty, tmely; (17) kaučuk, gutaperča, guma, azbest, slída a výrobky z těchto materiálů patř. do tř. 17, polotovary z plastických hmot, veškeré materiály, těsnící, ucpávkové a izolační, bariéry proti znečištění a na ochranu proti teplotě, zvuku a proti jiným fyzikálním a chemickým vlivům, obklady, izolační desky, fólie, hadice, azbestová lepenka, lepicí pásy patř. do tř. 17, izolační nátěry a omítky, pryskyřice

(polotovary), tmely; (19) veškerý nekovový stavební materiál a konstrukce, malty, omítkoviny, štukatérské profily, překližky, cementy, písek, šalování, dehet, desky z cementu a podobných stavebních hmot, dlaždice, stavební kámen přírodní a umělý, suroviny pro keramiku, korek lisovaný, stavební obklady a podlahy, stavební příčky, sádra, sádrokartóny, šterk, stavební sklo a dřevo, vápno.

- (730) **STOMIX s.r.o.**, Žulová 178, Česká republika  
 (740) Ziegrosser Miroslav, Novotný, Ziegrosser a partner, Terronská 21, Praha 6

- (210) **O 150052**  
 (220) 17.12.1999  
 (320) 17.12.1999  
 (511) 9, 35, 36, 38, 42  
 (540)

## JUICE

- (510) (9) počítače, adaptéry k počítačům, náhradní díly k počítačům, počítačové periferie, počítačové paměti, zařízení pro zpracování informací, tiskárny, integrované obvody, tištěné obvody, magnetické disky, optické disky, čtecí zařízení magnetických nebo optických disků, kompaktní disky, magnetické pásy, kazetové magnetofony, kalkulačky, kapesní kalkulačky, pokladny, faxy, telefony, modemy, telefonní ústředny, videohry, obrazovky, videorekordéry, videopásy, programové vybavení, elektronické databáze, počítačové hry, programové vybavení pro informační technologie a pro komunikaci, programové vybavení umožňující elektronické obchodování, programové vybavení umožňující obchodní styk prostřednictvím počítačů, záznamy s dokumentací a uživatelskými příručkami týkající se počítačů nebo programového vybavení, nosiče záznamů nahrané i nenahrané, audiovizuální programy, elektronické databáze, databázové produkty v elektronické podobě, systémy informačních technologií zařazené ve třídě 9, systémy výpočetní, komunikační a informační techniky zařazené ve třídě 9, systémy elektronické, informace a záznamy v elektronické podobě, data, databáze a informační produkty na nosičích i v elektronických, datových, informačních a komunikačních sítích, elektronické sítě, datové sítě, multimediální aplikace, multimediální nebo informační katalogy v elektronické podobě, elektronické časopisy, elektronická periodika a knihy v elektronické podobě; (35) reklamní a inzertní činnost, propagace, marketing, pomoc při podnikání, poradenství týkající se organizace a podnikání, distribuce prospektů, podnikatelské informace, pomoc při podnikání pomocí počítačů, předplatné tiskovin pro třetí osoby, účetnictví, distribuce tiskovin, plánování obchodních a propagačních akcí, ověřování obchodních transakcí, potvrzování uskutečnění obchodních transakcí, poskytování informací komerčního charakteru, reklamní, inzertní a propagační činnost prostřednictvím jakéhokoliv média prostřednictvím telefonní, datové nebo informační sítě, poskytování informací a jiných informačních produktů všeho druhu, zejména informačních produktů reklamního charakteru, multimediálních informací, inzerce a marketingu, komerční využití Internetu v oblastech komerčních internetových médií a vyhledávacích služeb, on-line inzerce, marketing, zprostředkování v obchodních vztazích, zprostředkovatelská činnost v obchodu, merchandising, pronájem reklamních a informačních míst; (36) zprostředkovatelská činnost v oblasti financí, finanční služby, ověřování finančních transakcí, elektronický převod kapitálu, finanční informace, garance, záruky, kauce, ručení, převody (platební-) vykonávané elektronicky; (38) pronájem komunikačních míst, telekomunikace, komunikace pomocí terminálů nebo počítačů, elektronická pošta, počítačový přenos pošty a obrazu, komunikace a transakce v síti, tisková agentura,

- komunikace prostřednictvím telefonů nebo mobilních telefonů nebo počítačů a služby s tím spojené, telekomunikace, poskytování telekomunikační služby přenosu dat a dalších informací, provozování datové sítě, provozování veřejné mobilní radiotelefonní sítě, zprostředkovatelská činnost v oblasti telekomunikační a výpočetní a informační techniky, šíření, výměna a získávání informací a zpráv, výměna, získávání a šíření informací a zpráv prostřednictvím telekomunikační sítě nebo datové sítě nebo sítě výpočetní nebo informační nebo komunikační nebo elektronické techniky nebo satelitů nebo kabelu, šíření elektronických časopisů, elektronických periodik a knih, šíření elektronických tiskovin prostřednictvím počítačové, datové, elektronické, telekomunikační nebo informační sítě, služby na Internetu, služby hlasové schránky, telekomunikační služby, služby spočívající v přímém propojení lokální zákaznické pevné sítě se sítí mobilních telefonů, služby krátkých textových zpráv, teletext a služby s ním spojené, poskytování informací a jiných informačních produktů všeho druhu, informační a obchodní služby na Internetu, poskytování datových nebo telekomunikačních služeb, služby elektronické pošty, služby konverze přenosového protokolu, formátu a kódu, služby zprostředkování zpráv, služby zprostředkování přístupu k počítačové síti, služby datové sítě, přenos dat a informací, služby přístupu a připojení k datovým a informačním sítím a Internetu, poskytování komunikačních a informačních služeb, pronájem informačních a komunikačních míst, poskytování přístupu na on-line informační služby a databáze, uchování a zpracování dat a informací elektronickými a počítačovými prostředky a prostřednictvím elektronické pošty, přenos, poskytování nebo vyvolávání informací z počítačové databáze, on-line informační a databázové služby, poskytování informací přes Internet, komunikační služby prostřednictvím Internetu, vnějších sítí a vnitřních sítí a dalších elektronických prostředků; (42) návrh programového vybavení, aktualizace programového vybavení, údržba programového vybavení, programování počítačů, pronájem doby přístupu k databázi, technické studie v oblasti počítačů a programového vybavení, pronájem programového vybavení a počítačů, základní a aplikovaný výzkum, přístup k počítačům za účelem podnikání, právní služby, zpravodajství, nahrávání videa, správa výstavních prostor, tvorba WEB, tvorba a poskytování software, tvorba WWW stránek, interaktivních a grafických programů (jejich tvorba), tvorba multimediálních aplikací, tvorba programových projektů, tvorba informačních databází, elektronických časopisů, periodik, knih v elektronické podobě, podpora rozvoje komerčního využití Internetu i jiných počítačových, datových a komunikačních sítí, vyhledávací služby, výzkum vývoj a tvorba systémů pro elektronické obchodování a příslušného software a hardware, know-how pro oblast elektronického obchodování a informačních technologií.
- (730) **EuroTel Praha, spol.s r.o.**, Sokolovská 855, Praha 9, Česká republika
- (740) Lukajová Dana, patentový zástupce, Advokátní a patentová kancelář Vyskočil, Krošlák a spol., Petřská 12, Praha 1

- (210) **O 150054**  
 (220) 20.12.1999  
 (320) 20.12.1999  
 (511) 36, 37

(540)

## PANELSTORY

- (510) (36) oceňování nemovitostí, realitní kanceláře, správa majetku; (37) demolice budov, utěšňování, zateplování a tmelení budov, čištění budov (fasád, vnějších povrchů a ploch), dozor nad stavbami, izolování staveb včetně izolování proti vlhkosti, stavebnictví, stavitelství nemovitých i movitých staveb včetně jejich údržby a oprav.
- (730) **Chytilová Věra**, Pod Havránkou 22/169, Praha 7, Česká republika
- (740) Mgr. Chytil Ivan, Maiselova 15, Praha 1

- (210) **O 150140**  
 (220) 21.12.1999  
 (320) 21.12.1999  
 (511) 23, 24, 25, 35, 40, 42  
 (540)



- (510) (23) přize, pleteniny; (24) tištění autorských vzorů na textil; (25) oděvy, obuv, kloboučnické zboží; (35) propagační činnost, reklama; (40) šití oděvů; (42) módní návrhářství, návrhy prům. designu.
- (730) **Nevařilová Martina**, Nad údolím 35/160, Praha 4, Česká republika

- (210) **O 150250**  
 (220) 22.12.1999  
 (320) 22.12.1999  
 (511) 36, 37, 42  
 (540)

## RODOP

- (510) (36) realitní činnost, služby realitní kanceláře, zprostředkování obchodu s realitami; (37) stavební činnost - provádění staveb včetně jejich změn, udržovacích prací na nich a jejich odstraňování; (42) projektová, architektonická, designerská činnost v oblasti stavebního průmyslu.
- (730) **RODOP, spol.s r.o.**, Nábřeží 87, Praha 5, Česká republika

- (210) **O 150251**  
 (220) 22.12.1999  
 (320) 22.12.1999  
 (511) 9, 42  
 (540)



- (510) (9) přístroje pro zpracování informací, počítače a jejich součásti, servery, modemy, apod., software, informační a řídicí systémy, počítačové sítě, elektronické, magnetické,

optické nosiče informací, vodiče, přístroje pro záznam, převod a reprodukci zvuku nebo obrazu a jejich součástí; (42) servisní, instalační služby pro oblast software, výpočetní techniky, poskytování software, zhotovování počítačových programů na zakázku, výzkum a vývoj software, poradenství v oblasti software, informatiky a výpočetní techniky.

- (730) **WinBest, společnost s ručením omezeným**, gen.  
Kratochvíla 1011, Červený Kostelec, Česká republika

- (210) **O 150260**  
(220) 22.12.1999  
(320) 22.12.1999  
(511) 6, 16, 19, 20, 21, 41

## GALERIE SOHO

- (510) (6) plastiky z kovů, umělecké předměty z kovů; (16) obrazy, grafiky; (19) plastiky z kamene a mramoru; (20) plastiky ze dřeva; (21) umělecké předměty skleněné a keramické; (41) provozování galerie.  
(730) **Jaroslav Svoboda - AGS**, Karlov 31, Žďár nad Sázavou, Česká republika

- (210) **O 150275**  
(220) 22.12.1999  
(320) 22.12.1999  
(511) 6, 9, 20, 37, 42  
(540)



- (510) (6) kování dveří kovové, zámky kovové, zadlabávací zámky kovové, vložky a zámkové systémy kovové, visací přídatné zámky kovové, bezpečnostní závory kovové, mechanické dveřní zavírače kovové; (9) zámky elektronické, elektronické zabezpečovací systémy, elektromechanické zavírače požárních dveří, automatické dveřní ovladače; (20) kování dveří nekovové, zámky nekovové, zadlabávací zámky nekovové, vložky a zámkové systémy nekovové, visací a přídatné zámky nekovové, bezpečnostní závory nekovové, mechanické dveřní zavírače nekovové; (37) montáž a servis bezpečnostních zařízení; (42) konzultační činnost ve vztahu k zabezpečovacím zařízením, projektování umístění zabezpečovacích zařízení.  
(590) Barevná  
(730) **LOCKWARE s.r.o.**, Pod Klaudiánkou 12, Praha 4, Česká republika  
(740) Mgr. Procházka Jan, Taussigova 1168, Praha 8

- (210) **O 150367**  
(220) 23.12.1999  
(320) 23.12.1999  
(511) 9, 16, 35, 41  
(540)

## J&J - JAKUBISKO FILM

- (510) (9) filmy, nosiče záznamů, televizní a audiovizuální programy na nosičích, videoprogramy na nosičích, videokazety, audiokazety, počítačové hry používané výhradně s Tv, audioprogramy na nosičích, filmová díla na nosičích, zábavné pořady, hudební a audiovizuální díla na nosičích, CD disky, informace a záznamy na jakémkoliv

nosiči, kinofilmy, fotografické snímky (pozitivy), hologramy; (16) zarámované či nezarámované obrazy a malby, grafiky, časopisy, fotografie, grafické reprodukce, kalendáře, katalogy, časopisy, knihy, plakáty, prospekty, publikace, tiskoviny, tiskopisy, tisky; (35) merchandising, reklamní, inzertní a propagační činnost, reklamní agentury, vydávání reklamních nebo náborových, propagačních a inzertních textů, poradenství v obchodní činnosti; (41) filmový a televizní festival, filmová a televizní soutěž, mezinárodní přehlídka filmů, pořadů, televize a videa, tvorba a distribuce videoprogramů, televizních, filmových a publicistických programů a audiovizuálních děl, zábavní, kulturní a výchovná činnost, TV produkce, filmová produkce, filmová studia, půjčování filmů, tvorba dokumentárních programů a pořadů, agenturní činnost v oblasti kultury, zprostředkování služeb v oblasti kultury, dabing, vydávání knih, vydávání textů, s výjimkou reklamních nebo náborových, divadelní představení, organizování kulturních a vzdělávacích výstav.

- (730) **J & J - JAKUBISKO FILM, s.r.o.**, Nad údolím 72, Praha 4, Česká republika  
(740) Mgr. Luboš Havel, advokát, U Prašné brány 3, Praha 1

- (210) **O 150368**  
(220) 23.12.1999  
(320) 23.12.1999  
(511) 9, 16, 35, 41  
(540)



- (510) (9) filmy, nosiče záznamů, televizní a audiovizuální programy na nosičích, videoprogramy na nosičích, videokazety, audiokazety, počítačové hry používané výhradně s Tv, audioprogramy na nosičích, filmová díla na nosičích, zábavné pořady, hudební a audiovizuální díla na nosičích, CD disky, informace a záznamy na jakémkoliv nosiči, kinofilmy, fotografické snímky (pozitivy), hologramy; (16) zarámované či nezarámované obrazy a malby, grafiky, časopisy, fotografie, grafické reprodukce, kalendáře, katalogy, časopisy, knihy, plakáty, prospekty, publikace, tiskoviny, tiskopisy, tisky; (35) merchandising, reklamní, inzertní a propagační činnost, reklamní agentury, vydávání reklamních nebo náborových, propagačních a inzertních textů, poradenství v obchodní činnosti; (41) filmový a televizní festival, filmová a televizní soutěž, mezinárodní přehlídka filmů, pořadů, televize a videa, tvorba a distribuce videoprogramů, televizních, filmových a publicistických programů a audiovizuálních děl, zábavní, kulturní a výchovná činnost, TV produkce, filmová produkce, filmová studia, půjčování filmů, tvorba dokumentárních programů a pořadů, agenturní činnost v oblasti kultury, zprostředkování služeb v oblasti kultury, dabing, vydávání knih, vydávání textů, s výjimkou reklamních nebo náborových, divadelní představení, organizování kulturních a vzdělávacích výstav.

- (730) **J & J - JAKUBISKO FILM, s.r.o.**, Nad údolím 72,  
Praha 4, Česká republika  
(740) Mgr. Luboš Havel, advokát, U Prašné brány 3, Praha 1

- (210) **O 150538**  
(220) 31.12.1999  
(320) 31.12.1999  
(511) 5, 29, 30, 31, 34  
(540)

# Confetti

- (510) (5) dietetické potraviny a nápoje, diabetický chléb, mléka obohacená bílkovinami, sušená mléka pro kojence, bílkovinná potrava a přípravky pro lékařské účely, potrava pro kojence a děti, potravinové a výživové doplňky pro lékařské účely, cukr a glukóza pro lékařské účely, cukrovinky s léčivými přísadami, léčivé rostliny, byliny, kořeny, bylinné čaje, vřídelné a čichací soli, cigarety pro lékařské účely, alkohol pro lékařské účely, medicínální vína, oleje pro lékařské použití, výrobky proti slunečnímu úpalu a úžehu, farmaceutické a vitamínové přípravky, živočišné uhlí pro farmaceutické účely, žvýkácké gumy a žvýkačky pro lékařské účely, antibakteriální a dezinfekční přípravky pro hygienické účely, hygienické ubrousky a vložky; (29) masa, ryby, vodní (mořští) živočichové, drůbež, ptactvo, zvěřina, masové výrobky, uzeniny, masové výtahy, vnitřnosti, paštiky, huspeniny, masové a rybí konzervy, masové omáčky a šťávy, rajčatové šťávy, polévky, konzervované ovoce a zelenina, sušené a zavařené ovoce a zelenina, mražené ovoce a zelenina, ovocné a zeleninové saláty, dresingy, želé, džemy, kompoty, vejce a výrobky z nich, mléko, smetana, šlehačka, sýry a ostatní mléčné výrobky všeho druhu, mléčné nápoje, jedlé oleje a tuky, bramborové hranolky a lupínky, kyselé zelí, ořechy a oříšky zpracované; (30) hotová jídla nebo polotovary, pomazánky na chléb, rohlíky, housky, slané zákusky, náplně pro pečivo a cukrářské zboží, směsi na přípravu zákusků, cukrovinek a krémů, příchutě, barviva, polevy, potravinářské produkty na bázi škrobu, potravinářské aromatické látky, těsta a těstové výrobky, majonézy, kávové, kakaové a čokoládové nápoje v sáčcích a pro prodej v automatech, čokoláda, kusové výrobky z čokolády, čokoládové nápoje, čokoládové nápoje s mlékem, práškové produkty na přípravu zmrzlin, práškové produkty na přípravu nápojů, čokoláda, práškové pudinky, žvýkácké gumy; (31) čerstvé ovoce a zelenina, brambory, luštěniny, krmiva, krmné směsy, přísady do krmiv, přírodní květiny, sušené květiny, živé rostliny, zemědělské, zahradnické a zahrádkářské produkty, obilniny, ořechy a oříšky, kakaové boby, arašidy apod.; (34) tabák všeho druhu, cigarety, doutníky, dýmky, lůlky, špičky, byliny na kouření, cigaretový papír, papír do dýmek, cigaretové filtry, cigaretová a doutníková pouzdra, dózy na tabák, stojany na dýmky, tabatěrky, krabičky na zápalky, držáky na zápalky, čističe dýmek, strojky na plnění cigaret, zapalovače, plyn do zapalovačů, zápalky, popelníky, ostatní tabákové výrobky a kuřácké potřeby.

- (730) **Confetti drinks CZ spol.s r.o.**, Ruprechtická  
1180/10, Liberec 1, Česká republika  
(740) Strnad Václav Ing., Rychtářská 375/31, Liberec 14

- (210) **O 150541**  
(220) 31.12.1999  
(320) 31.12.1999  
(511) 37

(540)



- (510) (37) montáž, demontáž a pronájem lešení.  
(730) **MH CIRUS spol. s.r.o.**, Marxovo nám. 96,  
Postoloprty, Česká republika

- (210) **O 150846**  
(220) 13.01.2000  
(320) 13.01.2000  
(511) 6, 7, 8, 12, 16, 17, 19, 21, 22  
(540)



- (510) (6) kovy a jejich slitiny a výrobky z nich, kovové stavební materiály, přepravitelné kovové materiály, kovové bedny na nářadí, kovová dlažba a dlaždice, kovová střešní krytina, neelektrické kabely a dráty, kovové zámky všeho druhu a ostatní zámečnické výrobky, železářské výrobky, hřebíky, šrouby kovové a jiné kovové výrobky a drobné kovové zboží, číslice a písmena z obecných kovů, zvony, zvonečky a domovní zvonky, dopravní značky kovové, s výjimkou světlých a mechanických, kovové dveřní a okenní rámy a kování, drátěné pletivo, řetězy kovové a řetízky, kovové chrániče pro stromy, kovové mřížky pro popínavé rostliny, kovové mříže, kovové držáky na hadice, kovové trubky a roury, nedobytné pokladny a bezpečnostní schránky, kovové telefonní budky, kovové nádrže, bazény a jejich součásti, prefabrikovaná pařeniště a skleníky s kovovou kostrou, kovové konstrukce volíér, parkovací konstrukce pro kola, různé kovové výrobky, které nejsou obsaženy v jiných třídách, výrobky protisluneční ochrany z kovu, zejména žaluzie vnější, vnitřní, svislé, vodorovné, otáčivé, sklopné, svinovací a termoizolační, venkovní lamelové rolety, navíjecí svinovací systémy pro žaluzie, markýzy a bezpečnostní mříže, veškeré stínící výrobky a zařízení pro terasy, obchodní a administrativní prostory, hliníková fólie-alobal, balicí kovové fólie; (7) stroje a obráběcí stroje (s výjimkou těch, které jsou zahrnuty ve tř. 9-12), motory, soukolí a hnací řemeny, balicí stroje, elektromechanické stroje na přípravu pokrmů, stroje a přístroje na čištění, sušící stroje, dřevoobráběcí stroje, stroje užívané v zemědělství, lesnictví, zahrádkářství a vinařství, sekačky, zejména rotační sekačky elektrické i benzinové, zahradní traktory, motorové kosy, strunové sekačky, bubnové sekačky, profesionální technika pro zahrádkáře, zejména čističky trávníků, rozmetače hnojiv, travní kolektory, kultivátory, postřikovače a rosiče, secí a dosévací stroje, provzdušňovače, shrabovače pro sběr listí a trávy, vázací stroje na seno, samojízdné smetače, kompostéry a drtiče, čerpadla elektrická zahradní, čerpadla pro domácí vodárny, čerpadla do vrtaných studní, ponorná



čerpadla, elektrotechnická zařízení a přístroje pro domácnost, zejména kuchyňské drtiče, přístroje na mletí potravin a mixéry, lisy na ovoce a zeleninu, jejich části a součásti, domácí automatické pračky, myčky na nádobí, vysavače prachu, leštiče parket, elektrické vrtačky a jejich části, řetězové pily a okružní pily a jejich části, tlakové myčky, svářecí soupravy, kompresory, bazénová technika, motory kromě motorů pro pozemní vozidla, spojovací a převodová ústrojí kromě ústrojí pro pozemní vozidla, lihně, lisovací nástroje pro strojní lis, upínací hlavy pro nástroje a obrobky, frézy a další malá mechanizace, míchače a míchačky, přístroje pro hermetické uzavření a odsávání vzduchu, strojky na svařování plastových fólií, elektrické nářadí, zejména elektrické ruční vrtačky, elektrické šroubováky, brusky, pilky, hoblíky a ostatní nástroje poháněné elektrickým motorem nebo jiným mechanickým pohonem spadající do této třídy; (8) nářadí a přístroje s ručním pohonem, nože, vidličky, lžíce, nástroje pro řezání, broušení a stříhání, zahradnické nůžky, sečné zbraně, břitvy, ostatní nožířské výrobky, upínací desky a upínací přístroje, ruční česáčky na ovoce, plecí motyčky, ruční mechanické lisy na ovoce a zeleninu, hrábě všeho druhu, rýče, lopaty, sekery, sekáčky, krbové náčiní, ruční zahradní technika spadající do této třídy, ruční dílenská technika, vrtáky, řezné nástroje, frézky, hoblíky, kladiva, kleště, kleštičky, maticové klíče, kosy a brusky na kosy, brusné nástroje pro ruční broušení, zejména ruční brusy a brusky, brusné kameny a kotouče, ruční stavební nářadí, ruční pily, šroubováky, ruční kuchyňské přístroje, nářadí, nástroje a přípravky, nástroje, přístroje a pomůcky pro vybavení domácích dílen, dávkovací zařízení, ruční postřikovače, zejména insekticidní, proti hmyzu apod., nýtovačky a nýtovací nástroje, ruční tvářecí přístroje, ostatní ruční nářadí a ručně ovládané nástroje a náčiní zemědělské a zahradnické pro kutily a pro volné chvíle; (12) vozidla a dopravní prostředky, traktory, transportéry, vozíky, vozíky na manipulaci se zbožím, vozíky nákupní, vozíky na zavazadla, vyklápěcí vozíky, vyklápěcí zařízení jako části nákladních vozidel, tříkolky, dodávkové tříkolky, zásobovací tříkolky, dvoukoláky, trakaře, jízdní kola a jejich součásti a doplňky, stojany na jízdní kola, speciální košíky pro jízdní kola, motocykly a mopedy, doplňky a příslušenství k automobilům a motocyklům, kola a pneumatiky, elektromobily, dětské kočárky, čluny, jachty, obytné přívěsy, padáky, saně, vznášedla, kolečkové židle; (16) papír, výrobky z papíru, periodické a neperiodické publikace, knihy, učebnice a učební pomůcky a materiály pro výuku, časopisy, brožury, fotografie, informační produkty na papírových nosičích, letáky, plakáty, data a databáze na papírových nosičích, tištěné manuály, reklamní, propagační, užitkové, umělecké nebo ozdobné předměty z papíru, výrobky z papíru, zejména pohlednice, dopisní papíry, obálky, přání, kalendáře, samolepky, obtisky, pexesa, vystřihovánky, hrací karty, kartičky, sošky z papírové hmoty, balicí papír, tašky, sešity, skicáky, rolety z papíru, prostírání, ubrusky a ubrusy, sáčky z papíru nebo z umělých hmot jako obaly, na odpadky, do vysavačů, pro mikrovlnné trouby, psací stroje a kancelářské potřeby, dětské plenky, zemské glóbusy, malířské stojany, plátna a štětce, pastelky, penály, pera, materiály na modelování, nože na papír, blány z umělých hmot přílnavé natahovací pro paletizaci, pečetě a pečetní vosk, poštovní známky, razítka, těžítka, školní tabule, vinětovací strojky, bytová terária; (17) polotovary z plastických hmot, kaučuk, gutaperča, guma a výrobky z těchto materiálů, plastické hmoty a polotovary z plastických hmot (PVC, polyuretan, polypropylen, polyester, polyamid apod.), zejména ve tvaru fólie, desek a tyčí, nitě a vlákna z umělé hmoty kromě vláken k textilním účelům, pěnové materiály na bázi gumy a

plastických hmot, fólie z umělých hmot pro zemědělské účely, materiály k těsnění, ucpávání a izolaci, zejména izolační nátěry, laky a omítky, izolační oleje, plst pro izolaci, izolační papír, izolační rukavice, izolační tkaniny, minerální vlna k izolaci, různé plastické výrobky a obalové materiály z plastu, gumové pytle a sáčky, bedny a krabice, kontejnery z plastických hmot, nekovové potrubí, hadice, hadice na zalévání, plastové obaly všeho druhu na potraviny, kosmetiku, čisticí prostředky, zvukové a obrazové nosiče apod., drobné kancelářské výrobky z plastických hmot, bazény z plastu; (19) nekovové stavební materiály - žezivo neopracované, dřevo polozpracované, zejména trámy, prkna, panely, překližky, dřevěné obložení stěn i podlah, dýhy ze dřeva, podlahy a podlahové materiály pro interiéry, zejména dřevěné, palubkové, lamelové, z korku nebo obsahující korkovou drť, podlahové prvky, parketové dílce, schodové profily, parapetní desky, plovoucí podlahy, dveře nekovové, dlažba, žaluzie a markýzy nekovové, portály, vertikální látkové žaluzie, rolety a plisě, dveřní a předokenní markýzy i žaluzie nekovové všech druhů a typů, stavební sklo, zejména skleněné tašky, dlaždice, mozaikové sklo, obkládačky, sklo drátěné, sklo izolační, bazény plavecké - nekovové, figurky z kamene, betonu a mramoru, fólie a desky z umělých hmot na značení cest, geotextilie, křemen, křišťál, lepenka pro stavební účely, nekovová lešení, nekovové mříže a mřížoví, okenice, ohrady a ploty, rákos pro stavební účely, rámy pro skleníky nekovové, šamot, šindele, škvára, terakota, trhově stánky; (21) náčiní a nádoby pro domácnost nebo kuchyň, nádoby a nádobí z plastických hmot pro domácnost, soupravy kuchyňského nádobí, tlakové hrnce, schránky na pečivo, cestovní lahve, dřezy na praní (škopky), formy na led, zubní kartáčky, kartáče, hřebeny, kbelíky, umyvadla, koše na odpadky, květináče, konve, kolicíky na prádlo, kontejnery, vaničky dětské přenosné, výrobky ze skla i porcelánu, výrobky z křišťálového skla, poháry skleněné, sklenice, poháry keramické, holby keramické, keramické porcelánové tácky, stojany na jídelní lístky, porcelánové a skleněné džbány, demižony, drobné reklamní a upomínkové předměty ze skla a porcelánu, bytová terária, zejména pro pěstování rostlin, lisy na ovoce pro domácnost s výjimkou elektrických, kuchyňské šrotovníky s výjimkou elektrických, ruční čisticí nástroje, dávkovače mýdla, papírových ručníků a toaletního papíru, klece pro domácí zvířata, kuchyňské formy na koláče, na led, na pečení, formičky a tvořítka na pečivo, grily pro použití na pečení a fritézy s výjimkou elektrických, hrnce, hrnčičské zboží, hubice-rozprašovač k hadicím a konvím na zalévání, jehlice a kovové špejle na grilování, kotlíky, tepelně-izolační nádoby, termosky pro potraviny, krmitka pro hospodářská zvířata, lapače hmyzu, stříkačky na zalévání květin a rostlin, zavlažovače; (22) lana, provazy, struny, síťky, stany, plachty, plachtoviny, pytle, textilní materiály ze surových vláken, provazové žebříky, houpací sítě, textilní obaly, umělohmotná vlákna na textilní účely.

(730) **SAD Nářadí Česká Lípa s.r.o.**, Raisova 612/24, Ústí nad Labem, Česká republika

(740) Ing. Vandělková Jana, Bohemia Patent, Petrská 12, Praha 1

(210) **O 151122**

(220) 21.01.2000

(320) 21.01.2000

(511) 36, 37, 42



(540) 

(510) (36) investorské činnosti především ve stavebnictví; (37) občanská výstavba, stavby budov; (40) kovářství obecné a umělecké.

(730) **Ing. Jindřich Jan**, Hrnčířská 1305/2, Děčín, Česká republika

(740) JUDr. Michalec Jan, Dlouhá 5, Ústí nad Labem

(210) **O 151172**

(220) 24.01.2000

(320) 24.01.2000

(511) 20

(540) **AQUA**

(510) (20) nábytek, zrcadla, rámy, matrace do postelí.

(730) **Ing. Kristek Pavel**, U Zeleného ptáka 1145, Praha 4, Česká republika

(210) **O 151174**

(220) 24.01.2000

(320) 24.01.2000

(511) 25, 40

(540)



(510) (25) oděvy, obuv, kravaty; (40) zakázkové krejčovství.

(730) **Svačina Karel**, Hošťálkovic Lipka 84, Ostrava 1, Česká republika

(740) **Ing. Kučera Zdeněk**, Padělký 548 (P.O.BOX 92), Slušovice

(210) **O 151249**

(220) 26.01.2000

(320) 26.01.2000

(511) 9, 16

(540)



(510) (9) programové vybavení pro počítače; (16) časopisy, knihy.

(730) **Esterka Petr**, Prostřední 768, Vizovice, Česká republika

(210) **O 151334**

(220) 27.01.2000

(320) 27.01.2000

(511) 29

(540) **OLMA Dr. Bio**

(510) (29) mléko a jiné mlékárenské výrobky, zejména mléčné kysané výrobky včetně jogurtů, mléčné krémy, všechny druhy tvarohů, pudinků a smetan.

(730) **OLMA, a.s.**, Pavelkova 18, Olomouc, Česká republika

(210) **O 151336**

(220) 27.01.2000

(320) 27.01.2000

(511) 25

(540)



(510) (25) obuv všeho druhu.

(730) **BRITISH BATA LIMITED**, Princess Margaret Road, East Tilbury, Grays, Velká Británie

(740) **Dr. Všečetka Miloš**, advokát, Hálkova 2, Praha 2

(210) **O 151356**

(220) 28.01.2000

(320) 28.01.2000

(511) 4, 9, 12, 35, 37

(540)



(510) (4) průmyslové oleje, tuky a maziva, zejména pro automobily, tmely na pneumatiky, pohonné látky pro automobily, nechemická aditiva do motorových paliv; (9) nabíjecí agregáty pro elektrické baterie, akumulátorové měřiče kyseliny, elektrické akumulátory pro vozidla a jejich části, automatická řízení pro vozidla, tachometry a otáčkoměry pro vozidla, automatická zařízení signalizující nízký tlak v pneumatikách, manometry pro ventily, měřidla na benzin, automobilové výstražné trojúhelníky, poplašná zařízení a to i akustická, pojistky, baterie, autorádia, antény, mobilní telefonní přístroje, hasící přístroje, ochranné přilby a osobní ochranné prostředky proti nehodám, palivová čerpadla a výdejní stojany pro čerpací stanice; (12) náhradní díly pro pozemní vozidla, zejména pro automobily, především převodová a pohonná ústrojí a jejich součásti, hydraulické obvody, startéry, brzdová obložení pro motorová vozidla, např. bubny, čelisti, brzdové lamely, brzdové destičky a hadičky, olejové, palivové a vzduchové filtry, ventilátory, tlumiče pérování, spojkové lamely, ložiska a přítlačné talíře, rozvodové, klínové a drážkové řemeny, ložiska kol a tlumičů, napínáky rozvodových řemenů, klouby, poloosy, řízení, lanka, táhla, náhony tachometru, karoserie a karosářské díly, výfukové systémy, pneumatiky pozemních vozidel, a to i bezdušové, duše pneumatik vozidel, lepicí kaučukové záplaty na opravy pneumatik, hroty do

- pneumatik, pásy na protektorování pneumatik, protismyková zařízení na pneumatiky vozidel, zejména sněhové řetězy, opravářské nářadí na opravu pneumatik, doplňky silničních vozidel, zejména kola, disky a kryty na automobilová kola, náboje kol vozidel, bezpečnostní popruhy a pásy pro sedadla motorových vozidel, protioslňovací zařízení a sluneční clony pro automobily, čelní ochranná skla, vzduchové nafukovací polštáře, jako bezpečnostní zařízení pro automobily, volanty a klaksony, potahy na sedadla, tažná zařízení, zavazadlové nosiče, výstražná, zabezpečovací a poplašná zařízení pro vozidla, vzduchové pumpy, přívěsné vozíky, přívěsné obytné vozy; (35) poradenství v obchodní činnosti, zprostředkování obchodních záležitostí, výstavy - předvádění zboží; (37) montáž a demontáž autodoplňků, montáž, demontáž a vyvažování kol automobilů, opravy a servis k uvedeným činnostem, pneuservis - odborné opravy všech druhů pneu a duší pneumatik, údržba a servis elektrických akumulátorů.
- (730) **AUTO GEORG, s.r.o.**, Národní třída 665, Havířov - Město, Česká republika
- (740) Pacl Václav, patentový zástupce, Okrajová 4a, Havířov - Podlesí

- (210) **O 151361**  
 (220) 28.01.2000  
 (320) 28.01.2000  
 (511) 37, 40, 42  
 (540)



- (510) (37) činnosti prováděné hornickým způsobem, zpřístupňování starých opuštěných děl důlních a jejich udržování, provádění staveb, jejich změny, demolice staveb, zeměvrtné práce, vrtání a čištění studní, tepelné a hlukové izolace staveb, výstavba inženýrských sítí, bezvýkopové technologie výstavby sítí, včetně prostupy pod silnicemi, železnicemi a vodními toky; (40) nakládání s odpady; (42) projektování geologických a hydrogeologických prací ve výstavbě, jednoduchých staveb, tepelných čerpadel, geologické expertizy, vývoj zařízení pro čištění odpadních vod, inženýrská činnost.
- (730) **TALPA - RPF, spol.s r.o.**, Holvekova 36, Ostrava-Kunčičky, Česká republika
- (740) Šimíček Adolf, Zřídelní 155, Ostrava - Lhotka

- (210) **O 151381**  
 (220) 28.01.2000  
 (320) 28.01.2000  
 (511) 9, 35, 41  
 (540)

## ATHANOR

- (510) (9) filmy kinematografické exponované, magnetické záznamy, digitální záznamy, elektronické záznamy, (filmy, CD, DVD atd.), optické záznamy (optické disky), gramofonové záznamy, videozáznamy - videokazety, nosiče optických a zvukových nahrávek, stříhací zařízení, na stříhání filmů a audiovizuálních programů; (35) propagace a reklama, výroba propagačních a reklamních záznamů na všech nosičích - filmových, magnetických, digitálních a elektronických - pro všechny druhy šíření včetně televizního vysílání, výroba a zhotovení propagačních a reklamních materiálů; (41) umělecká agentura, akademie vzdělávání - studium - stáže studentů, filmové studio, filmová a audiovizuální tvorba, filmová distribuce - půjčování - promítání, vydávání knih a uměleckých publikací, pořádání výstav kulturních a

vzdělávacích, organizování kulturních, uměleckých a vzdělávacích akcí, služby v oblasti audiovizu, výroba filmových, televizních, audiovizuálních, divadelních programů a představení a jejich záznamů na nosičích filmových, magnetických, digitálních, elektronických a organizování živých představení.

- (730) **ATHANOR společnost pro filmovou tvorbu, s.r.o.**, Knovíz 35, Česká republika

- (210) **O 151382**  
 (220) 28.01.2000  
 (320) 28.01.2000  
 (511) 9, 35, 41  
 (540)

## OTESÁNEK

- (510) (9) výroba filmů kinematografických exponovaných, magnetických záznamů, digitálních záznamů, elektronických záznamů, optických záznamů, zvukových záznamů, (filmy, CD, DVD, videokazety a záznamy optické a zvukové); (35) propagace a reklama, výroba a vydávání propagačních materiálů a reklamních materiálů na všech nosičích (film, magnetický záznam, CD, DVD, digitální, optické, atd.) včetně nosičů pro televizní vysílání a rozhlasové vysílání; (41) filmová a audiovizuální tvorba, půjčování a distribuce na všech nosičích a záznamech včetně nosičů pro televizní a rozhlasové vysílání.
- (730) **ATHANOR společnost pro filmovou tvorbu, s.r.o.**, Knovíz 35, Česká republika

- (210) **O 151448**  
 (220) 01.02.2000  
 (320) 20.03.1996  
 (511) 41  
 (540)

## JUNÁK

- (510) (41) výchovná a zábavní činnost, organizování skautských a turistických táborů, expedic, pobytů, organizování a provádění klubové a spolkové činnosti, organizování a provádění výchovně vzdělávací a poznávací činnosti včetně výchovy k ekologickému chování a ochraně přírody.
- (730) **JUNÁK - Svaz skautů a skautek ČR**, Senovážné náměstí 24, Praha 1, Česká republika
- (740) Müller Václav, patentový zástupce, Filipova 2016, Praha 4

- (210) **O 151485**  
 (220) 02.02.2000  
 (320) 02.02.2000  
 (511) 42  
 (540)



- (510) (42) komplexní ústavní a ambulantní lázeňské péče (preventivní, kurativní, rehabilitační), správa a využití přírodních léčivých zdrojů včetně jejich ochrany, poskytování hotelových, ubytovacích a dalších doplňkových služeb.
- (730) **Lázně Velichovky, a.s.**, Velichovky, Česká republika

- (210) **O 151486**  
 (220) 02.02.2000  
 (320) 02.02.2000  
 (511) 42

(540)



(510) (42) komplexní ústavní a ambulantní lázeňské péče (preventivní, kurativní, rehabilitační), správa a využití přírodních léčivých zdrojů včetně jejich ochrany, poskytování hotelových, ubytovacích a dalších doplňkových služeb.

(730) Lázně Velichovky, a.s., Velichovky, Česká republika

(210) **O 151487**

(220) 02.02.2000

(320) 02.02.2000

(511) 42

(540)



(510) (42) komplexní ústavní a ambulantní lázeňské péče (preventivní, kurativní, rehabilitační), správa a využití přírodních léčivých zdrojů včetně jejich ochrany, poskytování hotelových a dalších doplňkových služeb.

(730) Lázně Velichovky, a.s., Velichovky, Česká republika

(210) **O 151511**

(220) 02.02.2000

(320) 02.02.2000

(511) 38, 41, 42

(540)

## HOTEL SNĚŽKA

(510) (38) půjčování telekomunikační techniky; (41) půjčovna sportovních a kulturních potřeb a vybavení a projekční techniky, provozování lyžařských vleků, bazénů, solárií, sauny a bowlingu; (42) hotel, ubytování, stravování, služby poskytované v rámci provozu hotelu (např. autodoprava a její zprostředkování), pronájem salonů, půjčovna počítačové techniky.

(730) Dvořáček Ladislav, Úprkova 711, Hradec Králové, Česká republika

(210) **O 151542**

(220) 03.02.2000

(320) 03.02.2000

(511) 9, 37, 42

(540)



**SCHREIER**  
Měření a automatizace

(510) (9) rozvaděče proudu, rozvodná a spínací zařízení, rozvaděčové skříně, měřicí, regulační a signalizační technika, software včetně jeho nosičů; (37) instalace, opravy a revize elektrických zařízení a rozvaděčů; (42) projektová činnost v oblasti elektrických zařízení.

(730) SCHREIER s.r.o., Výškovická 2498/122, Ostrava-Zábřeh, Česká republika

(740) RNDr. Halaxová Zdeňka, TETRAPAT, Ostružnická 5, Olomouc

(210) **O 151584**

(220) 03.02.2000

(320) 03.02.2000

(511) 5

(540)

## SUPRACORDIN

(510) (5) farmaceutika humánní a veterinární.

(730) MUDr. Krobath Karel, Terronská 60/880, Praha 6 - Bubeneč, Česká republika

(210) **O 151585**

(220) 03.02.2000

(320) 03.02.2000

(511) 5

(540)

## SUPRACARDIN

(510) (5) farmaceutika humánní a veterinární.

(730) MUDr. Krobath Karel, Terronská 60/880, Praha 6 - Bubeneč, Česká republika

(210) **O 151589**

(220) 03.02.2000

(320) 03.02.2000

(511) 35, 36

(540)

## GREYSTONE

(510) (35) odborné poradenské služby v oblasti ekonomiky a organizaci obchodu, zprostředkovatelské služby v oblasti obchodu; (36) finanční služby, zejména faktoring.

(730) GREYSTONE, a.s., Štěpánská 51/631, Praha 1, Česká republika

(740) Ing. Reichel Pavel, Lopatecká 14, Praha 4

(210) **O 151650**

(220) 07.02.2000

(320) 07.02.2000

(511) 39, 42

(540)

## KENTAURUS

(510) (39) provozování cestovní kanceláře - zajišťování dopravy; (42) ubytování a stravování v rámci provozu cestovní kanceláře.

(730) KENTAURUS PRAHA s.r.o., Ve smečkách 33, Praha 1, Česká republika

(210) **O 151651**

(220) 07.02.2000

(320) 07.02.2000

(511) 39, 42

(540)



(510) (39) provozování cestovní kanceláře - zajišťování dopravy; (42) ubytování a stravování v rámci provozu cestovní kanceláře.

(730) KENTAURUS PRAHA s.r.o., Ve smečkách 33, Praha 1, Česká republika

(210) **O 151813**

(220) 10.02.2000

(320) 10.02.2000

(511) 2, 16, 18

- (540) **ARTECH**
- (510) (2) barvy všeho druhu; (16) psací potřeby, štětce, školní a kancelářské potřeby včetně vizitkářů, obalů, rýsovacích potřeb, korekčních prostředků, lepidel, veškeré papírenské zboží včetně diářů, alb; (18) školní tašky.
- (730) **VOLF KANCELÁŘSKÉ POTŘEBY s. r. o.**, Lidická 139, České Budějovice, Česká republika

- (210) **O 151814**  
 (220) 10.02.2000  
 (320) 10.02.2000  
 (511) 2, 6, 16

**PRESIDENT**

- (510) (2) barvy všeho druhu; (6) příruční pokladny; (16) psací potřeby, štětce, školní a kancelářské potřeby včetně vizitkářů, obalů, rýsovacích potřeb, korekčních prostředků, lepidel, veškeré papírenské zboží včetně diářů, alb.
- (730) **VOLF KANCELÁŘSKÉ POTŘEBY s. r. o.**, Lidická 139, České Budějovice, Česká republika

- (210) **O 151860**  
 (220) 11.02.2000  
 (320) 11.02.2000  
 (511) 13, 28, 41

**HECKLER & KOCH**

- (510) (13) střelné zbraně a jejich součásti, příslušenství k těmto zbraním, munice a střelivo; (28) hračky a hry, zmenšené i nezmenšené modely určené k sestavování - z plastů a jiných materiálů, hračky a hry, makety, modely a repliky zbraní, jejich součástí a munice do těchto maket a replik, modely letadel, lodí, raket, automobilů a železničních modelů určené pro dálkové ovládání, funkční neřízené modely letadel lodí, raket, automobilů a železničních modelů, třaskavé hračky, hudební hračky, ostatní létající, plovoucí a jinak pohybující se hračky a modely - vzducholodě, vznášedla, horkovzdušné a plynové balony, draci, ponorky, roboti; (41) střelecké soutěže a závody, veřejná vystoupení a předvádění zbraní, modelů a replik zbraní a vojenské techniky, rekonstrukce a veřejné předvádění historických souborů a bitev.
- (730) **POSPA s. r. o.**, Zdišská 16, Praha 8, Česká republika

- (210) **O 151942**  
 (220) 15.02.2000  
 (320) 15.02.2000  
 (511) 1

**MÁGUM**

- (510) (1) chemické výrobky určené pro zemědělství, zahradnictví a lesnictví, půdní hnojiva.
- (730) **Hokr s.r.o.**, Smilova 485, Pardubice, Česká republika

- (210) **O 151997**  
 (220) 16.02.2000  
 (320) 16.02.2000  
 (511) 33

- (540) **Rosa Coeli**
- (510) (33) víno.
- (730) **VINNÉ SKLEPY ROSA COELI DOLNÍ KOUNICE**, Ivančická 764/5, Dolní Kounice, Česká republika

- (210) **O 152033**  
 (220) 16.02.2000  
 (320) 16.02.2000  
 (511) 9, 16, 35, 38, 41, 42

**eddoctor**

- (510) (9) data, databáze na nosičích, magnetické disky a pásky, kompaktní disky(audio), nahrané disky se zvukovými nahrávkami, gramofonové desky, optické kompaktní disky CD ROM, diskové jednotky pro počítače, kazety pro videohry, magnetické a optické nosiče dat, nahrané počítačové programy a software; (16) telefonní seznamy, seznamy adres, periodika, průvodce, kalendáře a ročenky, tištěné publikace, obchodní a propagační tiskoviny, prospekty, brožury, katalogy, tiskopisy, oběžníky, reklamní letáky, pohlednice, plakáty, obtisky, záložky do knih, vizitky; (35) aktualizování reklamních materiálů, marketingové studie, obchodní nebo podnikatelské informace, systematizace počítačových databází, překlad informací do počítačových databází, zajišťování předplatného novin a časopisů, rozšiřování reklamních, inzertních materiálů a tiskařských výrobků, vedení kartoték v počítači, publicita v uvedených publikacích a médiích; (38) telematika, telefax, postfax, audiotext, elektronické, datové, informační a telekomunikační sítě, paging, informační kancelář v rámci této třídy, pronájem strojového zařízení pro přenos informací; (41) vydavatelská a nakladatelská činnost; (42) tvorba software, obnova počítačových dat, pronájem strojového času k počítačové databázi, konzultační služby v oblasti hardware a software, počítačové programování, aktualizace a údržba počítačových programů.
- (730) **Praha Publishing, spol.s.r.o.**, Anglická 19, Praha 2, Česká republika
- (740) Ing. Chludina Jiří, UNIPATENT, J.Masaryka 43-47, Praha 2-Vinohrady

- (210) **O 152034**  
 (220) 16.02.2000  
 (320) 16.02.2000  
 (511) 9, 16, 35, 38, 41, 42

**edoktor**

- (510) (9) data, databáze na nosičích, magnetické disky a pásky, kompaktní disky(audio), nahrané disky se zvukovými nahrávkami, gramofonové desky, optické kompaktní disky CD ROM, diskové jednotky pro počítače, kazety pro videohry, magnetické a optické nosiče dat, nahrané počítačové programy a software; (16) telefonní seznamy, seznamy adres, periodika, průvodce, kalendáře a ročenky, tištěné publikace, obchodní a propagační tiskoviny, prospekty, brožury, katalogy, tiskopisy, oběžníky, reklamní letáky, pohlednice, plakáty, obtisky, záložky do knih, vizitky; (35) aktualizování reklamních materiálů, marketingové studie, obchodní nebo podnikatelské informace, systematizace počítačových databází, překlad informací do počítačových databází, zajišťování předplatného novin a časopisů, rozšiřování reklamních, inzertních materiálů a tiskařských výrobků, vedení kartoték v počítači, publicita v uvedených publikacích a médiích; (38) telematika, telefax, postfax, audiotext,

elektronické, datové, informační a telekomunikační sítě, paging, informační kancelář v rámci této třídy, pronájem strojového zařízení pro přenos informací; (41) vydavatelská a nakladatelská činnost; (42) tvorba software, obnova počítačových dat, pronájem strojového času k počítačové databázi, konzultační služby v oblasti hardware a software, počítačové programování, aktualizace a údržba počítačových programů.

(730) **Praha Publishing, spol. s r.o.**, Anglická 19, Praha 2, Česká republika

(740) Ing. Chludina Jiří, UNIPATENT, J.Masaryka 43-47, Praha 2-Vinohrady

(210) **O 152086**

(220) 17.02.2000

(320) 17.02.2000

(511) 35, 41, 42

(540) **EROTICKÝ VELETRH**

(510) (35) veletrhy a výstavy ke komerčním a reklamním účelům, reklama; (41) výstavy a veletrhy ke vzdělávacím a zábavním účelům, zábavní a výchovná činnost; (42) technické zabezpečení výstav, veletrhů a výstavních ploch.

(730) **Krupka Aleš**, Šotnovská 144, Kolín, Česká republika

(740) Ing. Jupa Francis, patentový zástupce, Měchenická 4, Praha 4

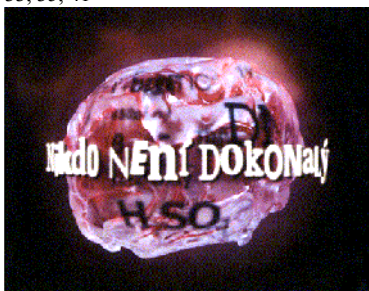
(210) **O 152130**

(220) 18.02.2000

(320) 18.02.2000

(511) 3, 5, 6, 8, 9, 14, 15, 16, 18, 20, 21, 24, 25, 26, 28, 29, 30, 31, 32, 33, 35, 41

(540)



(510) (3) přípravky pro bělení a jiné prostředky k praní, přípravky pro čištění, odmašťování a broušení, mýdla, parfumerie, vonné oleje, kosmetika, krémy, mléka a vody, deodoranty pro osobní potřebu, toaletní přípravky, vlasové vody, prášky a vodičky; (5) výrobky lékárnické, veterinářské a hygienické, diabetické přípravky pro léčebné účely, diabetické přípravky a potraviny, potraviny pro batolata, vitamíny, vitamínové nápoje, povzbuzující přípravky, náplasti, materiál pro obvazy, dezinfekční přípravky, výrobky k ničení plevele a k hubení živočišných škůdců, hygienické potřeby pro lékařství a pro osobní hygienu, deodoranty, cigarety bez tabáku k lékařskému účelu; (6) obecné kovy a jejich slitiny a jednoduché výrobky z těchto kovů či slitin zařazené ve tř. 6, skříňky na klenoty, těžítka, nedobytné pokladny a schránky, přívěsky na klíče, klíče, zámečnické výrobky, řetězy, kotvy, kovadliny, zvony, zvonky, hřebíky, šrouby, umělecké nebo ozdobné předměty, výrobky z kovu nikoli z drahých kovů, zařazené ve tř. 6; (8) přístroje stolní (nože, vidličky lžíce) i pochromované, přístroje na salát, sečné zbraně, břitvy, nářadí a přístroje s ručním pohonem, zahrádkářské nástroje, nářadí a potřeby zařazené do tř. 8; (9) aparáty a přístroje vědecké, geodetické, elektrické, elektronické, fotografické, filmové, optické, přístroje pro vážení, měření, signalizaci, kontrolu, záchranu a přístroje učební, aparáty pro záznam, převod, reprodukci zvuku nebo

obrazu, magnetické suporty zvukových záznamů, gramofonové desky, automatické distributory a mechanismy na mince, zapisovací pokladny, kalkulační stroje, přístroje pro zpracování informací a počítače jednotlivých součástí a náhradních dílů ze tř. 9, nosiče magnetických záznamů nahrané i nenahrané, audiokazety a videokazety nahrané i nenahrané, CD disky, programové vybavení pro počítače, software, počítačové hry, pohledy ilustrované se zvukovou nahrávkou, hrací skříně uváděné v činnosti vhozením mince, reklamní přístroje na střídací obrazy, reklama světelná, reklamní světelné přístroje, obaly na zvukové nosiče; (14) vzácné kovy a jejich slitiny a výrobky z těchto látek nebo postříbřeného nebo pozlaceného kovu, klenoty, bižuterie, drahokamy, umělecké nebo ozdobné předměty, hodinářské potřeby a chronometrické přístroje, budíky, nástěnné hodiny, knoflíky do manžet, jehlice do kravat, odznaky z drahých kovů, těžítka, přístroje stolní, kávové, čajové, na vajíčka z drahých kovů, přívěsky na klíče; (15) hudební nástroje, mechanická piana a jejich doplňky, hrací skříně, elektrické a elektronické hudební nástroje; (16) papír, lepenka a výrobky z těchto materiálů zařazené ve tř. 16, zejména výrobky z papíru, plakáty, fotografie, papír na balení doutníků a cigaret, pohlednice, gratulace, dopisní papíry, obálky, kalendáře, zejména nástěnné a stolní, samolepky, obtisky, pexesa, hrací karty, puzzle, poznámkové bloky, desky na spisy, pořadače, omalovánky, activity books, balící papír, papírové hračky, školní sešity, skicáky, tužky, pastelky, tuhy, gumy, ořezávátka - strojky, penály, papírové tašky, umělohmotné tašky, papírové kapesníky, hlavolamy, obaly všeho druhu papírové, těžítka, tiskoviny, časopisy, periodika, knihy, tiskárenské výrobky, písmena pro tiskárny, štočky, potřeby pro knižní vazby, fotografie, lepidla pro papírenství nebo domácnost, materiál pro umělce, štětce, psací stroje a kancelářské potřeby, učební pomůcky, papírové obaly obecně, listy, pytlíky a sáčky pro obalovou techniku, umělecké nebo ozdobné předměty, obaly všeho druhu z plastických hmot (na mléčné výrobky, na cukrovinky, na zvukové nosiče, na kosmetiku); (18) kůže, imitace kůže, výrobky z těchto materiálů zařazené ve tř. 18, tašky, náprsní tašky, tašky ruční, tašky školní, peněženky, kufry, deštníky, slunečníky a hole, biče a sedlářské výrobky, opasky, umělecké nebo ozdobné předměty, přívěsky na klíče; (20) nábytek, zrcadla, rámy, výrobky ze dřeva, korku, rákosu, vrbového proutí, z rohu, kostí, slonoviny, z kostic, želvoviny, jantaru, perleti, mořské pěny, náhražky všech těchto materiálů nebo náhražky z plastických hmot zařazené ve tř. 20, nábytek kovový pro camping, matrace do postelí, polštáře, tabulky státní poznávací značky nekovové, dopisní schránky nezděné, nekovové, dětský nábytek, umělecké nebo ozdobné předměty; (21) náčiní, výrobky a nádoby pro domácnost nebo kuchyň, hřebeny, mycí houby, kartáče, čistící prostředky, plastové prostírání, sklo, porcelán, majolika a výrobky z těchto materiálů, lahve, vázičky, sklenice, těžítka, nápojové lahve, obaly, nádobí, smaltované domácí a kuchyňské přístroje, náčiní, předměty a nádoby, podnosy a podložky pro karafy, nádoby a nádoby z plastických nebo jiných hmot pro domácnost, malé aparáty k sekání, mletí, lisování s ručním pohonem, elektrické zubní kartáčky; (24) tkaniny, pokrývky ložní i stolní, textilní výrobky, kapesníky textilní, peřiny; (25) oděvy, obuv, kloboučnické zboží, trička, čepice, klobouky, nášivky na oděvy, zažehlovací obtisky, šátky, plavky, obuv, ponožky; (26) krajky, výšivky, stuhy, tkaničky, knoflíky, knoflíky košilové a k náprsenkám, knoflíky kovové, knoflíky nitěné, knoflíky patentní, odznaky, háčky a očka, poutka, špendlíky, jehly, galanterie, zipy, nášivky na oděvy, zažehlovací obtisky, umělé květiny, umělecké nebo ozdobné předměty; (28) hry a hračky

zejména dřevěné, plyšové, látkové, umělohmotné, (540) třaskavé, mechanické, hudební, fyzikální, hrací stroje, hlavolamy, tělocvičné a sportovní potřeby a nářadí, potřeby pro gymnastiku a sport, ozdoby na vánoční stromky, rybářské potřeby, obaly na hračky; (29) potraviny živočišného původu, maso, ryby, drůbež, zvěřina, masové výtažky, zahradní jedlé výrobky v rámci této třídy konzervované, sušené, mražené, ovoce a zelenina konzervované, sušené a zavažené, džemy, kompoty, vejce, mléko a mléčné výrobky, oleje a tuky jedlé; (30) potraviny rostlinného původu připravené pro konzumaci nebo konzervování jakož i stimulanty pro zlepšení chutě potravin, káva, čaj, kakao, cukr, tapioka, kávové náhražky, med, cukrovinky, bonbony, žvýkačky, sirup melasový, droždí pro kynutí, sůl, hořčice, ocet, omáčky k ochucení, koření, led pro osvěžení; (31) čerstvé zemědělské výrobky zahradnické, zelenina, ovoce, ořechy, semena, houby; (32) nealkoholické nápoje, nápoje zbažené alkoholu, piva, minerální vody, šumivé nápoje, ovocné šťávy a nápoje, sirupy a jiné přípravky k zhotovování nápojů, instantní nápoje; (33) alkoholické nápoje s výjimkou pív; (35) reklamní, inzertní a propagační činnost, prodej reklamního času inzerentům; (41) organizační a technické zabezpečení televizního vysílání, nakladatelství a vydavatelství, nahrávání nosičů zvukových nebo obrazově zvukových, agenturní činnost v oblasti kultury, výroba, prodej a šíření audiovizuálních děl, půjčování nahraných a nenahraných nosičů zvukových nebo zvukově obrazových záznamů, výchovná a zábavní činnost, organizace a provádění her a soutěží i veřejných.

(590) Barevná

(730) **Prima Plus, a.s.**, Na Žertvách 24, Praha 8, Česká republika

(740) Mgr. Pražáková Ludmila, advokát, Advokátní kancelář, Zenklova 8, Praha 8

(210) **O 152164**

(220) 21.02.2000

(320) 21.02.2000

(511) 33

(540)



(510) (33) alkoholické nápoje (s výjimkou pív).

(590) Barevná

(730) **RUDOLF JELÍNEK a.s.**, Razov 472, Vizovice, Česká republika

(740) Patentservis Praha a.s., Jivenská 1273/1, Praha 4

(210) **O 152165**

(220) 21.02.2000

(320) 21.02.2000

(511) 33

(510) (33) alkoholické nápoje (s výjimkou pív).

(590) Barevná

(730) **RUDOLF JELÍNEK a.s.**, Razov 472, Vizovice, Česká republika

(740) Patentservis Praha a.s., Jivenská 1273/1, Praha 4

(210) **O 152167**

(220) 21.02.2000

(320) 21.02.2000

(511) 33

(540)



(510) (33) alkoholické nápoje (s výjimkou pív).

(590) Barevná

(730) **RUDOLF JELÍNEK a.s.**, Razov 472, Vizovice, Česká republika

(740) Patentservis Praha a.s., Jivenská 1273/1, Praha 4

(210) **O 152233**

(220) 23.02.2000



(510) (33) alkoholické nápoje (s výjimkou pív).

(590) Barevná

(730) **RUDOLF JELÍNEK a.s.**, Razov 472, Vizovice, Česká republika

(740) Patentservis Praha a.s., Jivenská 1273/1, Praha 4

(210) **O 152166**

(220) 21.02.2000

(320) 21.02.2000

(511) 33

(540)





(320) 23.02.2000  
(511) 18, 25, 26  
(540)



- (510) (18) kožené materiály (s výjimkou oděvů), pásky, náprsní tašky, brašny, kufry, deštníky, batohy, klíčenky; (25) košile, svetry, pulovery, vesty, saka, krátké kabáty, kalhoty, kabátky, kabátky, kabáty vč. do deště, kožené bundy, pláštěnky, dámské pláště, krátké kabáty s kapucí, teplé pláště, nepromokavé pláště, večerní šaty, oděvy, frakové oděvy, halenky, kostýmy, sukně, sportovní bundy, košile, bermudy, trička, šortky, jeansy - všechny barvy, kravaty, vázanky, motýlky, pánské a dámské šály, šátky, čepice, klobouky, kapesníky, rukavice, teplákové soupravy, ponožky, spodní trička, plavky, prádlo - kalhotky, slipy, trenýrky, spodky, podprsenky, korzety, živůtky, noční košile, ženské domácí šaty, dopolední a domácí pánské obleky, pyjama, obuv, vysoké boty, trepky; (26) krajky, lemovky, tkanice, patentky, přezky, spony, knoflíky, nýty, doplňky k botám, držáky na klíče, stiskací knoflíky, zipy, kožené a pletené prýmký, erby.
- (730) **FA VIT**, Artura Krause 2371, Pardubice, Česká republika

(210) **O 152506**  
(220) 25.02.2000  
(320) 25.02.2000  
(511) 3, 4  
(540)

### INCANDESCENCE

- (510) (3) bělicí a jiné přípravky pro praní a čištění prádla, přípravky na čištění, leštění, odmašťování a broušení, mýdla, voňavkářské výrobky, éterické oleje, kosmetické přípravky, vlasové a toaletní přípravky, deodoranty a přípravky pro péči o ústní dutinu; (4) svíčky, knoty a jiné zdroje světla v rámci této třídy.
- (730) **PRESCRIPTIVES INC.**, 767 Fifth Avenue, New York, Spojené státy americké, New York
- (740) JUDr. Jan Matějka, Národní 32, Praha 1

(210) **O 152541**  
(220) 28.02.2000  
(320) 28.02.2000  
(511) 42  
(540)



- (510) (42) záchranné služby, zdravotní péče.  
(590) Barevná

(730) **Zdravotnická záchraná služba okresu Příbram**, Školní 70, Příbram, Česká republika

(210) **O 152591**  
(220) 28.02.2000  
(320) 28.02.2000  
(511) 3  
(540)

### DIGIČ

- (510) (3) čistící a odmašťovací prostředek na lakované a kovové povrchy.  
(730) **INCOS ALFA, spol.s r.o.**, Na Petynce 38, Praha 6, Česká republika

(210) **O 152592**  
(220) 28.02.2000  
(320) 28.02.2000  
(511) 3  
(540)

### DIGEN

- (510) (3) čistící a ochranný prostředek na kovové povrchy.  
(730) **INCOS ALFA, spol.s r.o.**, Na Petynce 38, Praha 6, Česká republika

(210) **O 153443**  
(220) 22.03.2000  
(320) 22.03.2000  
(511) 18, 29, 33  
(540)

### SLADE

- (510) (18) kůže, zpracované kůže, zvířecí kůže, kůže jatečných zvířat, stažené zvířecí kůže; (29) kozí mléko, mléčné nápoje z kozího mléka, ochucené mléčné nápoje, syrovátky, mléčné výrobky z kozího mléka, sýry z kozího mléka; (33) likéry, alkoholické nápoje s výjimkou piv, koktejlů.  
(730) **Sládečková Jitka**, Blanická 14, Chomutov, Česká republika  
(740) Ing. Dušková Hana, Konviktská 5, Praha 1

(210) **O 153506**  
(220) 23.03.2000  
(320) 23.03.2000  
(511) 32, 33, 35  
(540)



- (510) (32) nealkoholické nápoje, zejména na bázi vína; (33) vína všeho druhu, lihoviny, likéry; (35) obchodní a zprostředkovatelská činnost zejména ve výše uvedených oblastech.  
(590) Barevná  
(730) **Vinné sklepy Lechovice, spol.s r.o.**, Lechovice č.p. 60, Česká republika  
(740) Ing. Jupa Francis, patentový zástupce, Měchenická 4, Praha 4

(210) **O 153507**  
(220) 23.03.2000  
(320) 23.03.2000

(511) 16, 35, 36, 37, 39, 41

(540) **PRIME PROPERTY**

(510) (16) časopisy, periodika, noviny, knihy, plakáty, tiskoviny, fotografie; (35) zprostředkovatelská činnost v oblasti obchodu, přenos informací, zejména po internetu, reklama, inserce, marketing, public relations v uvedených oblastech; (36) služby realitní kanceláře, koupě, pronájem nemovitostí spadajících do této třídy, služby správců nemovitostí; (37) služby v oblasti stavebnictví, včetně údržby a oprav; (39) pronájem garáží, parkovišť, skladišť; (41) vydavatelská a nakladatelská činnost, organizování soutěží, kulturních a společenských akcí.

(730) **PRIME PROPERTY INTERNATIONAL s.r.o.**, Žitná 4, Praha 2, Česká republika

(210) **O 153735**

(220) 30.03.2000

(320) 30.03.2000

(511) 35

(540)



(510) (35) pořádání výstav kontrakčních a obchodních.

(590) Barevná

(730) **Václav Ehrlich**, Benešovo nábřeží 1250, Dvůr Králové nad Labem, Česká republika

(210) **O 154597**

(220) 18.04.2000

(320) 18.04.2000

(511) 33, 39

(540)



(510) (33) vína všeho druhu, lihoviny, likéry; (39) ukládání alkoholických nápojů na dno toků a děl, jezer, rybníků a zatopených hlubinných staveb (lomy, doly aj.), zejména za účelem zrání těchto produktů.

(730) **Vinné sklepy Lechovice, spol.s r.o.**, Lechovice č. 60, Česká republika

(740) Ing. Jupa Francis, patentový zástupce, Měchenická 4, Praha 4

(210) **O 154598**

(220) 18.04.2000

(320) 18.04.2000

(511) 35, 41, 42

(540)



(510) (35) veletrhy a výstavy ke komerčním a reklamním účelům, reklama; (41) výstavy a veletrhy ke vzdělávacím a zábavním účelům, zábavní a výchovná činnost; (42) technická zabezpečení výstav, veletrhů a výstavních ploch.

(590) Barevná

(730) **Krupka Aleš**, Šotnovská 144, Kolín, Česká republika

(740) Ing. Jupa Francis, patentový zástupce, Měchenická 4, Praha 4

(210) **O 155059**

(220) 03.05.2000

(320) 03.05.2000

(511) 9, 35, 37, 38, 42

(540)



(510) (9) výpočetní technika všeho druhu včetně periferních a síťových zařízení, příslušenství a náhradních dílů, základní a aplikační programové vybavení všeho druhu, počítačové datové sítě, zařízení pro informační systémy všeho druhu, elektrotechnická zařízení všeho druhu, kancelářská technika - notebooky, tiskárny, faxy, kopírovací stroje; (35) automatizované zpracování dat, obchodování prostřednictvím internetu; (37) montáž a opravy měřicí a regulační techniky, instalace a servis počítačových sítí, instalace a servis výpočetní techniky; (38) poskytování komunikačních služeb prostřednictvím internetu; (42) projektování počítačových sítí, pronájem přístupového času na webových stránkách v oblasti počítačů, počítačového softwaru, tvorba programového vybavení všeho druhu, odborná konzultantská a poradenská činnost.

(730) **Infinity a. s.**, Staročernská ulice č. p. 1799, Pardubice, Česká republika

(740) Ing. Chludina Jiří, UNIPATENT, J.Masaryka 43-47, Praha 2-Vinohrady

(210) **O 155062**

(220) 03.05.2000

(320) 03.05.2000

(511) 16, 35, 42

(540)



(510) (16) výrobky z papíru, plakáty, tiskoviny včetně reklamních a propagačních, časopisy, formuláře, příručky, ochranné obaly z papíru; (35) pronájem reklamních médií, reklamní a inzertní činnost, poradenská činnost v oblasti reklamy, zprostředkovatelská činnost v oblasti reklamy, pomoc při řízení obchodu, vytváření firemní strategie, public relations, marketing; (42) tvůrčí a umělecké práce zejména grafické a tématické zpracování návrhů.

(590) Barevná

(730) **ARK COMMUNICATIONS, a.s.**, Vyšehradská 43, Praha 2, Česká republika

(210) **O 155063**

(220) 03.05.2000

(320) 03.05.2000

(511) 16, 35, 42



- (540) 
- (510) (16) výrobky z papíru, plakáty, tiskoviny včetně reklamních a propagačních, časopisy, formuláře, příručky, ochranné obaly z papíru; (35) pronájem reklamních médií, reklamní a inzertní činnost, poradenská činnost v oblasti reklamy, zprostředkovatelská činnost v oblasti reklamy, pomoc při řízení obchodu, vytváření firemní strategie, public relations, marketing; (42) tvůrčí a umělecké práce zejména grafické a tématické zpracování návrhů.
- (730) **ARK COMMUNICATIONS, a.s.**, Vyšehradská 43, Praha 2, Česká republika
- 
- (210) **O 155064**  
 (220) 03.05.2000  
 (320) 03.05.2000  
 (511) 16, 35, 42  
 (540) 
- (510) (16) výrobky z papíru, plakáty, tiskoviny včetně reklamních a propagačních, časopisy, formuláře, příručky, ochranné obaly z papíru; (35) pronájem reklamních médií, reklamní a inzertní činnost, poradenská činnost v oblasti reklamy, zprostředkovatelská činnost v oblasti reklamy, pomoc při řízení obchodu, vytváření firemní strategie, public relations, marketing; (42) tvůrčí a umělecké práce zejména grafické a tématické zpracování návrhů.
- (730) **ARK COMMUNICATIONS, a.s.**, Vyšehradská 43, Praha 2, Česká republika
- 
- (210) **O 155342**  
 (220) 12.05.2000  
 (320) 12.05.2000  
 (511) 3, 5  
 (540) **Go-Haire**
- (510) (3) kosmetické výrobky všeho druhu, zejména přípravky pro péči a ošetřování těla, pleť a pokožky hlavy, léčebná kosmetika; (5) léčiva, farmaceutické přípravky, zdravotnické a hygienické výrobky spadající do této třídy, léčebná kosmetika.
- (730) **Interpharma Praha, a.s.**, Komořanská 955, Praha 4 - Modřany, Česká republika
- (740) Červenka Josef, Mgr., ČERVENKA, KLEINTOVÁ, TURKOVÁ Patentová, známková a advokátní kancelář, Husinecká 11a, Praha 3
- 
- (210) **O 155637**  
 (220) 22.05.2000  
 (320) 22.05.2000  
 (511) 32, 33, 35  
 (540) 
- (510) (32) pivo, nealkoholické nápoje včetně minerálních vod, sody, moštů, ovocných šťáv, příchutě a přípravky pro přípravu nealkoholických nápojů; (33) alkoholické nápoje včetně lihovin, zejména vodky, likérů, vín, šumivých vín, alkoholické a vinné essence a extrakty; (35) pomoc při řízení obchodu, obchodní průzkumy, reklama.
- (590) Barevná
- (730) **MVY TRADING, s. r. o.**, Za Mototechnou 971, Praha 5, Česká republika
- (740) Fischer Michael, FISCHER PARTNER, Na Hrobcí 5, Praha 2
- 
- (210) **O 155640**  
 (220) 22.05.2000  
 (320) 22.05.2000  
 (511) 3, 5  
 (540) **RADIX**
- (510) (3) kosmetické přípravky všeho druhu, mýdla, šampony a vodičky na vlasy, zubní pasty a jiné přípravky na ošetření dutiny ústní, kosmetické přípravky pro zvířata, dermatologické výrobky ke kosmetickým účelům; (5) léčiva, drogy, farmaceutické přípravky humánní a veterinární, vitamíny, chemické přípravky a substance pro farmaceutické účely, výrobky zdravotnické a hygienické, přípravky silící a dietetické k léčebným účelům, infuzní roztoky, medicínální vína a čaje, diagnostické přípravky, vakcíny, séra a výrobky z krve, kultury mikroorganismů, desinfekční prostředky, přípravky baktericidní a fungicidní spadající do této třídy, pesticidy, insekticidy a herbicidy, přísady do krmiv, vše k léčebným účelům, léčebná kosmetika.
- (730) **Léčiva, a. s.**, Dolní Měcholupy 130, Praha 10, Česká republika
- (740) Ing. Kleintová Eva, Červenka, Kleintová, Turková, patentová a známková kancelář, Husinecká 11a, Praha 3
- 
- (210) **O 156056**  
 (220) 05.06.2000  
 (320) 05.06.2000  
 (511) 9, 28, 35, 41  
 (540) 
- (510) (9) automaty hudební, hrací skříně uváděné do chodu vhozením mince, automaty hudební s laserovým čtecím systémem a jejich části, součásti a příslušenství, automaty výherní a jejich části, součásti a příslušenství, automaty nápojové, jídelní, cigaretové a obdobné a jejich části, součásti a příslušenství, přístroje pro nahrávání zvuku, přístroje pro reprodukci zvuku, přístroje telefonní, faxy, faxovací přístroje, registrační pokladny, reproduktory, amplióny, rozvaděče automatické, automatické distribuční stroje, rozvodné panely, rozvodné panely (elektrina), rozvodné skříně, spínací skříně, propojovací mezičlánky (počítače), procesory (centrální procesorové jednotky), programy operačních systémů (nahráné-), přerušovače, dálkové spínače, jističe, přerušovače, vypínače, přesné měřicí přístroje, přijímače (audio- a video-), rádia, řídicí, kontrolní panely, sčítací stroje, kalkulačky, sledovací přístroje, snímáči zařízení pro vlákná, snímáče obrazu, skenery (zpracování dat), snímáče znaků (optické), software počítačový (nahráný-), spojky, svorky, konektory (elektrina), stmívače, regulátory světla, reostaty (elektrické), stroje kancelářské děrovací na děrné štítky, stroje na počítání a třídění peněz, tabule oznamovací elektronické, televizní hry, hrací přístroje fungující po připojení na televizní přijímače, televizní přístroje, textové procesory, zařízení na zpracování textu, tiskárny pro

počítače, tlumivky, cívky indukční, videokamery, videokazety, videopásky, videorekordéry, videotelefony, vysílací zařízení, vysílačky, zařízení mincová (mechanismy pro-), zařízení pro přenášení zvuku, zesilovače, nevýherní automaty pracující po vhození mince nebo známky, šipkové automaty a jejich části, součásti a příslušenství, technická zařízení a přístroje pro zábavní účely; (28) hry automatické, s výjimkou těch, které se uvádějí do chodu vhozením mince nebo těch, které jsou užívány výhradně s televizním přijímačem, hry elektronické, s výjimkou her, které jsou používány výhradně ve spojení s televizním přijímačem, hry, hry společenské, hry stolní, kulečnickové (biliardové) stoly uváděné do chodu vhozením mince, kulečnicková tága, koule kulečnickové (biliardové), šipky (hra), terče, trenážery, hračky, žetony hrací, stoly pro stolní fotbal, stoly na stolní tenis, gymnastické zařízení, přístroje pro tělesná cvičení, posilovací stroje, stavebnice, skateboards, rybářské náčiní, míče hrací, lyže, lyže vodní, lyže pro surfaře, kuželky, jízdní kola nehybná, určená pro trénink, ploutve na plavání, potápění; (35) zprostředkování obchodu s uvedenými výrobky, pomoc při řízení obchodní činnosti, služby, poradenství v obchodní činnosti, informace (obchodní nebo podnikatelské), obchodní nebo podnikatelský průzkum, předvádění zboží, reklama (propagace), rozšiřování reklamních materiálů, např. letáků, prospektů, vzorků, vydávání a publikování reklamních textů, kopírování nebo rozmnožování (reprodukce) dokumentů, dokladů; (41) zvukové nahrávací zařízení (pronájem-), zábava, pobavení, televizní zábava, informace o možnostech zábavy, školení, studia nahrávací (služby-), pronájem video-rekordérů, půjčování audio zařízení, půjčování videokamer, provozování heren, organizování sportovních soutěží, soutěže (organizování vzdělávacích a zábavných-), rekreace (služby pro oddech).

(730) **COME - automaty s.r.o.**, Rolnická č. 146, Opava, Česká republika

(210) **O 156329**  
(220) 14.06.2000  
(320) 14.06.2000  
(511) 16, 28, 41, 42  
(540)



(510) (16) časopisy, fotografie, kalendáře, katalogy, knihy, mapy, noviny, obtisky, papírenské výrobky, pohlednice, prospekty, publikace, reprodukce, samolepky, tiskoviny, brožury, grafiky, grafické reprodukce, lepty, hrací karty, kancelářské potřeby, potřeby na psaní, plakáty, papírové vložky, akvarely, alba, blahopřání, dopisní papír, obrazy zarámované i nezarámované, malířské stojany, materiály na modelování, rytiny; (28) stolní hry, hračky, společenské hry, divadelní a karnevalové masky, loutky, maňásci, ozdoby na vánoční stromčky, panenky, stavebnice, žertovné předměty; (41) klubové služby, organizování kulturních nebo vzdělávacích výstav, vydavatelství a nakladatelství, zábava, provozování galerie; (42) sestavování horoskopů, kavárna, hostinská činnost.

(730) **KRÁSNÁ PANÍ s.r.o.**, Sněmovní 7, Praha 1, Česká republika  
(740) Ing. Kratochvíl Václav, Husníkova 2082, Praha 5

(210) **O 156517**  
(220) 16.06.2000  
(320) 16.06.2000  
(511) 12  
(540)



(510) (12) pozemní vozidla, jejich části a příslušenství, náhradní díly pro výše uvedené výrobky, motory pro pozemní vozidla.  
(590) Barevná  
(730) **ŠKODA AUTO a.s.**, Tr. Václava Klementa 869, Mladá Boleslav, Česká republika  
(740) Patentservis Praha a.s., Jivenská 1273/1, Praha 4

(210) **O 156619**  
(220) 20.06.2000  
(320) 20.06.2000  
(511) 2, 19, 37  
(540)



(510) (2) barvy, fermeže, laky, ochranné prostředky proti rezu a proti hnilobě dřeva, barviva, mořidla, pryskyřice přírodní v surovém stavu, kovy listkové a práškové pro malíře a dekoratéry, tiskaře a umělce; (19) stavební materiály nekovové, kámen přírodní a umělý, cement, vápno, malta, sádra, štěrk, panely betonové, cihly, tvárnice a dlaždice, střešní krytiny s výjimkou kovových, stavební dřevo (trámy, prkna, dřevěné panely apod.) překližky, stavební sklo, kameninové a cementové roury, jiné trubky nekovové spadající do této třídy, asphalt, smola, živice, přenosné konstrukce nekovové, přenosné domy, krby nekovové, komíny nekovové; (37) stavby a opravy, tj. provádění staveb včetně jejich změn, udržovacích prací na nich a jejich odstraňování (vytyčování staveb, zemní a výkopové práce, tesařské práce, bednění, betonářské práce, výztuže betonu, veškeré zednické práce, obklady, montáž sádkkartonů, vodoinstalace, elektroinstalace, klempířské práce, pokrývačské práce, hydroizolace, podlahářské práce všeho druhu, montáž sendvičových panelů, zateplování budov, výměna a montáž oken a dveří, malířské a natěračské práce, sanace vlhkého zdiva, impregnace konstrukcí, bourací práce, jádrové vrtání, montáž obkladů, topenářské práce, montáž zabezpečovací techniky, montáž ocelových konstrukcí, výškové práce, apod.), montážní, servisní, dílenské a opravárenské služby.

(730) **M i P spol. s r.o.**, Kamenec u Poličky 57, Česká republika  
(740) Turková Jana, Červenka, Kleintová, Turková, patentová a známková kancelář, Husinecká 11a, Praha 3

(210) **O 156625**  
(220) 21.06.2000  
(320) 21.06.2000  
(511) 9, 16, 41  
(540)

**GUSTAV BROM**

(510) (9) nosiče zvuku, nosiče obrazu; (16) tiskoviny, periodické

a neperiodické publikace; (41) hudební produkce, koncerty, vystoupení, natáčení pro rozhlas a televizi, natáčení na nosiče zvuku a obrazu, vydávání periodických a neperiodických publikací.

(730) **Brom Gustav**, Klátovec 46, Batelov, Česká republika

(740) Ing. Markes Libor, Grohova 54, Brno

(210) **O 156883**

(220) 27.06.2000

(320) 27.06.2000

(511) 17, 35, 37, 42

(540)

**FLEXOBIT**

(510) (17) izolační materiály pro izolaci zvuku, tepla a vlhkosti, zejména na bázi papírových a umělých hmot a na bázi kovových, zejména hliníkových fólií, nasycených nebo pokrytých bitumenem a/nebo umělými materiály, izolační materiály na bázi skelných, čedičových nebo jiných minerálních plstí nebo vláken, izolační hmoty na bázi vypěněného polystyrenu a/nebo polyuretanu; (35) zprostředkovatelská činnost v oblasti prodeje a distribuce materiálů pro hydroizolaci zemních staveb, zejména pro hydroizolaci plochých střech a materiálů pro hydroizolaci vodních staveb, kanálů a vodních jímek; (37) provádění stavebních a izolačních prací, zejména na střechách budov, na silnicích, mostech, na kanalizačních a jiných odvodňovacích objektech, údržba a opravy hydroizolací v uvedených objektech, provádění ostatních stavebních prací; (42) projektování hydroizolací objektů, zemních a vodních děl, poradenská činnost v oblasti projektování a realizace hydroizolací všeho druhu.

(730) **PYRAMIDA - střešní materiály, s.r.o.**, Kožušany

158, Česká republika

(740) Andrés Mírek, Bělidelská 12, Olomouc

(210) **O 157054**

(220) 30.06.2000

(320) 30.06.2000

(511) 39

(540)



(510) (39) přeprava zboží.

(730) **TRANSPORT LOGISTIC s.r.o.**, Pod Altánem 83, Praha 10, Česká republika

(740) Ing. Bublíková Dana, Sportovní 1279, Smržovka

(210) **O 157134**

(220) 03.07.2000

(320) 03.07.2000

(511) 3, 5, 16

(540)

**TOMIL**

(510) (3) mýdla, tekutá mýdla, šampony, kondicionéry, šampony tělové, pěny do koupele, pleťová a tělová kosmetika, krémy, přípravky pro bělení, prací prostředky, (i tekuté), aviváže, tekuté mycí a čisticí prostředky, zubní pasty, přípravky pro čištění, leštění, odmašťování a broušení, tělová mléka, čisticí mléka, pleťové vody; (5) přípravky pro čištění a osvěžování vzduchu, dezodoranty, hygienické výrobky pro osobní hygienu spadající do této třídy, antibakteriální a dezinfekční přípravky; (16) tiskoviny a výrobky z papíru jako letáky, katalogy, kalendáře,

fotografie, etikety, tašky papírové, plakáty, kartony, pohlednice, gratulace, obálky, samolepky, tašky umělohmotné.

(730) **TOMIL s.r.o.**, Gen. Svatoně 149/IV, Vysoké Mýto, Česká republika

(740) JUDr. Rott Vladimír, Rott, Růžička a Guttman, patentová, známková a právní kancelář, Nad Štolou 12, Praha 7

(210) **O 157136**

(220) 03.07.2000

(320) 03.07.2000

(511) 3, 5, 16

(540)



(554) Prostorová

(510) (3) mýdla, tekutá mýdla, šampony, kondicionéry, šampony tělové, pěny do koupele, pleťová a tělová kosmetika, krémy, přípravky pro bělení, prací prostředky, (i tekuté), aviváže, tekuté mycí a čisticí prostředky, zubní pasty, přípravky pro čištění, leštění, odmašťování a broušení, tělová mléka, čisticí mléka, pleťové vody; (5) přípravky pro čištění a osvěžování vzduchu, dezodoranty, hygienické výrobky pro osobní hygienu spadající do této třídy, antibakteriální a dezinfekční přípravky; (16) tiskoviny a výrobky z papíru jako letáky, katalogy, kalendáře, fotografie, etikety, tašky papírové, plakáty, kartony, pohlednice, gratulace, obálky, samolepky, tašky umělohmotné.

(730) **TOMIL s.r.o.**, Gen. Svatoně 149/IV, Vysoké Mýto, Česká republika

(740) JUDr. Rott Vladimír, Rott, Růžička a Guttman, patentová, známková a právní kancelář, Nad Štolou 12, Praha 7

(210) **O 157137**

(220) 03.07.2000

(320) 03.07.2000

(511) 3, 5, 16

(540)



(554) Prostorová

(510) (3) mýdla, tekutá mýdla, šampony, kondicionéry, šampony tělové, pěny do koupele, pleťová a tělová kosmetika, krémy, přípravky pro bělení, prací prostředky, (i tekuté), aviváže, tekuté mycí a čisticí prostředky, zubní pasty, přípravky pro čištění, leštění, odmašťování a broušení, tělová mléka, čisticí mléka, pleťové vody; (5) přípravky pro čištění a osvěžování vzduchu, dezodoranty, hygienické výrobky pro osobní hygienu spadající do této třídy, antibakteriální a dezinfekční přípravky; (16) tiskoviny a výrobky z papíru jako letáky, katalogy, kalendáře, fotografie, etikety, tašky papírové, plakáty, kartony, pohlednice, gratulace, obálky, samolepky, tašky

- umělohmotné.  
 (730) **TOMIL s.r.o.**, Gen. Svatoně 149/IV, Vysoké Mýto, Česká republika  
 (740) JUDr. Rott Vladimír, Rott, Růžička a Guttman, patentová, známková a právní kancelář, Nad Štolou 12, Praha 7

- (510) (5) farmaceutické výrobky, léčiva.  
 (730) **GALENA a.s.**, Ostravská 29, Opava 9, Česká republika  
 (740) JUDr. Rott Vladimír, Rott, Růžička a Guttman, patentová, známková a právní kancelář, Nad Štolou 12, Praha 7

(210) **O 157138**

(220) 03.07.2000

(320) 03.07.2000

(511) 3, 5

(540) **DOCTOR DEVIL**

- (510) (3) přípravky pro bělení, prací prostředky, (i tekuté), aviváže, mycí a čistící prostředky, zubní pasty, přípravky pro leštění a odmašťování; (5) přípravky pro čištění a osvěžování vzduchu, dezodoranty, hygienické výrobky pro osobní hygienu spadající do této třídy, antibakteriální a dezinfekční přípravky.

(730) **TOMIL s.r.o.**, Gen. Svatoně 149/IV, Vysoké Mýto, Česká republika

(740) JUDr. Rott Vladimír, Rott, Růžička a Guttman, patentová, známková a právní kancelář, Nad Štolou 12, Praha 7

(210) **O 157430**

(220) 18.07.2000

(320) 18.07.2000

(511) 7

(540) **AD**

- (510) (7) mobilní a vyprošťovací jeřáby, autojeřáby a náhradní díly k nim, hydraulická ovládací zařízení pro stroje, zdvihací zařízení (stroje), zvedací stroje.

(730) **ČKD Mobilní jeřáby a.s.**, Politických vězňů 1337, Slaný, Česká republika

(740) Ing. Dušková Hana, Konviktská 5, Praha 1

(210) **O 157148**

(220) 04.07.2000

(320) 04.07.2000

(511) 19, 20

(540)

**LOVECKÝ**

- (510) (19) řezivo; (20) dřevěné lepené desky, zejména z listnatých dřevin, dřevěné lepené desky vícevrstvé, zejména z listnatých dřevin, truhlářské výrobky, nábytek, dřevěné spárovky.

(590) Barevná

(730) **LOVECKÝ s.r.o.**, Doubrava 1431, Bzenec, Česká republika

(740) Kühnel Egon, Kühnel - Patentová kancelář, Oblá 56, Brno - Kamenný vrch

(210) **O 157432**

(220) 18.07.2000

(320) 18.07.2000

(511) 7

(540)



- (510) (7) mobilní, vyprošťovací jeřáby, autojeřáby, náhradní díly k těmto typům jeřábů, hydraulická ovládací zařízení pro stroje, zdvihací zařízení (stroje), zvedací stroje.

(730) **ČKD Mobilní jeřáby a.s.**, Politických vězňů 1337, Slaný, Česká republika

(740) Ing. Dušková Hana, Konviktská 5, Praha 1

(210) **O 157350**

(220) 13.07.2000

(320) 13.07.2000

(511) 21

(540) **BERGMANOFF**

- (510) (21) sklo, porcelán, keramika, výrobky umělecko-průmyslové skleněné, nápojové sklo.

(730) **Ing. Pavel Bobošik**, Za zahradami 406, Praha 10, Česká republika

(740) JUDr. Traplová Jarmila, Advokátní a patentová kancelář Traplová, Hakr, Kubát, Přístavní 24, Praha 7

(210) **O 157358**

(220) 13.07.2000

(320) 13.07.2000

(511) 5

(540)

**Easi-Cort**

## Zápis ochranných známek bez změny ve vztahu ke zveřejněným přihláškám.

### Číselný přehled

225251, 225252, 225253, 225254, 225255, 225256, 225257, 225258, 225259, 225260, 225261, 225262, 225264, 225265, 225267, 225268, 225270, 225271, 225272, 225273, 225274, 225275, 225276, 225277, 225278, 225279, 225280, 225281, 225282, 225283, 225284, 225285, 225286, 225287, 225288, 225289, 225290, 225291, 225292, 225293, 225294, 225295, 225297, 225299, 225300, 225301, 225302, 225303, 225304, 225305, 225307, 225308, 225310, 225312, 225313, 225314, 225315, 225316, 225317, 225318, 225319, 225320, 225321, 225322, 225323, 225324, 225325, 225328, 225329, 225330, 225331, 225334, 225335, 225336, 225337, 225338, 225339, 225340, 225341, 225342, 225343, 225344, 225345, 225346, 225347, 225348, 225349, 225350, 225351, 225352, 225353, 225354, 225355, 225356, 225357, 225358, 225359, 225360, 225361, 225362, 225363, 225364, 225365, 225366, 225367, 225368, 225369, 225370, 225371, 225372, 225373, 225374, 225375, 225376, 225377, 225378, 225379, 225380, 225381, 225382, 225383, 225384, 225385, 225386, 225387, 225388, 225389, 225390, 225391, 225392, 225393, 225394, 225395, 225396, 225397, 225398, 225399, 225400, 225401, 225402, 225403, 225404, 225405, 225406, 225407, 225408, 225409, 225410, 225411, 225412, 225413, 225414, 225415, 225416, 225417, 225418, 225419, 225420, 225421, 225422, 225423, 225424, 225425, 225426, 225427, 225428, 225429, 225430, 225431, 225432, 225433, 225434, 225435, 225436, 225437, 225438, 225439, 225440, 225441, 225442, 225443, 225444, 225445, 225446, 225447, 225448, 225449, 225450, 225451, 225452, 225453, 225454, 225455, 225456, 225457, 225458, 225459, 225460, 225461, 225462, 225464, 225465, 225466, 225467, 225468, 225469, 225470, 225471, 225472, 225473, 225474, 225475, 225476, 225477, 225478, 225479, 225480, 225481, 225482, 225483, 225484, 225485, 225486, 225487, 225488, 225489, 225490, 225491, 225492, 225493, 225494, 225495, 225496, 225497, 225498, 225499, 225500, 225501, 225502, 225503, 225504, 225505, 225506, 225507, 225508, 225509, 225510, 225511, 225512, 225513, 225514, 225515, 225516, 225517, 225518, 225519, 225520, 225521, 225522, 225523, 225524, 225525, 225526, 225527, 225528, 225529, 225530, 225531, 225532, 225533, 225534, 225535, 225536, 225537, 225538, 225539, 225540, 225541, 225542, 225543, 225544, 225546, 225547, 225548, 225549, 225550, 225551, 225552, 225553, 225554, 225555, 225556, 225557, 225558, 225559, 225560, 225561, 225562, 225563, 225564, 225565, 225566, 225567, 225568, 225569, 225570, 225571, 225572, 225573, 225574, 225575, 225576, 225577, 225578, 225579, 225580, 225581, 225582, 225583, 225584, 225585, 225586, 225587, 225588, 225589, 225590, 225591, 225592, 225593, 225594, 225595, 225596, 225597, 225598, 225599, 225600, 225601, 225602, 225603, 225604, 225605, 225606, 225607, 225608, 225609, 225610, 225611, 225612, 225613, 225614, 225615, 225616, 225617, 225618, 225619, 225620, 225621, 225622, 225623, 225624, 225625, 225626, 225627, 225628, 225629, 225630, 225631, 225632, 225633, 225634, 225635, 225636, 225637, 225638, 225639, 225640, 225641, 225642, 225643, 225644, 225645, 225646, 225647, 225648, 225649, 225650, 225651, 225652, 225653, 225654, 225655, 225656, 225657, 225658, 225659, 225660, 225661, 225662, 225663, 225664, 225665, 225666, 225667, 225668, 225669, 225670, 225671, 225672, 225673, 225674, 225675, 225676, 225677, 225678, 225679, 225680, 225681, 225682, 225683, 225684, 225685, 225686, 225687, 225688, 225689, 225690, 225691, 225692, 225693, 225694, 225695, 225696, 225697, 225698, 225699, 225700, 225701, 225702, 225703, 225704, 225705, 225706, 225707, 225708, 225709, 225710, 225711, 225712, 225713, 225714, 225715, 225716, 225717, 225718, 225719, 225720, 225721, 225722, 225723, 225724, 225725, 225726, 225727, 225728, 225729, 225730, 225731, 225732, 225733, 225734, 225735, 225737, 225738

## Zápis ochranných známek bez změny ve vztahu ke zveřejněným přihláškám

(111) **225251**  
(220) 30.09.1993  
(320) 30.09.1993  
(442) 12.04.2000  
(151) 21.07.2000  
(180) 30.09.2003  
(730) **Československá plavba labská, a.s.**, Karla  
Čapka 1, Děčín, Česká republika  
(210) O 83165

(111) **225252**  
(220) 30.09.1993  
(320) 30.09.1993  
(442) 12.04.2000  
(151) 21.07.2000  
(180) 30.09.2003  
(730) **Československá plavba labská, a.s.**, Karla  
Čapka 1, Děčín, Česká republika  
(210) O 83166

(111) **225253**  
(220) 14.04.1994  
(320) 14.04.1994  
(442) 12.04.2000  
(151) 21.07.2000  
(180) 14.04.2004  
(730) **Omega Engineering, Inc.**, Stamford, Spojené  
státy americké, Connecticut  
(210) O 88630

(111) **225254**  
(220) 14.04.1994  
(320) 14.04.1994  
(442) 12.04.2000  
(151) 21.07.2000  
(180) 14.04.2004  
(730) **Omega Engineering, Inc.**, Stamford, Spojené  
státy americké, Connecticut  
(210) O 88631

(111) **225255**  
(220) 14.04.1994  
(320) 14.04.1994  
(442) 12.04.2000  
(151) 21.07.2000  
(180) 14.04.2004  
(730) **Omega Engineering, Inc.**, Stamford, Spojené  
státy americké, Connecticut  
(210) O 88632

(111) **225256**  
(220) 26.01.1995  
(320) 26.01.1995  
(442) 12.04.2000  
(151) 21.07.2000  
(180) 26.01.2005  
(730) **Česká nezávislá televizní společnost, s.r.o.**,  
Vladislavova 20, Praha 1, Česká republika  
(210) O 96632

(111) **225257**  
(220) 26.01.1995  
(320) 26.01.1995  
(442) 12.04.2000  
(151) 21.07.2000  
(180) 26.01.2005  
(730) **Česká nezávislá televizní společnost, s.r.o.**,  
Vladislavova 20, Praha 1, Česká republika  
(210) O 96633

(111) **225258**  
(220) 26.01.1995  
(320) 26.01.1995  
(442) 12.04.2000  
(151) 21.07.2000  
(180) 26.01.2005  
(730) **Česká nezávislá televizní společnost, s.r.o.**,  
Vladislavova 20, Praha 1, Česká republika  
(210) O 96634

(111) **225259**  
(220) 03.03.1995  
(320) 03.03.1995  
(442) 12.04.2000  
(151) 21.07.2000  
(180) 03.03.2005  
(730) **Česká nezávislá televizní společnost, s.r.o.**,  
Vladislavova 20, Praha 1, Česká republika  
(210) O 97946

(111) **225260**  
(220) 03.03.1995  
(320) 03.03.1995  
(442) 12.04.2000  
(151) 21.07.2000  
(180) 03.03.2005  
(730) **Česká nezávislá televizní společnost, s.r.o.**,  
Vladislavova 20, Praha 1, Česká republika  
(210) O 97949

(111) **225261**  
(220) 03.03.1995  
(320) 03.03.1995  
(442) 12.04.2000  
(151) 21.07.2000  
(180) 03.03.2005  
(730) **Česká nezávislá televizní společnost, s.r.o.**,  
Vladislavova 20, Praha 1, Česká republika  
(210) O 97953

(111) **225262**  
(220) 14.09.1995  
(320) 14.09.1995  
(442) 12.04.2000  
(151) 21.07.2000  
(180) 14.09.2005  
(730) **Česká nezávislá televizní společnost, spol. s  
r.o.**, Vladislavova 20, Praha 1, Česká republika  
(210) O 103811

(111) **225264**  
(220) 06.02.1996  
(320) 06.02.1996  
(442) 12.04.2000  
(151) 21.07.2000  
(180) 06.02.2006  
(730) **Česká nezávislá televizní společnost, s.r.o.**,  
Vladislavova 20, Praha 1, Česká republika  
(210) O 108348

---

(111) **225265**  
(220) 08.02.1996  
(320) 08.02.1996  
(442) 12.04.2000  
(151) 21.07.2000  
(180) 08.02.2006  
(730) **VITIS trade, s.r.o.**, Sásovská cesta 41, Banská  
Bystrica, Slovenská republika  
(210) O 108415

---

(111) **225267**  
(220) 22.04.1996  
(320) 22.04.1996  
(442) 16.06.1999  
(151) 21.07.2000  
(180) 22.04.2006  
(730) **Marek Šebest'ák**, Kubelíkova 1189/29, Praha 3,  
Česká republika  
(210) O 110565

---

(111) **225268**  
(220) 22.04.1996  
(320) 22.04.1996  
(442) 16.06.1999  
(151) 21.07.2000  
(180) 22.04.2006  
(730) **Marek Šebest'ák**, Kubelíkova 29, Praha 3, Česká  
republika  
(210) O 110566

---

(111) **225270**  
(220) 15.05.1996  
(320) 15.05.1996  
(442) 13.10.1999  
(151) 21.07.2000  
(180) 15.05.2006  
(730) **Česká nezávislá televizní společnost, s.r.o.**,  
Vladislavova 20, Praha 1, Česká republika  
(210) O 111301

---

(111) **225271**  
(220) 05.06.1996  
(320) 05.06.1996  
(442) 12.04.2000  
(151) 21.07.2000  
(180) 05.06.2006  
(730) **Česká nezávislá televizní společnost, s.r.o.**,  
Vladislavova 20, Praha 1, Česká republika  
(210) O 111930

---

(111) **225272**  
(220) 09.07.1996  
(320) 09.07.1996  
(442) 18.02.1998  
(151) 21.07.2000

(180) 09.07.2006  
(730) **WTM s.r.o.**, U dubu 53, Praha 4, Česká republika  
(210) O 112854

---

(111) **225273**  
(220) 29.07.1996  
(320) 03.07.1996  
(442) 12.04.2000  
(151) 21.07.2000  
(180) 29.07.2006  
(730) **AssiDomän Sepap a.s.**, Litoměřická 272, Štětí,  
Česká republika  
(210) O 113450

---

(111) **225274**  
(220) 31.07.1996  
(320) 31.07.1996  
(442) 12.04.2000  
(151) 21.07.2000  
(180) 31.07.2006  
(730) **AT & T Corp.**, 32 Avenue of the Americas, New  
York, Spojené státy americké, New York  
(210) O 113521

---

(111) **225275**  
(220) 31.07.1996  
(320) 31.07.1996  
(442) 12.04.2000  
(151) 21.07.2000  
(180) 31.07.2006  
(730) **AT & T Corp.**, 32 Avenue of the Americas, New  
York, Spojené státy americké, New York  
(210) O 113522

---

(111) **225276**  
(220) 31.07.1996  
(320) 31.07.1996  
(442) 12.04.2000  
(151) 21.07.2000  
(180) 31.07.2006  
(730) **AT & T Corp.**, 32 Avenue of the Americas, New  
York, Spojené státy americké, New York  
(210) O 113523

---

(111) **225277**  
(220) 14.08.1996  
(320) 14.08.1996  
(442) 12.04.2000  
(151) 21.07.2000  
(180) 14.08.2006  
(730) **Best-Hall Oy**, Yhdystie 3-7, Kalvia, Finsko  
(210) O 113863

---

(111) **225278**  
(220) 23.08.1996  
(320) 23.08.1996  
(442) 12.04.2000  
(151) 21.07.2000  
(180) 23.08.2006  
(730) **Hejnalová Dagmar**, Nálepková 968, Ostrava,  
Česká republika  
(210) O 114142

---

(111) **225279**  
(220) 13.09.1996

(320) 13.09.1996  
 (442) 12.04.2000  
 (151) 21.07.2000  
 (180) 13.09.2006  
 (730) **Mediatel, spol. s r.o.**, Na Florenci 29, Praha 1,  
 Česká republika  
 (210) O 114756

(111) **225280**  
 (220) 13.09.1996  
 (320) 13.09.1996  
 (442) 12.04.2000  
 (151) 21.07.2000  
 (180) 13.09.2006  
 (730) **Mediatel, spol. s r.o.**, Na Florenci 29, Praha 1,  
 Česká republika  
 (210) O 114757

(111) **225281**  
 (220) 13.09.1996  
 (320) 13.09.1996  
 (442) 12.04.2000  
 (151) 21.07.2000  
 (180) 13.09.2006  
 (730) **Mediatel, spol. s r.o.**, Na Florenci 29, Praha 1,  
 Česká republika  
 (210) O 114758

(111) **225282**  
 (220) 01.10.1996  
 (320) 01.10.1996  
 (442) 12.04.2000  
 (151) 21.07.2000  
 (180) 01.10.2006  
 (730) **Multi-VAC spol. s r.o.**, Poděbradská 289,  
 Pardubice, Česká republika  
 (210) O 115341

(111) **225283**  
 (220) 01.10.1996  
 (320) 01.10.1996  
 (442) 12.04.2000  
 (151) 21.07.2000  
 (180) 01.10.2006  
 (730) **Multi-VAC spol. s r.o.**, Poděbradská 289,  
 Pardubice, Česká republika  
 (210) O 115342

(111) **225284**  
 (220) 18.11.1996  
 (320) 18.11.1996  
 (442) 12.04.2000  
 (151) 21.07.2000  
 (180) 18.11.2006  
 (730) **Ing. Jiří Mrůzek**, K. Světlé 488, Zlín, Česká  
 republika  
 (210) O 116831

(111) **225285**  
 (220) 12.12.1996  
 (320) 12.12.1996  
 (442) 12.04.2000  
 (151) 21.07.2000  
 (180) 12.12.2006

(730) **MONA spol. s r.o.**, Malá Štěpánská 17, Praha 2,  
 Česká republika  
 (210) O 117889

(111) **225286**  
 (220) 16.12.1996  
 (320) 16.12.1996  
 (442) 17.09.1997  
 (151) 21.07.2000  
 (180) 16.12.2006  
 (730) **Josef Kokeš**, Pisnická 753, Praha 4 - Kamýk,  
 Česká republika  
 (210) O 117962

(111) **225287**  
 (220) 16.12.1996  
 (320) 16.12.1996  
 (442) 17.09.1997  
 (151) 21.07.2000  
 (180) 16.12.2006  
 (730) **Josef Kokeš**, Pisnická 753, Praha 4 - Kamýk,  
 Česká republika  
 (210) O 117963

(111) **225288**  
 (220) 23.12.1996  
 (320) 23.12.1996  
 (442) 12.04.2000  
 (151) 21.07.2000  
 (180) 23.12.2006  
 (730) **Ing. Jaroslav BZIRSKÝ**, Štefánikova 59, Praha  
 5, Česká republika  
 (210) O 118191

(111) **225289**  
 (220) 10.01.1997  
 (320) 10.01.1997  
 (442) 16.09.1998  
 (151) 21.07.2000  
 (180) 10.01.2007  
 (730) **Esab Aktiebolag**, Box 8004, Göteborg, Švédsko  
 (210) O 118467

(111) **225290**  
 (220) 21.01.1997  
 (320) 21.01.1997  
 (442) 17.12.1997  
 (151) 21.07.2000  
 (180) 21.01.2007  
 (730) **PRONTO autosalón spol. s r.o.**, Baška 347,  
 Česká republika  
 (210) O 118711

(111) **225291**  
 (220) 05.03.1997  
 (320) 05.03.1997  
 (442) 12.04.2000  
 (151) 21.07.2000  
 (180) 05.03.2007  
 (730) **Kosinová Magdalena**, Rabyňská 747, Praha 4,  
 Česká republika  
 (210) O 120060

(111) **225292**  
 (220) 06.03.1997



- 
- (320) 06.03.1997  
(442) 12.04.2000  
(151) 21.07.2000  
(180) 06.03.2007  
(730) **JUDr. Hušák Aleš**, Bělohorská 122, Praha 6, Česká republika  
(210) O 120071
- 
- (111) **225293**  
(220) 07.03.1997  
(320) 07.03.1997  
(442) 12.04.2000  
(151) 21.07.2000  
(180) 07.03.2007  
(730) **GRYGAR Jan**, Růžová 95/6, Ivančice, Česká republika  
(210) O 120097
- 
- (111) **225294**  
(220) 10.03.1997  
(320) 10.03.1997  
(442) 12.04.2000  
(151) 21.07.2000  
(180) 10.03.2007  
(730) **Carreras Limited**, 15 Hill Street, London, Velká Británie  
(210) O 120150
- 
- (111) **225295**  
(220) 10.03.1997  
(320) 10.03.1997  
(442) 12.04.2000  
(151) 21.07.2000  
(180) 10.03.2007  
(730) **Orquest, Inc.**, 365 Ravendale Drive, Mountain View, Spojené státy americké, California  
(210) O 120151
- 
- (111) **225297**  
(220) 18.03.1997  
(320) 18.03.1997  
(442) 12.04.2000  
(151) 21.07.2000  
(180) 18.03.2007  
(730) **KARIBIK TOUR, cestovní kancelář**, Korunní 109, Praha 3, Česká republika  
(210) O 120516
- 
- (111) **225299**  
(220) 16.04.1997  
(320) 16.04.1997  
(442) 12.04.2000  
(151) 21.07.2000  
(180) 16.04.2007  
(730) **Slánská Marta**, Nerudova 45, Praha 1, Česká republika  
(210) O 121251
- 
- (111) **225300**  
(220) 30.04.1997  
(320) 30.04.1997  
(442) 12.04.2000  
(151) 21.07.2000  
(180) 30.04.2007
- (730) **Prim Clock s.r.o.**, Nádražní 1, Šternberk, Česká republika  
(210) O 121719
- 
- (111) **225301**  
(220) 30.04.1997  
(320) 30.04.1997  
(442) 12.04.2000  
(151) 21.07.2000  
(180) 30.04.2007  
(730) **Prim Tool s.r.o.**, Nádražní 1, Šternberk, Česká republika  
(210) O 121720
- 
- (111) **225302**  
(220) 13.05.1997  
(320) 13.05.1997  
(442) 12.04.2000  
(151) 21.07.2000  
(180) 13.05.2007  
(730) **The Clorox Company**, 1221 Broadway, Oakland, Spojené státy americké, California  
(210) O 122122
- 
- (111) **225303**  
(220) 26.05.1997  
(320) 26.05.1997  
(442) 12.04.2000  
(151) 21.07.2000  
(180) 26.05.2007  
(730) **Česká nezávislá televizní společnost, s.r.o.**, Vladislavova 20, Praha 1, Česká republika  
(210) O 122496
- 
- (111) **225304**  
(220) 28.05.1997  
(320) 28.05.1997  
(442) 16.06.1999  
(151) 21.07.2000  
(180) 28.05.2007  
(730) **Reemtsma Cigarettenfabriken Gesellschaft mit beschränkter Haftung**, Parkstrasse 51, Hamburg, Německo  
(210) O 122564
- 
- (111) **225305**  
(220) 30.05.1997  
(320) 30.05.1997  
(442) 12.04.2000  
(151) 21.07.2000  
(180) 30.05.2007  
(730) **ITALMEC, spol. s r.o.**, Kubánské nám. 11, Praha 10, Česká republika  
(210) O 122660
- 
- (111) **225307**  
(220) 02.09.1997  
(320) 02.09.1997  
(442) 12.04.2000  
(151) 21.07.2000  
(180) 02.09.2007  
(730) **RNDr. Vladimír Velebný, CSc.**, V lukách 1370, Ústí nad Orlicí, Česká republika  
(210) O 125062
-

- 
- (111) **225308**  
 (220) 18.09.1997  
 (320) 18.09.1997  
 (442) 12.04.2000  
 (151) 21.07.2000  
 (180) 18.09.2007  
 (730) **The Peninsular and Oriental Steam Navigation Company**, 79 Pall Mall, London, Velká Británie  
 (210) O 125564
- 
- (111) **225310**  
 (220) 10.10.1997  
 (320) 10.10.1997  
 (442) 12.04.2000  
 (151) 21.07.2000  
 (180) 10.10.2007  
 (730) **OMEGA OPTIX v.o.s.**, Jindřišská 20/939, Praha 1, Česká republika  
 (210) O 126126
- 
- (111) **225312**  
 (220) 21.10.1997  
 (320) 21.10.1997  
 (442) 12.04.2000  
 (151) 21.07.2000  
 (180) 21.10.2007  
 (730) **Karafiát František**, Školní 567, Uherské Hradiště, Česká republika  
 (210) O 126477
- 
- (111) **225313**  
 (220) 30.10.1997  
 (320) 30.10.1997  
 (442) 12.04.2000  
 (151) 21.07.2000  
 (180) 30.10.2007  
 (730) **INSIGNIA/ESG, INC.**, 200 Park Avenue, New York 10166, Spojené státy americké, New York  
 (210) O 126710
- 
- (111) **225314**  
 (220) 12.11.1997  
 (320) 12.11.1997  
 (442) 12.04.2000  
 (151) 21.07.2000  
 (180) 12.11.2007  
 (730) **The Dream Merchant Company, L.L.C.**, Leamington House, 4th Avenue, Belleville, St. Michael, Barbados  
 (210) O 127105
- 
- (111) **225315**  
 (220) 13.11.1997  
 (320) 13.11.1997  
 (442) 12.04.2000  
 (151) 21.07.2000  
 (180) 13.11.2007  
 (730) **FORCE, spol. s r.o.**, Krátká 4447, Zlín, Česká republika  
 (210) O 127171
- 
- (111) **225316**  
 (220) 27.11.1997  
 (320) 27.11.1997
- (442) 12.04.2000  
 (151) 21.07.2000  
 (180) 27.11.2007  
 (730) **OLIMPEX, spol. s r.o.**, Wellnerova 5, Olomouc, Česká republika  
 (210) O 127709
- 
- (111) **225317**  
 (220) 27.11.1997  
 (320) 27.11.1997  
 (442) 12.04.2000  
 (151) 21.07.2000  
 (180) 27.11.2007  
 (730) **MAN Aktiengesellschaft**, Ungererstrasse 69, München, Německo  
 (210) O 127733
- 
- (111) **225318**  
 (220) 05.06.1996  
 (320) 05.06.1996  
 (442) 12.04.2000  
 (151) 21.07.2000  
 (180) 05.06.2006  
 (730) **CET 21, s.r.o.**, V Jámě 12, Praha 1, Česká republika  
 (210) O 127749
- 
- (111) **225319**  
 (220) 03.03.1995  
 (320) 03.03.1995  
 (442) 12.04.2000  
 (151) 21.07.2000  
 (180) 03.03.2005  
 (730) **CET 21, s.r.o.**, V Jámě 12, Praha 1, Česká republika  
 (210) O 127872
- 
- (111) **225320**  
 (220) 03.03.1995  
 (320) 03.03.1995  
 (442) 12.04.2000  
 (151) 21.07.2000  
 (180) 03.03.2005  
 (730) **CET 21, s.r.o.**, V Jámě 12, Praha 1, Česká republika  
 (210) O 127876
- 
- (111) **225321**  
 (220) 03.03.1995  
 (320) 03.03.1995  
 (442) 12.04.2000  
 (151) 21.07.2000  
 (180) 03.03.2005  
 (730) **CET 21, s.r.o.**, V Jámě 12, Praha 1, Česká republika  
 (210) O 127879
- 
- (111) **225322**  
 (220) 20.02.1995  
 (320) 20.02.1995  
 (442) 12.04.2000  
 (151) 21.07.2000  
 (180) 20.02.2005  
 (730) **CET 21, s.r.o.**, V jámě 12, Praha 1, Česká republika

(210) O 127887

---

(111) **225323**

(220) 26.01.1995

(320) 26.01.1995

(442) 12.04.2000

(151) 21.07.2000

(180) 26.01.2005

(730) **CET 21, s.r.o.**, V Jámě 12, Praha 1, Česká republika

(210) O 127897

---

(111) **225324**

(220) 26.01.1995

(320) 26.01.1995

(442) 12.04.2000

(151) 21.07.2000

(180) 26.01.2005

(730) **CET 21, s.r.o.**, V Jámě 12, Praha 1, Česká republika

(210) O 127898

---

(111) **225325**

(220) 26.01.1995

(320) 26.01.1995

(442) 12.04.2000

(151) 21.07.2000

(180) 26.01.2005

(730) **CET 21, s.r.o.**, V Jámě 12, Praha 1, Česká republika

(210) O 127899

---

(111) **225328**

(220) 20.01.1998

(320) 20.01.1998

(442) 17.02.1999

(151) 21.07.2000

(180) 20.01.2008

(730) **Kyják Aleš**, č.p. 177, Horní Město, Česká republika

(210) O 129352

---

(111) **225329**

(220) 27.01.1998

(320) 27.01.1998

(442) 12.04.2000

(151) 21.07.2000

(180) 27.01.2008

(730) **APP Czech s.r.o.**, Na Strži 63, Praha 4, Česká republika

(210) O 129524

---

(111) **225330**

(220) 06.02.1998

(320) 06.02.1998

(442) 12.04.2000

(151) 21.07.2000

(180) 06.02.2008

(730) **FEBIO, spol. s r.o.**, Růžová 13, Praha 1, Česká republika

(210) O 129871

---

(111) **225331**

(220) 23.03.1998

(320) 23.03.1998

(442) 12.04.2000

(151) 21.07.2000

(180) 23.03.2008

(730) **Kraus Milan**, Česká 7, České Budějovice, Česká republika

(210) O 131044

---

(111) **225334**

(220) 24.04.1998

(320) 24.04.1998

(442) 12.04.2000

(151) 21.07.2000

(180) 24.04.2008

(730) **Česká nezávislá televizní společnost, spol. s r.o.**, Vladislavova 20, Praha 1, Česká republika

(210) O 132130

---

(111) **225335**

(220) 30.04.1998

(320) 30.04.1998

(442) 12.04.2000

(151) 21.07.2000

(180) 30.04.2008

(730) **America One Communications, Inc.**, P.O.Box 85559, Richmond, Spojené státy americké, Virginia

(210) O 132374

---

(111) **225336**

(220) 30.04.1998

(320) 30.04.1998

(442) 12.04.2000

(151) 21.07.2000

(180) 30.04.2008

(730) **Capital One Bank**, P.O.Box 85546, Richmond, Spojené státy americké, Virginia

(210) O 132375

---

(111) **225337**

(220) 20.05.1998

(320) 20.05.1998

(442) 14.07.1999

(151) 21.07.2000

(180) 20.05.2008

(730) **CET 21, s.r.o.**, V jámě 12, Praha 1, Česká republika

(210) O 132747

---

(111) **225338**

(220) 28.05.1998

(320) 28.05.1998

(442) 12.04.2000

(151) 21.07.2000

(180) 28.05.2008

(730) **ECC-European Consulting Company, s.r.o.**, Táboritká 23, Praha 3, Česká republika

(210) O 133082

---

(111) **225339**

(220) 04.06.1998

(320) 04.06.1998

(442) 12.04.2000

(151) 21.07.2000

(180) 04.06.2008

(730) **Accom spol. s r.o.**, Na pláni 41, Praha 5, Česká republika  
(210) O 133277

(111) **225340**  
(220) 04.06.1998  
(320) 04.06.1998  
(442) 12.04.2000  
(151) 21.07.2000  
(180) 04.06.2008

(730) **Accom spol. s r.o.**, Na pláni 41, Praha 5, Česká republika  
(210) O 133281

(111) **225341**  
(220) 30.04.1996  
(320) 30.04.1996  
(442) 12.04.2000  
(151) 21.07.2000  
(180) 30.04.2006

(730) **MILLENNIUM PRAHA,a.s.**, Klimentská 30, Praha 1, Česká republika  
(210) O 133451

(111) **225342**  
(220) 10.06.1998  
(320) 10.06.1998  
(442) 12.04.2000  
(151) 21.07.2000  
(180) 10.06.2008

(730) **CITY MULTIMEDIA, společnost s ručením omezeným**, Korunní 98, Praha 10, Česká republika  
(210) O 133482

(111) **225343**  
(220) 29.06.1998  
(320) 29.06.1998  
(442) 12.04.2000  
(151) 21.07.2000  
(180) 29.06.2008

(730) **HELIO THERM - VSETÍNSKÉ SKLÁRNY, s.r.o.**, Vsetín - Ohrada, Česká republika  
(210) O 134041

(111) **225344**  
(220) 30.06.1998  
(320) 30.06.1998  
(442) 12.04.2000  
(151) 21.07.2000  
(180) 30.06.2008

(730) **Shop Vac Corporation**, 2323 Reach Road, WilliamSPORT, Spojené státy americké, Pennsylvania  
(210) O 134067

(111) **225345**  
(220) 17.07.1998  
(320) 17.07.1998  
(442) 12.04.2000  
(151) 21.07.2000  
(180) 17.07.2008

(730) **Abtei Pharma Vertriebsgesellschaft mbH**, Marienmünster, Německo  
(210) O 134517

(111) **225346**  
(220) 17.07.1998  
(320) 17.07.1998  
(442) 12.04.2000  
(151) 21.07.2000  
(180) 17.07.2008

(730) **Abtei Pharma Vertriebsgesellschaft mbH**, Marienmünster, Německo  
(210) O 134518

(111) **225347**  
(220) 21.07.1998  
(320) 21.07.1998  
(442) 12.04.2000  
(151) 21.07.2000  
(180) 21.07.2008

(730) **DEN a.s.**, Havlíčkovo nábřeží 32, Ostrava 1, Česká republika  
(210) O 134580

(111) **225348**  
(220) 21.07.1998  
(320) 21.07.1998  
(442) 12.04.2000  
(151) 21.07.2000  
(180) 21.07.2008

(730) **DEN a.s.**, Havlíčkovo nábřeží 32, Ostrava 1, Česká republika  
(210) O 134581

(111) **225349**  
(220) 21.07.1998  
(320) 21.07.1998  
(442) 12.04.2000  
(151) 21.07.2000  
(180) 21.07.2008

(730) **DEN a.s.**, Havlíčkovo nábřeží 32, Ostrava 1, Česká republika  
(210) O 134582

(111) **225350**  
(220) 23.07.1998  
(320) 23.07.1998  
(442) 12.04.2000  
(151) 21.07.2000  
(180) 23.07.2008

(730) **MIRAVA, spol.s r.o.**, Pod Bohdalcem 15, Praha 10, Česká republika  
(210) O 134678

(111) **225351**  
(220) 27.07.1998  
(320) 27.07.1998  
(442) 12.04.2000  
(151) 21.07.2000  
(180) 27.07.2008

(730) **Česká nezávislá televizní společnost, spol. s r.o.**, Vladislavova 20, Praha 1, Česká republika  
(210) O 134743

(111) **225352**  
(220) 29.07.1998  
(320) 04.02.1998  
(442) 12.04.2000  
(151) 21.07.2000

(180) 29.07.2008  
(730) **Schuh GmbH**, Essener Strasse 7, St. Wendel,  
Německo  
(210) O 134783

---

(111) **225353**  
(220) 31.07.1998  
(320) 31.07.1998  
(442) 12.04.2000  
(151) 21.07.2000  
(180) 31.07.2008  
(730) **LEGO System A/S**, Billund, Dánsko  
(210) O 134861

---

(111) **225354**  
(220) 05.08.1998  
(320) 05.08.1998  
(442) 16.06.1999  
(151) 21.07.2000  
(180) 05.08.2008  
(730) **Pavel Ďurina**, Pod vinohrady 1424, Bzenec,  
Česká republika  
(210) O 135049

---

(111) **225355**  
(220) 11.08.1998  
(320) 11.08.1998  
(442) 12.04.2000  
(151) 21.07.2000  
(180) 11.08.2008  
(730) **Česká nezávislá televizní společnost, spol. s  
r.o.**, Vladislavova 20, Praha 1, Česká republika  
(210) O 135160

---

(111) **225356**  
(220) 12.08.1998  
(320) 12.08.1998  
(442) 12.04.2000  
(151) 21.07.2000  
(180) 12.08.2008  
(730) **SOARE a.s.**, Podhorská 74a, Jablonec nad Nisou,  
Česká republika  
(210) O 135183

---

(111) **225357**  
(220) 14.08.1998  
(320) 14.08.1998  
(442) 12.04.2000  
(151) 21.07.2000  
(180) 14.08.2008  
(730) **ČS-stavební spořitelna, a.s.**, Pplk. Sochora 27,  
Praha 7, Česká republika  
(210) O 135255

---

(111) **225358**  
(220) 14.08.1998  
(320) 14.08.1998  
(442) 12.04.2000  
(151) 21.07.2000  
(180) 14.08.2008  
(730) **SOFTY s.r.o.**, Jinačovice 37, Česká republika  
(210) O 135259

---

(111) **225359**  
(220) 14.08.1998

(320) 14.08.1998  
(442) 12.04.2000  
(151) 21.07.2000  
(180) 14.08.2008  
(730) **VISTA - SYSTEMS, spol. s r.o.**, Koliště 21,  
Brno, Česká republika  
(210) O 135260

---

(111) **225360**  
(220) 17.08.1998  
(320) 17.08.1998  
(442) 12.04.2000  
(151) 21.07.2000  
(180) 17.08.2008  
(730) **IDG Czechoslovakia, a.s.**, Seydlerova 2451/11,  
Praha 5, Česká republika  
(210) O 135299

---

(111) **225361**  
(220) 19.08.1998  
(320) 19.08.1998  
(442) 12.04.2000  
(151) 21.07.2000  
(180) 19.08.2008  
(730) **Mgr. Mikulčík Radek**, Tylovice 2023, Rožnov  
pod Radhoštěm, Česká republika  
(210) O 135359

---

(111) **225362**  
(220) 20.08.1998  
(320) 20.08.1998  
(442) 12.04.2000  
(151) 21.07.2000  
(180) 20.08.2008  
(730) **N.V. DURACELL BATTERIES S.A.**,  
Nijverheidslaan 7, Aarschot, Belgie  
(210) O 135393

---

(111) **225363**  
(220) 20.08.1998  
(320) 20.08.1998  
(442) 12.04.2000  
(151) 21.07.2000  
(180) 20.08.2008  
(730) **Frekvence 1, a.s.**, Nádražní 56, Praha 5, Česká  
republika  
(210) O 135395

---

(111) **225364**  
(220) 20.08.1998  
(320) 20.08.1998  
(442) 12.04.2000  
(151) 21.07.2000  
(180) 20.08.2008  
(730) **Frekvence 1, a.s.**, Nádražní 56, Praha 5, Česká  
republika  
(210) O 135396

---

(111) **225365**  
(220) 21.08.1998  
(320) 21.08.1998  
(442) 12.04.2000  
(151) 21.07.2000  
(180) 21.08.2008

(730) **Australian Broadcasting Corporation**, 700  
Harris Street, Ultimo, Austrálie

(210) O 135429

(111) **225366**  
(220) 26.08.1998  
(320) 26.08.1998  
(442) 12.04.2000  
(151) 21.07.2000  
(180) 26.08.2008

(730) **THE BRITISH PETROLEUM COMPANY p.l.c.**,  
Britannic House, 1 Finsbury Circus, London, Velká  
Británie

(210) O 135520

(111) **225367**  
(220) 27.08.1998  
(320) 27.08.1998  
(442) 12.04.2000  
(151) 21.07.2000  
(180) 27.08.2008

(730) **Canto s.r.o.**, Bieblova 389, Hradec Králové,  
Česká republika

(210) O 135534

(111) **225368**  
(220) 27.08.1998  
(320) 27.08.1998  
(442) 12.04.2000  
(151) 21.07.2000  
(180) 27.08.2008

(730) **Canto s.r.o.**, Bieblova 389, Hradec Králové,  
Česká republika

(210) O 135535

(111) **225369**  
(220) 31.08.1998  
(320) 31.08.1998  
(442) 12.04.2000  
(151) 21.07.2000  
(180) 31.08.2008

(730) **Günther Miroslav**, Dubová 202, Mukařov, Česká  
republika

(210) O 135606

(111) **225370**  
(220) 03.09.1998  
(320) 03.09.1998  
(442) 12.04.2000  
(151) 21.07.2000  
(180) 03.09.2008

(730) **METEOPRESS, spol. s r.o.**, Kolarovova 942,  
Praha 4, Česká republika

(210) O 135690

(111) **225371**  
(220) 08.09.1998  
(320) 08.09.1998  
(442) 17.11.1999  
(151) 21.07.2000  
(180) 08.09.2008

(730) **VELE spol. s r.o.**, Ústí 30, Větrný Jeníkov, Česká  
republika

(210) O 135781

(111) **225372**

(220) 08.09.1998  
(320) 08.09.1998  
(442) 15.09.1999  
(151) 21.07.2000  
(180) 08.09.2008

(730) **A - COMPAQ CZ s.r.o.**, Lískovec 118,  
Koryčany, Česká republika

(210) O 135793

(111) **225373**

(220) 09.09.1998  
(320) 09.09.1998  
(442) 12.04.2000  
(151) 21.07.2000  
(180) 09.09.2008

(730) **Amoco Fabrics and Fibers Company**, 900  
Circle 75 Parkway, Atlanta, Spojené státy  
americké, Georgia

(210) O 135849

(111) **225374**

(220) 24.09.1998  
(320) 24.09.1998  
(442) 12.04.2000  
(151) 21.07.2000  
(180) 24.09.2008

(730) **Toyota Jidosha Kabushiki Kaisha**  
**Toyota Motor Corporation**, 1, Toyota-cho,  
Toyota-shi, Aichi-ken, Japonsko

(210) O 136257

(111) **225375**

(220) 24.09.1998  
(320) 24.09.1998  
(442) 12.04.2000  
(151) 21.07.2000  
(180) 24.09.2008

(730) **Toyota Jidosha Kabushiki Kaisha**  
**Toyota Motor Corporation**, 1, Toyota-cho,  
Toyota-shi, Aichi-ken, Japonsko

(210) O 136258

(111) **225376**

(220) 25.09.1998  
(320) 25.09.1998  
(442) 15.09.1999  
(151) 21.07.2000  
(180) 25.09.2008

(730) **COMPARE, s.r.o.**, gen. Svobody 17, Havířov -  
Šumbark, Česká republika

(210) O 136305

(111) **225377**

(220) 29.09.1998  
(320) 29.09.1998  
(442) 12.04.2000  
(151) 21.07.2000  
(180) 29.09.2008

(730) **The Polo/Lauren Company, L.P.**, 650 Madison  
Avenue, New York, Spojené státy americké, New  
York

(210) O 136357

(111) **225378**

- (220) 05.10.1998  
(320) 05.10.1998  
(442) 12.04.2000  
(151) 21.07.2000  
(180) 05.10.2008  
(730) **Nestlé Čokoládovny, a.s.**, Mezi vodami 27, Praha 4 - Modřany, Česká republika  
(210) O 136485
- 
- (111) **225379**  
(220) 06.10.1998  
(320) 06.10.1998  
(442) 12.04.2000  
(151) 21.07.2000  
(180) 06.10.2008  
(730) **Plzeňský prazdroj, a.s.**, U Prazdroje 7, Plzeň, Česká republika  
(210) O 136519
- 
- (111) **225380**  
(220) 06.10.1998  
(320) 06.10.1998  
(442) 12.04.2000  
(151) 21.07.2000  
(180) 06.10.2008  
(730) **Plzeňský Prazdroj, a.s.**, U Prazdroje 7, Plzeň, Česká republika  
(210) O 136521
- 
- (111) **225381**  
(220) 06.10.1998  
(320) 06.10.1998  
(442) 12.04.2000  
(151) 21.07.2000  
(180) 06.10.2008  
(730) **Plzeňský Prazdroj, a.s.**, U Prazdroje 7, Plzeň, Česká republika  
(210) O 136523
- 
- (111) **225382**  
(220) 07.10.1998  
(320) 07.10.1998  
(442) 12.04.2000  
(151) 21.07.2000  
(180) 07.10.2008  
(730) **Palírna u Zeleného stromu - Starorežná Prostějov, k.s.**, Dykova 8, Prostějov, Česká republika  
(210) O 136631
- 
- (111) **225383**  
(220) 08.10.1998  
(320) 08.10.1998  
(442) 16.12.1998  
(151) 21.07.2000  
(180) 08.10.2008  
(730) **ELSLAV, spol. s r.o.**, Cyrilská 16, Brno, Česká republika  
(210) O 136682
- 
- (111) **225384**  
(220) 09.10.1998  
(320) 09.10.1998  
(442) 12.04.2000  
(151) 21.07.2000
- (180) 09.10.2008  
(730) **Palička Jiří**, Hosín 151, Hluboká nad Vltavou, Česká republika  
(210) O 136697
- 
- (111) **225385**  
(220) 14.10.1998  
(320) 14.10.1998  
(442) 12.04.2000  
(151) 21.07.2000  
(180) 14.10.2008  
(730) **Filipčík Josef**, Pod Stržištěm 3424, Chomutov, Česká republika  
(210) O 136873
- 
- (111) **225386**  
(220) 14.10.1998  
(320) 14.10.1998  
(442) 12.04.2000  
(151) 21.07.2000  
(180) 14.10.2008  
(730) **Hlásek Vratislav**, Přemysšlenská 792/42, Praha 8, Česká republika  
(210) O 136885
- 
- (111) **225387**  
(220) 14.10.1998  
(320) 14.10.1998  
(442) 12.04.2000  
(151) 21.07.2000  
(180) 14.10.2008  
(730) **Hlásek Vratislav**, Přemysšlenská 792/42, Praha 8, Česká republika  
(210) O 136886
- 
- (111) **225388**  
(220) 16.10.1998  
(320) 16.10.1998  
(442) 12.04.2000  
(151) 21.07.2000  
(180) 16.10.2008  
(730) **Vlková Jitka**, Družstevní 434, Slušovice, Česká republika  
(210) O 136961
- 
- (111) **225389**  
(220) 16.10.1998  
(320) 16.10.1998  
(442) 12.04.2000  
(151) 21.07.2000  
(180) 16.10.2008  
(730) **EuroTel Praha, spol. s r.o.**, Sokolovská 855, Praha 9, Česká republika  
(210) O 137003
- 
- (111) **225390**  
(220) 19.10.1998  
(320) 19.10.1998  
(442) 12.04.2000  
(151) 21.07.2000  
(180) 19.10.2008  
(730) **PRAGOLAK v.o.s.**, 1. Máje 274, Hrotovice, Česká republika  
(210) O 137011
-

(111) **225391**  
 (220) 19.10.1998  
 (320) 19.10.1998  
 (442) 12.04.2000  
 (151) 21.07.2000  
 (180) 19.10.2008  
 (730) **PRAGOLAK v.o.s.**, 1. Máje 274, Hrotovice,  
 Česká republika  
 (210) O 137012

(111) **225392**  
 (220) 19.10.1998  
 (320) 19.10.1998  
 (442) 12.04.2000  
 (151) 21.07.2000  
 (180) 19.10.2008  
 (730) **PRAGOLAK v.o.s.**, 1. Máje 274, Hrotovice,  
 Česká republika  
 (210) O 137013

(111) **225393**  
 (220) 19.10.1998  
 (320) 19.10.1998  
 (442) 12.04.2000  
 (151) 21.07.2000  
 (180) 19.10.2008  
 (730) **PRAGOLAK v.o.s.**, 1. Máje 274, Hrotovice,  
 Česká republika  
 (210) O 137014

(111) **225394**  
 (220) 19.10.1998  
 (320) 19.10.1998  
 (442) 12.04.2000  
 (151) 21.07.2000  
 (180) 19.10.2008  
 (730) **PRAGOLAK v.o.s.**, 1. Máje 274, Hrotovice,  
 Česká republika  
 (210) O 137018

(111) **225395**  
 (220) 20.10.1998  
 (320) 20.10.1998  
 (442) 12.04.2000  
 (151) 21.07.2000  
 (180) 20.10.2008  
 (730) **FRITIDRESOR AB**, Soder Malarstrand 27,  
 Stockholm, Švédsko  
 (210) O 137048

(111) **225396**  
 (220) 23.10.1998  
 (320) 23.10.1998  
 (442) 14.07.1999  
 (151) 21.07.2000  
 (180) 23.10.2008  
 (730) **Pavel Ďurina**, Pod vinohrady 1424, Bzenec,  
 Česká republika  
 (210) O 137144

(111) **225397**  
 (220) 23.10.1998  
 (320) 23.10.1998  
 (442) 12.04.2000  
 (151) 21.07.2000

(180) 23.10.2008  
 (730) **H & D, a.s.**, Olomoucká 37, Prostějov, Česká  
 republika  
 (210) O 137148

(111) **225398**  
 (220) 23.10.1998  
 (320) 23.10.1998  
 (442) 12.04.2000  
 (151) 21.07.2000  
 (180) 23.10.2008  
 (730) **H & D, a.s.**, Olomoucká 37, Prostějov, Česká  
 republika  
 (210) O 137149

(111) **225399**  
 (220) 23.10.1998  
 (320) 23.10.1998  
 (442) 17.11.1999  
 (151) 21.07.2000  
 (180) 23.10.2008  
 (730) **EURONEWS a.s.**, Holečkova 31, Praha 5, Česká  
 republika  
 (210) O 137152

(111) **225400**  
 (220) 29.10.1998  
 (320) 29.10.1998  
 (442) 12.04.2000  
 (151) 21.07.2000  
 (180) 29.10.2008  
 (730) **Sdružení zakladatelů a.s. Výstaviště Plzeň**,  
 Radčická 2, Plzeň, Česká republika  
 (210) O 137254

(111) **225401**  
 (220) 02.11.1998  
 (320) 02.11.1998  
 (442) 12.04.2000  
 (151) 21.07.2000  
 (180) 02.11.2008  
 (730) **Ing. Košťál Miloslav**, Nemocniční 77/2197, Aš,  
 Česká republika  
 (210) O 137315

(111) **225402**  
 (220) 02.11.1998  
 (320) 02.11.1998  
 (442) 12.04.2000  
 (151) 21.07.2000  
 (180) 02.11.2008  
 (730) **Ing. Košťál Miloslav**, Nemocniční 77/2197, Aš,  
 Česká republika  
 (210) O 137317

(111) **225403**  
 (220) 02.11.1998  
 (320) 02.11.1998  
 (442) 12.04.2000  
 (151) 21.07.2000  
 (180) 02.11.2008  
 (730) **International Business Machines  
 Corporation**, New Orchard Road, Armonk,  
 Spojené státy americké, New York  
 (210) O 137335



- 
- (111) **225404**  
(220) 02.11.1998  
(320) 02.11.1998  
(442) 12.04.2000  
(151) 21.07.2000  
(180) 02.11.2008  
(730) **Musidor BV**, Herengracht 566, Amsterdam, Holandsko  
(210) O 137342
- 
- (111) **225405**  
(220) 02.11.1998  
(320) 02.11.1998  
(442) 12.01.2000  
(151) 21.07.2000  
(180) 02.11.2008  
(730) **AGT ZDOUNKY, a.s.**, Wenzigova 5, Praha 2, Česká republika  
(210) O 137344
- 
- (111) **225406**  
(220) 03.11.1998  
(320) 03.11.1998  
(442) 12.04.2000  
(151) 21.07.2000  
(180) 03.11.2008  
(730) **H-D-Michigan, Inc.**, 315 W.Huron Street, Suite 400, Ann Arbor, Spojené státy americké, Michigan  
(210) O 137381
- 
- (111) **225407**  
(220) 04.11.1998  
(320) 04.11.1998  
(442) 12.04.2000  
(151) 21.07.2000  
(180) 04.11.2008  
(730) **MASTER FOODS, kom. spol.**, Pražská 320, Poříčí nad Sázavou, Česká republika  
(210) O 137407
- 
- (111) **225408**  
(220) 05.11.1998  
(320) 05.11.1998  
(442) 12.04.2000  
(151) 21.07.2000  
(180) 05.11.2008  
(730) **KRIZIA S.p.A.**, Via Manin 19, Milan, Itálie  
(210) O 137513
- 
- (111) **225409**  
(220) 09.11.1998  
(320) 09.11.1998  
(442) 12.04.2000  
(151) 21.07.2000  
(180) 09.11.2008  
(730) **Potraviný AHOJ Plzeň, s.r.o.**, Holešovický přístav 1368/119, Praha 7, Česká republika  
(210) O 137536
- 
- (111) **225410**  
(220) 09.11.1998  
(320) 09.11.1998  
(442) 12.04.2000  
(151) 21.07.2000  
(180) 09.11.2008
- 
- (111) **225411**  
(220) 16.11.1998  
(320) 16.11.1998  
(442) 12.04.2000  
(151) 21.07.2000  
(180) 16.11.2008  
(730) **IDG Czechoslovakia, a.s.**, Seydlerova 2451/11, Praha 5, Česká republika  
(210) O 137707
- 
- (111) **225412**  
(220) 16.11.1998  
(320) 16.11.1998  
(442) 12.04.2000  
(151) 21.07.2000  
(180) 16.11.2008  
(730) **WNBA Enterprises, LLC**, 450 Harmon Meadow Boulevard, Secaucus, Spojené státy americké, New Jersey  
(210) O 137719
- 
- (111) **225413**  
(220) 17.11.1998  
(320) 15.06.1998  
(442) 12.04.2000  
(151) 21.07.2000  
(180) 17.11.2008  
(730) **Fatranské léčebné kúpele, a.s.**, Korytnica, Slovenská republika  
(210) O 137731
- 
- (111) **225414**  
(220) 18.11.1998  
(320) 18.11.1998  
(442) 12.04.2000  
(151) 21.07.2000  
(180) 18.11.2008  
(730) **ATESO, a.s.**, Náměstí Boženy Němcové 1, Jablonec nad Nisou, Česká republika  
(210) O 137775
- 
- (111) **225415**  
(220) 18.11.1998  
(320) 18.11.1998  
(442) 12.04.2000  
(151) 21.07.2000  
(180) 18.11.2008  
(730) **AVAPS s.r.o.**, Ládevská 394/26, Praha 8, Česká republika  
(210) O 137778
- 
- (111) **225416**  
(220) 18.11.1998  
(320) 18.11.1998  
(442) 12.04.2000  
(151) 21.07.2000  
(180) 18.11.2008  
(730) **Rudzinskýj Ivan**, Závodu míru 1888, Pardubice, Česká republika  
(210) O 137780
-

(111) **225417**  
 (220) 18.11.1998  
 (320) 18.11.1998  
 (442) 12.04.2000  
 (151) 21.07.2000  
 (180) 18.11.2008  
 (730) **Amistar Investments Limited**, 26-28, Impasse  
 Baudran, Arcueil Cedex, Francie  
 (210) O 137782

(111) **225418**  
 (220) 19.11.1998  
 (320) 19.11.1998  
 (442) 12.04.2000  
 (151) 21.07.2000  
 (180) 19.11.2008  
 (730) **BARI Kellereienvertriebsgesellschaft mbH**,  
 Stubenring 18, Vídeň, Rakousko  
 (210) O 137807

(111) **225419**  
 (220) 19.11.1998  
 (320) 19.11.1998  
 (442) 15.12.1999  
 (151) 21.07.2000  
 (180) 19.11.2008  
 (730) **Ing. Staňková Ivanka**, Železničářská 2, České  
 Budějovice, Česká republika  
 (210) O 137813

(111) **225420**  
 (220) 19.11.1998  
 (320) 19.11.1998  
 (442) 15.12.1999  
 (151) 21.07.2000  
 (180) 19.11.2008  
 (730) **Ing. Staňková Ivanka**, Železničářská 2, České  
 Budějovice, Česká republika  
 (210) O 137814

(111) **225421**  
 (220) 20.11.1998  
 (320) 20.11.1998  
 (442) 12.04.2000  
 (151) 21.07.2000  
 (180) 20.11.2008  
 (730) **PB PROPAG, spol. s r.o.**, nám. Svobody 2,  
 Blansko, Česká republika  
 (210) O 137842

(111) **225422**  
 (220) 23.11.1998  
 (320) 23.11.1998  
 (442) 12.04.2000  
 (151) 21.07.2000  
 (180) 23.11.2008  
 (730) **ABEL-Computer spol. s r.o.**, Krnovská 20,  
 Opava, Česká republika  
 (210) O 137882

(111) **225423**  
 (220) 23.11.1998  
 (320) 23.11.1998  
 (442) 12.04.2000  
 (151) 21.07.2000

(180) 23.11.2008  
 (730) **Pekárny a cukrárny Klatovy, a.s.**, Na  
 Perníkářce 33, Praha 6, Česká republika  
 (210) O 137885

(111) **225424**  
 (220) 23.11.1998  
 (320) 23.11.1998  
 (442) 12.04.2000  
 (151) 21.07.2000  
 (180) 23.11.2008  
 (730) **Lycos-Bertelsmann GmbH & Co. KG**, Carl-  
 Bertelsmann-Str. 161, Gütersloh, Německo  
 (210) O 137899

(111) **225425**  
 (220) 25.11.1998  
 (320) 25.11.1998  
 (442) 12.04.2000  
 (151) 21.07.2000  
 (180) 25.11.2008  
 (730) **OPTILAND, s.r.o.**, Březnice 481, Zlín, Česká  
 republika  
 (210) O 138030

(111) **225426**  
 (220) 25.11.1998  
 (320) 25.11.1998  
 (442) 12.04.2000  
 (151) 21.07.2000  
 (180) 25.11.2008  
 (730) **Ing. Adamec Jaromír**, Kateřinská 353, Liberec,  
 Česká republika  
 (210) O 138034

(111) **225427**  
 (220) 25.11.1998  
 (320) 25.11.1998  
 (442) 12.04.2000  
 (151) 21.07.2000  
 (180) 25.11.2008  
 (730) **BON JOUR ILLUMINATION s.r.o.**, Trachtova  
 4/1128, Praha 5, Česká republika  
 (210) O 138043

(111) **225428**  
 (220) 26.11.1998  
 (320) 26.11.1998  
 (442) 12.04.2000  
 (151) 21.07.2000  
 (180) 26.11.2008  
 (730) **CERAM, a.s.**, Šenov, Česká republika  
 (210) O 138065

(111) **225429**  
 (220) 26.11.1998  
 (320) 26.11.1998  
 (442) 12.04.2000  
 (151) 21.07.2000  
 (180) 26.11.2008  
 (730) **AGRO CS a.s.**, Česká Skalice - Říkov, Česká  
 republika  
 (210) O 138066

(111) **225430**

- (220) 26.11.1998  
(320) 26.11.1998  
(442) 12.04.2000  
(151) 21.07.2000  
(180) 26.11.2008  
(730) **LYNX MARKETING s.r.o.**, č.p. 175, Dobřenice, Česká republika  
(210) O 138076
- 
- (111) **225431**  
(220) 27.11.1998  
(320) 27.11.1998  
(442) 12.04.2000  
(151) 21.07.2000  
(180) 27.11.2008  
(730) **NUTREND s.r.o.**, Selské nám. 43, Olomouc, Česká republika  
(210) O 138107
- 
- (111) **225432**  
(220) 01.12.1998  
(320) 01.12.1998  
(442) 12.04.2000  
(151) 21.07.2000  
(180) 01.12.2008  
(730) **ATEMI s.r.o.**, Závěrka 4, Praha 6, Česká republika  
(210) O 138212
- 
- (111) **225433**  
(220) 02.12.1998  
(320) 02.12.1998  
(442) 12.04.2000  
(151) 21.07.2000  
(180) 02.12.2008  
(730) **British American Tobacco (Brands) Inc.**, 401 South Fourth Avenue, Suite 1800, Louisville, Spojené státy americké, Kentucky  
(210) O 138237
- 
- (111) **225434**  
(220) 03.12.1998  
(320) 03.12.1998  
(442) 12.04.2000  
(151) 21.07.2000  
(180) 03.12.2008  
(730) **SERVIS PORT, s.r.o.**, Tyršova 9, Karlovy Vary, Česká republika  
(210) O 138278
- 
- (111) **225435**  
(220) 03.12.1998  
(320) 03.12.1998  
(442) 12.04.2000  
(151) 21.07.2000  
(180) 03.12.2008  
(730) **IKOZ, spol. s r.o.**, Studené 576, Jilové u Prahy, Česká republika  
(210) O 138299
- 
- (111) **225436**  
(220) 04.12.1998  
(320) 04.12.1998  
(442) 12.04.2000  
(151) 21.07.2000  
(180) 04.12.2008
- (730) **Star-Kist Foods, Inc.**, One Riverfront Place, Newport, Spojené státy americké, Kentucky  
(210) O 138306
- 
- (111) **225437**  
(220) 04.12.1998  
(320) 04.12.1998  
(442) 12.04.2000  
(151) 21.07.2000  
(180) 04.12.2008  
(730) **CPN spol. s r.o.**, Tvardkova 1191, Ústí nad Orlicí, Česká republika  
(210) O 138312
- 
- (111) **225438**  
(220) 04.12.1998  
(320) 04.12.1998  
(442) 12.04.2000  
(151) 21.07.2000  
(180) 04.12.2008  
(730) **Hrma Josef**, Vitěžská 1137, Sedlčany, Česká republika  
(210) O 138325
- 
- (111) **225439**  
(220) 04.12.1998  
(320) 04.12.1998  
(442) 12.04.2000  
(151) 21.07.2000  
(180) 04.12.2008  
(730) **JIM BEAM BRANDS CO.**, 510 Lake Cook Road, Deerfield, Spojené státy americké, Illinois  
(210) O 138327
- 
- (111) **225440**  
(220) 07.12.1998  
(320) 07.12.1998  
(442) 12.04.2000  
(151) 21.07.2000  
(180) 07.12.2008  
(730) **Jacek Ginter "ECO-INSTAL"**, ul. Obodrzycka 61, Poznań, Polsko  
(210) O 138352
- 
- (111) **225441**  
(220) 08.12.1998  
(320) 08.12.1998  
(442) 12.04.2000  
(151) 21.07.2000  
(180) 08.12.2008  
(730) **OMZ Hranice s.r.o.**, Tovární 458, Hranice, Česká republika  
(210) O 138382
- 
- (111) **225442**  
(220) 08.12.1998  
(320) 08.12.1998  
(442) 12.04.2000  
(151) 21.07.2000  
(180) 08.12.2008  
(730) **Ing. Miloslav Košťál**, Nemocniční 77/2197, Aš, Česká republika  
(210) O 138401
- 
- (111) **225443**

- (220) 08.12.1998  
(320) 08.12.1998  
(442) 12.04.2000  
(151) 21.07.2000  
(180) 08.12.2008  
(730) **CET 21, s.r.o.**, V jámě 12, Praha 1, Česká republika  
(210) O 138412
- 
- (111) **225444**  
(220) 09.12.1998  
(320) 09.12.1998  
(442) 12.04.2000  
(151) 21.07.2000  
(180) 09.12.2008  
(730) **Pivovar Litovel a.s.**, Palackého 934, Litovel, Česká republika  
(210) O 138462
- 
- (111) **225445**  
(220) 09.12.1998  
(320) 09.12.1998  
(442) 12.04.2000  
(151) 21.07.2000  
(180) 09.12.2008  
(730) **Pivovar Litovel a.s.**, Palackého 934, Litovel, Česká republika  
(210) O 138463
- 
- (111) **225446**  
(220) 10.12.1998  
(320) 10.12.1998  
(442) 12.04.2000  
(151) 21.07.2000  
(180) 10.12.2008  
(730) **Českomoravský cement, a.s.**, Kubátova 65, Beroun, Česká republika  
(210) O 138468
- 
- (111) **225447**  
(220) 11.12.1998  
(320) 11.12.1998  
(442) 12.04.2000  
(151) 21.07.2000  
(180) 11.12.2008  
(730) **Český paralympijský výbor**, Vaníčkova 6, P.O.Box 20, Praha 6 - Strahov, Česká republika  
(210) O 138521
- 
- (111) **225448**  
(220) 14.12.1998  
(320) 14.12.1998  
(442) 12.04.2000  
(151) 21.07.2000  
(180) 14.12.2008  
(730) **Hrbek Václav**, Vrchlického 504/4, Praha 5, Česká republika  
(210) O 138546
- 
- (111) **225449**  
(220) 17.12.1998  
(320) 17.12.1998  
(442) 12.04.2000  
(151) 21.07.2000  
(180) 17.12.2008
- (730) **LINEA Nivnice, a.s.**, U dvora 190, Nivnice, Česká republika  
(210) O 138630
- 
- (111) **225450**  
(220) 17.12.1998  
(320) 17.12.1998  
(442) 12.04.2000  
(151) 21.07.2000  
(180) 17.12.2008  
(730) **Jan Becher - Karlovarská becherovka, a.s.**, T.G.Masaryka 57, Karlovy Vary, Česká republika  
(210) O 138643
- 
- (111) **225451**  
(220) 18.12.1998  
(320) 18.12.1998  
(442) 12.04.2000  
(151) 21.07.2000  
(180) 18.12.2008  
(730) **GALENA a.s.**, Ostravská 29, Opava, Česká republika  
(210) O 138699
- 
- (111) **225452**  
(220) 21.12.1998  
(320) 21.12.1998  
(442) 17.03.1999  
(151) 21.07.2000  
(180) 21.12.2008  
(730) **SUPERIOR a.s.**, Místecká 963, Frenštát pod Radhoštěm, Česká republika  
(210) O 138703
- 
- (111) **225453**  
(220) 22.12.1998  
(320) 26.06.1998  
(442) 12.04.2000  
(151) 21.07.2000  
(180) 22.12.2008  
(730) **Microsoft Corporation**, One Microsoft Way, Redmond, Spojené státy americké, Washington  
(210) O 138761
- 
- (111) **225454**  
(220) 23.12.1998  
(320) 23.12.1998  
(442) 12.04.2000  
(151) 21.07.2000  
(180) 23.12.2008  
(730) **EKOZ - Jan Knopp**, Masarykova 383, Domažlice, Česká republika  
(210) O 138774
- 
- (111) **225455**  
(220) 23.12.1998  
(320) 23.12.1998  
(442) 12.04.2000  
(151) 21.07.2000  
(180) 23.12.2008  
(730) **RECKITT & COLMAN (OVERSEAS) LIMITED**, Dansom Lane, HULL HU8 7DS, Velká Británie  
(210) O 138777
- 
- (111) **225456**

(220) 23.12.1998  
(320) 23.12.1998  
(442) 12.04.2000  
(151) 21.07.2000  
(180) 23.12.2008

(730) **Pražské pivovary, a.s.**, Nádražní 84, Praha 5,  
Česká republika

(210) O 138778

(111) **225457**

(220) 23.12.1998  
(320) 23.12.1998  
(442) 12.04.2000  
(151) 21.07.2000  
(180) 23.12.2008

(730) **Pražské pivovary a.s.**, Nádražní 84, Praha 5,  
Česká republika

(210) O 138779

(111) **225458**

(220) 23.12.1998  
(320) 23.12.1998  
(442) 12.04.2000  
(151) 21.07.2000  
(180) 23.12.2008

(730) **OREA, spol. s r.o.**, Odborů 4, Praha 2, Česká  
republika

(210) O 138787

(111) **225459**

(220) 23.12.1998  
(320) 23.12.1998  
(442) 12.04.2000  
(151) 21.07.2000  
(180) 23.12.2008

(730) **OREA, spol. s r.o.**, Odborů 4, Praha 2, Česká  
republika

(210) O 138788

(111) **225460**

(220) 23.12.1998  
(320) 23.12.1998  
(442) 12.04.2000  
(151) 21.07.2000  
(180) 23.12.2008

(730) **OREA, spol. s r.o.**, Odborů 4, Praha 2, Česká  
republika

(210) O 138789

(111) **225461**

(220) 23.12.1998  
(320) 23.12.1998  
(442) 12.04.2000  
(151) 21.07.2000  
(180) 23.12.2008

(730) **OREA, spol. s r.o.**, Odborů 4, Praha 2, Česká  
republika

(210) O 138790

(111) **225462**

(220) 23.12.1998  
(320) 23.12.1998  
(442) 12.04.2000  
(151) 21.07.2000  
(180) 23.12.2008

(730) **OREA, spol. s r.o.**, Odborů 4, Praha 2, Česká  
republika

(210) O 138791

(111) **225464**

(220) 23.12.1998  
(320) 23.12.1998  
(442) 12.04.2000  
(151) 21.07.2000  
(180) 23.12.2008

(730) **OREA spol. s r.o.**, Odborů 4, Praha 2, Česká  
republika

(210) O 138801

(111) **225465**

(220) 28.12.1998  
(320) 28.12.1998  
(442) 12.04.2000  
(151) 21.07.2000  
(180) 28.12.2008

(730) **Berlin Chemie AG**, Glienicke Weg 125, Berlin,  
Německo

(210) O 138823

(111) **225466**

(220) 28.12.1998  
(320) 28.12.1998  
(442) 12.04.2000  
(151) 21.07.2000  
(180) 28.12.2008

(730) **Berlin Chemie Ag**, Glienicke Weg 125, Berlin,  
Německo

(210) O 138824

(111) **225467**

(220) 28.12.1998  
(320) 28.12.1998  
(442) 12.04.2000  
(151) 21.07.2000  
(180) 28.12.2008

(730) **Berlin Chemie AG**, Glienicke Weg 125, Berlin,  
Německo

(210) O 138825

(111) **225468**

(220) 28.12.1998  
(320) 28.12.1998  
(442) 12.04.2000  
(151) 21.07.2000  
(180) 28.12.2008

(730) **G.H.Holdings Corp.**, 2540 Rena Road,  
Mississauga, Ontario L4T 3C9, Kanada

(210) O 138826

(111) **225469**

(220) 28.12.1998  
(320) 28.12.1998  
(442) 12.04.2000  
(151) 21.07.2000  
(180) 28.12.2008

(730) **COMPUTER ASSOCIATES THINK, Inc. a  
Delaware corporation**, One Computer  
Associates Plaza, Islandia, NY 11788-7000,  
Spojené státy americké, New York

(210) O 138827

(111) **225470**  
 (220) 30.12.1998  
 (320) 30.12.1998  
 (442) 12.04.2000  
 (151) 21.07.2000  
 (180) 30.12.2008

(730) **Rothová Maria - STÁDLECKÝ PERNÍK**,  
 Jakutská 6, Praha 10, Česká republika  
 (210) O 138887

(111) **225471**  
 (220) 04.01.1999  
 (320) 04.01.1999  
 (442) 12.04.2000  
 (151) 21.07.2000  
 (180) 04.01.2009

(730) **ABC ČR (Audit Bureau of Circulation -  
 kancelář ověřování nákladu tisku**, Na Florenci  
 3, Praha 1, Česká republika  
 (210) O 138908

(111) **225472**  
 (220) 04.01.1999  
 (320) 04.01.1999  
 (442) 12.04.2000  
 (151) 21.07.2000  
 (180) 04.01.2009

(730) **Královský pivovar Krušovice a.s.**, Krušovice,  
 Česká republika  
 (210) O 138910

(111) **225473**  
 (220) 05.01.1999  
 (320) 05.01.1999  
 (442) 12.04.2000  
 (151) 21.07.2000  
 (180) 05.01.2009

(730) **Hladík Martin**, Křišťanova 17/1789, Praha 3,  
 Česká republika  
 (210) O 138921

(111) **225474**  
 (220) 05.01.1999  
 (320) 05.01.1999  
 (442) 17.11.1999  
 (151) 21.07.2000  
 (180) 05.01.2009

(730) **BERNARD MATTHEWS PLC**, Great  
 Witchingham Hall, Great Witchingham, Norwich,  
 Velká Británie  
 (210) O 138934

(111) **225475**  
 (220) 05.01.1999  
 (320) 05.01.1999  
 (442) 12.04.2000  
 (151) 21.07.2000  
 (180) 05.01.2009

(730) **Julius Blum Gesellschaft m.b.H.**, Industriestr.  
 1, A-6973 Höchst, Rakousko  
 (210) O 138935

(111) **225476**  
 (220) 06.01.1999  
 (320) 06.01.1999

(442) 12.04.2000  
 (151) 21.07.2000  
 (180) 06.01.2009

(730) **EMCO, s.r.o.**, Žirovnická 2389, Praha 10, Česká  
 republika  
 (210) O 138943

(111) **225477**  
 (220) 06.01.1999  
 (320) 06.01.1999  
 (442) 12.04.2000  
 (151) 21.07.2000  
 (180) 06.01.2009

(730) **Glass, spol. s.r.o.**, Za plynárnou 1, Jablonec nad  
 Nisou, Česká republika  
 (210) O 138944

(111) **225478**  
 (220) 07.01.1999  
 (320) 07.01.1999  
 (442) 12.04.2000  
 (151) 21.07.2000  
 (180) 07.01.2009

(730) **OSPAP VELKOBOCHOD PAPIREM a.s.**, K  
 Hrušovu 292/4, Praha 10, Česká republika  
 (210) O 138967

(111) **225479**  
 (220) 11.01.1999  
 (320) 11.01.1999  
 (442) 12.04.2000  
 (151) 21.07.2000  
 (180) 11.01.2009

(730) **SmithKline Beecham Biologicals S.A.**, Rue de  
 L'Institut 89, B-1330, Rixensart, Belgie  
 (210) O 139034

(111) **225480**  
 (220) 12.01.1999  
 (320) 12.01.1999  
 (442) 12.04.2000  
 (151) 21.07.2000  
 (180) 12.01.2009

(730) **TARGET MEDIA, s.r.o.**, Na Výšince 15, Praha  
 5, Česká republika  
 (210) O 139065

(111) **225481**  
 (220) 14.01.1999  
 (320) 14.01.1999  
 (442) 12.04.2000  
 (151) 21.07.2000  
 (180) 14.01.2009

(730) **Brázda František**, Bašného 41a, Brno, Česká  
 republika  
 (210) O 139102

(111) **225482**  
 (220) 15.01.1999  
 (320) 15.01.1999  
 (442) 12.04.2000  
 (151) 21.07.2000  
 (180) 15.01.2009

(730) **WTM, s.r.o.**, U dubu 53, Praha 4, Česká republika

---

(210) O 139207

---

(111) **225483**

(220) 15.01.1999

(320) 15.01.1999

(442) 12.04.2000

(151) 21.07.2000

(180) 15.01.2009

(730) **WTM, s.r.o.**, U dubu 53, Praha 4, Česká republika

(210) O 139208

---

(111) **225484**

(220) 15.01.1999

(320) 15.01.1999

(442) 12.04.2000

(151) 21.07.2000

(180) 15.01.2009

(730) **Henry & Leigh Slater Ltd**, Second Avenue,  
Poynton Industrial Estate, Poynton, Cheshire,  
Velká Británie

(210) O 139209

---

(111) **225485**

(220) 18.01.1999

(320) 18.01.1999

(442) 12.04.2000

(151) 21.07.2000

(180) 18.01.2009

(730) **SIGI a.s. BRNO**, Poděbradova 102, Brno, Česká  
republika

(210) O 139220

---

(111) **225486**

(220) 19.01.1999

(320) 19.01.1999

(442) 12.04.2000

(151) 21.07.2000

(180) 19.01.2009

(730) **TRADEBANK CZECH, s.r.o.**, Slovákova 11,  
Brno, Česká republika

(210) O 139248

---

(111) **225487**

(220) 19.01.1999

(320) 19.01.1999

(442) 12.04.2000

(151) 21.07.2000

(180) 19.01.2009

(730) **ODĚVNÍ PODNIK, a.s.**, Za drahou 2, Prostějov,  
Česká republika

(210) O 139251

---

(111) **225488**

(220) 19.01.1999

(320) 19.01.1999

(442) 12.04.2000

(151) 21.07.2000

(180) 19.01.2009

(730) **3 DTs, a.s.**, Šafaříkova 1216, Varnsdorf, Česká  
republika

(210) O 139256

---

(111) **225489**

(220) 19.01.1999

(320) 19.01.1999

(442) 12.04.2000

(151) 21.07.2000

(180) 19.01.2009

(730) **3 DTs, a.s.**, Šafaříkova 1216, Varnsdorf, Česká  
republika

(210) O 139257

---

(111) **225490**

(220) 19.01.1999

(320) 19.01.1999

(442) 12.04.2000

(151) 21.07.2000

(180) 19.01.2009

(730) **Berentzen International GmbH**, Ritterstraße  
7, Haselünne, Německo

(210) O 139267

---

(111) **225491**

(220) 20.01.1999

(320) 20.01.1999

(442) 12.04.2000

(151) 21.07.2000

(180) 20.01.2009

(730) **CREW s.r.o.**, Čáslavská 15, Praha 3, Česká  
republika

(210) O 139276

---

(111) **225492**

(220) 20.01.1999

(320) 20.01.1999

(442) 12.04.2000

(151) 21.07.2000

(180) 20.01.2009

(730) **CALIBRE s.r.o.**, Netušilská 339, Praha 9, Česká  
republika

(210) O 139277

---

(111) **225493**

(220) 21.01.1999

(320) 21.01.1999

(442) 12.04.2000

(151) 21.07.2000

(180) 21.01.2009

(730) **ADAST Blansko, a.s.**, Svitavská 500, Blansko,  
Česká republika

(210) O 139316

---

(111) **225494**

(220) 21.01.1999

(320) 27.07.1998

(442) 12.04.2000

(151) 21.07.2000

(180) 21.01.2009

(730) **The Procter & Gamble Company**, One Procter  
& Gamble Plaza, Cincinnati, Spojené státy  
americké, Ohio

(210) O 139329

---

(111) **225495**

(220) 21.01.1999

(320) 21.01.1999

(442) 12.04.2000

(151) 21.07.2000

(180) 21.01.2009

(730) **Lucent Technologies Inc. A Delaware Corporation**, 600 Mountain Avenue, Murray Hill, Spojené státy americké, New Jersey  
(210) O 139332

(111) **225496**  
(220) 22.01.1999  
(320) 22.01.1999  
(442) 12.04.2000  
(151) 21.07.2000  
(180) 22.01.2009  
(730) **Ševčík Pavel**, Olomoucká 565, Loštice, Česká republika  
(210) O 139347

(111) **225497**  
(220) 22.01.1999  
(320) 22.01.1999  
(442) 12.04.2000  
(151) 21.07.2000  
(180) 22.01.2009  
(730) **Evyap Sabun Yag Gliserin Sanayi ve Ticaret A.S.**, Ayazaga Cendere Yolu No:10, Istanbul, Turecko  
(210) O 139360

(111) **225498**  
(220) 22.01.1999  
(320) 22.01.1999  
(442) 12.04.2000  
(151) 21.07.2000  
(180) 22.01.2009  
(730) **Computer Associates Think, Inc.**, One Computer Associates Plaza, Islandia, Spojené státy americké, New York  
(210) O 139361

(111) **225499**  
(220) 22.01.1999  
(320) 22.01.1999  
(442) 12.04.2000  
(151) 21.07.2000  
(180) 22.01.2009  
(730) **HONDA GIKEN KOGYO KABUSHIKI KAISHA (HONDA MOTOR CO., LTD)**, No. 1-1, 2-chome, Minami-ayoma, Minato-ku, Tokyo, Japonsko  
(210) O 139362

(111) **225500**  
(220) 25.01.1999  
(320) 25.01.1999  
(442) 12.04.2000  
(151) 21.07.2000  
(180) 25.01.2009  
(730) **OTMA - Sloko, s.r.o.**, Sokolovská 406, Uherské Hradiště - Mařatice, Česká republika  
(210) O 139376

(111) **225501**  
(220) 25.01.1999  
(320) 25.01.1999  
(442) 12.04.2000  
(151) 21.07.2000  
(180) 25.01.2009

(730) **Crucible Materials Corporation**, 575 State Fair Boulevard, Solvay, Spojené státy americké, New York  
(210) O 139397

(111) **225502**  
(220) 25.01.1999  
(320) 25.01.1999  
(442) 12.04.2000  
(151) 21.07.2000  
(180) 25.01.2009  
(730) **Glazar Václav**, Svatoslavova 370/23, Praha 4, Česká republika  
(210) O 139398

(111) **225503**  
(220) 25.01.1999  
(320) 25.01.1999  
(442) 12.04.2000  
(151) 21.07.2000  
(180) 25.01.2009  
(730) **THE PRUDENTIAL INSURANCE COMPANY OF AMERICA A NEW JERSEY CORPORATION**, 751 Broad Street, Newark, Spojené státy americké, New Jersey  
(210) O 139404

(111) **225504**  
(220) 25.01.1999  
(320) 25.01.1999  
(442) 12.04.2000  
(151) 21.07.2000  
(180) 25.01.2009  
(730) **Ultradent Products, Inc.**, 505 West 10200 South, South Jordan, Spojené státy americké, Utah  
(210) O 139405

(111) **225505**  
(220) 25.01.1999  
(320) 25.01.1999  
(442) 12.04.2000  
(151) 21.07.2000  
(180) 25.01.2009  
(730) **Medeva Pharma Limited**, Medeva House, Regent Park, Kingston Road, Leatherhead, Surrey KT22 7PQ, Velká Británie  
(210) O 139410

(111) **225506**  
(220) 26.01.1999  
(320) 26.01.1999  
(442) 12.04.2000  
(151) 21.07.2000  
(180) 26.01.2009  
(730) **GASTON, spol. s.r.o.**, Hluboká 5254, Zlín, Česká republika  
(210) O 139421

(111) **225507**  
(220) 26.01.1999  
(320) 26.01.1999  
(442) 12.04.2000  
(151) 21.07.2000  
(180) 26.01.2009



(730) **KZ spol. s.r.o.**, Račianska 71, Bratislava,  
Slovenská republika  
(210) O 139431

(111) **225508**

(220) 26.01.1999  
(320) 26.01.1999  
(442) 12.04.2000  
(151) 21.07.2000  
(180) 26.01.2009

(730) **Dr. Drozen Zdeněk**, Písečná 445/15, Praha 8,  
Česká republika  
(210) O 139433

(111) **225509**

(220) 26.01.1999  
(320) 26.01.1999  
(442) 12.04.2000  
(151) 21.07.2000  
(180) 26.01.2009

(730) **Dr. Drozen Zdeněk**, Písečná 445/15, Praha 8,  
Česká republika  
(210) O 139434

(111) **225510**

(220) 27.01.1999  
(320) 27.01.1999  
(442) 12.04.2000  
(151) 21.07.2000  
(180) 27.01.2009

(730) **KOMA, spol. s r.o.**, Svatojiříská 1335/8, Ústí nad  
Labem, Česká republika  
(210) O 139496

(111) **225511**

(220) 27.01.1999  
(320) 27.01.1999  
(442) 12.04.2000  
(151) 21.07.2000  
(180) 27.01.2009

(730) **LOUNSKÁ MLÉKÁRNA, s.r.o.**, Husova 1809,  
Louny, Česká republika  
(210) O 139518

(111) **225512**

(220) 27.01.1999  
(320) 27.01.1999  
(442) 12.04.2000  
(151) 21.07.2000  
(180) 27.01.2009

(730) **WADEO, s.r.o.**, Žerotínova 37, Praha 3, Česká  
republika  
(210) O 139527

(111) **225513**

(220) 27.01.1999  
(320) 27.01.1999  
(442) 12.04.2000  
(151) 21.07.2000  
(180) 27.01.2009

(730) **Sychra Tomáš**, Kolínská 3, Praha 3, Česká  
republika  
(210) O 139528

(111) **225514**

(220) 03.02.1999

(320) 03.02.1999

(442) 12.04.2000

(151) 21.07.2000

(180) 03.02.2009

(730) **PARKON s.r.o.**, Okružní 752, Kolín V., Česká  
republika  
(210) O 139675

(111) **225515**

(220) 08.02.1999

(320) 08.02.1999

(442) 12.04.2000

(151) 21.07.2000

(180) 08.02.2009

(730) **Evyap Sabun Yag Gliserin Sanayi ve Ticaret  
A.S.**, Ayazaga Cebdere Yolu No:10, 80670,  
Levent, İstanbul, Turecko

(210) O 139891

(111) **225516**

(220) 08.02.1999

(320) 08.02.1999

(442) 12.04.2000

(151) 21.07.2000

(180) 08.02.2009

(730) **Evyap Sabun Yag Gliserin Sanayi ve Ticaret  
A.S.**, Ayazaga Cendere Yolu No:10, 80670,  
Levent, İstanbul, Turecko

(210) O 139892

(111) **225517**

(220) 10.03.1999

(320) 10.02.1999

(442) 12.04.2000

(151) 21.07.2000

(180) 10.03.2009

(730) **DT soft s.r.o.**, Mladoboleslavská 73/22, Praha 9,  
Česká republika

(210) O 139929

(111) **225518**

(220) 10.02.1999

(320) 10.02.1999

(442) 12.04.2000

(151) 21.07.2000

(180) 10.02.2009

(730) **DC Shoes, Inc.**, 770 Sycamore Avenue, J471,  
Vista, Spojené státy americké, California

(210) O 139945

(111) **225519**

(220) 10.02.1999

(320) 10.02.1999

(442) 12.04.2000

(151) 21.07.2000

(180) 10.02.2009

(730) **Rostislav Gallo**, Podskalská 33, Praha 2, Česká  
republika

(210) O 139950

(111) **225520**

(220) 10.02.1999

(320) 10.02.1999

(442) 12.04.2000

(151) 21.07.2000	(210) O 140034
(180) 10.02.2009	
(730) <b>DC Shoes, Inc.</b> , 770 Sycamore Avenue, J471, Vista, Spojené státy americké, California	
(210) O 139958	
(111) <b>225521</b>	(111) <b>225527</b>
(220) 10.02.1999	(220) 12.02.1999
(320) 10.02.1999	(320) 12.02.1999
(442) 12.04.2000	(442) 12.04.2000
(151) 21.07.2000	(151) 21.07.2000
(180) 10.02.2009	(180) 12.02.2009
(730) <b>Pečivárne Lipt. Hrádok s.r.o.</b> , Lipt. Porúbka 347, Liptovský Hrádok, Slovenská republika	(730) <b>SASHCO, INC.</b> , 10300 E. 107th Place, Brighton, Spojené státy americké, Colorado
(210) O 139961	(210) O 140080
(111) <b>225522</b>	(111) <b>225528</b>
(220) 11.02.1999	(220) 15.02.1999
(320) 11.02.1999	(320) 15.02.1999
(442) 12.04.2000	(442) 12.04.2000
(151) 21.07.2000	(151) 21.07.2000
(180) 11.02.2009	(180) 15.02.2009
(730) <b>KOMFORT - PODLAHY spol. s r.o.</b> , Zahradničkova ul., Praha 5, Česká republika	(730) <b>Ampelos, a.s.</b> , Vrbovec 274, Česká republika
(210) O 140003	(210) O 140107
(111) <b>225523</b>	(111) <b>225529</b>
(220) 11.02.1999	(220) 17.02.1999
(320) 11.02.1999	(320) 17.02.1999
(442) 12.04.2000	(442) 12.04.2000
(151) 21.07.2000	(151) 21.07.2000
(180) 11.02.2009	(180) 17.02.2009
(730) <b>KOMFORT - PODLAHY spol. s r.o.</b> , Zahradničkova ul., Praha 5, Česká republika	(730) <b>Mamas &amp; Papas Limited, a British Company</b> , Colne Bridge Road, Huddersfield, West Yorkshire, Velká Británie
(210) O 140004	(210) O 140149
(111) <b>225524</b>	(111) <b>225530</b>
(220) 11.02.1999	(220) 18.02.1999
(320) 11.02.1999	(320) 09.09.1998
(442) 12.04.2000	(442) 12.04.2000
(151) 21.07.2000	(151) 21.07.2000
(180) 11.02.2009	(180) 18.02.2009
(730) <b>KOMFORT - PODLAHY spol. s r.o.</b> , Zahradničkova ul., Praha 5, Česká republika	(730) <b>Glaxo Group Limited</b> , Glaxo Wellcome House, Berkeley Avenue, Greenford, Middlesex UB6 0NN, Velká Británie
(210) O 140005	(210) O 140200
(111) <b>225525</b>	(111) <b>225531</b>
(220) 11.02.1999	(220) 18.02.1999
(320) 11.02.1999	(320) 18.02.1999
(442) 12.04.2000	(442) 12.04.2000
(151) 21.07.2000	(151) 21.07.2000
(180) 11.02.2009	(180) 18.02.2009
(730) <b>TELEGLOBE INC.</b> , 1000 de la Gauchetière Street West, Montréal, Kanada	(730) <b>ACCOR</b> , 2 rue de la Mare Neuve, Evry, Francie
(210) O 140009	(210) O 140207
(111) <b>225526</b>	(111) <b>225532</b>
(220) 11.02.1999	(220) 19.02.1999
(320) 11.02.1999	(320) 19.02.1999
(442) 12.04.2000	(442) 12.04.2000
(151) 21.07.2000	(151) 21.07.2000
(180) 11.02.2009	(180) 19.02.2009
(730) <b>Paul Smith Limited</b> , 41-44, Floral Street, Covent Garden, London, Velká Británie	(730) <b>PEGAS 2000 s.r.o.</b> , Dělnická 27, Praha 7, Česká republika
(210) O 140027	(210) O 140227
(111) <b>225533</b>	(111) <b>225533</b>
(220) 22.02.1999	(220) 22.02.1999
(320) 22.02.1999	(320) 22.02.1999

(442) 12.04.2000  
(151) 21.07.2000  
(180) 22.02.2009

(730) **Bochemie, s.r.o.**, Lidická 326, Bohumín, Česká republika  
(210) O 140276

(111) **225534**  
(220) 23.02.1999  
(320) 23.02.1999  
(442) 12.04.2000  
(151) 21.07.2000  
(180) 23.02.2009

(730) **ORBCOMM Global, L.P.**, 2455 Horse Pen Road, Herndon, Spojené státy americké, Virginia  
(210) O 140340

(111) **225535**  
(220) 24.02.1999  
(320) 24.02.1999  
(442) 12.04.2000  
(151) 21.07.2000  
(180) 24.02.2009

(730) **SK DATART, s.r.o.**, Pernerova 149/35, Praha 8, Česká republika  
(210) O 140363

(111) **225536**  
(220) 24.02.1999  
(320) 24.02.1999  
(442) 12.04.2000  
(151) 21.07.2000  
(180) 24.02.2009

(730) **Elite International B.V.**, Ridderport 18, Ridderkerk, Holandsko  
(210) O 140375

(111) **225537**  
(220) 24.02.1999  
(320) 24.02.1999  
(442) 12.04.2000  
(151) 21.07.2000  
(180) 24.02.2009

(730) **Ing. Kapička Jiří**, Vokrojova 3379, Praha 4, Česká republika  
(210) O 140381

(111) **225538**  
(220) 25.02.1999  
(320) 25.02.1999  
(442) 12.04.2000  
(151) 21.07.2000  
(180) 25.02.2009

(730) **ŠaL, s.r.o., Drůbežárna Vejprnice**, Tyršova 682, Vejprnice, Česká republika  
(210) O 140418

(111) **225539**  
(220) 25.02.1999  
(320) 22.09.1998  
(442) 12.04.2000  
(151) 21.07.2000  
(180) 25.02.2009

(730) **Amway Corporation**, 7575 Fulton Street East, Ada, Spojené státy americké, Michigan

(210) O 140428

(111) **225540**  
(220) 26.02.1999  
(320) 26.02.1999  
(442) 12.04.2000  
(151) 21.07.2000  
(180) 26.02.2009

(730) **MicroNet spol. s r.o.**, Střelnice 227, Broumov, Česká republika  
(210) O 140444

(111) **225541**  
(220) 01.03.1999  
(320) 01.03.1999  
(442) 12.04.2000  
(151) 21.07.2000  
(180) 01.03.2009

(730) **GOLDSTREET a.s.**, Hlavní náměstí 4, Krnov, Česká republika  
(210) O 140482

(111) **225542**  
(220) 01.03.1999  
(320) 01.03.1999  
(442) 12.04.2000  
(151) 21.07.2000  
(180) 01.03.2009

(730) **GOLDSTREET a.s.**, Hlavní náměstí 4, Krnov, Česká republika  
(210) O 140487

(111) **225543**  
(220) 01.03.1999  
(320) 01.03.1999  
(442) 12.04.2000  
(151) 21.07.2000  
(180) 01.03.2009

(730) **PHARAMVIT rt.**, H2112 Veresegeyhaz, Levai, Maďarsko  
(210) O 140496

(111) **225544**  
(220) 01.03.1999  
(320) 01.03.1999  
(442) 12.04.2000  
(151) 21.07.2000  
(180) 01.03.2009

(730) **Dům Medicíny, s.r.o.**, Španělská 10, Praha 2, Česká republika  
(210) O 140499

(111) **225546**  
(220) 02.03.1999  
(320) 02.03.1999  
(442) 12.04.2000  
(151) 21.07.2000  
(180) 02.03.2009

(730) **Škorpil Martin**, Jana Masaryka 49, Praha 2, Česká republika  
(210) O 140516

(111) **225547**  
(220) 04.03.1999  
(320) 04.03.1999

(442) 12.04.2000  
 (151) 21.07.2000  
 (180) 04.03.2009  
 (730) **IBIS information systems a.s.**, Kounicova 67a,  
 Brno, Česká republika  
 (210) O 140605

(111) **225548**  
 (220) 04.03.1999  
 (320) 04.03.1999  
 (442) 12.04.2000  
 (151) 21.07.2000  
 (180) 04.03.2009  
 (730) **Česká nezávislá televizní společnost, spol. s  
 r.o.**, Vladislavova 20, Praha 1, Česká republika  
 (210) O 140607

(111) **225549**  
 (220) 04.03.1999  
 (320) 04.03.1999  
 (442) 12.04.2000  
 (151) 21.07.2000  
 (180) 04.03.2009  
 (730) **CET 21, s.r.o.**, V jámě 12, Praha 1, Česká  
 republika  
 (210) O 140608

(111) **225550**  
 (220) 04.03.1999  
 (320) 04.03.1999  
 (442) 12.04.2000  
 (151) 21.07.2000  
 (180) 04.03.2009  
 (730) **Česká nezávislá televizní společnost, spol. s  
 r.o.**, Vladislavova 20, Praha 1, Česká republika  
 (210) O 140610

(111) **225551**  
 (220) 04.03.1999  
 (320) 04.03.1999  
 (442) 12.04.2000  
 (151) 21.07.2000  
 (180) 04.03.2009  
 (730) **ELECTRONIC ARTS INC.**, 209 Redwood Shores  
 Parkway, Redwood City, Spojené státy americké,  
 California  
 (210) O 140629

(111) **225552**  
 (220) 05.03.1999  
 (320) 05.03.1999  
 (442) 15.09.1999  
 (151) 21.07.2000  
 (180) 05.03.2009  
 (730) **Dr. Müller PHARMA, s.r.o.**, Machkova 587,  
 Hradec Králové, Česká republika  
 (210) O 140640

(111) **225553**  
 (220) 05.03.1999  
 (320) 05.03.1999  
 (442) 12.04.2000  
 (151) 21.07.2000  
 (180) 05.03.2009

(730) **MENEX s.r.o.**, V Horní stromce 2403, Praha 3,  
 Česká republika  
 (210) O 140648

(111) **225554**  
 (220) 05.03.1999  
 (320) 05.03.1999  
 (442) 12.04.2000  
 (151) 21.07.2000  
 (180) 05.03.2009  
 (730) **MENEX s.r.o.**, V Horní stromce 2403, Praha 3,  
 Česká republika  
 (210) O 140649

(111) **225555**  
 (220) 05.03.1999  
 (320) 05.03.1999  
 (442) 12.04.2000  
 (151) 21.07.2000  
 (180) 05.03.2009  
 (730) **Trans World Gaming Corporation**, 1 Penn  
 Plaza, New York, Spojené státy americké, New  
 York  
 (210) O 140684

(111) **225556**  
 (220) 08.03.1999  
 (320) 08.03.1999  
 (442) 12.04.2000  
 (151) 21.07.2000  
 (180) 08.03.2009  
 (730) **Moucha Oldřich**, V. Nejedlého 946, Mnichovo  
 Hradiště, Česká republika  
 (210) O 140703

(111) **225557**  
 (220) 08.03.1999  
 (320) 08.03.1999  
 (442) 12.04.2000  
 (151) 21.07.2000  
 (180) 08.03.2009  
 (730) **STAVOMODUL s.r.o.**, Tábor 7, Brno -  
 Žabovřesky, Česká republika  
 (210) O 140712

(111) **225558**  
 (220) 08.03.1999  
 (320) 11.09.1998  
 (442) 12.04.2000  
 (151) 21.07.2000  
 (180) 08.03.2009  
 (730) **International Data Group, Inc.**, 5 Speen Street,  
 Framingham, Spojené státy americké,  
 Massachusetts  
 (210) O 140713

(111) **225559**  
 (220) 08.03.1999  
 (320) 08.03.1999  
 (442) 12.04.2000  
 (151) 21.07.2000  
 (180) 08.03.2009  
 (730) **Computer Associates International, Inc.**, One  
 Computer Associates Plaza, Islandia, Spojené státy  
 americké, New York

(210) O 140717

---

(111) **225560**

(220) 09.03.1999

(320) 04.12.1998

(442) 12.04.2000

(151) 21.07.2000

(180) 09.03.2009

(730) **Tiger Electronics UK Ltd.**, Belvedere House,  
Victoria Avenue, Harrogate, Velká Británie

(210) O 140763

---

(111) **225561**

(220) 11.03.1999

(320) 11.03.1999

(442) 12.04.2000

(151) 21.07.2000

(180) 11.03.2009

(730) **Chio Bohemia Tábor a.s.**, č.p. 267, Malšice,  
Česká republika

(210) O 140841

---

(111) **225562**

(220) 11.03.1999

(320) 11.03.1999

(442) 12.04.2000

(151) 21.07.2000

(180) 11.03.2009

(730) **Chio Bohemia Tábor a.s.**, č.p. 267, Malšice,  
Česká republika

(210) O 140842

---

(111) **225563**

(220) 12.03.1999

(320) 12.03.1999

(442) 12.04.2000

(151) 21.07.2000

(180) 12.03.2009

(730) **Petr Gabaj**, Plavecká 12, Praha 2, Česká  
republika

(210) O 140872

---

(111) **225564**

(220) 15.03.1999

(320) 15.03.1999

(442) 12.04.2000

(151) 21.07.2000

(180) 15.03.2009

(730) **Ing. Kožený Václav, CSc.**, K Horoměřicům 37,  
Praha 6, Česká republika

(210) O 140922

---

(111) **225565**

(220) 16.03.1999

(320) 16.03.1999

(442) 12.04.2000

(151) 21.07.2000

(180) 16.03.2009

(730) **Geologický průzkum Ostrava, a.s.**, Krmelínská  
22, Ostrava - Hrabová, Česká republika

(210) O 140934

---

(111) **225566**

(220) 16.03.1999

(320) 16.03.1999

(442) 12.04.2000

(151) 21.07.2000

(180) 16.03.2009

(730) **Agrochemická společnost spol.s r.o.**, Kralický  
háj, Prostějov, Česká republika

(210) O 140935

---

(111) **225567**

(220) 16.03.1999

(320) 16.03.1999

(442) 12.04.2000

(151) 21.07.2000

(180) 16.03.2009

(730) **ACHP Prostějov, a.s.**, Kralický háj, Prostějov,  
Česká republika

(210) O 140936

---

(111) **225568**

(220) 17.03.1999

(320) 17.03.1999

(442) 12.04.2000

(151) 21.07.2000

(180) 17.03.2009

(730) **TH'system, a.s.**, Vřesina u Bílovce 408, Česká  
republika

(210) O 140960

---

(111) **225569**

(220) 17.03.1999

(320) 17.03.1999

(442) 12.04.2000

(151) 21.07.2000

(180) 17.03.2009

(730) **TH'system, a.s.**, Vřesina u Bílovce 408, Česká  
republika

(210) O 140961

---

(111) **225570**

(220) 19.03.1999

(320) 19.03.1999

(442) 12.04.2000

(151) 21.07.2000

(180) 19.03.2009

(730) **TELESIS CZ s.r.o.**, Šumenská 3223, Praha 4,  
Česká republika

(210) O 141139

---

(111) **225571**

(220) 24.03.1999

(320) 24.03.1999

(442) 12.04.2000

(151) 21.07.2000

(180) 24.03.2009

(730) **Spojené kartáčovny, a.s.**, Libkovodská 1428,  
Pelhřimov, Česká republika

(210) O 141241

---

(111) **225572**

(220) 26.03.1999

(320) 26.03.1999

(442) 12.04.2000

(151) 21.07.2000

(180) 26.03.2009

(730) **HIOSS s.r.o.**, Pavla Hanuše 252, Hradec Králové,  
Česká republika

(210) O 141290

(111) **225573**

(220) 29.03.1999

(320) 29.03.1999

(442) 12.04.2000

(151) 21.07.2000

(180) 29.03.2009

(730) **AASO s.r.o.**, Pod Altánem 346/77, Praha 10,  
Česká republika

(210) O 141343

(111) **225574**

(220) 30.03.1999

(320) 30.03.1999

(442) 12.04.2000

(151) 21.07.2000

(180) 30.03.2009

(730) **UNIQUE INVESTMENTS, spol. s r.o.**, nám.  
Práce 2512, budova IH Moskva, Zlín, Česká  
republika

(210) O 141360

(111) **225575**

(220) 01.04.1999

(320) 01.04.1999

(442) 12.04.2000

(151) 21.07.2000

(180) 01.04.2009

(730) **Bristol-Myers Squibb Company Delaware  
společnost**, 345 Park Avenue, New York, Spojené  
státy americké, New York

(210) O 141474

(111) **225576**

(220) 01.04.1999

(320) 08.10.1998

(442) 16.02.2000

(151) 21.07.2000

(180) 01.04.2009

(730) **Samsonite Corporation**, 11200 East Forty-  
Fifth Avenue, Denver, Spojené státy americké,  
Colorado

(210) O 141476

(111) **225577**

(220) 09.04.1999

(320) 09.04.1999

(442) 12.04.2000

(151) 21.07.2000

(180) 09.04.2009

(730) **WTM s.r.o.**, U dubu 53, Praha 4, Česká republika

(210) O 141737

(111) **225578**

(220) 09.04.1999

(320) 09.04.1999

(442) 12.04.2000

(151) 21.07.2000

(180) 09.04.2009

(730) **WTM s.r.o.**, U dubu 53, Praha 4, Česká republika

(210) O 141738

(111) **225579**

(220) 12.04.1999

(320) 12.04.1999

(442) 12.04.2000

(151) 21.07.2000

(180) 12.04.2009

(730) **MÉDEA, a.s.**, Jaselská 6, Praha 6, Česká republika

(210) O 141803

(111) **225580**

(220) 12.04.1999

(320) 12.04.1999

(442) 12.04.2000

(151) 21.07.2000

(180) 12.04.2009

(730) **Fiedler Jiří**, Štítného 19, Praha 3, Česká  
republika

(210) O 141808

(111) **225581**

(220) 12.04.1999

(320) 12.04.1999

(442) 12.04.2000

(151) 21.07.2000

(180) 12.04.2009

(730) **Mořovský Jan**, Václavské náměstí 39, Praha 1,  
Česká republika

(210) O 141817

(111) **225582**

(220) 13.04.1999

(320) 13.04.1999

(442) 12.04.2000

(151) 21.07.2000

(180) 13.04.2009

(730) **Mořovský Jan**, Václavské náměstí 39, Praha 1,  
Česká republika

(210) O 141841

(111) **225583**

(220) 13.04.1999

(320) 13.04.1999

(442) 12.04.2000

(151) 21.07.2000

(180) 13.04.2009

(730) **Mořovský Jan**, Václavské náměstí 39, Praha 1,  
Česká republika

(210) O 141842

(111) **225584**

(220) 14.04.1999

(320) 14.04.1999

(442) 12.04.2000

(151) 21.07.2000

(180) 14.04.2009

(730) **A-Z,a.s.**, Na Slupi 15, Praha 2, Česká republika

(210) O 141872

(111) **225585**

(220) 15.04.1999

(320) 15.04.1999

(442) 12.04.2000

(151) 21.07.2000

(180) 15.04.2009

(730) **Van Hung Hoang ELTEX**, Na Drahách 4,  
Ostrava-Zábřeh, Česká republika

---

(210) O 141880

---

(111) **225586**

(220) 16.04.1999

(320) 16.04.1999

(442) 12.04.2000

(151) 21.07.2000

(180) 16.04.2009

(730) **Trigo Economy, spol.s r.o.**, Cihlářská 19, Brno, Česká republika

(210) O 141959

---

(111) **225587**

(220) 19.04.1999

(320) 19.04.1999

(442) 12.04.2000

(151) 21.07.2000

(180) 19.04.2009

(730) **AXIUS, s.r.o.**, U továren 261, Praha 10, Česká republika

(210) O 142026

---

(111) **225588**

(220) 19.04.1999

(320) 19.04.1999

(442) 12.04.2000

(151) 21.07.2000

(180) 19.04.2009

(730) **Schöller, zmrzlina a mražené výrobky, s.r.o.**, Nupaky č.145, Dobřejovice u Prahy, Česká republika

(210) O 142031

---

(111) **225589**

(220) 19.04.1999

(320) 04.11.1998

(442) 12.04.2000

(151) 21.07.2000

(180) 19.04.2009

(730) **Perstorp Flooring AB**, Strandridaregatan 8, Trelleborg, Švédsko

(210) O 142034

---

(111) **225590**

(220) 20.04.1999

(320) 20.04.1999

(442) 12.04.2000

(151) 21.07.2000

(180) 20.04.2009

(730) **OVATION, spol.s r.o.**, Týnská 21, Praha 1, Česká republika

(210) O 142043

---

(111) **225591**

(220) 21.04.1999

(320) 21.04.1999

(442) 12.04.2000

(151) 21.07.2000

(180) 21.04.2009

(730) **Moore et Partners Prague s.r.o.**, Žerotínova 31, Praha 3, Česká republika

(210) O 142071

---

(111) **225592**

(220) 21.04.1999

(320) 21.04.1999

(442) 12.04.2000

(151) 21.07.2000

(180) 21.04.2009

(730) **Tender Group plus, s.r.o.**, V zápolí 1254, Praha 4, Česká republika

(210) O 142072

---

(111) **225593**

(220) 21.04.1999

(320) 21.04.1999

(442) 12.04.2000

(151) 21.07.2000

(180) 21.04.2009

(730) **Millward Brown International Plc**, Olympus Avenue, Tachbrook Park, Warwick, Velká Británie

(210) O 142094

---

(111) **225594**

(220) 21.04.1999

(320) 21.04.1999

(442) 12.04.2000

(151) 21.07.2000

(180) 21.04.2009

(730) **Millward Brown International Plc**, Olympus Avenue, Tachbrook Park, Warwick, Velká Británie

(210) O 142095

---

(111) **225595**

(220) 21.04.1999

(320) 21.04.1999

(442) 12.04.2000

(151) 21.07.2000

(180) 21.04.2009

(730) **NATURA, a.s.**, Podbabská 20, Praha 6, Česká republika

(210) O 142115

---

(111) **225596**

(220) 21.04.1999

(320) 21.04.1999

(442) 12.04.2000

(151) 21.07.2000

(180) 21.04.2009

(730) **NATURA, a.s.**, Podbabská 20, Praha 6, Česká republika

(210) O 142116

---

(111) **225597**

(220) 23.04.1999

(320) 02.11.1998

(442) 12.01.2000

(151) 21.07.2000

(180) 23.04.2009

(730) **Umanskij Ruslan Viktorovič**, Lenina 193, Ladyžyn, Ukrajina

(210) O 142151

---

(111) **225598**

(220) 23.04.1999

(320) 02.11.1998

(442) 12.01.2000

(151) 21.07.2000

(180) 23.04.2009

---

(111) **225592**

(220) 21.04.1999

(730) **Umanskij Ruslan Viktorovič**, Lenina 193,  
Ladyžyn, Ukrajina  
(210) O 142152

(111) **225599**

(220) 23.04.1999  
(320) 23.04.1999  
(442) 12.04.2000  
(151) 21.07.2000  
(180) 23.04.2009

(730) **Tesco Stores Limited**, Tesco House, Delamare  
Road, Cheshunt, Hertfordshire, Velká Británie  
(210) O 142170

(111) **225600**

(220) 23.04.1999  
(320) 23.04.1999  
(442) 12.04.2000  
(151) 21.07.2000  
(180) 23.04.2009

(730) **Biopharm, Výzkumný ústav biofarmacie a  
veterinárních léčiv, a.s.**, Pohoří-Chotouň, Jílové  
u Prahy, Česká republika  
(210) O 142193

(111) **225601**

(220) 23.04.1999  
(320) 23.04.1999  
(442) 12.04.2000  
(151) 21.07.2000  
(180) 23.04.2009

(730) **Biopharm, Výzkumný ústav biofarmacie a  
veterinárních léčiv, a.s.**, Pohoří-Chotouň, Jílové  
u Prahy, Česká republika  
(210) O 142194

(111) **225602**

(220) 23.04.1999  
(320) 23.04.1999  
(442) 12.04.2000  
(151) 21.07.2000  
(180) 23.04.2009

(730) **Biopharm, Výzkumný ústav biofarmacie a  
veterinárních léčiv, a.s.**, Pohoří-Chotouň, Jílové  
u Prahy, Česká republika  
(210) O 142195

(111) **225603**

(220) 23.04.1999  
(320) 23.04.1999  
(442) 12.04.2000  
(151) 21.07.2000  
(180) 23.04.2009

(730) **Biopharm, Výzkumný ústav biofarmacie a  
veterinárních léčiv, a.s.**, Pohoří-Chotouň, Jílové  
u Prahy, Česká republika  
(210) O 142196

(111) **225604**

(220) 23.04.1999  
(320) 23.04.1999  
(442) 12.04.2000  
(151) 21.07.2000  
(180) 23.04.2009

(730) **Biopharm, Výzkumný ústav biofarmacie a  
veterinárních léčiv, a.s.**, Pohoří-Chotouň, Jílové  
u Prahy, Česká republika  
(210) O 142197

(111) **225605**

(220) 26.04.1999  
(320) 26.04.1999  
(442) 12.04.2000  
(151) 21.07.2000  
(180) 26.04.2009

(730) **MAMA trading s.r.o.**, Kounicova 10, Brno,  
Česká republika  
(210) O 142207

(111) **225606**

(220) 26.04.1999  
(320) 26.04.1999  
(442) 12.04.2000  
(151) 21.07.2000  
(180) 26.04.2009

(730) **Novotný Radek - ELEKTRO MiRa**, Masarykovo  
nám. 30, Boskovice, Česká republika  
(210) O 142210

(111) **225607**

(220) 26.04.1999  
(320) 26.04.1999  
(442) 12.04.2000  
(151) 21.07.2000  
(180) 26.04.2009

(730) **RNDr. Skorkovský Jaroslav**, Františka Křížka  
10, Praha 7, Česká republika  
(210) O 142250

(111) **225608**

(220) 26.04.1999  
(320) 26.04.1999  
(442) 12.04.2000  
(151) 21.07.2000  
(180) 26.04.2009

(730) **WTM s.r.o.**, U dubu 53, Praha 4, Česká republika  
(210) O 142251

(111) **225609**

(220) 26.04.1999  
(320) 26.04.1999  
(442) 12.01.2000  
(151) 21.07.2000  
(180) 26.04.2009

(730) **WTM s.r.o.**, U dubu 53, Praha 4, Česká republika  
(210) O 142253

(111) **225610**

(220) 28.04.1999  
(320) 28.04.1999  
(442) 12.04.2000  
(151) 21.07.2000  
(180) 28.04.2009

(730) **B.O.M.E. s.r.o.**, Liborova 9, Praha 6, Česká  
republika  
(210) O 142445

(111) **225611**

(220) 29.04.1999



(320) 29.04.1999  
(442) 12.04.2000  
(151) 21.07.2000  
(180) 29.04.2009  
(730) **Strategie Praha, spol.s r.o.**, Elišky Peškové  
13/749, Praha 5, Česká republika  
(210) O 142468

---

(111) **225612**  
(220) 29.04.1999  
(320) 29.04.1999  
(442) 12.04.2000  
(151) 21.07.2000  
(180) 29.04.2009  
(730) **Rolínková Jitka**, Ječná 28, Praha 2, Česká  
republika  
(210) O 142469

---

(111) **225613**  
(220) 29.04.1999  
(320) 29.04.1999  
(442) 12.04.2000  
(151) 21.07.2000  
(180) 29.04.2009  
(730) **PARADOX SECURITY SYSTEMS Ltd.**, 780  
Industrial Blvd, Montreal, St. Eustache, Quebec,  
Kanada  
(210) O 142492

---

(111) **225614**  
(220) 29.04.1999  
(320) 29.04.1999  
(442) 12.04.2000  
(151) 21.07.2000  
(180) 29.04.2009  
(730) **PARADOX SECURITY SYSTEMS Ltd.**, 780  
Industrial Blvd, Montreal, St. Eustache, Quebec,  
Kanada  
(210) O 142493

---

(111) **225615**  
(220) 30.04.1999  
(320) 30.04.1999  
(442) 12.04.2000  
(151) 21.07.2000  
(180) 30.04.2009  
(730) **Strategie na Slovensku, s.r.o.**, Kutuzovova 5,  
Bratislava, Slovenská republika  
(210) O 142516

---

(111) **225616**  
(220) 30.04.1999  
(320) 30.04.1999  
(442) 12.04.2000  
(151) 21.07.2000  
(180) 30.04.2009  
(730) **Pech Radim**, Palackého 168, Brno, Česká  
republika  
(210) O 142528

---

(111) **225617**  
(220) 30.04.1999  
(320) 30.04.1999  
(442) 12.04.2000  
(151) 21.07.2000

(180) 30.04.2009  
(730) **Pech Radim**, Palackého 168, Brno, Česká  
republika  
(210) O 142529

---

(111) **225618**  
(220) 03.05.1999  
(320) 03.05.1999  
(442) 12.04.2000  
(151) 21.07.2000  
(180) 03.05.2009  
(730) **Bohemia Dreams s.r.o.**, Trnová 288, Česká  
republika  
(210) O 142539

---

(111) **225619**  
(220) 03.05.1999  
(320) 03.05.1999  
(442) 12.04.2000  
(151) 21.07.2000  
(180) 03.05.2009  
(730) **AISE - JME, s.r.o.**, tř. Tomáše Bati 385, Zlín,  
Česká republika  
(210) O 142543

---

(111) **225620**  
(220) 03.05.1999  
(320) 03.05.1999  
(442) 12.04.2000  
(151) 21.07.2000  
(180) 03.05.2009  
(730) **Miroslav Řehák - RETIS**, A. V. Šembery 123,  
Vysoké Mýto, Česká republika  
(210) O 142546

---

(111) **225621**  
(220) 03.05.1999  
(320) 03.05.1999  
(442) 12.04.2000  
(151) 21.07.2000  
(180) 03.05.2009  
(730) **WALDMANN Jakub**, Slavíkova 9/1627, Praha 2,  
Česká republika  
(210) O 142563

---

(111) **225622**  
(220) 03.05.1999  
(320) 03.05.1999  
(442) 12.04.2000  
(151) 21.07.2000  
(180) 03.05.2009  
(730) **Rendl Ferdinand**, V jirchářích 12, Praha 1,  
Česká republika  
(210) O 142564

---

(111) **225623**  
(220) 04.05.1999  
(320) 04.05.1999  
(442) 12.04.2000  
(151) 21.07.2000  
(180) 04.05.2009  
(730) **ZURAB s.r.o.**, Lipůvka 275, Česká republika  
(210) O 142572

---

(111) **225624**

(220) 04.05.1999  
 (320) 04.05.1999  
 (442) 12.04.2000  
 (151) 21.07.2000  
 (180) 04.05.2009

(730) **Stavební firma VAPE s.r.o.**, ČSA 786, Velká Bystřice, Česká republika

(210) O 142573

(111) **225625**

(220) 04.05.1999  
 (320) 04.05.1999  
 (442) 12.04.2000  
 (151) 21.07.2000  
 (180) 04.05.2009

(730) **Ing., arch. Kadlec Juraj**, Horská 42, Brno, Česká republika

(210) O 142579

(111) **225626**

(220) 04.05.1999  
 (320) 04.05.1999  
 (442) 12.04.2000  
 (151) 21.07.2000  
 (180) 04.05.2009

(730) **Havel Milan**, Třanovského 173, Praha 6 - Řepy, Česká republika

(210) O 142583

(111) **225627**

(220) 04.05.1999  
 (320) 04.05.1999  
 (442) 12.04.2000  
 (151) 21.07.2000  
 (180) 04.05.2009

(730) **Mars, Incorporated**, 6885 Elm Street, Mc Lean, Spojené státy americké, Virginia

(210) O 142584

(111) **225628**

(220) 06.05.1999  
 (320) 06.05.1999  
 (442) 12.04.2000  
 (151) 21.07.2000  
 (180) 06.05.2009

(730) **Město Olomouc**, Horní nám. 1, Olomouc, Česká republika

(210) O 142641

(111) **225629**

(220) 06.05.1999  
 (320) 06.05.1999  
 (442) 12.04.2000  
 (151) 21.07.2000  
 (180) 06.05.2009

(730) **HALBACH & BRAUN Czech, spol.s r.o.**, Orlová 988, Orlová-Lutyně, Česká republika

(210) O 142644

(111) **225630**

(220) 06.05.1999  
 (320) 06.05.1999  
 (442) 12.04.2000  
 (151) 21.07.2000  
 (180) 06.05.2009

(730) **Yankee Polish Lüth GmbH + Co.**, Borsigstrasse 2, Reinbeck, Německo

(210) O 142658

(111) **225631**

(220) 06.05.1999  
 (320) 06.05.1999  
 (442) 12.04.2000  
 (151) 21.07.2000  
 (180) 06.05.2009

(730) **Européenne De Produits De Beauté, S.A.**, 64/70 rue du Ranelagh, Paris, Francie

(210) O 142662

(111) **225632**

(220) 06.05.1999  
 (320) 06.05.1999  
 (442) 12.04.2000  
 (151) 21.07.2000  
 (180) 06.05.2009

(730) **AVENTINUM NAKLADATELSTVÍ, s.r.o.**, Nikoly Vapcarova 3274, Praha 4, Česká republika

(210) O 142673

(111) **225633**

(220) 07.05.1999  
 (320) 07.05.1999  
 (442) 12.04.2000  
 (151) 21.07.2000  
 (180) 07.05.2009

(730) **First Medical Group, Inc.**, 1055 Washington Boulevard, Stamford, Spojené státy americké, Connecticut

(210) O 142674

(111) **225634**

(220) 07.05.1999  
 (320) 07.05.1999  
 (442) 12.04.2000  
 (151) 21.07.2000  
 (180) 07.05.2009

(730) **STOFI, spol.s r.o.**, Fryšták, Osvobození 195, Zlín, Česká republika

(210) O 142689

(111) **225635**

(220) 07.05.1999  
 (320) 07.05.1999  
 (442) 12.04.2000  
 (151) 21.07.2000  
 (180) 07.05.2009

(730) **ConQuest a.s.**, Nuselská 46, Praha 4, Česká republika

(210) O 142699

(111) **225636**

(220) 07.05.1999  
 (320) 07.05.1999  
 (442) 12.04.2000  
 (151) 21.07.2000  
 (180) 07.05.2009

(730) **Papirius, s.r.o.**, Dopraváků 723, Praha 8, Česká republika

(210) O 142704

(111) **225637**  
 (220) 07.05.1999  
 (320) 07.05.1999  
 (442) 12.04.2000  
 (151) 21.07.2000  
 (180) 07.05.2009  
 (730) **DONLIČ INTERIER spol.s r.o.**, Na pomezí 40,  
 Opava-Kylešice, Česká republika  
 (210) O 142707

(111) **225638**  
 (220) 10.05.1999  
 (320) 10.05.1999  
 (442) 12.04.2000  
 (151) 21.07.2000  
 (180) 10.05.2009  
 (730) **ROUGIER s.r.o.**, Na Florenci 7-9, Praha 1, Česká  
 republika  
 (210) O 142714

(111) **225639**  
 (220) 10.05.1999  
 (320) 10.05.1999  
 (442) 12.04.2000  
 (151) 21.07.2000  
 (180) 10.05.2009  
 (730) **ROUGIER s.r.o.**, Na Florenci 7-9, Praha 1, Česká  
 republika  
 (210) O 142715

(111) **225640**  
 (220) 10.05.1999  
 (320) 10.05.1999  
 (442) 12.04.2000  
 (151) 21.07.2000  
 (180) 10.05.2009  
 (730) **GENERAL MOTORS CORPORATION**, West  
 Grand Boulevard and Cass Avenue, Detroit,  
 Spojené státy americké, Michigan  
 (210) O 142718

(111) **225641**  
 (220) 10.05.1999  
 (320) 10.05.1999  
 (442) 12.04.2000  
 (151) 21.07.2000  
 (180) 10.05.2009  
 (730) **Westfalia, kovodělná společnost, s.r.o.**,  
 Havlíčkova 28, Hustopeče u Brna, Česká republika  
 (210) O 142719

(111) **225642**  
 (220) 10.05.1999  
 (320) 10.05.1999  
 (442) 12.04.2000  
 (151) 21.07.2000  
 (180) 10.05.2009  
 (730) **REGIOPRESS s.r.o.**, Palackého 22, Přerov,  
 Česká republika  
 (210) O 142720

(111) **225643**  
 (220) 10.05.1999  
 (320) 10.05.1999  
 (442) 12.04.2000

(151) 21.07.2000  
 (180) 10.05.2009  
 (730) **SPIRITS DRINK, s.r.o.**, Nová 1469, Uherský  
 Brod, Česká republika  
 (210) O 142721

(111) **225644**  
 (220) 10.05.1999  
 (320) 10.05.1999  
 (442) 12.04.2000  
 (151) 21.07.2000  
 (180) 10.05.2009  
 (730) **RIONI, s.r.o.**, Americká 8, Praha 2, Česká  
 republika  
 (210) O 142725

(111) **225645**  
 (220) 11.05.1999  
 (320) 11.05.1999  
 (442) 12.04.2000  
 (151) 21.07.2000  
 (180) 11.05.2009  
 (730) **Nikl Ondřej**, Příkopy 1121, Náchod, Česká  
 republika  
 (210) O 142755

(111) **225646**  
 (220) 11.05.1999  
 (320) 11.05.1999  
 (442) 12.04.2000  
 (151) 21.07.2000  
 (180) 11.05.2009  
 (730) **Elektromarkt spol. s r.o.**, Hlavní 296, Prušánky,  
 Česká republika  
 (210) O 142767

(111) **225647**  
 (220) 11.05.1999  
 (320) 11.05.1999  
 (442) 12.04.2000  
 (151) 21.07.2000  
 (180) 11.05.2009  
 (730) **CET 21, s.r.o.**, V jámě 12, Praha 1, Česká  
 republika  
 (210) O 142789

(111) **225648**  
 (220) 12.05.1999  
 (320) 12.05.1999  
 (442) 12.04.2000  
 (151) 21.07.2000  
 (180) 12.05.2009  
 (730) **České dopravní vydavatelství, s.r.o.**, Ježkova 1,  
 Praha 3, Česká republika  
 (210) O 142801

(111) **225649**  
 (220) 12.05.1999  
 (320) 12.05.1999  
 (442) 12.04.2000  
 (151) 21.07.2000  
 (180) 12.05.2009  
 (730) **České dopravní vydavatelství, s.r.o.**, Ježkova 1,  
 Praha 3, Česká republika

---

(210) O 142802

---

(111) **225650**

(220) 12.05.1999

(320) 12.05.1999

(442) 12.04.2000

(151) 21.07.2000

(180) 12.05.2009

(730) **České dopravní vydavatelství, s.r.o.**, Ježkova 1,  
Praha 3, Česká republika

(210) O 142803

---

(111) **225651**

(220) 12.05.1999

(320) 12.05.1999

(442) 12.04.2000

(151) 21.07.2000

(180) 12.05.2009

(730) **KABUSHIKI KAISHA TOSHIBA (Toshiba Corporation)**, 72, Horikawa-cho, Saiwai-ku,  
Kawasaki-shi, Kanagawa-ken, Japonsko

(210) O 142804

---

(111) **225652**

(220) 12.05.1999

(320) 12.05.1999

(442) 12.04.2000

(151) 21.07.2000

(180) 12.05.2009

(730) **KABUSHIKI KAISHA TOSHIBA (Toshiba Corporation)**, 72, Horikawa-cho, Saiwai-ku,  
Kawasaki-shi, Kanagawa-ken, Japonsko

(210) O 142805

---

(111) **225653**

(220) 12.05.1999

(320) 12.05.1999

(442) 12.04.2000

(151) 21.07.2000

(180) 12.05.2009

(730) **KABUSHIKI KAISHA TOSHIBA (Toshiba Corporation)**, 72, Horikawa-cho, Saiwai-ku,  
Kawasaki-shi, Kanagawa-ken, Japonsko

(210) O 142806

---

(111) **225654**

(220) 13.05.1999

(320) 13.05.1999

(442) 12.04.2000

(151) 21.07.2000

(180) 13.05.2009

(730) **Leco Steel Technology Co., Ltd.**, 7F., No. 303,  
Chung-Ming S. Rd., Tai-chung, Taiwan, Čína

(210) O 142828

---

(111) **225655**

(220) 28.05.1999

(320) 28.05.1999

(442) 12.04.2000

(151) 21.07.2000

(180) 28.05.2009

(730) **Pazdziora Tomáš**, Masarykovo nám. č.p. 94,  
Karviná - Fryštát, Česká republika

(210) O 142836

---

(111) **225656**

(220) 13.05.1999

(320) 13.05.1999

(442) 12.04.2000

(151) 21.07.2000

(180) 13.05.2009

(730) **TRANSFORM a.s. Lázně Bohdaneč**, Lázně  
Bohdaneč 659, Česká republika

(210) O 142853

---

(111) **225657**

(220) 14.05.1999

(320) 14.05.1999

(442) 12.04.2000

(151) 21.07.2000

(180) 14.05.2009

(730) **ALEX B PRODUCTION s.r.o.**, Kamenická  
56/656, Praha 7, Česká republika

(210) O 142862

---

(111) **225658**

(220) 14.05.1999

(320) 14.05.1999

(442) 12.04.2000

(151) 21.07.2000

(180) 14.05.2009

(730) **DrayTek Corp.**, 1F, No. 29, Alley 6, Lane 485, Sec.  
1 Kuang-Fu Road, Hsin-Chu, Taiwan

(210) O 142875

---

(111) **225659**

(220) 14.05.1999

(320) 14.05.1999

(442) 12.04.2000

(151) 21.07.2000

(180) 14.05.2009

(730) **SUN MICROSYSTEMS, INC.**, 901 San Antonio  
Road, Palo Alto, Spojené státy americké,  
California

(210) O 142876

---

(111) **225660**

(220) 14.05.1999

(320) 28.01.1999

(442) 12.04.2000

(151) 21.07.2000

(180) 14.05.2009

(730) **QUIXTAR INVESTMENTS, INC., společnost  
zřízená podle zákonů státu Michigan**, 30600  
Telegraph Road, Suite 3275, Bingham Farms,  
Spojené státy americké, Michigan

(210) O 142877

---

(111) **225661**

(220) 17.05.1999

(320) 17.05.1999

(442) 12.04.2000

(151) 21.07.2000

(180) 17.05.2009

(730) **ALL IN AGENCY spol.s r.o.**, Heleny Malířové  
2/285, Praha 6, Česká republika

(210) O 142898

---

(111) **225662**

(220) 17.05.1999

(320) 17.05.1999  
(442) 12.04.2000  
(151) 21.07.2000  
(180) 17.05.2009  
(730) **SERVISBAL OBALY s.r.o.**, Pulická 161,  
Dobruška, Česká republika  
(210) O 142911

---

(111) **225663**  
(220) 17.05.1999  
(320) 17.05.1999  
(442) 12.04.2000  
(151) 21.07.2000  
(180) 17.05.2009  
(730) **SERVISBAL OBALY s.r.o.**, Pulická 161,  
Dobruška, Česká republika  
(210) O 142912

---

(111) **225664**  
(220) 17.05.1999  
(320) 17.05.1999  
(442) 12.04.2000  
(151) 21.07.2000  
(180) 17.05.2009  
(730) **SERVISBAL OBALY s.r.o.**, Pulická 161,  
Dobruška, Česká republika  
(210) O 142913

---

(111) **225665**  
(220) 17.05.1999  
(320) 17.05.1999  
(442) 12.04.2000  
(151) 21.07.2000  
(180) 17.05.2009  
(730) **ERIKA, a.s.**, Školská 32, Praha 1, Česká republika  
(210) O 142923

---

(111) **225666**  
(220) 19.05.1999  
(320) 19.05.1999  
(442) 12.04.2000  
(151) 21.07.2000  
(180) 19.05.2009  
(730) **MÁDER - KLÍPA, s.r.o.**, P. Bezruče 447/II,  
Soběslav, Česká republika  
(210) O 142958

---

(111) **225667**  
(220) 19.05.1999  
(320) 19.05.1999  
(442) 12.04.2000  
(151) 21.07.2000  
(180) 19.05.2009  
(730) **FMC Corporation Limited**, Tenax Road,  
Trafford Park, Manchester, Velká Británie  
(210) O 142959

---

(111) **225668**  
(220) 19.05.1999  
(320) 19.05.1999  
(442) 12.04.2000  
(151) 21.07.2000  
(180) 19.05.2009  
(730) **Kwaczek Milan**, Lucemburská 1610/9, Praha 3 -  
Vinohrady, Česká republika

(210) O 142960

---

(111) **225669**  
(220) 20.05.1999  
(320) 20.05.1999  
(442) 12.04.2000  
(151) 21.07.2000  
(180) 20.05.2009  
(730) **Ing. arch. Kadlec Juraj**, Horská 42, Brno, Česká  
republika  
(210) O 143018

---

(111) **225670**  
(220) 20.05.1999  
(320) 20.05.1999  
(442) 12.04.2000  
(151) 21.07.2000  
(180) 20.05.2009  
(730) **Reichenberger Manfred**, Borkovany 4, Česká  
republika  
(210) O 143022

---

(111) **225671**  
(220) 21.05.1999  
(320) 21.05.1999  
(442) 12.04.2000  
(151) 21.07.2000  
(180) 21.05.2009  
(730) **MÁDER - KLÍPA, s.r.o.**, P. Bezruče 447/II,  
Soběslav, Česká republika  
(210) O 143058

---

(111) **225672**  
(220) 21.05.1999  
(320) 21.05.1999  
(442) 12.04.2000  
(151) 21.07.2000  
(180) 21.05.2009  
(730) **Sobotková Lenka**, Mánesova 1668, Kladno,  
Česká republika  
(210) O 143071

---

(111) **225673**  
(220) 25.05.1999  
(320) 25.05.1999  
(442) 12.04.2000  
(151) 21.07.2000  
(180) 25.05.2009  
(730) **SAZKA, a.s.**, K Žižkovu 4, Praha 9, Česká  
republika  
(210) O 143148

---

(111) **225674**  
(220) 28.07.1999  
(320) 28.07.1999  
(442) 12.01.2000  
(151) 21.07.2000  
(180) 28.07.2009  
(730) **CELLULAR STAR, a.s.**, K Hájenkám 341,  
Slavičín, Česká republika  
(210) O 143165

---

(111) **225675**  
(220) 26.05.1999  
(320) 26.05.1999

- (442) 12.04.2000  
(151) 21.07.2000  
(180) 26.05.2009  
(730) **RADECO spol.s r.o.**, Jircháře 3, Brno, Česká republika  
(210) O 143225
- 
- (111) **225676**  
(220) 27.05.1999  
(320) 27.05.1999  
(442) 12.04.2000  
(151) 21.07.2000  
(180) 27.05.2009  
(730) **COLGATE-PALMOLIVE COMPANY**, 300 Park Avenue, New York, Spojené státy americké, New York  
(210) O 143280
- 
- (111) **225677**  
(220) 28.05.1999  
(320) 28.05.1999  
(442) 12.04.2000  
(151) 21.07.2000  
(180) 28.05.2009  
(730) **COLGATE-PALMOLIVE COMPANY**, 300 Park Avenue, New York, Spojené státy americké, New York  
(210) O 143330
- 
- (111) **225678**  
(220) 02.06.1999  
(320) 02.06.1999  
(442) 12.04.2000  
(151) 21.07.2000  
(180) 02.06.2009  
(730) **Varnavčín Michal**, 3. května 548, Zlín, Česká republika  
(210) O 143443
- 
- (111) **225679**  
(220) 08.06.1999  
(320) 08.06.1999  
(442) 12.04.2000  
(151) 21.07.2000  
(180) 08.06.2009  
(730) **DEN a.s.**, Havlíčkovo nám. 32, Ostrava 1, Česká republika  
(210) O 143636
- 
- (111) **225680**  
(220) 09.06.1999  
(320) 09.06.1999  
(442) 12.04.2000  
(151) 21.07.2000  
(180) 09.06.2009  
(730) **DTC Praha a.s.**, Roškotova 1717/2, Praha 4, Česká republika  
(210) O 143655
- 
- (111) **225681**  
(220) 15.06.1999  
(320) 15.06.1999  
(442) 12.04.2000  
(151) 21.07.2000  
(180) 15.06.2009
- (730) **YELLOW & BLUE s. r. o.**, Václavské nám. 66, Praha 1, Česká republika  
(210) O 143827
- 
- (111) **225682**  
(220) 16.06.1999  
(320) 16.06.1999  
(442) 12.04.2000  
(151) 21.07.2000  
(180) 16.06.2009  
(730) **Ing. Král Jan**, Milady Horákové 134, Říčany 2, Česká republika  
(210) O 143871
- 
- (111) **225683**  
(220) 22.06.1999  
(320) 22.06.1999  
(442) 12.04.2000  
(151) 21.07.2000  
(180) 22.06.2009  
(730) **KV LEASING a.s.**, Smetanovy sady - Lázně V, Karlovy Vary, Česká republika  
(210) O 144063
- 
- (111) **225684**  
(220) 23.06.1999  
(320) 27.01.1999  
(442) 12.04.2000  
(151) 21.07.2000  
(180) 23.06.2009  
(730) **gabo Systemtechnik GmbH**, Bayerwaldstrasse 18, Bogen, Německo  
(210) O 144114
- 
- (111) **225685**  
(220) 24.06.1999  
(320) 24.06.1999  
(442) 12.04.2000  
(151) 21.07.2000  
(180) 24.06.2009  
(730) **ELKO Šťoviček, a.s.**, Šťáhlavy 602, Šťáhlavy, Česká republika  
(210) O 144158
- 
- (111) **225686**  
(220) 25.06.1999  
(320) 25.06.1999  
(442) 12.04.2000  
(151) 21.07.2000  
(180) 25.06.2009  
(730) **JONA s.r.o.**, Benešovo nám. 2519, Pardubice, Česká republika  
(210) O 144219
- 
- (111) **225687**  
(220) 28.06.1999  
(320) 28.06.1999  
(442) 12.04.2000  
(151) 21.07.2000  
(180) 28.06.2009  
(730) **Řebíček Tomáš**, Stará Riviéra 757, Frýdek-Místek, Česká republika  
(210) O 144355
- 
- (111) **225688**

(220) 28.06.1999  
(320) 28.06.1999  
(442) 12.04.2000  
(151) 21.07.2000  
(180) 28.06.2009

(730) **JC TRADING spol.s r.o.**, Vacínova 9, Praha 8,  
Česká republika  
(210) O 144359

---

(111) **225689**

(220) 28.06.1999  
(320) 28.06.1999  
(442) 12.04.2000  
(151) 21.07.2000  
(180) 28.06.2009

(730) **JC TRADING spol.s r.o.**, Vacínova 9, Praha 8,  
Česká republika  
(210) O 144360

---

(111) **225690**

(220) 29.06.1999  
(320) 29.06.1999  
(442) 12.04.2000  
(151) 21.07.2000  
(180) 29.06.2009

(730) **Ing. Vlček Miroslav**, Olpran 339/1, Samotíšky,  
Česká republika  
(210) O 144392

---

(111) **225691**

(220) 30.06.1999  
(320) 30.06.1999  
(442) 12.04.2000  
(151) 21.07.2000  
(180) 30.06.2009

(730) **Svoboda Karel**, Roháčova 294/30, Praha 3,  
Česká republika  
(210) O 144464

---

(111) **225692**

(220) 01.07.1999  
(320) 01.07.1999  
(442) 12.04.2000  
(151) 21.07.2000  
(180) 01.07.2009

(730) **VP AGRO, spol.s r.o.**, Stehlíkova 977, Praha 6 -  
Suchdol, Česká republika  
(210) O 144522

---

(111) **225693**

(220) 02.07.1999  
(320) 02.07.1999  
(442) 12.04.2000  
(151) 21.07.2000  
(180) 02.07.2009

(730) **Digital Media Production a.s.**, Broumovská  
1338/27, Praha 9 - Kyje, Česká republika  
(210) O 144535

---

(111) **225694**

(220) 02.07.1999  
(320) 02.07.1999  
(442) 12.04.2000  
(151) 21.07.2000  
(180) 02.07.2009

(730) **TopConcept Praha, s.r.o.**, Soboláková 19, Praha  
4 - Kunratice, Česká republika

(210) O 144541

---

(111) **225695**

(220) 07.07.1999  
(320) 07.07.1999  
(442) 12.04.2000  
(151) 21.07.2000  
(180) 07.07.2009

(730) **Cement Hranice, a.s.**, Hranice, Česká republika  
(210) O 144593

---

(111) **225696**

(220) 07.07.1999  
(320) 07.07.1999  
(442) 12.04.2000  
(151) 21.07.2000  
(180) 07.07.2009

(730) **INTER GIPS, spol. s r.o.**, K Třebonicům, Praha 5  
- Řeporyje, Česká republika  
(210) O 144597

---

(111) **225697**

(220) 07.07.1999  
(320) 07.07.1999  
(442) 12.04.2000  
(151) 21.07.2000  
(180) 07.07.2009

(730) **I. Litvínovská stavební s.r.o.**, Komenského  
1210, Litvínov, Česká republika  
(210) O 144601

---

(111) **225698**

(220) 08.07.1999  
(320) 08.07.1999  
(442) 12.04.2000  
(151) 21.07.2000  
(180) 08.07.2009

(730) **ALBATROS nakladatelství, a.s.**, Truhlářská 9,  
Praha 1, Česká republika  
(210) O 144746

---

(111) **225699**

(220) 29.07.1999  
(320) 29.07.1999  
(442) 12.04.2000  
(151) 21.07.2000  
(180) 29.07.2009

(730) **PRINCIP, a.s.**, Radlická 204/503, Praha 5, Česká  
republika  
(210) O 145308

---

(111) **225700**

(220) 30.07.1999  
(320) 30.07.1999  
(442) 12.04.2000  
(151) 21.07.2000  
(180) 30.07.2009

(730) **ÚAMK, s.r.o.**, Na Rybníčku 16, Praha 2, Česká  
republika  
(210) O 145354

---

(111) **225701**

(220) 18.08.1999

(320) 18.08.1999  
 (442) 12.04.2000  
 (151) 21.07.2000

(180) 18.08.2009  
 (730) **Ústav silniční a městské dopravy, akciová společnost**, Jánský vršek 11, Praha 1, Česká republika

(210) O 145933

(111) **225702**

(220) 26.08.1999  
 (320) 26.08.1999  
 (442) 12.04.2000  
 (151) 21.07.2000  
 (180) 26.08.2009

(730) **VIF s.r.o.**, Volutova 2523, Praha 5, Česká republika

(210) O 146238

(111) **225703**

(220) 30.08.1999  
 (320) 30.08.1999  
 (442) 12.04.2000  
 (151) 21.07.2000  
 (180) 30.08.2009

(730) **AKUNA CZ s.r.o.**, Svánovského 1, Brno, Česká republika

(210) O 146272

(111) **225704**

(220) 30.08.1999  
 (320) 30.08.1999  
 (442) 12.04.2000  
 (151) 21.07.2000  
 (180) 30.08.2009

(730) **AKUNA CZ s.r.o.**, Svánovského 1, Brno, Česká republika

(210) O 146273

(111) **225705**

(220) 10.09.1999  
 (320) 10.09.1999  
 (442) 12.04.2000  
 (151) 21.07.2000  
 (180) 10.09.2009

(730) **EMCO s.r.o.**, Žirovnická 2389, Praha 10, Česká republika

(210) O 146717

(111) **225706**

(220) 27.09.1999  
 (320) 27.09.1999  
 (442) 12.04.2000  
 (151) 21.07.2000  
 (180) 27.09.2009

(730) **Beecham Group p.l.c.**, Four New Horizons Court, Harlequin Avenue, Brentford, Middlesex TW8 9EP, Velká Británie

(210) O 147271

(111) **225707**

(220) 26.10.1999  
 (320) 26.10.1999  
 (442) 12.04.2000  
 (151) 21.07.2000

(180) 26.10.2009

(730) **MEGAFYT s. r. o.**, U Elektrárny 516, Vrané nad Vltavou, Česká republika

(210) O 148181

(111) **225708**

(220) 01.11.1999  
 (320) 01.11.1999  
 (442) 12.04.2000  
 (151) 21.07.2000  
 (180) 01.11.2009

(730) **IMPRESA, spol. s r.o.**, Týnská ulička 4, Praha 1, Česká republika

(210) O 148355

(111) **225709**

(220) 16.11.1999  
 (320) 16.11.1999  
 (442) 12.04.2000  
 (151) 21.07.2000  
 (180) 16.11.2009

(730) **FINCLUB PLUS a.s.**, Vendryně 144, Česká republika

(210) O 148893

(111) **225710**

(220) 19.11.1999  
 (320) 19.11.1999  
 (442) 12.04.2000  
 (151) 21.07.2000  
 (180) 19.11.2009

(730) **Sláma Miroslav**, Krkonošská 8, Praha 2, Česká republika

(210) O 149046

(111) **225711**

(220) 22.12.1999  
 (320) 22.12.1999  
 (442) 12.04.2000  
 (151) 21.07.2000  
 (180) 22.12.2009

(730) **EDEN - L.A.M. chemical s.r.o.**, Nádražní 66, Ostrava, Česká republika

(210) O 150340

(111) **225712**

(220) 27.12.1999  
 (320) 27.12.1999  
 (442) 12.04.2000  
 (151) 21.07.2000  
 (180) 27.12.2009

(730) **D.A.S. invest, a.s.**, Na Lysinách 852/41, Praha 4, Česká republika

(210) O 150407

(111) **225713**

(220) 27.12.1999  
 (320) 27.12.1999  
 (442) 12.04.2000  
 (151) 21.07.2000  
 (180) 27.12.2009

(730) **EXPERT & PARTNER, spol. s r.o.**, Žirovnická 2383, Praha 10, Česká republika

(210) O 150408



(111) **225714**  
(220) 30.12.1999  
(320) 30.12.1999  
(442) 12.04.2000  
(151) 21.07.2000  
(180) 30.12.2009  
(730) **ALGON PLUS, a.s.**, Stenice 55, Česká republika  
(210) O 150509

---

(111) **225715**  
(220) 07.01.2000  
(320) 07.01.2000  
(442) 12.04.2000  
(151) 21.07.2000  
(180) 07.01.2010  
(730) **EXPERT & PARTNER, spol. s r.o.**, Žirovnická 2389, Praha 10, Česká republika  
(210) O 150671

---

(111) **225716**  
(220) 12.01.2000  
(320) 12.01.2000  
(442) 12.04.2000  
(151) 12.07.2000  
(180) 12.01.2010  
(730) **MORA MORAVIA, a.s.**, Nádražní 50, Hlubočky-Mariánské Údolí, Česká republika  
(210) O 150777

---

(111) **225717**  
(220) 12.01.2000  
(320) 12.01.2000  
(442) 12.04.2000  
(151) 21.07.2000  
(180) 12.01.2010  
(730) **WALMARK, spol.s r.o.**, Oldřichovice 44, Třinec 5, Česká republika  
(210) O 150784

---

(111) **225718**  
(220) 18.01.2000  
(320) 18.01.2000  
(442) 12.04.2000  
(151) 18.07.2000  
(180) 18.01.2010  
(730) **Ing. Bobošík Pavel**, Za zahradami 406, Praha 10, Česká republika  
(210) O 150930

---

(111) **225719**  
(220) 19.01.2000  
(320) 19.01.2000  
(442) 12.04.2000  
(151) 19.07.2000  
(180) 19.01.2010  
(730) **Megafyt - R spol. s r.o.**, U Elektrárny 6/516, Vrané nad Vltavou, Česká republika  
(210) O 150947

---

(111) **225720**  
(220) 19.01.2000  
(320) 19.01.2000  
(442) 12.04.2000  
(151) 19.07.2000

(180) 19.01.2010  
(730) **ISOTRA s.r.o.**, P.Bezruč 108, Chuchelná, Česká republika  
(210) O 150951

---

(111) **225721**  
(220) 21.01.2000  
(320) 21.01.2000  
(442) 12.04.2000  
(151) 21.07.2000  
(180) 21.01.2010  
(730) **Cichý Dalibor**, Květná 1243, Kyjov, Česká republika  
(210) O 151148

---

(111) **225722**  
(220) 21.01.2000  
(320) 21.01.2000  
(442) 12.04.2000  
(151) 21.07.2000  
(180) 21.01.2010  
(730) **Cichý Dalibor**, Květná 1243, Kyjov, Česká republika  
(210) O 151149

---

(111) **225723**  
(220) 21.01.2000  
(320) 21.01.2000  
(442) 12.04.2000  
(151) 21.07.2000  
(180) 21.01.2010  
(730) **Cichý Dalibor**, Květná 1243, Kyjov, Česká republika  
(210) O 151150

---

(111) **225724**  
(220) 24.01.2000  
(320) 24.01.2000  
(442) 12.04.2000  
(151) 21.07.2000  
(180) 24.01.2010  
(730) **Léčiva, a.s.**, Dolní Měcholupy 130, Praha 10, Česká republika  
(210) O 151208

---

(111) **225725**  
(220) 25.01.2000  
(320) 25.01.2000  
(442) 12.04.2000  
(151) 21.07.2000  
(180) 25.01.2010  
(730) **S.C.S. spol. s r.o.**, Botičská 4, Praha 2, Česká republika  
(210) O 151225

---

(111) **225726**  
(220) 26.01.2000  
(320) 26.01.2000  
(442) 12.04.2000  
(151) 21.07.2000  
(180) 26.01.2010  
(730) **OP papírna, s.r.o.**, Olšany 18, Česká republika  
(210) O 151265

---

(111) **225727**

(220) 26.01.2000  
(320) 26.01.2000  
(442) 12.04.2000  
(151) 21.07.2000  
(180) 26.01.2010  
(730) **OP papírna, s.r.o.**, Olšany 18, Česká republika  
(210) O 151266

---

(111) **225728**  
(220) 26.01.2000  
(320) 26.01.2000  
(442) 12.04.2000  
(151) 21.07.2000  
(180) 26.01.2010  
(730) **OP papírna, s.r.o.**, Olšany 18, Česká republika  
(210) O 151269

---

(111) **225729**  
(220) 27.01.2000  
(320) 27.01.2000  
(442) 12.04.2000  
(151) 21.07.2000  
(180) 27.01.2010  
(730) **PARAMO, a.s.**, Přerovská 560, Pardubice, Česká republika  
(210) O 151295

---

(111) **225730**  
(220) 27.01.2000  
(320) 27.01.2000  
(442) 12.04.2000  
(151) 21.07.2000  
(180) 27.01.2010  
(730) **PARAMO, a.s.**, Přerovská 560, Pardubice, Česká republika  
(210) O 151296

---

(111) **225731**  
(220) 27.01.2000  
(320) 27.01.2000  
(442) 12.04.2000  
(151) 21.07.2000  
(180) 27.01.2010  
(730) **PARAMO, a.s.**, Přerovská 560, Pardubice, Česká republika  
(210) O 151297

---

(111) **225732**  
(220) 07.02.2000  
(320) 07.02.2000  
(442) 12.04.2000  
(151) 21.07.2000  
(180) 07.02.2010  
(730) **AKRIBIA s.r.o.**, Rohožická 1601, Praha 9, Česká republika  
(210) O 151639

---

(111) **225733**  
(220) 07.02.2000  
(320) 07.02.2000  
(442) 12.04.2000  
(151) 21.07.2000  
(180) 07.02.2010  
(730) **U.T.C., spol.s r.o.**, K červenému dvoru 24, Praha 3, Česká republika

(210) O 151660

---

(111) **225734**  
(220) 10.02.2000  
(320) 10.02.2000  
(442) 12.04.2000  
(151) 21.07.2000  
(180) 10.02.2010  
(730) **GALENA a. s.**, Ostravská 29, Opava 9, Česká republika  
(210) O 151808

---

(111) **225735**  
(220) 10.02.2000  
(320) 10.02.2000  
(442) 12.04.2000  
(151) 21.07.2000  
(180) 10.02.2010  
(730) **VOLF KANCELÁŘSKÉ POTŘEBY s. r. o.**, Lidická 139, České Budějovice, Česká republika  
(210) O 151816

---

(111) **225737**  
(220) 03.11.1998  
(320) 03.11.1998  
(442) 17.11.1999  
(151) 24.07.2000  
(180) 03.11.2008  
(730) **OTMA, a.s.**, Sokolovská 406, Uherské Hradiště-Mařatice, Česká republika  
(210) O 137369

---

(111) **225738**  
(220) 25.06.1999  
(320) 25.06.1999  
(442) 15.09.1999  
(151) 24.07.2000  
(180) 25.06.2009  
(730) **ŠKODA AUTO a.s.**, Tř. Václava Klementa 869, Mladá Boleslav, Česká republika  
(210) O 144257

---

**Zápis ochranných známek se změnou  
ve vztahu ke zveřejněným přihláškám.**

Číselný přehled
225263, 225266, 225269, 225296, 225298, 225306, 225311, 225326, 225327, 225332, 225333, 225463, 225545, 225736

## Zápis ochranných známek se změnou ve vztahu ke zveřejněným přihláškám

(111) **225263**  
(220) 20.12.1995  
(320) 20.12.1995  
(442) 17.12.1997  
(151) 21.07.2000  
(180) 20.12.2005

### BLACK DEATH

(730) **WALLNER Company, spol. s r.o.**, U dubu 53, Praha 4, Česká republika  
(510) (9) přístroje pro bezdrátovou sdělovací techniku včetně telekomunikačních a dalších slaboproudých zařízení a systémů, počítačových sítí a satelitních systémů, přístroje fotografické, kinematografické a optické včetně promítačů obrazu, kancelářské stroje a přístroje, přístroje pro záznam a reprodukci mluveného slova a obrazu, kompaktní disky, LP desky, videokazety, satelitní přístroje, software jako programové vybavení počítačů; (16) tiskoviny, časopisy, periodika, knihy, fotografie, psací potřeby, psací stroje a kancelářské potřeby s výjimkou nábytku, papír a výrobky z papíru, učební a školní potřeby a pomůcky; (25) oděvy, prádlo, boty včetně sportovních; (32) nealkoholické nápoje všeho druhu; (35) inzertní a reklamní činnost, zprostředkování obchodních záležitostí; (36) činnost realitní kanceláře, směnárství, prodej vstupenek; (41) vydavatelství, zábavní a výchovná činnost, produkční a agenturní činnost v oblasti kultury; (42) hostinská činnost a služby ubytovací zejména v hotelech a penzionech.  
(511) 9, 16, 25, 32, 35, 36, 41, 42  
(210) O 107086

(111) **225266**  
(220) 20.03.1996  
(320) 20.03.1996  
(442) 14.01.1998  
(151) 21.07.2000  
(180) 20.03.2006

### JUNÁK

(730) **Ing. Jaroslav Mikšík**, Šmejkalova 19, Brno, Česká republika  
(740) Doc. Ing. Špaček Jindřich, Sv. Čecha 106a, Brno  
(510) (6) obecné kovy v surovém a polozpracovaném stavu a jejich slitiny, odlitky "bolo" trojrozměrné, kovové, odlitky přesek k opaskům, výlisky a výkovky přezek k opaskům, nádoby litinové, kolíky a tyče stanové z kovu, řetězy (s výjimkou hnacích řetězů pro vozidla), zámečnické výrobky, kovové roury, nedobytné pokladny a schránky, ocelové kuličky, podkovy, hřebíky a šrouby, jiné výrobky z kovu (nikoliv z drahých kovů), nádoby válcovité, kovové (bubny), nádoby na stlačený plyn; (8) ruční nářadí a nástroje, nožní výrobky, vidličky a lžice, sečné zbraně, břitvy, sekery, polní lopatky, lovecké nože; (9) přístroje a nástroje navigační, geodetické, elektrické (včetně pro bezdrátovou telegrafii), fotografické, kinematografické, optické, přístroje a nástroje k vážení, měření, signalizování, pro účely kontrolní (inspekční), záchranné a pro výuku, automatické přístroje uváděné v činnosti vhozením mince nebo známky, stroje pro záznam, přenos a reprodukci zvuku nebo obrazu, zapisovací pokladny a počítačové stroje, hasicí přístroje, nosiče magnetických záznamů, zvukové disky, automaty na zboží vybavené pro zpracování informací a pro počítače, plynoměry, počítačové programy (software), baterie pro kapesní svítilny, busoly, vesty záchranné plavecké, vesty kormkové;

(11) zařízení osvětlovací, topná, na výrobu páry, zařízení pro vaření, chlazení, sušení, větrání, pro rozvod vody a zařízení zdravotnická, nádrže tlakové vody, armatury pro instalace plynu, bojler, hořáky plynové, přípojky pro hořáky, kamna všeho druhu, klimatizační zařízení a přístroje, kohoutky vodovodní a jejich kuželky, komínová šoupátka, kotle parní a plynové, kotlové trubky, parní generátory, radiátory, plynové armatury (regulační a bezpečnostní příslušenství pro plynové přístroje a vedení), topná žárová tělesa, topné potřeby, topné přístroje pro všechna paliva tuhá, tekutá a plynná, papírové lampy (lampiony), záchodová sedátka, kapesní elektrické svítilny plynové a petrolejové, zařízení pro vaření, vařiče elektrické; (12) vozidla, dopravní prostředky pozemní, letecké nebo vodní, spoilery a kryty na vozidla, karoserie, karosářské díly, kryty na kola, reflektory na vozidla, lodě, kanoe, kajaky, pramice, sportovní lodě, turistické lodě, pádla, vesla; (13) výbušniny, ohňostroje, zábavná pyrotechnika, sportovní zbraně; (18) kůže a imitace kůže, výrobky z nich neobsažené v jiných třídách, surové kůže, kufry a cestovní brašny, deštníky, slunečníky a hole, biče, postroje na koně a sedlářské výrobky, řemeny, řemínky, opasky, cestovní brašny, pouzdra na nože, brašnářské výrobky, batohy, krosny, chlebníky, lodní vaky, tašky ruční, tašky a kabele sportovní; (19) stavební materiál nekovový, kámen přírodní a umělý, cement, vápno, malta, sádra šterk, kameninové nebo cementové roury, výrobky pro stavbu cest, asfalt, smola a živec, přenosné domky, kamenné pomníky, krby, komíny, papír dehtový (jako krytina), dřevěné dlažební kostky, dřevěné dýty, dřevěné ostění, dřevo atlasové, dřevo důlní, stavební dřevo, stavební dřevěné polotovary, dřevěné montované stavby zejména pro táboření (podsady pod stany, jídelny umývárny, WC), dřevo na bedny, dřevo na dýhy, dřevo překližkové, dřevo schopné formování, dřevo stavební, dřevo tvarované, dřevo způsobilé k lití (směs dřevěného prachu), dřevolepenka pro stavebnictví; (20) nábytek, nábytek pro camping, ložní potřeby, tabulky nekovové, spací pytle, kolíky, kolíky stanové dřevěné, podložky na spaní (karimatky a alumatky), nádoby tuhé z plastických hmot na balení, zrcadla, rámy, výrobky ze dřeva, z korku, třtiny, rákosu, vrbového proutí, rohoviny, kostí, slonoviny, kostic, želvoviny, jantaru, perleti, mořské pěny, buničiny, z náhražek těchto hmot nebo z plastických hmot, dřevěné pásy, dřevěné postele, dřevěné stojánky; (21) drobné nářadí a přenosné nádoby pro domácnost a kuchyni (nikoliv z drahých kovů nebo z kovů plátovaných-dublé), hřebeny a mycí houby, kartáče (s výjimkou štětců), kartáčnický materiál, pomůcky a látky k čištění, drátěnky, sklo surové nebo polozpracované (s výjimkou stavebního skla), zboží skleněné, porcelánové a kameninové neobsažené v jiných třídách, nádoby tlakové, nádoby vakuové, papírové hadry napuštěné čistícím nebo pracím prostředkem k čištění nádobí, nádobí z plastických hmot pro domácnost, papírové talířky, nádobí tábornické, láhve, polní, láhve cestovní, láhve vakuové, láhve podložky, láhve ochlazovací; (22) provazy, provázky z vláken, lana, lana bezpečnostní (zajišťovací), lana horolezecká, lana z plastických hmot, lana žíněná a vláknitá, šňůry, ozdobné šňůry, provázky, sítě, stany, cely, plachty, pytle, vycpávkový materiál (žíně, kapok, peří, mořská tráva, atd.), surová textilní vlákna, dřevěné hoblovačky, dřevěné piliny, dřevitá vlna; (25) oděvy, skautské kroje a krojové součásti zejména košile, kalhoty, sukně, šátky, ponožky a

podkolenky, obuv, barety, klobouky, kloboučnické zboží, lodičky, obuv turistická; (26) krajky a výšivky, stuhu a šněrovadla, knoflíky, stiskací knoflíky, háčky a očka, špendlíky a jehly, umělé květiny, odznaky slavnostní, spolkové nebo společenské, krojové nášivky a výšivky, skautské knoflíky, skautské šňůry a skautské spony; (28) hry, hračky, tělocvičné a sportovní potřeby, náčiní pro lukostřelbu, luky, kuše, míče, ozdoby na vánoční stromek; (35) inzertní a reklamní činnost, poskytování pomoci při provozu obchodu, porady organizační, ekonomické a vedení záležitostí; (40) zpracování a úprava materiálů, zpracování dřeva, vydělávání, barvení, příprava, zpracování a povrchové zušlechťování kůží, povrchová úprava kovů, eloxování, emailování, galvanizace, fosfátování, chromování, zinkování, apretace textilu, bělení a barvení látek.

(511) 6, 8, 9, 11, 12, 13, 18, 19, 20, 21, 22, 25, 26, 28, 35, 40  
(210) O 109610

(111) **225269**

(220) 14.05.1996  
(320) 14.05.1996  
(442) 13.08.1997  
(151) 21.07.2000  
(180) 14.05.2006  
(540)

## ABRRES

(730) **...MAX, akciová společnost**, Slovákova 1, Brno, Česká republika

(740) Ing. Dohnal Jiří, patentový zástupce, Nedbalova 29, Brno

(510) (35) poskytování pomoci při provozu obchodu včetně zprostředkování obchodních a souvisejících obchodně personálních záležitostí, poradenství v oblasti organizace a ekonomiky podnikání, marketing, průzkum a analýzy trhů, pronájem kancelářských strojů a zařízení, obstaravatelská a zprostředkovatelská činnost v této oblasti, pořádání výstav a veletrhů k obchodním nebo reklamním účelům; (36) pojišťovnictví a peněžnictví, finanční služby, zejména poskytování ručení, výkonů věřitelských práv, leasingové služby finanční, financování odbytu a pojištění úvěrových rizik - faktoring, úvěrování zboží, nákupů, zprostředkování finančních operací, investiční činnost, poradenství v oblasti úvěrové politiky, zprostředkování úvěrů, šetření ve finančních záležitostech, správa pozemků, budov a bytů, bytových i nebytových prostor, zprostředkovávání obchodů s nemovitostmi a hypotékami, správa majetku, nákup, prodej a pronájem pozemků, budov a bytů, bytových i nebytových prostor, zprostředkovatelská a obstaravatelská činnost v souvisejících uvedených oborech včetně v oblasti nákupu a prodeje zboží; (37) vedení a realizace průmyslových, bytových a občanských staveb včetně souvisejících zemních prací, příslušejících strojírenských výrobních provozů a strojně-technologických zařízení, činnost v oblasti elektroinstalačních prací, montážní, servisní a opravárenská činnost v uvedených oborech, obstaravatelská a zprostředkovatelská činnost v této oblasti; (41) činnost vyučovací, výchovná, vzdělávací a zábavní včetně pořádání specializačních doškolovacích kurzů, symposií a konferencí, doprovodné výstavy, provozování pracovního a zájmového klubu, pořádání módních přehlídek a zábavních soutěží, nakladatelská, vydavatelská, distribuční a půjčovní činnost, obstaravatelská a zprostředkovatelská činnost v této oblasti, pořádání výstav a veletrhů ke kulturním nebo výchovným účelům; (42) projektová činnost v investiční výstavbě v oblasti stavebnictví, strojírenství a elektrotechniky, zejména pro chemické, farmaceutické, biotechnologické a potravinářské výrobní jednotky a pro ekologická zařízení a stavby, poradenské služby v této

oblasti, hostinské, restaurační, hotelové a jiné služby pro hosty včetně rezervace ubytování, provozování kempů, provozování bazénů, lázní a saun, osobní ostraha osob, stavebních nebo cenných objektů, služby pečovatelské, domovy pro staré lidi, služby architektské, služby ozdravoven a sanatorií, služby kadeřnické, holičské, obuvnických salonů a salonů krásy, překladatelské služby, pátrání po osobách, pátrání v právních záležitostech, inženýrsko-technické a právní průzkumy v otázkách ochranných práv, technické poradenství a vypracovávání posudků, pořádání výstav a veletrhů, pronájem zařízení pro zpracování dat, pronájem prodejních automatů, správa a zhodnocování nehmotného vlastnictví a původcovských práv, obchodování s průmyslovými právy, zkušebnictví zboží, zejména výpočetní, kancelářské a reprodukční techniky, obstaravatelská a zprostředkovatelská činnost v této oblasti.

(511) 35, 36, 37, 41, 42  
(210) O 111238

(111) **225296**

(220) 13.03.1997  
(320) 13.03.1997  
(442) 18.03.1998  
(151) 21.07.2000  
(180) 13.03.2007  
(540)



(730) **HP TRONIC ZLÍN, spol. s r.o., PRŠTNÉ-KÚTIKY**

637, ZLÍN, Česká republika

(740) Ing. Kučera Zdeněk, Padělký 548 (P.O.BOX 92), Slušovice

(510) (6) vodovodní baterie, boilers; (7) pračky klasické a automatické, myčky na nádobí, kuchyňské přístroje elektromechanické, zejména kuchyňské roboty, elektrické drtiče na potraviny, šlehače a mixery, elektrické nože kráječe a multikráječe, elektrické odšťavňovače a lisy na ovoce, elektrické mlýnky na kávu, mlýnky na maso, vysavače a čističe koberců; (9) přístroje a nástroje elektrické, zejména radiopřijímače, tunery, videorekordéry, magnetofony, diktafony, gramofony, CD přehrávače, Hi-Fi soupravy, včetně komponent, jako jsou reproduktory, mikrofony, sluchátka, měniče a zesilovače, televizní přijímače, včetně antén a satelitů, dálkové ovladače, přenosné přijímače a přehrávače, autorádia a autoreproduktory, elektrické kartáčky, holicí strojky a epilátory, zastříhovače vlasů a vousů, vysoušeče vlasů, kulmy a ondulační zařízení, žehličky, včetně napařovacích, záznamová média, jako jsou audio a video kazety, kompaktní disky a floppy disky; (11) chladničky, sušičky, mrazničky a výrobníky ledu, elektrická, plynová a kombinovaná zařízení pro vaření, pečení, smažení a opékání, zejména sporáky, trouby elektrické, plynové i mikrovlnné, grily, sendvičovače, toastovače a opékače topinek, fritovací hrnce, pánve, pečící formy, vařiče a varné desky, sporáky na tuhá paliva, kávovary, stroje na espresso, instantní dávkovače horké vody, rychlovarné konvice, zařízení větrací a klimatizační, přístroje pro úpravu vzduchu v místnostech, jako jsou filtrační zařízení, zvlhčovače a odvlhčovače, odsavače par, elektrická a plynová topná zařízení, včetně kotlů radiátorů, plynových topidel, elektrických topných těles, infrazářičů a konvektorů, elektrické a plynové ohříváče vody; (16)

papírové filtry, zejména pro kávovary a vysavače, papírové obaly na potraviny, včetně speciálních pergamenových obalů na pečení; (17) speciální obalové materiály na bázi polymerů, zejména pak obaly na potraviny, včetně speciálních fóliových obalů na pečení a fóliových obalů do mrazniček, pytle na odpadky, filtry na bázi polymerových materiálů, zejména pak filtry pro kávovary, vysavače a odsavače par; (21) drobné nářadí a přenosné nádoby pro domácnost a kuchyni, zejména ruční mlýnky, mixéry, šlehače, struhadla, váhy, pánve, hrnce, rendlíky, konvice, soupravy pro vaření a pití kávy, filtry pro kávovary; (24) textilní filtry, zejména pro vysavače a odsavače par.

(511) 6, 7, 9, 11, 16, 17, 21, 24  
(210) O 120348

**(111) 225298**

(220) 11.04.1997  
(320) 11.04.1997  
(442) 12.04.2000  
(151) 21.07.2000  
(180) 11.04.2007  
(540)



(730) **REWE spol. s r.o.**, JIRNY 353, Česká republika  
(740) JUDr. Korkeila Hana, advokát, K. Světlé 29, Praha 1  
(510) (36) služby nemovitostní.  
(590) Barevná  
(511) 36  
(210) O 120750

**(111) 225306**

(220) 06.06.1997  
(320) 06.06.1997  
(442) 16.09.1998  
(151) 21.07.2000  
(180) 06.06.2007  
(540)



(730) **Penny Market Obchodní společnost s.r.o.**, Jirny 353, Česká republika  
(740) Ing. Vandělíková Jana, Patentová kancelář, Zelený pruh 99, Praha 4  
(510) (32) piva všeho druhu.  
(511) 32  
(210) O 122911

**(111) 225311**

(220) 13.10.1997  
(320) 13.10.1997  
(442) 14.10.1998  
(151) 21.07.2000  
(180) 13.10.2007  
(540)

**BOHEM**

(730) **Bohemia.net, a.s.**, Na rybníčku 5, Praha 2, Česká republika  
(740) Mgr. Machatová Marcela, patentový zástupce, DMH-patentová a známková kancelář, Pospíšilova 2, Praha 3  
(510) (38) poskytování datových telekomunikačních služeb, provozování spojových počítačových sítí, datové služby,

přenos zvuku a obrazu pomocí satelitů; (42) odborné inženýrské, poradenské a konzultační služby v oboru datových telekomunikačních služeb, spojových počítačových sítí a přenosu zvuku a obrazu pomocí satelitů, vývoj a tvorba počítačových programů, zejména programů pro hromadné zpracování dat, pronájem zařízení pro zpracování dat.

(511) 38, 42  
(210) O 126254

**(111) 225326**

(220) 08.01.1998  
(320) 08.01.1998  
(442) 13.10.1999  
(151) 21.07.2000  
(180) 08.01.2008  
(540)

**IGNIS BRUNENSIS**

(730) **PROMAR, spol. s r.o.**, Nám. 28. října 12, Brno, Česká republika  
(740) Ing. Kendereški Dušan, patentový zástupce, Lidická 51, Brno  
(510) (9) počítače s výjimkou software, monitory, tiskárny; (13) ohňostroje, zábavná pyrotechnika; (16) papír a výrobky z papíru, výrobky knihařské s výjimkou výrobků souvisejících s počítači a jejich programovým vybavením, psací potřeby, tiskoviny kromě tiskovin souvisejících s počítači a jejich programovým vybavením, noviny, časopisy, knihy, obchodní propagační tisky vše s výjimkou výrobků souvisejících s počítači a jejich programovým vybavením, otisky kreseb, reklamní panely, všechny výše uvedené výrobky s výjimkou kartonážních výrobků; (35) propagační a reklamní činnost, výstavy, veletrhy a doprovodné prezentační a reklamní programy, reklama na tabulích, reklamní korespondence, marketing, reklamní činnost, reklamní inzerce, vydávání reklam na počítačových sítích, např. INTERNET, agentury propagační, rozšiřování obchodních propagačních tisků, reklama na tabulích, zprostředkování informací o firmách; (41) produkční činnost, zejména veřejná vystoupení, pořádání soutěží, např. soutěž o nejlepšího ohňostroje, nejlepší ohňostrojecké skupiny, vydávání dat na strojně čitelných nosičích, např. magnetických, optických a jiných nosičích, vydávání audiovizuálních děl, vydávání katalogů, organizování výstav pro kulturní a vzdělávací účely; (42) výstavy - zajišťování zařízení a vybavení, ofsetový tisk.  
(511) 9, 13, 16, 35, 41, 42  
(210) O 129055

**(111) 225327**

(220) 14.01.1998  
(320) 14.01.1998  
(442) 16.06.1999  
(151) 21.07.2000  
(180) 14.01.2008  
(540)

**SAPHIR**

(730) **RACIO Export-Import Consulting, s.r.o.**, Dominikánské nám. 4/5, Brno, Česká republika  
(740) Ing. Malůšek Jiří, Patentová kancelář Kania, Sedláč, Smola, Mendlovo nám. 1a, Brno  
(510) (16) plnicí pera, psací potřeby.  
(511) 16  
(210) O 129163

**(111) 225332**

(220) 01.04.1998  
(320) 01.04.1998  
(442) 15.09.1999

(151) 21.07.2000

(180) 01.04.2008

(540)

**CENTRON**(730) **KB+C obchodní, s.r.o.**, Na Bělidle 34, Praha 5, Česká republika

(740) JUDr. Mošna Miroslav, Sokolská 28, Praha 2

(510) (7) stroje a obráběcí stroje, motory /s výjimkou motorů pro pozemní vozidla/, spojky a transmisní zařízení mimo ty, které jsou pro pozemní vozidla, zemědělské nástroje, kromě nástrojů poháněných ručně, líhně pro vejce; (8) nářadí a nástroje s ručním pohonem, nože, vidličky a lžice, sečné zbraně, břitvy; (9) přístroje a nástroje vědecké, námořní, geodetické, elektrické, fotografické, filmové, optické, přístroje pro vážení, měření, signalizaci, kontrolu /inspekci/, záchranu a přístroje pro vyučování, přístroje pro záznam, převod, reprodukci zvuku nebo obrazu, magnetické nosiče zvukových záznamů, gramofonové desky, automatické distributory a mechanismy pro přístroje na mince, zapisovací pokladny, počítačí stroje, přístroje pro zpracování informací a počítače, hasicí přístroje; (11) přístroje pro osvětlení, pro vaření, přístroje chladicí, pro sušení, ventilaci, rozvod vody a sanitární zařízení; (21) náčiní a nádoby pro domácnost nebo kuchyň /nikoliv z drahých kovů, ani postříbřených nebo pozlacených kovů/, hřebeny a mycí houby, kartáče /s výjimkou štětců/, materiály pro výrobu kartáčů, čisticí potřeby, drátky na čištění parket, sklo surové nebo opracované /s výjimkou stavebního skla/, sklo, porcelán a majolika neobsažené v jiných třídách.

(590) Barevná

(511) 7, 8, 9, 11, 21

(210) O 131360

(111) **225333**

(220) 14.04.1998

(320) 14.04.1998

(442) 15.09.1999

(151) 21.07.2000

(180) 14.04.2008

(540)

(730) **Paski club, v.o.s.**, Jasanová 16, Brno, Česká republika

(510) (39) doprava, organizování cest, činnost cestovní kanceláře; (41) výchova, vzdělávání, zábava, sportovní a kulturní aktivity; (42) činnost cestovní kanceláře - ubytování a stravování.

(511) 39, 41, 42

(210) O 131790

(111) **225463**

(220) 23.12.1998

(320) 23.12.1998

(442) 14.07.1999

(151) 21.07.2000

(180) 23.12.2008

(540)

**MEDICON**(730) **MEDICON a.s.**, Roškotova 1717/2, Praha 4, Česká republika

(740) Ing. Jupa Francis, patentový zástupce, Měchenická 4, Praha 4

(510) (5) zdravotnický materiál, desinfekční, desinsekční, pesticidní, fungicidní a herbicidní prostředky; (35) účetnictví; (39) dopravní služby ve zdravotnictví s výjimkou distribuce léčiv a léčivých přípravků; (42) vypracování programů pro hromadné zpracování dat - software, zejména pro zdravotnictví, související odborné poradenství.

(511) 5, 35, 39, 42

(210) O 138794

(111) **225545**

(220) 02.03.1999

(320) 02.03.1999

(442) 17.11.1999

(151) 21.07.2000

(180) 02.03.2009

(540)

**OLYMPIK**(730) **OLYMPIK HOLDING A.S.**, Sokolovská 138, Praha 8, Česká republika

(740) JUDr. Ludmila Šůnová, advokátka, ADVOKÁTNÍ KANCELÁŘ, Hyberská 8, Praha 1

(510) (3) mycí potřeby, zubní pasty, kosmetika; (29) maso a masné výrobky včetně drůbeže a zvěřiny, ovoce a zelenina konzervovaná, sušená a zavařená, želé, džemy, kompoty, vejce, oleje a jedlé tuky; (30) káva, čaj, kakao, cukr, rýže, tapioka, kávové náhražky, med, sirup melasový, sůl, hořčice, ocet, omáčky k ochucení všeho druhu, koření, led pro osvěžení; (31) čerstvé ovoce a zelenina; (35) administrativní práce, organizační a ekonomické poradenství, vedení účetnictví, reklamní činnost; (36) realitní kancelář, směnárna; (39) provozování cestovní kanceláře - doprava; (42) provozování cestovní kanceláře - ubytování a restaurace, hostinská činnost a ubytovací služby v rámci standardu hotelových služeb.

(511) 3, 29, 30, 31, 35, 36, 39, 42

(210) O 140509

(111) **225736**

(220) 25.09.1997

(320) 25.09.1997

(442) 11.08.1999

(151) 24.07.2000

(180) 25.09.2007

(540)

**TRUCK & TRAILER**(730) **EWT spol. s r.o.**, Zápy 255, Brandýs n/Labem, Česká republika

(510) (12) tahače a návěsy.

(511) 12

(210) O 125756

**ÚŘEDNÍ ROZHODNUTÍ A OZNÁMENÍ****PŘEHLED  
obnov ochranných známek**

Číselný přehled

95963, 97798, 103598, 104251, 104256, 113397, 120781, 150119, 150146, 150298, 150300, 150384, 150439, 154185, 154312, 154379, 154380, 154382, 154383, 154384, 154388, 154391, 154393, 154462, 154617, 159853, 159855, 159919, 159928, 159929, 160141, 160249, 160315, 161541, 164470, 164527, 164571, 164572, 164573, 164574, 164575, 164586, 164675, 164741, 164783, 164784, 164799, 164802, 164836, 164848, 167878, 167969, 167970, 168064, 168190, 168321, 168349, 168448, 168449, 168463, 168485, 168532, 168585, 168638, 168650, 168651, 168688, 168729, 168731, 168763, 168794, 168867, 168892, 168893, 169003, 169084, 169096, 169162, 169194, 169196, 169238, 169250, 169259, 169260, 169286, 169325, 169334, 169335, 169353, 169428, 169454, 169471, 169596, 169814, 169846, 169893, 169971, 170030, 170131, 170182, 170217, 170307, 170365, 170762, 170763, 170957, 170958, 170961, 171082, 171576, 171617, 172541, 173524, 173626



## Obnovy ochranných známek

(111) **95963**

(220) 17.06.1930

(151) 17.06.1930

(180) 17.06.2010

(540) **"DE → ION"**(730) **Eaton Corporation**, Eaton Center, 1111 Superior Avenue, Cleveland, Spojené státy americké, Ohio

(740) JUDr. Čermák Karel, Čermák, Hořejš, Vrba - advokátní a patentová kancelář, Národní 32, Praha 1

(510) (9) elektrické vypínače.

(511) 9

(210) O 22177

(111) **97798**

(220) 24.06.1930

(151) 24.06.1930

(180) 24.06.2010

(540) **HYFLO**(730) **Celite Corporation**, 137 West Central Avenue, Lompoc, Spojené státy americké, California

(740) JUDr. Kalenský Petr, Společná advokátní kancelář Všetečka a partneři, Hájkova 2, Praha 2

(510) Jemně rozmělněný pevný materiál s výběrově pohlcovacími vlastnostmi pro filtrování, deemulgaci nebo dehydrataci tekutin.

(511) 1, 11

(210) O 21637

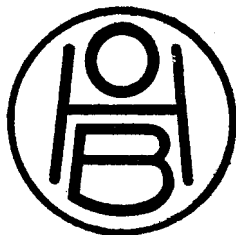
(111) **103598**

(220) 29.11.1930

(151) 29.11.1930

(180) 29.11.2010

(540)

(730) **KERAMIKA Horní Bříza, a.s.**, Horní Bříza, Česká republika

(740) Patentservis Praha a.s., Jivenská 1273/1, Praha 4

(510) Ohnivzdorné zboží šamotové, dinasové kameny, plynové retorty, průjezdové a chodnikové dlaždice, glazurované dlaždice k obkládání stěn, kamnové a bílé sporákové kachle, glazurované zboží kameninové, křemencová moučka a písek, mletý kaolin apod., výrobky z uměl. kamene, facadové hmoty.

(511) 1, 9, 11, 19

(210) O 10163

(111) **104251**

(220) 03.06.1910

(151) 03.06.1910

(180) 03.06.2010

(540)

**CONDOR**(730) **KOH-I-NOOR a.s.**, Vršovická 51, Praha 10, Česká republika

(740) JUDr. Rott Vladimír, Rott, Růžička a Guttman, patentová, známková a právní kancelář, Nad Štolou 12, Praha 7

(510) Kovové zboží, knoflíky všeho druhu, zvláště stiskací knoflíky.

(511) 6, 26

(210) O 22167

(111) **104256**

(220) 14.06.1920

(151) 14.06.1920

(180) 14.06.2010

(540)

**CORSO**(730) **KOH-I-NOOR a.s.**, Vršovická 51, Praha 10, Česká republika

(740) JUDr. Rott Vladimír, Rott, Růžička a Guttman, patentová, známková a právní kancelář, Nad Štolou 12, Praha 7

(510) Spony, hliníkové zboží všeho druhu, automobilová kola, automobilové součástky, klenotnické zboží všeho druhu, rámy na obrazy, plechové zboží všeho druhu, držáky na bluzy, těžítka na dopisy, svorky na dopisy, pisárenské potřeby, okrasy na vánoční stromek, drátěné zboží všeho druhu, stiskací knoflíky všeho druhu, nálepky, jízdní kola, součástky k jízdním kolům, držátka na péra, krabice na péra, zapalovače, uzávěrky lahví, plnicí péra, ozdobné zboží všeho druhu, zlaté zboží všeho druhu, vlasničky, háčky, podkovy, podkováky, jehlice do klobouků, knoflíky všeho druhu, podpěry na límce, držáky na vázanky, kroužky na vázanky, pravítka, malířské potřeby, měřítka, měřické nástroje, nožníkové zboží všeho druhu, kovové zboží všeho druhu, jehlářské zboží všeho druhu, hřebíky, šicí jehly, niklové zboží všeho druhu, úška všeho druhu, závěsy k návštěvám, plomby, zámky k peněženkám, břitvy, kuřácké potřeby, napínací hřebíčky, kroužky, poutka ke kabátům, přezky, šrouby, psací péra, psací potřeby, spinadla obuvi, zavírací špendlíky, stříbrné zboží všeho druhu, hračky všeho druhu, ocelové zboží všeho druhu, špendlíky, spony k podvazkům, kování na brašny, kalamáře, hodiny, kreslířské potřeby, pisárenské potřeby, skleněné zboží, malířské potřeby, porcelánové zboží, psací potřeby, kamenné zboží, hliněné zboží, kreslířské potřeby, koštěné zboží, pisárenské potřeby, kartáčnické zboží, celuloidové zboží, galalitové zboží, gumové zboží, dřevěné zboží, knoflíky rohové, košíkářské zboží, korkové zboží, kožené zboží, malířské potřeby, papírové špičky, papírové zboží, perleťové zboží, psací potřeby, kamenáčové knoflíky, slaměné zboží, kreslířské potřeby, cigaretové dutinky, cigaretový papír, stužky všeho druhu, bavlněné zboží, zboží oděvnícké z různých látek, rukavičkářské zboží, šle, lněné knoflíky, rukodílné zboží, prýmkařské zboží, ozdobnické zboží, věšáky na šaty, obuvnické zboží, hedvábnické zboží, provaznické zboží, tkané zboží, tkalcovské zboží stávkové a pletené, nitě, nitěné knoflíky.

- (511) 6, 8, 9, 12, 14, 17, 18,  
20, 21, 22, 23, 24, 25,  
26, 28, 34  
(210) O 22170

- (111) **113397**  
(220) 03.12.1930  
(151) 03.12.1930  
(180) 03.12.2010  
(540)

**1500**

- (730) **KOH-I-NOOR HARDTMUTH a.s.**,  
F.A.Gerstnera 3, České Budějovice, Česká  
republika  
(740) JUDr. Korejzová Zdeňka, KOREJZOVÁ & SPOL.  
Advokátní a patentová kancelář, Spálená 29, Praha  
1  
(510) (16) tužky obyčejné, snímací a barevné všech druhů.  
(511) 16  
(210) O 22160

- (111) **120781**  
(220) 17.05.1910  
(151) 17.05.1910  
(180) 17.05.2010  
(540)

**DAIMLER**

- (730) **DaimlerChrysler AG**, Epplestrasse 225,  
Stuttgart, Německo  
(740) JUDr. Čermák Karel, Čermák, Hořejš, Vrba -  
advokátní a patentová kancelář, Národní 32, Praha  
1  
(510) Pokrývky hlavy, obuvnické zboží, punčochářské  
zboží, pletené zboží, oděvní předměty, šle, rukavice,  
osvětlovací, topicí a vařicí přístroje a nářadí,  
štetiny, kartáčnické zboží, hřebeny, houby, toaletní  
náčiní, hasicí prostředky, tvrdící a pájecí  
prostředky, těsnicí a ucpávací hmoty, prostředky k  
ochraně tepla a izolační prostředky, azbestové  
výrobky, nožířské zboží, nástroje, drobné železné  
zboží, zámečnické a kovářské výrobky, zámky,  
kování, řetězy, zvony, pozemní, vzdušná a vodní  
vozidla, automobily, jízdní kola, příslušenství  
automobilů a jízdních kol, části vozidel, kožešnické  
zboží, provaznické zboží, sítě, vycpávací hmoty,  
vzácné kovy, zboží ze zlata, stříbra, niklu a hliníku,  
zboží z nového stříbra, britanie a podobných  
kovových slitin, pravé a nepravé šperky, leonské  
zboží, zboží z gumy a gumových náhražek pro  
technické účely, cestovní náčiní, zboží ze dřeva,  
kostí, korku, rohoviny, želvoviny, kostice,  
slonoviny, perleti, jantaru, mořské pěny, celuloidu a  
podobných látek, soustružnické, řezbářské a  
košíkářské výrobky, rámy pro obrazy, fyzikální,  
chemické, optické, geodetické, nautické,  
elektrotechnické, vážící, návěstní, kontrolní a  
fotografické přístroje, nástroje a nářadí, měřicí  
přístroje, stroje, části strojů, hnací řemeny, hadice,  
automaty, domácí a kuchyňské náčiní, zahradní a  
hospodářské nářadí, nábytek, zrcadla, polštářové  
výrobky, hudební nástroje, jejich části a struny,  
papír, lepenka, karton, papírové zboží, tapety,  
fotografické a tiskařské výrobky, hrací karty, štíty,  
písmena, štočky, umělecké předměty, prýmařské  
zboží, stuhy, lemovací zboží, knoflíky, krajky,  
výšivky, sedlářské, brašnářské a kožené zboží, cidící  
a lešticí prostředky, koberce, předložky, linoleum,  
voskované plátno, pokrývky, záclony, hodiny a

části hodin, tkané a stávkové látky, plst'.

- (511) 1, 3, 6, 7, 8, 9, 10, 11,  
12, 14, 15, 16, 17, 18,  
19, 20, 21, 22, 24, 25,  
26, 27, 28  
(210) O 74972

- (111) **150119**  
(220) 29.03.1950  
(151) 29.03.1950  
(180) 29.03.2010  
(540)



- (730) **Svit a.s. Zlín**, Tř. T. Bati 1970, Zlín, Česká  
republika  
(740) Zastupování bylo zrušeno, .  
(510) Veškerá celokožená obuv, obuv z textilu s koženou  
podešví, veškerá gumová obuv, obuv z textilu s  
gumovou podešví, houněná obuv, obuv z lýka,  
rákosu a motouzů, obuv ze syntetických hmot.  
(511) 25  
(210) O 4235

- (111) **150146**  
(220) 09.06.1950  
(151) 09.06.1950  
(180) 09.06.2010  
(540)

**ABBA**

- (730) **ABBA SEAFOOD AKTIEBOLAG**, P.O.Box  
206, Göteborg, Švédsko  
(740) JUDr. Matějka Jan, Čermák, Hořejš, Vrba -  
advokátní a patentová kancelář, Národní 32, Praha  
1  
(510) Potravin y a požívatiny, jako maso, ryby, zvláště  
sleď, ančovičky, sardinky a kaviár, korýši, ovoce,  
zelenina; z masa, ryb, korýšů, ovoce nebo zeleniny  
připravené konzervy nebo jiné požívatiny, mouka,  
krupice, chléb a jiné pekařské zboží, mléko a  
mlékárenské výrobky, cukr, sirup, med, čaj, káva,  
kakao, čokoláda, cukroví, cukrářské zboží, sůl,  
koření, jakož i balení pro jmenované zboží.  
(511) 29, 30  
(210) O 21287

- (111) **150298**  
(220) 15.07.1950  
(151) 15.07.1950  
(180) 15.07.2010  
(540)

**DEPURGAN SPOFA**

- (730) **Léčiva a.s.**, Dolní Měcholupy 130, Praha 10,  
Česká republika  
(740) Ing. Kleintová Eva, Červenka, Kleintová, Turková,  
patentová a známková kancelář, Husinecká 11a,  
Praha 3  
(510) Léčiva, drogy, farmaceutické přípravky humánní a  
veterinární, chemické výrobky pro průmysl,  
lékařství, hygienu, farmácii a vědu, přípravky  
baktericidní, fungicidní, insekticidní, desinfekční

přípravky, přípravky proti nákaze, přípravky pro konzervování, prostředky k hubení škůdců a ničení rostlin, čistící prostředky, léčebná mýdla, vonné a kosmetické přípravky, látky pro kosmetiku a parfumerii, etherické oleje, přípravky silící a dietetické, náplasti.

(511) 1, 3, 5, 10, 32  
(210) O 19164

(111) **150300**  
(220) 15.07.1950  
(151) 15.07.1950  
(180) 15.07.2010  
(540)

### SEDOLOR

(730) **Léčiva a.s.**, Dolní Měcholupy 130, Praha 10, Česká republika  
(740) Ing. Kleintová Eva, Červenka, Kleintová, Turková, patentová a známková kancelář, Husinecká 11a, Praha 3  
(510) Léčiva, drogy, farmaceutické přípravky humánní a veterinární, chemické výrobky pro průmysl, lékařství, hygienu, farmacii a vědu, přípravky baktericidní, fungicidní, insekticidní, desinfekční přípravky, přípravky proti nákaze, přípravky pro konzervování, prostředky k hubení škůdců a ničení rostlin, čistící prostředky, léčebná mýdla, vonné a kosmetické přípravky, látky pro kosmetiku a parfumerii, etherické oleje, přípravky silící a dietetické, náplasti.  
(511) 1, 3, 5, 10, 32  
(210) O 19236

(111) **150384**  
(220) 31.10.1950  
(151) 31.10.1950  
(180) 31.10.2010  
(540)



(730) **Budějovický Budvar, národní podnik**, Karoliny Světlé 4, České Budějovice, Česká republika  
(740) JUDr. Čermák Karel, Čermák, Hořejš, Vrba - advokátní a patentová kancelář, Národní 32, Praha 1  
(510) (32) veškeré druhy piva.  
(511) 32  
(210) O 2150

(111) **150439**  
(220) 11.10.1950  
(151) 11.10.1950  
(180) 11.10.2010

(540)



(730) **NORMA MB spol. s r.o.**, 4. května 217, Frýdek - Místek, Česká republika  
(740) Patentservis Praha a.s., Jivenská 1273/1, Praha 4  
(510) Nádoby, nářadí, strojky a nádoby pro domácnost a kuchyňskou potřebu a pro průmyslovou, živnostenskou, hospodářskou, zemědělskou a zahradnickou potřebu a pro hygienické resp. zdravotnické účely a smaltované zboží všeho druhu, plechové zboží, plechové smaltované zboží, nádoby všeho druhu, zejména formy, pouzdra, nádrže, sudy, kbelíky, koupelnová umývadla, vany, konve, hrnce všeho druhu, zejména hrnce a rendlíky sporákové, k vaření, k vaření na plynu, elektrické, válcovité, hluboké, polohluboké, baňaté, kuželovité, vysoké a nízké, hrnce a rendlíky s kruhem, s výlevkou, s poklicí, pánve, pánve na mléko, pekáče, mísy, hrnce na polévku, dělnické a vojenské hrnky, džbány, nádoby a džbány na mléko, konve a konvice na mléko, džbány, konvice, konvice k umývadlům, vědra, mycí soupravy, klosety, toaletní a hygienické nádoby a nádoby, kuchyňské a domácí nádoby a nádoby, zejména kávovary, mlékovary, talíře, misky, slánky, nálevky, cedníky, pěnovačky, sběračky, lžice, lžičky, lžičníky, naběračky, síta, poháry, pohárky, šálky, podnosy, víka, poklice všeho druhu, schránky, konvičky, koněvky, čajové a kávové přístroje, čajové konvice, krabice na cukr, koření a čaj, hrnky na mléko, kotlíky, dřezy, závěsy, krabice na mýdlo, misky na mýdlo, kartáče a kartáče na zuby, vaničky, bábovky, nosiče na jídlo, krabice na jídlo, rošty, struhadla, lisy, strojky na pasírování, pračky na ovoce a saláty, filtrační cedníky, filtry, válečky, kuchyňské plechy, formy a formičky, pánvičky, miskové pánvičky, cukrářské formy na těsto a pečení, vykrajovačky na těsto, cukrářské vykrajovačky, cukřenky, metly a šlehačky, obracečky, lopatky, lžice na knedlíky, mačkadla, lisy na těsto, brambory a ovoce, podložky, škrabky, podstavce, třínožky, háčky na maso, nálevky, otvírače lahví a konzerv, zátky, lopatky, pohrabáče, koše na přístroje, koše na odpadky, košíčky na chleba, příklopy, plivátka, svícny, květináče, nočníky, umývadla, výlevky, plotny, trouby, kamna, krby, pece, vodovodní a otopná tělesa, potrubí, trubice, lázeňská, koupelnová, klosetová a kuchyňská zařízení, hospodářské a průmyslové nádoby, strojky a nářadí, plechy, prací a umývací stroje, stoly, nádoby a nářadí, mýdelníky k vanám, pumpy, lahve, ohřívací lahve, zahřívací tělesa a přístroje, kotouče, pouzdro na konzervy, tuby, bedny, kádě, bomby, kotle, cisterny, tanky, háky a háčky, pera, postele, pera do postelových a nábytkových vložek, vložky do pařáků, kráječe, držadla, pařáky, dížky, stěžejky, věšáky, mycí houby, dětské hračky, formičky na

písek, píšťalky, smalty a kovové povlaky, povlaky z umělých hmot, jakož i součástky a garnitury všech těchto výrobků.

- (511) 6, 7, 8, 9, 10, 11, 12,  
15, 17, 19, 20, 21, 26,  
28  
(210) O 2940

(111) **154185**

- (220) 17.03.1960  
(151) 14.01.1960  
(180) 14.01.2010  
(540)

### DEFLUX

- (730) **BARVY A LAKY Praha s.r.o.**, Štěrboholská 571,  
Praha 10 - Hostivař, Česká republika  
(510) (2) barvy a barviva.  
(511) 2  
(210) O 21221

(111) **154312**

- (220) 23.07.1960  
(151) 13.07.1960  
(180) 13.07.2010  
(540)



- (730) **ZTS TEES Martinské strojárny, a.s.**, ul. Čsl.  
armády č. 3/1697, Martin, Česká republika  
(740) Patentservis Praha a.s., Jivenská 1273/1, Praha 4  
(510) Naftové motory chlazené vodou, naftové motory  
chlazené vzduchem, vrtné súpavy, odliatky zo  
šedej liatiny, odliatky z oceloliatiny, výkovky.  
(511) 6, 7, 12  
(210) O 22692

(111) **154379**

- (220) 21.09.1960  
(151) 10.12.1959  
(180) 07.06.2010  
(540)

### ASAHI KASEI

- (730) **ASAHI KASEI KOGYO KABUSHIKI**  
**KAISHA**, 2-6, Dojima-hama 1-chome, Kita-ku,  
Osaka, Japonsko  
(740) JUDr. Matějka Jan, Čermák, Hořejš, Vrba -  
advokátní a patentová kancelář, Národní 32, Praha  
1  
(510) (23) příze a nitě ze syntetických vláken, umělé  
hedvábné příze a nitě.  
(511) 23  
(210) O 23033

(111) **154380**

- (220) 21.09.1960  
(151) 07.06.1960  
(180) 07.06.2010  
(540)

### ASAHI KASEI

- (730) **ASAHI KASEI KOGYO KABUSHIKI**  
**KAISHA**, 2-6, Dojima-hama 1-chome, Kita-ku,  
Osaka, Japonsko

- (740) JUDr. Matějka Jan, Čermák, Hořejš, Vrba -  
advokátní a patentová kancelář, Národní 32, Praha  
1  
(510) Pokrývky, polštáře, ložní prádlo, přehozy, povlaky,  
houně, visutá lůžka, koberce, rohože, záclony.  
(511) 18, 20, 24, 27  
(210) O 23034

(111) **154382**

- (220) 21.09.1960  
(151) 07.06.1960  
(180) 07.06.2010  
(540)

### ASAHI KASEI

- (730) **ASAHI KASEI KOGYO KABUSHIKI**  
**KAISHA**, 2-6, Dojima-hama 1-chome, Kita-ku,  
Osaka, Japonsko  
(740) JUDr. Matějka Jan, Čermák, Hořejš, Vrba -  
advokátní a patentová kancelář, Národní 32, Praha  
1  
(510) (22) textilní vlákna.  
(511) 22  
(210) O 23036

(111) **154383**

- (220) 21.09.1960  
(151) 07.06.1960  
(180) 07.06.2010  
(540)

### ASAHI KASEI

- (730) **ASAHI KASEI KOGYO KABUSHIKI**  
**KAISHA**, 2-6, Dojima-hama 1-chome, Kita-ku,  
Osaka, Japonsko  
(740) JUDr. Matějka Jan, Čermák, Hořejš, Vrba -  
advokátní a patentová kancelář, Národní 32, Praha  
1  
(510) Oděvy, klobouky, košile, stávkové zboží, koupací  
obleky, rukavice, popelíny, ponožky, punčochy,  
kravaty, šály, šátky, kapesníky.  
(511) 24, 25  
(210) O 23037

(111) **154384**

- (220) 21.09.1960  
(151) 08.06.1960  
(180) 08.06.2010  
(540)

### CASHMILON

- (730) **ASAHI KASEI KOGYO KABUSHIKI**  
**KAISHA**, 2-6, Dojima-hama 1-chome, Kita-ku,  
Osaka, Japonsko  
(740) JUDr. Matějka Jan, Čermák, Hořejš, Vrba -  
advokátní a patentová kancelář, Národní 32, Praha  
1  
(510) (23) příze a nitě ze syntetických vláken, umělé  
hedvábné příze a nitě.  
(511) 23  
(210) O 22619

(111) **154388**

- (220) 21.09.1960  
(151) 08.06.1960  
(180) 08.06.2010

- (540) **CASHMILON**  
 (730) **ASAHI KASEI KOGYO KABUSHIKI KAISHA**, 2-6, Dojima-hama 1-chome, Kita-ku, Osaka, Japonsko  
 (740) JUDr. Matějka Jan, Čermák, Hořejš, Vrba - advokátní a patentová kancelář, Národní 32, Praha 1  
 (510) (22) textilní vlákna.  
 (511) 22  
 (210) O 23041

- (111) **154391**  
 (220) 21.09.1960  
 (151) 08.06.1960  
 (180) 08.06.2010  
 (540)

- KASYMILON**  
 (730) **ASAHI KASEI KOGYO KABUSHIKI KAISHA**, 2-6, Dojima-hama 1-chome, Kita-ku, Osaka, Japonsko  
 (740) JUDr. Matějka Jan, Čermák, Hořejš, Vrba - advokátní a patentová kancelář, Národní 32, Praha 1  
 (510) (23) příze a nitě ze syntetických vláken, umělé hedvábné příze a nitě.  
 (511) 23  
 (210) O 23043

- (111) **154393**  
 (220) 21.09.1960  
 (151) 08.06.1960  
 (180) 08.06.2010  
 (540)

- KASYMILON**  
 (730) **ASAHI KASEI KOGYO KABUSHIKI KAISHA**, 2-6, Dojima-hama 1-chome, Kita-ku, Osaka, Japonsko  
 (740) JUDr. Matějka Jan, Čermák, Hořejš, Vrba - advokátní a patentová kancelář, Národní 32, Praha 1  
 (510) (22) textilní vlákna.  
 (511) 22  
 (210) O 23045

- (111) **154462**  
 (220) 16.11.1960  
 (151) 16.09.1960  
 (180) 16.09.2010  
 (540)



- (730) **Adamovské strojírny a.s.**, Mírová 2, Adamov, Česká republika  
 (510) Grafické, tiskárenské a jiné rozmnožovací stroje všeho druhu, jejich části a příslušenství, vzduchotechnické zařízení jako: pneumatické upínání k obráběcím strojům všeho druhu, pneumatické lisy, vibrátory, zvedáky, elektropneumatické zařízení pro ovládání a dálkové zařízení pracovních pochodů, jejich části a příslušenství, zemědělské stroje zejména hydraulické nakladače, jejich části a příslušenství, výrobky jemné mechaniky všeho druhu, zejména navíječky na drát, hodinkové úchylkoměry, jejich části a příslušenství, strojní zařízení pro chemickou výrobu

- umělých vláken, jeho části a příslušenství.  
 (511) 7, 9, 11, 16  
 (210) O 23076

- (111) **154617**  
 (220) 19.04.1961  
 (151) 23.02.1961  
 (180) 23.02.2011  
 (540)



- (730) **VIHORLAT akciová spoločnosť Snina**, Strojárska 20, Snina, Slovenská republika  
 (740) Patentservis Praha a.s., Jivenská 1273/1, Praha 4  
 (510) Lisy pre liatie kovu pod tlakom, rychloběžné piestové čerpadla, akumulátory, kotle pre ústredné kúrenie, žeriavy.  
 (511) 7, 11  
 (210) O 23983

- (111) **159853**  
 (220) 17.07.1970  
 (151) 17.06.1970  
 (180) 17.06.2010  
 (540)

**HONDA**

- (730) **HONDA GIKEN KOGYO KABUSHIKI KAISHA**, 1-1, 2-Chome, Minami-aoyama, Minato-ku, Tokyo, Japonsko  
 (740) JUDr. Rott Vladimír, Rott, Růžička a Guttman, patentová, známková a právní kancelář, Nad Štolou 12, Praha 7  
 (510) (7) stroje a přístroje pro účely zemědělské, zahradnické a lesnické, jejich části a příslušenství.  
 (511) 7  
 (210) O 44434

- (111) **159855**  
 (220) 17.07.1970  
 (151) 08.06.1970  
 (180) 08.06.2010  
 (540)

**ČÁRDA**

- (730) **SLOVAK INTERNATIONAL TABAK, akciová spoločnosť S.I.T.**, Mlynské Nivy 54, Bratislava, Slovenská republika  
 (740) JUDr. Růžička Michal, CSc., Rott, Růžička a Guttman, patentová, známková a právní kancelář, Nad Štolou 12, Praha 7  
 (510) (34) cigarety bez filtra.  
 (511) 34  
 (210) O 44410

- (111) **159919**  
 (220) 31.08.1970  
 (151) 17.07.1970  
 (180) 17.07.2010  
 (540)

**PIRIMOR**

- (730) **Zeneca Limited**, 9 Millbank, London, Velká Británie  
 (740) JUDr. Traplová Jarmila, Advokátní a patentová kancelář Traplová, Hakr, Kubát, Přístavní 24, Praha 7  
 (510) (5) přípravky insekticidní, fungicidní, herbicidní, přípravky k ničení plevelu a přípravky působící usychání rostlin a odpaďování listů polních plodin.  
 (511) 5  
 (210) O 44541

- (111) **159928**  
 (220) 03.09.1970  
 (151) 03.06.1970  
 (180) 03.06.2010  
 (540)

**VERSALON**

- (730) **HENKEL CORPORATION, společnost zřízená podle zákonů státu Delaware**, 4620 West 77th Street, Minneapolis, Spojené státy americké, Minnesota  
 (740) JUDr. Korejzová Zdeňka, KOREJZOVÁ & SPOL. Advokátní a patentová kancelář, Spálená 29, Praha 1  
 (510) (1) umělé pryskyřice.  
 (511) 1  
 (210) O 44376

- (111) **159929**  
 (220) 03.09.1970  
 (151) 03.06.1970  
 (180) 03.06.2010  
 (540)

**VERSAMID**

- (730) **HENKEL CORPORATION, společnost zřízená podle zákonů státu Delaware**, 4620 West 77th Street, Minneapolis, Spojené státy americké, Minnesota  
 (740) JUDr. Korejzová Zdeňka, KOREJZOVÁ & SPOL. Advokátní a patentová kancelář, Spálená 29, Praha 1  
 (510) (1) umělé pryskyřice pro průmyslové účely.  
 (511) 1  
 (210) O 44377

- (111) **160141**  
 (220) 08.02.1971  
 (151) 12.06.1970  
 (180) 12.06.2010  
 (540)



- (730) **DEKALB GENETICS CORPORATION, společnost zřízená podle zákonů státu Delaware**, 3100 Sycamore Road, Dekalb, Spojené státy americké, Illinois  
 (740) JUDr. Švorčík Otakar, Společná advokátní kancelář Všeťečka a partneři, Hálkova 2, Praha 2  
 (510) (31) slepice pro potravu a pro chov, vejce pro potravu a výrobu kuřat, živá kuřata a kohouti.  
 (511) 31

- (210) O 44421

- (111) **160249**  
 (220) 02.04.1971  
 (151) 26.06.1970  
 (180) 26.06.2010  
 (540)

**GOEDECKE**

- (730) **GÖDECKE AG**, Mooswaldallee 1, Freiburg, Německo  
 (740) JUDr. Rott Vladimír, Rott, Růžička a Guttman, patentová, známková a právní kancelář, Nad Štolou 12, Praha 7  
 (510) (5) léky, laboratorní reagentie, chemické výrobky pro léčebné účely a pro zdravotní péči, farmaceutické drogy a desinfekční prostředky.  
 (511) 5  
 (210) O 44470

- (111) **160315**  
 (220) 15.05.1971  
 (151) 16.11.1970  
 (180) 16.11.2010  
 (540)

**ETERNA 27**

- (730) **REVLON (SUISSE) S.A.**, Badenerstrasse 116, Schlieren, Švýcarsko  
 (740) JUDr. Švorčík Otakar, Společná advokátní kancelář Všeťečka a partneři, Hálkova 2, Praha 2  
 (510) (3) pleťové krémy.  
 (511) 3  
 (210) O 44836

- (111) **161541**  
 (220) 20.08.1973  
 (151) 17.02.1970  
 (180) 12.05.2010  
 (540)

**HOYO DE MONTERREY**

- (730) **Empresa Cubana del Tabaco, trading as Cubatabaco**, 104, O' Reilly Str., Havana City, Kuba  
 (740) JUDr. Matějka Jan, Čermák, Hořejš, Vrba - advokátní a patentová kancelář, Národní 32, Praha 1  
 (510) (34) listový tabák, zpracovaný tabák na kouření, žvýkání nebo kýchání (šňupání) a cigarety.  
 (511) 34  
 (210) O 44271

- (111) **164470**  
 (220) 17.07.1980  
 (151) 11.07.1980  
 (180) 11.07.2010  
 (540)



- (730) **ALBATROS nakladatelství, a.s.**, Truhlářská 9, Praha 1, Česká republika  
 (740) Ing. Fischer Michael, FISCHER + PARTNER, Podskalská 2, Praha 2  
 (510) (16) neperiodické a periodické publikace, drobná grafika (omalovánky, vystřihovánky, obtisky),

leporela, knížky jako hračky, reprodukce, plakáty, nástěnné kalendáře, propagační materiály tiskové.

(511) 16  
(210) O 51808

(111) **164527**  
(220) 29.09.1980  
(151) 24.03.1980  
(180) 24.03.2010  
(540)

### IVOMEK

(730) **MERIAL LLC, společnost zřízená podle zákonů státu Delaware**, 2100 Ronson Road, Iselin, Spojené státy americké, New Jersey  
(740) JUDr. Matějka Jan, Čermák, Hořejš, Vrba - advokátní a patentová kancelář, Národní 32, Praha 1

(510) (5) výrobky farmaceutické, zvěrolékařské a zdravotnické, výrobky dietetické pro děti a nemocné, náplasti, obvazový materiál, hmoty určené k plombování zubů a na otisky zubů, desinfekční prostředky, prostředky k hubení rostlinných a živočišných škůdců, antiparazitní látky.

(511) 5  
(210) O 51596

(111) **164571**  
(220) 06.11.1980  
(151) 24.03.1980  
(180) 24.03.2010  
(540)

### ŽABKA

(730) **Důbrava, chemické výrobní družstvo**, Hřbitovní 97, Valašské Klobouky, Česká republika  
(510) (3) namáčecí, prací, mycí a čisticí prostředky.  
(511) 3  
(210) O 51590

(111) **164572**  
(220) 06.11.1980  
(151) 24.03.1980  
(180) 24.03.2010  
(540)

### WECTOL

(730) **Důbrava, chemické výrobní družstvo**, Hřbitovní 97, Valašské Klobouky, Česká republika  
(510) (5) dezinfekční a dezodorizační prostředky.  
(511) 5  
(210) O 51591

(111) **164573**  
(220) 06.11.1980  
(151) 24.03.1980  
(180) 24.03.2010  
(540)

### ELASKON

(730) **Důbrava, chemické výrobní družstvo**, Hřbitovní 97, Valašské Klobouky, Česká republika  
(510) Konzervační a udržovací prostředky usní.  
(511) 3, 4  
(210) O 51592

(111) **164574**  
(220) 07.11.1980

(151) 24.03.1980  
(180) 24.03.2010  
(540)

### MONTÉRAČEK

(730) **Důbrava, chemické výrobní družstvo**, Hřbitovní 97, Valašské Klobouky, Česká republika  
(510) (3) prací a čisticí prostředky.  
(511) 3  
(210) O 51593

(111) **164575**  
(220) 07.11.1980  
(151) 24.03.1980  
(180) 24.03.2010  
(540)

### JITRO

(730) **Důbrava, chemické výrobní družstvo**, Hřbitovní 97, Valašské Klobouky, Česká republika  
(510) Namáčecí, prací a máchací prostředky, změkčovadla vody.  
(511) 1, 3  
(210) O 51594

(111) **164586**  
(220) 11.11.1980  
(151) 23.07.1980  
(180) 23.07.2010  
(540)

### SWING

(730) **United Distillers & Vintners (ER) Limited**, Edinburgh Park, 5 Lochside Way, Edinburgh EH12 9DT, Scotland, Velká Británie  
(740) JUDr. Korejzová Zdeňka, KOREJZOVÁ & SPOL. Advokátní a patentová kancelář, Spálená 29, Praha 1  
(510) Vína a lihoviny.  
(511) 33  
(210) O 51831

(111) **164675**  
(220) 04.02.1981  
(151) 03.06.1980  
(180) 03.06.2010  
(540)

### SILK CUT

(730) **British American Tobacco (Brands) Limited**, Globe House, 4 Temple Place, London, Velká Británie  
(740) JUDr. Traplová Jarmila, Advokátní a patentová kancelář Traplová, Hakr, Kubát, Přístavní 24, Praha 7  
(510) Cigarety.  
(511) 34  
(210) O 51706

(111) **164741**  
(220) 08.04.1981  
(151) 05.06.1980  
(180) 05.06.2010  
(540)

### PENN

(730) **Penn Racquet Sports, Inc., an Ohio Corporation**, 306 South 45 Avenue, Phoenix, Spojené státy americké, Arizona  
(740) JUDr. Matějka Jan, Čermák, Hořejš, Vrba - advokátní a patentová kancelář, Národní 32, Praha 1

- (510) (28) sportovní potřeby, zejména tenisové rakety.  
 (511) 28  
 (210) O 51720

(111) **164783**

(220) 11.05.1981

(151) 24.10.1980

(180) 24.10.2010

(540)



(730) **INTERNATIONAL BUSINESS MACHINES CORPORATION, společnost zřízená podle zákonů státu New York**, New Orchard Road,

Armonk, Spojené státy americké, New York

(740) JUDr. Kalenský Petr, Společná advokátní kancelář Všečeka a partneři, Hálkova 2, Praha 2

(510) (9) zařízení a soustavy pro zpracování dat a textů, paměti, vstupní a výstupní terminály, řídicí obvody, třídače, klávesnicové děrovače a čečky připojené k zařízením a soustavám pro zpracování dat a textů, zařízení a soustavy pro přenos dat a informací včetně multiplexerů, převodníků, terminálů pro přenos dat a linkových přířpsobovacích členů, diktovací stroje, magnetické pásky a cívky, magnetické kotouče, filmy a nahrané videopásky, elektronické součástky pro všechny uvedené přístroje a zařízení, baterie, počítačové programy ve formě děrovacích štítků, děrovaných pásek, magnetických pásek, magnetických kotoučů, filmů a snímků; (10) lékařské nástroje a přístroje a jejich součástky; (16) rozmnožovací stroje, elektrické psací stroje, psací stroje pro záznamové media, typy, typové prvky, štočky, elektronické a magnetické úderové tiskací stroje a neúderové tiskací přístroje, sázecí stroje, knihy, časopisy, vyučovací materiál a příručky pro sestavování, udržování, provozování a programování přístrojů a zařízení pro zpracování dat a textů, děrované štítky, obchodní formuláře, záznamové papíry pro počítače, převodové pásky a látky, uhlový papír, inkoust pro přístroje na zpracování dat a textů, tiskařské stroje a kancelářské stroje, tónovače, vývojky a papíry pro rozmnožovací stroje, barvy a laky pro konečnou úpravu všech uvedených strojů a přístrojů, papírnické výrobky.

(511) 9, 10, 16

(210) O 51946

(111) **164784**

(220) 11.05.1981

(151) 24.10.1980

(180) 24.10.2010

(540)

**IBM**

(730) **INTERNATIONAL BUSINESS MACHINES CORPORATION, společnost zřízená podle zákonů státu New York**, New Orchard Road,

Armonk, Spojené státy americké, New York

(740) JUDr. Kalenský Petr, Společná advokátní kancelář Všečeka a partneři, Hálkova 2, Praha 2

(510) (9) zařízení a soustavy pro zpracování dat a textů, paměti, vstupní a výstupní terminály, řídicí obvody, třídače, klávesnicové děrovače a čečky připojené k zařízením a soustavám pro zpracování dat a textů, zařízení a soustavy pro

přenos dat a informací včetně multiplexerů, převodníků, terminálů pro přenos dat a linkových přířpsobovacích členů, diktovací stroje, magnetické pásky a cívky, magnetické kotouče, filmy a nahrané videopásky, elektronické součástky pro všechny uvedené přístroje a zařízení, baterie, počítačové programy ve formě děrovacích štítků, děrovaných pásek, magnetických pásek, magnetických kotoučů, filmů a snímků; (10) lékařské nástroje a přístroje a jejich součástky; (16) rozmnožovací stroje, elektrické psací stroje, psací stroje pro záznamové media, typy, typové prvky, štočky, elektronické a magnetické úderové tiskací stroje a neúderové tiskací přístroje, sázecí stroje, knihy, časopisy, vyučovací materiál a příručky pro sestavování, udržování, provozování a programování přístrojů a zařízení pro zpracování dat a textů, děrované štítky, obchodní formuláře, záznamové papíry pro počítače, převodové pásky a látky, uhlový papír, inkoust pro přístroje na zpracování dat a textů, tiskařské stroje a kancelářské stroje, tónovače, vývojky a papíry pro rozmnožovací stroje, barvy a laky pro konečnou úpravu všech uvedených strojů a přístrojů, papírnické výrobky.

(511) 9, 10, 16

(210) O 51947

(111) **164799**

(220) 14.05.1981

(151) 01.08.1980

(180) 01.08.2010

(540)

**ALPINA**

(730) **Alpine Electronics Inc.**, 1-1-8, Nishi-Gotanda, Shinagawa-ku, Tokyo, Japonsko

(740) JUDr. Rott Vladimír, Rott, Růžička a Guttman, patentová, známková a právní kancelář, Nad Štolou 12, Praha 7

(510) (9) elektrické stereogramofony, přístroje pro záznam a reprodukci zvukových pásek, tlampače, přehrávače záznamních kotoučů, radiové přijímače pro amplitudově nebo kmitočtově modulované vlny, přenosky, vysokofrekvenční a ultravysokofrekvenční ladicí zařízení, zesilovače, obousměrná přijímací/vysílací radiová zařízení, elektroakustická zařízení pro automobily, zaznamenávací přístroje pro obrazové pásky a přehrávače obrazových kotoučů, elektrické počítače.

(511) 9

(210) O 51842

(111) **164802**

(220) 15.05.1981

(151) 08.05.1980

(180) 08.05.2010

(540)

**BOSS**

(730) **Schwan-STABILO Schwanhäuser GmbH & Co.**, Schwanweg 1, Heroldsberg, Německo

(740) JUDr. Matějka Jan, Čermák, Hofeš, Vrba - advokátní a patentová kancelář, Národní 32, Praha 1

(510) (16) potřeby pro psaní, kreslení, malování a modelování, tužky, barevné tužky a snímácké tužky, tuhy do tužek, barených tužek a snímáckých tužek, tiskací tužky, padací tužky (verzatilky) a



šroubovací tužky, kuličková pera, plstěncová pera, vlákninová pera, náplně do kuličkových per a do vlákninových per, křídly na malování, kreslení a pro umělce, učební pomůcky (kromě přístrojů) OHP-příslušenství, totiž transparentní barevné fólie, otiskovací písma, antistatické šátky, šátky na čištění, ukazovátka, kružidla.

(511) 16  
(210) O 51664

(111) **164836**  
(220) 02.07.1981  
(151) 24.03.1980  
(180) 24.03.2010  
(540)

## REGUM

(730) **Důbrava, chemické výrobní družstvo**,  
Hřbitovní 97, Valašské Klobouky, Česká republika  
(510) (1) konzervační, antioxidační a udržovací  
prostředky pryže.  
(511) 1  
(210) O 51589

(111) **164848**  
(220) 09.07.1981  
(151) 27.06.1979  
(180) 13.12.2009  
(540)



(730) **Boliden Contech AB**, Stockholm, Švédsko  
(740) JUDr. Čermák Karel, Čermák, Hořejš, Vrba -  
advokátní a patentová kancelář, Národní 32, Praha  
1  
(510) Chemické výrobky pro průmyslové a vědecké účely,  
chemické výrobky určené pro fotografii,  
zemědělství, zahradnictví a lesnictví, umělé  
pryskyřice, plastické hmoty v surovém stavu  
(prášku, pastách nebo v tekutém stavu), půdní  
hnojiva přírodní a umělá, hasící prostředky,  
prostředky pro kalení a svařování, chemické  
prostředky pro konzervování potravin, třísloviny,  
průmyslová pojiva, obecné kovy a jejich slitiny v  
surovém a polozpracovaném stavu, kotvy,  
kovadliny, zvony, stavební materiál z válcovaného  
a litého kovu, kolejnice a jiný kovový materiál k  
železničním účelům, řetězy, kovové kabely a dráty,  
zámečnické výrobky, kovové roury a trubky,  
nedobytné pokladny a schránky, ocelové kuličky,  
podkovy, hřebíky, šrouby, jiné kovové výrobky  
neobsažené v jiných třídách, rudy.  
(511) 1, 6  
(210) O 51437

(111) **167878**  
(220) 20.08.1990  
(151) 16.03.1990  
(180) 16.03.2010

(540)



(730) **ALEA sportswear spol. s r.o.**, Pražská 263,  
Písek, Česká republika  
(510) Pletené ošacení, např. pulovery, vesty, košile,  
tréningové soupravy, teplákové výrobky, pletené  
oděvy pro ženy, muže a děti, pletené prádlo, např.  
slipy, nátělníky, kalhotky, drobné pletené výrobky,  
např. rukavice, šály, kukly, punčochové výrobky,  
např. ponožky, kamaše, štulpny, tyly, krajky,  
výšivky, všechny druhy sítí pro sportovní účely,  
výrobky z pletených kožešin, např. potahové  
pláště, čepice, oděvní vložky, všechny druhy stuh a  
prýmků, sportovní obuv.  
(511) 22, 24, 25, 26, 28  
(210) O 57145

(111) **167969**  
(220) 10.10.1990  
(151) 07.06.1990  
(180) 07.06.2010  
(540)



(730) **Šárka Nácovská**, Templová 6, Praha 1, Česká  
republika  
(510) Ložní prádlo, dětské obleky, dámská konfekce,  
pánská konfekce, módní doplňky, např. dámské  
kloboučky, závoje, opravy oděvů, půjčování oděvů,  
např. svatební šaty (dámské, pánské), společenské  
oděvy.  
(511) 24, 25, 37, 42  
(210) O 57711

(111) **167970**  
(220) 10.10.1990  
(151) 12.06.1990  
(180) 12.06.2010  
(540)

## BARBORA

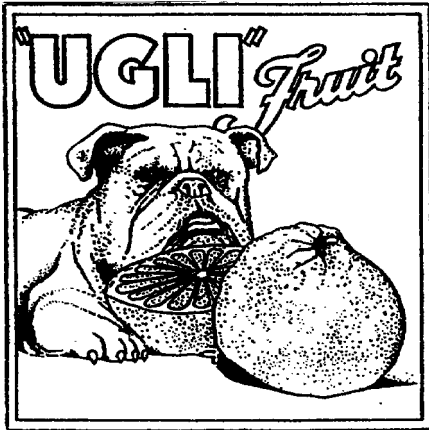
(730) **Čurdová Věra**, Nad záložnou 743/5, Praha 8 -  
Kobylisy, Česká republika  
(510) Podprsenky, plavky, spodní prádlo, konfekce  
dámská a dětská, svetry, včetně sítí na zakázku.  
(511) 25, 40  
(210) O 57739

(111) **168064**  
(220) 29.11.1990  
(151) 15.03.1990  
(180) 15.03.2010  
(540)

## KEMIRON

- (730) **Hoechst Schering AgrEvo GmbH**, Mirastr. 54, D-13509 Berlin, Německo  
 (740) JUDr. Kalenský Petr, Společná advokátní kancelář Všecka a partneři, Háfkova 2, Praha 2  
 (510) (5) přípravky k hubení živočišných škůdců, fungicidy, herbicidy.  
 (511) 5  
 (210) O 57143

- (111) **168190**  
 (220) 28.02.1991  
 (151) 20.04.1990  
 (180) 20.04.2010  
 (540)



- (730) **CABEL HALL CITRUS LIMITED**, Box 500, Grand Cayman, Kajmanské ostrovy  
 (740) JUDr. Matějka Jan, Čermák, Hořejš, Vrba - advokátní a patentová kancelář, Národní 32, Praha 1  
 (510) (31) čerstvé citrusové plody.  
 (511) 31  
 (210) O 57351

- (111) **168321**  
 (220) 27.05.1991  
 (151) 27.06.1990  
 (180) 27.06.2010  
 (540)

### AVENIR

- (730) **WESTERN STATES IMPORT CO., INC., spol. zřízená podle zákonů státu California**, 4030 Via Pescador, Camarillo, Spojené státy americké, California  
 (740) Patentservis Praha a.s., Jivenská 1273/1, Praha 4  
 (510) Kovové zámky na jízdní kola; jízdní kola, jejich části a příslušenství zejména cyklistické pneumatiky a duše, cyklistické lahve na vodu, cyklistické sedlové brašny malé a velké, brašny na řídítka; oděvy zejména saka odolná proti větru, spodky, pažní a nožní oteplováky, šortky, pletené zboží, rukavice, čepice a boty; cyklistické přilby, pevná cvičební tréninková kola.  
 (511) 6, 12, 18, 25, 28  
 (210) O 57853

- (111) **168349**  
 (220) 28.05.1991  
 (151) 17.05.1990  
 (180) 17.05.2010  
 (540)

### DECTOMAX

- (730) **PFIZER INC., společnost zřízená podle zákonů státu Delaware**, 235 East 42nd Street, New York, Spojené státy americké, New York  
 (740) JUDr. Matějka Jan, Čermák, Hořejš, Vrba - advokátní a patentová kancelář, Národní 32, Praha 1  
 (510) (5) výrobky farmaceutické, zvěrolékařské a zdravotnické, výrobky dietetické pro děti a nemocné, náplasti, obvazový materiál, hmoty určené k plombování zubů a na otisky zubů, dezinfekční prostředky, prostředky k hubení rostlinných a živočišných škůdců, fungicidy, herbicidy.  
 (511) 5  
 (210) O 57518

- (111) **168448**  
 (220) 10.07.1991  
 (151) 17.05.1990  
 (180) 17.05.2010  
 (540)

### BABETTE

- (730) **van Netten GmbH**, Hesslingsweg 30, Dortmund, Německo  
 (740) JUDr. Matějka Jan, Čermák, Hořejš, Vrba - advokátní a patentová kancelář, Národní 32, Praha 1  
 (510) (30) káva, čaj, kakao, cukr, rýže, tapioca, ságo, kávové náhražky, mouka a výrobky z obilovin, chléb, cukrářské zboží, cukrovinky, zmrzliny, med, sirupy, kvasnice, prášky do pečiva, sůl, hořčice, ocet, omáčky (s výjimkou zálivek na saláty), koření, led.  
 (511) 30  
 (210) O 57515

- (111) **168449**  
 (220) 11.07.1991  
 (151) 31.05.1990  
 (180) 31.05.2010  
 (540)

### DENSIT

- (730) **Densit A/S**, 44 Rordalsvej, P.O.Box 220, Aalborg Ost, Dánsko  
 (740) JUDr. Matějka Jan, Čermák, Hořejš, Vrba - advokátní a patentová kancelář, Národní 32, Praha 1  
 (510) (19) stavební materiály ve formě betonu a malty.  
 (511) 19  
 (210) O 57645

- (111) **168463**  
 (220) 27.08.1991  
 (151) 05.04.1990  
 (180) 05.04.2010  
 (540)



- (730) **Gray Line Sight-Seeing Association, Inc.**, 2460 W. 26th Avenue, Building C, Suite 300, Denver, Spojené státy americké, Colorado

- (740) JUDr. Čermák Karel, Čermák, Hořejš, Vrba - advokátní a patentová kancelář, Národní 32, Praha 1  
 (510) Zájezdové služby prováděné autobusy, lodmi a letadly a služby pronájmem automobilů s řidičem.  
 (511) 41, 42  
 (210) O 57270

- (111) **168485**  
 (220) 26.08.1991  
 (151) 12.06.1990  
 (180) 12.06.2010  
 (540)

**BLACK VELVET**

- (730) **Barton Canada, Ltd.**, 55 Monroe Street, Chicago, Spojené státy americké, Illinois  
 (740) JUDr. Korejzová Zdeňka, KOREJZOVÁ & SPOL. Advokátní a patentová kancelář, Spálená 29, Praha 1  
 (510) (33) lihoviny, zejména whisky.  
 (511) 33  
 (210) O 57740

- (111) **168532**  
 (220) 16.08.1991  
 (151) 25.05.1990  
 (180) 25.05.2010  
 (540)

**MICHAEL KORS**

- (730) **MICHAEL KORS LLC, společnost zřízená podle zákonů státu Delaware**, 119 West 24th Street, New York, Spojené státy americké, New York  
 (740) JUDr. Čermák Karel, Čermák, Hořejš, Vrba - advokátní a patentová kancelář, Národní 32, Praha 1  
 (510) (25) oděvy, prádlo, boty, střevíce, trepky.  
 (511) 25  
 (210) O 57578

- (111) **168585**  
 (220) 11.09.1991  
 (151) 12.06.1990  
 (180) 12.06.2010  
 (540)



- (730) **Karel Mojžíš**, Okružní 4699, Zlín, Česká republika  
 (740) Ing. Görig Jan, SPUR a.s., tř. T.Bati 299, Zlín  
 (510) (9) výrobní a obchodní činnost v oblasti spotřební elektroniky a malé automatizace.  
 (511) 9  
 (210) O 57736

- (111) **168638**  
 (220) 19.09.1991  
 (151) 04.06.1990  
 (180) 04.06.2010  
 (540)

**TELEGRAF**

- (730) **NewCo. Média, a.s.**, Školská 32, Praha 1, Česká republika

- (740) Ing. Reichel Pavel, Lopatecká 14, Praha 4  
 (510) (16) periodický i neperiodický tisk a tiskoviny všeho druhu.  
 (511) 16  
 (210) O 57658

- (111) **168650**  
 (220) 16.10.1991  
 (151) 29.06.1990  
 (180) 29.06.2010  
 (540)

**BRITISH KNIGHTS**

- (730) **MARINE STOCK LIMITED**, 1st Floor, Columbus Centre Building, P.O.Box 90, Tortola, Britské Panenské ostrovy  
 (740) JUDr. Zelený Pavel, Společná advokátní kancelář Všeťečka a partneři, Hálkova 2, Praha 2  
 (510) (25) boty, střevíce, punčochy, oděvy.  
 (511) 25  
 (210) O 57881

- (111) **168651**  
 (220) 26.09.1991  
 (151) 29.06.1990  
 (180) 29.06.2010  
 (540)

**S. MARGHERITA**

- (730) **S.MARGHERITA S.p.A.**, Via Ita Marzotto 8, Fossalta di Portogruaro, Venezia, Itálie  
 (740) Patentservis Praha a.s., Jivenská 1273/1, Praha 4  
 (510) (33) vína.  
 (511) 33  
 (210) O 57882

- (111) **168688**  
 (220) 08.10.1991  
 (151) 03.07.1990  
 (180) 03.07.2010  
 (540)



- (730) **AKAI MUSICAL INSTRUMENT CORPORATION**, 4710 Mercantile Drive, Fort Worth, Spojené státy americké, Texas  
 (740) JUDr. Čermák Karel, Čermák, Hořejš, Vrba - advokátní a patentová kancelář, Národní 32, Praha 1  
 (510) (15) hudební nástroje, akustické a elektrické kytary a basy, jejich součásti a příslušenství.  
 (511) 15  
 (210) O 57917

- (111) **168729**  
 (220) 09.10.1991  
 (151) 26.09.1990  
 (180) 26.09.2010  
 (540)

**DOCKSIDES**

- (730) **SEBAGO INC., společnost zřízená podle zákonů státu Maine**, 55 Hutcherson Drive, Gorham, Spojené státy americké, Maine  
 (740) JUDr. Švorčík Otakar, Společná advokátní kancelář Všeťečka a partneři, Hálkova 2, Praha 2  
 (510) (25) oděvy a obuv všeho druhu.

(511) 25  
(210) O 58753

(111) **168731**

(220) 09.10.1991  
(151) 26.09.1990  
(180) 26.09.2010

(540) **SEBAGO**

(730) **SEBAGO INC., společnost zřízená podle zákonů státu Maine**, 55 Hutcherson Drive, Gorham, Spojené státy americké, Maine

(740) JUDr. Švorčík Otakar, Společná advokátní kancelář Všeťečka a partneři, Hálkova 2, Praha 2

(510) (25) oděvy a obuv všeho druhu.

(511) 25

(210) O 58755

(111) **168763**

(220) 22.10.1991  
(151) 24.07.1990  
(180) 24.07.2010

(540) **DRAMBUIE**

(730) **THE DRAMBUIE LIQUEUR COMPANY LIMITED**, Hillwood House, Edinburgh, Velká Británie

(740) JUDr. Rott Vladimír, Rott, Růžička a Guttmann, patentová, známková a právní kancelář, Nad Štolou 12, Praha 7

(510) (33) vína, lihoviny a likéry.

(511) 33

(210) O 58108

(111) **168794**

(220) 07.10.1991  
(151) 18.07.1990  
(180) 18.07.2010

(540) **ALUMA-SYSTEMS**

(730) **ALUMA INTERNATIONAL**, 2nd floor CITCO Building, George Town, Grand Cayman, Kajmanské ostrovy

(740) JUDr. Kalenský Petr, Společná advokátní kancelář Všeťečka a partneři, Hálkova 2, Praha 2

(510) (6) kovové materiály k použití ve stavebnictví a ve stavebně-inženýrských konstrukcích, stavební prvky, části a příslušenství pro právě uvedené zboží, útvary z obecného kovu, trámy, nosníky, armatury, šňůry, vzpěry prodlužovací tyče, zadní zesílení, zadní výztuhy, ližiny, botky se silnou zadní výztuhou, stahovací šrouby, svěry, přidržováky nýtů, licí stroje, kladky, svorníky, matice, čepy, svorky, výztužné třmeny, styčnice, spojovací plechy, pásové výplně, věšáky, bezpečnostní zábradlí, vyztužovací a svislé vyvažovací konsoly, zařízení pro provažování stěn olovnicí, můstky, nosiče pro můstky, kolenové výztuhy, trámové lešení, výložníky, formy pro stěny, pánvové formy, formy pro sloupky, formy pro nosníky, trojúhelníkové formy, tmelové formy, jha, prohozní zařízení a závěsné členy, vesměs mechanické prvky použitelné ve stavebnictví a konstrukci, kovové formy pro opěry a formování v průmyslu stavebnictví a stavebního inženýrství.

(511) 6

(210) O 58051

(111) **168867**

(220) 18.11.1991  
(151) 03.09.1990  
(180) 03.09.2010

(540) **KODAK ELECTROSILVER**

(730) **Kodak S.A.**, 26, rue Villiot, Paris, Francie

(740) JUDr. Švorčík Otakar, Společná advokátní kancelář Všeťečka a partneři, Hálkova 2, Praha 2

(510) (1) chemické výrobky pro fotografii.

(511) 1

(210) O 58472

(111) **168892**

(220) 18.11.1991  
(151) 22.06.1990  
(180) 22.06.2010

(540) **Rocket**

(730) **ROCKET ELECTRIC, Co. LTD.**, 758, Ilgok-dong, Buk-ku, Gwangju, Jižní Korea

(740) Patentservis Praha a.s., Jivenská 1273/1, Praha 4

(510) Suché baterie, skříně akumulátorů, nabíječky akumulátorů, elektrické svítlny, elektrické hořáky, lucerny.

(511) 9, 11

(210) O 57827

(111) **168893**

(220) 18.11.1991  
(151) 22.06.1990  
(180) 22.06.2010

(540) **RAIDER**

(730) **ROCKET ELECTRIC, Co. LTD.**, 758, Ilgok-dong, Buk-ku, Gwangju, Jižní Korea

(740) Patentservis Praha a.s., Jivenská 1273/1, Praha 4

(510) Suché baterie, skříně akumulátorů, nabíječky akumulátorů, elektrické svítlny, elektrické hořáky, lucerny.

(511) 9, 11

(210) O 57829

(111) **169003**

(220) 20.12.1991  
(151) 30.08.1990  
(180) 30.08.2010

(540) **BONDEX**

(730) **S. Dyrup & Co. A/S**, Gladsaxevej 300, 2860

Søborg, Dánsko

(740) JUDr. Všeťečka Miloš, Společná advokátní kancelář

Všeťečka a partneři, Hálkova 2, Praha 2

(510) Konzervační prostředky pro beton, cihly, cement, cihelné zdivo a krytinové tašky (s výjimkou nátěru), chemické konzervační prostředky pro potraviny, konzervační prostředky pro olejové nátěry, syntetické pryskyřice a syntetické kopálové látky; barvíva a pigmenty, tiskové barvy, textilní barvy, nátěrové barvy pod vodou, laky, sušidla, smalty a smaltové barvy, nátěry, konzervační prostředky pro dřevo, rákosové rohože a surové

krytinové lepenky, ředidla pro nátěrové barvy (neobsažená v jiných třídách), přírodní pryskyřice a přírodní kopálové produkty; insekticidy, fungicidy a prostředky pro hubení mikroorganismů.

(511) 1, 2, 5  
(210) O 58447

(111) **169084**  
(220) 29.01.1992  
(151) 29.06.1990  
(180) 29.06.2010  
(540)

### BK

(730) **MARINE STOCK LIMITED**, 1st Floor, Columbus Centre Building P.O.Box 901, Tortola, Britské Panenské ostrovy  
(740) JUDr. Zelený Pavel, Společná advokátní kancelář Všeťečka a partneři, Hálkova 2, Praha 2  
(510) (25) boty, střevíce, punčochy, oděvy.  
(511) 25  
(210) O 57880

(111) **169096**  
(220) 08.01.1992  
(151) 11.09.1990  
(180) 11.09.2010  
(540)

### PRESTAB

(730) **Pharmacia & Upjohn S.A.**, 52 route d' Esch, Luxembourg, Lucembursko  
(740) JUDr. Švorčík Otakar, Společná advokátní kancelář Všeťečka a partneři, Hálkova 2, Praha 2  
(510) (5) farmaceutické přípravky.  
(511) 5  
(210) O 58572

(111) **169162**  
(220) 29.01.1992  
(151) 03.07.1990  
(180) 03.07.2010  
(540)



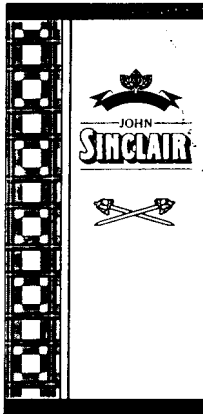
(730) **Lenbrook Industries Limited**, 633 Granite Court, Pickering, Ontario, Kanada  
(740) JUDr. Čermák Karel, Čermák, Hořejš, Vrba - advokátní a patentová kancelář, Národní 32, Praha 1  
(510) (9) stereopřijímače, stereoradia, stereozesilovače, gramofony, reproduktory, kazetové magnetofony i jako součásti sestav, CD přehrávače, měniče desek pro gramofony, televize, televizní přijímače, televizní monitory, videorekordéry, přehrávače videodisků.  
(511) 9  
(210) O 57909

(111) **169194**  
(220) 31.01.1992  
(151) 22.06.1990  
(180) 22.06.2010  
(540)



(730) **ROCKET ELECTRIC, Co. LTD.**, 758, Ilgok-dong, Buk-ku, Gwangju, Jižní Korea  
(740) Patentservis Praha a.s., Jivenská 1273/1, Praha 4  
(510) Suché baterie, skříně akumulátorů, nabíječky akumulátorů; elektrické svítilny, elektrické hořáky, lucerny.  
(511) 9, 11  
(210) O 57828

(111) **169196**  
(220) 31.01.1992  
(151) 11.05.1990  
(180) 11.05.2010  
(540)



(730) **JOHN SINCLAIR LIMITED**, 15 Hill Street, London, Velká Británie  
(740) JUDr. Zelený Pavel, Společná advokátní kancelář Všeťečka a partneři, Hálkova 2, Praha 2  
(510) (34) dýmkový tabák.  
(511) 34  
(210) O 57484

(111) **169238**  
(220) 07.02.1992  
(151) 22.11.1990  
(180) 22.11.2010  
(540)



(730) **Slovenská automobilová doprava, š.p. Dolný Kubín**, Nábřežie Oravy 534/6, Dolný Kubín, Slovenská republika  
(730) **Slovenská automobilová doprava, š.p. Banská Bystrica**, Čsl.armády 24, Banská Bystrica, Slovenská republika

- (730) **Slovenská automobilová doprava, š.p.**  
Bratislava, Rožňavská 2, Bratislava, Slovenská republika
- (730) **Slovenská autobusová doprava, š.p. Košice,**  
Staničné námestie 9, Košice, Slovenská republika
- (730) **ČSAD Ostrava a.s.,** Vítkovická 1/3083, Ostrava, Česká republika
- (730) **ČSAD Brno holding, a.s.,** Opuštěná 4, Brno, Česká republika
- (730) **Československá státní automobilová doprava, s.p., Hradec Králové,** Horova 180, Hradec Králové, Česká republika
- (730) **ČSAD BUS Ústí nad Labem a.s.,** Revoluční 3289/13, Ústí nad Labem, Česká republika
- (730) **ČSAD autobusy Plzeň a.s.,** V Malé Doubravce 7, Plzeň, Česká republika
- (730) **ČSAD České Budějovice a.s.,** Jeronýmova 19/1, České Budějovice, Česká republika
- (730) **ČSAD ÚAN Praha Florenc, a.s.,** Křížkova 4 - 6, Praha 8, Česká republika
- (730) **Československá automobilová doprava hl. m. Prahy, s.p.,** Hyberská 32, Praha 1, Česká republika
- (740) Ing. Jan Kubíček, patentový zástupce, Těškovice 34
- (510) Výroba, konstrukce, renovace, opravy a údržba dopravních prostředků, strojů a zařízení, výroba, renovace a opravy náhradních dílů, příslušenství, zařízení a pomocného materiálu pro provoz dopravních prostředků (zařízení nádraží, garáží - např. regály, lavice, ruční a strojní nástroje a nářadí, kanystry, těsnící materiály, spojovací materiály, rohožky atp.), odborné služby v oboru dopravy; doprava osob a nákladů, zasilatelská činnost, skladování zásilek, taxislužba, pronájem dopravních prostředků; údržba, opravy, rekonstrukce, výstavba budov a staveb; konstrukční a projektová činnost; nákup, skladování a prodej dopravních prostředků, náhradních dílů, příslušenství, stavebního materiálu a pomocného materiálu; výuka řidičů a specialistů v oboru dopravy; cestovní a spediční kanceláře; ubytování a stravovací a rekreační služby; odborné posudky a vystavování protokolů; služby technických odborníků v oceňování a odhadu hodnot; psychologická laboratoř; služby v oblasti výpočetní techniky.
- (511) 6, 7, 8, 12, 17, 20, 27, 35, 37, 41, 42
- (210) O 58018

- (111) **169250**  
(220) 11.02.1992  
(151) 14.12.1990  
(180) 14.12.2010  
(540)



- (730) **Jindřich Knápek,** Máchova 60, Nový Jičín, Česká republika
- (510) (28) rybářské háčky.
- (511) 28
- (210) O 59696

- (111) **169259**  
(220) 29.02.1992  
(151) 06.08.1990  
(180) 06.08.2010

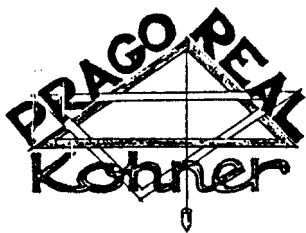
(540) **ŽELEZÁRNY A DRÁTOVNY  
BOHUMÍN**

- (730) **ŽDB a.s.,** Bezručova 300, Bohumín, Česká republika
- (510) (6) ocelové dráty nepatentované zejména pro všeobecné účely, spojovací materiál, profilové dráty, pozinkované dráty, válcované dráty pro textilní účely, válcované dráty třítinové, válcované dráty pro svorníky válečkových řetězů, tažené ocelové dráty na výrobu prskavek, tažené ocelové dráty květinové, ocelové dráty na palníky, ocelové dráty patentované zejména pružinové dráty, lanové dráty, profilové dráty, jehlové dráty, kartáčnické dráty, dráty do betonu, dráty pro zabezpečovací zařízení, dráty pro lisované pletivo, pozinkované dráty na paprsky kol, pozinkované dráty na sportovní výztuhy, dráty na balení buničiny, dráty pro výrobu vysokotlakých hadic, dráty na prádlové výztuhy pozinkované, dráty pro hudební nástroje, dráty na výrobu tažných trnů, dráty bandážové feromagnetické, dráty banážové feromagnetické pocínované kruhového průřezu, výrobky z drátů zejména ocelový kord, kruhová patní lanka, svazková patní lanka, ocelový písek, pramence z ocelových drátů pro předpínací výztuže, dráty pro vyztužování betonu, ocelové pružiny zejména šroubovitě pružiny válcové tlačné, šroubovitě pružiny kuželové tlačné, šroubovitě pružiny válcovité tlačné z drátu čtvercového nebo obdélníkového průřezu, šroubovitě pružiny válcové tažné, šroubovitě pružiny válcové zkrutné, pružiny pro hospodářské stroje, šroubovitě pružiny válcové tlačné pramencové, ocelová lana jednopramenná, šestipramenná s kruhovými prameny, šestipramenná s trojbokými prameny, vícepramenná, plochá, kabelová, ohebné hřídele, ocelová lana jednopramenná uzavřená nosná, uzemňovací, vyrovnávací vícepramenná, lana z plochých pramenů, plochá ocelová lana s oky a nalisovanými objímkami, čtyřpramenná lana, kovové tkaniny zejména tkaniny se čtyřhrannými oky, tkaniny rabicové, tkaniny proti hmyzu, kovové tkaniny filtrační, nekonečné lanové pásy, závěsné pásy, dopravní pásy, drátěné sítě svařované, tkaniny kovové pro šterbinová síta, válcovaný materiál zejména plochá ocel, pásová ocel, dráty polokruhové, ocelové ploštiny, ploštiny ocelové legované, úhelníky rovnoramenné, úhelníky nerovnoramenné, tyče na vzpěrné kroužky, široká ocel třívrstvého provedení, betonářská ocel, tyče žebříkové; (11) litinové článkové vytápěcí kotle, litinová otopná tělesa.
- (511) 6, 11
- (210) O 58232

- (111) **169260**  
(220) 29.02.1992  
(151) 06.08.1990  
(180) 06.08.2010  
(540)

**ŽELEZÁRNY  
A DRÁTOVNY  
BOHUMÍN**

- (730) **ŽDB a.s.**, Bezručova 300, Bohumín, Česká republika
- (510) (6) ocelové dráty nepatentované zejména pro všeobecné účely, spojovací materiál, profilové dráty, pozinkované dráty, válcované dráty pro textilní účely, válcované dráty třtinové, válcované dráty pro svorníky válečkových řetězů, tažené ocelové dráty na výrobu prskavek, tažené ocelové dráty květinové, ocelové dráty na palníky, ocelové dráty patentované zejména pružinové dráty, lanové dráty, profilové dráty, jehlové dráty, kartáčnické dráty, dráty do betonu, dráty pro zabezpečovací zařízení, dráty pro lisované pletivo, pozinkované dráty na paprsky kol, pozinkované dráty na sportovní výztuhy, dráty na balení buničiny, dráty pro výrobu vysokotlakých hadic, dráty na prádlové výztuhy pozinkované, dráty pro hudební nástroje, dráty na výrobu tažných trnů, dráty bandážové feromagnetické, dráty banážové feromagnetické pocínované kruhového průřezu, výrobky z drátů zejména ocelový kord, kruhová patní lanka, svazková patní lanka, ocelový písek, pramence z ocelových drátů pro předpínací výztuže, dráty pro vyztužování betonu, ocelové pružiny zejména šroubovitě pružiny válcové tlačné, šroubovitě pružiny kuželové tlačné, šroubovitě pružiny válcovitě tlačné z drátu čtvercového nebo obdélníkového průřezu, šroubovitě pružiny válcové tažné, šroubovitě pružiny válcové zkrutné, pružiny pro hospodářské stroje, šroubovitě pružiny válcové tlačné pramencové, ocelová lana jednopramenná, šestipramenná s kruhovými prameny, šestipramenná s trojbokými prameny, vícepramenná, plochá, kabelová, ohebné hřídele, ocelová lana jednopramenná uzavřená nosná, uzemňovací, vyrovnávací vícepramenná, lana z plochých pramenů, plochá ocelová lana s oky a nalisovanými objímkami, čtyřpramenná lana, kovové tkaniny zejména tkaniny se čtyřhrannými oky, tkaniny rabicové, tkaniny proti hmyzu, kovové tkaniny filtrační, nekonečné lanové pásy, závěsné pásy, dopravní pásy, drátěné sítě svařované, tkaniny kovové pro šterbinová síta, válcovaný materiál zejména plochá ocel, pásová ocel, dráty polokruhové, ocelové ploštiny, ploštiny ocelové legované, úhelníky rovnoramenné, úhelníky nerovnoramenné, tyče na vzpěrné kroužky, široká ocel třívrstvého provedení, betonářská ocel, tyče žebříkové; (11) litinové článkové vytápěcí kotle, litinová otopná tělesa.
- (511) 6, 11  
(210) O 58234
- 
- (111) **169286**  
(220) 10.03.1992  
(151) 09.08.1990  
(180) 09.08.2010  
(540)



- (730) **Ing. Vilém Kohner - PRAGOREAL**,  
Buchovcova 5, Praha 3, Česká republika
- (510) (35) zpracování účetnictví na počítačích vč.

daňových příznání a daňového poradenství; (36) služby realitní kanceláře - prodej a výstavba nemovitostí, bytů vč. odhadů.

- (511) 35, 36  
(210) O 58284

- (111) **169325**  
(220) 25.02.1992  
(151) 28.11.1990  
(180) 28.11.2010  
(540)

### TRNKY-BRNKY

- (730) **Richard Jaroněk**, Lázeňská 1150, Vizovice,  
Česká republika
- (510) (16) humoristický měsíčník.  
(511) 16  
(210) O 59490

- (111) **169334**  
(220) 29.02.1992  
(151) 04.06.1990  
(180) 04.06.2010  
(540)

### MILLE MIGLIA

- (730) **ACI Brescia Service S.r.l.**, 16 Via XXV Aprile,  
Brescia, Itálie
- (740) JUDr. Čermák Karel, Čermák, Hořeš, Vrba -  
advokátní a patentová kancelář, Národní 32, Praha  
1
- (510) Vozidla, zařízení pro pozemní, leteckou a lodní  
dopravu; hodinářská a chronometrická zařízení a  
nástroje; papír, lepenka a výrobky z nich,  
tiskoviny, knihařské materiály, fotografie, psací  
potřeby, kancelářská a domácí lepidla, instruktážní a  
učební potřeby a pomůcky, plastické obalové  
materiály, hrací karty, tiskací písma, štočky;  
textil a textilní zboží, ložní a stolní prádlo a  
pokrývky; oděvy, obuv, pokrývky hlavy; hry a  
hračky, tělocvičné a sportovní nářadí a potřeby,  
ozdoby na vánoční stromky; služby stravovací,  
ubytovací a hotelové, osobní služby pro uspokojení  
individuálních potřeb, služby cestovních kancelářů a  
zprostředkovatelské služby při rezervacích účastí na  
různých podnicích, soutěžích, utkáních a závodech.
- (511) 12, 14, 16, 24, 25, 28,  
39, 42  
(210) O 57675

- (111) **169335**  
(220) 29.02.1992  
(151) 04.06.1990  
(180) 04.06.2010  
(540)



- (730) **ACI Brescia Service S.r.l.**, 16 Via XXV Aprile,  
Brescia, Itálie

- (740) JUDr. Čermák Karel, Čermák, Hořejš, Vrba - advokátní a patentová kancelář, Národní 32, Praha 1
- (510) Vozidla, zařízení pro pozemní, leteckou a lodní dopravu; hodinářská a chronometrická zařízení a nástroje; papír, lepenka a výrobky z nich, tiskoviny, knihařské materiály, fotografie, psací potřeby, kancelářská a domácí lepidla, instruktážní a učební potřeby a pomůcky, plastické obalové materiály, hrací karty, tiskací písma, štočky; textil a textilní zboží, ložní a stolní prádlo a pokrývky; oděvy, obuv, pokrývky hlavy; hry a hračky, tělocvičné a sportovní nářadí a potřeby, ozdoby na vánoční stromky; služby stravovací, ubytovací a hotelové, osobní služby pro uspokojení individuálních potřeb, služby cestovních kancelářů a zprostředkovatelské služby při rezervacích účasti na různých podnicích, soutěžích, utkáních a závodech.
- (511) 12, 14, 16, 24, 25, 28, 42
- (210) O 57676

- (111) **169353**  
(220) 26.02.1992  
(151) 09.07.1990  
(180) 09.07.2010

(540) 

- (730) **ROLLING STONE, LLC**, 1290 Avenue of the Americas, New York, Spojené státy americké, New York
- (740) JUDr. Rott Vladimír, Rott, Růžička a Guttman, patentová, známková a právní kancelář, Nad Štolou 12, Praha 7
- (510) Publikace.
- (511) 16
- (210) O 58288

- (111) **169428**  
(220) 26.03.1992  
(151) 18.07.1990  
(180) 18.07.2010

(540) 

- (730) **Martin Hanuš**, Mokrovraty 30, Nový Knín, Česká republika
- (740) Ing. Vandělíková Jana, Bohemia Patent, Petráská 12, Praha 1
- (510) Potřeby pro turistiku zejména spací pytle, batohy, dětské batohy, školní batohy, stany, přístřešky, sítě, oblečení pro turistiku všeho druhu, potřeby pro vodní sporty zejména plovací vesty, záchranné systémy, nafukovací čluny, plachty, vaky, neoprénové oblečení, doplňky ke sportovním lodím, potřeby pro horolezectví a skialpinismus zejména oblečení všeho druhu včetně textilních doplňků pro tyto sporty, horolezecké úvazy, expresky, padáky.
- (511) 9, 12, 18, 20, 22, 25, 28
- (210) O 58046

- (111) **169454**  
(220) 10.03.1992  
(151) 08.08.1990  
(180) 08.08.2010  
(540)

## AERELLE

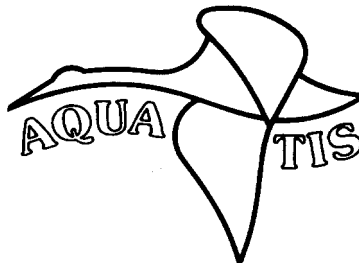
- (730) **E.I. DU PONT DE NEMOURS AND COMPANY, společnost zřízená podle zákonů státu Delaware**, 1007 Market Street, Wilmington, Spojené státy americké, Delaware
- (740) JUDr. Čermák Karel, Čermák, Hořejš, Vrba - advokátní a patentová kancelář, Národní 32, Praha 1
- (510) Syntetická textilní vlákna, materiál na vycpávání a naplňování, vyrobený ze syntetických vláken, přize a textilní tkaniny, používané v polštářích, oděvech a domovním vybavení.
- (511) 20, 22, 23, 24
- (210) O 58272

- (111) **169471**  
(220) 25.05.1992  
(151) 27.11.1990  
(180) 27.11.2010  
(540)

## VEGA

- (730) **Kosmos, a.s.**, Pražská 162, Čáslav, Česká republika
- (510) Jedlé tuky a oleje.
- (511) 29
- (210) O 59466

- (111) **169596**  
(220) 01.04.1992  
(151) 18.07.1990  
(180) 18.07.2010  
(540)



- (730) **AQUATIS a.s.**, Botanická 56, Brno, Česká republika
- (510) (42) projektová činnost pro všechny druhy vodohospodářských staveb, zejména pro hyrotechniku, vodárenství, čistírenství a kanalizace a pro hydromeliorace, skladování a likvidace odpadů, jiné druhy staveb, odborná pomoc pro všechny druhy vodohospodářských a jiných, zejména ekologických investic, řešení úkolů technického rozvoje a spolupráce na typizačních a normalizačních úkolech ve vodním hospodářství, vyhodnocování technických a ekonomických parametrů čistíren odpadních vod.
- (511) 42
- (210) O 58040

- (111) **169814**  
(220) 27.04.1992  
(151) 26.07.1990  
(180) 26.07.2010



- (540) **SECURICOR**  
 (730) **SECURICOR INTERNATIONAL LIMITED**,  
 Sutton Park House, 15 Carshalton Road, Sutton,  
 Surrey, Velká Británie  
 (740) JUDr. Rott Vladimír, Rott, Růžička a Guttman,  
 patentová, známková a právní kancelář, Nad Štolou  
 12, Praha 7  
 (510) Doprava a skladovací služby, včetně hlídání,  
 doprovodu, dodávky zboží, cenností, dokladů a  
 balíčků, strážní a odborné bezpečnostní služby.  
 (511) 39, 42  
 (210) O 58134

- (111) **169846**  
 (220) 20.04.1992  
 (151) 15.11.1990  
 (180) 15.11.2010  
 (540)



- (730) **Roudnické strojírný a slévárny a.s.**,  
 Kratochvílova 1107, Roudnice nad Labem, Česká  
 republika  
 (740) Patentservis Praha a.s., Jivenská 1273/1, Praha 4  
 (510) (7) zemědělské stroje a zařízení, jejich příslušenství  
 a náhradní díly.  
 (511) 7  
 (210) O 59342

- (111) **169893**  
 (220) 30.04.1992  
 (151) 25.05.1990  
 (180) 25.05.2010  
 (540)

### ISADORA

- (730) **INVIMA Aktiebolag**, Höjdrodergatan 26, Malmö,  
 Švédsko  
 (740) JUDr. Čermák Karel, Čermák, Hořejš, Vrba -  
 advokátní a patentová kancelář, Národní 32, Praha  
 1  
 (510) (3) kosmetické výrobky a přípravky.  
 (511) 3  
 (210) O 57577

- (111) **169971**  
 (220) 13.05.1992  
 (151) 24.11.1990  
 (180) 24.11.2010  
 (540)



- (730) **ČSAD hl. m. Prahy, s.p.**, Hyberská 32, Praha  
 1, Česká republika  
 (730) **ČSAD KNV Praha, s.p.**, Pod výtopnou 10, Praha  
 8, Česká republika  
 (730) **ČSAD České Budějovice, s.p.**, Jeronýmova  
 19/1, České Budějovice, Česká republika  
 (730) **ČSAD Plzeň, s.p.**, V Malé Doubravce 27, Plzeň,  
 Česká republika  
 (730) **ČSAD Ústí nad Labem, s.p.**, Čs. armády 2894/4,  
 Ústí nad Labem, Česká republika  
 (730) **ČSAD Hradec Králové, s.p.**, Horova 180,  
 Hradec Králové, Česká republika  
 (730) **ČSAD Brno, s.p.**, Opuštěná 4, Brno, Česká  
 republika

- (730) **ČSAD Ostrava, s.p.**, ul. První úderky 41, Ostrava  
 3, Česká republika  
 (730) **ČSAD Bratislava, s.p.**, Rožňavská 2, Bratislava,  
 Slovenská republika  
 (730) **ČSAD Banská Bystrica, s.p.**, Čsl. armády 24,  
 Banská Bystrica, Slovenská republika  
 (730) **ČSAD Košice, s.p.**, Staničné náměstie 9, Košice,  
 Slovenská republika  
 (730) **ČSAD Dolný Kubín, s.p.**, Nábřežie Oravy 534/6,  
 Dolný Kubín, Slovenská republika  
 (510) Výroba, rekonstrukce, renovace, opravy a údržba  
 dopravních prostředků, strojů a zařízení, výroba,  
 renovace a opravy náhradních dílů, příslušenství,  
 zařízení a pomocného materiálu pro provoz  
 dopravních prostředků, odborné služby v oboru  
 dopravy, doprava osob a nákladů, zásilatelství  
 činnost, skladování zásilek, taxislužba, pronájem  
 dopravních prostředků, údržba, opravy,  
 rekonstrukce, výstavba budov a staveb, konstrukční  
 a projektová činnost, nákup, skladování a prodej  
 dopravních prostředků, náhradních dílů,  
 příslušenství, stavebního materiálu a pomocného  
 materiálu, výuka řidičů a specialistů v oboru  
 dopravy, cestovní a spediční kanceláře, ubytovací a  
 stravovací a rekreační služby, odborné posudky a  
 vystavování protokolů, psychologická laboratoř,  
 programy, odborné poradenství v oboru dopravy,  
 reklama a propagace.  
 (511) 7, 12, 17, 35, 37, 39,  
 40, 41, 42  
 (210) O 59424

- (111) **170030**  
 (220) 25.05.1992  
 (151) 30.10.1990  
 (180) 30.10.2010  
 (540)

### DELL

- (730) **DELL COMPUTER CORPORATION**,  
**společnost zřízená podle zákonů státu**  
**Delaware**, One Dell Way, Round Rock, Spojené  
 státy americké, Texas  
 (740) JUDr. Švorčík Otakar, Společná advokátní kancelář  
 Všetečka a partneři, Hálkova 2, Praha 2  
 (510) (9) počítače a periferní zařízení počítačů, zejména  
 monitory, klávesnice, tiskárny, prostorové  
 ovladače, kopřesory, modem, záznamová média  
 ve formě tvrdých a pružných disků, pásková  
 záznamová média, karty a přídatné paměti,  
 paměťové desky a čipy, kabely a konektory,  
 pracovní programová vybavení a instrukční  
 příručky dodávané jako příslušenství.  
 (511) 9  
 (210) O 59164

- (111) **170131**  
 (220) 30.05.1992  
 (151) 17.10.1990  
 (180) 17.10.2010  
 (540)

### KRENEK

- (730) **Fruta Lednice, a.s.**, Komenského 614, Lednice,  
 Česká republika  
 (740) JUDr. Hrudka František, advokát, Hornová, Hrudka,  
 Řípa & partneři, advokátní kancelář, Štěpánská 61,  
 Praha 1  
 (510) (29) ochucený mletý křen.  
 (511) 29

(210) O 58981

(111) **170182**  
 (220) 29.05.1992  
 (151) 27.12.1990  
 (180) 27.12.2010  
 (540)

**GOYA**

- (730) **GOYA FOODS, INC., společnost zřízená podle zákonů státu Delaware**, 100 Seaview Drive, Secaucus, Spojené státy americké, New Jersey
- (740) JUDr. Čermák Karel, Čermák, Hořejš, Vrba - advokátní a patentová kancelář, Národní 32, Praha 1
- (510) Maso, ryby včetně měkkýšů a korýšů, drůbež, zvěřina, masové výtažky, konzervovaná sušená a vařená zelenina a ovoce, rosoly, zavařeniny, vejce, mléko a jiné mlékařenské výrobky včetně mléčných nápojů, jedlé oleje a tuky, konzervované potraviny, zelenina naložená v octě, káva, čaj, kakao, cukr, rýže, tapioka, ságo, kávová náhražky, mouka a obilné výrobky určené k lidské výživě, např. ovesné vločky apod., nápoje z kávy, kaka a nebo čokolády, chléb, suchary a sušenky, koláče, jemné pečivo a cukrovinky, zmrzlina, med, sirup z melasy, kvasnice, prášky do pečiva, sůl, hořčice, pepř, ocet, chuťové omáčky, koření, led, pivo, lehká piva i ležáky, minerální vody, šumivé a jiné nealkoholické nápoje, sirupy a jiné přípravky k přípravě nápojů, ovocné šťávy a nápoje z ovocných šťáv.
- (511) 29, 30, 32  
 (210) O 59847

(111) **170217**  
 (220) 30.05.1992  
 (151) 04.06.1990  
 (180) 04.06.2010  
 (540)



- (730) **CENTROPEN, a.s.**, ul. 9. května 161, Dačice, Česká republika
- (740) JUDr. Korejzová Zdeňka, KOREJZOVÁ & SPOL. Advokátní a patentová kancelář, Spálená 29, Praha 1
- (510) Psací a kancelářské potřeby, výrobky z textilních materiálů a vláken pro speciální účely ve tř. 22, speciální přípravky a nástroje ve tř. 8.
- (511) 8, 16, 22  
 (210) O 57672

(111) **170307**  
 (220) 30.09.1992  
 (151) 12.07.1990  
 (180) 12.07.2010  
 (540)

**NEXTON**

- (730) **Hercules Incorporated**, Hercules Plaza, 1313 North Market Street, Wilmington, Spojené státy americké, Delaware
- (740) JUDr. Korejzová Zdeňka, KOREJZOVÁ & SPOL. Advokátní a patentová kancelář, Spálená 29, Praha 1
- (510) (1) chemické výrobky pro průmyslové účely, nezpracované umělé pryskyřice a plastické hmoty,

polymery ve vodě rozpustné pro průmyslové účely.

(511) 1  
 (210) O 57980

(111) **170365**  
 (220) 15.06.1992  
 (151) 12.07.1990  
 (180) 12.07.2010  
 (540)



- (730) **Nycomed Pharma Holding AS**, Sandakerveien 100 C, Oslo, Norsko
- (740) JUDr. Korejzová Zdeňka, KOREJZOVÁ & SPOL. Advokátní a patentová kancelář, Spálená 29, Praha 1
- (510) Chemické výrobky pro průmyslové a vědecké účely, dále chemické výrobky, určené pro fotografii, zemědělství, zahradnictví a lesnictví, pryskyřice umělé, plastické hmoty v surovém stavu (v prášku, v pastách, nebo v tekutém stavu), půdní hnojiva přírodní a strojená, hasicí prostředky, prostředky pro kalení a pro svařování, chemické prostředky pro konzervování potravin, třísloviny, průmyslová pojidla, výrobky farmaceutické, zvěrolékařské a zdravotnické, výrobky dietetické pro děti a nemocné, náplasti, obvazový materiál, hmoty určené k plombování zubů a na otisky zubů, desinfekční prostředky, prostředky k hubení rostlinných a živočišných škůdců, antiparazitní látky, přístroje a nástroje k vědeckým a laboratorním účelům, přístroje a nástroje navigační, tj. přístroje a nástroje určené k přenášení rozkazů, k měření a přístroje všeobecně užívané při řízení lodí a letadel, přístroje a nástroje geodetické a elektrické, nezačleněné do jiných tříd, přístroje a nástroje pro bezdrátovou telegrafii, přístroje fotografické, optické včetně promítání obrazů a zvětšovací přístrojů, přístroje a nástroje k vážení a měření, přístroje a nástroje signalizační, včetně píšťalek (signálních), přístroje a nástroje určené ke kontrolním účelům, přístroje a nástroje pro účely záchranné a učební, automaty uváděné v činnost vhozením mince nebo známky, přístroje pro záznam a reprodukci mluveného slova, zapisovací pokladny a počítačí stroje, včetně kancelářských a děrovacích strojů, hasicí přístroje, speciální pouzdra pro přístroje a nástroje, které jsou zařazeny do této třídy, přístroje a nástroje chirurgické, lékařské, zubolékařské a zvěrolékařské, včetně speciálního nábytku pro tyto obory a včetně přístrojů a zdravotnických pomůcek jako ortopedické bandáže, zdravotnické výrobky z gumy, protězy apod.
- (511) 1, 5, 9, 10  
 (210) O 57973

(111) **170762**  
 (220) 28.07.1992  
 (151) 24.01.1991  
 (180) 24.01.2011  
 (540)

**VOGUE HOMBRE**

- (730) **EDICIONES CONDE NAST, S.A.**, Madrid, Španělsko
- (740) Patentservis Praha a.s., Jivenská 1273/1, Praha 4
- (510) (16) časopisy.

(511) 16  
(210) O 60182

(111) **170763**  
(220) 28.07.1992  
(151) 24.01.1991  
(180) 24.01.2011

### CASA VOGUE

(540)  
(730) **EDICIONES CONDE NAST, S.A.**, Madrid, Španělsko  
(740) Patentservis Praha a.s., Jivenská 1273/1, Praha 4  
(510) Časopisy.  
(511) 16  
(210) O 60183

(111) **170957**  
(220) 24.08.1992  
(151) 27.07.1990  
(180) 27.07.2010

### OPERATING SYSTEM/2

(730) **INTERNATIONAL BUSINESS MACHINES CORPORATION, společnost organizovaná a existující podle zákonů státu New York**, New Orchard Road, Armonk, Spojené státy americké, New York  
(740) JUDr. Kalenský Petr, Společná advokátní kancelář Všeťečka a partneři, Hálkova 2, Praha 2  
(510) Soustavy zpracování a přenášení dat, periferní zařízení, například tiskárny, snímače, klávesnice, zobrazovací jednotky, náhradní díly a součástky k nim, programy pro zpracování dat, tiskoviny a uveřejnění týkající se všeho uvedeného zboží, služby týkající se všeho uvedeného zboží, například porady, použití, zařízení a výchovné služby.  
(511) 9, 16, 41, 42  
(210) O 58155

(111) **170958**  
(220) 24.08.1992  
(151) 27.07.1990  
(180) 27.07.2010

### APPLICATION SYSTEM/400

(730) **INTERNATIONAL BUSINESS MACHINES CORPORATION, společnost organizovaná a existující podle zákonů státu New York**, New Orchard Road, Armonk, Spojené státy americké, New York  
(740) JUDr. Kalenský Petr, Společná advokátní kancelář Všeťečka a partneři, Hálkova 2, Praha 2  
(510) Soustavy zpracování dat, periferní zařízení počítačů, například tiskárny, klávesnice, snímače, zobrazovací jednotky, diskové jednotky, paměťová zařízení a náhradní díly a příslušenství k nim, počítačové programy, tiskoviny a uveřejnění týkající se všeho uvedeného zboží, služby týkající se všeho uvedeného zboží, například porady, použití, zařízení a výchovné služby.  
(511) 9, 16, 41, 42  
(210) O 58156

(111) **170961**  
(220) 24.08.1992  
(151) 27.07.1990

(180) 27.07.2010  
(540)

### MVS/ESA

(730) **INTERNATIONAL BUSINESS MACHINES CORPORATION, společnost organizovaná a existující podle zákonů státu New York**, New Orchard Road, Armonk, Spojené státy americké, New York  
(740) JUDr. Kalenský Petr, Společná advokátní kancelář Všeťečka a partneři, Hálkova 2, Praha 2  
(510) Operační soustava soustav pro zpracování dat a zajišťování přenosu a používání programových prostředků, programové prostředky, používání databáze, souboru dat, řízení báze dat, přenos programových prostředků koncovému uživateli, soustavy zpracování dat, paměťové prostředky, například diskové paměti, pásky, psací stroje, ovládací ústrojí vstupních a výstupních ústrojí, služby všemu shora uvedenému zboží, například porady, používání, zřizování a výchovné služby, tiskoviny a uveřejnění týkající se všeho shora uvedeného zboží a služeb.  
(511) 9, 16, 41, 42  
(210) O 58159

(111) **171082**  
(220) 08.09.1992  
(151) 02.05.1990  
(180) 31.07.2010

### VAX

(730) **VAX LIMITED**, Quillgold House, Kingswood Road, Hampton Lovett, Droitwich, Worcestershire, Velká Británie  
(740) JUDr. Rott Vladimír, Rott, Růžička a Guttman, patentová, známková a právní kancelář, Nad Štolou 12, Praha 7  
(510) (3) detergenty, mýdla, přípravky čistící, leštící, odtučňovací a brousící, přípravky pro použití při čištění stěn, podlah, koberců, čalounění, záclon, lůžkovin a jiných výrobků, přísady včetně pěnových a nepěnových činidel pro použití v čistících přístrojích.  
(511) 3  
(210) O 58190

(111) **171576**  
(220) 03.12.1992  
(151) 01.02.1991  
(180) 01.02.2011

### ALINEX

(730) **KÁCOVSKÁ spol. s r.o.**, Roháčova 76, Praha 3, Česká republika  
(510) Přístroje a nástroje chirurgické, lékařské, zubolékařské včetně speciálního nábytku zejména přístroje pro stanovení diagnózy a přístroje terapeutické, hmoty určené k plombování zubů, obvazový materiál, přístroje pro vybavení fitcenter zejména zátěžové lavice, kola, masážní stoly a služby s použitím tohoto vybavení spojené.  
(511) 5, 10, 42  
(210) O 60310

(111) **171617**  
(220) 14.12.1992  
(151) 26.09.1990

(180) 26.09.2010  
(540)



(730) **SEBAGO INC., společnost zřízená podle zákonů státu Maine**, 55 Hutcherson Drive, Gorham, Spojené státy americké, Maine  
(740) JUDr. Švorčík Otakar, Společná advokátní kancelář Všečeka a partneři, Hájkova 2, Praha 2  
(510) (25) oděvy a obuv všeho druhu.  
(511) 25  
(210) O 58754

(111) **172541**  
(220) 06.05.1993  
(151) 03.06.1991  
(180) 03.06.2011  
(540)



(730) **TIÚ-PLAST a.s.**, Neratovice, Česká republika  
(510) Výzkumné a vývojové práce v oboru chemického a petrochemického průmyslu, vývoj a poloprovozní ověřování a výroba modifikovaných a speciálních typů plastických hmot (polotovary- tyče granule ap.) včetně hodnocení jejich kvalitativních vlastností, zpracování podkladů pro jejich průmyslové a obchodní využití, výroba nástrojů pro zpracování a zkoušky plastických hmot, projektování.  
(511) 8, 17, 42  
(210) O 61995

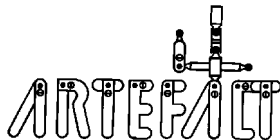
(111) **173524**  
(220) 15.09.1993  
(151) 29.05.1990  
(180) 29.05.2010  
(540)

### SPELLBOUND

(730) **ESTEE LAUDER COSMETICS LTD.**, 161 Commander Boulevard, Agincourt, Ontario, Kanada  
(740) JUDr. Matějka Jan, Čermák, Hořejš, Vrba - advokátní a patentová kancelář, Národní 32, Praha 1  
(510) (3) kosmetické a toaletní přípravky.  
(511) 3  
(210) O 57620

(111) **173626**  
(220) 23.09.1993  
(151) 27.12.1990  
(180) 27.12.2010

(540)



(730) **Vladimír Vimmer**, Klimkovice-Hýlov 14, Česká republika  
(740) Ing. Chludina Jiří, UNIPATENT, J.Masaryka 43-47, Praha 2-Vinohrady  
(510) Loutky, kostry a klouby loutek, divadelní a filmové dekorace, divadelní a filmový nábytek, stavěcí šrouby pro uchycení loutek, divadelních a filmových dekorací a nábytku, šibenice pro vyvážení loutek, kostýmy pro loutky, hračky pro divadelní a filmové použití, optická a elektronická triková zařízení, obchodní činnost s uvedenými výrobky.  
(511) 9, 16, 20, 25, 28  
(210) O 59828

**PŘEVODY OCHRANNÝCH ZNÁMEK**

Číslo zápisu	Dřívější majitel	Nynější majitel	S účinností od:
89276	UNITED DISTILLERS P.L.C., trading as JAMES BUCHANAN and COMPANY, Edinburgh, Skotsko, GB	United Distillers Limited, Edinburgh, Scotland, GB	28.07.2000
94793	PRAGA Hostivař a.s., Praha 10, CZ	1. Kladenská a.s., okres Kladno, CZ	19.07.2000
94794	PRAGA Hostivař a.s., Praha 10, CZ	1. Kladenská, a.s., okres Kladno, CZ	19.07.2000
94796	PRAGA Hostivař a.s., Praha 10, CZ	1. Kladenská, a.s., okres Kladno, CZ	19.07.2000
94797	PRAGA Hostivař a.s., Praha 10, CZ	1. Kladenská, a.s., okres Kladno, CZ	19.07.2000
95963	Westinghouse Electric Corporation, East Pittsburgh, US, PA	Eaton Corporation, Cleveland, US, OH	13.07.2000
97283	PRAGA Hostivař a.s., Praha 10, CZ	1. Kladenská, a.s., okres Kladno, CZ	19.07.2000
97739	UNITED DISTILLERS P.L.C. trading as JOHN WALKER & SONS, Edinburgh, Scotland, GB	United Distillers Limited, Edinburgh, Scotland, GB	27.07.2000
112656	R-TECH a.s., Náchod, CZ	Rubena a.s., Hradec Králové, CZ	01.08.2000
151302	UNITED DISTILLERS PLC též obchodující jako ALEXANDER GORDON & COMPANY, Edinburgh, GB	United Distillers Limited, Edinburgh, Scotland, GB	27.07.2000
151720	UNITED DISTILLERS P.L.C., trading as White Horse Distillers, Edinburgh, GB	United Distillers Limited, Edinburgh, Scotland, GB	27.07.2000
152688	PRAGA Hostivař a.s., Praha 10, CZ	1. Kladenská, a.s., okres Kladno, CZ	19.07.2000
152689	PRAGA Hostivař a.s., Praha 10, CZ	1. Kladenská, a.s., okres Kladno, CZ	19.07.2000
152690	PRAGA Hostivař a.s., Praha 10, CZ	1. Kladenská, a.s., okres Kladno, CZ	19.07.2000
154312	ZTS TEES, štátní podnik, Martin, SK	ZTS TEES, a.s., Martin, SK	24.07.2000
154312	ZTS TEES, a.s., Martin, SK	ZTS TEES Martinské strojárne, a.s., Martin, CZ	24.07.2000
155329	UNITED DISTILLERS P.L.C., Edinburgh, Scotland, GB	United Distillers Limited, Edinburgh, Scotland, GB	28.07.2000
155586	UNITED DISTILLERS P.L.C., Edinburgh, Scotland, GB	United Distillers Limited, Edinburgh, Scotland, GB	27.07.2000
155995	UNITED DISTILLERS PLC, též obchodující jako ALEXANDER GORDON & COMPANY, Edinburgh, GB	United Distillers Limited, Edinburgh, Scotland, GB	27.07.2000
162710	UNITED DISTILLERS P.L.C., trading as JAMES BUCHANAN and COMPANY, Edinburgh, Skotsko, GB	United Distillers Limited, Edinburgh, Scotland, GB	27.07.2000
164586	UNITED DISTILLERS P.L.C., trading as JOHN WALKER AND SONS, Edinburgh, Scotland, GB	United Distillers Limited, Edinburgh, Scotland, GB	31.07.2000
164686	Pharmacia & Upjohn Company, Kalamazoo, US, MI	Pharmacia & Upjohn S.A., Luxembourg, LU	17.07.2000
164741	GENCORP INC., Fairlawn, US, OH	Penn Racquet Sports, Inc., an Ohio Corporation, Phoenix, US, AZ	31.07.2000
164922	CHEMLON š.p., Humenné, CS	CHEMLON a.s., Humenné, SK	31.07.2000

Číslo zápisu	Dřívější majitel	Nynější majitel	S účinností od:
165251	UNITED DISTILLERS P.L.C. trading as JOHN WALKER AND SONS, Edinburgh, GB	United Distillers Limited, Edinburgh, Scotland, GB	28.07.2000
165634	Procter & Gamble - Rakona, a.s., Rakovník, CZ	Procter + Gamble GmbH, Schwalbach am Taunus, DE	12.07.2000
166120	BOTANA, národní podnik, Skuteč, CZ	BOTANA, a.s., Skuteč, CZ	26.07.2000
166121	BOTANA, národní podnik, Skuteč, CZ	BOTANA, a.s., Skuteč, CZ	26.07.2000
166755	Alko Group Ltd., Helsinki, FI	Altia Group Ltd, Helsinki, FI	20.07.2000
167319	ALKO GROUP Ltd., Helsinki, FI	Altia Group Ltd, Helsinki, FI	20.07.2000
167781	Spolek pro chemickou a hutní výrobu, akciová společnost, Ústí nad Labem, CZ	ALIACHEM a.s., Praha 10, CZ	11.07.2000
167878	JITEX Písek a.s., Písek, CZ	ALEA sportswear spol. s r.o., Písek, CZ	03.07.2000
168485	UDV Canada Inc., Etobicoke, Ontario, CA	Schenley Distilleries Inc., Valleyfield, Quebec, CA	31.07.2000
168485	Schenley Distilleries Inc., Valleyfield, Quebec, CA	Barton Canada, Ltd., Chicago, US, IL	31.07.2000
169024	G.D. Searle & Company, společnost zřízená podle zákonů státu Delaware, Skokie, US, IL	MERISANT COMPANY, Chicago, US, IL	17.07.2000
169096	Pharmacia & Upjohn Company, Kalamazoo, US, MI	Pharmacia & Upjohn S.A., Luxembourg, LU	24.07.2000
169159	Ing. Antonín Galatík, CSc., Otrokovice, CZ	HYPRO Otrokovice s.r.o., Otrokovice, CZ	18.07.2000
169326	DIOSS spol. s r.o., Plzeň, CZ	DIOSS NÝŘANY a.s., Plzeň - sever, CZ	12.07.2000
169353	Straight Arrow Publishers Company, L.P., New York, US, NY	ROLLING STONE, LLC, New York, US, NY	27.07.2000
169768	Kimberly - Clark Tissue Company, Neenah, US, WI	Kimberly-Clark Corporation, Neenah, US, WI	28.07.2000
169866	Alko Group Ltd., Helsinki, FI	Altia Group Ltd., Helsinki, FI	18.07.2000
172231	Kimberly - Clark Tissue Company, Neenah, US, WI	Kimberly-Clark Corporation, Neenah, US, WI	28.07.2000
174408	Przedsiębiorstwo Przemysłu Spirytusowego POLMOS, Varšava, PL	Przedsiębiorstwo POLMOS BIALYSTOK S.A., Białystok, PL	26.07.2000
175248	RM- ART PROJEKT, spol. s r.o., Praha 1, CZ	Prandelli S.r.l., Lumezzane S.S. /Brescia/, IT	14.07.2000
175519	Alko Group Ltd., Helsinki, FI	Altia Group Ltd., Helsinki, FI	18.07.2000
176881	United Distillers P.L.C. trading as White Horse Distillers, Edinburgh, Scotland, GB	United Distillers Limited, Edinburgh, Scotland, GB	27.07.2000
176992	ŠKODA a.s., Plzeň, CZ	ŠKODA AUTO a.s., Mladá Boleslav, CZ	13.07.2000
176993	ŠKODA a.s., Plzeň, CZ	ŠKODA AUTO a.s., Mladá Boleslav, CZ	13.07.2000
176994	ŠKODA a.s., Plzeň, CZ	ŠKODA AUTO a.s., Mladá Boleslav, CZ	13.07.2000
177121	Alko Group Ltd., Helsinki, FI	Altia Group Ltd., Helsinki, FI	18.07.2000
178594	FAIR AGENCY, spol. s r.o., Brno, CZ	Brněnské veletrhy a výstavy, akciová společnost, Brno, CZ	20.07.2000
178599	FAIR AGENCY, spol. s r.o., Brno, CZ	Brněnské veletrhy a výstavy, akciová společnost, Brno, CZ	20.07.2000
179568	SMT, spol. s r.o., Praha 6, CZ	Pavla Štrausová - SM TRADE, Praha 4, CZ	12.07.2000

Číslo zápisu	Dřívější majitel	Nynější majitel	S účinností od:
180043	United Distillers p.l.c. trading as JOHN DEWAR & SONS, Edinburgh, GB	United Distillers Limited, Edinburgh, Scotland, GB	28.07.2000
180164	Miroslava Hlavatá, Praha 9, CZ	Josef Kůtek- Avicenna Co., Praha 4- Chodov, CZ	11.07.2000
182595	UNITED DISTILLERS P.L.C., Edinburgh, Skotsko, GB	United Distillers Limited, Edinburgh, Scotland, GB	27.07.2000
182663	Miroslava Hlavatá, Praha 9, CZ	Josef Kůtek- Avicenna Co., Praha 4 -Chodov, CZ	11.07.2000
183843	Ing. Rudolf Treutner, CSc, Černošice, CZ	NUTRA- BONA s.r.o., Černošice, CZ	18.07.2000
185730	Cosmetic Karl Hadek, spol. s r.o., Ústí nad Labem, CZ	COSMETIC KARL HADEK INTERNATIONAL s.r.o., Ústí nad Labem, CZ	13.07.2000
186793	UNITED DISTILLERS P.L.C.trading as The Oban Distillery, Edinburgh, EH12 6JW, Scotland, GB	United Distillers Limited, Edinburgh EH12 6JW, Scotland, GB	27.07.2000
186794	UNITED DISTILLERS P.L.C, trading as WHITE HORSE DISTILLERS and as THE LAGAVULIN DISTILLERY, Edinburgh EH12 6JW, Scotland, GB	United Distillers Limited, Edinburgh EH12 6JW, Scotland, GB	27.07.2000
186796	UNITED DISTILLERS P.L.C.,trading as John Walker & Sons and as The Talisker Distillery, Edinburgh, EH12 6JW, Scotland, GB	United Distillers Limited, Edinburgh EH12 6JW, Scotland, GB	28.07.2000
186797	UNITED DISTILLERS P.L.C.,trading as JAMES BUCHANAN & COMPANY and as DALWHINNIE DISTILLERY, Edinburgh, EH12 JW, Scotland, GB	United Distillers Limited, Edinburgh, Scotland, GB	28.07.2000
186963	Cosmetic Karl Hadek, s.r.o., Ústí nad Labem, CZ	COSMETIC KARL HADEK INTERNATIONAL s.r.o., Ústí nad Labem, CZ	13.07.2000
186987	AMERICAN TOURISTER, INC., Warren, US, RI	Samsonite Corporation, Denver, US, CO	10.07.2000
187699	The NutraSweet Company, Deerfield, US, IL	MERISANT COMPANY, Chicago, US, IL	18.07.2000
188148	DIOSS spol. s r.o., Plzeň, CZ	DIOSS NÝŘANY a.s., Plzeň - sever, CZ	12.07.2000
188303	SMT, spol. s r.o., Praha 6, CZ	Pavla Štrausová - SM TRADE, Praha 4, CZ	12.07.2000
190124	SCA Hygiene Products AB, Göteborg, SE	Edet AB, Göteborg, SE	12.07.2000
190630	UNITED DISTILLERS p.l.c. trading as PIMM'S, Edinburgh, GB	United Distillers Limited, Edinburgh, Scotland, GB	28.07.2000
190645	J. E. EKORNES AS, Ikorntnes, NO	EKORNES ASA, Ikorntnes, NO	19.07.2000
190646	J. E. EKORNES AS, Ikorntnes, NO	EKORNES ASA, Ikorntnes, NO	19.07.2000
190649	Alko Group Ltd., Helsinki, FI	Altia Group Ltd, Helsinki, FI	20.07.2000
191103	Průmyslové stavitelství Brno, a.s., Brno, CZ	PRSB Engineering, a.s., Brno, CZ	20.07.2000
191188	Alko Group Ltd., Helsinki, FI	Altia Group Ltd, Helsinki, FI	20.07.2000
191189	Alko Group Ltd., Helsinki, FI	Altia Group Ltd, Helsinki, FI	20.07.2000
191267	UNITED DISTILLERS p.l.c., Edinburgh, GB	United Distillers Limited, Edinburgh, Scotland, GB	27.07.2000
191675	ZENECA LIMITED, London, GB	CONTROLLED THERAPEUTICS (SCOTLAND) LTD, East Kilbride, Scotland, GB	26.07.2000

Číslo zápisu	Dřívější majitel	Nynější majitel	S účinností od:
191676	ZENECA LIMITED, Londýn, GB	CONTROLLED THERAPEUTICS (SCOTLAND) LTD, East Kilbride, Scotland, GB	26.07.2000
192573	Alko Group Ltd., 00180 Helsinki, FI	Altia Group Ltd, Helsinki, FI	20.07.2000
192923	UNITED DISTILLERS p.l.c. trading as CHARLES TANQUERAY & Co., Edinburgh, Scotland, GB	United Distillers Limited, Edinburgh, Scotland, GB	28.07.2000
192925	UNITED DISTILLERS p.l.c. trading as CHARLES TANQUERAY & Co., Edinburgh, Scotland, GB	United Distillers Limited, Edinburgh, Scotland, GB	28.07.2000
192926	UNITED DISTILLERS p.l.c. trading as JOHN HAIG & Co. and as THE GLENKINCHIE DISTILLERY, Edinburgh, Scotland, GB	United Distillers Limited, Edinburgh, Scotland, GB	28.07.2000
193572	UNITED DISTILLERS PLC (trading as JOHN WALKER & SONS), Edinburgh, Skotsko, GB	United Distillers Limited, Edinburgh, Scotland, GB	31.07.2000
194220	DIOSS spol. s r. o., Plzeň, CZ	DIOSS NÝŘANY a.s., Plzeň - sever, CZ	12.07.2000
194221	DIOSS spol. s r. o., Plzeň, CZ	DIOSS NÝŘANY a.s., Plzeň - sever, CZ	12.07.2000
194480	Kimberly - Clark Tissue Company, Neenah, US, WI	Kimberly-Clark Corporation, Neenah, US, WI	28.07.2000
194484	WELCOME, s.r.o., Praha 6, CZ	WATHEK AL HENNAWI, Praha 6, CZ	13.07.2000
196541	ALKO GROUP LTD, Helsinki, FI	Altia Group Ltd., Helsinki, FI	18.07.2000
197487	Ivan Nadberežný-INPRESS, České Budějovice, CZ	INPRESS a.s., České Budějovice, CZ	03.07.2000
197488	Ivan Nadberežný-INPRESS, České Budějovice, CZ	INPRESS a.s., České Budějovice, CZ	03.07.2000
197747	DIOSS spol. s r. o., Plzeň, CZ	DIOSS NÝŘANY a.s., Plzeň - sever, CZ	12.07.2000
197748	DIOSS spol. s r. o., Plzeň, CZ	DIOSS NÝŘANY a.s., Plzeň - sever, CZ	12.07.2000
200602	INTERNATIONAL INVEST s.r.o., Jihlava, CZ	ICOM stavební, a.s., Jihlava, CZ	18.07.2000
201170	WEP, spol. s r. o., Partizánske, SK	WEP TRADING a.s., Sabinov, SK	21.07.2000
201171	WEP, spol. s r. o., Partizánske, SK	WEP TRADING, a.s., Sabinov, SK	21.07.2000
201544	Miroslava Hlavatá, Praha 9, CZ	Josef Kůtek- Avicenna Co., Praha 4 - Chodov, CZ	11.07.2000
201868	HAGER ELECTRO GmbH, Blieskastel, DE	Hager Holding GmbH, Saarbrücken, DE	17.07.2000
202147	ČKD DUKLA a.s., Praha 9, CZ	DUKLA CZ, s.r.o., Trutnov 3, CZ	14.07.2000
202298	United Distillers p.l.c. trading as John Walker & Sons, Edinburgh, GB	United Distillers Limited, Edinburgh, Scotland, GB	27.07.2000
202418	Cosmetic Karl Hadek s.r.o., Ústí nad Labem, CZ	COSMETIC KARL HADEK INTERNATIONAL s.r.o., Ústí nad Labem, CZ	13.07.2000
202419	Cosmetic Karl Hadek s.r.o., Ústí nad Labem, CZ	COSMETIC KARL HADEK INTERNATIONAL s.r.o., Ústí nad Labem, CZ	13.07.2000
202420	Cosmetic Karl Hadek s.r.o., Ústí nad Labem, CZ	COSMETIC KARL HADEK INTERNATIONAL s.r.o., Ústí nad Labem, CZ	13.07.2000
202421	Cosmetic Karl Hadek s.r.o., Ústí nad Labem, CZ	COSMETIC KARL HADEK INTERNATIONAL s.r.o., Ústí nad Labem, CZ	13.07.2000
202422	Cosmetic Karl Hadek s.r.o., Ústí nad Labem, CZ	COSMETIC KARL HADEK INTERNATIONAL s.r.o., Ústí nad Labem, CZ	13.07.2000



Číslo zápisu	Dřívější majitel	Nynější majitel	S účinností od:
202423	Cosmetic Karl Hadek s.r.o., Ústí nad Labem, CZ	COSMETIC KARL HADEK INTERNATIONAL s.r.o., Ústí nad Labem, CZ	13.07.2000
202424	Cosmetic Karl Hadek s.r.o., Ústí nad Labem, CZ	COSMETIC KARL HADEK INTERNATIONAL s.r.o., Ústí nad Labem, CZ	13.07.2000
202425	Cosmetic Karl Hadek s.r.o., Ústí nad Labem, CZ	COSMETIC KARL HADEK INTERNATIONAL s.r.o., Ústí nad Labem, CZ	13.07.2000
202426	Cosmetic Karl Hadek s.r.o., Ústí nad Labem, CZ	COSMETIC KARL HADEK INTERNATIONAL s.r.o., Ústí nad Labem, CZ	13.07.2000
202427	Cosmetic Karl Hadek s.r.o., Ústí nad Labem, CZ	COSMETIC KARL HADEK INTERNATIONAL s.r.o., Ústí nad Labem, CZ	13.07.2000
202428	Cosmetic Karl Hadek s.r.o., Ústí nad Labem, CZ	COSMETIC KARL HADEK INTERNATIONAL s.r.o., Ústí nad Labem, CZ	13.07.2000
202429	Cosmetic Karl Hadek s.r.o., Ústí nad Labem, CZ	COSMETIC KARL HADEK INTERNATIONAL s.r.o., Ústí nad Labem, CZ	13.07.2000
202430	Cosmetic Karl Hadek s.r.o., Ústí nad Labem, CZ	COSMETIC KARL HADEK INTERNATIONAL s.r.o., Ústí nad Labem, CZ	13.07.2000
202431	Cosmetic Karl Hadek s.r.o., Ústí nad Labem, CZ	COSMETIC KARL HADEK INTERNATIONAL s.r.o., Ústí nad Labem, CZ	13.07.2000
202432	Cosmetic Karl Hadek s.r.o., Ústí nad Labem, CZ	COSMETIC KARL HADEK INTERNATIONAL s.r.o., Ústí nad Labem, CZ	13.07.2000
203288	JUDr. Drahomír ŠACHTA, Praha 5, CZ	SAZAPART, a.s., Praha 5, CZ	31.07.2000
204105	Miroslava Hlavatá, Praha 9, CZ	Josef Kůtek- Avicenna Co., Praha 4- Chodov, CZ	10.07.2000
204457	United Distillers Plc (Charles Tanqueray & Co), Edinburgh, GB	United Distillers Limited, Edinburgh, Scotland, GB	28.07.2000
204505	Ohmeda Pharmaceutical Products Division Inc., společnost zřízená podle zákonů státu Delaware, Deerfield, US, IL	AGA Aktiebolag, společnost organizovaná podle zákonů Švédska, Lidingö, SE	28.07.2000
205580	E. R. SQUIBB & SONS, INC., Princeton, US, NJ	ULTRAFORM MEDICAL, INC. společnost organizovaná a existující dle práva státu Delaware, Brookfield, US, WI	27.07.2000
206257	United Distillers plc (Alexander Gordon and Co), Edinburgh, EH12 6JW, GB	United Distillers Limited, Edinburgh, Scotland, GB	27.07.2000
207012	Cosmetic Karl Hadek s.r.o., Ústí nad Labem, CZ	COSMETIC KARL HADEK INTERNATIONAL s.r.o., Ústí nad Labem, CZ	13.07.2000
207072	United Distillers p.l.c., Edinburgh, Scotland, GB	United Distillers Limited, Edinburgh, Scotland, GB	28.07.2000
207627	United Distillers p.l.c., Edinburgh, EH12 6JW, GB	United Distillers Limited, Edinburgh EH12 6JW, Scotland, GB	27.07.2000
207628	United Distillers p.l.c., Edinburgh EH12 6JW, GB	United Distillers Limited, Edinburgh EH12 6JW, Scotland, GB	27.07.2000
208731	Energoservis, a.s., Hodonín, CZ	EGS a.s., Hodonín, CZ	25.07.2000
209275	Ing. Miloš Žďárek, Jaroměř, CZ	ABC Drogerie spol. s r.o., Hradec Králové, CZ	31.07.2000
209471	Podnik výpočetní techniky, a.s., Praha 9, CZ	NEXTRA Czech Republic s.r.o., Praha 1, CZ	19.07.2000
210412	Ing. Rudolf Treutner, CSc., Černošice, CZ	NUTRA- BONA s.r.o., Černošice, CZ	18.07.2000
210413	Ing. Rudolf Treutner, CSc., Černošice, CZ	NUTRA- BONA s.r.o., Černošice, CZ	18.07.2000
210414	Ing. Rudolf Treutner, CSc., Černošice, CZ	NUTRA-BONA s.r.o., Černošice, CZ	18.07.2000

Číslo zápisu	Dřívější majitel	Nynější majitel	S účinností od:
210415	Ing. Rudolf Treutner, CSc., Černošice, CZ	NUTRA- BONA s.r.o., Černošice, CZ	18.07.2000
210682	Miroslava Hlavatá, Praha 9, CZ	Josef Kůtek- Avicenna Co., Praha 4- Chodov, CZ	10.07.2000
210683	Miroslava Hlavatá, Praha 9, CZ	Josef Kůtek- Avicenna Co., Praha 4- Chodov, CZ	10.07.2000
210684	Miroslava Hlavatá, Praha 9, CZ	Josef Kůtek- Avicenna Co., Praha 4- Chodov, CZ	10.07.2000
210685	Miroslava Hlavatá, Praha 9, CZ	Josef Kůtek- Avicenna Co., Praha 4- Chodov, CZ	10.07.2000
210686	Miroslava Hlavatá, Praha 9, CZ	Josef Kůtek- Avicenna Co., Praha 4- Chodov, CZ	10.07.2000
211356	Flosman Pavel, Mladá Vožice, CZ	FLOSMAN a.s., Mladá Vožice, CZ	26.07.2000
211357	Miroslava Hlavatá, Praha 9, CZ	Josef Kůtek-Avicenna Co., Praha 4-Chodov, CZ	10.07.2000
211358	Miroslava Hlavatá, Praha 9, CZ	Josef Kůtek- Avicenna Co., Praha 4- Chodov, CZ	10.07.2000
211359	Miroslava Hlavatá, Praha 9, CZ	Josef Kůtek- Avicenna Co., Praha 4- Chodov, CZ	10.07.2000
211360	Miroslava Hlavatá, Praha 9, CZ	Josef Kůtek- Avicenna Co., Praha 4- Chodov, CZ	10.07.2000
211374	Ing. Žďárek Miloš, Hradec Králové, CZ	ABC Drogerie spol. s r.o., Hradec Králové, CZ	31.07.2000
212057	Miroslava Hlavatá, Praha 9, CZ	Josef Kůtek- Avicenna Co., Praha 4- Chodov, CZ	10.07.2000
212888	RH FIN, a.s., Praha 4, CZ	Roman Hütter, Praha 10, CZ	11.07.2000
212897	FALCON 3 s.r.o., Praha 3, CZ	Ing. Jiří Novák - NOVO, Praha 9, CZ	20.07.2000
213587	RH FIN, a.s., Praha 4, CZ	Roman Hütter, Praha 10, CZ	11.07.2000
213971	Miroslava Hlavatá, Praha 9, CZ	Josef Kůtek- Avicenna Co., Praha 4- Chodov, CZ	10.07.2000
214293	Miroslava Hlavatá, Praha 9, CZ	Josef Kůtek- Avicenna Co., Praha 4- Chodov, CZ	10.07.2000
214295	Miroslava Hlavatá, Praha 9, CZ	Josef Kůtek- Avicenna Co., Praha 4- Chodov, CZ	10.07.2000
214673	Hart Karel, Karlovy Vary, CZ	OPTIMI, spol. s r.o., Praha 10, CZ	13.07.2000
215231	GCS, s.r.o., Praha 4, CZ	Immobiliser Central Europe, s.r.o., Praha 6, CZ	13.07.2000
215372	R-TECH a.s., Náchod, CZ	Rubena a.s., Hradec Králové, CZ	01.08.2000
215373	R-TECH a.s., Náchod, CZ	Rubena a.s., Hradec Králové, CZ	01.08.2000
215476	SEVAC, a.s., Praha 10, CZ	SEVAPHARMA a.s., Praha 10, CZ	26.07.2000
215477	SEVAC, a.s., Praha 10, CZ	SEVAPHARMA a.s., Praha 10, CZ	26.07.2000
215714	G.D.SEARLE and CO., Skokie, US, IL	MERISANT COMPANY, Chicago, US, IL	24.07.2000
216414	Ing. Rudolf Treutner, CSc., Černošice, CZ	NUTRA- BONA s.r.o., Černošice, CZ	18.07.2000
216646	AVICENNA spol. s r.o., Praha 4, CZ	Josef Kůtek- Avicenna Co., Praha 4- Chodov, CZ	10.07.2000
216944	INVESTA Příbram s.r.o., Praha 1, CZ	INVESTA Příbram a.s., Příbram VI/301, CZ	18.07.2000
217000	Ing. Žďárek Miloš, Jaroměř, CZ	ABC Drogerie spol. s r.o., Hradec Králové, CZ	31.07.2000

Číslo zápisu	Dřívější majitel	Nynější majitel	S účinností od:
217714	Miroslava Hlavatá, Praha 9, CZ	Josef Kůtek- Avicenna Co., Praha 4- Chodov, CZ	10.07.2000
218167	Technistone, spol. s r.o., Hradec Králové, CZ	TECHNISTONE, a.s., Hradec Králové, CZ	13.07.2000
218179	MERCOM BOHEMIA, spol. s r. o., Praha 1, CZ	Ing. Rudolf Vaněček, Praha 3, CZ	24.07.2000
218842	Nováček Libor, Praha 4, CZ	NOVA Computers, s.r.o., Praha 4, CZ	13.07.2000
220195	TRIAL spol. s r.o., Plzeň, CZ	TRIAL a.s., Plzeň, CZ	14.07.2000
221005	G.D. SEARLE & CO., Skokie, US, IL	MERISANT COMPANY, Chicago, US, IL	17.07.2000
221247	La Johnson Francaise, S.A., Saint-Ouen-L'Aumone, Cergy, FR	S.C.JOHNSON & SON, INC., Racine, US, WI	12.07.2000
221254	Miroslava Hlavatá, Praha 9, CZ	Josef Kůtek- Avicenna Co., Praha 4- Chodov, CZ	10.07.2000
221602	MARKAZÍN s.r.o. - v likvidaci, Praha 8, CZ	VESTRA s.r.o., Praha 3, CZ	12.07.2000
221663	STAVOKOMP s.r.o., Havlíčkův Brod, CZ	STAVOKOMP SERVICE s.r.o., Havlíčkův Brod, CZ	14.07.2000
222043	BERTELSMANN MEDIA s.r.o., Praha 2, CZ	PROLOG, s.r.o., Praha 6, CZ	13.07.2000
222235	ASOCIACE REKLAMNÍCH AGENTUR ČR OBČANSKÉ SDRUŽENÍ, Praha 1, CZ	American Marketing Association, New York Chapter, Inc., New York, US, NY	28.07.2000
222447	TRADE IMEX, spol.s r.o., Praha 6, CZ	TRADE IMEX HOLDINGS LTD, London, GB	19.07.2000
223013	Radek Přikryl, Vsetín, CZ	Vsetínská finanční s.r.o., Vsetín, CZ	25.07.2000
223530	Radek Přikryl, Vsetín, CZ	Vsetínská finanční s.r.o., Vsetín, CZ	25.07.2000
223535	Miroslava Hlavatá, Praha 9, CZ	Josef Kůtek- Avicenna Co., Praha 4- Chodov, CZ	10.07.2000
223536	Miroslava Hlavatá, Praha 9, CZ	Josef Kůtek- Avicenna Co., Praha 4- Chodov, CZ	10.07.2000
223537	Miroslava Hlavatá, Praha 9, CZ	Josef Kůtek- Avicenna Co., Praha 4- Chodov, CZ	10.07.2000
223589	ZAO "Sojuzplodimport", Moscow, RU	Spirits International N.V, Willemstad, Curacao, AN	11.07.2000
225046	Miroslava Hlavatá, Praha 9, CZ	Josef Kůtek- Avicenna Co., Praha 4- Chodov, CZ	10.07.2000

## ZMĚNY V ÚDAJÍCH O MAJITELÍCH OCHRANNÝCH ZNÁMEK

Číslo zápisu	Majitel	S účinností od:
89276	United Distillers & Vintners (ER) Limited, Edinburgh EH12 9DT, Scotland, GB	28.07.2000
97739	United Distillers & Vintners (ER) Limited, Edinburgh EH12 9DT, Scotland, GB	27.07.2000
150119	Svit a.s. Zlín, Zlín, CZ	26.07.2000
150439	NORMA MB spol. s r.o., Frýdek - Místek, CZ	03.07.2000
151302	United Distillers & Vintners (ER) Limited, Edinburgh EH12 9DT, Scotland, GB	27.07.2000
151720	United Distillers & Vintners (ER) Limited, Edinburgh EH12 9DT, Scotland, GB	27.07.2000
154617	VIHORLAT akciová spoločnosť Snina, Snina, SK	31.07.2000
155329	United Distillers & Vintners (ER) Limited, Edinburgh EH12 9DT, Scotland, GB	28.07.2000
155586	United Distillers & Vintners (ER) Limited, Edinburgh EH12 9DT, Scotland, GB	27.07.2000
155995	United Distillers & Vintners (ER) Limited, Edinburgh EH12 9DT, Scotland, GB	27.07.2000
160249	GÖDECKE AG, Freiburg, DE	12.07.2000
162710	United Distillers & Vintners (ER) Limited, Edinburgh EH12 9DT, Scotland, GB	27.07.2000
164470	ALBATROS nakladatelství, a.s., Praha 1, CZ	11.07.2000
164586	United Distillers & Vintners (ER) Limited, Edinburgh EH12 9DT, Scotland, GB	31.07.2000
165251	United Distillers & Vintners (ER) Limited, Edinburgh EH12 9DT, Scotland, GB	28.07.2000
165351	Bižuterie Česká Mincovna a.s., Jablonec nad Nisou, CZ	20.07.2000
165395	Olšanské papírny a.s., Šumperk, CZ	19.07.2000
166120	BOTAS a.s., Skuteč, CZ	26.07.2000
166121	BOTAS a.s., Skuteč, CZ	26.07.2000
167635	Venator Group Retail, Inc., New York, US, NY	03.07.2000
167970	Čurďová Věra, Praha 8 - Kobylisy, CZ	10.07.2000
168218	Venator Group Retail, Inc., New York, US, NY	03.07.2000
168532	MICHAEL KORS LLC, společnost zřízená podle zákonů státu Delaware, New York, US, NY	03.07.2000
169096	Pharmacia & Upjohn Company, Kalamazoo, US, MI	24.07.2000
169353	Straight Arrow Publishers Company, L.P., New York, US, NY	27.07.2000
169428	Martin Hanuš, Nový Knín, CZ	11.07.2000
169535	EVE HOLDINGS INC., Wilmington, US, DE	10.07.2000
170388	Institut mikroelektronických aplikací s.r.o., Praha 5 Jinonice, CZ	01.08.2000
171082	VAX LIMITED, Droitwich, Worcestershire, GB	12.07.2000
171465	ISHIDA Co., Ltd., Kyoto-shi, Kyoto, JP	26.07.2000
172541	TIÚ-PLAST a.s., Neratovice, CZ	31.07.2000
174698	Sterntaler Gesellschaft mit beschränkter Haftung & Co. KG, Dornburg- Dorndorf, DE	03.07.2000
176881	United Distillers & Vintners (ER) Limited, Edinburgh EH12 9DT, Scotland, GB	27.07.2000

Číslo zápisu	Majitel	S účinností od:
178520	SPIN,s.r.o., Brno, CZ	13.07.2000
178594	FAIR AGENCY, spol. s r.o., Brno, CZ	19.07.2000
178594	FAIR AGENCY, spol. s r.o., Brno, CZ	19.07.2000
178595	FAIR AGENCY, spol. s r.o., Brno, CZ	19.07.2000
178595	FAIR AGENCY, spol. s r.o., Brno, CZ	19.07.2000
178596	FAIR AGENCY, spol. s r.o., Brno, CZ	19.07.2000
178596	FAIR AGENCY, spol. s r.o., Brno, CZ	19.07.2000
178599	FAIR AGENCY, spol. s r.o., Brno, CZ	19.07.2000
178599	FAIR AGENCY, spol. s r.o., Brno, CZ	19.07.2000
179568	SMT, spol. s r.o., Praha 6, CZ	12.07.2000
180043	United Distillers & Vintners (ER) Limited, Edinburgh EH12 9DT, Scotland, GB	28.07.2000
180977	THE CARTOON NETWORK LP, LLLP, City of Atlanta, US, GA	01.08.2000
181219	Olšanské papírny a.s., Šumperk, CZ	19.07.2000
182595	United Distillers & Vintners (ER) Limited, Edinburgh EH12 9DT, Scotland, GB	27.07.2000
183958	Bižuterie Česká Mincovna a.s., Jablonec nad Nisou, CZ	31.07.2000
186030	Institut mikroelektronických aplikací s.r.o., Praha 5 Jinonice, CZ	01.08.2000
186793	United Distillers & Vintners (ER) Limited, Edinburgh EH12 9DT, Scotland, GB	27.07.2000
186794	United Distillers & Vintners (ER) Limited, Edinburgh EH12 9DT, Scotland, GB	27.07.2000
186796	United Distillers & Vintners (ER) Limited, Edinburgh EH12 9DT, Scotland, GB	28.07.2000
186797	United Distillers & Vintners (ER) Limited, Edinburgh EH12 9DT, Scotland, GB	28.07.2000
187548	Olšanské papírny a.s., Šumperk, CZ	31.07.2000
188303	SMT, spol. s r.o., Praha 6, CZ	12.07.2000
188492	Olšanské papírny a.s., Šumperk, CZ	19.07.2000
190415	Euro- Agency, spol. s r.o., Mnichovice, CZ	10.07.2000
190630	United Distillers & Vintners (ER) Limited, Edinburgh EH12 9DT, Scotland, GB	28.07.2000
191103	Průmyslové stavitelství Brno, a.s., Brno, CZ	24.07.2000
191267	United Distillers & Vintners (ER) Limited, Edinburgh EH12 9DT, Scotland, GB	27.07.2000
191333	CUE, spol. s r.o., Praha 4, CZ	26.07.2000
191762	Olšanské papírny a.s., Šumperk, CZ	19.07.2000
192923	United Distillers & Vintners (ER) Limited, Edinburgh EH12 9DT, Scotland, GB	28.07.2000
192925	United Distillers & Vintners (ER) Limited, Edinburgh EH12 9DT, Scotland, GB	28.07.2000
192926	United Distillers & Vintners (ER) Limited, Edinburgh EH12 9DT, Scotland, GB	28.07.2000
193572	United Distillers & Vintners (ER) Limited, Edinburgh EH12 9DT, Scotland, GB	31.07.2000
195530	CAPITAL PARTNERS a.s., Praha 1, CZ	14.07.2000
195660	SODKO, a.s., Praha 3, CZ	10.07.2000
197489	Jan Kadláček, Přerov, CZ	25.07.2000
197494	Kooperativa, pojišťovna a.s., Praha 1, CZ	18.07.2000

Číslo zápisu	Majitel	S účinností od:
200602	INTERNATIONAL INVEST s.r.o., Jihlava, CZ	18.07.2000
200922	ACT FAST, s.r.o., Plzeň Křimice, CZ	03.07.2000
202147	ČKD DUKLA a.s., Praha 9, CZ	12.07.2000
202232	GKN Service International GmbH, Rösrath, DE	26.07.2000
202293	GKN Service International GmbH, Rösrath, DE	26.07.2000
202298	United Distillers & Vintners (ER) Limited, Edinburgh EH12 9DT, Scotland, GB	27.07.2000
203120	GKN Service International GmbH, Rösrath, DE	26.07.2000
203173	Olšanské papírny a.s., Šumperk, CZ	19.07.2000
204284	DICOM Data Management CZ, spol.s.r.o., Praha 4, CZ	17.07.2000
204457	United Distillers & Vintners (ER) Limited, Edinburgh EH12 9DT, Scotland, GB	28.07.2000
204505	Ohmeda Pharmaceutical Products Division Inc., společnost zřízená podle zákonů státu Delaware, Deerfield, US, IL	28.07.2000
206257	United Distillers & Vintners (ER) Limited, Edinburgh EH12 9DT, Scotland, GB	27.07.2000
207072	United Distillers & Vintners (ER) Limited, Edinburgh EH12 9DT, Scotland, GB	28.07.2000
207627	United Distillers & Vintners (ER) Limited, Edinburgh EH12 9DT, Scotland, GB	27.07.2000
207628	United Distillers & Vintners (ER) Limited, Edinburgh EH12 9DT, Scotland, GB	27.07.2000
210440	TELNET s.r.o., Olomouc, CZ	12.07.2000
212489	Olšanské papírny a.s., Šumperk, CZ	20.07.2000
212679	Lenka Holas Kořínková, Jilové u Prahy, CZ	21.07.2000
212888	Roman Hütter, Praha 4, CZ	11.07.2000
213456	InterVoice Limited Partnership, Reno, US, NV	24.07.2000
213587	Roman Hütter, Praha 4, CZ	11.07.2000
214487	C.B.SPED s.r.o. České Budějovice, České Budějovice, CZ	17.07.2000
214747	BUSHMAN s.r.o., Praha 5, CZ	28.07.2000
216518	Jan Kočnar, Dobruška, CZ	31.07.2000
216944	INVESTA Příbram s.r.o., Praha 1, CZ	18.07.2000
218996	Venator Group Specialty, Inc., New York, US, NY	03.07.2000
220024	BIOGENA CB, s.r.o., Ševětín, CZ	18.07.2000
220025	BIOGENA CB, s.r.o., Ševětín, CZ	18.07.2000
221602	MARKAŽÍN s.r.o. - v likvidaci, Praha 8, CZ	12.07.2000
222043	Bertelsmann Media s.r.o., Praha 2, CZ	13.07.2000
222530	Supermarket Automation Systems spol. s r.o., Praha 2, CZ	13.07.2000
223607	EXPO SLUŽBY, spol. s r.o., Olomouc, CZ	13.07.2000
223916	BRIGÁDA s.r.o., Praha 2, CZ	31.07.2000
223947	Miloš Svoboda, Mratín, CZ	13.07.2000
224039	S.D.PACK PLAST INTERNATIONAL, s.r.o., Praha 8- Dolní Chabry, CZ	14.07.2000

## OMEZENÍ SEZNAMU VÝROBKŮ A SLUŽEB OCHRANNÝCH ZNÁMEK

- (111) **164783**  
(510) (9) zařízení a soustavy pro zpracovávání dat a textů, paměti, vstupní a výstupní terminály, řídicí obvody, třídíče, klávesnicové děrovače a čtečky připojené k zařízením a soustavám pro zpracovávání dat a textů, zařízení a soustavy pro přenos dat a informací včetně multiplexerů, převodníků, terminálů pro přenos dat a linkových přírůbkových členů, diktovací stroje, magnetické pásky a cívky, magnetické kotouče, filmy a nahrané videopásky, elektronické součástky pro všechny uvedené přístroje a zařízení, baterie, počítačové programy ve formě děrovacích štítků, děrovaných pásek, magnetických pásek, magnetických kotoučů, filmů a snímků; (10) lékařské nástroje a přístroje a jejich součástky; (16) rozmnožovací stroje, elektrické psací stroje, psací stroje pro záznamové média, typy, typové prvky, štočky, elektronické a magnetické úderové tiskací stroje a neúderové tiskací přístroje, sázecí stroje, knihy, časopisy, vyučovací materiál a příručky pro sestavování, udržování, provozování a programování přístrojů a zařízení pro zpracování dat a textů, děrované štítky, obchodní formuláře, záznamové papíry pro počítače, převodové pásky a látky, uhlový papír, inkoust pro přístroje na zpracovávání dat a textů, tiskařské stroje a kancelářské stroje, tónovače, vývojky a papíry pro rozmnožovací stroje, barvy a laky pro konečnou úpravu všech uvedených strojů a přístrojů, papírnické výrobky.  
s účinností ode dne 13.07.2000
- (111) **164784**  
(510) (9) zařízení a soustavy pro zpracovávání dat a textů, paměti, vstupní a výstupní terminály, řídicí obvody, třídíče, klávesnicové děrovače a čtečky připojené k zařízením a soustavám pro zpracovávání dat a textů, zařízení a soustavy pro přenos dat a informací včetně multiplexerů, převodníků, terminálů pro přenos dat a linkových přírůbkových členů, diktovací stroje, magnetické pásky a cívky, magnetické kotouče, filmy a nahrané videopásky, elektronické součástky pro všechny uvedené přístroje a zařízení, baterie, počítačové programy ve formě děrovacích štítků, děrovaných pásek, magnetických pásek, magnetických kotoučů, filmů a snímků; (10) lékařské nástroje a přístroje a jejich součástky; (16) rozmnožovací stroje, elektrické psací stroje, psací stroje pro záznamové média, typy, typové prvky, štočky, elektronické a magnetické úderové tiskací stroje a neúderové tiskací přístroje, sázecí stroje, knihy, časopisy, vyučovací materiál a příručky pro sestavování, udržování, provozování a programování přístrojů a zařízení pro zpracování dat a textů, děrované štítky, obchodní formuláře, záznamové papíry pro počítače, převodové pásky a látky, uhlový papír, inkoust pro přístroje na zpracovávání dat a textů, tiskařské stroje a kancelářské stroje, tónovače, vývojky a papíry pro rozmnožovací stroje, barvy a laky pro konečnou úpravu všech uvedených strojů a přístrojů, papírnické výrobky.  
s účinností ode dne 13.07.2000
- (111) **169259**  
(510) (6) ocelové dráty nepatentované zejména pro všeobecné účely, spojovací materiál, profilové dráty, pozinkované dráty, válcované dráty pro textilní účely, válcované dráty třítinové, válcované dráty pro svorníky válečkových řetězů, tažené ocelové dráty na výrobu prskavek, tažené ocelové dráty květinové, ocelové dráty na palníky, ocelové dráty patentované zejména pružinové dráty, lanové dráty, profilové dráty, jehlové dráty, kartáčnické dráty, dráty do betonu, dráty pro zabezpečovací zařízení, dráty pro lisované pletivo, pozinkované dráty na paprsky kol, pozinkované dráty na sportovní výztuhy, dráty na balení buničiny, dráty pro výrobu vysokotlakých hadic, dráty na prádlové výztuhy pozinkované, dráty pro hudební nástroje, dráty na výrobu tažných trnů, dráty bandážové feromagnetické, dráty banážové feromagnetické pocínované kruhového průřezu, výrobky z drátů zejména ocelový kord, kruhová patní lanka, svazková patní lanka, ocelový písek, pramence z ocelových drátů pro předpínací výztuže, dráty pro vyztužování betonu, ocelové pružiny zejména šroubovitě pružiny válcové tlačné, šroubovitě pružiny kuželové tlačné, šroubovitě pružiny válcovité tlačné z drátu čtvercového nebo obdélníkového průřezu, šroubovitě pružiny válcové tažné, šroubovitě pružiny válcové zkručné, pružiny pro hospodářské stroje, šroubovitě pružiny válcové tlačné pramencové, ocelová lana jednopramenná, šestipramenná s kruhovými prameny, šestipramenná s trojbokými prameny, vícepramenná, plochá, kabelová, ohebné hřídele, ocelová lana jednopramenná uzavřená nosná, uzemňovací, vyrovnávací vícepramenná, lana z plochých pramenů, plochá ocelová lana s oky a nalisovanými objímkami, čtyřpramenná lana, kovové tkaniny zejména tkaniny se čtyřhrannými oky, tkaniny rabičové, tkaniny proti hmyzu, kovové tkaniny filtrační, nekonečné lanové pásy, závěsné pásy, dopravní pásy, drátěné sítě svařované, tkaniny kovové pro šterbinová síta, válcovaný materiál zejména plochá ocel, pásová ocel, dráty polokruhové, ocelové ploštiny, ploštiny ocelové legované, úhelníky rovnoramenné, úhelníky nerovnoramenné, tyče na vzpěrné kroužky, široká ocel třívrstvého provedení, betonářská ocel, tyče žebříkové; (11) litinové článkové vytápěcí kotle, litinová otopná tělesa.  
s účinností ode dne 12.07.2000
- (111) **169260**  
(510) (6) ocelové dráty nepatentované zejména pro všeobecné účely, spojovací materiál, profilové dráty, pozinkované dráty, válcované dráty pro textilní účely, válcované dráty třítinové, válcované dráty pro svorníky válečkových řetězů, tažené ocelové dráty na výrobu prskavek, tažené ocelové dráty květinové, ocelové dráty na palníky, ocelové dráty patentované zejména pružinové dráty, lanové dráty, profilové dráty, jehlové dráty, kartáčnické dráty, dráty do betonu, dráty pro zabezpečovací zařízení, dráty pro lisované pletivo, pozinkované dráty na paprsky kol,

pozinkované dráty na sportovní výztuhy, dráty na balení buničiny, dráty pro výrobu vysokotlakých hadic, dráty na prádlové výztuhy pozinkované, dráty pro hudební nástroje, dráty na výrobu tažných trnů, dráty bandážové feromagnetické, dráty banážové feromagnetické pocínované kruhového průřezu, výrobky z drátů zejména ocelový kord, kruhová patní lanka, svazková patní lanka, ocelový písek, pramence z ocelových drátů pro předpínací výztuže, dráty pro vyztužování betonu, ocelové pružiny zejména šroubovitě pružiny válcové tlačné, šroubovitě pružiny kuželové tlačné, šroubovitě pružiny válcovité tlačné z drátu čtvercového nebo obdélníkového průřezu, šroubovitě pružiny válcové tažné, šroubovitě pružiny válcové zkrutné, pružiny pro hospodářské stroje, šroubovitě pružiny válcové tlačné pramencové, ocelová lana jednopramenná, šestipramenná s kruhovými prameny, šestipramenná s trojbokými prameny, vícepramenná, plochá, kabelová, ohebné hřídele, ocelová lana jednopramenná uzavřená nosná, uzemňovací, vyrovnávací vícepramenná, lana z plochých pramenů, plochá ocelová lana s oky a nalisovanými objímkami, čtyřpramenná lana, kovové tkaniny zejména tkaniny se čtyřhrannými oky, tkaniny rabicové, tkaniny proti hmyzu, kovové tkaniny filtrační, nekonečné lanové pásy, závěsné pásy, dopravní pásy, drátěné sítě svařované, tkaniny kovové pro štěrbínová síta, válcovaný materiál zejména plochá ocel, pásová ocel, dráty polokruhové, ocelové ploštiny, ploštiny ocelové legované, úhelníky rovnoramenné, úhelníky nerovnoramenné, tyče na vzpěrné kroužky, široká ocel třívrstvého provedení, betonářská ocel, tyče žebříkové; (11) litinové článkové vytápěcí kotle, litinová otopná tělesa.

s účinností ode dne 12.07.2000

(111) **169286**

(510) (35) zpracování účetnictví na počítačích vč. daňových přiznání a daňového poradenství; (36) služby realitní kanceláře - prodej a výstavba nemovitostí, bytů vč. odhadů.

s účinností ode dne 03.07.2000

(111) **223954**

(510) (1) tvrdé vrstvy a tvrdé povlaky nanášené fyzikálními a/nebo chemickými metodami; (7) stroje a zařízení pro nanášení tvrdých povlaků nebo vrstev; (40) úpravy materiálu, zejména povlakování nástrojů tvrdými vrstvami, nanášení tvrdých vrstev fyzikálními a/nebo chemickými metodami.

s účinností ode dne 13.07.2000



## ZÁNIKY OCHRANNÝCH ZNÁMEK

Číslo zápisu	Datum zániku:				
93967	18.11.1999	154077	31.10.1999	164469	30.10.1999
94046	04.11.1999	154083	29.09.1999	164483	19.10.1999
96092	06.11.1999	154084	11.11.1999	164502	20.11.1999
99230	02.11.1999	154090	19.10.1999	164520	15.10.1999
99561	14.10.1999	154134	23.09.1999	164529	16.10.1999
99562	14.10.1999	154196	14.11.1999	164600	07.11.1999
99567	30.10.1999	154423	15.10.1999	164601	07.11.1999
101407	04.11.1999	157892	04.07.2000	164812	01.11.1999
102415	27.11.1999	157893	04.07.2000	165190	04.07.2000
105006	27.09.1999	159378	22.09.1999	166037	04.07.2000
106637	23.11.1999	159386	22.09.1999	167426	26.10.1999
109444	05.11.1999	159418	09.09.1999	167529	06.09.1999
110733	15.11.1999	159426	14.10.1999	167544	14.09.1999
110734	15.11.1999	159490	06.11.1999	167572	02.11.1999
113751	01.09.1999	159504	18.11.1999	167573	25.10.1999
118673	18.11.1999	159593	17.11.1999	167591	26.10.1999
118700	30.09.1999	159616	16.09.1999	167593	06.11.1999
119106	30.09.1999	159618	10.10.1999	167598	18.09.1999
119107	30.09.1999	159676	15.09.1999	167599	18.09.1999
119108	30.09.1999	159711	20.11.1999	167600	18.09.1999
119109	30.09.1999	160540	21.10.1999	167601	18.09.1999
120396	10.11.1999	161297	24.11.1999	167602	14.11.1999
150005	09.11.1999	164344	03.09.1999	167642	20.09.1999
150821	23.09.1999	164361	15.11.1999	167648	09.10.1999
154017	11.09.1999	164377	23.11.1999	167658	22.09.1999
154022	01.09.1999	164402	20.09.1999	167687	23.10.1999
154032	08.09.1999	164430	12.09.1999	167688	13.11.1999
154033	08.09.1999	164431	28.09.1999	167691	21.09.1999
154047	04.09.1999	164442	18.10.1999	167696	09.11.1999
154049	05.10.1999	164453	17.10.1999	167709	21.09.1999
154063	19.10.1999	164468	18.10.1999	167710	21.09.1999

Číslo zápisu	Datum zániku:		
167734	02.11.1999	167875	20.11.1999
167735	06.11.1999	167876	20.11.1999
167736	06.11.1999	167877	20.11.1999
167737	06.11.1999	167922	13.10.1999
167738	06.11.1999	167925	04.10.1999
167739	06.11.1999	167957	05.10.1999
167740	06.11.1999	167975	07.09.1999
167741	06.11.1999	167976	07.09.1999
167742	06.11.1999	167977	07.09.1999
167745	04.09.1999	167978	07.09.1999
167746	04.09.1999	167979	07.09.1999
167747	04.09.1999	168004	06.10.1999
167748	04.09.1999	168049	27.10.1999
167749	04.09.1999	168067	03.10.1999
167753	02.10.1999	168107	13.11.1999
167754	02.10.1999	168173	29.11.1999
167755	02.10.1999	168253	22.09.1999
167759	09.11.1999	168338	12.10.1999
167760	04.12.1999	168339	14.11.1999
167766	07.09.1999	168368	13.10.1999
167772	09.11.1999	169892	24.10.1999
167774	21.11.1999	174189	16.10.1999
167778	30.10.1999	179448	03.07.2000
167780	13.10.1999	216864	11.07.2000
167782	23.11.1999	224572	14.07.2000
167785	17.11.1999	224573	14.07.2000
167792	26.09.1999		
167793	22.09.1999		
167808	09.10.1999		
167810	27.10.1999		
167831	04.12.1999		
167863	28.11.1999		
167866	18.09.1999		

## ZÁPISY LICENČNÍCH SMLUV K OCHRANNÝM ZNÁMKÁM

Číslo zápisu	Majitel	Nabyvatel licence	Druh licence	Datum uzavření licenční smlouvy	S účinností od data
94796	1. Kladenská, a.s., okres Kladno, CZ;	PRAGA Hostivař, a.s., Praha 10;	Nevýlučná	17.04.2000	20.07.2000
94797	1. Kladenská, a.s., okres Kladno, CZ;	PRAGA Hostivař, a.s., Praha 10;	Nevýlučná	17.04.2000	20.07.2000
97283	1. Kladenská, a.s., okres Kladno, CZ;	PRAGA Hostivař, a.s., Praha 10;	Nevýlučná	17.04.2000	20.07.2000
150439	NORMA MB spol. s r.o., Frýdek - Místek, CZ;	NORMA Frýdlant n.Ostr., spol. s r.o., Frenštát pod Radhoštěm;	Nevýlučná	15.09.1999	19.07.2000
151740	ZKL Klášterec nad Ohří, a.s., Klášterec nad Ohří, CZ;	LSA, a.s., Skalica;	Nevýlučná	27.04.2000	31.07.2000
152673	ŠKODA a.s., Plzeň, CZ;	ŠKO-TOOLS s.r.o., Plzeň;	Nevýlučná	26.06.2000	31.07.2000
152674	ŠKODA a.s., Plzeň, CZ;	ŠKO-TOOLS s.r.o., Plzeň;	Nevýlučná	26.06.2000	31.07.2000
152715	ŠKODA a.s., Plzeň, CZ;	ŠKO-TOOLS s.r.o., Plzeň;	Nevýlučná	26.06.2000	31.07.2000
152893	ZKL Klášterec nad Ohří, a.s., Klášterec nad Ohří, CZ;	LSA, a.s., Skalica;	Nevýlučná	27.04.2000	31.07.2000
153355	ŠKODA a.s., Plzeň, CZ;	ŠKO-TOOLS s.r.o., Plzeň;	Nevýlučná	26.04.2000	01.08.2000
160451	NÁRODNÍ TECHNICKÉ MUZEUM, Praha 7, CZ;	ATEMI s.r.o., Praha 6;	Nevýlučná	25.04.2000	20.07.2000
163427	Bass Hotels & Resorts, Inc., Atlanta, US, GA;	Kongresové centrum Praha a.s., Praha 4;	Nevýlučná	28.04.2000	25.07.2000
167153	ČKD PRAHA HOLDING, a.s., Praha 9, CZ;	ČKD Mobilní Jeřáby a.s., Slaný;	Nevýlučná	17.12.1999	26.07.2000
170949	PSG, a.s., Zlín, CZ;	PSG - Projekt, a.s., Zlín;	Nevýlučná	17.04.2000	25.07.2000
173130	Ing. Jaroslav Čadek, Praha 3, CZ;	Ekoplastik PET a.s., Praha 3;	Nevýlučná	08.06.2000	27.07.2000
173130	Ing. Jaroslav Čadek, Praha 3, CZ;	Ekoplastik s.r.o., Praha 3;	Nevýlučná	08.06.2000	27.07.2000
178257	České dráhy, Praha 1, CZ;	Roman Schmied, České Budějovice;	Nevýlučná	31.05.2000	31.07.2000
184429	Q.gir s.r.o., Ostrava, CZ;	Q gir-informační technologie, s.r.o., Praha 3;	Nevýlučná	26.05.2000	20.07.2000
187107	Bass Hotels & Resorts, Inc., Atlanta, US, GA;	Kongresové centrum Praha a.s., Praha 4;	Nevýlučná	28.04.2000	25.07.2000
188318	CHEMOPETROL, a.s., Litvínov, CZ;	CHEMOPETROL-DOPRAVA, a.s., Litvínov;	Nevýlučná	09.12.1999	27.07.2000
188318	CHEMOPETROL, a.s., Litvínov, CZ;	CHEMOPETROL PENTAR, s.r.o., Horní Slavkov;	Nevýlučná	21.01.2000	27.07.2000
192942	České dráhy, státní organizace, Praha 1, CZ;	Roman Schmied, České Budějovice;	Nevýlučná	31.05.2000	31.07.2000

Číslo zápisu	Majitel	Nabyvatel licence	Druh licence	Datum uzavření licenční smlouvy	S účinností od data
195730	SmithKline Beecham plc, Middlesex, Brentford, GB;	Pfizer Inc., společnost zřízená podle zákonů státu Delaware, New York USA/NY;	Výlučná	10.05.2000	24.07.2000
205230	Josef Drdla, Žďár nad Sázavou, CZ;	VALOSUN, spol. s r.o., Brno;	Nevýlučná	01.06.2000	20.07.2000
207119	PSG, a.s., Zlín, CZ;	PSG - Projekt, a.s., Zlín;	Nevýlučná	17.04.2000	25.07.2000
207119	PSG, a.s., Zlín, CZ;	PSG - MSI, a.s., Zlín;	Nevýlučná	25.05.2000	25.07.2000
207160	Bass Hotels & Resorts, Inc., Atlanta, US, GA;	Kongresové centrum Praha a.s., Praha 4;	Nevýlučná	28.04.2000	25.07.2000
209785	Ing. Jaromír Řezáč, Jihlava, CZ;	GORDIC spol. s r.o., Jihlava;	Nevýlučná	15.05.2000	27.07.2000
210590	CHEMOPETROL, a.s., Litvínov, CZ;	CHEMOPETROL ELSEV s.r.o., Litvínov;	Nevýlučná	08.03.2000	27.07.2000
212679	Lenka Holas Kořínková, Jilové u Prahy, CZ;	JSG-Straka, spol. s r.o., Plzeň;	Nevýlučná	01.04.2000	21.07.2000
220956	Q.gir s.r.o., Ostrava, CZ;	Q gir-informační technologie, s.r.o., Praha 3;	Nevýlučná	26.05.2000	20.07.2000
221825	Q.gir s.r.o., Ostrava, CZ;	Q gir-informační technologie, s.r.o., Praha 3;	Nevýlučná	26.05.2000	20.07.2000

## MEZINÁRODNÍ ZÁPISY OCHRANNÝCH ZNÁMEK

- (111) **92361**  
 (811) 731940  
 (220) 24.01.2000  
 (151) 27.03.2000  
 (511) 5  
 (890) AM, AZ, BG, BY, EE, GE, HU, LT, LV, MD, PL, RO, RU, UA
- (111) **159274**  
 (811) 733880  
 (220) 31.03.2000  
 (151) 31.03.2000  
 (511) 1, 5, 32  
 (890) AM, AZ, BG, BY, EE, GE, HU, LT, LV, MD, PL, RO, RU, SK, UA
- (111) **181242**  
 (811) 731798  
 (220) 10.02.2000  
 (151) 10.02.2000  
 (511) 2  
 (890) HU, PL
- (111) **181243**  
 (811) 731827  
 (220) 10.02.2000  
 (151) 10.02.2000  
 (511) 2  
 (890) HU, PL
- (111) **215500**  
 (811) 733076  
 (220) 10.02.2000  
 (151) 10.02.2000  
 (511) 1, 4, 19  
 (890) HU, PL
- (111) **217623**  
 (811) 731849  
 (220) 03.11.1999  
 (151) 03.11.1999  
 (511) 36, 37, 41, 42  
 (890) BA, HR, RU, SI, SK, UA, YU
- (111) **219144**  
 (811) 731059  
 (220) 25.08.1999  
 (151) 25.08.1999  
 (511) 30  
 (890) AT, CH, DE, GB
- (111) **219428**  
 (811) 731828  
 (220) 10.02.2000  
 (151) 10.02.2000  
 (511) 19  
 (890) HU, PL
- (111) **220679**  
 (811) 731271  
 (220) 09.04.1999  
 (151) 27.09.1999  
 (511) 2, 7, 9, 16, 32  
 (890) AL, AT, BG, DE, EE, HR, HU, LT, LV, MK, PL, RO, RU, SI, UA, YU
- (111) **220692**  
 (811) 732798  
 (220) 08.04.1999  
 (151) 27.09.1999  
 (511) 12, 35, 37  
 (890) AT, BA, BG, BX, BY, CH, CN, CU, DE, DK, ES, FI, FR, GB, HR, HU, IS, IT, LI, LR, LS, LT, LV, MA, MK, NO, PL, PT, RO, RU, SE, SI, SK, SZ, TR, UA, VN, YU
- (111) **221522**  
 (811) 730122  
 (220) 27.05.1999  
 (151) 12.11.1999  
 (511) 1, 2, 35  
 (890) AT, BG, BX, CH, CN, DE, DK, ES, FI, FR, GB, IT, MK, NO, PL, RO, SE, SK, TR
- (111) **222444**  
 (811) 734623  
 (220) 26.04.1999  
 (151) 24.01.2000  
 (511) 6, 9, 14, 16, 18, 21, 24, 25, 26, 28, 33, 35, 36, 37, 38, 39, 40, 41, 42  
 (890) AT, BG, BX, BY, CH, DE, ES, FR, HR, HU, IT, LI, MC, PL, PT, RO, RU, SI, SK, SM, UA, YU
- (111) **222457**  
 (811) 730424  
 (220) 18.08.1999  
 (151) 16.01.2000  
 (511) 25, 28, 35, 41  
 (890) AT, BA, BG, BX, BY, CH, DE, FR, HR, HU, IT, LI, PL, PT, RU, SI, SK, UA, YU
- (111) **222465**  
 (811) 733442  
 (220) 20.08.1999  
 (151) 24.01.2000  
 (511) 12, 37  
 (890) AM, AT, AZ, BA, BG, BX, BY, CH, CN, DE, DK, EE, EG, ES, FI, FR, GB, GE, HR, HU, IS, IT, KG, KZ, LR, LT, LV, MC, MD, MK, MN, NO, PL, PT, RO, RU, SD, SE, SI, SK, TJ, TR, UA, UZ, YU
- (111) **223055**  
 (811) 733954  
 (220) 17.08.1999  
 (151) 17.02.2000  
 (511) 39  
 (890) BG, HU, RO, SK, UA
- (111) **223060**  
 (811) 731522  
 (220) 24.08.1999  
 (151) 18.02.2000  
 (511) 3  
 (890) PL, SK
- (111) **223064**  
 (811) 735175  
 (220) 10.09.1999  
 (151) 28.02.2000  
 (511) 9, 11, 18, 20, 21, 22, 25, 28  
 (890) AT, BG, BX, CH, DE, ES, HU, IT, PL, PT, RU, SK

(111) **224282**  
(811) 734292  
(220) 17.11.1999  
(151) 19.04.2000  
(511) 42  
(890) AT, BX, DE, ES, FR, HU, IT, PL, SI, SK

(111) **224283**  
(811) 734539  
(220) 08.10.1999  
(151) 19.04.2000  
(511) 7, 9  
(890) BX, CN, DE, ES, FR, IT

(111) **224291**  
(811) 734153  
(220) 26.10.1999  
(151) 19.04.2000  
(511) 18, 25, 28, 40  
(890) AT, DE, HU, IT, RU, SK

(111) **224292**  
(811) 733886  
(220) 26.10.1999  
(151) 19.04.2000  
(511) 18, 25, 28, 40  
(890) AT, DE, HU, IT, RU, SK

**VÝMAZY OCHRANNÝCH ZNÁMEK**

<b>Číslo zápisu</b>	<b>Datum výmazu:</b>
171299	01.07.2000
173264	24.06.2000
210039	09.07.2000

## ÚŘEDNÍ OZNÁMENÍ

(111) **183958**

(210) 81093

Datum provedení změny: 31.07.2000

Úřední oprava: ruší se registrace převodu ochranné známky na Bižuterie Česká mincovna a.s., U přehrady 61, 466 23 Jablonec nad Nisou, zapsaného do rejstříku ochranných známek dne 10.01.2000.



# ZVEŘEJNĚNÉ PŘIHLÁŠKY OCHRANNÝCH ZNÁMEK

## BAREVNÁ VYOBRAZENÍ

### PŘEHLED BAREVNÝCH VYOBRAZENÍ

Číselný přehled

130693, 131419, 131420, 131421, 131422, 131531, 131532, 133769, 135281, 136632, 137803, 139275, 140067, 140068, 140162, 141002, 141432, 142812, 142813, 142899, 143127, 143144, 143235, 143238, 143276, 143446, 143838, 143996, 144054, 144159, 144261, 144263, 144469, 144474, 144534, 144549, 144550, 144594, 144739, 144744, 144774, 144922, 144976, 144979, 145025, 145244, 145372, 145377, 145407, 145483, 145579, 145580, 145917, 145918, 145919, 145920, 146054, 146060, 146271, 146336, 146440, 146536, 146579, 146695, 146696, 146715, 147022, 147047, 147173, 147234, 147275, 147289, 147480, 147531, 147639, 147684, 147717, 147718, 147744, 147803, 147883, 147906, 148375, 148390, 148396, 148433, 148583, 148597, 148598, 148599, 148600, 148670, 148671, 148674, 148675, 148735, 148796, 148855, 148856, 148857, 148861, 148895, 148946, 148993, 149016, 149039, 149050, 149082, 149309, 149366, 149429, 149750, 149976, 150275, 152130, 152164, 152165, 152166, 152167, 152541, 153506, 153735, 154598, 155062, 155637, 156517, 157148

*Použitý postup neumožňuje ve všech případech věrnou reprodukci všech jednotlivých odstínů barev*

130693



131532



140067



131419



133769



140068



131420



135281



140162



131421



136632



141002



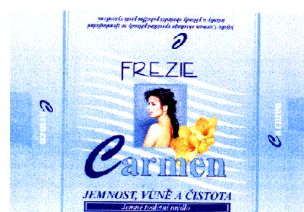
131422



137803



141432



131531



139275



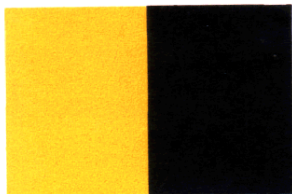
142812



142813



143276



144261



142899



143446



144263



143127



143838



144469



143144



143996



144474



143235



144054



144534



143238



144159



144549

**EUROSTEP**

144550



144976



145407



144594



144979



145483



144739



145025



145579



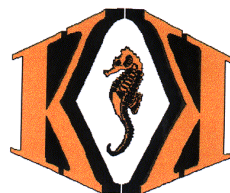
144744



145244



145580



144774



145372



145917



144922



145377



145918





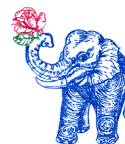
145919



146440



147022



145920



146536



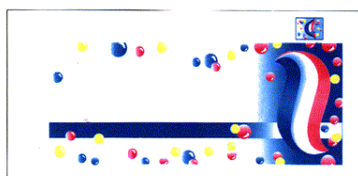
147047



146054



146579



147173



146060



146695



147234



146271



146696



147275



146336



146715



147289



147480



147744



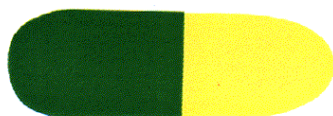
148396



147531



147803



148433



147639



AGES MEDIA GROUP

147883

SUPERECOFIL

148583



147684

**DATA SCAN**  
INTERNATIONAL

147906



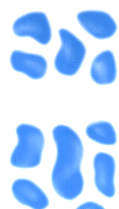
148597



147717



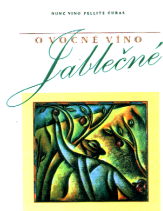
148375



148598



147718



148390



148599



148600



148796

**IM** Bohemia a.s.

148946



148670



148855

**PERSONÁL**  
Časopis pro rozvoj lidských zdrojů

148993

**cn cargo**  
spol. s r.o.

148671



148856

**Svět hraček**  
modelářství a sportu

149016



148674



148857

**VIDEOhobby**

149039

**IQ finance**  
s.r.o.

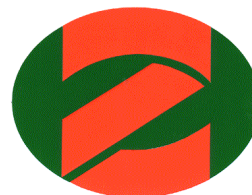
148675



148861



149050



148735

SAMPORNA



148895

**FORTE-WESPA**

149082





149309



152130



153506



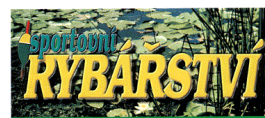
149366



152164



153735



149429



152165



154598



149750



152166



155062



149976



152167



155637



150275



152541



156517





157148

