

## **OBSAH**

Zveřejněné přihlášky vynálezů	3
Udělené patenty (č. 287155 - 287352)	127
Zapsané užité vzory (č. 10274 - 10391)	157
Zapsané průmyslové vzory (č. 29715 - 29808)	171
Zapsané topografie (č. )	
Dodatková ochranná osvědčení pro léčiva a pro přípravky na ochranu rostlin	222
Úřední rozhodnutí a oznámení	223

## **CONTENS**

Published Patent Application	3
Granted Patents (Nr. 287155 - 287352)	127
Registered Utility Models (Nr. 10274 - 10391)	157
Registered Industrial Designs (Nr. 29715 - 29808)	171
Registered Topographies (Nr. )	
Supplementary Protection Certificates for Medicaments and Plant Protection Products	222
Official decisions and announcements	223

## **INHALT**

Veröffentlichte Patentanmeldungen	3
Erteilte Patente (Num. 287155 - 287352)	127
Eingeschriebene Gebrauchsmuster (Num. 10274 - 10391)	157
Eingeschriebene Uhreberscheine (Num. 29715 - 29808)	171
Eingeschriebene Topographien (Num. )	
Engänzende Schutzsertifikate für Arzneimittel und Pflanzenschutzmittel	222
Amtliche Entscheidungen und Mitteilungen	223

## **SOMMAIRE**

Demandes de brevet publiées	3
Brevets délivrés (287155 - 287352)	127
Modèles d'utilité enregistrées (10274 - 10391)	157
Dessins ou modèles industriels enregistrées (29715 - 29808)	171
Topographies enregistrées	
Certificats complémentaires de protection pour les médicaments et pour les produits phytosanitaires	222
Decisions et notifications officielles	223

## **СОДЕРЖАНИЕ**

Опубликованные заявки на изобретения	3
Выданные патенты (№ 287155 - 287352)	127
Зарегистрованные полезные модели (№ 10274 - 10391)	157
Зарегистрованные промышленные образцы (№ 29715 - 29808)	171
Зарегистрованные топографии	
Свидетельства дополнительной охраны на медицинские продукты и продукты охраны растений	222
Официальные решения и сообщения	223

### Kódy pro označování jednotlivých druhů dokumentů

Přihlášky vynálezů zveřejněné podle zákona č. 527/1990 Sb.	- kód A3	Zapsaná autorská osvědčení po odtajnění	- kód B1
Udělené patenty podle zákona č. 527/1990 Sb.	- kód B6	Zapsané užité vzory podle zákona č. 478/1992 Sb.	- kód U1

### Číselné INID kódy pro označování bibliografických dat

(11) - číslo dokumentu / zápisu	(54) - název
(15) - datum zápisu průmyslového vzoru	(55) - vyobrazení průmyslového vzoru
(21) - číslo přihlášky	(57) - anotace
(22) - datum podání přihlášky	(68) - číslo základního patentu
(23) - údaje o výstavní prioritě	(71) - jméno (název) přihlašovatele
(28) - počet vnějších úprav průmyslových vzorů	(72) - jméno původce
(31) - číslo prioritní přihlášky	(73) - jméno (název) majitele patentu
(32) - datum podání prioritní přihlášky	(74) - jméno zástupce
(33) - země priority	(86) - číslo mezinárodní přihlášky
(40) - datum zveřejnění přihlášky vynálezu	(87) - číslo mezinárodního zveřejnění
(45) - datum zveřejnění zapsaného průmyslového vzoru	(92) - číslo, datum a orgán registrace
(47) - datum zveřejnění uděleného patentu a zapsaného užitého vzoru a datum zápisu užitého vzoru	(94) - doba platnosti osvědčení
(51) - mezinárodní patentové třídění / Locarnské třídění průmyslových vzorů	(95) - označení přípravku

### Kódy pro kódování záhlaví oznámení publikovaných ve Věstníku (Standard WIPO ST 17)

BB9A	zveřejněné přihlášky vynálezů	MK4A	zánik patentů uplynutím doby platnosti
FG1K	zapsané užité vzory	MK4F	zánik autorských osvědčení uplynutím doby platnosti
FG4A	udělené patenty	MK4Q	zánik průmyslového vzoru uplynutím doby platnosti
FG4Q	zapsané průmyslové vzory	MM4A	zánik patentů pro nezaplacení ročních poplatků
LD3K	částečný výmaz užitého vzoru	MM4F	zánik autorských osvědčení pro nezaplacení ročních poplatků
LD4Q	částečný výmaz průmyslového vzoru	ND1K	prodloužení platnosti užitého vzoru
MA4A	zánik patentu vzdáním se	ND4Q	prodloužení platnosti průmyslového vzoru
MA4F	zánik autorských osvědčení vzdáním se	PA4A	změna autorského osvědčení na patent
MC3K	výmaz užitého vzoru	PC9A	změna dispozičního práva k vynálezu
MC4A	zrušení patentu	PD1K	převod práv a ostatní změny majitelů užitého vzoru
MC4F	zrušení autorského osvědčení	PD4A	převod práv a ostatní změny majitelů patentů
MC4Q	výmaz průmyslového vzoru	PD4Q	převod práv a ostatní změny majitelů průmyslových vzorů
MH1K	zánik užitého vzoru vzdáním se nároků	QA9A	nabídka licence
MH4A	částečné zrušení patentu	SB4A	zapsané patenty do rejstříku po odtajnění
MH4F	částečné zrušení autorského osvědčení	SB4F	zapsaná autorská osvědčení do rejstříku po odtajnění
MH4Q	zánik průmyslového vzoru vzdáním se nároků		
MK1K	zánik užitého vzoru uplynutím doby platnosti		

### Opravy Změny Různé

#### Opravy u přihlášek vynálezů s žádostí o udělení patentu

HA9A	jmenování vynálezce	HF9A	oprava dat
HB9A	oprava jmen	HG9A	oprava chyb v třídění
HC9A	změna jmen	HH9A	oprava nebo změna všeobecně
HD9A	oprava adres	HK9A	tiskové chyby v úřed. věstnících
HE9A	změna adres		

#### Opravy u udělených ochranných dokumentů

patenty	autorská osvědčení	užitné vzory	průmyslové vzory	
TA4A	TA4F	TA1K	TA4Q	jmenování vynálezce
TB4A	TB4F	TB1K	TB4Q	oprava jmen
TC4A	TC4F	TC1K	TC4Q	změna jmen
TD4A	TD4F	TD1K	TD4Q	oprava adres
TE4A	TE4F	TE1K	TE4Q	změna adres
TF4A	TF4F	TF1K	TF4Q	oprava dat
TG4A	TG4F	TG1K	TG4Q	oprava chyb v třídění
TH4A	TH4F	TH1K	TH4Q	oprava nebo změna všeobecně
TK9A	TK9F	TK1K	TK4Q	tiskové chyby v úřed. věstnících

**Dvoupísmenné označování zemí a mezinárodních organizací**

<b>Kód:</b>	<b>Země</b>
AT	Rakousko
AU	Austrálie
BE	Belgie
CA	Kanada
CH	Švýcarsko
CZ	Česká republika
DE	Spolková republika Německo
DK	Dánsko
EP	Evropský patent
ES	Španělsko
FI	Finsko
FR	Francie
GB	Velká Británie
HK	Hong Kong
HR	Chorvatsko
HU	Maďarsko
IE	Irsko
IL	Izrael
IN	Indie
IT	Itálie
JP	Japonsko
KR	Jižní Korea
LI	Lichtenštejnsko
LU	Lucembursko
NL	Holandsko
NO	Norsko
PL	Polsko
RU	Ruská federace
SE	Švédsko
SK	Slovenská republika
ST	Skotsko
TR	Turecko
TW	Tchajwan
US	Spojené státy americké
VG	Panenské ostrovy (Britské)
ZA	Jihoafrická republika

## BB9A

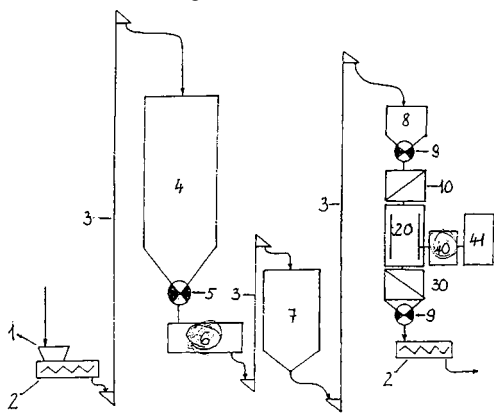
## Zveřejněné přihlášky vynálezů uspořádané podle čísel

Dále uvedené přihlášky vynálezů byly zveřejněny dnem, uvedeným ve Věstníku podle zákona o vynálezech, průmyslových vzorech a zlepšovacích návrzích č. 527/1990 Sb., platného od 1. 1. 1991 a jsou k dispozici v patentové knihovně Úřadu průmyslového vlastnictví, Antonína Čermáka 2a, PSČ 160 00, Praha 6.

1990-4259	C07F 7/10	1999-1234	C07C 309/75	1999-3616	F21V 14/00
1994-2269	H02K 1/27	1999-1278	F16H 7/00	1999-3623	B21D 26/02
1996-257	F21V 13/04	1999-1286	B22D 11/103	1999-3642	A61K 31/415
1996-1218	B65G 17/02	1999-1402	A01F 25/12	1999-3655	B28B 21/56
1997-345	B65G 47/70	1999-1420	A61K 31/4745	1999-3664	C08J 11/08
1997-787	B600 1/04	1999-1431	G08B 13/196	1999-3689	A47F 1/04
1997-1183	B600 1/16	1999-1463	F28D 9/02	1999-3703	C22B 7/00
1997-1518	F21V 13/04	1999-1524	B28C 5/34	1999-3718	C08L 95/00
1997-1619	E04G 21/20	1999-1596	B23K 10/02	1999-3735	C08L 77/00
1997-2327	F21V 13/04	1999-1650	B21D 41/04	1999-3739	C22C 38/22
1997-3022	B32B 31/18	1999-1709	F16D 69/02	1999-3765	C08L 23/08
1997-3289	B65B 11/02	1999-1804	B44C 1/00	1999-3778	H01J 1/26
1997-3535	H01T 13/20	1999-1966	B65D 85/00	1999-3788	C22C 1/04
1998-362	F16F 1/36	1999-1968	B60P 3/367	1999-3806	A47G 33/12
1998-588	F17D 5/02	1999-2003	C12N 9/00	1999-3807	C04B 28/26
1998-1420	A24D 3/14	1999-2021	H02G 9/04	1999-3868	C06D 5/06
1998-1550	F42B 39/00	1999-2022	B28D 5/00	1999-3929	H01J 3/10
1998-2030	B28D 1/00	1999-2035	F04F 5/20	1999-3932	C07K 14/08
1998-2151	A47G 29/08	1999-2036	C12N 15/62	1999-3948	A61K 31/505
1998-2212	B65B 3/04	1999-2046	C04B 35/80	1999-4028	G21C 17/00
1998-2237	B28C 9/00	1999-2234	F04D 13/08	1999-4069	H02P 6/18
1998-2290	C08L 23/04	1999-2288	C02F 11/14	1999-4181	H02K 9/19
1998-2380	C30B 15/02	1999-2316	C08L 21/00	1999-4184	B22D 11/04
1998-2390	F28D 1/03	1999-2389	C12F 3/00	1999-4221	G06F 11/14
1998-2471	A47C 17/02	1999-2390	C07D 207/12	1999-4235	C08L 77/00
1998-2602	G01N 27/447	1999-2406	F16F 7/09	1999-4262	H04Q 7/20
1998-2633	F28D 19/04	1999-2408	C06B 47/14	1999-4266	C07D 403/12
1998-2753	B65B 35/50	1999-2410	A47G 19/24	1999-4351	B21B 38/04
1998-3096	F24C 3/04	1999-2420	C07C 59/265	1999-4360	A61K 38/22
1998-3115	B65B 1/24	1999-2421	C11D 1/29	1999-4398	C21B 7/12
1998-3126	F41A 17/24	1999-2436	C07D 409/04	1999-4444	G01K 7/02
1998-3311	F41C 23/00	1999-2449	C07D 271/06	1999-4446	C08F 10/00
1998-3313	B65B 43/14	1999-2574	B21C 47/26	1999-4466	E05D 7/12
1998-3630	F21V 13/04	1999-2576	C07D 307/64	1999-4528	A61F 13/15
1998-3877	A23G 3/00	1999-2613	H04L 12/56	1999-4563	E03D 1/14
1998-3952	F41A 17/56	1999-2615	A47J 47/02	1999-4567	C07D 403/14
1999-1	B09B 3/00	1999-2688	C04B 35/634	1999-4607	C12O 1/68
1999-65	B600 1/44	1999-2718	H01R 13/648	1999-4634	B21D 5/02
1999-108	B41M 1/20	1999-2736	H02K 3/50	1999-4640	A61K 31/136
1999-139	F27B 1/24	1999-2737	H02K 1/18	1999-4650	B22D 11/06
1999-170	B41F 7/36	1999-2738	H02K 15/02	1999-4659	C07D 401/06
1999-216	D03D 47/30	1999-2739	H02K 1/16	1999-4752	C07D 487/20
1999-258	B66B 5/18	1999-2740	H02K 3/50	2000-11	B27N 1/00
1999-454	F28F 25/08	1999-2754	C21C 7/068	2000-21	G05B 19/18
1999-463	E05B 65/20	1999-2755	C21B 11/02	2000-64	F27B 1/00
1999-466	F28D 17/02	1999-2771	G05B 19/418	2000-70	C07D 305/14
1999-508	F42D 1/00	1999-2777	F41C 3/00	2000-98	A61K 9/70
1999-510	B44F 1/00	1999-2833	C07D 211/62	2000-175	C07D 491/22
1999-511	G02B 27/00	1999-2891	B22D 11/10	2000-177	F02M 25/00
1999-514	A61L 2/07	1999-2919	H02K 15/04	2000-207	H01M 4/84
1999-544	F28F 9/00	1999-2923	A47J 47/01	2000-242	E03D 11/14
1999-555	G01N 33/50	1999-2938	C21B 13/14	2000-247	F23K 5/00
1999-603	F01N 3/28	1999-2947	C11D 3/00	2000-250	A61K 31/663
1999-658	F28D 19/04	1999-2963	H02K 49/04	2000-292	A61K 31/416
1999-688	B41N 3/03	1999-2974	C07F 7/02	2000-355	B62M 25/02
1999-694	B42D 3/00	1999-3071	C11D 1/66	2000-381	B62M 25/04
1999-695	A01K 23/00	1999-3072	C11D 1/66	2000-405	A61M 5/46
1999-703	F21V 11/16	1999-3088	C11D 3/10	2000-422	C12N 15/70
1999-704	F21V 7/04	1999-3089	B07B 9/00	2000-433	C07D 491/04
1999-705	F21V 7/05	1999-3125	C08J 9/14	2000-434	C07D 491/04
1999-706	F21V 7/05	1999-3142	C08K 3/20	2000-440	G05G 1/14
1999-708	B60N 2/005	1999-3165	H01J 9/22	2000-442	A61K 7/13
1999-713	C12M 1/40	1999-3171	G01R 31/12	2000-450	C07D 239/56
1999-722	E05B 65/20	1999-3182	C12O 1/68	2000-463	G11B 27/30
1999-745	A61L 9/03	1999-3194	C08L 1/18	2000-472	H01R 11/00
1999-751	A47J 27/62	1999-3202	C08L 9/00	2000-492	A61B 10/00
1999-769	G01N 30/06	1999-3277	G01T 7/00	2000-527	C07C 7/04
1999-770	G01N 30/06	1999-3284	C07C 47/02	2000-551	A61K 7/32
1999-790	C07C 51/41	1999-3295	G21B 1/00	2000-552	C07C 67/14
1999-799	B30B 1/23	1999-3367	C04B 7/52	2000-588	C07B 43/00
1999-840	D06P 1/653	1999-3413	C11D 3/00	2000-591	A61K 9/70
1999-905	D03C 9/02	1999-3428	C04B 35/65	2000-594	C07D 487/04
1999-938	A45F 3/14	1999-3435	C08K 9/02	2000-601	C12N 15/82
1999-965	B61L 1/02	1999-3530	C21B 3/08	2000-615	B62M 3/08
1999-1128	H02J 3/01	1999-3552	A61K 31/381	2000-629	A61K 9/20
1999-1130	H01T 13/20	1999-3554	A61K 31/381	2000-635	D05B 3/10
1999-1163	F25D 27/00	1999-3587	H02K 3/40	2000-655	C07C 67/465

2000-679	C09B 48/00	2000-1687	C07D 413/10	2000-2533	A61J 1/00
2000-681	C07H 21/00	2000-1701	C07C 67/58	2000-2557	A61K 31/325
2000-685	G10D 9/04	2000-1702	A61K 7/00	2000-2562	A61K 49/00
2000-692	A61K 7/50	2000-1703	A61B 17/80	2000-2564	C07D 213/02
2000-697	H04L 9/00	2000-1713	C07D 307/88	2000-2565	C07D 209/48
2000-704	C07K 14/60	2000-1716	C07D 471/02	2000-2571	G07F 17/32
2000-735	C25D 15/02	2000-1717	C07D 277/82	2000-2586	C08F 10/02
2000-744	E01D 19/06	2000-1720	A61K 9/22	2000-2588	H04R 7/06
2000-795	C07D 491/04	2000-1724	H04H 1/00	2000-2593	C07D 255/02
2000-796	E04F 15/18	2000-1733	C07D 409/14	2000-2596	A61K 9/20
2000-799	H04R 5/00	2000-1735	C08G 18/10	2000-2612	C07C 43/215
2000-814	C07K 5/06	2000-1736	C07D 307/87	2000-2704	C07C 275/42
2000-815	C07K 5/06	2000-1740	A41B 11/02	2000-2883	A61K 31/505
2000-818	C07K 5/06	2000-1751	A61K 31/55		
2000-819	C07K 5/06	2000-1752	A61K 31/495		
2000-821	F16L 55/00	2000-1753	A61K 31/57		
2000-823	D06N 3/00	2000-1759	C07D 487/04		
2000-827	F24H 9/18	2000-1764	C07D 233/68		
2000-831	D01H 4/12	2000-1773	A61F 13/15		
2000-832	D01H 4/10	2000-1774	C12N 15/62		
2000-833	D01H 4/10	2000-1802	A61K 9/14		
2000-834	D01H 4/10	2000-1844	A61K 31/20		
2000-837	C07F 9/6512	2000-1849	A61K 9/50		
2000-847	C07C 405/00	2000-1856	C07D 405/06		
2000-867	C07K 14/00	2000-1865	C08F 297/08		
2000-891	A61K 7/50	2000-1873	C12O 1/68		
2000-896	A61K 31/395	2000-1881	A61K 7/32		
2000-936	C13F 1/02	2000-1882	A61K 7/48		
2000-941	H04L 12/56	2000-1892	A01N 25/04		
2000-947	C07D 405/04	2000-1893	A01N 25/04		
2000-957	H01F 41/02	2000-1895	A61K 38/38		
2000-962	E01B 3/28	2000-1897	C07K 5/068		
2000-972	A61F 2/44	2000-1906	H01F 27/32		
2000-981	C07F 5/06	2000-1919	C08F 6/00		
2000-983	C07K 14/81	2000-1923	A61K 7/48		
2000-999	H01J 37/32	2000-1927	C12N 15/21		
2000-1069	C12N 15/82	2000-1931	C08G 69/16		
2000-1070	G07D 3/14	2000-1945	A61K 9/16		
2000-1104	G07D 3/14	2000-1946	A61K 9/16		
2000-1129	A61K 31/4985	2000-1949	H02K 21/04		
2000-1145	C07D 487/04	2000-1954	F27D 3/02		
2000-1158	C07K 7/06	2000-1969	H02K 3/40		
2000-1196	C12P 19/56	2000-1970	H01F 27/28		
2000-1212	G11B 7/007	2000-1971	H02K 3/40		
2000-1246	C07D 513/04	2000-1980	A01N 25/30		
2000-1256	A61K 9/28	2000-1981	C07D 473/00		
2000-1284	C07B 39/00	2000-1982	A01N 25/30		
2000-1294	C07D 498/04	2000-1997	A61K 47/14		
2000-1295	A61L 31/00	2000-2005	C12N 15/82		
2000-1308	C07D 471/04	2000-2014	D21H 27/00		
2000-1337	G01N 27/407	2000-2018	C07D 405/14		
2000-1340	C07D 217/22	2000-2039	C07D 495/04		
2000-1352	A61K 9/14	2000-2052	G06K 7/08		
2000-1356	A23K 1/18	2000-2072	C08G 18/50		
2000-1367	C07D 473/00	2000-2084	H04L 12/00		
2000-1387	A61K 31/55	2000-2092	D04H 13/00		
2000-1404	C07D 473/16	2000-2119	C07C 69/74		
2000-1416	C12N 15/55	2000-2134	G01N 30/02		
2000-1418	A61K 31/4985	2000-2137	C07D 211/84		
2000-1419	A23L 1/314	2000-2149	C07D 211/54		
2000-1433	C09D 123/04	2000-2152	C08G 18/67		
2000-1441	A61K 31/165	2000-2156	C07D 233/56		
2000-1462	C07K 14/47	2000-2157	C07D 213/56		
2000-1466	G07F 7/00	2000-2162	A61M 15/00		
2000-1495	C07D 451/14	2000-2233	F27D 1/00		
2000-1497	C07C 323/62	2000-2261	C12N 1/06		
2000-1524	A61K 31/7048	2000-2262	H01B 3/04		
2000-1525	C07H 17/08	2000-2264	H01B 3/04		
2000-1526	A61K 31/35	2000-2265	H02G 3/30		
2000-1529	A61K 39/35	2000-2285	A63F 9/08		
2000-1531	A61K 33/14	2000-2292	C07D 333/38		
2000-1533	C08J 11/00	2000-2298	A61K 9/127		
2000-1549	A61K 7/00	2000-2310	C07D 209/42		
2000-1582	C07D 239/00	2000-2325	C07D 209/88		
2000-1583	C08F 2/42	2000-2330	C07D 405/12		
2000-1586	H04N 7/24	2000-2332	A61K 9/24		
2000-1632	G01F 1/32	2000-2343	C12N 5/00		
2000-1633	C07D 417/12	2000-2344	A61M 15/00		
2000-1636	A61K 31/335	2000-2345	A61M 15/00		
2000-1662	A61K 31/7048	2000-2346	A61M 15/00		
2000-1663	C07D 491/107	2000-2355	A43D 100/14		
2000-1665	C07H 19/02	2000-2387	G01B 5/255		
2000-1666	C07H 19/167	2000-2395	C08H 5/00		
2000-1667	C07H 19/02	2000-2419	B27N 1/02		
2000-1680	C12N 15/82	2000-2463	C07K 5/065		
2000-1685	C07C 245/08	2000-2470	A61K 47/30		

- 7 (51) **A 01 F 25/12, F 26 B 17/00**  
 (21) **1999-1402**  
 (71) MONORTRADE AGRICULTURAL, PRODUCING, TRADING AND SERVICING COMPANY OF LIMITED LIABILITY, Budapest, HU;  
 (72) Márkusné Bednarik Zsuzsanna, Budapest, HU;  
 Czukor Bálint dr., Budapest, HU;  
 Biacs Péter dr., Budapest, HU;  
 Jenei István, Százhalombatta, HU;  
 Tóth Béla, Budapest, HU;  
 Édes István, Törökszentmiklós, HU;  
 Kovács János, Törökszentmiklós, HU;
- (54) **Zařízení pro tepelné zpracování objemného zboží, zejména zrnitých produktů**  
 (22) 20.04.1999  
 (32) 20.04.1998  
 (31) 1998/9800910  
 (33) HU  
 (57) V zařízení podle navrhovaného řešení vyúsťuje násypka (8) do vstupního otvoru předehřívací komory (10), připojený pracovní prostor (20) na zpracování materiálu je v podstatě vymezený stěnami (22) z izolantu, uspořádanými mezi paralelními kovovými výztužemi (21). Výstupní otvor navazující chladicí komory (30) je připojený k dopravníku (2) materiálu přes dávkovač (9') s regulovatelnými otáčkami. Vysokofrekvenční generátor (40), který je v přímém elektrickém kontaktu s pracovním prostorem (20), je uspořádaný v oboustranném regulačním zapojení s regulátorem (41). Jeden z jeho vstupů je spojen se snímačem tlaku (43), umístěným na druhém konci plynového teploměru (42), který je do pracovního prostoru (20) vsunut přes otvor vytvořený ve stěně (22) pracovního prostoru (20) a/nebo ve výztuži (21), a jeden z výstupů je v regulačním zapojení s dávkovačem (9') s plynule regulovatelnými otáčkami.
- (74) Andera Jiří Ing., Nad Štolou 12, Praha 7, 17000;



- 7 (51) **A 01 K 23/00, A 01 K 1/015, A 01 K 1/035**  
 (21) **1999-695**  
 (71) MIKULICA Vladimír MVDr. CSc., Ústí nad Labem, CZ;  
 (72) Mikulica Vladimír MVDr. CSc., Ústí nad Labem, CZ;  
 (54) **Stelivo**  
 (22) 01.03.1999  
 (57) Stelivo pro drobná zvířata, zejména kočky a hlodavce, je aromatizováno tak, že na 1 kg materiálu zachycovače exkrementů s vysokou absorpční schopností, tvořeného nejméně z 90 % objemových částicemi o velikosti 0,5 až 12 mm, s výhodou z 95 % objemových částicemi o velikosti 0,5 až 8 mm se přidá 0,5 až 30 ml, s výhodou 0,5 až 5 ml nevodného roztoku aromatické esence. Aromatickou esencí je koncentrovaný výtažek a/nebo destilát aromatických látek, např. kompozice ovocné, květinové či lesní, s výhodou jablečné, s nižší tenzí par než má voda, rozpuštěné v roztoku na bázi etylalkoholu.
- (74) Smrčková Marie ing., Ctiradova 1, Praha 4, 14000;

- 7 (51) **A 01 N 25/04**  
 (21) **2000-1892**  
 (71) COGNIS CORPORATION, Gulph Mills, PA, US;  
 (72) Mueninghoff Jane C., The Woodlands, TX, US;  
 (54) **Prostředek obsahující ethoxyláty mastných alkoholů s úzkým rozmezím délky alkylu jako složku adjuvantní směsi pro přípravu pesticidů**  
 (22) 17.11.1998  
 (32) 25.11.1997, 27.10.1998  
 (31) 1997/066892, 1998/179701  
 (33) US, US  
 (86) PCT/US98/23252  
 (87) WO 99/26472  
 (57) Prostředek, který je tvořen ethoxyláty mastného alkoholu s úzkým rozmezím délky alkylu a složkou ze skupiny tvořené neiontovými surfaktanty, aniontovými surfaktanty, kationtovými surfaktanty, alkylestery, minerálními oleji, šetrnými k rostlinám, vodorozpustnými silikonovými surfaktanty, mastnými dialkylethery, mastnými dialkylkarbonáty, rostlinnými oleji a jejich směsí. Pesticid, který obsahuje kromě tohoto adjuvantního prostředku též biologicky aktivní přísadu.
- (74) PATENTSERVIS PRAHA a.s., Jivenská 1, Praha 4, 14000;

- 7 (51) **A 01 N 25/04**  
 (21) **2000-1893**  
 (71) COGNIS CORPORATION, Gulph Mills, PA, US;  
 (72) Mueninghoff Jane C., The Woodlands, TX, US;  
 (54) **Pomocný prostředek obsahující monoglyceridy a způsob jeho použití**  
 (22) 27.11.1998  
 (32) 03.12.1997, 03.11.1998  
 (31) 1997/067422, 1998/185024  
 (33) US, US  
 (86) PCT/US98/24936  
 (87) WO 99/27780  
 (57) Pomocný prostředek pro pesticidní koncentráty, který obsahuje: a) monoglycerid a b) složku vybranou ze skupiny obsahující neionické surfaktanty, anionické surfaktanty, kationické surfaktanty, alkylestery, nearomatizované rostlinné minerální oleje, ve vodě rozpustné silikonové surfaktanty, mastné dialkylestery, mastné dialkyluhličitan, rostlinné oleje a jejich směsí.
- (74) PATENTSERVIS PRAHA a.s., Jivenská 1, Praha 4, 14000;

- 7 (51) **A 01 N 25/30, B 01 F 17/34**  
 (21) **2000-1980**  
 (71) COGNIS CORPORATION, Gulph Mills, PA, US;  
 (72) Mueninghoff Jane C., The Woodlands, TX, US;  
 (54) **Pomocný prostředek pro přípravky určené k aplikaci v zemědělství**  
 (22) 27.11.1998  
 (32) 04.12.1997, 04.11.1998  
 (31) 1997/067528, 1998/186133  
 (33) US, US  
 (86) PCT/US98/24937  
 (87) WO 99/27782  
 (57) Pomocný prostředek pro zemědělské prostředky, který obsahuje polyalkoxyalkylether mastného alkoholu; a složku zvolenou ze skupiny zahrnující neintogenní povrchově aktivní prostředky, aniontově aktivní povrchově aktivní prostředky, kationtově aktivní povrchově aktivní prostředky, alkylestery, pro rostliny neškodné minerální oleje, ve vodě rozpustné silikonové povrchově aktivní prostředky, dialkylethery mastných kyselin, dialkylkarbonaty mastných kyselin, rostlinné oleje a jejich směsí.
- (74) PATENTSERVIS PRAHA a.s., Jivenská 1, Praha 4, 14000;

- 7 (51) **A 01 N 25/30, B 01 F 17/14, B 01 F 17/34**  
 (21) **2000-1982**  
 (71) COGNIS CORPORATION, Gulph Mills, PA, US;  
 (72) Lachut Frank J., West Chester, OH, US;  
 (54) **Prostředek, pesticidový prostředek a způsob ošetřování cílového substrátu**  
 (22) 08.12.1998  
 (32) 08.12.1997, 03.12.1998  
 (31) 1997/986493, 1998/205530  
 (33) US, US  
 (86) PCT/US98/25706  
 (87) WO 99/29171  
 (57) Prostředky užitečné jako přísady do zemědělských chemických přípravků, které obsahují ester mastné kyseliny nižšího alkanolu a emulgační obal. Emulgační obal obsahuje neiontový surfaktant vybraný ze skupiny obsahující ethoxylovaný ricinový olej, alkoxylovaný ricinový olej, kopolymer ethylen-propylenových bloků,, ethoxylovaný-propoxylovaný alkylfenol, ethoxylovaný sorbitanový ester mastné kyseliny, sorbitanový ester mastné kyseliny a aniontový surfaktant vybraný ze skupiny obsahující částečně ethoxylovaný fosforečnanový ester, alkylsulfát, alkylethersulfát, větvený alkylbenzensulfonát, lineární alkylbenzensulfonát a alfa olefinsulfonát. Tyto přísady vykazují obzvláště dobrou elektrolitickou odolnost a jsou stabilní v tvrdé vodě a/nebo když jsou použity společně s hnojivý.  
 (74) PATENTSERVIS PRAHA a.s., Jivenská 1, Praha 4, 14000;
- 7 (51) **A 23 G 3/00**  
 (21) **1998-3877**  
 (71) VESELÁ Květa, Praha, CZ;  
 VESELÝ Ladislav, Praha, CZ;  
 GLOBOČNÍKOVÁ Gabriela, Praha, CZ;  
 (72) Veselá Květa, Praha, CZ;  
 Veselý Ladislav, Praha, CZ;  
 Globočnicková Gabriela, Praha, CZ;  
 (54) **Amaranthové perličky v karamelu a způsob jejich výroby**  
 (22) 27.11.1998  
 (57) Amaranthové perličky v karamelu obsahují 72 až 88 % pufrovaného zrna laskavce - amaranthu, zejména *Amaranthus sruentus*, *Amaranthus hydropondriacus*, *Amaranthus cuadatus* a všechny kulturní formy a zástupce těchto druhů, 11 až 21 % bylinného karamelu zejména s květem bezu černého (*Sambucus nigra*), šalvějí lékařskou (*Salvia officinalis*), květem laskavce (*Amaranthus cruentus*), květem líoy (*Tilia*), květem divizny (*Verbascum*) a 2 až 7 % jemně mletého koření nebo sušené byliny zejména skořice (*Cinamonum cassia-Blume*), dobromysli obecné (*Origanum vulgare*), vanilky (*Vanille*), zázvoru (*Imbir*). Vyrobit se dokonalým promísením jednotlivých složek tak, aby nebyla porušena zrna laskavce (*Amaranthu*).  
 (74) Ing. Antonín Forejt  
 Kancelář AV ČR, tř. Politických vězňů 7, Praha 1, 11121;
- 7 (51) **A 23 K 1/18, A 23 K 1/16**  
 (21) **2000-1356**  
 (71) VALIO OY, Helsinky, FI;  
 (72) Nurmela Kari, Helsinky, FI;  
 Grünari Mikko, Espoo, FI;  
 (54) **Metoda pro zvýšení koncentrace konjugované kyseliny linolové v mléčném anebo tkáňovém tuku přežvýkavce, její použití a složení krmiva**  
 (22) 20.10.1998  
 (32) 21.10.1997, 30.04.1998  
 (31) 1997/974017, 1998/980961  
 (33) FI, FI  
 (86) PCT/FI98/00815  
 (87) WO 99/20123  
 (57) Způsob zvýšení koncentrace cis-9,trans-11 izomeru kyseliny oktadekadienové v mléčném tuku a/nebo tkáňovém tuku přežvýkavce, při kterém je přežvýkavci podán trans-11 izomer kyseliny oktadecenové buď jako takový nebo s jiným krmivem, odděleně nebo dohromady s jinými mastnými kyselinami.  
 (74) PATENTSERVIS PRAHA a.s., Jivenská 1, Praha 4, 14000;
- 7 (51) **A 23 L 1/314, A 23 L 1/317**  
 (21) **2000-1419**  
 (71) BERNARD MATTHEWS PLC, Great Witchingham, GB;  
 (72) Matthews Bernard Trevor, Norwich, GB;  
 Joll David John, Corpusty, GB;  
 Koppers Werner, Wiefelstede, DE;  
 Buse Friedrich, Oldenburg, DE;  
 (54) **Nový vařený salám a způsob jeho výroby**  
 (22) 07.10.1998  
 (32) 24.10.1997  
 (31) 1997/19747197  
 (33) DE  
 (86) PCT/GB98/02999  
 (87) WO 99/21438  
 (57) Vařený salám obsahuje směs masného uzenářského díla a slabého jogurtu, přičemž jogurt se homogenně rozptyluje po celém obsahu masného uzenářského díla a uvedená směs má pH 5,5 nebo vyšší. Na základě této skutečnosti se zachovává schopnost masa udržovat vodu. Slabý jogurt se výhodně připravuje zakvašováním mléčných směsí pomalu účinkujícími jogurtovými startovacími kulturami, přičemž se při dosažení požadovaného pH jogurtu fermentace prudce zastaví.  
 (74) PATENTSERVIS PRAHA a.s., Jivenská 1, Praha 4, 14000;
- 7 (51) **A 24 D 3/14, A 24 D 3/10**  
 (21) **1998-1420**  
 (71) RHODIA ACETOW AG, Freiburg, DE;  
 (72) Teufel Eberhard, Gundelfingen, DE;  
 Sexauer Wolfgang, Merzhausen, DE;  
 Willmund Rolf, Emmendingen, DE;  
 (54) **Cigareta s filtrem a způsob její výroby**  
 (22) 31.10.1996  
 (32) 09.11.1995  
 (31) 1995/19541873  
 (33) DE  
 (86) PCT/EP96/04733  
 (87) WO 97/16986  
 (57) Je vytvořena cigareta s filtrem, který obsahuje vláknitý filtrační materiál, aditivum s antimutagenním působením na cigaretový kouř, v množství nižším než 15 % hmotn., vztaženo na hmotnost vláken ve filtru. Při vykouření stejné cigarety s filtrem, který však neobsahuje žádné aditivum a není ventilován, vykazuje retenci nikotinu  $R_N$  (v %), jak stanoveno doporučenou metodou č. 9 CORESTA, vyhovující tomuto vzorci:  $R_N \geq 100 \cdot (1-D)$ , přičemž platí:  $D = \exp(a \cdot B + C)$ , kde  $A = 21$  mm - délka filtru (v mm), pro filtry délky  $\leq 25$  mm, popřípadě  $A = -4$  mm pro délky filtru  $> 125$  mm,  $B = 9,3 \cdot 10^{-3}$  (1/mm) a  $c = -/d^4 \cdot D_p \cdot K + L$ , kde  $d$  = průměr filtru (v mm),  $D_p$  = odpor filtru při tlaku (mm v.s.),  $K = 1,0228 \cdot 10^{-6}$  (1/mm<sup>4</sup>, mm v.s.) a  $L = 0,2334$ . Způsob výroby cigarety s filtrem se provádí tak, že se aditivum aplikuje na filtr, zhotovený z vláknitého filtračního materiálu, zejména ve formě acetátu celulózy, ve směsi se změkčovadlem, zejména ve formě triacetátu glycerolu, při obvyklé výrobě filtrační tyčinky.  
 (74) Hakr Eduard Ing., Přístavní 24, Praha 7, 17000;
- 7 (51) **A 41 B 11/02, A 61 F 13/06**  
 (21) **2000-1740**  
 (71) MEYER Jana, Rheinfelden, CH;  
 (72) Meyer Jana, Rheinfelden, CH;

(54) **Textilní kus oděvu pro nohu**

(22) 14.07.1998

(32) 02.03.1998

(31) 1998/29803582

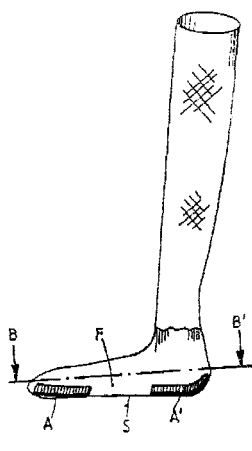
(33) DE

(86) PCT/EP98/04372

(87) WO 99/44449

(57) Textilní kus oděvu pro nohu je vyroben z tkaniny, úpletu a pleteniny s nožní částí (F) obepínající lidskou nohu a dosahující minimálně do oblasti hlezenního kloubu. V oblasti (S) chodidla a/nebo v prstové oblasti (Z) je ustavena příložka nebo vložka (A, A') z elastického, měkkého, polstrovaného materiálu, umístěná uvnitř nožní části (F) a neposuvně s ní spojená. Textilní kus oděvu může být vytvořen jako chodidlová část, ponožka, jako podkolenka, jako dlouhá punčocha, jako pod punčochou nesená část kusu oděvu pro nohu, nebo jako punčochové kalhoty s uzavřenou nožní částí (F) a rovněž zdravotní punčocha se zcela nebo částečně uzavřenou nožní částí (F).

(74) Švorčík Otakar JUDr., Hálkova 2, Praha 2, 12000;

7 (51) **A 43 D 100/14, A 41 H 37/02**(21) **2000-2355**

(71) FREY Helmut, Völklingen, DE;

(72) Frey Helmut, Völklingen, DE;

(54) **Zařízení pro odstranění oček**

(22) 05.11.1998

(32) 24.11.1997

(31) 1997/19751960

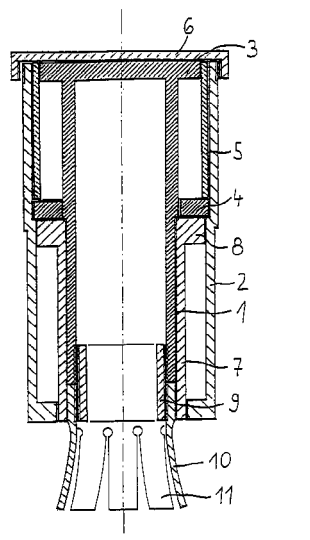
(33) DE

(86) PCT/DE98/03221

(87) WO 99/26506

(57) Zařízení pro odstranění oček, zejména oček z ušlechtilé oceli z textilního materiálu nebo plastu je vybaveno prostředky pro stlačení okraje očka směrem k jeho středu nebo obráceným směrem. Prostředky pro stlačení okraje očka jsou tvořeny v podstatě válcovou nebo elipticky válcovou hlavou (10) s rozpínatelnými a uzavíratelnými svěrnými drápy (11).

(74) Korejzová Zdeňka JUDr., Spálená 29, Praha 1, 11000;

7 (51) **A 45 F 3/14**(21) **1999-938**

(71) RAJNOCH Igor, Praha, CZ;

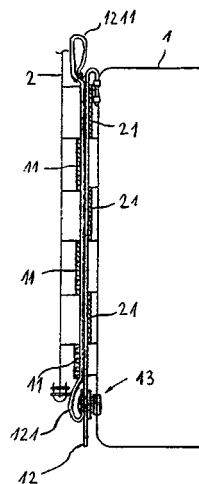
(72) Rajnoch Igor, Praha, CZ;

(54) **Křížová popruhovává vazba s rychloodpínací úpravou**

(22) 17.03.1999

(57) Křížová popruhovává vazba s rychloodpínací úpravou je určena pro spojení alespoň dvou těles (1, 2). Křížová vazba je tvořena systémem rovnoběžně vůči sobě orientovaných nosných popruhů (11, 21), upevněných střídavě na jednom a druhém spojovaném tělese (1, 2) k těmto nosným popruhům (11, 21) kolmo uloženým alespoň jedním propojovacím popruhem (12), uchyceným jedním koncem pevně na jednom ze spojovaných těles (1, 2). Propojovací popruh (12) je na svém volném konci spojen s vyvlékacím popruhem (121), uloženým naplocho souběžně s propojovacím popruhem (12).

(74) Walter Jiří Ing., Počernická 54, Praha 10, 10800;

7 (51) **A 47 C 17/02, A 47 C 19/00, A 47 C 23/00, A 47 C 25/00, A 47 C 7/34**(21) **1998-2471**

(71) VRTĚL Jaroslav, Brno, CZ;

(72) Vrtěl Jaroslav, Brno, CZ;

(54) **Čalouněný nábytek**

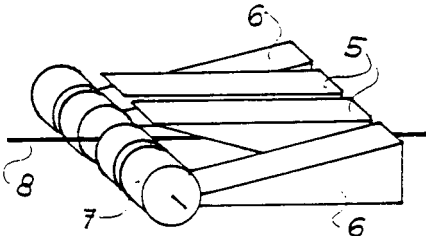
(22) 06.08.1998

(57) Čalouněný nábytek pro veřejná ubytovací zařízení jako jsou hotely je tvořen čalounickou vrstvou (1) uloženou na pérové vložce (2), spočívající na horní základně (3), výškově stavitelné vůči druhé, s ní souběžně uspořádané spodní základně (4), k níž je svými horními okraji ukotvena pérová vložka (2), přičemž horní základna (3) na



spodní ploše a dolní základna (4) na vrchní ploše je opatřena soustavou klínových prvků (5, 6) uspořádaných tak, že jednomu klínovému prvku (5) jedné soustavy odpovídá alespoň jeden, zrcadlově umístěný a stranově alespoň o šířku klínového prvku posunutý, klínový prvek (6, druhé soustavy, přičemž sobě odpovídající klínové prvky (5, 6) jedné a druhé soustavy jsou vzájemně rozepřeny rotačními elementy (7), spráženými s ústrojím posuvu ve vodorovném směru.

(74) Žák Vítězslav Ing., Lidická 51, Brno, 60200;



7 (51) **A 47 F 1/04, A 47 F 1/08, B 65 D 5/00, B 65 G 59/00**

(21) **1999-3689**

(71) SMITHKLINE BEECHAM CORPORATION, Philadelphia, PA, US;

(72) Simile-Gravina Nicolina C., Burlington, CA; Rodenhiser Lesley S., Mississauga, CA; Podheiser Alissa F., Toronto, CA;

(54) **Víceúčelový vydávací kontejner**

(22) 16.04.1998

(32) 18.04.1997

(31) 1997/844223

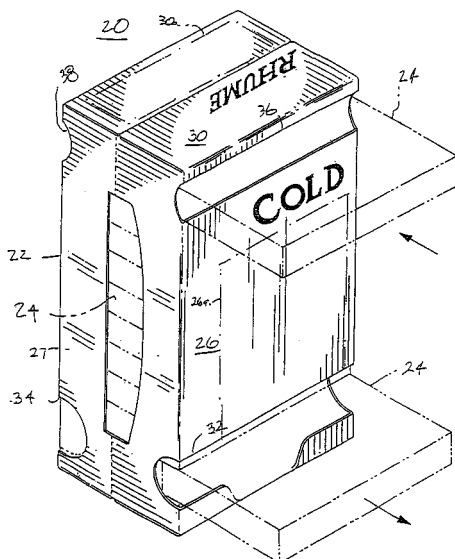
(33) US

(86) PCT/US98/07700

(87) WO 98/47417

(57) Víceúčelový vydávací kontejner (20) je vytvořen prostřednictvím rovnoběžnostěnové lepenkové krabice, mající dutý vnitřek o rozměrech umožňujících přijetí souboru balení určených k vydávání, přičemž dvojice spodních otvorů (32, 34) je vytvořena u spodních konců podílné zadní a přední stěny (26, 27) pro vydávání balení (24) a další dvojice otvorů (36, 38) je vytvořena nad spodními otvory pro vkládání balení, navíc jsou vytvořeny výřezy nebo linie perforací, podíl horních a spodních stěn přes boční stěny tak, že lepenková krabice může být rozdělena na dvě poloviny a jedna z těchto polovin může být použita jako plochý vydávací podnos.

(74) Korejzová Zdeňka JUDr., Spálená 29, Praha 1, 11000;



7 (51) **A 47 G 19/24**

(21) **1999-2410**

(71) DART INDUSTRIES INC., Orlando, FL, US;

(72) Wallays Nele, Antwerp, BE; Cautereels Victor J. J., Ranst, BE;

(54) **Kořenka**

(22) 02.07.1999

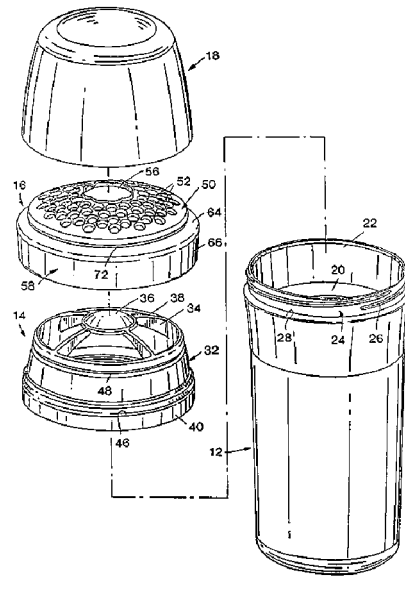
(32) 06.07.1998

(31) 1998/110579

(33) US

(57) Kořenka sestává ze základní nádoby (12) s ukládacím prostorem (20) a ústím (22) vytvořeným na horní hraně základní nádoby (12) stírací jednotky (14) obklopující ústí (22) s prvky pro uvolnitelné upevnění stírací jednotky (14) k základní nádobce (12), vysypávacího víka (16) obklopujícího stírací jednotku (14) s prvky pro uvolnitelné připojení vysypávacího víka (16) k základní nádobce (12) a stírací jednotce (14) pro otáčení základní nádoby (12) a stírací jednotky (14) vzhledem k vysypávacímu víku (16), přičemž vysypávací víko (16) je opatřeno deskou (50) s několika vydávacími otvory (52), propojenými s ukládacím prostorem (20).

(74) Zelený Pavel JUDr., Hálkova 2, Praha 2, 12000;



7 (51) **A 47 G 29/08, A 47 G 7/02**

(21) **1998-2151**

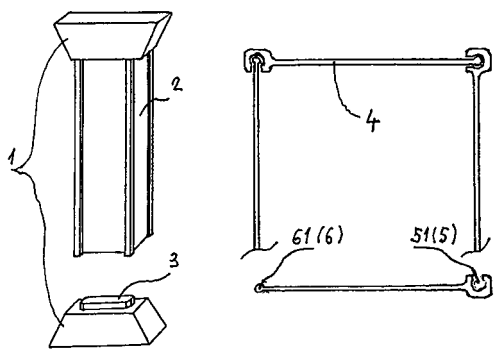
(71) FIALKA Jindřich, Kolín, CZ;

(72) Fialka Jindřich, Kolín, CZ;

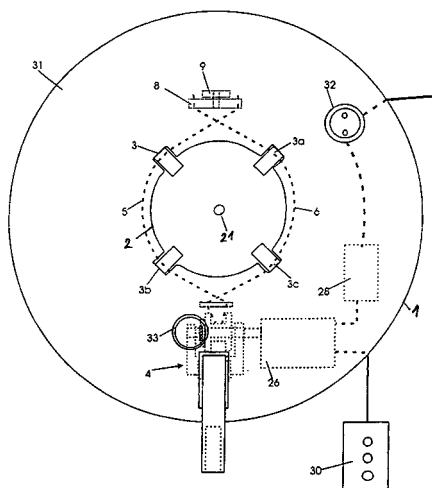
(54) **Sloupový podstavec**

(22) 08.07.1998

(57) Sloupový podstavec je tvořen dvěma hlavicemi (1) a sloupem (2), přičemž každá z hlavic (1) je opatřena upevňovací patkou (3) a sloup (2) se skládá z nejméně dvou segmentů (4) ve tvaru tenkostěnného panelu, na jehož jedné boční straně je vytvořena podélná drážka (5) a na jeho druhé boční straně je vytvořen náliček (6), jehož vnější tvar je identický s vnitřním tvarem podélné drážky (5).

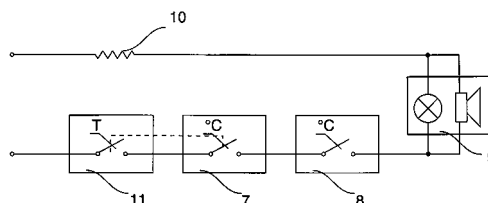


- 7 (51) **A 47 G 33/12**  
 (21) **1999-3806**  
 (71) KRINNER Klaus, Strasskirchen, DE;  
 (72) Schultz Farriba, München, DE;  
 Schultz Rainer, München, DE;  
 (54) **Mechanické upevňovací zařízení pro uchycení vánočního stromku**  
 (22) 28.04.1998  
 (32) 28.04.1997  
 (31) 1997/29707643  
 (33) DE  
 (86) PCT/EP98/02508  
 (87) WO 98/48678  
 (57) Mechanické upevňovací zařízení pro uchycení vánočního stromku různých velikostí a tvarů kmene, se skládá ze základové desky (1), upevňovací nádoby (2), která je upevněna na základovou desku a má středící špičku (21) a dále se skládá z několika upevňovacích prvků (3, 3a, 3b, 3c), které jsou rozmístěny pravidelně v intervalech okolo upevňovací nádoby (2), přičemž toto zařízení má jedno napínací zařízení (4), které vyvozuje sílu působící na kmen stromku, vyžadovanou k vyrovnání a udržení stromku s pomocí několika sílu přenášejících prvků (5, 6) a odchylujících prvků (8, 9) a to způsobem tak rovnoměrným, jak je to jenom možné, a to pomocí upevňovacích prvků (3, 3a, 3b, 3c), kompenzujícím možné nepravidelnosti nebo náklon vzrůstu stromku.  
 (74) Čermák Karel Dr., Národní třída 32, Praha 1, 11000;

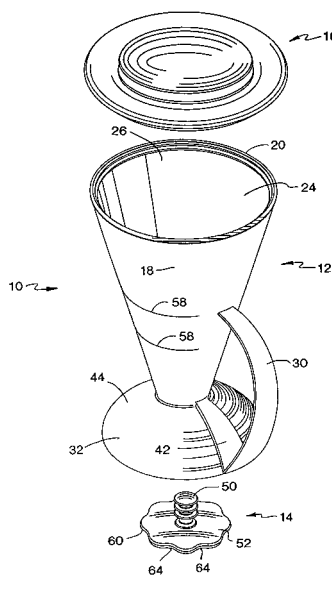


- 7 (51) **A 47 J 27/62, A 47 J 27/21, A 47 J 31/52, H 05 B 3/82**  
 (21) **1999-751**  
 (71) ČUKA Filip, Praha, CZ;  
 (72) Čuka Filip, Praha, CZ;  
 (54) **Přístroj určený k vaření s automatickým řízením procesu vaření**  
 (22) 04.03.1999  
 (57) Přístroj je určený k vaření a ohřívání ve vodě a k vaření

tekutých potravin a jiných materiálů. Jeho topné těleso (10) je opatřeno časovým spínačem (11). Vznikne tak možnost nastavení kromě výkonu i času, po který bude přístroj v provozu. Výkon přístroje ovládá termostat (7), který po uvedení náplně do varu udržuje stále teplotu varu tak, aby tekutina v nádobě nemohla sama vytéct ven.

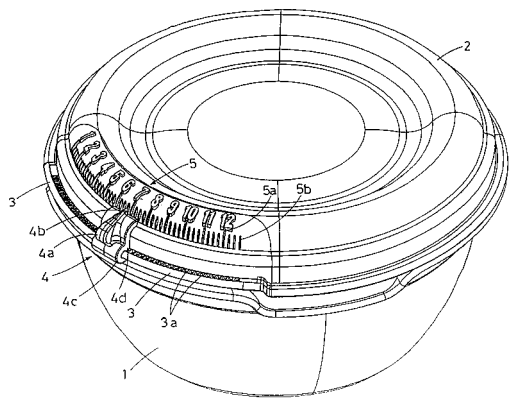


- 7 (51) **A 47 J 47/01, G 01 F 19/00, B 67 C 11/02**  
 (21) **1999-2923**  
 (71) DART INDUSTRIES INC., Orlando, FL, US;  
 (72) DeCoster Pieter K. J., Aalst, BE;  
 (54) **Kuchyňské náčiní**  
 (22) 17.08.1999  
 (32) 17.08.1998  
 (31) 1998/135369  
 (33) US  
 (57) Nádoba použitelná jako odměrka, nálevka a cedník sestává z části tvaru pláště komolého kužele, podstavce a vložitelného dna, opatřeného případně otvory.  
 (74) Zelený Pavel JUDr., Hálkova 2, Praha 2, 12000;



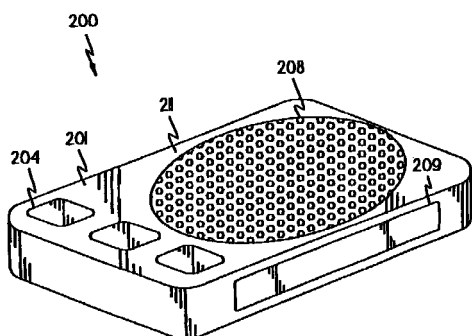
- 7 (51) **A 47 J 47/02**  
 (21) **1999-2615**  
 (71) TONTARELLI Sergio, Castelfidardo, IT;  
 (72) TONTARELLI Sergio, Castelfidardo, IT;  
 (54) **Potravinový kontejner s indikátorem dat uložení potravin**  
 (22) 23.07.1999  
 (32) 07.08.1998  
 (31) 1998AN/000050  
 (33) IT  
 (57) Potravinový kontejner (1) lisovaný z plastu s víkem (2) a označením dat uložení potravin, zahrnuje ukazovátka (4) se špičkou ukazovátka (4b), které je schopné klouzat, a být zajištěno na místě, a to podél části okraje kontejneru (1), přičemž špička ukazovátka (4b) spolupracuje s kalendářem (5), umístěným na tělese kontejneru (1) nebo na tělese víka (2), a to v rovnoběžné poloze a v blízkosti části okraje, po kterém ukazovátka (4) klouže.

- (74) PATENTSERVIS PRAHA a.s., Jivenská 1, Praha 4, 14000;

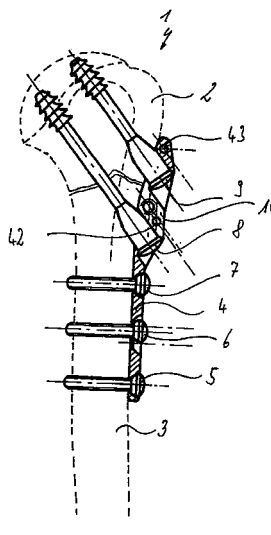


- 7 (51) **A 61 B 10/00**  
 (21) **2000-492**  
 (71) FERTILITY ACOUSTICS INC., Buffalo, NY, US;  
 (72) McNeirney John C., Fairburn, GA, US;  
 Borchers John D. III, Petaluma, CA, US;  
 Burns William H. Jr., Orchard Park, NY, US;  
 (54) **Způsob průkazu změny psychoakustické citlivosti**  
 (22) 07.08.1998  
 (32) 13.08.1997  
 (31) 1997/055562  
 (33) US  
 (86) PCT/US98/16422  
 (87) WO 99/08602  
 (57) Způsob průkazu změny psychoakustické citlivosti, vyvolané změnou koncentrace hormonů, spočívá v tom, že se vytvoří sled tónů s obsahem tónů odlišné frekvence, tento sled odlišných tónů se opakovaně přidává s různou intenzitou a sleduje se údaj uživatele, že uživatel slyší uvedený sled, načež se využije signál, prokazující změnu psychoakustické citlivosti uživatele k detekci změn koncentrace určitého hormonu. Zařízení (200) s krytem (201) k provádění tohoto způsobu, je tvořeno audiometrickými prostředky (211) se signalizačními prostředky (209) a prostředky (208) pro přenos slyšitelných tónů pro získání hodnot pro psychoakustickou odpověď uživatele s výstupem reprezentativních hodnot pro současné měření, prostředky, operativně spojenými s audiometrickými prostředky (211) pro ukládání naměřených hodnot a pro ukládání referenčních hodnot pro psychoakustickou odpověď, prostředky, operativně spojenými s audiometrickými prostředky (211) a s prostředky pro uložení a určenými pro srovnání naměřených hodnot s referenčními hodnotami pro psychoakustickou odpověď k určení současného hormonálního stavu uživatele, přičemž tyto prostředky pro srovnávání mají výstup, reprezentativní pro hormonální stav uživatele a dále prostředky, spojenými se srovnávacími prostředky pro využití výstupu k ověření hormonálního stavu uživatele.

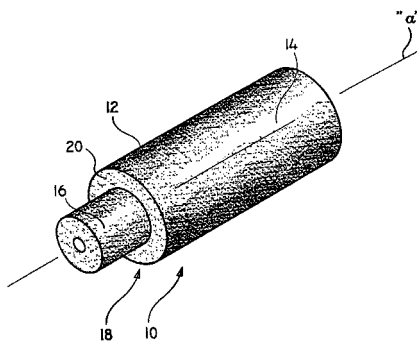
- (74) Korejzová Zdeňka JUDr., Spálená 29, Praha 1, 11000;



- 7 (51) **A 61 B 17/80, A 61 B 17/76**  
 (21) **2000-1703**  
 (71) MÜCKTER Helmut, Aachen, DE;  
 (72) Mückter Helmut, Aachen, DE;  
 (54) **Implantát ke stabilizaci zlomeniny a šrouby pro použití v chirurgii**  
 (22) 05.11.1998  
 (32) 14.11.1997  
 (31) 1997/19750493  
 (33) DE  
 (86) PCT/DE98/03303  
 (87) WO 99/25266  
 (57) Deska (4), zejména pro horní paži má vedení (21, 22) pro dva šrouby s hlavami (8, 9) šroubů, která drží šrouby ve stabilním úhlu k desce (4). Aby nedocházelo k otáčení kolem šroubování a k posunutí ve směru šroubování jsou navíc tyto šrouby uvolnitelně fixovány upínacím zařízením. Zde se hodí šrouby s větším průměrem závitů, které jsou větší než sousední průměr dířku. Aby se zaručilo bezpečné zavedení je průměr dířku zvětšen v oblasti hlavy (8, 9) šroubu.
- (74) PATENTSERVIS PRAHA a.s., Jivenská 1, Praha 4, 14000;



- 7 (51) **A 61 F 2/44**  
 (21) **2000-972**  
 (71) OSTEOTECH, INC., Eatontown, NJ, US;  
 (72) Scarborough Nelson, Wayside, NJ, US;  
 Morris John W., Beachwood, NJ, US;  
 (54) **Intervertebrální protéza**  
 (22) 17.09.1997  
 (32) 17.09.1997  
 (31) 1997US/9716473  
 (33) WO  
 (86) PCT/US97/16473  
 (87) WO 99/13805  
 (57) Intervertebrální protéza, tvořená implantátem (10) z kostní tkáně a určená pro uložení do intervertebrálního prostoru mezi dvěma sousedními obratli. Implantát (10) má tělo (12) tvořené alespoň prvním podlouhlým úsekem (14) a druhým podlouhlým úsekem (16) s prvním a druhým průměrem, přičemž první průměr je větší než druhý průměr za vytvoření zádržného povrchu (20) implantátu (10). Po uložení implantátu (10) mezi obratle usnadní tento zádržný povrch (20) upevnění implantátu (10) spojením s povrchem kostní tkáně obratle.
- (74) Korejzová Zdeňka JUDr., Spálená 29, Praha 1, 11000;

7 (51) **A 61 F 13/15**(21) **1999-4528**

(71) MCNEIL-PPC, INC., Skillman, NJ, US;

(72) DeOlivera Ricardo, Lawrenceville, NJ, US;  
Ulman John T., Woodbridge, NJ, US;(54) **Absorpční produkt mající krycí vrstvu vyrobenou z netkané textilie s oblastí s trojrozměrným profilem**

(22) 14.12.1999

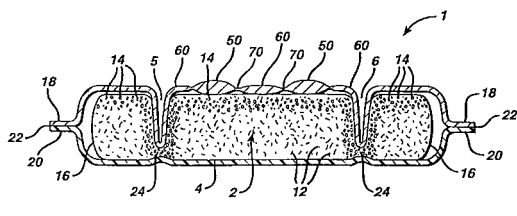
(32) 23.12.1998

(31) 1998/218972

(33) US

(57) Absorpční výrobek (1) obsahuje krycí vrstvu (10) orientovanou k tělu, bariérovou vrstvu (4), orientovanou k oděvu a bariérovou vrstvu (4). Krycí, k tělu orientovaná vrstva (10) je netkanou textilií, vyrobenou ze vzájemně propojené sítě termoplastických polymerních vláken. Alespoň část netkané textilie má tloušťku s trojrozměrným profilem, který zahrnuje množinu vyvýšených oblastí (50), polovyvýšených oblastí (60) a stlačených oblastí (70), přičemž vyvýšené oblasti (50) mají nižší hustotu vláken než polovyvýšené oblasti (60) a polovyvýšené oblasti (60) mají zase nižší hustotu vláken než stlačené oblasti (70).

(74) Čermák Karel Dr., Národní třída 32, Praha 1, 11000;

7 (51) **A 61 F 13/15**(21) **2000-1773**

(71) MAKSIMOW Alexander, Steinfurt-Borghorst, DE;

(72) Maksimow Alexander, Steinfurt-Borghorst, DE;

(54) **Způsob výroby vláknitého pásu z celulózových vláken pro použití v hygienických výrobcích, zařízení pro provádění tohoto způsobu a absorpční vláknitá rohož pro výrobu hygienických výrobků**

(22) 16.11.1998

(32) 18.11.1997, 04.06.1998

(31) 1997/19750890, 1998/19824825

(33) DE, DE

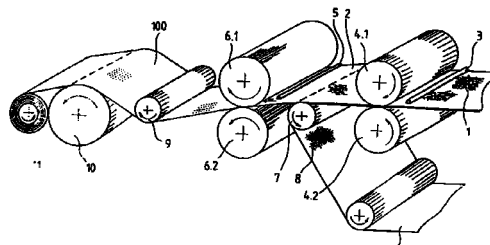
(86) PCT/EP98/07305

(87) WO 99/25281

(57) Způsob výroby savého a navinutelného vláknitého pásu (100), která sestává z celulózových vláken z buničinnové kaše nebo z buničinnového kartonu prostých přidávky pojiv a který je vhodný pro hygienické účely, sestává z následujících kroků : (a) neorientovaného pokládání vrstvy (1) uvedených celulózových vláken na podložku (8) a předběžného zhuštění této vrstvy (1) za poměrně nízkého tlaku v kypré rouno (2) s nízkou hustotou a pevností v trhu, (b) zavádění kyprého rouna (2) do mezery druhé dvojice kalandrových válců (6.1, 6.2), kterými se na tomto

kyprém rounu (2) za poměrně vysokého tlaku vytváří rastr bodových nebo liniových stlačených oblastí (17), ve kterých se neorientovaná vlákna vrstvy (1) navzájem stlačují. Obsah vlhkosti v kyprém rounu (2) při jeho zavádění je až 5 % hmotnostních, neorientovaná vlákna vrstvy (1) se mezi kalandrovými válci (6.1, 6.2) druhé dvojice navzájem stlačují tlakem v rozsahu mezi 250 až 600 MPa, tato vlákna se takto nerozpojitelně navzájem spojují a vytváří se vláknitý pás (100) s vyznačeným rastrem, a pevnost vláknitého pásu (100) v trhu činí nejméně 0,12 kN/m. Kalandrové válce (6.1, 6.2) druhé dvojice jsou na svých pláštích opatřeny četnými, rozloženými v rastru uspořádanými výstupky (14), kolem kterých jsou vytvořeny prohlubně, jejichž objem je mnohonásobkem objemu výstupků (14), které jsou v pracovní mezeře mezi kalandrovými válci (6.1, 6.2) uspořádány proti sobě navzájem, přičemž v bodových tlakových oblastech (17) je na mezi výstupků (14) se nacházející kypré rouno (2) vyvoditelný tlak minimálně 200 MPa až k hranici tečení materiálu těchto výstupků (14).

(74) Chlustina Jiří Ing., Jana Masaryka 43-47, Praha 2, 12000;

7 (51) **A 61 J 1/00, B 65 D 1/02**(21) **2000-2533**

(71) ABBOTT LABORATORIES, Abbott Park, IL, US;

(72) Flament-Garcia Mary Jane, Gurnee, IL, US;

Chang Steven H., Gurnee, IL, US;  
Cromack Keith R., Lake Bluff, IL, US;  
Garapolo Joan, Libertyville, IL, US;  
Loffredo David, Elmhurst, IL, US;  
Raghavan Rajagopalan, Grayslake, IL, US;  
Ramsay George M., Waukegan, IL, US;  
Rice Patrick, Waukegan, IL, US;  
Setesak Jeffrey, Lincolnshire, IL, US;  
Speicher Earl R., Buffalo Grove, IL, US;

(54) **Obal pro inhalační anestetika**

(22) 08.01.1999

(32) 09.01.1998, 09.01.1998, 04.12.1998

(31) 1998/004792, 1998/004876, 1998/205460

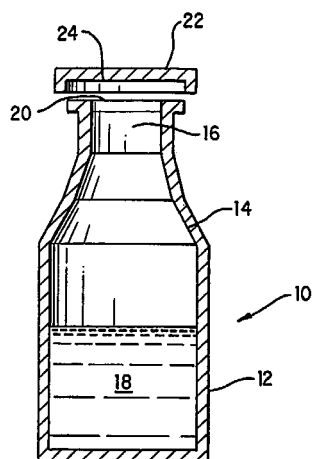
(33) US, US, US

(86) PCT/US99/00530

(87) WO 99/34762

(57) Farmaceutický výrobek (10) zahrnuje obal (12) konstruovaný z materiálu obsahujícího nejméně jeden člen ze skupiny složené z polypropylenu, polyethylenu a ionomerních pryskyřic. Obal (12) vymezuje vnitřní prostor (16). Ve vnitřním prostoru (16), vymezeném obalem (12) je obsažen určitý objem inhalačního anestetika (18), obsahujícího fluorether.

(74) Guttmann Michal JUDr. Ing., Nad Štolou 12, Praha 7, 17000;



7 (51) **A 61 K 7/00, A 61 K 7/34, A 61 K 7/38**

(21) **2000-1549**

(71) COLGATE-PALMOLIVE COMPANY, New York, NY, US;

(72) Tang Xiaozhong, Piscataway, NJ, US;  
Potechin Kathy, Short Hills, NJ, US;  
Mattai Jairajh, Piscataway, NJ, US;  
Esposito Anthony, Roselle, NJ, US;  
Vincenti Paul Joseph, Jefferson, NJ, US;

(54) **Antiperspiračně účinné látky a kompozice na bázi těchto látek**

(22) 26.10.1998

(32) 29.10.1997

(31) 1997/959874

(33) US

(86) PCT/US98/22567

(87) WO 99/21528

(57) Řešení se týká stabilizace vodných roztoků solí na bázi hliníku a zirkonia s aminokyselinou rozpustnou ve vodě, zejména se používá glycin, kde hmotnostní poměr Zr/glycin použitý pro vytvoření roztoků samotné aktivní látky nebo použité pro výrobu kosmetických kompozic se pohybuje v rozmezí od 1 : 1,2 do 1 : 5, výhodně 1 : 2 do 1 : 4, výhodněji v rozmezí od 1 : 2 do 1 : 3, vyjádřeno jako hmotnost/hmotnost. Snížením polymerizace nižších polymerů zirkonia pomocí zvýšeného obsahu aminokyseliny se udržuje účinnost antiperspiračních solí.

(74) Všecka Miloš JUDr., Hálkova 2, Praha 2, 12000;

7 (51) **A 61 K 7/00, A 61 K 7/48**

(21) **2000-1702**

(71) THE PROCTER & GAMBLE COMPANY, Cincinnati, OH, US;

(72) Ha Robert Boa Kim, Milford, OH, US;  
Fowler Timothy John, Cincinnati, OH, US;

(54) **Přípravky kožní péče a způsob zlepšení vzhledu pleti**

(22) 06.11.1998

(32) 10.11.1997

(31) 1997/966840

(33) US

(86) PCT/IB98/01776

(87) WO 99/24001

(57) Řešení popisuje topické přípravky, které poskytují dobré zakrytí kožních nedostatků, např. pórů a nerovnoměrného zabarvení pleti, při udržení přirozeného vzhledu pleti. Přípravky obsahují nabitý částicový materiál, který je rozptýlen v zahuštěném hydrofilním nosiči. Nabitý částicový materiál umožňuje přípravkům dosáhnout poměru účinnosti pokrytí větší než 20.

(74) PATENTSERVIS PRAHA a.s., Jivenská 1, Praha 4, 14000;

7 (51) **A 61 K 7/13**

(21) **2000-442**

(71) L'ORÉAL, Paris, FR;

(72) Deneulenaere Christelle, Le Vesinet, FR;  
Maubru Mireille, Chatou, FR;

(54) **Prostředek pro oxidační barvení keratinových vláken a způsob barvení, který využívá tento prostředek**

(22) 07.02.2000

(32) 16.02.1999

(31) 1999/9901869

(33) FR

(57) Řešení se týká prostředku pro oxidační barvení keratinových vláken a to především lidských keratinových vláken, jako jsou vlasy. Tento prostředek obsahuje prostředí, které je vhodné pro barvení, alespoň jednu oxidační bázi, alespoň jeden vazebný člen, který se vybere ze substituovaných meta-difenolů, a alespoň jeden enzym, typu 2-elektronové oxidoreduktázy v přítomnosti alespoň jednoho donoru pro tento enzym, přičemž prostředek neobsahuje žádný další vazebný člen, který by mohl být vybrán ze substituovaných meta-fenylendiaminů. Dále se toto řešení týká způsobu barvení keratinových vláken, které využívá tohoto prostředku.

(74) PATENTSERVIS PRAHA a.s., Jivenská 1, Praha 4, 14000;

7 (51) **A 61 K 7/32**

(21) **2000-551**

(71) L'ORÉAL, Paris, FR;

(72) Courbiere Christophe, Paris, FR;  
Pruche Francis, Senlis, FR;  
Kravtchenko Sylvain, Paris, FR;

(54) **Použití stilbenových derivátů substituovaných v poloze 3 jako deodoračních aktivních činidel v kosmetických kompozicích**

(22) 16.02.2000

(32) 17.02.1999

(31) 1999/9901931

(33) FR

(57) Předkládané řešení se týká použití 3,5-dihydroxystilbenů nebo 3-hydroxystilbenů a/nebo jejich derivátů jako deodoračních aktivních činidel při přípravě kosmetických kompozic, které obsahují tyto sloučeniny a použití uvedených kompozic pro topickou aplikaci u lidí. Řešení se také týká nových stilbenových derivátů substituovaných v poloze 3 a kosmetických prostředků, které je obsahují.

(74) PATENTSERVIS PRAHA a.s., Jivenská 1, Praha 4, 14000;

7 (51) **A 61 K 7/32, A 61 K 7/34, A 61 K 7/38, A 61 K 7/48**

(21) **2000-1881**

(71) COLGATE-PALMOLIVE COMPANY, New York, NY, US;

(72) Albanese Joseph, Belle Mead, NJ, US;  
Schamper Thomas, Cranbury, NJ, US;

(54) **Antiperspirační přípravek s dibenzylidensorbitolem**

(22) 18.11.1998

(32) 20.11.1997

(31) 1997/974945

(33) US

(86) PCT/US98/24600

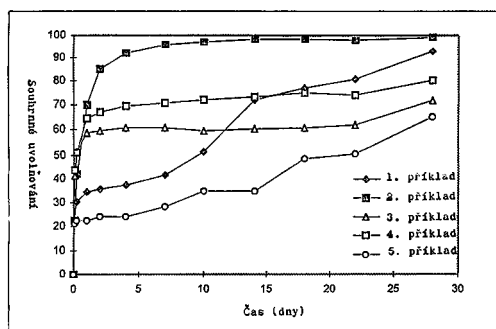
(87) WO 99/26598

(57) Řešení se týká průhledné, výhodně čiré, kompozice bezvodého gelu (například tuhá tyčinka, měkká pevná hmota, krém, jakož i jakákoliv forma běžně označovaná jako gel), zejména kompozice antiperspirační tyčinky, která obsahuje: (a) dibenzylidensorbitol; (b) zvolený derivát guarové gumy, zejména hydroalkylderivát guarové gumy obsahující 3 až 4 atomy uhlíku, s hladinou hydroxyalkylace odpovídající substituci 0,4 až 1,5 molu ("MS"); a (c) rozpouštědlo, zvolené tak, aby nereagovalo

- se samotným DBS nebo v přítomnosti DBS s kyselým katalyzátorem, jako je antiperspiračně působící sůl.
- (74) Všeťečka Miloš JUDr., Hálkova 2, Praha 2, 12000;
- 7 (51) **A 61 K 7/48, A 61 K 7/32, A 61 K 7/34, A 61 K 7/38**  
(21) **2000-1882**  
(71) COLGATE-PALMOLIVE COMPANY, New York, NY, US;  
DOW CORNING CORPORATION, Midland, MI, US;
- (72) Urrutia-Gutierrez Adriana, Westfield, NJ, US;  
Albanese Joseph J., Belle Mead, NJ, US;  
Bianchini Robert J., Belle Mead, NJ, US;  
Fantano Steven L., Hackettstown, NJ, US;
- (54) **Kosmetické přípravky zahrnující dibenzylidensorbitol a funkcionalizované silikony**  
(22) 19.11.1998  
(32) 20.11.1997  
(31) 1997/974946  
(33) US  
(86) PCT/US98/24660  
(87) WO 99/26603  
(57) Toto řešení se týká kosmetického přípravku, který má formu průsvitné až čiré tyčinky s malou lepkavostí. Tento kosmetický přípravek se vytváří kombinací (a) 5,0 až 50,0 hmotnostních procent fáze tvořené silikonovou kapalinou, která zahrnuje alespoň jednu silikonovou kapalinu funkcionalizovanou alespoň jednou hydroxylovou skupinou, alespoň jedno stabilizační činidlo a případně alespoň jednu další silikonovou složku; (b) 40 až 95 hmotnostních procent fáze tvořené směsí želírovacího činidla a rozpouštědla, která zahrnuje směs dibenzylidensorbitolu a alespoň jednoho rozpouštědla jako je vícesytný alkohol (například propylenglykol); a (c) účinné množství alespoň jedné aktivní složky.
- (74) Všeťečka Miloš JUDr., Hálkova 2, Praha 2, 12000;
- 7 (51) **A 61 K 7/48**  
(21) **2000-1923**  
(71) FABRYKA KOSMETYKOW "POLLENA-EWA" S. A., Łódź, PL;  
(72) Kilian Henryka, Łódź, PL;  
Kaczmarzka Hanna, Łódź, PL;  
Wiejacka Jadwiga, Łódź, PL;  
Jarzębiak Halina, Łódź, PL;  
Kwiecińska Danuta, Łódź, PL;  
Macierzyńska Ewa, Łódź, PL;  
Kaszczuk Grazyna, Galków Duży, PL;
- (54) **Kosmetické přípravky**  
(22) 22.06.1999  
(32) 01.09.1998  
(31) 1998/328291  
(33) PL  
(86) PCT/PL99/00020  
(87) WO 00/12058  
(57) Přípravek sestává z 0,05 až 5,0 % hmotn. výživných látek, 0 až 20 % hmotn. mastných látek, 0,05 až 80 % hmotn. alkoholů, 0 až 1,5 % hmotn. parfémujících látek, 0 až 20 % hmotn. zvlhčujících látek, 0 až 20 % hmotn. zvláčňujících látek, 0,1 až 20 % hmotn. povrchově aktivních činidel, 0,02 až 1,0 % hmotn. konzervačních činidel, 0 až 5 % hmotn. kondicionerů, 0 až 2,5 % hmotn. regulátorů viskozity, 0,1 až 25 % hmotn. lněného glyceroglykol-vodného biokomplexu a podle potřeby regulátorů pH.
- (74) Čermák Karel Dr., Národní třída 32, Praha 1, 11000;
- 7 (51) **A 61 K 7/50**  
(21) **2000-692**  
(71) THE PROCTER & GAMBLE COMPANY, Cincinnati, OH, US;  
(72) Hasenoehrl Erik Jon, Cincinnati, OH, US;
- Mcatee David Michael, Mason, OH, US;
- (54) **Čistící a kondicionující výrobek na jedno použití určený k osobní hygieně, způsob výroby a jeho použití**  
(22) 24.08.1998  
(32) 05.09.1997  
(31) 1997/058093  
(33) US  
(86) PCT/IB98/01317  
(87) WO 99/12519  
(57) Toto řešení se týká značně suchého, osobního čistícího prostředku na jedno použití určeného k čištění i k důslednému upravení pokožky nebo vlasů. Tyto výrobky jsou spotřebitelem používány namočením suchého výrobku do vody. Výrobek obsahuje ve vodě nerozpustný substrát, pěnový detergent a kondicionující složky o tvrdosti lipidů alespoň 0,02 kg. Řešení rovněž zahrnuje způsoby čištění a kondicionování pokožky nebo vlasů použitím těchto výrobků a způsoby výroby těchto výrobků.
- (74) PATENTSERVIS PRAHA a.s., Jivenská 1, Praha 4, 14000;
- 7 (51) **A 61 K 7/50**  
(21) **2000-891**  
(71) THE PROCTER & GAMBLE COMPANY, Cincinnati, OH, US;  
(72) McAttee David Michael, Mason, OH, US;  
Nissing Nicholas James, Cincinnati, OH, US;  
Hasenoehrl Erik John, Cincinnati, OH, US;  
Cabell David William, Cincinnati, OH, US;
- (54) **Čistící a upravující výrobek na pokožku nebo vlasy**  
(22) 31.08.1998  
(32) 12.09.1997, 26.01.1998, 14.05.1998  
(31) 1997/058608, 1998/072440, 1998/085495  
(33) US, US, US  
(86) PCT/IB98/01362  
(87) WO 99/13861  
(57) Předložené řešení se týká důkladně suchého osobního čistícího výrobku na jedno použití vhodného jak k čištění, tak k úpravě pokožky nebo vlasů, a zvláště čistícího a upravujícího výrobku pro jedno použití majícího substrát, který s výhodou obsahuje vícenásobné vrstvy. Tyto výrobky jsou spotřebitelem používány po navlhčení suchého výrobku vodou. Výrobek se skládá ze substrátu nerozpustného ve vodě majícího alespoň první část, která je za vlhka roztažitelná, a alespoň druhou část, která je za vlhka méně roztažitelná než uvedená první část, a z upravující složky. Výrobky předloženého řešení dále s výhodou obsahují upravující složku.
- (74) PATENTSERVIS PRAHA a.s., Jivenská 1, Praha 4, 14000;
- 7 (51) **A 61 K 9/127, A 61 K 31/56, A 61 K 31/57, A 61 K 31/58, A 61 P 1/00, A 61 P 11/00**  
(21) **2000-2298**  
(71) ASTRAZENECA AB, Södertälje, SE;  
(72) Sjöquist Gabrielle, Lund, SE;
- (54) **Farmaceutický prostředek, obsahující micely ve vodném prostředí, a způsob jeho přípravy**  
(22) 22.12.1998  
(32) 22.12.1997  
(31) 1997/9704833  
(33) SE  
(86) PCT/SE98/02426  
(87) WO 99/32089  
(57) Farmaceutický prostředek obsahující micely ve vodném prostředí, přičemž micely obsahují lipofilní glukokosteroid a jednu jedinou farmaceuticky přijatelnou povrchově aktivní látku. Řešení se dále týká způsobu přípravy takového farmaceutického prostředku a použití farmaceutického prostředku pro výrobu léčiva pro léčbu

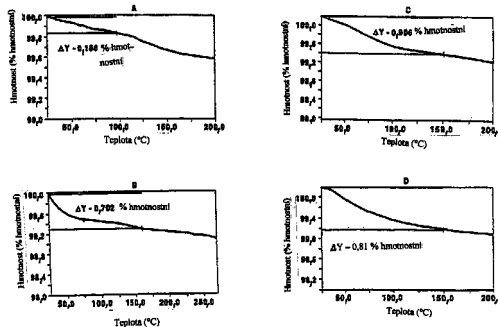
alergických a/nebo zánětlivých onemocnění dýchacích cest a střevních onemocnění u savců, včetně člověka.

- (74) Hakr Eduard Ing., Přístavní 24, Praha 7, 17000;
- 7 (51) **A 61 K 9/14, A 61 K 9/50, B 01 J 13/00, B 01 J 13/02**  
**2000-1352**  
 (21) BIOGLAN THERAPEUTICS AB, Malmö, SE;  
 (72) Laakso Timo, Höllviken, SE;  
 Reslow Mats, Lund, SE;  
 (54) **Způsob zapouzdřování aktivních látek**  
 (22) 24.09.1998  
 (32) 23.10.1997  
 (31) 1997/9703874  
 (33) SE  
 (86) PCT/SE98/01717  
 (87) WO 99/20253  
 (57) Nový způsob zapouzdřování aktivní látky do biologicky odstranitelného polymeru, který zahrnuje: a) rozpuštění uvedeného biologicky odstranitelného polymeru v organickém rozpouštědlu; b) dispergování uvedené aktivní látky v organickém roztoku získaném v kroku a) za účelem poskytnutí disperze s aktivní látkou jako jeho vnitřní fáze; nebo alternativně b<sub>2</sub>) emulgace uvedené aktivní látky, rozpuštěné ve vodě nebo jiném vodném rozpouštědlu, v organickém roztoku získaném v kroku a) za účelem poskytnutí emulze s aktivní látkou jako jeho vnitřní vodná fáze; a c) vystavení disperze získané v kroku b<sub>1</sub>) nebo alternativně emulze získané v kroku b<sub>2</sub>), zapouzdřovací operaci s vodným roztokem polyetylenglykolu jako kontinuální fázi, aby byla poskytnuty mikro- nebo nanočástice mající v sobě zapouzdřenou aktivní látku. Takto lze získat částice s trvalým uvolňováním.
- (74) PATENTSERVIS PRAHA a.s., Jivenská 1, Praha 4, 14000;



- 7 (51) **A 61 K 9/14, A 61 K 31/4172, A 61 K 31/381, A 61 P 39/00**  
**2000-1802**  
 (21) SMITHKLINE BEECHAM CORPORATION, Philadelphia, PA, US;  
 (72) Venkatesh Gopardi M., Blue Brook, OH, US;  
 (54) **Orální dávkové prostředky s okamžitým nebo modifikovaným uvolňováním vysoké náplně léčiva a způsoby jejich přípravy**  
 (22) 17.11.1998  
 (32) 17.11.1997  
 (31) 1997/065918  
 (33) US  
 (86) PCT/US98/24502  
 (87) WO 99/25321  
 (57) Toto řešení se týká granulátu s vysokou náplní léčiva obsahujícího kyselinu (E)- $\alpha$ -[2-n-butyl-1-(4-karboxyfenyl)methyl-1H-imidazol-5-yl]-metylen-2-thiofenpropionovou v bezvodé formě, způsobů jeho výroby, přípravků tuto sloučeninu obsahujících a způsobů použití této sloučeniny k blokadě receptorů angiotensinu II a k léčbě hypertenze, městnavého srdečního selhání a selhání ledvin.

(74) Zelený Pavel JUDr., Hálkova 2, Praha 2, 12000;



- 7 (51) **A 61 K 9/16, A 61 K 31/66, A 61 K 38/55, A 61 P 7/02, A 61 P 39/00**  
**2000-1945**  
 (21) ASTRAZENECA AB, Södertälje, SE;  
 (72) Karlsson Christer, Mölndal, SE;  
 Lundberg Per Johan, Mölndal, SE;  
 Rosinski Adam, Mölndal, SE;  
 Söderbom Malin, Mölndal, SE;  
 (54) **Pelety z polyethylenglykolové matrice pro mastné, olejové nebo lepidivé léčivé substance**  
 (22) 18.11.1998  
 (32) 28.11.1997  
 (31) 1997/9704401  
 (33) SE  
 (86) PCT/SE98/02090  
 (87) WO 99/27913  
 (57) Systém dodávky léčiva pro orální podání v tuhé suché formě mastné/olejové/lepidivé substance nebo substancí a farmaceuticky aktivní substance nebo substancí, která (které) sama (samy) o sobě je (jsou) mastná (mastné)/olejová (olejové)/lepidivá (lepidivé) a je charakterizována tím, že má množství tuhých polymerních matricových kuliček obsahujících významná množství mastných/olejových/lepidivých substancí a které mají charakteristické vlastnosti rychlého uvolňování, a způsob přípravy takových tuhých polymerních matricových kuliček obsahujících mastné/olejové/lepidivé substance.
- (74) Zelený Pavel JUDr., Hálkova 2, Praha 2, 12000;
- 7 (51) **A 61 K 9/16, A 61 K 47/04, A 61 K 31/10, A 61 K 31/275, A 61 K 31/4422, A 61 K 38/55**  
**2000-1946**  
 (21) ASTRAZENECA AB, Södertälje, SE;  
 (72) Karlsson Christer, Mölndal, SE;  
 Lundberg Per Johan, Mölndal, SE;  
 Rosinski Adam, Mölndal, SE;  
 Söderbom Malin, Mölndal, SE;  
 (54) **Porézní částice hydroxyapatitu jako nosiče léčivých substancí**  
 (22) 19.11.1998  
 (32) 28.11.1997  
 (31) 1997/9704400  
 (33) SE  
 (86) PCT/SE98/02089  
 (87) WO 99/27912  
 (57) Orální farmaceutická dávková forma s rychlým uvolňováním obsahující porézní anorganické částice malé velikosti spojené s významnými množstvími mastných, olejových nebo lepidivých substancí a způsob její přípravy.
- (74) Zelený Pavel JUDr., Hálkova 2, Praha 2, 12000;

- 7 (51) **A 61 K 9/20, A 61 K 31/717, A 61 P 1/10**  
**2000-629**  
 (21) SMITHKLINE BEECHAM CORPORATION, Philadelphia, PA, US;  
 (72) Daggy Bruce, Pine Brook, NJ, US;  
 Metha Naresh I., Ledgewood, NJ, US;

- (54) **Rychle se rozpadající tablety pro perorální podávání**  
 (22) 21.08.1998  
 (32) 22.08.1997, 14.04.1998  
 (31) 1997/056899, 1998/081644  
 (33) US, US  
 (86) PCT/US98/17440  
 (87) WO 99/09959  
 (57) Řešení se zabývá novým farmaceutickým prostředkem pro perorální podávání, který obsahuje stlačenou směs methylcelulosity s viskositou vyšší než 1PaS, výhodně více než 3 PaS a ředidlo vybrané z mikrokrystalické celulosy, kukuřičného škrobu, Starch 1500 nebo jejich směsi. Prostředek se rychle rozpadá jak v 0,1N HCl tak ve vodě a uspokojuje UPS normy pro desintegraci. Dále se řešení zabývá způsobem přípravy a výroby takového prostředku.  
 (74) Korejzová Zdeňka JUDr., Spálená 29, Praha 1, 11000;
- 7 (51) **A 61 K 9/20, A 61 K 9/48, A 61 K 31/685**  
 (21) **2000-2596**  
 (71) ASTA MEDICA AKTIENGESELLSCHAFT, Dresden, DE;  
 (72) Engel Jürgen, Alzenau, DE;  
 Sarlikiotis Werner, Frankfurt, DE;  
 Klenner Thomas, Ingelheim, DE;  
 Hilgard Peter, Frankfurt, DE;  
 Sauerbier Dieter, Werther, DE;  
 Milsman Eckhard, Bielefeld, DE;  
 (54) **Pevné farmaceutické prostředky obsahující miltefosin pro perorální podávání při léčení leishmaniózy**  
 (22) 22.01.1998  
 (32) 22.01.1998  
 (31) 1998EP/9800345  
 (33) WO  
 (86) PCT/EP98/00345  
 (87) WO 99/37289  
 (57) Nové pevné farmaceutické prostředky obsahující hexadecylfosfocholín (miltefosin) pro perorální podávání při léčbě leishmaniózy, způsob přípravy uvedených farmaceutických prostředků, dávkovací schéma pro perorální podávání a uvedené farmaceutické prostředky při léčení leishmaniózy a kombinace obsahující uvedený pevný farmaceutický prostředek, antiemetikum a/nebo činidlo proti průjmu.  
 (74) Čermák Karel Dr., Národní třída 32, Praha 1, 11000;
- 7 (51) **A 61 K 9/22, A 61 K 9/30, A 61 K 9/52, A 61 K 31/403, A 61 K 47/32, A 61 K 47/38**  
 (21) **2000-1720**  
 (71) BOEHRINGER MANNHEIM PHARMACEUTICALS CORPORATION - SMITHKLINE BECHMAN CORPORATION LIMITED PARTNERSHIP, Gaithersburg, MD, US;  
 (72) Oh Choon K., Chester Springs, PA, US;  
 (54) **Nová orální dávková forma pro karvedilol**  
 (22) 12.11.1998  
 (32) 12.11.1997  
 (31) 1997/065456  
 (33) US  
 (86) PCT/US98/24102  
 (87) WO 99/24017  
 (57) Orální formulace karvedilolu s řízeným nebo zpožděným uvolňováním.  
 (74) Zelený Pavel JUDr., Hájkova 2, Praha 2, 12000;
- 7 (51) **A 61 K 9/24**  
 (21) **2000-2332**  
 (71) MERCK PATENT GMBH, Darmstadt, DE;  
 (72) Saslawski Olivier, Lyon, FR;  
 Orlando Laurence, Decines, FR;
- (54) **Několikvrstvá tableta pro okamžité a prodloužené uvolňování jedné nebo několika účinných látek**  
 (22) 11.12.1998  
 (32) 23.12.1997  
 (31) 1997/9716402  
 (33) FR  
 (86) PCT/EP98/08100  
 (87) WO 99/33448  
 (57) Několikvrstvá tableta pro okamžité a prodloužené uvolňování jedné nebo několika účinných látek, obsahující alespoň dvě překrývající se vrstvy, přičemž první vnější vrstva obsahuje směs excipientů a první účinná látka okamžitě se uvolňující a druhá vrstva, ve styku s první vrstvou, obsahuje biologicky neodbouratelnou inertní porézní polymerní matici s dispergovanou druhou účinnou látkou.  
 (74) Matějka Jan JUDr., Národní 32, Praha 1, 11000;
- 7 (51) **A 61 K 9/28, A 61 P 1/00**  
 (21) **2000-1256**  
 (71) PERIO PRODUCTS LTD., Or Akiva, IL;  
 (72) Lerner Itzhak E., Petah Tikva, IL;  
 Flashner Moshe, Petah-Tikva, IL;  
 Penhasi Adel, Bat-Yam, IL;  
 (54) **Systém pro oddálené úplné dodání léku do gastrointestinálního traktu**  
 (22) 01.10.1998  
 (32) 09.10.1997, 30.09.1998  
 (31) 1997/948235, 1998/163202  
 (33) US, US  
 (86) PCT/US98/20779  
 (87) WO 99/18938  
 (57) Řešení se týká systému pro dodání léku pro podání enterálních farmaceutických prostředků do specifických lokalit gastrointestinálního traktu s okamžitým (nikoliv zpomaleným) uvolněním veškerého (nebo většiny) léku v této specifické lokalitě.  
 (74) Guttmann Michal JUDr. Ing., Nad Štolou 12, Praha 7, 17000;
- 7 (51) **A 61 K 9/50, A 61 K 9/20**  
 (21) **2000-1849**  
 (71) LABORATOIRES DES PRODUITS ETHIQUES ETHYPHARM, Houdan, FR;  
 (72) Dabregeas Patrice, Paris, FR;  
 Leduc Gérard, Malesherbes, FR;  
 Oury Pascal, Paris, FR;  
 Suplie Pascal, Montauve, FR;  
 (54) **Sferoidy, způsob přípravy a farmaceutické prostředky**  
 (22) 19.11.1998  
 (32) 21.11.1997  
 (31) 1997/9714631  
 (33) FR  
 (86) PCT/IB98/01911  
 (87) WO 99/26608  
 (57) Sferoidy obsahující jednu nebo více aktivních látek, s výjimkou tiagabinu, se vyznačují tím, že obsahují: jádro a/nebo vrstvu obalující toto jádro, obsahující alespoň jednu termoplastickou inertní substanci pro přenos léčebného prostředku, která je při teplotě 20°C bílá a polotuhá, a která má teplotu tání mezi 25 až 100°C, obaleno pružným a tvarovatelným filmem, založeným na polymerním materiálu, jehož fázový přechod je menší než 30°C, která zajišťuje ochranu nebo maskování, nebo změnu a kontrolu uvolňování aktivní látky a způsob jejich přípravy. Farmaceutický prostředek tyto sferoidy obsahující.  
 (74) PATENTSERVIS PRAHA a.s., Jivenská 1, Praha 4, 14000;

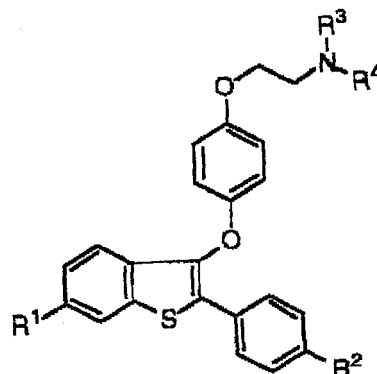


- 7 (51) **A 61 K 9/70, A 61 K 31/573, A 61 K 31/728, A 61 P 17/00**  
 (21) **2000-98**  
 (71) ALTERGON S. A., Lugano, CH;  
 (72) Donati Elisabetta, Cavallasca, IT;  
 Rapaport Irina, Rovio, CH;  
 (54) **Tenká adhezivní náplast zahrnující betamethason a kyselinu hyaluronovou pro léčbu psoriázy, dermatitidy a dermatózy**  
 (22) 11.01.2000  
 (32) 05.03.1999  
 (31) 1999MI/000449  
 (33) IT  
 (57) Tenká adhezivní náplast o tloušťce menší než 500 µm pro léčení psoriázy, dermatitidy a dermatózy obsahující: a) nosič tvořený vnější filmovou vrstvou z plastu a vnitřní vrstvou z netkané nebo z tkané textilie přibližně stejné velikosti jakou má plastický film, b) adhezivní vrstvu umístěnou na nosné vnitřní vrstvě mající přibližně stejnou velikost jakou má nosič, a která obsahuje adhezivní matrici ve formě hydrogelu, betamethason nebo jeho farmaceuticky přijatelnou sůl, a případně kyselinu hyaluronovou nebo její farmaceuticky přijatelnou sůl, c) chránící film z plastu, který je ve styku s adhezivní vrstvou a který lze bezprostředně před použitím odstranit.  
 (74) Guttman Michal JUDr., Nad Štolou 12, Praha 7, 17000;
- 7 (51) **A 61 K 9/70, A 61 K 9/00, A 61 K 9/06, A 61 K 9/48 2000-591**  
 (71) RECKITT & COLMAN PRODUCTS LIMITED, London, GB;  
 (72) Dettmar Peter William, Patrington, GB;  
 Jolliffe Ian Gordon, Cottingham, GB;  
 Skaugrud Oyvind, Mjoendalen, NO;  
 (54) **Prostředek z polymerního materiálu vzniklý in situ**  
 (22) 10.08.1998  
 (32) 21.08.1997, 21.08.1997  
 (31) 1997/9717626, 1997/9717627  
 (33) GB, GB  
 (86) PCT/GB98/02410  
 (87) WO 99/09962  
 (57) Řešení skýtá farmaceuticky přijatelný polymerní materiál vzniklý in situ na tělním povrchu a způsob přípravy tohoto materiálu. Polymerní materiál se připraví nanesením aniontového polymeru a kationtového polymeru na povrch za přítomnosti vody.  
 (74) Zelený Pavel JUDr., Hálkova 2, Praha 2, 12000;
- 7 (51) **A 61 K 31/136, A 61 P 25/00, A 61 P 15/00, A 61 P 25/30, A 61 P 3/04 1999-4640**  
 (71) PFIZER INC., New York, NY, US;  
 (72) Am Ende Mary Tanya, Griswold, CT, US;  
 Curatalo William John, Niantic, CT, US;  
 Friedman Hylar Lewis, Brattleboro, VT, US;  
 Shanker Ravi Mysore, Groton, CT, US;  
 Herbig Scott Max, East Lyme, CT, US;  
 Friesen Dwayne Thomas, Bend, OR, US;  
 West James Blair, Bend, OR, US;  
 (54) **Soli sertralínu a dávkovací formy sertralínu s vytrvalým uvolňováním sertralínu**  
 (22) 15.06.1998  
 (32) 01.07.1997, 01.07.1997, 01.07.1997, 01.07.1997  
 (31) 1997/051498, 1997/051420, 1997/051414, 1997/051402  
 (33) US, US, US, US  
 (86) PCT/IB98/00934  
 (87) WO 99/01121  
 (57) Dávkovací forma sertralínu s vytrvalým uvolňováním rychlostí 1 až 40 mgA/h. Dávkovací forma může
- vykazovat počáteční prodlevu, při které se sertralin uvolňuje rychlostí nepřevyšující 1 mhA/h. Sertralin ve formě L-asparátu, acetátu nebo L-laktátu, způsob přípravy těchto solí a farmaceutický prostředek, který tyto soli obsahuje a je vhodný pro ošetřování různých stavů a poruch.  
 (74) Hořejš Milan Dr. Ing., Národní 32, Praha 1, 11000;
- 7 (51) **A 61 K 31/165, A 61 K 31/196, A 61 P 29/00 2000-1441**  
 (71) FATRO S. P. A., Ozzano Emilia, IT;  
 (72) Gazza Carlo, Ozzano Emilia, IT;  
 Bernabei Silvia, Ozzano Emilia, IT;  
 (54) **Farmaceutický prostředek**  
 (22) 16.10.1998  
 (32) 21.10.1997  
 (31) 1997MI/97002365  
 (33) IT  
 (86) PCT/EP98/06567  
 (87) WO 99/20259  
 (57) Farmaceutický prostředek pro veterinární použití, který jako svou účinnou složku obsahuje kombinaci thiamphenicolu a diclofenacu. Tento prostředek je určen k současnému léčení infekce a jejích zánětlivých projevů. Při jeho použití je možno snáze se vyvarovat chyb v dávkování, ke kterým může dojít v případě, že obě látky jsou podávány jednotlivě v různých intervalech.  
 (74) Korejzová Zdeňka JUDr., Spálená 29, Praha 1, 11000;
- 7 (51) **A 61 K 31/20, A 61 K 47/24, A 61 K 47/32, A 61 K 9/107, A 61 P 17/00 2000-1844**  
 (71) SCHERING AKTIENGESELLSCHAFT, Berlin, DE;  
 (72) Franke Petrick, Berlin, DE;  
 Günther Clemens, Berlin, DE;  
 Riedl Jutta, Inzlingen, DE;  
 (54) **Přípravek s kyselinou azelainovou**  
 (22) 18.11.1998  
 (32) 19.11.1997, 12.02.1998, 20.02.1998  
 (31) 1997/19753044, 1998/074850, 1998/19808086  
 (33) DE, US, DE  
 (86) PCT/EP98/07370  
 (87) WO 99/25332  
 (57) Řešení se týká přípravku ve formě hydrogelu, obsahujícího (i) kyselinu azelainovou jako účinnou látku, (iii) triacylglyceridy, (iv) propylenglykol a (v) polysorbáty (vii) ve vodné fázi, zahrnující vodu a soli, který obsahuje jako další přísady (ii) kyselinu polyakrylovou a (vi) sojový lecitin.  
 (74) Všeťečka Miloš JUDr., Hálkova 2, Praha 2, 12000;
- 7 (51) **A 61 K 31/325, A 61 K 9/70 2000-2557**  
 (71) NOVARTIS AG, Basel, CH;  
 LTS LOHMANN THERAPIE-SYSTEME AG, Neuwied, DE;  
 (72) Asmussen Bodo, Bendorf-Sayn, DE;  
 Horstmann Michael, Neuwied, DE;  
 Köpke Kai, Triengen, CH;  
 Tiemessen Harry, Weil-Haltingen, DE;  
 (54) **Farmaceutický prostředek s obsahem antioxidantu a použití antioxidantu ke stabilizaci tohoto prostředku**  
 (22) 08.01.1999  
 (32) 12.01.1998  
 (31) 1998/9800526  
 (33) GB  
 (86) PCT/EP99/00078  
 (87) WO 99/34782  
 (57) Farmaceutický prostředek, obsahující (S)-N-ethyl-3-[(1-dimethylamino)ethyl]-N-methyl-fenyl-karbamat ve formě volné báze nebo adiční soli s kyselinou, a antioxidant.

- Farmaceutické prostředky podle vynálezu mohou být podávány pacientovi s použitím přípravku pro transdermální aplikaci.
- (74) Kubát Jan Ing., Přístavní 24, Praha 7, 17000;
- 7 (51) **A 61 K 31/335, A 61 K 47/40, A 61 K 47/48, A 61 P 35/00**  
 (21) **2000-1636**  
 (71) THISSEN LABORATOIRES S. A., Braine-l'Alleud, BE;  
 (72) Géczy Joseph M., Brussel, BE;  
 (54) **Farmaceutická přípravky obsahující cyklodextriny a taxoidy**  
 (22) 09.11.1998  
 (32) 10.11.1997  
 (31) 1997/9701945  
 (33) HU  
 (86) PCT/HU98/00097  
 (87) WO 99/24073  
 (57) Řešení se týká rozpustných pevných farmaceutických přípravků a jejich vodných roztoků, farmaceutické přípravky obsahují a) jako aktivní látku jemně dispergovaný, s velkým povrchem, amorfni, s výhodou lyofilizovaný taxoid, například paclitaxel a docetaxel, případně ve formě jejich solí, nebo jejich polymorfních hydrátů, nebo solvátů například solvátů tvořených s ethanolem; a b) jemně dispergovaný, s velkým povrchem, amorfni, s výhodou lyofilizovaný acetyl- $\gamma$ -cyklodextrin, nebo hydroxy-propyl-B-cyklodextrin), kde hmotnostní poměr taxoidu a cyklodextrinu je v rozmezí od 1 : 25 do 1 : 400; c) případně další ve vodě rozpustné auxiliární materiály obvyklé ve farmaceutikách pro parenterální účely.
- (74) Kania František Ing., Mendlovo nám. 1a, Brno, 60300;
- 7 (51) **A 61 K 31/35, A 61 K 9/02, A 61 K 9/48, A 61 P 33/06**  
 (21) **2000-1526**  
 (71) MEPHA AG, Aesch, CH;  
 (72) Scheiwe Max Werner, Maulburg, DE;  
 (54) **Farmaceuticky aktivní formulace obsahující artemisinin a/nebo deriváty artemisininu**  
 (22) 28.08.1998  
 (32) 03.11.1997  
 (31) 1997/2535  
 (33) CH  
 (86) PCT/CH98/00372  
 (87) WO 99/22727  
 (57) Řešení se týká farmaceuticky aktivní kompozice, která obsahuje aktivní látku vůči malarickým parazitům a je vysoce aktivní vůči multirezistentní linii Plasmodia falciparum. Řešení se týká zejména přijatelné formy artemisininu a nebo derivátů artemisininu, například arteeteru, artemeteru, artemisininu nebo artesunátu, zvláště artesunátu, pro rektální podávání.
- (74) Kania František Ing., Mendlovo nám. 1a, Brno, 60300;
- 7 (51) **A 61 K 31/381, A 61 K 31/4025, A 61 K 31/4453, A 61 K 31/5377, A 61 K 31/55, A 61 P 25/24, A 61 P 25/28 1999-3552**  
 (21) **1999-3552**  
 (71) ELI LILLY AND COMPANY, Indianapolis, IN, US;  
 (72) Bales Kelly Renee, Cloverdale, IN, US;  
 Bryant Henry Uhlman, Indianapolis, IN, US;  
 Paul Steven Marc, Carmel, IN, US;  
 Knadler Mary Patricia, Indianapolis, IN, US;  
 (54) **Léčení poruch centrální nervové soustavy selektivními modulátory receptorů estrogenů**  
 (22) 07.04.1998  
 (32) 09.04.1997  
 (31) 1997/043117  
 (33) US  
 (86) PCT/US98/07024  
 (87) WO 98/45287  
 (57) Tento vynález poskytuje způsob léčení depresí, náhlých

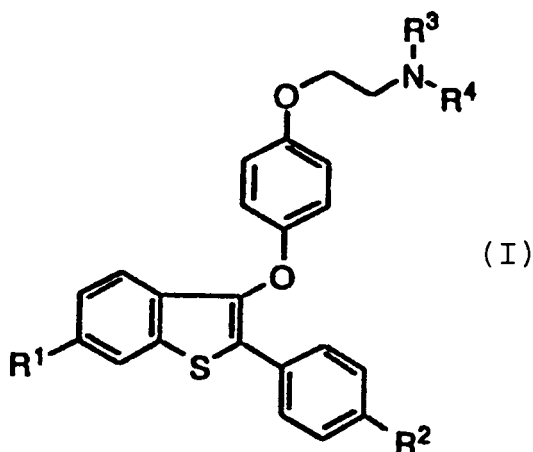
změn nálad nebo Alzheimerovy choroby u pacienta, který potřebuje toto léčení, při kterém se podává sloučenina obecného vzorce a modulující receptory estrogenů, ve které  $R^1$  a  $R^2$  jsou navzájem nezávisle hydroxylová skupina nebo alkoxy skupina o jednom až čtyřech atomech uhlíku a  $R^3$  a  $R^4$  jsou nezávisle na sobě methylová nebo ethylová skupina nebo  $R^3$  a  $R^4$  spolu s atomem dusíku, ke kterému se připojují, vytvářejí pyrrolidinový, methylpyrrolidinový, dimethylpyrrolidinový, piperidinový, morfolinový nebo hexamethyleniminový kruh.

- (74) Švorčík Otakar JUDr., Hálkova 2, Praha 2, 12000;



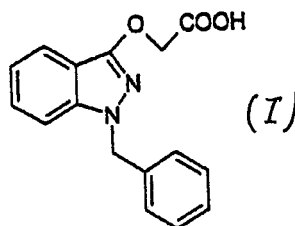
(a)

- 7 (51) **A 61 K 31/381, A 61 K 31/4025, A 61 K 31/4453, A 61 K 31/5377, A 61 K 31/55, A 61 P 13/08, A 61 P 35/00 1999-3554**  
 (21) **1999-3554**  
 (71) ELI LILLY AND COMPANY, Indianapolis, IN, US;  
 (72) Neubauer Blake Lee, Indianapolis, IN, US;  
 (54) **Způsob léčby nebo profylaxe rakoviny prostaty a benigní hyperplazie prostaty modulátory selektivního receptoru estrogenů**  
 (22) 07.04.1998  
 (32) 09.04.1997  
 (31) 1997/043223  
 (33) US  
 (86) PCT/US98/07274  
 (87) WO 98/45288  
 (57) Tento vynález poskytuje způsob léčení či profylaxe benigní hyperplazie prostaty nebo karcinomu prostaty u pacienta, který potřebuje toto léčení, při kterém se podává selektivní modulátor receptorů estrogenů, sloučenina obecného vzorce I, ve kterém  $R^1$  a  $R^2$  jsou navzájem nezávisle hydroxylová skupina nebo alkoxy skupina o jednom až čtyřech atomech uhlíku a  $R^3$  a  $R^4$  jsou nezávisle na sobě methylová nebo ethylová skupina nebo  $R^3$  a  $R^4$  spolu s atomem dusíku, ke kterému se připojují, vytvářejí pyrrolidinový, methylpyrrolidinový, dimethylpyrrolidinový, piperidinový, morfolinový nebo hexamethyleniminový kruh.
- (74) Švorčík Otakar JUDr., Hálkova 2, Praha 2, 12000;



- 7 (51) **A 61 K 31/395, A 61 P 31/04**  
 (21) **2000-896**  
 (71) MERCK & CO., INC., Rahway, NJ, US;  
 (72) Kropp Helmut, Rahway, NJ, US;  
 Farrington Daniel O., Rahway, NJ, US;  
 Clark Jeffrey N., Rahway, NJ, US;  
 Ratcliffe Ronald W., Rahway, NJ, US;  
 Wilkening Robert D., Rahway, NJ, US;
- (54) **Farmaceutický prostředek**  
 (22) 04.09.1998  
 (32) 10.09.1997, 20.03.1998  
 (31) 1997/058329, 1998/9806029  
 (33) US, GB  
 (86) PCT/US98/18573  
 (87) WO 99/12542  
 (57) Farmaceutické prostředky s obsahem 8a-azalidů použitelné při léčení a prevenci bakteriálních respiračních a střevních infekcí u hospodářských zvířat, hlavně hovězího dobytka a vepřů.
- (74) Korejzová Zdeňka JUDr., Spálená 29, Praha 1, 11000;
- 7 (51) **A 61 K 31/415, A 61 K 31/635, A 61 K 31/10, A 61 K 31/18, A 61 K 31/425, A 61 K 31/44, A 61 K 31/42, A 61 K 31/38, A 61 K 31/35, A 61 K 31/535, A 61 K 31/54, A 61 K 31/00, A 61 K 31/435, A 61 P 9/00**  
 (21) **1999-3642**  
 (71) G. D. SEARLE & CO., Skokie, IL, US;  
 (72) Roniker Barbara, Chicago, IL, US;  
 LaChapelle Richard J., Wilmette, IL, US;  
 Connolly Daniel T., Ballwin, MO, US;  
 Seibert Karen, St. Louis, MO, US;  
 Needleman Philip, Creve Coeur, MO, US;
- (54) **Použití inhibitorů cyklooxygenasy-2 pro prevenci kardiovaskulárních onemocnění**  
 (22) 16.04.1998  
 (32) 18.04.1997  
 (31) 1997/044626  
 (33) US  
 (86) PCT/US98/07318  
 (87) WO 98/47509  
 (57) Toto řešení se týká použití inhibitorů cyklooxygenasy-2 nebo jejich derivátů v předcházení kardiovaskulárním poruchám.
- (74) Švorčík Otakar JUDr., Hálkova 2, Praha 2, 12000;
- 7 (51) **A 61 K 31/416, A 61 P 43/00**  
 (21) **2000-292**  
 (71) AZIENDE CHIMICHE RIUNITE ANGELINI  
 FRANCESCO A. C. R. A. F. S. P. A., Roma, IT;  
 (72) Guglielmotti Angelo, Roma, IT;  
 Milanese Claudio, Roma, IT;

- (54) **Farmaceutický prostředek aktivní při snižování produkce proteinu MCP-1**  
 (22) 22.07.1998  
 (32) 28.07.1997  
 (31) 1997MI/01788  
 (33) IT  
 (86) PCT/EP98/04925  
 (87) WO 99/04791  
 (57) Použití sloučeniny vzorce (I) a její soli s farmaceuticky přijatelnými organickými nebo anorganickými bázemi pro přípravu farmaceutického prostředku aktivního při léčení poruch charakterizovaných produkcí proteinu MCP-1.
- (74) Zelený Pavel JUDr., Hálkova 2, Praha 2, 12000;

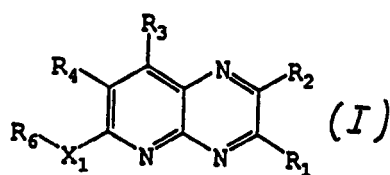


- 7 (51) **A 61 K 31/4745, A 61 K 31/437, A 61 P 29/00, A 61 P 31/04, A 61 P 33/00, A 61 P 37/08, A 61 P 11/06**  
 (21) **1999-1420**  
 (71) MINNESOTA MINING AND MANUFACTURING COMPANY, Saint Paul, MN, US;  
 (72) Tomai Mark A., Saint Paul, MN, US;  
 Hammerbeck David M., Saint Paul, MN, US;  
 Swingle Karl F., Saint Paul, MN, US;
- (54) **Sloučeniny představující modifikátory imunitní odezvy při léčení nemocí mediovaných TH2 buňkami a nemocí odvozených**  
 (22) 24.10.1997  
 (32) 25.10.1996, 01.05.1997  
 (31) 1996/029301, 1997/045331  
 (33) US, US  
 (86) PCT/US97/19990  
 (87) WO 98/17279  
 (57) Použití sloučenin modifikujících imunitní odezvu, tj. imidazochinolinaminů, imidazopyridinaminů, 6,7-kondenzovaných cykloalkylomidazopyridinaminů a imidazochinolinaminů s můstkem v poloze 1 a 2, při léčení nemocí mediovaných TH2 buňkami jako jsou parazitické, bakteriální a plísňové infekce, podáním terapeuticky účinného množství těchto sloučenin pro inhibici TH2 imunitní odezvy a potlačení indukce IL-4 a IL-5 cytokinů a eozinofilie a stejně tak posílení TH1 imunitní odezvy.
- (74) Čermák Karel Dr., Národní 32, Praha 1, 11000;
- 7 (51) **A 61 K 31/495, A 61 P 31/18**  
 (21) **2000-1752**  
 (71) MERCK & CO., INC., Rahway, NJ, US;  
 (72) Vacca Joseph P., Rahway, NJ, US;  
 Lin Jiunn H., Rahway, NJ, US;  
 Yeh Kuang C., Rahway, NJ, US;  
 Chodakewitz Jeffrey A., Rahway, NJ, US;  
 Deutsch Paul J., Rahway, NJ, US;  
 Ju William D., Rahway, NJ, US;
- (54) **Farmaceutické prostředky obsahující kombinaci pro léčbu AIDS**  
 (22) 12.11.1998  
 (32) 13.11.1997, 15.04.1998, 26.06.1998, 08.09.1998  
 (31) 1997/065421, 1998/9807938, 1998/090940, 1998/9819590  
 (33) US, GB, US, GB  
 (86) PCT/US98/24097  
 (87) WO 99/25352

- (57) Kombinace sloučeniny A, která je inhibítorem HIV proteasy, a jednoho nebo více nukleosidových inhibitorů reverzní transkriptasy, nenukleosidových inhibitorů reverzní transkriptasy nebo inhibitorů proteasy, která je použitelná pro inhibici HIV proteasy, pro inhibici HIV reverzní transkriptasy, pro prevenci nebo léčbu AIDS, jak ve formě volných sloučenin, tak ve formě farmaceuticky přijatelných solí nebo esterů či ve formě farmaceutických prostředků, buď samostatně nebo v kombinaci s jinými antivirovými činidly, imunomodulátory, antibiotiky či vakcínami. Řešení také popisuje způsoby pro léčbu AIDS a způsoby pro prevenci nebo léčbu infekce virem HIV.
- (74) Korejzová Zdeňka JUDr., Spálená 29, Praha 1, 11000;

7 (51) **A 61 K 31/4985, C 07 D 471/02, A 61 P 35/00**  
(21) **2000-1129**

- (71) ASTA MEDICA AKTIENGESELLSCHAFT, Dresden, DE;
- (72) McMahon Gerald, San Francisco, CA, US;  
Kutscher Bernhard, Maintal, DE;  
Gunther Eckhard, Maintal, DE;  
App Harald, San Francisco, CA, US;
- (54) **Způsob in vitro modulace funkce serin/threonin protein kinázy, sloučeniny na bázi 5-azachinoxalinu, způsob jejich výroby a farmaceutické kompozice**
- (22) 05.10.1998  
(32) 06.10.1997  
(31) 1997/061123  
(33) US  
(86) PCT/US98/20910  
(87) WO 99/17759
- (57) Způsob in vitro modulace funkce serin/threonin protein kinázy, který zahrnuje stupeň kontaktování buněk edprimujících tuto serin/threonin protein kinázu se sloučeninou na bázi 5-azachinoxalinu. Sloučeniny na bázi 5-azachinoxalinu obecného vzorce I, kde jednotlivé substituenty mají specifický význam, způsob jejich výroby a farmaceutické kompozice na jejich bázi. Výše uvedené sloučeniny jsou užitečné jako léčiva vhodná zejména pro léčeni abnormálních stavů tvořených rakovinou a fibrotickými poruchami a stavů spojených s aberací v dráze signální transdukce charakterizované interakcí mezi serin/threonin protein kinázou a přirozeným vazebným partnerem.
- (74) Čermák Karel Dr., Národní třída 32, Praha 1, 11000;



- 7 (51) **A 61 K 31/4985, A 61 K 47/24, A 61 K 47/12**  
(21) **2000-1418**
- (71) DAINIPPON PHARMACEUTICAL CO., LTD., Osaka-shi, JP;
- (72) Ohashi Mamoru, Amagasaki-shi, JP;  
Ogasawara Kazuyoshi, Kitakatsura-gun, JP;  
Shirai Yoshimi, Suita-shi, JP;  
Fujioka Hiroshi, Ibaraki-shi, JP;
- (54) **Rychlorozpuštěný farmaceutický přípravek**
- (22) 15.10.1998  
(32) 20.10.1997  
(31) 1997/306635  
(33) JP  
(86) PCT/JP98/04658  
(87) WO 99/20277
- (57) Rychlorozpuštěný farmaceutický přípravek obsahující

mikronizovaný (R)-2-(4-brom-2-fluorbenzyl)-1,2,3,4-tetrahydropyrido[1,2-a]pyrazin-4-spiro-3'-pyrrolidin-1,2',3,5'-tetron (zde označovaný jako "AS-3201"). Předkládaný farmaceutický přípravek má zlepšené rozpouštěcí vlastnosti a poskytuje dobrou biologickou dostupnost.

- (74) PATENTSERVIS PRAHA a.s., Jivenská 1, Praha 4, 14000;

7 (51) **A 61 K 31/505, A 61 K 31/551, A 61 K 45/00**  
(21) **1999-3948**

- (71) HAAPALINNA Antti, Turku, FI;  
VIITAMAA Timo, Turku, FI;  
SALLINEN Jukka, Turku, FI;  
SCHEININ Mika, Naantali, FI;  
SAVOLA Juha-Matti, Turku, FI;  
Haapalinna Antti, Turku, FI;
- (72) Viitamaa Timo, Turku, FI;  
Sallinen Jukka, Turku, FI;  
Scheinin Mika, Naantali, FI;  
Savola Juha-Matti, Turku, FI;
- (54) **Léčivo pro léčení savců trpících mentálním onemocněním indukovaným propagací stresu**
- (22) 11.05.1998  
(32) 12.05.1997  
(31) 1997/854730  
(33) US  
(86) PCT/FI98/00398  
(87) WO 98/51310
- (57) Použití antagonisty  $\alpha$ -2-adrenoceptorů, který je selektivní pro  $\alpha$ -2C podtyp adrenoceptorů nebo jako derivátu pro výrobu léčiva pro léčení savců trpících mentálním onemocněním indukovaným propagací stresu. Mentální onemocnění se může klinicky projevovat například jako úzkost, stres, post-traumatický stres, afektivní oploštěnost, anhedonie, alogie, abulie, agresivita nebo narušení kognitivních funkcí iniciované stresem indukovanou neuronální degenerací. Léčivo může obsahovat v kombinaci navíc druhou terapeuticky účinnou sloučeninu a anxiolytickým, antidepresivním nebo antipsychotickým účinkem nebo její derivát, přičemž tato kombinace může být ve formě společné dávkovací formy nebo kitu.
- (74) Čermák Karel Dr., Národní třída 32, Praha 1, 11000;

7 (51) **A 61 K 31/505, A 61 K 47/02, A 61 K 9/22**  
(21) **2000-2883**

- (71) ASTRAZENACA AB, Södertälje, SE;
- (72) Creekmore Joseph Richard, Wilmington, DE, US;  
Wiggins Norman Alfred, Wilmington, DE, US;
- (54) **Farmaceutická kompozice**
- (22) 04.08.2000  
(32) 26.01.2000  
(31) 2000/0001621  
(33) GB  
(57) Farmaceutická kompozice obsahující inhibitor HMG CoA-reduktázy, kterým je kyselina (E)-7-[4-(4-fluorfenyl)-6-isopropyl-2-[methyl (methylsulfonyl)amino]pyrimidin-5-yl]-(3R,5S)-3,5-hydroxyhept-6-enová nebo její farmaceuticky přijatelná sůl, jako účinnou látku, která zůstává stabilní po prologované časovou periodu.
- (74) Hakr Eduard Ing., Přístavní 24, Praha 7, 17000;

7 (51) **A 61 K 31/55, A 61 K 31/438, A 61 K 31/13, A 61 P 25/30, A 61 P 3/04**

- (21) **2000-1387**
- (71) SCHERING CORPORATION, Kenilworth, NJ, US;  
(72) Coffin Vicki, Basking Ridge, NJ, US;  
Glue Paul W., Flemington, NJ, US;
- (54) **Použití antagonisty a jeho sestava**
- (22) 26.10.1998  
(32) 28.10.1997  
(31) 1997/959213  
(33) US

- (86) PCT/US98/22255  
 (87) WO 99/21540  
 (57) Je objeven způsob snížení spotřeby potravy nebo návykové látky u savce. Způsob zahrnuje podávání savci účinného množství antagonisty D<sub>1</sub>/D<sub>5</sub> nebo parciálního agonisty D<sub>1</sub>/D<sub>5</sub> samotného nebo v kombinaci s jinými specifickými prostředky CNS.  
 (74) PATENTSERVIS PRAHA a.s., Jivenská 1, Praha 4, 14000;

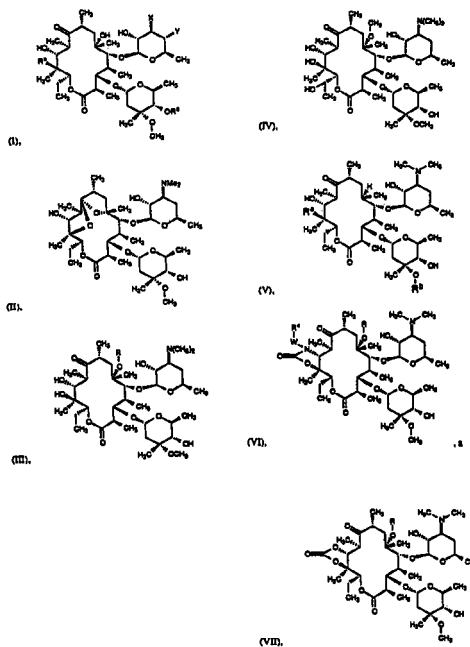
- 7 (51) **A 61 K 31/55, A 61 P 11/16**  
 (21) **2000-1751**  
 (71) AKZO NOBEL N. V., Arnhem, NL;  
 (72) Andrews John Stuart, Quarter, GB;  
 (54) **Farmaceutický prostředek**  
 (22) 13.11.1998  
 (32) 14.11.1997  
 (31) 1997/97203548  
 (33) EP  
 (86) PCT/EP98/07330  
 (87) WO 99/25356  
 (57) Řešení se týká použití mirtazapinu pro výrobu farmaceutického prostředku pro léčení apnoických pauz v průběhu spánku. K tomuto účelu je možno při výrobě farmaceutického prostředku mirtazapin kombinovat se sloučeninou typu SSRI, jako je fluoxetin.  
 (74) Korejzová Zdeňka JUDr., Spálená 29, Praha 1, 11000;

- 7 (51) **A 61 K 31/57, A 61 P 15/18**  
 (21) **2000-1753**  
 (71) AKZO NOBEL N. V., Arnhem, NL;  
 (72) Coelingh Bennink Herman Jan Tijmen, Driebergen, NL;  
 (54) **Balení pro antikoncepční účely**  
 (22) 10.11.1998  
 (32) 14.11.1997, 08.05.1998  
 (31) 1997/97203543, 1998/98201464  
 (33) EP, EP  
 (86) PCT/EP98/07221  
 (87) WO 99/25360  
 (57) Balení pro antikoncepční účely, tvořené prostředky a) pro denní podávání progestogenu a prostředky b) pro podávání antiprogestogenu, v němž prostředky a) a b) tvoří kombinované prostředky c) pro současné denní podávání progestogenu a antiprogestogenu, přičemž denní množství antiprogestogenu je nižší než ekvivalent 10 mg RU 486.  
 (74) Korejzová Zdeňka JUDr., Spálená 29, Praha 1, 11000;

- 7 (51) **A 61 K 31/663, A 61 P 19/08, A 61 P 19/10, A 61 P 35/04**  
 (21) **2000-250**  
 (71) MERCK AND CO., INC., Rahway, NJ, US;  
 (72) Daifotis Anastasia G., Rahway, NJ, US;  
 Santora Arthur C. II., Rahway, NJ, US;  
 Yates John A., Rahway, NJ, US;  
 (54) **Farmaceutický prostředek**  
 (22) 17.07.1998  
 (32) 22.07.1997, 23.07.1997, 20.08.1997, 22.08.1997  
 (31) 1997/053351, 1997/053355, 1997/9717590, 1997/9717850  
 (33) US, US, GB, GB  
 (86) PCT/US98/14796  
 (87) WO 99/04773  
 (57) Řešení se týká použití biosfosfonátů pro výrobu farmaceutického prostředku pro léčení nebo prevenci osteoporózy nebo pro inhibici resorpce kostní tkáně pro perorální podávání jednotlivých dávek podle kontinuálního schématu, v němž se interval mezi dávkami volí jednou týdně, dvakrát týdně, jednou za dva týdny a dvakrát za měsíc. Biosfosfonáty je možno kombinovat s blokátory histaminových H<sub>2</sub> receptorů nebo s inhibitory protonového čerpadla.

- (74) Korejzová Zdeňka JUDr., Spálená 29, Praha 1, 11000;

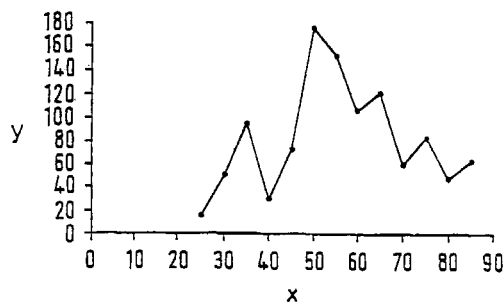
- 7 (51) **A 61 K 31/7048, A 61 P 35/00, A 61 P 27/02**  
 (21) **2000-1524**  
 (71) ABBOTT LABORATORIES, Abbott Park, IL, US;  
 Or Yat Sun, Libertyville, IL, US;  
 Plattner Jacob J., Berkeley, CA, US;  
 (54) **Farmaceutický přípravek pro léčení nádorů a makulární degenerace**  
 (22) 30.10.1998  
 (32) 31.10.1997  
 (31) 1997/961473  
 (33) US  
 (86) PCT/US98/23043  
 (87) WO 99/22722  
 (57) Farmaceutický přípravek pro léčení nádorů a makulární degenerace u lidí nebo veterinárních subjektů obsahující farmaceuticky přijatelný nosič a sloučeninu vybranou ze skupiny, sestávající se ze sloučenin erytromycinu vzorců (I), (II), (III), (IV), (V), (VI), (VII) a použití výše uvedených sloučenin.  
 (74) Guttman Michal JUDr. Ing., Nad Štolou 12, Praha 7, 17000;



- 7 (51) **A 61 K 31/7048, A 61 K 31/436, A 61 K 31/445, A 61 K 47/12, A 61 K 38/13, A 61 K 9/06, A 61 P 17/00**  
 (21) **2000-1662**  
 (71) ABERDEEN UNIVERSITY, Aberdeen, GB;  
 (72) Ormerod Anthony David, Aberdeen, GB;  
 Winfield Arthur, Shuwaikh Campus, KW;  
 (54) **Prostředek pro místní podání**  
 (22) 05.11.1998  
 (32) 07.11.1997  
 (31) 1997/9723669  
 (33) GB  
 (86) PCT/GB98/03317  
 (87) WO 99/24036  
 (57) Prostředek pro místní podání pro léčení chorobných kožních stavů, který obsahuje makrocyclické laktonové antibiotikum, nebo imunosupresivní makrolidní látku nebo její farmakologicky účinný analog, derivát nebo prekurzor, mimo to prostředek obsahuje modulator průniku pokožkou a tento modulator, makrocyclické laktonové antibiotikum, imunosupresivní makrolidová látka nebo její farmakologicky účinný analog, derivát nebo prekurzor jsou přítomny v takovém relativním množství, že v případě nanesení prostředku na pokožku dochází

pouze k minimálnímu systemickému účinku.

(74) Korejzová Zdeňka JUDr., Spálená 29, Praha 1, 11000;



7 (51) **A 61 K 33/14, A 61 K 31/715**

(21) **2000-1531**

(71) BIOTIME, INC., Berkeley, CA, US;

(72) Segall Paul E., Berkeley, CA, US;

Sternberg Hal, Berkeley, CA, US;

Waitz Harold D., Berkeley, CA, US;

Segall Judith M., Berkeley, CA, US;

(54) **Fysiologicky přijatelný vodný roztok**

(22) 31.10.1997

(32) 31.10.1997

(31) 1997US/9719964

(33) WO

(86) PCT/US97/19964

(87) WO 99/22746

(57) Řešení popisuje fyziologicky přijatelné vodné roztoky a způsob jejich použití. Navrhovaný roztok obsahuje elektrolyty, dynamický pufrací systém a onkoticky aktivní složku, přičemž tento roztok neobsahuje biologický pufr. Roztok podle řešení najde uplatnění v řadě aplikací, konkrétně tam, kde je třeba nahradit alespoň část krve pacienta krevní náhradou.

(74) PATENTSERVIS PRAHA a.s., Jivenská 1, Praha 4, 14000;

7 (51) **A 61 K 38/22, A 61 P 3/04**

(21) **1999-4360**

(71) AMYLIN PHARMACEUTICALS, INC., San Diego, CA, US;

(72) Duft Bradford J., Rancho Santa Fe, CA, US;

Kolterman Orville, Poway, CA, US;

(54) **Použití amylinu nebo agonisty amylinu pro výrobu léku k léčení nebo prevenci obezity u člověka**

(22) 05.06.1998

(32) 06.06.1997

(31) 1997/870762

(33) US

(86) PCT/US98/11753

(87) WO 98/55144

(57) Je popsáno použití amylinu nebo agonisty amylinu pro výrobu léku k léčení nebo prevenci obezity u člověka. Léčení obezity spočívá v podávání léčebně účinného množství amylinu nebo agonisty amylinu samotného či v kombinaci s jiným agens zmírňujícím obezitu. Kromě toho je popsáno použití amylinu nebo agonisty amylinu pro výrobu léku k redukci hmotnostního přírůstku indukovaného inzulinem, kdy se podává léčebně účinné množství amylinu nebo agonisty amylinu.

(74) Hakr Eduard Ing., Přístavní 24, Praha 7, 17000;

7 (51) **A 61 K 38/38, A 61 P 31/00, // A 61 K 39/145**

(21) **2000-1895**

(71) DUPHAR INTERNATIONAL RESEARCH B. V., Weesp, NL;

UNIVERSITEIT VAN GRONINGEN, Groningen,

NL;

(72) Agsteribbe Etienne, Weesp, NL;

Brands Rudi, Weesp, NL;

De Haan Lolke, Weesp, NL;

van Scharrenburg Gustaaf Johan Marie, Weesp, NL;

Verweij Willem Ronald, Weesp, NL;

Wilschut Jan Christiaan, Weesp, NL;

(54) **Vakcíny obsahující adjuvans LTB**

(22) 24.11.1998

(32) 25.11.1997

(31) 1997/97203671

(33) EP

(86) PCT/EP98/07553

(87) WO 99/26654

(57) Toto řešení se týká vakcíny, která obsahuje alespoň jeden partikulární antigen a adjuvantní množství podjednotky B tepelně-labilního enterotoxinu (LTB) z E. coli. Zejména se týká vakcíny, kde adjuvans LTB je zcela bez kontaminace podjednotkou A nebo holotoxinem. Pro tento účel je výhodné využít LTB připravenou metodami rekombinantní DNA. partikulární imunogeny mohou pocházet např. z virů, bakterií nebo hub. Vakcína je zejména vhodná pro indukci ochranné odpovědi proti partikulárním imunogenům po podání na sliznici (např. intranazálně). Bylo zjištěno, že takové podání vede jak k systémové tak i mukózní ochraně proti patogenu, ze kterého pochází partikulární imunogen.

(74) Hakr Eduard Ing., Přístavní 24, Praha 7, 17000;

7 (51) **A 61 K 39/35, A 61 K 39/36, A 61 P 37/00, A 61 P 37/08**

(21) **2000-1529**

(71) C. B. F. LETI, S. A., Tres Cantos, ES;

(72) Berrens Lubertus, Utrecht, NL;

Gonzales Romano Maria Leticia, Tres Cantos, ES;

Gallego Camara Maria Teresa, Tres Cantos, ES;

(54) **Způsob přípravy toleranci indikujících extraktů, preparátů a jejich použití**

(22) 30.10.1997

(32) 30.10.1997

(31) 1997NL/9700598

(33) WO

(86) PCT/NL97/00598

(87) WO 99/22762

(57) Navrhované řešení popisuje proces kontrolovaného enzymatického štěpení přečištěných a depigmentovaných aktivních alergenních proteinů z vnitřního i venkovního prostředí, pomocí kterého jsou získány fragmenty alergenů, které si zachovaly přirozené stimulační T-buněčné epitopy, ale jsou zbaveny všech IgE vazebných B-buněčných míst a doplňujících a aktivujících složek. Navrhované řešení také popisuje nové farmaceutické produkty. Tyto alergenní fragmenty nemají nevýhody konvenčních alergenních extraktů pro imunoterapii a je možné je bezpečně použít pro indukci stálé a specifické T-buněčné alergie a imunologické tolerance u alergických jedinců.

(74) PATENTSERVIS PRAHA a.s., Jivenská 1, Praha 4, 14000;

7 (51) **A 61 K 47/14, A 23 D 9/00, A 23 L 1/30, A 23 L 1/302, A 23 L 1/303, A 61 P 1/14**

(21) **2000-1997**

(71) ABBOTT LABORATORIES, Abbott Park, IL, US;

(72) DeMichele Stephen J., Dublin, OH, US;

Lee Theresa W., Upper Arlington, OH, US;

Tso Patric, Cincinnati, OH, US;

(54) **Kompozice a její použití**

(22) 04.12.1998

(32) 16.12.1997

(31) 1997/991503

(33) US

(86) PCT/US98/25741

(87) WO 99/30740

(57) Řešení se týká prostředku obsahujícího (a) alespoň jednu

lipofilní sloučeninu; a (b) složku strukturovaného glyceridu, která obsahuje některé typy triglyceridů a alespoň 40 % typů triglyceridů obsahuje: (i) asi 33 až 70 % hmotnostních acylových skupin majících 4 až 12 atomů uhlíku; (ii) asi 30 až 67 % hmotnostních acylových skupin majících více než 12 atomů uhlíku; (iii) ekvivalentní uhlíkové číslo vyšší než 30 a nižší než 48. Je rovněž popsáno použití tohoto prostředku pro přípravu léčiva pro zvýšení absorpce alespoň jedné lipofilní sloučeniny u zvířete.

(74) Guttman Michal JUDr. Ing., Nad Štolou 12, Praha 7, 17000;

7 (51) **A 61 K 47/30, A 61 K 47/12, A 61 K 38/00, A 61 K 38/09, A 61 P 39/00**

(21) **2000-2470**

(71) TAKEDA CHEMICAL INDUSTRIES, LTD., Osaka-shi, JP;

(72) Saikawa Akira, Nagaokakyo-shi, JP;  
Igari Yasutaka, Kobe-shi, JP;  
Hata Yoshio, Toyonaka-shi, JP;  
Yamamoto Kazumichi, Nara-shi, JP;

(54) **Prostředek s trvalým uvolňováním, způsob jeho výroby a jeho použití**

(22) 13.01.1999

(32) 16.01.1998

(31) 1998/6412

(33) JP

(86) PCT/JP99/00086

(87) WO 99/36099

(57) Prostředek s trvalým uvolňováním, který obsahuje sůl hydroxynaftoové kyseliny biologicky aktivní látky a biologicky degradovatelný polymer, způsob jeho výroby a farmaceutický prostředek, který obsahuje prostředek s trvalým uvolňováním.

(74) Nowaková Naděžda RNDr. CSc., Neustupného 1832/22, Praha 5, 15500;

7 (51) **A 61 K 49/00, A 61 K 49/22**

(21) **2000-2562**

(71) DU PONT PHARMACEUTICALS COMPANY, Wilmington, DE, US;

(72) Hui Poh K., Wellesley, MA, US;  
Bishop John E., Groton, MA, US;  
Madrigal Eleodoro S. Jr., Acton, MA, US;

(54) **Příprava lipidové směsi a fosfolipidové suspenze obsahující lipidovou směs**

(22) 14.01.1999

(32) 14.01.1998

(31) 1998/071332

(33) US

(86) PCT/US99/00747

(87) WO 99/36104

(57) Předložené řešení popisuje způsoby přípravy lipidové směsi a stejnoměrně filtrovatelné fosfolipidové suspenze obsahující lipidovou směs, přičemž tato suspenze je vhodná jako kontrastní činidlo pro ultrazvuk.

(74) Čermák Karel Dr., Národní třída 32, Praha 1, 11000;

7 (51) **A 61 L 2/07, B 09 B 3/00**

(21) **1999-514**

(71) GENERAL WASTE REDUCTION LIMITED, London, GB;

(72) Clarke Howard Morgan, Hillbrow, Liss, GB;

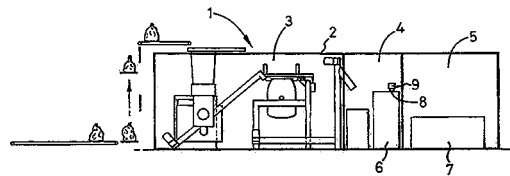
(54) **Způsob sterilizace odpadního materiálu a zařízení k jeho provádění**

(22) 16.02.1999

(57) Odpadní materiál se rozmělnuje, plní se do tlakové nádoby, sterilizuje se pomocí páry a poté se z tlakové nádoby vyjímá. Po provedení sterilizace se výhodně voda, která se vytvořila v tlakové nádobě, vypustí ještě předtím, než je tlak v tlakové nádobě uvolněn. Zařízení obsahuje rozmělnovací prostředky, tlakovou nádobu s víkem,

plnicím otvorem a přívodem páry z parního generátoru, přičemž rozmělnovací prostředky a tlaková nádoba jsou uloženy v rámové konstrukci.

(74) Čermák Karel Dr., Národní 32, Praha 1, 11000;



7 (51) **A 61 L 9/03**

(21) **1999-745**

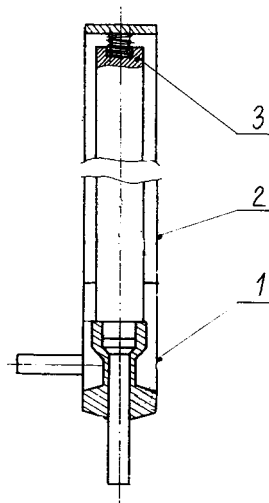
(71) MUSIL Adolf Ing., Zlín, CZ;

(72) Musil Adolf Ing., Zlín, CZ;

(54) **Reduktor plynů s mikrobiálním účinkem**

(22) 02.03.1999

(57) Reduktor plynů s mikrobiálním účinkem, zejména k přeměně ozónu na kyslík tvořený válcovitým tělesem (1), válcovitým pláštěm (2) a válcovitým pouzdrům (3) umožňuje záchyt mikroorganismů a přeměnu plynů.



7 (51) **A 61 L 31/00, A 61 L 27/00, A 61 L 15/32, A 61 L 15/40**

(21) **2000-1295**

(71) ED GEISTLICH SÖHNE AG FÜR CHEMISCHE INDUSTRIE, Wolhusen, CH;

(72) Geistlich Petr, Stansstad, CH;  
Eckmayer Zdenek, Weinheim, DE;  
Schlosser Lothar, Darmstadt, DE;

(54) **Vícevrstevná membrána**

(22) 05.10.1998

(32) 10.10.1997

(31) 1997/9721585

(33) GB

(86) PCT/GB98/02976

(87) WO 99/19005

(57) Vícevrstevná membrána, vhodná pro použití in vivo při rekonstrukci kostní nebo chrupavkové tkáně, je tvořena vrstvou matrice, převážně z kolagenu II s otevřenou houbovitou strukturou a nejméně jednou bariérovou vrstvou s uzavřenou, poměrně nepropustnou strukturou. Membrána se užívá ve formě implantátu, který se uloží na defekt kosti nebo chrupavky tak, že podporuje regeneraci těchto tkání a současně brání vrůstání nežádoucích typů tkání.

(74) Korejzová Zdeňka JUDr., Spálená 29, Praha 1, 11000;

7 (51) **A 61 M 5/46, A 61 M 5/31**(21) **2000-405**

(71) PHARMACIA &amp; UPJOHN AB, Stockholm, SE;

(72) Lippe Barbara, Los Angeles, CA, US;

Holte Anders, Täby, SE;

Himbert Hans, Bromma, SE;

Hjertman Birger, Vällingby, SE;

Pavlu Bohdan, Nacka, SE;

Westermarck Magnus, Sollentuna, SE;

Bosse Rainer, Kirchberg, CH;

Adam Markus, Signau, CH;

(54) **Automatizované dávkovací zařízení a způsob jeho použití**

(22) 06.08.1998

(32) 06.08.1997

(31) 1997/9702872

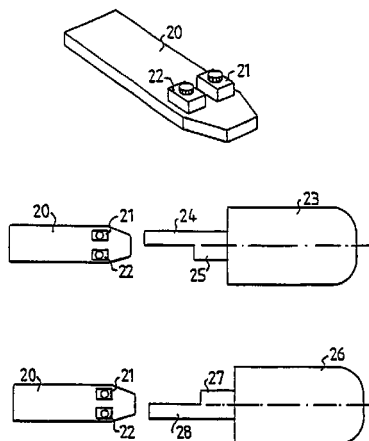
(33) SE

(86) PCT/SE98/01440

(87) WO u9/07425

(57) Dávkovací zařízení, které se skládá z a) pouzdra (2), b) zásobníku na tekutinu, který je umístěn v pouzdru (2), tento zásobník má vstupní otvor, c) dávkovací trubice, která je spojena s otvorem zásobníku tak, že jí může téci tekutina, přední konec trubice je vzhledem k tomu tekutiny vzdálený od zásobníku a zadní konec přiléhá zásobníku, přední konec a zadní konec definují mezi sebou osu a dopředný a zpětný směr, a z d) čerpadla, které je upraveno pro dávkování tekutiny alespoň ve směru ze zásobníku trubicí, zařízení obsahuje senzor (21, 22), který mění svůj stav alespoň v jednom aspektu s ohledem na předem stanovenou vzdálenost objektu (23, 26) a senzoru (21, 22) ve snímaném směru, konvertor, který je oddělen od senzoru (21, 22), nebo je s ním spojen, který konvertuje alespoň jeden ze stavů senzoru (21, 22) na elektromagnetický signál a vydává řídicí signál operační komponentě daného zařízení.

(74) Zelený Pavel JUDr., Hálkova 2, Praha 2, 12000;

7 (51) **A 61 M 15/00, A 61 M 16/06, A 62 B 18/02, A 62 B 27/00**(21) **2000-2162**

(71) ASTRAZENECA AB, Södertälje, SE;

MEDIC-AID LIMITED, Bognor Regis, GB;

(72) Denyer Jonathan Stanley Harold, Chichester, GB;

Nikander Kurt, Lund, SE;

(54) **Způsob a zařízení pro inhalování léku**

(22) 10.12.1998

(32) 12.12.1997

(31) 1997/9704643

(33) SE

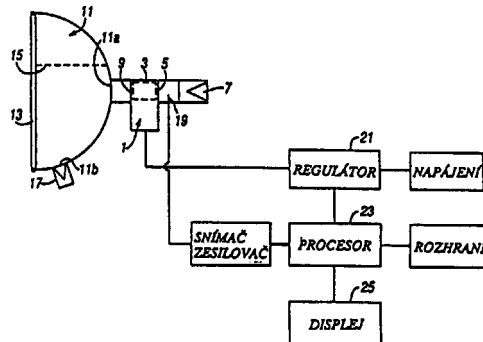
(86) PCT/SE98/02277

(87) WO 99/30760

(57) Způsob a zařízení pro zajišťování dosednutí obličejové

masky (11) na obličej pacienta obsahuje obličejovou masku (11, 49, 89) opatřenou vstupem (11a, 49a, 89a), kterým je nasáván plyn, snímač (19, 67, 99) pro měření průtoku plynu nasávaného vstupem (11a, 49a, 89a) obličejové masky (11, 49, 89), přičemž dosednutí obličejové masky (11, 49, 89) na obličej pacienta je zjišťováno sledováním průtoku plynu nasávaného vstupem (11a, 49a, 89a) obličejové masky (11, 49, 89) při inhalování pacienta a obličejová maska (11, 49, 89) je považována za nasazenou na obličej pacienta, jestliže je dosaženo pravidelného tvaru inhalační vlny.

(74) Hakr Eduard Ing., Přístavní 24, Praha 7, 17000;

7 (51) **A 61 M 15/00**(21) **2000-2344**

(71) ASTRAZENECA AB, Södertälje, SE;

(72) Von Schuckmann Alfred, Kevelaer, DE;

(54) **Zařízení pro inhalování práškových látek**

(22) 22.12.1998

(32) 22.12.1997

(31) 1997/19757208

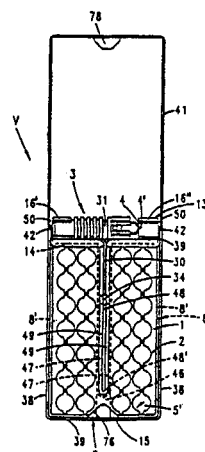
(33) DE

(86) PCT/EP98/08420

(87) WO 99/32179

(57) Vynález se týká konstrukce blistrového obalu (8), na kterém je uchycena nasávací trubička (3) pro prodávání krycí fólie (5) blistrového obalu (8) a vyprazdňování dutiny (6) blistrů. Vynález se také týká zařízení (V) pro inhalování práškových látek z dutin (6).

(74) Hakr Eduard Ing., Přístavní 24, Praha 7, 17000;

7 (51) **A 61 M 15/00**(21) **2000-2345**

(71) ASTRAZENECA AB, Södertälje, SE;

(72) Von Schuckmann Alfred, Kevelaer, DE;

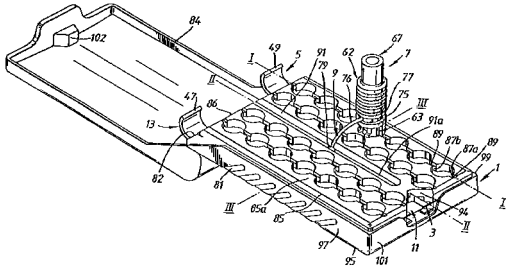
Ullbrand Björn, Lund, SE;

Selmer Anders, Lund, SE;

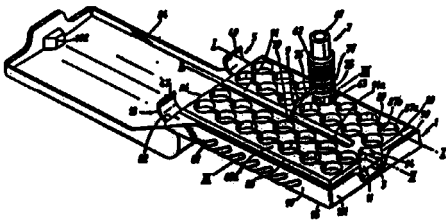
(54) **Inhalační zařízení**



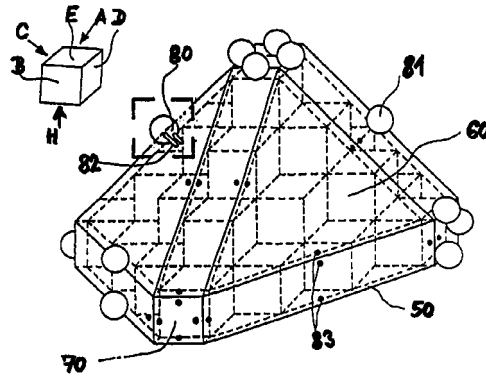
- (22) 22.12.1998  
 (32) 22.12.1997, 22.12.1997  
 (31) 1997/19757207, 1997/19757208  
 (33) DE, DE  
 (86) PCT/EP98/08456  
 (87) WO 99/31952  
 (57) Blistrová obalová souprava (3) pro inhalátor k vydávání prášku obsahujícího lék při inhalaci obsahuje nasávací trubičku (7), kterou je prášek při inhalování nasáván uživatelem, a blistrovou obalovou jednotku (5) tvořenou blistrovým obalovým prvkem (11), opatřeným skupinou blistrů (12), z nichž každý obsahuje jednu dávku prášku s lékem, a připojovací člen (13), umístěný na jedné straně blistrového obalového prvku (11), ke kterému je při použití inhalátoru připojena nasávací trubička (7).  
 (74) Hakr Eduard Ing., Přístavní 24, Praha 7, 17000;



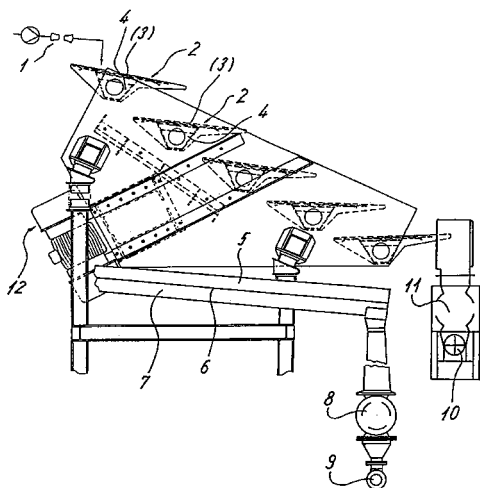
- 7 (51) **A 61 M 15/00**  
 (21) **2000-2346**  
 (71) ASTRAZENECA AB, Södertälje, SE;  
 (72) Von Schuckmann Alfred, Kvelaer, DE;  
 Ullbrand Björn, Lund, SE;  
 Selmer Anders, Lund, SE;  
 (54) **Inhalační zařízení**  
 (22) 22.12.1998  
 (32) 22.12.1997, 22.12.1997  
 (31) 1997/19757207, 1997/19757208  
 (33) DE, DE  
 (86) PCT/EP98/08454  
 (87) WO 99/32180  
 (57) Inhalační zařízení obsahuje nasávací trubičku (7) pro dodávání prášku obsahujícího lék z blistru (12) obsahujícího dutinu (19) utěsněnou krycím filmem (37). Nasávací trubička (7) je tvořena podlouhlým základním tělesem (62), majícím vstupní úsek (63) se vstupem (65) a prořezávací jednotku (64) opatřenou řezacím nožem (127) s řezným břitem (133) pro vytváření řezu (135) do krycího filmu (37) blistru (12) a nejméně jeden vtláčovací nůž (129, 131) opatřený předními plochami (129', 131') pro dosednutí na krycí díl (37) blistru (12) a vtláčování jeho rozříznutých částí do dutiny (19) blistru (12). Nasávací trubička (7) je na svém druhém konci opatřena výstupním koncem (67) s výstupem (69) a má vytvořený náústek, přičemž ve výstupním konci (67) je vytvořen inhalační kanálek (71) zajišťující průtočné propojení mezi vstupem (65) a výstupem (69), kterým je při použití prášek nasáván uživatelem.  
 (74) Hakr Eduard Ing., Přístavní 24, Praha 7, 17000;



- 7 (51) **A 63 F 9/08, A 63 F 9/12, A 63 H 33/10, A 63 H 33/04**  
 (21) **2000-2285**  
 (71) SOLÁRIKOVÁ Ingrid, Košice, SK;  
 (72) Soláriková Ingrid, Košice, SK;  
 (54) **Vícebarevná hranolová skládanka**  
 (22) 20.09.1999  
 (32) 29.09.1998  
 (31) 1998/1353  
 (33) SK  
 (86) PCT/SK99/00015  
 (87) WO 00/18481  
 (57) Vícebarevná hranolová skládanka sestává ze základních kostek (1, 2, 3,.....44), uložených na podložce, a z obalových segmentů. Na každé z pěti stěn (A, B, C, D, E) kostek (1, 2, 3, .....44) shodných rozměrů je celoplošně vytvořena některá ze šesti barevných ploch (Ž, O, F, Z, Č, M) a na zbývajících šesté stěně (H) je umístěna část vícebarevného obrazce piktogramu (P1, P2, P3, P4). Také na každé z rovinných ploch osmi kusů hřebenových bočnic (50), čtyř kusů jehlanových bočnic (60) i pěti kusů krycích destiček (70) jsou variantně vytvořeny barevné plochy (Ž, O, F, Z, Č, M), přičemž jednotlivé obalové segmenty skládanky jsou navzájem upevněny sponami (80).  
 (74) Kouřil Jiří Ing., Kořenského 31, Ostrava 3, 70300;



- 7 (51) **B 07 B 9/00**  
 (21) **1999-3089**  
 (71) VENTILATORENFABRIK OELDE GMBH, Oelde, DE;  
 (72) Ghosh Sakti Dipl. Ing., Oelde, DE;  
 Coxon Michael Dipl. Ing., Oelde, DE;  
 Gnegel Klaus Dipl. Ing., Oelde, DE;  
 (54) **Způsob oddělení látek od sypkého materiálu a zařízení k jeho provádění**  
 (22) 30.08.1999  
 (32) 31.08.1998  
 (31) 1998/98116413  
 (33) EP  
 (57) Způsob oddělení látek od sypkého materiálu, který je uložen ve vatovém matricovém nosném materiálu, spočívá v tom, že se nosný materiál opatřený sypkým materiálem roztrhá proudem vzduchu na vločky, které se podrobí následně vibraci. Zařízení sestává z urychlovače (1) vzduchu, za který je zařazena jako stavební jednotka alespoň jedna vibrovatelná oddělovací deska (2) se síťovou plochou (3) a vanou (4).  
 (74) Švorčík Otakar JUDr., Hálkova 2, Praha 2, 12000;

7 (51) **B 09 B 3/00, C 01 G 17/02**(21) **1999-1**

(71) SVOBODA Vladimír Ing., Pardubice, CZ;

CÁP Petr Ing., Hradec Králové, CZ;

KNOBLOCH Vladimír RNDr. CSc., Mirošovice, CZ;

(72) Svoboda Vladimír Ing., Pardubice, CZ;

Cáp Petr Ing., Hradec Králové, CZ;

(54) **Technologie získávání oxidu germaničitého z odpadu výroby světloodičů**

(22) 04.01.1999

(57) Chemický způsob výroby oxidu germaničitého z odpadu výroby světloodičů s obsahem germania je založen na rozpuštění odpadního materiálu v hydroxidu sodném na meta-sloučeniny křemíku a germania. Po okyselení roztokou kyselinou chlorovodíkovou se upraví její koncentrace minimálně na 6 M a chlorid germaničitý se oddestiluje. Podmínkou je dodržení limitní koncentrace oxidu křemičitého v destilačním roztoku. získaný chlorid germaničitý se zhydrolyzuje vodou na oxid germaničitý, který se odfiltruje a usuší.

7 (51) **B 21 B 38/04, B 21 B 38/00, B 21 B 37/78, G 01 N 27/90**(21) **1999-4351**

(71) MANNESMANN AG, Düsseldorf, DE;

(72) Kümmerling Rolf, Duisburg, DE;

Deppe Gerd-Joachim, Krefeld, DE;

Pehle Hans Joachim, Jüchen, DE;

(54) **Způsob a zařízení pro zjišťování skutečného stavu horké trubky**

(22) 02.06.1998

(32) 05.06.1997, 28.05.1998

(31) 1997/19724755, 1998/19825388

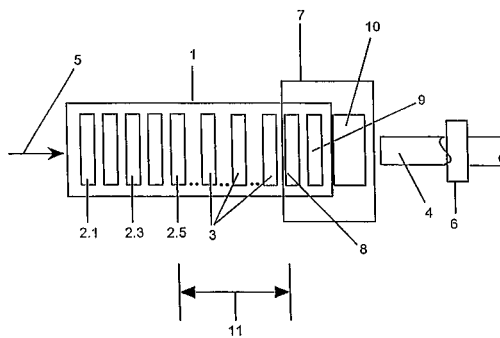
(33) DE, DE

(86) PCT/DE98/01543

(87) WO 98/55243

(57) Předložené řešení se týká způsobu a zařízení pro zjišťování aktuálního skutečného stavu horké trubky, při kterém se kontinuálně a bezdotykově měří tloušťka stěny, průměr, teplota a rychlost v úběhu z kalibrovacího nebo prodlužovacího válcovacího zařízení válcovny trub. Přitom se dále nedestruktivně zkouší vnější a vnitřní povrchy na přítomnost vad, zejména trhlin a plen, a měření a zkoušky tloušťky stěny, teploty a rychlosti, založené na různých fyzikálních metodách, jsou shromážděny ve víceúčelovém zkušebním a měřicím systému za horka, přičemž se využívá společný systém vedení trubky a měřicím a zkušebním systémům se společně dodávají data, popřípadě parametry nezbytné pro měření a zkoušky.

(74) Všeetečka Miloš JUDr., Hálkova 2, Praha 2, 12000;

7 (51) **B 21 C 47/26**(21) **1999-2574**(71) MORGAN CONSTRUCTION COMPANY,  
Worcester, MA, US;

(72) Shore Michael T., Princeton, MA, US;

(54) **Zařízení na vystředování prstenců umístěvaných v překrývajícím se vzoru na chladicí dopravník**

(22) 20.07.1999

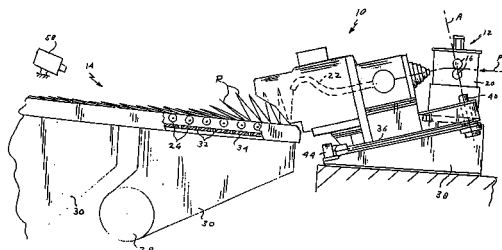
(32) 21.07.1998

(31) 1998/119868

(33) US

(57) Předložené řešení se týká válcovací stolice, ve které je za tepla válcovaný ocelový drát směřovaný podél přívodní dráhy do pokládací hlavy, která tvaruje tento drát do nepřetržitých sérií prstenců, přičemž jsou tyto prstence ukládány v překrývajícím se vzoru na dopravník pro účely přepravy podél pokračování uvedené přívodní dráhy k úpravné stanici. Zdokonalení zahrnuje montáž pokládací hlavy na pod ní ležící nosnou konstrukci, a to způsobem, zahrnujícím posun směru ukládání prstenců na dopravník. Upínací ústrojí uvolnitelně připevňují pokládací hlavu k nosné konstrukci v jakémkoliv zvolené poloze nastavení.

(74) Čermák Karel Dr., Národní 32, Praha 1, 11000;

7 (51) **B 21 D 5/02**(21) **1999-4634**

(71) GASPARINI Luciano, Istrana, IT;

(72) Gasparini Luciano, Istrana, IT;

(54) **Ohýbací lis**

(22) 16.10.1997

(32) 20.06.1997, 25.07.1997

(31) 1997TV/000083, 1997TV/000102

(33) IT, IT

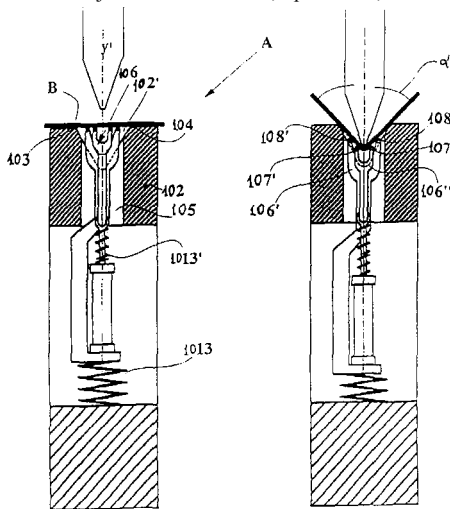
(86) PCT/IT97/00250

(87) WO 98/58753

(57) Ohýbací lis pro ohýbání kovových plechů, s měřicím řídicím systémem ohybového úhlu, přičemž tento ohýbací lis má: horní, vertikálně vratně se pohybující, podlouhlý ohýbací lisovník (2, 101); spodní statistickou, podlouhlou ohýbací lisovnicí (5, 102) s alespoň podélnou ohýbací drážkou (5', 102'); snímací prostředek, mající detekční body ohybu, pro měření příslušného ohýbacího pohybu plechu při ohýbání na uvedené ohýbací drážce, pro řízení a instruování logickou jednotkou pro zpracování dat

ohybových parametrů ohybáčního procesu v uvedeném ohybáacím lisu, přičemž všechny uvedené detekční body ohybu jsou uspořádány tak, že jsou rozděleny imaginární vertikální rovinou, procházející na ohybové rohové linii ohybaného plechu, do dvou sad detekčních bodů (Rc, Rt) ohybu, přičemž jedna sada detekčních bodů je na jedné straně a druhá sada detekčních bodů je na druhé straně, přičemž: uvedené detekční body ohybu jsou realizovány prostřednictvím vertikálně pružně pohyblivého snímačích prostředku, pohybujícího se na vertikální rovině protínající roj "V" drážky, nezávisle na odpovídajícím pohybu ohybáčního lisovníku. Podél uvedené ohybáčí drážky uvedené lisovnice (102) je uveden snímač prostředek tvořen dvojicí vzájemně interagujících vidlic (106', 106''), kde jedna je uvnitř nebo v těsné blízkosti vzhledem k druhé, přičemž centrální osa obou uvedených vidlic (106', 106'') splývá s osou uvedeného lisovníku (101), a přičemž uvedené vidlice (106', 106'') jsou elasticky poddajné a jsou dole spojeny se snímačem vzájemné polohy, komunikujícím s logickou jednotkou pro zpracování dat, která řídí uvedený ohybáčí lis.

(74) Korejzová Zdeňka JUDr., Spálená 29, Praha 1, 11000;



7 (51) **B 21 D 26/02**

(21) **1999-3623**

(71) COSMA INTERNATIONAL INC., Aurora, CA;

(72) Jaekel Federico G., Richmond Hill, CA;

Lee Arthur L., Aurora, CA;

Horton Frank A., Rochester Hills, MI, US;

(54) **Vysokotlaký lis pro hydraulické tváření**

(22) 16.04.1998

(32) 16.04.1997

(31) 1997/043950

(33) US

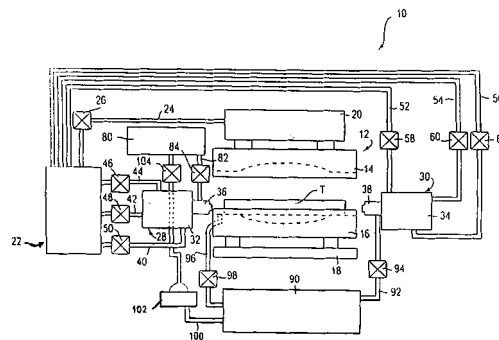
(86) PCT/CA98/00328

(87) WO 98/46382

(57) Zařízení pro hydraulické tváření trubkového kovového předlisku má lisovací mechanismus (12), zdroj hydraulické tvářecí kapaliny, hydraulicky poháněný mechanismus (36) pro ovládání konců trubky, hydraulicky ovládaný mechanismus (110) pro zvyšování tlaku a jediný zdroj (22) hydraulické síly. Hydraulicky poháněný mechanismus (36) pro ovládání konců trubky utěsňuje opačné konce trubkového kovového předlisku (T) v řečené lisovací dutině a může se pohybovat tak, že podélně stlačuje trubkový kovový předlisk (T). Hydraulická tvářecí kapalina přitéká do mechanismu pro ovládání konců trubky ze zdroje hydraulické tvářecí kapaliny a má výtokový průchod pro dodávání hydraulické tvářecí kapaliny, skrze který se hydraulická tvářecí kapalina může přivádět do vnitřku trubkového kovového předlisku. Hydraulicky ovládaný mechanismus (110) pro zvyšování tlaku se může pohybovat tak, že zvyšuje tlak hydraulické tvářecí kapaliny nacházející se uvnitř trubkového

kovového předlisku a tím rozpiná průměr předlisku. Jediný zdroj (22) hydraulické síly dodává hydraulickou kapalinu pod tlakem do řečeného hydraulicky ovládaného mechanismu (110) pro zvyšování tlaku za účelem uvádění řečeného mechanismu (110) pro zvyšování tlaku do pohybu a tím zvyšování tlaku hydraulické kapaliny nacházející se ve vnitřku trubkového kovového předlisku a rozpinání průměru trubkového kovového předlisku potud, až jeho vnější povrch přijme tvar řečeného vnitřního lisovacího povrchu. Jediný zdroj (22) hydraulické síly dodává řečenou hydraulickou kapalinu pod tlakem do řečeného hydraulicky poháněného mechanismu (36) pro ovládání konců trubky za účelem přemístování řečeného mechanismu (36) pro ovládání konců trubky při podélném stlačování trubkového kovového předlisku a tím provádění přeskupování kovového materiálu trubkového předlisku, který podstupuje rozpinání průměru, podélně směrem dovnitř v zájmu doplňování tloušťky stěny trubkového předlisku, který podstupuje rozpinání průměru, a udržování tloušťky jeho stěny v předem stanoveném rozsahu.

(74) PATENTSERVIS PRAHA a.s., Jivenská 1, Praha 4, 14000;



7 (51) **B 21 D 41/04**

(21) **1999-1650**

(71) BENTELER AG, Paderborn, DE;

(72) Hansen Rainer, Paderborn, DE;

Wecker Georg, Paderborn, DE;

(54) **Způsob přetváření výchozí trubky s kruhovým průřezem na profil ve tvaru "U" a zařízení k provádění tohoto způsobu**

(22) 07.05.1999

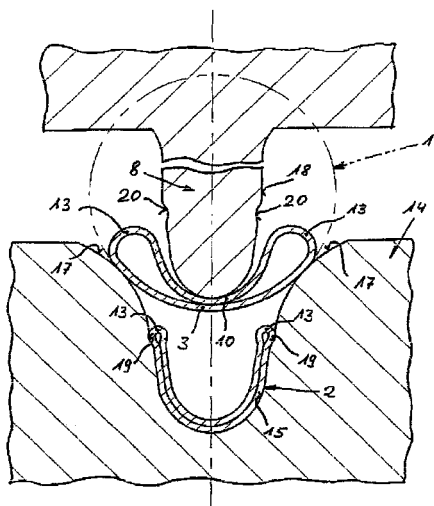
(32) 07.05.1998

(31) 1998/19820415

(33) DE

(57) K přetváření výchozí trubky (1) s kruhovým průřezem na profil (2) ve tvaru "U" se nejdříve výchozí trubka (1) polovinou (3) obvodu alespoň oblastně opírá na opěrné desce (4) a lištovým, čelně proti opěrné desce (4) ležícím lisovacím nástrojem (8) s konvexně zakřiveným oblým koncem (9) se vytlačuje do tvaru "U" až do kontaktu poloviny (10) obvodu výchozí trubky (1), zatížené lisovacím nástrojem (8) s diametrálně protilehlou polovinou (3) obvodu. Potom se lisovací nástroj (8) a matrice (14), mající vnější obrys profilu (2), relativně k sobě přesouvají až k dokončení profilu (2) ve tvaru "U". Matrice (14) může být jednodílná nebo více dílná. Poloha výchozí trubky (1) se během přetváření zajišťuje tvarovými trny, polohovanými v čelních koncích.

(74) Všečka Miloš JUDr., Hálkova 2, Praha 2, 12000;

7 (51) **B 22 D 11/04**(21) **1999-4184**

(71) PAUL WURTH S. A., Luxembourg, LU;

(72) Kaell Norbert, Differdange, LU;

Assa Charles, Dondelange, LU;

Petry Rudy, Muensbach, LU;

Lonardi Emile, Bascharage, LU;

(54) **Zařízení pro kontinuální lítí**

(22) 28.05.1998

(32) 30.05.1997

(31) 1997/90071

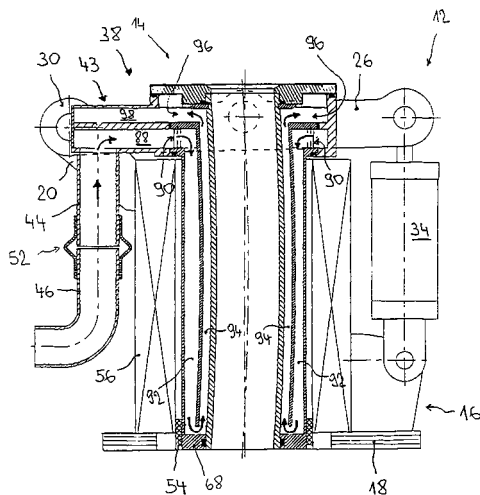
(33) LU

(86) PCT/EP98/03134

(87) WO 98/53935

(57) Zařízení pro kontinuální lítí zahrnuje nosnou konstrukci (16, 116), otočné vahadlo (24, 124), které je otočně kolem první osy otáčení upevněno v této nosné konstrukci (16, 116), pohonný mechanismus (34, 134), který je spojen s otočným vahadlem (24, 124), a formu (14, 114) pro kontinuální lítí, do které může být přiváděno chladicí médium. zařízení dále zahrnuje lože (38, 138) pro nesení uvedené formy (14, 114) pro kontinuální lítí, které je otočně kolem druhé osy otáčení upevněno v oscilačním vahadle (24, 124). V tomto otočném loži (38, 138) je přítom integrována alespoň jedna přípojka pro chladicí médium.

(74) Andera Jiří Ing., Nad Štolou 12, Praha 7, 17000;

7 (51) **B 22 D 11/06**(21) **1999-4650**(71) ACCIAI SPECIALI TERNI S. P. A., Terni, IT;  
VOEST-ALPINE INDUSTRIEANLAGENBAU  
GMBH, Linz, AT;(72) Mascanzoni Antonio, Roma, IT;  
Anelli Ettore, Roma, IT;(54) **Způsob kontinuálního lítí pro výrobu pásu z  
nizkouglikové oceli a pás, tímto způsobem  
vyrobitelný, s dobrými mechanickými  
vlastnostmi ve stavu po odlití**

(22) 19.06.1998

(32) 19.06.1997

(31) 1997RM/000367

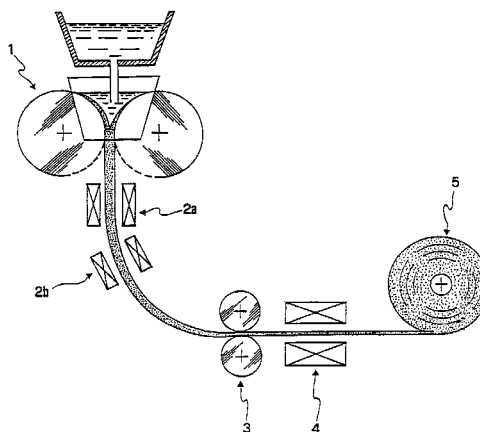
(33) IT

(86) PCT/IT98/00168

(87) WO 98/57767

(57) Způsob výroby pásů z nízkouglikové oceli, majících dobrou kombinaci pevnosti a tvárnosti ve stavu po odlití, a dobrou svařitelnost po moření obvyklými procesy, zahrnující následující kroky: lítí, pomocí dvouválcového zařízení (1) pro spojitě lítí obsahujícího unášecí válce (3), pásu s tloušťkou mezi 1 až 8 mm, majícího následující složení v hmotnostních procentech vztažených na celkovou hmotnost: uhlík C 0,02 až 0,1 mangan Mn 0,1 až 0,6; křemík Si 0,02 až 0,35; hliník Al 0,01 až 0,05; síra S < 0,015; fosfor P < 0,02; chrom Cr 0,05 až 0,35; nikl Ni 0,05 až 0,3; dusík N 0,003 až 0,012; a volitelně titan Ti < 0,03; vanad V < 0,10; niob Nb < 0,035; přičemž zbytek tvoří v podstatě železo Fe; chlazení pásu v oblasti mezi licími válci a unášecími válci (3); tváření litého pásu za tepla prostřednictvím uvedených unášecích válců (3) při teplotě mezi 1 000 a 1 300°C až do dosažení redukce tloušťky menší než 15 % pro podpoření uzavření staženin; ochlazení pásu rychlostí mezi 5 a 80°C/s na teplotu (T<sub>avv</sub>) mezi 500 až 850°C; a svinutí takto získaného pásu do cívky (5).

(74) Všeťečka Miloš JUDr., Hálkova 2, Praha 2, 12000;

7 (51) **B 22 D 11/10, B 22 D 11/06, B 22 D 41/50**(21) **1999-2891**(71) ACCIAI SPECIALI TERNI S. P. A., Terni, IT;  
VOEST-ALPINE INDUSTRIEANLAGENBAU  
GMBH, Linz, AT;(72) Tolve Pietro, Roma, IT;  
Macci Franco, Latina, IT;  
Capotosti Romeo, Narni, IT;(54) **Licí výlečka pro přivádění roztaveného kovu do  
krystalizátoru zařízení pro kontinuální  
odlévání**

(22) 13.02.1998

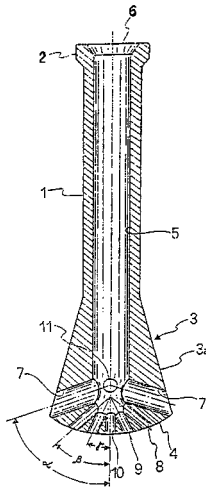
(32) 14.02.1997

(31) 1997RM/000081

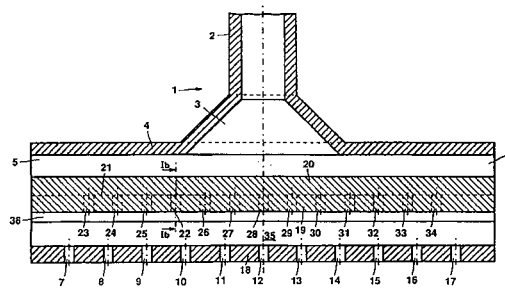
(33) IT

(86) PCT/IT98/00025

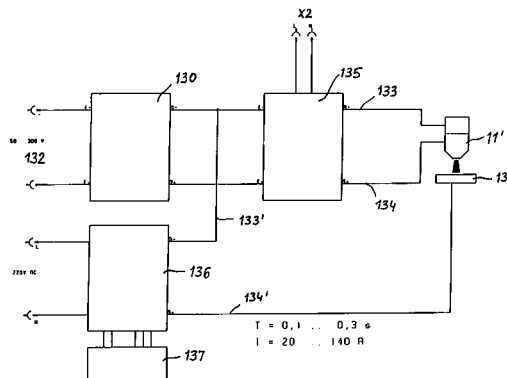
- (87) WO 98/35774
- (57) Předložené řešení se týká lici výlevky pro přivádění roztaveného kovu do krystalizátoru zařízení pro kontinuální odlévání, obsahující válcové těleso (1), opatřené hlavním průtokovým kanálem (5) roztaveného kovu přiváděného z mezipánve, se kterou je válcové těleso (1) propojené prostřednictvím spojovací příruby (2) ve tvaru komolého kužele, vytvořené v integrálním celku s válcovacím tělesem (1) a uspořádané na jeho horním konci a spočívající v tom, že volný koncový úsek (3) válcového tělesa (1) vykazuje v podstatě tvarovou konfiguraci komolého jehlanu a je opatřený množinou výtokových otvorů (7, 8, 9, 10, 11), uspořádaných v průtokovém spojení s hlavním průtokovým kanálem (5).
- (74) Všeček Miloš JUDr., Hálkova 2, Praha 2, 12000;



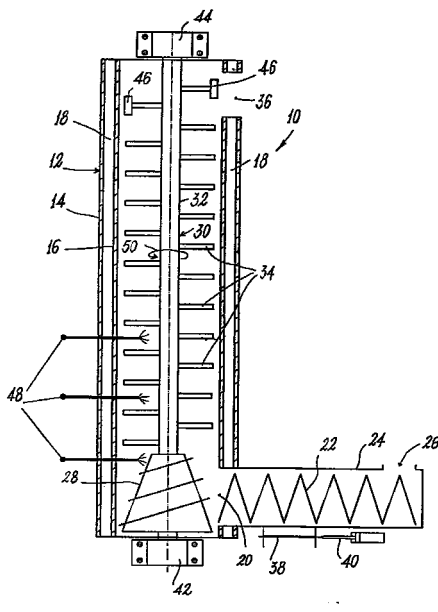
- 7 (51) **B 22 D 11/103, B 22 D 11/06**  
(21) **1999-1286**  
(71) USINOR, Puteaux, FR;  
VESUVIUS FRANCE, Feignies, FR;
- (72) Orihel Fabienne, Clouange, FR;  
Goncalves Bernard, Saulnes, FR;  
Gacher Laurent, Sarreguemines, FR;  
Descaves Frédéric, Isbergues, FR;  
Richaud Johan, Saint Martin de Castillon, FR;
- (54) **Tryska pro přivádění roztaveného kovu do kokily pro kontinuální liti kovů**  
(22) 13.04.1999  
(32) 16.04.1998  
(31) 1998/9804706  
(33) FR
- (57) Podle předloženého řešení se navrhuje tryška (1) pro přivádění roztaveného kovu do kokily pro kontinuální liti kovů typu zahrnujícího trubcovitou první část (2), jejíž jeden konec je určen pro spojení s nádobou obsahující roztavený kov a jejíž druhý konec ústí do duté druhé části (4). Ta má podlouhlý tvar, přičemž alespoň jedna část jejího vnitřního prostoru (3) je orientována přibližně kolmo na uvedenou trubcovitou první část (2). Tato druhá část (4) tryšky má na každém ze svých konců vytvořen výstup (5, 6) a na jejím dně (18) a/nebo na jejích bočních stěnách dále jeden nebo více výstupních otvorů (7 až 17). Tryska (1) dále zahrnuje přepážku opatřenou otvory (22, 22', 23 až 34) a umístěnou ve vnitřním prostoru (3) uvedené duté části (4) tak, že roztavený kov musí před průchodem skrz uvedené výstupní otvory (7 až 17) procházet přes uvedené otvory (22, 22', 23 až 34). Přepážka (19, 38, 39, 41, 43) přitom zahrnuje na alespoň jedné části šířky svého horního čela zvýšenou část (20, 37, 42, 44), jejíž vrchol leží podél podélné vodorovné osy uvedené duté části (4). Uvedené otvory (22, 22', 23 až 34) jsou přitom rozmístěny na každé straně uvedeného vrcholu.
- (74) Andera Jiří Ing., Nad Štolou 12, Praha 7, 17000;



- 7 (51) **B 23 K 10/02**  
(21) **1999-1596**  
(71) INOCON TECHNOLOGIE GESELLSCHAFT M. B.  
H., Attnang-Puchheim, AT;
- (72) Schwankhart Gerhard, Attnang-Puchheim, AT;
- (54) **Způsob a zařízení k částečnému natavování předmětů**  
(22) 04.05.1999  
(32) 04.05.1998  
(31) 1998/286  
(33) AT
- (57) Způsob lokálního nahřívání předmětů, především tenkých plechů, ostřikováním předmětů plazmou, vyrobenou pomocí elektrického oblouku, zapáleného mezi dvěma elektrodami. Aby se termické zatížení obrobku mimo zahřívanou oblast udržovalo co nejmenší, je navrženo, aby se opracování, například bodové svařování nebo propalování otvoru, uskutečňovalo pouze plazmovým impulzem, který se vyrábí přiložením napěťového impulzu, překračujícího přeskovkové napětí úseku mezi elektrodami (15', 19').
- (74) Všeček Miloš JUDr., Hálkova 2, Praha 2, 12000;



- 7 (51) **B 27 N 1/00, B 27 N 1/02, B 27 G 11/00**  
(21) **2000-11**  
(71) C. M. P. COSTRUZIONI MECCANICHE  
POMPONESCO S. P. A., Mantova, IT;
- (72) Frati Luigi, Mantova, IT;
- (54) **Lepicí stroj pro zařízení na výrobu dřevotřískových desek**  
(22) 04.01.2000  
(32) 07.01.1999  
(31) 1999MI/000014  
(33) IT
- (57) Lepicí stroj pro zařízení na výrobu dřevotřískových desek sestává z válcové směšovací komory (12) se vstupním otvorem (20), výstupním otvorem (36) a směšovacím prvkem (30). Směšovací komora (12) je umístěna vertikálně a vstupní otvor (20) je umístěn ve spodní části směšovací komory (12). Výstupní otvor (36) je umístěn v horní části směšovací komory (12). Ke vstupnímu otvoru (20) je umístěno podávací zařízení (22) pro dodávání dřevěných částic do směšovací komory (12).
- (74) Švorčík Otakar JUDr., Hálkova 2, Praha 2, 12000;

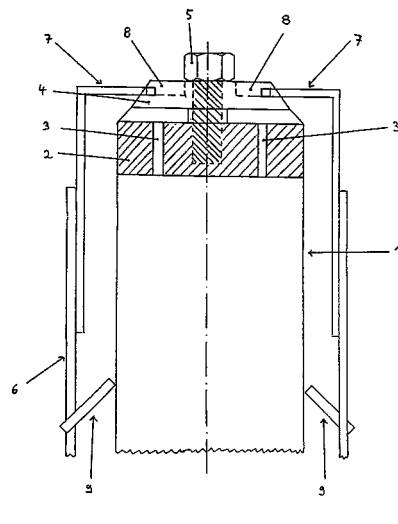


- 7 (51) **B 27 N 1/02**  
 (21) **2000-2419**  
 (71) FRAUNHOFER-GESELLSCHAFT ZUR FÖRDERUNG DER ANGEWANDTEN FORSCHUNG E. V., München, DE;  
 (72) Buchholzer Paul, Schwülper, DE;  
 (54) **Způsob výroby lehkých, středních nebo těžkých vláknitých desek**  
 (22) 03.07.1999  
 (32) 05.08.1998  
 (31) 1998/19835307  
 (33) DE  
 (86) PCT/DE99/02054  
 (87) WO 00/07785  
 (57) Při způsobu výroby lehkých, středních nebo těžkých vláknitých desek lisováním za tepla se k výrobě vláken sekané řízky změkčí přetlakem páry a potom se rozemelou na vlákna, která se dopravují vyfukovacím vedením pomocí tlaku páry do trubkové sušičky a po sušení se přivádí do vrstvicí zóny. K redukci spotřeby pojiva se koncová část trubkové sušičky vytvoří jako zóna smáčení pojivem, ve kterém se zvětšením průřezu proudění v trubkové sušičce redukuje dopravní rychlost směsi vláken a tím se vytvoří turbulentní proudění, přičemž se pro zvýšení jeho turbulence vytryskává přidávaný vzduch, který vytryskává současně s vytryskáváním pojiva, přednostně pod stejným úhlem, axiálně ve středu smáčecí zóny, jejíž délka je 5 až 10 krát větší než její průměr.  
 (74) Švorčík Otakar JUDr., Hálkova 2, Praha 2, 12000;

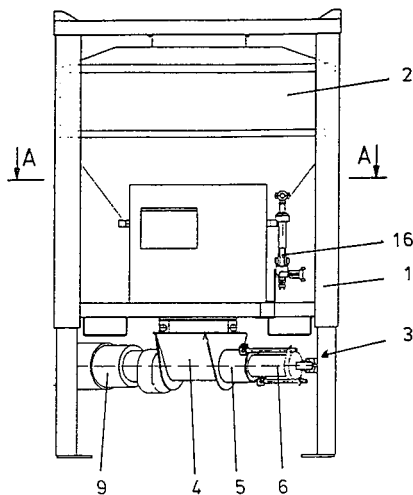
- 7 (51) **B 28 B 21/56**  
 (21) **1999-3655**  
 (71) SCHMITT & WEITZ BAUSTOFFWERKE GMBH & CO. KG, Kleinostheim, DE;  
 (72) Klauss Uwe, Marktheidenfeld, DE;  
 Birkenbeul Frank, Marktheidenfeld, DE;  
 Freund Burkhard, Wenighösbach, DE;  
 De Luca Andrea, Großostheim, DE;  
 (54) **Způsob výroby dutých tyčovitých dílců z betonu a zařízení k jeho provádění**  
 (22) 24.07.1998  
 (32) 12.09.1997  
 (31) 1997/19740154  
 (33) DE  
 (86) PCT/DE98/02093  
 (87) WO 99/14025  
 (57) Při způsobu výroby dutých tyčovitých dílců z betonu či polymerbetonu se použije forma sestávající z jader (1) a vůči nim relativně pohyblivé vnější formy. Jádra (1) jsou

uložena v odstupu od stěny vnější formy a do prostoru mezi jádro a pohyblivou vnější formou se doprostřed usazuje výztužný koš (6), načež se do prostoru přivede materiál, který se potom zhutní. Do směrem nahoru otevřených úložných prvků (8) na horním čele jádra (1) se uloží výztužný koš (6) svojí čelní stranou, kde je opatřen směrem radiálně dovnitř orientovanými upevňovacími háky (7) a koš (6) se opře o jádro (1) středícími kolíky (9), umístěnými po jeho obvodu, orientovanými radiálně dovnitř směrem k jádru (1). Zařízení k provádění tohoto způsobu sestává z plnicího zařízení k přivedení materiálu do formy, pečovacích hlav a lisu ke zhutnění materiálu. Úložné prvky (8) jsou uspořádány na úchytném čele každého jádra (1).

- (74) Malůšek Jiří Ing., Mendlovo nám. 1a, Brno, 60300;

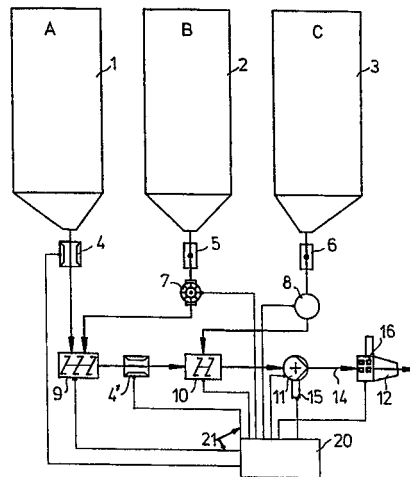


- 7 (51) **B 28 C 5/34, B 28 C 7/04, E 04 G 21/04**  
 (21) **1999-1524**  
 (71) INOTEC GMBH, Waldshut-Tiengen, DE;  
 (72) Weber Hans Richard, Waldshut-Tiengen, DE;  
 (54) **Způsob a zařízení pro přípravu pastovitých stavebních hmot, zejména malty, na staveništi**  
 (22) 29.04.1999  
 (32) 05.05.1998  
 (31) 1998/29808023  
 (33) DE  
 (57) Způsob přípravy pastovitých stavebních hmot, zejména malty, na staveništi se provádí tak, že se vychází z pastovité stavební hmoty s pevně danou základní konzistencí a do této hmoty se předávně přidává voda pro snížení viskozity pastovité stavební hmoty pro vytvoření požadované konzistence. Zařízení k provádění tohoto způsobu obsahuje zásobník (2) pastovité stavební hmoty se stabilně nastavenou základní konzistencí, na který navazuje dopravní a míchací čerpadlo (3), obsahující přívod (15) vody pro dodatečné přimíchávání vody pro zmenšení viskozity pastovité stavební hmoty.  
 (74) Čermák Karel Dr., Národní 32, Praha 1, 11000;



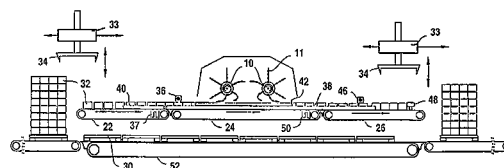
- 7 (51) **B 28 C 9/00, B 28 C 9/04, B 28 C 7/02**  
 (21) **1998-2237**  
 (71) BAYOSAN WACHTER GMBH & CO. KG,  
 Hindelang, DE;  
 (72) Wachter Anton, Hindelang, DE;  
 Graff Nikolaus, Hindelang, DE;  
 (54) **Způsob výroby tekutých a/nebo čerpatelných stavebních materiálů, zejména tekutých mazanin, a zařízení k provádění tohoto způsobu**  
 (22) 20.01.1997  
 (32) 18.01.1996  
 (31) 1996/19601696  
 (33) DE  
 (86) PCT/EP97/00254  
 (87) WO 97/26121  
 (57) Způsob výroby tekutých a/nebo čerpatelných stavebních materiálů, zejména tekutých mazanin, sestávajících převážně z hlavních komponent, jako vody (A), pojiva (B) a přísad (C), zejména písků a popřípadě dalších přísad, se provádí tak, že dávkování, svádění a mísení tří nebo více komponent se provádí přímo na staveništi. Předběžnou volbu požadované kvality stavebního materiálu a potom elektronickým řízením/regulací dopravních a/nebo dávkovacích ústrojí (4, 7, 8) se vytvářejí různá složení stavebního materiálu. Nejprve se odděleným zpracováním disperze nebo suspenze provede v prvním kroku smíchání komponent dvoustupňově z alespoň dvou komponent, zejména vody (a) a pojiva (B) nebo vody (A) a směsi pojiv, potom v druhém kroku přímíchání přísad (C). V zařízení k provádění tohoto způsobu první dopravní jednotka zahrnuje míchací zařízení (9) pro komponenty a druhá dopravní jednotka zahrnující míchací zařízení (10) pro směs stavebního materiálu.

(74) Čermák Karel Dr., Národní 32, Praha 1, 11000;



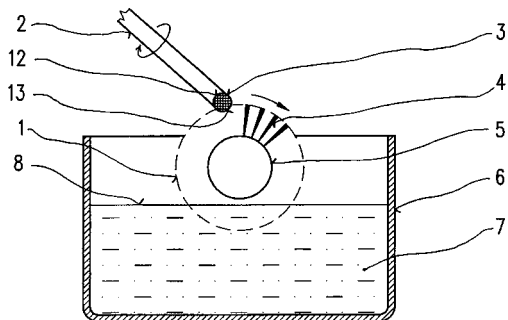
- 7 (51) **B 28 D 1/00, B 28 D 7/04, B 28 B 11/00**  
 (21) **1998-2030**  
 (71) BETONWERKE MUNDERKINGEN REINSCHÜTZ  
 GMBH, Munderkingen, DE;  
 (72) Höppe Olaf, Emerkingen, DE;  
 Reinschütz Peter, Munderkingen, DE;  
 (54) **Zařízení pro opracování povrchových ploch**  
 (22) 27.12.1996  
 (32) 27.12.1995  
 (31) 1995/19548932  
 (33) DE  
 (86) PCT/EP96/05851  
 (87) WO 97/24210  
 (57) Zařízení pro opracování rovinných povrchových ploch kamenů (32) a betonu obsahuje dva vzájemně opačně poháněné otloukáací hřídele (10), na kterých jsou zavěšeny otloukáací řetězy (11), narážející na povrchové plochy kamenů (32), dopravovaných dopravním ústrojím pod otloukáacími hřídeli (10). Dopravní ústrojí je tvořeno třemi za sebou umístěnými a dočasně rozdílnými rychlostmi se pohybujícími dopravními pásy (22, 24, 26). Kameny (32) se posouvají pod otáčejícími se otloukáacími hřídeli (10) v těsně k sobě přiléhající skupině.

(74) Čermák Karel Dr., Národní 32, Praha 1, 11000;



- 7 (51) **B 28 D 5/00, B 28 D 7/02**  
 (21) **1999-2022**  
 (71) PRECIOSA, A. S., Jablonec n.N., CZ;  
 (72) Antonín Luboš ing., Jablonec n.N., CZ;  
 Horčíčka Ivan, Jablonec n.N., CZ;  
 Zemler Lubomír, Jablonec n.N., CZ;  
 Straka Jan ing., Liberec, CZ;  
 Krejčík Michal RNDr., Jablonec n.N., CZ;  
 (54) **Způsob a zařízení pro čištění bižuterních kamenů**  
 (22) 07.06.1999  
 (57) Způsob čištění skleněných bižuterních kamenů (3) před broušením jejich druhé strany probíhá tak, že bižuterní kameny (3), upevněné opracovanou stranou (12) na tmelky (2) jsou vtlačeny svoji volnou částí (13) do válcovitého čistícího zařízení (1) nebo do řadového čistícího zařízení (9), tvořeného kartáči z plastu nebo nasákavou porézní hmotou (4, 10), částečně ponořenými

do alkalického roztoku (7). Následným rotačním nebo vratným přímočarým pohybem čistícího zařízení (1, 9), při současné rotaci tmelek (2) dochází k odstraňování tmele z povrchu volných částí (13) bžuterních kamenů (3). Zařízení k provádění tohoto způsobu má ve vaně (6), zčásti naplněné alkalickým roztokem (7), kartáče z plastu nebo porézní nasávkovou hmotu (4, 10), jejichž část zasahuje pod hladinu (8) alkalického roztoku (7). Kartáče z plastu nebo nasávková porézní hmota (4, 10) jsou ve válcovitém čistícím zařízení s pohonem, zajišťujícím rotační pohyb, nebo jsou v řadovém čistícím zařízení (9) s pohonem, zajišťujícím vratný přímočarý pohyb.



7 (51) **B 30 B 1/23, B 30 B 1/02**

(21) **1999-799**

(71) ZAPE, SPOL. S R.O., Opatovice, CZ;

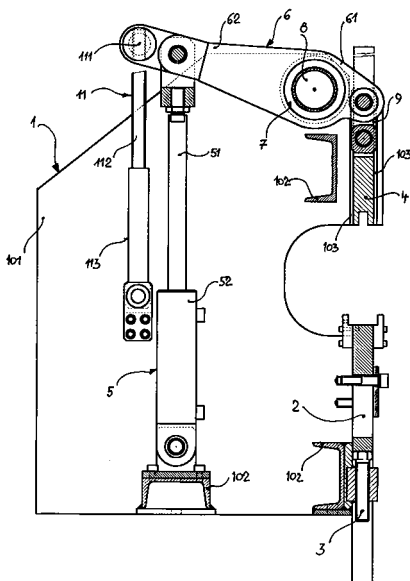
(72) Langer Zdeněk Ing., Brno, CZ;  
Sekanina Milan, Brno, CZ;

(54) **Ohraňovací lis**

(22) 09.03.1999

(57) Ohraňovací lis s dolním hydraulickým pohonem sestávající ze stojanu (1), tvořeného bočnicemi (101) s vyložení, které jsou navzájem spojeny podélnými výztuhami (102), kde k dolní části stojanu (1) je připevněn výškově nastavitelný stůl (2) a v horní části stojanu (1) je vertikálně suvně uložen beran (4), který je spřažen s hydraulickými pohony (5). Jeho podstata spočívá v tom, že beran (4) je s hydraulickými pohony (5) spřažen pomocí dvou dvojjzratných pák (6), které jsou pevně spojeny se zkrtnou tyčí (7), výkyvně uloženou mezi bočnicemi (101) stojanu (1). Přitom kratší ramena (61) dvojjzratných pák (6) jsou spojena s beranem (4) pomocí tlačných členů (9) a delší ramena (62) dvojjzratných pák (6) jsou spojena s hydraulickými pohony (5) prostřednictvím pístních tyčí (51).

(74) Soukup Petr Ing., Švédská 3, Olomouc, 77200;



7 (51) **B 32 B 31/18, B 26 D 1/24, B 32 B 3/04**

(21) **1997-3022**

(71) BESIN B. V., Ermelo, NL;

(72) Diderich Johannes Philippus Ludovicus Maria,  
Ermelo, NL;

(54) **Způsob pro dělení voštinového panelu, tímto způsobem vyrobený oddělovač a oddělovač pro tabule s drsným povrchem**

(22) 22.03.1996

(32) 24.03.1995

(31) 1995/9500573

(33) NL

(86) PCT/NL96/00123

(87) WO 96/30211

(57) Způsob pro dělení voštinového panelu, který obsahuje vrstvu voštinového materiálu majícího na obou stranách plášťovou vrstvu. Při dělení je jedna i druhá plášťová vrstva řezána z vnějšku voštinového panelu dovnitř za účelem zahnutí tvořících se okrajů plášťové vrstvy přímo na místě směrem dovnitř. Oddělovače pro tabule skla, které jsou vyrobeny s využitím způsobu podle tohoto vynálezu a oddělovačů, jež jsou povlečeny zvláštním povlakem.

(74) PATENTSERVIS PRAHA a.s., Jivenská 1273, Praha 4, 14021;

7 (51) **B 41 F 7/36, B 41 N 7/06**

(21) **1999-170**

(71) DOBRUŠSKÉ STROJÍRNY, A. S., Dobruška, CZ;

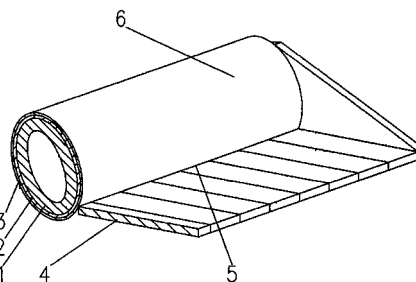
(72) Sychrovský Milan, Dobruška, CZ;

(54) **Válec barevníku tiskařského stroje**

(22) 19.01.1999

(57) Válec barevníku tiskařského stroje, zejména duktor, je vytvořen ze základní ocelové trubky (1), jejíž vnější válcový plášť je opatřen dvěma vrstvami nanesenými plazmatickým nástřikem. Podkladová vrstva (2) o tloušťce 0,04 až 0,06 mm je vytvořena ze zrn o zrnitosti 44 až 48 μm, která obsahují 95 % niklu a 5 % hliníku. Povrchová vrstva (3) o tloušťce 0,15 až 0,25 mm je vytvořena ze zrn o zrnitosti 22 až 45 μm, která obsahují 87 % oxidu hlinitého a 13 % oxidu titaničitého a je obroušena na povrchovou drsnost 0,4 až 0,8 μm. Zrnitosti se týkají stavu před plazmatickým nástřikem. Povrchová vrstva (3) duktoru (6), na jejíž povrch doléhá nůž (4) barevnice, je vzájemně zalapována s dotykovou hranou (5) nože (4) barevnice.

(74) Míšek Václav Ing., Hřebečská 382, Buštěhrad, 27343;



7 (51) **B 41 M 1/20, B 44 F 1/06**

(21) **1999-108**

(71) ŘÍHA Vlastimil, Opava, CZ;

(72) Říha Vlastimil, Opava, CZ;

(54) **Způsob provádění tisku s prosvětlovacím efektem**

(22) 13.01.1999

(57) Při způsobu provádění tisku s prosvětlovacím efektem se tisk viditelných barev a/nebo sůtisk barev provádí čitelně shora na materiál, s výhodou bílé barvy. Tisk krycích barev zabraňujících prosvětlení nežádoucích obrysů se provádí nečitelně zespoda materiálu. Tisk je prováděn na papírový materiál s měrnou hmotností 120 - 140 g/m<sup>2</sup>, přičemž potištěný materiál se následně opatří



oboustranným ochranným povlakem, kupř. krycí laminovou fólií. Způsob je určen pro užití v polygrafickém průmyslu při potiskování skel zábavních a výherních automatů, fólií válců výherních automatů, reklamních světelných vitrin apod., a to pro zvýraznění zadaného prvku - objektu prosvětlením ze zadní části.

(74) Vandělíková Jana Ing., Petráská 12, Praha 1, 11000;

7 (51) **B 41 N 3/03, B 44 C 1/165**

(21) **1999-688**

(71) IMPROMAT INTERNATIONAL, SPOL. S R. O., Zlín, CZ;

(72) Marcoň Karel, Břest, CZ;  
Černocký Marek, Hulín, CZ;

(54) **Polotovar pro zakotvení obrazu a způsob zakotvení obrazu na něm**

(22) 01.03.1999

(57) Polotovar pro zakotvení obrazu je tvořen substrátem, jenž je na povrchu opatřen nánosem kotvící vrstvy tvrditelného polymeru na bázi nasyceného polyesteru s latentním tvrdidlem, který má číslo kyselosti 5 až 100 mg KOH/g a teplotu měknutí vyšší než 50°C. Substrátem může být různý materiál, především pak materiál vybraný ze skupiny zahrnující sklo, kov, přírodní i umělý kámen, keramické materiály a polymerní materiály. Způsob zakotvení obrazu na výše uvedeném polotovaru spočívá v tom, že se nejprve na povrch kotvící vrstvy polotovaru přenesou obraz zachycený na přenosové fólii přitlačením této fólie k povrchu kotvící vrstvy na dobu 40 až 1 minuty při teplotě 80 až 250°C, načež následuje druhá fáze procesu, v níž za ohřevu polotovaru na teplotu 100 až 250°C po dobu 2 až 20 minut částice tvořící obraz nejprve difundují do struktury kotvící vrstvy a následně jsou v této kotvící vrstvě fixovány jejím vytvrzením.

(74) Görig Jan Ing., Třída T. Bati 299, Zlín, 76422;

7 (51) **B 42 D 3/00**

(21) **1999-694**

(71) LIGMA, SPOL. S R. O., Litomyšl, CZ;

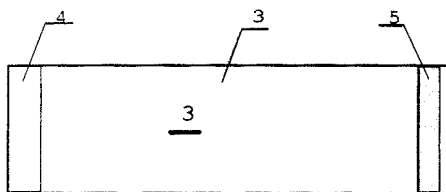
(72) Cimburek Václav, Vysoké Mýto, CZ;

(54) **Ochranný obal**

(22) 01.03.1999

(57) Ochranný obal (1) z ohebného měkkého materiálu pro přebal předmětů, jako jsou knihy, sešity, tiskoviny, noty atp., má základní pás (3) o délce větší než je celková délka rozsvětleného baleného předmětu (2) včetně jeho tloušťky a je opatřen na jedné své ploše dvěma obdélníkovými záložkami (4, 5). Kapsovitá pevná záložka (4) na jednom konci základního pásu (3) je uzavřená ze tří stran a otevřená ve směru ke středu základního pásu (3). Druhá protilehle orientovaná otevřená záložka (5) je uzavřená na dvou svých protilehlých kratších koncích, je připevněna k podélným koncům základního pásu (3) a je otevřená po celé své výšce, takže mezi touto otevřenou záložkou (5) a základním pásem (3) je vytvořen provlékací otvor (6). Otevřená záložka (5) může být vsazena do okraje základního pásu (3) nebo výhodněji je od okraje základního pásu (3) odsazena. V alternativním provedení má ochranný obal (1) základní pás (3) s délkou větší než je celková délka rozsvětleného baleného předmětu (2) včetně jeho tloušťky, je opatřen na své jedné straně na obou protilehlých kratších koncích obdélníkovými samolepicími záložkami (8), tvořenými vrstvou lepidla, překrytými krycí fólií téhož rozměru, s vrstvou lepidla přivrácené k lepidlu na základním pásu (3).

(74) Smrčková Marie ing., Ctiradova 1, Praha 4, 14000;



7 (51) **B 44 C 1/00, B 44 C 3/00, B 32 B 31/14**

(21) **1999-1804**

(71) THAUMATURGE PTY. LIMITED, Fairlight, AU;

(72) Raffaele Peter Robert, Killarney Heights, AU;

(54) **Zdokonalený způsob výroby a potisku předmětů z vrstvených materiálů**

(22) 21.11.1997

(32) 21.11.1996, 06.12.1996, 06.01.1997, 27.03.1997, 22.05.1997

(31) 1996/3765, 1996/4101, 1997/4474, 1997/5903, 1997/6951

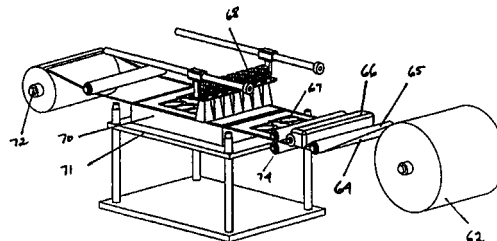
(33) AU, AU, AU, AU, AU

(86) PCT/AU97/00794

(87) WO 98/22250

(57) Předložené řešení se týká zdokonaleného způsobu výroby vrstvených předmětů. Způsob zahrnuje potisk částí (například papíru) v žádoucím průřezu obrysu (67). Potisk může být proveden například s využitím laserové tiskárny (66). Potištěné substráty jsou pak spojovány (70) a pro tištění profilu se použije potřebná energie (68), která způsobuje zeslabení každého substrátu v objemu. Výsledkem může být třírozměrný předmět. Takový předmět může být použit jako model nebo prototyp nebo část skutečného výrobku.

(74) PATENTSERVIS PRAHA a.s., Jivenská 1, Praha 4, 14000;



7 (51) **B 44 F 1/00**

(21) **1999-510**

(71) PAVELKA Jaroslav Ing. arch. CSc., Praha, CZ;

(72) Pavelka Jaroslav Ing. arch. CSc., Praha, CZ;

(54) **Způsob vytváření uměleckého díla stereoskopického umění**

(22) 16.02.1999

(57) Na vytváření a vytvořené originální a unikátní, sběratelsky cenné výtvarné dílo tělesného a netělesného optického umění se působí elektromagnetickým zářením, zejména světelným, projekcí na zvětšovací zrcadlovou plochu. Umělecké dílo se sestavuje v materiálu a ve vzduchu od zóny meze stereoskopického vidění. Tvoří se stupňovitě v hloubkových zónách stereoskopické rozlišitelnosti a rozpoznatelnosti směrem ke stanovišti pozorovatele. Vytváří se antiperspektivní tělesný analogový a umělecký model nebo tělesná umělecká maketa analogová a digitální statického nebo kinetického díla, jehož jednotlivé hloubkové zóny se programovaně osvětlí a prosvětlí beze stínů.

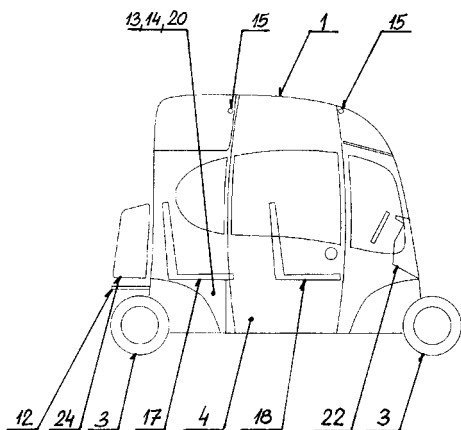
7 (51) **B 60 N 2/005, B 60 N 2/01, B 60 N 2/00**

(21) **1999-708**

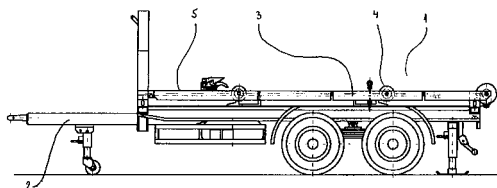
(71) HOFMAN Jiří ing., Plzeň, CZ;

KÖNIG Viktor ing., Plzeň, CZ;

- (72) Hofman Jiří ing., Plzeň, CZ;  
König Viktor ing., Plzeň, CZ;
- (54) **Kupémobil**
- (22) 02.03.1999
- (57) Kupémobil je samopojízdný silniční kolový dopravní prostředek pro více osob. Jeho délka činí maximálně asi 230 cm a umožňuje dostatečně pohodlné uspořádání dvou sedadel (17, 18) za sebou i/nebo proti sobě, jeho šířka činí maximálně asi 200 cm a umožňuje přístup na přední sedadla (18) odzadu uličkou (19), uspořádanou vedle sedadla řidiče. Jeho světlá výška činí maximálně asi 190 cm a alespoň v části kupémobilu umožňuje dostatečně pohodlný přístup ke všem sedadlům (17, 18) od hlavních dveří (4) a eventuálně vzpřímené nebo téměř vzpřímené stání dospělé osoby průměrného vzrůstu. Kupémobil je vybaven i vlastní pohonnou jednotkou a zavazadlovými prostory (10).
- (74) Loskotová Jarmila Ing., Kartouzská 4, Praha 5, 15021;

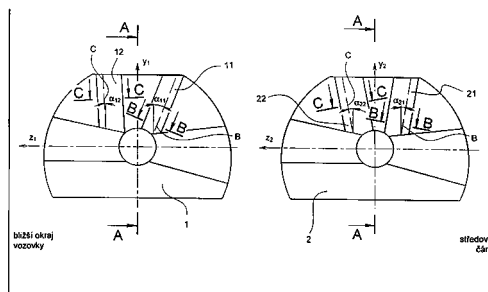


- 7 (51) **B 60 P 3/367, B 65 D 85/00**
- (21) **1999-1968**
- (71) OMNIPOL A. S., Praha, CZ;
- (72) Faltus Milan Ing., Kralupy nad Vltavou, CZ;  
Fajc Jan Ing., Praha, CZ;  
Málek Oldřich Ing., Vyškov, CZ;  
Kočár Radoslav Ing., Vyškov, CZ;  
Sodoma Bohumil Ing., Vyškov, CZ;  
Čepica Jaroslav Ing., Vyškov, CZ;
- (54) **Přívěsová souprava pro přepravu remorkérového motorového člunu**
- (22) 02.06.1999
- (57) Přívěsová souprava (1) pro přepravu remorkérového motorového člunu MO 2000 nebo pontonového dílu soupravy PMS sestává z tandemového přívěsu (2), který je opatřen odnímatelným, přes rohové kontejnerové prvky uloženým, kontejnerovým rámem (5), opatřeným sklopnými bočnicemi (3), a který je osazen hnacími, kluznými a zabezpečovacími prvky pro natahování, shoz, přetahování a převoz člunu či pontonového dílu, opatřeného vodicími kolejnici.
- (74) Malůšek Jiří Ing., Mendlovo nám. 1a, Brno, 60300;

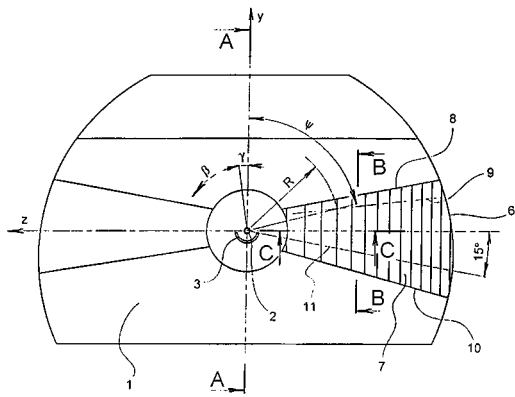


- 7 (51) **B 60 Q 1/04, B 60 Q 1/16, F 21 V 13/04**
- (21) **1997-787**
- (71) AUTOPAL S. R. O., Nový Jičín, CZ;

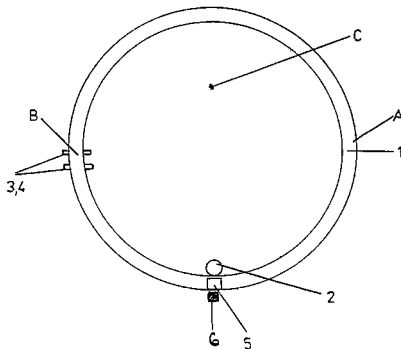
- (72) Cejnek Milan Ing. CSc., Nový Jičín, CZ;  
Kutáč Martin, Olomouc, CZ;  
Křížák Milan Ing., Studénka, CZ;
- (54) **Světlomety pro motorová vozidla**
- (22) 14.03.1997
- (57) Světlomety pro motorová vozidla, jejich refraktor (4) je bez deviačních prvků úplně nebo je opatřen optickými prvky s malou deviací, reflektor (3) je opatřen nad horizontálou (z) fazetami (11, 12, 21, 22) tvaru parabolických válců s tvořícím profilem (B,C), ležícím v základním paraboloidním tvaru (31) reflektoru (3), jejichž náklon vzhledem k vertikále (y) světlotmetu je u světlotmetu (1) přilehlého bližšímu okraji vozovky pro  $(\alpha_{11}) 5^\circ$  až  $18^\circ$ , pro  $(\alpha_{12}) 0^\circ$  až  $12^\circ$ , u světlotmetu (2) přilehlého středové čáře vozovky pro  $(\alpha_{21}) 0^\circ$  až  $15^\circ$ , pro  $(\alpha_{22}) 0^\circ$  až  $9^\circ$ , přičemž  $(\alpha_{11})$  je větší než  $(\alpha_{12})$ ,  $(\alpha_{11})$  je větší nebo rovna  $(\alpha_{21})$ ,  $(\alpha_{22})$  je větší nebo rovna  $(\alpha_{12})$ , přičemž šířky ( $w_{11}$ ,  $w_{12}$ ) fazet (11, 12) světlotmetu (1) přilehlého bližšímu okraji vozovky jsou na stejné straně vzhledem k vertikále (y) světlotmetu menší, než šířky ( $w_{21}$ ,  $w_{22}$ ) fazet (21, 22) světlotmetu (2) přilehlého středové čáře vozovky a zdroj tlumeného světla (5) je od ohniska (F) reflektoru (3) ve vzdálenosti  $\Delta f$  a je integrován v kompletu se zdrojem (6) dálkového světla.



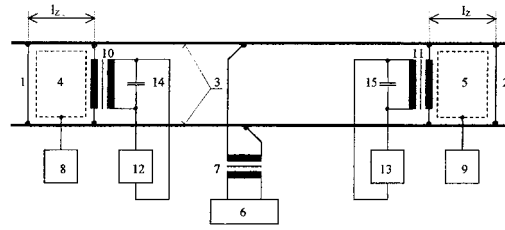
- 7 (51) **B 60 Q 1/16, F 21 V 13/04, F 21 V 13/10**
- (21) **1997-1183**
- (71) AUTOPAL S. R. O., Nový Jičín, CZ;
- (72) Cejnek Milan Ing. CSc., Nový Jičín, CZ;  
Křížák Milan Ing., Studénka, CZ;  
Kutáč Martin Mgr., Olomouc, CZ;
- (54) **Světlomet pro motorová vozidla**
- (22) 18.04.1997
- (57) Světlomet pro motorová vozidla sestávající ze zdroje světla, reflektoru a refraktoru, jehož refraktor (5) je bez deviačních prvků úplně, nebo je opatřen málo rozptylující dekorativní optikou, zdroj světla (2) je zespuď ocloněn clonou (3), která je na straně bližší středové čáře vozovky opatřena asymetrickým výřezem umožňujícím chod světla od zdroje světla (2) pod horizontálou (z) světlotmetu a reflektor (1) se základním paraboloidním tvarem (4) je na straně (-z) bližší středové čáře vozovky opatřen zónou (6) přibližně vertikálních reflekcí prvků (7), jejichž profily vykazují ve vertikálním směru odchylky od normály paraboloidu, které jsou na horní linii (8) dány rovnicí 2, v horizontále (x) rovnicí 3 a na spodní linii rovnicí 4, přičemž horizontální profil reflekcí prvků (7) v řezu C-C je takový, že alespoň v jednom místě profilu je odchylka ( $\Delta h$ ) normály reflekcí prvků (7) zóny (6) normály paraboloidu ve vztahu dle rovnice 5, přičemž clona (3) zdroje světla (2) je pootočena ve směru ( $\beta$ ) o úhel ( $\gamma$ ), jehož velikost je dána rovnicí 6 a tento úhel ( $\gamma$ ) pootočení clony (3) zdroje světla (2) je u světlotmetu přilehlého bližšímu okraji vozovky menší než u světlotmetu přilehlého středové čáře a zdroj světla (2) cloněný clonou (3) je integrován v kompletu (15) se zdrojem (16) dálkového světla.



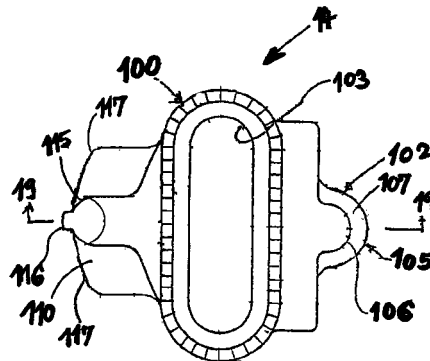
- 7 (51) **B 60 Q 1/44, B 60 Q 1/52, H 01 H 35/06**  
 (21) **1999-65**  
 (71) HERŠÁLEK Miloš, Liberec, CZ;  
 (72) Heršálek Miloš, Liberec, CZ;  
 (54) **Samočinné signalizační zařízení silničního motorového vozidla-2**  
 (22) 11.01.1999  
 (57) Zařízení je tvořeno kruhovou dráhou (1), na které je umístěno pohyblivě se těleso (2) a alespoň jedna spínací jednotka (3, 4), se zajištěním trvalé polohy ve svislé poloze pomocí elektrického zařízení a elektromagnetu ovládaného spínačem brzdových světel s propojením na žlutá signalizační světla (D) motorového vozidla.



- 7 (51) **B 61 L 1/02, B 61 L 1/00**  
 (21) **1999-965**  
 (71) POUPE Oldřich Prof. Ing. DrSc., Praha, CZ;  
 (72) Poupě Oldřich Prof. Ing. DrSc., Praha, CZ;  
 (54) **Zařízení k indikaci volného a obsazeného úseku koleje železničním vozidlem**  
 (22) 19.03.1999  
 (57) V podstatě uprostřed celého úseku mezi vodivými propojkami (1, 2) je mezi kolejnicí (3) připojen signální zdroj (6) daného kmitočtu prostřednictvím kolejového transformátoru (7). Na koncích úseku koleje jsou v jistých vzdálenostech od vodivých propojek (1, 2) připojeny mezi kolejnicí (3) prostřednictvím transformátorů (10, 11) přijímače (12, 13) signálních proudů. Paralelně k přijímačům (12, 13) jsou řazeny kondenzátory (14, 15). V úseku mezi první vodivou propojkou (1) a prvním signálním transformátorem (10) je zřízena indikační zóna (4) přítomnosti železničního vozidla s prvním indikátorem (8) jeho přítomnosti v indikační zóně (4). V úseku mezi druhou vodivou propojkou (2) a druhým signálním transformátorem (11) je zřízena další indikační zóna (5) přítomnosti železničního vozidla s druhým indikátorem (9) jeho přítomnosti v další indikační zóně (5).



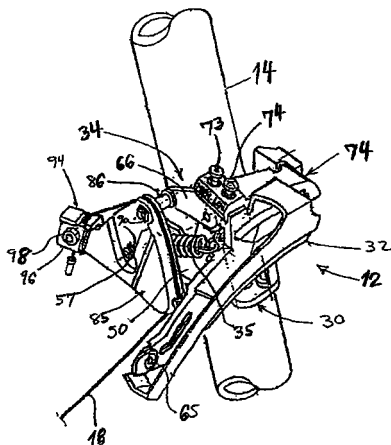
- 7 (51) **B 62 M 3/08, B 62 M 3/10**  
 (21) **2000-615**  
 (71) SHIMANO INC, Sakai-shi, JP;  
 (72) Ueda Yutaka, Tondabayashi-shi, JP;  
 (54) **Příchytka cyklistické boty**  
 (22) 21.02.2000  
 (32) 01.03.1999  
 (31) 1999/258902  
 (33) US  
 (57) Příchytka má připevňovací část (100), přední připevňovací část (102) a zadní připevňovací část (104). Jak přední připevňovací část (102), tak i zadní připevňovací část (104) má dvojici připevňovacích povrchů (107, 108, 110), který udržuje příchytku (14) nad pedálovým tělesem (22) pedálu (10). Zadní připevňovací část (104) má výčnělek nebo výstupek (116), který vyčnívá vnějším směrem ze zadního okraje (115), a široké třetí připojovací povrchy (110) s příchytkovými vodičnými součástmi nebo povrchy.  
 (74) PATENTSERVIS PRAHA a.s., Jivenská 1, Praha 4, 14000;



- 7 (51) **B 62 M 25/02, B 62 M 25/00**  
 (21) **2000-355**  
 (71) SHIMANO (SINGAPORE) PTE. LTD, Jurong Town, SG;  
 (72) Peng Lee Cher, Singapore, SG;  
 (54) **Přední přesmykač pro jízdní kolo**  
 (22) 31.01.2000  
 (32) 26.02.1999  
 (31) 1999/257859  
 (33) US  
 (57) Přední přesmykač pro jízdní kolo přemísťuje nebo přesmykuje řetěz (20) mezi dvěma nebo více než dvěma řetězovými koly při řazení převodů. Lanko (18) pro řazení převodů se připojuje k přednímu přesmykači (12) tak, aby se toto lanko (18) mohlo potahovat nahoru nebo dolů ve vztahu k rámu jízdního kola. Přední přesmykač (12) má pevnou součást (30), která je upravena pro připevnění k části (14) jízdního kola, vodič (32) řetězu pro přesmykání řetězu jízdního kola a spojovací článkovou sestavu (34), jež je umístěna mezi pevnou součástí (30) a vodičem (32) řetězu. Vodič (32) řetězu se nachází nad pevnou součástí (30). Spirálová pružina (35) svým pružícím účinkem tlačí vodič (32) řetězu z roztažené polohy do zatažené polohy. Pro přední přesmykač (12) je určena odnímatelná vodič

součást, lankový vodící nástavec (85), která je odnímatelně připojena ke článkové spojovací sestavě (34) pro vedení převodového lanka (18) směrem dolů k rámu jízdního kola. Jestliže je odnímatelná vodící součást odstraněna, pak se převodové lanko (18) táhne směrem vzhůru ve vztahu k rámu jízdního kola. Lankový vodící nástavec (85) obsahuje tělesovou část, která má lankový vodící povrch (101a) a přípevnovací prostředky pro odnímatelné připojování tělesové části k části předního přesmykače (12). K pevné součásti (30) je pootáčivě připojen první článek (81), který má lankovou připojovací součást (84), která je upravena pro připojení vodícího lanka (18) pro řazení převodů, a prostředky pro odnímatelné připojování lankového vodícího nástavce (85) k lankové připojovací součásti (84).

(74) PATENTSERVIS PRAHA a.s., Jivenská 1, Praha 4, 14000;



7 (51) B 62 M 25/04, B 62 M 25/02, B 62 M 25/00

(21) 2000-381

(71) SHIMANO (SINGAPORE) PTE. LTD, Jurong Town, SG;

(72) Soon Yeo Yong, Singapore, SG;

(54) **Vodič lanka přesmykače s lankovou pouzdrovou opěrou, která se pootáčí ve více směrech**

(22) 02.02.2000

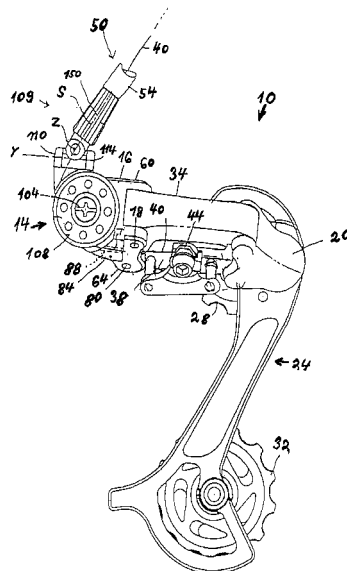
(32) 26.02.1999

(31) 1999/259152

(33) US

(57) Vodič lanka přesmykače slouží pro měnění směru vedení lanka (40) přesmykače a obsahuje lankové pouzdro (54), které obklopuje přinejmenším část lanka (40) přesmykače. Vodič (14) lanka (40) přesmykače dále obsahuje nosnou součást (16), kladku (28), namontovanou na nosné součásti (16) pro otáčení kolem osy (X) kladky (28), a pouzdrovou opěru (109), která je pohyblivě umístěna na nosné součásti (16). Pouzdrová opěra (109) se pootáčí ve vztahu ke kladce (28) kolem první osy (Y) a kolem druhé osy (Z), přičemž první osa (Y) je rozdílná od druhé osy (Z).

(74) PATENTSERVIS PRAHA a.s., Jivenská 1, Praha 4, 14000;



7 (51) B 65 B 1/24, B 65 B 11/50, B 65 B 13/20, B 65 B 63/02

(21) 1998-3115

(71) THE PROCTER & GAMBLE COMPANY, Cincinnati, OH, US;

(72) Bitowft Bruce Kevin, Glashutten, DE; Erbe Helmut Norbert, Worms, DE;

(54) **Způsob výroby obalených jenotek stlačitelných poddajných výrobků**

(22) 13.03.1997

(32) 27.03.1996

(31) 1996/96104830

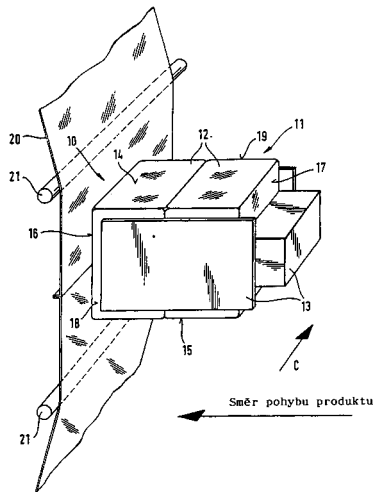
(33) EP

(86) PCT/US97/03910

(87) WO 97/35763

(57) Tlačný svěrák (13) umístěný přilehle bočním dílům (18, 19) a bočního dílu (17) seskupení (11) ho tlačí k plastickému vnějšímu balicímu materiálu (20) ze dvou listů folie uprostřed spojených zatavením. Tento balicí materiál je uspořádán přilehle předního dílu (16), horního dílu (14) a dolního dílu (15) a seskupení (11) je udržováno ve stacionární poloze tlačnou deskou (23) a spočíváním na podkladové desce (22). Když se tlačný svěrák (13) stáhne, vodící válečky (24) obalují materiál přilehle zadního dílu (17). Seskupení (11) je stlačeno ve směru C tlačným svěrákem (13) a stlačeno kolmo ke směru C tlačnou deskou (23), zatímco balicí materiál protahující se příčně od okraje tohoto seskupení je uspořádán přilehle bočních dílů (18, 19).

(74) PATENTSERVIS PRAHA a.s., Jivenská 1, Praha 4, 14000;



7 (51) **B 65 B 3/04, B 65 B 3/12, B 65 B 3/10**

(21) **1998-2212**

(71) TECHPACK S. R. L., Bra, IT;

(72) Abgeli Giafranco, Torino, IT;

(54) **Plnicí ventil**

(22) 14.07.1998

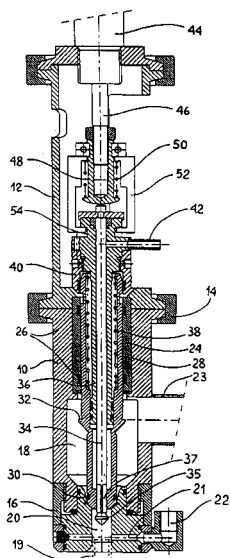
(32) 18.07.1997

(31) 1997TO/000649

(33) IT

(57) Pouzdro (10) má dutinu (18), do níž je přivedena plněná tekutina. Dutina (18) se otvírá do hrdla (20), uzpůsobeného k nasunutí kolem plnicího brčka (19) sáčku. Dutý závěr (28) s otvorem na své špičce (31) je v pouzdro (28) posuvný mezi polohou, kdy uzavírá hrdlo (20) a polohou, kdy je jeho špička mimo ústí hrdla (20). Jehla (34) je axiálně posuvná v závěru (28) a vyčnívá svojí rozšířenou hlavicí (35) do hrdla (20) skrz otvor v závěru (28). Jehla (34) je napružena pružnými prostředky (38) směrem k poloze, kdy se rozšířená hlavička (35) jehly (34) opírá o špičku závěru (28). Hnací válec (44) je uspořádán pro pohyb závěru (28) a jehly (34) ven z hrdla (20), pro spojení hrdla (20) s dutinou (18) a pro následné přivedení závěru (28) blízko hrdla (20), aby se přerušilo spojení a pro zatlačení jehly (34) tak, aby se její rozšířená hlavička pohybovala směrem od závěru (28). Část jehly (34), přilehlé k její rozšířené hlavičce (35), je menší než otvor závěru (28), takže plyn, vedený dutým závěrem (28) proudí skrz.

(74) Smrčková Marie ing., Ctiradova 1, Praha 4, 14000;



7 (51) **B 65 B 11/02, B 29 C 63/00**

(21) **1997-3289**

(71) DAIMLERCHRYSLER AG, Stuttgart, DE;

(72) Walter Wolfram Dipl. Ing., Neuhausen, DE;

Habisreitinger Uwe Dipl. Ing., Freudenstadt, DE;

Link Thomas, Nagold, DE;

Nordmann Bernhard, Boeblingen, DE;

Starzmann Fritz, Bad Liebenzell, DE;

(54) **Způsob a zařízení pro aplikování samouplivací ochranné fólie na části povrchů karosérií automobilů**

(22) 16.10.1997

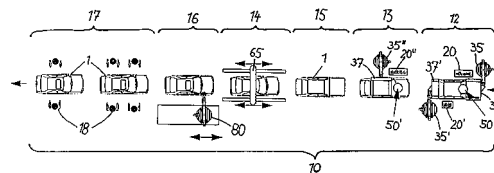
(32) 17.10.1996, 30.04.1997

(31) 1996/19642831, 1997/19718204

(33) DE, DE

(57) Pravoúhlý kus ochranné fólie (23) se uchopí, odtáhne a odřízne ze zásobního kotouče (21) při nasazení robotem (35, 35', 35'') vedeného napínacího rámu (37) se sacími rameny na neulpívající straně. Před uložením fóliového přířezu na karosérii se perforují ve volně napjatém stavu odtrhávací čáry (45, 45', 45'') v oblasti přimontovaných částí prostřednictvím podél definované obrysové čáry vedeného perforačního nástroje (52) s výhodou z nepolepené strany fólie. Teprve potom je takto připravená, vrásek prostá a v napínacím rámu (37) napjatá ochranná fólie (23) polohově správně spuštěna a bez bublinek uložena manipulačním robotem na příslušnou část povrchu. Tak jsou všechny povrchové části přelepeny a všechny fólie jsou návazně po celé šířce vozidla upravenou pružnou nanášecí lištou (67) stíráním přitlačeny. V oblasti přelepovaných mezer se ochranná fólie (23) oddělí a řezné okraje se přitlačí. V oblasti přimontovaných částí jsou části fólie podél perforovaných odtrhávacích čar (45, 45', 45'') odtaženy a tyto oblasti jsou tak z hlediska montáže uvolněny.

(74) Hořejš Milan JUDr.ing., Národní tř.32, Praha 1, 11000;



7 (51) **B 65 B 35/50, B 65 D 19/00**

(21) **1998-2753**

(71) UITZ Mark O., Montain View, CA, US;

(72) Uitz Mark O., Montain View, CA, US;

(54) **Způsob a zařízení pro balení a přepravu materiálu**

(22) 19.02.1997

(32) 06.01.1997

(31) 1997/779211

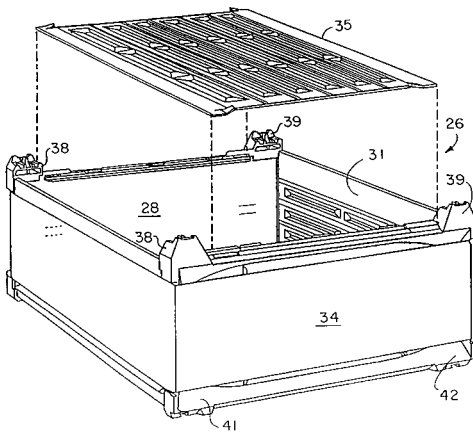
(33) US

(86) PCT/US97/02559

(87) WO 98/30454

(57) Způsob a zařízení se týkají balení a přepravy materiálu, při využití palety (91) a kontejneru (26). Paleta (91) a kontejner (26) jsou znovupoužitelné, kontejner (26) je pro přepravu skládací. Manipulantovi s materiálem jsou dodávány kontejnery (26) v jejich složené podobě, spolu s paletami (91) pro použití s těmito kontejnery (26), když jsou sestaveny. Pro tyto sestavené kontejnery (26) jsou rovněž dodávána víka (35). Kontejnery (26) jsou ve své složené podobě spolu s víky (35) dodávány na specializované paletě (56). Všechny části zařízení na přepravu materiálu jsou vyrobeny z plastické hmoty a jsou recyklovatelné.

(74) PATENTSERVIS PRAHA a.s., Jivenská 1, Praha 4, 14000;



7 (51) **B 65 B 43/14, B 65 B 43/52, B 65 B 35/24, B 65 G 47/32**

(21) **1998-3313**

(71) INDAG GESELLSCHAFT FÜR INDUSTRIEBEDARF M. B. H., Eppelheim/Heidelberg, DE;

(54) **Plnicí zařízení pro plnění obalů**

(22) 14.10.1998

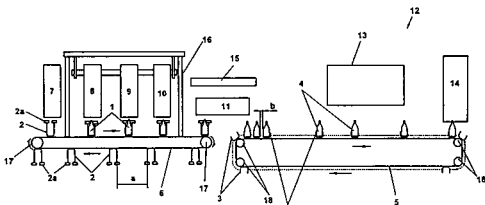
(32) 16.10.1997

(31) 1997/19745852

(33) DE

(57) Plnicí zařízení pro plnění fóliových pytlíků (1, 4) obsahuje dopravní ústrojí obsahující skupiny dopravních prvků pro fóliové pytlíky (1, 4) a pro přivádění fóliových pytlíků (1, 4) do otevírací stanice (8), plnicí stanice (9), uzavírací stanice (10) a chladičho ústrojí. Dopravní ústrojí sestává z prvního přepravního ústrojí (6) obsahujícího skupinu prvních dopravních prvků (2) pro přívod fóliových pytlíků (1) do otevírací stanice (8), plnicí stanice (9) a uzavírací stanice (10), a z druhého přepravního ústrojí (5) obsahujícího skupinu druhých dopravních prvků (3) pro přivádění naplněných fóliových pytlíků (4) do chladičho ústrojí. Pro přemísťování fóliových pytlíků (1, 4) z prvního přepravního ústrojí (6) do druhého přepravního ústrojí (5) je zařízení opatřeno přemísťovací stanicí (11). Při otevírání, plnění, zavírání a chlazení fóliových pytlíků se fóliové pytlíky (1, 4) přivádějí do otevírací stanice (8), plnicí stanice (9) a uzavírací stanice (10) první dopravní rychlostí a v prvních vzdálenostech (a) od sebe v dopravním směru a fóliové pytlíky (1, 4) se přivádějí do chladičho ústrojí druhou dopravní rychlostí a v druhých vzdálenostech (b) od sebe v dopravním směru, přičemž první vzdálenosti (a) jsou větší než druhé vzdálenosti (b) a první dopravní rychlost je větší než druhá dopravní rychlost.

(74) Hakr Eduard Ing., Přístavní 24, Praha 7, 17000;



7 (51) **B 65 D 85/00, B 60 P 3/367**

(21) **1999-1966**

(71) OMNIPOL, A. S., Praha, CZ;

(72) Faltus Milan Ing., Kralupy nad Vltavou, CZ;

Falc Jan Ing., Praha, CZ;

Málek Oldřich Ing. CSc., Vyškov, CZ;

Kočár Radoslav Ing., Vyškov, CZ;

Sodoma Bohumil Ing., Vyškov, CZ;

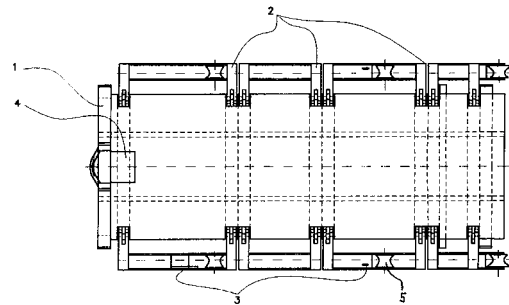
Čepica Jaroslav Ing., Vyškov, CZ;

(54) **Konteinerový rám pro přepravu, manipulaci a skladování remorkérkového motorového plavidla**

(22) 02.06.1999

(57) Konteinerový rám pro přepravu remorkérového motorového plavidla MO 2000 a pro přepravu pontonového dílu PMS jako plošinový kontejner uzpůsobený pro nakládání hákovým nakladačem a vybavený rohovými kontejnerovými prvky a oky pro nakládání zdvihacím zařízením na vozidlo, sestává ze základního rámu (1), který je opatřen sklopnými bočnicemi (2), vybavenými tvarovými kladkami (5) pro natahování a shazování nákladu, opatřeného vodícími kolejkami.

(74) Malůšek Jiří Ing., Mendlovo nám. 1a, Brno, 60300;



7 (51) **B 65 G 17/02, B 65 G 15/08, B 65 G 23/23**

(21) **1996-1218**

(71) DUNLOP ENERKA B. V., Drachten, NL; FMW FÖRDERANLAGEN UND MASCHINEBAU GMBH, Wilhelmshaven, DE;

(72) Becker Karl, Wilhelmshaven, DE;

(54) **Hadicový pásový dopravník a montáž jeho pohonu**

(22) 27.10.1993

(32) 27.10.1993

(31) 1993NL/9300214

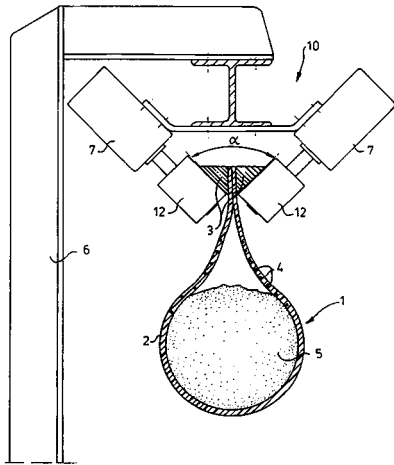
(33) WO

(86) PCT/NL93/00214

(87) WO 95/11848

(57) Hadicový pásový dopravník (1), obsahující prodloužený pás (2), který je přehnut do uzavřené hadice. Při okrajích je opatřen zesílenými částmi (3), jež jsou během zformování hadice umístěny tak, že spočívají vzájemně proti sobě. Tyto zesílené části ohraničují část ve tvaru V, jež se rozšiřuje ve směru od hadice zformované pásem (2). Tato část ve tvaru V je umístěna mezi dvěma hnacími válečky (12). Úhel (2) části ve tvaru V je mezi 30 a 90°. Řešení se rovněž týká pohonné jednotky (7) pro popsany hadicový pásový dopravník (1).

(74) PATENTSERVIS PRAHA a.s., Jivenská 1273, Praha 4, 14021;



7 (51) **B 65 G 47/70**

(21) **1997-345**

(71) TNS MILLS, INC., Greenville, SC, US;

(72) Tsuzuki Kiyohiro, Greenville, SC, US;

(54) **Systém přepravy cívek s přízí**

(22) 30.04.1996

(32) 30.04.1996

(31) 1996US/9606023

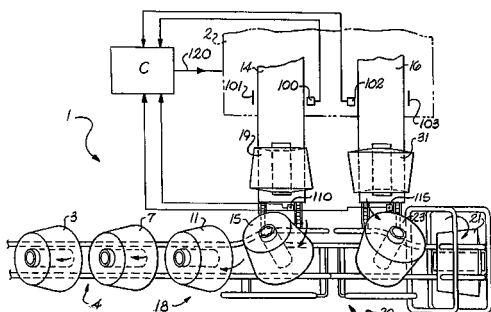
(33) WO

(86) PCT/US96/06023

(87) WO 97/41053

(57) Systém přepravy cívek (1) s přízí z textilního stroje (2) na dopravní transportér (4). Textilní stroj (2), jímž je buď stroj bezvřetenového předění a/nebo navíjecí stroj, má dopravní pásy (14, 16) k přepravování cívek příze z řad sprádacích stanovišť, či navíječek, do skluzných žlabů (18, 20), po němž padají vlastní vahou na dopravní transportér (4). Zpomalovací mechanismus obsahující ovladač (C), senzory (100, 102) připojené k ovladači (C) a spínače (110, 115) rovněž připojené k ovladači, předchází kolizím cívek s přízí dodávaných pomocí skluzných žlabů (18, 20). Pokud je textilní stroj (2) navíjecím strojem, cívky příze pohybující se od navíječek ke skluzným žlabům (18, 20) mají na jedné straně úzkou část s ostrým úhlem, což je činí snadno náchylným k odvíjení a zamotávání pokud do skluzných žlabů (18, 20) vstupují s touto částí napřed. V tomto případě se použije přesměrovávací mechanismus k otočení cívek s přízí o 180° před jejich vstupem do skluzných žlabů (18, 20).

(74) PATENTSERVIS PRAHA a.s., Jivenská 1273, Praha 4, 14021;



7 (51) **B 66 B 5/18**

(21) **1999-258**

(71) STROS - PEGA LIFT - F, S. R. O., Sedlčany, CZ;

(72) Koupný Jaroslav ing., Vysoký Chlumec, CZ;

Šebek Jaroslav, Sedlčany, CZ;

(54) **Zachycovací zařízení, zejména pro zdvihací zařízení s hřebenovým pohonem**

(22) 26.01.1999

(57) Zařízení je tvořeno skříní (1), určenou k upevnění na plošině nebo kabině výtahu, opatřenou na vnitřní straně kuželovou třecí plochou, do níž zabírá vnější kuželová plocha bubnu (5) silou pružiny (12) opírající se na jednom konci o skříň (1) a na druhém konci o matici (13) našroubovanou na hřídeli (6) bubnu (5), který je spolu s hřídelem (6) uložen otočně s možností unášení odstředivou západkou (9) na sousedním hřídeli (2) ozubeného kola (3) vyčnívajícího za skříň (1) a určeného k záběru s ozubeným hřebenem výtahu, přičemž buben (5) je v pohotovostní klidové poloze odtlačován ze záběru s kuželovou plochou skříně (1) prostřednictvím odtlačovacího zařízení, které se opírá o matici (13) a které je tvořeno šroubem (17), zašroubovaným ve víku (16) skříně (1) souose s bubnovým hřídelem (6), a příložkou (187), otočně upevněnou na šroubu (17), která je na svém čele opatřena mezikružím.

(74) Markes Libor Ing., Grohova 54, Brno, 60200;

7 (51) **C 02 F 11/14, C 02 F 11/18**

(21) **1999-2288**

(71) R3 MANAGEMENT LIMITED, Stockport, GB;

(72) Millard Robin, Prestbury, GB;

(54) **Úprava splaškového nebo podobného kalu**

(22) 24.12.1997

(32) 02.01.1997

(31) 1997/9700015

(33) GB

(86) PCT/GB97/03540

(87) WO 98/29348

(57) Způsob úpravy splaškového kalu nebo podobného organického kalu, při němž se vody zabavovaný kalový koláč mísí se zásaditou příměsí a potom se suší za pasterizačních podmínek s využitím tepla z exotermické reakce s alkálií, kdy se sušení uskutečňuje extrakcí vlhkosti odpařením ze směsi exotermickým teplem.

(74) Smola Josef Ing., Mendlovo nám. 1a, Brno, 60300;

7 (51) **C 04 B 7/52**

(21) **1999-3367**

(71) RONIN Vladimír P., Luleå, SE;

(72) Ronin Vladimír P., Luleå, SE;

(54) **Způsob zpracování cementového slínku**

(22) 23.03.1998

(32) 26.03.1997

(31) 1997/9701129

(33) SE

(86) PCT/SE98/00529

(87) WO 98/42629

(57) Předložené řešení se týká způsobu zpracování slínku drcením slínku v kulovém mlýnu za současného přidávání vody a sádrovce a eventuálně také vodného redukčního činidla. Přidávaná voda má hodnotu pH asi 9 až 13 a vstříkují se do mlýnu během drcení slínek. Podle výhodného provedení se část mikrofilního činidla a/nebo vodního redukčního činidla smíchává se zmíněnou vodou o vysoké hodnotě pH za vytvoření suspence, která se vstříkují během procesu drcení společně s mikrofilním činidlem a/nebo vodním redukčním činidlem v suché fázi.

(74) PATENTSERVIS PRAHA a.s., Jivenská 1, Praha 4, 14000;

7 (51) **C 04 B 28/26, C 04 B 22/06, C 04 B 14/04, C 09 J 1/02, C 09 K 7/04, C 09 K 17/12, D 21 H 17/63**

(21) **1999-3807**

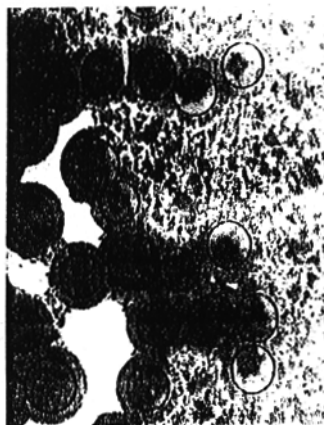
(71) CROSFIELD LIMITED, Warrington, GB;

(72) Osinga Theo Jan, Cadier en Keer, NL;

Howarth Ian Maurice, Delamere, GB;

(54) **Suspence s vysokou stabilitou při skladování obsahující vodný roztok křemičitanu a plnivo**

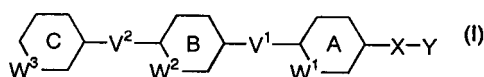
- (22) 27.04.1998  
 (32) 30.04.1997  
 (31) 1997/9708831  
 (33) GB  
 (86) PCT/GB98/01225  
 (87) WO 98/49116  
 (57) Suspenze o vysoké stabilitě při skladování obsahující vodný roztok křemičitanu a plnivo, kde roztok křemičitanu má obsah křemičitanu nejméně 20 % hmotnostních, plnivo má střední velikost částic 0,8 až 15  $\mu\text{m}$  a měrnou hmotnost nižší než 2,75 kg/l, kdy plnivo je vybráno ze skupiny, kterou tvoří: a) zeolity; b) amorfni anorganický materiál ve formě jemných částic nebo vláken, který je relativně inertní k alkalickému vodnému roztoku obsahujícímu amorfni hlinítokřemičitan alkalického kovu; c) grafit nebo uhlíkovou čern ve formě jemných částic; nebo d) jejich směsi, přičemž jmenovaná suspenze má vysokou stabilitu při skladování v nepřítomnosti stabilizátoru.  
 (74) Hakr Eduard Ing., Přístavní 24, Praha 7, 17000;
- 7 (51) **C 04 B 35/634**  
 (21) **1999-2688**  
 (71) NALCO CHEMICAL COMPANY, Naperville, IL, US;  
 (72) Howland Christopher P., St. Charles, IL, US;  
 Moeggenborg Kevin J., Naperville, IL, US;  
 Morris John D., Naperville, IL, US;  
 Reed Peter E., Plainfield, IL, US;  
 Tang Jiansheng, Naperville, IL, US;  
 Wang Jim-Shan, Rochester, NY, US;  
 (54) **Příprava a použití vodou rozpustných polymerů s připojenými funkčními skupinami odvozenými od amidů, esterů a etherů jako keramická disperzní činidla a pojiva**  
 (22) 28.01.1998  
 (32) 31.01.1997  
 (31) 1997/792610  
 (33) US  
 (86) PCT/US98/01073  
 (87) WO 98/33750  
 (57) Řešení se týká přípravy a použití vodou rozpustných polymerů jako pojiva pro dispergování a pojení keramických materiálů ve vodném prostředí. Pro dispergování a pojení různých tříd keramických materiálů se používají vodou rozpustné polymery s připojenými funkčními skupinami na bázi amidů, esterů a etherů.  
 (74) Švorčík Otakar JUDr., Hálkova 2, Praha 2, 12000;
- 7 (51) **C 04 B 35/65, C 04 B 41/88, C 04 B 38/00, C 23 C 8/20**  
 (21) **1999-3428**  
 (71) FRENTON LIMITED, Douglas, IE;  
 (72) Birukov Anatoly, St. Petersburg, RU;  
 Gordeev Sergey, St. Petersburg, RU;  
 Morozov Vladimir, St. Petersburg, RU;  
 Zhukov Sergey, St. Petersburg, RU;  
 (54) **Způsob výroby žárovzdorného výrobku a tímto způsobem vyrobený žárovzdorný výrobek**  
 (22) 27.03.1997  
 (32) 27.03.1997  
 (31) 1997EP/9701566  
 (33) WO  
 (86) PCT/EP97/01566  
 (87) WO 98/43926  
 (57) Předložené řešení se týká způsobu vytvoření žárovzdorného výrobku a zahrnuje krok zformování prášku žárovzdorného materiálu do polotovaru, který má tvar a velikost odpovídající žádanému tvaru a velikosti výrobku, výběr kovu tvořícího karbid nebo slitiny tvořící karbid jako materiál pro polotovar, vystavení vytvořeného polotovaru plynému uhlovodíku nebo směsi uhlovodíků při teplotě převyšující teplotu rozkladu uhlovodíku nebo uhlovodíků, dokud hmotnost polotovaru nevzroste o alespoň 3 %, a potom vystavení polotovaru teplotě 1000 až 1700°C v inertní atmosféře, jestliže teplota předcházejícího kroku způsobu byla příliš nízká, aby zajistila úplnou karbidizaci polotovaru. řešení se dále týká výrobku vyrobeného uvedeným způsobem.  
 (74) PATENTSERVIS PRAHA a.s., Jivenská 1, Praha 4, 14000;
- 7 (51) **C 04 B 35/80, C 04 B 35/65**  
 (21) **1999-2046**  
 (71) SAINT-GOBAIN INDUSTRIAL CERAMICS, INC., Worcester, MA, US;  
 (72) Lau Sai-Kwing, Broadview Heights, OH, US;  
 Calandra Salavatore J., Macedonia, OH, US;  
 Ohnsorg Roger W., Grand Island, NY, US;  
 (54) **Kompozice karbidu křemíku zesílená karbidem křemíku**  
 (22) 01.12.1997  
 (32) 02.12.1996  
 (31) 1996/758715  
 (33) US  
 (86) PCT/US97/21874  
 (87) WO 98/24737  
 (57) Řešení se týká způsobu zahrnujícího kroky: a) zajištění vlákněného polotovaru obsahujícího bezoxidové keramické vlákno s alespoň jedním povlakem, přičemž tento povlak zahrnuje povlakový prvek, vybraný ze skupiny sestávající z uhlíku, dusíku, hliníku a titanu, a vlákno má teplotu degradace mezi 1400°C a 1450°C, b) impregnování polotovaru na kaši obsahující částice karbidu křemíku mezi 0,1 % hmotnosti a 3 % hmotnosti přidaného uhlíku, c) zajištění povlakové směsi obsahující: i) slitinu obsahující kovový infiltrant a povlakový prvek a ii) pryskyřici, d) umístění povlakové směsi alespoň na část povrchu tělesa pórezního karbidu křemíku, e) ohřátí povlakové směsi na teplotu mezi 1410°C a 1450°C pro roztavení slitiny a f) infiltrování vlákněného polotovaru roztavenou slitinou po časovou prodlevu mezi 15 minutami a 240 minutami pro výrobu keramické kompozice zesílené keramickým vláknem.  
 (74) Herman Václav Ing., Hlavní 43, Průhonice, 25243;



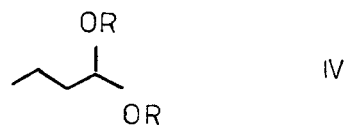
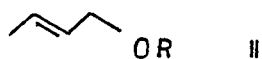
- 7 (51) **C 06 B 47/14**  
 (21) **1999-2408**  
 (71) NOBEL EXPLOSIFS FRANCE, Courbevoie, FR;  
 (72) Chaloyard Gérard, Vonges, FR;  
 (54) **Výbušná emulze pro náložky**  
 (22) 02.07.1999  
 (32) 03.07.1998  
 (31) 1998/9808498  
 (33) FR  
 (57) Výbušné emulze pro civilní použití typu voda v oleji jsou senzibilizované dispergováním plynem a obsahují hmotnostně: 60 % až 70 % dusičnanu amonného, 8 % až 14 % dusičnanu sodného, 4 % až 7 % vody, 0,5 až 5 %



- uhlovodíkového paliva, 0,5 až 5 % emulgačního činidla, a 12 % až 18 % hliníku, přičemž součet obsahů dusičnanu amonného a dusičnanu sodného je 70 % až 80 %. tyto výbušné emulze, které současně jeví vynikající bezpečnost při použití a při výrobě, stejně jako energii a sílu dynamitů, jsou zvláště vhodné pro trhání tvrdých homin.
- (74) Všeček Miloš JUDr., Hálkova 2, Praha 2, 12000;
- 7 (51) **C 06 D 5/06, C 06 B 23/02, B 60 R 21/26**  
(21) **1999-3868**  
(71) DYNAMIT NOBEL GMBH EXPLOSIVSTOFF-UND SYSTEMTECHNIK, Troisdorf, DE;  
(72) Bley Ulrich, Nürnberg, DE;  
Redecker Klaus, Nürnberg, DE;  
Reichelt Martin, Schwanstetten, DE;  
Weuter Waldemar, Fürth, DE;
- (54) **Snížení množství škodlivin ve směsích plynů z pyrotechnických reakcí**  
(22) 30.04.1998  
(32) 02.05.1997  
(31) 1997/19718553  
(33) DE  
(86) PCT/EP98/02562  
(87) WO 98/50324  
(57) Způsob snižování množství škodlivin ve směsích plynů z pyrotechnických reakcí např. oxidů dusíku v generátorech plynu pro airbagy spočívá v přidání alespoň jedné přísady pro snižování množství škodlivin zvolené ze skupiny metaloceny, deriváty metalocenů, močovina, deriváty močoviny, síra a/nebo sloučeniny síry, která se při pyrotechnické reakci odpařuje účinkem teploty, a škodliviny se v plynné fázi přeměňují na netoxické sloučeniny. Zařízení pro pyrotechnický vývin plynu je konstruováno tak, že ve směru proudění pracovního vyvíjeného plynu je uložena alespoň jedna přísada pro snižování množství škodlivin.
- (74) Čermák Karel Dr., Národní třída 32, Praha 1, 11000;
- 7 (51) **C 07 B 39/00, C 07 B 37/04, C 07 B 41/06, C 07 C 45/46, C 07 C 49/84**  
(21) **2000-1284**  
(71) BROMINE COMPOUNDS LTD., Beer-Sheva, IL;  
(72) Ewenson Ariel, Omer, IL;  
Itzhak David, Omer, IL;  
Freiberg Bergstein Miriam, Omer, IL;  
Shushan Asher, Beer-Sheva, IL;  
Croitoru Bertha, Beer-Sheva, IL;  
Beneish David, Omer, IL;  
Faza Naim, Ramleh, IL;
- (54) **Způsob elektrofilní substituce aromatických sloučenin**  
(22) 08.10.1998  
(32) 09.10.1997  
(31) 1997/121933  
(33) IL  
(86) PCT/IL98/00489  
(87) WO 99/19275  
(57) Způsob elektrofilní substituce na aromatické sloučenině při němž se uvede do kontaktu aromatická sloučenina, prekurzor požadovaného substituentu a vodné reakční činidlo, obsahující halogenid zinku při teplotě nad 50°C. Výhodné elektrofilní aromatické substituční reakce jsou vybrány mezi halogenačními, acylačními reakcemi. Je-li reakcí alkylace, potom vodné reakční činidlo obsahuje bromid zinečnatý, bromidovou sůl alkalického kovu nebo kovu alkalických zemin, přednostně LiBr, a kyselinu. Důležitým znakem způsobu je použití vodného reakčního činidla, obsahujícího halogenid zinečnatý jako primárního média pro elektrofilní aromatické substituce.
- (74) Čermák Karel Dr., Národní třída 32, Praha 1, 11000;
- 7 (51) **C 07 B 43/00, C 07 C 247/00**  
(21) **2000-588**  
(71) AKZO NOBEL N. V., Arnhem, NL;  
SANOFI-SYNTHELABO, Paris, FR;  
(72) Claassen Henricus Cornelis Jozephus, Rijkevoort, NL;  
(54) **Způsob výroby organických azidů**  
(22) 18.02.2000  
(32) 19.02.1999  
(31) 1999/99200484  
(33) EP  
(57) Způsob adice azidové funkční skupiny na organickou sloučeninu, při kterém se připraví směs přidáním epoxidového derivátu organické sloučeniny a azidové soli alkalického kovu do rozpouštědla. Směs se zahřívá na reakční teplotu, při které mohou epoxidový derivát a azid reagovat za vytvoření azidového derivátu organické sloučeniny. Do směsi se před a/nebo v průběhu reakce přidává (1-6C)-alkylester (2.4C)-karboxylové kyseliny v množství téměř ekvimolárním vzhledem k množství epoxidového derivátu.
- (74) Korejzová Zdeňka JUDr., Spálená 29, Praha 1, 11000;
- 7 (51) **C 07 C 7/04, C 07 C 11/02**  
(21) **2000-527**  
(71) OXENO OLEFINCHEMIE GMBH, Marl, DE;  
(72) Wiese Klaus-Diether, Haltern, DE;  
(54) **Způsob frakcionace dibutenů a použití dibutenových frakcí**  
(22) 15.02.2000  
(32) 17.02.1999  
(31) 1999/19906518  
(33) DE  
(57) Způsob dělení dibutenů na frakci obsahující n-okteny a frakci obsahující dimethylhexeny. Frakcionace se provádí destilací. Frakce obsahující n-okteny se získává jako destilační zbytek. Frakce obsahující dimethylhexeny se získává jako destilát.
- (74) Čermák Karel Dr., Národní třída 32, Praha 1, 11000;
- 7 (51) **C 07 C 43/215, C 07 C 49/84, C 07 C 311/08, C 07 D 213/30, C 07 D 213/32, C 07 D 213/38, C 07 D 213/61, A 61 K 31/335, A 61 K 31/34, A 61 K 31/38, A 61 K 31/42, A 61 P 37/06, A 61 P 37/08**  
(21) **2000-2612**  
(71) SHIONOGI & CO., LTD., Osaka-shi, JP;  
(72) Tanimoto Norihiko, Osaka-shi, JP;  
Hasegawa Yasushi, Shiga, JP;  
Haga Nobuhiro, Osaka-shi, JP;
- (54) **Sloučenina, farmaceutický prostředek, použití sloučeniny, způsob potlačení imunitní odpovědi, způsob léčení a prevence alergických nemocí**  
(22) 26.01.1999  
(32) 28.01.1998  
(31) 1998/15554  
(33) JP  
(86) PCT/JP99/00297  
(87) WO 99/38829  
(57) Sloučenina s obecným vzorcem I, kde kruhy A, B a C jsou nezávisle na sobě substituované pětičlenné nebo šestičlenné heterocykly, které mohou řízovat s benzenovým kruhem. W<sup>1</sup>, W<sup>2</sup> a/nebo W<sup>3</sup> představují vazby, když kruhy A, B a/nebo C jsou substituované pětičlenný heterocyklus, X je -O-, -NR<sup>1</sup>, kde R<sup>1</sup> má specifický význam, Y má specifický význam, jeden z V<sup>1</sup> a V<sup>2</sup> je vazba a druhý má specifický význam a farmaceutický prostředek, který ji obsahuje. Použití farmaceutického prostředku obohacujícího sloučeninu obecného vzorce I k léčení a prevenci alergických onemocnění a k potlačení imunitní odpovědi.
- (74) PATENTSERVIS PRAHA a.s., Jivenská 1, Praha 4, 14000;



- 7 (51) **C 07 C 47/02, C 07 C 31/12, C 07 C 43/303, C 07 C 41/54**  
 (21) **1999-3284**  
 (71) BASF AKTIENGESELLSCHAFT, Ludwigshafen, DE;  
 (72) Kanand Jürgen, Bad Dürkheim, DE;  
 Paciello Rocco, Bad Dürkheim, DE;  
 Röper Michael, Wachenheim, DE;  
 (54) **Způsob výroby n-butyraldehydu a/nebo n-butanolu**  
 (22) 06.03.1998  
 (32) 17.03.1997  
 (31) 1997/19710994  
 (33) DE  
 (86) PCT/EP98/01324  
 (87) WO 98/41494  
 (57) Způsob sestává ze čtyř dílčích reakcí a), b), c) a d). a) 1,3-butadien nebo uhlovodíková směs, obsahující butadien zreaguje s alkoholem ROH, ve kterém je radikál R nesubstituovaná nebo jednou až dvěma C<sub>1</sub>-C<sub>10</sub>-alkoxylovými nebo hydroxylovými skupinami substituovaná C<sub>2</sub>-C<sub>20</sub>-alkylová nebo alkenylová, C<sub>6</sub>-C<sub>10</sub>-arylová nebo C<sub>7</sub>-C<sub>11</sub>-aralkylová skupina nebo metylová skupina, při zvýšené teplotě a při zvýšeném tlaku za přítomnosti Bronstedovy kyseliny nebo za přítomnosti komplexu prvku ze skupiny IA, VIIA nebo VIIIA periodické soustavy prvků s ligandami obsahujícími fosfor nebo dusík, na směs aduktů vzorců II a III. b) Adukt vzorce III se izomeruje na adukt vzorce II. c) Adukt II zreaguje za přítomnosti dostatečného množství alkoholu ROH vzorce I ke vzniku acetalu IV a homogenního nebo heterogenního katalyzátoru prvku přechodového kovu, odlišujícího se od Co<sub>2</sub>(CO)<sub>8</sub> nebo HCo(CO)<sub>4</sub> v tekuté fázi za bezvodých podmínek na acetal vzorce IV. d) Reakci acetalu s vodíkem a vodou nebo vodou za přítomnosti v kroku c) popsaného katalyzátoru se vyrobí n-butyraldehyd a/nebo n-butanol. Uvolněný alkohol ROH vzorce I se opět zavede do dílčí reakce a) a/nebo c).
- (74) Kalenský Petr JUDr., Hálkova 2, Praha 2, 12000;

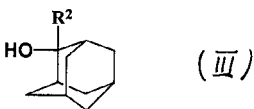
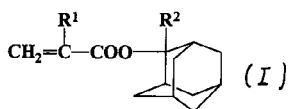


- 7 (51) **C 07 C 51/41, C 07 B 41/02, C 07 C 51/43**  
 (21) **1999-790**  
 (71) SAFINA, A. S., Jesenice u Prahy, CZ;  
 (72) Svatoš Aleš Ing. CSc., Praha, CZ;  
 Doubský Jan Mgr., Praha, CZ;  
 (54) **Způsob přípravy solí mastných kyselin s těžkými kovy**  
 (22) 05.03.1999  
 (57) Způsob přípravy solí mastných kyselin s těžkými kovy, kde podstata spočívá v tom, že pro přípravu solí mastných

kyselin s anionty, odvozenými od těžkých kovů se vychází ze surových směsí mastných kyselin, pocházejících ze zmýdelnění rostlinných tuků, čištění těchto kyselin se provádí v organickém rozpouštědle pomocí krystalizace ze směsi rozpouštědel, poté se na roztok vyčištěné kyseliny působí za zvýšené teploty roztokem anorganické soli těžkého kovu, rozpuštěného v obdobné směsi rozpouštědel, načež je vyloučená sraženina separována a vysušena.

- (74) Walter Jiří Ing., Počernická 54, Praha 10, 10800;
- 7 (51) **C 07 C 59/265, C 07 C 51/42**  
 (21) **1999-2420**  
 (71) PENDL JIŘÍ ing., Plzeň, CZ;  
 HOTĚK FRANTIŠEK ing., Petrohrad, CZ;  
 ČERNÝ VÁCLAV ing., Kaznějov, CZ;  
 (72) Pendl Jiří ing., Plzeň, CZ;  
 Hotěk František ing., Petrohrad, CZ;  
 Černý Václav ing., Kaznějov, CZ;  
 (54) **Způsob izolace kyseliny citronové**  
 (22) 07.07.1999  
 (57) Způsob izolace kyseliny citronové fermentací sacharidických zdrojů pomocí produkčního kmene *Aspergillus niger* s následným odstraněním produkčního mycelia z fermentačních vodných roztoků po fermentaci, odstraněním výšemolekulárních balastních látek ultrafiltrací, odbarvením roztoků na aktivním uhlí, odstraněním balastních minerálních aniontů na prvním anexovém iontoměničči a odstraněním balastních kationtů a zbytkových sacharidů na druhém anexovém iontoměničči při současném selektivním zachycení kyseliny citronové spočívá v odděleném získávání tří podílů eluátu z anexové pryskyřice. první podíl obsahuje vedle zbytkové kyseliny citronové také zbytkové sacharidy. Tento podíl je likvidován na biologické čistírně odpadních vod, nebo po případném zahuštění reverzní osmózou zpracován na kyselinu citronovou. Druhý podíl je recyklován do nástřiku na druhý anexový iontoměnič. Třetí podíl s obsahem čisté kyseliny citronové je po zahuštění reverzní osmózou a po následujícím zahuštění na vakuové odparce podroben jednoduché krystalizaci nebo více stupňové rekrystalizaci a promyt pitnou vodou nebo kondenzátem za získání produktu s parametry vyhovujícími lékopisným a potravinářským normám.

- 7 (51) **C 07 C 67/14, C 07 C 69/54, C 07 C 57/28**  
 (21) **2000-552**  
 (71) SUMITOMO CHEMICAL COMPANY, LIMITED, Osaka, JP;  
 (72) Fujishima Hiroaki, Toyonaka-shi, JP;  
 Kouno Nobuharu, Kawanishi-shi, JP;  
 (54) **Způsob přípravy 2-adamantyl(meth)akrylátu**  
 (22) 16.02.2000  
 (32) 22.02.1999  
 (31) 1999/043465  
 (33) JP  
 (57) Řešení poskytuje účinný způsob přípravy vysoce kvalitního 2-adamantyl(meth)akrylátu vzorce I, kde skupina R<sup>1</sup> je vodík nebo metylová skupina a skupina R<sup>2</sup> je vodík nebo nižší alkylová skupina, při použití velmi běžných zařízení a postupů, zreagováním (meth)akryloylhalogenidu vzorce II, kde skupina R<sup>1</sup> je definována výše, s skupina X je halogen, s 2-adamantanolem vzorce III, kde skupina R<sup>2</sup> je definována výše, aby vznikl 2-adamantyl(meth)akrylát vzorce I, poté působením aktivního uhlí na roztok tohoto produktu v organickém rozpouštědle, následným odstraněním aktivního uhlí a poté oddělením přečištěného 2-adamantyl(meth)akrylátu.
- (74) PATENTSERVIS PRAHA a.s., Jivenská 1, Praha 4, 14000;



7 (51) **C 07 C 67/465, C 07 C 67/02, C 07 C 2/04, C 07 C 2/08, C 07 C 69/01, C 07 C 67/04**

(21) **2000-655**

(71) OXENO OLEFINCHEMIE GMBH, Marl, DE;

(72) Wiese Klaus-Diether Dr., Haltern, DE;

Olbrich Paul Dr., Haltern, DE;

Gabriel Jürgen Dr., Dorsten, DE;

(54) **Způsob přípravy vinylesterů z butenoligomerů**

(22) 23.02.2000

(32) 26.02.1999

(31) 1999/19908320

(33) DE

(57) Řešení se týká způsobu přípravy vinylesteru z butenoligomerů tak, že buten oligomerizuje, butenoligomery se oddělí z oligomerizátu, butenoligomery reagují na karboxylové kyseliny delší o jeden atom uhlíku a takto získané karboxylové kyseliny reagují na odpovídající vinylestery. Butenoligomery jsou zejména di-, tri- a tetrabuteny. Dále se vynález týká použití vinylesterů jako změkčovačel nebo jako komonomerů v polymerizačních reakcích.

(74) Čermák Karel Dr., Národní třída 32, Praha 1, 11000;

7 (51) **C 07 C 67/58, C 07 C 67/02, C 07 H 13/06**

(21) **2000-1701**

(71) THE PROCTER & GAMBLE COMPANY, Cincinnati, OH, US;

(72) Kenneally Corey James, Maineville, OH, US;

Busch Gary Allen, Cincinnati, OH, US;

Gansmuller Erich William, Norwood, OH, US;

(54) **Způsob přípravy vysoce čistých nižších alkylesterů mastných kyselin**

(22) 02.11.1998

(32) 10.11.1997

(31) 1997/064782

(33) US

(86) PCT/US98/23311

(87) WO 99/24387

(57) Je popsán způsob syntézy vysoce čistých nižších alkylesterů mastných kyselin, který sestává z těchto kroků: (a) konvertování zdroje mastných kyselin na směs produktů, obsahující nižší alkylestery mastných kyselin a vedlejší produkty; (b) promývání směsi produktů vodou za zvýšené teploty a za zvýšeného tlaku pro odstranění alespoň části vedlejších produktů ze směsi produktů; a (c) frakční destilace vodou promyté směsi produktů k získání vysoce čistých nižších alkylesterů mastných kyselin. Alespoň část mastných kyselin má od 20 atomů uhlíku do 24 atomů uhlíku. Tyto vysoce čisté nižší alkylestery mastných kyselin mají hodnotu čísla kyselosti, která nepřevyšuje 1,0.

(74) PATENTSERVIS PRAHA a.s., Jivenská 1, Praha 4, 14000;

7 (51) **C 07 C 69/74, C 07 C 61/06, C 07 C 61/20, C 07 C 49/105, C 07 C 49/297, C 07 C 49/395, C 07 C 49/597, C 07 D 261/20, C 07 D 233/54, C 07 D 341/00**

(21) **2000-2119**

(71) BIOCRYST PHARMACEUTICALS, INC., Birmingham, AL, US;

(72) Yarlagadda Babu S., Birmingham, AL, US;

Pooran Chand, Birmingham, AL, US;

Montgomery John A., Birmingham, AL, US;

(54) **Substituované cyklopentany a cyklopenteny účinné jako inhibitory neuraminidasy**

(22) 17.12.1998

(32) 17.12.1997, 13.05.1998

(31) 1997/069956, 1998/085252

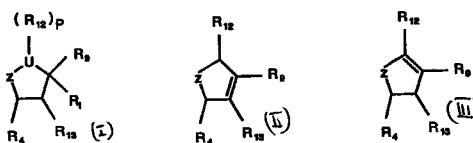
(33) US, US

(86) PCT/US98/26871

(87) WO 99/33781

(57) Sloučeniny obecného vzorce (I, II, III), kde substituenty mají specifický význam a jejich farmaceuticky přijatelné soli a způsob jejich přípravy. Sloučeniny jsou inhibitory neuraminidasy viru influenzy a mohou být používány při ošetření pacientů infikovaných virem influenzy.

(74) Guttman Michal JUDr. Ing., Nad Štolou 12, Praha 7, 17000;



7 (51) **C 07 C 245/08, C 07 C 245/10, C 07 C 233/87, C 07 C 251/24, C 07 C 229/64, C 07 C 65/19, C 07 D 213/80, C 07 D 261/20, A 61 K 49/00, A 61 P 25/28**

(21) **2000-1685**

(71) UNIVERSITY OF PITTSBURGH, Pittsburgh, PA, US;

(72) Klunk William E., Pittsburgh, PA, US;

Pettegrew Jay W., Pittsburgh, PA, US;

Mathis Chester A. Jr., Pittsburgh, PA, US;

(54) **Sloučeniny pro diagnostiku Alzheimerovy nemoci a in vivo zobrazení a prevenci deposit amyloidu**

(22) 06.11.1998

(32) 06.11.1997

(31) 1997/968902

(33) US

(86) PCT/US98/23598

(87) WO 99/24394

(57) Sloučeniny vázající amyloid, které jsou deriváty chrysamínu G, farmaceutické přípravky je obsahující a způsoby používající tyto sloučeniny k in vivo identifikování mozku zasaženého Alzheimerovou nemocí a k diagnostikování jiných patologických stavů charakterizovaných amyloidózou, jako Downova choroba. Jsou také popisovány farmaceutické přípravky obsahující chrysamín G a jeho deriváty a způsoby používající tyto přípravky k prevenci proti degeneraci buněk a toxicitě indukované amyloidem při stavech spojených amyloidózou a způsoby použití derivátů chrysamínu G ke značení nebo detekci deposit amyloidu při biopsii nebo v posmrtné tkáni a způsoby použití derivátů chrysamínu G ke stanovení množství deposit amyloidu u homogenátů při biopsii a v posmrtné tkáni.

(74) Guttman Michal JUDr. Ing., Nad Štolou 12, Praha 7, 17000;

7 (51) **C 07 C 275/42, C 07 C 237/22, A 61 K 31/16, A 61 K 31/17, A 61 P 41/00**

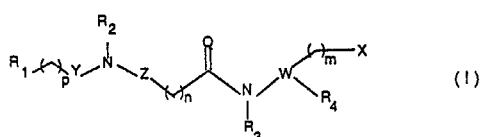
(21) **2000-2704**

(71) NOVARTIS AG, Basel, CH;

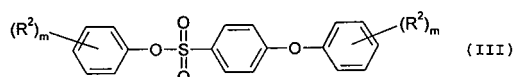
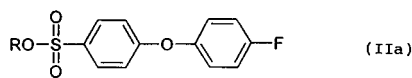
(72) Wattanasin Sompong, Hopatcong, NJ, US;

Von Matt Peter Josef, Morristown, NJ, US;

- (54) **Antagonisté VLA-4 a farmaceutický prostředek, který je obsahuje**  
 (22) 21.01.1999  
 (32) 23.01.1998, 03.12.1998  
 (31) 1998/012336, 1998/110723  
 (33) US, US  
 (86) PCT/EP99/00384  
 (87) WO 99/37605  
 (57) Sloučeniny vzorce I a jejich farmaceuticky přijatelné soli jsou antagonisty VLA-4. Jsou užitečné při inhibici adheze buněk a při terapii nebo profylaxi zánětlivých a autoimunitních onemocnění, zvláště zánětlivých onemocnění dýchacích cest. Jsou zvláště užitečné při potlačování zánětů po chirurgických zákrocích, zvláště po transplantacích.  
 (74) Kubát Jan Ing., Přístavní 24, Praha 7, 17000;

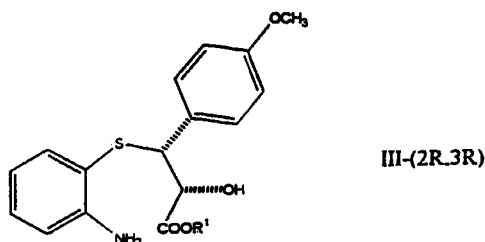


- 7 (51) **C 07 C 309/75, C 07 C 309/32, C 07 C 315/04**  
 (21) **1999-1234**  
 (71) PFIZER PRODUCTS INC., Groton, CT, US;  
 (72) Hawkins Joel Michael, Groton, CT, US;  
 (54) **Způsoby a meziprodukty pro výrobu fenoxifynysulfonylhalogenidů**  
 (22) 09.04.1999  
 (32) 10.04.1998  
 (31) 1998/081393  
 (33) US  
 (57) Fenoxifynysulfonylhalogenidy obecného vzorce IIa, kde R představuje vodík, lithium, sodík, draslík, hořčík nebo skupinu NH<sub>4</sub>. Sloučeniny obecného vzorce III, kde m představuje číslo od 1 do 3 a R<sub>2</sub> představuje fluor, chlor, brom, alkyl C<sub>1-6</sub>, alkoxy C<sub>1-6</sub>, perfluoralkyl C<sub>1-3</sub>. Způsob výroby sloučenin obecného vzorce III. Je popsán způsob výroby sloučenin II reakcí sloučenin III s bázi v rozpouštědle při teplotě od 50 do 100°C. Je popsán způsob přípravy sloučenin I, halogenací sloučenin II v rozpouštědle od 0 do 80°C. Fenoxifynysulfonylhalogenidy jsou meziprodukty užitečné pro přípravu inhibitorů matričních metaloproteinů.  
 (74) Hořejš Milan Dr. Ing., Národní 32, Praha 1, 11000;

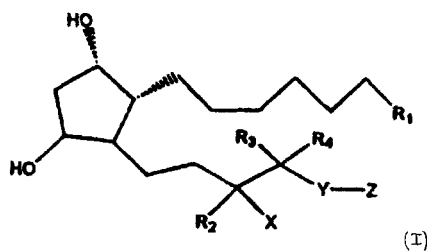


- 7 (51) **C 07 C 323/62, C 07 D 281/10, C 07 C 319/28**  
 (21) **2000-1497**  
 (71) ZAMBON GROUP S. P. A., Vicenza, IT;  
 (72) Allegrini Pietro, Lonigo, IT;  
 Marchioro Gaetano, Vicenza, IT;  
 Barreca Giuseppe, Caldiero, IT;  
 Villa Marco, Milano, IT;  
 Russo Laura, Milano, IT;  
 (54) **Způsob recyklace odpadního produktu**  
 (22) 12.10.1998  
 (32) 22.10.1997  
 (31) 1997MI/002374  
 (33) IT  
 (86) PCT/EP98/06467

- (87) WO 99/20603  
 (57) Způsob konverze derivátů kyseliny threo-(2R, 3R)-2-hydroxy-3-(2-aminofenylthio)-3-(4-methoxyfenyl)-propionové obecného vzorce III, v němž R<sup>1</sup> je C<sub>1-3</sub>alkyl nebo atom vodíku na směs enantiomerů zahrnuje cyklizaci výchozí sloučeniny III-(2R, 3R), konverzi, redukci a reakci k otevření kruhu působením silné kyseliny nebo báze v alkoholovém nebo vodném rozpouštědle. Získaná směs obou enantiomerů III-(2R, 3R) a III-(2S, 3S) může být rozložena na jednotlivé enantiomery podle postupů již dříve popsaných pro oddělování enantiomeru (2S, 3S) hodícího se pro syntézu diltiazemu. Meziprodukty používané jako výchozí látky jsou známé sloučeniny a získávají se jako odpadní produkty v postupech optického oddělování pro syntézu diltiazemu.  
 (74) Korejzová Zdeňka JUDr., Spálená 29, Praha 1, 11000;



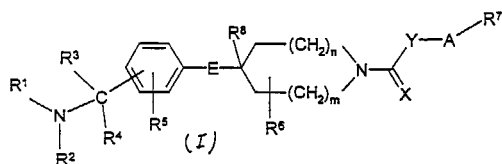
- 7 (51) **C 07 C 405/00, A 61 K 31/5575, A 61 P 19/10**  
 (21) **2000-847**  
 (71) THE PROCTER & GAMBLE COMPANY, Cincinnati, OH, US;  
 (72) Wos John August, Cincinnati, OH, US;  
 Delong Mitchell Anthony, West Chester, OH, US;  
 Amburgey Jack S. Jr., Loveland, OH, US;  
 De Biswanath, Cincinnati, OH, US;  
 Dai Haiyan George, Drexel Hill, PA, US;  
 Wang Yili, Mason, OH, US;  
 (54) **Látka se strukturou aromatických substituovaných prostaglandinů a její použití pro léčbu poruch kostí**  
 (22) 04.09.1998  
 (32) 09.09.1997  
 (31) 1997/058217  
 (33) US  
 (86) PCT/US98/18339  
 (87) WO 99/12895  
 (57) Je popsán PGF obecného vzorce (I), kde R<sub>1</sub>, R<sub>2</sub>, R<sub>3</sub>, R<sub>4</sub>, X, Y a Z mají specifické významy. Rovněž jsou popsány optické izomery, diastereomery a enantiomery látky obecného vzorce (I) a její farmaceuticky přijatelné soli, biohydrolyzovatelné amidy, estery a imidy, použitelné pro léčbu řady poruch nebo chorob, jako jsou kostní poruchy a glaukomy. Dále je popsán farmaceutický prostředek obsahující tyto látky a způsob léčby poruch kostí a glaukomů za použití těchto látek nebo prostředků tyto látky obsahujících.  
 (74) PATENTSERVIS PRAHA a.s., Jivenská 1, Praha 4, 14000;



- 7 (51) **C 07 D 207/12**  
 (21) **1999-2390**  
 (71) PFIZER PRODUCTS INC., Groton, CT, US;  
 (72) Devries Keith Michael, Chester, CT, US;  
 Vanderplas Brian Clement, Old Lyme, CT, US;  
 (54) **Způsob výroby derivátů pyrrolidinyhydroxamové kyseliny**  
 (22) 01.07.1999  
 (32) 24.08.1998  
 (31) 1998/097633  
 (33) US  
 (57) Způsob výroby derivátů pyrrolidinyhydroxamové kyseliny, které jsou užitečné jako analgetická, protizánětlivá a neuroprotektivní činidla.  
 (74) Hořejš Milan Dr. Ing., Národní 32, Praha 1, 11000;
- 7 (51) **C 07 D 209/42, A 61 K 31/40, C 07 D 401/12, C 07 D 403/10, C 07 D 401/06, C 07 D 471/04, // (C 07 D 471/04, C 07 D 221:00, C 07 D 209:00)**  
 (21) **2000-2310**  
 (71) AVENTIS PHARMA DEUTSCHLAND GMBH, Frankfurt am Main, DE;  
 (72) Defossa Elisabeth, Idstein, DE;  
 Heinelt Uwe, Wiesbaden, DE;  
 Klingler Otmar, Rodgau, DE;  
 Zoller Gerhard, Schöneck, DE;  
 Al-Obeidi Fahad, Tucson, AZ, US;  
 Walser Armin, Tucson, AZ, US;  
 Wildgoose Peter, Oberursel, DE;  
 Matter Hans, Langenselbold, DE;  
 (54) **Deriváty indolu jako inhibitory faktoru Xa, způsob jejich přípravy a farmaceutická kompozice, která je obsahuje**  
 (22) 10.12.1998  
 (32) 24.12.1997  
 (31) 1997/97122901  
 (33) EP  
 (86) PCT/EP98/08030  
 (87) WO 99/33800  
 (57) Inhibice proteinů pro srážení krve a zejména deriváty indolu vzorce I, kde R<sup>1a</sup>, R<sup>1b</sup>, R<sup>1c</sup>, R<sup>1d</sup>, R<sup>2</sup>, R<sup>3</sup>, R<sup>4</sup> a A jsou definovány v nárocích. Sloučeniny obecného vzorce I jsou inhibitory enzymu faktoru Xa srážejícího krev. Způsoby přípravy sloučenin obecného vzorce I, způsoby inhibice aktivity faktoru Xa a inhibice srážení krve, použití sloučenin vzorce I při léčení a profylaxi onemocnění, která se mohou léčit nebo předcházet pomocí inhibice aktivity faktoru Xa, jako jsou tromboembolická onemocnění, a dále použití sloučenin vzorce I při přípravě léčiv pro aplikaci při těchto onemocněních. Prostředky obsahující sloučeninu vzorce I ve směsi nebo v jiném spojení s inertním nosičem a zejména s farmaceuticky přijatelnými nosiči a/nebo přísadami.  
 (74) Kubát Jan Ing., Přístavní 24, Praha 7, 17000;
- (I)
- 7 (51) **C 07 D 209/48, C 07 D 235/26, C 07 D 209/36**  
 (21) **2000-2565**  
 (71) CIBA SPECIALTY CHEMICALS HOLDING INC., Basel, CH;  
 (72) Lamatsch Bernd, Riehen, CH;  
 (54) **Způsob přípravy málo rozpustných aromatických aminů a jejich použití**  
 (22) 05.01.1999  
 (32) 13.01.1998  
 (31) 1998/49  
 (33) CH  
 (86) PCT/EP99/00026  
 (87) WO 99/36402  
 (57) Příprava málo rozpustných aromatických aminů pomocí katalytické hydrogenace odpovídajících aromatických nitrosloúčenin v přítomnosti vodíku, rozpouštědla a katalyzátoru o velikosti částic nejméně 0,5 mm, kdy vybranou aromatickou nitrosloúčeninou je sloučenina, jejíž odpovídající amin je v použitém rozpouštědle za reakčních podmínek hydrogenace rozpustný v rozsahu nejvýše 50 % hmotnostních, a také jejich použití pro přípravu azosloúčenin.  
 (74) Kubát Jan Ing., Přístavní 24, Praha 7, 17000;
- 7 (51) **C 07 D 209/88**  
 (21) **2000-2325**  
 (71) BAYER YAKUHIN, LTD., Osaka-shi, JP;  
 (72) Grunenberg Alfons, Dormagen, DE;  
 Wahl Karl-Heinz, Odenthal, DE;  
 Voges Klaus-Peter, Wuppertal, DE;  
 (54) **Termodynamicky stabilní modifikace I ramatrobanu, způsob její výroby a její použití**  
 (22) 24.12.1998  
 (32) 24.12.1997  
 (31) 1997/19757983  
 (33) DE  
 (86) PCT/JP98/05844  
 (87) WO 99/33803  
 (57) Je popsána termodynamicky stabilní modifikace I ramatrobanu, způsob výroby zárodečných krystalů této modifikace roztavením, rychlým ochlazením a mícháním v inertních rozpouštědlech nebo suspendováním ve vodě nebo inertních organických rozpouštědlech a naočkováním stabilní modifikací I. Je také popsáno její použití pro regulaci onemocnění.  
 (74) PATENTSERVIS PRAHA a.s., Jivenská 1, Praha 4, 14000;
- 7 (51) **C 07 D 211/54, C 07 D 211/32, C 07 D 211/26, C 07 D 211/70, A 61 K 31/445**  
 (21) **2000-2149**  
 (71) BOEHRINGER INGELHEIM PHARMA KG, Ingelheim, DE;  
 (72) Maier Roland, Biberach, DE;  
 Müller Peter, Stamford, DE;  
 Schilcher Gebhard, Mittelbiberach, DE;  
 Adelgoss Gebhard, Biberach, DE;  
 Hurnaus Rudolf, Biberach, DE;  
 Mark Michael, Biberach, DE;  
 Eisele Bernhard, Biberach, DE;  
 (54) **Od azacykloalkanů odvozené urethany a jejich thio- a dithioanaloga**  
 (22) 08.12.1998  
 (32) 10.12.1997  
 (31) 1997/19754796  
 (33) DE  
 (86) PCT/EP98/07965  
 (87) WO 99/29669  
 (57) Předložené řešení se týká od azacykloalkanů odvozených urethanů, jakož i jejich thio- a dithioanalogu obecného vzorce I, v němž znamenají m číslice 0 nebo 1, n číslice 1 nebo 2, A jednoduchou vazbu, lineární nebo rozvětvenou C<sub>1-8</sub>-alkylenovou skupinu, C<sub>2-8</sub>-alkenylenovou nebo C<sub>2-8</sub>-alkinylenovou skupinu, přičemž nenasycená skupina není přímo vázána na zbytek Y, X atom kyslíku nebo síry, Y atom kyslíku nebo síry, R<sup>1</sup> a R<sup>2</sup> lineární nebo rozvětvenou C<sub>1-6</sub>-alkylová skupina, C<sub>1-4</sub>-alkenylovou nebo C<sub>1-4</sub>-alkinylovou skupinu, přičemž násobná vazba je od vazby dusík-uhlík izolována nebo R<sup>1</sup> a R<sup>2</sup> spolu s atomem dusíku pěti až sedmičlenný, nasycený heterocyklický kruh, v
- 7 (51) **C 07 D 209/48, C 07 D 235/26, C 07 D 209/36**  
 (21) **2000-2565**  
 (71) CIBA SPECIALTY CHEMICALS HOLDING INC., Basel, CH;  
 (72) Lamatsch Bernd, Riehen, CH;  
 (54) **Způsob přípravy málo rozpustných aromatických aminů a jejich použití**

němž může být některá od atomu dusíku izolovaná methylenová skupina nahrazena atomem kyslíku nebo síry nebo -NH- nebo -N(alkyl)-skupinou,  $R^3$  až  $R^6$ , které mohou být stejné nebo odlišné, atomy vodíku nebo alkylové skupiny,  $R^7$   $C_{3-7}$ cykloalkylovou skupinu, případně jedním nebo dvěma atomy halogenů, alkyl-, alkoxy-, trifluormethyl- nebo kyanoskupinou substituovanou fenyl- nebo methylskupinu nebo, pokud A nepředstavuje jednoduchou vazbu, i atom vodíku, E atom kyslíku nebo síry, methylenovou, karbonylovou nebo sulfinylovou skupinu a  $R^8$  atom vodíku nebo E skupinu - $C(R^9R^{10})$ -, přičemž  $R^9$  představuje atom vodíku a  $R^{10}$  spolu s okolní skupinou  $R^8$  vazbu uhlík-uhlík, jejich enantiomery, diastereomery, jejich směsí nebo jejich soli, obzvláště jejich fyziologicky snášenlivé adiční soli kyselin, které vykazují cenné vlastnosti, obzvláště inhibiční účinek na biosyntézu cholesterolu, léčiv, obsahujících tyto sloučeniny, jejich použití a postupů k jejich výrobě.

(74) Korejzová Zdeňka JUDr., Spálená 29, Praha 1, 11000;



7 (51) C 07 D 211/62, C 07 D 241/24, C 07 D 279/12, C 07 D 211/60, C 07 D 211/90, A 61 K 31/445

(21) 1999-2833

(71) PFIZER INC., New York, NY, US;

(72) McClure Kim Francis, Mystic, CT, US;

(54) **Deriváty arylsulfonylhydroxamových kyselin, farmaceutický prostředek, způsob inhibice matričních metalloproteinas nebo produkce faktoru nekrosy nádorů a způsob léčeni**

(22) 16.01.1998

(32) 11.02.1997

(31) 1997/037600

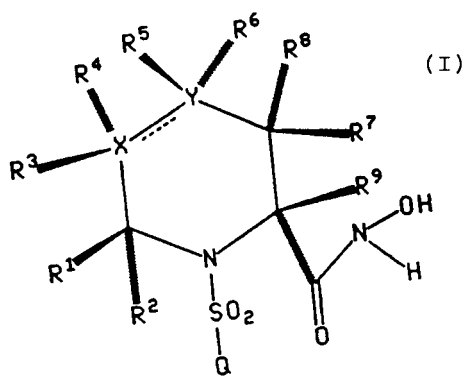
(33) US

(86) PCT/IB98/00064

(87) WO 98/34918

(57) Deriváty arylsulfonylhydroxamové kyseliny obecného vzorce I, kde  $R^1$ ,  $R^2$ ,  $R^3$ ,  $R^4$ ,  $R^5$ ,  $R^6$ ,  $R^7$ ,  $R^8$ ,  $R^9$  a Q mají význam uvedený v nárocích, jsou užitečné při léčbě stavů zvolených ze souboru sestávajícího z arthritidy, rakoviny, ulcerace tkání, degenerace makuly, restenozy, periodonální choroby, epidermolysis bullosa, scleritis a jiných chorob charakterizovaných aktivitou matriční metalloproteinasy, AIDS, sepse, septického šoku a jiných chorob, zahrnujících produkci faktoru nekrosy nádorů (TNF). Tyto sloučeniny jsou kromě toho užitečné při kombinační terapii spolu se standardními nesteroidními protizánětlivými léčivými a analgetiky a v kombinaci s cytotoxickými činidly jako je adriamycin, daunomycin, cis-platina, etoposid, taxol, taxoter a dalšími alkaloidy, jako je vinkristin, při léčbě rakoviny.

(74) Hořejš Milan Dr. Ing., Národní 32, Praha 1, 11000;



7 (51) C 07 D 211/84, C 07 D 215/36, C 07 D 495/04, C 07 D 495/14, A 61 K 31/44, A 61 K 31/47, A 61 K 31/38, // (C 07 D 495/04, C 07 D 333/00, C 07 D 221/00, ), (C 07 D 495/04, C 07 D 337/00, C 07 D 221/00)

(21) 2000-2137

(71) ABBOTT LABORATORIES, Abbott Park, IL, US;

(72) Carroll William A., Evanston, IL, US;

Holladay Mark W., Libertyville, IL, US;

Sullivan James P., Deerfield, IL, US;

Drizin Irene, Wadsworth, IL, US;

Zhang Henry Q., Grayslake, IL, US;

(54) **Látky otevírající draslíkové kanály**

(22) 16.12.1998

(32) 18.12.1997, 04.12.1998

(31) 1997/993392, 1998/206055

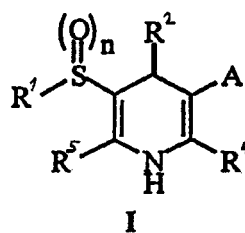
(33) US, US

(86) PCT/US98/26780

(87) WO 99/31059

(57) Sloučeniny mající vzorec I napomáhají otevření draslíkových kanálů účinně při prevenci proti onemocnění nebo pro zlepšení onemocnění. Také jsou zde uvedeny přípravky otevírající draslíkové kanály a způsoby otevírání draslíkových kanálů u savců.

(74) Guttmann Michal JUDr. Ing., Nad Štolou 12, Praha 7, 17000;



7 (51) C 07 D 213/02, A 61 K 31/44

(21) 2000-2564

(71) BRISTOL-MYERS SQUIBB COMPANY, Princeton, NJ, US;

(72) Singh Janak, Lawrenceville, NJ, US;

Pudipeddi Madhusudhan, North Brunswick, NJ, US;

Lindrud Mark D., Basking Ridge, NJ, US;

(54) **Bisulfátová sůl HIV proteasového inhibitoru**

(22) 22.12.1998

(32) 20.01.1998

(31) 1998/071968

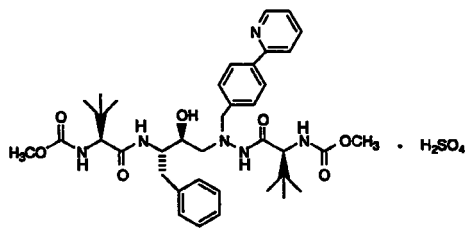
(33) US

(86) PCT/US98/27382

(87) WO 99/36404

(57) Předložené řešení popisuje krystalickou bisulfátovou sůl sloučeniny vzorce II, která má neočekávaně vysokou rychlost rozpustnosti/disoluční rychlost, a orální biodostupnost vzhledem k volné báze formě této sloučeniny, kterou je azapeptidový HIV proteasový inhibitor.

(74) Čermák Karel Dr., Národní třída 32, Praha 1, 11000;



7 (51) C 07 D 213/56, C 07 D 215/14, C 07 D 237/08, C 07 D 239/26, C 07 D 241/12, C 07 D 213/56, A 61 K 31/44, A 61 K 31/50, A 61 K 31/505, A 61 K 31/495, A 61 P 35/00

(21) 2000-2157

(71) CELL PATHWAYS, INC., Horsham, PA, US;  
THE UNIVERSITY OF ARIZONA, Tucson, AZ, US;

(72) Sperl Gerhard, North Wales, PA, US;

Gross Paul, Stockton, CA, US;

Brendel Klaus, Tucson, AZ, US;

Piazza Gary, Doylestown, PA, US;

Pamukcu Rifat, Spring House, PA, US;

(54) **Deriváty n-benzyl-3-indenylacetamidu pro léčbu novotvarů**

(22) 11.12.1998

(32) 12.12.1997, 07.12.1998

(31) 1997/989353, 1998/206245

(33) US, US

(86) PCT/GB98/03712

(87) WO 99/31065

(57) Substituované kondenzační produkty n-benzyl-3-indenylacetamidu charakterizované vzorcem I s heterocyklickými aldehydy jsou užitečné pro vyvolání či podporu apoptózy a pro zastavení nekontrolované proliferace nádorových buněk a jsou dále specificky užitečné pro zastavení růstu a léčbu novotvarů zahrnujících prekancerózní i nádorové léze.

(74) Čermák Karel Dr., Národní třída 32, Praha 1, 11000;

7 (51) C 07 D 217/22, C 07 D 405/04, C 07 D 401/06, C 07 D 409/04, C 07 D 491/04, A 61 K 31/47, A 61 P 17/02, // (C 07 D 491/04, C 07 D 317:00, C 07 D 221:00)

(21) 2000-1340

(71) PFIZER INC., New York, NY, US;

(72) Barber Christopher Gordon, Sandwich, GB;

Dickinson Roger Peter, Sandwich, GB;

Fish Paul Vincent, Sandwich, GB;

(54) **Isochinoliny jako inhibitory urokinázy**

(22) 05.10.1998

(32) 16.10.1997

(31) 1997/9721964

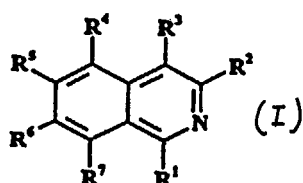
(33) GB

(86) PCT/EP98/06353

(87) WO 99/20608

(57) Sloučeniny obecného vzorce I, jejich farmaceuticky přijatelné soli, kde jeden z R<sup>1</sup> a R<sup>2</sup> je H a zbývající je N=C(NH<sub>2</sub>) nebo NHC(=NH)NH<sub>2</sub> a ostatní substituenty mají specifický význam, jsou inhibitory urokinázy (uPA)

(74) Matějka Jan JUDr., Národní 32, Praha 1, 11000;



7 (51) C 07 D 233/56, C 07 D 249/08, C 07 D 213/40, C 07 D 401/12, C 07 D 403/12, C 07 D 405/12, C 07 D 409/12, C 07 D 417/12, A 61 K 31/33, A 61 P 35/00

(21) 2000-2156

(71) JANSSEN PHARMACEUTICA N. V., Beerse, BE;

(72) Mabire Dominique, La Saussaye, FR;

Adelinet Christophe Denis, Iville, FR;

Csoka Imré Christian, Louviers, FR;

Venet Marc Gaston, Le Mesnil-Esnard, FR;

(54) **Mimetické anilidy kyseliny retinoové**

(22) 08.12.1998

(32) 11.12.1997

(31) 1997/97203886

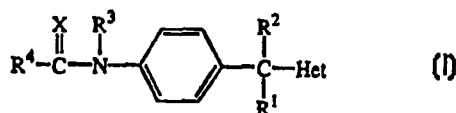
(33) EP

(86) PCT/EP98/08126

(87) WO 99/29674

(57) Řešení se týká sloučenin obecného vzorce I, jejich N-oxidů, jejich farmaceuticky přijatelných kyselých adičních solí a jejich stereochemicky izomerních forem, kde X znamená O, s nebo NR<sup>3</sup>; R<sup>1</sup> znamená vodík, hydroxy, C<sub>1-6</sub>alkyl nebo aryl; R<sup>2</sup> znamená vodík; případně substituovaný C<sub>1-12</sub>alkyl; C<sub>3-7</sub>cykloalkyl; C<sub>2-8</sub>alkenyl; aryl; Het<sup>1</sup>; nebo R<sup>1</sup> a R<sup>2</sup> společně mohou tvořit dvojmocnou skupinu vzorce -(CH<sub>2</sub>)<sub>n</sub>, kde n je 2, 3, 4, 5 nebo 6; R<sup>3</sup> znamená vodík, případně substituovaný C<sub>1-6</sub>alkyl, aryl, Het<sup>1</sup>; R<sup>4</sup> znamená vodík; hydroxy; merkaptó; C<sub>1-6</sub>alkoxy; C<sub>1-6</sub>alkylthio; aryloxy; arylthio; Het<sup>1</sup>-oxy; Het<sup>1</sup>-thio; případně substituovaný C<sub>1-12</sub>alkyl; případně substituovaný C<sub>2-8</sub>alkenyl; případně substituovaný C<sub>2-8</sub>alkynyl; případně substituovaný C<sub>3-7</sub>cykloalkyl; případně substituovaný C<sub>5-7</sub>cykloalkenyl; aryl; Het<sup>1</sup>; nebo -Alk-NR<sup>3</sup>R<sup>5</sup> (i) nebo -NR<sup>3</sup>R<sup>5</sup> (ii), kde Alk znamená C<sub>1-6</sub>alkandyl; a R<sup>5</sup> znamená vodík, C<sub>1-6</sub>alkyl, aryl, Het<sup>1</sup>, (aryl nebo Het<sup>1</sup>)C<sub>1-6</sub>alkyl, (aryl nebo Het<sup>1</sup>)karbonyl nebo (aryl nebo Het<sup>1</sup>)C<sub>1-6</sub>alkyloxykarbonyl; aryl znamená případně substituovaný indanyl, indenyl, naftyl, 5, 6, 7, 8-tetrahydro-2-naftenyl nebo fenyl; Het znamená případně substituovaný nenasycený heterocykl; a Het<sup>1</sup> znamená případně substituovaný monocyklický nebo bicyklický heterocykl. Sloučeniny mají retinoidní mimetickou účinnost. Rovněž se popisuje způsob jejich přípravy, farmaceutické prostředky, které je obsahují a jejich použití v lékařství.

(74) Čermák Karel Dr., Národní třída 32, Praha 1, 11000;



7 (51) C 07 D 233/68

(21) 2000-1764

(71) LONZA AG, Gampel/Wallis (Dir.:Basel), CH;

(72) Bessard Yves, Basel, CH;

Heveling Josef, Basel, CH;

(54) **Způsob přípravy formylimidazolů**

(22) 10.11.1998

(32) 14.11.1997, 27.11.1997

(31) 1997/2638, 1997/2738

(33) CH, CH

(86) PCT/EP98/07322

(87) WO 99/25696

(57) Je popsán nový způsob katalytické konverze hydroxymethylimidazolů a formylimidazolů. Reakce probíhá za přítomnosti peroxidu. Formylimidazolů jsou důležitými meziproducty pro farmaceutické substance.

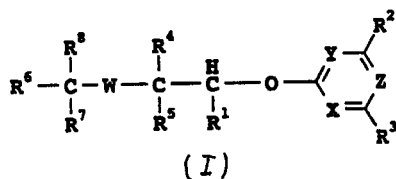
(74) Zelený Pavel JUDr., Hálkova 2, Praha 2, 12000;

7 (51) C 07 D 239/00, A 61 K 31/495, A 61 P 9/00

(21) 2000-1582

(71) BASF AKTIENGESELLSCHAFT, Ludwigshafen, DE;

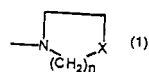
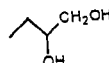
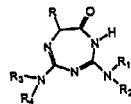
- (72) Amberg Wilhelm, Schwetzingen, DE;  
Jansen Rolf, Mannheim, DE;  
Hergenröder Stefan, Mainz, DE;  
Raschack Manfred, Weisenheim, DE;  
Unger Liliane, Ludwigshafen, DE;
- (54) **Nové deriváty karboxylové kyseliny nesoucí amidový řetězec, způsob přípravy a použití jako antagonistů receptoru endothelinu**
- (22) 16.10.1998  
(32) 31.10.1997, 28.11.1997, 05.03.1998  
(31) 1997/19748238, 1997/19752904, 1998/19809376  
(33) DE, DE, DE  
(86) PCT/EP98/06571  
(87) WO 99/23078  
(57) Řešení se týká derivátů karboxylové kyseliny obecného vzorce I, kde substituenty mají specifický význam. Tento vynález se též týká jejich přípravy a použití jako antagonistů receptorů endothelinu.  
(74) Švorčík Otakar JUDr., Hálkova 2, Praha 2, 12000;



- 7 (51) **C 07 D 239/56, A 61 K 31/505**  
(21) **2000-450**  
(71) BASF AKTIENGESELLSCHAFT, Ludwigshafen, DE;  
(72) Blank Stefan, Ludwigshafen, DE;  
Starck Dorothea, Ludwigshafen, DE;  
Treiber Hans-Jörg, Brühl, DE;  
Koser Stefan, Ludwigshafen, DE;  
Schäfer Bernd, Dierbach, DE;  
Thyes Marco, Ludwigshafen, DE;  
Höger Thomas, Edingen-Neckarhausen, DE;
- (54) **Sůl 2-[3-/4-(2-terc.-butyl-6-trifluormethyl-4-pyrimidinyl)-1-piperazinyl/propylthio]-4-pyrimidinolu s kyselinou fumarovou**
- (22) 14.08.1998  
(32) 14.08.1997  
(31) 1997/19735410  
(33) DE  
(86) PCT/EP98/05178  
(87) WO 99/09015  
(57) Sůl 2-[3-/4-(2-terc. butyl-6-trifluormethyl-4-pyrimidinyl)-1-piperazinyl]propylthio]-4-pyrimidinolu s kyselinou fumarovou lze použít pro léčení poruch reagujících na ligandy dopaminu D<sub>3</sub>. Má vyšší stabilitu při nízkém pH a proto je zvláště vhodná pro perorální podávání ve farmaceutických prostředcích obsahujících tuto sůl.  
(74) Švorčík Otakar JUDr., Hálkova 2, Praha 2, 12000;

- 7 (51) **C 07 D 255/02, A 61 K 31/55**  
(21) **2000-2593**  
(71) MERCK PATENT GMBH, Darmstadt, DE;  
(72) Ruggiero Daniel, Sainte Concorce, FR;  
Wiernsperger Nicolas, Orlenas, FR;  
Patereau Gérard, Maurepas, FR;  
Moinet Gérard, Orsay, FR;
- (54) **Triazepinony, způsob jejich přípravy a jejich terapeutické použití**
- (22) 11.01.1999  
(32) 14.01.1998  
(31) 1998/9800321  
(33) FR  
(86) PCT/EP99/00100  
(87) WO 99/36396

- (57) Derivát triazepinonu obecného vzorce I, kde znamená R, H, CH<sub>3</sub> nebo skupinu vzorce (a), R<sub>1</sub>, R<sub>2</sub>, R<sub>3</sub> a R<sub>4</sub> na sobě nezávisle a) H, b) C<sub>1-8</sub>alkyl, cykloC<sub>3-8</sub>alkyl, cykloC<sub>3-8</sub>alkylC<sub>1-8</sub>alkyl, cykloC<sub>3-8</sub>alkyloxyC<sub>1-8</sub>alkyl, cykloC<sub>3-8</sub>alkylC<sub>1-8</sub>alkoxyC<sub>1-8</sub>alkyl, C<sub>1-8</sub>alkoxyC<sub>1-8</sub>alkyl, hydroxy C<sub>1-8</sub>alkyl, C<sub>6-14</sub>aryl, heteroC<sub>6-14</sub>aryl, heteroC<sub>6-14</sub>arylC<sub>1-8</sub>alkyl, C<sub>6-14</sub>arylC<sub>1-8</sub>alkyl, C<sub>6-14</sub>arylV<sub>1-8</sub>alkylC<sub>6-14</sub>aryl, C<sub>6-14</sub>aryloxyC<sub>1-8</sub>alkyl nebo C<sub>6-14</sub>arylalkyloxyC<sub>1-8</sub>alkyl, přičemž aryl, cykloalkyl a heteroaryl je popřípadě jednou až třikrát substituován skupinou ze souboru C<sub>1-8</sub>alkyl, C<sub>1-8</sub>alkoxy, halogen, CF<sub>3</sub>, OH, NO<sub>2</sub>, NH<sub>2</sub>, karbamoyl, C<sub>1-8</sub>alkylamino, C<sub>1-8</sub>alkylthio, C<sub>1-8</sub>alkylsulfanyl, alkylsulfonyl, sulfonylamino nebo sulfamoyl, C<sub>1-8</sub>alkylkarbonylamino, přičemž popřípadě 2 z těchto skupin vytvářejí methylenedioxy skupinu, a popřípadě R<sub>1</sub> a R<sub>2</sub> nebo R<sub>3</sub> a R<sub>4</sub> vytvářejí s N, na který jsou vázány skupinu obecného vzorce I, kde znamená n 1 až 4 a X -CH-, -O-, -S-, -NH- a -NR-, přičemž R' má shora uvedený význam pro R<sub>1</sub> v odstavci b), c) skupinu obecného vzorce 2, kde znamená Q lineární nebo rozvětvený C<sub>2-14</sub>alkylen, R<sub>5</sub> a R<sub>6</sub> na sobě nezávisle H nebo skupinu b), přičemž R<sub>5</sub> a R<sub>6</sub> popřípadě vytvářejí s N, na který jsou vázány skupinu obecného vzorce I, d) zbytek bicycklického aminu konjugovaného nebo můstkového typu a jeho farmaceuticky vhodné soli jsou vhodné pro výrobu farmaceutických prostředků pro ošetřování diabetes a jejich komplikací a připravuje se reakcí H-ketoaldehydu s biguanidem.  
(74) Matějka Jan JUDr., Národní 32, Praha 1, 11000;



- 7 (51) **C 07 D 271/06, C 07 D 277/10, C 07 D 233/28, C 07 D 263/16, A 61 K 31/41, A 61 K 31/425, A 61 K 31/4164, A 61 K 31/4245, A 61 P 25/28, C 07 K 2/00**  
(21) **1999-2449**  
(71) ELAN PHARMACEUTICALS, INC., So. San Francisco, CA, US;  
ELI LILLY AND COMPANY, Indianapolis, IN, US;
- (72) Thorsett Eugene D., Moss Beach, CA, US;  
Porter Warren J., Indianapolis, IN, US;  
Nissen Jeffrey S., Indianapolis, IN, US;  
Latimer Lee H., Oakland, CA, US;  
Audia James E., Indianapolis, IN, US;  
Droste James J., Indianapolis, IN, US;
- (54) **Heterocycklické sloučeniny a jejich použití pro inhibici beta-amyloidového peptidu**
- (22) 27.02.1998  
(32) 28.02.1997  
(31) 1997/808263  
(33) US  
(86) PCT/US98/03373  
(87) WO 98/38177  
(57) Řešení se týká sloučenin, které inhibují uvolňování β-



amyloidového peptidu a/nebo jeho syntézu a proto jsou použitelné při léčení Alzheimerovy nemoci. Předmětem řešení jsou také farmaceutické kompozice, obsahující danou sloučeninu, která inhibuje uvolňování  $\beta$ -amyloidového peptidu a/nebo jeho syntézu stejně tak jako léčení Alzheimerovy nemoci jak profylakticky tak i terapeuticky pomocí nárokovaných kompozic.

(74) Švorčík Otakar JUDr., Hálkova 2, Praha 2, 12000;

7 (51) **C 07 D 277/82, C 07 D 417/12, C 07 D 513/10, A 61 K 31/428, A 61 K 31/429, A 61 P 37/00**

(21) **2000-1717**

(71) BRISTOL-MYERS SQUIBB COMPANY, Princeton, NJ, US;

(72) Das Jagabandhu, Mercerville, NJ, US;  
Barrish Joel C., Holland, PA, US;  
Wityak John, Robbinsville, NJ, US;

(54) **Benzothiazolové inhibitory protein-tyrosin kinasy**

(22) 02.11.1998

(32) 10.11.1997

(31) 1997/065042

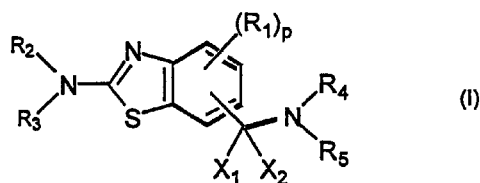
(33) US

(86) PCT/US98/23204

(87) WO 99/24035

(57) Nové benzothiazoly obecného vzorce I a jejich soli, farmaceutické prostředky obsahující takové sloučeniny a způsoby použití takových sloučenin pro léčbu onemocnění asociovaných s protein-tyrosin kinasami, jako jsou například imunologická onemocnění.

(74) Kalenský Petr JUDr., Hálkova 2, Praha 2, 12000;



7 (51) **C 07 D 305/14**

(21) **2000-70**

(71) LIU Jian, Fredericton, CA;

(72) Liu Jian, Fredericton, CA;

(54) **Izolace a čištění paclitaxelu a dalších příbuzných taxanů průmyslovou preparativní nízkotlakou chromatografií na polymerních kolonách**

(22) 07.01.2000

(32) 07.01.1999

(31) 1999/226192

(33) US

(57) Způsob získávání analogů taxanů ze zdroje obsahujícího analogy taxanů s vysokým výtěžkem a o vysoké čistotě. K dělení analogů tento způsob využívá polymerních membrán za použití nízkého tlaku, avšak bez použití složitých a nákladných kroků využívaných postupů dělení a čištění.

(74) Vandělíková Jana Ing., Petráská 12, Praha 1, 11000;

7 (51) **C 07 D 307/64, C 07 D 307/68**

(21) **1999-2576**

(71) PFIZER PRODUCTS INC., Groton, CT, US;

(72) Urban Frank John, Waterford, CT, US;  
Jasys Vytautas John, Griswold, CT, US;

(54) **Způsob a meziproducty pro výrobu furansulfonamidových sloučenin**

(22) 20.07.1999

(32) 27.07.1998

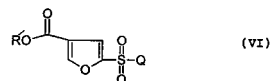
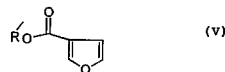
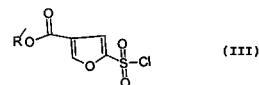
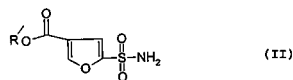
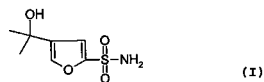
(31) 1998/094315

(33) US

(57)

Způsob výroby sloučeniny vzorce I, který zahrnuje reakci sloučeniny obecného vzorce II, kde R' představuje alkylskupinu s 1 až 6 atomy uhlíku, s methylovým Grignardovým činidlem v inertním rozpouštědle. Způsob výroby sloučenin obecného vzorce III, který zahrnuje reakci sloučeniny obecného vzorce V s elektrofilním sulfonačním činidlem a následně s chloračním činidlem a zachycovačem kyseliny. Sloučeniny obecného vzorce VI, kde R' představuje alkylskupinu s 1 až 6 atomy uhlíku a Q představuje halogen, hydroxyskupinu nebo aminoskupinu.

(74) Hořejš Milan Dr. Ing., Národní 32, Praha 1, 11000;



7 (51) **C 07 D 307/87, C 07 C 225/22, C 07 C 215/68**

(21) **2000-1736**

(71) H. LUNDBECK A/S, Valby-Copenhagen, DK;

(72) Petersen Hans, Vanlose, DK;  
Bregnedal Peter, Allerod, DK;  
Bogeso Klaus Peter, Horsholm, DK;

(54) **Způsob výroby citalopramu**

(22) 11.11.1997

(32) 11.11.1997

(31) 1997DK/9700513

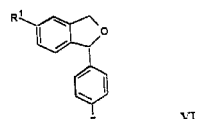
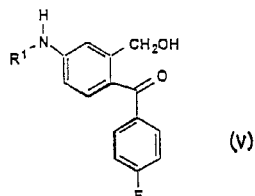
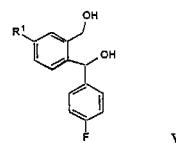
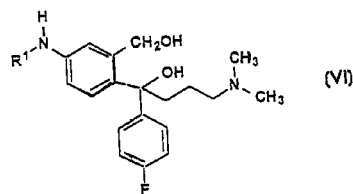
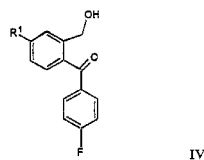
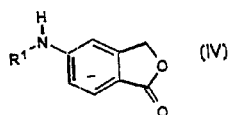
(33) WO

(86) PCT/DK97/00513

(87) WO 98/19512

(57) Způsob výroby citalopramu, který zahrnuje následující kroky: a) provede se reakce sloučeniny vzorce IV, kde R<sup>1</sup> je atom vodíku nebo C<sub>1-6</sub> alkylkarbonyl, s Grignardovým činidlem 4-halogenfluorfenylu; b) získaná sloučenina vzorce V, kde R<sup>1</sup> jak je definováno výše se ponechá reagovat s Grignardovým činidlem 3-halogen-N,N-dimethylpropylaminu; c) provede se uzavření kruhu získané sloučeniny vzorce IV, kde R<sup>1</sup> jak je definováno výše a získaná sloučenina se převede na odpovídající 5-kyanoderivát, tj. citalopram. Meziproducty pro přípravu citalopramu.

(74) Korejzová Zdeňka JUDr., Spálená 29, Praha 1, 11000;



7 (51) C 07 D 307/88

(21) 2000-1713

(71) H. LUNDBECK A/S, Valby-Copenhagen, DK;

(72) Petersen Hans, Vanlose, DK;

Bogeso Klaus Peter, Horsholm, DK;

Bech Sommer Michael, Bagsvaerd, DK;

(54) **Způsob výroby citalopramu**

(22) 10.11.1997

(32) 10.11.1997

(31) 1997DK/9700511

(33) WO

(86) PCT/DK97/00511

(87) WO 98/19511

(57) Způsob spočívá v tom, že se redukuje oxosloučenina vzorce IV, v níž R<sup>1</sup> znamená kyanoskupinu, alkyloxykarbonyl nebo alkylaminokarbonyl vždy o 1 až 6 atomech uhlíku v alkylové části, ve výsledné hydroxysloučenině se uzavře kruh za vzniku odpovídajícího 1-(4-fluorfenyl)-1,3-dihydroisobenzofuranu a v případě, že R<sup>1</sup> znamená kyanoskupinu, alkyluje se výsledná sloučenina za bazických podmínek působením 3-dimethylaminopropylhalogenidu na následný citalopram a v případě, že R<sup>1</sup> má význam, odlišný od kyanoskupiny, převedou se příslušné skupiny nejprve na kyanoskupinu. Sloučeniny obecného vzorce V a VI, v nichž R<sup>1</sup> znamená kyanoskupinu, alkyloxykarbonylskupinu nebo alkylaminokarbonylskupinu vždy o 1 až 6 atomech v alkylové části jako meziprodukty pro výrobu citalopramu.

(74) Korejzová Zdeňka JUDr., Spálená 29, Praha 1, 11000;

7 (51) C 07 D 333/38, C 07 D 409/12, C 07 D 409/14, C 07 D 417/14, C 07 D 413/14, C 07 D 333/70, C 07 D 409/06, C 07 D 473/06, C 07 D 473/34, A 61 K 31/381, A 61 K 31/44, A 61 K 31/665, A 61 P 7/02, C 07 F 9/6571

(21) 2000-2292

(71) SCHERING AKTIENGESELLSCHAFT, Berlin, DE;

(72) Arnaiz Damian O., Hercules, CA, US;

Chou Yuo-Ling, Lafayette, CA, US;

Karanjwala Rushad E., Hercules, CA, US;

Kochanny Monica J., San Rafael, CA, US;

Lee Wheeseong, Lafayette, CA, US;

Liang Army Mei, Richmond, CA, US;

Morrissey Michael M., Danville, CA, US;

Phillips Gary B., Pleasant Hill, CA, US;

Sacchi Karna Lyn, San Francisco, CA, US;

Sakata Stephen T., Irvine, CA, US;

Shaw Kenneth J., San Rafael, CA, US;

Snider Michael R., Napa, CA, US;

Wu Shung C., Lawrenceville, NJ, US;

Ye Bin, Richmond, CA, US;

Zhao Zuchun, El Sobrante, CA, US;

Griedel Brian D., El Cerrito, CA, US;

(54) **Ortho-anthranilamidové deriváty jako protisrážecí činidla, farmaceutický prostředek obsahující tyto deriváty a jejich použití**

(22) 27.11.1998

(32) 19.12.1997, 05.11.1998

(31) 1997/994284, 1998/187459

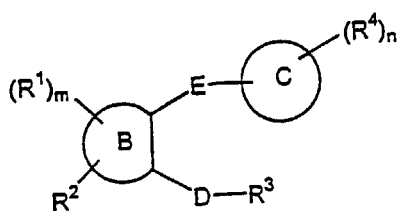
(33) US, US

(86) PCT/EP98/07650

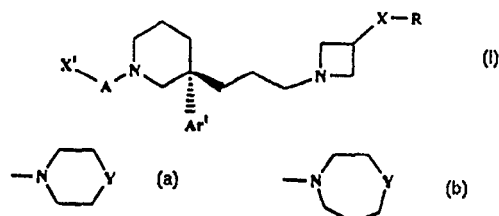
(87) WO 99/32477

(57) Sloučeniny obecného vzorce III, ve kterém mají B, C, D, E, R<sup>1</sup>, R<sup>2</sup> a R<sup>3</sup> řadu specifických významů. Tyto sloučeniny jsou použitelné jako protisrážecí činidla (antikoagulanty). Do rozsahu řešení rovněž náleží farmaceutický prostředek, obsahující tyto látky a použití těchto látek.

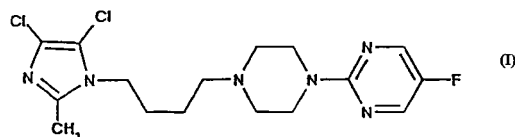
(74) Všetečka Miloš JUDr., Hálkova 2, Praha 2, 12000;



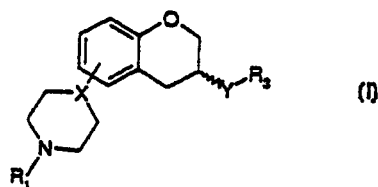
- 7 (51) **C 07 D 401/06, C 07 D 401/14, C 07 D 211/22, C 07 D 205/04, C 07 D 403/04, A 61 K 31/445, A 61 P 17/06, A 61 P 19/02, A 61 P 25/18, A 61 P 25/24, A 61 P 25/28, A 61 P 35/00**  
 (21) **1999-4659**  
 (71) PFIZER INC., New York, NY, US;  
 (72) Alker David, Sandwich, GB;  
 Magee Thomas Victor, Groton, CT, US;  
 Maw Graham Nigel, Sandwich, GB;  
 Middleton Donald Stuart, Sandwich, GB;
- (54) **Azetidinylpropylpiperidinové deriváty, meziprodukty a jejich použití jako tachykininových antagonistů**  
 (22) 01.07.1998  
 (32) 04.07.1997  
 (31) 1997/9714129  
 (33) GB  
 (86) PCT/EP98/04177  
 (87) WO 99/01451  
 (57) Sloučeniny vzorce i a jejich farmaceuticky akceptovatelné soli jsou užitečnými tachykininovými inhibitory, které působí v NK<sub>1</sub>, NK<sub>2</sub> a NK<sub>3</sub> receptorech nebo kombinací dvou nebo více z nich. V tomto vzorci I A je CO, SO<sub>2</sub> nebo CH<sub>2</sub>, Ar<sup>1</sup> je fenyl případně substituovaný jedním nebo více substituenty vybranými z halogenu, C<sub>1-6</sub>alkoxy případně substituovaným jedním nebo dvěma halogeny, a C<sub>1-6</sub>alkyly případně substituovanými jedním nebo více halogeny, X<sup>1</sup> je C<sub>3-7</sub>cykloalkyl, aryl nebo C<sub>1-6</sub>alkyl, přičemž C<sub>1-6</sub>alkyl je případně substituován fluorem, CO<sub>2</sub>H, CO<sub>2</sub>(C<sub>1-6</sub>alkyl), c<sub>3-7</sub>cykloalkyl, adamantyl, aryl nebo het a přičemž C<sub>3-7</sub>cykloalkyl je případně substituován 1 nebo 2 substituenty, z nichž každý je nezávisle vybrán z C<sub>1-4</sub>alkyl, C<sub>3-7</sub>cykloalkyl, C<sub>1-4</sub>alkoxy, OH, F, fluor(C<sub>1-4</sub>alkyl) a fluor(c<sub>1-4</sub>alkoxy), X je přímá vazba nebo NR<sup>1</sup>, R je SO<sub>2</sub>aryl, SO<sub>2</sub>(C<sub>1-6</sub>alkyl případně substituovaný alespoň jedním halogenem), (a) nebo (b).
- (74) Hořejš Milan Dr. Ing., Národní 32, Praha 1, 11000;



- 7 (51) **C 07 D 403/12, A 61 K 31/415, A 61 K 31/505, A 61 P 1/04, A 61 P 25/22, A 61 P 25/24**  
 (21) **1999-4266**  
 (71) LABORATORIOS DEL DR. ESTEVE, S. A., Barcelona, ES;  
 (72) Merce-Vidal Ramón, Barcelona, ES;  
 Frigola-Constansa Jordi, Barcelona, ES;
- (54) **2-/4-/4-(4,5-dichlor-2-methylimidazol-1-yl)butyl-1-piperazinyl-5-fluorpyrimidin, jeho příprava a terapeutické použití**  
 (22) 28.05.1998  
 (32) 02.06.1997  
 (31) 1997/9706738  
 (33) FR  
 (86) PCT/EP98/03190  
 (87) WO 98/55476  
 (57) Vynález se týká sloučeniny 2-[4-[4-(4,5-dichlor-2-methylimidazol-1-yl)butyl]-1-piperazinyl]-5-fluorpyrimidinu, která má chemický vzorec (I) a jejich fyziologicky přijatelných solí. Použití pro přípravu léčiva k léčení kinetózy, depresí, fobií, obsesivních a konvulsivních poruch.
- (74) PATENTSERVIS PRAHA a.s., Jivenská 1, Praha 4, 14000;



- 7 (51) **C 07 D 403/14, A 61 K 31/41, A 61 P 31/10**  
 (21) **1999-4567**  
 (71) DONG-A PHARMACEUTICAL CO., LTD., Seoul, KR;  
 (72) Cha Bong-Jin, Kyungki-do, KR;  
 Oh Jung-Gyo, Seoul, KR;  
 Kim Su-Eon, Kyungki-do, KR;
- (54) **Itraconazol, vykazující zlepšenou rozpustnost, způsob jeho přípravy a farmaceutický prostředek pro ústní podávání**  
 (22) 16.06.1998  
 (32) 16.06.1997  
 (31) 1997/9724938  
 (33) KR  
 (86) PCT/KR98/00164  
 (87) WO 98/57967  
 (57) Rozměr částic itraconazolu, nerozpustného léčiva, je zmenšován a jeho krystalinita měněna z krystalické na amorfni, což zvyšuje jeho rozpustnost ve vodě a rychlost jeho rozpouštění. Zlepšený itraconazol je užíván jako ústně podávané léčivo proti plísním.
- (74) PATENTSERVIS PRAHA a.s., Jivenská 1, Praha 4, 14000;
- 7 (51) **C 07 D 405/04, C 07 D 405/14, C 07 D 413/14, A 61 K 31/496, A 61 K 31/5377, A 61 K 31/551, A 61 P 25/00, A 61 P 9/00, // C 07 M 9:00**  
 (21) **2000-947**  
 (71) ASTRAZENECA AB, Södertälje, SE;  
 Berg Stefan, Södertälje, SE;  
 Nylöf Martin, Södertälje, SE;  
 Ross Svante, Södertälje, SE;  
 Thorberg Seth-Olov, Södertälje, SE;
- (54) **Substituované chromanové deriváty**  
 (22) 09.09.1998  
 (32) 18.09.1997  
 (31) 1997/9703377  
 (33) SE  
 (86) PCT/SE98/01603  
 (87) WO 99/14212  
 (57) Řešení se týká nových dihydro-2H-1-benzopyranových derivátů substituovaných piperidylem nebo piperazinylem, které mají obecný vzorec (I), ve kterém X je atom dusíku nebo CH, Y je NR<sub>2</sub>CH<sub>2</sub>, CH<sub>2</sub>NR<sub>2</sub>, NR<sub>2</sub>CO, CONR<sub>2</sub>, NR<sub>2</sub>SO<sub>2</sub> nebo NR<sub>2</sub>CONR<sub>2</sub>, kde R<sub>2</sub> je atom vodíku nebo alkylová skupina s 1 až 6 atomy uhlíku, R<sub>1</sub> je H, alkylová skupina s 1 až 6 atomy uhlíku nebo cykloalkylová skupina se 3 až 6 atomy uhlíku, R<sub>3</sub> je alkylová skupina s 1 až 6 atomy uhlíku, cykloalkylová skupina se 3 až 6 atomy uhlíku nebo (CH<sub>2</sub>)<sub>n</sub>-arylová skupina, kde aryl je fenyl nebo heteroaromatický kruh obsahující 1 nebo 2 heteroatomy zvolené z atomu dusíku, kyslíku a síry, a který může být mono- nebo disubstituován substituenty R<sub>4</sub> a/nebo R<sub>5</sub> a n je 0 až 4, jako (R)-enantiomerů, (S)-enantiomerů nebo racematů ve formě volné báze nebo jejich farmaceuticky přijatelné soli nebo solvátu, způsobu jejich přípravy, farmaceutických přípravků obsahujících uvedené terapeuticky aktivní sloučeniny a použití uvedených sloučenin.
- (74) Zelený Pavel JUDr., Hálkova 2, Praha 2, 12000;



7 (51) C 07 D 405/06, C 07 D 405/14, C 07 D 409/14, C 07 D 417/06, C 07 D 491/056, A 61 K 31/443, A 61 K 31/4709, A 61 P 9/00, A 61 P 9/10, A 61 P 7/02

(21) 2000-1856

(71) SCHERING CORPORATION, Kenilworth, NJ, US;

(72) Chackalamannil Samuel, East Brunswick, NJ, US;

Asberom Theodros, West Orange, NJ, US;

Yia Yan, Edison, NJ, US;

Doller Dario, North Wales, PA, US;

Clasby Martin C., Scotch Plains, NJ, US;

Czarnecki Michael F., Watchung, NJ, US;

(54) Heterocyklickou skupinou substituovaná tricyklická sloučenina, farmaceutický prostředek ji obsahující a její použití

(22) 23.11.1998

(32) 25.11.1997

(31) 1997/977979

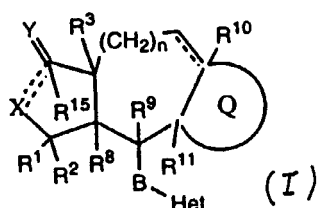
(33) US

(86) PCT/US98/24523

(87) WO 99/26943

(57) Je popsána heterocyklickou skupinou substituovaná tricyklická sloučenina uvedeného obecného vzorce I nebo její farmaceuticky přijatelná sůl, přičemž jednoduchá tečkovaná čára znamená případnou dvojnou vazbu, dvojná tečkovaná čára znamená případnou jednoduchou vazbu a ostatní substituenty mají specifické významy. Je popsán také farmaceutický prostředek, který obsahuje účinné množství uvedené sloučeniny a farmaceuticky přijatelný nosič, a dále způsob inhibování trombinových receptorů, podle kterého se savci, který takové léčení potřebuje, podává efektivní množství uvedené sloučeniny. Tento prostředek je užitečný pro léčení trombózy, aterosklerózy, restenózy, hypertenze, anginy pectoris, arytmie, srdečního selhání, infarktu myokardu, glomerulonefritidy, trombotického infarktu, tromboembolytického infarktu, periferního vaskulárního onemocnění, zánětlivých onemocnění, cerebrální ischemie a rakoviny.

(74) PATENTSERVIS PRAHA a.s., Jivenská 1, Praha 4, 14000;



7 (51) C 07 D 405/12, C 07 D 213/70, C 07 D 311/58, C 07 D 335/06, C 07 D 409/12, A 61 K 31/353, A 61 K 31/382, A 61 K 31/4433, A 61 K 31/4436, // (C 07 D 405/12, C 07 D 311:00, C 07 D 213:00)

(21) 2000-2330

(71) MERCK PATENT GMBH, Darmstadt, DE;

(72) Festal Didier, Ecully, FR;

Nioche Jean Yves, Limonest, FR;

Augert Guy, Chanoz Chatenay, FR;

Decerprit Jaques, Miribel, FR;

(54) Deriváty N-fenylamidu a N-pyridylamidu, způsob jejich přípravy, jejich použití a farmaceutický prostředek, který je obsahuje

(22) 11.12.1998

(32) 23.12.1997

(31) 1997/9716399

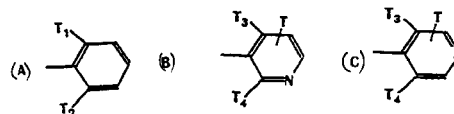
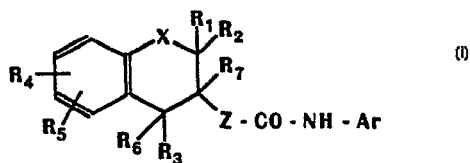
(33) FR

(86) PCT/EP98/08101

(87) WO 99/33825

(57) Deriváty N-fenylamidu a N-pyridylamidu obecného vzorce I, kde znamená X O, S, nebo CH<sub>2</sub>, R<sub>1</sub> a R<sub>2</sub> H, C<sub>1-6</sub>alkyl nebo C<sub>3-8</sub>cykloalkyl nebo spolu s C, na který jsou vázány tvoří C<sub>3-8</sub>cykloalkyl, R<sub>3</sub> C<sub>6-12</sub>arl popřípadě substituovaný 5- až 7-členný heteroaryl s 1 až 3 atomy O, S a N popřípadě substituovaný, Y halogen, Ar skupinu vzorce A, B nebo C, Z i) -CHR<sub>9</sub>-, kde znamená R<sub>9</sub> H nebo C<sub>1-6</sub>alkyl nebo ii) -CHR<sub>10</sub>-CHR<sub>11</sub>-, přičemž R<sub>10</sub> a R<sub>11</sub> spolu vytvářejí vazbu, nebo R<sub>10</sub> a R<sub>11</sub> mají význam jako R<sub>9</sub>, nebo iii) -CHR<sub>12</sub>-CHR<sub>13</sub>-CH<sub>2</sub>, přičemž R<sub>12</sub> a R<sub>13</sub> spolu vytvářejí vazbu nebo R<sub>12</sub> a R<sub>13</sub> mají význam jako R<sub>9</sub>, a jejich adiční soli s farmaceuticky přijatelnou kyselinou nebo zásadou jsou jakožto inhibitory cholesterylacyltransferázy vhodné pro výrobu farmaceutických prostředků.

(74) Matějka Jan JUDr., Národní 32, Praha 1, 11000;



7 (51) C 07 D 405/14, C 07 D 405/12, C 07 D 417/12, A 61 K 31/496, A 61 P 1/14

(21) 2000-2018

(71) JANSSEN PHARMACEUTICA N. V., Beerse, BE;

(72) Wigerinck Piet Tom Bert Paul, Beerse, BE;

Werschueren Wim Gaston, Beerse, BE;

Schroven Marc Francis Josephine, Beerse, BE;

De Bruyn Marcel Frans Leopold, Beerse, BE;

(54) (Benzodioxanové, benzofuranové nebo benzopyranové) deriváty mající fundické relaxační vlastnosti

(22) 27.11.1998

(32) 05.12.1997

(31) 1997/97203808

(33) EP

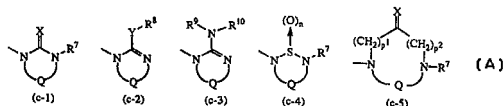
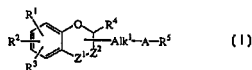
(86) PCT/EP98/07771

(87) WO 99/29687

(57) Řešení se týká sloučenin obecného vzorce I, jejich stereochemicky izomerní formy, jejich N-oxidů nebo farmaceuticky přijatelné kyselé adiční soli, kde Alk<sup>1</sup> je C<sub>1-6</sub>alkandiyl, případně substituovaný hydroxy, C<sub>1-4</sub>alkyloxy nebo C<sub>1-4</sub>alkylkarbonyloxy, Z<sup>1</sup>-Z<sup>2</sup> je dvojmocná skupina; R<sup>1</sup>, R<sup>2</sup> a R<sup>3</sup> jsou nezávisle vybrány ze souboru, který zahrnuje vodík, C<sub>1-6</sub>alkyl, hydroxy, halogen apod.; nebo když R<sup>1</sup> a R<sup>2</sup> jsou na sousedních atomech uhlíku může R<sup>1</sup> a R<sup>2</sup> spolu tvořit dvojmocnou skupinu; R<sup>4</sup> je vodík nebo C<sub>1-6</sub>alkyl; A je dvojmocná skupina vzorce -NR<sup>6</sup>-Alk<sup>2</sup>- nebo N-piperidiny-(CH<sub>2</sub>)<sub>m</sub>, kde m je 0 nebo 1; R<sup>5</sup> je skupina vzorce A, kde X je kyslík, síra nebo =NR<sup>9</sup>; Y je kyslík nebo síra, R<sup>7</sup> je vodík, C<sub>1-6</sub>alkyl, C<sub>3-6</sub>cykloalkyl, fenyl nebo fenylmethyl; R<sup>8</sup> je C<sub>1-6</sub>alkyl, C<sub>3-6</sub>cykloalkyl, fenyl nebo fenylmethyl; R<sup>9</sup> je kyano, C<sub>1-6</sub>alkyl, C<sub>3-6</sub>cykloalkyl, C<sub>1-6</sub>alkyloxykarbonyl nebo aminokarbonyl; R<sup>10</sup> je vodík nebo C<sub>1-6</sub>alkyl; a Q je dvojmocná skupina.

Rovněž jsou zahrnuty způsoby přípravy uvedených produktů, formulace zahrnující uvedené produkty a jejich použití v lékařství, zejména pro léčbu stavů, které jsou spojeny se zhoršenou fundickou relaxací.

- (74) Čermák Karel Dr., Národní třída 32, Praha 1, 11000;



- 7 (51) C 07 D 409/04, C 07 D 405/04, C 07 D 401/04, C 07 D 471/04, C 07 D 401/14, C 07 D 413/04, // (C 07 D 471/04, C 07 D 221:00, ), (C 07 D 471/04, C 07 D 239:00, C 07 D 221:00)

(21) 1999-2436

(71) PFIZER INC., New York, NY, US;

(72) Fox David Nathan Abraham, Sandwich, GB;

(54) **Chinoliny a chinazoliny, způsob a meziprodukty pro jejich výrobu, jejich použití a farmaceutické prostředky na jejich bázi**

(22) 06.01.1998

(32) 11.01.1997

(31) 1997/9700504

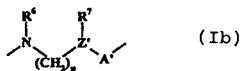
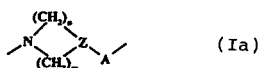
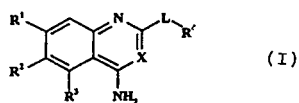
(33) GB

(86) PCT/EP98/00143

(87) WO 98/30560

- (57) Chinoliny a chinazoliny obecného vzorce I, kde R<sup>1</sup> představuje alkoxykupinu s 1 až 4 atomy uhlíku popřípadě substituovanou jedním nebo více atomy fluoru; R<sup>2</sup> představuje atom vodíku nebo alkoxykupinu s 1 až 6 atomy uhlíku, která je popřípadě substituována jedním nebo více atomy fluoru; R<sup>3</sup> představuje 5- nebo 6-členný heterocyklický kruh, který je popřípadě substituován; R<sup>4</sup> představuje 4-, 5-, 6- nebo 7-členný heterocyklický kruh, který je popřípadě anelován k benzenovému kruhu nebo 5- nebo 6-člennému heterocyklickému kruhu, přičemž takový kruhový systém je jako celek popřípadě substituován; X představuje skupinu CH nebo dusík; a L chybí, nebo představuje cyklickou skupinu obecného vzorce Ia nebo řetězec obecného vzorce Ib; a jejich farmaceuticky vhodné soli; jsou užitečné při léčení, zejména při léčení benigní hyperplazie prostaty. Způsob a meziprodukty pro výrobu těchto sloučenin a farmaceutické prostředky na jejich bázi.

- (74) Hořejš Milan Dr. Ing., Národní 32, Praha 1, 11000;



- 7 (51) C 07 D 409/14, C 07 D 411/14, C 07 D 417/14, A 61 K 31/4427, A 61 K 31/5415, A 61 K 31/554, A 61 P 29/00 2000-1733

(21)

(71) SANKYO COMPANY LIMITED, Tokyo, JP;

(72) Kawara Akihiro, Tokyo, JP;

Kimura Tomio, Tokyo, JP;

Nakao Akira, Tokyo, JP;

Shimozato Takaichi, Tokyo, JP;

Suzuki Keisuke, Tokyo, JP;

Ushiyama Shigeru, Tokyo, JP;

(54) **Pyridylpyrrolové deriváty**

(22) 13.11.1998

(32) 14.11.1997

(31) 1997/313988

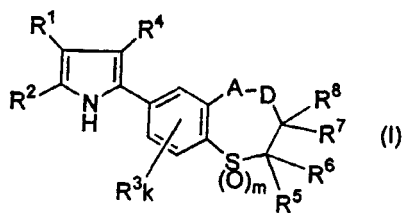
(33) JP

(86) PCT/JP98/05134

(87) WO 99/25717

- (57) Pyridylpyrrolová sloučenina obecného vzorce I nebo její farmakologicky přijatelná sůl, kde A znamená jednoduchou vazbu, kyslík, síru, CO, SO, SO<sub>2</sub>, C(R<sup>9</sup>)(R<sup>10</sup>), [kde R<sup>9</sup>, R<sup>10</sup> je H, OH, halogen, alkyl], N(R<sup>11</sup>), C=NOR<sup>11</sup> [R<sup>11</sup> je H, alkyl]; D je jednoduchá vazba, C(R<sup>12</sup>)(R<sup>13</sup>) [R<sup>12</sup>, R<sup>13</sup> je H, OH, halogen, alkyl]; R<sup>1</sup> je substituovaný fenyl; R<sup>2</sup> je halogen, alkyl, haloalkyl, alkoxy, haloalkoxy; R<sup>4</sup>, R<sup>5</sup>, R<sup>6</sup>, R<sup>7</sup>, R<sup>8</sup> je H alkyl, k je 0 až 3, m je 1, 2. Léčivo obsahující uvedenou sloučeninu pro léčbu zánětů, chronického revmatismu a chronické osteoartridy.

- (74) PATENTSERVIS PRAHA a.s., Jivenská 1, Praha 4, 14000;



- 7 (51) C 07 D 413/10, A 61 K 31/551, C 07 D 413/14, A 61 P 31/04

(21) 2000-1687

(71) PHARMACIA & UPJOHN COMPANY, Kalamazoo, MI, US;

(72) Hester Jackson B. Jr., Galesburg, MI, US;

(54) **Deriváty oxazolidinonu a farmaceutické kompozice**

(22) 30.10.1998

(32) 12.11.1997

(31) 1997/065376

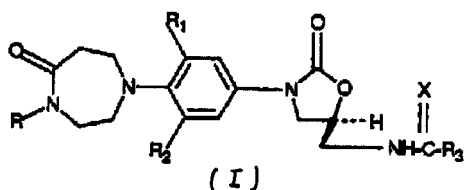
(33) US

(86) PCT/US98/22639

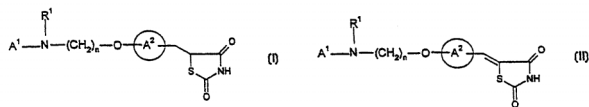
(87) WO 99/24428

- (57) Derivát oxazolidinonu obecného vzorce I nebo jeho farmaceuticky přijatelná sůl, který je antimikrobiálním prostředkem, účinným proti různým lidským a veterinárním patogenům včetně gram pozitivních aerobních organismů, gramnegativních organismů a anaerobních organismů.

- (74) Kania František Ing., Mendlovo nám. 1a, Brno, 60300;

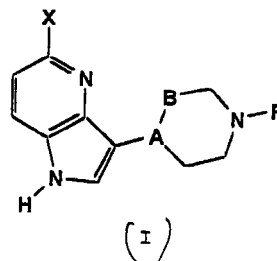


- 7 (51) **C 07 D 417/12**  
 (21) **2000-1633**  
 (71) SMITHKLINE BEECHAM PLC, Brentford, GB;  
 (72) Giles Robert Gordon, Tonbridge, GB;  
 Lewis Norman John, Tonbridge, GB;  
 Quick John Kirgy, Tonbridge, GB;
- (54) **Způsob přípravy thiazolidindionových derivátů**  
 (22) 27.10.1998  
 (32) 04.11.1997  
 (31) 1997/9723295  
 (33) GB  
 (86) PCT/EP98/06997  
 (87) WO 99/23095  
 (57) Způsob přípravy sloučeniny obecného vzorce I nebo její tautomerní formy nebo její farmaceuticky přijatelné soli nebo jejího farmaceuticky přijatelného solvátu, přičemž A<sup>1</sup> představuje substituovanou nebo nesubstituovanou aromatickou heterocyklickou skupinu, R<sup>1</sup> představuje atom vodíku, alkylovou skupinu, acylovou skupinu, aralkylovou skupinu, ve které arylová část může být substituovaná nebo nesubstituovaná, nebo substituovanou nebo nesubstituovanou aryllovou skupinu, A<sup>2</sup> představuje benzenový kruh, který má celkem až 5 substituentů, a n představuje celé číslo v rozmezí od 2 do 6, kterýžto způsob zahrnuje katalytickou redukci sloučeniny obecného vzorce II, ve kterém A<sup>1</sup>, R<sup>1</sup>, A<sup>2</sup> a n mají význam definovaný u obecného vzorce I, který je charakterizovaný tím, že redukční reakce se provádí za použití tlaku vodíku nad 137,88 kPa a poté, pokud je to požadováno, se vytvoří farmaceuticky přijatelná sůl a/nebo farmaceuticky přijatelný solvát sloučeniny obecného vzorce I.
- (74) Zelený Pavel JUDr., Hálkova 2, Praha 2, 12000;

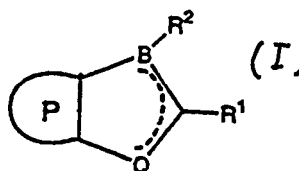


- 7 (51) **C 07 D 451/14, C 07 D 451/12, C 07 D 451/10, C 07 D 453/02, A 61 K 31/46, A 61 P 21/02**  
 (21) **2000-1495**  
 (71) NEWLAXANT LLC, Palos Verdes Estates, CA, US;  
 (72) Gyermek Laszlo, Rancho Palos Verdes, CA, US;  
 Lee Chingmuh, Palos Verdes Estates, CA, US;  
 Cho Young-Moon, Los Angeles, CA, US;
- (54) **Bis- kvarterní amoniové deriváty**  
 (22) 24.09.1998  
 (32) 24.10.1997  
 (31) 1997/957240  
 (33) US  
 (86) PCT/US98/19848  
 (87) WO 99/21854  
 (57) Alkoxy- a acyloxy-substituované aralkyl- a aralalkenyl-bis-kvarterní amoniové deriváty cyklických alkanoldiesterů. Způsob výroby a použití těchto sloučenin jako svalových relaxans a farmaceutických prostředků s obsahem těchto sloučenin.
- (74) Korejzová Zdeňka JUDr., Spálená 29, Praha 1, 11000;
- 7 (51) **C 07 D 471/02, A 61 K 31/44, A 61 P 25/00**  
 (21) **2000-1716**  
 (71) ELI LILLY AND COMPANY, Indianapolis, IN, US;  
 (72) Filla Sandra Ann, Franklin, IN, US;  
 Mathes Brian Michael, Indianapolis, IN, US;  
 Schaus John Mehnert, Zionsville, IN, US;
- (54) **5-HT<sub>1F</sub> agonisté**  
 (22) 13.11.1998  
 (32) 14.11.1997  
 (31) 1997/970637  
 (33) US  
 (86) PCT/US98/24256

- (87) WO 99/25348  
 (57) Řešení se týká 5-HT<sub>1F</sub> agonistů obecného vzorce (I), ve kterém A-B, X, a R mají význam definovaný v popisu. Řešení se dále týká farmaceutických přípravků obsahujících sloučeniny podle předloženého vynálezu stejně tak jako způsobů léčení stavů spojených s aktivací 5-HT<sub>1F</sub> použitím těchto sloučenin nebo kompozic.
- (74) Švorčík Otakar JUDr., Hálkova 2, Praha 2, 12000;

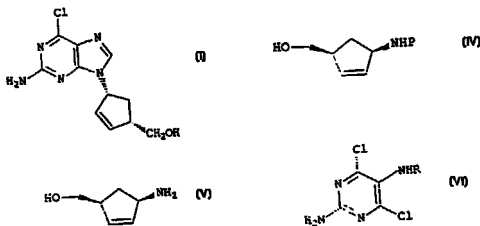


- 7 (51) **C 07 D 471/04, C 07 D 491/048, C 07 D 487/04, C 07 D 495/04, C 07 D 241/18, A 61 K 31/495, A 61 K 31/435, A 61 P 29/00**  
 (21) **2000-1308**  
 (71) F. HOFFMANN-LA ROCHE AG, Basle, CH;  
 (72) Cheng Soan, San Diego, CA, US;  
 Goldstein David Michael, San Jose, CA, US;  
 Martin Teresa Alejandra Trejo, Palo Alto, CA, US;  
 Sjogren Eric Brian, Mountain View, CA, US;
- (54) **Bicycklé inhibitory kinasy**  
 (22) 13.10.1998  
 (32) 20.10.1997, 20.02.1998, 18.08.1998  
 (31) 1997/062548, 1998/075515, 1998/096916  
 (33) US, US, US  
 (86) PCT/EP98/06472  
 (87) WO 99/20624  
 (57) Předkládaný vynález se týká sloučenin obecného vzorce I, které jsou inhibitory kinasy p-38 MAP, farmaceutických prostředků, které je obsahují a způsobu přípravy těchto sloučenin a meziproductů užitečných v tomto postupu.
- (74) Čermák Karel Dr., Národní třída 32, Praha 1, 11000;



- 7 (51) **C 07 D 473/00**  
 (21) **2000-1367**  
 (71) GLAXO GROUP LIMITED, Greenford, GB;  
 (72) Jones Martin Francis, Stevenage, GB;  
 Wallis Christopher John, Stevenage, GB;
- (54) **Způsob výroby chlorpurinových derivátů**  
 (22) 14.10.1998  
 (32) 14.10.1997  
 (31) 1997/9721780  
 (33) GB  
 (86) PCT/GB98/03080  
 (87) WO 99/19327  
 (57) Způsob výroby karbocyklických analogů purinových nukleosidů vzorce (I), jejich soli a farmaceuticky přijatelných derivátů, který zahrnuje hydrolyzu sloučeniny vzorce (IV), kde P je ochranná skupina, v přítomnosti kyseliny; kondenzaci produktu vzorce (V) vytvořeného in situ v přítomnosti báze se sloučeninou vzorce (VI) s následným uzavřením kruhu získaného meziproductu in situ.

(74) Korejzová Zdeňka JUDr., Spálená 29, Praha 1, 11000;



7 (51) C 07 D 473/00, A 61 K 31/52, A 61 P 25/00, A 61 P 9/12

(21) 2000-1981

(71) DAINIPPON PHARMACEUTICAL CO., LTD.,  
Osaka-shi, JP;

(72) Murata Teruya, Izumiotsu-shi, JP;

Masumoto Kaoru, Neyagawa-shi, JP;

Kondo Katsunori, Suita-shi, JP;

Furukawa Kiyoshi, Shiga-gun, JP;

Oka Makoto, Ibaraki-shi, JP;

(54) 2-Aryl-8-oxodihydropurinové deriváty, způsob jejich přípravy, farmaceutické prostředky které je obsahují a jejich meziprodukty

(22) 26.11.1998

(32) 03.12.1997

(31) 1997/350000

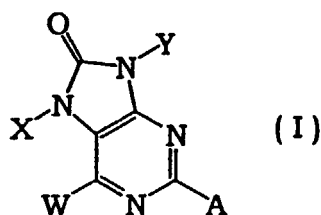
(33) JP

(86) PCT/JP98/05320

(87) WO 99/28320

(57) 2-Aryl-8-oxodihydropurinový derivát obecného vzorce I, kde W je atom vodíku, nižší alkylová skupina, atom halogenu, nižší alkoxy skupina, aminoskupina, mono- nebo di- nižší alkylaminoskupina nebo substituovaná nebo nesubstituovaná fenyllová skupina; X je atom vodíku, nižší alkylová skupina, cykloalkyl-nižší alkylová skupina, substituovaná nebo nesubstituovaná fenyl-nižší alkylová skupina, nižší alkenylová skupina, karbamoylová skupina, di-nižší alkykarbamoylová skupina nebo skupina vzorce Q:  $-\text{CH}(\text{R}^3)\text{CON}(\text{R}^1)(\text{R}^2)$ ; Y je atom vodíku, nižší alkylová skupina, cykloalkylová skupina, cykloalkyl-nižší alkylová skupina, nižší alkenylová skupina, substituovaná nebo nesubstituovaná fenyl-nižší alkylová skupina nebo skupiny obecného vzorce Q:  $-\text{CO}(\text{R}^3)\text{CON}(\text{R}^1)(\text{R}^2)$ ; A je substituovaná nebo nesubstituovaná fenyllová skupina nebo substituovaná nebo nesubstituovaná heteroarylová skupina; a tím, že když je jedno z X a Y shora uvedeného obecného vzorce I skupina obecného vzorce Q, potom zbývající je stejná skupina jak je definováno shora pro X a Y, kromě skupiny obecného vzorce Q nebo jeho farmaceuticky přijatelná kyselá adiční sůl. Tyto sloučeniny jsou užitečné pro profylaxi nebo léčbu chorob centrálního nervového systému, jako jsou nemoci spojené s úzkostí (neuróza, somatoformní choroby, choroby úzkosti a jiné), deprese, epilepsie atd., nebo chorob oběhových orgánů, jako je angina pectoris a hypertenze.

(74) PATENTSERVIS PRAHA a.s., Jivenská 1, Praha 4, 14000;



7 (51) C 07 D 473/16, // A 61 K 31/52

(21) 2000-1404

(71) SMITHKLINE BEECHAM CORPORATION,  
Philadelphia, PA, US;

SMITHKLINE BEECHAM PLC, Brentford, GB;

(72) Eggleston Drake, Harlow, GB;

Lynch Ian Robert, Harlow, GB;

(54) Nové polymorfní formy cipamfylinu

(22) 23.10.1998

(32) 23.10.1997

(31) 1997/063238

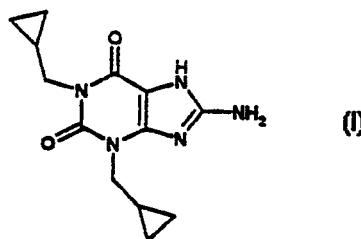
(33) US

(86) PCT/US98/22451

(87) WO 99/20625

(57) Krystalové polymorfní formy cipamfylinu, forem I, II a IV, způsobů jejich přípravy a použití při ošetření chorob zprostředkovaných PDE<sub>4</sub> a TFN. Cipamfylin je 1,3-dicyklopropylmethyl-8-aminoxanthin vzorce (I).

(74) Zelený Pavel JUDr., Hálkova 2, Praha 2, 12000;



7 (51) C 07 D 487/04, A 61 K 31/505, A 61 P 25/08, A 61 P 11/06, // (C 07 D 487/04, C 07 D 239/00, C 07 D 231/00)

(21) 2000-594

(71) ARZNEIMITTELWERK DRESDEN GMBH,  
Radebeul, DE;

(72) Arnold Thomas, Radebeul, DE;

Lankau Hans-Joachim, Weinböhla, DE;

Menzer Manfred, Dresden, DE;

Rostock Angelika, Dresden, DE;

Tober Christine, Weinböhla, DE;

Unverferth Klaus, Dresden, DE;

(54) Derivát pyrazolo[3,4-d]pyrimidinů s antikonvulzivním a antialergickým/antiastmatickým působením, způsob jeho přípravy a jeho použití

(22) 04.06.1999

(32) 22.06.1998

(31) 1998/19827679

(33) DE

(86) PCT/EP99/03863

(87) WO 99/67243

(57) Vynález se týká pyrazolo[3,4-d]pyrimidin-4(5H)-onů, pyrazolo[3,4-d]pyrimidin-4(5H)-thionů a jejich tautomerů, které mají v poloze 2 benzylový zbytek, způsobů jejich přípravy a jejich použití v medicíně, zvláště k léčbě epilepsie různých forem a alergického/astmatických onemocnění.

(74) Švorčík Otakar JUDr., Hálkova 2, Praha 2, 12000;

7 (51) C 07 D 487/04, C 07 D 249/04, C 07 F 9/09, C 07 C 69/738, A 61 K 31/55, A 61 P 37/08

(21) 2000-1145

(71) MEIJI SEIKA KAISHA, LTD., Tokyo-to, JP;

(72) Ohtsuka Yasuo, Yokohama-shi, JP;

Nishizuka Toshio, Yokohama-shi, JP;

Shiokawa Sohjiro, Yokohama-shi, JP;

Tsutsumi Seiji, Yokohama-shi, JP;

Kawaguchi Mami, Yokohama-shi, JP;

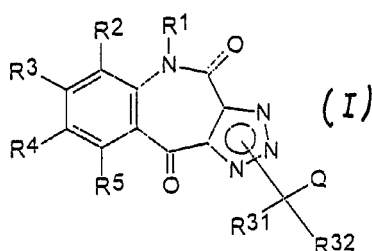
Kitagawa Hideo, Yokohama-shi, JP;

Takata Hiromi, Yokohama-shi, JP;

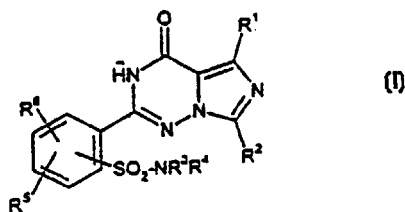
Shishikura Takashi, Yokohama-shi, JP;

Ishikura Toyoaki, Yokohama-shi, JP;  
Fushihara Kenichi, Yokohama-shi, JP;  
Okada Yumiko, Odawara-shi, JP;  
Miyamoto Sachiko, Odawara-shi, JP;  
Shiobara Maki, Odawara-shi, JP;

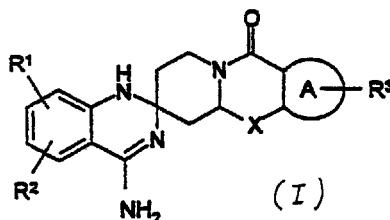
- (54) **Tricyklické triazolobenzazepinové deriváty**  
(22) 29.09.1998  
(32) 29.09.1997, 04.03.1998  
(31) 1997/264611, 1998/52063  
(33) JP, JP  
(86) PCT/JP98/04363  
(87) WO 99/16770  
(57) Tricyklické triazolobenzazepinové deriváty obecného vzorce I, v němž jednotlivé symboly mají význam, uvedené v hlavním nároku, jsou látky, které mají antialergický účinek a je proto možno je použít pro výrobu farmaceutických prostředků, určených k léčení alergických onemocnění. Způsob výroby derivátů obecného vzorce I a řada meziproductů k provádění tohoto způsobu.  
(74) Korejzová Zdeňka JUDr., Spálená 29, Praha 1, 11000;



- (51) **C 07 D 487/04, A 61 K 31/53, A 61 P 11/08**  
(21) **2000-1759**  
(71) BAYER AKTIENGESELLSCHAFT, Leverkusen, DE;  
(72) Niewöhner Ulrich, Wermelskirchen, DE;  
Es-Sayed Mazen, Wuppertal, DE;  
Haning Helmut, Wuppertal, DE;  
Schenke Thomas, Bergisch Gladbach, DE;  
Schlemmer Karl-Heinz, Wuppertal, DE;  
Kaldenich Jörg, Wuppertal, DE;  
Bischoff Erwin, Wuppertal, DE;  
Perzborn Elisabeth, Wuppertal, DE;  
Dembowsky Klaus, Schriesheim, DE;  
Serno Peter, Bergisch Gladbach, DE;  
Nowakowski Marc, Wuppertal, DE;  
(54) **2-fenylsubstituované imidazotriazinony, způsob jejich výroby, léčiva tyto látky obsahující a jejich použití**  
(22) 31.10.1998  
(32) 12.11.1997, 23.03.1998, 04.09.1998  
(31) 1997/19750085, 1998/19812462, 1998/19840289  
(33) DE, DE, DE  
(86) PCT/EP98/06910  
(87) WO 99/24433  
(57) 2-Fenylsubstituované imidazotriazinony obecného vzorce I, ve kterém mají substituenty významy uvedené v popisné části, způsob jejich výroby, léčiva tyto látky obsahující a jejich použití, obzvláště jako inhibitorů cGMP-metabolisujících fosfodiesteráz.  
(74) Všečka Miloš JUDr., Hálkova 2, Praha 2, 12000;



- (51) **C 07 D 487/20, C 07 D 471/20, C 07 D 471/04, A 61 K 31/505, A 61 K 31/445, A 61 P 29/00**  
(21) **1999-4752**  
(71) ASTRA PHARMACEUTICALS LTD., Kings Langley, GB;  
(72) Hamley Peter, Loughborough, GB;  
Pimm Austen, Loughborough, GB;  
Tinker Alan, Loughborough, GB;  
(54) **Deriváty aminospivopiperidinchinazolinu**  
(22) 22.06.1998  
(32) 01.07.1997  
(31) 1997/9702534  
(33) SE  
(86) PCT/SE98/01206  
(87) WO 99/01455  
(57) Tento vynález poskytuje sloučeniny obecného vzorce (I), ve kterém A představuje aromatický karbocyklický kruh či pěti- nebo šestičlenný heterocyklický aromatický kruh obsahující 1 až 3 heteroatomy, které mohou být stejné nebo odlišné a jsou vybrány z atomu kyslíku, dusíku a síry; X představuje skupinu vzorce  $-(CH_2)_n-$ , kde n představuje nulu nebo 1; a R<sup>1</sup>, R<sup>2</sup> a R<sup>3</sup> jsou definovány v popisu, a jejich farmaceuticky přijatelné soli a jejich enantiomery a tautomery; společně se způsobem jejich přípravy, přípravky, které je obsahují a jejich použití v léčbě. Sloučeniny jsou inhibitory syntázy oxidu dusnatého a tedy jsou vhodné zejména k terapii nebo profylaxi zánětlivých onemocnění a bolesti.  
(74) Zelený Pavel JUDr., Hálkova 2, Praha 2, 12000;



- (51) **C 07 D 491/04, A 61 K 31/55, A 61 P 21/02**  
(21) **2000-433**  
(71) EGIS GYOGYSZERGYÁR RT., Budapest, HU;  
(72) Barkóczy József, Budapest, HU;  
Cselenák Judit, Budapest, HU;  
Rátkai Zoltán, Budapest, HU;  
Simig Gyula, Budapest, HU;  
Balázs László, Budapest, HU;  
Domán Imre, Budapest, HU;  
Kótay Nagy Péter, Vác, HU;  
Greff Zoltán, Budapest, HU;  
Seres Péter, Budapest, HU;  
Szabó Géza, Budapest, HU;  
Gacsályi István, Budapest, HU;  
Gigler Gábor, Budapest, HU;  
Gyertyán István, Budapest, HU;  
Lévay György, Budakeszi, HU;  
Kovács Attila, Dorog, HU;  
Simó Annamária, Budapest, HU;  
Szabados Tamás, Budapest, HU;  
Egyed András, Budapest, HU;



Végh Miklós, Budapest, HU;

Tihanyi Károly, Budapest, HU;

- (54) **Deriváty 1,3-dioxolo(4,5-h)(2,3)benzodiazepinu, farmaceutické kompozice je obsahující a způsob přípravy účinné složky**

(22) 07.08.1998

(32) 12.08.1997, 12.08.1997

(31) 1997/9701382, 1997/9701383

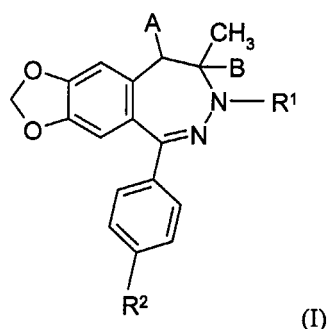
(33) HU, HU

(86) PCT/HU98/00076

(87) WO 99/07708

- (57) Vynález se týká derivátů 1,3-dioxolo-(4,5-h)(2,3)benzodiazepinu vzorce (I), postupu pro přípravu těchto sloučenin a farmaceutických přípravků těchto aktivních látek, které jsou používány k selektivní inhibici receptorů AMPA/Kainatu.

- (74) Guttman Michal JUDr. Ing., Nad Štolou 12, Praha 7, 17000;



- 7 (51) **C 07 D 491/04, A 61 K 31/55, A 61 P 21/02**

(21) **2000-434**

(71) EGIS GYOGYSZERGYÁR RT., Budapest, HU;

(72) Rátkai Zoltán, Budapest, HU;

Barkóczy József, Budapest, HU;

Schneider Géza, Budapest, HU;

Cselenyák Judit, Budapest, HU;

Simig Gyula, Budapest, HU;

Balázs László, Budapest, HU;

Domán Imre, Budapest, HU;

Greff Zoltán, Budapest, HU;

Kótay Nagy Péter, Vác, HU;

Seres Péter, Budapest, HU;

Szabó Géza, Budapest, HU;

Gacsályi István, Budapest, HU;

Gigler Gábor, Budapest, HU;

Gyertyán István, Budapest, HU;

Lévay György, Budapest, HU;

Kovács Attila, Dorog, HU;

Simó Annamária, Budapest, HU;

Szabados Tamás, Budapest, HU;

Egyed András, Budapest, HU;

Végh Miklós, Budapest, HU;

Tihanyi Károly, Budapest, HU;

- (54) **Deriváty 8-substituovaného-9H-1,3-dioxolo-(4,5-h)(2,3)benzodiazepinu jako inhibitory receptoru ampa/kainatu**

(22) 07.08.1998

(32) 12.08.1997, 12.08.1997

(31) 1997/9701380, 1997/9701381

(33) HU, HU

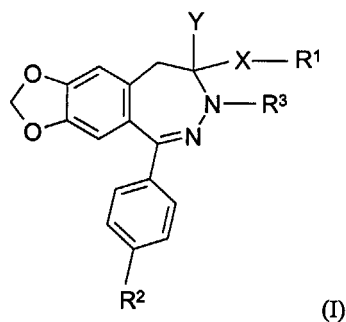
(86) PCT/HU98/00075

(87) WO 99/07707

- (57) Vynález se vztahuje na nové deriváty 8-substituovaného-9H-1,3-dioxolo-(4,5-h)(2,3)benzodiazepinu vzorce (I), způsob přípravy těchto sloučenin a na farmaceutické přípravky obsahující tyto aktivní látky. Sloučenina vzorce

(I) inhibuje receptory AMPA/kainatu.

- (74) Guttman Michal JUDr. Ing., Nad Štolou 12, Praha 7, 17000;



- 7 (51) **C 07 D 491/04, C 07 D 495/04, C 07 D 498/04, C 07 D 521/00, C 07 D 237/00, A 61 K 31/50, A 61 K 31/47, A 61 P 25/00**

(21) **2000-795**

(71) GUILFORD PHARMACEUTICALS INC., Baltimore, MD, US;

(72) Li Jia-He, Cockeysville, MD, US;

Zhang Jie, Ellicott City, MD, US;

Jackson Paul F., Bel Air, MD, US;

Maclin Keith M., Baltimore, MD, US;

- (54) **Poly(ADP-ribose) polymérázové (PARP) inhibitory, způsob jejich přípravy, farmaceutický prostředek a použití pro léčení neurálních nebo kardiovaskulárních tkáňových poškození**

(22) 02.09.1998

(32) 03.09.1997, 25.03.1998, 01.09.1998

(31) 1997/922548, 1998/047502, 1998/145181

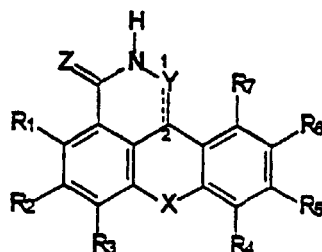
(33) US, US, US

(86) PCT/US98/18189

(87) WO 99/11645

- (57) Sloučeniny obecného vzorce I, nebo farmaceuticky přijatelné soli, hydráty, prekurzory léčiva této sloučeniny nebo směsí těchto sloučenin, kde substituenty mají specifické významy. Použití těchto sloučenin a farmaceutických prostředků, obsahujících tyto sloučeniny.

- (74) Všečetka Miloš JUDr., Hálkova 2, Praha 2, 12000;



- 7 (51) **C 07 D 491/107, C 07 D 401/06, A 61 K 31/445, A 61 P 25/00**

(21) **2000-1663**

(71) H. LUNDBECK A/S, Valby-Copenhagen, DK;

(72) Mork Niels, Virum, DK;

Lopez de Diego Heidi, Kokkedal, DK;

Nielsen Ole, Valby, DK;

- (54) **1'-4-/1-(4-fluorfenyl)-1H-indol-3-yl/-1-butyl/-spiro(iso-benzofuran-1(3H),4'-piperidin)hydrohalogenidy**

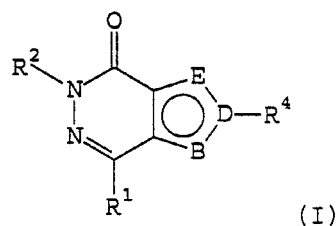
(22) 06.11.1998

(32) 07.11.1997

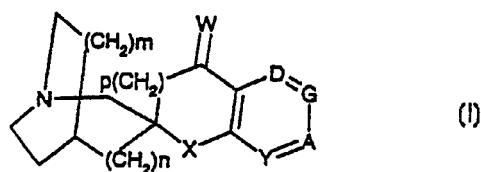
(31) 1997/1267

(33) DK

- (86) PCT/DK98/00480  
 (87) WO 99/24436  
 (57) Řešení se týká hydrohalogenidů 1'-/4-/1-(4-fluorfenyl)-1H-indol-3-yl/-1-butyl/spiro(iso-benzofuran-1(3H),4'-piperidinu), které je možno použít pro léčení různých psychických i nervových chorob. Součástí řešení tvoří také použití těchto látek pro výrobu farmaceutických prostředků a farmaceutický prostředek s jejich obsahem.  
 (74) Korejzová Zdeňka JUDr., Spálená 29, Praha 1, 11000;

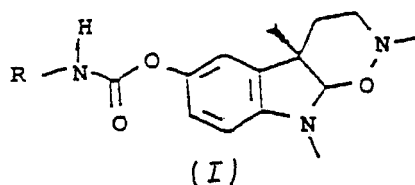


- 7 (51) **C 07 D 491/22, A 61 K 31/44, A 61 K 31/435, A 61 P 25/18**  
 (21) **2000-175**  
 (71) ASTRA AKTIEBOLAG, Södertälje, SE;  
 (72) Philips Eifion, Rochester, NY, US;  
 Mack Robert, Rochester, NY, US;  
 Macor John, Flemington, NJ, US;  
 Semus Simon, Bensalem, PA, US;  
 (54) **Nové spiroazabicyklické heterocyklické sloučeniny**  
 (22) 10.07.1998  
 (32) 18.07.1997, 24.03.1998  
 (31) 1997/9702746, 1998/9800977  
 (33) SE, SE  
 (86) PCT/SE98/01364  
 (87) WO 99/03859  
 (57) Sloučenina obecného vzorce (I), ve kterém mají substituenty specifické významy nebo její enantiomer a její farmaceuticky přijatelné soli, způsoby jejich přípravy, přípravky je obsahující a jejich použití při léčení, obzvláště při léčení nebo profylaxi psychotických poruch a poruch duševních schopností.  
 (74) Zelený Pavel JUDr., Hálkova 2, Praha 2, 12000;



- 7 (51) **C 07 D 495/04, C 07 D 491/04, C 07 D 487/04, A 61 K 31/50, A 61 K 31/415, A 61 P 11/00**  
 (21) **2000-2039**  
 (71) ASTRAZENECA UK LIMITED, London, GB;  
 (72) Bantick John, Loughborough, GB;  
 Cooper Martin, Loughborough, GB;  
 Thorne Philip, Loughborough, GB;  
 Perry Matthew, Loughborough, GB;  
 (54) **Nové pyridazinonové sloučeniny, způsob jejich přípravy a farmaceutický prostředek, který je obsahuje**  
 (22) 01.12.1998  
 (32) 05.12.1997, 04.06.1998  
 (31) 1997/9704542, 1998/9801989  
 (33) SE, SE  
 (86) PCT/SE98/02191  
 (87) WO 99/29695  
 (57) Pyrrol-, thienyl-, furano- a pyrazol[3,4-d]pyridazinony vzorce (I), způsob jejich přípravy, farmaceutické prostředky, které je obsahují, způsob přípravy farmaceutických prostředků a způsob léčení, který zahrnuje jejich použití.  
 (74) Hakr Eduard Ing., Přístavní 24, Praha 7, 17000;

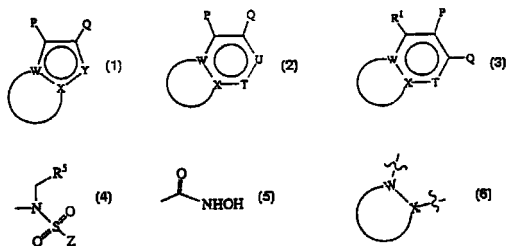
- 7 (51) **C 07 D 498/04, C 07 D 487/04, A 61 K 31/535, A 61 P 25/00**  
 (21) **2000-1294**  
 (71) CHIESI FARMACEUTICI S. P. A., Parma, IT;  
 (72) Chiesi Paolo, Parma, IT;  
 Ventura Paolo, Parma, IT;  
 Servadio Vittorino, Parma, IT;  
 Pighi Roberto, Parma, IT;  
 Pivetti Fausto, Parma, IT;  
 Salsi Bluetta, Parma, IT;  
 Delcanale Maurizio, Parma, IT;  
 Amari Gabriele, Parma, IT;  
 Pietra Claudio, Parma, IT;  
 Villetti Gino, Parma, IT;  
 (54) **Způsob výroby aminokarbonylových derivátů geneserolinu**  
 (22) 07.10.1998  
 (32) 10.10.1997, 10.10.1997  
 (31) 1997MI/002299, 1997MI/02300  
 (33) IT, IT  
 (86) PCT/EP98/06377  
 (87) WO 99/19329  
 (57) Způsob výroby sloučeniny vzorce (I), kde R je C<sub>2</sub>-C<sub>20</sub> přímá nebo rozvětvená alkylová skupina, C<sub>3</sub>-C<sub>7</sub> cykloalkylová skupina, fenylová nebo benzylová skupina, které mohou být popřípadě substituovány skupinami C<sub>1</sub>-C<sub>4</sub> alkyl, halogen nebo C<sub>1</sub>-C<sub>4</sub> alkoxy, který zahrnuje následující kroky: a) provede se oxidace eserinu peroxidem vodíku v přítomnosti báze a následná hydrolyza na geneserolin, aniž by se izoloval meziprodukt geneserin; b) provede se acylace geneserolinu isokyanátem vzorce R-N=C=O, kde R je jak definováno výše v přítomnosti bazického katalyzátoru; c) v případě potřeby se provede převedení získané sloučeniny na farmaceuticky přijatelnou sůl. Sloučeniny vzorce (I), kde R je fenyl nebo benzyl, které mohou být popřípadě substituovány skupinami alkyl, halogen nebo alkoxy, jsou selektivní a účinné mozkové anticholinesterázové inhibitory.  
 (74) Korejzová Zdeňka JUDr., Spálená 29, Praha 1, 11000;



- 7 (51) **C 07 D 513/04, C 07 D 498/04, C 07 D 471/04, C 07 D 215/54, A 61 K 31/66, A 61 K 31/63, A 61 K 31/47, C 07 F 9/547, A 61 P 31/18, A 61 P 25/00**  
 (21) **2000-1246**  
 (71) AMERICAN CYANAMID COMPANY, Madison, NJ, US;  
 (72) Levin Jeremy Ian, Nanuet, NY, US;  
 Zask Arie, New York, NY, US;  
 Gu Yansong, Pearl River, NY, US;  
 Albright Jay Donald, Nanuet, NY, US;  
 Du Xuemei, Valley Cottage, NY, US;

- (54) **Deriváty hydroxamových kyselin**  
 (22) 14.04.1998  
 (32) 06.10.1997, 06.04.1998  
 (31) 1997/944188, 1998/055856  
 (33) US, US  
 (86) PCT/US98/07380  
 (87) WO 99/18076  
 (57) Deriváty hydroxamových kyselin obecného vzorce B, kde B má specifický význam jsou látky, které jsou účinnými inhibitory metaloproteináz matrice a také enzymu pro přeměnu TNF-alfa a je proto možno je použít ve formě farmaceutických prostředků, které rovněž tvoří součást řešení k léčení chorob, při jejichž vzniku se uvedené enzymy účastní. Jde zejména o zánětlivé choroby a o abnormální růst buněk.

(74) Korejzová Zdeňka JUDr., Spálená 29, Praha 1, 11000;



7 (51) **C 07 F 5/06, C 08 F 4/602, C 08 F 10/00**

(21) **2000-981**

(71) THE DOW CHEMICAL COMPANY, Midland, MI, US;

(72) Carnahan Edmund M., Fresno, TX, US;

Chen Eugene Y., Midland, MI, US;

Jacobsen Grant B., Houston, TX, US;

Stevens James C., Richmond, TX, US;

(54) **Modifikovaný aluminoxanový aktivátor katalyzátoru, katalytický systém a způsob polymerace**

(22) 16.09.1998

(32) 19.09.1997, 19.09.1997, 19.09.1997

(31) 1997/059572, 1997/059573, 1997/059574

(33) US, US, US

(86) PCT/US98/19314

(87) WO 99/15534

(57) Aktivátor katalyzátoru zvláště přizpůsobený pro použití při aktivaci komplexů kovů ze skupin 3 až 10 pro polymerizaci ethylenicky nenasycených polymerizovatelných monomerů, zejména olefinů, obsahující kompozici, tvořenou směsí Lewisovy kyseliny obsahující hliník, kde uvedená směs odpovídá vzorci:  $[(AlQ^1-O)_z(AlAr^f-O)_z](Ar^{z'}Al_2Q^{16-z'})$ , kde  $Q^1$  je v každém výskytu nezávisle voleno z alkylových skupin s 1 až 20 atomy uhlíku;  $Ar^f$  je aromatická fluorovaná aromatická hydrokarbylová skupina s 6 až 30 atomy uhlíku;  $z$  je číslo od 1 do 50, výhodně od 1,5 do 40, výhodněji od 2 do 30, a skupina  $(AlQ^1-O)$  je cyklickým nebo lineárním oligomerem s opakováním jednotek 3-30;  $z'$  je číslo od 1 do 50, výhodněji od 1,5 do 40, výhodněji od 2 do 30 a skupina  $(AlAr^f-O)$  je cyklickým nebo lineárním oligomerem s opakováním jednotek od 2 do 30; a  $z''$  je číslo od 0 do 6 a skupina  $(Ar^{z'}Al_2Q^{16-z'})$  je buď tri(fluoroaryl)hliník, trialkylhliník nebo adukt tri(fluoroaryl)hliník, s podstechiometrickým nebo nadstechiometrickým množstvím trialkylhliníku.

(74) Všeček Miloš JUDr., Hálkova 2, Praha 2, 12000;

7 (51) **C 07 F 7/02, C 08 F 10/00, C 08 F 4/74**

(21) **1999-2974**

(71) THE DOW CHEMICAL COMPANY, Midland, MI, US;

(72) Stevens James C., Midland, MI, US;

Timmers Francis J., Midland, MI, US;

Wilson David R., Midland, MI, US;

Schmidt Gregory F., Midland, MI, US;

Nickias Peter N., Midland, MI, US;

Rosen Robert K., Midland, MI, US;

Knight George W., Lake Jackson, TX, US;

Lai Shih-Yaw, Sugar Land, TX, US;

(54) **Kovový koordinační komplex, katalytická kompozice vhodná pro adiční polymerace, a způsob adiční polymerace**

(22) 31.08.1990

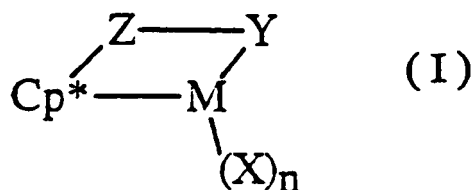
(32) 03.07.1990

(31) 1990/545403

(33) US

(57) Kovový koordinační komplex obecného vzorce I, ve kterém: M je titan, zirkonium nebo hafnium,  $Cp^*$  je cyklopentadienylová skupina, případně substituovaná, vázaná  $\eta^5$ -vazebným způsobem na M, X v každém místě svého výskytu znamená aniontovou ligandovou skupinu obsahující až 30 atomů uhlíku, n je jedna nebo dva, přičemž v případě, že n je jedna, Y je -O-, -S-, -NR<sup>\*</sup>-, nebo -PR<sup>\*</sup>-, a v případě, že n je dva y je OR<sup>\*</sup>, SR<sup>\*</sup>, NR<sup>\*</sup>2 nebo PR<sup>\*</sup>2, Z znamená SiR<sup>\*</sup>2, CR<sup>\*</sup>2, SiR<sup>\*</sup>2SiR<sup>\*</sup>2, CR<sup>\*</sup>2CR<sup>\*</sup>2, CR<sup>\*</sup>=CR<sup>\*</sup>, CR<sup>\*</sup>2SiR<sup>\*</sup>2, GeR<sup>\*</sup>2, BR<sup>\*</sup>2 nebo BR<sup>\*</sup>2, R<sup>\*</sup> v každém místě svého výskytu znamená atom vodíku nebo skupinu vybranou ze souboru zahrnujícího alkylovou skupinu, arylovou skupinu, silylovou skupinu, halogenovanou alkylovou skupinu, halogenovanou arylovou skupinu a kombinace těchto skupin, které obsahují až 20 ne-vodíkových atomů nebo dvě nebo více skupin R<sup>\*</sup> ze Z nebo obě Y a Z tvoří kondenzovaný kruhový systém. Tento komplex se používá v katalytických kompozicích vhodných pro použití při adičních polymeracích.

(74) Všeček Miloš JUDr., Hálkova 2, Praha 2, 12000;



7 (51) **C 07 F 7/10, C 07 F 7/28, C 08 F 10/00, C 08 F 4/74**

(21) **1990-4259**

(71) THE DOW CHEMICAL COMPANY, Midland, MI, US;

(72) Stevens James C., Midland, MI, US;

Timmers Francis J., Midland, MI, US;

Wilson David R., Midland, MI, US;

Schmidt Gregory F., Midland, MI, US;

Nickias Peter N., Midland, MI, US;

Rosen Robert K., Midland, MI, US;

Knight George W., Lake Jackson, TX, US;

Lai Shih-Yaw, Sugar Land, TX, US;

(54) **Kovový koordinační komplex, katalytická kompozice obsahující tento komplex a způsob adiční polymerace**

(22) 31.08.1990

(32) 31.08.1989, 03.07.1990

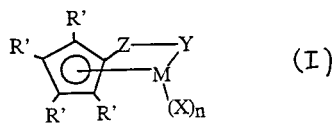
(31) 1989/401345, 1990/545403

(33) US, US

(57) Kovový koordinační komplex obecného vzorce I, ve kterém: M znamená titan, zirkonium nebo hafnium; R<sup>\*</sup> v každém místě svého výskytu je navzájem na sobě nezávisle vybrán ze skupiny zahrnující atom vodíku nebo skupinu vybranou ze souboru zahrnujícího silylovou skupinu, alkylovou skupinu, arylovou skupinu a jejich kombinace, obsahující až 10 atomů uhlíku; Z znamená skupinu SiR<sup>\*</sup>2; Y znamená skupinu -NR<sup>\*</sup>-; X znamená v každém místě svého výskytu halogenid, alkylovou

skupinu, arylovou skupinu nebo alkoxykupinu obsahující až 10 atomů uhlíku; a n je 1 nebo 2. Dále se popisuje katalytická kompozice pro adiční polymerace obsahující tento kovový koordinační komplex a způsob adiční polymerace.

(74) Všečeka Miloš JUDr., Praha 1, 11000;



7 (51) C 07 F 9/6512

(21) 2000-837

(71) LONZA AG, Gampel/Walis (Dir.:Basel), CH;

(72) Brieden Walter Dr., Brig-Glis, CH;

Veith Ulrich Dr., Visp, CH;

(54) **Způsob výroby N-[5-(difenylfosfinomethyl)-4-(4-fluorfenyl)-6-isopropylpyrimidin-2-yl]-N-methylmethansulfonamidu**

(22) 07.03.2000

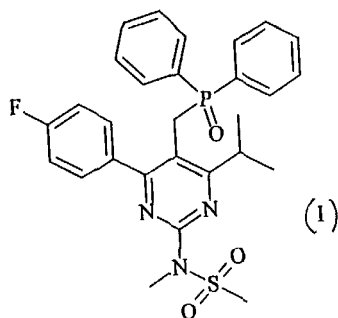
(32) 10.03.1999, 10.03.1999

(31) 1999/99104785, 1999/99104786

(33) EP, EP

(57) N-[5-(difenylfosfinomethyl)-4-(4-fluorfenyl)-6-isopropylpyrimidin-2-yl]-N-methylmethansulfonamid vzorce I se vyrobí reakcí [4-(4-fluorfenyl)-6-isopropyl-2-(N-methyl-N-methylsulfonyl-aminopyrimidin-5-yl)methynolu s chlordifenylfosfinem. Sloučenina vzorce I je meziprodukt při syntéze farmaceuticky účinných látek, zejména inhibitorů HMG-Co A.reduktázy.

(74) Nowaková Naděžda RNDr. CSc., Neustupného 1832/22, Praha 5, 15500;



7 (51) C 07 H 17/08, A 61 K 31/7048, A 61 P 31/04

(21) 2000-1525

(71) ABBOTT LABORATORIES, Abbott Park, IL, US;

(72) Phan Ly Tam, Park City, IL, US;

Or Yat Sun, Libertyville, IL, US;

Chu Daniel T., Santa Clara, CA, US;

Plattner Jacob J., Berkeley, CA, US;

Chen Yan, Grayslake, IL, US;

Clark Richard F., Mundelein, IL, US;

(54) **2-Halogen-6-O-substituované ketolidové deriváty**

(22) 29.10.1998

(32) 29.10.1997, 16.09.1998

(31) 1997/959881, 1998/154239

(33) US, US

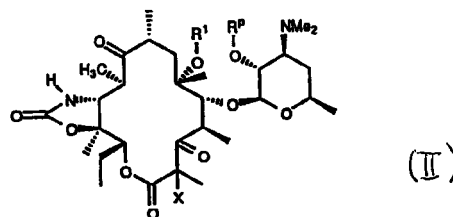
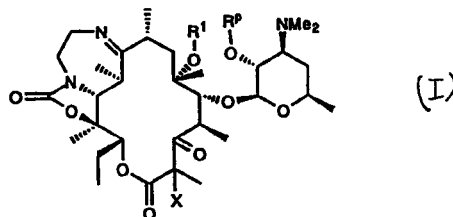
(86) PCT/US98/22989

(87) WO 99/21871

(57) 2-Halogen-6-O-substituované ketolidové deriváty vzorce I nebo II a jejich farmaceuticky přijatelné soli a estery vykazující antibakteriální aktivitu, přípravky obsahující terapeuticky účinné množství sloučeniny vynálezu v kombinaci s farmaceuticky přijatelným nosičem, způsob ošetření bakteriálních infekcí aplikováním savci,

farmaceutický přípravek obsahující terapeuticky účinné množství sloučeniny vynálezu a postup pro jejich přípravu.

(74) Guttman Michal JUDr. Ing., Nad Štolou 12, Praha 7, 17000;



7 (51) C 07 H 19/02, A 61 K 31/7052, A 61 P 3/06, A 61 P 3/10

(21) 2000-1665

(71) GLAXO GROUP LIMITED, Greenford, GB;

(72) Eldred Colin David, Stevenage, GB;

Pennell Andrew Michael Kenneth, South San Francisco, CA, US;

(54) **Deriváty adenosinu**

(22) 06.11.1998

(32) 08.11.1997

(31) 1997/9723590

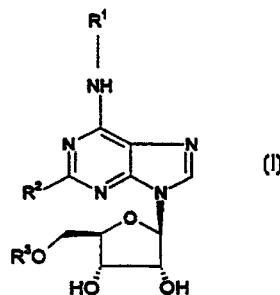
(33) GB

(86) PCT/EP98/07023

(87) WO 99/24451

(57) Sloučeniny vzorce (I), kde skupina R<sup>2</sup> znamená C<sub>1-3</sub>alkyl, halogen nebo atom vodíku; R<sup>3</sup> znamená alkylovou skupinu s 1 až 6 atomy uhlíku s přímým nebo rozvětveným řetězcem s podmínkou, že jestliže skupina R<sup>3</sup> znamená C<sub>1-3</sub>alkyl a R<sup>2</sup> znamená C<sub>1-3</sub>alkyl, skupina R<sup>1</sup> nemůže znamenat fenyl popřípadě substituovaný jedním nebo více substituenty zvolenými ze skupiny halogen, C<sub>1-3</sub>alkyl, trifluormethyl, nitro, kyano, -CO<sub>2</sub>R<sup>c</sup>, -CONR<sup>c</sup>R<sup>d</sup>, -COR<sup>c</sup>, -SOR<sup>c</sup>, -SO<sub>2</sub>R<sup>c</sup>, -SO<sub>3</sub>H, -SO<sub>2</sub>NR<sup>c</sup>R<sup>d</sup>, -OR<sup>c</sup>, -NHSO<sub>2</sub>R<sup>c</sup>, -NHCOR<sup>c</sup> a -NR<sup>c</sup>R<sup>d</sup>, a její soli a solváty, zvláště fyziologicky přijatelné solváty a soli. Sloučeniny jsou agonisty adenosinového receptoru A<sub>1</sub> a mají malou nebo žádnou aktivitu vůči receptoru A<sub>3</sub>.

(74) Korejzová Zdeňka JUDr., Spálená 29, Praha 1, 11000;



7 (51) C 07 H 19/02, A 61 K 31/7052, A 61 P 3/06, A 61 P 3/10

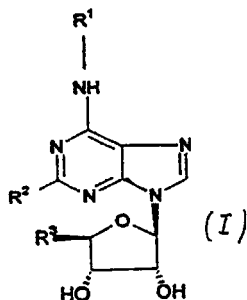
(21) 2000-1667

(71) GLAXO GROUP LIMITED, Greenford, GB;

(72) Cousins Richard Peter Charles, Stevenage, GB;

Cox Brian, Stevenage, GB;  
Eldred Colin David, Stevenage, GB;  
Pennell Andrew Michael Kenneth, South San Francisco, CA, US;

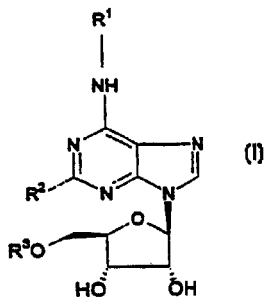
- (54) **Deriváty adenosinu**  
(22) 06.11.1998  
(32) 08.11.1997  
(31) 1997/9723589  
(33) GB  
(86) PCT/EP98/07021  
(87) WO 99/24449  
(57) Sloučeniny vzorce (I), kde skupina  $R^2$  znamená  $C_{1-3}$ alkyl, halogen nebo atom vodíku;  $R^3$  znamená fluorovanou alkylovou skupinu s 1 až 6 atomy uhlíku s přímým nebo rozvětveným řetězcem a její soli a solváty, obzvláště fyziologicky přijatelné solváty a soli. Sloučeniny jsou agonisty adenosinového receptoru A1 a mají nízkou nebo žádnou aktivitu vůči receptoru A3. Sloučeniny jsou použitelné jako inhibitory lipolýzy.  
(74) Korejzová Zdeňka JUDr., Spálená 29, Praha 1, 11000;



- 7 (51) **C 07 H 19/167, A 61 K 31/7076, A 61 P 3/06, A 61 P 9/10, A 61 P 29/02**

(21) **2000-1666**  
(71) GLAXO GROUP LIMITED, Greenford, GB;  
(72) Box Philip Charles, Ware, GB;  
Judkins Brian David, Stevenage, GB;  
Pennell Andrew Michael Kenneth, South San Francisco, CA, US;

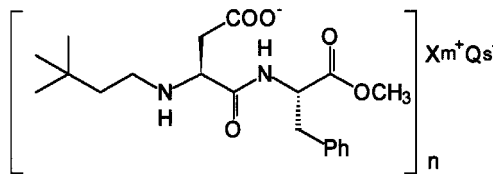
- (54) **Deriváty adenosinu**  
(22) 06.11.1998  
(32) 08.11.1997  
(31) 1997/9723566  
(33) GB  
(86) PCT/EP98/07022  
(87) WO 99/24450  
(57) Sloučenina vzorce (I), kde skupina  $R^2$  znamená  $C_{1-3}$ alkyl, halogen nebo atom vodíku;  $R^3$  znamená fluorovanou alkylovou skupinu s 1 až 6 atomy uhlíku s přímým nebo rozvětveným řetězcem a její soli a solváty, zvláště fyziologicky přijatelné solváty a soli. Sloučeniny jsou agonisty adenosinového receptoru A1.  
(74) Korejzová Zdeňka JUDr., Spálená 29, Praha 1, 11000;



- 7 (51) **C 07 H 21/00, C 12 N 15/11, C 12 Q 1/68**  
(21) **2000-681**  
(71) SOCIETE DE CONSEILS DE RECHERCHES ET D'APPLICATIONS SCIENTIFIQUES (S. C. R. A. S.), Paris, FR;  
(72) Martinez Jean, Saussan, FR;  
Goze Catherine, Montpellier, FR;  
(54) **Oligonukleotidy dovolující identifikaci prekurzorů amidovaných polypeptidových hormonů**  
(22) 07.08.1998  
(32) 26.08.1997  
(31) 1997/9710643  
(33) FR  
(86) PCT/FR98/01767  
(87) WO 99/10361  
(57) Oligonukleotidy a jejich použití jako sond pro identifikaci RNAm, která kóduje pro prekursory amidovaných polypeptidových hormonů, čímž identifikují nové amidované polypeptidové hormony. Oligonukleotidy s popsanou nukleotidovou sekvencí a způsob identifikace prekurzorů amidovaných hormonů.  
(74) Švorčík Otakar JUDr., Hálkova 2, Praha 2, 12000;

- 7 (51) **C 07 K 5/06, A 23 L 1/236**

- (21) **2000-814**  
(71) THENUTRASWEET COMPANY, Chicago, IL, US;  
(72) Prakash Indra, Hoffman Estates, IL, US;  
Wachholder Kurt L., Elgin, IL, US;  
(54) **Zásadité soli 1-metylésteru N-[N-(3,3-dimetylbutyl)-L-alfa-asparty]-L-fenylalaninu**  
(22) 11.09.1998  
(32) 11.09.1997  
(31) 1997/058506  
(33) US  
(86) PCT/US98/18903  
(87) WO 99/12957  
(57) Dipeptidová sladidla, tvořená zásaditými solemi 1-metylésteru N-[N-(3,3-dimetylbutyl)-L-alfa-asparty]-L-fenylalaninu, představovaná obecným vzorcem I, kde  $X^{m+}$  je vybráno ze skupiny obsahující  $Na^+$ ,  $K^+$ ,  $Al^{3+}$ ,  $Fe^{2+}$ ,  $Ca^{2+}$ ,  $Mg^{2+}$ ,  $NH_4^+$  a  $Zn^{2+}$ .  $Q^{s-}$  nemusí být přítomno, nebo je to fyziologicky přijatelný aniont, kde platí  $m-s = n$ . Kapalně nízkokalorické sladidlo na bázi takovýchto zásaditých solí.  
(74) Kania František Ing., Mendlovo nám. 1a, Brno, 60300;

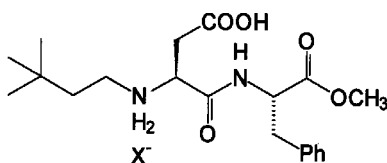


- 7 (51) **C 07 K 5/06, A 23 L 1/236**

- (21) **2000-815**  
(71) THE NUTRASWEET COMPANY, Chicago, IL, US;  
(72) Prakash Indra, Hoffman Estates, IL, US;  
Wachholder Kurt L., Elgin, IL, US;  
(54) **Kyselé soli 1-metylésteru N-[N-(3,3-dimetylbutyl)-L-alfa-asparty]-L-fenylalaninu**  
(22) 11.09.1998  
(32) 11.09.1997  
(31) 1997/058505  
(33) US  
(86) PCT/US98/18902  
(87) WO 99/12956  
(57) Dipeptidová sladidla, tvořená solemi 1-metylésteru N-[N-(3,3-dimetylbutyl)-L-alfa-asparty]-L-fenylalaninu, představovaná obecným vzorcem I, kde je X- zvoleno ze skupiny obsahující  $Cl^-$ ,  $HSO_4^-$ ,  $H_2PO_3^-$ , citrát,  $HCO_3^-$ ,

furamát, malát, maleinát, tartarát, acetát, benzoát nebo glukonát. Kapalné nízkokalorické skladidlo na bázi takových solí.

(74) Kania František Ing., Mendlovo nám. 1a, Brno, 60300;



7 (51) **C 07 K 5/06, A 23 L 1/236**

(21) **2000-818**

(71) THE NUTRASWEET COMPANY, Chicago, IL, US;

(72) Prakash Indra, Hoffman Estates, IL, US;

Guo Zhi, Chicago, IL, US;

(54) **Komplexy 1-metylesteru N-[N-(3,3-dimetylbutyl)-L-alfa-aspartyl]-L-fenylalaninu s kovy**

(22) 11.09.1998

(32) 11.09.1997

(31) 1997/058508

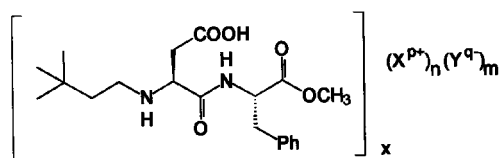
(33) US

(86) PCT/US98/18901

(87) WO 99/12955

(57) Dipeptidová sladidla, která jsou komplexy 1-metylesteru N-[N-(3,3-dimetylbutyl)-L- $\alpha$ -aspartyl]-L-fenylalaninu s kovy a jsou představovány následujícím obecným vzorcem I, kde  $X^{p+}$  je vybráno ze skupiny sestávající se z  $Al^{3+}$ ,  $Fe^{2+}$ ,  $Fe^{3+}$ ,  $Ca^{2+}$ ,  $Mg^{2+}$  a  $Zn^{2+}$ ;  $Y^{q-}$  je vybráno ze skupiny sestávající se z  $Cl^-$ ,  $SO_4^{2-}$ ,  $PO_4^{3-}$ ,  $HCOO^-$  a  $CH_3COO^-$ ; x je číslo od 1 do 4 a  $pn = qm$ . Kapalné nízkokalorické sladidlo obsahuje takovéto komplexy.

(74) Kania František Ing., Mendlovo nám. 1a, Brno, 60300;



7 (51) **C 07 K 5/06, A 23 L 1/236**

(21) **2000-819**

(71) THE NUTRASWEET COMPANY, Chicago, IL, US;

(72) Prakash Indra, Hoffman Estates, IL, US;

Guo Zhi, Chicago, IL, US;

(54) **Soli sladidla 1-metylesteru N-[N-(3,3-dimetylbutyl)-L-alfa-aspartyl]-L-fenylalaninu**

(22) 11.09.1998

(32) 11.09.1997

(31) 1997/058507

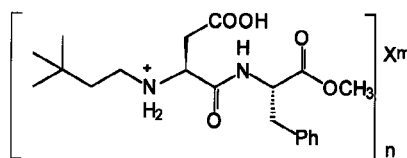
(33) US

(86) PCT/US98/18900

(87) WO 99/12954

(57) Dipeptidová sladidla, tvořená solemi sladidel s 1-metylesterem N-[N-(3,3-dimetylbutyl)- $\alpha$ -aspartyl]-L-fenylalaninu, představovaná obecným vzorcem I, kde  $X^{m+}$  je konjugovaná báze, odvozená deprotonací od kyselých sladidel, s výhodou sacharinu, acesulfamu, cyklamové kyseliny a glycyrrhizové kyseliny; a  $m = n$ . Kapalné nízkokalorické sladidlo na bázi takových solí.

(74) Kania František Ing., Mendlovo nám. 1a, Brno, 60300;



7 (51) **C 07 K 5/065, A 61 K 38/05, A 61 P 7/02, A 61 P 19/02**

(21) **2000-2463**

(71) BASF AKTIENGESELLSCHAFT, Ludwigshafen, DE;

(72) Baucke Dorit, Mannheim, DE;

Lange Udo, Ludwigshafen, DE;

Mack Helmut, Ludwigshafen, DE;

Seitz Werner, Plankstadt, DE;

Höffken Hans Wolfgang, Ludwigshafen, DE;

Hornberger Wilfried, Neustadt, DE;

(54) **Nové inhibitory trombinu**

(22) 23.01.1999

(32) 26.01.1998

(31) 1998/19802793

(33) DE

(86) PCT/EP99/00434

(87) WO 99/37668

(57) Jsou popsány sloučeniny vzorce A-B-D-E-F, kde A, B, D, E a F mají specifické významy, jejich příprava. Nové sloučeniny jsou užitečné k přípravě léčiv pro léčení asthma, artritidy, rinitida, pankreatitidy, růstu nádorů, trombózy a tromboembolických stavů.

(74) Švorčík Otakar JUDr., Hálkova 2, Praha 2, 12000;

7 (51) **C 07 K 5/068**

(21) **2000-1897**

(71) KANEKA CORPORATION, Osaka, JP;

(72) Moroshima Tadashi, Hyogo, JP;

Yanagida Yoshifumi, Hyogo, JP;

Fuse Yoshihide, Hyogo, JP;

Ueda Yasuyoshi, Hyogo, JP;

(54) **Způsob výroby N<sup>2</sup>-(1(S)-karboxy-3-fenylpropyl)-L-lysyl-L-prolinu**

(22) 22.09.1999

(32) 22.09.1998

(31) 1998/268676

(33) JP

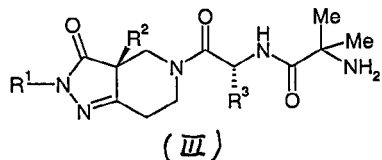
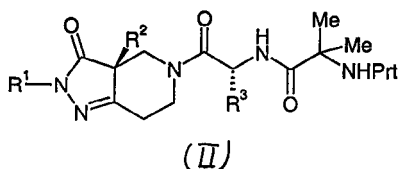
(86) PCT/JP99/05189

(87) WO 00/17229

(57) Způsob výroby N<sup>2</sup>-(1(S)-karboxy-3-fenylpropyl)-L-lysyl-L-prolinu zahrnující: první stupeň, který zahrnuje alkalickou hydrolyzu N<sup>2</sup>-(1(S)-alkoxykarbonyl-3-fenylpropyl)-N<sup>6</sup>-trifluoracetyl-L-lysyl-L-prolinu (1) ve směsném roztoku, který se skládá z vody a hydrofilního organického rozpouštědla, pomocí anorganické zásady, která se používá v množství n molárních ekvivalentů ( $n \geq 3$ ) na mol výše uvedené sloučeniny (1), druhý stupeň, který zahrnuje neutralizaci produktu hydrolyzy pomocí anorganické kyseliny, která se používá v množství od (n-1) do n molárních ekvivalentů ( $n \geq 3$ ) a odstranění vytvořené anorganické soli vysrážením této soli ze systému rozpouštědel vhodného pro snížení rozpustnosti uvedené anorganické soli, a třetí stupeň, který zahrnuje krystalizaci sloučeniny (2), která se nachází ve směsi, ze které byly odstraněny anorganické soli, při jejím izoelektrickém bodu, čímž dojde k izolaci N<sup>2</sup>-(1(S)-karboxy-3-fenylpropyl)-L-lysyl-L-prolinu (2) ve formě krystalů, zatímco soli zahrnují organickou sůl, odvozenou od kyseliny trifluoroctové, zůstanou rozpuštěny v matečném louhu.

(74) Všečetka Miloš JUDr., Hálkova 2, Praha 2, 12000;

- 7 (51) **C 07 K 7/06, C 09 B 11/24, C 12 Q 1/00, C 12 Q 1/70, G 01 N 33/48, G 01 N 33/574, C 12 P 17/06**  
 (21) **2000-1158**  
 (71) CYTOVIA, INC., San Diego, CA, US;  
 (72) Weber Eckard, San Diego, CA, US;  
 Cai Sui Xiong, Foothill Ranch, CA, US;  
 Keana John F. W., Eugene, OR, US;  
 Drewe John A., Costa Mesa, CA, US;  
 Zhang Han-Zhong, Irvine, CA, US;
- (54) **Nové fluorescentní reportní molekuly a jejich použití včetně testů na kaspasy**  
 (22) 09.10.1998  
 (32) 10.10.1997, 03.03.1998  
 (31) 1997/061582, 1998/033661  
 (33) US, US  
 (86) PCT/US98/21231  
 (87) WO 99/18856  
 (57) Popisují se nová fluorescenční barviva, nové fluorogenní a fluorescenční reportní molekuly a nové způsoby testování enzymů, které se mohou použít k detekci aktivity kaspáz a jiných enzymů, které se účastní apoptózy v celých buňkách, buněčných liniích a ve vzorcích tkáně získaných z živého organismu nebo orgánu. Reportní molekuly a způsoby testování se mohou použít při testování léků za účelem identifikace látek, které působí jako inhibitory nebo induktory kaspázové kaskády v celých buňkách nebo tkáních. Zde popsaná činidla a testy se mohou také použít při stanovení chemosenzitivity lidských buněk zhoubného bujení za účelem léčby pomocí chemoterapeutických léků. Vynález se také týká nových fluorogenních nebo fluorescenčních reportních molekul a nových způsobů testování enzymů, které se mohou použít při detekci aktivity aminopeptidázy methioninu typ 2, dipeptidyl-peptidázy IV, kalpainu, aminopeptidázy, proteázy HIV, adenovirové proteázy, proteázy HSV-1, proteázy HCMV a proteázy HCV.  
 (74) Jírotková Ivana Ing., Nad Štolou 12, Praha 7, 17000;
- 7 (51) **C 07 K 14/00, A 61 K 38/16, A 61 P 35/00, A 61 P 37/06**  
 (21) **2000-867**  
 (71) APOTECH R & D SA, Geneva, CH;  
 (72) Tschopp Jurg, Epalinges, CH;  
 (54) **Sekvence DNA kódující ligand Kay, způsob přípravy ligandu Kay a farmaceutický přípravek obsahující tento ligand**  
 (22) 11.09.1998  
 (32) 12.09.1997  
 (31) 1997/058786  
 (33) US  
 (86) PCT/US98/19037  
 (87) WO 99/12964  
 (57) Předkládaný vynález se týká ligandu Kay, nového členu rodiny nádorového nekrotického faktoru (TNF), modifikovaných ligandů Kay a farmaceutických přípravků, které je obsahují, jejich použití pro léčení imunitních reakcí na tkáňový štěp a adenokarcinomu.  
 (74) Hakr Eduard Ing., Přístavní 24, Praha 7, 17000;
- 7 (51) **C 07 K 14/08, C 07 K 16/10, A 61 K 39/12, G 01 N 33/68**  
 (21) **1999-3932**  
 (71) STICHTING DIENST LANDBOUWKUNDIG ONDERZOEK, Wageningen, NL;  
 (72) Van Nieuwstadt Antonie Paul, Lelystad, NL;  
 Langeveld Jan, Harderwijk, NL;  
 Meulenberg Janneke, Amsterdam, NL;  
 (54) **Peptid vyvolávající tvorbu neutralizujících protilátek, imunogenní prostředek, vakcína, syntetická protilátka, diagnostická souprava, jejich použití a způsob testování výskytu PRRS viru u prasat**  
 (22) 05.05.1998  
 (32) 06.05.1997  
 (31) 1997/97201343  
 (33) EP  
 (86) PCT/NL98/00251  
 (87) WO 98/50426  
 (57) Původcem reprodukčního a respiračního syndromu prasat, PRRS virus antigen-vazebné peptidové sekvence, identifikované u tohoto viru a začleněním zmíněných sekvencí do vakcín a diagnostických testů. Antigen-vazebná místa mohou být neutralizační, konzervovaná, nekonzervovaná a konformační, mohou vyvolávat tvorbu neutralizujících protilátek a nacházejí se na proteinech GP4 a N kódovaných ORF4 a ORF7 PRRSV.  
 (74) PATENTSERVIS PRAHA a.s., Jivenská 1, Praha 4, 14000;
- 7 (51) **C 07 K 14/47, C 12 N 15/12, C 12 N 5/10, C 12 N 15/86, C 07 K 16/18, A 61 K 38/16, A 61 K 39/395, A 61 P 25/28**  
 (21) **2000-1462**  
 (71) AVENTIS PHARMA S. A., Antony, FR;  
 (72) Czech Christian, Paris, FR;  
 Mercken Luc, Saint Maur, FR;  
 Pradier Laurent, Verrieres, FR;  
 Reboul-Becquart Soline, Montrouge, FR;  
 (54) **Polypeptidy schopné alespoň částečně inhibovat interakci mezi preseniliny a  $\beta$ -amyloidem, příslušné nukleotidové sekvence a farmaceutické přípravky obsahující tyto polypeptidy**  
 (22) 23.10.1998  
 (32) 24.10.1997, 07.08.1998  
 (31) 1997/9713384, 1998/095671  
 (33) FR, US  
 (86) PCT/FR98/02278  
 (87) WO 99/21886  
 (57) Peptidy a příslušné nukleotidové sekvence a jejich farmaceutické využití k přípravě léčiva pro léčení Alzheimerovy choroby. Peptidy schopné alespoň částečně inhibovat interakci mezi presenilinem 1 nebo presenilinem 2 a prekurzorem  $\beta$ -amyloidového peptidu a/nebo  $\beta$ -amyloidovým peptidem.  
 (74) Hakr Eduard Ing., Přístavní 24, Praha 7, 17000;
- 7 (51) **C 07 K 14/60, A 61 K 38/25**  
 (21) **2000-704**  
 (71) PFIZER PRODUCTS INC., Groton, CT, US;  
 (72) Busch Frank Robert, Groton, CT, US;  
 Chiu Charles Kwok-Fung, Groton, CT, US;  
 Meltz Clifford Nathaniel, Groton, CT, US;  
 Post Ronald James, Groton, CT, US;  
 Rose Peter Robert, Groton, CT, US;  
 (54) **Způsob přípravy sloučenin podporujících sekreci růstového hormonu**  
 (22) 25.02.2000  
 (32) 26.02.1999  
 (31) 1999/122745  
 (33) US  
 (57) Způsob přípravy sloučenin obecného vzorce II a sloučenin obecného vzorce III, kde symboly R<sup>1</sup>, R<sup>2</sup>, R<sup>3</sup> a Prt mají specifický význam.  
 (74) Hořejš Milan Dr. Ing., Národní 32, Praha 1, 11000;



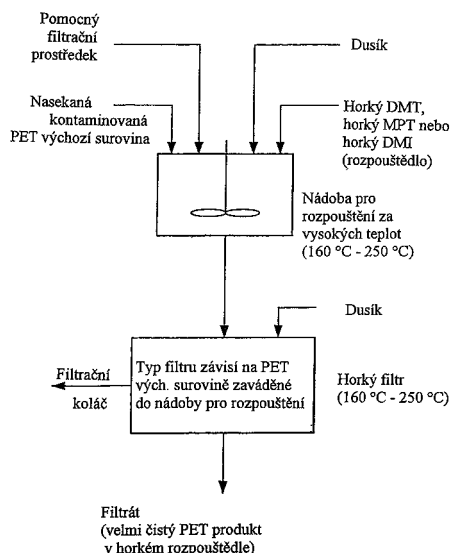
- 7 (51) **C 07 K 14/81**  
 (21) **2000-983**  
 (71) BAXTER AKTIENGESELLSCHAFT, Wien, AT;  
 (72) Linnau Yendra, Wien, AT;  
 Hetzl Ernst, Wien, AT;  
 Matthiessen Peter H., Wien, AT;  
 Nepl Silvia, Wien, AT;  
 Schönhofer Wolfgang, St. Pölten, AT;  
 Schwarz Hans-Peter, Wien, AT;  
 (54) **Způsob čištění antithrombinu III**  
 (22) 17.09.1998  
 (32) 19.09.1997  
 (31) 1997/1594  
 (33) AT  
 (86) PCT/AT98/00223  
 (87) WO 99/15562  
 (57) Způsobu čištění antithrombinu III z výchozího materiálu, obsahujícího komplex AT III/heparin, popřípadě AT III/heparinoid, při kterém se komplex adsorbuje na aniontoměničový materiál, ze kterého se AT III odštěpí elucí.  
 (74) Všecka Miloš JUDr., Hádkova 2, Praha 2, 12000;
- 7 (51) **C 08 F 2/42**  
 (21) **2000-1583**  
 (71) BASF AKTIENGESELLSCHAFT, Ludwigshafen, DE;  
 (72) Fried Michael, Heidelberg, DE;  
 Nestler Gerhard, Ludwigshafen, DE;  
 Kageler Paul Leon, Lake Jackson, TX, US;  
 James Lawrence Edwin, Grosse Ile, MI, US;  
 (54) **Způsob okamžitého ukončení radikálových polymerací**  
 (22) 27.10.1998  
 (32) 29.10.1997  
 (31) 1997/960356  
 (33) US  
 (86) PCT/EP98/06814  
 (87) WO 99/21893  
 (57) Polymerace s volnými radikály jsou okamžitě ukončeny přidáním roztoku inhibitoru, obsahujícího fenothiazin, jehož rozpouštědlo obsahuje nejméně 50 % hmotnostních N-alkylpyrrolidonu.  
 (74) Švorčík Otakar JUDr., Hádkova 2, Praha 2, 12000;
- 7 (51) **C 08 F 6/00, C 08 F 20/06**  
 (21) **2000-1919**  
 (71) STOCKHAUSEN GMBH & CO. KG, Krefeld, DE;  
 (72) Chmelir Miroslav Dr., Krefeld, DE;  
 Dahmen Kurt Dr., Mönchengladbach, DE;  
 (54) **Způsob výroby vodorozpustných nebo ve vodě bobtnajících polymerizátů s velmi nízkým obsahem zbytkového monomeru, produkty vyrobené tímto způsobem a jejich použití**  
 (22) 13.11.1998
- (32) 25.11.1997  
 (31) 1997/19752128  
 (33) DE  
 (86) PCT/EP98/07290  
 (87) WO 99/26988  
 (57) Způsob přípravy vodorozpustných nebo ve vodě bobtnajících polymerizátů akrylové kyseliny a/nebo derivátů kyseliny akrylové s velmi nízkým obsahem zbytkových monomerů, částečně nebo úplně neutralizovaných sloučeninami dusíku, který se vyznačuje dodatečným zahříváním polymerizátu při teplotách 120 až 240°C. Takto vyrobené polymerizáty se hodí mezi jiným pro použití jako flokulační činidla, dispergátory a absorbenty.  
 (74) Čermák Karel Dr., Národní třída 32, Praha 1, 11000;
- 7 (51) **C 08 F 10/00, C 08 F 4/00**  
 (21) **1999-4446**  
 (71) ENICHEM S. P. A., San Donato Milanese, IT;  
 (72) Sommazzi Anna, S. Margherita Ligure, IT;  
 Masi Francesco, Sant' Angelo Lodigiano, IT;  
 Borsotti Giampietro, Novara, IT;  
 Proto Antonio, Novara, IT;  
 Santi Roberto, Novara, IT;  
 (54) **Aktivační kompozice metalocenových komplexů pro katalýzu (ko)polymerace olefinů**  
 (22) 09.12.1999  
 (32) 17.12.1998  
 (31) 1998MI/002718  
 (33) IT  
 (57) Organokovová kompozice prostá boru, která obsahuje extenzivně fluorovanou organickou, na vzduchu stabilní sloučeninu, jejíž součástí je di-nenasycený cyklus s 5 nebo 6 atomy uhlíku a alkylový derivát hořčíku nebo výhodně hliníku. Tuto kompozici lze použít jako aktivátor metalocenového komplexu 4. skupiny periodické tabulky prvků a získat tak katalyzátor pro polymeraci  $\alpha$ -olefinů s vysokou aktivitou a s nízkým obsahem kovu.  
 (74) Čermák Karel Dr., Národní třída 32, Praha 1, 11000;
- 7 (51) **C 08 F 10/02, C 08 F 4/32**  
 (21) **2000-2586**  
 (71) THE DOW CHEMICAL COMPANY, Midland, MI, US;  
 (72) Mezquita Juan Manuel, Terneuzen, NL;  
 Zuercher Karl, Samstagern, CH;  
 Wevers Ronald, Langnau, CH;  
 (54) **Středněhustotní ethylenové polymery, způsob výroby těchto polymerů a použití přenašečů řetězce obsahujících karbonylovou skupinu při uvedeném způsobu výroby**  
 (22) 11.01.1999  
 (32) 12.01.1998  
 (31) 1998/98200054  
 (33) DE  
 (86) PCT/US99/00576  
 (87) WO 99/35175  
 (57) Popisují se ethylenové homo- nebo kopolymery o hustotě od 0,923 do 0,935 g/cm<sup>3</sup>, jejichž distribuce molekulových hmotností vyjádřená poměrem  $M_w/M_n$  je od 3 do 10 a které zahrnují od 0,10 do 0,50 hmotnostních procent jednotek odvozených od sloučeniny obsahující karbonylovou skupinu, vztaženo na celkovou hmotnost homo- nebo kopolymeru. Dále se týká způsobu výroby středněhustotních ethylenových polymerů radikálově iniciovanou polymerací zahrnující reakci ethylenu a případně jednoho nebo více komonomerů za vysokého tlaku, obvykle od 156,86 do 392,16 MPa, při teplotě od 150 do 330°C v systému reaktorů zahrnujícím alespoň jeden autoklávový reaktor nebo kombinaci autoklávového reaktoru a válcového reaktoru, v přítomnosti radikálových iniciátorů polymerační reakce a sloučeniny obsahující karbonylovou skupinu. Dále se týká použití přenašečů



- řetězce obsahujících karbonylové skupiny pro výrobu polymeru se zlepšenou zpracovatelností a zlepšenými užitnými vlastnostmi vhodnými pro extruzní nanášení fólií.
- (74) Všečetka Miloš JUDr., Hálkova 2, Praha 2, 12000;
- 7 (51) **C 08 F 297/08, C 08 F 10/02, C 08 F 10/06, C 08 F 2/00, C 08 L 23/10**  
(21) **2000-1865**  
(71) MONTECH USA INC., Wilmington, DE, US;  
(72) Govoni Gabriele, Renazzo, IT;  
Covezzi Massimo, Ferrara, IT;  
News Jean, Ferrara, IT;  
(54) **Způsob výroby polymeru**  
(22) 03.08.1999  
(32) 19.08.1998  
(31) 1998MI/001906  
(33) IT  
(86) PCT/EP99/05624  
(87) WO 00/11057  
(57) Způsob výroby heterofazického polyolefinového materiálu, který zahrnuje následující kroky: (i) krok, při kterém probíhají a) polymerace propylenu za vytvoření krystalického polymeru propylenu nebo ethylenu, a b) krok kopolymerace ethylenu s C<sub>3</sub>-C<sub>10</sub> α-olefinem za vytvoření elastomerního kopolymeru; přičemž uvedený krok se provádí v přítomnosti Ziegler-Nattova katalyzátoru; (ii) krok zpracování, při kterém se polymer získaný v polymeračním kroku (i) přivede do styku s: a) sloučeninou schopnou deaktivovat katalyzátor přítomný v uvedeném kroku (i); a b) katalyzátorem (2) získaným uvedením do styku (I) sloučeniny obsahující přechodový kov M a alespoň jeden ligand koordinovaný s kovem M vazbou π, a (II) alespoň jednoho kokatalyzátoru; (iii) krok kopolymerace, při kterém se polymerují ethylen a C<sub>3</sub>-C<sub>10</sub> α-olefin v přítomnosti polymeru zpracovávaného v kroku (ii) a uvedeného katalyzátoru (2).
- (74) Korejzová Zdeňka JUDr., Spálená 29, Praha 1, 11000;
- 7 (51) **C 08 G 18/10, C 08 G 18/75, C 08 G 18/76, C 08 G 18/72**  
(21) **2000-1735**  
(71) HENKEL KOMMANDITGESELLSCHAFT AUF AKTIEN, Düsseldorf, DE;  
(72) Hübner Achim, Seevetal, DE;  
Henke Günter, Neuss, DE;  
Bauer Andreas, Düsseldorf, DE;  
(54) **Polyuretanový vázací prostředek s malým obsahem těkavých monomerů**  
(22) 06.11.1998  
(32) 11.11.1997  
(31) 1997/19749834  
(33) DE  
(86) PCT/EP98/07094  
(87) WO 99/24486  
(57) Popisuje se polyuretanový vázací prostředek a způsob výroby nízkoviskózního polyuretanového vázacího prostředku nesoucího isokyanátové skupiny, jenž přes svoji nízkou viskozitu vykazuje jen nepatrný obsah těkavých zbytkových monomerů a v podstatě nevytváří migráty. Dále se popisuje použití takového nízkoviskózního polyuretanového vázacího prostředku nesoucího isokyanátové skupiny (NCO-skupiny) při výrobě lepidel, zvláště jedno- a dvousložkových lepidel, například k lepení materiálů vytvářejících zvlnění, z papíru, umělých hmot nebo hliníku, nebo při výrobě směsí jednoho nebo více pokrytí z laku, disperzních barev, tekutých pryskyřic, stejně jako forem.
- (74) Korejzová Zdeňka JUDr., Spálená 29, Praha 1, 11000;
- 7 (51) **C 08 G 18/50, C 08 K 5/109, C 08 J 9/00**  
(21) **2000-2072**  
(71) THE DOW CHEMICAL COMPANY, Midland, MI, US;  
(72) Mirasol Sol M., Lake Jackson, TX, US;  
Bhattacharjee Debkumar, Lake Jackson, TX, US;  
(54) **Nízkohustotní polyurethanové pěny nadouvané oxidem uhličitým a způsob jejich přípravy**  
(22) 11.05.1998  
(32) 04.12.1997  
(31) 1997/970105703  
(33) AR  
(86) PCT/US98/09662  
(87) WO 99/28364  
(57) Způsob přípravy nízkohustotní pěny nadouvané oxidem uhličitým, která vykazuje vysoký obsah uzavřených buněk. Pěny připravené tímto způsobem jsou výhodně použitelné při aplikacích, kde je prováděno tvarování odléváním, jako například při výrobě garážových vrat, dveří, chladících boxů, přenosných chladících zařízení, chladniček a zařízení pro ohřev vody. Použití metody popsané v tomto textu snižuje míru úniků z formy v průběhu procesu odlévání, čímž dochází ke snížení množství odpadních produktů a tedy také nákladů spojených s výrobou předmětů vyplněných pěnovým materiálem vytvářených s pomocí procesu odlévání.
- (74) Všečetka Miloš JUDr., Hálkova 2, Praha 2, 12000;
- 7 (51) **C 08 G 18/67, C 09 J 175/16**  
(21) **2000-2152**  
(71) HENKEL KOMMANDITGESELLSCHAFT AUF AKTIEN, Düsseldorf, DE;  
(72) Bolte Gerd, Monheim, DE;  
Ferencz Andreas, Düsseldorf, DE;  
Huver Thomas, Düsseldorf, DE;  
(54) **Lepidlo**  
(22) 01.12.1998  
(32) 10.12.1997  
(31) 1997/19754926  
(33) DE  
(86) PCT/EP98/07752  
(87) WO 99/29754  
(57) Lepidlo obsahující dvě složky A a B, přičemž složka A vykazuje jak nejméně jednu ozářením UV-paprsky polymerovatelnou, tak i nejméně jednu funkční skupinu, schopnou reakce se sloučeninou, vykazující kyselý atom vodíku a složka B nejméně dvě ozářením UV-světlem nebo elektronovými paprsky polymerovatelné funkční skupiny. Lepidlo je vhodné k výrobě vrstvených materiálů a vykazuje při dobré počáteční adhezi vysokou ohebnost.
- (74) Korejzová Zdeňka JUDr., Spálená 29, Praha 1, 11000;
- 7 (51) **C 08 G 69/16**  
(21) **2000-1931**  
(71) BASF AKTIENGESELLSCHAFT, Ludwigshafen, DE;  
(72) Erbes Jörg, Ludwigshafen, DE;  
Ludwig Alfons, Höxter, DE;  
Pipper Günter, Bad Dürkheim, DE;  
(54) **Postup kontinuální extrakce polyamidu**  
(22) 24.11.1998  
(32) 25.11.1997  
(31) 1997/19752183  
(33) DE  
(86) PCT/EP98/07575  
(87) WO 99/26996  
(57) Postup kontinuální extrakce polyamidových částic cirkulující extrakčním roztokem v uzavřeném okruhu, ve stojaté, do dvou pásem rozdělené extrakční koloně. Polyamid je v prvním pásmu zpracováván vodným roztokem ε-kaprolaktamu se 40 až 95 % hmotn. ε-kaprolaktamu jako extrakčního činidla při 100 až 140°C a pak ve druhém pásmu doplňkově zpracován vodou. Nakonec je možno kaprolaktam extrahovat již známým

- způsobem. Postup umožňuje hospodárnou výrobu polyamidu s nízkým obsahem dimeru.
- (74) Švorčík Otakar JUDr., Hálkova 2, Praha 2, 12000;
- 7 (51) **C 08 H 5/00, C 07 C 51/42, A 61 K 47/12**  
(21) **2000-2395**  
(71) SCHEIN PHARMACEUTICAL, INC., Florham Park, NJ, US;
- (72) Nikolayev Aleksandr, Maple Shade, NJ, US;  
Fakrul Sayeed, Vorhees, NJ, US;  
Iyar Rupa, Marlton, NJ, US;  
Garber Mitchell, Cherry Hill, NJ, US;  
Butterhof Robert C., Southampton, NJ, US;  
Hoyer Todd M., Trenton, NJ, US;  
Samson Marvin, Cherry Hill, NJ, US;
- (54) **Nový polyethoxylovaný ricinový olej, způsob jeho přípravy a formulace z něj připravené**  
(22) 28.04.1998  
(32) 24.12.1997  
(31) 1997/998306  
(33) US  
(86) PCT/US98/08521  
(87) WO 99/33780  
(57) Nárokují se polyethoxylovaný ricinový olej s nízkým obsahem kationtů spolu se specifickými způsoby získání tohoto polyethoxylovaného ricinového oleje s nízkým obsahem kationtů. Jeden způsob přípravy takového polyethoxylovaného ricinového oleje s nízkým obsahem kationtů spočívá v úpravě polyethoxylovaného ricinového oleje silnou katexovou pryskyřicí pro odstranění podstatného podílu kationtů přítomných v neupraveném polyethoxylovaném ricinovém oleji. Polyethoxylovaný ricinový olej s nízkým obsahem kationtů se potom může použít pro přípravu formulací různých činidel, u kterých se zjistila citlivost k dříve komerčně dostupnému polyethoxylovanému ricinovému oleji (CREMAPHOR<sup>®</sup> EL).
- (74) Jirotková Ivana Ing., Nad Štolou 12, Praha 7, 17000;
- 7 (51) **C 08 J 9/14**  
(21) **1999-3125**  
(71) SOLVAY (SOCIETE ANONYME), Bruxelles, BE;  
(72) Barthelemy Pierre, Pietrebais, BE;  
Buyle Olivier, Goutroux, BE;  
Dournel Pierre, Bruxelles, BE;
- (54) **Azeotropní nebo pseudoazeotropní kompozice a použití těchto kompozic**  
(22) 21.02.1998  
(32) 03.03.1997, 03.12.1997  
(31) 1997/9700184, 1997/9700984  
(33) BE, BE  
(86) PCT/EP98/01124  
(87) WO 98/39378  
(57) 1,1,1,3,3-Pentafluorbutan tvoří azeotropní nebo pseudoazeotropní kompozice s alkany obsahujícími 5 nebo 6 uhlíkových atomů. Tyto kompozice jsou použitelné zejména jako nadouvadla polymerních porézních pěn.
- (74) Všetečka Miloš JUDr., Hálkova 2, Praha 2, 12000;
- 7 (51) **C 08 J 11/00, C 09 D 5/03, B 29 B 17/00**  
(21) **2000-1533**  
(71) E. I. DU PONT DE NEMOURS AND COMPANY, INC., Wilmington, DE, US;
- (72) Blatter Karsten, Erfstadt, DE;  
Montgomery David, Köln, DE;  
Bolm Heléne, Västervik, SE;
- (54) **Způsob zpracování odpadů práškových barev a práškové barvy takto získané**  
(22) 28.10.1998  
(32) 31.10.1997  
(31) 1997/19748159  
(33) DE

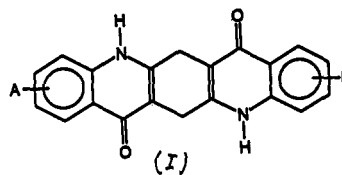
- (86) PCT/EP98/06844  
(87) WO 99/23068  
(57) Způsob zpracování odpadů práškových barev na znovupoužitelné práškové barvy zhuštěním odpadů práškových barev, bez jejich úplného roztavení, na zesintrovaný produkt, při kterém se zhušťují směsi různých druhů odpadů práškových barev nebo směsi odpadů práškových barev s různými regulérními práškovými barvami, a získané zhuštěné produkty se melou na práškovou barvu bez zpracování extruzí.
- (74) Čermák Karel Dr., Národní třída 32, Praha 1, 11000;
- 7 (51) **C 08 J 11/08, // C 08 L 67:02**  
(21) **1999-3664**  
(71) E. I. DU PONT DE NEMOURS AND COMPANY, Wilmington, DE, US;
- (72) Everhart William Duke, Wilmington, NC, US;  
Makar Kamel Michel, Wilmington, DE, US;  
Rudolph Roger George, Wilmington, NC, US;
- (54) **Izolace polyesterů z kontaminovaného polyesterového odpadu**  
(22) 14.04.1998  
(32) 18.04.1997  
(31) 1997/844491  
(33) US  
(86) PCT/US98/07376  
(87) WO 98/47952  
(57) Při způsobu izolace polyesteru z kontaminovaného polyesterového odpadu obsahujícího polyesterové a nepolyesterové složky se uvádí kontaminovaný polyesterový odpad do kontaktu s rozpouštědlem zvoleným ze skupiny sestávající z roztaveného dimethyltereftalátu (DMT), methyl-p-toluátu (MPT) a dimethylisofthalátu (DMI); dále se zahřívají na teplotu 160 až 250°C za účelem rozpuštění polyesteru a vytvoření roztoku polyesteru v rozpouštědle; odfiltrují se nerozpuštěné nepolyesterové složky při teplotě 160 až 250°C; a oddělí se rozpuštěný polyester od roztoku, např. krystalizací.
- (74) Čermák Karel Dr., Národní třída 32, Praha 1, 11000;



- 7 (51) **C 08 K 3/20, C 08 K 3/26, C 08 L 15/02**  
(21) **1999-3142**  
(71) EXXON CHEMICAL PATENTS INC., Baytown, TX, US;
- (72) Yeh Richard Cheng-Ming, Bellaire, TX, US;  
Chung David Yen-Lun, Bellaire, TX, US;  
Chee Chia Shian, Baton Rouge, LA, US;
- (54) **Stabilizace halogenované pryže**  
(22) 23.02.1998

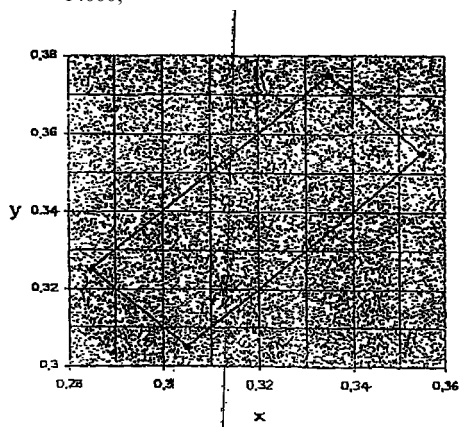
- (32) 06.03.1997  
 (31) 1997/811795  
 (33) US  
 (86) PCT/US98/03500  
 (87) WO 98/39380  
 (57) Halogenované pryžové polymery se stabilizují proti nežádoucí změně zbarvení slabou zásadou, např. 100 až 500 ppm hydrouhlíčitanu sodného. Při způsobu stabilizace halogenované pryže se halogenovaný polymer se halogenovaný polymer ve formě organického roztoku obsahujícího též halovou kyselinu neutralizuje roztokem zásady a dále se odstraní přebytečný roztok tak, aby vznikla vlhká halogenovaná pryžová drť s obsahem vody menším než 20 % hmotn., a přidá se stabilizační aditivum obsahující 15 až 10 000 ppm slabé zásady, např. hydrogenuhlíčitanu nebo uhlíčitanu kovu nebo hydrogenuhlíčitanu sodného.
- (74) Kalenský Petr JUDr., Hálkova 2, Praha 2, 12000;
- 7 (51) **C 08 K 9/02, C 09 C 1/50, C 09 C 1/56, C 08 L 21/00**  
 (21) **1999-3435**  
 (71) CABOT CORPORATION, Boston, MA, US;  
 (72) Wang Meng-Jiao, Lexington, MA, US;  
 Mahmud Khaled, Natick, MA, US;  
 (54) **Elastomerní kompozice, ve kterých jsou zabudovány saze ošetřené kovem**  
 (22) 27.03.1998  
 (32) 27.03.1997  
 (31) 1997/828785  
 (33) US  
 (86) PCT/US98/06305  
 (87) WO 98/42778  
 (57) Elastomerní kompozice obsahuje elastomer, např. přírodní kaučuk, polybutadien, a saze ošetřené kovem, mající fázi obsahující saze a fázi obsahující kov, a případně vazebné činidlo. Při způsobu přípravy sazí ošetřených kovem se zavede alespoň jedna sloučenina obsahující kov do reaktoru společně s výchozí surovinou pro výrobu sazí při teplotě dostatečné pro rozklad kovové sloučeniny k vytvoření sazí ošetřených kovem. Způsob výroby elastomerní sloučeniny zahrnuje hnětení a míchání sazí ošetřených kovem s elastomerem a případně vazebným činidlem k vytvoření matečné pryžové směsi, ke které se dále přidává vulkanizační činidlo a případně vazebné činidlo pro vytvoření elastomerní sloučeniny.
- (74) Čermák Karel Dr., Národní třída 32, Praha 1, 11000;
- 7 (51) **C 08 L 1/18, C 09 D 101/18**  
 (21) **1999-3194**  
 (71) WOLFF WALSRÖDE AG, Walsrode, DE;  
 (72) Hecht Reinhold, Wilhelmsthal, DE;  
 Hoppe Lutz, Walsrode, DE;  
 Lüthmann Erhard, Bomlitz, DE;  
 (54) **Pojivové přípravky pro laky, způsob jejich výroby a jejich použití**  
 (22) 26.02.1998  
 (32) 10.03.1997  
 (31) 1997/19709702  
 (33) DE  
 (86) PCT/EP98/01095  
 (87) WO 98/40433  
 (57) Pojivové přípravky pro laky sestávají ze 40 až 82 % hmotn. nitrátu celulozy a 18 až 60 % hmotn. formylovaných polyurethanů jako změkčovadla, přičemž obsah dusíku v nitrátu celulozy je menší než 12,6 % hmotn. vzhledem k celkové hmotnosti nitrátu celulozy. Při způsobu výroby pojivových přípravků se na zvlhčený nitrát celulozy nanáší v mísiči změkčovadlo při teplotě asi 60°C, přičemž nitrát celulozy přechází na granulát, který se vyválcuje na rouno, které se rozřeže na malé destičky (Chips). Takto získané pojivové přípravky ve formě destiček se používají jako lakařská surovina pro potahování substrátů.
- (74) Všečetka Miloš JUDr., Hálkova 2, Praha 2, 12000;
- 7 (51) **C 08 L 9/00, C 08 L 11/00, B 60 C 1/00**  
 (21) **1999-3202**  
 (71) THE GOODYEAR TIRE & RUBBER COMPANY, Akron, OH, US;  
 (72) Krishnan Ram Murthy, Munroe Falls, OH, US;  
 Belski Gary Thomas, Massillon, OH, US;  
 (54) **Pneumatika**  
 (22) 26.01.1998  
 (32) 10.03.1997  
 (31) 1997/814957  
 (33) US  
 (86) PCT/US98/01755  
 (87) WO 98/40229  
 (57) Pneumatika na bázi pryže obsahuje v pryžové složce elektricky orientovaný materiál, který je tvořen alespoň dvěma elektricky vodivými kovovými prvky, např. ocelí, mědi a jejich slitin, uloženými ve vzájemné blízkosti, a elektricky vodivým pryžovým materiálem např. na bázi pryže s elastomery 1,3-butadienu a isoprenu, který je ve styku s těmito kovovými prvky a tvoří jejich elektrické propojení, přičemž elektricky vodivý pryžový materiál má tloušťku 0,1 až 1 mm a měrný odpor 3 až 200 W/cm.
- (74) Korejzová Zdenka JUDr., Spálená 29, Praha 1, 11000;
- 7 (51) **C 08 L 21/00, C 08 L 23/10**  
 (21) **1999-2316**  
 (71) ADVANCED ELASTOMER SYSTEMS, L. P., Akron, OH, US;  
 EXXON CHEMICAL PATENTS, INC., Baytown, TX, US;  
 (72) Finerman Terry, Akron, OH, US;  
 Ellul Maria D., Silver Lake Village, OH, US;  
 Abdou-Sabet Sabet, Akron, OH, US;  
 Datta Sudhin, Houston, TX, US;  
 Gadkari Avi, Houston, TX, US;  
 (54) **Kompozice termoplastického vulkanizátu a způsob její výroby**  
 (22) 24.06.1999  
 (32) 01.07.1998  
 (31) 1998/108492  
 (33) US  
 (57) Kompozice termoplastického vulkanizátu obsahuje 20 až 85 hmotnostních dílů kaučuku a 15 až 80 hmotnostních dílů semikrystalického polypropylenu a statistického propylenového kopolymeru, vztaženo na 100 hmotnostních dílů kompozice, přičemž hmotnostní poměr semikrystalického polypropylenu ke statickému propylenovému kopolymeru je 100 : 2 až 100 : 400 a statistický propylenový kopolymer obsahuje 80 až 95 % hmotn. jednotek propylenu a 5 až 20 % hmotn. jednotek alespoň jednoho dalšího nenasyčeného olefinového monomeru se 2 nebo 4 až 12 atomy uhlíku. Způsob přípravy kompozice zahrnuje smísení jednotlivých složek kaučuku, semikrystalického polypropylenu a statistického propylenového kopolymeru v libovolném pořadí a dynamickou vulkanizaci. Výrobky vyrobené z termoplastického vulkanizátu vykazují větší roztažitelnost.
- (74) Jirotková Ivana Ing., Nad Štolou 12, Praha 7, 17000;
- 7 (51) **C 08 L 23/04, C 08 L 23/10, C 08 L 21/00, C 08 L 25/04, C 08 L 75/04, E 04 C 2/10, B 29 C 47/00**  
 (21) **1998-2290**  
 (71) ROWEFORM KUNSTSTOFFE GMBH & CO. KG, Ruschberg Heimelberg, DE;  
 (72) Henrich Rolf, Glashütte, DE;  
 (54) **Materiál pro výrobu stavebního materiálu nebo tvarovaného předmětu**  
 (22) 22.07.1998  
 (57) Materiál pro výrobu stavebního materiálu nebo tvarovaného předmětu je tvořen natavenou směsí termoplastického materiálu s pryžovým materiálem. Při

- způsobu výroby se smísí termoplastický materiál s pryžovým materiálem, vzniklá směs se zahřívá k získání natavené směsi a z této směsi se tvaruje požadovaný výrobek.
- (74) Kubát Jan Ing., Přístavní 24, Praha 7, 17000;
- 7 (51) **C 08 L 23/08, C 08 L 23/06, C 08 L 23/10**  
(21) **1999-3765**  
(71) E. I. DU PONT DE NEMOURS AND COMPANY, Wilmington, DE, US;  
(72) Garcia Duran Juan Antonio, Geneva, CH;  
Rolland Loic Pierre, Divonne-les-Bains, FR;  
(54) **Pružná termoplastická polyolefinová kompozice**  
(22) 21.04.1998  
(32) 23.04.1997  
(31) 1997/97201191  
(33) EP  
(86) PCT/US98/08319  
(87) WO 98/47958  
(57) Pružná, halogenu prostá termoplastická polyolefinová kompozice obsahuje směs: polární pryže, zvolené ze skupiny terpolymeru ethylenu, vinylacetátu a oxidu uhelnatého nebo akrylonitril-butadienové pryže nebo akrylát-akrylonitril-styrenové pryže nebo terpolymeru ethylenu, n-butalakrylátu a oxidu uhelnatého, a dále obsahuje ethylvinylacetát a polyolefin, např. polyethylen, polypropylen nebo kopolymer ethylenu a polypropylenu.
- (74) Čermák Karel Dr., Národní třída 32, Praha 1, 11000;
- 7 (51) **C 08 L 77/00, // (C 08 L 77/00, C 08 L 23/08)**  
(21) **1999-3735**  
(71) RHODIA ENGINEERING PLASTICS S. R. L., Ceriano Laghetto, IT;  
(72) Armanni Corrado, Cesano Maderno, IT;  
(54) **Polyamidová kompozice pro způsob přípravy výrobků pomocí vyfukování a výrobky získané z této kompozice**  
(22) 09.04.1998  
(32) 25.04.1997  
(31) 1997/9705431  
(33) FR  
(86) PCT/EP98/02101  
(87) WO 98/49234  
(57) Kompozice obsahuje termoplastickou polymerní polyamidovou termoplastickou matici a nejméně jedno činidlo modifikující vrubovou houževnatost, které je přítomno v hmotnostní koncentraci 10 až 50 % kompozice, přičemž modul pružnosti této kompozice je nižší než 1500 MPa. Výrobek ve formě trubky, vyrobený technikou postupného vstřikování, protlačování nebo lisování obsahující 3 navzájem na sebe navazující části, přičemž druhá část je také získána vyfukováním neohébné polyamidové kompozice a střední třetí část (3), mající expandovanou formu je ve formě měchu, vyrobeného vyfukováním polyamidové kompozice.
- (74) Hakr Eduard Ing., Přístavní 24, Praha 7, 17000;
- 7 (51) **C 08 L 77/00, C 08 L 7/00, C 08 K 3/04, F 16 L 57/00**  
(21) **1999-4235**  
(71) DEGUSSA-HÜLS AKTIENGESELLSCHAFT, Frankfurt, DE;  
(72) Baumann Franz-Erich Dr., Dülmen, DE;  
Beuth Reinhard, Marl, DE;  
Kübber Josef, Geldern, DE;  
Schlobohm Michael Dr., Haltern, DE;  
(54) **Plastový výrobek s antistatickými vlastnostmi**  
(22) 26.11.1999  
(32) 27.11.1998  
(31) 1998/19854819  
(33) DE  
(57) Plastový výrobek, který alespoň v dílčí oblasti sestává z termoplastického tvarovacího materiálu, obsahuje polyamid se 3 až 30 % hmotn. vodivých sazí, přičemž saze jsou charakteristické následujícími vlastnostmi: a) absorpce dibutylftalátu 100 až 300 ml/100 g, b) měrný povrch 30 až 180 m<sup>2</sup>/g, c) obsah popele menší než 0,1 % hmotn., a d) obsah krupicového podílu maximálně 25 ppm.
- (74) Čermák Karel Dr., Národní třída 32, Praha 1, 11000;
- 7 (51) **C 08 L 95/00, E 01 C 7/18**  
(21) **1999-3718**  
(71) SHELL INTERNATIONALE RESEARCH MAATSCHAPPIJ B. V., The Hague, NL;  
(72) Hendriks Henricus Engelbertus Johannes, NL;  
Stoker Dirk Adriaan, Amsterdam, NL;  
(54) **Způsob přípravy asfaltové kompozice**  
(22) 20.04.1998  
(32) 21.04.1997  
(31) 1997/97302702  
(33) EP  
(86) PCT/EP98/02362  
(87) WO 98/47965  
(57) Při způsobu přípravy asfaltové kompozice se přidá velmi tvrdá pojivová složka do směsi neemulgované velmi měkké pojivové složky a šterku při teplotě nižší než 140°C, přičemž tvrdá pojivová složka má penetraci menší 50 dmm (měřeno podle ASTM D5) a měkká pojivová složka má viskozitu menší než 300 mPa.s při 100°C.
- (74) Zelený Pavel JUDr., Hálkova 2, Praha 2, 12000;
- 7 (51) **C 09 B 48/00, C 07 D 471/02**  
(21) **2000-679**  
(71) CIBA SPECIALTY CHEMICALS HOLDING INC., Basel, CH;  
(72) Mitina Valentina Kharisovna, Wilmington, DE, US;  
(54) **Vodný způsob přípravy lineárních chinakridonů, které mají menší velikost částic**  
(22) 24.02.2000  
(32) 26.02.1999  
(31) 1999/121863  
(33) US  
(57) Způsob přípravy chinakridonu obecného vzorce I, ve kterém A a B představují nezávisle na sobě substituent zvolený z H, F, Cl, C<sub>1</sub>-C<sub>3</sub>alkyl a C<sub>1</sub>-C<sub>3</sub>alkoxy, který spočívá v tom, že (A) zahřeje se reakční směs, obsahující (a) nejméně jednu nesubstituovanou nebo substituovanou 2,5-diarylamino-6,13-dihydrotereftalovou kyselinu a (b) asi 3 až asi 10 hmotnostních dílů kyseliny polyfosforečné na díl komponenty (a), na teplotu asi nad 125°C, čímž se vytvoří tavenina, (B) na taveninu vytvořenou v (A) se působí asi s 1 % až asi 30 % hmotnostními, vztaženo na hmotnost komponenty (a), koncentrované kyseliny sírové, čímž se vytvoří reakční směs, (C) reakční směs z (B) se ponoří do kapaliny, ve které je chinakridon v podstatě nerozpustný, a (D) výsledný chinakridonový pigment se izoluje.
- (74) Kubát Jan Ing., Přístavní 24, Praha 7, 17000;



- 7 (51) **C 09 D 123/04, C 09 D 193/00, C 08 K 3/00**  
(21) **2000-1433**  
(71) THE DOW CHEMICAL COMPANY, Midland, MI, US;  
(72) Yalvac Selim, Lake Jackson, TX, US;  
Kariala Teresa, Lake Jackson, TX, US;

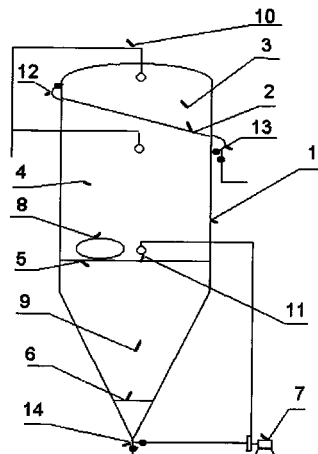
- Dubois Robert A., Houston, TX, US;  
 Murphy Mark W., Schoenenberg, CH;  
 Dietrichson Stein, Fredrikstad, NO;  
 Nossen Bjorn, Rade, NO;  
 Stene Ingvild J. B., Fredrikstad, NO;
- (54) **Termoplastické značené prostředky**  
 (22) 19.10.1998  
 (32) 21.10.1997, 16.01.1998  
 (31) 1997/063129, 1998/071685  
 (33) US, US  
 (86) PCT/US98/22123  
 (87) WO 99/20701  
 (57) Termoplastické značkovací prostředky obsahující pojivo, které střídavě obsahuje nejméně jeden homogenní polymer. Termoplastické značkovací prostředky, obsahující a) 10 až 80 % hmotn. pojiva, které střídavě obsahuje: i) 1 až 66 % hmotn. nejméně jednoho homogenního polymeru, ii) 5 až 70 % hmotn. nejméně jednoho prostředku způsobujícího lepivost, iii) 0 až 10 % hmotn. polyethylenu, který má visící kyselá funkční skupiny, nebo vosk bez těchto skupin, a iv) 0 až 20 % hmotn. změkčovadla, a b) 20 až 90 % hmotn. anorganického plniva. Předmětné formulace jsou vhodně aplikované nástřikem, nátěrem nebo vytlačováním.
- (74) PATENTSERVIS PRAHA a.s., Jivenská 1, Praha 4, 14000;



- 7 (51) **C 11 D 1/29, C 11 D 1/75, C 11 D 1/83**  
 (21) **1999-2421**  
 (71) THE PROCTER & GAMBLE COMPANY, Cincinnati, OH, US;  
 (72) Bodet Jean-François, Rixensart, BE;  
 Patil Suchareeta, Brussels, BE;  
 Embleton Garry Kenneth, Strombeek-bever, BE;
- (54) **Čistící prostředky se zvýšenou fyzikální stabilitou za nízké teploty**  
 (22) 20.01.1998  
 (32) 23.01.1997  
 (31) 1997/97870005  
 (33) EP  
 (86) PCT/US98/01084  
 (87) WO 98/32822  
 (57) Řešení se týká kapalných čistících prostředků, které jsou zvláště vhodné na mytí nádobí. tyto prostředky obsahují aminoxidovou a alkylalkoxysulfátovou povrchově aktivní látku, s výhodou i hořečnaté soli. Část alkylalkoxysulfátové povrchově aktivní látky je větvený materiál, což zvyšuje fyzikální stabilitu prostředků za nízkých teplot.
- (74) PATENTSERVIS PRAHA a.s., Jivenská 1, Praha 4, 14000;
- 7 (51) **C 11 D 1/66, C 11 D 1/74, C 11 D 7/18, C 11 D 7/54**  
 (21) **1999-3071**  
 (71) THE PROCTER & GAMBLE COMPANY, Cincinnati, OH, US;  
 (72) Ardia Gabriella, Rome, IT;

- Scialla Stefano, Rome, IT;
- (54) **Granulovaný namáčecí prostředek a způsob namáčení látek**  
 (22) 13.02.1998  
 (32) 27.02.1997  
 (31) 1997/97870028  
 (33) EP  
 (86) PCT/US98/02720  
 (87) WO 98/38272  
 (57) Podle předkládaného řešení se navrhuje granulovaný namáčecí prostředek, který obsahuje od 0,001 do 15 % hmotn. sorbitanového esteru obecného vzorce  $C_6H_9O_2(C_2H_4O)_xR_1R_2R_3$ , od 0,001 do 20 % hmotn. alkoxylovaného neiontového povrchově aktivního činidla obecného vzorce  $RO-(A)_nH$  a kyslíkaté bělicí činidlo. Dalším řešením je způsob namáčení látek, podle kterého se látka na účinnou dobu ponoří do namáčecí kapaliny obsahující vodu a účinné množství prostředku, načež se z namáčecí kapaliny odstraní.
- (74) PATENTSERVIS PRAHA a.s., Jivenská 1, Praha 4, 14000;
- 7 (51) **C 11 D 1/66, C 11 D 3/00, C 11 D 7/18, C 11 D 7/54**  
 (21) **1999-3072**  
 (71) THE PROCTER & GAMBLE COMPANY, Cincinnati, OH, US;  
 (72) Ardia Gabriella, Rome, IT;  
 Scialla Stefano, Rome, IT;
- (54) **Granulovaný namáčecí prostředek a způsob namáčení látek**  
 (22) 13.02.1998  
 (32) 27.02.1997  
 (31) 1997/97870027  
 (33) EP  
 (86) PCT/US98/02719  
 (87) WO 98/38271  
 (57) Podle předkládaného řešení se navrhuje granulovaný namáčecí prostředek, který obsahuje od 0,001 do 15 % hmotn. sorbitanového esteru obecného vzorce  $C_6H_9O_2(C_2H_4O)_xR_1R_2R_3$ , od 0,001 do 20 % hmotn. aniontového povrchově aktivního činidla obecného vzorce  $R-SO_3M$  a kyslíkaté bělidlo. Dalším řešením je způsob namáčení látek, podle kterého se látka na účinnou dobu ponoří do namáčecí kapaliny obsahující vodu a účinné množství prostředku, načež se z namáčecí kapaliny odstraní.
- (74) PATENTSERVIS PRAHA a.s., Jivenská 1, Praha 4, 14000;
- 7 (51) **C 11 D 3/00, C 11 D 7/18, C 11 D 7/54**  
 (21) **1999-2947**  
 (71) THE PROCTER & GAMBLE COMPANY, Cincinnati, OH, US;  
 (72) Ricci Carlo, Rome, IT;  
 Del Duca Valerio, Massalubrense, IT;  
 O'Sullivan Dennis Gerard, Rome, IT;  
 Scaramella Roberto, Rome, IT;  
 Antonioli Sabina, Rome, IT;  
 Giunti Stefano, Fermignano, IT;
- (54) **Kapalný vodný prostředek, jeho použití a způsob čištění látek, předběžného ošetření látek a ošetření tvrdých povrchů**  
 (22) 28.01.1998  
 (32) 03.02.1997, 08.10.1997  
 (31) 1997/97870013, 1997/97870153  
 (33) EP, EP  
 (86) PCT/US98/01560  
 (87) WO 98/33879  
 (57) Kapalný vodný prostředek s pH až 7, který, vztaženo na celkovou hmotnost, obsahuje od 0,01 do 20 % hmotn. perkyslíkatého bělidla, od 0,001 do 30 % hmotn. ethoxylovaného neiontového povrchově aktivního činidla,

- od 0,01 do 20 % hmotn. obojetného betainového povrchově aktivního činidla s hmotnostním poměrem ethoxylovaného neiontového povrchově aktivního činidla k obojetnému betainovému povrchově aktivnímu činidlu od 0,01 do 20, s tím, že neobsahuje antimikrobiální esenciální olej nebo jeho účinnou složku nebo jejich směs. Předložené řešení se dále týká způsobu čištění látek, způsobu předběžného ošetření látek a způsobu čištění tvrdých povrchů prováděného uvedeným prostředkem, a dále použití prostředku, který obsahuje obojetné betainové povrchově aktivní činidlo, které neobsahuje sůl, a obsahuje peroxidové bělicí činidlo pro čištění/bělení látek, přičemž je zlepšena bezpečnost barev a/nebo bezpečnost látek.
- (74) PATENTSERVIS PRAHA a.s., Jivenská 1, Praha 4, 14000;
- 7 (51) **C 11 D 3/00, C 11 D 17/06, C 11 D 3/20, C 11 D 3/10, C 11 D 7/12**  
(21) **1999-3413**  
(71) THE PROCTER & GAMBLE COMPANY, Cincinnati, OH, US;  
(72) Spadoni Luca, Rome, IT;  
Morelli Roberto, Rome, IT;  
Canceil Sylvestre, Newcastle upon Tyne, GB;  
Hartshorn Richard Timothy, Northumberland, GB;  
(54) **Suché šumivé granule, granulovaný prostředek, způsob jejich výroby, způsob namáčení prádla a použití suchých šumivých granulí**  
(22) 14.04.1998  
(32) 14.04.1997  
(31) 1997/97870048  
(33) EP  
(86) PCT/IB98/00562  
(87) WO 98/46716  
(57) Předkládané řešení popisuje suché šumivé granule obsahující kyselinu, zdroj uhlíčitanu a volitelně pojídlo, kde jsou zmíněná kyselina, zdroj uhlíčitanu a volitelné pojídlo v těsné fyzické blízkosti. Řešení rovněž popisuje granulované prostředky obsahující šumivý materiál zahrnující kyselinu a zdroj uhlíčitanu, které mají index šumivosti (EI) alespoň 50. Granulované prostředky mohou být získány začleněním zmíněných dříve vyrobených suchých šumivých granulí do zmíněných granulovaných prostředků, zvláště čistících prostředků. Zlepšení šumivosti je dosaženo, pokud jsou tyto granulované čistící prostředky rozpuštěny ve vodě za vzniku mycího/namáčecího roztoku, výsledně tedy ve zvýšení rozpouštěcích/rozptylových vlastností a zvýšení schopnosti odstraňovat skvrny z ušpiněného prádla.
- (74) PATENTSERVIS PRAHA a.s., Jivenská 1, Praha 4, 14000;
- 7 (51) **C 11 D 3/10, C 11 D 3/12**  
(21) **1999-3088**  
(71) THE PROCTER & GAMBLE COMPANY, Cincinnati, OH, US;  
(72) Pancheri Eugene Joseph, Montgomery, OH, US;  
Rohrbaugh Robert Henry, Indian Springs, OH, US;  
(54) **Detergentní prostředek**  
(22) 06.03.1998  
(32) 11.03.1997  
(31) 1997/036680  
(33) US  
(86) PCT/US98/04469  
(87) WO 98/40455  
(57) Detergentní prostředek obsahuje levně detergentní plnivo ve formě vybraného krystalického uhlíčitanu vápenatého. Krystalický uhlíčitan vápenatý má rhomboedrickou krystalickou strukturu a krystalografickými indexy {1,0 - 1,1}. Krystalickým uhlíčanem vápenatým může být kalcit, jehož struktura byla modifikována na
- rhomboedrickou krystalickou strukturu s indexy {1,0 - 1,1}. Řešení se dále týká způsobu odstraňování vápenatých iontů způsobujících tvrdost vody z vodného roztoku.
- (74) PATENTSERVIS PRAHA a.s., Jivenská 1, Praha 4, 14000;
- 7 (51) **C 12 F 3/00, A 23 K 1/06**  
(21) **1999-2389**  
(71) ŠAŠEK KAREL Ing., Praha, CZ;  
(72) Šašek Karel Ing., Praha, CZ;  
(54) **Způsob výroby lihu bez vzniku výpalků**  
(22) 01.07.1999  
(57) Při způsobu se zpracovávají obilí, řepa nebo brambory. Rozemleté obilí se smísí nejprve s vodou a po přidávku ztekucovacího a zcukřovacího enzymu se vzniklá zápara podrobí kvašení, řepa cukrovka se po nakrouhání podrobí kvašení a brambory se po rozdrčení a zcukření škrobu jako v případě obilí podrobí kvašení. Prokvašená zápara se zfiltruje za podmínek přetlaku na straně suspenze, filtrát se vede k destilaci a filtrační koláč se přesuší v sušárně za teploty vyšší než je teplota varu vody za použitého tlaku, odkud se přesušením vypuzené zbytky lihu s vodou vedou k následnému ochlazení a zkapalnění a dále se vedou k destilaci, přičemž lihu zbavený filtrační koláč se poté dosuší v koncové sušárně.
- (74) Langrová Irena, Riegrova 1, Plzeň, 30111;
- 7 (51) **C 12 M 1/40, C 12 C 11/09**  
(21) **1999-713**  
(71) VÝZKUMNÝ ÚSTAV PIVOVARSKÝ A SLADAŘSKÝ, A. S., Praha, CZ;  
(72) Šrma Tomáš Ing., Praha, CZ;  
(54) **Bioreaktor s upoutanými mikroorganismy a nebo enzymy**  
(22) 02.03.1999  
(57) Bioreaktor má v horní části (4) šikmou kovovou přepážku (2), rozdělující jej na horní (4) a spodní (5) část, v níž jsou umístěny mezistěny (5, 6), mezi nimiž je nosič (9) s mikroorganismy a nebo enzymy.
- (74) Kepáková Jana Ing., Na chobotě 1343, Praha 6, 16300;



- 7 (51) **C 12 N 1/06, C 12 M 1/33, C 12 M 3/08**  
(21) **2000-2261**  
(71) AVENTIS RESEARCH & TECHNOLOGIES GMBH & CO. KG, Frankfurt am Main, DE;  
(72) Müllner Stefan, Hochheim, DE;  
Neumann Thomas, Frankfurt am Main, DE;  
(54) **Způsob rozkladu biologického materiálu**  
(22) 03.12.1998  
(32) 16.12.1997  
(31) 1997/19755960  
(33) DE  
(86) PCT/EP98/07861

- (87) WO 99/31219
- (57) Řešení se týká způsobu rozkladu biologického materiálu, při kterém se biologický materiál v pevném stavu rozkládá za přítomnosti pevné denaturující látky.
- (74) Všecka Miloš JUDr., Hálkova 2, Praha 2, 12000;
- 7 (51) **C 12 N 5/00, C 12 N 7/00**
- (21) **2000-2343**
- (71) DUPHAR INTERNATIONAL RESEARCH B. V., Weesp, NL;
- (72) Brands Rudi, Weesp, NL;
- (54) **Příprava buněk pro výrobu biologických materiálů**
- (22) 17.12.1998
- (32) 24.12.1997
- (31) 1997/97204110
- (33) EP
- (86) PCT/EP98/08522
- (87) WO 99/33955
- (57) Způsob přípravy buněk pro použití při výrobě biologických materiálů pomocí kultivace buněk až do požadovaného objemu buněk předprodukční dávky, kdy se po opakovaném diskontinuálním procesu: a) část buněk předprodukční dávky použije pro přípravu nejméně jedné produkční dávky a b) zbývající část buněk předprodukční dávky se použije jako očka pro přípravu nejméně jedné další předprodukční dávky.
- (74) Hakr Eduard Ing., Přístavní 24, Praha 7, 17000;
- 7 (51) **C 12 N 9/00**
- (21) **1999-2003**
- (71) RHONE-POULENC RORER PHARMACEUTICALS INC., Collegeville, PA, US;
- (72) Jaye Michael C., Glenside, PA, US;  
Doan Kim-Anh, Audubon, PA, US;  
Krawiec John A., Gulph Mills, PA, US;  
Lynch Kevin J., Gurnee, IL, US;  
Amin Dilip V., Lansdale, PA, US;  
South Victoria J., Collegeville, PA, US;
- (54) **Polypeptidy kódované lidským genem podobným lipáze, kompozice a způsoby**
- (22) 05.12.1997
- (32) 06.12.1996, 06.12.1996
- (31) 1996/032254, 1996/032783
- (33) US, US
- (86) PCT/US97/22331
- (87) WO 98/24888
- (57) Popisují se polypeptidy podobné lipoproteinové lipáze, nukleové kyseliny kódující uvedené polypeptidy, protismyslné sekvence a protilátky k uvedeným polypeptidům. Také jsou popsány způsoby pro přípravu uvedených polypeptidů v rekombinantním systému a způsoby použití uvedených polypeptidů pro vyšetřování agonistů a antagonistů uvedených polypeptidů. Též jsou popsány způsoby a prostředky pro léčbu onemocnění lipidového metabolismu.
- (74) Kalenský Petr JUDr., Hálkova 2, Praha 2, 12000;
- 7 (51) **C 12 N 15/21, C 07 K 14/435, A 61 K 38/17, A 61 K 31/40, A 61 K 31/19, A 61 K 31/66, A 61 K 31/35, G 01 N 33/68, A 01 K 67/027, C 12 N 15/00, A 61 P 37/00**
- (21) **2000-1927**
- (71) OXFORD VACS LTD., London, GB;
- (72) Nuttall Patricia Ann, Culham, GB;  
Paesen Guido Christian, Oxford, GB;
- (54) **Vazebné molekuly pro histamin a serotonin**
- (22) 26.11.1998
- (32) 26.11.1997, 26.06.1998
- (31) 1997/9725046, 1998/9813917
- (33) GB, GB
- (86) PCT/GB98/03530
- (87) WO 99/27104
- (57) Řešení se týká vazebných molekul pro histamin a serotonin, které mají vazebné místo s přesnou molekulovou konfigurací, která je nutná, aby propůjčila molekule vysokou afinitu k histaminu. Jedná se o proteiny, peptidy a chemické sloučeniny, které mají tuto molekulovou konfiguraci a mohou se tudíž vázat s vysokou afinitou k histaminu. Tyto molekuly mohou být použity při regulaci účinku histaminu nebo serotoninu, detekci a kvantifikaci histaminu nebo serotoninu a v léčení různých nemocí a alergií. Molekuly mohou být také použity jako složky vakcín namířených proti ektoparazitům sajícím krev.
- (74) Všecka Miloš JUDr., Hálkova 2, Praha 2, 12000;
- 7 (51) **C 12 N 15/55, C 12 N 15/85, C 12 N 9/64, C 12 N 5/10, A 61 K 38/48, A 61 P 7/00**
- (21) **2000-1416**
- (71) REGENTS OF THE UNIVERSITY OF MINNESOTA, Minneapolis, MN, US;
- (72) Nelsestuen Gary L., St. Paul, MN, US;
- (54) **Upravené polypeptidy závislé na vitamínu K**
- (22) 20.10.1998
- (32) 23.10.1997, 20.10.1998
- (31) 1997/955636, 1998US/9822152
- (33) US, WO
- (86) PCT/US98/22152
- (87) WO 99/20767
- (57) Polypeptidy závislé na vitamínu K se zlepšenou vazebnou afinitou k membráně. Tyto polypeptidy lze použít pro úpravu vzniku krevní sraženiny u savců. Způsoby úpravy vzniku krevní sraženiny u savců.
- (74) PATENTSERVIS PRAHA a.s., Jivenská 1, Praha 4, 14000;
- 7 (51) **C 12 N 15/62, C 07 K 14/575, A 61 K 38/17, A 61 P 3/06**
- (21) **1999-2036**
- (71) AMGEN INC., Thousand Oaks, CA, US;
- (72) Mann Michael Benjamin, Thousand Oaks, CA, US;  
Hecht Randy Ira, Thousand Oaks, CA, US;
- (54) **OB fúzní protein -kompozice a způsoby**
- (22) 11.12.1997
- (32) 20.12.1996
- (31) 1996/770973
- (33) US
- (86) PCT/US97/23183
- (87) WO 98/28427
- (57) Fc-OB fúzní protein, způsob jeho výroby a kompozice na jeho bázi. Tento protein odpovídá obecnému vzorci R<sub>1</sub>-R<sub>2</sub> nebo R<sub>1</sub>-L-R<sub>2</sub>, kde R<sub>1</sub> představuje Fc protein nebo jeho analog; R<sub>2</sub> představuje OB protein nebo jeho analog; a L představuje linker.
- (74) Čermák Karel Dr., Národní 32, Praha 1, 11000;
- 7 (51) **C 12 N 15/62, C 12 N 15/85, C 12 N 5/10, C 07 K 19/00, C 07 K 14/59, C 07 K 16/26, A 61 K 38/24**
- (21) **2000-1774**
- (71) WASHINGTON UNIVERSITY, St. Louis, MO, US;
- (72) Boime Irving, St. Louis, MO, US;  
Ben-Menahem David, St. Louis, MO, US;
- (54) **Jednořetězcové bifunkční glykoproteinové hormony**
- (22) 09.11.1998
- (32) 17.11.1997
- (31) 1997/971439
- (33) US
- (86) PCT/US98/23744
- (87) WO 99/25849
- (57) Popisují se jednořetězcové agonisty a/nebo antagonisty glykoproteinových hormonů. Tyto proteiny mají vzorec:  $\beta^1$ -(spojovník<sup>1</sup>)<sub>m</sub>- $\alpha$ -(spojovník<sup>2</sup>)<sub>n</sub>- $\beta^2$ ; nebo (2)  $\beta^1$ -(spojovník<sup>1</sup>)<sub>m</sub>- $\beta^2$ -(spojovník<sup>2</sup>)<sub>n</sub>- $\alpha$ ; (3)  $\alpha$ -(spojovník<sup>1</sup>)<sub>m</sub>- $\beta^1$ -(spojovník<sup>2</sup>)<sub>n</sub>- $\beta^2$ , přičemž každá  $\beta^1$  a  $\beta^2$  má

aminokyselinovou sekvenci  $\beta$  podjednotky glykoproteinového hormonu obratlovců nebo její variantu; " $\alpha$ " označuje  $\alpha$  podjednotku glykoproteinového hormonu obratlovců nebo její variantu; "spojovník" se týká kovalentně vázané skupiny, jež odděluje  $\beta^1$  a  $\beta^2$  podjednotky do takové vzdálenosti od podjednotky  $\alpha$  a od sebe navzájem, aby se zachovala uvedená aktivita, a každé m a n je nezávisle 0 nebo 1.

(74) Jirotková Ivana Ing., Nad Štolou 12, Praha 7, 17000;

7 (51) C 12 N 15/70, A 61 K 39/385, A 61 K 39/12, C 07 K 19/00, A 61 K 48/00

(21) 2000-422

(71) STRESSGEN BIOTECHNOLOGIES CORPORATION, Victoria, CA;

(72) Mizzen Lee, Victoria, CA;  
Chu Randall, Victoria, CA;

(54) **Imunitní odpověď proti HPV antigenům vyvolaná prostředky obsahujícími HPV antigen a stresový protein nebo expresní vektor schopný exprese těchto proteinů**

(22) 20.03.1998

(32) 05.08.1997

(31) 1997/054835

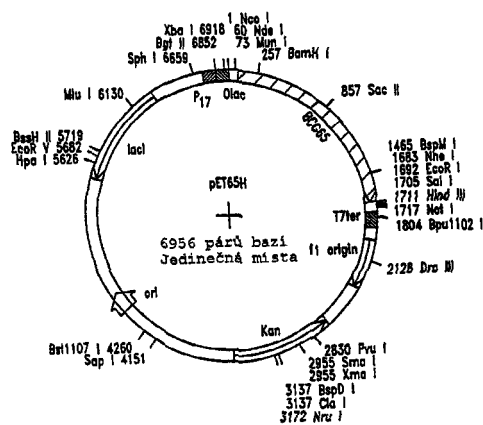
(33) US

(86) PCT/CA98/00246

(87) WO 99/07860

(57) Řešení se týká prostředků pro indukci imunitní odpovědi, výhodně buněčné, přesněji buněčné cytolytické imunitní odpovědi, proti proteinovým antigenům lidského papilomaviru (HPV) přítomným na HPV nebo na infikovaných buňkách, včetně buněk karcinomu čípku děložního a jiných nádorů. V jednom provedení prostředek obsahuje proteinový antigen HPV navázaný na stresový protein (nebo protein teplotního šoku (Hsp)). Proteinový antigen HPV může být navázána na stresový protein chemickou konjugací nebo nekovalentní vazbou prostřednictvím spojovacích skupin, nebo mohou být proteinový antigen HPV a stresový protein vázány ve fúzním proteinu obsahujícím jak proteinový antigen HPV, tak stresový protein. V jiném provedení prostředek obsahuje expresní vektor obsahující, v exprimovatelné formě, sekvence kódující proteinový antigen HPV a sekvence kódující stresový protein. Expresní vektor může být vložen do buněk jedince, nebo může být použit pro transformaci buněk jedince in vivo, kdy tento postup vede k expresi fúzního proteinu složeného z proteinového antigenu HPV a stresového proteinu, který stimuluje imunitní odpověď jedince proti proteinovému antigenu HPV. Řešení se také týká prostředků obsahujících stresový protein vázaný na HPV antigen a jinou farmakologicky přijatelnou složku, fúzních proteinů složených z proteinového antigenu HPV a stresového proteinu a konjugátů a expresních vektorů kódujících a řídicích expresi fúzních proteinů složených z proteinového antigenu HPV a stresového proteinu v buňkách jedince.

(74) Kalenský Petr JUDr., Hálkova 2, Praha 2, 12000;



7 (51) C 12 N 15/82, C 07 K 14/435, C 12 N 15/12, A 01 H 1/00

(21) 2000-601

(71) AVENTIS CROPS SCIENCE S. A., Lyon, FR;

(72) Freyssinet Georges, Saint Cyr au Mont d'Or, FR;  
Derose Richard, Lyon, FR;  
Hoffmann Jules, Strasbourg, FR;

(54) **Gen kódující androctonin, vektor obsahující tento gen, způsob přípravy transgenních rostlin a transgenní rostliny odolné vůči chorobám**

(22) 18.08.1998

(32) 20.08.1997

(31) 1997/9710632

(33) FR

(86) PCT/FR98/01814

(87) WO 99/09189

(57) Řešení se týká sekvence DNA kódující androctonin, vektoru obsahujícího tento gen pro transformaci hostitelského organismu a dále se týká způsobu transformace rostlinných buněk a rostlin. Androctonin tvořený v transformovaných rostlinách poskytuje těmto rostlinám rezistenci k chorobám, zejména k chorobám houbovitého původu.

(74) Hakr Eduard Ing., Přístavní 24, Praha 7, 17000;

7 (51) C 12 N 15/82, C 12 N 15/52, C 12 N 15/53, C 12 N 9/00, C 12 N 9/02, C 12 N 5/10, G 01 N 33/50, A 01 H 5/00

(21) 2000-1069

(71) INSTITUT FÜR PFLANZENGENETIK UND KULTURPFLANZENFORSCHUNG, Gatersleben, DE;

(72) Grimm Bernhard, Gatersleben, DE;  
Tanaka Ryouichi, Sapporo, JP;

(54) **Sekvence nukleové kyseliny, alely a deriváty, molekula nukleové kyseliny, protein, mikroorganismus, transgenní rostliny, dvouděložné rostliny, jednoděložné rostliny, transgenní rostlinné buňky, způsob vytváření rostlin, použití rostlin, použití sekvence nukleové kyseliny**

(22) 29.10.1998

(32) 29.10.1997

(31) 1997/19747739

(33) DE

(86) PCT/EP98/06851

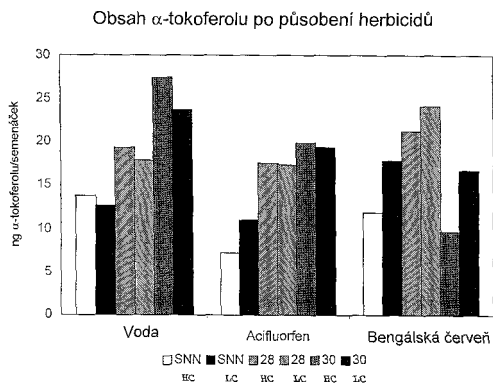
(87) WO 99/23231

(57) Nové sekvence nukleové kyseliny, které kódují geranylgeranyl reduktázu, způsob vytváření nových rostlin obsahujících novou DNA sekvenci, jejichž obsah tokoferolu a/nebo chlorofylu je změněn ve srovnání se standardním typem rostlin a nové rostliny, jejich částí a/nebo výrobky z nich a rostlinné buňky. Použití DNA sekvenci pro řízení obsahu tokoferolu, chlorofylu a/nebo



vitaminu K1 v transgenních rostlinách, jejich částech a/nebo výrobcích z nich a rostlinných buňkách.

- (74) PATENTSERVIS PRAHA a.s., Jivenská 1, Praha 4, 14000;



- 7 (51) C 12 N 15/82, C 12 N 15/54, C 12 N 9/10, C 12 N 5/10, A 01 H 5/00

(21) 2000-1680

(71) MAX-PLANCK-GESELLSCHAFT ZUR FÖRDERUNG DER WISSENSCHAFTEN E. V., Berlin, DE;

(72) Heyer Arnd G., Berlin, DE;  
Hellwege Elke W., Berlin, DE;  
Gritscher Dominique, Berlin, DE;

(54) Molekuly nukleové kyseliny kódující enzymy, které mají fruktosyltransferázovou aktivitu, a způsoby přípravy inulinu s dlouhým řetězcem

(22) 06.11.1998

(32) 06.11.1997

(31) 1997/19749122

(33) DE

(86) PCT/EP98/07115

(87) WO 99/24593

(57) Řešení popisuje molekuly nukleové kyseliny kódující proteiny s enzymatickou aktivitou fruktosyltransferázy (FFT). Dále jsou popsány vektory a hostitelské buňky, které obsahují molekuly nukleové kyseliny podle vynálezu, zejména transformované rostlinné buňky, pletiva a z nich regenerovatelné rostliny, které exprimují FFT. Dále vynález popisuje způsoby přípravy inulinu s dlouhým řetězcem užitím proteinů a hostitelů, zejména rostlinných buněk, a/nebo FFT jimi tvořených.

(74) Všeček Miloš JUDr., Hájkova 2, Praha 2, 12000;

- 7 (51) C 12 N 15/82, C 12 N 15/52, C 12 N 15/53, C 12 N 9/00, C 12 N 9/02, C 12 N 5/10, G 01 N 33/50, A 01 H 5/00

(21) 2000-2005

(71) NOVARTIS AG, Basel, CH;

(72) Atkinson Howard John, Leeds, GB;  
McPherson Michael John, Thornhill, GB;  
Urwin Peter Edward, Bramley, GB;

(54) Způsob zlepšení rezistence nebo tolerance rostlin k patogenům a molekula DNA kódující fúzní protein

(22) 01.12.1998

(32) 03.12.1997

(31) 1997/9725556

(33) GB

(86) PCT/EP98/07792

(87) WO 99/28484

(57) Způsob zlepšení rezistence nebo tolerance k patogenům rostlin a jejich potomstva, který spočívá v tom, že se do genomu rostlin integruje gen kódující fúzní protein, který obsahuje: a) první protein nebo proteinovou doménu s anti-patogenní aktivitou, b) spojovací peptid a c) druhý protein nebo proteinovou doménu s anti-patogenní

aktivitou. Dalším předmětem řešení je genový konstrukt, kódované fúzní proteiny a také transgenní rostliny, exprimující tyto fúzní proteiny.

(74) Kubát Jan Ing., Přístavní 24, Praha 7, 17000;

- 7 (51) C 12 P 19/56, // (C 12 P 19/56, C 12 R 1:11)  
(21) 2000-1196

(71) INDENA S. P. A., Milano, IT;

(72) Bombardelli Ezio, Milano, IT;  
Ponzzone Cesare, Milano, IT;

(54) Způsob výroby 3-0-glykosylkolchikonových sloučenin

(22) 30.09.1998

(32) 03.10.1997

(31) 1997MI/002255

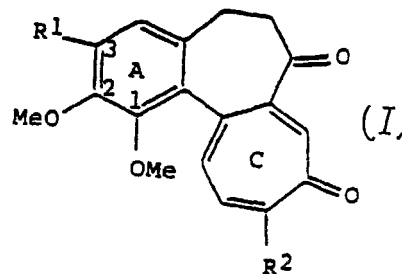
(33) IT

(86) PCT/EP98/06226

(87) WO 99/18229

(57) Způsob výroby 3-O-glykosylkolchikonových sloučenin vzorce (I), kde R<sup>1</sup> je glykosidový zbytek, R<sup>2</sup> je skupina C<sub>1</sub>-C<sub>6</sub>alkoxy nebo C<sub>1</sub>-C<sub>6</sub>thioalkyl zahrnuje biologickou transformaci sloučenin, ve kterých R<sub>1</sub> je OH nebo methoxy, prostřednictvím Bacillus megaterium.

(74) Korejzová Zdeňka JUDr., Spálená 29, Praha 1, 11000;



- 7 (51) C 12 Q 1/68, C 07 H 21/04, G 01 N 33/53  
(21) 1999-3182

(71) INTERLEUKIN GENETICS, INC., Newport Beach, CA, US;

(72) Francis Sheila E., Herries Road, GB;  
Crossman David C., Herries Road, GB;  
Duff Gordon W., Sheffield, GB;

(54) Předpověď onemocnění věnčitých tepen

(22) 09.03.1998

(32) 10.03.1997

(31) 1997/813456

(33) US

(86) PCT/US98/04725

(87) WO 98/40517

(57) Způsob předpovídání rizika onemocnění věnčitých tepen zahrnuje obdržení biologického vzorku od pacienta a stanovení přítomnosti či nepřítomnosti určité alely, která souvisí s onemocněním věnčitých tepen. Detekce této alely ukazuje na náchylnost k rozvoji onemocnění věnčitých tepen. Souprava pro detekci onemocnění věnčitých tepen obsahuje jako prostředek pro identifikaci přídatných alel souvisejících s onemocněním věnčitých tepen alespoň jeden oligonukleotid komplementární k sekvenci DNA ve shluku genů IL-1 a dále kontrolní vzorek, ve kterém je alespoň o jedné z alel známo, že souvisí s onemocněním věnčitých tepen.

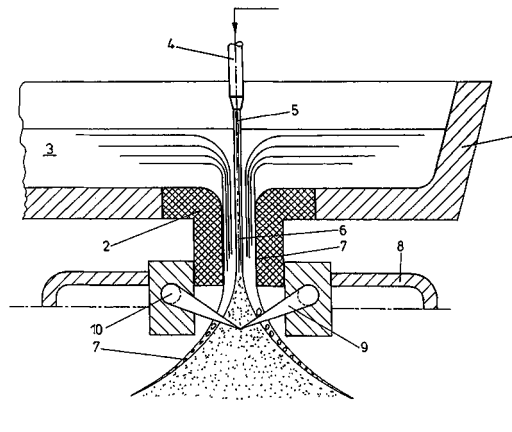
(74) Kalenský Petr JUDr., Hájkova 2, Praha 2, 12000;

- 7 (51) C 12 Q 1/68, C 07 K 14/47  
(21) 1999-4607

(71) BIOTECHNOLOGY RESEARCH AND DEVELOPMENT CORPORATION, Peoria, IL, US;  
U. S. DEPARTMENT OF AGRICULTURE, Washington, DC, US;  
SWISS FEDERAL INSTITUTE OF TECHNOLOGY ZURICH, Zurich, CH;

- (72) Bosworth Brad T., Nevada, IA, US;  
Vogeli Peter, Buelad, CH;
- (54) **Způsoby a kompozice pro identifikaci prasat geneticky rezistentních na onemocnění způsobená F18 E. coli**
- (22) 20.05.1998  
(32) 20.05.1997  
(31) 1997/047181  
(33) US  
(86) PCT/US98/10318  
(87) WO 98/53102
- (57) Odlišení prasat geneticky senzitivních na onemocnění způsobená infekcí F18 E. coli od rezistentních prasat pomocí určení DNA polymorfismů v prasečím genu pro  $\alpha(1,2)$  fukosyltransferasu 1 (FUT1) použitím polypeptidu a aminokyselinovými substitucemi kodovanými uvedenými polymorfismy, molekulárních diagnostických testů a kitů pro odlišení prasat rezistentních, heterozygotních (nosičů) a senzitivních na adhezi F18 E.coli. Molekulární test identifikuje senzitivitu k edematósnímu onemocnění prasat a průjmovým onemocněním po odstavení s vysokou senzitivitou a specificitou. Použití polymorfismu prasečí  $\alpha(1,2)$  fukosyltransferasy pro vývoj léků pro léčbu prasat postižených onemocněním, způsobeným E. coli.
- (74) Zelený Pavel JUDr., Hálkova 2, Praha 2, 12000;
- 7 (51) **C 12 Q 1/68, C 12 N 15/31, // (C 12 Q 1/68, C 12 R 1:19, ), (C 12 N 15/31, C 12 R 1:19)**
- (21) **2000-1873**
- (71) PHARMA-ZENTRALE GMBH, Herdecke, DE;
- (72) Hacker Jörg, Gerbrunn, DE;  
Sonnenborn Ulrich, Bochum, DE;  
Blum-Oehler Gabriele, Würzburg, DE;  
Schulze Jürgen, Bergholz-Rehbrücke, DE;  
Malinka Jürgen, Selm, DE;  
Proppert Hans, Hagen, DE;
- (54) **Způsob identifikace E. coli DSM 6601**
- (22) 18.11.1998  
(32) 19.11.1997  
(31) 1997/19751243  
(33) DE  
(86) PCT/EP98/07398  
(87) WO 99/25870
- (57) Způsob identifikace Escherichia coli kmen DSM 6601, při kterém se použijí jako páry primerů pro reakci PCR sekvence DNA.
- (74) Korejzová Zdeňka JUDr., Spálená 29, Praha 1, 11000;
- 7 (51) **C 13 F 1/02**
- (21) **2000-936**
- (71) SOCIETE DES PRODUITS NESTLE S. A., Vevey, CH;
- (72) Beckett Stephen Thomas, Wigginton, GB;  
Miller Marina, Uxbridge, GB;  
Grimes Susan, Uxbridge, GB;  
Donaldson John, Uxbridge, GB;
- (54) **Způsob řízení krystalizace cukrů**
- (22) 12.09.1998  
(32) 15.09.1997  
(31) 1997/9719601  
(33) GB  
(86) PCT/EP98/05866  
(87) WO 99/14379
- (57) Způsob krystalizace cukrů z jejich roztoků, který je řízen vlivem magnetického pole aplikovaného před krystalizací a/nebo v průběhu krystalizace. Magnetické pole ovlivňuje rychlost růstu krystalů, rychlost nukleace, morfologii, krystalitu, velikost a tvar vytvořených krystalů.
- (74) Korejzová Zdeňka JUDr., Spálená 29, Praha 1, 11000;

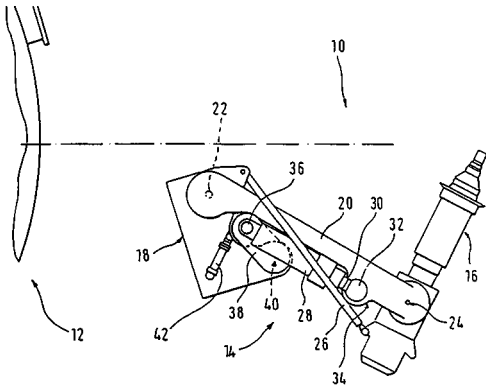
- 7 (51) **C 21 B 3/08, C 21 B 3/06**
- (21) **1999-3530**
- (71) HOLDERBANK FINANCIERE GLARUS AG, Glarus, CH;
- (72) Edlinger Alfred, Baden, CH;
- (54) **Způsob granulace a rozmělnění tekutých strusek a zařízení k jeho provádění**
- (22) 17.02.1999  
(32) 18.02.1998  
(31) 1998/94  
(33) AT  
(86) PCT/AT99/00040  
(87) WO 99/42623
- (57) Způsob granulace a rozmělnění tekutých strusek zvláště vysokopečnicích strusek s použitím vody, kdy se struska podrobuje proudu tlakové vody se provádí tak, že do strusky se před jejím vypuštěním z pánve přivádí s proudem tlakové vody i plyny, načež se struska tlakem proudu vody vytlačuje výpustním dílem pánve ve tvaru struskové obálky vytvořené okolo vodního proudového jádra. Zařízení k provádění způsobu sestává z nádoby (1) na tekutou strusku opatřené výstupním otvorem pro vypouštění tekuté strusky, přičemž v ose otvoru pro vypouštění tekuté strusky do ní ústí tryska (4) na tlakovou vodu nebo páru, jejíž proud je orientován proti vypouštěné tekuté strusce.
- (74) Malůšek Jiří Ing., Mendlovo nám. 1a, Brno, 60300;



- 7 (51) **C 21 B 7/12**
- (21) **1999-4398**
- (71) PAUL WURTH S. A., Luxembourg, LU;
- (72) Lonardi Emile, Bascharage, LU;  
Malivoir Philippe, Thionville, FR;  
Kremer Victor, Luxembourg, LU;
- (54) **Otočný mechanismus s ramenem**
- (22) 02.05.1998  
(32) 12.06.1997  
(31) 1997/90078  
(33) LU  
(86) PCT/EP98/02602  
(87) WO 98/56960
- (57) Předložené řešení se týká zařízení (14) pro otáčení pracovní jednotky (16) mezi její klidovou polohou a její pracovní polohou, které zahrnuje rameno (20) a nosnou konstrukci (18). Jeden konec tohoto ramena (20) je uspořádán otočně v uvedené nosné konstrukci (18). V uvedené nosné konstrukci (18) je dále jedním svým koncem otočně uloženo otočné rameno (18) s ovládacím pohonem (42). Druhý konec tohoto otočného ramena (38) je kloubově spojen s pohonem (28), přičemž druhý konec tohoto pohonu (28) je kloubově spojen s ramenem (20). Osa (40) otáčení otočného ramena (38) je přitom umístěna ve vzdálenosti od osy (22) otáčení ramena (20) tak, že rameno páky, na kterém působí pohon (28) na rameno (20) v jeho pracovní poloze, lze zvětšit. Toto excentrické umístění otočného ramena (38) dále umožňuje, že ovládací pohon (42) otočného ramena (38) při pracovní poloze

ramena (20) nepřenáší v podstatě žádné síly. Otočné zařízení (14) je zejména vhodné pro zařízení pro ucpávání odpichového otvoru pece.

(74) Andera Jiří Ing., Nad Štolou 12, Praha 7, 17000;



7 (51) **C 21 B 11/02, F 27 B 1/16**

(21) **1999-2755**

(71) LINDE TECHNISCHE GASE GMBH,  
Höllriegelskreuth, DE;

(72) Rossmann Manfred Dr., München, DE;  
Butschek Uwe, Unterhaching, DE;  
Strigl Reinhard, München, DE;

(54) **Způsob provozu šachtové pece a šachtová pec**

(22) 03.08.1999

(32) 04.08.1998, 26.10.1998

(31) 1998/19835270, 1998/19849336

(33) DE, DE

(57) Způsob provozu šachtové pece spotřebovávající kyslík, zejména kuplovný, pro výrobu kovů, zejména litiny, a kovových slitin, při kterém se šachta pece kontinuálně nebo diskontinuálně zavazuje příslušnou vsázkou, u dna se odebrává tavenina litiny, a do šachty pece, zejména v její spodní části, se prostřednictvím alespoň jedné injektorové trysky přivádí plynná směs obsahující kyslík, zejména vzduch, a jako hnací médium se používá kyslík ve směsi s jinými plyny. Přitom se nasávání plynné směsi obsahující kyslík provádí prostřednictvím alespoň jedné injektorové trysky z jednoho nebo více větrovodů. V šachtové peci podle vynálezu, zejména v kuplovné, pro výrobu litiny, s šachtou pece, jakož i s alespoň jednou injektorovou tryskou pro přivádění plynné směsi obsahující kyslík, zejména vzduchu, do šachty pece, je nasávací otvor resp. otvory injektorové trysky, resp. trysek funkčně spojen s větrovodem, resp. větrovody. Injektorová tryska či trysky dále mohou být uspořádány otočně a/nebo posuvně.

(74) Všečetka Miloš JUDr., Hálkova 2, Praha 2, 12000;

7 (51) **C 21 B 13/14**

(21) **1999-2938**

(71) POHANG IRON & STEEL CO., LTD.,  
Kyungsangbook-do, KR;  
RESEARCH INSTITUTE OF INDUSTRIAL  
SCIENCE & TECHNOLOGY, Kyungsangbook-do,  
KR;  
VOEST-ALPINE INDUSTRIEANLAGENBAU  
GMBH, Linz, AT;

(72) Joo Sang Hoon, Kyungsangbook-do, KR;  
Lee Sang Deuk, Kyungsangbook-do, KR;  
Shin Myoung Kyun, Kyungsangbook-do, KR;  
Lee Jun Hyuk, Kyungsangbook-do, KR;  
Cho Min Young, Kyungsangbook-do, KR;  
Kim Hang Goo, Kyungsangbook-do, KR;  
Kang Heung Won, Kyungsangbook-do, KR;

(54) **Zařízení a způsob pro přímou výrobu roztaveného surového železa a práškového železa užitím fluidního lože**

(22) 18.12.1998

(32) 20.12.1997, 12.11.1998

(31) 1997/9771434, 1998/9848452

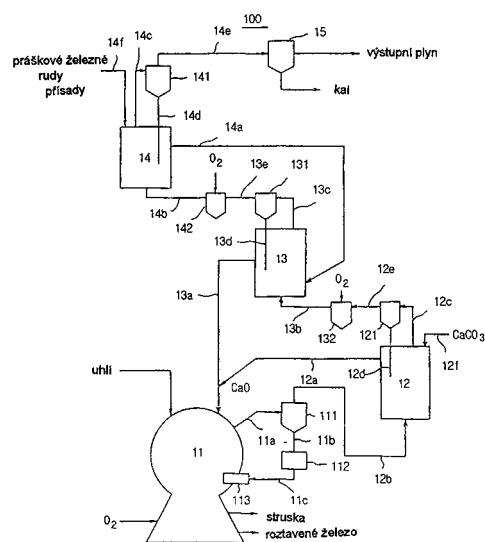
(33) KR, KR

(86) PCT/KR98/00438

(87) WO 99/32668

(57) Zařízení a způsob pro výrobu roztaveného surového železa z práškové železné rudy, ve kterém je uhlí využito k výrobě redukčního plynu a prášková železná ruda je využita k výrobě roztaveného železa a práškového železa a to jednoduchým a efektivním způsobem. Zařízení pro výrobu roztaveného železa přímo využívající uhlí jako palivo podle navrhovaného řešení spočívá v tom, že vysokoteplotní redukční plyn se převádí z tavného zplynovače (11) do fluidního lože vápence vypalovací pece (12) pro vypálení vápence. Potom se redukční plyn dodává do druhého fluidního lože redukční pece (13), přičemž dochází k přímé výrobě práškového železa. Výstupní plyn z druhého fluidního lože redukční pece (13) se dodává do prvního fluidního lože redukční pece (14), umístěné nad druhým fluidním ložem redukční pece (13) pro předehřátí a předredukci práškové železné rudy. Vypálený vápenc a konečně vyredukované železo se dodává do tavného zplynovače (11) za účelem výroby roztaveného surového železa.

(74) PATENTSERVIS PRAHA a.s., Jivenská 1, Praha 4, 14000;



7 (51) **C 21 C 7/068**

(21) **1999-2754**

(71) LINDE TECHNISCHE GASE GMBH,  
Höllriegelskreuth, DE;

(72) Strigl Reinhard, München, DE;

(54) **Způsob vnášení kyslíku a/nebo směsi plynů obsahující kyslík do taveniny**

(22) 03.08.1999

(32) 04.08.1998

(31) 1998/19835272

(33) DE

(57) Způsob vnášení kyslíku a/nebo směsi plynů obsahující kyslík do taveniny, přičemž kyslík a/nebo směs plynů obsahující kyslík se přivádí tavenině během nárůstu podílu oxidu uhelnatého v tavenině a/nebo během surové fáze nebo fáze oduhličování. Podle navrhovaného řešení se přivádění kyslíku a/nebo směsi plynů obsahující kyslík uskutečňuje pulsovane. Je-li přivádění kyslíku a/nebo směsi plynů obsahující kyslík prováděno jednou společnou nebo alespoň dvěma oddělenými plynovými vedeními a přičemž je v plynovém vedení, popřípadě plynových vedeních uspořádán vždy alespoň jeden uzavírací ventil a

- jedno obtokové vedení, obklopující tento uzavírací ventil, dochází při uzavření uzavíracím ventilu k základnímu přivádění kyslíku a/nebo směsi plynů obsahující kyslík v množství 0,1 až 0,5 množství plynu v pulzech.
- (74) Všečka Miloš JUDr., Hálkova 2, Praha 2, 12000;
- 7 (51) **C 22 B 7/00, C 22 B 34/32, F 23 G 7/00, F 23 G 5/14, F 23 G 5/027, B 01 D 53/64, B 01 D 53/75, B 01 D 53/46**
- (21) **1999-3703**
- (71) KASZAS-SAVOS Melania, Steinbach, AT;
- (72) Kaszas Tiberiu, Steinbach, AT;
- (74) **Způsob zpětného získávání surovin z odpadů a zbylých látek a zařízení pro provádění tohoto způsobu**
- (22) 28.04.1998
- (32) 28.04.1997
- (31) 1997/19717688
- (33) DE
- (86) PCT/IB98/00807
- (87) WO 98/49355
- (57) Při způsobu zpětného získávání surovin z odpadů a zbylých látek, zejména zpětného získávání těžkých kovů, se z rozemlněných nebo rozemletých složek připravuje kapalná nebo pastovitá nebo pevná vstupní směs, která se v závislosti na jejím složení nejdříve směšuje s přidávanými látkami s oxidačním nebo redukčním činidlem a vhání se do pece, kde se podrobuje chemicko tepelnému zpracování, přičemž v závislosti na složení vzduchu a teplotě vznikají těžké kovy, obsahující šupinky nízké měrné hmotnosti, které se prouděním vzduchu v peci transportují do filtračního zařízení. Zařízení k provádění tohoto způsobu sestává z termického reaktoru pro chemicko tepelné zpracování surovin, bezprostředně za kterým je zařazeno vícecestupňové filtrační zařízení, ze kterým je ve směru proudění spalin za případným odlučovačem prachu zařazena vyhořivací komora. Termický reaktor je tvořen otočnou bubnovou pecí s vířivým ložem, jejíž teplota, v závislosti na teplotě mineralizace vyráběných konečných produktů, činí 350°C až 1250°C, přičemž teplota v prvním filtru vícecestupňového filtračního zařízení činí přibližně 800°C a teplota v druhém filtru činí přibližně 200°C.
- (74) Chlustina Jiří Ing., Jana Masaryka 43-47, Praha 2, 12000;
- 7 (51) **C 22 C 1/04**
- (21) **1999-3788**
- (71) CABOT CORPORATION, Boston, MA, US;
- (72) Fife James A., Reading, PA, US;
- (54) **Kovové směsi pro elektronické komponenty a způsob jejich přípravy**
- (22) 23.04.1998
- (32) 26.04.1997
- (31) 1997/845736
- (33) US
- (86) PCT/US98/08170
- (87) WO 98/49356
- (57) Kovové směsi obsahují kov pro elektronické komponenty, např. tantal, niob nebo jejich slitiny, a druhý kov, např. tantal, niob, nikl, titan, zirkon, wolfram nebo železo, který je distribuovaný ve větší koncentraci na povrchu kovu pro elektronické komponenty, přičemž druhý kov je přítomen v množství 5 až 2000 ppm, vztaženo k celkovému množství kovu pro elektronické komponenty. Při způsobu přípravy se povléká kov pro elektronické komponenty roztokem soli přísadového kovu a následně se tepelně zpracovává za přítomnosti pohlčovače kyslíku, např. hořčíku, z důvodu odstraňování kyslíku z kovu pro elektronické komponenty a pro zajištění vytvoření kovu pro elektronické komponenty obsahujícího druhý kov koncentrovaný na jeho povrchu. Takto může být vyroben
- pásový plech, drátový tantalový vodič apod.
- (74) Čermák Karel Dr., Národní třída 32, Praha 1, 11000;
- 7 (51) **C 22 C 38/22, C 22 C 38/38, C 22 C 38/20, C 22 C 38/32, C 22 C 38/18**
- (21) **1999-3739**
- (71) KRUPP VDM GMBH, Werdohl, DE;
- (72) Brill Ulrich, Schwerte, DE;
- (54) **Slitina**
- (22) 17.04.1998
- (32) 22.04.1997
- (31) 1997/19716795
- (33) DE
- (86) PCT/EP98/02299
- (87) WO 98/48070
- (57) Austenitická slitina železo-mangan-chrom tavená při atmosférickém tlaku, která obsahuje následující složky: Cr 12,0 až 24,7 % hmotnostních, Ni max. 0,10 % hmotnostních, Mn 23,5 až 25,0 % hmotnostních, Si max. 0,20 % hmotnostních, Mo 2,0 až 5,7 % hmotnostních, Ti max. 0,10 % hmotnostních, C max. 0,015 % hmotnostních, N 1,05 až 1,30 % hmotnostních, Zr 0,01 až 0,15 % hmotnostních, Cu 0,8 až 2,0 % hmotnostních, B 0,002 až 0,005 % hmotnostních, přičemž zbytek tvoří železo včetně nevyhnutelných nečistot. Slitina je vhodná pro použití v lékařství a zubním lékařství, v upevňovací technice a při výrobě ventilů spalovacích motorů.
- (74) Korejzová Zdeňka JUDr., Spálená 29, Praha 1, 11000;
- 7 (51) **C 25 D 15/02, C 25 D 11/02, C 25 D 11/06, C 25 D 13/08, C 09 D 5/44**
- (21) **2000-735**
- (71) RUNGE-MARCHESE Jude, Lombard, IL, US;
- (72) Runge-Marchese Jude, Villa Park, IL, US;
- (74) McNallan Michael, Oak Park, IL, US;
- (54) **Elektrochemické povlékání kompozitem polymer-oxid kovu**
- (22) 26.08.1998
- (32) 27.08.1997
- (31) 1997/918919
- (33) US
- (86) PCT/US98/17653
- (87) WO 99/10565
- (57) Způsob vytváření polymerních filmů elektrochemickými způsoby za použití elektrolytů obsahujících vodivý polymer se provádí anodickou oxidací kovového substrátu za tvorby anodického filmu a současným ukládáním polymeru nebo polymerní fáze uvnitř anodického filmu za vzniku kompozitního filmu, z elektrolytu obsahujícího vodivý polymer a oxidační činidlo sestávající z roztoku protonické kyseliny.
- (74) Guttman Michal JUDr. Ing., Nad Štolou 12, Praha 7, 17000;
- 7 (51) **C 30 B 15/02, C 30 B 19/12**
- (21) **1998-2380**
- (71) PRECIOSA CRYTUR, S R. O., Turnov, CZ;
- (72) Giba Josef ing., Turnov, CZ;
- (74) Dědek Milan, Turnov, CZ;
- (74) Kvapil Jiří ing. DrSc., Turnov, CZ;
- (54) **Způsob pěstování monokrystalů z tavenin**
- (22) 29.07.1998
- (57) Při způsobu pěstování monokrystalů z tavenin se do taveniny s obsahem oxidů kovů přidávají borité sloučeniny tak, aby atomární poměr kovu k boru činil  $1 : 10^{-6}$  až  $1 : 10^{-4}$  a následně se na taveninu působí redukčním prostředím. V případě pěstování monokrystalů oxidu hlinitého se přidávají do taveniny ještě ionty berylia tak, aby atomární poměr Al : Be činil  $1 : 10^{-7}$  až  $1 : 10^{-6}$ . Při pěstování aluminátů yttria a/nebo jiných vzácných zemin se přidávají mimo sloučeninu boru dále ionty lithia a/nebo hořčíku tak, aby atomární poměr (Y:Ln) : (Li:Mg) činil  $1 : 10^{-6}$  až  $1 : 10^{-4}$ , kde Ln představuje celou skupinu iontů

vzácných zemin.

(74) Janko Vladimír ing., Národní 348, Liberec 8, 46008;

7 (51) **D 01 H 4/10**

(21) **2000-832**

(71) W. SCHLAFHORST AG & CO., Mönchengladbach, DE;

(72) Landolt Claus-Dieter, Mönchengladbach, DE;  
Haaken Dieter, Erkelenz, DE;

Segura Fernando, Mönchengladbach, DE;  
Bohne Ralf, Mönchengladbach, DE;

(54) **Dopřádací rotor pro otevřen dopřádací stroje a způsob výroby dopřádacího rotoru**

(22) 07.03.2000

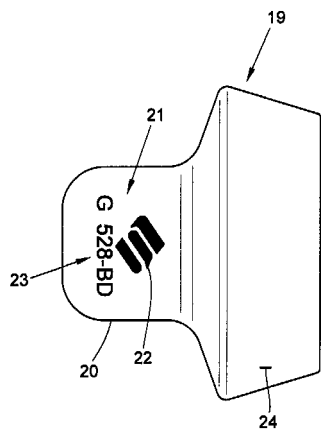
(32) 09.03.1999

(31) 1999/19910276

(33) DE

(57) Dopřádací rotor je na rotorové misce (5, 19) opatřen alespoň jednou značkou (21), která přednostně sestává z kombinace vyobrazení (22) a popisu (23) pro identifikace a informací a která je vytvořena na vnější ploše úběrem materiálu, přičemž poloha, plocha a hloubka úběru značky (21) odpovídají vyvážení dopřádacího rotoru (1). Po známém způsobu provedeném vytvarováním dopřádacího rotoru (1) se zjistí úhlová poloha a velikost nevyvážení, stanoví se množství materiálu, potřebné pro hmotnostní vyvážení, a provede se úběr materiálu v závislosti na úhlové poloze, tak že se na rotorové misce (5, 19) na vnější ploše vytvoří úběrem materiálu alespoň jedna značka (21), přičemž poloha, plocha a hloubka úběru slouží materiálovému vyvážení dopřádacího rotoru (1).

(74) Švorčík Otakar JUDr., Hálkova 2, Praha 2, 12000;



7 (51) **D 01 H 4/10**

(21) **2000-833**

(71) W. SCHLAFHORST AG & CO., Mönchengladbach, DE;

(72) Wassenhoven Heinz-Georg, Mönchengladbach, DE;  
Grecksch Hans, Mönchengladbach, DE;  
Schlömer Bert, Heinsberg, DE;

Riede Brigitte, Mönchengladbach, DE;  
Klaczynski Elisabeth, Wegberg, DE;

(54) **Dopřádací rotor s identifikačním označením**

(22) 07.03.2000

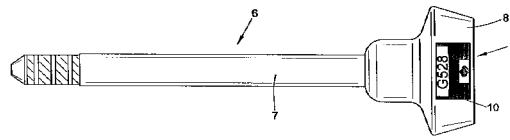
(32) 09.03.1999

(31) 1999/19910275

(33) DE

(57) Dopřádací rotor (6) má na rotorové misce (8) přednostně jako popis (10) vytvořené označení (9), přičemž informační obsah označení (9) je vytvořen a umístěn pro jeho vizuální zjištění obsluhou po otevření dopřádacího zařízení, přednostně vytvořeného jako dopřádací box, během klidového stavu dopřádacího rotoru (6) bez demontáže.

(74) Švorčík Otakar JUDr., Hálkova 2, Praha 2, 12000;



7 (51) **D 01 H 4/10**

(21) **2000-834**

(71) W. SCHLAFHORST AG & CO., Mönchengladbach, DE;

(72) Wassenhoven Heinz-Georg, Mönchengladbach, DE;  
Grecksch Hans, Mönchengladbach, DE;  
Schlömer Bert, Heinsberg, DE;  
Riede Brigitte, Mönchengladbach, DE;  
Klaczynski Elisabeth, Wegberg, DE;

(54) **Dopřádací rotor pro dopřádací stroje**

(22) 07.03.2000

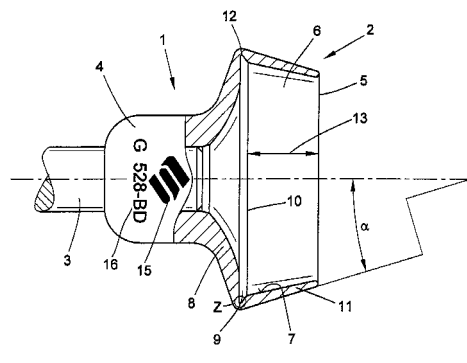
(32) 09.03.1999

(31) 1999/19910277

(33) DE

(57) Rotor je určen pro použití při vysokých otáčkách v dopřádacích strojích s rotorovým hřídelem (3) a rotorovou miskou (2), která je tvořena na straně rotorového hřídele (3) nákrůžkem (4) pro upevnění na konci rotorového hřídele (3) a která má u svého otvoru (5) a na svém nákrůžku (4) různé tloušťky stěny, přičemž tloušťka stěny rotorového dna (8) od rotorového žlábků (9), viděno ve směru k nákrůžku (4), narůstá. Tloušťka stěny činí v oblasti největšího vnějšího průměru rotorové misky (2) mezi 0,3 mm a 1,2 mm, přičemž mezi otvorem (5) a rotorovým žlábkem (9) má vnější obrys hrany sražené pro proudění a vnitřní obrys stěnové části (11) je vytvarován k předení.

(74) Švorčík Otakar JUDr., Hálkova 2, Praha 2, 12000;



7 (51) **D 01 H 4/12**

(21) **2000-831**

(71) W. SCHLAFHORST AG & CO., Mönchengladbach, DE;

(72) Wassenhoven Heinz-Georg, Mönchengladbach, DE;  
Schlömer Bert, Heinsberg, DE;

(54) **Uložení dopřádacího rotoru dopřádacího zařízení**

(22) 07.03.2000

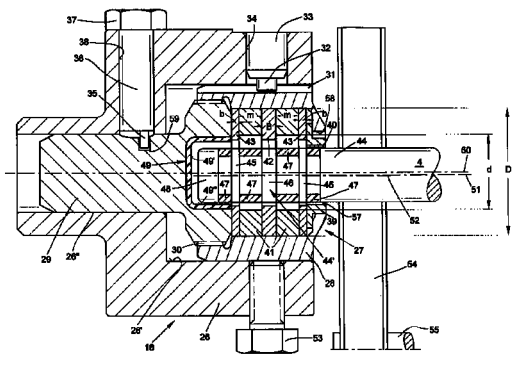
(32) 09.03.1999

(31) 1999/19910279

(33) DE

(57) Dopřádací rotor (3) je uložen radiálně pomocí uložení (5) na opěrných kotoučích (54, 54') a axiálně polohován, pomocí axiálního ložiska (18). Střední osa (51) dopřádacího rotoru (3) je přesazena ke střední ose (50) stacionární ložiskové části (27) axiálního ložiska (18) ve směru na ložiskový klín (56). Alespoň v oblasti konce axiálního ložiska (18), přivráceného k opěrným kotoučům (54, 54') je vytvořena povrchová vrstva (40) s tření redukujícím povrchem, která podepírá dopřádací rotor (3), zejména při jeho čištění.

(74) Švorčík Otakar JUDr., Hálkova 2, Praha 2, 12000;

7 (51) **D 03 C 9/02**(21) **1999-905**

(71) SECO, A.S., Praha, CZ;

(72) Jakoubě Jiří Ing., Alšovice, CZ;

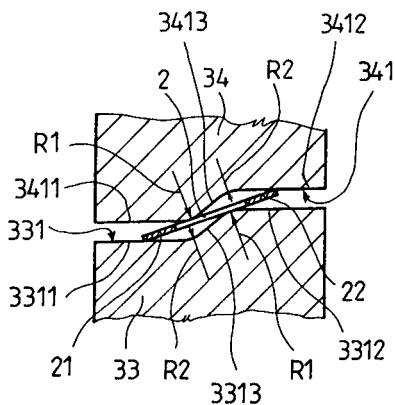
Voplakal Jiří, Jablonec nad Nisou, CZ;

(54) **Nitěnka z pásového materiálu s rozvedeným nit'ovým očkem, způsob její výroby a tvárník pro tuto výrobu**

(22) 16.03.1999

(57) Nitěnka (1) z pásového materiálu s rozvedeným nit'ovým očkem (2), u níž ramena (21, 22) nit'ového oka (2) jsou rozvedena rovinným rozváděním v oblasti rozvedení, jehož délka přesahuje výšku (25) nit'ového oka (2). Při způsobu rozvádění nit'ového oka se nitěnka (1) sevře mezi tvářecí plochy (31, 32, 331, 341) tvárníku (3), na délce větší než je výška nit'ového oka (2), kterou tvářecí plochy (31, 32, 331, 341) přesahují na obě strany. Tím se kalibruje profil rozvedené oblasti nitěnky (1), která přesahuje do těla nitěnky (1), takže místa (D1, D2) největších deformačních tlaků se nacházejí mimo nit'ové oko (2) nitěnky (1). Tvárník (3) obsahuje dvě tvářecí plochy (331, 341), které jsou rovnoběžné a jejich délka je větší než výška nit'ového oka (2) nitěnky (1).

(74) Musil Dobroslov Ing., Cejl 97, Brno, 65918;

7 (51) **D 03 D 47/30, D 03 D 49/60**(21) **1999-216**

(71) VÚTS LIBEREC A. S., Liberec, CZ;

(72) Dvořák Josef Ing. CSc., Liberec, CZ;

Volanský Zdeněk Ing., Liberec, CZ;

Kučera Luděk Ing., Liberec, CZ;

Beran Martin Ing., Jenišovice, CZ;

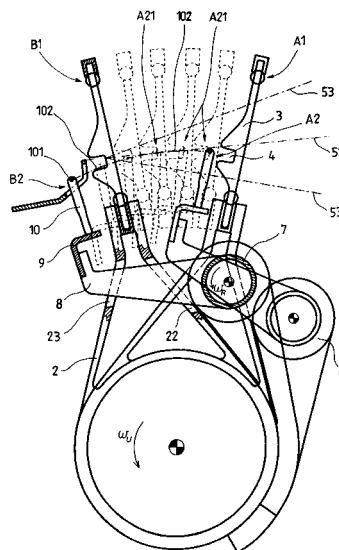
(54) **Zařízení k ovládní přifukovacích trysek vzduchového tkacího stroje**

(22) 22.01.1999

(57) Zařízení k ovládní přifukovacích trysek (10) vzduchového tkacího stroje, který obsahuje s hlavním pohonem tkacího stroje spřažený bidlen (2), na němž je uložen tkací paprsek (3), ve kterém je vytvořen přímý prohozní kanál (4), jehož otevřená strana směřuje k přírazové přímce (5), přičemž přifukovací trysky (10) jsou

na tkacím stroji uloženy na bidlenu (2) tkacího stroje přestavitelně vzhledem k prohoznímu kanálu (4), přičemž jsou schopny zaujímat přírazovou polohu přifukovacích trysek (10) a prohozní polohu přifukovacích trysek (10). Přifukovací trysky (10) jsou spřaženy s přídatným pohonem (11) odděleným od hlavního hřídele tkacího stroje.

(74) Musil Dobroslov Ing., Cejl 97, Brno, 65918;

7 (51) **D 04 H 13/00, D 04 H 1/56, D 04 H 1/54, D 04 H 1/58, E 04 D 12/00**(21) **2000-2092**

(71) KLÖBER Johannes, Ennepetal, DE;

(72) Klein Hans-Georg, Radevormwald, DE;

(54) **Způsob a zařízení pro kontinuální výrobu difuzního podložního napínacího pásu a tento difuzní podložný napínací pás**

(22) 23.10.1998

(32) 12.12.1997

(31) 1997/19755229

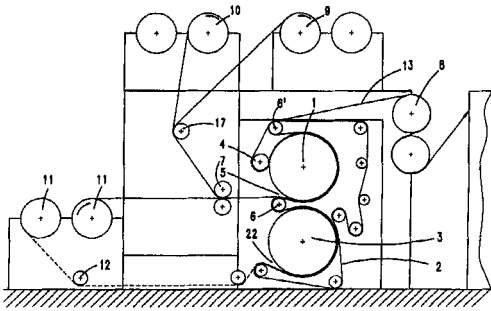
(33) DE

(86) PCT/EP98/06742

(87) WO 99/31331

(57) Difuzní, však jinak vodotěsný podložný napínací pás ve formě vrstvené struktury, která sestává nejméně ze z taveniny foukaného hydrofobního rouna z plastu a výztužné vrstvy, přičemž obě vrstvy (19) se ve formě pásů zavádějí do kaširovacího zařízení, kde se působením tlaku a teploty navzájem staví a hydrofobní rouno se zásluhou povrchu se zbylými póry stane vodotěsným, avšak propustným pro páru. Obě vrstvy (19) se navzájem stavují v mezeře (5) mezi otáčejícím se, kapalinou vyhřívaným válcem (1, 3) a tento válec (1, 3) částečně obepínajícím a spolu s ním běžícím pásem (2). Řešení se dále týká výrobního zařízení a difuzního podložního napínacího pásu samotného.

(74) Chlustina Jiří Ing., Jana Masaryka 43-47, Praha 2, 12000;



7 (51) **D 05 B 3/10, D 05 B 35/02, D 05 B 37/02**

(21) **2000-635**

(71) JUKI CORPORATION, Chofu-shi, JP;

(72) Hirasawa Yutaka, Chofu-shi, JP;

(54) **Automatický lemovací šicí stroj**

(22) 22.02.2000

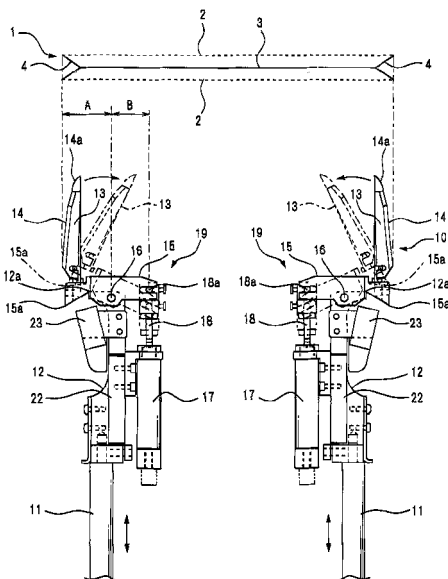
(32) 25.02.1999

(31) 1999/48693

(33) JP

(57) Jednotka pro obrácení lemovací tkaniny (1) u automatického lemovacího šicího stroje obsahuje rohovou nožovou jednotku (10) pro vytváření řezů prostřednictvím zdvihání a procházení dvojice nožových členů (13) lemovací tkaninou (1), a pomocí prostředků (23) pro obrácení lemovací tkaniny (1) zevnitř ven, když rohová nožová jednotka (10) klesá dolů po provedení řezů prostřednictvím nožových členů (13). Jednotka pro obrácení lemovací tkaniny u automatického lemovacího šicího stroje rovněž obsahuje prostředky (19) pro zatahování nože, které jsou připojeny k příslušným nožovým členům (13) tak, aby zatahovaly čepele (14) nožových členů (13) do polohy, kde nejsou tyto čepele (14) uvedeny do styku s lemovací tkaninou (1), když je lemovací tkanina (1) obrácena zevnitř ven s pomocí prostředků (23) pro obrácení lemovací tkaniny. operace zatahování nožových členů (13) s pomocí prostředků (19) pro zatahování nože je prováděna změnou směru čepelí (14) nožových členů (13), přičemž operace změny směru je prováděna sklápěním nožových členů (13) směrem dovnitř. Každý nožový člen (13) je připevněn k horní části svisle pohyblivého členu (12) pro podpirání nože. Tento člen (12) pro podpirání nože je připevněn k poháněcím prostředkům (17) pro zatahování každého nožového členu (13).

(74) Matějka Jan JUDr., Národní 32, Praha 1, 11000;



7 (51) **D 06 N 3/00, D 03 D 15/12**

(21) **2000-823**

(71) MERMET S. A., Thuellin, FR;

(72) Gevaux Pascal, Saint Jean de Soudain, FR;

(54) **Tkanivo k nanesení malby určené pro pokrytí plochy uvnitř budovy**

(22) 07.03.2000

(32) 08.03.1999

(31) 1999/9902978

(33) FR

(57) Tkanivo je na lícové straně opatřeno podsypnou apreturou pro další konečnou vrstvu malby a na rubové straně stejnou apreturou uzavírající póry tkaniva a propůjčující požadovanou těsnost, jakož i vrstvu lepidla, které je možno reaktivovat vodou.

(74) Matějka Jan JUDr., Národní 32, Praha 1, 11000;

7 (51) **D 06 P 1/653, C 07 C 59/245, C 07 C 59/255, C 07 C 59/265, C 09 B 67/28, C 01 G 49/00**

(21) **1999-840**

(71) INOTEX S. R. O., Dvůr Králové nad Labem, CZ;

(72) Dvorský Drahomír Ing. CSc., Dvůr Králové nad Labem, CZ;

(54) **Oxidační přípravek a jeho použití při barvení sirmými a kypovými barvivy**

(22) 10.03.1999

(57) Podstatou oxidačního přípravku jsou vodorozpusitelné soli trojmocného železa a hydroxykarboxylových kyselin. Přípravek se používá při oxidaci sirmých a kypových barviv v konečné fázi barvení, čímž se docílí převedení těchto barviv na nerozpusitelnou formu.

(74) Blažek Ludvík, Trocnovská 1480, Dvůr Králové n.L., 54401;

7 (51) **D 21 H 27/00, D 04 H 1/72**

(21) **2000-2014**

(71) ERIKSEN Marianne Etlar, Ronde, DK;

(72) ANDERSEN Carsten, Hasselager, DK;

(72) Eriksen Marianne Etlar, Ronde, DK;

(72) Andersen Carsten, Hasselager, DK;

(54) **Distributor vláken**

(22) 23.12.1998

(32) 23.12.1997

(31) 1997/1520

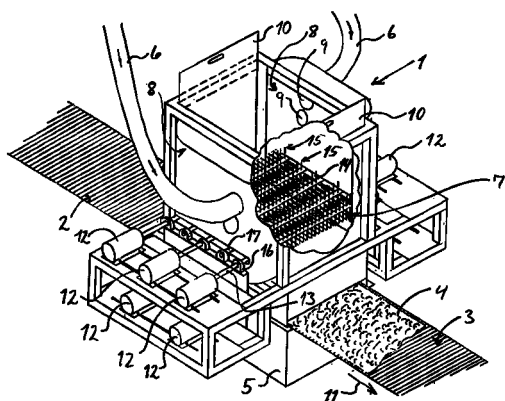
(33) DK

(86) PCT/DK98/00581

(87) WO 99/36623

(57) Formovací skříň (1) je součástí zařízení k formování vláknité vrstvy za sucha a zahrnuje vstup rozděleného vláknitého materiálu. Do formovací skříně (1) se vzduchem zavádí mrak vláken přes zásobovací trubky (6). Pod formovací skříň (1) se nachází formovací síto (3) a vakuová skříň (5). Formovací skříň (1) má otevřené dno sloužící k uvolnění vláknitého materiálu na formovací síto (3). Ve formovací skříni (1) se nachází rotační válce s hroty (7), které v podstatě pokrývají celou průřezovou plochu formovací skříně. Rotační válce s hroty umožňují dosažení velké kapacity při formování homogenní vláknité vrstvy na formovacím sítu, a rovněž poskytují možnost zpracovávat velmi dlouhá vlákna.

(74) PATENTSERVIS PRAHA a.s., Jivenská 1, Praha 4, 14000;



7 (51) E 01 B 3/28, E 01 B 2/00

(21) 2000-962

(71) ALLGEMEINE BAUGESELLSCHAFT - A. PORR  
AKTIENGESELLSCHAFT, Wien, AT;

(72) Salzmann Heinrich, Salzburg, AT;

(54) **Bezštěrkový železniční svršek**

(22) 16.03.2000

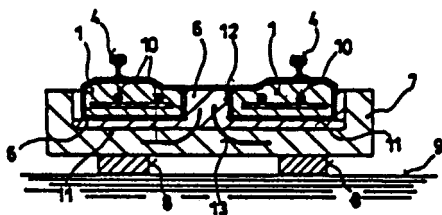
(32) 19.03.1999

(31) 1999/500

(33) AT

(57) Bezštěrkový železniční svršek má předem vyrobené betonové nosné desky (1) pro uložení kolejnic. Tyto nosné desky (1) mají v podélném směru železničního svršku větší rozměr než v příčném směru a jsou opatřeny alespoň dvěma vybráními (2), která procházejí shora dolů vzájemně průběžně a jsou ve tvaru mnohoúhelníka, a směrem dolů jsou otevřená. Podkladová malta (6), spočívající na podlaží (9) například z horniny vyrovnané betonem, je protažena alespoň do dvou vybrání (2). Mezi předem vyrobenými betonovými nosnými deskami (1) a podkladovou maltou (6) je na spodní straně nosné desky (1) uspořádána předem vyrobená, gumově pružná vrstva (11). Betonové nosné desky (1) jsou svými čelními stranami uspořádány ve vzájemném odstupu, přičemž gumově pružná vrstva (11) na spodní straně betonové nosné desky (1) přesahuje přes tuto desku (11), a má v podstatě jednotnou tloušťku. Mezi čelními stranami nosných desek (1) je spára (24), o šířce 0,02 až 1,5 násobku tloušťky betonové nosné desky (1), která je bez obsahu betonu.

(74) Kubát Jan Ing., Přístavní 24, Praha 7, 17000;



7 (51) E 01 D 19/06

(21) 2000-744

(71) REISNER & WOLFF ENGINEERING  
GESELLSCHAFT M. B. H. CO. KG., Wels, AT;

(72) Gallai Gustav, Linz, AT;

(54) **Deska s prsty a zařízení k překlenutí  
dilatačních spár**

(22) 29.02.2000

(32) 02.03.1999

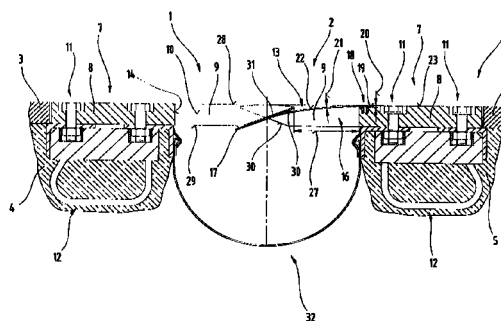
(31) 1999/354

(33) AT

(57) Řešení se týká desky s prsty k překlenutí dilatačních spár

ve vozovkách (3), na mostech (6) a podobně, u níž je mezi prsty (9) desky (7) vytvořeno vybrání (10). Ve vybráních (10) jsou umístěna překlenovací uspořádání (13), která jsou umístěna od základny (14) vybrání (10) mezi prsty (9) desky (7) v podélném směru prstu (9) přes vrchol (15) prstu (9). Dále se řešení týká zařízení k překlenutí těchto dilatačních spár, které má alespoň dvě zrcadlově umístěné desky (7) s prsty (9), které jsou přesazeny o hodnotu šířky prstu (9) příčně k podélnému směru prstu (9). Překlenovací prvek (16), zejména pružící list (17), je veden nebo deformován mezi prsty (9) další desky (7) s prsty (9) ve směru odvráceném od horní strany (28) prstu (9).

(74) Švorčík Otakar JUDr., Hálkova 2, Praha 2, 12000;



7 (51) E 03 D 1/14

(21) 1999-4563

(71) PROSAN D. O. O., Ruse, SI;

(72) Vogrinec Ludvik, Ruse, SI;

(54) **Splachovací souprava pro splachovací nádrže**

(22) 15.12.1999

(32) 18.12.1998

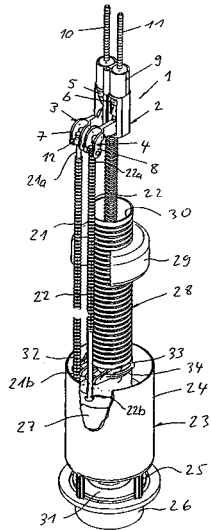
(31) 1998/2506

(33) CH

(57) Splachovací souprava má plovákový ventil (23), který lze použít jak pro částečné tak i pro plné splachování. V plovákovém krytu (24) je umístěn hlavní plovák (27), jakož i ventilové těleso (28). Ventilové těleso je spojeno s druhým plovákem (29). Blokovací zařízení (18) aretuje hlavní plovák (27) alespoň při částečném splachování. S prvním tlačítkem (37) je účinně spojena první pohyblivá část (3), která při částečném splachování nadzvedává ventilové těleso (28). s druhým tlačítkem (38) je účinně spojena druhá pohyblivá část (4), přičemž obě pohyblivé části (3, 4) mají nad ventilovým tělesem (28) otáčivě uloženou páku (7, 8). Obě páky (7, 8) jsou pomocí spouštědla (5, 6) otáčivě a spouštědlo (6) druhé pohyblivé části (4) aretuje ve svém neutrálu hlavní plovák (27).

(74) PATENTSERVIS PRAHA a.s., Jivenská 1, Praha 4, 14000;





7 (51) E 03 D 11/14, E 03 C 1/326

(21) 2000-242

(71) GEBERIT TECHNIK AG, Jona, CH;

(72) Egli Anton, Rieden, CH;

(54) **Profilová kolejnice pro montážní zařízení**

(22) 21.01.2000

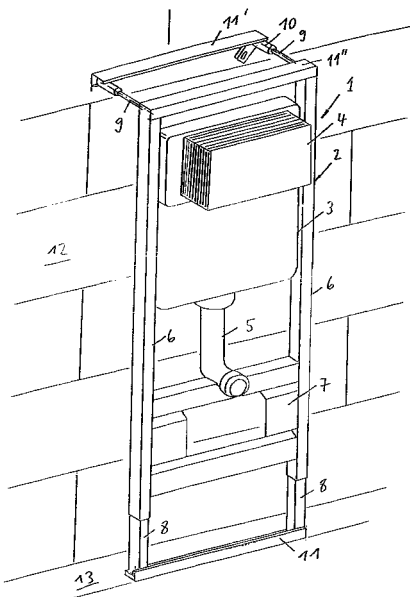
(32) 09.03.1999

(31) 1999/432

(33) CH

(57) Profilová kolejnice má alespoň dvě pravouhle vůči sobě uspořádaná ramena (18, 19). Alespoň jedno rameno (18) má upevňovací prostředek (16). Profilová kolejnice (11 až 11'') je alespoň v určité oblasti elasticky vytvořena tak, že se dá za elastického roztahení ve svém příčném směru upevnit na alespoň jeden díl (6, 8, 23) montážního stojanu (2). Profilová kolejnice je na alespoň jednom dílu (6, 8, 23) zablokována nebo zaklapnuta a slouží zejména k opláštění. Profilová kolejnice umožňuje použití jednoduššího základního stojanu (2).

(74) PATENTSERVIS PRAHA a.s., Jivenská 1, Praha 4, 14000;



7 (51) E 04 F 15/18, E 04 F 15/12

(21) 2000-796

(71) ADISA SERVICE UND ENTWICKLUNGS AG, Urdorf, CH;

(72) Bachmann Werner, Berikon, CH;

(54) **Vodotěsný podlahový potah a způsob jeho výroby**

(22) 03.03.2000

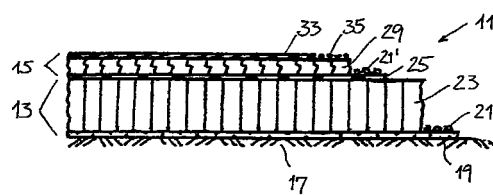
(32) 04.03.1999

(31) 1999/99810189

(33) CH

(57) Podlahový potah (11), zejména pro plnicí stanice pro tankování pohonných hmot a vyprazdňovací stanice kapalin ohrožujících okolní prostředí, má s nosným podložím (17) mechanicky spojenou, vodotěsnou a látkově odolnou těsnicí vrstvu (23) ve tvaru fólie a na ní upravenou, mechanicky s těsnicí vrstvou (23) ve tvaru fólie spojenou opotřebitelnou povrchovou vrstvu (15). Těsnicí vrstva (23) ve tvaru fólie je dvousložková stříkaná fólie z polymočoviny. Opotřebitelná povrchová vrstva (15) má s výhodou elektricky vodivou vrstvu (29) z polymerického pojiva a posyp z granulátu (35) karbidu křemičitého. Pro mechanické spojování vrstev se mezi ně nanáší pískem posypaný mezilehlý nátěr.

(74) Korejzová Zdeňka JUDr., Spálená 29, Praha 1, 11000;



7 (51) E 04 G 21/20, B 28 C 9/04

(21) 1997-1619

(71) GREISEL-BAUSTOFF-GMBH, Ortenburg, DE;

(72) Greisel Franz Xaver, Ortenburg, DE;

(54) **Způsob a zařízení pro nanášení malty na dolní stranu stavebního prvku**

(22) 27.05.1997

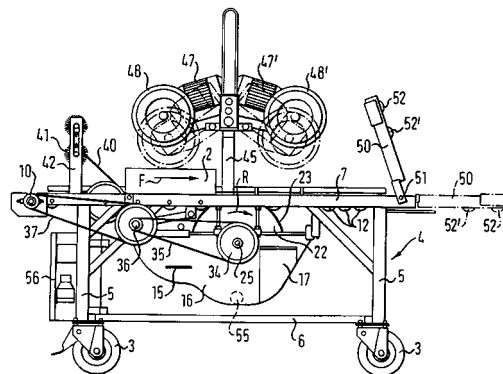
(32) 14.08.1996, 12.03.1997

(31) 1996/19632844, 1997/29704499

(33) DE, DE

(57) Řešení se týká způsobu automatizovaného nanášení malty, zejména malty pro nanášení v tenkých vrstvách na dolní část stavebního prvku, zejména stavebního prvku z pórobetonu, při současném snížení spotřeby malty. Řešení spočívá v tom, že malta, určená k nanášení je samočinně dopravována směrem vzhůru do nanášecí oblasti, kde je dotlačována na dolní stranu stavebního prvku (2). Zařízení k provádění tohoto způsobu obsahuje čerpadlo pro dopravu malty ze zásobníku směrem vzhůru do nanášecí oblasti, kde je malta nanášena na dolní stranu stavebního prvku.

(74) Smola Josef Ing., Mendlovo nám. 1a, Brno, 60300;



7 (51) E 05 B 65/20, E 05 B 65/12

(21) 1999-463

(71) FAB, A. S., Rychnov nad Kněžnou, CZ;

(72) Brandejs Josef, Rychnov nad Kněžnou, CZ;

Bašek Bohumil, Rychnov nad Kněžnou, CZ;

Čapka Aleš, Javornice, CZ;

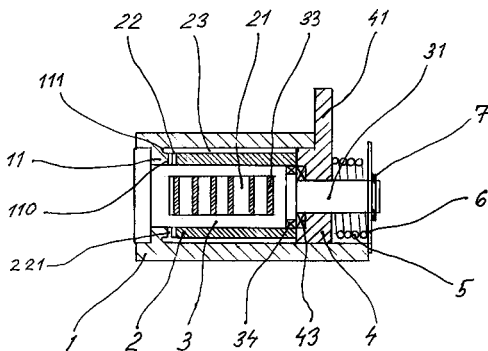
Buršík Milan ing., Praha, CZ;

(54) **Válcový zámek, obzvláště pro motorová vozidla**

(22) 11.02.1999

- (57) Válcový zámek, obzvláště pro motorová vozidla, sestává ze skříně (1), ve které je otočně uložena klec (2) a v níž je uloženo jádro (3), propojení svými lamelami (33) s klecí (2) při absenci patřičného klíče v klíčovém kanálu (32). Na axiálním prodloužení (31) jádra (3) je uložena axiálně přesuvná spojka (4), která je v trvalém neotočném spojení s výstupním členem (41) zámku. Spojka (4) je v záběru s jádrem (3), je-li jádrem (3) otáčeno v kleci (2) a není v záběru s jádrem (3), je-li jádro (3) propojeno s klecí (2) a otáčí se současně s klecí (2). Vysouvání spojky (4) ze záběru s jádrem (3) je docíleno unášecím zařízením (23) na kleci (2), ve kterém je suvně uložen výsuvný člen (22), na jehož vnitřní konec dosedá odpružená přesuvná spojka (4) a vnější konec je dotlačován do vačkové dráhy na čelním prstenci (110) skříně (1).

(74) Buršík Milan Ing., Plzeňská 218, Praha 5, 15000;



7 (51) **E 05 B 65/20, E 05 B 47/00, E 05 B 65/36**

(21) **1999-722**

(71) BRANO A. S., Hradec nad Moravicí, CZ;

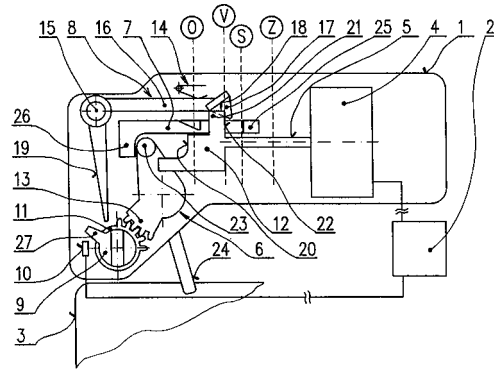
(72) Hajdík Robert, Opava, CZ;

(54) **Zařízení k ovládání zámků dveří, zejména dveří vozidel**

(22) 02.03.1999

- (57) Zařízení k ovládání zámků dveří, zejména dveří vozidel, má mezi posuvným výstupním elementem (5) polohovacího pohonu (4) uspořádaný přenosový mechanismus s ústrojím "SAFE". Přenosový mechanismus má posuvný mezičlen (7) vřazený mezi posuvný výstupní element (5) polohovacího pohonu (4) a ovládací element (6) zámku. Ústrojí "SAFE" má západku (8) "SAFE", která je přiřazena posuvnému mezičlenu (7). Posuvný výstupní element (5) polohovacího pohonu (4) je opatřen polohovací hlavou (12), která má tlačnou plochu (20) pro přestavovací čep (23) ovládacího elementu (6) zámku, dále odtlačovací výstupek (21) pro západku (8) "SAFE" a unášecí plochu (22) pro unášecí (25) posuvného mezičlenu (7). Ovládací element (6) zámku, výkyvně uložený mezi polohami "odjištěno" a "zajištěno", zasahuje svým přestavovacím čepem (23) mezi tlačnou plochu (20) polohovací hlavy (12) a boční výstupek (26) posuvného mezičlenu (7).

(74) Pospíšil Karel Ing., Plzeňská 218, Praha 5, 15000;



7 (51) **E 05 D 7/12**

(21) **1999-4466**

(71) ARTURO SALICE S. P. A., Novedrate/Como, IT;

(54) **Závěs**

(22) 10.12.1999

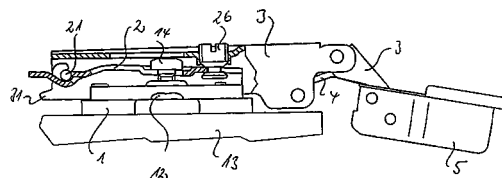
(32) 21.12.1998

(31) 1998/2982270

(33) DE

- (57) Rozpěrná vložka (2) závěsu je tvořena do tvaru písmene "U" upraveným plechovým žlábkem, na jehož konci, odvráceném od závěsné části (5) závěsu, jsou jeho boční ramena (8) jednak oddělena od pružného jazýčku (17, 37) vytvořeného v můstkové části (15) a jednak opatřeny háčky (19, 36). Na pružném jazýčku (17, 37) je přivráceně k vybrání háčků (19, 36) upraveno příčně k podélné ose rozpěrné vložky (2) orientované osazení, pro aretaci čepu (21) závěsného ramene (3). Čep (2) je vtlačěn do vybrání háčků (19, 36) proti síle pružného jazýčku (17, 37), který je na svém volném konci opatřen rozšířením o šířce nejméně rovné šířce bočních ramen (8). Boční ramena jsou v místech ležících pod rozšířením volného konce pružného jazýčku (17, 37) opatřena dorazovými protaženými (31, 46).

(74) PATENTSERVIS PRAHA a.s., Jivenská 1, Praha 4, 14000;



7 (51) **F 01 N 3/28**

(21) **1999-603**

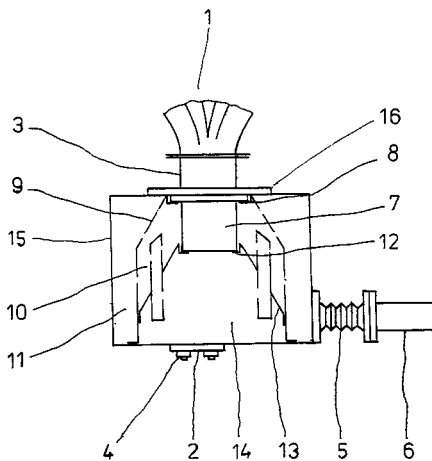
(71) ŠKODA AUTO, A. S., Mladá Boleslav, CZ;

(72) Pícha Miloš Ing., Kosmonosy, CZ;

(54) **Výfukový systém vozidla**

(22) 23.02.1999

- (57) Výfukový systém (1) vozidla je tvořen společným tělesem (7) předkatalyzátoru a hlavního katalyzátoru, předtlumiče (14), první komory (10) a druhé komory (11) tlumiče, které jsou obaleny společným pláštěm (15). Společný plášť (15) je přes pružný člen (5) propojen s výfukovým potrubím (3) vozidla.



7 (51) **F 02 M 25/00, F 02 B 47/00, F 02 C 3/20, F 02 K 11/00, C 04 B 35/577**

(21) **2000-177**

(71) GENERAL ELECTRIC COMPANY, Schenectady, NY, US;

(72) Brun Milivoj Konstantin, Ballston Lake, NY, US; Luthra Krishan Lal, Schenectady, NY, US;

(54) **Způsob prevence recesivní ztráty materiálů obsahujících oxid křemičitý a křemík a prostředí spalných plynů**

(22) 17.01.2000

(32) 26.02.1999

(31) 1999/259364

(33) US

(57) Způsob spočívá v přímém nástřiku účinného množství, obvykle v úrovni ppm, křemíku nebo sloučenin obsahujících křemík do spalných plynů.

(74) Švorčík Otakar JUDr., Hálkova 2, Praha 2, 12000;

7 (51) **F 04 D 13/08, H 02 K 5/22**

(21) **1999-2234**

(71) EMU UNTERWASSERPUMPEN GMBH, Hof, DE;

(72) Suthmann Michael, Allershausen, DE;

(54) **Ochranné zařízení pro proudový kabel ponorného čerpadla**

(22) 07.11.1997

(32) 21.12.1996

(31) 1996/29622261

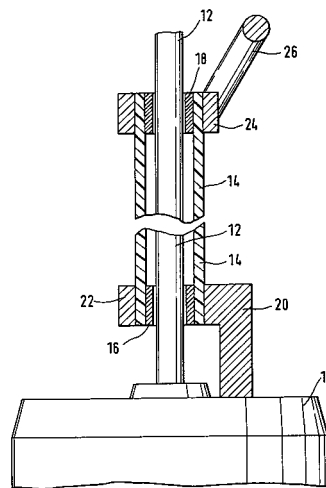
(33) DE

(86) PCT/DE97/02637

(87) WO 98/28544

(57) V ochranném zařízení pro proudový kabel (12) ponorného čerpadla proudový kabel (12) ústí do hlavy (10) čerpadla. Ochranná hadice (14), obklopující proudový kabel (12), je upevněna na hlavě (10) čerpadla. Ochranná hadice (14) je jako pomocný prostředek pro spouštění upevněna na hlavě (10) čerpadla pro zabránění namáhání proudového kabelu (12) při spouštění ponorného čerpadla.

(74) Hořejš Milan Dr. Ing., Národní 32, Praha 1, 11000;



7 (51) **F 04 F 5/20, B 60 T 17/02**

(21) **1999-2035**

(71) A. KAYSER AUTOMOTIVE SYSTEMS GMBH, Einbeck, DE;

(72) Schulte Franz, Lippstadt, DE;

(54) **Sací proudové čerpadlo**

(22) 07.04.1998

(32) 10.04.1997

(31) 1997/19714858

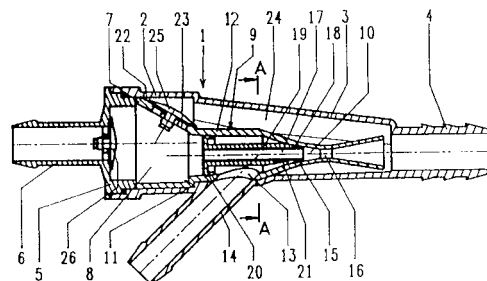
(33) DE

(86) PCT/EP98/02009

(87) WO 98/45602

(57) Sací proudové čerpadlo je vytvořeno s trubkovitou skříní (1), která má na jednom konci první hrdlo (6) přívodu vzduchu a na druhém konci hrdlo (4) odvodu vzduchu a bočně odkloněné druhé hrdlo (14) přívodu vzduchu. V trubkovité skříní (1) jsou vytvořené dva průtokové kanály (10, 24). Prvním průtokovým kanálem (10) je sací proudové čerpadlo a druhým průtokovým kanálem (24) je bypass. První průtokový kanál (10) je tvořen trubkou (9) jednodílně přitvarovanou na rozvětvací díl (8) vzduchu. Trubka (9) je pro proudění vzduchu bočním otvorem (13) spojená s druhým hrdlem (14) přívodu vzduchu. Oba průtokové kanály (10, 24) odděluje v jednom směru proudění zpětný ventil (26), od hrdla (6) přívodu vzduchu, přičemž je druhý průtokový kanál (24) ještě jednou uzavřen druhým zpětným ventilem (25) vůči rozvětvacímu dílu (8) vzduchu.

(74) PATENTSERVIS PRAHA a.s., Jivenská 1, Praha 4, 14000;



7 (51) **F 16 D 69/02, C 09 K 3/14**

(21) **1999-1709**

(71) LOMBARD INDUSTRIAL, A.S., Šumperk, CZ;

(72) Spáčilová Jozefína Ing., Šumperk, CZ;

(54) **Kovokeramický třecí materiál**

(22) 13.05.1999

(57) Složení kovokeramického třecího materiálu je 50 až 65 % hmot. mědi (Cu), 3 až 7 % hmot. cinu (Sn), 6 až 14 %

hmot. železa (Fe), 8 až 13 % hmot. grafitu (C), 2 až 6 % hmot. enstatitu ( $MgSiO_3$ ) a 5 až 15 % hmot. křemičitanu zirkoničitého ( $ZrSiO_4$ ).

- (74) PATENTSERVIS PRAHA, a.s., Jívanská 1273, Praha 4, 14021;

7 (51) **F 16 F 1/36, F 16 F 7/00, C 08 L 21/00**

(21) **1998-362**

- (71) EXXON CHEMICAL PATENTS INC., Baytown, TX, US;

- (72) Yamashita Shinichiro, Kawasaki, JP;  
McElrath Kenneth O., Houston, TX, US;

(54) **Útlum vibrační a/nebo jejich izolování u vulkanizátů s vysokou teplotní stálostí**

(22) 19.07.1996

(32) 15.08.1995

(31) 1995/002365

(33) US

(86) PCT/US96/12011

(87) WO 97/07346

- (57) Vulkanizované kaučukové části jsou vhodné k útlumu vibrační, vznikajících mechanickými zdroji. Vulkanizovanou kaučukovou část tvoří tvarovaná vulkanizovaná kompozice, obsahující směs elastomerního olefinického polymeru nebo kopolymeru, elastomerního, halogen obsahujícího kopolymeru isomonoolefinu se čtyřmi až sedmi atomy uhlíku a p-alkylstyrenu s tím, že uvedený halogen obsahující kopolymer tvoří asi 10 až 35 % hmotn. elastomerního obsahu směsi, členěné plnivo a vytvrzovací soustavu pro uvedenou kompozici. Směs zlepšuje napojení motoru či stroje.

- (74) Kalenský Petr JUDr., Hálkova 2, Praha 2, 12000;

7 (51) **F 16 F 7/09, D 06 F 37/20**

(21) **1999-2406**

- (71) C. I. M. A. COMPAGNIA ITALIANA MOLLE ACCIAIO S.P.A., Busnago, IT;

- (72) Ferlicca Roberto, Busnago, IT;

(54) **Třecí tlumič, zejména pro pračky a podobně**

(22) 18.12.1997

(32) 08.01.1997

(31) 1997MI/000019

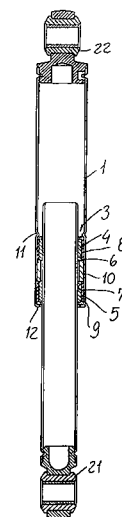
(33) IT

(86) PCT/IT97/00314

(87) WO 98/30812

- (57) Třecí tlumič, zejména pro pračky a podobně, obsahuje duté pouzdro (1) a tyč (2), umístěné vzájemně souose a tvořící výsuvnou konstrukci. Tyč (2) je provedena s vnějším průměrem menším, než je vnitřní průměr pouzdra (1) a ve vzniklé mezeře je vložen element třecího tlumiče (3). Element třecího tlumiče (3) se skládá nejméně ze dvou třecích svěrek (4, 5), dotýkajících se povrchu tyče (2), přičemž osově jsou tyto třecí svěrky (4, 5) umístěné v axiálním odstupu od sebe na té části tyče (2), která je zasunuta v pouzdro (1).

- (74) Čermák Karel Dr., Národní 32, Praha 1, 11000;



7 (51) **F 16 H 7/00**

(21) **1999-1278**

- (71) STAVOSTROJ A.S., Nové Město nad Metují, CZ;

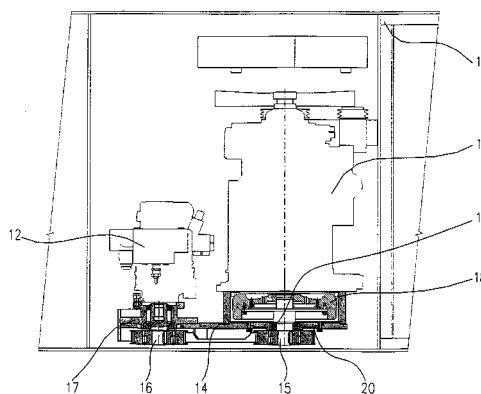
- (72) Doležal Luboš ing., Náchod, CZ;

(54) **Náhon čerpadla hydrostatického pohonu zhuťovacího válce**

(22) 13.04.1999

- (57) Náhon čerpadla hydrostatického pohonu zhuťovacího válce sestává z rámu (10), v němž je napříč k ose zhuťovacího válce uložen spalovací motor (11). Vedle spalovacího motoru (11) je paralelně umístěno hydraulické čerpadlo (12), které je poháněno převodovou skříní (14), která obsahuje převod řemenem s ozubením (13). Vstupní hřídel (15) převodové skříně (14) je pevně spojena se setrvačником (18) spalovacího motoru (11), přičemž vstupní hřídel (15) je podepřena ložiskem (19), uloženým v přírubě (20), která je uchycena na převodové skříně (14). Vstupní hřídel (15) a výstupní hřídel (16) jsou uloženy letmo.

- (74) Hlavatý Jaromír, Husitská 16, Nové Město nad Metují, 54902;



7 (51) **F 16 L 55/00**

(21) **2000-821**

- (71) SIEMENS AKTIENGESELLSCHAFT, München, DE;

- (72) Bergmann Heinz, Eckental, DE;

(54) **Výchylková pojistka pro utlumení nebo zabránění pohybu odlomené části potrubí**

(22) 07.03.2000

(32) 16.03.1999

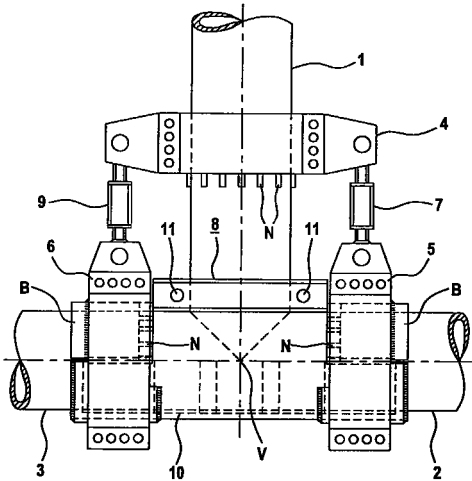
(31) 1999/19911750

(33) DE

- (57) Výchylková pojistka je určena pro utlumení nebo zabránění pohybu odlomené části potrubí. Části (1, 2, 3) potrubí jsou navzájem spojeny prostřednictvím

spojovacího elementu (8). Na částech (1, 2, 3) potrubí vystupujících z rozvětvacího bodu (V) jsou upraveny výstupky (N). Při pohledu od rozvětvacího bodu (V) jsou za výstupky (N) části (1, 2, 3) potrubí obklopující prstence (4, 5, 6) s výstupky (N) v účinném spojení. Každý prstec (4, 5, 6) je spojen s nejméně jedním jiným z těchto prstenců (4, 5, 6) prostřednictvím nejméně jednoho spojovacího elementu (7, 8, 9) nebo prostřednictvím více spojovacích elementů (7, 8, 9).

(74) Čermák Karel Dr., Národní třída 32, Praha 1, 11000;



7 (51) F 17 D 5/02

(21) 1998-588

(71) ŠIMŮNEK Václav, Praha, CZ;

(72) Šimůnek Václav, Praha, CZ;

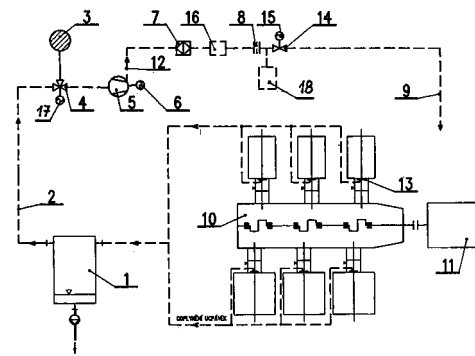
(74) Petrovský Ivan ing. CSc., Praha, CZ;

(54) **Zapojení přídavného okruhu ke kompresorovému agregátu poháněného pístovým plynovým motorem nebo plynovou turbínou**

(22) 27.02.1998

(57) Zapojení přídavného okruhu ke kompresorovému agregátu sestává se ze vzájemně propojených uzavíracích prvků (14) a přepínacích prvků (4) odlučovačů (17) oleje, chladiče (16) tlakové vyrovnávací nádoby (18) a pomocného plynového kompresoru (5). Na ucpávky (13) hlavního pístového kompresoru (10) kompresorového agregátu je napojeno sběrné potrubí (2), které je přes odlučovač (1) oleje dále napojeno na přepínací prvek (4) opatřený odbočným výfukem (3) do atmosféry, přičemž přepínací prvek (4) je dále spojen s pomocným plynovým kompresorem (5), jehož výstup (12) je přes odlučovač (7) oleje pomocného plynového kompresoru (5) a měřič (8) průtoku plynu spojen s uzavíracím prvkem (14) a dále tlakovým potrubím (9) s palivovým systémem plynového motoru (11) a/nebo s palivovým systémem plynové turbíny pohánějící hlavní pístový kompresor (10) kompresorového agregátu.

(74) Jíra Vladimír, Kovanecká 2112/18, Praha 9, 19000;



7 (51) F 21 V 7/04, // F 21 W 101:10

(21) 1999-704

(71) AUTOPAL S. R. O., Nový Jičín, CZ;

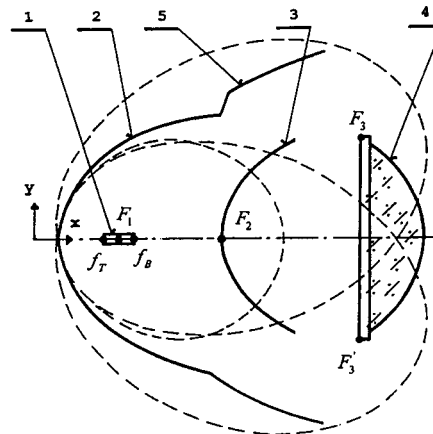
(72) Purma Jaroslav Ing., Nový Jičín, CZ;

Voženílek David Ing., Ostrava, CZ;

(54) **Kombinovaný světlomet pro motorová vozidla**

(22) 02.03.1999

(57) Kombinovaný světlomet pro motorová vozidla je složený ze světlometu projekčního typu a jednoduchého zrcadlového typu, kde projekční část tvoří zdroj světla (1), centrální část (2) tvořená odraznými centrálními elipsoidními segmenty, prohnutá clona (3) a asférický objektiv (4). Zrcadlovou část tvoří zdroj světla (1), okrajová část (5) tvořená odraznými okrajovými zrcadlovými segmenty, projekční část vytváří širokorozptylový svazek (100), zrcadlová část soustředěný svazek (200) kolem maxima.



7 (51) F 21 V 7/05, // F 21 W 101:02

(21) 1999-705

(71) AUTOPAL, S. R. O., Nový Jičín, CZ;

(72) Vejbor Petr RNDr. CSc., Olomouc, CZ;

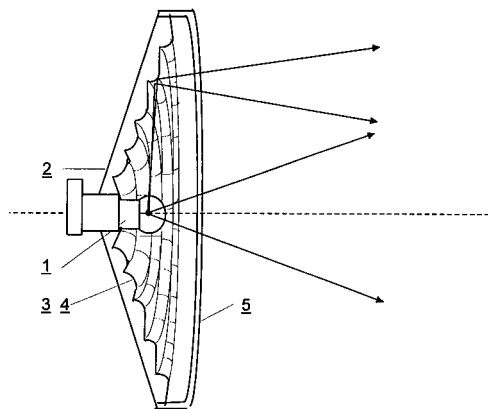
Cejnek Milan Ing. CSc., Nový Jičín, CZ;

Olivík Marek Dr., Přerov, CZ;

(54) **Svítilna s nízkým komplexním odražečem**

(22) 02.03.1999

(57) Svítilna s nízkým komplexním odražečem je složená ze světelného zdroje (1), umístěného v objímce žárovky, odražeče (2) a hladkého krycího skla (5). Má jednotlivé odrazné plochy odpovídající pásům konfokálních paraboloidů (3) s polštářkovou rozptýlenou optikou (4), kdy pásy konfokálních paraboloidů (3) jsou postaveny na rovině nebo jinak definované ploše.



7 (51) **F 21 V 7/05, // F 21 W 101:02**

(21) **1999-706**

(71) AUTOPAL, S. R. O., Nový Jičín, CZ;

(72) Vejbor Petr RNDr. CSc., Olomouc, CZ;

Cejnek Milan Ing. CSc., Nový Jičín, CZ;

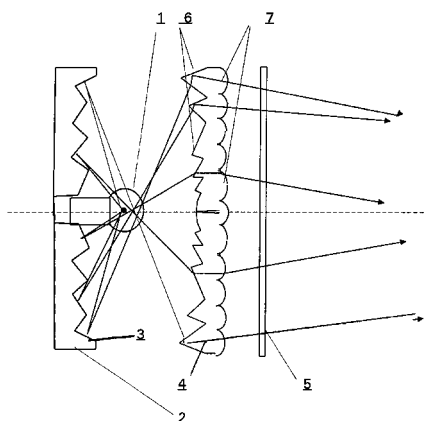
Kuběna Vladimír Mgr., Nový Jičín, CZ;

Hýnár David Mgr., Studénka, CZ;

(54) **Svítilna s nízkým sférickým odražečem**

(22) 02.03.1999

(57) Svítilna s nízkým sférickým odražečem je složena ze světelného zdroje (1), optické vložky (4), která nese refraktivní optiku (6, 7), refraktivní optika (6) může být na krycím skle (5). Má jednotlivé reflexivní plochy odražeče (2) odpovídající pásům konfokálních kulových ploch (3) postavených na rovinné nebo jinak definované ploše.



7 (51) **F 21 V 11/16, // F 21 W 101:10**

(21) **1999-703**

(71) AUTOPAL, S. R. O., Nový Jičín, CZ;

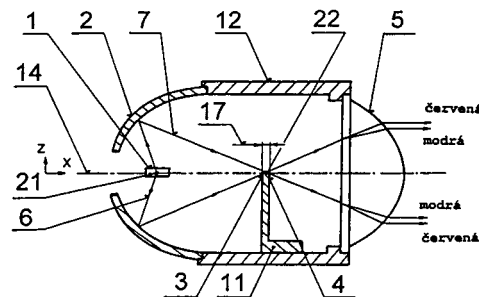
(72) Purma Jaroslav Ing., Nový Jičín, CZ;

Štefka Jan Ing., Kopřivnice, CZ;

(54) **Světlomet pro motorová vozidla projektorového typu**

(22) 02.03.1999

(57) Světlomet s polychromatickým zdrojem světla (1) obsahuje elipsoidní reflektor (2), prohnutou clonu (11) a objektiv (5). Clona (11) má proměnnou tloušťku (17) podél hrany zobrazené objektivem (5) jako rozhraní světla a tmy pro minimalizaci barevných efektů, způsobených zobrazením hrany clony (11) přes objektiv (5).



7 (51) **F 21 V 13/04, B 60 Q 1/04, F 21 S 8/10**

(21) **1996-257**

(71) AUTOPAL S. R. O., Nový Jičín, CZ;

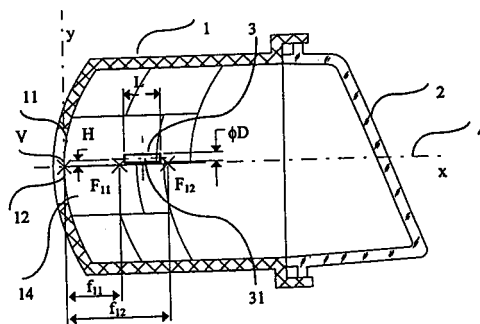
(72) Cejnek Milan Ing. CSc., Nový Jičín, CZ;

Pekárková Dana Ing., Nový Jičín, CZ;

(54) **Světlomet s komplexním reflektorem**

(22) 29.01.1996

(57) Světlomet složený z komplexního reflektoru (1), refraktoru (2) a zdroje světla (3), jehož reflektor (1) sestává ze dvou paraboloidních segmentů (11, 12), přičemž ohnisková vzdálenost ( $f_{11}$ ) horního paraboloidního segmentu (11) je menší než ohnisková vzdálenost ( $f_{12}$ ) dolního paraboloidního segmentu (12) a segmenty (11, 12) jsou opatřeny rozptylovými elementy (14) tvaru parabolických válců s horizontální tvořící osou a tvořící křivkou tvaru paraboly totožné s profilem paraboloidního segmentu (11, 12). Osa (31) zdroje světla (3) se nachází nad osou (4) světlometu a ohniska ( $F_{11}$ ,  $F_{12}$ ) horního a dolního paraboloidního segmentu (11, 12) leží v blízkosti čel zdroje světla (3).



7 (51) **F 21 V 13/04, // F 21 W 101:02**

(21) **1997-1518**

(71) AUTOPAL S. R. O., Nový Jičín, CZ;

(72) Cejnek Milan Ing. CSc., Nový Jičín, CZ;

Golář Miroslav Mgr., Šenov u Nového Jičína, CZ;

Olivík Marek RNDr., Přerov, CZ;

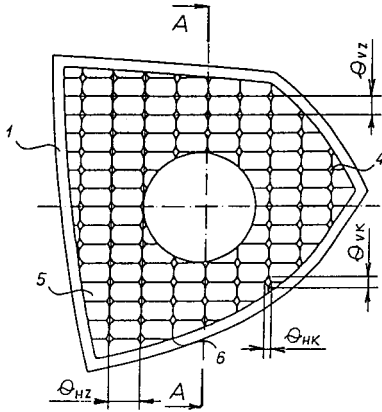
Skřeková Hana Mgr., Prostějov, CZ;

(54) **Svítilna pro motorová vozidla**

(22) 19.05.1997

(57) Svítilna pro motorová vozidla složená z reflektoru, refraktoru a zdroje světla, kdy reflektor (1), jehož základní plocha (10) je sférická, elipsoidní, paraboloidní nebo hyperboloidní, je opatřen konvexními nebo konkávními základními reflexivními prvky (5), jejichž pracovní plocha (16) je Bezierova typu, nebo je v horizontálním a vertikálním řezu kružnice nebo sféra, je v rozích (6) základních reflexivních prvků (5) opatřen koncentračními reflexivními prvky (4), jejichž vertikální rozměr ( $\theta_{VK}$ ) je menší nebo roven vertikálnímu rozměru ( $\theta_{VP}$ ) základních reflexivních prvků (5) a horizontální rozměr ( $\theta_{HK}$ ) je menší nebo roven vertikálnímu rozměru ( $Q_{HP}$ ) základních reflexivních prvků (5), reflexivní plocha (11) koncentračních reflexivních prvků (4) má tvořící křivky tvaru kuželoseček a

je válcového, toroidního nebo tvaru parabolického válce s vertikální a nebo horizontální polohou osy válce, přičemž refraktor (2) je na funkční ploše (12) opatřen optickými prvky (15) s malou deviací nebo dekorativní optikou, přičemž deviace je vertikální, horizontální nebo vertikální i horizontální a zdroj světla (3) je válcového tvaru s osou válce vloženou příčně vzhledem k ose svítlny (14) v blízkosti ohniska (F) reflektoru (1).



7 (51) **F 21 V 13/04, // F 21 W 101:02**

(21) **1997-2327**

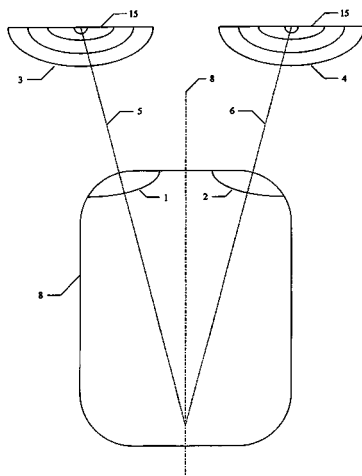
(71) AUTOPAL S. R. O., Nový Jičín, CZ;

(72) Cejnek Milan Ing. CSc., Nový Jičín, CZ;  
Nejzchleba Tomáš Mgr., Nový Jičín, CZ;

(54) **Komplexní širokoúhlý systém předního osvětlení motorového vozidla**

(22) 22.07.1997

(57) Komplexní systém předního osvětlení motorového vozidla sestávající z minimálně dvou oddělených světlometů, umístěných vpředu na vozidle, přičemž světlometry (1, 2) nebo (11, 12), kterými jsou vytvářeny světelné svazky (3, 4) nebo (13, 14), opatřené na horní straně alespoň na své části vodorovným rozhraním světla a tmy (15), které nejsou součástí tlumeného ani dálkového světla, jsou asymetrické vzhledem k podélné ose (8) vozidla (7) a jsou použity spolu s tlumeným nebo dálkovým světlem pro širokoúhlé osvětlení prostoru před vozidlem (7), optické osy (5, 6) světlometů (1, 2) se symetrickými světelnými svazky (3, 4) jsou pootočený vzhledem k podélné ose (8) vozidla (7) nebo, že světelné svazky (13, 14) světlometů (11, 12) jsou asymetrické, přičemž jejich rozptyl je větší směrem od podélné osy (8) vozidla (7).



7 (51) **F 21 V 13/04, // B 60 Q 1/04, B 60 Q 1/16, F 21 W 101:02**

(21) **1998-3630**

(71) ROBERT BOSCH GMBH, Stuttgart, DE;

(72) Altunay Esref, Reutlingen, DE;

Schlienz Friedmann, Tuebingen, DE;

(54) **Světlometové zařízení pro vozidla**

(22) 09.11.1998

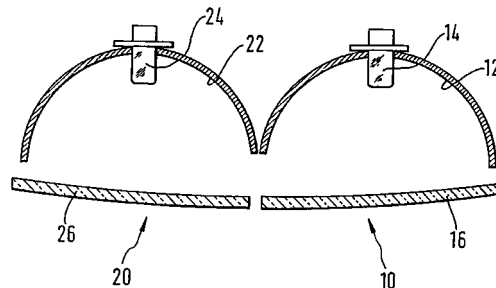
(32) 14.11.1997

(31) 1997/19750495

(33) DE

(57) Světlometové zařízení má nejméně jeden světlomet (10) s tlumeným světlem a nejméně jeden světlomet (20) s dálkovým světlem. Světlometové zařízení je provedené tak, že splňuje různá pravidla pro dálkové světlo platná jak v USA, tak i v Evropě. Prostřednictvím světlometu (20) s dálkovým světlem emitované dálkové svazky světelných paprsků jsou vytvářeny podle pravidel USA maximálně přípustné intenzity osvětlení v centru, jakož i nejméně požadované intenzity osvětlení na straně protisměrného provozu. Na vlastní straně provozu podle pravidel USA nejméně požadované intenzity osvětlení jsou vytvářeny tlumeným svazkem světelných paprsků emitovaným nejméně jedním světlometem (10) s tlumeným světlem, který má asymetrickou mez světla a tmy, která je na vlastní provozní straně uspořádána výše než na straně protisměrného provozu. Podle evropských pravidel jsou předepsány vyšší maximální intenzity osvětlení v centru a požadována jsou nižší intenzity osvětlení v bočních oblastech, přičemž tyto předpisy jsou splněny dálkovým svazkem světelných paprsků emitovaným světlometem (20) s dálkovým světlem.

(74) Hořejš Milan Dr. Ing., Národní 32, Praha 1, 11000;



7 (51) **F 21 V 14/00**

(21) **1999-3616**

(71) BEGHELLI S. P. A., Monteveglio, IT;

Beghelli Gian Pietro, Monteveglio, IT;

(54) **Bezpečnostní svítidlo**

(22) 13.10.1999

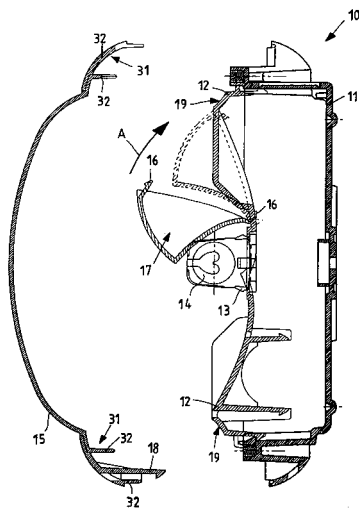
(32) 14.10.1998

(31) 1998MI/002207

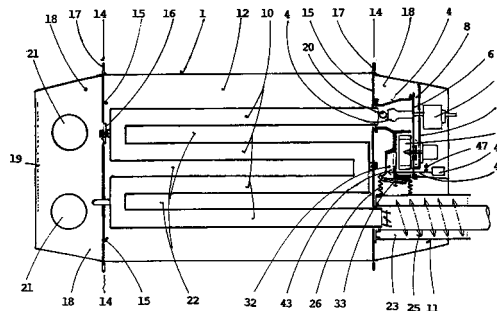
(33) IT

(57) Bezpečnostní svítidlo (10) obsahuje vnější pouzdro (11) vhodné pro instalaci na stěnu nebo na strop, spojené s alespoň jedním profilovým odrazným prvkem (12), opatřeným alespoň jednou objímkou pro světelný zdroj (14) a transparentním rozptylovacím krytem (15), způsobilým rozptylovat světelný tok ze světelného zdroje (14). Bezpečnostní svítidlo (10) je opatřeno přídavným odrazným tělesem (17) oddělitelně spojeným s profilovým odrazným prvkem (12). Odrazné těleso (17) je v podstatě klínového tvaru pro modifikaci tvaru vyzářovacího diagramu pro bezpečnostní svítidlo (10) namontované na stěnu.

(74) Čermák Karel Dr., Národní třída 32, Praha 1, 11000;



rovnoběžných trubek (28), přičemž vnější část (24) rekuperátoru (11) je spojena trubicovou spojkou (26) se sacím otvorem (32) ventilátoru (9), na němž je vytvořeno škrtkící šoupátko (33), přičemž mezi snímačem tlaku (43) za sacím otvorem (32) a manostatem (44) je na spojovací trubici (45) mezi dvěma tryskami (46) zapojen připoustěcí ventil (47) falešného vzduchu.



7 (51) **F 23 K 5/00, F 23 N 1/00**

(21) **2000-247**

(71) SAINT-GOBAIN VITRAGE, Courbevoie, FR;  
GAZ DE FRANCE, Paris, FR;

(72) Cordier Rémy, Sceaux, FR;

Ferlin Thierry, Tinqeux, FR;

Tackels Guy, Nanterre, FR;

Mine Thierry, St Cyr les Annonay, FR;

(54) **Způsob a zařízení pro regulaci proudu plyného paliva**

(22) 21.01.2000

(32) 22.01.1999

(31) 1999/9900680

(33) FR

(57) Způsob regulace "výhřevné energie" proudu plyného fosilního paliva, obsahujícího převážně plyn "A" a jeho přivádění do trubice, přičemž regulace spočívá v tom, že se provádí, alespoň částečně, kontrolované přidávání alespoň jednoho palivového plynu "B", jehož výhřevná energie je vyšší, než výhřevná energie plynu "A", do proudu paliva. zařízení pro provádění způsobu regulace zahrnuje elektronické výpočetní prostředky pro ovládání regulace, alespoň jedny prostředky pro měření výhřevné energie, která má být regulována a alespoň jedny prostředky pro regulaci množství plynu "B", vytvořené jako vstříkovací prostředky.

(74) Všečetka Miloš JUDr., Hálkova 2, Praha 2, 12000;

7 (51) **F 24 C 3/04**

(21) **1998-3096**

(71) FA MIDVO S. R. O., České Budějovice, CZ;

(72) Dvořák Miloslav, České Budějovice, CZ;

(54) **Plynové sálavé topné těleso**

(22) 28.09.1998

(57) Plynové sálavé topné těleso je tvořeno vanou (1), sestávající z odrazového žlabu (12) a čel (14), skládajících se ze svislých částí (15) a šikmých částí (18), zakrytých shora horními kryty (19). Nad jednou šikmou částí (18) je umístěna řídicí jednotka (2) s manostatem (44). Hořák (3) s ventilátorem (9), uložený v hořákovém tělese (4) a rekuperátor (11) jsou umístěny na svislé části (15) čela (14) vodorovně vedle sebe. K hořákovému tělesu (4) je připojena sálavá trubice (10), ústící do rekuperátoru (11). Na svislých částech (15) čel (14) jsou vytvořeny závěsné otvory (17) a přichytky (16) sálavé trubice (10) a v šikmé části (18) jsou uložena osvětlovací tělesa (21). Sálavou trubicí (10) kryjí volně shora šípové odrazky (22), přičemž hořákové těleso (4), je z boku zakryto svislou nosnou deskou (6) a rovnoběžnou krycí deskou (7), vytvářející dutinu (8) a pod hořákem (3) v šikmé části (18) je vytvořen průzor (20). Rekuperátor (11) má na své vlnovité vnitřní části (23) připevněno spirálové žebro (25) nebo je vnitřní část (23) rekuperátoru (11) vytvořena z

7 (51) **F 24 H 9/18, F 23 H 13/00**

(21) **2000-827**

(71) TESET AG, Waimes, BE;

(72) Burcek Walter, Essen, DE;

(54) **Roštový systém pro spalovací kotel**

(22) 07.03.2000

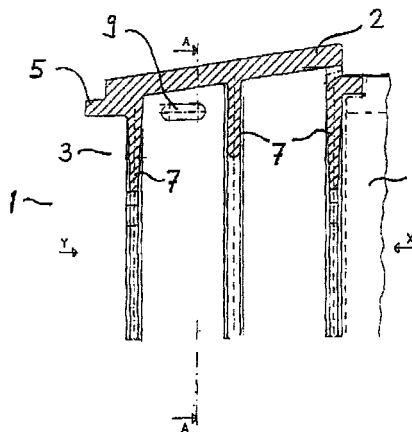
(32) 10.03.1999

(31) 1999/19910425

(33) DE

(57) Roštový systém pro spalovací kotel sestávající z v podélném směru roštového systému stupňovitě umístěných desek (17), přitom alespoň dvě desky (17) jsou v příčném směru umístěny vedle sebe a mezi vedle sebe ležícími deskami jsou umístěny hřebénové vnitřní stěny (1), přičemž hřebénové vnitřní stěny (1) mají výstupní otvory (8, 9) pro plyny a směsi plynů.

(74) Švorčík Otakar JUDr., Hálkova 2, Praha 2, 12000;



7 (51) **F 25 D 27/00, F 21 V 8/00**

(21) **1999-1163**

(71) IMPERIAL CHEMICAL INDUSTRIES PLC,  
London, GB;

(72) Bousfield Anthony, Guisborough, GB;

(54) **Osvětlovací systém**

(22) 01.10.1997

(32) 03.10.1996

(31) 1996/9620620

(33) GB

(86) PCT/GB97/02703

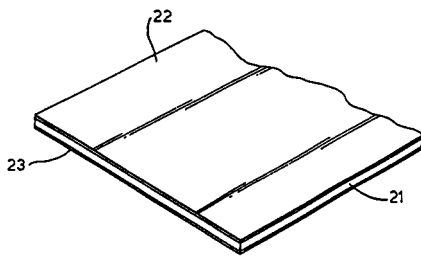
(87) WO 98/14740

(57) Osvětlení interně osvětlené chladničky je poskytnuto panelem (21, 32, 33, 34) s bočním osvětlením v podstatě transparentního materiálu. Panel (21, 32, 33, 34) má dva protilehlé povrchy, z nichž alespoň jeden se nachází uvnitř



chladničky a je na něm aplikována matice bodů pro dosažení světlovodivého efektu uvnitř chladničky.

- (74) Hakr Eduard Ing., Přístavní 24, Praha 7, 17000;



- 7 (51) **F 27 B 1/00**

(21) **2000-64**

- (71) FEUSTEL Hans Ulrich, Leipzig, DE;  
MALLON Joachim, Leipzig, DE;  
SCHAAF Michael, Rückmarsdorf, DE;  
SCHEIDIG Klaus, Kaulsdorf, DE;  
Feustel Hans Ulrich, Leipzig, DE;  
(72) Mallon Joachim, Leipzig, DE;  
Schaaf Michael, Rückmarsdorf, DE;  
Scheidig Klaus, Kaulsdorf, DE;

- (54) **Kuplovna s oběhem plynů, vytápěná koksem**

(22) 04.05.1999

(32) 16.05.1998

(31) 1998/19816864

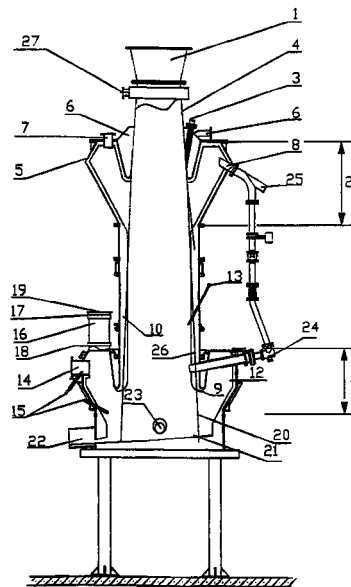
(33) DE

(86) PCT/EP99/03012

(87) WO 99/60320

- (57) Kuplovna sestává ze svislé šachty (26) pece kónicky se rozšiřující od zavázeční násypky (1) k nístěji (21) s větším počtem odtahových otvorů pecních plynů, uspořádaných kolem obvodu šachty (26) pece, ležících pod zavážením, které jsou spojeny pomocí kanálů s dýzami instalovanými nad nístějí (21) v oblasti zóny tavení a přehřívání, které mají centricky vedené kyslíkové trysky a působí jako proudový kompresor plynů (24). Šachta (26) pece má v oblasti oběhu plynů a roviny odtahu (11) přebytečných plynů po jedné velkoobjemové odtahové a uklidňovací komoře plynů (12), která je spojena šachtovým dílem (9) pece se zúžením zmenšujícím se v příčném řezu a s vestavenou, šikmo k zóně tavení a přehřívání směřovanou vstříkovací tryskou (13) pro přímé vstříkávání kyslíku a bezprostředně pod zavázeční násypkou (1) je uspořádán dodatkový odtah plynů. Rovina odtahu (11) nadbytečných plynů a velkoobjemová odtahová a uklidňovací komora (12) jsou uspořádány pod tavicí a přehřívací zónou, která zasahuje až po rovinu tvořenou polohou proudového kompresoru (24) plynu.

- (74) Hořejš Milan Dr. Ing., Národní 32, Praha 1, 11000;



- 7 (51) **F 27 B 1/24, C 21 B 7/10**

(21) **1999-139**

- (71) SMS SCHLOEMANN-SIEMAG  
AKTIENGESELLSCHAFT, Düsseldorf, DE;  
(72) Smialek Karl-Heinz, Hilchenbach, DE;  
Hille Hartmut, Moers, DE;  
Otremba Werner, Oberhausen, DE;  
Heinrich Peter Dr., Geldern, DE;

- (54) **Chladicí deska pro šachtové pece**

(22) 15.01.1999

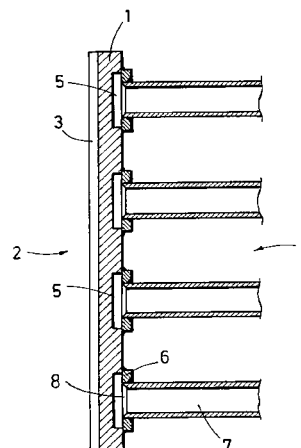
(32) 16.01.1998

(31) 1998/19801425

(33) DE

- (57) Chladicí deska (1) pro šachtové pece opatřené žáruvzdornou vyzdívkou, zejména vysoké pece, sestávající z mědi nebo nízkolegované měděné slitiny s kanály (5) pro chladicí prostředek, přičemž chladicí deska (1) je zhotovena z kovaného nebo válcovaného surového bloku, a na jedné, přední, straně (2) má drážky pro přijetí žáruvzdorného materiálu. Na zadní straně (4) chladicí desky (1) jsou uspořádány chladicí kanály (5), které jsou ohraničeny chladicí deskou (1) samotnou a zčásti plechy (6), přičemž chladicí kanály (5) jsou vytvořeny frézováním na zadní straně (4) chladicí desky (1) a/nebo plechu (6).

- (74) Všetečka Miloš JUDr., Hálkova 2, Praha 2, 12000;



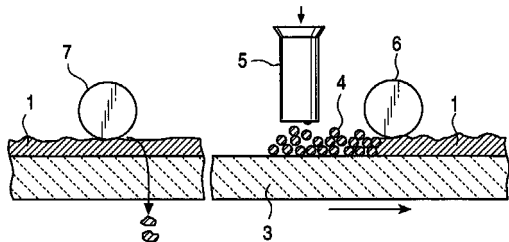
- 7 (51) **F 27 D 1/00, F 27 B 9/16, C 21 B 13/00**

(21) **2000-2233**

- (71) KABUSHIKI KAISHA KOBE SEIKO SHO, Kobe-shi, JP;

- (72) Matsushita Koichi, Tokyo, JP;  
Tateishi Masataka, Kakogawa-shi, JP;  
Tanaka Hidetoshi, Kakogawa-shi, JP;  
Harada Takao, Kakogawa-shi, JP;
- (54) **Způsob výroby spečených vyredukovaného železa a vytvoření pohyblivého ohniště v peci**

- (22) 01.11.1999  
(32) 04.11.1998  
(31) 1998/313202  
(33) JP  
(86) PCT/JP99/06062  
(87) WO 00/26596  
(57) Pohyblivé ohniště (1) je vytvořeno zajištěním vrstvy materiálu ohniště složeného v první řadě z oxidu železa na žáruvzdorném podkladu (3) v redukční peci a pak slinutím zeminy tak, že slinuté pohyblivé ohniště (1) se netaví při pracovní teplotě během redukčního kroku. Pohyblivé ohniště (1) se sestavuje za předpokladu, že tvarovaná nebo beztvářá žáruvzdorná hmota na žáruvzdorném podkladu (3) má vysokou trvanlivost a udržuje hladkost povrchu během provozu.
- (74) PATENTSERVIS PRAHA a.s., Jivenská 1, Praha 4, 14000;



- 7 (51) **F 27 D 3/02, F 27 D 5/00, C 04 B 35/18, C 04 B 35/56, C 04 B 38/00**

- (21) 2000-1954  
(71) ICRA S. P. A., San Paolo d'Argon, IT;  
(72) Valle Massimiliano, Bergamo, IT;  
Gandolfi Penzo, Bergamo, IT;
- (54) **Keramický materiál**
- (22) 09.11.1998  
(32) 26.11.1997  
(31) 1997MI/002625  
(33) IT  
(86) PCT/EP98/07140  
(87) WO 99/28690  
(57) Keramické materiály typu směsi oxidu a neoxidu pro výrobu keramických produktů, zejména vytlačovaných žáruvzdorných keramických válců pro průmyslové vypalovací pece, kde je materiálem typu oxidu kordierit a materiálem typu neoxidu jsou karbidy chromu, hliníku, křemíku, titanu, železa, niklu, manganu, zirkonu, vanadu, molybdenu, tantalu, boru a wolframu, nitridy chromu, hliníku, křemíku, titanu, zirkonu, vanadu, molybdenu, tantalu a boru, kovy jako hliník a nikl, slitiny kovů na bázi niklu nebo kobaltu, slitiny mědi a niklu, slitiny železa, hořčíku a hliníku, slitiny typu monel a oceli. Součástí řešení tvoří také způsob výroby tohoto materiálu a žáruvzdorné keramické válce, z materiálu vyrobené.
- (74) Korejzová Zdeňka JUDr., Spálená 29, Praha 1, 11000;

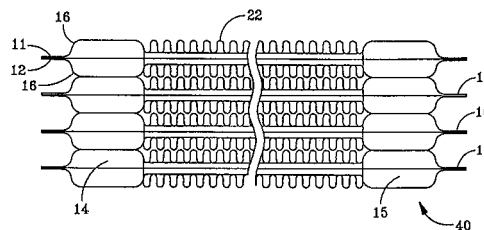
- 7 (51) **F 28 D 1/03, F 28 F 3/02**

- (21) 1998-2390  
(71) NORTHERN RESEARCH & ENGINEERING CORPORATION, Woburn, MA, US;  
(72) Child Malcolm S., Arlington, ME, US;  
Kesseli James B., Mont Vernon, NH, US;  
Nash James S., West Newbury, ME, US;
- (54) **Způsob sestavování jednotlivých prvků výměníku tepla, výměníkový prvek takto vytvořený a výměník tepla z těchto členů**

- (22) 30.01.1997  
(32) 01.02.1996  
(31) 1996/010998  
(33) US  
(86) PCT/US97/01618  
(87) WO 97/28411

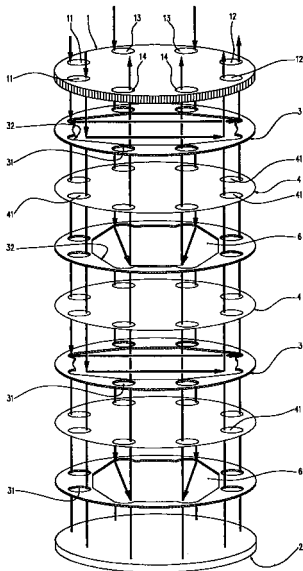
- (57) Při způsobu sestavování prvku výměníku tepla se připraví horní deska, dolní deska, dva první tvarované členy a druhý tvarovaný deskový člen, na nejméně jeden z prvních tvarovaných deskových členů, druhého tvarovaného deskového členu, horní desky a dolní desky se nanese pájecí povlak. Jeden z prvních tvarovaných deskových členů se připojí k první straně horní desky, druhý z prvních tvarovaných deskových členů se připojí k první straně dolní desky, sestaví se horní deska, dolní deska a druhý tvarovaný deskový člen při vytváření sendvičové sestavy s druhým tvarovaným deskovým členem mezi horní a dolní deskou, v níž je druhý tvarovaný deskový člen ve styku s druhými stranami horní desky a dolní desky, takže nanesený pájecí povlak je přítomný mezi kterýmikoli dvěma přilehlými povrchy. Obvodové okraje horní desky se přivávají k dolní desce. Sendvičová sestava se spájí. Výměníkový prvek (10) sestává ze dvou deskových členů, horního deskového členu (11) a dolního deskového členu (12), přičemž každá deska je opatřena vstupním otvorem (14) a výstupním otvorem (15). Výměník tepla (40) sestává z více vyměnitelných prvků (10).

- (74) Švorčík Otakar JUDr., Hálkova 2, Praha 2, 12000;



- 7 (51) **F 28 D 9/02, F 28 F 3/12**

- (21) 1999-1463  
(71) KOREKT-PROTESKO, S. R. O., Brno, CZ;  
(72) Krupko Viktor Alexejevič Prof. Ing. CSc., Kijev, UA;
- (54) **Povrchový rekuperační tepelný výměník**
- (22) 26.04.1999  
(57) Povrchový rekuperační tepelný výměník sestává z vnějších desek (1, 2), upravených pro zajištění přívodu a odvodu primární a sekundární činné tekutiny, mezi nimiž jsou vytvořeny a vzájemně i vzhledem k vnějšímu prostředí utěsněny průtokové systémy pro průchod jedné z tekutin. Mezi horní vnější deskou (1) a spodní vnější deskou (2) jsou střídavě uložena nejméně dvě vzájemně pootočená těsnění (3) a mezi nimi jedna plochá membrána (4). Membrána (4) obsahuje alespoň dvě dvojice průtokových otvorů (41) a těsnění (3) obsahují minimálně jednu dvojici přepouštěcích otvorů (31) a tvarované středové vybrání (32), které s přilehlými plochami membrán (4) nebo vnějších desek (1, 2) vytvářejí vnitřní komory (6), přičemž jednak je geometrie středových vybrání (32) vytvořena tak, že zasahuje vždy pouze pod jednu z dvojic průtokových otvorů (41), a jednak jsou přepouštěcí otvory (31) a průtokové otvory (41) vytvořeny souose vzhledem k vstupním otvorům (11) a výstupním otvorům (12) primární činné tekutiny a k vtokovým otvorům (13) a výtokovým otvorům (14) sekundární činné tekutiny.
- (74) Soukup Petr ing., Švédská 3, Olomouc, 77200;



7 (51) **F 28 D 17/02, F 28 D 19/04, G 01 B 13/02**

(21) **1999-466**

(71) ABB AIR PREHEATER INC., Wellsville, NY, US;

(72) Karlsson Kurt, Tyresö, SE;  
Lundin Stig, Värmdö, SE;

(54) **Regenerační výměník tepla**

(22) 14.08.1997

(32) 15.08.1996

(31) 1996/9602992

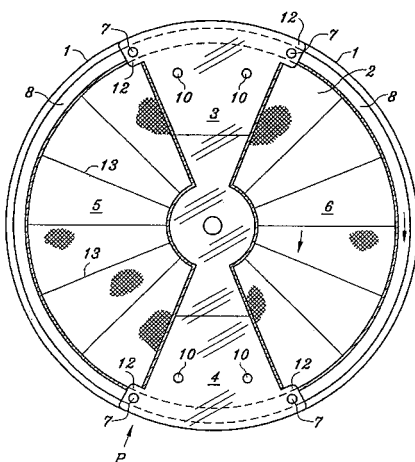
(33) SE

(86) PCT/SE97/01349

(87) WO 98/06993

(57) Rotační regenerační výměník tepla, zejména předehřívák vzduchu, je vytvořen se snímačem a seřizovačem vůle mezi lemem (8) vystupujícím radiálně vně okolo vnějšího povrchu rotoru (2) a axiálně vzhledem k jeho pohyblivým výsečím (3, 4), které navzájem oddělují dvě ohřátá média (5, 6). Výseče (3, 4) jsou opatřeny alespoň jedním výstupkem (12), který vystupuje vně obvodu od jedné hrany výseči (3, 4) oproti lemu (8) rotoru (2) a je opatřen snímacím zařízením (7) vůle.

(74) Zelený Pavel JUDr., Hálkova 2, Praha 2, 12000;



7 (51) **F 28 D 19/04**

(21) **1998-2633**

(71) ABB AIR PREHEATER, INC., Wellsville, NY, US;

(72) Brophy Mark E., Wellsville, NY, US;

Cox William C., Hornell, NY, US;

Finnemore Harlan E., Pocatello, ID, US;

Mattison Glenn D., Wellsville, NY, US;

Snider Rex R., Corfu, NY, US;

Wonderling Michael W., Scio, NY, US;

(54) **Předehříváč vzduchu se semimodulární konstrukcí rotoru**

(22) 14.02.1997

(32) 22.02.1996

(31) 1996/604914

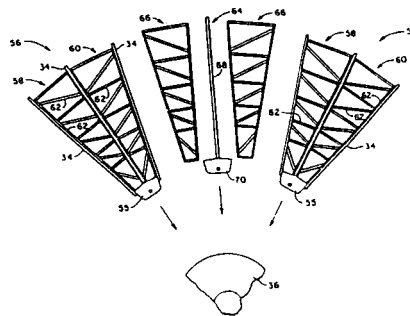
(33) US

(86) PCT/US97/02936

(87) WO 97/31234

(57) Rotor (14) rotačního regeneračního výměníku tepla se vyrábí jako kombinace sektorových modulů (56) sestavených v dílně a součástí sestavených na místě určení. Moduly (56) sestavené v dílně obsahují jeden nebo několik sektorů (58, 60) a součástí sestavené na místě určení, uložené mezi oddělené moduly (56) sestavené v dílně, uspořádané v roztečích kolem hlavy (36) rotoru (14). Na podpěrných mřížích (66) mezi membránovými destičkami (68) jsou uloženy modulární komůrky (22) výměníku tepla, které se vkládají do rotoru (14) radiálně od jeho obvodu.

(74) Hakr Eduard Ing., Přístavní 24, Praha 7, 17000;



7 (51) **F 28 D 19/04**

(21) **1999-658**

(71) ABB AIR PREHEATER, INC., Wellsville, NY, US;

(72) Brophy Mark Eugene, Wellsville, NY, US;

(54) **Sestava krytu koše s předjatou membránou**

(22) 14.08.1997

(32) 27.08.1996

(31) 1996/703512

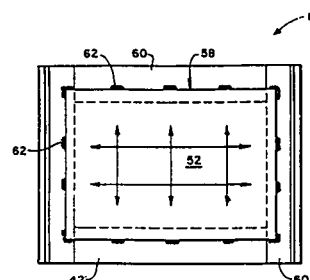
(33) US

(86) PCT/US97/11547

(87) WO 98/09126

(57) Sestava (10) krytu je vytvořena pro rotační regenerační předehříváč vzduchu, který má teplo vyměňující koše (22), které obsahují hmotu teplot pohlcujícího materiálu obvykle ve formě deskovitých prvků (46) uspořádaných jeden na druhém. Teplo vyměňující koš (22) zahrnuje rám (42), který je otevřen na každém konci a který je uzavřen na bočních stranách sestavou (10) krytu koše. Sestava (10) krytu koše zahrnuje lehkou kalibrovanou membránu (52), která je připevněna pomocí svaru (62) k vnitřnímu povrchu (56) krytu (54) koše. Smršťování membrány (52) způsobené svarem (62) vyvolává v membráně (52) předpětí, které zamezuje deformaci sestavy (10) krytu jinak vyvolané teplo vyměňujícími prvky (46).

(74) Hakr Eduard Ing., Přístavní 24, Praha 7, 17000;



7 (51) **F 28 F 9/00, F 28 F 21/00, F 28 F 23/00, F 28 F 25/00**(21) **1999-544**

(71) PSP ENGINEERING A. S., Přerov, CZ;

(72) Pospíšil Jaroslav Ing., Přerov, CZ;

Žajdlík Josef Ing., Přerov, CZ;

Michálek Zdeněk Ing., Přerov, CZ;

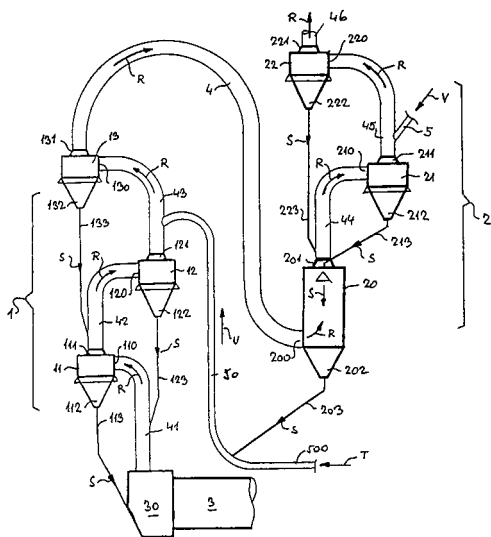
Krejčí Petr Ing., Přerov, CZ;

Pumpřla Alois Ing., Přerov, CZ;

(54) **Snížený výměník tepla**

(22) 18.02.1999

(57) Snížený výměník tepla podle vynálezu je tvořen soustavou cyklonů pro předehřátí a následně odloučení prachové suroviny před jejím dalším tepelným zpracováním, která je rozdělena na dvě části, vysokoteplotní část (1) a nízkoteplotní část (2), vzájemně spojených propojovacím potrubím (4) horkého plynu. Nejnižším, a ve vztahu ke směru proudění horkých plynů vstupním členem nízkoteplotní části (2) je podle vynálezu šachtový protiproudý výměník (20), jehož přívod (200) leží pod úrovní vývodu (131) horkých plynů z nejvyššího cyklonu (13) vysokoteplotní části (1). Ohřívána prášková surovina je z nízkoteplotní části (2) převáděna do vysokoteplotní části (1) dopravním potrubím (50), do kterého je přiváděn proud horkého dopravního plynu, přičemž do tohoto proudu je zavedena prášková surovina z výstupu (202) šachtového protiproudého výměníku (20). Do vývodního potrubí (41), upraveného mezi vstupní komoru (30) rotační pece (3) a prvním cyklonem (11) vysokoteplotní části (1) je dále podle vynálezu výhodně zaústěn přívod (6) spalovacího plynu a/nebo přívod (51) horkých plynů a předkalcinované suroviny.

7 (51) **F 28 F 25/08**(21) **1999-454**

(71) 2H KUNSTSTOFF GMBH, Wetrtingen, DE;

(72) Hagemann Franz-Josef, Ochtrup, DE;

(54) **Vestavěný prvek pro tepelné výměníky**

(22) 07.08.1997

(32) 10.08.1996

(31) 1996/29613862

(33) DE

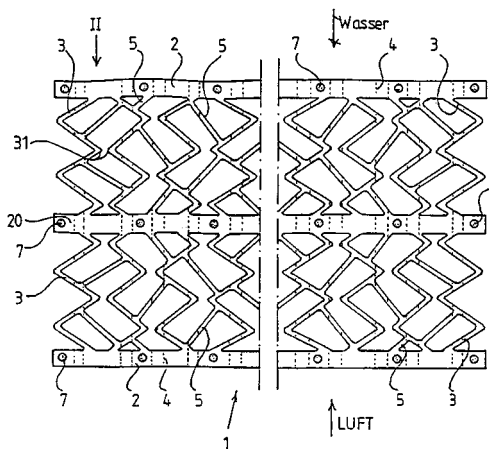
(86) PCT/EP97/04300

(87) WO 98/06996

(57) Vestavěný prvek pro tepelné výměníky sestává z více navzájem plochých mřížkových těles (1, 1') a může být protékán jedním kapalným a jedním plynným médiem v protiproudu a/nebo příčném proudu. Každé těleso (1, 1') má obecně pravouhloý obrys a vykazuje na dvou hranách, ležících naproti sobě, vždy alespoň jeden průběžný okrajový pásek (2, 2'). Okrajové pásy (2, 2') jsou spojeny více odkapávacími příčkami (3). Alespoň každé druhé z těles (1, 1') ve vestavěném prvku vykazuje kolmo nebo

šikmo na své okrajové pásy (2, 2') průběžná zvlnění nebo ohyby (4). Tělesa (1, 1') jsou navzájem spojena do vestavěného prvku v navzájem se dotýkajících oblastech (41) přinejmenším v okrajových pásících (2, 2').

(74) Všečetka Miloš JUDr., Hálkova 2, Praha 2, 12000;

7 (51) **F 41 A 17/24**(21) **1998-3126**

(71) STURM, RUGER AND COMPANY, INC., Southport, CT, US;

(72) Ruger William B., Croydon, NH, US;

Smisko Michael, Prescott, AZ, US;

McGarry James, Prescott, AZ, US;

(54) **Samonabíjecí puška**

(22) 18.03.1997

(32) 29.03.1996

(31) 1996/626768

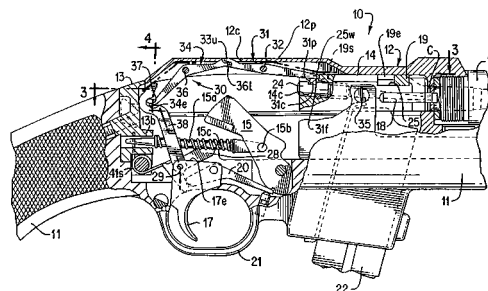
(33) US

(86) PCT/US97/04336

(87) WO 97/37191

(57) Samonabíjecí puška má vratně se pohybuující závěr (14), natahovací páčku (19) a úderník (24), přičemž závěr (14) a úderník (24) jsou zajištěny zajišťovací páčkou (31), dokud není zataženo za spoušť (17) nebo dokud není ručně natažena dozadu natahovací páčka (19) závěru (14). Spojení ovládané prostřednictvím spouště (17) způsobuje, že zajišťovací páčka (31) odjistí závěr (14) a úderník (24), když je zataženo za spoušť (17).

(74) Korejzová Zdeňka JUDr., Spálená 29, Praha 1, 11000;

7 (51) **F 41 A 17/56**(21) **1998-3952**

(71) STEYR-DAIMLER-PUCH AG, Wien, AT;

(72) Zedrosser Ulrich Ing., Steyr, AT;

Kefer Hubert Ing., Bad Ischl, AT;

(54) **Opakovací puška s polotuhým aretovatelným válcovým závěrem a bicí čepovou pojistkou**

(22) 06.06.1997

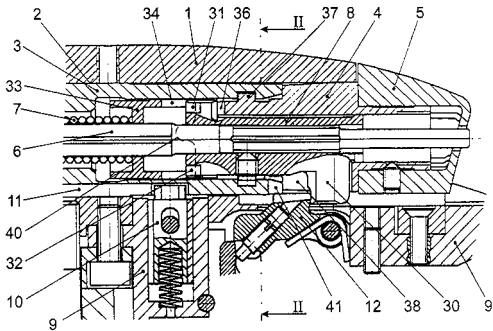
(32) 07.06.1996

(31) 1996/986

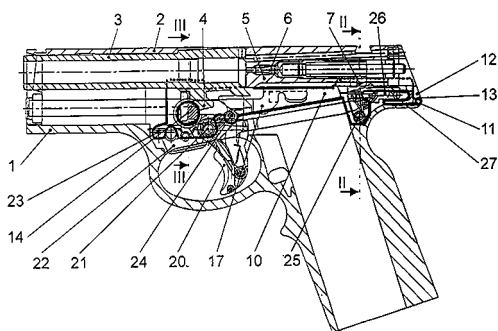
(33) AT

(86) PCT/AT97/00117

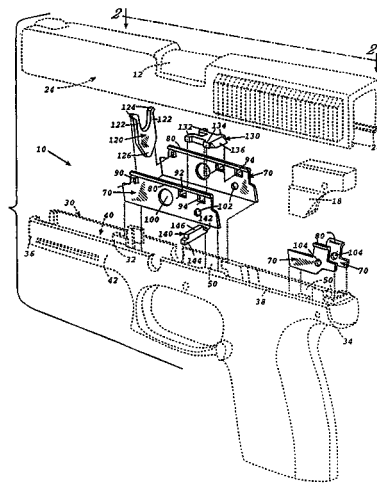
- (87) WO 97/47941  
 (57) Opakovací puška s válcovým závěrem se skládá z krytu (1) závěru, v něm posuvného a otáčivého tělesa (3) závěru s posuvným uzavíracím kusem (4) a bicí pružinou (7) zatíženého bicího kolíku (6) s praporkem (8) bicího kolíku (6), přičemž těleso (3) závěru má ve svém vnitřku napínací kulisu spolupůsobící s praporkem (8) bicího kolíku (6). V tělese (3) závěru je jako napínací kulisa vedeno posuvně v podélném směru napínací křivkové pouzdro (33), na němž je podepřena bicí pružina (7). Uzavírací kus (4) má s napínacím křivkovým pouzrdem (33) společně působící vodící objímka (36).  
 (74) PATENTSERVIS PRAHA a.s., Jivenská 1, Praha 4, 14000;



- 7 (51) **F 41 C 3/00**  
 (21) **1999-2777**  
 (71) STEYR MANNLICHER AG + CO KG, Wien, AT;  
 (72) Aigner Friedrich, St. Valentin, AT;  
 Bubits Wilhelm, Brunn/Gebirge, AT;  
 (54) **Pistole, jejíž tělo je zhotovené z umělé hmoty**  
 (22) 04.08.1999  
 (32) 13.08.1998  
 (31) 1998/532  
 (33) AT  
 (57) Pistole se skládá z těla (1) z umělé hmoty a z hlavě (3) a závěr (5) obsahujících, vzhledem k tělu (1) pistole v podélném směru vedených saní (2) hlavně (3) a ze spoušťového ústrojí. Do těla (1) pistole je vyjímatelně vsazen jeden jediný z kovu vytvořený multifikační díl (10), na kterém jsou vytvořena vedení (34, 35) saní (2) hlavně (3) a ve kterém jsou uloženy případně vedené prvky spoušťového ústrojí. Multifikační díl (10) je opatřen vývrtem (15), ve kterém je uložena demontážní páková hřídel (14), která takto vytváří spojení mezi tělem (1) pistole a multifikačním dílem (10). V zadní stěně (12) těla (1) pistole je vybrání (13) pro nástavec (11) multifikačního dílu (10).  
 (74) PATENTSERVIS PRAHA a.s., Jivenská 1, Praha 4, 14000;



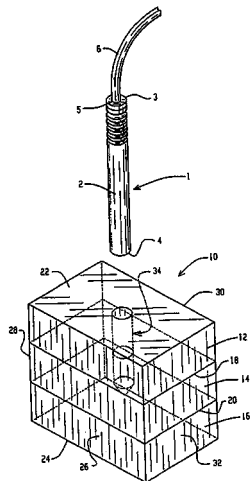
- 7 (51) **F 41 C 23/00**  
 (21) **1998-3311**  
 (71) FN HERSTAL, Herstal, BE;  
 (72) Schmitter Edward P., Blythewood, SC, US;  
 Miller Harold L., Lugoff, SC, US;  
 Erickson Milton W., Merrilan, WI, US;  
 Thoe Gerald A., Cippewa Falls, WI, US;  
 (54) **Pistole s kovovými vodítky umístěnými v rámu z polymeru**  
 (22) 20.03.1997  
 (32) 16.04.1996  
 (31) 1996/632949  
 (33) US  
 (86) PCT/US97/04478  
 (87) WO 97/39302  
 (57) Pistole (10) je vytvořena s polymerním rámem (30) s kovovými vodítky (70), která jsou vložena v rámu (30) po tom, co byl zmíněný rám (30) vytvořen lisováním. Vodítka (70) jsou vložena do vybrání v kanálu (40) rámu (30) ještě před jeho úplným ochlazením a smrštěním. Vodítka (70) zahnují pár předních vodítek (72, 74) a pár zadních vodítek (76, 78). Zadní pár vodítek (76, 78) je umístěn v zadních vybráních a je v místě držení tělesem páčky spouště (18). Přední pár vodítek (72, 74) je umístěn v předních vybráních (52, 54) a je v místě držení množstvím kovových dílů. Tyto díly zahrnují podkovu (120), odmykácí těleso (130) a rozpínací těleso (140), přičemž tyto díly zapadají do předních vodítek (72, 74) a jsou umístěny mezi předními vodítky (72, 74), která takto zajišťují v příslušných vybráních. Způsob montáže pistole zahrnuje vytvoření rámu z polymerního materiálu, vložení zmíněného druhého prostředku do rámu, vložení zmíněného páru předních vodítek do zmíněných předních vybrání kanálu, umístění zmíněných zadních vodítek do zadních vybrání zmíněného kanálu, umístění zmíněného tělesa páčky spouště mezi pár předních vodítek.  
 (74) PATENTSERVIS PRAHA a.s., Jivenská 1, Praha 4, 14000;



- 7 (51) **F 42 B 39/00**  
 (21) **1998-1550**  
 (71) AUSTIN POWDER COMPANY, Cleveland, OH, US;  
 Capers John E., Mc Arthur, OH, US;  
 (54) **Balení rozbušek**  
 (22) 20.11.1996  
 (32) 20.11.1995  
 (31) 1995/560865  
 (33) US  
 (86) PCT/US96/18603  
 (87) WO 97/19316  
 (57) Balení rozbušek (1) sestává z pouzdra (10), krabice pro vložení většího počtu pouzder (10) pro oddělení a uspořádání pouzder (10) v krabici. Pouzdro (10) je

vytvořeno z většího počtu spojených sekcí (12, 14, 16) vyrobených z poměrně hustého materiálu. Otvor nebo vývrt (34) prochází jednou z koncových sekcí (12) a zasahuje do jedné nebo více vnitřních sekcí (14). Rozbuška (1) je výbušnou hlavou vložena do otvoru tak, že výbušnina je zasunuta alespoň částečně do jedné z vnitřních sekcí (14). Pro oddělení pouzdra (10) od přenosových trubiček (6, 9) umístěných v krabici jsou použity papírové nebo lepenkové rozpěrky (50). Každé pouzdro (10) je výhodně přilepeno ke středu rozpěrky (50) tak, aby se udržela daná vzdálenost pouzdra (10), ve kterém je rozbuška (1), od přenosových trubiček (6, 9).

(74) Smola Josef Ing., Mendlovo nám. 1a, Brno, 60300;

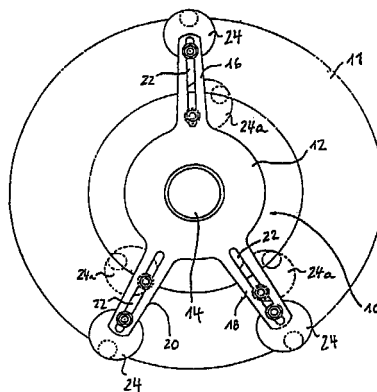


(86) PCT/EP98/07479

(87) WO 99/44007

(57) Na tělese (12) se nachází prostředek (14) k upevnění osového měřicího zařízení (10) ve stanoveném výchozím směru vzhledem k tělesu (12). Na tělese (12) jsou uspořádána tři podpěrná ramena (16, 18, 20), která se rozprostírají v podstatě radiálně v rovině kolmé k výchozímu směru. Na podpěrných ramenech (16, 18, 20) jsou k tomu podélně posuvně uspořádány rozpěrky (24). Konce rozpěrek (24) sloužící k třibodovému uložení na ráfku (11) leží v rovině kolmé k výchozímu směru. Mimoto jsou uspořádány prostředky k uchycení tělesa (12) na ráfku (11). Nejméně jedna z rozpěrek (24) je přestavitelná napříč ke svému podpěrnému ramenu (16, 18, 20). Tímto způsobem je možné přizpůsobit polohu rozpěrek (24) různým rozmístěním upevňovacích matic (92) kola.

(74) Čermák Karel Dr., Národní třída 32, Praha 1, 11000;



7 (51) **F 42 D 1/00**

(21) **1999-508**

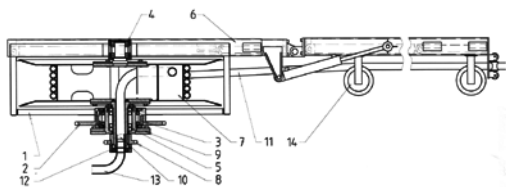
(71) ŠKODA TS A. S., Plzeň, CZ;

(72) Korelus Ladislav, Plzeň, CZ;  
Kucharčík Leo Ing., Plzeň, CZ;  
Volena Josef Ing., Plzeň, CZ;

(54) **Zařízení pro natáčení výsuvného ramene mísicího a nabíjecího vozidla**

(22) 16.02.1999

(57) Zařízení pro natáčení výsuvného ramene mísicího a nabíjecího vozidla sestává z otočného rámu (1), ozubeného kola (2) a spojovacích prvků (3). otočný rám (1) obepíná navíjecí buben (7) hadice (11) a je uchycen homími ložisky (4) na hřídeli navíjecího bubnu (7) hadice (11) a spodními ložisky (5) na pevném dutém čepu (9). Ozubené kolo (2) je uchyceno na otočném rámu (1) spojovacími prvky (3).



7 (51) **G 01 B 5/255**

(21) **2000-2387**

(71) HAWEKA AUSWUCHTTECHNIK HORST WARKOTSCH GMBH, Burgwedel, DE;  
(72) Warkotsch Dirk, Wettmar, DE;

(54) **Zařízení k upevnění osového měřicího zařízení na ráfku kola motorového vozidla**

(22) 20.11.1998

(32) 26.02.1998

(31) 1998/19807829

(33) DE

7 (51) **G 01 F 1/32, G 01 F 1/66, G 01 F 15/00**

(21) **2000-1632**

(71) SCHLUMBERGER INDUSTRIES, S. A., Montrouge, FR;

(72) Hernoux Luc, Seneca, SC, US;  
Guizot Jean-Luc, Charenton, FR;

(54) **Měřič tekutiny**

(22) 30.10.1998

(32) 04.11.1997

(31) 1997/9713934

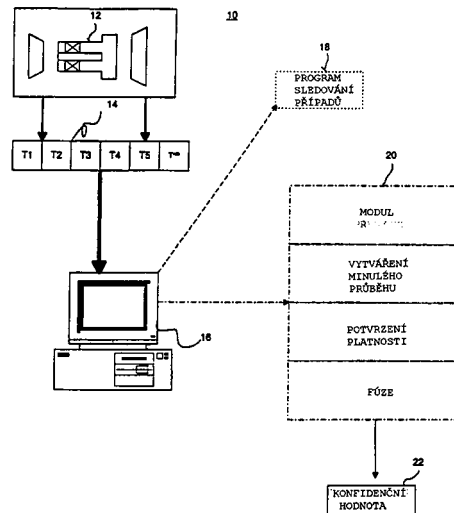
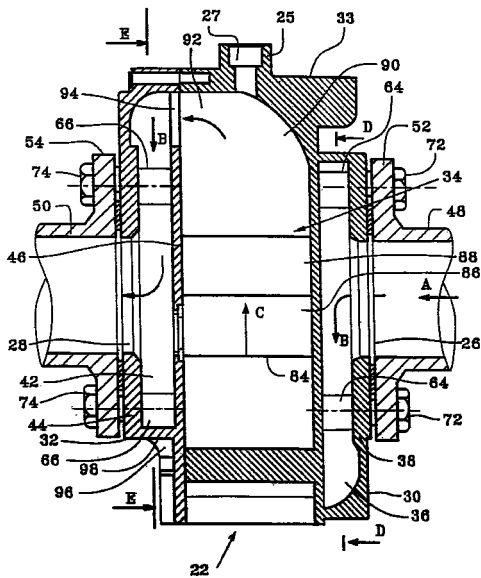
(33) FR

(86) PCT/FR98/02332

(87) WO 99/23458

(57) Měřič (20) tekutiny obsahuje vnější stěnu (38) o určené tloušťce, k níž je upevněna příruba (52), připojená k potrubí (48) prostřednictvím upevňovacích prostředků (72), osazených do otvorů (56, 60), vytvořených jednak v tloušťce uvedené příruby a jednak ve vnější stěně, pro osazení měřiče na uvedeném potrubí. Měřič je opatřen otvorem (26) pro přívod tekutiny, vytvořeným ve vnější stěně (38), za kterou je uložena přívodní komora (36), do níž proudí tekutina přicházející od přívodního otvoru. Měřič tekutiny dále obsahuje dřívokvitě členy (64a-h), uložené uvnitř přívodní komory tak, že mění proudění tekutiny, přičemž v dřívokvitých členech jsou vytvořeny vnitřní průchody (68), uložené souose proti otvorům upevňovacích ústrojí (72), pro zavedení alespoň části uvedených upevňovacích prostředků.

(74) Zelený Pavel JUDr., Hálkova 2, Praha 2, 12000;



7 (51) G 01 K 7/02

(21) 1999-4444

(71) GENERAL ELECTRIC COMPANY, Schenectady, NY, US;

(72) Morjaria Mahesh Amritlal, Niskayuna, NY, US; Alag Satnam Singh Sampuran, Santa Clara, CA, US;

(54) **Zjišťování poruchy termoelektrického článku u turbín na výrobu energie**

(22) 16.02.1999

(32) 10.04.1998, 09.10.1998

(31) 1998/081476, 1998/169334

(33) US, US

(86) PCT/US99/03245

(87) WO 99/53280

(57) Způsob zjišťování poruchy termoelektrického článku (14) u sestavy (12) turbíny pro výrobu energie nejprve obsahuje vytváření odhadů tepelné redundance na základě odečítání teploty, prováděného termoelektrickými články (14). Dále je na základě každého odečtu teploty prováděno předpovídání očekávané hodnoty. Odečty teploty a odhady tepelné redundance jsou porovnávány s očekávanou hodnotou. Dále jsou odhady tepelné redundance a očekávané hodnoty fúzovány za účelem vytváření fúzované hodnoty termoelektrického článku. Nakonec je vytvářena konfidenční hodnota termoelektrického článku prostřednictvím porovnávání fúzované hodnoty termoelektrického článku (14) a odečtů teploty.

(74) Čermák Karel Dr., Národní třída 32, Praha 1, 11000;

7 (51) G 01 N 27/407

(21) 2000-1337

(71) ROBERT BOSCH GMBH, Stuttgart, DE;

(72) Schulte Thomas, Stuttgart, DE;

Wahl Thomas, Pforzheim, DE;

Schumann Bernd, Rutesheim, DE;

Schuetz Reiner, Ditzingen, DE;

Waser Rainer, Aachen, DE;

(54) **Struktura pro čidla NOx**

(22) 12.10.1998

(32) 14.10.1997

(31) 1997/19745328

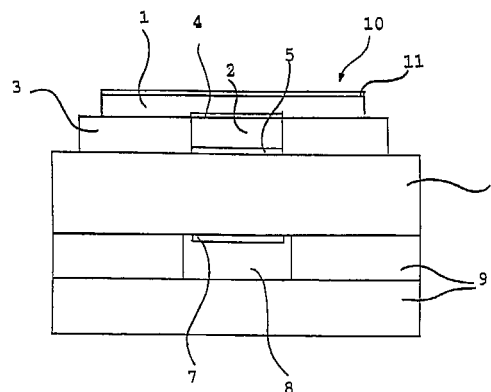
(33) DE

(86) PCT/DE98/03005

(87) WO 99/19721

(57) Čidlo NO<sub>x</sub> sestává z první selektivní vrstvy (1), která propouští ionty kyslíku a z druhé vrstvy (2), která je propustná pro plyny, přičemž druhá vrstva (2) má porézní spinelovou strukturu nebo obsahuje porézní platinu. Selektivní vrstva (1) je vytvořena ze selektivně propustné keramiky a může mít další vrstvu (11) z materiálu, který je vůči NO<sub>x</sub> katalyticky neaktivní.

(74) Matějka Jan JUDr., Národní 32, Praha 1, 11000;



7 (51) G 01 N 27/447

(21) 1998-2602

(71) VALTION TEKNILLINEN TUTKIMUSKESKUS, VTT, FI;

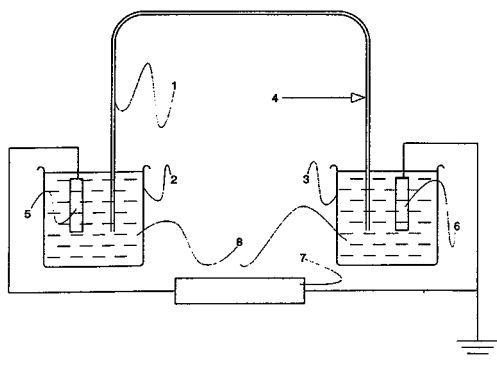
(72) Virtanen Rauno, Espoo, FI;

(54) **Způsob a zařízení pro přivádění vzorku do kapilárního elektroforézního přístroje**

(22) 06.03.1997

(32) 07.03.1996

- (31) 1996/961069  
 (33) FI  
 (86) PCT/FI97/00149  
 (87) WO 97/33166  
 (57) Kapilární zónový elektroforézní přístroj má dvě nádržky (2, 3), které obsahují původní elektrolytický roztok (8), přičemž obě nádržky jsou propojeny kapilární trubičkou (1) obsahující původní elektrolytický roztok; elektrody (5, 6) umístěné v nádržkách, kdy tyto elektrody jsou připojeny ke zdroji (7) vysokého napětí; a detektor (4), umístěný u vývodního konce kapiláry. Přivádění vzorku se provádí činností prostředků upevněné nebo pohyblivé vzorkové dávkovací kapiláry (9, 10) na základě umístění vzorkové dávkovací kapiláry v okolí přivodního konce kapiláry (1) kapilárového zónového elektroforézního přístroje tak, aby vzorkový roztok úplně obklopoval řečený přivodní konec, takže vzorek se odebírá do oddělovací kapiláry (1) účinkem působení elektroforézního elektrického proudu nebo nějakým jiným způsobem a po uplynutí předem stanoveného časového úseku se vzorkový roztok stahuje z okolí řečeného přivodního otvoru, po čemž následuje opět nahrazení vzorkového roztoku (N) původním roztokem (8).
- (74) PATENTSERVIS PRAHA a.s., Jivenská 1, Praha 4, 14000;



- 7 (51) **G 01 N 30/02, B 01 J 41/06, B 01 D 15/08, C 07 D 239/22**  
 (21) **2000-2134**  
 (71) AVENTIS PHARMA DEUTSCHLAND GMBH, Frankfurt am Main, DE;  
 (72) Milbert Ulrike, Idstein, DE;  
 Bartlett Robert, Darmstadt, DE;  
 Ruuth Eric, Boulogne, FR;  
 Fudali Claude, Senlis, FR;  
 (54) **Způsob přípravy kyseliny L-dihydroorotové a jeho použití**  
 (22) 08.12.1998  
 (32) 11.12.1997  
 (31) 1997/97121848  
 (33) EP  
 (86) PCT/EP98/07972  
 (87) WO 99/30146  
 (57) Vynález se týká způsobu přípravy kyseliny L-dihydroorotové pomocí chromatografie na anionovém materiálu v bázičké vodné směsi za tlaku od přibližně 1,1 MPa do přibližně 40 MPa. Způsob se může použít při výzkumu in vitro a in vivo aktivity N-(4-trifluormethylfenyl)-5-methylisoxazol-4-karboxamidu, N-(4-trifluormethylfenyl)-2-kyan-3-hydroxykrotonamidu a podobných sloučenin.
- (74) Kubát Jan Ing., Přístavní 24, Praha 7, 17000;
- 7 (51) **G 01 N 30/06, G 01 N 33/48**  
 (21) **1999-769**  
 (71) HUŠEK Petr ing. DrSc., Praha, CZ;  
 (72) Hušek Petr ing. DrSc., Praha, CZ;

- (54) **Použití špičky s filtrem k vytvoření sloupce sorbentu s definovaným objemem v prostoru pod filtrem**  
 (22) 04.03.1999  
 (57) Za použití komerční špičky s filtrem se vytvoří sloupec sorbentu s definovaným objemem v prostoru pod filtrem, který lze upotřebit při analýzách prováděných s mikrovantý.
- (74) Hakr Eduard ing., Přístavní 24, Praha 7, 17000;

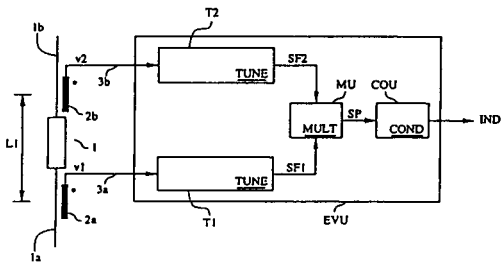
- 7 (51) **G 01 N 30/06, G 01 N 33/48**  
 (21) **1999-770**  
 (71) HUŠEK Petr Ing. DrSc., Praha, CZ;  
 (72) Hušek Petr Ing. DrSc., Praha, CZ;  
 (54) **Způsob přípravy vzorků pro analýzu aminokyselin a souprava pro tuto přípravu**  
 (22) 04.03.1999  
 (57) Způsob přípravy vzorků pro analýzu aminokyselin v přírodních materiálech, zejména v tělních tekutinách, plynovou chromatografií, při kterém se výchozí materiál, popřípadě se standardem, nanese na sloupec iontoměniče stálého v alkalickém prostředí, sloupec se promyje směsí vody a organického rozpouštědla mísitelného s vodou, zachycené aminokyseliny se vytěsní promytím sloupce směsí vody nebo až 6% vodného roztoku chloridu sodného, s obsahem 0,1 až 3 % hmotn. hydroxydu nebo uhličitanu alkalického kovu, alkanolu s 1 až 4 atomy uhlíku a pyridinové báze, aminokyseliny obsažené v eluátu se derivatizují přidáním alkyl-chlorformiátu s 1 až 4 atomy uhlíku v alkylové skupině, reakční směs se vytřepe organickým rozpouštědlem nemísitelným s vodou a použije se k nástřiku do chromatografického přístroje. Souprava obsahuje nádobku s hustou suspenzí iontoměniče, špičku s filtrem, aplikátor s pístem, aplikační, promývací a eluční medium, derivatizační činidlo a extrakční rozpouštědlo.
- (74) Hakr Eduard ing., Přístavní 24, Praha 7, 17000;

- 7 (51) **G 01 N 33/50**  
 (21) **1999-555**  
 (71) ŠPETÍK Radomír Ing., Ostrava, CZ;  
 (72) Špetík Radomír Ing., Ostrava, CZ;  
 (54) **Způsob mimotělní identifikace maligního a jiného onemocnění lidí a směs látek jako stimulantu krve**  
 (22) 19.02.1999  
 (57) Vynález se týká příčiny vzniku a způsobu mimotělní identifikace maligního a jiného onemocnění, zejména vhodného pro identifikaci rakoviny v lidském organismu, vycházející z chování buněčné stěny buněk imunitního systému na základě zjištěných hodnot koncentrace iontů prvku (Na<sup>+</sup>), (K<sup>+</sup>), (Ca<sup>+</sup>) v krvi jako generálního neurotransmiteru, získaných klasickým odběrem a směsí látky, co by stimulantu krve zjištěného stavu, vyhodnocené počítačovým programem. Způsob mimotělní identifikace maligního a jiného onemocnění v lidském organismu spočívá v tom, že se rozborem zjistí koncentrace iontů sodíku, draslíku a vápníku v krvi vyšetřované osoby, z podílu obsahu iontů a draslíku se vypočte stresová konstanta C<sub>s</sub> a obsahu iontů vápníku konstanta karcinogenity C<sub>k</sub>. Srovnáním vypočtené stresové konstanty s její optimální hodnotou zdravého člověka vyplyne stav onemocnění jedince. Směs látek jako stimulantu imunitního systému a vyrovnání buněčného potenciálu obsahuje vitamínový soubor prvky a sloučeniny k posílení imunitního systému a ionty sodíku, draslíku a vápníku.
- (74) Šimíček Adolf, Zřídelní 155, Ostrava - Lhotka, 72528;

- 7 (51) **G 01 R 31/12**  
 (21) **1999-3171**  
 (71) ABB RESEARCH LTD., Västeras, SE;  
 (72) Eriksson Thomas, Uppsala, SE;  
 Johansson Kenneth, Västeras, SE;



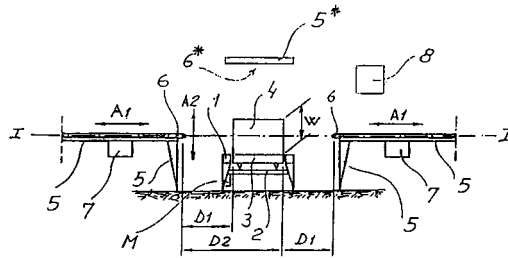
- (54) **Zařízení pro snímání elektrických výbojů v testovaném objektu, výhodně kabelové spojce**  
 (22) 09.03.1998  
 (32) 10.03.1997  
 (31) 1997/9700836  
 (33) SE  
 (86) PCT/SE98/00410  
 (87) WO 98/40756  
 (57) Zařízení pro snímání elektrických výbojů v testovaném objektu (1) se dvěma elektrickými spojovacími vodiči (1a, 1b), výhodně v kabelové spojce zahrnuje alespoň jeden první senzor (2a) a jeden druhý senzor (2b) a vyhodnocovací zařízení (EVU). První senzor (2a) a druhý senzor (2b) generuje první senzorový signál v1 resp. druhý senzorový signál v2 v závislosti na proudovém impulsu protékajícím skrze spojovací vodiče (1a, 1b) a jeho směru, a napájí tímto senzorem vyhodnocovací zařízení (EVU). Vyhodnocovací zařízení (EVU) generuje v závislosti na přijatých senzorových signálech indikační signál IND indikující elektrický výboj v testovaném objektu. Zařízení zahrnuje první ladičí jednotku (T1) sdruženou s prvním senzorem (2a) a druhou ladičí jednotkou (T2) sdruženou s druhým senzorem (2b), přičemž každá z těchto ladičích jednotek v závislosti na příslušném senzorovém signálu vytváří první filtrový signál SF1 resp. druhý filtrový signál SF2, který osciluje s předem zvolenou periodou TP, přičemž zařízení dále zahrnuje násobící člen (MU), který je napájen uvedenými filtrovými signály a v závislosti na těchto filtrových signálech vytváří produkční signál SP, přičemž vyhodnocovací zařízení (EVU) v závislosti na tomto produkčním signálu vytváří indikační signál.
- (74) Hakr Eduard Ing., Přístavní 24, Praha 7, 17000;



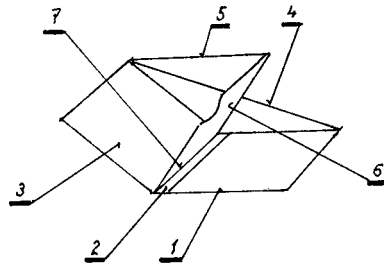
- (51) **G 01 T 7/00, G 01 T 1/167**  
 (21) 1999-3277  
 (71) ENEL S. P. A., Roma, IT;  
 (72) Borioli Enrico, Legnano, IT;  
 Cesana Alessandra, Busto Arsizio, IT;  
 Sandrelli Giancarlo, Saronno, IT;  
 Terrani Mario, Gorgonzola, IT;  
 (54) **Způsob měření radioaktivity radioaktivního materiálu uzavřeného v kontejneru**  
 (22) 06.03.1998  
 (32) 21.03.1997  
 (31) 1997MI/000659  
 (33) IT  
 (86) PCT/EP98/01318  
 (87) WO 98/43115  
 (57) Předmětný způsob obsahuje kroky vážení kontejneru (4) o známém objemu za účelem zjištění průměrné hustoty jeho obsahu, umístění kontejneru (4) na podpěru (1), umístění obou detektorů (6) záření gama, uspořádaných souměrně vůči hlavní příčné ose (II-II) kontejneru (4), na příslušné podpěry (5). Svislé pohybování (A2) kontejnerem (4), takže jeho hlavní podélná osa splývá s podélnou osou (I-I), spojující uvedené dva detektory (6), pohybování (A1) dvěma detektory (6) na jejich příslušných podpěrách (5) za účelem jejich zastavení v první zkušební poloze, pohybování (A1) dvěma detektory (6) za účelem jejich zastavení ve druhé souměrné poloze, která se osvědčila jako vhodná k provádění optimálních výpočtů záření,

měření záření gama a výpočet geometrického průměru výpočetních poměrů (C1, C2) obou detektorů (6), přičemž je uvedený geometrický průměr závislý na intenzitě (I) odpovídajícího záření gama.

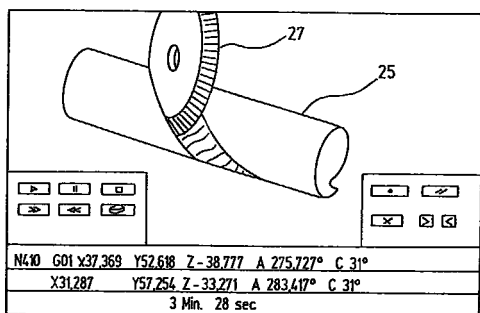
- (74) Čermák Karel Dr., Národní třída 32, Praha 1, 11000;



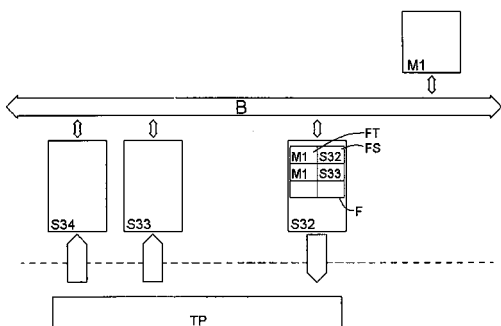
- (51) **G 02 B 27/00, G 02 B 27/22**  
 (21) 1999-511  
 (71) PAVELKA Jaroslav Ing. arch. CSc., Praha, CZ;  
 (72) Pavelka Jaroslav Ing. arch. CSc., Praha, CZ;  
 (54) **Stereoskopické desky**  
 (22) 16.02.1999  
 (57) U stereoskopické desky je k její základní desce (1) přestavitelně upravena hřbetnice (2), ke které je připojena překlopná deska (3), která je v šikmé poloze ovladatelná vnějším aretátorem (4) alespoň táhlem. K překlopné desce (3) je vnitřním aretátorem (5) alespoň táhlem připojena základní deska (6), která je šikmo vložena k dolní hraně (7) překlopné desky (3).



- (51) **G 05 B 19/18**  
 (21) 2000-21  
 (71) WALTER AG, Tübingen, DE;  
 (72) Dilger Christian, Leinfelden-Echterdingen, DE;  
 Huben Frieder, Moessingen, DE;  
 (54) **Systém pro vytváření, změnu a/nebo vizuální znázornění programů pro řízení strojů**  
 (22) 05.01.2000  
 (32) 05.01.1999  
 (31) 1999/19900117  
 (33) DE  
 (57) Systém pro vytváření, změnu a/nebo vizuální znázornění programů pro řízení strojů, zejména pro řízení brousicích strojů, obsahuje zaučovací modul (2), který obsahuje grafické rozhraní uživatele. Toto grafické rozhraní uživatele obsahuje vizuální znázornění polotovarů obrobků (25) a nástrojů, jako brousicích kotoučů (27). Znázorněný obrobek (25) a brousicí kotouč (27) mohou být libovolně vůči sobě posouvány příslušnými ovládacími elementy, jako ovládacími tlačítky (32). Vzniklá posunutí se zaznamenávají virtuálním zaučovacím modulem (2) a přemění na řídicí program stroje nebo existující řídicí program stroje se změní podle těchto posunutí.
- (74) Čermák Karel Dr., Národní třída 32, Praha 1, 11000;

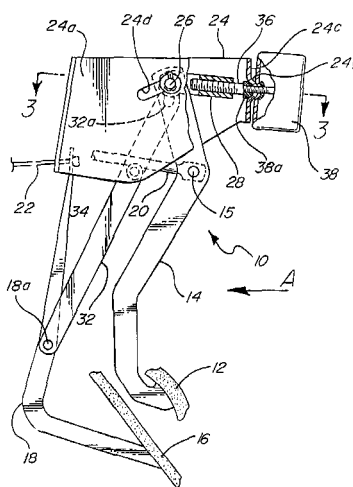


- 7 (51) **G 05 B 19/418**  
 (21) **1999-2771**  
 (71) SIEMENS AKTIENGESELLSCHAFT, München, DE;  
 (72) Steindl Günter, Poppenricht, DE;  
 (54) **Audio-aktivní účastník komunikace a komunikační systém s aktivními účastníky komunikace**  
 (22) 28.01.1998  
 (32) 10.02.1997  
 (31) 1997/97102093  
 (33) EP  
 (86) PCT/EP98/00456  
 (87) WO 98/35275  
 (57) Audio-aktivní účastník (S32-S34) komunikace je určen pro připojení ke sběrnici (B) pro průmyslové řídicí jednotky, zejména ke sběrnici (B) s řídicími jednotkami, které mají programovatelnou paměť. Audio-aktivní účastník (S32-S34) komunikace má vlastní kód (K). Pro audio-aktivního účastníka (S32-S34) komunikace je upravena filtrační tabulka (F) s alespoň jedním zápisem s vždy alespoň dvěma parametry (FT<sub>x</sub>, FS<sub>x</sub>), přičemž první parametr (FT<sub>x</sub>) představuje cílový kód (T) a druhý parametr (FS<sub>x</sub>) představuje zdrojový kód (S). audio-aktivní účastník (S32-S34) komunikace jednak přijme údaj (D) obsahující alespoň cílový kód (T) a zdrojový kód (S), přenášený sběrnici (B), když cílový kód (T) tohoto údaje (D) je shodný s jeho vlastním kódem (K), a jednak tento údaj (D) přijme tehdy, když cílový kód (T) a zdrojový kód (S) údaje (D) jsou shodné s odpovídajícími parametry (FT<sub>x</sub>, FS<sub>x</sub>) zápisu ve filtrační tabulce (F). V komunikačním systému je alespoň jeden z pasivních účastníků (S32-S34) komunikace audio-aktivním účastníkem komunikace.  
 (74) Čermák Karel Dr., Národní 32, Praha 1, 11000;



- 7 (51) **G 05 G 1/14, G 05 G 1/16**  
 (21) **2000-440**  
 (71) CICOTTE Edmond B., Utica, MI, US;  
 (72) Cicotte Edmond B., Utica, MI, US;  
 (54) **Nastavitelný systém automobilových pedálů**  
 (22) 07.02.2000  
 (32) 14.02.1999, 21.01.2000  
 (31) 1999/250476, 2000/488970

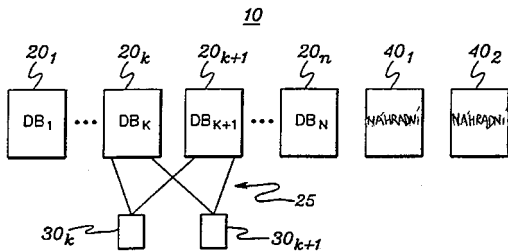
- (33) US, US  
 (57) Je popsán nastavitelný systém pedálů pro automobily, které mají lanko (22) akcelérátoru, tlačnou tyč (20) hlavního válce s volným koncem, brzdový pedál (12) připevněný k dolnímu konci (4) ramene brzdového pedálu a akcelerační pedál (16) připevněný k dolnímu konci (18) ramene akceleračního pedálu (16). Nastavení ramene (14) brzdového pedálu (12) je prováděno otáčením tohoto ramene (14) kolem volného konce hlavního válce tlačné tyče (20), který je otočně připojen ke střední části ramene brzdového pedálu (12). Síla potřebná k tomuto pohybu je dodávána elektromotorkem s převodovkou umožňující změnu směru otáčení, který je připevněn k hornímu konci ramene brzdového pedálu (12). Rameno akceleračního pedálu (16), k jehož hornímu konci je připevněno lanko (22) akcelérátoru, je nastavováno současně s ramenem (14) brzdového pedálu (12) pomocí závěsu akceleračního pedálu (16), jehož dolní konec je otočně spojen s ramenem (18) akceleračního pedálu (16) mezi horním a dolním koncem ramene (18) akceleračního pedálu (16).  
 (74) PATENTSERVIS PRAHA a.s., Jivenská 1, Praha 4, 14000;



- 7 (51) **G 06 F 11/14**  
 (21) **1999-4221**  
 (71) INTERNATIONAL BUSINESS MACHINES CORPORATION, Armonk, NY, US;  
 (72) Dias Daniel Manuel, Mahopac, NY, US;  
 Jhingran Anant Deep, Elmsford, NY, US;  
 King Richard Pervin, Thornwood, NY, US;  
 Polyzois Christos, Chatham, NJ, US;  
 (54) **Způsob a systém pro obnovu v rozděleném databázovém systému bez sdílených prostředků pomocí virtuálních sdílených disků**  
 (22) 27.05.1998  
 (32) 29.05.1997  
 (31) 1997/865156  
 (33) US  
 (86) PCT/GB98/01548  
 (87) WO 98/54648  
 (57) Je popsán způsob a systém pro obnovu ze selhání procesorového uzlu v rozděleném databázovém systému bez sdílených prostředků. Databázový systém (10) může obsahovat dvojici procesorových uzlů (20<sub>k</sub>, 20<sub>k+1</sub>), které mají k sobě zdvojeně připojené úložné zařízení (30<sub>k</sub>, 30<sub>k+1</sub>). Na prvním procesorovém uzlu (20<sub>k</sub>) ze dvojice procesorových uzlů (20<sub>k</sub>, 20<sub>k+1</sub>) běží první instance databáze DB<sub>k</sub>, která přistupuje k první části dat na úložném zařízení (30<sub>k</sub>, 30<sub>k+1</sub>) před selháním. Po zjištění selhání je zajištěn přístup k první části dat na úložném zařízení (30<sub>k</sub>, 30<sub>k+1</sub>), třetímu náhradnímu procesorovému uzlu (40<sub>1</sub>) prostřednictvím druhého procesorového uzlu (20<sub>k+1</sub>) ze dvojice procesorových uzlů. Na třetím

procesorovém uzlu (40<sub>1</sub>) běží náhradní instance databáze instance pro první instanci databáze DB<sub>K</sub>, která běžela na prvním procesorovém uzlu (20<sub>k</sub>) před jeho selháním. Náhradní instance databáze přistupuje k první části dat na úložném zařízení (30<sub>k</sub>, 30<sub>k+1</sub>) prostřednictvím druhého procesorového uzlu (20<sub>k+1</sub>) tím k obnovení ze selhání prvního procesorového uzlu (20<sub>k</sub>). Přístup k první části dat může obsahovat použití utility virtuálního sdíleného disku, která má serverovou část na druhém procesorovém uzlu (20<sub>k+1</sub>) a klientskou část na třetím procesorovém uzlu (40<sub>1</sub>).

(74) Kalenský Petr JUDr., Hájkova 2, Praha 2, 12000;



7 (51) G 06 K 7/08

(21) 2000-2052

(71) TECHNICAL GRAPHICS SECURITY PRODUCTS, LLC, Milford, NH, US;

(72) Wolpert Gary R., Mason, NH, US;  
Gartner Gerald J., Hollis, NH, US;  
Curdo Stephen B., Hollis, NH, US;  
Code Paul F., Hollis, NH, US;

(54) **Magnetický, kovový nebo magneticko-kovový ochranný prostředek mající vícenásobné ochranné charakteristické znaky, způsob jeho výroby a způsob ověřování jeho pravosti**

(22) 01.12.1998

(32) 02.12.1997

(31) 1997/067228

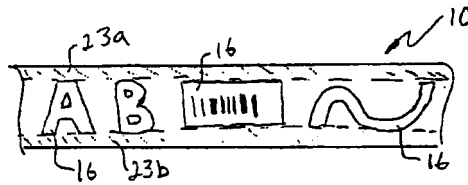
(33) US

(86) PCT/US98/25471

(87) WO 99/28852

(57) Magneticko-kovový ochranný prostředek (10) mající ochranné znaky, který je použit u předmětu (12) jako je cenný papír, vstupenka, štítek nebo visačka k ověření pravosti předmětu (12) a/nebo zakódování dat, které se k tomuto předmětu (12) vztahují. Jeden příklad ochranného prostředku zahrnuje nosný podklad (14), kovovou vrstvu (20) umístěnou na nosném podkladu (14) a magnetickou stopu (23a, 23b) umístěnou na kovové vrstvě (20) v podstatném spojení s nejméně částí kovové vrstvy (20), čímž se zabezpečují jak kovové bezpečnostní prvky tak i magnetické bezpečnostní prvky. Kovová vrstva (20) a magnetická vrstva také tvoří grafické nebo vizuálně identifikovatelné průkazní znaky (16) na nosném podkladu (14) k poskytnutí vizuálního ochranného charakteristického znaku. podle jednoho způsobu je kovová vrstva (20) nanášena na nosný podklad (14), magnetická vrstva je nanášena na kovovou vrstvu (20) a vrstvy jsou leptány, aby se vytvořil grafický průkazní znak. Magnetická vrstva může u jednoho provedení zahrnovat magnetický chemicky odolný povlak (22), který je vytištěn na kovové vrstvě ve formě grafického průkazního znaku. Magnetické ochranné charakteristické znaky používají jeden nebo více magnetických parametrů, jako je úroveň zmagnetizování a parametr úbytku magnetismu u magneticky měkkých materiálů k ověřování pravosti a/nebo zakódovaných dat. Magnetický ochranný prvek může také zahrnovat magnetické stopy pro záznam dat. Kovové ochranné charakteristické prvky používají různé délky vodivých oblastí k ověřování a zakódování dat.

(74) PATENTSERVIS PRAHA a.s., Jivenská 1, Praha 4, 14000;



7 (51) G 07 D 3/14, G 07 D 9/00

(21) 2000-1070

(71) AZKOYEN MEDIOS DE PAGO, S. A., Peralta, ES;

(72) Guelbenzu Michelena Eugenio, Asiain-Olza, ES;  
Pina Insausti José Luis, Pamplona, ES;

(54) **Zařízení na vracení mincí pro přístroje ovládané mincemi**

(22) 16.07.1999

(32) 31.07.1998

(31) 1998/9801634

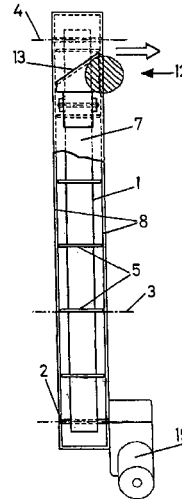
(33) ES

(86) PCT/ES99/00228

(87) WO 00/08608

(57) Zařízení na vracení mincí sestává z nekonečného pásu (1), opatřeného příčnými unášecími patkami (5), přičemž tento pás (1) spojuje dvě místa umístěná v různé výšce. Alespoň zdvižný úsek pásu (1) je obklopen mřížkou, vymezenou přední stěnou (7) a dvěma bočními stěnami (8). Tato mřížka má spodní otvor (9), pro zachycování mincí (10), jedné po druhé, v rovnoběžné poloze s pásem (1), a jeden nebo několik horních výstupů (12), omezených poklopem (13) s možností zasahování do zdvižné dráhy mincí (10).

(74) PATENTSERVIS PRAHA a.s., Jivenská 1, Praha 4, 14000;



7 (51) G 07 D 3/14, G 07 D 9/00

(21) 2000-1104

(71) AZKOYEN MEDIOS DE PAGO, S. A., Peralta, ES;

(72) Guelbenzu Michelena Eugenio, Asiain-Olza, ES;  
Pina Insausti José Luis, Pamplona, ES;

(54) **Mince vydávací zařízení pro mincemi provozované automaty**

(22) 16.07.1999

(32) 31.07.1998

(31) 1998/9801635

(33) ES

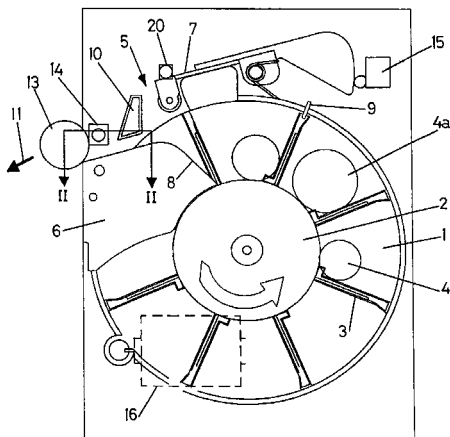
(86) PCT/ES99/00227

(87) WO 00/08607

(57) Mince vydávací zařízení zahrnuje mince (4, 4a, 13) sbírající zásobník, opatřený otáčecím odebíracím kotoučem (1, 2), jenž obsahuje prostředky (3) pro unášení

jednotlivých mincí (4, 4a, 13) a rameno (6), které odchyluje mince (4, 4a, 13) směrem k výstupu, kde je umístěna vyťahovací zarážka (7). Navíc, toto zařízení obsahuje prostředky pro zjišťování hodnoty mincí (4, 4a, 13) neseným odebíracím kotoučem (1, 2) předtím než opustí zásobník, stejně jako odchylovací mechanismus (10), jenž určuje zda každá mince (4, 4a, 13) opustí zařízení nebo nikoli, v závislosti na tom, zda její hodnota souhlasí v každém případě s hodnotou mince (4, 4a, 13), jenž má být vrácena zpátky.

(74) PATENTSERVIS PRAHA a.s., Jivenská 1, Praha 4, 14000;



7 (51) **G 07 F 7/00, H 04 M 11/00, H 04 M 3/42**  
(21) **2000-1466**

(71) SONERA OYJ, Helsinky, FI;  
(72) Stewen Teemu, Helsinky, FI;  
Vihinen Seppo, Helsinky, FI;

(54) **Způsob a systém pro poskytování služeb**

(22) 29.10.1998

(32) 29.10.1997, 12.06.1998

(31) 1997/970473, 1998/981370

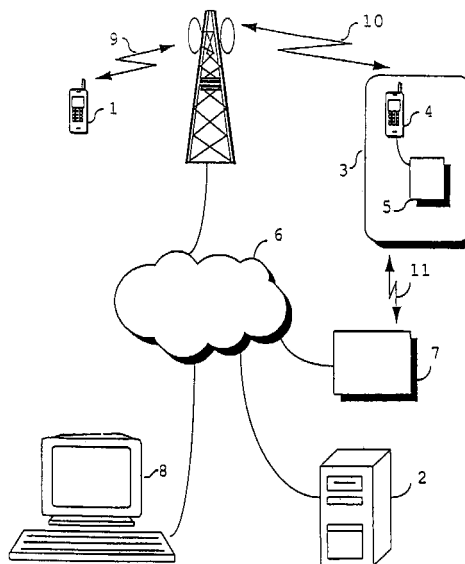
(33) FI, FI

(86) PCT/FI98/00843

(87) WO 99/22346

(57) Systém pro realizaci služby v telekomunikačním systému, který se skládá z prvního koncového zařízení (1), řídicího centra (2), které zahrnuje prostředek pro obsluhu krátkých zpráv a/nebo datových volání z automatického zařízení (3), které zahrnuje druhé koncové zařízení (4) a řídicí jednotku (5), která je k němu připojena z telekomunikační sítě (6), která zahrnuje inteligentní síť (7), inteligentní síť obsahuje prostředek (8) pro určování poplatku a dat polohy a generování hlasových zpráv, a z prvního telekomunikačního spojení (9) a druhého telekomunikačního spojení (10), první koncové zařízení (1), druhé koncové zařízení (4) a řídicí centrum (2) jsou připojeny k telekomunikační síti (6). Produkt (zboží nebo služba) se objedná vytvořením čísla uvedeného na automatickém zařízení (3) na prvním koncovém zařízení (1). Řídicí jednotka (5) řídí automatické zařízení (3) a v něm umístěné druhé koncové zařízení (4) tak, aby zákazník dostal požadovaný produkt. Pokud automatické zařízení (3) již požadovaný produkt vyprodalo nebo pokud má poruchu, je o tom zákazník informován hlasovou zprávou.

(74) Vobořil Bohuslav Ing., Nad Štolou 12, Praha 7, 17000;



7 (51) **G 07 F 17/32, A 63 F 3/08**

(21) **2000-2571**

(71) SWISSCOM AG, Bern, CH;

(72) Stadelmann Anton Niklaus, Bolligen, CH;

(54) **Herní systém, příslušné způsoby a přizpůsobená zařízení**

(22) 17.02.1999

(32) 19.02.1998

(31) 1998/402

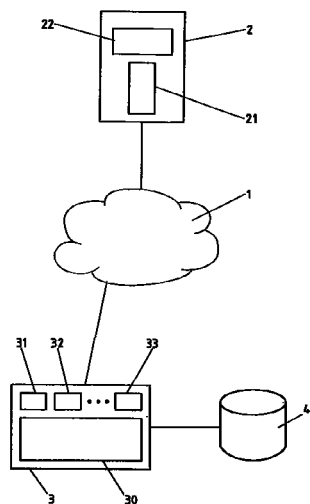
(33) CH

(86) PCT/CH99/00077

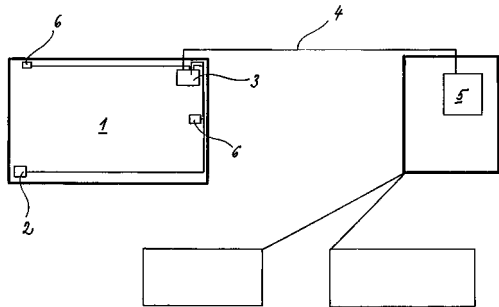
(87) WO 99/42964

(57) Herní systém, ve kterém větší počet účastníků předává alespoň jedné herní centrále (3) účastnická herní data k účasti na alespoň jedné hře (31, 32, 33) ve speciálních krátkých zprávách pomocí radiových mobilních přístrojů (2) přes mobilní radiovou síť (1), herní centrála (3) podle předem definovaných herních pravidel provozuje hry (31, 32, 33) a předává centrální herní data ve speciálních krátkých zprávách přes mobilní radiovou síť (1) na mobilní radiové přístroje (2). SIM karta (21) pro herní systém, která disponuje pamětí, programovými prostředky a procesorem, aby účastníkovi zobrazila na displeji (22) mobilního radiového přístroje (2) herní instrukce a herní výsledky, přes zadávací prostředky mobilního radiového přístroje (2) přijala zadaná účastnická herní data a pomocí uvedených speciálních krátkých zpráv předala do herní centrály (3), a aby uložila do paměti předem zaplacený obnos, který je použit k zaplacení herních sázek a na kterém mohou být zaknihovány výhry.

(74) PATENTSERVIS PRAHA a.s., Jivenská 1, Praha 4, 14000;



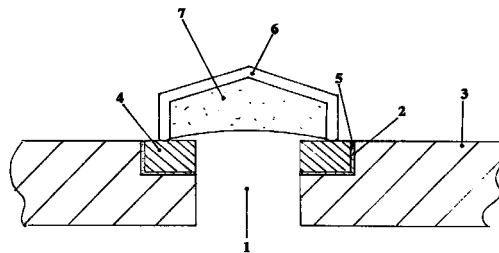
- 7 (51) **G 08 B 13/196, G 08 B 21/00, G 08 B 25/00, H 04 N 7/18**  
 (21) **1999-1431**  
 (71) OPÁLKA RADEK, Kdyně, CZ;  
 JOHÁNEK VÁCLAV, Kdyně, CZ;  
 (72) Opálka Radek, Kdyně, CZ;  
 Johánek Václav, Kdyně, CZ;  
 (54) **Zařízení pro ostrahu centrálním kamerovým systémem**  
 (22) 23.04.1999  
 (57) Nejméně jeden sledovaný objekt (1) je osazen nejméně jednou kamerou (2), která je spojena s řídicím počítačem (3). Ten je umístěn ve sledovaném objektu (1) a každý řídicí počítač (3) je připojen dálkovým spojením (4) do operačního počítače (5) na centrále. Ve snímaném prostoru, jehož záznam je ukládán do řídicího počítače (3), je vymezena nejméně jedna poplachová zóna. Objekt (1) je dále osazen zvukovým snímačem, který je spojen s řídicím počítačem (3) a následovně propojen dálkovým spojením (4) s operačním počítačem (5). Ve sledovaném objektu je umístěn reproduktor pro komunikaci s narušitelem objektu (1) spojený přes řídicí počítač (3) dálkovým spojením (4) s operačním počítačem (5). Sledovaný objekt (1) lze osadit čidly (6), která jsou spojena s řídicím počítačem (3).  
 (74) Langrová Irena, Riegrova 1, Plzeň, 30111;



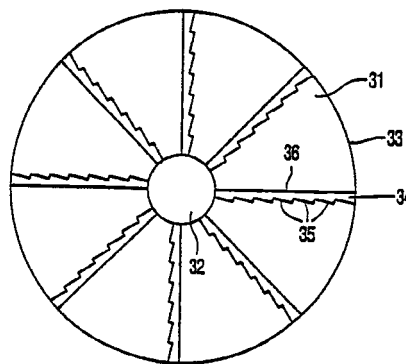
- 7 (51) **G 10 D 9/04**  
 (21) **2000-685**  
 (71) KRONTHALER Johanna, Bad Neustadt/Saale, DE;  
 (72) Kronthaler Johanna, Bad Neustadt/Saale, DE;  
 (54) **Dechový nástroj**  
 (22) 25.02.2000  
 (32) 02.03.1999  
 (31) 1999/19909153  
 (33) DE  
 (57) Dechový nástroj má v korpusu tónový otvor (1), který je uzavíratelný mechanicky ovládanou příklopkou (6) tónové klapky s těsněním pro vzduchotěsné uzavření tónového

otvoru (1). Na korpusu (3) je uložen souše s tónovým otvorem (1) těsnicí kroužek (4) z pružného materiálu, přičemž v uzavřeném stavu doléhá příklopka (6) tónové klapky bezprostředně na těsnicí kroužek (4).

- (74) Malůšek Jiří Ing., Mendlovo nám. 1a, Brno, 60300;



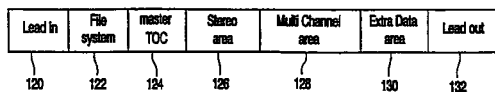
- 7 (51) **G 11 B 7/007**  
 (21) **2000-1212**  
 (71) KONINKLIJKE PHILIPS ELECTRONICS N. V., Eindhoven, NL;  
 SONY CORPORATION, Tokyo, JP;  
 (72) Van Den Enden Gijsbert J., Eindhoven, NL;  
 Spruit Johannes H. M., Eindhoven, NL;  
 Baxk Johannus L., Eindhoven, NL;  
 Kobayashi Shoei, Eindhoven, NL;  
 Arai Masayuki, Eindhoven, NL;  
 Akiyama Yoshiyuki, Eindhoven, NL;  
 (54) **Optický disk a zařízení pro záznam na disk a čtení disku**  
 (22) 03.08.1999  
 (32) 04.08.1998  
 (31) 1998/98202625  
 (33) EP  
 (86) PCT/EP99/05606  
 (87) WO 00/08638  
 (57) Optický disk má záznamovou plochu (31). Záznamová plocha (31) je opatřena kruhovými nebo spirálovými stopami, které jsou přerušovány záhlavími (34). Zařízení je opatřeno detektorem (30) pro detekci záhlaví (34).  
 (74) Zelený Pavel JUDr., Hálkova 2, Praha 2, 12000;



- 7 (51) **G 11 B 27/30**  
 (21) **2000-463**  
 (71) KONINKLIJKE PHILIPS ELECTRONICS N. V., Eindhoven, NL;  
 (72) Van Nieuwenhoven Marcel Stefan Emmanuel, Eindhoven, NL;  
 Mons Johannes Jan, Eindhoven, NL;  
 (54) **Metoda pro záznam zvukové informace**  
 (22) 03.06.1999  
 (32) 10.06.1998, 15.03.1999  
 (31) 1998/98201939, 1999/99200777  
 (33) EP, EP  
 (86) PCT/IB99/01018  
 (87) WO 99/65034  
 (57) Zvuková informace je uložena na univerzálním médiu

spolu s obsahem (TOC) pro specifikaci aktuální konfigurace různých zvukových položek na médium. Cílem řešení je umožnit správu zvukové informace různých typů, která umožní kompaktilní přístup přehrávačům i osobním počítačům.

(74) Zelený Pavel JUDr., Hálkova 2, Praha 2, 12000;



7 (51) **G 21 B 1/00, H 05 H 1/22, H 05 H 6/00**

(21) **1999-3295**

(71) BOSCOLI Renzo, Palata Pepoli, IT;  
CAPPELLETTI David Anthony, Elkhart, IN, US;

(72) Boscoli Renzo, Palata Pepoli, IT;

(54) **Postup a přístroj pro generování energie reakcemi typu jaderné fúze**

(22) 19.03.1998

(32) 20.03.1997

(31) 1997BO/000169

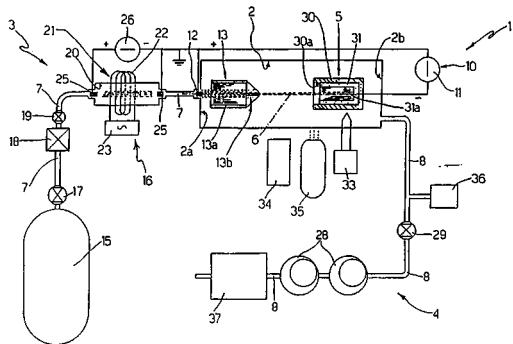
(33) IT

(86) PCT/IB98/00388

(87) WO 98/43249

(57) V přístroji (1) ke generování reakcí typu jaderné fúze při nízké teplotě je zdroj iontů (3), který dodává tok kladných iontů deuteria do reakční komory (2) obsahující terč (5) vymezený aktivními prvky (30, 31) a přísadou sulfátů kovu hydratovaných těžkou vodou. Sestava pump (4) udržuje vakuum v reakční komoře (2). Reakční komora (2) má urychlovač (10) pro urychlování kladných iontů deuteria, vytvářející v reakční komoře (2) elektrické pole sloužící k vedení a urychlení iontů deuteria směrem proti aktivnímu prvku terče (5) takovým způsobem, aby mezi dopadajícími ionty deuteria a některými z atomů aktivního prvku započaly reakce typu jaderné fúze.

(74) PATENTSERVIS PRAHA a.s., Jivenská 1, Praha 4, 14000;



7 (51) **G 21 C 17/00**

(21) **1999-4028**

(71) WESTINGHOUSE ELECTRIC COMPANY LLC,  
Pittsburgh, PA, US;

(72) Graham Kingsley F., Murrysville, PA, US;

(54) **Systém a způsob měření doby volného pádu regulačních tyčí jaderného reaktoru**

(22) 08.05.1998

(32) 13.05.1997

(31) 1997/855274

(33) US

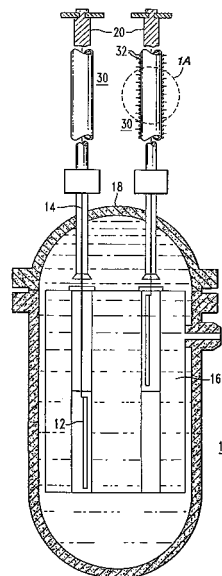
(86) PCT/US98/09654

(87) WO 98/52196

(57) Systém využívá většího počtu snímacích cívek (32), které jsou uspořádány v tandemu podél pláště (20) dráhy poháněcí tyče (14) pro pohon regulačních tyčí (12),

přičemž je větší množství snímačů (30) napájeno jedním transformátorem (T<sub>1</sub>). V průběhu zkušebního testu poklesu tyče je primární vinutí transformátoru (T<sub>1</sub>) zkratováno.

(74) Čermák Karel Dr., Národní 32, Praha 1, 11000;



7 (51) **H 01 B 3/04, H 02 K 3/30**

(21) **2000-2262**

(71) ISOVOLTA ÖSTERREICHISCHE  
ISOLIERSTOFFWERKE AKTIENGESELLSCHAFT,  
Wiener Neudorf, AT;

(72) Gsellmann Helmut, Graz, AT;

(54) **Způsob výroby slíd obsahujících isolačních pásů a jejich použití**

(22) 13.10.1999

(32) 16.10.1998

(31) 1998/98890304

(33) EP

(86) PCT/EP99/07669

(87) WO 00/24007

(57) Řešení se týká způsobu výroby slíd obsahujících isolačních pásů pro vinutí rotujících elektrických vysokonapěťových strojů, které jsou po navinutí impregnovatelné rozpouštědel prostou syntetickou pryskyřicí za vakua a tlaku a potom vytvrditelné působením tepla, při kterém se vlákna obsahující slídová fólie, která má vedle jemné slídy přidavně organická a/nebo anorganická vlákna, popráší směsí epoxidové pryskyřice ve formě práškového laku. Práškovým lakem poprášená strana vlákna obsahující slídové fólie se slepí za tlaku a zvýšené teploty s nosným materiálem.

(74) Všeťečka Miloš JUDr., Hálkova 2, Praha 2, 12000;

7 (51) **H 01 B 3/04, H 02 K 3/30**

(21) **2000-2264**

(71) ISOVOLTA ÖSTERREICHISCHE  
ISOLIERSTOFFWERKE AKTIENGESELLSCHAFT,  
Wiener Neudorf, AT;

(72) Gsellmann Helmut, Graz, AT;

Hafner Bernhard, Graz, AT;

Raber Michael, Graz, AT;

(54) **Způsob výroby impregnovatelných pásů z jemné slídy se zabudovaným urychlovačem**

(22) 13.10.1999

(32) 16.10.1998

(31) 1998/98890305

(33) EP

(86) PCT/EP99/07668

(87) WO 00/24006

(57) Řešení se týká způsobu výroby impregnovatelných pásů z

jenné slídy se zabudovaným urychlovačem, které jsou po navinutí na vodiče vinutí elektrických strojů syceny impregnační pryskyřicí prostou rozpouštědel a potom se vytvrdí působením tepla. Folie z jenné slídy je poprášena práškovým lakem na basi pryskyřičného systému a práškovým lakem poprášená folie z jenné slídy se na straně poprášení práškovým lakem slepí s nosným materiálem, přičemž při slepení za vlivu teploty práškový lak na basi pryskyřičného systému za působení teploty vytvrdí. Takto vyrobený pás z jenné slídy je obzvláště vhodný pro zhotovení silných isolačních stěn, které jsou nutné u vysokonapěťových strojů.

(74) Všeťečka Miloš JUDr., Háľkova 2, Praha 2, 12000;

7 (51) **H 01 F 27/28, H 01 F 27/32**

(21) **2000-1970**

(71) ABB AB, Västeras, SE;

(72) Schütte Thorsten, Västeras, SE;

Holmberg Pär, Västeras, SE;

Brangefält Jan, Västeras, SE;

Sasse Christian, Västeras, SE;

Carstensen Peter, Huddinge, SE;

(54) **Transformátor**

(22) 30.11.1998

(32) 28.11.1997

(31) 1997/9725331

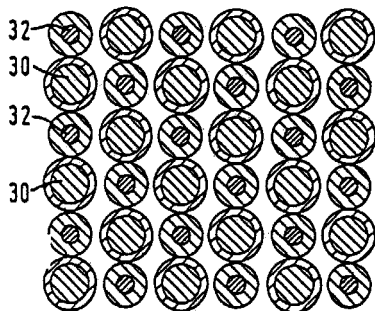
(33) GB

(86) PCT/EP98/07729

(87) WO 99/28923

(57) Silový transformátor zahrnuje alespoň jedno vinutí (32) na vysoké napětí a alespoň jedno vinutí (30) na nízké napětí. Každé z vinutí (32, 30) zahrnuje alespoň jeden vodič elektrického proudu, první vrstvu mající polovodičové vlastnosti a obklopující uvedený vodič, pevnou izolační vrstvu, obklopující uvedenou první vrstvu a druhou vrstvu, mající polovodičové vlastnosti a obklopující uvedenou izolační vrstvu. Vinutí (32, 30) jsou promíchány tak, aby závity vinutí (32) na vysoké napětí byly smíchány se závity vinutí (30) na nízké napětí.

(74) Hakr Eduard Ing., Přístavní 24, Praha 7, 17000;



7 (51) **H 01 F 27/32, H 02 K 3/30**

(21) **2000-1906**

(71) ABB AB, Västeras, SE;

(72) Leijon Mats, Västeras, SE;

(54) **Elektromagnetické zařízení**

(22) 29.09.1998

(32) 26.11.1997

(31) 1997/9704392

(33) SE

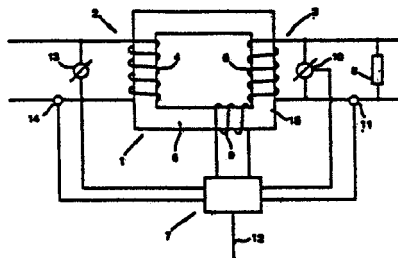
(86) PCT/SE98/01733

(87) WO 99/27546

(57) Elektromagnetické zařízení sestává alespoň z jednoho magnetického obvodu (1) a alespoň z jednoho elektrického obvodu (2, 3), tvořeného alespoň jedním vinutím (4, 5). Magnetické a elektrické obvody jsou vzájemně indukčně spojeny. Zařízení dále sestává z řídicího uspořádání (7) k řízení provozu tohoto zařízení. Řídicí uspořádání (7) je upraveno k řízení kmitočtu, amplitudy a/nebo fáze,

týkající se elektrického výkonu k tomuto zařízení nebo od tohoto zařízení tímto řídicím uspořádáním (7), obsahujícím řídicí prostředek (9) pro řízení magnetického toku v magnetickém obvodu (1).

(74) Hakr Eduard Ing., Přístavní 24, Praha 7, 17000;



7 (51) **H 01 F 41/02**

(21) **2000-957**

(71) VACUUMSCHMELZE GMBH, Hanau, DE;

FAES WERKZEUG- UND MASCHINENBAU AG,  
Wollerau, CH;

(72) Emmerich Kurt, Alzenau, DE;

Hangg Alois, Otterstadt, DE;

Hein Herbert, Freigericht, DE;

Widrig Markus, Wangen, CH;

Lüscher Jörg, Einsiedeln, CH;

(54) **Způsob a zařízení k výrobě svazků pro magnetická jádra, které se skládají z plechových lamel**

(22) 14.09.1998

(32) 19.09.1997

(31) 1997/19741364

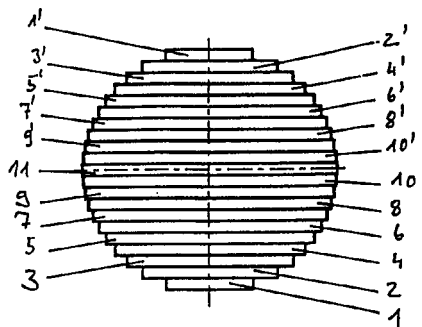
(33) DE

(86) PCT/DE98/02723

(87) WO 99/16092

(57) Výrobní způsob, který činí možnými svazky plechů v takzvané vystřihovací svazkovací technologii, které mají kulatý nebo oválný průřez magnetického jádra. Přitom se lamely (1) vystřihávají z pásu a opatřují se na jedné straně prohlubněmi (2) a na druhé straně výstupky (3), které korespondují s prohlubněmi (2) a leží proti nim, přičemž výstupky (3) se při sestavování každého svazku vtlačují ve tvaru alespoň dvou výstupků (3) do prohlubně (2). U jedné lamely na svazek, která slouží jako dělicí lamela (1'), se místo prohlubně vytvářejí otvory (4), do kterých zapadají výstupky (3) sousední lamely. Z pásu se přitom vystřihávají lamely (3) až (11), které mají rozdílný vnější obrys, zejména rozdílnou šířku, a spolu se spojují do svazku, který má alespoň částečně okrouhlý průřez magnetického jádra. Plechový svazek má stupňovité hrany.

(74) Čermák Karel Dr., Národní třída 32, Praha 1, 11000;

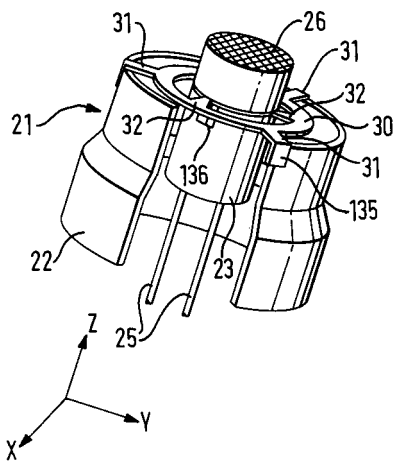


7 (51) **H 01 J 1/26**

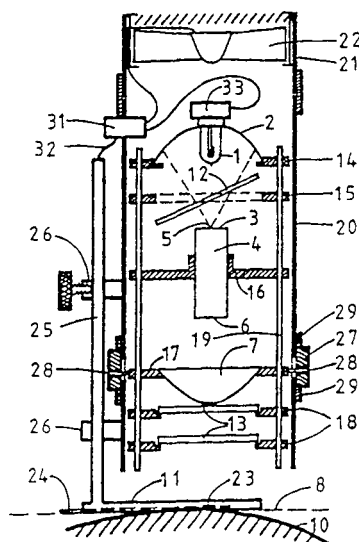
(21) **1999-3778**

(71) THOMSON TUBES AND DISPLAYS, S. A.,  
Boulogne Cedex, FR;

- (72) Pruvost Jean-Claude, Dijon, FR;  
Adamski Jean Rémy, Dijon, FR;  
Fichet François, Chevigny Saint-Sauveur, FR;
- (54) **Konstrukce katody a elektronová tryska pro obrazovky**
- (22) 24.04.1998  
(32) 25.04.1997  
(31) 1997/9705164  
(33) FR  
(86) PCT/EP98/02466  
(87) WO 98/49704
- (57) Katoda (21) je konstruována pro vložení do elektronové trysky obrazovky. Katoda (21) obsahuje těleso (23) katody (21), na jehož konci je uspořádána emisní tableta (26), přičemž těleso (23) katody (21) je uloženo uvnitř pouzdra (22) nosnými prostředky (30, 31, 32), které obsahují první soustavu ramen (31), kde každé rameno (31) je svým prvním koncem připojeno k jedné straně tělesa (23) katody (21) a svým druhým koncem k mezikusu (30) a druhou soustavu ramen (32), kde každé rameno (32) je svým prvním koncem připojeno k jedné straně pouzdra (22) a svým druhým koncem k mezikusu (30).
- (74) Kania František Ing., Mendlovo nám. 1a, Brno, 60300;

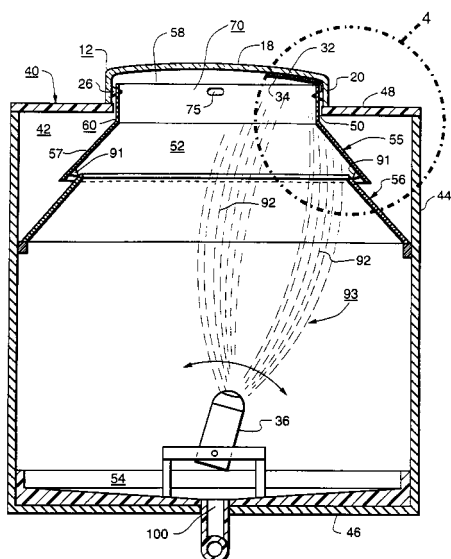


- 7 (51) **H 01 J 3/10, A 61 N 5/06**  
(21) **1999-3929**  
(71) PHOTOCURE AS, Oslo, NO;  
(72) Steen Harald B., Oslo, NO;
- (54) **Zařízení pro ozáření definované oblasti**
- (22) 11.05.1998  
(32) 15.05.1997  
(31) 1997/972244  
(33) NO  
(86) PCT/NO98/00144  
(87) WO 98/52205
- (57) Zařízením je dosaženo rovnoměrného a intenzivního ozáření ostře ohraničeného světelného pole (9) proměnné velikosti. Světlo halogenové lampy (1) nebo podobného nekoherentního světelného zdroje je směřováno pomocí eliptického zrcadla (2) k jednomu koncovému povrchu (3) průhledné tyče (4), jejíž opačný koncový povrch (6) je takto rovnoměrně ozářen a je zobrazen pomocí čočky (7) v rovině (8), která má být ozářena.
- (74) PATENTSERVIS PRAHA a.s., Jivenská 1, Praha 4, 14000;

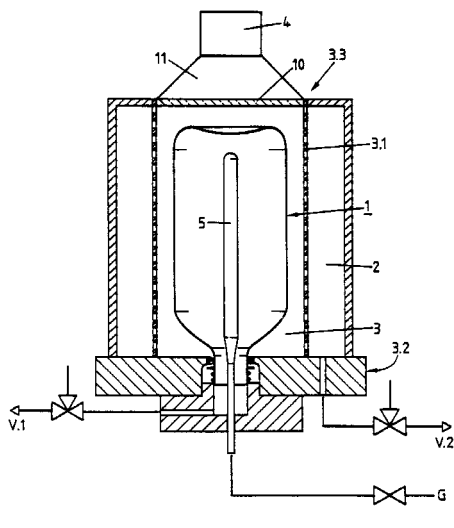


- 7 (51) **H 01 J 9/22, B 05 B 5/12**  
(21) **1999-3165**  
(71) THOMSON CONSUMER ELECTRONICS, INC., Indianapolis, IN, US;  
(72) Poliniak Eugene Samuel, Willingboro, NJ, US;  
Ritt Peter Michael, East Petersburg, PA, US;  
Collins Brian Thomas, Lititz, PA, US;  
LaPeruta Richard Jr., Lititz, PA, US;  
Stork Harry Robert, Adamstown, PA, US;
- (54) **Rozprašovací modul se stínícími prostředky a sběracími prostředky**
- (22) 05.03.1998  
(32) 13.03.1997  
(31) 1997/816533  
(33) US  
(86) PCT/US98/04276  
(87) WO 98/40902
- (57) Rozprašovací modul (40) pro výrobu obrazovky (10) obsahuje obal (42) opatřený bočními stěnami (44), základnou (46), připojenou k bočním stěnám (44) pro uzavření jednoho jeho konce, a nosník (48) panelu s otvorem (50). Nosník (48) panelu je připevněn k opačnému konci bočních stěn (44). Rozprašovací modul (40) má alespoň jednu elektrostatickou rozprašovací trysku (36) pro rozprašování nabitého materiálu struktury stínítka skrz otvor (50) v nosníku (48) panelu a na vnitřní plochu čelního panelu (12) obrazovky (10). Rozprašovací modul (40) zahrnuje primární stínící soustavu (55) uspořádanou v obalu (42) a táhnoucí se otvorem (50) v nosníku (48) panelu. Sekundární stínící soustava (56) je rovněž uspořádána v obalu (42). Primární a sekundární stínící soustavy (55, 56) směřují nabitý materiál struktury stínítka směrem k vnitřní ploše panelu (12) a tím zvyšují účinnost přenosu rozprašovací trysky (36). Sběrná miska (54) se rovněž používá pro zachycení spotřebovaného rozprašeného materiálu, který dopadá na dno rozprašovacího modulu (40). Miska (54) je skloněna ke kanálku (100), který směřuje spotřebovaný materiál ven z rozprašovacího modulu (40).
- (74) Kania František Ing., Mendlovo nám. 1a, Brno, 60300;

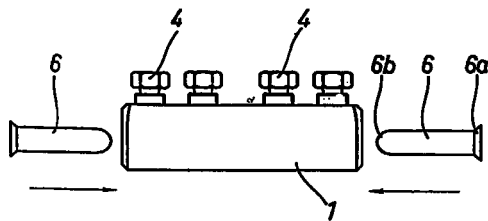




- 7 (51) **H 01 J 37/32, C 23 C 16/04**  
 (21) **2000-999**  
 (71) TETRA LAVAL HOLDINGS & FINANCE S. A., Pully, CH;  
 (72) Laurent Jacques, Blonay, CH;  
 (54) **Způsob ošetření vnitřního povrchu plastových nádob v plasmou zesíleném procesu a zařízení pro provádění tohoto způsobu**  
 (22) 28.09.1998  
 (32) 30.09.1997  
 (31) 1997/2289  
 (33) CH  
 (86) PCT/IB98/01506  
 (87) WO 99/17334  
 (57) Zařízení pro úpravu vnitřního povrchu plastových láhví (1) pomocí zdokonaleného plazmového způsobu zahrnuje vakuovou komoru (2) a mikrovlnnou komoru (3) s mikrovlnným generátorem (4), trubku (5) pro dodávku plynu. Mikrovlnná komora (3) je v podstatě válcová a přizpůsobená tvaru těla láhve (1) tak těsně, jak jen možno. Mikrovlnny jsou vedeny do mikrovlnné komory (3) tvořící část dna láhve (1) a mikrovlnná komora je vybudována v transverzálně magnetickém (TM) rezonančním módu. Zařízení podle vynálezu je velmi jednoduché a kompaktní. Může být zabudováno do vyfukovacího zařízení nebo plnicího zařízení. Pro zvýšení výkonu je více zařízení pro jednu láhev (1) sestaveno do řady nebo matice a zařízení pro jednu láhev jsou propojena na síť přívodů energie, vakua a plynu. Každé z těchto zařízení pro ošetření jedné láhve může mít svou vlastní vakuovou komoru (2) nebo více mikrovlnných komor (3), a může být uspořádáno v jedné společné vakuové komoře.  
 (74) Kania František Ing., Mendlovo nám. 1a, Brno, 60300;



- 7 (51) **H 01 M 4/84, H 01 M 4/73**  
 (21) **2000-207**  
 (71) ACCUMULATORENWERKE HOPPECKE CARL ZOELLNER & SOHN GMBH & CO. KG, Brilon, DE;  
 (72) Nitsche Werner Dr., Lippstadt, DE;  
 Stumpf Hans Dr., Auerswalde, DE;  
 (54) **Způsob výroby olověných mřížek**  
 (22) 19.01.2000  
 (32) 21.01.1999  
 (31) 1999/99100976  
 (33) EP  
 (57) Vynálezem je způsob výroby olověných mřížek, kterým je jednak snížena zmetkovitost, dosažena úspora materiálů, odstraněna, nebo alespoň snížena objemová koroze a rozšířena možnost geometrického tvarování mřížky. Způsob výroby olověných mřížek elektrod akumulátorů je založen na plynulé výrobě, přičemž odlitím vytvrditelného materiálu obsahujícího olovo je zhotoven hrubý polotovár mřížky, který je následně tvarován válcováním, za přívodu tepla při teplotě pod bodem tavení.  
 (74) Čermák Karel Dr., Národní třída 32, Praha 1, 11000;
- 7 (51) **H 01 R 11/00, H 01 R 11/11, H 01 R 13/46, H 01 R 13/502, H 02 G 15/08**  
 (21) **2000-472**  
 (71) ENSTO SEKKO OY, Porvoo, FI;  
 (72) Söderholm Henrik, Porvoo, FI;  
 Harttunen Jarmo, Nurmijärvi, FI;  
 Kortelainen Veijo, Porvoo, FI;  
 (54) **Spojovací objímka nebo konektor pro spojování elektrických kabelů nebo připojování odboček k elektrickým kabelům**  
 (22) 08.02.2000  
 (32) 16.02.1999  
 (31) 1999/990311  
 (33) FI  
 (57) Spojovací objímka (1) pro spojování elektrických kabelů opatřená momentovými šrouby (4) nebo konektor pro odbočené dráty obsahují prostory (5) nebo drážky (8), do kterých jsou vloženy konce připojovaných drátů pomocí volných dutinek (6) s vsazenými konci drátů nebo kabelů. Volné dutinky (6) jsou přednostně zhotoveny ze žíhané mědi, která je pocínovaná.  
 (74) Vobořil Bohuslav Ing., Nad Štolou 12, Praha 7, 17000;



7 (51) **H 01 R 13/648, H 01 R 13/71, H 01 R 9/03, H 02 G 3/12**

(21) **1999-2718**

(71) TELEGÄRTNER KARL GÄRTNER GMBH,  
Steinenbronn, DE;

(72) Philipp Gerd, Böblingen, DE;

(54) **Připojovací zásuvka pro datovou síť**

(22) 30.07.1999

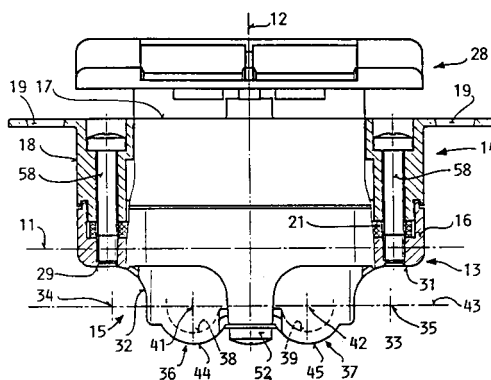
(32) 10.08.1998

(31) 1998/19836195

(33) DE

(57) Řešení se týká připojovací zásuvky pro datovou síť, sestávající z krytu, který má rovinu (11) dna, ke které je v pravém úhlu uspořádána střední rovina (12), přičemž k rovině (11) dna a střední rovině (12) je pod pravým úhlem uspořádána příčná rovina. Kryt sestává z kovové spodní části (13) a kovové horní části (14), přičemž spodní část (13) krytu je opatřena dnem (15) a z okraje dna (15) směrem k horní části (14) krytu vystupující boční stěnou (16) ve tvaru prstence. Mezi spodní částí (13) a horní částí (14) krytu je sevřena zapojovací deska (21), která je rovnoběžně s rovinou (11) dna uspořádána s odstupem ode dna (15) a na jejíž ode dna (15) odvrácené horní straně (22) je nejméně na jedné straně střední roviny (12) uspořádána datová zásuvka (23, 24) a s ní elektricky propojené připojovací svorky (25) pro připojení jednotlivých žil vícežilového datového kabelu (26, 27). Na protilehlých stranách střední roviny (12) jsou na směr k zapojovací desce (21) přivrácené vnitřní straně dne (15) vytvořeny dosedací plochy (38, 39) pro přitažení koncových úseků dvou datových kabelů (26, 27). Dno (15) je rozčleněno ve dvě rovné kanálkové plochy (29, 31), které vycházejí z protilehlých vnějších stran stěny (16) spodní části (13) krytu a probíhají rovnoběžně s rovinou (11) dna, dále ve dvě tangenciálně na rovné kanálkové plochy (29, 31) navazující žlábkové kanálkové plochy (32, 33) s průřezem ve tvaru čtvrtiny válce, jejichž osy (34, 35) jsou orientovány rovnoběžně se střední rovinou (12) a rovinou (11) dna. Konečně v po obou stranách střední roviny (12) uspořádané postranní úseky (36, 37), jejichž vnitřní strany jsou tvořeny dvěma dosedacími plochami (38, 39) se žlábkovým průřezem ve tvaru poloviny válce, jejichž osy (41, 42) jsou rovnoběžné se střední rovinou (12) a rovinou (11) dna. osy (34, 35) žlábkových kanálkových plochy (32, 33) přitom leží alespoň přibližně v téže s rovinou (11) dna rovnoběžné rovině (43) jako osy (41, 42) dosedacích ploch (38, 39). Boční stěna (16) spodní části (13) krytu je na obou koncích dosedacích ploch (38, 39) se žlábkovým průřezem a v ně axiálně navazujících oblastech (46, 47, 48, 49) žlábkových kanálkových ploch (32, 33) pomocí zeslabených míst provedena jako vylomitelná pro volitelné zavedení koncového úseku datového kabelu (26, 27) z navzájem protilehlých směrů.

(74) Chludina Jiří Ing., Jana Masaryka 43, Praha 2, 12000;



7 (51) **H 01 T 13/20**

(21) **1997-3535**

(71) SHM, S. R. O., Šumperk, CZ;

(72) Holubář Pavel RNDr., Šumperk, CZ;

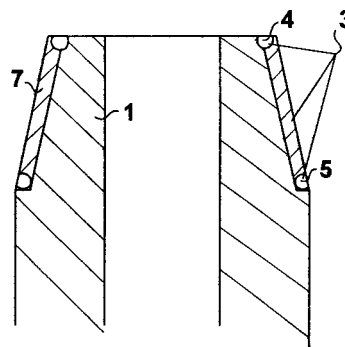
Jílek Mojmír, Šumperk, CZ;

(54) **Prstencová elektroda jiskrové zapalovací svíčky a způsob jejího vytvoření**

(22) 10.11.1997

(57) Prstencová elektroda (3, 3a, 3b) jiskrové zapalovací svíčky, provedené na keramickém izolátoru (1, 10), na němž a souose s ním jsou ukotveny alespoň dva od sebe odsazené vložené kroužky (4, 5, 8, 9, 13 až 16). Alespoň mezi vloženými kroužky (4, 5, 8, 9, 13 až 16) je provedena vodivá vrstva (7, 17). Způsob vytvoření prstencové elektrody (3, 3a, 3b) jiskrové zapalovací svíčky, kde na vnější povrch keramického izolátoru (1, 10) se odděleně uloží alespoň dva vložené kroužky (4, 5, 8, 9, 13 až 16), které se vzájemně vodivě spojí nanesením vodivé vrstvy (7, 17) na bázi niklu a/nebo kobaltu a/nebo přechodových kovů, například titanu, načež se vložené kroužky (4, 5, 8, 9, 13 až 16) alespoň zčásti obnaží.

(74) Smola Josef Ing., Mendlovo nám. 1a, Brno, 60300;



7 (51) **H 01 T 13/20**

(21) **1999-1130**

(71) BRISK TÁBOR A. S., Tábor, CZ;

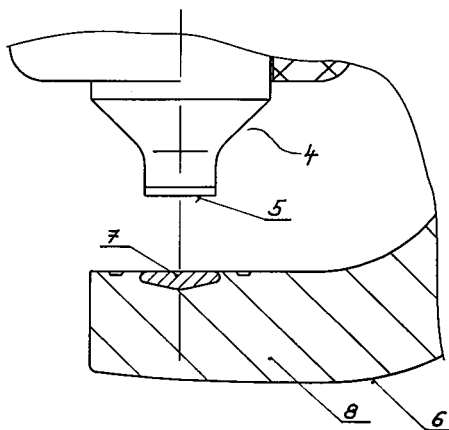
(72) Novák Petr Ing., Bechyně, CZ;

(54) **Způsob vytvoření povrchové funkční kontaktní plošky v koncové oblasti boční elektrody zapalovací svíčky**

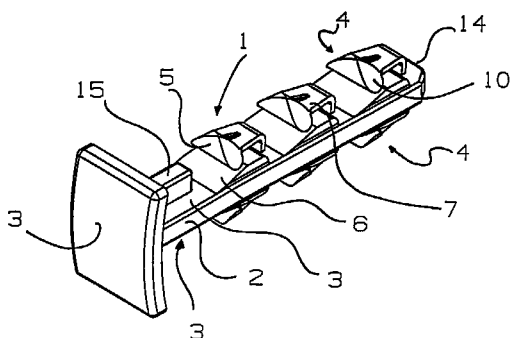
(22) 31.03.1999

(57) Způsob vytvoření povrchové funkční kontaktní plošky v koncové oblasti boční elektrody /6/ zapalovací svíčky spočívá v tom, že v tělese /8/ boční elektrody /6/ se nejprve slisováním vytvoří důlek, poté se kolem něj stejným způsobem vytvoří prstencový zápich tak, že stěna mezi důlkem a jej obklopujícím zápichem se zborťí směrem ke středu důlku, čímž se vytvoří vybrání /9/, jehož boční stěny se alespoň na své části sešikmí až zakříví, načež se do tohoto vybrání /9/ vloží tělísko /10/ z platiny, případně platiny s příměsí iridia nebo prvku ze skupiny obsahující rhodium, wolfram nebo nikl, které se následně zahřeje až do jeho roztavení, čímž materiál tělíska /10/

- vyplní vnitřní prostor vybrání /9/, k jehož stěnám se současně přivaří, čímž se vytvoří zapuštěná destička /7/.
- (74) Reichel Pavel, Lopatecká 14, Praha 4, 14700;

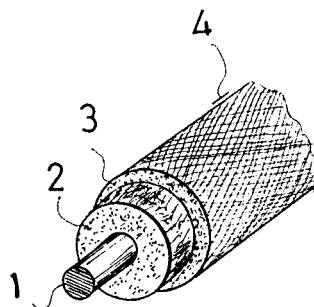


- 7 (51) **H 02 G 3/30, H 02 G 3/32, F 16 B 13/02, F 16 L 3/08**  
 (21) **2000-2265**  
 (71) FISCHERWERKE ARTUR FISCHER GMBH & CO. KG, Waldachtal, DE;  
 (72) Fischer Rainer, Waldachtal, DE;  
 (54) **Zasovací hmoždinka**  
 (22) 19.10.1998  
 (32) 19.12.1997  
 (31) 1997/19756764  
 (33) DE  
 (86) PCT/EP98/06613  
 (87) WO 99/33153  
 (57) Řešení se týká zasovací hmoždinky (1) z plastické hmoty s alespoň jedním dřívkem (2), který se nechá zavést do vyvrtaného otvoru a na kterém se nacházejí po dvou, ležící proti sobě, rozpěrné segmenty (4), které se při tažné síle, působící na dřívku (2), opírají a zaklínují vůči stěnám otvoru. Pro zlepšení přídržné síly je rozpěrný segment (4) tvořen klínovým členem (5), který je držen axiálně posuvným způsobem na vnější ploše (3) dřívku (2) a který se při zasouvání zasovací hmoždinky (1) do vyvrtaného otvoru posouvá do polohy, která leží pod šikmou plochou (6), stoupající směrem k zásuvnému konci (14) zasovací hmoždinky (1) a vytvořené na dřívku (2).
- (74) Všeetečka Miloš JUDr., Hálkova 2, Praha 2, 12000;

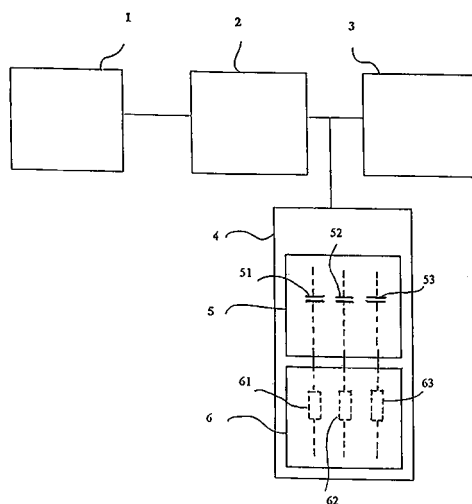


- 7 (51) **H 02 G 9/04, H 02 G 9/00, H 01 B 13/06, H 01 B 13/22**  
 (21) **1999-2021**  
 (71) LAMELA, AKCIOVÁ SPOLEČNOST ODŠTĚPNÝ ZÁVOD KABELOVNA CHYŠE, Karlovy Vary, CZ;  
 (72) Mentlík Václav Prof. Ing. CSc., Plzeň, CZ;  
 Marková Jana Ing., Blatná, CZ;  
 Bárta Daniel, Toužim, CZ;  
 Hanuš Jiří, Žlutice, CZ;  
 (54) **Kabel se zvýšenou odolností proti vysokým teplotám**

- (22) 07.06.1999  
 (57) Řešení se týká kabelu se zvýšenou odolností proti vysokým teplotám, jehož alespoň jedna vrstva je tvořena roumem (2) z vláknité anorganické látky.
- (74) Poláček Jiří Ing., Dominikánská 6, Plzeň, 30112;

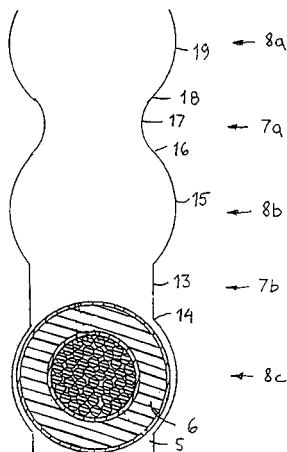


- 7 (51) **H 02 J 3/01**  
 (21) **1999-1128**  
 (71) ČESKÉ VYSOKÉ UČENÍ TECHNICKÉ V PRAZE FAKULTA ELEKTROTECHNICKÁ, Praha, CZ;  
 (72) Papež Václav doc. Ing. CSc., Praha, CZ;  
 Künzel Karel Ing., Nymburk, CZ;  
 (54) **Zařízení na potlačení přepětí u elektrických strojů napájených impulzními průběhy**  
 (22) 31.03.1999  
 (57) Podle zapojení jsou napájecí svorky elektrického stroje propojovacími vedením spojeny s výstupem výkonového polovodičového měniče. Na konci propojovacího vedení (2) je k napájecím svorkám elektrického stroje (3) připojen přírůbovací obvod (4) tvořený třemi větvemi sériově propojeného hornofrekvenčního filtru (5) a zátěže (6). Hornofrekvenční filtr (5) je v jednotlivých větvích tvořen kondenzátory (51, 52, 53) a zátěž (6) je tvořena impedancemi (61, 62, 63). Na frekvencích řádově vyšších než je pracovní frekvence výkonového polovodičového měniče (1) je velikost impedance zátěže (6) rovna charakteristické impedanci propojovacího vedení (2).
- (74) Dušková Hana Ing., Konviktská 5, Praha 1, 11000;

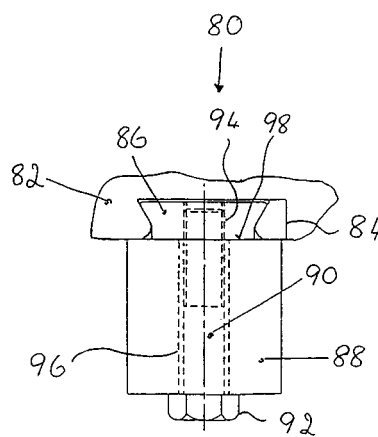


- 7 (51) **H 02 K 1/16, H 02 K 3/40**  
 (21) **1999-2739**  
 (71) ABB AB, Västerås, SE;  
 Berggren Sören, Västerås, SE;  
 Leijon Mats, Västerås, SE;  
 (54) **Rotační elektrický stroj**  
 (22) 02.02.1998  
 (32) 03.02.1997, 28.11.1997  
 (31) 1997/9700359, 1997/9704429

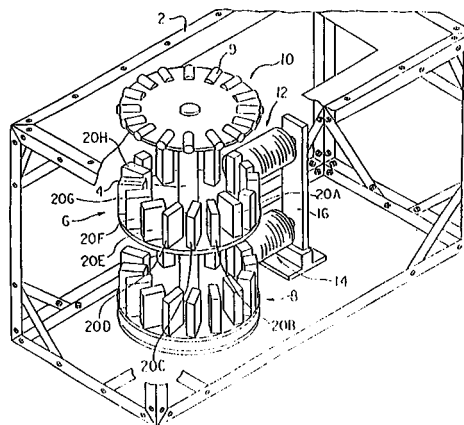
- (33) SE, SE  
 (86) PCT/SE98/00169  
 (87) WO 98/34321  
 (57) Rotační elektrický stroj obsahuje stator s vinutím vedeným skrz drážky (5) ve statoru. Vinutí sestává z vysokonapěťového kabelu (6), přičemž drážky (5) mají střídající se úzké části (8) a široké části (7) v radiálním směru, které jsou vytvořeny dvěma stěnami drážky, přičemž tyto stěny v radiálním řezu mají profil, který alespoň v oblasti, ve které se tyto stěny dotýkají kabelu (6), postrádá vystupující rohy.  
 (74) Korejzová Zdenka JUDr., Spálená 29, Praha 1, 11000;



- 7 (51) **H 02 K 1/18**  
 (21) **1999-2737**  
 (71) ABB AB, Västeras, SE;  
 (72) Rothman Bengt, Västeras, SE;  
 Jonas Ivan, Västeras, SE;  
 Lundquist Kenneth, Västeras, SE;  
 Engvall Kent, Västeras, SE;  
 Leijon Mats, Västeras, SE;  
 (54) **Montážní zařízení**  
 (22) 02.02.1998  
 (32) 03.02.1997, 28.11.1997  
 (31) 1997/9700357, 1997/9704427  
 (33) SE, SE  
 (86) PCT/SE98/00167  
 (87) WO 98/34322  
 (57) Zařízení (80) pro omezení zkratovacích sil, které jsou přenášeny ze statorového jádra na těleso statoru v rotačním elektrickém stroji zahrnujícím stator, přičemž statorové jádro je sestaveno z množství svazků (82), z nichž každý obsahuje množství kovových plechů, nebo z množství kovových plechů, přičemž každý svazek (82) nebo kovový plech má dvě shodné drážky (84), uspořádané pro spolupráci s klínovými prvky (86), zkonstruovanými pro spojení svazků nebo kovových plechů dohromady. Těleso statoru zahrnuje nosníky (88) a každý nosník (88) je spojen s klínovým prvkem (86). Vinutí jsou tažena skrz drážky ve statoru, přičemž tato vinutí sestávají z vysokonapěťového kabelu (10). Toto montážní zařízení (80) zahrnuje spojku (90) procházející průchozím otvorem (96) v nosníku (88) a zajištěnou v klínovém prvku (86) za účelem spojení nosníku (88) a klínového prvku (86), přičemž průměr otvoru (96) je větší, než průměr spojky (90) tak, aby se umožnilo klouzání mezi klínovým prvkem (86) a nosníkem (88) v případě zkratu.  
 (74) Korejzová Zdenka JUDr., Spálená 29, Praha 1, 11000;



- 7 (51) **H 02 K 1/27, H 02 K 25/00, H 01 F 7/14**  
 (21) **1994-2269**  
 (71) Minato Kohei, Tokyo, JP;  
 (72) Minato Kohei, Tokyo, JP;  
 (54) **Elektrický rotační motor**  
 (22) 16.09.1994  
 (32) 16.09.1993  
 (31) 1993/230162  
 (33) JP  
 (57) Elektrický rotační motor zahrnující rotační hřídel (4); a rotor (6), který je upevněn na rotačním hřídeli (4) a na kterém jsou umístěny permanentní magnety (22A - 22H), přičemž tyto permanentní magnety (22A-22H) jsou ploché magnety a jsou umístěny tak, že magnetické póly jednoho typu polaroty jsou uspořádány podél vnějšího obvodového povrchu a magnetické póly druhého typu polaroty jsou uspořádány podél vnitřního obvodového povrchu; elektromagnet (12), který je uložen kolmo vzhledem k podélné ose rotoru (6), pro vytváření magnetického pole směřujícího k rotoru (6), které odpuzuje magnetické pole tohoto rotoru (6); detekční prostředek (30) pro detekci polohy otáčení rotoru (6) pro umožnění buzení elektromagnetu (12) synchronně s otáčením motoru. Permanentní magnety (22A - 22H) jsou umístěny pouze na části vnějšího obvodového povrchu rotoru (6), přičemž na zbývající části tohoto povrchu jsou upraveny prostředky (20A - 20H), vyrobené z nemagnetického materiálu pro vyvážení permanentních magnetů při otáčení, a osa každé dvojice odpovídajících magnetických pólů jedné a druhé polaroty permanentních magnetů (22A - 22h) svírá kosý úhel s radiální osou.  
 (74) Korejzová Zdenka JUDr., Spálená 29, Praha 1, 11000;

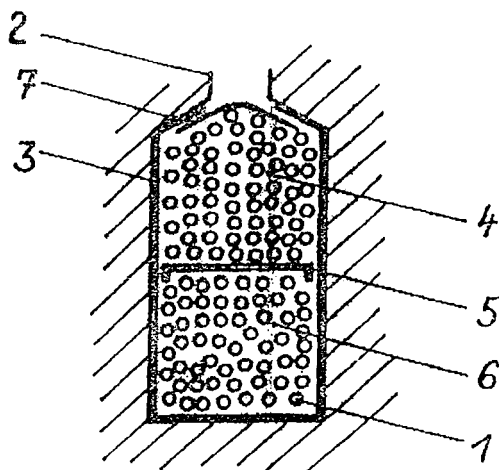


- 7 (51) **H 02 K 3/40**  
 (21) **1999-3587**  
 (71) PARTZSCH Thomas, Doebeln, DE;  
 (72) Müller Germar, Dresden, DE;

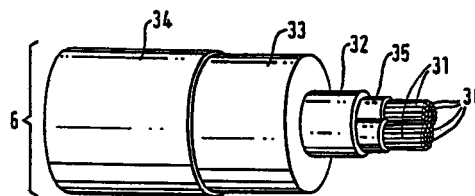
Golbig Wolfgang, Dresden, DE;

Klotsche Holger, Doebeln, DE;

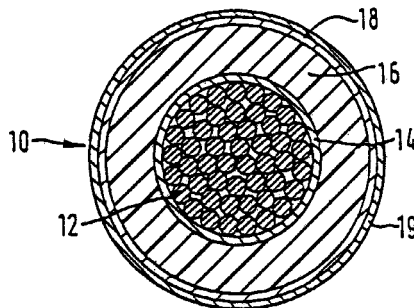
- (54) **Elektrický stroj ve vysokonapěťovém provedení**  
 (22) 08.10.1998  
 (32) 29.01.1998  
 (31) 1998/19803308  
 (33) DE  
 (86) PCT/DE98/02977  
 (87) WO 99/39423  
 (57) Elektrický stroj je dimenzován pro napětí až 6,6 kV. Výroba jeho vinutí je z výrobně technického hlediska jednodušší než výroba šablonového vinutí s plochými dráty. Používá se vsypávaného vinutí (1) z kulatého drátu, lakovaného nebo holého. Drát včetně vývodů je překryt obandážován pásem slidové fólie. Každá cívka leží vždy ve dvou polootevřených drážkách (2) a je rozdělena do alespoň dvou nad sebou ležících, za sebou zapojených a vzájemně mezivrstvou (5) izolovaných dílčích cívek (4, 6). Vyložení (3) drážky a fázová izolace se provádí plochým izolantem, obsahujícím sílu.  
 (74) PATENTSERVIS PRAHA a.s., Jivenská 1, Praha 4, 14000;



- 7 (51) **H 02 K 3/40**  
 (21) **2000-1969**  
 (71) ABB AB, Västeras, SE;  
 (72) Leijon Mats, Västeras, SE;  
 Björklund Anders, Västeras, SE;  
 Schütte Thorsten, Västeras, SE;  
 Walfridsson Lars, Västeras, SE;  
 (54) **Elektrický napájecí systém pro elektrickou trakci**  
 (22) 30.11.1998  
 (32) 28.11.1997  
 (31) 1997/9725336  
 (33) GB  
 (86) PCT/EP98/07728  
 (87) WO 99/29020  
 (57) Systém zahrnuje alespoň jeden transformátor, např. autotransormátor nebo proudový přidavný zvyšovací transformátor, a/nebo rotační měnič. Transformátor nebo rotační měnič zahrnuje vinutí s izolací zahrnující alespoň dvě polovodičové vrstvy (32, 34), z nichž každá tvoří ekvipotenciální povrch, a pevnou izolací (33) mezi těmito polovodičovými vrstvami.  
 (74) Hakr Eduard Ing., Přístavní 24, Praha 7, 17000;

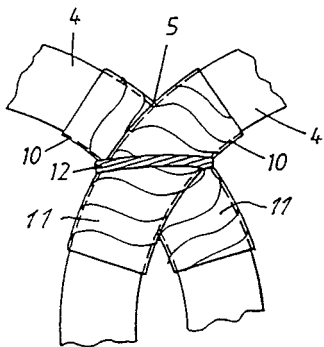


- 7 (51) **H 02 K 3/40, H 01 B 9/02**  
 (21) **2000-1971**  
 (71) ABB AB, Västeras, SE;  
 (72) Carstensen Peter, Huddinge, SE;  
 Kylander Gunnar, Västeras, SE;  
 (54) **Kabel pro vinutí na vysoké napětí v elektrických strojích**  
 (22) 30.11.1998  
 (32) 28.11.1997  
 (31) 1997/9725329  
 (33) GB  
 (86) PCT/EP98/07731  
 (87) WO 99/29022  
 (57) Kabel pro vinutí na vysoké napětí v elektrických strojích zahrnuje izolovaný vodič, tvořený jedním nebo více prameny (12), první polovodičovou vrstvou (14), obklopující prameny (12), první izolační vrstvou (16), obklopující první polovodičovou vrstvou (14), druhou polovodičovou vrstvou (18), obklopující první izolační vrstvou (16) a třetí polovodičovou vrstvou (19), obklopující druhou polovodičovou vrstvou (18). Třetí polovodičová vrstva (19) je uzemněna v alespoň dvou rozdílných bodech, uspořádaných podél kabelu (10). Elektrická vodivost ve třetí polovodičové vrstvě (19) je přerušena přerušením (20), provedeným mezi každými dvěma po sobě jdoucími uzemněnými body.  
 (74) Hakr Eduard Ing., Přístavní 24, Praha 7, 17000;



- 7 (51) **H 02 K 3/50**  
 (21) **1999-2736**  
 (71) ABB AB, Västeras, SE;  
 (72) Carstensen Peter, Huddinge, SE;  
 Leijon Mats, Västeras, SE;  
 (54) **Rotační elektrický stroj**  
 (22) 02.02.1998  
 (32) 03.02.1997, 28.11.1997  
 (31) 1997/9700355, 1997/9704426  
 (33) SE, SE  
 (86) PCT/SE98/00166  
 (87) WO 98/34326  
 (57) Zařízení pro zamezení tření mezi kabely v ukončení cívkových vinutí statoru (1) v rotačním elektrickém stroji zahrnuje pružnou vrstvu (10), uspořádanou v kontaktním bodě (5) mezi dvěma kabely (4). Vrstva (10) umožňuje určitou velikost vzájemného posunutí mezi kabely (4) stříhem v pružném materiálu. Vrstva je tvořena objímkou (10), ve které je každý kabel (4) uzavřen v kontaktním bodě (5). Jako kabel (4) je použit vysokonapěťový kabel. Objímka (10) je tvořena páskem (11) spirálového tvaru z

- elektricky izolujícího nebo elektricky vodivého materiálu.  
(74) Korejzová Zdenka JUDr., Spálená 29, Praha 1, 11000;



7 (51) **H 02 K 3/50, H 02 K 3/40, H 02 K 3/30**

(21) **1999-2740**

- (71) ABB AB, Västeras, SE;  
(72) Lindgren Klas, Västeras, SE;  
Leijon Mats, Västeras, SE;  
Göran Bengt, Västeras, SE;  
Träskman Olle, Västeras, SE;

(54) **Rotační elektrický stroj**

(22) 02.02.1998

(32) 03.02.1997, 28.11.1997

(31) 1997/9700368, 1997/9704432

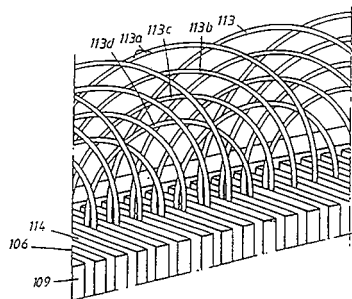
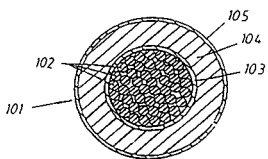
(33) SE, SE

(86) PCT/SE98/00179

(87) WO 98/34327

- (57) Rotační elektrický stroj pro vysoká napětí má rotor, stator (106) a statorová vinutí (101), která tvoří oblouky vývodů cívek (113) na axiálních koncích statoru (106). Vinutí je tvořeno vysokonapěťovým kabelem (101), který má jádro (102) s vnitřní polovodivou vrstvou (103) obklopující jádro (102), izolační vrstvu (104) obklopující vnitřní polovodivou vrstvu (103), vnější polovodivou vrstvu (105) obklopující izolační vrstvu (104). Každá z polovodivých vrstev tvoří jeden ekvipotenciální povrch. V obloucích vývodů cívek (113) je vytvořen vyztužovací prostředek na alespoň jednom konci statoru (106) pro dosažení fixace oblouků vývodů cívek (113).

- (74) Korejzová Zdenka JUDr., Spálená 29, Praha 1, 11000;



7 (51) **H 02 K 9/19**

(21) **1999-4181**

- (71) VA TECH ELIN EBG MOTOREN GMBH, Wien, AT;

- (72) Montenari Günther, Weiz, AT;  
Gassner Werner, Weiz, AT;  
Hierz Ernst, Weiz, AT;

(54) **Elektrický stroj**

(22) 14.05.1998

(32) 27.05.1997

(31) 1997/899

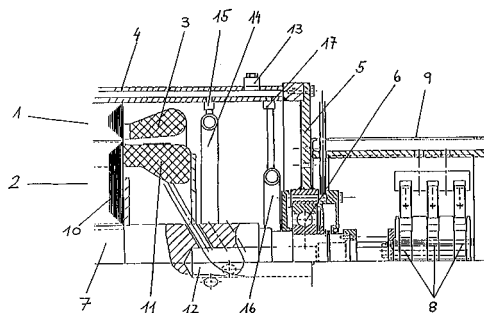
(33) AT

(86) PCT/AT98/00126

(87) WO 98/54819

- (57) Elektrický stroj sestává ze statoru (1) a rotoru (2). Stator (1) je opatřen vinutím (3) a je uzavřen ve dvoustěnném plášti (4) stroje pro povrchové chlazení tekutinou. Po stranách je stroj ohraničen ložiskovým štítem (5) s ložiskem (6). Povrchové chlazení je opatřeno přípojkou (13) pro chladicí kapalinu. Vedle toho je uvnitř stroje v oblasti vinutí (3) statoru (1), zejména rovnoběžně s čelními stranami čela vinutí (3), umístěna chladicí trubka (14). Tato chladicí trubka (14) může být spojena pomocí další přípojky (15) s povrchovým chlazením.

- (74) Kalenský Petr JUDr., Hájkova 2, Praha 2, 12000;



7 (51) **H 02 K 15/02, H 02 K 1/12**

(21) **1999-2738**

- (71) ABB AB, Västeras, SE;

- (72) Rothman Bengt, Västeras, SE;  
Larson Bertil, Västeras, SE;  
Leijon Mats, Västeras, SE;

(54) **Stator a způsob jeho výroby**

(22) 02.02.1998

(32) 03.02.1997, 28.11.1997

(31) 1997/9700358, 1997/9704428

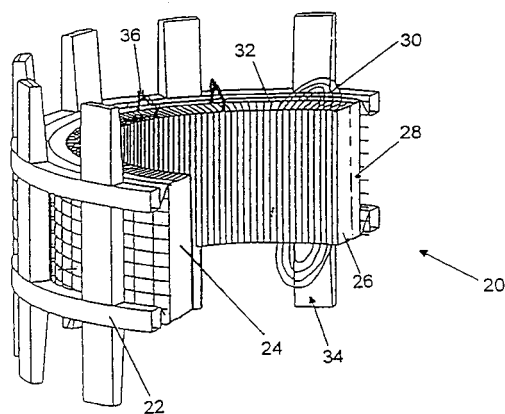
(33) SE, SE

(86) PCT/SE98/00168

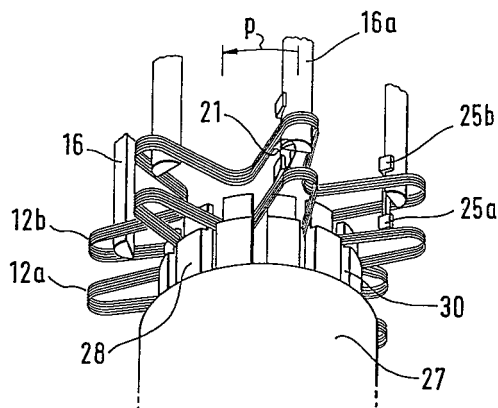
(87) WO 98/34329

- (57) Rotační elektrický stroj je opatřen vinutím (30) taženým skrz drážky ve statoru (20). Stator (20) je sestaven z tělesa (22) statoru a statorového jádra (24), zahrnujícího statorové zuby (26) vystupující radiálně dovnitř z části vnějšího jádra (28). Statorové jádro (24) je sestaveno z množství svazků (38), z nichž každý zahrnuje množství kovových plechů, nebo z množství kovových plechů, přičemž tyto svazky (38) nebo kovové plechy jsou stohovány na sebe a částečně se vzájemně přesahují, uvedené svazky (38) nebo kovové plechy jsou zajištěny v radiálním směru prostřednictvím klínových prvků (110) uspořádaných v tělese (22) statoru. Svazky (38) nebo kovové plechy (38) jsou zajištěny v axiálním směru prostřednictvím adhezivních prvků (90; 96) tuhneoucích za tepla, které jsou uspořádány mezi nimi, a vinutí (30) sestávají z vysokonapěťového kabelu (10). Na svazky (38) kovových plechů se aplikuje adhezivní prvek (90; 96), svazky (38) se stohují s vzájemným přesahem pomocí klínových prvků (110), uspořádaných v tělese statoru (22), tlačí se upínacím zařízením (120, 122), aplikují se tepelně izolující prvky (124) kolem statoru (20) a statorové jádro se zahřívá a udržuje na teplotě tuhnutí adhezivních prvků (90; 96) dokud tyto prvky neztuhnou.

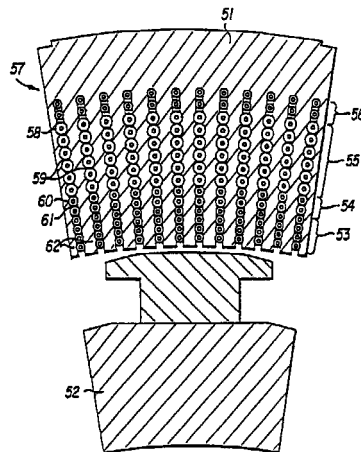
- (74) Korejzová Zdenka JUDr., Spálená 29, Praha 1, 11000;



- 7 (51) **H 02 K 15/04**  
 (21) **1999-2919**  
 (71) ROBERT BOSCH GMBH, Stuttgart, DE;  
 (72) Kirschner Roland, Wimsheim, DE;  
 (54) **Způsob výroby vlnovitých vinutí pro elektrické stroje a zařízení k provádění tohoto způsobu**  
 (22) 09.10.1998  
 (32) 23.12.1997, 18.04.1998  
 (31) 1997/19757742, 1998/19817304  
 (33) DE, DE  
 (86) PCT/DE98/02987  
 (87) WO 99/34499  
 (57) Způsob a zařízení jsou určeny pro výrobu vlnovitých vinutí pro elektrické stroje, zejména generátory trojfázového střídavého proudu, přičemž každá fáze se vytvoří z vlnovitého vinutí (12), rozděleného na dvě poloviny (12a, 12b) vinutí, které se nejprve vytvářejí do vlnovitého hvězdicového tvaru, vůči sobě se přesadí o pólovou rozteč (p) a nakonec se společně vloží do drážek svazku statorových plechů. Jednoduchá a bezpečná výroba tohoto vlnovitého vinutí (12) spočívá v tom, že nejprve se navine první polovina (12a) vinutí v prvním směru navíjení ve tvaru kruhu nebo mnohoúhelníku a potom se souvislý drát (15) převede do smyčky (21) v opačném směru navíjení, potom se navine v opačném směru druhá polovina (12b) vinutí, načež se obě poloviny (12a, 12b) vinutí současně zformují rovnoměrně do hvězdicového tvaru a nakonec se obě poloviny (12a, 12b) vinutí vůči sobě pootočí o pólovou rozteč (p) a přitom se smyčka (21) mezi oběma polovinami (12a, 12b) vinutí přizpůsobí hvězdicovému tvaru. Zařízení se skládá z navíjecího zvonu (18) poháněného v obou směrech, s radiálně pohyblivými tvarovacími čelistmi (16), dále z vyťahovače (20) smyček (21) a tvarovací páky (23), která formuje vinutí (12) do hvězdicového tvaru.
- (74) Hořejš Milan Dr. Ing., Národní 32, Praha 1, 11000;



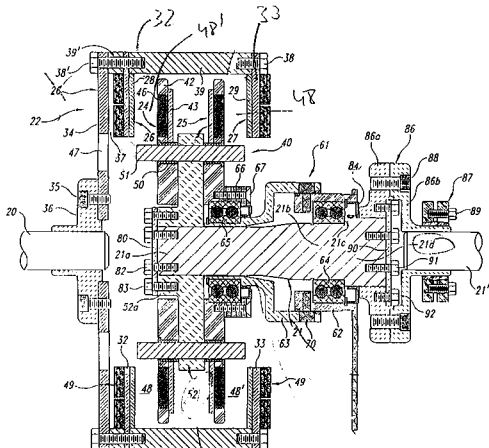
- 7 (51) **H 02 K 21/04**  
 (21) **2000-1949**  
 (71) ABB AB, Västeras, SE;  
 (72) Leijon Mats, Västeras, SE;  
 Nygren Jan-Anders, Västeras, SE;  
 Gertmar Lars, Västeras, SE;  
 Berggren Bertil, Västeras, SE;  
 (54) **Způsob regulace magnetického toku v rotačním elektrickém střídavém stroji na vysoké napětí s rotorem buzeným permanentním magnetem a zařízení k provádění tohoto způsobu**  
 (22) 29.09.1998  
 (32) 28.11.1997  
 (31) 1997/980213  
 (33) US  
 (86) PCT/IB98/01829  
 (87) WO 99/29029  
 (57) Rotační elektrický stroj pro přímé spojení se silovou sítí na vysoké napětí, ve kterém magnetický obvod uzpůsobený pro vysoké napětí zahrnuje rotor (52) s permanentními magnety, stator, hlavní vinutí (53, 54, 55) a pomocné rozběhové vinutí (56) pro regulaci magnetického toku, které je ve funkčním vztahu s hlavními vinutími (53, 54, 55). Alespoň jedno z vinutí je tvořeno vodičem obklopeným magneticky propustným, elektrické pole-uzavíracím, izolačním pláštěm.
- (74) Hakr Eduard Ing., Přístavní 24, Praha 7, 17000;



- 7 (51) **H 02 K 49/04**  
 (21) **1999-2963**  
 (71) MAGNA FORCE, INC., Port Angeles, WA, US;  
 (72) Lamb Karl J., Port Angeles, WA, US;  
 (54) **Přestavitelná magnetická spojka**  
 (22) 20.02.1998  
 (32) 20.02.1997, 14.04.1997  
 (31) 1997/803365, 1997/834094  
 (33) US, US  
 (86) PCT/US98/03567  
 (87) WO 98/37617  
 (57) Přestavitelná magnetická spojka obsahuje první a druhý otočný hřídel (20, 21), dva sousední magnetové rotory (24, 25), obsahující každý příslušnou soupravu trvalých magnetů, dva sousední vodičové rotory (26, 27), obsahující každý nezelezný elektrovedivý prsteneček (28, 29), oddělovaný vzduchovou mezerou (48, 48') od odpovídající jedné ze souprav magnetů. Vodičové rotory (26, 27) jsou umístěny v pevném vzájemném axiálním odstupu a jsou osazeny jako jednotka na uvedeném prvním hřídeli (20) pro společné otáčení s tímto hřídelem, zatímco dva magnetické rotory (24, 25) jsou osazeny axiálně pohyblivě v opačných směrech vzhledem k druhému hřídeli (21) a pro společné otáčení s tímto hřídelem. Spojka dále obsahuje první tlačný a tažný mechanismus s vačkovým bubnem (61), připojený k magnetickému rotoru (25) a uzpůsobený pro jeho axiální

přesouvání soustředně s druhým hřídelem (21), a přídavný tlačný a tažný mechanismus, nesený druhým hřídelem (21) mezi uvedenými zbývajícemi rotory a připojený k nim. Přídavný tlačný a tažný mechanismus je uzpůsobený pro pohybování druhým z uvedených zbývajících rotorů spolu s uvedeným prvním rotorem, ale v opačném směru axiálního posunu, pro měnění uvedených vzduchových mezer (48, 48') ve stejné míře.

(74) Kalenský Petr JUDr., Hálkova 2, Praha 2, 12000;



7 (51) **H 02 P 6/18, H 02 P 5/05, H 02 P 7/05**

(21) **1999-4069**

(71) VORWERK & CO. INTERHOLDING GMBH, Wuppertal, DE;

(72) Schiffarth Markus, Schwelm, DE;

(54) **Způsob regulace reluktančního motoru**

(22) 12.06.1998

(32) 13.06.1997, 10.06.1998

(31) 1997/19725113, 1998/19825926

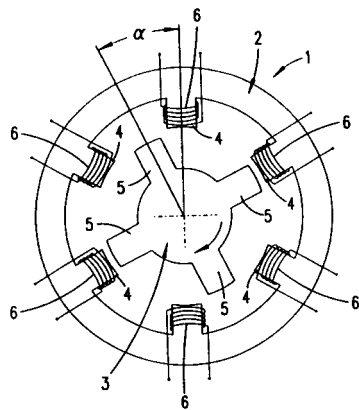
(33) DE, DE

(86) PCT/EP98/03538

(87) WO 98/57419

(57) Reluktanční motor (1) s rotorem (3) a statorem (2) je opatřen jednotlivými statorovými cívkami (6), kterými podle zatížení tohoto reluktančního motoru (1) protéká předem definovaný proud (I), kterého se dosahuje přiložením konstantního napětí (U) a při přiložení tohoto napětí (U) se měří čas ( $t_1$ ,  $t_2$ ) až k dosažení maximálního proudu ( $I_{max}$ ). Aby se dosáhlo jednoduchého a nenákladného měření polohy rotoru (3) s dostatečnou přesností, využívá se změněný čas ( $t_1$ ,  $t_2$ ) jako měřítko zatížení reluktančního motoru (1).

(74) Chlustina Jiří Ing., Jana Masaryka 43-47, Praha 2, 12000;



7 (51) **H 04 H 1/00, H 04 J 3/00**

(21) **2000-1724**

(71) WORLDSPACE MANAGEMENT CORPORATION, Washington, DC, US;

(72) Campanella S. Joseph, Gaithersburg, MD, US;

Eberlein Ernst, Grossenseebach, DE;

Courseille Olivier, Auzeville, FR;

Meltzer Stefan, Erlangen, DE;

Dunas Etienne, Toulouse, FR;

(54) **Způsob formování signálu pro satelitní systém přímého rádiového vysílání**

(22) 06.11.1998

(32) 14.11.1997, 09.07.1998

(31) 1997/971049, 1998/112349

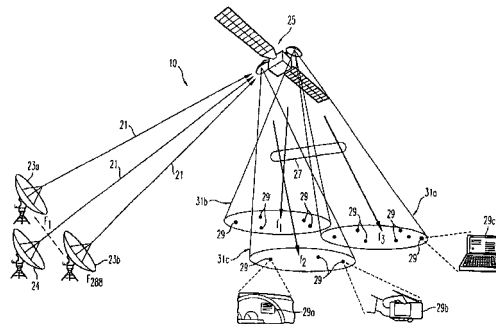
(33) US, US

(86) PCT/US98/23595

(87) WO 99/26368

(57) Satelitní systém (10) přímého rádiového vysílání sestává z bitů vysílacích programů do primárních přírůstků, z nichž se sestaví do rámce. Rámce se rozdělí do symbolů, které se demultiplexují do střídajících se primárních kanálů. Primární kanály se demultiplexují na odpovídající počet vysílacích frekvencí pro přenos k satelitu (25). Užitečné zatížení satelitu symboly přepíná do časově multiplexovaných datových proudů. Příjímače (29) zpracují TDM proudy pomocí řídicích záhlaví služby, která tam byla vložena ve vysílacích stanicích. Řídicí záhlaví služby usnadňuje přenos různých složek služby v rámci vysílacích kanálů, přidružování jednoho nebo více sekundárních vysílacích kanálů primárnímu vysílacímu kanálu, které se může lišit rámcem od rámce, a přenos multirámcových bitových proudů nebo pomocných dat nezávisle na službě v sousedících i nesousedících rámcích, prostřednictvím vysílacího kanálu.

(74) Vobořil Bohuslav Ing., Nad Štolou 12, Praha 7, 17000;



7 (51) **H 04 L 9/00**

(21) **2000-697**

(71) CSP HOLDINGS, LLC, Lloyd Harbor, NY, US;

Ballard Claudio R., Lloyd Harbor, NY, US;

(54) **Systém pro centrální správu, uchování a vytváření záznamů o dálkově shromážděných papírových transakcích z dokumentů**

(22) 26.08.1998

(32) 27.08.1997, 19.05.1998

(31) 1997/917761, 1998/081012

(33) US, US

(86) PCT/US98/17662

(87) WO 99/11021

(57) Systém poskytuje podporu pro zpracování dokumentů a elektronických dat spojených s různými aplikacemi, včetně prodejních, obchodních, bankovních a obecných zákaznických transakcí. Systém získává data transakcí, jako jsou stvrzenky kreditních karet a šeky buď v elektronické nebo papírové formě v jednom nebo více vzdálených místech, kóduje data, přenáší kódovaná data do centrálního místa, převádí data do použitelné formy, provádí identifikační ověření s použitím podpisových dat a biometrických dat, vytváří informační výkazy z dat a



přenáší tyto informační výkazy do vzdálených míst. Síťová architektura umožňuje bezpečnou komunikaci mezi vzdálenými místy a prostředky centrálního zpracování. Algoritmus dynamického přidělování adres provádí vyvažování zatížení mezi obslužnými kanály systému pro dosažení vyšších rychlostí a lepšího využití v systému. Schéma rozdělení snímání obrazu umožňuje proces opravy chyb.

(74) Korejzová Zdeňka JUDr., Spálená 29, Praha 1, 11000;

7 (51) **H 04 L 12/00**

(21) **2000-2084**

(71) ROBERT BOSCH GMBH, Stuttgart, DE;

(72) Rode Detlef, Hemmingen, DE;

Zurmuehl Uwe, Giesen, DE;

(54) **Způsob ke koordinaci součástí sítě**

(22) 30.11.1998

(32) 09.12.1997

(31) 1997/19754640

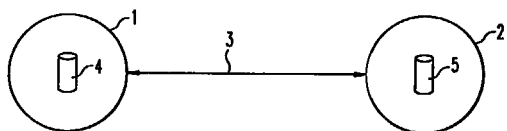
(33) DE

(86) PCT/DE98/03517

(87) WO 99/30459

(57) Je navržen způsob ke koordinaci součástí (1, 2) sítě, přičemž je opatřena alespoň první logická součást (1) a druhá logická součást (2), které vždy odpovídají určité aplikaci a mohou spolu komunikovat prostřednictvím sítě na jedné z aplikačních úrovní v podstatě nezávislé komunikační úrovni s kroky: Vybudování komunikačního spojení mezi první logickou součástí (1) a druhou logickou součástí (2) z iniciativy první nebo druhé logickou součástí (1, 2), odpovídající určité události, která se týká první logické součásti (1) a/nebo druhé logické součásti (2); předání informační zprávy o vybudovaném komunikačním spojení z druhé logické součásti (2) do první logické součásti (1), přičemž informační zpráva obsahuje přinejmenším informace týkající se aktuálního statusu aplikace druhé logické součásti (2) a srovnání informací předané informační zprávy v první logické součásti (1) s odpovídajícími informacemi uloženými tam v energeticky nezávislé paměti.

(74) Matějka Jan JUDr., Národní 32, Praha 1, 11000;



7 (51) **H 04 L 12/56**

(21) **1999-2613**

(71) INTERACTIC HOLDINGS, LLC-C/O BAER MARKS & UPHAM LLP, New York, NY, US;

(72) Hesse John E., Moss Beach, CA, US;

(54) **Přizpůsobivý přepínač s krátkou čekací dobou používaný v propojovacích strukturách**

(22) 22.01.1998

(32) 24.01.1997, 20.01.1998

(31) 1997/036392, 1998/009703

(33) US, US

(86) PCT/US98/00229

(87) WO 98/33304

(57) Přepínač rozšiřuje funkčnost víceúrovňové minimální logické propojovací struktury, používané v počítačích všech typů, sítích a komunikačních systémech. Víceúrovňová minimální logická propojovací struktura používá technologii toku dat, která se zakládá na časovém řízení a určování polohy zpráv přenášených danou strukturou. Tento přizpůsobivý přepínač s krátkou čekací dobou je rozmístěn v mnoha uzlech dané struktury, takže není třeba používat dohlížecí řídicí jednotky, která by zajišťovala celkovou dohlížecí funkci, zatímco

propojovací struktura funguje jako "odchylovací" systém nebo systém "hot potato" - horký brambor, ve kterém je v každém uzlu sníženo doplňkové zpracování a ukládání. Tato propojovací struktura, používající přizpůsobivý přepínač s krátkou čekací dobou používá způsobu, jak dosáhnout směřování typu "wormhole" - s postupem - přes čip s integrovanými obvody na základě nového postupu vkládání zpráv do daného čipu. Namísto současného vkládání určité zprávy do každého odblokovaného uzlu na vnějším válci v každém úhlu, zprávy jsou současně vkládány do dvou sloupců A a B pouze v případě, že se mezi A a B vejde celá zpráva. Zprávy jsou vkládány do sloupce 0 v čase 0. Zprávy jsou vkládány do sloupce 1 v čase  $t_0 + t_c$ , kde  $t_c$  je doba pro první bit určité zprávy, která se má přesunout ze sloupce 0 do sloupce 1 na nejvyšší úrovni. Zprávy jsou vkládány do sloupce 2 v čase  $t_0 + 2t_c$  a tak dále. Pomocí této strategie se zabrání tomu, aby první bit jedné zprávy soupeřil s vnitřním bitem jiné zprávy, která je již v přepínači. Soupeření mezi celými zprávami je řešeno pouze vyřešením soupeření mezi prvními bity, takže zprávy postupují způsobem "wormhole" mnoha buňkami.

(74) Kania František Ing., Mendlovo nám. 1a, Brno, 60300;

7 (51) **H 04 L 12/56**

(21) **2000-941**

(71) EFFNET GROUP AB, Bromma, SE;

(72) Brodnik Andrej, Ljubljana, SI;

Degermark Mikael, Lulea, SE;

Carlsson Svante, Lulea, SE;

Pink Stephen, Hässleby, SE;

(54) **Způsob a systém pro rychlá směřování vyhledávání**

(22) 11.05.1998

(32) 15.09.1997

(31) 1997/9703332

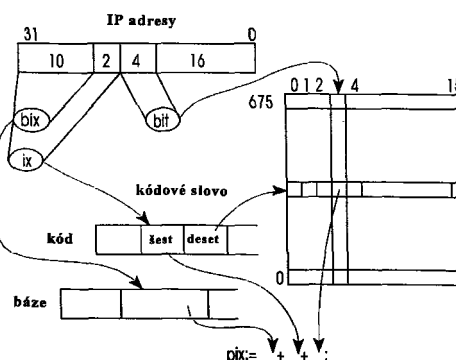
(33) SE

(86) PCT/SE98/00854

(87) WO 99/14906

(57) Při způsobu směřovacího vyhledávání v internetovém protokolu ve směrovací tabulce, obsahuje tato tabulka záznamy s prefixy libovolné délky s přidruženou informací o dalším skoku v tabulce dalšího skoku, za účelem toho, kam mají být přesměrovány datagramy internetového protokolu. Reprezentace této směrovací tabulky je ukládána ve formě kompletního prefixového stromu (7), definovaného prefixy všech záznamů ve směrovací tabulce. Dále se ukládá reprezentace bitového vektoru (8), obsahující data z řezu prefixovým stromem v určité hloubce (D), a pole ukazatelů, obsahující indexy do tabulky dalšího skoku a do dávky další úrovně. Bitový vektor (8) je rozdělen do bitových masek a reprezentace těchto bitových masek je uložena v mapovací tabulce. Dále se uloží pole báze adres a pole kódových slov, kde každé kóduje řádkový index do mapovací tabulky a ofset ukazatele. Nakonec se provede vyhledávání.

(74) Všeček Miloš JUDr., Hájkova 2, Praha 2, 12000;



7 (51) **H 04 N 7/24, H 04 N 7/52**(21) **2000-1586**(71) KONINKLIJKE PHILIPS ELECTRONICS N. V.,  
Eindhoven, NL;

(72) Linnartz Johan P. M. G., Eindhoven, NL;

Talstra Johan C., Eindhoven, NL;

Kalker Antonius A. C. M., Eindhoven, NL;

Bailleul Nicolas, Eindhoven, NL;

(54) **Způsob a zařízení pro přenos videosignálů, pro dekódování a pro transkódování digitálního videosignálu, a videosignál**

(22) 31.08.1999

(32) 02.09.1998

(31) 1998/98202942

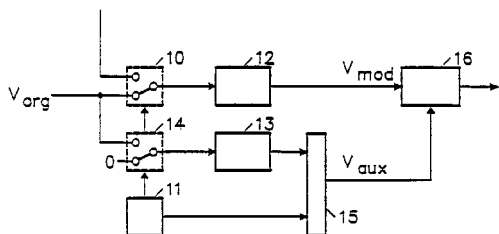
(33) EP

(86) PCT/EP99/06417

(87) WO 00/14967

Při přenosu videosignálu se přijímá obraz originálního videosignálu, modifikuje se jeho obrazová oblast pro vytváření modifikovaného videosignálu ( $V_{\text{mod}}$ ), a modifikovaný videosignál se přenáší, přičemž způsob zahrnuje přenášení pomocného signálu ( $V_{\text{aux}}$ ), definujícího náhradní videoinformaci pro uvedenou obrazovou oblast modifikovaného videosignálu. Zařízení pro přenos digitálního videosignálu obsahuje prostředky pro přenášení pomocného signálu, definující obraz pro nahrazování modifikované obrazové plochy modifikovaného videosignálu. Při dekódování digitálního videosignálu se přijímá hlavní bitový tok, reprezentující obraz videosignálu, přijímá se pomocný bitový tok, reprezentující náhradní videoinformaci pro obrazovou oblast uvedeného obrazu, nahrazuje se subsérií bitů uvedeného prvního bitového toku, reprezentující uvedenou obrazovou oblast, uvedenou náhradní videoinformací, pro získání modifikovaného bitového toku, a uvedený modifikovaný bitový tok se dekóduje. Podobně se postupuje při transkódování digitálního obrazového signálu.

(74) Zelený Pavel JUDr., Hálkova 2, Praha 2, 12000;

7 (51) **H 04 Q 7/20**(21) **1999-4262**(71) QUALCOMM INCORPORATED, San Diego, CA,  
US;

(72) Butler Brian K., San Diego, CA, US;

Gilhousen Klein S., Bozeman, MT, US;

(54) **Způsob a zařízení pro paging bezdrátových koncových stanic v bezdrátovém telekomunikačním systému**

(22) 29.05.1998

(32) 30.05.1997, 09.07.1997

(31) 1997/865650, 1997/890355

(33) US, US

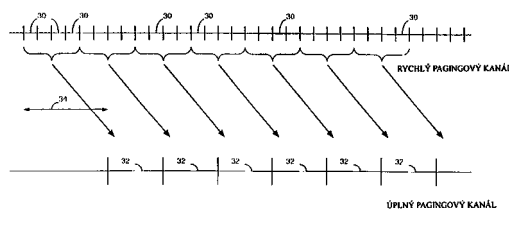
(86) PCT/US98/10912

(87) WO 98/54919

Způsob a zařízení snižuje spotřebu energie ve vyčkávacím režimu. Je založen minimálně zakódovaný kanál rychlého pagingu a přes něj jsou během jedné z množiny slotů (30) pro rychlý paging přenášeny krátké zprávy rychlého pagingu. Zpráva rychlého pagingu udává, že byla přijata žádost o komunikaci a že by měly přijímací koncové komunikační stanice zpracovat vysoce zakódovaný kanál

úplného pagingu, kterým jsou přenášeny podrobnější zprávy úplného pagingu během dalšího slotu (32) pro úplný paging. Koncová stanice (10) sleduje kanál úplného pagingu pouze po přijetí zprávy rychlého pagingu na kanálu rychlého pagingu.

(74) Zelený Pavel JUDr., Hálkova 2, Praha 2, 12000;

7 (51) **H 04 R 5/00**(21) **2000-799**

(71) LEXICON, Bedford, MA, US;

(72) Griesinger David H., Cambridge, MA, US;

(54) **Dekodér a kodér systému pro reprodukci zvuku**

(22) 03.09.1998

(32) 05.09.1997, 03.09.1998

(31) 1997/058169, 1998/146442

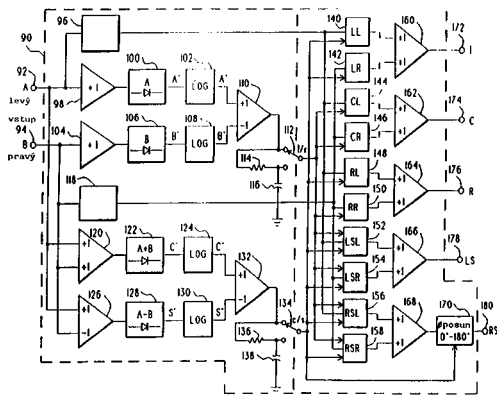
(33) US, US

(86) PCT/US98/18390

(87) WO 99/12386

Systém je pro reprodukci zvuku pro konverzi stereo signálů na dvou vstupních kanálech (92, 94), kde alespoň jedna složka signálu je směrově kódována a korelovaná a alespoň jedna složka signálu není směrově kódována a je nekorelovaná ve dvou vstupních kanálech, na signály pro několik výstupních kanálů. Systém zahrnuje dekodér (90) pro zesílení korelované složky vstupních signálů v požadovaném směru a snížení síly takových signálů v kanálech, které nejsou sdruženy s kódovaným směrem, při současném zachování odstupe mezi příslušným levým a pravým vstupním kanálem (92, 94) a celkové energie nekorelované složky vstupních kanálů (92, 94) v každém výstupním kanálu, takže nástroje zaznamenané na pravém vstupním kanálu zůstávají na pravé straně výstupních kanálů a nástroje zaznamenané na levé straně zůstávají na této levé straně, a zdánlivá hlasitost všech nástrojů ve všech výstupních kanálech zůstává stejná, bez ohledu na směr směrově kódované složky vstupních signálů. Systém dále zahrnuje kodér pro kódování pěti vstupních kanálů tak, že budou dekódovány se správným směrem a úrovní v dekodérech (90) podle řešení a v dekodérech podle současného filmového standardu. Dekodér (90) nastavuje úroveň centrálního kanálu pro zachování energetických poměrů ve vstupních signálech pro reprodukci filmů, nebo pro potlačení centrální složky vstupních signálů z levého a pravého předního výstupu pro hudební signály; a navíc obsahuje frekvenčně závislé prvky v surround výstupech pro zlepšení reprodukce bočních a zadních složek signálu v pěti nebo sedmi reproduktorové verzi.

(74) Korejzová Zdeňka JUDr., Spálená 29, Praha 1, 11000;



7 (51) **H 04 R 7/06, H 04 R 7/10**

(21) **2000-2588**

(71) NEW TRANSDUCERS LIMITED, London, GB;

(72) Azima Farad, London, GB;

Azima Henry, Cambridge, GB;

Colloms Martin, London, GB;

Bank Graham, Huntingdon, GB;

Hill Nicholas Patrick Roland, Cambridge, GB;

(54) **Aktivní akustická zařízení obsahující panelové členy**

(22) 15.01.1999

(32) 20.01.1998, 20.01.1998, 23.05.1998, 20.06.1998

(31) 1998/9801057, 1998/9801054, 1998/9811100,  
1998/9813293

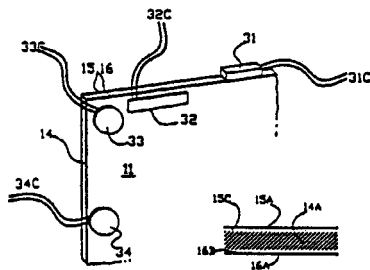
(33) GB, GB, GB, GB

(86) PCT/GB99/00143

(87) WO 99/37121

(57) Aktivní akustické zařízení, sestává z panelového členu (11), majícího rozložení rezonančních vidů činnosti ohybových vln, a určujícího akusticky výstupní výkon ve spojení s měničem (31 až 34). Měníč (31 až 34) je připojen k panelovému členu (11) v okrajové poloze. Zařízení je uspořádáno pro vyvození akusticky přijatelné činnosti v závislosti na uvedeném rozložení rezonančních vidů ohybových vln. Způsob vybírání polohy měniče (31 až 34) nebo zlepšení pomocí umístění lokalizovaného okrajového upínání spočívá na stanovení lepší provozní interakce měniče (31 až 34) a panelového členu (11) podle parametrů akustického výstupu pro zařízení jako akustický vyzařovací prvek.

(74) Hakr Eduard Ing., Přístavní 24, Praha 7, 17000;



## Zveřejněné přihlášky vynálezů uspořádané podle odkazových tříd

Tato sestava obsahuje zveřejněné přihlášky vynálezů uspořádané podle znaků hlavního zatřídění (t.j. znaků do šikmé dvojčárky) nacházejících se na druhém až x-tém místě přihlášky vynálezu. Přihlášky vynálezů uspořádané podle 1. zatřídění jsou uvedeny v předchozí části.

A01H 1/00	2000-601		2000-1716	A61K 38/13	2000-1662
A01H 5/00	2000-1069		2000-2137	A61K 38/16	2000-867
	2000-1680		2000-2157		2000-1462
	2000-2005		2000-2292	A61K 38/17	1999-2036
A01K 1/015	1999-695		2000-2564		2000-1927
A01K 1/035	1999-695	A61K 31/4422	2000-1946	A61K 38/24	2000-1774
A01K 67/027	2000-1927	A61K 31/4427	2000-1733	A61K 38/25	2000-704
A23D 9/00	2000-1997	A61K 31/443	2000-1856	A61K 38/48	2000-1416
A23K 1/06	1999-2389	A61K 31/4433	2000-2330	A61K 38/55	2000-1945
A23K 1/16	2000-1356	A61K 31/4436	2000-2330		2000-1946
A23L 1/236	2000-814	A61K 31/445	1999-2833	A61K 39/12	1999-3932
	2000-815		1999-4659		2000-422
	2000-818		1999-4752	A61K 39/36	2000-1529
	2000-819		2000-1662	A61K 39/385	2000-422
A23L 1/30	2000-1997		2000-1663	A61K 39/395	2000-1462
A23L 1/302	2000-1997		2000-2149	A61K 45/00	1999-3948
A23L 1/303	2000-1997	A61K 31/4453	1999-3552	A61K 47/02	2000-2883
A23L 1/317	2000-1419		1999-3554	A61K 47/04	2000-1946
A24D 3/10	1998-1420	A61K 31/46	2000-1495	A61K 47/12	2000-1418
A41H 37/02	2000-2355	A61K 31/47	2000-795		2000-1662
A47C 19/00	1998-2471		2000-1246		2000-2395
A47C 23/00	1998-2471		2000-1340		2000-2470
A47C 25/00	1998-2471		2000-2137	A61K 47/24	2000-1418
A47C 7/34	1998-2471	A61K 31/4709	2000-1856		2000-1844
A47F 1/08	1999-3689	A61K 31/495	2000-1308	A61K 47/32	2000-1720
A47G 7/02	1998-2151		2000-1582		2000-1844
A47J 27/21	1999-751		2000-2157	A61K 47/38	2000-1720
A47J 31/52	1999-751	A61K 31/496	2000-947	A61K 47/40	2000-1636
A61B 17/76	2000-1703		2000-2018	A61K 47/48	2000-1636
A61F 13/06	2000-1740	A61K 31/50	2000-795	A61K 48/00	2000-422
A61K 31/00	1999-3642		2000-2039	A61K 49/00	2000-1685
A61K 31/10	1999-3642		2000-2157	A61K 49/22	2000-2562
	2000-1946	A61K 31/505	1999-4266	A61K 7/32	2000-1882
A61K 31/13	2000-1387		1999-4752	A61K 7/34	2000-1549
A61K 31/16	2000-2704		2000-450		2000-1881
A61K 31/17	2000-2704		2000-594		2000-1882
A61K 31/18	1999-3642		2000-2157	A61K 7/38	2000-1549
A61K 31/19	2000-1927	A61K 31/52	2000-1981		2000-1881
A61K 31/196	2000-1441	A61K 31/53	2000-1759		2000-1882
A61K 31/275	2000-1946	A61K 31/535	1999-3642	A61K 7/48	2000-1702
A61K 31/33	2000-2156		2000-1294		2000-1881
A61K 31/335	2000-2612	A61K 31/5377	1999-3552	A61K 9/00	2000-591
A61K 31/34	2000-2612		1999-3554	A61K 9/02	2000-1526
A61K 31/35	1999-3642		2000-947	A61K 9/06	2000-591
	2000-1927	A61K 31/54	1999-3642		2000-1662
A61K 31/353	2000-2330	A61K 31/5415	2000-1733	A61K 9/107	2000-1844
A61K 31/38	1999-3642	A61K 31/55	1999-3552	A61K 9/20	2000-1849
	2000-2137		1999-3554	A61K 9/22	2000-2883
	2000-2612		2000-433	A61K 9/30	2000-1720
A61K 31/381	2000-1802		2000-434	A61K 9/48	2000-591
	2000-2292		2000-1145		2000-1526
A61K 31/382	2000-2330		2000-2593		2000-2596
A61K 31/40	2000-1927	A61K 31/551	1999-3948	A61K 9/50	2000-1352
	2000-2310		2000-947	A61K 9/52	2000-1720
A61K 31/4025	1999-3552		2000-1687	A61K 9/70	2000-2557
	1999-3554	A61K 31/554	2000-1733	A61L 15/32	2000-1295
A61K 31/403	2000-1720	A61K 31/5575	2000-847	A61L 15/40	2000-1295
A61K 31/41	1999-2449	A61K 31/56	2000-2298	A61L 27/00	2000-1295
	1999-4567	A61K 31/57	2000-2298	A61M 16/06	2000-2162
A61K 31/415	1999-4266	A61K 31/573	2000-98	A61M 5/31	2000-405
	2000-2039	A61K 31/58	2000-2298	A61N 5/06	1999-3929
A61K 31/4164	1999-2449	A61K 31/63	2000-1246	A61P 1/00	2000-1256
A61K 31/4172	2000-1802	A61K 31/635	1999-3642		2000-2298
A61K 31/42	1999-3642	A61K 31/66	2000-1246	A61P 1/04	1999-4266
	2000-2612		2000-1927	A61P 1/10	2000-629
A61K 31/4245	1999-2449		2000-1945	A61P 11/00	2000-2039
A61K 31/425	1999-2449	A61K 31/665	2000-2292		2000-2298
	1999-3642	A61K 31/685	2000-2596	A61P 11/06	1999-1420
A61K 31/428	2000-1717	A61K 31/7048	2000-1525		2000-594
A61K 31/429	2000-1717	A61K 31/7052	2000-1665	A61P 11/08	2000-1759
A61K 31/435	1999-3642		2000-1667	A61P 11/16	2000-1751
	2000-175	A61K 31/7076	2000-1666	A61P 1/14	2000-1997
	2000-1308	A61K 31/715	2000-1531		2000-2018
A61K 31/436	2000-1662	A61K 31/717	2000-629	A61P 13/08	1999-3554
A61K 31/437	1999-1420	A61K 31/728	2000-98	A61P 15/00	1999-4640
A61K 31/438	2000-1387	A61K 38/00	2000-2470	A61P 15/18	2000-1753
A61K 31/44	1999-3642	A61K 38/05	2000-2463	A61P 17/00	2000-98
	2000-175	A61K 38/09	2000-2470		2000-1662

	2000-1844		2000-2463	C04B 35/18	2000-1954
A61P 17/02	2000-1340	A61P 9/00	1999-3642	C04B 35/56	2000-1954
A61P 17/06	1999-4659		2000-947	C04B 35/577	2000-177
A61P 19/02	1999-4659		2000-1582	C04B 35/65	1999-2046
	2000-2463		2000-1856	C04B 38/00	1999-3428
A61P 19/08	2000-250	A61P 9/10	2000-1666		2000-1954
A61P 19/10	2000-250		2000-1856	C04B 41/88	1999-3428
	2000-847	A61P 9/12	2000-1981	C06B 23/02	1999-3868
A61P 21/02	2000-433	A62B 18/02	2000-2162	C07B 37/04	2000-1284
	2000-434	A62B 27/00	2000-2162	C07B 41/02	1999-790
	2000-1495	A63F 3/08	2000-2571	C07B 41/06	2000-1284
A61P 25/00	1999-4640	A63F 9/12	2000-2285	C07C 11/02	2000-527
	2000-795	A63H 33/04	2000-2285	C07C 2/04	2000-655
	2000-947	A63H 33/10	2000-2285	C07C 2/08	2000-655
	2000-1246	B01D 15/08	2000-2134	C07C 215/68	2000-1736
	2000-1294	B01D 53/46	1999-3703	C07C 225/22	2000-1736
	2000-1663	B01D 53/64	1999-3703	C07C 229/64	2000-1685
	2000-1716	B01D 53/75	1999-3703	C07C 233/87	2000-1685
	2000-1981	B01F 17/14	2000-1982	C07C 237/22	2000-2704
A61P 25/08	2000-594	B01F 17/34	2000-1980	C07C 245/10	2000-1685
A61P 25/18	1999-4659		2000-1982	C07C 247/00	2000-588
	2000-175	B01J 13/00	2000-1352	C07C 251/24	2000-1685
A61P 25/22	1999-4266	B01J 13/02	2000-1352	C07C 309/32	1999-1234
A61P 25/24	1999-3552	B01J 41/06	2000-2134	C07C 311/08	2000-2612
	1999-4266	B05B 5/12	1999-3165	C07C 31/12	1999-3284
	1999-4659	B09B 3/00	1999-514	C07C 315/04	1999-1234
A61P 25/28	1999-2449	B21B 37/78	1999-4351	C07C 319/28	2000-1497
	1999-3552	B21B 38/00	1999-4351	C07C 41/54	1999-3284
	1999-4659	B22D 11/06	1999-1286	C07C 43/303	1999-3284
	2000-1462		1999-2891	C07C 45/46	2000-1284
	2000-1685	B22D 41/50	1999-2891	C07C 49/105	2000-2119
A61P 25/30	1999-4640	B26D 1/24	1997-3022	C07C 49/297	2000-2119
	2000-1387	B27G 11/00	2000-11	C07C 49/395	2000-2119
A61P 27/02	2000-1524	B27N 1/02	2000-11	C07C 49/597	2000-2119
A61P 29/00	1999-1420	B28B 11/00	1998-2030	C07C 49/84	2000-1284
	1999-4752	B28C 7/02	1998-2237		2000-2612
	2000-1308	B28C 7/04	1999-1524	C07C 51/42	1999-2420
	2000-1441	B28C 9/04	1997-1619		2000-2395
	2000-1733		1998-2237	C07C 51/43	1999-790
A61P 29/02	2000-1666	B28D 7/02	1999-2022	C07C 57/28	2000-552
A61P 3/04	1999-4360	B28D 7/04	1998-2030	C07C 59/245	1999-840
	1999-4640	B29B 17/00	2000-1533	C07C 59/255	1999-840
	2000-1387	B29C 47/00	1998-2290	C07C 59/265	1999-840
A61P 3/06	1999-2036	B29C 63/00	1997-3289	C07C 61/06	2000-2119
	2000-1665	B30B 1/02	1999-799	C07C 61/20	2000-2119
	2000-1666	B32B 3/04	1997-3022	C07C 65/19	2000-1685
	2000-1667	B32B 31/14	1999-1804	C07C 67/02	2000-655
A61P 3/10	2000-1665	B41N 7/06	1999-170		2000-1701
	2000-1667	B44C 1/165	1999-688	C07C 67/04	2000-655
A61P 31/00	2000-1895	B44C 3/00	1999-1804	C07C 69/01	2000-655
A61P 31/04	1999-1420	B44F 1/06	1999-108	C07C 69/54	2000-552
	2000-896	B60C 1/00	1999-3202	C07C 69/738	2000-1145
	2000-1525	B60N 2/00	1999-708	C07D 205/04	1999-4659
	2000-1687	B60N 2/01	1999-708	C07D 209/36	2000-2565
A61P 31/10	1999-4567	B60P 3/367	1999-1966	C07D 211/22	1999-4659
A61P 31/18	2000-1246	B60Q 1/04	1996-257	C07D 211/26	2000-2149
	2000-1752	B60Q 1/16	1997-787	C07D 211/32	2000-2149
A61P 33/00	1999-1420	B60Q 1/52	1999-65	C07D 211/60	1999-2833
A61P 33/06	2000-1526	B60R 21/26	1999-3868	C07D 211/70	2000-2149
A61P 35/00	1999-3554	B60T 17/02	1999-2035	C07D 211/90	1999-2833
	1999-4659	B61L 1/00	1999-965	C07D 213/30	2000-2612
	2000-867	B62M 25/00	2000-355	C07D 213/32	2000-2612
	2000-1129		2000-381	C07D 213/38	2000-2612
	2000-1524	B62M 25/02	2000-381	C07D 213/40	2000-2156
	2000-1636	B62M 3/10	2000-615	C07D 213/56	2000-2157
	2000-2156	B65B 11/50	1998-3115	C07D 213/61	2000-2612
	2000-2157	B65B 13/20	1998-3115	C07D 213/70	2000-2330
A61P 35/04	2000-250	B65B 3/10	1998-2212	C07D 213/80	2000-1685
A61P 37/00	2000-1529	B65B 3/12	1998-2212	C07D 215/14	2000-2157
	2000-1717	B65B 35/24	1998-3313	C07D 215/36	2000-2137
	2000-1927	B65B 43/52	1998-3313	C07D 215/54	2000-1246
A61P 37/06	2000-867	B65B 63/02	1998-3115	C07D 233/28	1999-2449
	2000-2612	B65D 1/02	2000-2533	C07D 233/54	2000-2119
A61P 37/08	1999-1420	B65D 19/00	1998-2753	C07D 235/26	2000-2565
	2000-1145	B65D 5/00	1999-3689	C07D 237/00	2000-795
	2000-1529	B65D 85/00	1999-1968	C07D 237/08	2000-2157
	2000-2612	B65G 15/08	1996-1218	C07D 239/22	2000-2134
A61P 39/00	2000-1802	B65G 23/23	1996-1218	C07D 239/26	2000-2157
	2000-1945	B65G 47/32	1998-3313	C07D 241/12	2000-2157
	2000-2470	B65G 59/00	1999-3689	C07D 241/18	2000-1308
A61P 41/00	2000-2704	B67C 11/02	1999-2923	C07D 241/24	1999-2833
A61P 43/00	2000-292	C01G 17/02	1999-1	C07D 249/04	2000-1145
A61P 7/00	2000-1416	C01G 49/00	1999-840	C07D 249/08	2000-2156
A61P 7/02	2000-1856	C02F 11/18	1999-2288	C07D 261/20	2000-1685
	2000-1945	C04B 14/04	1999-3807		2000-2119
	2000-2292	C04B 22/06	1999-3807	C07D 263/16	1999-2449

C07D 277/10	1999-2449	C07K 2/00	1999-2449		2000-2005
C07D 279/12	1999-2833	C08F 10/00	1990-4259	C12N 9/02	2000-1069
C07D 281/10	2000-1497		1999-2974		2000-2005
C07D 307/68	1999-2576		2000-981	C12N 9/10	2000-1680
C07D 311/58	2000-2330	C08F 10/02	2000-1865	C12N 9/64	2000-1416
C07D 333/70	2000-2292	C08F 10/06	2000-1865	C12P 17/06	2000-1158
C07D 335/06	2000-2330	C08F 2/00	2000-1865	C12O 1/00	2000-1158
C07D 341/00	2000-2119	C08F 20/06	2000-1919	C12O 1/68	2000-681
C07D 401/04	1999-2436	C08F 4/00	1999-4446	C12Q 1/70	2000-1158
C07D 401/06	2000-1340	C08F 4/32	2000-2586	C21B 13/00	2000-2233
	2000-1663	C08F 4/602	2000-981	C21B 3/06	1999-3530
	2000-2310	C08F 4/74	1990-4259	C21B 7/10	1999-139
C07D 401/12	2000-2156		1999-2974	C22B 34/32	1999-3703
	2000-2310	C08G 18/72	2000-1735	C22C 38/18	1999-3739
C07D 401/14	1999-2436	C08G 18/75	2000-1735	C22C 38/20	1999-3739
	1999-4659	C08G 18/76	2000-1735	C22C 38/32	1999-3739
C07D 403/04	1999-4659	C08J 9/00	2000-2072	C22C 38/38	1999-3739
C07D 403/10	2000-2310	C08K 3/00	2000-1433	C23C 16/04	2000-999
C07D 403/12	2000-2156	C08K 3/04	1999-4235	C23C 8/20	1999-3428
C07D 405/04	1999-2436	C08K 3/26	1999-3142	C25D 11/02	2000-735
	2000-1340	C08K 5/109	2000-2072	C25D 11/06	2000-735
C07D 405/12	2000-2018	C08L 11/00	1999-3202	C25D 13/08	2000-735
	2000-2156	C08L 15/02	1999-3142	C30B 19/12	1998-2380
C07D 405/14	2000-947	C08L 21/00	1998-362	D03D 15/12	2000-823
	2000-1856		1998-2290	D03D 49/60	1999-216
C07D 409/04	2000-1340		1999-3435	D04H 1/54	2000-2092
C07D 409/06	2000-2292	C08L 23/06	1999-3765	D04H 1/56	2000-2092
C07D 409/12	2000-2156	C08L 23/10	1998-2290	D04H 1/58	2000-2092
	2000-2292		1999-2316	D04H 1/72	2000-2014
	2000-2330		1999-3765	D05B 35/02	2000-635
C07D 409/14	2000-1856		2000-1865	D05B 37/02	2000-635
	2000-2292	C08L 25/04	1998-2290	D06F 37/20	1999-2406
C07D 411/14	2000-1733	C08L 7/00	1999-4235	D21H 17/63	1999-3807
C07D 413/04	1999-2436	C08L 75/04	1998-2290	E01B 2/00	2000-962
C07D 413/14	2000-947	C09B 11/24	2000-1158	E01C 7/18	1999-3718
	2000-1687	C09B 67/28	1999-840	E03C 1/326	2000-242
	2000-2292	C09C 1/50	1999-3435	E04C 2/10	1998-2290
C07D 417/06	2000-1856	C09C 1/56	1999-3435	E04D 12/00	2000-2092
C07D 417/12	2000-1717	C09D 101/18	1999-3194	E04F 15/12	2000-796
	2000-2018	C09D 193/00	2000-1433	E04G 21/04	1999-1524
	2000-2156	C09D 5/03	2000-1533	E05B 47/00	1999-722
C07D 417/14	2000-1733	C09D 5/44	2000-735	E05B 65/12	1999-463
	2000-2292	C09J 1/02	1999-3807	E05B 65/36	1999-722
C07D 451/10	2000-1495	C09J 175/16	2000-2152	F02B 47/00	2000-177
C07D 451/12	2000-1495	C09K 17/12	1999-3807	F02C 3/20	2000-177
C07D 453/02	2000-1495	C09K 3/14	1999-1709	F02K 11/00	2000-177
C07D 471/02	2000-679	C09K 7/04	1999-3807	F16B 13/02	2000-2265
	2000-1129	C11D 17/06	1999-3413	F16F 7/00	1998-362
C07D 471/04	1999-2436	C11D 1/74	1999-3071	F16L 3/08	2000-2265
	1999-4752	C11D 1/75	1999-2421	F16L 57/00	1999-4235
	2000-1246	C11D 1/83	1999-2421	F21S 8/10	1996-257
	2000-2310	C11D 3/00	1999-3072	F21V 13/04	1997-787
C07D 471/20	1999-4752	C11D 3/10	1999-3413		1997-1183
C07D 473/06	2000-2292	C11D 3/12	1999-3088	F21V 13/10	1997-1183
C07D 473/34	2000-2292	C11D 3/20	1999-3413	F21V 8/00	1999-1163
C07D 487/04	2000-1294	C11D 7/12	1999-3413	F23G 5/027	1999-3703
	2000-1308	C11D 7/18	1999-2947	F23G 5/14	1999-3703
	2000-2039		1999-3071	F23G 7/00	1999-3703
C07D 491/04	2000-1340		1999-3072	F23H 13/00	2000-827
	2000-2039	C11D 7/54	1999-2947	F23N 1/00	2000-247
C07D 491/048	2000-1308		1999-3071	F26B 17/00	1999-1402
C07D 491/056	2000-1856		1999-3072	F27B 1/16	1999-2755
C07D 495/04	2000-795	C12C 11/09	1999-713	F27B 9/16	2000-2233
	2000-1308	C12M 1/33	2000-2261	F27D 5/00	2000-1954
	2000-2137	C12M 3/08	2000-2261	F28D 19/04	1999-466
C07D 495/14	2000-2137	C12N 15/00	2000-1927	F28F 21/00	1999-544
C07D 498/04	2000-795	C12N 15/11	2000-681	F28F 23/00	1999-544
	2000-1246	C12N 15/12	2000-601	F28F 25/00	1999-544
	2000-1717		2000-1462	F28F 3/02	1998-2390
C07D 513/10	2000-795	C12N 15/31	2000-1873	F28F 3/12	1999-1463
C07D 521/00	1990-4259	C12N 15/52	2000-1069	G01B 13/02	1999-466
C07F 7/28	2000-1145		2000-2005	G01F 15/00	2000-1632
C07F 9/09	2000-1246	C12N 15/53	2000-1069	G01F 1/66	2000-1632
C07F 9/547	2000-2292		2000-2005	G01F 19/00	1999-2923
C07F 9/6571	2000-1701	C12N 15/54	2000-1680	G01N 27/90	1999-4351
C07H 13/06	1999-3182	C12N 15/85	2000-1416	G01N 33/48	1999-769
C07H 21/04	2000-601		2000-1774		1999-770
C07K 14/435	2000-1927	C12N 15/86	2000-1462		2000-1158
	1999-4607	C12N 5/10	2000-1069	G01N 33/50	2000-1069
C07K 14/47	1999-2036		2000-1416		2000-2005
C07K 14/575	2000-1774		2000-1462	G01N 33/53	1999-3182
C07K 14/59	1999-3932		2000-1680	G01N 33/574	2000-1158
C07K 16/10	2000-1462		2000-1774	G01N 33/68	1999-3932
C07K 16/18	2000-1774		2000-2005		2000-1927
C07K 16/26	2000-422	C12N 7/00	2000-2343	G01T 1/167	1999-3277
C07K 19/00	2000-1774	C12N 9/00	2000-1069	G02B 27/22	1999-511

---

G05G 1/16	2000-440
G07D 9/00	2000-1070
	2000-1104
G08B 21/00	1999-1431
G08B 25/00	1999-1431
H01B 13/06	1999-2021
H01B 13/22	1999-2021
H01B 9/02	2000-1971
H01F 27/32	2000-1970
H01F 7/14	1994-2269
H01H 35/06	1999-65
H01M 4/73	2000-207
H01R 11/11	2000-472
H01R 13/46	2000-472
H01R 13/502	2000-472
H01R 13/71	1999-2718
H01R 9/03	1999-2718
H02G 15/08	2000-472
H02G 3/12	1999-2718
H02G 3/32	2000-2265
H02G 9/00	1999-2021
H02K 1/12	1999-2738
H02K 25/00	1994-2269
H02K 3/30	1999-2740
	2000-1906
	2000-2262
	2000-2264
H02K 3/40	1999-2739
	1999-2740
H02K 5/22	1999-2234
H02P 5/05	1999-4069
H02P 7/05	1999-4069
H04J 3/00	2000-1724
H04M 11/00	2000-1466
H04M 3/42	2000-1466
H04N 7/18	1999-1431
H04N 7/52	2000-1586
H04R 7/10	2000-2588
H05B 3/82	1999-751
H05H 1/22	1999-3295
H05H 6/00	1999-3295

## Seznam přihlašovatelů zveřejněných přihlášek vynálezů

(71)	(21)	(51)	(71)	(21)	(51)
ABBOTT LABORATORIES, Abbott Park, IL, US;	2000-1525	C 07 H 17/08	AMYLIN PHARMACEUTICALS, INC., San Diego, CA, US;	1999-4360	A 61 K 38/22
ABBOTT LABORATORIES, Abbott Park, IL, US;	2000-1524	A 61 K 31/7048	ANDERSEN Carsten, Hasselager, DK;	2000-2014	D 21 H 27/00
ABBOTT LABORATORIES, Abbott Park, IL, US;	2000-2137	C 07 D 211/84	APOTECH R & D SA, Geneva, CH;	2000-867	C 07 K 14/00
ABBOTT LABORATORIES, Abbott Park, IL, US;	2000-2533	A 61 J 1/00	APOTECH SA, Geneva, CH;	2000-867	C 07 K 14/00
ABBOTT LABORATORIES, Abbott Park, IL, US;	2000-1997	A 61 K 47/14	ARTURO SALICE S. P. A., Novedrate/Como, IT;	1999-4466	E 05 D 7/12
ABB AB, Västeras, SE;	1999-2736	H 02 K 3/50	ARZNEIMITTELWERK DRESDEN GMBH, Radebeul, DE;	2000-594	C 07 D 487/04
ABB AB, Västeras, SE;	1999-2740	H 02 K 3/50	ASEA BROWN BOVERI AB, Västeras, SE;	1999-2736	H 02 K 3/50
ABB AB, Västeras, SE;	2000-1906	H 01 F 27/32	ASEA BROWN BOVERI AB, Västeras, SE;	1999-2738	H 02 K 15/02
ABB AB, Västeras, SE;	2000-1970	H 01 F 27/28	ASEA BROWN BOVERI AB, Västeras, SE;	1999-2740	H 02 K 3/50
ABB AB, Västeras, SE;	1999-2737	H 02 K 1/18	ASEA BROWN BOVERI AB, Västeras, SE;	1999-2739	H 02 K 1/16
ABB AB, Västeras, SE;	1999-2738	H 02 K 15/02	ASEA BROWN BOVERI AB, Västeras, SE;	1999-2737	H 02 K 1/18
ABB AB, Västeras, SE;	1999-2739	H 02 K 1/16	ASTA MEDICA AKTIENGESELLSCHAFT, Dresden, DE;	2000-1129	A 61 K 31/4985
ABB AB, Västeras, SE;	2000-1949	H 02 K 21/04	ASTA MEDICA AKTIENGESELLSCHAFT, Dresden, DE;	2000-2596	A 61 K 9/20
ABB AB, Västeras, SE;	2000-1971	H 02 K 3/40	ASTRAZENECA AB, Södertälje, SE;	2000-947	C 07 D 405/04
ABB AB, Västeras, SE;	2000-1969	H 02 K 3/40	ASTRAZENECA AB, Södertälje, SE;	2000-1946	A 61 K 9/16
ABB AIR PREHEATER, INC., Wellsville, NY, US;	1999-658	F 28 D 19/04	ASTRAZENECA AB, Södertälje, SE;	2000-2346	A 61 M 15/00
ABB AIR PREHEATER, INC., Wellsville, NY, US;	1998-2633	F 28 D 19/04	ASTRAZENECA AB, Södertälje, SE;	2000-1945	A 61 K 9/16
ABB AIR PREHEATER INC., Wellsville, NY, US;	1999-466	F 28 D 17/02	ASTRAZENECA AB, Södertälje, SE;	2000-2162	A 61 M 15/00
ABB RESEARCH LTD., Västeras, SE;	1999-3171	G 01 R 31/12	ASTRAZENECA AB, Södertälje, SE;	2000-2298	A 61 K 9/127
ABERDEEN UNIVERSITY, Aberdeen, GB;	2000-1662	A 61 K 31/7048	ASTRAZENECA AB, Södertälje, SE;	2000-2344	A 61 M 15/00
ACCIAI SPECIALI TERNI S. P. A., Terni, IT;	1999-2891	B 22 D 11/10	ASTRAZENECA AB, Södertälje, SE;	2000-2883	A 61 K 31/505
ACCIAI SPECIALI TERNI S. P. A., Terni, IT;	1999-4650	B 22 D 11/06	ASTRAZENECA AB, Södertälje, SE;	2000-2345	A 61 M 15/00
ACCUMULATORENWERKE HOPPECKE CARL ZOELLNER & SOHN GMBH & CO. KG, Brilon, DE;	2000-207	H 01 M 4/84	ASTRAZENECA UK LIMITED, London, GB;	2000-2039	C 07 D 495/04
ADISA SERVICE UND ENTWICKLUNGS AG, Urdorf, CH;	2000-796	E 04 F 15/18	ASTRA AKTIEBOLAG, Södertälje, SE;	2000-175	C 07 D 491/22
ADVANCED ELASTOMER SYSTEMS, L. P., Akron, OH, US;	1999-2316	C 08 L 21/00	ASTRA PHARMACEUTICALS LTD., Kings Langley, GB;	1999-4752	C 07 D 487/20
AKZO NOBEL N. V., Arnhem, NL;	2000-1753	A 61 K 31/57	AUSTIN POWDER COMPANY, Cleveland, OH, US;	1998-1550	F 42 B 39/00
AKZO NOBEL N. V., Arnhem, NL;	2000-1751	A 61 K 31/55	AUTOPAL S. R. O., Nový Jičín, CZ;	1997-1518	F 21 V 13/04
AKZO NOBEL N. V., Arnhem, NL;	2000-588	C 07 B 43/00	AUTOPAL S. R. O., Nový Jičín, CZ;	1997-1183	B 60 Q 1/16
ALLGEMEINE BAUGESELLSCHAFT - A. PORR AKTIENGESELLSCHAFT, Wien, AT;	2000-962	E 01 B 3/28	AUTOPAL, S. R. O., Nový Jičín, CZ;	1999-705	F 21 V 7/05
ALTERGON S. A., Lugano, CH;	2000-98	A 61 K 9/70	AUTOPAL S. R. O., Nový Jičín, CZ;	1999-704	F 21 V 7/04
AMERICAN CYANAMID COMPANY, Madison, NJ, US;	2000-1246	C 07 D 513/04	AUTOPAL, S. R. O., Nový Jičín, CZ;	1999-703	F 21 V 11/16
AMGEN INC., Thousand Oaks, CA, US;	1999-2036	C 12 N 15/62	AUTOPAL, S. R. O., Nový Jičín, CZ;	1999-706	F 21 V 7/05
			AUTOPAL S. R. O., Nový Jičín, CZ;	1996-257	F 21 V 13/04
			AUTOPAL S. R. O., Nový Jičín, CZ;	1997-2327	F 21 V 13/04
			AUTOPAL S. R. O., Nový Jičín, CZ;	1997-787	B 60 Q 1/04



AVENTIS CROPS SCIENCE S. A., Lyon, FR;	2000-601	C 12 N 15/82	BOEHRINGER MANNHEIM PHARMACEUTICALS CORPORATION - SMITHKLINE BECHMAN CORPORATION LIMITED PARTNERSHIP, Gaithersburg, MD, US;	2000-1720	A 61 K 9/22
AVENTIS PHARMA DEUTSCHLAND GMBH, Frankfurt am Main, DE;	2000-2134	G 01 N 30/02	BOSCOLI Renzo, Palata Pepoli, IT;	1999-3295	G 21 B 1/00
AVENTIS PHARMA DEUTSCHLAND GMBH, Frankfurt am Main, DE;	2000-2310	C 07 D 209/42	BRANO A. S., Hradec nad Moravicí, CZ;	1999-722	E 05 B 65/20
AVENTIS PHARMA S. A., Antony, FR;	2000-1462	C 07 K 14/47	BRISK TÁBOR A. S., Tábor, CZ;	1999-1130	H 01 T 13/20
AVENTIS RESEARCH & TECHNOLOGIES GMBH & CO. KG, Frankfurt am Main, DE;	2000-2261	C 12 N 1/06	BRISTOL-MYERS SQUIBB COMPANY, Princeton, NJ, US;	2000-1717	C 07 D 277/82
AZIENDE CHIMICHE RIUNITE ANGELINI FRANCESCO A. C. R. A. F. S. P. A., Roma, IT;	2000-292	A 61 K 31/416	BRISTOL-MYERS SQUIBB COMPANY, Princeton, NJ, US;	2000-2564	C 07 D 213/02
AZKOYEN MEDIOS DE PAGO, S. A., Peralta, ES;	2000-1104	G 07 D 3/14	BROMINE COMPOUNDS LTD., Beer-Sheva, IL;	2000-1284	C 07 B 39/00
AZKOYEN MEDIOS DE PAGO, S. A., Peralta, ES;	2000-1070	G 07 D 3/14	CABOT CORPORATION, Boston, MA, US;	1999-3435	C 08 K 9/02
A. KAYSER AUTOMOTIVE SYSTEMS GMBH, Einbeck, DE;	1999-2035	F 04 F 5/20	CABOT CORPORATION, Boston, MA, US;	1999-3788	C 22 C 1/04
BASF AKTIENGESELLSCHAFT, Ludwigshafen, DE;	2000-450	C 07 D 239/56	CÁP Petr Ing., Hradec Králové, CZ;	1999-1	B 09 B 3/00
BASF AKTIENGESELLSCHAFT, Ludwigshafen, DE;	2000-2463	C 07 K 5/065	CAPPELLETTI David Anthony, Elkhart, IN, US;	1999-3295	G 21 B 1/00
BASF AKTIENGESELLSCHAFT, Ludwigshafen, DE;	1999-3284	C 07 C 47/02	CELL PATHWAYS, INC., Horsham, PA, US;	2000-2157	C 07 D 213/56
BASF AKTIENGESELLSCHAFT, Ludwigshafen, DE;	2000-1931	C 08 G 69/16	CHIESI FARMACEUTICI S. P. A., Parma, IT;	2000-1294	C 07 D 498/04
BASF AKTIENGESELLSCHAFT, Ludwigshafen, DE;	2000-1583	C 08 F 2/42	CIBA SPECIALTY CHEMICALS HOLDING INC., Basel, CH;	2000-2565	C 07 D 209/48
BASF AKTIENGESELLSCHAFT, Ludwigshafen, DE;	2000-1582	C 07 D 239/00	CIBA SPECIALTY CHEMICALS HOLDING INC., Basel, CH;	2000-679	C 09 B 48/00
BAXTER AKTIENGESELLSCHAFT, Wien, AT;	2000-983	C 07 K 14/81	CICOTTE Edmond B., Utica, MI, US;	2000-440	G 05 G 1/14
BAYER AKTIENGESELLSCHAFT, Leverkusen, DE;	2000-1759	C 07 D 487/04	COGNIS CORPORATION, Gulph Mills, PA, US;	2000-1892	A 01 N 25/04
BAYER YAKUHIN, LTD., Osaka-shi, JP;	2000-2325	C 07 D 209/88	COGNIS CORPORATION, Gulph Mills, PA, US;	2000-1893	A 01 N 25/04
BAYOSAN WACHTER GMBH & CO. KG, Hindelang, DE;	1998-2237	B 28 C 9/00	COGNIS CORPORATION, Gulph Mills, PA, US;	2000-1982	A 01 N 25/30
BEGHELLI S. P. A., Monteveglio, IT;	1999-3616	F 21 V 14/00	COGNIS CORPORATION, Gulph Mills, PA, US;	2000-1980	A 01 N 25/30
BENTELER AG, Paderborn, DE;	1999-1650	B 21 D 41/04	COLGATE-PALMOLIVE COMPANY, New York, NY, US;	2000-1549	A 61 K 7/00
BERNARD MATTHEWS PLC, Great Witchingham, GB;	2000-1419	A 23 L 1/314	COLGATE-PALMOLIVE COMPANY, New York, NY, US;	2000-1882	A 61 K 7/48
BESIN B. V., Ermelo, NL;	1997-3022	B 32 B 31/18	COLGATE-PALMOLIVE COMPANY, New York, NY, US;	2000-1881	A 61 K 7/32
BETONWERKE MUNDERKINGEN REINSCHÜTZ GMBH, Munderkingen, DE;	1998-2030	B 28 D 1/00	COSMA INTERNATIONAL INC., Aurora, CA;	1999-3623	B 21 D 26/02
BIOCRIST PHARMACEUTICALS, INC., Birmingham, AL, US;	2000-2119	C 07 C 69/74	CROSFIELD LIMITED, Warrington, GB;	1999-3807	C 04 B 28/26
BIOGLAN THERAPEUTICS AB, Malmö, SE;	2000-1352	A 61 K 9/14	CSP HOLDINGS, LLC, Lloyd Harbor, NY, US;	2000-697	H 04 L 9/00
BIOTECHNOLOGY RESEARCH AND DEVELOPMENT CORPORATION, Peoria, IL, US;	1999-4607	C 12 Q 1/68	CYTOVIA, INC., San Diego, CA, US;	2000-1158	C 07 K 7/06
BIOTIME, INC., Berkeley, CA, US;	2000-1531	A 61 K 33/14	C. B. F. LETI, S. A., Tres Cantos, ES;	2000-1529	A 61 K 39/35
BOEHRINGER INGELHEIM PHARMA KG, Ingelheim, DE;	2000-2149	C 07 D 211/54	C. I. M. A. COMPAGNIA ITALIANA MOLLE ACCIAIO S.P.A., Busnago, IT;	1999-2406	F 16 F 7/09

C. M. P. COSTRUZIONI MECCANICHE POMPONESCO S. P. A., Mantova, IT;	2000-11	B 27 N 1/00	ELI LILLY AND COMPANY, Indianapolis, IN, US;	1999-3554	A 61 K 31/381
ČERNÝ VÁCLAV ing., Kaznějov, CZ;	1999-2420	C 07 C 59/265	EMU UNTERWASSERPUMPEN GMBH, Hof, DE;	1999-2234	F 04 D 13/08
ČESKÉ VYSOKÉ UČENÍ TECHNICKÉ V PRAZE FAKULTA ELEKTROTECHNICKÁ, Praha, CZ;	1999-1128	H 02 J 3/01	ENDOKRINOLOGICKÝ ÚSTAV, Praha, CZ;	1999-770	G 01 N 30/06
ČUKA Filip, Praha, CZ;	1999-751	A 47 J 27/62	ENEL S. P. A., Roma, IT;	1999-3277	G 01 T 7/00
DAIMLER-BENZ AKTIENGESELLSCHAFT, Stuttgart, DE;	1997-3289	B 65 B 11/02	ENICHEM S. P. A., San Donato Milanese, IT;	1999-4446	C 08 F 10/00
DAIMLERCHRYSLER AG, Stuttgart, DE;	1997-3289	B 65 B 11/02	ENSTO SEKKO OY, Porvoo, FI;	2000-472	H 01 R 11/00
DAINIPPON PHARMACEUTICAL CO., LTD., Osaka-shi, JP;	2000-1418	A 61 K 31/4985	ERIKSEN Marianne Etlar, Ronde, DK;	2000-2014	D 21 H 27/00
DAINIPPON PHARMACEUTICAL CO., LTD., Osaka-shi, JP;	2000-1981	C 07 D 473/00	EXXON CHEMICAL PATENTS INC., Baytown, TX, US;	1998-362	F 16 F 1/36
DART INDUSTRIES INC., Orlando, FL, US;	1999-2410	A 47 G 19/24	EXXON CHEMICAL PATENTS INC., Baytown, TX, US;	1999-2316	C 08 L 21/00
DART INDUSTRIES INC., Orlando, FL, US;	1999-2923	A 47 J 47/01	EXXON CHEMICAL PATENTS INC., Baytown, TX, US;	1999-3142	C 08 K 3/20
DEGUSSA-HÜLS AKTIENGESELLSCHAFT, Frankfurt, DE;	1999-4235	C 08 L 77/00	E. I. DU PONT DE NEMOURS AND COMPANY, Wilmington, DE, US;	1999-3664	C 08 J 11/08
DOBRUŠSKÉ STROJÍRNÝ, A. S., Dobruška, CZ;	1999-170	B 41 F 7/36	E. I. DU PONT DE NEMOURS AND COMPANY, Wilmington, DE, US;	1999-3765	C 08 L 23/08
DONG-A PHARMACEUTICAL CO., LTD., Seoul, KR;	1999-4567	C 07 D 403/14	E. I. DU PONT DE NEMOURS AND COMPANY, INC., Wilmington, DE, US;	2000-1533	C 08 J 11/00
DOW CORNING CORPORATION, Midland, MI, US;	2000-1882	A 61 K 7/48	FABRYKA KOSMETYKOW "POLLENA-EWA" S. A., Łódź, PL;	2000-1923	A 61 K 7/48
DUNLOP ENERKA B. V., Drachten, NL;	1996-1218	B 65 G 17/02	FAB, A. S., Rychnov nad Kněžnou, CZ;	1999-463	E 05 B 65/20
DUPHAR INTERNATIONAL RESEARCH B. V., Weesp, NL;	2000-1895	A 61 K 38/38	FAES WERKZEUG- UND MASCHINENBAU AG, Wollerau, CH;	2000-957	H 01 F 41/02
DUPHAR INTERNATIONAL RESEARCH B. V., Weesp, NL;	2000-2343	C 12 N 5/00	FATRO S. P. A., Ozzano Emilia, IT;	2000-1441	A 61 K 31/165
DU PONT PHARMACEUTICALS COMPANY, Wilmington, DE, US;	2000-2562	A 61 K 49/00	FA MIDVO S. R. O., České Budějovice, CZ;	1998-3096	F 24 C 3/04
DYNAMIT NOBEL GMBH EXPLOSIVSTOFF- UND SYSTEMTECHNIK, Troisdorf, DE;	1999-3868	C 06 D 5/06	FERTILITY ACOUSTICS INC., Buffalo, NY, US;	2000-492	A 61 B 10/00
ED GEISTLICH SÖHNE AG FÜR CHEMISCHE INDUSTRIE, Wolhusen, CH;	2000-1295	A 61 L 31/00	FEUSTEL Hans Ulrich, Leipzig, DE;	2000-64	F 27 B 1/00
EFFICIENT NETWORKING AB, Lulea, SE;	2000-941	H 04 L 12/56	FIALKA Jindřich, Kolín, CZ;	1998-2151	A 47 G 29/08
EFFNET GROUP AB, Bromma, SE;	2000-941	H 04 L 12/56	FISCHERWERKE ARTUR FISCHER GMBH & CO. KG, Waldachtal, DE;	2000-2265	H 02 G 3/30
EGIS GYOGYSZERGYÁR RT., Budapest, HU;	2000-434	C 07 D 491/04	FMW FÖRDERANLAGEN UND MASCHINEBAU GMBH, Wilhelmshaven, DE;	1996-1218	B 65 G 17/02
EGIS GYOGYSZERGYÁR RT., Budapest, HU;	2000-433	C 07 D 491/04	FN HERSTAL, Herstal, BE;	1998-3311	F 41 C 23/00
ELAN PHARMACEUTICALS, INC., So. San Francisco, CA, US;	1999-2449	C 07 D 271/06	FN MANUFACTURING, INC., Columbia, SC, US;	1998-3311	F 41 C 23/00
ELI LILLY AND COMPANY, Indianapolis, IN, US;	1999-2449	C 07 D 271/06	FRAUNHOFER-GESELLSCHAFT ZUR FÖRDERUNG DER ANGEWANDTEN FORSCHUNG E. V., München, DE;	2000-2419	B 27 N 1/02
ELI LILLY AND COMPANY, Indianapolis, IN, US;	1999-3552	A 61 K 31/381	FRENTON LIMITED, Douglas, IE;	1999-3428	C 04 B 35/65
ELI LILLY AND COMPANY, Indianapolis, IN, US;	2000-1716	C 07 D 471/02	FREY Helmut, Völklingen, DE;	2000-2355	A 43 D 100/14
			F. HOFFMANN-LA ROCHE AG, Basle, CH;	2000-1308	C 07 D 471/04
			GASPARINI Luciano, Istrana, IT;	1999-4634	B 21 D 5/02
			GAZ DE FRANCE, Paris, FR;	2000-247	F 23 K 5/00
			GEBERIT TECHNIK AG, Jona, CH;	2000-242	E 03 D 11/14
			GENERAL ELECTRIC COMPANY, Schenectady, NY, US;	1999-4444	G 01 K 7/02

GENERAL ELECTRIC COMPANY, Schenectady, NY, US;	2000-177	F 02 M 25/00	INOTEC GMBH, Waldshut-Tiengen, DE;	1999-1524	B 28 C 5/34
GENERAL WASTE REDUCTION LIMITED, London, GB;	1999-514	A 61 L 2/07	INOTEX S. R. O., Dvůr Králové nad Labem, CZ;	1999-840	D 06 P 1/653
GLAXO GROUP LIMITED, Greenford, GB;	2000-1367	C 07 D 473/00	INSTITUT FÜR PFLANZENGENETIK UND KULTURPFLANZENFORSCHUNG, Gatersleben, DE;	2000-1069	C 12 N 15/82
GLAXO GROUP LIMITED, Greenford, GB;	2000-1666	C 07 H 19/167	INTERACTIC HOLDINGS, LLC-C/O BAER MARKS & UPHAM LLP, New York, NY, US;	1999-2613	H 04 L 12/56
GLAXO GROUP LIMITED, Greenford, GB;	2000-1665	C 07 H 19/02	INTERLEUKIN GENETICS, INC., Newport Beach, CA, US;	1999-3182	C 12 Q 1/68
GLAXO GROUP LIMITED, Greenford, GB;	2000-1667	C 07 H 19/02	INTERNATIONAL BUSINESS MACHINES CORPORATION, Armonk, NY, US;	1999-4221	G 06 F 11/14
GLOBOČNÍKOVÁ Gabriela, Praha, CZ;	1998-3877	A 23 G 3/00	ISOVOLTA ÖSTERREICHISCHE ISOLIERSTOFFWERKE AKTIENGESELLSCHAFT, Wiener Neudorf, AT;	2000-2264	H 01 B 3/04
GREISEL-BAUSTOFF-GMBH, Ortenburg, DE;	1997-1619	E 04 G 21/20	ISOVOLTA ÖSTERREICHISCHE ISOLIERSTOFFWERKE AKTIENGESELLSCHAFT, Wiener Neudorf, AT;	2000-2262	H 01 B 3/04
GUILFORD PHARMACEUTICALS INC., Baltimore, MD, US;	2000-795	C 07 D 491/04	JANSSEN PHARMACEUTICA N. V., Beerse, BE;	2000-2018	C 07 D 405/14
G. D. SEARLE & CO., Skokie, IL, US;	1999-3642	A 61 K 31/415	JANSSEN PHARMACEUTICA N. V., Beerse, BE;	2000-2156	C 07 D 233/56
HAAPALINNA Antti, Turku, FI;	1999-3948	A 61 K 31/505	JOHÁNEK VÁCLAV, Kdyně, CZ;	1999-1431	G 08 B 13/196
HAWEKA AUSWUCHTECHNIK HORST WARKOTSCH GMBH, Burgwedel, DE;	2000-2387	G 01 B 5/255	JUKI CORPORATION, Chofu-shi, JP;	2000-635	D 05 B 3/10
HENKEL CORPORATION, Gulph Mills, TX, US;	2000-1893	A 01 N 25/04	KABUSHIKI KAISHA KOBE SEIKO SHO, Kobe-shi, JP;	2000-2233	F 27 D 1/00
HENKEL CORPORATION, Gulph Mill, PA, US;	2000-1982	A 01 N 25/30	KANEKA CORPORATION, Osaka, JP;	2000-1897	C 07 K 5/068
HENKEL KOMMANDITGESELLSCHAFT AUF AKTIEN, Düsseldorf, DE;	2000-1735	C 08 G 18/10	KASZAS Tiberiu, Steinbach, AT;	1999-3703	C 22 B 7/00
HENKEL KOMMANDITGESELLSCHAFT AUF AKTIEN, Düsseldorf, DE;	2000-2152	C 08 G 18/67	KASZAS-SAVOS Melania, Steinbach, AT;	1999-3703	C 22 B 7/00
HERŠÁLEK Miloš, Liberec, CZ;	1999-65	B 60 Q 1/44	KLÖBER Johannes, Ennepetal, DE;	2000-2092	D 04 H 13/00
HOFMAN Jiří ing., Plzeň, CZ;	1999-708	B 60 N 2/005	KNOBLOCH Vladimír RNDr. CSc., Mirošovice, CZ;	1999-1	B 09 B 3/00
HOLDERBANK FINANCIERE GLARUS AG, Glarus, CH;	1999-3530	C 21 B 3/08	KÖNIG Viktor ing., Plzeň, CZ;	1999-708	B 60 N 2/005
HOTĚK FRANTIŠEK ing., Petrohrad, CZ;	1999-2420	C 07 C 59/265	KONINKLIJKE PHILIPS ELECTRONICS N. V., Eindhoven, NL;	2000-463	G 11 B 27/30
HUŠEK Petr ing. DrSc., Praha, CZ;	1999-769	G 01 N 30/06	KONINKLIJKE PHILIPS ELECTRONICS N. V., Eindhoven, NL;	2000-1586	H 04 N 7/24
HUŠEK Petr Ing. DrSc., Praha, CZ;	1999-770	G 01 N 30/06	KONINKLIJKE PHILIPS ELECTRONICS N. V., Eindhoven, NL;	2000-1212	G 11 B 7/007
H. LUNDBECK A/S, Valby-Copenhagen, DK;	2000-1713	C 07 D 307/88	KOREKT-PROTESKO, S. R. O., Brno, CZ;	1999-1463	F 28 D 9/02
H. LUNDBECK A/S, Valby-Copenhagen, DK;	2000-1663	C 07 D 491/107	KRINNER Klaus, Strasskirchen, DE;	1999-3806	A 47 G 33/12
H. LUNDBECK A/S, Valby-Copenhagen, DK;	2000-1736	C 07 D 307/87	KRONTHALER Johanna, Bad Neustadt/Saale, DE;	2000-685	G 10 D 9/04
ICRA S. P. A., San Paolo d'Argon, IT;	2000-1954	F 27 D 3/02	KRUPP VDM GMBH, Werdohl, DE;	1999-3739	C 22 C 38/22
IMPERIAL CHEMICAL INDUSTRIES PLC, London, GB;	1999-1163	F 25 D 27/00	LABORATOIRES DES PRODUITS ETHIQUES ETHYPHARM, Houdan, FR;	2000-1849	A 61 K 9/50
IMPROMAT INTERNATIONAL, SPOL. S R. O., Zlín, CZ;	1999-688	B 41 N 3/03	LABORATORIOS DEL DR. ESTEVE, S. A., Barcelona, ES;	1999-4266	C 07 D 403/12
INDAG GESELLSCHAFT FÜR INDUSTRIEBEDARF M. B. H., Eppelheim/Heidelberg, DE;	1998-3313	B 65 B 43/14			
INDENA S. P. A., Milano, IT;	2000-1196	C 12 P 19/56			
INOCON TECHNOLOGIE GESELLSCHAFT M. B. H., Attnang-Puchheim, AT;	1999-1596	B 23 K 10/02			

LAMELA, AKCIOVÁ SPOLEČNOST ODŠTĚPNÝ ZÁVOD KABELOVNA CHYŠE, Karlovy Vary, CZ;	1999-2021	H 02 G 9/04	Minato Kohei, Tokyo, JP;	1994-2269	H 02 K 1/27
LEXICON, Bedford, MA, US;	2000-799	H 04 R 5/00	MINNESOTA MINING AND MANUFACTURING COMPANY, Saint Paul, MN, US;	1999-1420	A 61 K 31/4745
LIGMA, SPOL. S R. O., Litomyšl, CZ;	1999-694	B 42 D 3/00	MONORTRADE AGRICULTURAL, PRODUCING, TRADING AND SERVICING COMPANY OF LIMITED LIABILITY, Budapest, HU;	1999-1402	A 01 F 25/12
LINDE AKTIENGESELLSCHAFT, Wiesbaden, DE;	1999-2754	C 21 C 7/068	MONTECH USA INC., Wilmington, DE, US;	2000-1865	C 08 F 297/08
LINDE AKTIENGESELLSCHAFT, Wiesbaden, DE;	1999-2755	C 21 B 11/02	MORGAN CONSTRUCTION COMPANY, Worcester, MA, US;	1999-2574	B 21 C 47/26
LINDE TECHNISCHE GASE GMBH, Höllriegelskreuth, DE;	1999-2754	C 21 C 7/068	MÜCKTER Helmut, Aachen, DE;	2000-1703	A 61 B 17/80
LINDE TECHNISCHE GASE GMBH, Höllriegelskreuth, DE;	1999-2755	C 21 B 11/02	MUSIL Adolf Ing., Zlín, CZ;	1999-745	A 61 L 9/03
LIU Jian, Fredericton, CA;	2000-70	C 07 D 305/14	NALCO CHEMICAL COMPANY, Naperville, IL, US;	1999-2688	C 04 B 35/634
LOMBARD INDUSTRIAL, A.S., Šumperk, CZ;	1999-1709	F 16 D 69/02	NEWLAXANT LLC, Palos Verdes Estates, CA, US;	2000-1495	C 07 D 451/14
LONZA AG, Gampel/Wallis (Dir.:Basel), CH;	2000-1764	C 07 D 233/68	NEW TRANSDUCERS LIMITED, London, GB;	2000-2588	H 04 R 7/06
LONZA AG, Gampel/Walis (Dir.:Basel), CH;	2000-837	C 07 F 9/6512	NOBEL EXPLOSIFS FRANCE, Courbevoie, FR;	1999-2408	C 06 B 47/14
L'ORÉAL, Paris, FR;	2000-442	A 61 K 7/13	NORTHERN RESEARCH & ENGINEERING CORPORATION, Woburn, MA, US;	1998-2390	F 28 D 1/03
L'ORÉAL, Paris, FR;	2000-551	A 61 K 7/32	NOVARTIS AG, Basel, CH;	2000-2005	C 12 N 15/82
LTS LOHMANN THERAPIE- SYSTEME AG, Neuwied, DE;	2000-2557	A 61 K 31/325	NOVARTIS AG, Basel, CH;	2000-2557	A 61 K 31/325
MAGNA FORCE, INC., Port Angeles, WA, US;	1999-2963	H 02 K 49/04	NOVARTIS AG, Basel, CH;	2000-2704	C 07 C 275/42
MAKSIMOW Alexander, Steinfurt- Borghorst, DE;	2000-1773	A 61 F 13/15	OMNIPOL, A. S., Praha, CZ;	1999-1966	B 65 D 85/00
MALLON Joachim, Leipzig, DE;	2000-64	F 27 B 1/00	OMNIPOL A. S., Praha, CZ;	1999-1968	B 60 P 3/367
MANNESMANN AG, Düsseldorf, DE;	1999-4351	B 21 B 38/04	OPÁLKA RADEK, Kdyně, CZ;	1999-1431	G 08 B 13/196
MAX-PLANCK-GESELLSCHAFT ZUR FÖRDERUNG DER WISSENSCHAFTEN E. V., Berlin, DE;	2000-1680	C 12 N 15/82	OSTEOTECH, INC., Eatontown, NJ, US;	2000-972	A 61 F 2/44
MCNEIL-PPC, INC., Skillman, NJ, US;	1999-4528	A 61 F 13/15	OXENO OLEFINCHEMIE GMBH, Marl, DE;	2000-527	C 07 C 7/04
MEDIC-AID LIMITED, Bognor Regis, GB;	2000-2162	A 61 M 15/00	OXENO OLEFINCHEMIE GMBH, Marl, DE;	2000-655	C 07 C 67/465
MEDICAL SCIENCE SYSTEMS, INC., Newport Beach, CA, US;	1999-3182	C 12 Q 1/68	OXFORD VACS LTD., London, GB;	2000-1927	C 12 N 15/21
MEIJI SEIKA KAISHA, LTD., Tokyo- to, JP;	2000-1145	C 07 D 487/04	PARTZSCH Thomas, Doebeln, DE;	1999-3587	H 02 K 3/40
MEPHA AG, Aesch, CH;	2000-1526	A 61 K 31/35	PAUL WURTH S. A., Luxembourg, LU;	1999-4398	C 21 B 7/12
MERCK AND CO., INC., Rahway, NJ, US;	2000-250	A 61 K 31/663	PAUL WURTH S. A., Luxembourg, LU;	1999-4184	B 22 D 11/04
MERCK PATENT GMBH, Darmstadt, DE;	2000-2332	A 61 K 9/24	PAVELKA Jaroslav Ing. arch. CSc., Praha, CZ;	1999-510	B 44 F 1/00
MERCK PATENT GMBH, Darmstadt, DE;	2000-2330	C 07 D 405/12	PAVELKA Jaroslav Ing. arch. CSc., Praha, CZ;	1999-511	G 02 B 27/00
MERCK PATENT GMBH, Darmstadt, DE;	2000-2593	C 07 D 255/02	PENDL JIŘÍ ing., Plzeň, CZ;	1999-2420	C 07 C 59/265
MERCK & CO., INC., Rahway, NJ, US;	2000-896	A 61 K 31/395	PERIO PRODUCTS LTD., Jerusalem, IL;	2000-1256	A 61 K 9/28
MERCK & CO., INC., Rahway, NJ, US;	2000-1752	A 61 K 31/495	PERIO PRODUCTS LTD., Or Akiva, IL;	2000-1256	A 61 K 9/28
MERMET S. A., Thuellin, FR;	2000-823	D 06 N 3/00	PFIZER INC., New York, NY, US;	1999-4659	C 07 D 401/06
MEYER Jana, Rheinfelden, CH;	2000-1740	A 41 B 11/02	PFIZER INC., New York, NY, US;	1999-4640	A 61 K 31/136
MIKULICA Vladimír MVDr. CSc., Ústí nad Labem, CZ;	1999-695	A 01 K 23/00	PFIZER INC., New York, NY, US;	1999-2833	C 07 D 211/62
			PFIZER INC., New York, NY, US;	1999-2436	C 07 D 409/04

PFIZER INC., New York, NY, US;	2000-1340	C 07 D 217/22	ROWEFORM KUNSTSTOFFE GMBH & CO. KG, Ruschberg Heimmelberg, DE;	1998-2290	C 08 L 23/04
PFIZER PRODUCTS INC., Groton, CT, US;	1999-1234	C 07 C 309/75	RUNGE-MARCHESE Jude, Villa Park, IL, US;	2000-735	C 25 D 15/02
PFIZER PRODUCTS INC., Groton, CT, US;	2000-704	C 07 K 14/60	RUNGE-MARCHESE Jude, Lombard, IL, US;	2000-735	C 25 D 15/02
PFIZER PRODUCTS INC., Groton, CT, US;	1999-2576	C 07 D 307/64	R3 MANAGEMENT LIMITED, Stockport, GB;	1999-2288	C 02 F 11/14
PFIZER PRODUCTS INC., Groton, CT, US;	1999-2390	C 07 D 207/12	ŘÍHA Vlastimil, Opava, CZ;	1999-108	B 41 M 1/20
PHARMACIA & UPJOHN AB, Stockholm, SE;	2000-405	A 61 M 5/46	SAFINA, A. S., Jesenice u Prahy, CZ;	1999-790	C 07 C 51/41
PHARMACIA & UPJOHN COMPANY, Kalamazoo, MI, US;	2000-1687	C 07 D 413/10	SAINT-GOBAIN INDUSTRIAL CERAMICS, INC., Worcester, MA, US;	1999-2046	C 04 B 35/80
PHARMA-ZENTRALE GMBH, Herdecke, DE;	2000-1873	C 12 Q 1/68	SAINT-GOBAIN VITRAGE, Courbevoie, FR;	2000-247	F 23 K 5/00
PHOTOCURE AS, Oslo, NO;	1999-3929	H 01 J 3/10	SALLINEN Jukka, Turku, FI;	1999-3948	A 61 K 31/505
POHANG IRON & STEEL CO., LTD., Kyungsangbook-do, KR;	1999-2938	C 21 B 13/14	SANKYO COMPANY LIMITED, Tokyo, JP;	2000-1733	C 07 D 409/14
POUPĚ Oldřich Prof. Ing. DrSc., Praha, CZ;	1999-965	B 61 L 1/02	SANOFI-SYNTHELABO, Paris, FR;	2000-588	C 07 B 43/00
PRAMET A. S., Šumperk, CZ;	1999-1709	F 16 D 69/02	SAVOLA Juha-Matti, Turku, FI;	1999-3948	A 61 K 31/505
PRECIOSA, A. S., Jablonec n.N., CZ;	1999-2022	B 28 D 5/00	SCHAAF Michael, Rückmarsdorf, DE;	2000-64	F 27 B 1/00
PRECIOSA CRYTUR, S R. O., Turnov, CZ;	1998-2380	C 30 B 15/02	SCHEIDIG Klaus, Kaulsdorf, DE;	2000-64	F 27 B 1/00
PROSAN D. O. O., Ruse, SI;	1999-4563	E 03 D 1/14	SCHEININ Mika, Naantali, FI;	1999-3948	A 61 K 31/505
PSP ENGINEERING A. S., Přerov, CZ;	1999-544	F 28 F 9/00	SCHEIN PHARMACEUTICAL, INC., Florham Park, NJ, US;	2000-2395	C 08 H 5/00
QUALCOMM INCORPORATED, San Diego, CA, US;	1999-4262	H 04 Q 7/20	SCHERING	2000-1844	A 61 K 31/20
RAJNOCH Igor, Praha, CZ;	1999-938	A 45 F 3/14	AKTIENGESELLSCHAFT, Berlin, DE;	2000-2292	C 07 D 333/38
RECKITT & COLMAN PRODUCTS LIMITED, London, GB;	2000-591	A 61 K 9/70	SCHERING	2000-2292	C 07 D 333/38
REGENTS OF THE UNIVERSITY OF MINNESOTA, Minneapolis, MN, US;	2000-1416	C 12 N 15/55	SCHERING CORPORATION, Kenilworth, NJ, US;	2000-1387	A 61 K 31/55
REISNER & WOLFF ENGINEERING GESELLSCHAFT M. B. H. CO. KG., Wels, AT;	2000-744	E 01 D 19/06	SCHERING CORPORATION, Kenilworth, NJ, US;	2000-1856	C 07 D 405/06
RESEARCH INSTITUTE OF INDUSTRIAL SCIENCE & TECHNOLOGY, Kyungsangbook-do, KR;	1999-2938	C 21 B 13/14	SCHLUMBERGER INDUSTRIES, S. A., Montrouge, FR;	2000-1632	G 01 F 1/32
RHODIA ACETOW AG, Freiburg, DE;	1998-1420	A 24 D 3/14	SCHMITT & WEITZ	1999-3655	B 28 B 21/56
RHODIA ENGINEERING PLASTICS S. R. L., Ceriano Laghetto, IT;	1999-3735	C 08 L 77/00	BAUSTOFFWERKE GMBH & CO. KG, Kleinostheim, DE;	1999-905	D 03 C 9/02
RHONE-POULENC RORER PHARMACEUTICALS INC., Collegeville, PA, US;	1999-2003	C 12 N 9/00	SECO, A.S., Praha, CZ;	1999-905	D 03 C 9/02
ROBERT BOSCH GMBH, Stuttgart, DE;	1998-3630	F 21 V 13/04	SHELL INTERNATIONALE RESEARCH MAATSCHAPPIJ B. V., The Hague, NL;	1999-3718	C 08 L 95/00
ROBERT BOSCH GMBH, Stuttgart, DE;	2000-2084	H 04 L 12/00	SHIMANO INC, Sakai-shi, JP;	2000-615	B 62 M 3/08
ROBERT BOSCH GMBH, Stuttgart, DE;	1999-2919	H 02 K 15/04	SHIMANO (SINGAPORE) PTE. LTD, Jurong Town, SG;	2000-355	B 62 M 25/02
ROBERT BOSCH GMBH, Stuttgart, DE;	2000-1337	G 01 N 27/407	SHIMANO (SINGAPORE) PTE. LTD, Jurong Town, SG;	2000-381	B 62 M 25/04
RONIN Vladimir P., Luleå, SE;	1999-3367	C 04 B 7/52	SHIONOGI & CO., LTD., Osaka-shi, JP;	2000-2612	C 07 C 43/215
RONIN Vladimir P., Luleå, SE;	1999-3367	C 04 B 7/52	SHM, S. R. O., Šumperk, CZ;	1997-3535	H 01 T 13/20
			SIEMENS AKTIENGESELLSCHAFT, München, DE;	1999-2771	G 05 B 19/418
			SIEMENS AKTIENGESELLSCHAFT, München, DE;	2000-821	F 16 L 55/00
			SMITHKLINE BEECHAM CORPORATION, Philadelphia, PA, US;	2000-629	A 61 K 9/20

SMITHKLINE BEECHAM CORPORATION, Philadelphia, PA, US;	2000-1802	A 61 K 9/14	ŠKODA TS S.R.O.-PATENTOVÉ ODDĚLENÍ, Plzeň, CZ;	1999-508	F 42 D 1/00
SMITHKLINE BEECHAM CORPORATION, Philadelphia, PA, US;	2000-1404	C 07 D 473/16	ŠPETÍK Radomír Ing., Ostrava, CZ;	1999-555	G 01 N 33/50
SMITHKLINE BEECHAM CORPORATION, Philadelphia, PA, US;	1999-3689	A 47 F 1/04	TAKEDA CHEMICAL INDUSTRIES, LTD., Osaka-shi, JP;	2000-2470	A 61 K 47/30
SMITHKLINE BEECHAM PLC, Brentford, GB;	2000-1633	C 07 D 417/12	TECHNICAL GRAPHICS SECURITY PRODUCTS, LLC, Milford, NH, US;	2000-2052	G 06 K 7/08
SMITHKLINE BEECHAM PLC, Brentford, GB;	2000-1404	C 07 D 473/16	TECHPACK S. R. L., Bra, IT;	1998-2212	B 65 B 3/04
SMS SCHLOEMANN-SIEMAG AKTIENGESELLSCHAFT, Düsseldorf, DE;	1999-139	F 27 B 1/24	TELEGÄRTNER KARL GÄRTNER GMBH, Steinenbronn, DE;	1999-2718	H 01 R 13/648
SOCIETE DES PRODUITS NESTLE S. A., Vevey, CH;	2000-936	C 13 F 1/02	TESET AG, Waimes, BE;	2000-827	F 24 H 9/18
SOCIETE DE CONSEILS DE RECHERCHES ET D'APPLICATIONS SCIENTIFIQUES (S. C. R. A. S.), Paris, FR;	2000-681	C 07 H 21/00	TETRA LAVAL HOLDINGS & FINANCE S. A., Pully, CH;	2000-999	H 01 J 37/32
SOLÁRIKOVÁ Ingrid, Košice, SK;	2000-2285	A 63 F 9/08	THAUMATURGE PTY. LIMITED, Fairlight, AU;	1999-1804	B 44 C 1/00
SOLVAY (SOCIETE ANONYME), Bruxelles, BE;	1999-3125	C 08 J 9/14	THENUTRASWEET COMPANY, Chicago, IL, US;	2000-814	C 07 K 5/06
SONERA OYJ, Helsinki, FI;	2000-1466	G 07 F 7/00	THE DOW CHEMICAL COMPANY, Midland, MI, US;	1990-4259	C 07 F 7/10
SONY CORPORATION, Tokyo, JP;	2000-1212	G 11 B 7/007	THE DOW CHEMICAL COMPANY, Midland, MI, US;	2000-2586	C 08 F 10/02
STAVOSTROJ A.S., Nové Město nad Metují, CZ;	1999-1278	F 16 H 7/00	THE DOW CHEMICAL COMPANY, Midland, MI, US;	1999-2974	C 07 F 7/02
STEYR-DAIMLER-PUCH AG, Wien, AT;	1998-3952	F 41 A 17/56	THE DOW CHEMICAL COMPANY, Midland, MI, US;	2000-2072	C 08 G 18/50
STEYR MANNLICHER AG + CO KG, Wien, AT;	1999-2777	F 41 C 3/00	THE DOW CHEMICAL COMPANY, Midland, MI, US;	2000-1433	C 09 D 123/04
STICHTING DIENST LANDBOUWKUNDIG ONDERZOEK, Wageningen, NL;	1999-3932	C 07 K 14/08	THE DOW CHEMICAL COMPANY, Midland, MI, US;	2000-981	C 07 F 5/06
STOCKHAUSEN GMBH & CO. KG, Krefeld, DE;	2000-1919	C 08 F 6/00	THE GOODYEAR TIRE & RUBBER COMPANY, Akron, OH, US;	1999-3202	C 08 L 9/00
STRESSGEN BIOTECHNOLOGIES CORPORATION, Victoria, CA;	2000-422	C 12 N 15/70	THE NUTRASWEET COMPANY, Chicago, IL, US;	2000-819	C 07 K 5/06
STROS - PEGA LIFT - F, S. R. O., Sedlčany, CZ;	1999-258	B 66 B 5/18	THE NUTRASWEET COMPANY, Chicago, IL, US;	2000-818	C 07 K 5/06
STURM, RUGER AND COMPANY, INC., Southport, CT, US;	1998-3126	F 41 A 17/24	THE NUTRASWEET COMPANY, Chicago, IL, US;	2000-815	C 07 K 5/06
SUMITOMO CHEMICAL COMPANY, LIMITED, Osaka, JP;	2000-552	C 07 C 67/14	THE PROCTER & GAMBLE COMPANY, Cincinnati, OH, US;	1999-3071	C 11 D 1/66
SVOBODA Vladimír Ing., Pardubice, CZ;	1999-1	B 09 B 3/00	THE PROCTER & GAMBLE COMPANY, Cincinnati, OH, US;	1999-2421	C 11 D 1/29
SWISSCOM AG, Bern, CH;	2000-2571	G 07 F 17/32	THE PROCTER & GAMBLE COMPANY, Cincinnati, OH, US;	1999-3088	C 11 D 3/10
SWISS FEDERAL INSTITUTE OF TECHNOLOGY ZURICH, Zurich, CH;	1999-4607	C 12 Q 1/68	THE PROCTER & GAMBLE COMPANY, Cincinnati, OH, US;	1998-3115	B 65 B 1/24
ŠAŠEK KAREL Ing., Praha, CZ;	1999-2389	C 12 F 3/00	THE PROCTER & GAMBLE COMPANY, Cincinnati, OH, US;	1999-3413	C 11 D 3/00
ŠIMŮNEK Václav, Praha, CZ;	1998-588	F 17 D 5/02	THE PROCTER & GAMBLE COMPANY, Cincinnati, OH, US;	1999-3072	C 11 D 1/66
ŠIMŮNEK Václav, Praha, CZ;	1998-588	F 17 D 5/02	THE PROCTER & GAMBLE COMPANY, Cincinnati, OH, US;	1999-2947	C 11 D 3/00
ŠKODA AUTO, A. S., Mladá Boleslav, CZ;	1999-603	F 01 N 3/28	THE PROCTER & GAMBLE COMPANY, Cincinnati, OH, US;	2000-1701	C 07 C 67/58
ŠKODA TS A. S., Plzeň, CZ;	1999-508	F 42 D 1/00	THE PROCTER & GAMBLE COMPANY, Cincinnati, OH, US;	2000-1702	A 61 K 7/00
				2000-891	A 61 K 7/50

THE PROCTER & GAMBLE COMPANY, Cincinnati, OH, US;	2000-847	C 07 C 405/00	WASHINGTON UNIVERSITY, St. Louis, MO, US;	2000-1774	C 12 N 15/62
THE PROCTER & GAMBLE COMPANY, Cincinnati, OH, US;	2000-692	A 61 K 7/50	WESTINGHOUSE ELECTRIC COMPANY LLC, Pittsburgh, PA, US;	1999-4028	G 21 C 17/00
THE UNIVERSITY OF ARIZONA, Tucson, AZ, US;	2000-2157	C 07 D 213/56	WOLFF WALSRÖDE AG, Walsrode, DE;	1999-3194	C 08 L 1/18
THISSEN LABORATOIRES S. A., Braine-l'Alleud, BE;	2000-1636	A 61 K 31/335	WORLDSpace MANAGEMENT CORPORATION, Washington, DC, US;	2000-1724	H 04 H 1/00
THOMSON CONSUMER ELECTRONICS, INC., Indianapolis, IN, US;	1999-3165	H 01 J 9/22	W. SCHLAFHORST AG & CO., Mönchengladbach, DE;	2000-831	D 01 H 4/12
THOMSON TUBES AND DISPLAYS, S. A., Boulogne Cedex, FR;	1999-3778	H 01 J 1/26	W. SCHLAFHORST AG & CO., Mönchengladbach, DE;	2000-834	D 01 H 4/10
TNS MILLS, INC., Greenville, SC, US;	1997-345	B 65 G 47/70	W. SCHLAFHORST AG & CO., Mönchengladbach, DE;	2000-832	D 01 H 4/10
TONTARELLI Sergio, Castelfidardo, IT;	1999-2615	A 47 J 47/02	W. SCHLAFHORST AG & CO., Mönchengladbach, DE;	2000-833	D 01 H 4/10
UITZ Mark O., Montain View, CA, US;	1998-2753	B 65 B 35/50	ZAMBON GROUP S. P. A., Vicenza, IT;	2000-1497	C 07 C 323/62
UNIVERSITEIT VAN GRONINGEN, Groningen, NL;	2000-1895	A 61 K 38/38	ZAPE, SPOL. S R.O., Opatovice, CZ;	1999-799	B 30 B 1/23
UNIVERSITY OF PITTSBURGH, Pittsburgh, PA, US;	2000-1685	C 07 C 245/08	2H KUNSTSTOFF GMBH, Wetztingen, DE;	1999-454	F 28 F 25/08
USINOR, Puteaux, FR;	1999-1286	B 22 D 11/103			
U. S. DEPARTMENT OF AGRICULTURE, Washington, DC, US;	1999-4607	C 12 Q 1/68			
VACUUMSCHMELZE GMBH, Hanau, DE;	2000-957	H 01 F 41/02			
VALIO OY, Helsinki, FI;	2000-1356	A 23 K 1/18			
VALTION TEKNILLINEN TUTKIMUSKESKUS, VTT, FI;	1998-2602	G 01 N 27/447			
VA TECH ELIN EBG MOTOREN GMBH, Wien, AT;	1999-4181	H 02 K 9/19			
VENTILATORENFABRIK OELDE GMBH, Oelde, DE;	1999-3089	B 07 B 9/00			
VESELÁ Květa, Praha, CZ;	1998-3877	A 23 G 3/00			
VESELÝ Ladislav, Praha, CZ;	1998-3877	A 23 G 3/00			
VESUVIUS FRANCE, Feignies, FR;	1999-1286	B 22 D 11/103			
VIITAMAA Timo, Turku, FI;	1999-3948	A 61 K 31/505			
VOEST-ALPINE INDUSTRIEANLAGEBAU GMBH, Linz, AT;	1999-2891	B 22 D 11/10			
VOEST-ALPINE INDUSTRIEANLAGENBAU GMBH, Wien, AT;	1999-2891	B 22 D 11/10			
VOEST-ALPINE INDUSTRIEANLAGENBAU GMBH, Linz, AT;	1999-4650	B 22 D 11/06			
VOEST-ALPINE INDUSTRIEANLAGENBAU GMBH, Linz, AT;	1999-2938	C 21 B 13/14			
VORWERK & CO. INTERHOLDING GMBH, Wuppertal, DE;	1999-4069	H 02 P 6/18			
VRTĚL Jaroslav, Brno, CZ;	1998-2471	A 47 C 17/02			
VÚTS LIBEREC A. S., Liberec, CZ;	1999-216	D 03 D 47/30			
VÝZKUMNÝ ÚSTAV PIVOVARSKÝ A SLADAŘSKÝ, A. S., Praha, CZ;	1999-713	C 12 M 1/40			
WALTER AG, Tübingen, DE;	2000-21	G 05 B 19/18			

## FG4A

## Udělené patenty

V období uzávěrky tohoto čísla Věstníku udělil Úřad průmyslového vlastnictví tyto patenty. Udělené patenty se oznamují podle kódu (B6).

287155	C04B 16/06	287234	F16B 7/04	287313	C07D 471/04
287156	F16D 43/22	287235	C07C 7/04	287314	A61K 9/72
287157	C12N 15/861	287236	A23B 7/005	287315	C07C 209/52
287158	C07K 7/60	287237	B32B 27/12	287316	G06F 3/16
287159	C07D 401/06	287238	B60S 1/20	287317	C07D 233/80
287160	B01D 27/06	287239	C07K 7/08	287318	E01C 9/00
287161	C01F 7/32	287240	C07D 307/78	287319	C07D 487/04
287162	C07C 209/52	287241	C07C 405/00	287320	C07J 1/00
287163	A23P 1/10	287242	B60H 1/22	287321	C07D 211/12
287164	C07D 401/14	287243	A46D 1/00	287322	F42C 19/08
287165	B61K 9/00	287244	B25B 27/00	287323	H01H 71/24
287166	F28F 3/02	287245	C07C 253/30	287324	C07D 211/90
287167	F21V 19/00	287246	A61K 31/381	287325	F41H 9/10
287168	C07C 405/00	287247	A61K 31/381	287326	C07D 305/14
287169	C07D 253/06	287248	A61K 31/545	287327	A61B 17/22
287170	B05C 13/02	287249	C05F 5/00	287328	C08J 7/04
287171	H01O 1/32	287250	D04B 9/56	287329	C08F 10/02
287172	A46B 5/00	287251	C07D 471/14	287330	A61K 9/70
287173	C07C 257/18	287252	A61F 13/15	287331	B27G 13/04
287174	B60B 17/00	287253	B63H 5/02	287332	A47B 1/05
287175	F16G 13/16	287254	G08C 19/02	287333	E04F 17/02
287176	C07D 457/04	287255	D01H 4/12	287334	C12O 1/34
287177	C03B 37/05	287256	A61K 38/55	287335	C09C 1/48
287178	A61K 9/19	287257	A62D 1/00	287336	F23D 14/48
287179	C01F 7/16	287258	C08K 5/3492	287337	F02B 13/10
287180	C08G 69/18	287259	B01J 23/44	287338	H01M 10/40
287181	C07D 495/04	287260	A61K 31/4439	287339	D04B 15/50
287182	B05B 5/03	287261	C07D 239/48	287340	H02G 5/08
287183	F01L 7/10	287262	C07D 405/14	287341	C07D 295/08
287184	C07D 401/12	287263	C07C 279/22	287342	F28D 19/04
287185	C03C 17/34	287264	C07C 67/08	287343	C21B 13/14
287186	C07K 1/14	287265	B21D 43/05	287344	G01B 3/20
287187	A01D 80/02	287266	B61L 13/04	287345	C04B 14/40
287188	B60H 1/00	287267	A44B 17/00	287346	C07J 21/00
287189	B60T 8/32	287268	C07D 413/04	287347	C12N 15/13
287190	C08G 18/18	287269	A61F 13/505	287348	C02F 1/00
287191	C08F 255/00	287270	C08F 10/00	287349	A61K 9/127
287192	A01N 43/80	287271	C07C 231/10	287350	C07D 405/12
287193	A01N 25/04	287272	C07D 453/02	287351	C07D 241/04
287194	B01D 21/24	287273	C07D 295/088	287352	D21C 5/02
287195	B32B 3/30	287274	B60R 22/42		
287196	G11B 17/02	287275	A61M 15/00		
287197	G01N 3/00	287276	G01N 27/07		
287198	C07C 253/14	287277	A61K 9/12		
287199	C07D 405/04	287278	G01V 3/15		
287200	G09F 9/302	287279	C23C 8/38		
287201	G06F 15/00	287280	G01C 5/04		
287202	G02F 1/133	287281	E04G 21/02		
287203	C09K 17/52	287282	G08G 1/081		
287204	A01N 47/14	287283	F04D 29/32		
287205	A61K 31/522	287284	G05D 23/00		
287206	C07D 205/08	287285	C07D 213/75		
287207	C07D 233/86	287286	G01N 27/49		
287208	A22C 11/00	287287	B60N 2/00		
287209	C07C 257/18	287288	F16K 31/385		
287210	D03D 47/30	287289	A61B 17/22		
287211	B66B 5/18	287290	A61K 38/15		
287212	B30B 1/23	287291	H01B 9/02		
287213	H02J 3/01	287292	D03C 9/02		
287214	H01T 13/20	287293	F16H 7/00		
287215	G08B 13/196	287294	F16D 69/02		
287216	F28D 9/02	287295	G06K 7/06		
287217	B65D 85/00	287296	C12N 15/62		
287218	B60P 3/367	287297	A61K 31/4439		
287219	H02G 9/04	287298	C12N 15/13		
287220	B28D 5/00	287299	C07K 5/107		
287221	C12F 3/00	287300	E04H 4/14		
287222	C07C 59/265	287301	B28D 1/14		
287223	A61K 31/728	287302	F04D 29/02		
287224	B27C 5/04	287303	G21C 1/00		
287225	C07D 235/02	287304	C07D 403/14		
287226	B21D 43/11	287305	A01N 53/00		
287227	C07D 253/06	287306	F04B 15/02		
287228	G01L 5/04	287307	C07D 251/24		
287229	H01H 13/70	287308	B01D 53/94		
287230	A41C 3/00	287309	H04N 7/08		
287231	F16K 7/02	287310	F01N 3/20		
287232	G11B 7/26	287311	A23L 1/304		
287233	G11B 27/28	287312	A01N 37/16		



- 7 (51) **A 01 D 80/02**  
 (11) 287187  
 (40) 16.07.1997  
 (21) **1996-3701**  
 (73) H. NIEMEYER SÖHNE GMBH & CO. KG, Hörstel, DE;  
 (72) Ungruh Josef, Rheine, DE;  
 (54) **Dvojitý pružný prut sklízecího stroje na seno**  
 (32) 15.12.1995  
 (31) 1995/29519638  
 (33) DE  
 (22) 16.12.1996  
 (74) Fischer Michael Ing., Podskalská 2 P.O.BOX 82, Praha 2, 12800;
- 7 (51) **A 01 N 25/04, A 01 N 25/30, A 61 K 9/113**  
 (11) 287193  
 (40) 16.12.1998  
 (21) **1996-1791**  
 (73) HOECHST AKTIENGESELLSCHAFT, Frankfurt am Main, DE;  
 (72) Frisch Gerhard, Wehrheim, DE;  
 Damo Zoltan, Eppstein, DE;  
 (54) **Emulze olej ve vodě a jejich použití**  
 (32) 22.12.1993  
 (31) 1993/4343857  
 (33) DE  
 (86) PCT/EP94/04142  
 (87) WO 95/17088  
 (22) 14.12.1994  
 (74) Všeťečka Miloš JUDr., Hálkova 2, Praha 2, 12000;
- 7 (51) **A 01 N 37/16, A 01 N 59/00, A 01 N 25/22, A 61 L 2/18, C 07 C 409/24**  
 (11) 287312  
 (40) 17.01.1996  
 (21) **1995-1756**  
 (73) SOLVAY INTEROX LIMITED, Warrington, GB;  
 (72) Malone Joseph William Gerard, Liverpool, GB;  
 (54) **Dvounáplňový systém pro přípravu dezinfekčního prostředku a způsob přípravy vodného dezinfekčního prostředku**  
 (32) 09.01.1993  
 (31) 1993/9300366  
 (33) GB  
 (86) PCT/GB94/00010  
 (87) WO 94/15465  
 (22) 05.01.1994  
 (74) Všeťečka Miloš dr., Hálkova 2, Praha 2, 12000;
- 7 (51) **A 01 N 43/80, C 07 D 261/12, // (A 01 N 43/80, A 01 N 35:02, A 01 N 43:08, A 01 N 33:12, A 01 N 59:20, A 01 N 31:08, A 01 N 37:40, A 01 N 43:88)**  
 (11) 287192  
 (40) 16.02.1994  
 (21) **1993-840**  
 (73) Sankyo Company Limited, Tokyo, JP;  
 (72) Fujimoto Masahiko, Shiga-ken, JP;  
 Tanizawa Kinji, Shiga-ken, JP;  
 Yasui Kenji, Shiga-ken, JP;  
 Sabi Hiroshi, Shiga-ken, JP;  
 Kobayashi Kozo, Shonagawa-ku, JP;  
 Ohkouchi Takeo, Shiga-ken, JP;  
 Hosoda Hitoshi, Shiga-ken, JP;  
 Kato Shigehiro, Shiga-ken, JP;  
 Kondo Yasuhiko, Shiga-ken, JP;  
 Takahi Yukiyoshi, Shiga-ken, JP;
- (54) **Dihydrát vápenaté soli 3-hydroxy-5-methylisoxazolu, způsob jeho výroby, fungicidní prostředek a způsob ochrany rostlin**  
 (32) 07.05.1992, 03.03.1993  
 (31) 1992/114808, 1993/42523  
 (33) JP, JP  
 (22) 07.05.1993  
 (74) Korejzová Zdeňka JUDr., Spálená 29, Praha 1, 11196;
- 7 (51) **A 01 N 47/14, // (A 01 N 47/14, A 01 N 37:50)**  
 (11) 287204  
 (40) 14.05.1997  
 (21) **1996-3550**  
 (73) BASF AKTIENGESELLSCHAFT, Ludwigshafen, DE;  
 (72) Ammermann Eberhard Dr., Heppenheim, DE;  
 Lorenz Gisela Dr., Hambach, DE;  
 Mappes Dietrich Dr., Westheim, DE;  
 Schelberger Klaus, Gonnheim, DE;  
 Hampel Manfred Dr., Neustadt, DE;  
 (54) **Fungicidní směsi**  
 (32) 10.06.1994  
 (31) 1994/4420277  
 (33) DE  
 (86) PCT/EP95/01953  
 (87) WO 95/34205  
 (22) 23.05.1995  
 (74) Koreček Ivan JUDr., Na baště sv. Jiří 9, Praha 6, 16000;
- 7 (51) **A 01 N 53/00, // (A 01 N 53/00, A 01 N 53:08, A 01 N 53:04, A 01 N 43:30)**  
 (11) 287305  
 (40) 17.11.1999  
 (21) **1989-760**  
 (73) CHINOIN GYÓGYSZER- ÉS VEGYÉSZETI TERMÉKEK GYÁRA RT, Budapešť, HU;  
 (72) Pap László dr., Budapešť, HU;  
 Sárközi Péter dr., Budapešť, HU;  
 Somfai Éva dr., Budapešť, HU;  
 Szegő András dr., Budapešť, HU;  
 Székely István dr., Dunakeszi, HU;  
 Zoltán Sándor, Budapešť, HU;  
 Deák Anikó, Budapešť, HU;  
 Hegedüs Ágnes, Budapešť, HU;  
 Botár Sándor dr., Budapešť, HU;  
 Gajáry Antal dr., Budapešť, HU;  
 Nagy Lajos, Szentendre, HU;  
 Hidasi György, Budapešť, HU;  
 Bertók Béla dr., Budapešť, HU;  
 (54) **Synergicky účinný arthropodocidní prostředek, neškodný pro teplokrevné organismy**  
 (32) 05.02.1988  
 (31) 1988/0540  
 (33) HU  
 (22) 03.02.1989  
 (74) Kalenský Petr JUDr., Hálkova 2, Praha 2, 12000;
- 7 (51) **A 22 C 11/00**  
 (11) 287208  
 (40) 15.12.1994  
 (21) **1994-547**  
 (73) STIMPFL CHRISTOF, Vogt, DE;  
 (72) Stimpfl Christof, Vogt, DE;  
 (54) **Zařízení pro oddělování jednotlivých vuřtů ze řetězce těchto vuřtů**  
 (32) 11.03.1993  
 (31) 1993/4307637  
 (33) DE  
 (22) 10.03.1994

- (74) Chlustina Jiří ing., Jana Masaryka 43-47, Praha 2, 12000;
- 7 (51) **A 23 B 7/005, A 23 N 12/00, A 23 L 1/01, A 23 L 3/18**  
 (11) 287236  
 (40) 15.06.1994  
 (21) **1993-2591**  
 (73) BONDUELLE, Renescure, FR;  
 (72) Jude Albert, Renescure, FR;  
 (54) **Způsob tepelného zpracování volně ložených potravinových produktů, zejména zeleniny, a zařízení k provádění tohoto způsobu**  
 (32) 07.12.1992  
 (31) 1992/9214987  
 (33) FR  
 (22) 30.11.1993  
 (74) PATENTSERVIS PRAHA, Jívenská 1/1273, Praha 4, 14021;
- 7 (51) **A 23 L 1/304, A 23 L 2/39, A 61 K 9/72**  
 (11) 287311  
 (40) 16.10.1996  
 (21) **1995-912**  
 (73) BOLEK PETR ing., Ostrava, CZ;  
 DRECHSLER JIŘÍ, Ostrava, CZ;  
 (72) Bolek Petr ing., Ostrava, CZ;  
 Drechsler Jiří, Ostrava, CZ;  
 (54) **Minerální doplněk s obsahem jodidů a stopových prvků**  
 (22) 11.04.1995  
 (74) Svorník Jan, Veverkova 1/1511, Ostrava-Hrabůvka, 70500;
- 7 (51) **A 23 P 1/10, A 23 P 1/08, A 23 L 1/212**  
 (11) 287163  
 (40) 17.07.1996  
 (21) **1995-3432**  
 (73) UNIFROST GESELLSCHAFT M. B. H., Gross-Enzersdorf, AT;  
 (72) Alexander Wolfgang, Baden, AT;  
 (54) **Způsob výroby plněných plodů peckovitého ovoce a zařízení k provádění tohoto způsobu**  
 (32) 22.06.1993  
 (31) 1993/1229  
 (33) AT  
 (86) PCT/AT94/00078  
 (87) WO 95/00043  
 (22) 17.06.1994  
 (74) Hořejš Milan Dr. Ing., Národní 32, Praha 1, 11000;
- 7 (51) **A 41 C 3/00, A 41 C 3/10, A 41 B 9/16**  
 (11) 287230  
 (40) 14.10.1998  
 (21) **1998-1059**  
 (73) TRIUMPH INTERNATIONAL AKTIENGESELLSCHAFT, München, DE;  
 (72) Geiger Karl, Essingen, DE;  
 (54) **Podprsenka**  
 (32) 11.04.1997  
 (31) 1997/29706459  
 (33) DE  
 (22) 07.04.1998  
 (74) Švorčík Otakar JUDr., Hájkova 2, Praha 2, 12000;
- 7 (51) **A 44 B 17/00**  
 (11) 287267  
 (40) 17.07.1996  
 (21) **1995-3012**
- (73) HAPPICH FAHRZEUG-UND INDUSTRIETEILE GMBH, Wuppertal, DE;  
 (72) Baader Hans Joachim, Wuppertal, DE;  
 (54) **Spínátkové upevňovací zařízení**  
 (32) 13.12.1994  
 (31) 1994/4444333  
 (33) DE  
 (22) 15.11.1995  
 (74) Čermák Karel JUDr., Národní 32, Praha 1, 11000;
- 7 (51) **A 46 B 5/00**  
 (11) 287172  
 (40) 16.07.1997  
 (21) **1997-968**  
 (73) CORONET-WERKE GMBH, Wald-Michelbach, DE;  
 (72) Weihrauch Georg, Wald-Michelbach, DE;  
 (54) **Zubní kartáček**  
 (32) 07.10.1994  
 (31) 1994/4435888  
 (33) DE  
 (86) PCT/EP95/03442  
 (87) WO 96/10934  
 (22) 01.09.1995  
 (74) Chlustina Jiří Ing., Jana Masaryka 43-47, Praha 2, 12000;
- 7 (51) **A 46 D 1/00, D 01 D 5/253**  
 (11) 287243  
 (40) 14.10.1998  
 (21) **1998-702**  
 (73) CORONET-WERKE GMBH, Wald-Michelbach, DE;  
 (72) Weihrauch Georg, Wald-Michelbach, DE;  
 (54) **Zubní kartáček, způsob jeho výroby a způsob výroby štětiny pro tento zubní kartáček**  
 (32) 13.09.1995  
 (31) 1995/19533815  
 (33) DE  
 (86) PCT/EP96/03873  
 (87) WO 97/09907  
 (22) 04.09.1996  
 (74) Chlustina Jiří Ing., Jana Masaryka 43-47, Praha 2, 12000;
- 7 (51) **A 47 B 1/05, A 47 B 1/03**  
 (11) 287332  
 (40) 16.09.1998  
 (21) **1997-420**  
 (73) FORM SPOL. S R.O., Hlučín, CZ;  
 (72) Barták Aleš Ing., Hlučín, CZ;  
 (54) **Rozkládací stůl**  
 (22) 12.02.1997  
 (74) Kouřil Jiří Ing., Kořenského 31, Ostrava 3, 70300;
- 7 (51) **A 61 B 17/22**  
 (11) 287289  
 (40) 17.12.1997  
 (21) **1997-3035**  
 (73) STRAUB MEDICAL AG, Wangs, CH;  
 (72) Straub Immanuel, Wangs, CH;  
 (54) **Katétr**  
 (32) 28.03.1995  
 (31) 1995/00874  
 (33) CH  
 (86) PCT/CH96/00086  
 (87) WO 96/29942  
 (22) 07.03.1996  
 (74) Korejzová Zdeňka JUDr., Spálená 29, Praha 1, 11000;
- 7 (51) **A 61 B 17/22, A 61 M 25/00**  
 (11) 287327

- (40) 17.12.1997  
 (21) **1997-3034**  
 (73) STRAUB MEDICAL AG, Wangs, CH;  
 (72) Straub Immanuel, Wangs, CH;  
 Mohr Helmut, Buchs, CH;  
 (54) **Katétr**  
 (32) 28.03.1995  
 (31) 1995/00873  
 (33) CH  
 (86) PCT/CH96/00085  
 (87) WO 96/29941  
 (22) 07.03.1996  
 (74) Korejzová Zdeňka JUDr., Spálená 29, Praha 1, 11000;
- 7 (51) **A 61 F 13/15**  
 (11) 287252  
 (40) 16.10.1996  
 (21) **1996-1894**  
 (73) SCA HYGIENE PRODUCTS AKTIEBOLAG,  
 Göteborg, SE;  
 (72) Guidotti Ted, Göteborg, SE;  
 Steger Christina, Mölndal, SE;  
 Widlung Urban, Mölnlycke, SE;  
 Österdahl Eje, Västra Frölunda, SE;  
 (54) **Absorpční těleso pro absorpční výrobky**  
 (32) 29.12.1993  
 (31) 1993/9304321  
 (33) SE  
 (86) PCT/SE94/01259  
 (87) WO 95/17870  
 (22) 27.12.1994  
 (74) PATENTSERVIS PRAHA a.s., Jivenská 1273, Praha 4, 14021;
- 7 (51) **A 61 F 13/505, A 61 F 13/15, A 61 F 5/00**  
 (11) 287269  
 (40) 15.03.2000  
 (21) **1998-3787**  
 (73) MORÁVEK Zdeněk, Jaroměř, CZ;  
 (72) Morávek Zdeněk, Jaroměř, CZ;  
 (54) **Dětské absorpční plenkové kalhotky s léčebnou ortopedickou vložkou**  
 (22) 20.11.1998  
 (74) PATENTSERVIS PRAHA a.s., Jivenská 1273, Praha 4, 14000;
- 7 (51) **A 61 K 31/381, A 61 K 31/4025, A 61 K 31/4453, A 61 P 15/02**  
 (11) 287246  
 (40) 17.05.1995  
 (21) **1994-2537**  
 (73) ELI LILLY AND COMPANY, Indianapolis, IN, US;  
 (72) Black Larry John, Indianapolis, IN, US;  
 Cullinan George Joseph, Trafalgar, IN, US;  
 Draper Michael William, Carmel, IN, US;  
 Jones Charles David, Indianapolis, IN, US;  
 Seyler David Edward, Greenfield, IN, US;  
 (54) **Léčivo pro inhibici endometriózy**  
 (32) 15.10.1993  
 (31) 1993/138643  
 (33) US  
 (22) 13.10.1994  
 (74) Švorčík Otakar JUDr., Hálkova 2, Praha 2, 12000;
- 7 (51) **A 61 K 31/381, A 61 K 31/4025, A 61 K 31/4453, A 61 P 15/02**  
 (11) 287247  
 (40) 17.05.1995  
 (21) **1994-2538**  
 (73) ELI LILLY AND COMPANY, Indianapolis, IN, US;
- (72) Black Larry John, Indianapolis, IN, US;  
 Cullinan George Joseph, Trafalgar, IN, US;  
 Draper Michael William, Carmel, IN, US;  
 Jones Charles David, Indianapolis, IN, US;  
 Seyler David Edward, Greenfield, IN, US;  
 (54) **Léčivo pro inhibici fibrózy dělohy**  
 (32) 15.10.1993  
 (31) 1993/138642  
 (33) US  
 (22) 13.10.1994  
 (74) Švorčík Otakar JUDr., Hálkova 2, Praha 2, 12000;
- 7 (51) **A 61 K 31/4439, A 61 K 31/4164, A 61 P 1/04**  
 (11) 287297  
 (40) 15.04.1998  
 (21) **1997-3135**  
 (73) MERCK AND CO., INC., Rahway, NJ, US;  
 (72) Dave Kaushik J., Rahway, NJ, US;  
 Williams James B., Rahway, NJ, US;  
 (54) **Farmaceutický prostředek**  
 (32) 04.04.1995  
 (31) 1995/416275  
 (33) US  
 (86) PCT/US96/04355  
 (87) WO 96/31213  
 (22) 29.03.1996  
 (74) Korejzová Zdeňka JUDr., Spálená 29, Praha 1, 11000;
- 7 (51) **A 61 K 31/4439, A 61 K 9/50, A 61 K 9/52, A 61 K 9/58**  
 (11) 287260  
 (40) 17.05.1995  
 (21) **1994-3165**  
 (73) ETHYPHARM, Madrid, ES;  
 (72) Debregeas Patrice, Paris, FR;  
 Leduc Gérard, Malesherbes, FR;  
 (54) **Gastricky chráněný stabilní omeprazolový prostředek ve formě mikrogranulí a způsob jeho výroby**  
 (32) 16.06.1992  
 (31) 1992/9207249  
 (33) FR  
 (86) PCT/FR93/00582  
 (87) WO 93/25204  
 (22) 16.06.1993  
 (74) PATENTSERVIS PRAHA, a.s., Jivenská 1, Praha 4, 14021;
- 7 (51) **A 61 K 31/522, A 61 K 9/20, A 61 P 31/22**  
 (11) 287205  
 (40) 16.12.1998  
 (21) **1998-2254**  
 (73) SMITHKLINE BEECHAM P. L. C., Middlesex, GB;  
 (72) Greenway Michael John, Harlow, GB;  
 Slater Jennifer Mary, Harlow, GB;  
 (54) **Farmaceutický prostředek**  
 (32) 16.01.1996  
 (31) 1996/9600847  
 (33) GB  
 (86) PCT/EP97/00195  
 (87) WO 97/25990  
 (22) 13.01.1997  
 (74) Korejzová Zdeňka JUDr., Spálená 29, Praha 1, 11000;
- 7 (51) **A 61 K 31/545, C 12 P 35/06, A 61 P 31/00, A 61 P 31/04**  
 (11) 287248  
 (40) 17.07.1996  
 (21) **1995-1998**

- (73) LILLY, S. A., Madrid, ES;  
 (72) Arce Mendizabal Flavia, Madrid, ES;  
 (54) **Farmaceutický prostředek pro výrobu dispergovatelných tablet přímou kompresí, obsahující jako účinnou látku cefaclor**  
 (32) 13.12.1994  
 (31) 1994/9402530  
 (33) ES  
 (22) 03.08.1995  
 (74) PATENTSERVIS PRAHA, a.s., Jivenská 1, Praha 4, 14021;
- 7 (51) **A 61 K 31/728, A 61 K 33/14, A 61 K 33/06, A 61 K 33/42, A 61 P 27/04**  
 (11) 287223  
 (40) 14.02.1996  
 (21) **1995-1913**  
 (73) LABORATOIRE MEDIDOM S.A., Geneve, CH;  
 (72) Cantoro Amalio, Bologna, IT;  
 (54) **Oftalmický přípravek pro použití jako umělá slza**  
 (32) 25.07.1994  
 (31) 1994RM/000485  
 (33) IT  
 (22) 24.07.1995  
 (74) Guttman Michal ing.JUDr., Nad Štolou 12, Praha 7, 17000;
- 7 (51) **A 61 K 38/15, A 61 K 31/7036, A 61 K 31/55, A 61 K 31/495, A 61 P 33/00, // (A 61 K 38/15, A 61 K 31:7036, ), (A 61 K 38/15, A 61 K 31:7036, A 61 K 31:55, ), (A 61 K 38/15, A 61 K 31:7036, A 61 K 31:495)**  
 (11) 287290  
 (40) 18.03.1998  
 (21) **1997-3825**  
 (73) BAYER AKTIENGESELLSCHAFT, Leverkusen, DE;  
 (72) Mencke Norbert, Leverkusen, DE;  
 Harder Achim, Köln, DE;  
 Jeschke Peter, Leverkusen, DE;  
 Kölbl Barbara, Köln, DE;  
 (54) **Synergické endoparasitické prostředky**  
 (32) 02.06.1995  
 (31) 1995/19520275  
 (33) DE  
 (86) PCT/EP96/02170  
 (87) WO 96/38165  
 (22) 20.05.1996  
 (74) Všeťečka Miloš JUDr., Hálkova 2, Praha 2, 12000;
- 7 (51) **A 61 K 38/55, A 61 P 7/02, // C 07 K 5/06**  
 (11) 287256  
 (40) 18.02.1998  
 (21) **1997-1294**  
 (73) ASTRA AKTIEBOLAG, Södertälje, SE;  
 (72) Stjernfelt Ulla, Mölndal, SE;  
 Sundgren Mats, Källered, SE;  
 (54) **Koncentrovaný vodný roztok pro infuzi stabilní při skladování a způsob jeho přípravy**  
 (32) 08.11.1994  
 (31) 1994/9403831  
 (33) SE  
 (86) PCT/SE95/01228  
 (87) WO 96/14084  
 (22) 19.10.1995  
 (74) Zelený Pavel JUDr., Hálkova 2, Praha 2, 12000;
- 7 (51) **A 61 K 9/127, A 61 K 31/135, A 61 P 25/28, A 61 P 25/16, A 61 P 25/24, A 61 P 9/10**  
 (11) 287349  
 (40) 15.10.1997  
 (21) **1997-1147**  
 (73) CHINOIN GYOGYSZER ÉS VEGYÉSZETI TERMÉKEK GYÁRA RT, Budapest, HU;  
 (72) Mezei Michael, Halifax, CA;  
 Gaál József, Budapest, HU;  
 Székács Gábor, Gödöllo, HU;  
 Szebeni Gyula, Budapest, HU;  
 Mármarosi Tamásné, Biatorbágy, HU;  
 Magyar Kálmán, Budapest, HU;  
 Lengyel József, Budapest, HU;  
 Szatmári István, Budapest, HU;  
 Túri Ágnes, Budapest, HU;  
 (54) **Liposomová kompozice, obsahující selegilin**  
 (32) 24.10.1994  
 (31) 1994/3073  
 (33) HU  
 (86) PCT/HU95/00052  
 (87) WO 96/12472  
 (22) 20.10.1995  
 (74) Kalenský Petr JUDr., Hálkova 2, Praha 2, 12000;
- 7 (51) **A 61 K 9/12, A 61 P 29/02, A 61 P 43/00**  
 (11) 287277  
 (40) 17.07.1996  
 (21) **1996-383**  
 (73) THE BOOTS COMPANY PLC, Nottingham, GB;  
 (72) Russell Julian Paul, Nottingham, GB;  
 (54) **Aerosolová formulace pro podání ve formě spraye a její použití**  
 (32) 10.08.1993, 13.11.1993  
 (31) 1993/9316550, 1993/9323487  
 (33) GB, GB  
 (86) PCT/EP94/02624  
 (87) WO 95/04522  
 (22) 05.08.1994  
 (74) Traplová Jarmila JUDr., Přístavní 24, Praha 7, 17000;
- 7 (51) **A 61 K 9/19, A 61 K 9/14, A 61 K 47/26, A 61 K 47/18**  
 (11) 287178  
 (40) 15.07.1998  
 (21) **1998-1231**  
 (73) SANOFI, Paris, FR;  
 (72) Bouloumie Colette, Montpellier, FR;  
 Breul Thierry, Montpellier, FR;  
 Colliere Laurence, Montbartier, FR;  
 Faure Philippe, Maurin, FR;  
 (54) **Stabilní lyofilizovaný farmaceutický přípravek**  
 (32) 03.11.1995  
 (31) 1995/9513022  
 (33) FR  
 (86) PCT/FR96/01706  
 (87) WO 97/17064  
 (22) 30.10.1996  
 (74) Kalenský Petr JUDr., Hálkova 2, Praha 2, 12000;
- 7 (51) **A 61 K 9/70**  
 (11) 287330  
 (40) 16.10.1996  
 (21) **1996-2053**  
 (73) LTS LOHMANN THERAPIE-SYSTEME GMBH, Neuwied, DE;  
 (72) Meconi Reinhold, Neuwied, DE;  
 Seibertz Frank, Bag Hönningen/Ariendorf, DE;

- (54) **Náplast s řízeným uvolňováním estradiolu**  
 (32) 13.01.1994  
 (31) 1994/4400770  
 (33) DE  
 (86) PCT/EP95/00032  
 (87) WO 95/19162  
 (22) 05.01.1995  
 (74) PATENTSERVIS PRAHA a.s., Jivenská 1273, Praha 4, 14021;
- 7 (51) **A 61 K 9/72, A 61 K 9/14, A 61 K 38/28, A 61 K 47/12**  
 (11) 287314  
 (40) 15.05.1996  
 (21) **1995-3428**  
 (73) ASTRA AKTIEBOLAG, Södertälje, SE;  
 (72) Bäckström Kjell Göran Erik, Lun, SE;  
 Dahlbäck Carl Magnus Olof, Lund, SE;  
 Edman Peter, Bjäred, SE;  
 Johansson Ann Charlotte Birgit, Lund, SE;
- (54) **Terapeutický přípravek pro podávání inzulínu inhalací a způsob jeho výroby**  
 (32) 24.06.1993, 04.02.1994  
 (31) 1993/9302198, 1994/9400370  
 (33) SE, SE  
 (86) PCT/SE94/00633  
 (87) WO 95/00127  
 (22) 23.06.1994  
 (74) Hakr Eduard ing., Přístavní 24, Praha 7, 17000;
- 7 (51) **A 61 M 15/00, A 61 M 11/04**  
 (11) 287275  
 (40) 12.06.1996  
 (21) **1995-3180**  
 (73) VON SCHRADER BARTHOLD, Travemünde, DE;  
 (72) Von Schrader Barthold, Travemünde, DE;
- (54) **Inhalační zařízení**  
 (32) 03.06.1993, 25.01.1994  
 (31) 1993/4318389, 1994/9401140  
 (33) DE, DE  
 (86) PCT/EP94/01815  
 (87) WO 94/28959  
 (22) 03.06.1994  
 (74) Hořejš Milan Dr. Ing., Národní 32, Praha 1, 11000;
- 7 (51) **A 62 D 1/00**  
 (11) 287257  
 (40) 13.10.1999  
 (21) **1997-1659**  
 (73) ŠKODA JOSEF Ing., Vyškov, CZ;  
 FILIP TOMÁŠ, Pardubice, CZ;  
 VEČEŘA KAREL, Vyškov, CZ;  
 (72) Škoda Josef Ing., Vyškov, CZ;  
 Filip Tomáš, Pardubice, CZ;  
 Večeřa Karel, Vyškov, CZ;  
 Mašek Ivan Ing. CSc., Brno, CZ;
- (54) **Práškové hasivo**  
 (22) 29.05.1997  
 (74) Markes Libor Ing., Grohova 54, Brno, 60200;
- 7 (51) **B 01 D 21/24, C 02 F 3/00**  
 (11) 287194  
 (40) 18.02.1998  
 (21) **1996-2128**  
 (73) PASSAVANT-WERKE AG, Aarbergen, DE;  
 (72) Walz Günter, Limburg, DE;  
 Kettenbach Karl, Aarbergen, DE;  
 Schmidt Peter, Bad Salzflun, DE;  
 Weber Wilhelm, Diez, DE;
- (54) **Zařízení na vyklízení plovoucího kalu z kruhové nebo mezikruhové usazovací a zahušťovací nádrže**  
 (22) 18.07.1996  
 (74) PATENTSERVIS PRAHA a.s., Jivenská 1273, Praha 4, 14021;
- 7 (51) **B 01 D 27/06, B 01 D 27/14, B 01 D 46/52**  
 (11) 287160  
 (40) 12.06.1996  
 (21) **1995-2156**  
 (73) FILTERWERK MANN + HUMMEL GMBH, Ludwigsburg, DE;  
 (72) Koch Volker, Stuttgart, DE;  
 Luka Helmut, Kornwestheim, DE;  
 Moser Nikolaus Dr., Ditzingen, DE;  
 Sommer Bruno, Ludwigsburg, DE;  
 Wagner Manfred, Stuttgart, DE;
- (54) **Filtr**  
 (32) 29.08.1994  
 (31) 1994/4430333  
 (33) DE  
 (22) 23.08.1995  
 (74) Čermák Karel Dr., Národní tř. 32, Praha 1, 11000;
- 7 (51) **B 01 D 53/94, B 01 D 53/56**  
 (11) 287308  
 (40) 14.09.1994  
 (21) **1993-389**  
 (73) MAN NUTZFAHRZEUGE AKTIENGESELLSCHAFT, München, DE;  
 (72) Jacob Eberhard dr. dipl. chem., Tutzing, DE;  
 Kreutmair Josef dipl. ing., Pfaffenhofen, DE;
- (54) **Zařízení ke katalytické redukci oxidů dusíku NOx ve spalínách**  
 (22) 10.03.1993  
 (74) Švorčík Otakar JUDr. advokát, Žitná 25, Praha 1, 11505;
- 7 (51) **B 01 J 23/44, B 01 J 37/02, C 07 C 67/055, C 07 C 69/15, B 01 J 23/06, B 01 J 23/52, B 01 J 23/60**  
 (11) 287259  
 (40) 13.01.1993  
 (21) **1992-1903**  
 (73) CELANESE CHEMICALS EUROPE GMBH, Frankfurt am Main, DE;  
 (72) Wirtz Peter dr., Königstein/Taunus, DE;  
 Wörner Karl-Fred dr., Eschborn, DE;  
 Wunder Friedrich dr., Hattersheim am Main, DE;  
 Eichler Klaus dr., Eschborn, DE;  
 Roscher Günter dr., Kelkheim (Taunus), DE;  
 Nicolau Ioan dr., Corpus Christi, TX, US;
- (54) **Katalyzátor pro výrobu vinylacetátu, způsob jeho výroby a jeho použití**  
 (32) 21.06.1991  
 (31) 1991/4120492  
 (33) DE  
 (22) 19.06.1992  
 (74) Všetečka Miloš JUDr. advokát, Žitná 25, Praha 1, 11504;
- 7 (51) **B 05 B 5/03**  
 (11) 287182  
 (40) 13.03.1996  
 (21) **1993-2078**  
 (73) NORDSON CORPORATION, Westlake, OH, US;  
 (72) Haller Curtis B., Lorain, OH, US;  
 Knobbe Alan J., Amherst, OH, US;  
 Grum Gerald W., Elyvia, OH, US;

- (54) **Pistole pro nanášení práškových materiálů**  
 (32) 05.10.1992  
 (31) 1992/956615  
 (33) US  
 (22) 05.10.1993  
 (74) PATENTSERVIS PRAHA, Jivenská 1/1273, Praha 4, 14021;
- 7 (51) **B 05 C 13/02, B 05 C 5/00**  
 (11) 287170  
 (40) 14.06.2000  
 (21) **1996-2432**  
 (73) KSK INDUSTRIELACKIERUNGEN GMBH & CO. KG, Geilenkirchen, DE;  
 (72) Krückle Hubert, Geilenkirchen, DE;  
 (54) **Způsob sériového lakování a nanášecí lakovací zařízení k provádění tohoto způsobu**  
 (32) 17.02.1994  
 (31) 1994/4404877  
 (33) DE  
 (86) PCT/EP95/00351  
 (87) WO 95/22410  
 (22) 01.02.1995  
 (74) Čermák Karel Dr., Národní 32, Praha 1, 11000;
- 7 (51) **B 21 D 43/05**  
 (11) 287265  
 (40) 14.02.1996  
 (21) **1995-2067**  
 (73) SCHULER PRESSEN GmbH & Co., Göppingen, DE;  
 (72) Dangelmayr Andreas dipl. ing., Ottenbach, DE;  
 Thudium Karl dipl. ing., Wäscheneuren, DE;  
 (54) **Zařízení pro trojrozměrný pohon uchopovacích kolejnic ve vícejankovém lisu**  
 (32) 13.08.1994  
 (31) 1994/4428772  
 (33) DE  
 (22) 11.08.1995  
 (74) Zelený Pavel JUDr., Háalkova 2, Praha 2, 12000;
- 7 (51) **B 21 D 43/11**  
 (11) 287226  
 (40) 12.03.1997  
 (21) **1996-1526**  
 (73) DALCOS S. R. L., Castelfranco Veneto, IT;  
 (72) Zanette Donato, Maserada Sul Piave, IT;  
 (54) **Svěrkový podavač kovových pásů**  
 (32) 30.12.1993  
 (31) 1993VE/000039  
 (33) IT  
 (86) PCT/EP94/02214  
 (87) WO 95/17984  
 (22) 06.07.1994  
 (74) PATENTSERVIS PRAHA a.s., Jivenská 1273, Praha 4, 14021;
- 7 (51) **B 25 B 27/00, F 16 D 1/00, B 21 D 43/05, B 21 D 37/14**  
 (11) 287244  
 (40) 18.01.1995  
 (21) **1994-663**  
 (73) L. SCHULER GMBH, Göppingen, DE;  
 (72) Rieger Walter, Göppingen, DE;  
 Thudium Karl dipl. ing., Wäscheneuren, DE;  
 Kuckelsberg Frank dipl. ing., Bielefeld, DE;  
 (54) **Zařízení pro spojování a odpojování dvou strojních částí se vzájemným zajištěním**  
 (32) 23.03.1993  
 (31) 1993/4309237  
 (33) DE
- (22) 22.03.1994  
 (74) JUDr. Pavel Zelený, advokát, Háalkova 2, Praha 2, 12000;
- 7 (51) **B 27 C 5/04**  
 (11) 287224  
 (40) 13.03.1996  
 (21) **1995-2010**  
 (73) Josef Scheppach Maschinenfabrik GmbH & Co, Ichenhausen, DE;  
 (72) Scheppach Fritz dr., Ichenhausen, DE;  
 (54) **Dřevoobráběcí stroj s frézovací hlavou**  
 (32) 19.08.1994  
 (31) 1994/4429571  
 (33) DE  
 (22) 07.08.1995  
 (74) Loskotová Jarmila Ing., K Závětínám 727, Praha 5, 15500;
- 7 (51) **B 27 G 13/04**  
 (11) 287331  
 (40) 15.10.1997  
 (21) **1997-355**  
 (73) CAE MACHINERY LTD., Vancouver, CA;  
 (72) Cramond Patrick J., Coquitlam, CA;  
 (54) **Zařízení pro zpracování dřeva**  
 (32) 09.08.1994  
 (31) 1994/287662  
 (33) US  
 (86) PCT/CA95/00464  
 (87) WO 96/05033  
 (22) 01.08.1995  
 (74) Korejzová Zdeňka JUDr., Spálená 29, Praha 1, 11000;
- 7 (51) **B 28 D 1/14**  
 (11) 287301  
 (40) 14.06.2000  
 (21) **1998-3250**  
 (73) MENTLÍK Michal, Brno, CZ;  
 (72) Mentlík Michal, Brno, CZ;  
 (54) **Vrták, zejména pro vrtání do zdi a betonu**  
 (22) 09.10.1998  
 (74) Kendereški Dušan Ing., Lidická 51, Brno, 60200;
- 7 (51) **B 28 D 5/00, B 28 D 7/02**  
 (11) 287220  
 (40) 11.10.2000  
 (21) **1999-2022**  
 (73) PRECIOSA, A. S., Jablonec n.N., CZ;  
 (72) Antonín Luboš ing., Jablonec n.N., CZ;  
 Horčička Ivan, Jablonec n.N., CZ;  
 Zemler Lubomír, Jablonec n.N., CZ;  
 Straka Jan ing., Liberec, CZ;  
 Krejčík Michal RNDr., Jablonec n.N., CZ;  
 (54) **Způsob a zařízení pro čištění bižuterních kamenů**  
 (22) 07.06.1999
- 7 (51) **B 30 B 1/23, B 30 B 1/02**  
 (11) 287212  
 (40) 11.10.2000  
 (21) **1999-799**  
 (73) ZAPE, SPOL. S R.O., Opatovice, CZ;  
 (72) Langer Zdeněk Ing., Brno, CZ;  
 Sekanina Milan, Brno, CZ;  
 (54) **Ohraňovací lis**  
 (22) 09.03.1999  
 (74) Soukup Petr Ing., Švédská 3, Olomouc, 77200;

- 7 (51) **B 32 B 27/12, B 29 C 51/14, B 44 C 5/04, E 04 C 2/24**  
 (11) 287237  
 (40) 14.06.1995  
 (21) **1994-3010**  
 (73) G.O.R. APPLICAZIONI SPECIALI S.p.A., Buriasco, IT;  
 (72) Venere Giorgio, Dronero, IT;  
 Odino Adriano, Angrogna, IT;  
 (54) **Deska z plastického materiálu, způsob její výroby a zařízení k provádění tohoto způsobu**  
 (32) 07.12.1993  
 (31) 1993GE/104  
 (33) IT  
 (22) 02.12.1994  
 (74) Čermák Karel JUDr., Národní 32, Praha 1, 11000;
- 7 (51) **B 32 B 3/30, B 32 B 27/42, B 32 B 27/30, B 32 B 17/10**  
 (11) 287195  
 (40) 15.01.1997  
 (21) **1996-2039**  
 (73) SOLUTIA, INC., Saint Luis, MO, US;  
 Hoagland John Charles, Longmeadow, MA, US;  
 Hopfe Harold Herbert, Longmeadow, MA, US;  
 (54) **Termoplastická mezivrstva**  
 (32) 24.01.1994  
 (31) 1994/185348  
 (33) US  
 (86) PCT/US95/00737  
 (87) WO 95/19885  
 (22) 19.01.1995  
 (74) Smola Jan Ing., Mendlovo nám. 1a, Brno, 60300;
- 7 (51) **B 60 B 17/00**  
 (11) 287174  
 (40) 17.12.1997  
 (21) **1997-1767**  
 (73) VSG VERKEHRSTECHNIK GMBH, Bochum, DE;  
 (72) Murawa Franz Ing., Bochum, DE;  
 Schneider Jürgen Dr. Ing., Bochum, DE;  
 Bittner Wilfried, Hattingen, DE;  
 (54) **Kolejové kolo s kotoučem kola spojujícím hlavu kola a věnec kola**  
 (32) 10.12.1994  
 (31) 1994/4444077  
 (33) DE  
 (86) PCT/EP95/04561  
 (87) WO 96/18512  
 (22) 20.11.1995  
 (74) Čermák Karel Dr., Národní 32, Praha 1, 11000;
- 7 (51) **B 60 H 1/00**  
 (11) 287188  
 (40) 14.05.1997  
 (21) **1997-125**  
 (73) VALEO KLIMASYSTEME GMBH, Rodach, DE;  
 (72) Hartleb Thomas, Meeder, DE;  
 Hildebrand Reinhard, Redwitz, DE;  
 (54) **Klimatizační zařízení, zejména pro motorové vozidlo**  
 (32) 16.05.1995  
 (31) 1995/29508065  
 (33) DE  
 (86) PCT/EP96/01864  
 (87) WO 96/36504  
 (22) 04.05.1996  
 (74) Hořejš Milan Dr. Ing., Národní 32, Praha 1, 10100;
- 7 (51) **B 60 H 1/22, F 23 C 7/00**  
 (11) 287242  
 (40) 16.09.1998  
 (21) **1998-223**  
 (73) J. EBERSPÄCHER GMBH & CO., Esslingen, DE;  
 (72) Keinert Helmut, Nürtingen, DE;  
 Schodt Adolf, Esslingen, DE;  
 (54) **Sací hrdlo spalovacího vzduchu topného zařízení**  
 (32) 26.07.1995  
 (31) 1995/19527269  
 (33) DE  
 (86) PCT/DE96/01224  
 (87) WO 97/04975  
 (22) 02.07.1996  
 (74) Hořejš Milan Dr. Ing., Národní 32, Praha 1, 11000;
- 7 (51) **B 60 N 2/00**  
 (11) 287287  
 (40) 12.11.1997  
 (21) **1997-1425**  
 (73) RECTICEL JCI FORMSCHAUM GMBH, Espelkamp, DE;  
 (72) Fromme Heinz Detlev, Preussisch Oldendorf, DE;  
 Siefert Bernhard, Bad Essen, DE;  
 (54) **Sedadlo, především sedadlo motorového vozidla**  
 (32) 10.05.1996  
 (31) 1996/29608494  
 (33) DE  
 (22) 10.05.1997  
 (74) Všetečka Miloš JUDr., Hálkova 2, Praha 2, 12000;
- 7 (51) **B 60 P 3/367, B 65 D 85/00**  
 (11) 287218  
 (40) 11.10.2000  
 (21) **1999-1968**  
 (73) OMNIPOL A. S., Praha, CZ;  
 (72) Faltus Milan Ing., Kralupy nad Vltavou, CZ;  
 Fajc Jan Ing., Praha, CZ;  
 Málek Oldřich Ing., Vyškov, CZ;  
 Kočár Radoslav Ing., Vyškov, CZ;  
 Sodoma Bohumil Ing., Vyškov, CZ;  
 Čepica Jaroslav Ing., Vyškov, CZ;  
 (54) **Přívěsová souprava pro přepravu remorkérového motorového člunu**  
 (22) 02.06.1999  
 (74) Malůšek Jiří Ing., Mendlovo nám. 1a, Brno, 60300;
- 7 (51) **B 60 R 22/42, A 44 B 11/14**  
 (11) 287274  
 (40) 13.03.1996  
 (21) **1995-2215**  
 (73) TRW REPA GMBH, Alfdorf, DE;  
 (72) Feile Herbert, Schwäbisch Gmünd, DE;  
 Bareiss Siegfried, Alfdorf-Voggenberg, DE;  
 Fauser Claus, Böbingen, DE;  
 Schock Albrecht, Birkenlohe, DE;  
 (54) **Zámek bezpečnostního pásu**  
 (32) 30.08.1994  
 (31) 1994/9414029  
 (33) DE  
 (22) 30.08.1995  
 (74) Korejzová Zdeňka JUDr., Spálená 29, Praha 1, 11000;
- 7 (51) **B 60 S 1/20**  
 (11) 287238  
 (40) 14.02.1996  
 (21) **1995-1109**  
 (73) ITT Automotive Europe GmbH, Bietigheim-Bissingen, DE;  
 (72) Mayer Günter, Tamm, DE;

- (54) Scholl Wolfgang, Gemmrigheim, DE;  
**Převodové ústrojí pro zařízení na čištění čelních skel**  
(32) 10.10.1992  
(31) 1992/4234201  
(33) DE  
(86) PCT/EP93/02544  
(87) WO 94/08826  
(22) 20.09.1993  
(74) Hořejš Milan JUDr.ing., Národní třída č.32, Praha 1, 11000;
- 7 (51) **B 60 T 8/32, B 60 T 13/72**  
(11) 287189  
(40) 15.04.1998  
(21) **1997-3145**  
(73) ITT AUTOMOTIVE EUROPE GMBH, Frankfurt am Main, DE;  
(72) Bill Karlheinz, Dreieich, DE;  
(54) **Způsob ovládní elektronicky řízeného podtlakového posilovače**  
(32) 05.04.1995  
(31) 1995EP/9501237  
(33) WO  
(86) PCT/EP95/01237  
(87) WO 96/31374  
(22) 05.04.1995  
(74) Hořejš Milan Dr. Ing., Národní 32, Praha 1, 10100;
- 7 (51) **B 61 K 9/00, B 61 K 9/02**  
(11) 287165  
(40) 13.10.1999  
(21) **1996-3542**  
(73) VÚKV A. S., Praha, CZ;  
(72) Barták Stanislav, Cerhenice, CZ;  
Chocholouš Martin, Cerhenice, CZ;  
Culek Bohumil Ing. CSc., Nové Jirny, CZ;  
(54) **Zkušební podvozek pro naklápění vozové skříň kolejevého vozu**  
(22) 03.12.1996  
(74) Loskotová Jarmila Ing., Smíchovská 339, Praha 5, 15500;
- 7 (51) **B 61 L 13/04, G 08 G 1/0962**  
(11) 287266  
(40) 13.03.1996  
(21) **1995-2216**  
(73) GEC ALSTHOM TRANSPORT SA, Paris, FR;  
(72) Riffaud Didier, Choisy le Roi, FR;  
(54) **Způsob a zařízení pro přenos zpráv prostřednictvím návěstidla**  
(32) 31.08.1994  
(31) 1994/9410476  
(33) FR  
(22) 30.08.1995  
(74) Všetečka Miloš Dr., Hálkova 2, Praha 2, 12000;
- 7 (51) **B 63 H 5/02, B 63 B 35/28, B 63 B 35/70**  
(11) 287253  
(40) 12.02.1997  
(21) **1996-2429**  
(73) HANS GRIMMIG GMBH & CO. KG., Dresden, DE;  
SCHIFFSWERFT OBERELBE GMBH, Bad Schandau, DE;  
(72) Grimmig Dieter, Dresden, DE;  
(54) **Tlačná lodní souprava**  
(32) 18.02.1994  
(31) 1994/4405177  
(33) DE  
(86) PCT/DE95/00187
- (87) WO 95/22485  
(22) 15.02.1995  
(74) Čermák Karel Dr., Národní 32, Praha 1, 11000;
- 7 (51) **B 65 D 85/00, B 60 P 3/367**  
(11) 287217  
(40) 11.10.2000  
(21) **1999-1966**  
(73) OMNIPOL, A. S., Praha, CZ;  
(72) Faltus Milan Ing., Kralupy nad Vltavou, CZ;  
Falc Jan Ing., Praha, CZ;  
Málek Oldřich Ing. CSc., Vyškov, CZ;  
Kočár Radoslav Ing., Vyškov, CZ;  
Sodoma Bohumil Ing., Vyškov, CZ;  
Čepica Jaroslav Ing., Vyškov, CZ;  
(54) **Kontejnervý rám pro přepravu, manipulaci a skladování remorkérového motorového plavidla**  
(22) 02.06.1999  
(74) Malůšek Jiří Ing., Mendlovo nám. 1a, Brno, 60300;
- 7 (51) **B 66 B 5/18**  
(11) 287211  
(40) 11.10.2000  
(21) **1999-258**  
(73) STROS - PEGA LIFT - F, S. R. O., Sedlčany, CZ;  
(72) Koupený Jaroslav ing., Vysoký Chlumeč, CZ;  
Šebek Jaroslav, Sedlčany, CZ;  
(54) **Zachycovací zařízení, zejména pro zdvihací zařízení s hřebenovým pohonem**  
(22) 26.01.1999  
(74) Markes Libor Ing., Grohova 54, Brno, 60200;
- 7 (51) **C 01 F 7/16, C 01 F 7/76, C 01 F 5/14, C 01 F 5/24**  
(11) 287179  
(40) 12.01.2000  
(21) **1998-2113**  
(73) VYSOKÁ ŠKOLA CHEMICKO-TECHNOLOGICKÁ, Praha, CZ;  
SYHYTAL, SPOL. S R.O., Zlín, CZ;  
BYSTRICKO-POVRCHOVÉ ÚPRAVY, A.S., Rožná nad Pernštejnem, CZ;  
(72) Kovanda František, Praha, CZ;  
Koloušek David, Praha, CZ;  
Kalas Robert Ing., Bystřice nad Pernštejnem, CZ;  
Chlumský Jaroslav Ing., Bystřice nad Pernštejnem, CZ;  
Kyslinger Oldřich Ing., Zlín, CZ;  
(54) **Způsob výroby syntetického hydroalacitu**  
(22) 02.07.1998
- 7 (51) **C 01 F 7/32, C 01 F 7/26**  
(11) 287161  
(40) 14.05.1997  
(21) **1995-2783**  
(73) VYSOKÁ ŠKOLA CHEMICKO-TECHNOLOGICKÁ, Praha, CZ;  
DIAMO státní podnik, Stráž pod Ralskem, CZ;  
(72) Pedlík Miroslav Doc. Ing., Praha, CZ;  
Lochmann Jan Ing., Lysá nad Labem, CZ;  
Hostomský Jiří Ing. CSc., Praha, CZ;  
Selucká Jana prom. chem., Praha, CZ;  
Beneš Vladimír Ing., Liberec, CZ;  
(54) **Způsob zpracování kamence hlinito-amonného**  
(22) 25.10.1995  
(74) Kubíčková Květoslava Ing., Doubravčická 2201, Praha 10, 10000;
- 7 (51) **C 02 F 1/00, C 02 F 1/40, C 02 F 3/00, B 01 D 21/04, B 01 D 21/06**  
(11) 287348



- (40) 18.02.1998  
(21) **1996-2129**  
(73) PASSAVANT-WERKE AG, Aarbergen, DE;  
(72) Kettenbach Karl, Aarbergen, DE;  
(54) **Zařízení na vyklížení plovoucího kalu**  
(22) 18.07.1996  
(74) PATENTSERVIS PRAHA a.s., Jivenská 1273, Praha 4, 14021;
- 7 (51) **C 03 B 37/05**  
(11) 287177  
(40) 12.05.1999  
(21) **1997-3583**  
(73) ROCKWOOL INTERNATIONAL A/S, Hedehusene, DK;  
(72) Jensen Carsten, Roskilde, DK;  
Larsen Peter, Glostrup, DK;  
(54) **Způsob zhotovování výrobků ze skelných vláken rozvlákněním minerální taveniny a zařízení k provádění tohoto způsobu**  
(32) 15.05.1995  
(31) 1995/9509813  
(33) GB  
(86) PCT/EP96/02067  
(87) WO 96/36573  
(22) 14.05.1996  
(74) PATENTSERVIS PRAHA a.s., Jivenská 1273, Praha 4, 14021;
- 7 (51) **C 03 C 17/34, C 03 C 17/09**  
(11) 287185  
(40) 12.06.1996  
(21) **1995-1924**  
(73) GLAVERBEL, Brussels, BE;  
(72) Legrand Philippe, Soignies, BE;  
Terneu Robert, Thiméon, BE;  
Vandiest Karel, Sint-Pieters-Leeuw, BE;  
Hannotiau Michel, Piétrain, BE;  
(54) **Zasklívací panel, opatřený pyrolytickým povlakem, a způsob jeho přípravy**  
(32) 25.07.1994  
(31) 1994/9414957  
(33) GB  
(22) 25.07.1995  
(74) Všeček Miloš JUDr., Hálkova 2, Praha 2, 12000;
- 7 (51) **C 04 B 14/40, C 04 B 7/24, B 09 B 3/00**  
(11) 287345  
(40) 17.01.1996  
(21) **1995-1609**  
(73) INSTITUT FÜR BAUSTOFF-UND UMWELTSCHUTZTECHNOLOGIE IBU-TEC, Weimar, DE;  
TÜV THÜRINGEN GMBH, Erfurt, DE;  
KRAEMER Klaus, Wasserburg/Inn, DE;  
(72) Gleichmar Gert dr. ing., Günthersleben, DE;  
Kieser Joachim dr. rer. nat., Erfurt, DE;  
Ambrosius Stefan, Berlestedt, DE;  
Görmann Helmut, Weimar, DE;  
Krähner Arno dr. ing., Weimar, DE;  
Buhardt Wolf Joachim, Jena, DE;  
(54) **Způsob zpracování a ekologicky snesitelného zužitkování azbestocementových výrobků**  
(32) 25.06.1994  
(31) 1994/4423728  
(33) DE  
(22) 19.06.1995  
(74) PATENTSERVIS PRAHA, a.s., Jivenská 1/1273, Praha 4, 14021;
- 7 (51) **C 04 B 16/06, C 04 B 16/02, D 06 M 13/292**  
(11) 287155  
(40) 14.04.1993  
(21) **1992-2410**  
(73) POLYFIBRE S. A., Nyon, CH;  
(72) Studinka Josef, Zürich, CH;  
De Lhoneux Benoit, Namur, BE;  
Takai Yosuke, Hyogo Prefecture, JP;  
(54) **Tvarovaný pevný výrobek vyztužený vlákny**  
(32) 01.10.1991  
(31) 1991/282268  
(33) JP  
(22) 03.08.1992  
(74) Všeček Miloš JUDr. advokát, Žitná 25, Praha 1, 11504;
- 7 (51) **C 05 F 5/00, C 05 F 11/02, C 05 F 15/00**  
(11) 287249  
(40) 16.08.2000  
(21) **1996-150**  
(73) HOFSCHEIDER MIROSLAV RNDr., Smržice, CZ;  
(72) Hofschneider Miroslav RNDr., Smržice, CZ;  
(54) **Kapalně organominerální hnojivo na bázi melasových výpalků s humáty**  
(22) 18.01.1996  
(74) Soukup Petr ing., Švédská 3, Olomouc, 77200;
- 7 (51) **C 07 C 209/52, C 07 C 209/26, C 07 F 15/00, C 07 F 17/02, B 01 J 31/24**  
(11) 287162  
(40) 13.03.1996  
(21) **1995-2856**  
(73) NOVARTIS AG, Basle, CH;  
(72) Jalett Hans-Peter, Dornach, CH;  
Spindler Felix, Starrkirch-Wil, CH;  
Blaser Hans Ulrich, Ettingen, CH;  
Hanreich Reinhard Georg, Basle, CH;  
(54) **Způsob hydrogenace iminů**  
(32) 02.02.1994  
(31) 1994/309  
(33) CH  
(86) PCT/EP95/00221  
(87) WO 95/21151  
(22) 21.01.1995  
(74) Kubát Jan ing., Přístavní 24, Praha 7, 17000;
- 7 (51) **C 07 C 209/52, C 07 C 213/02, C 07 C 217/08**  
(11) 287315  
(40) 18.03.1998  
(21) **1997-3919**  
(73) NOVARTIS AG, Basle, CH;  
(72) Jalett Hans-Peter, Dornach, CH;  
Spindler Felix, Starrkirch-Wil, CH;  
Hanreich Reinhard Georg, Basle, CH;  
(54) **Způsob hydrogenace iminů**  
(32) 08.06.1995  
(31) 1995/1685  
(33) CH  
(86) PCT/EP96/02419  
(87) WO 96/41793  
(22) 04.06.1996  
(74) Kubát Jan Ing., Přístavní 24, Praha 7, 17000;
- 7 (51) **C 07 C 231/10, C 07 D 201/04**  
(11) 287271  
(40) 19.01.1994  
(21) **1993-1290**  
(73) DSM N.V., Heerlen, NL;

- (72) Thomissen Petrus Jozef Hubertus, Lanaken, BE;  
Bosman Hubertus Johannes Mechtilda, Sittard, NL;
- (54) **Způsob konverze oximů na odpovídající amidy**
- (32) 30.06.1992
- (31) 1992/9201160
- (33) NL
- (22) 28.06.1993
- (74) Všetečka Miloš JUDr. advokát, Hálkova 2, Praha 2, 12000;
- 7 (51) **C 07 C 253/14, C 07 C 255/40**
- (11) 287198
- (40) 18.02.1998
- (21) **1997-1467**
- (73) BASF AKTIENGESELLSCHAFT, Ludwigshafen, DE;
- (72) Isak Heinz Dr., Böhl-Iggelheim, DE;  
Keil Michael Dr., Freinsheim, DE;  
Wolf Bernd Dr., Fussgönheim, DE;  
Wingert Horst Dr., Mannheim, DE;  
Wettling Thomas Dr., Limburgerhof, DE;
- (54) **Způsob přípravy derivátů halogenmethylbenzoylkyanidů**
- (32) 24.11.1994
- (31) 1994/4441824
- (33) DE
- (86) PCT/EP95/04463
- (87) WO 96/16023
- (22) 14.11.1995
- (74) Koreček Ivan JUDr., Na baště sv. Jiří 9, Praha 6, 16000;
- 7 (51) **C 07 C 253/30, C 07 C 255/39, C 07 C 255/38**
- (11) 287245
- (40) 15.02.1995
- (21) **1994-1536**
- (73) ZENECA LIMITED, London, GB;
- (72) Cleugh Ernest Stephen, Royston, GB;  
Milner David John, Whitefield, GB;
- (54) **Způsob izomerizace pyrethroidů**
- (32) 24.12.1991
- (31) 1991/9127355
- (33) GB
- (86) PCT/GB92/02323
- (87) WO 93/13053
- (22) 15.12.1992
- (74) Traplová Jarmila JUDr., U průhonu 36, Praha 7, 17000;
- 7 (51) **C 07 C 257/18, A 61 K 31/155, A 61 P 37/00, A 61 P 11/06, A 61 P 17/06, A 61 P 1/04**
- (11) 287173
- (40) 15.03.1995
- (21) **1997-1203**
- (73) BOEHRINGER INGELHEIM KG, Ingelheim, DE;
- (72) Anderskewitz Ralf, Bingerbrück, DE;  
Schromm Kurt, Ingelheim, DE;  
Renth Ernst-Otto, Ingelheim, DE;  
Himmelsbach Frank, Mittelbiberach, DE;  
Birke Franz, Ingelheim, DE;  
Fügner Armin, Gau-Algesheim, DE;
- (54) **Amidinové deriváty, způsob jejich výroby a farmaceutické prostředky s jejich obsahem**
- (32) 05.02.1992, 23.07.1992, 24.12.1992
- (31) 1992/4203201, 1992/4224289, 1992/4244241
- (33) DE, DE, DE
- (86) PCT/EP93/00070
- (87) WO 93/16036
- (22) 14.01.1993
- (74) Korejzová Zdeňka JUDr., Spálená 29, Praha 1, 11000;
- 7 (51) **C 07 C 279/22, C 07 C 277/08, A 61 K 31/16, A 61 P 9/10, A 61 P 35/00, A 61 P 9/06, A 61 P 37/08**
- (11) 287263
- (40) 15.05.1996
- (21) **1995-1607**
- (73) HOECHST AKTIENGESELLSCHAFT, Frankfurt am Main, DE;
- (72) Schwark Jan-Robert dr., Frankfurt, DE;  
Kleemann Heinz Werner dr., Bischofsheim, DE;  
Lang Hans-Jochen dr., Hofheim, DE;  
Weichert Andreas dr., Egelsbach, DE;  
Scholz Wolfgang dr., Eschborn, DE;  
Albus Udo dr., Florstadt, DE;
- (54) **Guanididy fenylsubstituované alkenylkarboxylové kyseliny nesoucí perfluoralkylové skupiny, způsob jejich přípravy, jejich použití jako léčiv nebo diagnostik, jakož i léčivo, které je obsahuje**
- (32) 20.06.1994
- (31) 1994/4421536
- (33) DE
- (22) 19.06.1995
- (74) Kubát Jan ing., Přístavní 24, Praha 7, 17000;
- 7 (51) **C 07 C 405/00**
- (11) 287168
- (40) 13.10.1993
- (21) **1993-271**
- PHARMACIA & UPJOHN AKTIEBOLAG, Stockholm, SE;
- (73) CHINOIN GYÓGYSZER ÉS VEGYÉSZETI TERMÉKEK GYÁRA R. T., Budapest, HU;
- (72) Ivanics József, Budapest, HU;  
Szabó Tibor, Budapest, HU;  
Hermez István, Budapest, HU;  
Dalmadi Gyula, Budapest, HU;  
Ivanics Józsefné, Budapest, HU;  
Kovács Gáborné, Budapest, HU;  
Bahram Resul, Uppsala, SE;
- (54) **Způsob přípravy 13,14-dihydro-15(R)-17-fenyl-18,19,20-trinor-PGF2 esterů a meziproducty pro tento způsob**
- (32) 24.06.1991

- (31) 1991/2092  
 (33) HU  
 (86) PCT/HU92/00025  
 (87) WO 93/00329  
 (22) 19.06.1992  
 (74) Kalenský Petr JUDr. Společná advokátní kancelář, Žitná 25, Praha 1, 11505;
- 7 (51) **C 07 C 405/00, C 07 D 307/78**  
 (11) 287241  
 (40) 17.12.1997  
 (21) **1996-1726**  
 (73) SPOLANA A. S., Neratovice, CZ;  
 (72) Veselý Ivan ing. CSc., Neratovice, CZ;  
 Goldšmídová Dagmar ing., Neratovice, CZ;  
 Prošek Zdeněk ing., Neratovice, CZ;  
 Paleček Jaroslav prof. ing. CSc., Praha 6-Střešovice, CZ;  
 (54) **Způsob rafinace substituovaných cyklopentylheptenových kyselin**  
 (22) 13.06.1996
- 7 (51) **C 07 C 59/265, C 07 C 51/42**  
 (11) 287222  
 (40) 11.10.2000  
 (21) **1999-2420**  
 (73) PENDL JIŘÍ ing., Plzeň, CZ;  
 HOTĚK FRANTIŠEK ing., Petrohrad, CZ;  
 ČERNÝ VÁCLAV ing., Kaznějov, CZ;  
 (72) Pendl Jiří ing., Plzeň, CZ;  
 Hotěk František ing., Petrohrad, CZ;  
 Černý Václav ing., Kaznějov, CZ;  
 (54) **Způsob izolace kyseliny citronové**  
 (22) 07.07.1999
- 7 (51) **C 07 C 67/08, C 07 C 69/54**  
 (11) 287264  
 (40) 14.02.1996  
 (21) **1995-1958**  
 (73) ELF ATOCHEM S.A., Puteaux, FR;  
 Fauconet Michel, Valmont, FR;  
 Lacroix Christian, Folkling, FR;  
 Hess Nathalie, Saint-Avold, FR;  
 Bessalem Jacqueline, Saint-Avold, FR;  
 (54) **Způsob přípravy butylakrylátu přímou esterifikací**  
 (32) 28.07.1994  
 (31) 1994/9409371  
 (33) FR  
 (22) 28.07.1995  
 (74) Všetečka Miloš dr., Hálkova 2, Praha 2, 12000;
- 7 (51) **C 07 C 7/04, C 07 C 15/073, C 07 C 15/46**  
 (11) 287235  
 (40) 18.05.1994  
 (21) **1993-2206**  
 (73) HÜLS AKTIENGESELLSCHAFT, Marl, DE;  
 (72) Keil Thomas dr., Bottrop, DE;  
 Hühwels Wilhelm dipl. ing., Essen, DE;  
 Doll Georg dipl. ing., Essen, DE;  
 (54) **Způsob dělení ethylbenzenu a styrenu destilací kapalně směsí**  
 (32) 21.10.1992  
 (31) 1992/4235431  
 (33) DE  
 (22) 19.10.1993  
 (74) Hořejš Milan JUDr. ing. advokát, Národní 32, Praha 1, 11000;
- 7 (51) **C 07 D 205/08, C 07 D 305/14**  
 (11) 287206  
 (40) 14.06.2000  
 (21) **1990-2650**  
 (73) FLORIDA STATE UNIVERSITY, Tallahassee, FL, US;  
 (72) Holton Robert A., Tallahassee, FL, US;  
 (54) **Způsob výroby derivátů taxolu a beta-laktam jako výchozí látka pro výrobu těchto derivátů**  
 (32) 31.05.1989, 29.09.1989  
 (31) 1989/359634, 1989/415028  
 (33) US, US  
 (22) 29.05.1990  
 (74) PATENTSERVIS Praha, Jivenská 1/1273, Praha 1, 14021;
- 7 (51) **C 07 D 211/12, C 07 D 213/08**  
 (11) 287321  
 (40) 13.03.1996  
 (21) **1995-2542**  
 (73) LONZA AG, Gampel/Wallis (Dir.: Basel), CH;  
 Heveling Josef, Naters, CH;  
 Armbruster Erich, Naters, CH;  
 Siegrist Walter, Visp, CH;  
 (54) **Způsob výroby 3-methylpiperidinu a 3-methylpyridinu katalytickou cyklizací 2-methyl-1,5-diaminopentanu**  
 (32) 02.04.1993, 06.01.1994  
 (31) 1993/1014, 1994/37  
 (33) CH, CH  
 (86) PCT/EP94/01005  
 (87) WO 94/22824  
 (22) 30.03.1994  
 (74) Nowaková Naděžda RNDr., CSc., Neustupného 1832/22, Praha 5, 15500;
- 7 (51) **C 07 D 211/90**  
 (11) 287324  
 (40) 12.03.1997  
 (21) **1996-2784**  
 (73) PFIZER RESEARCH AND DEVELOPMENT COMPANY, N. V./S. A., Dublin, IE;  
 (72) Spargo Peter Lionel, Sandwich, GB;  
 (54) **Způsob výroby R-(+)- a/nebo S-(-)-izomeru amlodipinu a meziproducty pro tento způsob**  
 (32) 24.03.1994  
 (31) 1994/9405833  
 (33) GB  
 (86) PCT/EP95/00847  
 (87) WO 95/25722  
 (22) 06.03.1995  
 (74) Hořejš Milan Dr. Ing., Národní 32, Praha 1, 10100;
- 7 (51) **C 07 D 213/75, C 07 D 261/16, C 07 D 239/42, C 07 D 237/20, C 07 D 277/82, A 61 K 31/625, A 61 P 37/00**  
 (11) 287285  
 (40) 15.02.1995  
 (21) **1994-1207**  
 (73) KABI PHARMACIA AB, Uppsala, SE;  
 (72) Agback Karl Hubert, Uppsala, SE;  
 Ahrgren Leif, Orbyhus, SE;  
 Berglindh Thomas, Uppsala, SE;  
 Haraldsson Martin, Vallentuna, SE;  
 Olsson Lars-Inge, Sodertalje, SE;  
 Smedegard Goran, Uppsala, SE;  
 (54) **Analog sulfasalazinu, jeho použití a farmaceutický prostředek s jeho obsahem**  
 (32) 18.11.1991  
 (31) 1991/9103397

- (33) SE  
(86) PCT/SE92/00758  
(87) WO 93/10094  
(22) 04.11.1992  
(74) Koreček Ivan JUDr. Advokátní a patentová kancelář,  
Na baště sv. Jiří 9, Praha 6, 16000;
- 7 (51) **C 07 D 233/80, C 07 D 233/84, C 07 D 233/70, C 07 D 233/86, C 07 D 233/74, C 07 D 233/76, C 07 D 233/78, C 07 C 331/24, C 07 C 229/36, C 07 C 243/32, A 01 N 43/50**  
(11) 287317  
(40) 18.01.1995  
(21) **1994-1491**  
(73) RHONE-POULENC AGROCHIMIE, Lyon, FR;  
(72) Bascou Jean-Philippe, Lyon, FR;  
Gadras Alain, Lyon, FR;  
Lacroix Guy, Lyon, FR;  
Perez Joseph, Lyon, FR;  
(54) **Opticky aktivní deriváty 2-imidazolin-5-onu a 2-imidazolin-5-thionu, způsob jejich výroby, fungicidní prostředky obsahující tyto sloučeniny jako účinné látky, a jejich použití**  
(32) 18.06.1993, 21.02.1994  
(31) 1993/9307663, 1994/9402144  
(33) FR, FR  
(22) 16.06.1994  
(74) Traplová Jarmila JUDr., U průhonu 36, Praha 7, 17000;
- 7 (51) **C 07 D 233/86, C 07 D 233/84, C 07 D 401/12, C 07 D 409/06, C 07 D 405/06, C 07 D 401/04, C 07 C 243/10, C 07 C 233/00, A 01 N 43/50**  
(11) 287207  
(40) 15.09.1993  
(21) **1992-3753**  
(73) RHONE-POULENC AGROCHIMIE, Lyon Cedex, FR;  
(72) Lacroix Guy, Lyon, FR;  
Peignier Raymond, Caluire, FR;  
Pepin Regis, Rillieux La Pape, FR;  
(54) **Deriváty 2-imidazolin-5-onu a 2-imidazolin-5-thionu, způsob jejich přípravy, fungicidní kompozice tyto deriváty obsahující a způsob ošetření užitkových plodin**  
(32) 20.12.1991  
(31) 1991/9116200  
(33) FR  
(22) 18.12.1992  
(74) Traplová Jarmila JUDr. advokátka, U průhonu 36, Praha 7, 17000;
- 7 (51) **C 07 D 235/02, C 07 D 233/70, C 07 D 471/10, C 07 K 5/04, // A 61 K 31/4184, A 61 K 31/4188**  
(11) 287225  
(40) 12.11.1991  
(21) **1996-120**  
(73) SANOFI-SYNTHELABO, Paris, FR;  
(72) Bernhart Claude ing., Saint Gely Du Fesc, FR;  
Brelie Jean-Claude ing., Montpellier, FR;  
Clement Jacques dr., Saussan, FR;  
Nisato Dino dr., Saint Georges d` Orque, FR;  
Perreaut Pierre ing., Montpellier, FR;  
(54) **Dusíkatý heterocyklický derivát a způsob jeho přípravy**  
(32) 20.03.1990, 08.08.1990  
(31) 1990/9003563, 1990/9010144  
(33) FR, FR
- (22) 20.03.1991  
(74) Všetečka Miloš JUDr., Hálkova 2, Praha 2, 12000;
- 7 (51) **C 07 D 239/48**  
(11) 287261  
(40) 15.11.1995  
(21) **1995-1067**  
(73) LONZA A.G., Gampel/Wallis (Dir.:Basel), CH;  
(72) Stucky Gerhard dr., Brig-Glis, CH;  
Imwinkelried René dr., Brig-Glis, CH;  
(54) **Způsob výroby 2,5-diamino-4,6-dichlorpyrimidinu a jeho formamidu, N-(2-amino-4,6-dichlorpyrimidin-5-yl)formamid a 4,6-dichlorpyrimidiny**  
(32) 27.04.1994  
(31) 1994/01299  
(33) CH  
(22) 26.04.1995  
(74) Nowaková Naděžda RNDr.CSc., Neustupného 1832/22, Praha 5, 15500;
- 7 (51) **C 07 D 241/04, A 61 K 31/495, A 61 P 25/00**  
(11) 287351  
(40) 12.07.2000  
(21) **1998-4011**  
(73) THE WELLCOME FOUNDATION LIMITED,  
Greenford, GB;  
(72) Miller Alistair Ainslie, Beckenham, GB;  
Nobbs Malcolm Stuart, Beckenham, GB;  
Hyde Richard Martin, Beckenham, GB;  
Leach Michael John, Beckenham, GB;  
(54) **4-Amino-2-(4-methylpiperazin-1-yl)-5-(2,3,5-trichlorfenyl)pyrimidin, způsob jeho výroby a farmaceutický prostředek**  
(32) 14.04.1989  
(31) 1989/8908561  
(33) GB  
(22) 06.12.1989  
(74) Korejzová Zdeňka JUDr., Spálená 29, Praha 1, 11000;
- 7 (51) **C 07 D 251/24, C 08 K 5/3492**  
(11) 287307  
(40) 16.08.2000  
(21) **1991-3387**  
(73) CIBA SPECIALTY CHEMICALS HOLDING INC.,  
Basel, CH;  
(72) Rody Jean dr., Riehen, CH;  
Slongo Mario dr., Tafers, CH;  
Valet Andreas dr., Eimeldingen, DE;  
Winter Roland A. E. dr., New York, NY, US;  
Birbaum Jean-Luc dr., Fribourg, CH;  
(54) **Derivát trifenyl-1,3,5-triazinu a jeho použití**  
(32) 05.12.1989  
(31) 1989/446369  
(33) US  
(22) 03.12.1990  
(74) Koreček Ivan JUDr. Advokátní a patentová kancelář,  
Jungmannova 16, Praha 1, 11000;
- 7 (51) **C 07 D 253/06, C 07 D 401/12**  
(11) 287169  
(40) 19.10.1994  
(21) **1994-739**  
(73) NOVARTIS AG, Basle, CH;  
(72) Rapold Thomas dr., Kaisten, CH;  
Senn Marcel, Rheinfelden, CH;  
(54) **Způsob přípravy aminotriazinových derivátů**  
(32) 31.03.1993  
(31) 1993/040691

- (33) US  
(22) 29.03.1994  
(74) JUDr. J. Traplová a partneři Advokátní a patentová kancelář, U průhonu 36, Praha 7, 17000;
- 7 (51) **C 07 D 253/06, C 07 D 401/12**  
(11) 287227  
(40) 19.10.1994  
(21) **1997-3174**  
(73) NOVARTIS AG, Basle, CH;  
(72) Rapold Thomas dr., Kaisten, CH;  
Senn Marcel, Rheinfelden, CH;  
(54) **Způsob přípravy triazinových derivátů**  
(32) 31.03.1993  
(31) 1993/040691  
(33) US  
(22) 29.03.1994  
(74) Kubát Jan Ing., Přístavní 24, Praha 7, 17000;
- 7 (51) **C 07 D 295/088, C 07 D 403/12, C 07 D 413/12, A 61 K 31/495, A 61 K 31/496, A 61 P 43/00, A 61 P 31/00, A 61 P 25/36**  
(11) 287273  
(40) 17.04.1996  
(21) **1995-2724**  
(73) SYNTEX INC., Palo Alto, CA, US;  
(72) Pfister Jurg Roland, Los Altos, CA, US;  
Slate Doris Lynne, Mountain View, CA, US;  
(54) **10,11-Methanodibenzosuberanové deriváty, způsob jejich výroby, farmaceutický prostředek je obsahující a jejich použití**  
(32) 19.04.1993  
(31) 1993/049065  
(33) US  
(86) PCT/US94/04215  
(87) WO 94/24107  
(22) 13.04.1994  
(74) PATENTSERVIS PRAHA, a.s., Jivenská 1/1273, Praha 4, 14021;
- 7 (51) **C 07 D 295/08, A 61 K 31/40, A 61 P 3/04, A 61 P 3/06, A 61 P 9/00, A 61 P 19/10, A 61 P 35/00**  
(11) 287341  
(40) 17.03.1999  
(21) **1998-1320**  
(73) PFIZER INC., New York, NY, US;  
(72) Chiu Charles K., Pawcatuck, CT, US;  
Meltz Morgan, Niantic, CT, US;  
(54) **D-Tartrát (-)-cis-6(S)-fenyl-5(R)-[4-(2-pyrrolidin-1-ylethoxy)fenyl]-5,6,7,8-tetrahydronaftalen-2-olu, způsob jeho výroby a farmaceutické prostředky na jeho bázi**  
(32) 02.11.1995  
(31) 1995/006125  
(33) US  
(86) PCT/IB96/01049  
(87) WO 97/16434  
(22) 04.10.1996  
(74) Hořejš Milan Dr. Ing., Národní 32, Praha 1, 11000;
- 7 (51) **C 07 D 305/14, C 07 D 405/12, C 07 D 409/12, A 61 K 31/335, A 61 P 35/00**  
(11) 287326  
(40) 14.01.1998  
(21) **1997-3030**  
(73) RHONE-POULENC RORER S. A., Antony, FR;  
(72) Bouchard Hervé, Ivry-sur-Seine, FR;  
Bourzat Jean Dominique, Vincennes, FR;  
Commercon Alain, Vitry-sur-Seine, FR;
- (54) **Taxoidy, způsob jejich přípravy a farmaceutická kompozice tyto taxoidy obsahující**  
(32) 27.03.1995, 22.12.1995  
(31) 1995/9503545, 1995/9515381  
(33) FR, FR  
(86) PCT/FR96/00441  
(87) WO 96/30356  
(22) 25.03.1996  
(74) Hakr Eduard Ing., Přístavní 24, Praha 7, 17000;
- 7 (51) **C 07 D 307/78, C 07 C 405/00, // A 61 K 31/34, A 61 P 9/00, A 61 P 1/00, A 61 P 15/00, A 61 P 27/02, A 61 P 13/00**  
(11) 287240  
(40) 17.12.1997  
(21) **1996-1725**  
(73) SPOLANA A. S., Neratovice, CZ;  
(72) Veselý Ivan ing. CSc., Neratovice, CZ;  
Goldšmídová Dagmar ing., Neratovice, CZ;  
Hájek Jiří ing., Neratovice, CZ;  
Paleček Jaroslav prof. ing. CSc., Praha 6-Střešovice, CZ;  
(54) **Způsob výroby substituovaných hexahydro-2H-cyklopenta/b/furan-2-onů**  
(22) 13.06.1996
- 7 (51) **C 07 D 401/06, C 07 D 249/12, C 07 D 207/30, A 61 K 31/435, A 61 K 31/41, A 61 P 31/04**  
(11) 287159  
(40) 13.09.1995  
(21) **1995-837**  
(73) JANSSEN PHARMACEUTICA N. V., Beerse, BE;  
(72) Venet Marc Gaston, Le Mesnil Esnard, FR;  
Guillemont Jérôme Emiles Georges, Oissel, FR;  
Vernier Daniel Franck Jean, Rouen, FR;  
Odds Frank Christopher, Schilde, FR;  
(54) **4-Chinolylderiváty, jako takové, a pro použití jako léčiva, způsob jejich výroby a farmaceutické prostředky na jejich bázi**  
(32) 27.10.1992, 01.06.1993  
(31) 1992/967008, 1993/069804  
(33) US, US  
(86) PCT/EP93/02884  
(87) WO 94/10164  
(22) 19.10.1993  
(74) Čermák Karel dr., Národní tř. 32, Praha 1, 11000;
- 7 (51) **C 07 D 401/12, C 07 D 405/14, C 07 D 405/12, C 07 D 409/14, C 07 D 403/12, C 07 D 413/12, C 07 D 239/52, A 61 K 31/505, A 61 P 9/10, A 61 P 9/12**  
(11) 287184  
(40) 18.01.1995  
(21) **1994-1573**  
(73) F.HOFFMANN-LA ROCHE AG, Basle, CH;  
(72) Breu Volker, Schliengen, DE;  
Burr I Kaspar, Binningen, CH;  
Cassal Jean-Marie, Mulhouse, FR;  
Hirth Georges, Huninge, FR;  
Clozel Martina, St. Louis, FR;  
Löffler Bernd-Michael, Oberrimsinger, DE;  
Müller Marcel, Frenkendorf, CH;  
Neidhart Werner, Bartenheim, FR;  
Ramuz Henri, Birsfelden, CH;  
(54) **Sulfonylaminopyridiny, způsob jejich výroby a použití a farmaceutické preparáty na jejich bázi**  
(32) 28.06.1993  
(31) 1993/1924  
(33) CH

- (22) 27.06.1994  
(74) Hofejš Milan JUDr. ing., Národní 32, Praha 1, 11000;
- 7 (51) **C 07 D 401/14, // A 61 P 31/18, (C 07 D 401/14, C 07 D 213:74, C 07 D 241:04, C 07 D 209:42)**  
(11) 287164  
(40) 15.01.1997  
(21) **1996-2942**  
(73) THE UPJOHN COMPANY, Kalamazoo, MI, US;  
(72) Havens Jeffrey L., Mattawan, MI, US;  
Smith Donald P., Kalamazoo, MI, US;  
Bergren Michael S., Portage, MI, US;  
Lyster Mark A., Kalamazoo, MI, US;  
(54) **Nové tvary krystalu 1-[5-methansulfonamidoindolyl-2-karbonyl]-4-[3-(1-methylethylamino)-2-pyridinyl]piperazinu**  
(32) 15.04.1994, 23.09.1994  
(31) 1994/227860, 1994/311780  
(33) US, US  
(86) PCT/US95/02166  
(87) WO 95/28398  
(22) 01.03.1995  
(74) Kania František Ing., Mendlovo nám. 1a, Brno, 60300;
- 7 (51) **C 07 D 403/14, A 61 K 31/40, A 61 P 35/00, // (C 07 D 403/14, C 07 D 207:04)**  
(11) 287304  
(40) 13.10.1993  
(21) **1992-3508**  
(73) Banyu Pharmaceutical Co., Ltd., Tokyo, JP;  
(72) Kojiri Katsuhisa, Tsukuba-shi, JP;  
Kondo Hisao, Tsukuba-shi, JP;  
Arakawa Hiroharu, Tsukuba-shi, JP;  
Ohkubo Mitsuru, Tsukuba-shi, JP;  
Suda Hiroyuki, Tsukuba-shi, JP;  
(54) **Indolopyrrolokarbazoly s antitumorovou aktivitou, způsob jejich výroby, meziprodukt pro jejich výrobu a farmaceutické přípravky je obsahující**  
(32) 29.11.1991, 18.02.1992, 01.09.1992  
(31) 1991/341916, 1992/69269, 1992/257306  
(33) JP, JP, JP  
(22) 27.11.1992  
(74) PATENTSERVIS PRAHA, Jivenská 1/1273, Praha 4, 14021;
- 7 (51) **C 07 D 405/04, C 07 D 307/83, C 07 D 333/22, C 07 D 307/91, C 08 K 5/15**  
(11) 287199  
(40) 12.04.1995  
(21) **1994-2262**  
(73) CIBA SPECIALTY CHEMICALS HOLDING INC., Basel, CH;  
(72) Nesvadba Peter dr., Marly, CH;  
Evans Samuel dr., Marly, CH;  
Schmitt Ralf dr., Bensheim, DE;  
(54) **Způsob přípravy 3-arylbenzofuranonů**  
(32) 17.09.1993  
(31) 1993/2812  
(33) CH  
(22) 15.09.1994  
(74) Kubát Jan ing., Přístavní 24, Praha 7, 17000;
- 7 (51) **C 07 D 405/12, C 07 D 409/12, C 07 D 233/60, C 07 D 207/325, C 07 D 231/12, C 07 D 249/06, C 07 D 249/08, C 07 D 235/04, C 07 D 209/12, A 61 K 31/4178, A 61 K 31/4155, A 61 P 29/00, A 61 P 37/08**
- (11) 287350  
(40) 17.06.1998  
(21) **1997-1177**  
(73) PFIZER INC., New York, NY, US;  
(72) Stevens Rodney W., Handa-shi, JP;  
Mano Takashi, Handa-shi, JP;  
Nakao Kazunari, Chiru-shi, JP;  
Okumura Yoshiyuki, Chita-shi, JP;  
(54) **Heterocyklické sloučeniny a farmaceutické prostředky na jejich bázi**  
(32) 18.10.1994  
(31) 1994JP/9401747  
(33) WO  
(86) PCT/IB95/00408  
(87) WO 96/11911  
(22) 29.05.1995  
(74) Hofejš Milan Dr. Ing., Národní 32, Praha 1, 10100;
- 7 (51) **C 07 D 405/14, C 07 D 211/42, A 61 K 31/4525, A 61 P 25/00**  
(11) 287262  
(40) 18.10.1995  
(21) **1995-1258**  
(73) Janssen Pharmaceutica N.V., Beerse, BE;  
(72) Ven Daele Georges Henri Paul, Turnhout, BE;  
Bosmans Jean-Paul René Marie André, Edegem, BE;  
Van Laerhoven Willy Joannes Carolus, Beerse, BE;  
(54) **Léčivo, levotočivý enantiomer derivátu dimethylbenzofuranu nebo dimethylbenzopyranu, způsob a meziprodukt pro jeho výrobu a farmaceutické prostředky**  
(32) 20.11.1992  
(31) 1992/979013  
(33) US  
(86) PCT/EP93/03206  
(87) WO 94/12494  
(22) 15.11.1993  
(74) Čermák Karel dr., Národní tř. 32, Praha 1, 11000;
- 7 (51) **C 07 D 413/04, C 07 D 413/14, C 07 D 271/06, A 61 K 31/445, // A 61 P 25/00, A 61 P 9/00, A 61 P 13/00**  
(11) 287268  
(40) 12.08.1998  
(21) **1998-1421**  
(73) SANOFI-SYNTHELABO, Paris, FR;  
(72) Jegham Samir, Argenteuil, FR;  
Lochead Alistair, Charenton, FR;  
Galli Frédéric, La Celle-Saint-Cloud, FR;  
Nedelec Alain, Colombes, FR;  
Solignac Axelle, Paris, FR;  
De Cruz Laurence, Joinville-le-Pont, FR;  
(54) **Deriváty 5-fenyl-3-(piperidin-4-yl)-1,3,4-oxadiazol-2(3H)-onu, způsob jejich přípravy a farmaceutický prostředek, který je obsahuje**  
(32) 09.11.1995, 09.11.1995, 04.03.1996  
(31) 1995/9513252, 1995/9513253, 1996/9602663  
(33) FR, FR, FR  
(86) PCT/FR96/01730  
(87) WO 97/17345  
(22) 05.11.1996  
(74) Hakr Eduard Ing., Přístavní 24, Praha 7, 17000;
- 7 (51) **C 07 D 453/02, C 07 D 455/02, C 07 D 471/18, C 07 D 471/04, C 07 D 487/04, A 61 K 31/445, A 61 K 31/452, A 61 P 37/00, A 61 P 11/00, A 61 P 1/00, A 61 P 9/10**  
(11) 287272  
(40) 13.04.1994  
(21) **1993-2035**

- (73) SANOFI-SYNTHELABO, Paris, FR;  
 (72) Emonds-Alt Xavier, Combaillaux, FR;  
 Gueule Patrick, Teyran, FR;  
 Proietto Vincenzo, St. Georges d' Orques, FR;  
 Van Broeck Didier, Murviel les Montpellier, FR;
- (54) **Kvartérní bazický amid, způsob jeho přípravy a farmaceutická kompozice tento amid obsahující**
- (32) 30.09.1992  
 (31) 1992/9212083  
 (33) FR  
 (22) 29.09.1993  
 (74) Všetečka Miloš JUDr. advokát, Hálkova 2, Praha 2, 12000;
- 7 (51) **C 07 D 457/04, // A 61 K 31/48, A 61 P 25/16, A 61 P 9/12**
- (11) 287176  
 (40) 14.04.1999  
 (21) **1997-3144**  
 (73) GALENA A. S., Opava, CZ;  
 (72) Bednář Roman ing., Ostrava-Poruba, CZ;  
 Bulej Petr RNDr., Opava, CZ;
- (54) **Způsob přípravy ergolinových derivátů**
- (22) 03.10.1997  
 (74) Guttman Michal JUDr. Ing., Nad Štolou 12, Praha 7, 17000;
- 7 (51) **C 07 D 471/04, A 61 K 31/437, A 61 P 1/04, // (C 07 D 471/04, C 07 D 235/00, C 07 D 221/00)**
- (11) 287313  
 (40) 13.12.1995  
 (21) **1995-2088**  
 (73) BYK GULDEN LOMBERG CHEMISCHE FABRIK GMBH, Konstanz, DE;  
 (72) Postius Stefan, Konstanz, DE;  
 Riedel Richard, Bad Waldsee, DE;  
 Simon Wolfgang Alexander, Konstanz, DE;
- (54) **Nové imidazopyridinové sloučeniny, způsob výroby těchto sloučenin a jejich solí, použití těchto sloučenin a solí k výrobě léčiv a léčivo s jejich obsahem**
- (32) 15.02.1993, 29.06.1993  
 (31) 1993/453, 1993/1945  
 (33) CH, CH  
 (86) PCT/EP94/00335  
 (87) WO 94/18199  
 (22) 07.02.1994  
 (74) Korejzová Zdeňka JUDr., Spálená 29, Praha 1, 11000;
- 7 (51) **C 07 D 471/14, A 61 K 31/4353, A 61 P 11/00, A 61 P 31/00, A 61 P 37/08, // (C 07 D 471/14, C 07 D 249/00, C 07 D 231/00, C 07 D 221/00)**
- (11) 287251  
 (40) 15.01.1997  
 (21) **1996-1626**  
 (73) PFIZER INC., New York, NY, US;  
 (72) Duplantier Allen Jacob, Ledyard, CT, US;  
 Cooper Kelvin, Noank, CT, US;
- (54) **Tricyklické 5,6-dihydro-9H-pyrazolo[3,4-c]-1,2,4-triazolo[4,3-a]pyridiny a farmaceutický prostředek na jejich bázi**
- (32) 06.06.1995  
 (31) 1995IB/9500429  
 (33) WO  
 (22) 05.06.1996  
 (74) Hořejš Milan Dr. Ing., Národní 32, Praha 1, 10100;
- 7 (51) **C 07 D 487/04, A 61 K 31/505, A 61 P 25/00, // (C 07 D 487/04, C 07 D 239/00, C 07 D 231/00)**
- (11) 287319  
 (40) 15.11.1995  
 (21) **1995-1586**  
 (73) PFIZER INC., New York, NY, US;  
 (72) Yuhpyng Liang Chen, Waterford, CT, US;
- (54) **Pyrazolopyrimidinové sloučeniny, jejich použití a farmaceutické prostředky na jejich bázi**
- (32) 17.12.1992  
 (31) 1992/992229  
 (33) US  
 (86) PCT/US93/11333  
 (87) WO 94/13677  
 (22) 26.11.1993  
 (74) Hořejš Milan JUDr.ing., Národní třída č.32, Praha 1, 11000;
- 7 (51) **C 07 D 495/04, A 61 K 31/4365, C 07 D 491/048, C 07 D 471/04, A 61 K 31/435, A 61 P 7/02, // (C 07 D 495/04, C 07 D 333/00, C 07 D 221/00)**
- (11) 287181  
 (40) 13.10.1993  
 (21) **1992-2784**  
 (73) Sankyo Company Limited, Tokyo, JP;  
 Ube Industries Limited, Yamaguchi-ken, JP;
- (72) Koike Hiroyuki, Tokyo, JP;  
 Asai Fumitoshi, Tokyo, JP;  
 Sugidachi Atsuhiko, Tokyo, JP;  
 Kimura Tomio, Yamaguchi-ken, JP;  
 Inoue Teruhiko, Yamaguchi-ken, JP;  
 Nishino Shigeyoshi, Yamaguchi-ken, JP;  
 Tsuzaki Yasunori, Yamaguchi-ken, JP;
- (54) **Tetrahydrothienopyridinové deriváty, jejich furo- a pyrroloanalogy, způsob jejich výroby a farmaceutický prostředek**
- (32) 09.09.1991, 29.05.1992  
 (31) 1991/227875, 1992/138529  
 (33) JP, JP  
 (22) 09.09.1992  
 (74) Korejzová Zdeňka JUDr., Spálená 29, Praha 1, 11000;
- 7 (51) **C 07 J 1/00, C 07 J 75/00, A 61 K 51/04**
- (11) 287320  
 (40) 17.12.1997  
 (21) **1995-2404**  
 (73) Ústav organické chemie a biochemie AV ČR, Praha 6, CZ;
- (72) Kasal Alexander RNDr. DrSc., Praha 10, CZ;  
 Kohout Ladislav RNDr. CSc., Praha 6, CZ;
- (54) **[16,16,17-2H3]-Epitestosteron, způsob jeho přípravy a jeho použití**
- (22) 15.09.1995
- 7 (51) **C 07 J 21/00, C 07 J 41/00, A 61 K 31/58, A 61 K 31/585, A 61 P 15/18**
- (11) 287346  
 (40) 15.05.1996  
 (21) **1995-2755**  
 (73) AKZO NOBEL N. V., Arnhem, NL;  
 (72) Hamersma Johannes Antonius Maria, Oss, NL;  
 van der Louw Jaap, Oss, NL;
- (54) **Steroidy se 17-spiromethylenlaktónovou nebo laktolovou skupinou, způsob jejich výroby, jejich použití a farmaceutické prostředky s jejich obsahem**
- (32) 27.10.1994  
 (31) 1994/94203117

- (33) EP  
(22) 23.10.1995  
(74) Korejzová Zdeňka JUDr., Spálená 29, Praha 1, 11000;
- 7 (51) **C 07 K 1/14, C 07 K 16/06, A 61 K 39/395**  
(11) 287186  
(40) 17.07.1996  
(21) **1995-3287**  
(73) ASSOCIATION POUR L'ESSOR DE LA TRANSFUSION SANGUINE DANS LA RÉGION DU NORD, Lille, FR;  
(72) Burnouf Miryana, Wavrin, FR;  
Dernis Dominique, Marquette lez Lille, FR;  
Bonneel Patrick, Lille, FR;  
Burnouf Thierry, Wavrin, FR;  
(54) **Způsob výroby koncentráту prostého shluku imunoglobulinů G**  
(32) 14.06.1993  
(31) 1993/9307128  
(33) FR  
(86) PCT/FR94/00699  
(87) WO 94/29334  
(22) 13.06.1994  
(74) Hořejš Milan Dr. Ing., Národní 32, Praha 1, 11000;
- 7 (51) **C 07 K 5/107, A 61 K 38/07, A 61 P 25/04**  
(11) 287299  
(40) 12.08.1998  
(21) **1998-401**  
(73) ASTRA AKTIEBOLAG, Södertälje, SE;  
(72) Wang Wuyi, St. Laurent, CA;  
(54) **Opioidní peptid, farmaceutický prostředek s jeho obsahem a použití tohoto peptidu**  
(32) 07.11.1995  
(31) 1995/9503924  
(33) SE  
(86) PCT/SE96/01011  
(87) WO 97/07130  
(22) 14.08.1996  
(74) Zelený Pavel JUDr., Háfkova 2, Praha 2, 12000;
- 7 (51) **C 07 K 7/08, A 61 K 38/10, A 61 P 31/18**  
(11) 287239  
(40) 13.12.1995  
(21) **1995-1533**  
(73) SEIKAGAKU CORPORATION, Tokyo, JP;  
(72) Matsumoto Akiyoshi, Tokyo, JP;  
Waki Michinori, Tokyo, JP;  
(54) **Polypeptidy s protimikrobiálními a protivirovými účinky a farmaceutické prostředky je obsahující**  
(32) 14.10.1993  
(31) 1993/280346  
(33) JP  
(86) PCT/JP94/01706  
(87) WO 95/10534  
(22) 12.10.1994  
(74) PATENTSERVIS PRAHA, a.s., Jivenská 1/1273, Praha 4, 14021;
- 7 (51) **C 07 K 7/60, A 61 K 38/12, A 61 P 31/04**  
(11) 287158  
(40) 18.10.1995  
(21) **1995-779**  
(73) HOECHST AKTIENGESELLSCHAFT, Frankfurt am Main, DE;  
(72) Lattrell Rudolf dr., Königstein, DE;  
Wollmann Theodor dr., Hofheim, DE;  
Wallmeier Holger dr., Sulzbach, DE;  
Hammann Peter dr., Babenhausen, DE;
- (54) **Deriváty lipopeptidů, způsob jejich výroby a jejich použití pro výrobu léčiva proti bakteriálním infekcím**  
(32) 30.03.1994  
(31) 1994/4411025  
(33) DE  
(22) 28.03.1995  
(74) Kubát Jan ing., U průhonu 36, Praha 7, 17000;
- 7 (51) **C 08 F 10/00, C 08 F 4/12, C 08 F 4/18, C 08 F 4/22**  
(11) 287270  
(40) 12.05.1993  
(21) **1992-3114**  
(73) SOLVAY POLYOLEFINS EUROPE-BELGIUM (SOCIÉTÉ ANONYME), Bruxelles, BE;  
(72) Koch Benoît dr., Hannut, BE;  
(54) **Způsob přípravy katalyzátorů polymerace olefinů**  
(32) 14.10.1991  
(31) 1991/100942  
(33) BE  
(22) 13.10.1992  
(74) Všetečka Miloš JUDr. advokát, Žitná 25, Praha 1, 11504;
- 7 (51) **C 08 F 10/02, C 08 F 4/643, C 08 F 2/34**  
(11) 287329  
(40) 16.10.1996  
(21) **1996-805**  
(73) THE DOW CHEMICAL COMPANY, Midland, MI, US;  
(72) Swindoll Robert D., Richwood, TX, US;  
Story Bruce A., Lake Jackson, TX, US;  
Kolthammer Brian W. S., Lake Jackson, TX, US;  
Peil Kevin P., Auburn, MI, US;  
Wilson David R., Midland, MI, US;  
(54) **Způsob výroby ethylenového polymeru v plynové fázi ve fluidním loži**  
(32) 17.09.1993  
(31) 1993/122852  
(33) US  
(86) PCT/US94/10621  
(87) WO 95/07942  
(22) 16.09.1994  
(74) Všetečka Miloš JUDr., Háfkova 2, Praha 2, 12000;
- 7 (51) **C 08 F 255/00**  
(11) 287191  
(40) 14.06.2000  
(21) **1990-6476**  
(73) Montell North America Inc., Wilmington, DE, US;  
(72) Galli Paolo, Wilmington, DE, US;  
Smith Jeanine A., West Chester, PA, US;  
DeNicola Anthony J. Jr., Newark, DE, US;  
(54) **Rovnoměrně roubovaná olefinická polymerní hmota ve formě částic**  
(32) 21.12.1989, 26.10.1990  
(31) 1989/454228, 1990/604553  
(33) US, US  
(22) 20.12.1990  
(74) PATENTSERVIS Praha, Jivenská 1/1273, Praha 4, 14021;
- 7 (51) **C 08 G 18/18, B 27 N 3/00, C 08 L 97/02**  
(11) 287190  
(40) 14.10.1998  
(21) **1998-2424**  
(73) BAYER AKTIENGESELLSCHAFT, Leverkusen, DE;



- (72) Haas Peter, Haan, DE;  
Vehlewald Peter, Leichlingen, DE;  
Kasperek Peter, Much, DE;
- (54) **Způsob výroby lisovaných hmot s polyizokyanátovými pojivky za použití latentních katalyzátorů, aktivovatelných teplem**
- (32) 31.01.1996  
(31) 1996/19603330  
(33) DE  
(86) PCT/EP97/00237  
(87) WO 97/28202  
(22) 20.01.1997  
(74) Všetečka Miloš Dr., Hálkova 2, Praha 2, 12000;
- 7 (51) **C 08 G 69/18, C 08 G 69/20**  
(11) 287180  
(40) 16.02.1994  
(21) **1992-2163**  
(73) Ústav makromolekulární chemie AVČR, Praha 6, CZ;  
(72) Puffr Rudolf ing. CSc., Praha 6, CZ;  
Stehlíček Jaroslav ing. CSc., Praha 6, CZ;
- (54) **Polyamidové materiály na bázi laktamů a způsob jejich přípravy**
- (22) 10.07.1992
- 7 (51) **C 08 J 7/04, C 09 D 177/00, // (C 09 D 177/00, C 09 D 175:04)**  
(11) 287328  
(40) 16.08.2000  
(21) **1994-234**  
(73) ELF ATOCHEM S. A., Puteaux, FR;  
(72) D'Herbecourt Bruno, Bernay, FR;  
Moulin Thierry, Saint Foy Les Lyons, FR;
- (54) **Nátěrová hmota na bázi polyamidových prášků pro tvarované dílce z polyvinylchloridu a její použití**
- (32) 05.02.1993  
(31) 1993/9301316  
(33) FR  
(22) 03.02.1994  
(74) Všetečka Miloš JUDr. advokát, Hálkova 2, Praha 2, 12000;
- 7 (51) **C 08 K 5/3492, C 08 K 5/34, C 07 D 251/24**  
(11) 287258  
(40) 12.07.2000  
(21) **1990-6003**  
(73) CIBA SPECIALTY CHEMICALS HOLDING INC., Basel, CH;  
(72) Birbaum Jean-Luc dr., Fribourg, CH;  
Rody Jean dr., Riehen, CH;  
Slongo Mario dr., Tafers, CH;  
Valet Andreas dr., Eimeldingen, DE;  
Winter Roland A. E. dr., New York, DC, US;
- (54) **Stabilizovaný organický polymer**
- (32) 05.12.1989  
(31) 1989/446369  
(33) US  
(22) 03.12.1990  
(74) Koreček Ivan JUDr., Advokátní a patentová kancelář, Na baště sv. Jiří 9, Praha 6, 16000;
- 7 (51) **C 09 C 1/48, C 01 B 3/24**  
(11) 287335  
(40) 14.06.1995  
(21) **1994-2489**  
(73) KVAERNER TECHNOLOGY AND RESEARCH LTD., London, GB;  
(72) Lynum Steinar, Oslo, NO;
- Hox Ketil, Trondheim, NO;  
Myklebust Nils, Trondheim, NO;
- (54) **Způsob výroby sazí a zařízení k provádění tohoto způsobu**
- (32) 07.04.1992  
(31) 1992/921360  
(33) NO  
(86) PCT/NO93/00056  
(87) WO 93/20152  
(22) 05.04.1993  
(74) Fischer Michael ing., Podskalská 2, Praha 2, 12800;
- 7 (51) **C 09 K 17/52, A 01 G 13/02**  
(11) 287203  
(40) 11.06.1997  
(21) **1996-3485**  
(73) VÚTCH CHEMITEX S. R. O., Žilina, SK;  
NEMČIČ Ladislav Ing., Žilina, SK;  
(72) Nemčíč Ladislav Ing., Žilina, SK;  
Papajová Vladimíra Ing., Žilina, SK;  
Fuljerová Anna Ing., Žilina, SK;
- (54) **Ekologická zemědělská textilie a způsob její výroby**
- (32) 05.12.1995  
(31) 1995/1537  
(33) SR  
(22) 28.11.1996  
(74) Musil Dobroslav Ing., Cejl 97, Brno, 65918;
- 7 (51) **C 12 F 3/00, A 23 K 1/06**  
(11) 287221  
(40) 11.10.2000  
(21) **1999-2389**  
(73) ŠAŠEK KAREL Ing., Praha, CZ;  
(72) Šašek Karel Ing., Praha, CZ;
- (54) **Způsob výroby líhu bez vzniku výpalků**
- (22) 01.07.1999  
(74) Langrová Irena, Riegrova 1, Plzeň, 30111;
- 7 (51) **C 12 N 15/13, C 07 K 16/28, C 07 K 16/46, A 61 K 39/395, A 61 P 37/00**  
(11) 287347  
(40) 15.01.1997  
(21) **1996-1628**  
(73) ASTRA AB, Södertälje, SE;  
(72) Lin Augustine Yee-Tharn, Chestnut Hill, MA, US;
- (54) **Humanizovaná protilátka, způsob její výroby, její použití a farmaceutické prostředky na její bázi**
- (32) 08.12.1993  
(31) 1993/9325182  
(33) GB  
(86) PCT/IB94/00387  
(87) WO 95/16038  
(22) 21.11.1994  
(74) Čermák Karel Dr., Národní 32, Praha 1, 11000;
- 7 (51) **C 12 N 15/13, C 07 K 16/28, C 07 K 16/46, A 61 K 39/395, A 61 P 37/00**  
(11) 287298  
(40) 15.01.1997  
(21) **1998-236**  
(73) ASTRA AB, Södertälje, SE;  
(72) Lin Augustine Yee-Tharn, Chestnut Hill, MA, US;
- (54) **Humanizovaná protilátka, způsob její výroby, její použití a farmaceutické prostředky na její bázi**
- (32) 08.12.1993  
(31) 1993/9325182  
(33) GB

- (86) PCT/IB94/00387  
 (87) WO 95/16038  
 (22) 21.11.1994  
 (74) Čermák Karel Dr., Národní 32, Praha 1, 11000;
- 7 (51) **C 12 N 15/62, C 12 N 15/13, C 07 K 16/00, C 07 K 16/46**  
 (11) 287296  
 (40) 15.12.1994  
 (21) **1994-1757**  
 (73) MERCK PATENT GESELLSCHAFT MIT BESCHRÄNKTER HAFTUNG, Darmstadt, DE;  
 (72) Plückthun Andreas, München, DE;  
 Pack Peter, München, DE;  
 (54) **Protilátkový konstrukt a konstrukční kit pro jeho selektivní přípravu**  
 (32) 23.01.1992  
 (31) 1992/92101069  
 (33) EP  
 (86) PCT/EP93/00082  
 (87) WO 93/15210  
 (22) 15.01.1993  
 (74) Hofejš Milan JUDr. ing., Národní 32, Praha 1, 11000;
- 7 (51) **C 12 N 15/861, C 12 N 15/34, C 12 N 5/10, C 12 N 7/04, C 07 K 14/075**  
 (11) 287157  
 (40) 15.11.1995  
 (21) **1995-639**  
 (73) RHONE-POULENC RORER S. A., Antony, FR;  
 (72) Perricaudet Michel, Ecosnes, FR;  
 Vigne Emmanuelle, Ivry-sur-Seine, FR;  
 Yeh Patrice, Paris, FR;  
 (54) **Defektní rekombinantní adenovir a farmaceutický prostředek tento adenovir obsahující**  
 (32) 13.07.1993  
 (31) 1993/9308596  
 (33) FR  
 (86) PCT/FR94/00851  
 (87) WO 95/02697  
 (22) 08.07.1994  
 (74) Traplová Jarmila JUDr., U průhonu 36, Praha 7, 17000;
- 7 (51) **C 12 Q 1/34, C 12 Q 1/48, C 12 Q 1/66, G 01 N 33/53, G 01 N 33/58, C 07 H 15/14, C 07 D 307/32**  
 (11) 287334  
 (40) 15.12.1994  
 (21) **1994-1763**  
 (73) AXIS BIOCHEMICALS AS, Oslo, NO;  
 (72) Sundrehagen Erling, Moss, NO;  
 (54) **Způsob analýzy homocysteinu**  
 (32) 22.01.1992  
 (31) 1992/920282  
 (33) NO  
 (86) PCT/GB93/00138  
 (87) WO 93/15220  
 (22) 22.01.1993  
 (74) Korejzová Zdeňka JUDr., Spálená 29, Praha 1, 11196;
- 7 (51) **C 21 B 13/14, C 21 B 13/00**  
 (11) 287343  
 (40) 11.08.1999  
 (21) **1998-4048**  
 (73) VOEST-ALPINE INDUSTRIEANLAGENBAU GMBH, Linz, AT;  
 POHANG IRON & STEEL CO., LTD., Pohang City, KR;
- RESEARCH INSTITUTE OF INDUSTRIAL SCIENCE AND TECHNOLOGY, INCORPORATED FOUNDATION, Pohang City, KR;  
 (72) Kepplinger Leopold Werner, Leonding, AT;  
 Wallner Felix, Linz, AT;  
 Schenk Johannes-Leopold, Linz, AT;  
 (54) **Způsob vsázení nosičů kovu do tavné zplynovací zóny**  
 (32) 10.06.1996  
 (31) 1996/1007  
 (33) AT  
 (86) PCT/AT97/00118  
 (87) WO 97/47774  
 (22) 09.06.1997  
 (74) Všetečka Miloš JUDr., Hálkova 2, Praha 2, 12000;
- 7 (51) **C 23 C 8/38**  
 (11) 287279  
 (40) 14.08.1996  
 (21) **1996-513**  
 (73) ROBERT BOSCH GMBH, Stuttgart, DE;  
 (72) Liedtke Dieter, Ludwigsburg, DE;  
 Graner Juergen, Sersheim, DE;  
 Illing Joerg, Radeberg, DE;  
 Keim Norbert, Bietigheim-Bissingen, DE;  
 (54) **Způsob zpracování nejméně jedné součásti z magneticky měkkého materiálu**  
 (32) 23.06.1994  
 (31) 1994/4421937  
 (33) DE  
 (86) PCT/DE95/00772  
 (87) WO 96/00313  
 (22) 16.06.1995  
 (74) Hofejš Milan Dr. Ing., Národní 32, Praha 1, 11000;
- 7 (51) **D 01 H 4/12**  
 (11) 287255  
 (40) 17.09.1997  
 (21) **1997-577**  
 (73) RIETER INGOLSTADT SPINNEREIMASCHINENBAU AG, Ingolstadt, DE;  
 (72) Knabel Manfred, Ingolstadt, DE;  
 Bock Erich, Wettstetten, DE;  
 Schuller Edmund, Ingolstadt, DE;  
 (54) **Zařízení pro bezvřetenové předení**  
 (32) 05.03.1996  
 (31) 1996/19608272  
 (33) DE  
 (22) 26.02.1997  
 (74) Musil Dobroslav Ing., Cejl 97, Brno, 65918;
- 7 (51) **D 03 C 9/02**  
 (11) 287292  
 (40) 11.10.2000  
 (21) **1999-905**  
 (73) SECO, A.S., Praha, CZ;  
 (72) Jakoubě Jirí Ing., Alšovice, CZ;  
 Voplakal Jirí, Jablonec nad Nisou, CZ;  
 (54) **Nitěnka z pásového materiálu s rozvedeným niťovým očkem, způsob její výroby a tvárník pro tuto výrobu**  
 (22) 16.03.1999  
 (74) Musil Dobroslav Ing., Cejl 97, Brno, 65918;
- 7 (51) **D 03 D 47/30, D 03 D 49/60**  
 (11) 287210  
 (40) 11.10.2000  
 (21) **1999-216**  
 (73) VÚTS LIBEREC A. S., Liberec, CZ;  
 (72) Dvořák Josef Ing. CSc., Liberec, CZ;

- Volanský Zdeněk Ing., Liberec, CZ; (33) CH  
 Kučera Luděk Ing., Liberec, CZ; (22) 01.06.1995  
 Beran Martin Ing., Jenišovice, CZ; (74) PATENTSERVIS PRAHA, a.s., Jivenská 1, Praha 4, 14021;
- (54) **Zařízení k ovládání přífukovacích trysek vzduchového tkacího stroje**  
 (22) 22.01.1999 7 (51) **E 04 F 17/02**  
 (74) Musil Dobroslav Ing., Cejl 97, Brno, 65918; (11) 287333  
 (40) 15.10.1997  
 (21) **1997-863**  
 (73) KARL SCHRÄDER NACHFOLGER INH. KARL-HEINZ SCHRÄDER, Kamen, DE;  
 (72) Schröder Karl Heinz, Kamen, DE;  
 Funda Horst, Paderborn, DE;
- 7 (51) **D 04 B 15/50**  
 (11) 287339  
 (40) 14.10.1998  
 (21) **1998-1021**  
 (73) MEMMINGER-IRO GMBH, Dornstetten, DE;  
 (72) Schmodde Hermann, Horb-Dettlingen, DE;  
 Park Gerhard, Freudenstadt, DE;
- (54) **Zařízení na podávání nitě z pružného materiálu**  
 (32) 06.10.1995 (32) 23.03.1996  
 (31) 1995/19537215 (31) 1996/19611580  
 (33) DE (33) DE  
 (22) 20.03.1997  
 (74) Zelený Pavel JUDr., Hálkova 2, Praha 2, 12000;
- (86) PCT/DE96/01749  
 (87) WO 97/13907  
 (22) 17.09.1996  
 (74) Čermák Karel Dr., Národní 32, Praha 1, 11000;
- 7 (51) **D 04 B 9/56**  
 (11) 287250  
 (40) 15.05.1996  
 (21) **1996-455**  
 (73) GOLDEN LADY S. P. A., Jesi, IT;  
 (72) Conti Paolo, Firenze, IT;
- (54) **Zařízení pro samočinnou počáteční tvorbu uzavřené špičky hadicového úpletu na okrouhlých pletacích strojích**  
 (32) 16.06.1994 (32) 15.02.1996  
 (31) 1994FI/000125 (31) 1996/9600550  
 (33) IT (33) SE  
 (86) PCT/IT95/00099  
 (87) WO 95/34702  
 (22) 07.06.1995  
 (74) Všečetka Miloš JUDr., Hálkova 2, Praha 2, 12000;
- 7 (51) **D 21 C 5/02, D 21 F 1/66**  
 (11) 287352  
 (40) 18.02.1998  
 (21) **1997-2572**  
 (73) JULIA INNOTEK GMBH, Herne, DE;  
 (72) Valdivia Juan, Bad Wildungen, DE;  
 Braun Wolfgang, Essen, DE;  
 Trutschler Dieter, Essen, DE;
- (54) **Způsob regenerace surovin z proudu zbytkových nebo zachycených látek, obsahujícího různé látky a vzniklého při výrobě papíru, a zařízení k provádění tohoto způsobu**  
 (32) 14.02.1995, 03.06.1995 (32) 12.04.1996  
 (31) 1995/19504717, 1995/19520494 (31) 1996/9604836  
 (33) DE, DE (33) FR  
 (86) PCT/FR97/00632  
 (87) WO 97/39211  
 (22) 09.04.1997  
 (74) PATENTSERVIS PRAHA a.s., Jivenská 1, Praha 4, 14000;
- 7 (51) **D 04 B 9/56**  
 (11) 287250  
 (40) 15.05.1996  
 (21) **1996-455**  
 (73) GOLDEN LADY S. P. A., Jesi, IT;  
 (72) Conti Paolo, Firenze, IT;
- (54) **Zařízení pro samočinnou počáteční tvorbu uzavřené špičky hadicového úpletu na okrouhlých pletacích strojích**  
 (32) 16.06.1994 (32) 15.02.1996  
 (31) 1994FI/000125 (31) 1996/9600550  
 (33) IT (33) SE  
 (86) PCT/IT95/00099  
 (87) WO 95/34702  
 (22) 07.06.1995  
 (74) Všečetka Miloš JUDr., Hálkova 2, Praha 2, 12000;
- 7 (51) **D 21 C 5/02, D 21 F 1/66**  
 (11) 287352  
 (40) 18.02.1998  
 (21) **1997-2572**  
 (73) JULIA INNOTEK GMBH, Herne, DE;  
 (72) Valdivia Juan, Bad Wildungen, DE;  
 Braun Wolfgang, Essen, DE;  
 Trutschler Dieter, Essen, DE;
- (54) **Způsob regenerace surovin z proudu zbytkových nebo zachycených látek, obsahujícího různé látky a vzniklého při výrobě papíru, a zařízení k provádění tohoto způsobu**  
 (32) 14.02.1995, 03.06.1995 (32) 12.04.1996  
 (31) 1995/19504717, 1995/19520494 (31) 1996/9604836  
 (33) DE, DE (33) FR  
 (86) PCT/FR97/00632  
 (87) WO 97/39211  
 (22) 09.04.1997  
 (74) PATENTSERVIS PRAHA a.s., Jivenská 1, Praha 4, 14000;
- 7 (51) **E 01 C 9/00, E 01 C 9/02**  
 (11) 287318  
 (40) 17.01.1996  
 (21) **1995-1412**  
 (73) E. Fritz AG, Zürich, CH;  
 (72) Fritz Stefan, Zürich, CH;
- (54) **Zatrávňovací ochranná rohož**  
 (32) 22.06.1994 (32) 12.05.1993  
 (31) 1994/1978 (31) 1993/060358  
 (33) US  
 (22) 26.04.1994  
 (74) PATENTSERVIS PRAHA, Jivenská 1/1273, Praha 4, 14021;
- (33) CH  
 (22) 01.06.1995  
 (74) PATENTSERVIS PRAHA, a.s., Jivenská 1, Praha 4, 14021;
- 7 (51) **E 04 F 17/02**  
 (11) 287333  
 (40) 15.10.1997  
 (21) **1997-863**  
 (73) KARL SCHRÄDER NACHFOLGER INH. KARL-HEINZ SCHRÄDER, Kamen, DE;  
 (72) Schröder Karl Heinz, Kamen, DE;  
 Funda Horst, Paderborn, DE;
- (54) **Trubková část dvoustěnné komínové roury pro komíny a způsob její výroby**  
 (32) 23.03.1996 (32) 23.03.1996  
 (31) 1996/19611580 (31) 1996/19611580  
 (33) DE (33) DE  
 (22) 20.03.1997 (22) 20.03.1997  
 (74) Zelený Pavel JUDr., Hálkova 2, Praha 2, 12000;
- 7 (51) **E 04 G 21/02, E 02 F 3/40**  
 (11) 287281  
 (40) 17.02.1999  
 (21) **1998-2496**  
 (73) JUSSI SJÖSTRAND AB, Hofors, SE;  
 (72) Sjöstrand Jussi, Hofors, SE;
- (54) **Zařízení pro vykládání materiálu**  
 (32) 15.02.1996 (32) 15.02.1996  
 (31) 1996/9600550 (31) 1996/9600550  
 (33) SE (33) SE  
 (86) PCT/SE97/00079  
 (87) WO 97/30249  
 (22) 20.01.1997  
 (74) PATENTSERVIS PRAHA a.s., Jivenská 1, Praha 4, 14000;
- 7 (51) **E 04 H 4/14, E 04 H 4/12**  
 (11) 287300  
 (40) 17.03.1999  
 (21) **1998-3109**  
 (73) PISCINES DESJOYAUX S. A., La Fouillouse, FR;  
 (72) Desjoyaux Jean-Louis, L'Etrat, FR;  
 Desjoyaux Pierre-Louis, La Fouillouse, FR;  
 Jandros Catherine, L'Etrat, FR;
- (54) **Filtrační schodiště bazénu**  
 (32) 12.04.1996 (32) 12.04.1996  
 (31) 1996/9604836 (31) 1996/9604836  
 (33) FR (33) FR  
 (86) PCT/FR97/00632  
 (87) WO 97/39211  
 (22) 09.04.1997  
 (74) PATENTSERVIS PRAHA a.s., Jivenská 1, Praha 4, 14000;
- 7 (51) **F 01 L 7/10, F 01 L 7/02, F 01 L 7/16**  
 (11) 287183  
 (40) 12.04.1995  
 (21) **1994-1009**  
 (73) Coates George J., Wall Township, NJ, US;  
 (72) Coates George J., Wall Township, NJ, US;
- (54) **Sestava rotačních kulových šoupátek k použití v pístovém spalovacím motoru**  
 (32) 12.05.1993 (32) 12.05.1993  
 (31) 1993/060358 (31) 1993/060358  
 (33) US (33) US  
 (22) 26.04.1994 (22) 26.04.1994  
 (74) PATENTSERVIS PRAHA, Jivenská 1/1273, Praha 4, 14021;

- 7 (51) **F 01 N 3/20, F 01 N 3/28**  
 (11) 287310  
 (40) 15.02.1995  
 (21) **1994-2641**  
 (73) GAISER GERD dr. ing., Reutlingen, DE;  
 (72) Gaiser Gerd dr. ing., Reutlingen, DE;  
 (54) **Reaktor pro katalytické zpracování tekutiny ve formě plynu**  
 (32) 30.04.1992  
 (31) 1992/4214579  
 (33) DE  
 (86) PCT/EP93/00995  
 (87) WO 93/22544  
 (22) 24.04.1993  
 (74) Čermák Karel JUDr., Národní 32, Praha 1, 11000;
- 7 (51) **F 02 B 13/10, F 02 M 67/00, F 02 M 67/06**  
 (11) 287337  
 (40) 17.01.1996  
 (21) **1995-2537**  
 (73) ORBITAL ENGINE COMPANY (AUSTRALIA) PTY. LIMITED, Balcatta, AU;  
 (72) Ellwood Nicholas John, Doubleview, AU; Hill Raymond John, Warnbro, AU;  
 (54) **Spalovací motor**  
 (32) 29.04.1993  
 (31) 1993/8534  
 (33) AU  
 (86) PCT/AU94/00210  
 (87) WO 94/25742  
 (22) 22.04.1994  
 (74) PATENTSERVIS PRAHA, a. s., Jivenská 1/1273, Praha 4, 14021;
- 7 (51) **F 04 B 15/02, B 29 C 47/36, B 29 C 47/38**  
 (11) 287306  
 (40) 11.08.1999  
 (21) **1990-2726**  
 (73) SEDEPRO S. D., Paříž, FR;  
 (72) Laurent Daniel, Meylan, FR; Deal Michel, St-Remy-en-Rollat, FR; Brihaye Francis, Pontgibaud, FR;  
 (54) **Objemové čerpadlo pro čerpání pastovitého materiálu**  
 (32) 01.06.1989  
 (31) 1989/8907494  
 (33) FR  
 (22) 01.06.1990  
 (74) Všetečka Miloš JUDr., Hálkova 2, Praha 2, 12000;
- 7 (51) **F 04 D 29/02, F 04 D 29/24**  
 (11) 287302  
 (40) 17.11.1999  
 (21) **1998-3306**  
 (73) ABB FLÄKT AKTIEBOLAG, Stockholm, SE;  
 (72) Strömberg Karl-Otto, Halmstad, SE;  
 (54) **Lopatka rotoru**  
 (32) 17.04.1996  
 (31) 1996/9601452  
 (33) SE  
 (86) PCT/SE97/00591  
 (87) WO 97/39243  
 (22) 10.04.1997  
 (74) Hořejš Milan Dr. Ing., Národní 32, Praha 1, 11000;
- 7 (51) **F 04 D 29/32**  
 (11) 287283  
 (40) 17.11.1999  
 (21) **1998-3352**  
 (73) ABB FLÄKT AKTIEBOLAG, Stockholm, SE;
- (72) Säterdal Edgar, Rottne, SE;  
 (54) **Oběžné kolo**  
 (32) 26.04.1996  
 (31) 1996/9601589  
 (33) SE  
 (86) PCT/SE97/00683  
 (87) WO 97/41355  
 (22) 23.04.1997  
 (74) Hořejš Milan Dr. Ing., Národní 32, Praha 1, 11000;
- 7 (51) **F 16 B 7/04**  
 (11) 287234  
 (40) 13.04.1994  
 (21) **1993-1578**  
 (73) MERO-Raumstruktur GmbH & Co., Würzburg, DE;  
 (72) Späth Werner F., Wutöschingen-Horheim, DE;  
 (54) **Upevňovací zařízení**  
 (32) 05.08.1992  
 (31) 1992/4225926  
 (33) DE  
 (22) 04.08.1993  
 (74) Čermák Karel JUDr. advokát, Národní 32, Praha 1, 11000;
- 7 (51) **F 16 D 43/22, G 05 D 17/02**  
 (11) 287156  
 (40) 15.09.1993  
 (21) **1992-3041**  
 (73) EATON CORPORATION, Cleveland, OH, US;  
 (72) Slicker James Melvin, Union Lake, MI, US;  
 (54) **Automatické ovládací zařízení třecí spojky**  
 (32) 07.10.1991  
 (31) 1991/772778  
 (33) US  
 (22) 06.10.1992  
 (74) Čermák Karel JUDr. advokát, Národní 32, Praha 1, 11000;
- 7 (51) **F 16 D 69/02, C 09 K 3/14**  
 (11) 287294  
 (40) 11.10.2000  
 (21) **1999-1709**  
 (73) LOMBARD INDUSTRIAL, A.S., Šumperk, CZ;  
 (72) Spáčilová Jozefína Ing., Šumperk, CZ;  
 (54) **Kovokeramický třecí materiál**  
 (22) 13.05.1999  
 (74) PATENTSERVIS PRAHA, a.s., Jivenská 1273, Praha 4, 14021;
- 7 (51) **F 16 G 13/16**  
 (11) 287175  
 (40) 14.06.2000  
 (21) **1997-2415**  
 (73) IGUS SPRITZGUSSTEILE FÜR DIE INDUSTRIE GMBH, Köln, DE;  
 (72) Blase Günter, Bergisch Gladbach, DE;  
 (54) **Kabelový řetěz**  
 (32) 10.11.1995  
 (31) 1995/19541928  
 (33) DE  
 (86) PCT/DE96/02067  
 (87) WO 97/17557  
 (22) 28.10.1996  
 (74) Kouřil Jiří Ing., Kořenského 31, Ostrava 3, 70300;
- 7 (51) **F 16 H 7/00**  
 (11) 287293  
 (40) 11.10.2000  
 (21) **1999-1278**  
 (73) STAVOSTROJ A.S., Nové Město nad Metují, CZ;

- (72) Doležal Luboš ing., Náchod, CZ;  
 (54) **Náhon čerpadla hydrostatického pohonu zhuťňovacího válce**  
 (22) 13.04.1999  
 (74) Hlavatý Jaromír, Husitská 16, Nové Město nad Metují, 54902;
- 7 (51) **F 16 K 31/385**  
 (11) 287288  
 (40) 12.07.2000  
 (21) **1997-2740**  
 (73) ASCO CONTROLS B. V., Scherpenzeel, NL;  
 (72) Van Der Zee Jan, Scherpenzeel, NL;  
 Lamarca Drew, Morris, NJ, US;  
 Kramer Gary, Morris, NJ, US;  
 (54) **Plynový ventil**  
 (32) 02.03.1995  
 (31) 1995/9500406  
 (33) NL  
 (86) PCT/NL96/00099  
 (87) WO 96/27095  
 (22) 04.03.1996  
 (74) Korejzová Zdeňka JUDr., Spálená 29, Praha 1, 11000;
- 7 (51) **F 16 K 7/02**  
 (11) 287231  
 (40) 15.12.1999  
 (21) **1999-1502**  
 (73) KDER Miroslav, Libčice nad Vltavou, CZ;  
 (72) Kder Miroslav, Libčice nad Vltavou, CZ;  
 (54) **Tenzometrický redukční ventil**  
 (22) 28.04.1999  
 (74) PATENTSERVIS PRAHA a.s., Jivenská 1273, Praha 4, 14021;
- 7 (51) **F 21 V 19/00**  
 (11) 287167  
 (40) 15.10.1997  
 (21) **1997-1433**  
 (73) SCHYDLO MARTIN T., Ratingen, DE;  
 (72) Schydlo Martin T., Ratingen, DE;  
 (54) **Osvětlovací těleso**  
 (32) 08.11.1994  
 (31) 1994/9417894  
 (33) DE  
 (86) PCT/DE95/01530  
 (87) WO 96/14539  
 (22) 28.10.1995  
 (74) Fischer Michael Ing., Podskalská 2 P.O.BOX 82, Praha 2, 12800;
- 7 (51) **F 23 D 14/48**  
 (11) 287336  
 (40) 13.12.1995  
 (21) **1995-1409**  
 (73) HALDOR TOPSOE A/S, Lyngby, DK;  
 (72) Primdahl Ivar Ivarsen, Copenhagen, DK;  
 (54) **Injektorová tryska pro plyn**  
 (32) 01.06.1994  
 (31) 1994/252267  
 (33) US  
 (22) 31.05.1995  
 (74) Zelený Pavel JUDr., Hálkova 2, Praha 2, 12000;
- 7 (51) **F 28 D 19/04**  
 (11) 287342  
 (40) 12.04.2000  
 (21) **1998-2618**  
 (73) ABB AIR PREHEATER, INC., Wellsville, NY, US;  
 (72) Brophy Mark Eugene, Wellsville, NY, US;
- Mattison Glenn Daniel, Wellsville, NY, US;  
 (54) **Montážní skupina pro seřiditelnou montáž axiální těsnicí destičky pro rotační regenerační předeříváče vzduchu**  
 (32) 21.02.1996  
 (31) 1996/604646  
 (33) US  
 (86) PCT/US97/02937  
 (87) WO 97/31235  
 (22) 14.02.1997  
 (74) Hakr Eduard Ing., Přístavní 24, Praha 7, 17000;
- 7 (51) **F 28 D 9/02, F 28 F 3/12**  
 (11) 287216  
 (40) 11.10.2000  
 (21) **1999-1463**  
 (73) KOREKT-PROTESKO, S. R. O., Brno, CZ;  
 (72) Krupko Viktor Alexejevič Prof. Ing. CSc., Kijev, UA;  
 (54) **Povrchový rekuperační tepelný výměník**  
 (22) 26.04.1999  
 (74) Soukup Petr ing., Švédská 3, Olomouc, 77200;
- 7 (51) **F 28 F 3/02**  
 (11) 287166  
 (40) 11.11.1998  
 (21) **1997-472**  
 (73) NĚMEC JOSEF, Dobruška, CZ;  
 (72) Němec Josef, Dobruška, CZ;  
 (54) **Topný panel ústředního topení**  
 (22) 17.02.1997  
 (74) Müller Václav, Filipova 2016, Praha 4, 14800;
- 7 (51) **F 41 H 9/10, F 41 B 15/00**  
 (11) 287325  
 (40) 17.09.1997  
 (21) **1997-1857**  
 (73) TUSCHER Adolf, Ingolstadt, DE;  
 (72) Tuschler Adolf, Ingolstadt, DE;  
 (54) **Ručně ovladatelné ochranné a obranné zařízení**  
 (32) 22.12.1994  
 (31) 1994/4445987  
 (33) DE  
 (86) PCT/EP95/00279  
 (87) WO 96/19710  
 (22) 26.01.1995  
 (74) Chlustina Jiří Ing., Jana Masaryka 43-47, Praha 2, 12000;
- 7 (51) **F 42 C 19/08, C 06 C 7/00**  
 (11) 287322  
 (40) 14.05.1997  
 (21) **1995-2814**  
 (73) AUSTIN DETONATOR S.R.O., Praha, CZ;  
 (72) Valenta Pavel Ing., Vsetín, CZ;  
 (54) **Pyrotechnická zpoždovací slož**  
 (22) 27.10.1995
- 7 (51) **G 01 B 3/20**  
 (11) 287344  
 (40) 16.08.2000  
 (21) **1999-3957**  
 (73) BROWN & SHARPE TESA S. A., Renens, CH;  
 (72) Bezinge Alex, Yens, CH;  
 Bolli Jean-Luc, Genève, CH;  
 (54) **Přenosné elektronické přesné posuvné měřítko**  
 (32) 09.05.1997  
 (31) 1997CH/9700177  
 (33) WO  
 (86) PCT/CH97/00177  
 (87) WO 98/51990

- (22) 09.05.1997  
(74) Vandělíková Jana Ing., Petráská 12, Praha 1, 11000;
- 7 (51) **G 01 C 5/04**  
(11) 287280  
(40) 12.11.1997  
(21) **1996-890**  
(73) SEDLÁČEK FRANTIŠEK, Praha 6, CZ;  
(72) Sedláček František, Praha, CZ;  
(54) **Hydrostaticko hydraulické nivelační zařízení k přesnému měření rozdílných výšek**  
(22) 26.03.1996
- 7 (51) **G 01 L 5/04, G 01 L 5/10, B 65 H 63/028**  
(11) 287228  
(40) 16.08.2000  
(21) **1998-112**  
(73) VÚTS LIBEREC A. S., Liberec, CZ;  
(72) Šidlof Pavel Ing. CSc., Liberec, CZ;  
Škop Petr Ing. CSc., Liberec, CZ;  
(54) **Snímač tahových sil podélných útvarů**  
(22) 14.01.1998  
(74) Musil Dobroslav Ing., Cejl 97, Brno, 65918;
- 7 (51) **G 01 N 27/07**  
(11) 287276  
(40) 12.06.1996  
(21) **1995-3333**  
(73) FORSCHUNGSZENTRUM ROSSENDORF E. V., Dresden, DE;  
(72) Baldauf Dieter, Dresden, DE;  
Prasser Michael Dr., Dresden, DE;  
Tamme Günter, Radeberg, DE;  
Zippe Winfried Dr., Dresden, DE;  
(54) **Hrotová sonda k měření vodivosti v tekutinách nebo vícesložkových směsích**  
(32) 16.06.1993  
(31) 1993/4320116  
(33) DE  
(86) PCT/DE94/00645  
(87) WO 94/29702  
(22) 09.06.1994  
(74) Švorčík Otakar JUDr., Hálkova 2, Praha 2, 12000;
- 7 (51) **G 01 N 27/49**  
(11) 287286  
(40) 15.05.1996  
(21) **1995-1634**  
(73) MINNESOTA MINING AND MANUFACTURING COMPANY, Saint Paul, MN, US;  
(72) Parsonage Edward E., Saint Paul, MN, US;  
Debe Mark K., Saint Paul, MN, US;  
(54) **Elektrochemický článek**  
(32) 23.12.1992  
(31) 1992/995891  
(33) US  
(86) PCT/US93/11814  
(87) WO 94/15210  
(22) 07.12.1993  
(74) Čermák Karel dr., Národní tř. 32, Praha 1, 11000;
- 7 (51) **G 01 N 3/00**  
(11) 287197  
(40) 14.04.1999  
(21) **1997-484**  
(73) VÍTKOVICE A. S., Ostrava, CZ;  
(72) Seltenreich Michal Ing., Frýdek Místek, CZ;  
(54) **Způsob natrénování neuronové sítě ke stanovení zbytkové životnosti tlakových nádob**  
(22) 18.02.1997
- 7 (51) **G 01 V 3/15, G 01 V 15/00**  
(11) 287278  
(40) 14.08.1996  
(21) **1996-481**  
(73) MINNESOTA MINING AND MANUFACTURING COMPANY, Saint Paul, MN, US;  
(72) Parkinson Timothy A., St. Paul, MN, US;  
Doany Ziyad H., St. Paul, MN, US;  
(54) **Zařízení pro lokalizaci označovačů a vodičů**  
(32) 27.08.1993  
(31) 1993/113220  
(33) US  
(86) PCT/US94/07946  
(87) WO 95/06264  
(22) 14.07.1994  
(74) Čermák Karel Dr., Národní 32, Praha 1, 11000;
- 7 (51) **G 02 F 1/133, H 04 N 9/31**  
(11) 287202  
(40) 14.05.1997  
(21) **1996-1413**  
(73) DAEWOO ELECTRONICS CO., LTD., Seoul, KR;  
(72) Min Yong-Ki, Seoul, KR;  
Kim Myoung-Jin, Seoul, KR;  
(54) **Pole ovládaných zrcadel, určených zejména pro použití v systémech optické projekce a způsob jeho přípravy**  
(32) 16.11.1993, 16.11.1993, 30.12.1993  
(31) 1993/9324395, 1993/9324397, 1993/9331716  
(33) KR, KR, KR  
(86) PCT/KR94/00164  
(87) WO 95/14351  
(22) 15.11.1994  
(74) PATENTSERVIS PRAHA a.s., Jivenská 1273, Praha 4, 14021;
- 7 (51) **G 05 D 23/00, G 05 D 23/27, B 23 K 3/00, B 23 K 3/04**  
(11) 287284  
(40) 14.06.2000  
(21) **1998-3519**  
(73) THEMIS A. S., Rožnov pod Radhoštěm, CZ;  
(72) Broda Miroslav Ing., Rožnov pod Radhoštěm, CZ;  
Novosad Bohumír Ing., Rožnov pod Radhoštěm, CZ;  
(54) **Způsob řízení teploty ohřevu součástí při automatickém pájení a zařízení k provádění tohoto způsobu**  
(22) 03.11.1998  
(74) Soukup Petr Ing., Švédská 3, Olomouc, 77200;
- 7 (51) **G 06 F 15/00, G 06 F 17/00**  
(11) 287201  
(40) 17.12.1997  
(21) **1996-1354**  
(73) LEVI STRAUSS & CO., San Francisco, CA, US;  
(72) Palmer Bethe M., Marblehead, MA, US;  
Ruderman Gerald S., Wellesley, MA, US;  
Park Sung Kyu, Chestnut Hill, MA, US;  
(54) **Způsob a zařízení pro zakázkovou výrobu předmětů**  
(32) 12.08.1994  
(31) 1994/289406  
(33) US  
(86) PCT/US95/10253  
(87) WO 96/05560  
(22) 11.08.1995  
(74) Andera Jirí Ing., Nad Štolou 12, Praha 7, 17000;
- 7 (51) **G 06 F 3/16**  
(11) 287316

- (40) 13.01.1999  
(21) **1997-3953**  
(73) INTERNATIONAL BUSINESS MACHINES CORPORATION, Armonk, NY, US;  
(72) Cline Troy Lee, Cedar Park, TX, US;  
Isensee Scott Harlan, Georgetown, TX, US;  
Poston Ricky Lee, Austin, TX, US;  
Werner Jon Harald, Oceanside, CA, US;  
(54) **Způsob a systém pro zlepšenou komunikaci**  
(32) 30.06.1995  
(31) 1995/497302  
(33) US  
(86) PCT/GB96/01544  
(87) WO 97/02526  
(22) 27.06.1996  
(74) Kalenský Petr JUDr., Hálkova 2, Praha 2, 12000;
- 7 (51) **G 06 K 7/06**  
(11) 287295  
(40) 16.03.1994  
(21) **1992-4064**  
(73) IP-TPG HOLDCO S.A.R.L., Luxembourg, LU;  
(72) Vauclin Philippe, Viuz en Sallaz, FR;  
(54) **Zařízení a způsob pro zjišťování pokusů o podvod na čtecím a popisovacím zařízení paměti čipové karty**  
(32) 17.03.1992, 25.05.1992, 16.11.1992  
(31) 1992/00854, 1992/01679, 1992/03519  
(33) CH, CH, CH  
(22) 31.12.1992  
(74) Všetečka Miloš JUDr. advokát, Žitná 25, Praha 1, 11504;
- 7 (51) **G 08 B 13/196, G 08 B 21/00, G 08 B 25/00, H 04 N 7/18**  
(11) 287215  
(40) 11.10.2000  
(21) **1999-1431**  
(73) OPÁLKA RADEK, Kdyně, CZ;  
JOHÁNEK VÁCLAV, Kdyně, CZ;  
(72) Opálka Radek, Kdyně, CZ;  
Johánek Václav, Kdyně, CZ;  
(54) **Zařízení pro ostrahu centrálním kamerovým systémem**  
(22) 23.04.1999  
(74) Langrová Irena, Riegrova 1, Plzeň, 30111;
- 7 (51) **G 08 C 19/02, G 08 C 15/00, H 04 L 5/00**  
(11) 287254  
(40) 14.05.1997  
(21) **1996-3079**  
(73) GESTRA GMBH, Bremen, DE;  
(72) Hansemann Heinrich, Bremen, DE;  
Laupichler Herbert, Weyhe, DE;  
Müller Jan-Hermann, Hude, DE;  
Politt Joachim-Christian dr., Bremen, DE;  
Schmitz Günter, Oldenburg, DE;  
Schröter Holger, Achim, DE;  
(54) **Zapojení pro přenos signálu**  
(32) 27.10.1995  
(31) 1995/19540093  
(33) DE  
(22) 21.10.1996  
(74) Kalenský Petr JUDr., Hálkova 2, Praha 2, 12000;
- 7 (51) **G 08 G 1/081**  
(11) 287282  
(40) 16.08.2000  
(21) **1998-2810**  
(73) ELTODO, A. S., Praha, CZ;
- (72) Krušínský Martin, Praha, CZ;  
(54) **Registrační systém obsazení dopravních detektorů**  
(22) 03.09.1998  
(74) Loskotová Jarmila Ing., Kartouzská 4, Praha 5, 15021;
- 7 (51) **G 09 F 9/302, G 09 F 9/37**  
(11) 287200  
(40) 12.07.2000  
(21) **1996-1344**  
(73) Mark IV Industries Limited, Mississauga, CA;  
(72) Tijanic Veso S., Mississauga, CA;  
(54) **Displejový prvek**  
(32) 05.03.1996  
(31) 1996/171054  
(33) CA  
(22) 09.05.1996  
(74) Chlustina Jiří Ing., Jana Masaryka 43-47, Praha 2, 12000;
- 7 (51) **G 11 B 17/02, G 11 B 25/04, G 11 B 19/20, G 11 B 17/028**  
(11) 287196  
(40) 11.06.1997  
(21) **1997-88**  
(73) INTERNATIONAL BUSINESS MACHINES CORPORATION, Ruschlikon, CH;  
(72) Zine-Eddine Boutaghou, Rochester, MN, US;  
(54) **Paměťové zařízení s otáčivým diskem**  
(32) 12.10.1994  
(31) 1994/322716  
(33) US  
(86) PCT/EP95/03933  
(87) WO 96/12278  
(22) 05.10.1995  
(74) Kalenský Petr JUDr., Hálkova 2, Praha 2, 12000;
- 7 (51) **G 11 B 27/28, H 04 J 13/00**  
(11) 287233  
(40) 13.10.1993  
(21) **1993-210**  
(73) KONINKLIJKE PHILIPS ELECTRONICS N.V., Eindhoven, NL;  
(72) Blüthgen Björn, Celle, DE;  
Spiero Richard Cees, Eindhoven, NL;  
(54) **Způsob přenosu informačního signálu a zařízení pro jeho provádění**  
(32) 19.02.1992, 06.03.1992  
(31) 1992/92200487, 1992/92200642  
(33) EP, EP  
(22) 16.02.1993  
(74) Zelený Pavel JUDr., Hálkova 2, Praha 2, 12000;
- 7 (51) **G 11 B 7/26**  
(11) 287232  
(40) 13.08.1991  
(21) **1991-112**  
(73) KONINKLIJKE PHILIPS ELECTRONICS N.V., Eindhoven, NL;  
(72) Bakx Johannes Leopoldus, Eindhoven, NL;  
(54) **Způsob a zařízení pro opatřování nosiče záznamu, majícího záznamovou vrstvu, ploškami změněnými optickými vlastnostmi**  
(32) 22.01.1990  
(31) 1990/9000150  
(33) NL  
(22) 18.01.1991  
(74) Zelený Pavel JUDr., Hálkova 2, Praha 2, 12000;

- 7 (51) **G 21 C 1/00, G 21 C 1/30, G 21 C 15/28, F 22 B 1/06**  
 (11) 287303  
 (40) 17.05.2000  
 (21) **1998-3680**  
 (73) MATAL Oldřich Prof. Ing. CSc., Brno, CZ;  
 (72) Matal Oldřich Prof. Ing. CSc., Brno, CZ;  
 (54) **Zařízení pro výrobu páry v transmutoru**  
 (22) 13.11.1998
- 7 (51) **H 01 B 9/02, H 01 B 7/02**  
 (11) 287291  
 (40) 16.08.2000  
 (21) **1998-1440**  
 (73) PAVEL KUPILÍK - KABEX, Holýšov, CZ;  
 (72) Kupilík Pavel, Holýšov, CZ;  
 (54) **Celkově stíněný silový kabel**  
 (22) 11.05.1998  
 (74) Langrová Irena, Riegrova 1, Plzeň, 30111;
- 7 (51) **H 01 H 13/70, H 01 H 11/00, B 29 C 45/38**  
 (11) 287229  
 (40) 11.08.1999  
 (21) **1998-905**  
 (73) SIEMENS NIXDORF INFORMATIONSSYSTEME AG, Paderborn, DE;  
 (72) Wandinger Franz, München, DE;  
 Wagner Peter, Rodach, DE;  
 (54) **Forma pro vstříkové lití více tlačítkových tělísek nebo podobných individuálních tvarovaných dílů**  
 (32) 05.10.1995, 05.10.1995  
 (31) 1995/19537142, 1995/19537143  
 (33) DE, DE  
 (86) PCT/DE96/01842  
 (87) WO 97/13265  
 (22) 26.09.1996  
 (74) Čermák Karel Dr., Národní 32, Praha 1, 11000;
- 7 (51) **H 01 H 71/24**  
 (11) 287323  
 (40) 16.09.1998  
 (21) **1996-1676**  
 MOLLER GMBH, Bonn, DE;  
 (73) BLECHACZ VOLKER, Bornheim, DE;  
 WILLERSCHIEDT PETER, Remagen, DE;  
 (72) Blechacz Volker, Bornheim, DE;  
 Willerscheidt Peter, Remagen, DE;  
 (54) **Stykačový systém s pevnými a pohyblivými kontaktními díly**  
 (32) 22.11.1994  
 (31) 1994/4441467  
 (33) DE  
 (86) PCT/EP95/04320  
 (87) WO 96/16423  
 (22) 03.11.1995  
 (74) Fischer Michael Ing., Podskalská 2 P.O.BOX 82, Praha 2, 12800;
- 7 (51) **H 01 M 10/40, H 01 M 4/50, C 01 G 45/00**  
 (11) 287338  
 (40) 13.05.1998  
 (21) **1997-3403**  
 (73) VARTA BATTERIE AKTIENGESELLSCHAFT, Hannover, DE;  
 (72) Praas Hans Walter, Kelkheim, DE;  
 Kemmler-Sack Sibylle, Tübingen, DE;  
 Endres Peter, Rottenburg, DE;  
 (54) **Elektrochemický sekundární článek**  
 (32) 28.04.1995  
 (31) 1995/19515630
- (33) DE  
 (86) PCT/EP96/01592  
 (87) WO 96/34423  
 (22) 16.04.1996  
 (74) Hořejš Milan Dr. Ing., Národní 32, Praha 1, 10100;
- 7 (51) **H 01 Q 1/32, H 01 Q 1/12, C 23 C 14/28, C 23 C 16/50**  
 (11) 287171  
 (40) 16.04.1997  
 (21) **1996-2860**  
 (73) SAINT-GOBAIN VITRAGE, Courbevoie, FR;  
 (72) Sauer Gerd, Stolberg, DE;  
 (54) **Anténové sklo**  
 (32) 28.09.1995  
 (31) 1995/19536131  
 (33) DE  
 (22) 27.09.1996  
 (74) Všečetka Miloš Dr., Hálkova 2, Praha 2, 12000;
- 7 (51) **H 01 T 13/20**  
 (11) 287214  
 (40) 11.10.2000  
 (21) **1999-1130**  
 (73) BRISK TÁBOR A. S., Tábor, CZ;  
 (72) Novák Petr Ing., Bechyně, CZ;  
 (54) **Způsob vytvoření povrchové funkční kontaktní plošky v koncové oblasti boční elektrody zapalovací svíčky**  
 (22) 31.03.1999  
 (74) Reichel Pavel, Lopatecká 14, Praha 4, 14700;
- 7 (51) **H 02 G 5/08, H 02 G 5/06**  
 (11) 287340  
 (40) 13.01.1999  
 (21) **1998-1317**  
 (73) KLÖCKNER MOELLER GMBH, Bonn, DE;  
 (72) Von Hasselt Georg, Hillesheim, DE;  
 Ammann Eckhard, Seelscheid, DE;  
 Moeller Hans, Bonn, DE;  
 (54) **Způsob vytváření proudového spojení kontaktů vývodní skříně energetického rozváděče a zařízení pro jeho provádění**  
 (32) 28.10.1995  
 (31) 1995/19540334  
 (33) DE  
 (86) PCT/DE96/02019  
 (87) WO 97/15972  
 (22) 24.10.1996  
 (74) Fischer Michael Ing., Podskalská 2 P.O.BOX 82, Praha 2, 12800;
- 7 (51) **H 02 G 9/04, H 02 G 9/00, H 01 B 13/06, H 01 B 13/22**  
 (11) 287219  
 (40) 11.10.2000  
 (21) **1999-2021**  
 (73) LAMELA, AKCIOVÁ SPOLEČNOST ODŠTĚPNÝ ZÁVOD  
 KABELOVNA CHYŠE, Karlovy Vary, CZ;  
 (72) Mentlík Václav Prof. Ing. CSc., Plzeň, CZ;  
 Marková Jana Ing., Blatno, CZ;  
 Bárta Daniel, Toužim, CZ;  
 Hanuš Jiří, Žlutice, CZ;  
 (54) **Kabel se zvýšenou odolností proti vysokým teplotám**  
 (22) 07.06.1999  
 (74) Poláček Jiří Ing., Dominikánská 6, Plzeň, 30112;
- 7 (51) **H 02 J 3/01**



- (11) 287213  
(40) 11.10.2000  
(21) **1999-1128**  
(73) ČESKÉ VYSOKÉ UČENÍ TECHNICKÉ V PRAZE  
FAKULTA ELEKTROTECHNICKÁ, Praha, CZ;  
(72) Papež Václav doc. Ing. CSc., Praha, CZ;  
Künzel Karel Ing., Nymburk, CZ;  
(54) **Zapojení pro potlačení přepětí u elektrických  
strojů napájených impulzními průběhy**  
(22) 31.03.1999  
(74) Dušková Hana Ing., Konviktská 5, Praha 1, 11000;
- 7 (51) **H 04 N 7/08, H 04 N 7/10**  
(11) 287309  
(40) 13.11.1996  
(21) **1994-1626**  
(73) PLESSEY SEMICONDUCTORS LIMITED, Swindon,  
GB;  
MCEL P. L. C., Malmesbury, GB;  
(72) Rhodes John G. L., Cornwall, GB;  
Hobden Mervyn Keith, Lincoln, GB;  
Wilson Alan Trevor, Lincoln, GB;  
Hilder Graham Michael, Lincoln, GB;  
(54) **Mikrovlnný radiový spoj z místa do místa**  
(32) 06.07.1993, 29.03.1994  
(31) 1993/9313969, 1994/9406185  
(33) GB, GB  
(22) 04.07.1994  
(74) Čermák Karel JUDr., Národní 32, Praha 1, 11000;

## Seznam majitelů udělených patentů

(73)	(11)	(51)	(73)	(11)	(51)
ABB AIR PREHEATER, INC., Wellsville, NY, US;	287342	F 28 D 19/04	BYSTŘICKO-POVRCHOVÉ ÚPRAVY, A.S., Rožná nad Pernštejnem, CZ;	287179	C 01 F 7/16
ABB FLÄKT AKTIEBOLAG, Stockholm, SE;	287283	F 04 D 29/32	CAE MACHINERY LTD., Vancouver, CA;	287331	B 27 G 13/04
ABB FLÄKT AKTIEBOLAG, Stockholm, SE;	287302	F 04 D 29/02	CELANESE CHEMICALS EUROPE GMBH, Frankfurt am Main, DE;	287259	B 01 J 23/44
AKZO NOBEL N. V., Arnhem, NL;	287346	C 07 J 21/00	CHINOIN GYOGYSZER ÉS VEGYÉSZETI TERMÉKEK GYÁRA RT, Budapest, HU;	287349	A 61 K 9/127
ASCO CONTROLS B. V., Scherpenzeel, NL;	287288	F 16 K 31/385	CHINOIN GYÓGYSZER- ÉS VEGYÉSZETI TERMÉKEK GYÁRA RT, Budapest, HU;	287305	A 01 N 53/00
ASSOCIATION POUR L'ESSOR DE LA TRANSFUSION SANGUINE DANS LA RÉGION DU NORD, Lille, FR;	287186	C 07 K 1/14	CHINOIN GYÓGYSZER ÉS VEGYÉSZETI TERMÉKEK GYÁRA R. T., Budapest, HU;	287168	C 07 C 405/00
ASTRA AB, Södertälje, SE;	287347	C 12 N 15/13	CIBA SPECIALTY CHEMICALS HOLDING INC., Basel, CH;	287258	C 08 K 5/3492
ASTRA AB, Södertälje, SE;	287298	C 12 N 15/13	CIBA SPECIALTY CHEMICALS HOLDING INC., Basel, CH;	287307	C 07 D 251/24
ASTRA AKTIEBOLAG, Södertälje, SE;	287314	A 61 K 9/72	CIBA SPECIALTY CHEMICALS HOLDING INC., Basel, CH;	287199	C 07 D 405/04
ASTRA AKTIEBOLAG, Södertälje, SE;	287299	C 07 K 5/107	Coates George J., Wall Township, NJ, US;	287183	F 01 L 7/10
ASTRA AKTIEBOLAG, Södertälje, SE;	287256	A 61 K 38/55	CORONET-WERKE GMBH, Wald- Michelbach, DE;	287172	A 46 B 5/00
AUSTIN DETONATOR S.R.O., Praha, CZ;	287322	F 42 C 19/08	CORONET-WERKE GMBH, Wald- Michelbach, DE;	287243	A 46 D 1/00
AXIS BIOCHEMICALS AS, Oslo, NO;	287334	C 12 O 1/34	ČERNÝ VÁCLAV ing., Kaznějov, CZ;	287222	C 07 C 59/265
Banyu Pharmaceutical Co., Ltd., Tokyo, JP;	287304	C 07 D 403/14	ČESKÉ VYSOKÉ UČENÍ TECHNICKÉ V PRAZE FAKULTA ELEKTROTECHNICKÁ, Praha, CZ;	287213	H 02 J 3/01
BASF AKTIENGESELLSCHAFT, Ludwigshafen, DE;	287198	C 07 C 253/14	DAEWOO ELECTRONICS CO., LTD., Seoul, KR;	287202	G 02 F 1/133
BASF AKTIENGESELLSCHAFT, Ludwigshafen, DE;	287204	A 01 N 47/14	DALCOS S. R. L., Castelfranco Veneto, IT;	287226	B 21 D 43/11
BAYER AKTIENGESELLSCHAFT, Leverkusen, DE;	287290	A 61 K 38/15	DIAMO státní podnik, Stráž pod Ralskem, CZ;	287161	C 01 F 7/32
BAYER AKTIENGESELLSCHAFT, Leverkusen, DE;	287190	C 08 G 18/18	DRECHSLER JIŘÍ, Ostrava, CZ;	287311	A 23 L 1/304
BLECHACZ VOLKER, Bornheim, DE;	287323	H 01 H 71/24	DSM N.V., Heerlen, NL;	287271	C 07 C 231/10
BOEHRINGER INGELHEIM KG, Ingelheim, DE;	287209	C 07 C 257/18	EATON CORPORATION, Cleveland, OH, US;	287156	F 16 D 43/22
BOEHRINGER INGELHEIM KG, Ingelheim, DE;	287173	C 07 C 257/18	ELF ATOCHEM S.A., Puteaux, FR;	287264	C 07 C 67/08
BOLEK PETR ing., Ostrava, CZ;	287311	A 23 L 1/304	ELF ATOCHEM S. A., Puteaux, FR;	287328	C 08 J 7/04
BONDUELLE, Renescure, FR;	287236	A 23 B 7/005	ELI LILLY AND COMPANY, Indianapolis, IN, US;	287246	A 61 K 31/381
BRISK TÁBOR A. S., Tábor, CZ;	287214	H 01 T 13/20	ELI LILLY AND COMPANY, Indianapolis, IN, US;	287247	A 61 K 31/381
BROWN & SHARPE TESA S. A., Renens, CH;	287344	G 01 B 3/20			
BYK GULDEN LOMBERG CHEMISCHE FABRIK GMBH, Konstanz, DE;	287313	C 07 D 471/04			

ELTODO, A. S., Praha, CZ;	287282	G 08 G 1/081	INTERNATIONAL BUSINESS MACHINES CORPORATION, Ruschlikon, CH;	287196	G 11 B 17/02
ETHYPHARM, Madrid, ES;	287260	A 61 K 31/4439			
E. Fritz AG, Zürich, CH;	287318	E 01 C 9/00	INTERNATIONAL BUSINESS MACHINES CORPORATION, Armonk, NY, US;	287316	G 06 F 3/16
F.HOFFMANN-LA ROCHE AG, Basle, CH;	287184	C 07 D 401/12			
FILIP TOMÁŠ, Pardubice, CZ;	287257	A 62 D 1/00	IP-TPG HOLDCO S.A.R.L., Luxembourg, LU;	287295	G 06 K 7/06
FILTERWERK MANN + HUMMEL GMBH, Ludwigsburg, DE;	287160	B 01 D 27/06	ITT Automotive Europe GmbH, Bietigheim-Bissingen, DE;	287238	B 60 S 1/20
FLORIDA STATE UNIVERSITY, Tallahassee, FL, US;	287206	C 07 D 205/08	ITT AUTOMOTIVE EUROPE GMBH, Frankfurt am Main, DE;	287189	B 60 T 8/32
FORM SPOL. S R.O., Hlučín, CZ;	287332	A 47 B 1/05	Janssen Pharmaceutica N.V., Beerse, BE;	287262	C 07 D 405/14
FORSCHUNGSZENTRUM ROSSENDORF E. V., Dresden, DE;	287276	G 01 N 27/07	JANSSEN PHARMACEUTICA N. V., Beerse, BE;	287159	C 07 D 401/06
GAISER GERD dr. ing., Reutlingen, DE;	287310	F 01 N 3/20	JOHÁNEK VÁCLAV, Kdyně, CZ;	287215	G 08 B 13/196
GALENA A. S., Opava, CZ;	287176	C 07 D 457/04	Josef Scheppach Maschinenfabrik GmbH & Co, Ichenhausen, DE;	287224	B 27 C 5/04
GEC ALSTHOM TRANSPORT SA, Paris, FR;	287266	B 61 L 13/04	JULIA INNOTEC GMBH, Herne, DE;	287352	D 21 C 5/02
GESTRA GMBH, Bremen, DE;	287254	G 08 C 19/02	JUSSI SJÖSTRAND AB, Hofors, SE;	287281	E 04 G 21/02
GLAVERBEL, Brussels, BE;	287185	C 03 C 17/34	J. EBERSPÄCHER GMBH & CO., Esslingen, DE;	287242	B 60 H 1/22
GOLDEN LADY S. P. A., Jesi, IT;	287250	D 04 B 9/56	KABI PHARMACIA AB, Uppsala, SE;	287285	C 07 D 213/75
G.O.R. APPLICAZIONI SPECIALI S.p.A., Buriasco, IT;	287237	B 32 B 27/12	KARL SCHRÄDER NACHFOLGER INH. KARL-HEINZ SCHRÄDER, Kamen, DE;	287333	E 04 F 17/02
HALDOR TOPSOE A/S, Lyngby, DK;	287336	F 23 D 14/48	KDER Miroslav, Libčice nad Vltavou, CZ;	287231	F 16 K 7/02
HANS GRIMMIG GMBH & CO. KG., Dresden, DE;	287253	B 63 H 5/02	KLÖCKNER MOELLER GMBH, Bonn, DE;	287340	H 02 G 5/08
HAPPICH FAHRZEUG-UND INDUSTRIETEILE GMBH, Wuppertal, DE;	287267	A 44 B 17/00	KONINKLIJKE PHILIPS ELECTRONICS N.V., Eindhoven, NL;	287232	G 11 B 7/26
HOECHST AKTIENGESELLSCHAFT, Frankfurt am Main, DE;	287158	C 07 K 7/60	KONINKLIJKE PHILIPS ELECTRONICS N.V., Eindhoven, NL;	287233	G 11 B 27/28
HOECHST AKTIENGESELLSCHAFT, Frankfurt am Main, DE;	287193	A 01 N 25/04	KOREKT-PROTESKO, S. R. O., Brno, CZ;	287216	F 28 D 9/02
HOECHST AKTIENGESELLSCHAFT, Frankfurt am Main, DE;	287263	C 07 C 279/22	KRAEMER Klaus, Wasserburg/Inn, DE;	287345	C 04 B 14/40
HOFSCHNEIDER MIROSLAV RNDr., Smržice, CZ;	287249	C 05 F 5/00	KSK INDUSTRIELACKIERUNGEN GMBH & CO. KG, Geilenkirchen, DE;	287170	B 05 C 13/02
HOTĚK FRANTIŠEK ing., Petrohrad, CZ;	287222	C 07 C 59/265	KVAERNER TECHNOLOGY AND RESEARCH LTD., London, GB;	287335	C 09 C 1/48
HÜLS AKTIENGESELLSCHAFT, Marl, DE;	287235	C 07 C 7/04	LABORATOIRE MEDIDOM S.A., Geneve, CH;	287223	A 61 K 31/728
H. NIEMEYER SÖHNE GMBH & CO. KG, Hörstel, DE;	287187	A 01 D 80/02	LAMELA, AKCIOVÁ SPOLEČNOST ODŠTĚPNÝ ZÁVOD KABELOVNA CHÝŠE, Karlovy Vary, CZ;	287219	H 02 G 9/04
IGUS SPRITZGUSSTEILE FÜR DIE INDUSTRIE GMBH, Köln, DE;	287175	F 16 G 13/16			
INSTITUT FÜR BAUSTOFF-UND UMWELTSCHUTZTECHNOLOGIE IBU-TEC, Weimar, DE;	287345	C 04 B 14/40			

LEVI STRAUSS & CO., San Francisco, CA, US;	287201	G 06 F 15/00	ORBITAL ENGINE COMPANY (AUSTRALIA) PTY. LIMITED, Balcatta, AU;	287337	F 02 B 13/10
LILLY, S. A., Madrid, ES;	287248	A 61 K 31/545	PASSAVANT-WERKE AG, Aarbergen, DE;	287348	C 02 F 1/00
LOMBARD INDUSTRIAL, A.S., Šumperk, CZ;	287294	F 16 D 69/02	PASSAVANT-WERKE AG, Aarbergen, DE;	287194	B 01 D 21/24
LONZA A.G., Gampel/Wallis (Dir.:Basel), CH;	287261	C 07 D 239/48	PAVEL KUPILÍK - KABEX, Holýšov, CZ;	287291	H 01 B 9/02
LONZA AG, Gampel/Wallis (Dir.: Basel), CH;	287321	C 07 D 211/12	PENDL JIŘÍ ing., Plzeň, CZ;	287222	C 07 C 59/265
LTS LOHMANN THERAPIE-SYSTEME GMBH, Neuwied, DE;	287330	A 61 K 9/70	PFIZER INC., New York, NY, US;	287350	C 07 D 405/12
L. SCHULER GMBH, Göppingen, DE;	287244	B 25 B 27/00	PFIZER INC., New York, NY, US;	287341	C 07 D 295/08
MAN NUTZFAHRZEUGE AKTIENGESELLSCHAFT, München, DE;	287308	B 01 D 53/94	PFIZER INC., New York, NY, US;	287319	C 07 D 487/04
Mark IV Industries Limited, Mississauga, CA;	287200	G 09 F 9/302	PFIZER INC., New York, NY, US;	287251	C 07 D 471/14
MATAL Oldřich Prof. Ing. CSc., Brno, CZ;	287303	G 21 C 1/00	PFIZER RESEARCH AND DEVELOPMENT COMPANY, N. V./S. A., Dublin, IE;	287324	C 07 D 211/90
MCEL P. L. C., Malmesbury, GB;	287309	H 04 N 7/08	PHARMACIA & UPJOHN AKTIEBOLAG, Stockholm, SE;	287168	C 07 C 405/00
MEMMINGER-IRO GMBH, Dornstetten, DE;	287339	D 04 B 15/50	PISCINES DESJOYAUX S. A., La Fouillouse, FR;	287300	E 04 H 4/14
MENTLÍK Michal, Brno, CZ;	287301	B 28 D 1/14	PLESSEY SEMICONDUCTORS LIMITED, Swindon, GB;	287309	H 04 N 7/08
MERCK AND CO., INC., Rahway, NJ, US;	287297	A 61 K 31/4439	POHANG IRON & STEEL CO., LTD., Pohang City, KR;	287343	C 21 B 13/14
MERCK PATENT GESELLSCHAFT MIT BESCHRÄNKTER HAFTUNG, Darmstadt, DE;	287296	C 12 N 15/62	POLYFIBRE S. A., Nyon, CH;	287155	C 04 B 16/06
MERO-Raumstruktur GmbH & Co., Würzburg, DE;	287234	F 16 B 7/04	PRECIOSA, A. S., Jablonec n.N., CZ;	287220	B 28 D 5/00
MINNESOTA MINING AND MANUFACTURING COMPANY, Saint Paul, MN, US;	287278	G 01 V 3/15	RECTICEL JCI FORMSCHAUM GMBH, Espelkamp, DE;	287287	B 60 N 2/00
MINNESOTA MINING AND MANUFACTURING COMPANY, Saint Paul, MN, US;	287286	G 01 N 27/49	RESEARCH INSTITUTE OF INDUSTRIAL SCIENCE AND TECHNOLOGY, INCORPORATED FOUNDATION, Pohang City, KR;	287343	C 21 B 13/14
MOLLER GMBH, Bonn, DE;	287323	H 01 H 71/24	RHONE-POULENC AGROCHIMIE, Lyon Cedex, FR;	287207	C 07 D 233/86
Montell North America Inc., Wilmington, DE, US;	287191	C 08 F 255/00	RHONE-POULENC AGROCHIMIE, Lyon, FR;	287317	C 07 D 233/80
MORÁVEK Zdeněk, Jaroměř, CZ;	287269	A 61 F 13/505	RHONE-POULENC RORER S. A., Antony, FR;	287157	C 12 N 15/861
NEMČIČ Ladislav Ing., Žilina, SK;	287203	C 09 K 17/52	RHONE-POULENC RORER S. A., Antony, FR;	287326	C 07 D 305/14
NĚMEC JOSEF, Dobruška, CZ;	287166	F 28 F 3/02	RIETER INGOLSTADT SPINNEREIMASCHINENBAU AG, Ingolstadt, DE;	287255	D 01 H 4/12
NORDSON CORPORATION, Westlake, OH, US;	287182	B 05 B 5/03	ROBERT BOSCH GMBH, Stuttgart, DE;	287279	C 23 C 8/38
NOVARTIS AG, Basle, CH;	287169	C 07 D 253/06	ROCKWOOL INTERNATIONAL A/S, Hedehusene, DK;	287177	C 03 B 37/05
NOVARTIS AG, Basle, CH;	287162	C 07 C 209/52	SAINT-GOBAIN VITRAGE, Courbevoie, FR;	287171	H 01 Q 1/32
NOVARTIS AG, Basle, CH;	287315	C 07 C 209/52	Sankyo Company Limited, Tokyo, JP;	287181	C 07 D 495/04
NOVARTIS AG, Basle, CH;	287227	C 07 D 253/06			
OMNIPOL, A. S., Praha, CZ;	287217	B 65 D 85/00			
OMNIPOL A. S., Praha, CZ;	287218	B 60 P 3/367			
OPÁLKA RADEK, Kdyně, CZ;	287215	G 08 B 13/196			

Sankyo Company Limited, Tokyo, JP;	287192	A 01 N 43/80	THE DOW CHEMICAL COMPANY, Midland, MI, US;	287329	C 08 F 10/02
SANOFI, Paris, FR;	287178	A 61 K 9/19	THE UPJOHN COMPANY, Kalamazoo, MI, US;	287164	C 07 D 401/14
SANOFI-SYNTHELABO, Paris, FR;	287272	C 07 D 453/02	THE WELLCOME FOUNDATION LIMITED, Greenford, GB;	287351	C 07 D 241/04
SANOFI-SYNTHELABO, Paris, FR;	287268	C 07 D 413/04	TRIUMPH INTERNATIONAL AKTIENGESELLSCHAFT, München, DE;	287230	A 41 C 3/00
SANOFI-SYNTHELABO, Paris, FR;	287225	C 07 D 235/02	TRW REPA GMBH, Alfdorf, DE;	287274	B 60 R 22/42
SCA HYGIENE PRODUCTS AKTIEBOLAG, Göteborg, SE;	287252	A 61 F 13/15	TUSCHER Adolf, Ingolstadt, DE;	287325	F 41 H 9/10
SCHIFFSWERFT OBERELBE GMBH, Bad Schandau, DE;	287253	B 63 H 5/02	TÜV THÜRINGEN GMBH, Erfurt, DE;	287345	C 04 B 14/40
SCHULER PRESSEN GmbH & Co., Göppingen, DE;	287265	B 21 D 43/05	Ube Industries Limited, Yamaguchiken, JP;	287181	C 07 D 495/04
SCHYDLO MARTIN T., Ratingen, DE;	287167	F 21 V 19/00	UNIFROST GESELLSCHAFT M. B. H., Gross-Enzersdorf, AT;	287163	A 23 P 1/10
SECO, A.S., Praha, CZ;	287292	D 03 C 9/02	Ústav makromolekulární chemie AVČR, Praha 6, CZ;	287180	C 08 G 69/18
SEDEPRO S. D., Paříž, FR;	287306	F 04 B 15/02	Ústav organické chemie a biochemie AV ČR, Praha 6, CZ;	287320	C 07 J 1/00
SEDLÁČEK FRANTIŠEK, Praha 6, CZ;	287280	G 01 C 5/04	VALEO KLIMASYSTEME GMBH, Rodach, DE;	287188	B 60 H 1/00
SEIKAGAKU CORPORATION, Tokyo, JP;	287239	C 07 K 7/08	VARTA BATTERIE AKTIENGESELLSCHAFT, Hannover, DE;	287338	H 01 M 10/40
SIEMENS NIXDORF INFORMATIONSSYSTEME AG, Paderborn, DE;	287229	H 01 H 13/70	VEČEŘA KAREL, Vyškov, CZ;	287257	A 62 D 1/00
SMITHKLINE BEECHAM P. L. C., Middlesex, GB;	287205	A 61 K 31/522	VÍTKOVICE A. S., Ostrava, CZ;	287197	G 01 N 3/00
SOLUTIA, INC., Saint Luis, MO, US;	287195	B 32 B 3/30	VOEST-ALPINE INDUSTRIEANLAGENBAU GMBH, Linz, AT;	287343	C 21 B 13/14
SOLVAY INTEROX LIMITED, Warrington, GB;	287312	A 01 N 37/16	VON SCHRADER BARTHOLD, Travemünde, DE;	287275	A 61 M 15/00
SOLVAY POLYOLEFINS EUROPE-BELGIUM (SOCIÉTÉ ANONYME), Bruxelles, BE;	287270	C 08 F 10/00	VSG VERKEHRSTECHNIK GMBH, Bochum, DE;	287174	B 60 B 17/00
SPOLANA A. S., Neratovice, CZ;	287240	C 07 D 307/78	VÚKV A. S., Praha, CZ;	287165	B 61 K 9/00
SPOLANA A. S., Neratovice, CZ;	287241	C 07 C 405/00	VÚTCH CHEMITEX S. R. O., Žilina, SK;	287203	C 09 K 17/52
STAVOSTROJ A.S., Nové Město nad Metují, CZ;	287293	F 16 H 7/00	VÚTS LIBEREC A. S., Liberec, CZ;	287228	G 01 L 5/04
STIMPFL CHRISTOF, Vogt, DE;	287208	A 22 C 11/00	VÚTS LIBEREC A. S., Liberec, CZ;	287210	D 03 D 47/30
STRAUB MEDICAL AG, Wangs, CH;	287327	A 61 B 17/22	VYSOKÁ ŠKOLA CHEMICKO-TECHNOLOGICKÁ, Praha, CZ;	287161	C 01 F 7/32
STRAUB MEDICAL AG, Wangs, CH;	287289	A 61 B 17/22	VYSOKÁ ŠKOLA CHEMICKO-TECHNOLOGICKÁ, Praha, CZ;	287179	C 01 F 7/16
STROS - PEGA LIFT - F, S. R. O., Sedlčany, CZ;	287211	B 66 B 5/18	WILLERSCHIEDT PETER, Remagen, DE;	287323	H 01 H 71/24
SYHYTAL, SPOL. S R.O., Zlín, CZ;	287179	C 01 F 7/16	ZAPE, SPOL. S R.O., Opatovice, CZ;	287212	B 30 B 1/23
SYNTEX INC., Palo Alto, CA, US;	287273	C 07 D 295/088	ZENECA LIMITED, London, GB;	287245	C 07 C 253/30
ŠAŠEK KAREL Ing., Praha, CZ;	287221	C 12 F 3/00			
ŠKODA JOSEF Ing., Vyškov, CZ;	287257	A 62 D 1/00			
THEMIS A. S., Rožnov pod Radhoštěm, CZ;	287284	G 05 D 23/00			
THE BOOTS COMPANY PLC, Nottingham, GB;	287277	A 61 K 9/12			

## FG1K

## Zapsané užité vzory

V období uzávěrky tohoto čísla Věstníku zapsal Úřad průmyslového vlastnictví tyto užité vzory.

10274	A61G 3/06	10352	E21D 21/00
10275	G09C 1/02	10353	E03D 1/012
10276	H02G 3/00	10354	B25H 1/00
10277	E05B 73/00	10355	B66B 13/00
10278	B63B 43/14	10356	B66B 13/00
10279	A47C 17/04	10357	B07B 1/00
10280	B66B 5/04	10358	B66B 13/00
10281	E02B 3/14	10359	B62B 1/02
10282	B66B 5/02	10360	A61B 18/12
10283	B66C 1/28	10361	F02C 9/28
10284	B65D 1/22	10362	B61L 5/18
10285	E21D 21/00	10363	C02F 9/02
10286	A45C 3/02	10364	F01D 17/10
10287	G08B 3/10	10365	H01H 31/30
10288	G08B 3/10	10366	A47L 9/00
10289	A23L 1/36	10367	A47G 33/12
10290	G01N 1/10	10368	G09F 23/10
10291	C02F 1/00	10369	B65D 85/808
10292	A43B 5/16	10370	F16H 19/02
10293	B61L 5/10	10371	B65D 30/02
10294	G09F 3/10	10372	B65D 27/08
10295	D01H 1/00	10373	B65D 35/56
10296	A63F 11/00	10374	B01F 7/22
10297	A47J 37/06	10375	C10L 1/02
10298	D06F 75/36	10376	B65D 81/00
10299	A01D 69/02	10377	B65D 85/57
10300	F41H 11/12	10378	B42F 1/00
10301	F41H 11/12	10379	A44C 15/00
10302	F41H 11/12	10380	B42D 15/00
10303	G09F 3/00	10381	A23L 1/0522
10304	H04M 1/21	10382	B65D 47/20
10305	F17C 13/00	10383	B65D 5/38
10306	B01D 53/26	10384	A47C 17/40
10307	A63H 33/28	10385	E03D 9/02
10308	B03D 1/02	10386	A44B 13/00
10309	E05D 15/06	10387	B65D 19/16
10310	A45F 5/00	10388	F24D 17/02
10311	A41C 3/00	10389	B42D 15/10
10312	B42D 3/00	10390	A47J 27/21
10313	E04B 1/86	10391	B24B 47/00
10314	F24F 3/12		
10315	A21C 15/04		
10316	F23J 13/02		
10317	B60J 3/00		
10318	F24J 2/24		
10319	H02G 3/04		
10320	B60P 1/54		
10321	A61G 7/00		
10322	G21F 9/34		
10323	B60S 5/02		
10324	H01R 13/648		
10325	B60R 25/00		
10326	C09K 17/00		
10327	F23K 3/00		
10328	F23J 3/00		
10329	B62M 9/06		
10330	C11D 9/00		
10331	B29C 33/18		
10332	B30B 1/04		
10333	A22B 5/04		
10334	A47L 7/00		
10335	A47L 9/18		
10336	F41C 33/00		
10337	H04M 9/02		
10338	D03D 15/00		
10339	D03D 15/00		
10340	H01M 2/10		
10341	C11C 5/00		
10342	G09F 15/00		
10343	A47K 13/14		
10344	A47B 45/00		
10345	H02K 11/00		
10346	H01H 85/25		
10347	A24B 3/08		
10348	E05F 3/00		
10349	E05B 65/00		
10350	B25C 1/00		
10351	G06K 19/08		

- 7 (51) **A 01 D 69/02, A 01 D 43/063, // A 01 D 101:00**  
 (11) 10299  
 (21) **2000-10921**  
 (22) 26.06.2000  
 (47) 14.08.2000  
 (73) OLMR Jaroslav Jiří Ing. PhDr., Praha, CZ;  
 (72) Olmr Jaroslav Jiří Ing. PhDr., Praha, CZ;  
 (54) **Uspořádání elektropojedu trávnickového žacího stroje**
- 7 (51) **A 21 C 15/04**  
 (11) 10315  
 (21) **2000-10909**  
 (22) 21.06.2000  
 (47) 15.08.2000  
 (73) J4 S.R.O., Předměřice nad Labem, CZ;  
 (72) Černík Jiří Ing., Srch, CZ;  
 (54) **Zařízení k dělení těstových provazců**  
 (74) Vandělíková Jana Ing., Petrská 12, Praha 1, 11000;
- 7 (51) **A 22 B 5/04**  
 (11) 10333  
 (21) **2000-11001**  
 (22) 14.07.2000  
 (47) 15.08.2000  
 (73) ZITKO-PRODOMONT, SPOL. S.R.O., Hradec Králové, CZ;  
 (72) Černý Jiří, Předměřice nad Labem, CZ;  
 (54) **Linka na vykrvování prasat**  
 (74) Brykner Jan, Resslova 741, Hradec Králové, 50002;
- 7 (51) **A 23 L 1/0522**  
 (11) 10381  
 (21) **2000-10845**  
 (22) 31.05.2000  
 (47) 25.08.2000  
 (73) RŮŽIČKA Dag PharmDr., Brno, CZ;  
 (72) Růžička Dag PharmDr., Brno, CZ;  
 (54) **Dietetický výživový doplněk**  
 (74) Müller Václav, Filipova 2016, Praha 4, 14800;
- 7 (51) **A 23 L 1/36**  
 (11) 10289  
 (21) **2000-10840**  
 (22) 31.05.2000  
 (47) 14.08.2000  
 (73) TRUBAČÍK Luboš, Žďár nad Sázavou, CZ;  
 (72) Trubačík Luboš, Žďár nad Sázavou, CZ;  
 (54) **Ochucená jádra vlašských ořechů**  
 (74) Baumová Radmila Ing., Nádražní 29, Žďár nad Sázavou, 59101;
- 7 (51) **A 24 B 3/08**  
 (11) 10347  
 (21) **2000-10721**  
 (22) 03.05.2000  
 (47) 21.08.2000  
 (73) CZ TABÁK A.S., Pardubice, CZ;  
 (72) Kafka Robert, Kutná Hora, CZ;  
 (54) **Kuřivo**
- 7 (51) **A 41 C 3/00**  
 (11) 10311  
 (21) **2000-10764**  
 (22) 13.04.2000  
 (47) 15.08.2000  
 (32) 16.04.1999  
 (31) 1999/86416  
 (33) CA  
 (73) DOLEŽALOVÁ Ludmila JUDR., Praha, CZ;  
 (72) Doležalová Ludmila JUDR., Praha, CZ;
- (54) **Podprsenka s kapsičkou**
- 7 (51) **A 43 B 5/16, A 43 B 5/00**  
 (11) 10292  
 (21) **2000-10878**  
 (22) 13.06.2000  
 (47) 14.08.2000  
 (73) BOTAS A.S., Skuteč, CZ;  
 (72) Sodomka Lukáš, Skuteč, CZ;  
 (54) **Ztužení hokejové obuvi**  
 (74) Čermák Karel Dr., Národní třída 32, Praha 1, 11000;
- 7 (51) **A 44 B 13/00**  
 (11) 10386  
 (21) **2000-10984**  
 (22) 12.07.2000  
 (47) 25.08.2000  
 (73) JURÁŠEK Jiří, Brno, CZ;  
 (72) Jurášek Jiří, Brno, CZ;  
 (54) **Karabina, zejména pro velká plemena psů**  
 (74) Musil Dobroslav Ing., Cejl 97, Brno, 65918;
- 7 (51) **A 44 C 15/00, A 44 C 17/00**  
 (11) 10379  
 (21) **2000-10775**  
 (22) 17.05.2000  
 (47) 25.08.2000  
 (73) SLAPNIČKA David Ing., Jablonec nad Nisou, CZ;  
 KOBR Jiří Ing., Jablonec nad Nisou, CZ;  
 (72) Slapnička David Ing., Jablonec nad Nisou, CZ;  
 Kobr Jiří Ing., Jablonec nad Nisou, CZ;  
 (54) **Borta**  
 (74) Smrčková Marie ing., Ctiradova 1, Praha 4, 14000;
- 7 (51) **A 45 C 3/02**  
 (11) 10286  
 (21) **2000-10722**  
 (22) 03.05.2000  
 (47) 14.08.2000  
 (73) ING. ROBERT ŠIMAREK- ROSIMA SHOP, Praha, CZ;  
 (72) Šimarek Robert Ing., Praha, CZ;  
 (54) **Školní aktovka**
- 7 (51) **A 45 F 5/00**  
 (11) 10310  
 (21) **2000-10763**  
 (22) 15.05.2000  
 (47) 15.08.2000  
 (73) STANĚK Karel JUDr., Praha, CZ;  
 STANĚKOVÁ Dana, Praha, CZ;  
 Staněk Karel JUDr., Praha, CZ;  
 (54) **Nosič tonfy**
- 7 (51) **A 47 B 45/00, A 47 B 57/00, A 47 B 57/10, A 47 B 57/20**  
 (11) 10344  
 (21) **2000-10991**  
 (22) 12.07.2000  
 (47) 16.08.2000  
 (73) PETRÁŠEK Petr, Příbram, CZ;  
 (72) Petrášek Petr, Příbram, CZ;  
 (54) **Universální regál**  
 (74) Müller Václav, Filipova 2016, Praha 4, 14800;
- 7 (51) **A 47 C 17/04, A 47 C 17/70**  
 (11) 10279  
 (21) **2000-10612**  
 (22) 06.04.2000  
 (47) 14.08.2000  
 (73) POLÁNSKÝ Jiří Ing., České Budějovice, CZ;

- (72) Polánský Jiří Ing., České Budějovice, CZ;  
 (54) **Polohovací lehátko pro relaxaci a odpočinek**
- 7 (51) **A 47 C 17/40, A 47 C 17/52**  
 (11) 10384  
 (21) **2000-10920**  
 (22) 26.06.2000  
 (47) 25.08.2000  
 (73) PAŘENICA Pavel, Určice, CZ;  
 PAŘENICA Radek, Určice, CZ;  
 (72) Pařenica Pavel, Určice, CZ;  
 Pařenica Radek, Určice, CZ;  
 (54) **Sklopná postel**  
 (74) Andrés Mirek, Bělidelská 12, Olomouc, 77200;
- 7 (51) **A 47 G 33/12**  
 (11) 10367  
 (21) **2000-10968**  
 (22) 07.07.2000  
 (47) 21.08.2000  
 (73) MATHAUSER Jiří, Štěnovice, CZ;  
 (72) Mathauser Jiří, Štěnovice, CZ;  
 (54) **Úpínací stojan**  
 (74) Tichý Jaromír JUDr., Dominikánská 6, Plzeň, 30112;
- 7 (51) **A 47 J 27/21, A 47 G 19/14**  
 (11) 10390  
 (21) **2000-11029**  
 (22) 27.07.2000  
 (47) 25.08.2000  
 (73) ZELMER BOHEMIA, S.R.O., Těrlicko, CZ;  
 (72) Bierski Bohuslav, Návší, CZ;  
 (54) **Konvice**  
 (74) Pacl Václav, Okrajová 4a, Havířov, 73601;
- 7 (51) **A 47 J 37/06**  
 (11) 10297  
 (21) **2000-10912**  
 (22) 21.06.2000  
 (47) 14.08.2000  
 (73) LADISLAV JIRÁK JIVA - KOVOVÝROBA, Jesenice u Prahy, CZ;  
 (72) Jiráček Ladislav, Jesenice u Prahy, CZ;  
 (54) **Rotační elektrický gril**  
 (74) Müller Václav, Filipova 2016, Praha 4, 14800;
- 7 (51) **A 47 K 13/14, A 47 K 13/16**  
 (11) 10343  
 (21) **2000-10960**  
 (22) 04.07.2000  
 (47) 16.08.2000  
 (73) OCZKO Petr, Albrechtice, CZ;  
 BROULÍK David, Havířov, CZ;  
 (72) Oczko Petr, Albrechtice, CZ;  
 Broulík David, Havířov, CZ;  
 (54) **Papírová hygienická WC deska**
- 7 (51) **A 47 L 7/00, A 47 L 9/00, A 47 L 11/03**  
 (11) 10334  
 (21) **2000-10554**  
 (22) 24.03.2000  
 (47) 16.08.2000  
 (73) ETA A.S., Hlinsko, CZ;  
 (72) Dalecký Miloslav, Hlinsko, CZ;  
 (54) **Zařízení pro aretaci nádržky čistícího roztoku**  
 (74) PATENTSERVIS PRAHA a.s., Jivenská 1/1273, Praha 4, 14021;
- 7 (51) **A 47 L 9/00**  
 (11) 10366  
 (21) **2000-10967**
- (22) 07.07.2000  
 (47) 21.08.2000  
 (73) ETA A.S., Hlinsko, CZ;  
 (72) Zavřel Jaroslav, Hlinsko, CZ;  
 Vávra Petr Ing., Hlinsko, CZ;  
 Andrlé Zdeněk Ing., Polička, CZ;  
 Stránský Petr, Raná, CZ;  
 (54) **Ústrojí pro usměrnění proudu vzduchu nasávaného do agregátu vysavače**
- 7 (51) **A 47 L 9/18**  
 (11) 10335  
 (21) **2000-10695**  
 (22) 26.04.2000  
 (47) 16.08.2000  
 (73) ETA A.S., Hlinsko, CZ;  
 (72) Zavřel Jaroslav, Hlinsko, CZ;  
 Vávra Petr Ing., Hlinsko, CZ;  
 (54) **Zařízení pro oddělení mokrych nečistot a vody od proudu vzduchu u elektrického vysavače**
- 7 (51) **A 61 B 18/12**  
 (11) 10360  
 (21) **2000-10927**  
 (22) 26.06.2000  
 (47) 21.08.2000  
 (73) ŠTRAUS Jan Ing., Praha, CZ;  
 (72) Štraus Jan Ing., Praha, CZ;  
 Belling Alexandr Ing., Praha, CZ;  
 Krebs Vlastimil Ing., Praha, CZ;  
 Soukup Jaroslav, Praha, CZ;  
 (54) **Elektrochirurgický přístroj**  
 (74) Kratochvíl Václav Ing., Husníkova 2082, Praha 5, 15500;
- 7 (51) **A 61 G 3/06, A 61 G 7/10**  
 (11) 10274  
 (21) **1999-9285**  
 (22) 21.04.1999  
 (47) 14.08.2000  
 (73) HUDEČEK Jiří Ing., Praha, CZ;  
 HUDEČEK Jiří, Ostrava, CZ;  
 (72) Hudeček Jiří Ing., Praha, CZ;  
 Hudeček Jiří, Ostrava, CZ;  
 (54) **Zařízení pro vertikální dopravu osob**
- 7 (51) **A 61 G 7/00, B 60 R 27/00**  
 (11) 10321  
 (21) **2000-10950**  
 (22) 30.06.2000  
 (47) 15.08.2000  
 (73) ROZKOŠ BEZ RIZIKA, OBČANSKÉ SDRUŽENÍ, Praha, CZ;  
 (72) Malinová Hana PhDr. CSc., Praha, CZ;  
 (54) **Mobilní vyšetřovací jednotka, zejména pro vyšší okolní teploty**  
 (74) Walter Jiří Ing., Počernická 54, Praha 10, 10800;
- 7 (51) **A 63 F 11/00, A 63 F 3/00, A 23 L 1/48**  
 (11) 10296  
 (21) **2000-10911**  
 (22) 21.06.2000  
 (47) 14.08.2000  
 (73) BRABEC Jiří Ing., Praha, CZ;  
 (72) Brabec Jiří Ing., Praha, CZ;  
 (54) **Hrací figurky deskových her**  
 (74) Müller Václav, Filipova 2016, Praha 4, 14800;
- 7 (51) **A 63 H 33/28**  
 (11) 10307  
 (21) **2000-10257**



- (22) 05.01.2000  
 (47) 15.08.2000  
 (73) LIN Mon-Sheng, Taipei, TW;  
 (72) Lin Mon-Sheng, Taipei, TW;  
 (54) **Bublifuk**  
 (74) PATENTSERVIS PRAHA a.s., Jivenská 1, Praha 4, 14000;
- 7 (51) **B 01 D 53/26, B 01 D 53/96**  
 (11) 10306  
 (21) **1999-10142**  
 (22) 03.12.1999  
 (47) 15.08.2000  
 (73) HAVLÍČEK František Ing., Nový Jičín, CZ;  
 SOCHOR Vladimír, Nový Jičín, CZ;  
 (72) Havlíček František Ing., Nový Jičín, CZ;  
 Sochor Vladimír, Nový Jičín, CZ;  
 (54) **Odvlhčovač vzduchu s protiproudým rozvodem vzduchu přes sorpční filtry**
- 7 (51) **B 01 F 7/22**  
 (11) 10374  
 (21) **2000-10662**  
 (22) 14.04.2000  
 (47) 25.08.2000  
 (73) FOLLOW ME SPOL. S R.O., Brno, CZ;  
 (72) Kučera Vladimír, Brno, CZ;  
 (54) **Zařízení k úpravě tekutin, zejména vody**  
 (74) Kendereški Dušan Ing., Lidická 51, Brno, 60200;
- 7 (51) **B 03 D 1/02, B 03 D 1/004**  
 (11) 10308  
 (21) **2000-10493**  
 (22) 13.03.2000  
 (47) 15.08.2000  
 (73) VIDLÁŘ Jiří, Ostrava, CZ;  
 ORLÍK Roman, Ostrava, CZ;  
 (72) Vidlár Jiří, Ostrava, CZ;  
 Orlík Roman, Ostrava, CZ;  
 (54) **Činidlo pro flotaci černouhelných kalů a suspenzí s řízenou selektivitou, účinností a pěnivostí**
- 7 (51) **B 07 B 1/00**  
 (11) 10357  
 (21) **2000-10893**  
 (22) 19.06.2000  
 (47) 21.08.2000  
 (73) PSP ENGINEERING A.S., Přerov, CZ;  
 (72) Šmehlík Josef Ing., Přerov, CZ;  
 (54) **Zařízení pro uložení a vytvarování třídící plochy vibračního třídiče**
- 7 (51) **B 24 B 47/00**  
 (11) 10391  
 (21) **2000-11033**  
 (22) 28.07.2000  
 (47) 25.08.2000  
 (73) HOLUB Luboš, Praha, CZ;  
 (72) Holub Luboš, Praha, CZ;  
 (54) **Posuv brusky na kulato**  
 (74) Král Jiří Ing., Štěpánská 45, Praha 1, 11000;
- 7 (51) **B 25 C 1/00, B 25 C 1/02**  
 (11) 10350  
 (21) **2000-10833**  
 (22) 30.05.2000  
 (47) 21.08.2000  
 (73) WEBA WERKZEUGBAU BETRIEBS GMBH, Steyr, AT;  
 (72) Danzinger Herbert, Dietach, AT;
- Wartecker Roland, Aschach bei Steyr, AT;  
 (54) **Mechanické kladivo pro zatloukání hřebíků spojených do hřebíkového pásu**  
 (74) Soukup Petr Ing., Švédská 3, Olomouc, 77200;
- 7 (51) **B 25 H 1/00**  
 (11) 10354  
 (21) **2000-10876**  
 (22) 13.06.2000  
 (47) 21.08.2000  
 (73) ZELNÍČEK Vladimír, Praha, CZ;  
 (72) Zelníček Vladimír, Praha, CZ;  
 (54) **Pružný zásobníkový systém**
- 7 (51) **B 29 C 33/18, B 29 C 33/42, B 29 D 16/00**  
 (11) 10331  
 (21) **2000-10993**  
 (22) 13.07.2000  
 (47) 15.08.2000  
 (73) RIM-TECH A.S., Zlín, CZ;  
 (72) Tomašík Ladislav, Kvasice, CZ;  
 (54) **Tvarované plastové dílce s tenkými žebry a vakuově tvarovací forma pro jejich výrobu**  
 (74) Görig Jan Ing., Třída T. Bati 299, Zlín, 76422;
- 7 (51) **B 30 B 1/04**  
 (11) 10332  
 (21) **2000-10995**  
 (22) 13.07.2000  
 (47) 15.08.2000  
 (73) TRUBAČ Jaroslav, Prostějov, CZ;  
 (72) Trubač Jaroslav, Prostějov, CZ;  
 (54) **Nástroj k deformaci plastových lahví**
- 7 (51) **B 42 D 15/00**  
 (11) 10380  
 (21) **2000-10844**  
 (22) 31.05.2000  
 (47) 25.08.2000  
 (73) LAPÁČEK Dušan, Kutná Hora, CZ;  
 (72) Lapáček Dušan, Kutná Hora, CZ;  
 (54) **Skládačka**  
 (74) Loskotová Jarmila Ing., Kartouzská 4, Praha 5, 15021;
- 7 (51) **B 42 D 15/10**  
 (11) 10389  
 (21) **2000-11007**  
 (22) 19.07.2000  
 (47) 25.08.2000  
 (73) VEŘEJNÁ INFORMAČNÍ SLUŽBA, S.R.O., Plzeň, CZ;  
 (72) Bureš Vladimír Ing., Plzeň, CZ;  
 (54) **Karta pro identifikaci osob a předmětů**  
 (74) Langrová Irena, Skřetova 48, Plzeň, 30122;
- 7 (51) **B 42 D 3/00, B 42 D 3/02, B 29 D 9/00**  
 (11) 10312  
 (21) **2000-10780**  
 (22) 18.05.2000  
 (47) 15.08.2000  
 (73) LINART Pavel, Petřvald u Nového Jičína, CZ;  
 (72) Linart Pavel, Petřvald u Nového Jičína, CZ;  
 (54) **Vícevrstvý knihařský výrobek**  
 (74) Svorník Jan, Veverkova 1/1511, Ostrava - Hrabůvka, 70030;
- 7 (51) **B 42 F 1/00**  
 (11) 10378  
 (21) **2000-10754**  
 (22) 12.05.2000  
 (47) 25.08.2000

- (73) BLOUDEK Jan Ing., Praha, CZ;  
 (72) Bloudek Jan Ing., Praha, CZ;  
 (54) **Spojovací prostředek pro kancelářské účely**  
 (74) Smrčková Marie Ing., Velflíkova 8, Praha 6, 16000;
- 7 (51) **B 60 J 3/00**  
 (11) 10317  
 (21) **2000-10929**  
 (22) 28.06.2000  
 (47) 15.08.2000  
 (73) HRUBAN Mojmir, Brno, CZ;  
 (72) Hruban Mojmir, Brno, CZ;  
 (54) **Protisluneční clona**  
 (74) Žák Vítězslav Ing., Lidická 51, Brno, 60200;
- 7 (51) **B 60 P 1/54, B 62 D 57/028**  
 (11) 10320  
 (21) **2000-10949**  
 (22) 28.04.2000  
 (47) 15.08.2000  
 (32) 15.10.1999  
 (31) 1999/418634  
 (33) US  
 (73) KORYCAN George M., Union, IL, US;  
 BĚLOHOUBEK Libor Dr. Ing., Praha, CZ;  
 (72) Korycan George M., Union, IL, US;  
 Bělohoubek Libor Dr. Ing., Praha, CZ;  
 (54) **Pracovní vozidlo**  
 (74) Pospíšil Karel Ing., Plzeňská 218, Praha 5, 15000;
- 7 (51) **B 60 R 25/00, B 60 R 25/02**  
 (11) 10325  
 (21) **2000-10975**  
 (22) 10.07.2000  
 (47) 15.08.2000  
 (73) MARBO CZ A.S., Fryšták, CZ;  
 (72) Vojtek Pavel ing., Ostrožská Lhota, CZ;  
 Hořák Lubomír ing., Zlín, CZ;  
 (54) **Zařízení pro zabezpečení ovládacího ústrojí motorových vozidel**  
 (74) Příkryl Jaromír Ing., Včelín 1161, Hulín, 76824;
- 7 (51) **B 60 S 5/02**  
 (11) 10323  
 (21) **2000-10961**  
 (22) 04.07.2000  
 (47) 15.08.2000  
 (73) KOPŘIVA Petr, Luže, CZ;  
 RŮŽIČKA Jan Ing., Brno, CZ;  
 (72) Kopřiva Petr, Luže, CZ;  
 Růžička Jan Ing., Brno, CZ;  
 (54) **Plnicí stanice pohonných hmot**  
 (74) Brykner Jan, Resslova 741, Hradec Králové, 50002;
- 7 (51) **B 61 L 5/10**  
 (11) 10293  
 (21) **2000-10881**  
 (22) 14.06.2000  
 (47) 14.08.2000  
 (73) DT VÝHYBKÁRNA A MOSTÁRNA, SPOL. S R.O., Prostějov, CZ;  
 (72) Puda Bohuslav Ing., Prostějov, CZ;  
 Navrátil Dušan Ing., Prostějov, CZ;  
 (54) **Posuvný mechanický zámek se závorováním**
- 7 (51) **B 61 L 5/18, B 61 L 5/12, B 60 Q 1/54, B 60 Q 9/00**  
 (11) 10362  
 (21) **2000-10952**  
 (22) 30.06.2000  
 (47) 21.08.2000  
 (73) AŽD PRAHA S.R.O., Praha, CZ;
- (72) Hrdlička Josef Ing., Brno, CZ;  
 Juřík Roman Ing., Brno, CZ;  
 Bařka Jiří Ing., Pohořelice, CZ;  
 Helán Miloslav, Brno, CZ;
- (54) **Světelný indikátor**  
 (74) Smrčková Marie ing., Velflíkova 8, Praha 6, 16000;
- 7 (51) **B 62 B 1/02**  
 (11) 10359  
 (21) **2000-10924**  
 (22) 26.06.2000  
 (47) 21.08.2000  
 (73) GAVENDA Ladislav, Zlín, CZ;  
 KOŠÁK Jan Ing., Fryšták, CZ;  
 (72) Gavenda Ladislav, Zlín, CZ;  
 Košák Jan Ing., Fryšták, CZ;  
 (54) **Mobilní montážní skříň**
- 7 (51) **B 62 M 9/06, B 62 M 9/02, B 62 M 9/00, B 62 M 7/00**  
 (11) 10329  
 (21) **2000-10983**  
 (22) 12.07.2000  
 (47) 15.08.2000  
 (73) BLATA Pavel, Blansko, CZ;  
 (72) Blata Pavel, Blansko, CZ;  
 (54) **Zařízení k uložení hnacího pastorku spalovacího motoru pro minibike**
- 7 (51) **B 63 B 43/14**  
 (11) 10278  
 (21) **2000-10602**  
 (22) 05.04.2000  
 (47) 14.08.2000  
 (73) ZÁRUBA Libor Ing., Praha, CZ;  
 (72) Záruba Libor Ing., Praha, CZ;  
 (54) **Zařízení pro nouzové zmenšení ponoru plavidla vztlakovými vaky**
- 7 (51) **B 65 D 1/22, B 65 D 85/72**  
 (11) 10284  
 (21) **2000-10704**  
 (22) 27.04.2000  
 (47) 14.08.2000  
 (73) UNIPROX, SPOL. S R.O., Brno, CZ;  
 (72) Volgemut Josef Ing., Brno, CZ;  
 (54) **Soustava misek**
- 7 (51) **B 65 D 19/16**  
 (11) 10387  
 (21) **2000-10988**  
 (22) 12.07.2000  
 (47) 25.08.2000  
 (73) HORÁČEK Petr, Praha, CZ;  
 (72) Horáček Petr, Praha, CZ;  
 (54) **Nástavba palet**  
 (74) Kratochvíl Václav Ing., Husníkova 2082, Praha 5, 15500;
- 7 (51) **B 65 D 27/08**  
 (11) 10372  
 (21) **2000-10631**  
 (22) 11.04.2000  
 (47) 25.08.2000  
 (73) ORSÁG Jiří Ing., Ostrava, CZ;  
 (72) Orság Jiří Ing., Ostrava, CZ;  
 (54) **Obálka s doručenkou nebo zásilka s odpovědním dokladem**
- 7 (51) **B 65 D 30/02**  
 (11) 10371  
 (21) **2000-10621**

- (22) 07.04.2000  
 (47) 25.08.2000  
 (73) PETŘÍK Karel, Brno, CZ;  
 (72) Petřík Karel, Brno, CZ;  
 (54) **Sáček**  
 (74) Kořistka Martin, Karpatská 3, Brno, 62500;
- 7 (51) **B 65 D 35/56**  
 (11) 10373  
 (21) **2000-10640**  
 (22) 12.04.2000  
 (47) 25.08.2000  
 (73) HOLOUBEK Zdeněk, Třebíč, CZ;  
 (72) Holoubek Zdeněk, Třebíč, CZ;  
 (54) **Válcový lis pro vytlačování tub**  
 (74) Langhans Jiří Ing., Krajínova 7, Třebíč, 67401;
- 7 (51) **B 65 D 47/20**  
 (11) 10382  
 (21) **2000-10849**  
 (22) 02.06.2000  
 (47) 25.08.2000  
 (73) DVOŘÁČEK Jaroslav Ing., Brno, CZ;  
 MAREK Vlastimil, Choltice, CZ;  
 DVOŘÁČEK Roman, Svitavy, CZ;  
 (72) Dvořáček Jaroslav Ing., Brno, CZ;  
 Marek Vlastimil, Choltice, CZ;  
 Dvořáček Roman, Svitavy, CZ;  
 (54) **Víceúčelový uzávěr lahví zejména na perlivé nápoje**
- 7 (51) **B 65 D 5/38**  
 (11) 10383  
 (21) **2000-10874**  
 (22) 12.06.2000  
 (47) 25.08.2000  
 (73) BURŠÍK Josef Ing. Arch., Vlašim, CZ;  
 (72) Buršík Josef Ing. Arch., Vlašim, CZ;  
 (54) **Obal se zásobníky**
- 7 (51) **B 65 D 81/00**  
 (11) 10376  
 (21) **2000-10686**  
 (22) 21.04.2000  
 (47) 25.08.2000  
 (73) PARTNERS S.R.O., Nové Město nad Váhom, SK;  
 (72) Masarik Peter, Nové Město nad Váhom, SK;  
 (54) **Hygienický kelímk**  
 (74) Halaxová Zdeňka RNDr., Ostružnická 5, Olomouc, 77200;
- 7 (51) **B 65 D 85/57**  
 (11) 10377  
 (21) **2000-10717**  
 (22) 02.05.2000  
 (47) 25.08.2000  
 (73) PETERKA Karel, Dubné, CZ;  
 HEGER Jiří, Tuchoměřice, CZ;  
 (72) Peterka Karel, Dubné, CZ;  
 (54) **Obal na zvukové, obrazové a zvukově obrazové nosiče**  
 (74) Sedlák Jiří Ing., Pražská 58, České Budějovice, 37004;
- 7 (51) **B 65 D 85/808**  
 (11) 10369  
 (21) **2000-10511**  
 (22) 16.03.2000  
 (47) 25.08.2000  
 (73) PARCHANSKÝ František, Karviná, CZ;  
 (72) Parchanský František, Karviná, CZ;  
 (54) **Balení mleté kávy**
- 7 (51) **B 66 B 13/00, B 66 B 13/02**  
 (11) 10355  
 (21) **2000-10879**  
 (22) 14.06.2000  
 (47) 21.08.2000  
 (73) VÝTAHY, S.R.O., Velké Meziříčí, CZ;  
 (72) Bartušek Jiří, Měřín, CZ;  
 (54) **Svisle výsuvné klecové dveře se stejnou rychlostí pohybu dveřních lamel**  
 (74) Baumová Radmila Ing., Nádražní 29, Žďár nad Sázavou, 59101;
- 7 (51) **B 66 B 13/00, B 66 B 13/02**  
 (11) 10358  
 (21) **2000-10902**  
 (22) 21.06.2000  
 (47) 21.08.2000  
 (73) VÝTAHY, S.R.O., Velké Meziříčí, CZ;  
 (72) Řiha Miloslav, Křižanov, CZ;  
 (54) **Automatické klecové dveře výtahu**  
 (74) Baumová Radmila Ing., Nádražní 29, Žďár nad Sázavou, 59101;
- 7 (51) **B 66 B 13/00, B 66 B 13/02**  
 (11) 10356  
 (21) **2000-10880**  
 (22) 14.06.2000  
 (47) 21.08.2000  
 (73) VÝTAHY, S.R.O., Velké Meziříčí, CZ;  
 (72) Procházka Zdeněk, Křižanov, CZ;  
 (54) **Svisle výsuvné klecové dveře s rozdílnou rychlostí pohybu dveřních lamel**  
 (74) Baumová Radmila Ing., Nádražní 29, Žďár nad Sázavou, 59101;
- 7 (51) **B 66 B 5/02, B 66 B 5/16**  
 (11) 10282  
 (21) **2000-10680**  
 (22) 20.04.2000  
 (47) 14.08.2000  
 (73) JEDLINK Jiří Ing., Řevnice, CZ;  
 GRIC Rudolf Ing. CSc., Praha, CZ;  
 (72) Jedlink Jiří Ing., Řevnice, CZ;  
 Gric Rudolf Ing. CSc., Praha, CZ;  
 (54) **Pojistné zařízení elektromechanického systému pojistné brzdy těžního stroje**  
 (74) Vobořil Bohuslav Ing., Nad Štolou 12, Praha 7, 17000;
- 7 (51) **B 66 B 5/04, F 16 H 55/36**  
 (11) 10280  
 (21) **2000-10620**  
 (22) 03.02.1997  
 (47) 14.08.2000  
 (32) 26.11.1996  
 (31) 1996MO/000152  
 (33) IT  
 (73) P. F. B. S. R. L., Modena, IT;  
 (72) Baraldi Roberto, Baggiovara, IT;  
 (54) **Kladkové ústrojí, zejména pro zvedací zařízení**  
 (74) Vandělíková Jana Ing., Petrská 12, Praha 1, 11000;
- 7 (51) **B 66 C 1/28**  
 (11) 10283  
 (21) **2000-10702**  
 (22) 27.04.2000  
 (47) 14.08.2000  
 (73) ODS - DOPRAVNÍ STAVBY OSTRAVA A.S., Ostrava, CZ;  
 (72) Michalec Zdeněk Ing., Ostrava, CZ;  
 Veselý Rudolf Ing., Ostrava, CZ;

- (54) **Samosvorný závěs**
- 7 (51) **C 02 F 1/00, G 01 N 1/00, G 01 N 1/02**  
(11) 10291  
(21) **2000-10875**  
(22) 13.06.2000  
(47) 14.08.2000  
(73) SCHULZ EP, Výskytná nad Jihlavou, CZ;  
(72) Schulz Jindřich Ing., Výskytná nad Jihlavou, CZ;  
(54) **Stanice pro přejímku odpadní vody**
- 7 (51) **C 02 F 9/02, C 02 F 9/08, C 02 F 9/12**  
(11) 10363  
(21) **2000-10954**  
(22) 03.07.2000  
(47) 21.08.2000  
(73) ZIMAN Zbyněk, Brno, CZ;  
(72) Ziman Zbyněk, Brno, CZ;  
(54) **Úpravna vody**  
(74) Holas Antonín Ing., Křížová 4, Brno, 60300;
- 7 (51) **C 09 K 17/00, E 21 C 41/32, B 09 C 1/00**  
(11) 10326  
(21) **2000-10976**  
(22) 10.07.2000  
(47) 15.08.2000  
(73) ŠTĚPÁNEK Robert Ing., Brno, CZ;  
(72) DĚDEK Karel Ing., Brno, CZ;  
(72) Štěpánek Robert Ing., Brno, CZ;  
(72) Dědek Karel Ing., Brno, CZ;  
(54) **Směsná umělá zemina pro rekultivace**  
(74) Götz Josef Ing. CSc., Charbulova 5, Brno, 61800;
- 7 (51) **C 10 L 1/02**  
(11) 10375  
(21) **2000-10663**  
(22) 17.04.2000  
(47) 25.08.2000  
(73) RUMLER Aleš Ing., Šumperk, CZ;  
(72) TEREK Jiří JUDr., Praha, CZ;  
(72) BABEJ-KMEC Miroslav ing., Kyšice, CZ;  
(72) Rumler Aleš Ing., Šumperk, CZ;  
(72) Terek Jiří JUDr., Praha, CZ;  
(72) Babej-Kmec Miroslav ing., Kyšice, CZ;  
(54) **Pohonná směs pro spalovací a proudové motory**  
(74) PATENTSERVIS PRAHA a.s., Jivenská 1273, Praha 4, 14000;
- 7 (51) **C 11 C 5/00**  
(11) 10341  
(21) **2000-10933**  
(22) 28.06.2000  
(47) 16.08.2000  
(73) SATINSKÝ Miroslav, Frýdek-Místek, CZ;  
(72) Satinský Miroslav, Frýdek-Místek, CZ;  
(54) **Samozhasínací svíčka**  
(74) Rylková Iva Ing., Polská 1525, Ostrava - Poruba, 70800;
- 7 (51) **C 11 D 9/00, A 61 K 7/50**  
(11) 10330  
(21) **2000-10990**  
(22) 12.07.2000  
(47) 15.08.2000  
(73) SKOTNICKÝ Jiří, Praha, CZ;  
(72) Skotnický Jiří, Praha, CZ;  
(54) **Mýdlo v tuhém stavu**  
(74) Müller Václav, Filipova 2016, Praha 4, 14800;
- 7 (51) **D 01 H 1/00**  
(11) 10295
- (21) **2000-10903**  
(22) 21.06.2000  
(47) 14.08.2000  
(73) ELITEX ČERVENÝ KOSTELEČ A.S., Červený Kostelec, CZ;  
(72) Buryšek František Ing., Ústí nad Orlicí, CZ;  
(54) **Zapřadací ústrojí**  
(74) Holas Antonín Ing., Křížová 4, Brno, 60300;
- 7 (51) **D 03 D 15/00, D 04 B 1/16**  
(11) 10338  
(21) **2000-10896**  
(22) 19.06.2000  
(47) 16.08.2000  
(73) MARIO VLČEK - ALAE LUPULI, Praha, CZ;  
(72) Piller Bohumil DrSc. Ing. Ph.D., Brno, CZ;  
(54) **Elektrovodivá textilie**  
(74) Vanděliková Jana Ing., Petrská 12, Praha 1, 11000;
- 7 (51) **D 03 D 15/00, D 04 B 1/16, D 04 H 13/00**  
(11) 10339  
(21) **2000-10897**  
(22) 19.06.2000  
(47) 16.08.2000  
(73) MARIO VLČEK - ALAE LUPULI, Praha, CZ;  
(72) Vlček Mario, Praha, CZ;  
(54) **Textilie obsahující syntetická vlákna**  
(74) Vanděliková Jana Ing., Petrská 12, Praha 1, 11000;
- 7 (51) **D 06 F 75/36**  
(11) 10298  
(21) **2000-10916**  
(22) 23.06.2000  
(47) 14.08.2000  
(73) ETA A.S., Hlinsko, CZ;  
(72) Hladík Vlastimil, Hlinsko, CZ;  
(72) Pěchouček Marek, Hlinsko, CZ;  
(72) Pantůček Miloslav, Hlinsko, CZ;  
(54) **Horní kryt držadla žehličky s víčkem nálevního otvoru**  
(74) PATENTSERVIS PRAHA a.s., Jivenská 1, Praha 4, 14000;
- 7 (51) **E 02 B 3/14, E 02 B 3/12, E 02 B 3/04**  
(11) 10281  
(21) **2000-10675**  
(22) 11.04.2000  
(47) 14.08.2000  
(73) DOPITA Petr, Ostrava, CZ;  
(72) Dopita Petr, Ostrava, CZ;  
(54) **Zámkové stavební bloky z prefabrikovaného kamene**  
(74) Šimíček Adolf, Zřídelní 155, Ostrava - Lhotka, 72528;
- 7 (51) **E 03 D 1/012, E 03 D 1/01**  
(11) 10353  
(21) **2000-10846**  
(22) 31.05.2000  
(47) 21.08.2000  
(73) SCHALLER Pavel, Říčany u Prahy, CZ;  
(72) ROMANOVSKÝ Milan Mgr., Praha, CZ;  
(72) Schaller Pavel, Říčany u Prahy, CZ;  
(54) **Nádržka splachovače pro vestavění do zdi**  
(74) Andera Jiří Ing., Nad Štolou 12, Praha 7, 17000;
- 7 (51) **E 03 D 9/02**  
(11) 10385  
(21) **2000-10939**  
(22) 23.05.1996  
(47) 25.08.2000  
(32) 01.06.1995

- (31) 1995/19520145  
(33) DE  
(73) HENKEL KOMMANDITGESELLSCHAFT AUF AKTIEN, Düsseldorf, DE;
- (72) Mühlhausen Georg, Düsseldorf, DE;  
Türk Erich, Langenfeld, DE;  
Menke Ronald, Mettmann, DE;  
Pessel Frank, Düsseldorf, DE;
- (54) **Tělisko splachovacího záchodku pro kapalné nebo pastovité přípravky aktivních přísad**  
(74) Korejzová Zdeňka JUDr., Spálená 29, Praha 1, 11000;
- 7 (51) **E 04 B 1/86, E 04 B 1/84, E 04 B 1/74**  
(11) 10313  
(21) **2000-10788**  
(22) 04.04.1997  
(47) 15.08.2000  
(73) ŽIKOVSKÝ Josef Ing., Praha, CZ;  
ZELFEL Karel Ing., Praha, CZ;  
BEZDĚK Pavel Ing., Říčany, CZ;  
(72) Žikovský Josef Ing., Praha, CZ;  
Zelfel Karel Ing., Praha, CZ;  
Bezdek Pavel Ing., Říčany, CZ;
- (54) **Porézní nehořlavý podhledový panel se zvukoabsorpčními účinky**  
(74) Zábrš Aleš JUDr., Na Beránce 2, Praha 6, 16000;
- 7 (51) **E 05 B 65/00, E 05 B 65/14**  
(11) 10349  
(21) **2000-10793**  
(22) 22.05.2000  
(47) 21.08.2000  
(73) MATUŠEK Oldřich Ing., Praha, CZ;  
(72) Matušek Oldřich Ing., Praha, CZ;  
(54) **Univerzální vratový zámek**
- 7 (51) **E 05 B 73/00**  
(11) 10277  
(21) **2000-10311**  
(22) 21.01.2000  
(47) 14.08.2000  
(32) 25.08.1997  
(31) 1997/1166  
(33) SK  
(73) PORUBČAN Róbert Ing., Košeca, SK;  
(72) Porubčan Róbert Ing., Košeca, SK;  
(54) **Zabezpečovací zařízení proti odcizení kancelářských zařízení**  
(74) Langrová Irena, Riegrova 1, Plzeň, 30111;
- 7 (51) **E 05 D 15/06, E 05 D 13/00, E 04 B 2/82**  
(11) 10309  
(21) **2000-10569**  
(22) 28.03.2000  
(47) 15.08.2000  
(73) ABERLE František Ing., Kamenice, CZ;  
(72) Aberle František Ing., Kamenice, CZ;  
(54) **Závěsný stavěcí šroub**  
(74) Zábrš Aleš JUDr., Na Beránce 2, Praha 6, 16000;
- 7 (51) **E 05 F 3/00, E 05 F 15/00**  
(11) 10348  
(21) **2000-10785**  
(22) 19.05.2000  
(47) 21.08.2000  
(73) AGRO OŘECHOV, A.S., Ořechov, CZ;  
(72) Paulíček Stanislav, Ořechov, CZ;  
Dvořák Milan, Mělčany, CZ;  
(54) **Ovladač**
- (74) Kořistka Martin, Karpatská 3, P.O.BOX 8, Brno, 62500;
- 7 (51) **E 21 D 21/00, E 21 D 20/00**  
(11) 10352  
(21) **2000-10837**  
(22) 30.05.2000  
(47) 21.08.2000  
(73) UJKA Zdeněk, Havířov, CZ;  
(72) Ujka Zdeněk, Havířov, CZ;  
Ivan Lubomír, Havířov, CZ;  
Trnka Milan, Karviná, CZ;  
(54) **Plnicí hlava**  
(74) Šimíček Adolf, Zřídelní 155, Ostrava - Lhotka, 72528;
- 7 (51) **E 21 D 21/00, E 21 D 20/00, E 02 D 5/80**  
(11) 10285  
(21) **2000-10718**  
(22) 20.04.2000  
(47) 14.08.2000  
(73) UJKA Zdeněk, Havířov, CZ;  
(72) Ujka Zdeněk, Havířov, CZ;  
Ivan Lubomír Ing., Havířov, CZ;  
(54) **Horninový svorník s vícedílným opláštěním**  
(74) Šimíček Adolf, Zřídelní 155, Ostrava - Lhotka, 72528;
- 7 (51) **F 01 D 17/10, F 16 K 31/04, F 02 C 9/28**  
(11) 10364  
(21) **2000-10955**  
(22) 03.07.2000  
(47) 21.08.2000  
(73) EKOL, SPOL. S R.O., Brno, CZ;  
(72) Olešovský Jaroslav Ing., Řícmanice, CZ;  
Sláma Jiří Ing., Brno, CZ;  
Vinkler Slavomil Ing., Brno, CZ;  
(54) **Ovládací ústrojí řídicích armatur parní nebo spalovací turbíny**  
(74) Sedlák Zdeněk Ing., Mendlovo nám. 1a, Brno, 60300;
- 7 (51) **F 02 C 9/28**  
(11) 10361  
(21) **2000-10932**  
(22) 28.06.2000  
(47) 21.08.2000  
(73) EKOL, SPOL. S R.O., Brno, CZ;  
(72) Sláma Jiří Ing., Brno, CZ;  
Crhonek Oldřich Ing., Veverské Knínice, CZ;  
Ecler František Ing., Brno, CZ;  
(54) **Zařízení pro elektronickou regulaci spalovacích turbin s regulačním ventilem s rotačním šoupátkem**  
(74) Malůšek Jiří Ing., Mendlovo nám. 1a, Brno, 60300;
- 7 (51) **F 16 H 19/02**  
(11) 10370  
(21) **2000-10527**  
(22) 02.02.2000  
(47) 25.08.2000  
(73) GDV, A.S., Modřice, CZ;  
(72) Slabina Petr Ing. CSc., Zvolen, SK;  
(54) **Převodovka s excentrem**  
(74) Kořistka Martin, Karpatská 3, Brno, 62500;
- 7 (51) **F 17 C 13/00, F 16 F 15/00**  
(11) 10305  
(21) **2000-10962**  
(22) 04.07.2000  
(47) 14.08.2000  
(73) KOPŘIVA Petr, Luže, CZ;  
RŮŽIČKA Jan Ing., Brno, CZ;  
(72) Kopřiva Petr, Luže, CZ;

- Růžička Jan Ing., Brno, CZ;  
 (54) **Tlaková stanice zkapalněných plynů**  
 (74) Brykner Jan, Resslova 741, Hradec Králové, 50002;
- 7 (51) **F 23 J 13/02, F 23 J 13/06**  
 (11) 10316  
 (21) **2000-10928**  
 (22) 27.06.2000  
 (47) 15.08.2000  
 (73) GOTTSTEIN Rudolf, Hradec Králové, CZ;  
 CIHLÁŘ Josef Ing., Pardubice, CZ;  
 PŘIDAL Jaroslav Ing. CSc., Hradec Králové, CZ;  
 (72) Gottstein Rudolf, Hradec Králové, CZ;  
 Cihlák Josef Ing., Pardubice, CZ;  
 Přidal Jaroslav Ing. CSc., Hradec Králové, CZ;  
 (54) **Vnitřní vyložení vstupního hrdla absorbérů**  
 (74) Brykner Jan, Resslova 741, Hradec Králové, 50002;
- 7 (51) **F 23 J 3/00, F 23 J 3/06**  
 (11) 10328  
 (21) **2000-10978**  
 (22) 10.07.2000  
 (47) 15.08.2000  
 (73) GABRIEL Oldřich, Kopřivnice, CZ;  
 (72) Gabriel Oldřich, Kopřivnice, CZ;  
 (54) **Rozvod kouřových plynů**
- 7 (51) **F 23 K 3/00, F 28 C 3/10**  
 (11) 10327  
 (21) **2000-10977**  
 (22) 10.07.2000  
 (47) 15.08.2000  
 (73) GABRIEL Oldřich, Kopřivnice, CZ;  
 (72) Gabriel Oldřich, Kopřivnice, CZ;  
 (54) **Odsávací hubice**
- 7 (51) **F 24 D 17/02**  
 (11) 10388  
 (21) **2000-10989**  
 (22) 04.07.2000  
 (47) 25.08.2000  
 (73) PETRÁK Jiří Prof. Ing. CSc., Praha, CZ;  
 PETRÁK Miroslav Ing., Praha, CZ;  
 (72) Petrák Jiří Prof. Ing. CSc., Praha, CZ;  
 Petrák Miroslav Ing., Praha, CZ;  
 (54) **Zapojení oběhu teplotně látky, ohřívání tepelným čerpadlem**  
 (74) Ziegrosser Miroslav, Terronská 21, Praha 6, 16000;
- 7 (51) **F 24 F 3/12**  
 (11) 10314  
 (21) **2000-10894**  
 (22) 16.06.2000  
 (47) 15.08.2000  
 (73) RODIN Vladimír, Novgorod, RU;  
 (72) Rodin Vladimír, Novgorod, RU;  
 (54) **Zařízení pro zavádění účinné látky do proudícího vzduchu ve vzduchovodu**  
 (74) Chlustina Jiří Ing., Jana Masaryka 43-47, Praha 2, 12000;
- 7 (51) **F 24 J 2/24**  
 (11) 10318  
 (21) **2000-10930**  
 (22) 28.06.2000  
 (47) 15.08.2000  
 (73) NOVOTNÝ Ivan Ing. CSc., Frýdek-Místek, CZ;  
 (72) Novotný Ivan Ing. CSc., Frýdek-Místek, CZ;  
 (54) **Velkokapacitní jednookruhový tlakový solární kolektor**
- 7 (51) **F 41 C 33/00**  
 (11) 10336  
 (21) **2000-10778**  
 (22) 17.05.2000  
 (47) 16.08.2000  
 (73) MILEC Jiří, Příbram, CZ;  
 (72) Milec Jiří, Příbram, CZ;  
 Žák Vratislav Ing., Nové Město nad Metují, CZ;  
 (54) **Pojistka proti nežádoucímu vytažení krátké palné zbraně z jejího pouzdra**  
 (74) Kratochvíl Václav Ing., Husníkova 2082, Praha 5, 15500;
- 7 (51) **F 41 H 11/12**  
 (11) 10301  
 (21) **2000-10936**  
 (22) 28.06.2000  
 (47) 14.08.2000  
 (73) MINISTERSTVO OBRANY ČR, Praha, CZ;  
 (72) Šulík Pavel Ing., Vyškov, CZ;  
 Holzer Jan, Vyškov, CZ;  
 (54) **Zařízení na uchycení min**
- 7 (51) **F 41 H 11/12**  
 (11) 10302  
 (21) **2000-10938**  
 (22) 28.06.2000  
 (47) 14.08.2000  
 (73) MINISTERSTVO OBRANY ČR, Praha, CZ;  
 (72) Šulík Pavel Ing., Vyškov, CZ;  
 Holzer Jan, Vyškov, CZ;  
 (54) **Skládací hrazdička pro manipulaci s minami**
- 7 (51) **F 41 H 11/12**  
 (11) 10300  
 (21) **2000-10937**  
 (22) 28.06.2000  
 (47) 14.08.2000  
 (73) MINISTERSTVO OBRANY ČR, Praha, CZ;  
 (72) Šulík Pavel Ing., Vyškov, CZ;  
 Holzer Jan, Vyškov, CZ;  
 (54) **Minový bodec**
- 7 (51) **G 01 N 1/10, G 01 N 1/18, G 01 N 1/20**  
 (11) 10290  
 (21) **2000-10870**  
 (22) 09.06.2000  
 (47) 14.08.2000  
 (73) ENVITECH BOHEMIA S.R.O., Praha, CZ;  
 (72) Pěnkava Bohumil, Praha, CZ;  
 (54) **Odběrové zařízení pro analýzu znečištění ovzduší**  
 (74) Brandýs Jan JUDr., Přední 10, Praha 6, 16100;
- 7 (51) **G 06 K 19/08**  
 (11) 10351  
 (21) **2000-10836**  
 (22) 09.05.1997  
 (47) 21.08.2000  
 (73) SLUNSKÝ Lubomír Ing. CSc., Frýdek-Místek, CZ;  
 (72) Slunský Lubomír Ing. CSc., Frýdek-Místek, CZ;  
 Slunská Judita Ing. CSc., Terchová, SK;  
 (54) **Plastová karta s opticky aktivní vrstvou**  
 (74) Rylková Iva Ing., Polská 1525, Ostrava - Poruba, 70800;
- 7 (51) **G 08 B 3/10, G 08 B 27/00**  
 (11) 10288  
 (21) **2000-10802**  
 (22) 23.05.2000  
 (47) 14.08.2000

- (73) BURGER Oldřich, Klimkovice, CZ;  
OTISL Milan, Velká Polom, CZ;
- (72) Burger Oldřich, Klimkovice, CZ;  
Otišl Milan, Velká Polom, CZ;
- (54) **Zapojení jednotného celostátního systému varování a vyrozumění obyvatel do stávající sítě klasických metalických rozvodů**
- (74) Větrovský Zdeněk, Sokola Tůmy 1, Ostrava, 70900;
- 7 (51) **G 08 B 3/10, G 08 B 5/22, G 08 B 7/06, G 08 B 27/00**
- (11) 10287
- (21) **2000-10801**
- (22) 23.05.2000
- (47) 14.08.2000
- (73) BURGER Oldřich, Klimkovice, CZ;  
OTISK Milan, Velká Polom, CZ;
- (72) Burger Oldřich, Klimkovice, CZ;  
Otišl Milan, Velká Polom, CZ;
- (54) **Zapojení jednotného celostátního systému varování a vyrozumění obyvatel do stávajících televizních rozvodů**
- (74) Větrovský Zdeněk, Sokola Tůmy 1, Ostrava, 70900;
- 7 (51) **G 09 C 1/02**
- (11) 10275
- (21) **1999-9958**
- (22) 12.10.1999
- (47) 14.08.2000
- (73) PTAŠNIK Vladislav, Veltrusy, CZ;  
PTAŠNIK Petr, Krnov, CZ;
- (72) Ptašnik Vladislav, Veltrusy, CZ;  
Ptašnik Petr, Krnov, CZ;
- (54) **Pomůcka pro kódování sekvence čísel**
- (74) Vandělková Jana Ing., Petrská 12, Praha 1, 11000;
- 7 (51) **G 09 F 15/00**
- (11) 10342
- (21) **2000-10945**
- (22) 29.06.2000
- (47) 16.08.2000
- (73) BIGBOARD PRAHA SPOL. S R.O., Praha, CZ;  
Kisugite George, Praha, CZ;
- (72) Kisugite George, Praha, CZ;
- (54) **Reklamní panel s trojitou stojinou**
- 7 (51) **G 09 F 23/10**
- (11) 10368
- (21) **2000-10973**
- (22) 07.07.2000
- (47) 21.08.2000
- (73) REK, SPOL. S R.O., Stará Boleslav, CZ;  
Bobek Jan ing., Mladá Boleslav, CZ;
- (72) Beránek Jiří, Praha, CZ;  
Böhm Vladislav RNDr. PhDr., Stará Boleslav, CZ;
- (54) **Listová složka k vytváření iluzorního pohybu zobrazovaných prvků**
- (74) Jíra Vladimír, Kovanecká 2112/18, Praha 9, 19000;
- 7 (51) **G 09 F 3/00**
- (11) 10303
- (21) **2000-10940**
- (22) 28.06.2000
- (47) 14.08.2000
- (73) VICTORIA SECURITY PRINTING, A.S., Praha, CZ;
- (72) Malovík Vladimír Ing. CSc., Praha, CZ;
- (54) **Přítisk k poštovní cenině**
- (74) Chlustina Jiří Ing., Jana Masaryka 43-47, Praha 2, 12000;
- 7 (51) **G 09 F 3/10**
- (11) 10294
- (21) **2000-10887**
- (22) 16.06.2000
- (47) 14.08.2000
- (73) PRŮŠA Vladimír, Prostějov, CZ;  
LAŠTŮVKA Martin, Chornice, CZ;
- (72) Laštůvka Martin, Chornice, CZ;  
Průša Vladimír, Prostějov, CZ;
- (54) **Reflexní nálepka**
- (74) Halaxová Zdeňka RNDr., Ostružnická 5, Olomouc, 77200;
- 7 (51) **G 21 F 9/34**
- (11) 10322
- (21) **2000-10951**
- (22) 30.06.2000
- (47) 15.08.2000
- (73) ŠIMŮNEK Pavel RNDr., Praha, CZ;
- (72) Šimůnek Pavel RNDr., Praha, CZ;
- (54) **Úložiště radioaktivních odpadů a vyhořelého jaderného paliva ve zbytkové jámě povrchového dolu**
- (74) Vobořil Bohuslav Ing., Nad Štolou 12, Praha 7, 17000;
- 7 (51) **H 01 H 31/30, H 01 H 31/28, H 01 H 31/26, H 01 H 35/02**
- (11) 10365
- (21) **2000-10964**
- (22) 04.07.2000
- (47) 21.08.2000
- (73) SEZ KROMPACHY-ČR. A.S., Hradec Králové, CZ;  
Zvára Petr, Hradec Králové, CZ;
- (54) **Venkovní jednopólový odpínač**
- (74) Brykner Jan, Resslova 741, Hradec Králové, 50002;
- 7 (51) **H 01 H 85/25**
- (11) 10346
- (21) **2000-10498**
- (22) 13.03.2000
- (47) 21.08.2000
- (73) ELEKTROTRANS A.S., Praha, CZ;
- (72) Pavlík Jan ing., Praha, CZ;  
Šťastný Jaroslav ing., Praha, CZ;
- (54) **Zařízení na ochranu venkovního vn vedení před dotykem**
- (74) Loskotová Jarmila Ing., Kartouzská 4, Praha 5, 15021;
- 7 (51) **H 01 M 2/10**
- (11) 10340
- (21) **2000-10926**
- (22) 26.06.2000
- (47) 16.08.2000
- (73) MANDÍK Vlastimil, Hostomice pod Brdy, CZ;  
Brůžek Pavel Ing., Hostomice pod Brdy, CZ;
- (72) Smejkal Robert, Dobříš, CZ;
- (54) **Stojan pro akumulární baterie**
- (74) Svobodová Ludmila Mgr., Bělohorská 110, Praha 6, 16900;
- 7 (51) **H 01 R 13/648, H 01 R 13/652**
- (11) 10324
- (21) **2000-10974**
- (22) 07.07.2000
- (47) 15.08.2000
- (32) 28.09.1999
- (31) 1999/W-110108
- (33) PL
- (73) NOWOSAD Aleksander, Szczecinek, PL;
- (72) Nowosad Aleksander, Szczecinek, PL;
- (54) **Zemnicí lišta**
- (74) Andera Jiří Ing., Nad Štolou 12, Praha 7, 17000;

- 7 (51) **H 02 G 3/00, F 16 L 5/00, F 16 L 5/02**  
(11) 10276  
(21) **1999-10205**  
(22) 20.12.1999  
(47) 14.08.2000  
(73) KUPILÍK Pavel, Holýšov, CZ;  
(72) Kupilík Pavel, Holýšov, CZ;  
(54) **Ucpávka válcové hermetické průchodky**  
(74) Langrová Irena, Riegrova 1, Plzeň, 30111;
- 7 (51) **H 02 G 3/04, H 02 G 3/06**  
(11) 10319  
(21) **2000-10942**  
(22) 29.06.2000  
(47) 15.08.2000  
(73) TOP SERVIS, SPOL. S R.O., Brno, CZ;  
(72) Remiš Ivo Ing., Šardice, CZ;  
(54) **Spojka drátěných žlabů**  
(74) Žák Vítězslav Ing., Lidická 51, Brno, 60200;
- 7 (51) **H 02 K 11/00**  
(11) 10345  
(21) **2000-10997**  
(22) 14.07.2000  
(47) 16.08.2000  
(73) ŠKODA ENERGO S.R.O., Plzeň, CZ;  
(72) Hlinovský Jan, Plzeň, CZ;  
(54) **Kluzný kontakt**  
(74) Feiferlík Václav Ing., Žlutická 10, Plzeň, 32329;
- 7 (51) **H 04 M 1/21**  
(11) 10304  
(21) **2000-10941**  
(22) 29.06.2000  
(47) 14.08.2000  
(73) HRDLÍČKA Leoš, Praha, CZ;  
(72) Hrdlička Leoš, Praha, CZ;  
(54) **Mechanický telefonní komunikátor**  
(74) Král Jiří Ing., Štěpánská 45, Praha 1, 10100;
- 7 (51) **H 04 M 9/02**  
(11) 10337  
(21) **2000-10883**  
(22) 15.06.2000  
(47) 16.08.2000  
(73) FOUSEK Pavel, Praha, CZ;  
(72) Fousek Pavel, Praha, CZ;  
(54) **Zapojení multiplexu jednopolaritních telefonních linek**



## Seznam majitelů zapsaných užitných vzorů

(73)	(11)	(51)	(73)	(11)	(51)
ABERLE František Ing., Kamenice, CZ;	10309	E 05 D 15/06	ELEKTROTRANS A.S., Praha, CZ;	10346	H 01 H 85/25
AGRO OŘECHOV, A.S., Ořechov, CZ;	10348	E 05 F 3/00	ELITEX ČERVENÝ KOSTELEČ A.S., Červený Kostelec, CZ;	10295	D 01 H 1/00
AŽD PRAHA S.R.O., Praha, CZ;	10362	B 61 L 5/18	ENVITECH BOHEMIA S.R.O., Praha, CZ;	10290	G 01 N 1/10
BABEJ-KMEC Miroslav ing., Kyšice, CZ;	10375	C 10 L 1/02	ETA A.S., Hlinsko, CZ;	10334	A 47 L 7/00
BĚLOHOUBEK Libor Dr. Ing., Praha, CZ;	10320	B 60 P 1/54	ETA A.S., Hlinsko, CZ;	10366	A 47 L 9/00
BEZDĚK Pavel Ing., Říčany, CZ;	10313	E 04 B 1/86	ETA A.S., Hlinsko, CZ;	10298	D 06 F 75/36
BIGBOARD PRAHA SPOL. S R.O., Praha, CZ;	10342	G 09 F 15/00	ETA A.S., Hlinsko, CZ;	10335	A 47 L 9/18
BLATA Pavel, Blansko, CZ;	10329	B 62 M 9/06	FOLLOW ME SPOL. S R.O., Brno, CZ;	10374	B 01 F 7/22
BLOUDEK Jan Ing., Praha, CZ;	10378	B 42 F 1/00	FOUSEK Pavel, Praha, CZ;	10337	H 04 M 9/02
BOTAS A.S., Skuteč, CZ;	10292	A 43 B 5/16	GABRIEL Oldřich, Kopřivnice, CZ;	10327	F 23 K 3/00
BRABEC Jiří Ing., Praha, CZ;	10296	A 63 F 11/00	GABRIEL Oldřich, Kopřivnice, CZ;	10328	F 23 J 3/00
BROULÍK David, Havířov, CZ;	10343	A 47 K 13/14	GAVENDA Ladislav, Zlín, CZ;	10359	B 62 B 1/02
BURGER Oldřich, Klimkovice, CZ;	10287	G 08 B 3/10	GDV, A.S., Modřice, CZ;	10370	F 16 H 19/02
BURGER Oldřich, Klimkovice, CZ;	10288	G 08 B 3/10	GOTTSTEIN Rudolf, Hradec Králové, CZ;	10316	F 23 J 13/02
BURŠÍK Josef Ing. Arch., Vlašim, CZ;	10383	B 65 D 5/38	GRIC Rudolf Ing. CSc., Praha, CZ;	10282	B 66 B 5/02
CIHLÁŘ Josef Ing., Pardubice, CZ;	10316	F 23 J 13/02	HAVLÍČEK František Ing., Nový Jičín, CZ;	10306	B 01 D 53/26
CZ TABÁK A.S., Pardubice, CZ;	10347	A 24 B 3/08	HEGER Jiří, Tuchoměřice, CZ;	10377	B 65 D 85/57
DĚDEK Karel Ing., Brno, CZ;	10326	C 09 K 17/00	HENKEL KOMMANDITGESELLSCHAFT AUF AKTIEN, Düsseldorf, DE;	10385	E 03 D 9/02
DOLEŽALOVÁ Ludmila JUDr., Praha, CZ;	10311	A 41 C 3/00	HOLOUBEK Zdeněk, Třebíč, CZ;	10373	B 65 D 35/56
DOPITA Petr, Ostrava, CZ;	10281	E 02 B 3/14	HOLUB Luboš, Praha, CZ;	10391	B 24 B 47/00
DT VÝHYBKÁRNA A MOSTÁRNA, SPOL. S R.O., Prostějov, CZ;	10293	B 61 L 5/10	HORÁČEK Petr, Praha, CZ;	10387	B 65 D 19/16
DVOŘÁČEK Jaroslav Ing., Brno, CZ;	10382	B 65 D 47/20	HRDLIČKA Leoš, Praha, CZ;	10304	H 04 M 1/21
DVOŘÁČEK Roman, Svitavy, CZ;	10382	B 65 D 47/20	HRUBAN Mojmir, Brno, CZ;	10317	B 60 J 3/00
EKOL, SPOL. S R.O., Brno, CZ;	10361	F 02 C 9/28	HUDEČEK Jiří Ing., Praha, CZ;	10274	A 61 G 3/06
EKOL, SPOL. S R.O., Brno, CZ;	10364	F 01 D 17/10	HUDEČEK Jiří, Ostrava, CZ;	10274	A 61 G 3/06
			ING. ROBERT ŠIMAREK- ROSIMA SHOP, Praha, CZ;	10286	A 45 C 3/02

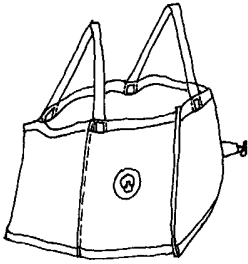
JEDLINK Jiří Ing., Řevnice, CZ;	10282	B 66 B 5/02	OCZKO Petr, Albrechtice, CZ;	10343	A 47 K 13/14
JURÁŠEK Jiří, Brno, CZ;	10386	A 44 B 13/00	ODS - DOPRAVNÍ STAVBY OSTRAVA A.S., Ostrava, CZ;	10283	B 66 C 1/28
J4 S.R.O., Předměřice nad Labem, CZ;	10315	A 21 C 15/04	OLMR Jaroslav Jiří Ing. PhDr., Praha, CZ;	10299	A 01 D 69/02
KOBR Jiří Ing., Jablonec nad Nisou, CZ;	10379	A 44 C 15/00	ORLÍK Roman, Ostrava, CZ;	10308	B 03 D 1/02
KOPŘIVA Petr, Luže, CZ;	10323	B 60 S 5/02	ORSÁG Jiří Ing., Ostrava, CZ;	10372	B 65 D 27/08
KOPŘIVA Petr, Luže, CZ;	10305	F 17 C 13/00	OTISK Milan, Velká Polom, CZ;	10287	G 08 B 3/10
KORYCAN George M., Union, IL, US;	10320	B 60 P 1/54	OTISL Milan, Velká Polom, CZ;	10288	G 08 B 3/10
KOŠÁK Jan Ing., Fryšták, CZ;	10359	B 62 B 1/02	PARCHANSKÝ František, Karviná, CZ;	10369	B 65 D 85/808
KUPILÍK Pavel, Holýšov, CZ;	10276	H 02 G 3/00	PARTNERS S.R.O., Nové Město nad Váhom, SK;	10376	B 65 D 81/00
LADISLAV JIRÁK JIVA - KOVOVÝROBA, Jesenice u Prahy, CZ;	10297	A 47 J 37/06	PAŘENICA Pavel, Určice, CZ;	10384	A 47 C 17/40
LAPÁČEK Dušan, Kutná Hora, CZ;	10380	B 42 D 15/00	PAŘENICA Radek, Určice, CZ;	10384	A 47 C 17/40
LAŠTŮVKA Martin, Chornice, CZ;	10294	G 09 F 3/10	PETERKA Karel, Dubné, CZ;	10377	B 65 D 85/57
LIN Mon-Sheng, Taipei, TW;	10307	A 63 H 33/28	PETRÁK Jiří Prof. Ing. CSc., Praha, CZ;	10388	F 24 D 17/02
LINART Pavel, Petřvald u Nového Jičína, CZ;	10312	B 42 D 3/00	PETRÁK Miroslav Ing., Praha, CZ;	10388	F 24 D 17/02
MANDÍK Vlastimil, Hostomice pod Brdy, CZ;	10340	H 01 M 2/10	PETRÁŠEK Petr, Příbram, CZ;	10344	A 47 B 45/00
MARBO CZ A.S., Fryšták, CZ;	10325	B 60 R 25/00	PETŘÍK Karel, Brno, CZ;	10371	B 65 D 30/02
MAREK Vlastimil, Choltice, CZ;	10382	B 65 D 47/20	POLÁNSKÝ Jiří Ing., České Budějovice, CZ;	10279	A 47 C 17/04
MARIO VLČEK - ALAE LUPULI, Praha, CZ;	10338	D 03 D 15/00	PORUBČAN Róbert Ing., Košece, SK;	10277	E 05 B 73/00
MARIO VLČEK - ALAE LUPULI, Praha, CZ;	10339	D 03 D 15/00	PRŮŠA Vladimír, Prostějov, CZ;	10294	G 09 F 3/10
MATHAUSER Jiří, Štěnovice, CZ;	10367	A 47 G 33/12	PŘIDAL Jaroslav Ing. CSc., Hradec Králové, CZ;	10316	F 23 J 13/02
MATUŠEK Oldřich Ing., Praha, CZ;	10349	E 05 B 65/00	PSP ENGINEERING A.S., Přerov, CZ;	10357	B 07 B 1/00
MILEC Jiří, Příbram, CZ;	10336	F 41 C 33/00	PTAŠNIK Petr, Krmov, CZ;	10275	G 09 C 1/02
MINISTERSTVO OBRANY ČR, Praha, CZ;	10301	F 41 H 11/12	PTAŠNIK Vladislav, Veltrusy, CZ;	10275	G 09 C 1/02
MINISTERSTVO OBRANY ČR, Praha, CZ;	10300	F 41 H 11/12	P. F. B. S. R. L., Modena, IT;	10280	B 66 B 5/04
MINISTERSTVO OBRANY ČR, Praha, CZ;	10302	F 41 H 11/12	REK, SPOL. S R.O., Stará Boleslav, CZ;	10368	G 09 F 23/10
NOVOTNÝ Ivan Ing. CSc., Frýdek-Místek, CZ;	10318	F 24 J 2/24	RIM-TECH A.S., Zlín, CZ;	10331	B 29 C 33/18
NOWOSAD Aleksander, Szczecinek, PL;	10324	H 01 R 13/648	RODIN Vladimír, Novgorod, RU;	10314	F 24 F 3/12
			ROMANOVSKÝ Milan Mgr., Praha, CZ;	10353	E 03 D 1/012

ROZKOŠ BEZ RIZIKA, OBČANSKÉ SDRUŽENÍ, Praha, CZ;	10321	A 61 G 7/00	VEŘEJNÁ INFORMAČNÍ SLUŽBA, S.R.O., Plzeň, CZ;	10389	B 42 D 15/10
RUMLER Aleš Ing., Šumperk, CZ;	10375	C 10 L 1/02	VICTORIA SECURITY PRINTING, A.S., Praha, CZ;	10303	G 09 F 3/00
RŮŽIČKA Dag PharmDr., Brno, CZ;	10381	A 23 L 1/0522	VIDLÁŘ Jiří, Ostrava, CZ;	10308	B 03 D 1/02
RŮŽIČKA Jan Ing., Brno, CZ;	10323	B 60 S 5/02	VÝTAHY, S.R.O., Velké Meziříčí, CZ;	10355	B 66 B 13/00
RŮŽIČKA Jan Ing., Brno, CZ;	10305	F 17 C 13/00	VÝTAHY, S.R.O., Velké Meziříčí, CZ;	10358	B 66 B 13/00
SATINSKÝ Miroslav, Frýdek- Místek, CZ;	10341	C 11 C 5/00	VÝTAHY, S.R.O., Velké Meziříčí, CZ;	10356	B 66 B 13/00
SCHALLER Pavel, Říčany u Prahy, CZ;	10353	E 03 D 1/012	WEBA WERKZEUGBAU BETRIEBS GMBH, Steyr, AT;	10350	B 25 C 1/00
SCHULZ EP, Výskytná nad Jihlavou, CZ;	10291	C 02 F 1/00	ZÁRUBA Libor Ing., Praha, CZ;	10278	B 63 B 43/14
SEZ KROMPACHY-ČR. A.S., Hradec Králové, CZ;	10365	H 01 H 31/30	ZELFEL Karel Ing., Praha, CZ;	10313	E 04 B 1/86
SKOTNICKÝ Jiří, Praha, CZ;	10330	C 11 D 9/00	ZELMER BOHEMIA, S.R.O., Těrlicko, CZ;	10390	A 47 J 27/21
SLAPNÍČKA David Ing., Jablonec nad Nisou, CZ;	10379	A 44 C 15/00	ZELNÍČEK Vladimír, Praha, CZ;	10354	B 25 H 1/00
SLUNSKÝ Lubomír Ing. CSc., Frýdek-Místek, CZ;	10351	G 06 K 19/08	ZIMAN Zbyněk, Brno, CZ;	10363	C 02 F 9/02
SOCHOR Vladimír, Nový Jičín, CZ;	10306	B 01 D 53/26	ZITKO-PRODOMONT, SPOL. S.R.O., Hradec Králové, CZ;	10333	A 22 B 5/04
STANĚK Karel JUDr., Praha, CZ;	10310	A 45 F 5/00	ŽIKOVSKÝ Josef Ing., Praha, CZ;	10313	E 04 B 1/86
STAŇKOVÁ Dana, Praha, CZ;	10310	A 45 F 5/00			
ŠIMŮNEK Pavel RNDr., Praha, CZ;	10322	G 21 F 9/34			
ŠKODA ENERGO S.R.O., Plzeň, CZ;	10345	H 02 K 11/00			
ŠTĚPÁNEK Robert Ing., Brno, CZ;	10326	C 09 K 17/00			
ŠTRAUS Jan Ing., Praha, CZ;	10360	A 61 B 18/12			
TEREK Jiří JUDr., Praha, CZ;	10375	C 10 L 1/02			
TOP SERVIS, SPOL. S R.O., Brno, CZ;	10319	H 02 G 3/04			
TRUBAČ Jaroslav, Prostějov, CZ;	10332	B 30 B 1/04			
TRUBAČÍK Luboš, Žďár nad Sázavou, CZ;	10289	A 23 L 1/36			
UJKA Zdeněk, Havířov, CZ;	10285	E 21 D 21/00			
UJKA Zdeněk, Havířov, CZ;	10352	E 21 D 21/00			
UNIPROX, SPOL. S R.O., Brno, CZ;	10284	B 65 D 1/22			

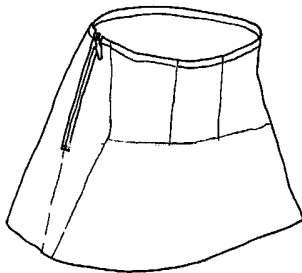
**FG4Q****Zapsané průmyslové vzory**

29715	19-07	29793	05-05
29716	03-01	29794	09-01
29717	05-06	29795	25-04
29718	28-01	29796	15-01
29719	24-04	29797	07-03
29720	24-04	29798	03-01
29721	19-08	29799	14-99
29722	07-01	29800	23-03
29723	25-01	29801	25-01
29724	21-01	29802	06-03
29725	07-01	29803	06-13
29726	09-01	29804	12-16
29727	07-01	29805	07-06
29728	07-01	29806	18-02
29729	13-03	29807	18-03
29730	19-08	29808	19-08
29731	06-04		
29732	03-01		
29733	09-03		
29734	08-05		
29735	07-05		
29736	08-05		
29737	06-99		
29738	23-03		
29739	26-06		
29740	12-16		
29741	13-03		
29742	13-03		
29743	13-03		
29744	13-03		
29745	12-16		
29746	13-03		
29747	13-03		
29748	12-16		
29749	23-04		
29750	21-01		
29751	14-03		
29752	14-03		
29753	26-05		
29754	28-01		
29755	28-01		
29756	25-01		
29757	08-05		
29758	20-02		
29759	12-07		
29760	12-07		
29761	19-01		
29762	12-07		
29763	07-07		
29764	07-07		
29765	21-02		
29766	21-01		
29767	09-07		
29768	07-07		
29769	07-07		
29770	19-02		
29771	09-01		
29772	06-05		
29773	06-04		
29774	07-01		
29775	09-01		
29776	06-03		
29777	02-02		
29778	07-06		
29779	07-01		
29780	25-01		
29781	25-01		
29782	24-02		
29783	15-02		
29784	09-07		
29785	07-03		
29786	03-01		
29787	23-04		
29788	06-06		
29789	07-01		
29790	07-01		
29791	05-05		
29792	05-05		

- (51) **02-02**  
 (11) 29777  
 (21) 1999-32164  
 (22) 20.12.1999  
 (15) 23.08.2000  
 (45) 23.08.2000  
 (54) Varietní dámská souprava  
 (28) 2  
 (73) ŠIMANOVSKÁ Tereza, Praha, CZ;  
 (72) Šimanovská Tereza, Praha, CZ;  
 (55)

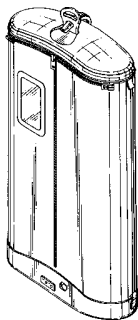


1.2

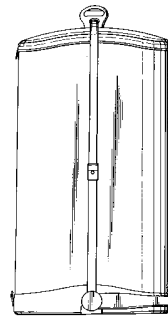


2.2

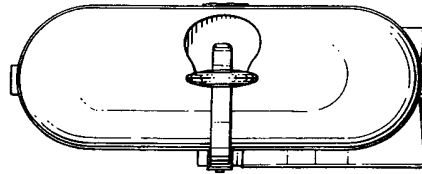
- (51) **03-01**  
 (11) 29716  
 (21) 1999-32170  
 (22) 22.12.1999  
 (15) 27.07.2000  
 (45) 27.07.2000  
 (54) Skládací obal na oděv  
 (28) 1  
 (32) 01.07.1999  
 (31) 2084619  
 (33) GB  
 (73) THE PROCTER & GAMBLE COMPANY,  
 Cincinnati, OH, US;  
 (72) Gordon David, Chestergreen, GB;  
 (55)



1.1



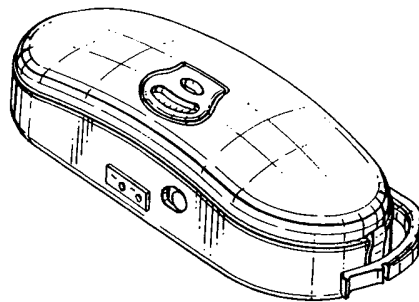
1.3



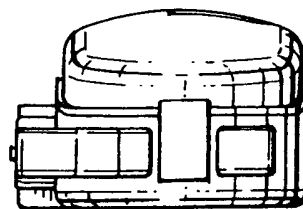
1.5



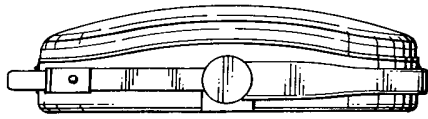
1.6



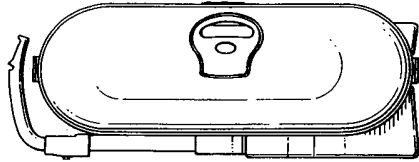
1.8



1.10



1.12



1.13

- (51) 03-01
- (11) 29732
- (21) 1999-31946
- (22) 22.09.1999
- (15) 08.08.2000
- (45) 08.08.2000
- (54) Školní brašna
- (28) 1
- (73) VACULÍK Jaroslav Ing., Mikulov, CZ;
- (72) Vaculík Jaroslav Ing., Mikulov, CZ;
- (55)

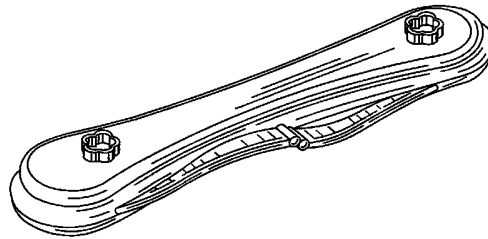


1.1



1.2

- (51) 03-01
- (11) 29786
- (21) 2000-32442
- (22) 26.04.2000
- (15) 23.08.2000
- (45) 23.08.2000
- (54) Pouzdro na lžíci
- (28) 1
- (32) 29.10.1999
- (31) 29/113,142
- (33) US
- (73) DART INDUSTRIES INC., Orlando, FL, US;
- (72) Liu Anita Suk Ping, Orlando, FL, US;
- (55)



1.1

- (51) 03-01
- (11) 29798
- (21) 2000-32497
- (22) 09.05.2000
- (15) 23.08.2000
- (45) 23.08.2000
- (54) Modulární systém k taktické vestě
- (28) 18
- (73) NOVOTA Lubor, Liberec, CZ;
- NOVOTA Štefan RNDr., Liberec, CZ;
- (72) Novota Lubor, Liberec, CZ;
- Novota Štefan RNDr., Liberec, CZ;
- (55)



1.1



1.2



2.1



4.1



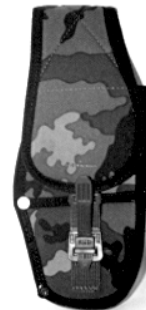
2.5



4.2



3.1



5.1



3.2



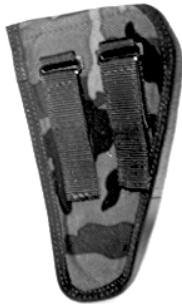
5.3



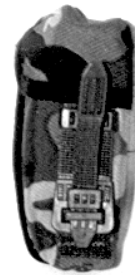
6.1



8.1



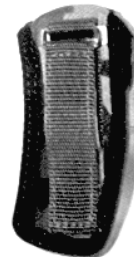
6.3



9.1



7.1



9.2



7.4



10.1





10.2



12.2



11.1



13.1



11.2



13.2



12.1



14.1



14.2



16.2



15.1



17.1



15.2



17.2



16.1

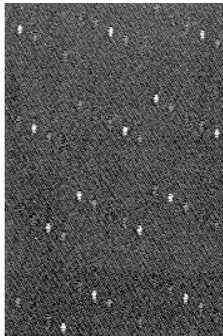


18.1

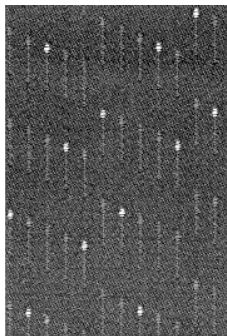


18.3

- (51) **05-05**
- (11) 29791
- (21) 2000-32458
- (22) 28.04.2000
- (15) 23.08.2000
- (45) 23.08.2000
- (54) Potahová textilie
- (28) 2
- (73) FEZKO A.S., Strakonice, CZ;
- (72) Hadravová Václava, Strakonice, CZ;
- Pejchal Jaromír Ing., Volyně, CZ;
- Lašáková Dita, Strakonice, CZ;



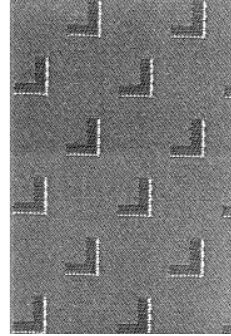
1.1



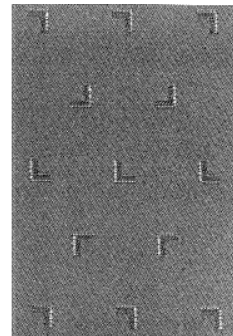
2.1

- (51) **05-05**
- (11) 29792
- (21) 2000-32459
- (22) 28.04.2000
- (15) 23.08.2000
- (45) 23.08.2000
- (54) Potahová textilie
- (28) 2
- (73) FEZKO A.S., Strakonice, CZ;
- (72) Lašáková Dita, Strakonice, CZ;
- Cihlářová Kateřina, Strakonice, CZ;
- Pejchal Jaromír Ing., Volyně, CZ;

(55)



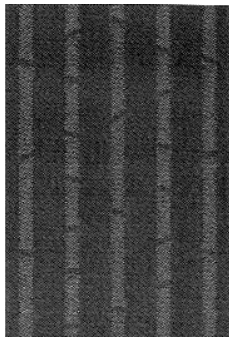
1.1



2.1

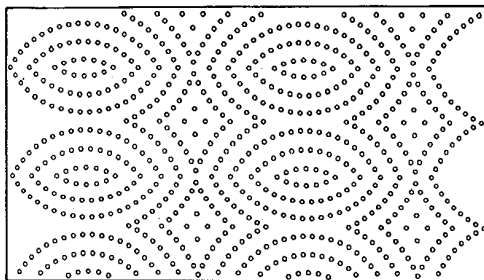
- (51) **05-05**
- (11) 29793
- (21) 2000-32460
- (22) 28.04.2000
- (15) 23.08.2000
- (45) 23.08.2000
- (54) Potahová textilie
- (28) 1
- (73) FEZKO A.S., Strakonice, CZ;
- (72) Hadravová Václava, Strakonice, CZ;
- Pejchal Jaromír Ing., Volyně, CZ;
- Tomášek Milan RNDr., Radošovice, CZ;
- Pekárek Karel, Strakonice, CZ;
- Petelová Jitka Ing., Písek, CZ;

(55)



1.1

- (51) **05-06**
- (11) 29717
- (21) 2000-32264
- (22) 08.02.2000
- (15) 27.07.2000
- (45) 27.07.2000
- (54) Papírový hygienický výrobek s vylisovaným vzorem
- (28) 1
- (32) 29.09.1999
- (31) PVz 197-99
- (33) SK
- (73) TENTO, A.S., Žilina, SK;
- (72) Gaššo Vladimír, Žilina, SK;
- (55)



1.1

- (51) **06-03**
- (11) 29776
- (21) 1999-32140
- (22) 15.12.1999
- (15) 23.08.2000
- (45) 23.08.2000
- (54) Stůl s podnoží a středovým kabelážním nosníkem
- (28) 1
- (73) BRICK, REALIZACE INTERIÉRŮ SPOL. S R.O., Praha, CZ;
- (72) Volák Tomáš Ing. arch., Praha, CZ;
- (55)

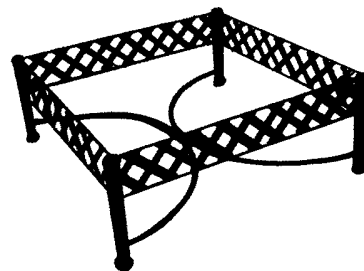


1.1

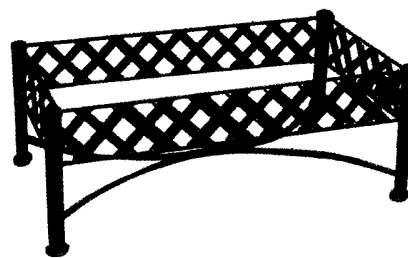


1.2

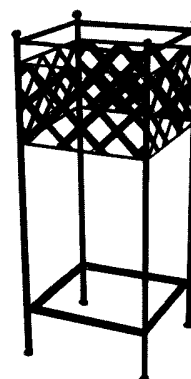
- (51) **06-03**
- (11) 29802
- (21) 2000-32261
- (22) 08.02.2000
- (15) 25.08.2000
- (45) 25.08.2000
- (54) Stoly
- (28) 3
- (73) CHAPELLIER-BORENSTEIN Marylene, Praha, CZ;
- (72) Chapellier-Borenstein Marylene, Praha, CZ;
- (55)



1.1

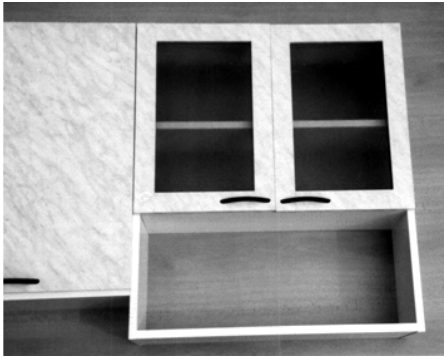


2.1



3.1

- (51) 06-04  
 (11) 29731  
 (21) 1999-31741  
 (22) 01.06.1999  
 (15) 08.08.2000  
 (45) 08.08.2000  
 (54) Modul nástěnné kuchyňské skříňky  
 (28) 1  
 (73) POLCAR Leonard, Ostopovice, CZ;  
 (72) Polcar Leonard, Ostopovice, CZ;  
 (55)



1.1

- (51) 06-04  
 (11) 29773  
 (21) 2000-32488  
 (22) 05.05.2000  
 (15) 09.08.2000  
 (45) 09.08.2000  
 (54) Rustikální nábytek  
 (28) 5  
 (73) TR ANTOŠ, S.R.O., Turnov, CZ;  
 (72) Antoš Jiří, Pěnčín, CZ;  
 Zahradníček Jan, Praha, CZ;  
 (55)



1.1



2.1



3.1



4.1



5.1

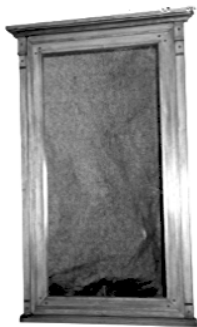
- (51) **06-05**
- (11) 29772
- (21) 2000-32487
- (22) 05.05.2000
- (15) 09.08.2000
- (45) 09.08.2000
- (54) Rustikální nábytek
- (28) 20
- (73) TR ANTOŠ, S.R.O., Turnov, CZ;
- (72) Antoš Jiří, Pěnčín, CZ;
- Zahradníček Jan, Praha, CZ;
- (55)



1.1



2.1



3.1



4.1



5.1



6.1



7.1



8.1



9.1



13.1



10.1



14.1



11.1



15.1



12.1



16.1



17.1



19.2



18.1



20.1

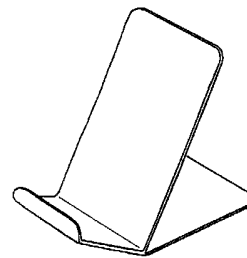


18.2

- (51) **06-06**
- (11) 29788
- (21) 2000-32451
- (22) 28.04.2000
- (15) 23.08.2000
- (45) 23.08.2000
- (54) Odkládací stojánek
- (28) 12
- (73) Šáfr Vladimír, Pardubice, CZ;
- (72) Šáfr Vladimír, Pardubice, CZ;
- (55)

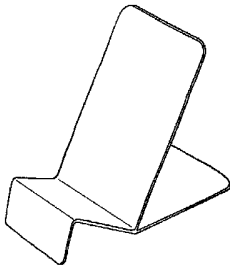


19.1

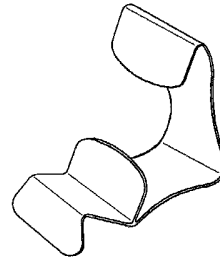


1.1

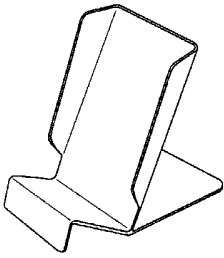




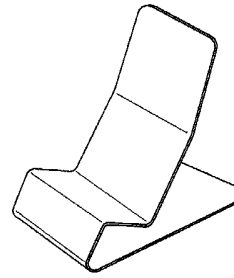
2.1



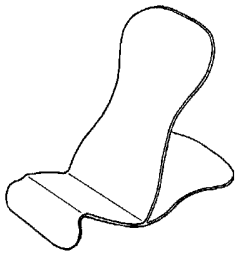
7.1



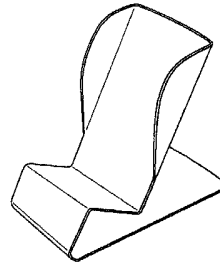
3.1



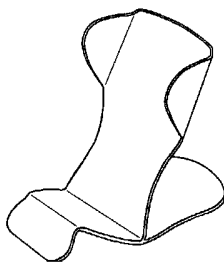
8.1



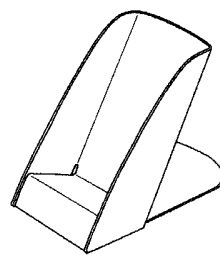
4.1



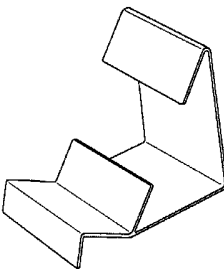
9.1



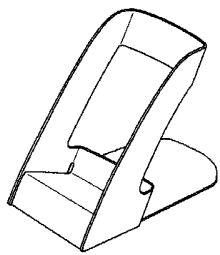
5.1



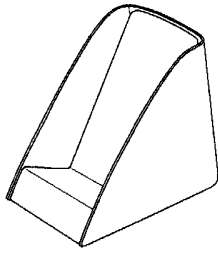
10.1



6.1

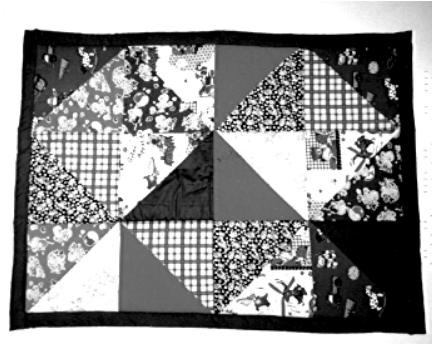


11.1

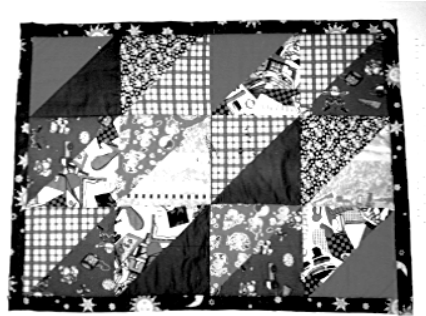


12.1

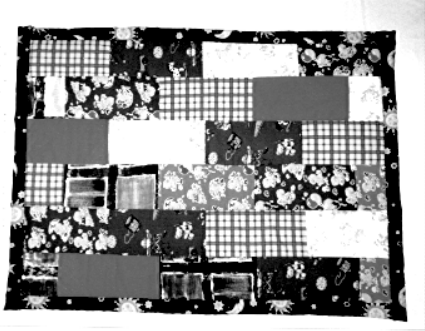
- (51) **06-13**
- (11) 29803
- (21) 2000-32317
- (22) 29.02.2000
- (15) 25.08.2000
- (45) 25.08.2000
- (54) Textilní potah s dekorem
- (28) 10
- (73) BOUBLÍK Jindřich, Dobšice u Znojma, CZ;
- (72) Boublík Jindřich, Dobšice u Znojma, CZ;
- (55)



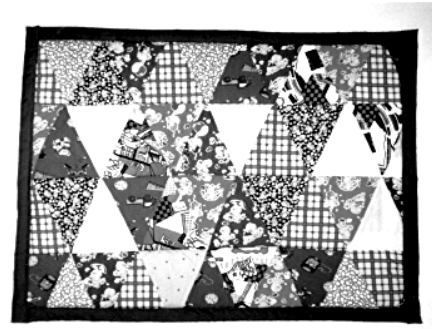
3.1



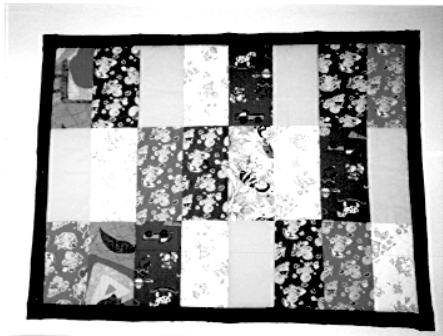
4.1



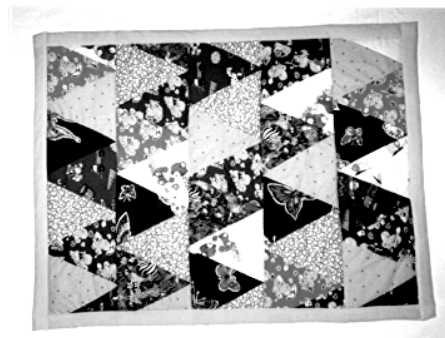
1.1



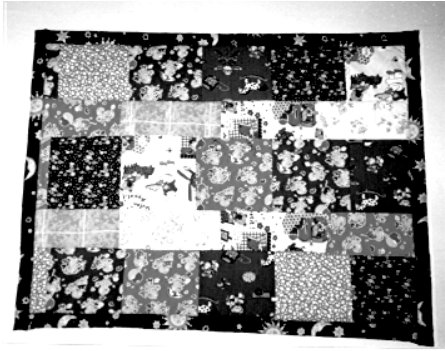
5.1



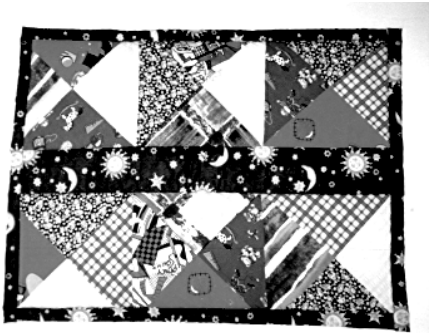
2.1



6.1



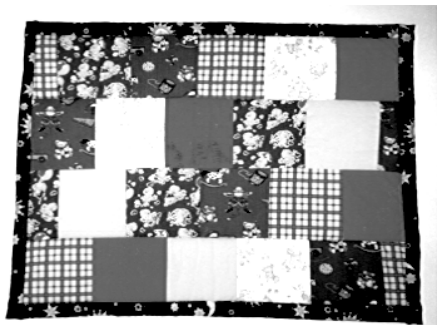
7.1



8.1



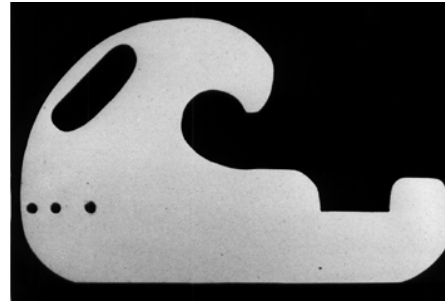
9.1



10.1

- (51) **06-99**  
 (11) 29737  
 (21) 2000-32202  
 (22) 17.01.2000  
 (15) 08.08.2000  
 (45) 08.08.2000  
 (54) Ramínko pro sadu autorohoží s výsekem  
 (28) 1  
 (73) GUMÁRNY ZUBŘÍ A.S., Zubří, CZ;  
 (72) Mach Josef, Zubří, CZ;  
 Mužík Václav, Zubří, CZ;  
 Krůpa Radim, Zubří, CZ;

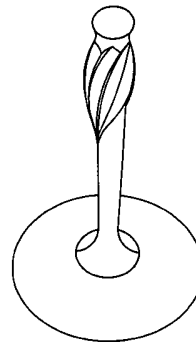
(55)



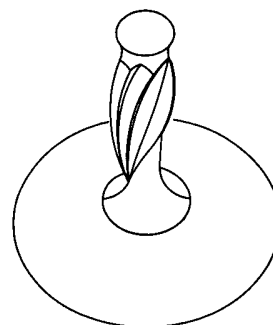
1.1

- (51) **07-01**  
 (11) 29722  
 (21) 2000-32282  
 (22) 14.02.2000  
 (15) 31.07.2000  
 (45) 31.07.2000  
 (54) Nápojové sklo a stonek nápojového skla  
 (28) 13  
 (73) CRYSTALEX A.S., Nový Bor, CZ;  
 (72) Švestková Eva, Nový Bor, CZ;

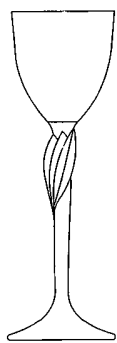
(55)



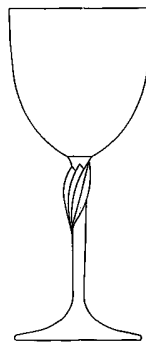
1.7



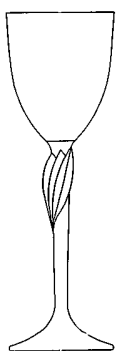
2.7



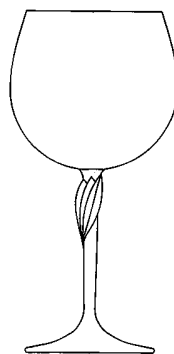
3.1



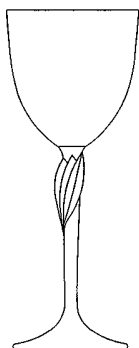
7.1



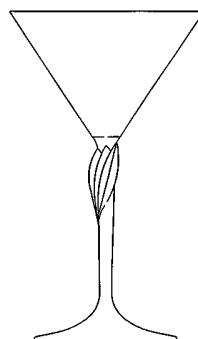
4.1



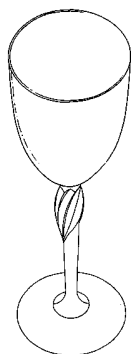
8.1



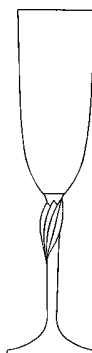
5.1



9.1

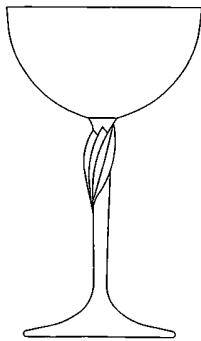


6.2

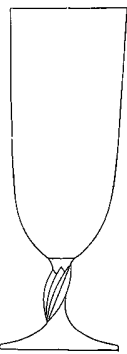


10.1

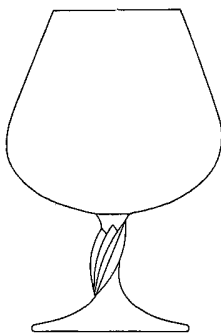
(55)



11.1



12.1



13.1



1.1



1.2

- (51) 07-01
- (11) 29727
- (21) 2000-32368
- (22) 23.03.2000
- (15) 01.08.2000
- (45) 01.08.2000
- (54) Zásobník na tekuté potraviny
- (28) 1
- (32) 27.09.1999
- (31) 99-1728
- (33) SE
- (73) ASEPT INTERNATIONAL AB, Lund, SE;  
AMORA MAILLE, Dijon Cedex, FR;
- (72) Drennow Sten, Lund, SE;
- (55)

- (51) 07-01
- (11) 29725
- (21) 2000-32201
- (22) 14.01.2000
- (15) 01.08.2000
- (45) 01.08.2000
- (54) Pohár
- (28) 1
- (73) BELLAPLAST HOLDING AG, Altstaetten, CH;
- (72) Stieger Paul, Eichberg, CH;



1.2



1.3

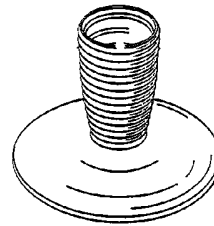
- (51) **07-01**
- (11) 29728
- (21) 2000-32413
- (22) 11.04.2000
- (15) 01.08.2000
- (45) 01.08.2000
- (54) Sklenička
- (28) 1
- (32) 15.10.1999
- (31) DM/049524
- (33) WO
- (73) LA ROCHERE, Vauvillers, FR;
- (72) Giraud Antoine, Vauvillers, FR;
- (55)



1.5

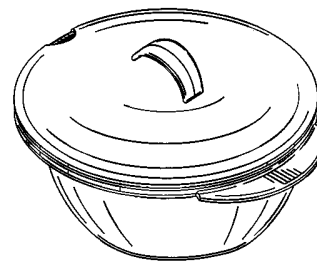
- (51) **07-01**
- (11) 29774
- (21) 2000-32496
- (22) 09.05.2000
- (15) 09.08.2000
- (45) 09.08.2000
- (54) Nožička nápojové skleničky
- (28) 1
- (32) 10.11.1999
- (31) 29/113,765
- (33) US
- (73) DART INDUSTRIES INC., Orlando, FL, US;
- (72) Lillelund Stig, Gentofte, DK;
- Benzon Ian Tomas, Copenhagen, DK;

(55)

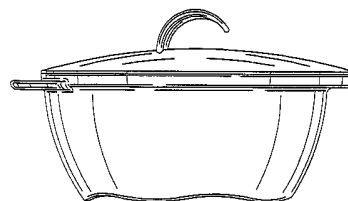


1.1

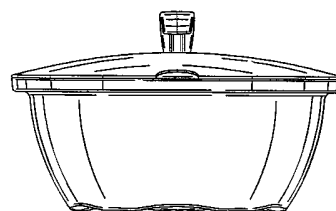
- (51) **07-01**
- (11) 29779
- (21) 1999-32181
- (22) 28.12.1999
- (15) 23.08.2000
- (45) 23.08.2000
- (54) Servírovací mísa s pokličkou
- (28) 2
- (32) 02.07.1999
- (31) 29/107,386
- (33) US
- (73) DART INDUSTRIES INC., Orlando, FL, US;
- (72) Demers Brian J., Orlando, FL, US;
- (55)



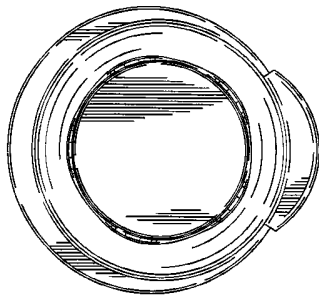
1.1



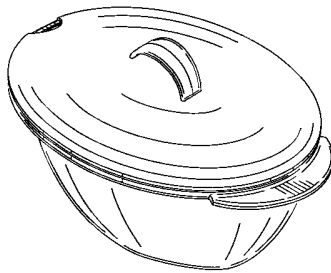
1.3



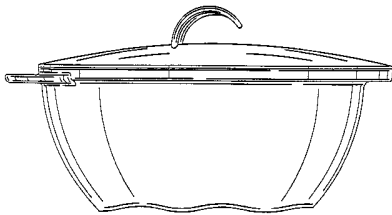
1.5



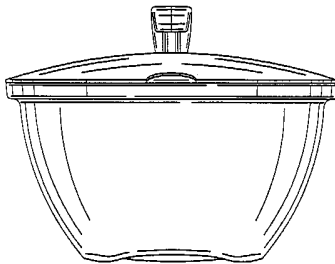
1.7



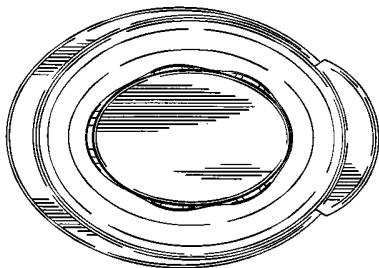
2.1



2.3



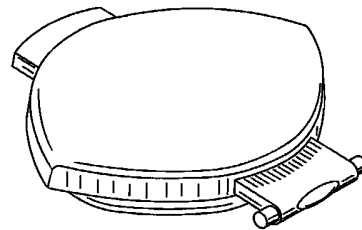
2.5



2.7

- (51) **07-01**  
 (11) 29789  
 (21) 2000-32455  
 (22) 28.04.2000  
 (15) 23.08.2000  
 (45) 23.08.2000  
 (54) Víčko na hrnek s hubičkou  
 (28) 1  
 (32) 01.11.1999  
 (31) 29/113,320  
 (33) US  
 (73) DART INDUSTRIES INC., Orlando, FL, US;  
 (72) Lillelund Stig, Gentofte, DK;  
 Heiberg Jakob, Charlottenlund, DK;  
 Jeppesen Hanne Dalsgaard, Holte, DK;  
 Daenen Robert H.C.M., Herne, BE;

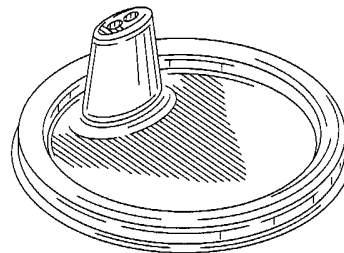
(55)



1.1

- (51) **07-01**  
 (11) 29790  
 (21) 2000-32456  
 (22) 28.04.2000  
 (15) 23.08.2000  
 (45) 23.08.2000  
 (54) Víko nádoby  
 (28) 1  
 (32) 01.11.1999  
 (31) 29/113,203  
 (33) US  
 (73) DART INDUSTRIES INC., Orlando, FL, US;  
 (72) D'Alessio Brent E., Palm Bay, FL, US;

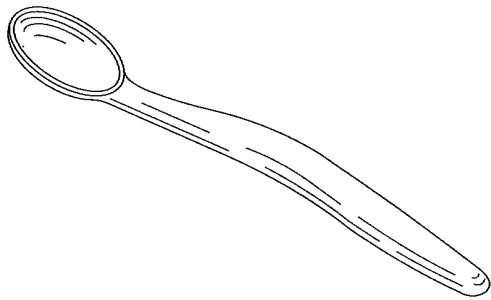
(55)



1.1

- (51) **07-03**  
 (11) 29785  
 (21) 2000-32441  
 (22) 26.04.2000  
 (15) 23.08.2000  
 (45) 23.08.2000  
 (54) Dětská lžice  
 (28) 1  
 (32) 29.10.1999  
 (31) 29/113,172  
 (33) US  
 (73) DART INDUSTRIES INC., Orlando, FL, US;  
 (72) Liu Anita Suk Ping, Orlando, FL, US;

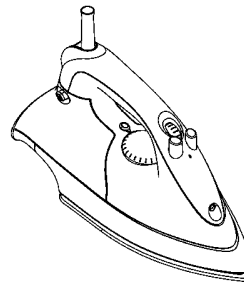
(55)



1.1

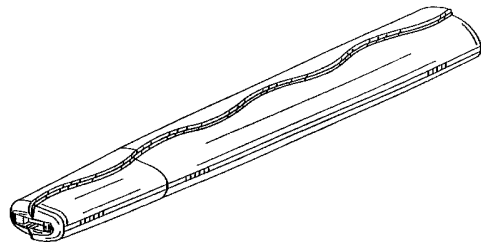
- (51) **07-03**  
 (11) 29797  
 (21) 2000-32495  
 (22) 09.05.2000  
 (15) 23.08.2000  
 (45) 23.08.2000  
 (54) Rukojeť příboru  
 (28) 1  
 (32) 12.11.1999  
 (31) 29/113,917  
 (33) US  
 (73) DART INDUSTRIES INC., Orlando, FL, US;  
 (72) Cautereels Victor J.J., Ranst, BE;  
 Kortleven Hanno, Hofstade, BE;  
 (55)

(55)



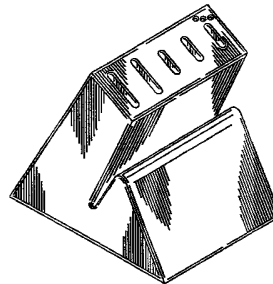
1.1

- (51) **07-06**  
 (11) 29778  
 (21) 1999-32180  
 (22) 28.12.1999  
 (15) 23.08.2000  
 (45) 23.08.2000  
 (54) Stojan na nože  
 (28) 1  
 (32) 30.06.1999  
 (31) 29/107,300  
 (33) US  
 (73) DART INDUSTRIES INC., Orlando, FL, US;  
 (72) Miller D. Scott, Orlando, FL, US;  
 Cousins Morison S., Winter Park, FL, US;  
 Hodges Samuel E., Leesburg, FL, US;  
 (55)

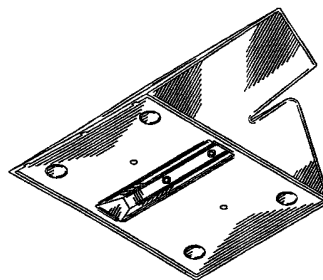


1.1

- (51) **07-05**  
 (11) 29735  
 (21) 2000-32198  
 (22) 13.01.2000  
 (15) 08.08.2000  
 (45) 08.08.2000  
 (54) Elektrická žehlička  
 (28) 1  
 (32) 09.08.1999  
 (31) DMA/004604  
 (33) WO  
 (73) KONINKLIJKE PHILIPS ELECTRONICS N.V.,  
 Eindhoven, NL;  
 (72) Taylor Laura Mary, Eindhoven, NL;

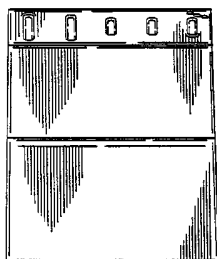


1.1

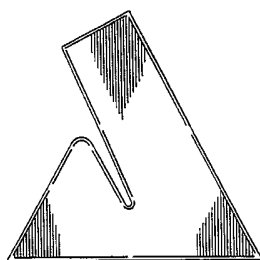


1.2

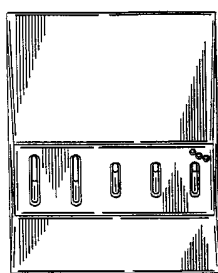




1.3

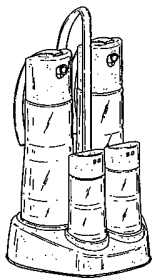


1.5



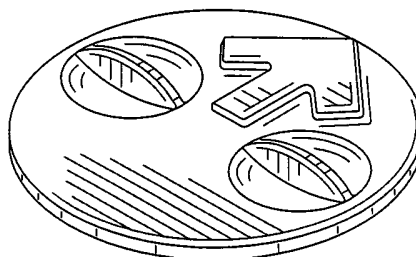
1.7

- (51) **07-06**  
 (11) 29805  
 (21) 2000-32505  
 (22) 11.05.2000  
 (15) 25.08.2000  
 (45) 25.08.2000  
 (54) Sestava stolních lahvíček  
 (28) 1  
 (32) 15.11.1999  
 (31) 146844  
 (33) ES  
 (73) COMERCIAL VALIRA S.A., Reus, ES;  
 (72) Artiga Francisco Palacin, Reus, ES;  
 (55)



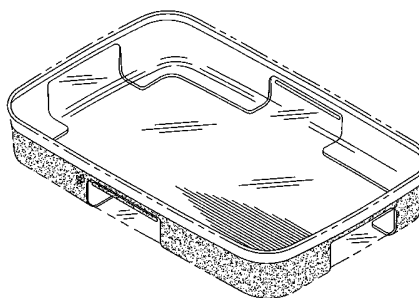
1.2

- (51) **07-07**  
 (11) 29763  
 (21) 2000-32453  
 (22) 28.04.2000  
 (15) 08.08.2000  
 (45) 08.08.2000  
 (54) Díl nádoby s nastavitelnou lhůtou  
 (28) 1  
 (32) 01.11.1999  
 (31) 29/113,312  
 (33) US  
 (73) DART INDUSTRIES INC., Orlando, FL, US;  
 (72) D'Alessio Brent E., Palm Bay, FL, US;  
 Laib Douglas M., Orlando, FL, US;  
 (55)



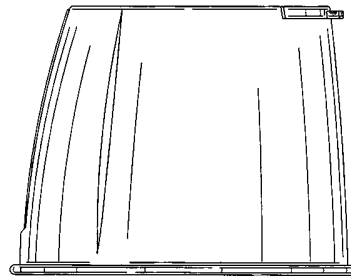
1.1

- (51) **07-07**  
 (11) 29764  
 (21) 2000-32454  
 (22) 28.04.2000  
 (15) 08.08.2000  
 (45) 08.08.2000  
 (54) Skladovací nádoba s ukazatelem plnění  
 (28) 1  
 (32) 01.11.1999  
 (31) 29/113,205  
 (33) US  
 (73) DART INDUSTRIES INC., Orlando, FL, US;  
 (72) Laib Douglas M., Orlando, FL, US;  
 (55)

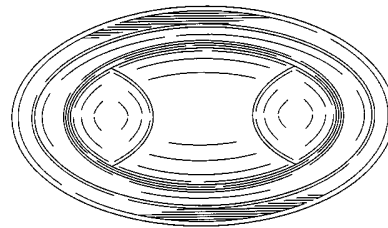


1.1

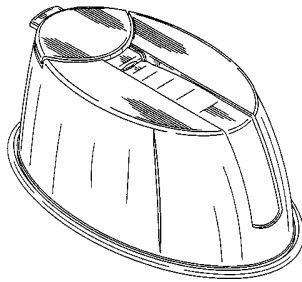
- (51) 07-07
- (11) 29768
- (21) 2000-32452
- (22) 28.04.2000
- (15) 09.08.2000
- (45) 09.08.2000
- (54) Nádoba
- (28) 2
- (32) 01.11.1999
- (31) 29/113,207
- (33) US
- (73) DART INDUSTRIES INC., Orlando, FL, US;
- (72) Lillelund Stig, Gentofte, DK;
- Heiberg Jakob, Charlottenlund, DK;
- Jeppesen Hanne Dalsgaard, Holte, DK;
- Daenen Robert H.C.M., Herne, BE;



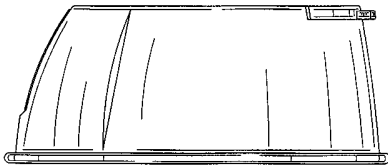
2.3



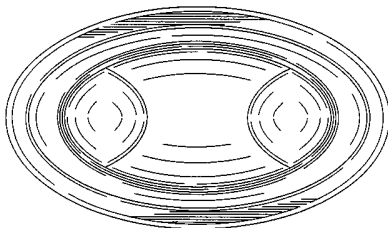
2.7



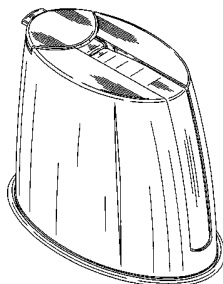
1.1



1.3



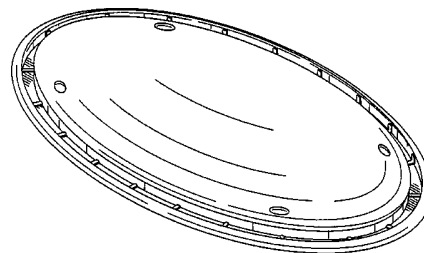
1.7



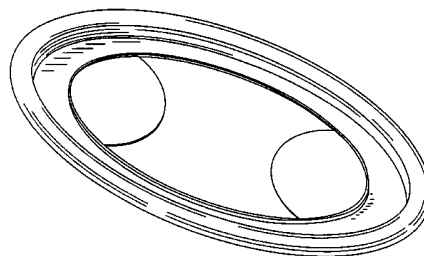
2.1

- (51) 07-07
- (11) 29769
- (21) 2000-32457
- (22) 28.04.2000
- (15) 09.08.2000
- (45) 09.08.2000
- (54) Spodní uzávěr nádoby - dno
- (28) 1
- (32) 01.11.1999
- (31) 29/113,206
- (33) US
- (73) DART INDUSTRIES INC., Orlando, FL, US;
- (72) Lillelund Stig, Gentofte, DK;
- Heiberg Jakob, Charlottenlund, DK;
- Jeppesen Hanne Dalsgaard, Holte, DK;
- Daenen Robert H.C.M., Herne, BE;

(55)

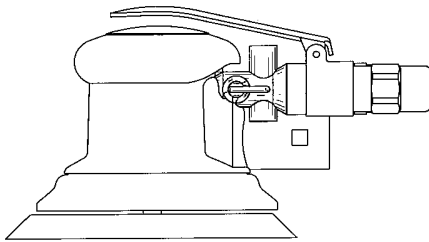


1.1

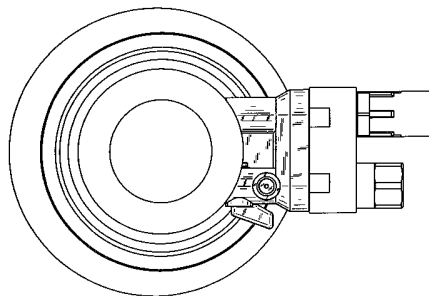


1.2

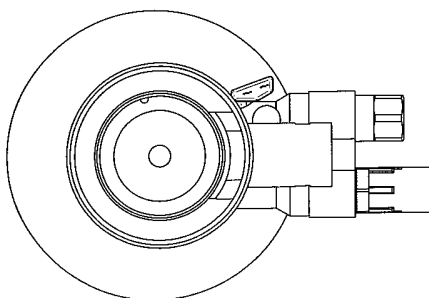
- (51) **08-05**
- (11) 29734
- (21) 1999-32176
- (22) 27.12.1999
- (15) 08.08.2000
- (45) 08.08.2000
- (54) Ruční bruska
- (28) 1
- (32) 29.06.1999
- (31) 29/107,268
- (33) US
- (73) INGERSOLL-RAND COMPANY, Woodcliff Lake, NJ, US;
- (72) Cieri Mark A., Easton, PA, US;  
Eardley Edward C., Easton, PA, US;



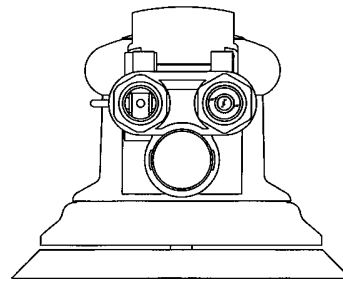
1.3



1.4



1.5



1.6

- (51) **08-05**
- (11) 29736
- (21) 2000-32200
- (22) 14.01.2000
- (15) 08.08.2000
- (45) 08.08.2000
- (54) Konev
- (28) 1
- (32) 16.07.1999
- (31) 4 99 06 578.6
- (33) DE
- (73) EBERT DESIGN GMBH & CO. KG, Herford, DE;
- (72) Besecke Edmund E., Hameln, DE;



1.2

- (51) **08-05**
- (11) 29757
- (21) 2000-32428
- (22) 18.04.2000
- (15) 08.08.2000
- (45) 08.08.2000
- (54) Elektrické nářadí
- (28) 9
- (32) 20.10.1999, 17.01.2000
- (31) 4 99 09 945.1, 4 00 00 395.3
- (33) DE, DE
- (73) LIDL STIFTUNG & CO.KG, Neckarsulm, DE;
- (72) Pretzel Peter, Bochum, DE;

(55)



1.1



5.1



2.1



6.1



3.3



7.1



4.3

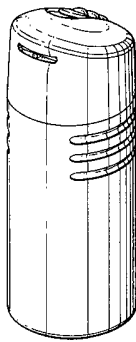


8.1



9.3

- (51) **09-01**  
 (11) 29726  
 (21) 2000-32354  
 (22) 17.03.2000  
 (15) 01.08.2000  
 (45) 01.08.2000  
 (54) Nádobka s rozprašovačem  
 (28) 1  
 (32) 21.09.1999  
 (31) 2086810  
 (33) GB  
 (73) UNILEVER NV, Rotterdam, NL;  
 Desgrippes Joël, Paris, FR;  
 Gazzera Pablo, Buenos Aires, AR;  
 Jimenez Rodrigo, Kingston upon Thames, GB;  
 Midgley Ian Stuart, Leeds, GB;  
 (55)



1.1

- (51) **09-01**  
 (11) 29771  
 (21) 2000-32475  
 (22) 04.05.2000  
 (15) 09.08.2000  
 (45) 09.08.2000  
 (54) Láhev  
 (28) 1  
 (73) SCHMALBACH LUBECA AG, Ratingen, DE;  
 Keller Gilles, Dunkerque, FR;  
 Lefebvre Sébastien, Dunkerque, FR;  
 Degroote Laurent, Caestre, FR;  
 Jansen Cor, Rijen, NL;  
 Haesendonck Frank, Veurne, BE;

(55)



1.2

- (51) **09-01**  
 (11) 29775  
 (21) 1999-31740  
 (22) 31.05.1999  
 (15) 23.08.2000  
 (45) 23.08.2000  
 (54) Láhev na vodku  
 (28) 1  
 (73) SHEFLER Yury Viktorovich, Moscow, RU;  
 TERLETSKY Evgeny Alexandrovich, Moscow, RU;  
 KHAKHANASHVILI Levan Shalvovich, Moscow, RU;  
 TSUGLEVICH Vasily Nikolaevich, Moscow, RU;  
 (72) Shefler Yury Viktorovich, Moscow, RU;  
 Terletsky Evgeny Alexandrovich, Moscow, RU;  
 Khakhanashvili Levan Shalvovich, Moscow, RU;  
 Tsuglevich Vasily Nikolaevich, Moscow, RU;  
 (55)

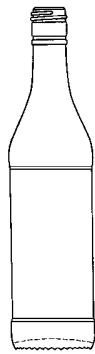


1.1



1.2

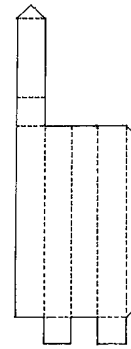
(55)



1.3



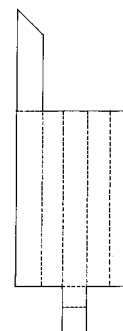
1.5



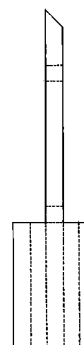
1.1



2.1



3.1



4.1

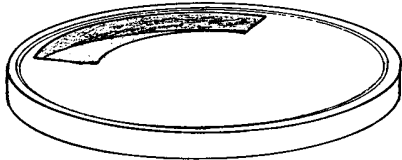
- (51) 09-01
- (11) 29794
- (21) 2000-32463
- (22) 02.05.2000
- (15) 23.08.2000
- (45) 23.08.2000
- (54) Láhev
- (28) 1
- (73) BOHEMIA HEALING MINERAL WATERS  
COMPANY LIMITED, London, GB;
- (72) Milko Vojtěch, Ústí nad Labem, CZ;
- (55)



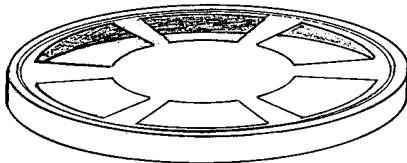
1.1

- (51) 09-03
- (11) 29733
- (21) 1999-31960
- (22) 24.09.1999
- (15) 08.08.2000
- (45) 08.08.2000
- (54) Papírový obal
- (28) 4
- (73) SLUPSKI Richard, Petrovice u Karviné, CZ;
- (72) Slupski Richard, Petrovice u Karviné, CZ;

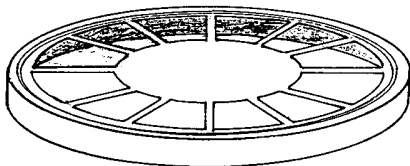
- (51) **09-07**  
 (11) 29767  
 (21) 2000-32329  
 (22) 08.03.2000  
 (15) 09.08.2000  
 (45) 09.08.2000  
 (54) Víčko krabičky s průřazy  
 (28) 4  
 (73) MLÉKÁRNA KLATOVY, A.S., Klatovy, CZ;  
 Werfl Jozef, Plzeň, CZ;  
 (55)



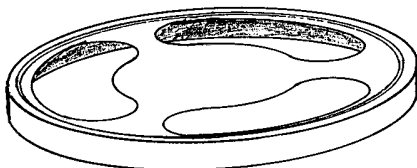
1.1



2.1



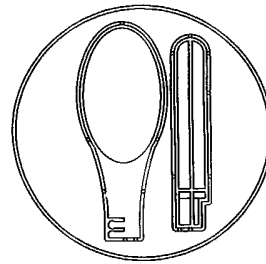
3.1



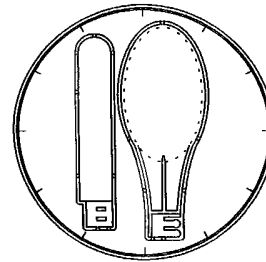
4.1

- (51) **09-07**  
 (11) 29784  
 (21) 2000-32432  
 (22) 21.04.2000  
 (15) 23.08.2000  
 (45) 23.08.2000  
 (54) Víčko s rozebíratelnou lžičkou  
 (28) 1  
 (73) POLÁK František Ing., Pezinok, SK;  
 KROUPA Jiří Ing., Bratislava, SK;  
 (72) Polák František Ing., Pezinok, SK;  
 Kroupa Jiří Ing., Bratislava, SK;

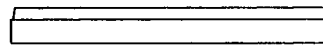
(55)



1.1



1.2

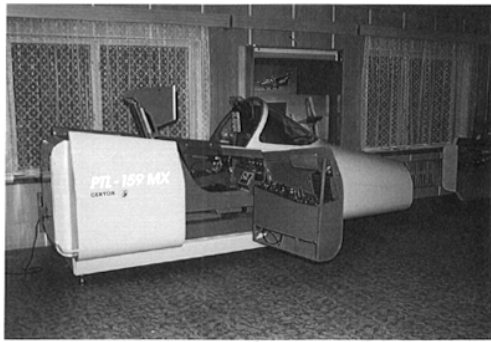


1.3

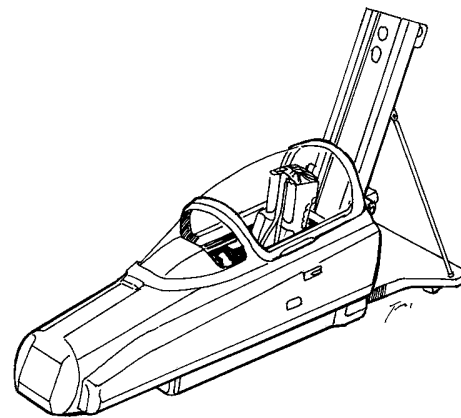
- (51) **12-07**  
 (11) 29759  
 (21) 2000-32438  
 (22) 25.04.2000  
 (15) 08.08.2000  
 (45) 08.08.2000  
 (54) Trenažér pro motorovou zkoušku  
 (28) 1  
 (73) GERYON, A.S., Most, CZ;  
 Švec Jiří, Praha, CZ;  
 (55)



1.1



1.2

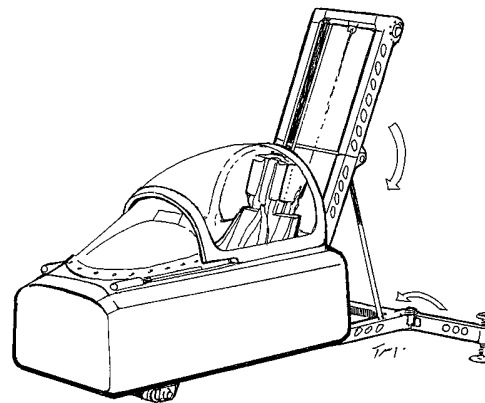


2.1

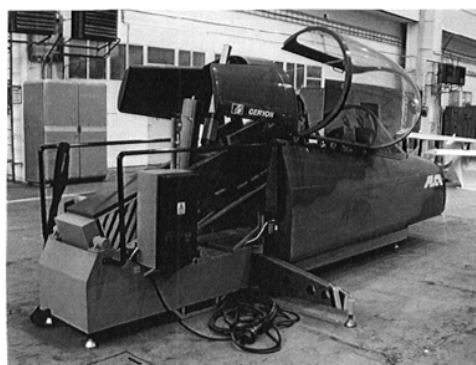
- (51) 12-07
- (11) 29760
- (21) 2000-32439
- (22) 25.04.2000
- (15) 08.08.2000
- (45) 08.08.2000
- (54) Postupový trénažér pro nouzové opuštění letounu
- (28) 4
- (73) GERYON, A.S., Most, CZ;
- (72) Švec Jiří, Praha, CZ;
- (55)



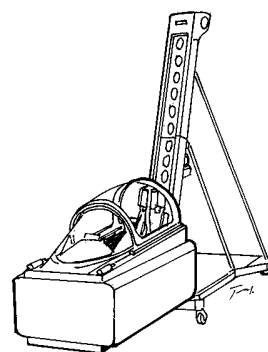
1.1



3.1



1.2

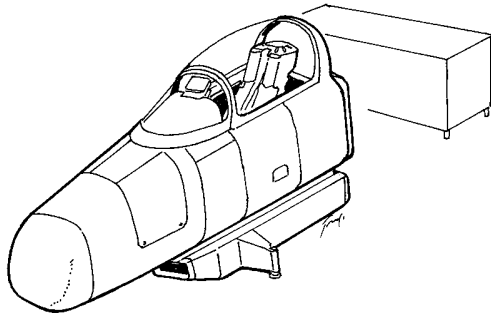


4.1

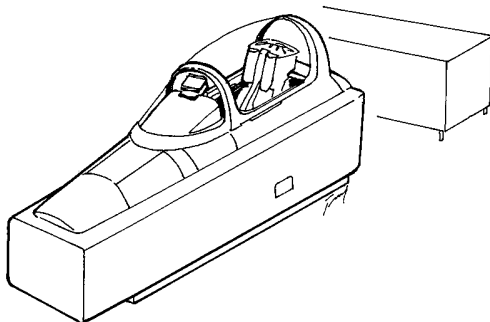
- (51) 12-07
- (11) 29762
- (21) 2000-32448
- (22) 27.04.2000
- (15) 08.08.2000
- (45) 08.08.2000
- (54) Simulátor bojového letounu
- (28) 2
- (73) GERYON, A.S., Most, CZ;
- (72) Švec Jiří, Praha, CZ;



(55)

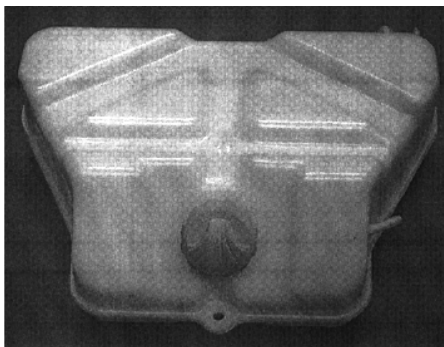


1.1



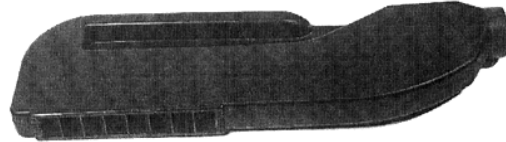
2.1

- (51) **12-16**  
 (11) 29740  
 (21) 2000-32218  
 (22) 24.01.2000  
 (15) 08.08.2000  
 (45) 08.08.2000  
 (54) Nádrž chladicí kapaliny  
 (28) 1  
 (73) DAEWOO AVIA, AKCIOVÁ SPOLEČNOST, Praha, CZ;  
 (72) Malý Vladimír Ing., Praha, CZ;  
 (55)



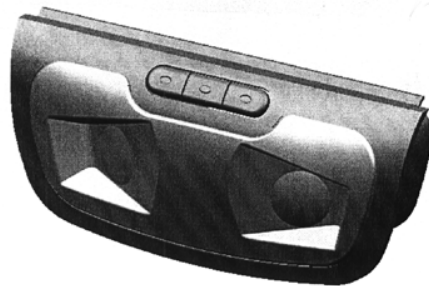
1.1

- (51) **12-16**  
 (11) 29745  
 (21) 2000-32223  
 (22) 24.01.2000  
 (15) 08.08.2000  
 (45) 08.08.2000  
 (54) Kanál vstupu vzduchu  
 (28) 1  
 (73) DAEWOO AVIA, AKCIOVÁ SPOLEČNOST, Praha, CZ;  
 (72) Malý Vladimír Ing., Praha, CZ;  
 (55)



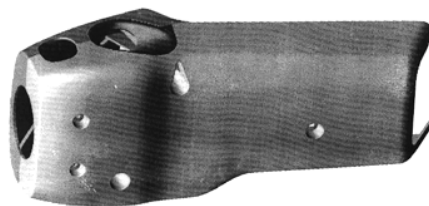
1.1

- (51) **12-16**  
 (11) 29748  
 (21) 2000-32226  
 (22) 24.01.2000  
 (15) 08.08.2000  
 (45) 08.08.2000  
 (54) Světelný panel  
 (28) 1  
 (73) DAEWOO AVIA, AKCIOVÁ SPOLEČNOST, Praha, CZ;  
 (72) Malý Vladimír Ing., Praha, CZ;  
 (55)

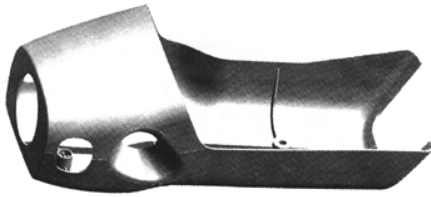


1.1

- (51) **12-16**  
 (11) 29804  
 (21) 2000-32426  
 (22) 18.04.2000  
 (15) 25.08.2000  
 (45) 25.08.2000  
 (54) Kryt sloupku řízení  
 (28) 1  
 (73) DAEWOO AVIA, AKCIOVÁ SPOLEČNOST, Praha, CZ;  
 (72) Malý Vladimír Ing., Praha, CZ;  
 (55)

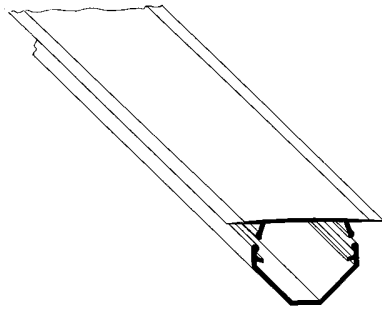


1.1

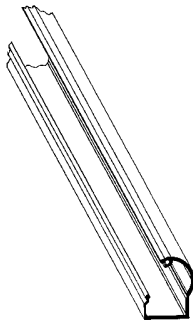


1.2

- (51) **13-03**  
 (11) 29729  
 (21) 2000-32416  
 (22) 12.04.2000  
 (15) 01.08.2000  
 (45) 01.08.2000  
 (54) Instalační lišta  
 (28) 2  
 (73) KOPOS KOLÍN A.S., Kolín, CZ;  
 (72) Malý Jaroslav Ing., Kolín, CZ;  
 Pospíšil Pavel, Zábok nad Labem, CZ;



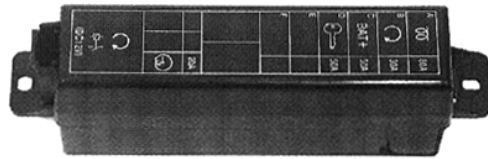
1.1



2.1

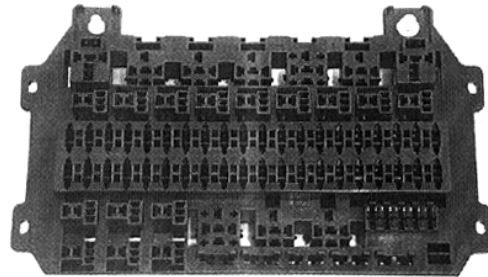
- (51) **13-03**  
 (11) 29741  
 (21) 2000-32219  
 (22) 24.01.2000  
 (15) 08.08.2000  
 (45) 08.08.2000  
 (54) Vedlejší pojistková skříňka  
 (28) 1  
 (73) DAEWO AVIA, AKCIOVÁ SPOLEČNOST, Praha, CZ;  
 (72) Malý Vladimír Ing., Praha, CZ;

(55)



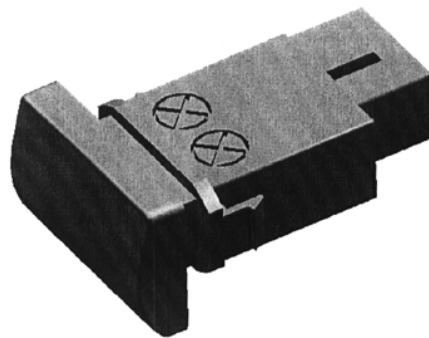
1.1

- (51) **13-03**  
 (11) 29742  
 (21) 2000-32220  
 (22) 24.01.2000  
 (15) 08.08.2000  
 (45) 08.08.2000  
 (54) Hlavní pojistková skříňka  
 (28) 1  
 (73) DAEWO AVIA, AKCIOVÁ SPOLEČNOST, Praha, CZ;  
 (72) Malý Vladimír Ing., Praha, CZ;



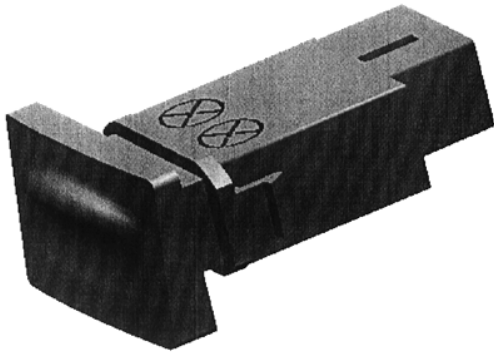
1.1

- (51) **13-03**  
 (11) 29743  
 (21) 2000-32221  
 (22) 24.01.2000  
 (15) 08.08.2000  
 (45) 08.08.2000  
 (54) Přepínač  
 (28) 1  
 (73) DAEWO AVIA, AKCIOVÁ SPOLEČNOST, Praha, CZ;  
 (72) Malý Vladimír Ing., Praha, CZ;



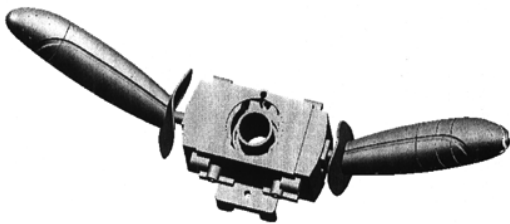
1.1

- (51) **13-03**  
 (11) 29744  
 (21) 2000-32222  
 (22) 24.01.2000  
 (15) 08.08.2000  
 (45) 08.08.2000  
 (54) Přepínač  
 (28) 1  
 (73) DAEWOO AVIA, AKCIOVÁ SPOLEČNOST, Praha, CZ;  
 (72) Malý Vladimír Ing., Praha, CZ;  
 (55)



1.1

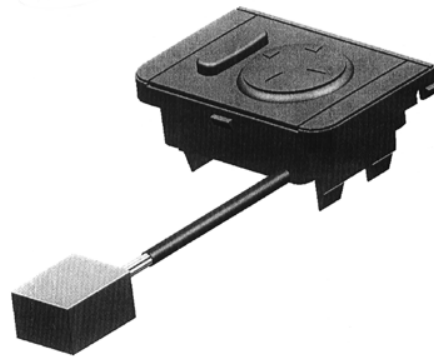
- (51) **13-03**  
 (11) 29746  
 (21) 2000-32224  
 (22) 24.01.2000  
 (15) 08.08.2000  
 (45) 08.08.2000  
 (54) Přepínač  
 (28) 1  
 (73) DAEWOO AVIA, AKCIOVÁ SPOLEČNOST, Praha, CZ;  
 (72) Malý Vladimír Ing., Praha, CZ;  
 (55)



1.1

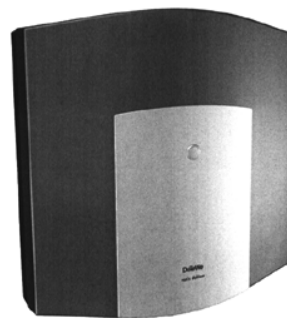
- (51) **13-03**  
 (11) 29747  
 (21) 2000-32225  
 (22) 24.01.2000  
 (15) 08.08.2000  
 (45) 08.08.2000  
 (54) Ovladač  
 (28) 1  
 (73) DAEWOO AVIA, AKCIOVÁ SPOLEČNOST, Praha, CZ;  
 (72) Malý Vladimír Ing., Praha, CZ;

(55)



1.1

- (51) **14-03**  
 (11) 29751  
 (21) 2000-32245  
 (22) 04.02.2000  
 (15) 08.08.2000  
 (45) 08.08.2000  
 (54) Malé zprostředkovatelské telekomunikační zařízení  
 (28) 1  
 (32) 24.08.1999  
 (31) 4 99 07 883.7  
 (33) DE  
 (73) DETEWE-DEUTSCHE TELEPHONWERKE AKTIENGESELLSCHAFT & CO., Berlin, DE;  
 (72) Arpe Michael, Kiel, DE;  
 (55)



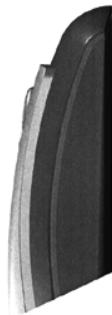
1.2

- (51) **14-03**  
 (11) 29752  
 (21) 2000-32246  
 (22) 04.02.2000  
 (15) 08.08.2000  
 (45) 08.08.2000  
 (54) Základní stanice  
 (28) 1  
 (32) 24.08.1999  
 (31) 4 99 07 884.5  
 (33) DE  
 (73) DETEWE-DEUTSCHE TELEPHONWERKE AKTIENGESELLSCHAFT & CO., Berlin, DE;  
 (72) Arpe Michael, Kiel, DE;

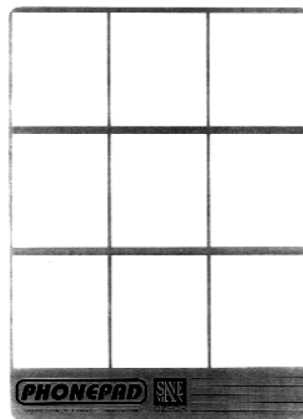
(55)



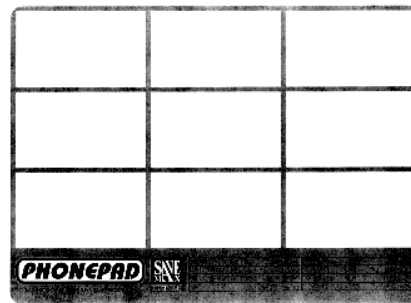
1.2



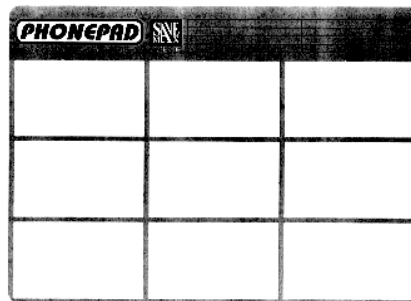
1.3



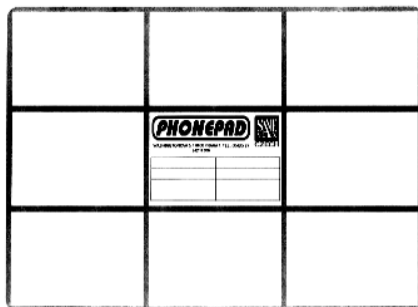
2.1



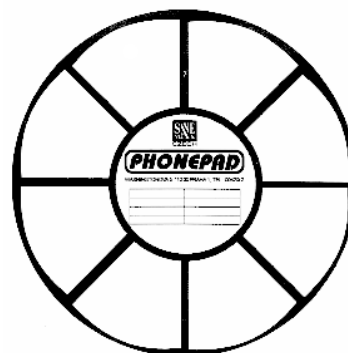
3.1



4.1



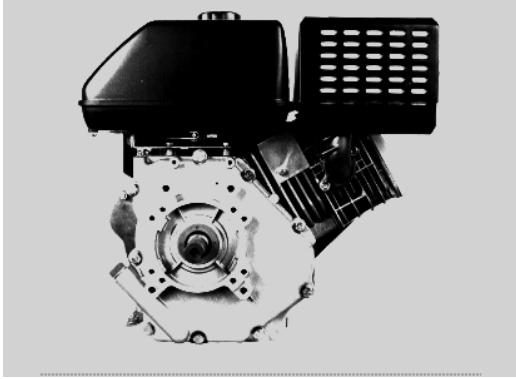
1.1



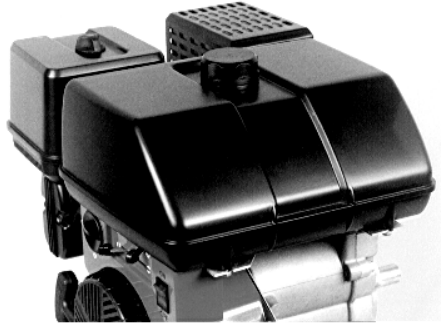
5.1

- (51) 14-99
- (11) 29799
- (21) 2000-32546
- (22) 24.05.2000
- (15) 23.08.2000
- (45) 23.08.2000
- (54) Podložka pod telefonní přístroj
- (28) 5
- (73) SAVE MAX CZECH S.R.O., Praha, CZ;
- (72) Svetlák Daniel, Praha, CZ;
- (55)

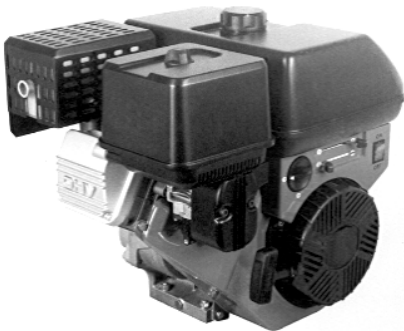
- (51) **15-01**  
 (11) 29796  
 (21) 2000-32470  
 (22) 03.05.2000  
 (15) 23.08.2000  
 (45) 23.08.2000  
 (54) Motor  
 (28) 1  
 (73) MOTOR JIKOV, A.S., České Budějovice, CZ;  
 Král Václav, Roztoky u Prahy, CZ;  
 (55)



1.1

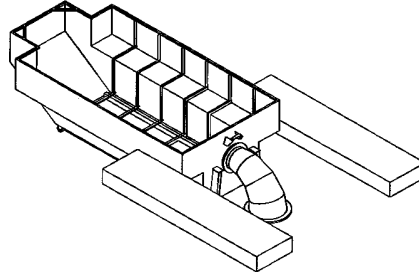


1.2



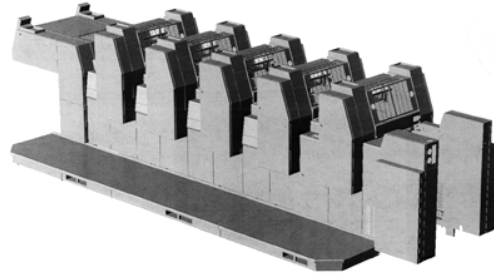
1.5

- (51) **15-02**  
 (11) 29783  
 (21) 2000-32405  
 (22) 07.04.2000  
 (15) 23.08.2000  
 (45) 23.08.2000  
 (54) Ponton pro mobilní čerpací stanice  
 (28) 1  
 (73) SIGMA GROUP A.S., Lutín, CZ;  
 Šoukal Jiří Ing., Olomouc, CZ;  
 (55)

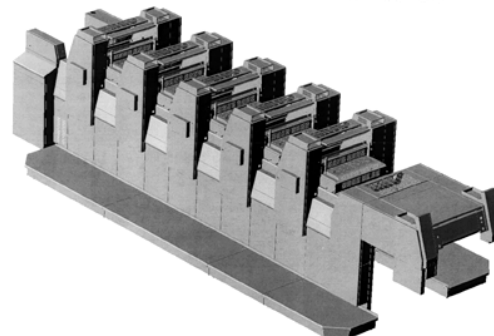


1.1

- (51) **18-02**  
 (11) 29806  
 (21) 2000-32526  
 (22) 18.05.2000  
 (15) 25.08.2000  
 (45) 25.08.2000  
 (54) Tiskový stroj  
 (28) 1  
 (73) ADAMOVSKE STROJIRNY A.S., Adamov, CZ;  
 Sedlák Václav, Jedovnice, CZ;  
 Kotlán Miroslav ing., Adamov, CZ;  
 Urbani Roman, Adamov, CZ;  
 Sopoušek Petr ing., Brno, CZ;  
 Turek Libor, Brno, CZ;  
 (55)

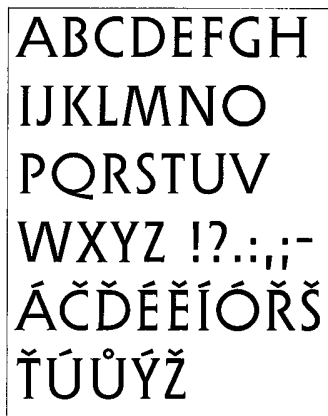


1.1



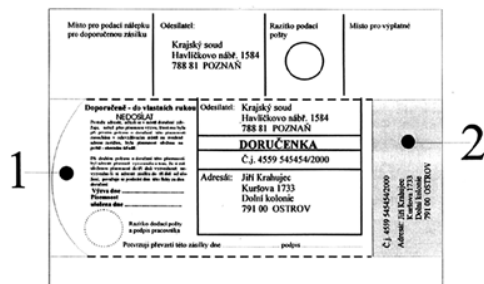
1.2

- (51) **18-03**  
 (11) 29807  
 (21) 1998-31192  
 (22) 16.09.1998  
 (15) 28.08.2000  
 (45) 28.08.2000  
 (54) Typografické písmo  
 (28) 1  
 (73) AKADEMIE VĚD ČESKÉ REPUBLIKY, Praha, CZ;  
 Solpera Jan Prof. akad. malíř, Praha, CZ;  
 (55)

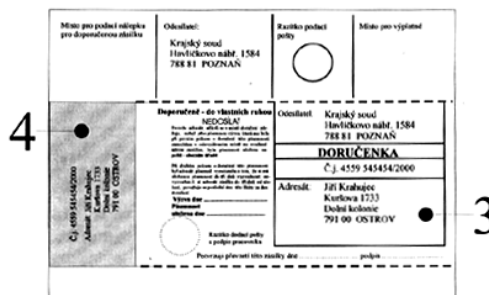


1.1

- (51) **19-01**  
 (11) 29761  
 (21) 2000-32444  
 (22) 27.04.2000  
 (15) 08.08.2000  
 (45) 08.08.2000  
 (54) Poštovní obálka  
 (28) 2  
 (73) ORSÁG Jiří Ing., Ostrava, CZ;  
 Orság Jiří Ing., Ostrava, CZ;  
 (55)

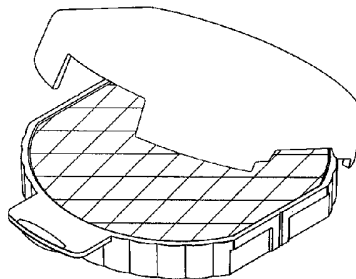


1.1

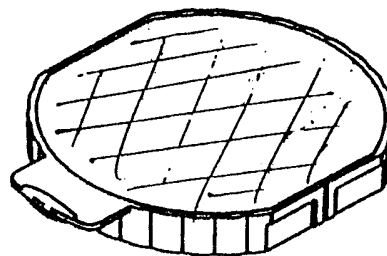


2.1

- (51) **19-02**  
 (11) 29770  
 (21) 2000-32464  
 (22) 02.05.2000  
 (15) 09.08.2000  
 (45) 09.08.2000  
 (54) Výměnný polštářek pro razítkování  
 (28) 2  
 (32) 04.11.1999, 04.11.1999  
 (31) MU-3970/99, MU-3971/99  
 (33) AT, AT  
 (73) TRODAT GMBH, Wels, AT;  
 Pichler Wolfgang, Wels, AT;  
 (55)



1.1



2.1

- (51) **19-07**  
 (11) 29715  
 (21) 1999-32139  
 (22) 15.12.1999  
 (15) 27.07.2000  
 (45) 27.07.2000  
 (54) Tabulka pro vyučování českému jazyku  
 (28) 1  
 (73) BRABEC Jaroslav, Černožice nad Labem, CZ;  
 (72) Brabec Jaroslav, Černožice nad Labem, CZ;

(55)



1.1



2.1



1.2



3.1

- (51) 19-08
- (11) 29721
- (21) 2000-32361
- (22) 22.03.2000
- (15) 27.07.2000
- (45) 27.07.2000
- (54) Etiketa
- (28) 3
- (73) SLÁDEČKOVÁ Jitka, Chomutov, CZ;
- (72) Sládečková Jitka, Chomutov, CZ;
- (55)

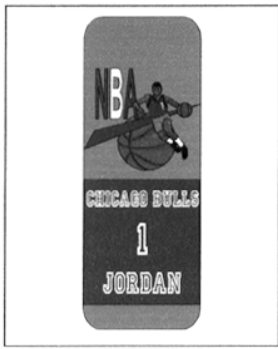
- (51) 19-08
- (11) 29730
- (21) 1996-29222
- (22) 31.05.1996
- (15) 08.08.2000
- (45) 08.08.2000
- (54) Etikety
- (28) 12
- (73) Milko Vojtěch, Ústí nad Labem, CZ;
- (72) Milko Vojtěch, Ústí nad Labem, CZ;
- Holomek Pavel, Děčín, CZ;
- (55)



1.1



1.1



2.1



5.1



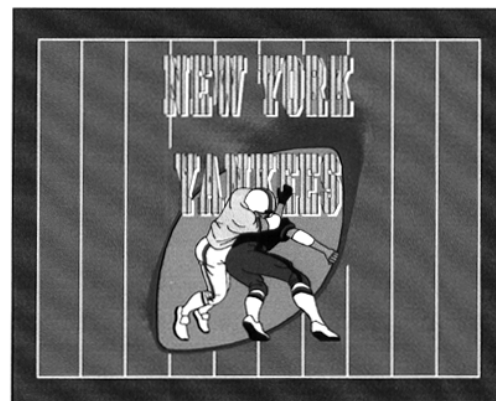
3.1



6.1



4.1

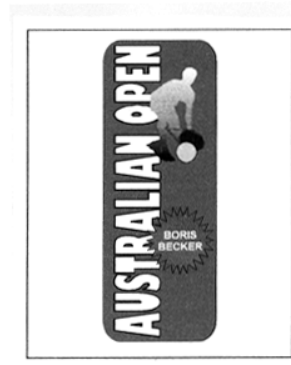


7.1

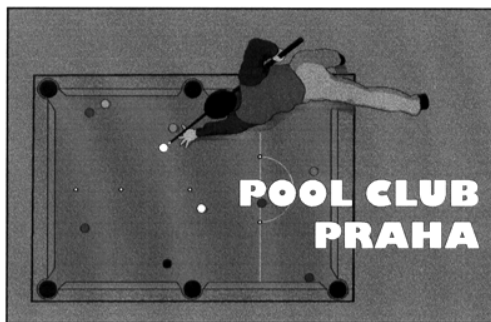




8.1



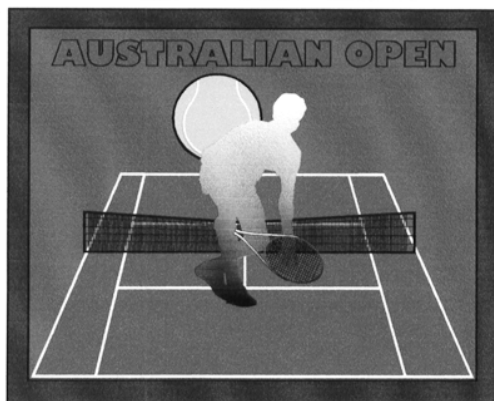
12.1



9.1



10.1

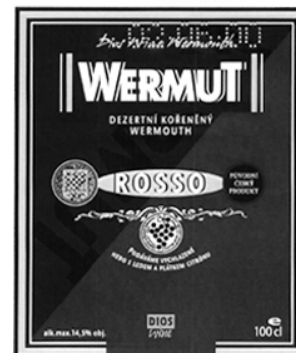


11.1

- (51) 19-08
- (11) 29808
- (21) 2000-32284
- (22) 15.02.2000
- (15) 28.08.2000
- (45) 28.08.2000
- (54) Etikety
- (28) 2
- (73) DIOS TRADING S.R.O., Brno, CZ;
- (72) Šebele Jiří Ing., Brno, CZ;
- (55)

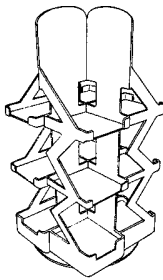


1.1



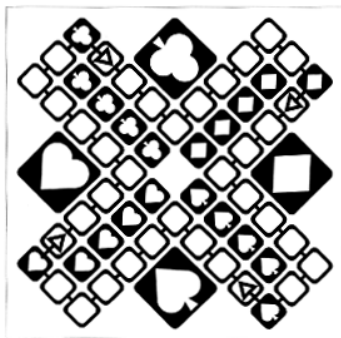
2.1

- (51) **20-02**
- (11) 29758
- (21) 2000-32434
- (22) 21.04.2000
- (15) 08.08.2000
- (45) 08.08.2000
- (54) Otočný stojan
- (28) 1
- (32) 22.10.1999
- (31) DMA/004671
- (33) WO
- (73) SOREMARTEC S.A., Schoppach-Arlon, BE;
- (72) Muce' Francesco, Torino, IT;
- (55)

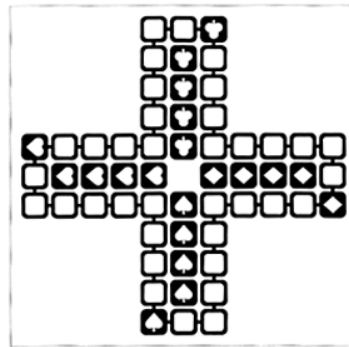


1.1

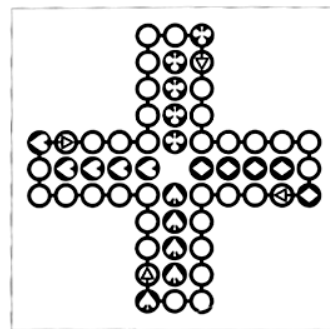
- (51) **21-01**
- (11) 29724
- (21) 1999-32075
- (22) 19.11.1999
- (15) 01.08.2000
- (45) 01.08.2000
- (54) Jednobarevný hrací plán
- (28) 13
- (73) CHMELAŘ Přemysl, Praha, CZ;
- (72) Chmelař Přemysl, Praha, CZ;
- (55)



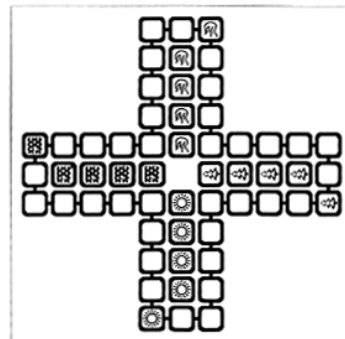
1.1



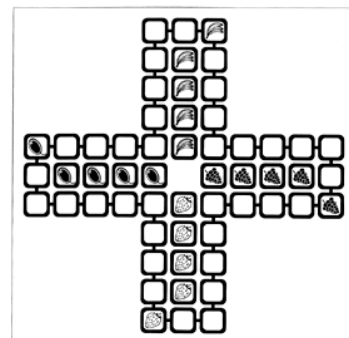
2.1



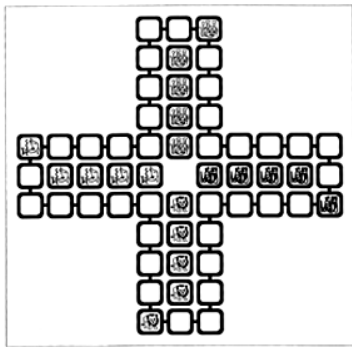
3.1



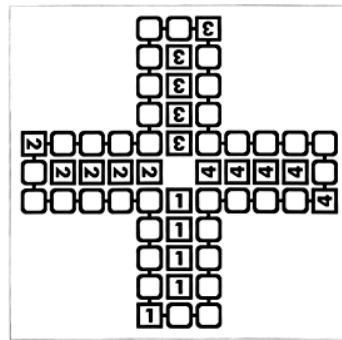
4.1



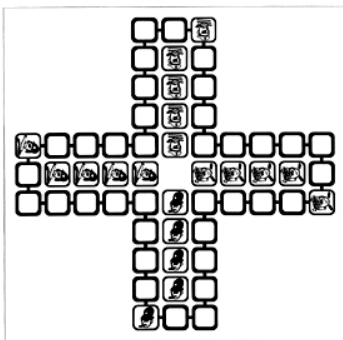
5.1



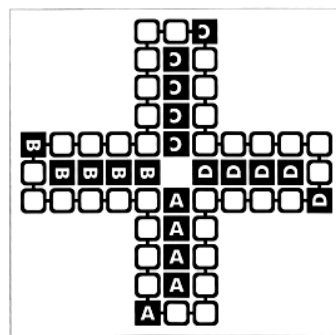
6.1



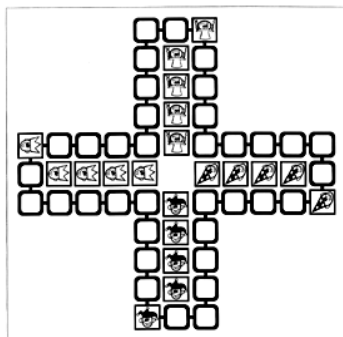
10.1



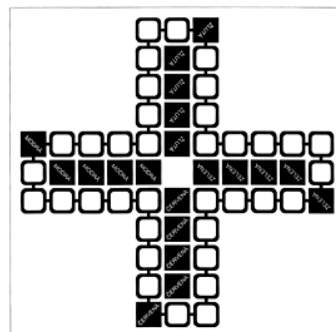
7.1



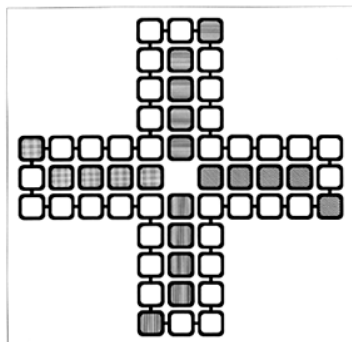
11.1



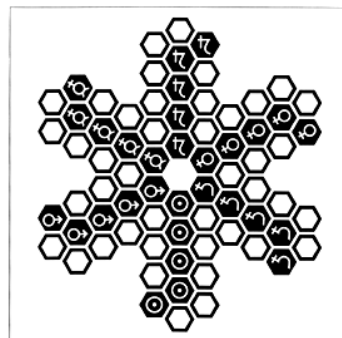
8.1



12.1

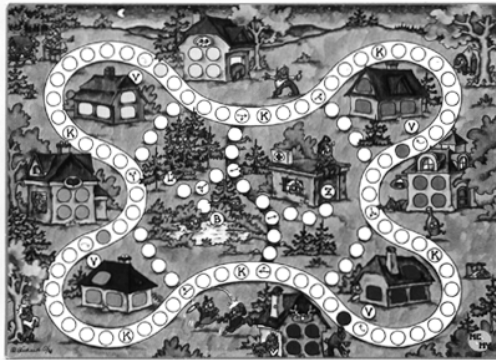


9.1

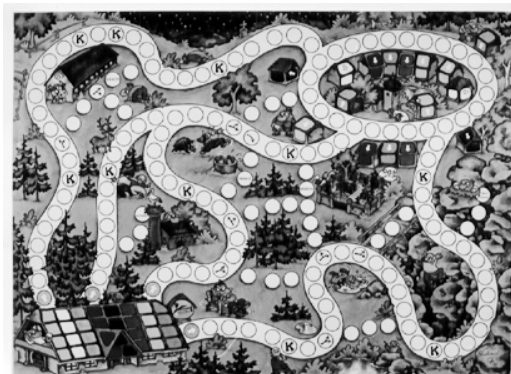


13.1

- (51) **21-01**
- (11) 29750
- (21) 2000-32238
- (22) 02.02.2000
- (15) 08.08.2000
- (45) 08.08.2000
- (54) Herní plán společenské hry " Člověče, napij se!"
- (28) 2
- (73) PILGR Richard, Brno, CZ;
- (72) Pilgr Richard, Brno, CZ;
- (55)



1.1



2.1

- (51) **21-01**
- (11) 29766
- (21) 2000-32192
- (22) 07.01.2000
- (15) 09.08.2000
- (45) 09.08.2000
- (54) Hrací disk
- (28) 1
- (73) MATOSEVIC Anto, Videň, AT;
- (72) Matosevic Anto, Videň, AT;

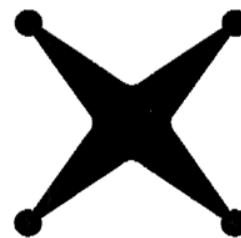
(55)



1.1



1.2



1.3

- (51) **21-02**
- (11) 29765
- (21) 1999-31646
- (22) 29.03.1999
- (15) 08.08.2000
- (45) 08.08.2000
- (54) Hokejka a její rukojeť
- (28) 3
- (32) 28.09.1998, 02.10.1998
- (31) 29/094,189, 29/094,456
- (33) US, US
- (73) WAVEX CORPORATION, Toronto, CA;
- (72) Suk-Ho Ryu, Seoul, KR;

(55)



1.1



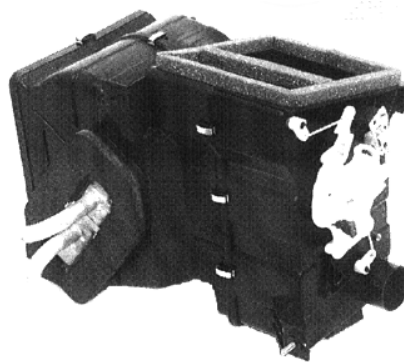
2.1



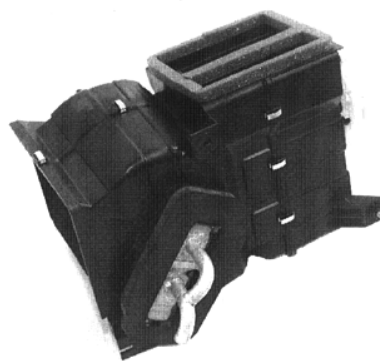
3.1

- (51) 23-03  
 (11) 29738  
 (21) 2000-32216  
 (22) 24.01.2000  
 (15) 08.08.2000  
 (45) 08.08.2000  
 (54) Topení  
 (28) 1  
 (73) DAEWOO AVIA, AKCIOVÁ SPOLEČNOST, Praha, CZ;  
 (72) Malý Vladimír Ing., Praha, CZ;

(55)

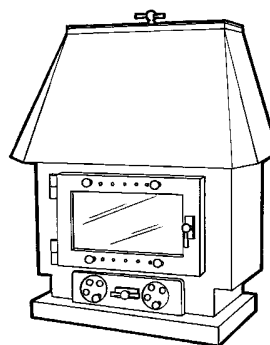


1.1



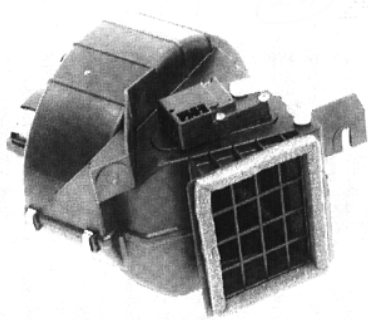
1.2

- (51) 23-03  
 (11) 29800  
 (21) 1998-30930  
 (22) 25.05.1998  
 (15) 25.08.2000  
 (45) 25.08.2000  
 (54) Kovový krb dvouplášťový s prosklenými dvířky  
 (28) 1  
 (73) VLK Václav, Praha, CZ;  
 ŠŤASTNÝ Josef, Praha, CZ;  
 (72) Vlk Václav, Praha, CZ;  
 Šťastný Josef, Praha, CZ;  
 (55)

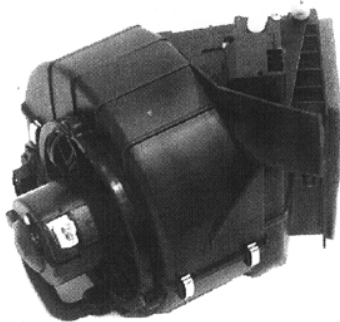


1.1

- (51) **23-04**  
 (11) 29749  
 (21) 2000-32227  
 (22) 24.01.2000  
 (15) 08.08.2000  
 (45) 08.08.2000  
 (54) Větrák  
 (28) 1  
 (73) DAEWOO AVIA, AKCIOVÁ SPOLEČNOST, Praha, CZ;  
 (72) Malý Vladimír Ing., Praha, CZ;  
 (55)



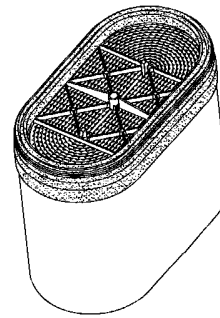
1.1



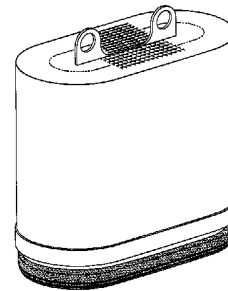
1.2

- (51) **23-04**  
 (11) 29787  
 (21) 2000-32446  
 (22) 27.04.2000  
 (15) 23.08.2000  
 (45) 23.08.2000  
 (54) Filtrační prvek se středním kusem  
 (28) 1  
 (32) 05.11.1999  
 (31) 29/113,520  
 (33) US  
 (73) DONALDSON COMPANY, INC., Minneapolis, MN, US;  
 (72) Gieseke Steven S., Richfield, MN, US;  
 Juliar William M., Coon Rapids, MN, US;  
 Steinbrueck Edward A., Eden Prairie, MN, US;  
 Bishop Wayne R. W., St. Louis Park, MN, US;  
 Golden Patrick, Roseville, MN, US;  
 Musselman Wayne C., Big Lake, MN, US;

(55)



1.1



1.2

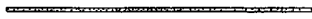
- (51) **24-02**  
 (11) 29782  
 (21) 2000-32398  
 (22) 04.04.2000  
 (15) 23.08.2000  
 (45) 23.08.2000  
 (54) Zavaděč pro inseminaci prasnic  
 (28) 1  
 (73) MEDIN A.S., Nové Město na Moravě, CZ;  
 (72) Tobiáš Josef Ing., Jimramov, CZ;  
 (55)



1.1

- (51) **24-04**  
 (11) 29719  
 (21) 2000-32345  
 (22) 13.03.2000  
 (15) 27.07.2000  
 (45) 27.07.2000  
 (54) Obal pro koleno  
 (28) 2  
 (32) 15.09.1999  
 (31) 29/110,879  
 (33) US  
 (73) THE PROCTER & GAMBLE COMPANY, Cincinnati, OH, US;  
 (72) Davis Leane Kristine, Milford, OH, US;

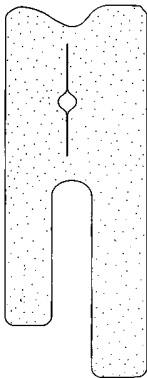
(55)



1.1



1.2



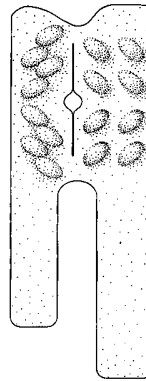
1.3



2.1

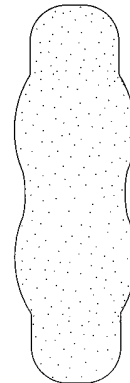


2.2



2.3

- (51) **24-04**
- (11) 29720
- (21) 2000-32346
- (22) 13.03.2000
- (15) 27.07.2000
- (45) 27.07.2000
- (54) Víceúčelový obal
- (28) 3
- (32) 15.09.1999
- (31) 29/110,878
- (33) US
- (73) THE PROCTER & GAMBLE COMPANY,  
Cincinnati, OH, US;
- (72) Davis Leane Kristine, Milford, OH, US;  
McCarthy Nancy Jean, Cincinnati, OH, US;
- (55)



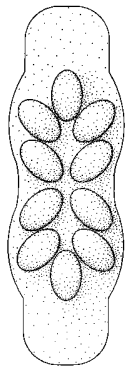
1.1



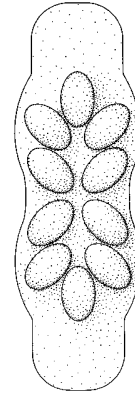
1.2



1.3



2.4



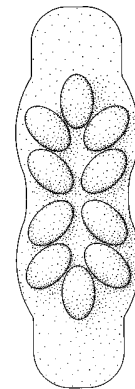
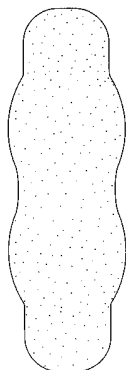
2.1

3.1



2.2

3.2



2.3

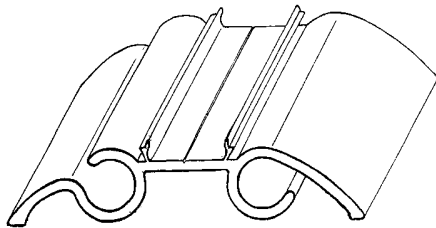
3.3



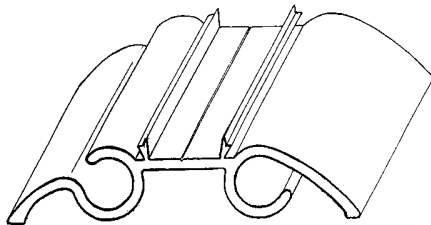
3.4



- (51) **25-01**  
 (11) 29723  
 (21) 1999-31986  
 (22) 06.10.1999  
 (15) 01.08.2000  
 (45) 01.08.2000  
 (54) Konstrukční profil  
 (28) 2  
 (73) SMETANA Jaroslav, Praha, CZ;  
 (72) Smetana Jaroslav, Praha, CZ;  
 (55)

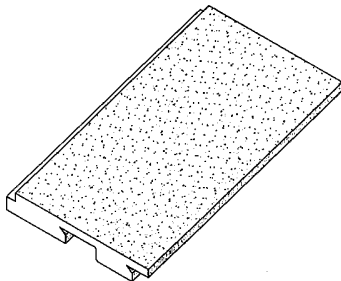


1.2

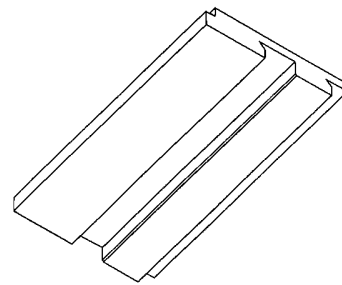


2.2

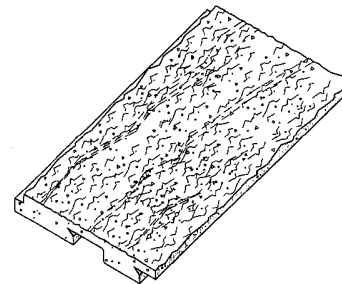
- (51) **25-01**  
 (11) 29756  
 (21) 2000-32415  
 (22) 12.04.2000  
 (15) 08.08.2000  
 (45) 08.08.2000  
 (54) Fasádní prvek  
 (28) 2  
 (73) KOVÁŘ Jaromír Ing., Hošťálková, CZ;  
 KOVÁŘ Milan, Hošťálková, CZ;  
 (72) Kovář Jaromír Ing., Hošťálková, CZ;  
 Kovář Milan, Hošťálková, CZ;  
 (55)



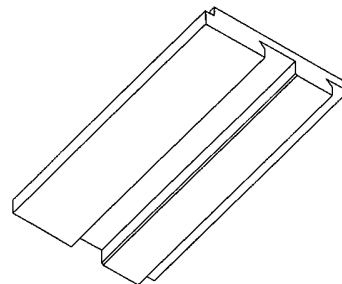
1.1



1.2

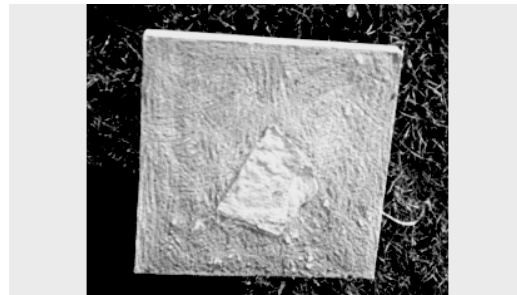


2.1

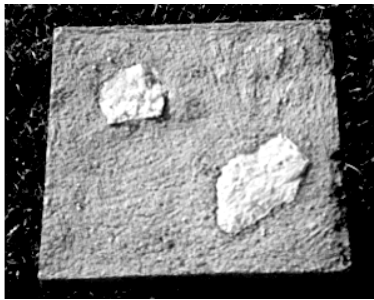


2.2

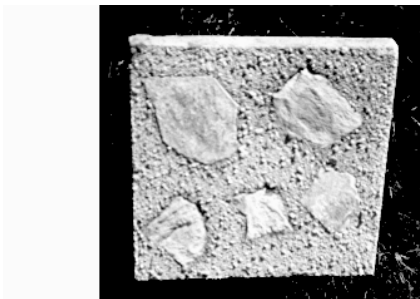
- (51) **25-01**  
 (11) 29780  
 (21) 2000-32254  
 (22) 07.02.2000  
 (15) 23.08.2000  
 (45) 23.08.2000  
 (54) Chodníková dlaždice  
 (28) 5  
 (73) KRČMA Jaroslav, Praha, CZ;  
 (72) Krčma Jaroslav, Praha, CZ;  
 (55)



1.1



2.1



3.1

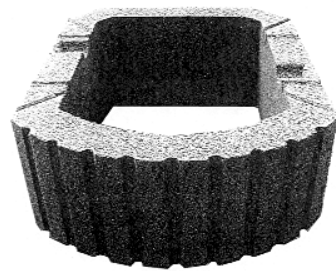


4.1

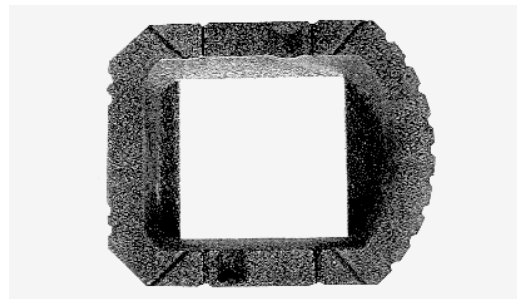


5.1

(55)

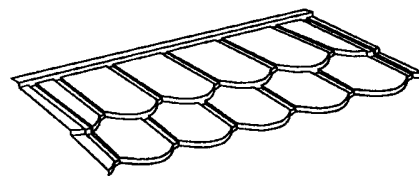


1.1

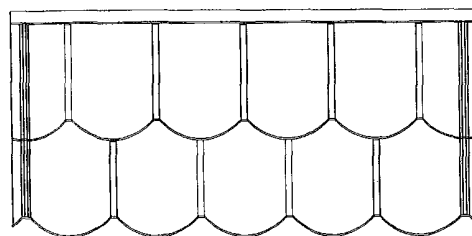


1.3

- (51) **25-01**
- (11) 29801
- (21) 2000-32233
- (22) 28.01.2000
- (15) 25.08.2000
- (45) 25.08.2000
- (54) Střešní krytina
- (28) 1
- (73) ALBREGTS Gijsbrecht, Jeseník, CZ;
- (72) Albrechts Gijsbrecht, Jeseník, CZ;
- (55)



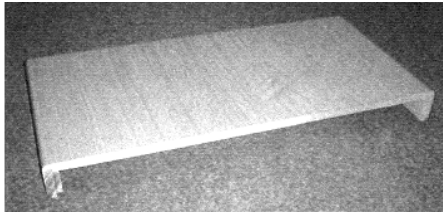
1.1



1.2

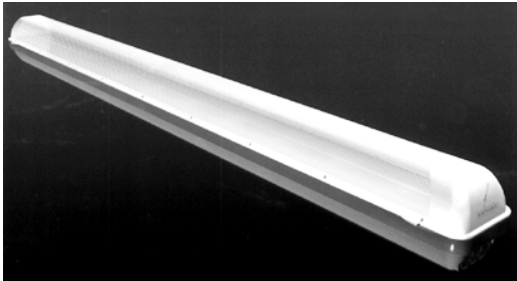
- (51) **25-01**
- (11) 29781
- (21) 2000-32268
- (22) 09.02.2000
- (15) 23.08.2000
- (45) 23.08.2000
- (54) Stavební prvek
- (28) 1
- (32) 09.08.1999
- (31) MU 2963/99
- (33) AT
- (73) BETONWERK RIEDER GMBH, Maishofen, AT;
- (72) Stöckl Josef, Maishofen, AT;

- (51) **25-04**  
 (11) 29795  
 (21) 2000-32469  
 (22) 03.05.2000  
 (15) 23.08.2000  
 (45) 23.08.2000  
 (54) Schodový polotovár  
 (28) 1  
 (73) LEHNER-CZ, S.R.O., Brno, CZ;  
 (72) Lehner Kurt, Dachau, DE;



1.3

- (51) **26-05**  
 (11) 29753  
 (21) 2000-32347  
 (22) 14.03.2000  
 (15) 08.08.2000  
 (45) 08.08.2000  
 (54) Svítidlo do vlhkého prostředí  
 (28) 1  
 (32) 16.09.1999  
 (31) 4 99 08 574.4  
 (33) DE  
 (73) TRILUX-LENZE GMBH+CO KG, Arnsberg, DE;  
 (72) Bossy Rino, Wullfrath, DE;

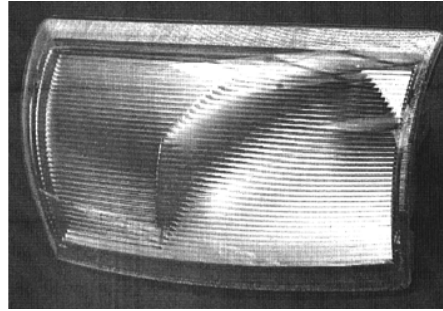


1.1



1.4

- (51) **26-06**  
 (11) 29739  
 (21) 2000-32217  
 (22) 24.01.2000  
 (15) 08.08.2000  
 (45) 08.08.2000  
 (54) Přední blinkr  
 (28) 1  
 (73) DAEWOO AVIA, AKCIOVÁ SPOLEČNOST, Praha, CZ;  
 (72) Malý Vladimír Ing., Praha, CZ;



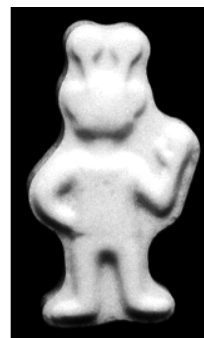
1.1

- (51) **28-01**  
 (11) 29718  
 (21) 2000-32289  
 (22) 16.02.2000  
 (15) 27.07.2000  
 (45) 27.07.2000  
 (54) Tableta  
 (28) 1  
 (73) WALMARK, SPOL. S R.O., Třinec, CZ;  
 (72) Walach Mariusz ing., Bystřice nad Olší, CZ;  
 Walach Adam Mgr., Třinec, CZ;  
 Walach Valdemar RNDr., Třinec, CZ;

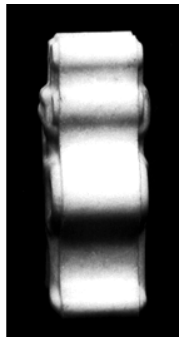
(55)



1.1

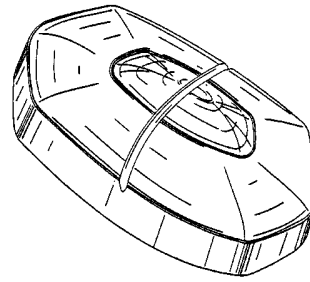


1.2



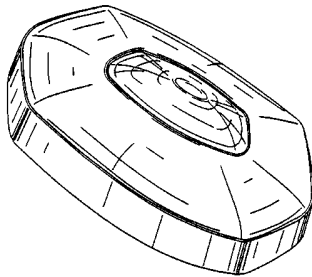
1.3

(55)



1.7

- (51) **28-01**
- (11) 29754
- (21) 2000-32400
- (22) 05.04.2000
- (15) 08.08.2000
- (45) 08.08.2000
- (54) Tableta
- (28) 1
- (32) 08.10.1999
- (31) 29/112,121
- (33) US
- (73) SMITHKLINE BEECHAM CORPORATION,  
Philadelphia, PA, US;
- (72) Holland Ricky, Norristown, PA, US;  
Kearney Albert Stephen, Collegeville, PA, US;
- (55)



1.6

- (51) **28-01**
- (11) 29755
- (21) 2000-32401
- (22) 05.04.2000
- (15) 08.08.2000
- (45) 08.08.2000
- (54) Tableta
- (28) 1
- (32) 08.10.1999
- (31) 29/112,091
- (33) US
- (73) SMITHKLINE BEECHAM CORPORATION,  
Philadelphia, PA, US;
- (72) Holland Ricky, Norristown, PA, US;  
Kearney Albert Stephen, Collegeville, PA, US;

## Seznam majitelů zapsaných průmyslových vzorů

(73)	(11)	(51)	(73)	(11)	(51)
ADAMOVSKE STROJIRNY A.S., Adamov, CZ;	29806	18-02	DAEWOO AVIA, AKCIOVA SPOLECNOST, Praha, CZ;	29746	13-03
AKADEMIE VED CESKE REPUBLIKY, Praha, CZ;	29807	18-03	DAEWOO AVIA, AKCIOVA SPOLECNOST, Praha, CZ;	29739	26-06
ALBREGTS Gijsbrecht, Jeseník, CZ;	29801	25-01	DAEWO AVIA, AKCIOVA SPOLECNOST, Praha, CZ;	29741	13-03
AMORA MAILLE, Dijon Cedex, FR;	29727	07-01	DART INDUSTRIES INC., Orlando, FL, US;	29778	07-06
ASEPT INTERNATIONAL AB, Lund, SE;	29727	07-01	DART INDUSTRIES INC., Orlando, FL, US;	29779	07-01
BELLAPLAST HOLDING AG, Altstaetten, CH;	29725	07-01	DART INDUSTRIES INC., Orlando, FL, US;	29785	07-03
BETONWERK RIEDER GMBH, Maishofen, AT;	29781	25-01	DART INDUSTRIES INC., Orlando, FL, US;	29786	03-01
BOHEMIA HEALING MINERAL WATERS COMPANY LIMITED, London, GB;	29794	09-01	DART INDUSTRIES INC., Orlando, FL, US;	29763	07-07
BOUBLÍK Jindřich, Dobšice u Znojma, CZ;	29803	06-13	DART INDUSTRIES INC., Orlando, FL, US;	29789	07-01
BRABEC Jaroslav, Černožice nad Labem, CZ;	29715	19-07	DART INDUSTRIES INC., Orlando, FL, US;	29769	07-07
BRICK, REALIZACE INTERIÉRŮ SPOL. S R.O., Praha, CZ;	29776	06-03	DART INDUSTRIES INC., Orlando, FL, US;	29797	07-03
CHAPELLIER-BORENSTEIN Marylene, Praha, CZ;	29802	06-03	DART INDUSTRIES INC., Orlando, FL, US;	29774	07-01
CHMELAŘ Přemysl, Praha, CZ;	29724	21-01	DART INDUSTRIES INC., Orlando, FL, US;	29790	07-01
COMERCIAL VALIRA S.A., Reus, ES;	29805	07-06	DART INDUSTRIES INC., Orlando, FL, US;	29764	07-07
CRYSTALEX A.S., Nový Bor, CZ;	29722	07-01	DART INDUSTRIES INC., Orlando, FL, US;	29768	07-07
DAEWOO AVIA, AKCIOVA SPOLECNOST, Praha, CZ;	29738	23-03	DETEWE-DEUTSCHE TELEPHONWERKE AKTIENGESELLSCHAFT & CO., Berlin, DE;	29751	14-03
DAEWOO AVIA, AKCIOVA SPOLECNOST, Praha, CZ;	29740	12-16	DETEWE-DEUTSCHE TELEPHONWERKE AKTIENGESELLSCHAFT & CO., Berlin, DE;	29752	14-03
DAEWOO AVIA, AKCIOVA SPOLECNOST, Praha, CZ;	29742	13-03	DIOS TRADING S.R.O., Brno, CZ;	29808	19-08
DAEWOO AVIA, AKCIOVA SPOLECNOST, Praha, CZ;	29744	13-03	DONALDSON COMPANY, INC., Minneapolis, MN, US;	29787	23-04
DAEWOO AVIA, AKCIOVA SPOLECNOST, Praha, CZ;	29743	13-03	EBERT DESIGN GMBH & CO. KG, Herford, DE;	29736	08-05
DAEWOO AVIA, AKCIOVA SPOLECNOST, Praha, CZ;	29804	12-16	FEZKO A.S., Strakonice, CZ;	29791	05-05
DAEWOO AVIA, AKCIOVA SPOLECNOST, Praha, CZ;	29745	12-16	FEZKO A.S., Strakonice, CZ;	29793	05-05
DAEWOO AVIA, AKCIOVA SPOLECNOST, Praha, CZ;	29749	23-04	FEZKO A.S., Strakonice, CZ;	29792	05-05
DAEWOO AVIA, AKCIOVA SPOLECNOST, Praha, CZ;	29748	12-16	GERYON, A.S., Most, CZ;	29759	12-07
DAEWOO AVIA, AKCIOVA SPOLECNOST, Praha, CZ;	29747	13-03			

GERYON, A.S., Most, CZ;	29762	12-07	SMITHKLINE BEECHAM CORPORATION, Philadelphia, PA, US;	29754	28-01
GERYON, A.S., Most, CZ;	29760	12-07			
GUMÁRNÝ ZUBŘÍ A.S., Zubří, CZ;	29737	06-99	SMITHKLINE BEECHAM CORPORATION, Philadelphia, PA, US;	29755	28-01
INGERSOLL-RAND COMPANY, Woodcliff Lake, NJ, US;	29734	08-05			
KHAKHANASHVILI Levan Shalvovich, Moscow, RU;	29775	09-01	SOREMARTEC S.A., Schoppach-Arlon, BE;	29758	20-02
KONINKLIJKE PHILIPS ELECTRONICS N.V., Eindhoven, NL;	29735	07-05	ŠÁFR Vladimír, Pardubice, CZ;	29788	06-06
KOPOS KOLÍN A.S., Kolín, CZ;	29729	13-03	ŠIMANOVSKÁ Tereza, Praha, CZ;	29777	02-02
KOVÁŘ Jaromír Ing., Hošťálková, CZ;	29756	25-01	ŠŤASTNÝ Josef, Praha, CZ;	29800	23-03
KOVÁŘ Milan, Hošťálková, CZ;	29756	25-01	TENTO, A.S., Žilina, SK;	29717	05-06
KRČMA Jaroslav, Praha, CZ;	29780	25-01	TERLETSKY Evgeny Alexandrovich, Moscow, RU;	29775	09-01
KROUPA Jiří Ing., Bratislava, SK;	29784	09-07	THE PROCTER & GAMBLE COMPANY, Cincinnati, OH, US;	29716	03-01
LA ROCHERE, Vauvillers, FR;	29728	07-01	THE PROCTER & GAMBLE COMPANY, Cincinnati, OH, US;	29720	24-04
LEHNER-CZ, S.R.O., Brno, CZ;	29795	25-04	THE PROCTER & GAMBLE COMPANY, Cincinnati, OH, US;	29719	24-04
LIDL STIFTUNG & CO.KG, Neckarsulm, DE;	29757	08-05	TRILUX-LENZE GMBH+CO KG, Arnsberg, DE;	29753	26-05
MATOSEVIC Anto, Videň, AT;	29766	21-01	TRODAT GMBH, Wels, AT;	29770	19-02
MEDIN A.S., Nové Město na Moravě, CZ;	29782	24-02	TR ANTOŠ, S.R.O., Turnov, CZ;	29772	06-05
Milko Vojtěch, Ústí nad Labem, CZ;	29730	19-08	TR ANTOŠ, S.R.O., Turnov, CZ;	29773	06-04
MLÉKÁRNA KLATOVY, A.S., Klatovy, CZ;	29767	09-07	TSUGLEVICH Vasily Nikolaevich, Moscow, RU;	29775	09-01
MOTOR JIKOV, A.S., České Budějovice, CZ;	29796	15-01	UNILEVER NV, Rotterdam, NL;	29726	09-01
NOVOTA Lubor, Liberec, CZ;	29798	03-01	VACULÍK Jaroslav Ing., Mikulov, CZ;	29732	03-01
NOVOTA Štefan RNDr., Liberec, CZ;	29798	03-01	VLK Václav, Praha, CZ;	29800	23-03
ORSÁG Jiří Ing., Ostrava, CZ;	29761	19-01	WALMARK, SPOL. S R.O., Třinec, CZ;	29718	28-01
PILGR Richard, Brno, CZ;	29750	21-01	WAVEX CORPORATION, Toronto, CA;	29765	21-02
POLÁK František Ing., Pezinok, SK;	29784	09-07			
POLCAR Leonard, Ostropovice, CZ;	29731	06-04			
SAVE MAX CZECH S.R.O., Praha, CZ;	29799	14-99			
SCHMALBACH LUBECA AG, Ratingen, DE;	29771	09-01			
SHEFLER Yury Viktorovich, Moscow, RU;	29775	09-01			
SIGMA GROUP A.S., Lutín, CZ;	29783	15-02			
SLÁDEČKOVÁ Jitka, Chomutov, CZ;	29721	19-08			
SLUPSKI Richard, Petrovice u Karviné, CZ;	29733	09-03			
SMETANA Jaroslav, Praha, CZ;	29723	25-01			

**Dodatková ochranná osvědčení pro léčiva a pro přípravky na ochranu rostlin****Podání žádosti o udělení osvědčení**

- (22) 10.08.2000  
(21) SPC/CZ2000/1  
(73) MERCK AND CO., INC., Rahway, NJ, US;  
(68) 282162  
(54) Sulfonamidové deriváty a farmaceutické prostředky s jejich obsahem  
(92) 16/853/99-C 22.12.1999 Státní ústav pro kontrolu léčiv  
(95) AGGRASTAT
- (22) 10.08.2000  
(21) SPC/CZ2000/2  
(73) MERCK SHARP AND DOHME LIMITED, Hoddesdon, GB;  
(68) 283018  
(54) Deriváty imidazolu, triazolu a tetrazolu, způsob jejich výroby, jejich použití a farmaceutické přípravky na jejich bázi  
(92) 33/106/00-C 16.02.2000 Státní ústav pro kontrolu léčiv  
(95) MAXALT
- (22) 14.08.2000  
(21) SPC/CZ2000/3  
(73) E.I.DU PONT DE NEMOURS AND COMPANY, Wilmington, DE, US;  
(68) 286037  
(54) Deriváty 4-oxazolidinonu, způsob jejich přípravy, přípravek je obsahující a způsob ovlivnění houbového onemocnění rostlin  
(92) 4171-0/8.00 15.02.2000 Státní rostlinolékařská správa  
(95) Charisma
- (22) 18.08.2000  
(21) SPC/CZ2000/4  
(73) NOVO NORDISK A/S A DANISH JOINT-STOCK COMPANY, Bagsvaerd, DK;  
(68) 275613  
(54) Způsob výroby analogů insulinu  
(92) 18/063/00-C 02.02.2000 Státní Ústav pro kontrolu léčiv  
(95) NOVORAPID

## ÚŘEDNÍ ROZHODNUTÍ A OZNÁMENÍ

### MK4A, MK4F      Zánik patentů a autorských osvědčení uplynutím doby platnosti

(11)	(21)	Int.Cl/(51)	(11)	(21)	Int.Cl/(51)
250984	1985-5984	4/G 01 R 17/02			
251417	1985-5919	4/F 04 F 1/02			
253788	1985-5843	4/G 01 N 19/10			
255892	1985-5814	4/C 07 D 333/36			
262422	1985-5863	4/B 01 D 29/38			
264120	1985-6082	4/C 08 F 2/34			
271319	1985-6168	5/C 08 L 67/04			

### MM4A, MM4F      Zánik patentů a autorských osvědčení nezaplacením ročních poplatků

(11)	(21)	Int.Cl/(51)	(11)	(21)	Int.Cl/(51)
253618	1986-405	4/D 04 B			
257448	1987-567	4/B 22 D 17/26			
262895	1987-351	4/B 01 J 23/64			
268230	1988-209	4/C 07 K 1/00			
273319	1987-612	5/B 22 F			
273613	1986-477	5/C 05 G 3/04			
275222	1989-4705	5/C 07 K 7/16			
278375	1989-4860	5/C 07 K 7/16			
278567	1990-341	5/A 61 K 31/215			
278815	1991-123	5/C 07 D 209/34			
279127	1991-89	5/F 16 K 1/34			
280773	1995-110	6/A 24 C 5/39			
280895	1993-114	6/A 61 L 2/06			
281201	1991-164	6/B 65 H 63/06			
281612	1991-215	6/C 07 D 487/04			
281617	1992-220	6/C 08 G 63/19			
281625	1993-1730	6/H 04 N 7/00			
281645	1995-191	6/G 01 S 5/18			
281689	1990-428	6/C 08 F 10/00			
282040	1996-28	6/H 04 N 7/12			
282169	1995-139	6/B 01 D 37/04			
282189	1993-72	6/F 21 M 3/05			
282314	1994-1734	6/B 24 D 13/02			
282317	1992-147	6/B 60 R 21/16			
282558	1992-122	6/A 01 M 1/14			
282732	1992-129	6/C 07 D 209/58			
282777	1995-130	6/D 06 N 7/00			
283506	1991-165	6/C 12 N 15/82			
283609	1990-392	6/C 07 C 69/82			
284148	1995-183	6/C 01 F 5/06			
284179	1995-1829	6/F 27 B 1/16			
285035	1992-146	6/B 60 R 21/16			
285830	1990-2601	6/C 08 L 27/06			
285832	1991-199	6/C 23 G 1/24			
285839	1996-3155	6/C 12 N 9/24			
285904	1992-873	5/C 07 F 15/00			



**MK1K****Zánik užitečných vzorů uplynutím doby platnosti**

(11)	(21)	Int.Cl.(51)	(11)	(21)	Int.Cl.(51)
171	1993-335	5/A 63 B			
172	1993-338	5/G 01 N 29/14			
292	1993-340	5/B 23 B 5/29			
386	1993-359	5/A 47 G 21/14			
4500	1996-4899	6/B 25 B 5/00			
4501	1996-4917	6/B 60 D 1/14			
4502	1996-4918	6/B 60 D 1/14			
4525	1996-4879	6/B 64 D 17/52			
4526	1996-4880	6/B 64 D 17/28			
4528	1996-4895	6/E 05 G 7/00			
4529	1996-4898	6/A 63 F 7/24			
4530	1996-4906	6/B 28 B 7/38			
4546	1996-4887	6/B 60 J 11/00			
4549	1996-4900	6/D 04 B 15/32			
4551	1996-4911	6/A 21 B 1/02			
4555	1996-4931	6/F 24 D 17/00			
4579	1996-4878	6/F 24 C 7/04			
4581	1996-4930	6/F 16 K 24/04			
4601	1996-4877	6/B 23 B 49/02			
4603	1996-4889	6/A 23 C 9/13			
4619	1996-4925	6/A 23 L 2/00			
4639	1996-4915	6/A 01 M 31/06			
4672	1996-4927	6/B 65 G 3/02			
4673	1996-4929	6/E 03 B 9/08			
4750	1996-4882	6/E 04 F 13/10			
4751	1996-4926	6/B 61 B 11/00			
4770	1996-4890	6/F 23 B 5/04			
4771	1996-4908	6/F 16 H 55/36			
4791	1996-4896	6/F 25 D 23/12			
4845	1996-4891	6/G 09 F 23/02			
4846	1996-4914	6/G 06 T 3/20			
4957	1996-4885	6/A 47 J 45/10			
4958	1996-4910	6/F 24 C 7/00			
4959	1996-4922	6/B 65 D 91/00			
5023	1996-4902	6/C 12 G 3/04			
5947	1996-4932	6/A 63 H 33/04			

**MK4Q****Zánik průmyslových vzorů uplynutím doby platnosti**

(11)	(21)	Int.Cl.(51)	(11)	(21)	Int.Cl.(51)
25565	1995-28067	6/23-03			
25871	1995-28060	6/21-03			
26016	1995-28055	6/10-04			
26028	1995-28066	6/06-01			
26052	1995-28056	6/06-03			
26053	1995-28061	6/09-01			
26054	1995-28062	6/09-01			
26055	1995-28063	6/09-01			
26056	1995-28064	6/09-01			
26124	1995-28071	6/02-04			
26263	1995-28059	6/13-01			
26271	1995-28065	6/21-01			
26279	1995-28072	6/02-04			

**MC3K****Výmaz užitého vzoru**

- (11) 623  
(21) 1993-752  
(22) 03.05.1993  
(54) Konstrukční soustava, zejména nábytková  
stavebnice  
Datum výmazu 26.06.2000
- (11) 9142  
(21) 1999-9419  
(22) 20.05.1999  
(54) Palivo pro spalovací motory  
Datum výmazu 01.08.2000

**Zápisy licenčních smluv do rejstříku užitéch vzorů pro nabyvatele**

- (11) 6953  
(73) PRECER TRADING LIMITED, Lamaca, CY;  
Nabyvatel: RENOVA CZ s.r.o., Pod lesem 256,  
562 00 Ústí nad Orlicí  
Druh licence: nevýlučná  
Datum uzavření smlouvy: 01.01.1998  
Datum zápisu smlouvy: 11.08.2000
- (11) 10090  
(73) KŘEPELKOVÁ Bohuslava ing., České  
Budějovice, CZ;  
KŘEPELKA Jan ing., České Budějovice, CZ;  
Nabyvatel: OK PROJEKT s.r.o., Karolíny  
Světlé 2238, 370 04 České Budějovice  
Druh licence: nevýlučná  
Datum uzavření smlouvy: 13.06.2000  
Datum zápisu smlouvy: 09.08.2000

## NDIK

## První prodloužení doby platnosti zápisu užitého vzoru

(51)	G 09 F 21/04	(21)	1996-5749
(11)	5169	(22)	13.09.1996
(21)	1996-5629	(73)	Stuchlík Josef Ing., Hradec Králové, CZ;
(22)	06.08.1996	(54)	Zařízení k čištění vod obsahujících ropné látky
(73)	Chalupecký Miroslav, Praha 6, CZ;		
	Košík Dobromil, Praha 6, CZ;	(51)	B 61 D 15/00, B 60 P 3/14, B 66 F 11/04, B 60
(54)	Reklamní nosič		M 1/28
		(11)	5418
(51)	B 08 B 17/00	(21)	1996-5674
(11)	5205	(22)	26.08.1996
(21)	1996-5546	(73)	Lounské strojírny spol. s r.o., Louny, CZ;
(22)	11.07.1996	(54)	Plošinové kolejové vozidlo
(73)	Bilko Richard, Frýdek-Místek, CZ;		
(54)	Zařízení pro ochranu před kontaminací půdy ropnými deriváty z distribučních transformátorů	(51)	B 60 Q 1/26
		(11)	5449
(51)	G 01 F 23/14	(21)	1996-5698
(11)	5219	(22)	30.08.1996
(21)	1996-5640	(73)	ALKON s.r.o., Domašov, CZ;
(22)	09.08.1996	(54)	Signální výstražné zařízení, zejména pro vozidla
(73)	GEOSPOL UHŘÍNOV, s.r.o., Uhřínov, CZ;		
(54)	Hladinoměř pro měření hladin a tloušťky vrstev nevodivých kapalin	(51)	G 09 F 9/00
		(11)	5457
(51)	H 01 H 85/00	(21)	1996-5856
(11)	5221	(22)	11.10.1996
(21)	1996-5651	(73)	REALMEDIA SPOL. S R.O., Brno, CZ;
(22)	15.08.1996	(54)	Nosič obrazového útvaru
(73)	OSTROJ-Hansen & Reinders, s.r.o., Opava, CZ;		
(54)	Jiskrově bezpečný napájecí zdroj	(51)	E 01 F 13/00
		(11)	5477
(51)	A 23 L 1/325, 1/327, 1/29	(21)	1996-5641
(11)	5222	(22)	09.08.1996
(21)	1996-5660	(73)	KOMAZ SPOL. S R.O., Opava-Komárov, CZ;
(22)	20.08.1996	(54)	Parkovací stojka
(73)	OLIMPEX, spol. s r.o., Olomouc, CZ;		
(54)	Potravinový doplněk na bázi žraločí chrupavky	(51)	E 01 C 9/02
		(11)	5479
(51)	F 16 L 23/00, 23/02, 23/04	(21)	1996-5647
(11)	5245	(22)	14.08.1996
(21)	1996-5667	(73)	ULRICH Radomír Prof. ing. CSc., Brno, CZ;
(22)	21.08.1996		SCHLAGHAMERSKÝ Adolf Prof.ing.CSc.,
(73)	ZVVZ a.s., Milevsko, CZ;		Brno, CZ;
(54)	Profilová příruba, zejména ke vzduchovým potrubím	(54)	Prostředek ke zvýšení únosnosti zemních nezpevněných cest
(51)	H 02 K 39/00, G 09 C 5/00	(51)	E 04 D 7/00
(11)	5327	(11)	5480
(21)	1996-5681	(21)	1996-5695
(22)	27.08.1996	(22)	30.08.1996
(73)	NÁRODNÍ BEZPEČNOSTNÍ ÚŘAD, Praha, CZ;	(73)	Kuchařík Stanislav, Hranice, CZ;
(54)	Zapojení generátoru náhodných vektorů	(54)	Hydroizolační střešní krytina
(51)	D 06 N 3/00, 3/08 //B 32 B 27/12, 27/40	(51)	B 65 D 47/04
(11)	5328	(11)	5529
(21)	1996-5687	(21)	1996-5663
(22)	28.08.1996	(22)	20.08.1996
(73)	Gumotex, akciová společnost, Břeclav, Břeclav, CZ;	(73)	Bergmann Franz Dipl. Ing., München, DE;
(54)	Samolepící omyvatelná textilní tapeta	(54)	Napichovací uzávěr
(51)	F 26 B 21/00, 9/10	(51)	D 01 G 19/08, 19/14, D 01 H 4/38
(11)	5349	(11)	5537
(21)	1996-5786	(21)	1996-5885
(22)	25.09.1996	(22)	18.10.1996
(73)	JAHLA v.o.s, Milevsko, CZ;	(73)	RIETER ELITEX A.S., Ústí nad Orlicí, CZ;
(54)	Dvouřadý šterbinový provzdušňovací rošt	(54)	Vodící těleso ojednocovacího ústrojí
(51)	B 01 D 17/022, C 02 F 1/40	(51)	A 23 N 1/02, B 02 C 18/06
(11)	5399	(11)	5564
		(21)	1996-5736
		(22)	11.09.1996
		(73)	Bartoš Antonín, Kunovice, CZ;
		(54)	Drtič s rotujícím virtuálním dnem

- (51) H 01 H 85/00  
(11) 5590  
(21) 1996-5650  
(22) 15.08.1996  
(73) OSTROJ - Hansen & Reinders, s.r.o., Opava, CZ;  
(54) Elektromagnetický jiskrově bezpečný ventil
- (51) D 01 H 4/38, 1/14, 13/00  
(11) 5599  
(21) 1996-5886  
(22) 18.10.1996  
(73) RIETER ELITEX A.S., Ústí nad Orlicí, CZ;  
(54) Oddělovací těleso ojednocených vláken
- (51) H 01 H 31/18, 31/16  
(11) 5600  
(21) 1996-5920  
(22) 31.10.1996  
(73) IVEP A.S., Brno, CZ;  
(54) Spínací přístroj
- (51) B 61 B 5/00, 5/02  
(11) 5652  
(21) 1996-5729  
(22) 10.09.1996  
(73) Šmeral Brno a.s., Brno, CZ;  
(54) Plošinový vůz
- (51) H 01 H 31/18  
(11) 5774  
(21) 1996-6116  
(22) 17.12.1996  
(73) IVEP A.S., Brno, CZ;  
(54) Spínací přístroj
- (51) A 62 C 4/02, 37/00, F 16 K 17/00  
(11) 6927  
(21) 1997-6544  
(22) 11.04.1997  
(73) IMOS-ASEK SPOL. S R.O., Hamuliakovo, SK;  
(54) Požární klapka pro vzduchotechnická potrubí
- (51) C 07 H 21/00  
(11) 10042  
(21) 1997-6620  
(22) 02.11.1995  
(73) ICN PHARMACEUTICALS, INC., Costa Mesa, CA, US;  
(54) Nukleosidy s modifikovaným cukrem

**NDIK****Druhé prodloužení doby platnosti zápisu užitého vzoru**

- (51) G 05 B 19/18, B 25 J 9/16, B 23 Q 15/00  
(11) 1079  
(21) 1993-1269  
(22) 06.09.1993  
(73) Třinecké železářny, a.s., Třinec, CZ;  
(54) Řídicí systém automatických zařízení
- (51) E 04 F 13/04, E 04 C 5/00  
(11) 1407  
(21) 1993-1313  
(22) 17.09.1993  
(73) Palacký, soukromý podnik, Zašová, CZ;  
(54) Výztužná síť

## ND4Q

## První prodloužení doby platnosti zápisu průmyslového vzoru

(51)	12-11	(51)	01-01
(11)	26112	(11)	26561
(21)	1995-28689	(21)	1995-28571
(22)	28.09.1995	(22)	10.08.1995
(54)	Sedlo s nádrží a kapotáží motocyklu	(54)	Zmrzlina
(51)	14-03	(51)	01-01
(11)	26294	(11)	26584
(21)	1995-28565	(21)	1995-28568
(22)	09.08.1995	(22)	10.08.1995
(54)	Telefon ovládaný cennou kartou	(54)	Zmrzlina
(51)	14-03	(51)	26-05
(11)	26295	(11)	26623
(21)	1995-28566	(21)	1995-28647
(22)	09.08.1995	(22)	12.09.1995
(54)	Telefon ovládaný cennou kartou	(54)	Svítilno
(51)	14-03	(51)	03-01
(11)	26417	(11)	26627
(21)	1995-28567	(21)	1995-28709
(22)	09.08.1995	(22)	10.10.1995
(54)	Telefon ovládaný cennou kartou	(54)	Pouzdro na výsuvnou kartu
(51)	12-11	(51)	06-06
(11)	26506	(11)	26640
(21)	1995-28715	(21)	1995-28507
(22)	12.10.1995	(22)	28.06.1995
(54)	Kapotáž a sedlo motocyklu	(54)	Stolová podpěra
(51)	06-04	(51)	06-06
(11)	26516	(11)	26746
(21)	1995-28505	(21)	1995-28508
(22)	28.06.1995	(22)	28.06.1995
(54)	Zásuvková skříňka jednořadová	(54)	Nábytková podpěra
(51)	01-01	(51)	02-07
(11)	26541	(11)	26865
(21)	1995-28559	(21)	1995-28873
(22)	08.08.1995	(22)	12.12.1995
(54)	Zmrzlina	(54)	Hodnostní označení ve formě samolepky
(51)	01-01	(51)	06-01
(11)	26542	(11)	27050
(21)	1995-28560	(21)	1995-28599
(22)	08.08.1995	(22)	25.08.1995
(54)	Zmrzlina	(54)	Rehabilitační lehátko
(51)	06-05		
(11)	26550		
(21)	1995-28504		
(22)	28.06.1995		
(54)	Nábytková sestava studentského nebo hostinského pokoje		
(51)	06-04		
(11)	26551		
(21)	1995-28506		
(22)	28.06.1995		
(54)	Zásuvková skříňka dvouřadová		
(51)	12-08		
(11)	26556		
(21)	1995-28545		
(22)	01.08.1995		
(54)	Nástavba pro vozidla		
(51)	12-08		
(11)	26557		
(21)	1995-28546		
(22)	01.08.1995		
(54)	Nástavba pro vozidla		

**PD4A****Převod práv a ostatní změny majitelů patentů**

- (11) 254993  
(21) 1986-480  
(73) AGRO-CHEMIE NÖVÉNYVÉDŐSZER  
GYÁRTÓ ÉRTÉKESÍTŐ ÉS FORGALMAZÓ  
KFT., Budapest, HU;
- (11) 254994  
(21) 1986-481  
(73) AGRO-CHEMIE NÖVÉNYVÉDŐSZER  
GYÁRTÓ ÉRTÉKESÍTŐ ÉS FORGALMAZÓ  
KFT., Budapest, HU;
- (11) 260950  
(21) 1987-6798  
(73) INFUSIA A.S., Hořátev, CZ;
- (11) 275564  
(21) 1989-5082  
(73) INFUSIA A.S., Hořátev, CZ;
- (11) 282055  
(21) 1992-1053  
(73) DAIMLERCHRYSLER AG, Stuttgart, DE;
- (11) 283222  
(21) 1993-1900  
(73) MAQUET AKTIENGESELLSCHAFT, Rastatt,  
DE;
- (11) 283605  
(21) 1995-2446  
(73) SUPERFOS PHARMA PACK A/S (DUDEK  
PLAST A/S), Værlose, DK;
- (11) 283805  
(21) 1994-888  
(73) KRUPP KUNSTSTOFFTECHNIK GMBH,  
Essen, DE;
- (11) 284241  
(21) 1995-786  
(73) GINO GIELEN + NOTHNAGEL GMBH, Bonn,  
DE;
- (11) 285807  
(21) 1995-2749  
(73) INFUSIA A.S., Hořátev, CZ;
- (11) 286600  
(21) 1994-1725  
(73) AGRO-CHEMIE NÖVÉNYVÉDŐSZER  
GYÁRTÓ ÉRTÉKESÍTŐ ÉS FORGALMAZÓ  
KFT., Budapest, HU;

**PD1K****Převod práv a ostatní změny majitelů užitných vzorů**

- |   |   |
|---|---|
| (11) 7400   | (11) 7878                                 |
| (21) 1997-7439  | (21) 1998-8386                            |
| (73) KRIŠTŮFEK Ivan, Praha, CZ;<br>ŠTORK VÁCLAV, Praha, CZ; | (73) BOHEMIA TECHNOLOGY, A.S., Praha, CZ; |
| (11) 7511   | (11) 7945                                 |
| (21) 1998-7557  | (21) 1998-8042                            |
| (73) CASINO ROYAL A.S., Libušín, CZ;                        | (73) ŠKODA AUTO A.S., Mladá Boleslav, CZ; |
|   | (11) 8600                                 |

- (21) 1999-9093  
(73) BABOROVSKÝ Lubomír, Rýmařov, CZ;  
  
(11) 10105  
(21) 2000-10730  
(73) DR. KAREL VOLENEC-ELLA-CS, Hradec  
Králové, CZ;

**PD4Q****Převod práv a ostatní změny majitelů průmyslových vzorů**

- (11) 26760  
(21) 1996-29087  
(73) KONINKLIJKE KPN N.V., Hauge, NL;  
  
(11) 27552  
(21) 1996-29675  
(73) KONINKLIJKE KPN N.V., Hague, NL;  
  
(11) 27673  
(21) 1996-29389  
(73) MOELLER GMBH, Bonn, DE;  
  
(11) 29001  
(21) 1999-31506  
(73) VITIS TRADE S.R.O., Banská Bystrica, SK;  
  
(11) 29002  
(21) 1999-31507  
(73) VITIS TRADE S.R.O., Banská Bystrica, SK;

**QA9A****Nabídka licence**

- (73) VŠCHT, Praha, CZ;  
(11) 287129  
(54) Způsob řízení doplňování nezbytných živin při  
kontinuální výrobě kyseliny mléčné





## Zveřejněné přihlášky ochranných známek

(210) **O 116611**  
 (220) 11.11.1996  
 (320) 11.11.1996  
 (511) 3, 7, 9, 11  
 (540)

**DYSON**

(510) (3) přípravky pro čištění podlah a pro čištění koberců, přípravky pro odstraňování nečistot a zápachu z podlahy, z koberců, tkanin, přípravky pro leštění podlah; (7) přístroje elektrické pro kuchyňské účely a pro použití v prádelnách, pračky na praní prádla a myčky na nádobí, vysavače, přístroje a zařízení na čištění, leštění a šamponování podlah a koberců, šamponovací stroje na koberce, leštiče podlah, části a součásti uvedených výrobků; (9) přístroje elektrické pro kuchyně a prádelny, části a součásti pro uvedené výrobky; (11) chladicí přístroje, ledničky a mrazničky, sušicí přístroje, bubnové sušičky, vysoušeče vlasů, části a součásti pro všechny uvedené výrobky.

(730) **Dyson Appliances Limited**, Malmesbury, Wiltshire, Tetbury Hill, SN16, Velká Británie

(740) JUDr. Traplová Jarmila, Advokátní a patentová kancelář Traplová, Hakr, Kubát, Přístavní 24, Praha 7

(210) **O 118265**  
 (220) 30.12.1996  
 (320) 30.12.1996  
 (511) 7, 37  
 (540)

**BD**

(510) (7) stroje s mechanickým pohonem, zejména textilní stroje, jejich součásti a příslušenství a náhradní díly; (37) servisní činnost pro výrobky obsažené ve třídě 7.

(730) **Rieter Elitex a.s.**, Československé armády 1181, Ústí nad Orlicí, Česká republika

(740) Ing. Musil Dobroslav, Cejl 97, Brno

(210) **O 123255**  
 (220) 17.06.1997  
 (320) 17.06.1997  
 (511) 3, 7, 11, 21  
 (540)

**james  
dyson**

(510) (3) přípravky pro čištění podlah a pro čištění koberců, přípravky k odstraňování špíny a zápachů z podlah, z koberců a ze tkanin, přípravky pro leštění podlah; (7) elektrické zařízení pro kuchyně a prádelny, přístroje a zařízení pro čištění, leštění a šamponování podlah a koberců, vysavače, stroje na šamponování koberců, leštiče podlah, pračky a myčky nádobí, součásti a příslušenství veškerých výše uváděných výrobků; (11) chladicí zařízení, chladničky a mrazničky, sušicí zařízení, bubnové sušičky, vysoušeče vlasů, součásti a příslušenství veškerých výše uvedených výrobků; (21) vybavení pro domácnost, zejména drobné nářadí a přenosné nádoby pro domácnost a kuchyni, např. kuchyňské nádobí všeho druhu, kuchyňské náčiní, misky, kuchyňské malé přístroje a strojky na mletí, sekání, lisování atd. (neelektrické), kuchyňské nářadí čistící náčiní, kartáče, kartáčnický materiál, skleněné, porcelánové, kameninové zboží.

(730) **Dyson Appliances Limited**, Tetbury Hill, Malmesbury, Wiltshire SN16, Velká Británie

(740) JUDr. Traplová Jarmila, Advokátní a patentová kancelář Traplová, Hakr, Kubát, Přístavní 24, Praha 7

(210) **O 123480**  
 (220) 27.06.1997  
 (320) 27.06.1997  
 (511) 7, 9, 25  
 (540)



(510) (7) textilní stroje, zejména pletací pro průmyslové a jiné účely, též ruční, jejich části součásti a příslušenství, pletácké stávky, ovládací lineární, úhlové, krokové a rotační pohony a prostředky, ovládací přístroje a prostředky elektropneumatické; (9) přístroje elektrické ve tř. 9, například snímací a měřicí čidla a prostředky, vyhodnocovací a řídicí obvody, software, počítače; (25) oděvy, zejména ponožkové a punčochové zboží.

(730) **A.N.Ge. spol. s r.o.**, Koželužská 6, Třebíč, Česká republika

(740) Ing. Langhans Jiří, Na svahu 919/17, Třebíč

(210) **O 125255**  
 (220) 05.09.1997  
 (320) 05.09.1997  
 (511) 7, 8, 11, 21, 30  
 (540)



(510) (7) stroje a obráběcí stroje /s výjimkou těch, které jsou zahrnuty ve tř. 9-12 a 16/, motory, soukolí a hnací řemeny, zemědělské stroje a lžně, mavnice, elektrotechnická zařízení a přístroje pro domácnost /drtiče, mixery, mlýnky/, stroje na mísení těsta, šlehače a mixery pro průmyslovou výrobu, děličky těsta, kynárny, rohlíkovací stroje, rozvalovací stroje, stroje na tvarování těsta, vykulovače těsta, prosévačky, výrobní linky pro listové těsto, stroje pro výrobu těstovin, stroje pro cukrářskou výrobu, strojní vybavení pro mlýny, síla, součásti, příslušenství a vybavení uvedených výrobků; (8) ruční stroje zastávající funkci nářadí v příslušných oborech, nožičské výrobky včetně nožičských výrobků z drahých kovů, včetně břitev a elektrických holicích strojků, vidličky a lžice včetně z drahých kovů, zbraně sečné a bodné, strojky na stříhání vlasů; (11) osvětlovací a topná zařízení na výrobu páry, zařízení pro vaření, chlazení, zařízení pro rozvod vody a zařízení zdravotnická, pece pekařské a cukrářské, směšovače vody, vyvíječe páry, vozíky stoly a plechy pro použití v souvislosti s pekařskými a cukrářskými pecemi, ohřevná zařízení, pečící linky, součásti, příslušenství a vybavení uvedených výrobků; (21) drobné nářadí a přenosné nádoby k domácím

a kuchyňským účelům a pro výrobu těsta a pečiva všeho druhu, jako kuchyňské nádoby, vědra, plechové misky, formy, misky z plastických hmot nebo jiných hmot, strojky na mletí, sekání, lisování a pod., hřebeny, mycí houby, toaletní potřeby, kartáče, kartáčnický materiál, pomůcky k úklidu, čisticí látky, drátěnky, zboží skleněné, výrobky z porcelánu a kameniny, které nejsou zařazeny do jiných tříd; (30) káva, čaj, kakao, rýže, tapioka, kávové náhražky, mouka a obilné výrobky určené k lidské výživě, nápoje z kávy, kakaa, čokolády, chléb a pekařské výrobky všeho druhu, suchary, sušenky, jemné pečivo, cukrovinky, zmrzlina, med, sirup z melasy, kvasnice, prášky do pečiva, sůl, pepř, ocet, chuťové omáčky, koření, led, rýže.

(730) **Zatloukal Jaromír - ARTOS**, Újezd 65, Mohelnice, Česká republika

(740) Ing. Chludina Jiří, UNIPATENT, J.Masaryka 43-47, Praha 2-Vinohrady

(210) **O 125256**

(220) 05.09.1997

(320) 05.09.1997

(511) 7, 8, 11, 21, 30

(540)

## ARTOS

(510) (7) stroje a obráběcí stroje /s výjimkou těch, které jsou zahrnuty ve tř. 9-12 a 16/, motory, soukolí a hnací řemeny, zemědělské stroje a lihně, maznice, elektrotechnická zařízení a přístroje pro domácnost /drtiče, mixery, mlýnky/, stroje na mísení těsta, šlehače a mixery pro průmyslovou výrobu, děličky těsta, kynárny, rohlíkovací stroje, rozvalovací stroje, stroje na tvarování těsta, vykulovače těsta, prosévačky, výrobní linky pro listové těsto, stroje pro výrobu těstovin, stroje pro cukrářskou výrobu, strojní vybavení pro mlýny, síla, součásti, příslušenství a vybavení uvedených výrobků; (8) ruční stroje zastávající funkci nářadí v příslušných oborech, nožířské výrobky včetně nožířských výrobků z drahých kovů, včetně břitev a elektrických holicích strojků, vidličky a lžice včetně z drahých kovů, zbraně sečné a bodné, strojky na střihání vlasů; (11) osvětlovací a topná zařízení na výrobu páry, zařízení pro vaření, chlazení, zařízení pro rozvod vody a zařízení zdravotnická, pece pekařské a cukrářské, směšovače vody, vyvíječe páry, vozíky stoly a plechy pro použití v souvislosti s pekařskými a cukrářskými pecemi, ohřevná zařízení, pečicí linky, součásti, příslušenství a vybavení uvedených výrobků; (21) drobné nářadí a přenosné nádoby k domácím a kuchyňským účelům a pro výrobu těsta a pečiva všeho druhu, jako kuchyňské nádoby, vědra, plechové misky, formy, misky z plastických hmot nebo jiných hmot, strojky na mletí, sekání, lisování a pod., hřebeny, mycí houby, toaletní potřeby, kartáče, kartáčnický materiál, pomůcky k úklidu, čisticí látky, drátěnky, zboží skleněné, výrobky z porcelánu a kameniny, které nejsou zařazeny do jiných tříd; (30) káva, čaj, kakao, rýže, tapioka, kávové náhražky, mouka a obilné výrobky určené k lidské výživě, nápoje z kávy, kakaa, čokolády, chléb a pekařské výrobky všeho druhu, suchary, sušenky, jemné pečivo, cukrovinky, zmrzlina, med, sirup z melasy, kvasnice, prášky do pečiva, sůl, pepř, ocet, chuťové omáčky, koření, led, rýže.

(730) **Zatloukal Jaromír - ARTOS**, Újezd 65, Mohelnice, Česká republika

(740) Ing. Chludina Jiří, UNIPATENT, J.Masaryka 43-47, Praha 2-Vinohrady

(210) **O 126298**

(220) 15.10.1997

(320) 15.10.1997

(511) 11, 35, 37

(540)

# MODUS

(510) (11) přístroje a zařízení pro osvětlení všeho druhu, zejména svítidla bytová, kancelářská, průmyslová, parková, přisazená mřížková svítidla, svítidla pro veřejné osvětlení; (35) zprostředkovatelská a obstaravatelská činnost v oblasti obchodu, zejména obchodu se svítidly; (37) instalace a opravy elektrických strojů a přístrojů, zejména svítidel.

(730) **MODUS, spol. s r.o.**, U Kuchyňky 966, Třebíč, Česká republika

(740) JUDr. Aleš Zábrš, advokát a patentový zástupce, Na Beránce 2, Praha 6

(210) **O 126329**

(220) 15.10.1997

(320) 15.10.1997

(511) 5, 29, 30

(540)

## RUM-KOKO

(510) (5) výrobky dietetické, potraviny pro děti, batolata a nemocné, potravinové přípravky a doplňky všeho druhu, jako posilující poživatiny, vitamínové přípravky, poživatiny pro doplnění redukčních diet nebo přípravků pro hubnutí, přípravky obsahující biochemické katalyzátory, zejména pro fyzicky aktivní osoby, rekonvalescenty a nemocné, vše výše uvedené určené k léčebným účelům; (29) mléko a mléčné výrobky, jako smetanové krémy, krémy s rostlinným tukem, jogurtové krémy, ovocné krémy, ovocné tvarohové dřeně, želé, džemy, kompoty, ovoce a zelenina konzervované; (30) káva, čaj, kakao, led pro osvěžení.

(730) **Mrazírny Oceán a.s.**, Palhanecká 15, Opava, Česká republika

(740) Müller Václav, patentový zástupce, Filipova 2016, Praha 4

(210) **O 127592**

(220) 24.11.1997

(320) 24.11.1997

(511) 32

(540)



(510) (32) pivo.

(730) **Penny Market Obchodní společnost s.r.o.**, Jirny 353, Česká republika

(210) **O 127884**

(220) 20.02.1995

(320) 20.02.1995

(511) 38

(540)

## ESO

(510) (38) televizní vysílání.

(730) **CET 21, s.r.o.**, V Jámě 12, Praha 1, Česká republika

(740) Lukajová Dana, patentový zástupce, Advokátní a patentová kancelář Vyskočil, Krošlák a spol., Petráská 12, Praha 1

(210) **O 128932**  
 (220) 30.12.1997  
 (320) 30.12.1997  
 (511) 9, 37, 42  
 (540)

**PSS**

(510) (9) přístroje a zařízení pro zachycování, zpracování, přenos a vyhodnocování signálů a informací včetně programového vybavení; (37) montáž, ožívování a servisní služby pro přístroje a zařízení uvedené ve třídě 9; (42) výzkum, vývoj, projekce a inženýrské služby pro oblast výrobků uvedených ve třídě 9, služby v oblasti informační technologie pro oblast sledování a řízení letového provozu.  
 (730) **ERA, a.s.**, Průmyslová 387, Pardubice, Česká republika  
 (740) Ing. Mareš Zdeněk, Staré Čivice 173, Pardubice

(210) **O 130546**  
 (220) 02.03.1998  
 (320) 02.03.1998  
 (511) 12, 18, 21, 25, 28  
 (540)

**EXEL**

(510) (12) stěžeň a ráhna; (18) batohy, vaky, tašky; (21) sportovní láhve na nápoje; (25) trička, vesty, bundy, mikiny, pokrývky hlavy, čelenky, rukavice, kalhoty sportovní, trika sportovní brankářská; (28) lyžařské hole, florbalové hole, teleskopické hole, hokejové hole, přílby brankářské, náhradní díly: k lyžařským holím, k florbalovým holím a k hokejovým holím.  
 (730) **Ing. Rosmarinová Dana - ROSCO**, Bělčická 2820/2, Praha 4, Česká republika

(210) **O 130681**  
 (220) 06.03.1998  
 (320) 06.03.1998  
 (511) 9  
 (540)

**Astra**

(510) (9) scannery.  
 (730) **UMAX DATA SYSTEMS INC.**, No.1-1, Science-Based Industrial Park, Hsinchu, Čína  
 (740) JUDr. Ing. Hořejš Milan, Čermák, Hořejš, Vrba - advokátní a patentová kancelář, Národní 32, Praha 1

(210) **O 131382**  
 (220) 01.04.1998  
 (320) 01.04.1998  
 (511) 37, 39, 40  
 (540)



(510) (37) stavební činnost; (39) doprava a skladování; (40) nakládání s odpady.  
 (730) **EKOLOGIE s.r.o.**, Komenského nám. 201, Nové Strašecí, Česká republika

(210) **O 132458**  
 (220) 06.05.1998  
 (320) 06.05.1998  
 (511) 9, 14, 18, 25, 28  
 (540)

*nike*

(510) (9) aparáty a přístroje vědecké, námořní, geodetické, fotografické, filmové, optické, náčiní a aparáty elektrotermické, jako elektrická pájedla, elektrické žehličky, oděvy ohříváné elektricky, zapalovače doutníků pro automobily, elektrické dveřní zvonky, elektricky ohříváné vlasové natáčky, elektrické zařízení na vábení a ničení hmyzu, elektrické svářecí přístroje, přístroje pro vážení, měření, signalizaci, kontrolu (inspekci), záchranu a přístroje učební, aparáty pro záznam, převod, reprodukci zvuku nebo obrazu, magnetické suporty zvukových záznamů, gramofonové desky, automatické distributory a mechanismy na mince, zapisovací pokladny (záznam), kalkulační stroje, přístroje pro zpracování informací a počítače, hasicí přístroje; (14) vzácné kovy a jejich slitiny a výrobky z těchto látek nebo postříbeného nebo pozlaceného kovu, nejsou-li uvedeny v jiných třídách, klenoty, bižuterie, drahokamy, hodinářské potřeby a chronometrické přístroje; (18) kůže, imitace kůže, výrobky z těchto materiálů, které nejsou zahrnuty do jiných tříd, kůže ze zvířat, kufry, deštníky, slunečníky a hole, biče a sedlářské výrobky; (25) oděvy, obuv, kloboučnické zboží; (28) hry, hračky, potřeby pro gymnastiku a sport, které nejsou uvedeny v jiných třídách, vánoční ozdoby.  
 (730) **Nike International Ltd.**, One Bowerman Drive, Beaverton, Spojené státy americké, Oregon  
 (740) JUDr. Ing. Hořejš Milan, Čermák, Hořejš, Vrba - advokátní a patentová kancelář, Národní 32, Praha 1

(210) **O 134536**  
 (220) 17.07.1998  
 (320) 17.07.1998  
 (511) 33  
 (540)

**PERLA STŘEDOMOŘÍ**

(510) (33) vína všeho druhu, lihoviny, likéry vyrobené ze surovin dovezených ze zemí Středomoří.  
 (730) **WTM, s.r.o.**, U dubu 53, Praha 4, Česká republika

(210) **O 135389**  
 (220) 20.08.1998  
 (320) 20.08.1998  
 (511) 34  
 (540)

**PRINCE ALBERT'S SOFT & SWEET VANILLA**

(510) (34) tabák, potřeby pro kuřáky, zápalky, cigarety, doutníky.  
 (730) **JMTM, Inc.**, 1105 North Market Street, Suite 1028, Wilmington, Spojené státy americké, Delaware  
 (740) JUDr. Kalenský Petr, Společná advokátní kancelář Všeťečka a partneři, Hádkova 2, Praha 2

(210) **O 135415**

(220) 21.08.1998  
 (320) 21.08.1998  
 (511) 7, 9  
 (540)

# HIWIN

(510) (7) motory /lineární motory, servo motory a krokové motory/ pro letadla, čluny a stroje, motorové zesilovače, lineární články pro posunovací a dopravní zařízení, souřadnicové články pro numericky řízené stroje pomocí počítače (CNC stroje), přesné články pro pohyb v souřadnicích s lineárním motorem, rycí stroje, lineární akční jednotky pro počítačové stoly, lineární akční jednotky pro garážová vrata, lineární akční jednotky pro automaticky polohovatelné nemocniční postele, lineární akční jednotky pro zvedací stoly; (9) diskové jednotky, předem nahané disky pro numerické řízení s pomocí počítače, součástky kamery, součástky radarů, inventory, řídicí jednotky pohybu pro numericky řízené stroje (CNC stroje), lineární akční jednotky pro počítačové stoly, lineární akční jednotky pro nemocniční postele, lineární akční jednotky pro zvedací stoly, polovodiče, stroje na zkoušení materiálu tahem, stroje na zkoušení materiálu, magnetické váhy.

(730) **HIWIN TECHNOLOGIES CORP.**, No.46, 37 Road, Taichung Industrial Park, Taichung, Taiwan

(740) Patentservis Praha a.s., Jívanská 1273/1, Praha 4

(210) **O 135687**

(220) 03.09.1998  
 (320) 03.09.1998  
 (511) 7, 17, 19, 37, 42

(540) **TITAN - MULTIPLAST**

(510) (7) lisovací a vstříkovací stroje pro zpracování plastů; (17) svařovací tyčinky z plastických hmot, polotovary z plastických hmot ve formě tyčí a kvádrů; (19) střešní materiály plastové; (37) montáž a oprava plastových zařízení; (42) technicko-poradenská činnost v oboru plastických hmot.

(730) **TITAN - MULTIPLAST, s.r.o.**, Raisova 212, Tanvald, Česká republika

(740) Ing. Loskotová Jarmila, Patentová a známková kancelář, Kartouzská 4, Praha 5

(210) **O 136012**

(220) 16.09.1998  
 (320) 16.09.1998  
 (511) 1, 4, 5, 29, 30, 31, 39

(540)



(510) (1) chemické výrobky určené pro průmysl, vědy a fotografii, jakož i pro zemědělství, zahradnictví a lesnictví, umělé pryskyřice v surovém stavu, plastické hmoty v surovém stavu, hnojiva pro půdu, hasicí přístroje (složení), prostředky pro kalení a letování kovů, chemické výrobky určené ke konzervování potravin, chemikálie určené pro průmyslové užití, ledovací a glazurovací stabilizátory, pšeničné škroby pro průmyslové účely, kyselina citronová, citran sodný, citran draselný, sorbitol, mannit, kyselina mléčná, mléčnan sodný, mléčnan draselný, mléčnan vápenatý, xantánová pryskyřice, lecitin a etanol, tříslicí materiály, lepidla pro průmysl; (4) průmyslové oleje a tuky, mazadla, výrobky pro pohlcování, polévání prachu, paliva včetně benzínu pro motory a osvětlovací látky, svíčky, knoty, průmyslové oleje pro použití v chemikáliích a barvách, vyráběné ze semen bavlníku, slunečnic, sojových bobů, lněných semen, obilí, klíčků a ryb; (5) výrobky lékárnické, veterinářské a hygienické, diabetické přípravky pro léčebné účely, potraviny pro batolata, náplasti, materiál pro obvazy, materiály pro plombování zubů a pro zubní otisky, dezinfekční přípravky, výrobky pro hubení škodlivých zvířat, fungicidy, herbicidy, vitamíny a dietní dodatky pro léčebné a veterinářské účely, a to kyselina citronová, citran sodný, citran draselný, sorbitol, mannitol, kyselina mléčná, mléčnan sodný, mléčnan draselný, mléčnan vápenatý, xantánová pryskyřice, lecitin, tokoferolové směsi, izolované sojové proteiny, sojové proteinové koncentráty, sojové izoflavony a zejména sojové proteinové extrakty pro použití jako dietní a výživné doplňky nebo jako přísady pro dietní a výživné doplňky, vitamín E; (29) maso, ryby, drůbež a zvěřina, masové výtahy, ovoce a zelenina konzervované, sušené a zavařené, želé, džemy, kompoty, vejce, mléko a mléčné výrobky, oleje a tuky jedlé, včetně hotových jídel, a to hotových hlavních jídel na bázi masa, ryb, drůbeže a zvěřiny, texturované zeleninové proteiny používané jako náhražky pro maso, sýr, ryby a drůbež, jedlé oleje vyráběné ze semen bavlníku, zpracované sojové boby, jedlé rybí oleje, částečně dokončené oleje pro další zpracování, sušené hrozinky, práškový/vločkový ochucený derivát z javorového sirupu, sušené ovoce, masové a zeleninové výtahy a to monoglyceridy, izolované sojové proteiny, texturované zeleninové proteiny a sojové mléčné náhražky, rafinované zeleninové oleje (sojové boby, obilí, řepka, slunečnice, podzemnice olejná, směs zeleninových olejů); (30) káva, čaj, kakao, cukr, rýže, tapioka, kávové náhražky, zpracované pšenice, obilná a kukuřičná jídla, obilná sladidla, těstová kypřidla, kvasnicová čimidla, stabilizátory glazury a ledových plev, pšeničné gluteny, pšeničné škroby ve třídě 30, tekutý a suchý med, tekutá a suchá melasa, sušený slad, obilný sirup, vysoce fruktózní obilný sirup, obilné škroby ve třídě 30, dextróza, krystalická fruktóza, odstupňovaný potravinářský alkohol

čokoládové polevy, čokoládové bonbóny, čokoládové suchary, kakaové prášky, kakaové máslo, kakaové chuťové přísady, ovesný slad, pšeničná mouka, obilné hmoty, rýžová mouka, obilná a kukuřičná jídla, sojová mouka, sojová zrna a těstoviny, med, sirup melasový, droždí pro kynutí, sůl, hořčice, ocet, omáčky (k ochucení), koření, led pro osvěžení; (31) výrobky zemědělské, zahradnické, lesní a zrní neuvedené v jiných třídách, jedlá semena slunečnic, jedlá lněná semena, živá zvířata, čerstvé ovoce a zelenina, osivo, rostliny, přírodní zemědělské výrobky a zrní pro lidskou spotřebu a krmivo pro zvířata včetně doplňků zvířecí stravy a to sušený slad, ovesný slad, míchané sušené ovesné směsi a míchané mokré ovesné směsi; (39) doprava, obaly a skladování zboží včetně dopravy a skladování zemědělských výrobků, služby týkající se sdělování informací ohledně cesty nebo dopravy zboží nebo informace týkající se tarifů a honorářů, jízdního řádu a dopravních způsobů.

- (730) **Archer Daniels Midland Company**, 4666 Faries Parkway, Decatur, Spojené státy americké, Illinois  
(740) JUDr. Ing. Hořejš Milan, Čermák, Hořejš, Vrba - advokátní a patentová kancelář, Národní 32, Praha 1

- (210) **O 136176**  
(220) 22.09.1998  
(320) 22.09.1998  
(511) 6, 7, 9, 19, 35, 37, 41, 42  
(540)



- (510) (6) kovové tlakové potrubí a s ním související stavební části, jako rozvodné a slučovací prvky a spojky; (7) hydraulické a pneumatické soustavy, včetně systémů jejich řízení, stavebnicová a univerzální hydraulická a pneumatická ovlávací zařízení pro průmyslové účely a pro ovládání číslíkové a počítačem řízených strojů a zařízení, včetně jejich součástí pokud spadají do třídy 7, akční členy, ovladače a polohovadla pro hydraulické a pneumatické soustavy řízené pneumaticky a hydraulicky, hydraulické převodní mechanismy, elektrohydraulické rotační a přímočaré servopohony; (9) snímače a čidla provozních parametrů hydraulických a pneumatických soustav; (19) nekovové pevné a ohebné tlakové potrubí; (35) zprostředkování obchodních záležitostí, týkajících se uvedených výrobků; (37) montážní, servisní a opravárenské služby v oblasti pneumatických a hydraulických soustav, včetně technické pomoci při uvádění těchto soustav do provozu; (41) školení pracovníků v oboru hydraulických a pneumatických soustav a zařízení; (42) zpracování technických studií a inženýrské poradenství v oboru hydraulických a pneumatických soustav a zařízení, zpracování projektů hydraulických a pneumatických soustav, vývojová a konstruktérská činnost v oboru hydraulických a pneumatických zařízení, diagnostika a zkušebnictví v oboru hydraulických a pneumatických soustav a zařízení.

- (730) **OCHI - INŽENÝRING, s.r.o.**, Pohraniční 27, Ostrava - Vítkovice, Česká republika  
(740) Andrés Mírek, Bělidelská 12, Olomouc

- (210) **O 136674**  
(220) 08.10.1998  
(320) 08.10.1998  
(511) 33, 35  
(540)

## CRYSTAL

- (510) (33) alkoholické nápoje; (35) propagační činnost, reklama, pomoc při řízení obch. činnosti, obchodní administrativa, kancelářské práce.  
(730) **JAN BECHER - KARLOVARSKÁ BECHEROVKA, a.s.**, T.G. Masaryka 57, Karlovy Vary, Česká republika  
(740) JUDr. Čermák Karel, Čermák, Hořejš, Vrba - advokátní a patentová kancelář, Národní 32, Praha 1

- (210) **O 136703**  
(220) 09.10.1998  
(320) 09.10.1998  
(511) 41  
(540)

**PREVENTIA** 

- (510) (41) klinické studijní služby a vzdělávací služby ve vztahu k alergickým onemocněním.  
(730) **Schering-Plough Ltd.**, Töpferstrasse 5, Lucerne, Švýcarsko  
(740) JUDr. Korejzová Zdeňka, Advokátní a patentová kancelář JUDr. Korejzová & spol., Břehová 1, Praha 1

- (210) **O 136706**  
(220) 09.10.1998  
(320) 09.10.1998  
(511) 9, 38, 41  
(540)

## DISCOVERY TRAVEL ADVENTURE CHANNEL

- (510) (9) přístroje pro ukládání, nahrávání, přenos a reprodukci zvuku a/nebo obrazu, hrané filmy, videopásky, kompaktní disky, videodisky a zvukové a audio-vizuální nahrávky, magnetické pásky nahrané zvukem a/nebo obrazem, CD ROMy, zvukové nahrávky, gramofonové desky a disky, počítače, interaktivní počítačové systémy, magnetické nosiče dat a nosiče dat z optického vlákna, telekomunikační zařízení a přístroje pro převod filmů a video záznamů na interaktivní a digitálně komprimované programování, počítačový hardware a software, počítačové programy, zařízení na dálkové ovládání televizních přijímačů, televizní konvertory a související zařízení v oblasti interaktivního a digitálně komprimovaného televizního programování, a pro použití v souvislosti s televizním vysíláním prostřednictvím optického vlákna, kabelu nebo satelitu; (38) komunikační služby, zejména služby radiového, kabelového a televizního vysílání, vysílání a přenos televizních a rozhlasových programů, služby televizního a rozhlasového přenosu a šíření radiového signálu, služby kódování a přenosu dat, telekomunikační služby, služby televizního přenosu prostřednictvím optického vlákna, kabelu a satelitu, satelitní on-line spojovací služby, interaktivní spojovací služby, služby placeného televizního vysílání, služby placeného přenosu dat; (41) vzdělávací, výchovná a zábavná činnost, služby při výrobě filmů, videonahrávek, rozhlasových a zábavných pořadů v přímém přenosu,

služby při výrobě animovaných filmů a televizních programů, služby týkající se filmové zábavy, televizní zábavy, vzdělávání a výuky a zábavných pořadů v přímém přenosu, on-line počítačové služby týkající se vzdělávací a zábavné činnosti, služby týkající se vydávání knih, časopisů, tiskovin a periodik, zábavní služby ve formě interaktivního a digitálně komprimovaného televizního programování přenášeného prostřednictvím optického vlákna, kabelu nebo satelitu, vzdělávací, školicí a výukové služby v oblasti interaktivního a digitálně komprimovaného televizního programování a vysílání prostřednictvím optického vlákna, kabelu a satelitu, nájem interaktivního televizního zařízení a zařízení pro digitální kompresi, služby týkající se video a audio-vizuálních nosičů pro příjem a přenos televizního programování a informačních dat, služby týkající se programování digitální televize v komprimované formě.

- (730) **DISCOVERY COMMUNICATIONS, INC.**, 7700 Wisconsin Avenue, Bethesda, Spojené státy americké, Maryland  
 (740) JUDr. Zelený Pavel, Společná advokátní kancelář Všecka a partneři, Hálkova 2, Praha 2

- (210) **O 136730**  
 (220) 12.10.1998  
 (320) 12.10.1998  
 (511) 3, 5  
 (540)

## SAVAN

- (510) (3) čisticí prostředky; (5) dezinfekční prostředky.  
 (730) **CORMEN - Čížek Vladimír**, Nádražní 456 - 457, Bystřice nad Pernštejnem, Česká republika  
 (740) Ing. Pitřman Přemysl, Brichtova 813, Praha 5

- (210) **O 136871**  
 (220) 14.10.1998  
 (320) 14.10.1998  
 (511) 25, 35, 40  
 (540)

## VANESA

- (510) (25) oděvy, saka, kalhoty, obleky, vesty, bundy, svetry, košile, pláště, kostýmy, sukně, blůzy, oděvní doplňky, kravaty, motýlky, šály, šátky, rukavice ve třídě 25, klobouky, čepice, barety, punčochy, ponožky, pletené elastické zboží, pletené oděvy, spodní a noční prádlo, elastické prádlo, plavky, kožeštinové ozdoby oděvní; (35) propagační činnost, pomoc při řízení obchodní činnosti; (40) šití dámských a pánských oděvů, spodního a nočního prádla, plavek, kravat, motýlků, šátků, šál, kožeštinových ozdob oděvních.  
 (730) **Pospíšilová Renata**, Sportovní 1315, Vracov, Česká republika  
 (740) Ing. Žák Vítězslav, Lidická 51, Brno

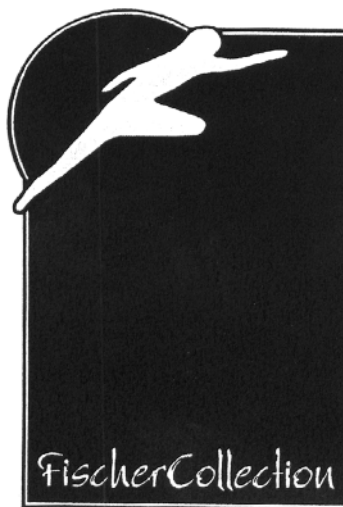
- (210) **O 136875**  
 (220) 14.10.1998  
 (320) 14.10.1998  
 (511) 11, 30, 35, 39  
 (540)



- (510) (11) varné náčiní, zejména el. kávovary, el. přístroje na výrobu kávových a čokoládových nápojů a podobně; (30) káva, cukr, čaj, kávové náhražky, čokoláda; (35) zprostředkování pomoci při provozu obchodu; (39) doprava a skladování výše uvedených výrobků.

- (730) **CAFÉ SYSTEM SERVICE, s.r.o.**, Malebná 894, Praha 4, Česká republika

- (210) **O 136975**  
 (220) 16.10.1998  
 (320) 16.10.1998  
 (511) 3, 8, 14, 20, 21, 22, 24, 28  
 (540)



- (510) (3) parfumerie, kosmetika, vonné oleje, tělová mléka, mýdla, zubní pasty; (8) nože, vidličky, lžice, břitvy, strojky na stříhání, nůžky a nástroje pro pedikuru a manikuru; (14) klenoty, bižuterie, knoflíky do manžet, jehlice do kravat; (20) polštáře; (21) náčiní pro domácnost, hřebeny, mycí houby, kartáče, elektrické zubní kartáčky, podnosy a podložky; (22) stany, plachty, plachtoviny, pytle ve třídě 22, síťky provazy; (24) tkaniny a textilní výrobky ve třídě 24, ložní pokrývky a přikrývky, ubrusy; (28) hry, hračky, sportovní potřeby ve třídě 28.  
 (730) **FISCHER, s.r.o.**, Provaznická 13, Praha 1, Česká republika  
 (740) JUDr. Hájek Vladimír, advokát, Malá Štěpánská 3, Praha 2

- (210) **O 137000**  
 (220) 16.10.1998  
 (320) 16.10.1998  
 (511) 1, 2, 3, 5, 16, 17, 19, 23, 24, 25, 27  
 (540)

## BIOSTAT

- (510) (1) chemické látky organické i anorganické určené pro průmysl, vědu, zemědělství, zahradnictví, lecnictví, chemické přípravky pro výrobu plastických hmot, antibakteriální přípravky, protiplísňové přípravky, stabilizátory, plnidla, lepidla a pojiva, tmely, impregnační látky a prostředky, roztoky pro impregnaci látek; (2) nátěrové hmoty všeho druhu, barvy, laky, ochranné prostředky proti plísním a hnilobě, mořidla, barviva pro potraviny a nápoje, barviva pro barvení oděvů, latexové emulze, emulzní nátěrové hmoty, disperzní barviva, tmely, pomocné přípravky v oboru nátěrových hmot, chemické přípravky pro povrchovou úpravu, barvy práškové, nástřikové hmoty; (3) kosmetické výrobky všeho druhu, mýdla, šampony a jiné přípravky pro ošetření vlasů, zubní pasty a jiné přípravky pro ošetření zubů a dutiny ústní, prací prostředky všeho druhu, přípravky bělicí, aviváž, mycí a čisticí prostředky všeho druhu, výrobky s antibakteriálním účinkem, osvěžovače vzduchu, vata a vatové výrobky pro kosmetické účely, krémy, mléka a vody, deodoranty; (5) výrobky lékárnické, zdravotnické, veterinární a hygienické, materiál na obvazy všeho druhu,

náplasti, hygienické potřeby pro lékařskou a osobní hygienu, desinfekční přípravky, fungicidy, herbicidy, insekticidy, chemické přípravky a substance, koupelové soli, prášky na pokožku, zejm. zásypy s antibakteriálním účinkem, zásypy do běžné, pracovní a sportovní obuvi; (16) papír, výrobky z papíru, periodické a neperiodické publikace, knihy, časopisy, brožury, fotografie, informační produkty, data a databáze v papírové formě, tištěné manuály, reklamní a propagační materiály z papíru; (17) stavební materiál a polotovary z palstických hmot, kaučuk, gutaperča, guma a výrobky z těchto materiálů, plastické hmoty a polotovary z palstických hmot /PVC, polyuretan, polypropylen, polyester, polyamid apod./, zejména ve tvaru fólie, desek a tyčí, pěnové materiály na bázi gumy a plastických hmot, materiály k těsnění, ucpávání a izolaci; (19) stavební materiál, přírodní a umělý kámen, cement, vápno, malta, šterk, omítkové a šterkové směsi a hmoty, pojiva pro stavební účely, kameninové a cementové výrobky, cihly, kompozitní stavební materiál, podlahové krytiny stavebního charakteru, tmely pro lepení, spárování a vyrovnávání ploch;(23) vlákna pro textilní účely, kupř. zejména na bázi polypropylenu, polyesteru, polyamidu; (24) tkaniny a textilní výrobky všeho druhu, stolní pokrývky, ubrusy, ručníky, záclony, ložní prádlo, textilní tapety; (25) oděvy a obuv všeho druhu, zejména pracovní a sportovní obuv a oděvy, kloboučnické zboží; (27) podlahové krytiny, kupř. koberce, rohože a rohožky, linoleum, tapety na stěny kromě textilních.

(730) **BOHEMAN společnost s ručením omezením**,  
Spojil 23, Pardubice, Česká republika

(210) **O 137002**  
(220) 16.10.1998  
(320) 16.10.1998  
(511) 1, 2, 5, 16, 17, 19, 23, 24, 25, 27  
(540)



(510) (1) chemické látky organické i anorganické určené pro průmysl, vědu, zemědělství, zahradnictví, lecnictví, chemické přípravky pro výrobu plastických hmot, antibakteriální přípravky, protiplišňové přípravky, stabilizátory, plnidla, lepidla a pojiva, tmely, impregnační látky a prostředky, roztoky pro impregnaci látek; (2) nátěrové hmoty všeho druhu, barvy, laky, ochranné prostředky proti plísním a hnilobě, mořidla, barviva pro potraviny a nápoje, barviva pro barvení oděvů, latexové emulze, emulzní nátěrové hmoty, disperzní barviva, tmely, pomocné přípravky v oboru nátěrových hmot, chemické přípravky pro povrchovou úpravu, barvy práškové, nástřikové hmoty; (5) výrobky lékárnické, zdravotnické, veterinární a hygienické, materiál na obvazy všeho druhu, náplasti, hygienické potřeby pro lékařskou a osobní hygienu, desinfekční přípravky, fungicidy, herbicidy, insekticidy, chemické přípravky a substance, koupelové soli, prášky na pokožku, zejm. zásypy s antibakteriálním účinkem, zásypy do běžné, pracovní a sportovní obuvi; (16) papír, výrobky z papíru, periodické a neperiodické

publikace, knihy, časopisy, brožury, fotografie, informační produkty, data a databáze v papírové formě, tištěné manuály, reklamní a propagační materiály z papíru; (17) stavební materiál a polotovary z palstických hmot, kaučuk, gutaperča, guma a výrobky z těchto materiálů, plastické hmoty a polotovary z palstických hmot /PVC, polyuretan, polypropylen, polyester, polyamid apod./, zejména ve tvaru fólie, desek a tyčí, pěnové materiály na bázi gumy a plastických hmot, materiály k těsnění, ucpávání a izolaci; (19) stavební materiál, přírodní a umělý kámen, cement, vápno, malta, šterk, omítkové a šterkové směsi a hmoty, pojiva pro stavební účely, kameninové a cementové výrobky, cihly, kompozitní stavební materiál, podlahové krytiny stavebního charakteru, tmely pro lepení, spárování a vyrovnávání ploch;(23) vlákna pro textilní účely, kupř. zejména na bázi polypropylenu, polyesteru, polyamidu; (24) tkaniny a textilní výrobky všeho druhu, stolní pokrývky, ubrusy, ručníky, záclony, ložní prádlo, textilní tapety; (25) oděvy a obuv všeho druhu, zejména pracovní a sportovní obuv a oděvy, kloboučnické zboží; (27) podlahové krytiny, kupř. koberce, rohože a rohožky, linoleum, tapety na stěny kromě textilních.

(730) **BOHEMAN společnost s ručením omezením**,  
Spojil 23, Pardubice, Česká republika

(210) **O 137103**  
(220) 22.10.1998  
(320) 22.10.1998  
(511) 4  
(540)

## SUPREME DUTY

(510) (4) motorové oleje, mazadla.  
(730) **Pennzoil Products Company**, Pennzoil Place, 700  
Milam, Houston, Spojené státy americké, Texas  
(740) Ing. Kania František, Patentová kancelář Kania,  
Sedlák, Smola, Mendlovo nám. 1a, Brno

(210) **O 137156**  
(220) 23.10.1998  
(320) 23.10.1998  
(511) 35, 42  
(540)



(510) (35) propagační činnost, reklama; (42) restaurace.  
(730) **Ing. Vyhliďal Vlastimil**, 28. října 213, Ostrava 1,  
Česká republika

(210) **O 137174**  
(220) 26.10.1998  
(320) 26.10.1998  
(511) 35, 41, 42

(540)



(510) (35) pomoc při řízení obchodní činnosti, poradenství, výběr a hodnocení pracovníků, personalistika; (41) výchova, vzdělávání, konzultace; (42) analytická a rešeršní činnost, příprava a zpracování projektů.

(730) **Ing. Michal Ondráček**, Brněnská 257, Nové Město na Moravě, Česká republika

(740) Ing. Michálek Zdeněk, Francouzská 1186, Kopřivnice

(210) **O 137322**

(220) 02.11.1998

(320) 02.11.1998

(511) 16, 35, 38

(540) **www.expedice.natires.cz**

(510) (16) papír, výrobky z papíru, periodické a neperiodické publikace, knihy, časopisy, brožury, fotografie; (35) služby v oblasti propagace a reklamy, zprostředkovatelské činnosti v oblasti obchodu a služeb; (38) informační servis, šíření a poskytování informací, interaktivních a grafických či multimediálních sdělení prostřednictvím globálních telekomunikačních sítí a internetu.

(730) **KAM NA PARDUBICKU s.r.o.**, tř. Míru 60, Pardubice, Česká republika

(210) **O 137323**

(220) 02.11.1998

(320) 02.11.1998

(511) 16, 35, 38

(540) **www.anthology.winris.cz**

(510) (16) papír, výrobky z papíru, periodické a neperiodické publikace, knihy, časopisy, brožury, fotografie; (35) služby v oblasti propagace a reklamy, zprostředkovatelské činnosti v oblasti obchodu a služeb; (38) informační servis, šíření a poskytování informací, interaktivních a grafických či multimediálních sdělení prostřednictvím globálních telekomunikačních sítí a internetu.

(730) **KAM NA PARDUBICKU s.r.o.**, tř. Míru 60, Pardubice, Česká republika

(210) **O 137326**

(220) 02.11.1998

(320) 02.11.1998

(511) 16, 35, 38

(540) **www.pardub.ris.cz**

(510) (16) papír, výrobky z papíru, periodické a neperiodické publikace, knihy, časopisy, brožury, fotografie; (35) služby v oblasti propagace a reklamy, zprostředkovatelské činnosti v oblasti obchodu a služeb; (38) informační servis, šíření a poskytování informací, interaktivních a grafických či multimediálních sdělení prostřednictvím globálních telekomunikačních sítí a internetu.

(730) **KAM NA PARDUBICKU s.r.o.**, tř. Míru 60, Pardubice, Česká republika

(210) **O 137511**

(220) 05.11.1998

(320) 05.11.1998

(511) 3, 5

(540)

**FIT**

(510) (3) čisticí přípravky pro ovoce, zeleninu a plody rostlinného původu; (5) dezinfekční čisticí přípravky pro ovoce, zeleninu a plody rostlinného původu.

(730) **The Procter & Gamble Company, společnost zřízená podle zákonů státu Ohio**, One Procter & Gamble Plaza, Cincinnati, Spojené státy americké, Ohio

(740) JUDr. Čermák Karel, Čermák, Hořejš, Vrba - advokátní a patentová kancelář, Národní 32, Praha 1

(210) **O 137674**

(220) 12.11.1998

(320) 12.11.1998

(511) 7, 8, 17

(540)



(510) (7) elektrické pily obkladů a dlažeb, elektrické řezačky obkladů a dlažeb; (8) řezačky obkladů a dlažeb, ruční nářadí pro obkladače, diam. kotouč pro upnutí do ručních přístrojů, zednické nářadí, šroubováky, kleště, imbusy, bity a ostatní mechanické nářadí, nářadí pro sádkartonáže; (17) plastové zakončovací profily k obkladům a dlažbám.

(730) **Mašín František**, Baranova 31, Praha 3, Česká republika

(210) **O 137884**

(220) 23.11.1998

(320) 23.11.1998

(511) 35, 36, 39, 41, 42

(540)



(510) (35) akviziční, marketingová, propagační, reklamní, informační a inzertní činnost, distribuce prospektů a katalogů; (36) pojištění klientů cestovní kanceláře včetně zavazadel, zprostředkování pojištění klientů cestovní kanceláře včetně zavazadel, směnárenské služby; (39) služby cestovní kanceláře, turistické služby, průvodcovské služby, organizace a zprostředkování obchodních a pracovních cest, zprostředkování obchodních služeb příkladně letenek, lístků, různých dopravních cenin apod., organizace zájezdů a pobytů, pořádání a zprostředkování zájezdů a pobytů, doprava osob v tuzemsku a zahraničí, zprostředkování dopravy osob v tuzemsku i v zahraničí, pronájem dopravních prostředků, distribuce prospektů a katalogů; (41) rekreační služby, organizace, pořádání a zprostředkování kulturních a sportovních akcí včetně zábavy, zotavení apod., zprostředkování obchodních služeb příkladně vstupenek apod.; (42) služby ubytovací, zprostředkování ubytování, stravovací služby, zprostředkování stravování.



- (730) **CAMPANATOUR, v.o.s.**, Náměstí 131, Kdyně, Česká republika  
 (740) Ing. Strnad Václav, PATING, Rychtářská 375/31, Liberec 14

- (210) **O 138216**  
 (220) 01.12.1998  
 (320) 01.12.1998  
 (511) 16, 41  
 (540)

## Říše hvězd

- (510) (16) tiskoviny, časopisy, periodika, knihy, knihařské výrobky z papíru, učební a školní potřeby a pomůcky; (41) výchovná a zábavná činnost, vydávání knih a časopisů.  
 (730) **Mgr. Tomáš Stařecký**, Na Kocince 1740/8, Praha 6, Česká republika

- (210) **O 138285**  
 (220) 03.12.1998  
 (320) 03.12.1998  
 (511) 16, 35, 41  
 (540)

## ŽENA Dnes Deník českých žen

- (510) (16) periodikum; (35) reklama; (41) nakladatelství, vydavatelství.  
 (730) **BETTY 1990, s.r.o.**, K závěrce 10/2408, Praha 5, Česká republika

- (210) **O 138321**  
 (220) 04.12.1998  
 (320) 04.12.1998  
 (511) 42  
 (540)

## INFRASOURICING

- (510) (42) poskytování personální a jiné pomoci při zavádění a chodu softwaru.  
 (730) **COMPUTER ASSOCIATES THINK, Inc.**, One Computer Associates Plaza, Islandia, Spojené státy americké, New York  
 (740) Patentservis Praha a.s., Jivenská 1273/1, Praha 4

- (210) **O 138323**  
 (220) 04.12.1998  
 (320) 04.12.1998  
 (511) 29, 31  
 (540)



- (510) (29) ořechy, zejména burské oříšky, zpracované burské oříšky, máslo a olej z burských oříšků, zpracované sezamové semínko a sezamový olej; (31) ořechy, zejména burské ořechy, mleté ořechy, sezam.  
 (730) **Ceroilfood Liaoning Cereals and Oils**, Zhongliang Mansion 33 Renmin Road, Dalian, Liaoning, Čína  
 (740) Patentservis Praha a.s., Jivenská 1273/1, Praha 4

- (210) **O 138404**  
 (220) 08.12.1998  
 (320) 08.12.1998

- (511) 16, 21, 25, 32, 42  
 (540)

## CELT

- (510) (16) papírové tácky, kelímky, pasparty, plakáty, plakáty velké plošné, rozetky, účtenky, papírové tabule, papírové láhve, papírové visačky, novoroční přání, letáky, jídelní lístky, papírové ubrousky, tužky; (21) pohárky skleněné, sklenice, poháry keramické, holby keramické, stojany na jídelní lístky, keramické porcelánové tácky, porcelánové džbány; (25) oděvy, kloboučnické zboží; (32) pivo, lehká piva a ležáky, vody minerální a šumivé a jiné nealkoholické nápoje, sirupy a jiné přípravky k přípravě nápojů; (42) služby spojené s provozováním pohostinství.  
 (730) **Pražské pivovary a.s.**, Nádražní 84, Praha 5, Česká republika  
 (740) JUDr. Traplová Jarmila, Advokátní a patentová kancelář Traplová, Hakr, Kubát, Přístavní 24, Praha 7

- (210) **O 138407**  
 (220) 08.12.1998  
 (320) 08.12.1998  
 (511) 16, 21, 25, 32, 42  
 (540)

## STAROPRAMEN

- (510) (16) papírové tácky, kelímky, pasparty, plakáty, plakáty velké plošné, rozetky, účtenky, papírové tabule, papírové láhve, papírové visačky, novoroční přání, letáky, jídelní lístky, papírové ubrousky, tužky; (21) pohárky skleněné, sklenice, poháry keramické, holby keramické, stojany na jídelní lístky, keramické a porcelánové tácky, porcelánové džbány; (25) oděvy, kloboučnické zboží; (32) pivo, lehká piva a ležáky, vody minerální a šumivé a jiné nealkoholické nápoje, sirupy a jiné přípravky k přípravě nápojů; (42) služby spojené s provozováním pohostinství.  
 (730) **Pražské pivovary a.s.**, Nádražní 84, Praha 5, Česká republika  
 (740) JUDr. Traplová Jarmila, Advokátní a patentová kancelář Traplová, Hakr, Kubát, Přístavní 24, Praha 7

- (210) **O 138688**  
 (220) 18.12.1998  
 (320) 18.12.1998  
 (511) 5, 9, 10, 37  
 (540)



- (510) (5) výrobky hygienické pro lékařství a zdravotnictví, výrobky a materiály pro sterilizaci, obvazové materiály, náplastě apod., dezinfekční výrobky a materiály, materiály pro stomatologii, výrobky lékárnické; (9) vědecké aparáty a přístroje pro laboratorní rešerše, přístroje pro záznam, převod a reprodukci zvuku nebo obrazu, přístroje pro měření, kontrolu, vážení, signalizaci, přístroje optické a elektronické; (10) speciální lékařské a zdravotní přístroje - pro měření, vážení, kontrolu, signalizaci, optické, laserové, vědecké, pro záznam, převod a reprodukci zvuku nebo obrazu, stomatologické, chirurgické; (37) servisní, montážní a opravárenské činnosti a služby pro lékařské, zdravotnické zařízení, přístroje a nástroje.

(730) **Dentalex spol.s r.o.**, Bezručova 315, Hradec Králové, Česká republika

(210) **O 138689**

(220) 18.12.1998

(320) 18.12.1998

(511) 9, 35, 42

(540)

# GIST

(510) (9) přístroje pro zpracování informací a počítače včetně software a dalších součástí - modemy, tiskárny, monitory, servery apod., informační systémy a technologie, operační systémy, veškeré elektronické nosiče dat a informací, přístroje pro záznam, převod a reprodukci zvuku nebo obrazu, přístroje spojové a telekomunikační techniky, přístroje spotřební elektroniky, rádiové, satelitní systémy, elektronické řídicí systémy, mikroprocesory, přístroje pro měření, vážení, kontrolu, signalizaci; (35) poradenské činnosti a služby v oblasti ekonomiky, obchodu a služeb, zpracování dat, vypracování statistických přehledů, zprostředkování obchodních záležitostí, marketingové služby, průzkum a analýza trhů, personální poradenství, poradenství v otázkách podnikání a organizace a provozně-ekonomických otázkách; (42) poskytování software na zakázku, výzkum a vývoj software, informačních systémů a technologií, konzultace v oblasti informatiky, výpočetní techniky, programování, informačních systémů.

(730) **GIS, s.r.o.**, Hradecká 1151, Hradec Králové, Česká republika

(210) **O 138719**

(220) 21.12.1998

(320) 21.12.1998

(511) 35

(540)

# BOHEMIA MODEL

M A N A G E M E N T

(510) (35) reklamní služby.

(590) Barevná

(730) **Bohemia model management, s.r.o.**, Senovážné náměstí 21, Praha 1, Česká republika

(210) **O 138766**

(220) 23.12.1998

(320) 23.12.1998

(511) 6, 16, 20, 22

(540)

# BEZPEČNOSTNÍ TABULKY

(510) (6) bezpečnostní tabulky ze smaltu, státní znaky ze smaltu; (16) bezpečnostní samolepky, pokyny první pomoci, pravidla pro obsluhu strojů a zařízení, tiskopisy a dokumentace bezpečnosti práce, publikace BOZP; (20)

bezpečnostní tabulky z plastu, státní znaky z plastu; (22) ochranné a zajišťovací pásky (s výjimkou kovových).

(730) **Ing. Sedláček Ladislav**, nám. Svobody 14, Blansko, Česká republika

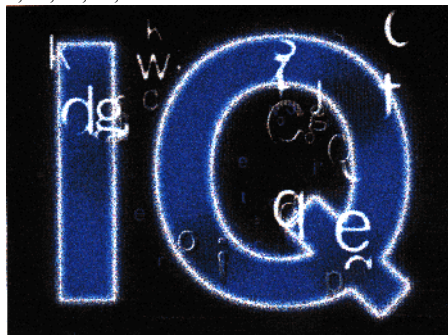
(210) **O 139188**

(220) 14.01.1999

(320) 14.01.1999

(511) 9, 16, 35, 38, 41

(540)



(510) (9) aparáty a přístroje vědecké, geodetické, elektrické, elektronické, fotografické, filmové, optické, přístroje pro vážení, měření, signalizaci, kontrolu, záchranu a přístroje učební, aparáty pro záznam, převod, přenos, reprodukci zvuku nebo obrazu, telefony, záznamníky, faxy, magnetické suporty zvukových záznamů, automatické distributory a mechanismy na mince, zapisovací pokladny, kalkulační stroje, přístroje pro zpracování informací a počítače včetně jejich jednotlivých součástí a náhradních dílů, nosiče záznamů nahané i nenahané, audiovizuální programy, a audioprogramy na nosičích, videokazety nahané i nenahané, audiokazety nahané i nenahané, audiovizuální díla a hudební díla na nosičích, CD disky, programové vybavení pro počítače, software, databáze, databázové produkty, informace a záznamy v elektronické podobě, informace a záznamy na jakémkoliv nosiči s výjimkou nosičů papírových, data, databáze a informace v elektronických, datových, informačních a telekomunikačních sítích všeho druhu, související software a hardware, elektronické sítě, multimediální aplikace, multimediální nebo informační katalogy, elektronické časopisy, elektronická periodika a knihy v elektronické podobě, počítačové hry, pohledy ilustrované se zvukovou nahrávkou, hlavolamy elektrické nebo elektronické, hrací skříně uváděné v činnost vhozením mince, reklamní přístroje na střídavé obrazy, reklama světelná, reklamní světelné přístroje; (16) papír, lepenka a výrobky z těchto materiálů zejména výrobky z papíru, plakáty, fotografie, papír na balení doutníků a cigaret, pohlednice, gratulace, dopisní papíry, obálky, kalendáře, zejména nástěnné a stolní, samolepky, obtisky, pexesa, hrací karty, poznámkové bloky, desky na spisy, pořadače, omalovánky, activity books, balící papír, školní sešity, skicáky, tužky, pastelky, tuhy, gumy, ořezávátka, ořezávátka stroje, penály, papírové tašky, umělohmotné tašky, papírové kapesníky, hlavolamy papírové, obaly všeho druhu papírové, těžítka, tiskoviny, časopisy, periodika, knihy, databázové produkty v papírové formě, databáze v papírové formě, informační produkty v papírové formě, tiskárenské výrobky, písma pro tiskárny, losy, štočky, potřeby pro knižní vazby, lepidla pro papírenství nebo domácnost, materiál pro umělce, štetce, psací stroje a kancelářské potřeby, učební pomůcky, plastické nebo papírové obaly obecně, listy, pytlíky a sáčky pro obalovou techniku, umělecké nebo ozdobné předměty z papíru, obalové materiály z plastických hmot; (35) inzertní a propagační činnost, reklamní, inzertní a propagační činnost prostřednictvím jakéhokoliv média,

prostřednictvím telefonní sítě nebo datové sítě nebo Inernetu, poskytování informačních produktů reklamního charakteru, multimediálních informací, marketing, využití Inernetu v oblastech komerčních Internetových médií a vyhledávacích služeb, on-line inzerce, činnost reklamní agentury, zprostředkování v obchodních vztazích, obchodu a průmyslu, merchandising; (38) výměna zpráv, šíření a výměna informací a zpráv, získávání zpráv a informací, šíření elektronických časopisů, informací, elektronických periodik a knih v elektronické podobě prostřednictvím počítačové sítě, zejm. Inernetu, pomocí satelitů aj., organizační a technické zabezpečování televizního vysílání, komunikace, poradenská činnost v oblasti sdělovacích prostředků; (41) nakladatelství a vydavatelství, ediční činnost, publikační činnost, nahrávání nosičů zvukových nebo obrazově zvukových, půjčování nahraných zvukových a zvukově obrazových záznamů, výroba, tvorba a šíření audiovizuálních děl, TV produkce, filmová produkce, televizní výroba programů, tvorba programů, tvorba a výroba televizních a audiovizuálních programů, agenturní činnost v oblasti kultury, zprostředkování v oblasti kultury, výchovy, zábavy a sportu, výchovná, vzdělávací, soutěžní a zábavní činnost, organizace, provozování a provádění her a soutěží i veřejných.

- (590) Barevná  
 (730) **Česká nezávislá televizní společnost, spol. s r.o.**,  
 Vladislavova 20, Praha 1, Česká republika  
 (740) Mgr. Weinhold Daniel, advokát, AK Weinhold a  
 partneři, v.o.s., Husova 5, Praha 1

- (210) **O 139435**  
 (220) 26.01.1999  
 (320) 26.01.1999  
 (511) 3, 5, 16  
 (540)

*Vlas jako klas*

- (510) (3) šampony tekuté nebo v prášku, kosmetické přípravky např. pomády, barviva, vlasové vody (lotions), tonika na vlasy, kondicionéry a zjemňující balzámy na vlasy, přípravky na odstraňování lupů, toaletní barviva na vlasy, vlasové mycí prostředky pro toaletní účely, rostliny a rostlinné výtažky pro kosmetickou péči o vlasy (např. máta, mátová silice), kosmetické výrobky chránící vlasy proti slunečnímu záření; (5) výrobky lékárnické a hygienické pro léčebnou a preventivní péči o vlasy, kůra, kořeny, květy a okvětní lístky medicínální, odvary (farm.), medicínální a bylinné oleje, výtažky a šťávy, léčivé byliny, vše výše uvedené s terapeutickými účinky na vlasy, vlasové tinktury medicínální, kosmetické přípravky pro účely léčebné péče o vlasy, drogistické a kosmetické výrobky pro zdraví a hygienu člověka s léčebným účinkem na vlasy, zdravotní šampony s terapeutickým účinkem; (16) tiskoviny, časopisy, knihy, brožury, obaly na láhve z vlnité lepenky, papír na balení lahví, lékařské receptáře, lepenkové krabice, lepenkové ražené zboží, inzertní listy, obrázky, reklamní tiskopisy, reklamní tiskoviny a papír, balicí papír všeho druhu, papír reklamní, papíry obchodní, etikety z různých hmot, fotografie a pozitivy fot, grafické reprodukce, papírové obaly a to vše v návaznosti na výrobky výše uvedené.  
 (730) **Dr. Drozen Zdeněk**, Pisečná 445/15, Praha 8, Česká republika

- (210) **O 139499**

- (220) 27.01.1999  
 (320) 27.01.1999  
 (511) 34  
 (540)

## CABRERAS

- (510) (34) doutníky, cigára, dýmkový tabák, tabák pro ruční balení, cigarety, tabák a tabákové výrobky.  
 (730) **CARRERAS LIMITED**, 15 Hill Street, Londýn, Velká Británie  
 (740) JUDr. Zelený Pavel, Společná advokátní kancelář  
 Všečetka a partneři, Hádkova 2, Praha 2

- (210) **O 139506**  
 (220) 27.01.1999  
 (320) 27.01.1999  
 (511) 33  
 (540)



- (510) (33) alkoholické nápoje s výjimkou piva.  
 (590) Barevná  
 (730) **HAYKO s.r.o.**, Pod Fialkou 5/2918, Praha 5, Česká republika

- (210) **O 139591**  
 (220) 29.01.1999  
 (320) 29.01.1999  
 (511) 5  
 (540)

## ACTACEL

- (510) (5) farmaceutické přípravky.  
 (730) **Aventis Pasteur Limited/Aventis Pasteur Limitee**, 1755 Steeles Avenue West, Toronto, Kanada  
 (740) Patentservis Praha a.s., Jivenská 1273/1, Praha 4

- (210) **O 139604**  
 (220) 01.02.1999  
 (320) 01.02.1999  
 (511) 1, 3, 5  
 (540)

## DETA WERRA

- (510) (1) chemické výrobky pro průmysl; (3) přípravky pro bělení a jiné prací prostředky, přípravky pro čištění, leštění, odmašťování, mýdla, parfumerie, vonné oleje, kosmetika, vlasové vody (lotions), zubní pasty; (5) výrobky veterinářské a hygienické, dezinfekční přípravky, výrobky pro hubení škodlivých zvířat, fungicidy, herbicidy.  
 (730) **DETA - výzkumný ústav spotřební chemie**, Husovo nám. 61, Benátky nad Jizerou, Česká republika

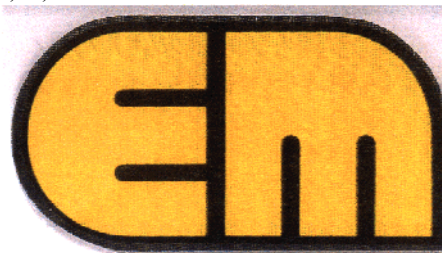
- (210) **O 139627**  
 (220) 01.02.1999  
 (320) 01.02.1999  
 (511) 5, 29, 30  
 (540)

## QUICKCOLA

- (510) (5) čaje dietetické a medicínální všeho druhu, zejména bylinné a ovocné, vč. jejich směsí - dietetické a vitamínové přípravky; (29) sušené ovoce, zelenina a byliny, vč. jejich směsí; (30) čaje všeho druhu, vč. jejich směsí, zejména sypané, lisované a čajové extrakty přírodní i ochucené.

- (730) **BIOGENA CB s.r.o.**, J.A. Komenského 369, Ševětín, Česká republika  
 (740) Mgr. Machatová Marcela, patentový zástupce, DMH-patentová a známková kancelář, Pospíšilova 2, Praha 3

- (220) 15.02.1999  
 (320) 15.02.1999  
 (511) 9, 11, 37  
 (540)



- (210) **O 139905**  
 (220) 08.02.1999  
 (320) 08.02.1999  
 (511) 9, 16, 41  
 (540)



- (510) (9) magnetické nosiče dat, magnetické média, optické nosiče dat, nosiče zvukových nahrávek; (16) knihy, časopisy, učebnice; (41) výuka jazyků.  
 (730) **Palatková Marie, PhDr.**, Kezslarova 1678, Hradec Králové, Česká republika

- (510) (9) měřicí a regulační přístroje, elektrické rozvaděče, kontrolní a signalizační přístroje nebo zařízení, přístroje pro záznam, přenos a reprodukci zvuku nebo obrazu, přístroje pro zpracování informací a počítače, včetně jejich příslušenství; (11) zařízení osvětlovací, topná, pro vaření, chlazení, sušení, větrání; (37) servis, montáž a opravy elektrických spotřebičů a zařízení, instalace a opravy elektrických rozvodů a zařízení, elektroprůchodová služba, instalace počítačových nebo telekomunikačních sítí a rozvodů.  
 (590) Barevná  
 (730) **Svatoslav Mička, Dr.** Nedvěda 9, Olomouc, Česká republika  
 (740) RNDr. Zdeňka Halaxová, Třída Svobody 22, Olomouc

- (210) **O 140046**  
 (220) 11.02.1999  
 (320) 11.02.1999  
 (511) 9, 16, 35, 38, 42  
 (540)

### IMS

- (510) (9) data, databáze a jiné informační produkty na magnetických nosičích a v elektronických, datových, informačních a telekomunikačních sítích všeho druhu, hardware, nosiče dat všeho druhu, elektronické sítě, multimediální aplikace, 3D animace, multimediální informační katalogy, elektronické časopisy, elektronická periodika a knihy v elektronické podobě; (16) papír, výrobky z papíru, periodické a neperiodické publikace, knihy, časopisy, brožury, fotografie, informační produkty a reklamní materiály na papírových nosičích, data a databáze na papírových nosičích; (35) reklamní služby a marketing, reklama na Internetu, zajištění a realizace reklamních kampaní, poskytování informací a jiných informačních produktů všeho druhu, multimediálních informací, komerční využití Internetu v oblastech komerčních internetových médií a vyhledávacích služeb, on-line inzercie, marketing a obchod; (38) služby zabezpečující audiovizuální komunikaci prostřednictvím informačních a telekomunikačních sítí, kupř. počítačové sítě Internet, satelitu apod., rozšiřování, zveřejňování a přenos informací prostřednictvím informačních a telekomunikačních prostředků a sítí, satelitů ap., šíření elektronických časopisů, elektronických periodik a knih v elektronické podobě prostřednictvím počítačové sítě, pomocí satelitů ap.; (42) programování internetových databázových systémů a internetových aplikací, programování multimediálních aplikací, vytváření a modelování 3D animací, tvorba multimediálních dokumentů, prezentací, aplikací, katalogů apod., konstrukce WWW prezentací a řešení WWW serverů, počítačové animace a vizualizace, tvorba informačních databází, elektronických časopisů, periodik, knih.

- (730) **M.I.A., a.s.**, Jasselská 6/275, Praha 6, Česká republika  
 (740) Ing. Vanděliková Jana, Bohemia Patent, Petrská 12, Praha 1

- (210) **O 140133**  
 (220) 16.02.1999  
 (320) 16.02.1999  
 (511) 35  
 (540)



- (510) (35) propagační činnost, reklama.  
 (730) **ADDEX, s.r.o.**, Bubenské nábřeží 306, Praha 7 - Holešovice, Česká republika

- (210) **O 140140**  
 (220) 16.02.1999  
 (320) 16.02.1999  
 (511) 35, 38, 42  
 (540)



- (510) (35) poskytování integrovaných informačních databází podniků; (38) spojové a komunikační služby, poskytování přístupu na on-line informační služby a databáze, uchování a zpracování dat a informací elektronickými a počítačovými prostředky a prostřednictvím elektronické pošty, přenos, poskytování nebo vyvolávání informací z počítačové databáze, on-line informační a databázové služby, poskytování informací o přístupu přes Internet, komunikační služby prostřednictvím Internet, vnějších sítí a vnitřních sítí a dalších elektronických prostředků, poskytování interaktivního přístupu k počítačové síti informací za účelem přenosu a šíření informací, poskytování přístupu k datům prostřednictvím Internetu, vnějších sítí a vnitřních sítí; (42) počítačové služby, pronajímání přístupového času k počítačovým databázím,

- (210) **O 140096**

poskytování on-line přístupu k počítačovým databázím.

(730) **Ford Motor Company**, The American Road,  
Dearborn, Spojené státy americké, Michigan

(740) JUDr. Traplová Jarmila, Advokátní a patentová  
kancelář Traplová, Hakr, Kubát, Přístavní 24, Praha 7

(210) **O 140141**

(220) 16.02.1999

(320) 16.02.1999

(511) 35, 38, 42

(540)



(510) (35) poskytování integrovaných informačních databází podniků; (38) spojové a komunikační služby, poskytování přístupu na on-line informační služby a databáze, uchování a zpracování dat a informací elektronickými a počítačovými prostředky a prostřednictvím elektronické pošty, přenos, poskytování nebo vyvolávání informací z počítačové databáze, on-line informační a databázové služby, poskytování informací o přístupu přes Internet, komunikační služby prostřednictvím Internet, vnějších sítí a vnitřních sítí a dalších elektronických prostředků, poskytování interaktivního přístupu k počítačové síti informací za účelem přenosu a šíření informací, poskytování přístupu k datům prostřednictvím Internetu, vnějších sítí a vnitřních sítí; (42) počítačové služby, pronajímání přístupového času k počítačovým databázím, poskytování on-line přístupu k počítačovým databázím.

(730) **Ford Motor Company**, The American Road,  
Dearborn, Spojené státy americké, Michigan

(740) JUDr. Traplová Jarmila, Advokátní a patentová  
kancelář Traplová, Hakr, Kubát, Přístavní 24, Praha 7

(210) **O 140202**

(220) 18.02.1999

(320) 18.02.1999

(511) 5

(540)

## ADVIL. ADVANCED MEDICINE FOR PAIN

(510) (5) výrobky farmaceutické, veterinární a hygienické, dietetické přípravky pro léčebné účely, potraviny pro batolata, náplasti, obvazový materiál, materiály pro plombování zubů a pro zubní otisky, dezinfekční přípravky, výrobky pro hubení živočišných škůdců, fungicidy, herbicidy.

(730) **American Home Products Corporation**, Five  
Girald Farms, Madison, Spojené státy americké, New  
Jersey

(740) Mgr. Petra de Brantes, KOREJZOVÁ & SPOL.  
Advokátní a patentová kancelář, Spálená 29, Praha 1

(210) **O 140203**

(220) 18.02.1999

(320) 18.02.1999

(511) 5

## (540) CENTRUM-COMplete LIFE NEEDS COMplete FORMULA

(510) (5) výrobky farmaceutické, veterinární a hygienické, dietetické přípravky pro léčebné účely, multivitaminové a multiminerální přípravky, nutriční doplňky, potraviny pro batolata.

(730) **American Cyanamid Company**, Five Girald  
Farms, Madison, Spojené státy americké, New Jersey

(740) Mgr. Petra de Brantes, KOREJZOVÁ & SPOL.  
Advokátní a patentová kancelář, Spálená 29, Praha 1

(210) **O 140216**

(220) 19.02.1999

(320) 19.02.1999

(511) 25

(540)



pánská a dámská konfekce

(510) (25) pánská a dámská konfekce, s výjimkou sak, bund a kalhot pro volný čas.

(590) Barevná

(730) **Markéta Krejčová**, Vrbova 430/4, Klatovy, Česká  
republika

(210) **O 140277**

(220) 22.02.1999

(320) 22.02.1999

(511) 9, 38, 42

(540)



(510) (9) výpočetní technika; (38) telegrafní a telefonní komunikace; (42) tvorba informačních systémů a software.

(730) **EUROSTAR, spol. s r.o.**, Dukelská 100, Brno, Česká  
republika

(210) **O 140320**

(220) 23.02.1999

(320) 23.02.1999

(511) 11, 19, 37

(540)



(510) (11) sauny; (19) nekovové bazény; (37) montáž a dodávka bazénů a saun.

(590) Barevná

(730) **MODRÁ LAGUNA**, Škroupova 9, Hradec Králové,  
Česká republika

(210) **O 140324**

(220) 23.02.1999

(320) 23.02.1999

(511) 1, 9, 11

(540)



(510) (1) přípravky a výrobky na změkčování vody, kapalina pro akumulátory a chemické přípravky pro akumulátory, chemické přípravky pro čištění vody; (9) svorkovnice, relé, jističe, dráty pro elektrotechnické účely, kabely a jiné elektrické vodiče, elektrické přípojky, kolektory, zásuvky, spínače aj. elektrické ovládací a rozvodné prvky, elektrické baterie a cívky, elektrické články, elektronky, akumulátory zahrnuté v této třídě, přístroje a nástroje měřicí a regulační techniky, přístroje pro vážení a měření, signalizační přístroje, přístroje výpočetní techniky a jejich součástí včetně příslušenství zahrnutého v této třídě, řídicí a kontrolní přístroje, světelné firemní štíty a reklamy s příslušnými přístroji; (11) osvětlovací zařízení včetně osvětlovacích těles, žárovek všeho druhu ve třídě 11, zářivky, výbojek ve třídě 11, svítících reklam, svítících tlačítek, kapesní svítilny, zařízení topná, zařízení pro chlazení ve třídě 11, větrací zařízení, klimatizace, zařízení pro úpravu nebo čištění vzduchu, zařízení pro rozvod vody, zařízení pro čištění vody včetně filtrů a filtračních přístrojů na pitnou vodu, akumulátory tepelné a parní, ventily (armatury) nikoliv jako součást strojů.

(730) **KANIA CZ, s.r.o.**, Hnojník 27, Česká republika

(740) Ing. Rylková Iva, Polská 1525, Ostrava-Poruba

(210) **O 140326**

(220) 23.02.1999

(320) 23.02.1999

(511) 1, 9, 11

(540)

## KANAQUA

(510) (1) přípravky a výrobky na změkčování vody, kapalina pro akumulátory a chemické přípravky pro akumulátory, chemické přípravky pro čištění vody; (9) přístroje a nástroje měřicí a regulační techniky, přístroje pro vážení a měření; (11) zařízení pro čištění vody, včetně filtrů a filtračních přístrojů na pitnou vodu, zařízení pro rozvod vody, akumulátory tepelné a parní, ventily (armatury) nikoliv jako součást strojů, zařízení pro chlazení ve třídě 11, větrací zařízení, klimatizace, zařízení pro úpravu nebo čištění vzduchu, zařízení topná.

(730) **KANIA CZ, s.r.o.**, Hnojník 27, Česká republika

(740) Ing. Rylková Iva, Polská 1525, Ostrava-Poruba

(210) **O 140367**

(220) 24.02.1999

(320) 02.11.1998

(511) 9

(540)

## VIA.BILITY

(510) (9) komunikační počítačové programy umožňující přístup do globálních počítačových sítí, k zajištění počítačových

spojů a počítačových síťových aplikací a k umožnění vzájemné spolupráce různých počítačů a komunikačních sítí.

(730) **AT&T Corp. A New York společnost**, 32 Avenue of the Americas, New York, Spojené státy americké, New York

(740) JUDr. Petr Kalenský, Společná advokátní kancelář  
Všetečka Zelený Švorčík Kalenský, Hálkova 2, Praha 2

(210) **O 140368**

(220) 24.02.1999

(320) 16.12.1998

(511) 9

(540)



(510) (9) komunikační počítačové programy umožňující přístup do globálních počítačových sítí, k zajištění počítačových spojů a počítačových síťových aplikací a k umožnění vzájemné spolupráce různých počítačů a komunikačních sítí.

(730) **AT&T Corp. A New York společnost**, 32 Avenue of the Americas, New York, Spojené státy americké, New York

(740) JUDr. Petr Kalenský, Společná advokátní kancelář  
Všetečka Zelený Švorčík Kalenský, Hálkova 2, Praha 2

(210) **O 140370**

(220) 24.02.1999

(320) 03.11.1998

(511) 38

(540)

## VIA.BILITY

(510) (38) vybavování poskytovatelů integrovaných komunikačních služeb aplikačními programovými rozhraními ve spřaženém režimu, umožňujícími rozvoj služeb elektronické pošty, služeb elektronického obchodování, služeb telefonního připojení prostřednictvím protokolu IP, faxovacích služeb a hlasových telekomunikačních služeb.

(730) **AT&T Corp. A New York společnost**, 32 Avenue of the Americas, New York, Spojené státy americké, New York

(740) JUDr. Petr Kalenský, Společná advokátní kancelář  
Všetečka Zelený Švorčík Kalenský, Hálkova 2, Praha 2

(210) **O 140371**

(220) 24.02.1999

(320) 16.12.1998

(511) 38

(540)



(510) (38) vybavování poskytovatelů integrovaných komunikačních služeb aplikačními programovými rozhraními ve spřaženém režimu, umožňujícími rozvoj služeb elektronické pošty, služeb elektronického obchodování, služeb telefonního připojení prostřednictvím protokolu IP, faxovacích služeb a hlasových telekomunikačních služeb.

- (730) **AT&T Corp. A New York společnost**, 32 Avenue of the Americas, New York, Spojené státy americké, New York  
 (740) JUDr. Petr Kalenský, Společná advokátní kancelář Všecka Zelený Švorčík Kalenský, Hálkova 2, Praha 2

- (220) 05.03.1999  
 (320) 05.03.1999  
 (511) 9, 16, 35, 36, 37, 38, 42  
 (540)



(210) **O 140457**

- (220) 26.02.1999  
 (320) 26.02.1999  
 (511) 33

(540) **BABIČČINO TAJEMSTVÍ**

(510) (33) vína, alkoholické nápoje.

(730) **TORUŃSKIE PIWNICE WIN "VINPOL" Sp. z o.o.**, Mazowiecka 48, Toruń, Polsko

(740) JUDr. Traplová Jarmila, Advokátní a patentová kancelář Traplová, Hakr, Kubát, Přístavní 24, Praha 7

- (510) (9) telekomunikační zařízení spojovací, přenosové a koncové pro vysílání, přenos a příjem informací (např. ústředny telefonní a telegrafní, kabely a dráty, radiové prostředky, tj. výrobky a zařízení sloužící k posílání, vysílání, přenosu a příjmu zpráv, např. zdroje vysílání, antény, zesilovače, převaděče, koncová zařízení - přijímače, telefonní a radiotelefonní přístroje, modemy), hardware a periferní zařízení včetně záznamových médií, součásti a příslušenství uvedených výrobků a zařízení, software; (16) tiskoviny včetně reklamních a propagačních, formuláře, návody a příručky, průvodní dokumentace; (35) činnosti ekonomických a organizačních poradců; (36) investiční činnosti v oblasti telekomunikací; (37) výstavba, montáž, provoz a údržba telekomunikačních zařízení a telekomunikačních sítí včetně servisní činnosti, připojování telekomunikačních zařízení na koncové body jednotné telekomunikační sítě JTS a začleňování telekomunikačních zařízení do JTS, propojování sítí; (38) služby v oblasti telekomunikací, poskytování veřejných a neveřejných telekomunikačních služeb, poskytování neveřejné telekomunikační služby přenosu dat a dalších informací prostřednictvím pozemských stanic a sítí, telefonní služby, telegrafní služby, dálnopisné služby, telekomunikační služby, služby datových sítí, provozování veřejných datových sítí, provozování privátních datových sítí, pronájem telekomunikačních okruhů, propojování sítí, služby poskytované integrovanou digitální sítí, poradenská činnost v oblasti telekomunikací; (42) výzkumně-vývojové činnosti v oblasti telekomunikací, analytické, projektové, výpočetní a inženýrské práce zejména v oblasti telekomunikací a elektroniky, tvorba software, programátorská činnost, poradenská činnost v oblasti výpočetní techniky, zprostředkovatelská činnost v oblasti telekomunikační techniky a výpočetní techniky.

(210) **O 140459**

- (220) 26.02.1999  
 (320) 26.02.1999  
 (511) 16, 33

(540)



(510) (16) tiskoviny; (33) vína.

(730) **Vino Mikulov, a.s.**, Průmyslový areál 1220, Mikulov, Česká republika

(210) **O 140588**

- (220) 03.03.1999  
 (320) 03.03.1999  
 (511) 31

(540)

**5 RINGS**

(510) (31) čerstvé ovoce a zelená zelenina.

(730) **CAMPOSOL SOC. COOPERATIVA ANDALUZA**,

Príncipes de España, El Ejido (Almería), Španělsko

(740) JUDr. Rott Vladimír, Rott, Růžička a Guttman, patentová, známková a právní kancelář, Nad Štolou 12, Praha 7

- (590) Barevná  
 (730) **Contactel, s.r.o.**, Vinohradská 174, Praha 3, Česká republika

(210) **O 140589**

- (220) 03.03.1999  
 (320) 03.03.1999  
 (511) 31

(540)

**ELEJIDA**

(510) (31) čerstvé ovoce a zelená zelenina.

(730) **CAMPOSOL SOC. COOPERATIVA ANDALUZA**,

Príncipes de España, El Ejido (Almería), Španělsko

(740) JUDr. Rott Vladimír, Rott, Růžička a Guttman, patentová, známková a právní kancelář, Nad Štolou 12, Praha 7

- (210) **O 140664**  
 (220) 05.03.1999  
 (320) 05.03.1999  
 (511) 9, 16, 35, 36, 37, 38, 42  
 (540)



**Contactel**

- (510) (9) telekomunikační zařízení spojovací, přenosové a koncové pro vysílání, přenos a příjem informací (např. ústředny telefonní a telegrafní, kabely a dráty, radiové prostředky, tj. výrobky a zařízení sloužící k posílání, vysílání, přenosu a příjmu zpráv, např. zdroje vysílání, antény, zesilovače, převaděče, koncová zařízení -

(210) **O 140663**

přijímače, telefonní a radiotelefonní přístroje, modemy), hardware a periferní zařízení včetně záznamových médií, součásti a příslušenství uvedených výrobků a zařízení, software; (16) tiskoviny včetně reklamních a propagačních, formuláře, návody a příručky, průvodní dokumentace; (35) činnosti ekonomických a organizačních poradců; (36) investiční činnosti v oblasti telekomunikací; (37) výstavba, montáž, provoz a údržba telekomunikačních zařízení a telekomunikačních sítí včetně servisní činnosti, připojování telekomunikačních zařízení na koncové body jednotné telekomunikační sítě JTS a oblasti telekomunikačních zařízení do JTS, propojování sítí; (38) služby v oblasti telekomunikací, poskytování veřejných a neveřejných telekomunikačních služeb, poskytování neveřejné telekomunikační služby přenosu dat a dalších informací prostřednictvím pozemských stanic a sítí, telefonní služby, telegrafní služby, dálkopisné služby, telekomunikační služby, služby datových sítí, provozování veřejných datových sítí, provozování privátních datových sítí, pronájem telekomunikačních okruhů, služby poskytované integrovanou digitální sítí, poradenská činnost v oblasti telekomunikací; (42) výzkumně-vývojové činnosti, analytické, projektové, výpočetní a inženýrské práce zejména v oblasti telekomunikací a elektroniky, tvorba software, programátorská činnost, poradenská činnost v oblasti výpočetní techniky, zprostředkovatelská činnost v oblasti telekomunikační techniky a výpočetní techniky.

(590) Barevná

(730) **Contactel, s.r.o.**, Vinohradská 174, Praha 3, Česká republika(210) **O 140665**

(220) 05.03.1999

(320) 05.03.1999

(511) 9, 16, 35, 36, 37, 38, 42

(540)

## Contactel

(510) (9) telekomunikační zařízení spojovací, přenosové a koncové pro vysílání, přenos a příjem informací (např. ústředny telefonní a telegrafní, kabely a dráty, radiové prostředky, tj. výrobky a zařízení sloužící k posílání, vysílání, přenosu a příjmu zpráv, např. zdroje vysílání, anětny, zesilovače, převaděče, koncová zařízení - přijímače, telefonní a radiotelefonní přístroje, modemy), hardware a periferní zařízení včetně záznamových médií, součásti a příslušenství uvedených výrobků a zařízení, software; (16) tiskoviny včetně reklamních a propagačních, formuláře, návody a příručky, průvodní dokumentace; (35) činnosti ekonomických a organizačních poradců; (36) investiční činnosti v oblasti telekomunikací; (37) výstavba, montáž, provoz a údržba telekomunikačních zařízení a telekomunikačních sítí včetně servisní činnosti, připojování telekomunikačních zařízení do JTS, propojování sítí; (38) služby v oblasti telekomunikací, poskytování veřejných a neveřejných telekomunikačních služeb, poskytování neveřejné telekomunikační služby přenosu dat a dalších informací prostřednictvím pozemských stanic a sítí, telefonní služby, telegrafní služby, dálkopisné služby, telekomunikační služby, služby datových sítí, provozování veřejných datových sítí, provozování privátních datových sítí, pronájem telekomunikačních okruhů, propojování sítí, služby poskytované integrovanou digitální sítí, poradenská činnost v oblasti telekomunikací; (42) výzkumně-vývojové činnosti v oblasti telekomunikací, analytické, projektové,

výpočetní a inženýrské práce zejména v oblasti telekomunikací a elektroniky, tvorba software, programátorská činnost, poradenská činnost v oblasti výpočetní techniky, zprostředkovatelská činnost v oblasti telekomunikační techniky a výpočetní techniky.

(730) **Contactel, s.r.o.**, Vinohradská 173, Praha 3, Česká republika(210) **O 140685**

(220) 05.03.1999

(320) 05.03.1999

(511) 17, 37, 42

(540)

## CHEMIZOL

(510) (17) výrobky z kaučuku, gumy, gataperči, slídy, azbestu a plastických hmot spadajících do tř. 17 - např. fólie, desky a tyče z plastu, hadice, hmoty pro izolaci elektrickou, tepelnou, akustickou, hmoty těsnící a ucpávkové, izolační pásy; (37) stavebnictví, včetně provádění chemických izolací; (42) projektování staveb.

(730) **CHEMIZOL spol. s r.o.**, Na rovní 1030/38, Praha 6, Česká republika

(740) Ing. Vlasta Sedláčková, Patentová, známková, grafická kancelář, Ke Kateřinkám 1393, Praha 4

(210) **O 140686**

(220) 05.03.1999

(320) 05.03.1999

(511) 1, 2, 17

(540)

## GRANISOL

(510) (1) chemické výrobky pro průmysl, umělé pryskyřice, lepidla; (2) ochranné výrobky proti korozi, nátěry; (17) izolační materiál (spadající do tř. 17) pro stavebnictví.

(730) **CHEMIZOL spol. s r.o.**, Na rovní 1030/38, Praha 6, Česká republika

(740) Ing. Vlasta Sedláčková, Patentová, známková, grafická kancelář, Ke Kateřinkám 1393, Praha 4

(210) **O 140696**

(220) 08.03.1999

(320) 08.03.1999

(511) 7, 37

(540)

## PROBAEQ

(510) (7) pekárenské stroje na výrobu chleba, běžného a jemného pečiva; (37) servis pekárenských strojů.

(730) **PROBAEQ s.r.o.**, Vrahovická 41, Prostějov, Česká republika(210) **O 140697**

(220) 08.03.1999

(320) 08.03.1999

(511) 7, 37

(540)



(510) (7) pekárenské stroje na výrobu chleba, běžného a jemného pečiva; (37) servis pekárenských strojů.

(730) **PROBAEQ s.r.o.**, Vrahovická 41, Prostějov, Česká republika



(210) **O 140759**

(220) 09.03.1999

(320) 09.03.1999

(511) 31

(540) **PEDIGREE COMPLETE  
MENU**

(510) (31) zemědělské, zahradnické a lesnické výrobky, osiva a semena, vše zahrnuté ve třídě 31, živá zvířata, ptáci a ryby, krmiva pro zvířata, ptactvo a ryby, slad, sépiové kosti, kosti pro psy, stelivo pro zvířata, čerstvé ovoce a čerstvá zelenina a přípravky zahrnuté ve třídě 31 používané jako přísady do těchto krmiv.

(730) **MASTER FOODS, kom. spol.**, Pražská 320, Poříčí nad Sázavou, Česká republika(740) Mgr. Petra de Brantes, KOREJZOVÁ & SPOL.  
Advokátní a patentová kancelář, Spálená 29, Praha 1(210) **O 140767**

(220) 10.03.1999

(320) 10.03.1999

(511) 16

(540)



(510) (16) tiskoviny, knihy, plakáty, papírnické zboží, psací potřeby, mazací gumy.

(730) **Stabenfeldt AS**, Aker Base Dusavik, Bygg 19, Stavanger, Norsko

(740) Ing. Reichel Pavel, Lopatecká 14, Praha 4

(210) **O 140856**

(220) 12.03.1999

(320) 12.03.1999

(511) 25

(540)



(510) (25) oděvy.

(730) **Pavel Suk**, Pod lipami 1069, Řevnice, Česká republika(210) **O 140945**

(220) 16.03.1999

(320) 16.03.1999

(511) 18, 24, 25

(540)



(510) (18) kůže a imitace kůže, výrobky z těchto materiálů, zařazené do tř. 18, surové kůže, kufry a cestovní brašny, deštníky, slunečníky a hole, biče, postroje na koně,

sedlářské výrobky; (24) tkaniny (kusové zboží), ložní pokrývky, pokrývky na stůl, ostatní textilní výrobky, zařazené do tř. 24; (25) oděvy, obuv, kloboučnické zboží.

(730) **CAK TEKSTIL SANAYI VE TICARET ANONIM SIRKETI**, Gunesli, Baglar Mahallesi, Mimar Sinan Caddesi, Bagcilar-Istanbul, Turecko(740) JUDr. Korejzová Zdeňka, KOREJZOVÁ & SPOL.  
Advokátní a patentová kancelář, Spálená 29, Praha 1(210) **O 140988**

(220) 17.03.1999

(320) 17.03.1999

(511) 29, 32, 42

(540)



(510) (29) maso, ryby, drůbež a zvěřina, masové výtažky, ovoce a zelenina konzervované, sušené a zavažené, želé, džemy, kompoty, vejce, mléko a mléčné výrobky, oleje a tuky jedlé; (32) piva, minerální vody, šumivé nápoje a jiné nápoje nealkoholické, nápoje a šřávy ovocné, sirupy a jiné přípravky ke zhotovování nápojů; (42) restaurační služby, stravování, dočasné ubytování, péče léčebná, hygienická a kosmetická, služby veterinářské, služby právní, vědecký a průmyslový výzkum, programování pro počítače.

(730) **Burger King Corporation**, 17777 Old Cutler Road, Miami, Spojené státy americké, Florida(740) JUDr. Rott Vladimír, Rott, Růžička a Guttman,  
patentová, známková a právní kancelář, Nad Štolou 12, Praha 7(210) **O 141006**

(220) 18.03.1999

(320) 18.03.1999

(511) 21

(540)



(510) (21) porcelán.

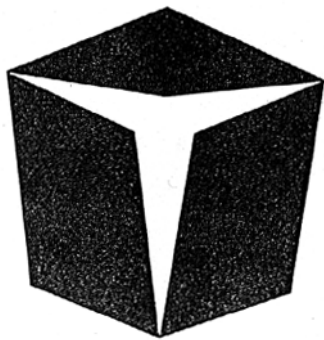
(730) **LOFIDA - IMEXCO s.r.o.**, Masarykova 523, Nové Sedlo, Česká republika(210) **O 141045**

(220) 19.03.1999

(320) 19.03.1999

(511) 9, 37, 42

(540)



(510) (9) elektrické přístroje zařazené ve třídě 9, elektronické přístroje vědecké a laboratorní, počítače a jejich periferní zařízení, elektronické datové sítě a jejich komponenty, magnetické a optické nosiče informací, software, zařízení pracující s přenosem mikrovlnného nebo optického signálu, telekomunikační zařízení, telefony, faxy, vysílače, přijímače, rozvaděče elektrické, elektronické, mikrovlnné, optické a datové, spínače, kabely, konektory, odrušovací prvky, kabelážní systémy k datovým sítím a jejich prvky a příslušenství; (37) instalace a servis kabelážních systémů a datových sítí; (42) projektování a poradenství v oblasti kabelážních systémů a datových sítí, tvorba software.

(730) **INTELEK, spol.s r.o.**, Dominikánské nám. 8, Brno, Česká republika

(740) Ing. Markes Libor, Grohova 54, Brno

(210) **O 141049**

(220) 19.03.1999

(320) 19.03.1999

(511) 24, 40

(540)



(510) (24) pokrývky ložní a ubrusy; (40) zpracování materiálů.

(730) **Kateřina Bukolská**, Netlucká 121/13, Praha 10 Dubeč, Česká republika

(210) **O 141167**

(220) 22.03.1999

(320) 22.03.1999

(511) 16, 41

(540)



(510) (16) tiskoviny, časopisy, periodika, knihy; (41) organizování výstav v oblasti kultury a umění, filmová tvorba.

(590) Barevná

(730) **Bohumil Vurm - Společnost Praga Mystica**, Choceradská 2948/5, Praha 4, Česká republika

(210) **O 141168**

(220) 22.03.1999

(320) 22.03.1999

(511) 16, 41

(540)



(510) (16) tiskoviny, časopisy, periodika, knihy; (41) výchovná a zábavní činnost, filmová tvorba.

(590) Barevná

(730) **Bohumil Vurm**, Choceradská 2948/5, Praha 4, Česká republika

(210) **O 141169**

(220) 22.03.1999

(320) 22.03.1999

(511) 31

(540)

**IMPULS**

(510) (31) krmiva pro zvířata.

(730) **KSK BONO s.r.o.**, Bezručova 607, Česká Skalice, Česká republika

(740) JUDr. Marhan Vlastimil, advokát, Střelecká 672, Hradec Králové

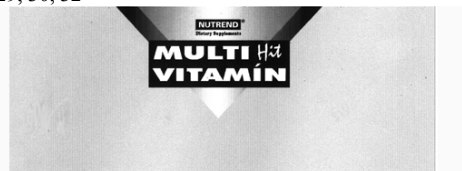
(210) **O 141294**

(220) 26.03.1999

(320) 26.03.1999

(511) 5, 29, 30, 32

(540)



(510) (5) přípravky (poživatiny) obsahující biologické katalyzátory pro fyzicky aktivní osoby, sportovce, rekonvalescenty, posilující poživatiny, extrakty a potraviny pro zvláštní výživu, dietetické a diabetické poživatiny a potraviny pro zvláštní výživu, vitamínové přípravky, potravní doplňky pro posílení imunity organismu a zlepšení zdraví v tuhém a tekutém stavu ve formě kapek, sirupů, gelů, past, tablet, pastilek, tobolek, kapslí, prášků, obilní klíčky, kultury mikroorganismů pro diety, vše výše uvedené s obsahem vitamínů; (29) konzervované potraviny a poživatiny, ovocné dřeně, poživatiny z ovoce a upravených bílkovin a olejnin, výživné extrakty, texturované proteiny a směsi z nich pro humánní využití, vše výše uvedené s obsahem vitamínů; (30) obilní vložky a jiné obilné výrobky určené k lidské výživě, mšlí, čaje, vše výše uvedené s obsahem vitamínů; (32) nealkoholické nápoje sycené a nesyčené, včetně nápojů minerálních, šumivých a energetických, sirupy a jiné přípravky a koncentráty pro přípravu nápojů, včetně nápojů diabetických a dietetických, ovocné šťávy a nápoje z ovocných šťáv, stolní a minerální vody, nápojové směsi a

prášky, nízkalkoholické míchané nápoje, energetické nápoje, iontové nápoje, vše výše uvedené s obsahem vitamínů.

- (730) **NUTREND s.r.o.**, Selské nám. 43, Olomouc, Česká republika  
 (740) Ing. Soukup Petr, Patentová kancelář, Švédská 3, Olomouc

(210) **O 141359**

(220) 30.03.1999

(320) 30.03.1999

(511) 24, 35

(540)



- (510) (24) tkaniny a textilní výrobky, zařazené ve tř. 24, ložní pokrývky a ubrusy; (35) účetnictví.  
 (730) **UNIQUE INVESTMENTS, spol. s r.o.**, nám. Práce 2512, budova IH Moskva, Zlín, Česká republika  
 (740) Mgr. Fiedler David, advokát, Teslova 2, Ostrava

(210) **O 141420**

(220) 31.03.1999

(320) 31.03.1999

(511) 9, 35, 36, 42

(540)



- (510) (9) platební karty s inteligencí pro použití v bankovníctví, při poštovním platebním styku, spojení a v pojišťovnictví; (35) vypracování znaleckých posudků o podniku - efektivnost, expertizy o efektivnosti a výnosnosti, finanční odhady, informace nebo zpravodajství obchodní, obchodní rešerše, řízení obchodních nebo průmyslových podniků, studie a průzkum trhu, svěřenecké záležitosti, vedení obchodního plánování, vyhledávání obchodních informací, výnosnost-znalecké posudky, ekonomické expertizy a studie, reklamní a propagační služby v oblasti financí, směnárství, poštovního platebního styku a spojení, poskytování úvěrů, bydlení, pojištění a penzijního připojištění; (36) pojišťovací agenti a agentury, agentury pro vymáhání pohledávek, realitní a úvěrové agentury, agentury pro obligace a jiné cenné papíry, agentury pro pojišťovnictví, bankovní obchody, úschova cenin, clearing, dohodci /sensalové/ cenných papírů, financování splátkových obchodů, úvěrů pro velkoobchod, finanční operace a transakce, fondy kapitálové pro účely ziskné nebo dobročinné, hypotekární výpůjčky, investice a investice kapitálové, investiční trusty, jednatelství pojišťovací, bankovní obchody, obligace a jiné jistiny, půjčky finanční, společnost spořitelní, uložení peněz /fondů/, finanční upisování, úschova cenných papírů, úvěrové konzultace a rešerše, agentury pro vymáhání úvěrů, zakládání kapitálových fondů pro účely zisku nebo pro účely dobročinné, zprostředkování koupě nebo prodeje cenných papírů, záruky finanční, korunové a devizové úvěry včetně uzavírání úvěrových smluv, přijímání peněžitých prostředků od třetích osob do správy ve formě vkladů, včetně vkladových operací, PHONE-banking, dokladový a bezdokladový platební styk, sdružování finančních prostředků, finanční proudy, ostatní finanční operace a služby, poštovní platební styk a operace, finanční leasing a makléřství, směnárské operace,

operace a obchodování: s eurošeky a cestovními šeky, s platidly, s cennými papíry, se směnkami, s mincemi, s medaillemi, ev. se svisky drahých kovů, vydávání obligací, zástavních listů a dluhopisů, služby faktoringové, forfaitingové, franchisingové, leasingové, v oblasti platebního styku, v oblasti kapitálového financování, na burze cenných papírů, včetně správy a řízení portfolia klientů a navazujících operací, ostatní finanční a kapitálové transakce tuzemské a mezinárodní, výkon funkce depozitáře pro investiční fondy a společnosti, včetně penzijních fondů, přijímání a poskytování bankovních záruk, vydávání exportních a importních dokumentárních inkas, komplexní bankovní služby v oblasti stavebního spoření, soubor produktů a služeb v oblasti spoření, pojištění a penzijního připojištění, správa a úschova cenných papírů i ostatních cenností, pronájem bezpečnostních schránek /sejfů/, zřizování a provozování sítě bankomatů, komerční služby v oblasti projektového a podnikového financování /vyhledávání finančních zdrojů, fúze, prodej, joint-venture/, finanční analýzy, elektronické bankovníctví (elektronické vedení účtu, elektronický styk s peněžním ústavem); (42) konzultační a poradenské služby související se zahraničně obchodními aktivitami, v celé oblasti financí, obchodování s cennými papíry, vyhledávání vhodných úvěrových zdrojů, směnárství, platebních karet, devizových zvláštností, celních předpisů, pojištění, penzijního připojištění, daňové problematiky, bydlení.

- (730) **EXPANDIA BANKA, a.s.**, Ovocný trh 8, Praha 1, Česká republika  
 (740) Ing. Chludina Jiří, UNIPATENT, J.Masaryka 43-47, Praha 2-Vinohrady

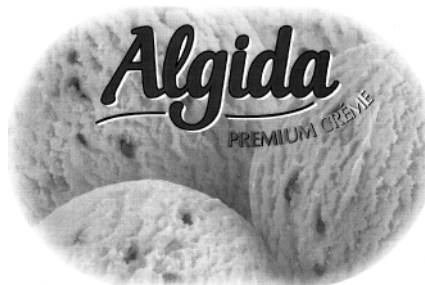
(210) **O 141468**

(220) 01.04.1999

(320) 01.04.1999

(511) 30

(540)



- (510) (30) zmrzliny krémové, zmrzliny na bázi vody, mražené cukrovinky, přípravky k výrobě shora uvedeného zboží, vše ve třídě 30.  
 (730) **UNILEVER N.V.**, Weena 455, Rotterdam, Holandsko  
 (740) Mgr. Petra de Brantes, KOREJZOVÁ & SPOL. Advokátní a patentová kancelář, Spálená 29, Praha 1

(210) **O 141552**

(220) 07.04.1999

(320) 07.04.1999

(511) 39

(540)



- (510) (39) silniční motorová doprava osob a zboží, včetně

zprostředkovatelské služby v uvedené oblasti.  
 (590) Barevná  
 (730) **PM AUTEK, a.s.**, Siefertova 12, Blansko, Česká republika  
 (740) Mgr. Paňáková Zdenka, Oblá 59, Brno

(320) 09.04.1999  
 (511) 12, 16, 35  
 (540)

**InterMarket**  


(210) **O 141669**  
 (220) 08.04.1999  
 (320) 08.04.1999  
 (511) 32, 35  
 (540)

### MINALIFE

(510) (32) minerální vody, limonády, stolní voda; (35) propagační a reklamní činnost.  
 (730) **Karlovarské minerální vody, a.s.**, Horova 3, Karlovy Vary, Česká republika  
 (740) JUDr. Sodomka Jaroslav, U Prašné brány 3, Praha 1

(510) (12) dopravní prostředky pozemní, vzdušné nebo vodní; (16) publikace periodické a neperiodické; (35) reklamní a propagační činnost.  
 (590) Barevná  
 (730) **Schwank Jiří**, Dělnická 5/431, Havířov-Město, Česká republika

(210) **O 141670**  
 (220) 08.04.1999  
 (320) 08.04.1999  
 (511) 32, 35  
 (540)

### HYDROMIN

(510) (32) minerální vody, limonády, stolní voda; (35) propagační a reklamní činnost.  
 (730) **Karlovarské minerální vody, a.s.**, Horova 3, Karlovy Vary, Česká republika  
 (740) JUDr. Sodomka Jaroslav, U Prašné brány 3, Praha 1

(210) **O 141898**  
 (220) 15.04.1999  
 (320) 15.04.1999  
 (511) 32, 33, 41  
 (540)

### FEEN EY'S

(510) (32) nealkoholické nápoje všeho druhu, pivo; (33) vína všeho druhu, lihoviny, likéry; (41) výchovná a zábavní činnost, produkční a agenturní činnost v oblasti kultury.  
 (730) **WTM s.r.o.**, U dubu 53, Praha 4, Česká republika

(210) **O 141672**  
 (220) 08.04.1999  
 (320) 08.04.1999  
 (511) 32, 35  
 (540)

### BIOBASIC

(510) (32) minerální vody, limonády, stolní voda; (35) propagační a reklamní činnost.  
 (730) **Karlovarské minerální vody, a.s.**, Horova 3, Karlovy vary, Česká republika  
 (740) JUDr. Sodomka Jaroslav, U Prašné brány 3, Praha 1

(210) **O 141899**  
 (220) 15.04.1999  
 (320) 15.04.1999  
 (511) 32, 33, 41  
 (540)

### HATTFIELD

(510) (32) nealkoholické nápoje všeho druhu, pivo; (33) vína všeho druhu, lihoviny, likéry; (41) výchovná a zábavní činnost, produkční a agenturní činnost v oblasti kultury.  
 (730) **WTM s.r.o.**, U dubu 53, Praha 4, Česká republika

(210) **O 141673**  
 (220) 08.04.1999  
 (320) 08.04.1999  
 (511) 32, 35  
 (540)

### MINACTIVE

(510) (32) minerální vody, limonády, stolní voda; (35) propagační a reklamní činnost.  
 (730) **Karlovarské minerální vody, a.s.**, Horova 3, Karlovy Vary, Česká republika  
 (740) JUDr. Sodomka Jaroslav, U Prašné brány 3, Praha 1

(210) **O 141908**  
 (220) 15.04.1999  
 (320) 15.04.1999  
 (511) 32, 33, 41  
 (540)

### LAUDER'S

(510) (32) nealkoholické nápoje všeho druhu, pivo; (33) vína všeho druhu, lihoviny, likéry; (41) výchovná a zábavní činnost, produkční a agenturní činnost v oblasti kultury.  
 (730) **WTM s.r.o.**, U dubu 53, Praha 4, Česká republika

(210) **O 141674**  
 (220) 08.04.1999  
 (320) 08.04.1999  
 (511) 32, 35  
 (540)

### VITACTIVE

(510) (32) minerální vody, limonády, stolní voda; (35) propagační a reklamní činnost.  
 (730) **Karlovarské minerální vody, a.s.**, Horova 3, Karlovy Vary, Česká republika  
 (740) JUDr. Sodomka Jaroslav, U Prašné brány 3, Praha 1

(210) **O 141909**  
 (220) 15.04.1999  
 (320) 15.04.1999  
 (511) 32, 33, 41  
 (540)

### GRAND

### MACNISH/MACNISH

(510) (32) nealkoholické nápoje všeho druhu, pivo; (33) vína všeho druhu, lihoviny, likéry; (41) výchovná a zábavní činnost, produkční a agenturní činnost v oblasti kultury.  
 (730) **WTM s.r.o.**, U dubu 53, Praha 4, Česká republika

(210) **O 141729**  
 (220) 09.04.1999

(210) **O 141910**  
 (220) 15.04.1999  
 (320) 15.04.1999  
 (511) 32, 33, 41  
 (540)

### MATEUS

(510) (32) nealkoholické nápoje všeho druhu, pivo; (33) alkoholické nápoje, lihoviny, likéry s výjimkou vína; (41)

výchovná a zábavní činnost, produkční a agenturní činnost v oblasti kultury.  
(730) **WTM s.r.o.**, U dubu 53, Praha 4, Česká republika

(210) **O 141921**

(220) 15.04.1999

(320) 15.04.1999

(511) 32, 33, 41

(540)

## JOHN BARR

(510) (32) nealkoholické nápoje všeho druhu, pivo; (33) vína všeho druhu, lihoviny, likéry; (41) výchovná a zábavní činnost, produkční a agenturní činnost v oblasti kultury.

(730) **WTM s.r.o.**, U dubu 53, Praha 4, Česká republika

(210) **O 141943**

(220) 15.04.1999

(320) 15.04.1999

(511) 1, 3, 9, 18, 25, 29, 31, 32, 33

(540)

## EMERALD

(510) (1) chemické výrobky pro průmyslové a vědecké účely, pro fotografii, zemědělství, zahradnictví a lesnictví, umělé pryskyřice, plastické hmoty v surovém stavu, půdní hnojiva přírodní a umělá, prostředky pro hašení, kalení, svařování, prostředky pro konzervaci potravin, třísloviny, průmyslová pojidla, impregnační látky a látky k tvrzení cementu, protipožární nátěry, antimon, alkalické a alkalickozemité kovy, bauxit; (3) prací a bělicí přípravky, čisticí přípravky, přípravky na čištění sporáků, mýdlo, leštící a odmašťovací přípravky, výrobky kosmetické a voňavkářské včetně éterických olejů, vodičky na vlasy, zubní pasty a prášky, mořidla na prádlo, barvy na vlasy, ševcovská smola; (9) přístroje a nástroje k vědeckým a laboratorním účelům, přístroje a nástroje navigační, tj. přístroje určené k přenášení rozkazů, k měření a přístroje všeobecně používané při řízení lodí a letadel, přístroje a nástroje geodetické, přístroje pro bezdrátovou sdělovací techniku včetně telekomunikačních a dalších slaboproudých zařízení a systémů, počítačových sítí a satelitních systémů, přístroje fotografické, kinematografické, optické včetně promítačů obrazu a zvětšovací přístrojů, přístroje a nástroje k vážení a měření, přístroje a nástroje signalizační včetně signálních píšťal, přístroje a nástroje pro účely záchranné a vyučovací, automaty uváděné v činnost mincí, známky nebo jinými prostředky, přístroje pro záznam a reprodukci mluveného slova a obrazu, zapisovací pokladny a výpočetní technika všeho druhu, hasicí přístroje, speciální pouzdra pro přístroje a nástroje zařazené v této třídě, elektrotermické nástroje a přístroje včetně elektrických svářeček; (18) kůže a její náhražky, výrobky z kůže a jejich náhražek, pokud nejsou obsaženy v jiných třídách, surové kůže a kožešiny, kufry a cestovní brašny, deštníky, slunečníky a hole, biče, postroje a pokrývky na koně a sedlářské výrobky; (25) oděvy, prádlo, boty, střevice, trepky, včetně sportovních; (29) želatina pro potravinářské účely; (31) neupravené dřevo, živá zvířata včetně ryb a drůbeže určených k chovu, čerstvé ovoce a zelenina, zvířecí krmiva včetně obilních krmiv, slad; (32) pivo, lehká piva i ležáky, nealkoholická piva, minerální vody, šumivé a jiné nealkoholické nápoje, sirupy a jiné přípravky k přípravě nápojů, ovocné šťávy a nápoje z ovocných šťáv; (33) vína včetně nealkoholických vín, lihoviny, likéry.

(730) **WTM s.r.o.**, U dubu 53, Praha 4, Česká republika

(210) **O 141945**

(220) 15.04.1999

(320) 15.04.1999

(511) 18, 25, 28, 33

(540)

## FANDANGO

(510) (18) kůže a její náhražky, výrobky z kůže a jejich náhražek, pokud nejsou obsaženy v jiných třídách, surové kůže a kožešiny, kufry a cestovní brašny, deštníky, slunečníky a hole, biče, postroje a pokrývky na koně a sedlářské výrobky; (25) oděvy, prádlo, boty, střevice, trepky, včetně sportovních; (28) hry, hračky, tělocvičné a sportovní nářadí včetně sítí, sportovní potřeby nezařazené v jiných třídách, rybářské potřeby včetně návnad, nářadí pro zimní sporty, nářadí pro sportovní hry, šermířské sečné a bodné zbraně, ozdoby na vánoční stromky; (33) vína včetně nealkoholických vín, lihoviny, likéry.

(730) **WTM s.r.o.**, U dubu 53, Praha 4, Česká republika

(210) **O 142025**

(220) 19.04.1999

(320) 19.04.1999

(511) 9, 16, 35, 37, 38, 42

(540)

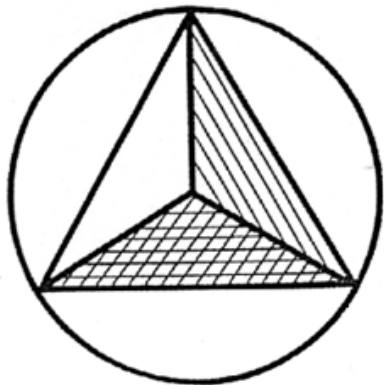
## HAKEL

(510) (9) elektrické stroje a přístroje ve tř.9, kupř. přepětové ochrany, bleskojistky, záložní zdroje, přístroje pro měření a analýzu datových a napájecích sítí, rozvody napájecí a datové sítě pro výpočetní techniku, měřicí a diagnostické přístroje, telefonní přístroje a ústředny, počítačové systémy optimalizace odběru energie, zástrčkové a zásuvkové moduly a pod., data, databáze a jiné informační produkty na magnetických a/nebo optických nosičích a v elektronických, datových, informačních a telekomunikačních sítích všeho druhu, související software a hardware, nosiče dat všeho druhu, elektronické sítě, multimediální aplikace, multimediální informační katalogy, elektronické časopisy, software virtuální reality, informační systémy na nosičích spadající do tř.9 vyjma nosičů papírových, informační systémy v elektronické podobě, přístroje a nástroje vědecké, geodetické, signalizační a pro účely kontrolní, měřicí a regulační technika, přístroje pro zpracování informací a výrobky výpočetní techniky, části a příslušenství k výrobkům výše uvedeným spadající do tř.9, telekomunikační technika zejména telefony, faxy, zařízení pro reprodukci dat, kopírovací stroje, spotřební elektronika, přístroje pro audiovizuální komunikaci, přístroje pro záznam, převod a reprodukci zvuku nebo obrazu a jejich součásti, elektronické řídicí systémy, přístroje a jejich součásti - mikroprocesory apod., spojové a telekomunikační přístroje a technika, optické a optickoelektrické přístroje, přístroje pro měření, signalizaci a kontrolu, elektronická zabezpečovací technika a zabezpečovací systémy, analogové a digitální karty; (16) papír, výrobky z papíru, periodické a neperiodické publikace, knihy, časopisy, brožury, fotografie, informační produkty z papíru, data a databáze na papírových nosičích, tištěné manuály, reklamní a propagační předměty z papíru; (35) poradenské a konzultační služby, poskytování obchodních informací a informačních produktů obchodního charakteru k reklamním účelům, poskytování multimediálních obchodních informací, komerční využití Internetu v oblastech komerčních internetových médií a vyhledávacích služeb, on-line inzerce, marketing a obchod; (37) instalace, montáž a opravy elektrických strojů a přístrojů, zařízení pro zpracování informací, elektroinstalatérství a revize elektrických zařízení, instalace elektrických spotřebičů, opravy a instalace reprodukční techniky; (38) výměna zpráv, šíření a výměna informací a zpráv, získávání zpráv a informací, poskytování a šíření informací prostřednictvím počítačové sítě, kupř. Internetu, pomoci

satelitu, šíření elektronických časopisů, elektronických periodik, multimediálních aplikací a katalogů, přenos zvuku a obrazu ap.; (42) projektování elektrických zařízení, projektování v investiční výstavbě, studie projektů, revize elektrických zařízení, tvorba počítačových sítí.

- (730) **HAKEL spol. s r.o.**, Bří Štefanů 980, Hradec Králové, Česká republika  
 (740) Ing. Vandělíková Jana, Bohemia Patent, Petráská 12, Praha 1

- (210) **O 142080**  
 (220) 21.04.1999  
 (320) 21.04.1999  
 (511) 35, 36, 41  
 (540)



- (510) (35) inzertní, reklamní a propagační činnost; (36) pronájem nebytových prostor; (41) vzdělávání, vyučování řízení motorových vozidel, organizování kurzů, školení, rekvalifikaci a soutěží.  
 (730) **Integrovaná střední škola**, Liskovecká 2089, Frýdek-Místek, Česká republika  
 (740) Ing. Bocek Josef, patentový zástupce, Buriana 4A, Havířov

- (210) **O 142275**  
 (220) 26.04.1999  
 (320) 26.04.1999  
 (511) 18, 25, 28  
 (540)

### DUFF'S

- (510) (18) výrobky z kůže a její náhražky, kůže a kožešiny, kufrý, brašny, batohy, deštníky, slunečníky, hole, pokrývky, sedlářské výrobky; (25) oděvy prádlo, boty, sportovní obuv; (28) hry, hračky, tělocvičné a sportovní nářadí, sportovní potřeby zařazené do této třídy, nářadí a potřeby pro zimní sporty, nářadí pro sportovní hry, ostatní sportovní nářadí, náčiní a pomůcky.  
 (730) **WTM s.r.o.**, U dubu 53, Praha 4, Česká republika

- (210) **O 142276**  
 (220) 26.04.1999  
 (320) 26.04.1999  
 (511) 18, 25, 28  
 (540)

### SANTA CRUZ

- (510) (18) výrobky z kůže a její náhražky, kůže a kožešiny, kufrý, brašny, batohy, deštníky, slunečníky, hole, pokrývky, sedlářské výrobky; (25) oděvy prádlo, boty, sportovní obuv; (28) hry, hračky, tělocvičné a sportovní nářadí, sportovní potřeby zařazené do této třídy, nářadí a potřeby pro zimní sporty, nářadí pro sportovní hry, ostatní

sportovní nářadí, náčiní a pomůcky.

- (730) **WTM s.r.o.**, U dubu 53, Praha 4, Česká republika

- (210) **O 142277**  
 (220) 26.04.1999  
 (320) 26.04.1999  
 (511) 18, 25, 28  
 (540)

### PROFECT

- (510) (18) výrobky z kůže a její náhražky, kůže a kožešiny, kufrý, brašny, batohy, deštníky, slunečníky, hole, pokrývky, sedlářské výrobky; (25) oděvy prádlo, boty, sportovní obuv; (28) hry, hračky, tělocvičné a sportovní nářadí, sportovní potřeby zařazené do této třídy, nářadí a potřeby pro zimní sporty, nářadí pro sportovní hry, ostatní sportovní nářadí, náčiní a pomůcky.  
 (730) **WTM s.r.o.**, U dubu 53, Praha 4, Česká republika

- (210) **O 142278**  
 (220) 26.04.1999  
 (320) 26.04.1999  
 (511) 18, 28, 41  
 (540)

### REY

- (510) (18) výrobky z kůže a její náhražky, kůže a kožešiny, kufrý, brašny, batohy, deštníky, slunečníky, hole, pokrývky, sedlářské výrobky; (28) hry, hračky, tělocvičné a sportovní nářadí, sportovní potřeby zařazené do této třídy, nářadí a potřeby pro zimní sporty, nářadí pro sportovní hry, ostatní sportovní nářadí, náčiní a pomůcky, zejm.pro lední hokej; (41) výchovná a zábavní činnost, produkční a agenturní činnost v oblasti kultury.  
 (730) **WTM s.r.o.**, U dubu 53, Praha 4, Česká republika

- (210) **O 142285**  
 (220) 26.04.1999  
 (320) 26.04.1999  
 (511) 29, 32  
 (540)

**Cola**  
**Vine**

- (510) (29) ovoce a zelenina konzervované, sušené a zavařené, želé, džemy, kompoty; (32) piva, minerální vody, šumivé nápoje a jiné přípravky nealkoholické, nápoje a šťávy ovocné, sirupy a jiné přípravky k zhotovování nápojů.  
 (730) **Toma Trade, spol.s r.o.**, Zahradníčkova 1127, Praha 5, Česká republika  
 (740) JUDr. Bělohávek Alexander, advokát, Jana Zajíce 32, Praha 7

- (210) **O 142540**  
 (220) 03.05.1999  
 (320) 03.05.1999  
 (511) 29

- (540) **Henri Willig Exclusieve  
Hollandse Kaas**
- (510) (29) sýry, mléko a jiné mléčné výrobky pocházející výhradně z Holandska.
- (730) **Le Pont INTERNATIONAL, spol.s r.o.**, Tř. kosmonautů 6, Olomouc, Česká republika

- (210) **O 142680**  
(220) 07.05.1999  
(320) 07.05.1999  
(511) 11, 17, 19, 37, 42  
(540)

**DANCCO**

- (510) (11) zařízení pro rozvod a odvod vody a jiných kapalin, též plynů, zejména potrubí jako části hygienických zařízení, filtry, potrubní kohouty, koupelnové armatury, regulační a bezpečnostní příslušenství k plynovému potrubí, regulátory pro vodní nebo plynové zařízení a potrubí, vodovodní potrubní zařízení; (17) výrobky z plastických hmot, a to s PE (polyetylénu), z PP (polypropylénu) a z PVC (polyvinylchloridu), zejména tlakové a netlakové plastové potrubní systémy pro rozvod a odvod vody a jiných kapalin, též plynů, včetně armatur, plastové trubkové zboží, plastové tvarovky a elektrotvarovky, celoplastové kulové ventily, přechodové spoje plast-ocel, plastové okapní žlaby, nekovové ohebné hadice, objímky a spojky pro potrubí (nekovové), prostředky pro tepelnou izolaci, izolační materiály, zejména nátěry, izolační pásy, těsnění, těsnící kroužky, umělé hmoty jako polotovary, dráty a tyčinky na svařování z umělých hmot; (19) armatury pro stavebnictví nekovové, potrubní odbočky nekovové, potrubí nekovová pro ventilační a klimatizační zařízení, potrubí spádové, tlakové potrubí (nekovové), drenážní trubky (nekovové), vodovodní trubky (nekovové), okenní žlaby nekovové; (37) servisní činnost k plastovým potrubním systémům; (42) vývoj a výzkum nových výrobků, inženýrské práce, kontrola kvality, revize a zkoušky materiálů uložených v zemi.
- (730) **Wavin, s.r.o.**, Malý Beranov, Jihlava 3, Česká republika
- (740) Pacl Václav, patentový zástupce, Okrajová 4a, Havířov - Podlesí

- (210) **O 142775**  
(220) 11.05.1999  
(320) 11.05.1999  
(511) 35  
(540)

**Tender Group plus, s.r.o.**

- (510) (35) pomoc při řízení obchodní činnosti, obchodní administrativa, kancelářské práce.
- (730) **Tender Group plus, s.r.o.**, V zápolí 1254, Praha 4, Česká republika

- (210) **O 142849**  
(220) 13.05.1999  
(320) 13.05.1999  
(511) 38  
(540)

**TELEVIZE NOVA**

- (510) (38) televizní vysílání, televizní vysílání programů, televizní vysílání zábavných, vzdělávacích, výchovných,

soutěžních, diskusních a informačních pořadů, televizní vysílání zpráv.

- (730) **CET 21, s.r.o.**, V jámě 12, Praha 1, Česká republika
- (740) Lukajová Dana, patentový zástupce, Advokátní a patentová kancelář Vyskočil, Krošlák a spol., Petřská 12, Praha 1

- (210) **O 142852**  
(220) 13.05.1999  
(320) 13.05.1999  
(511) 35, 41, 42  
(540)

**BLUDIČKA**

- (510) (35) reklama a propagace; (41) pořádání kulturních akcí, divadlo, koncerty, přednášky apod., provozování heren, her, kasin apod.; (42) provozování kavárenských, pohostinství, barů a s tím spojená veškerá hostinská činnost.
- (730) **Mikoláš Štěpán**, Záběhlická 45, Praha 10, Česká republika

- (210) **O 142860**  
(220) 13.05.1999  
(320) 13.05.1999  
(511) 42  
(540)



- (510) (42) kadeřnické služby.
- (730) **FECIT s.r.o.**, Svatovítská 6, Praha 6, Česká republika
- (740) Ing. Sedláčková Vlasta, Ke Kateřinkám 1393, Praha 4

- (210) **O 142867**  
(220) 14.05.1999  
(320) 14.05.1999  
(511) 29, 30  
(540)



- (510) (29) mlékařenské výrobky (mražené smetanové krémy); (30) zmrzlina.
- (730) **MIPL s.r.o.**, Šumická 2325, Uherský Brod, Česká republika
- (740) Ing. Janošík Jiří, Přílucká 4120, Zlín

- (210) **O 142868**  
(220) 14.05.1999

(320) 14.05.1999

(511) 32

(540)

**Hanačka**

(510) (32) minerální voda, šumivé nápoje a jiné nápoje nealkoholické, nápoje a šťávy ovocné, sirupy a jiné přípravky k zhotovení nápojů.

(730) **Hanáčká kyselka s.r.o.**, Horní Moštěnice, Česká republika(210) **O 142880**

(220) 14.05.1999

(320) 14.05.1999

(511) 9

(540)

**WPD**

(510) (9) aparáty a přístroje vědecké, námořní, geodetické, elektrická pájedla, elektrické žehličky, elektrické zapalovače doutníků pro automobily, elektricky vyhřívané oděvy, fotografické, filmové, optické, přístroje pro vážení, měření, signalizaci, kontrolu (inspekci), záchranu a přístroje učební, aparáty pro záznam, převod, reprodukci zvuku nebo obrazu, magnetické suporty zvukových záznamů, gramofonové desky, automatické distributory a mechanismy na mince, zapisovací pokladny (záznam), kalkulační stroje, přístroje pro zpracování informací a počítače, zejména počítačový software a nahrané CD-Romy, hasicí přístroje.

(730) **Corel Corporation Limited**, 41/45 St.Stephen's Green, Dublin, Irsko

(740) JUDr. Jan Matějka, Národní 32, Praha 1

(210) **O 142906**

(220) 17.05.1999

(320) 17.05.1999

(511) 9

(540)

**SATELLITE**

(510) (9) osobní počítače.

(730) **KABUSHIKI KAISHA TOSHIBA (Toshiba Corporation)**, 72, Horikawa-cho, Saiwai-ku, Kawasaki-shi, Kanawaga-ken, Japonsko

(740) JUDr. Ing. Milan Hořejš, Národní 32, Praha 1

(210) **O 142907**

(220) 17.05.1999

(320) 17.05.1999

(511) 9

(540)

**MICROSOFT OFFICE  
2000**

(510) (9) počítačové programy pro použití v účetnictví, zpracování textu, DTP, elektronické tabulky, grafiku, kreslení, ukládání a získávání adres, vytváření multimediálních prezentací, tvorbu grafů, přístup k databázím a připojení sálových a jiných počítačů, počítače, počítačové programy podporující návrhy a kreslení, rozpoznávání optických znaků, školení uživatelů, investiční analýzu a správu lidských zdrojů, podpůrné programy.

(730) **Microsoft Corporation**, One Microsoft Way, Redmond, Spojené státy americké, Washington

(740) JUDr. Petr Kalenský, Společná advokátní kancelář Všetěčka Zelený Švorčík Kalenský, Hálkova 2, Praha 2

(210) **O 142934**

(220) 18.05.1999

(320) 18.05.1999

(511) 5

(540)

**VENAVIT**

(510) (5) vitamínový preparát pro prevenci křečových žil.

(730) **MAXIS a.s.**, Wenzigova 7, Praha 2, Česká republika

(740) Ing. Jaromír Prikryl, Patentová a známková kancelář, Včelín 1161, Hulín

(210) **O 142935**

(220) 18.05.1999

(320) 18.05.1999

(511) 10, 24, 25

(540)

(510) (10) pružné ortopedické bandáže, kompresivní punčochové výrobky, kompresivní návleky a části ústroje zhotovené z pružné pleteniny, pružná pletenina pro léčebné účely; (24) tkaniny a textilní výrobky všeho druhu, pokud nejsou uvedeny v jiných třídách; (25) oděvy všeho druhu, spodní prádlo všeho druhu.

(730) **MAXIS a.s.**, Wenzigova 7, Praha 2, Česká republika

(740) Ing. Jaromír Prikryl, Patentová a známková kancelář, Včelín 1161, Hulín

(210) **O 142951**

(220) 19.05.1999

(320) 19.05.1999

(511) 19

(540)

**COMFORT**

(510) (19) montované domy z materiálů na bázi dřeva, srubové domy.

(730) **ELK a.s.**, Planá nad Lužnicí, Česká republika

(740) Ing. Sedlák Jiří, Pražská 58, České Budějovice

(210) **O 142952**

(220) 19.05.1999

(320) 19.05.1999

(511) 19

(540)

**KLASSIK**

(510) (19) montované domy z materiálů na bázi dřeva, jejich části a příslušenství, srubové domy, okna dřevěná a plastová, domovní a vnitřní dveře ze dřeva a z plastu, okenice dřevěné.

(730) **ELK a.s.**, Planá nad Lužnicí, Česká republika

(740) Ing. Sedlák Jiří, Pražská 58, České Budějovice

(210) **O 142963**

(220) 19.05.1999

(320) 19.05.1999

(511) 7, 9, 16, 20, 35, 38, 41, 42

(540)

**X-MÁNIE**

(510) (7) zdvihací stroje a zařízení; (9) elektronické přístroje, telekomunikační přístroje a zařízení, zejména přístroje pro záznam, přenos, zpracování a reprodukci informací, hardware, software, záznamová média, elektronické nosiče informací, karty s pamětí; (16) výrobky z papíru, lepenky a plastu, tištěné publikace, zejména karty s potiskem, materiály reklamní a propagační, návody, průvodní dokumentace, ochranné obaly z papíru, lepenky a plastu; (20) plastové karty; (35) propagační služby, reklamní agentury, rozmnožování tiskovin; (38) telekomunikační a informační služby, zejména spojené s přenosem hlasových



informací, zajištění vystavování dat a databází na počítačových sítích, zprostředkovatelská činnost v telekomunikacích; (41) vydavatelství nosičů informací, publikací, nakladatelská činnost, služby školící a vzdělávací, organizování sportovní a kulturní činnosti; (42) služby výpočetní techniky, odborné poradenství (s výjimkou obchodního) v oblasti informací, obnovování počítačových databází, tiskařské služby.

(730) **ČESKÝ TELECOM, a.s.**, Olšanská 5, Praha 3, Česká republika

(210) **O 142968**

(220) 19.05.1999

(320) 19.05.1999

(511) 9, 16, 35, 36, 38, 42

(540)



**ŽIVNOSTENSKÁ BANKA**

(510) (9) informace a záznamy v elektronické podobě, informace a záznamy na nosičích zařazených ve třídě 9, elektronická data a databáze, informační produkty v elektronických, datových, informačních a telekomunikačních sítích všeho druhu, software a hardware, elektronické časopisy, elektronická periodika a knihy v elektronické podobě, databázové produkty zařazené ve tř. 9, nosiče dat či záznamů nahrané i nenahrané, elektronické nebo datové nebo informační sítě, multimediální aplikace na nosičích zařazených ve tř. 9 nebo v sítích, elektronické multimediální nebo informační katalogy, interaktivní a grafické programy, software, zejména pro systém výměny dat (platební styk i jiné informace), zvláště v oblasti bankovníctví, systémy pro přenos dat, dešifrovací soustavy, platební karty nebo magnetické a čipové karty pro použití v peněžnictví, bankovníctví, pojišťovnictví, v oblasti služeb a v obchodním styku, mezinárodní platební karty, elektronické peněžky; (16) tiskoviny, tiskopisy, brožury, obálky, dopisní papíry, gratulace, kalendáře, reklamní předměty z papíru, příručky, časopisy, periodika, knihy, databázové produkty v papírové formě, databáze v papírové formě, informační produkty na papírových nosičích, data a databáze v papírové formě, tiskárenské výrobky; (35) reklamní, inzertní a propagační činnost, marketing, reklamní, inzertní a propagační činnost prostřednictvím jakéhokoliv média, prostřednictvím telefonní sítě nebo datové sítě nebo informační sítě, poskytování komerčních informací a jiných komerčních informačních produktů všeho druhu, informačních produktů reklamního charakteru, poskytování multimediálních informací komerčního charakteru, komerční využití Internetu v oblastech komerčních internetových médií a vyhledávacích služeb, on-line inzerce, zprostředkování v obchodních vztazích, zprostředkovatelská činnost v oblasti obchodu, merchandising, služby zahrnující záznam, přenos, přepis, převod, vypracování, kompilaci, přenášení nebo systematickosti písemných sdělení a/nebo záznamů, využívání nebo kompilaci matematických a statistických údajů, automatizované zpracování dat v oblasti bankovníctví, poskytování porad ve věcech podnikání; (36) bankovníctví, finance, provádění bankovních obchodů a jakýchkoliv operací s tím spojených, bankovní služby, služby týkající se financí a peněžnictví, přijímání vkladů, poskytování úvěrů, vydávání hypotečních zástavních listů, investování do cenných papírů, financování pronájmu, vedení účtů, hotovostní platební styk, bezhotovostní platební styk a zúčtování, směnečné a šekové obchody,

vydávání nákup a prodej platebních prostředků jako platebních karet, cestovních šeků a jiných platebních příkazů, vydávání a prodej úvěrových karet, jakož i s tím spojené inkaso pohledávek (obchody kreditními kartami), přijímání a poskytování záruk a jiných zajišťovacích závazků (záruční obchody), otevírání akreditivů, obstarávání inkasa, obchodování s cizími měnami (devizové a valutové obchody), obchodování v oblasti termínovaných obchodů a opcí včetně kurzových a úrokových obchodů, obchodování s převoditelnými cennými papíry, a to na vlastní účet nebo na účet klienta (obchody s cennými papíry), účast na vydávání cenných papírů a poskytování souvisejících služeb, finanční makléřství, poskytování porad ve věcech financí, obchodování s finančními deriváty (úrokové a měnové swapy, forward rate agreement-FRA, opce, futures), obhospodařování investičních prostředků klienta na jeho účet včetně poradenství (portfolio management), uložení a správa cenných papírů nebo jiných hodnot (obchody depozitní), koupě a prodej majetkových účastí (obchody kapitálovými účastmi), výkon funkce depozitáře investiční společnosti, investičního fondu a penzijního fondu, směnárnská činnost, poskytování bankovních informací, pronájem bezpečnostních schránek, zřizování a provozování sítě bankomatů, finanční leasing, koupě pohledávek ze zboží obchodů nebo služeb s převzetím inkasního rizika nebo bez něj, jakož i návazné inkaso pohledávek (faktoring a forfaiting), nabývání nemovitostí, franchisingové operace, zprostředkovatelská činnost v oblasti investic, financí a bankovníctví, telefonní bankovníctví, elektronické bankovníctví, bankovní obchody s cennými kovy (zlato, stříbro, mince), řízení, obsluha a provozování výměny dat, zejména v platebním styku, a bankovních informací, poradenská činnost v oblasti financí, investic a bankovníctví; (38) výměna zpráv, šíření a výměna informací a zpráv, získávání zpráv a informací, šíření informací a záznamů v elektronické podobě prostřednictvím počítačové sítě, zejm. Internetu, pomocí satelitů aj., služby na Internetu, komunikace prostřednictvím satelitů nebo Internetu nebo datových nebo informačních nebo elektronických nebo telekomunikačních sítí, informační služby nekomerčního charakteru; (42) kódování a dekodování zabezpečovacích systémů, tvorba informačních databází, tvorba multimediálních aplikací, programování.

(590) Barevná

(730) **Živnostenská banka, a.s.**, Na Příkopě 20, Praha 1, Česká republika

(740) Lukajová Dana, patentový zástupce, Advokátní a patentová kancelář Vyskočil, Krošlák a spol., Petřská 12, Praha 1

(210) **O 142970**

(220) 19.05.1999

(320) 19.05.1999

(511) 9, 16, 35, 36, 38, 42

(540)

**ŽIVNOSTENSKÁ BANKA**

(510) (9) informace a záznamy v elektronické podobě, informace a záznamy na nosičích zařazených ve třídě 9, elektronická data a databáze, informační produkty v elektronických, datových, informačních a telekomunikačních sítích všeho druhu, software a hardware, elektronické časopisy, elektronická periodika a knihy v elektronické podobě, databázové produkty zařazené ve tř. 9, nosiče dat či záznamů nahrané i nenahrané, elektronické nebo datové nebo informační sítě, multimediální aplikace na nosičích zařazených ve tř. 9 nebo v sítích, elektronické

multimediální nebo informační katalogy, interaktivní a grafické programy, software, zejména pro systém výměny dat (platební styk i jiné informace), zvláště v oblasti bankovníctví, systémy pro přenos dat, dešifrovací soustavy, platební karty nebo magnetické a čipové karty pro použití v peněžnictví, bankovníctví, pojišťovnictví, v oblasti služeb a v obchodním styku, mezinárodní platební karty, elektronické peněženky; (16) tiskoviny, tiskopisy, brožury, obálky, dopisní papíry, gratulace, kalendáře, reklamní předměty z papíru, příručky, časopisy, periodika, knihy, databázové produkty v papírové formě, databáze v papírové formě, informační produkty na papírových nosičích, data a databáze v papírové formě, tiskárenské výrobky; (35) reklamní, inzertní a propagační činnost, marketing, reklamní, inzertní a propagační činnost prostřednictvím jakéhokoliv média, prostřednictvím telefonní sítě nebo datové sítě nebo informační sítě, poskytování komerčních informací a jiných komerčních informačních produktů všeho druhu, informačních produktů reklamního charakteru, poskytování multimediálních informací komerčního charakteru, komerční využití Internetu v oblastech komerčních internetových médií a vyhledávacích služeb, on-line inzerce, zprostředkování v obchodních vztazích, zprostředkovatelská činnost v oblasti obchodu, merchandising, služby zahrnující záznam, přenos, přepis, převod, vypracování, kompilaci, přenášení nebo systematickosti písemných sdělení a/nebo záznamů, využívání nebo kompilaci matematických a statistických údajů, automatizované zpracování dat v oblasti bankovníctví, poskytování porad ve věcech podnikání; (36) bankovníctví, finance, provádění bankovních obchodů a jakýchkoliv operací s tím spojených, bankovní služby, služby týkající se financí a peněžnictví, přijímání vkladů, poskytování úvěrů, vydávání hypotečních zástavních listů, investování do cenných papírů, financování pronájmu, vedení účtů, hotovostní platební styk, bezhotovostní platební styk a zúčtování, směnečné a šekové obchody, vydávání nákup a prodej platebních prostředků jako platebních karet, cestovních šeků a jiných platebních příkazů, vydávání a prodej úvěrových karet, jakož i s tím spojené inkaso pohledávek (obchody kreditními kartami), přijímání a poskytování záruk a jiných zajišťovacích závazků (záruční obchody), otevírání akreditivů, obstarávání inkasa, obchodování s cizími měnami (devizové a valutové obchody), obchodování v oblasti termínovaných obchodů a opcí včetně kurzových a úrokových obchodů, obchodování s převoditelnými cennými papíry a to na vlastní účet nebo na účet klienta (obchody s cennými papíry), účast na vydávání cenných papírů a poskytování souvisejících služeb, finanční makléřství, poskytování porad ve věcech financí, obchodování s finančními deriváty (úrokové a měnové swapy, forward rate agreement-FRA, opce, futures), obhospodařování investičních prostředků klienta na jeho účet včetně poradenství (portfolio management), uložení a správa cenných papírů nebo jiných hodnot (obchody depozitní), koupě a prodej majetkových účastí (obchody kapitálovými účastmi), výkon funkce depozitáře investiční společnosti, investičního fondu a penzijního fondu, směnárenská činnost, poskytování bankovních informací, pronájem bezpečnostních schránek, zřizování a provozování sítě bankomatů, finanční leasing, koupě pohledávek ze zboží obchodů nebo služeb s převzetím inkasního rizika nebo bez něj, jakož i návazné inkaso pohledávek (faktoring a forfaiting), nabývání nemovitostí, franchisingové operace, zprostředkovatelská činnost v oblasti investic, financí a bankovníctví, telefonní bankovníctví, elektronické bankovníctví, bankovní obchody s cennými kovy (zlato, stříbro, mince), řízení,

obsluha a provozování výměny dat, zejména v platebním styku, a bankovních informací, poradenská činnost v oblasti financí, investic a bankovníctví; (38) výměna zpráv, šíření a výměna informací a zpráv, získávání zpráv a informací, šíření informací a záznamů v elektronické podobě prostřednictvím počítačové sítě, zejm. Internetu, pomocí satelitů aj., služby na Internetu, komunikace prostřednictvím satelitů nebo Internetu nebo datových nebo informačních nebo elektronických nebo telekomunikačních sítí, informační služby nekomerčního charakteru; (42) kódování a dekodování zabezpečovacích systémů, tvorba informačních databází, tvorba multimediálních aplikací, programování.

- (730) **Živnostenská banka, a.s.**, Na Příkopě 20, Praha 1, Česká republika  
 (740) Lukajová Dana, patentový zástupce, Advokátní a patentová kancelář Vyskočil, Krošlák a spol., Petřská 12, Praha 1

- (210) **O 142971**  
 (220) 19.05.1999  
 (320) 19.05.1999  
 (511) 9, 16, 35, 36, 38, 42  
 (540)



- (510) (9) informace a záznamy v elektronické podobě, informace a záznamy na nosičích zařazených ve třídě 9, elektronická data a databáze, informační produkty v elektronických, datových, informačních a telekomunikačních sítích všeho druhu, software a hardware, elektronické časopisy, elektronická periodika a knihy v elektronické podobě, databázové produkty zařazené ve tř. 9, nosiče dat či záznamů nahrané i nenahrané, elektronické nebo datové nebo informační sítě, multimediální aplikace na nosičích zařazených ve tř. 9 nebo v sítích, elektronické multimediální nebo informační katalogy, interaktivní a grafické programy, software, zejména pro systém výměny dat (platební styk i jiné informace), zvláště v oblasti bankovníctví, systémy pro přenos dat, dešifrovací soustavy, platební karty nebo magnetické a čipové karty pro použití v peněžnictví, bankovníctví, pojišťovnictví, v oblasti služeb a v obchodním styku, mezinárodní platební karty, elektronické peněženky; (16) tiskoviny, tiskopisy, brožury, obálky, dopisní papíry, gratulace, kalendáře, reklamní předměty z papíru, příručky, časopisy, periodika, knihy, databázové produkty v papírové formě, databáze v papírové formě, informační produkty na papírových nosičích, data a databáze v papírové formě, tiskárenské výrobky; (35) reklamní, inzertní a propagační činnost, marketing, reklamní, inzertní a propagační činnost prostřednictvím jakéhokoliv média, prostřednictvím telefonní sítě nebo datové sítě nebo informační sítě, poskytování komerčních informací a jiných komerčních informačních produktů všeho druhu, informačních produktů reklamního charakteru, poskytování multimediálních informací komerčního charakteru,

komerční využití Internetu v oblastech komerčních internetových médií a vyhledávacích služeb, on-line inzerce, zprostředkování v obchodních vztazích, zprostředkovatelská činnost v oblasti obchodu, merchandising, služby zahrnující záznam, přenos, přepis, převod, vypracování, kompilaci, přenášení nebo systematickosti písemných sdělení a/nebo záznamů, využívání nebo kompilaci matematických a statistických údajů, automatizované zpracování dat v oblasti bankovníctví, poskytování porad ve věcech podnikání; (36) bankovníctví, finance, provádění bankovních obchodů a jakýchkoliv operací s tím spojených, bankovní služby, služby týkající se financí a peněžnictví, přijímání vkladů, poskytování úvěrů, vydávání hypotečních zástavních listů, investování do cenných papírů, financování pronájmu, vedení účtů, hotovostní platební styk, bezhotovostní platební styk a zúčtování, směnečné a šekové obchody, vydávání nákup a prodej platebních prostředků jako platebních karet, cestovních šeků a jiných platebních příkazů, vydávání a prodej úvěrových karet, jakož i s tím spojené inkaso pohledávek (obchody kreditními kartami), přijímání a poskytování záruk a jiných zajišťovacích závazků (záruční obchody), otevírání akreditivů, obstarávání inkasa, obchodování s cizími měnami (devizové a valutové obchody), obchodování v oblasti termínovaných obchodů a opcí včetně kurzových a úrokových obchodů, obchodování s převoditelnými cennými papíry a to na vlastní účet nebo na účet klienta (obchody s cennými papíry), účast na vydávání cenných papírů a poskytování souvisejících služeb, finanční makléřství, poskytování porad ve věcech financí, obchodování s finančními deriváty (úrokové a měnové swapy, forward rate agreement-FRA, opce, futures), obhospodařování investičních prostředků klienta na jeho účet včetně poradenství (portfolio management), uložení a správa cenných papírů nebo jiných hodnot (obchody depozitní), koupě a prodej majetkových účastí (obchody kapitálovými účastmi), výkon funkce depozitáře investiční společnosti, investičního fondu a penzijního fondu, směnářská činnost, poskytování bankovních informací, pronájem bezpečnostních schránek, zřizování a provozování sítě bankomatů, finanční leasing, koupě pohledávek ze zboží obchodů nebo služeb s převzetím inkasního rizika nebo bez něj, jakož i návazné inkaso pohledávek (faktoring a forfaiting), nabývání nemovitostí, franchisingové operace, zprostředkovatelská činnost v oblasti investic, financí a bankovníctví, telefonní bankovníctví, elektronické bankovníctví, bankovní obchody s cennými kovy (zlato, stříbro, mince), řízení, obsluha a provozování výměny dat, zejména v platebním styku, a bankovních informací, poradenská činnost v oblasti financí, investic a bankovníctví; (38) výměna zpráv, šíření a výměna informací a zpráv, získávání zpráv a informací, šíření informací a záznamů v elektronické podobě prostřednictvím počítačové sítě, zejm. Internetu, pomocí satelitů aj., služby na Internetu, komunikace prostřednictvím satelitů nebo Internetu nebo datových nebo informačních nebo elektronických nebo telekomunikačních sítí, informační služby nekomerčního charakteru; (42) kódování a dekódování zabezpečovacích systémů, tvorba informačních databází, tvorba multimediálních aplikací, programování.

(590) Barevná

(730) **Živnostenská banka, a.s.**, Na Příkopě 20, Praha 1, Česká republika

(740) Lukajová Dana, patentový zástupce, Advokátní a patentová kancelář Vyskočil, Krošlák a spol., Petřská 12, Praha 1

(210) **O 142972**

(220) 19.05.1999

(320) 19.05.1999

(511) 9, 16, 35, 36, 38, 42

(540)



(510) (9) informace a záznamy v elektronické podobě, informace a záznamy na nosičích zařazených ve třídě 9, elektronická data a databáze, informační produkty v elektronických, datových, informačních a telekomunikačních sítích všeho druhu, software a hardware, elektronické časopisy, elektronická periodika a knihy v elektronické podobě, databázové produkty zařazené ve tř. 9, nosiče dat či záznamů nahrané i nenahrané, elektronické nebo datové nebo informační sítě, multimediální aplikace na nosičích zařazených ve tř. 9 nebo v sítích, elektronické multimediální nebo informační katalogy, interaktivní a grafické programy, software, zejména pro systém výměny dat (platební styk i jiné informace), zvláště v oblasti bankovníctví, systémy pro přenos dat, dešifrovací soustavy, platební karty nebo magnetické a čipové karty pro použití v peněžnictví, bankovníctví, pojišťovnictví, v oblasti služeb a v obchodním styku, mezinárodní platební karty, elektronické peněženky; (16) tiskoviny, tiskopisy, brožury, obálky, dopisní papíry, gratulace, kalendáře, reklamní předměty z papíru, příručky, časopisy, periodika, knihy, databázové produkty v papírové formě, databáze v papírové formě, informační produkty na papírových nosičích, data a databáze v papírové formě, tiskárenské výrobky; (35) reklamní, inzertní a propagační činnost, marketing, reklamní, inzertní a propagační činnost prostřednictvím jakéhokoliv média, prostřednictvím telefonní sítě nebo datové sítě nebo informační sítě, poskytování komerčních informací a jiných komerčních informačních produktů všeho druhu, informačních produktů reklamního charakteru, poskytování multimediálních informací komerčního charakteru, komerční využití Internetu v oblastech komerčních internetových médií a vyhledávacích služeb, on-line inzerce, zprostředkování v obchodních vztazích, zprostředkovatelská činnost v oblasti obchodu, merchandising, služby zahrnující záznam, přenos, přepis, převod, vypracování, kompilaci, přenášení nebo systematickosti písemných sdělení a/nebo záznamů, využívání nebo kompilaci matematických a statistických údajů, automatizované zpracování dat v oblasti bankovníctví, poskytování porad ve věcech podnikání; (36) bankovníctví, finance, provádění bankovních obchodů a jakýchkoliv operací s tím spojených, bankovní služby, služby týkající se financí a peněžnictví, přijímání vkladů, poskytování úvěrů, vydávání hypotečních zástavních listů, investování do cenných papírů, financování pronájmu, vedení účtů, hotovostní platební styk, bezhotovostní platební styk a zúčtování, směnečné a šekové obchody, vydávání nákup a prodej platebních prostředků jako platebních karet, cestovních šeků a jiných platebních příkazů, vydávání a prodej úvěrových karet, jakož i s tím spojené inkaso pohledávek (obchody kreditními kartami),

přijímání a poskytování záruk a jiných zajišťovacích závazků (záruční obchody), otevírání akreditivů, obstarávání inkasa, obchodování s cizími měnami (devizové a valutové obchody), obchodování v oblasti termínovaných obchodů a opcí včetně kurzových a úrokových obchodů, obchodování s převoditelnými cennými papíry a to na vlastní účet nebo na účet klienta (obchody s cennými papíry), účast na vydávání cenných papírů a poskytování souvisejících služeb, finanční makléřství, poskytování porad ve věcech financí, obchodování s finančními deriváty (úrokové a měnové swapy, forward rate agreement-FRA, opce, futures), obhospodařování investičních prostředků klienta na jeho účet včetně poradenství (portfolio management), uložení a správa cenných papírů nebo jiných hodnot (obchody depozitní), koupě a prodej majetkových účastí (obchody kapitálovými účastmi), výkon funkce depozitáře investiční společnosti, investičního fondu a penzijního fondu, směnářská činnost, poskytování bankovních informací, pronájem bezpečnostních schránek, zřizování a provozování sítě bankomatů, finanční leasing, koupě pohledávek ze zbožíových obchodů nebo služeb s převzetím inkasního rizika nebo bez něj, jakož i návazné inkaso pohledávek (factoring a forfaiting), nabývání nemovitostí, franchisingové operace, zprostředkovatelská činnost v oblasti investic, financí a bankovníctví, telefonní bankovníctví, elektronické bankovníctví, bankovní obchody s cennými kovy (zlato, stříbro, mince), řízení, obsluha a provozování výměny dat, zejména v platebním styku, a bankovních informací, poradenská činnost v oblasti financí, investic a bankovníctví; (38) výměna zpráv, šíření a výměna informací a zpráv, získávání zpráv a informací, šíření informací a záznamů v elektronické podobě prostřednictvím počítačové sítě, zejm. Internetu, pomocí satelitů aj., služby na Internetu, komunikace prostřednictvím satelitů nebo Internetu nebo datových nebo informačních nebo elektronických nebo telekomunikačních sítí, informační služby nekomerčního charakteru; (42) kódování a dekódování zabezpečovacích systémů, tvorba informačních databází, tvorba multimediálních aplikací, programování.

(730) **Živnostenská banka, a.s.**, Na Příkopě 20, Praha 1, Česká republika

(740) Lukajová Dana, patentový zástupce, Advokátní a patentová kancelář Vyskočil, Krošlák a spol., Petráská 12, Praha 1

(210) **O 143033**

(220) 20.05.1999

(320) 20.05.1999

(511) 5

(540)

## SLUNCE V DUŠI

(510) (5) potravinový doplněk pro léčebné účely.

(730) **RNDr. Ján Zákopčaník**, Ovčích hájek 2156/10, Praha 10, Česká republika

(210) **O 143046**

(220) 21.05.1999

(320) 21.05.1999

(511) 5, 21

(540)



(510) (5) osvěžovače vzduchu, desinfekční prostředky, prostředky k hubení plevelů a obtížného hmyzu, antiparazitní látky; (21) kartáčky na zuby, hřebeny, houby, mycí a toaletní potřeby, pomůcky k úklidu a čisticí látky (úklidové hadry i netkané, houby, utěrky na prach a vodu, mopy, smetáky, stěrky), kartáče, nádoby k domácím a kuchyňským účelům.

(730) **PSM spol. s r.o.**, Na střešnici 48, Olomouc, Česká republika

(740) RNDr. Zdeňka Halaxová, Třída Svobody 22, Olomouc

(210) **O 143262**

(220) 27.05.1999

(320) 27.05.1999

(511) 32

(540)



(510) (32) pivo.

(590) Barevná

(730) **Královský pivovar Krušovice a.s.**, Krušovice, Česká republika

(740) Ing. Král Jiří, patentový zástupce, Štěpánská 45, Praha 1

(210) **O 143263**

(220) 27.05.1999

(320) 27.05.1999

(511) 32

(540)



(510) (32) pivo.

(590) Barevná

(730) **Královský pivovar Krušovice a.s.**, Krušovice, Česká republika

(740) Ing. Král Jiří, patentový zástupce, Štěpánská 45, Praha 1

(210) **O 143264**

(220) 27.05.1999

(320) 27.05.1999

(511) 32

(540)



(510) (32) pivo.

(590) Barevná

(730) **Královský pivovar Krušovice a.s.**, Krušovice, Česká republika

(740) Ing. Král Jiří, patentový zástupce, Štěpánská 45, Praha 1

(210) **O 143315**

(220) 28.05.1999

(320) 28.05.1999

(511) 35, 39, 41

(540)



(510) (35) propagační činnost v oblasti cestovního ruchu; (39) zajištění efektivní spolupráce měst a obcí regionu na

rozvoji cestovního a turistického ruchu; (41) výchova, vzdělávání, zábava, sportovní a kulturní aktivity.

(590) Barevná

(730) **VÝCHODNÍ ČECHY Sdružení měst a obcí regionu pro podporu cestovního ruchu**, Pernštýnovo náměstí 1, Pardubice, Česká republika(210) **O 143369**

(220) 31.05.1999

(320) 31.05.1999

(511) 41

(540) **FIREMNÍ MÉDIUM ROKU**

(510) (41) organizace soutěže v oblasti firemních médií (vnitropodnikových, klientských periodik a firemních videoprezentací, hodnocení médií a jejich oceňování za každý rok).

(730) **DYNAMIC RELATIONS, s.r.o.**, Sněmovní 9, Praha 1, Česká republika(210) **O 143371**

(220) 01.06.1999

(320) 01.06.1999

(511) 1, 9, 16, 20, 30

(540)

# Photo Life

(510) (1) filmy neexponované, fotografické papíry, fotografická chemie; (9) filmy exponované, přístroje fotografické, příslušenství do fotokomory; (16) fotografie; (20) fotografická pozadí; (30) káva, čaj.

(590) Barevná

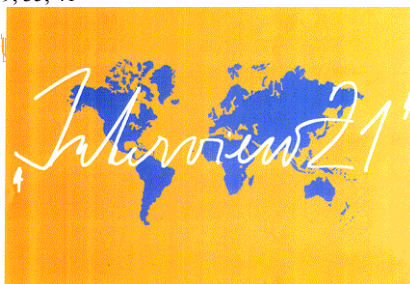
(730) **b&h-Photo-Design - Jan Karbusický**, Bellušova 1828, Praha 5, Česká republika(210) **O 143410**

(220) 01.06.1999

(320) 01.06.1999

(511) 9, 35, 41

(540)



(510) (9) filmy, nosiče záznamů, audiovizuální programy, videoprogramy, audioprogramy, videokazety, audiokazety, filmová díla, zábavné pořady hudební, audiovizuální díla, CD disky, počítačové hry, informace a záznamy na jakémkoliv nosiči; (35) merchandising, reklamní, inzertní a propagační činnost; (41) tvorba a distribuce videoprogramů, filmových programů a audiovizuálních děl, kulturní, výchovná a vzdělávací činnost, nahrávání nosičů zvukových nebo obrazově zvukových, filmová produkce, tvorba a výroba zábavných programů a pořadů, agenturní činnost v oblasti kultury a vzdělávání, zprostředkování v oblasti kultury a vzdělávání, poradenská činnost v oblasti vzdělávání, pořádání kulturních, zábavních, výchovných a vzdělávacích akcí.

(590) Barevná

- (730) **POLYCONSULT, spol.s r.o.**, V bytovkách 783,  
Praha 10, Česká republika  
(740) Mgr. Zajíček Zdeněk, advokát, Štěpánská 16, Praha 1

- (210) **O 143411**  
(220) 01.06.1999  
(320) 01.06.1999  
(511) 9, 35, 41  
(540)



- (510) (9) filmy, nosiče záznamů, audiovizuální programy, videoprogramy, audioprogramy, videokazety, audiokazety, filmová díla, zábavné pořady hudební, audiovizuální díla, CD disky, počítačové hry, informace a záznamy na jakémkoliv nosiči; (35) merchandising, reklamní, inzertní a propagační činnost; (41) tvorba a distribuce videoprogramů, filmových programů a audiovizuálních děl, kulturní, výchovná a vzdělávací činnost, nahrávání nosičů zvukových nebo obrazově zvukových, filmová produkce, tvorba a výroba zábavných programů a pořadů, agenturní činnost v oblasti kultury a vzdělávání, zprostředkování v oblasti kultury a vzdělávání, poradenská činnost v oblasti vzdělávání, pořádání kulturních, zábavních, výchovných a vzdělávacích akcí.

- (730) **POLYCONSULT, spol.s r.o.**, V bytovkách 783,  
Praha 10, Česká republika  
(740) Mgr. Zajíček Zdeněk, advokát, Štěpánská 16, Praha 1

- (210) **O 143630**  
(220) 08.06.1999  
(320) 08.06.1999  
(511) 4, 12, 41  
(540)

# INNOTECH

- (510) (4) maziva, paliva - přísady; (12) dopravní prostředky silniční, vodní, vzdušné; (41) vydavatelství, nakladatelství.  
(730) **INNOTECH International, s.r.o.**, Studničková 176,  
Jaroměř, Česká republika

- (210) **O 143640**  
(220) 09.06.1999  
(320) 09.06.1999  
(511) 9, 14  
(540)

# PRIMKY

- (510) (9) přístroje a nástroje vědecké, přístroje pro měření a kontrolu, přístroje pro vyučování; (14) hodinky, hodiny, hodinářské potřeby, chronometrické přístroje.  
(730) **PRIM, společnost s ručením omezeným**,  
Náchodská ul., Nové Město nad Metují, Česká republika  
(740) JUDr. Jelínek Milan, advokát, Advokátní kancelář Hartmann, Jelínek, Vališ, Vych a partneři, Vrchlického 834, Hradec Králové

- (210) **O 143686**  
(220) 10.06.1999  
(320) 10.06.1999  
(511) 3  
(540)

## BRUSH ART

- (510) (3) přípravky k péči o vlasy.  
(730) **Indola Cosmetics, B.V.**, Verrijn Stuartlaan 42,  
Rijswijk, Holandsko  
(740) JUDr. Traplová Jarmila, Advokátní a patentová kancelář Traplová, Hakr, Kubát, Přístavní 24, Praha 7

- (210) **O 143848**  
(220) 16.06.1999  
(320) 16.06.1999  
(511) 41  
(540)



- (510) (41) hudební soutěž.  
(590) Barevná  
(730) **JWA Prague, s.r.o.**, Dlouhá 39, Praha 1, Česká republika  
(740) JUDr. Pauker Ladislav, Rybná 1, Praha 1

- (210) **O 144109**  
(220) 23.06.1999  
(320) 23.06.1999  
(511) 1, 2, 5, 6, 7, 8, 9, 11, 12, 14, 16, 17, 18, 19, 20, 21, 24, 25, 28, 34, 37  
(540)

# STANLEY

- (510) (1) lepidla pro všeobecné použití, rychle schnoucí lepidla na stěny, lepidla na spojení tenkou vrstvou, lepidla aerosolová a na plechové výrobky, lepidla na dřevo, brusné čisticí materiály, brusné materiály na úpravu povrchu a ploch; (2) barvy; (5) příruční přenosné lékárníčky; (6) kovové závory, spojovací šrouby, dveřní zámkové závory, okenní zámkové závory, kovové uzamykatelné skříňky, kovové hřebíky bez hlavičky, uzávěry skříněk, kabelové svorky, drátěné kabely, kovové stropní panely, kovové skoby a svorky, kovové sponky, háčky na věšení oděvů, závlačky, spojovací materiály, kroužky na záclony, (kovové) dveřní zvonky, rámy dveří, dveřní obložení, klíče a cylindrické zámky, kladky posuvných dveří, dveřní zarážky, dveřní knoflíky, dveřní klepadla, kovové prodlužovací nátrubky pro upevňování šroubů, vyrovnávající (dilatační) spáry na podlahy, kovové hřebíky, nýty a šrouby, kovové plotové sloupy, kovové plotové panely, kovové trubky a spojovací materiál k nim, okenní rámy, kovové kladky garážových dveří, kovové brány a uzávěry těchto bran, kovové palety, kovové závěsy, kovové háky, kovové nosníky, kovové knoflíky, kovové matice, kovové visací zámky, kovové kolíky, kovové vodící žlábků pro dveře, kovová uzavírání okenních rámu, kovové okenice a žaluzie, kovové okenní

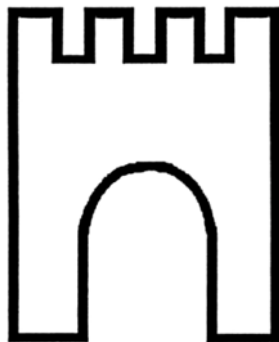
parapety, kovové pružiny a péra, kovová dvířka ke skříňkám a dveřní zarážky, kovové sloupky a kolíčky, kovové kozy k použití pod stoly, kovové draperie na okna, kovová okenní křídla, rámy, zavírání a parapety, upevňovací součásti pro přibití, připíchnutí, přišití, vázání a připojení, sešívací dráty, kovové průmyslové skladovací regály, kovové průmyslové skladovací systémy, dveřní zámky, kovové dveře vstupní, průchozí, kovové venkovní branky, kovové dveřní závětrří, zimní dveře a kovové garážové dveře, kovové dveřní zárubně, kovové panely a obkladové desky, kovové odličky pro nábytek, kovové vystavovací police, kovové krabice na nářadí, kovové bezpečnostní okenice, skříňové police, stavební lešení, žebříky, výsuvné schody, malé lešenářské věže a plošiny vyrobené z kovu, kovové ploty; (7) hydraulické nářadí a součásti k němu, elektrické nářadí a pneumatické nářadí a součásti k němu, nářadí s motorem poháněným akumulátorem, upínací přístroje včetně strojů na sešívání drátů, nýtovacích strojů a strojů na zatloukání hřebíků a jejich díly a součásti, pneumatické nářadí na zatloukání hřebíků a na upevňování, vzduchové kompresory a díly k nim, uzavírače a pečetiče kartonových obalů, páskovače, tavicí spojovací pistole, betonářské stroje, postřikovače a rozstřikovače hnojiv, motorové a ruční sekačky na trávu; (8) nebozezy, vrtáky, šídla, sekery, pokosníky, truhlářské svěráky, dláta, sekáče, majlíky, rydla, sekačky pro zahradnictví, šroubovací hroty pro ruční šroubováky, ruční šroubováky, prodlužovací nástavce, rašple a pilníky, temovací pistole, kladívka, ruční zdviháky, ruční rozprašovače pro zahradnictví, pracovní nože, mačety, paličky, pokosnice, moždíře, kleště na hřebíky, krumpáče, štípací kleště, hoblíky, kleště na drát, kapesní nože, zahradnické nůžky, zahradnické nože, zahradnické kleště na větve, ruční průbojníky a děrovače, hrábě, škrabky, loupáče (např. ruční loupáč na kukuřici), srpy, perlíky, palice, soupravy objímek a klíčů, rýče, úhelníky, zástěry na nářadí a opasky na nářadí, zednické ruční nářadí (lžíce, hladítko, lopatka), svěráky zámečnické, ruční nářadí na odstraňování plevele (pletí), např. vidličky, vypichovače, zahradní nářadí, nože, sekery, řemeny na nářadí, zástěry na nářadí; (9) měřicí nástroje, zařízení na otevírání dveří, zařízení na automatické ovládání dveří a součásti k němu, automatická kontrola bytů a zabezpečovací zařízení a elektronické termostaty, vybavení na automatické ovládání vrat a součásti k němu, podpůrné zádové řemeny a nákolnice, nahraný počítačový software, kompaktní disky, audio a video kazety s náměty na úpravy a opravy v domácnosti, prodlužovací kabely, držáky na kabely ke světlům, elektrické zásuvky a vypínače, elektrické vodiče, proudové chrániče, jističe elektrického obvodu přerušující proud při zkratu a díly k nim, zásuvky, objímky a převodní patice, telefony, mobilní telefony, pagery, ochranné rukavice pro použití v průmyslu, světelná sensorová kontrolní zařízení, ochranné brýle, skla a štítové chrániče obličeje, přilby, respirátory, teploměry, karty s předplacenými hovory; (11) bezdrátové bodové svítlny, reflektorové svítlny, lucerny, stolní pracovní světla, dekorativní vnitřní a venkovní světla, šňurová pracovní světla, vánoční ozdobné světelné sady a části k nim, stolní fény, přenosná otopná tělesa, elektrické vypouštěcí kohoutky; (12) kolečka k trakařům, zahradní vozíky; (14) časovací zařízení pro sprchy, postřikovače, rozstřikovače, rozprašovače a zavlažovače, hodinky, hodiny a chronometry, zapalovače; (16) kancelářské vybavení včetně sešíváček, rotačních a podnosových pořadačů, ořezávačů tužek a klipových sponek na papíry, knižní díře s uvedením měsíce, týdne a s místem pro poznámky, elastické folie a aplikátory pro balení, malířské štětce, malířské válečky a malířské polštářky, malířské kartáče, hrací karty, knihy a karty s tematikou úprav a oprav v

domácnosti, nálepky na nárazníky aut, obtisky, tiskací strojky na nálepky a vyměnitelné tiskací pásky; (17) těsnící koudel, zahradní hadice a navíjecí válce, lepicí pásky a tmely pro stavebnictví, pásky, těsnící prostředky; (18) brašny na nářadí, brašny na hřebíky; (19) nekovová okna, vstupní dveře, rámy a desky, sklápěcí a zasouvací dveře na uzavírání malých místností a skříní, prefabrikované díly pro uskladnění nářadí, nekovové oplocení, nekovové kostry a rámy pro použití v zahradnictví, okenice a rolety, nekovové stavební díly ve tvaru žebříků, garážová vrata, výsuvné schody, sklo pro použití ve stavebnictví, dřevo pro výrobu věcí pro domácnost; (20) zrcadla, dveře a panely opatřené sklem anebo zrcadlem, díly na uspořádání komor, šatníků a odkládacích místností, truhlářsky zpracované desky a kryty, skříně s policemi, dílce na uskladnění věcí v kuchyních a v koupelnách, bytové a zahradní nábytek, šatní skříně a dveře pro šatní skříně, skleněná zrcadla, bytové záclony, vozíky, rámy na obrazy, pracovní a zahradní lavice a sedátka, přenosné příčky a dělicí stěny místností ze dřeva, korku, rákosu a umělých hmot, sprchové kóje a zástěny, žebříky, výsuvné schody, malá lešení a lešenářské plošiny vyrobené ze dřeva a laminovaných skleněných vláken; (21) rukavice pro malíře, houby na leštění, ohlazení a obroušení, přitisknutí a lepení papírových tapet, rukavice potřebné pro zahradničení a v domácnosti, stojany na nápoje, zahradní sprchy, rozstřikovače, zavlažovače, postřikovače a rozprašovače, stojany na rostliny a květináče, kropící konve; (24) procezovací plátěnko na tvaroh; (25) oděvy, pokrývky hlavy, pracovní zástěry, šle; (28) autička a ostatní dopravní prostředky na hraní, letadla na hraní, vycpaná zvířátka na hraní, tašky na kuželky, koule na kuželky, boxerské pytle a rukavice, tašky na golfové hole, pádla pro nafukovací předměty do vody, tenisové rakety, golfové hole, míče na kopanou, baseball, rugby, volejbal, míčky na stolní tenis, vzpěračské činky, baseballové pátky, baseballové rukavice, basketbalové míče, stavebnicové hračky, skládačky, dětské a sportovní sánky, karetní hry, hry na hracích deskách a šachovnici, mechanické a motorové cvičicí nářadí a přístroje (pro fitness), nehybná cvičná jízdní kola, rybářské pruty a navíjčky, nafukovací předměty pro plavání, vodní hry a jiné sportovní vyžití ve vodě, soupravy nářadí pro zábavné vyřezávání (hobby sets), hračky jako nářadí, létací předměty na hraní (např. balónky, draci) a příslušenství k nim, tenisové rakety a tenisové míče, hračky a hry typu hracích automatů, vláčky na hraní, natahovací hračky a jo-ja, vánoční ozdoby, stojany na vánoční stromky, háčky na vánoční ozdoby, věnce a girlandy; (34) cigaretové zapalovače; (37) počítačové on-line služby poskytující informace o úpravách a opravách v domácnosti, údržbářské, instalátorské a opravárenské služby pro obytné domy.

- (730) **The Stanley Works**, 1000 Stanley Drive, New Britain, Spojené státy americké, Connecticut  
 (740) JUDr. Korejzová Zdeňka, KOREJZOVÁ & SPOL.  
 Advokátní a patentová kancelář, Spálená 29, Praha 1

- (210) **O 144373**  
 (220) 28.06.1999  
 (320) 28.06.1999  
 (511) 35, 36, 38, 42

(540)



(510) (35) propagační činnost, rozšiřování reklamních materiálů, inzertní a reklamní služby prostřednictvím internetu, zajišťování obchodních informací a informací týkajících se jednotlivců prostřednictvím počítače a komunikačních sítí včetně internetu, sledování objemů prodeje pro jiné, informační, konzultační a poradenské služby, to vše ve vztahu k výše uvedenému, včetně takových služeb jež jsou poskytovány online z počítačové sítě nebo skrze Internet nebo extranety; (36) leasing telekomunikačních aparátů, přístrojů, instalací a komponentů, databázový leasing; (38) elektronický přenos oznámení, dopisů, pošty a zpráv, zajištění elektronických blahopřání, dopisů, pošty a zpráv skrze Internet, přenos a přijímání údajů a informací, elektronické poštovní služby, služby pro přenos údajů a pro datové sítě, služby pro spojové počítačové sítě - přenášení služeb přes počítačové sítě, tj. přenos a příjem dat a informací přes počítačovou síť, telekomunikační služby, pronajímání, nájem nebo půjčování telekomunikačních aparátů, přístrojů, instalací a komponentů, poradenské, informační a konzultační služby vztahující se k výše uvedenému, včetně zajišťování takovýchto služeb online z počítačové databáze skrze internet, přenos a rozšiřování informací a údajů přes počítačové sítě a internet, služby pro přenos údajů a pro datové sítě, poskytování internetových komunikačních služeb, zajišťování virtuálních komunikačních možností v reálném čase v interakci mezi počítači; (42) služby počítačové, služby konzultační, projekční, zkušební, výzkumné, analytické při technickém zabezpečení a jiné technické a poradenské služby, vše ve vztahu k počítačům a k počítačovému programování, navrhování, tvorba a přijímání webových stránek, spojovací články s ostatními stanovišti na webových stránkách - portálové spojení umožňující přímé spojení jedné webové stránky s ostatními, zajišťování přístupu k údajům prostřednictvím Internetu, zajišťování přístupu přes počítač a počítačové sítě, včetně Internetu, k textu, k elektronickým dokumentům, databázím, grafice a audio vizuálním informacím, zajišťování přístupu, pronájem doby přístupu a zajišťování vyhledávání, zpřístupnění, indexování, spojování a organizace povolených údajů pro Internet, elektronické komunikační sítě a elektronické databáze, sestavování, ukládání, analýza a zpětné získávání dat a informací, udržování, indexování a elektronické distribuce propagačních materiálů, internetová služba dodavatelských služeb (hosting), tiskařské služby, informace, konzultační a poradenské služby, to vše ve vztahu k výše uvedenému, včetně takovýchto služeb zajišťovaných online z počítačové sítě nebo přes Internet či extranety.

(730) **Hartford House, Ltd.**, P.O.Box 4549, Boulder, Spojené státy americké, Colorado

(740) Patentservis Praha a.s., Jivenská 1273/1, Praha 4

(511) 7, 37

(540)

**SPRINT**

(510) (7) zemědělské stroje, stavební stroje, stroje pro komunální využití, jako čistící a zametací stroje, vysavače listí, frézy na pařezy, travní sekačky, křovinořezy, nářadí a náhradní díly pro uvedené stroje, motory; (37) servis a opravy strojů uvedených ve tř.7.

(730) **Zapletal Zdeněk**, Smržice 263, Česká republika

(740) Ing. Markes Libor, Grohova 54, Brno

(210) **O 144462**

(220) 30.06.1999

(320) 30.06.1999

(511) 7, 12, 35

(540)



(510) (7) zemědělské stroje, stavební stroje, stroje pro komunální využití, jako čistící a zametací stroje, vysavače listí, frézy na pařezy, travní sekačky, křovinořezy, nářadí a náhradní díly pro uvedené stroje, motory; (12) dopravní prostředky pozemní a jejich díly; (35) obchodní zprostředkovatelství, propagační a reklamní činnost.

(730) **LASKI - SPRINT, s.r.o.**, Smržice 263, Česká republika

(740) Ing. Markes Libor, Grohova 54, Brno

(210) **O 144499**

(220) 01.07.1999

(320) 01.07.1999

(511) 5, 16, 35

(540)

**INSTANT  
MINERAL SALT  
FROM  
CARLSBAD SPRINGS**

(510) (5) soli vřidelní a zřidelní, soli do koupelí léčebné, výrobky ze soli vřidelních a zřidelních; (16) periodické a neperiodické tiskoviny, propagační, reklamní a informační materiály, obaly z papíru a plastů, sáčky a tašky z papíru a plastů; (35) zprostředkování obchodu.

(730) **VŘÍDELNÍ SŮL, s.r.o.**, I.P.Pavlova 71/9, Karlovy Vary, Česká republika

(740) Zeman Petr, patentový zástupce, U porcelánky 1012, Chodov

(210) **O 144515**

(220) 01.07.1999

(320) 01.07.1999

(511) 35, 39, 40, 41

(210) **O 144461**

(220) 30.06.1999

(320) 30.06.1999



(540)



(510) (35) propagační činnost, reklama, pomoc při řízení obchodní činnosti, obchodní administrativa, kancelářské práce; (39) doprava, balení a skladování zboží, organizování cest, parkoviště, doprava a manipulace s odpady; (40) zpracování materiálů, jako např. nakládání s odpady, odpadové hospodářství, zpracování odpadů; (41) výchova, vzdělávání, zábava, sportovní a kulturní aktivity.

(730) **MĚSTO ŽELEZNÝ BROD**, Náměstí 3.května 1,  
Železný Brod, Česká republika

(740) Ing. Vencel Adolf, Třešňová 620, Liberec 14

(210) **O 144763**

(220) 08.07.1999

(320) 08.07.1999

(511) 39, 41, 42

(540) **M MAXIN MAXIMUM IN**

(510) (39) zajišťování a zprostředkování dopravy a přepravy, organizování cest, rezervace (místenky), zajišťování průvodcovských služeb; (41) zajišťování vstupenek na kulturní programy; (42) zajišťování ubytování a stravování, rezervace ubytování.

(730) **Škoríková Jarmila Ing.**, Neustupného 1832/22,  
Praha 5, Česká republika

(210) **O 144764**

(220) 08.07.1999

(320) 08.07.1999

(511) 5, 30, 32

(540)

**ESMERALDA**

(510) (5) čaje dietetické a medicínské všeho druhu, zejména bylinné a ovocné, včetně jejich směsí - dietetické a vitamínové přípravky pro humánní a veterinární použití, zejména vitamínové nápoje z bylin, ovoce a jiných přírodních produktů, např. šťávy, výluhy, výtažky, sirupy, léčebná vína, farmaceutické odvary a kapsle - drogistické a kosmetické výrobky pro léčebné účely, regeneraci a zdravotní prevenci kůže, vlasů, nehtů a sliznic, např. zdravotní mýdla, emulze, šampóny, zubní pasty a ústní vody a jiné medicínské přípravky pro ošetřování a dezinfekci kůže, vlasů, nehtů a úst; (30) čaje všeho druhu, vč. jejich směsí, sypané, porcované, sáčkové a lisované, zejména z ovoce, bylin a jiných přírodních produktů, čajové extrakty přírodní a ochucené, koření a ochucovací kuchyňské potravinářské přípravky; (32) nealkoholické nápoje všeho druhu, zejména ovocné, zeleninové a bylinné šťávy a nápoje z nich, mošty, sirupy, výluhy, koncentráty a extrakty k přípravě nealkoholických nápojů a ochucených minerálních vod, instantní nápoje, dietetické nápoje neléčebné.

(730) **BIOGENA CB, s.r.o.**, J. A. Komenského 369,  
Ševětín, Česká republika

(740) Mgr. Machatová Marcela, patentový zástupce, DMH-  
patentová a známková kancelář, Pospíšilova 2, Praha  
3

(210) **O 144792**

(220) 09.07.1999

(320) 09.07.1999

(511) 38

(540)

Volný čas  
**ANNONCE**

(510) (38) šíření, zveřejňování a přenos informací a zpráv prostřednictvím teletextu.

(730) **ANNONCE-VERLAG JOSEF KUDLACEK KG**,  
Kaiserplatz, Bonn, Německo

(740) JUDr. Rott Vladimír, Rott, Růžička a Guttman,  
patentová, známková a právní kancelář, Nad Štolou  
12, Praha 7

(210) **O 144793**

(220) 09.07.1999

(320) 09.07.1999

(511) 38

(540)

**ANNONCE**

(510) (38) šíření, zveřejňování a přenos informací a zpráv prostřednictvím teletextu.

(730) **ANNONCE-VERLAG JOSEF KUDLACEK KG**,  
Kaiserplatz, Bonn, Německo

(740) JUDr. Rott Vladimír, Rott, Růžička a Guttman,  
patentová, známková a právní kancelář, Nad Štolou  
12, Praha 7

(210) **O 144794**

(220) 09.07.1999

(320) 09.07.1999

(511) 38

(540)

Práce  
**ANNONCE**

(510) (38) šíření, zveřejňování a přenos informací prostřednictvím teletextu.

(730) **ANNONCE-VERLAG JOSEF KUDLACEK KG**,  
3,Kaiserplatz, Bonn, Německo

(740) JUDr. Rott Vladimír, Rott, Růžička a Guttman,  
patentová, známková a právní kancelář, Nad Štolou  
12, Praha 7

(210) **O 144795**

(220) 09.07.1999

(320) 09.07.1999

(511) 38

(540)

Auto  
**ANNONCE**

(510) (38) šíření, zveřejňování a přenos informací prostřednictvím teletextu.

- (730) **ANNONCE-VERLAG JOSEF KUDLACEK KG**, 3  
Kaiserplatz, Bonn, Německo
- (740) JUDr. Rott Vladimír, Rott, Růžička a Guttman,  
patentová, známková a právní kancelář, Nad Štolou  
12, Praha 7

- (730) **ANNONCE-VERLAG JOSEF KUDLACEK KG**,  
Kaiserplatz, Bonn, Německo
- (740) JUDr. Růžička Michal, CSc., Rott, Růžička a  
Guttman, patentová, známková a právní kancelář,  
Nad Štolou 12, Praha 7

- (210) **O 144796**  
(220) 09.07.1999  
(320) 09.07.1999  
(511) 38  
(540)

[www.autohandlannonce.cz](http://www.autohandlannonce.cz)

- (510) (38) šíření, zveřejňování a přenos informací a zpráv  
prostřednictvím teletextu.
- (730) **ANNONCE-VERLAG JOSEF KUDLACEK KG**,  
Kaiserplatz, Bonn, Německo
- (740) JUDr. Růžička Michal, CSc., Rott, Růžička a  
Guttman, patentová, známková a právní kancelář,  
Nad Štolou 12, Praha 7

- (210) **O 144801**  
(220) 09.07.1999  
(320) 09.07.1999  
(511) 38  
(540)



- (510) (38) šíření, zveřejňování a přenos informací a zpráv  
prostřednictvím teletextu.
- (730) **ANNONCE-VERLAG JOSEF KUDLACEK KG**,  
Kaiserplatz, Bonn, Německo
- (740) JUDr. Růžička Michal, CSc., Rott, Růžička a  
Guttman, patentová, známková a právní kancelář,  
Nad Štolou 12, Praha 7

- (210) **O 144798**  
(220) 09.07.1999  
(320) 09.07.1999  
(511) 38  
(540)

[www.annonce.cz](http://www.annonce.cz)

- (510) (38) šíření, zveřejňování a přenos informací a zpráv  
prostřednictvím teletextu.
- (730) **ANNONCE-VERLAG JOSEF KUDLACEK KG**, 3,  
Kaiserplatz, Bonn, Německo
- (740) JUDr. Růžička Michal, CSc., Rott, Růžička a  
Guttman, patentová, známková a právní kancelář,  
Nad Štolou 12, Praha 7

- (210) **O 144860**  
(220) 13.07.1999  
(320) 13.07.1999  
(511) 19, 37, 40  
(540)



- (510) (19) beton, armatury pro stavebnictví /nekovové/, dlažba z  
asfaltu, azbestocement, bednění do betonu /nekovová/,  
stavební prvky z betonu, busty z kamene, betonu a  
mramoru, cement, desky z cementu, magnezitový cement,  
ochranné vrstvy z cementu ohnivzdorné, sloupky z  
cementu, cihly, hlína na cihly, pojiva na výrobu cihel,  
desky náhrobní /nekovové/ dlažba asfaltová, dlažba  
nekovová, dlažba světélkující, dlaždice na podlahy  
/nekovové/, dlaždice na stěny pro stavebnictví /nekovové/,  
dlaždice nekovové, figurky /sošky/ z kamene, betonu a  
mramoru, hrobky /nekovové/, kámen, kámen žáruvzdorný,  
kámen stavební, kámen umělý, kamenické výrobky,  
kamenina pro stavebnictví, kameny náhrobní, konstrukce  
nekovové, konstrukce stavební /nekovové/, křemen,  
křemenný písek, lešení nekovová, malta azbestová, malta  
stavební, mramor, obložení ve stavebnictví /nekovové/,  
ohnivzdorné cementové ochranné vrstvy, olivín pro  
stavebnictví, omítky, památníky náhrobní /nekovové/,  
pamětní tabule /nekovové/, stavební panely /nekovové/,  
cement pro pece, cement pro vysoké pece, písek  
křemenný, písek /kromě písku slévarenského/, podlahy  
nekovové, pomníky nekovové, poštovní schránky zděné,  
pražce železniční nekovové, překlady /okenní, dveřní/,  
nekovové, sádra, stupně schodů /nekovové/, šamot, škvára,  
šterk, tvárnice, vápenec, vápno, výztuže pro stavebnictví  
/nekovové/, žáruvzdorné materiály, žula; (37) antikorozní  
nátěry pro vozidla, opravy automobilů /zejména karosérií/,  
montáže lešení, pískování, stavební dozor, stavební  
informace, zednické služby; (40) montáž materiálů na  
objednávku /pro třetí osoby/, řezání pilou, sestavování  
materiálů /pro třetí osoby/, svařování, informace o  
zpracování a úpravě materiálů.

- (210) **O 144799**  
(220) 09.07.1999  
(320) 09.07.1999  
(511) 38  
(540)

[www.autohandl.cz](http://www.autohandl.cz)

- (510) (38) šíření, zveřejňování a přenos informací a zpráv  
prostřednictvím teletextu.
- (730) **ANNONCE-Verlag JOSEF KUDLACEK KG**, 3  
Kaiserplatz, Bonn, Německo
- (740) JUDr. Rott Vladimír, Rott, Růžička a Guttman,  
patentová, známková a právní kancelář, Nad Štolou  
12, Praha 7

- (210) **O 144800**  
(220) 09.07.1999  
(320) 09.07.1999  
(511) 38  
(540)



- (510) (38) šíření, zveřejňování a přenos informací a zpráv  
prostřednictvím teletextu.

- (590) Barevná

(730) **Lignobeton, a.s.**, Tišnovská 305, Kuřim, Česká republika

(740) Ing. Jandová Marie, Jana Nerudy 1095, Kuřim

(210) **O 144875**

(220) 13.07.1999

(320) 13.07.1999

(511) 9

(540) **INTEL XEON**

(510) (9) počítače, počítačový hardware, uživatelské počítače, notebooky a laptopy, přenosné počítače, mikropočítače, servery, mikroprogramové vybavení, polovodiče, mikroprocesory, integrované obvody, sady počítačových čipů, základní deska počítače a přídatné desky, deska na počítačovou grafiku, hardware pro počítačovou síť, adaptéry pro počítačovou síť, přepínače, směrovače a vedlejší ústředny, počítačové periférie a elektronické zařízení na použití s počítači, klávesnice, kulový ovládač, zařízení počítačové myši, počítačové vstupní zařízení, monitory, video přístroje, desky s plošnými spoji na video, produkty videosystémů, přístroje a zařízení pro záznam, zpracování, příjem, reprodukci, přenos, modifikaci, komprimování a dekomprimování, vysílání, mísení a/nebo rozšiřování zvuku, videozáznamů, obrázků, grafiky a dat, algoritmy na komprimování a dekomprimování dat, přístroje na zkoušení a kalibrování počítačových součástek, set-top boxes (část hardwaru spojeného s televizním přijímačem, jemuž umožňuje propojení s internetem, jinými kabelovými/digitálními zdroji a tak fungovat jako počítač), počítačové programy na řízení sítě, počítačové obslužné programy, systémový software na provoz počítačů, počítačové programy na záznam, zpracování, příjem, reprodukci, přenos, modifikaci, komprimování a dekomprimování, vysílání, mísení a/nebo rozšiřování zvuku, videozáznamů, obrázků, grafiky a dat, algoritmy na komprimování a dekomprimování dat, přístroje na zkoušení a kalibrování počítačových součástek, set-top boxes (část hardwaru spojeného s televizním přijímačem, jemuž umožňuje propojení s internetem, jinými kabelovými/digitálními zdroji a tak fungovat jako počítač), počítačové programy na řízení sítě, počítačové obslužné programy, systémový software na provoz počítačů, počítačové programy na záznam, zpracování, příjem, reprodukci, přenos, modifikaci, komprimování a dekomprimování, vysílání, mísení a/nebo rozšiřování zvuku, videozáznamů, obrázků, grafiky a dat, počítačové programy na vytváření webovských stránek, počítačové programy na přístup a použití internetu, telekomunikační zařízení, počítače a síťový hardware a software pro použití při videokonferencích, telekonferencích, výměně dokumentů a úpravy, fotoaparáty a kamery, sluchátka, příslušenství a zkušební zařízení pro všechny shora uvedené výrobky, uživatelské manuály, které tvoří jednotku s každým shora uvedeným zbožím.

(730) **Intel Corporation (a Delaware Corporation)**, 2200 Mission College Boulevard, Santa Clara, Spojené státy americké, California

(740) JUDr. Matějka Jan, Advokátní a patentová kancelář Čermák, Hořejš, Vrba, Národní 32, Praha

(210) **O 144876**

(220) 13.07.1999

(320) 13.07.1999

(511) 9

(540) **XEON**

(510) (9) počítače, počítačový hardware, uživatelské počítače, notebooky a laptopy, přenosné počítače, mikropočítače, servery, mikroprogramové vybavení, polovodiče, mikroprocesory, integrované obvody, sady počítačových čipů, základní deska počítače a přídatné desky, deska na počítačovou grafiku, hardware pro počítačovou síť, adaptéry pro počítačovou síť, přepínače, směrovače a vedlejší ústředny, počítačové periférie a elektronické zařízení na použití s počítači, klávesnice, kulový ovládač, zařízení počítačové myši, počítačové vstupní zařízení, monitory, video přístroje, desky s plošnými spoji na video, produkty videosystémů, přístroje a zařízení pro záznam, zpracování, příjem, reprodukci, přenos, modifikaci,

komprimování a dekomprimování, vysílání, mísení a/nebo rozšiřování zvuku, videozáznamů, obrázků, grafiky a dat, algoritmy na komprimování a dekomprimování dat, přístroje na zkoušení a kalibrování počítačových součástek, set-top boxes (část hardwaru spojeného s televizním přijímačem, jemuž umožňuje propojení s internetem, jinými kabelovými/digitálními zdroji a tak fungovat jako počítač), počítačové programy na řízení sítě, počítačové obslužné programy, systémový software na provoz počítačů, počítačové programy na záznam, zpracování, příjem, reprodukci, přenos, modifikaci, komprimování a dekomprimování, vysílání, mísení a/nebo rozšiřování zvuku, videozáznamů, obrázků, grafiky a dat, počítačové programy na vytváření webovských stránek, počítačové programy na přístup a použití internetu, telekomunikační zařízení, počítače a síťový hardware a software pro použití při videokonferencích, telekonferencích, výměně dokumentů a úpravy, fotoaparáty a kamery, sluchátka, příslušenství a zkušební zařízení pro všechny shora uvedené výrobky, uživatelské manuály, které tvoří jednotku s každým shora uvedeným zbožím.

(730) **Intel Corporation (a Delaware Corporation)**, 2200 Mission College Boulevard, Santa Clara, Spojené státy americké, California

(740) JUDr. Matějka Jan, Advokátní a patentová kancelář Čermák, Hořejš, Vrba, Národní 32, Praha

(210) **O 144877**

(220) 13.07.1999

(320) 13.07.1999

(511) 9

(540) **INTEL INSIDE XEON**

(510) (9) počítače, počítačový hardware, uživatelské počítače, notebooky a laptopy, přenosné počítače, mikropočítače, servery, mikroprogramové vybavení, polovodiče, mikroprocesory, integrované obvody, sady počítačových čipů, základní deska počítače a přídatné desky, deska na počítačovou grafiku, hardware pro počítačovou síť, adaptéry pro počítačovou síť, přepínače, směrovače a vedlejší ústředny, počítačové periférie a elektronické zařízení na použití s počítači, klávesnice, kulový ovládač, zařízení počítačové myši, počítačové vstupní zařízení, monitory, video přístroje, desky s plošnými spoji na video, produkty videosystémů, přístroje a zařízení pro záznam, zpracování, příjem, reprodukci, přenos, modifikaci, komprimování a dekomprimování, vysílání, mísení a/nebo rozšiřování zvuku, videozáznamů, obrázků, grafiky a dat, algoritmy na komprimování a dekomprimování dat, přístroje na zkoušení a kalibrování počítačových součástek, set-top boxes (část hardwaru spojeného s televizním přijímačem, jemuž umožňuje propojení s internetem, jinými kabelovými/digitálními zdroji a tak fungovat jako počítač), počítačové programy na řízení sítě, počítačové obslužné programy, systémový software na provoz počítačů, počítačové programy na záznam, zpracování, příjem, reprodukci, přenos, modifikaci, komprimování a dekomprimování, vysílání, mísení a/nebo rozšiřování zvuku, videozáznamů, obrázků, grafiky a dat, počítačové programy na vytváření webovských stránek, počítačové programy na přístup a použití internetu, telekomunikační zařízení, počítače a síťový hardware a software pro použití při videokonferencích, telekonferencích, výměně dokumentů a úpravy, fotoaparáty a kamery, sluchátka, příslušenství a zkušební zařízení pro všechny shora uvedené výrobky, uživatelské manuály, které tvoří jednotku s každým shora uvedeným zbožím.

- (730) **Intel Corporation (a Delaware Corporation)**,  
2200 Mission College Boulevard, Santa Clara, Spojené  
státy americké, California
- (740) JUDr. Matějka Jan, Advokátní a patentová kancelář  
Čermák, Hořejš, Vrba, Národní 32, Praha

(210) **O 144987**

- (220) 16.07.1999  
(320) 16.07.1999  
(511) 35, 41, 42

(540) **FOLKLOR BEZ HRANIC**

- (510) (35) výstavy a veletrhy k obchodním účelům, agentury umělecké; (41) výstavy a veletrhy ke kulturním a vzdělávacím účelům, vystupování zpěváků, tanečníků, hudebníků, zábava, konference, kongresy, sympózia, festivaly, vydávání sborníků a zpěvníků, provozování dramaturgie a režie, natáčení filmů; (42) grafické zpracování plakátů, správa autorských práv, správa duševního vlastnictví v oblastech výše uvedených.

- (730) **SLOVENSKÉ FOLKLORNE ZDRUŽENIE LIMBORA**, Gorazdova 3, Praha 2, Česká republika

(210) **O 145047**

- (220) 20.07.1999  
(320) 20.07.1999  
(511) 29, 30, 32  
(540)



- (510) (29) maso, ryby, drůbež a zvěřina, masové výtažky, ovoce a zelenina konzervované, sušené a zavařené, želé, džemy, kompoty, vejce, mléko, mléčné výrobky, oleje a tuky jedlé; (30) káva, čaj, kakao, cukr, rýže, tapioka, kávové náhražky, med, sirup melasový, droždí pro kynutí, sůl, hořčice, ocet, omáčky (k ochucení), koření, led pro osvěžení; (32) piva, minerální vody, šumivé nápoje a jiné nápoje nealkoholické, nápoje a šťávy ovocné, sirupy a jiné přípravky k zhotovování nápojů.

- (730) **Toma Trade, spol. s r.o.**, Zahradníčkova 1127, Praha 5, Česká republika

- (740) JUDr. Bělohávek Alexander, advokát, Jana Zajíce 32, Praha 7

(210) **O 145110**

- (220) 22.07.1999  
(320) 22.07.1999  
(511) 5, 16, 40

(540) **PŘÍRODNÍ VŘÍDELNÍ SŮL  
KARLOVY VARY**

- (510) (5) soli vřidelní a zřidelní, roztoky solí vřidelních a zřidelních, soli do koupelí léčebné, výrobky ze solí vřidelních a zřidelních; (16) periodické a neperiodické tiskoviny, propagační, reklamní a informační materiály, obaly z papíru a plastů, sáčky a tašky z papíru a plastů; (40) rafinace a úprava solí.

- (730) **VŘÍDELNÍ SŮL, s.r.o.**, I.P.Pavlova 71/9, Karlovy Vary, Česká republika

- (740) Zeman Petr, patentový zástupce, U porcelánky 1012, Chodov

(210) **O 145204**

- (220) 26.07.1999  
(320) 30.06.1999  
(511) 33

(540) **MONTEROSSO**

- (510) (33) alkoholické nápoje.

- (730) **VINKOM, s.r.o.**, Bitúnkova 10, Nové Zámky, Slovenská republika

- (740) Ing. Kubíčková Květa, Doubravčická 2201, Praha 10

(210) **O 145212**

- (220) 27.07.1999  
(320) 27.07.1999  
(511) 24, 28, 40  
(540)



- (510) (24) chňapky, prostírání, ubrusy a podobné textilní bytové doplňky; (28) textilní hračky; (40) zpracování textilních materiálů.

- (730) **Máčová Růžena**, Homole č. 122, Česká republika

(210) **O 145220**

- (220) 27.07.1999  
(320) 28.01.1999  
(511) 19  
(540)

**INRICH**

- (510) (19) neohebné trubky nekovové pro stavebnictví, nekovové stavební materiály, trubky a součástky z CPVC pro použití ve stavebnictví, asfalt, směla, přenosné konstrukce nekovové, nekovové pomníky.

- (730) **The B.F. Goodrich Company**, 4020 Kinross Lakes Parkway, Richfield, Spojené státy americké, Ohio

- (740) JUDr. Karel Čermák, advokát, Národní třída 32, Praha 1

(210) **O 145221**

- (220) 27.07.1999  
(320) 28.01.1999  
(511) 1, 17  
(540)

**INRICH**

- (510) (1) chemické výrobky určené pro průmysl, vědy a fotografii, jakož i zemědělství, zahradnictví a lesnictví, umělé pryskyřice v surovém stavu, plastické hmoty v surovém stavu, hnojiva pro půdu, hasicí přístroje (složení), prostředky pro kalení a letování kovů, chemické výrobky určené ke konzervování potravin, tříslicí materiály, lepidla pro průmysl, chemické látky a chemické formulace pro použití jako výchozí materiály, přísady, složky a sloučeniny v oblastech výrobků k péči o tělo a kosmetiky, výrobků pro domácnost, polymerových výrobků, farmaceutické výrobky, potravin a nápojů, automobilového průmyslu, vybavení domácnosti, oděvů, rekreačního vybavení, průmyslových nátěrů, polygrafického průmyslu, mikroelektroniky, papírových obalů, lepidel, zařízení pro úpravu vody, pneumatik, ropných výrobků, plastů tvářených reakčním vstřikováním a tvářených plastů; (17) kaučuk, guma, asbest, slída a

výrobky z těchto materiálů, které nejsou zahrnuty do jiných tříd, plastické hmoty a výrobky polozpracované, materiály k těsnění, ucpání koudelí a k izolaci, ohebné trubky nekovové, plasty, polyurethany a polymery pro použití v oblastech oděvů, lékařství, komunikací, zeměměřičství, audiovizuálního vybavení, vojenství, rekreace, průmyslu, instalátérství, průmyslových rozvodů, hasičích přístrojů, stavebnictví, elektroniky, automobilového průmyslu, obuvi, průmyslového vybavení a letectví, plastické vrstvy pro rozmrazování a ochrany před erozí povrchů dopravních prostředků, tekuté izolační výrobky, těsnicí, ucpávací a izolační materiály, těsnění, izolace a ucpávky, předtvařované těsnění, izolace a ucpávky, to vše pro použití při zadržování a izolaci tekutin v rozvodech a zařízeních pracujících s kapalinami, syntetická a přírodní guma, gutaperča, kaučuk a výrobky z nich vyrobené.

(730) **The B.F. Goodrich Company**, 4020 Kinross Lakes Parkway, Richfield, Spojené státy americké, Ohio

(740) JUDr. Karel Čermák, advokát, Národní třída 32, Praha 1

(210) **O 145265**

(220) 28.07.1999

(320) 28.07.1999

(511) 34

(540)



LONGBEACH



(510) (34) tabák, surový nebo zpracovaný, potřeby pro kuřáky, zápalky.

(730) **Philip Morris Products Inc. a Virginia corporation**, 3601 Commerce Road, Richmond, Spojené státy americké, Virginia

(740) JUDr. Ing. Milan Hořejš, Národní 32, Praha 1

(210) **O 145266**

(220) 28.07.1999

(320) 28.07.1999

(511) 11

(540)



(510) (11) ventily sloužící k redukci tlaku plynu, regulátory tlaku plynu, otevírací a uzavírací plynové ventily, plynová bezpečnostní zařízení, zařízení na úpravu plynu, části a drobný montážní materiál výše uvedeného zboží.

(730) **PIETRO FIORENTINI SPA**, Via Rosellini, 1, Milano, Itálie

(740) JUDr. Karel Čermák, advokát, Národní třída 32, Praha 1

(210) **O 145268**

(220) 28.07.1999

(320) 28.07.1999

(511) 6

(540)



(510) (6) zámkové kování, zámky, zámkové vložky, klíče k zámkovým vložkám.

(730) **EURAC, a.s.**, Příkop 6, Brno, Česká republika

(210) **O 145275**

(220) 28.07.1999

(320) 28.07.1999

(511) 16, 18, 25

(540)



(510) (16) papír, lepenka a výrobky z těchto materiálů, desky na spisy, psací náčiní, díře, zápisníky, tužky, psací pera, pouzdra na šekové knížky, pouzdra na knihy, papírové krabice na knihy, obaly na knihy; (18) kůže a imitace kůže a výrobky z nich, školní brašny; (25) oděvy, obuv, kloboučnické zboží, ochranné štítky proti slunci, trepky, návleky na boty, oděvy do deště.

(730) **Samsonite Corporation**, 11200 East Forty-Fifth Avenue, Denver, Spojené státy americké, Colorado

(740) Dr. Všečetka Miloš, advokát, Hálkova 2, Praha 2

(210) **O 145338**

(220) 29.07.1999

(320) 29.07.1999

(511) 12, 35, 36, 37, 39

(540)



(510) (12) automobily; (35) činnost organizačních a ekonomických poradců; (36) pronájem bytových prostor; (37) opravy motorových vozidel, pneuservis; (39)

provozování garáží a odstavných ploch včetně služeb souvisejících, pronájem nebytových prostor.

(730) **Autocentrum Bohnice, a.s.**, Lodžská 814/24a, Praha 8, Česká republika

(740) JUDr. Rott Vladimír, Rott, Růžička a Guttman, patentová, známková a právní kancelář, Nad Štolou 12, Praha 7

(210) **O 145339**

(220) 29.07.1999

(320) 29.07.1999

(511) 12, 35, 36, 37, 39

(540)



(510) (12) automobily; (35) činnost organizačních a ekonomických poradců; (36) pronájem bytových prostor; (37) opravy motorových vozidel, pneuservis; (39) provozování garáží a odstavných ploch včetně služeb souvisejících, pronájem nebytových prostor.

(730) **Autocentrum Bohnice, a.s.**, Lodžská 814/24a, Praha 8, Česká republika

(740) JUDr. Rott Vladimír, Rott, Růžička a Guttman, patentová, známková a právní kancelář, Nad Štolou 12, Praha 7

(210) **O 145375**

(220) 30.07.1999

(320) 30.07.1999

(511) 36, 42

(540)



(510) (36) poskytování všeobecného zdravotního pojištění, dalšího smluvního zdravotního pojištění a připojištění; (42) půjčování prostředků zdravotnické techniky pojištěncům.

(730) **Zdravotní pojišťovna ministerstva vnitra České republiky**, Na Míčankách 2, Praha 10, Česká republika

(210) **O 145387**

(220) 30.07.1999

(320) 30.07.1999

(511) 9

(540)

**eTrust**

(510) (9) computerový software zajišťující bezpečnost při distribuci computerového prostředí.

(730) **Computer Associates Think, Inc. a Delaware corporation**, One Computer Associates Plaza,

Islandia, Spojené státy americké, New York

(740) Patentservis Praha a.s., Jivenská 1273/1, Praha 4

(210) **O 145392**

(220) 30.07.1999

(320) 30.07.1999

(511) 16, 35, 38, 39, 41

(540)



(510) (16) tiskoviny všech druhů zejména noviny, časopisy, knihy, propagační materiály, fotografie; (35) služby propagační, reklamní a inzertní a agenturní, zprostředkovatelské služby v oblasti informací a obchodu, průzkumy trhu, průzkumy veřejného mínění; (38) šíření zpráv a tiskovin, šíření a přenos inzerce a reklamy vše prostřednictvím počítačových sítí včetně Internetu; (39) služby distribuční zejména distribuce knih, novin a časopisů; (41) nakladatelské a vydavatelské služby, zejména vydávání novin, časopisů, knih, zabezpečování obrazových a zvukových záznamů, tvorba rozhlasových, televizních, filmových a jiných audiovizuálních programů, kulturní aktivity, zejména soutěže, pořádání loterií a obdobných her.

(730) **MAFRA, a.s.**, Na příkopě 31, Praha 1, Česká republika

(740) JUDr. Růžička Michal, CSc., Rott, Růžička a Guttman, patentová, známková a právní kancelář, Nad Štolou 12, Praha 7

(210) **O 145400**

(220) 30.07.1999

(320) 30.07.1999

(511) 37

(540)



(510) (37) úklid interiérů, údržba zeleně, malování, pokládka kobereců.

(590) Barevná

(730) **ÚKLID A SLUŽBY, spol.s r.o.**, Ke Skalkám 3079/56, Praha 10, Česká republika

(210) **O 145410**

(220) 02.08.1999

(320) 02.08.1999

(511) 9

(540)

**KDP**

(510) (9) kabely na bázi elektrického a optického přenosu, kabelové propojky.

(730) **KABELOVNA Děčín - Podmokly, akciová společnost**, Ústecká 33, Děčín, Česká republika

(210) **O 145427**

(220) 02.08.1999

(320) 02.08.1999

(511) 30

(540) **PANGEA TEA**

(510) (30) čaj.

(730) **Křivánek Milan**, Pštrosova 32, Praha 1, Česká republika

(210) **O 145544**

(220) 05.08.1999

(320) 05.08.1999

(511) 19, 37, 40

(540)



(510) (19) stavební materiály nekovové, zejména schodiště, schodnice, schody, zábradlí a prahy ze dřeva, dýhy ze dřeva, formovatelné dřevo, dřevo jako polotovary, stavební dřevo; (37) oprava, renovace a montáž schodů z plastů, dřeva a kovu, montáž nábytkových dílů; (40) zpracování a úprava materiálů, zejména plastů, kovů a dřeva, potahování schodů plastovou fólií.

(730) **LEHNER-CZ, s.r.o.**, Palackého 51, Brno, Česká republika

(740) Ing. Holas Antonín, A.Holas & partner PATENTOVÁ A ZNÁMKOVÁ KANCELÁŘ, Křížová 4, Brno

(210) **O 145584**

(220) 06.08.1999

(320) 06.08.1999

(511) 9, 16, 41, 42

(540)



(510) (9) počítačový software a hardware, výpočetní technika; (16) manuály a návody pro použití softwaru; (41) školení poskytované v souvislosti se zaváděním a používáním softwaru; (42) služby poskytované v souvislosti se zaváděním a používáním softwaru - tvorba a údržba programů.

(590) Barevná

(730) **Cíglér Martin**, Bieblova 4, Brno, Česká republika

(740) Ing. KANIA František, Mendlovo nám. 1a, Brno

(210) **O 145585**

(220) 06.08.1999

(320) 06.08.1999

(511) 9, 16, 41, 42

(540)



(510) (9) počítačový software a hardware, výpočetní technika;

(16) manuály a návody pro použití softwaru; (41) školení poskytované v souvislosti se zaváděním a používáním softwaru; (42) služby poskytované v souvislosti se zaváděním a používáním softwaru - tvorba a údržba programů.

(730) **Cíglér Martin**, Bieblova 4, Brno, Česká republika

(740) Ing. KANIA František, Mendlovo nám. 1a, Brno

(210) **O 145658**

(220) 09.08.1999

(320) 09.08.1999

(511) 16, 42

(540)

**CHARLIE'S**

(510) (16) papír, lepenka a výrobky z těchto materiálů; (42) restaurace (strava), dočasné ubytování.

(730) **Ložek Robert**, Bohuslava Martinů 11, Brno, Česká republika

(740) Mgr. Boučková Šárka, Rooseveltova 9, P.O.BOX 260, Brno

(210) **O 145660**

(220) 09.08.1999

(320) 09.08.1999

(511) 7, 11, 12, 37

(540)



(510) (7) zemědělské stroje a zařízení, jako např. stroje na zpracování půdy, drtiče a mulčovače, stroje na sklizeň píce, samosběrací vozy, sklízecí mlátičky a řezačky, zahradnická technika, zejména sekačky, křovinořezy, stroje a technologické linky na zpracování rostlinných a dřevních odpadů, stroje na údržbu travních porostů a příkopů, lesnická technika, jako štípače a štěpkovače dřeva, odkorňovače dřeva, lesní frézy, navijáky; (11) topné kotle na dřevo, jejich součásti a příslušenství; (12) vozidla, dopravní prostředky pozemní, zejména automobily, zemědělské a lesnické traktory, nástavby na zemědělské a lesnické traktory, samojízdné sklízecí mlátičky a řezačky; (37) servis, údržba a opravy výše uvedených výrobků.

(730) **SOME Jindřichův Hradec s. r. o.**, Jarošovská 1267/II, Jindřichův Hradec, Česká republika

(740) Ing. Sedlák Jiří, Pražská 58, České Budějovice

(210) **O 145662**

(220) 10.08.1999

(320) 10.08.1999

(511) 29, 30

(540)



(510) (29) chlazené a mražené mléčné výrobky, chlazené a zmražené ovoce, mražené smetanové krémy; (30) zmrzlina

- a cukrovinky, led pro osvěžení.  
(730) **MRAZÍRNÝ TIPÁ, a.s.**, U Obůrky 5, Třebíč, Česká republika

(220) 12.08.1999  
(320) 12.08.1999  
(511) 14, 16, 28  
(540)

- (210) **O 145663**  
(220) 10.08.1999  
(320) 10.08.1999  
(511) 29, 30  
(540)



- (510) (29) chlazené a mražené mléčné výrobky, chlazené a zmražené ovoce, mražené smetanové krémy; (30) zmrzlina a cukrovinky, led pro osvěžení.  
(730) **MRAZÍRNÝ TIPÁ, a.s.**, U Obůrky 5, Třebíč, Česká republika

- (210) **O 145707**  
(220) 11.08.1999  
(320) 11.08.1999  
(511) 32, 33, 42  
(540)

### CHEBSKÝ MITHRIDAT

- (510) (32) nealkoholické nápoje všeho druhu, např. šumivé nápoje, minerální vody přírodní a ochucené, ovocné a zeleninové šťávy a nápoje z nich, mošty, sirupy, koncentráty k přípravě nealkoholických nápojů a ochucených minerálních vod; (33) alkoholické nápoje všeho druhu, zejména lihoviny, likéry a vína, např. lihoviny řezané a ušlechtilé destiláty, vč. macerátů a výluhů, vinné, ovocné, bylinné, zeleninové a obilné destiláty, alkoholické koktejly, koncentráty k přípravě alkoholických nápojů a vína všeho druhu; (42) odborné poradenství, konzultační služby a provádění odborných zkoušek v oboru lihovin, vína a nealkoholických nápojů, výzkum a vývoj v daném oboru.  
(730) **Dytrychová Jana**, Kamenná 19, Cheb, Česká republika  
(740) Machatová Marcela Mgr., Pospíšilova 2, Praha 3

- (210) **O 145736**  
(220) 11.08.1999  
(320) 11.08.1999  
(511) 24, 25, 40  
(540)



- (510) (24) textilní materiály, zejména látky; (25) oděvy a oděvní doplňky, zejména šály, šátky; (40) zpracování textilních materiálů a šití oděvů.  
(730) **Ing. Horáčková Soňa - MODA LISA**, Riegrova 942, Dvůr Králové, Česká republika

- (210) **O 145747**



- (510) (14) drahé kovy a jejich slitiny a předměty z těchto kovů nebo z plátovaných kovů, šperky, drahokamy, drahé kameny, hodinářské výrobky a jiná chronometrická zařízení; (16) papír, lepenka a tiskárenské výrobky, fotografie, papírenské zboží, lepidla (kancelářská a pro domácnost), potřeby pro umělce, štětce, psací stroje a kancelářské potřeby, učební a školní potřeby a pomůcky, hrací karty, obalové materiály z plastických hmot; (28) hry, hračky, potřeby pro sport, vánoční ozdoby.  
(730) **Vávra Vladimír**, Osvození 67, Broumov, Česká republika

- (210) **O 145767**  
(220) 12.08.1999  
(320) 12.08.1999  
(511) 5  
(540)

### ACYPRONT

- (510) (5) výrobky farmaceutické, veterinářské a hygienické, diabetické přípravky pro léčebné účely, potraviny pro batolata, náplastí, obvazový materiál, materiály pro plombování zubů a pro zubní otisky, dezinfekční přípravky, výrobky pro hubení škodlivých zvířat, fungicidy, herbicidy.  
(730) **Heinrich Mack Nachf. GmbH & Co.KG**, Heinrich-Mack-Str.35, Illertissen, Německo  
(740) JUDr. Ing. Milan Hořejš, Národní 32, Praha 1

- (210) **O 145774**  
(220) 12.08.1999  
(320) 12.08.1999  
(511) 42  
(540)

### DONNA

- (510) (42) restaurační a kavárenská činnost, společné stravování - hostinská činnost.  
(730) **Hájková Jana**, Rejskova 10, Praha 2, Česká republika

- (210) **O 145775**  
(220) 12.08.1999  
(320) 12.08.1999  
(511) 5  
(540)

### PRO-ROXIKAM

- (510) (5) léčiva (substance), léčivé přípravky humánní a veterinární, výrobky farmaceutické, přípravky dietetické s léčivým účinkem, výrobky léčebné kosmetické.  
(730) **PRO.MED.CS Praha a.s.**, Telčská 1, Praha 4, Česká republika

- (210) **O 145785**  
(220) 13.08.1999



(320) 13.08.1999  
(511) 29  
(540)



(510) (29) masné výrobky.  
(590) Barevná  
(730) **BILBO a.s.**, Skyřická 1, Most, Česká republika  
(740) JUDr. Bílek Vladislav, Čsl. legií 143/I, Klatovy

(210) **O 145786**  
(220) 13.08.1999  
(320) 13.08.1999  
(511) 29  
(540)



(510) (29) masné výrobky.  
(590) Barevná  
(730) **BILBO a.s.**, Skyřická 1, Most, Česká republika  
(740) JUDr. Bílek Vladislav, Čsl. legií 143/I, Klatovy

(210) **O 145833**  
(220) 16.08.1999  
(320) 16.08.1999  
(511) 34  
(540)



(510) (34) tabák v surovém nebo zpracovaném stavu, cigarety, kuřácké potřeby, zápalky.  
(730) **TABAKUS, s.r.o.**, Rudé armády 651, Karviná - Hranice, Česká republika  
(740) Ing. Bocek Josef, patentový zástupce, Buriana 4A, Havířov

(210) **O 145834**  
(220) 16.08.1999  
(320) 16.08.1999  
(511) 34  
(540)

## TABAKUS

(510) (34) tabák v surovém nebo zpracovaném stavu, cigarety, kuřácké potřeby, zápalky.  
(730) **TABAKUS, s.r.o.**, Rudé armády 651, Karviná - Hranice, Česká republika  
(740) Ing. Bocek Josef, patentový zástupce, Buriana 4A, Havířov

(210) **O 145841**  
(220) 16.08.1999  
(320) 16.08.1999  
(511) 29  
(540)

## KUNÍNSKÁ VITALITA

(510) (29) mléko a jiné mlékařenské výrobky.  
(730) **Mlékárna Kunín, a.s.**, Kunín, Česká republika  
(740) Ing. Jaromír Přikryl, Patentová a známková kancelář, Včelín 1161, Hulín

(210) **O 145843**  
(220) 16.08.1999  
(320) 16.08.1999  
(511) 19, 37, 39, 40  
(540)

## STAKUS

(510) (19) stavební materiály nekovové, neohebné trubky nekovové pro stavebnictví, asfalt, směla, přenosné konstrukce nekovové, nekovové pomníky; (37) stavebnictví, opravy, instalační služby; (39) doprava, balení a skladování zboží, organizování cest; (40) zpracování materiálů.  
(730) **Kučera Martin**, U vodojemu 1580, Tachov, Česká republika

(210) **O 145856**  
(220) 16.08.1999  
(320) 16.08.1999  
(511) 9, 16, 35, 38, 41  
(540)

## Prásk

(510) (9) aparáty a přístroje vědecké, geodetické, elektrické, elektronické, fotografické, filmové, optické, přístroje pro vážení, měření, signalizaci, kontrolu, záchranu a přístroje učební, aparáty pro záznam, uchování, převod, přenos nebo reprodukci zvuku nebo obrazu, telefony, záznamníky, faxy, magnetické nebo optické suporty zvukových nebo zvukově obrazových záznamů, automatické distributory a mechanismy na mince, zapisovací pokladny, kalkulační stroje, přístroje pro zpracování informací a počítače včetně jejich jednotlivých součástí a náhradních dílů ze třídy 9, baterie, akumulátory, počítačové hry, pohledy ilustrované se zvukovou nahrávkou, hlavolamy elektrické nebo elektronické, hrací skříně uváděné v činnost vhozením mince, reklamní přístroje na střídavé obrazy, reklama světelná, reklamní světelné přístroje, nosiče záznamů nahrané i nenahrané, videokazety nahrané i nenahrané, audiokazety nahrané i nenahrané, audiovizuální programy, audioprogramy, audiovizuální díla, audiovizuální díla v digitální podobě, filmy, hudební díla, CD disky, programové vybavení pro počítače, software, hardware výpočetní techniky, komunikační, informační techniky, elektronické databáze a databázové produkty, informace a záznamy v elektronické podobě, data a databáze a

informační produkty na nosičích i v elektronických, datových, informačních, počítačových a komunikačních sítích, související software a hardware, elektronické nebo datové sítě, informační, komunikační, výpočetní sítě včetně jednotlivých součástí a náhradních dílů obsažených ve třídě 9, multimediální aplikace, multimediální nebo informační katalogy v elektronické podobě, elektronické časopisy, elektronická periodika a knihy v elektronické podobě; (16) papír, lepenka a výrobky z těchto materiálů zařazené ve třídě 16 zejména výrobky z papíru, plakáty, fotografie, kalendáře, pohlednice, gratulace, dopisní papíry, obálky, samolepky, obtisky, pexesa, hrací karty, hry papírové, poznámkové bloky, desky na spisy, pořadače, omalovánky, activity books, balící papír, obaly všeho druhu papírové, listy, pytlíky a sáčky pro obalovou techniku, papír na balení doutníků a cigaret, papírové hračky, školní sešity, skicáky, tužky, pastelky, tuhy, gumy, ořezávková taška, ořezávková strojky, penály, papírové tašky, umělohmotné tašky, papírové kapesníky, hlavolamy papírové, těžítka na papíry, tiskoviny, tiskopisy, časopisy, periodika, knihy, databázové produkty v papírové formě, databáze v papírové formě, informační produkty obecně v papírové formě, data a databáze obecně na papírových nosičích, tiskárenské výrobky, písmena pro tiskárny, losy, štočky, potřeby pro knižní vazby, lepidla pro papírenství nebo domácnost, materiál pro umělce, štetce, psací stroje a kancelářské potřeby, učební pomůcky, umělecké nebo ozdobné předměty z papíru obaly bublinkové (z umělých hmot); (35) reklamní, inzertní a propagační činnost, marketing, reklamní, inzertní a propagační činnost prostřednictvím jakéhokoliv média, prostřednictvím telefonní, datové nebo informační sítě, informační centrum, poskytování informací a informačních produktů, zejména reklamního charakteru, inzerce a marketingu, komerční využití Internetu v oblastech komerčních internetových médií a vyhledávacích služeb, on-line inzerce, marketing a obchod, činnost reklamní agentury, merchandising, franchising, služby, které zahrnují záznam, přepis, vypracování, kompilaci přenášení nebo systematickosti písemných či datových či elektronických sdělení a záznamů jakož i využívání nebo kompilaci matematických a statistických údajů; (38) televizní vysílání, televizní vysílání programů, televizní vysílání zábavných, vzdělávacích, výchovných, soutěžních, diskuzních a informačních pořadů, výměna zpráv, šíření, výměna nebo získávání zpráv a informací, šíření elektronických časopisů, informací, elektronických periodik a knih v elektronické podobě prostřednictvím informační nebo datové nebo elektronické nebo komunikační nebo počítačové sítě, zejm. Internetu, pomocí satelitů aj., služby na Internetu, organizování a technické zabezpečování televizního vysílání, komunikace, informační služby; (41) nakladatelství a vydavatelství, ediční činnost, publikační činnost, nahrávání nosičů zvukových nebo obrazově zvukových, půjčování nahraných zvukových a zvukově obrazových záznamů, výroba, tvorba a šíření audiovizuálních děl, TV produkce, filmová produkce, televizní výroba programů, tvorba programů, tvorba a výroba televizních a audiovizuálních programů, agenturní činnost v oblasti kultury, zprostředkování v oblasti kultury, výchovy, zábavy a sportu, výchovná, vzdělávacích, soutěžní a zábavní činnost.

(730) **CET 21, s.r.o.**, V Jámě 12, Praha 1, Česká republika

(740) Lukajová Dana, patentový zástupce, Advokátní a patentová kancelář Vyskočil, Krošlák a spol., Petrská 12, Praha 1

(220) 16.08.1999

(320) 16.08.1999

(511) 31

(540)

## TREET

(510) (31) příchut'ové přísady do krmiv.

(730) **Kemin Industries, Inc.**, 2100 Maury Street, Box 70, Des Moines, Spojené státy americké, Iowa

(740) JUDr. Korejzová Zdeňka, KOREJZOVÁ & SPOL.

Advokátní a patentová kancelář, Spálená 29, Praha 1

(210) **O 145875**

(220) 16.08.1999

(320) 16.08.1999

(511) 1

(540)

## KEM WET

(510) (1) chemické surfaktiny pro potravu a krmiva.

(730) **Kemin Industries, Inc.**, 2100 Maury Street, Box 70, Des Moines, Spojené státy americké, Iowa

(740) JUDr. Korejzová Zdeňka, KOREJZOVÁ & SPOL.

Advokátní a patentová kancelář, Spálená 29, Praha 1

(210) **O 145881**

(220) 16.08.1999

(320) 16.08.1999

(511) 29

(540)

## MADRIGAL

(510) (29) maso, ryby, drůbež, zvěřina, masové výtazky, želé, džemy, vejce, mléko a mléčné výrobky, sýry a sýrové speciality, oleje a jedlé tuky, ovoce a zelenina konzervované, sušené a zavažené, kromě konzervovaných jídel.

(730) **CLAUDEL ROUSTANG GALAC**, 11, bis avenue Charles Floquet, Paris, Francie

(740) JUDr. Traplová Jarmila, Advokátní a patentová

kancelář Traplová, Hakr, Kubát, Přístavní 24, Praha 7

(210) **O 145882**

(220) 16.08.1999

(320) 16.08.1999

(511) 18, 24, 25

(540)



(510) (18) kufříky na toaletní potřeby, tašky cestovní, tašky plážové, obaly na oděvy, tašky náprsní, peněženky, pouzdra na navštívenky, karty, průkazky, kabelky; (24) potahy na polštáře, povlaky na polštáře, povlečení, prostírání, ložní prádlo, ložní pokrývky a přikrývky; (25) župany, oděvy, bačkory.

(590) Barevná

(730) **Bojič Senka**, Roklova 1916, Praha 9, Česká republika

(210) **O 145905**

(220) 17.08.1999

(320) 17.08.1999

(511) 9, 37, 42

(540)

## dataPartner

(510) (9) software, elektrické a elektronické stroje a zařízení pro řízení technologických procesů, distribučních sítí a

(210) **O 145868**

informačních systémů spadající do této třídy; (37) instalace a opravy elektrických a elektronických strojů a zařízení pro řízení technologických procesů, distribučních sítí a informačních systémů, instalace a opravy komunikačních zařízení; (42) programování počítačů, vědecký a průmyslový výzkum, tvorba software a informačních systémů.

(730) **dataPartner spols r.o.**, Trávní 42, Dobrá Voda, Česká republika

(210) **O 145951**

(220) 19.08.1999

(320) 19.08.1999

(511) 37

(540)



(510) (37) stavební práce ve výškách, zejména s pomocí horolezecké nebo speleologické techniky.

(730) **Saturka Milan**, Sokolí 31, Třebíč, Česká republika

(740) Effmert Jiří, Uralská 8, Praha 6

(210) **O 145954**

(220) 19.08.1999

(320) 19.08.1999

(511) 6, 7, 8, 20, 28, 37, 39, 40, 42

(540)



(510) (6) dveře kovové vč. požárních, vrata, brány vč. rámu, dveřní uzávěrky (s výjimkou elektrických), dveřní kování, zarážky, zástrčky, parkovací konstrukce pro jízdní kola, kovové kabiny na převlékání s výplněmi, kovové kabiny stříkací, kovové konstrukce vč. stavebních a vč. výztuží, příhradové konstrukce vč. stožárů, kotevní desky, kovové stavební materiály, kovové komíny, vč. nástavců, stavební kování, nábytkové kování, kovové nádoby na skladování, nádrže, sila, zásobníky, kovová okna, okenice, okenní rámy, uzávěry, kovová lešení, kovové rošty, kovové ohraďy, ploty, mřížoví, kovové manipulační palety, plošiny, kovové stavební prefabrikáty, kovové reklamní sloupce, schodiště (kovové stupně), silniční svodidla, skleníkové konstrukce kovové, přenosné kov. skleníky, kovové skříně a skříňky, kovové stropy a střechy, kovová střešní krytina, střešní a stropní desky, kovové zábradlí, zejm. jako části schodišť, kovové žebříky, kovové žaluzie, poklopy, průlezy, klempířské zboží, kovové zámečnické zboží, drobné železářské zboží; (7) stroje, včetně zemědělských, nástroje s motorovým pohonem, zemědělské nářadí zařazené do tř. 7; (8) nářadí a nástroje pro zemědělství zařazené do tř. 8; (20) podstavce a stojany do obchodů a výkladních skříní, police všeho druhu (pro knihovny, na knihy, do výloh, závěsné), regály, zejm. do obchodů, vitriny, desky k vystavování zboží (display stands), nábytek všeho druhu, ze dřeva a/nebo kovu, rovněž z drátěného pletiva, z rákosu, kůže nebo jiných hmot, nábytek obývací, ložnicový, kuchyňský, kancelářský, pro hotely a pod., nábytek školní, zejména pro specializované učebny a posluchárny, nábytek skládaný a skládací, nábytkové konstrukce, stojany, podstavce, stolky ke

kancelářským strojům, pro počítače a audiovizuální přístroje, i pojízdné, zahradní nábytek, lehátka, lavičky, lavice, držáky závěsů a záclon vč. konzolí, věšáky na oděvy (jako nábytek), ohrádky pro děti, skříňky na hračky, truhlářské nábytkové výrobky, pulty, ponky nekovové, špalky pro řezníky, kozy na podkládání materiálu, nekovové kontejnery a palety, figuríny a stojany pro krejčí a do výkladních skříní, také drátěné, pojízdné bufety; (28) auta a autička na hraní, automobilové modely zmenšené, stolní hry, kostky, kuželky, hrací koule, vlčky, káči, kroužky na házení, míče a míčky (jako hračky i pro sport), létající talíře, draci, houpací koně apod., panenky vč. šatiček, pokoje pro panenky a nábytek do nich, hračky plyšové, loutky vč. prstových - maňásků, pistole a pistolky jako hračky, vzduchové i na kapslíky včetně kapslíků, hračky pohyblivé vč. elektronických, koloběžky, houpačky, hry (vč. automatických, zahrnuté do tř. 28), hry společenské, kulečníky + tága a koule, šipky vč. terčů, šachovnice (na dámu a na šachy vč. figur a kamenů), bazény přenosné, zejména jako potřeby pro hry, zábavná pyrotechnika, kouzelnické předměty, karnevalové masky, vánoční ozdoby, stojany na vánoční stromky, žertovné předměty, tělocvičné a sportovní potřeby, zejména: posilovače svalů vč. posilovacích strojů, činky vzpěračské i posilovací, boby, sáně, skateboardy, skluzavky, zařízení na náčiní pro bowling, potřeby pro hraní golfu jako hole, vaky na hole na kolečkách i bez koleček a pro golfová hřiště, jako mechanické sběrače míčků, pračky na míčky a další, gymnastická zařízení, hráčské pálky a rakety, rukavice pro sportovní hry, chrániče a ochranné vycpávky jako vybavení sportovce, kola jízdní nehybná pro trénink a rotopedy, náčiní pro lukostřelbu, odrazové můstky, také trampoliny, trenážery; (37) antikorozi úpravy a nátěry, izolace proti vlivům povětrnosti, zejm. vlhkosti, tepelné izolace, izolování konstrukcí a staveb, klempířství a instalatérství, pískování, lakování, montáž, údržba a opravy nábytku, zejm. kovového a drátěného, montáž, údržba a opravy strojů, zejm. zemědělských, stavby, opravy a údržba výrobních a skladových objektů a ocelových konstrukcí; (40) broušení, čištění povrchů, pokovování, kalení kovů, kování (jako služba), leštění, obrábění, pájení, svařování; (39) doprava zboží motorovými vozidly; (42) projektování, projektové studie, technické poradenství, poradenství o ochraně životního prostředí, inženýrské služby.

(730) **SIVA Touškov, s.r.o.**, Lišřanská 478, Město Touškov u Plzně, Česká republika

(740) JUDr. Tichý Jaromír, Tichý a Poláček, patentoví zástupci, Dominikánská 6, Plzeň

(210) **O 145955**

(220) 19.08.1999

(320) 19.08.1999

(511) 35, 42

(540)

**TAGMAC**

(510) (35) služby ekonomických poradců a služby pro řízení podniků; (42) služby tlumočení a překladatelství.

(730) **FIRCON Louny s.r.o.**, Chožov 86, Chožov, Česká republika

(740) JUDr. Michalec Jan, Dlouhá 5, Ústí nad Labem

(210) **O 146015**

(220) 20.08.1999

(320) 20.08.1999

(511) 3

- (540) **PERRY ELLIS  
PORTFOLIO**
- (510) (3) voňavkářské výrobky, esenciální oleje, kosmetické výrobky, mýdla, přípravky pro péči o vlasy, toaletní přípravky a nemedicální deodoranty pro osobní potřebu.
- (730) **Perry Ellis International, Inc.**, 3000 NW 17th Avenue, Miami, Spojené státy americké, Florida
- (740) JUDr. Ing. Milan Hořejš, Národní 32, Praha 1

- (210) **O 146016**  
(220) 20.08.1999  
(320) 20.08.1999  
(511) 3

- (540) **PERRY ELLIS**
- (510) (3) voňavkářské výrobky, esenciální oleje, kosmetické výrobky, mýdla, přípravky pro péči o vlasy, toaletní přípravky a nemedicální deodoranty pro osobní potřebu.
- (730) **Perry Ellis International, Inc.**, 3000 NW 17th Avenue, Miami, Spojené státy americké, Florida
- (740) JUDr. Ing. Milan Hořejš, Národní 32, Praha 1

- (210) **O 146095**  
(220) 23.08.1999  
(320) 23.08.1999  
(511) 25

- (540) **minimum**
- (510) (25) oděvy.
- (730) **Mgr. Omská Maryna**, Kolovratská 4, Praha 10, Česká republika

- (210) **O 146098**  
(220) 24.08.1999  
(320) 24.08.1999  
(511) 5, 34, 35

- (540) **Elektroda**
- (510) (5) cigarety bez tabáku k léčebným účelům, byliny na kouření pro lékařské účely, čaj pro kuřáky, tabákové výtahy, žvýkací gumy a žvýkačky pro lékařské účely, bonbóny pro léčebné účely, bonbóny proti kašli, přípravky s obsahem vitamínů a minerálů; (34) tabák, tabákové výrobky a potřeby pro kuřáky, kupř. cigarety, doutníky, zápalky, tabákové náhražky, pouzdra na cigarety, cigaretový papír, cigaretové dutinky; (35) inzertní a reklamní činnost.
- (730) **PRO INVENTION, s.r.o.**, Dlouhá 16, Praha 1, Česká republika
- (740) Ing. Vandělíková Jana, Bohemia Patent, Petrská 12, Praha 1

- (210) **O 146099**  
(220) 24.08.1999  
(320) 24.08.1999  
(511) 5, 34, 35

- (540) **Machorka**
- (510) (5) cigarety bez tabáku k léčebným účelům, byliny na kouření pro lékařské účely, čaj pro kuřáky, tabákové výtahy, žvýkací gumy a žvýkačky pro lékařské účely, bonbóny pro léčebné účely, bonbóny proti kašli, přípravky s obsahem vitamínů a minerálů; (34) tabák, tabákové výrobky a potřeby pro kuřáky, kupř. cigarety, doutníky, zápalky, tabákové náhražky, pouzdra na cigarety, cigaretový papír, cigaretové dutinky; (35) inzertní a reklamní činnost.

- (730) **PRO INVENTION, s.r.o.**, Dlouhá 16, Praha 1, Česká republika
- (740) Ing. Vandělíková Jana, Bohemia Patent, Petrská 12, Praha 1

- (210) **O 146155**  
(220) 25.08.1999  
(320) 25.08.1999  
(511) 20, 35, 37  
(540)



## KUCHYŇSKÉ LINKY

- (510) (20) nábytek pro bytové, podnikatelské a společenské účely, zejména nábytek do kuchyní z přírodních i umělých materiálů, například ze dřeva, plastu, skla, kovu, korku a rákosu, truhlářské dekorační výrobky ze dřeva; (35) inzertní, propagační a reklamní činnost, propagační a reklamní výstavy a přehlídky zboží, obchodní poradenství, obchodní zastoupení nábytkářských firem; (37) řemeslné truhlářské a montážní práce nábytku a interiérů bytových, podnikatelských a společenských prostor, zprostředkování truhlářských prací.

- (730) **Karel Kameník**, Sázavská 3, Praha 2, Česká republika
- (740) Machatová Marcela Mgr., Pospíšilova 2, Praha 3

- (210) **O 146166**  
(220) 25.08.1999  
(320) 25.08.1999  
(511) 5, 35, 42  
(540)

- (540) **MENARINI**
- (510) (5) farmaceutické výrobky; (35) propagační činnost, reklama, pomoc při řízení obchodní činnosti, obchodní administrativa, kancelářské práce; (42) léčebná, hygienická a kosmetická péče, právní služby, vědecký a průmyslový výzkum, programování pro počítače.
- (730) **A. Menarini Farmaceutiche Riunite S.r.L.**, Sede Via Sette Santi, 3, Firenze, Itálie
- (740) Dr. Všečetka Miloš, advokát, Hálkova 2, Praha 2

- (210) **O 146169**  
(220) 25.08.1999  
(320) 25.08.1999  
(511) 5  
(540)

- (540) **KINERET**
- (510) (5) farmaceutické přípravky včetně léků pro léčení autoimunitních nebo zánětlivých onemocnění.
- (730) **Amgen Inc.**, One Amgen Center Drive, Thousand Oaks, Spojené státy americké, California
- (740) JUDr. Otakar Švorčík, Společná advokátní kancelář Všečetka Zelený Švorčík Kalenský, Hálkova 2, Praha 2

- (210) **O 146170**  
(220) 25.08.1999

(320) 25.08.1999

(511) 1, 3, 37

(540)

**REOCLEAN**

(510) (1) chemické výrobky určené pro průmysl, vědy a fotografii, pro zemědělství, zahradnictví a lesnictví, umělé pryskyřice v surovém stavu, plastické hmoty v surovém stavu, absorpční a adsorpční výrobky pro sorpci tekutin a plynů, výrobky z rašeliny pro sorpci tekutin a plynů, rašelina jako obsah technických textilií (polštářů, hadic a podobně) pro sorpci tekutin a plynů, hnojiva pro půdu, rašelina k hnojení, rašelina ve tvaru hrců pro kultury semen, hasicí přístroje (složení), prostředky pro kalení a letování kovů, chemické výrobky určené ke konzervování potravin, tříslicí materiály, lepidla, pojidla, mořidla pro průmysl, tmely pro průmysl; (3) přípravky pro čištění, odmašťování, leštění a broušení, přípravky pro bělení a jiné prací prostředky, mýdla, parfumerie, vonné oleje, kosmetika, vlasové vody, zubní pasty; (37) stavebnictví, opravy, instalační služby, služby údržbářské a opravářské, čištění budov, strojů, zařízení, kanceláří a podobně.

(730) **REO AMOS spol.s r.o.**, Spartakovců 3, Ostrava 4, Česká republika

(740) Ing. Vencel Adolf, Třešňová 620, Liberec 14

(210) **O 146180**

(220) 25.08.1999

(320) 25.08.1999

(511) 35, 37, 40

(540)



(510) (35) zprostředkovatelská činnost v oblasti obchodu; (37) opravy karosérií, zámečnictví, natěračství; (40) galvanizérství, kovoobráběčství, slévárnictví, zprostředkovatelská činnost v oblasti služeb - povrchové úpravy.

(590) Barevná

(730) **GALVAMET spol.s r.o.**, Šimůnkova 1184/17, Praha 8 - Kobylisy, Česká republika

(740) JUDr. Vodičková Kateřina, Vodičkova 40, Praha 1

(210) **O 146206**

(220) 26.08.1999

(320) 26.08.1999

(511) 6, 16, 42

(540)



(510) (6) zámečnické výrobky, zejména klíče, pokladny a schránky, stavební kovové materiály, zabezpečovací klíčové systémy mechanické, kovové reklamní štíty; (16) papír a výrobky z papíru, lepenka a kartonážní výrobky, lepicí pásy na balíky a dopisy, reklamní předměty, katalogy, letáky, plakáty, obaly; (42) technické služby k ochraně osob a majetku.

(730) **KALTMAYER s.r.o.**, Otakarova 11, Praha 4, Česká republika

(740) JUDr. Aleš Zábrš, advokát a patentový zástupce, Na Beránce 2, Praha 6

(210) **O 146232**

(220) 26.08.1999

(320) 26.08.1999

(511) 5

(540)



(510) (5) farmaceutické přípravky a substance.

(730) **SCOTIA HOLDINGS PLC**, Scotia House, Castle Business Park, Stirling, Velká Británie

(740) JUDr. Pavel Zelený, advokát, Společná advokátní kancelář Vsetečka, Zelený, Švorčík, Kalenský a partneři, Hálkova 2, Praha 2

(210) **O 146233**

(220) 26.08.1999

(320) 26.08.1999

(511) 3, 25, 41

(540)

**PACESETTER**

(510) (3) přípravky pro bělení a jiné prací prostředky, přípravky pro čištění, leštění, odmašťování a broušení, mýdla, parfumerie, vonné oleje, kosmetika, vlasové vody (lotions), zubní pasty; (25) oděvy, obuv; (41) výchova, vzdělávání, zábava, sportovní a kulturní aktivity.

(730) **Jelínek Vladimír**, Bohumila Havlasy 416, Strakonice, Česká republika

(210) **O 146234**

(220) 26.08.1999

(320) 26.08.1999

(511) 32, 33, 42

(540)

**MARYBELLE**

(510) (32) pivo všeho druhu, minerální a stolní vody, nealkoholické nápoje, sirupy, přípravky k výrobě nápojů; (33) alkoholické nápoje všeho druhu, zejména vína; (42) hostinská činnost.

(730) **BUDA-MONT, spol.s r.o.**, Dubečská 74/4, Praha 10, Česká republika

(740) JUDr. Aleš Zábrš, advokát a patentový zástupce, Na Beránce 2, Praha 6

(210) **O 146237**

(220) 26.08.1999

(320) 26.08.1999

(511) 32, 33, 42

(540)

**GRANIT**

(510) (32) pivo všeho druhu, minerální a stolní vody, nealkoholické nápoje, sirupy, přípravky k výrobě nápojů; (33) alkoholické nápoje všeho druhu, zejména vína; (42)

- hostinská činnost.  
 (730) **BUDA-MONT, spol.s r.o.**, Dubečská 74/4, Praha 10, Česká republika  
 (740) JUDr. Aleš Zábřeh, advokát a patentový zástupce, Na Beránce 2, Praha 6

(511) 36, 41  
 (540)



- (210) **O 146248**  
 (220) 27.08.1999  
 (320) 27.08.1999  
 (511) 35, 41  
 (540)




- (510) (35) reklamní a modelingová agentura, zastupování modelek v oblasti modelingu a reklamy, pořádání módních přehlídek; (41) pořádání kurzů pro začínající manekýnky.  
 (590) Barevná  
 (730) **CZECH MODEL management s.r.o.**, Politických vězňů 14, pasáž Jiřího Grossmanna, Praha 1, Česká republika

- (510) (36) směnářské služby; (41) provozování heren (kasín).  
 (590) Barevná  
 (730) **Czech Casinos a.s.**, Na Perštýně 2, Praha 1, Česká republika  
 (740) JUDr. Korejzová Zdeňka, KOREJZOVÁ & SPOL. Advokátní a patentová kancelář, Spálená 29, Praha 1

- (210) **O 146284**  
 (220) 30.08.1999  
 (320) 11.03.1999  
 (511) 3  
 (540)

### TRIBAL SPIRITS

- (510) (3) mýdla, parfumerie, éterické oleje, kosmetika, vlasové vody, přípravky pro čištění, péči a zkrášlování pleti, vlasové pokožky a vlasů.  
 (730) **The Procter&Gamble Company, One** Procter&Gamble Plaza, Cincinnati, Spojené státy americké, Ohio  
 (740) JUDr. Karel Čermák, advokát, Národní třída 32, Praha 1

- (210) **O 146281**  
 (220) 30.08.1999  
 (320) 30.08.1999  
 (511) 36, 41  
 (540)



- (510) (36) směnářské služby; (41) provozování heren (kasín).  
 (590) Barevná  
 (730) **Czech Casinos a.s.**, Na Perštýně 2, Praha 1, Česká republika  
 (740) JUDr. Korejzová Zdeňka, KOREJZOVÁ & SPOL. Advokátní a patentová kancelář, Spálená 29, Praha 1

- (210) **O 146285**  
 (220) 30.08.1999  
 (320) 30.08.1999  
 (511) 3  
 (540)

### TRIBAL SPIRITS

- (510) (3) deodoranty pro osobní užití.  
 (730) **The Procter&Gamble Company, One** Procter&Gamble Plaza, Cincinnati, Spojené státy americké, Ohio  
 (740) JUDr. Karel Čermák, advokát, Národní třída 32, Praha 1

- (210) **O 146294**  
 (220) 30.08.1999  
 (320) 30.08.1999  
 (511) 6, 8, 9, 21  
 (540)

### ACRON

- (510) (6) kovový stavební materiál, zámečnické výrobky; (8) přístroje, nožičské výrobky, nože zavírací, kapesní, lovecké, kuchyňské a veškeré nože ve tř. 8, veškeré ruční nářadí a nástroje, řezné, sečné a bodné zbraně a břitvy ve tř. 8; (9) přístroje a nástroje navigační, geodetické, fotografické, kinematografické, optické, přístroje a nástroje k vážení, měření, signalizování, pro účely záchranné, zařízení pro záznam, přenos a reprodukci zvuku nebo obrazu včetně veškerého vybavení, počítače a příslušenství k nim, též buzoly a kompasů včetně kompasů námořnických, dalekohledy; (21) drobné nářadí a přenosné nádoby pro domácnost a kuchyni, kovové nádoby, kovové láhve na nápoje, kovové obložení na láhve, též z alpacky, cínu, hliníku a nerez, sklo hladké a zúšlechťené, zboží skleněné a porcelánové, vč. lahví na nápoje, víno a likéry.  
 (730) **ACRON CZECH spol.s r.o.**, Thurnova 998/35, Praha 6, Česká republika  
 (740) Ing. Smrčková Marie, Ctíradova 1, Praha 4

- (210) **O 146282**  
 (220) 30.08.1999  
 (320) 30.08.1999  
 (511) 36, 41  
 (540)



- (510) (36) směnářské služby; (41) provozování heren (kasín).  
 (590) Barevná  
 (730) **Czech Casinos a.s.**, Na Perštýně 2, Praha 1, Česká republika  
 (740) JUDr. Korejzová Zdeňka, KOREJZOVÁ & SPOL. Advokátní a patentová kancelář, Spálená 29, Praha 1

- (210) **O 146283**  
 (220) 30.08.1999  
 (320) 30.08.1999

- (210) **O 146295**  
 (220) 30.08.1999  
 (320) 30.08.1999  
 (511) 6, 8, 9, 21  
 (540)



- (510) (6) kovový stavební materiál, zámečnické výrobky; (8) přístroje, nožířské výrobky, nože zavírací, kapesní, lovecké, kuchyňské a veškeré nože ve tř. 8, veškeré ruční nářadí a nástroje, řezné, sečné a bodné zbraně a břitvy ve tř. 8; (9) přístroje a nástroje navigační, geodetické, fotografické, kinematografické, optické, přístroje a nástroje k vážení, měření, signalizování, pro účely kontrolní, záchranné, zařízení pro záznam, přenos a reprodukci zvuku nebo obrazu včetně veškerého vybavení, počítače a příslušenství k nim, též buzoly a kompasů včetně kompasů námořnických, dalekohledy; (21) drobné nářadí a přenosné nádoby pro domácnost a kuchyni, kovové nádoby, kovové láhve na nápoje, kovové obložení na láhve, též z alpaky, cinu, hliníku a nerez, sklo hladké a zušlechtěné, zboží skleněné a porcelánové, vč. lahví na nápoje, víno a likéry.

- (730) **ACRON CZECH spol.s r.o.**, Thurnova 998/35, Praha 6, Česká republika  
 (740) Ing. Smrčková Marie, Ctíradova 1, Praha 4

- (210) **O 146311**  
 (220) 31.08.1999  
 (320) 31.08.1999  
 (511) 25  
 (540)



- (510) (25) oděvy, obuv, kloboučnické zboží.  
 (730) **Kroužil Luboš**, Hronovická 929, Pardubice, Česká republika

- (210) **O 146312**  
 (220) 31.08.1999  
 (320) 31.08.1999  
 (511) 25  
 (540)



- (510) (25) oděvy, obuv, kloboučnické zboží.  
 (730) **Kroužil Luboš**, Hronovická 929, Pardubice, Česká republika

- (210) **O 146316**  
 (220) 31.08.1999  
 (320) 31.08.1999  
 (511) 16, 35, 41

- (540) **BLESK MAGAZÍN PLUS**  
**TV**

- (510) (16) tiskoviny všeho druhu, noviny, časopisy, periodika, knihy; (35) inzertní a reklamní činnost a poskytování pomoci při provozu obchodu; (41) výchovná a zábavní činnost.  
 (730) **RINGIER ČR a.s.**, Domažlická 11, Praha 3, Česká republika

- (210) **O 146323**  
 (220) 31.08.1999  
 (320) 31.08.1999  
 (511) 12, 16, 42  
 (540)



- (510) (12) doplňky pro vozidla, zejména kryty disků kol, spoilery, kryty hnacího ústrojí, kryty závěsů dveří, kapsy, police a přihrádky pro kabiny vozidel, držáky lahví, víka odkládacích prostorů, ozdobné lišty, kryty nárazníků, bedny na nářadí, přední masky vozidel; (16) kancelářské potřeby a učební pomůcky z plastických hmot, plastické obaly; (42) projekční a konstrukční činnost, včetně expertiz a odborných posudků a konzultací v oblasti plastických hmot.

- (730) **MOLIKOM s.r.o.**, Verdunská 30, Praha 6, Česká republika  
 (740) Ing. Pospíšil Karel, Na vinici 361, Klecany

- (210) **O 146329**  
 (220) 31.08.1999  
 (320) 31.08.1999  
 (511) 25  
 (540)



- (510) (25) veškeré oděvy, spodní prádlo, ponožky, kravaty a další oděvní doplňky.  
 (590) Barevná  
 (730) **Stach Martin**, L.Hosáka 25, Ostrava, Česká republika

- (210) **O 146335**  
 (220) 01.09.1999  
 (320) 01.09.1999  
 (511) 2, 17  
 (540)



**Barvy laky s.r.o. Zlín**

- (510) (2) tmel sklenářský, nátěrové hmoty a ředidla; (17) těsnící tmely.  
 (590) Barevná  
 (730) **Barvy laky s.r.o. Zlín**, Na honech 4905, Zlín, Česká republika

- (210) **O 146349**  
 (220) 01.09.1999  
 (320) 01.09.1999  
 (511) 28, 41, 42  
 (540)

## TARLAN

- (510) (28) stolní a společenské hry; (41) organizování her po počítačových sítích, vydávání knih a textů, organizování soutěží, provozování heren; (42) tvorba software, vývoj a tvorba zábavných her.  
 (730) **Urban Ludvík**, Pitkovická 5/851, Praha 10, Česká republika

- (210) **O 146350**  
 (220) 01.09.1999  
 (320) 01.09.1999  
 (511) 35  
 (540)

## Lucerna Media

- (510) (35) reklamní činnost.  
 (730) **Vyšehrad Group, a.s.**, Vyšehradská 43, Praha 2, Česká republika  
 (740) JUDr. Svoboda Miroslav, Belgická 3, Praha 2

- (210) **O 146355**  
 (220) 01.09.1999  
 (320) 01.09.1999  
 (511) 33  
 (540)



- (510) (33) alkoholické nápoje (s výjimkou pív).  
 (730) **Akciju sabiedrība "RĪGAS VĪNI"**, A. Briāna 7, Rīga, Lotyšsko  
 (740) Patentservis Praha a.s., Jivenská 1273/1, Praha 4

- (210) **O 146357**  
 (220) 01.09.1999  
 (320) 01.09.1999  
 (511) 33  
 (540)

## OHNIVÁ RÉVA

- (510) (33) révové víno.  
 (730) **Czibula János**, Na Viničních horách č.7, Praha 6, Česká republika

- (210) **O 146358**  
 (220) 01.09.1999  
 (320) 01.09.1999  
 (511) 33  
 (540)

## ZLATÁ RÉVA

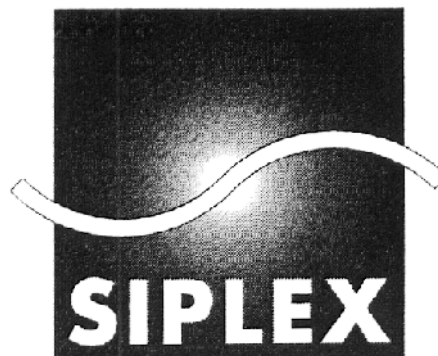
- (510) (33) révová vína.  
 (730) **Czibula János**, Na Viničních horách č.7, Praha 6, Česká republika

- (210) **O 146390**  
 (220) 02.09.1999  
 (320) 02.09.1999  
 (511) 35, 36  
 (540)

## REALTIP

- (510) (35) vydávání propagačních, náborových a inzertních textů; (36) realitní kanceláře, správa majetku a nemovitostí, zprostředkování nemovitostí, odhad nemovitostí, leasing.  
 (730) **GAUTE a.s.**, Lidická 73, Brno, Česká republika  
 (740) Ing. Malůšek Jiří, Mendlovo nám. 1a, Brno

- (210) **O 146393**  
 (220) 02.09.1999  
 (320) 02.09.1999  
 (511) 35, 36  
 (540)



- (510) (35) daňové přiznání, analýza nákladů, obchodní a podnikatelské informace, marketingové studie, pomoc při řízení obchodů, obchodní management a podnikové poradenství, obchodní průzkum, oceňování podniků, ekonomické a organizační poradenství, účetnictví; (36) finanční analýzy, burzovní makléřství, daňové odhady a poradenství, elektronický převod kapitálu, finanční informace, finanční odhady a oceňování, finanční poradenství, kapitálové investice, investování kapitálu, leasing, vydávání cenných papírů.  
 (730) **SIPLEX s.r.o.**, Vranovská 79, Brno, Česká republika  
 (740) Ing. Malůšek Jiří, Mendlovo nám. 1a, Brno

- (210) **O 146430**  
 (220) 03.09.1999  
 (320) 03.09.1999  
 (511) 35, 36, 39  
 (540)



- (510) (35) obchodní administrativa; (36) služby realitní kanceláře a pronájem nemovitostí; (39) doprava.  
 (590) Barevná  
 (730) **Lohniský Zdeněk**, U Tonasa 2, Ústí nad Labem, Česká republika

- (210) **O 146521**  
 (220) 06.09.1999  
 (320) 06.09.1999



(511) 41, 42  
(540)



(510) (41) pořádání seminářů a kursů o chemických měřeních a systémech jakosti; (42) posuzování způsobilosti k měření, správné laboratorní praxe a systémů jakosti ve zkušebních laboratořích a podnicích, zavádění a posuzování systémů jakosti v oblastech týkajících se životního prostředí, služby k zabezpečení jakosti měření v životním prostředí, organizování mezilaboratorních porovnávání zkoušek a jejich vyhodnocování.

(730) **Výzkumný ústav vodohospodářský T. G. Masaryka**, Podbabská 30, Praha 6, Česká republika

(740) Ing. Novotný Jaroslav, Římská 45, Praha 2

(210) **O 146522**

(220) 06.09.1999

(320) 06.09.1999

(511) 1, 42

(540)

## ARBOVITAL

(510) (1) revitalizační přípravek pro rostliny, chemické přípravky na ochranu rostlin; (42) konzultační a poradenská činnost v oblasti pěstování rostlin.

(730) **Kindl Roman**, Gercenova 980/14, Praha 10, Česká republika

(210) **O 146552**

(220) 07.09.1999

(320) 07.09.1999

(511) 1, 3, 4, 5, 7, 16, 29, 30, 32, 33, 34

(540)

## MARŠAL

(510) (1) tabákový odpad jako hnojivo; (3) prací prášky, mýdlo, zubní pasty; (4) svíčky, knoty; (5) cigarety bez tabáku pro lékařské účely; (7) stroje na výrobu cigaret pro průmyslové účely; (16) papírenské zboží: kancelářský papír, sešity, bloky, faxový papír, kancelářská lepidla, kancelářské desky, obálky, toaletní papír, kancelářské potřeby /vyjímaje nábytek/, kapesníky, ubrusy; (29) kompoty, džemy, sušené ovoce a zelenina, bramborové lupínky, maso, ryby, drůbež a výrobky z nich, vejce, mléko a mléčné výrobky, jedlé oleje a tuky; (30) čaj, káva, kakao, cukr a cukrovinky, rýže, sůl, hořčice, majonéza, kečup a dochucovací omáčky, droždí, koření, mouka, moučné směsi a moučné výrobky, žvýkačky /ne pro lékařské účely/; (32) nealkoholické nápoje, pivo; (33) alkoholické nápoje s výjimkou vín; (34) tabák vč. tabáku surového, tabákové výrobky jako jsou cigaretový papír, cigaretové dutinky, filtry, potřeby pro kuřáky, pouzdra na cigarety a zápalky /s výjimkou z drahých kovů/, benzínové a plynové náplně do zapalovačů.

(730) **Ing. Fast Jiří**, Ludka Pika 1, Plzeň, Česká republika

(740) Langrová Irena, Riegrova 1, Plzeň

(210) **O 146688**

(220) 09.09.1999

(320) 09.09.1999

(511) 7, 11

(540)

## DOMINO

(510) (7) redukční ventily, ventily jako části strojů, plynové přístroje pro svařování, příslušenství pro svařování a řezání kovů, plynové hořáky a nástavce pro řezání ocelí, plynové

svařovací hořáky, soupravy hořáků pro plamenné svařování, regulátory tlaku; (11) hořáky, regulačně-bezpečnostní přídavná zařízení pry plynová zařízení.

(730) **GCE Autogen, s.r.o.**, Žižkova 381, Chotěboř, Česká republika

(740) Ing. Kratochvíl Václav, Husníkova 2082, Praha 5

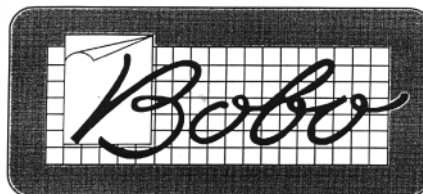
(210) **O 146714**

(220) 10.09.1999

(320) 10.09.1999

(511) 9, 16, 28, 32, 35, 41, 42

(540)



(510) (9) přístroje a nástroje vědecké, navigační, geodetické, elektrické, fotografické, kinematografické, optické, přístroje a nástroje k vážení, měření, signalizování, pro účely kontrolní, záchranné a pro výuku, pouzdra na tyto nástroje a přístroje, automatické přístroje uváděné v činnost vhozením mince, známky, stroje pro záznam, přenos a zesilování a reprodukci zvuku nebo obrazu, zapisovací (kontrolní) pokladny, kopírovací stroje v rámci této třídy, výpočetní technika všeho druhu, počítačové příslušenství a doplňky, kalkulačky, nosiče magnetických záznamů, gramofonové desky, kompaktní desky, hasící přístroje, ruční elektrické svářečky, elektrické žehličky, elektronické součástky, speciální záchranné oděvy, ochranné oděvy proti úrazům, sportovní dýchací přístroje, elektronické hry používané výhradně s TV přijímačem, sluneční brýle, brýle, zvětšovací skla a čočky, magnetické pásky a kazety, CD, CD-ROM; (16) papír a výrobky z papíru, lepenky a kartonážní výrobky, tiskoviny, časopisy, periodika, knihy, výrobky knihařské, fotografie, psací potřeby, lepidla kancelářská a pro domácnost, tuhy, tužky, pastely, uhly, štetce, psací stroje, kopírovací zařízení (cyklostyly), kancelářské potřeby, zejména pásky do tiskáren a psacích strojů, tiskové kazety pro faxy, kancelářské soupravy, podložky na stůl, xerografický papír, pauzovací papír, faxový papír, obálky, samolepicí etikety, samolepicí bločky, špalíčky na poznámky, bloky a samostatné archy, kroužkové záznamníky, diáře, záznamní knihy, knihy pošty, tiskopisy, mapy, kalendáře, opravné prostředky (laky, papíry, tužky, stroje), pryže, ořezávátko, tužky, mikrotužky, psací potřeby, náplně, tuhy, zvyrazňovače, popisovače, lepicí pásky, sešivačky, děrovačky, řezačky, pravítka, sponky, klipy, napínáčky, datumky a číslovačky, stojany na razítka, papírové desky a rychlovazače, plastové desky, průhledné obaly, rozlišovače, pořadače, podpisové a třídící knihy, papírové kapsy, archivní boxy a krabice, vizitkáře a kartotéky, jmenovky, katalogové knihy, magnetické tabule, hrací karty, papírové ubrusy, kapesníky, ručníky a pleny, toaletní papír, papírové obaly a obalový materiál zařazený ve tř. 16, sáčky a tašky jako obaly z umělých hmot, obaly na spisy z plastických hmot, obaly bublinové z umělých hmot, folie z umělých hmot na balení, skládačky-puzzle, omalovánky, activity books, obtisky, razítka a razidla, písmena pro tiskárny, obrazy, tiskařské štočky; (28) hry, hračky, tělocvičné a sportovní nářadí a náčiní, rybářské potřeby (s výjimkou sítí), nářadí pro zimní sporty a sportovní hry, ozdoby na vánoční stromek (s výjimkou osvětlení a cukrovinek), elektronické hračky, elektronické hry ostatní; (32) piva, lehká piva a ležáky, minerální vody, šumivé a jiné nealkoholické nápoje, sirupy a jiné přípravky

k přípravě nápojů, ovocné šťávy a nápoje z ovocných  
šťáv; (35) typografie, rozmnožování a tisk dokumentů;  
(41) vydavatelství a nakladatelství; (42) polygrafie.

(730) **BOBO BLOK, spol.s r.o.**, Víta Nejedlého 358,  
Sedlčany, Česká republika

(740) Ing. Chlustina Jiří, UNIPATENT, J.Masaryka 43-47,  
Praha 2-Vinohrady



(210) **O 146729**

(220) 13.09.1999

(320) 13.09.1999

(511) 28, 31

(540) **Fishtec Force Strike**

(510) (28) rybářské potřeby, jako pruty, vlasce, návnady, háčky,  
třpytky; (31) krmiva, živé návnady.

(730) **MILFA FISHING INTERNATIONAL s.r.o.**,  
Moravská 4779, Zlín, Česká republika

(740) Ing. Janoščík Jiří, Pílučká 4120, Zlín

(210) **O 146730**

(220) 13.09.1999

(320) 13.09.1999

(511) 28, 31

(540) **Fishtec Boilie Specimen**

(510) (28) rybářské potřeby, jako pruty, vlasce, návnady, háčky,  
třpytky; (31) krmiva, živé návnady.

(730) **MILFA FISHING INTERNATIONAL s.r.o.**,  
Moravská 4779, Zlín, Česká republika

(740) Ing. Janoščík Jiří, Pílučká 4120, Zlín

(210) **O 146731**

(220) 13.09.1999

(320) 13.09.1999

(511) 28, 31

(540)



(510) (28) rybářské potřeby, jako pruty, vlasce, návnady, háčky,  
třpytky; (31) krmiva, živé návnady.

(730) **MILFA FISHING INTERNATIONAL s.r.o.**,  
Moravská 4779, Zlín, Česká republika

(740) Ing. Janoščík Jiří, Pílučká 4120, Zlín

(210) **O 146811**

(220) 14.09.1999

(320) 14.09.1999

(511) 18, 24, 25

(540) **TOM MARTIN**

(510) (18) kůže, imitace kůže, výrobky z těchto materiálů; (24)  
tkaniny a textilní výrobky; (25) oděvy, obuv a  
kloboučnické zboží.

(730) **NEJ mode s.r.o.**, E.Destinové 42, České Budějovice,  
Česká republika

(210) **O 146938**

(220) 16.09.1999

(320) 16.09.1999

(511) 1, 2, 42

(510) (1) chemické výrobky pro průmyslové účely k použití v  
tiskařském průmyslu, tiskařské poprašovaci pudry,  
pomocné chemikálie pro zlepšení kvality tisku, přísady  
do vlhčící vody, sušidla pro vlhčící roztoky, stabilizační  
prostředky pro tiskařské barvy, látky zabraňující slepování  
a vytrhávání tiskových archů a rolí, antistatické  
prostředky k ochraně filmů a fólií všech druhů, vč.  
umělohmotných a polymerních štočků k použití v  
tiskařském průmyslu, regenerační prostředky pro potahy a  
válce použitelné v tiskařském průmyslu; (2) polotovary  
pro výrobu tiskařských barev, jako jsou barviva, pigmenty,  
fermeže a látky urychlující schnutí tiskařských barev,  
tiskařské barvy, sušidla pro tiskařské barvy, tixotropní  
látky pro tiskařské barvy, laky pro zpracování na  
tiskařských a lakovacích strojích, přípravky proti schnutí  
tiskařských barev k zabránění vytváření kůží a vysychání  
tiskařských barev v plechovkách, v barevnících  
tiskařských strojů a v barevníkových válcích; (42)  
poradenské služby technické v oblasti tiskárenské techniky  
za účelem doporučení optimální technologie tisku při  
respektování podmínek zadavatele.

(730) **ARETS GRAPHICS, spol.s r.o.**, Žirovnická 3124,  
Praha 10, Česká republika

(740) Ing. Janský Bedřich, Květnická 674/2, Praha 10

(210) **O 146957**

(220) 16.09.1999

(320) 16.09.1999

(511) 16, 35, 38, 41, 42

(540)

## SVORA

(510) (16) časopisy (periodika), časopisy (komiksy), fotografie,  
grafické reprodukce, grafické znaky (pro kopírování),  
grafiky (Graphic prints), grafiky (Graphic representations),  
kalendáře, kalendáře trhací, katalogy, knihy, knížky  
(brožované), litografie, nálepky (lepicí pásy) pro  
kancelářské použití nebo pro domácnost, noviny,  
oběžníky, olejotisky, papír toaletní, plakáty, pohlednice,  
portréty, poutače z papíru nebo lepenky, prospekty,  
publikace, pytlíky jako obaly (z papíru nebo umělých  
hmot), rámy sazečské (polygrafické), ročenky, samolepky  
(papírnické výrobky), samolepky (papírnické výrobky),  
sazebnice (polygrafie), štíty vývěsní z papíru nebo z  
lepenky, tabule reklamní z papíru nebo lepenky, tikety,  
tiskoviny, typy tiskařské (písmena a číslice), typy tiskové,  
záložky do knih; (35) kopírování nebo rozmnožování  
(reprodukce) dokumentů, dokladů apod., pronájem  
reklamních materiálů, pronájem reklamních ploch,  
zajišťování předplatného novin a časopisů, přepisování,  
příprava inzertních sloupků, reklama, reklamní agentury,  
aktualizování reklamních materiálů, rozšiřování  
reklamních materiálů zákazníkům (letáky, propseky,  
tisky, vzorky), reklamní texty (vydávání, zveřejňování,  
oznámení, vyhlášení, publikování), reprografie, styky s  
veřejností, zpracování textů, venkovní reklama; (38)  
agentury tiskové, počítačová komunikace (prostřednictvím  
Internetu, satelitů, počítačové sítě), posílání zpráv; (41)  
vydávání knih, zveřejňování textů kromě reklamních; (42)  
správa autorských práv, fotografování, obrazové  
zpravodajství (fotografické zpravodajství), ofsetový tisk,  
sitotisk, tiskárny, tisky litografické.

- (730) **SVORA s.r.o.**, Ke Stírce 23, Praha 8, Česká republika  
 (740) JUDr. Toman Petr, Malá Štěpánská 3, Praha 2

- (210) **O 146984**  
 (220) 17.09.1999  
 (320) 17.09.1999  
 (511) 9, 16, 35, 42  
 (540)

## FABER

- (510) (9) programy pro počítače, programovací zařízení pro automatické přístroje, přístroje na dálkové ovládání; (16) papírové karty nebo pásky pro záznamy počítačových programů; (35) půjčování kancelářských strojů a zařízení, organizační porady, rozesílání propagačního materiálu, publikace reklamních textů, organizační porady a vedení záležitostí, nájem kancelářských strojů a zařízení, obchodní rešerše a informace; (42) studie projektů, pronájem strojů, pronájem prodejních automatů, programování pro samočinné počítače, konzultační a poradenské služby v oblasti informatiky, výpočetní techniky, počítačového hardware s výjimkou obchodního poradenství.
- (730) **KVADOS Corp., s.r.o.**, Stodolní 29, Ostrava 1, Česká republika  
 (740) Zastupování bylo zrušeno, .

- (210) **O 146986**  
 (220) 17.09.1999  
 (320) 17.09.1999  
 (511) 9, 16, 35, 42  
 (540)

## VENTUS

- (510) (9) programy pro počítače, programovací zařízení pro automatické přístroje, počítací přístroje na zpracování informací, přístroje na dálkové ovládání; (16) papírové karty nebo pásky pro záznamy počítačových programů; (35) půjčování kancelářských strojů a zařízení, organizační porady, organizační porady a vedení záležitostí, nájem kancelářských strojů a zařízení, obchodní rešerše a informace; (42) studie projektů, pronájem strojů, pronájem prodejních automatů, programování pro samočinné počítače, konzultační a poradenské služby v oblasti informatiky, výpočetní techniky, počítačového hardware s výjimkou obchodního poradenství.
- (730) **KVADOS Corp, s.r.o.**, Stodolní 29, Ostrava 1, Česká republika  
 (740) Zastupování bylo zrušeno, .

- (210) **O 146990**  
 (220) 17.09.1999  
 (320) 17.09.1999  
 (511) 3, 9, 14, 16, 18, 20, 21, 24, 25, 28, 29, 30, 41  
 (540)



- (510) (3) přípravky pro bělení a jiné prostředky ku praní, přípravky pro čištění, leštění, odmašťování a broušení, mýdla, parfumerie, vonné oleje, kosmetika, vlasové vody

(lotions), zubní pasty; (9) aparáty a přístroje vědecké, námořní, geodezické, náčiní a aparáty elektrotermické jako elektrická pájedla, elektrické žehličky, oděvy ohřívané elektricky, zapalovače doutníků pro automobily, elektrické dveřní zvonky, elektricky ohřívané vlasové natáčky, elektrické zařízení na vábení a ničení hmyzu, elektrické svářecí přístroje, pájky; fotografické, filmové, optické, přístroje pro vážení, měření, signalizaci, kontrolu (inspekci), záchranu a přístroje učební, aparáty pro záznam, převod, reprodukci zvuku nebo obrazu, magnetické suporty zvukových záznamů, gramofonové desky, automatické distributory a mechanismy na mince, zapisovací pokladny (záznam), kalkulační stroje, přístroje pro zpracování informací a počítače, hasící přístroje; (14) vzácné kovy a jejich slitiny a výrobky z těchto látek nebo postříbřeného nebo pozlaceného kovu, nejsou-li uvedeny v jiných třídách, klenoty, bižuterie, drahokamy, hodinářské potřeby a chronometrické přístroje; (16) papír, lepenka a výrobky z těchto materiálů, tiskárenské výrobky, potřeby pro knižní vazby, fotografie, papírenské zboží, lepidla pro papírenství nebo domácnost, materiál pro umělce, štětce, psací stroje a kancelářské potřeby (vyjímaje nábytek), učební pomůcky s výjimkou aparátů, plastické obaly (nezařazené do jiných tříd), hrací karty, písma pro tiskárny, štočky; (18) kůže, imitace kůže, výrobky z těchto materiálů, které nejsou zahrnuty do jiných tříd, kůže ze zvířat, kufry, deštníky, slunečníky a hole, biče a sedlářské výrobky; (20) nábytek, zrcadla, rámy, výrobky nejmenované v jiných třídách ze dřeva, korku, rákosu, vrbového proutí, z rohu, kostí, slonoviny, z kostic, želvoviny, jantaru, perleti, mořské pěny, náhražky všech těchto materiálů nebo náhražky z plastických hmot; (21) náčiní a nádoby pro domácnost nebo kuchyň (nikoliv z drahých kovů, ani postříbřených nebo pozlacených kovů), hřebeny a mycí houby, kartáče (s výjimkou štětců), materiály pro výrobu kartáčů, čisticí prostředky, třísky železné, sklo surové nebo opracované (s výjimkou stavebního skla), sklo, porcelán a majolika; (24) tkaniny a textilní výrobky, které nejsou uvedeny v jiných třídách, pokrývky ložní a ubrusy; (25) oděvy, obuv, kloboučnické zboží; (28) hry, hračky, potřeby pro gymnastiku a sport, vánoční ozdoby; (29) maso, ryby, drůbež a zvěřina, masové výtahy, ovoce a zelenina konzervované, sušené a zavařené, želé, džemy, kompoty, vejce, mléko a mléčné výrobky, oleje a tuky jedlé; (30) káva, čaj, cukr, rýže, tapioka, kávové náhražky, med, sirup melasový, droždí pro kynutí, sůl, hořčice, ocet, omáčky (ochucení), koření, led pro osvěžení; (41) výchova, školení, zábava, sportovní a kulturní aktivity.

- (730) **Disney Enterprises, Inc.**, 500 South Buena Vista Street, Burbank, Spojené státy americké, California  
 (740) JUDr. Ing. Milan Hořejš, Národní 32, Praha 1

- (210) **O 147001**  
 (220) 17.09.1999  
 (320) 17.09.1999  
 (511) 4, 5  
 (540)

## DENTOIL

- (510) (4) olej pro mazání a čištění; (5) medicínlí olej pro použití v oblasti stomatology.  
 (730) **Medical Trade, s.r.o.**, Křeslická 1, Praha 10, Česká republika

- (210) **O 147021**  
 (220) 20.09.1999  
 (320) 20.09.1999  
 (511) 32

(540)



(510) (32) minerální a šumivé nápoje a jiné nealkoholické nápoje, ovocné nápoje a ovocné džusy, sirupy a jiné přípravky na výrobu nápojů.

(730) **The Coca-Cola Company**, 310 North Avenue, N.W., Atlanta, Spojené státy americké, Georgia

(740) JUDr. Frischmann Petr, Zeiner Golan Nir & Partners, Maiselova 15, Praha 1

(210) **O 147028**

(220) 20.09.1999

(320) 20.09.1999

(511) 3, 5, 16, 25, 29, 30, 32, 35, 41

(540)



(510) (3) bělicí přípravky a jiné látky k použití při praní, čistící a lešticí přípravky a přípravky k broušení a drhnutí, přípravky k údržbě tkanin a zlepšení jejich vzhledu, přípravky k mytí, čištění a údržbě nádobí, mýdla, parfumerie, vonné oleje, kosmetika, vodičky na vlasy, zubní pasty; (5) farmaceutické, veterinární a hygienické přípravky, dietní látky upravené pro lékařské potřeby, potraviny pro kojence, obvazy a náplasti, látky k plombování zubů, zubní vosk, dezinfekční přípravky, přípravky pro hubení škůdců, fungicidy, herbicidy; (16) papír, lepenka a zboží z těchto materiálů nezahrnuté v jiných třídách, tiskoviny, materiál k vázání knih, fotografie, psací potřeby, lepidla pro použití v papírnictví nebo v domácnosti, potřeby pro umělce, štetce, psací stroje a kancelářské potřeby (s výjimkou nábytku), výukový a školicí materiál (s výjimkou přístrojů), plastické látky pro použití jako obaly (pokud nejsou zahrnuty v jiných třídách), hrací karty, tiskařská písmena, tiskové typy, štočky; (25) oděvy, obuv, pokrývky hlavy; (29) maso, ryby, drůbež a zvěřina, masové výtažky, nakládané, sušené a tepelně upravené ovoce a zelenina, zavařeniny, džemy, ovocné šťávy, vejce, mléko a mléčné výrobky, jedlé oleje a tuky, kompoty, nakládané ovoce a zelenina, bramborové lupínky a krekry na základě obilnin, sýru nebo brambor; (30) káva, čaj, kakao, cukr, rýže, tapioka, ságo, kávové náhražky, mouka a přípravky z obilnin, chléb a pečivo, sladké pečivo a cukrovinky, zmrzlina, med, melasa, kvasnice, prášek do pečiva, sůl, hořčice, ocet, dochucovací omáčky, koření, led; (32) piva, minerální a okysličené vody a jiné nealkoholické nápoje, ovocné nápoje a ovocné džusy, sirupy a jiné přípravky k přípravě nápojů; (35)

reklamní, propagační a obchodní činnost; (41) služby při výchově, vzdělávání a zábavě.

(590) Barevná

(730) **The Procter&Gamble Company, One**  
Procter&Gamble Plaza, Cincinnati, Spojené státy americké, Ohio

(740) JUDr. Karel Čermák, advokát, Národní třída 32, Praha 1

(210) **O 147029**

(220) 20.09.1999

(320) 20.09.1999

(511) 1

(540)



(510) (1) chemické výrobky určené pro průmysl, vědy a fotografii, jakož i pro zemědělství, zahradnictví a lesnictví, umělé pryskyřice v surovém stavu, plastické hmoty v surovém stavu, hnojiva pro půdu, hasicí přístroje (složení), prostředky pro kalení a letování kovů, chemické výrobky určené ke konzervování potravin, tříslicí materiály, lepidla pro průmysl.

(730) **POLIMERI EUROPA S.R.L.**, Via E. Fermi 4, Brindisi, Itálie

(740) JUDr. Karel Čermák, advokát, Národní třída 32, Praha 1

(210) **O 147030**

(220) 20.09.1999

(320) 20.03.1999

(511) 9, 35, 42

(540)

## CONNEXUS

(510) (9) vědecké, námořní, kontrolní, elektrické, fotografické, kinematografické, optické, vážicí, měřicí, signalizační, bezpečnostní, záchranné a výukové přístroje a nástroje, přístroje pro záznam, přenos a reprodukci zvuku nebo obrazu, magnetické nosiče dat, záznamové disky, prodejní automaty s mechanismy na mince, registrační pokladny, kalkulační stroje, přístroje pro zpracování informací a počítače, hasicí přístroje; (35) propagační činnost, pomoc při řízení obchodní činnosti, obchodní administrativa, kancelářské práce; (42) obstarávání stravy a nápojů, dočasné ubytování, léčebná, hygienická a kosmetická péče, veterinární a zemědělské služby, právní služby, vědecký a průmyslový výzkum, programování počítačů, služby spojené s počítačovým hardware, software a systémy na zpracování dat, systémy a sítě pro manipulaci s daty a přenosu dat, konzultační a poradenské služby pro shora uvedené zboží.

(730) **IGT-UK Limited**, Margaret Street, Ashton-Under-Lyne, Velká Británie

(740) JUDr. Ing. Milan Hořejš, Národní 32, Praha 1

(210) **O 147038**

(220) 20.09.1999

(320) 22.03.1999

(511) 42

(540)

## AUTOVIA

(510) (42) provozování globální počítačové sítě, která dovoluje uživatelům a kupcům náhradních součástí vozidel srovnávat ceny součástí, určovat dostupnost součástí, kupovat součásti a získávat jiné užitečné informace o součástech

vozidel.

(730) **AUTOVIA, INC.**, 7880 Alta Valley Way, Suite 207, Sacramento, Spojené státy americké, Kalifornia

(740) Ing. Chludina Jiří, UNIPATENT, J.Masaryka 43-47, Praha 2-Vinohrady

(210) **O 147092**

(220) 22.09.1999

(320) 22.09.1999

(511) 1, 3, 4

(540)



(510) (1) chemické výrobky určené pro údržbu automobilů, destilovaná voda, kapaliny do ostřikovačů, rozmrazovací kapaliny; (3) autokosmetika, šampony, vosky, prostředky k čištění skel a odstraňování zbytků hmyzu, odrezovače; (4) oleje a maziva pro automobily.

(730) **VDD s.r.o.**, Žebětínská 23e, Ostrovačice, Česká republika

(740) Ing. Markes Libor, Grohova 54, Brno

(210) **O 147093**

(220) 22.09.1999

(320) 22.09.1999

(511) 7, 8, 16

(540)

**LAMITEC**

(510) (7) zařízení k řezání, laminování a vázání listů na elektrický pohon, zařízení ke skartování spisů na elektrický pohon; (8) zařízení a nářadí k řezání, laminování a vázání listů na ruční pohon, zařízení ke skartování spisů na ruční pohon; (16) papírenské zboží, psací potřeby, potřeby a materiál pro knižní vazby, učební pomůcky, magnetické tabule s příslušenstvím, listy a sáčky z plastických hmot pro obalovou techniku, plastové visačky.

(730) **LAMITEC s.r.o.**, Selská 56, Brno, Česká republika

(740) Ing. Markes Libor, Grohova 54, Brno

(210) **O 147112**

(220) 22.09.1999

(320) 22.09.1999

(511) 7, 9, 37, 42

(540)



(510) (7) výtahy a výtahová zařízení; (9) průmyslové a speciální počítače, průmyslové displeje, jednodeskové počítače, videograbéry, termovizní kamery, kamery řízené počítačem, dálkoměry, zařízení pro určení polohy, výroba výtahové techniky - zdroje, tlačítka, displeje, snímáči sondy, rozvaděče, procesorové desky řízení výtahů, řízení motorů, snímáče hmotnosti, optické závory, komunikační moduly, indikační a zvukové moduly, výroba speciálních kamer, dorozumivacího zařízení, dobíjecích a záložních zdrojů, výroba komunikačních terminálů, karty video přepínačů, výroba plošných spojů; (37) montáž a opravy speciální, průmyslové a výpočetní techniky, osazování el. komponentů povrchovou montáží, kombinovanou montáží a klasickou montáží; (42) návrhy plošných spojů a

technická příprava výroby plošných spojů, vývoj elektrických zařízení, vývoj speciálního software v oblasti obraného a vojenského průmyslu, poskytování software pro řízení výroby a vedení podnikové agendy, vývoj software pro automaty povrchové montáže a návrhu plošných spojů, tvorba software dle dodaných podkladů.

(730) **B.I.T. TECHNIK, s.r.o.**, Zarámí 4077, Zlín, Česká republika(210) **O 147117**

(220) 22.09.1999

(320) 22.09.1999

(511) 19, 37, 40

(540)



(510) (19) kámen přírodní i umělý, výrobky z kamene, jako např. schody, parapety, obklady stěn, stavební cementové výrobky z teresa a betonu, nekovové pomníky; (37) obkladačské práce; (40) tryskování, broušení, řezání a povrchové úpravy materiálů, zejména kamene a kovu.

(730) **TESERA v.o.s.**, Vidov 99, České Budějovice, Česká republika

(740) Ing. Sedlák Jiří, Pražská 58, České Budějovice

(210) **O 147121**

(220) 22.09.1999

(320) 22.09.1999

(511) 12, 36, 37, 39

(540)

**BC Logistics s.r.o.**

(510) (12) pneumatiky; (36) poradenská činnost v oblasti celního řízení; (37) činnost pneuservisu; (39) spediční činnost, skladování zboží, silniční motorová doprava osobní a nákladní.

(730) **BC LOGISTICS s.r.o.**, Areál Barum Continental spol. s r.o., Otrokovice, Česká republika

(740) Patentservis Praha a.s., Jivenská 1273/1, Praha 4

(210) **O 147123**

(220) 22.09.1999

(320) 22.09.1999

(511) 19, 37, 42

(540)



(510) (19) stavební materiály (nekovové), především beton, malta, sádra a jejich směsi, podlahy, včetně spárových a bezspárových, povrchový vrstvený materiál ve formě pudru nebo pasty pro konečné úpravy podlah; (37) pronájem přepravních zařízení pro beton, maltu, sádku a materiál pro konečné úpravy podlah, realizace stavebních operací (betonování, sádkování, konečné úpravy podlah); (42) konzultační služby, týkající se používání stavebních materiálů (zejména betonu, malty, sádky a materiálu pro konečné úpravy podlah).

(730) **PIONEER BETON GmbH.**, Dingolfinger Strasse 2, München, Německo

(740) Patentservis Praha a.s., Jivenská 1273/1, Praha 4

(210) **O 147124**  
 (220) 22.09.1999  
 (320) 22.09.1999  
 (511) 9, 11, 35  
 (540)

## ENERGYR

(510) (9) počítače, počítačový software nahraný na nosičích dat, měřiče spotřeby vody a plynu; (11) přídavná zařízení a bezpečnostní regulátory na vodu a plyn, regulační a bezpečnostní systémy na vodovodní i plynové zařízení a potrubí, ohříváče vody, čističky odpadních vod, klimatizační filtry, filtry na pitnou vodu, ohřev vody, teplovodní vytápění, spořiče paliva, tepelná čerpadla, regulátory spotřeby vody a plynu; (35) služby a poradenství v obchodní činnosti, zprostředkování obchodu s uvedeným zbožím.

(730) **ENERGYR, spol.s r.o.**, Trenčianská cesta 17, Nové Mesto nad Váhom, Slovenská republika

(740) Ing. Kučera Zdeněk, Padělký 548 (P.O.BOX 92), Slušovice

(210) **O 147159**  
 (220) 22.09.1999  
 (320) 22.09.1999  
 (511) 2, 6, 16, 35, 37  
 (540)



(510) (2) barvy, nátěry, laky; (6) obecné kovy a jejich slitiny; (16) štětce, papírenské zboží; (35) zprostředkovatelská činnost v oblasti obchodu, pomoc při řízení obchodní činnosti; (37) malování, lakování, sklenářské práce, stavebnictví, provádění staveb včetně jejich změn, udržovacích prací na nich a jejich odstraňování, opravy.

(730) **Ing. Jaroslav Málek**, Boháňka 1, Hořice v Podkrkonoší, Česká republika

(210) **O 147162**  
 (220) 22.09.1999  
 (320) 22.09.1999  
 (511) 5  
 (540)

## SPECTRACEF

(510) (5) farmaceutické přípravky.

(730) **ABBOTT LABORATORIES**, Abbott Park, Illinois, Spojené státy americké, Illinois

(740) JUDr. Rott Vladimír, Rott, Růžička a Guttman, patentová, známková a právní kancelář, Nad Štolou 12, Praha 7

(210) **O 147169**  
 (220) 23.09.1999  
 (320) 23.09.1999  
 (511) 3, 5  
 (540)

## SOLFA

(510) (3) prací a mycí a bělicí prostředky, saponáty, parfumerie, zvláště voňavkářské výrobky, parfémy, kolínské vody, vonné oleje, rtěnky, kosmetika zvláště mýdla, pěny do

koupele, tělové šampony, vlasové vody, barvy na vlasy a vousy, vymývací prostředky a roztoky, toaletní vody a kosmetické krémy, kosmetické přípravky do koupelí, laky na vlasy a nehty, vlasové šampony, pudry, řasenky, kosmetické tužky, zubní pasty, pěny po holení, kosmetické přípravky pro zeštíhlení, vonné sáčky, ubrousky napuštěné pleťovou vodou, depilační přípravky, umělé řasy, umělé nehty, kosmetické přípravky pro zvířata; (5) kosmetika s léčebnými účinky, např. vlasové přípravky, pleťové přípravky a mýdla s obsahem vitamínů, koupelové soli.

(730) **I. investiční ZÁLOŽNY, družstvo**, Křídlovická 1, Brno, Česká republika

(740) Ing. Kendereški Dušan, patentový zástupce, Lidická 51, Brno

(210) **O 147170**  
 (220) 23.09.1999  
 (320) 23.09.1999  
 (511) 1, 3, 5, 35  
 (540)



(510) (1) chemické výrobky pro účely kosmetické a chemické výrobky pro parfumerii zahrnuté v této třídě; (3) prací, mycí a bělicí prostředky, saponáty, parfumerie, zvláště voňavkářské výrobky, parfémy, kolínské vody, vonné oleje, rtěnky, kosmetika zvláště mýdla, pěny do koupele, vlasové šampony, vlasové vody, barvy na vlasy a vousy, laky na vlasy a nehty, vymývací prostředky a roztoky, toaletní vody a kosmetické krémy, kosmetické přípravky do koupelí, pudry, řasenky, kosmetické tužky, zubní pasty, pěny po holení, tělové šampony, kosmetické přípravky pro zeštíhlení, vonné sáčky, ubrousky napuštěné pleťovou vodou, depilační přípravky, umělé řasy, umělé nehty, kosmetické přípravky pro zvířata; (5) kosmetika s léčebnými účinky, např. vlasové přípravky, pleťové přípravky a mýdla s obsahem vitamínů, koupelové soli; (35) pomoc při řízení obchodní činnosti, týkající se výrobků uvedených ve tř. 3 a 5.

(730) **"M" FLOS, spol. s r.o.**, Ruprechtov 236, Česká republika

(740) Ing. Kendereški Dušan, patentový zástupce, Lidická 51, Brno

(210) **O 147171**  
 (220) 23.09.1999  
 (320) 23.09.1999  
 (511) 3, 5  
 (540)

## SOLFALONA

(510) (3) prací a mycí a bělicí prostředky, saponáty, parfumerie, zvláště voňavkářské výrobky, parfémy, kolínské vody, vonné oleje, rtěnky, kosmetika zvláště mýdla, pěny do koupele, tělové šampony, vlasové vody, barvy na vlasy a vousy, vymývací prostředky a roztoky, toaletní vody a kosmetické krémy, kosmetické přípravky do koupelí, laky na vlasy a nehty, vlasové šampony, pudry, řasenky, kosmetické tužky, zubní pasty, pěny po holení, kosmetické přípravky pro zeštíhlení, vonné sáčky, ubrousky napuštěné pleťovou vodou, depilační přípravky, umělé řasy, umělé nehty, kosmetické přípravky pro zvířata; (5) kosmetika s léčebnými účinky, např. vlasové přípravky, pleťové přípravky a mýdla s obsahem vitamínů, koupelové soli.

- (730) **1. investiční ZÁLOŽNY, družstvo**, Křídlovická 1, Brno, Česká republika  
 (740) Ing. Kendereški Dušan, patentový zástupce, Lidická 51, Brno

- (210) **O 147181**  
 (220) 23.09.1999  
 (320) 23.09.1999  
 (511) 6  
 (540)

**V-KUTY**

- (510) (6) kovové podlahové rošty.  
 (730) **V-KUTY spol.s r.o.**, Krokova 4, Ostrava-Zábřeh, Česká republika  
 (740) Mgr. Wraniková Jana, Občanská 18, Slezská Ostrava

- (210) **O 147184**  
 (220) 23.09.1999  
 (320) 23.09.1999  
 (511) 25  
 (540)

**CANUNI**

- (510) (25) oděvy, obuv, kloboučnické zboží, zejména pánské, dámské a dětské kalhoty, trička, bundy.  
 (730) **Němec Libor**, Otty Synka 1815, Ostrava-Poruba, Česká republika

- (210) **O 147227**  
 (220) 24.09.1999  
 (320) 24.09.1999  
 (511) 16, 28, 41, 42  
 (540)



- (510) (16) fotografie, učební pomůcky: leporela, hry - pexesa, hrací karty; (28) hry společenské, hračky; (41) vydávání časopisů, knih, organizování výstav ke kulturním a vzdělávacím účelům; (42) překládání knih.

- (590) Barevná  
 (730) **INSIGNIS, s.r.o.**, Melantrichova 176/19, Praha 1, Česká republika

- (210) **O 147228**  
 (220) 24.09.1999  
 (320) 24.09.1999  
 (511) 6, 8, 9, 11, 12, 22  
 (540)

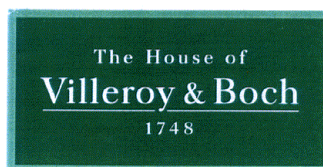


- (510) (6) vyprošťovací háky kovové, klíče montážní kovové, kovové zámky na volant, šrouby a matice kovové, kovové svorky na kabely a roury; (8) hevery /ruční/, sady nářadí,

klíče na kola /maticové/, hustilky ruční; (9) startovací kabely, autoantény, pojistky, autodržáky na mobilní telefon, krokosvorky, zejména konektory, spojky a svorky elektrické; (11) přídavná brzdová světla pro dopravní prostředky, autožárovky, mlhové, dálkové a potkávací světla a zářivky, majáky; (12) autozrcátka, potahy na volant, autopotahy a masážní přehozy, stěrače, upínací popruhy, pružiny vozidel, poklice na kola, spoilery a zadní křídla pro dopravní prostředky, sněhové řetězy, houkačky, gumové zástěrky přední a zadní, plastové a gumové hraniče dveří a samolepicí lišty na dveře; (22) tažná lana pro automobily, zabezpečovače zavazadel /pavouky/.

- (590) Barevná  
 (730) **CAR Shop, spol. s r.o.**, Při trati 1233/10, Praha 4, Česká republika

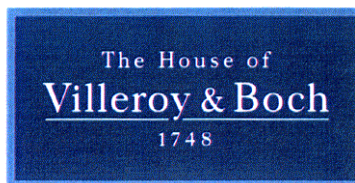
- (210) **O 147237**  
 (220) 24.09.1999  
 (320) 24.03.1999  
 (511) 11, 19, 21  
 (540)



- (510) (11) lampy, vybavení koupelen a toalet, zejména vany, sprchové kouty, umyvadla, záchody, bidety, mušle, nástěnné nádoby na mýdlo, toaletní stolky, držáky, držáky toaletního papíru, držáky na ručníky, doplňky; (19) obkládačky a dlaždice z keramických materiálů nebo přírodního kamene, včetně mozaikových dlaždic a dlaždic vytvářejících mozaiky; (21) stolní náčiní, drobné nástroje pro domácnost a k prostírání, ozdobné předměty a umělecké předměty ze skla, porcelánu nebo podobných materiálů, skleněné výrobky pro použití v domácnosti, ozdoby na stůl (v rozsahu třídy 21).

- (590) Barevná  
 (730) **Villeroy & Boch AG**, Postfäch 11 20, Mettlach, Německo  
 (740) JUDr. Karel Čermák, advokát, Národní třída 32, Praha 1

- (210) **O 147238**  
 (220) 24.09.1999  
 (320) 24.03.1999  
 (511) 11, 19, 21  
 (540)



- (510) (11) lampy, vybavení koupelen a toalet, zejména vany, sprchové kouty, umyvadla, záchody, bidety, mušle, nástěnné nádoby na mýdlo, toaletní stolky, držáky, držáky toaletního papíru, držáky na ručníky, doplňky; (19) obkládačky a dlaždice z keramických materiálů nebo přírodního kamene, včetně mozaikových dlaždic a dlaždic vytvářejících mozaiky; (21) stolní náčiní, drobné nástroje pro domácnost a k prostírání, ozdobné předměty a umělecké předměty ze skla, porcelánu nebo podobných materiálů, skleněné výrobky pro použití v domácnosti, ozdoby na stůl (v rozsahu třídy 21).

- (590) Barevná  
 (730) **Villeroy & Boch AG**, Postfach 11 20, Mettlach, Německo  
 (740) JUDr. Karel Čermák, advokát, Národní třída 32, Praha 1

- (210) **O 147241**  
 (220) 24.09.1999  
 (320) 24.09.1999  
 (511) 5, 29, 30  
 (540)

## JENÍKŮV LUP

- (510) (5) dietetické a diabetické potraviny a výrobky obilné, kukuřičné a luštěninové, včetně z jejich směsí, zejména cereální extrudované výrobky a polotovary pro léčebné účely, kojenecká a dětská strava, jedlé rostlinné vlákniny; (29) ovoce a zelenina sušená, vařená a konzervovaná, včetně jejich směsí, ovocné kůry a dřeň, ořechy, oříšky a jedlé plody zpracované, směsi sušeného ovoce a oříšků a/nebo ořechů, bramborové lupínky, potraviny a hotová jídla sušená a konzervovaná, maso, ryby, drůbež, zvěřina, upravené pro kuchyňské a průmyslové zpracování, mléko a mléčné výrobky; (30) pekařské, těstovinové a cukrářské výrobky a polotovary, cereální a sójové výrobky a polotovary různých tvarů naturální, aromatizované, potahované a/nebo směsné, zejména extrudované, obilné, kukuřičné a luštěninové výrobky a polotovary a jejich směsí, rýže a výrobky z ní, olejiny upravené pro lidskou výživu, včetně jejich směsí, müsli, koření všeho druhu, pochutiny, chuťové omáčky a přísady do potravin.  
 (730) **PRAGOSOJA, spol.s r.o.**, Na Lysinách 245, Praha 4, Česká republika  
 (740) Machatová Marcela Mgr., Pospíšilova 2, Praha 3

- (210) **O 147242**  
 (220) 24.09.1999  
 (320) 24.09.1999  
 (511) 5, 29, 30  
 (540)

## ŠMUDLŮV MLS

- (510) (5) dietetické a diabetické potraviny a výrobky obilné, kukuřičné a luštěninové, včetně z jejich směsí, zejména cereální extrudované výrobky a polotovary pro léčebné účely, kojenecká a dětská strava, jedlé rostlinné vlákniny; (29) ovoce a zelenina sušená, vařená a konzervovaná, včetně jejich směsí, ovocné kůry a dřeň, ořechy, oříšky a jedlé plody zpracované, směsi sušeného ovoce a oříšků a/nebo ořechů, bramborové lupínky, potraviny a hotová jídla sušená a konzervovaná, maso, ryby, drůbež, zvěřina, upravené pro kuchyňské a průmyslové zpracování, mléko a mléčné výrobky; (30) pekařské, těstovinové a cukrářské výrobky a polotovary, cereální a sójové výrobky a polotovary různých tvarů naturální, aromatizované, potahované a/nebo směsné, zejména extrudované, obilné, kukuřičné a luštěninové výrobky a polotovary a jejich směsí, rýže a výrobky z ní, olejiny upravené pro lidskou výživu, včetně jejich směsí, müsli, koření všeho druhu, pochutiny, chuťové omáčky a přísady do potravin.  
 (730) **PRAGOSOJA, spol.s r.o.**, Na Lysinách 245, Praha 4, Česká republika  
 (740) Machatová Marcela Mgr., Pospíšilova 2, Praha 3

- (210) **O 147244**  
 (220) 24.09.1999  
 (320) 24.09.1999  
 (511) 5, 29, 30  
 (540)

## RUŽENČIN SEN

- (510) (5) dietetické a diabetické potraviny a výrobky obilné,

kukuřičné a luštěninové, včetně z jejich směsí, zejména cereální extrudované výrobky a polotovary pro léčebné účely, kojenecká a dětská strava, jedlé rostlinné vlákniny; (29) ovoce a zelenina sušená, vařená a konzervovaná, včetně jejich směsí, ovocné kůry a dřeň, ořechy, oříšky a jedlé plody zpracované, směsi sušeného ovoce a oříšků a/nebo ořechů, bramborové lupínky, potraviny a hotová jídla sušená a konzervovaná, maso, ryby, drůbež, zvěřina, upravené pro kuchyňské a průmyslové zpracování, mléko a mléčné výrobky; (30) pekařské, těstovinové a cukrářské výrobky a polotovary, cereální a sójové výrobky a polotovary různých tvarů naturální, aromatizované, potahované a/nebo směsné, zejména extrudované, obilné, kukuřičné a luštěninové výrobky a polotovary a jejich směsí, rýže a výrobky z ní, olejiny upravené pro lidskou výživu, včetně jejich směsí, müsli, koření všeho druhu, pochutiny, chuťové omáčky a přísady do potravin.

- (730) **PRAGOSOJA, spol.s r.o.**, Na Lysinách 245, Praha 4, Česká republika

- (740) Machatová Marcela Mgr., Pospíšilova 2, Praha 3

- (210) **O 147249**  
 (220) 24.09.1999  
 (320) 07.04.1999  
 (511) 19  
 (540)

## ISOTAK

- (510) (19) spojovací (upevňovací) tyče z umělé hmoty pro střechy a zdi (stěny).  
 (730) **K-Plast Verktyg och Beslag AB**, Olivehällsvägen 10, Strängnäs, Švédsko  
 (740) JUDr. Rott Vladimír, Rott, Růžička a Guttman, patentová, známková a právní kancelář, Nad Štolou 12, Praha 7

- (210) **O 147259**  
 (220) 27.09.1999  
 (320) 27.09.1999  
 (511) 35, 41, 42  
 (540)

## OMNIS - MODERNÍ ŽENA

- (510) (35) inzertní a reklamní činnost, propagace výstav, zprostředkovatelské služby a marketing, včetně informačních a databázových služeb, poradenská činnost organizační a ekonomická v oblasti výpočetní techniky pro přenos informací, např. v oblasti Internetu, pořádání a organizování výstav, veletrhů, prodejních a kontraktčních salonů; (41) vydavatelská činnost v oblasti periodických a neperiodických publikací, organizování a provádění odborných, vzdělávacích a výchovných akcí, např. kursů, seminářů a konferencí, konzultační a školicí činnost v oboru výpočetní techniky pro přenos informací, např. v oblasti Internetu; (42) poradenská činnost v oblasti výpočetní techniky pro přenos informací, např. v oblasti Internetu, programátorská činnost, tvorba a poskytování software, tvorba a správa informačních médií, např. elektronických databází.  
 (730) **OMNIS, v.o.s.**, Kosmonautů 8, Olomouc, Česká republika  
 (740) Ing. Soukup Petr, Patentová kancelář, Švédská 3, Olomouc

- (210) **O 147292**  
 (220) 28.09.1999  
 (320) 28.09.1999  
 (511) 18



(540)



(510) (18) tašky, kosmetické tašky, tašky a kufříky pro CD nosiče a magnetofonové pásky, peněženky, deštníky, kožená pouzdra a aktovky na spisy, sportovní tašky, batohy, tašky na oblečení.

(730) **Viacom International Inc.**, 1515 Broadway, New York, Spojené státy americké, New York

(740) JUDr. Otakar Švorčík, Společná advokátní kancelář Všečtečka Zelený Švorčík Kalenský, Hálkova 2, Praha 2

(210) **O 147296**

(220) 28.09.1999

(320) 28.09.1999

(511) 29, 32, 33

(540)

## OGAR

(510) (29) ovocné a zeleninové dřeně, pyré a rosoly, ovoce a zelenina zavařená, konzervovaná, zmrazená a sušená, ovocné a zeleninové sirupy; (32) nealkoholické nápoje a limonády, ovocné a zeleninové šťávy a nápoje z nich, mošty, ovocné a zeleninové koncentráty na přípravu nealkoholických nápojů a ochucených minerálních a přírodních vod; (33) nízkoalkoholické a alkoholické nápoje, vína a lihoviny všeho druhu, ovocné alkoholické esence, ovocné a zeleninové koncentráty na výrobu alkoholických nápojů.

(730) **FRUIKO, a.s.**, Prušánky, Česká republika

(740) Machatová Marcela Mgr., Pospíšilova 2, Praha 3

(210) **O 147299**

(220) 28.09.1999

(320) 28.09.1999

(511) 9, 37, 42

(540)



(510) (9) přístroje pro záznam, převod a reprodukci zvuku nebo obrazu a jejich součástí, přístroje pro měření, kontrolu, signalizaci a vážení, identifikační systémy, přístroje pro zpracování informací, počítače, software, informační systémy, modemy, tiskárny, servery, monitory, přístroje spojové a telekomunikační techniky, alarmy a zabezpečovací zařízení, elektronické nosiče informací, součástky k elektrickým a elektronickým přístrojům, čipy, mikroprocesory apod., přístroje optické, fotografické, filmové, přístroje spotřební elektroniky, audio-video; (37) servisní a montážní služby pro elektrické a elektronické přístroje a zařízení; (42) projektování elektrických a

elektronických strojů a přístrojů, zprostředkování v této činnosti, programování, vývoj software.

(730) **ALIMEX s.r.o.**, Malinová 25, Praha 10, Česká republika

(210) **O 147330**

(220) 29.09.1999

(320) 29.09.1999

(511) 35

(540)

## LIVING.COM

(510) (35) zprostředkovatelská činnost v oblasti obchodu, zejm. v oblasti nábytku a domácího zařízení prostřednictvím Internetu.

(730) **Living.com, Inc. a Delaware corporation**, 301 Congress Drive, Suite 900, Austin, Spojené státy americké, Texas

(740) Patentservis Praha a.s., Jivenská 1273/1, Praha 4

(210) **O 147443**

(220) 30.09.1999

(320) 30.09.1999

(511) 35, 41, 42

(540)

## NÁRODNÍ FÓRUM O PRODUKTIVITĚ

(510) (35) propagační činnost, pomoc při řízení obchodní činnosti; (41) výchova, školení; (42) řešerše vědecké a průmyslové.

(730) **INSTITUT PRŮMYSLVÉHO INŽENÝRSTVÍ, s.r.o.**, Kašparova 384, Liberec 6, Česká republika

(210) **O 147455**

(220) 30.09.1999

(320) 30.09.1999

(511) 11, 37

(540)

## HAKU

(510) (11) přístroje chladicí; (37) opravy a instalační služby.

(730) **HAKU spol. s r.o.**, Prosetín 68, Česká republika

(210) **O 147508**

(220) 01.10.1999

(320) 01.10.1999

(511) 6, 37

(540)

## HAPINES CZ

(510) (6) kovové konstrukce, požáru odolné a požáru bránící kovové dveře, protikouřové dveře a stěny, dveřní a okenní kovové rámy, kování, kovové stavební dílce, obložení a lišty, kovové nádoby a nádrže, skříně ohnivzdorné, kovové zámečnické výrobky; (37) stavby a opravy, montáž a údržba konstrukcí, instalace a opravy požárních bezpečnostních a protikouřových dveří, stěn a stavebních dílců.

(730) **HAPINES CZ, a.s.**, Beranových 65, Praha 9 - Letňany, Česká republika

(740) Ing. Belfín Vladimír, P.O.Box 117, Kladno

(210) **O 147509**

(220) 01.10.1999

(320) 01.10.1999

(511) 6, 37

(540)



(510) (6) kovové konstrukce, požáru odolné a požáru bránící kovové dveře, protikouřové dveře a stěny, dveřní a okenní kovové rámy, kování, kovové stavební dílce, obložení a lišty, kovové nádoby a nádrže, skříně ohnivzdorné, kovové zámečnické výrobky; (37) stavby a opravy, montáž a údržba konstrukcí, instalace a opravy požárních bezpečnostních a protikouřových dveří, stěn a stavebních dílců.

(730) **HAPINES CZ, a.s.**, Beranových 65, Praha 9 - Letňany, Česká republika

(740) Ing. Belfin Vladimír, P.O.Box 117, Kladno

(210) **O 147566**

(220) 04.10.1999

(320) 06.04.1999

(511) 5

(540)

## EXILOMA

(510) (5) farmaceutické přípravky a substance pro lidské použití, vakcíny.

(730) **SmithKline Beecham Biologicals Manufacturing S.A.**, Rue de L'Institut 89, Rixensart, Belgie

(740) JUDr. Korejzová Zdeňka, KOREJZOVÁ & SPOL. Advokátní a patentová kancelář, Spálená 29, Praha 1

(210) **O 147594**

(220) 05.10.1999

(320) 05.10.1999

(511) 17

(540)

## WILFLEX

(510) (17) tmely (těsnící prostředky), plniva, výplně, nátěrové hmoty spadající do třídy 17, pěna používaná pro plnění dutin a větracího vedení v domech a tunelech.

(730) **Fosroc International Limited**, Burmah Castrol House, Pipers Way Swindon, Wiltshire, Velká Británie

(740) JUDr. Rott Vladimír, Rott, Růžička a Guttman, patentová, známková a právní kancelář, Nad Štolou 12, Praha 7

(210) **O 147595**

(220) 05.10.1999

(320) 05.10.1999

(511) 1

(540)

## URESOFIT

(510) (1) chemikálie používané v průmyslu, zejména přípravky proti tvrdnutí zejména přípravky proti ztvrdnutí průmyslových hnojiv.

(730) **Kao Kabushiki Kaisha (also trading as Kao Corporation)**, 14-10 Nihonbashi Kayaba-cho 1-chome, Chuo-ku, Tokyo, Japonsko

(740) JUDr. Rott Vladimír, Rott, Růžička a Guttman, patentová, známková a právní kancelář, Nad Štolou 12, Praha 7

(210) **O 147596**

(220) 05.10.1999

(320) 05.10.1999

(511) 1

(540)

## TETRANYL

(510) (1) směsi obsahující cationické saponáty používané pro výrobu textilních změkčovadel, vlasových kondicionérů a biocidů pro použití v domácnostech.

(730) **Kao Kabushiki Kaisha (also trading as Kao Corporation)**, 14-10 Nihonbashi Kayaba-cho 1-chome, Chuo-ku, Tokyo, Japonsko

(740) JUDr. Rott Vladimír, Rott, Růžička a Guttman, patentová, známková a právní kancelář, Nad Štolou 12, Praha 7

(210) **O 147601**

(220) 05.10.1999

(320) 05.10.1999

(511) 16, 28, 41

(540)

## GIGAMIC

(510) (16) hrací karty a tiskoviny, tj. hrací karty a karetní hry, knihy společenských her, časopisy společenských her; (28) společenské hry a hračky, hlavolamy, stavebnice z papíru; (41) zábavná a výchovná činnost.

(730) **Chmelář Přemysl**, Radlická 49, Praha 5, Česká republika

(210) **O 147602**

(220) 05.10.1999

(320) 05.10.1999

(511) 16, 28, 41

(540)

## HAPPY CUBE

(510) (16) hrací karty a tiskoviny, tj. hrací karty a karetní hry, knihy společenských her, časopisy společenských her; (28) společenské hry a hračky, hlavolamy, stavebnice z papíru; (41) zábavná a výchovná činnost.

(730) **Chmelář Přemysl**, Radlická 49, Praha 5, Česká republika

(210) **O 147607**

(220) 06.10.1999

(320) 06.10.1999

(511) 29, 30, 31, 32, 35, 39, 42

(540)



**provio**

(510) (29) maso, ryby, drůbež a zvěřina, masové výtahy, ovoce a zelenina konzervované, sušené a zavařené, želé, džemy, kompoty, vejce, mléko a mléčné výrobky, oleje, tuky jedlé; (30) káva, čaj, kakao, cukr, rýže, tapioka, ságo, kávové náhražky, mouka; (31) výrobky zemědělské, zahradnické, lesní a zrní neuvedené v jiných třídách, živá zvířata; (32) piva; (35) propagační činnost, reklama; (39) doprava, balení a skladování zboží; (42) restaurace a dočasné ubytovací služby, poskytované podniky, které opatřují zejména potraviny nebo nápoje připravované ke konzumaci, jako jsou služby restaurací, samoobsluh, kantýn.

(730) **MVDr. Jarchovský Petr**, 5. května č. 120, Jaroměř - Josefov, Česká republika

(210) **O 147626**

(220) 06.10.1999

(320) 06.10.1999

(511) 29, 30

- (540) **ESMERALDA**  
 (510) (29) mlékařenské výrobky (mražené smetanové krémy);  
 (30) zmrzlina.  
 (730) **MIPL s.r.o.**, Šumická 2325, Uherský Brod, Česká  
 republika  
 (740) Ing. Janoščík Jiří, Přílucká 4120, Zlín

- (210) **O 147627**  
 (220) 06.10.1999  
 (320) 06.10.1999  
 (511) 5  
 (540)

**RANVIR**

- (510) (5) farmaceutické a medicínské přípravky pro humánní a  
 veterinární užití.  
 (730) **RANBAXY LABORATORIES LIMITED**, Sahibzada  
 Ajit Singh Nagar, Punjab, Indie  
 (740) Dr. Všečka Miloš, advokát, Hálkova 2, Praha 2

- (210) **O 147654**  
 (220) 07.10.1999  
 (320) 07.10.1999  
 (511) 30, 32  
 (540)



- (510) (30) trvanlivé pečivo, čokoládové a nečokoládové  
 cukrovinky; (32) nápojové směsi a prášky.  
 (590) Barevná  
 (730) **Nestlé Čokoládovny, a.s.**, Mezi vodami 27, Praha 4  
 - Modřany, Česká republika

- (210) **O 147655**  
 (220) 07.10.1999  
 (320) 07.10.1999  
 (511) 30, 32  
 (540)

**MARŠMALÁCI**

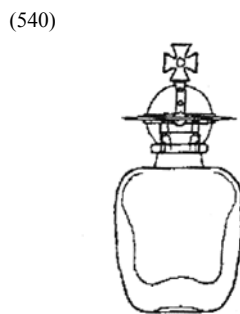
- (510) (30) trvanlivé pečivo, čokoládové a nečokoládové  
 cukrovinky; (32) nápojové směsi a prášky.  
 (730) **Nestlé Čokoládovny, a.s.**, Mezi vodami 27, Praha 4  
 - Modřany, Česká republika

- (210) **O 147656**  
 (220) 07.10.1999  
 (320) 07.10.1999  
 (511) 30, 32  
 (540)

**DELISSA**

- (510) (30) trvanlivé pečivo, sušenky, vafle, oplatky, čokoláda,  
 čokoládové a nečokoládové cukrovinky; (32) nápojové  
 směsi a prášky.  
 (730) **Nestlé Čokoládovny, a.s.**, Mezi vodami 27, Praha 4  
 - Modřany, Česká republika

- (210) **O 147667**  
 (220) 07.10.1999  
 (320) 07.10.1999  
 (511) 3



- (554) Prostorová  
 (510) (3) mýdla pro osobní potřebu, parfumerické výrobky,  
 esenciální oleje, výrobky pro krásu a péči o tělo,  
 kosmetika, výrobky pro péči o vlasy.  
 (730) **Lancaster Group GmbH**, Fort Malakoff Park,  
 Rheinstrasse 4E, Mainz, Německo  
 (740) JUDr. Otakar Švorčík, Společná advokátní kancelář  
 Všečka Zelený Švorčík Kalenský, Hálkova 2, Praha  
 2

- (210) **O 147708**  
 (220) 08.10.1999  
 (320) 08.10.1999  
 (511) 5  
 (540)

**PENBRITIN**

- (510) (5) farmaceutické, veterinární a hygienické výrobky,  
 diabetické přípravky pro léčebné účely, potraviny pro  
 nemocné a děti, náplastě, materiál pro obvazy, materiály  
 na plombování zubů a pro zubní otisky, dezinfekční  
 přípravky, výrobky pro hubení škodlivých zvířat,  
 fungicidy, herbicidy.  
 (730) **Beecham Group p.l.c.**, Four New Horizons Court,  
 Harlequin Avenue, Brentford, Velká Británie  
 (740) JUDr. Ing. Milan Hořejš, Národní 32, Praha 1

- (210) **O 147709**  
 (220) 08.10.1999  
 (320) 08.10.1999  
 (511) 5  
 (540)

**ORBENIN**

- (510) (5) farmaceutické, veterinární a hygienické výrobky,  
 diabetické přípravky pro léčebné účely, potraviny pro  
 nemocné a děti, náplastě, materiál pro obvazy, materiály  
 na plombování zubů a pro zubní otisky, dezinfekční  
 přípravky, výrobky pro hubení škodlivých zvířat,  
 fungicidy, herbicidy.  
 (730) **Beecham Group p.l.c.**, Four New Horizons Court,  
 Harlequin Avenue, Brentford, Velká Británie  
 (740) JUDr. Ing. Milan Hořejš, Národní 32, Praha 1

- (210) **O 147710**  
 (220) 08.10.1999  
 (320) 08.10.1999  
 (511) 5  
 (540)

**AMPICLOX**

- (510) (5) farmaceutické, veterinární a hygienické výrobky,  
 diabetické přípravky pro léčebné účely, potraviny pro  
 nemocné a děti, náplastě, materiál pro obvazy, materiály  
 na plombování zubů a pro zubní otisky, dezinfekční  
 přípravky, výrobky pro hubení škodlivých zvířat,  
 fungicidy, herbicidy.

(730) **Beecham Group p.l.c.**, Four New Horizons Court, Harlequin Avenue, Brentford, Velká Británie

(740) JUDr. Ing. Milan Hořejš, Národní 32, Praha 1

(210) **O 147728**

(220) 08.10.1999

(320) 08.10.1999

(511) 19, 20, 37

(540)

# VETOS

(510) (19) stavební materiály nekovové, dřevo polozpracované (trámy, prkna, panely, překližky apod.), parkety, okna, eurookna, okenní parapety, dveře, dřevěné schodiště, prvky ze dřeva, plast. hmot a nebo jiných hmot z této třídy pro stavebnictví, nekovové konstrukce, bazény; (20) nábytek; (37) montážní a servisní práce, zejména pro oblast stavebnictví, truhlářství.

(730) **Václav Větrovec - VETOS**, Nerudova 929, Benešov u Prahy, Česká republika

(210) **O 147732**

(220) 08.10.1999

(320) 08.10.1999

(511) 3, 14, 18, 25, 40, 42

(540)

## VIVENDI

(510) (3) přípravky pro bělení a jiné prostředky k praní, přípravky drogistické na praní prádla nebo aviváž prádla, přípravky pro čištění, odmašťování a broušení, mýdla, parfumerie, vonné oleje, kosmetika, pudry, rtěnky, laky na nehty, krémy, mléka a vody, deodoranty pro osobní potřebu, toaletní přípravky, vlasové přípravky a vody, šampony, zubní pasty, prášky a vodičky, přípravky pro krásnění nebo pěstění pokožky těla, obličej, nehtů nebo vlasů; (14) servisy stolní z drahých kovů, vzácné kovy a jejich slitiny a výrobky z těchto látek nebo postříbřeného nebo pozlaceného kovu, klenoty, bižuterie, drahokamy, umělecké nebo ozdobné předměty z drahých kovů nebo jejich slitin, hodinářské potřeby a chronometrické přístroje, budíky, nástěnné hodiny, knoflíky do manžet, jehlice do kravat, odznaky z drahých kovů, těžítka z drahých kovů nebo jejich slitin, skřínky na klenoty z drahých kovů nebo jejich slitin, přívěsky na klíče drahých kovů; (18) kůže, imitace kůže, výrobky z těchto materiálů zařazené ve třídě 18, tašky, tašky náprsní, tašky ruční, peněženky, kufry, batohy, kabelky, deštníky, slunečníky a hole, biče a sedlářské výrobky, umělecké nebo ozdobné předměty z kůže nebo z imitace kůže, přívěsky na klíče z kůže nebo imitace kůže; (25) oděvy, obuv, kloboučnické zboží, trička, čepice, klobouky, prádlo, kabáty, kožichy, kostýmy, saka, kalhoty, košile, halenky, sukně, šaty, pletené oděvy a oděvní doplňky, župany, svetry, závoje včetně svatebních, šátky, vázanky, motýlky, šály, textilní kusové výrobky, nášivky na oděvy, zažehlovací obtisky, šátky, plavky, ponožky, opasky, pásky oděvní, oděvní doplňky; (40) krejčovství, šití, vyšívání oděvů a oděvních doplňků, střihání látek a střihová služba; (42) umělecký design, módní návrhářství v oblasti oděvů a textilu, provozování módního salonu, kadeřnické salóny a služby, kosmetické salóny a služby, pedikura, manikura, pěstění nehtů, provozování solárií, masáže, salóny krásy, služby vizážistické a poradenství stylu, poskytování informací a porad v oblasti módy, služby regenerační a kosmetické péče, provozování módních přehlídek, půjčování oděvů nebo klobouků nebo obuvi a oděvních doplňků.

(730) **Veselá Iveta**, Křenova 15/439, Praha 6, Česká republika

(740) Lukajová Dana, patentový zástupce, Advokátní a patentová kancelář Vyskočil, Krošlák a spol., Petřská 12, Praha 1

(210) **O 147734**

(220) 11.10.1999

(320) 11.10.1999

(511) 5, 29, 30

(540)



(510) (5) vitamíny, rostlinné výtažky, vitamínové a/nebo minerální přípravky a látky, doplňky potravy s obsahem vitamínů zejména ve formě prášků, tobolek, tablet, dražé, pilulek a bonbonů (vše pro lékařské účely); (29) potravinové doplňky a přísady do potravin zařazené v této třídě, včetně doplňků obsahující vitamíny, rostlinné výtažky, minerály, proteiny, stopové prvky, tuky a uhlohydráty; (30) potravinové doplňky a přísady do potravin zařazené v této třídě, včetně doplňků obsahující vitamíny, rostlinné výtažky, minerály, proteiny, stopové prvky, tuky a uhlohydráty.

(730) **BIO-Pharma s.r.o.**, Zarámí 4088, Zlín, Česká republika

(210) **O 147737**

(220) 11.10.1999

(320) 11.10.1999

(511) 5, 28, 31

(540)

## AZOR

(510) (5) veterinární a hygienické potřeby pro domácí zvířata; (28) hračky pro domácí zvířata; (31) prostředky pro chov, výživu zvířat, krmiva a krmné doplňky pro domácí zvířata, stelivo pro domácí zvířata.

(730) **VAFO PRAHA s.r.o.**, Chrástany 94, Rudná u Prahy, Česká republika

(740) Ing. Kubičková Květa, Doubravčická 2201, Praha 10

(210) **O 147739**

(220) 11.10.1999

(320) 11.10.1999

(511) 39

(540)



(510) (39) doručování výrobků zákazníkům (zásilková služba).

(590) Barevná

(730) **PRVNÍ ČESKOMORAVSKÁ KOMODITNÍ A.S.**, Senovážně nám. 23, Praha 1, Česká republika

(210) **O 147762**

(220) 11.10.1999

(320) 11.10.1999

(511) 9

(540)

## SignBox

(510) (9) software nahraný na nosičích nebo software využívaný v digitálních fotoaparátech.

(730) **OLYMPUS C&S spol. s r.o.**, V Jirchářích 10, Praha 1, Česká republika

(210) **O 147798**

(220) 12.10.1999

(320) 12.10.1999

(511) 35

(540)

**IDOM**



(510) (35) obchodní management a podnikové poradenství.

(730) **Deloitte & Touche Central Europe Holdings Limited**, Eftapaton Court 256, Archbishop Makarios III Av, Limasol, Kypr

(740) JUDr. Rott Vladimír, Rott, Růžička a Guttman, patentová, známková a právní kancelář, Nad Štolou 12, Praha 7

(210) **O 147801**

(220) 12.10.1999

(320) 12.10.1999

(511) 9

(540)

**FRONTIER**

(510) (9) přístroje k přeměně obrázků z fotografických filmů nebo z fotografických snímků na digitální obrázky scanováním, k exponování digitálních obrázků na neexponovaný fotografický papír a k vyvolávání exponovaného fotografického papíru.

(730) **FUJI PHOTO FILM CO.,LTD**, 210, Nakanuma, Minamiashigara-shi, Kanagawa-ken, Japonsko

(740) Dr. Všetěčka Miloš, advokát, Hálkova 2, Praha 2

(210) **O 147811**

(220) 13.10.1999

(320) 24.09.1999

(511) 9, 16, 35, 38, 42

(540)



(510) (9) zařízení a systémy ke zpracování a přenosu dat, počítačový software; (16) tištěné materiály, jmenovitě knihy, manuály, návody k použití, instruktážní materiály, brožury, příbalové letáky, pohlednice, plakáty, informační bulletiny, katalogy, dokumentace nabízená v souvislosti s počítačovým software, prováděním transakcí prostřednictvím počítače, informačním řízením a informačními systémy a řízením technologie; (35) obchodní konzultační služby a strategické plánování v oblasti informační technologie, správa a řízení počítačových operací pro třetí osoby, počítačové zpracování dat; (38) elektronické obchodní služby, jmenovitě elektronický přenos a příjem dat, dokumenty a informace prostřednictvím počítače, síťové služby týkající

se výměny elektronických dat; (42) počítačové služby, integrace počítačového software a hardware, správa počítačových systémů a sítí v oblasti vývoje databází, počítačové programování, poskytování a propojování webových stránek pro třetí osoby v rámci globální informační sítě, služby v oblasti počítačového programování.

(730) **ELECTRONIC DATA SYSTEMS CORP.**, 5400

Legacy Drive, Plano, Spojené státy americké, Texas

(740) Mgr. Vendlová Gabriela, Baker & McKenzie v.o.s., Klimentská 46, Praha 1

(210) **O 147813**

(220) 13.10.1999

(320) 13.10.1999

(511) 16, 30, 31

(540)

**LOCOMOTIF**

(510) (16) papír, lepenka a výrobky z těchto materiálů, zejména obaly z papíru a kartonu, například pytle, krabice, balící folie, sáčky; (30) mouky všeho druhu, např. ječmenná, pšeničná, kukuřičná, ovesná, tapioková, sojová, moučné směsi a výrobky z mouky, přípravky z obilnin, např. obilné lupínky a vločky, kroupy, krupice, kukuřice, kukuřice mletá a pražená, kukuřičné a ovesné vločky, muesli, popcorn, rýže, chléb, pečivo, prášky do pečiva, těstoviny, těsta, potravinový škrob a výrobky ze škrobu; (31) obilniny v surovém stavu, zrní, osivo, slad.

(730) **ASP CZECH s.r.o.**, nám. Svobody 57, Slušovice, Česká republika

(740) Ing. Soukup Petr, Patentová kancelář, Švédská 3, Olomouc

(210) **O 147814**

(220) 13.10.1999

(320) 13.10.1999

(511) 16, 30, 31

(540)



**LOCOMOTIF**

(510) (16) papír, lepenka a výrobky z těchto materiálů, zejména obaly z papíru a kartonu, například pytle, krabice, balící folie, sáčky; (30) mouky všeho druhu, např. ječmenná, pšeničná, kukuřičná, ovesná, tapioková, sojová, moučné směsi a výrobky z mouky, přípravky z obilnin, např. obilné lupínky a vločky, kroupy, krupice, kukuřice, kukuřice mletá a pražená, kukuřičné a ovesné vločky, muesli, popcorn, rýže, chléb, pečivo, prášky do pečiva, těstoviny, těsta, potravinový škrob a výrobky ze škrobu; (31) obilniny v surovém stavu, zrní, osivo, slad.

(730) **ASP CZECH s.r.o.**, nám. Svobody 57, Slušovice, Česká republika

(740) Ing. Soukup Petr, Patentová kancelář, Švédská 3, Olomouc

(210) **O 147821**

(220) 13.10.1999

(320) 13.10.1999

(511) 9, 35, 38, 41

(540)

**Manet**

(510) (9) televizní přijímače; (35) inzertní a reklamní činnost, marketing; (38) televizní vysílání; (41) výroba televizních programů.

(590) Barevná

(730) **Dattelkabel, a.s.**, Antala Staška 32, Praha 4, Česká republika

(740) JUDr. Kordač Tomáš, Advokátní kancelář, Hradešinská 4, Praha 10

(210) **O 147830**

(220) 13.10.1999

(320) 13.10.1999

(511) 1, 3

(540)

**LEDOJED**

(510) (1) prostředky zabraňující vzniku námrazy; (3) přípravek pro odstraňování ledu, sněhu a námrazy.

(730) **NOVATO spol.s r.o.**, Eliášova 29, Praha 6, Česká republika

(740) Ing. Smrčková Marie, patentový zástupce, Velflíkova 8, Praha 6

(210) **O 147842**

(220) 13.10.1999

(320) 13.10.1999

(511) 32, 33

(540)

**ŠRUM**

(510) (32) piva, minerální vody, šumivé nápoje a jiné nápoje nealkoholické, nápoje a šťávy ovocné, sirupy a jiné přípravky k zhotovení nápojů; (33) alkoholické nápoje s výjimkou pív.

(730) **"FRUTO" spol.s r.o.**, Jiráskovo předměstí 629, Jindřichův Hradec III, Česká republika(210) **O 147865**

(220) 14.10.1999

(320) 14.10.1999

(511) 31, 42

(540)

**FIDES AGRO**

(510) (31) výrobky zemědělské, zahradnické, lesnické; (42) poradenství v oblasti zemědělství, hodnocení a rozborů zemědělských produktů.

(730) **FIDES AGRO, spol.s r.o.**, Šardice, Česká republika

(740) Ing. Jaromír Píkrýl, Patentová a známková kancelář, Včelín 1161, Hulín

(210) **O 147889**

(220) 14.10.1999

(320) 14.10.1999

(511) 11, 37

(540)

**SANJET**

(510) (11) hydromasážní vany a boxy; (37) servis hydromasážních systémů.

(730) **Peroutka Martin**, Okružní 699, Zruč nad Sázavou, Česká republika(210) **O 147891**

(220) 14.10.1999

(320) 14.10.1999

(511) 29

(540)



(510) (29) maso, ryby, drůbež, zvěřina, korýši, měkkýši, vše čerstvé, konzervované i mražené nebo sušené, masové výtažky, jedlé oleje a tuky, konzervované, vařené a sušené ovoce a zelenina, rosoly a zavařeniny.

(590) Barevná

(730) **NOWACO, s.r.o.**, Nábřeží 4, Praha 5, Česká republika

(740) Ing. Walter Jiří, Počernická 54, Praha 10

(210) **O 147896**

(220) 15.10.1999

(320) 15.10.1999

(511) 5, 30, 32

(540)

**ČERTÍCI**

(510) (5) výrobky dietetické pro děti a nemocné, chemické pro účely lékařské, léčebná kosmetika na bázi přírodních látek, léčebné výrobky lázeňské, léčebné přípravky pro lázně, léčivé rostliny a výrobky z nich, vitamínové přípravky, vína medicíální, multivitamíny, multiminerály, směsi uvedených látek a přípravků, přísady do jídla dietetické, posilující a povzbuzující potraviny pro léčebné účely, energeticko-výživné poživatiny pro léčebné účely; (30) přísady do jídla, posilující, povzbuzující a energeticko-výživné potraviny a poživatiny na bázi obilovin, medu, kakaa, čokolády a kávy; (32) dietetické nápoje a nápoje light, posilující a povzbuzující nápoje.

(730) **UNIMED HEALTH LIMITED**, 3 Demetri Liperti Street, Limassol, Kypr

(740) JUDr. Obeidová Helena, Advokátní kancelář, Revoluční 13, Praha 1

(210) **O 147898**

(220) 15.10.1999

(320) 15.10.1999

(511) 5, 30, 32

(540)



(510) (5) výrobky dietetické pro děti a nemocné, chemické pro účely lékařské, léčebná kosmetika na bázi přírodních látek, léčebné výrobky lázeňské, léčebné přípravky pro lázně, léčivé rostliny a výrobky z nich, vitamínové přípravky, vína medicíální, multivitamíny, multiminerály, směsi uvedených látek a přípravků, přísady do jídla dietetické, posilující a povzbuzující potraviny pro léčebné účely, energeticko-výživné poživatiny pro léčebné účely; (30)

přísady do jídla, posilující, povzbuzující a energeticko-výživné potraviny a poživatiny na bázi obilovin, medu, kaka, čokolády a kávy; (32) dietetické nápoje a nápoje light, posilující a povzbuzující nápoje.

- (730) **UNIMED HEALTH LIMITED**, 3 Demetri Liperti Street, Limassol, Kypr  
 (740) JUDr. Obeidová Helena, Advokátní kancelář, Revoluční 13, Praha 1

(210) **O 147903**

- (220) 15.10.1999  
 (320) 15.10.1999  
 (511) 9, 42

### PERSONALMATH

- (510) (9) software všeho druhu na nosičích; (42) software všeho druhu, jeho rozšiřování.  
 (730) **Ing. Janouch Viktor**, Střelecká 45, Hradec Králové, Česká republika  
 (740) JUDr. Vaške Josef, advokát, Advokátní kancelář, Škroupova 957, Hradec Králové

(210) **O 147907**

- (220) 15.10.1999  
 (320) 15.10.1999  
 (511) 41



- (510) (41) sportovní aktivity.  
 (730) **Svit a.s. Zlín**, Tř. T. Bati 1970, Zlín, Česká republika

(210) **O 147908**

- (220) 15.10.1999  
 (320) 15.10.1999  
 (511) 41



- (510) (41) sportovní aktivity.  
 (730) **Svit a.s. Zlín**, Tř. T. Bati 1970, Zlín, Česká republika

(210) **O 147918**

- (220) 05.09.1995  
 (320) 05.09.1995  
 (511) 38

(540)

### PREMIÉRA PLUS

- (510) (38) televizní vysílání.  
 (730) **FTV Premiéra, spol. s r.o.**, Dukelských hrdinů 47, Veletržní palác, Praha 7, Česká republika  
 (740) Mgr. Pražáková Ludmila, advokát, Advokátní kancelář, Zenklova 8, Praha 8

(210) **O 147935**

- (220) 15.10.1999  
 (320) 28.04.1999  
 (511) 1, 5, 40

### LifeScience Molecules

- (510) (1) chemické výrobky určené pro průmysl, chemikálie určené pro výzkum vědy o životě; (5) farmaceutické přípravky a substance; (40) zhotovování chemikálií a léčiv podle objednávky a specifikace jiných osob.  
 (730) **Zeneca Limited**, 15 Stanhope Gate, London, Velká Británie  
 (740) JUDr. Traplová Jarmila, Advokátní a patentová kancelář Traplová, Hakr, Kubát, Přístavní 24, Praha 7

(210) **O 147950**

- (220) 18.10.1999  
 (320) 18.10.1999  
 (511) 41



top 10 systémových  
integrátorů roku

- (510) (41) pořádání odborných přednášek, seminářů a konferencí.  
 (730) **CS - COMPEX, as.**, Olomoucká 84, Brno, Česká republika  
 (740) Ing. KANIA František, Mendlovo nám. 1a, Brno

(210) **O 147956**

- (220) 18.10.1999  
 (320) 18.10.1999  
 (511) 7, 9, 42



- (510) (7) stroje a zařízení pro strojírenství; (9) stroje a zařízení pro zkoušení kovových materiálů; (42) vývoj a konstrukce strojů a zařízení pro strojírenství, konstrukce strojů a zařízení na zkoušení kovových materiálů, vývoj a konstrukce strojů a zařízení na výrobu drátu.  
 (730) **Ing. Svoboda Jaroslav**, Pompova 4, Brno, Česká republika

(210) **O 147964**

- (220) 18.10.1999  
 (320) 18.10.1999  
 (511) 31

(540) **CHAPPI 5 složek pro dokonalou kondici Vašeho nejlepšího přítele**

(510) (31) zemědělské, zahradnické a lesnické výrobky, osiva a semena, vše zahrnuté ve třídě 31, živá zvířata, ptáci a ryby, krmiva pro zvířata, ptactvo a ryby, slad, sépiové kosti, kosti pro psy, stelivo pro zvířata, čerstvé ovoce a čerstvá zelenina a přípravky zahrnuté ve třídě 31 používané jako přísady do těchto krmiv.

(730) **Mars, Incorporated**, 6885 Elm Street, Mc Lean, Spojené státy americké, Virginia

(740) Mgr. Petra de Brantes, KOREJZOVÁ & SPOL.  
Advokátní a patentová kancelář, Spálená 29, Praha 1

(210) **O 147965**

(220) 18.10.1999

(320) 18.10.1999

(511) 31

(540) **FROLIC Vždy šťastný pes**

(510) (31) zemědělské, zahradnické a lesnické výrobky, osiva a semena, vše zahrnuté ve třídě 31, živá zvířata, ptáci a ryby, krmiva pro zvířata, ptactvo a ryby, slad, sépiové kosti, kosti pro psy, stelivo pro zvířata, čerstvé ovoce a čerstvá zelenina a přípravky zahrnuté ve třídě 31 používané jako přísady do těchto krmiv.

(730) **Mars, Incorporated**, 6885 Elm Street, Mc Lean, Spojené státy americké, Virginia

(740) Mgr. Petra de Brantes, KOREJZOVÁ & SPOL.  
Advokátní a patentová kancelář, Spálená 29, Praha 1

(210) **O 147967**

(220) 18.10.1999

(320) 18.10.1999

(511) 31

(540) **Kočky by kupovaly WHISKAS**

(510) (31) zemědělské, zahradnické a lesnické výrobky, osiva a semena, vše zahrnuté ve třídě 31, živá zvířata, ptáci a ryby, krmiva pro zvířata, ptactvo a ryby, slad, sépiové kosti, kosti pro psy, stelivo pro zvířata, čerstvé ovoce a čerstvá zelenina a přípravky zahrnuté ve třídě 31 používané jako přísady do těchto krmiv.

(730) **Mars, Incorporated**, 6885 Elm Street, Mc Lean, Spojené státy americké, Virginia

(740) Mgr. Petra de Brantes, KOREJZOVÁ & SPOL.  
Advokátní a patentová kancelář, Spálená 29, Praha 1

(210) **O 147972**

(220) 18.10.1999

(320) 18.10.1999

(511) 5

(540) **CARDURA XL**

(510) (5) výrobky farmaceutické, zvěrolékařské a zdravotnické, dietetické přípravky pro děti a nemocné, náplasti, obvazový materiál, hmoty určené k plombování zubů a na otisky zubů, dezinfekční prostředky, prostředky pro hubení rostlinných a živočišných škůdců, antiparasitní látky, fungicidy, zejména farmaceutické prostředky s anti-hypertenzivními vlastnostmi.

(730) **Pfizer Inc.**, 235 East 42nd Street, New York, Spojené státy americké, New York

(740) JUDr. Ing. Milan Hořejš, Národní 32, Praha 1

(210) **O 147985**

(220) 18.10.1999

(320) 18.10.1999

(511) 3, 29, 30, 31, 32, 33, 34, 35

(540)



(510) (3) přípravky pro bělení a jiné prostředky ku praní, přípravky pro čištění, leštění, odmašťování a broušení, mýdla, parfumerie, vonné oleje, kosmetika, vlasové vody, zubní pasty; (29) maso, ryby a drůbež, ovoce, zelenina konzervované, sušené a zavařované, želé a džemy, kompoty, vejce, mléko a mléčné výrobky, oleje a tuky jedlé; (30) káva, čaj, kakao, cukr, rýže, kávové náhražky, med, droždí pro kynutí, sůl, hořčice, ocet, omáčky, koření, obilniny připravované pro osobní konzumaci; (31) čerstvé ovoce a zelenina; (32) piva, minerální vody, šumivé nápoje a nápoje nealkoholické, nápoje a šťávy ovocné, sirupy a přípravky k zhotovování nápojů; (33) alkoholické nápoje; (34) tabák, zápalky; (35) propagační činnost, pomoc při řízení obchodní činnosti.

(730) **PRAMEN Vysočina, s.r.o.**, Havířská 449, Havlíčkův Brod, Česká republika

(210) **O 147988**

(220) 18.10.1999

(320) 18.10.1999

(511) 9, 39, 42

(540)

**GEOSTAR**

(510) (9) interaktivní počítačové programy pro poskytování informací v oblasti cestování a dopravy, plánování cestovního rozvrhu, zajišťování pronájmu vozidel a rezervací jízdének a ubytování; (39) poskytování informací v oblasti cestování a dopravy, rezervace cestovních služeb, výběr tras, zajišťování pronájmu vozidel; (42) rezervace hotelů a ubytování.

(730) **SHELL INTERNATIONAL PETROLEUM COMPANY LIMITED**, Shell Centre, London, Velká Británie

(740) JUDr. Pavel Zelený, advokát, Společná advokátní kancelář Všečeka, Zelený, Švorčík, Kalenský a partneři, Háčkova 2, Praha 2

(210) **O 147989**

(220) 18.10.1999

(320) 18.10.1999

(511) 12

(540)

**ROLLS-ROYCE**

(510) (12) vozidla a stroje pro pozemní, lodní a leteckou dopravu, trakční a stacionární motory a součásti a příslušenství pro všechno výše uvedené zboží ve tř. 12 kromě motorových vozidel, spalovacích motorů, převodových skříní, převodových mechanismů, závěsných systémů, podvozků a karosérií, které jsou všechny součástí motorových osobních aut a součástí a příslušenství pro motorová osobní auta.

(730) **Rolls-Royce Plc**, 65 Buckingham Gate, London, Velká Británie

(740) JUDr. Otakar Švorčík, Společná advokátní kancelář Všečeka Zelený Švorčík Kalenský, Háčkova 2, Praha 2

(210) **O 147990**

(220) 18.10.1999



(320) 18.10.1999  
(511) 12  
(540)



(510) (12) vozidla a stroje pro pozemní, lodní a leteckou dopravu, trakční a stacionární motory a součásti a příslušenství pro všechno výše uvedené zboží ve tř. 12 kromě motorových vozidel, spalovacích motorů, převodových skříní, převodových mechanismů, závěsných systémů, podvozků a karosérií, které jsou všechny součástí motorových osobních aut a součástí a příslušenství pro motorová osobní auta.

(730) **Rolls-Royce Plc**, 65 Buckingham Gate, London, Velká Británie

(740) JUDr. Otakar Švorčík, Společná advokátní kancelář Všečeka Zelený Švorčík Kalenský, Hálkova 2, Praha 2

(210) **O 148010**  
(220) 19.10.1999  
(320) 19.10.1999  
(511) 5  
(540)

### SOFINA

(510) (5) farmaceutické přípravky, konkrétní výrobek Leptin pro podporu ztráty tělesné váhy, regulaci reprodukční funkce a podporu hojení zranění a pro léčbu obezity, cukrovky, vysokého tlaku, dyslipidemie a kardiiovaskulárních onemocnění a neplodnosti.

(730) **Amgen Inc.**, One Amgen Center Drive, Thousand Oaks, Spojené státy americké, California

(740) JUDr. Otakar Švorčík, Společná advokátní kancelář Všečeka Zelený Švorčík Kalenský, Hálkova 2, Praha 2

(210) **O 148011**  
(220) 19.10.1999  
(320) 19.10.1999  
(511) 25  
(540)

### Lorenzo Banfi Milano

(510) (25) obuv dovezená z Itálie.

(730) **Příborský Jaroslav**, Seifertova 61, Praha 3, Česká republika

(210) **O 148013**  
(220) 19.10.1999  
(320) 19.10.1999  
(511) 5, 10, 35, 42

(540)



(510) (5) farmaceutické výrobky, zejména léčiva; (10) pomůcky pro léčebné účely, zejména lékařské nástroje a přístroje, analyzátoři, aplikátory včetně injektorů; (35) pomoc při řízení obchodní činnosti, zejména poradenská činnost v oblasti nákupu a prodeje techniky, obchodu a správy, poskytování marketingových a reklamních služeb, zejména spojených s farmaceutickými výrobky, léčebnými metodami a postupy; (42) poskytování vědeckých informací, zejména v oblasti medicíny a farmacie, služby v oblasti léčebné péče.

(730) **FERRING-LÉČIVA, a.s.**, K Rybníku 475, Jesenice u Prahy, Česká republika

(210) **O 148056**  
(220) 20.10.1999  
(320) 20.10.1999  
(511) 9, 41  
(540)

### OpenMIM

(510) (9) multimediální informační systém pro podporu veřejných informačních služeb a portálu veřejné správy (software podporující veřejné informační služby a portál veřejné správy); (41) služby týkající se výchovy a vzdělávání osob a rozvoje duševních schopností.

(730) **Ing. Lukáš Martin**, náměstí krále Jiřího z Poděbrad 494/43, Cheb, Česká republika

(210) **O 148058**  
(220) 20.10.1999  
(320) 20.10.1999  
(511) 36, 41, 42  
(540)



(510) (36) finanční pomoc při zajišťování přístrojové techniky pro léčebné účely; (41) publikační činnost v oblasti medicíny, studijní a vzdělávací činnost v oborech medicíny včetně zajištění odborných stáží a studijních pobytů; (42) diagnostická, léčebná a výzkumná činnost v medicínských oborech, technické poradenství a pomoc při zajišťování nové přístrojové techniky - léčebné, diagnostické a výzkumné v medicínské problematice, spolupráce při vytváření centrálních registrů vybraných terapeutických postupů.

- (730) **Nadační fond Lyra**, U nemocnice 2 - I.chirurg. klinika  
1.LFUK a VFN, Praha 2, Česká republika  
(740) Ing. Vlasta Sedláčková, Patentová, známková, grafická  
kancelář, Ke Kateřinkám 1393, Praha 4

- (220) 21.10.1999  
(320) 21.10.1999  
(511) 35, 37, 39  
(540)

- (210) **O 148060**  
(220) 21.10.1999  
(320) 21.10.1999  
(511) 3  
(540)

**FEMIGEL**

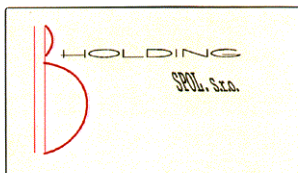
- (510) (3) kosmetické výrobky, parfumerie, mýdla.  
(730) **AUSTRALIAN BODYCARE s.r.o.**, Nová 277,  
Prachatice, Česká republika  
(740) Ing. Reichel Pavel, Lopatecká 14, Praha 4

- (210) **O 148061**  
(220) 21.10.1999  
(320) 21.10.1999  
(511) 35, 42  
(540)

**ULTEX**

- (510) (35) marketing, propagační činnost a inzerce, pomoc při řízení obchodní činnosti, obchodní administrativa, odborná konzultace v oblasti marketingu, vědecké výzkumy trhu, reklamy, médií, veřejného mínění, spotřebitelské testy; (42) právní pomoc v oblasti marketingu.  
(730) **Ing. Vopička Karel**, Jaurisova 13, Praha 4, Česká republika  
(740) Karel Čálek, patentový zástupce, Nad Palatou 12, Praha 5

- (210) **O 148076**  
(220) 21.10.1999  
(320) 21.10.1999  
(511) 35, 36  
(540)



- (510) (35) propagační činnost, reklama, pomoc při řízení obchodní činnosti, obchodní administrativa, kancelářské práce; (36) služby "investment trusts", služby společnosti "holding", investiční poradenství.  
(590) Barevná  
(730) **IB HOLDING spol. s r.o.**, V. P. Čkalova 18, Praha 6, Česká republika

- (210) **O 148077**  
(220) 21.10.1999  
(320) 21.10.1999  
(511) 9, 42  
(540)

**DIGITAL SOFTWARE STUDIO**

- (510) (9) magnetické CD ROM disky, počítače včetně příslušenství; (42) tvorba software.  
(730) **Peniška Vladimír**, E.Beneše 15, Svitavy, Česká republika

- (210) **O 148081**



- (510) (35) služby organizační a ekonomické, obchodní služby, zprostředkovatelská činnost v oblasti obchodu; (37) služby opravářské; (39) doprava silniční nákladní, pronájmy motorových vozidel, logistika v dopravě, zprostředkovatelská činnost v uvedených oblastech.  
(730) **UNI-DOS GROUP, a.s.**, Vítězslava Nováka 621, Skuteč, Česká republika

- (210) **O 148082**  
(220) 21.10.1999  
(320) 21.10.1999  
(511) 17, 19  
(540)

**ROOFPINK**

- (510) (17) kaučuk, gutaperča, guma, azbest, slída a zboží vyrobené z těchto materiálů a nezahrnuté v jiných třídách, polotovary z plastických hmot, materiály těsnící, ucpávací a izolační, ohebné trubky nekovové; (19) stavební materiály nekovové, neohebné trubky nekovové pro stavebnictví, asfalt, směla, přenosné konstrukce nekovové, pomníky nekovové.  
(730) **Owens Corning**, One Owens Corning Parkway, Toledo, Spojené státy americké, Ohio  
(740) JUDr. Rott Vladimír, Rott, Růžička a Guttman, patentová, známková a právní kancelář, Nad Štolou 12, Praha 7

- (210) **O 148102**  
(220) 22.10.1999  
(320) 22.10.1999  
(511) 16, 41  
(540)



- (510) (16) propagační a reklamní tiskoviny, letáky; (41) organizování a vedení soutěží výchovných, zábavných a vzdělávacích.  
(730) **Bertelsmann Media s.r.o.**, Čermákova 1236/6, Praha 2, Česká republika  
(740) Ing. Janský Bedřich, Květnická 674/2, Praha 10

- (210) **O 148103**

(220) 22.10.1999  
(320) 22.10.1999  
(511) 16, 41  
(540)

## Nástavba roku

(510) (16) propagační a reklamní tiskoviny, letáky; (41) organizování a vedení soutěží výchovných, zábavných a vzdělávacích.  
(730) Bertelsmann Media s.r.o., Čermákova 1236/6, Praha 2, Česká republika  
(740) Ing. Janský Bedřich, Květnická 674/2, Praha 10

(210) **O 148106**  
(220) 22.10.1999  
(320) 22.10.1999  
(511) 9, 16, 35, 41  
(540)

## ProVox

(510) (9) nosiče magnetických, optických a jiných záznamů, zvukové a optické disky, zařízení pro záznam, přenos a reprodukci zvuku nebo obrazu; (16) časopisy s hudební tematikou, fotografie; (35) agentáž výkonných umělců; (41) hudební nakladatelství, produkce hudebních děl, pořádání hudebních programů, výroba zvukových a zvukově-obrazových záznamů a jejich rozmnožení.  
(730) PROVOX MUSIC PUBLISHING, s.r.o., Rašínovo nábř. 2, Praha 2, Česká republika  
(740) Ing. Fischer Michael, FISCHER + PARTNER, Podskalská 2, Praha 2

(210) **O 148118**  
(220) 22.10.1999  
(320) 22.10.1999  
(511) 29  
(540)

## ZLATÉ RÁNO

(510) (29) jedlé oleje a tuky, včetně másla a margarínu.  
(730) UNILEVER N.V., Weena 455, Rotterdam, Holandsko  
(740) Mgr. Petra de Brantes, KOREJZOVÁ & SPOL. Advokátní a patentová kancelář, Spálená 29, Praha 1

(210) **O 148125**  
(220) 22.10.1999  
(320) 22.10.1999  
(511) 9, 37, 42  
(540)



(510) (9) zařízení, přístroje a nástroje vědecké, elektrické, geodetické, optické, fotografické a filmové, přístroje pro vážení, měření, signalizaci, kontrolu a přístroje pro vyučování, zejména fotogrammetrické přístroje, gyroteodolity a speciální měřicí systémy, rotační lasery, nivelační přístroje a stavební měřicí přístroje, průmyslové systémy pro nepřímé souřadnicové měření a pro měření sklonu a rovinnosti, přístroje pro geodetická měření a navigaci, laserové a elektrooptické dálkoměry, totální stanice, teodolity a goniometry, software počítačů, zejména k uvedeným aplikacím; (37) opravárenské a instalační služby, zejména opravy geodetických a fotogrammetrických přístrojů, jejich seřizování a údržba; (42) geodetické a fotogrammetrické práce, výkon zeměměřičských činností.

(730) GEFOS a.s., U pískovny 890/1, Praha 8, Česká republika  
(740) JUDr. Aleš Zábrš, advokát a patentový zástupce, Na Beránce 2, Praha 6

(210) **O 148126**  
(220) 22.10.1999  
(320) 22.10.1999  
(511) 35, 42  
(540)

## FORTUNECITY.COM

(510) (35) on-line počítačové obchody hlavně vydávání (zveřejňování) inzerce (reklamy) pro druhé prostřednictvím elektronické komunikační sítě a on-line prodejní služby v oblasti oděvů, počítačového vybavení, software a her provozovaných přes globální komunikační síť; (42) on-line počítačové obchody hlavně hostování na web stránkách jiných uživatelů na počítačových serverech pro globální počítačovou síť, tvorba a údržba (podpora) web stránek pro druhé a provozování on-line stránek pro reálnou dobu převzetí zprávy mezi dalšími počítačovými uživateli pokud jde o rozličná témata zájmů těchto uživatelů.  
(730) FORTUNECITY.COM Inc., 500 7th Avenue, 15th Fl., New York, Spojené státy americké, New York  
(740) JUDr. Rott Vladimír, Rott, Růžička a Guttman, patentová, známková a právní kancelář, Nad Štolou 12, Praha 7

(210) **O 148131**  
(220) 22.10.1999  
(320) 22.10.1999  
(511) 35, 37, 42  
(540)



(510) (35) zprostředkování obchodních záležitostí, zprostředkování obchodních záležitostí v oblasti nekovových stavebních materiálů (mimo stavebních plastových laminátů ve formě fólií, desek a tvarovaných dílců); (37) stavby bytové, občanské, průmyslové a inženýrské, opravárenské služby ve stavebnictví, dodavatelská činnost v investiční výstavbě, zprostředkovatelská činnost v investiční výstavbě, poradenství v otázkách stavebnictví; (42) inženýrská a projektová činnost v investiční výstavbě.  
(730) FORMICA s.r.o., Slovenská 2685, Zlín, Česká republika  
(740) Ing. Jaromír Prikryl, Patentová a známková kancelář, Včelín 1161, Hulín

(210) **O 148138**  
(220) 22.10.1999  
(320) 22.10.1999  
(511) 29  
(540)

## SPORTY

(510) (29) mléko, mléčné a mlékárenské výrobky.

(730) **MLÉKÁRNA KUNÍN, a.s.**, Kunín, Česká republika  
 (740) Ing. Jaromír Přikryl, Patentová a známková kancelář,  
 Včelín 1161, Hulín

(210) **O 148139**  
 (220) 25.10.1999  
 (320) 25.10.1999  
 (511) 9, 37, 42  
 (540)



(510) (9) hardware a příslušenství, software na disketách, CD ROM a jiných nosičích; (37) servis výpočetní techniky a software; (42) tvorba software.

(730) **3D PRODUCTION s.r.o.**, Hlubočepská 36, Praha 5, Česká republika  
 (740) JUDr. Studený Oldřich, Osadní 12a, Praha 7

(210) **O 148147**  
 (220) 25.10.1999  
 (320) 25.10.1999  
 (511) 30, 39, 42  
 (540)

### APETIT

(510) (30) výrobky studené kuchyně (s výjimkou sýrů a mléčných výrobků), zejména bagety, obložené chleby, chlebičky, saláty, aspiky, výrobky z těst a těstovin, chléb, pečivo, housky, rohlíky, cukrárenské výrobky, hotová jídla, polotovary, moučné výrobky a výrobky a přípravky z obilnin; (39) rozvoz a distribuce zboží a výrobků, zejména potravin; (42) hostinská a restaurační činnost, provozování bufetů, stánků a jidelen rychlého občerstvení.

(730) **Holinka Stanislav**, Na nivách 2, Olomouc - Samotišky, Česká republika

(740) Ing. Soukup Petr, Patentová kancelář, Švédská 3, Olomouc

(210) **O 148148**  
 (220) 25.10.1999  
 (320) 25.10.1999  
 (511) 30, 39, 42  
 (540)



(510) (30) výrobky studené kuchyně (s výjimkou sýrů a mléčných výrobků), zejména bagety, obložené chleby, chlebičky, saláty, aspiky, výrobky z těst a těstovin, chléb, pečivo, housky, rohlíky, cukrárenské výrobky, hotová jídla, polotovary, moučné výrobky a výrobky a přípravky z obilnin; (39) rozvoz a distribuce zboží a výrobků, zejména potravin; (42) hostinská a restaurační činnost, provozování bufetů, stánků a jidelen rychlého občerstvení.

(730) **Holinka Stanislav**, Na nivách 2, Olomouc - Samotišky, Česká republika

(740) Ing. Soukup Petr, Patentová kancelář, Švédská 3, Olomouc

(210) **O 148159**  
 (220) 25.10.1999  
 (320) 25.10.1999  
 (511) 3, 25, 41  
 (540)



(510) (3) kosmetika; (25) oblečení, pokrývky hlavy, obuv; (41) hudební skupina, kulturní pořad, kulturní činnost.

(730) **DMC s.r.o.**, Lesní 396, Strakonice, Česká republika

(210) **O 148161**  
 (220) 25.10.1999  
 (320) 25.10.1999  
 (511) 25  
 (540)

### GANG BOY

(510) (25) oděvy, obuv.

(730) **Prokeš Petr**, Alešova 1521, Jirkov, Česká republika

(210) **O 148168**  
 (220) 25.10.1999  
 (320) 25.10.1999  
 (511) 35, 41  
 (540)



(510) (35) propagační činnost, reklama; (41) pořádání a realizace sportovních akcí, sportovní aktivity, pořádání kulturních akcí.

(730) **Verner Jan**, Slezská 120, Praha 3, Česká republika

(210) **O 148173**  
 (220) 25.10.1999  
 (320) 25.10.1999  
 (511) 11  
 (540)



(510) (11) elektrické průtokové ohřivače vody, elektrické zásobníkové ohřivače vody, klimatizační zařízení, ohřivače koupelen a sanitárních prostor, sanitární zařízení, přístroje pro vaření.

(730) **RPR - WTERM s.r.o.**, Školní 389, Jablunkov, Česká republika

(210) **O 148196**

(220) 26.10.1999

(320) 26.10.1999

(511) 29, 30

(540) **BOUNTY Chuť ráje**

(510) (29) konzervovaná, mražená, sušená nebo vařená zelenina, ovoce a brambory, náplně a směsi pro přípravu jídel, hotová jídla nebo polotovary a pomazánky na chléb, zhotovené především z uvedených produktů, sušené zeleninové natě, čerstvé, mražené nebo konzervované maso, ryby, drůbež a zvěřina, mořské ryby a korýši, náplně a směsi pro přípravu jídel, hotová jídla nebo polotovary a pomazánky na chléb, zhotovené především z uvedených produktů, polévky, mléko, mléčné výrobky, zejména máslo, sýry, smetana, jogurty, tvaroh, podmásli, kefir, mléko srážené sířidlem, náplně a směsi pro přípravu jídel, hotová jídla nebo polotovary a pomazánky na chléb, zhotovené především z uvedených produktů, mléčné nápoje, marmelády, džemy, nakládaná zelenina, jedlé oleje a tuky, náplně nebo směsi pro přípravu jídel, hotová jídla nebo polotovary a pomazánky na chléb, zhotovené především z uvedených produktů, hotové potraviny vyrobené z bílkovinných látek jako přísady do jídel ve formě kousků, v texturované nebo práškové formě; (30) mouka, obiloviny, obilné výrobky pro lidskou výživu, rýže, rýže ve varných sáčcích, předvařená nebo dehydrovaná rýže, těstoviny, pomazánky na chléb, hotová jídla nebo polotovary, slané a sladké zákusky, malá občerstvení mezi jídly zhotovená převážně se shora uvedených produktů, případně doplněná brambory, masem, rybami, drůbeží, zeleninou a kořením - vše v rámci této třídy, čaj, káva, kávové náhražky, kakao, čokoláda na pití, shora uvedené výrobky také ve formě extraktů (tekutých nebo sušených), jako nápoje, nápoje v sáčcích a pro prodej v automatech, náplně do pečiva a cukrářského zboží a náplně do dortů, vše skládající se převážně z uvedených produktů, sirup z melasy, cukr, med, omáčky, salátové dressingy, cukrovinky bez léčebných účinků, zmrzlina, zmrzlinové krémy, zmrzlinové výrobky, mražené cukrovinky, chléb, sladké pečivo včetně dortů, sušenky a suchary, pečivo, sladkosti, dezerty, čokoláda, kusové výrobky z čokolády, zákusky vyrobené z produktů zahrnutých ve tř.30.

(730) **Mars, Incorporated**, 6885 Elm Street, Mc Lean Virginia 22101-3883, Spojené státy americké, Virgin Islands

(740) Mgr. Petra de Brantes, KOREJZOVÁ & SPOL.  
Advokátní a patentová kancelář, Spálená 29, Praha 1

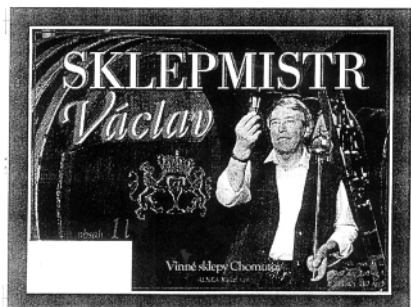
(210) **O 148216**

(220) 26.10.1999

(320) 26.10.1999

(511) 16, 32, 33

(540)



(510) (16) papírové obaly na nápoje, etikety; (32) nealkoholické

a nízkoalkoholické nápoje; (33) víno, alkoholické nápoje, včetně nápojů míchaných a mixovaných.

(730) **ALNEA KADAŇ, s.r.o.**, Nádražní 1023, Kadaň, Česká republika

(740) Zeman Petr, patentový zástupce, U porcelánky 1012, Chodov

(210) **O 148224**

(220) 26.10.1999

(320) 26.10.1999

(511) 9, 38

(540)



(510) (9) počítače, periferie počítačů; (38) komunikace prostřednictvím počítačů.

(730) **HESPRO spol. s r.o.**, K Břízkám 3, Hradec Králové, Česká republika

(210) **O 148225**

(220) 26.10.1999

(320) 26.10.1999

(511) 9, 38

(540)

**HESPRO**

(510) (9) počítače, periferie počítačů; (38) komunikace prostřednictvím počítačů.

(730) **HESPRO spol. s r.o.**, K Břízkám 3, Hradec Králové, Česká republika

(210) **O 148226**

(220) 26.10.1999

(320) 26.10.1999

(511) 35

(540)

**Aweral**

(510) (35) propagační činnost, reklama.

(730) **AWERAL s.r.o.**, Zemědělská 897, Hradec Králové, Česká republika

(210) **O 148232**

(220) 27.10.1999

(320) 27.10.1999

(511) 5

(540)

**IVATYL**

(510) (5) chemická činidla a výrobky pro lékařské, zdravotnické, veterinární, hygienické a farmaceutické účely, drogy, léčiva, výrobky farmaceutické, lékárnické a dezinfekční, farmaceutické přípravky humánní a veterinární, zejména sílicí a dietetické, anthelmintické a stimulační léčebné prostředky pro ochranu zdraví zvířat, hromadně vyráběné veterinární léčebné přípravky, přípravky baktericidní, fungicidní, insekticidní, pro ničení plísní a hubení škodlivých zvířat, organopreparáty, veterinární

imunologické přípravky, krevní deriváty a biologické laboratorní přípravky, zejména séra, očkovací látky, vakcíny, bakteriny a alergeny, hormonální veterinární přípravky.

- (730) **BIOVETA, a.s.**, Komenského 212, Ivanovice na Hané, Česká republika  
 (740) Ing. Soukup Petr, Patentová kancelář, Švédská 3, Olomouc

- (210) **O 148233**  
 (220) 27.10.1999  
 (320) 27.10.1999  
 (511) 5  
 (540)

## BIOPRAN

(510) (5) chemická činidla a výrobky pro lékařské, zdravotnické, veterinární, hygienické a farmaceutické účely, drogy, léčiva, výrobky farmaceutické, lékárnické a dezinfekční, farmaceutické přípravky humánní a veterinární, zejména silící a dietetické, anthelmintické a stimulační léčebné prostředky pro ochranu zdraví zvířat, hromadně vyráběné veterinární léčebné přípravky, přípravky baktericidní, fungicidní, insekticidní, pro ničení plísní a hubení škodlivých zvířat, organopreparáty, veterinární imunologické přípravky, krevní deriváty a biologické laboratorní přípravky, zejména séra, očkovací látky, vakcíny, bakteriny a alergeny, hormonální veterinární přípravky.

- (730) **BIOVETA, a.s.**, Komenského 212, Ivanovice na Hané, Česká republika  
 (740) Ing. Soukup Petr, Patentová kancelář, Švédská 3, Olomouc

- (210) **O 148235**  
 (220) 27.10.1999  
 (320) 27.10.1999  
 (511) 6, 19, 37  
 (540)

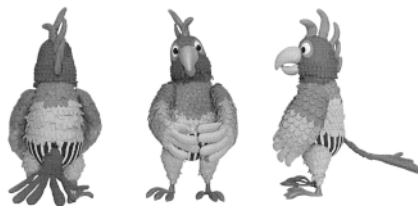


(510) (6) kovové stavební materiály, zejména nosníky ocelové, ocel plochá, trubky ocelové, dráty ocelové, svařované sítě ocelové, plechy ocelové, plechy pozinkované, plechy hliníkové, plechy měděné, pletivo pozinkované, litinové roury, litinové poklopy, kovové klempířské výrobky, zejména žlaby pozinkované, žlaby měděné, svodové roury pozinkované, svodové roury měděné, kovové záměčnické výrobky, zejména zárubně; (19) stavební materiály nekovové jako stavební prvky ze dřeva, zejména prkna, hranoly, latě, stavební prvky z betonu, zejména cihly, tvárnice, překlady, desky, skruže, obrubníky, poklopy, dlažba, sloupy, střešní tašky, roury, stavební prvky z pálené hlíny, zejména cihly, tvárnice, střešní tašky, keramické překlady, keramické stropní desky, ostatní stavební prvky nekovové, zejména sádkartonové desky, kameninové roury, roury z PVC, dlažby nekovové, obklady nekovové, asfaltové pásy, dehtové nátěry, okna a dveře nekovové, ostatní stavební materiály nekovové, zejména písek, kromě písku slévarenského, cement pro stavebnictví, vápno pro stavebnictví, sádra pro stavebnictví, suché zdicí směsi, suché omítkové směsi; (37) stavebnictví, provádění staveb včetně jejich změn, udržovacích prací na nich a jejich odstraňování, stavby bytové, občanské, průmyslové, inženýrské, provádění stavebního dozoru.

- (590) Barevná

- (730) **PROTOM STRAKONICE s.r.o.**, Písecká 290, Strakonice, Česká republika

- (210) **O 148238**  
 (220) 27.10.1999  
 (320) 27.10.1999  
 (511) 16, 28, 32  
 (540)



(554) Prostorová  
 (510) (16) papír, výrobky z papíru, tiskoviny, periodické a neperiodické publikace, knihy, časopisy, brožury, fotografie, obrazy, informační produkty a reklamní materiály z papíru, prospekty, tištěné manuály, kalendáře, propagační výrobky z papíru, vstupenky, lístky, klubové a prezentační karty, samolepky, obtisky, nálepky, pexesa, hrací karty, puzzle, papírové hračky, tužky, školní potřeby, umělohmotné tašky, hlavolamy papírové, psací potřeby, kancelářské spony, školní sešity, razítka, papírové nebo lepenkové obaly, papírové ubrusy, ručníky a ubrousky, formuláře, etikety, kelímky a kornouty z papíru; ( 28) hry, hry společenské, hry stolní, stavebnice, hračky, hračky plyšové nebo dřevěné nebo z umělých hmot nebo z papíru a kartonu, hrací kostky nebo žetony nebo kuličky nebo koule, masky divadelní nebo karnevalové nebo šermířské, hračky pohyblivé, ozdoby pro vánoční stromky, kanadské žertíky, petardy, žertovné předměty pro oklamání, kouzelnické potřeby, nafukovací hračky, nafukovací kruhy plavecké, nafukovací matrace k rekreačním nebo sportovním účelům, nafukovací bazény, nafukovací nábytek; (32) přípravky nebo příchutě na výrobu nápojů, koncentráty a sirupy k výrobě nápojů, ovocné nebo zeleninové šťávy a džusy a sirupy, nealkoholické nápoje, nealkoholické nápoje obohacené vitamíny nebo minerály, iontové a energetické nápoje nealkoholické, proteinové nealkoholické nápoje, dietní nápoje, želatinové nápoje, tablety a prášky na přípravu šumivých nealkoholických nápojů, ovocné nebo zeleninové nealkoholické nápoje, nealkoholické nápoje s příchutí ovoce nebo zeleniny, minerální vody, pramenité vody, sodová voda, voda, šumivé nealkoholické nápoje, míchané nápoje nealkoholické, rajčatová šťáva jako nápoj, aperitivy nealkoholické.

- (730) **WALMARK, spol. s r. o.**, Oldřichovice 44, Trinec 5, Česká republika  
 (740) Lukajová Dana, patentový zástupce, Advokátní a patentová kancelář Vyskočil, Krošlák a spol., Petráská 12, Praha 1

- (210) **O 148243**  
 (220) 27.10.1999  
 (320) 27.10.1999  
 (511) 25, 26  
 (540)

## CATS

(510) (25) veškeré druhy oděvů, obuvi a kloboučnického zboží, košile, svetry, vesty s rukávy, krátké kabáty, saka, kalhoty, převlečníky, pláště do deště, větrovky, dámské pláště, krátké kabáty s kapucí, nepromokavé kabáty, bavlněná trička, pulovry, halenky, sukně, sportovní bundy s kapucí, kostýmy šaty, trička, šortky, džíny, večerní šaty, obleky, kombinézy, oblečení pro volný čas, sportovní

- oblečení, plavky a plážové oblečení, šátky, kloubouky, čepice, barety, rukavice, štolý, pásky na rukávy, pásky, doplňky, tenké teplákové soupravy, ponožky, spodničky, body, flanelové obleky, pantaloný, nátělníky, podprsenky, korzety, živůtky, podvazky, noční košil, dámské domácí šaty, dopolední společenské oblečení, veškeré druhy obuvi, polobotky, boty, trepky, sportovní obuv a knoflíky pro obuv, části obuvi, zejména podrážky, podpatky, holeně, svršky; (26) knoflíky, stiskací knoflíky, háčky a očka, špendlíky a ozdobné jehly.
- (730) **SWIFT TEXTILE SERVIS s.r.o.**, Mikulášská 12, Plzeň, Česká republika

- (210) **O 148253**  
 (220) 27.10.1999  
 (320) 27.10.1999  
 (511) 9, 16, 32, 33  
 (540)



**Tradice sedmi století.**

- (510) (9) nosiče informací se záznamem zvuku a/nebo obrazu; (16) tiskoviny, zejména katalogy, informační brožury a letáky, etikety a viněty; (32) pivo, nealkoholické nápoje; (33) alkoholické nápoje.
- (730) **Pivovar a sodovkárna Svitavy, a.s.**, Pivovarská 1, Svitavy, Česká republika
- (740) Ing. Reichel Pavel, Lopatecká 14, Praha 4

- (210) **O 148255**  
 (220) 27.10.1999  
 (320) 27.10.1999  
 (511) 3  
 (540)

## SENSUALIST

- (510) (3) toaletní a koupelové přípravky bez léčivých účinků, parfěmy, voňavky, voňavky ve sprejích, toaletní vody a toaletní vody ve sprejích, mýdla, sprchové gely, tekutá mýdla, koupelové přípravky krystalické, jemné prostředky proti lupům, šampony a neléčivé přípravky k ošetřování vlasů, přípravky proti pocení a deodoranty k osobnímu upotřebení, éterické, masážní a koupelové oleje, lotiony a krémy na ruce a tělo, tělové pudry, přípravky pro opalování, to vše pro muže a ženy, holící krémy, pleťové vody a balzámy po holení, směsi vonných látek, voňavé sáčky a pokojové vůně.
- (730) **GENESIS COSMETICS INC.** Společnost zřízená podle zákonů státu Delaware/c/o United Corporate Services, Inc., 15 East North Street, Dover, Spojené státy americké, Delaware
- (740) JUDr. Pavel Zelený, advokát, Společná advokátní kancelář Všečeka, Zelený, Švorčík, Kalenský a partneři, Hálkova 2, Praha 2

- (210) **O 148260**  
 (220) 27.10.1999  
 (320) 27.10.1999  
 (511) 5  
 (540)

## REPLIDUR

- (510) (5) farmaceutické preparáty pro užití při léčbě Hunterova

syndromu.

- (730) **Transkaryotic Therapies, Inc.**, 195 Albany Street, Cambridge, Spojené státy americké, Massachusetts
- (740) JUDr. Karel Čermák, advokát, Národní třída 32, Praha 1
- (210) **O 148261**  
 (220) 27.10.1999  
 (320) 27.10.1999  
 (511) 11  
 (540)

# PÜR

- (510) (11) vodní filtry, vodní fontány a zásobníky vody, vodní nádoby a dávkovače, ochlazovače vody a zařízení na čištění vody.
- (730) **The Procter & Gamble Company, společnost zřízená podle zákonů státu Ohio**, One Procter & Gamble Plaza, Cincinnati, Spojené státy americké, Ohio
- (740) JUDr. Karel Čermák, advokát, Národní třída 32, Praha 1

- (210) **O 148264**  
 (220) 27.10.1999  
 (320) 27.10.1999  
 (511) 1, 6, 19, 35, 36, 40  
 (540)

# GACN

- (510) (1) smalt; (6) výrobky pro stavebnictví kovové, zejména zámečnické; (19) výrobky pro stavebnictví nekovové, zejména z plastu a dřeva; (35) reklamní a propagační činnost; (36) činnost realitní kanceláře; (40) smaltování.
- (730) **3 D PRODUCTION s.r.o.**, Hlubočepská 36, Praha 5, Česká republika
- (740) JUDr. Studený Oldřich, Osadní 12a, Praha 7

- (210) **O 148270**  
 (220) 27.10.1999  
 (320) 27.10.1999  
 (511) 38  
 (540)



- (510) (38) rozhlasové vysílání.
- (590) Barevná
- (730) **CITY MULTIMEDIA s.r.o.**, Korunní 98, Praha 10, Česká republika

- (210) **O 148274**  
 (220) 27.10.1999  
 (320) 27.10.1999  
 (511) 35, 36, 37  
 (540)



- (510) (35) propagační činnost, reklama, pomoc při řízení obchodní činnosti, obchodní administrativa, kancelářské práce; (36) služby finanční, služby nemovitostní, služby peněžní; (37) stavebnictví, opravy, instalační služby.  
 (590) Barevná  
 (730) **Forman Pavel**, Kydlinovská 42, Hradec Králové, Česká republika

- (210) **O 148275**  
 (220) 27.10.1999  
 (320) 27.10.1999  
 (511) 16, 28, 32  
 (540)



- (510) (16) papír, výrobky z papíru, tiskoviny, periodické a neperiodické publikace, knihy, časopisy, brožury, fotografie, obrazy, informační produkty a reklamní materiály z papíru, prospekty, tištěné manuály, kalendáře, propagační výrobky z papíru, vstupenky, lístky, klubové a prezentační karty, samolepky, obtisky, nálepky, pexesa, hrací karty, puzzle, papírové hračky, tužky, školní potřeby, umělohmotné tašky, hlavolamy papírové, psací potřeby, kancelářské spony, školní sešity, razítka, papírové nebo lepenkové obaly, papírové ubrusy, ručníky a ubrusy, formuláře, etikety, kelímky a kornouty z papíru; (28) hry, hry společenské, hry stolní, stavebnice, hračky, hračky plyšové nebo dřevěné nebo z umělých hmot nebo z papíru a kartonu, hrací kostky nebo žetony nebo kuličky nebo koule, masky divadelní nebo karnevalové nebo šermířské, hračky pohyblivé, ozdoby pro vánoční stromky, kanadské žertíky, petardy, žertovné předměty pro oklamání, kouzelnické potřeby, nafukovací hračky, nafukovací kruhy plavecké, nafukovací matrace k rekreačním nebo sportovním účelům, nafukovací bazény, nafukovací nábytek; (32) přípravky nebo příchutě na výrobu nápojů, koncentráty a sirupy k výrobě nápojů,

ovocné nebo zeleninové šťávy a džusy a sirupy, nealkoholické nápoje, nealkoholické nápoje obohacené vitamíny nebo minerály, iontové a energetické nápoje nealkoholické, proteinové nealkoholické nápoje, dietní nápoje, želatinové nápoje, tablety a prášky na přípravu šumivých nealkoholických nápojů, ovocné nebo zeleninové nealkoholické nápoje, nealkoholické nápoje s příchutí ovoce nebo zeleniny, minerální vody, pramenité vody, sodová voda, voda, šumivé nealkoholické nápoje, míchané nápoje nealkoholické, rajčatová šťáva jako nápoj, aperitivy nealkoholické.

- (730) **WALMARK, spol. s r. o.**, Oldřichovice 44, Trinec 5, Česká republika  
 (740) Lukajová Dana, patentový zástupce, Advokátní a patentová kancelář Vyskočil, Krošlák a spol., Petřská 12, Praha 1

- (210) **O 148278**  
 (220) 27.10.1999  
 (320) 27.10.1999  
 (511) 29, 30  
 (540)

### Ber-To!

- (510) (29) mléko, sýry, mléčné výrobky; (30) čokoláda, pečivo, sladkosti a cukrovinky.  
 (730) **BONGRAIN S. A.**, 42 rue Rieussec, Viroflay, Francie  
 (740) Patentservis Praha a.s., Jivenská 1273/1, Praha 4

- (210) **O 148279**  
 (220) 27.10.1999  
 (320) 27.10.1999  
 (511) 29, 30  
 (540)

### Čok'n'roll

- (510) (29) mléko, sýry, mléčné výrobky; (30) čokoláda, pečivo, sladkosti a cukrovinky.  
 (730) **BONGRAIN S. A.**, 42 rue Rieussec, Viroflay, Francie  
 (740) Patentservis Praha a.s., Jivenská 1273/1, Praha 4

- (210) **O 148280**  
 (220) 27.10.1999  
 (320) 27.10.1999  
 (511) 29, 30  
 (540)

### Čok&Go

- (510) (29) mléko, sýry, mléčné výrobky; (30) čokoláda, pečivo, sladkosti a cukrovinky.  
 (730) **BONGRAIN S. A.**, 42 rue Rieussec, Viroflay, Francie  
 (740) Patentservis Praha a.s., Jivenská 1273/1, Praha 4

- (210) **O 148283**  
 (220) 27.10.1999  
 (320) 27.10.1999  
 (511) 9  
 (540)

### NeuStage

- (510) (9) computerový software na nosičích.  
 (730) **Computer Associates Think Inc. a Delaware corporation**, One Computer Associates Plaza, Islandia, Spojené státy americké, New York  
 (740) Patentservis Praha a.s., Jivenská 1273/1, Praha 4

- (210) **O 148287**  
 (220) 27.10.1999  
 (320) 27.10.1999  
 (511) 25, 28, 41



(540)



(510) (25) sportovní obuv, oděvy a čepice pro baseball a softball s označením vlastního i cizích klubů, sportovní obuv, oděvy a čepice pro tréninkové účely s označením i bez označení, zejména teplákové a nepromokavé soupravy a kombinézy; (28) sportovní náčiní pro baseball, softball a trénink, zejména pálky, rukavice, míče, činky a vybavení pro sportoviště; (41) organizování a pořádání sportovních soutěží a turnajů, trénink, výcvik a sportovní výchova dětí i dospělých, prázdninové školy a náborové akce pro mládež.

(730) **SOKOL KRČ BASEBALL**, V Zahradní čtvrti 24, Praha 4, Česká republika

(210) **O 148315**

(220) 29.10.1999

(320) 29.10.1999

(511) 9, 37

(540)

### VideoSafe

(510) (9) elektronické bezpečnostní přístroje a systémy pro ochranu proti rekonstrukci I. a II. řádu z datového elektromagnetického vyzařování počítačů, monitorů nebo jiných přístrojů a proti identifikaci dominantních kmitočtů, elektromagnetické a elektronické přístroje, systémy; (37) servisní a montážní služby pro elektrické a elektronické přístroje a zařízení.

(730) **BAUKOMPLEX a.s.**, Dlouhá 158, Lipnice nad Sázavou, Česká republika

(210) **O 148320**

(220) 29.10.1999

(320) 29.10.1999

(511) 35, 37, 42

(540)

### CLEVER System

(510) (35) pomoc při provozu a řízení obch. podniku; (37) počítačové vybavení (montáž, údržba, opravy); (42) tvorba softwarových programů.

(730) **CLEVER System s.r.o.**, Kutnohorská 41, Kolín I, Česká republika

(210) **O 148323**

(220) 29.10.1999

(320) 29.10.1999

(511) 7, 9, 28

(540)



### JF MODEL HOBBY

(510) (7) motory, lisy, ohýbací stroje na plasty; (9) elektrické zařízení pro dálkové ovládání a měření, měřicí přístroje, fotografické snímky, speciální pouzdra na fotoaparáty; (28) polytechnické stavebnice a příslušenství k nim, hotové modely, тренаžéry, elektronické hry.

(730) **Filip Jaromír**, U Poštovky 1149, Praha 5, Česká republika

(210) **O 148325**

(220) 29.10.1999

(320) 29.10.1999

(511) 31

(540)

### PRO PLAN Chrání a vyživuje zároveň

(510) (31) krmivo pro domácí zvířata.

(730) **Ralston Purina Company**, Checkerboard Square - 9T, St. Louis, Spojené státy americké, Missouri

(740) JUDr. Otakar Švorčík, Společná advokátní kancelář Všecka Zelený Švorčík Kalenský, Hálkova 2, Praha 2

(210) **O 148326**

(220) 29.10.1999

(320) 29.10.1999

(511) 3, 4, 42

(540)



(510) (3) přípravky pro bělení a praní, přípravky pro leštění, čištění, odmašťování a broušení, mýdla, kosmetické, voňavkářské a toaletní výrobky, prostředky pro péči o vlasy, vonné oleje a potpourri, prostředky pro péči o ústní dutinu; (4) svíčky; (42) salóny krásy, kosmetické služby včetně poradenství.

(730) **JO MALONE INC.**, 767 Fifth Avenue, New York, Spojené státy americké, New York

(740) JUDr. Ing. Milan Hořejš, Národní 32, Praha 1

(210) **O 148330**

(220) 29.10.1999

(320) 29.10.1999

(511) 9, 41

(540)

### WICKED

(510) (9) audio vizuální a filmové produkty sloužící k zábavě dospělých, zejména předebrané videokazety, CD ROMY, digitální víceúčelové disky (DVD); (41) provozování on-line globální počítačové sítě sloužící k zábavě dospělých v grafickém, obrázkovém, fotografickém a audiovizuálním zpracování, filmové studio.

(730) **SBO PICTURES, INC., d/b/a WICKED PICTURES**, 9040 Eton Avenue, Canoga Park, Spojené státy americké, California

(740) Patentservis Praha a.s., Jivenská 1273/1, Praha 4

(210) **O 148336**

(220) 01.11.1999

(320) 01.11.1999

(511) 32

(540)



(510) (32) piva všeho druhu, zejména lehká i vícešupňová, světlá i černá, portery, sladové nápoje.

(730) **ASIA PACIFIC BREWERIES LIMITED**, 21-00 Alexandra Point, 438 Alexandra Road, Singapore, Singapur

(740) Ing. Kania František, Patentová kancelář Kania, Sedlák, Smola, Mendlovo nám. 1a, Brno

(210) **O 148343**

(220) 01.11.1999

(320) 01.11.1999

(511) 9

(540)

**CASH MAGIC**

(510) (9) přístroje určené k zábavě a sestavené jen pro použití s televizním přijímačem, automaty pracující po vhození peněz, mincí nebo žetonů, zábavné automaty pracující po vhození peněz, mincí nebo žetonů jakož i části tohoto zboží.

(730) **adp Gauselmann GmbH**, Merkur-Allee 1-15, Espelkamp, Německo

(740) JUDr. Břeský Ladislav, Lohniského 869, Praha 5

(210) **O 148351**

(220) 01.11.1999

(320) 01.11.1999

(511) 1, 9

(540)

**FOMADUX**

(510) (1) fotocitlivý materiál, fotografické desky, filmy neexponované, emulze, senzibilizátory, vývojky, papír a chemické přípravky pro použití ve fotografii; (9) fotoaparáty, filmové kamery, sušičky a leštící zařízení na fotografické snímky, fotokomory, fotolampy do temných komor, exponované filmy, fotografická zpracovatelská (vyvolávací) zařízení.

(730) **FOMA Bohemia spol. s r.o.**, Jana Krušinky, Hradec Králové, Česká republika

(740) Patentservis Praha a.s., Jívanská 1273/1, Praha 4

(210) **O 148352**

(220) 01.11.1999

(320) 01.11.1999

(511) 1, 9

(540)

**HORSELL**

(510) (1) fotocitlivý materiál, fotografické desky, filmy neexponované, emulze, senzibilizátory, vývojky, papír a chemické přípravky pro použití ve fotografii; (9) fotoaparáty, filmové kamery, sušičky a leštící zařízení na fotografické snímky, fotokomory, fotolampy do temných komor, exponované filmy, fotografická zpracovatelská (vyvolávací) zařízení.

(730) **FOMA Bohemia spol. s r.o.**, Jana Krušinky, Hradec Králové, Česká republika

(740) Patentservis Praha a.s., Jívanská 1273/1, Praha 4

(210) **O 148358**

(220) 01.11.1999

(320) 01.11.1999

(511) 16, 35

(540)



(510) (16) nosiče informací, zejména tiskoviny plakáty, letáky, bill boardy, big boardy, fotografie, grafické a výtvarné návrhy, potřeby pro umělce, kancelářské potřeby, papírnické zboží, reklamní papírové potřeby; (35) inzertní a reklamní činnost, public relations, činnost reklamní agentury, poskytování pomoci při provozu obchodu, obstaravatelská, zprostředkovatelská a poradenská činnost v oblasti reklamy.

(730) **Bis Jiří**, Tyrsovo nám. 523, Hostomice, Česká republika

(740) JUDr. Aleš Zábrš, advokát a patentový zástupce, Na Beránce 2, Praha 6

(210) **O 148359**

(220) 01.11.1999

(320) 01.11.1999

(511) 19, 24, 35

(540)



(510) (19) vlajkové sklolaminátové stožáry, jejich součásti a příslušenství; (24) tkaniny a textilní výrobky, zejména vlajky, prapory, vlaječky a transparenty; (35) inzertní a reklamní činnost, poskytování pomoci při provozu obchodu, obstaravatelská činnost v oblasti obchodu.

(730) **STIDA, s.r.o.**, Nad Šárkou 62, Praha 6, Česká republika

(740) JUDr. Aleš Zábrš, advokát a patentový zástupce, Na Beránce 2, Praha 6

(210) **O 148363**

(220) 02.11.1999

(320) 02.11.1999

(511) 25

(540)

**CONWEL**

(510) (25) oděvy, obuv.

(730) **Prokeš Petr**, Alešova 1521, Jirkov, Česká republika(210) **O 148364**

(220) 02.11.1999

(320) 02.11.1999

(511) 25

(540)

**PIMKIE**

(510) (25) oděvy, obuv.

(730) **Prokeš Petr**, Alešova 1521, Jirkov, Česká republika(210) **O 148366**

(220) 02.11.1999

(320) 02.11.1999

(511) 25

(540)

**FRITZ**

(510) (25) oděvy, obuv.

(730) **Prokeš Petr**, Alešova 1521, Jirkov, Česká republika(210) **O 148367**

(220) 02.11.1999

(320) 02.11.1999

(511) 25

(540)

**TOM TOMPSON**

(510) (25) oděvy, obuv.

(730) **Prokeš Petr**, Alešova 1521, Jirkov, Česká republika(210) **O 148377**

(220) 02.11.1999

(320) 02.11.1999

(511) 16, 41

(540)

**EXPERT INSIGHTS ON  
RETAILING**

(510) (16) tiskárenské výrobky, časopis; (41) výchova, vzdělávání, konference.

(730) **ATOZ Marketing Services s.r.o.**, Roháčova 77, Praha 3, Česká republika(210) **O 148379**

(220) 02.11.1999

(320) 02.11.1999

(511) 16, 41

(540)

**ODBORNÍCI POZORUJÍ  
RETAIL**

(510) (16) tiskárenské výrobky, časopis; (41) výchova, vzdělávání, konference.

(730) **ATOZ Marketing Services s.r.o.**, Roháčova 77, Praha 3, Česká republika(210) **O 148388**

(220) 02.11.1999

(320) 02.11.1999

(511) 5, 29, 30, 39

(540)

**JEMČA JEMNICE - ČAJ A  
TRADICE**

(510) (5) výrobky dietetické a zdravotnické pro léčebné účely, zdravotní prevenci a rekondici, zejména mediální a dietetické čaje a čajové směsi všeho druhu, např. čaje ovocné, bylinné a čaje z jiných přírodních produktů - dietetické a vitamínové preparáty pro humánní a veterinární použití, zejména vitamínové nápoje a

povzbuzující přípravky z ovoce, bylin a jiných přírodních produktů, např. výluhy, výtažky, šťávy, farmaceutické odvary a léčebné roztoky; (29) sušené, konzervované a vařené ovoce a zelenina, vč. jejich směsí - sušené a vařené byliny a jiné přírodní produkty, vč. jejich směsí; (30) čaje všeho druhu, včetně jejich směsí, sypané, porcované sáčkované, lisované a instantní, např. z ovoce, bylin a jiných přírodních produktů, přírodní i aromatizované, vč. s přídavkem vitamínů, chemických prvků a minerálních vláken - čajové extrakty a esence přírodní i ochucené; (39) balení, skladování, expedice a přeprava čajů, sušených bylin, ovoce, zeleniny, vitamínových přípravků a jiných přírodních produktů.

(730) **JEMČA, a. s.**, Znojemska 687, Jemnice, Česká republika

(740) Machatová Marcela Mgr., Pospíšilova 2, Praha 3

(210) **O 148389**

(220) 02.11.1999

(320) 02.11.1999

(511) 5, 29, 30

(540)



(510) (5) výrobky dietetické a zdravotnické pro léčebné účely, zdravotní prevenci a rekondici, zejména mediální a dietetické čaje a čajové směsi všeho druhu, např. čaje ovocné, bylinné a čaje z jiných přírodních produktů - dietetické a vitamínové preparáty pro humánní a veterinární použití, zejména vitamínové nápoje a povzbuzující přípravky z ovoce, bylin a jiných přírodních produktů, např. výluhy, výtažky, šťávy, farmaceutické odvary a léčebné roztoky; (29) sušené, konzervované a vařené ovoce a zelenina, vč. jejich směsí - sušené a vařené byliny a jiné přírodní produkty, vč. jejich směsí; (30) čaje všeho druhu, včetně jejich směsí, sypané, porcované sáčkované, lisované a instantní, např. z ovoce, bylin a jiných přírodních produktů, přírodní i aromatizované, vč. s přídavkem vitamínů, chemických prvků a minerálních vláken - čajové extrakty a esence přírodní i ochucené.

(590) Barevná

(730) **JEMČA, a. s.**, Znojemska 687, Jemnice, Česká republika

(740) Machatová Marcela Mgr., Pospíšilova 2, Praha 3

(210) **O 148391**

(220) 02.11.1999

(320) 02.11.1999

(511) 5, 29, 30

(540)

**V zimě zahřeje v létě osvěží**

(510) (5) výrobky dietetické a zdravotnické pro léčebné účely, zdravotní prevenci a rekondici, zejména mediální a dietetické čaje a čajové směsi všeho druhu, např. čaje ovocné, bylinné a čaje z jiných přírodních produktů - dietetické a vitamínové preparáty pro humánní a veterinární použití, zejména vitamínové nápoje a povzbuzující přípravky z ovoce, bylin a jiných přírodních produktů, např. výluhy, výtažky, šťávy, farmaceutické odvary a léčebné roztoky; (29) sušené, konzervované a vařené ovoce a zelenina, vč. jejich směsí - sušené a vařené byliny a jiné přírodní produkty vč. jejich směsí; (30) čaje všeho druhu, včetně jejich směsí, sypané, porcované

- sáčkové, lisované a instatní, např. z ovoce, bylin a jiných přírodních produktů, přírodní i aromatizované, vč. s přídavkem vitamínů, chemických prvků a minerálních vláken-čajové extrakty a esence přírodní i ochucené.
- (730) **JEMČA, a.s.**, Znojemska 687, Jemnice, Česká republika
- (740) Machatová Marcela Mgr., Pospíšilova 2, Praha 3

- (210) **O 148398**  
 (220) 02.11.1999  
 (320) 02.11.1999  
 (511) 23, 24  
 (540)

## CORDURA

- (510) (23) přize vyrobená ze syntetických vláken pro použití v průmyslu; (24) tkaniny a čalounické vycpávkové tkaniny.
- (730) **E.I. du Pont de Nemours and Company**, 1007 Market Street, Wilmington, Spojené státy americké, Delaware
- (740) JUDr. Karel Čermák, advokát, Národní třída 32, Praha 1

- (210) **O 148404**  
 (220) 02.11.1999  
 (320) 02.11.1999  
 (511) 4  
 (540)

## MAGNATEC

- (510) (4) průmyslové oleje a tuky, mazadla, mazací oleje a tuky, paliva, nechemické přísady do motorových paliv, mazadla a tuky, prostředky pro pohlcování a vázání prachu, osvětlovací prostředky, převodový olej, oleje do převodových mechanismů.
- (730) **CASTROL LIMITED**, Burmah Castrol House, Pipers Way, Swindon, Wiltshire SN3 1RE, Velká Británie
- (740) JUDr. Rott Vladimír, Rott, Růžička a Guttman, patentová, známková a právní kancelář, Nad Štolou 12, Praha 7

- (210) **O 148405**  
 (220) 02.11.1999  
 (320) 02.11.1999  
 (511) 2  
 (540)

## RUST-OLEUM DEKOR

- (510) (2) barvy.
- (730) **Rust-Oleum International Corporation**, 11 Hawthorn Parkway, Vernon Hills, Spojené státy americké, Illinois
- (740) JUDr. Rott Vladimír, Rott, Růžička a Guttman, patentová, známková a právní kancelář, Nad Štolou 12, Praha 7

- (210) **O 148406**  
 (220) 02.11.1999  
 (320) 02.11.1999  
 (511) 33  
 (540)

## KASSANDRA

- (510) (33) alkoholické nápoje včetně nízkoalkoholických a míchaných nápojů, likéry, destiláty, lihoviny, vína včetně vín perlivých, šumivých a sektů.
- (730) **BIOVETA a.s.**, Komenského 212, Ivanovice na Hané, Česká republika
- (740) Ing. Soukup Petr, Patentová kancelář, Švédská 3, Olomouc

- (210) **O 148409**

- (220) 02.11.1999  
 (320) 02.11.1999  
 (511) 16, 35, 42  
 (540)

## Tiskárna LT

- (510) (16) periodika, průvodce, ročenky, papírové informační produkty, tiskárenské výrobky, tiskoviny, propagační publikace, propagační materiály, reklamní materiály, výstavní katalogy, periodické a neperiodické publikace, knihy, časopisy, brožury, fotografie, papír a výrobky z papíru, papírenské zboží, alba, bloky, inzertní listy, psací a kancelářské potřeby, katalogy, prospekty, manuály, hrací karty, obalový materiál, plakáty, gratulace, pohlednice, kalendáře, samolepky, obtisky, omalovánky, mapy, obrazy, papírové hračky, reklamní a ozdobné předměty, tiskařský materiál, písma pro tiskárny, štočky, razítka; (35) reklamní, propagační a inzertní činnost, distribuce zboží k reklamním účelům; (42) grafická činnost, design, public relations, tiskařské práce, ofsetový tisk a sitotisk, tamponový tisk, knihtisk, reprografické práce, polygrafická výroba, pořizování kopií dokumentů, poradenská činnost v oblasti polygrafické výroby.
- (730) **Lud'ka Tomešová**, Mánesova 99/14, Trutnov, Česká republika

- (210) **O 148423**  
 (220) 03.11.1999  
 (320) 03.11.1999  
 (511) 9, 16, 35  
 (540)

## Lékařské noviny

- (510) (9) nosiče informací, zejména se záznamem zvuku a obrazu, elektronický časopis; (16) tiskoviny a polygrafické výrobky, zejména periodické tiskoviny; (35) výstavy k reklamním a obchodním účelům, propagační, reklamní a inzertní činnost a služby, marketing, poradenské a zprostředkovatelské služby související s propagací, reklamou, inzercí a marketingem.
- (730) **Strategie Praha s.r.o.**, Drtinova 8/557, Praha 5, Česká republika
- (740) Ing. Reichel Pavel, Lopatecká 14, Praha 4

- (210) **O 148425**  
 (220) 03.11.1999  
 (320) 03.11.1999  
 (511) 35, 41, 42  
 (540)

## Státní zkušebna č. 224

- (510) (35) informační centrum a zpracování dat, zejména z oblasti zkušebnictví, úředního měření, certifikace a normalizace, poradenství při exportu a importu; (41) vzdělávání, výchova a školení, zejména v oblasti zkušebnictví, úředního měření, certifikace a normalizace; (42) výkon činností autorizované státní zkušebny, akreditovaných laboratoří a certifikačního místa, úřední měření, poradenství a výkony v oblasti metrologie, testování, certifikace a schvalování (osvědčování) výrobků a technologií, včetně související dohlížecí a inspekční činnosti, testování, certifikace a schvalování (osvědčování) systémů jakosti a systémů zabezpečování ekologie, kvalifikované zkušebnictví, včetně legislativního zkoušení výrobků, zejména mechanometrie, testování životnosti a odolnosti výrobků, analytické a fyzikálně chemické zkoušení výrobků, služby hodnocení pracovního a životního prostředí, posuzování ekologických účinků výrob a výrobků, klasifikace a hodnocení odpadů, spotřebitelské testování výrobků, zkoušení vybraných chemických látek - surovin, expertizní, posudkové a poradenské služby, vývoj zkušebních metod a komplexních metodik posuzování jakosti a technických prostředků - všechny výše uvedené

služby zejména v oblastech průmyslu gumárenského a plastikařského, kožedělného, obuvnického a galanterního, vláknářského, textilního a oděvního, průmyslu anorganických a organických chemikálií, průmyslu stavebních materiálů a pracovního a životního prostředí.

(730) **Instit pro testování a certifikaci, a.s.**, tř. T. Bati 299, Zlín, Česká republika

(740) Ing. Görig Jan, SPUR a.s., tř. T. Bati 299, Zlín

(210) **O 148564**

(220) 04.11.1999

(320) 04.11.1999

(511) 32

(540)

**MAXXI'S**

(510) (32) piva, minerální vody, stolní vody, šumivé nápoje a jiné nápoje nealkoholické, nápoje a šťávy ovocné, sirupy a jiné přípravky k zhotovování nápojů.

(730)  **FONTEA, spol. s r.o.**, Svatojánská 195, Deštná u Jindřichova Hradce, Česká republika

(740) Ing. Sedlák Jiří, Pražská 58, České Budějovice

(210) **O 148574**

(220) 04.11.1999

(320) 04.11.1999

(511) 35, 41

(540)



(510) (35) organizování, zajišťování a propagace veletrhů, předváděcích akcí a výstav, vše pro obchodní a reklamní účely, automatizované zpracování dat; (41) organizování a zajišťování symposií, seminářů, kongresů a kulturních a vzdělávacích kurzů, organizování a zajišťování výstav, přehlídek a předváděcích akcí pro kulturní, vzdělávací a zábavní účely, nakladatelské služby, sestavování školících programů, organizování soutěží.

(730) **Miller Freeman Worldwide plc**, 630 Chiswick High Road, London, Velká Británie

(740) Dr. Všečetka Miloš, advokát, Hálkova 2, Praha 2

(210) **O 148579**

(220) 04.11.1999

(320) 04.11.1999

(511) 35, 41, 42

(540)



(510) (35) poradenství v oblasti účetnictví a daní a jejich zpracování, kancelářské práce, obchodní administrativa, automatické zpracování dat, zprostředkovatelská činnost v oblasti obchodu; (41) nakladatelská a vydavatelství činnost; (42) poskytování software.

(730) **AKONT, spol.s r.o.**, Táboritská 23, Praha 3, Česká republika

(210) **O 148622**

(220) 05.11.1999

(320) 05.11.1999

(511) 35, 36

(540)



(510) (35) činnost organizačních a ekonomických poradců, reklamní a propagační činnosti a služby, zprostředkovatelské činnosti a služby v oblasti obchodu; (36) realitní činnosti a služby, zástava nemovitostí, správa nemovitostí, zajištění znaleckých posudků, zastavárenská činnost, zprostředkování, organizování, vymáhání a vykupování pohledávek, zprostředkování úvěrových a peněžních služeb.

(730) **PROLUX - Consulting spol. s r.o.**, Václavské náměstí 43, Praha 1, Česká republika

(210) **O 148623**

(220) 05.11.1999

(320) 05.11.1999

(511) 35, 42

(540)



(510) (35) reklamní, propagační, inzertní a marketingové činnosti, zprostředkovatelská činnost v oblasti obchodu uvedených služeb; (42) poskytování software - programování, hostinská činnost, provoz a pronájem nevyherních/výherních přístrojů, her a zábav, provozování zařízení sloužících k regeneraci, rekondici, relaxaci a sportu.

(590) Barevná

(730) **TOP 7 a.s.**, Stránského 35, Litoměřice, Česká republika

(210) **O 148624**

(220) 05.11.1999

(320) 05.11.1999

(511) 16, 28, 41

(540)



**NEW WAVE**  
PUBLICATIONS

(510) (16) tiskárenské výrobky, papírenské zboží; (28) hračky; (41) zábava.

(590) Barevná

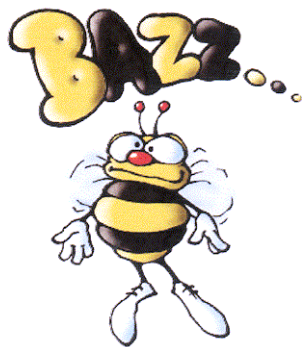
(730) **NEW WAVE PUBLICATIONS s. r. o.**, Husova 725/40, Liberec 1, Česká republika

(210) **O 148625**

(220) 05.11.1999

(320) 05.11.1999

(511) 16, 28, 41  
(540)



(510) (16) tiskárenské výrobky, papírenské zboží; (28) hračky; (41) zábava.  
(590) Barevná  
(730) **NEW WAVE PUBLICATIONS s. r. o.**, Husova 725/40, Liberec 1, Česká republika

(210) **O 148626**  
(220) 05.11.1999  
(320) 05.11.1999  
(511) 7, 37, 40, 42  
(540)



(510) (7) stroje na zpracování materiálu s mechanickým, elektrickým, pneumatickým, hydraulickým nebo kombinovaným pohonem, zejména stroje na zpracování přírodního nebo umělého kamene, jako je drcení, třídění, řezání, vrtání, broušení a leštění, jejich části a příslušenství, jako jsou nástrojové držáky, manipulační, polohovací a upínací přípravky, nářadí a nástroje, jako brusné hlavy, lišty a kotouče pil na řezání a podobně, pro tyto stroje; (37) údržba, servis a opravy strojů uvedených ve třídě 7; (40) zpracování, zejména lámání, řezání, vrtání, broušení a leštění přírodního a umělého kamene; (42) projekce a vývoj strojů a jejich podskupin a částí, pokud jsou uvedené ve třídě 7.  
(730) **KASPE a.s.**, Myslotínská 1048, Pelhřimov, Česká republika  
(740) Ing. Herman Václav, Hlavní 43, Průhonice

(210) **O 148629**  
(220) 05.11.1999  
(320) 05.11.1999  
(511) 42  
(540)

# a-shop

(510) (42) vytváření softwarových produktů pro poskytování služeb v prostředí sítě Internet a jiných datových okruzích, například kabelových televizí, umožňujících nabídku, provozování a prodej produktů a služeb typu obchodu, aukce, půjčování, zpracování analýz, plánování dopravních tras, resp. logistika, a skladového hospodářství formou virtuálního obchodního domu a zaměřených na vztahy prodejce a zákazníka případně dodavatele a odběratele.

(730) **APLIS spol.s r.o.**, Bezručova 1001, Roztoky u Prahy, Česká republika

(740) Ing. Herman Václav, Hlavní 43, Průhonice

(210) **O 148630**  
(220) 05.11.1999  
(320) 05.11.1999  
(511) 42  
(540)

# A-shop

(510) (42) vytváření softwarových produktů pro poskytování služeb v prostředí sítě Internet a jiných datových okruzích, například kabelových televizí, umožňujících nabídku, provozování a prodej produktů a služeb typu obchodu, aukce, půjčování, zpracování analýz, plánování dopravních tras, resp. logistika, a skladového hospodářství formou virtuálního obchodního domu a zaměřených na vztahy prodejce a zákazníka případně dodavatele a odběratele.  
(730) **APLIS spol.s r.o.**, Bezručova 1001, Roztoky u Prahy, Česká republika  
(740) Ing. Herman Václav, Hlavní 43, Průhonice

(210) **O 148631**  
(220) 05.11.1999  
(320) 05.11.1999  
(511) 42  
(540)

# @shop

(510) (42) vytváření softwarových produktů pro poskytování služeb v prostředí sítě Internet a jiných datových okruzích, například kabelových televizí, umožňujících nabídku, provozování a prodej produktů a služeb typu obchodu, aukce, půjčování, zpracování analýz, plánování dopravních tras, resp. logistika, a skladového hospodářství formou virtuálního obchodního domu a zaměřených na vztahy prodejce a zákazníka případně dodavatele a odběratele.  
(730) **APLIS spol.s r.o.**, Bezručova 1001, Roztoky u Prahy, Česká republika  
(740) Ing. Herman Václav, Hlavní 43, Průhonice

(210) **O 148636**  
(220) 26.11.1999  
(320) 26.11.1999  
(511) 39  
(540)

# RÉGIO

(510) (39) služby cestovní kanceláře.  
(730) **Region, spol. s r.o.**, Komenského 616, Kyjov, Česká republika

(210) **O 148637**  
(220) 26.11.1999  
(320) 26.11.1999  
(511) 33, 35, 39, 41, 42

(540)



(510) (33) vína; (35) reklamní činnost; (39) služby cestovní kanceláře; (41) pořádání kulturních akcí, nakladatelství a vydavatelství; (42) hostinská činnost, ubytovací služby.

(730) **Region, spol. s r.o.**, Komenského 616, Kyjov, Česká republika

(210) **O 148650**

(220) 08.11.1999

(320) 08.11.1999

(511) 35, 38

(540)

## NETLAND

(510) (35) reklama; (38) komunikace prostřednictvím Internetu.

(730) **Kudláčková Lucie**, Korunovační 18, Praha 7, Česká republika

(210) **O 148654**

(220) 08.11.1999

(320) 27.08.1999

(511) 5

(540)

## IXENSE

(510) (5) farmaceutické přípravky pro lidské užití.

(730) **TAKEDA CHEMICAL INDUSTRIES, LTD.**, 1-1, Doshomachi 4-chome, Chuo-ku, Osaka, Japonsko

(740) Patentservis Praha a.s., Jivenská 1273/1, Praha 4

(210) **O 148655**

(220) 08.11.1999

(320) 14.05.1999

(511) 5

(540)

## SPONTAID

(510) (5) farmaceutické přípravky pro lidské užití.

(730) **TAKEDA CHEMICAL INDUSTRIES, LTD.**, 1-1, Doshomachi 4-chome, Chuo-ku, Osaka, Japonsko

(740) Patentservis Praha a.s., Jivenská 1273/1, Praha 4

(210) **O 148676**

(220) 09.11.1999

(320) 09.11.1999

(511) 16, 21, 42

(540)



(510) (16) plastové lahve (obaly na tekutiny), plastové obaly; (21) plastové lahve; (42) návrhy obalů.

(730) **Jiří Kukla**, U Kuplastu 65, Soběslav, Česká republika

(740) Ing. Sedlák Jiří, Pražská 58, České Budějovice

(210) **O 148677**

(220) 09.11.1999

(320) 09.11.1999

(511) 16, 21, 42

(540)

## KUPLAST

(510) (16) plastové lahve (obaly na tekutiny), plastové obaly; (21) plastové lahve; (42) návrhy obalů.

(730) **Jiří Kukla**, U Kuplastu 65, Soběslav, Česká republika

(740) Ing. Sedlák Jiří, Pražská 58, České Budějovice

(210) **O 148725**

(220) 24.11.1999

(320) 24.11.1999

(511) 7, 35, 37, 40, 42

(540)



(510) (7) stroje a zařízení zařazené ve tř. 7, stroje s mechanickým pohonem, kupř. balicí stroje, dávkovací stroje, obráběcí a tvářecí stroje, plnicí stroje, mycí stroje, vystřikovací stroje, etiketovací stroje, pásové dopravníky, manipulační zařízení, zpracovatelské stroje a přístroje, elektromotory, části strojů jako jsou bubny, cívky, čerpadla, člunky, dávkovače, filtry, formy, kompresory, dynamo, kartáče, kladiva, kladky, kliky, kryty, licí formy, nože, pilové listy, regulátory, řezné nože, skříně, suporty, víka, vodící zařízení, vrtací hlavy, brusné kotouče, pásy pro dopravníky, navijáky, nosné konzoly, zdvižná zařízení, upínací zařízení apod., elektromechanické kuchyňské stroje a přístroje, strojní nářadí a nástroje /části strojů/, převodní nebo pohonné mechanismy jiné než pro pozemní vozidla, motory /s výjimkou motorů pro pozemní vozidla; (35) pomoc při řízení obchodní činnosti, obchodní administrativy, kancelářské práce, zprostředkovatelská činnost v oblasti obchodu, poradenské a konzultační služby obchodního charakteru, poskytování informací a multimediálních informací zejména obchodního charakteru; (37) instalace, montáž, servis, údržba a opravy strojů a přístrojů; (40) zámečnictví, zpracování a úprava materiálů, opracování a úprava kovů a kovových součástí a polotovarů, obrábění a tváření materiálů; (42) konstrukční

činnost ve strojírenství, zpracování projektové dokumentace, poskytování informací a odborné poradenství z oboru strojírenství, vývoj a konstrukční návrhy strojů s mechanickým pohonem. (540)

(730) **CHEOPS spol. s r.o.**, Hromádky z Jistebnice 1678, Chotěboř, Česká republika

(740) Ing. Vandělková Jana, Bohemia Patent, Petráská 12, Praha 1



(210) **O 148730**

(220) 10.11.1999

(320) 10.11.1999

(511) 9

(540)

## VERSA

(510) (9) elektronické počítače, počítačový hardware a počítačový software, počítačová periferní zařízení, bezdrátová a mobilní komunikační zařízení, počítačové propojovací panely a konektory pro spojení s počítačovými perifériemi, paměti a IC karty ve tř. 9.

(730) **NEC CORPORATION**, 7-1, Shiba 5-chome, Minato-ku, Tokyo, Japonsko

(740) JUDr. Ing. Milan Hořejš, Národní 32, Praha 1

(510) (32) piva všeho druhu, zejména lehká i vícestupňová, světlá i černá, portery, sladové nápoje.

(590) Barevná

(730) **ASIA PACIFIC BREWERIES LIMITED**, 21-00

ALexandra Point, 438 Alexandra Road, Singapore, Singapur

(740) Ing. KANIA František, Mendlovo nám. 1a, Brno

(210) **O 148731**

(220) 10.11.1999

(320) 10.11.1999

(511) 9

(540)

## NEC VERSA

(510) (9) elektronické počítače, počítačový hardware a počítačový software, počítačová periferní zařízení, bezdrátová a mobilní komunikační zařízení, počítačové propojovací panely a konektory pro spojení s počítačovými perifériemi, paměti a IC karty ve tř. 9.

(730) **NEC CORPORATION**, 7-1, Shiba 5-chome, Minato-ku, Tokyo, Japonsko

(740) JUDr. Ing. Milan Hořejš, Národní 32, Praha 1

(210) **O 148779**

(220) 11.11.1999

(320) 11.11.1999

(511) 31

(540)

## KITEKAT EXTRA

(510) (31) zemědělské, zahradnické a lesnické výrobky, zrna a semena, vše zahrnuto ve třídě 31, živá zvířata, ptactvo a ryby, krmivo pro zvěř, ptáky a ryby, slad, sépiové kosti, kosti pro psy, podestýlky pro zvířata, čerstvé ovoce a zelenina, výrobky obsažené ve třídě 31 použity jako přísady do uvedených krmiv.

(730) **MASTER FOODS, kom. spol.**, Pražská 320, Poříčí nad Sázavou, Česká republika

(740) Mgr. Petra de Brantes, KOREJZOVÁ & SPOL.

Advokátní a patentová kancelář, Spálená 29, Praha 1

(210) **O 148740**

(220) 10.11.1999

(320) 10.11.1999

(511) 9

(540)

## INOCULATEIT

(510) (9) computerový software a hardware.

(730) **Computer Associates Think, Inc. a Delaware corporation**, One Computer Associates Plaza, Islandia, Spojené státy americké, New York

(740) Patentservis Praha a.s., Jivenská 1273/1, Praha 4

(210) **O 148780**

(220) 11.11.1999

(320) 11.11.1999

(511) 25

(540)

## GILDAN ACTIVEWEAR

(510) (25) spodní prádlo, T-shirts, košile, blůzy, pletené košile a tenké pulovry, bavlněná trička, mikiny, sportovní trička, roláky, tenké tepláky, teplákové soupravy na jogging, dlouhé kalhoty na jogging, šortky a krátké kalhoty na jogging, ponožky.

(730) **Gildan Activewear Inc.**, 725 Montee de Liesse, St. Laurent, Montreal, Quebec, Kanada

(740) Mgr. Petra de Brantes, KOREJZOVÁ & SPOL.

Advokátní a patentová kancelář, Spálená 29, Praha 1

(210) **O 148759**

(220) 11.11.1999

(320) 11.11.1999

(511) 22, 28, 31

(540)

## GIOCOSA

(510) (22) rybářské sítě; (28) rybářské náčiní, navijáky, nástražky /umělé rybářské/; (31) živé rybářské návnady, krmivo.

(730) **Tulipán s.r.o.**, Masarykovo nám. 1544, Pardubice, Česká republika

(210) **O 148781**

(220) 11.11.1999

(320) 11.11.1999

(511) 41

(210) **O 148760**

(220) 11.11.1999

(320) 11.11.1999

(511) 32



(540)



(510) (41) organizování a pořádání různých sportovních soutěží a služby související s provozováním jejich televizního přenosu zahrnuté ve třídě 41.

(730) **ESPN, Inc. a Delaware corporation**, ESPN Plaza, Bristol, Spojené státy americké, Connecticut

(740) JUDr. Frischmann Petr, Zeiner Golan Nir & Partners, Maiselova 15, Praha 1

(210) **O 148783**

(220) 11.11.1999

(320) 11.11.1999

(511) 3, 5, 30

(540)

## JERBAMATÉ

(510) (3) mýdla, parfumerie, kosmetika, vlasové vody, zubní pasty; (5) potraviny určené pro zvláštní výživu k léčebným účelům ve formě tablet, želatinových tobolek, dražé a instantních granulí; (30) čaj.

(730) **PharmDr. Karel Ulrych**, Žlutická 13/1683, Plzeň, Česká republika

(210) **O 148784**

(220) 11.11.1999

(320) 11.11.1999

(511) 3, 30

(540)

## ROJBOS

(510) (3) mýdla, kosmetika, vlasové vody, zubní pasty; (30) čaj.

(730) **PharmDr. Karel Ulrych**, Žlutická 13/1683, Plzeň, Česká republika

(210) **O 148785**

(220) 11.11.1999

(320) 11.11.1999

(511) 3, 5, 30

(540)

## LAPAČO

(510) (3) mýdla, parfumerie, kosmetika, vlasové vody, zubní pasty; (5) potraviny určené pro zvláštní výživu k léčebným účelům ve formě tablet, želatinových tobolek, dražé a instantních granulí; (30) čaj.

(730) **PharmDr. Karel Ulrych**, Žlutická 13/1683, Plzeň, Česká republika

(210) **O 148801**

(220) 11.11.1999

(320) 11.11.1999

(511) 16

(540)

## WIDEMATE

(510) (16) psací, kreslicí a značkovací náčiní, inkousty a inkoustové náplně a zásobníky pro psací, kreslicí a značkovací náčiní, náplně a zásobníky pro psací náčiní s kuličkovým hrotem, porézním hrotem a válečkovým psacím hrotem, tuha pro tužky, náplně s tuhou pro tužky, pouzdra, držáky a kontejnery pro psací, kreslicí a značkovací náčiní, pro inkousty a inkoustové náplně a zásobníky, pro tužkové tuhy a pro náplně s tuhou pro tužky, papírnické zboží, kancelářské potřeby (kromě

nábytku), nožičky a hroty per k psacímu, kreslicímu a značkovacímu náčiní, mazací gumy, soubory a soupravy pro psací stoly, tekutiny pro opravy, filmy a pásky určené pro opravu chyb v tištěném, na stroji psaném a ručně psaném textu, ředidla pro zmíněné tekutiny pro opravy, lepidla pro použití v kanceláři v domácnosti, všechny uvedené výrobky v rozsahu mezinárodní třídy 16.

(730) **THE GILLETTE COMPANY**, Prudential Tower Building, Boston, Spojené státy americké, Massachusetts

(740) JUDr. Traplová Jarmila, Advokátní a patentová kancelář Traplová, Hakr, Kubát, Přístavní 24, Praha 7

(210) **O 148803**

(220) 11.11.1999

(320) 11.11.1999

(511) 5, 16, 42

(540)

## SLUNCE V DUŠI

(510) (5) potravinové doplňky pro léčebné účely; (16) veškeré tiskoviny, kalendáře, fotografie, plakáty, letáky, časopisy; (42) poradenská činnost v meteorologii.

(730) **RNDr. Zákopčaník Ján**, Ovčí Hájek 2156/10, Praha 5, Česká republika

(740) Ing. Vlasta Sedláčková, Patentová, známková, grafická kancelář, Ke Kateřinkám 1393, Praha 4

(210) **O 148806**

(220) 12.11.1999

(320) 12.11.1999

(511) 29, 30, 32, 33

(540)



(510) (29) arašidy (burské oříšky) upravené, datle, kokosové ořechy sušené, korintky, mandle, ořechy pražené, ovoce suché, sušené na vzduchu nebo v pecích; (30) baba (pečivo s hrozkami a rumem), bábovka, bonbóny mentolové, bonbóny všeobecné, cukrářské výrobky, cukrářské zboží a tablety cukrářské, cukroví drobné, cukroví k ozdobě vánočních stromků, cukrovinky na vánoční stromky, cukrovinky, též - gumové, jakož i esence pro cukrovinky, čaj, čaj čínský, čokoláda s ovocem, čokoláda, sama nebo v kombinaci se smetanou, fondánem, plněná, s ovocem, dorty, drobné pečivo, fondánové čokolády plněné či ne mlékem nebo smetanou, fondány, guma žvýkací, gumové bonbóny, gumové cukrovinky, karamely, káva zelená, káva z pražených fiků, keksy, koláče, koláče sladové, likérové bonbóny, marcipán, též v kusech polévaných čokoládou, mátové bonbóny, med pravý nebo umělý, oplatky, oplatky (medové), oplatky (pečivo), pečivo jemné, pečivo máslové, pečivo sladové, perník, plněná čokoláda, pralinky, sladová čokoláda, sladové sušenky, bonbóny, sušenky, sušenky - keksy, sušenky máslové, sušenky sladové, sušenky vývozní; (32) limonády, také šumivé nebo s ovocnou šťávou, limonády z ovocných šťáv, ovocná šťáva, ovocné nápoje, šťávy ovocné; (33) aperitivy (likéry), aperitivy (vína každé provenience), destiláty, lihoviny, whisky, šampaňská vína, šumivé alk. nápoje.

(590) Barevná

(730) **MIX MAX, společnost s ručením omezeným**, Česká 19, Brno, Česká republika

(210) **O 148807**

(220) 12.11.1999

(320) 12.11.1999

(511) 9, 16, 35, 36, 41, 42

(540) **ADVANCED RISK  
MANAGEMENT**

(510) (9) software na disketách, na CD ROM a jiných nosičích, hardware a příslušenství; (16) periodické a neperiodické publikace; (35) obchodní poradenství; (36) poradenství v oboru finančnictví; (41) školicí činnost, pořádání seminářů; (42) tvorba software.

(730) **Ing. Novotný Václav**, Pražská 29, Dobříš, Česká republika

(740) JUDr. Studený Oldřich, Osadní 12a, Praha 7

(210) **O 148810**

(220) 12.11.1999

(320) 12.11.1999

(511) 29, 30, 31, 32

(540) **LACINA**

(510) (29) maso, ryby, drůbež, zvěřina, výrobky z masa, ryb, drůbeže, zvěřiny, ovoce, zelenina konzervované, sušené a vařené, džemy, kompoty, mléko, mléčné výrobky, oleje a tuky jedlé, mražené potraviny; (30) káva, čaj, kakao, výrobky z kakaa, kávové náhražky, pekařské výrobky, cukrovinky, ořechy, oříšky, sušenky, oplatky, med, droždí, ocet, sůl, mražené krémy, výrobky z obilnin; (31) výrobky zemědělské, zahradnické, lesní, živá zvířata, ovoce a zelenina, osivo, rostliny, krmivo pro zvířata, vejce nasadová; (32) nealkoholické nápoje a šťávy ovocné.

(730) **BONECO, a.s.**, Antůškova 266, Benešov u Prahy, Česká republika

(740) JUDr. Studený Oldřich, Osadní 12a, Praha 7

(210) **O 148820**

(220) 12.11.1999

(320) 12.11.1999

(511) 9, 11, 42

(540)



(510) (9) prvky automatické regulace, počítače; (11) vzduchotechnika, zařízení pro klimatizaci a vytápění, komínové roury, kouřovody; (42) projekční činnost v oblastech: vzduchotechnika, klimatizace, automatické regulace, komínových systémů.

(730) **MIKROKLIMA s.r.o.**, Žitná 114, Hradec Králové, Česká republika(210) **O 148821**

(220) 12.11.1999

(320) 12.11.1999

(511) 9, 11, 42

(540)



(510) (9) prvky automatické regulace, počítače; (11) vzduchotechnika, zařízení pro klimatizaci a vytápění, komínové roury, kouřovody; (42) projekční činnost v oblastech: vzduchotechnika, klimatizace, automatické regulace, komínových systémů.

(730) **MIKROKLIMA s.r.o.**, Žitná 114, Hradec Králové, Česká republika(210) **O 148824**

(220) 12.11.1999

(320) 12.11.1999

(511) 9

(540)

**UNISTRUCTURE**

(510) (9) computerový software pro poskytování funkcí informačního řízení.

(730) **Computer Associates Think, Inc. a Delaware corporation**, One Computer Associates Plaza, Islandia, Spojené státy americké, New York

(740) Patentservis Praha a.s., Jivenská 1273/1, Praha 4

(210) **O 148851**

(220) 15.11.1999

(320) 15.11.1999

(511) 37, 40, 42

(540)



(510) (37) instalace a opravy elektrických strojů a přístrojů, provádění inženýrských staveb včetně sídlištních celků, opravy motorových vozidel, elektroinstalátérství, montáž, servis, opravy a údržba strojů a zařízení, montáž a opravy měřicí a regulační techniky, hornická činnost, činnosti prováděné hornickým způsobem, provádění trhacích ohňostrojevých prací, studnářství s výjimkou provádění studní hornickým způsobem; (40) podnikání v oblasti nakládání s odpady; (42) projektovací činnost v investiční výstavbě, provádění, projektování a vyhodnocování geologických prací, projektování studní s výjimkou studní hornickým způsobem.

(730) **Geologický průzkum Ostrava, a.s.**, Krmelínská 33, Ostrava - Hrabová, Česká republika

(740) Ing. Bocek Josef, patentový zástupce, Buriana 4A, Havířov

(210) **O 148871**

(220) 15.11.1999

(320) 17.09.1999

(511) 35, 36, 38, 42

(540)

**LINDORFF**

(510) (35) reklama, propagace, inzerce, řízení obchodní činnosti, obchodní administrativa, kancelářské činnosti, konzultace při řízení obchodní činnosti, zjišťování údajů o obchodní činnosti, shromažďování informací do počítačových databází, odborné konzultace k obchodní činnosti, obchodní informace, pomoc při řízení obchodní činnosti, konzultace k organizování obchodní činnosti, výzkum obchodní činnosti, služby agentur pro obchodní informace, výzkum marketingu, marketingové studie, konzultace k řízení obchodní činnosti a k organizaci, zaslání faktur, statistické informace, ekonomické předpovědi (prognózy); (36) pojištění, finanční činnost, monetární činnost, realitní činnost, bankovníctví, faktoring, finanční rozbor, finanční služby, finanční informace, finanční konzultace,

řízení finanční činnosti, služby agentur inkasujících pohledávky, inkasování dlužného nájemného, splátky úvěrů, hypotékové bankovníctví; (38) telekomunikace, elektronická pošta, spojení pomocí počítačových terminálů, spojení pomocí sítě optických vláken, telefonní spojení; (42) zajišťování jídla a pití, dočasné ubytování, péče lékařská, hygienická a kosmetická, služby veterinární a zemědělské, právní služby, vědecký a průmyslový výzkum, programování pro počítače, aktualizace počítačového programového vybavení, návrhy počítačového programového vybavení, udržování počítačového programového vybavení, právní průzkum.

(730) **Creditreform Norge AS**, Karenslyst Allé 2-4, Oslo, Norsko

(740) Patentservis Praha a.s., Jivenská 1273/1, Praha 4

(210) **O 148872**

(220) 15.11.1999

(320) 15.11.1999

(511) 18, 25, 26

(540)



(510) (18) kůže a imitace kůže, výrobky z těchto materiálů, které nejsou zahrnuty v jiných třídách, kůže ze zvířat, usně, kufrty a cestovní tašky, deštníky, slunečníky a hole, biče, postroje a sedlářské výrobky; (25) oděvy, obuv, kloboučnické zboží; (26) krajky a výšivky, stuhý a tkaničky, knoflíky, háčky a očka/poutka, špendlíky a jehly, umělé květiny.

(730) **Philip Morris Products Inc. a Virginia corporation**, 3601 Commerce Road, Richmond, Spojené státy americké, Virginia

(740) JUDr. Ing. Hořejš Milan, Čermák, Hořejš, Vrba - advokátní a patentová kancelář, Národní 32, Praha 1

(210) **O 148890**

(220) 16.11.1999

(320) 16.11.1999

(511) 39

(540)



(510) (39) služby v dopravě a přepravě, skladování, doprava nákladní.

(590) Barevná

(730) **AVEX LOGISTIC, spol.s r.o.**, Družstevní 4303, Zlín, Česká republika

(210) **O 148891**

(220) 16.11.1999

(320) 16.11.1999

(511) 29, 30, 31

(540)



(510) (29) kandované ovoce, mražené ovoce, sušené ovoce, ovocné kůry, ovocné dřevě, zpracované ořechy; (30) výrobky z mouky; (31) ořechy všechny druhy.

(730) **JAKOB s.r.o.**, Skelná 13, Jablonec nad Nisou, Česká republika

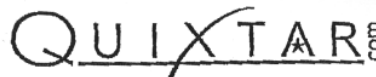
(210) **O 148899**

(220) 16.11.1999

(320) 20.05.1999

(511) 9

(540)



(510) (9) počítačový hardware a periferní zařízení a počítačový software týkající se spotřebního zboží a jeho prodeje.

(730) **QUIXTAR INVESTMENTS, INC.**, 30600 Telegraph Road, Suite 3275, Bingham Farms, Spojené státy americké, Michigan

(740) JUDr. Pavel Zelený, advokát, Společná advokátní kancelář Vsetečka, Zelený, Švorčík, Kalenský a partneři, Hálkova 2, Praha 2

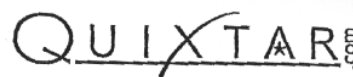
(210) **O 148900**

(220) 16.11.1999

(320) 20.05.1999

(511) 16

(540)



(510) (16) instruktážní a informační příručky (manuály), časopisy, informační bulletiny a informační literatura.

(730) **QUIXTAR INVESTMENTS, INC.**, 30600 Telegraph Road, Suite 3275, Bingham Farms, Spojené státy americké, Michigan

(740) JUDr. Pavel Zelený, advokát, Společná advokátní kancelář Vsetečka, Zelený, Švorčík, Kalenský a partneři, Hálkova 2, Praha 2

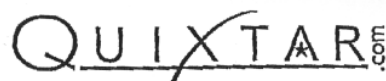
(210) **O 148901**

(220) 16.11.1999

(320) 20.05.1999

(511) 25

(540)



(510) (25) oblečení pro dospělé a děti.

(730) **QUIXTAR INVESTMENTS, INC.**, 30600 Telegraph Road, Suite 3275, Bingham Farms, Spojené státy americké, Michigan

(740) JUDr. Pavel Zelený, advokát, Společná advokátní kancelář Všečeka, Zelený, Švorčík, Kalenský a partneři, Hálkova 2, Praha 2

(210) **O 148902**

(220) 16.11.1999

(320) 20.05.1999

(511) 9

(540)

## QUIXTAR

(510) (9) počítačový hardware a periferní zařízení a počítačový software týkající se spotřebního zboží a jeho prodeje.

(730) **QUIXTAR INVESTMENTS, INC.**, 30600 Telegraph Road, Suite 3275, Bingham Farms, Spojené státy americké, Michigan

(740) JUDr. Pavel Zelený, advokát, Společná advokátní kancelář Všečeka, Zelený, Švorčík, Kalenský a partneři, Hálkova 2, Praha 2

(210) **O 148903**

(220) 16.11.1999

(320) 20.05.1999

(511) 16

(540)

## QUIXTAR

(510) (16) instruktážní a informační příručky (manuály), časopisy, informační bulletiny a informační literatura.

(730) **QUIXTAR INVESTMENTS, INC.**, 30600 Telegraph Road, Suite 3275, Bingham Farms, Spojené státy americké, Michigan

(740) JUDr. Pavel Zelený, advokát, Společná advokátní kancelář Všečeka, Zelený, Švorčík, Kalenský a partneři, Hálkova 2, Praha 2

(210) **O 148904**

(220) 16.11.1999

(320) 20.05.1999

(511) 25

(540)

## QUIXTAR

(510) (25) oblečení pro dospělé a děti.

(730) **QUIXTAR INVESTMENTS, INC.**, 30600 Telegraph Road, Suite 3275, Bingham Farms, Spojené státy americké, Michigan

(740) JUDr. Pavel Zelený, advokát, Společná advokátní kancelář Všečeka, Zelený, Švorčík, Kalenský a partneři, Hálkova 2, Praha 2

(210) **O 148905**

(220) 16.11.1999

(320) 16.11.1999

(511) 2

(540)

## GALVINOL

(510) (2) barvy, nátěry, laky.

(730) **TRADIX COLOR spol. s r.o.**, Herink 10, okr. Praha-východ, Česká republika

(210) **O 148906**

(220) 16.11.1999

(320) 16.11.1999

(511) 2

(540)

## PENETRÁTOR

(510) (2) barvy, nátěry, laky.

(730) **TRADIX COLOR spol. s r.o.**, Herink 10, okr. Praha-východ, Česká republika

(210) **O 148907**

(220) 16.11.1999

(320) 16.11.1999

(511) 2

(540)

## ALKYTON

(510) (2) barvy, nátěry, laky.

(730) **TRADIX COLOR spol. s r.o.**, Herink 10, okr. Praha-východ, Česká republika

(210) **O 148913**

(220) 16.11.1999

(320) 16.11.1999

(511) 9, 35

(540)

## SITOUR

(510) (9) přístroje filmové; (35) propagace, reklama.

(730) **SITOUR ČESKÁ REPUBLIKA s.r.o.**, Hamsikova 29, Praha 5, Česká republika

(210) **O 148914**

(220) 16.11.1999

(320) 16.11.1999

(511) 41, 42

(540)

## PANORAMA

(510) (41) tvorba televizních a audiovizuálních programů; (42) tvorba počítačového programu, tvorba a poskytování informačních systémů, zejména počítačové databáze apod..

(730) **SITOUR ČESKÁ REPUBLIKA s.r.o.**, Hamsikova 29, Praha 5, Česká republika

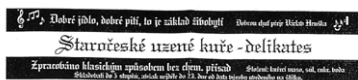
(210) **O 148915**

(220) 16.11.1999

(320) 16.11.1999

(511) 29

(540)



(510) (29) uzená kuřata.

(730) **Hruška Václav**, Nová 259, Strakonice, Česká republika

(210) **O 148920**

(220) 17.11.1999

(320) 17.11.1999

(511) 1, 16, 17, 19, 20

(540)



(510) (1) lepidla pro průmyslové účely; (16) papír, lepenka, lepenka hlazená, lepenka buničitá pro jiné účely, lepidla pro papírenství, kancelářská a pro domácnost; (17) vrstvené hmoty vystužené syntetickými pryskyřicemi, dekorační vrstvené hmoty, protitahové vrstvené hmoty; (19) stavební materiály nekovové, lepenka buničitá pro

stavby, desky na zdivo nekovové, desky obkladové nekovové, desky vláknité (vlákninové), dřevolepenka pro stavebnictví, parapety, dřevotřískové desky, materiály na bázi dřeva, desky, lišty, hrany, překližky, povrchově upravené překližky; (20) nábytek, náhražky materiálů, náhražky z plastických hmot, lišty dřevěné, lemky dekorativní z plastických hmot na příhrádky a výkladní skříně, stolní desky, pracovní desky, police, dřevotřískové desky a výrobky z nich, povrchově upravené například nastříkané dřevovláknité desky, dřevotřískové desky, vrstvená dřevotřísková, materiály na bázi dřeva, čela, parapety, dekorativní desky, příslušenství nábytkářské, lepicí pásy, ohraňovací pásy, záslepky, madla, lišty, lišty krycí, profily, dekory.

(730) **Alpo Czech s.r.o.**, Horymírova 581, Frýdek-Místek, Česká republika

(740) Ing. Langhans Jiří, Na svahu 919/17, Třebíč

(210) **O 148923**

(220) 17.11.1999

(320) 17.11.1999

(511) 2, 30, 32

(540)



(510) (2) přípravky k barvení potravin a nápojů, kulery; (30) ocet, chuťové omáčky, výtažky z koření; (32) nealkoholické nápoje a koncentráty pro přípravu nealkoholických nápojů, sirupy a jiné přípravky pro přípravu nápojů, ovocné šťávy a nápoje z ovocných šťáv.

(730) **Aromka Brno, a.s.**, Vídeňská 91, Brno, Česká republika

(210) **O 148932**

(220) 17.11.1999

(320) 17.11.1999

(511) 12

(540)

## BLACK WIDOW

(510) (12) vozidla, dopravní prostředky pozemní, vzdušné nebo vodní, části a příslušenství k výše uvedenému zboží zařazené do třídy 12.

(730) **HONDA GIKEM KOGYO KABUSHIKI KAISHA (HONDA MOTOR CO., LTD.)**, No. 1-1, 2-chome, Minami-aoyama, Tokyo, Japonsko

(740) Patentservis Praha a.s., Jivenská 1273/1, Praha 4

(210) **O 148934**

(220) 17.11.1999

(320) 17.11.1999

(511) 5

(540)

# LIVALO

(510) (5) farmaceutické přípravky.

(730) **KOWA COMPANY LTD.**, 6-29, Nishiki 3-chome, Naka-ku, Nagoya, Japonsko

(740) Patentservis Praha a.s., Jivenská 1273/1, Praha 4

(210) **O 148935**

(220) 17.11.1999

(320) 17.11.1999

(511) 9, 42

(540)

## EVERTRAC

(510) (9) computerový software na nosičích a hardware; (42) computerové konzultační služby.

(730) **EverTrac, Inc. a Delaware corporation**, One Computer Associates Plaza, Islandia, Spojené státy americké, New York

(740) Patentservis Praha a.s., Jivenská 1273/1, Praha 4

(210) **O 148938**

(220) 17.11.1999

(320) 17.11.1999

(511) 5

(540)

## CENTRUM SILVER. DRUHÝ POLOČAS VE SKVĚLÉ FORMĚ

(510) (5) dietetické a nutriční doplňky.

(730) **American Cyanamid Company**, Five Giralda Farms, Madison, Spojené státy americké, New Jersey

(740) Mgr. Petra de Brantes, KOREJZOVÁ & SPOL.

Advokátní a patentová kancelář, Spálená 29, Praha 1

(210) **O 148982**

(220) 18.11.1999

(320) 18.11.1999

(511) 35, 37, 42

(540)



(510) (35) systém obchodní podpory pro komplexní síťová komunikační řešení, obchodní služby v oblasti komunikační techniky; (37) instalace, dodávky a realizace síťových komunikačních řešení; (42) tvorba a návrhy síťových komunikačních systémů.

(730) **KASSEX, s.r.o.**, Kojetinská 3368, Kroměříž, Česká republika

(740) Ing. Jaromír Prikryl, Patentová a známková kancelář, Včelín 1161, Hulín

(210) **O 148983**

(220) 18.11.1999

(320) 18.11.1999

(511) 35, 37, 42

(540)



(510) (35) systém obchodní podpory pro komplexní síťová komunikační řešení, obchodní služby v oblasti komunikační techniky; (37) instalace, dodávky a realizace síťových komunikačních řešení; (42) tvorba a návrhy síťových komunikačních systémů.

(730) **KASSEX, s.r.o.**, Kojetínská 3368, Kroměříž, Česká republika

(740) Ing. Jaromír Píkrýl, Patentová a známková kancelář, Včelín 1161, Hulín

(210) **O 148984**

(220) 18.11.1999

(320) 18.11.1999

(511) 35, 37, 42

(540)



(510) (35) systém obchodní podpory pro komplexní síťová komunikační řešení, obchodní služby v oblasti komunikační techniky; (37) instalace, dodávky a realizace síťových komunikačních řešení; (42) tvorba a návrhy síťových komunikačních systémů.

(730) **KASSEX, s.r.o.**, Kojetínská 3368, Kroměříž, Česká republika

(740) Ing. Jaromír Píkrýl, Patentová a známková kancelář, Včelín 1161, Hulín

(210) **O 148985**

(220) 18.11.1999

(320) 18.11.1999

(511) 35, 37, 42

(540)



(510) (35) systém obchodní podpory pro komplexní síťová komunikační řešení, obchodní služby v oblasti komunikační techniky; (37) instalace, dodávky a realizace síťových komunikačních řešení; (42) tvorba a návrhy síťových komunikačních systémů.

(730) **KASSEX, s.r.o.**, Kojetínská 3368, Kroměříž, Česká republika

(740) Ing. Jaromír Píkrýl, Patentová a známková kancelář, Včelín 1161, Hulín

(210) **O 148986**

(220) 18.11.1999

(320) 18.11.1999

(511) 29, 32, 33, 36, 42

(540)

**SALZMANN**

(510) (29) mléko a mléčné výrobky, sýry, tvaroh a jogurty; (32) nealkoholické nápoje a pivo; (33) víno, likéry a destiláty; (36) realitní služby, správa domů, leasingové služby a franchising; (42) hostinské a ubytovací služby.

(730) **Penzion u Salzmannů, s.r.o.**, Pražská 8, Plzeň, Česká republika

(740) Langrová Irena, Riegrova 1, Plzeň

(210) **O 148987**

(220) 18.11.1999

(320) 18.11.1999

(511) 29, 32, 33, 36, 42

(540)

**U SALZMANNŮ**

(510) (29) mléko a mléčné výrobky, sýry, tvaroh a jogurty; (32) nealkoholické nápoje a pivo; (33) víno, likéry a destiláty; (36) realitní služby, správa domů, leasingové služby a franchising; (42) hostinské a ubytovací služby.

(730) **Penzion u Salzmannů, s.r.o.**, Pražská 8, Plzeň, Česká republika

(740) Langrová Irena, Riegrova 1, Plzeň

(210) **O 149043**

(220) 19.11.1999

(320) 19.11.1999

(511) 35, 36, 37, 42

(540)

**BYT-REAL**

(510) (35) analýzy nákladů, hospodářské prognózy, statistické studie a informace, marketingové studie a informace, obchodní poradenství, zprostředkovatelská činnost v oblasti obchodu, pomoc při řízení obchodní činnosti, účetnictví; (36) finanční analýzy, oceňování a odhady nemovitostí, zprostředkování koupě, prodeje a pronájmu nemovitostí, zajišťování pojištění nemovitostí, správa majetku, pozemků a budov, obstaratelství v uvedených službách, obchodní jednání, inkaso plateb a vymáhání pohledávek, poradenství při jednání o veřejných zakázkách; (37) zajišťování údržby a oprav domů a bytů, včetně prohlídek, údržby a oprav tech. zařízení, zajišťování nepřetržitě a havarijní služby ve vztahu k rozvodným sítím, tepelným, bezpečnostním a sanitárním zařízením zejm. v obytných domech; (42) inženýrské služby - expertízy, technické poradenství, neobchodní technické konzultace, výběrová řízení na dodávky medií a služeb, smluvní zajišťování služeb souvisejících s provozem budov, zejména údržby a oprav, smluvní zajišťování dodávek medií potřebných pro provoz budov, jako je teplo, voda, plyn, el. energie apod.

(730) **BYT - REAL, a.s.**, Hřbitovní 19, Plzeň, Česká republika

(740) JUDr. Tichý Jaromír, Tichý a Poláček, patentoví zástupci, Dominikánská 6, Plzeň

(210) **O 149127**

(220) 23.11.1999

(320) 23.11.1999

(511) 30

(540)

**NUTTI**

(510) (30) oplatkové trubičky s nugátovou náplní a lískovými oříšky.

(730) **Japek, s.r.o.**, Podkrušnohorská 210, Litvínov 8, Česká republika

(210) **O 149128**

(220) 23.11.1999

(320) 23.11.1999

(511) 30

(540)

**TURBI**

(510) (30) oplatkové trubičky s jogurtovou náplní, müsli a sušeným ovocem.

(730) **Japek, s.r.o.**, Podkrušnohorská 210, Litvínov 8, Česká republika

(210) **O 149134**  
 (220) 23.11.1999  
 (320) 17.06.1999  
 (511) 5  
 (540)

## CIALIS

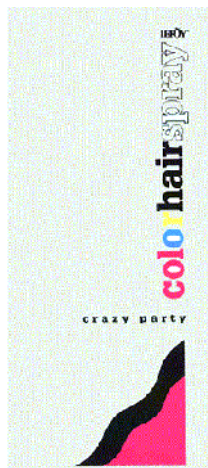
(510) (5) farmaceutické a léčivé přípravky pro léčbu sexuální dysfunkce, farmaceutické a léčivé přípravky pro prevenci proti sexuální dysfunkci.  
 (730) **Lilly ICOS LLC**, 1209 Orange Strett, Wilmington, Spojené státy americké, Delaware  
 (740) JUDr. Otakar Švorčík, Společná advokátní kancelář Všečtečka Zelený Švorčík Kalenský, Hálkova 2, Praha 2

(210) **O 149148**  
 (220) 24.11.1999  
 (320) 24.11.1999  
 (511) 9, 41  
 (540)

**S - COMP**  
**C E N T R E**

(510) (9) softwarové výrobky; (41) zajištění kurzů v oblasti výpočetní techniky.  
 (590) Barevná  
 (730) **Sünderhauf Zdeněk - S-COMP Centre**, U šálkovny 3, Praha 4, Česká republika

(210) **O 149149**  
 (220) 24.11.1999  
 (320) 24.11.1999  
 (511) 3  
 (540)



(510) (3) barevný tužící lak na vlasy.  
 (590) Barevná  
 (730) **LEROY CZECH s.r.o.**, Komenského 8, Lanžhot, Česká republika

(210) **O 149169**  
 (220) 24.11.1999  
 (320) 24.11.1999  
 (511) 1, 5

(540)



(510) (1) sojové extrakty a isoflavony pro použití ve výrobě potravin a nápojů; (5) sojové extrakty a isoflavony pro použití jako dietní a výživové doplňky, příměsi do dietních a výživových doplňků a jako příměsi při výrobě potravin a nápojů.  
 (730) **Archer Daniels Midland Company**, 4666 Faries Parkway, Decatur, Spojené státy americké, Illinois  
 (740) JUDr. Ing. Milan Hořejš, Národní 32, Praha 1

(210) **O 149170**  
 (220) 24.11.1999  
 (320) 24.11.1999  
 (511) 1, 5  
 (540)

## NOVASOY

(510) (1) sojové extrakty a isoflavony pro použití ve výrobě potravin a nápojů; (5) sojové extrakty a isoflavony pro použití jako dietní a výživové doplňky, příměsi do dietních a výživových doplňků a jako příměsi při výrobě potravin a nápojů.  
 (730) **Archer Daniels Midland Company**, 4666 Faries Parkway, Decatur, Spojené státy americké, Illinois  
 (740) JUDr. Ing. Milan Hořejš, Národní 32, Praha 1

(210) **O 149175**  
 (220) 24.11.1999  
 (320) 24.11.1999  
 (511) 35  
 (540)



(510) (35) asociační/připojovací služby, zejména propagace zájmů ostatních osob v oblasti reklamy v médiích a v interaktivních médiích, a vytváření informací on-line, pomocí Internetových webových stránek, týkajících se použití Interentu k reklamě.  
 (730) **Internet Advertising Bureau, Inc. a Delaware not-for-profit corporation**, 38 Tyler Circle, Rye, Spojené státy americké, New York  
 (740) Patentservis Praha a.s., Jívěnská 1273/1, Praha 4

(210) **O 149178**  
 (220) 24.11.1999  
 (320) 24.11.1999  
 (511) 9, 16, 35, 38, 42  
 (540)

## linkdex

(510) (9) data, databáze a jiné informační produkty na elektronických, magnetických a optických nosičích všeho druhu a v elektronických, datových, informačních a telekomunikačních sítích všeho druhu, související software a hardware, nosiče dat všeho druhu, zej. diskety, CD romy, magnetické disky, optické disky, DVD apod., elektronické sítě, multimediální aplikace, multimediální informační katalogy, elektronické časopisy, elektronická periodika a knihy v elektronické podobě, nahraný software na CD a DVD discích a magnetických médiích, audiovizuální díla a programy, audio programy, hudební díla, pohledy

ilustrované se zvukovou nahrávkou, nahrané zvukové a zvukově obrazové záznamy, obaly na zvukové nosiče a videokazety; (16) papír, výrobky z papíru, periodické a neperiodické publikace, knihy, časopisy, brožury, fotografie, plakáty, pohledy, kalendáře, samolepky, obtisky, nažehlovací obtisky, pexesa, hrací karty, papírové a umělohmotné tašky, tužky, pera a pastelky, papírové obaly všeho druhu, ubrousky a ubrusy, papírové tácky, papírové vlajky, čepice a stínítka, informační a reklamní produkty v papírové formě, data a databáze obecně na papírových nosičích, písmena pro tiskárny, štočky, umělecké nebo ozdobné předměty z papíru; (35) reklamní, inzertní a propagační činnost prostřednictvím telefonní sítě nebo datové sítě nebo informační sítě, reklamní služby a marketing, reklama na Internetu, zajištění a realizace reklamních kampaní, reklamní banery, poskytování informací a jiných informačních produktů zejména reklamního charakteru, multimediálních informací, komerční využití Internetu, on-line inzerce; (38) služby zabezpečující audiovizuální komunikaci prostřednictvím informačních a telekomunikačních sítí, kupř. počítačové sítě Internet, satelitu apod., rozšiřování, zveřejňování a přenos informací prostřednictvím informačních a telekomunikačních prostředků a sítí, satelitů ap., šíření elektronických časopisů, elektronických periodik a knih v elektronické podobě prostřednictvím počítačové sítě, pomocí satelitů; (42) tvorba a poskytování software, interaktivní a grafické programy, tvorba multimediálních dokumentů, prezentací, aplikací, katalogů apod., konstrukce WWW prezentací a řešení WWW serverů, počítačové animace a vizualizace, programové projekty, tvorba informačních databází, elektronických časopisů, periodik, knih, technické zabezpečení zpřístupnění obsahu internetových stránek.

- (730) **RNDr. Svoboda Tomáš**, Sušická 5, Praha 6, Česká republika  
 (740) Ing. Vandělíková Jana, Bohemia Patent, Petřská 12, Praha 1

- (210) **O 149206**  
 (220) 25.11.1999  
 (320) 25.11.1999  
 (511) 25  
 (540)

## U-RIGHT

- (510) (25) oděvní výrobky, zejména spodní prádlo pánské, dámské a dětské, oblečení pro volný čas a sportovní oblečení.  
 (730) **AVAX s.r.o.**, Hostivařská 28, Praha 10, Česká republika

- (210) **O 149211**  
 (220) 25.11.1999  
 (320) 25.11.1999  
 (511) 9, 11, 16  
 (540)

**SINCLAIRCZ**

- (510) (9) spotřební elektronika, zejména audio, video, kancelářská technika, zejména kalkulátory, registrační pokladny, zařízení pro uchovávání údajů v paměti, faxy, mobilní telefony; (11) mikrovlnné trouby; (16) psací stroje, kopírovací stroje, laserové tiskárny.  
 (590) Barevná

- (730) **NEPA, společnost s ručením omezeným**, Purkyňova 45, Brno, Česká republika  
 (740) Mgr. Holfeuer Robert, Advokátní kancelář JUDr. Luděk Crhák, Purkyňova 45, Brno

- (210) **O 149212**  
 (220) 25.11.1999  
 (320) 25.11.1999  
 (511) 7, 10, 11  
 (540)



- (510) (7) náhradní díly na dojíací zařízení spadající do této třídy, filtry na filtraci mléka a mléčných výrobků, filtry na čištění ochlazovacího vzduchu, filtry na filtraci ostatních plyných a kapalných médií spadající do této třídy; (11) filtry na filtraci pitné vody, filtry klimatizační, přístroje na čištění olejů; (10) výrobky z tkaných a netkaných textilií pro sanitární a zdravotnické účely jako jsou prostěradla, podložky, ručníky, utěrky, bryndáky apod.  
 (590) Barevná  
 (730) **Ing. Josef Vyroubal**, Dvorek č. 9, Laškov, Česká republika

- (210) **O 149216**  
 (220) 25.11.1999  
 (320) 25.11.1999  
 (511) 9, 35, 38, 41  
 (540)

## MANET

- (510) (9) televizní přijímače; (35) inzertní a reklamní činnost, marketing; (38) televizní vysílání; (41) výroba televizních programů.  
 (730) **DattelKabel, a.s.**, Antala Staška 32, Praha 4, Česká republika  
 (740) JUDr. Kordač Tomáš, Hradešinská 4/1102, Praha 10

- (210) **O 149236**  
 (220) 25.11.1999  
 (320) 25.11.1999  
 (511) 5  
 (540)

## STOPPAL

- (510) (5) farmaceutické přípravky, zejména antacida.  
 (730) **Krewel Meuselbach GmbH**, Krewelstrasse 2, Eitorf, Německo  
 (740) JUDr. Traplová Jarmila, Advokátní a patentová kancelář Traplová, Hakr, Kubát, Přístavní 24, Praha 7

- (210) **O 149237**  
 (220) 25.11.1999  
 (320) 25.11.1999  
 (511) 5  
 (540)

## RHINOCERUS

- (510) (5) farmaceutické přípravky, zejména expektorační.



(730) **Krewel Meuselbach GmbH**, Krewelstrasse 2, Eitorf, Německo

(740) JUDr. Traplová Jarmila, Advokátní a patentová kancelář Traplová, Hakr, Kubát, Přístavní 24, Praha 7

(210) **O 149255**

(220) 26.11.1999

(320) 26.11.1999

(511) 32, 33

(540)



(510) (32) ovocné šťávy a nápoje z ovocných šťáv, šumivé a jiné nealkoholické nápoje, sirupy a jiné přípravky ke zhotovení nápojů, pivo, minerální vody; (33) vína všeho druhu, lihoviny, likéry.

(730) **Moravské vinařské závody s.r.o.**, Hukvaldy č. 29, Česká republika

(740) Ing. Rylková Iva, Polská 1525, Ostrava-Poruba

(210) **O 149266**

(220) 26.11.1999

(320) 26.11.1999

(511) 9, 38, 42

(540)



(510) (9) počítače a jejich příslušenství, nahané počítačové programy; (38) provoz počítačových sítí; (42) vývoj software.

(730) **I.C.C.C., spol. s r.o.**, Matějská 2097/53, Praha 6, Česká republika

(210) **O 149267**

(220) 26.11.1999

(320) 26.11.1999

(511) 9, 38, 42

(540)



(510) (9) počítače a jejich příslušenství, nahané počítačové programy; (38) provoz počítačových sítí; (42) vývoj software.

(730) **I.C.C.C., spol. s r.o.**, Matějská 2097/53, Praha 6, Česká republika

(210) **O 149281**

(220) 26.11.1999

(320) 26.11.1999

(511) 36, 39, 42

(540)



(510) (36) směnářská činnost, pronájem bytů, nemovitostí, kanceláří, zprostředkovatelská činnost v oblasti financí; (39) cestovní kancelář, provozování cestovní kanceláře včetně služeb spojených s přepravou osob, zavazadel a nákladů, dopravní služby, přepravní služby, organizační zajišťování a pořádání tematických a pobytových poznávacích a odborných zájezdů, provozování parkovišť a garáží, taxislužba, průvodcovské služby, turistika, pronájem parkovišť, provozování parkovišť, pronájem vozidel, lodí, garáží; (42) hotelové služby, ubytovací služby, stravovací služby, provozování restaurací, barů, kaváren, vináren, cukráren, bufetů a kiosků s občerstvením, služby kadeřnické, holičské a kosmetické, služby masérské, pronájem prodejních automatů, pronájem jednacích místností, tlumočnické služby, programátorská činnost.

(730) **INCOCZECH TRAVEL, s.r.o.**, Hostivařská 39, Praha 10, Česká republika

(740) Lukajová Dana, patentový zástupce, Advokátní a patentová kancelář Vyskočil, Krošlák a spol., Petřská 12, Praha 1

(210) **O 149320**

(220) 30.11.1999

(320) 30.11.1999

(511) 39, 42

(540)



(510) (39) cestovní kancelář, doprava; (42) restaurační a ubytovací služby.

(730) **CK LENKA s.r.o.**, Janského 2214, Praha 5, Česká republika

(210) **O 149322**

(220) 30.11.1999

(320) 30.11.1999

(511) 3, 5

(540)

## PHYTOS

(510) (3) eterické oleje pro aromaterapii, eterické oleje pro kosmetické účely, směsi voňavých látek, vonné sáčky, eterické oleje pro veterinární přípravky, eterické oleje do koupelí a masážních přípravků, eterické oleje do osvěžovačů, směsi voňavých látek do osvěžovačů; (5) dezodoranty jiné než pro osobní potřebu, léčivé přípravky do koupele, přípravky pro osvěžení vzduchu.

(730) **Velart Vladimír**, Na Okruhu 386, Praha 4, Česká republika

(210) **O 149404**  
 (220) 02.12.1999  
 (320) 02.12.1999  
 (511) 6, 7, 11, 35, 36, 40, 42  
 (540)

## TENEZ

(510) (6) obecné kovy v surovém stavu a polozpracovaném stavu a jejich slitiny, kovové stavební materiály, kabely a kovové dráty neelektrické, zámečnické a klempířské výrobky kovové, kovové nádoby, nádrže a tanky stabilní všech velikostí na kapaliny a plyny, tlakové a i beztlakové, kovové potrubní rozvody, kovové konstrukce, haly, kovové trubky, roury a hadice, řetězy, ocelové kuličky, hřebíky, šrouby a ostatní spojovací materiál kovový; (7) stroje s mechanickým pohonem, obráběcí stroje, tlakové nádoby, nádrže a tanky na kapaliny a plyny - součásti výrobních zařízení, tlaková průmyslová zařízení, zdvihací zařízení, jeřáby a jeřábové dráhy, dopravníky, zvedací mechanismy jako vrátky a navijáky, elektrické stroje, motory a pohony, jejich součástí a příslušenství, převodní nebo pohonné materiály, převodovky čelní, šnekové, kuželové, planetové, harmonické i speciální, mechanické variátory, motory spadající do této třídy, spojky, ozubená kola, ozubená soukolí, hnací řemeny, hnací řetězy, nářadí a měřidla pro stroje, maznice; (11) přístroje a zařízení pro topení, výrobu páry, pro vaření, přístroje a zařízení chladicí, zejména plynové ohříváče vody, elektrické ohříváče vody, průmyslové ohříváče plynové, průmyslové ohříváče elektrické, kotle elektrické, kotle plynové, zařízení na výrobu elektrické energie na bázi plynových motorů, plynové spotřebiče pro domácnost, jakož i pro kuchyně, zařízení pro rozvod a regulaci průtoku kapalin i plynů včetně vody, jejich součástí a příslušenství včetně beztlakových i tlakových filtrů a ventilů tlakových, redukčních, přepouštěcích, výtlačných, průtokových, obtokových, plnicích, přerušovacích, škrtkových, jednosměrných i logických; (35) inzertní, reklamní a propagační činnost, poskytování pomoci při provozu obchodu včetně zprostředkování obchodních a personálních záležitostí, správa obchodních zájmů třetích osob, vypracování statistických přehledů, poradenství v oblasti organizace a ekonomiky podnikání, marketing, průzkum a analýzy trhů, pronájem kancelářských strojů a zařízení; (36) investorské služby, zprostředkování finančních operací a úvěrů, správa obchodních zájmů třetích osob, kontrola, vedení, ochrana, správa pozemků, budov a bytů, bytových i nebytových prostor, zprostředkování obchodů s nemovitostmi a hypotékami, správa majetku, nákup, prodej a pronájem pozemků, budov a bytů, bytových a nebytových prostor; (40) zpracování a úprava materiálu, zejména fyzikální a/nebo chemické zpracování a úprava kovů a plastických hmot, včetně obrábění, broušení, leštění, eloxování, emailování, galvanizace, fosfátování, chromování, zinkování, jakož i smaltování, zámečnické práce spadající do této třídy; (42) projektová, konstrukční a inženýrská činnost v investiční výstavbě v oblasti stavebnictví, strojírenství a elektrotechniky, poradenské služby v této oblasti, revize a zkoušky nádob na kapaliny a plyny, revize a zkoušky, revize elektrických zařízení, inženýrsko-technická činnost v oblasti tvorby a poskytování software, technické poradenství a vypracování posudků, hostinské, restaurační, hotelové a jiné související služby pro hosty, včetně rezervace ubytování, zámečnické služby spadající do této třídy, překladatelské služby, pronájem zařízení pro zpracování dat, pronájem strojů a zařízení, spadající do této třídy.

(730) **TENEZ a.s.**, Žižkova 990, Chotěboř, Česká republika  
 (740) Ing. Dohnal Jiří, patentový zástupce, Nedbalova 29, Brno

(210) **O 149417**  
 (220) 02.12.1999  
 (320) 02.12.1999  
 (511) 35  
 (540)



(510) (35) informační systém pro kancelářskou a obchodní administrativu, automatizace kancelářské činnosti, spisová služba.  
 (730) **TEMPO Mělník s.r.o.**, Nad Šafranicí 574, Mělník, Česká republika  
 (740) Ing. Střelák Jiří, Pařížská 17, Praha 1

(210) **O 149427**  
 (220) 03.12.1999  
 (320) 03.12.1999  
 (511) 11, 37, 42  
 (540)



(510) (11) bezpečnostní zařízení pro vodovodní nebo plynové zařízení a pro potrubní rozvody, plynové kotle a bojler, topné články a topné desky, radiátory pro topení, zejména ústřední, včetně uzávěrů, hořáky, přístroje, stroje a zařízení pro chlazení, klimatizační zařízení, kohouty, kohoutky, ventily, šoupata, hydranty, směšovací baterie všech konstrukcí, odsávací zařízení do kuchyní - digestoře, tlakové vodní zásobníky, zařízení pro ohřev vody, zařízení pro výrobu páry, potrubí pro rozvod médií, kupř. vodovodní, teplovodní vytápěcí zařízení, teplovzdušná zařízení, prádelní kotle (i pro velkoprádelny), drobné součásti pro rozvody medií, například pro rozvody vody, plynu, pro topení a pod., jako například těsnění a další, zařízení pro koupele hygienické i balneologické, ventilační zařízení, kupř. pro laboratoře, vysoušecí zařízení, vytápěcí a vyhřívací zařízení, zařízení pro kuchyně jako sporáky, dřezy a pod., filtry na pitnou vodu, zařízení pro klozety všeho druhu včetně bidetů, pájecí a letovací lampy; (37) instalace, montáže a opravy, například: topných soustav, zemních zařízení, chladírenských zařízení, osvětlovacích zařízení, průmyslových a strojních zařízení, zařízení pro kuchyně, sanitární zařízení a vybavení včetně odpadů, elektrických spotřebičů, zavlažovacích zařízení a zajišťování odborného dozoru nad touto činností, topenářství: instalace, montáže a opravy tepelných, ventilačních a klimatizačních zařízení, instalace elektrických, plynových a vodovodních rozvodů, vysoušení staveb, zajišťování nepřetržité a havarijní služby ve vztahu k rozvodným sítím, tepelným, bezpečnostním a sanitárním zařízením zejména v obytných domech, čištění například kotlů, potrubí, topných kanálů a pod., montáže expanzních nádob; (42) odborné poradenství, pořizování technických dobrodání, expertízy a projekty, zejména z oblasti instalátérství, topenářství a plynářství.

- (730) **Cvrček Leoš**, Letkov 80, Česká republika  
 (740) JUDr. Tichý Jaromír, Tichý a Poláček, patentoví zástupci, Dominikánská 6, Plzeň

- (210) **O 149428**  
 (220) 03.12.1999  
 (320) 03.12.1999  
 (511) 29, 32

## NUTRIMEL

- (510) (29) mléko a mlékařské výrobky; (32) ovocné nápoje, šťávy, džusy.  
 (730) **Bohušovská mlékárna, a.s.**, Brňany 125, Bohušovice nad Ohří, Česká republika

- (210) **O 149530**  
 (220) 03.12.1999  
 (320) 03.12.1999  
 (511) 3  
 (540)

*Clare Cosmetic*

- (510) (3) dekorativní kosmetika - řasenky, oční stíny, kosm. tužky, rtěnky, pudry, make-up, lak na nehty, líčka ap.  
 (730) **Bednář Stanislav**, Sídliště 1514, Bystřice pod Hostýnem, Česká republika

- (210) **O 149531**  
 (220) 03.12.1999  
 (320) 03.12.1999  
 (511) 3  
 (540)

## SILPER

- (510) (3) prací prášky, doplňující komponenty pracích systémů.  
 (730) **Fosfa akciová společnost**, Hraniční 268, Břeclav-  
 Poštorná, Česká republika

- (210) **O 149533**  
 (220) 03.12.1999  
 (320) 03.12.1999  
 (511) 7, 17  
 (540)

## SILENTEX

- (510) (7) stroje na výrobu průmyslových tlumičů, automobilových tlumičů a vysoce tepelné izolace; (17) skelná vata používaná jako izolace průmyslových tlumičů a automobilových tlumičů.  
 (730) **Owens Corning**, One Owens Corning Parkway, Toledo, Spojené státy americké, Ohio  
 (740) JUDr. Rott Vladimír, Rott, Růžička a Guttman, patentová, známková a právní kancelář, Nad Štolou 12, Praha 7

- (210) **O 149553**  
 (220) 06.12.1999  
 (320) 06.12.1999  
 (511) 18, 25, 28, 40  
 (540)

## BLACK PUDDING

- (510) (18) kůže a imitace kůže, výrobky z nich, jako jsou kufry a cestovní brašny, kabelky, batohy, složky, peněženky, pouzdra, deštníky, slunečníky, hole, klíčenky, kožené doplňky, spadající do této třídy, vybavení pro sport, turistiku a cestování, zahrnuté v této třídě, například batohy, kabely, torby, vaky, tašky pro horolezectví, lovce,

turisty, školáky a studenty, tašky a kabely plážové, nákupní, cestovní, ledvinky, kožené pytle jako obaly; (25) oděvy, dětské, pánské a dámské, zejména sportovní, turistické oblečení a vybavení, například větrovky, bundy, teplákové soupravy, spodní prádlo, trenýrky, trika, body, dresy, čepice a jiné pokrývky hlavy, zejména sportovní, návleky pro lyžaře a orientační běžce, sportovní oděvní doplňky, pánské, dámské, dětské prádlo, pánské, dámské, dětské oděvy a textilní výrobky všeho druhu, ponožky, punčochové zboží, silonové punčocháče a veškeré silonové prádlo, slipy, trenýrky, boxeršortky, spodky, kalhotky, kalhotky s nohavičkou, stahovací kalhotky, podprsenky, lambády, korzety, živůtky, podvazky, erotické prádlo, noční oblečení, nátělníky, spodní košilky, bavlněná trika, elastické kalhoty, tepláky, soupravy, mikiny, roláky, svetry, sportovní oblečení, elastická trika, halenky, šaty, kostýmy, sukně, body, kombinézy, saka, košile, kalhoty, pilotky, vesty, kabáty, pláště, pláštěnky, noční košile, pyžama, overaly, stejnošortky, oblečení pro volný čas, plavky a plážové oblečení, župany, vázanky, motýlky, šály, šátky, klobouky, čepice, barety, čelenky, rukavice, zástěry, opasky, obuv všeho druhu, polobotky, domácí a sportovní obuv, vysoké boty, veškeré druhy džínových oděvů a prádla, pytle na oděvy; (28) obaly na sportovní nářadí a náčiní, například na vesla, pádla, lyže, golfové hole apod., horolezecká výstroj; (40) pánské a dámské zakázkové krejčovství, šití, vyšívání, výroba textilních výrobků, oděvů a oděvních doplňků.

- (730) **Jančár Rostislav**, Kollárova 7/1276, Havířov-  
 Podlesí, Česká republika

- (740) Ing. Soukup Petr, Patentová kancelář, Švédská 3,  
 Olomouc

- (210) **O 149579**  
 (220) 07.12.1999  
 (320) 07.12.1999  
 (511) 9, 16, 35, 41  
 (540)

  
**Pražské  
 motoristické jaro**

- (510) (9) nosiče informací, zejména zvuku a obrazu; (16) tiskoviny, například knihy, časopisy, informační letáky a brožury, studijní texty, katalogy, vstupenky, fotografie; (35) veletrhy a výstavy k obchodním účelům, reklamní a propagační služby; (41) vydavatelství, pořádání odborných setkání, například přednášek, školení, kurzů, konferencí.

- (730) **ABF, a.s.**, Václavské nám. 31, Praha 1, Česká  
 republika

- (740) Ing. Reichel Pavel, Lopatecká 14, Praha 4

- (210) **O 149673**  
 (220) 08.12.1999  
 (320) 08.12.1999  
 (511) 42  
 (540)

**!ntergram**

- (510) (42) výkon hromadné správy práv příbuzných právu autorskému.

- (730) **INTERGRAM nezávislá společnost výkonných umělců a výrobců zvukových a zvukově obrazových záznamů**, Na Poříčí 27, Praha 1, Česká republika

- (210) **O 149696**  
 (220) 08.12.1999  
 (320) 08.12.1999  
 (511) 5, 29, 30  
 (540)



- (510) (5) výrobky dietetické, pro léčebné účely, potraviny pro děti, batolata a nemocné, potravinové přípravky a doplňky všeho druhu, jako posilující poživatiny, vitamínové přípravky, poživatiny pro doplnění redukčních diet nebo přípravků pro hubnutí, vše s léčebnými účinky, přípravky s léčebnými účinky obsahující biochemické katalyzátory, zejména pro fyzicky aktivní osoby, rekonvalescenty a nemocné, vše výše uvedené určené k léčebným účelům; (29) maso, ryby, drůbež, zvěřina, masové výtažky, paštiky, masové krémy, ovoce a zelenina konzervované, sušené a zavařené, želé, džemy, kompoty, vejce, mléko a mléčné výrobky, výrobky na bázi brambor, jako bramborové lupínky a pod., oleje a tuky jedlé, ovocné dřeně; (30) oplatky, cukrovinky, včetně gumových a esencí pro cukrovinky, cukrářské výrobky všeho druhu, káva, kakao, cukr, rýže, kávové náhražky, med, sirup melasový, droždí pro kynutí, sůl, hořčice, ocet, omáčky, koření, led pro osvěžení, obilné vločky, výrobky na bázi sušené bramborové kaše, pšeničné mouky, nativních a modifikovaných škrobů, jako bramborové těsto v prášku, bramborové kaše v prášku, bramborové drtě, bramborové krokety v prášku, bramborové noky v prášku, směs pro přípravu knedlíků.
- (730) **HAMÉ, a.s.**, Babice č. 572, Česká republika  
 (740) Müller Václav, patentový zástupce, Filipova 2016, Praha 4

- (210) **O 149703**  
 (220) 08.12.1999  
 (320) 08.12.1999  
 (511) 16, 36, 41  
 (540)

## ESSENCE

- (510) (16) časopisy, fotografie, kalendáře, kancelářské potřeby, katalogy, knihy, noviny, papírenské výrobky, prospekty; (36) pronájem bytů, pronájem nemovitostí, správa bytů a nemovitostí; (41) vydavatelství, klubové služby, organizování kulturních výstav, organizování soutěží, zábava.
- (730) **YOSHI s.r.o.**, Nad Královskou oborou 203/23, Praha 7, Česká republika  
 (740) Ing. Kratochvíl Václav, Husníkova 2082, Praha 5

- (210) **O 149728**  
 (220) 09.12.1999  
 (320) 09.12.1999

- (511) 41  
 (540)

## WEIDER

- (510) (41) provozování a řízení letovisek, lázní a tělocvičen.  
 (730) **Mariz Gestao E Investimentos Limitada**, Rua dos Murcas No. 68 - 3rd, Funchal, Portugalsko  
 (740) JUDr. Trojan Oldřich, Lovells, Slovanský dům, Na Příkopě 22, Praha 1

- (210) **O 149729**  
 (220) 09.12.1999  
 (320) 09.12.1999  
 (511) 5, 30, 32  
 (540)



- (510) (5) nealkoholické proteinové a/nebo uhlohydrátové energetické nápoje, nealkoholické minerální a glukózní nápoje, práškové nápojové směsi spadající do této třídy, výživné zákuskové tyčinky, výživné potravinové tyčinky spadající do této třídy, bylinné léčivé, dietní potravinové a bylinné doplňky ve formě prášku, kapsle nebo tablety, vitamínové a minerální doplňky; (30) výživné zákuskové tyčinky, výživné potravinové tyčinky; (32) nealkoholické proteinové a/nebo uhlohydrátové energetické nápoje, nealkoholické minerální a glukózové nápoje.
- (730) **Mariz Gestao E Investimentos Limitada**, Rua dos Murcas No. 68 - 3rd, Funchal, Portugalsko  
 (740) JUDr. Trojan Oldřich, Lovells, Slovanský dům, Na Příkopě 22, Praha 1

- (210) **O 149730**  
 (220) 09.12.1999  
 (320) 09.12.1999  
 (511) 5  
 (540)

## SCHIFF

- (510) (5) nealkoholické proteinové a/nebo uhlohydrátové energetické nápoje spadající do této třídy, nealkoholické minerální a glukózní nápoje, práškové nápojové směsi spadající do této třídy, výživné zákuskové tyčinky, výživné potravinové tyčinky, bylinné léčivé, dietní potravinové a bylinné doplňky ve formě prášku, kapsle nebo tablety, vitamínové a minerální doplňky.
- (730) **Mariz Gestao E Investimentos Limitada**, Rua dos Murcas No. 68 - 3rd, Funchal, Portugalsko  
 (740) JUDr. Trojan Oldřich, Lovells, Slovanský dům, Na Příkopě 22, Praha 1

- (210) **O 149731**  
 (220) 09.12.1999  
 (320) 09.12.1999  
 (511) 5  
 (540)

## MEGA MASS

- (510) (5) nealkoholické proteinové a/nebo uhlohydrátové energetické nápoje, nealkoholické minerální a glukózní nápoje, práškové nápojové směsi spadající do této třídy,

výživné zákuskové tyčinky, výživné potravinové tyčinky, bylinné léčivé, dietní potravinové a bylinné doplňky ve formě prášku, kapsle nebo tablety, vitamínové a minerální doplňky.

(730) **Mariz Gestao E Investimentos Limitada**, Rua dos Murcas No. 68 - 3rd, Funchal, Portugalsko

(740) JUDr. Trojan Oldřich, Lovells, Slovanský dům, Na Příkopě 22, Praha 1

(210) **O 149732**

(220) 09.12.1999

(320) 09.12.1999

(511) 5, 29

(540)

## VICTORY

(510) (5) nealkoholické proteinové a/nebo uhlohydrátové energetické nápoje, nealkoholické minerální a glukózní nápoje, práškové nápojové směsi spadající do této třídy, výživné zákuskové tyčinky, výživné potravinové tyčinky, bylinné léčivé, dietní potravinové a bylinné doplňky ve formě prášku, kapsle nebo tablety, vitamínové a minerální doplňky; (29) potraviny a bylinné a potravinové doplňky ve formě prášku, kapsle nebo tablety spadající do této třídy a sloužící k urychlené regeneraci - obnově sil lidského organismu a rychlému nabytí vydané energie.

(730) **Mariz Gestao E Investimentos Limitada**, Rua dos Murcas No. 68 - 3rd, Funchal, Portugalsko

(740) JUDr. Trojan Oldřich, Lovells, Slovanský dům, Na Příkopě 22, Praha 1

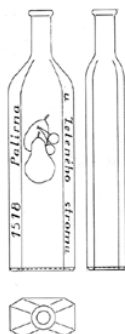
(210) **O 149735**

(220) 09.12.1999

(320) 09.12.1999

(511) 33

(540)



(554) Prostorová

(510) (33) alkoholické nápoje.

(730) **Palirna u Zeleného stromu - Starorežná**

**Prostějov, komanditní společnost**, Dykova 8, Prostějov, Česká republika

(740) Dr. Vsetečka Miloš, advokát, Hálkova 2, Praha 2

(210) **O 149748**

(220) 10.12.1999

(320) 10.12.1999

(511) 5, 29, 30, 35, 39, 40, 42

(540)



(510) (5) dietní a výživné, bezcholesterolové, bezlepkové a

dietetické pekárenské a cukrářské výrobky obohacené vitamíny, organickými a anorganickými látkami pro humánní využití včetně ostatních potravin, mouky bezlepkové, dietní a výživné, odpad ze zpracovaného obilného zrna, přípravky ze sladu pro dietetické účely, nutriční dietetické doplňky, výrobky pro kojence, děti a nemocné - vše určené pro léčebné účely; (29) suroviny a polotovary pro pekárenskou a cukrářskou výrobu tj. vlně, zahušťovací a pojící čidla, nezpracovaná a zpracovaná mouka obsahující všechny přísady nutné pro výrobu pekařských, cukrářských a těstářenských výrobků, trvanlivého a jemného pečiva, pekařské tuky, tukové náhražky, náplně, polevy a zlepšující přípravky - vše do chleba, pečiva a cukrářských výrobků, výrobky obsahující zpracované mandle, ořechy, arašidy, kokos, mák, kandované a sušené ovoce, texturované proteiny a směsi z nich pro humánní využití, ostatní speciální komponenty a výrobky pro zušlechťování poživatin, mléko a vejce, jejich výtažky, náhražky a výrobky z nich, obilní klíčky; (30) veškeré pekárenské výrobky zejména chléb, běžné pečivo, jemné a trvanlivé pečivo, drobné cukroví a cukrářské výrobky, těsta a těstářenské výrobky zejména výrobky z listového a plundrového těsta, mouka a moučné výrobky všech druhů, výrobky z obilnin, z olejnin, z luštěnin, ze semen a z kukuřice, mlynářské výrobky všech druhů, výrobky obsahující obiloviny, olejninu a/nebo luštěniny a směsi z nich, pečivové hmoty, pasty nebo prášky (pekárenské a cukrářské), výrobky expandované, extrudované včetně ostatních výrobků zdravé a racionální výživy obsahující např. biodegradované látky, obalová pouzdra z mouky, přírodní vlákniny, izolovanou sojovou bílkovinu a ostatní ingredience zařazené v této třídě, škrobovité výrobky, sladové pečivo, cukrovinky nečokoládové i čokoládové, káva, čaj, kakao a jejich extrakty, rýže, cukr, med, sůl, kmín, droždí, kypřicí prášky a přípravky zlepšující reologické vlastnosti těsta, melasový sirup, koření a jeho směsi, potravinářské dressinky, sušené byliny, jejich výtažky a náhražky, dehydrovaná hotová jídla a směsi k přípravě hotových jídel, zmrazené pekárenské, těstářenské a cukrářské výrobky; (35) služby propagační a pomocné, služby při obchodu a provozu ve výše uvedených oborech; (39) skladování a přeprava potravinářského zboží, zejména pekařských a cukrářských výrobků, služby spojené s provozováním dopravních vozidel, balení potravinářského zboží před expedicí; (40) pekárenská a cukrářská výroba; (42) vývoj těstářenských a cukrářských výrobků a technologií, technické, technologické a poradenské služby ve výše uvedených oblastech výroby včetně sledování reologických vlastností těsta a trvanlivosti pekárenských, těstářenských a cukrářských výrobků, hostinská činnost - stravovací a ubytovací služby i služby penzionu, služby spojené s dodávkami a prodejem pekařského a cukrářského zboží, služby nezařazené v jiných třídách, zejména služby výpočetní techniky a aranžérské práce.

(590) Barevná

(730) **INPEKO, spol.s r.o.**, Janáčkova 11, Ústní nad Labem, Česká republika

(740) JUDr. Svoboda Zdeněk, Dlouhá 39, Teplice

(210) **O 149749**

(220) 10.12.1999

(320) 10.12.1999

(511) 5, 29, 30, 35, 39, 40, 42

(540)

## INPEKO

(510) (5) dietní a výživné, bezcholesterolové, bezlepkové a dietetické pekárenské a cukrářské výrobky obohacené vitamíny, organickými a anorganickými látkami pro humánní využití včetně ostatních potravin, mouky

bezlepkové, dietní a výživné, odpad ze zpracovaného obilného zrna, přípravky ze sladu pro dietetické účely, nutriční dietetické doplňky, výrobky pro kojence, děti a nemocné - vše určené pro léčebné účely; (29) suroviny a polotovary pro pekárenskou a cukrářskou výrobu tj. vůně, zahušťovací a pojící činidla, nezpracovaná a zpracovaná mouka obsahující všechny přísady nutné pro výrobu pekařských, cukrářských a těstářenských výrobků, trvanlivého a jemného pečiva, pekařské tuky, tukové náhražky, náplně, polevy a zlepšující přípravky - vše do chleba, pečiva a cukrářských výrobků, výrobky obsahující zpracované mandle, ořechy, arašidy, kokos, mák, kandované a sušené ovoce, texturované proteiny a směsi z nich pro humánní využití, ostatní speciální komponenty a výrobky pro zušlechťování poživatin, mléko a vejce, jejich výtažky, náhražky a výrobky z nich, obilní klíčky; (30) veškeré pekárenské výrobky zejména chléb, běžné pečivo, jemné a trvanlivé pečivo, drobné cukroví a cukrářské výrobky, těsta a těstářenské výrobky zejména výrobky z listového a plundrového těsta, mouka a moučné výrobky všech druhů, výrobky z obilnin, z olejnin, z luštěnin, ze semen a z kukuřice, mlynářské výrobky všech druhů, výrobky obsahující obiloviny, olejninu a/nebo luštěninu a směsi z nich, pečivové hmoty, pasty nebo prášky (pekárenské a cukrářské), výrobky expandované, extrudované včetně ostatních výrobků zdravé a racionální výživy obsahující například biodegradované látky, obalová pouzdra z mouky, přírodní vlákniny, izolovanou sojovou bílkovinu a ostatní ingredience zařazené v této třídě, škrobovité výrobky, sladové pečivo, cukrovinky nečokoládové i čokoládové, káva, čaj, kakao a jejich extrakty, rýže, cukr, med, sůl, kmín, droždí, kypřící prášky a přípravky zlepšující reologické vlastnosti těsta, melasový sirup, koření a jeho směsi, potravinářské dresingy, sušené byliny, jejich výtažky a náhražky, dehydrovaná hotová jídla a směsi k přípravě hotových jídel, zmrazené pekárenské, těstářenské a cukrářské výrobky; (35) služby propagační a pomocné, služby při obchodu a provozu ve výše uvedených oborech; (39) skladování a přeprava potravinářského zboží, zejména pekařských a cukrářských výrobků, služby spojené s provozováním dopravních vozidel, balení potravinářského zboží před expedicí; (40) pekárenská a cukrářská výroba; (42) vývoj těstářenských a cukrářských výrobků a technologií, technické, technologické a poradenské služby ve výše uvedených oblastech výroby včetně sledování reologických vlastností těsta a trvanlivosti pekárenských, těstářenských a cukrářských výrobků, hostinská činnost - stravovací a ubytovací služby i služby penzionu, služby spojené s dodávkami a prodejem pekařského a cukrářského zboží, služby nezařazené v jiných třídách, zejména služby výpočetní techniky a aranžérské práce.

(730) **INPEKO, spol.s r.o.**, Janáčkova 11, Ústní nad Labem, Česká republika

(740) JUDr. Svoboda Zdeněk, Dlouhá 39, Teplice

(210) **O 149789**

(220) 10.12.1999

(320) 10.12.1999

(511) 9, 37

(540)

## digiterm

(510) (9) aparáty a přístroje vědecké, námořní, geodetické, elektrické ve tř. 9, fotografické, filmové, optické, přístroje pro vážení, měření, signalizaci, kontrolu a záchranu, přístroje učební, aparáty pro záznam, převod a reprodukci zvuku nebo obrazu, kalkulační stroje, přístroje pro zpracování informací a počítače; (37) opravářské služby v oblasti elektronických zařízení, zejména měřicích a regulačních systémů a výpočetní techniky.

(730) **Vaněček Štěpán**, Maiselova 7, Praha 1, Česká republika

(210) **O 149802**

(220) 13.12.1999

(320) 13.12.1999

(511) 6, 9, 16, 21, 25, 28, 35, 36, 41

(540)



(510) (6) obecné kovy a jejich slitiny a jednoduché výrobky z těchto kovů či slitin zařazené ve třídě 6, těžítka z obecných kovů nebo jejich slitin, nedobytné pokladny a schránky, přívěsky na klíče, klíče, zámečnické výrobky, řetězy, kotvy, kovářské, zvony, zvonky, hřebíky, šrouby, umělecké nebo upomínkové nebo ozdobné předměty z obecných kovů a jejich slitin, výrobky z kovu nikoli z drahých kovů, zařazené ve třídě 6; (9) aparáty a přístroje vědecké, geodetické, elektrické (zařazené ve třídě 9), elektronické (zařazené ve třídě 9), fotografické, filmové, optické, přístroje pro vážení, měření, signalizaci, kontrolu, záchranu a přístroje učební, aparáty pro záznam, uchování, převod, přenos nebo reprodukci zvuku nebo obrazu, telefony, záznamníky, faxy, magnetické nebo optické suporty zvukových nebo zvukově obrazových záznamů, automatické distributory a mechanismy na mince, zapisovací pokladny, kalkulační stroje, přístroje pro zpracování informací a počítače včetně jejich jednotlivých součástí a náhradních dílů ze třídy 9, baterie, akumulátory, počítačové hry, pohledy ilustrované se zvukovou nahrávkou, hlavolamy elektrické nebo elektronické, hrací skříně uváděné v činnost vhozením mince, reklamní přístroje na střídavé obrazy, reklama světelná, reklamní světelné přístroje, nosiče záznamů nahrané i nenahrané, videokazety nahrané i nenahrané, audiokazety nahrané i nenahrané, audiovizuální programy, audioprogramy, audiovizuální díla, audiovizuální díla v digitální podobě, filmy, hudební díla, CD disky, programové vybavení pro počítače, software, hardware výpočetní techniky nebo komunikační nebo informační techniky, elektronické databáze a databázové produkty, informace a záznamy v elektronické podobě, informace a záznamy na jakémkoliv nosiči s výjimkou nosičů papírových ze třídy 16, informace a data a databáze a informační produkty na nosičích nebo i v elektronických, datových, informačních, počítačových a komunikačních sítích všeho druhu, související software a hardware, elektronické nebo datové nebo informační nebo komunikační nebo výpočetní síť včetně jednotlivých součástí a náhradních dílů obsažených ve třídě 9, multimediální aplikace, multimediální nebo informační katalogy, elektronické časopisy, elektronická periodika a knihy v elektronické podobě; (16) papír, lepenka a výrobky z těchto materiálů zařazené ve třídě 16 zejména výrobky z papíru, plakáty, fotografie, kalendáře, pohlednice, gratulace, dopisní papíry, obálky, samolepky, obtisky, pexesa, hrací karty, kartičky, hry papírové, puzzle, poznámkové bloky, desky na spisy, pořadače, skládanky, omalovánky, vystřihovánky, plakáty,

informační letáky, activity books, balicí papír, obaly všeho druhu papírové, listy, pytlíky a sáčky pro obalovou techniku, papír na balení doutníků a cigaret, papírové hračky, hračky z papíru nebo lepenky, školní sešity, skicáky, tužky, pastelky, tuhy, gummy, ořezávátka, ořezávátka strojky, penály, papírové tašky, umělohmotné tašky, papírové kapesníky, papírové ubrusy a ubrusky, hlavolamy papírové nebo z lepenky, těžítka na papíry, kelímky na nápoje, víčka, nádobí z papíru nebo lepenky, potravinářské obaly z papíru nebo lepenky, tiskoviny, tiskopisy, časopisy, periodika, knihy, databázové produkty v papírové formě, databáze v papírové formě, informační produkty obecně v papírové formě, data a databáze obecně na papírových nosičích, tiskárenské výrobky, písma pro tiskárny, losy, štočky, potřeby pro knižní vazby, lepidla pro papírenství nebo domácnost, materiál pro umělce, štetce, psací stroje a kancelářské potřeby, učební pomůcky, umělecké nebo ozdobné předměty z papíru obaly bublinkové (z umělých hmot); (21) náčiní, výrobky a nádoby pro domácnost nebo kuchyň, hřebeny, mycí houby, kartáče, čisticí prostředky, umělohmotné prostírání, sklo, porcelán, keramika, majolika a výrobky z těchto materiálů, láhve, vázičky, sklenice, těžítka, nápojové láhve, obaly, nádobí, smaltované domácí a kuchyňské přístroje, náčiní, předměty a nádoby, podnosy a podložky pro karafy, nádoby a nádobí z plastických nebo jiných hmot pro domácnost, formy na led, zubní kartáčky, kartáče, hřebeny, kuličky na prádlo, kontejnery z plastických hmot, malé aparáty k sekání, mletí, lisování atd. s ručním pohonem, přístroje nikoliv z drahých kovů zejména stolní, kávové, čajové, na koření a na vajíčka, elektrické zubní kartáčky, umělecké nebo ozdobné nebo upomínkové předměty ze skla nebo keramiky; (25) oděvy, obuv, kloboučnické zboží, trička, čepice, klobouky, nášivky na oděvy, zažehlovací obtisky, šátky, plavky, obuv, ponožky, opasky, pásky oděvní; (28) hry, hračky, hračky dřevěné, plyšové, látkové, umělohmotné, třaskavé, mechanické, hudební, fyzikální, hrací stroje, hlavolamy, tělocvičné a sportovní potřeby a nářadí, potřeby pro gymnastiku a sport, ozdoby na vánoční stromky, rybářské potřeby; (35) reklamní, inzertní a propagační činnost, marketing, reklamní, inzertní a propagační činnost prostřednictvím jakéhokoliv média, prostřednictvím telefonní sítě nebo datové sítě nebo informační sítě nebo elektronické sítě nebo komunikační sítě nebo počítačové sítě, poskytování informací a jiných informačních produktů komerčního nebo reklamního charakteru, informačních produktů reklamního charakteru, multimediálních informací komerčního charakteru, komerční využití Internetu v oblastech komerčních internetových médií a vyhledávacích služeb, on-line inzerce, činnost reklamní agentury, zprostředkování v obchodních vztazích, zprostředkovatelská činnost v obchodu a průmyslu, merchandising, franchising, pomoc při využívání a řízení obchodního podniku, automatizované zpracování dat, pomoc při provozování obchodů a obchodních činností průmyslového nebo obchodního podniku, služby, které zahrnují záznam, přepis, vypracování, kompilaci přenášení nebo systematickosti písemných či datových či elektronických sdělení a záznamů jakož i využívání nebo kompilaci matematických a statistických údajů, pronájem reklamních přístrojů a reklamních ploch; (36) pronájem nemovitostí, bytových a nebytových prostor; (41) nakladatelství a vydavatelství, ediční činnost, publikační činnost, nahrávání nosičů zvukových nebo obrazově zvukových, půjčování nahaných zvukových a zvukově obrazových záznamů, výroba, tvorba a šíření audiovizuálních děl, TV produkce, filmová produkce, televizní výroba programů, tvorba programů, tvorba a výroba televizních a audiovizuálních programů, agenturní činnost v oblasti kultury,

zprostředkování v oblasti kultury, výchovy, zábavy a sportu, výchovná, vzdělávacích, soutěžní a zábavní činnost, zábavní nebo kulturní nebo vzdělávací představení, provozování kulturního a zábavního a výchovného a společenského areálu, pronajímání kulturního a zábavního a výchovného areálu jako celku nebo i jeho jednotlivých částí, organizace a provozování společenských a kulturních akcí, organizační činnosti obalství kultury a zábavy a výchovy a vzdělávání, muzeum, organizace, provozování a provádění her a soutěží i veřejných, výstavní činnost spadající do této třídy.

- (730) **Arx Production, spol.s r.o.**, Kříženeckého náměstí 322, Praha 5, Česká republika  
 (740) Lukajová Dana, patentový zástupce, Advokátní a patentová kancelář Vyskočil, Krošlák a spol., Petráská 12, Praha 1

- (210) **O 149826**  
 (220) 13.12.1999  
 (320) 13.12.1999  
 (511) 5, 16, 40  
 (540)



- (510) (5) soli vřidelní a zřidelní, roztoky solí vřidelních a zřidelních, soli do koupelí léčebné, výrobky ze solí vřidelních a zřidelních; (16) periodické a neperiodické tiskoviny, propagační, reklamní a informační materiály, obaly z papíru a plastů, sáčky a tašky z papíru a plastů, etikety; (40) rafinace a úprava solí.  
 (730) **VŘÍDELNÍ SŮL, s.r.o.**, I. P. Pavlova 71/9, Karlovy Vary, Česká republika  
 (740) Zeman Petr, patentový zástupce, U porcelánky 1012, Chodov

- (210) **O 149832**  
 (220) 14.12.1999  
 (320) 14.12.1999  
 (511) 7, 9  
 (540)



- (510) (7) elektromechanické motory vrat, dveří, rolet apod.; (9) elektronické systémy na ovládání vrat, dveří, rolet apod. na dálkové ovládání.  
 (730) **O.K. Ocelové konstrukce s.r.o.**, Okružní 25, Praha 4, Česká republika

- (210) **O 149836**  
 (220) 14.12.1999  
 (320) 14.12.1999  
 (511) 9, 16, 35, 41

(540)



(510) (9) publikace na magnetických nosičích (CD ROM, diskety); (16) tiskoviny všeho druhu, periodický a neperiodický tisk, manuály, katalogy, fotografie; (35) reklamní činnost všeho druhu, včetně televizní, rozhlasové a filmové reklamy a reklamní inzerce; (41) vydavatelská a nakladatelská činnost v oblasti knih, tiskopisů, novin, časopisů a bulletinů, pořádání společenských akcí, módních přehlídek, výstav uměleckých předmětů, divadelních představení.

(590) Barevná

(730) **Signál Press, s.r.o.**, Vyškovec 98, Starý Hrozenkov, Česká republika

(740) Voda Karel, Bolzanova 13, Brno

(210) **O 149840**

(220) 14.12.1999

(320) 14.12.1999

(511) 1, 3, 37, 40, 42

(540)

# EKOHELP

(510) (1) chemické výrobky určené pro sanaci a asanaci půdy a vody zahrnuté v této třídě; (3) přípravky a prostředky pro biodegradaci zahrnuté v této třídě, přípravky pro sanaci a asanaci půdy a vody zahrnuté v této třídě; (37) asanační a sanační práce, sanace kontaminované půdy a vody, nakládání s odpady, nakládání s nebezpečnými odpady, čištění nádraží, jímek a lapolů; (40) zpracování odpadů živočišného i rostlinného původu, likvidace odpadů, likvidace nebezpečných odpadů, zpracování půdy kontaminované ropnými látkami; (42) projekční, konzultační a poradenská činnost v oblasti životního prostředí a ekologie, monitorování a vyhodnocování sledovaných lokalit znečištění.

(730) **EKOHELP v.o.s.**, Tř. gen. Píky 9, Brno, Česká republika

(740) Ing. Kendereški Dušan, patentový zástupce, Lidická 51, Brno

(210) **O 149841**

(220) 14.12.1999

(320) 14.12.1999

(511) 1, 3, 37, 40, 42

(540)



(510) (1) chemické výrobky určené pro sanaci a asanaci půdy a vody zahrnuté v této třídě; (3) přípravky a prostředky pro biodegradaci zahrnuté v této třídě, přípravky pro sanaci a asanaci půdy a vody zahrnuté v této třídě; (37) asanační a sanační práce, sanace kontaminované půdy a vody, nakládání s odpady, nakládání s nebezpečnými odpady, čištění nádraží, jímek a lapolů; (40) zpracování odpadů živočišného i rostlinného původu, likvidace odpadů, likvidace nebezpečných odpadů, zpracování půdy kontaminované ropnými látkami; (42) projekční, konzultační a poradenská činnost v oblasti životního prostředí a ekologie, monitorování a vyhodnocování sledovaných lokalit znečištění.

(730) **EKOHELP v.o.s.**, Tř. gen. Píky 9, Brno, Česká republika

(740) Ing. Kendereški Dušan, patentový zástupce, Lidická 51, Brno

(210) **O 149843**

(220) 14.12.1999

(320) 14.12.1999

(511) 33

(540)



(510) (33) alkoholické nápoje.

(590) Barevná

(730) **Struska Jan**, Šlikova 11, Cheb, Česká republika(210) **O 149864**

(220) 14.12.1999

(320) 14.06.1999

(511) 9

(540)

# PXISCAN

(510) (9) hardware a software pro spínací signály přístrojové techniky.

(730) **GenRad, Inc.**, 7 Technology Park Drive, Westford, Spojené státy americké, Massachusetts

(740) Patentservis Praha a.s., Jivenská 1273/1, Praha 4



- (210) **O 149874**  
 (220) 14.12.1999  
 (320) 14.12.1999  
 (511) 16, 28, 38, 42  
 (540)

**PIZZA POCH**



- (510) (16) papír, výrobky z papíru, lepenka, výrobky z lepenky, tiskoviny, knihy, papírnické zboží, potřeby pro umělce, štětce, fotografie, nálepky, obtisky, omalovánky, obrázkové knihy, hrací karty, psací potřeby, papírové karty, papírové vlaječky, plakáty, papírové klobouky, balící papír, pohlednice, dopisnice, pozvánky, papírové ubrousky, puzzle; (28) hry a hračky, panenky, předměty pro zábavu, plyšové hračky, plastické hračky, figurky, míče, deskové hry, soupravy pro kouzelníky, soupravy pro mladé vědce; (38) zajišťování objednávek jídla prostřednictvím on-line počítačové sítě; (42) restaurace, snack bary, kavárny, jídelny a zařízení rychlého občerstvení (fast food), catering.

- (730) **PIZZA HUT INTERNATIONAL, L.L.C.**, 14841 North Dallas Parkway, Dallas, Spojené státy americké, Texas  
 (740) JUDr. Pavel Zelený, advokát, Společná advokátní kancelář Všetečka, Zelený, Švorčík, Kalenský a partneři, Háfkova 2, Praha 2

- (210) **O 149875**  
 (220) 14.12.1999  
 (320) 14.12.1999  
 (511) 16, 28, 38, 42  
 (540)

**THE HUT MUTTS**



- (510) (16) papír, výrobky z papíru, lepenka, výrobky z lepenky, tiskoviny, knihy, papírnické zboží, potřeby pro umělce, štětce, fotografie, nálepky, obtisky, omalovánky, obrázkové knihy, hrací karty, psací potřeby, papírové karty, papírové vlaječky, plakáty, papírové klobouky, balící papír, pohlednice, dopisnice, pozvánky, papírové ubrousky, puzzle; (28) hry a hračky, panenky, předměty pro zábavu, plyšové hračky, plastické hračky, figurky, míče, deskové hry, soupravy pro kouzelníky, soupravy pro mladé vědce; (38) zajišťování objednávek jídla prostřednictvím on-line počítačové sítě; (42) restaurace, snack bary, kavárny, jídelny a zařízení rychlého občerstvení (fast food), catering.

- (730) **PIZZA HUT INTERNATIONAL, L.L.C.**, 14841 North Dallas Parkway, Dallas, Spojené státy americké, Texas  
 (740) JUDr. Pavel Zelený, advokát, Společná advokátní kancelář Všetečka, Zelený, Švorčík, Kalenský a partneři, Háfkova 2, Praha 2

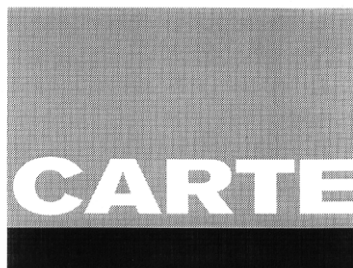
- (210) **O 149959**  
 (220) 16.12.1999  
 (320) 16.12.1999  
 (511) 35, 41  
 (540)



**vystaviště  
P R A H A**

- (510) (35) pořádání výstav a veletrhů k reklamním a obchodním účelům, reklamní a propagační činnost; (41) pořádání výstav a veletrhů ke kulturním a vzdělávacím účelům, pořádání kongresů a symposií.  
 (730) **Výstaviště Praha**, Praha 7 - Bubeneč, Česká republika  
 (740) Jíra Vladimír, patentový zástupce, Kovanecká 2112/18, Praha 9

- (210) **O 149979**  
 (220) 16.12.1999  
 (320) 16.12.1999  
 (511) 16, 35, 38, 41  
 (540)



- (510) (16) propagační předměty spadající do této třídy, reklamní tiskoviny, katalogy firem, služeb a zboží, publikace propagační, propagační materiál, například letáky, prospekty, tiskopisy, vzorky; (35) pomoc při řízení obchodní činnosti, propagační činnost, propagační agentury, propagační dokumentace - běžné doplňování, reklama, reklamní materiál rozšiřování, reklamní korespondence, reklamní inzerce-vysílání, reklamní kanceláře, reklama televizní, rozhlasem, na INTERNETU, zprostředkování obchodních informací o firmách, podpora prodeje zboží a služeb prostřednictvím reklamy, úvěrových plánů a plánů slev, obchodní administrativa, kancelářské práce; (38) zprostředkování komunikace mezi subjekty pomocí Internetu, vydávání a šíření reklamního materiálu pomocí Internetu; (41) publikační činnost, zejména vydávání katalogů, časopisů, vydávání a šíření reklamního materiálu.  
 (730) **CARTE a.s.**, Malinová 11, Brno, Česká republika  
 (740) Ing. Kendereški Dušan, patentový zástupce, Lidická 51, Brno

(210) **O 150043**

(220) 17.12.1999

(320) 24.06.1999

(511) 9, 38

(540) **INTERVOICEBRITE**

(510) (9) interaktivní telekomunikační a informační systémy tvořené počítačovým softwarem a hardwarem; (38) správa a provozování interaktivních telekomunikačních a informačních systémů.

(730) **InterVoice Limited Partnership**, 639 Isbell Road, Suite 390, Reno, Spojené státy americké, Nevada

(740) JUDr. Korejzová Zdeňka, KOREJZOVÁ &amp; SPOL. Advokátní a patentová kancelář, Spálená 29, Praha 1

(210) **O 150045**

(220) 17.12.1999

(320) 17.12.1999

(511) 1, 3, 19

(540) **SPONGICAT**

(510) (1) přírodní prostředky pro zlepšení půdy; (3) čisticí prostředky, kosmetika, mýdla; (19) stavební materiál z přírodního kamene.

(730) **SPONGILIT PP s.r.o.**, Hředle č.p. 22, Česká republika(210) **O 150046**

(220) 17.12.1999

(320) 17.12.1999

(511) 35, 36, 37

(540)



(510) (35) marketingové služby v oblasti realit; (36) jednatelství a řízení v oblasti pronájmu realit a rozvoj obchodování s realitami; (37) řízení ve stavebnictví

(730) **TISHMAN SPEYER PROPERTIES**, 520 Madison Avenue, New York, Spojené státy americké, New York

(740) JUDr. Kalenský Petr, Společná advokátní kancelář Všečeka a partneři, Háfkova 2, Praha 2

(210) **O 150134**

(220) 21.12.1999

(320) 21.12.1999

(511) 17

(540) **PRAGOTĚS**

(510) (17) těsnící materiál pro domovní plynovody.

(730) **Ing. MOLNÁR Ladislav**, Bylanská 30, Praha 10, Česká republika(210) **O 150234**

(220) 22.12.1999

(320) 22.12.1999

(511) 14, 24, 25, 40

(540)



(510) (18) upomínkové předměty z kůže a koženky; (24) textilní výrobky metrové a kusové, zejména příkrývky, přehozy a další bytové textil, záclony, povlečení, dekorační a

potahové látky, ubrusy, prostírání, pláštěvé tkaniny, obuvnické tkaniny, textilie impregnované, povrstvené nebo povlečené, textilní dárkové a upomínkové předměty; (25) obuv, zejména s textilním svrškem, oděvy; (40) šití svršků obuvi.

(590) Barevná

(730) **Vránová Zdeňka**, U Trojáku 4597, Zlín 5, Česká republika

(740) Ing. Görig Jan, SPUR a.s., tř. T.Bati 299, Zlín

(210) **O 150238**

(220) 22.12.1999

(320) 22.12.1999

(511) 35, 41, 42

(540)



(510) (35) propagační činnost, reklama, pomoc při řízení obchodní činnosti, kancelářské práce; (41) organizování a vedení kolokvií, konferencí, kongresů, seminářů a sympozií, organizování kulturních nebo vzdělávacích výstav, vystavování uměleckých děl, organizování prohlídek, představení, plesů, koncertní síně, sály; (42) ubytovací služby (hotely, penziony), hotelové služby, restaurace, kavárny, pronajímání jednacích místností, provozování ploch pro výstavy.

(590) Barevná

(730) **Hotel Gustav Mahler, s.r.o.**, Křížová 4, Jihlava, Česká republika(210) **O 150357**

(220) 23.12.1999

(320) 23.12.1999

(511) 5, 42

(540)

(510) (5) farmaceutické výrobky; (42) farmaceutický výzkum a vývoj.

(730) **LUNARIA spol.s r.o.**, Příkop 4, Brno, Česká republika

(740) JUDr. Traplová Jarmila, Advokátní a patentová kancelář Traplová, Hakr, Kubát, Přístavní 24, Praha 7

(210) **O 150360**

(220) 23.12.1999

(320) 23.12.1999

(511) 6, 35, 40

(540)

(510) (6) zámečnické výrobky a jiné výrobky z kovu ve třídě 6 (mimo drahých kovů), zejména kovové regály, nábytková kování, kovové nábytkové spojovací prvky a doplňky, nábytek z kovu, víceúčelové kovové kontejnery a zásobníky, kovové nádrže, kovové skříně a stoly pro montážní a obráběcí stroje, kovové stavební dílce pro montované haly, kovové stavební materiály všeho druhu, zejména profily, konstrukce, roury, dráty, trubky, spojovací prvky; (35) propagační činnost, reklama, pomoc

při řízení obchodní činnosti, obchodní administrativa, kancelářské práce, zprostředkovatelská činnost v oblasti obchodu a služeb spadajících do této třídy; (40) zpracování a tváření kovů, zejména obrábění, frézování, broušení, řezání, sváření, pájení, povrchová úprava kovů.

(730) **VOLDRICH s.r.o.**, Špidrova 49, Vimperk, Česká republika

(740) Mgr. Horáková Barbora, advokátka, Advokátní kancelář, Mezibranská 19, Praha 1

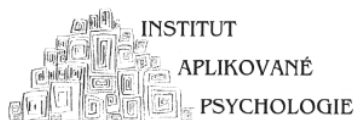
(210) **O 150391**

(220) 27.12.1999

(320) 27.12.1999

(511) 42

(540)



(510) (42) psychologické poradenství a diagnostika.

(730) **INSTITUT APLIKOVANÉ PSYCHOLOGIE**, Nerudova 30/218, Praha 1, Česká republika

(210) **O 150420**

(220) 28.12.1999

(320) 28.12.1999

(511) 9, 35, 36, 37, 39, 40, 42

(540)



(510) (9) reprografická technika, kopírovací stroje a zařízení (v rozsahu třídy 9); (35) pronájem kancelářských strojů a zařízení, vedení účetnictví a administrativní práce, činnost organizačních a ekonomických poradců; (36) správa nemovitostí a její organizační zajištění; (37) údržba a opravy domovního majetku, provádění staveb, včetně jejich změn a odstraňování, práce a služby zednické, pokrývačské, klempířské, izolačské, lakýrnické, malířské, úklidové, elektroinstalátorské a vodoinstalátorské, topenářské práce a služby, včetně montáže, opravy a revizí topných zařízení a kotelen, zprostředkovatelská činnost ve stavebnictví, výškové stavební práce, čištění textilu; (39) silniční motorová nákladní doprava, doprava a skladování odpadů, pronájem motorových vozidel; (40) podnikání v oblasti nakládání s odpady, např. čištění a vyklízení odpadů, jejich likvidace a recyklace; (42) zahradnické práce a služby, inženýrská činnost ve stavebnictví.

(730) **CDV, a.s.**, Ke Koulce 2, Praha 5, Česká republika

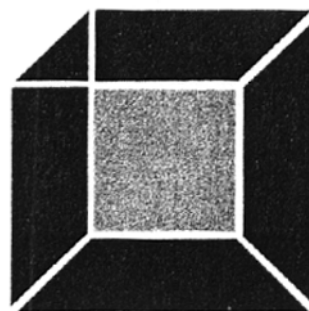
(740) Ing. Reichel Pavel, Lopatecká 14, Praha 4

(210) **O 150421**

(220) 28.12.1999

(320) 28.12.1999

(511) 9, 35, 36, 37, 39, 40, 42



(510) (9) reprografická technika, kopírovací stroje a zařízení (v rozsahu třídy 9); (35) pronájem kancelářských strojů a zařízení, vedení účetnictví a administrativní práce, činnost organizačních a ekonomických poradců; (36) správa nemovitostí a její organizační zajištění; (37) údržba a opravy domovního majetku, provádění staveb, včetně jejich změn a odstraňování, práce a služby zednické, pokrývačské, klempířské, izolačské, lakýrnické, malířské, úklidové, elektroinstalátorské a vodoinstalátorské, topenářské práce a služby, včetně montáže, opravy a revizí topných zařízení a kotelen, zprostředkovatelská činnost ve stavebnictví, výškové stavební práce, čištění textilu; (39) silniční motorová nákladní doprava, doprava a skladování odpadů, pronájem motorových vozidel; (40) podnikání v oblasti nakládání s odpady, např. čištění a vyklízení odpadů, jejich likvidace a recyklace; (42) zahradnické práce a služby, inženýrská činnost ve stavebnictví.

(730) **CDV, a.s.**, Ke Koulce 2, Praha 5, Česká republika

(740) Ing. Reichel Pavel, Lopatecká 14, Praha 4

(210) **O 150507**

(220) 30.12.1999

(320) 30.12.1999

(511) 5, 30, 32

(540)

## VITARCIT

(510) (5) farmaceutické a vitamínové přípravky tabletované a v prášku, ovocné přesnídávky obohacené vitamíny pro kojence; (30) cukrovinky, zmrzlina a mražené zmrzlinové výrobky, tabletované a práškové potravinářské výrobky jako sladidla a cukrovinky; (32) nealkoholické nápoje a přípravky pro jejich přípravu, ovocné nápoje a koktejly.

(730) **VITAR, s.r.o.**, Tř. T. Bati 385, Zlín, Česká republika

(740) Ing. Kučera Zdeněk, Padělký 548 (P.O.BOX 92), Slušovice

(210) **O 150540**

(220) 31.12.1999

(320) 31.12.1999

(511) 9

(540)

## ELCOMETER

(510) (9) počítače, počítačový software, vědecké, elektrické a elektronické přístroje a nástroje pro vážení, měření, signalizaci a kontrolu, části a příslušenství pro všechny výše uvedené výrobky.

(730) **ELCOMETER INSTRUMENTS LIMITED**, Edge Lane, Droylsden, Manchester, Velká Británie

(740) Ing. Soukup Petr, Patentová kancelář, Švédská 3, Olomouc

(210) **O 150560**

(220) 03.01.2000

(320) 03.01.2000

(511) 3

**ESTEE LAUDER BODY  
POWER**

(510) (3) kosmetické a toaletní přípravky všeho druhu, přípravky pro péči o vlasy a ústní dutinu, parfumerie.

(730) **Estee Lauder Cosmetics Ltd.**, 161, Commander Blvd., Agincourt, Ontario, Kanada

(740) JUDr. Ing. Milan Hořejš, Národní 32, Praha 1

(210) **O 150580**

(220) 04.01.2000

(320) 04.01.2000

(511) 41

**MTV EUROPE MUSIC  
AWARDS**

(510) (41) vzdělávací, výukové a zábavní služby, především příprava rádiových a televizních programů, výroba filmů a zábavných pořadů vysílaných v přímém přenosu, výroba animovaných filmů a televizních pořadů, služby týkající se filmové zábavy, televizní zábavy a zábavných představení vysílaných v přímém přenosu, služby týkající se vydávání knih, časopisů a periodik.

(730) **Viacom International, Inc.**, 1515 Broadway, New York, Spojené státy americké, New York

(740) JUDr. Otakar Švorčík, Společná advokátní kancelář Všecka Zelený Švorčík Kalenský, Hálkova 2, Praha 2

(210) **O 150602**

(220) 05.01.2000

(320) 05.01.2000

(511) 1, 5, 29, 30, 31, 42

(540)



(510) (1) chemické výrobky určené pro konzervování potravin; (5) diabetické přípravky s léčebnými účinky, potraviny pro batolata; (29) zeleninové směsi sušené nebo zavařené, extrakty pro dochucování potravin, ovoce, žele, džemy, kompoty, masové výtažky; (30) koření a směsi koření, sůl, hořčice, prášky do těsta, med, mouka a přípravky z obilnin, káva, čaj, kakao, cukr, kávové výtažky; (31) čerstvé ovoce a zelenina; (42) provozování restaurací (strava).

(590) Barevná

(730) **PĚKNÝ - UNIMEX s.r.o.**, Trojanova 16, Praha 2, Česká republika(210) **O 150634**

(220) 06.01.2000

(320) 06.01.2000

(511) 2

**CENTARI**

(510) (2) barvy, laky, emailové laky a barvy, jemné laky a základní nátěrové hmoty.

(730) **E.I. du Pont de Nemours and Company**, 1007

Market Street, Wilmington, Spojené státy americké, Delaware

(740) JUDr. Karel Čermák, advokát, Národní třída 32, Praha 1

(210) **O 150699**

(220) 10.01.2000

(320) 10.01.2000

(511) 17, 19, 37

(540)

**STAV  
COM**  
s p o l . s r o o .

(510) (17) lepenky asfaltové, folie kaučukové - EPDM, kaučuk, gutaperča, guma, azbest, slída a výrobky z těchto materiálů, polotovary z plast. hmot, mater. těsnící, ucpávací, izolační, ohebné trubky nekovové; (19) stavební mater. nekovové; (37) stavebnictví, opravy, instalační služby.

(730) **STAVCOM, spol.s r.o.**, Střížkovská 1858/1, Praha 8, Česká republika(210) **O 150700**

(220) 10.01.2000

(320) 10.01.2000

(511) 17, 19, 37

(540)

**HERTALAN**

(510) (17) folie kaučukové - EPDM; (19) stavební mater. nekovové; (37) stavebnictví, opravy, instalační služby.

(730) **STAVCOM, spol.s r.o.**, Střížkovská 1858/1, Praha 8, Česká republika(210) **O 150701**

(220) 10.01.2000

(320) 10.01.2000

(511) 17, 19, 37

(540)

**BUTYLAN**

(510) (17) folie kaučuková EPDM; (19) stav. mat. nekovový; (37) stavebnictví, opravy, instalační služby.

(730) **STAVCOM, spol.s r.o.**, Střížkovská 1858/1, Praha 8, Česká republika(210) **O 150704**

(220) 10.01.2000

(320) 10.01.2000

(511) 19, 27

(540)

**Harriswood**

(510) (19) stavební materiály (nekovové), nekovové pevné potrubí pro budovy, asfalt, směla a bitumen, nekovové přenosné stavby, nekovové monumenty; (27) koberce, předložky, rohožky, linolea a ostatní materiály na podlahy, tapety a drapérie (netextilní).

(730) **Tarkett Sommer AB**, 372 81 Ronneby, Švédsko

(740) JUDr. Karel Čermák, advokát, Národní třída 32, Praha 1

(210) **O 150708**

(220) 10.01.2000

(320) 10.01.2000

(511) 32

**Plzeňské právovárečné  
měšťanstvo**

(510) (32) pivo.

(730) **MĚŠŤANSKÝ PIVOVAR V PLZNI DRUŽSTVO**,  
nám. Republiky 3, Plzeň, Česká republika(210) **O 150715**

(220) 10.01.2000

(320) 10.01.2000

(511) 16, 33

**Terroir club**

(510) (16) tiskoviny; (33) vína.

(730) **Znovín Znojmo a.s.**, Šatov, Česká republika(740) JUDr. Růžička Michal, CSc., Rott, Růžička a  
Guttman, patentová, známková a právní kancelář,  
Nad Štolou 12, Praha 7(210) **O 150716**

(220) 10.01.2000

(320) 10.01.2000

(511) 16, 33

**CARPE DIEM**

(510) (16) tiskoviny; (33) vína.

(730) **Znovín Znojmo a.s.**, Šatov, Česká republika(740) JUDr. Růžička Michal, CSc., Rott, Růžička a  
Guttman, patentová, známková a právní kancelář,  
Nad Štolou 12, Praha 7(210) **O 150726**

(220) 11.01.2000

(320) 11.01.2000

(511) 4, 9, 11, 28

(540)



(510) (4) prostředky pro svícení, svíce, svíčky, zvláště pro náboženské účely a pro vánoční stromky, noční lampičky, knoty, voskové zápalky; (9) elektrické přístroje a zařízení spadající do této třídy, elektroinstalační materiál, zejména prodlužovací přívody, vícenásobná zásuvková pole, vypínače a zásuvky, rozbočovače, vidlice, flexošňůry, jističe a pojistky, elektrické dveřní a poplašné zvonky; (11) osvětlovací zařízení, zejména elektrické lampy, lustry a zářivky, stropní světla, elektrické kapesní svítílny, žárovky, lampová stínidla, zařízení pro vaření, zejména grily na opékání; (28) hry, hračky, tělocvičné a sportovní nářadí, rybářské potřeby, ozdoby na vánoční stromky, zejména řetězy a girlandy.

(730) **FLIPOL spol.s r.o.**, Jablunkovská 705, Trinec VI,  
Česká republika(740) Pacl Václav, patentový zástupce, Okrajová 4a,  
Havířov - Podlesí(210) **O 150727**

(220) 11.01.2000

(320) 11.01.2000

(511) 9, 37, 42

(540)



(510) (9) zabezpečovací zařízení; (37) poskytování technických služeb k ochraně majetku a osob; (42) poradenská činnost v oblasti ochrany dat, osob, majetku a informací.

(730) **PROBIN, s.r.o.**, Táboritká 23, Praha 3, Česká  
republika(210) **O 150735**

(220) 11.01.2000

(320) 11.01.2000

(511) 9, 16, 35, 36, 41, 42

(540)



(510) (9) počítačový software a hardware, výpočetní technika; (16) manuály a návody pro použití software; (35) zprostředkovatelská činnost v oblasti obchodu, vedení účetnictví, činnost organizačních a ekonomických poradců; (36) činnost realitní kanceláře, činnost účetních poradců, provádění dražeb mimo výkon rozhodnutí, správa cizího majetku vyjma činností vyloučených živnostenským zákonem a vyjma činností uvedených v přílohách živnostenského zákona, tržní ocenění podniků, nemovitostí, hmotných a nehmotných aktiv; (41) školení poskytované v souvislosti se zaváděním a používáním software; (42) zprostředkovatelská činnost v oblasti průmyslu a služeb zaměřená na správu datových souborů, služby poskytované v souvislosti se zaváděním a používáním software.

(730) **EUROPEAN BUSINESS ENTERPRISE s.r.o.**,  
Masarykovo náměstí 14, Říčany, Česká republika(210) **O 150739**

(220) 11.01.2000

(320) 11.01.2000

(511) 3, 5, 16, 19, 29, 30, 31, 32, 33, 42

(540)



(510) (3) kosmetické výrobky s obsahem derivátů laskavce; (5) farmaceutické výrobky s obsahem derivátů laskavce, bílkoviny, vlákniny, škroby; (16) papír a buničina z laskavce; (19) stavební materiál, např. zdicí prvky, tepelné izolace, rohože, folie s obsahem laskavcového škrobu; (29) jedlé tuky a oleje; (30) přísady do potravin, mouka, výrobky z mouky, např. těstoviny, sušenky, křupky; (31) krmiva; (32) nápoje včetně piva, přípravky k přípravě nápojů; (33) alkoholické nápoje; (42) poradenské a expertizní služby, zejm. v oblasti rostlinné výroby,

šlechtění rostlin, produkce osiva, pěstebních programů, krmiv pro zvířata, potravin pro lidské potřeby, dekontaminace půd.

- (730) **AMR AMARANTH a.s.**, Resslova 956, Hradec Králové, Česká republika

(210) **O 150761**

(220) 12.01.2000

(320) 12.01.2000

(511) 3

(540) **Tekutý čistící přípravek  
CHEMAVAN**

- (510) (3) přípravky pro čištění, tekutý čistící přípravek.  
(730) **ZACHEMO, a.s.**, Old. Blažka 55, Rájec-Jestřebí, Česká republika

(210) **O 150765**

(220) 05.02.2000

(320) 05.02.2000

(511) 19, 37, 42

(540)



- (510) (19) stavební materiál, střešní krytiny, kámen přírodní a umělý, cement, vápno, malta, šterk, kameninové nebo cementové roury, výrobky pro stavbu cest, asfalt, smola a živec, přenosné domy, kamenné pomníky, krby, komíny, polozpracované řezivo, stavební sklo; (37) stavební činnost, zprostředkování stavebních prací, zprostředkování oprav a přestaveb nemovitostí, úprava veřejné zeleně, montované stavby bytů a průmyslových prostor, vodohospodářské stavby, sanace, parkové úpravy zeleně v rámci dokončování staveb, opravy motorových vozidel a stavebních mechanismů; (42) poradenství, konzultace a znalecké posudky ve stavebnictví a projekci staveb, projektová a inženýrská činnost ve stavebnictví, konstruktérské práce v oblasti stavebnictví a strojírenství.

- (730) **Pecha Jiří**, Příluky 42, Zlín, Česká republika  
(740) Ing. Kučera Zdeněk, Padělký 548 (P.O.BOX 92), Slušovice

(210) **O 150766**

(220) 05.02.2000

(320) 05.02.2000

(511) 19, 37, 42

(540)



- (510) (19) stavební materiál, střešní krytiny, kámen přírodní a umělý, cement, vápno, malta, šterk, kameninové nebo cementové roury, výrobky pro stavbu cest, asfalt, smola a živec, přenosné domy, kamenné pomníky, krby, komíny, polozpracované řezivo, stavební sklo; (37) stavební činnost, zprostředkování stavebních prací, zprostředkování oprav a přestaveb nemovitostí, úprava veřejné zeleně, montované stavby bytů a průmyslových prostor, vodohospodářské stavby, sanace, parkové úpravy zeleně v

rámci dokončování staveb, opravy motorových vozidel a stavebních mechanismů; (42) poradenství, konzultace a znalecké posudky ve stavebnictví a projekci staveb, projektová a inženýrská činnost ve stavebnictví, konstruktérské práce v oblasti stavebnictví a strojírenství.

- (730) **Pecha Jiří**, Příluky 42, Zlín, Česká republika

- (740) Ing. Kučera Zdeněk, Padělký 548 (P.O.BOX 92), Slušovice

(210) **O 150779**

(220) 12.01.2000

(320) 12.01.2000

(511) 16, 41, 42

(540)



- (510) (16) polygrafické výrobky: pohlednice, leporela - obrazová, kalendáře, obrazové publikace, fotoprůvodce, mapy měst; (41) vydavatelství - nakladatelství: obrazové publikace, pohlednice, leporela, kalendáře, mapy; (42) tiskařské práce a služby: tisk barevný a černobílý - ofset, sitotisk, příprava tisku a kancelářské zpracování.

- (730) **Šourek Jiří**, Dlouhá 715/38, Praha 1, Česká republika

(210) **O 150791**

(220) 12.01.2000

(320) 12.01.2000

(511) 33

(540) **VIUDA DE ROMERO**

- (510) (33) likéry, lihoviny, brandy, vínovice a pálenky, tequily.

- (730) **PERNOD RICARD MEXICO SA de CV**, Homero

- 440, Colonia Polanco 11560, Mexico D.F., Mexiko

- (740) JUDr. Karel Čermák, advokát, Národní třída 32, Praha 1

(210) **O 150792**

(220) 12.01.2000

(320) 12.01.2000

(511) 33

(540)

**REAL HACIENDA**

- (510) (33) likéry, lihoviny, brandy, vínovice a pálenky, tequily.

- (730) **PERNOD RICARD MEXICO SA de CV**, Homero

- 440, Colonia Polanco 11560, Mexico D.F., Mexiko

- (740) JUDr. Karel Čermák, advokát, Národní třída 32, Praha 1

(210) **O 150793**

(220) 12.01.2000

(320) 12.01.2000

(511) 33

(540)

**GARIBALDI**

- (510) (33) likéry, lihoviny, brandy, vínovice a pálenky, tequily.

- (730) **PERNOD RICARD MEXICO SA de CV**, Homero  
440, Colonia Polanco 11560, Mexico D.F., Mexiko  
(740) JUDr. Karel Čermák, advokát, Národní třída 32, Praha  
1

- (210) **O 150866**  
(220) 14.01.2000  
(320) 14.01.2000  
(511) 35  
(540)

**MONSTER**

- (510) (35) služby zprostředkovatelný zaměstnání, včetně informací o práci přístupných on-line, služby týkající se shromažďování životopisů (curriculum vitae), služby informační, inzertní a obchodní služby, včetně jejich zadávání, služby vztahující se k zaslání životopisů (curriculum vitae) a přehledů prostřednictvím worldwide web a jiných webových stránek a poskytování informací zaměstnavatelům a obchodním a zprostředkovatelským organizacím, a informační služby pro zainteresované strany via Worldwide web nebo on-line.  
(730) **TMP WORLDWIDE INC.**, 1633 Broadway, New York, Spojené státy americké, New York  
(740) JUDr. Pavel Zelený, advokát, Společná advokátní kancelář Všečeka, Zelený, Švorčík, Kalenský a partneři, Hálkova 2, Praha 2

- (210) **O 150880**  
(220) 14.01.2000  
(320) 14.01.2000  
(511) 20  
(540)

**LE BON**

- (510) (20) nábytek, zrcadla.  
(730) **LE BON, spol.s r.o.**, Drnovice 193, Česká republika  
(740) Ing. Musil Dobroslav, Cejl 97, Brno

- (210) **O 150881**  
(220) 14.01.2000  
(320) 14.01.2000  
(511) 32  
(540)

**Čistý život**

- (510) (32) neperlivá voda, perlivá voda nebo sycená CO<sub>2</sub>, voda upravovaná, pramenitá voda, přírodní minerální voda, voda s příchutí, nápoje s ovocnými příchutěmi, ovocné šťávy, nektary, limonády, sodovky a jiné nealkoholické nápoje, sirupy a další přípravky k výrobě nealkoholických nápojů.  
(730) **Société des Produits Nestlé S.A.**, Case postale 353, Vevey, Švýcarsko  
(740) Ing. Reichel Pavel, Lopatecká 14, Praha 4

- (210) **O 150892**  
(220) 17.01.2000  
(320) 17.01.2000  
(511) 5  
(540)

**SINURAL**

- (510) (5) farmaceutické výrobky.  
(730) **MEGAMED s.r.o.**, Zahradní 359, Vrané nad Vltavou, Česká republika

- (210) **O 150893**

- (220) 17.01.2000  
(320) 17.01.2000  
(511) 5  
(540)

**RHIZONAL**

- (510) (5) farmaceutické výrobky.  
(730) **MEGAMED s.r.o.**, Zahradní 359, Vrané nad Vltavou, Česká republika

- (210) **O 150894**  
(220) 17.01.2000  
(320) 17.01.2000  
(511) 5  
(540)

**FENALGYL**

- (510) (5) farmaceutické výrobky.  
(730) **MEGAMED s.r.o.**, Zahradní 359, Vrané nad Vltavou, Česká republika

- (210) **O 150904**  
(220) 17.01.2000  
(320) 17.01.2000  
(511) 1, 5, 10  
(540)

**CLEARVIEW PEN**

- (510) (1) chemické a biologické přípravky a látky pro použití ve vědě a ve farmaceutickém průmyslu, antiséra, chemická činidla, biologické, diagnostické a imunologické přípravky, vše pro použití in vitro; (5) farmaceutické a hygienické výrobky a přípravky, diagnostické přípravky pro použití in vivo, antiséra; (10) lékařské přístroje a nástroje, diagnostické a testovací přístroje a nástroje včetně přístrojů a nástrojů pro zjišťování těhotenství, vše pro lékařské účely.  
(730) **UNILEVER N.V.**, Weena 455, 3013 AL Rotterdam, Holandsko  
(740) Mgr. Petra de Brantes, KOREJZOVÁ & SPOL. Advokátní a patentová kancelář, Spálená 29, Praha 1

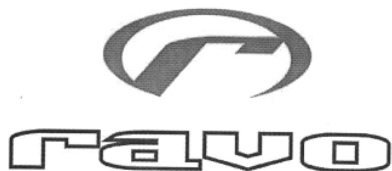
- (210) **O 150905**  
(220) 17.01.2000  
(320) 15.11.1999  
(511) 2, 24, 27  
(540)



- (510) (2) barvy, fermeže, laky, barviva a mořidla; (24) záclony; (27) koberce, předložky, rohožky a rohože, linoleum a dlašší materiály pro pokrytí podlahy, tapety (ne textilní).  
(590) Barevná  
(730) **Taepeland-Jensen Taegger A/S**, Tjalfesvej 1-19, Glostrup, Dánsko  
(740) JUDr. Otakar Švorčík, Společná advokátní kancelář Všečeka Zelený Švorčík Kalenský, Hálkova 2, Praha 2

- (210) **O 151108**  
(220) 20.01.2000  
(320) 20.01.2000  
(511) 8, 12, 25

(540)



(510) (8) ruční nářadí; (12) cyklistická kola včetně náhradních dílů a doplňků; (25) oblečení.

(730) **KOMERSIA a.s.**, V Náklich 7, Praha 4, Česká republika(210) **O 151197**

(220) 24.01.2000

(320) 24.01.2000

(511) 29, 30

(540)

## DINOSAURI

(510) (29) maso, ryby, drůbež a zvěřina, masové výtažky, ovoce a zelenina konzervované, sušené a zavařené, želé, džemy, kompoty, vejce, mléko a mléčné výrobky, oleje a tuky jedlé; (30) káva, čaj, kakao, cukr, rýže, tapioka, ságo, kávové náhražky, mouka a přípravky z obilnin, chléb, pečivo, cukrovinky, zmrzlina, med, sirup melasový, droždí, prášky do těsta, sůl, hořčice, ocet, nálevy (k ochucení), koření, led pro osvěžení.

(730) **BERNARD MATTHEWS PLC**, Great Witchingham Hall, Norwich, Velká Británie

(740) JUDr. Rott Vladimír, Rott, Růžička a Guttman, patentová, známková a právní kancelář, Nad Štolou 12, Praha 7

(210) **O 151199**

(220) 24.01.2000

(320) 24.01.2000

(511) 29, 30

(540)

## ZLATÉ DUKÁTY

(510) (29) maso, ryby, drůbež a zvěřina, masové výtažky, ovoce a zelenina konzervované, sušené a zavařené, želé, džemy, kompoty, vejce, mléko a mléčné výrobky, oleje a tuky jedlé; (30) káva, čaj, kakao, cukr, rýže, tapioka, ságo, kávové náhražky, mouka a přípravky z obilnin, chléb, pečivo, cukrovinky, zmrzlina, med, sirup melasový, droždí, prášky do těsta, sůl, hořčice, ocet, nálevy (k ochucení), koření, led pro osvěžení.

(730) **BERNARD MATTHEWS PLC**, Great Witchingham Hall, Norwich, Velká Británie

(740) JUDr. Rott Vladimír, Rott, Růžička a Guttman, patentová, známková a právní kancelář, Nad Štolou 12, Praha 7

(210) **O 151227**

(220) 25.01.2000

(320) 25.01.2000

(511) 36, 41, 42

(540)



(510) (36) správa majetku ČLK; (41) organizace vzdělávacích akcí a programů pro členy ČLK, nakladatelská publikační činnost v oblasti lékařství a medicíny; (42) dohled nad výkonem lékařského povolání v České republice, posuzování a obhajoba profesních, sociálních a hospodářských zájmů členů ČLK, zastupování zájmů členů ČLK při jednáních s orgány státní správy a samosprávy, zastupování zájmů členů ČLK při jednání s právníky a fyzickými osobami, poradenská služba pro členy ČLK.

(730) **Česká lékařská komora**, Dolní náměstí 38, Olomouc, Česká republika(210) **O 151228**

(220) 25.01.2000

(320) 25.01.2000

(511) 33

(540)

# FRIS

(510) (33) alkoholické nápoje (s výjimkou pív).

(730) **Fris Skandia A/S**, Langebrogade 4, Copenhagen K, Dánsko

(740) JUDr. Korejzová Zdeňka, KOREJZOVÁ &amp; SPOL. Advokátní a patentová kancelář, Spálená 29, Praha 1

(210) **O 151292**

(220) 26.01.2000

(320) 26.01.2000

(511) 18, 24, 28

(540)

## BENIKA

(510) (18) kožená galanterie, ozdobné, dekorační a dárkové předměty z kůže, např. klíčenky a přívěšky ke klíčům, peněženky, pouzdra, sáčky, tašky a taštičky, neceséry, pásky, řemínky, šňůrky; (24) ozdobné dekorační a dárkové předměty z textilu, např. ubrusy, ubrousky, dečky, prostírání, chňapky, textilní značky a vlaječky; (28) hračky, loutky, panenky, medvídci, míče, míčky, koule a kuličky, stolní hry a hlavolamy, vánoční ozdoby.

(730) **Pekarovičová Lýdie**, Kostřínská 581/5, Praha 8, Česká republika

(740) Ing. Reichel Pavel, Lopatecká 14, Praha 4

(210) **O 151299**

(220) 27.01.2000

(320) 27.01.2000

(511) 32



(540)



(510) (32) minerální vody, šumivé nápoje a jiné nápoje nealkoholické, nápoje a šťávy ovocné, sirupy a jiné přípravky k zhotovení nápojů.

(590) Barevná

(730) **Hanácké závody, a.s.**, Tovární 192, Brodek u Přerova, Česká republika

(210) **O 151305**

(220) 27.01.2000

(320) 27.01.2000

(511) 32

(540)

(510) (32) minerální vody, šumivé nápoje a jiné nápoje nealkoholické, nápoje a šťávy ovocné, sirupy a jiné přípravky k zhotovení nápojů.

(590) Barevná

(730) **Hanácké závody, a.s.**, Tovární 192, Brodek u Přerova, Česká republika

(210) **O 151307**

(220) 27.01.2000

(320) 27.01.2000

(511) 38, 42

(540)



(510) (38) provozování širokopásmové optické sítě pro přenos obrazu, zvuku a dat, poskytování souvisejících služeb, zejména operátorům kabelových televizí a větším právním subjektům, včetně přístupu k internetu; (42) klientský a programový (softwarový) servis uživatelům sítě.

(590) Barevná

(730) **SELF SERVIS s.r.o.**, Pálavské nám. 11, Brno, Česká republika

(740) Ing. KANIA František, Mendlovo nám. 1a, Brno

(210) **O 151317**

(220) 27.01.2000

(320) 27.01.2000

(511) 6

(540)



(510) (6) obecné kovy a jejich slitiny, kovové trubky, kovové výrobky - v rámci této třídy.

(730) **MATEZEX spol.s r.o.**, Pražská 51/I, Hradec Králové, Česká republika

(210) **O 151376**

(220) 28.01.2000

(320) 28.01.2000

(511) 17

(540)

**SONOFLEX**

(510) (17) hadice pro dopravu vzduchu.

(730) **ELEKTRODESIGN ventilátory spol.s r.o.**, Květinová 16, Praha 3, Česká republika

(740) Patentservis Praha a.s., Jívěnská 1273/1, Praha 4

(210) **O 151377**

(220) 28.01.2000

(320) 28.01.2000

(511) 17

(540)

**ALUFLEX**

(510) (17) hadice pro dopravu vzduchu.

(730) **ELEKTRODESIGN ventilátory spol.s r.o.**, Květinová 16, Praha 3, Česká republika

(740) Patentservis Praha a.s., Jívěnská 1273/1, Praha 4

(210) **O 151378**

(220) 28.01.2000

(320) 28.01.2000

(511) 17

(540)

**GREYFLEX**

(510) (17) hadice pro dopravu vzduchu.

(730) **ELEKTRODESIGN ventilátory spol.s r.o.**, Květinová 16, Praha 3, Česká republika

(740) Patentservis Praha a.s., Jívěnská 1273/1, Praha 4

(210) **O 151379**

(220) 28.01.2000

(320) 28.01.2000

(511) 17

(540)

**TERMOFLEX**

(510) (17) hadice pro dopravu vzduchu.

(730) **ELEKTRODESIGN ventilátory spol.s r.o.**, Květinová 16, Praha 3, Česká republika

(740) Patentservis Praha a.s., Jívěnská 1273/1, Praha 4

(210) **O 151380**

(220) 28.01.2000

(320) 28.01.2000

(511) 17

(540)

**SEMIFLEX**

(510) (17) hadice pro dopravu vzduchu.

(730) **ELEKTRODESIGN ventilátory spol.s r.o.**, Květinová 16, Praha 3, Česká republika

(740) Patentservis Praha a.s., Jívěnská 1273/1, Praha 4

(210) **O 151478**

(220) 01.02.2000

(320) 01.02.2000

(511) 1, 2, 37

(540)

**G-PRO**

(510) (1) chemické látky k odstraňování nečistot a nápisů z přírodních a umělých povrchů, chemické výrobky pro účely čištění a povrchovou ochranu přírodních a umělých povrchů, zejména zdi, betonu, dřeva, kovu zahrnuté v této třídě; (2) ochranné nátěry, barvy, laky; (37) úklidové práce včetně čištění fasád, odstraňování nečistot a nápisů z přírodních a umělých povrchů, zejména kamene, zdi, fasád, betonu, dřeva, kovů, natěračské práce.

- (730) **Andó Jan**, Štěpánská 312/8, Brno, Česká republika  
 (740) Ing. Kendereški Dušan, patentový zástupce, Lidická 51, Brno

- (210) **O 151489**  
 (220) 02.02.2000  
 (320) 02.02.2000  
 (511) 29, 30, 32, 35, 37, 42  
 (540)



- (510) (29) maso a masné výrobky, ryby včetně korýšů a měkkýšů, výrobky z mořských i sladkovodních ryb, drůbež, porcovaná drůbež včetně drůbežích vnitřností, zvěřina všeho druhu, masové výtažky, konzervované, sušené a vařené ovoce a zelenina, konzervované hotové potraviny, rosoly a zavařeniny, vejce a výrobky z vajec, mléko, mléko konzervované i trvanlivé, mlékárenské výrobky, sýry, máslo, jedlé oleje a tuky, vepřové sádlo, slanina, potraviny v konzervách, luštěniny; (30) káva, kávové výtažky, kávové náhražky, čaj, čajové výtažky, kakao, kakaový prášek, cukr, rýže, mouka, krupice a další obilní výrobky (ovesné vločky atp.), chléb, sušenky, suchary, koláče, jemné pečivo a cukrovinky, těsto, zmrzlina, med, droždí (kvasnice) i práškové, prášky do pečiva, sůl pro potraviny, hořčice, pepř, koření, ocet, omáčky k ochucení, dresinky, kečupy; (32) piva, minerální vody, šumivé i jiné nealkoholické nápoje, ovocné šťávy a nápoje z ovocných šťáv, sirupy a jiné přípravky, včetně práškových, k zhotovování nápojů; (35) pomoc při řízení obchodní činnosti, obchodní administrativa, kancelářské práce, obchodní administrativa, kancelářské práce; (37) stavby, jejich provádění, údržba a opravy i odstraňování, instalační práce a služby související se stavebnictvím, zprostředkovatelská činnost ve stavebnictví; (42) projektová činnost ve výstavbě a projektování se stavebnictvím související, činnost stavebního dozoru, inženýrské činnosti ve stavebnictví.

- (730) **ESOX, spol. s r.o.**, Mathonova 25, Brno, Česká republika  
 (740) Martin Kořistka, patentový zástupce, Karpatská 3, Brno

- (210) **O 151492**  
 (220) 02.02.2000  
 (320) 02.02.2000  
 (511) 9, 35, 42  
 (540)



- (510) (9) výpočetní technika, počítače, jejich součásti a příslušenství; (35) služba escrow v oblasti zprostředkování obchodu na internetu, info-flow marketing, služby účetní; (42) služby právní, programování pro počítače, internetové technologie.  
 (590) Barevná  
 (730) **Hůda Jan**, Heřmaň 54, České Budějovice, Česká republika

- (210) **O 151517**  
 (220) 02.02.2000  
 (320) 02.02.2000  
 (511) 3, 14, 16, 18, 25, 35, 42  
 (540)

## IZKO

- (510) (3) přípravky pro bělení a jiné prací prostředky, přípravky pro čištění, leštění, odmašťování a broušení, mýdla, parfumerie, vonné oleje, kosmetika, vlasové vody (lotions), zubní pasty; (14) vzácné kovy a jejich slitiny a výrobky z těchto látek nebo postříbřeného nebo pozlaceného kovu, nejsou-li uvedeny v jiných třídách, klenoty, bižuterie, drahokamy, hodinářské potřeby a chronometrické přístroje; (16) papír, lepenka a výrobky z těchto materiálů, které nejsou zařazeny do jiných tříd, tiskárenské výrobky, potřeby pro knižní vazby, fotografie, papírenské zboží, lepidla pro papírenství nebo domácnost, materiál pro umělce, štětce, psací stroje a kancelářské potřeby (vyjímaje nábytek), učební a vyučovací pomůcky s výjimkou přístrojů, plastické obaly (nezařazené do jiných tříd), hrací karty, tiskařské typy, štočky; (18) kůže, imitace kůže, výrobky z těchto materiálů, které nejsou zahrnuty do jiných tříd, kůže ze zvířat, kufry a zavazadla, deštníky, slunečníky a hole, biče a sedlářské výrobky; (25) oděvy, obuv, kloboučnické zboží; (35) služby v oblasti maloobchodního prodeje; (42) restaurace (strava), dočasné ubytování, péče léčebná, hygienická a kosmetická, služby veterinářské a zemědělské, služby právní, vědecký a průmyslový výzkum, programování pro počítače.

- (730) **IZKA, SOCIETE CIVILE (A French Corporation)**, 202 Route de Charlieu, Roanne, Francie  
 (740) JUDr. Traplová Jarmila, Advokátní a patentová kancelář Traplová, Hakr, Kubát, Přístavní 24, Praha 7

- (210) **O 151526**  
 (220) 02.02.2000  
 (320) 02.02.2000  
 (511) 35, 36  
 (540)



- (510) (35) řídicí a obchodní poradenské služby pro oblast výroby a vedení firem, pro internetové služby v oblasti firem, pro zajišťování služeb infrastruktury; (36) finanční poradenské služby pro oblast výroby a vedení firem, pro internetové služby v oblasti firem, v oblasti směnárén a burzovních informací, pro zajišťování služeb infrastruktury, finanční investice do oblasti výroby a vedení firem, do internetových služeb v oblasti firem, směnárén a burzy, do zajišťování služeb infrastruktury.

- (730) **Internet Capital Group, Inc.**, 435 Devon Park Drive, Wayne, Spojené státy americké, Pennsylvania  
 (740) JUDr. Rott Vladimír, Rott, Růžička a Guttman, patentová, známková a právní kancelář, Nad Štolou 12, Praha 7

- (210) **O 151541**  
 (220) 03.02.2000  
 (320) 03.02.2000  
 (511) 41, 42

(540)



(510) (41) vzdělávání, zejména školení a prověřování kvalifikace pracovníků a odborné způsobilosti organizací z oboru plynárenství (oblasti plynových zařízení); (42) vyhodnocení vlastností a prověřování vhodnosti výrobků a technologií pro použití v plynárenství spojené s udělováním certifikátů a registrací.

(730) **GAS s.r.o.**, Sokolská 4, Praha 2, Česká republika

(210) **O 151550**

(220) 03.02.2000

(320) 03.02.2000

(511) 29

(540)



(510) (29) mléko, mlékárenské výrobky, sýry.

(590) Barevná

(730) **TPK, spol.s r.o.**, Hrušky 146, Hrušky, Česká republika

(740) Ing. Jaromír Příkryl, Patentová a známková kancelář, Včelín 1161, Hulín

(210) **O 151551**

(220) 03.02.2000

(320) 03.02.2000

(511) 31, 40, 42

(540)

**floristické  
t  
studí  
d  
i  
jaroslava  
němce**

(510) (31) rostliny a přírodní květiny; (40) vazačské služby; (42) rostlinné školky, aranžování květin, zahradní architektura.

(730) **Jaroslav Němec -IRIS**, Černá Hora 54, Černá Hora, Česká republika

(210) **O 151819**

(220) 11.02.2000

(320) 11.02.2000

(511) 25

(540)

**Leonardo Di Caprio**

(510) (25) textilní výrobky (polokošile, pulover krátký a dlouhý rukáv, kalhoty dlouhé a krátké, pulover bez rukávů).

(730) **Václav Bašta**, Váňovská 507, Třešť, Česká republika

(210) **O 152085**

(220) 17.02.2000

(320) 17.02.2000

(511) 33

(540)



(510) (33) vína všeho druhu.

(590) Barevná

(730) **VÍNO MORAVA KP, spol. s r. o.**, Vítězná 1126, Rohatec - Kolonie, Česká republika

(210) **O 152098**

(220) 03.04.2000

(320) 18.02.2000

(511) 6, 12, 37

(540)



(510) (6) obecné kovy a jejich slitiny, kovové stavební materiály (i přenosné), kovové materiály pro železnice, kabely a kovové dráty neelektrické, kovové potřeby zámečnické a klempířské, kovové trubky, měděné potrubí potažené plastem; (12) dopravní prostředky pozemní, vzdušné, vodní, příslušenství osobních vozidel s alternativním pohonem (propan-butan), zejména reduktory, elektrické ventily, multiventily do nádrží, směšovače; (37) stavebnictví, opravy, instalační služby, montáž, údržba, revize.

(730) **Kieslich Jan**, Selicharova 1419, Hradec Králové, Česká republika

(740) JUDr. Krčma Vladimír, Sřelecká 437, Hradec Králové

(210) **O 152099**

(220) 03.04.2000

(320) 18.02.2000

(511) 1, 2, 6, 7, 9, 12, 16, 17, 20, 27, 28, 37, 40

(540)



(510) (1) chemické výrobky pro průmysl, umělé přiskyřice v surovém stavu, plastické hmoty v surovém stavu, prostředky pro kalení a letování kovů, tříslicí materiály, lepidla pro průmysl; (2) barvy, nátěry, laky, ochranné výrobky proti korozi deteriorizaci dřeva: barviva, mořidla,

přírodní pryskyřice v surovém stavu, kovy listkové a práškové; (6) obecné kovy a jejich slitiny, kovové stavební materiály (i přenosné), kovové materiály pro železnice, kabely a kovové dráty neelektrické, kovové potřeby zámečnické a klempířské, kovové trubky, měděné potrubí potažené plastem; (7) stroje a obráběcí stroje, motory, spojky a transmisní zařízení - v rámci této třídy; (9) přepínače s elektronikou, aparáty a přístroje - v rámci této třídy, přístroje pro zpracování informací a počítače, automatické distributory, magnetické suporty zvukových záznamů; (12) dopravní prostředky pozemní, vzdušné, vodní, příslušenství osobních vozidel s alternativním pohonem (propan-butan), zejména reduktory, elektrické ventily, multiventily do nádrží, směšovače; (16) plakáty, samolepící fólie, tiskárenské výrobky, plastické obaly - v rámci této třídy; (17) kaučuk, gutaperča, guma, azbest, slída a výrobky z těchto materiálů, plastické hmoty a výrobky polozpracované, materiály k těsnění, ucpání a k izolaci, plastové a gumové hadice; (20) výrobky z plastických hmot - v rámci této třídy, tabulky státní poznávací značky nekovové, reklamní tabule z plastu; (27) koberce, rohožky, linoleum a jiné obklady podlah; (28) nářadí pro sporty a různé hry; (37) stavebnictví, opravy, instalační služby, montáž, údržba, revize; (40) zpracování materiálu.

(730) **Kieslich Jan**, Selicharova 1419, Hradec Králové, Česká republika

(740) JUDr. Krčma Vladimír, Střelecká 437, Hradec Králové

(210) **O 152100**

(220) 03.04.2000

(320) 18.02.2000

(511) 6, 9, 12, 37

(540)

**ELPIGAZ**

(510) (6) obecné kovy a jejich slitiny, kovové stavební materiály (i přenosné), kovové materiály pro železnice, kabely a kovové dráty neelektrické, kovové potřeby zámečnické a klempířské, kovové trubky, měděné potrubí potažené plastem; (9) přepínače s elektronikou, aparáty a přístroje - v rámci této třídy, přístroje pro zpracování informací a počítače, automatické distributory, magnetické suporty zvukových záznamů; (12) dopravní prostředky pozemní, vzdušné, vodní, příslušenství osobních vozidel s alternativním pohonem (propan-butan), zejména reduktory, elektrické ventily, multiventily do nádrží, směšovače; (37) stavebnictví, opravy, instalační služby, montáž, údržba, revize.

(730) **Kieslich Jan**, Selicharova 1419, Hradec Králové, Česká republika

(740) JUDr. Krčma Vladimír, Střelecká 437, Hradec Králové

(210) **O 152113**

(220) 18.02.2000

(320) 18.02.2000

(511) 6, 19, 37

(540)

**DAME a.s. PRAHA**



(510) (6) stavební materiály kovové; (19) stavební materiály nekovové; (37) provádění bytových a občanských staveb, průmyslových staveb, inženýrských staveb.

(590) Barevná

(730) **Dame a.s.**, Vinohradská 18, Praha 2, Česká republika

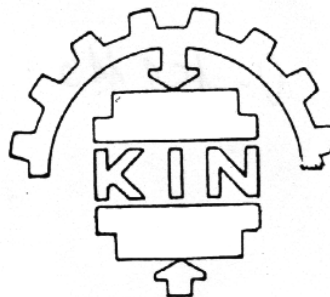
(210) **O 152115**

(220) 18.02.2000

(320) 18.02.2000

(511) 6, 7, 8, 16

(540)



(510) (6) kovové spony všeho druhu, kobercové hřeby všeho druhu; (7) rákosovací přístroje a spony; (8) nožiřské zboží pro ořezávací strojky všeho druhu; (16) kancelářské strojky všeho druhu, drobné kancelářské potřeby všeho druhu z kovů a nových hmot, kovové spony pro kancelářskou potřebu, napínáčky, součásti spisových pořadačů z kovů a nových hmot, plánovací tabule s příslušenstvím.

(730) **FERROTRADE s.r.o.**, Högerova 811/12, Praha 5, Česká republika

(210) **O 152116**

(220) 18.02.2000

(320) 18.02.2000

(511) 8

(540)



(510) (8) nožiřské výrobky všeho druhu, např. kuchyňské nože, kapesní lovecké a sportovní nože, nůžky, břitvy.

(730) **FERROTRADE s.r.o.**, Högerova 811/12, Praha 5, Česká republika

(210) **O 152590**

(220) 28.02.2000

(320) 28.02.2000

(511) 6, 9, 35, 36, 37, 42

(540)

**PRAGOPROJEKT**

(510) (6) kovové konstrukční prvky pro trolejové vedení; (9) software na nosičích; (35) automatizované zpracování dat, poskytování služeb v oboru reprografie, vedení účetnictví; (36) pronájem nemovitostí a nebytových prostor; (37) provádění staveb včetně jejich změny, údržovacích prací na nich a jejich odstraňování; (42) poskytování konzultačních a poradenských služeb v oboru informatika ve výpočetní technice, provádění projektování a vyhodnocování geologických prací, projektová a inženýrská činnost ve

stavebnictví, provádění výzkumných, vývojových, zkušebních a diagnostických prací ve stavebnictví, provádění průzkumných prací ve stavebnictví a dopravě (hlukové, dopravní, dendrologické studie apod.), poskytování ubytovacích služeb, výkon zeměměřičských činností, hostinská činnost, posuzování stavební činnosti ve vztahu životnímu prostředí, poradenská činnost v oblasti výstavby a stavebnictví, zejména vypracovávání posudků, analýz, konstruktérské práce, technické prohlídky inženýrských staveb.

(730) **PRAGOPROJEKT a.s.**, K Ryšánce 16, Praha 4, Česká republika



(510) (37) opravy motorových vozidel.  
(590) Barevná  
(730) **MOTORSERVIS Švec, s.r.o.**, Temenická 144, Šumperk, Česká republika  
(740) JUDr. Hasala Josef, advokát, Radniční 13, Šumperk

(210) **O 152915**  
(220) 09.03.2000  
(320) 09.03.2000  
(511) 16, 35, 36, 39, 42  
(540)



(510) (16) propagační publikace, propagační materiály jako prospekty, zeměpisné mapy a tužky; (35) propagační činnost, propagační korespondence, reklamní inzercie, reklamní korespondence, rozšiřování reklamního materiálu; (36) směnárenství, vystavování cestovních šeků; (39) provozování cestovní kanceláře, organizování turistického ruchu, organizování exkurzí, výletů, turistiky, návštěv pamětihodností, jízd po moři, průvodcovská služba, zajišťování letecké, lodní, železniční, autobusové a automobilové dopravy, poradenská činnost v oblasti cestovního ruchu; (42) služby cestovní kanceláře, jako zajišťování ubytování a stravování, rezervování hotelových pokojů, organizování léčebných pobytů, pohostinství, kavárny, restaurace, pronájem pokojů.

(730) **DAN TOUR, s.r.o.**, Josefská 25/27, Brno, Česká republika  
(740) Hájková Ludmila, Olbrachtovo nám. 5, Brno- Komín

(210) **O 153190**  
(220) 16.03.2000  
(320) 16.03.2000  
(511) 16, 41  
(540)



(510) (16) tiskárenské výrobky (zejména knihy, noviny, časopisy a ostatní publikace); (41) vydavatelství.

(590) Barevná  
(730) **Karlovarská tiskárna, s.r.o.**, Závodu míru 66, Karlovy Vary, Česká republika

(210) **O 153990**  
(220) 05.04.2000  
(320) 05.04.2000  
(511) 37

(210) **O 154129**  
(220) 06.04.2000  
(320) 13.03.2000  
(511) 38  
(540)

**eresMas**

(510) (38) telekomunikační služby a telematické služby, služby přenosu zpráv, služby přenosu informací pomocí soukromých a veřejných telekomunikačních sítí, služby dovolující přístup ke světové web informační síti a elektronickému obchodování, tvorba a rozvoj on-line a off-line informačních služeb, služby elektronické pošty, služby ústní a vizuální komunikace mezi lidmi pomocí počítače, telefonu nebo jakéhokoliv jiného telematického terminálu.

(730) **RETEVISION INTERACTIVA, S.A.**, Paseo de la Castellana, 83-85, Madrid, Španělsko  
(740) JUDr. Kalenský Petr, Společná advokátní kancelář Všeťečka a partneři, Hájkova 2, Praha 2

(210) **O 154144**  
(220) 06.04.2000  
(320) 06.04.2000  
(511) 9, 37, 42  
(540)

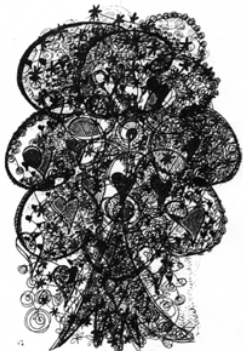
**PTIS**

(510) (9) přístroje pro zpracování informací, počítače a jejich součásti, servery, modemy, monitory, tiskárny, apod., software - počítačové programy, informační systémy, počítačové, informační a telekomunikační sítě a systémy, elektronické, magnetické a optické nosiče informací, přístroje pro záznam, převod a reprodukci zvuku nebo obrazu a jejich součásti, přístroje spojové a telekomunikační techniky, přístroje pro měření, vážení, kontrolu, signalizaci, součástky k elektronickým přístrojům, el. vodiče, přístroje optické, kamerové, fotografické, vědecké aparáty a přístroje; (37) servisní a montážní služby pro elektrické přístroje a pro produkty ve výpočetní technice - software, informační systémy, sítě apod.; (42) poskytování software - programování, zhotovování software na zakázku, jeho výzkum a vývoj, poradenské a konzultační služby v oblasti výpočetní techniky, software, poč. sítí, informatiky, informačních systémů.

(730) **SYKORA CZ Ostrava s.r.o.**, Havlíčkovo nám. 797, Ostrava - Poruba, Česká republika

(210) **O 154193**  
(220) 10.04.2000  
(320) 10.04.2000  
(511) 16, 18, 21, 24, 25, 27, 28, 41, 42

(540)



(510) (16) papír, lepenka a výrobky z těchto materiálů, které nejsou zařazeny do jiných tříd, tiskárenské výrobky, potřeby pro knižní vazby, fotografie, papírenské zboží, lepidla adhezni pro kancelářské účely a použití v domácnosti (s výjimkou lepidel pro průmyslové účely), materiál pro umělce, štetce, psací stroje a kancelářské potřeby (vyjímaje nábytek), učební a vyučovací pomůcky s výjimkou přístrojů, plastické obaly na spisy a papírenské výrobky, hrací karty, tiskářské typy, štočky; (18) kůže, imitace kůže, výrobky z těchto materiálů, které nejsou zahrnuty do jiných tříd, kůže ze zvířat, kufry a zavazadla, deštníky, slunečníky a hole, biče a sedlářské výrobky; (21) náčiní a nádoby pro domácnost nebo kuchyň (nikoliv z drahých kovů, ani postříbřených nebo pozlacených kovů), hřebeny a mycí houby, kartáče (s výjimkou štětců), materiály pro výrobu kartáčů, čisticí potřeby, drátky na čištění parket, sklo surové nebo opracované (s výjimkou stavebního skla), sklo, porcelán a majolika neobsažené v jiných třídách; (24) tkaniny a textilní výrobky, které nejsou uvedeny v jiných třídách, pokrývky ložní a ubrusy; (25) oděvy, obuv, kloboučnické zboží; (27) koberce, rohožky, rohože, linoleum, tapety na stěny nikoliv textilní; (28) hry, hračky, potřeby pro gymnastiku a sport, které nejsou uvedeny v jiných třídách, vánoční ozdoby; (41) výchovná a vzdělávací činnost, organizování školení, seminářů a kursů, přednášková činnost, zejména v oblasti zdravého způsobu života; (42) poradenská činnost v oblasti zahradnictví, masérská činnost, telestezické (proutkařské) služby průzkumné a diagnostické, zejména geologická průzkumná činnost, diagnostika živých organismů.

(730) **Ing. Marie Šalátová**, Kaplická 157, Český Krumlov, Česká republika

(740) Ing. Sedlák Jiří, Pražská 58, České Budějovice

(210) **O 154395**

(220) 13.04.2000

(320) 13.04.2000

(511) 1

(540)



(510) (1) flokulační - vločkovací činidla.

(730) **SOKOFLOK s.r.o.**, Tovární 1, Sokolov, Česká republika

(740) Ing. Král Jiří, patentový zástupce, Štěpánská 45, Praha 1

(210) **O 154486**

(220) 14.04.2000

(320) 14.04.2000

(511) 7, 12

(540)



(510) (7) zemědělské stroje, zejména žací stroje a jejich příslušenství; (12) traktory, zejména žací traktory a jejich příslušenství.

(730) **AGS Jičín a.s.**, Jungmannova 11, Jičín, Česká republika

(740) Ing. Musil Dobroslav, Cejl 97, Brno

(210) **O 154487**

(220) 14.04.2000

(320) 14.04.2000

(511) 7, 12

(540)



(510) (7) zemědělské stroje, zejména žací stroje a jejich příslušenství; (12) traktory, zejména žací traktory a jejich příslušenství.

(730) **AGS Jičín a.s.**, Jungmannova 11, Jičín, Česká republika

(740) Ing. Musil Dobroslav, Cejl 97, Brno

(210) **O 154488**

(220) 14.04.2000

(320) 14.04.2000

(511) 7, 12

(540)



(510) (7) zemědělské stroje, zejména žací stroje a jejich příslušenství; (12) traktory, zejména žací traktory a jejich příslušenství.

(730) **AGS Jičín a.s.**, Jungmannova 11, Jičín, Česká republika

(740) Ing. Musil Dobroslav, Cejl 97, Brno

(210) **O 154559**

(220) 17.04.2000

(320) 17.04.2000

(511) 32

(540)

## S LÁSKOU OD NESTLÉ

(510) (32) nešumivá voda, šumivá voda nebo voda sycená kyslíčnickem uhličitým, upravovaná voda, pramenitá voda,

minerální voda, voda s příchutí, nápoje s ovocnou příchutí, ovocné džusy, nektary, limonády, sodovky a jiné nealkoholické nápoje, sirupy a jiné přípravky na výrobu nápojů.

- (730) **Société des Produits Nestlé S.A.**, Vevey, Švýcarsko  
(740) Ing. Reichel Pavel, Lopatecká 14, Praha 4

- (210) **O 154705**  
(220) 19.04.2000  
(320) 19.04.2000  
(511) 29  
(540)

## VRCHÁR

- (510) (29) mléčné výrobky, zejména sýry.  
(730) **Liptovská mliekareň, a.s.**, 1. mája 124, Liptovský Mikuláš, Slovenská republika  
(740) Müller Václav, patentový zástupce, Filipova 2016, Praha 4

- (210) **O 154763**  
(220) 20.04.2000  
(320) 20.04.2000  
(511) 9, 16, 41  
(540)

## MOZARTISSIMO

- (510) (9) přístroje pro zpracování informací a počítače včetně jejich jednotlivých součástí a náhradních dílů ze třídy 9, počítačové hry s výstupem na PC nebo na TV, pohledy ilustrované se zvukovou nahrávkou, hlavolamy elektrické nebo elektronické, hrací skříně uváděné v činnost vhozením mince, nosiče záznamů nahrané i nenahrané, videokazety nahrané i nenahrané, audiokazety nahrané i nenahrané, audiovizuální programy, audioprogramy, audiovizuální díla, audiovizuální díla v digitální podobě, filmy, hudební díla, hudební díla v digitální podobě, CD disky, programové vybavení pro počítače, software, hardware, výpočetní elektronické databáze a databázové produkty, multimediální aplikace, multimediální nebo infomační katalogy v elektronické podobě, elektronické časopisy, elektronická periodika a knihy v elektronické podobě; (16) papír, lepenka a výrobky z těchto materiálů zatříděné ve třídě 16, zejména výrobky z papíru, plakáty, fotografie, kalendáře, pohlednice, gratulace, dopisní papíry, obálky, samolepky, obtisky, hrací karty, hry papírové, poznámkové bloky, desky na spisy, pořadače, omalovánky, activity books, papírové hračky, školní sešity, skicáky, tužky, pastelky, tuhy, gumy, ořezávátka, ořezávátka strojky, papírové tašky, papírové ubrusy a ubrousky, hlavolamy papírové, těžítka na papíry, tiskoviny, tiskopisy, časopisy, periodika, knihy, databázové produkty v papírové formě, tiskárenské výrobky, písmena pro tiskány, losy, vstupenky papírové, noty, programy kulturních akcí, materiál pro umělce, štětce; (41) nakladatelství a vydavatelství, hudební vydavatelství, ediční činnost, publikační činnost, nahrávání nosičů zvukových nebo obrazově zvukových, půjčování nahraných zvukových a zvukově obrazových záznamů, výroba, tvorba a šíření hudebních děl, agenturní činnost v oblasti kultury, zábavy, výchovy a vzdělávání, zprostředkování v oblasti kultury, výchovy s zábavy, kulturní, výchovná, vzdělávací a zábavní činnost, zábavní nebo kulturní nebo vzdělávací představení, organizace společenských a kulturních akcí, koncertní činnost, organizování koncertů, hudební akce a hudební pořady, výkon hudební umělecké činnosti, informační činnost v oblasti kultury.

- (730) **Lejčko Vladimír**, Kořenského 7, Praha 5, Česká republika  
(740) Lukajová Dana, patentový zástupce, Advokátní a patentová kancelář Vyskočil, Krošlák a spol., Petřská 12, Praha 1

- (210) **O 154808**  
(220) 21.04.2000  
(320) 21.04.2000  
(511) 5  
(540)

## LAMICTAL

- (510) (5) farmaceutické přípravky a substance.  
(730) **The Wellcome Foundation Limited**, Glaxo Wellcome House, Berkeley Avenue, Greenford, Velká Británie  
(740) JUDr. Korejzová Zdeňka, KOREJZOVÁ & SPOL. Advokátní a patentová kancelář, Spálená 29, Praha 1

- (210) **O 154922**  
(220) 27.04.2000  
(320) 27.04.2000  
(511) 1, 5, 9  
(540)

## SPINCHEM

- (510) (1) biochemické a chemické produkty; (5) chemická činidla pro lékařské a zvěrolékařské účely; (9) laboratorní přístroje a potřeby spadající do této třídy.  
(730) **Ing. Milena Španělová - SpinChem**, Těšínská 6, Plzeň, Česká republika

- (210) **O 155070**  
(220) 03.05.2000  
(320) 03.05.2000  
(511) 9  
(540)

## StaCap

- (510) (9) motorové kondenzátory, světelné kondenzátory.  
(730) **AEG Kondensatoren und Wandler GmbH**, Sickingenstr. 71, Berlín, Německo  
(740) JUDr. Kříž Jan, advokát, Advokátní kancelář Kříž, Bělina a spol., Dlouhá 13, Praha 1

- (210) **O 155071**  
(220) 03.05.2000  
(320) 03.05.2000  
(511) 9  
(540)

## StaCom

- (510) (9) motorové kondenzátory, světelné kondenzátory.  
(730) **AEG Kondensatoren und Wandler GmbH**, Sickingenstr. 71, Berlín, Německo  
(740) JUDr. Kříž Jan, advokát, Advokátní kancelář Kříž, Bělina a spol., Dlouhá 13, Praha 1

- (210) **O 155072**  
(220) 03.05.2000  
(320) 03.05.2000  
(511) 9  
(540)

## StaComp

- (510) (9) motorové kondenzátory, světelné kondenzátory.  
(730) **AEG Kondensatoren und Wandler GmbH**, Sickingenstr. 71, Berlín, Německo  
(740) JUDr. Kříž Jan, advokát, Advokátní kancelář Kříž, Bělina a spol., Dlouhá 13, Praha 1

- (210) **O 155158**

(220) 05.05.2000  
 (320) 05.05.2000  
 (511) 7  
 (540)



(510) (7) filtrační stroje, filtry (části strojů), olejové filtry, vzduchové filtry, čističe paliva, filtry chladicích prostředků, hydraulické filtry, filtry pro převodová zařízení a turbodmychadla, části a příslušenství uvedených výrobků.  
 (730) **Baldwin Filters, Inc.**, 4400 East Highway, Kearney, Spojené státy americké, Nebraska  
 (740) Dr. Všetěčka Miloš, advokát, Hájkova 2, Praha 2

(210) **O 155198**  
 (220) 09.05.2000  
 (320) 09.05.2000  
 (511) 1, 6  
 (540)

### POWERS

(510) (1) chemické výrobky, zejména balené epoxidové pryskyřice používané jako pojidla, tmely nebo lepidla pro zdivo; (6) kovové výrobky, zejména kovová upínadla a hmoždinky a kovová kotevní železa do zdiva.  
 (730) **Powers Fasteners, Inc.**, Two Powers Square, New Rochelle, Spojené státy americké, New York  
 (740) JUDr. Korejzová Zdeňka, KOREJZOVÁ & SPOL. Advokátní a patentová kancelář, Spálená 29, Praha 1

(210) **O 155199**  
 (220) 09.05.2000  
 (320) 09.05.2000  
 (511) 1, 6  
 (540)



(510) (1) chemické výrobky, zejména balené epoxidové pryskyřice používané jako pojidla, tmely nebo lepidla pro zdivo; (6) kovové výrobky, zejména kovová upínadla a hmoždinky a kovová kotevní železa do zdiva.  
 (730) **Powers Fasteners, Inc.**, Two Powers Square, New Rochelle, Spojené státy americké, New York  
 (740) JUDr. Korejzová Zdeňka, KOREJZOVÁ & SPOL. Advokátní a patentová kancelář, Spálená 29, Praha 1

(210) **O 155292**  
 (220) 11.05.2000  
 (320) 11.05.2000  
 (511) 25, 28, 37  
 (540)



(510) (25) oděvy, prádlo, obuv, zejména sportovní, pokrývky

hlavy; (28) hry, hračky, tělocvičné a sportovní nářadí, sportovní potřeby, nářadí pro zimní sporty, zejména lyže a brusle, včetně bruslí pevně spojených s obuví, nářadí pro sportovní hry; (37) opravy, servis a údržba pro shora uvedené zboží.

(730) **BOTAS a.s.**, Skuteč, Česká republika  
 (740) JUDr. Karel Čermák, advokát, Národní třída 32, Praha 1

(210) **O 155293**  
 (220) 11.05.2000  
 (320) 11.05.2000  
 (511) 25, 28, 37  
 (540)



(510) (25) oděvy, prádlo, obuv, zejména sportovní, pokrývky hlavy; (28) hry, hračky, tělocvičné a sportovní nářadí, sportovní potřeby, nářadí pro zimní sporty, zejména lyže a brusle, včetně bruslí pevně spojených s obuví, nářadí pro sportovní hry; (37) opravy, servis a údržba pro shora uvedené zboží.  
 (730) **BOTAS a.s.**, Skuteč, Česká republika  
 (740) JUDr. Karel Čermák, advokát, Národní třída 32, Praha 1

(210) **O 155329**  
 (220) 11.05.2000  
 (320) 11.05.2000  
 (511) 25  
 (540)

### TOYSHOW

(510) (25) oděvy, obuv, kloboučnické zboží.  
 (730) **VERMIKO, s.r.o.**, Kostecká 578, Praha 9 - Čakovice, Česká republika  
 (740) JUDr. Dokoupil Lubomír, advokát, Krohova 2354/50, Praha 6

(210) **O 155345**  
 (220) 12.05.2000  
 (320) 13.12.1999  
 (511) 20  
 (540)

### RE:SOLVE

(510) (20) kancelářský nábytek.  
 (730) **Hermann Miller Inc.**, 855 East Main Avenue, Zeeland, Spojené státy americké, Michigan  
 (740) JUDr. Rott Vladimír, Rott, Růžička a Guttman, patentová, známková a právní kancelář, Nad Štolou 12, Praha 7

(210) **O 155349**  
 (220) 12.05.2000  
 (320) 12.05.2000  
 (511) 35, 38, 41  
 (540)

### VIA CAROLINA

(510) (35) poradenské a zprostředkovatelské služby v oblasti obchodu a podnikání, poskytování obchodních informací, propagace a prezentace výrobků a služeb; (38) šíření informací prostřednictvím datových sítí, např. v Internetu; (41) služby a zprostředkovatelská činnost v oblasti kultury, např. pořádání zábavných pořadů, koncertů a jiných živých uměleckých vystoupení, plánování a organizování



- programů pro uzavřené společnosti. (540)
- (730) **Schätzová Alena**, Mánesova 1111, Dobříš, Česká republika
- (740) Ing. Reichel Pavel, Lopatecká 14, Praha 4



- (210) **O 155406**  
 (220) 16.05.2000  
 (320) 16.05.2000  
 (511) 35  
 (540)



- (510) (39) cestovní kancelář, služby v oblasti cestovního ruchu v rozsahu třídy 39; (42) zajišťování ubytování a stravování pro turisty.
- (730) **PLANETA TOURS, a.s.**, Školská 32, Praha 1, Česká republika
- (740) Ing. Reichel Pavel, Lopatecká 14, Praha 4

- (510) (35) účetní práce, činnost auditora, ekonomické poradenství.
- (730) **K.L.M. PROFIT s.r.o.**, Čs. armády 1566, Česká Lípa, Česká republika

- (210) **O 155558**  
 (220) 18.05.2000  
 (320) 18.05.2000  
 (511) 39, 42  
 (540)



- (210) **O 155447**  
 (220) 16.05.2000  
 (320) 16.05.2000  
 (511) 11, 35, 42  
 (540)



- (510) (11) vzduchotechnická zařízení, jejich součásti a příslušenství, zařízení a přístroje pro osvětlení, topení, výrobu páry, pro vaření, pro chlazení, pro ventilaci, pro rozvod vody a zařízení sanitární; (35) inzertní a reklamní činnost, poskytování pomoci při provozu obchodu, obstaravatelská a zprostředkovatelská činnost v oblasti obchodu, obchodní administrativa, marketing; (42) poradenská a konzultační činnost v oblasti vzduchotechniky.

- (510) (39) cestovní kancelář, služby v oblasti cestovního ruchu v rozsahu třídy 39; (42) zajišťování ubytování a stravování pro turisty.
- (590) Barevná
- (730) **PLANETA TOURS, a.s.**, Školská 32, Praha 1, Česká republika
- (740) Ing. Reichel Pavel, Lopatecká 14, Praha 4

- (730) **Multi-VAC spol. s r.o.**, Poděbradská 289, Pardubice, Česká republika
- (740) JUDr. Aleš Zábrš, advokát a patentový zástupce, Na Beránce 2, Praha 6

- (210) **O 155598**  
 (220) 19.05.2000  
 (320) 19.05.2000  
 (511) 1, 3, 5, 29, 30, 32  
 (540)



- (210) **O 155453**  
 (220) 17.05.2000  
 (320) 17.05.2000  
 (511) 21, 32  
 (540)

## DRÁČEK

- (510) (21) skleněné, porcelánové a kameninové zboží zařazené do třídy 21; (32) pivo, nealkoholické nápoje všeho druhu.
- (730) **TRAVYKO spol.s r.o.**, Jedovnická 10, Brno, Česká republika
- (740) Ing. Musil Dobroslav, Cejl 97, Brno

- (510) (1) chemické výrobky pro průmysl, zejména parylén; (3) kosmetické výrobky všeho druhu, voňavkářské výrobky, včetně etherických olejů, zubní pasty, ústní vody a jiné prostředky pro péči o chrup a dutinu ústní, mýdla pevná i tekutá, přípravky pro make-up a jeho odstraňování, zejména základní krémy a podklady, pudry, oční stíny a krémy, rtěnky, balzámy na rty, prostředky pro péči a ošetřování těla, pokožky, vlasů a nehtů, zejména toaletní přípravky, vody a deodoranty, koupelové pěny a oleje, krémy a emulze včetně opalovacích, masážních a regeneračních, pleťová mléka, vody a masky, šampony, kondicionéry, tužidla, laky a barvy na vlasy, laky a tužidla na nehty a odlakovače; (5) nutriční, výživné extrakty a potraviny pro zvláštní výživu pro léčebné účely v různých formách, vitamínové, minerální a rostlinné preparáty, preparáty s obsahem stopových prvků, potravní doplňky s obsahem aminokyselin, vitamínů, minerálních a stopových prvků k léčebným účelům, potravní přípravky a poživatiny pro posílení imunity lidského organismu a zlepšení zdraví, zejména s antisklerotickými, antistresovými, neurostimulačními a regeneračními účinky;

- (210) **O 155557**  
 (220) 18.05.2000  
 (320) 18.05.2000  
 (511) 39, 42

(29) konzervované poživatiny a potraviny, výživné extrakty a potraviny pro zvláštní výživu nikoliv pro léčebné účely, spadající do této třídy, nutriční a potravní doplňky používané pro výživu a spadající do této třídy, obohacené vitaminy, minerálními a stopovými prvky, želatina pro potravinářské účely; (30) přídavky a přísady do potravin i nápojů, aroma do potravin, výživné extrakty a potraviny pro zvláštní výživu nikoliv pro léčebné účely, spadající do této třídy, nutriční a potravní doplňky v různých formách, spadající do této třídy a obohacené vitaminy, minerálními a stopovými prvky, výrobky zdravé a racionální výživy, zejména výrobky z obilnin včetně vloček, potraviny s obsahem lepku a bezlepkové potraviny; (32) nealkoholické nápoje všeho druhu, včetně pramenité vody, vody minerální přírodní i strojené, limonády, šumivé nápoje, energetické a iontové nápoje, ovocné šťávy a koncentráty a nápoje z nich, sirupy a jiné přípravky k přípravě nápojů.

(730) **AREKO, spol. s r.o.**, Dobronická 635, Praha 4 - Libuš, Česká republika

(740) Červenka Josef, Mgr., ČERVENKA, KLEINTOVÁ, TURKOVÁ Patentová, známková a advokátní kancelář, Husinecká 11a, Praha 3

(210) **O 155726**

(220) 24.05.2000

(320) 24.05.2000

(511) 16, 21, 25, 34, 42

(540)

## NA VERANDÁCH

(510) (16) papírové tácky, kelímky, pasparty, plakáty, plakáty velké plošné, rozetky papírové, účtenky, papírové tabule, papírové láhve, papírové visačky, novoroční přání, letáky, jídelní lístky, papírové ubrusky, tužky; (21) pohárky skleněné, sklenice, pohárky keramické, holby, keramické stojánky na jídelní lístky, keramické porcelánové tácky, porcelánové džbánky; (25) oděvy, kloboučnické zboží; (34) popelníky skleněné, popelníky porcelánové; (42) služby spojené s provozováním pohostinství.

(730) **Pražské pivovary a. s.**, Nádražní 84, Praha 5, Česká republika

(740) JUDr. Traplová Jarmila, Advokátní a patentová kancelář Traplová, Hakr, Kubát, Přístavní 24, Praha 7

(210) **O 155733**

(220) 24.05.2000

(320) 24.05.2000

(511) 3, 5

(540)

## STIMULSIN

(510) (3) kosmetika, zubní pasty; (5) potraviny určené pro zvláštní výživu, výrobky farmaceutické.

(730) **Dr. Staněk spol. s r.o.**, Nad Schody 271, Praha 5 - Řeporyje, Česká republika

(210) **O 155796**

(220) 26.05.2000

(320) 26.05.2000

(511) 35, 41

(540)



(510) (35) propagační činnost, reklama; (41) služby, jejichž hlavním cílem jsou zábavy, rozptýlení.

(730) **ACE STRIKE s.r.o.**, K dolům 89/73, Praha 4, Česká republika

(210) **O 155828**

(220) 29.05.2000

(320) 29.05.2000

(511) 35, 39, 41, 42

(540)



(510) (35) reklama a propagace v oblasti cestovního ruchu; (39) poradenské služby pro subjekty českého cestovního ruchu i pro zájmce o činnost v tomto oboru; (41) vzdělávání profesních pracovníků v cestovním ruchu, klubová činnost v cestovním ruchu; (42) součinnost při tvorbě legislativních a hospodářských opatření, které se vztahují k cestovnímu ruchu, součinnost se zahraničními organizacemi v oblasti cestovního ruchu.

(730) **Asociace českých cestovních kancelářů**, Vinohradská 46, Praha 2, Česká republika

(210) **O 155852**

(220) 29.05.2000

(320) 29.05.2000

(511) 5

(540)

## DIAGLYCEM

(510) (5) léčiva (substance), léčivé přípravky humánní a veterinární, výrobky farmaceutické, přípravky dietetické s léčivým účinkem.

(730) **PRO.MED.CS Praha a.s.**, Telčská 1, Praha 4, Česká republika

(210) **O 155913**

(220) 31.05.2000

(320) 31.05.2000

(511) 5

(540)

## RAPIGESIC

(510) (5) výrobky farmaceutické a zdravotnické.

(730) **GRÜNENTHAL GMBH**, Zieglerstrasse 6, Aachen, Německo

(740) Patentservis Praha a.s., Jivenská 1273/1, Praha 4

(210) **O 156008**

(220) 02.06.2000

(320) 02.06.2000

(511) 33

(540)

## BLACK SEAL

(510) (33) alkoholické nápoje, koktejly, vína, lihoviny a likéry.

(730) **Gosling Brothers Limited**, 17 Dundonald Street, Hamilton, Bermudy

(740) JUDr. Frischmann Petr, advokát, Zeiner & Zeiner v.o.s., Maiselova 15, Praha 1

(210) **O 156009**

(220) 02.06.2000

(320) 02.06.2000

(511) 33

(540) **DARK 'N STORMY**

(510) (33) alkoholické nápoje, koktejly, vína, lihoviny a likéry.

(730) **Gosling Brothers Limited**, 17 Dundonald Street, Hamilton, Bermudy

(740) JUDr. Frischmann Petr, advokát, Zeiner &amp; Zeiner v.o.s., Maiselova 15, Praha 1

(210) **O 156010**

(220) 02.06.2000

(320) 02.06.2000

(511) 33

(540)



(510) (33) alkoholické nápoje, koktejly, vína, lihoviny a likéry.

(730) **Gosling Brothers Limited**, 17 Dundonald Street, Hamilton, Bermudy

(740) JUDr. Frischmann Petr, advokát, Zeiner &amp; Zeiner v.o.s., Maiselova 15, Praha 1

(210) **O 156087**

(220) 06.06.2000

(320) 06.06.2000

(511) 35

(540)

**ALCHEMATRIX**

(510) (35) distribuční a katalogové objednávkové služby a propagace zboží a služeb prostřednictvím stránek globální počítačové sítě, poskytování technických a marketingových informací vztahujících se k těmto výrobkům a službám, provádění interaktivního hledání a výběru tohoto zboží a služeb, vytváření elektronických transakcí zahrnujících žádosti o cenovou nabídku a podávání objednávek k tomuto zboží a službám, přenos těchto elektronických transakcí dodavatelům, vše v oblasti vědeckých a přírodovědných vzdělávacích produktů, laboratorního vybavení, laboratorních nástrojů, laboratorních zařízení a přístrojů, laboratorních chemikálií a diagnostických výrobků, propagační činnost, reklama, pomoc při řízení obchodní činnosti, obchodní administrativa, kancelářské práce.

(730) **Alchematrix L.L.C.**, Liberty Lane, Hampton, Spojené státy americké, New Hampshire

(740) Mgr. Petra de Brantes, KOREJZOVÁ &amp; SPOL. Advokátní a patentová kancelář, Spálená 29, Praha 1

(210) **O 156088**

(220) 06.06.2000

(320) 06.06.2000

(511) 35

(540)

**ALCHEMATRIX.COM**

(510) (35) distribuční a katalogové objednávkové služby a propagace zboží a služeb prostřednictvím stránek globální počítačové sítě, poskytování technických a marketingových informací vztahujících se k těmto výrobkům a službám, provádění interaktivního hledání a výběru tohoto zboží a služeb, vytváření elektronických transakcí zahrnujících žádosti o cenovou nabídku a

podávání objednávek k tomuto zboží a službám, přenos těchto elektronických transakcí dodavatelům, vše v oblasti vědeckých a přírodovědných vzdělávacích produktů, laboratorního vybavení, laboratorních nástrojů, laboratorních zařízení a přístrojů, laboratorních chemikálií a diagnostických výrobků, propagační činnost, reklama, pomoc při řízení obchodní činnosti, obchodní administrativa, kancelářské práce.

(730) **Alchematrix L.L.C.**, Liberty Lane, Hampton,

Spojené státy americké, New Hampshire

(740) Mgr. Petra de Brantes, KOREJZOVÁ &amp; SPOL.

Advokátní a patentová kancelář, Spálená 29, Praha 1

(210) **O 156127**

(220) 07.06.2000

(320) 07.06.2000

(511) 16, 35, 40

(540)



(510) (16) tiskárenské výrobky, potřeby pro knižní vazby, fotografie, papírenské zboží, lepidlo pro papírenství a domácnost, materiál pro umělce, vyučovací a učební pomůcky s výjimkou přístrojů, hrací karty, tiskové typy, štočky z plastu, kovu a různých slitin; (35) reklamní činnosti; (40) barevná úprava povrchů materiálů plochých i trojrozměrných z kovu a všech slitin, plastu, dřeva a textilu netradičními formami (vyjma oprav), nanášení kovových povrchů chemickou cestou za účelem zušlechtní původního materiálu-výrobku, řezání kovu, plastu, dřeva a jiných pevných hmot, jak mechanickou cestou, tak zvukem.

(730) **KVART BRAVO s.r.o.**, Hořická 28, Hradec Králové, Česká republika(210) **O 156128**

(220) 07.06.2000

(320) 07.06.2000

(511) 16, 35, 40

(540)

**KVART**

(510) (16) tiskárenské výrobky, potřeby pro knižní vazby, fotografie, papírenské zboží, lepidlo pro papírenství a domácnost, materiál pro umělce, vyučovací a učební pomůcky s výjimkou přístrojů, hrací karty, tiskové typy, štočky z plastu, kovu a různých slitin; (35) reklamní činnosti; (40) barevná úprava povrchů materiálů plochých i trojrozměrných z kovu a všech slitin, plastu, dřeva a textilu netradičními formami (vyjma oprav), nanášení kovových povrchů chemickou cestou za účelem zušlechtní původního materiálu-výrobku, řezání kovu, plastu, dřeva a jiných pevných hmot, jak mechanickou cestou, tak zvukem.

(730) **KVART BRAVO s. r. o.**, Hořická 28, Hradec Králové, Česká republika(210) **O 156139**

(220) 07.06.2000

(320) 07.06.2000

(511) 9, 35, 42

(540)



(510) (9) přístroje pro zpracování informací a počítače, jejich součásti - hardware, software a počítačové sítě, servery, informační přístroje a systémy, přístroje a systémy datové komunikace, přístroje pro záznam, převod a reprodukci zvuku nebo obrazu, magnetické nosiče, optické nosiče, optoelektronické přístroje; (35) zprostředkovatelská činnost v oblasti obchodu, automatizované zpracování dat; (42) poskytování software - zhotovování software na zakázku, výzkum a vývoj software, poradenská činnost v oblasti počítačů, informatiky a datové komunikace.

(730) **UNIENT COMMUNICATIONS a. s.**, Barrandovská 60, Praha 5, Česká republika

(210) **O 156140**

(220) 07.06.2000

(320) 07.06.2000

(511) 12

(540)

## THALIA

(510) (12) vozidla, ústrojí pro pohyb po zemi, části a vybavení k výše uvedenému.

(730) **RENAULT, société anonyme**, Boulogne-Billancourt, Francie

(740) Patentservis Praha a.s., Jivenská 1273/1, Praha 4

(210) **O 156191**

(220) 08.06.2000

(320) 08.06.2000

(511) 5

(540)

## FORTEO

(510) (5) farmaceutické přípravky, zejména pro prevenci a léčbu kostních/kosterních chorob.

(730) **Eli Lilly and Company**, Lilly Corporate Center, Indianapolis, Spojené státy americké, Indiana

(740) JUDr. Otakar Švorčík, Společná advokátní kancelář Všetečka Zelený Švorčík Kalenský, Hálkova 2, Praha 2

(210) **O 156192**

(220) 08.06.2000

(320) 08.06.2000

(511) 5

(540)

## FORTESSA

(510) (5) farmaceutické přípravky, zejména pro prevenci a léčbu kostních/kosterních chorob.

(730) **Eli Lilly and Company**, Lilly Corporate Center, Indianapolis, Spojené státy americké, Indiana

(740) JUDr. Otakar Švorčík, Společná advokátní kancelář Všetečka Zelený Švorčík Kalenský, Hálkova 2, Praha 2

(210) **O 156260**

(220) 12.06.2000

(320) 12.06.2000

(511) 9, 16, 42

(540)



**DOCKRAB**

(510) (9) počítače, software, přístroje pro zpracování informací, diskety, kompaktně digitální nahrávané disky, CD-ROM, DVD-ROM, videokazety, kompaktně nahrávané disky, média pro reprodukci zvuku a obrazu; (16) tiskoviny periodické i neperiodické, fotografie, kancelářské potřeby, knihy a tiskoviny v oblasti výpočetní techniky; (42) softwarové služby, programování počítači.

(730) **BSP Group a.s.**, Čerčanská 3, Praha 4, Česká republika

(740) Ing. Vlasta Sedláčková, Patentová, známková, grafická kancelář, Ke Kateřinkám 1393, Praha 4

(210) **O 156261**

(220) 12.06.2000

(320) 12.06.2000

(511) 9, 16, 42

(540)

## DOCKRAB

(510) (9) počítače, software, přístroje pro zpracování informací, diskety, kompaktně digitální nahrávané disky, CD-ROM, DVD-ROM, videokazety, kompaktně nahrávané disky, média pro reprodukci zvuku a obrazu; (16) tiskoviny periodické i neperiodické, fotografie, kancelářské potřeby, knihy a tiskoviny v oblasti výpočetní techniky; (42) softwarové služby, programování počítači.

(730) **BSP Group a.s.**, Čerčanská 3, Praha 4, Česká republika

(740) Ing. Vlasta Sedláčková, Patentová, známková, grafická kancelář, Ke Kateřinkám 1393, Praha 4

(210) **O 156316**

(220) 13.06.2000

(320) 07.01.2000

(511) 5

(540)

## SYMBIAX

(510) (5) farmaceutické přípravky pro léčbu chorob a poruch centrálního nervového systému.

(730) **Eli Lilly and Company**, Lilly Corporate Center, Indianapolis, Spojené státy americké, Indiana

(740) JUDr. Otakar Švorčík, Společná advokátní kancelář Všetečka Zelený Švorčík Kalenský, Hálkova 2, Praha 2

(210) **O 156342**

(220) 14.06.2000

(320) 14.06.2000

(511) 30, 32, 33

(540)

## DEMARCO

(510) (30) káva, čaj, kakao, cukr, rýže, tapioka, ságo, kávové náhražky, mouka a obilní přípravky, chléb, sušenky, suchary, koláče, jemné a bílé pečivo, cukrovinky, zmrzlina, med, sirup z melasy, kvasnice, prášky do pečiva, sůl, hořčice, ocet, chuťové omáčky náležící do této třídy, kečupy, koření, led na chlazení; (32) pivo, lehká piva a ležáky, minerální vody, šumivé a jiné nealkoholické nápoje, sirupy a jiné přípravky k přípravě nápojů, ovocné

šťávy a nápoje z ovocných šťáv; (33) vína, lihoviny, likéry.

- (730) **František MORIC - VINOP**, Polešovice 446,  
Polešovice, Česká republika  
(740) Doc. Ing. Špaček Jindřich, CSc., patentový zástupce,  
Svatopluka Čecha 106a, Brno

(210) **O 156343**

(220) 14.06.2000

(320) 14.06.2000

(511) 33

(540) **MAX'S SPIRITS**

(510) (33) vína, lihoviny, likéry.

(730) **František MORIC - VINOP**, Polešovice 446,  
Polešovice, Česká republika

(740) Doc. Ing. Špaček Jindřich, CSc., patentový zástupce,  
Svatopluka Čecha 106a, Brno

(210) **O 156344**

(220) 14.06.2000

(320) 14.06.2000

(511) 33

(540) **MAX'S WINE**

(510) (33) vína, lihoviny, likéry.

(730) **František MORIC - VINOP**, Polešovice 446,  
Polešovice, Česká republika

(740) Doc. Ing. Špaček Jindřich, CSc., patentový zástupce,  
Svatopluka Čecha 106a, Brno

(210) **O 156544**

(220) 19.06.2000

(320) 19.06.2000

(511) 5, 29, 30

(540)

*energy-Q10*  
**Spektrum**

- (510) (5) výrobky farmaceutické a parafarmaceutické, vitamíny a minerály a stopové prvky, dietní a nutriční přípravky k léčebným účelům, léčiva medicínální sirupy, výtažky z léčivých bylin, kombinované přípravky vitamínů, minerálů, stopových prvků a bylinných výtažků, potravinové doplňky obohacené vitamíny nebo minerály nebo stopovými prvky, vitamínové přípravky, vitamíny a multivitaminové preparáty, minerály a multiminerálové preparáty, bylinné čaje s léčivým účinkem, léčivé byliny, cukrovinky nebo pastilky nebo tabletky nebo tobolky nebo kapsle nebo žvýkačky s léčivými přísadami, dietetické látky upravené pro lékařské účely, minerální vody a dietetické nápoje upravené pro lékařské účely, dietní potraviny upravené pro lékařské účely, doplňky výživové pro lékařské účely, bilkovinné přípravky nebo potrava pro lékařské účely, balzámy a krémy a masti pro lékařské účely, chemické přípravky pro lékařské účely, léčivé oleje, oleje pro lékařské účely, tuky pro lékařské účely, léčivé soli, tinktury pro lékařské účely, bylinné výtažky nebo sirupy, vitamínová a minerální výživa ve formě koncentrátů, proteinové koncentráty jako výživné přísady k potravinám s léčivým účinkem, droždí pro farmaceutické účely, potravinové doplňky s léčebnými účinky, výživné nebo dietetické přípravky s léčebným účinkem pro denní doplnění stravy (včetně fitness přípravků) jako instantní strava nebo samostatná (vlastní)

směs, která se skládá hlavně z mléka v prášku nebo ze živočišných nebo zeleninových proteinů, také s přísadkou vitamínů nebo minerálů nebo stopových prvků nebo cukru; (29) potravinové doplňky ne pro lékařské účely (zařazené v této třídě) a obsahující látky živočišného původu, protein pro lidskou spotřebu, proteinové výrobky a přípravky pro výživu, přípravky zvláštní výživy pro sportovce nebo osoby s vysokým energetickým výdejem, želatina, želatinové výrobky a přípravky pro výživu, tuky jedlé, oleje jedlé, extrakty z chaluch jako výživa, výživné přípravky pro denní doplnění stravy (včetně fitness přípravků) jako instantní strava nebo samostatná (vlastní) směs, která se skládá hlavně z mléka v prášku nebo, ze živočišných nebo zeleninových proteinů, také s přísadkou vitamínů nebo minerálů nebo stopových prvků nebo cukru, mléko, mléčné výrobky, jogurty, konzervované, sušené, vařené nebo nakládané ovoce nebo zelenina, polévky, vývary, bujóny; (30) potravinové doplňky ne pro lékařské účely (zařazené v této třídě) a obsahující látky rostlinného původu, cukrovinky, žvýkačky, bonbony, zmrzliny, pekařské výrobky, cukrářské výrobky, kakao, káva, čaj, čokoláda, nápoje čokoládové, čajové, kakaové nebo kávové, potraviny a pokrmy z obilovin pro lidskou spotřebu, těstoviny, muesli, med, propolis pro lidskou potřebu.

(730) **WALMARK, spol. s r.o.**, Oldřichovice 44, Trinec 5,  
Česká republika

(740) Lukajová Dana, patentový zástupce, Advokátní a  
patentová kancelář Vyskočil, Krošlák a spol., Petráská  
12, Praha 1

(210) **O 156545**

(220) 19.06.2000

(320) 19.06.2000

(511) 5, 29, 30

(540)

*imuno*  
**Spektrum**

- (510) (5) výrobky farmaceutické a parafarmaceutické, vitamíny a minerály a stopové prvky, dietní a nutriční přípravky k léčebným účelům, léčiva medicínální sirupy, výtažky z léčivých bylin, kombinované přípravky vitamínů, minerálů, stopových prvků a bylinných výtažků, potravinové doplňky obohacené vitamíny nebo minerály nebo stopovými prvky, vitamínové přípravky, vitamíny a multivitaminové preparáty, minerály a multiminerálové preparáty, bylinné čaje s léčivým účinkem, léčivé byliny, cukrovinky nebo pastilky nebo tabletky nebo tobolky nebo kapsle nebo žvýkačky s léčivými přísadami, dietetické látky upravené pro lékařské účely, minerální vody a dietetické nápoje upravené pro lékařské účely, dietní potraviny upravené pro lékařské účely, doplňky výživové pro lékařské účely, bilkovinné přípravky nebo potrava pro lékařské účely, balzámy a krémy a masti pro lékařské účely, chemické přípravky pro lékařské účely, léčivé oleje, oleje pro lékařské účely, tuky pro lékařské účely, léčivé soli, tinktury pro lékařské účely, bylinné výtažky nebo sirupy, vitamínová a minerální výživa ve formě koncentrátů, proteinové koncentráty jako výživné přísady k potravinám s léčivým účinkem, droždí pro farmaceutické účely, potravinové doplňky s léčebnými účinky, výživné nebo dietetické přípravky s léčebným účinkem pro denní doplnění stravy (včetně fitness

přípravků) jako instantní strava nebo samostatná (vlastní) směs, která se skládá hlavně z mléka v prášku nebo ze živočišných nebo zeleninových proteinů, také s přísávkem vitamínů nebo minerálů nebo stopových prvků nebo cukru; (29) potravinové doplňky ne pro lékařské účely (zařazené v této třídě) a obsahující látky živočišného původu, protein pro lidskou spotřebu, proteinové výrobky a přípravky pro výživu, přípravky zvláštní výživy pro sportovce nebo osoby s vysokým energetickým výdejem, želatina, želatinové výrobky a přípravky pro výživu, tuky jedlé, oleje jedlé, extrakty z chaluch jako výživa, výživné přípravky pro denní doplnění stravy (včetně fitness přípravků) jako instantní strava nebo samostatná (vlastní) směs, která se skládá hlavně z mléka v prášku nebo, ze živočišných nebo zeleninových proteinů, také s přísávkem vitamínů nebo minerálů nebo stopových prvků nebo cukru, mléko, mléčné výrobky, jogurty, konzervované, sušené, vařené nebo nakládané ovoce nebo zelenina, polévky, vývary, bujóny; (30) potravinové doplňky ne pro lékařské účely (zařazené v této třídě) a obsahující látky rostlinného původu, cukrovinky, žvýkačky, bonbony, zmrzliny, pekařské výrobky, cukrářské výrobky, kakao, káva, čaj, čokoláda, nápoje čokoládové, čajové, kakaové nebo kávové, potraviny a pokrmy z obilovin pro lidskou spotřebu, těstoviny, muesli, med, propolis pro lidskou potřebu.

- (730) **WALMARK, spol. s r.o.**, Oldřichovice 44, Třinec 5, Česká republika  
 (740) Lukajová Dana, patentový zástupce, Advokátní a patentová kancelář Vyskočil, Krošlák a spol., Petřská 12, Praha 1

- (210) **O 156627**  
 (220) 21.06.2000  
 (320) 21.06.2000  
 (511) 31  
 (540)

### BENKO plus

- (510) (31) podestýlka pro zvířata.  
 (730) **KERAMOST, a.s.**, Žatecká 1899, Most, Česká republika  
 (740) Ing. Vaněk Ladislav, Ortenovo nám. 6/443, Praha 7

- (210) **O 156628**  
 (220) 21.06.2000  
 (320) 21.06.2000  
 (511) 31  
 (540)

### KERAMOUREK

- (510) (31) podestýlka pro zvířata.  
 (730) **KERAMOST, a.s.**, Žatecká 1899, Most, Česká republika  
 (740) Ing. Vaněk Ladislav, Ortenovo nám. 6/443, Praha 7

- (210) **O 156740**  
 (220) 23.06.2000  
 (320) 23.06.2000  
 (511) 35, 42  
 (540)



- (510) (35) marketingová činnost, průzkumy trhu, a služby s tím

přímo související, činnost organizačních a ekonomických poradců, personální poradenství, poradenství v oblasti řízení, zprostředkovatelská činnost ve výše uvedených oblastech, zprostředkovatelská činnost v oblasti obchodu.  
 (42) psychologické poradenství.

- (730) **MITA THOR INTERNATIONAL, spol. s r.o.**,  
 Tišňovská 84, Brno, Česká republika

- (210) **O 156904**  
 (220) 28.06.2000  
 (320) 28.06.2000  
 (511) 16, 41  
 (540)

### Mánes

- (510) (16) katalogy, tiskoviny; (41) výstavní činnost (kulturní a vzdělávací účely), vydavatelská činnost, pořádání přednášek, kurzů, programových večerů.  
 (730) **Spolek výtvarných umělců Mánes**, Masarykovo nábř. 250, Praha 1, Česká republika

- (210) **O 156905**  
 (220) 28.06.2000  
 (320) 28.06.2000  
 (511) 16, 41  
 (540)

### S. V. U. Mánes

- (510) (16) katalogy, tiskoviny; (41) výstavní činnost (kulturní a vzdělávací účely), vydavatelská činnost, pořádání přednášek, kurzů, programových večerů.  
 (730) **Spolek výtvarných umělců Mánes**, Masarykovo nábř. 250, Praha 1, Česká republika

- (210) **O 157316**  
 (220) 12.07.2000  
 (320) 12.07.2000  
 (511) 5, 31, 42  
 (540)



- (510) (5) premixy krmných aditiv pro léčebné účely, minerálně-vitamínové směsi pro zvířata, vitamínové koncentráty pro zvířata, medikované přípravky pro zvířata, tablety multivitaminové, vitamínové, vápníkové a jiné s obsahem specificky účinných látek, určených pro zvířata, medikované krmné přísady; (31) krmivo pro zvířata, přípravky krmných aditiv, krmné přísady a krmné směsi pro výživu zvířat; (42) výzkumná, vývojová a poradenská činnost v oblasti krmných aditiv.

- (730) **BIOFAKTORY PRAHA, spol. s r.o.**, Na Chvalce 2049, Praha 9, Česká republika  
 (740) JUDr. Špaňhelová Milada, advokátka, Advokátní kancelář, Vraného 252, Řevnice

- (210) **O 157318**  
 (220) 12.07.2000  
 (320) 12.07.2000  
 (511) 5, 31

(540)



(510) (5) minerálně-vitamínové směsi pro zvířata, vitamínové koncentráty pro zvířata; (31) krmiva pro zvířata, přípravky krmných aditiv, krmné přísady a krmné směsi pro výživu zvířat.

(730) **BIOFAKTORY PRAHA, spol. s r.o.**, Na Chvalce 2049, Praha 9, Česká republika

(740) JUDr. Špaňhelová Milada, advokátka, Advokátní kancelář, Vraného 252, Řevnice

(210) **O 157320**

(220) 12.07.2000

(320) 12.07.2000

(511) 5, 31

(540)



(510) (5) minerálně-vitamínové směsi pro zvířata, vitamínové koncentráty pro zvířata, výživové doplňky pro ochranné a ochranně-léčebné účely; (31) krmiva pro zvířata, přípravky krmných aditiv, krmné přísady a krmné směsi pro výživu zvířat.

(730) **BIOFAKTORY PRAHA, spol. s r.o.**, Na Chvalce 2049, Praha 9, Česká republika

(740) JUDr. Špaňhelová Milada, advokátka, Advokátní kancelář, Vraného 252, Řevnice

(210) **O 157322**

(220) 12.07.2000

(320) 12.07.2000

(511) 5, 31

(540)



(510) (5) minerálně-vitamínové směsi pro zvířata, vitamínové koncentráty pro zvířata, výživové doplňky pro ochranné a ochranně-léčebné účely; (31) krmiva pro zvířata, přísady krmných aditiv, krmné přísady a krmné směsi pro výživu zvířat.

(730) **BIOFAKTORY PRAHA, spol. s r.o.**, Na Chvalce 2049, Praha 9, Česká republika

(740) JUDr. Špaňhelová Milada, advokátka, Advokátní kancelář, Vraného 252, Řevnice

(210) **O 157436**

(220) 18.07.2000

(320) 18.07.2000

(511) 9, 35, 41, 42

(540)

**GRAND**

(510) (9) knihy a časopisy v elektronické podobě; (35) reklama, inzerce, obchod, zprostředkování obchodu v oblasti seznamování a vydávání knih a časopisů, a to i v elektronické podobě, průzkum veřejného mínění v těchto oblastech; (41) vydávání knih a časopisů, vydávání knih a časopisů on-line (i na internetu), poradenská činnost v oblasti nakladatelství a vydavatelství, výuka v této oblasti; (42) seznamovací kancelář, grafické návrhy, polygrafické služby, konzultace v oblasti grafických návrhů, konzultace v oblasti seznamování, tvorba knih a časopisů (a to i na internetu) a tvorba www - stránek z oblasti seznamování a nakladatelství a vydavatelství a z oblasti výuky v těchto oblastech.

(730) **Mgr. Kronrád Oto**, Macešková 2021/20, Praha 10, Česká republika

(210) **O 157707**

(220) 25.07.2000

(320) 25.07.2000

(511) 9, 42

(540)

**SENSVISION**

(510) (9) přístroje, nástroje a zařízení pro měření, diagnostiku, regulaci, signalizaci, vážení a kontrolu, přístroje a zařízení pro kontrolu technologických procesů, elektrické a elektronické přístroje začleněné do tř. 9, elektrické a elektronické řídicí systémy, automatizační technika, přístroje pro záznam a reprodukci slova nebo obrazu, sdělovací technika, telekomunikační technika, magnetické a optické nosiče textových a obrazových záznamů, zařízení a přístroje pro zpracování informací a počítače, přístroje a nástroje určené k přenášení rozkazů, přístroje a nástroje navigační, software a programové vybavení; (42) poskytování software.

(730) **BD SENSORS s.r.o.**, Sadová 1385, Uherské Hradiště, Česká republika

(740) Ing. Jaromír Píkrýl, Patentová a známková kancelář, Včelín 1161, Hulín

(210) **O 157714**

(220) 25.07.2000

(320) 25.07.2000

(511) 3, 5

(540)



(510) (3) kosmetické přípravky, mýdla, vonné oleje, vlasové vody (lotions), zubní pasty a prášky, zejména s léčivými účinky; (5) farmaceutické přípravky a substance, výrobky dietetické k léčebným účelům, potraviny pro děti k léčebným účelům, potraviny pro batolata, vitamínové a multivitaminové přípravky a nápoje.

(730) **VALOSUN, spol. s r.o.**, Lomená 17, Brno, Česká republika

(740) Ing. Dohnal Jiří, patentový zástupce, Nedbalova 29, Brno

(210) **O 157789**

(220) 26.07.2000

(320) 26.07.2000

(511) 25

(540)



(510) (25) oděvy, obuv, kloboučnické zboží.

(730) **KENVELO CZ, spol. s r.o.**, Plzeňská 56, Praha 5,  
Česká republika(210) **O 158023**

(220) 04.08.2000

(320) 04.08.2000

(511) 9, 16, 35, 38, 42

(540)

**VETCENTRUM**

(510) (9) data, databáze a jiné informační produkty samy o sobě na všech druzích nosičů (CD ROM, optické a magnetické disky a pásky), nahraný software, hardware a příslušenství k nim, nosiče dat s libovolným obsahem, elektronické, datové, informační a telekomunikační sítě všeho druhu; (16) telefonní seznamy, seznamy adres, periodika, průvodce, kalendáře, ročenky, informační produkty, data a databáze v tištěné podobě, tiskárenské výrobky; (35) přímý marketing, poskytování obchodních nebo podnikatelských informací, komerční informační kancelář, systematizace informací do počítačových databází, vedení kartoték v počítači, překlad informací do počítačových databází, aktualizace reklamních materiálů, rozesílání produktů všeho druhu včetně tiskařských výrobků a informačních produktů reklamního charakteru, reklamní agentura, publicita v médiích a v uvedených publikacích; (38) telematika, elektronická pošta, telefax, videotext, audiotextová služba, informační kancelář, pronájem zařízení pro přenos informací, veřejná radiokontaktní služba; (42) obnova počítačových dat, pronájem strojového času k počítačové databázi, konzultační služby v oblasti hardware, počítačové programování, aktualizace a údržba počítačových programů.

(730) **Praha Publishing, spol. s r.o.**, Anglická 19, Praha  
2, Česká republika(740) Ing. Chludina Jiří, UNIPATENT, J.Masaryka 43-47,  
Praha 2-Vinohrady



## Zápis ochranných známek bez změny ve vztahu ke zveřejněným přihláškám.

### Číselný přehled

225739, 225741, 225742, 225743, 225744, 225745, 225746, 225747, 225748, 225749, 225750, 225751, 225752, 225753, 225754, 225755, 225756, 225757, 225758, 225762, 225763, 225764, 225765, 225767, 225768, 225769, 225770, 225771, 225772, 225773, 225775, 225777, 225778, 225780, 225781, 225782, 225783, 225784, 225785, 225786, 225787, 225788, 225789, 225790, 225791, 225792, 225793, 225794, 225795, 225796, 225797, 225798, 225799, 225800, 225801, 225802, 225803, 225805, 225806, 225807, 225808, 225809, 225810, 225811, 225813, 225814, 225815, 225816, 225818, 225819, 225820, 225821, 225822, 225824, 225825, 225826, 225827, 225828, 225829, 225830, 225831, 225832, 225833, 225834, 225836, 225837, 225838, 225839, 225840, 225842, 225843, 225844, 225845, 225846, 225847, 225848, 225849, 225851, 225852, 225853, 225854, 225855, 225856, 225857, 225858, 225859, 225861, 225862, 225863, 225864, 225865, 225866, 225867, 225868, 225869, 225870, 225871, 225872, 225873, 225874, 225876, 225877, 225878, 225879, 225880, 225881, 225884, 225885, 225886, 225887, 225888, 225890, 225891, 225892, 225893, 225894, 225895, 225896, 225897, 225898, 225899, 225900, 225901, 225902, 225903, 225904, 225905, 225906, 225907, 225908, 225909, 225910, 225911, 225912, 225913, 225914, 225915, 225916, 225917, 225918, 225919, 225920, 225921, 225922, 225923, 225924, 225925, 225926, 225927, 225929, 225930, 225931, 225932, 225933, 225935, 225936, 225937, 225938, 225939, 225940, 225941, 225942, 225943, 225944, 225945, 225946, 225947, 225948, 225949, 225950, 225952, 225953, 225954, 225955, 225956, 225957, 225958, 225959, 225960, 225961, 225962, 225963, 225964, 225965, 225966, 225967, 225968, 225969, 225970, 225971, 225972, 225973, 225974, 225975, 225976, 225978, 225979, 225980, 225981, 225982, 225983, 225984, 225985, 225986, 225987, 225988, 225989, 225990, 225991, 225992, 225993, 225994, 225995, 225996, 225997, 225998, 225999, 226000, 226001, 226002, 226003, 226004, 226005, 226006, 226007, 226008, 226009, 226010, 226011, 226012, 226013, 226015, 226016, 226017, 226018, 226019, 226020, 226021, 226022, 226023, 226024, 226025, 226026, 226027, 226028, 226029, 226030, 226031, 226032, 226033, 226034, 226035, 226036, 226037, 226038, 226039, 226040, 226041, 226042, 226043, 226044, 226045, 226046, 226047, 226048, 226049, 226050, 226051, 226052, 226053, 226054, 226055, 226056, 226057, 226058, 226059, 226060, 226061, 226062, 226063, 226064, 226065, 226066, 226067, 226068, 226069, 226070, 226071, 226072, 226073, 226074, 226075, 226076, 226077, 226078, 226079, 226080, 226081, 226082, 226083, 226084, 226085, 226086, 226087, 226088, 226089, 226090, 226091, 226092, 226093, 226094, 226095, 226096, 226097, 226098, 226099, 226100, 226101, 226102, 226103, 226104, 226105, 226106, 226107, 226108, 226109, 226110, 226111, 226112, 226113, 226114, 226115, 226116, 226117, 226118, 226119, 226120, 226121, 226122, 226123, 226124, 226125, 226126, 226127, 226128, 226129, 226130, 226131, 226132, 226133, 226134, 226135, 226136, 226137, 226138, 226139, 226140, 226141, 226142, 226143, 226144, 226145, 226146, 226147, 226149, 226150, 226151, 226152, 226153, 226154, 226155, 226156, 226157, 226158, 226160, 226161, 226162, 226163, 226164, 226165, 226166, 226167, 226168, 226169, 226170, 226171, 226172, 226173, 226174, 226175, 226176, 226177, 226178, 226179, 226180, 226181, 226182, 226183, 226184, 226185, 226186, 226187, 226188, 226189, 226190, 226191, 226192, 226193, 226194, 226195, 226196, 226197, 226198, 226199, 226200, 226201, 226202, 226203, 226205, 226206, 226207, 226208, 226209, 226210, 226211, 226212, 226213, 226214, 226215, 226216, 226217, 226218, 226219, 226220, 226221, 226222, 226223, 226224, 226225, 226226, 226227, 226228, 226229, 226230, 226231, 226232, 226233, 226234, 226235, 226236, 226237, 226238, 226239, 226240, 226241, 226242, 226243, 226244, 226245, 226246, 226247, 226248, 226249, 226250, 226251, 226252, 226253, 226254, 226255, 226256, 226257, 226258, 226259, 226260, 226261, 226262, 226263, 226264, 226265, 226266, 226267, 226268, 226269, 226270, 226271, 226272, 226273, 226274, 226275, 226276, 226277, 226278, 226279, 226280, 226281, 226282, 226283, 226284, 226285, 226286, 226287, 226289, 226290, 226291, 226292, 226293, 226294, 226295, 226296, 226297, 226298, 226299, 226300, 226301, 226302, 226303, 226304, 226305, 226306, 226307, 226308, 226309, 226310, 226311, 226312, 226313, 226314, 226315, 226316, 226317, 226318, 226319, 226320, 226321, 226322, 226323, 226324, 226325, 226326, 226327, 226328, 226329, 226330, 226331, 226332, 226333, 226334, 226335, 226336, 226337, 226338, 226339, 226340, 226341, 226342, 226343, 226344, 226345, 226346, 226347, 226348, 226349, 226350, 226351, 226352, 226353, 226354, 226355, 226356, 226357, 226358, 226359, 226360, 226361, 226362, 226363, 226364, 226365, 226366, 226367, 226368, 226369, 226370, 226371, 226372, 226373, 226374, 226375, 226376, 226377, 226378, 226379, 226380, 226381, 226382, 226383, 226384, 226385, 226386, 226387, 226388, 226389, 226390, 226391, 226393, 226394, 226395, 226396, 226397, 226398, 226399, 226400, 226401, 226402, 226403, 226404, 226405, 226406, 226407, 226408, 226409, 226410, 226411, 226412, 226413, 226414, 226415, 226416, 226417, 226418, 226419, 226420, 226421, 226422, 226423, 226424, 226425, 226426, 226427, 226428, 226429, 226430, 226431, 226432, 226433, 226434, 226435, 226436, 226437, 226438, 226439, 226440, 226441, 226442, 226443, 226444, 226445, 226446, 226447, 226448, 226449, 226450, 226451, 226452, 226453, 226454, 226455, 226456, 226457, 226458, 226459, 226460, 226461, 226463, 226464

## Zápis ochranných známek bez změny ve vztahu ke zveřejněným přihláškám

(111) **225739**  
(220) 11.01.1993  
(320) 11.01.1993  
(442) 17.05.2000  
(151) 24.08.2000  
(180) 11.01.2003  
(730) **ZETINA, spol. s r.o.**, Šumavská 15, Brno, Česká republika  
(210) O 74471

(111) **225741**  
(220) 03.03.1995  
(320) 03.03.1995  
(442) 17.05.2000  
(151) 24.08.2000  
(180) 03.03.2005  
(730) **Česká nezávislá televizní společnost, s.r.o.**, Vladislavova 20, Praha 1, Česká republika  
(210) O 97951

(111) **225742**  
(220) 03.03.1995  
(320) 03.03.1995  
(442) 17.05.2000  
(151) 24.08.2000  
(180) 03.03.2005  
(730) **Česká nezávislá televizní společnost, s.r.o.**, Vladislavova 20, Praha 1, Česká republika  
(210) O 97952

(111) **225743**  
(220) 03.03.1995  
(320) 03.03.1995  
(442) 17.05.2000  
(151) 24.08.2000  
(180) 03.03.2005  
(730) **Česká nezávislá televizní společnost, s.r.o.**, Vladislavova 20, Praha 1, Česká republika  
(210) O 97954

(111) **225744**  
(220) 03.03.1995  
(320) 03.03.1995  
(442) 17.05.2000  
(151) 24.08.2000  
(180) 03.03.2005  
(730) **Česká nezávislá televizní společnost, s.r.o.**, Vladislavova 20, Praha 1, Česká republika  
(210) O 97960

(111) **225745**  
(220) 03.03.1995  
(320) 03.03.1995  
(442) 17.05.2000  
(151) 24.08.2000  
(180) 03.03.2005  
(730) **Česká nezávislá televizní společnost, s.r.o.**, Vladislavova 20, Praha 1, Česká republika  
(210) O 97961

(111) **225746**  
(220) 24.04.1995  
(320) 24.04.1995  
(442) 17.05.2000  
(151) 24.08.2000  
(180) 24.04.2005  
(730) **Telstar s.r.o.**, Gutova 26, Praha 10, Česká republika  
(210) O 99530

(111) **225747**  
(220) 04.05.1995  
(320) 04.05.1995  
(442) 17.05.2000  
(151) 24.08.2000  
(180) 04.05.2005  
(730) **PREMARK FEG L.L.C. Společnost zřízena podle zákonů státu Delaware**, 300 Delaware Avenue, Wilmington, Spojené státy americké, Delaware  
(210) O 99917

(111) **225748**  
(220) 29.06.1995  
(320) 29.06.1995  
(442) 17.05.2000  
(151) 24.08.2000  
(180) 29.06.2005  
(730) **Nunnanlahden Uuni Oy**, Joensuuntie 1344 C, Nunnanlahti, Finsko  
(210) O 101663

(111) **225749**  
(220) 03.07.1995  
(320) 03.07.1995  
(442) 18.01.1996  
(151) 24.08.2000  
(180) 03.07.2005  
(730) **MORAVASTAV Kroměříž, spol. s r.o.**, Hulínská 1, Kroměříž, Česká republika  
(210) O 101735

(111) **225750**  
(220) 28.07.1995  
(320) 28.07.1995  
(442) 17.05.2000  
(151) 24.08.2000  
(180) 28.07.2005  
(730) **Česká nezávislá televizní společnost, s. r. o.**, Vladislavova 20, Praha 1, Česká republika  
(210) O 102426

(111) **225751**  
(220) 28.07.1995  
(320) 28.07.1995  
(442) 17.05.2000  
(151) 24.08.2000  
(180) 28.07.2005  
(730) **Česká nezávislá televizní společnost, s. r. o.**, Vladislavova 20, Praha 1, Česká republika

(210) O 102427

---

(111) **225752**

(220) 25.10.1995

(320) 25.10.1995

(442) 17.05.2000

(151) 24.08.2000

(180) 25.10.2005

(730) **ELISA s.r.o.**, Prokopa Velikého 1378, Úvaly,  
Česká republika

(210) O 105238

---

(111) **225753**

(220) 12.12.1995

(320) 12.12.1995

(442) 11.06.1997

(151) 24.08.2000

(180) 12.12.2005

(730) **GORSTEW LIMITED**, 3 Houghton Avenue, St.  
Andrew, Jamajka

(210) O 106823

---

(111) **225754**

(220) 11.01.1996

(320) 11.01.1996

(442) 17.05.2000

(151) 24.08.2000

(180) 11.01.2006

(730) **Česká nezávislá televizní společnost, s.r.o.**,  
Vladislavova 20, Praha 1, Česká republika

(210) O 107598

---

(111) **225755**

(220) 11.01.1996

(320) 11.01.1996

(442) 17.05.2000

(151) 24.08.2000

(180) 11.01.2006

(730) **Česká nezávislá televizní společnost, s.r.o.**,  
Vladislavova 20, Praha 1, Česká republika

(210) O 107599

---

(111) **225756**

(220) 11.01.1996

(320) 11.01.1996

(442) 17.05.2000

(151) 24.08.2000

(180) 11.01.2006

(730) **Česká nezávislá televizní společnost, s.r.o.**,  
Vladislavova 20, Praha 1, Česká republika

(210) O 107601

---

(111) **225757**

(220) 11.01.1996

(320) 11.01.1996

(442) 17.05.2000

(151) 24.08.2000

(180) 11.01.2006

(730) **Česká nezávislá televizní společnost, s.r.o.**,  
Vladislavova 20, Praha 1, Česká republika

(210) O 107603

---

(111) **225758**

(220) 22.01.1996

(320) 22.01.1996

(442) 17.05.2000

(151) 24.08.2000

(180) 22.01.2006

(730) **FTV PREMIÉRA, spol. s r.o.**, Veletržní palác -  
Dukelských hrdinů 47, Praha 7, Česká republika

(210) O 107875

---

(111) **225762**

(220) 08.10.1996

(320) 08.10.1996

(442) 17.05.2000

(151) 24.08.2000

(180) 08.10.2006

(730) **Souza Cruz S.A.**, Rua Candelaria 66, Rio de  
Janeiro, Brazílie

(210) O 115535

---

(111) **225763**

(220) 15.10.1996

(320) 15.10.1996

(442) 17.05.2000

(151) 24.08.2000

(180) 15.10.2006

(730) **MASTER FOODS, kom. spol.**, Pražská 320,  
Poříčí nad Sázavou, Česká republika

(210) O 115767

---

(111) **225764**

(220) 10.01.1997

(320) 10.01.1997

(442) 17.12.1997

(151) 24.08.2000

(180) 10.01.2007

(730) **SEYMOUR spol. s r.o.**, Marie Cibulkové 34,  
Praha 4, Česká republika

(210) O 118464

---

(111) **225765**

(220) 12.02.1997

(320) 12.02.1997

(442) 17.05.2000

(151) 24.08.2000

(180) 12.02.2007

(730) **STUDIO P+P, s.r.o.**, Husovo nám. 462, Roztoky  
u Prahy, Česká republika

(210) O 119393

---

(111) **225767**

(220) 10.03.1997

(320) 10.03.1997

(442) 17.05.2000

(151) 24.08.2000

(180) 10.03.2007

(730) **EUROMEDIA CS, s.r.o.**, Václavské nám. 38,  
Praha 1, Česká republika

(210) O 120146

---

(111) **225768**

(220) 25.03.1997

(320) 25.03.1997

(442) 17.05.2000

(151) 24.08.2000

(180) 25.03.2007

(730) **Bank of America Corporation**, 101 South Tryon Street, Charlotte, Spojené státy americké, North Carolina  
(210) O 120724

(111) **225769**  
(220) 07.04.1997  
(320) 07.04.1997  
(442) 17.05.2000  
(151) 24.08.2000  
(180) 07.04.2007

(730) **MP SOFT, spol.s r.o.**, Příkop 4, Brno, Česká republika  
(210) O 121017

(111) **225770**  
(220) 07.05.1997  
(320) 07.05.1997  
(442) 17.05.2000  
(151) 24.08.2000  
(180) 07.05.2007

(730) **Bohem production s.r.o.**, Dolní 10, Praha 4, Česká republika  
(210) O 121982

(111) **225771**  
(220) 07.05.1997  
(320) 07.05.1997  
(442) 17.05.2000  
(151) 24.08.2000  
(180) 07.05.2007

(730) **Bohem production s.r.o.**, Dolní 10, Praha 4, Česká republika  
(210) O 121983

(111) **225772**  
(220) 16.05.1997  
(320) 16.05.1997  
(442) 17.05.2000  
(151) 24.08.2000  
(180) 16.05.2007

(730) **Xiamen Overseas Chinese Electronic Co., Ltd**, No 22 Hu Li Da Dao Xiamen City, Fujian Province, Čína  
(210) O 122254

(111) **225773**  
(220) 11.06.1997  
(320) 11.06.1997  
(442) 17.05.2000  
(151) 24.08.2000  
(180) 11.06.2007

(730) **INFORM NET PARTNERS, s.r.o.**, Platněřská 4, Praha 1, Česká republika  
(210) O 123015

(111) **225775**  
(220) 24.06.1997  
(320) 24.06.1997  
(442) 12.05.1999  
(151) 24.08.2000  
(180) 24.06.2007

(730) **DATEL PLUS s.r.o.**, Kotlanova 1, Brno, Česká republika  
(210) O 123389

(111) **225777**  
(220) 02.09.1997  
(320) 02.09.1997  
(442) 12.08.1998  
(151) 24.08.2000  
(180) 02.09.2007

(730) **CME Media Enterprises B.V.**, Leidseplein 29, Amsterdam, Holandsko  
(210) O 125098

(111) **225778**  
(220) 07.10.1997  
(320) 07.10.1997  
(442) 17.05.2000  
(151) 24.08.2000  
(180) 07.10.2007

(730) **NATURPUR spol. s r.o.**, Rodinná 1015/13, Havířov, Česká republika  
(210) O 126013

(111) **225780**  
(220) 04.11.1997  
(320) 04.11.1997  
(442) 17.05.2000  
(151) 24.08.2000  
(180) 04.11.2007

(730) **TIFFANY and Company**, 727 Fifth Avenue, New York, Spojené státy americké, New York  
(210) O 126871

(111) **225781**  
(220) 25.11.1997  
(320) 25.11.1997  
(442) 17.05.2000  
(151) 24.08.2000  
(180) 25.11.2007

(730) **EMC Corporation**, 171 South Street, Hopkinton, Spojené státy americké, Massachusetts  
(210) O 127661

(111) **225782**  
(220) 11.01.1996  
(320) 11.01.1996  
(442) 17.05.2000  
(151) 24.08.2000  
(180) 11.01.2006

(730) **CET 21, s.r.o.**, V Jámě 12, Praha 1, Česká republika  
(210) O 127843

(111) **225783**  
(220) 11.01.1996  
(320) 11.01.1996  
(442) 17.05.2000  
(151) 24.08.2000  
(180) 11.01.2006

(730) **CET 21, s.r.o.**, V Jámě 12, Praha 1, Česká republika  
(210) O 127845

(111) **225784**  
(220) 11.01.1996  
(320) 11.01.1996  
(442) 17.05.2000  
(151) 24.08.2000

(180) 11.01.2006  
(730) **CET 21, s.r.o.**, V Jámě 12, Praha 1, Česká republika  
(210) O 127846

---

(111) **225785**  
(220) 11.01.1996  
(320) 11.01.1996  
(442) 17.05.2000  
(151) 24.08.2000  
(180) 11.01.2006  
(730) **CET 21, s.r.o.**, V Jámě 12, Praha 1, Česká republika  
(210) O 127847

---

(111) **225786**  
(220) 11.01.1996  
(320) 11.01.1996  
(442) 17.05.2000  
(151) 24.08.2000  
(180) 11.01.2006  
(730) **CET 21, s.r.o.**, V Jámě 12, Praha 1, Česká republika  
(210) O 127848

---

(111) **225787**  
(220) 03.03.1995  
(320) 03.03.1995  
(442) 17.05.2000  
(151) 24.08.2000  
(180) 03.03.2005  
(730) **CET 21, s.r.o.**, V Jámě 12, Praha 1, Česká republika  
(210) O 127868

---

(111) **225788**  
(220) 03.03.1995  
(320) 03.03.1995  
(442) 17.05.2000  
(151) 24.08.2000  
(180) 03.03.2005  
(730) **CET 21, s.r.o.**, V Jámě 12, Praha 1, Česká republika  
(210) O 127869

---

(111) **225789**  
(220) 03.03.1995  
(320) 03.03.1995  
(442) 17.05.2000  
(151) 24.08.2000  
(180) 03.03.2005  
(730) **CET 21, s.r.o.**, V Jámě 12, Praha 1, Česká republika  
(210) O 127870

---

(111) **225790**  
(220) 03.03.1995  
(320) 03.03.1995  
(442) 17.05.2000  
(151) 24.08.2000  
(180) 03.03.2005  
(730) **CET 21, s.r.o.**, V Jámě 12, Praha 1, Česká republika  
(210) O 127871

---

(111) **225791**  
(220) 03.03.1995  
(320) 03.03.1995  
(442) 17.05.2000  
(151) 24.08.2000  
(180) 03.03.2005  
(730) **CET 21, s.r.o.**, V Jámě 12, Praha 1, Česká republika  
(210) O 127873

---

(111) **225792**  
(220) 03.03.1995  
(320) 03.03.1995  
(442) 17.05.2000  
(151) 24.08.2000  
(180) 03.03.2005  
(730) **CET 21, s.r.o.**, V Jámě 12, Praha 12, Česká republika  
(210) O 127874

---

(111) **225793**  
(220) 01.12.1997  
(320) 01.12.1997  
(442) 17.05.2000  
(151) 24.08.2000  
(180) 01.12.2007  
(730) **CITY MULTIMEDIA spol. s r.o.**, Korunní 98, Praha 10, Česká republika  
(210) O 128032

---

(111) **225794**  
(220) 04.12.1997  
(320) 04.12.1997  
(442) 17.05.2000  
(151) 24.08.2000  
(180) 04.12.2007  
(730) **ABF - Nadace pro rozvoj architektury a stavitelství**, Václavské nám. 31, Praha 1, Česká republika  
(210) O 128153

---

(111) **225795**  
(220) 18.12.1997  
(320) 18.12.1997  
(442) 17.03.1999  
(151) 24.08.2000  
(180) 18.12.2007  
(730) **Českomoravská kapitálová, a.s.**, Údolní 33, Brno, Česká republika  
(210) O 128545

---

(111) **225796**  
(220) 18.10.1999  
(320) 18.10.1999  
(442) 17.05.2000  
(151) 24.08.2000  
(180) 18.10.2009  
(730) **PSM spol. s r.o.**, Na střelnici 48, Olomouc, Česká republika  
(210) O 128607

---

(111) **225797**  
(220) 19.12.1997  
(320) 19.12.1997  
(442) 17.05.2000

- 
- (151) 24.08.2000  
(180) 19.12.2007  
(730) **MITOP, akciová společnost**, Pertoltická 142/IV,  
Mimoň, Česká republika  
(210) O 128624
- 
- (111) **225798**  
(220) 19.12.1997  
(320) 19.12.1997  
(442) 17.05.2000  
(151) 24.08.2000  
(180) 19.12.2007  
(730) **MITOP, akciová společnost**, Pertoltická 142/IV,  
Mimoň, Česká republika  
(210) O 128625
- 
- (111) **225799**  
(220) 19.12.1997  
(320) 19.12.1997  
(442) 17.05.2000  
(151) 24.08.2000  
(180) 19.12.2007  
(730) **MITOP, akciová společnost**, Pertoltická 142/IV,  
Mimoň, Česká republika  
(210) O 128626
- 
- (111) **225800**  
(220) 19.12.1997  
(320) 19.12.1997  
(442) 17.05.2000  
(151) 24.08.2000  
(180) 19.12.2007  
(730) **MITOP, akciová společnost**, Pertoltická 142/IV,  
Mimoň, Česká republika  
(210) O 128627
- 
- (111) **225801**  
(220) 19.12.1997  
(320) 19.12.1997  
(442) 17.05.2000  
(151) 24.08.2000  
(180) 19.12.2007  
(730) **MITOP, akciová společnost**, Pertoltická 142/IV,  
Mimoň, Česká republika  
(210) O 128628
- 
- (111) **225802**  
(220) 19.12.1997  
(320) 19.12.1997  
(442) 17.05.2000  
(151) 24.08.2000  
(180) 19.12.2007  
(730) **MITOP, akciová společnost**, Pertoltická 142/IV,  
Mimoň, Česká republika  
(210) O 128629
- 
- (111) **225803**  
(220) 19.12.1997  
(320) 19.12.1997  
(442) 17.05.2000  
(151) 24.08.2000  
(180) 19.12.2007  
(730) **Rousek & Rousek spol. s r.o.**, Černokostecká  
2016/85, Praha 10, Česká republika
- 
- (210) O 128655
- 
- (111) **225805**  
(220) 30.01.1998  
(320) 30.01.1998  
(442) 17.05.2000  
(151) 24.08.2000  
(180) 30.01.2008  
(730) **BetzDearborn Inc.**, 4636 Somerton Road,  
Trevose, Spojené státy americké, Pennsylvania  
(210) O 129651
- 
- (111) **225806**  
(220) 02.02.1998  
(320) 02.02.1998  
(442) 12.08.1998  
(151) 24.08.2000  
(180) 02.02.2008  
(730) **Jaroslav Kinský**, Nad koupalištěm 190, Vysoká  
Pec, Česká republika  
(210) O 129710
- 
- (111) **225807**  
(220) 04.02.1998  
(320) 04.02.1998  
(442) 17.05.2000  
(151) 24.08.2000  
(180) 04.02.2008  
(730) **AMERICAN HEART ASSOCIATION, INC.**,  
7272 Greenville Avenue, Dallas, Spojené státy  
americké, Texas  
(210) O 129771
- 
- (111) **225808**  
(220) 10.02.1998  
(320) 10.02.1998  
(442) 17.05.2000  
(151) 24.08.2000  
(180) 10.02.2008  
(730) **Smrčka Vít**, Trachtova 1130, Praha 5, Česká  
republika  
(210) O 129922
- 
- (111) **225809**  
(220) 11.02.1998  
(320) 11.02.1998  
(442) 17.05.2000  
(151) 24.08.2000  
(180) 11.02.2008  
(730) **Procházka Miroslav**, Benadovo nám. 1438/2,  
Praha 9, Česká republika  
(210) O 130046
- 
- (111) **225810**  
(220) 11.02.1998  
(320) 11.02.1998  
(442) 17.05.2000  
(151) 24.08.2000  
(180) 11.02.2008  
(730) **Procházka Miroslav**, Benadovo nám. 1438/2,  
Praha 9, Česká republika  
(210) O 130047
- 
- (111) **225811**  
(220) 20.02.1998

- 
- (320) 20.02.1998  
(442) 17.05.2000  
(151) 24.08.2000  
(180) 20.02.2008  
(730) **Toho Co., Ltd.**, 1-2-1 Yurakucho, Chiyoda-Ku, Tokyo, Japonsko  
(210) O 130356
- 
- (111) **225813**  
(220) 01.04.1998  
(320) 01.04.1998  
(442) 17.05.2000  
(151) 24.08.2000  
(180) 01.04.2008  
(730) **KB+C obchodní, s. r. o.**, Na Bělidle 34, Praha 5, Česká republika  
(210) O 131361
- 
- (111) **225814**  
(220) 08.04.1998  
(320) 08.04.1998  
(442) 17.05.2000  
(151) 24.08.2000  
(180) 08.04.2008  
(730) **S.T.S.- SWIFT TEXTILE SERVIS, s.r.o.**, Mikulášská 12, Plzeň, Česká republika  
(210) O 131653
- 
- (111) **225815**  
(220) 10.04.1998  
(320) 10.04.1998  
(442) 17.05.2000  
(151) 24.08.2000  
(180) 10.04.2008  
(730) **Znovín Znojmo a.s.**, Šatov, Česká republika  
(210) O 131776
- 
- (111) **225816**  
(220) 24.04.1998  
(320) 24.04.1998  
(442) 17.05.2000  
(151) 24.08.2000  
(180) 24.04.2008  
(730) **Sony Overseas S.A.**, Ruetistrasse 12, Schlieren, Švýcarsko  
(210) O 132165
- 
- (111) **225818**  
(220) 07.05.1998  
(320) 07.05.1998  
(442) 17.05.2000  
(151) 24.08.2000  
(180) 07.05.2008  
(730) **Consolidated Cigar Corporation**, 5900 North Andrews Avenue, Fort Lauderdale, Spojené státy americké, Florida  
(210) O 132508
- 
- (111) **225819**  
(220) 14.05.1998  
(320) 14.05.1998  
(442) 17.05.2000  
(151) 24.08.2000  
(180) 14.05.2008  
(730) **RAPID a.s.**, 28. října 13, Praha 1, Česká republika
- 
- (210) O 132634
- 
- (111) **225820**  
(220) 18.05.1998  
(320) 18.05.1998  
(442) 16.09.1998  
(151) 24.08.2000  
(180) 18.05.2008  
(730) **KOMERO s.r.o.**, Fügnerovo náměstí 3/1808, Praha 2, Česká republika  
(210) O 132699
- 
- (111) **225821**  
(220) 18.05.1998  
(320) 18.05.1998  
(442) 16.09.1998  
(151) 24.08.2000  
(180) 18.05.2008  
(730) **KOMERO s.r.o.**, Fügnerovo náměstí 3/1808, Praha 2, Česká republika  
(210) O 132700
- 
- (111) **225822**  
(220) 18.05.1998  
(320) 18.05.1998  
(442) 16.09.1998  
(151) 24.08.2000  
(180) 18.05.2008  
(730) **KOMERO s.r.o.**, Fügnerovo náměstí 3/1808, Praha 2, Česká republika  
(210) O 132701
- 
- (111) **225824**  
(220) 02.06.1998  
(320) 02.06.1998  
(442) 17.05.2000  
(151) 24.08.2000  
(180) 02.06.2008  
(730) **LAKA spol. s r.o.**, Dům služeb, Železná Ruda, Česká republika  
(210) O 133205
- 
- (111) **225825**  
(220) 03.06.1998  
(320) 03.06.1998  
(442) 17.05.2000  
(151) 24.08.2000  
(180) 03.06.2008  
(730) **RadioMobil, a.s.**, Londýnská 59, Praha 2, Česká republika  
(210) O 133229
- 
- (111) **225826**  
(220) 04.06.1998  
(320) 04.06.1998  
(442) 17.05.2000  
(151) 24.08.2000  
(180) 04.06.2008  
(730) **KARLOVARSKÁ KORUNNÍ KYSELKA, s.r.o.**, Stráž nad Ohří, Česká republika  
(210) O 133269
- 
- (111) **225827**  
(220) 05.06.1998  
(320) 05.06.1998

(442) 17.05.2000  
(151) 24.08.2000  
(180) 05.06.2008

(730) **LEVI STRAUSS & CO.**, Vevi's Plaza, 1155  
Battery Street, San Francisco, Spojené státy  
americké, California  
(210) O 133364

---

(111) **225828**  
(220) 11.06.1998  
(320) 11.06.1998  
(442) 17.05.2000  
(151) 24.08.2000  
(180) 11.06.2008

(730) **Turner Entertainment Co.**, One CNN Center,  
Atlanta, Spojené státy americké, Georgia  
(210) O 133494

---

(111) **225829**  
(220) 11.06.1998  
(320) 11.06.1998  
(442) 17.05.2000  
(151) 24.08.2000  
(180) 11.06.2008

(730) **Turner Entertainment Co.**, One CNN Center,  
Atlanta, Spojené státy americké, Georgia  
(210) O 133495

---

(111) **225830**  
(220) 11.06.1998  
(320) 11.06.1998  
(442) 17.05.2000  
(151) 24.08.2000  
(180) 11.06.2008

(730) **Turner Entertainment Co.**, One CNN Center,  
Atlanta, Spojené státy americké, Georgia  
(210) O 133496

---

(111) **225831**  
(220) 11.06.1998  
(320) 11.06.1998  
(442) 15.09.1999  
(151) 24.08.2000  
(180) 11.06.2008

(730) **EURONOVA, a.s.**, Slavičkova 1a, Brno, Česká  
republika  
(210) O 133503

---

(111) **225832**  
(220) 19.06.1998  
(320) 19.06.1998  
(442) 17.05.2000  
(151) 24.08.2000  
(180) 19.06.2008

(730) **FERRERO S.p.A.**, Piazzale Pietro Ferrero 1,  
Alba, Cuneo, Itálie  
(210) O 133764

---

(111) **225833**  
(220) 22.06.1998  
(320) 22.06.1998  
(442) 14.07.1999  
(151) 24.08.2000  
(180) 22.06.2008

(730) **VELUX Industri A/S**, Tobaksvejen 10, Soborg,  
Dánsko  
(210) O 133792

---

(111) **225834**  
(220) 24.06.1998  
(320) 24.06.1998  
(442) 17.05.2000  
(151) 24.08.2000  
(180) 24.06.2008

(730) **VŘÍDLO, výrobní družstvo Karlovy Vary**,  
Kamenického 8, Karlovy Vary, Česká republika  
(210) O 133852

---

(111) **225836**  
(220) 30.06.1998  
(320) 30.06.1998  
(442) 17.05.2000  
(151) 24.08.2000  
(180) 30.06.2008

(730) **The Procter & Gamble Company**, One Procter  
& Gamble Plaza, Cincinnati, Spojené státy  
americké, Ohio  
(210) O 134057

---

(111) **225837**  
(220) 08.07.1998  
(320) 08.07.1998  
(442) 17.05.2000  
(151) 24.08.2000  
(180) 08.07.2008

(730) **FINANCE. CZ, s.r.o.**, Lozibky 65, Brno, Česká  
republika  
(210) O 134295

---

(111) **225838**  
(220) 10.07.1998  
(320) 10.07.1998  
(442) 17.05.2000  
(151) 24.08.2000  
(180) 10.07.2008

(730) **Ing. Kastner Miloš**, Revoluční 625, Kostelec na  
Hané, Česká republika  
(210) O 134345

---

(111) **225839**  
(220) 14.07.1998  
(320) 14.07.1998  
(442) 17.05.2000  
(151) 24.08.2000  
(180) 14.07.2008

(730) **Západočeská plynárenská, a.s.**, Ed. Beneše 70 -  
72, Plzeň, Česká republika  
(210) O 134417

---

(111) **225840**  
(220) 15.07.1998  
(320) 15.07.1998  
(442) 17.05.2000  
(151) 24.08.2000  
(180) 15.07.2008

(730) **Hornbach Baumarkt AG**, Hornbachstrasse,  
Bornheim, Německo  
(210) O 134464

---



(111) **225842**  
(220) 27.07.1998  
(320) 27.07.1998  
(442) 17.05.2000  
(151) 24.08.2000  
(180) 27.07.2008  
(730) **Strategie Praha, s.r.o.**, Elišky Peškové 13/749,  
Praha 5, Česká republika  
(210) O 134722

(111) **225843**  
(220) 27.07.1998  
(320) 27.07.1998  
(442) 17.05.2000  
(151) 24.08.2000  
(180) 27.07.2008  
(730) **Texas Farm Products Company**, 915 South  
Fredonia Street, Nacogdoches, Spojené státy  
americké, Texas  
(210) O 134738

(111) **225844**  
(220) 28.07.1998  
(320) 28.07.1998  
(442) 12.05.1999  
(151) 24.08.2000  
(180) 28.07.2008  
(730) **Muzak Limited Partnership**, 2901 Third  
Avenue, Seattle, Spojené státy americké,  
Washington  
(210) O 134757

(111) **225845**  
(220) 31.07.1998  
(320) 31.07.1998  
(442) 17.05.2000  
(151) 24.08.2000  
(180) 31.07.2008  
(730) **Pasabahce Cam Sanayi ve Ticaret A.S.**,  
Ankara Asfalti, Icmeler Mevkii, Tuzla, Istanbul,  
Turecko  
(210) O 134855

(111) **225846**  
(220) 14.08.1998  
(320) 14.08.1998  
(442) 17.05.2000  
(151) 24.08.2000  
(180) 14.08.2008  
(730) **CENTRAL EUROPEAN, spol. s r.o.**, Freyova 12,  
Praha 9, Česká republika  
(210) O 135280

(111) **225847**  
(220) 02.09.1998  
(320) 02.09.1998  
(442) 17.05.2000  
(151) 24.08.2000  
(180) 02.09.2008  
(730) **Pištěk Luděk**, Národní třída 12/581, Haviřov,  
Česká republika  
(210) O 135649

(111) **225848**  
(220) 02.09.1998

(320) 02.09.1998  
(442) 17.05.2000  
(151) 24.08.2000  
(180) 02.09.2008  
(730) **Suchánek Radomír**, Kosmonautů 2, Brno, Česká  
republika  
(210) O 135665

(111) **225849**  
(220) 08.09.1998  
(320) 08.09.1998  
(442) 17.05.2000  
(151) 24.08.2000  
(180) 08.09.2008  
(730) **SHEAFFER PEN CORPORTION**, 301 Avenue  
H, Fort Madison, Spojené státy americké, Iowa  
(210) O 135779

(111) **225851**  
(220) 10.09.1998  
(320) 10.09.1998  
(442) 17.05.2000  
(151) 24.08.2000  
(180) 10.09.2008  
(730) **PIVOVAR SVIJANY, s. r. o.**, Svijany 25, Česká  
republika  
(210) O 135873

(111) **225852**  
(220) 10.09.1998  
(320) 10.09.1998  
(442) 17.05.2000  
(151) 24.08.2000  
(180) 10.09.2008  
(730) **PIVOVAR SVIJANY, s. r. o.**, Svijany 25, Česká  
republika  
(210) O 135875

(111) **225853**  
(220) 10.09.1998  
(320) 10.09.1998  
(442) 17.05.2000  
(151) 24.08.2000  
(180) 10.09.2008  
(730) **PIVOVAR SVIJANY, s. r. o.**, Svijany 25, Česká  
republika  
(210) O 135878

(111) **225854**  
(220) 10.09.1998  
(320) 10.09.1998  
(442) 17.05.2000  
(151) 24.08.2000  
(180) 10.09.2008  
(730) **ASAHI BREWERIES, LTD.**, 7-1, Kyobashi 3-  
chome Chuoku, Tokyo, Japonsko  
(210) O 135893

(111) **225855**  
(220) 16.09.1998  
(320) 16.09.1998  
(442) 17.05.2000  
(151) 24.08.2000  
(180) 16.09.2008

(730) **GENERAL MOTORS CORPORATION**, West  
Grand Boulevard and Cass Avenue, Detroit,  
Spojené státy americké, Michigan  
(210) O 136020

(111) **225856**  
(220) 16.09.1998  
(320) 16.09.1998  
(442) 17.05.2000  
(151) 24.08.2000  
(180) 16.09.2008

(730) **3 D PRODUCTION s.r.o.**, Hlubočepská 36,  
Praha 5, Česká republika  
(210) O 136024

(111) **225857**  
(220) 17.09.1998  
(320) 17.09.1998  
(442) 17.05.2000  
(151) 24.08.2000  
(180) 17.09.2008

(730) **VOGEL PUBLISHING, s.r.o.**, Sokolovská 73,  
Praha 8 - Karlín, Česká republika  
(210) O 136046

(111) **225858**  
(220) 17.09.1998  
(320) 17.09.1998  
(442) 17.05.2000  
(151) 24.08.2000  
(180) 17.09.2008

(730) **VOGEL PUBLISHING, s.r.o.**, Sokolovská 73,  
Praha 8 - Karlín, Česká republika  
(210) O 136047

(111) **225859**  
(220) 21.09.1998  
(320) 21.09.1998  
(442) 17.05.2000  
(151) 24.08.2000  
(180) 21.09.2008

(730) **LEVI Group, a.s.**, Seifertova 33, Přerov, Česká  
republika  
(210) O 136148

(111) **225861**  
(220) 22.09.1998  
(320) 22.09.1998  
(442) 17.05.2000  
(151) 24.08.2000  
(180) 22.09.2008

(730) **GERYON a.s.**, Moskevská 1/14, Most, Česká  
republika  
(210) O 136189

(111) **225862**  
(220) 08.10.1998  
(320) 08.10.1998  
(442) 17.11.1999  
(151) 24.08.2000  
(180) 08.10.2008

(730) **Mrazírny Oceán, a.s.**, Palhanecká 15, Opava,  
Česká republika  
(210) O 136655

(111) **225863**  
(220) 14.10.1998  
(320) 14.10.1998  
(442) 17.05.2000  
(151) 24.08.2000  
(180) 14.10.2008

(730) **SALZBURGER BAHNPROMENADE  
VERWERTUNGSGESELLSCHAFT BITTNER &  
CO.**, Paris-Lodron Strasse 19, Salzburg, Rakousko  
(210) O 136900

(111) **225864**  
(220) 14.10.1998  
(320) 14.10.1998  
(442) 17.05.2000  
(151) 24.08.2000  
(180) 14.10.2008

(730) **SALZBURGER BAHNPROMENADE  
VERWERTUNGSGESELLSCHAFT BITTNER &  
CO.**, Paris-Londron Strasse 19, Salzburg,  
Rakousko  
(210) O 136901

(111) **225865**  
(220) 15.10.1998  
(320) 15.10.1998  
(442) 17.05.2000  
(151) 24.08.2000  
(180) 15.10.2008

(730) **Svaz účetních**, Štěpánská 28, Praha 1, Česká  
republika  
(210) O 136910

(111) **225866**  
(220) 15.10.1998  
(320) 15.10.1998  
(442) 17.05.2000  
(151) 24.08.2000  
(180) 15.10.2008

(730) **Svaz účetních**, Štěpánská 28, Praha 1, Česká  
republika  
(210) O 136911

(111) **225867**  
(220) 15.10.1998  
(320) 15.10.1998  
(442) 17.05.2000  
(151) 24.08.2000  
(180) 15.10.2008

(730) **Svaz účetních**, Štěpánská 28, Praha 1, Česká  
republika  
(210) O 136912

(111) **225868**  
(220) 15.10.1998  
(320) 15.10.1998  
(442) 12.01.2000  
(151) 24.08.2000  
(180) 15.10.2008

(730) **CORA úklid spol. s r.o.**, Obvodová 3607,  
Kroměříž, Česká republika  
(210) O 136915

(111) **225869**  
(220) 20.10.1998  
(320) 20.10.1998

- 
- (442) 17.05.2000  
(151) 24.08.2000  
(180) 20.10.2008  
(730) **MC Complete, s.r.o.**, Riegrova 415, Praha 9, Česká republika  
(210) O 137033
- 
- (111) **225870**  
(220) 20.10.1998  
(320) 20.10.1998  
(442) 17.05.2000  
(151) 24.08.2000  
(180) 20.10.2008  
(730) **ANet - Advanced Network Technology s.r.o.**, Šumavská 35, Brno, Česká republika  
(210) O 137060
- 
- (111) **225871**  
(220) 21.10.1998  
(320) 21.10.1998  
(442) 17.05.2000  
(151) 24.08.2000  
(180) 21.10.2008  
(730) **ITC business, spol. s r.o.**, Sokolnice 449, Česká republika  
(210) O 137065
- 
- (111) **225872**  
(220) 21.10.1998  
(320) 21.10.1998  
(442) 17.05.2000  
(151) 24.08.2000  
(180) 21.10.2008  
(730) **Henri Studio, Inc.**, 1250 Henri Drive, Wauconda, Spojené státy americké, Illinois  
(210) O 137083
- 
- (111) **225873**  
(220) 21.10.1998  
(320) 21.10.1998  
(442) 17.05.2000  
(151) 24.08.2000  
(180) 21.10.2008  
(730) **NATURA a.s.**, Podbabská 20, Praha 6, Česká republika  
(210) O 137090
- 
- (111) **225874**  
(220) 22.10.1998  
(320) 22.10.1998  
(442) 17.05.2000  
(151) 24.08.2000  
(180) 22.10.2008  
(730) **ROKA cz, s.r.o.**, Husitská 90, Praha 3, Česká republika  
(210) O 137109
- 
- (111) **225876**  
(220) 27.10.1998  
(320) 27.10.1998  
(442) 17.05.2000  
(151) 24.08.2000  
(180) 27.10.2008  
(730) **Holub David**, Malá Morávka 178, Malá Morávka, Česká republika
- 
- (210) O 137211
- 
- (111) **225877**  
(220) 27.10.1998  
(320) 27.10.1998  
(442) 17.05.2000  
(151) 24.08.2000  
(180) 27.10.2008  
(730) **STYL, družstvo pro chemickou výrobu**, Ohradní 30, Praha 4, Česká republika  
(210) O 137212
- 
- (111) **225878**  
(220) 27.10.1998  
(320) 27.10.1998  
(442) 17.05.2000  
(151) 24.08.2000  
(180) 27.10.2008  
(730) **Mars, Incorporated**, 6885 Elm Street, Mc Lean, Spojené státy americké, Virginia  
(210) O 137220
- 
- (111) **225879**  
(220) 29.10.1998  
(320) 29.10.1998  
(442) 17.05.2000  
(151) 24.08.2000  
(180) 29.10.2008  
(730) **Štaff Jindřich**, Čermákova 9, Plzeň, Česká republika  
(210) O 137240
- 
- (111) **225880**  
(220) 02.11.1998  
(320) 02.11.1998  
(442) 15.03.2000  
(151) 24.08.2000  
(180) 02.11.2008  
(730) **Malokarpatský vinársky podnik, a.s.**, Za dráhou 21, Pezinok, Slovenská republika  
(210) O 137314
- 
- (111) **225881**  
(220) 03.11.1998  
(320) 03.11.1998  
(442) 17.05.2000  
(151) 24.08.2000  
(180) 03.11.2008  
(730) **NOVY s.r.o.**, Staré Čívce 226, Pardubice, Česká republika  
(210) O 137390
- 
- (111) **225884**  
(220) 06.11.1998  
(320) 06.11.1998  
(442) 17.05.2000  
(151) 24.08.2000  
(180) 06.11.2008  
(730) **Et netera s.r.o.**, Hornofova 217, Praha 6, Česká republika  
(210) O 137531
- 
- (111) **225885**  
(220) 06.11.1998  
(320) 06.11.1998

(442) 17.05.2000  
(151) 24.08.2000  
(180) 06.11.2008

(730) **Et netera s.r.o.**, Hornofova 217, Praha 6, Česká republika  
(210) O 137532

(111) **225886**  
(220) 09.11.1998  
(320) 09.11.1998  
(442) 17.05.2000  
(151) 24.08.2000  
(180) 09.11.2008

(730) **KŮCK - SPORT s.r.o.**, Divadelní 4, Brno, Česká republika  
(210) O 137543

(111) **225887**  
(220) 09.11.1998  
(320) 09.11.1998  
(442) 17.05.2000  
(151) 24.08.2000  
(180) 09.11.2008

(730) **Mokrý Stanislav**, Pujmanové 586, Zbiroh, Česká republika  
(210) O 137565

(111) **225888**  
(220) 12.11.1998  
(320) 12.11.1998  
(442) 17.05.2000  
(151) 24.08.2000  
(180) 12.11.2008

(730) **EUROBOARD spol. s r.o.**, Jungmannova 1069, Kuřim, Česká republika  
(210) O 137668

(111) **225890**  
(220) 17.11.1998  
(320) 17.11.1998  
(442) 17.05.2000  
(151) 24.08.2000  
(180) 17.11.2008

(730) **ACEITES CARBONELL, S.A.**, Carretera Madrid-Cádiz, Km. 388, Alcolea, Cordoba, Španělsko  
(210) O 137745

(111) **225891**  
(220) 19.11.1998  
(320) 19.11.1998  
(442) 17.05.2000  
(151) 24.08.2000  
(180) 19.11.2008

(730) **Ing. Staňková Ivanka - Nakladatelství ISETA**, Železničářská 2, České Budějovice, Česká republika  
(210) O 137811

(111) **225892**  
(220) 19.11.1998  
(320) 19.11.1998  
(442) 17.05.2000  
(151) 24.08.2000  
(180) 19.11.2008

(730) **Ing. Staňková Ivanka - Nakladatelství ISETA**, Železničářská 2, České Budějovice, Česká republika

(210) O 137812

(111) **225893**  
(220) 23.11.1998  
(320) 23.11.1998  
(442) 17.05.2000  
(151) 24.08.2000  
(180) 23.11.2008

(730) **ABEL-Computer spol. s r.o.**, Krnovská 20, Opava, Česká republika  
(210) O 137883

(111) **225894**  
(220) 23.11.1998  
(320) 23.11.1998  
(442) 17.11.1999  
(151) 24.08.2000  
(180) 23.11.2008

(730) **Benešová Jaroslava**, Žalanského 54/25, Praha 6, Česká republika  
(210) O 137895

(111) **225895**  
(220) 25.11.1998  
(320) 25.11.1998  
(442) 17.05.2000  
(151) 24.08.2000  
(180) 25.11.2008

(730) **ROLLERBLADE, INC.**, 7800 Equitable Drive, Suite 250, Eden Prairie, Spojené státy americké, Minnesota  
(210) O 138059

(111) **225896**  
(220) 26.11.1998  
(320) 26.11.1998  
(442) 17.05.2000  
(151) 24.08.2000  
(180) 26.11.2008

(730) **ORGREZ SC,a.s.**, Hudcova 76, Brno, Česká republika  
(210) O 138068

(111) **225897**  
(220) 26.11.1998  
(320) 26.11.1998  
(442) 17.05.2000  
(151) 24.08.2000  
(180) 26.11.2008

(730) **HAMÉ a.s.**, č.p. 572, Babice, Česká republika  
(210) O 138070

(111) **225898**  
(220) 26.11.1998  
(320) 26.11.1998  
(442) 17.05.2000  
(151) 24.08.2000  
(180) 26.11.2008

(730) **Amylana s.r.o.**, Americká 2335, Kladno - Kročehlavy, Česká republika  
(210) O 138093

(111) **225899**  
(220) 27.11.1998  
(320) 27.11.1998

(442) 17.05.2000

(151) 24.08.2000

(180) 27.11.2008

(730) **Avon Products, Inc.**, 1345 Avenue of the Americas, New York, Spojené státy americké, New York

(210) O 138117

(111) **225900**

(220) 01.12.1998

(320) 01.12.1998

(442) 17.05.2000

(151) 24.08.2000

(180) 01.12.2008

(730) **CITYRAT s.r.o.**, Anglická 1, Praha 2, Česká republika

(210) O 138215

(111) **225901**

(220) 02.12.1998

(320) 02.12.1998

(442) 17.05.2000

(151) 24.08.2000

(180) 02.12.2008

(730) **NOACK ČR, spol. s r.o.**, Pod Habrovou 13, Praha 5, Česká republika

(210) O 138243

(111) **225902**

(220) 02.12.1998

(320) 02.12.1998

(442) 17.05.2000

(151) 24.08.2000

(180) 02.12.2008

(730) **NOACK ČR, spol. s r.o.**, Pod Habrovou 13, Praha 5, Česká republika

(210) O 138244

(111) **225903**

(220) 02.12.1998

(320) 02.12.1998

(442) 17.05.2000

(151) 24.08.2000

(180) 02.12.2008

(730) **NOACK ČR, spol. s r.o.**, Pod Habrovou 13, Praha 5, Česká republika

(210) O 138245

(111) **225904**

(220) 03.12.1998

(320) 03.12.1998

(442) 17.05.2000

(151) 24.08.2000

(180) 03.12.2008

(730) **K.o.T.a.S, spol.s r.o.**, Polní 564, Třinec, Česká republika

(210) O 138277

(111) **225905**

(220) 03.12.1998

(320) 03.12.1998

(442) 17.05.2000

(151) 24.08.2000

(180) 03.12.2008

(730) **Pražské pivovary a.s.**, Nádražní 84, Praha 5, Česká republika

(210) O 138297

(111) **225906**

(220) 03.12.1998

(320) 03.12.1998

(442) 17.05.2000

(151) 24.08.2000

(180) 03.12.2008

(730) **TERINVEST s.r.o.**, Legerova 15, Praha 2, Česká republika

(210) O 138298

(111) **225907**

(220) 04.12.1998

(320) 04.12.1998

(442) 17.05.2000

(151) 24.08.2000

(180) 04.12.2008

(730) **PLIVA**, Ulica grada Vukovara 49, Zagreb, Chorvatsko

(210) O 138320

(111) **225908**

(220) 04.12.1998

(320) 04.12.1998

(442) 17.05.2000

(151) 24.08.2000

(180) 04.12.2008

(730) **PLIVA**, Ulica grada Vukovara 49, Zagreb, Chorvatsko

(210) O 138322

(111) **225909**

(220) 04.12.1998

(320) 04.12.1998

(442) 17.05.2000

(151) 24.08.2000

(180) 04.12.2008

(730) **JIM BEAM BRANDS CO.**, 510 Lake Cook Road, Deerfield, Spojené státy americké, Illinois

(210) O 138326

(111) **225910**

(220) 04.12.1998

(320) 04.12.1998

(442) 17.05.2000

(151) 24.08.2000

(180) 04.12.2008

(730) **JIM BEAM BRANDS CO.**, 510 Lake Cook Road, Deerfield, Spojené státy americké, Illinois

(210) O 138328

(111) **225911**

(220) 07.12.1998

(320) 07.12.1998

(442) 17.05.2000

(151) 24.08.2000

(180) 07.12.2008

(730) **Clevec s.r.o.**, Kysucká 360, Litovel, Česká republika

(210) O 138349

(111) **225912**

(220) 08.12.1998  
(320) 08.12.1998  
(442) 17.05.2000  
(151) 24.08.2000  
(180) 08.12.2008

(730) **Královský pivovar Krušovice a.s.**, Krušovice,  
Česká republika  
(210) O 138377

---

(111) **225913**

(220) 09.12.1998  
(320) 09.12.1998  
(442) 17.05.2000  
(151) 24.08.2000  
(180) 09.12.2008

(730) **Toma Trade, spol. s.r.o.**, Zahradníčkova 1127,  
Praha 7, Česká republika  
(210) O 138418

---

(111) **225914**

(220) 09.12.1998  
(320) 09.12.1998  
(442) 17.05.2000  
(151) 24.08.2000  
(180) 09.12.2008

(730) **Toma Trade, spol. s.r.o.**, Zahradníčkova 1127,  
Praha 5, Česká republika  
(210) O 138419

---

(111) **225915**

(220) 09.12.1998  
(320) 09.12.1998  
(442) 17.05.2000  
(151) 24.08.2000  
(180) 09.12.2008

(730) **Toma Trade, spol. s.r.o.**, Zahradníčkova 1127,  
Praha 5, Česká republika  
(210) O 138420

---

(111) **225916**

(220) 09.12.1998  
(320) 09.12.1998  
(442) 17.05.2000  
(151) 24.08.2000  
(180) 09.12.2008

(730) **Toma Trade, spol. s.r.o.**, Zahradníčkova 1127,  
Praha 5, Česká republika  
(210) O 138421

---

(111) **225917**

(220) 09.12.1998  
(320) 09.12.1998  
(442) 17.05.2000  
(151) 24.08.2000  
(180) 09.12.2008

(730) **Toma Trade, spol. s.r.o.**, Zahradníčkova 1127,  
Praha 5, Česká republika  
(210) O 138422

---

(111) **225918**

(220) 09.12.1998  
(320) 09.12.1998  
(442) 13.10.1999  
(151) 24.08.2000  
(180) 09.12.2008

(730) **Toma Trade, spol. s.r.o.**, Zahradníčkova 1127,  
Praha 5, Česká republika  
(210) O 138428

---

(111) **225919**

(220) 10.12.1998  
(320) 10.12.1998  
(442) 17.05.2000  
(151) 24.08.2000  
(180) 10.12.2008

(730) **Českomoravský cement, a.s.**, Kubátova 65,  
Beroun, Česká republika  
(210) O 138466

---

(111) **225920**

(220) 10.12.1998  
(320) 10.12.1998  
(442) 17.05.2000  
(151) 24.08.2000  
(180) 10.12.2008

(730) **Českomoravský cement, a.s.**, Kubátova 65,  
Beroun, Česká republika  
(210) O 138467

---

(111) **225921**

(220) 16.12.1998  
(320) 16.12.1998  
(442) 17.05.2000  
(151) 24.08.2000  
(180) 16.12.2008

(730) **AVÍZO, a.s.**, Slavíkova 6142, Ostrava - Poruba,  
Česká republika  
(210) O 138585

---

(111) **225922**

(220) 18.12.1998  
(320) 18.12.1998  
(442) 17.05.2000  
(151) 24.08.2000  
(180) 18.12.2008

(730) **Garnit s.r.o.**, Kratochvílova 2659, Roudnice nad  
Labem, Česká republika  
(210) O 138696

---

(111) **225923**

(220) 18.12.1998  
(320) 18.12.1998  
(442) 17.05.2000  
(151) 24.08.2000  
(180) 18.12.2008

(730) **Palatajkov spol.s r.o.**, Pštrossova 35/1508,  
Praha 1, Česká republika  
(210) O 138700

---

(111) **225924**

(220) 18.12.1998  
(320) 18.12.1998  
(442) 17.05.2000  
(151) 24.08.2000  
(180) 18.12.2008

(730) **ATEMI s.r.o.**, Závěrka 4, Praha 6, Česká republika  
(210) O 138701

---

(111) **225925**

(220) 21.12.1998

(320) 23.06.1998  
 (442) 17.05.2000  
 (151) 24.08.2000  
 (180) 21.12.2008  
 (730) **Alternative Fuel Systems Inc.**, Suite 420, 1207-11 Avenue South West, Calgary, Alberta, Kanada  
 (210) O 138724

(111) **225926**  
 (220) 21.12.1998  
 (320) 21.12.1998  
 (442) 17.05.2000  
 (151) 24.08.2000  
 (180) 21.12.2008  
 (730) **GENERAL ELECTRIC COMPANY**, 1 River Road, Schenectady, Spojené státy americké, New York  
 (210) O 138726

(111) **225927**  
 (220) 21.12.1998  
 (320) 21.12.1998  
 (442) 17.05.2000  
 (151) 24.08.2000  
 (180) 21.12.2008  
 (730) **GENERAL ELECTRIC COMPANY**, 1 River Road, Schenectady, Spojené státy americké, New York  
 (210) O 138727

(111) **225929**  
 (220) 22.12.1998  
 (320) 22.12.1998  
 (442) 17.05.2000  
 (151) 24.08.2000  
 (180) 22.12.2008  
 (730) **TORAY KABUSHIKI KAISHA (TORAY INDUSTRIES, INC.)**, 2-1, 2-chome, Nihonbashi-Muromachi, Chuo-ku, Tokyo, Japonsko  
 (210) O 138763

(111) **225930**  
 (220) 23.12.1998  
 (320) 23.12.1998  
 (442) 17.05.2000  
 (151) 24.08.2000  
 (180) 23.12.2008  
 (730) **EKOZ - Jan Knopp**, Masarykova 383, Domažlice, Česká republika  
 (210) O 138775

(111) **225931**  
 (220) 23.12.1998  
 (320) 23.12.1998  
 (442) 17.05.2000  
 (151) 24.08.2000  
 (180) 23.12.2008  
 (730) **IVEMA Gesellschaft für Foto und Unterhaltungselektronik Vertrieb mbH & Co.KG**, Heiligengeiststrasse 6, Oldenburg, Německo  
 (210) O 138776

(111) **225932**  
 (220) 29.12.1998  
 (320) 29.12.1998  
 (442) 17.05.2000

(151) 24.08.2000  
 (180) 29.12.2008  
 (730) **IDG Czechoslovakia, a.s.**, Seydlerova 2451, Praha 5, Česká republika  
 (210) O 138848

(111) **225933**  
 (220) 30.12.1998  
 (320) 30.12.1998  
 (442) 17.05.2000  
 (151) 24.08.2000  
 (180) 30.12.2008  
 (730) **CODACO ELECTRONIC v.o.s.**, Hemy 2, Valašské Meziříčí, Česká republika  
 (210) O 138874

(111) **225935**  
 (220) 08.01.1999  
 (320) 08.01.1999  
 (442) 17.05.2000  
 (151) 24.08.2000  
 (180) 08.01.2009  
 (730) **ARVITA, spol. s.r.o.**, Pionýrská 1048, Zlín, Česká republika  
 (210) O 138985

(111) **225936**  
 (220) 11.01.1999  
 (320) 15.07.1998  
 (442) 17.05.2000  
 (151) 24.08.2000  
 (180) 11.01.2009  
 (730) **AUSTRALIAN GOLD, INC.**, 6270 Corporate Drive, Indianapolis, Spojené státy americké, Indiana  
 (210) O 139018

(111) **225937**  
 (220) 11.01.1999  
 (320) 15.07.1998  
 (442) 17.05.2000  
 (151) 24.08.2000  
 (180) 11.01.2009  
 (730) **AUSTRALIAN GOLD, INC.**, 6270 Corporate Drive, Indianapolis, Spojené státy americké, Indiana  
 (210) O 139020

(111) **225938**  
 (220) 11.01.1999  
 (320) 11.01.1999  
 (442) 17.05.2000  
 (151) 24.08.2000  
 (180) 11.01.2009  
 (730) **SmithKline Beecham Biologicals S.A.**, Rue de L'Institut 89, B-1330, Rixensart, Belgie  
 (210) O 139035

(111) **225939**  
 (220) 11.01.1999  
 (320) 11.01.1999  
 (442) 17.05.2000  
 (151) 24.08.2000  
 (180) 11.01.2009

(730) **SmithKline Beecham Biologicals S.A.**, Rue de  
L'Institut 89, B-1330, Rixensart, Belgie

(210) O 139036

(111) **225940**

(220) 11.01.1999

(320) 11.01.1999

(442) 17.05.2000

(151) 24.08.2000

(180) 11.01.2009

(730) **SmithKline Beecham Biologicals S.A.**, Rue de  
L'Institut 89, B-1330, Rixensart, Belgie

(210) O 139037

(111) **225941**

(220) 11.01.1999

(320) 11.01.1999

(442) 17.05.2000

(151) 24.08.2000

(180) 11.01.2009

(730) **SmithKline Beecham Biologicals S.A.**, Rue de  
L'Institut 89, B-1330, Rixensart, Belgie

(210) O 139038

(111) **225942**

(220) 13.01.1999

(320) 13.01.1999

(442) 17.05.2000

(151) 24.08.2000

(180) 13.01.2009

(730) **AutoCont a.s.**, Nemocniční 12, Moravská  
Ostrava, Česká republika

(210) O 139073

(111) **225943**

(220) 13.01.1999

(320) 13.01.1999

(442) 17.05.2000

(151) 24.08.2000

(180) 13.01.2009

(730) **AutoCont a.s.**, Nemocniční 12, Moravská  
Ostrava, Česká republika

(210) O 139074

(111) **225944**

(220) 13.01.1999

(320) 13.01.1999

(442) 17.05.2000

(151) 24.08.2000

(180) 13.01.2009

(730) **AutoCont a.s.**, Nemocniční 12, Moravská  
Ostrava, Česká republika

(210) O 139075

(111) **225945**

(220) 13.01.1999

(320) 13.01.1999

(442) 17.05.2000

(151) 24.08.2000

(180) 13.01.2009

(730) **LEVI Group a.s.**, Seifertova 33, Přerov, Česká  
republika

(210) O 139076

(111) **225946**

(220) 14.01.1999

(320) 14.01.1999

(442) 17.05.2000

(151) 24.08.2000

(180) 14.01.2009

(730) **U HÁJKŮ a.s.**, Na Poříčí 42, Praha 1, Česká  
republika

(210) O 139184

(111) **225947**

(220) 19.01.1999

(320) 19.01.1999

(442) 17.05.2000

(151) 24.08.2000

(180) 19.01.2009

(730) **Le Pont INTERNATIONAL, spol. s.r.o.**, Tř.  
kosmonautů 6, Olomouc, Česká republika

(210) O 139245

(111) **225948**

(220) 21.01.1999

(320) 21.01.1999

(442) 17.05.2000

(151) 24.08.2000

(180) 21.01.2009

(730) **Soták Milan**, Bukovinská 92, Praha 9, Česká  
republika

(210) O 139333

(111) **225949**

(220) 21.01.1999

(320) 21.01.1999

(442) 17.05.2000

(151) 24.08.2000

(180) 21.01.2009

(730) **Soták Milan**, Bukovinská 92, Praha 9, Česká  
republika

(210) O 139334

(111) **225950**

(220) 21.01.1999

(320) 21.01.1999

(442) 15.09.1999

(151) 24.08.2000

(180) 21.01.2009

(730) **Šrámková Iva**, U háje 1504, Pardubice, Česká  
republika

(210) O 139341

(111) **225952**

(220) 22.01.1999

(320) 22.01.1999

(442) 17.05.2000

(151) 24.08.2000

(180) 22.01.2009

(730) **ZÁVOD BIOCHEMICKÝCH SLUŽEB, s.r.o.**,  
Školní ul. 622, Slušovice, Česká republika

(210) O 139352

(111) **225953**

(220) 22.01.1999

(320) 29.07.1998

(442) 17.05.2000

(151) 24.08.2000

(180) 22.01.2009



- 
- (730) **The Procter & Gamble Company**, One Procter & Gamble Plaza, Cincinnati, Spojené státy americké, Ohio  
(210) O 139364
- 
- (111) **225954**  
(220) 25.01.1999  
(320) 25.01.1999  
(442) 17.05.2000  
(151) 24.08.2000  
(180) 25.01.2009  
(730) **VEGO PRAG s.r.o.,EXPORT-IMPORT**, Jeseniova 77, Praha 3, Česká republika  
(210) O 139382
- 
- (111) **225955**  
(220) 25.01.1999  
(320) 25.01.1999  
(442) 17.05.2000  
(151) 24.08.2000  
(180) 25.01.2009  
(730) **Greif Radek**, Martinovská 3023, Ostrava - Martinov, Česká republika  
(210) O 139383
- 
- (111) **225956**  
(220) 25.01.1999  
(320) 25.01.1999  
(442) 17.05.2000  
(151) 24.08.2000  
(180) 25.01.2009  
(730) **Design Studio Nine s.r.o.**, Belgická 36, Praha 2, Česká republika  
(210) O 139406
- 
- (111) **225957**  
(220) 26.01.1999  
(320) 26.01.1999  
(442) 17.05.2000  
(151) 24.08.2000  
(180) 26.01.2009  
(730) **JET RECORDS ADVERTISING, s.r.o.**, Atriová 27, Brno, Česká republika  
(210) O 139430
- 
- (111) **225958**  
(220) 27.01.1999  
(320) 27.01.1999  
(442) 17.05.2000  
(151) 24.08.2000  
(180) 27.01.2009  
(730) **Stanton Rubber&Plastics Limited**, Admiral House, London Road, West Thurrock, Velká Británie  
(210) O 139511
- 
- (111) **225959**  
(220) 27.01.1999  
(320) 26.10.1998  
(442) 17.05.2000  
(151) 24.08.2000  
(180) 27.01.2009  
(730) **CONEXANT SYSTEMS, INC.**, 4311 Jamboree Road, Newport Beach, Spojené státy americké, California
- 
- (210) O 139512
- 
- (111) **225960**  
(220) 27.01.1999  
(320) 27.01.1999  
(442) 17.05.2000  
(151) 24.08.2000  
(180) 27.01.2009  
(730) **DKI Trading, s.r.o.**, Žerotínova 37, Praha 3, Česká republika  
(210) O 139523
- 
- (111) **225961**  
(220) 28.01.1999  
(320) 28.01.1999  
(442) 17.05.2000  
(151) 24.08.2000  
(180) 28.01.2009  
(730) **Hlavatá Jaroslava**, Vodní 36, Jablonec nad Nisou, Česká republika  
(210) O 139543
- 
- (111) **225962**  
(220) 29.01.1999  
(320) 29.01.1999  
(442) 17.05.2000  
(151) 24.08.2000  
(180) 29.01.2009  
(730) **LEROY CZECH, s.r.o.**, Komenského 5, Lanžhot, Česká republika  
(210) O 139588
- 
- (111) **225963**  
(220) 01.02.1999  
(320) 01.02.1999  
(442) 17.05.2000  
(151) 24.08.2000  
(180) 01.02.2009  
(730) **A.I.T.interier, s.r.o.**, Křížkova 29, Praha 8, Česká republika  
(210) O 139607
- 
- (111) **225964**  
(220) 02.02.1999  
(320) 02.02.1999  
(442) 17.05.2000  
(151) 24.08.2000  
(180) 02.02.2009  
(730) **M.A.G. galvanochemie, a.s.**, Dvorská 9, Jablonec nad Nisou, Česká republika  
(210) O 139629
- 
- (111) **225965**  
(220) 04.02.1999  
(320) 04.02.1999  
(442) 17.05.2000  
(151) 24.08.2000  
(180) 04.02.2009  
(730) **Severomoravské sběrné suroviny a.s.**, Hálkova 33, Olomouc, Česká republika  
(210) O 139829
- 
- (111) **225966**  
(220) 04.02.1999  
(320) 04.02.1999

- (442) 17.05.2000  
(151) 24.08.2000  
(180) 04.02.2009  
(730) **Severomoravské sběrné suroviny a.s.**, Hálkova  
33, Olomouc, Česká republika  
(210) O 139830
- 
- (111) **225967**  
(220) 05.02.1999  
(320) 05.02.1999  
(442) 17.05.2000  
(151) 24.08.2000  
(180) 05.02.2009  
(730) **Sdružení vinařů Blatnice**, č.p. 311, Blatnice  
pod sv. Antonínkem, Česká republika  
(210) O 139840
- 
- (111) **225968**  
(220) 05.02.1999  
(320) 05.02.1999  
(442) 17.05.2000  
(151) 24.08.2000  
(180) 05.02.2009  
(730) **LEDOBOREC, s.r.o.**, U Pramene 7, Praha 4,  
Česká republika  
(210) O 139874
- 
- (111) **225969**  
(220) 08.02.1999  
(320) 08.02.1999  
(442) 17.05.2000  
(151) 24.08.2000  
(180) 08.02.2009  
(730) **COMPUCO SC s.r.o.**, Vřesínská 23, Plzeň,  
Česká republika  
(210) O 139893
- 
- (111) **225970**  
(220) 09.02.1999  
(320) 09.02.1999  
(442) 17.05.2000  
(151) 24.08.2000  
(180) 09.02.2009  
(730) **SANKYO COMPANY LIMITED, 5-1**,  
Nihonbashi Honcho 3-chome, Chuo-ku, Tokyo,  
Japonsko  
(210) O 139917
- 
- (111) **225971**  
(220) 09.02.1999  
(320) 09.02.1999  
(442) 17.05.2000  
(151) 24.08.2000  
(180) 09.02.2009  
(730) **CALVIN KLEIN TRADEMARK TRUST**, Rodney  
Square North, 1100 North Market Street,  
Wilmington, Spojené státy americké, Delaware  
(210) O 139918
- 
- (111) **225972**  
(220) 09.02.1999  
(320) 09.02.1999  
(442) 17.05.2000  
(151) 24.08.2000  
(180) 09.02.2009
- (730) **CALVIN KLEIN TRADEMARK TRUST**, Rodney  
Square North, 1100 North Market Street,  
Wilmington, Spojené státy americké, Delaware  
(210) O 139919
- 
- (111) **225973**  
(220) 09.02.1999  
(320) 09.02.1999  
(442) 17.05.2000  
(151) 24.08.2000  
(180) 09.02.2009  
(730) **CALVIN KLEIN TRADEMARK TRUST**, Rodney  
Square North, 1100 North Market Street,  
Wilmington, Spojené státy americké, Delaware  
(210) O 139920
- 
- (111) **225974**  
(220) 05.03.1999  
(320) 05.03.1999  
(442) 17.05.2000  
(151) 24.08.2000  
(180) 05.03.2009  
(730) **Jílek Jan, PhDr.**, Letohradská 24, Praha 1,  
Česká republika  
(210) O 139986
- 
- (111) **225975**  
(220) 11.02.1999  
(320) 11.02.1999  
(442) 17.05.2000  
(151) 24.08.2000  
(180) 11.02.2009  
(730) **TREFCAR AUTOBAZAR, s.r.o.**, Konzumní  
34/B, Praha 9, Česká republika  
(210) O 140049
- 
- (111) **225976**  
(220) 12.02.1999  
(320) 12.02.1999  
(442) 17.05.2000  
(151) 24.08.2000  
(180) 12.02.2009  
(730) **SATREMA Int., a.s.**, Moravanů 22, Praha 6,  
Česká republika  
(210) O 140054
- 
- (111) **225978**  
(220) 12.02.1999  
(320) 12.02.1999  
(442) 17.05.2000  
(151) 24.08.2000  
(180) 12.02.2009  
(730) **Šašínska Jiří**, Sídlištní 45, Hodonín, Česká  
republika  
(210) O 140075
- 
- (111) **225979**  
(220) 15.02.1999  
(320) 15.02.1999  
(442) 17.05.2000  
(151) 24.08.2000  
(180) 15.02.2009  
(730) **Miroslav Gomola - AGM**, Tilhonova 18, Brno,  
Česká republika  
(210) O 140088

- (111) **225980**  
 (220) 15.02.1999  
 (320) 15.02.1999  
 (442) 17.05.2000  
 (151) 24.08.2000  
 (180) 15.02.2009  
 (730) **TPK, spol. s r.o.**, Hrušky 146, Hrušky, Česká republika  
 (210) O 140092
- 
- (111) **225981**  
 (220) 15.02.1999  
 (320) 15.02.1999  
 (442) 17.05.2000  
 (151) 24.08.2000  
 (180) 15.02.2009  
 (730) **TPK, spol. s r.o.**, Hrušky 146, Hrušky, Česká republika  
 (210) O 140094
- 
- (111) **225982**  
 (220) 15.02.1999  
 (320) 15.02.1999  
 (442) 17.05.2000  
 (151) 24.08.2000  
 (180) 15.02.2009  
 (730) **Koudelková Šárka**, Na spálence 21, Ústí nad Labem, Česká republika  
 (210) O 140106
- 
- (111) **225983**  
 (220) 15.02.1999  
 (320) 15.02.1999  
 (442) 17.05.2000  
 (151) 24.08.2000  
 (180) 15.02.2009  
 (730) **HENKEL ČR, s.r.o.**, U Průhonu 10, Praha 7, Česká republika  
 (210) O 140108
- 
- (111) **225984**  
 (220) 15.02.1999  
 (320) 15.02.1999  
 (442) 17.05.2000  
 (151) 24.08.2000  
 (180) 15.02.2009  
 (730) **Blažek Emil**, Žlutická 11, Plzeň, Česká republika  
 (210) O 140111
- 
- (111) **225985**  
 (220) 16.02.1999  
 (320) 16.02.1999  
 (442) 17.05.2000  
 (151) 24.08.2000  
 (180) 16.02.2009  
 (730) **PAROLA spol. s r.o.**, Čajkovského 35, Jihlava, Česká republika  
 (210) O 140142
- 
- (111) **225986**  
 (220) 17.02.1999  
 (320) 17.02.1999  
 (442) 17.05.2000  
 (151) 24.08.2000
- (180) 17.02.2009  
 (730) **SCHIBSTED ASA**, Apotekergt. 10, Oslo, Norsko  
 (210) O 140172
- 
- (111) **225987**  
 (220) 17.02.1999  
 (320) 10.09.1998  
 (442) 17.05.2000  
 (151) 24.08.2000  
 (180) 17.02.2009  
 (730) **UNITED STATES FILTER CORPORATION**, 40-004 Cook Street, Palm Desert, Spojené státy americké, California  
 (210) O 140176
- 
- (111) **225988**  
 (220) 17.02.1999  
 (320) 17.02.1999  
 (442) 17.05.2000  
 (151) 24.08.2000  
 (180) 17.02.2009  
 (730) **ČEDOK, a.s.**, Na příkopě 18, Praha 1, Česká republika  
 (210) O 140182
- 
- (111) **225989**  
 (220) 18.02.1999  
 (320) 18.02.1999  
 (442) 17.05.2000  
 (151) 24.08.2000  
 (180) 18.02.2009  
 (730) **EXTRUDO Bečice s.r.o.**, Bečice, Žimutice, Česká republika  
 (210) O 140190
- 
- (111) **225990**  
 (220) 18.02.1999  
 (320) 09.09.1998  
 (442) 17.05.2000  
 (151) 24.08.2000  
 (180) 18.02.2009  
 (730) **Glaxo Group Limited**, Glaxo Wellcome House, Berkeley Avenue, Greenford, Middlesex, Velká Británie  
 (210) O 140201
- 
- (111) **225991**  
 (220) 18.02.1999  
 (320) 18.02.1999  
 (442) 17.05.2000  
 (151) 24.08.2000  
 (180) 18.02.2009  
 (730) **Brněnské komunikace a.s.**, Rennská 1a, Brno, Česká republika  
 (210) O 140208
- 
- (111) **225992**  
 (220) 18.02.1999  
 (320) 18.02.1999  
 (442) 17.05.2000  
 (151) 24.08.2000  
 (180) 18.02.2009  
 (730) **Karlovarské minerální vody, a.s.**, Horova 3, Karlovy Vary, Česká republika

(210) O 140213

(111) **225993**

(220) 18.02.1999

(320) 18.02.1999

(442) 17.05.2000

(151) 24.08.2000

(180) 18.02.2009

(730) **Svobodová Alena**, Ověnecká, Praha 7, Česká republika

(210) O 140214

(111) **225994**

(220) 19.02.1999

(320) 01.09.1998

(442) 17.05.2000

(151) 24.08.2000

(180) 19.02.2009

(730) **Diatide, Inc.**, 9 Delta Drive, Londonderry, Spojené státy americké, New Hampshire

(210) O 140233

(111) **225995**

(220) 19.02.1999

(320) 01.09.1998

(442) 17.05.2000

(151) 24.08.2000

(180) 19.02.2009

(730) **Diatide, Inc.**, 9 Delta Drive, Londonderry, Spojené státy americké, New Hampshire

(210) O 140234

(111) **225996**

(220) 19.02.1999

(320) 06.10.1998

(442) 17.05.2000

(151) 24.08.2000

(180) 19.02.2009

(730) **Diatide, Inc.**, 9 Delta Drive, Londonderry, Spojené státy americké, New Hampshire

(210) O 140235

(111) **225997**

(220) 22.02.1999

(320) 22.02.1999

(442) 17.05.2000

(151) 24.08.2000

(180) 22.02.2009

(730) **ASTA Medica Aktiengesellschaft**, Weismüllerstrasse 45, Frankfurt, Německo

(210) O 140287

(111) **225998**

(220) 23.02.1999

(320) 23.02.1999

(442) 17.05.2000

(151) 24.08.2000

(180) 23.02.2009

(730) **ANTIREZIN s.r.o.**, Lípa, P.O.Box 13, Zlín, Česká republika

(210) O 140296

(111) **225999**

(220) 23.02.1999

(320) 23.02.1999

(442) 17.05.2000

(151) 24.08.2000

(180) 23.02.2009

(730) **ANTIREZIN s.r.o.**, Lípa, P.O.BOX 13, Zlín, Česká republika

(210) O 140298

(111) **226000**

(220) 23.02.1999

(320) 23.02.1999

(442) 17.05.2000

(151) 24.08.2000

(180) 23.02.2009

(730) **ANTIREZIN, s.r.o.**, Lípa, P.O.BOX 13, Zlín, Česká republika

(210) O 140299

(111) **226001**

(220) 22.02.1999

(320) 22.02.1999

(442) 17.05.2000

(151) 24.08.2000

(180) 22.02.2009

(730) **ANTIREZIN s.r.o.**, Lípa, P.O.BOX 13, Zlín, Česká republika

(210) O 140300

(111) **226002**

(220) 23.02.1999

(320) 23.02.1999

(442) 17.05.2000

(151) 24.08.2000

(180) 23.02.2009

(730) **NORTON CHEMICAL PROCESS PRODUCTS CORPORATION**, 3855 Fishcreek Road, Stow, Spojené státy americké, Ohio

(210) O 140335

(111) **226003**

(220) 23.02.1999

(320) 23.02.1999

(442) 17.05.2000

(151) 24.08.2000

(180) 23.02.2009

(730) **NORTON CHEMICAL PROCESS PRODUCTS CORPORATION**, 3855 Fishcreek Road, Stow, Spojené státy americké, Ohio

(210) O 140336

(111) **226004**

(220) 23.02.1999

(320) 23.02.1999

(442) 17.05.2000

(151) 24.08.2000

(180) 23.02.2009

(730) **ORBCOMM Global, L.P.**, 2455 Horse Pen Road, Herndon, Spojené státy americké, Virginia

(210) O 140339

(111) **226005**

(220) 24.02.1999

(320) 24.02.1999

(442) 17.05.2000

(151) 24.08.2000

(180) 24.02.2009

(730) **HELMA, v.o.s. - divize nakladatelství,**  
Opletalova 40, Praha 1, Česká republika  
(210) O 140352

(111) **226006**  
(220) 24.02.1999  
(320) 24.02.1999  
(442) 17.05.2000  
(151) 24.08.2000  
(180) 24.02.2009

(730) **STAROBRNO, a.s.,** Hlinky 12, Brno, Česká republika  
(210) O 140357

(111) **226007**  
(220) 24.02.1999  
(320) 24.02.1999  
(442) 17.05.2000  
(151) 24.08.2000  
(180) 24.02.2009

(730) **Hravé rádio s.r.o.,** 28. října 59, Ostrava, Česká republika  
(210) O 140394

(111) **226008**  
(220) 25.02.1999  
(320) 25.02.1999  
(442) 17.05.2000  
(151) 24.08.2000  
(180) 25.02.2009

(730) **PREMIER BRANDS U.K. LIMITED,** PO Box 171, Franklin House, Bournville, BIRMINGHAM B30 2NA, Velká Británie  
(210) O 140429

(111) **226009**  
(220) 25.02.1999  
(320) 25.02.1999  
(442) 17.05.2000  
(151) 24.08.2000  
(180) 25.02.2009

(730) **The Concentrate Manufacturing Company of Ireland,** 20 Reid Street, Williams House, Hamilton, Bermudy  
(210) O 140430

(111) **226010**  
(220) 26.02.1999  
(320) 26.02.1999  
(442) 17.05.2000  
(151) 24.08.2000  
(180) 26.02.2009

(730) **Cent info SYSTEM, s.r.o.,** Na Hlídce 2412/10, Praha 3, Česká republika  
(210) O 140446

(111) **226011**  
(220) 26.02.1999  
(320) 26.02.1999  
(442) 17.05.2000  
(151) 24.08.2000  
(180) 26.02.2009

(730) **GULLIVER AGENCY s.r.o.,** Dlouhá 4309, Zlín, Česká republika  
(210) O 140447

(111) **226012**  
(220) 01.03.1999  
(320) 01.03.1999  
(442) 17.05.2000  
(151) 24.08.2000  
(180) 01.03.2009

(730) **GOLDSTREET a.s.,** Hlavní náměstí 4, Krnov, Česká republika  
(210) O 140484

(111) **226013**  
(220) 01.03.1999  
(320) 01.03.1999  
(442) 17.05.2000  
(151) 24.08.2000  
(180) 01.03.2009

(730) **GOLDSTREET a.s.,** Hlavní náměstí 4, Krnov, Česká republika  
(210) O 140486

(111) **226015**  
(220) 01.03.1999  
(320) 01.03.1999  
(442) 17.05.2000  
(151) 24.08.2000  
(180) 01.03.2009

(730) **RD STYL a.s.,** Horymírova 2950/18, Ostrava - Zábřeh, Česká republika  
(210) O 140490

(111) **226016**  
(220) 02.03.1999  
(320) 04.09.1998  
(442) 17.05.2000  
(151) 24.08.2000  
(180) 02.03.2009

(730) **SmithKline Beecham Biologicals Manufacturing S.A.,** Rue de L'Institut 89, Rixensart, Belgie  
(210) O 140518

(111) **226017**  
(220) 02.03.1999  
(320) 02.03.1999  
(442) 17.05.2000  
(151) 24.08.2000  
(180) 02.03.2009

(730) **RIUNIONE ADRIATICA DI SICURTA' S.p.A.,** Corso Italia 23, Milan, Itálie  
(210) O 140519

(111) **226018**  
(220) 03.03.1999  
(320) 03.03.1999  
(442) 17.05.2000  
(151) 24.08.2000  
(180) 03.03.2009

(730) **Chmelař Přemysl,** Radlická 49, Praha 5, Česká republika  
(210) O 140590

(111) **226019**  
(220) 03.03.1999  
(320) 03.03.1999  
(442) 17.05.2000

(151) 24.08.2000  
 (180) 03.03.2009  
 (730) **Chmelář Přemysl**, Radlická 49, Praha 5, Česká republika  
 (210) O 140591

(111) **226020**  
 (220) 04.03.1999  
 (320) 04.03.1999  
 (442) 17.05.2000  
 (151) 24.08.2000  
 (180) 04.03.2009  
 (730) **ZDP - DŘEVOVÝROBA, s.r.o.**, Masarykova 549, Domažlice, Česká republika  
 (210) O 140602

(111) **226021**  
 (220) 04.03.1999  
 (320) 04.03.1999  
 (442) 17.05.2000  
 (151) 24.08.2000  
 (180) 04.03.2009  
 (730) **Kodytek Pavel**, Konečného nám. 3, Brno, Česká republika  
 (210) O 140611

(111) **226022**  
 (220) 04.03.1999  
 (320) 04.03.1999  
 (442) 17.05.2000  
 (151) 24.08.2000  
 (180) 04.03.2009  
 (730) **P & K Lahůdky s.r.o.**, Stoliční 1206/5, Děčín II, Česká republika  
 (210) O 140612

(111) **226023**  
 (220) 04.03.1999  
 (320) 04.03.1999  
 (442) 17.05.2000  
 (151) 24.08.2000  
 (180) 04.03.2009  
 (730) **Petr Altman**, Polská 44, Praha 2, Česká republika  
 (210) O 140619

(111) **226024**  
 (220) 05.03.1999  
 (320) 05.03.1999  
 (442) 17.05.2000  
 (151) 24.08.2000  
 (180) 05.03.2009  
 (730) **Dr. Müller PHARMA, s.r.o.**, Machkova 587, Hradec Králové, Česká republika  
 (210) O 140644

(111) **226025**  
 (220) 05.03.1999  
 (320) 05.03.1999  
 (442) 17.05.2000  
 (151) 24.08.2000  
 (180) 05.03.2009  
 (730) **SIGMATECH CZ spol. s r.o.**, K Hájům 946, Praha 5, Česká republika  
 (210) O 140647

(111) **226026**  
 (220) 05.03.1999  
 (320) 05.03.1999  
 (442) 17.05.2000  
 (151) 24.08.2000  
 (180) 05.03.2009  
 (730) **DOCU GUARD HOLDING LIMITED**, "NEOCLEOUS HOUSE", 199, MAKARIOS III. AVE, LIMASOL, Kypr  
 (210) O 140650

(111) **226027**  
 (220) 05.03.1999  
 (320) 05.03.1999  
 (442) 17.05.2000  
 (151) 24.08.2000  
 (180) 05.03.2009  
 (730) **DOCU GUARD HOLDING LIMITED**, "NEOCLEOUS HOUSE", 199, MAKARIOS III. AVE, LIMASOL, Kypr  
 (210) O 140651

(111) **226028**  
 (220) 05.03.1999  
 (320) 05.03.1999  
 (442) 17.05.2000  
 (151) 24.08.2000  
 (180) 05.03.2009  
 (730) **DOCU GUARD HOLDING LIMITED**, "NEOCLEOUS HOUSE", 199, MAKARIOS III. AVE, LIMASOL, Kypr  
 (210) O 140652

(111) **226029**  
 (220) 05.03.1999  
 (320) 05.03.1999  
 (442) 17.05.2000  
 (151) 24.08.2000  
 (180) 05.03.2009  
 (730) **DOCU GUARD HOLDING LIMITED**, "NEOCLEOUS HOUSE", 199, MAKARIOS III. AVE, LIMASOL, Kypr  
 (210) O 140653

(111) **226030**  
 (220) 05.03.1999  
 (320) 05.03.1999  
 (442) 17.05.2000  
 (151) 24.08.2000  
 (180) 05.03.2009  
 (730) **Turbosoft spol. s r.o.**, Trávnícká 17B, Prostějov, Česká republika  
 (210) O 140654

(111) **226031**  
 (220) 05.03.1999  
 (320) 05.03.1999  
 (442) 17.05.2000  
 (151) 24.08.2000  
 (180) 05.03.2009  
 (730) **STER-KINEKOR EUROPE LIMITED**, La Motte Chambers, ST. HELIER, Jersey, Channel Islands  
 (210) O 140661

(111) **226032**

(220) 05.03.1999  
(320) 05.03.1999  
(442) 17.05.2000  
(151) 24.08.2000  
(180) 05.03.2009

(730) **STER-KINEKOR EUROPE LIMITED**, La Motte  
Chambers, ST. HELIER, Jersey, Channel Islands  
(210) O 140662

---

(111) **226033**

(220) 05.03.1999  
(320) 16.02.1999  
(442) 17.05.2000  
(151) 24.08.2000  
(180) 05.03.2009

(730) **Servator AB**, Skinnebo, Bredaryd, Švédsko  
(210) O 140666

---

(111) **226034**

(220) 05.03.1999  
(320) 05.03.1999  
(442) 17.05.2000  
(151) 24.08.2000  
(180) 05.03.2009

(730) **MEDIAL s.r.o.**, Na Dolinách 36/128, Praha 4,  
Česká republika  
(210) O 140668

---

(111) **226035**

(220) 08.03.1999  
(320) 08.10.1998  
(442) 17.05.2000  
(151) 24.08.2000  
(180) 08.03.2009

(730) **MERITUM s.r.o.**, Buková 10, Bratislava,  
Slovenská republika  
(210) O 140714

---

(111) **226036**

(220) 08.03.1999  
(320) 08.03.1999  
(442) 17.05.2000  
(151) 24.08.2000  
(180) 08.03.2009

(730) **SCIENTIFIC-ATLANTA ARCODAN A/S**,  
Augustenborg Landevej 7, Sonderborg, Dánsko  
(210) O 140716

---

(111) **226037**

(220) 09.03.1999  
(320) 09.03.1999  
(442) 17.05.2000  
(151) 24.08.2000  
(180) 09.03.2009

(730) **Šmic Pavel**, Vorlova 896/30, Beroun, Česká  
republika  
(210) O 140727

---

(111) **226038**

(220) 09.03.1999  
(320) 09.03.1999  
(442) 17.05.2000  
(151) 24.08.2000  
(180) 09.03.2009

(730) **WS TEleshop International, s.r.o.**, Perunská  
2, Hodonín, Česká republika  
(210) O 140743

---

(111) **226039**

(220) 09.03.1999  
(320) 09.03.1999  
(442) 17.05.2000  
(151) 24.08.2000  
(180) 09.03.2009

(730) **WS TEleshop International, s.r.o.**, Perunská  
2, Hodonín, Česká republika  
(210) O 140744

---

(111) **226040**

(220) 09.03.1999  
(320) 09.03.1999  
(442) 17.05.2000  
(151) 24.08.2000  
(180) 09.03.2009

(730) **WS TEleshop International, s.r.o.**, Perunská  
2, Hodonín, Česká republika  
(210) O 140746

---

(111) **226041**

(220) 09.03.1999  
(320) 09.03.1999  
(442) 17.05.2000  
(151) 24.08.2000  
(180) 09.03.2009

(730) **WS TEleshop International, s.r.o.**, Perunská  
2, Hodonín, Česká republika  
(210) O 140748

---

(111) **226042**

(220) 09.03.1999  
(320) 09.03.1999  
(442) 17.05.2000  
(151) 24.08.2000  
(180) 09.03.2009

(730) **WS TEleshop International, s.r.o.**, Perunská  
2, Hodonín, Česká republika  
(210) O 140750

---

(111) **226043**

(220) 09.03.1999  
(320) 09.03.1999  
(442) 17.05.2000  
(151) 24.08.2000  
(180) 09.03.2009

(730) **WS TEleshop International, s.r.o.**, Perunská  
2, Hodonín, Česká republika  
(210) O 140752

---

(111) **226044**

(220) 09.03.1999  
(320) 09.03.1999  
(442) 17.05.2000  
(151) 24.08.2000  
(180) 09.03.2009

(730) **WS TEleshop International, s.r.o.**, Perunská  
2, Hodonín, Česká republika  
(210) O 140753

---

(111) **226045**

(220) 09.03.1999  
(320) 09.03.1999  
(442) 17.05.2000  
(151) 24.08.2000  
(180) 09.03.2009

(730) **BIOTEC a.s.**, Náměstí č.p. 47, Borohrádek, Česká republika  
(210) O 140756

---

(111) **226046**

(220) 09.03.1999  
(320) 09.03.1999  
(442) 17.05.2000  
(151) 24.08.2000  
(180) 09.03.2009

(730) **American Cyanamid Company**, Five Giralda Farms, Madison, Spojené státy americké, New Jersey  
(210) O 140760

---

(111) **226047**

(220) 09.03.1999  
(320) 09.03.1999  
(442) 17.05.2000  
(151) 24.08.2000  
(180) 09.03.2009

(730) **ICAS spol.s r.o.**, Toušeňská 283, Nehvozdy, Česká republika  
(210) O 140761

---

(111) **226048**

(220) 09.03.1999  
(320) 09.03.1999  
(442) 17.05.2000  
(151) 24.08.2000  
(180) 09.03.2009

(730) **PAROLA spol.s r.o.**, Čajkovského 35, Jihlava, Česká republika  
(210) O 140762

---

(111) **226049**

(220) 10.03.1999  
(320) 10.03.1999  
(442) 17.05.2000  
(151) 24.08.2000  
(180) 10.03.2009

(730) **Sündermannová Naděžda - DAREK**, Kozinova 11, Šumperk, Česká republika  
(210) O 140770

---

(111) **226050**

(220) 10.03.1999  
(320) 10.03.1999  
(442) 17.05.2000  
(151) 24.08.2000  
(180) 10.03.2009

(730) **Pleca Roman**, 28. října 150, Ostrava, Česká republika  
(210) O 140771

---

(111) **226051**

(220) 10.03.1999  
(320) 10.03.1999  
(442) 17.05.2000  
(151) 24.08.2000

(180) 10.03.2009

(730) **DIOS TRADING, spol.s r.o.**, Kounicova 81, Brno, Česká republika

(210) O 140772

---

(111) **226052**

(220) 10.03.1999  
(320) 10.03.1999  
(442) 17.05.2000  
(151) 24.08.2000  
(180) 10.03.2009

(730) **HAGGERTY ENTERPRISES, INC.**, 5921 West Dickens Avenue, Chicago, Spojené státy americké, Illinois  
(210) O 140775

---

(111) **226053**

(220) 10.03.1999  
(320) 10.03.1999  
(442) 17.05.2000  
(151) 24.08.2000  
(180) 10.03.2009

(730) **Kopřivová Miluška**, U Vrchnice 299/25, Lužice, Česká republika  
(210) O 140784

---

(111) **226054**

(220) 10.03.1999  
(320) 10.03.1999  
(442) 17.05.2000  
(151) 24.08.2000  
(180) 10.03.2009

(730) **Nike International Ltd.**, One Bowerman Drive, Beaverton, Spojené státy americké, Oregon  
(210) O 140787

---

(111) **226055**

(220) 10.03.1999  
(320) 10.03.1999  
(442) 17.05.2000  
(151) 24.08.2000  
(180) 10.03.2009

(730) **Zedníček Vlastimil**, č.p.1, Rajhradice, Česká republika  
(210) O 140792

---

(111) **226056**

(220) 10.03.1999  
(320) 10.03.1999  
(442) 17.05.2000  
(151) 24.08.2000  
(180) 10.03.2009

(730) **Microsoft Corporation**, One Microsoft Way, Redmond, Spojené státy americké, Washington  
(210) O 140793

---

(111) **226057**

(220) 10.03.1999  
(320) 10.03.1999  
(442) 17.05.2000  
(151) 24.08.2000  
(180) 10.03.2009

(730) **Miroslav Brát VELKOBOCHOD**, Národní 479, Úpice, Česká republika



---

(210) O 140802

---

(111) **226058**

(220) 10.03.1999

(320) 10.03.1999

(442) 17.05.2000

(151) 24.08.2000

(180) 10.03.2009

(730) **Miroslav Brát VELKOVBCHOD**, Národní 479,  
Úpice, Česká republika

(210) O 140803

---

(111) **226059**

(220) 11.03.1999

(320) 11.03.1999

(442) 17.05.2000

(151) 24.08.2000

(180) 11.03.2009

(730) **PROMETHEUS, spol.s r.o.**, Žitná 25, Praha 1,  
Česká republika

(210) O 140823

---

(111) **226060**

(220) 11.03.1999

(320) 11.03.1999

(442) 17.05.2000

(151) 24.08.2000

(180) 11.03.2009

(730) **PROMETHEUS, spol.s r.o.**, Žitná 25, Praha 1,  
Česká republika

(210) O 140824

---

(111) **226061**

(220) 11.03.1999

(320) 11.03.1999

(442) 17.05.2000

(151) 24.08.2000

(180) 11.03.2009

(730) **Kao Kabushiki Kaisha (also trading as Kao Corporation)**, 14-10 Nihonbashi Kayaba-cho 1-  
chome, Chuo-ku, Tokyo, Japonsko

(210) O 140843

---

(111) **226062**

(220) 11.03.1999

(320) 11.03.1999

(442) 17.05.2000

(151) 24.08.2000

(180) 11.03.2009

(730) **Kao Kabushiki Kaisha (also trading as Kao Corporation)**, 14-10 Nihonbashi Kayaba-cho 1-  
chome, Chuo-ku, Tokyo, Japonsko

(210) O 140844

---

(111) **226063**

(220) 11.03.1999

(320) 11.03.1999

(442) 17.05.2000

(151) 24.08.2000

(180) 11.03.2009

(730) **MONA spol.s r.o.**, Malá Štěpánská 17, Praha 2,  
Česká republika

(210) O 140845

---

(111) **226064**

(220) 11.03.1999

(320) 11.03.1999

(442) 17.05.2000

(151) 24.08.2000

(180) 11.03.2009

(730) **MONA spol.s r.o.**, Malá Štěpánská 17, Praha 2,  
Česká republika

(210) O 140846

---

(111) **226065**

(220) 12.03.1999

(320) 12.03.1999

(442) 17.05.2000

(151) 24.08.2000

(180) 12.03.2009

(730) **RETON, spol.s r.o.**, 1.máje 1000, Rožnov pod  
Radhoštěm, Česká republika

(210) O 140850

---

(111) **226066**

(220) 12.03.1999

(320) 12.03.1999

(442) 17.05.2000

(151) 24.08.2000

(180) 12.03.2009

(730) **Pařil-Roltechnik s.r.o.**, Městečko Trnávka,  
Česká republika

(210) O 140852

---

(111) **226067**

(220) 12.03.1999

(320) 12.03.1999

(442) 17.05.2000

(151) 24.08.2000

(180) 12.03.2009

(730) **BAWAX s.r.o.**, Brumovická 22, Praha 10, Česká  
republika

(210) O 140869

---

(111) **226068**

(220) 12.03.1999

(320) 12.03.1999

(442) 17.05.2000

(151) 24.08.2000

(180) 12.03.2009

(730) **Synthetic Industries, Inc.**, 309 Lafayette Road,  
Chickamauga, Spojené státy americké, Georgia

(210) O 140870

---

(111) **226069**

(220) 12.03.1999

(320) 12.03.1999

(442) 17.05.2000

(151) 24.08.2000

(180) 12.03.2009

(730) **UNILEVER N.V.**, Weena 455, Rotterdam,  
Holandsko

(210) O 140880

---

(111) **226070**

(220) 12.03.1999

(320) 12.03.1999

(442) 17.05.2000

(151) 24.08.2000

(180) 12.03.2009

(730) **UNILEVER N.V.**, Weena 455, Rotterdam,  
Holandsko  
(210) O 140881

(111) **226071**  
(220) 12.03.1999  
(320) 12.03.1999  
(442) 17.05.2000  
(151) 24.08.2000  
(180) 12.03.2009

(730) **International Health Insurance danmark,  
Forsikringsaktieselskab**, Palaegade 8,  
Kobenhavn K, Dánsko  
(210) O 140882

(111) **226072**  
(220) 12.03.1999  
(320) 12.03.1999  
(442) 17.05.2000  
(151) 24.08.2000  
(180) 12.03.2009

(730) **International Health Insurance danmark,  
Forsikringsaktieselskab**, Palaegade 8,  
Kobenhavn K, Dánsko  
(210) O 140883

(111) **226073**  
(220) 15.03.1999  
(320) 15.03.1999  
(442) 17.05.2000  
(151) 24.08.2000  
(180) 15.03.2009

(730) **M.A.G. galvanochemie, a.s.**, Dvorská 9,  
Jablonec nad Nisou, Česká republika  
(210) O 140892

(111) **226074**  
(220) 15.03.1999  
(320) 15.03.1999  
(442) 17.05.2000  
(151) 24.08.2000  
(180) 15.03.2009

(730) **ZLÍN GROUP, a.s.**, tř. T.Bati 1970, Zlín, Česká  
republika  
(210) O 140893

(111) **226075**  
(220) 15.03.1999  
(320) 15.03.1999  
(442) 17.05.2000  
(151) 24.08.2000  
(180) 15.03.2009

(730) **ENERGOIMP holding a.s.**, tř. Dr.E.Beneše  
1016, Otrokovice, Česká republika  
(210) O 140896

(111) **226076**  
(220) 15.03.1999  
(320) 15.03.1999  
(442) 17.05.2000  
(151) 24.08.2000  
(180) 15.03.2009

(730) **MEDIACOLOR s.r.o.**, 28. pluku 25, Praha 10,  
Česká republika  
(210) O 140899

(111) **226077**  
(220) 15.03.1999  
(320) 23.12.1998  
(442) 17.05.2000  
(151) 24.08.2000  
(180) 15.03.2009

(730) **Creo Products Inc.**, 3700 Gilmore Way,  
Burnaby, Kanada  
(210) O 140907

(111) **226078**  
(220) 15.03.1999  
(320) 15.03.1999  
(442) 17.05.2000  
(151) 24.08.2000  
(180) 15.03.2009

(730) **DANONE, a.s.**, Konopištská 905, Benešov, Česká  
republika  
(210) O 140910

(111) **226079**  
(220) 15.03.1999  
(320) 15.03.1999  
(442) 17.05.2000  
(151) 24.08.2000  
(180) 15.03.2009

(730) **Ford Motor Company**, The American Road,  
Dearborn, Spojené státy americké, Michigan  
(210) O 140914

(111) **226080**  
(220) 15.03.1999  
(320) 15.03.1999  
(442) 17.05.2000  
(151) 24.08.2000  
(180) 15.03.2009

(730) **LONDA spol. s r.o.**, Václavské nám. č. 8, Praha  
1, Česká republika  
(210) O 140915

(111) **226081**  
(220) 15.03.1999  
(320) 15.03.1999  
(442) 17.05.2000  
(151) 24.08.2000  
(180) 15.03.2009

(730) **LONDA spol. s r.o.**, Václavské nám. č. 8, Praha  
1, Česká republika  
(210) O 140916

(111) **226082**  
(220) 15.03.1999  
(320) 15.03.1999  
(442) 17.05.2000  
(151) 24.08.2000  
(180) 15.03.2009

(730) **LONDA spol. s r.o.**, Václavské nám. č. 8, Praha  
1, Česká republika  
(210) O 140917

(111) **226083**  
(220) 15.03.1999  
(320) 15.03.1999  
(442) 17.05.2000  
(151) 24.08.2000

(180) 15.03.2009  
(730) **RENCAR PRAHA a.s.**, Bubenská 1, Praha 7,  
Česká republika  
(210) O 140925

(111) **226084**  
(220) 16.03.1999  
(320) 16.03.1999  
(442) 17.05.2000  
(151) 24.08.2000  
(180) 16.03.2009  
(730) **CLAVIS PRAHA, s.r.o.**, Mickieniczova 7/236,  
Praha 6, Česká republika  
(210) O 140940

(111) **226085**  
(220) 16.03.1999  
(320) 16.03.1999  
(442) 17.05.2000  
(151) 24.08.2000  
(180) 16.03.2009  
(730) **MURAT CÖLYARAN**, Hurriyet  
Mahallesi, Hurriyet Caddesi, No:15 Kat:2, Sirinevler  
- Istanbul, Turecko  
(210) O 140944

(111) **226086**  
(220) 16.03.1999  
(320) 16.03.1999  
(442) 17.05.2000  
(151) 24.08.2000  
(180) 16.03.2009  
(730) **Intex Marketing Ltd. c/o Intex (Hong Kong)  
Ltd.**, 906 Tsimshatsui Cent., 66 Mody Road,  
Kowloon, Hong Kong, Čína  
(210) O 140948

(111) **226087**  
(220) 16.03.1999  
(320) 16.03.1999  
(442) 17.05.2000  
(151) 24.08.2000  
(180) 16.03.2009  
(730) **GOSS GRAPHIC SYSTEMS, INC.**, 700  
Oakmont Lane, Westmont, Spojené státy  
americké, Illinois  
(210) O 140949

(111) **226088**  
(220) 16.03.1999  
(320) 16.03.1999  
(442) 17.05.2000  
(151) 24.08.2000  
(180) 16.03.2009  
(730) **PERSONA GRATA, v.o.s.**, Havířská 157,  
Litvínov, Česká republika  
(210) O 140954

(111) **226089**  
(220) 17.03.1999  
(320) 17.03.1999  
(442) 17.05.2000  
(151) 24.08.2000  
(180) 17.03.2009

(730) **FotoStar Südcolor, spol.s r.o.**, Masarykova  
30/95, Teplice, Česká republika  
(210) O 140968

(111) **226090**  
(220) 17.03.1999  
(320) 17.03.1999  
(442) 17.05.2000  
(151) 24.08.2000  
(180) 17.03.2009  
(730) **FotoStar Südcolor, spol.s r.o.**, Masarykova  
30/95, Teplice, Česká republika  
(210) O 140969

(111) **226091**  
(220) 17.03.1999  
(320) 17.03.1999  
(442) 17.05.2000  
(151) 24.08.2000  
(180) 17.03.2009  
(730) **PA-JA s.r.o.**, Dolní Branná 350, Dolní Branná,  
Česká republika  
(210) O 140977

(111) **226092**  
(220) 17.03.1999  
(320) 17.03.1999  
(442) 17.05.2000  
(151) 24.08.2000  
(180) 17.03.2009  
(730) **PA-JA s.r.o.**, Dolní Branná 350, Dolní Branná,  
Česká republika  
(210) O 140978

(111) **226093**  
(220) 17.03.1999  
(320) 17.03.1999  
(442) 17.05.2000  
(151) 24.08.2000  
(180) 17.03.2009  
(730) **Ford Motor Company**, The American Road,  
Dearborn, Spojené státy americké, Michigan  
(210) O 140985

(111) **226094**  
(220) 17.03.1999  
(320) 17.03.1999  
(442) 17.05.2000  
(151) 24.08.2000  
(180) 17.03.2009  
(730) **Pražské pivovary, a.s.**, Nádražní 84, Praha 5,  
Česká republika  
(210) O 140986

(111) **226095**  
(220) 17.03.1999  
(320) 17.03.1999  
(442) 17.05.2000  
(151) 24.08.2000  
(180) 17.03.2009  
(730) **HERMES INTERNATIONAL**, 24, rue du Faubourg  
Saint Honoré, Paris, Francie  
(210) O 140987

(111) **226096**

- 
- (220) 17.03.1999  
(320) 17.03.1999  
(442) 17.05.2000  
(151) 24.08.2000  
(180) 17.03.2009  
(730) **Vancl Radek**, Havlíčkova 637, Vrchlabí I., Česká republika  
(210) O 140990
- 
- (111) **226097**  
(220) 17.03.1999  
(320) 17.03.1999  
(442) 17.05.2000  
(151) 24.08.2000  
(180) 17.03.2009  
(730) **International Computers Limited**, 26 Finsbury Square, London, Velká Británie  
(210) O 140993
- 
- (111) **226098**  
(220) 18.03.1999  
(320) 18.03.1999  
(442) 17.05.2000  
(151) 24.08.2000  
(180) 18.03.2009  
(730) **Vinné sklepy Lechovice, spol.s r.o.**, Lechovice 60, Česká republika  
(210) O 141000
- 
- (111) **226099**  
(220) 18.03.1999  
(320) 18.03.1999  
(442) 17.05.2000  
(151) 24.08.2000  
(180) 18.03.2009  
(730) **Vinné sklepy Lechovice, spol.s r.o.**, Lechovice 60, Česká republika  
(210) O 141009
- 
- (111) **226100**  
(220) 18.03.1999  
(320) 18.03.1999  
(442) 17.05.2000  
(151) 24.08.2000  
(180) 18.03.2009  
(730) **GALLUP, INC.**, 300 South 68th Street, Lincoln, Spojené státy americké, Nebraska  
(210) O 141011
- 
- (111) **226101**  
(220) 18.03.1999  
(320) 18.03.1999  
(442) 17.05.2000  
(151) 24.08.2000  
(180) 18.03.2009  
(730) **ROTEX s.r.o.**, Těšínská 270, Ostrava - Radvanice, Česká republika  
(210) O 141025
- 
- (111) **226102**  
(220) 18.03.1999  
(320) 18.03.1999  
(442) 17.05.2000  
(151) 24.08.2000  
(180) 18.03.2009
- 
- (460) 17.03.2009  
(730) **ROSSA, spol.s r.o.**, Vlašimská 5, Praha 10, Česká republika  
(210) O 141026
- 
- (111) **226103**  
(220) 19.03.1999  
(320) 19.03.1999  
(442) 17.05.2000  
(151) 24.08.2000  
(180) 19.03.2009  
(730) **Pekárna Liberec, a.s.**, Rochlická 1107, Liberec 30, Česká republika  
(210) O 141152
- 
- (111) **226104**  
(220) 19.03.1999  
(320) 19.03.1999  
(442) 17.05.2000  
(151) 24.08.2000  
(180) 19.03.2009  
(730) **Pekárna Liberec, a.s.**, Rochlická 1107, Liberec, Česká republika  
(210) O 141153
- 
- (111) **226105**  
(220) 22.03.1999  
(320) 22.03.1999  
(442) 17.05.2000  
(151) 24.08.2000  
(180) 22.03.2009  
(730) **AGENTURA PRO OCHRANU SOFTWARE, s.r.o.**, Thámova 7, Praha 8, Česká republika  
(210) O 141193
- 
- (111) **226106**  
(220) 22.03.1999  
(320) 22.03.1999  
(442) 17.05.2000  
(151) 24.08.2000  
(180) 22.03.2009  
(730) **Pedál René**, Zábělská 7, Plzeň, Česká republika  
(210) O 141195
- 
- (111) **226107**  
(220) 23.03.1999  
(320) 04.11.1998  
(442) 17.05.2000  
(151) 24.08.2000  
(180) 23.03.2009  
(730) **Bielmeier Willibald**, Gnaglbergstr. 6, Prackebach, Německo  
(210) O 141205
- 
- (111) **226108**  
(220) 24.03.1999  
(320) 24.03.1999  
(442) 17.05.2000  
(151) 24.08.2000  
(180) 24.03.2009  
(730) **CORWIN s.r.o.**, Nádražní 11, Miroslav, Česká republika  
(210) O 141220
- 
- (111) **226109**  
(220) 24.03.1999

(320) 24.03.1999  
(442) 17.05.2000  
(151) 24.08.2000  
(180) 24.03.2009

(730) **Ing. Křepelka Jiří**, Na Rokytce 24, Praha 8,  
Česká republika  
(210) O 141229

---

(111) **226110**  
(220) 25.03.1999  
(320) 25.03.1999  
(442) 17.05.2000  
(151) 24.08.2000  
(180) 25.03.2009

(730) **ARMS - MORAVIA, spol. s r.o.**, Nádražní 22,  
Ostrava, Česká republika  
(210) O 141250

---

(111) **226111**  
(220) 25.03.1999  
(320) 25.03.1999  
(442) 17.05.2000  
(151) 24.08.2000  
(180) 25.03.2009

(730) **DAVAZ, spol.s r.o.**, Horní Moštěnice, Česká  
republika  
(210) O 141257

---

(111) **226112**  
(220) 25.03.1999  
(320) 25.03.1999  
(442) 17.05.2000  
(151) 24.08.2000  
(180) 25.03.2009

(730) **DAVAZ, spol.s r.o.**, Horní Moštěnice, Česká  
republika  
(210) O 141258

---

(111) **226113**  
(220) 25.03.1999  
(320) 25.03.1999  
(442) 17.05.2000  
(151) 24.08.2000  
(180) 25.03.2009

(730) **Plíva Jan**, Vinařská 8, Ústí nad Labem, Česká  
republika  
(210) O 141274

---

(111) **226114**  
(220) 25.03.1999  
(320) 25.03.1999  
(442) 17.05.2000  
(151) 24.08.2000  
(180) 25.03.2009

(730) **Jan Becher - Karlovarská becherovka, a.s.**,  
T.G.Masaryka 57, Karlovy Vary, Česká republika  
(210) O 141282

---

(111) **226115**  
(220) 25.03.1999  
(320) 25.03.1999  
(442) 17.05.2000  
(151) 24.08.2000  
(180) 25.03.2009

(730) **Orsay GmbH**, Tannenstrasse 20, Willstätt,  
Německo  
(210) O 141284

---

(111) **226116**  
(220) 26.03.1999  
(320) 26.03.1999  
(442) 17.05.2000  
(151) 24.08.2000  
(180) 26.03.2009

(730) **JUDr. Kučera Miroslav**, Příkop 8 (IBC), Brno,  
Česká republika  
(210) O 141295

---

(111) **226117**  
(220) 26.03.1999  
(320) 26.03.1999  
(442) 17.05.2000  
(151) 24.08.2000  
(180) 26.03.2009

(730) **Euro-Agency s.r.o.**, Pražská 672, Mnichovice,  
Česká republika  
(210) O 141297

---

(111) **226118**  
(220) 26.03.1999  
(320) 26.03.1999  
(442) 17.05.2000  
(151) 24.08.2000  
(180) 26.03.2009

(730) **MILITEX CZ s.r.o.**, Na hlínách 16, Praha 8,  
Česká republika  
(210) O 141305

---

(111) **226119**  
(220) 29.03.1999  
(320) 29.03.1999  
(442) 17.05.2000  
(151) 24.08.2000  
(180) 29.03.2009

(730) **Blahout Miroslav**, Javorník 28, Vacov, Česká  
republika  
(210) O 141324

---

(111) **226120**  
(220) 29.03.1999  
(320) 29.03.1999  
(442) 17.05.2000  
(151) 24.08.2000  
(180) 29.03.2009

(730) **Želetavská sýrárna a.s.**, Pražská 218, Želetava,  
Česká republika  
(210) O 141325

---

(111) **226121**  
(220) 29.03.1999  
(320) 29.03.1999  
(442) 17.05.2000  
(151) 24.08.2000  
(180) 29.03.2009

(730) **Medical Healthcom, spol.s r.o.**, Řešovská  
10/491, Praha 8, Česká republika  
(210) O 141331

---

(111) **226122**

- (220) 29.03.1999  
(320) 29.03.1999  
(442) 17.05.2000  
(151) 24.08.2000  
(180) 29.03.2009  
(730) **Kopal Martin**, Holčovická 2925, Praha 4, Česká republika  
(210) O 141333
- 
- (111) **226123**  
(220) 30.03.1999  
(320) 30.03.1999  
(442) 17.05.2000  
(151) 24.08.2000  
(180) 30.03.2009  
(730) **Utíkal Vladislav**, Dolní 1, Bruntál, Česká republika  
(210) O 141349
- 
- (111) **226124**  
(220) 30.03.1999  
(320) 30.03.1999  
(442) 17.05.2000  
(151) 24.08.2000  
(180) 30.03.2009  
(730) **Pekárna Žatec, a.s.**, Pekárenská 987, Žatec, Česká republika  
(210) O 141355
- 
- (111) **226125**  
(220) 30.03.1999  
(320) 30.03.1999  
(442) 17.05.2000  
(151) 24.08.2000  
(180) 30.03.2009  
(730) **SANKYO COMPANY LIMITED**, 5-1, Nihonbashi Honcho 3-chome, Chuo-ku, Tokyo, Japonsko  
(210) O 141357
- 
- (111) **226126**  
(220) 30.03.1999  
(320) 30.03.1999  
(442) 17.05.2000  
(151) 24.08.2000  
(180) 30.03.2009  
(730) **Glaxo Group Limited**, Glaxo Wellcome House, Berkeley Avenue, Greenford, Middlesex, Velká Británie  
(210) O 141358
- 
- (111) **226127**  
(220) 31.03.1999  
(320) 31.03.1999  
(442) 17.05.2000  
(151) 24.08.2000  
(180) 31.03.2009  
(730) **A & V CONSULTING spol. s r.o.**, Lucemburská 1856/40, Praha 3, Česká republika  
(210) O 141373
- 
- (111) **226128**  
(220) 31.03.1999  
(320) 31.03.1999  
(442) 17.05.2000
- (151) 24.08.2000  
(180) 31.03.2009  
(730) **Gudas Otto**, Maškova 90, Liberec 25, Česká republika  
(210) O 141375
- 
- (111) **226129**  
(220) 31.03.1999  
(320) 31.03.1999  
(442) 17.05.2000  
(151) 24.08.2000  
(180) 31.03.2009  
(730) **DREGS, spol. s r.o.**, Machkova 587, Hradec Králové, Česká republika  
(210) O 141379
- 
- (111) **226130**  
(220) 31.03.1999  
(320) 31.03.1999  
(442) 17.05.2000  
(151) 24.08.2000  
(180) 31.03.2009  
(730) **AUTODRUŽSTVO PRAHA**, Spojovací 41/783, Praha 9, Česká republika  
(210) O 141381
- 
- (111) **226131**  
(220) 31.03.1999  
(320) 31.03.1999  
(442) 17.05.2000  
(151) 24.08.2000  
(180) 31.03.2009  
(730) **Bertelsmann Media s.r.o.**, Čermákova 6, Praha 2, Česká republika  
(210) O 141421
- 
- (111) **226132**  
(220) 31.03.1999  
(320) 31.03.1999  
(442) 17.05.2000  
(151) 24.08.2000  
(180) 31.03.2009  
(730) **Knoll AG**, Knollstrasse, Ludwigshafen, Německo  
(210) O 141425
- 
- (111) **226133**  
(220) 01.04.1999  
(320) 01.04.1999  
(442) 17.05.2000  
(151) 24.08.2000  
(180) 01.04.2009  
(730) **LCN Apparel, Inc.**, 350 Fifth Avenue, Suite 6617, New York, Spojené státy americké, New York  
(210) O 141469
- 
- (111) **226134**  
(220) 01.04.1999  
(320) 01.04.1999  
(442) 17.05.2000  
(151) 24.08.2000  
(180) 01.04.2009  
(730) **LCN Apparel, Inc.**, 350 Fifth Avenue, Suite 6617, New York, Spojené státy americké, New York

(210) O 141470

---

(111) **226135**

(220) 02.04.1999

(320) 02.04.1999

(442) 17.05.2000

(151) 24.08.2000

(180) 02.04.2009

(730) **MONA spol. s r.o.**, Malá Štěpánská 17, Praha 2,  
Česká republika

(210) O 141511

---

(111) **226136**

(220) 02.04.1999

(320) 02.04.1999

(442) 17.05.2000

(151) 24.08.2000

(180) 02.04.2009

(730) **Underberg AG**, Industriestrasse 31, CH -  
Dietlikon, Švýcarsko

(210) O 141512

---

(111) **226137**

(220) 07.04.1999

(320) 07.04.1999

(442) 17.05.2000

(151) 24.08.2000

(180) 07.04.2009

(730) **LIMODAR, s.r.o.**, Černá 3, Opava, Česká  
republika

(210) O 141555

---

(111) **226138**

(220) 07.04.1999

(320) 07.04.1999

(442) 17.05.2000

(151) 24.08.2000

(180) 07.04.2009

(730) **BRAKEMA INVEST spol.s r.o.**, Urbinská 144,  
Český Krumlov, Česká republika

(210) O 141556

---

(111) **226139**

(220) 07.04.1999

(320) 07.04.1999

(442) 17.05.2000

(151) 24.08.2000

(180) 07.04.2009

(730) **PARKE, DAVIS & COMPANY**, 201 Tabor  
Road, MORRIS PLAINS, Spojené státy americké,  
New Jersey

(210) O 141643

---

(111) **226140**

(220) 07.04.1999

(320) 07.04.1999

(442) 17.05.2000

(151) 24.08.2000

(180) 07.04.2009

(730) **NCH CORPORATION**, 2727 Chemsearch Blvd.,  
Irving, Spojené státy americké, Texas

(210) O 141646

---

(111) **226141**

(220) 08.04.1999

(320) 08.04.1999

(442) 17.05.2000

(151) 24.08.2000

(180) 08.04.2009

(730) **WALMARK, spol. s r.o.**, Oldřichovice 44, Třinec  
5, Česká republika

(210) O 141660

---

(111) **226142**

(220) 08.04.1999

(320) 08.04.1999

(442) 17.05.2000

(151) 24.08.2000

(180) 08.04.2009

(730) **Uč-Da-Po spol.s r.o.**, Neplachovice 154,  
Neplachovice, Česká republika

(210) O 141661

---

(111) **226143**

(220) 08.04.1999

(320) 08.04.1999

(442) 17.05.2000

(151) 24.08.2000

(180) 08.04.2009

(730) **SLOVAK INTERNATIONAL TABAK, a.s.**  
**S.I.T.**, Mlynské Nivy č.54, Bratislava, Slovenská  
republika

(210) O 141696

---

(111) **226144**

(220) 08.04.1999

(320) 08.04.1999

(442) 17.05.2000

(151) 24.08.2000

(180) 08.04.2009

(730) **Pekárna Chomutov, a.s.**, Na Bělidle 16,  
Chomutov, Česká republika

(210) O 141699

---

(111) **226145**

(220) 09.04.1999

(320) 09.04.1999

(442) 17.05.2000

(151) 24.08.2000

(180) 09.04.2009

(730) **MEGAFYT-R s.r.o.**, U elektrárny 516, Vrané nad  
Vltavou, Česká republika

(210) O 141714

---

(111) **226146**

(220) 09.04.1999

(320) 09.04.1999

(442) 17.05.2000

(151) 24.08.2000

(180) 09.04.2009

(730) **Dr. Drožen Zdeněk**, Písečná 445/15, Praha 8,  
Česká republika

(210) O 141724

---

(111) **226147**

(220) 09.04.1999

(320) 09.04.1999

(442) 17.05.2000

(151) 24.08.2000

(180) 09.04.2009

(730) **Kámen mudrců, k.s.**, V Chotejně 1267/1, Praha  
10, Česká republika  
(210) O 141725

(111) **226149**

(220) 09.04.1999  
(320) 09.04.1999  
(442) 14.07.1999

(151) 24.08.2000  
(180) 09.04.2009

(730) **Mgr. Procházka Edgar**, Vavřenova 1146/26,  
Praha 4, Česká republika

(210) O 141774

(111) **226150**

(220) 12.04.1999  
(320) 12.04.1999

(442) 17.05.2000  
(151) 24.08.2000

(180) 12.04.2009

(730) **Vydavatelství Vltava, spol. s r.o.**, nám.  
Přemysla Otakara II. 8/5, České Budějovice, Česká  
republika

(210) O 141816

(111) **226151**

(220) 13.04.1999  
(320) 13.04.1999

(442) 17.05.2000  
(151) 24.08.2000

(180) 13.04.2009

(730) **Ing. Jošt Vladimír**, Bratří Štefanů 92, Hradec  
Králové, Česká republika

(210) O 141854

(111) **226152**

(220) 15.04.1999  
(320) 15.04.1999

(442) 17.05.2000  
(151) 24.08.2000

(180) 15.04.2009

(730) **TIP STUDIO s.r.o.**, Na Vlčinci 3, Olomouc, Česká  
republika

(210) O 141889

(111) **226153**

(220) 15.04.1999  
(320) 15.04.1999

(442) 17.05.2000  
(151) 24.08.2000

(180) 15.04.2009

(730) **TIP STUDIO s.r.o.**, Na Vlčinci 3, Olomouc, Česká  
republika

(210) O 141890

(111) **226154**

(220) 15.04.1999  
(320) 15.04.1999

(442) 17.05.2000  
(151) 24.08.2000

(180) 15.04.2009

(730) **WTM s.r.o.**, U dubu 53, Praha 4, Česká republika

(210) O 141905

(111) **226155**

(220) 15.04.1999

(320) 15.04.1999

(442) 17.05.2000

(151) 24.08.2000

(180) 15.04.2009

(730) **WTM s.r.o.**, U dubu 53, Praha 4, Česká republika

(210) O 141907

(111) **226156**

(220) 15.04.1999

(320) 15.04.1999

(442) 17.05.2000

(151) 24.08.2000

(180) 15.04.2009

(730) **WTM s.r.o.**, U dubu 53, Praha 4, Česká republika

(210) O 141911

(111) **226157**

(220) 15.04.1999

(320) 15.04.1999

(442) 17.05.2000

(151) 24.08.2000

(180) 15.04.2009

(730) **WTM s.r.o.**, U dubu 53, Praha 4, Česká republika

(210) O 141914

(111) **226158**

(220) 15.04.1999

(320) 15.04.1999

(442) 17.05.2000

(151) 24.08.2000

(180) 15.04.2009

(730) **WTM s.r.o.**, U dubu 53, Praha 4, Česká republika

(210) O 141920

(111) **226160**

(220) 15.04.1999

(320) 15.04.1999

(442) 17.05.2000

(151) 24.08.2000

(180) 15.04.2009

(730) **René Hocký**, Kamenická 19, Praha 7, Česká  
republika

(210) O 141955

(111) **226161**

(220) 16.04.1999

(320) 16.04.1999

(442) 17.05.2000

(151) 24.08.2000

(180) 16.04.2009

(730) **ALBERTINA ICOME PRAHA s.r.o.**, Štěpánská  
16, Praha 1, Česká republika

(210) O 141964

(111) **226162**

(220) 16.04.1999

(320) 16.04.1999

(442) 17.05.2000

(151) 24.08.2000

(180) 16.04.2009

(730) **ALBERTINA ICOME PRAHA s.r.o.**, Štěpánská  
16, Praha 1, Česká republika

(210) O 141965



(111) **226163**  
(220) 19.04.1999  
(320) 19.04.1999  
(442) 17.05.2000  
(151) 24.08.2000  
(180) 19.04.2009  
(730) **JUDr. Mazánek Jan**, Petržilova 3303, Praha 4 -  
Modřany, Česká republika  
(210) O 142019

---

(111) **226164**  
(220) 19.04.1999  
(320) 19.04.1999  
(442) 17.05.2000  
(151) 24.08.2000  
(180) 19.04.2009  
(730) **The Gap, Inc.**, 900 Cherry Avenue, San Bruno,  
Spojené státy americké, California  
(210) O 142032

---

(111) **226165**  
(220) 20.04.1999  
(320) 20.04.1999  
(442) 17.05.2000  
(151) 24.08.2000  
(180) 20.04.2009  
(730) **METRA BLANSKO a.s.**, Hybešova 53, Blansko,  
Česká republika  
(210) O 142035

---

(111) **226166**  
(220) 20.04.1999  
(320) 20.04.1999  
(442) 17.05.2000  
(151) 24.08.2000  
(180) 20.04.2009  
(730) **Tirage, a.s.**, Masná 3a, Ostrava, Česká republika  
(210) O 142037

---

(111) **226167**  
(220) 20.04.1999  
(320) 20.04.1999  
(442) 17.05.2000  
(151) 24.08.2000  
(180) 20.04.2009  
(730) **TANDOORI s.r.o.**, Škrétova 10, Praha 2, Česká  
republika  
(210) O 142038

---

(111) **226168**  
(220) 20.04.1999  
(320) 20.04.1999  
(442) 17.05.2000  
(151) 24.08.2000  
(180) 20.04.2009  
(730) **SEMO s.r.o.**, Smržice 414, Smržice, Česká  
republika  
(210) O 142065

---

(111) **226169**  
(220) 21.04.1999  
(320) 21.04.1999  
(442) 17.05.2000  
(151) 24.08.2000  
(180) 21.04.2009

(730) **Holas Lenka**, Radlík 123, Jílové u Prahy, Česká  
republika  
(210) O 142100

---

(111) **226170**  
(220) 21.04.1999  
(320) 21.04.1999  
(442) 17.05.2000  
(151) 24.08.2000  
(180) 21.04.2009  
(730) **Holas Lenka**, Radlík 123, Jílové u Prahy, Česká  
republika  
(210) O 142101

---

(111) **226171**  
(220) 22.04.1999  
(320) 22.04.1999  
(442) 17.05.2000  
(151) 24.08.2000  
(180) 22.04.2009  
(730) **Křížanová Anna**, Vnorovy 647, Česká republika  
(210) O 142125

---

(111) **226172**  
(220) 23.04.1999  
(320) 23.04.1999  
(442) 17.05.2000  
(151) 24.08.2000  
(180) 23.04.2009  
(730) **Holečková Miroslava - MIRKA Sport**,  
Turistická 177, Hrádek nad Nisou - Donín, Česká  
republika  
(210) O 142138

---

(111) **226173**  
(220) 23.04.1999  
(320) 23.04.1999  
(442) 17.05.2000  
(151) 24.08.2000  
(180) 23.04.2009  
(730) **Polák Roman**, Husova čtvrt' 1157, Rosice, Česká  
republika  
(210) O 142141

---

(111) **226174**  
(220) 23.04.1999  
(320) 23.04.1999  
(442) 17.05.2000  
(151) 24.08.2000  
(180) 23.04.2009  
(730) **OKAY, s.r.o.**, Kšírova 32, Brno, Česká republika  
(210) O 142150

---

(111) **226175**  
(220) 26.04.1999  
(320) 26.04.1999  
(442) 17.05.2000  
(151) 24.08.2000  
(180) 26.04.2009  
(730) **British Midland Airways Limited**, Castle  
Donington, Derbyshire DE74 2SB, Velká Británie  
(210) O 142222

---

(111) **226176**  
(220) 26.04.1999

(320) 26.04.1999  
 (442) 17.05.2000  
 (151) 24.08.2000  
 (180) 26.04.2009  
 (730) **British Midland Airways Limited**, Castle  
 Donington, Derbyshire DE74 2SB, Velká Británie  
 (210) O 142223

(111) **226177**  
 (220) 26.04.1999  
 (320) 26.04.1999  
 (442) 17.05.2000  
 (151) 24.08.2000  
 (180) 26.04.2009  
 (730) **WTM s.r.o.**, U dubu 53, Praha 4, Česká republika  
 (210) O 142281

(111) **226178**  
 (220) 27.04.1999  
 (320) 27.04.1999  
 (442) 17.05.2000  
 (151) 24.08.2000  
 (180) 27.04.2009  
 (730) **Šoula Zdeněk**, Filipova 12, Brno, Česká  
 republika  
 (210) O 142406

(111) **226179**  
 (220) 27.04.1999  
 (320) 27.04.1999  
 (442) 17.05.2000  
 (151) 24.08.2000  
 (180) 27.04.2009  
 (730) **Kociková Jaroslava**, Drahenická 632, Břežnice,  
 Česká republika  
 (210) O 142411

(111) **226180**  
 (220) 28.04.1999  
 (320) 28.04.1999  
 (442) 17.05.2000  
 (151) 24.08.2000  
 (180) 28.04.2009  
 (730) **NBM s.r.o.**, Famfulíkova 1147, Praha 8 - Ďáblice,  
 Česká republika  
 (210) O 142462

(111) **226181**  
 (220) 28.04.1999  
 (320) 28.04.1999  
 (442) 17.05.2000  
 (151) 24.08.2000  
 (180) 28.04.2009  
 (730) **FERMATA, a.s.**, Zárubova 1678, Čelákovice,  
 Česká republika  
 (210) O 142463

(111) **226182**  
 (220) 29.04.1999  
 (320) 29.04.1999  
 (442) 17.05.2000  
 (151) 24.08.2000  
 (180) 29.04.2009  
 (730) **ERTL Luboš**, Mladkov 47, Boskovice - Mladkov,  
 Česká republika

(210) O 142473

(111) **226183**  
 (220) 30.04.1999  
 (320) 30.04.1999  
 (442) 17.05.2000  
 (151) 24.08.2000  
 (180) 30.04.2009  
 (730) **JOE PR, s.r.o.**, Irkutská 2/2382, Praha 10, Česká  
 republika  
 (210) O 142514

(111) **226184**  
 (220) 30.04.1999  
 (320) 05.11.1998  
 (442) 17.05.2000  
 (151) 24.08.2000  
 (180) 30.04.2009  
 (730) **Microsoft Corporation**, One Microsoft Way,  
 Redmond, Spojené státy americké, Washington  
 (210) O 142517

(111) **226185**  
 (220) 30.04.1999  
 (320) 30.04.1999  
 (442) 17.05.2000  
 (151) 24.08.2000  
 (180) 30.04.2009  
 (730) **Schering-Plough Ltd.**, Töpferstrasse 5, CH-  
 6004, Lucerne, Švýcarsko  
 (210) O 142520

(111) **226186**  
 (220) 03.05.1999  
 (320) 03.05.1999  
 (442) 17.05.2000  
 (151) 24.08.2000  
 (180) 03.05.2009  
 (730) **Mars, Incorporated**, 6885 Elm Street, Mc Lean,  
 Spojené státy americké, Virginia  
 (210) O 142558

(111) **226187**  
 (220) 03.05.1999  
 (320) 03.05.1999  
 (442) 17.05.2000  
 (151) 24.08.2000  
 (180) 03.05.2009  
 (730) **FRANCE-TCHÉCOSLOVAQUIE spol. s r.o.**,  
 Hubičkova 1112/3, Praha 4, Česká republika  
 (210) O 142560

(111) **226188**  
 (220) 04.05.1999  
 (320) 04.05.1999  
 (442) 17.05.2000  
 (151) 24.08.2000  
 (180) 04.05.2009  
 (730) **Strategie Praha, spol. s r.o.**, Elišky Peškové  
 13/749, Praha 5, Česká republika  
 (210) O 142574

(111) **226189**  
 (220) 04.05.1999  
 (320) 04.05.1999

(442) 17.05.2000

(151) 24.08.2000

(180) 04.05.2009

(730) **Strategie Praha, spol. s r.o.**, Elišky Peškové  
13/749, Praha 5, Česká republika

(210) O 142575

(111) **226190**

(220) 05.05.1999

(320) 05.05.1999

(442) 17.05.2000

(151) 24.08.2000

(180) 05.05.2009

(730) **Kovoplast Chlumec nad Cidlinou, a.s.**,  
Kozelkova 131/IV., Chlumec nad Cidlinou, Česká  
republika

(210) O 142606

(111) **226191**

(220) 05.05.1999

(320) 05.05.1999

(442) 17.05.2000

(151) 24.08.2000

(180) 05.05.2009

(730) **CORBIS CORPORATION**, 15395 SE 30th  
Place, Suite 300, Bellevue, Spojené státy americké,  
Washington

(210) O 142612

(111) **226192**

(220) 05.05.1999

(320) 05.05.1999

(442) 17.05.2000

(151) 24.08.2000

(180) 05.05.2009

(730) **ALIMEX ČR spol. s r.o.**, Sichrovského 304,  
Praha 6, Česká republika

(210) O 142614

(111) **226193**

(220) 06.05.1999

(320) 06.05.1999

(442) 17.05.2000

(151) 24.08.2000

(180) 06.05.2009

(730) **Pivovar Holba a.s.**, Pivovarská 261, Hanušovice,  
Česká republika

(210) O 142631

(111) **226194**

(220) 06.05.1999

(320) 06.05.1999

(442) 17.05.2000

(151) 24.08.2000

(180) 06.05.2009

(730) **Pivovar Holba a.s.**, Pivovarská 261, Hanušovice,  
Česká republika

(210) O 142632

(111) **226195**

(220) 06.05.1999

(320) 06.05.1999

(442) 17.05.2000

(151) 24.08.2000

(180) 06.05.2009

(730) **ATLAS.CZ, a.s.**, Výchozí 6, Praha 4, Česká  
republika

(210) O 142645

(111) **226196**

(220) 06.05.1999

(320) 06.05.1999

(442) 17.05.2000

(151) 24.08.2000

(180) 06.05.2009

(730) **ATLAS.CZ, a.s.**, Výchozí 6, Praha 4, Česká  
republika

(210) O 142646

(111) **226197**

(220) 06.05.1999

(320) 06.05.1999

(442) 17.05.2000

(151) 24.08.2000

(180) 06.05.2009

(730) **Gürbüz Akkilic**, Pražská 137, České Budějovice,  
Česká republika

(210) O 142653

(111) **226198**

(220) 06.05.1999

(320) 12.11.1998

(442) 17.05.2000

(151) 24.08.2000

(180) 06.05.2009

(730) **eBay Inc.**, 2125 Hamilton Avenue, San Jose,  
Spojené státy americké, California

(210) O 142654

(111) **226199**

(220) 06.05.1999

(320) 06.05.1999

(442) 17.05.2000

(151) 24.08.2000

(180) 06.05.2009

(730) **SMC CORPORATION**, 1-16-4, Shimbashi,  
Minato-ku, Tokyo, Japonsko

(210) O 142668

(111) **226200**

(220) 07.05.1999

(320) 07.05.1999

(442) 17.05.2000

(151) 24.08.2000

(180) 07.05.2009

(730) **FORTOP INDUSTRIAL CO., LTD.**, 1F, No. 36,  
Lane 681, Kung Yuan Road, TAINAN, Taiwan

(210) O 142687

(111) **226201**

(220) 07.05.1999

(320) 07.05.1999

(442) 17.05.2000

(151) 24.08.2000

(180) 07.05.2009

(730) **ALWITRONIC SERVICE, spol. s r.o.**, Limuzská  
8, Praha 10, Česká republika

(210) O 142691

(111) **226202**

(220) 07.05.1999  
(320) 07.05.1999  
(442) 17.05.2000  
(151) 24.08.2000  
(180) 07.05.2009

(730) **Deutsche Telekom AG**, Friedrich-Ebert-Allee  
140, Bonn, Německo  
(210) O 142692

---

(111) **226203**

(220) 10.05.1999  
(320) 10.05.1999  
(442) 17.05.2000  
(151) 24.08.2000  
(180) 10.05.2009

(730) **SEVEROČESKÉ OBCHODNÍ SDRUŽENÍ,**  
**s.r.o.**, Tržní 450, Litvínov, Česká republika  
(210) O 142713

---

(111) **226205**

(220) 10.05.1999  
(320) 10.05.1999  
(442) 17.05.2000  
(151) 24.08.2000  
(180) 10.05.2009

(730) **RIONI, s.r.o.**, Americká 8, Praha 2, Česká  
republika  
(210) O 142726

---

(111) **226206**

(220) 10.05.1999  
(320) 10.05.1999  
(442) 17.05.2000  
(151) 24.08.2000  
(180) 10.05.2009

(730) **JiNo s.r.o.**, Palackého 248, Pardubice, Česká  
republika  
(210) O 142733

---

(111) **226207**

(220) 10.05.1999  
(320) 10.05.1999  
(442) 17.05.2000  
(151) 24.08.2000  
(180) 10.05.2009

(730) **JiNo s.r.o.**, Palackého 248, Pardubice, Česká  
republika  
(210) O 142736

---

(111) **226208**

(220) 10.05.1999  
(320) 10.05.1999  
(442) 17.05.2000  
(151) 24.08.2000  
(180) 10.05.2009

(730) **JiNo s.r.o.**, Palackého 248, Pardubice, Česká  
republika  
(210) O 142738

---

(111) **226209**

(220) 12.05.1999  
(320) 12.05.1999  
(442) 17.05.2000  
(151) 24.08.2000  
(180) 12.05.2009

(730) **Ehrlich Petr**, Sochařská 13, Praha 7, Česká  
republika  
(210) O 142817

---

(111) **226210**

(220) 12.05.1999  
(320) 12.05.1999  
(442) 17.05.2000  
(151) 24.08.2000  
(180) 12.05.2009

(730) **CET 21, s.r.o.**, V jámě 12, Praha 1, Česká  
republika  
(210) O 142819

---

(111) **226211**

(220) 13.05.1999  
(320) 13.05.1999  
(442) 17.05.2000  
(151) 24.08.2000  
(180) 13.05.2009

(730) **AREKO, spol. s r.o.**, Dobronická 635, Praha 4 -  
Libuš, Česká republika  
(210) O 142840

---

(111) **226212**

(220) 13.05.1999  
(320) 13.05.1999  
(442) 17.05.2000  
(151) 24.08.2000  
(180) 13.05.2009

(730) **AREKO, spol. s r.o.**, Dobronická 635, Praha 4 -  
Libuš, Česká republika  
(210) O 142842

---

(111) **226213**

(220) 13.05.1999  
(320) 13.05.1999  
(442) 17.05.2000  
(151) 24.08.2000  
(180) 13.05.2009

(730) **AREKO, spol. s r.o.**, Dobronická 635, Praha 4 -  
Libuš, Česká republika  
(210) O 142843

---

(111) **226214**

(220) 14.05.1999  
(320) 14.05.1999  
(442) 17.05.2000  
(151) 24.08.2000  
(180) 14.05.2009

(730) **Petr Basl**, Rabštejnská 12, Plzeň, Česká republika  
(210) O 142881

---

(111) **226215**

(220) 14.05.1999  
(320) 14.05.1999  
(442) 17.05.2000  
(151) 24.08.2000  
(180) 14.05.2009

(730) **Petr Basl**, Rabštejnská 12, Plzeň, Česká republika  
(210) O 142882

---

(111) **226216**

(220) 14.05.1999  
(320) 14.05.1999

(442) 17.05.2000

(151) 24.08.2000

(180) 14.05.2009

(730) **AKSAMITE spol. s r.o.**, Chotoviny, Liderovice 1,  
Česká republika

(210) O 142886

(111) **226217**

(220) 18.05.1999

(320) 18.05.1999

(442) 17.05.2000

(151) 24.08.2000

(180) 18.05.2009

(730) **STOCK Plzeň a.s.**, Palírenská 2, Plzeň-Božkov,  
Česká republika

(210) O 142938

(111) **226218**

(220) 18.05.1999

(320) 18.05.1999

(442) 17.05.2000

(151) 24.08.2000

(180) 18.05.2009

(730) **SUN MICROSYSTEMS, INC.**, 901 San Antonio  
Road, Palo Alto, Spojené státy americké,  
California

(210) O 142945

(111) **226219**

(220) 17.06.1999

(320) 17.06.1999

(442) 17.05.2000

(151) 24.08.2000

(180) 17.06.2009

(730) **STAROBRNO - HOLD a.s.**, Hájecká 15, Brno,  
Česká republika

(210) O 142962

(111) **226220**

(220) 19.05.1999

(320) 19.05.1999

(442) 17.05.2000

(151) 24.08.2000

(180) 19.05.2009

(730) **Hajduch Zdeněk**, Hůrky 23, Nová Bystřice,  
Česká republika

(210) O 142965

(111) **226221**

(220) 19.05.1999

(320) 19.05.1999

(442) 17.05.2000

(151) 24.08.2000

(180) 19.05.2009

(730) **DELTA PEKÁRNÝ a.s.**, Bohunická 24, Brno,  
Česká republika

(210) O 142973

(111) **226222**

(220) 19.05.1999

(320) 19.05.1999

(442) 17.05.2000

(151) 24.08.2000

(180) 19.05.2009

(730) **ACR Alfa s.r.o.**, U Stavoservisu 1/527, Praha 10,  
Česká republika

(210) O 142974

(111) **226223**

(220) 19.05.1999

(320) 19.05.1999

(442) 17.05.2000

(151) 24.08.2000

(180) 19.05.2009

(730) **Sara Lee Corporation**, 470 Hanes Mill Road,  
Winston - Salem, Spojené státy americké, North  
Carolina

(210) O 142996

(111) **226224**

(220) 19.05.1999

(320) 19.05.1999

(442) 17.05.2000

(151) 24.08.2000

(180) 19.05.2009

(730) **Arvin Technologies, Inc. a Michigan  
Corporation**, 30903 Northwestern Highway,  
Farmington Hills, Spojené státy americké,  
Michigan

(210) O 142997

(111) **226225**

(220) 19.05.1999

(320) 19.05.1999

(442) 17.05.2000

(151) 24.08.2000

(180) 19.05.2009

(730) **Arvin Technologies, Inc. a Michigan  
corporation**, 30903 Northwestern Highway,  
Farmington Hills, Spojené státy americké,  
Michigan

(210) O 142998

(111) **226226**

(220) 19.05.1999

(320) 19.05.1999

(442) 17.05.2000

(151) 24.08.2000

(180) 19.05.2009

(730) **Pavel Hrdlička**, Kamenice 14, Štířín, Česká  
republika

(210) O 143000

(111) **226227**

(220) 20.05.1999

(320) 20.05.1999

(442) 17.05.2000

(151) 24.08.2000

(180) 20.05.2009

(730) **KARLOVARSKÉ MINERÁLNÍ VODY a.s.**,  
Horova 3, Karlovy Vary, Česká republika

(210) O 143038

(111) **226228**

(220) 20.05.1999

(320) 20.05.1999

(442) 17.05.2000

(151) 24.08.2000

(180) 20.05.2009

(730) **KARLOVARSKÉ MINERÁLNÍ VODY a.s.**,  
Horova 3, Karlovy Vary, Česká republika  
(210) O 143039

(111) **226229**  
(220) 21.05.1999  
(320) 21.05.1999  
(442) 17.05.2000  
(151) 24.08.2000  
(180) 21.05.2009

(730) **ABF, a.s.**, Václavské nám. 31, Praha 1, Česká republika  
(210) O 143044

(111) **226230**  
(220) 21.05.1999  
(320) 21.05.1999  
(442) 17.05.2000  
(151) 24.08.2000  
(180) 21.05.2009

(730) **SANDRIA spol. s r.o.**, Žlutava 297, Napajedla, Česká republika  
(210) O 143047

(111) **226231**  
(220) 21.05.1999  
(320) 21.05.1999  
(442) 17.05.2000  
(151) 24.08.2000  
(180) 21.05.2009

(730) **TVD - Technické výrobní družstvo**, Areál TVD, Slavičín - Rokytnice, Česká republika  
(210) O 143049

(111) **226232**  
(220) 21.05.1999  
(320) 21.05.1999  
(442) 17.05.2000  
(151) 24.08.2000  
(180) 21.05.2009

(730) **BIMEX LTD.**, Arnavutskaya Str. 49/4, Odessa, Ukrajina  
(210) O 143080

(111) **226233**  
(220) 21.05.1999  
(320) 21.05.1999  
(442) 17.05.2000  
(151) 24.08.2000  
(180) 21.05.2009

(730) **Malcová Marianna**, Chobotská 1728, Brandýs nad Labem - Stará Boleslav, Česká republika  
(210) O 143093

(111) **226234**  
(220) 21.05.1999  
(320) 21.05.1999  
(442) 17.05.2000  
(151) 24.08.2000  
(180) 21.05.2009

(730) **Multi-VAC spol.s r.o.**, Poděbradská 289, Pardubice, Česká republika  
(210) O 143094

(111) **226235**

(220) 21.05.1999  
(320) 21.05.1999  
(442) 17.05.2000  
(151) 24.08.2000  
(180) 21.05.2009

(730) **Bohušovická mlékárna, a.s.**, Brňany 125, Bohušovice nad Ohří, Česká republika  
(210) O 143097

(111) **226236**  
(220) 21.05.1999  
(320) 21.05.1999  
(442) 17.05.2000  
(151) 24.08.2000  
(180) 21.05.2009

(730) **STYL, družstvo pro chemickou výrobu**, Ohradní 30, Praha 4, Česká republika  
(210) O 143101

(111) **226237**  
(220) 24.05.1999  
(320) 24.05.1999  
(442) 17.05.2000  
(151) 24.08.2000  
(180) 24.05.2009

(730) **OBIKO, a.s.**, ZDV Strážná, farma Provodov, Březůvky, Česká republika  
(210) O 143106

(111) **226238**  
(220) 24.05.1999  
(320) 24.05.1999  
(442) 17.05.2000  
(151) 24.08.2000  
(180) 24.05.2009

(730) **OBIKO, a.s.**, ZDV Strážná, farma Provodov, Březůvky, Česká republika  
(210) O 143107

(111) **226239**  
(220) 24.05.1999  
(320) 24.05.1999  
(442) 17.05.2000  
(151) 24.08.2000  
(180) 24.05.2009

(730) **SMO, spol.s r.o.**, Zlínská 172, Otrokovice, Česká republika  
(210) O 143109

(111) **226240**  
(220) 24.05.1999  
(320) 24.05.1999  
(442) 17.05.2000  
(151) 24.08.2000  
(180) 24.05.2009

(730) **NEJ MODE s.r.o.**, E.Destinové 42, České Budějovice, Česká republika  
(210) O 143122

(111) **226241**  
(220) 24.05.1999  
(320) 24.05.1999  
(442) 17.05.2000  
(151) 24.08.2000  
(180) 24.05.2009

(730) **NEJ MODE s.r.o.**, E.Destinové 42, České Budějovice, Česká republika  
(210) O 143123

(111) **226242**  
(220) 24.05.1999  
(320) 24.05.1999  
(442) 17.05.2000  
(151) 24.08.2000  
(180) 24.05.2009

(730) **Korunní pivovar, s.r.o.**, Lidická 59/15, Litoměřice, Česká republika  
(210) O 143134

(111) **226243**  
(220) 24.05.1999  
(320) 24.05.1999  
(442) 17.05.2000  
(151) 24.08.2000  
(180) 24.05.2009

(730) **Korunní pivovar, s.r.o.**, Lidická 59/15, Litoměřice, Česká republika  
(210) O 143135

(111) **226244**  
(220) 25.05.1999  
(320) 25.05.1999  
(442) 17.05.2000  
(151) 24.08.2000  
(180) 25.05.2009

(730) **SYNERGIE, a.s.**, Křížkova 7, České Budějovice, Česká republika  
(210) O 143146

(111) **226245**  
(220) 25.05.1999  
(320) 25.05.1999  
(442) 17.05.2000  
(151) 24.08.2000  
(180) 25.05.2009

(730) **SAZKA, a.s.**, K Žižkovu 4, Praha 9, Česká republika  
(210) O 143149

(111) **226246**  
(220) 25.05.1999  
(320) 25.05.1999  
(442) 17.05.2000  
(151) 24.08.2000  
(180) 25.05.2009

(730) **Sedlák Tomáš**, U kasáren 2B, Jihlava, Česká republika  
(210) O 143178

(111) **226247**  
(220) 25.05.1999  
(320) 25.05.1999  
(442) 17.05.2000  
(151) 24.08.2000  
(180) 25.05.2009

(730) **Intel Corporation**, 2200 Mission College Boulevard, Santa Clara, Spojené státy americké, California  
(210) O 143180

(111) **226248**  
(220) 26.05.1999  
(320) 26.05.1999  
(442) 17.05.2000  
(151) 24.08.2000  
(180) 26.05.2009

(730) **JIHOMORAVSKÉ PIVOVARY, a.s.**, Hlinky 12, Brno, Česká republika  
(210) O 143231

(111) **226249**  
(220) 26.05.1999  
(320) 26.05.1999  
(442) 17.05.2000  
(151) 24.08.2000  
(180) 26.05.2009

(730) **JIHOMORAVSKÉ PIVOVARY, a.s.**, Hlinky 12, Brno, Česká republika  
(210) O 143232

(111) **226250**  
(220) 26.05.1999  
(320) 26.05.1999  
(442) 17.05.2000  
(151) 24.08.2000  
(180) 26.05.2009

(730) **JINGLE BELLS, spol. s r.o.**, Na Rozhledu 10, Praha 4, Česká republika  
(210) O 143241

(111) **226251**  
(220) 26.05.1999  
(320) 26.05.1999  
(442) 17.05.2000  
(151) 24.08.2000  
(180) 26.05.2009

(730) **Pavčina Bomsdorfová - Bostim plus**, Kettnerova 2048/28, Praha 5, Česká republika  
(210) O 143248

(111) **226252**  
(220) 26.05.1999  
(320) 26.05.1999  
(442) 17.05.2000  
(151) 24.08.2000  
(180) 26.05.2009

(730) **ABBOTT LABORATORIES**, Abbott Park, Spojené státy americké, Illinois  
(210) O 143250

(111) **226253**  
(220) 26.05.1999  
(320) 26.05.1999  
(442) 17.05.2000  
(151) 24.08.2000  
(180) 26.05.2009

(730) **ABBOTT LABORATORIES**, Abbott Park, Spojené státy americké, Illinois  
(210) O 143251

(111) **226254**  
(220) 26.05.1999  
(320) 26.05.1999  
(442) 17.05.2000  
(151) 24.08.2000

---

(180) 26.05.2009

(730) **ABBOTT LABORATORIES**, Abbott Park,  
Spojené státy americké, Illinois

(210) O 143252

---

(111) **226255**

(220) 26.05.1999

(320) 26.05.1999

(442) 17.05.2000

(151) 24.08.2000

(180) 26.05.2009

(730) **ABBOTT LABORATORIES**, Abbott Park,  
Spojené státy americké, Illinois

(210) O 143253

---

(111) **226256**

(220) 26.05.1999

(320) 26.05.1999

(442) 17.05.2000

(151) 24.08.2000

(180) 26.05.2009

(730) **ČS-Živnostenská pojišťovna, a.s.**, Smilova  
547, Pardubice, Česká republika

(210) O 143259

---

(111) **226257**

(220) 27.05.1999

(320) 27.05.1999

(442) 17.05.2000

(151) 24.08.2000

(180) 27.05.2009

(730) **ALFAMIN s.r.o.**, Opatovice 318, Rajhrad, Česká  
republika

(210) O 143274

---

(111) **226258**

(220) 28.05.1999

(320) 28.05.1999

(442) 17.05.2000

(151) 24.08.2000

(180) 28.05.2009

(730) **REKMA - Trading, spol. s r.o.**, Jánský dvůr,  
Břeclav, Česká republika

(210) O 143292

---

(111) **226259**

(220) 28.05.1999

(320) 28.05.1999

(442) 17.05.2000

(151) 24.08.2000

(180) 28.05.2009

(730) **Družstevní vinné sklepy Hodonín spol.s r.o.**,  
Zámecké nám. 1, Hodonín, Česká republika

(210) O 143320

---

(111) **226260**

(220) 28.05.1999

(320) 28.05.1999

(442) 17.05.2000

(151) 24.08.2000

(180) 28.05.2009

(730) **Družstevní vinné sklepy Hodonín spol.s r.o.**,  
Zámecké nám. 1, Hodonín, Česká republika

(210) O 143321

---

(111) **226261**

(220) 28.05.1999

(320) 28.05.1999

(442) 17.05.2000

(151) 24.08.2000

(180) 28.05.2009

(730) **Družstevní vinné sklepy Hodonín spol.s r.o.**,  
Zámecké nám.1, Hodonín, Česká republika

(210) O 143322

---

(111) **226262**

(220) 28.05.1999

(320) 28.05.1999

(442) 17.05.2000

(151) 24.08.2000

(180) 28.05.2009

(730) **THE GILLETTE COMPANY**, Prudential Tower  
Building, Boston, Spojené státy americké,  
Massachusetts

(210) O 143326

---

(111) **226263**

(220) 31.05.1999

(320) 31.05.1999

(442) 17.05.2000

(151) 24.08.2000

(180) 31.05.2009

(730) **ART DEKA s.r.o.**, Žlebská 1619, Praha 9 - Újezd  
nad Lesy, Česká republika

(210) O 143337

---

(111) **226264**

(220) 31.05.1999

(320) 31.05.1999

(442) 17.05.2000

(151) 24.08.2000

(180) 31.05.2009

(730) **PRO NORTH spol.s r.o.**, Bezručova 446, Třinec,  
Česká republika

(210) O 143341

---

(111) **226265**

(220) 31.05.1999

(320) 31.05.1999

(442) 17.05.2000

(151) 24.08.2000

(180) 31.05.2009

(730) **CHOCOLATES GAROTO S.A.**, Praca  
Meyerfreund, 1, Vila Velha-Espirito Santo, Brazílie

(210) O 143349

---

(111) **226266**

(220) 31.05.1999

(320) 31.05.1999

(442) 17.05.2000

(151) 24.08.2000

(180) 31.05.2009

(730) **Microchip Technology Incorporated**, 2355  
West Chandler Blvd., Chandler, Spojené státy  
americké, Arizona

(210) O 143359

---

(111) **226267**

(220) 31.05.1999

(320) 31.05.1999



(442) 17.05.2000

(151) 24.08.2000

(180) 31.05.2009

(730) **Microchip Technology Incorporated**, 2355 West Chandler Blvd., Chandler, Spojené státy americké, Arizona

(210) O 143360

(111) **226268**

(220) 31.05.1999

(320) 31.05.1999

(442) 17.05.2000

(151) 24.08.2000

(180) 31.05.2009

(730) **Gold - Crystal s.r.o.**, Dr. Procházky 15, Jihlava, Česká republika

(210) O 143362

(111) **226269**

(220) 31.05.1999

(320) 31.05.1999

(442) 17.05.2000

(151) 24.08.2000

(180) 31.05.2009

(730) **ZLATÉ MÝDLO, s.r.o.**, 28. října 464, Uhlířské Janovice, Česká republika

(210) O 143363

(111) **226270**

(220) 01.06.1999

(320) 01.06.1999

(442) 17.05.2000

(151) 24.08.2000

(180) 01.06.2009

(730) **TOPSYS Praha spol.s r.o.**, Radhošťská 18, Praha 3, Česká republika

(210) O 143399

(111) **226271**

(220) 01.06.1999

(320) 01.06.1999

(442) 17.05.2000

(151) 24.08.2000

(180) 01.06.2009

(730) **Obchodní společnost Zlatý Orel a.s.**, Žižkovská 186, Ostrava - Nová Bělá, Česká republika

(210) O 143400

(111) **226272**

(220) 21.07.1998

(320) 21.07.1998

(442) 17.05.2000

(151) 24.08.2000

(180) 21.07.2008

(730) **NOVOTISK Olomouc, spol.s r.o.**, Šlechtitelů 6, Olomouc, Česká republika

(210) O 143419

(111) **226273**

(220) 21.07.1998

(320) 21.07.1998

(442) 17.05.2000

(151) 24.08.2000

(180) 21.07.2008

(730) **NOVOTISK Olomouc, spol. s r.o.**, Šlechtitelů 6, Olomouc, Česká republika

(210) O 143420

(111) **226274**

(220) 01.07.1998

(320) 21.07.1998

(442) 17.05.2000

(151) 24.08.2000

(180) 01.07.2008

(730) **NOVOTISK Olomouc, spol. s r.o.**, Šlechtitelů 6, Olomouc, Česká republika

(210) O 143421

(111) **226275**

(220) 02.06.1999

(320) 02.06.1999

(442) 17.05.2000

(151) 24.08.2000

(180) 02.06.2009

(730) **Wesley Jessen Corporation**, 333 East Howard Avenue, Des Plaines, Spojené státy americké, Illinois

(210) O 143428

(111) **226276**

(220) 02.06.1999

(320) 02.06.1999

(442) 17.05.2000

(151) 24.08.2000

(180) 02.06.2009

(730) **ACCORRONI CZ, spol.s r.o.**, nám. Práce 2512, Zlín, Česká republika

(210) O 143430

(111) **226277**

(220) 02.06.1999

(320) 02.06.1999

(442) 17.05.2000

(151) 24.08.2000

(180) 02.06.2009

(730) **General Signal Corporation**, 700 Terrace Point Drive, Muskegon, Spojené státy americké, Michigan

(210) O 143432

(111) **226278**

(220) 02.06.1999

(320) 02.06.1999

(442) 17.05.2000

(151) 24.08.2000

(180) 02.06.2009

(730) **General Signal Corporation**, 700 Terrace Point Drive, Muskegon, Spojené státy americké, Michigan

(210) O 143433

(111) **226279**

(220) 02.06.1999

(320) 02.06.1999

(442) 17.05.2000

(151) 25.08.2000

(180) 02.06.2009

(730) **Mgr. Papež Stanislav**, Dvořákova 21, Znojmo, Česká republika

(210) O 143459

---

(111) **226280**

(220) 03.06.1999

(320) 03.06.1999

(442) 17.05.2000

(151) 25.08.2000

(180) 03.06.2009

(730) **FULZAR, s.r.o.**, Erbenova 134, Benešov, Česká republika

(210) O 143467

---

(111) **226281**

(220) 03.06.1999

(320) 03.06.1999

(442) 17.05.2000

(151) 25.08.2000

(180) 03.06.2009

(730) **Trebor Basset Limited**, 25 Berkeley Square, London, Velká Británie

(210) O 143487

---

(111) **226282**

(220) 03.06.1999

(320) 03.06.1999

(442) 17.05.2000

(151) 25.08.2000

(180) 03.06.2009

(730) **ERAM, Société Anonyme a Directoire et Conseil de Surveillance**, Saint-Pierre-Montlimart, Francie

(210) O 143493

---

(111) **226283**

(220) 03.06.1999

(320) 03.06.1999

(442) 17.05.2000

(151) 25.08.2000

(180) 03.06.2009

(730) **SENZA MAX, spol.s r.o.**, Podhorská 78, Jablonec nad Nisou, Česká republika

(210) O 143494

---

(111) **226284**

(220) 04.06.1999

(320) 04.06.1999

(442) 17.05.2000

(151) 25.08.2000

(180) 04.06.2009

(730) **ČESKÁ POŠTA, s.p., Generální ředitelství**, Olšanská 9, Praha 3, Česká republika

(210) O 143495

---

(111) **226285**

(220) 04.06.1999

(320) 04.06.1999

(442) 17.05.2000

(151) 25.08.2000

(180) 04.06.2009

(730) **DANILO ČESAL - RESTAURÁTORSKÁ HUŤ DANTIČ**, Krkonošská 10/1607, Praha 2, Česká republika

(210) O 143506

---

(111) **226286**

(220) 04.06.1999

(320) 04.06.1999

(442) 17.05.2000

(151) 25.08.2000

(180) 04.06.2009

(730) **ELETEC a.s.**, Cuřínova 585, Praha 4 - Kamýk, Česká republika

(210) O 143508

---

(111) **226287**

(220) 04.06.1999

(320) 04.06.1999

(442) 17.05.2000

(151) 25.08.2000

(180) 04.06.2009

(730) **ELETEC a.s.**, Cuřínova 585, Praha 4 - Kamýk, Česká republika

(210) O 143509

---

(111) **226290**

(220) 04.06.1999

(320) 04.06.1999

(442) 17.05.2000

(151) 25.08.2000

(180) 04.06.2009

(730) **EURO-PROPERTY FUND spol.s r.o.**, Klimentská 46, Praha 1, Česká republika

(210) O 143527

---

(111) **226291**

(220) 04.06.1999

(320) 04.06.1999

(442) 17.05.2000

(151) 25.08.2000

(180) 04.06.2009

(730) **EURO-PROPERTY FUND spol.s r.o.**, Klimentská 46, Praha 1, Česká republika

(210) O 143528

---

(111) **226292**

(220) 04.06.1999

(320) 04.06.1999

(442) 17.05.2000

(151) 25.08.2000

(180) 04.06.2009

(730) **European Property Development spol.s r.o.**, Klimentská 46, Praha 1, Česká republika

(210) O 143529

---

(111) **226293**

(220) 04.06.1999

(320) 04.06.1999

(442) 17.05.2000

(151) 25.08.2000

(180) 04.06.2009

(730) **European Property Development spol.s r.o.**, Klimentská 46, Praha 1, Česká republika

(210) O 143530

---

(111) **226294**

(220) 07.06.1999

(320) 07.06.1999

(442) 17.05.2000

(151) 25.08.2000

(180) 07.06.2009

(730) **EMPRESA PESQUERA ROBINSON CRUSOE S.A.**, Hernando de Aguirre č. 391, Santiago, Chile  
(210) O 143542

---

(111) **226295**  
(220) 07.06.1999  
(320) 07.06.1999  
(442) 17.05.2000  
(151) 25.08.2000  
(180) 07.06.2009

(730) **PYRAMIS Q CZ, s.r.o.**, Bozděchova 10, Moravská Ostrava, Česká republika  
(210) O 143543

---

(111) **226296**  
(220) 07.06.1999  
(320) 10.12.1998  
(442) 17.05.2000  
(151) 25.08.2000  
(180) 07.06.2009

(730) **B-FROST, s.r.o.**, Janáčkova 4, Bratislava, Slovenská republika  
(210) O 143544

---

(111) **226297**  
(220) 07.06.1999  
(320) 07.06.1999  
(442) 17.05.2000  
(151) 25.08.2000  
(180) 07.06.2009

(730) **Spojené štěrkovny a pískovny, a.s.**, Příkop 15/17, Brno, Česká republika  
(210) O 143585

---

(111) **226298**  
(220) 07.06.1999  
(320) 07.06.1999  
(442) 17.05.2000  
(151) 25.08.2000  
(180) 07.06.2009

(730) **Matějka Miroslav**, Fügnerova 653, Jičín, Česká republika  
(210) O 143596

---

(111) **226299**  
(220) 09.06.1999  
(320) 09.06.1999  
(442) 17.05.2000  
(151) 25.08.2000  
(180) 09.06.2009

(730) **SARANGSAE COSMETICS CO., LTD.**, 177-77, Dodang-dong, Womni-ku, Buchun-City, Jižní Korea  
(210) O 143657

---

(111) **226300**  
(220) 10.06.1999  
(320) 10.06.1999  
(442) 17.05.2000  
(151) 25.08.2000  
(180) 10.06.2009

(730) **LIGHTHOUSE ENTERTAINMENT s.r.o.**, Londýnská 11, Praha 2, Česká republika  
(210) O 143671

---

(111) **226301**  
(220) 10.06.1999  
(320) 10.06.1999  
(442) 17.05.2000  
(151) 25.08.2000  
(180) 10.06.2009

(730) **NOVEL Průhonice, s.r.o.**, U cihelny 465, Průhonice, Česká republika  
(210) O 143673

---

(111) **226302**  
(220) 10.06.1999  
(320) 10.06.1999  
(442) 17.05.2000  
(151) 25.08.2000  
(180) 10.06.2009

(730) **Conpharm AB**, Uppsala Science Park, Uppsala, Švédsko  
(210) O 143687

---

(111) **226303**  
(220) 10.06.1999  
(320) 10.06.1999  
(442) 17.05.2000  
(151) 25.08.2000  
(180) 10.06.2009

(730) **TEMPO TEAM, spol. s r.o.**, Mikuleckého 1311/8, Praha 4, Česká republika  
(210) O 143688

---

(111) **226304**  
(220) 10.06.1999  
(320) 10.06.1999  
(442) 17.05.2000  
(151) 25.08.2000  
(180) 10.06.2009

(730) **HSI Service Corp.**, 220 Continental Drive - Suite 112, Newark, Spojené státy americké, Delaware  
(210) O 143691

---

(111) **226305**  
(220) 11.06.1999  
(320) 11.06.1999  
(442) 17.05.2000  
(151) 25.08.2000  
(180) 11.06.2009

(730) **AUSTRALIAN BODYCARE s.r.o.**, Nová 277, Prachatice, Česká republika  
(210) O 143765

---

(111) **226306**  
(220) 15.06.1999  
(320) 15.06.1999  
(442) 17.05.2000  
(151) 25.08.2000  
(180) 15.06.2009

(730) **ELISOFT, s.r.o.**, Podlesí 4941, Zlín, Česká republika  
(210) O 143823

---

(111) **226307**  
(220) 15.06.1999  
(320) 15.06.1999  
(442) 17.05.2000  
(151) 25.08.2000

(180) 15.06.2009  
(730) **AQS, a.s.**, Riegrovy sady 38, Praha 2, Česká republika  
(210) O 143824

---

(111) **226308**  
(220) 16.06.1999  
(320) 16.06.1999  
(442) 17.05.2000  
(151) 25.08.2000  
(180) 16.06.2009  
(730) **EuroTel Praha spol. s.r.o.**, Sokolovská 855, Praha 9, Česká republika  
(210) O 143856

---

(111) **226309**  
(220) 16.06.1999  
(320) 16.06.1999  
(442) 17.05.2000  
(151) 25.08.2000  
(180) 16.06.2009  
(730) **EuroTel Praha spol. s.r.o.**, Sokolovská 855, Praha 9, Česká republika  
(210) O 143857

---

(111) **226310**  
(220) 16.06.1999  
(320) 16.06.1999  
(442) 17.05.2000  
(151) 25.08.2000  
(180) 16.06.2009  
(730) **ELASTO FORM Bohemia s.r.o.**, Mlýnská 4, Přeštice, Česká republika  
(210) O 143886

---

(111) **226311**  
(220) 16.06.1999  
(320) 16.06.1999  
(442) 17.05.2000  
(151) 25.08.2000  
(180) 16.06.2009  
(730) **The Bell School a.s.**, Nedvězská 29, Praha 10, Česká republika  
(210) O 143887

---

(111) **226312**  
(220) 16.06.1999  
(320) 16.06.1999  
(442) 17.05.2000  
(151) 25.08.2000  
(180) 16.06.2009  
(730) **OSTROFF s.r.o.**, Trojanova 18, Praha 2, Česká republika  
(210) O 143888

---

(111) **226313**  
(220) 16.06.1999  
(320) 16.06.1999  
(442) 17.05.2000  
(151) 25.08.2000  
(180) 16.06.2009  
(730) **SEMLECKÝ KAOLIN a.s.**, Božičany, Česká republika  
(210) O 143912

---

(111) **226314**  
(220) 16.06.1999  
(320) 16.06.1999  
(442) 17.05.2000  
(151) 25.08.2000  
(180) 16.06.2009  
(730) **AIR MARINE s.r.o.**, Národní obrany 31, Praha 6, Česká republika  
(210) O 143914

---

(111) **226315**  
(220) 17.06.1999  
(320) 17.06.1999  
(442) 17.05.2000  
(151) 25.08.2000  
(180) 17.06.2009  
(730) **KART Holding, a.s.**, Tečovice 352, Zlín 4, Česká republika  
(210) O 143925

---

(111) **226316**  
(220) 17.06.1999  
(320) 17.06.1999  
(442) 17.05.2000  
(151) 25.08.2000  
(180) 17.06.2009  
(730) **KART Holding, a.s.**, Tečovice 352, Zlín 4, Česká republika  
(210) O 143926

---

(111) **226317**  
(220) 17.06.1999  
(320) 17.06.1999  
(442) 17.05.2000  
(151) 25.08.2000  
(180) 17.06.2009  
(730) **The Gillette Company**, Prudential Tower Building, Boston, Spojené státy americké, Massachusetts  
(210) O 143948

---

(111) **226318**  
(220) 18.06.1999  
(320) 18.06.1999  
(442) 17.05.2000  
(151) 25.08.2000  
(180) 18.06.2009  
(730) **Ladislav Vaculík - VAPA**, tř. Tomáše Bati 211, Zlín, Česká republika  
(210) O 143967

---

(111) **226319**  
(220) 18.06.1999  
(320) 18.06.1999  
(442) 17.05.2000  
(151) 25.08.2000  
(180) 18.06.2009  
(730) **INTECON spol.s r.o.**, Velká hradební 19, Ústí nad Labem, Česká republika  
(210) O 143971

---

(111) **226320**  
(220) 21.06.1999  
(320) 21.06.1999  
(442) 17.05.2000

(151) 25.08.2000  
(180) 21.06.2009  
(730) **S & K GROUP, spol.s r.o.**, Gorkého 1, Brno,  
Česká republika  
(210) O 143991

---

(111) **226321**  
(220) 21.06.1999  
(320) 21.06.1999  
(442) 17.05.2000  
(151) 25.08.2000  
(180) 21.06.2009  
(730) **SEDLECKÝ KAOLIN a.s.**, Božičany, Česká  
republika  
(210) O 144026

---

(111) **226322**  
(220) 21.06.1999  
(320) 21.06.1999  
(442) 17.05.2000  
(151) 25.08.2000  
(180) 21.06.2009  
(730) **SEDLECKÝ KAOLIN a.s.**, Božičany, Česká  
republika  
(210) O 144027

---

(111) **226323**  
(220) 21.06.1999  
(320) 21.06.1999  
(442) 17.05.2000  
(151) 25.08.2000  
(180) 21.06.2009  
(730) **SEDLECKÝ KAOLIN a.s.**, Božičany, Česká  
republika  
(210) O 144028

---

(111) **226324**  
(220) 22.06.1999  
(320) 22.06.1999  
(442) 17.05.2000  
(151) 25.08.2000  
(180) 22.06.2009  
(730) **SAKRET CZ k.s.**, Ledčice 150, Česká republika  
(210) O 144039

---

(111) **226325**  
(220) 22.06.1999  
(320) 22.06.1999  
(442) 17.05.2000  
(151) 25.08.2000  
(180) 22.06.2009  
(730) **PODRAVKA-INTERNATIONAL spol.s r.o.**,  
Štěpánská 36, Praha 1, Česká republika  
(210) O 144057

---

(111) **226326**  
(220) 22.06.1999  
(320) 22.06.1999  
(442) 17.05.2000  
(151) 25.08.2000  
(180) 22.06.2009  
(730) **PODRAVKA-INTERNATIONAL spol.s r.o.**,  
Štěpánská 36, Praha 1, Česká republika  
(210) O 144058

---

(111) **226327**  
(220) 22.06.1999  
(320) 22.06.1999  
(442) 17.05.2000  
(151) 25.08.2000  
(180) 22.06.2009  
(730) **HOUSE OF PRINCE A/S**, Tobaksvejen 4,  
Soborg, Dánsko  
(210) O 144064

---

(111) **226328**  
(220) 22.06.1999  
(320) 22.06.1999  
(442) 17.05.2000  
(151) 25.08.2000  
(180) 22.06.2009  
(730) **GUSEPPE, a.s.**, Rokytnice 41, Rokytnice v  
Orlických horách, Česká republika  
(210) O 144081

---

(111) **226329**  
(220) 22.06.1999  
(320) 22.06.1999  
(442) 17.05.2000  
(151) 25.08.2000  
(180) 22.06.2009  
(730) **Formánek Josef**, Peškova 532, Ústí nad Labem,  
Česká republika  
(210) O 144090

---

(111) **226330**  
(220) 23.06.1999  
(320) 23.06.1999  
(442) 17.05.2000  
(151) 25.08.2000  
(180) 23.06.2009  
(730) **Horák Kamil**, Větrná 6, Ústní nad Labem, Česká  
republika  
(210) O 144102

---

(111) **226331**  
(220) 23.06.1999  
(320) 23.06.1999  
(442) 17.05.2000  
(151) 25.08.2000  
(180) 23.06.2009  
(730) **Horák Kamil**, Větrná 6, Ústí nad Labem, Česká  
republika  
(210) O 144103

---

(111) **226332**  
(220) 23.06.1999  
(320) 26.02.1999  
(442) 17.05.2000  
(151) 25.08.2000  
(180) 23.06.2009  
(730) **Kabushiki Kaisha Sony Computer  
Entertainment (Sony Computer  
Entertainment Inc.)**, 1-1, Akasaka 7-chome,  
Minato-ku, Tokyo, Japonsko  
(210) O 144110

---

(111) **226333**  
(220) 23.06.1999  
(320) 23.12.1998

(442) 17.05.2000

(151) 25.08.2000

(180) 23.06.2009

(730) **The Procter&Gamble Company, One**  
Procter&Gamble Plaza, Cincinnati, Spojené státy  
americké, Ohio

(210) O 144113

(111) **226334**

(220) 24.06.1999

(320) 24.06.1999

(442) 17.05.2000

(151) 25.08.2000

(180) 24.06.2009

(730) **AUSTRALIAN BODYCARE s.r.o., Nová 277,**  
Prachatice, Česká republika

(210) O 144135

(111) **226335**

(220) 24.06.1999

(320) 24.06.1999

(442) 17.05.2000

(151) 25.08.2000

(180) 24.06.2009

(730) **AUSTRALIAN BODYCARE s.r.o., Nová 277,**  
Prachatice, Česká republika

(210) O 144136

(111) **226336**

(220) 24.06.1999

(320) 24.06.1999

(442) 17.05.2000

(151) 25.08.2000

(180) 24.06.2009

(730) **AUSTRALIAN BODYCARE s.r.o., Nová 277,**  
Prachatice, Česká republika

(210) O 144137

(111) **226337**

(220) 24.06.1999

(320) 24.06.1999

(442) 17.05.2000

(151) 25.08.2000

(180) 24.06.2009

(730) **AUSTRALIAN BODYCARE s.r.o., Nová 277,**  
Prachatice, Česká republika

(210) O 144138

(111) **226338**

(220) 24.06.1999

(320) 24.06.1999

(442) 17.05.2000

(151) 25.08.2000

(180) 24.06.2009

(730) **AUSTRALIAN BODYCARE s.r.o., Nová 277,**  
Prachatice, Česká republika

(210) O 144139

(111) **226339**

(220) 24.06.1999

(320) 24.06.1999

(442) 17.05.2000

(151) 25.08.2000

(180) 24.06.2009

(730) **ABBOTT LABORATORIES, Abbot Park,**

Spojené státy americké, Illinois

(210) O 144163

(111) **226340**

(220) 24.06.1999

(320) 24.06.1999

(442) 17.05.2000

(151) 25.08.2000

(180) 24.06.2009

(730) **Infas, a.s., Bořivojova 99, Praha 3, Česká**  
republika

(210) O 144167

(111) **226341**

(220) 25.06.1999

(320) 25.06.1999

(442) 17.05.2000

(151) 25.08.2000

(180) 25.06.2009

(730) **Xin Yi, s.r.o., Macešková 21/1943, Praha 10,**  
Česká republika

(210) O 144177

(111) **226342**

(220) 25.06.1999

(320) 25.06.1999

(442) 17.05.2000

(151) 25.08.2000

(180) 25.06.2009

(730) **Xin Yi, s.r.o., Macešková 21/1943, Praha 10,**  
Česká republika

(210) O 144178

(111) **226343**

(220) 25.06.1999

(320) 25.06.1999

(442) 17.05.2000

(151) 25.08.2000

(180) 25.06.2009

(730) **Mrazírny Dašice, a.s., ul. Kříčenského 451,**  
Dašice v Čechách, Česká republika

(210) O 144190

(111) **226344**

(220) 25.06.1999

(320) 25.06.1999

(442) 17.05.2000

(151) 25.08.2000

(180) 25.06.2009

(730) **Anheuser - Busch, Incorporated, One Busch**  
Place, St. Louis, Spojené státy americké, Missouri

(210) O 144197

(111) **226345**

(220) 25.06.1999

(320) 25.06.1999

(442) 17.05.2000

(151) 25.08.2000

(180) 25.06.2009

(730) **Anheuser - Busch, Incorporated, One Busch**  
Place, St. Louis, Spojené státy americké, Missouri

(210) O 144198

(111) **226346**

(220) 25.06.1999  
(320) 25.06.1999  
(442) 17.05.2000  
(151) 25.08.2000  
(180) 25.06.2009

(730) **AUSTRALIAN BODYCARE s.r.o.**, Nová 277,  
Prachatice, Česká republika  
(210) O 144200

---

(111) **226347**

(220) 25.06.1999  
(320) 25.06.1999  
(442) 17.05.2000  
(151) 25.08.2000  
(180) 25.06.2009

(730) **AUSTRALIAN BODYCARE s.r.o.**, Nová 277,  
Prachatice, Česká republika  
(210) O 144201

---

(111) **226348**

(220) 25.06.1999  
(320) 25.06.1999  
(442) 17.05.2000  
(151) 25.08.2000  
(180) 25.06.2009

(730) **AUSTRALIAN BODYCARE s.r.o.**, Nová 277,  
Prachatice, Česká republika  
(210) O 144202

---

(111) **226349**

(220) 25.06.1999  
(320) 25.06.1999  
(442) 17.05.2000  
(151) 25.08.2000  
(180) 25.06.2009

(730) **AUSTRALIAN BODYCARE s.r.o.**, Nová 277,  
Prachatice, Česká republika  
(210) O 144203

---

(111) **226350**

(220) 25.06.1999  
(320) 25.06.1999  
(442) 17.05.2000  
(151) 25.08.2000  
(180) 25.06.2009

(730) **AUSTRALIAN BODYCARE s.r.o.**, Nová 277,  
Prachatice, Česká republika  
(210) O 144204

---

(111) **226351**

(220) 29.06.1999  
(320) 29.06.1999  
(442) 17.05.2000  
(151) 25.08.2000  
(180) 29.06.2009

(730) **Pražské pivovary a.s.**, Nádražní 84, Praha 5,  
Česká republika  
(210) O 144418

---

(111) **226352**

(220) 29.06.1999  
(320) 29.06.1999  
(442) 17.05.2000  
(151) 25.08.2000  
(180) 29.06.2009

(730) **COLGATE-PALMOLIVE COMPANY**, 300  
Park Avenue, New York, Spojené státy americké,  
New York

(210) O 144419

---

(111) **226353**

(220) 30.06.1999  
(320) 30.06.1999  
(442) 17.05.2000  
(151) 25.08.2000  
(180) 30.06.2009

(730) **WTL MARKETING COMMUNICATION, s.r.o.**,  
Balbínova 22, Praha 2, Česká republika  
(210) O 144439

---

(111) **226354**

(220) 30.06.1999  
(320) 30.06.1999  
(442) 17.05.2000  
(151) 25.08.2000  
(180) 30.06.2009

(730) **Novotný Jiří**, Norská 16, Praha 10, Česká  
republika  
(210) O 144459

---

(111) **226355**

(220) 30.06.1999  
(320) 30.06.1999  
(442) 17.05.2000  
(151) 25.08.2000  
(180) 30.06.2009

(730) **SUNTORY LIMITED**, 1-40, Dojimahama 2-  
chome, Osaka, Japonsko  
(210) O 144476

---

(111) **226356**

(220) 30.06.1999  
(320) 30.06.1999  
(442) 17.05.2000  
(151) 25.08.2000  
(180) 30.06.2009

(730) **Vojtíšek Petr**, Pod baštami 4/277, Praha 6, Česká  
republika  
(210) O 144484

---

(111) **226357**

(220) 01.07.1999  
(320) 01.07.1999  
(442) 17.05.2000  
(151) 25.08.2000  
(180) 01.07.2009

(730) **GOPAS, a.s.**, Dienzenhoferova 14, České  
Budějovice, Česká republika  
(210) O 144501

---

(111) **226358**

(220) 01.07.1999  
(320) 01.07.1999  
(442) 17.05.2000  
(151) 25.08.2000  
(180) 01.07.2009

(730) **RAKONCAJ JOSEF**, Vyšinka 1900, Turnov,  
Česká republika  
(210) O 144512

---

(111) **226359**  
(220) 02.07.1999  
(320) 02.07.1999  
(442) 17.05.2000  
(151) 25.08.2000  
(180) 02.07.2009  
(730) **Nakladatelství Olympia a.s.**, Klimentská 1,  
Praha 1 - Nové Město, Česká republika  
(210) O 144554

---

(111) **226360**  
(220) 02.07.1999  
(320) 02.07.1999  
(442) 17.05.2000  
(151) 25.08.2000  
(180) 02.07.2009  
(730) **Miroslav Brát**, Národní 479, Úpice, Česká  
republika  
(210) O 144557

---

(111) **226361**  
(220) 02.07.1999  
(320) 02.07.1999  
(442) 17.05.2000  
(151) 25.08.2000  
(180) 02.07.2009  
(730) **Miroslav Brát**, Národní 479, Úpice, Česká  
republika  
(210) O 144558

---

(111) **226362**  
(220) 02.07.1999  
(320) 02.07.1999  
(442) 17.05.2000  
(151) 25.08.2000  
(180) 02.07.2009  
(730) **Miroslav Brát**, Národní 479, Úpice, Česká  
republika  
(210) O 144559

---

(111) **226363**  
(220) 02.07.1999  
(320) 02.07.1999  
(442) 17.05.2000  
(151) 25.08.2000  
(180) 02.07.2009  
(730) **Miroslav Brát**, Národní 479, Úpice, Česká  
republika  
(210) O 144560

---

(111) **226364**  
(220) 02.07.1999  
(320) 02.07.1999  
(442) 17.05.2000  
(151) 25.08.2000  
(180) 02.07.2009  
(730) **EMVCo, LLC c/o Visa Holdings Inc.**, 900  
Metro Center Blvd., Foster City, Spojené státy  
americké, California  
(210) O 144576

---

(111) **226365**  
(220) 07.07.1999  
(320) 07.07.1999  
(442) 17.05.2000

(151) 25.08.2000  
(180) 07.07.2009  
(730) **BIOVETA, a.s.**, Komenského 212, Ivanovice na  
Hané, Česká republika  
(210) O 144590

---

(111) **226366**  
(220) 07.07.1999  
(320) 07.07.1999  
(442) 17.05.2000  
(151) 25.08.2000  
(180) 07.07.2009  
(730) **Walmart, spol. s r.o.**, Oldřichovice 44, Třinec  
5, Česká republika  
(210) O 144602

---

(111) **226367**  
(220) 08.07.1999  
(320) 08.07.1999  
(442) 17.05.2000  
(151) 25.08.2000  
(180) 08.07.2009  
(730) **KNAUF Praha, spol. s r.o.**, Francouzská 94/284,  
Praha 10, Česká republika  
(210) O 144733

---

(111) **226368**  
(220) 08.07.1999  
(320) 08.07.1999  
(442) 17.05.2000  
(151) 25.08.2000  
(180) 08.07.2009  
(730) **Hrůza Milan**, Kostecká 1595, Brandýs nad  
Labem, Česká republika  
(210) O 144734

---

(111) **226369**  
(220) 08.07.1999  
(320) 20.05.1999  
(442) 17.05.2000  
(151) 25.08.2000  
(180) 08.07.2009  
(730) **ADVANCED MICRO DEVICES, INC.**,  
P.O.BOX. 3453, SUNNYVALE, Spojené státy  
americké, California  
(210) O 144753

---

(111) **226370**  
(220) 09.07.1999  
(320) 09.07.1999  
(442) 17.05.2000  
(151) 25.08.2000  
(180) 09.07.2009  
(730) **Procházka Miroslav**, Benadovo nám. 1435/2,  
Praha 9, Česká republika  
(210) O 144811

---

(111) **226371**  
(220) 09.07.1999  
(320) 09.07.1999  
(442) 17.05.2000  
(151) 25.08.2000  
(180) 09.07.2009  
(730) **Pražská vodohospodářská společnost a.s.**,  
Národní 13, Praha 1, Česká republika



(210) O 144812

---

(111) **226372**

(220) 09.07.1999

(320) 09.07.1999

(442) 17.05.2000

(151) 25.08.2000

(180) 09.07.2009

(730) **Jan Krčma - KDT**, Vlnitá 52, Praha 4, Česká republika

(210) O 144813

---

(111) **226373**

(220) 12.07.1999

(320) 12.07.1999

(442) 17.05.2000

(151) 25.08.2000

(180) 12.07.2009

(730) **LIAS VINTÍŘOV Lehký stavební materiál, k.s.**, Vintířov, Česká republika

(210) O 144814

---

(111) **226374**

(220) 12.07.1999

(320) 12.07.1999

(442) 17.05.2000

(151) 25.08.2000

(180) 12.07.2009

(730) **LIAS VINTÍŘOV Lehký stavební materiál, k.s.**, Vintířov, Česká republika

(210) O 144815

---

(111) **226375**

(220) 12.07.1999

(320) 12.07.1999

(442) 17.05.2000

(151) 25.08.2000

(180) 12.07.2009

(730) **FOREZ s.r.o.**, č.p. 2, Ostrov u Lanškrouna, Česká republika

(210) O 144835

---

(111) **226376**

(220) 12.07.1999

(320) 12.07.1999

(442) 17.05.2000

(151) 25.08.2000

(180) 12.07.2009

(730) **Kostka Jiří**, Joštova 5-7, Jihlava, Česká republika

(210) O 144836

---

(111) **226377**

(220) 12.07.1999

(320) 12.07.1999

(442) 17.05.2000

(151) 25.08.2000

(180) 12.07.2009

(730) **PepsiCo, Inc.**, 700 Anderson Hill Road, Purchase, Spojené státy americké, New York

(210) O 144842

---

(111) **226378**

(220) 12.07.1999

(320) 12.07.1999

(442) 17.05.2000

(151) 25.08.2000

(180) 12.07.2009

(730) **PepsiCo, Inc.**, 700 Anderson Hill Road, Purchase, Spojené státy americké, New York

(210) O 144843

---

(111) **226379**

(220) 13.07.1999

(320) 13.07.1999

(442) 17.05.2000

(151) 25.08.2000

(180) 13.07.2009

(730) **Laboratoř klinické mikrobiologie s.r.o.**, Jívavská 20, Šternberk, Česká republika

(210) O 144866

---

(111) **226380**

(220) 13.07.1999

(320) 16.06.1999

(442) 17.05.2000

(151) 25.08.2000

(180) 13.07.2009

(730) **S.D.PACK PLAST International Sp. z o. o.**, ul. Pulawska 42c, 05-500 Piaseczno, Polsko

(210) O 144880

---

(111) **226381**

(220) 13.07.1999

(320) 13.07.1999

(442) 17.05.2000

(151) 25.08.2000

(180) 13.07.2009

(730) **Airway Industries, Inc.**, Airway Park, Elwood City, Spojené státy americké, Pennsylvania

(210) O 144881

---

(111) **226382**

(220) 14.07.1999

(320) 14.07.1999

(442) 17.05.2000

(151) 25.08.2000

(180) 14.07.2009

(730) **Janičková Jiřina**, Puškinova 748, Kosmonosy, Česká republika

(210) O 144887

---

(111) **226383**

(220) 14.07.1999

(320) 14.07.1999

(442) 17.05.2000

(151) 25.08.2000

(180) 14.07.2009

(730) **Ing. Imriš Pavel**, Vodova 24, Brno, Česká republika

(210) O 144890

---

(111) **226384**

(220) 14.07.1999

(320) 14.07.1999

(442) 17.05.2000

(151) 25.08.2000

(180) 14.07.2009

(730) **International Computers Limited**, 26 Finsbury Square, London, Velká Británie

(210) O 144895

---

(111) **226385**

(220) 14.07.1999

(320) 14.07.1999

(442) 17.05.2000

(151) 25.08.2000

(180) 14.07.2009

(730) **KEPA Cosmetics, s.r.o.**, Jankovcova 18, Praha 7, Česká republika

(210) O 144903

---

(111) **226386**

(220) 14.07.1999

(320) 14.07.1999

(442) 17.05.2000

(151) 25.08.2000

(180) 14.07.2009

(730) **Kraus Vít**, Trojská 88b, Praha 7, Česká republika

(210) O 144904

---

(111) **226387**

(220) 15.07.1999

(320) 15.07.1999

(442) 17.05.2000

(151) 25.08.2000

(180) 15.07.2009

(730) **AETNA s.r.o.**, Hlinky 118, Brno, Česká republika

(210) O 144923

---

(111) **226388**

(220) 15.07.1999

(320) 15.07.1999

(442) 17.05.2000

(151) 25.08.2000

(180) 15.07.2009

(730) **AETNA s.r.o.**, Hlinky 118, Brno, Česká republika

(210) O 144924

---

(111) **226389**

(220) 15.07.1999

(320) 15.07.1999

(442) 17.05.2000

(151) 25.08.2000

(180) 15.07.2009

(730) **Mgr. Marian Volanský**, Ostravská 513, Frýdek Místek, Česká republika

(210) O 144935

---

(111) **226390**

(220) 15.07.1999

(320) 15.07.1999

(442) 17.05.2000

(151) 25.08.2000

(180) 15.07.2009

(730) **Outback Steakhouse of Florida, Inc.**, 2202 N. Westshore Boulevard, 5 Floor, Tampa, Spojené státy americké, Florida

(210) O 144940

---

(111) **226391**

(220) 15.07.1999

(320) 15.07.1999

(442) 17.05.2000

(151) 25.08.2000

(180) 15.07.2009

(730) **Outback Steakhouse of Florida, Inc.**, 2202 N.

Westshore Boulevard, 5 Floor, Tampa, Spojené

státy americké, Florida

(210) O 144941

---

(111) **226393**

(220) 16.07.1999

(320) 16.07.1999

(442) 17.05.2000

(151) 25.08.2000

(180) 16.07.2009

(730) **MAVET a.s.**, Janův mlýn 6097, Třebíč, Česká republika

(210) O 144949

---

(111) **226394**

(220) 16.07.1999

(320) 16.07.1999

(442) 17.05.2000

(151) 25.08.2000

(180) 16.07.2009

(730) **PRONA Neratovice, spol.s r.o.**, Polní 742, Neratovice, Česká republika

(210) O 144950

---

(111) **226395**

(220) 16.07.1999

(320) 16.07.1999

(442) 17.05.2000

(151) 25.08.2000

(180) 16.07.2009

(730) **BIOSTER, akc.spol.**, Tejny 621, Veverské Bítýška, Česká republika

(210) O 144953

---

(111) **226396**

(220) 16.07.1999

(320) 16.07.1999

(442) 17.05.2000

(151) 25.08.2000

(180) 16.07.2009

(730) **Hykrda Jan**, Bohuslava Martinů 84, Brno, Česká republika

(210) O 144955

---

(111) **226397**

(220) 21.07.1999

(320) 30.06.1999

(442) 17.05.2000

(151) 25.08.2000

(180) 21.07.2009

(730) **VINKOM, s.r.o.**, Bitúnkova 10, Nové Zámky, Slovenská republika

(210) O 145083

---

(111) **226398**

(220) 21.07.1999

(320) 30.06.1999

(442) 17.05.2000

(151) 25.08.2000

(180) 21.07.2009

(730) **VINKOM, s.r.o.**, Bitúnkova 10, Nové Zámky, Slovenská republika

(210) O 145084

---

(111) **226399**

(220) 22.07.1999

(320) 22.07.1999

(442) 17.05.2000

(151) 25.08.2000

(180) 22.07.2009

(730) **AUTODOPRAVA-SPEDICE LORENC, s.r.o.**,  
Tyršova 31, Klatovy IV, Česká republika

(210) O 145089

---

(111) **226400**

(220) 22.07.1999

(320) 22.07.1999

(442) 17.05.2000

(151) 25.08.2000

(180) 22.07.2009

(730) **Helešic Josef**, Pasohlávky 127, Pasohlávky,  
Česká republika

(210) O 145091

---

(111) **226401**

(220) 23.07.1999

(320) 23.07.1999

(442) 17.05.2000

(151) 25.08.2000

(180) 23.07.2009

(730) **Gumotex, a.s., Břeclav**, Mládežnická 3, Břeclav,  
Česká republika

(210) O 145121

---

(111) **226402**

(220) 23.07.1999

(320) 23.07.1999

(442) 17.05.2000

(151) 25.08.2000

(180) 23.07.2009

(730) **Gumotex, a.s., Břeclav**, Mládežnická 3, Břeclav,  
Česká republika

(210) O 145122

---

(111) **226403**

(220) 05.08.1999

(320) 05.08.1999

(442) 17.05.2000

(151) 25.08.2000

(180) 05.08.2009

(730) **SHC Management Prague, s.r.o.**, nám.  
Curieových 43/5, Praha 1, Česká republika

(210) O 145555

---

(111) **226404**

(220) 12.08.1999

(320) 12.08.1999

(442) 17.05.2000

(151) 25.08.2000

(180) 12.08.2009

(730) **Polášek Svatopluk**, Hlubočepská 56/8, Praha 5,  
Česká republika

(210) O 145746

---

(111) **226405**

(220) 23.08.1999

(320) 23.08.1999

(442) 17.05.2000

(151) 25.08.2000

(180) 23.08.2009

(730) **BARVY A LAKY Praha s.r.o.**, Štěrboholská 571,  
Praha 10, Česká republika

(210) O 146075

---

(111) **226406**

(220) 23.08.1999

(320) 23.08.1999

(442) 17.05.2000

(151) 25.08.2000

(180) 23.08.2009

(730) **BARVY A LAKY Praha s.r.o.**, Štěrboholská 571,  
Praha 10, Česká republika

(210) O 146076

---

(111) **226407**

(220) 01.09.1999

(320) 01.09.1999

(442) 17.05.2000

(151) 25.08.2000

(180) 01.09.2009

(730) **POLYGRAF NET, s.r.o.**, Na Stráni 18, Ústí nad  
Labem, Česká republika

(210) O 146369

---

(111) **226408**

(220) 02.09.1999

(320) 02.09.1999

(442) 17.05.2000

(151) 25.08.2000

(180) 02.09.2009

(730) **REGON spol. s r.o.**, Bělohorská 50/1390, Praha  
6, Česká republika

(210) O 146419

---

(111) **226409**

(220) 08.09.1999

(320) 08.09.1999

(442) 17.05.2000

(151) 25.08.2000

(180) 08.09.2009

(730) **První křivoklátská s.r.o.**, čp.260, Křivoklát,  
Česká republika

(210) O 146618

---

(111) **226410**

(220) 21.09.1999

(320) 21.09.1999

(442) 17.05.2000

(151) 25.08.2000

(180) 21.09.2009

(730) **KOH-I-NOOR a.s.**, Vršovická 51, Praha 10,  
Česká republika

(210) O 147084

---

(111) **226411**

(220) 24.09.1999

(320) 24.09.1999

(442) 17.05.2000

(151) 25.08.2000

(180) 24.09.2009

(730) **DEPOS - CREDIT s.r.o.**, Táborská 45, Mirovice,  
Česká republika

(210) O 147220

---

(111) **226412**

(220) 08.10.1999

(320) 08.10.1999

(442) 17.05.2000

(151) 25.08.2000

(180) 08.10.2009

(730) **Vávra Karel**, Třebízského 2418, Žatec, Česká republika

(210) O 147700

---

(111) **226413**

(220) 11.10.1999

(320) 11.10.1999

(442) 17.05.2000

(151) 25.08.2000

(180) 11.10.2009

(730) **MATTHES Praha spol. s r.o.**, Antala Staška 1075, Praha 4, Česká republika

(210) O 147750

---

(111) **226414**

(220) 18.10.1999

(320) 18.10.1999

(442) 17.05.2000

(151) 25.08.2000

(180) 18.10.2009

(730) **Mgr. Krejčí Lubomír**, Plovdivská 5, Brno, Česká republika

(210) O 147955

---

(111) **226415**

(220) 22.10.1999

(320) 22.10.1999

(442) 17.05.2000

(151) 25.08.2000

(180) 22.10.2009

(730) **BAUER NIKE HOCKEY INC.**, 8000 Decarie Blvd., Suite 600, Montral, Quebec H4P 2S4, Kanada

(210) O 148119

---

(111) **226416**

(220) 25.10.1999

(320) 25.10.1999

(442) 17.05.2000

(151) 25.08.2000

(180) 25.10.2009

(730) **Valášek Daniel**, Palackého 74/80, Jablonec nad Nisou, Česká republika

(210) O 148142

---

(111) **226417**

(220) 02.11.1999

(320) 02.11.1999

(442) 17.05.2000

(151) 25.08.2000

(180) 02.11.2009

(730) **BEAS a.s.**, Gočárova 1620, Hradec Králové, Česká republika

(210) O 148380

---

(111) **226418**

(220) 02.11.1999

(320) 02.11.1999

(442) 17.05.2000

(151) 25.08.2000

(180) 02.11.2009

(730) **BEAS a.s.**, Gočárova 1620, Hradec Králové, Česká republika

(210) O 148381

---

(111) **226419**

(220) 02.11.1999

(320) 02.11.1999

(442) 17.05.2000

(151) 25.08.2000

(180) 02.11.2009

(730) **BEAS a.s.**, Gočárova 1620, Hradec Králové, Česká republika

(210) O 148382

---

(111) **226420**

(220) 02.11.1999

(320) 02.11.1999

(442) 17.05.2000

(151) 25.08.2000

(180) 02.11.2009

(730) **BEAS a.s.**, Gočárova 1620, Hradec Králové, Česká republika

(210) O 148383

---

(111) **226421**

(220) 23.11.1999

(320) 23.11.1999

(442) 17.05.2000

(151) 25.08.2000

(180) 23.11.2009

(730) **Tůma Jiří**, Brabcova 3/685, Praha 4, Česká republika

(210) O 149119

---

(111) **226422**

(220) 24.11.1999

(320) 24.11.1999

(442) 17.05.2000

(151) 25.08.2000

(180) 24.11.2009

(730) **PANORAMA GROUP a.s.**, Táboritská 23, Praha 3, Česká republika

(210) O 149189

---

(111) **226423**

(220) 29.11.1999

(320) 29.11.1999

(442) 17.05.2000

(151) 25.08.2000

(180) 29.11.2009

(730) **Kolínský František**, Kounice 333, Česká republika

(210) O 149300

---

(111) **226424**

(220) 03.12.1999

(320) 03.12.1999

(442) 17.05.2000

(151) 25.08.2000

(180) 03.12.2009

(730) **ADC Telecommunications, Inc.**, 12501  
Whitewater Drive, Minnetonka, Spojené státy  
americké, Minnesota

(210) O 149422

(111) **226425**

(220) 08.12.1999

(320) 08.12.1999

(442) 17.05.2000

(151) 25.08.2000

(180) 08.12.2009

(730) **MUDr. Ždichynec Bohumil CSc.**, V pátém 266,  
Praha 9 - Klánovice, Česká republika

(210) O 149708

(111) **226426**

(220) 22.12.1999

(320) 22.12.1999

(442) 17.05.2000

(151) 25.08.2000

(180) 22.12.2009

(730) **Petr Michálek - PEMIC**, Vratimovská 101,  
Ostrava - Kunčice, Česká republika

(210) O 150248

(111) **226427**

(220) 22.12.1999

(320) 22.12.1999

(442) 17.05.2000

(151) 25.08.2000

(180) 22.12.2009

(730) **Petr Michálek - PEMIC**, Vratimovská 101,  
Ostrava - Kunčice, Česká republika

(210) O 150249

(111) **226428**

(220) 14.01.2000

(320) 14.01.2000

(442) 17.05.2000

(151) 25.08.2000

(180) 14.01.2010

(730) **Spojené kartáčovny a.s.**, Libkovodská 1428,  
Pelhřimov, Česká republika

(210) O 150863

(111) **226429**

(220) 17.01.2000

(320) 17.01.2000

(442) 17.05.2000

(151) 25.08.2000

(180) 17.01.2010

(730) **UNIMED HEALTH LIMITED**, 3 Demetri Liperti  
Street, Limassol, Kypr

(210) O 150901

(111) **226430**

(220) 19.01.2000

(320) 19.01.2000

(442) 17.05.2000

(151) 25.08.2000

(180) 19.01.2010

(730) **Česká kancelář pojistitelů**, Štefánikova 32,  
Praha 5, Česká republika

(210) O 150984

(111) **226431**

(220) 27.01.2000

(320) 27.01.2000

(442) 17.05.2000

(151) 25.08.2000

(180) 27.01.2010

(730) **Seidl Zdeněk**, Na Valech 5, Vlašim, Česká  
republika

(210) O 151326

(111) **226432**

(220) 28.01.2000

(320) 28.01.2000

(442) 17.05.2000

(151) 25.08.2000

(180) 28.01.2010

(730) **HOPI Olomouc, a.s.**, 8. května 49, Šumperk,  
Česká republika

(210) O 151363

(111) **226433**

(220) 07.02.2000

(320) 07.02.2000

(442) 17.05.2000

(151) 25.08.2000

(180) 07.02.2010

(730) **Československá obchodní banka, a.s.**, Na  
Přikopě 14, Praha 1 - Nové Město, Česká  
republika

(210) O 151655

(111) **226434**

(220) 07.02.2000

(320) 07.02.2000

(442) 17.05.2000

(151) 25.08.2000

(180) 07.02.2010

(730) **Československá obchodní banka, a.s.**, Na  
Přikopě 14, Praha 1 - Nové Město, Česká  
republika

(210) O 151656

(111) **226435**

(220) 07.02.2000

(320) 07.02.2000

(442) 17.05.2000

(151) 25.08.2000

(180) 07.02.2010

(730) **Československá obchodní banka, a.s.**, Na  
Přikopě 14, Praha 1 - Nové Město, Česká  
republika

(210) O 151657

(111) **226436**

(220) 09.02.2000

(320) 09.02.2000

(442) 17.05.2000

(151) 25.08.2000

(180) 09.02.2010

(730) **Řízení letového provozu České republiky,  
s.p.**, K letišti 1040/10, Praha 6, Česká republika

(210) O 151734

(111) **226437**

(220) 10.02.2000

- (320) 10.02.2000  
(442) 17.05.2000  
(151) 25.08.2000  
(180) 10.02.2010  
(730) **Chovanec Miroslav**, Hrnčířská 665, Lipník nad Bečvou, Česká republika  
(210) O 151772
- 
- (111) **226438**  
(220) 10.02.2000  
(320) 10.02.2000  
(442) 17.05.2000  
(151) 25.08.2000  
(180) 10.02.2010  
(730) **SOARE SEKT a. s.**, Podhorská 74 A, Jablonec nad Nisou, Česká republika  
(210) O 151778
- 
- (111) **226439**  
(220) 11.02.2000  
(320) 11.02.2000  
(442) 17.05.2000  
(151) 25.08.2000  
(180) 11.02.2010  
(730) **Danone Čokoládovny, a. s.**, Mezi vodami 27, Praha 4, Česká republika  
(210) O 151826
- 
- (111) **226440**  
(220) 15.02.2000  
(320) 15.02.2000  
(442) 17.05.2000  
(151) 25.08.2000  
(180) 15.02.2010  
(730) **Kriklan Petr dr.**, Brandtova 3262/4, Ústí nad Labem, Česká republika  
(210) O 151960
- 
- (111) **226441**  
(220) 16.02.2000  
(320) 16.02.2000  
(442) 17.05.2000  
(151) 25.08.2000  
(180) 16.02.2010  
(730) **WALMARK, spol. s r. o.**, Oldřichovice 44, Třinec 5, Česká republika  
(210) O 151977
- 
- (111) **226442**  
(220) 16.02.2000  
(320) 16.02.2000  
(442) 17.05.2000  
(151) 25.08.2000  
(180) 16.02.2010  
(730) **Štanderová Kristýna**, Příkopy č. 272, Kostelec nad Orlicí, Česká republika  
(210) O 152004
- 
- (111) **226443**  
(220) 16.02.2000  
(320) 16.02.2000  
(442) 17.05.2000  
(151) 25.08.2000  
(180) 16.02.2010
- (730) **U.T.C., spol.s.r.o.**, K Červenému dvoru 24, Praha 3, Česká republika  
(210) O 152020
- 
- (111) **226444**  
(220) 18.02.2000  
(320) 18.02.2000  
(442) 17.05.2000  
(151) 18.08.2000  
(180) 18.02.2010  
(730) **MANEX & CO, a. s.**, Bořetice 455, Česká republika  
(210) O 152114
- 
- (111) **226445**  
(220) 21.02.2000  
(320) 21.02.2000  
(442) 17.05.2000  
(151) 21.08.2000  
(180) 21.02.2010  
(730) **Praha Publishing, spol. s r.o.**, Anglická 19, Praha 2, Česká republika  
(210) O 152172
- 
- (111) **226446**  
(220) 21.02.2000  
(320) 21.02.2000  
(442) 17.05.2000  
(151) 21.08.2000  
(180) 21.02.2010  
(730) **PANORAMA GROUP, a.s.**, Táboritská 23, Praha 3, Česká republika  
(210) O 152174
- 
- (111) **226447**  
(220) 23.02.2000  
(320) 23.02.2000  
(442) 17.05.2000  
(151) 23.08.2000  
(180) 23.02.2010  
(730) **Léčiva, a.s.**, Dolní Měcholupy 130, Praha 10, Česká republika  
(210) O 152351
- 
- (111) **226448**  
(220) 23.02.2000  
(320) 23.02.2000  
(442) 17.05.2000  
(151) 23.08.2000  
(180) 23.02.2010  
(730) **Léčiva, a.s.**, Dolní Měcholupy 130, Praha 10, Česká republika  
(210) O 152352
- 
- (111) **226449**  
(220) 23.02.2000  
(320) 23.02.2000  
(442) 17.05.2000  
(151) 23.08.2000  
(180) 23.02.2010  
(730) **Léčiva, a.s.**, Dolní Měcholupy 130, Praha 10, Česká republika  
(210) O 152353
- 
- (111) **226450**

(220) 23.02.2000  
(320) 23.02.2000  
(442) 17.05.2000  
(151) 23.08.2000  
(180) 23.02.2010

(730) **Léčiva, a.s.**, Dolní Měcholupy 130, Praha 10,  
Česká republika  
(210) O 152354

---

(111) **226451**

(220) 23.02.2000  
(320) 23.02.2000  
(442) 17.05.2000  
(151) 23.08.2000  
(180) 23.02.2010

(730) **Léčiva, a.s.**, Dolní Měcholupy 130, Praha 10,  
Česká republika  
(210) O 152355

---

(111) **226452**

(220) 23.02.2000  
(320) 23.02.2000  
(442) 17.05.2000  
(151) 23.08.2000  
(180) 23.02.2010

(730) **Léčiva, a.s.**, Dolní Měcholupy 130, Praha 10,  
Česká republika  
(210) O 152357

---

(111) **226453**

(220) 23.02.2000  
(320) 23.02.2000  
(442) 17.05.2000  
(151) 23.08.2000  
(180) 23.02.2010

(730) **Léčiva, a.s.**, Dolní Měcholupy 130, Praha 10,  
Česká republika  
(210) O 152358

---

(111) **226454**

(220) 23.02.2000  
(320) 23.02.2000  
(442) 17.05.2000  
(151) 23.08.2000  
(180) 23.02.2010

(730) **Léčiva, a.s.**, Dolní Měcholupy 130, Praha 10,  
Česká republika  
(210) O 152359

---

(111) **226455**

(220) 24.02.2000  
(320) 24.02.2000  
(442) 17.05.2000  
(151) 24.08.2000  
(180) 24.02.2010

(730) **MVY TRADING, s.r.o.**, Za Mototechnou 971,  
Praha 5, Česká republika  
(210) O 152479

---

(111) **226456**

(220) 29.02.2000  
(320) 29.02.2000  
(442) 17.05.2000  
(151) 25.08.2000  
(180) 28.02.2010

(730) **KERAMOST, a.s.**, Žatecká 1899, Most, Česká  
republika  
(210) O 152609

---

(111) **226457**

(220) 02.03.2000  
(320) 02.03.2000  
(442) 17.05.2000  
(151) 25.08.2000  
(180) 02.03.2010

(730) **EuroTel Praha, spol.s r.o.**, Sokolovská 855,  
Praha 9, Česká republika  
(210) O 152696

---

(111) **226458**

(220) 02.03.2000  
(320) 02.03.2000  
(442) 17.05.2000  
(151) 25.08.2000  
(180) 02.03.2010

(730) **EuroTel Praha, spol.s r.o.**, Sokolovská 855,  
Praha 9, Česká republika  
(210) O 152697

---

(111) **226459**

(220) 02.03.2000  
(320) 02.03.2000  
(442) 17.05.2000  
(151) 25.08.2000  
(180) 02.03.2010

(730) **EuroTel Praha, spol.s r.o.**, Sokolovská 855,  
Praha 9, Česká republika  
(210) O 152698

---

(111) **226460**

(220) 02.03.2000  
(320) 02.03.2000  
(442) 17.05.2000  
(151) 25.08.2000  
(180) 02.03.2010

(730) **EuroTel Praha, spol.s r.o.**, Sokolovská 855,  
Praha 9, Česká republika  
(210) O 152699

---

(111) **226461**

(220) 03.03.2000  
(320) 03.03.2000  
(442) 17.05.2000  
(151) 25.08.2000  
(180) 03.03.2010

(730) **Nestlé Čokoládovny, a.s.**, Mezi vodami 27,  
Praha 4 - Modřany, Česká republika  
(210) O 152748

---

(111) **226463**

(220) 15.03.2000  
(320) 15.03.2000  
(442) 17.05.2000  
(151) 25.08.2000  
(180) 15.03.2010

(730) **Hanák Jiří**, Dukelská 796, Kuřim - Podlesí,  
Česká republika  
(210) O 153113

---

(111) **226464**

- (220) 15.03.2000  
(320) 15.03.2000  
(442) 17.05.2000  
(151) 25.08.2000  
(180) 15.03.2010  
(730) **Hanák Jiří**, Dukelská 796, Kuřim - Podlesí,  
Česká republika  
(210) O 153114
-



**Zápis ochranných známek se změnou  
ve vztahu ke zveřejněným přihláškám.**

Číselný přehled

225740, 225759, 225760, 225761, 225766, 225774, 225776, 225779, 225804, 225812, 225817, 225823, 225835, 225841, 225850,  
225860, 225875, 225882, 225883, 225889, 225928, 225951, 225977, 226014, 226148, 226159, 226204, 226288, 226289, 226392,  
226462

## Zápis ochranných známek se změnou ve vztahu ke zveřejněným přihláškám

(111) **225740**  
(220) 28.12.1994  
(320) 28.12.1994  
(442) 14.04.1999  
(151) 24.08.2000  
(180) 28.12.2004  
(540)



(730) **IP Multimedia Praha spol. s r.o.**, Janáčkovo nábřeží 52, Praha 5, Česká republika  
(740) JUDr. Švorčík Otakar, Společná advokátní kancelář Všetečka a partneři, Hájkova 2, Praha 2  
(510) (35) inzertní a reklamní služby všeho druhu, zejm. reklamní rozhlasové služby; (38) rozhlas a rozhlasové vysílání (rozhlasové programy všeho druhu); (41) agenturní, vydavatelská, výchovná a zábavná činnost, vzdělávání; (42) poradenská činnost v oblasti televizního a rozhlasového vysílání.  
(511) 35, 38, 41, 42  
(210) O 95733

(111) **225759**  
(220) 15.02.1996  
(320) 15.02.1996  
(442) 12.06.1996  
(151) 24.08.2000  
(180) 15.02.2006  
(540)



(730) **TOSHULIN, a.s.**, Wolkerova 845, Hulín, Česká republika  
(740) Ing. Jaromír Příkryl, Patentová a známková kancelář, Včelín 1161, Hulín  
(510) (7) stroje, veškeré tvářecí a obráběcí stroje; (37) služby opravárenské; (40) zpracování a úprava materiálů.  
(590) Barevná  
(511) 7, 37, 40  
(210) O 108610

(111) **225760**  
(220) 25.06.1996  
(320) 25.06.1996  
(442) 17.05.2000  
(151) 24.08.2000  
(180) 25.06.2006  
(540)

### PROTON

(730) **Ing. Petr Podhola**, E. Beneše 17, České Budějovice, Česká republika  
(740) Ing. Sedlák Jiří, Husova 16, P.O.BOX 1, České Budějovice  
(510) (3) kosmetické výrobky kráslicí; (16) psací potřeby, kancelářské potřeby s výjimkou nábytku, školní potřeby s výjimkou přístrojů, knih a příruček; (20) nábytek a

truhlářské výrobky.  
(511) 3, 16, 20  
(210) O 112433

(111) **225761**  
(220) 27.08.1996  
(320) 27.08.1996  
(442) 16.12.1998  
(151) 24.08.2000  
(180) 27.08.2006  
(540)

### UNICA plus

(730) **UNICA plus, spol. s r.o.**, Klecandova 5, Brno, Česká republika  
(740) JUDr. Vojáčková Lenka, Záhřebská 19, Brno  
(510) (5) výrobky farmaceutické, zvěrolékařské a zdravotnické, výrobky dietetické k lékařským účelům, potraviny pro děti, náplasti, obvazový materiál, hmoty k plombování zubů a na zubní otisky, dezinfekční prostředky, prostředky k ničení plevele a hubení živočišných škůdců; (9) přístroje a nástroje vědecké, navigační, geodetické, elektrické, fotografické, kinematografické, optické přístroje a nástroje k vážení, měření, signalizování, pro účely kontrolní, záchranné a pro výuku, automatické přístroje uváděné v činnost vhozením mince nebo známky, stroje pro záznam, přenos a reprodukci zvuku nebo obrazu, zapisovací pokladny a počítací stroje, software, hasicí přístroje; (10) přístroje a nástroje chirurgické, lékařské, zubolékařské a zvěrolékařské; (35) inzertní a reklamní činnost a poskytování pomoci při provozu obchodu; (36) poskytování leasingu v oblasti zdravotnické, telekomunikační a výpočetní techniky, zprostředkování realit; (37) zprostředkování stavebních zakázek, instalace a opravy přístrojů elektrických a elektronických, zařízení pro lékařství; (39) doprava a skladování; (42) nedestruktivní testování materiálů, tvorba software, masérské služby, hostinská činnost, zprostředkování ubytování.  
(511) 5, 9, 10, 35, 36, 37, 39, 42  
(210) O 114210

(111) **225766**  
(220) 17.02.1997  
(320) 17.02.1997  
(442) 15.07.1998  
(151) 24.08.2000  
(180) 17.02.2007  
(540)



(730) **Jirka Ladislav**, Zábrodí-Končiny 132, Horní Radechová, Česká republika  
(740) JUDr. Aleš Zábřeh, advokát a patentový zástupce, Na Beránce 2, Praha 6  
(510) (6) kovy, stavební materiály z kovu, kovové výrobky,

zámečnické výrobky; (7) stroje vč. obráběcích strojů, elektrické ruční nářadí; (8) ruční nářadí a nástroje, sekery všeho druhu; (19) stavební materiály nekovové, cementové a betonové výrobky, přenosné domy a krby; (35) poskytování pomoci při provozu obchodu, obstaravatelská činnost v oblasti obchodu.

(511) 6, 7, 8, 19, 35  
(210) O 119531

(111) **225774**

(220) 16.06.1997  
(320) 16.06.1997  
(442) 12.04.2000  
(151) 24.08.2000  
(180) 16.06.2007  
(540)

### BIGGER

(730) **FIRST FOREVER s.r.o.**, Mikulášská tř. 12, Plzeň, Česká republika  
(510) (18) kožené pásky, cestovní tašky a kufry; (26) krajky a výšivky, stuhy a šněrovadla, knoflíky, stiskací knoflíky, háčky a očka, špendlíky a ozdobné jehly.  
(511) 18, 26  
(210) O 123152

(111) **225776**

(220) 13.08.1997  
(320) 13.08.1997  
(442) 14.07.1999  
(151) 24.08.2000  
(180) 13.08.2007  
(540)

### MAMMA LEONE

(730) **Gaži Željko**, Třebonická 869/5, Praha 6, Česká republika  
(740) Ziegrosser Miroslav, Novotný, Ziegrosser a partner, Terronská 21, Praha 6  
(510) (8) přibory; (21) kuchyňské náčiní a nádoby pro přípravu, skladování a konzumaci jídel, zejm. těstovin aj. italských specialit, talíře, sklenice, mísy, kořenky, police na nádobí, kastrolky, pekáče, hrnce, pánve; (30) těstoviny všeho druhu, zejm. korpusy pro pizzu, nudle, špagety, makaróny aj. druhy speciálních italských těstovin, hotové výrobky z těstovin, kvasnice, prášky do pečiva, koření všeho druhu, octy, zejm. vinné, hořčice, omáčky apod. chuťové přísady, obilniny připravené ke konzumaci, např. ovesné vločky, zmrzlina, káva, čaj; (42) hostinská činnost, zejm. restaurace, samoobslužná stravovací zařízení, občerstvení, jídelny a bufety, prodej jídel přes ulici, dodávky jídel do domu.  
(511) 8, 21, 30, 42  
(210) O 124626

(111) **225779**

(220) 20.10.1997  
(320) 20.10.1997  
(442) 15.09.1999  
(151) 24.08.2000  
(180) 20.10.2007  
(540)



(730) **Zídek Stanislav**, Francouzská 55, Ostrava, Česká republika  
(740) JUDr. Jirousek Vladimír, advokát, Sokolská 21, Ostrava I  
(510) (3) kosmetika; (7) kuchyňské spotřebiče poháněné elektrickou energií, zejména kuchyňské aparáty pro

potravinu, lisy na ovoce, elektrické mlýnky na kávu; (8) elektrické holicí strojky, atd.; (9) spotřební elektronika, zejména přístroje pro záznam, převod a reprodukci zvuku nebo obrazu a magnetické nosiče zvukových záznamů, elektrické žehličky; (11) přístroje pro vaření.

(590) Barevná  
(511) 3, 7, 8, 9, 11  
(210) O 126427

(111) **225804**

(220) 16.01.1998  
(320) 16.01.1998  
(442) 11.08.1999  
(151) 24.08.2000  
(180) 16.01.2008  
(540)

### LAKTIV

(730) **T Dominant s.r.o.**, Suchovršice čp. 113, Úpice, Česká republika  
(740) Ing. Chludina Jiří, UNIPATENT, J.Masaryka 43-47, Praha 2-Vinohrady  
(510) (5) výrobky zvěrolékařské, prostředky dezinfekční, k hubení rostlinných a živočišných škůdců.  
(511) 5  
(210) O 129304

(111) **225812**

(220) 12.03.1998  
(320) 12.03.1998  
(442) 17.05.2000  
(151) 24.08.2000  
(180) 12.03.2008  
(540)



(730) **ART CONSULTING spol. s r.o.**, Šantrochova 16, Praha 6, Česká republika  
(740) Lukajová Dana, patentový zástupce, Advokátní a patentová kancelář Vyskočil, Krošlák a spol., Petráská 12, Praha I  
(510) (9) publikace periodické i neperiodické v elektronické podobě na jakémkoliv nosiči, software, databáze, databázové produkty, počítačové hry, elektronické hry (užívané výhradně s TV), hardware, zejména počítače, tiskárny, sítě, modemy, karty a jejich jednotlivé součásti a příslušenství ve tř. 9, elektronické přístroje, optické přístroje a nástroje k měření, signalizování a pro účely kontrolní, stroje pro záznam, přenos a reprodukci zvuku nebo obrazu, videokazety nahrané i nenahrané, nosiče záznamů nahrané i nenahrané, CD disky, informace v elektronické podobě, zvukové disky, vybavení pro zpracování informací a pro počítače; (16) tiskoviny, časopisy, periodika, magazíny, knihy, fotografie, uživatelské příručky k programovému vybavení pro počítače a jiná literatura z oblasti výpočetní techniky, databáze v papírové formě, databázové produkty v papírové formě, informace v papírové formě, papír a výrobky z papíru; (35) reklamní a propagační činnost, zprostředkovatelské služby v oblasti obchodu; (41) vydavatelská a nakladatelská činnost.  
(511) 9, 16, 35, 41  
(210) O 130803

(111) **225817**

(220) 29.04.1998  
(320) 29.04.1998

(442) 14.04.1999  
 (151) 24.08.2000  
 (180) 29.04.2008  
 (540)

## ČOKY

(730) **EMCO spol. s r.o.**, Žirovnická 2389, Praha 10, Česká republika  
 (740) JUDr. Růžička Michal, CSc., Rott, Růžička a Guttman, patentová, známková a právní kancelář, Nad Štolou 12, Praha 7  
 (510) (29) mléko a mléčné výrobky, ovoce sušené a zavařené, želé, džemy, kompoty; (30) káva, čaj, kakao, nápoje a výrobky na bázi kakaa, kávové náhražky, pečivo, potraviny z obilnin.  
 (511) 29, 30  
 (210) O 132243

(111) **225823**  
 (220) 27.05.1998  
 (320) 27.05.1998  
 (442) 14.07.1999  
 (151) 24.08.2000  
 (180) 27.05.2008  
 (540)

(730) **LÁZNĚ A & A ŽIŽKOV s.r.o.**, Husitská 7/1050, Praha 3 - Žizkov, Česká republika  
 (510) (39) organizování cest; (41) sportovní aktivity; (42) restaurace, dočasné ubytování.  
 (511) 39, 41, 42  
 (210) O 133067

(111) **225835**  
 (220) 25.06.1998  
 (320) 25.06.1998  
 (442) 15.12.1999  
 (151) 24.08.2000  
 (180) 25.06.2008  
 (540)

(730) **Solanský František**, 1. máje 571, Rožnov pod Radhoštěm, Česká republika  
 (510) (20) nábytek s výjimkou rybářských židlí.  
 (511) 20  
 (210) O 133888

(111) **225841**  
 (220) 17.07.1998  
 (320) 17.07.1998  
 (442) 17.11.1999  
 (151) 24.08.2000  
 (180) 17.07.2008  
 (540)

## VAKORAI

(730) **Melčák Antonín**, Okružní 28, Bruntál, Česká republika  
 (740) Ing. Gabrielová Marta, Inventia s.r.o., Třída Poltických věžňů 7, Praha 1  
 (510) (16) propagační materiály, zejména letáky, plakáty, prospekty, tiskopisy, vzorky v rámci této třídy; (35) propagace, rozšiřování propagačního materiálu, zajišťování obchodní činnosti a jiné pomocné služby pro obchodní podnikání, pomoc při provozování obchodů, vedení

obchodního podniku, obchodní a marketingové služby včetně velkoobchodní, maloobchodní a zahraničně-obchodní činnosti, jednatelství pro vývoz a dovoz; (39) obaly a skladování zboží, balení zboží, doprava zboží, příprava zboží pro export, vlastní export - doprava.

(511) 16, 35, 39  
 (210) O 134500

(111) **225850**  
 (220) 09.09.1998  
 (320) 09.09.1998  
 (442) 17.05.2000  
 (151) 24.08.2000  
 (180) 09.09.2008  
 (540)

## BONTAZ

(730) **BONTAZ CENTRE CZ, s.r.o.**, Petrská 12, Praha 1, Česká republika  
 (740) Ing. Jupa Francis, patentový zástupce, Měchenická 4, Praha 4  
 (510) (6) obecné kovy surové, polozpracované a jejich slitiny, kotvy, kovadliny, zvony, stavební válce, kovové stavební materiály, koleje a kovové materiály pro železnice, řetězy /vyjma motorových řetězů pro vozidla/, kabely a kovové dráty neelektrické, zámečnické a klempířské kovové potřeby, trubky, trezory, kovové skříňky, truhly, krabice, ocelové polotovary, podkovy, hřebíky a šrouby, ostatní kovové výrobky neuvedené v jiných třídách, rudy, kovové strojní součástky; (7) stroje, obráběcí stroje, motory (s výjimkou motorů pro pozemní vozidla), hnací řemeny a soukolí patř. do tř.7., elektrické ruční nástroje, např. vrtačky, brusky, kladiva, pily a pod.; (9) aparáty a přístroje vědecké, námořnické, geodetické, elektrické monitorovací přístroje, elektrické baterie a akumulátory, elektrické dráty a kabely, elektrické vedení, elektrické měniče, spojky, konektory, kontakty, zástrčky a zásuvky, regulátory elektrické, regulátory světla, reostaty, elektrická relé a indikátory, hlásiče elektrické, elektrické komutátory, elektrické kolektory a kondenzátory, elektrické objímky a svorky na cívky, elektroinstalační potrubí, elektrické zámky, elektrické zařízení pro dálkové zapalování, elektrické signalizační zvonky, přístroje telefonní a telegrafické, fotografické, filmové, optické, pro vážení, měření, signalizaci, kontrolu, záchranu a učební, mincovní automaty, zvukové přístroje, zapisovací pokladny, kalkulační stroje, hasicí přístroje, elektronické přístroje a spotřebiče, počítače včetně periferních zařízení, elektronické a magnetické nosiče dat, audio, video a audiovizuální technika, faxy, modemy, elektrické a elektronické součástky; (10) přístroje a nástroje chirurgické, lékařské, zubolékařské a zvěrolékařské, chirurgické nástroje zejména z kovů, ušlechtilých kovů a jejich slitin; (16) tiskoviny, tiskopisy, tisky, prospekty zejména reklamní a propagační, manuály a příručky, knihy, časopisy a ostatní periodika, psací stroje a kancelářské potřeby (vyjímaje nábytek), učební a školní potřeby a pomůcky (s výjimkou přístrojů), hrací karty, štetce a ostatní potřeby pro umělce patř. do tř.16, fotografie, papírenské a papírnické zboží, obaly z papíru a plastických hmot; (28) luky a lukostřelecké náčiní, ostatní tělocvičné a sportovní potřeby a nářadí, rybářské potřeby, hry spadající do tř. 28 jako např. hry společenské nebo stolní, hry v kostky nebo v kuželky nebo v šachy, hrací koule, kuličky a žetony, skluzavky, tobogany a houpačky (hry), hračky, vánoční ozdoby; (40) zpracování a úprava různých materiálů, zejména zpracování a úprava kovů, pokovování

(511) 6, 7, 9, 10, 16, 28, 40  
 (210) O 135824

(111) **225860**  
 (220) 21.09.1998  
 (320) 21.09.1998  
 (442) 17.05.2000  
 (151) 24.08.2000  
 (180) 21.09.2008  
 (540)

**COCCOLINO**

(730) **UNILEVER N.V.**, Weena 445, Rotterdam, Holandsko  
 (740) Mgr. Petra S. de Brantes, Advokátní a patentová kancelář  
 JUDr. Korejzová & spol., Břehová 1, Praha 1  
 (510) (3) saponátové přípravky, prací přípravky a substance,  
 tkaninové kondicionizační přípravky, bělicí přípravky,  
 přípravky k čištění, leštění, odmašťování a broušení, mýdla  
 pro praní, dezodorizační prostředky pro praní.  
 (511) 3  
 (210) O 136159

(111) **225875**  
 (220) 23.10.1998  
 (320) 23.10.1998  
 (442) 17.05.2000  
 (151) 24.08.2000  
 (180) 23.10.2008  
 (540)

**QUICK TEA**

(730) **BIOGENA CB, s.r.o.**, J.A.Komenského 369, Ševětín,  
 Česká republika  
 (740) Mgr. Machatová Marcela, patentový zástupce, DMH-  
 patentová a známková kancelář, Pospíšilova 2, Praha 3  
 (510) (5) čaje dietetické a medicínské všeho druhu, zejména  
 bylinné a ovocné, včetně jejich směsí, dietetické a  
 vitamínové přípravky; (29) sušené ovoce, zelenina a  
 byliny, včetně jejich směsí; (30) čaje všeho druhu, včetně  
 jejich směsí, zejména sypané, lisované a čajové extrakty  
 přírodní i ochucené.  
 (511) 5, 29, 30  
 (210) O 137141

(111) **225882**  
 (220) 05.11.1998  
 (320) 05.11.1998  
 (442) 17.11.1999  
 (151) 24.08.2000  
 (180) 05.11.2008  
 (540)

**DUOTHERM**

(730) **ECO-Product, s.r.o.**, U Horoušánek 30, Úvaly u  
 Prahy, Česká republika  
 (740) Müller Václav, patentový zástupce, Filipova 2016, Praha  
 4  
 (510) (3) prací prostředky, odmašťovací, lešticí přípravky; (5)  
 výrobky lékárnické, hygienické, veterinářské, náplastě,  
 obvazový materiál, včetně materiálu pro obvazy,  
 zdravotnické výrobky s náplní termogelů v termogelových  
 obalech použitelné jako teplé či studené obklady, polštáře  
 pro kojení, obličejové masky nebo obličejové brýle k  
 léčebným účelům, výrobky dietetické pro léčebné účely,  
 potraviny pro batolata a k léčebným účelům pro děti a pro  
 nemocné; (10) zdravotnické pomůcky a potřeby, zejména  
 orthopedické bandáže, ohřívací polštáře pro lékařské účely;  
 (11) ohřívadla, ohřívací láhve, kapesní ohřívače, ohřívače  
 všeho druhu, jako ohřívače tekutin, jídel, vody, vzduchu,  
 ochlazuječe vody; (16) papír a výrobky z papíru, lepenky  
 a kartonážní výrobky, kancelářská lepidla, lepidla pro  
 domácnost; (28) sportovní potřeby, zejména potřeby pro  
 gymnastiku, zvláště gymnastiku léčebnou, sportovní nářadí.  
 (511) 3, 5, 10, 11, 16, 28  
 (210) O 137480

(111) **225883**  
 (220) 06.11.1998  
 (320) 06.11.1998  
 (442) 15.12.1999  
 (151) 24.08.2000  
 (180) 06.11.2008  
 (540)



(730) **Ivo Buček**, Na Valtické 39, Břeclav 4, Česká republika  
 (510) (25) oděvy /spodní prádlo, konfekce/; (35) propagační  
 činnost, pomoc při řízení obchodní činnosti, obchodní  
 administrativa, kancelářské práce.  
 (511) 25, 35  
 (210) O 137519

(111) **225889**  
 (220) 16.11.1998  
 (320) 16.11.1998  
 (442) 15.12.1999  
 (151) 24.08.2000  
 (180) 16.11.2008  
 (540)



(730) **NAPAZ spol. s r.o.**, J. Seiferta 2159, Most, Česká  
 republika  
 (510) (9) přístroje pro řízení, mikroprocesory, telekomunikační a  
 spojové přístroje, přístroje pro záznam, převod a  
 reprodukci zvuku nebo obrazu, přístroje pro zpracování  
 informací a počítače včetně jejich součástí, software,  
 optické a optoelektronické přístroje, veškeré elektronické  
 nosiče dat a informací.  
 (511) 9  
 (210) O 137729

(111) **225928**  
 (220) 22.12.1998  
 (320) 22.12.1998  
 (442) 15.09.1999  
 (151) 24.08.2000  
 (180) 22.12.2008

(540)

**MAX**

- (730) **Al-Namura, spol s r.o.**, Václavkova 28, Praha 6, Česká republika
- (740) JUDr. Aleš Zábrš, advokát a patentový zástupce, Na Beránce 2, Praha 6
- (510) (5) nápoje pro léčebné účely, zejména s obsahem lecitinu, vitamínů a jiných posilujících látek, potraviny a jiné dietetické výrobky pro léčebné účely, posilující a povzbuzující prostředky, nutriční doplňky pro léčebné účely; (32) vody minerální /přírodní nebo umělé/, šumivé nápoje a jiné nápoje nealkoholické, ovocné a zeleninové nápoje a šťávy občerstvující, sirupy a jiné přípravky k výrobě nápojů.
- (511) 5, 32
- (210) O 138756

- (111) **225951**
- (220) 22.01.1999
- (320) 22.01.1999
- (442) 15.03.2000
- (151) 24.08.2000
- (180) 22.01.2009
- (540)

**DĚTSKÝ SVĚT**

- (730) **Modré stránky,s.r.o.**, Branická 112/471, Praha 4, Česká republika
- (740) Ing. Kratochvíl Václav, Husníkova 2082, Praha 5
- (510) (9) desky a jiné nosiče, přejímající záznam zvuku, obrazu a dat, magnetické pásky, videokazety, audiokazety, CD disky, filmy exponované, počítače, hardware, mikropočítače, grafické a textové terminály počítačů včetně pracovních a multimediálních stanic, jejich příslušenství, technické a programové vybavení počítačů v souvislosti s provozem v síťových systémech, elektronické sítě, audiovizuální díla na nosičích, programy pro počítače, elektronické publikace na nosičích a přenášené po síti, data na nosičích, databáze, multimediální aplikace, data a databáze v sítích všeho druhu, elektronický archiv, počítačové hry; (38) provozování spojových sítí, distribuce informací pomocí komunikace mezi sítěmi, provozování serveru na internetu, šíření a výměna informací a zpráv, šíření elektronických časopisů, informací a ostatních publikací v elektronické podobě prostřednictvím počítačové sítě, zejména internetu, satelitů a kabelu, služby zprostředkování přístupu k počítačové síti; (41) vydávání publikací, knih, časopisů, výchovná a zábavná činnost, pořizování videozáznamů, organizování přednáškové a školicí činnosti, pořádání kurzů a školení, pronájem nosičů se zvukovým a obrazovým záznamem.
- (511) 9, 38, 41
- (210) O 139348

- (111) **225977**
- (220) 12.02.1999
- (320) 12.02.1999
- (442) 17.05.2000

- (151) 24.08.2000
- (180) 12.02.2009
- (540)

**DR PEPPER**

- (730) **CADBURY SCHWEPPE'S INTERNATIONAL BEVERAGES LIMITED**, Townparks Industrial Estate, Athy, County Kindere, Irsko
- (740) JUDr. Ing. Milan Hořejš, Národní 32, Praha 1
- (510) (32) piva, minerální vody, šumivé nápoje a jiné nápoje nealkoholické, nápoje a šťávy ovocné, sirupy a jiné přípravky k zhotovování nápojů.
- (511) 32
- (210) O 140072

- (111) **226014**
- (220) 01.03.1999
- (320) 01.03.1999
- (442) 14.07.1999
- (151) 24.08.2000
- (180) 01.03.2009
- (540)



- (730) **HOLLANDIA Karlovy Vary a.s.**, Krásné údolí, Toužim, Česká republika
- (740) Müller Václav, patentový zástupce, Filipova 2016, Praha 4
- (510) (29) jogurtové výrobky na bázi holandské technologie.
- (590) Barevná
- (511) 29
- (210) O 140488

- (111) **226148**
- (220) 09.04.1999
- (320) 09.04.1999
- (442) 17.11.1999
- (151) 24.08.2000
- (180) 09.04.2009
- (540)

**GLEN CATRINE**

- (730) **WTM s.r.o.**, U dubu 53, Praha 4, Česká republika
- (510) (32) nealkoholické nápoje všeho druhu, pivo; (41) výchovná a zábavní činnost, produkční a agenturní činnost v oblasti kultury.
- (511) 32, 41
- (210) O 141731

- (111) **226159**
- (220) 15.04.1999
- (320) 15.04.1999
- (442) 17.11.1999
- (151) 24.08.2000
- (180) 15.04.2009
- (540)

**HIGH COMMISSIONER**

- (730) **WTM s.r.o.**, U dubu 53, Praha 4, Česká republika
- (510) (32) nealkoholické nápoje všeho druhu, pivo; (41) výchovná a zábavní činnost, produkční a agenturní činnost v oblasti kultury.
- (511) 32, 41
- (210) O 141935

(111) **226204**  
 (220) 10.05.1999  
 (320) 10.05.1999  
 (442) 17.05.2000  
 (151) 24.08.2000  
 (180) 10.05.2009  
 (540)

**DOS CZ**

(730) **DOS CZ s.r.o.**, Říčanského 804, Pelhřimov, Česká republika

(740) Ing. Švejnoha Josef, PATIS - patentové, technické, informační služby, Čajkovského 1282, Pelhřimov

(510) (9) přístroje a nástroje vědecké, elektrické pro kontrolní a inspekční účely v rámci této třídy, nosiče dat, magnetické nosiče, přístroje pro záznam a reprodukci zvuku, zařízení kopírovací, elektrické a elektronické pro záznam; (10) prostředky zdravotnické techniky, diagnostické přístroje pro lékařské účely; (16) papír, výrobky z papíru, lepenka, kartonážní výrobky, tiskoviny, časopisy, periodika, knihy, knihařské výrobky, fotografie, papírenské zboží, psací stroje, kancelářské výrobky a potřeby - formuláře, zejména pro zdokonalení evidence ve zdravotnictví, desky na spisy, kovové pásky na spisy, desky samolepící z plastických hmot, pomůcky na shromažďování, třídění, uchovávání papírů, písemností a tiskovin; (20) nábytek, kancelářský nábytek, zejména pro třídění a manipulaci, výrobky z plastických hmot neobsažené v jiných třídách, plastické dokumentační desky; (35) inzertní, reklamní, propagační a organizační činnost, poskytování pomoci při provozu obchodu, informace obchodní a statistické ve věcech podnikání v rámci této třídy, zejména dodávání údajů a informací pro zdokonalování evidence ve zdravotnictví, zprostředkování obchodních záležitostí; (42) odborná poradenská činnost, programování, zvláště pro ordinace, nemocnice a kliniky.

(511) 9, 10, 16, 20, 35, 42  
 (210) O 142722

(111) **226288**  
 (220) 04.06.1999  
 (320) 04.06.1999  
 (442) 17.05.2000  
 (151) 25.08.2000  
 (180) 04.06.2009  
 (540)

**D&K STŘECHY s.r.o.**

(730) **D & K STŘECHY, s.r.o.**, U Tereziňské Křížovatky, parc.211, k.ú. Nové Kopisty, pošta Litoměřice, Česká republika

(740) Ing. Loskotová Jarmila, Patentová a známková kancelář, Kartouzská 4, Praha 5

(510) (2) barvy, fermeže, ochranné prostředky proti korozi kovů a hnilobě dřeva; (6) stavební kovový materiál, zejména stavební dílce, traverzy, armatury pro stavby, zábradlí, krovy, mříže okna, dveře, okenní a dveřní kování a zarážky, okenní a dveřní rámy, žaluzie, odpadní potrubí, střešní krytiny a pod.; (19) stavební materiál nekovový, zejména stavební kámen, cement, vápno, vápenné a cementové směsi, cementové výrobky cihly, tvárnice, různé tvarovky i z jiného materiálu, střešní krytina ze všech materiálů mimo kovových, trámce, nosníky, stavební materiál skleněný - cihly, tašky, tabulové sklo a pod., schody, trubky kameninové, plastové a pod., podlahové krytiny dřevěné i z jiného materiálu, vlákninové

stavební panely nebo desky, okna, dveře, stavební materiál dřevěný, včetně polozpracovaného řeziva (trámů, prken, překližek) a další; (35) reklamní činnost, zprostředkovatelská činnost v oblasti obchodu a služeb; (37) provádění jednoduchých a drobných staveb, veškeré zednické práce, veškeré klempířské práce, pokrývačské práce, stavební tesařské práce, štukaterské, omítkářské a sádrovací práce, včetně malířských prací, elektroinstalace, instalace a montáž bleskosvodů, pokládání podlah, natěračské práce ve stavebnictví, opravy a udržování staveb; (39) autodoprava - silniční, motorová, nákladní.

(511) 2, 6, 19, 35, 37, 39  
 (210) O 143510

(111) **226289**  
 (220) 04.06.1999  
 (320) 04.06.1999  
 (442) 17.05.2000  
 (151) 25.08.2000  
 (180) 04.06.2009  
 (540)



(730) **D & K STŘECHY, s.r.o.**, U Tereziňské Křížovatky, parc.211, k.ú. Nové Kopisty, pošta Litoměřice, Česká republika

(740) Ing. Loskotová Jarmila, Patentová a známková kancelář, Kartouzská 4, Praha 5

(510) (2) barvy, fermeže, ochranné prostředky proti korozi kovů a hnilobě dřeva; (6) stavební kovový materiál, zejména stavební dílce, traverzy, armatury pro stavby, zábradlí, krovy, mříže okna, dveře, okenní a dveřní kování a zarážky, okenní a dveřní rámy, žaluzie, odpadní potrubí, střešní krytiny a pod.; (19) stavební materiál nekovový, zejména stavební kámen, cement, vápno, vápenné a cementové směsi, cementové výrobky cihly, tvárnice, různé tvarovky i z jiného materiálu, střešní krytina ze všech materiálů mimo kovových, trámce, nosníky, stavební materiál skleněný - cihly, tašky, tabulové sklo a pod., schody, trubky kameninové, plastové a pod., podlahové krytiny dřevěné i z jiného materiálu, vlákninové stavební panely nebo desky, okna, dveře, stavební materiál dřevěný, včetně polozpracovaného řeziva (trámů, prken, překližek) a další; (35) reklamní činnost, zprostředkovatelská činnost v oblasti obchodu a služeb; (37) provádění jednoduchých a drobných staveb, veškeré zednické práce, veškeré klempířské práce, pokrývačské práce, stavební tesařské práce, štukaterské, omítkářské a sádrovací práce, včetně malířských prací, elektroinstalace, instalace a montáž bleskosvodů, pokládání podlah, natěračské práce ve stavebnictví, opravy a udržování staveb; (39) autodoprava - silniční, motorová, nákladní.

(511) 2, 6, 19, 35, 37, 39  
 (210) O 143511

(111) **226392**  
 (220) 15.07.1999  
 (320) 15.07.1999  
 (442) 17.05.2000  
 (151) 25.08.2000  
 (180) 15.07.2009  
 (540)

**WEBMILES**

- (730) **WebMiles.com Corporation**, Sandy, 10150  
Centennial Parkway, Suite 450, Utah, Spojené státy  
americké, Utah
- (740) JUDr. Traplová Jarmila, Advokátní a patentová kancelář  
Traplová, Hakr, Kubát, Přístavní 24, Praha 7
- (510) (9) software pro propagaci výrobků a služeb jiných osob po  
síti pomocí stimulujících programů odměňujících zákazníky  
takového zboží a služeb; (35) propagační činnost,  
zejména propagace výrobků a služeb jiných osob po síti  
pomocí stimulujících programů odměňujících zákazníky  
takového zboží a služeb.
- (511) 9, 35
- (210) O 144945
- 

- (111) **226462**
- (220) 13.03.2000
- (320) 13.03.2000
- (442) 17.05.2000
- (151) 25.08.2000
- (180) 13.03.2010
- (540)

 **Gabriella Salvete**

- (730) **SALVETE 1990,a.s.**, Husovo nám. 5, Katovice, Česká  
republika
- (740) Ing. Sedlák Jiří, Pražská 58, České Budějovice
- (510) (3) přípravky pro bělení a jiné prostředky ke praní,  
přípravky pro čištění, leštění, odmašťování a broušení,  
mýdla, parfumerie, vonné oleje, kosmetika všeho druhu,  
kosmetické štětce, vlasové vody, zubní pasty; (5) léčebná  
kosmetika; (18) tašky, kufříky, pouzdra a kazety, zejména  
na kosmetiku a kosmetické potřeby; (21) kosmetické  
štětce.
- (511) 3, 5, 18, 21
- (210) O 153001
-



**ÚŘEDNÍ ROZHODNUTÍ A OZNÁMENÍ****PŘEHLED  
obnov ochranných známek**

Číselný přehled

90602, 92505, 95195, 103781, 113340, 113395, 150120, 154253, 154292, 154346, 154476, 154477, 154502, 159781, 160228,  
160357, 160379, 164542, 164624, 164663, 164667, 164669, 164670, 164671, 164691, 164693, 164701, 164724, 164734, 164757,  
164767, 164769, 164786, 164789, 164817, 164886, 165003, 168183, 168359, 168360, 168436, 168530, 168561, 168829, 168874,  
168875, 168882, 168917, 168971, 168973, 168997, 168998, 169000, 169049, 169474, 169515, 169732, 169839, 169857, 170162,  
170163, 170461, 170462, 170969, 171614, 171634, 172288, 172347

## Obnovy ochranných známek

(111) **90602**  
 (220) 17.06.1930  
 (151) 17.06.1930  
 (180) 17.06.2010  
 (540)



(730) **Alfa-Laval AB**, Gustavslundsvagen 147, Stockholm, Švédsko  
 (740) JUDr. Kalenský Petr, Společná advokátní kancelář Všecka a partneři, Hájkova 2, Praha 2  
 (510) (7) odstředivky na odparafinování petrolejových olejů a jejich frakcí, jakož i uhelných, lignitových a břidlicových dehtů a jejich frakcí, na odstraňování vody z nafty, na získávání a čerání bavlníkového, olivového, lněného a rybího oleje, ovocných šťáv, ovčího potu, kakaového másla a sladového výtažku, dále na zahušťování a čištění kaučukového mléka, na čištění vypínačového a transformátorového oleje, olej na mazání turbín a spalovacích motorů, jakož i mýdel, dále k získávání a zahušťování bakterií a sér, na zpracování olejů kyselinami za vyloučení emulgování, na odstraňování kalů z olejů zpracovaných kyselinou a odkysličených, dále na třídění čokolády, na čištění a získávání papíroviny, na čištění laků a fermeží, vytáčení baticů z živných prostředí anebo k jejich zahušťování, na oddělování emulsních nátěrů palub, dále na oddělování tuhých látek smíšených s kapalinami, včetně soli, cukru a siranu amonného.  
 (511) 7  
 (210) O 21588

(111) **92505**  
 (220) 27.11.1919  
 (151) 27.11.1919  
 (180) 27.11.2009  
 (540)

(730) **THE SINGER COMPANY LIMITED**, 12 Finch Road, Douglas, Isle of Man, Velká Británie  
 (740) JUDr. Rott Vladimír, Rott, Růžička a Guttmann, patentová, známková a právní kancelář, Nad Štolou 12, Praha 7  
 (510) Jehly k šití rukou i strojem.  
 (511) 26  
 (210) O 20286

(111) **95195**  
 (220) 14.09.1920  
 (151) 14.09.1920  
 (180) 14.09.2010  
 (540)

### GELARGIN

(730) **Léčiva a.s.**, Dolní Měcholupy 130, Praha 10, Česká republika

(740) Ing. Kleintová Eva, Červenka, Kleintová, Turková, patentová a známková kancelář, Husinecká 11a, Praha 3  
 (510) (5) lékárnické přípravky kromě léků proti kapavce.  
 (511) 5  
 (210) O 1197

(111) **103781**  
 (220) 03.07.1920  
 (151) 03.07.1920  
 (180) 03.07.2010  
 (540)

### KORYLAN

(730) **Léčiva a.s.**, Dolní Měcholupy 130, Praha 10, Česká republika  
 (740) Ing. Kleintová Eva, Červenka, Kleintová, Turková, patentová a známková kancelář, Husinecká 11a, Praha 3  
 (510) (5) léčivo.  
 (511) 5  
 (210) O 8542

(111) **113340**  
 (220) 03.07.1920  
 (151) 03.07.1920  
 (180) 03.07.2010  
 (540)

### KOH-I-NOOR

(730) **KOH-I-NOOR HARDTMUTH a.s.**, F.A.Gerstnera 3, České Budějovice, Česká republika  
 (740) JUDr. Korejzová Zdeňka, KOREJZOVÁ & SPOL. Advokátní a patentová kancelář, Spálená 29, Praha 1  
 (510) (16) posuvné crayony (Coulisseau), pouzdra s tužkami obyčejnými, snímacími a barevnými, držátky na pera neb vložkami, skřínky na barvy, držátka na pera, zasunovací držátka ke skrytým perům a tužkám, penály, plnicí pera (úplně složená a rozebraná), pouzdra pro plnicí pera, klipsy na plnicí pera k nošení těchto v kapse atd., napínáčky, skřípce na křídly, spínátka na spojení volných listů, chránítka pro tužky všech druhů, psací pera z drahocenných neb obyčejných kovů pro plnicí pera, osušovače s pijákem, tužky přesunovací, pěnovce, tužky obyčejné, tytéž s posuvnou tuhou, vložky (obyčejné, snímací, břidlicové a barevné ve dřevě a bez dřeva pro mechanická držátka), tužky barevné, tytéž s posuvnou tuhou, vitriny s tuhými, tuha, tužky snímací, tytéž s posuvnou tuhou, křídly ku psaní, kreslení a značkování ve dřevě, uhel rýsovací, tužky břidlicové, tytéž s posuvnou tuhou, chemické papíry k rozmnožování, pryžové pásky, kroužky a tablety, pryž ke hnětení všech druhů, elastické tabulky počítací, zápisníky břidlicové, obyčejná psací pera, uhlový papír, pryž stěrací všech druhů.

(511) 16  
 (210) O 22158

(111) **113395**  
 (220) 24.07.1940  
 (151) 24.07.1940

(180) 24.07.2010

(540) **PROGRESSO**(730) **KOH-I-NOOR HARDTMUTH a.s.**,  
F.A.Gerstnera 3, České Budějovice, Česká  
republika(740) JUDr. Korejzová Zdeňka, KOREJZOVÁ & SPOL.  
Advokátní a patentová kancelář, Spálená 29, Praha  
1(510) (16) tužky obyčejné, barevné a kopírovací a křídly  
bez dřeva.

(511) 16

(210) O 1714

(111) **150120**

(220) 08.04.1950

(151) 08.04.1950

(180) 08.04.2010

(540)

(730) **Svit a.s. Zlín**, Tr. T. Bati č. 1970, Zlín, Česká  
republika(510) (25) veškerá celokožená obuv, obuv z textilu s  
koženou podešví, veškerá gumová obuv, obuv z  
textilu s gumovou podešví, houněná obuv, obuv z  
lýka, rákosu a motouzů, obuv ze syntetických  
hmot.

(511) 25

(210) O 20975

(111) **154253**

(220) 10.05.1960

(151) 26.03.1960

(180) 26.03.2010

(540)

(730) **MEOPTA a.s.**, Kabelíkova 1, Přerov, Česká  
republika

(740) Patentservis Praha a.s., Jivenská 1273/1, Praha 4

(510) (9) optické, geodetické, fyzikální, signalizační,  
kontrolní, fotografické a kinematografické  
přístroje, nástroje a zařízení, objektivy, měřicí  
přístroje a jejich součásti.

(511) 9

(210) O 21636

(111) **154292**

(220) 12.07.1960

(151) 01.07.1960

(180) 01.07.2010

(540)

**MIGRENAL**(730) **Léčiva a.s.**, Dolní Měcholupy 130, Praha 10,  
Česká republika(740) Ing. Kleintová Eva, Červenka, Kleintová, Turková,  
patentová a známková kancelář, Husinecká 11a,  
Praha 3(510) Léčiva, drogy, farmaceutické přípravky humánní a  
veterinární, organopreparáty, očkovací látky, séra a  
výrobky z krve, chemické výrobky pro lékařství,  
hygienu, farmacii a vědu, přípravky baktericidní,  
fungicidní, insekticidní, desinfekční přípravky,  
přípravky proti nákaze, přípravky pro  
konservování, prostředky k hubení škůdců a ničení  
rostlin, čisticí prostředky, léčebná mýdla, přípravky  
silicí a dietetické, přípravky pro ošetřování zubů a  
dutiny ústní, zubní výplně a protézky, náplasti,  
obvazový a šicí materiál pro chirurgii, diagnostika,  
jedy a strojené vody minerální.

(511) 1, 2, 3, 5, 10, 32

(210) O 22657

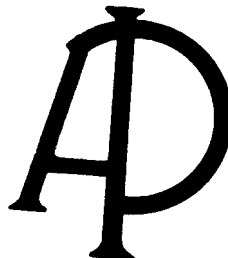
(111) **154346**

(220) 11.08.1960

(151) 23.07.1960

(180) 23.07.2010

(540)

(730) **American Petroleum Institute**, 1220 L Street,  
N.W., Washington, D.C., Spojené státy americké,  
Virginia(740) JUDr. Kalenský Petr, Společná advokátní kancelář  
Všetečka a partneři, Hálkova 2, Praha 2(510) (16) technické publikace a informační zprávy  
vydávané nepravidelně.

(511) 16

(210) O 22799

(111) **154476**

(220) 06.12.1960

(151) 15.10.1960

(180) 15.10.2010

(540)

**OCTEL**(730) **The Associated Octel Company Limited**, Suite  
2, 4th Floor, Berkeley Square House, Berk,  
London, Velká Británie(740) JUDr. Korejzová Zdeňka, KOREJZOVÁ & SPOL.  
Advokátní a patentová kancelář, Spálená 29, Praha  
1(510) (4) průmyslové oleje a tuky (jiné než jedlé oleje a  
tuky a eterické oleje), mazadla, paliva, pohonné  
látky, svítivo.

(511) 4

(210) O 23132

(111) **154477**

(220) 06.12.1960

(151) 15.10.1960

(180) 15.10.2010

**OCTEL**

(730) **The Associated Octel Company Limited**, Suite 2, 4th Floor, Berkeley Square House, Berk, London, Velká Británie

(740) JUDr. Korejzová Zdeňka, KOREJZOVÁ & SPOL. Advokátní a patentová kancelář, Spálená 29, Praha 1

(510) (1) chemické výrobky, pro vědu, fotografii, zemědělství, zahradnictví a lesnictví, umělá hnojiva a hasicí směsi.

(511) 1  
(210) O 23133

aromatickou příchutí, slané a zpracované mandle, mleté a vyloupané mandle, mandlový olej a mandlová pasta, koláče, sladkosti a cukroví.

(511) 3, 30, 31  
(210) O 44182

**154502**

(220) 03.10.1960  
(151) 03.10.1960

(180) 03.10.2010

**BROMADRYL**

(730) **Léčiva a.s.**, Dolní Měcholupy 130, Praha 10, Česká republika

(740) Ing. Kleintová Eva, Červenka, Kleintová, Turková, patentová a známková kancelář, Husinecká 11a, Praha 3

(510) Léčiva, drogy, farmaceutické přípravky humánní a veterinární, organopreparáty, očkovací látky, séra a výrobky z krve, chemické výrobky pro lékařství, hygienu, farmacie a vědu, přípravky baktericidní, fungicidní, insekticidní, desinfekční přípravky, přípravky proti nákaze, přípravky pro konzervování, prostředky k hubení škůdců a ničení rostlin, čisticí prostředky, léčebná mýdla, přípravky silící a dietetické, náplasti.

(511) 3, 5, 10, 32  
(210) O 23108

**159781**

(220) 11.06.1970

(151) 06.03.1970

(180) 06.03.2010

**OPTI**

(730) **Coats Deutschland GmbH**, Kasiserstrasse 1, Kenzingen, Německo

(740) JUDr. Švorčík Otakar, Společná advokátní kancelář Všecka a partneři, Háfkova 2, Praha 2

(510) (26) zdrhovací uzávěry, knoflíky, spony.

(511) 26  
(210) O 44094

**160228**

(220) 29.03.1971

(151) 08.04.1970

(180) 08.04.2010



(730) **California Almond Growers Exchange**, 1802 - C Street, Sacramento, Spojené státy americké, California

(740) JUDr. Trojan Oldřich, Lovells, U Prašné brány 3, Praha 1

(510) Mandle a mandlové produkty včetně mandlí s

**160357**

(220) 02.06.1971

(151) 18.12.1970

(180) 18.12.2010

(540)



(730) **ALPA, s.r.o.**, Hornoměstská 378, Velké Meziříčí, Česká republika

(510) Výrobky voňavkářské a kosmetické a mýdla všeho druhu.

(511) 3, 5  
(210) O 44927

**160379**

(220) 16.06.1971

(151) 13.10.1970

(180) 13.10.2010

(540)

**POLYKEN**

(730) **TYCO INTERNATIONAL (US) INC.**, One Tyco Park, Exeter, Spojené státy americké, New Hampshire

(740) JUDr. Rott Vladimír, Rott, Růžička a Guttman, patentová, známková a právní kancelář, Nad Štolou 12, Praha 7

(510) Lepicí pásy a filmy citlivé na tlak i jiné, chemické výrobky pro chemické a vědecké účely, chemické výrobky určené pro fotografii, zemědělství, zahradnictví a lesnictví, pryskyřice umělé, plastické hmoty v surovém stavu (v prášku, v pastách nebo v tekutém stavu), půdní hnojiva přírodní a umělá, hasicí prostředky, prostředky pro kalení a pro svařování, chemické prostředky pro konzervování potravin, tríslovin, průmyslová pojidla, ochranné vrstvy a obaly na trubky, vedení, kabely apod., včetně podkladových nátěrů potrubí, prostředky proti rzi a stárnutí materiálu.

(511) 1, 2, 9, 16  
(210) O 44730

**164542**

(220) 15.10.1980

(151) 15.05.1979

(180) 15.05.2009

(540)



(730) **HUBBARD EUROPA B.V.**, Dalsteindreef 71-75, Amsterdam-Diemen, Holandsko

(740) JUDr. Ing. Hořejš Milan, Čermák, Hořejš, Vrba -  
advokátní a patentová kancelář, Národní 32, Praha  
1  
(510) Vejce, drůbež, jednodenní kuřata.  
(511) 29, 31  
(210) O 51143

(111) **164624**

(220) 09.12.1980  
(151) 17.06.1980  
(180) 17.06.2010

(540) 

(730) **LACHEMA, a.s.**, Karásek 1, Brno, Česká  
republika  
(740) Patentservis Praha a.s., Jívanská 1273/1, Praha 4  
(510) (1) indikátorové reagenční papírky.  
(511) 1  
(210) O 51744

(111) **164663**

(220) 23.01.1981  
(151) 17.06.1980  
(180) 17.06.2010

(540) 

(730) **LACHEMA, a.s.**, Karásek 1, Brno, Česká  
republika  
(740) Patentservis Praha a.s., Jívanská 1273/1, Praha 4  
(510) (1) indikátorové reagenční papírky.  
(511) 1  
(210) O 51739

(111) **164667**

(220) 29.01.1981  
(151) 17.06.1980  
(180) 17.06.2010

(540) 

(730) **LACHEMA, a.s.**, Karásek 1, Brno, Česká  
republika  
(740) Patentservis Praha a.s., Jívanská 1273/1, Praha 4  
(510) (1) indikátorové reagenční papírky.  
(511) 1  
(210) O 51736

(111) **164669**

(220) 29.01.1981  
(151) 17.06.1980  
(180) 17.06.2010

(540) 

(730) **LACHEMA, a.s.**, Karásek 1, Brno, Česká  
republika  
(740) Patentservis Praha a.s., Jívanská 1273/1, Praha 4  
(510) (1) indikátorové reagenční papírky.  
(511) 1  
(210) O 51738

(111) **164670**

(220) 29.01.1981  
(151) 17.06.1980  
(180) 17.06.2010

(540) 

(730) **LACHEMA, a.s.**, Karásek 1, Brno, Česká  
republika  
(740) Patentservis Praha a.s., Jívanská 1273/1, Praha 4  
(510) (1) indikátorové reagenční papírky.  
(511) 1  
(210) O 51740

(111) **164671**

(220) 29.01.1981  
(151) 17.06.1980  
(180) 17.06.2010

(540) 

(730) **LACHEMA, akciová společnost**, Karásek 1,  
Brno, Česká republika  
(740) Patentservis Praha a.s., Jívanská 1273/1, Praha 4  
(510) (1) indikátorové reagenční papírky.  
(511) 1  
(210) O 51742

(111) **164691**

(220) 06.02.1981  
(151) 17.06.1980  
(180) 17.06.2010

(540) 

(730) **LACHEMA, a.s.**, Karásek 1, Brno, Česká  
republika  
(740) Patentservis Praha a.s., Jívanská 1273/1, Praha 4  
(510) (1) indikátorové reagenční papírky.  
(511) 1  
(210) O 51732

(111) **164693**

(220) 06.02.1981  
(151) 17.06.1980  
(180) 17.06.2010

(540) 

(730) **LACHEMA, a.s.**, Karásek 1, Brno, Česká  
republika  
(740) Patentservis Praha a.s., Jívanská 1273/1, Praha 4  
(510) (1) indikátorové reagenční papírky.  
(511) 1  
(210) O 51734

(111) **164701**

(220) 20.02.1981  
(151) 23.06.1980  
(180) 23.06.2010

(540) **HEPTAPHAN**

(730) **LACHEMA, akciová společnost**, Karásek 1,  
Brno, Česká republika  
(740) Patentservis Praha a.s., Jívanská 1273/1, Praha 4  
(510) (1) indikátorové reagenční papírky.  
(511) 1

(210) O 51765

(111) **164724**

(220) 09.03.1981

(151) 08.08.1980

(180) 08.08.2010

(540)

**PLATIDIAM**(730) **LACHEMA, akciová společnost**, Karásek 1, Brno, Česká republika

(740) Patentservis Praha a.s., Jívanská 1273/1, Praha 4

(510) (5) cytostatikum pro humánní medicínu.

(511) 5

(210) O 51857

(111) **164734**

(220) 03.04.1981

(151) 27.06.1980

(180) 27.06.2010

(540)

**EQVALAN**(730) **MERIAL LLC, společnost zřízená podle zákonů státu Delaware**, 2100 Ronson Road, Iselin, Spojené státy americké, New Jersey

(740) JUDr. Matějka Jan, Čermák, Hořejš, Vrba - advokátní a patentová kancelář, Národní 32, Praha 1

(510) (5) výrobky farmaceutické, zvěrolékařské a zdravotnické, výrobky dietetické pro děti a nemocné, náplasti, obvazový materiál, hmoty určené k plombování zubů a na otisky zubů, dezinfekční prostředky, prostředky k hubení rostlinných a živočišných škůdců, antiparazitní látky.

(511) 5

(210) O 51793

(111) **164757**

(220) 17.04.1981

(151) 23.06.1980

(180) 23.06.2010

(540)

**PENTAPHAN**(730) **LACHEMA, akciová společnost**, Karásek 1, Brno, Česká republika

(740) Patentservis Praha a.s., Jívanská 1273/1, Praha 4

(510) (1) indikátorové reagenční papírky.

(511) 1

(210) O 51766

(111) **164767**

(220) 06.05.1981

(151) 23.06.1980

(180) 23.06.2010

(540)

**TETRAPHAN**(730) **LACHEMA, akciová společnost**, Karásek 1, Brno, Česká republika

(740) Patentservis Praha a.s., Jívanská 1273/1, Praha 4

(510) (1) indikátorové reagenční papírky.

(511) 1

(210) O 51767

(111) **164769**

(220) 06.05.1981

(151) 23.06.1980

(180) 23.06.2010

(540)

**NEFROPHAN**(730) **Lachema, akciová společnost**, Karásek 1, Brno, Česká republika

(740) Patentservis Praha a.s., Jívanská 1273/1, Praha 4

(510) (5) indikátorové reagenční papírky.

(511) 5

(210) O 51771

(111) **164786**

(220) 11.05.1981

(151) 23.06.1980

(180) 23.06.2010

(540)

**HEXAPHAN**(730) **LACHEMA, akciová společnost**, Karásek 1, Brno, Česká republika

(740) Patentservis Praha a.s., Jívanská 1273/1, Praha 4

(510) (1) indikátorové reagenční papírky.

(511) 1

(210) O 51772

(111) **164789**

(220) 12.05.1981

(151) 23.06.1980

(180) 23.06.2010

(540)

**IKTOPHAN**(730) **LACHEMA, akciová společnost**, Karásek 1, Brno, Česká republika

(740) Patentservis Praha a.s., Jívanská 1273/1, Praha 4

(510) (1) indikátorové reagenční papírky.

(511) 1

(210) O 51769

(111) **164817**

(220) 11.06.1981

(151) 23.06.1980

(180) 23.06.2010

(540)

**DIAPHAN**(730) **LACHEMA, akciová společnost**, Karásek 1, Brno, Česká republika

(740) Patentservis Praha a.s., Jívanská 1273/1, Praha 4

(510) (1) indikátorové reagenční papírky.

(511) 1

(210) O 51764

(111) **164886**

(220) 04.08.1981

(151) 26.11.1980

(180) 26.11.2010

(540)

**DURAGON**(730) **Polyplastics Co., Ltd.**, 30,2 Chome, Azuchi-machi, Higashi-ku, Osaka, Japonsko

(740) JUDr. Korejzová Zdeňka, KOREJZOVÁ &amp; SPOL. Advokátní a patentová kancelář, Spálená 29, Praha 1

(510) Umělé a syntetické pryskyřice, plastické hmoty v podobě prášků, kapalin nebo past, pro průmyslové použití. Plastické hmoty v podobě fólií, bloků a tyčí, určené k použití ve výrobě hadice /nekovové/.

(511) 1, 17

(210) O 52036

(111) **165003**  
(220) 28.11.1981  
(151) 12.08.1980  
(180) 12.08.2010**SEIKO  
LASSALE**(730) **SEIKO KABUSHIKI KAISHA**, 5-11, Ginza 4-Chome, Chuo-ku, Tokyo, Japonsko  
(740) Ing. Chludina Jiří, UNIPATENT, J.Masaryka 43-47, Praha 2-Vinohrady  
(510) (14) drahé kovy a jejich slitiny a předměty z drahých kovů nebo jimi povlečené (s výjimkou nožů, vidliček a lžic), bižuterie z umělých i plastických hmot, drahokamy, hodiny a chronometrická zařízení včetně speciálních pouzder, umělecké předměty z bronzu.  
(511) 14  
(210) O 51859(111) **168183**  
(220) 28.02.1991  
(151) 10.05.1990  
(180) 10.05.2010 **BRUNO MAGLI**(730) **BRUNO MAGLI S.p.A.**, Via Calcinazzi 1, Bologna, Itálie  
(740) JUDr. Čermák Karel, Čermák, Hořejš, Vrba - advokátní a patentová kancelář, Národní 32, Praha 1  
(510) Kůže a náhražky kůže a výrobky z těchto materiálů obsažené ve třídě 18, surové kůže, usně, kufry a cestovní brašny, deštníky, slunečníky a hole, biče, postroje a sedlářské výrobky, oděvy, obuv a pokrývky hlavy.  
(511) 18, 25  
(210) O 57478(111) **168359**  
(220) 06.06.1991  
(151) 14.06.1990  
(180) 14.06.2010(730) **NÖM AG**, Vöslauer Strasse 109, Baden, Rakousko  
(740) Patentservis Praha a.s., Jívanská 1273/1, Praha 4  
(510) Mléčný cukr a další dietetické poživatiny, mléko, kondenzované mléko, mlékárenské výrobky, rosoly, zavařeniny, výrobky z cukru, cukrovinky, mléčné nápoje, zmrzlina, mražené krémy, nápoje zhotovené ze syrovátky.  
(511) 5, 29, 30, 32  
(210) O 57759(111) **168360**  
(220) 06.06.1991  
(151) 14.06.1990  
(180) 14.06.2010  
(540)**NÖM - MIX**(730) **NÖM AG**, Vöslauer Strasse 109, Baden, Rakousko  
(740) Patentservis Praha a.s., Jívanská 1273/1, Praha 4  
(510) Vejce, mléko a jiné mléčné výrobky, mléčné nápoje, ovocné jogurty, krémy na šlehání, tvarohové krémy, dezerty na mléčné bázi, sušenky, koláče, jemné pečivo a cukrovinky, zmrzlina, omáčky, nápoje z kávy, kakaa a čokolády, ovocná šťáva a nápoje z ovocné šťavy, sirupy a jiné přípravky k přípravě nápojů.  
(511) 29, 30, 32  
(210) O 57760(111) **168436**  
(220) 04.07.1991  
(151) 11.06.1990  
(180) 11.06.2010  
(540)**TREVITEST**(730) **FURMANITE INTERNATIONAL LIMITED**, Furman House, Shap Road, Kendal, Cumbria, Velká Británie  
(740) JUDr. Rott Vladimír, Rott, Růžička a Guttman, patentová, známková a právní kancelář, Nad Štolou 12, Praha 7  
(510) Ventily a přístroje testující ventily, příslušenství pro testování spolehlivosti a odlehčení ventilů, součásti a příslušenství pro všechno uvedené zboží.  
(511) 7, 9  
(210) O 57733(111) **168530**  
(220) 16.08.1991  
(151) 23.05.1990  
(180) 23.05.2010  
(540)**REDAP**(730) **Jan Šantl**, V pařezinách 554, Praha 9, Česká republika  
(510) Programy do počítačů, programové systémy, manuály programů, příručky programů, učebnice programů.  
(511) 9, 16  
(210) O 57554(111) **168561**  
(220) 29.08.1991  
(151) 17.05.1990  
(180) 17.05.2010  
(540)**POWERWARE**(730) **Powerware International, Inc.**, 2301 Spring Forest Road, Raleigh, Spojené státy americké, North Carolina  
(740) JUDr. Rott Vladimír, Rott, Růžička a Guttman, patentová, známková a právní kancelář, Nad Štolou 12, Praha 7  
(510) (9) jednotky upravující přívod elektrické energie u počítačů a jiných elektronických přístrojů, totiž snižující náhle vznikající zvýšené napětí nebo vyrovnávající případný pokles napětí.  
(511) 9

(210) O 57516

(111) **168829**  
(220) 12.11.1991  
(151) 27.09.1990  
(180) 27.09.2010**MASCOT**(730) **Mascot AS**, Mosseveien 109, Gressvik, Norsko  
(740) JUDr. Kalenský Petr, Společná advokátní kancelář  
Všetečka a partneři, Hálkova 2, Praha 2  
(510) (9) bateriové vylučovače, elektrické zásuvky,  
elektrické kontakty všeho druhu, konektory  
elektrického vedení, zdroje elektrického proudu,  
konventory, nabíječky baterií, transformátory a  
součástky shora uvedených přístrojů.  
(511) 9  
(210) O 58769(111) **168874**  
(220) 14.11.1991  
(151) 26.07.1990  
(180) 26.07.2010**POWERLOCK**(730) **The Stanley Works**, 1000 Stanley Drive, New  
Britain, Spojené státy americké, Connecticut  
(740) JUDr. Korejzová Zdeňka, KOREJZOVÁ & SPOL.  
Advokátní a patentová kancelář, Spálená 29, Praha  
1  
(510) (9) přístroje a nástroje k vědeckým a laboratorním  
účelům, přístroje a nástroje navigační, tj. přístroje a  
nástroje určené k přenášení rozkazů, k měření a  
přístroje všeobecně užívané při řízení lodí a letadel,  
přístroje a nástroje geodetické, nezačleněné do  
jiných tříd, přístroje a nástroje pro bezdrátovou  
telegrafii, přístroje fotografické, kinematografické,  
optické včetně promítání obrazů a zvětšovací  
přístrojů, přístroje a nástroje k vážení a měření,  
přístroje a nástroje signalizační, včetně píšťalek  
(signálních), přístroje a nástroje určené ke  
kontrolním účelům, přístroje a nástroje pro účely  
záchranné a učební, automaty uváděné v činnost  
vhozením mince nebo známky, přístroje pro  
záznam a reprodukci mluveného slova, zapisovací  
pokladny a počítačové stroje, včetně kancelářských a  
děrovacích strojů, hasicí přístroje, speciální pouzdra  
pro přístroje a nástroje, které nejsou zařazeny do  
této třídy.  
(511) 9  
(210) O 58136(111) **168875**  
(220) 14.11.1991  
(151) 26.07.1990  
(180) 26.07.2010(730) **The Stanley Works**, 1000 Stanley Drive, New  
Britain, Spojené státy americké, Connecticut  
(740) JUDr. Korejzová Zdeňka, KOREJZOVÁ & SPOL.  
Advokátní a patentová kancelář, Spálená 29, Praha  
1  
(510) Obecné kovy v surovém a polozpracovaném stavu ajejich slitiny, kotvy, kovadliny, zvony, stavební  
materiál z válcovaného litého kovu, kolejnice a jiný  
kovový materiál určený k železničním účelům,  
řetězy /s výjimkou hnacích řetězů pro vozidla/  
kovové kabely a dráty /s výjimkou drátů k  
elektrotechnickým účelům/, zámečnické výrobky,  
kovové roury, nedobytné pokladny a schránky,  
ocelové kuličky, podkovy, hřebíky a šrouby, jiné  
kovové výrobky, které nejsou obsaženy v jiných  
třídách, rudy.(511) 6  
(210) O 58137(111) **168882**  
(220) 15.11.1991  
(151) 31.08.1990  
(180) 31.08.2010**PULSAR**(730) **SEIKO KABUSHIKI KAISHA**, 5-11, Ginza 4-  
Chome, Chuo-ku, Tokyo, Japonsko  
(740) Ing. Chludina Jiří, UNIPATENT, J.Masaryka 43-  
47, Praha 2-Vinohrady  
(510) (14) drahé kovy a jejich slitiny a výrobky z drahých  
kovů nebo jimi potažené, nezahrnuté v jiných  
třídách, klenotnické zboží, drahé kameny, hodiny a  
časoměrná zařízení.  
(511) 14  
(210) O 58463(111) **168917**  
(220) 19.11.1991  
(151) 11.06.1990  
(180) 11.06.2010**FURMANITE**(730) **FURMANITE INTERNATIONAL LIMITED**,  
Furman House, Shap Road, Kendal, Cumbria, Velká  
Británie  
(740) JUDr. Rott Vladimír, Rott, Růžička a Guttmann,  
patentová, známková a právní kancelář, Nad Štolou  
12, Praha 7  
(510) Chemické výrobky pro užití v průmyslu, tmely a  
tmelící sloučeniny, chemické sloučeniny pro  
tmelení spojů trub proti propouštění páry, vody,  
uhlovodíku a chemikálií, těsnění a tmely na  
spárování, těsnící, ucpávací, vyplňovací a izolační  
materiály.  
(511) 1, 17, 19  
(210) O 57734(111) **168971**  
(220) 10.12.1991  
(151) 26.07.1990  
(180) 26.07.2010



- (730) **The Stanley Works**, 1000 Stanley Drive, New Britain, Spojené státy americké, Connecticut
- (740) JUDr. Korejzová Zdeňka, KOREJZOVÁ & SPOL. Advokátní a patentová kancelář, Spálená 29, Praha 1
- (510) Obecné kovy v surovém a polozpracovaném stavu a jejich slitiny, kotvy, kovadliny, zvony, stavební materiál z válcovaného a litého kovu, kolejnice a jiný kovový materiál určený k železničním účelům, řetězy (s výjimkou řetězů pro vozidla), kovové kabely a dráty (s výjimkou drátů k elektrotechnickým účelům), zámečnické výrobky, kovové roury, nedobytné pokladny a schránky, ocelové kuličky, podkovy, hřebíky a šrouby, jiné kovové výrobky, které nejsou obsaženy v jiných třídách, rudy, stroje a obráběcí stroje (s výjimkou těch, které jsou zahrnuty v třídách 9-12 a 16), motory, soukolí a hnací řemeny, zemědělské stroje a líhně, maznice, ruční nástroje, zastávající funkci nářadí v příslušných oborech, nožířské výrobky, včetně nožířských výrobků z drahých kovů, a včetně břitev a elektrických holicích strojků, vidličky a lžice včetně z drahých kovů, zbraně sečné a bodné, přístroje a nástroje k vědeckých a laboratorním účelům, přístroje a nástroje navigační, tj. přístroje a nástroje určené k přenášení rozkazů, k měření, k měření a přístroje všeobecně užívané při řízení lodí a letadel, přístroje a nástroje geodetické a elektrické, nezačleněné do jiných tříd, přístroje a nástroje pro bezdrátovou telegrafii, přístroje fotografické, optické včetně promítače obrazů a zvětšovacích přístrojů, přístroje a nástroje k vážení a měření, přístroje a nástroje signalizační, včetně píšťálek (signálních), přístroje a nástroje určené ke kontrolním účelům, přístroje a nástroje pro účely záchranné a učební, automaty uváděné v činnost vhozením mince nebo známky, přístroje pro záznam a reprodukci mluveného slova, zapisovací pokladny a počítací stroje, včetně kancelářských a děrovacích strojů, hasicí přístroje, speciální pouzdra pro přístroje a nástroje, které jsou zařazeny do této třídy.

(511) 6, 7, 8, 9  
(210) O 58138

(111) **168973**  
(220) 10.12.1991  
(151) 26.07.1990  
(180) 26.07.2010  
(540)

### STANLEY

- (730) **The Stanley Works**, 1000 Stanley Drive, New Britain, Spojené státy americké, Connecticut
- (740) JUDr. Korejzová Zdeňka, KOREJZOVÁ & SPOL. Advokátní a patentová kancelář, Spálená 29, Praha 1
- (510) Obecné kovy v surovém a polozpracovaném stavu a jejich slitiny, kotvy, kovadliny, zvony, stavební materiál z válcovaného a litého kovu, kolejnice a jiný kovový materiál určený k železničním účelům, řetězy, kovové kabely a dráty (s výjimkou drátů k elektrotechnickým účelům), zámečnické výrobky, kovové roury, nedobytné pokladny a schránky, ocelové kuličky, podkovy, hřebíky a šrouby, jiné kovové výrobky, které nejsou obsaženy v jiných třídách, rudy, stroje a obráběcí stroje (s výjimkou těch, které jsou zahrnuty v třídách 9-12 a 16), motory, soukolí a hnací řemeny, zemědělské stroje a líhně, maznice, ruční nástroje, zastávající funkci

nářadí v příslušných oborech, nožířské výrobky, včetně nožířských výrobků z drahých kovů, včetně břitev a holicích elektrických strojků, vidličky a lžice včetně z drahých kovů, zbraně sečné a bodné, přístroje a nástroje k vědeckých a laboratorním účelům, přístroje a nástroje navigační, tj. přístroje a nástroje určené k přenášení rozkazů, k měření, a přístroje všeobecně užívané při řízení lodí a letadel, přístroje a nástroje geodetické a přístroje a nástroje elektrické, nezačleněné do jiných tříd, přístroje a nástroje pro bezdrátovou telegrafii, přístroje fotografické, optické včetně promítačů obrazů a zvětšovacích přístrojů, přístroje a nástroje k vážení a měření, přístroje a nástroje signalizační včetně signálních píšťálek, přístroje a nástroje určené ke kontrolním účelům, přístroje a nástroje pro účely záchranné a učební, automaty uváděné v činnost vhozením mince nebo známky, přístroje pro záznam a reprodukci mluveného slova, zapisovací pokladny a počítací stroje, včetně kancelářských a děrovacích strojů, hasicí přístroje, speciální pouzdra pro přístroje a nástroje, které jsou zařazeny do této třídy, papír a výrobky z papíru, lepenka a kartonážní výrobky, tiskoviny, časopisy, periodika, knihy, výrobky knihařské, fotografie, psací potřeby, kancelářská lepidla, potřeby pro umělec, štetce, psací stroje a kancelářské potřeby s výjimkou nábytku, učební a školní potřeby a pomůcky, hrací karty, tiskací písma, štočky.

(511) 6, 7, 8, 9, 16  
(210) O 58141

(111) **168997**  
(220) 20.12.1991  
(151) 23.08.1990  
(180) 23.08.2010  
(540)



- (730) **Aktiebolaget Electrolux**, Luxbacken 1, Stockholm, Švédsko
- (740) JUDr. Matějka Jan, Čermák, Hořejš, Vrba - advokátní a patentová kancelář, Národní 32, Praha 1
- (510) (37) služby stavební, montážní a opravárenské.  
(511) 37  
(210) O 58379

(111) **168998**  
(220) 20.12.1991  
(151) 23.08.1990  
(180) 23.08.2010  
(540)



- (730) **Aktiebolaget Electrolux**, Luxbacken 1, Stockholm, Švédsko
- (740) JUDr. Matějka Jan, Čermák, Hořejš, Vrba - advokátní a patentová kancelář, Národní 32, Praha 1
- (510) (7) potravinářské přístroje pro přípravu, vaření a mixování potravin, myčky nádobí, pračky,

odstředivé sušičky, otáčivé bubnové sušičky, mandly pro prádelny, žehlicí stroje, šicí stroje, sekačky trávy, motorové pily, přístroje nebo stroje pro vysokotlaké čištění, vysokotlaká čerpadla; (9) elektrické vysavače, leštiče podlah, elektrické leštičí stroje a přístroje pro domácnost, žehličky, přístroje pro mytí koberců; (11) ledničky, také chladničky, mrazničky, vařiče, sporáky, kávovary, kuchyňské ventilátory, klimatizační přístroje, sušící boxy, sterilizační přístroje a stroje na čištění vody.

(511) 7, 9, 11  
(210) O 58380

(111) **169000**  
(220) 20.12.1991  
(151) 27.08.1990  
(180) 27.08.2010

### HERPESIN

(730) **LACHEMA, akciová společnost**, Karásek 1, Brno, Česká republika  
(740) Patentservis Praha a.s., Jivenská 1273/1, Praha 4  
(510) (5) léčivo - protivirový přípravek.  
(511) 5  
(210) O 58398

(111) **169049**  
(220) 20.12.1991  
(151) 11.07.1990  
(180) 11.07.2010

### POLO BY RALPH LAUREN

(730) **THE POLO/LAUREN COMPANY, L.P.**, 650 Madison Avenue, New York, Spojené státy americké, New York  
(740) JUDr. Traplová Jarmila, Advokátní a patentová kancelář Traplová, Hakr, Kubát, Přístavní 24, Praha 7  
(510) (25) oděvy, prádlo, boty, střevíce, trepky.  
(511) 25  
(210) O 57968

(111) **169474**  
(220) 20.05.1992  
(151) 07.12.1990  
(180) 07.12.2010

### PYROFLAM

(730) **NEWELL**, 44 avenue de Valvins, Avon, Francie  
(740) JUDr. Matějka Jan, Čermák, Hořejš, Vrba - advokátní a patentová kancelář, Národní 32, Praha 1  
(510) (21) keramika, nádobí a nádoby; skleněné zboží, užitkový porcelán, zboží z jemného porcelánu, zboží z kameniny, varná keramika, ohnivzdorné nádobí a stolní náčiní; sklokeramika pro použití ve výrobě.  
(511) 21  
(210) O 59607

(111) **169515**  
(220) 10.04.1992  
(151) 17.07.1990  
(180) 17.07.2010

### EPOGEN

(730) **Amgen Inc.**, One Amgen Center Drive, Thousand Oaks, Spojené státy americké, California  
(740) JUDr. Kalenský Petr, Společná advokátní kancelář Všecka a partneři, Hájkova 2, Praha 2  
(510) Farmaceutické přípravky pro lidské využití.  
(511) 5  
(210) O 58031

(111) **169732**  
(220) 10.04.1992  
(151) 02.04.1990  
(180) 02.04.2010

### ZELENÝ MÍR

(730) **STICHTING GREENPEACE COUNCIL**, Keizersgracht 176, Amsterdam, Holandsko  
(740) JUDr. Švorčík Otakar, Společná advokátní kancelář Všecka a partneři, Hájkova 2, Praha 2  
(510) (16) papír, lepenka a výrobky z těchto materiálů nezahrnuté v jiných třídách, tiskoviny, knihařské zboží, psací potřeby, kancelářská lepidla a lepidla pro domácnost, potřeby pro umělce, malířské štetce, psací stroje a kancelářské potřeby (s výjimkou nábytku), učební a školní potřeby a pomůcky (s výjimkou přístrojů), plastické materiály pro balení (nezahrnuté v jiných třídách), hrací karty, tiskací písma, štočky, fotografie.  
(511) 16  
(210) O 57250

(111) **169839**  
(220) 20.04.1992  
(151) 12.02.1991  
(180) 12.02.2011

### SPORTS

(730) **Casio Keisanki Kabushiki Kaisha**, 6-2, Honmachi 1-chome, Shibuya-ku, Tokyo, Japonsko  
(740) JUDr. Matějka Jan, Čermák, Hořejš, Vrba - advokátní a patentová kancelář, Národní 32, Praha 1  
(510) (14) drahé kovy a jejich slitiny a zboží z drahých kovů nebo povlečené drahými kovy, nezahrnuté v jiných třídách, klenoty, drahé kameny, hodinářské a chronometrické nástroje.  
(511) 14  
(210) O 60422

(111) **169857**  
(220) 26.05.1992  
(151) 12.02.1991  
(180) 12.02.2011

**C-POWER**



(730) **Casio Keisanki Kabushiki Kaisha**, 6-2, Honmachi 1-chome, Shibuya-ku, Tokyo, Japonsko  
(740) JUDr. Matějka Jan, Čermák, Hořejš, Vrba - advokátní a patentová kancelář, Národní 32, Praha 1  
(510) (9) vědecké, lodní, vyměňovací, elektrické, fotografické, kinematografické, optické, navažovací, měřicí, signalizační, kontrolní, záchranné a výukové přístroje a nástroje, přístroje pro záznam, přenos nebo reprodukci zvuku nebo

obrazu, magnetické nosiče dat, záznamové disky, prodejní automaty a mechanismy pro přístroje na mince, kontrolní pokladny, kalkulační stroje, vybavení pro zpracování dat a počítače, hasicí přístroje.

(511) 9  
(210) O 60425

(111) **170162**

(220) 30.05.1992  
(151) 12.02.1991  
(180) 12.02.2011

(540) **WATER SPORTS**

(730) **Casio Keisanki Kabushiki Kaisha**, 6-2, Hon-machi 1-chome, Shibuya-ku, Tokyo, Japonsko  
(740) JUDr. Matějka Jan, Čermák, Hořejš, Vrba - advokátní a patentová kancelář, Národní 32, Praha 1

(510) (14) drahé kovy a jejich slitiny a zboží z drahých kovů nebo s povlakem z drahých kovů, nezahrnuté v jiných třídách, klenoty, drahokamy, hodinářské a chronometrické nástroje.

(511) 14  
(210) O 60424

(111) **170163**

(220) 30.05.1992  
(151) 12.02.1991  
(180) 12.02.2011

(540) **DATA - CAL**

(730) **Casio Keisanki Kabushiki Kaisha**, 6-2, Hon-machi 1-chome, Shibuya-ku, Tokyo, Japonsko  
(740) JUDr. Matějka Jan, Čermák, Hořejš, Vrba - advokátní a patentová kancelář, Národní 32, Praha 1

(510) (9) vědecké, lodní, vyměřovací, elektrické, fotografické, kinematografické, optické, navažovací, měřicí, signalizační, kontrolní, záchranné a výukové přístroje a nástroje, přístroje pro záznam, přenos nebo reprodukci zvuku nebo obrazu, magnetické nosiče dat, záznamové disky, prodejní automaty a mechanismy pro přístroje na mince, kontrolní pokladny, kalkulační stroje, vybavení pro zpracování dat a počítače, hasicí přístroje.

(511) 9  
(210) O 60427

(111) **170461**

(220) 20.07.1992  
(151) 12.02.1991  
(180) 12.02.2011

(540) **TONE BANK**

(730) **Casio Keisanki Kabushiki Kaisha**, 6-2, Hon-machi 1-chome, Shibuya-ku, Tokyo, Japonsko  
(740) JUDr. Matějka Jan, Čermák, Hořejš, Vrba - advokátní a patentová kancelář, Národní 32, Praha 1

(510) (15) hudební nástroje včetně elektronických hudebních nástrojů.

(511) 15  
(210) O 60420

(111) **170462**  
(220) 20.07.1992  
(151) 12.02.1991  
(180) 12.02.2011  
(540)

**G - SHOCK**

(730) **Casio Keisanki Kabushiki Kaisha**, 6-2, Hon-machi 1-chome, Shibuya-ku, Tokyo, Japonsko  
(740) JUDr. Matějka Jan, Čermák, Hořejš, Vrba - advokátní a patentová kancelář, Národní 32, Praha 1

(510) (14) drahé kovy a jejich slitiny a zboží z drahých kovů nebo s povlakem z drahých kovů, nezahrnuté v jiných třídách, klenoty, drahokamy, hodinářské a chronometrické nástroje.

(511) 14  
(210) O 60421

(111) **170969**

(220) 24.08.1992  
(151) 26.07.1990  
(180) 26.07.2010

(540) **PROTO**

(730) **The Stanley Works**, 1000 Stanley Drive, New Britain, Spojené státy americké, Connecticut  
(740) JUDr. Korejzová Zdeňka, KOREJZOVÁ & SPOL. Advokátní a patentová kancelář, Spálená 29, Praha 1

(510) Obecné kovy v surovém a polorozpracovaném stavu a jejich slitiny, kotvy, kovářské, zvony, stavební materiál z válcovaného a litého kovu, kolejnice a jiný kovový materiál určený k železničním účelům, řetězy / s výjimkou hnacích řetězů pro vozidla /, kovové kabely a dráty /s výjimkou drátů k elektrotechnickým účelům/, zámečnické výrobky, kovové roury, nedobytné pokladny a schránky, ocelové kuličky, podkovy, hřebíky a šrouby, jiné kovové výrobky, které nejsou obsaženy v jiných třídách, rudy, ruční nástroje zastávající funkci nářadí v příslušných oborech, nožičkové výrobky, včetně nožičkových výrobků z drahých kovů a včetně břitev a elektrických holicích strojků, vidličky a lžice včetně z drahých kovů; zbraně sečné a bodné; přístroje a nástroje k vědeckým a laboratorním účelům, přístroje a nástroje navigační, tj. přístroje a nástroje určené k přenášení rozkazů, k měření a přístroje všeobecně užívané při řízení lodí a letadel, přístroje a nástroje geodetické a elektrické, nezačleněné do jiných tříd, přístroje a nástroje pro bezdrátovou telegrafii, přístroje fotografické, optické včetně pro promítání obrazů a zvětšovací přístrojů, přístroje a nástroje k vážení a měření, přístroje a nástroje signalizační včetně píšťalek (signálních), přístroje a nástroje určené ke kontrolním účelům, přístroje a nástroje pro účely záchranné a učební, automaty uváděné v činnost vhozením mince nebo známky, přístroje pro záznam a reprodukci mluveného slova, zapisovací pokladny a počítací stroje, včetně kancelářských a děrovacích strojů, hasicí přístroje, speciální pouzdra pro přístroje a nástroje, které jsou zařazeny do této třídy.

(511) 6, 8, 9  
(210) O 58143

(111) **171614**

(220) 14.12.1992

(151) 26.07.1990

(180) 26.07.2010

(540)

**MAC**(730) **The Stanley Works**, 1000 Stanley Drive, New Britain, Spojené státy americké, Connecticut

(740) JUDr. Korejzová Zdeňka, KOREJZOVÁ &amp; SPOL. Advokátní a patentová kancelář, Spálená 29, Praha 1

(510) Nástroje, montážní bedny, skříně na nástroje a jiné kovové kontajnery na nářadí, a určené pro opravu motorových vozidel, části a fitinky všech shora uvedených výrobků: signalizační světla, měřicí nástroje, pravítka a měřítka, mikrometry, posuvná měřítka, manometry, kontrolní a magnetické nástroje, prodlužovací šňůry, části a fitinky pro všechno uvedené zboží.

(511) 6, 9

(210) O 58139

(111) **171634**

(220) 14.12.1992

(151) 12.02.1991

(180) 12.02.2011

(540)

**DATA BANK**(730) **Casio Keisanki Kabushiki Kaisha**, 6-2, Honmachi 1-chome, Shibuya-ku, Tokyo, Japonsko

(740) JUDr. Matějka Jan, Čermák, Hořejš, Vrba - advokátní a patentová kancelář, Národní 32, Praha 1

(510) Vědecké, lodní vyměřovací, elektrické, fotografické, kinematografické, optické, navažovací, měřicí, signalizační, kontrolní, záchranné a výukové přístroje a nástroje, přístroje pro záznam, přenos nebo reprodukci zvuku nebo obrazu, magnetické nosiče dat, záznamové disky, prodejní automaty a mechanismy pro přístroje na mince, kontrolní pokladny, kalkulační stroje, hasicí přístroje; drahé kovy a jejich slitiny a zboží z drahých kovů nebo s povlakem z drahých kovů, nezahrnuté v jiných třídách, klenoty, drahokamy, hodinářské a chronometrické nástroje.

(511) 9, 14

(210) O 60423

(111) **172288**

(220) 07.04.1993

(151) 26.07.1990

(180) 26.07.2010

(540)

**MAGIC-DOOR**(730) **The Stanley Works**, 1000 Stanley Drive, New Britain, Spojené státy americké, Connecticut

(740) JUDr. Korejzová Zdeňka, KOREJZOVÁ &amp; SPOL. Advokátní a patentová kancelář, Spálená 29, Praha 1

(510) Obecné kovy, v surovém a polozpracovaném stavu a jejich slitiny, kotvy, kovadliny, zvony, stavební materiál z válcovaného a litého kovu, kolejnice a jiný kovový materiál určený k železničním účelům, řetězy, kovové kabely a dráty (s výjimkou drátů k elektrotechnickým účelům), zámečnické výrobky, kovové roury, nedobytné pokladny a schránky, ocelové kuličky, podkovy, hřebíky a šrouby, jiné kovové výrobky, které nejsou obsaženy v jiných třídách, rudy, přístroje a nástroje k vědeckým a laboratorním účelům, přístroje a nástroje navigační, tj. přístroje a nástroje, určené k přenášení rozkazů,

k měření, a přístroje všeobecně užívané při řízení lodí a letadel, přístroje a nástroje geodetické a přístroje a nástroje elektrické, nezačleněné do jiných tříd, přístroje a nástroje pro bezdrátovou telegrafii, přístroje fotografické, kinematografické, optické včetně promítačů obrazů a zvětšovacích přístrojů, přístroje a nástroje k vážení a měření, přístroje a nástroje signalizační, včetně signálních píšťalek, přístroje a nástroje určené ke kontrolním účelům, přístroje a nástroje pro účely záchranné a učební, automaty uváděné v činnost vhozením mince nebo známky, přístroje pro záznam a reprodukci mluveného slova, zapisovací pokladny a počítací stroje včetně kancelářských a děrovacích strojů, hasicí přístroje, speciální pouzdra pro přístroje a nástroje, které jsou zařazeny do této třídy, stavební materiál, včetně polorozpracovaného řeziva (trámy, prkna, dřevěné panely, překližka, skleněné cihly a dlaždice apod.), přírodní a umělý kámen, cement, vápno, malta, sádra, šterk, kameninové a cementové roury, stavební materiál pro stavbu cest, asfalt, smola, živec, přenosné domy, kamenné pomníky, krby.

(511) 6, 9, 19

(210) O 58144

(111) **172347**

(220) 15.04.1993

(151) 14.12.1990

(180) 14.12.2010

(540)

(730) **GAMA, akciová společnost České Budějovice**, Mánesova 3, České Budějovice, Česká republika

(740) Ing. Sedlák Jiří, Advokátní, patentová a známková kancelář Kudrlička a Sedlák, Pražská 58, České Budějovice

(510) (2) barvy na fasády; (3) kosmetické tužky z plastu; (5) ampule medikamentů "SPP" pro veterinární medicínu; (6) vstříkací formy pro tavení kovu; (7) stroje, zejména stroje víceúčelové; (9) zkumavky, mikrozukumavky, tiskárny k počítačům, stojánky na magnetofonové kazety, informační přístroje "LOGINFORM", plastové měřicí přístroje, zejména vodováhy, metry a měřítka posuvná, úhlooměry, logaritmická pravítka, lihoměry; (10) lékařské nástroje z plastu jednorázové, infuzní a transfuzní soupravy, dialyzační soupravy, odběrové soupravy, odsávačka hlenů, cévky pro zavádění kyslíku, spojovací hadičky, zavzdušňovač, odvzdušňovač, cévka pupiční, cévka endobronchiální, stříkačky pro diabetiky, krevní vaky, sáčky na odběr moče, nástavce pro měření tlaku, Petriho misky, mikrotitrační destičky; (16) rozmnožovací přístroje, školní a kancelářské potřeby, zejména tuše, lepidla, modelovací hmoty, školní vodové barvy, temperové barvy, olejové barvy umělecké, obaly a pouzdra z plastických folií na školní učebnice a sešity, na osvědčení formátu A4 a A5, plastické desky a obaly vývěsné, závěsné a zakládací, desky plastické formátu A4 a A5,

desky na fotoalba, desky na písemnosti formátu A5, didaktické přístroje mechanické, učební pomůcky z plastických hmot, pravítka, trojúhelníky, křivítka, šablony a soupravy složené z těchto výrobků, kuličková pera, ořezávátka, inkousty, razítka inkoustová, křidy školní, průmyslové, krejčovské a jiné křidy speciální, barvy a přípravky pro razítka, rozmnožovače, zapisovače a pro speciální účely, barvy vodové pro zájmovou činnost, stříkací (kreslicí) pistole; (20) stojany z plastických hmot, pouzdra z plastických hmot na struny a pilníky; (34) cigaretové špičky; (42) provádění analytických, programátorských a automatizovaných výpočetních prací.

(511) 2, 3, 5, 6, 7, 9, 10, 16,  
20, 34, 42

(210) O 59699

---

## PŘEVODY OCHRANNÝCH ZNÁMEK

Číslo zápisu	Dřívější majitel	Nynější majitel	S účinností od:
116445	VELAMOS, a.s., Sobotín, CZ	Josef Kozumplík- JOKO, Kunovice, CZ	23.08.2000
151418	VELAMOS, a.s., Sobotín, CZ	Josef Kozumplík- JOKO, Kunovice, CZ	23.08.2000
153320	PRAMET a.s., Šumperk, CZ	Siemens Matsushita Components s.r.o., Brno-město, CZ	21.08.2000
153340	PRAMET, a.s., Šumperk, CZ	Siemens Matsushita Components s.r.o., Brno-město, CZ	21.08.2000
154046	ELEKTROSIGNÁL PRAHA, a.s., Praha 7, CZ	ELTODO, a.s., Praha 4, CZ	17.08.2000
154834	Opti-Werk GmbH & Co., Essen, DE	Opti Verwaltungsgesellschaft mbH, Rhaderfehn, DE	28.08.2000
159277	SPOFA a.s., Praha 3, CZ	Nealko nápoje a.s., Olomouc, CZ	17.08.2000
159544	ŠUMAVAN TEXTIL s.r.o., Vimperk, CZ	JOKA TRADING, s.r.o., Klatovy, CZ	04.08.2000
159781	Opti-Werk GmbH & Co., Essen, DE	Opti Verwaltungsgesellschaft mbH, Rhaderfehn, DE	28.08.2000
160603	Smith Kline and French Laboratories Ltd., Welwyn Garden City, US	SmithKline French Laboratories Limited, Brentford, Middlesex, GB	16.08.2000
161510	SPOFA a.s., Praha 3, CZ	Nealko nápoje a.s., Olomouc, CZ	17.08.2000
162268	United Distillers Plc also Trading as Macdonald Greenlees, Edinburgh, Scotland, GB	United Distillers Limited, Edinburgh, Scotland, GB	15.08.2000
163952	Jihomoravské dřevařské závody Brno, Brno, CZ	Jihomoravské dřevařské závody, a.s., Brno, CZ	21.08.2000
164651B	ZTS TEES, štátní podnik, Martin, SK	ZTS TEES, a.s., Martin, SK	16.08.2000
164651B	ZTS TEES, a.s., Martin, SK	ZTS TEES Martinské strojárne, a.s., Martin, SK	16.08.2000
166427A	ZTS TEES, štátní podnik, Martin, SK	ZTS TEES, a.s., Martin, SK	16.08.2000
166427A	ZTS TEES, a.s., Martin, SK	ZTS TEES Martinské strojárne, a.s., Martin, SK	16.08.2000
168359	Wien-Milch Aktiengesellschaft für Niederösterreich und Wien, Wien, AT	Schärdinger Milch Aktiengesellschaft, Schärding, AT	29.08.2000
168360	Wien-Milch Aktiengesellschaft für Niederösterreich und Wien, Wien, AT	Schärdinger Milch Aktiengesellschaft, Schärding, AT	29.08.2000
168734	G.D. Searle & Co., společnost podle zákonů státu Delaware, Skokie, US, IL	MERISANT COMPANY, Chicago, US, IL	16.08.2000
170676	NABISCO BRANDS COMPANY, společnost zřízená podle zákonů státu Delaware, Wilmington, US, DE	ConAgra, Inc., Omaha, US, NE	28.08.2000
170679	NABISCO BRANDS COMPANY, společnost zřízená podle zákonů státu Delaware, Wilmington, US, DE	ConAgra, Inc., Omaha, US, NE	28.08.2000
171057	Investiční a poštovní banka, a.s., Praha 1, CZ	Československá obchodní banka, akciová společnost, Praha 1- Nové Město, CZ	22.08.2000
171786	KOMEKO, a.s., Kamenné Žehrovice 20, okr. Kladno, CZ	VESETA spol. s r.o., Kyšice. okr. Kladno, CZ	02.08.2000

Číslo zápisu	Dřívější majitel	Nynější majitel	S účinností od:
174296	Všeobecná úverová banka, štátny peňažný ústav, Bratislava, SK	Všeobecná úverová banka, a.s., Bratislava, SK	03.08.2000
174297	Všeobecná úverová banka, štátny peňažný ústav, Bratislava, SK	Všeobecná úverová banka, a.s., Bratislava, SK	03.08.2000
174299	Všeobecná úverová banka, štátny peňažný ústav, Bratislava, SK	Všeobecná úverová banka, a.s., Bratislava, CZ	03.08.2000
174300	Všeobecná úverová banka, štátny peňažný ústav, Bratislava, SK	Všeobecná úverová banka, a.s., Bratislava, SK	03.08.2000
174301	Všeobecná úverová banka, štátny peňažný ústav, Bratislava, SK	Všeobecná úverová banka, a.s., Bratislava, SK	03.08.2000
174302	Všeobecná úverová banka, štátny peňažný ústav, Bratislava, SK	Všeobecná úverová banka, a.s., Bratislava, SK	03.08.2000
174303	Všeobecná úverová banka, štátny peňažný ústav, Bratislava, SK	Všeobecná úverová banka, a.s., Bratislava, SK	03.08.2000
174353	Všeobecná úverová banka, štátny peňažný ústav, Bratislava, SK	Všeobecná úverová banka, a.s., Bratislava, SK	03.08.2000
174584	INVESTIČNÍ A POŠTOVNÍ BANKA, a.s., Praha 1, CZ	Československá obchodní banka, akciová společnost, Praha 1- Nové Město, CZ	23.08.2000
175765	K.ARVANITIS S.A., Aeghion, GR	OLYMPOS- TOP Élelmiszeripari Korlátolt Felelősségű Társaság, 6032 Nyárlőrinc II. ker. 37, HU	24.08.2000
177288	SAT Chemie G.m.b.H., Norderstedt, DE	Octel Deutschland GmbH, Herne, DE	22.08.2000
178225	Ringier ČR, a.s., Praha 3, CZ	Stanford, a.s., Praha 3, CZ	15.08.2000
178234	Ringier ČR, a.s., Praha 3, CZ	Stanford, a.s., Praha 3, CZ	15.08.2000
178923	ZTS TEES, štátny podnik, Martin, SK	ZTS TEES, a.s., Martin, SK	16.08.2000
178923	ZTS TEES, a.s., Martin, SK	ZTS TEES Martinské strojárne, a.s., Martin, SK	16.08.2000
181193	QUATRO PLUS, s.r.o., Praha 4, CZ	EUROPRESS kom. spol., Praha 5, CZ	15.08.2000
182298	REGIE RADIO MUSIC spol. s r.o., Praha 8, CZ	EUROPE 1 COMMUNICATION, SA, 98000, MC	18.08.2000
182299	REGIE RADIO MUSIC spol. s r.o., Praha 8, CZ	EUROPE 1 COMMUNICATION, SA, 98000, MC	18.08.2000
182880	Studio 1809, spol. s r.o., Praha 7, CZ	Zlatý řez, s.r.o., Praha 4, CZ	21.08.2000
184564	INVESTIČNÍ a POŠTOVNÍ BANKA, a.s., Praha 1, CZ	Československá obchodní banka, akciová společnost, Praha 1- Nové Město, CZ	22.08.2000
184565	IPB, a.s., Praha 1, CZ	Československá obchodní banka, akciová společnost, Praha 1- Nové Město, CZ	22.08.2000
184684	Velamos, a.s., Sobotín, CZ	Josef Kozumplík- JOKO, Kunovice, CZ	23.08.2000
186095	Dino Collections, spol. s r.o., Praha 1, CZ	OVER LOOK Textil GmbH, Heusenstamm, DE	08.08.2000
189227	Peltra Two, spol. s r.o., Plzeň, CZ	Šárka Pelikánová - RIVAL, České Budějovice, CZ	24.08.2000
189912	IPB, a.s., Praha 1, CZ	Československá obchodní banka, akciová společnost, Praha 1- Nové Město, CZ	22.08.2000
190018	Investiční a Poštovní banka, a.s., Praha 1, CZ	Československá obchodní banka, akciová společnost, Praha 1- Nové Město, CZ	22.08.2000

Číslo zápisu	Dřívější majitel	Nynější majitel	S účinností od:
191029	Wien Milch Aktiengesellschaft für Niederösterreich und Wien, Wien, AT	Schärdinger Milch Aktiengesellschaft, Schärding, AT	29.08.2000
191587	Howmedica Inc., Rutherford, US, NJ	SMD Corporation, Kalamazoo, US, MI	17.08.2000
193363	K.ARVANITIS S.A., Aeghion, GR	OLYMPOS-TOP Élelmiszeripari Korlátolt Felelősségű Társaság, 6032 Nyárlőrinc II. ker. 37, HU	24.08.2000
194132	ZPS, a.s., Zlín, CZ	TAJMAC-ZPS, a.s., Zlín, CZ	17.08.2000
195505	INVESTIČNÍ A POŠTOVNÍ BANKA, a.s., Praha 1, CZ	Československá obchodní banka, akciová společnost, Praha 1- Nové Město, CZ	22.08.2000
201034	Agentura Modré stránky, spol. s r.o., Praha 4, CZ	Modré stránky, spol. s r.o., Praha 4, CZ	16.08.2000
201869	SAIMA, s.r.o., Krnov, CZ	WERA NOVA s.r.o., Opava, CZ	22.08.2000
201870	SAIMA, s.r.o., Krnov, CZ	WERA NOVA s.r.o., Opava, CZ	22.08.2000
203397	Agentura Modré stránky, spol. s r.o., Praha 4, CZ	Modré stránky, spol. s r.o., Praha 4, CZ	16.08.2000
203598	Cestovní kancelář Atlas Moravia s.r.o. v likvidaci, Praha 6 - Bubeneč, CZ	Rekreační zařízení ATLAS s.r.o., Česká Třebová, CZ	29.08.2000
204297	VARES, spol. s r.o., Železná Ruda, CZ	CASINO ROYAL, a.s., Libušín, CZ	17.08.2000
206082	Agentura Modré stránky, spol. s r.o., Praha 4, CZ	Modré stránky, spol. s r.o., Praha 4, CZ	16.08.2000
206674	Investiční a Poštovní banka, a.s., Praha 1, CZ	Československá obchodní banka, akciová společnost, Praha 1- Nové Město, CZ	22.08.2000
206675	Investiční a Poštovní banka, a.s., Praha 1, CZ	Československá obchodní banka, akciová společnost, Praha 1- Nové Město, CZ	22.08.2000
206679	Investiční a Poštovní banka, a.s., Praha 1, CZ	Československá obchodní banka, akciová společnost, Praha 1- Nové Město, CZ	22.08.2000
207302	Investiční a Poštovní banka, a.s., Praha 1, CZ	Československá obchodní banka, akciová společnost, Praha 1- Nové Město, CZ	22.08.2000
207303	Investiční a Poštovní banka, a.s., Praha 1, CZ	Československá obchodní banka, akciová společnost, Praha 1- Nové Město, CZ	22.08.2000
207304	Investiční a Poštovní banka, a.s., Praha 1, CZ	Československá obchodní banka, akciová společnost, Praha 1- Nové Město, CZ	22.08.2000
208274	MIKA KAŠPAR s.r.o., Brno, CZ	MIKA-MONT, s.r.o., Brno, CZ	04.08.2000
208275	MIKA KAŠPAR s.r.o., Brno, CZ	MIKA-MONT, s.r.o., Brno, CZ	04.08.2000
208951	UDV AMSTERDAM BV, Amsterdam, NL	Distilleerderijen Erven Lucas Bols B.V., Zoetermeer, NL	02.08.2000
214102	Kraft Foods, Inc., Northfield, US, IL	Kraft Foods Holdings, INC., a Delaware corporation, Northfield, US, IL	21.08.2000
215488	Agentura Modré Stránky spol. s r.o., Praha 4, CZ	Modré stránky, spol. s r.o., Praha 4, CZ	16.08.2000
216028	Dino Collections, spol. s r.o., Praha 1, CZ	WSC Windsurfing Chiemsee GmbH & Co. KG, Grabenstätt, DE	21.08.2000
216908	Agentura Modré stránky spol. s r.o., Praha 4, CZ	Modré stránky, spol. s r.o., Praha 4, CZ	16.08.2000
216942	ČSAD JIHOTRANS s.r.o., České Budějovice, CZ	ČSAD JIHOTRANS a.s., České Budějovice, CZ	14.08.2000



Číslo zápisu	Dřívější majitel	Nynější majitel	S účinností od:
217434	FAT spol. s r.o., Praha 6, CZ	Cadena Holland B.V., Bladel, NL	29.08.2000
218841	Nováček Libor, Praha 4, CZ	NOVA Computers, s.r.o., Praha 4, CZ	29.08.2000
218980	Agentura Modré stránky, s.r.o., Praha 4, CZ	EPA Software s.r.o., Praha 5, CZ	16.08.2000
220497	JUDr. Kovařík Jaroslav, Praha 8, CZ	EURONEWS, a.s., Praha 5, CZ	29.08.2000
221017	DORINT - IMEX spol. s r.o., Jablonec nad Nisou, CZ	DORINT s.r.o., Jablonec nad Nisou, CZ	22.08.2000
221018	DORINT - IMEX spol. s r.o., Jablonec nad Nisou, CZ	DORINT s.r.o., Jablonec nad Nisou, CZ	22.08.2000
221019	DORINT - IMEX spol. s r.o., Jablonec nad Nisou, CZ	DORINT s.r.o., Jablonec nad Nisou, CZ	22.08.2000
221752	INEX Lanškroun s.r.o., Lanškroun, CZ	S K- INVEST s.r.o., Lanškroun, CZ	02.08.2000
222076	TOFI + K, s.r.o., Vlachovice 277, CZ	VALIMEX, spol. s.r.o., Valašské Klobouky, CZ	24.08.2000
222622	Agentura Modré stránky, spol. s r.o., Praha 4, CZ	Modré stránky, spol. s r.o., Praha 4, CZ	16.08.2000
224057	INVESTIČNÍ A POŠTOVNÍ BANKA, a.s., Praha 1, CZ	Československá obchodní banka, akciová společnost, Praha 1- Nové Město, CZ	22.08.2000
224322	Agentura Modré stránky, spol. s r.o., Praha 4, CZ	RNDr. Pavel Zika, Praha 5, CZ	16.08.2000
224376	VINOP a.s., Polešovice 446, CZ	VINOP a.s., okres Uherské Hradiště, CZ	25.08.2000
224607	INVESTIČNÍ A POŠTOVNÍ BANKA, a.s., Praha 1, CZ	Československá obchodní banka, akciová společnost, Praha 1- Nové Město, CZ	22.08.2000
225090	INVESTIČNÍ A POŠTOVNÍ BANKA, a.s., Praha 1, CZ	Československá obchodní banka, akciová společnost, Praha 1- Nové Město, CZ	22.08.2000
225165	DANSY, spol.s r.o., Ořech 205, CZ	Bohuslav Šalanský, Praha 6, CZ	16.08.2000
225166	DAN W.Y. s.r.o., Praha 6, CZ	DANSY spol. s.r.o., Ořech 205, okres Praha-západ, CS	14.08.2000
225660	QUIXTAR HOLDINGS, společnost zřízená podle zákonů státu Delaware, Grand Rapids, US, MI	QUIXTAR INVESTMENTS, INC., společnost zřízená podle zákonů státu Michigan, Bingham Farms, US, MI	17.08.2000

## ZMĚNY V ÚDAJÍCH O MAJITELÍCH OCHRANNÝCH ZNÁMEK

Číslo zápisu	Majitel	S účinností od:
94953	United Distillers & Vintners (ER) Limited, Edinburgh, Scotland, GB	24.08.2000
150011	United Distillers & Vintners (ER) Limited, Edinburgh, Scotland, GB	24.08.2000
150012	United Distillers & Vintners (ER) Limited, Edinburgh, Scotland, GB	24.08.2000
150120	Svit a.s. Zlín, Zlín, CZ	21.08.2000
153320	EPCOS s.r.o., Šumperk, CZ	21.08.2000
153340	EPCOS s.r.o., Šumperk, CZ	21.08.2000
154346	American Petroleum Institute, N.W., Washington, D.C., US, VA	22.08.2000
154476	The Associated Octel Company Limited, London, GB	08.08.2000
154477	The Associated Octel Company Limited, London, GB	08.08.2000
154834	Coats Deutschland GmbH, Kenzingen, DE	28.08.2000
157857	Triola a.s., Praha 9, CZ	10.08.2000
159781	Coats Deutschland GmbH, Kenzingen, DE	28.08.2000
162268	United Distillers & Vintners (ER) Limited, Edinburgh EH12 9DT, Scotland, GB	15.08.2000
164769	Lachema, akciová společnost, Brno, CZ	04.08.2000
164886	Polyplastics Co., Ltd., Osaka, JP	04.08.2000
165003	SEIKO KABUSHIKI KAISHA, Tokyo, JP	07.08.2000
168359	Schärdinger Milch Aktiengesellschaft, Wien, AT	29.08.2000
168359	NÖM AG, Wien, AT	29.08.2000
168359	NÖM AG, Baden, AT	29.08.2000
168360	Schärdinger Milch Aktiengesellschaft, Wien, AT	29.08.2000
168360	NÖM AG, Wien, AT	29.08.2000
168463	Gray Line Sight-Seeing Association, Inc., Denver, US, CO	04.08.2000
168561	Powerware International, Inc., Raleigh, US, NC	07.08.2000
168874	The Stanley Works, New Britain, US, CT	15.08.2000
168875	The Stanley Works, New Britain, US, CT	15.08.2000
168882	SEIKO KABUSHIKI KAISHA, Tokyo, JP	08.08.2000
168971	The Stanley Works, New Britain, US, CT	15.08.2000
168973	The Stanley Works, New Britain, US, CT	15.08.2000
169515	Amgen Inc., Thousand Oaks, US, CA	22.08.2000
170404	MEDIATEL, spol. s r.o., Praha 8, CZ	24.08.2000
170969	The Stanley Works, New Britain, US, CT	15.08.2000
171614	The Stanley Works, New Britain, US, CT	15.08.2000
171786	KOMEKO, a.s., Kamenné Žehrovice 20, okr. Kladno, CZ	02.08.2000

Číslo zápisu	Majitel	S účinností od:
172288	The Stanley Works, New Britain, US, CT	16.08.2000
172347	GAMA, akciová společnost České Budějovice, České Budějovice, CZ	24.08.2000
173171	Dana Prostředníková, Dobruška, CZ	14.08.2000
173487	LOLO Olomouc, spol. s r.o., Olomouc, CZ	17.08.2000
173982	MEDIATEL, spol. s r.o., Praha 8, CZ	24.08.2000
173983	MEDIATEL, spol. s r.o., Praha 8, CZ	25.08.2000
174296	Všeobecná úverová banka, a.s., Bratislava, SK	03.08.2000
174297	Všeobecná úverová banka, a.s., Bratislava, SK	03.08.2000
174299	Všeobecná úverová banka, a.s., Bratislava, SK	03.08.2000
174300	Všeobecná úverová banka, a.s., Bratislava, SK	03.08.2000
174301	Všeobecná úverová banka, a.s., Bratislava, SK	03.08.2000
174302	Všeobecná úverová banka, a.s., Bratislava, SK	03.08.2000
174303	Všeobecná úverová banka, a.s., Bratislava, SK	03.08.2000
174353	Všeobecná úverová banka, a.s., Bratislava, SK	03.08.2000
174741	Olšanské papírny a.s., Šumperk, CZ	18.08.2000
176744	MEDIATEL, spol. s r.o., Praha 8, CZ	24.08.2000
178287	MEDIATEL, spol. s r.o., Praha 8, CZ	24.08.2000
178288	MEDIATEL, spol. s r.o., Praha 8, CZ	24.08.2000
179409	EKOING, spol. s r.o., Praha 10, CZ	29.08.2000
179410	EKOING, spol. s r.o., Praha 10, CZ	29.08.2000
180285A	MIKA a.s., Česká Třebová, CZ	21.08.2000
180415	MEDIATEL, spol. s r.o., Praha 8, CZ	24.08.2000
182880	Studio 1809, spol. s r.o., Praha 7, CZ	18.08.2000
183800	TARGO PROMOTION PRAHA spol. s r.o., Praha 6, CZ	14.08.2000
186897	MEDIATEL, spol. s r.o., Praha 8, CZ	24.08.2000
186898	MEDIATEL, spol. s r.o., Praha 8, CZ	24.08.2000
186899	MEDIATEL, spol. s r.o., Praha 8, CZ	24.08.2000
186900	MEDIATEL, spol. s r.o., Praha 8, CZ	24.08.2000
186901	MEDIATEL, spol. s r.o., Praha 8, CZ	24.08.2000
189829	MIKA a.s., Česká Třebová, CZ	21.08.2000
189830	MIKA a.s., Česká Třebová, CZ	21.08.2000
189831	MIKA a.s., Česká Třebová, CZ	21.08.2000
189834	MIKA a.s., Česká Třebová, CZ	21.08.2000
189838	MIKA a.s., Česká Třebová, CZ	21.08.2000
189839	MIKA a.s., Česká Třebová, CZ	21.08.2000
189840	MIKA a.s., Česká Třebová, CZ	21.08.2000
189841	MIKA a.s., Česká Třebová, CZ	21.08.2000

Číslo zápisu	Majitel	S účinností od:
189842	MIKA a.s., Česká Třebová, CZ	21.08.2000
191029	Schärdinger Milch Aktiengesellschaft, Wien, AT	29.08.2000
191029	NÖM AG, Wien, AT	29.08.2000
191029	NÖM AG, Baden, AT	29.08.2000
191587	Howmedica Inc., Rutherford, US, NJ	17.08.2000
191893	Ing. Lubomír Tresner, Brno, CZ	29.08.2000
192073	Bounty SCA UK Limited, Diss, Norfolk, GB	02.08.2000
192906	Bounty SCA UK Limited, Diss, Norfolk, GB	02.08.2000
193019	MIKA a.s., Česká Třebová, CZ	21.08.2000
193021	MIKA a.s., Česká Třebová, CZ	21.08.2000
193027	MIKA a.s., Česká Třebová, CZ	21.08.2000
195784	Daniela Pavličková, Praha 4 Písnice, CZ	16.08.2000
197925	MEDIATEL, spol. s r.o., Praha 8, CZ	24.08.2000
200630	PRO SANUM a.s. Sanatorium prof.Novotného, Praha 1, CZ	03.08.2000
200631	PRO SANUM a.s.Sanatorium prof.Novotného, Praha 1, CZ	03.08.2000
200632	PRO SANUM a.s.Sanatorium prof.Novotného, Praha 1, CZ	03.08.2000
202135	PAREXPO,reklamní agentura, Pardubice, CZ	04.08.2000
203598	Cestovní kancelář Atlas Moravia s.r.o. v likvidaci, Praha 6 - Bubeneč, CZ	29.08.2000
207494	MIKA a.s., Česká Třebová, CZ	21.08.2000
212435	ORSI, spol. s r.o., Praha 5- Košiče, CZ	18.08.2000
212436	ORSI, spol. s r.o., Praha 5- Košiče, CZ	18.08.2000
212437	ORSI, spol. s r.o., Praha 5- Košiče, CZ	18.08.2000
212438	ORSI, spol. s r.o., Praha 5- Košiče, CZ	18.08.2000
212439	ORSI, spol. s r.o., Praha 5- Košiče, CZ	18.08.2000
216707	OSKAR spol. s r.o., Sezemice, CZ	24.08.2000
222520	INFORM NET PARTNERS, s.r.o., Brno, CZ	25.08.2000
225655	Pazdziora Tomáš, Karviná - Fryštát, CZ	11.08.2000
225660	QUIXTAR HOLDINGS, společnost zřízená podle zákonů státu Delaware, Grand Rapids, US, MI	17.08.2000

## OMEZENÍ SEZNAMU VÝROBKŮ A SLUŽEB OCHRANNÝCH ZNÁMEK

(111) **203598**

(510) (36) zprostředkovatelská činnost; (42) restaurace, poskytování dočasného noclehu v ubytovacích zařízeních v kategoriích hotel, hotel garni, motel, hotel zařazených do tř. \*\* a výše a v kategoriích pension, chatová osada, kemp zařazených do tř. \*\*\*, včetně provozování hostinské činnosti v těchto zařízeních.

s účinností ode dne 29.08.2000

## ZÁNIKY OCHRANNÝCH ZNÁMEK

Číslo zápisu	Datum zániku:				
93647	03.12.1999	167603	08.01.2000	168076	05.12.1999
98620	31.12.1999	167643	19.09.1999	168104	11.12.1999
103242	22.12.1999	167711	12.12.1999	168109	11.01.2000
106639	18.12.1999	167771	20.09.1999	168110	11.01.2000
106640	18.12.1999	167776	20.12.1999	168111	11.01.2000
113002	01.12.1999	167787	18.12.1999	168138	11.01.2000
118630	01.12.1999	167788	18.12.1999	168146	14.12.1999
120424	03.12.1999	167789	18.12.1999	168186	14.12.1999
154105	01.12.1999	167790	18.12.1999	168196	11.01.2000
154116	11.12.1999	167834	19.12.1999	168460	08.01.2000
154122	21.10.1999	167835	22.12.1999	168461	08.01.2000
154273	23.09.1999	167843	29.12.1999	168462	08.01.2000
154274	23.09.1999	167849	11.01.2000	168655	21.12.1999
154570	15.12.1999	167853	28.12.1999	168956	15.01.2000
159393	13.10.1999	167858	28.12.1999	169086	20.12.1999
159394	13.10.1999	167881	02.01.2000	169087	21.12.1999
159460	09.12.1999	167882	02.01.2000	169088	20.12.1999
159520	16.12.1999	167883	02.01.2000	170342	12.12.1999
159633	30.12.1999	167884	02.01.2000	216290	12.04.2000
159901	29.12.1999	167885	02.01.2000	216770	15.08.2000
159913	02.12.1999	167886	02.01.2000		
160217	18.12.1999	167891	11.01.2000		
164428	19.12.1999	167900	15.01.2000		
164481	13.12.1999	167954	13.12.1999		
164537	06.12.1999	167981	18.12.1999		
164542	16.07.1999	167982	18.12.1999		
164544	27.12.1999	167983	18.12.1999		
165022	21.12.1999	167984	18.12.1999		
167458	17.10.1999	168040	20.12.1999		
167528	04.09.1999	168041	20.12.1999		
167550	08.01.2000	168055	10.01.2000		

## ZÁPISY LICENČNÍCH SMLUV K OCHRANNÝM ZNÁMKÁM

Číslo zápisu	Majitel	Nabyvatel licence	Druh licence	Datum uzavření licenční smlouvy	S účinností od data
151439	TRUSTFIN akciová společnost, Praha 4 - Chodov, CZ;	TRUSTFIN - VANGUARD a.s., Praha 10;	Nevýlučná	30.12.1999	09.08.2000
161215	GRAFOBAL a.s., Skalica, SK;	Grafobal, spol. s r.o., Slaný;	Nevýlučná	01.02.2000	04.08.2000
168051	ZPS, a.s., Zlín, CZ;	ZPS - ZV, a.s., Vsetín;	Nevýlučná	10.02.2000	09.08.2000
170706	Ing. Marek Němec, Praha 7, CZ;	Dům sv.Kryštofa, spol.s r.o., Praha 10;	Nevýlučná	14.05.2000	10.08.2000
177967	Ing.Marek Němec, Praha 7, CZ;	Dům sv.Kryštofa, spol.s r.o., Praha 10;	Nevýlučná	14.05.2000	10.08.2000
178257	České dráhy, Praha 1, CZ;	TYCHÉ - CS, s.r.o., Ústí nad Labem;	Nevýlučná	01.08.2000	29.08.2000
178257	České dráhy, Praha 1, CZ;	Josef Radil, Světlá nad Sázavou;	Nevýlučná	01.08.2000	29.08.2000
178257	České dráhy, Praha 1, CZ;	Frýdecká skládka, a.s., Frýdek Místek;	Nevýlučná	02.05.2000	29.08.2000
192942	České dráhy, státní organizace, Praha 1, CZ;	TYCHÉ - CS, s.r.o., Ústí nad Labem;	Nevýlučná	01.08.2000	29.08.2000
192942	České dráhy, státní organizace, Praha 1, CZ;	Josef Radil, Světlá nad Sázavou;	Nevýlučná	01.08.2000	29.08.2000
192942	České dráhy, státní organizace, Praha 1, CZ;	Frýdecká skládka, a.s., Frýdek Místek;	Nevýlučná	02.05.2000	29.08.2000
197487	INPRESS a.s., České Budějovice, CZ;	Ivan Nadberežný - INPRESS, České Budějovice;	Nevýlučná	04.07.2000	14.08.2000
197488	INPRESS a.s., České Budějovice, CZ;	Ivan Nadberežný - INPRESS, České Budějovice;	Nevýlučná	04.07.2000	14.08.2000
200151	ESAROM Essenzenfabrik GmbH, Oberrohrbach, AT;	Nealko nápoje a.s., Olomouc;	Výlučná	20.07.2000	11.08.2000
200472	Ing. Karel Greif, Praha 8, CZ;	Greif-akustika, s.r.o., Praha 8;	Nevýlučná	15.09.1997	07.08.2000
200630	PRO SANUM a.s. Sanatorium prof.Novotného, Praha 1, CZ;	PRO SANUM Ústí nad Labem, sanatorium prof.Novotného, s.r.o., Ústí nad Labem;	Nevýlučná	01.05.2000	03.08.2000
200631	PRO SANUM a.s. Sanatorium prof.Novotného, Praha 1, CZ;	PRO SANUM Ústí nad Labem, sanatorium prof.Novotného, s.r.o., Ústí nad Labem;	Nevýlučná	01.05.2000	03.08.2000
200632	PRO SANUM a.s. Sanatorium prof.Novotného, Praha 1, CZ;	PRO SANUM Ústí nad Labem, sanatorium prof.Novotného, s.r.o., Ústí nad Labem;	Nevýlučná	01.05.2000	03.08.2000
203211	Ing. Karel Greif, Praha 8, CZ;	Greif-akustika, s.r.o., Praha 8;	Nevýlučná	15.09.1997	07.08.2000

Číslo zápisu	Majitel	Nabyvatel licence	Druh licence	Datum uzavření licenční smlouvy	S účinností od data
206609	UNILEVER N.V., Rotterdam, NL;	UNILEVER ČR, spol.s r.o., Praha 8 - Karlín;	Nevýlučná	17.07.2000	09.08.2000
213034	Flosman Pavel, Mladá Vožice, CZ;	FLOP JIH spol. s r.o., Tábor;	Nevýlučná	01.10.1998	09.08.2000
221090	Nadace rozvoje občanské společnosti, Praha 1, CZ;	Schneider Electric CZ, s.r.o., Praha 8;	Nevýlučná	20.07.2000	09.08.2000
223586	Hauser Vladimír, České Budějovice, CZ;	NordGlass, s.r.o., České Budějovice;	Výlučná	31.05.2000	03.08.2000



## MEZINÁRODNÍ ZÁPISY OCHRANNÝCH ZNÁMEK

- (111) **172143**  
 (811) 735211  
 (220) 25.04.2000  
 (151) 25.04.2000  
 (511) 5  
 (890) AM, AZ, EE, GE, MD, TM
- (111) **192206**  
 (811) 735286  
 (220) 27.10.1999  
 (151) 04.02.2000  
 (511) 14, 23, 25, 26, 35, 40  
 (890) AL, AT, BA, BG, BX, BY, CH, CN, DE, DK, DZ, EG, ES, FI, FR, GB, HR, HU, IS, IT, KZ, LI, LT, LV, MA, MC, MD, MK, NO, PL, PT, RO, RU, SE, SI, SK, SM, UA, VN, YU
- (111) **197788**  
 (811) 737246  
 (220) 15.11.1999  
 (151) 02.03.2000  
 (511) 9, 11, 17, 37  
 (890) AT, BX, CH, DE, DK, ES, FI, FR, GB, IT, NO, PT, SE, TR
- (111) **211585**  
 (811) 734815  
 (220) 11.02.1998  
 (151) 24.07.1998  
 (511) 37, 42  
 (890) AT, BG, BX, BY, CH, CN, DE, DK, ES, FI, FR, GB, HR, HU, IT, LI, LT, LV, NO, PL, PT, RO, RU, SE, SI, SK, UA, YU
- (111) **213066**  
 (811) 735810  
 (220) 26.01.2000  
 (151) 26.01.2000  
 (511) 3, 10, 18, 21, 24, 25, 28  
 (890) HU, PL, YU
- (111) **221756**  
 (811) 735501  
 (220) 15.01.1999  
 (151) 27.12.1999  
 (511) 35, 36, 42  
 (890) BG, BY, LV, RO, RU, SI, SK, UA
- (111) **221757**  
 (811) 735500  
 (220) 15.01.1999  
 (151) 27.12.1999  
 (511) 35, 36, 42  
 (890) BG, BY, LV, RO, RU, SI, SK, UA
- (111) **222448**  
 (811) 736309  
 (220) 31.05.1999  
 (151) 24.01.2000  
 (511) 9, 38, 41  
 (890) AT, BG, BX, CH, CN, DE, DK, EG, ES, FI, FR, GB, HU, IT, MC, NO, PL, PT, RO, RU, SE, SI, SK, TR, UA, VN
- (111) **222749**  
 (811) 736401
- (220) 08.09.1998  
 (151) 28.02.2000  
 (511) 30  
 (890) AT, DE, HU, PL, SK
- (111) **223434**  
 (811) 737206  
 (220) 24.11.1999  
 (151) 23.03.2000  
 (511) 5  
 (890) HU, SK
- (111) **224268**  
 (811) 735522  
 (220) 15.07.1999  
 (151) 19.04.2000  
 (511) 24, 25  
 (890) AT, BX, DE, DK, ES, FI, FR, GB, HU, IT, PL, PT, SE, SK
- (111) **224274**  
 (811) 737415  
 (220) 17.11.1999  
 (151) 19.04.2000  
 (511) 5  
 (890) AL, AM, AZ, BA, BG, BY, CN, EE, GE, HR, HU, KG, KZ, LT, LV, MD, PL, RO, RU, SI, SK, TJ, TM, UA, UZ, YU
- (111) **224288**  
 (811) 737438  
 (220) 20.10.1999  
 (151) 19.04.2000  
 (511) 3  
 (890) BG, BY, HU, LT, LV, RO, RU, SK, UA
- (111) **224293**  
 (811) 737439  
 (220) 29.10.1999  
 (151) 19.04.2000  
 (511) 3  
 (890) BA, BG, BY, DE, HR, HU, LT, LV, PL, RO, RU, SI, SK, UA
- (111) **224737**  
 (811) 735494  
 (220) 30.09.1999  
 (151) 23.05.2000  
 (511) 3, 5, 10, 24, 25, 40, 42  
 (890) AT, BX, CH, DE, ES, FR, HR, HU, IT, PL, RU, SI, UA, YU
- (111) **224939**  
 (811) 736060  
 (220) 17.11.1999  
 (151) 26.06.2000  
 (511) 5  
 (890) HU, SK
- (111) **225220**  
 (811) 736061  
 (220) 03.12.1999  
 (151) 26.06.2000  
 (511) 5  
 (890) HU, SK

- (111) **225234**  
(811) 737824  
(220) 23.12.1999  
(151) 19.06.2000  
(511) 33  
(890) AT, CH, DE, DK, EE, FI, HU, IS, IT, LT, LV,  
NO, PL, RU, SE, UA

**VÝMAZY OCHRANNÝCH ZNÁMEK**

<b>Číslo zápisu</b>	<b>Datum výmazu:</b>
171555	03.08.2000
200132	20.07.2000
208813	15.08.2000

## ÚŘEDNÍ OZNÁMENÍ

(111) **166206**

(210) 54019

Datum provedení změny: 02.08.2000

Úřední oprava: Na základě rozhodnutí Krajského obchodního soudu v Praze č. 2Cm5/98-59 ze dne 3.11.1999, které nabylo právní moci dne 21.3.2000, o neplatnosti smlouvy o převodu ochranné známky na společnost INTER STROS, s.r.o. se sídlem v Sedlčanech, se ruší registrace tohoto převodu zapsaná do rejstříku ochranných známek dne 15.4.1996.

(111) **221522**

(210) 142857

Datum provedení změny: 08.08.2000

Platné znění seznamu výrobků a služeb: (1) chemické přípravky zemědělské, chemikálie pro lesnictví, chemikálie pro průmysl, výrobky anorganické chemie, ledek amonný s vápencem, chemické přísady, amoniak, síran amonný, síran železnatý, sádrovec, apretace, bělicí přípravky, brzdové kapaliny, chemická činidla, dispergační činidla, dusičnany, fosfáty, močovina, amofos, draselná sůl, hnojiva, hydraulické kapaliny, chladiva, impregnační látky, kyseliny, tmely, pojiva, chemické přípravky pro výrobu pigmentů, rozpouštědla, žiraviny, alkalický titanát, zelená skalice; (2) mořidla, antikoroziční přípravky, barvy, laky, nátěrové hmoty, pojiva pro barvy, ředidla, fermeže, inhibitory proti korozi, tmely, titánová běloba, železitá červeň, železitá žlut, železitá hněd, železitá čern, pigmenty pro plasty, nátěrové hmoty, papír, gumárenství a pro stavebnictví; (4) oleje, paliva, uhlí a doprovodné suroviny, benzín, lih, průmyslové oleje, průmyslové pasty a tuky, mazadla, minerální paliva, motorová paliva, nafta, motorový olej, pohonné látky, ropa, uhlí; (5) jedy všeho druhu, biocidy, pesticidy, herbicidy, insekticidy, dezinfekční přípravky, dezodoranty jiné než pro osobní potřebu, žiravé látky pro farmaceutické účely; (16) papír a výrobky z papíru, barvy pro rozmnožování, brožury, časopisy, inzertní listy, kancelářské potřeby, katalogy, kalendáře, manuály, mapy, periodika, plakáty, prospekty, publikace, samolepky, knihy, obalový materiál, karty, křída na značení, obtisky, obrazy, tiskařské výrobky, modelovací hmoty, lepidla pro kancelářské účely a pro domácnost, inkousty; (35) dovozní a vývozní kancelář, marketingové studie, pomoc při řízení obchodní činnosti, obchodní nebo podnikatelské poradenství, reklama, organizování komerčních nebo reklamních výstav, průzkum trhu, rozšiřování vzorků zboží, řízení průmyslových nebo obchodních podniků, zprostředkovatelská činnost v oblasti obchodu a služeb, automatizované zpracování dat; (36) pronájem nebytových prostor, nemovitostí, objektů, pozemků, bytů, clearing, kapitálové investice, leasing, správa majetku a nemovitostí; (42) licence, hostinská činnost, ubytovací služby, poskytování software, hardware, projektová činnost v investiční výstavbě, poradenství v oblasti bezpečnosti, čištění a vyklízení odpadu, výzkum a vývoj nových výrobků, chemické analýzy, služby v oblasti chemie, hlídací služba, odborné poradenství.

# ZVEŘEJNĚNÉ PŘIHLÁŠKY OCHRANNÝCH ZNÁMEK

## BAREVNÁ VYOBRAZENÍ

### PŘEHLED BAREVNÝCH VYOBRAZENÍ

Číselný přehled

138719, 139188, 139506, 140096, 140216, 140320, 140663, 140664, 141167, 141168, 141552, 141729, 142968, 142971, 143262, 143263, 143264, 143315, 143371, 143410, 143848, 144860, 145400, 145584, 145785, 145786, 145882, 146180, 146248, 146281, 146282, 146283, 146329, 146335, 146430, 147028, 147227, 147228, 147237, 147238, 147654, 147739, 147821, 147891, 148076, 148235, 148270, 148274, 148389, 148623, 148624, 148625, 148760, 148806, 148890, 149148, 149149, 149211, 149212, 149748, 149836, 149843, 150234, 150238, 150602, 150905, 151299, 151305, 151307, 151492, 151550, 152085, 152113, 153190, 153990, 155558

*Použitý postup neumožňuje ve všech případech věrnou reprodukci všech jednotlivých odstínů barev*

138719



140663



142968



139188



140664



142971



139506



141167



143262



140096



141168



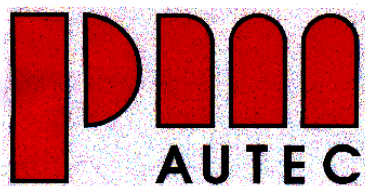
143263



140216



141552



143264



140320



141729



143315



143371

**Photo Life**

145785



146282

**CZECH CASINOS**

143410



145786



146283

**CITY CASINO**

143848



145882



146329



144860



146180



146335



145400



146248



146430



145584



146281

**CZECH CASINOS** a.s.

147028



147227



147821

Manet

148389



147228



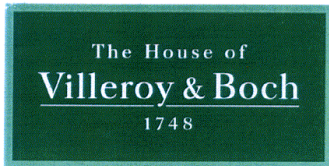
147891



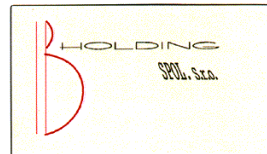
148623



147237



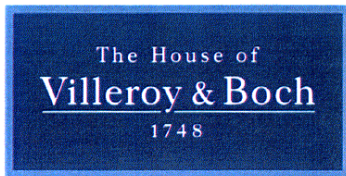
148076



148624



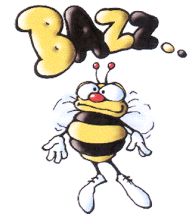
147238



148235



148625



147654



148270



148760



147739



148274



148806





148890



149836



151299



149148



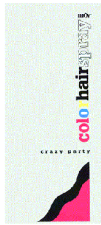
149843



151305



149149



150234



151307



149211



150238



151492



149212



150602



151550



149748



150905



152085



152113



153190



153990



155558

